

ET-M1100 / M1100 Series

Guida utente

Sommarario

Informazioni sul manuale

Introduzione ai manuali.	5
Utilizzo del manuale per la ricerca di informazioni.	5
Simboli e indicazioni.	6
Descrizioni utilizzate nel manuale.	7
Riferimenti per i sistemi operativi.	7

Istruzioni importanti

Avvertenze per la sicurezza.	8
Istruzioni di sicurezza per l'inchiostro.	8
Istruzioni e avvertenze sulla stampante.	9
Istruzioni e avvertenze sulla configurazione della stampante.	9
Istruzioni e avvertenze per l'utilizzo della stampante.	9
Istruzioni e avvertenze sul trasporto o la conservazione della stampante.	10

Informazioni di base sulla stampante

Nomi e funzioni delle parti.	11
Pannello di controllo.	12
Pulsanti e funzioni.	12
Stato delle luci e della stampante.	13

Preparazione della stampante

Caricamento della carta.	15
Carta disponibile e capacità.	15
Caricamento di carta nel Cassetto carta.	17
Caricamento di buste e precauzioni.	20
Elenco dei tipi di carta.	20
Risparmio energia.	21
Risparmio energia — Windows.	21
Risparmio energia — Mac OS.	21

Stampa

Stampare dal driver della stampante su Windows.	23
Accedere al driver della stampante.	23
Nozioni base sulla stampa.	24
Stampa su 2 lati.	25
Stampa di più pagine su un singolo foglio.	26
Stampare e impilare le pagine in ordine (stampa in ordine inverso).	27
Stampa di un documento a dimensioni ingrandite o ridotte.	27

Stampare un'immagine su più fogli per un ingrandimento (creazione di un manifesto).	28
Stampare con un'intestazione e un piè di pagina.	34
Stampa di una filigrana.	35
Stampa di più file contemporaneamente.	35
Regolazione del tono di stampa.	36
Stampare evidenziando le linee sottili.	37
Stampa per migliorare la visibilità di linee e testi chiari.	37
Stampa nitida di codici a barre.	38
Annullamento della stampa.	38
Opzioni di menu per il driver della stampante.	39
Stampare dal driver della stampante su Mac OS.	42
Nozioni base sulla stampa.	42
Stampa di più pagine su un singolo foglio.	43
Stampare e impilare le pagine in ordine (stampa in ordine inverso).	44
Stampa di un documento a dimensioni ingrandite o ridotte.	44
Annullamento della stampa.	45
Opzioni di menu per il driver della stampante.	45
Configurazione delle impostazioni di funzionamento del driver della stampante (sistemi Mac OS).	47
Annullamento della stampa — Pulsante della stampante.	47

Riempimento dell'inchiostro

Verifica del livello di inchiostro.	48
Codici delle bottiglie di inchiostro.	48
Precauzioni per l'uso delle bottiglie di inchiostro.	49
Riempimento del serbatoio di inchiostro.	50

Manutenzione della stampante

Evitare l'essiccazione della testina di stampa.	56
Verificare se gli ugelli sono ostruiti (Controllo ugelli).	56
Verificare se gli ugelli sono ostruiti (Controllo ugelli) — Pulsanti della stampante.	56
Verificare se gli ugelli sono ostruiti (Controllo ugelli) — Windows.	57
Verificare se gli ugelli sono ostruiti (Controllo ugelli) — Mac OS.	58
Pulizia della testina di stampa (Pulizia testine).	59
Pulizia della testina di stampa — Pulsanti della stampante.	59
Pulizia della testina di stampa — Windows.	60

Sommaro

Pulizia della testina di stampa — Mac OS.	60	Rimozione della carta inceppata dal Coperchio posteriore.	75
Pulizia profonda della testina di stampa (Pulizia profonda).	60	Problemi di alimentazione della carta.	76
Esecuzione di Pulizia profonda — Windows.	61	Inceppamento carta.	77
Esecuzione di Pulizia profonda — Mac OS.	61	Carta alimentata in modo obliquo.	77
Allineamento della testina di stampa.	62	Alimentazione contemporanea di più fogli di carta.	77
Allineamento della testina di stampa — Windows.	62	Problemi di alimentazione e del pannello di controllo.	77
Allineamento della testina di stampa — Mac OS.	62	La stampante non si accende.	77
Pulizia del percorso carta.	62	La stampante non si spegne.	77
Pulizia del percorso carta — Windows.	63	Spegnimento automatico.	77
Pulizia del percorso carta — Mac OS X.	63	Impossibile stampare da un computer.	78
Pulizia del percorso carta per problemi di alimentazione della carta.	63	Verifica della connessione (USB).	78
Verifica del numero totale di pagine alimentate nella stampante.	65	Verifica del software e dei dati.	78
Verifica del numero totale di pagine alimentate nella stampante — Pulsanti della stampante.	65	Verifica dello stato della stampante dal computer (Windows).	80
Verifica del numero totale di pagine alimentate nella stampante - Windows.	66	Verifica dello stato della stampante dal computer (Mac OS).	81
Verifica del numero totale di pagine alimentate nella stampante — Mac OS.	66	Problemi nelle stampe.	81
Informazioni sul software		Documento stampato macchiato o manca colore.	81
Applicazione per la stampa di pagine web (E- Web Print).	67	Comparsa di strisce.	82
Strumenti di aggiornamento del software (EPSON Software Updater).	67	Appaiono strisce colorate a intervalli di circa 2.5 cm.	82
Installazione di applicazioni.	68	Strisce verticali o errori di allineamento.	83
Aggiornamento di applicazioni e firmware.	68	Qualità di stampa mediocre.	83
Disinstallazione di applicazioni.	69	Carta macchiata o segnata.	84
Disinstallazione di applicazioni — Windows.	69	Le foto stampate risultano appiccicose.	85
Disinstallazione di applicazioni — Mac OS.	70	Posizione, dimensioni o margini della stampa errati.	85
Risoluzione dei problemi		Stampa di caratteri errati o distorti.	85
Controllo dello stato della stampante.	71	Inversione dell'immagine stampata.	86
Stato delle luci e della stampante.	71	Motivi a mosaico nelle stampe.	86
Controllo dello stato della stampante - Windows.	73	Impossibile risolvere il problema di stampa.	86
Controllo dello stato della stampante — Mac OS.	73	Altri problemi di stampa.	86
Controllo dello stato del software.	73	Stampa troppo lenta.	86
Rimozione della carta inceppata.	73	Notevole rallentamento della stampa durante la stampa ininterrotta.	87
Rimozione della carta inceppata all'interno della stampante.	74	Altri problemi.	87
		Leggere scosse elettriche quando si tocca la stampante.	87
		Funzionamento troppo rumoroso.	87
		Applicazione bloccata da un firewall (solo sistemi Windows).	87
		Fuoriuscita di inchiostro.	88
		Appendice	
		Specifiche tecniche.	89
		Specifiche della stampante.	89

Sommario

Specifiche dell'interfaccia.	90
Dimensioni.	90
Specifiche elettriche.	90
Specifiche ambientali.	91
Requisiti di sistema.	91
Informazioni normative.	92
Standard e approvazioni.	92
Limitazioni sulla copia.	92
Trasporto e conservazione della stampante.	92
Copyright.	95
Marchi.	95
Informazioni di assistenza.	96
Sito Web di supporto.	96
Come contattare l'assistenza Epson.	96

Informazioni sul manuale

Introduzione ai manuali

Con la stampante Epson vengono forniti in dotazione i seguenti manuali. Oltre ai manuali, è possibile consultare la Guida in linea disponibile nelle diverse applicazioni software Epson.

❑ Inizia qui (manuale cartaceo)

Fornisce informazioni sull'impostazione della stampante, sull'installazione del software, sull'uso della stampante, sulla risoluzione dei problemi e altro ancora.

❑ Guida utente (manuale digitale)

Il presente manuale. Fornisce informazioni generali e istruzioni sull'uso della stampante e la risoluzione dei problemi.

È possibile ottenere le versioni più recenti dei manuali sopra indicati nei seguenti modi.

❑ Manuale cartaceo

Visitare il sito Web di supporto Epson Europe all'indirizzo <http://www.epson.eu/Support> o il sito Web di supporto globale Epson all'indirizzo <http://support.epson.net/>.

❑ Manuale digitale

Avviare EPSON Software Updater sul computer in uso. EPSON Software Updater verifica la disponibilità di aggiornamenti per applicazioni software Epson e manuali digitali e consente di scaricare le versioni più recenti.

Informazioni correlate

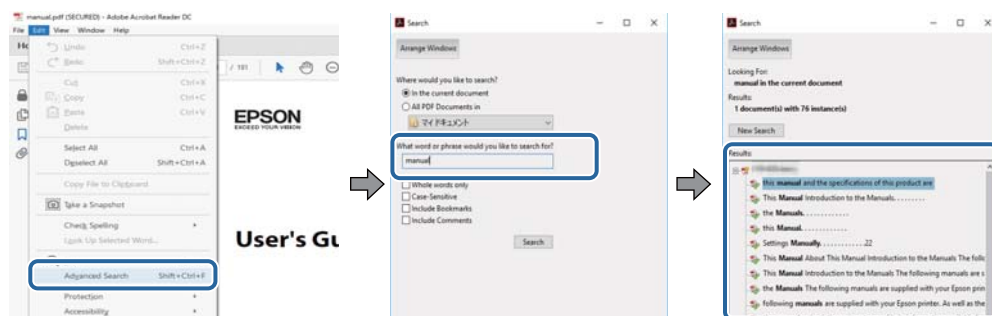
➔ “Strumenti di aggiornamento del software (EPSON Software Updater)” a pagina 67

Utilizzo del manuale per la ricerca di informazioni

Il manuale PDF consente di cercare le informazioni desiderate per parole chiave o di saltare direttamente a sezioni specifiche utilizzando i segnalibri. Inoltre, è possibile stampare solo le pagine necessarie. Questa sezione spiega come utilizzare un manuale PDF aperto in Adobe Reader X sul computer in uso.

Ricerca per parole chiave

Fare clic su **Modifica > Ricerca avanzata**. Inserire la parola chiave (testo) delle informazioni desiderate nella finestra di ricerca, quindi fare clic su **Cerca**. Viene visualizzato un elenco di risultati. Fare clic su uno dei risultati per saltare alla relativa pagina.

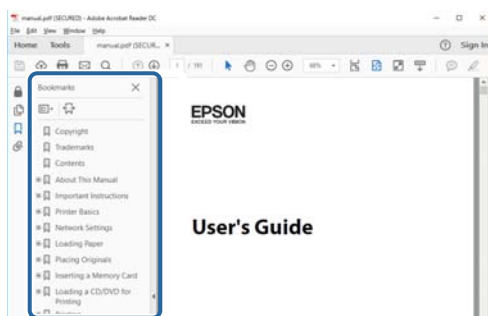


Informazioni sul manuale

Saltare direttamente a una sezione utilizzando i segnalibri

Fare clic su un titolo per saltare alla relativa pagina. Fare clic su + o > per visualizzare i titoli di gerarchia inferiore di quella sezione. Per tornare alla pagina principale, eseguire la seguente procedura con la tastiera.

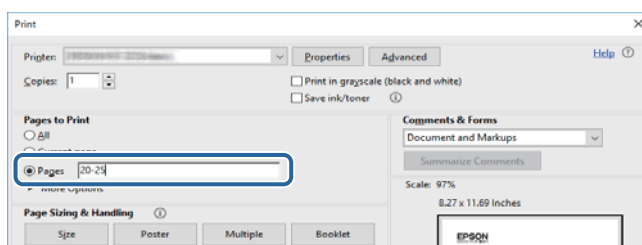
- Windows: tenendo premuto **Alt**, premere ←.
- Mac OS: tenendo premuto il tasto Comando, premere ←.



Stampa di una selezione di pagine

È possibile selezionare e stampare solo le pagine necessarie. Fare clic su **Stampa** nel menu **File**, quindi specificare le pagine da stampare in **Pagine in Intervallo pagine**.

- Per specificare un intervallo di pagine, inserire un trattino tra la pagina iniziale e quella finale.
Esempio: 20-25
- Per specificare un elenco di pagine che non fanno parte di un intervallo, dividere le pagine con una virgola.
Esempio: 5, 10, 15



Simboli e indicazioni



Attenzione:

Istruzioni che devono essere seguite attentamente per evitare lesioni personali.



Importante:

Istruzioni che devono essere seguite per evitare danni alle apparecchiature.

Nota:

Fornisce informazioni complementari e di riferimento.

➔ Informazioni correlate

Collegamenti alle sezioni correlate.

Descrizioni utilizzate nel manuale

- Le schermate del driver della stampante provengono da sistemi Windows 10 o macOS High Sierra. Il contenuto visualizzato nelle schermate varia a seconda del modello in uso e del contesto.
- Le illustrazioni della stampante contenute nel presente manuale vengono fornite solo a scopo esemplificativo. È possibile che non corrispondano esattamente al modello in uso, tuttavia il funzionamento è identico.

Riferimenti per i sistemi operativi

Windows

In questo manuale, termini quali “Windows 10”, “Windows 8.1”, “Windows 8”, “Windows 7”, “Windows Vista”, “Windows XP”, “Windows Server 2016”, “Windows Server 2012 R2”, “Windows Server 2012”, “Windows Server 2008 R2”, “Windows Server 2008”, “Windows Server 2003 R2”, e “Windows Server 2003” fanno riferimento ai seguenti sistemi operativi. Inoltre, il termine “Windows” viene utilizzato per tutte le versioni del sistema operativo.

- Sistema operativo Microsoft® Windows® 10
- Sistema operativo Microsoft® Windows® 8.1
- Sistema operativo Microsoft® Windows® 8
- Sistema operativo Microsoft® Windows® 7
- Sistema operativo Microsoft® Windows Vista®
- Sistema operativo Microsoft® Windows® XP
- Sistema operativo Microsoft® Windows® XP Professional x64 Edition
- Sistema operativo Microsoft® Windows Server® 2016
- Sistema operativo Microsoft® Windows Server® 2012 R2
- Sistema operativo Microsoft® Windows Server® 2012
- Sistema operativo Microsoft® Windows Server® 2008 R2
- Sistema operativo Microsoft® Windows Server® 2008
- Sistema operativo Microsoft® Windows Server® 2003 R2
- Sistema operativo Microsoft® Windows Server® 2003

Mac OS

In questo manuale, il termine “Mac OS” viene utilizzato per fare riferimento a macOS High Sierra, macOS Sierra, OS X El Capitan, OS X Yosemite, OS X Mavericks, OS X Mountain Lion, Mac OS X v10.7.x e Mac OS X v10.6.8.

Istruzioni importanti

Avvertenze per la sicurezza

È necessario leggere e seguire le istruzioni per garantire un utilizzo sicuro della stampante. Conservare il presente manuale per consultazione futura. Seguire inoltre tutti gli avvisi e tutte le istruzioni indicati sulla stampante.

- Alcuni dei simboli utilizzati sulla stampante servono a garantire la sicurezza e l'uso appropriato della stampante. Visitare il seguente sito web per sapere il significato dei simboli.

<http://support.epson.net/symbols>

- Utilizzare esclusivamente il cavo di alimentazione fornito con la stampante, che non deve essere utilizzato per altre apparecchiature. L'uso della stampante con altri cavi di alimentazione o l'uso del cavo di alimentazione in dotazione con altre apparecchiature può provocare incendi o scosse elettriche.
- Verificare che il cavo di alimentazione CA sia conforme alle normative locali in materia di sicurezza.
- Non smontare, modificare o tentare di riparare il cavo di alimentazione, la spina, l'unità stampante o gli accessori opzionali se non indicato specificamente nei manuali della stampante.
- In presenza di una delle condizioni indicate di seguito, scollegare la stampante e rivolgersi al servizio di assistenza:
Il cavo di alimentazione o la spina sono danneggiati, è penetrato liquido nella stampante, la stampante è caduta o l'involucro è danneggiato, la stampante non funziona come previsto o mostra un'evidente variazione in termini di prestazioni. Non regolare alcun controllo non indicato nelle istruzioni per l'uso.
- Collocare la stampante in prossimità di una presa elettrica dalla quale sia possibile scollegare facilmente il cavo di alimentazione.
- Non collocare o conservare la stampante all'esterno, in luoghi particolarmente sporchi o polverosi, in prossimità di acqua e fonti di calore oppure in luoghi soggetti a urti, vibrazioni, temperatura elevata o umidità.
- Prestare attenzione a non versare liquidi sulla stampante e a non utilizzarla con le mani bagnate.

Istruzioni di sicurezza per l'inchiostro

- Fare attenzione a non toccare l'inchiostro quando si maneggia il serbatoio, il cappuccio del serbatoio e la bottiglia di inchiostro aperta o il cappuccio della bottiglia.
 - Se l'inchiostro dovesse venire a contatto con la pelle, lavare accuratamente l'area interessata con acqua e sapone.
 - Se l'inchiostro dovesse penetrare negli occhi, sciacquarli immediatamente con acqua. Se dopo aver sciacquato abbondantemente gli occhi permangono problemi alla vista o uno stato di malessere, rivolgersi immediatamente a un medico.
 - Se l'inchiostro dovesse penetrare nella bocca, rivolgersi subito a un medico.
- Non agitare le bottiglie di inchiostro con troppa forza né sottoporle a forti urti per evitare fuoriuscite.
- Tenere la bottiglia di inchiostro e l'unità serbatoio inchiostro fuori dalla portata dei bambini. Evitare che i bambini maneggino la bottiglia e il cappuccio della bottiglia e ne ingeriscano il contenuto.

Istruzioni e avvertenze sulla stampante

Leggere e seguire le istruzioni riportate di seguito per evitare di danneggiare la stampante o altri beni personali. Conservare il presente manuale per consultazione futura.


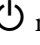
Istruzioni e avvertenze sulla configurazione della stampante

- Non bloccare né ostruire le bocchette di ventilazione e le aperture della stampante.
- Usare esclusivamente il tipo di alimentazione elettrica indicato sull'etichetta della stampante.
- Evitare di utilizzare prese a cui sono collegati fotocopiatrici o sistemi di aerazione che si accendono e si spengono con frequenza.
- Evitare di utilizzare prese elettriche controllate da interruttori o timer automatici.
- Tenere l'intero sistema del computer lontano da potenziali fonti di interferenze elettromagnetiche, ad esempio altoparlanti o unità di base di telefoni cordless.
- I cavi di alimentazione devono essere disposti in modo da evitare abrasioni, tagli, logoramento, piegamenti e attorcigliamenti. Non collocare oggetti sopra i cavi di alimentazione e fare in modo che tali cavi non possano essere calpestati. Prestare particolare attenzione affinché tutti i cavi di alimentazione non vengano piegati alle estremità e nei punti in cui entrano ed escono dal trasformatore.
- Se si collega la stampante a una presa multipla, verificare che l'amperaggio totale dei dispositivi collegati alla presa non sia superiore a quello supportato dalla presa. Verificare inoltre che l'amperaggio totale di tutti i dispositivi collegati alla presa a muro non sia superiore al valore massimo consentito per la presa.
- Se si prevede di utilizzare la stampante in Germania, l'impianto dell'edificio deve essere protetto mediante un interruttore automatico da 10 o 16 ampere per fornire alla stampante un'adeguata protezione da cortocircuiti e sovracorrenti.
- Quando si collega la stampante a un computer o a un altro dispositivo mediante cavo, verificare che i connettori siano orientati correttamente. Ogni connettore può essere orientato correttamente in un solo modo. Se un connettore viene inserito con l'orientamento errato, i dispositivi collegati al cavo potrebbero risultare danneggiati.
- Collocare la stampante su una superficie piana e stabile, che si estenda oltre la base in tutte le direzioni. Se la stampante risulta inclinata, non funziona correttamente.
- Lasciare spazio sufficiente sopra la stampante per consentire il sollevamento del coperchio della stampante.
- Lasciare spazio sufficiente davanti alla stampante per consentire la completa espulsione della carta.
- Evitare luoghi soggetti a brusche variazioni di temperatura e umidità. Inoltre, tenere la stampante lontana dalla luce solare diretta, da sorgenti di illuminazione intensa e da fonti di calore.

Istruzioni e avvertenze per l'utilizzo della stampante

- Non inserire oggetti nelle aperture della stampante.
- Non inserire le mani nella stampante durante le operazioni di stampa.
- Non toccare il cavo piatto bianco all'interno della stampante.
- Non utilizzare prodotti spray contenenti gas infiammabili all'interno o nelle immediate vicinanze della stampante. Ciò potrebbe provocare un incendio.
- Non spostare manualmente la testina di stampa, onde evitare il danneggiamento della stampante.

Istruzioni importanti

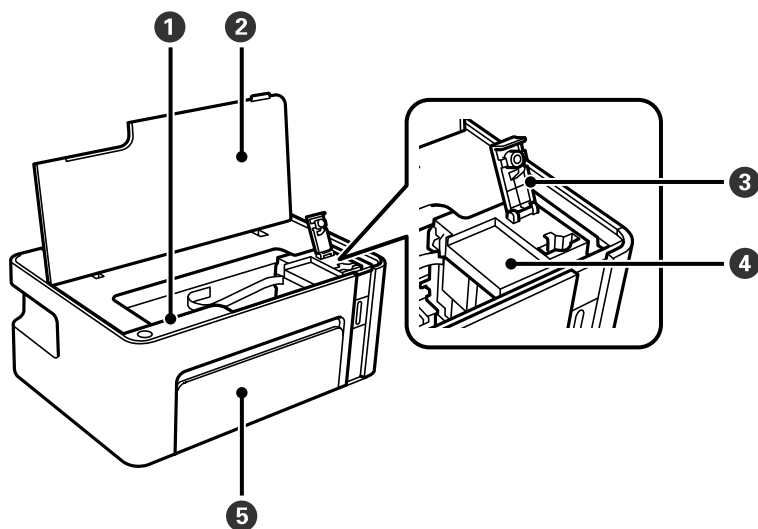
- ❑ Se il serbatoio di inchiostro non è riempito fino alla linea inferiore, riempirlo di inchiostro appena possibile. L'uso prolungato della stampante con un livello di inchiostro sotto la linea inferiore può danneggiare la stampante.
- ❑ Spegnere sempre la stampante utilizzando il pulsante . Non scollegare la stampante dalla presa di alimentazione e non spegnerla fino a quando la spia  non smette di lampeggiare.
- ❑ Se si prevede di non utilizzare la stampante per un periodo di tempo prolungato, scollegare il cavo di alimentazione dalla presa di corrente.

Istruzioni e avvertenze sul trasporto o la conservazione della stampante

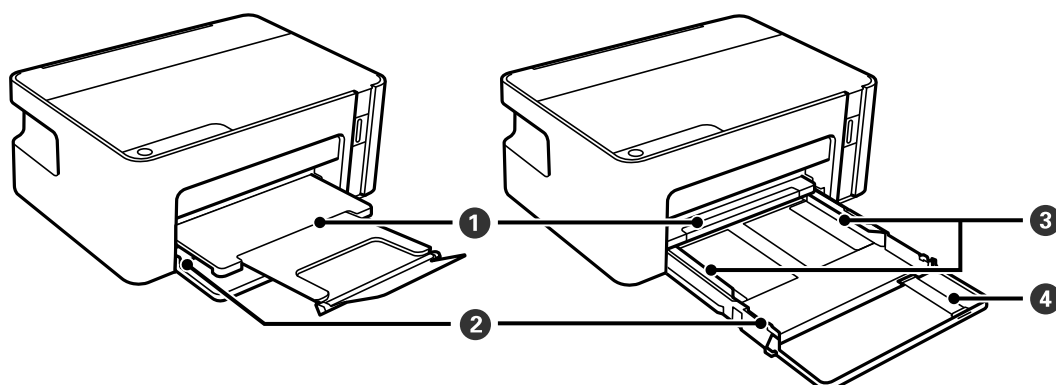
- ❑ Per la conservazione e il trasporto, non inclinare la stampante, non posizionarla verticalmente e non capovolgerla, onde evitare fuoriuscite di inchiostro.
- ❑ Prima di trasportare la stampante, verificare che la testina di stampa sia nella posizione di riposo (completamente a destra).

Informazioni di base sulla stampante

Nomi e funzioni delle parti



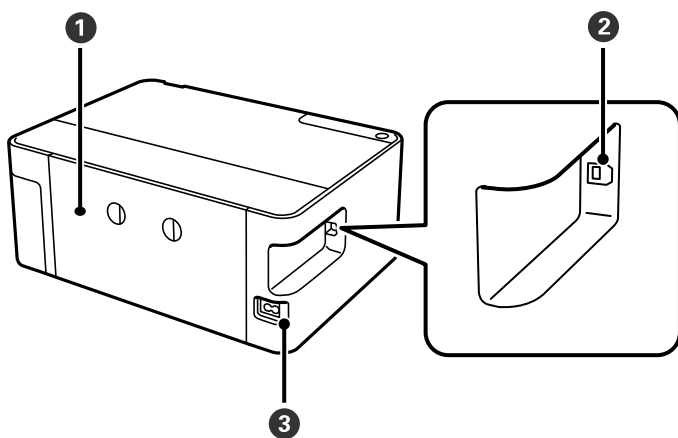
❶	Pannello di controllo	Consente di azionare la stampante e indica lo stato della stampante.
❷	Coperchio della stampante	Aprire per caricare il serbatoio dell'inchiostro o per rimuovere la carta inceppata.
❸	Cappuccio serbatoio inchiostro	Aprire per riempire il serbatoio dell'inchiostro.
❹	Serbatoio inchiostro	Contiene inchiostro nero e si trova sulla testina di stampa.
❺	Coperchio anteriore	Aprire per caricare la carta nel cassetto carta.



❶	Vassoio di uscita	Trattiene la carta espulsa.
❷	Cassetto carta	Consente il caricamento della carta.
❸	Guida laterale	Consente l'alimentazione diretta della carta nella stampante. Deve essere allineata ai bordi dei fogli utilizzati per la stampa.

Informazioni di base sulla stampante

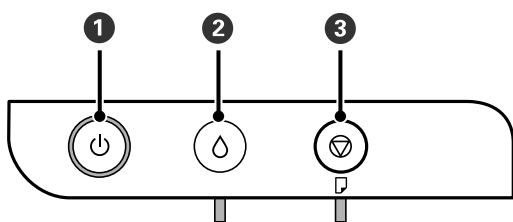
4	Estensione guida carta	Far scorrere verso l'esterno per caricare carta in formato Legal.
----------	------------------------	---




1	Coperchio posteriore	Può essere necessario rimuoverlo per estrarre la carta inceppata.
2	Porta USB	Consente il collegamento a un computer tramite un cavo USB.
3	Ingresso CA	Consente il collegamento del cavo di alimentazione.

Pannello di controllo

Pulsanti e funzioni



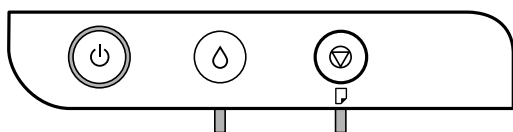
1	Consente di accendere o spegnere la stampante. Dopo aver verificato che la spia di alimentazione sia spenta, scollegare il cavo di alimentazione.
2	Quando si verifica un errore, premere questo pulsante per annullare l'errore. Tenere premuto questo pulsante per più di cinque secondi per spostare il serbatoio dell'inchiostro nella posizione di riempimento dell'inchiostro o per farlo tornare nella posizione iniziale.
3	Consente di interrompere l'operazione corrente. Annulla gli errori di carta esaurita e gli errori relativi alla carta inceppata. Tenere premuto questo pulsante per cinque secondi fino a far lampeggiare il pulsante  per eseguire la pulizia della testina di stampa.

Informazioni di base sulla stampante

Funzioni che utilizzano una combinazione di pulsanti

	Stampare il motivo di controllo degli ugelli
	Accendere la stampante tenendo premuto il pulsante per stampare il motivo di controllo degli ugelli.
	Vengono stampati il numero totale di pagine inserite nella stampante e il motivo di controllo degli ugelli.

Stato delle luci e della stampante









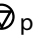

Quando si verifica un errore, la spia si accende o lampeggia. I dettagli dell'errore vengono visualizzati sullo schermo del computer.

: Accesa

: Lampeggiante

Spia	Situazione	Soluzioni
	Il caricamento iniziale dell'inchiostro potrebbe non essere completo.	Vedere il foglio <i>Inizia qui</i> per completare il caricamento iniziale dell'inchiostro.
	Il riempimento dell'inchiostro potrebbe non essere completo.	Riempire l'inchiostro all'interno del serbatoio di inchiostro, quindi premere il pulsante per fare tornare il serbatoio nella posizione iniziale.
	Il cappuccio del serbatoio dell'inchiostro non è completamente chiuso.	Premere con forza il cappuccio, quindi premere il pulsante .
	Non è stata caricata della carta o sono stati inseriti più fogli contemporaneamente.	Caricare la carta e premere il pulsante .
	Si è verificato un inceppamento carta.	Rimuovere la carta e premere il pulsante .
	All'interno della stampante potrebbe essere presente del materiale protettivo.	Aprire il coperchio della stampante, rimuovere il materiale protettivo, quindi premere il pulsante .

Informazioni di base sulla stampante

Spia	Situazione	Soluzioni
	<p>Se è accesa o lampeggia</p> <ul style="list-style-type: none"> <input type="checkbox"/> La stampante non è stata spenta correttamente.* <input type="checkbox"/> Poiché la stampante è stata spenta mentre era in funzione, gli ugelli potrebbero essersi seccati e ostruiti. <p>* L'alimentazione è stata spenta da una multipresa o un interruttore, la spina è stata tolta dalla presa o si è verificata un'interruzione di corrente.</p>	<ul style="list-style-type: none"> <input type="checkbox"/> Una volta risolto l'errore premendo il pulsante , si consiglia di effettuare un controllo degli ugelli. Annullare eventuali lavori di stampa in sospeso. <input type="checkbox"/> Per spegnere la stampante, assicurarsi di premere il pulsante .
	<p>Se è spenta</p> <p>La stampante è stata avviata in modalità di recupero poiché l'aggiornamento del firmware non è riuscito.</p>	<p>Per eseguire un nuovo tentativo di aggiornare il firmware, attenersi alla procedura descritta di seguito.</p> <ol style="list-style-type: none"> 1. Collegare il computer alla stampante mediante un cavo USB. 2. Per ulteriori istruzioni, visitare il sito web Epson locale.
	<p>Se la spia  e la spia  lampeggiano contemporaneamente</p> <p>Un tampone di inchiostro è prossimo o al termine della durata utile.</p>	<p>Occorre sostituire i tamponi di inchiostro.</p> <p>Per sostituire il tampone di inchiostro, contattare Epson o un centro assistenza Epson autorizzato.*¹ La parte non può essere sottoposta a manutenzione dall'utente.</p> <p>Quando sul computer viene visualizzato un messaggio che informa che è possibile di continuare a stampare, premere il pulsante  per continuare la stampa. Le spie smettono di lampeggiare temporaneamente; tuttavia, lampeggeranno a intervalli regolari fino alla sostituzione del tampone di inchiostro.</p>
	<p>Si è verificato un errore della stampante.</p>	<p>Aprire il coperchio anteriore e rimuovere tutta la carta dall'interno della stampante. Spegner e riaccendere l'alimentazione.</p> <p>Se l'errore continua ad apparire dopo avere spento e riacceso l'alimentazione, contattare il supporto Epson.</p>

*1 Durante alcuni cicli di stampa, nel tampone di inchiostro potrebbe accumularsi una piccola quantità di inchiostro. La stampante è stata progettata affinché la stampa venga arrestata quando il tampone raggiunge il limite massimo, onde evitare fuoriuscite di inchiostro dal tampone. La necessità e la frequenza di sostituzione del tampone variano in base al numero di pagine stampate, al tipo di materiale utilizzato per la stampa e al numero di cicli di pulizia eseguiti dalla stampante. La necessità di sostituire il tampone non implica che la stampante abbia smesso di funzionare come previsto. Quando è necessario sostituire il tampone, viene visualizzato un avviso. L'operazione può essere eseguita solo da un centro assistenza Epson autorizzato. Pertanto, la garanzia Epson non copre il costo di tale sostituzione.

Informazioni correlate

- ➔ ["Rimozione della carta inceppata" a pagina 73](#)
- ➔ ["Come contattare l'assistenza Epson" a pagina 96](#)
- ➔ ["Installazione di applicazioni" a pagina 68](#)

Preparazione della stampante

Caricamento della carta

Carta disponibile e capacità

Nota:

Il formato carta visualizzato varia in base al driver.

Carta originale Epson

Per ottenere una qualità di stampa ottimale, Epson consiglia di utilizzare carta originale Epson.

Nota:

La disponibilità della carta varia a seconda dei paesi. Per informazioni aggiornate sui tipi di carta disponibili nella propria area, contattare l'assistenza Epson.

Carta adatta per la stampa di documenti

Nome supporto	Formato	Capacità di caricamento (fogli)	Stampa fronte/retro manuale
Epson Bright White Ink Jet Paper	A4	120*1	✓

*1 Per la stampa fronte/retro, è possibile caricare un massimo di 30 fogli già stampati su un lato.

Carta adatta per la stampa di documenti e foto

Nome supporto	Formato	Capacità di caricamento (fogli)	Stampa fronte/retro manuale
Epson Photo Quality Ink Jet Paper	A4	100	-
Epson Matte Paper-Heavyweight	A4	20	-

Preparazione della stampante

Carta disponibile in commercio

Carte comuni

Nome supporto	Formato	Capacità di caricamento (fogli)	Stampa fronte/retro manuale
Carta comune	Letter, A4, B5, 16K (195×270 mm), A5, A6, B6	150*1	✓
Carta autocopiante	Legal, Indiano-Legale, 8,5×13 pollici	1	✓
Carta comune di alta qualità	Definite dall'utente (mm) Da 89×127 a 215,9×1200	1	✓

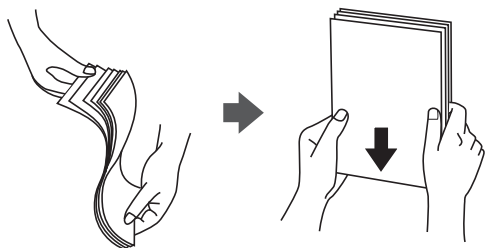
*1 Per la stampa fronte/retro, è possibile caricare un massimo di 30 fogli già stampati su un lato.

Buste

Nome supporto	Formato	Capacità di caricamento (buste)	Stampa fronte/retro manuale
Busta	Busta n. 10, Busta DL, Busta C6	10	✓

Precauzioni per la manipolazione della carta

- Consultare le istruzioni fornite con la carta.
- Per ottenere stampe di alta qualità con carta originale Epson, utilizzare la carta nell'ambiente consigliato nei documenti forniti con la carta.
- Smazzare i fogli e allinearne i bordi prima del caricamento. Non smazzare né incurvare fogli di carta fotografica, poiché ciò potrebbe danneggiare il lato stampabile.



- Se la carta è incurvata, prima di caricarla appiattirla o incurvarla leggermente in senso contrario. La stampa su carta incurvata può causare inceppamenti o macchie di inchiostro sulle stampe.



Preparazione della stampante

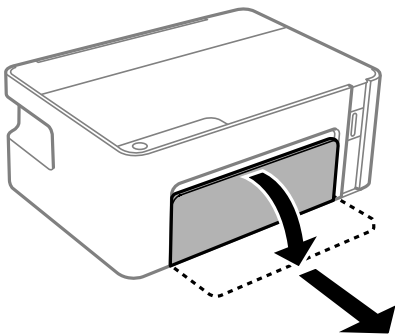
- ❑ Non utilizzare carta piegata, strappata, tagliata, umida, troppo spessa, troppo sottile o a cui sono stati applicati adesivi, per evitare inceppamenti o macchie di inchiostro sulle stampe.
- ❑ Verificare di utilizzare carta con fibra lato lungo. Se non si è sicuri del tipo di carta in uso, esaminare la confezione della carta o rivolgersi al produttore per una conferma delle specifiche.

Informazioni correlate

➔ [“Specifiche della stampante” a pagina 89](#)

Caricamento di carta nel Cassetto carta

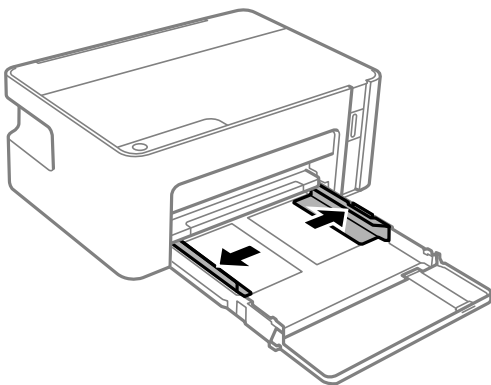
1. Aprire il coperchio anteriore finché non scatta in posizione, quindi estrarre completamente il cassetto carta.



Importante:

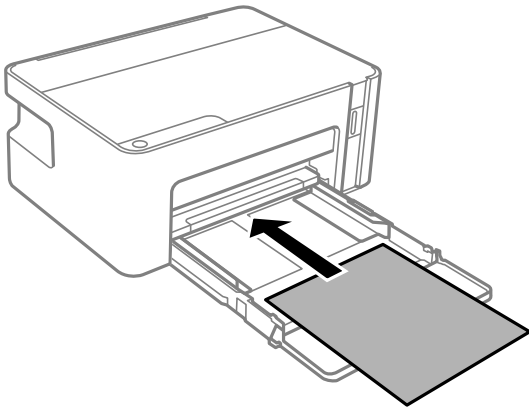
Non è possibile rimuovere il cassetto carta.

2. Far scorrere le guide laterali fino al livello massimo consentito.



Preparazione della stampante

3. Caricare carta con il lato stampabile rivolto verso il basso finché non tocca la parte posteriore del cassetto carta.

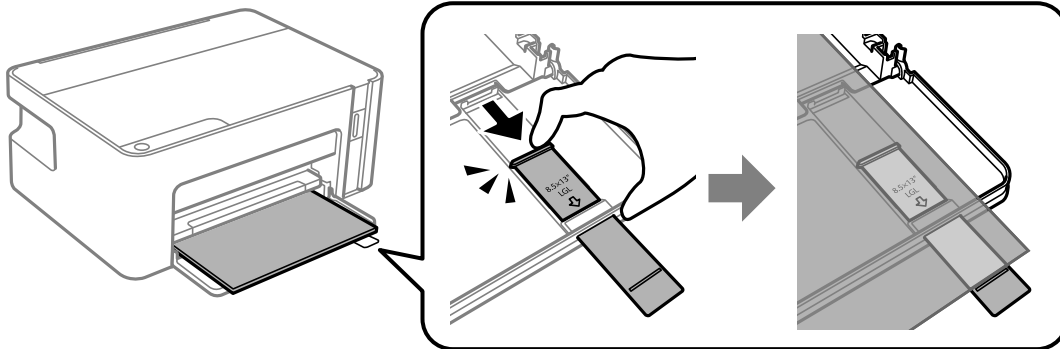


Importante:

Non oltrepassare il numero massimo di fogli specificato per il tipo di carta in uso.

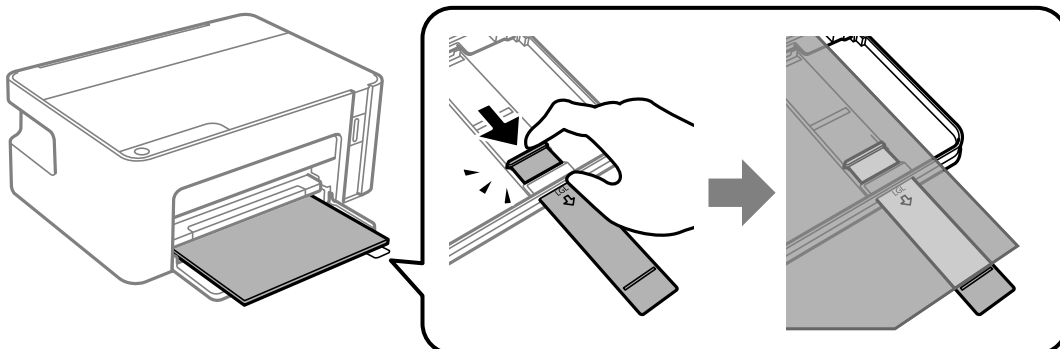
- ❑ 8,5×13 pollici

Caricare la carta servendosi della linea.



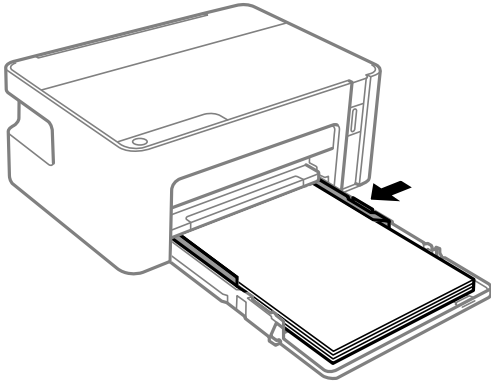
- ❑ Legal

Estrarre l'estensione della guida carta e caricare la carta servendosi della linea.

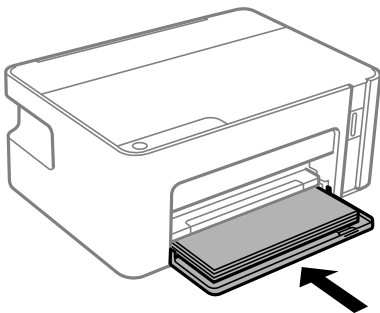


Preparazione della stampante

4. Far scorrere le guide laterali fino ad allinearle ai bordi dei fogli.

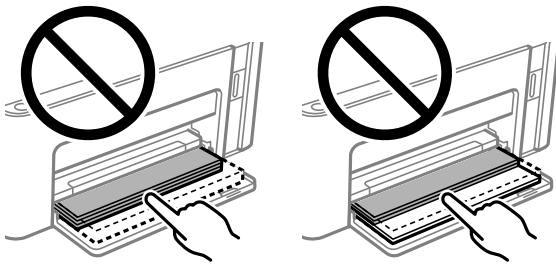


5. Inserire il cassetto carta fino in fondo.

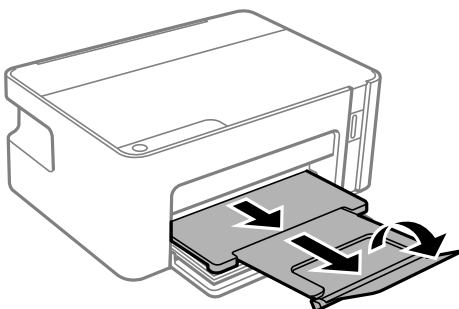


! Importante:

Non spingere la carta dopo aver inserito il cassetto carta, poiché potrebbero verificarsi problemi di alimentazione della carta. Se la carta viene spinta verso l'interno, allineare la carta alla linea del formato carta.



6. Estrarre il vassoio di uscita.



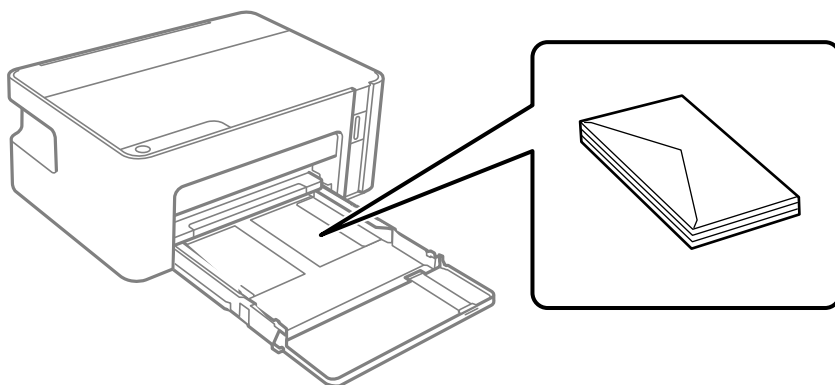
Preparazione della stampante

Informazioni correlate

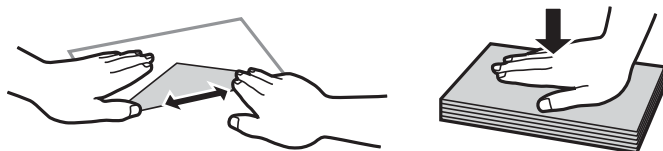
- ➔ [“Precauzioni per la manipolazione della carta” a pagina 16](#)
- ➔ [“Carta disponibile e capacità” a pagina 15](#)
- ➔ [“Elenco dei tipi di carta” a pagina 20](#)
- ➔ [“Caricamento di buste e precauzioni” a pagina 20](#)

Caricamento di buste e precauzioni

Caricare le buste con il lembo rivolto verso l'alto finché non toccano la parte posteriore del cassetto carta, quindi allineare le guide laterali ai bordi delle buste.



- Smazzare le buste e allinearne i bordi prima del caricamento. Se le buste impilate si gonfiano a causa della presenza di aria, appiattirle prima di caricarle.



- Non utilizzare buste piegate o incurvate, per evitare inceppamenti o macchie di inchiostro sulle stampe.
- Non utilizzare buste con superfici adesive in corrispondenza del lembo o buste con finestra.
- Evitare di usare buste troppo sottili, poiché potrebbero incurvarsi durante la stampa.

Informazioni correlate

- ➔ [“Carta disponibile e capacità” a pagina 15](#)
- ➔ [“Caricamento di carta nel Cassetto carta” a pagina 17](#)

Elenco dei tipi di carta

Per ottenere risultati di stampa ottimali, selezionare il tipo di carta corrispondente alla carta caricata.

Nome supporto	Tipo di supporto
Epson Bright White Ink Jet Paper	Carte comuni

Preparazione della stampante

Nome supporto	Tipo di supporto
Epson Matte Paper-Heavyweight	Epson Matte
Epson Photo Quality Ink Jet Paper	Epson Photo Quality Ink Jet

Risparmio energia

La stampante entra in modalità di riposo o si spegne automaticamente se non vengono eseguite operazioni per un dato periodo di tempo. È possibile regolare l'intervallo di tempo che deve trascorrere prima che venga attivato il risparmio energetico. Un intervallo di attesa maggiore incide sul consumo energetico del prodotto. Prima di apportare qualsiasi modifica, valutare le eventuali ripercussioni ambientali.

A seconda del luogo di acquisto, la stampante può essere dotata di una funzionalità che la spegne automaticamente se non viene connessa per 30 minuti.

Risparmio energia — Windows


1. Accedere alla finestra del driver della stampante.
2. Fare clic su **Informazioni su stampante e opzioni** nella scheda **Utility**.
3. Attenersi a una delle procedure indicate di seguito.
 - Selezionare il periodo di tempo al cui scadere la stampante entrerà in modalità di riposo come impostazione di **Timer riposo** e fare clic su **Invia**. Affinché la stampante si spenga automaticamente, selezionare il periodo di tempo come impostazione di **Timer spegnimento** e fare clic su **Invia**.
 - Selezionare il periodo di tempo al cui scadere la stampante entrerà in modalità di riposo come impostazione di **Timer riposo** e fare clic su **Invia**. Affinché la stampante si spenga automaticamente, selezionare il periodo di tempo in **Spegni se inattivo** o **Spegni se disconnesso**, quindi fare clic su **Invia**.

Nota:

*Il prodotto può avere la funzionalità **Timer spegnimento** o **Spegni se disconnesso** a seconda del luogo di acquisto.*

4. Fare clic su **OK**.

Risparmio energia — Mac OS

1. Scegliere **Preferenze di Sistema** dal menu  > **Stampanti e Scanner** (oppure **Stampa e Scansione** o **Stampa e Fax**), quindi selezionare la stampante in uso.
2. Fare clic su **Opzioni e forniture** > **Utility** > **Apri Utility Stampante**.
3. Fare clic su **Impostazioni stampante**.
4. Attenersi a una delle procedure indicate di seguito.
 - Selezionare il periodo di tempo al cui scadere la stampante entrerà in modalità di riposo come impostazione di **Timer riposo** e fare clic su **Applica**. Affinché la stampante si spenga automaticamente, selezionare il periodo di tempo come impostazione di **Timer spegnimento** e fare clic su **Applica**.

Preparazione della stampante

- ❑ Selezionare il periodo di tempo al cui scadere la stampante entrerà in modalità di riposo come impostazione di **Timer riposo** e fare clic su **Applica**. Affinché la stampante si spenga automaticamente, selezionare il periodo di tempo in **Spegni se inattivo** o **Spegni se disconnesso**, quindi fare clic su **Applica**.

Nota:

*Il prodotto può avere la funzionalità **Timer spegnimento** o **Spegni se inattivo** e **Spegni se disconnesso** a seconda del luogo di acquisto.*

Stampa

Stampare dal driver della stampante su Windows

Accedere al driver della stampante

Quando si accede al driver della stampante dal pannello di controllo del computer, le impostazioni valgono per tutte le applicazioni.

Accesso al driver della stampante dal pannello di controllo

Windows 10/Windows Server 2016

Fare clic sul pulsante Start, quindi selezionare **Sistema Windows > Pannello di controllo > Visualizza dispositivi e stampanti** in **Hardware e suoni**. Fare clic con il tasto destro del mouse sulla stampante in uso o tenere premuto il pulsante corrispondente, quindi scegliere **Preferenze stampa**.

Windows 8.1/Windows 8/Windows Server 2012 R2/Windows Server 2012

Selezionare **Desktop > Impostazioni > Pannello di controllo > Visualizza dispositivi e stampanti** in **Hardware e suoni**. Fare clic con il tasto destro del mouse sulla stampante in uso o tenere premuto il pulsante corrispondente, quindi scegliere **Preferenze stampa**.

Windows 7/Windows Server 2008 R2

Fare clic sul pulsante Start e scegliere **Pannello di controllo > Visualizza dispositivi e stampanti** in **Hardware e suoni**. Fare clic con il tasto destro del mouse sulla stampante in uso e scegliere **Preferenze stampa**.

Windows Vista/Windows Server 2008

Fare clic sul pulsante Start e scegliere **Pannello di controllo > Stampanti** in **Hardware e suoni**. Fare clic con il tasto destro del mouse sulla stampante in uso e scegliere **Selezionare le preferenze di stampa**.

Windows XP/Windows Server 2003 R2/Windows Server 2003

Fare clic sul pulsante Start e scegliere **Pannello di controllo > Stampanti e altro hardware > Stampanti e fax**. Fare clic con il tasto destro del mouse sulla stampante in uso e scegliere **Preferenze stampa**.

Accesso al driver della stampante dall'icona della stampante nella barra delle applicazioni

L'icona di stampante nella barra delle applicazioni del desktop è un'icona di collegamento che consente di accedere rapidamente al driver della stampante.

Se si fa clic sull'icona di stampante e si seleziona **Impostazioni stampante**, è possibile accedere alla stessa finestra delle impostazioni stampante visualizzata dal pannello di controllo. Se si fa doppio clic su questa icona, è possibile verificare lo stato della stampante.

Nota:

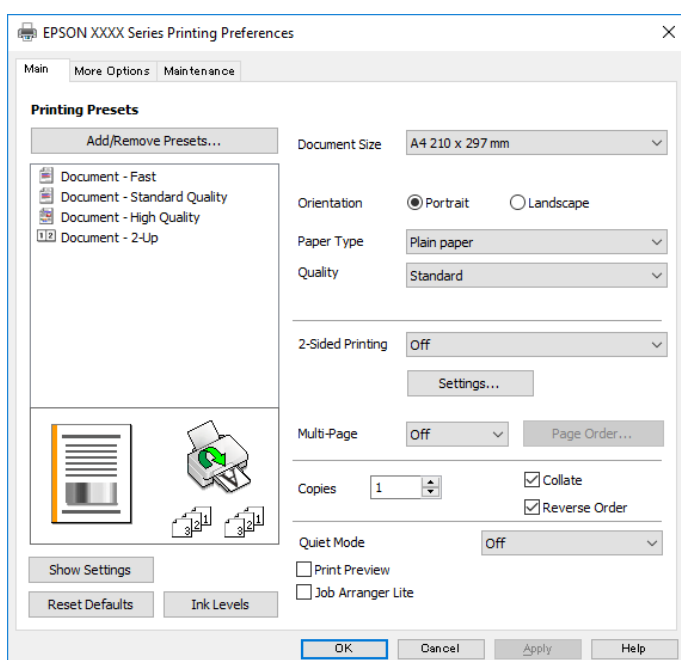
*Se l'icona di stampante non è visualizzata nella barra delle applicazioni, accedere alla finestra del driver della stampante, fare clic su **Preferenze di controllo** nella scheda **Utility** e quindi selezionare **Registrare l'icona di collegamento sulla barra delle applicazioni**.*

Nozioni base sulla stampa

Nota:

Le operazioni da eseguire potrebbero differire a seconda dell'applicazione in uso. Per ulteriori informazioni, consultare la guida in linea dell'applicazione.

1. Aprire il file che si desidera stampare.
Caricare carta nella stampante se non è già stata caricata.
2. Selezionare **Stampa** o **Formato di stampa** dal menu **File**.
3. Selezionare la stampante in uso.
4. Selezionare **Preferenze** o **Proprietà** per accedere alla finestra del driver della stampante.



5. Modificare le impostazioni come desiderato.
Per ulteriori informazioni, consultare le opzioni di menu del driver della stampante.

Nota:

- Per informazioni sulle voci di impostazione, vedere anche la guida in linea. Facendo clic con il tasto destro del mouse su una voce, viene visualizzata la ?.
- Selezionando **Anteprima di stampa**, è possibile visualizzare un'anteprima del documento prima di eseguire la stampa.

6. Fare clic su **OK** per chiudere la finestra del driver della stampante.
7. Fare clic su **Stampa**.

Nota:

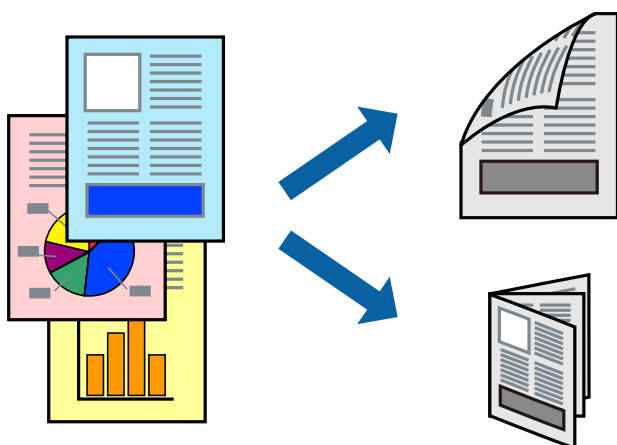
Selezionando **Anteprima di stampa**, viene visualizzata una finestra di anteprima. Per modificare le impostazioni, fare clic su **Annula**, quindi ripetere la procedura dal passaggio 2.

Informazioni correlate

- ➔ “Carta disponibile e capacità” a pagina 15
- ➔ “Caricamento di carta nel Cassetto carta” a pagina 17
- ➔ “Scheda Principale” a pagina 39

Stampa su 2 lati

È possibile stampare su entrambi i lati del foglio. Inoltre, è possibile stampare un opuscolo, che può essere creato riordinando le pagine e piegando la stampa.

**Nota:**

- Capovolgere la carta per stampare sull'altro lato quando la stampante ha terminato di stampare sul primo.
- L'utilizzo di carta non adatta per la stampa fronte/retro potrebbe incidere sulla qualità di stampa e causare inceppamenti.
- A seconda del tipo di carta e dei dati di stampa, potrebbero verificarsi passaggi di inchiostro attraverso la carta.

Informazioni correlate

- ➔ “Carta disponibile e capacità” a pagina 15

Impostazioni di stampa

La stampa fronte/retro è disponibile quando EPSON Status Monitor 3 è attivo.

Nota:

Per attivare EPSON Status Monitor 3, fare clic su **Impostazioni avanzate** nella scheda **Utility**, quindi selezionare **Abilita EPSON Status Monitor 3**.

1. Nella scheda **Principale** del driver della stampante, selezionare un'opzione da **Stampa doppio lato**.
2. Fare clic su **Impostazioni manifesto**, configurare le impostazioni desiderate e fare clic su **OK**.

Nota:

Per stampare un fascicoletto pieghevole, selezionare **Opuscolo**.

Stampa

3. Fare clic su **Stampa**.

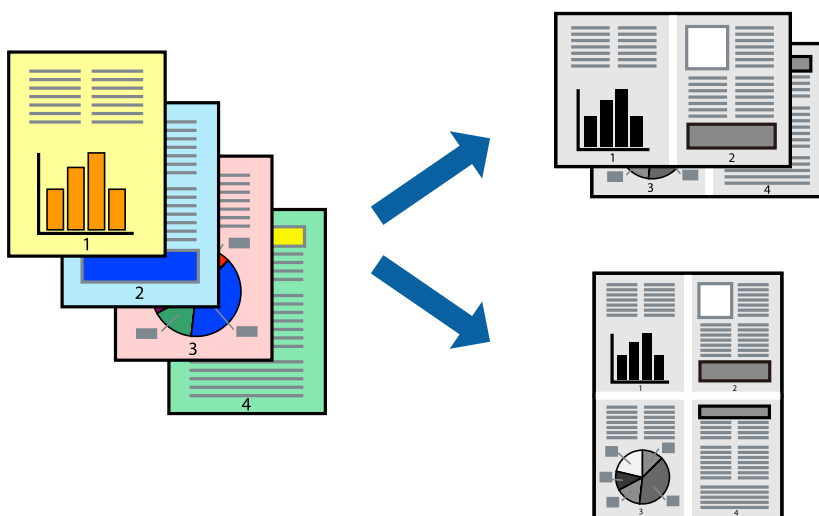
Al termine della stampa del primo lato, nel computer viene visualizzata una finestra popup. Seguire le istruzioni a video.

Informazioni correlate

- ➔ [“Nozioni base sulla stampa” a pagina 24](#)
- ➔ [“Scheda Principale” a pagina 39](#)

Stampa di più pagine su un singolo foglio

È possibile stampare due o quattro pagine di dati su un singolo foglio di carta.



Impostazioni di stampa

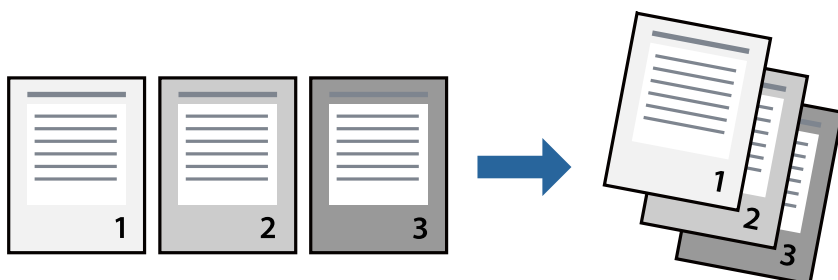
Nella scheda **Principale** del driver della stampante, selezionare **2-su** o **4-su** come impostazione di **Multipagina**.

Informazioni correlate

- ➔ [“Nozioni base sulla stampa” a pagina 24](#)
- ➔ [“Scheda Principale” a pagina 39](#)

Stampare e impilare le pagine in ordine (stampa in ordine inverso)

È possibile stampare dall'ultima pagina in modo che i documenti vengano impilati in ordine di pagina.



Impostazioni di stampa

Nella scheda **Principale** del driver della stampante, selezionare **Ordine inverso**.

Informazioni correlate

- ➔ [“Nozioni base sulla stampa” a pagina 24](#)
- ➔ [“Scheda Principale” a pagina 39](#)

Stampa di un documento a dimensioni ingrandite o ridotte

È possibile ridurre o ingrandire il formato di un documento di una percentuale specifica, oppure adattarlo al formato carta caricato nella stampante.



Impostazioni di stampa

Nella scheda **Altre opzioni** del driver della stampante, selezionare il formato del documento dall'impostazione **Formato documento**. Selezionare il formato carta su cui si desidera stampare dall'impostazione **Emissione carta**. Selezionare **Stampa proporzionale**, quindi selezionare **Adatta alla Pagina** o **Zoom su**. Quando si seleziona **Zoom su**, inserire una percentuale.

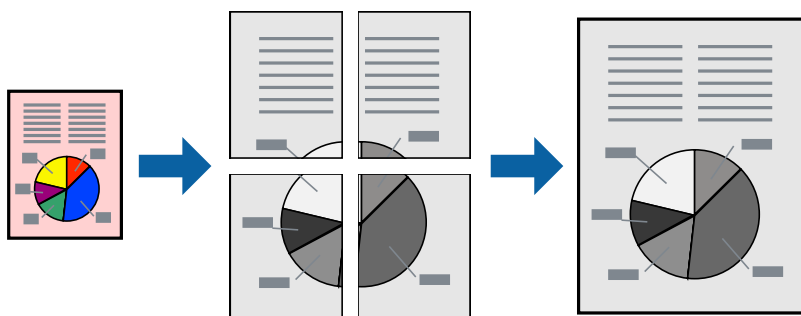
Selezionare **Centro** per stampare le immagini al centro della pagina.

Informazioni correlate

- ➔ “Nozioni base sulla stampa” a pagina 24
- ➔ “Scheda Altre opzioni” a pagina 40

Stampare un'immagine su più fogli per un ingrandimento (creazione di un manifesto)

Questa funzione consente di stampare un'immagine su più fogli di carta. È possibile creare un poster di dimensioni maggiori unendo i fogli.



Impostazioni di stampa

Nella scheda **Principale** del driver della stampante, selezionare **Poster 2x1**, **Poster 2x2**, **Poster 3x3** o **Poster 4x4** come impostazione per la stampa **Multipagina**. Facendo clic su **Impostazioni**, è possibile selezionare i pannelli che non si desidera stampare. Inoltre, è possibile selezionare le opzioni relative alla guida di taglio.

Informazioni correlate

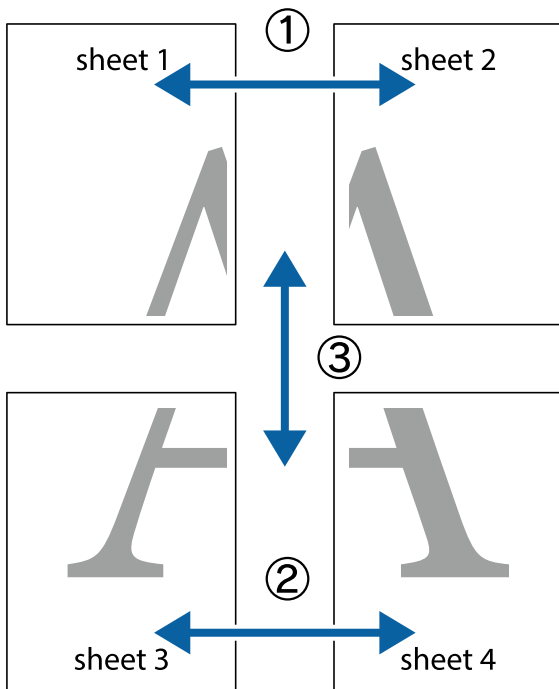
- ➔ “Nozioni base sulla stampa” a pagina 24
- ➔ “Scheda Principale” a pagina 39

Realizzazione di poster mediante Crocini di allineamento sovrapposti

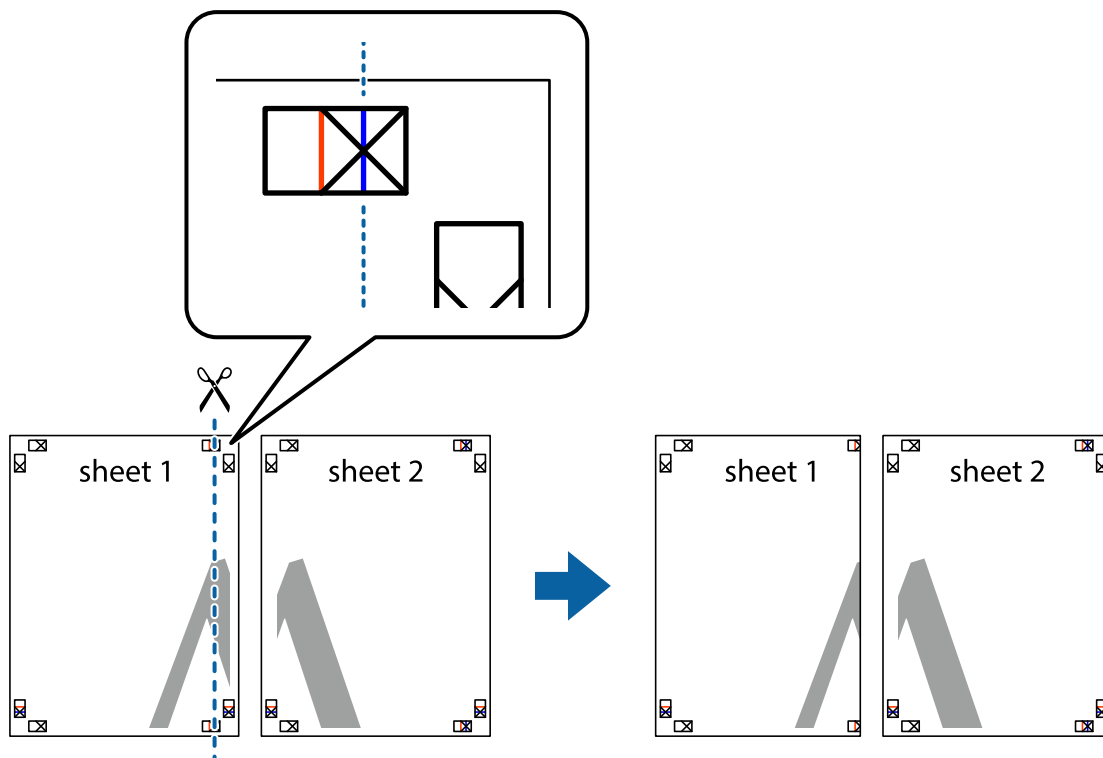
Di seguito viene illustrato un esempio di come realizzare un poster quando è selezionata l'opzione **Poster 2x2** ed è selezionata l'opzione **Crocini di allineamento sovrapposti** in **Stampa guide di taglio**.

Stampa

Le guide sono stampate in bianco e nero, ma in questa spiegazione vengono visualizzate come linee blu e rosse.

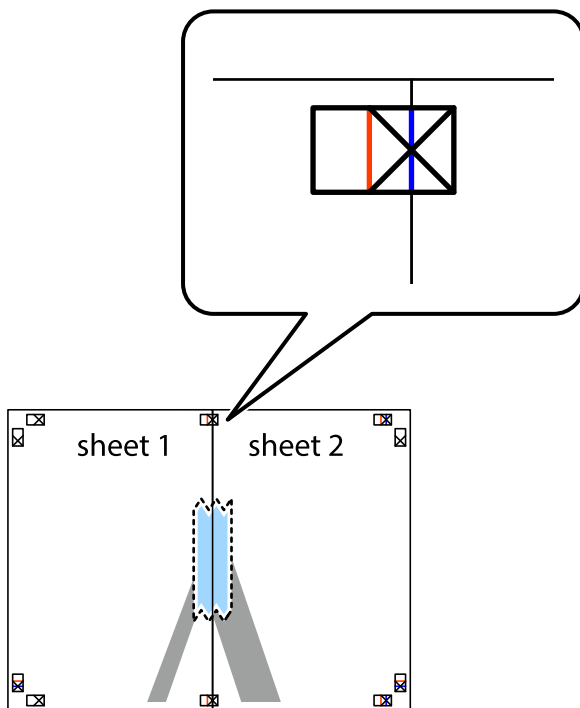


1. Preparare Sheet 1 e Sheet 2. Ritagliare i margini di Sheet 1 lungo la linea blu verticale che attraversa il centro del crocino superiore e inferiore.

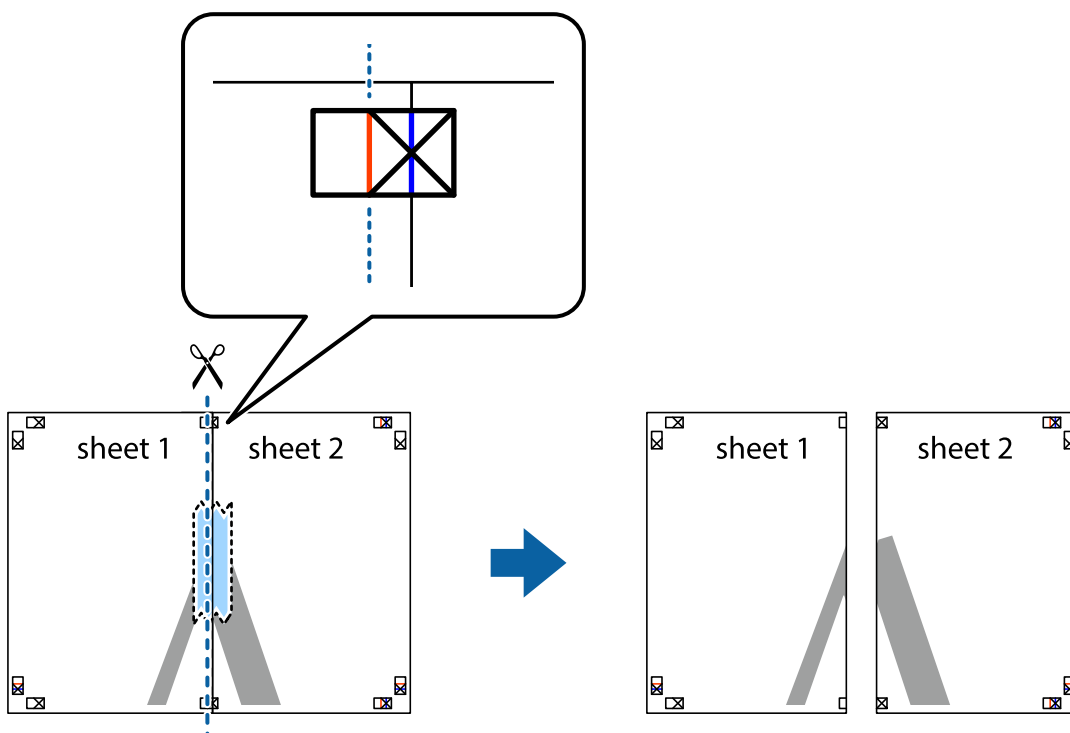


Stampa

2. Collocare il bordo di Sheet 1 sopra Sheet 2 e allineare i crocini, quindi fissare temporaneamente i due fogli applicando nastro adesivo sul retro.

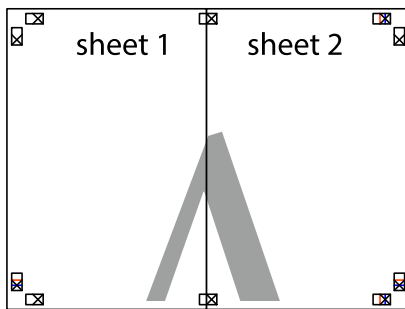


3. Tagliare in due i fogli uniti lungo la linea rossa verticale che attraversa i crocini di allineamento (la linea a sinistra dei crocini).

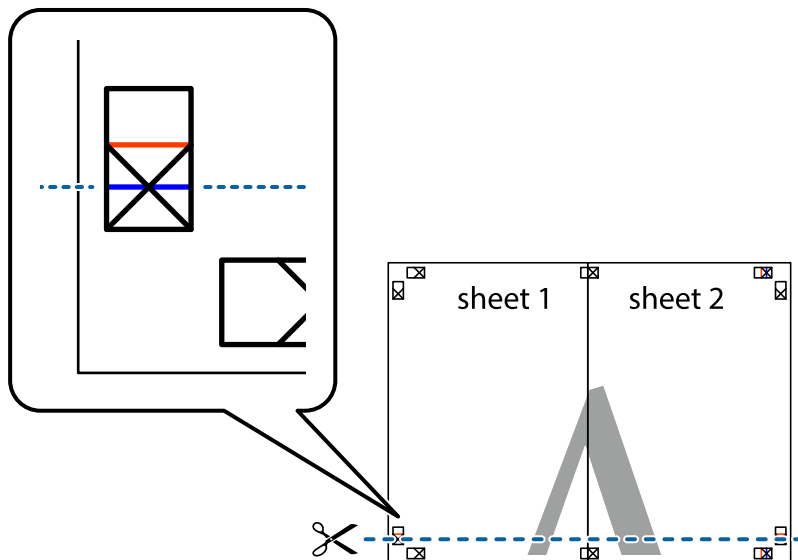


Stampa

4. Fissare i fogli applicando nastro adesivo sul retro.

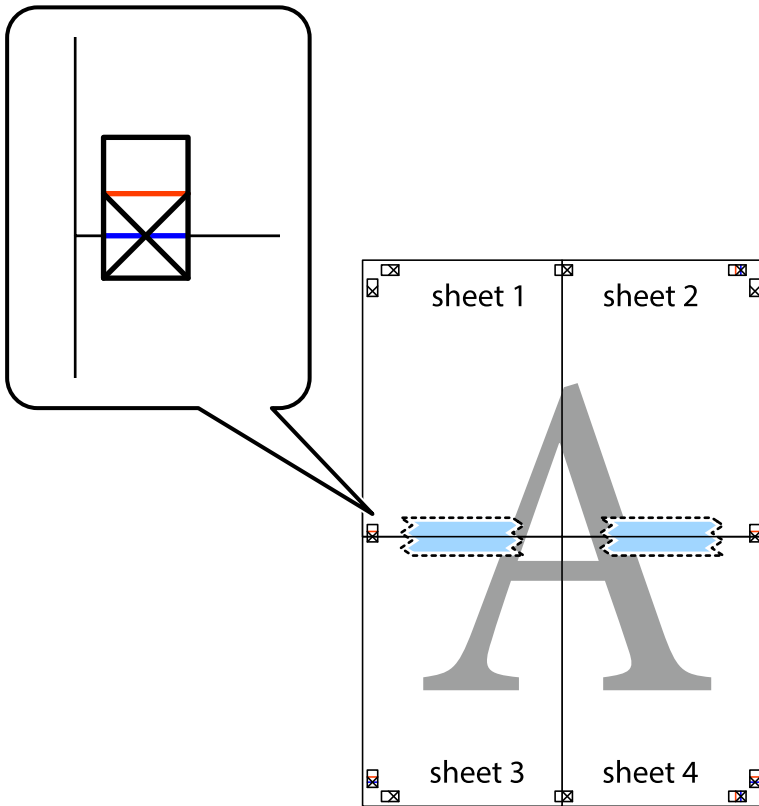


5. Ripetere i passaggi da 1 a 4 per unire Sheet 3 a Sheet 4.
6. Ritagliare i margini di Sheet 1 e Sheet 2 lungo la linea blu orizzontale che attraversa il centro del crocino destro e sinistro.



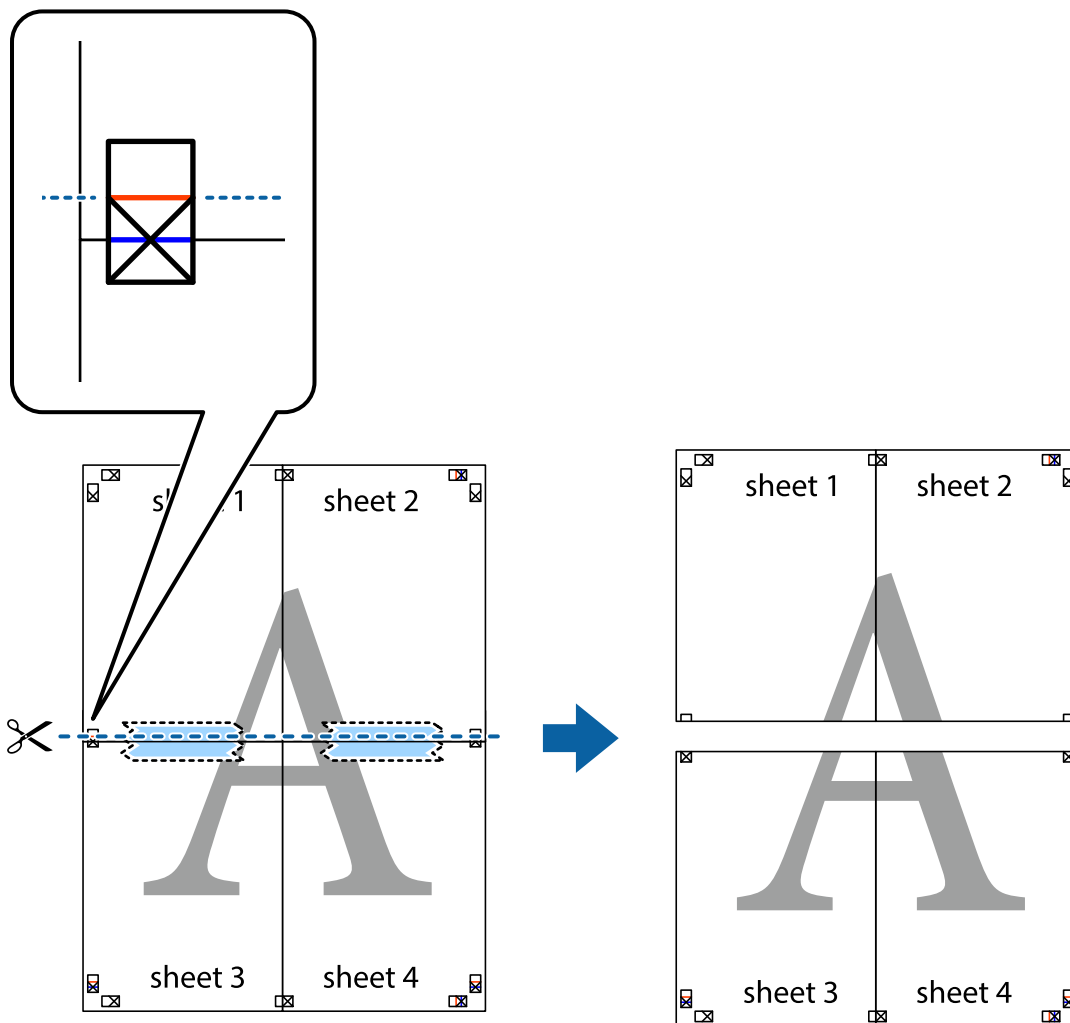
Stampa

7. Collocare il bordo di Sheet 1 e Sheet 2 sopra Sheet 3 e Sheet 4, allineare i crocini e fissare temporaneamente i fogli applicando nastro adesivo sul retro.

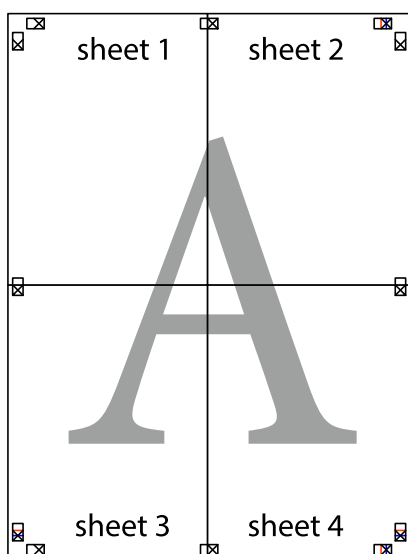


Stampa

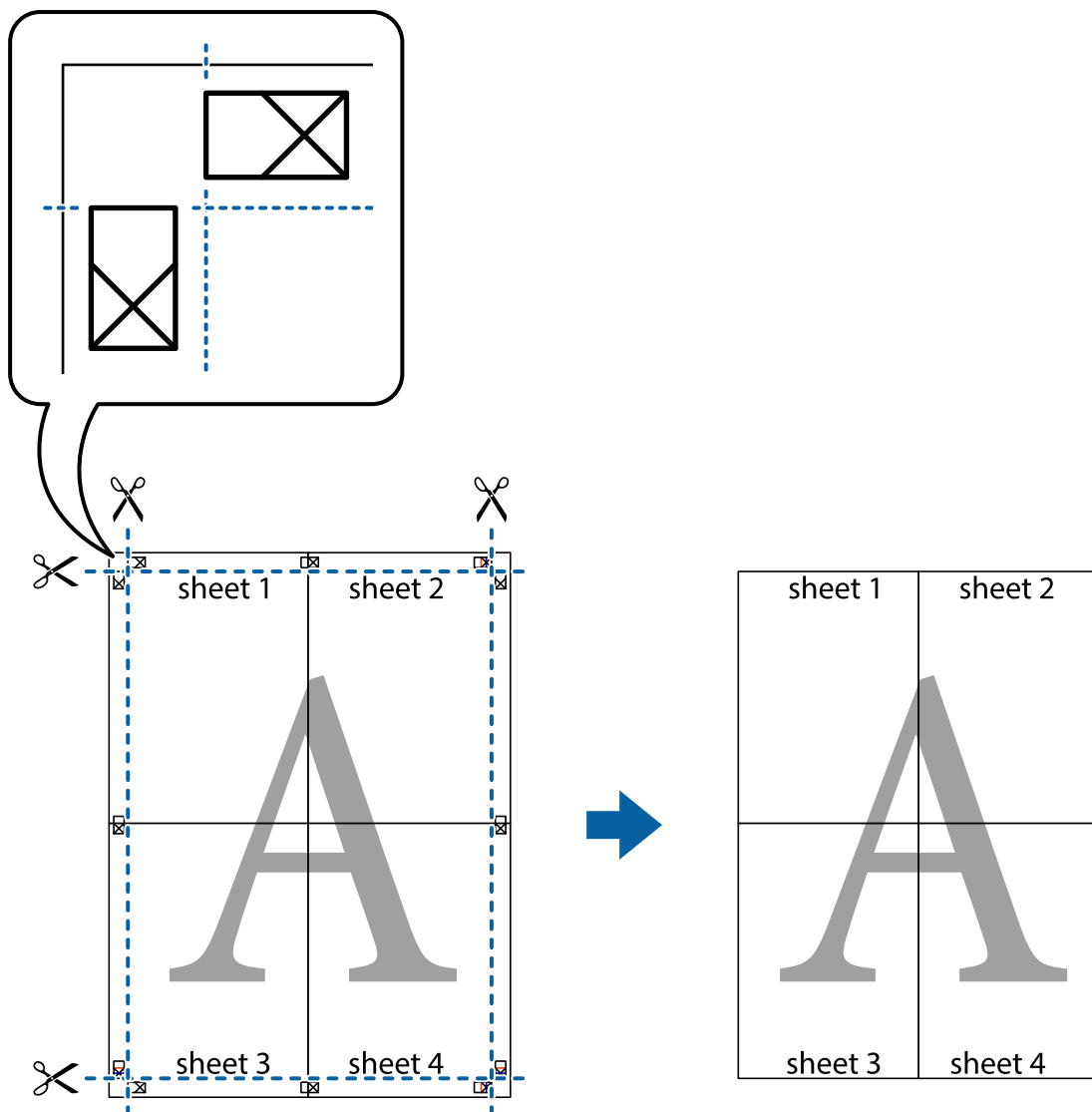
8. Tagliare in due i fogli uniti lungo la linea rossa orizzontale che attraversa i crocini di allineamento (la linea al di sopra dei crocini).



9. Fissare i fogli applicando nastro adesivo sul retro.

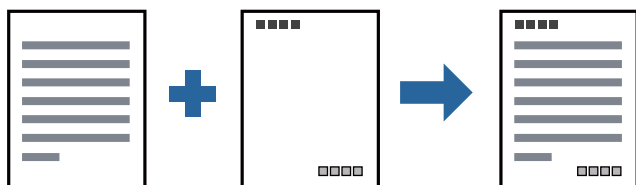


10. Ritagliare i margini rimanenti lungo la guida esterna.



Stampare con un'intestazione e un piè di pagina

È possibile stampare informazioni quali nome utente e data di stampa in intestazioni e piè di pagina.



Impostazioni di stampa

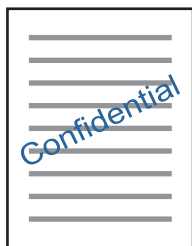
Sulla scheda **Altre opzioni** del driver della stampante, fare clic su **Funzioni filigrana**, quindi selezionare **Intestazione/Piè di pagina**. Fare clic su **Impostazioni**, quindi selezionare gli elementi che si desidera stampare.

Informazioni correlate

- ➔ “Nozioni base sulla stampa” a pagina 24
- ➔ “Scheda Altre opzioni” a pagina 40

Stampa di una filigrana

Nelle stampe è possibile includere una filigrana, ad esempio la dicitura “Riservato”.È inoltre possibile aggiungere una filigrana personalizzata.

**Nota:**

La funzione non è disponibile per la stampa senza margini.

Impostazioni di stampa

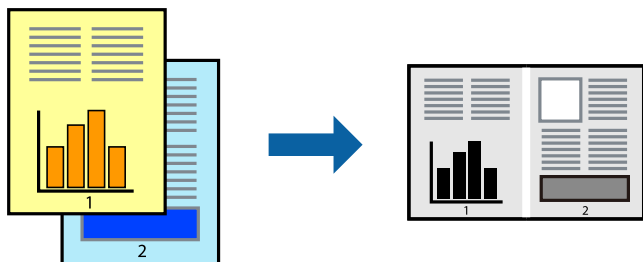
Sulla scheda **Altre opzioni** del driver della stampante, fare clic su **Funzioni filigrana**, quindi selezionare Filigrana. Fare clic su **Impostazioni** per modificare impostazioni quali dimensioni, densità o posizione della filigrana.

Informazioni correlate

- ➔ “Nozioni base sulla stampa” a pagina 24
- ➔ “Scheda Altre opzioni” a pagina 40

Stampa di più file contemporaneamente

Organizzatore lavori rapido consente di combinare vari file creati in diverse applicazioni e di stamparli come unico lavoro di stampa. Per i file combinati, è possibile specificare le impostazioni di stampa quali il layout multipagina e la stampa fronte/retro.



Impostazioni di stampa

Nella scheda **Principale** del driver della stampante, selezionare **Organizzatore lavori rapido**. Quando si avvia la stampa, viene visualizzata la finestra Organizzatore lavori rapido. Mentre è aperta la finestra Organizzatore lavori rapido, aprire il file che si desidera combinare con il file corrente e ripetere i passaggi sopra descritti.

Se si seleziona un lavoro di stampa aggiunto al Progetto di stampa nella finestra Organizzatore lavori rapido, è possibile modificare il layout della pagina.

Fare clic su **Stampa** dal menu **File** per avviare la stampa.

Nota:

*Se si chiude la finestra Organizzatore lavori rapido prima di aggiungere tutti i dati di stampa al Progetto di stampa, il lavoro di stampa su cui si sta lavorando viene annullato. Fare clic su **Salva** dal menu **File** per salvare il lavoro corrente. L'estensione dei file salvati è ".ecl".*

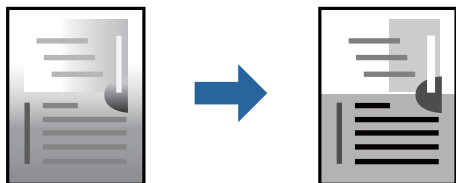
*Per aprire un Progetto di stampa, fare clic su **Organizzatore lavori rapido** nella scheda **Utility** del driver della stampante per aprire la finestra Organizzatore lavori rapido. Quindi, scegliere **Apri** dal menu **File** per selezionare il file.*

Informazioni correlate

- ➔ [“Nozioni base sulla stampa” a pagina 24](#)
- ➔ [“Scheda Principale” a pagina 39](#)

Regolazione del tono di stampa

È possibile regolare il tono usato nel lavoro di stampa.



Nota:

Tali regolazioni non vengono applicate ai dati originali.

Impostazioni di stampa

Nella scheda **Altre opzioni** del driver della stampante, selezionare **Personal** come impostazione relativa al **Correzione tono**. Fare clic su **Altre impostazioni** per aprire la finestra **Correzione tono** quindi selezionare il metodo di correzione del tono.

Nota:

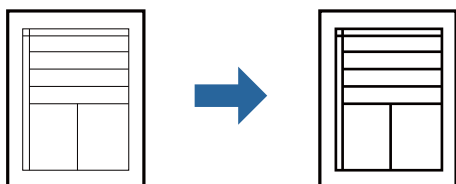
- Automatico** è selezionato per impostazione predefinita sulla scheda **Altre opzioni**. Con questa impostazione, il tono viene adattato automaticamente alle impostazioni relative al tipo di carta e alla qualità di stampa.

Informazioni correlate

- ➔ [“Nozioni base sulla stampa” a pagina 24](#)
- ➔ [“Scheda Altre opzioni” a pagina 40](#)

Stampare evidenziando le linee sottili

È possibile aumentare lo spessore delle linee sottili, che altrimenti non sarebbero visibili nella stampa.



Impostazioni di stampa

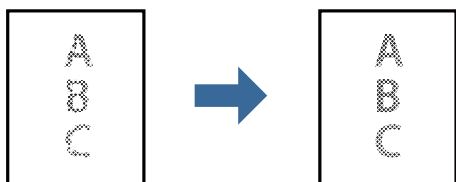
Nella scheda **Altre opzioni** del driver della stampante, selezionare **Opzioni immagine** nell'impostazione **Correzione tono**. Selezionare **Enfatizza linee sottili**.

Informazioni correlate

- ➔ [“Nozioni base sulla stampa” a pagina 24](#)
- ➔ [“Scheda Altre opzioni” a pagina 40](#)

Stampa per migliorare la visibilità di linee e testi chiari

È possibile migliorare la stampa di lettere e linee chiare per renderle più visibili o per rendere le immagini più nitide.



Impostazioni di stampa

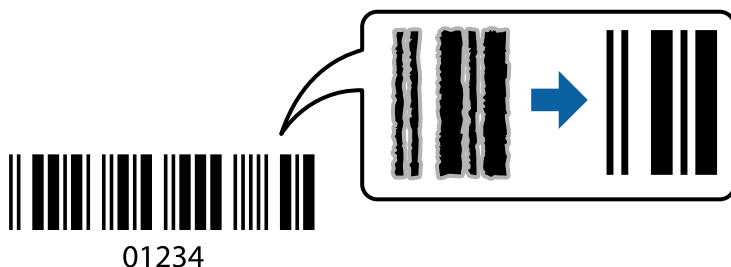
Nella scheda **Altre opzioni** del driver della stampante, selezionare **Opzioni immagine** nell'impostazione **Correzione tono**. Selezionare **Migliora testo e righe chiari**.

Informazioni correlate

- ➔ [“Nozioni base sulla stampa” a pagina 24](#)
- ➔ [“Scheda Altre opzioni” a pagina 40](#)

Stampa nitida di codici a barre

È possibile stampare un codice a barre in modo nitido per facilitarne la scansione. Attivare questa funzione solo se il codice a barre stampato non può essere acquisito.



È possibile utilizzare questa funzione in base alle indicazioni fornite di seguito.

- Carta: carta comune, carta autocopiante, carta comune di alta qualità o busta
- Qualità: **Standard**

La qualità di stampa potrebbe cambiare al momento della stampa. La velocità di stampa potrebbe diminuire e la densità di stampa potrebbe aumentare.

Nota:

Non sempre è possibile ridurre la sfocatura; ciò dipende dalle circostanze.

Impostazioni di stampa

Sulla scheda **Utility** del driver della stampante, fare clic su **Impostazioni avanzate**, quindi selezionare **Modo Codice a barre**.

Informazioni correlate

- ➔ [“Nozioni base sulla stampa” a pagina 24](#)
- ➔ [“Scheda Utility” a pagina 40](#)

Annullamento della stampa

È possibile annullare un lavoro di stampa dal computer. Tuttavia, non è possibile annullare un lavoro di stampa già inviato alla stampante dal computer. Il lavoro di stampa deve essere annullato tramite il pannello di controllo della stampante.

Annullamento

Sul computer in uso, fare clic con il pulsante destro del mouse sulla stampante in **Dispositivi e stampanti**, **Stampante** o in **Stampanti e fax**. Fare clic su **Visualizza stampa in corso**, fare clic con il pulsante destro del mouse sul lavoro che si desidera annullare, quindi selezionare **Annulla**.

Opzioni di menu per il driver della stampante

Aprire la finestra di stampa in un'applicazione, selezionare la stampante e accedere alla finestra del driver della stampante.

Nota:

I menu variano in base all'opzione selezionata.

Scheda Principale

Preimpostazioni di stampa	Aggiungi/Rimuovi preimpostazioni	È possibile aggiungere o rimuovere le impostazioni predefinite di stampa utilizzate di frequente. Selezionare dall'elenco l'impostazione predefinita da utilizzare.
Mostra impostazioni	Consente di visualizzare un elenco di voci correntemente impostate sulle schede Principale e Altre opzioni .	
Default	Consente di ripristinare tutte le impostazioni ai valori di fabbrica predefiniti. Anche le impostazioni sulla scheda Altre opzioni vengono ripristinate ai valori predefiniti.	
Livelli inchiostro	Visualizza come verificare il livello di inchiostro.	
Origine carta	Selezionare l'origine carta dalla quale viene alimentata la carta. Selezionare Selezione automatica per scegliere automaticamente l'origine carta scelta nelle impostazioni di stampa sulla stampante. Se la stampante dispone di una sola origine carta, questa voce non viene visualizzata.	
Formato documento	Selezionare il formato carta su cui si desidera stampare. Se si seleziona Definito dall'utente , inserire la larghezza e l'altezza della carta.	
Orientamento	Selezionare l'orientamento di stampa desiderato.	
Tipo di carta	Selezionare il tipo di carta sulla quale stampare.	
Qualità	Selezionare la qualità di stampa che si desidera utilizzare. Le impostazioni disponibili dipendono dal tipo di carta selezionato.	
Stampa doppio lato	Consente di eseguire la stampa fronte/retro.	
	Impostazioni manifesto	È possibile specificare il lato di rilegatura e i margini di rilegatura.
Multipagina	Consente di stampare più pagine su un unico foglio o di eseguire la stampa di manifesti. Fare clic su Ordine di pagina per specificare l'ordine di stampa delle pagine.	
Copie	Impostare il numero di copie da stampare.	
	Fascicola	Consente di stampare documenti multipagina fascicolati in ordine e suddivisi in gruppi.
	Ordine inverso	Consente di stampare dall'ultima pagina in modo che le pagine siano impilate nell'ordine corretto dopo la stampa.
Modo Quiete	Consente di ridurre il rumore prodotto dalla stampante. Tuttavia, se si abilita questa impostazione, la velocità di stampa può risultare minore.	
Anteprima di stampa	Visualizza un'anteprima del documento prima della stampa.	
Organizzatore lavori rapido	Selezionare per stampare mediante la funzionalità Organizzatore lavori rapido.	

Stampa

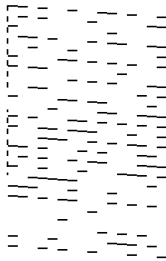

Scheda Altre opzioni

Preimpostazioni di stampa	Aggiungi/Rimuovi preimpostazioni	È possibile aggiungere o rimuovere le impostazioni predefinite di stampa utilizzate di frequente. Selezionare dall'elenco l'impostazione predefinita da utilizzare.
Mostra impostazioni	Consente di visualizzare un elenco di voci correntemente impostate sulle schede Principale e Altre opzioni .	
Default	Consente di ripristinare tutte le impostazioni ai valori di fabbrica predefiniti. Anche le impostazioni sulla scheda Principale vengono ripristinate ai valori predefiniti.	
Formato documento	Selezionare il formato del documento.	
Emissione carta	Selezionare il formato carta su cui si desidera stampare. Se la Emissione carta è diversa dal Formato documento , Stampa proporzionale viene selezionato automaticamente. Non è necessario selezionare questa opzione se si stampa senza ridurre o ingrandire le dimensioni di un documento.	
Stampa proporzionale	Consente di ridurre o ingrandire le dimensioni di un documento.	
	Adatta alla Pagina	Consente di ridurre o ingrandire il documento per adattarlo al formato carta selezionato in Emissione carta .
	Zoom su	Consente di stampare con una percentuale specifica.
	Centro	Consente di stampare immagini al centro della carta.
Correzione tono	Automatico	Consente di regolare automaticamente il tono delle immagini.
	Personal.	Consente di eseguire la correzione del tono manuale. Fare clic su Altre impostazioni per effettuare ulteriori impostazioni.
	Opzioni immagine	Attiva le opzioni relative alla qualità di stampa, come Enfatisza testo. Inoltre, è possibile aumentare lo spessore delle linee sottili per renderle visibili sulle stampe.
Funzioni filigrana	Consente di effettuare le impostazioni relative alla dicitura di protezione da copia o alle filigrane.	
Impostazioni supplementari	Rotazione di 180°	Ruota le pagine di 180 gradi prima della stampa. Questa funzione è utile quando si stampa su carta, come le buste, che vengono caricate in una direzione fissa nella stampante.
	Alta velocità	La stampa viene eseguita quando la testina di stampa si sposta in entrambe le direzioni. La stampa è più veloce, tuttavia la qualità di stampa potrebbe non essere ottimale.
	Immagine speculare	Inverte un'immagine per stamparla come apparirebbe in uno specchio.

Scheda Utility

Controllo ugelli	Consente di stampare un motivo di controllo degli ugelli per controllare se gli ugelli della testina di stampa sono ostruiti.
------------------	---

Stampa

Pulizia testine	<p>Consente di pulire gli ugelli ostruiti della testina di stampa. Poiché questa funzionalità utilizza una certa quantità di inchiostro, pulire la testina di stampa solo se alcuni ugelli sono ostruiti come mostrato nell'illustrazione del motivo di controllo degli ugelli.</p> 
Pulizia profonda	<p>Consente di eseguire una pulizia profonda per pulire gli ugelli ostruiti nella testina di stampa. Poiché questa funzionalità utilizza una quantità di inchiostro superiore rispetto alla pulizia della testina, eseguire una pulizia profonda solo se la maggior parte degli ugelli è ostruita come mostrato nell'illustrazione del motivo di controllo degli ugelli.</p> 
Allineamento testine	Consente di allineare la testina di stampa se le righe verticali sono disallineate.
Pulizia guida carta	Consente di pulire il percorso carta se le stampe presentano macchie.
Organizzatore lavori rapido	Consente di aprire la finestra Organizzatore lavori rapido. Qui è possibile aprire e modificare i dati salvati in precedenza.
EPSON Status Monitor 3	Consente di aprire la finestra EPSON Status Monitor 3. Qui è possibile verificare lo stato della stampante e dei materiali di consumo.
Preferenze di controllo	Consente di effettuare le impostazioni relative alle voci della finestra EPSON Status Monitor 3.
Impostazioni avanzate	Consente di effettuare una varietà di impostazioni. Per ulteriori informazioni, fare clic con il tasto destro del mouse su ciascuna voce per visualizzare la ?.
Coda di stampa	Visualizza i lavori in attesa di stampa. È possibile verificare, mettere in pausa o riprendere i lavori di stampa.
Informazioni su stampante e opzioni	Consente di visualizzare il numero di fogli inseriti nella stampante.
Lingua	Consente di modificare la lingua utilizzata nella finestra del driver della stampante. Per applicare le impostazioni, chiudere e aprire nuovamente il driver della stampante.
Aggiornamento software	Consente di avviare EPSON Software Updater per individuare su Internet le versioni più aggiornate delle applicazioni.
Assistenza tecnica	Consente di accedere al sito web del supporto tecnico Epson.

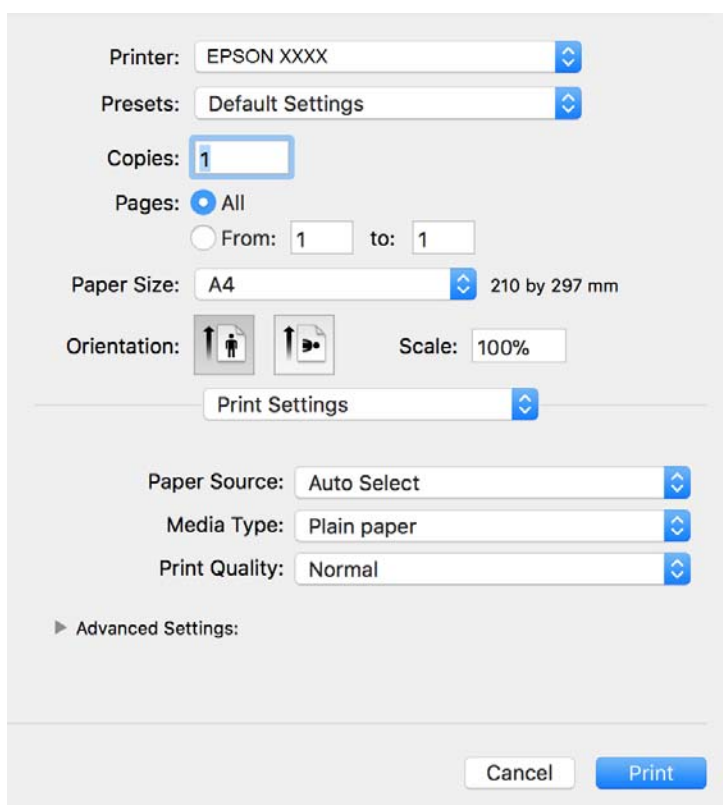
Stampare dal driver della stampante su Mac OS

Nozioni base sulla stampa

Nota:


Le operazioni da eseguire differiscono a seconda dell'applicazione in uso. Per ulteriori informazioni, consultare la guida in linea dell'applicazione.

1. Aprire il file da stampare.
Caricare carta nella stampante se non è già stata caricata.
2. Selezionare **Stampa** o un altro comando dal menu **File** per accedere alla finestra di dialogo di stampa.
Se necessario, fare clic su **Mostra dettagli** o su ▼ per espandere la finestra di stampa.
3. Selezionare la stampante in uso.
4. Scegliere **Impostazioni di stampa** dal menu a comparsa.



Nota:

In OS X Mountain Lion o versioni successive, la mancata visualizzazione del menu **Impostazioni di stampa** indica che il driver della stampante Epson non è stato installato correttamente.

Scegliere **Preferenze di Sistema** dal menu  > **Stampanti e Scanner** (oppure **Stampa e Scansione** o **Stampa e Fax**), rimuovere la stampante e aggiungerla di nuovo. Per informazioni sull'aggiunta di una stampante, visitare il collegamento indicato di seguito.

<http://epson.sn>

Stampa

5. Modificare le impostazioni come desiderato.

Per ulteriori informazioni, consultare le opzioni di menu del driver della stampante.

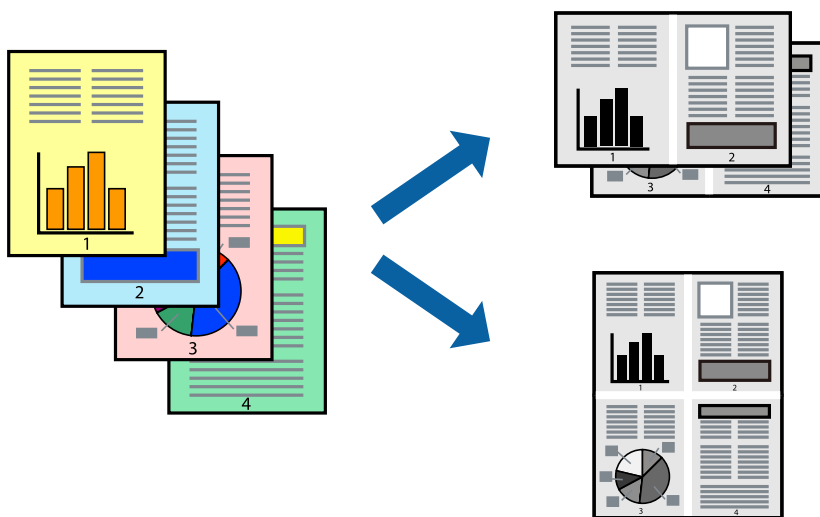
6. Fare clic su **Stampa**.

Informazioni correlate

- ➔ “Carta disponibile e capacità” a pagina 15
- ➔ “Caricamento di carta nel Cassetto carta” a pagina 17
- ➔ “Opzioni di menu per le Impostazioni di stampa” a pagina 46

Stampa di più pagine su un singolo foglio

È possibile stampare due o quattro pagine di dati su un singolo foglio di carta.



Impostazioni di stampa

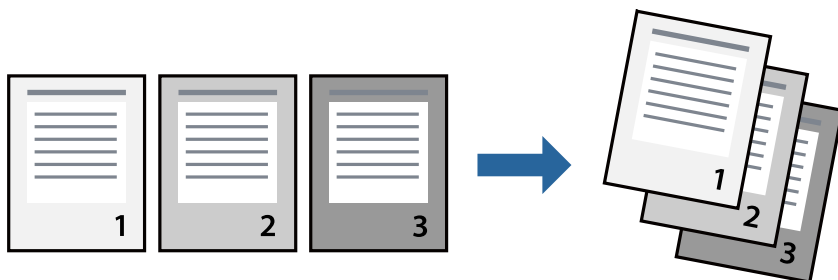
Scegliere **Layout** dal menu a comparsa. Impostare il numero di pagine in **Pagine per foglio**, l'**Orientamento** (ordine di pagina) e il **Margine**.

Informazioni correlate

- ➔ “Nozioni base sulla stampa” a pagina 42
- ➔ “Opzioni di menu per il layout” a pagina 45

Stampare e impilare le pagine in ordine (stampa in ordine inverso)

È possibile stampare dall'ultima pagina in modo che i documenti vengano impilati in ordine di pagina.



Impostazioni di stampa

Scegliere **Gestione carta** dal menu a comparsa. Selezionare **Inverti** come impostazione relativa all'**Ordine di pagina**.

Informazioni correlate

- ➔ “Nozioni base sulla stampa” a pagina 42
- ➔ “Opzioni di menu per la gestione carta” a pagina 46

Stampa di un documento a dimensioni ingrandite o ridotte

È possibile ridurre o ingrandire il formato di un documento di una percentuale specifica, oppure adattarlo al formato carta caricato nella stampante.



Impostazioni di stampa

Se si adatta la stampa al formato carta, selezionare **Gestione carta** dal menu a comparsa, quindi selezionare **Adatta in scala al foglio**. Impostare il formato della carta caricata nella stampante in **Dimensioni foglio di stampa**. Se si desidera ridurre il formato del documento, selezionare **Riduci solamente**.

Se si desidera stampare utilizzando una percentuale specifica, eseguire una delle seguenti operazioni.

Stampa

- Selezionare **Stampa** dal menu **File** dell'applicazione. Selezionare **Stampante**, inserire una percentuale in **Adatta**, quindi fare clic su **Stampa**.
- Selezionare **Formato di stampa** dal menu **File** dell'applicazione. Selezionare la stampante in **Formato per**, inserire una percentuale in **Adatta**, quindi fare clic su **OK**.

Nota:

Applicare il formato carta impostato nell'applicazione all'impostazione **Formato carta**.

Informazioni correlate


- ➔ [“Nozioni base sulla stampa” a pagina 42](#)
- ➔ [“Opzioni di menu per la gestione carta” a pagina 46](#)

Annullamento della stampa

È possibile annullare un lavoro di stampa dal computer. Tuttavia, non è possibile annullare un lavoro di stampa già inviato alla stampante dal computer. Il lavoro di stampa deve essere annullato tramite il pannello di controllo della stampante.

Annullamento

Fare clic sull'icona della stampante nel **Dock**. Selezionare il lavoro da annullare, quindi eseguire una delle seguenti operazioni.

- OS X Mountain Lion o versioni successive
Fare clic su  accanto alla barra di avanzamento.
- Da Mac OS X v10.6.8 a v10.7.x
Fare clic su **Elimina**.

Opzioni di menu per il driver della stampante

Aprire la finestra di stampa in un'applicazione, selezionare la stampante e accedere alla finestra del driver della stampante.

Nota:

I menu variano in base all'opzione selezionata.

Opzioni di menu per il layout

Pagine per foglio	Consente di selezionare il numero di pagine da stampare su un foglio.
Orientamento	Consente di specificare l'ordine di stampa delle pagine.
Bordo	Consente di stampare un bordo attorno alle pagine.
Inverti orientamento pagina	Ruota le pagine di 180 gradi prima della stampa. Selezionare questa voce quando si stampa su carta, come le buste, che vengono caricate in una direzione fissa nella stampante.

Stampa

Capovolgi orizzontalmente	Inverte un'immagine per stamparla come apparirebbe in uno specchio.
---------------------------	---

Opzioni di menu per la corrispondenza dei colori

ColorSync	Selezionare il metodo di corrispondenza dei colori. Queste opzioni consentono di regolare i colori tra la stampante e lo schermo del computer per minimizzare le differenze di colore.
EPSON Regolazione colore	

Opzioni di menu per la gestione carta

Fascicola pagine	Consente di stampare documenti multipagina fascicolati in ordine e suddivisi in gruppi.	
Pagine da stampare	Selezionare per stampare solo le pagine pari o dispari.	
Ordine di pagina	Selezionare per stampare dalla prima o dall'ultima pagina.	
Adatta in scala al foglio	Consente di stampare una pagina adattandola in scala al formato carta caricato.	
	Dimensioni foglio di stampa	Selezionare il formato carta su cui eseguire la stampa.
	Riduci solamente	Selezionare se si desidera ridurre il formato del documento.

Opzioni di menu per la pagina di copertina

Stampa pagina di copertina	Selezionare se stampare o meno una pagina di copertina. Se si desidera aggiungere una copertina posteriore, selezionare Dietro al documento .
Tipo di pagina di copertina	Selezionare i contenuti della pagina di copertina.

Opzioni di menu per le Impostazioni di stampa

Origine carta	Selezionare l'origine carta dalla quale viene alimentata la carta. Se la stampante dispone di una sola origine carta, questa voce non viene visualizzata. Se si seleziona Selezione automatica , viene selezionata automaticamente l'origine carta che corrisponde alle impostazioni carta della stampante.
Supporto	Selezionare il tipo di carta sulla quale stampare.
Qualità	Selezionare la qualità di stampa che si desidera utilizzare. Le opzioni variano a seconda del tipo di carta.
Impostazioni avanzate	Consente di regolare la luminosità e il contrasto delle immagini.

Configurazione delle impostazioni di funzionamento del driver della stampante (sistemi Mac OS)


Accedere alla finestra delle Impostazioni di funzionamento del driver della stampante per Mac OS

Scegliere **Preferenze di Sistema** dal menu  > **Stampanti e Scanner** (oppure **Stampa e Scansione** o **Stampa e Fax**), quindi selezionare la stampante in uso. Fare clic su **Opzioni e forniture** > **Opzioni** (o **Driver**).

Impostazioni di funzionamento del driver della stampante Mac OS

- Salta Pagina Vuota: Le pagine vuote non vengono stampate.
- Modo Quiet: consente di ridurre il rumore prodotto dalla stampa. Tuttavia, la velocità di stampa potrebbe diminuire.
- Stampa alta velocità: La stampa viene eseguita quando la testina di stampa si sposta in entrambe le direzioni. La stampa è più veloce, tuttavia la qualità di stampa potrebbe non essere ottimale.
- Notifiche di avvertenza: Consente di impostare la visualizzazione di notifiche di avviso del driver della stampante.
- Crea comunicazione bidirezionale: Nella maggior parte dei casi, l'impostazione dovrebbe essere impostata su **On**. Selezionare **Off** quando non è possibile reperire informazioni sulla stampante perché la stampante è condivisa con computer Windows all'interno di una rete o per qualsiasi altro motivo.

Annullamento della stampa — Pulsante della stampante

Per annullare il lavoro di stampa in corso, premere .

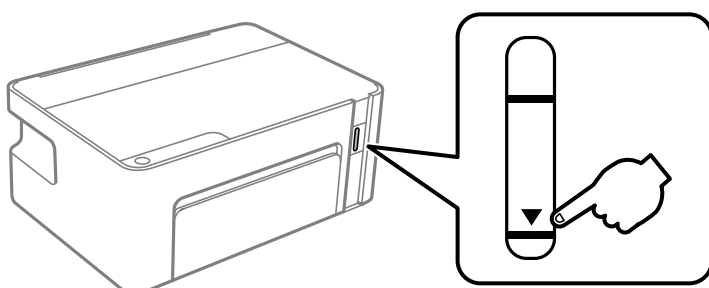
Riempimento dell'inchiostro

Verifica del livello di inchiostro

Per verificare l'inchiostro effettivo residuo, controllare visivamente il livello di inchiostro nel serbatoio di inchiostro.

! Importante:

Un uso prolungato della stampante con livello di inchiostro sotto la linea inferiore può danneggiare la stampante.



Codici delle bottiglie di inchiostro

Epson raccomanda l'uso di boccette di inchiostro originali Epson.

Di seguito vengono forniti i codici delle bottiglie di inchiostro originali Epson.

! Importante:

- La garanzia Epson non copre i danni causati da inchiostro diverso da quello specificato, compreso inchiostro originale Epson non adatto per questa stampante o inchiostro di terzi.
- Altri prodotti non originali Epson possono provocare danni non coperti dalle condizioni di garanzia Epson e, in determinate circostanze, causare un funzionamento non corretto della stampante.

Nota:

- Il codice delle bottiglie di inchiostro varia a seconda del luogo. Per ottenere i codici corretti per l'area di utilizzo, contattare l'assistenza Epson.
- Sebbene le boccette di inchiostro possano contenere materiali riciclati, ciò non ha effetti sul funzionamento e sulle prestazioni della stampante.
- Le specifiche e l'aspetto della boccetta di inchiostro sono soggetti a modifica a scopo di miglioramento senza preavviso.

Per l'Europa

Prodotto	BK: Black (Nero)
ET-M1100	111
M1100	110 *1 / 110S*2

Riempimento dell'inchiostro

*1 Alta capacità / *2 Capacità standard

Nota:

Per gli utenti in Europa: visitare il seguente sito web per informazioni sulle capacità delle bottiglie di inchiostro Epson.

<http://www.epson.eu/pageyield>

Per Australia e Nuova Zelanda

BK: Black (Nero)
532

Per i paesi asiatici eccetto la Cina

BK: Black (Nero)
005*1 / 005S*2

*1 Alta capacità / *2 Capacità standard

Informazioni correlate

➔ [“Sito Web di supporto” a pagina 96](#)

Precauzioni per l'uso delle bottiglie di inchiostro

Precauzioni di conservazione dell'inchiostro

- Conservare le boccette di inchiostro a temperatura ambiente e non esporle alla luce solare diretta.
- Epson raccomanda di utilizzare la boccetta di inchiostro prima della data stampata sulla confezione.
- Quando si conserva o si trasporta una boccetta di inchiostro, non inclinare la boccetta e non sottoporla a urti o a variazioni di temperatura. Altrimenti, l'inchiostro potrebbe fuoriuscire anche se il cappuccio della boccetta è serrato saldamente. Assicurarsi di mantenere la boccetta di inchiostro in posizione verticale quando si serra il cappuccio e adottare le dovute precauzioni per evitare che l'inchiostro fuoriesca durante il trasporto, ad esempio mettendo la boccetta in una borsa.
- In caso di trasferimento della boccetta di inchiostro da un sito di conservazione più freddo, lasciare che la boccetta si scaldi a temperatura ambiente per almeno tre ore prima di utilizzarla.
- Non aprire la confezione della boccetta di inchiostro fino a quando non si è pronti per riempire il serbatoio di inchiostro. La boccetta di inchiostro viene fornita in una confezione sottovuoto per preservarne l'affidabilità. Se una boccetta di inchiostro viene mantenuta all'esterno della confezione per un periodo di tempo prolungato prima dell'utilizzo, potrebbe non essere possibile utilizzarla per la stampa.
- Una volta aperta una boccetta di inchiostro, si consiglia di usarla il prima possibile.
- Epson raccomanda di utilizzare la boccetta di inchiostro prima della data stampata sulla confezione.
- Per ottenere risultati di stampa ottimali, non mantenere livelli di inchiostro bassi per periodi di tempo prolungati.

Precauzioni per il riempimento dell'inchiostro

- Utilizzare le boccette di inchiostro con il codice di parte corretto per questa stampante.

Riempimento dell'inchiostro

- ❑ Questa stampante richiede un uso attento dell'inchiostro. L'inchiostro potrebbe schizzare quando il serbatoio viene riempito di inchiostro. Se l'inchiostro dovesse venire a contatto con gli indumenti o altri oggetti, potrebbe non risultare rimovibile.
- ❑ Se il serbatoio di inchiostro non è riempito fino alla linea inferiore, riempirlo di inchiostro appena possibile. Un uso prolungato della stampante con livello di inchiostro sotto la linea inferiore del serbatoio può danneggiare la stampante.
- ❑ Per ottenere risultati di stampa ottimali, riempire il serbatoio di inchiostro fino alla linea superiore almeno una volta all'anno.
- ❑ Non scuotere troppo energicamente né strizzare le bottiglie di inchiostro.

Consumo di inchiostro

- ❑ L'inchiostro della bottiglia in dotazione con la stampante viene parzialmente utilizzato durante l'impostazione iniziale. Per produrre stampe di elevata qualità, la testina di stampa della stampante sarà completamente piena di inchiostro. Questo processo iniziale consuma una certa quantità di inchiostro e, pertanto, tale bottiglia consentirà di stampare un numero inferiore di pagine rispetto alle bottiglie successive.
- ❑ I rendimenti stimati possono variare in base alle immagini stampate, al tipo di carta utilizzato, alla frequenza di stampa e a condizioni ambientali quali la temperatura.

Riempimento del serbatoio di inchiostro

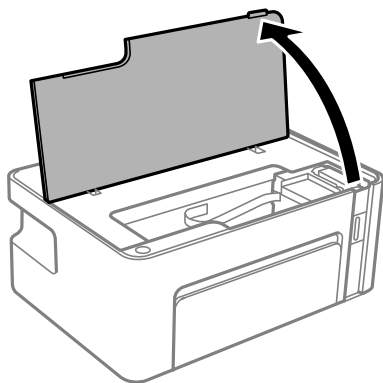
L'inchiostro può essere riempito in qualsiasi momento.





Importante:

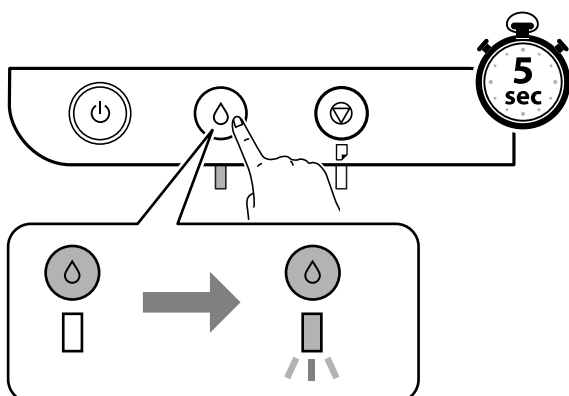
Epson raccomanda l'uso di bottiglie di inchiostro originali Epson.

1. Aprire il coperchio della stampante.

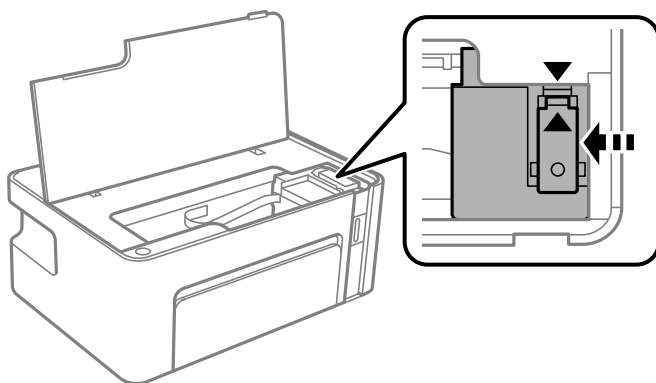



Riempimento dell'inchiostro

2. Tenere premuto il pulsante  sulla stampante per almeno cinque secondi fino a far lampeggiare la spia di alimentazione .




3. Controllare che il serbatoio di inchiostro si sposti nella posizione di riempimento e sia allineato al segno .



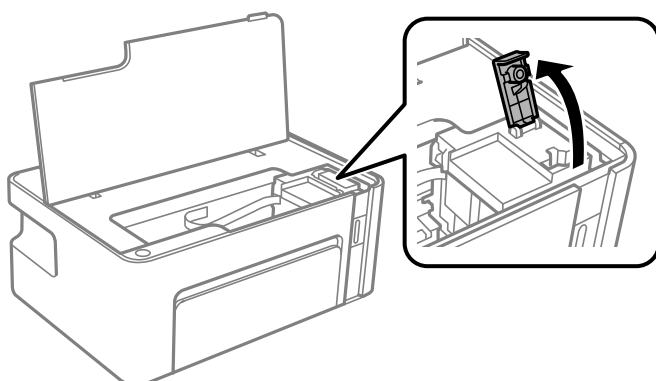
 **Importante:**

Non inserire le mani nella stampante fino al termine dei movimenti.

Nota:

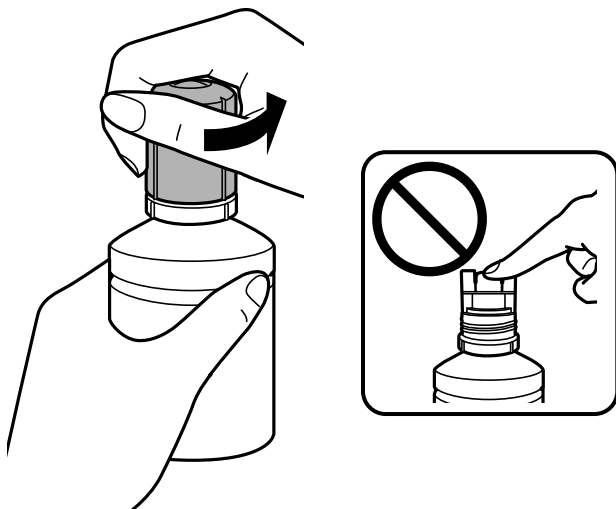
Per annullare il riempimento del serbatoio di inchiostro, tenere premuto il pulsante .

4. Aprire il cappuccio sul serbatoio di inchiostro.



Riempimento dell'inchiostro

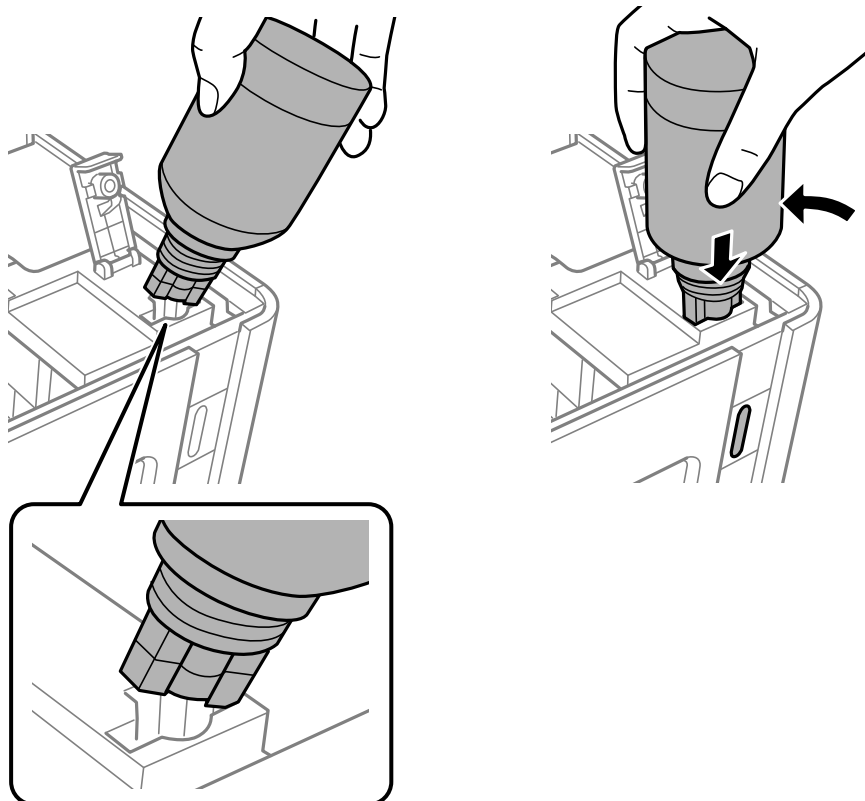
5. Tenendo la bottiglia di inchiostro in posizione verticale, ruotare lentamente il cappuccio per rimuoverlo.



Importante:

- Fare attenzione a non versare l'inchiostro.
- Non toccare la parte superiore della tanica di inchiostro dopo aver rimosso il cappuccio, per evitare di macchiarsi di inchiostro.

6. Posizionare la parte superiore della bottiglia di inchiostro lungo l'alloggiamento davanti alla porta di riempimento, quindi collocare lentamente la bottiglia in posizione verticale per inserirla nella porta di riempimento.



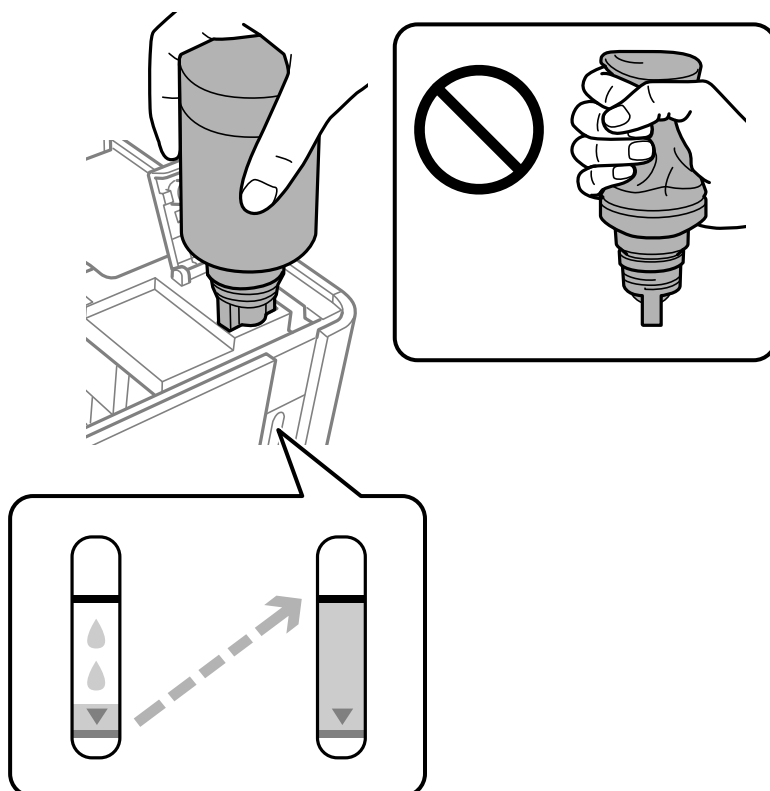
Riempimento dell'inchiostro

! Importante:

- ❑ Fare attenzione a non urtare la parte superiore della tanica di inchiostro con altri oggetti dopo averne rimosso il cappuccio, poiché l'inchiostro potrebbe fuoriuscire.
- ❑ Potrebbe essere difficile vedere all'interno del serbatoio di inchiostro. Riempire con cura il serbatoio di inchiostro per evitare che l'inchiostro fuoriesca dall'ingresso inchiostro.

7. Inserire la parte superiore della bottiglia di inchiostro saldamente nella porta di riempimento del serbatoio per riempirlo con l'inchiostro.

Per versare l'inchiostro nel serbatoio è sufficiente tenere normalmente la bottiglia, senza stringerla. Il flusso di inchiostro si interrompe automaticamente una volta raggiunta la linea superiore.



! Importante:

Non lasciare inserita la boccetta di inchiostro, perché potrebbe danneggiarsi provocando una fuoriuscita di inchiostro.

Nota:

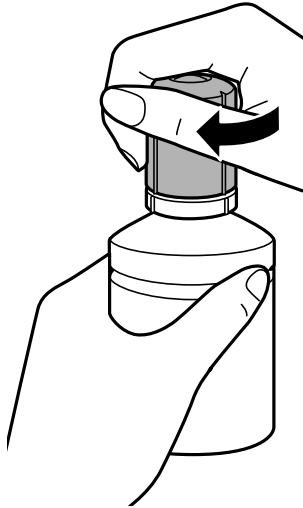
Se l'inchiostro non fluisce dentro il serbatoio, rimuovere la bottiglia di inchiostro e provare a inserirla nuovamente.

Riempimento dell'inchiostro

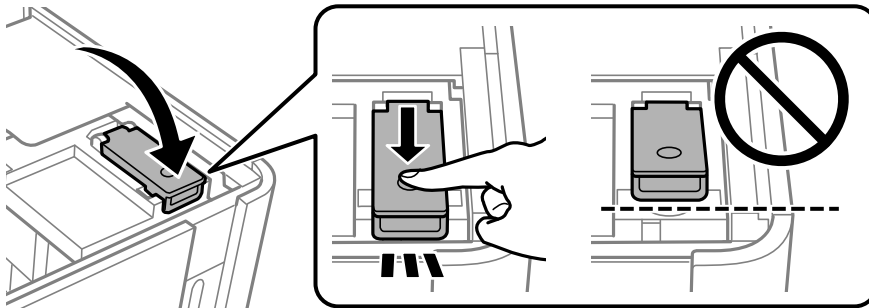
8. Dopo aver rabboccato tutto l'inchiostro, rimuovere la bottiglia di inchiostro e chiudere bene il cappuccio del serbatoio di inchiostro.

Nota:

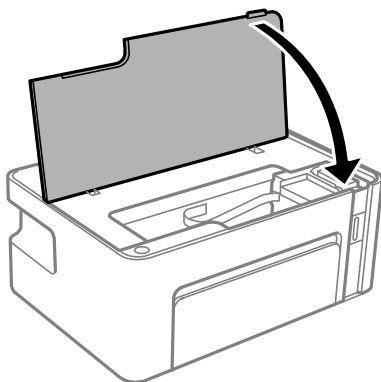
Se nella boccetta rimane dell'inchiostro, chiudere il cappuccio e conservare la boccetta in posizione verticale per usarla successivamente.





9. Chiudere il cappuccio del serbatoio di inchiostro.

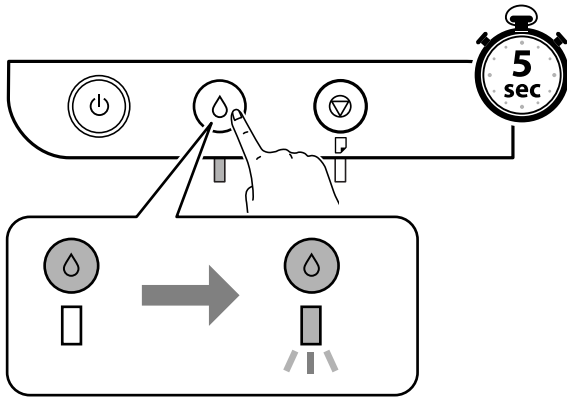


10. Chiudere il coperchio della stampante.



Riempimento dell'inchiostro

11. Tenere premuto il pulsante  sulla stampante per almeno cinque secondi fino a far lampeggiare la spia di alimentazione .



Informazioni correlate

- ➔ [“Codici delle bottiglie di inchiostro” a pagina 48](#)
- ➔ [“Precauzioni per l’uso delle bottiglie di inchiostro” a pagina 49](#)
- ➔ [“Fuoriuscita di inchiostro” a pagina 88](#)

Manutenzione della stampante

Evitare l'essiccazione della testina di stampa

Utilizzare sempre il pulsante di accensione quando si accende o si spegne la stampante.

Controllare che la spia di alimentazione sia spenta prima di scollegare il cavo di alimentazione.

Se non è sigillato, l'inchiostro stesso può seccarsi. Come quando si posiziona un cappuccio su una penna stilografica o ad olio per evitare che si secchi, assicurarsi che la testina di stampa sia sigillata correttamente per evitare che l'inchiostro si secchi.

Se il cavo di alimentazione è scollegato o si verifica un blackout mentre la stampante è in funzione, la testina di stampa potrebbe non essere sigillata correttamente. Se la testina di stampa viene lasciata così com'è, si seccerà causando l'ostruzione degli ugelli (uscite dell'inchiostro).




In questi casi, accendere e spegnere la stampante il prima possibile per sigillare la testina di stampa.

Verificare se gli ugelli sono ostruiti (Controllo ugelli)

Se gli ugelli sono ostruiti, le stampe risultano sbiadite o presentano strisce visibili.

Se la qualità di stampa è peggiorata, verificare innanzitutto se gli ugelli sono ostruiti eseguendo un controllo degli ugelli.

Verificare se gli ugelli sono ostruiti (Controllo ugelli) — Pulsanti della stampante

1. Caricare carta comune in formato A4 nella stampante.
2. Premere il pulsante di alimentazione  per spegnere la stampante.
3. Tenendo premuto il pulsante , premere il pulsante  per accendere la stampante per almeno cinque secondi fino a far lampeggiare la spia di alimentazione.

Viene stampato un motivo di controllo degli ugelli.

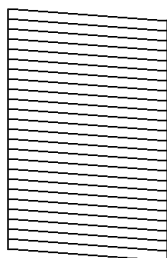
Nota:

L'avvio della stampa del motivo di controllo degli ugelli potrebbe richiedere del tempo.

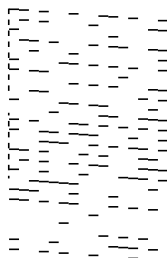
Manutenzione della stampante

4. Esaminare il motivo stampato, quindi eseguire una delle seguenti opzioni in base ai risultati di stampa.

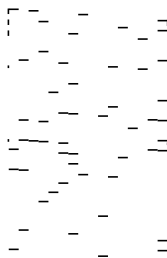
A) OK



B) NG



C) NG



A:

Tutte le righe vengono stampate. Non sono necessari ulteriori passaggi.

B o simile a B: pulire la testina di stampa.

Se alcuni ugelli sono ostruiti, eseguire la pulizia della testina. Per ulteriori informazioni, vedere le informazioni correlate di seguito.

C o simile a C: eseguire una pulizia profonda della testina di stampa.

Se le righe sono per la maggior parte interrotte o manca la maggior parte dei segmenti, eseguire la pulizia della testina. Per ulteriori informazioni, vedere le informazioni correlate di seguito.

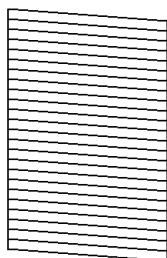
Informazioni correlate

- ➔ [“Caricamento di carta nel Cassetto carta” a pagina 17](#)
- ➔ [“Pulizia della testina di stampa \(Pulizia testine\)” a pagina 59](#)
- ➔ [“Pulizia profonda della testina di stampa \(Pulizia profonda\)” a pagina 60](#)

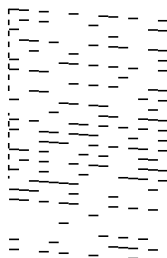
Verificare se gli ugelli sono ostruiti (Controllo ugelli) — Windows

1. Caricare carta comune in formato A4 nella stampante.
2. Accedere alla finestra del driver della stampante.
3. Fare clic su **Controllo ugelli** nella scheda **Utility**.
4. Seguire le istruzioni a video per stampare il motivo di verifica ugelli.
5. Esaminare il motivo stampato, quindi eseguire una delle seguenti opzioni in base ai risultati di stampa.

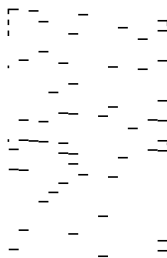
A) OK



B) NG



C) NG



Manutenzione della stampante

A:

Tutte le righe vengono stampate. Non sono necessari ulteriori passaggi.

B o simile a B: pulire la testina di stampa.

Se alcuni ugelli sono ostruiti, eseguire la pulizia della testina. Per ulteriori informazioni, vedere le informazioni correlate di seguito.


C o simile a C: eseguire una pulizia profonda della testina di stampa.

Se le righe sono per la maggior parte interrotte o manca la maggior parte dei segmenti, eseguire la pulizia della testina. Per ulteriori informazioni, vedere le informazioni correlate di seguito.

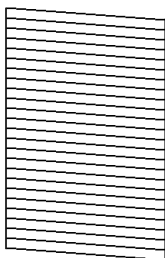
Informazioni correlate

- ➔ [“Accedere al driver della stampante” a pagina 23](#)
- ➔ [“Caricamento di carta nel Cassetto carta” a pagina 17](#)
- ➔ [“Pulizia della testina di stampa \(Pulizia testine\)” a pagina 59](#)
- ➔ [“Pulizia profonda della testina di stampa \(Pulizia profonda\)” a pagina 60](#)

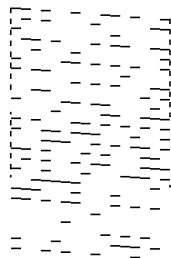
Verificare se gli ugelli sono ostruiti (Controllo ugelli) — Mac OS

1. Caricare carta comune in formato A4 nella stampante.
2. Scegliere **Preferenze di Sistema** dal menu  > **Stampanti e Scanner** (oppure **Stampa e Scansione** o **Stampa e Fax**), quindi selezionare la stampante in uso.
3. Fare clic su **Opzioni e forniture** > **Utility** > **Apri Utility Stampante**.
4. Fare clic su **Controllo ugelli**.
5. Seguire le istruzioni a video per stampare il motivo di verifica ugelli.
6. Esaminare il motivo stampato, quindi eseguire una delle seguenti opzioni in base ai risultati di stampa.

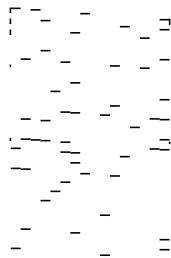
A) OK



B) NG



C) NG



A:

Tutte le righe vengono stampate. Non sono necessari ulteriori passaggi.

B o simile a B: pulire la testina di stampa.

Se alcuni ugelli sono ostruiti, eseguire la pulizia della testina. Per ulteriori informazioni, vedere le informazioni correlate di seguito.

Manutenzione della stampante

- ❑ C o simile a C: eseguire una pulizia profonda della testina di stampa.

Se le righe sono per la maggior parte interrotte o manca la maggior parte dei segmenti, eseguire la pulizia della testina. Per ulteriori informazioni, vedere le informazioni correlate di seguito.

Informazioni correlate

- ➔ “Caricamento di carta nel Cassetto carta” a pagina 17
- ➔ “Pulizia della testina di stampa (Pulizia testine)” a pagina 59
- ➔ “Pulizia profonda della testina di stampa (Pulizia profonda)” a pagina 60

Pulizia della testina di stampa (Pulizia testine)

Se le stampe sono sbiadite o presentano strisce visibili, gli ugelli sono ostruiti. Se la qualità di stampa è peggiorata, verificare se gli ugelli sono ostruiti eseguendo un controllo degli ugelli, quindi pulire la testina di stampa. Per ulteriori informazioni su come eseguire il controllo degli ugelli, vedere le informazioni correlate di seguito.

Importante:

- ❑ *Durante la pulizia della testina, non aprire il coperchio della stampante e non spegnere la stampante. Se la pulizia della testina non viene completata, potrebbe essere impossibile stampare.*
- ❑ *La pulizia della testina richiede l'utilizzo di una determinata quantità di inchiostro, pertanto si consiglia di eseguirla solo quando si osserva un peggioramento della qualità di stampa.*
- ❑ *Quando il livello di inchiostro è basso, potrebbe non risultare possibile pulire la testina di stampa.*
- ❑ *Se la qualità di stampa non migliora dopo aver eseguito il controllo degli ugelli e la pulizia della testina circa tre volte, non eseguire alcuna operazione di stampa per almeno sei ore, quindi, se necessario, effettuare nuovamente il controllo degli ugelli e ripetere la pulizia della testina. Si consiglia di spegnere la stampante. Se non si osserva un miglioramento della qualità di stampa, contattare l'assistenza Epson.*

Per evitare l'essiccazione l'inchiostro sulla testina di stampa, non scollegare la stampante dalla presa mentre è accesa.

Pulizia della testina di stampa — Pulsanti della stampante

Tenere premuto il pulsante  per almeno cinque secondi fino a far lampeggiare la spia di alimentazione.

La pulizia della testina di stampa viene avviata.

Nota:

L'avvio della pulizia della testina di stampa potrebbe richiedere del tempo.

Dopo che la spia di alimentazione smette di lampeggiare, spegnere la stampante, eseguire il controllo degli ugelli e verificare se gli ugelli della testina di stampa sono ancora ostruiti.

Per ulteriori informazioni su come eseguire il controllo degli ugelli, vedere le informazioni correlate di seguito.

Ripetere il controllo degli ugelli e la pulizia della testina fino a tre volte finché tutte le righe non vengono stampate correttamente.

Informazioni correlate

- ➔ “Verificare se gli ugelli sono ostruiti (Controllo ugelli)” a pagina 56

Pulizia della testina di stampa — Windows

1. Accedere alla finestra del driver della stampante.
2. Fare clic su **Pulizia testine** nella scheda **Utility**.
3. Seguire le istruzioni a video.


Una volta completata la pulizia della testina di stampa, eseguire un **Controllo ugelli**, quindi verificare se gli ugelli della testina di stampa sono ancora ostruiti. Per ulteriori informazioni su come eseguire il controllo degli ugelli, vedere le informazioni correlate di seguito.

Ripetere i passaggi fino a tre volte finché tutte le righe non vengono stampate correttamente.

Informazioni correlate

- ➔ [“Accedere al driver della stampante” a pagina 23](#)
- ➔ [“Verificare se gli ugelli sono ostruiti \(Controllo ugelli\)” a pagina 56](#)

Pulizia della testina di stampa — Mac OS

1. Scegliere **Preferenze di Sistema** dal menu  > **Stampanti e Scanner** (oppure **Stampa e Scansione** o **Stampa e Fax**), quindi selezionare la stampante in uso.
2. Fare clic su **Opzioni e forniture** > **Utility** > **Apri Utility Stampante**.
3. Fare clic su **Pulizia testine**.
4. Seguire le istruzioni a video.

Una volta completata la pulizia della testina di stampa, eseguire un **Controllo ugelli**, quindi verificare se gli ugelli della testina di stampa sono ancora ostruiti. Per ulteriori informazioni su come eseguire il controllo degli ugelli, vedere le informazioni correlate di seguito.

Ripetere i passaggi fino a tre volte finché tutte le righe non vengono stampate correttamente.

Informazioni correlate

- ➔ [“Verificare se gli ugelli sono ostruiti \(Controllo ugelli\)” a pagina 56](#)

Pulizia profonda della testina di stampa (Pulizia profonda)

La funzionalità di pulizia profonda può migliorare la qualità di stampa nei seguenti casi.

- La maggior parte degli ugelli è ostruita.
- Sono state eseguite tre volte le operazioni di verifica ugelli e pulizia della testina e la stampante è rimasta inattiva per almeno sei ore, ma la qualità di stampa non è migliorata.

Prima di eseguire questa funzionalità, verificare se gli ugelli sono ostruiti mediante la funzionalità di controllo degli ugelli, leggere le istruzioni riportate di seguito, quindi pulire la testina di stampa.

Manutenzione della stampante

Importante:

Assicurarsi che vi sia inchiostro sufficiente nel serbatoio.

Controllare visivamente che il serbatoio sia pieno almeno per un terzo della sua capacità. La presenza di un basso livello di inchiostro durante la Pulizia profonda potrebbe danneggiare il prodotto.

Importante:

Tra le operazioni di Pulizia profonda devono trascorrere almeno 12 ore.

Normalmente, un'unica Pulizia profonda dovrebbe risolvere il problema legato alla qualità di stampa entro 12 ore. Quindi, per evitare un uso non necessario di inchiostro, è necessario aspettare 12 ore prima di riprovare.

Importante:

Questa funzione ha effetti sulla durata utile dei tamponi di inchiostro. Se si esegue questa funzione, i tamponi di inchiostro raggiungono prima la capacità massima. Se i tamponi di inchiostro hanno raggiunto la fine della loro durata di vita utile, contattare l'assistenza Epson per richiederne la sostituzione.

Nota:

Quando i livelli di inchiostro sono insufficienti per la Pulizia profonda, è impossibile eseguire questa funzione. Anche in questo caso, i livelli per la stampa possono rimanere.

Informazioni correlate

➔ [“Verificare se gli ugelli sono ostruiti \(Controllo ugelli\)”](#) a pagina 56

Esecuzione di Pulizia profonda — Windows


1. Accedere alla finestra del driver della stampante.
2. Fare clic su **Pulizia profonda** nella scheda **Utility**.
3. Seguire le istruzioni visualizzate sullo schermo.

Informazioni correlate

➔ [“Accedere al driver della stampante”](#) a pagina 23

➔ [“Verificare se gli ugelli sono ostruiti \(Controllo ugelli\)”](#) a pagina 56

Esecuzione di Pulizia profonda — Mac OS

1. Scegliere **Preferenze di Sistema** dal menu  > **Stampanti e Scanner** (oppure **Stampa e Scansione** o **Stampa e Fax**), quindi selezionare la stampante in uso.
2. Fare clic su **Opzioni e forniture** > **Utility** > **Apri Utility Stampante**.
3. Fare clic su **Pulizia profonda**.
4. Seguire le istruzioni visualizzate sullo schermo.

Informazioni correlate

- ➔ [“Verificare se gli ugelli sono ostruiti \(Controllo ugelli\)”](#) a pagina 56

Allineamento della testina di stampa

Se le righe verticali non sono allineate o le immagini risultano sfuocate, è necessario allineare la testina di stampa.


Allineamento della testina di stampa — Windows

1. Caricare quattro o più fogli di carta comune in formato A4 nella stampante.
2. Accedere alla finestra del driver della stampante.
3. Fare clic su **Allineamento testine** nella scheda **Utility**.
4. Seguire le istruzioni a video.

Informazioni correlate

- ➔ [“Caricamento di carta nel Cassetto carta”](#) a pagina 17
- ➔ [“Accedere al driver della stampante”](#) a pagina 23

Allineamento della testina di stampa — Mac OS

1. Caricare quattro o più fogli di carta comune in formato A4 nella stampante.
2. Scegliere **Preferenze di Sistema** dal menu  > **Stampanti e Scanner** (oppure **Stampa e Scansione** o **Stampa e Fax**), quindi selezionare la stampante in uso.
3. Fare clic su **Opzioni e forniture** > **Utility** > **Apri Utility Stampante**.
4. Fare clic su **Allineamento testine**.
5. Seguire le istruzioni a video.

Informazioni correlate

- ➔ [“Caricamento di carta nel Cassetto carta”](#) a pagina 17

Pulizia del percorso carta

Se le stampe sono macchiate o segnate oppure se la carta non viene alimentata correttamente, pulire il rullo interno.

Manutenzione della stampante




Importante:

Per pulire le parti interne della stampante, non utilizzare fazzoletti di carta, poiché gli ugelli della testina di stampa potrebbero ostruirsi.

Pulizia del percorso carta — Windows


1. Accedere alla finestra del driver della stampante.
2. Fare clic su **Pulizia guida carta** nella scheda **Utility**.
3. Seguire le istruzioni a video.

Pulizia del percorso carta — Mac OS X

1. Scegliere **Preferenze di Sistema** dal menu  > **Stampanti e Scanner** (oppure **Stampa e Scansione** o **Stampa e Fax**), quindi selezionare la stampante in uso.
2. Fare clic su **Opzioni e forniture** > **Utility** > **Apri Utility Stampante**.
3. Fare clic su **Pulizia guida carta**.
4. Seguire le istruzioni a video.

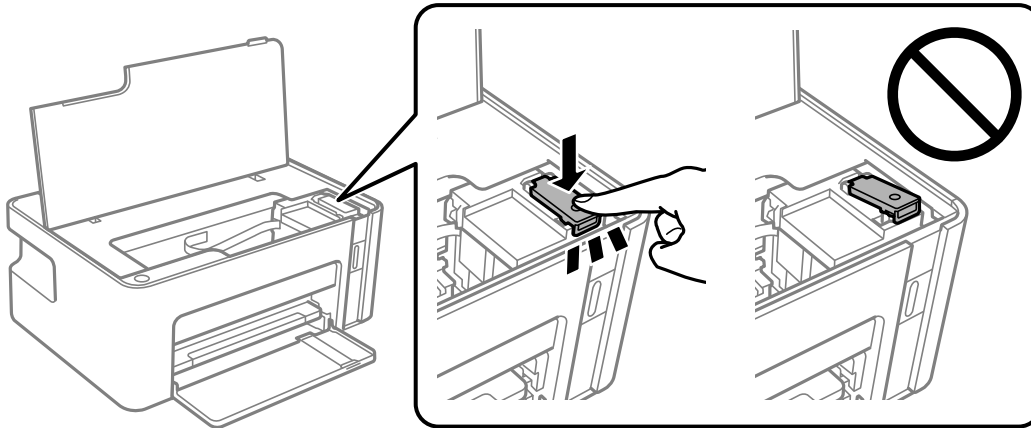
Pulizia del percorso carta per problemi di alimentazione della carta

Se la carta non viene alimentata correttamente dal cassetto carta, pulire il rullo interno.

1. Spegnerne la stampante premendo il pulsante .
2. Scollegare il cavo di alimentazione, quindi disconnetterlo.

Manutenzione della stampante

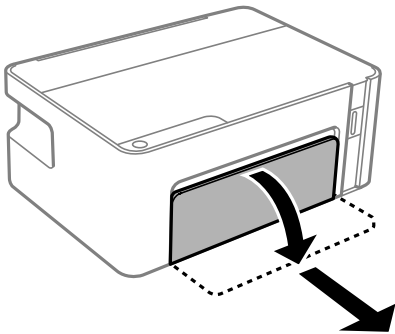
3. Assicurarsi che il cappuccio sul serbatoio di inchiostro sia ben chiuso.



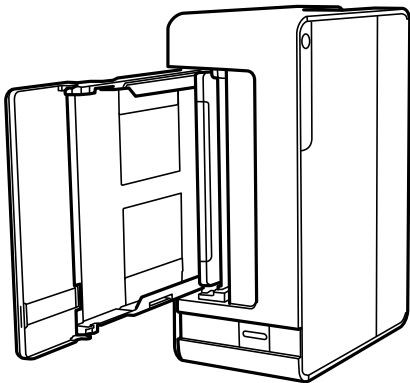
Importante:

Se il cappuccio sul serbatoio di inchiostro non è ben chiuso, potrebbe fuoriuscire dell'inchiostro.

4. Chiudere il coperchio della stampante.
5. Estrarre il cassetto carta e rimuovere la carta.



6. Poggiare la stampante sul fianco con il serbatoio di inchiostro nella parte inferiore.



Manutenzione della stampante

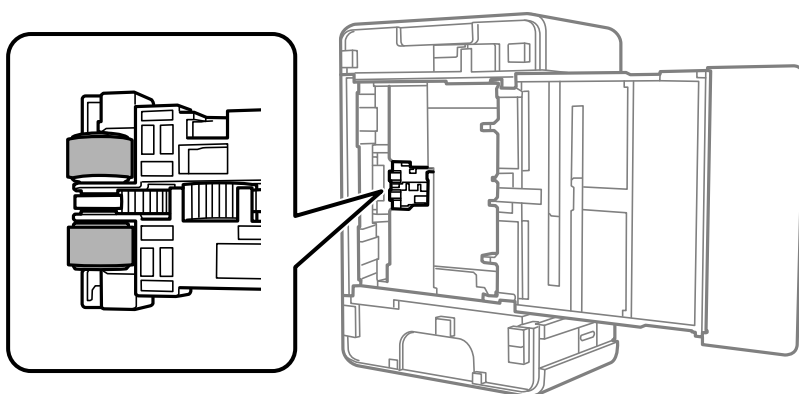
⚠ Attenzione:

Prestare attenzione affinché le mani e le dita non rimangano incastrate mentre si colloca la stampante in posizione verticale. Ciò potrebbe causare lesioni.

! Importante:

Non lasciare la stampante in posizione verticale per un tempo prolungato.

7. Inumidire un panno morbido con acqua, strizzarlo accuratamente, quindi pulire il rullo con il panno facendolo ruotare.





8. Riportare la stampante in posizione normale, quindi inserire il cassetto carta.
9. Collegare il cavo di alimentazione.

Verifica del numero totale di pagine alimentate nella stampante

È possibile verificare il numero totale di pagine alimentate nella stampante.

Verifica del numero totale di pagine alimentate nella stampante — Pulsanti della stampante

Le informazioni vengono stampate insieme al motivo di controllo ugelli.

1. Caricare carta comune in formato A4 nella stampante.
2. Premere il pulsante di alimentazione  per spegnere la stampante.
3. Accendere la stampante tenendo premuto il pulsante  e quindi rilasciare i pulsanti quando la spia di alimentazione si accende.


Verifica del numero totale di pagine alimentate nella stampante - Windows

1. Accedere alla finestra del driver della stampante.
2. Fare clic su **Informazioni su stampante e opzioni** nella scheda **Utility**.

Informazioni correlate

➔ [“Accedere al driver della stampante” a pagina 23](#)

Verifica del numero totale di pagine alimentate nella stampante — Mac OS

1. Scegliere **Preferenze di Sistema** dal menu  > **Stampanti e Scanner** (oppure **Stampa e Scansione** o **Stampa e Fax**), quindi selezionare la stampante in uso.
2. Fare clic su **Opzioni e forniture** > **Utility** > **Apri Utility Stampante**.
3. Fare clic su **Informazioni su stampante e opzioni**.

Informazioni sul software

In questa sezione vengono descritti i prodotti software disponibili per la stampante sul CD in dotazione.

Applicazione per la stampa di pagine web (E-Web Print)

E-Web Print è un'applicazione che consente di stampare pagine Web con diversi layout in tutta semplicità. Per ulteriori informazioni, consultare la guida in linea dell'applicazione. È possibile accedere alla guida in linea dal menu **E-Web Print** nella barra degli strumenti **E-Web Print**.

Nota:

- I sistemi operativi Windows Server non sono supportati.
- La funzionalità non è supportata per Mac OS.
- Verificare i browser supportati e la versione più recente dal sito di download.

Avvio

Dopo l'installazione di E-Web Print, l'applicazione viene visualizzata nel browser in uso. Fare clic su **Stampa** o su **Ritaglia**.

Informazioni correlate

➔ [“Installazione di applicazioni” a pagina 68](#)

Strumenti di aggiornamento del software (EPSON Software Updater)

EPSON Software Updater è un'applicazione che verifica l'eventuale presenza di prodotti software nuovi o aggiornati in Internet e installa tali prodotti. È possibile aggiornare anche il firmware e il manuale della stampante.

Nota:

I sistemi operativi Windows Server non sono supportati.

Metodo di installazione

Scaricare EPSON Software Updater dal sito web di Epson.

Se si utilizza un computer Windows e non si è in grado di scaricarlo dal sito web, è possibile installarlo dal disco del software fornito.

<http://www.epson.com>

Avvio in sistemi Windows

- Windows 10

Fare clic sul pulsante start e selezionare **Epson Software > EPSON Software Updater**.

Informazioni sul software

Windows 8.1/Windows 8

Immettere il nome dell'applicazione nell'accesso alla ricerca, quindi selezionare l'icona visualizzata.

Windows 7/Windows Vista/Windows XP

Fare clic sul pulsante Start e scegliere **Tutti i programmi** o **Programmi** > **Epson Software** > **EPSON Software Updater**.

Nota:

È inoltre possibile avviare EPSON Software Updater facendo clic sull'icona di stampante nella barra delle applicazioni sul desktop e selezionando **Aggiornamento software**.

Avvio in sistemi Mac OS

Selezionare **Vai** > **Applicazioni** > **Epson Software** > **EPSON Software Updater**.

Installazione di applicazioni

Connettere il computer alla rete e installare la versione più recente delle applicazioni dal sito Web.

Nota:

Eseguire l'accesso al computer come amministratore. Se viene richiesto, immettere la password di amministratore.

Affinché sia possibile reinstallare un'applicazione, è necessario innanzitutto disinstallarla.

1. Chiudere tutte le applicazioni in esecuzione.
2. Durante l'installazione del driver della stampante, disconnettere temporaneamente la stampante dal computer.

Nota:

Non connettere la stampante al computer fino a quando non viene richiesto.

3. Accedere al seguente sito Web e quindi immettere il nome del prodotto.

<http://epson.sn>

4. Selezionare **Impostazione** e fare clic su **Scarica**.
5. Fare clic o doppio clic sul file scaricato, quindi seguire le istruzioni sullo schermo.

Nota:

Se si utilizza un computer Windows e non è possibile scaricare le applicazioni dal sito Web, installarle dal disco del software fornito con la stampante.

Aggiornamento di applicazioni e firmware

L'aggiornamento di applicazioni e firmware potrebbe consentire di risolvere alcuni problemi e aggiungere funzionalità o migliorare quelle esistenti. Verificare che sia in uso la versione più recente di applicazioni e firmware.

1. Verificare che la stampante sia connessa al computer e che il computer sia connesso a Internet.

Informazioni sul software

2. Avviare EPSON Software Updater e aggiornare le applicazioni o il firmware.



Importante:

Non spegnere il computer né la stampante fino al completamento dell'aggiornamento; in caso contrario, la stampante potrebbe non funzionare correttamente.

Nota:


Se l'applicazione che si desidera aggiornare non viene visualizzata nell'elenco, non è possibile aggiornarla mediante EPSON Software Updater. Verificare qual è la versione più recente delle applicazioni in uso nel sito Web Epson locale.

<http://www.epson.com>

Disinstallazione di applicazioni

Eseguire l'accesso al computer come amministratore. Se viene richiesto, immettere la password di amministratore.

Disinstallazione di applicazioni — Windows

1. Premere il pulsante  per spegnere la stampante.
2. Chiudere tutte le applicazioni in esecuzione.
3. Aprire il **Pannello di controllo**:
 - Windows 10/Windows Server 2016
Fare clic sul pulsante Start e selezionare **Sistema Windows > Pannello di controllo**.
 - Windows 8.1/Windows 8/Windows Server 2012 R2/Windows Server 2012
Selezionare **Desktop > Impostazioni > Pannello di controllo**.
 - Windows 7/Windows Vista/Windows XP/Windows Server 2008 R2/Windows Server 2008/Windows Server 2003 R2/Windows Server 2003
Fare clic sul pulsante Start e scegliere **Pannello di controllo**.
4. Aprire **Disinstalla un programma** (o **Installazione o rimozione programmi**):
 - Windows 10/Windows 8.1/Windows 8/Windows 7/Windows Vista/Windows Server 2016/Windows Server 2012 R2/Windows Server 2012/Windows Server 2008 R2/Windows Server 2008
Selezionare **Disinstalla un programma** in **Programmi**.
 - Windows XP/Windows Server 2003 R2/Windows Server 2003
Fare clic su **Installazione o rimozione programmi**.
5. Selezionare l'applicazione che si desidera disinstallare.
Non è possibile disinstallare il driver della stampante se sono presenti lavori di stampa. Eliminare i lavori o attendere che vengano stampati prima di procedere con la disinstallazione.

Informazioni sul software

6. Disinstallare le applicazioni:

- Windows 10/Windows 8.1/Windows 8/Windows 7/Windows Vista/Windows Server 2016/Windows Server 2012 R2/Windows Server 2012/Windows Server 2008 R2/Windows Server 2008

Fare clic su **Disinstalla/Cambia** o su **Disinstalla**.

- Windows XP/Windows Server 2003 R2/Windows Server 2003

Fare clic su **Cambia/Rimuovi** o su **Rimuovi**.

Nota:

*Se viene visualizzata la finestra **Controllo account utente**, fare clic su **Continua**.*

7. Seguire le istruzioni a video.

Disinstallazione di applicazioni — Mac OS

1. Scaricare Uninstaller mediante EPSON Software Updater.

Uninstaller deve essere scaricato una sola volta; non è necessario ripetere l'operazione ogni volta che si desidera disinstallare un'applicazione.

2. Premere il pulsante di alimentazione per spegnere la stampante.

3. Per disinstallare il driver della stampante, selezionare **Preferenze di Sistema** dal menu > **Stampanti e scanner** (o **Stampa e Scansione**, **Stampa e Fax**), quindi rimuovere la stampante dall'elenco delle stampanti attivate.

4. Chiudere tutte le applicazioni in esecuzione.

5. Selezionare **Vai > Applicazioni > Epson Software > Uninstaller**.

6. Selezionare l'applicazione che si desidera disinstallare e fare clic su **Rimuovi**.

 **Importante:**

Tutti i driver delle stampanti a getto di inchiostro Epson vengono rimossi dal computer mediante Uninstaller. Se si utilizzano più driver delle stampanti a getto di inchiostro Epson e si desidera eliminare solo alcuni driver, eliminare prima tutti i driver, quindi reinstallare i driver della stampante necessari.

Nota:

*Se l'applicazione che si desidera disinstallare non viene visualizzata nell'elenco delle applicazioni, non è possibile disinstallarla mediante Uninstaller. Per disinstallarla, scegliere **Vai > Applicazioni > Epson Software**, selezionare l'applicazione che si desidera disinstallare e trascinarla sull'icona del cestino.*

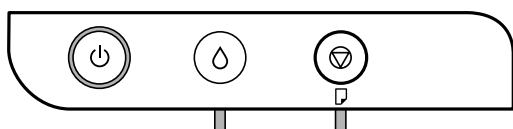
Informazioni correlate

- ➔ [“Strumenti di aggiornamento del software \(EPSON Software Updater\)” a pagina 67](#)

Risoluzione dei problemi

Controllo dello stato della stampante










Stato delle luci e della stampante





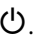


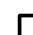


Quando si verifica un errore, la spia si accende o lampeggia. I dettagli dell'errore vengono visualizzati sullo schermo del computer.

: Accesa

: Lampeggiante

Spia	Situazione	Soluzioni
	Il caricamento iniziale dell'inchiostro potrebbe non essere completo.	Vedere il foglio <i>Inizia qui</i> per completare il caricamento iniziale dell'inchiostro.
	Il riempimento dell'inchiostro potrebbe non essere completo.	Riempire l'inchiostro all'interno del serbatoio di inchiostro, quindi premere il pulsante  per fare tornare il serbatoio nella posizione iniziale.
	Il cappuccio del serbatoio dell'inchiostro non è completamente chiuso.	Premere con forza il cappuccio, quindi premere il pulsante  .
	Non è stata caricata della carta o sono stati inseriti più fogli contemporaneamente.	Caricare la carta e premere il pulsante  .
	Si è verificato un inceppamento carta.	Rimuovere la carta e premere il pulsante  .
	All'interno della stampante potrebbe essere presente del materiale protettivo.	Aprire il coperchio della stampante, rimuovere il materiale protettivo, quindi premere il pulsante  .

Risoluzione dei problemi

Spia	Situazione	Soluzioni
	<p>Se è accesa o lampeggia</p> <ul style="list-style-type: none"> <input type="checkbox"/> La stampante non è stata spenta correttamente.* <input type="checkbox"/> Poiché la stampante è stata spenta mentre era in funzione, gli ugelli potrebbero essersi seccati e ostruiti. <p>* L'alimentazione è stata spenta da una multipresa o un interruttore, la spina è stata tolta dalla presa o si è verificata un'interruzione di corrente.</p>	<ul style="list-style-type: none"> <input type="checkbox"/> Una volta risolto l'errore premendo il pulsante , si consiglia di effettuare un controllo degli ugelli. Annullare eventuali lavori di stampa in sospeso. <input type="checkbox"/> Per spegnere la stampante, assicurarsi di premere il pulsante .
	<p>Se è spenta</p> <p>La stampante è stata avviata in modalità di recupero poiché l'aggiornamento del firmware non è riuscito.</p>	<p>Per eseguire un nuovo tentativo di aggiornare il firmware, attenersi alla procedura descritta di seguito.</p> <ol style="list-style-type: none"> 1. Collegare il computer alla stampante mediante un cavo USB. 2. Per ulteriori istruzioni, visitare il sito web Epson locale.
	<p>Se la spia  e la spia  lampeggiano contemporaneamente</p> <p>Un tampone di inchiostro è prossimo o al termine della durata utile.</p>	<p>Occorre sostituire i tamponi di inchiostro.</p> <p>Per sostituire il tampone di inchiostro, contattare Epson o un centro assistenza Epson autorizzato.*¹ La parte non può essere sottoposta a manutenzione dall'utente.</p> <p>Quando sul computer viene visualizzato un messaggio che informa che è possibile di continuare a stampare, premere il pulsante  per continuare la stampa. Le spie smettono di lampeggiare temporaneamente; tuttavia, lampeggeranno a intervalli regolari fino alla sostituzione del tampone di inchiostro.</p>
	<p>Si è verificato un errore della stampante.</p>	<p>Aprire il coperchio anteriore e rimuovere tutta la carta dall'interno della stampante. Spegner e riaccendere l'alimentazione.</p> <p>Se l'errore continua ad apparire dopo avere spento e riacceso l'alimentazione, contattare il supporto Epson.</p>

*1 Durante alcuni cicli di stampa, nel tampone di inchiostro potrebbe accumularsi una piccola quantità di inchiostro. La stampante è stata progettata affinché la stampa venga arrestata quando il tampone raggiunge il limite massimo, onde evitare fuoriuscite di inchiostro dal tampone. La necessità e la frequenza di sostituzione del tampone variano in base al numero di pagine stampate, al tipo di materiale utilizzato per la stampa e al numero di cicli di pulizia eseguiti dalla stampante. La necessità di sostituire il tampone non implica che la stampante abbia smesso di funzionare come previsto. Quando è necessario sostituire il tampone, viene visualizzato un avviso. L'operazione può essere eseguita solo da un centro assistenza Epson autorizzato. Pertanto, la garanzia Epson non copre il costo di tale sostituzione.

Informazioni correlate

- ➔ ["Rimozione della carta inceppata" a pagina 73](#)
- ➔ ["Come contattare l'assistenza Epson" a pagina 96](#)
- ➔ ["Installazione di applicazioni" a pagina 68](#)

Controllo dello stato della stampante - Windows

1. Accedere alla finestra del driver della stampante.
2. Fare clic su **EPSON Status Monitor 3** nella scheda **Utility**.


Nota:

- ❑ Per controllare lo stato della stampante, è anche possibile fare doppio clic sull'icona di stampante nella barra delle applicazioni. Se l'icona di stampante non è presente nella barra delle applicazioni, fare clic su **Preferenze di controllo** nella scheda **Utility** e quindi selezionare **Registrare l'icona di collegamento sulla barra delle applicazioni**.
- ❑ Se **EPSON Status Monitor 3** è disattivato, fare clic su **Impostazioni avanzate** nella scheda **Utility**, quindi selezionare **Abilita EPSON Status Monitor 3**.

Informazioni correlate

➔ [“Accedere al driver della stampante” a pagina 23](#)

Controllo dello stato della stampante — Mac OS

1. Scegliere **Preferenze di Sistema** dal menu  > **Stampanti e Scanner** (oppure **Stampa e Scansione** o **Stampa e Fax**), quindi selezionare la stampante in uso.
2. Fare clic su **Opzioni e forniture** > **Utility** > **Apri Utility Stampante**.
3. Fare clic su **EPSON Status Monitor**.

È possibile controllare lo stato della stampante, i livelli di inchiostro e lo stato di errore.

Controllo dello stato del software

L'aggiornamento del software alla versione più recente potrebbe consentire di risolvere alcuni problemi. Per controllare lo stato del software, utilizzare lo strumento di aggiornamento del software.

Informazioni correlate

- ➔ [“Strumenti di aggiornamento del software \(EPSON Software Updater\)” a pagina 67](#)
- ➔ [“Installazione di applicazioni” a pagina 68](#)

Rimozione della carta inceppata

Per rimuovere la carta inceppata, inclusi eventuali pezzettini strappati, verificare l'errore visualizzato sul pannello di controllo della stampante e seguire le istruzioni visualizzate. Quindi, cancellare l'errore.

Risoluzione dei problemi

! *Importante:*

- ❑ *Rimuovere la carta inceppata con cautela. Se la carta viene rimossa con forza eccessiva, la stampante potrebbe danneggiarsi.*
- ❑ *Quando si rimuove la carta inceppata, non inclinare la stampante, non posizionarla verticalmente e non capovolgerla, onde evitare fuoriuscite di inchiostro.*

Informazioni correlate

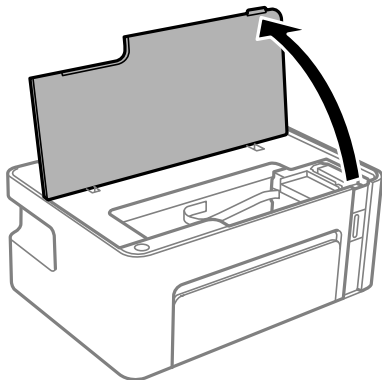
➔ [“Stato delle luci e della stampante” a pagina 13](#)

Rimozione della carta inceppata all'interno della stampante

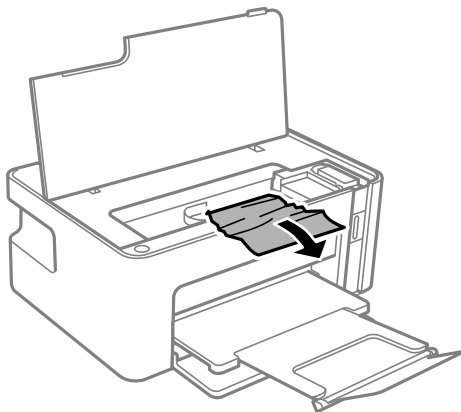
! *Attenzione:*

Non toccare mai i pulsanti del pannello di controllo se una mano si trova all'interno della stampante. Se la stampante inizia a funzionare, potrebbe verificarsi un infortunio. Prestare attenzione a non toccare le parti sporgenti onde evitare infortuni.

1. Aprite il coperchio della stampante.



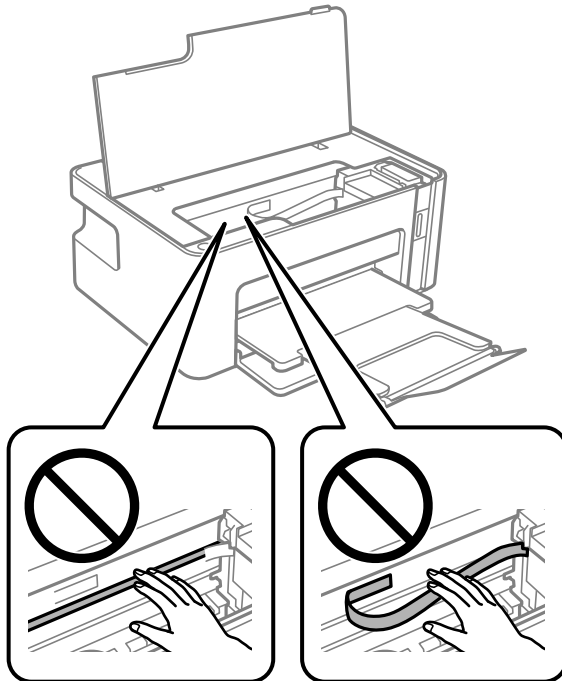
2. Rimuovere la carta inceppata.



Risoluzione dei problemi

! Importante:

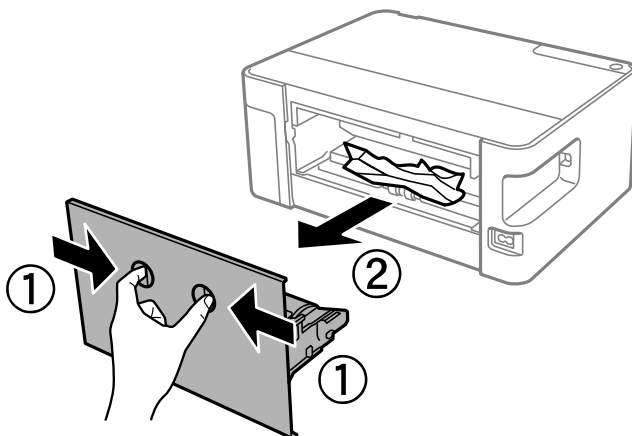
Non toccare il cavo piatto bianco né la pellicola semitrasparente all'interno della stampante, onde evitare il malfunzionamento della stessa.



3. Chiudere il coperchio della stampante.

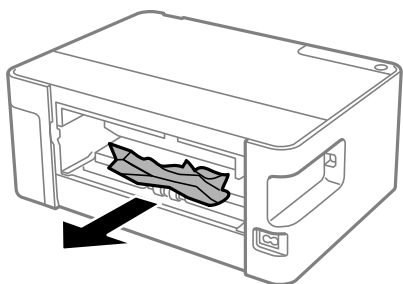
Rimozione della carta inceppata dal Coperchio posteriore

1. Rimuovere il coperchio posteriore.

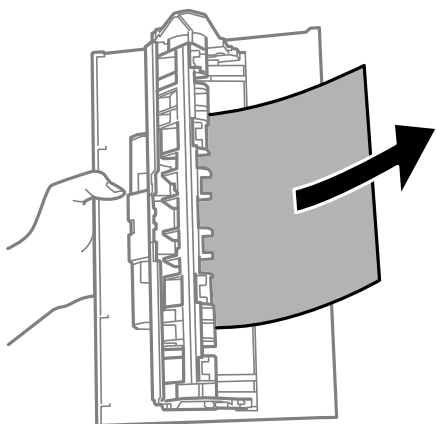


Risoluzione dei problemi

2. Rimuovere la carta inceppata.



3. Rimuovere la carta inceppata dal coperchio posteriore.



4. Inserire il coperchio posteriore nella stampante.

Problemi di alimentazione della carta

Controllare i seguenti punti, quindi prendere le precauzioni adeguate per risolvere il problema.

- Collocare la stampante su una superficie piana e verificare che venga fatta funzionare nelle condizioni ambientali consigliate.
- Utilizzare carta supportata dalla stampante in uso.
- Seguire le precauzioni per la manipolazione della carta fornite nel presente manuale.
- Non oltrepassare il numero massimo di fogli specificato per il tipo di carta in uso. Per carta comune, non caricare sopra la linea indicata dal simbolo di triangolo sulla guida laterale.

Informazioni correlate

- ➔ [“Specifiche ambientali” a pagina 91](#)
- ➔ [“Precauzioni per la manipolazione della carta” a pagina 16](#)
- ➔ [“Carta disponibile e capacità” a pagina 15](#)
- ➔ [“Elenco dei tipi di carta” a pagina 20](#)

Inceppamento carta

Caricare la carta nella direzione corretta e allineare le guide laterali ai bordi dei fogli.

Informazioni correlate

- ➔ “Rimozione della carta inceppata” a pagina 73
- ➔ “Caricamento di carta nel Cassetto carta” a pagina 17

Carta alimentata in modo obliquo

Caricare la carta nella direzione corretta e allineare le guide laterali ai bordi dei fogli.

Informazioni correlate


- ➔ “Caricamento di carta nel Cassetto carta” a pagina 17

Alimentazione contemporanea di più fogli di carta



- Se durante la stampa fronte/retro manuale vengono alimentati più fogli contemporaneamente, prima di ricaricare la carta rimuovere tutti i fogli eventualmente caricati nella stampante.
- Se la carta viene spinta verso l'interno, allineare la carta alla linea del formato carta sul cassetto carta.

Problemi di alimentazione e del pannello di controllo

La stampante non si accende

- Verificare che il cavo di alimentazione sia collegato saldamente.
- Tenere premuto il pulsante  più a lungo.

La stampante non si spegne


Tenere premuto il pulsante  più a lungo. Se risulta comunque impossibile spegnere la stampante, scollegare il cavo di alimentazione. Per evitare che la testina di stampa si secchi, riaccendere la stampante e spegnerla mediante il pulsante .

Spegnimento automatico

- Windows
 - Fare clic su **Informazioni su stampante e opzioni** nella scheda **Utility** del driver della stampante.
 - Disattivare le impostazioni **Spegni se inattivo** e **Spegni se disconnesso**.
 - Disattivare l'impostazione **Timer spegnimento**.

Risoluzione dei problemi

❑ Mac OS

Scegliere **Preferenze di Sistema** dal menu  > **Stampanti e Scanner** (oppure **Stampa e Scansione** o **Stampa e Fax**), quindi selezionare la stampante in uso. Fare clic su **Opzioni e forniture** > **Utility** > **Apri Utility Stampante** e fare clic su **Impostazioni stampante**.

❑ Disattivare le impostazioni **Spegni se inattivo** e **Spegni se disconnesso**.

❑ Disattivare l'impostazione **Timer spegnimento**.

Nota:

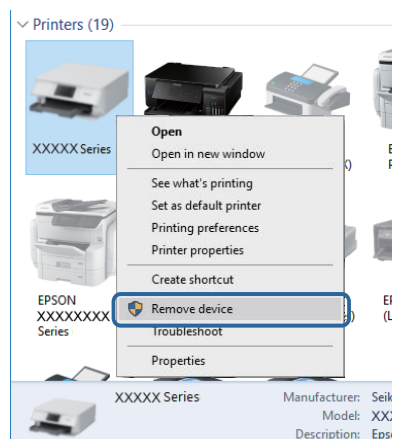
*Il prodotto può avere la funzionalità **Timer spegnimento** o **Spegni se inattivo** e **Spegni se disconnesso** a seconda del luogo di acquisto.*

Impossibile stampare da un computer

Verifica della connessione (USB)

- ❑ Collegare saldamente il cavo USB alla stampante e al computer.
- ❑ Se si utilizza un hub USB, provare a collegare la stampante direttamente al computer.
- ❑ Se non è possibile riconoscere il cavo USB, utilizzare una porta diversa o sostituire il cavo USB.
- ❑ Se non è possibile stampare tramite una connessione USB, provare quanto segue.

Disconnettere il cavo USB dal computer. Fare clic con il tasto destro del mouse sull'icona della stampante visualizzata sul computer, quindi selezionare **Rimuovi dispositivo**. Quindi, collegare il cavo USB al computer e fare una stampa di prova.



Verifica del software e dei dati

- ❑ Verificare che sia installato un driver della stampante originale Epson. In caso contrario, le funzioni disponibili sono limitate. Si consiglia di utilizzare un driver della stampante originale Epson. Per maggiori dettagli, consultare le informazioni correlate qui sotto.
- ❑ Se si sta stampando un'immagine con dati di grandi dimensioni, il computer potrebbe non disporre di una quantità di memoria sufficiente. Stampare a una risoluzione inferiore o con dimensioni ridotte.

Risoluzione dei problemi

Informazioni correlate

- ➔ “Verifica dell'originalità del driver della stampante Epson” a pagina 79
- ➔ “Installazione di applicazioni” a pagina 68

Verifica dell'originalità del driver della stampante Epson

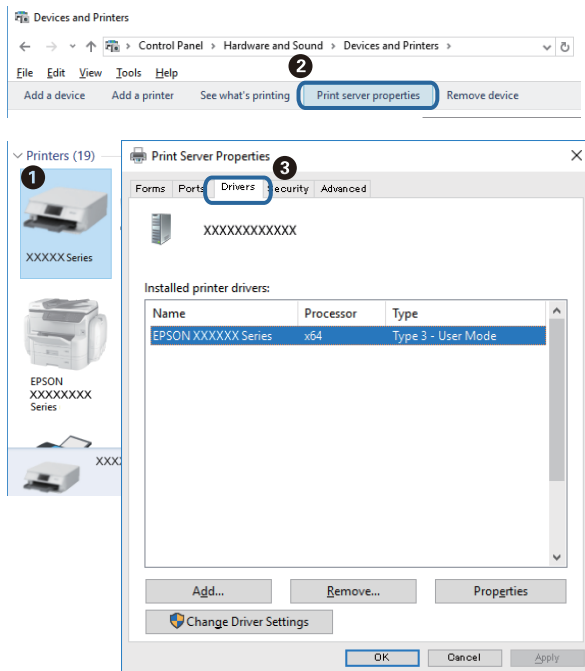
È possibile verificare se sul computer in uso sia installato un driver della stampante originale Epson in uno dei seguenti modi.

Windows

Selezionare **Pannello di controllo > Visualizza dispositivi e stampanti (Stampanti, Stampanti e fax)**, quindi procedere come segue per aprire la finestra delle proprietà del server di stampa.


- Windows 10/Windows 8.1/Windows 8/Windows 7/Windows Server 2016/Windows Server 2012 R2/Windows Server 2012/Windows Server 2008 R2
Fare clic sull'icona della stampante, quindi su **Proprietà server di stampa** nella parte superiore della finestra.
- Windows Vista/Windows Server 2008
Fare clic con il pulsante destro del mouse sulla cartella **Stampanti**, quindi fare clic su **Esegui come amministratore > Proprietà server**.
- Windows XP/Windows Server 2003 R2/Windows Server 2003
Dal menu **File**, selezionare **Proprietà server**.

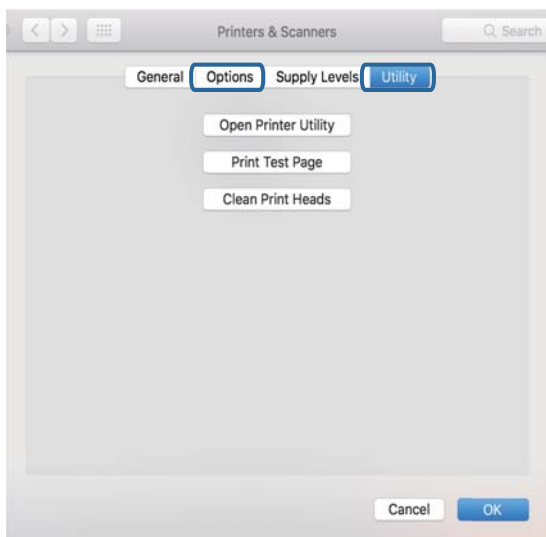
Fare clic sulla scheda **Driver**. Se il nome della stampante in uso compare nell'elenco, sul computer è installato un driver di stampa originale Epson.



Risoluzione dei problemi

Mac OS

Scegliere **Preferenze di Sistema** dal menu  > **Stampanti e Scanner** (oppure **Stampa e Scansione** o **Stampa e Fax**), quindi selezionare la stampante in uso. Fare clic su **Opzioni e forniture**; se nella finestra vengono visualizzate le schede **Opzioni** e **Utility**, sul computer è installato un driver di stampa originale Epson.

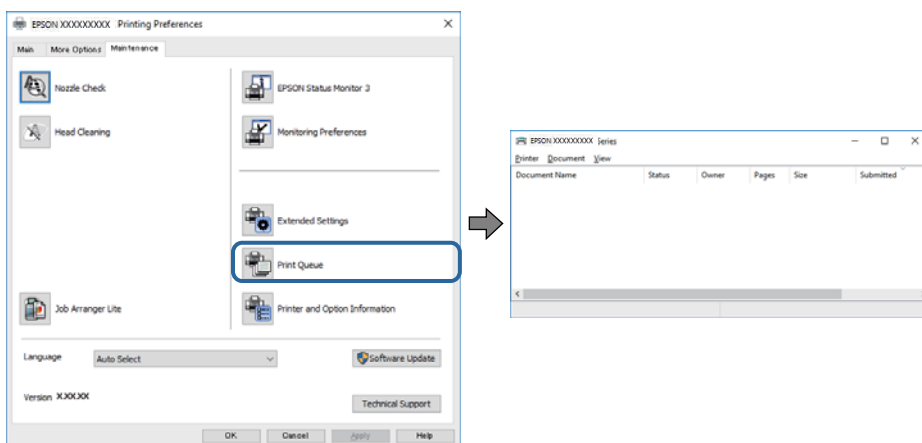


Informazioni correlate

➔ [“Installazione di applicazioni”](#) a pagina 68

Verifica dello stato della stampante dal computer (Windows)

Fare clic su **Coda di stampa** nella scheda **Utility** del driver della stampante, quindi procedere come indicato di seguito.



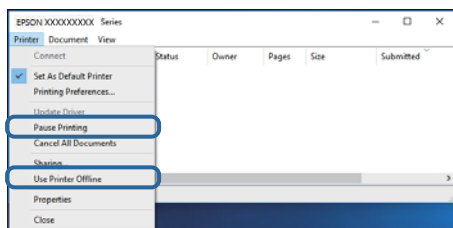
Verificare l'eventuale presenza di lavori di stampa in pausa.

Se rimangono dei dati non necessari, selezionare **Annulla tutti i documenti** dal menu **Stampante**.

Risoluzione dei problemi

- ❑ Verificare che la stampante sia in linea e che non sia in sospeso.

Se la stampante non è in linea o è in sospeso, deselezionare l'impostazione corrispondente nel menu **Stampante**.



- ❑ Verificare che la stampante in uso sia impostata come stampante predefinita nel menu **Stampante** (la voce relativa alla stampante predefinita è contrassegnata da un segno di spunta).

Se la stampante in uso non è impostata come stampante predefinita, impostarla come tale. Se ci sono più icone in **Pannello di controllo > Visualizza dispositivi e stampanti (Stampanti, Stampanti e Fax)**, leggere quanto segue per selezionare l'icona.

Esempio:

Connessione USB: EPSON serie XXXX

Se il driver della stampante viene installato più volte, potrebbero crearsi varie copie. Se si creano delle copie come "EPSON serie XXXX (copia 1)", fare clic con il tasto destro del mouse sull'icona del driver copiato, quindi fare clic su **Rimuovi dispositivo**.

- ❑ Assicurarsi che la porta stampante sia selezionata correttamente in **Proprietà > Porta** dal menu **Stampante** come segue.

Selezionare "USBXXX" per una connessione USB.

Verifica dello stato della stampante dal computer (Mac OS)

Verificare che lo stato della stampante non sia impostato su **Pause**.

Selezionare **Preferenze di Sistema** dal menu  > **Stampanti e Scanner** (o **Stampa e Scansione, Stampa e Fax**), quindi fare doppio clic sulla stampante in uso. Se la stampante è in pausa, fare clic su **Riprendi** (o **Riprendi stampante**).

Problemi nelle stampe

Documento stampato macchiato o manca colore

Se non si è utilizzata la stampante per un lungo periodo di tempo, gli ugelli della testina di stampa potrebbero essere ostruiti e potrebbero non essere scaricate gocce di inchiostro. Eseguire un controllo degli ugelli; in presenza di ugelli della testina di stampa ostruiti, pulire la testina.

Informazioni correlate

- ➔ ["Verificare se gli ugelli sono ostruiti \(Controllo ugelli\)"](#) a pagina 56
- ➔ ["Riempimento del serbatoio di inchiostro"](#) a pagina 50

Comparsa di strisce

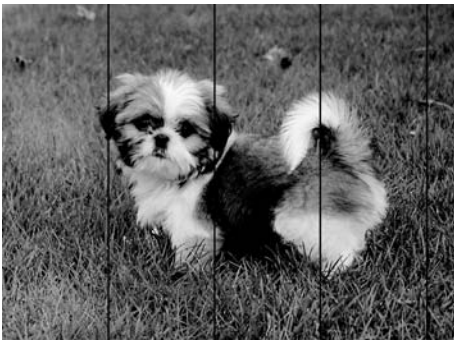


Gli ugelli della testina di stampa potrebbero essere ostruiti. Effettuare un controllo degli ugelli per verificare se gli ugelli della testina di stampa sono ostruiti. Pulire la testina di stampa se si riscontrano degli ugelli ostruiti.

Informazioni correlate

➔ [“Verificare se gli ugelli sono ostruiti \(Controllo ugelli\)”](#) a pagina 56

Appaiono strisce colorate a intervalli di circa 2.5 cm

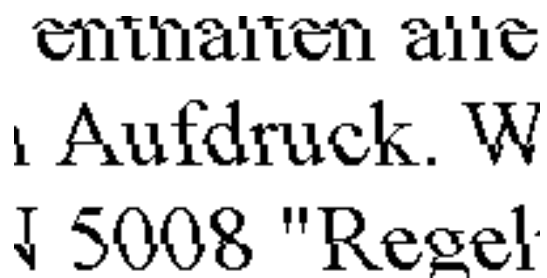


- Selezionare le impostazioni appropriate per il tipo di carta caricato nella stampante.
- Allineare la testina di stampa da un computer.
- Quando si stampa su carta comune, impostare una qualità di stampa superiore.

Informazioni correlate

- ➔ [“Elenco dei tipi di carta”](#) a pagina 20
- ➔ [“Allineamento della testina di stampa”](#) a pagina 62

Strisce verticali o errori di allineamento



enthalten alle
Aufdruck. W
↓ 5008 "Regel

- Allineare la testina di stampa.
- Se la qualità di stampa non migliora anche dopo l'allineamento della testina di stampa, impostare una qualità di stampa superiore.

Informazioni correlate

➔ [“Allineamento della testina di stampa” a pagina 62](#)

Qualità di stampa mediocre

Se le stampe sono di qualità mediocre e presentano sfocature, strisce orizzontali, colori mancanti, colori sbiaditi e errori di allineamento, procedere come indicato di seguito.

Verifica della stampante

- Assicurarsi che il caricamento iniziale dell'inchiostro sia completo.
- Riempire il serbatoio dell'inchiostro se il livello di inchiostro scende sotto la linea inferiore.
- Eseguire un controllo degli ugelli; se alcuni ugelli della testina di stampa sono ostruiti, pulire la testina.
- Allineare la testina di stampa.


Verifica della carta

- Utilizzare carta supportata dalla stampante in uso.
- Non stampare su carta umida, danneggiata o troppo vecchia.
- Appiattire la carta incurvata e le buste gonfiate.
- Non impilare fogli di carta immediatamente dopo la stampa.
- Attendere che le stampe siano completamente asciutte prima di archivarle o metterle in esposizione. Per asciugare le stampe, evitare l'esposizione alla luce solare diretta, non utilizzare un asciugacapelli e non toccare il lato stampato dei fogli.
- Per la stampa di immagini o fotografie, Epson consiglia di utilizzare carta originale Epson anziché carta comune. Stampare sul lato stampabile della carta originale Epson.

Verifica delle impostazioni di stampa

- Selezionare le impostazioni appropriate per il tipo di carta caricato nella stampante.
- Stampare utilizzando un'impostazione di qualità superiore.

Risoluzione dei problemi

- Durante la stampa bidirezionale (o ad alta velocità), la testina esegue la stampa spostandosi in entrambe le direzioni e le righe verticali potrebbero non essere allineate. Se la qualità di stampa non migliora, disabilitare la stampa bidirezionale (o ad alta velocità). Se questa impostazione viene disabilitata, la velocità di stampa può risultare inferiore.
- Windows
Deselezionare **Alta velocità** nella scheda **Altre opzioni** del driver della stampante.
- Mac OS
Scegliere **Preferenze di Sistema** dal menu  > **Stampanti e Scanner** (oppure **Stampa e Scansione** o **Stampa e Fax**), quindi selezionare la stampante in uso. Fare clic su **Opzioni e forniture** > **Opzioni** (o **Driver**). Selezionare **Off** in **Stampa alta velocità**.

Verifica della bottiglia di inchiostro

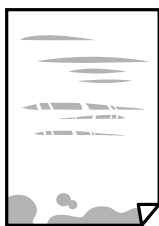
- Utilizzare le boccette di inchiostro con il codice di parte corretto per questa stampante.
- Epson raccomanda di utilizzare la boccetta di inchiostro prima della data stampata sulla confezione.
- Provare a utilizzare boccette di inchiostro originali Epson. Questo prodotto è studiato per regolare i colori in base all'uso di boccette di inchiostro originali Epson. L'uso di boccette di inchiostro non originali può causare una diminuzione della qualità di stampa.

Informazioni correlate

- ➔ [“Verificare se gli ugelli sono ostruiti \(Controllo ugelli\)”](#) a pagina 56
- ➔ [“Allineamento della testina di stampa”](#) a pagina 62
- ➔ [“Carta disponibile e capacità”](#) a pagina 15
- ➔ [“Elenco dei tipi di carta”](#) a pagina 20
- ➔ [“Precauzioni per la manipolazione della carta”](#) a pagina 16

Carta macchiata o segnata

- Quando appaiono delle strisce orizzontali oppure la parte superiore o inferiore della carta è macchiata, caricare carta nella direzione corretta e far scorrere le guide laterali sui bordi della carta.



- Quando appaiono delle strisce verticali oppure la carta è macchiata, pulire il percorso della carta.



Risoluzione dei problemi

- Posizionare la carta su una superficie piana per verificare se presenta delle pieghe. In caso positivo, appiattirla.
- Quando si stampa su carta spessa, la testina di stampa è vicina alla superficie di stampa e sulla carta potrebbero comparire dei segni. In questo caso, attivare l'impostazione di riduzione dei segni. Se questa impostazione viene attivata, la qualità di stampa potrebbe peggiorare oppure la stampa potrebbe rallentare.

Windows

Fare clic su **Impostazioni avanzate** nella scheda **Utility** del driver della stampante, quindi selezionare **Carta grana fine**.

- Se si esegue la stampa fronte/retro manuale, prima di ricaricare la carta verificare che l'inchiostro sia completamente asciutto.

Informazioni correlate

- ➔ [“Caricamento di carta nel Cassetto carta” a pagina 17](#)
- ➔ [“Pulizia del percorso carta” a pagina 62](#)

Le foto stampate risultano appiccicose

È possibile che la stampa sia stata eseguita sul lato sbagliato della carta fotografica. Accertarsi che la stampa sia eseguita sul lato stampabile.

Quando si stampa sul lato sbagliato della carta fotografica, è necessario pulire il percorso della carta.

Informazioni correlate

- ➔ [“Pulizia del percorso carta” a pagina 62](#)

Posizione, dimensioni o margini della stampa errati

- Caricare la carta nella direzione corretta e allineare le guide laterali ai bordi dei fogli.
- Selezionare l'impostazione di formato carta appropriata.
- Regolare il margine nell'applicazione affinché rientri nell'area stampabile.

Informazioni correlate

- ➔ [“Caricamento di carta nel Cassetto carta” a pagina 17](#)
- ➔ [“Area stampabile” a pagina 89](#)

Stampa di caratteri errati o distorti

- Collegare saldamente il cavo USB alla stampante e al computer.
- Annullare eventuali lavori di stampa in sospeso.
- Mentre è in corso la stampa, non attivare manualmente la modalità **Iberna** o la modalità **Sospendi** nel computer. Ciò potrebbe provocare la distorsione del testo nelle pagine stampate al successivo riavvio del computer.
- Se si utilizza il driver della stampante utilizzato in precedenza, i caratteri stampati possono risultare alterati. Assicurarsi che il driver della stampante che si sta utilizzando sia per questa stampante. Verificare il nome della stampante nella parte superiore della finestra del driver della stampante.

Inversione dell'immagine stampata

Deselezionare eventuali impostazioni relative a immagini speculari nel driver della stampante o nell'applicazione.

Windows

Deselezionare l'opzione **Immagine speculare** nella scheda **Altre opzioni** del driver della stampante.

Mac OS

Deselezionare la voce **Immagine speculare** nel menu **Impostazioni di stampa** della finestra di dialogo di stampa.

Motivi a mosaico nelle stampe

Per la stampa di immagini o fotografie, utilizzare dati ad alta risoluzione. Le immagini nei siti Web spesso sono a bassa risoluzione, anche se sembrano di ottima qualità quando visualizzate su schermo, pertanto i risultati di stampa potrebbero non essere ottimali.

Impossibile risolvere il problema di stampa

Se il problema persiste dopo aver provato tutte le soluzioni indicate, tentare di disinstallare e reinstallare il driver della stampante.

Informazioni correlate

➔ [“Disinstallazione di applicazioni” a pagina 69](#)

➔ [“Installazione di applicazioni” a pagina 68](#)

Altri problemi di stampa

Stampa troppo lenta

Chiudere le applicazioni superflue.

Diminuire l'impostazione di qualità. La stampa di alta qualità provoca il rallentamento della stampa.

Attivare la stampa bidirezionale (o ad alta velocità). Se la funzionalità è attivata, le testine di stampa si spostano in entrambe le direzioni e la velocità di stampa aumenta.

Windows

Selezionare l'opzione **Alta velocità** nella scheda **Altre opzioni** del driver della stampante.

Mac OS

Scegliere **Preferenze di Sistema** dal menu  > **Stampanti e Scanner** (oppure **Stampa e Scansione** o **Stampa e Fax**), quindi selezionare la stampante in uso. Fare clic su **Opzioni e forniture** > **Opzioni** (o **Driver**). Selezionare **On** in **Stampa alta velocità**.

Risoluzione dei problemi

Disattivare la modalità silenziosa. Tale funzionalità provoca il rallentamento della stampa.

Windows

Selezionare **Off** in **Modo Quiet**, nella scheda **Principale** del driver della stampante.

Mac OS

Scegliere **Preferenze di Sistema** dal menu  > **Stampanti e Scanner** (oppure **Stampa e Scansione** o **Stampa e Fax**), quindi selezionare la stampante in uso. Fare clic su **Opzioni e forniture** > **Opzioni** (o **Driver**). Selezionare **Off** in **Modo Quiet**.

Notevole rallentamento della stampa durante la stampa ininterrotta

La stampa rallenta per evitare che il meccanismo della stampante si surriscaldi e venga danneggiato. È tuttavia possibile procedere con la stampa. Per tornare alla normale velocità di stampa, lasciare la stampante inattiva per almeno 30 minuti. La normale velocità di stampa non viene ripristinata se si scollega l'alimentazione.

Altri problemi

Leggere scosse elettriche quando si tocca la stampante

Se al computer sono connesse diverse periferiche, quando si tocca la stampante si potrebbe avvertire una leggera scossa elettrica. Installare un cavo di messa a terra che conduce al computer connesso alla stampante.


Funzionamento troppo rumoroso

Se la stampante è troppo rumorosa, abilitare **Modo Quiet**. Abilitando questa funzione, la velocità di stampa può risultare minore.

Driver della stampante Windows

Selezionare **On** in **Modo Quiet**, nella scheda **Principale**.

Driver della stampante Mac OS

Selezionare **Preferenze di Sistema** dal menu  > **Stampanti e Scanner** (oppure **Stampa e Scansione** o **Stampa e Fax**), quindi selezionare la stampante in uso. Fare clic su **Opzioni e forniture** > **Opzioni** (o **Driver**). Selezionare **On** in **Modo Quiet**.

Applicazione bloccata da un firewall (solo sistemi Windows)

Aggiungere l'applicazione all'elenco di programmi consentiti dal firewall di Windows nelle impostazioni di sicurezza del **Pannello di controllo**.

Risoluzione dei problemi

Fuoriuscita di inchiostro

- Se l'inchiostro aderisce all'area attorno al serbatoio, eliminarlo utilizzando un batuffolo di cotone o un panno pulito e liscio.
- Se l'inchiostro viene versato sul pavimento o sul piano di lavoro, rimuoverlo immediatamente. Una volta secca, sarà molto difficile rimuovere la macchia di inchiostro. Per evitare che la macchia si ingrandisca, tamponare l'inchiostro con un panno asciutto e pulirlo con un panno bagnato.
- Se l'inchiostro dovesse venire a contatto con le mani, lavarle con acqua e sapone.

Appendice

Specifiche tecniche

Specifiche della stampante

Posizionamento degli ugelli della testina di stampa		Ugelli inchiostro nero: 180x2 righe
Grammatura carta*	Carta comune	Da 64 a 90 g/m ² (da 17 a 24 lb)
	Buste	Busta n.10, DL, C6: 75 a 90 g/m ² (da 20 a 24 lb)

* Anche se lo spessore della carta rientra nell'intervallo consentito, la carta potrebbe non essere alimentata nella stampante o la qualità di stampa potrebbe peggiorare a seconda delle proprietà o della qualità della carta.

Area stampabile

Area stampabile per fogli singoli

La qualità di stampa potrebbe risultare inferiore nelle aree ombreggiate a causa del meccanismo della stampante.

	A	3.0 mm (0.12 pollici)
	B	3.0 mm (0.12 pollici)
	C	41.0 mm (1.61 pollici)
	D	37.0 mm (1.46 pollici)

Area stampabile per buste

La qualità di stampa potrebbe risultare inferiore nelle aree ombreggiate a causa del meccanismo della stampante.

	A	3.0 mm (0.12")
	B	5.0 mm (0.20")
	C	18.0 mm (0.71")
	D	41.0 mm (1.61")

Appendice

Specifiche dell'interfaccia

Computer	USB
----------	-----

Dimensioni

Dimensioni	<p>Immagazzinamento</p> <ul style="list-style-type: none"> <input type="checkbox"/> Larghezza: 375 mm (14.8 pollici) <input type="checkbox"/> Profondità: 267 mm (10.5 pollici) <input type="checkbox"/> Altezza: 161 mm (6.3 pollici) <p>Stampa</p> <ul style="list-style-type: none"> <input type="checkbox"/> Larghezza: 375 mm (14.8 pollici) <input type="checkbox"/> Profondità: 512 mm (20.2 pollici) <input type="checkbox"/> Altezza: 161 mm (6.3 pollici)
Peso*	Circa 3.5 kg (7.7 lb)

* Inchiostro e cavo di alimentazione esclusi.

Specifiche elettriche

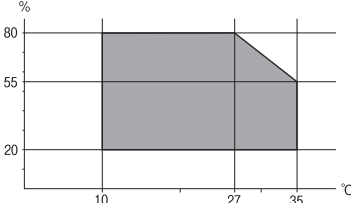
Modello	Modello da 100 a 240 V	Modello da 220 a 240 V
Intervallo di frequenza nominale	Da 50 a 60 Hz	Da 50 a 60 Hz
Corrente nominale	Da 0.4 a 0.2 A	0.2 A
Consumo energetico (con connessione USB)	<p>Stampa: circa 13.0 W (ISO/IEC24712)</p> <p>Modalità stampante pronta: circa 2.4 W</p> <p>Modalità di riposo: circa 0.4 W</p> <p>Spegnimento: circa 0.2 W</p>	<p>Stampa: circa 13.0 W (ISO/IEC24712)</p> <p>Modalità stampante pronta: circa 2.4 W</p> <p>Modalità di riposo: circa 0.4 W</p> <p>Spegnimento: circa 0.3 W</p>

Nota:

- Per informazioni sulla tensione, verificare l'etichetta sulla stampante.
- Per gli utenti europei, visitare il seguente sito Web per informazioni sul consumo energetico.
<http://www.epson.eu/energy-consumption>

Appendice

Specifiche ambientali

Funzionamento	<p>La stampante deve essere in base a quanto illustrato nel grafico sottostante.</p>  <p>Temperatura: da 10 a 35 °C (da 50 a 95 °F) Umidità: dal 20 all'80% di umidità relativa (senza condensa)</p>
Immagazzinamento	<p>Temperatura: da -20 a 40 °C (da -4 a 104 °F)* Umidità: dal 5 all'85% di umidità relativa (senza condensa)</p>

* È possibile eseguire la conservazione per un mese a 40°C (104°F).

Specifiche ambientali per le bottiglie di inchiostro

Temperatura di conservazione	Da -20 a 40 °C (da -4 a 104 °F)*
Temperatura di congelamento	<p>-15 °C (5 °F) L'inchiostro si scongela e può essere utilizzato dopo circa 2 ore a 25 °C (77 °F).</p>

* È possibile conservare la stampante per un mese a 40 °C (104 °F).

Requisiti di sistema

- Windows 10 (32 bit, 64 bit)/Windows 8.1 (32 bit, 64 bit)/Windows 8 (32 bit, 64 bit)/Windows 7 (32 bit, 64 bit)/Windows Vista (32 bit, 64 bit)/Windows XP SP3 o versioni successive (32 bit)/Windows XP Professional x64 Edition SP2 o versioni successive/Windows Server 2016/Windows Server 2012 R2/Windows Server 2012/Windows Server 2008 R2/Windows Server 2008/Windows Server 2003 R2/Windows Server 2003 SP2 o versioni successive
- macOS High Sierra/macOS Sierra/OS X El Capitan/OS X Yosemite/OS X Mavericks/OS X Mountain Lion/Mac OS X v10.7.x/Mac OS X v10.6.8

Nota:

- Mac OS potrebbe non supportare alcune applicazioni e funzioni.
- UNIX File System (UFS) per Mac OS non è supportato.

Informazioni normative

Standard e approvazioni

Standard e approvazioni per il modello europeo

Il modello seguente è marcato CE nel rispetto di tutte le direttive comunitarie applicabili. Per ulteriori informazioni, visitare il seguente sito web per accedere alla dichiarazione integrale di conformità che contiene i riferimenti alle direttive e alle norme armonizzate utilizzate per dichiarare la conformità.

<http://www.epson.eu/conformity>

B631B

Standard e approvazioni per il modello australiano

EMC	AS/NZS CISPR32 Class B
-----	------------------------

Limitazioni sulla copia

Per garantire un uso responsabile e legale della stampante, è necessario rispettare le limitazioni seguenti.

La copia dei seguenti articoli è proibita dalla legge:

- Banconote, monete, titoli di stato e buoni del tesoro, titoli emessi da autorità municipali
- Francobolli non affrancati, cartoline preaffrancate e altri titoli postali con valore postale
- Marche da bollo governative e titoli emessi in base a procedura legale

La copia dei seguenti articoli deve essere eseguita con cautela:

- Titoli trasferibili privati (certificati azionari, buoni negoziabili, assegni e così via), tessere con validità mensile, biglietti scontati e così via.
- Passaporti, patenti di guida, certificati di sana costituzione, abbonamenti stradali, buoni pasto, biglietti e così via.

Nota:

La copia di tali articoli può anche risultare proibita dalla legge.

Uso responsabile di materiali protetti da copyright:

Le stampanti possono dare luogo a comportamenti illegali se vengono copiati materiali protetti dal diritto d'autore (copyright). A meno che non si operi dietro consiglio di un avvocato, prima di copiare materiale pubblicato è necessario agire in modo responsabile e rispettoso, ottenendo il permesso del detentore del copyright.

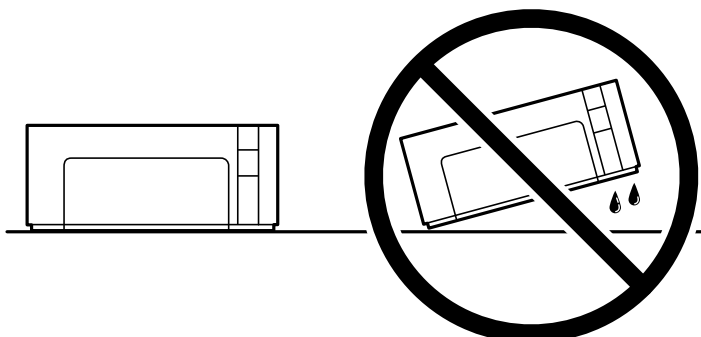
Trasporto e conservazione della stampante

Se è necessario conservare la stampante o trasportarla per eseguire riparazioni, attenersi alla procedura indicata di seguito.

Appendice


! *Importante:*

- ❑ Per conservare o trasportare la stampante, collocarla nella borsa di plastica e richiudere la borsa. Non inclinare la stampante, non posizionala verticalmente e non capovolgerla, onde evitare fuoriuscite di inchiostro.



- ❑ Quando si conserva o si trasporta una boccetta di inchiostro, non inclinare la boccetta e non sottoporla a urti o a variazioni di temperatura. Altrimenti, l'inchiostro potrebbe fuoriuscire anche se il cappuccio della boccetta è serrato saldamente. Assicurarsi di mantenere la boccetta di inchiostro in posizione verticale quando si serra il cappuccio e adottare le dovute precauzioni per evitare che l'inchiostro fuoriesca durante il trasporto, ad esempio mettendo la boccetta in una borsa.
- ❑ Non introdurre boccette di inchiostro aperte nella confezione insieme alla stampante.



1. Spegnerne la stampante premendo il pulsante .
2. Verificare che la spia di alimentazione sia spenta, quindi scollegare il cavo di alimentazione.

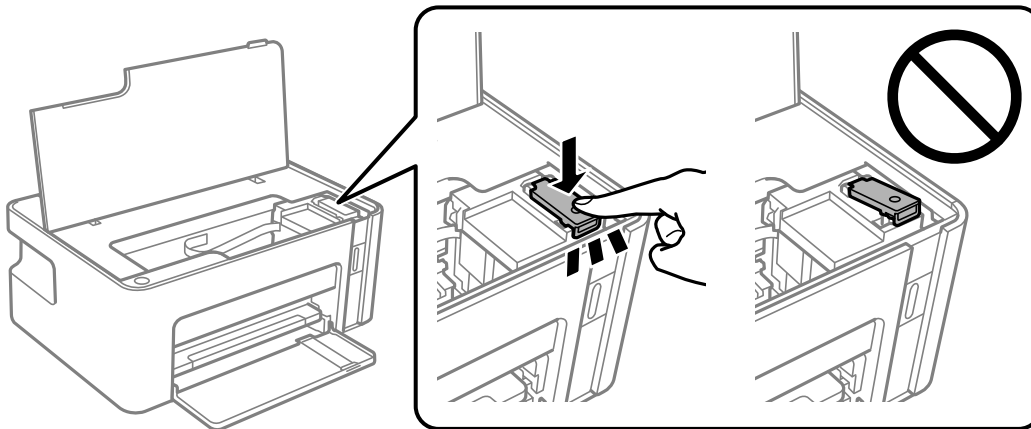
! *Importante:*

Quando la spia di alimentazione è spenta, è possibile scollegare il cavo di alimentazione. Se la spia non è spenta, la testina di stampa non ritorna nella posizione iniziale e l'inchiostro potrebbe seccarsi, rendendo impossibili future operazioni di stampa.

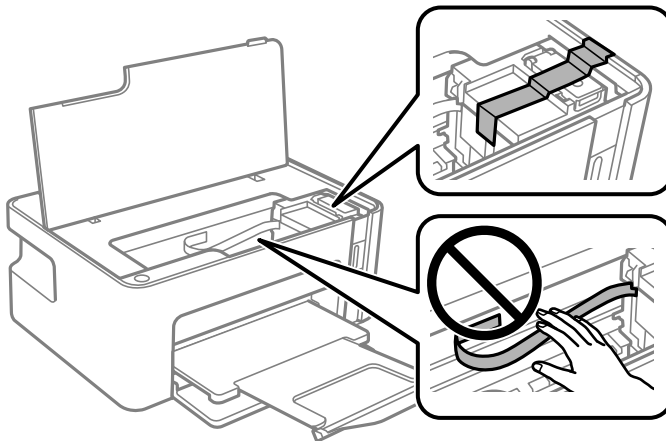
3. Scollegare tutti i cavi, ad esempio il cavo di alimentazione e il cavo USB.
4. Rimuovere tutta la carta dalla stampante.

Appendice

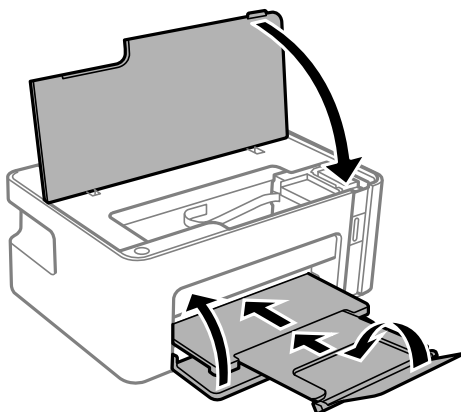
5. Aprite il coperchio della stampante. Assicurarsi di installare il cappuccio saldamente sul serbatoio dell'inchiostro.



6. Fissare il serbatoio dell'inchiostro con nastro adesivo.



7. Preparare la stampante per l'imballaggio come illustrato di seguito.



8. Collocare la stampante nella borsa di plastica e richiudere la borsa.

Appendice

9. Riporre la stampante nella confezione originale utilizzando i materiali protettivi in dotazione.

**Importante:**

Assicurarsi di mantenere la stampante in posizione orizzontale durante il trasporto o la conservazione inserendola nell'apposita confezione; in caso contrario, potrebbe verificarsi una fuoriuscita di inchiostro.

Quando si riutilizza la stampante, assicurarsi di rimuovere il nastro adesivo che fissa il serbatoio dell'inchiostro. Se alla stampa successiva la qualità di stampa risulta inferiore, pulire e allineare la testina di stampa.

Informazioni correlate

- ➔ “Nomi e funzioni delle parti” a pagina 11
- ➔ “Pulizia della testina di stampa (Pulizia testine)” a pagina 59
- ➔ “Allineamento della testina di stampa” a pagina 62

Copyright

Nessuna parte di questa pubblicazione può essere riprodotta, memorizzata in un sistema di recupero, trasmessa in qualsiasi forma e con qualsiasi mezzo, elettronico, meccanico, di fotocopiatura, registrazione o altro, senza il previo consenso scritto di Seiko Epson Corporation. Nessuna responsabilità viene assunta in relazione all'uso delle informazioni in essa contenute. Né ci si assume alcuna responsabilità per eventuali danni derivanti dall'uso delle informazioni qui contenute. Le informazioni qui contenute sono state progettate solo per l'uso con questo prodotto Epson. Epson non è responsabile per l'utilizzo di queste informazioni con altri prodotti.

Né Seiko Epson Corporation né le sue affiliate sono responsabili verso l'acquirente di questo prodotto o verso terzi per danni, perdite, costi o spese sostenute dall'acquirente o da terzi a seguito di incidente, cattivo uso o abuso di questo prodotto oppure modifiche non autorizzate, riparazioni o alterazioni questo prodotto, oooore (esclusi gli Stati Uniti) la mancata stretta osservanza delle istruzioni operative e di manutenzione di Seiko Epson Corporation.

Seiko Epson Corporation e le sue affiliate non sono responsabili per eventuali danni o problemi derivanti dall'uso di opzioni o materiali di consumo diversi da quelli designati come prodotti originali Epson oppure prodotti approvati Epson da Seiko Epson Corporation.

Seiko Epson Corporation non potrà essere ritenuta responsabile per eventuali danni derivanti da interferenze elettromagnetiche che avvengono per l'uso di cavi di interfaccia diversi da quelli designati come prodotti approvati Epson da Seiko Epson Corporation.

© 2018 Seiko Epson Corporation

Il contenuto di questo manuale e le specifiche di questo prodotto sono soggette a modifiche senza preavviso.

Marchi

- EPSON® è un marchio registrato mentre EPSON EXCEED YOUR VISION o EXCEED YOUR VISION sono marchi di Seiko Epson Corporation.
- Microsoft®, Windows®, Windows Server®, and Windows Vista® are registered trademarks of Microsoft Corporation.
- Apple, Macintosh, macOS, OS X, and ColorSync are trademarks of Apple Inc., registered in the U.S. and other countries.

- Adobe and Adobe Reader are either registered trademarks or trademarks of Adobe Systems Incorporated in the United States and/or other countries.
- Avviso generale: gli altri nomi di prodotto qui riportati sono utilizzati solo a scopo identificativo e possono essere marchi dei rispettivi proprietari. Epson non rivendica alcun diritto su tali marchi.

Informazioni di assistenza

Sito Web di supporto

Per ulteriore assistenza, visitare il sito Web di supporto Epson indicato di seguito. Selezionare il paese o la regione di residenza e visitare la sezione relativa al supporto del sito Web Epson locale. Nel sito sono disponibili anche driver, domande frequenti, manuali e altro materiale scaricabile.

<http://support.epson.net/>

<http://www.epson.eu/Support> (Europa)

Se il prodotto Epson non funziona correttamente e non è possibile risolvere il problema, contattare i servizi di assistenza Epson.

Come contattare l'assistenza Epson

Prima di contattare Epson

Se il prodotto Epson in uso non funziona correttamente e non è possibile risolvere il problema attenendosi alle procedure di risoluzione dei problemi indicate nella documentazione del prodotto, contattare i servizi di assistenza Epson. Se l'elenco seguente non contiene alcun centro di assistenza Epson per l'area di residenza, contattare il rivenditore presso cui è stato acquistato il prodotto.

Il centro di assistenza Epson può rispondere più rapidamente se vengono fornite le seguenti informazioni:

- Numero di serie del prodotto
(L'etichetta con il numero di serie in genere si trova sul retro del prodotto)
- Modello del prodotto
- Versione del software del prodotto
(Fare clic su **About**, **Version Info** o su un pulsante simile nel software del prodotto)
- Marca e modello del computer in uso
- Nome e versione del sistema operativo del computer
- Nome e versione delle applicazioni software generalmente utilizzate con il prodotto

Assistenza utenti — Europa

Per informazioni su come contattare l'assistenza Epson, consultare il documento di garanzia paneuropeo.

Assistenza utenti - Australia

Epson Australia è lieta di mettere a disposizione dei propri utenti un servizio clienti di alta qualità. Oltre alla documentazione del prodotto, sono disponibili le seguenti fonti di informazioni:

URL Internet

<http://www.epson.com.au>

Si consiglia agli utenti di visitare le pagine del sito Web di Epson Australia. Il sito può risultare estremamente utile, poiché mette a disposizione degli utenti un'area per il download di driver, punti di contatto Epson, informazioni sui nuovi prodotti e supporto tecnico (tramite e-mail).

HelpDesk Epson

Telefono: 1300-361-054

Per garantire assistenza ai nostri clienti è infine disponibile l'HelpDesk Epson. Gli operatori dell'HelpDesk possono fornire assistenza agli utenti per le operazioni relative a installazione, configurazione e utilizzo del prodotto Epson acquistato. Gli operatori dell'HelpDesk responsabili delle informazioni commerciali possono fornire brochure sui nuovi prodotti Epson e indicare l'ubicazione dei rivenditori o dei centri di assistenza più vicini. Contattando l'HelpDesk, gli utenti troveranno risposta a numerosi quesiti.

Si consiglia di tenere a portata di mano tutte le informazioni necessarie al momento della chiamata. Maggiore è il numero di informazioni a disposizione, più in fretta sarà possibile risolvere il problema. Tra le informazioni fondamentali rientrano la documentazione del prodotto Epson, il tipo di computer, il sistema operativo e le applicazioni in uso, nonché qualsiasi altro tipo di informazione ritenuto necessario.

Trasporto del prodotto

Epson consiglia di conservare la confezione del prodotto per un futuro trasporto. Si consiglia inoltre di proteggere le cartucce d'inchiostro con del nastro e mantenere il prodotto in verticale.

Assistenza utenti - Nuova Zelanda

Epson Nuova Zelanda è lieta di mettere a disposizione dei propri utenti un servizio clienti di alta qualità. Oltre alla documentazione del prodotto, per ricevere informazioni vengono messi a disposizione i seguenti canali:

URL Internet

<http://www.epson.co.nz>

Si consiglia agli utenti di visitare le pagine del sito Web di Epson Nuova Zelanda. Il sito può risultare estremamente utile, poiché mette a disposizione degli utenti un'area per il download di driver, punti di contatto Epson, informazioni sui nuovi prodotti e supporto tecnico (tramite e-mail).

HelpDesk Epson

Telefono: 0800 237 766

Per garantire assistenza ai nostri clienti è infine disponibile l'HelpDesk Epson. Gli operatori dell'HelpDesk possono fornire assistenza agli utenti per le operazioni relative a installazione, configurazione e utilizzo del prodotto Epson acquistato. Gli operatori dell'HelpDesk responsabili delle informazioni commerciali possono fornire brochure sui nuovi prodotti Epson e indicare l'ubicazione dei rivenditori o dei centri di assistenza più vicini. Contattando l'HelpDesk, gli utenti troveranno risposta a numerosi quesiti.

Si consiglia di tenere a portata di mano tutte le informazioni necessarie al momento della chiamata. Maggiore è il numero di informazioni a disposizione, più in fretta sarà possibile risolvere il problema. Tra le informazioni da

Appendice

preparare: documentazione del prodotto Epson, tipo di computer, sistema operativo, programmi applicativi e tutti i dati ritenuti necessari.

Trasporto del prodotto

Epson consiglia di conservare la confezione del prodotto per un futuro trasporto. Si consiglia inoltre di proteggere le cartucce d'inchiostro con del nastro e mantenere il prodotto in verticale.

Assistenza utenti - Singapore

Le fonti di informazione, supporto e servizi di assistenza presso Epson Singapore sono:

World Wide Web

<http://www.epson.com.sg>

Sono disponibili informazioni su specifiche dei prodotti, driver da scaricare, risposte alle domande frequenti, informazioni commerciali e supporto tecnico tramite e-mail.

HelpDesk Epson

Numero gratuito: 800-120-5564

Gli operatori dell'HelpDesk sono in grado di rispondere per telefono ai seguenti quesiti:

- Richieste di informazioni commerciali e sui prodotti
- Domande sull'utilizzo dei prodotti e risoluzione di problemi
- Richieste di informazioni sui centri di assistenza e sulla garanzia

Assistenza utenti — Thailandia

Per informazioni, supporto e servizi di assistenza, contattare:

World Wide Web

<http://www.epson.co.th>

Sono disponibili informazioni su specifiche dei prodotti, driver da scaricare e risposte alle domande frequenti; inoltre, è possibile richiedere informazioni tramite e-mail.

Call center Epson

Telefono: 66-2685-9899

Email: support@eth.epson.co.th

Gli operatori del Call center sono in grado di rispondere per telefono ai seguenti quesiti:

- Richieste di informazioni commerciali e sui prodotti
- Domande sull'utilizzo dei prodotti o su eventuali problemi
- Richieste di informazioni sui centri di assistenza e sulla garanzia

Appendice

Assistenza utenti — Vietnam

Per informazioni, supporto e servizi di assistenza, contattare:

Centro riparazioni Epson

65 Truong Dinh Street, District 1, Hochiminh City, Vietnam.

Telefono (Ho Chi Minh City): 84-8-3823-9239, 84-8-3825-6234

29 Tue Tinh, Quan Hai Ba Trung, Hanoi City, Vietnam

Telefono (Hanoi City): 84-4-3978-4785, 84-4-3978-4775

Assistenza utenti — Indonesia

Per informazioni, supporto e servizi di assistenza, contattare:

World Wide Web

<http://www.epson.co.id>

- Informazioni su specifiche dei prodotti e driver da scaricare
- Domande frequenti, informazioni commerciali, domande tramite e-mail

Hotline Epson

Telefono: +62-1500-766

Fax: +62-21-808-66-799

Gli operatori della Hotline sono in grado di rispondere per telefono o per fax ai seguenti quesiti:

- Richieste di informazioni commerciali e sui prodotti
- Supporto tecnico

Centro riparazioni Epson

Provincia	Nome società	Indirizzo	Telefono E-mail
DKI JAKARTA	ESS JAKARTA MANGGADUA	Ruko Mall Mangga Dua No. 48 Jl. Arteri Mangga Dua, Jakarta Utara - DKI JAKARTA	(+6221) 62301104 jkt-admin@epson-indonesia.co.id
NORTH SUMATERA	ESC MEDAN	Jl. Bambu 2 Komplek Graha Niaga Nomor A-4, Medan - North Sumatera	(+6261) 42066090 / 42066091 mdn-adm@epson-indonesia.co.id
WEST JAWA	ESC BANDUNG	Jl. Cihampelas No. 48 A Bandung Jawa Barat 40116	(+6222) 4207033 bdg-admin@epson- indonesia.co.id
DI YOGYAKARTA	ESC YOGYAKARTA	YAP Square, Block A No. 6 Jl. C Simanjutak Yogyakarta - DIY	(+62274) 581065 ygy-admin@epson-indonesia.co.id
EAST JAWA	ESC SURABAYA	Hitech Mall Lt. 2 Block A No. 24 Jl. Kusuma Bangsa No. 116 - 118 Surabaya - JATIM	(+6231) 5355035 sby-admin@epson-indonesia.co.id

Appendice

Provincia	Nome società	Indirizzo	Telefono E-mail
SOUTH SULAWESI	ESC MAKASSAR	Jl. Cendrawasih NO. 3A, kunjung mae, mariso, MAKASSAR - SULSEL 90125	(+62411) 8911071 mksr-admin@epson-indonesia.co.id
WEST KALIMANTAN	ESC PONTIANAK	Komp. A yani Sentra Bisnis G33, Jl. Ahmad Yani - Pontianak Kalimantan Barat	(+62561) 735507 / 767049 pontianak-admin@epson-indonesia.co.id
RIAU	ESC PEKANBARU	Jl. Tuanku Tambusai No.459A Pekanbaru Riau	(+62761) 8524695 pkb-admin@epson-indonesia.co.id
DKI JAKARTA	ESS JAKARTA SUDIRMAN	Wisma Keiai Lt. 1 Jl. Jenderal Sudirman Kav. 3 Jakarta Pusat - DKI JAKARTA 10220	(+6221) 5724335 ess@epson-indonesia.co.id
EAST JAWA	ESS SURABAYA	Ruko Surya Inti Jl. Jawa No 2-4 Kav. 29 Surabaya - Jawa Timur	(+6231) 5014949 esssby@epson-indonesia.co.id
BANTEN	ESS SERPONG	Ruko Mall WTC Matahari No. 953, Serpong-Banten	(+6221) 53167051 / 53167052 esstag@epson-indonesia.co.id
CENTRAL JAWA	ESS SEMARANG	Komplek Ruko Metro Plaza Block C20 Jl. MT Haryono No 970 Semarang - JAWA TENGAH	(+6224) 8313807 / 8417935 esssmg@epson-indonesia.co.id
EAST KALIMANTAN	ESC SAMARINDA	Jl. KH. Wahid Hasyim (M. Yamin) Kelurahan Sempaja Selatan Kecamatan Samarinda UTARA - SAMARINDA - KALTIM	(+62541) 7272904 escsmd@epson-indonesia.co.id
SOUTH SUMATERA	ESC PALEMBANG	Jl. H.M Rasyid Nawawi No. 249 Kelurahan 9 Ilir Palembang Sumatera Selatan	(+62711) 311330 escplg@epson-indonesia.co.id
EAST JAVA	ESC JEMBER	Jl. Panglima Besar Sudirman Ruko no.1D Jember-Jawa Timur (Depan Balai Penelitian & Pengolahan Kakao)	(+62331) 488373 / 486468 jmr-admin@epson-indonesia.co.id
NORTH SULAWESI	ESC MANADO	Tekno Megamall Lt LG 11 TK 21, Kawasan Megamas Boulevard, Jl Piere Tendean, Manado - SULUT 95111	(+62431) 8890996 MND-ADMIN@EPSON-INDONESIA.CO.ID

Per altre città non elencate qui, chiamare la Hotline: 08071137766.

Assistenza utenti - Malaysia

Per informazioni, supporto e servizi di assistenza, contattare:

World Wide Web

<http://www.epson.com.my>

- Informazioni su specifiche dei prodotti e driver da scaricare
- Domande frequenti, informazioni commerciali, domande tramite e-mail

Appendice

Call center Epson

Telefono: +60 1800-8-17349

- Richieste di informazioni commerciali e sui prodotti
- Domande sull'utilizzo dei prodotti o su eventuali problemi
- Richieste di informazioni sui centri di assistenza e sulla garanzia

Sede centrale

Telefono: 603-56288288

Fax: 603-5628 8388/603-5621 2088

Assistenza utenti - India

Per informazioni, supporto e servizi di assistenza, contattare:

World Wide Web

<http://www.epson.co.in>

Sono disponibili informazioni su specifiche dei prodotti, driver da scaricare e domande sui prodotti.

Helpline

- Assistenza, informazioni sul prodotto e ordini di materiali di consumo (Linee BSNL)
Numero gratuito: 18004250011
Accessibile dalle 9 alle 18, da lunedì a sabato (tranne festivi)
- Assistenza (utenti CDMA e mobile)
Numero gratuito: 186030001600
Accessibile dalle 9 alle 18, da lunedì a sabato (tranne festivi)

Assistenza utenti — Filippine

Per ottenere assistenza tecnica e altri servizi post vendita, gli utenti sono invitati a contattare Epson Philippines Corporation presso i seguenti numeri di telefono e fax, nonché il seguente indirizzo e-mail:

World Wide Web

<http://www.epson.com.ph>

Sono disponibili informazioni su specifiche dei prodotti, driver da scaricare e risposte alle domande frequenti; inoltre, è possibile richiedere informazioni tramite e-mail.

Assistenza clienti Epson Philippines

Numero gratuito: (PLDT) 1-800-1069-37766

Numero gratuito: (Digitale) 1-800-3-0037766

Metro Manila: (+632)441-9030

Sito Web: <https://www.epson.com.ph/contact>

E-mail: customercare@epc.epson.com.ph

Appendice

Accessibile dalle 9 alle 18, da lunedì a sabato (tranne festivi)

Gli operatori dell'HelpDesk sono in grado di rispondere per telefono ai seguenti quesiti:

- Richieste di informazioni commerciali e sui prodotti
- Domande sull'utilizzo dei prodotti o su eventuali problemi
- Richieste di informazioni sui centri di assistenza e sulla garanzia

Epson Philippines Corporation

Linea esterna: +632-706-2609

Fax: +632-706-2663