

ET-M1100 / M1100 Series

**Пайдаланушы
нұсқаулығы**

Мазмұны

Осы нұсқаулық туралы

Нұсқаулықтарға кіріспе.	5
Ақпаратты іздеу үшін нұсқаулықты пайдалану.	5
Белгілер мен таңбалар.	7
Осы нұсқаулықта пайдаланылған сипаттамалар.	7
Операциялық жүйенің сілтемелері.	7

Маңызды нұсқаулар

Қауіпсіздік нұсқаулары.	9
Сия үшін қауіпсіздік нұсқаулары.	9
Принтердің ұсыныстары және ескертулері.	10
Принтерді орнату бойынша ұсыныстар мен ескертулер.	10
Принтерді пайдалану жөніндегі ұсыныстар мен ескертулер.	10
Принтерді тасымалдау не сақтау бойынша ұсыныстар мен ескертулер.	11

Принтердің негіздері

Бөлік аттары мен функциялары.	12
Басқару тақтасы.	13
Түймелер және функциялар.	13
Шамдар және принтер күйі.	14

Принтерді дайындау

Қағаздарды салу.	17
Қолжетімді қағаз және сыйымдылықтар.	17
Қағазды Қағаз кассетасы ішіне салу.	19
Хатқалталарды салу және сақтық шаралары.	22
Қағаз түрлерінің тізімі.	23
Қуатты үнемдеу.	23
Қуат үнемдеу — Windows.	23
Қуат үнемдеу — Mac OS.	24

Басып шығару

Windows жүйесінде принтер драйверінен басып шығару.	25
Принтер драйверіне кіру.	25
Басып шығару негіздері.	26
2 жақты басып шығару.	27
Бір парақта бірнеше бетті басып шығару.	28

Бет реті бойынша басып шығару және орналастыру (кері ретпен басып шығару).	29
Кішірейтілген немесе үлкейтілген құжатты басып шығару.	29
Үлкейту үшін бір кескінді бірнеше параққа басып шығару (Плакат жасау).	30
Жоғарғы және төменгі деректемемен басып шығару.	36
Су белгісін басып шығару.	37
Бірнеше файлды бірге басып шығару.	37
Басып шығару реңкін реттеу.	38
Жіңішке сызықтарды ерекшелеп басып шығару.	39
Жарық мәтіні мен сызықтарын жақсарту үшін басып шығару.	39
Анық штрих-кодтарды басып шығару.	40
Басып шығаруды болдырмау.	41
Принтер драйверінің мәзір опциялары.	41
Mac OS жүйесінде принтер драйверінен басып шығару.	44
Басып шығару негіздері.	44
Бір парақта бірнеше бетті басып шығару.	46
Бет реті бойынша басып шығару және орналастыру (кері ретпен басып шығару).	46
Кішірейтілген немесе үлкейтілген құжатты басып шығару.	47
Басып шығаруды болдырмау.	48
Принтер драйверінің мәзір опциялары.	48
Mac OS принтер драйвері үшін жұмыс параметрлерін орнату.	49
Басып шығаруды болдырмау — принтер түймесі.	50

Сия толтыру

Сия деңгейін тексеру.	51
Сия бөтелкесінің кодтары.	51
Сия бөтелкесін ұстау туралы сақтандырулар.	52
Сия ыдысын толтыру.	53

Принтерге техникалық қызмет көрсету

Басып шығару механизмінің құрғап кетуін болдырмау.	59
--	----

Мазмұны

Шүмектің бітелмегенін тексеру (шүмекті тексеру)	59
Шүмектің бітелмегенін тексеру (шүмекті тексеру) — принтер түймелері. .	59
Шүмектің бітелмегенін тексеру (шүмекті тексеру) — Windows.	60
Шүмектің бітелмегенін тексеру (шүмекті тексеру) — Mac OS.	61
Басып шығару механизмін тазалау — (Басып шығару басын тазалау).	62
Басып шығару механизмін тазалау — принтер түймелері.	63
Басып шығару механизмін тазалау — Windows.	63
Басып шығару механизмін тазалау — Mac OS.	64
Басып шығару механизмін қуатты тазалау — (Күшейтілген тазалау).	64
Күшейтілген тазалау қолданбасын іске қосу — Windows.	65
Күшейтілген тазалау мүмкіндігін іске қосу — Mac OS.	65
Басып шығару механизмін туралау.	65
Басып шығару механизмін туралау — Windows.	66
Басып шығару механизмін туралау — Mac OS.	66
Қағаз жолын тазалау.	66
Қағаз жолын тазалау — Windows.	66
Қағаз жолын тазалау — Mac OS X.	67
Қағаздың өту жолын қағазды беру проблемаларына байланысты тазалау.	67
Принтер арқылы берілген парақтардың жалпы санын тексеру.	69
Принтер арқылы берілген беттердің жалпы санын тексеру — принтер түймелері.	69
Принтер арқылы берілген беттердің жалпы санын тексеру — Windows.	69
Принтер арқылы берілген парақтардың жалпы санын тексеру — Mac OS.	69
Бағдарламалық жасақтама туралы ақпарат	
Веб-беттерді басып шығаруға арналған қолданба (E-Web Print).	70
Бағдарламалық құралды жаңарту құралдары (EPSON Software Updater).	70
Қолданбаларды орнату.	71

Қолданбаларды және микробағдарламаны жаңарту.	72
Қолданбаларды жою.	72
Қолданбаларды жою — Windows.	72
Қолданбаларды жою — Mac OS.	73

Ақаулықтарды шешу

Принтер күйін тексеру.	75
Шамдар және принтер күйі.	75
Принтер күйін тексеру — Windows.	77
Принтер күйін тексеру — Mac OS.	77
Бағдарламалық құралдың күйін тексеру. ...	77
Кептелген қағазды шығару.	77
Принтердің ішінен кептелген қағазды шығару.	78
Кептелген қағазды Артқы қақпақ ішінен алып тастау.	79
Қағаз дұрыс берілмейді.	80
Қағаздың кептелуі.	81
Қағаз қисық беріледі.	81
Бір уақытта бірнеше парақ қағаз беріледі.	81
Қуат және басқару тақтасының ақаулары. ...	81
Қуат қосылмайды.	81
Қуат өшірілмейді.	81
Қуат автоматты түрде өшеді.	82
Компьютерден басып шығару мүмкін емес. .	82
Қосылымды тексеру (USB).	82
Бағдарламалық құралды және деректерді тексеру.	83
Компьютерден принтердің күйін тексеру (Windows).	85
Компьютерден принтердің күйін тексеру (Mac OS).	85
Басып шығару ақаулары.	86
Басып шығару — тырналған немесе бояу — жоқ.	86
Сызықтар пайда болады.	86
Түсті жолақ шамамен 2.5 см аралықпен шығады.	87
Тік жолақ немесе қисаю.	87
Басып шығару сапасы нашар.	87
Қағаз жағылған немесе желінген.	89
Басып шығарылған фотосуреттің беті ылғалды.	89
Басып шығарылатын құжаттың Позиция, Өлшем не Жиектер параметрлері қате.	90
Басып шығарылған таңбалар қате не бұрмаланған.	90

Мазмұны

Басып шығарылған кескін керісінше шыққан.	90
Басып шығарулар бөліміндегі мозаикаға ұқсас пішімдер.	90
Басып шығару ақауын жою мүмкін болмады.	91
Басып шығарудың басқа қиындықтары.	91
Басып шығару тым баяу.	91
Үздіксіз басып шығару кезінде басып шығару кенеттен баяулайды.	91
Басқа ақаулар.	92
Принтерді ұстаған кезде сәл электр тогы соғады.	92
Жұмыс дыбыстары қатты.	92
Бағдарлама қауіпсіздік шлюзімен блокталды (текWindows үшін).	92
Төгілген сия.	92

Қосымша

Техникалық сипаттамалары.	93
Принтердің техникалық сипаттамалары.	93
Интерфейстің техникалық сипаттамалары.	94
Өлшемдер.	94
Электр техникалық сипаттамалары.	94
Қоршаған орта сипаттамалары.	95
Жүйе талаптары.	95
Заңға қатысты ақпарат.	96
Стандарттар және мақұлдаулар.	96
Көшіру шектеулері.	96
Принтерді тасымалдау және сақтау.	97
Авторлық құқық.	99
Сауда белгілері.	99
Қолдау көрсету қызметі.	100
Техникалық қолдау көрсету веб-торабы.	100
Ерson қолдау көрсету орталығына хабарласу.	100

Осы нұсқаулық туралы

Нұсқаулықтарға кіріспе

Келесі нұсқаулықтар Epson принтерімен бірге беріледі. Нұсқаулықтармен бірге әртүрлі Epson қолданбаларында қамтылған анықтаманы қараңыз.

Осы жерден бастаңыз (қағаз нұсқаулық)

Принтерді орнату, бағдарламалық жасақтаманы орнату, принтерді қолдану, мәселелерді шешу және тағы басқа ақпаратпен қамтамасыз етеді.

Пайдаланушы нұсқаулығы (цифрлық нұсқаулық)

Осы нұсқаулық. Жалпы ақпарат пен принтерді қолдану және мәселелерді шешу туралы нұсқаулар береді.

Келесі әдістермен жоғарыдағы нұсқаулықтардың ең соңғы нұсқаларын ала аласыз.

Қағаз нұсқаулық

Epson Еуропа қолдау веб-сайтына <http://www.epson.eu/Support> мекенжайы бойынша немесе Epson дүниежүзілік қолдау веб-сайтына <http://support.epson.net/> мекенжайы бойынша кіріңіз.

Цифрлық нұсқаулық

Компьютерде EPSON Software Updater бағдарламасын іске қосыңыз. EPSON Software Updater бағдарламасы Epson бағдарламалық жасақтамасы қолданбаларының қолжетімді жаңартуларын және цифрлық нұсқаулықтарды тексереді әрі соңғы нұсқаулықтарды жүктеуге мүмкіндік береді.

Қатысты ақпарат

➔ “Бағдарламалық құралды жаңарту құралдары (EPSON Software Updater)” бетте 70

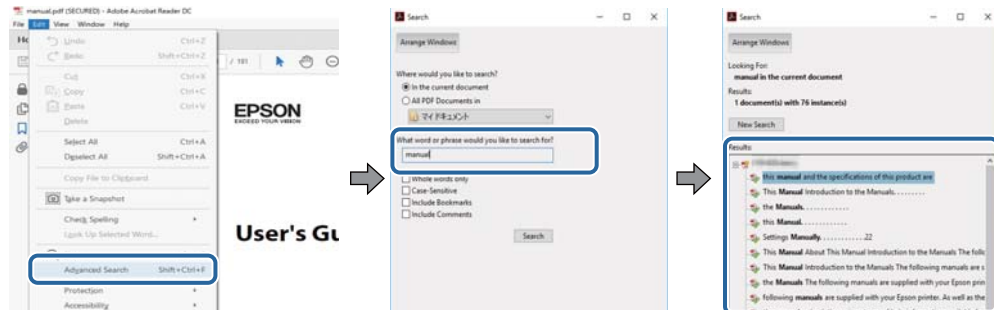
Ақпаратты іздеу үшін нұсқаулықты пайдалану

PDF нұсқаулығы ізделіп жатқан ақпаратты кілт сөз арқылы іздеуге немесе бетбелгіні пайдалану арқылы белгілі бір бөлімдерге тікелей өтуге мүмкіндік береді. Сондай-ақ қажетті беттерді ғана басып шығаруға болады. Бұл бөлімде компьютеріңіздегі Adobe Reader X ішінде ашылған PDF нұсқаулығын пайдалану әдісі түсіндіріледі.

Осы нұсқаулық туралы

Кілт сөз бойынша іздеу

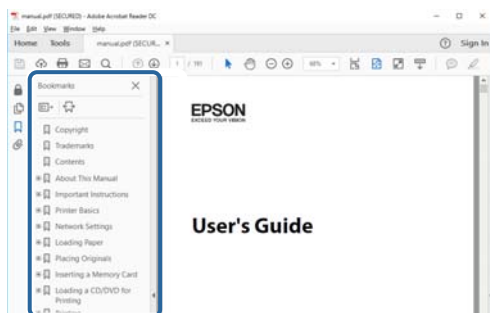
Өңдеу > **Кеңейтілген іздеу** тармағын басыңыз. Іздеу терезесінде табу керек ақпараттың кілт сөзін (мәтін) енгізіп, **Іздеу** түймесін басыңыз. Сәйкестіктер тізіммен беріледі. Көрсетілген сәйкестіктердің бетіне өту үшін, олардың бірін басыңыз.



Бетбегілерден тікелей өту

Сол бетке өту үшін, тақырыпты басыңыз. Сол бөлімдегі ең төменгі деңгей тақырыптарын көру үшін + немесе > түймесін басыңыз. Алдыңғы бетке оралу үшін, пернетақтада келесі әрекетті орындаңыз.

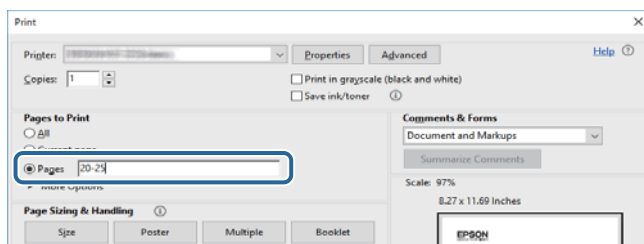
- ❑ Windows: **Alt** пернесін басып тұрып, ← пернесін басыңыз.
- ❑ Mac OS: Пәрмен пернесін басып тұрып, ← пернесін басыңыз.



Қажетті беттерді ғана басып шығару

Қажетті беттерді ғана шығарып алып, басып шығаруға болады. **Файл** мәзірінен **Басып шығару** түймесін басып, **Басып шығарылатын беттер** ішіндегі **Беттер** бөлімінде басып шығарылатын беттерді көрсетіңіз.

- ❑ Қатар тұрған беттерді көрсету үшін, бастапқы бет пен соңғы бет арасына сызықша қойыңыз.
Мысалы: 20 – 25
- ❑ Қатар тұрмаған беттерді көрсету үшін, беттерді үтірмен бөліңіз.
Мысалы: 5, 10, 15



Белгілер мен таңбалар



Абайлаңыз:

Дене жарақатын болдырмау үшін нұсқауларды мұқият орындау керек.



Маңызды:

Жабдықты зақымдауды болдырмау үшін нұсқауларды орындау керек.

Ескертпе:

Қосымша және анықтамалық ақпаратпен қамтамасыз етеді.

➔ қатысты ақпарат

Қатысты бөлімдерге байланысты.

Осы нұсқаулықта пайдаланылған сипаттамалар

- Принтер драйвері экрандарының экран суреттері Windows 10 немесе macOS High Sierra жүйесінен алынған. Экрандарда бейнеленген мазмұн үлгіге және жағдайға байланысты өзгереді.
- Осы нұсқаулықта пайдаланылған принтер суреттер жай мысалдар болып табылады. Үлгіге байланысты азғантай айырмашылықтар болуы мүмкін болғанымен пайдалану әдісі бірдей.

Операциялық жүйенің сілтемелері

Windows

Осы нұсқаулықтағы «Windows 10», «Windows 8.1», «Windows 8», «Windows 7», «Windows Vista», «Windows XP», «Windows Server 2016», «Windows Server 2012 R2», «Windows Server 2012», «Windows Server 2008 R2», «Windows Server 2008», «Windows Server 2003 R2» және «Windows Server 2003» сияқты элементтер келесі операциялық жүйелерге қатысты. Оған қоса, «Windows» барлық нұсқаларға қатысты пайдаланылады.

- Microsoft® Windows® 10 операциялық жүйесі
- Microsoft® Windows® 8.1 операциялық жүйесі
- Microsoft® Windows® 8 операциялық жүйесі
- Microsoft® Windows® 7 операциялық жүйесі
- Microsoft® Windows Vista® операциялық жүйесі
- Microsoft® Windows® XP операциялық жүйесі
- Microsoft® Windows® XP Professional x64 Edition операциялық жүйесі
- Microsoft® Windows Server® 2016 операциялық жүйесі

Осы нұсқаулық туралы

- Microsoft® Windows Server® 2012 R2 операциялық жүйесі
- Microsoft® Windows Server® 2012 операциялық жүйесі
- Microsoft® Windows Server® 2008 R2 операциялық жүйесі
- Microsoft® Windows Server® 2008 операциялық жүйесі
- Microsoft® Windows Server® 2003 R2 операциялық жүйесі
- Microsoft® Windows Server® 2003 операциялық жүйесі

Mac OS

Осы нұсқаулықта «Mac OS» термині macOS High Sierra, macOS Sierra, OS X El Capitan, OS X Yosemite, OS X Mavericks, OS X Mountain Lion, Mac OS X v10.7.x және Mac OS X v10.6.8 нұсқасына қатысты қолданылады.

Маңызды нұсқаулар

Қауіпсіздік нұсқаулары

Бұл принтердің қауіпсіз жұмысын қамтамасыз ету үшін бұл нұсқауларды оқып, орындаңыз. Болашақта пайдалану үшін бұл нұсқаулықты сақтап қойыңыз. Сондай-ақ, принтерде көрсетілген барлық ескертулер мен нұсқауларды орындаңыз.

- Сіздің принтеріңізде қолданылған белгілердің кейбірі қауіпсіздікті қамтамасыз етіп, принтерді дұрыс пайдалануға көмектеседі. Бұл белгілердің мағынасын түсіну үшін мына веб-сайтқа кіріңіз.
<http://support.epson.net/symbols>
- Принтермен берілген қуат сымын ғана пайдаланыңыз және сымды басқа жабдықтармен қолданбаңыз. Принтермен басқа сымдарды пайдалану немесе берілген қуат сымын басқа жабдықпен пайдалану өрттің шығуына немесе электр тогының соғуына себеп болуы мүмкін.
- Айнымалы ток адаптерінің қуат сымы қатысты қауіпсіздік стандартына сәйкес келетініне көз жеткізіңіз.
- Принтердің нұсқаулығында нақты сипатталған жерлерден басқа қуат сымын, принтерді немесе принтер бөліктерін өз бетіңізбен бөлшектеуге, өзгертуге немесе жөндеуге әрекеттенбеңіз.
- Принтерді ажыратып, келесі жағдайларда білікті маманға жөндетіңіз:
Қуат сымы немесе аша зақымдалғанда; принтерге сұйық зат кіргенде; принтер жерге түсірілгенде немесе корпусы зақымдалғанда; принтер қалыпты жұмыс істемегенде немесе өнімділігі айқын өзгергенде. Пайдалану нұсқауларында қамтылмаған реттеулерді орындамаңыз.
- Принтерді ашасы оңай қосылатын электр розеткасының жанына орналастырыңыз.
- Принтерді сыртқа, қатты кір немесе шаң жерге, судың, ыстық көздер бар жерге немесе соққы, діріл, жоғары температура немесе ылғал жерлерге орналастырмаңыз.
- Принтерге сұйық зат төгіп алмаңыз немесе принтерді дымқыл қолдарыңызбен қолданбаңыз.

Сия үшін қауіпсіздік нұсқаулары

- Сия құтысын, сия құтысының қақпағын және ашылған сия бөтелкесін немесе сия бөтелкесінің қақпағын ұстағанда сияға тимеуге тырысыңыз.
 - Егер сия теріңізге тисе, тиген жерді сабындап жуыңыз.
 - Егер сия көзіңізге тисе, дереу сумен жуып тастаңыз. Жақсылап жуғаннан кейін де ыңғайсыздық немесе көру қиындықтары туындаса, дереу дәрігерге қаралыңыз.
 - Егер аузыңызға сия кірсе, дереу дәрігерге қаралыңыз.
- Сия бөтелкесін тым қатты шайқамаңыз немесе оған қатты соққы түсірмеңіз, себебі ол сияның ағуына әкелуі мүмкін.
- Сия бөтелкесін және сия құтысын балалар жетпейтін жерде сақтаңыз. Балаларға сия бөтелкесінен және сия бөтелкесі қақпағынан ішуге немесе оларды ұстауға жол бермеңіз.

Принтердің ұсыныстары және ескертулері

Принтерді немесе мүліктеріңізді зақымдамау үшін мына нұсқауларды оқыңыз және орындаңыз. Нұсқаулықты келешекте пайдалану үшін сақтап қойыңыз.



Принтерді орнату бойынша ұсыныстар мен ескертулер

- Принтердегі желдеткіш тесіктерді және саңылауларды бітемеңіз немесе жаппаңыз.
- Принтердің белгісінде көрсетілген қуат көзін ғана пайдаланыңыз.
- Фото көшіру құрылғылары немесе ауа ағынын басқаратын жүйелер үнемі қосылып не өшіп тұратындықтан, розеткаларды бір тізбекте пайдаланбаңыз.
- Қабырға ток аударғыштар немесе автоматты таймерлер арқылы басқарылатын электр розеткаларын пайдаланбаңыз.
- Бүкіл компьютер жүйесін дауыс зорайтқыштар немесе сымсыз телефондардың негізгі блогы сияқты электромагниттік кедергілердің ықтимал көздерінен қашық сақтаңыз.
- Қуат сымын үйкелмейтін, кесілмейтін, тозбайтын, майыспайтын және ширатылмайтын жерге орналастырыңыз. Қуат сымының үстіне заттар қоймаңыз және қуат сымының басылуына немесе езілуіне жол бермеңіз. Барлық қуат сымдарының ұшын және оны электр тогын өңдегішке кіретін және шығатын жағын тік ұстауға аса назар аударыңыз.
- Егер принтермен ұзартқыш сым пайдалансаңыз, ұзартқыш сымға қосылған құрылғылардың жалпы номиналды тогы сымның номиналды тогынан аспайтынына көз жеткізіңіз. Оған қоса, қабырғалық розеткаға қосылған барлық құрылғылардың жалпы номиналды тогы қабырғалық розетканың номиналды тогынан аспайтынына көз жеткізіңіз.
- Егер принтерді Германияда пайдалануды жоспарласаңыз, ғимаратта принтерді қысқа тұйықталудан және тоқтың шамадан тыс жүктелуінен қорғайтын 10 немесе 16 амперлік ажыратқыш болуы тиіс.
- Принтерді компьютерге немесе басқа құрылғыға кабельмен жалғаған кезде, қосқыштары дұрыс бағытта екеніне көз жеткізіңіз. Әрбір қосқышта тек бір дұрыс бағыты бар. Қосқыштарды бұрыс бағытпен енгізу кабельмен жалғанған құрылғыларды зақымдауы мүмкін.
- Принтерді барлық бағытта оның негізінен асатын тегіс, тұрақты бетке орналастырыңыз. Принтер қисайып тұрса, дұрыс жұмыс істемейді.
- Принтер үстінде принтер қақпағын толығымен көтеруге болатын бос орын қамтамасыз етіңіз.
- Қағаз толығымен шығуы үшін принтердің алдыңғы жағында жеткілікті бос орын қалдырыңыз.
- Температурасы немесе ылғалдылығы жылдам ауысатын жерлерге орналастырмаңыз. Оған қоса, принтерді тікелей күн сәулесі, қатты жарық көздері немесе жылу көздерінен сақтаңыз.

Принтерді пайдалану жөніндегі ұсыныстар мен ескертулер

- Принтердегі ұяларға заттар салмаңыз.
- Басып шығару барысында қолыңызды принтердің ішіне салмаңыз.
- Принтердің ішіндегі ақ жалпақ кабельді ұстамаңыз.
- Құрамында тез тұтанатын газы бар аэрозольді өнімдерді принтердің ішіне немесе айналасында қолданбаңыз. Солай жасау өртке себеп болуы мүмкін.

Маңызды нұсқаулар

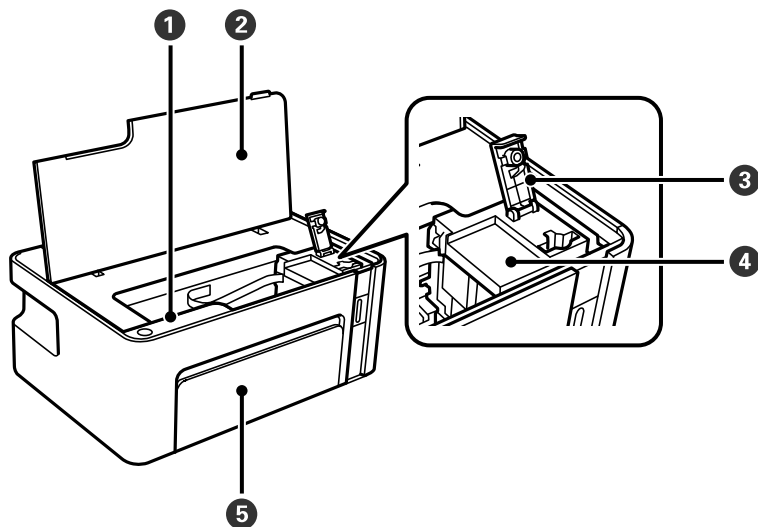
- ❑ Басып шығару механизмін қолмен қозғалтпаңыз; әйтпесе принтерді зақымдауыңыз мүмкін.
- ❑ Егер қандай сия ыдысы төменгі сызыққа дейін толтырылмаса, сияны жақын арада қайта толтырыңыз. Сия деңгейі төменгі сызықтан төмен болғанда, принтерді ұзақ уақыт пайдалану принтерді зақымдауы мүмкін.
- ❑ Принтерді әрдайым  түймесінің көмегімен өшіріңіз. Принтерді  жарығының жыпылықтауы тоқтағанға дейін розеткадан ажыратпаңыз немесе қуатын өшірмеңіз.
- ❑ Егер принтерді ұзақ уақыт бойы пайдаланбайтын болсаңыз, қуат сымын электр розеткасынан ажыратып қойыңыз.

Принтерді тасымалдау не сақтау бойынша ұсыныстар мен ескертулер

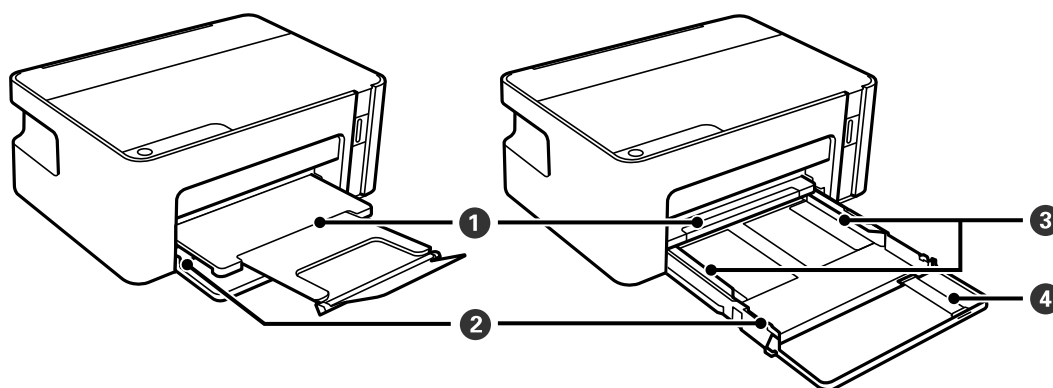
- ❑ Принтерді сақтағанда немесе тасымалдағанда, оны еңкейтпеңіз, тігінен қоймаңыз немесе төңкермеңіз; әйтпесе, сия ағуы мүмкін.
- ❑ Принтерді тасымалдаудан бұрын басып шығару басы бастапқы күйде (оң жақ шетте) екеніне көз жеткізіңіз.

Принтердің негіздері

Бөлік аттары мен функциялары



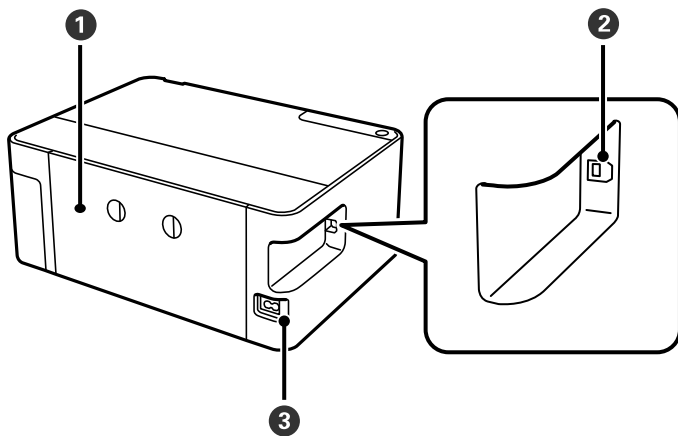
1	Басқару тақтасы	Принтерді пайдалануға мүмкіндік береді және принтердің күйін көрсетеді.
2	Принтер қақпағы	Сия ыдысын толтыру немесе кептелген қағазды алып тастау үшін ашыңыз.
3	Сия ыдысының қақпағы	Сия ыдысын толтыру үшін ашыңыз.
4	Сия ыдысы	Ішінде қара сия бар және басып шығару механизмінде орналасқан.
5	алдыңғы қақпақ	Қағазды кассетаға салу үшін ашыңыз.



1	Шығыс науасы	Шыққан қағазды ұстайды.
2	Қағаз кассетасы	Қағазды салады.

Принтердің негіздері

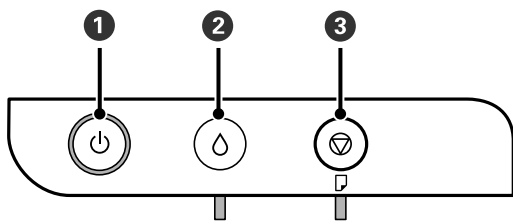
3	Жиек бағыттағышы	Қағазды тікелей принтерге береді. Қағаздың жиектеріне сырғытыңыз.
4	қағаз бағыттауыш ұзартқышы	Legal өлшемді қағазды салу үшін шығарып алыңыз.




1	Артқы қақпақ	Кептелген қағазды шығарған кезде алыңыз.
2	USB порты	Компьютерге жалғау үшін USB кабелін жалғайды.
3	Айнымалы ток кірісі	Қуат сымын қосады.

Басқару тақтасы

Түймелер және функциялар



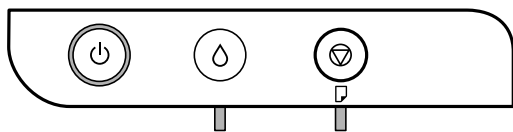
1	Принтерді қосады немесе өшіреді. Қуат шамы өшкенін тексергеннен кейін қуат сымын ажыратыңыз.
2	Қате пайда болса, бұл түймені басу қатені болдырмайды. Сия ыдысын сия толтыру күйіне жылжыту немесе оны бастапқы күйге қайтару үшін осы түймені бес секундтан көбірек басып тұрыңыз.
3	Ағымдағы әрекетті тоқтатады. Қағаздың болмауы және кептелуі қателерін болдырмайды. Басып шығару механизмін тазалауды іске қосу үшін  түймесі жыпылықтағанша осы түймені бес секунд бойы басып тұрыңыз.

Принтердің негіздері

Түймелер тіркесімінің функциялары

	Шүмекті тексеру үлгісін басып шығару
	Шүмектерді тексеру үлгісін басып шығару үшін түймесін басып тұрып принтерді қосыңыз.
	Шүмекті тексеру үлгісімен бірге принтер арқылы берілген қағаздардың жалпы саны да басып шығарылады.

Шамдар және принтер күйі









Қате пайда болғанда шам жанады немесе жыпылықтайды. Қате туралы мәліметтер компьютер экранында көрсетіледі.

: қосу

: жыпылықтап тұр

Шам	Жағдай	Шешімдер
	Бастапқы сияға толтыру аяқталмаған болуы мүмкін.	Бастапқы сияға толтыруды аяқтау үшін <i>Осы жерден бастаңыз</i> постерін қараңыз.
	Сияны толтыру аяқталмауы мүмкін.	Сия құтысына сия құйыңыз, сонан соң құтыны бастапқы күйге қайтару үшін түймесін басыңыз.
	Сия құтысының қақпағы толық жабылмаған.	Қақпақты нықтап жауып, түймесін басыңыз.
	Қағаз жүктелмеген немесе бір уақытта бірнеше парақ берілген.	Қағаз салып, түймесін басыңыз.
	Қағаз кептелісі пайда болды.	Қағаз шығарып, түймесін басыңыз.
	Принтердің ішінде қорғағыш материал болуы мүмкін.	Принтер қақпағын ашып, қорғағын материалды алып, түймесін басыңыз.

Принтердің негіздері

Шам	Жағдай	Шешімдер
	<p>Қуат қосулы немесе жыпылықтап тұр</p> <ul style="list-style-type: none"> <input type="checkbox"/> Принтер дұрыс өшірілген жоқ.* <input type="checkbox"/> Жұмыс кезінде принтер өшірілгендіктен, саңылауларының құрғап кетуі және бітеліп қалуы мүмкін. <p>* Қуат ұзартқыштан немесе ажыратқыштан өшірілді, ашасы розеткадан ажыратылды немесе электр ақауы пайда болды.</p>	<ul style="list-style-type: none"> <input type="checkbox"/>  түймесін басып арқылы қатені жойған соң, саңылауды тексеруге кеңес береміз. Кезектегі басып шығару тапсырмаларынан бас тартыңыз. <input type="checkbox"/> Принтерді өшіру үшін,  түймесін басыңыз.
	<p>Қуат өшірулі</p> <p>Принтер қалпына келтіру режимінде іске қосылды, себебі микробағдарлама жаңартуы сәтсіз аяқталды.</p>	<p>Микробағдарламаны қайта жаңартып көру үшін төмендегі қадамдарды орындаңыз.</p> <ol style="list-style-type: none"> 1. Компьютер мен принтерді USB кабелімен жалғаңыз. 2. Қосымша нұсқаулар алу үшін жергілікті Epson веб-сайтына өтіңіз.
	<p>△ шамы немесе □ шамы қатар жыпылықтаған кезде</p> <p>Сия төсемесі қызмет көрсету мерзімінің соңына жақындауда немесе оған жетті.</p>	<p>Сия төсемелерін ауыстыру керек.</p> <p>Штемпельдік жастықшаны ауыстыру үшін Epson компаниясына немесе уәкілетті Epson қызмет жеткізушісіне хабарласыңыз.*1 Ол пайдаланушы тарапынан ауыстырылатын бөлшек емес.</p> <p>Компьютерде басып шығаруды жалғастыруға болады делінген хабар көрсетілгенде басып шығаруды жалғастыру үшін  түймесін басыңыз. Шамдар біраз уақытқа жыпылықтауын тоқтатады, дегенмен сия төсемесін ауыстырғанша жүйелі аралықтармен жыпылықтай береді.</p>
	<p>Принтер қатесі пайда болды.</p>	<p>Алдыңғы қақпақты ашып, принтер ішіндегі бүкіл қағазды шығарыңыз. Қуатты өшіріп, қайта қосыңыз.</p> <p>Егер қате туралы хабар қуатты өшіріп, қайта қосқаннан кейін әлі көрініп тұрса, Epson қолдау қызметіне хабарласыңыз.</p>

*1 Кейбір басып шығару айналымдарында сия жастықшасына кішкене артылған сия мөлшері жиналуы мүмкін. Жастықшадан сияның ағуын болдырмау үшін принтер жастықша шегіне жеткенде басып шығаруды тоқтатуға арналған. Бұл қаншалықты жиі қажет болатыны басып шығарылатын қағаз санына, басып шығаратын материал түріне және принтердің орындаған тазалау айналымының санына байланысты болады. Жастықшаны ауыстыру қажеттілігі принтердің өз техникалық сипаттамаларына сәйкес жұмыс істемей қалғанын білдірмейді. Принтер жастықшаның қай кезде ауыстырылу керектігін білдіреді және мұны өкілетті Epson қызмет жеткізушісі ғана орындай алады. Бұл ауыстыру жұмысының құны Epson кепілдігіне кірмейді.

Қатысты ақпарат

- ➔ [“Кептелген қағазды шығару” бетте 77](#)
- ➔ [“Epson қолдау көрсету орталығына хабарласу” бетте 100](#)

Принтердің негіздері

➔ ["Қолданбаларды орнату" бетте 71](#)

Принтерді дайындау

Қағаздарды салу

Қолжетімді қағаз және сыйымдылықтар

Ескертпе:

Көрсетілген қағаз өлшемі драйверге байланысты өзгереді.

Түпнұсқалы Epson қағазы

Epson компаниясы жоғары сапалы баспаға қол жеткізу үшін түпнұсқалы Epson қағазын пайдалануды ұсынады.

Ескертпе:

Қағаздың қолжетімді болуы орналасқан жеріне байланысты. Сіздің аймағыңызда қолжетімді қағаз туралы соңғы ақпарат үшін, Epson қолдау қызметіне хабарласыңыз.

Құжаттарды басып шығаруға үйлесімді қағаз

Баспа материалының атауы	Өлшемі	Жүктеу сыйымдылығы (парақтар)	Қолмен 2 жақты басып шығару
Epson Bright White Ink Jet Paper	A4	120*1	✓

*1 Қолмен 2 жақты басып шығару мақсатында бір жағы басылып қойылған қағаз үшін 30 параққа дейін жүктеуге болады.

Құжаттарды және фотосуреттерді басып шығаруға үйлесімді қағаз

Баспа материалының атауы	Өлшемі	Жүктеу сыйымдылығы (парақтар)	Қолмен 2 жақты басып шығару
Epson Photo Quality Ink Jet Paper	A4	100	-
Epson Matte Paper-Heavyweight	A4	20	-

Принтерді дайындау

Сатып алуға болатын қағаз

Қарапайым қағаздар

Баспа материалының атауы	Өлшемі	Жүктеу сыйымдылығы (парақтар)	Қолмен 2 жақты басып шығару
Қарапайым қағаз	Letter, A4, B5, 16K (195×270 мм), A5, A6, B6	150*1	✓
Көшірме қағазы	Legal, Indian-Legal, 8,5×13 дюйм	1	✓
Жоғары сапалы қарапайым қағаз	Пайдаланушы анықтаған (мм) 89×127 – 215,9×1200	1	✓

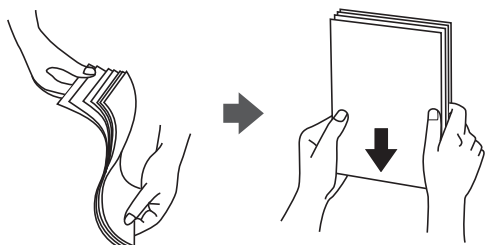
*1 Қолмен 2 жақты басып шығару мақсатында бір жағы басылып қойылған қағаз үшін 30 параққа дейін жүктеуге болады.

Хатқалталар

Баспа материалының атауы	Өлшемі	Жүктеу сыйымдылығы (хатқалталар)	Қолмен 2 жақты басып шығару
Хатқалта	Хатқалта №10, Хатқалта DL, Хатқалта C6	10	✓

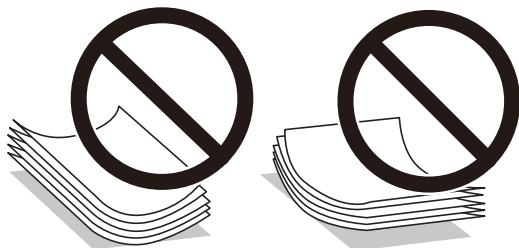
Қағазды ұстау туралы сақтандырулар

- Қағазбен бірге берілген нұсқау парақтарын оқыңыз.
- Түпнұсқалы Epson қағазы арқылы жоғары сапалы басып шығаруларға қолжеткізу үшін қағазды қағазбен бірге берілетін парақтарда көрсетілген ортада пайдаланыңыз.
- Қағазды салмас бұрын шеттерін желпіп және тегістеп жіберіңіз. Фотоқағазды желпімеңіз немесе орамаңыз. Бұлай істеу басылатын жағын зақымдауы мүмкін.



Принтерді дайындау

- ❑ Егер қағаз бүктелген қалса, салудан бұрын оны жазыңыз немесе оны сәл ғана қарсы бағытта бүктеңіз. Оралған қағазда басып шығару қағаз кептелістерін және басып шығарылған материалда жағылуды тудыруы мүмкін.



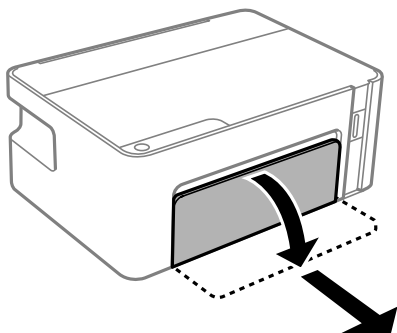
- ❑ Толқынды, жыртылған, кесілген, бүгілген, ылғалды, тым қалың, тым жұқа қағазды немесе жапсырмалар жабысқан қағазды пайдаланбаңыз. Бұл қағаз түрлерін пайдалану қағаз кептелістерін және басып шығарылған материалда жағылуды тудыруы мүмкін.
- ❑ Ұзын талшығы бар қағазды қолданғаныңызға көз жеткізіңіз. Егер қандай қағаз түрін қолданғаныңызға сенімді болмасаңыз, қағаздың орауышын тексеріңіз немесе қағаз сипаттамаларын растау үшін өндірушіге хабарласыңыз.

Қатысты ақпарат

➔ [“Принтердің техникалық сипаттамалары” бетте 93](#)

Қағазды Қағаз кассетасы ішіне салу

1. Алдыңғы қақпақ сырт еткенше ашып, қағаз кассетасын тоқтағанша сырғытыңыз.

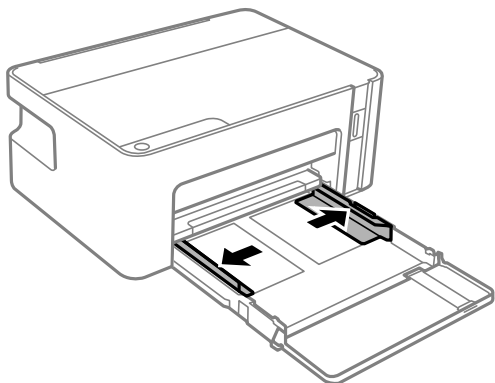


Маңызды:

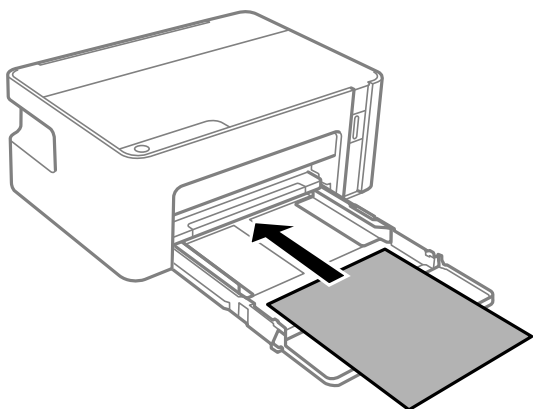
қағаз кассетасы құрылғысын алып тастау мүмкін емес.

Принтерді дайындау

2. Жиек бағыттауыштарын өзінің максималды күйіне сырғытыңыз.



3. Қағазды басып шығаруға болатын бетін төмен қаратып қағаз кассетасы құрылғысының артына тигенше салыңыз.

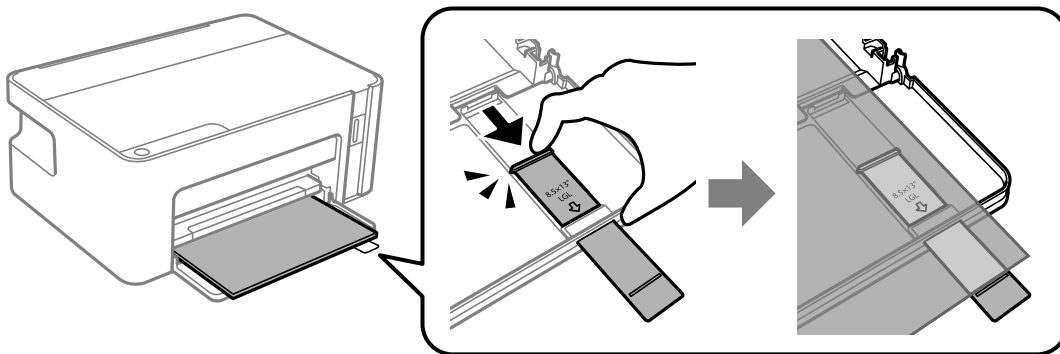


Маңызды:

Қағазды көрсетілген парақтар санынан асыра салуға болады.

- ❑ 8,5×13 дюйм

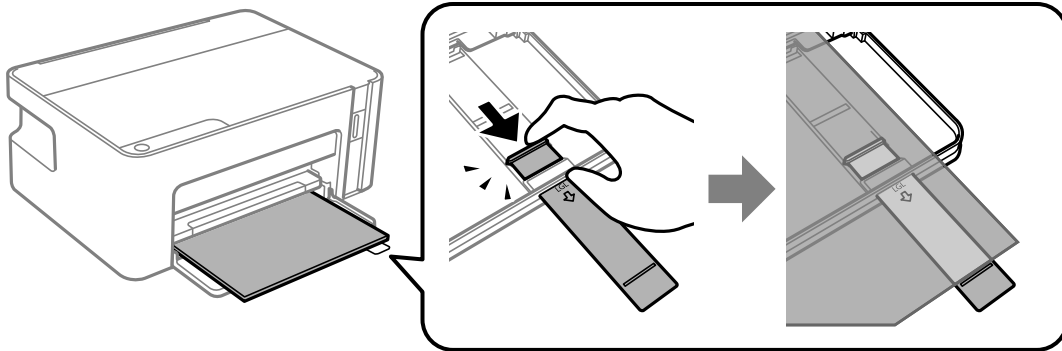
Қағазды сызық бойынша салыңыз.



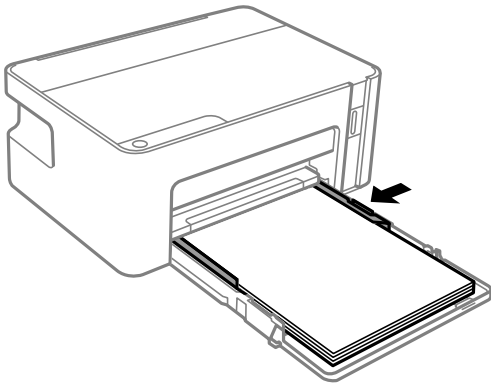
Принтерді дайындау

❑ Legal

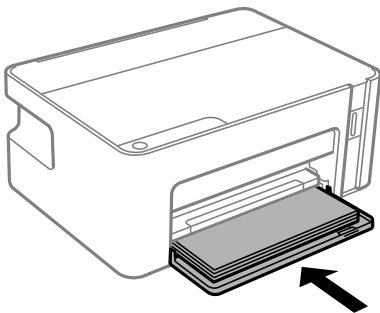
Қағаз бағыттаушыны шығарып алып, қағазды сызық арқылы салыңыз.



4. Жиек бағыттауыштарын қағаздың жиектеріне қарай сырғытыңыз.



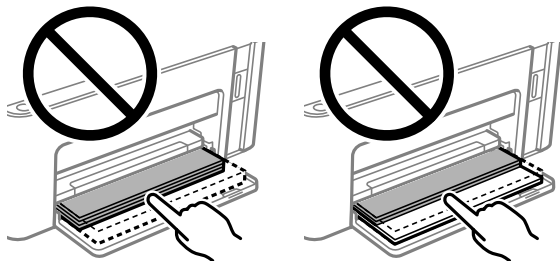
5. Қағаз кассетасын барынша салыңыз.



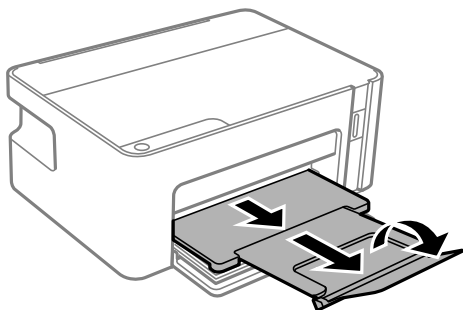
Принтерді дайындау

! Маңызды:

Қағаз кассетасын салғаннан кейін қағазды итермеңіз. Ол қағаз арнасының ақауына әкелуі мүмкін. Қағазды итерсеңіз, қағазды қағаз өлшемінің сызығымен туралаңыз.



6. Шығыс науасын сырғытыңыз.

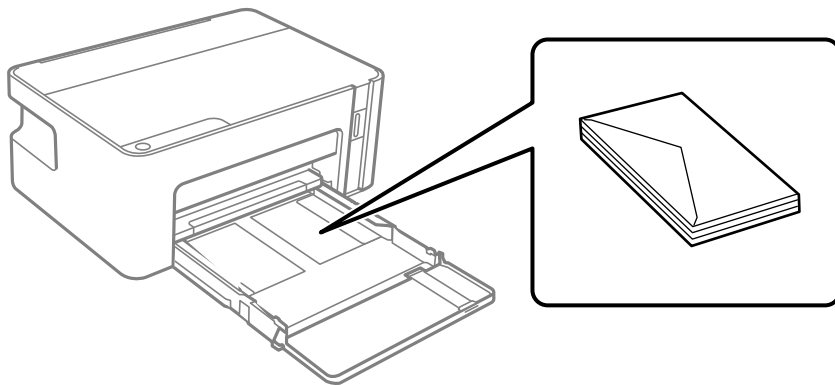


Қатысты ақпарат

- ➔ “Қағазды ұстау туралы сақтандырулар” бетте 18
- ➔ “Қолжетімді қағаз және сыйымдылықтар” бетте 17
- ➔ “Қағаз түрлерінің тізімі” бетте 23
- ➔ “Хатқалталарды салу және сақтық шаралары” бетте 22

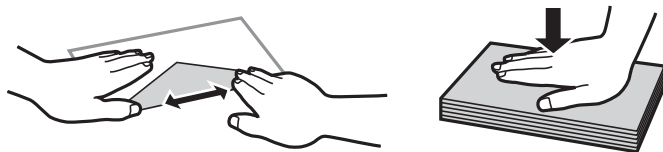
Хатқалталарды салу және сақтық шаралары

Хатқалта қағаз кассетасының арқасына тигенше, хатқалталарды қанатымен жоғары қаратып салыңыз, содан соң жиек бағыттауыштарын хатқалталардың жиектеріне жылжытыңыз.



Принтерді дайындау

- ❑ Жүктеу алдында хатқалталардың жиектерін желпіңіз және туралаңыз. Сақталған хатқалталар ауамен томпайса, жүктеу алдында тегістеу үшін басыңыз.



- ❑ Оралған немесе бүгілген хатқалталарды пайдаланбаңыз. Бұл хатқалталарды пайдалану қағаз кептелістерін және басып шығарылған материалда жағылуды тудыруы мүмкін.
- ❑ Қанаттарында желімі бар хатқалталарды немесе терезесі бар хатқалталарды қолданбаңыз.
- ❑ Тым жұқа хатқалталарды пайдаланбауға тырысыңыз, себебі олар басып шығару барысында оралуы мүмкін.

Қатысты ақпарат

- ➔ [“Қолжетімді қағаз және сыйымдылықтар” бетте 17](#)
- ➔ [“Қағазды Қағаз кассетасы ішіне салу” бетте 19](#)

Қағаз түрлерінің тізімі

Оңтайлы басып шығару нәтижесін алу үшін қағазға сәйкес келетін қағаз түрін таңдаңыз.

Баспа материалының атауы	Тасушы түрі
Epson Bright White Ink Jet Paper	қарапайым қағаздар
Epson Matte Paper-Heavyweight	Epson Matte
Epson Photo Quality Ink Jet Paper	Epson Photo Quality Ink Jet

Қуатты үнемдеу

Орнатылған уақытта ешбір әрекет жасалмаса, принтер автоматты түрде ұйқы режиміне өтеді. Қуатты басқару функциясын қолданбас бұрын уақытты реттей аласыз. Қандай да бір көбейту өнімнің энергияны тұтыну тиімділігіне әсер етеді. Қандай да бір өзгерту жасаудан бұрын қоршаған ортаға назар аударыңыз.

Сатып алынған жерге байланысты принтерде 30 минут ішінде қосылмаған жағдайда автоматты түрде өшіретін мүмкіндігі болуы мүмкін.

Қуат үнемдеу — Windows

1. Принтер драйверінің терезесіне өтіңіз.
2. **Қызмет көрсету** қойындысындағы **Принтер және опция туралы ақпарат** түймесін басыңыз.

Принтерді дайындау

3. Келесінің біреуін орындаңыз.

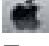
- Күту уақыты режимінің таймері** параметрі арқылы принтер ұйқы режиміне кіретін уақыт кезеңін таңдап, одан кейін **Жіберу** таңдаңыз. Принтер автоматты түрде өшетіндей етіп орнату үшін **Өшіру таймері** параметрі арқылы уақыт кезеңін таңдаңыз және **Жіберу** түймесін басыңыз.
- Күту уақыты режимінің таймері** параметрі арқылы принтер ұйқы режиміне кіретін уақыт кезеңін таңдап, одан кейін **Жіберу** таңдаңыз. Принтер автоматты түрде өшетін ету үшін **Белсенді болмағанда қуатты өшіру** немесе **Ажырағанда қуатты өшіру** параметрінде уақыт кезеңін таңдап, **Жіберу** түймесін басыңыз.

Ескертпе:

*Сатып алынған жерге байланысты сіздің өніміңізде **Өшіру таймері** мүмкіндігі немесе «Ажыратылса, қуатты өшіру» және **Ажырағанда қуатты өшіру** мүмкіндігі болуы мүмкін.*

4. **OK** түймесін басыңыз.

Қуат үнемдеу — Mac OS

1.  мәзірі > **Принтерлер және сканерлер** (немесе **Басып шығару және сканерлеу, Басып шығару және факс**) тармағынан **Жүйе параметрлері** тармағын таңдап, принтерді таңдаңыз.
2. **Параметрлер және жабдықтар > Утилиты > Принтер утилитасын ашу** түймесін басыңыз.
3. **Принтер параметрлері** түймесін басыңыз.
4. Келесінің біреуін орындаңыз.
 - Күту уақыты режимінің таймері** параметрі арқылы принтер ұйқы режиміне кіретін уақыт кезеңін таңдап, одан кейін **Қолдану** таңдаңыз. Принтер автоматты түрде өшетіндей етіп орнату үшін **Өшіру таймері** параметрі арқылы уақыт кезеңін таңдаңыз және **Қолдану** түймесін басыңыз.
 - Күту уақыты режимінің таймері** параметрі арқылы принтер ұйқы режиміне кіретін уақыт кезеңін таңдап, одан кейін **Қолдану** таңдаңыз. Принтер автоматты түрде өшетін ету үшін **Белсенді болмағанда қуатты өшіру** немесе **Ажырағанда қуатты өшіру** параметрінде уақыт кезеңін таңдап, **Қолдану** түймесін басыңыз.

Ескертпе:

*Сатып алынған жерге байланысты өнімде **Өшіру таймері** мүмкіндігі немесе **Белсенді болмағанда қуатты өшіру** және **Ажырағанда қуатты өшіру** мүмкіндігі болуы мүмкін.*

Басып шығару

Windows жүйесінде принтер драйверінен басып шығару

Принтер драйверіне кіру

Компьютердің басқару тақтасынан принтер драйверіне кіргенде параметрлер барлық қолданбаларға қолданылады.

Басқару тақтасынан принтер драйверіне кіру

Windows 10/Windows Server 2016

Бастау түймесін басып, **Windows жүйесі > Басқару тақтасы > Құрылғылар мен принтерлерді көру** түймесін **Жабдық және дыбыс** тармағынан таңдаңыз. Принтеріңізді тінтуірдің оң жақ түймесімен басыңыз немесе басып тұрыңыз да, **Басып шығару параметрлері** бөлімін таңдаңыз.

Windows 8.1/Windows 8/Windows Server 2012 R2/Windows Server 2012

Жұмыс үстелі > Параметрлер > Басқару тақтасы > Құрылғылар мен принтерлерді көру түймесін **Жабдық және дыбыс** тармағын таңдаңыз. Принтеріңізді тінтуірдің оң жақ түймесімен басыңыз немесе басып тұрыңыз да, **Басып шығару параметрлері** бөлімін таңдаңыз.

Windows 7/Windows Server 2008 R2

Бастау түймесін басып, **Басқару тақтасы > Құрылғылар мен принтерлерді көру** түймесін **Жабдық және дыбыс** тармағынан таңдаңыз. Принтерді тінтуірдің оң жақ түймесімен басып, **Басып шығару параметрлері** бөлімін таңдаңыз.

Windows Vista/Windows Server 2008

Бастау түймесін басып, **Басқару тақтасы > Принтерлер** түймесін **Жабдық және дыбыс** тармағынан таңдаңыз. Принтерді тінтуірдің оң жақ түймесімен басып, **Басып шығару параметрлерін таңдау** бөлімін таңдаңыз.

Windows XP/Windows Server 2003 R2/Windows Server 2003

Бастау түймесін басыңыз және **Басқару тақтасы > Принтерлер және басқа жабдықтар > Принтерлер және факстар** таңдаңыз. Принтерді тінтуірдің оң жақ түймесімен басып, **Басып шығару параметрлері** бөлімін таңдаңыз.

Принтер драйверіне тапсырмалар тақтасындағы принтер белгішесінен қатынасу

Жұмыс үстелі тапсырмалар тақтасындағы принтер белгішесі — принтер драйверіне жылдам қатынасуға мүмкіндік беретін таңбаша белгіше.

Принтер белгішесін басып, **Принтер параметрлері** тармағын таңдасаңыз, басқару тақтасынан көрсетілетінмен бірдей принтер параметрлері терезесіне қатынасуға болады. Осы белгішені екі рет бассаңыз, принтердің күйін тексере аласыз.

Басып шығару

Ескертпе:

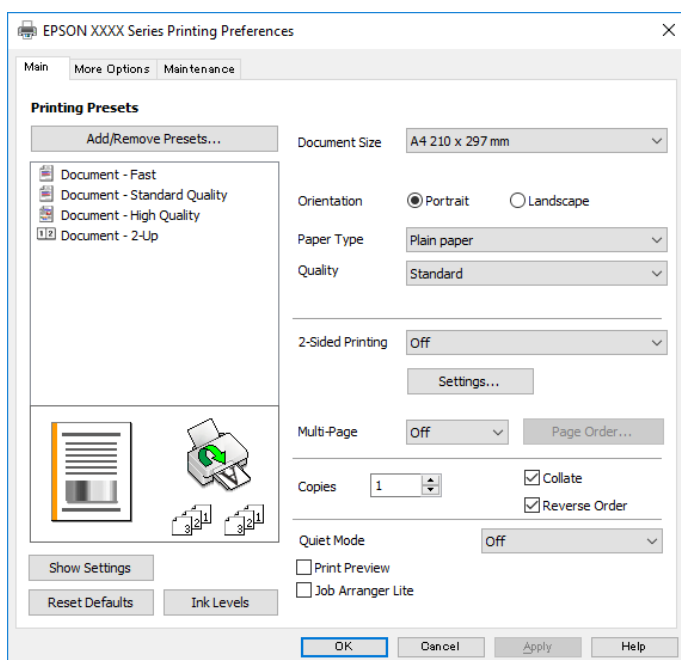
Тапсырмалар тақтасында принтер белгішесі көрсетілмесе, принтер драйверінің терезесін ашыңыз, **Басқарылатын теңшелімдер** түймесін **Қызмет көрсету** қойындысында басыңыз, содан кейін **Таңбаша белгішесін тапсырмалар тақтасына тіркеңіз** пәрменін таңдаңыз.

Басып шығару негіздері

Ескертпе:

Әрекеттер қолданбаға байланысты өзгеріп отыруы мүмкін. Мәліметтер алу үшін қолданбаның анықтамасын қараңыз.

1. Басып шығарғыңыз келген файлды ашыңыз.
Егер қағаз жүктелмеген болса, оны принтерге жүктеңіз.
2. **Файл** мәзірінен **Басып шығару** немесе **Бетті реттеу** пәрменін таңдаңыз.
3. Принтеріңізді таңдаңыз.
4. Принтердің драйвер терезесіне кіру үшін **Параметрлер** немесе **Сипаттар** опциясын таңдаңыз.



5. Параметрлерді қажетінше өзгертіңіз.
Мәліметтер алу үшін принтер драйверіне арналған мәзір опцияларын қараңыз.

Ескертпе:

- Сондай-ақ, орнату элементтерінің түсіндірмелері үшін желілік анықтаманы қарауға болады. Элементті тінтуірдің оң жағымен бассаңыз, **Анықтама** бөлімі көрсетіледі.
- Басу алдын ала қарау** параметрін таңдағанда, басып шығарудың алдында құжаттың алдын ала қарауын көруге болады.

6. Принтер драйверінің терезесін жабу үшін **ОК** түймесін басыңыз.

Басып шығару

7. Басып шығару түймесін басыңыз.

Ескертпе:

Басу алдын ала қарау параметрін таңдағанда алдын ала қарау терезесі көрсетіледі.

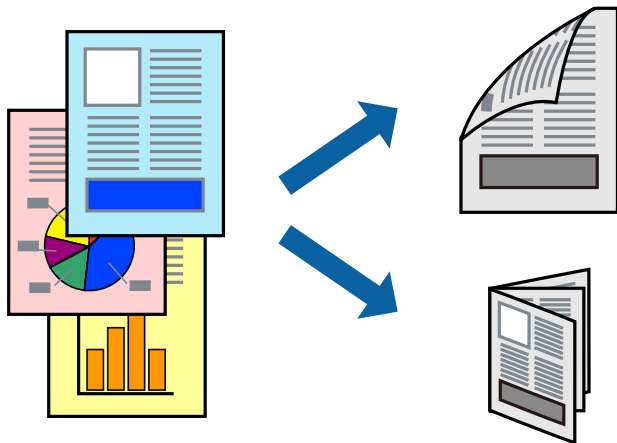
Параметрлерді өзгерту үшін **Бас тарту** түймесін басыңыз, содан соң процедураны 2-қадамнан бастап қайталаңыз.

Қатысты ақпарат

- ➔ “Қолжетімді қағаз және сыйымдылықтар” бетте 17
- ➔ “Қағазды Қағаз кассетасы ішіне салу” бетте 19
- ➔ “Басты қойындысы” бетте 41

2 жақты басып шығару

Қағаздың екі жағына да басып шығаруға болады. Сондай-ақ беттердің ретін қайта жасау және басып шығаруды бүктеу арқылы жасалатын кітапша басып шығаруға болады.



Ескертпе:

- Принтер бірінші жағын басып шығарғаннан кейін екінші жағына басып шығару үшін қағазды аударыңыз.
- 2 жақты басып шығару үшін жарамды қағазды пайдаланбаңыз, басып шығару сапасы төмендеуі және қағаз кептелістері орын алуы мүмкін.
- Қағазға және деректерге байланысты қағаздың екінші жағынан сия ағуы мүмкін.

Қатысты ақпарат

- ➔ “Қолжетімді қағаз және сыйымдылықтар” бетте 17

Басып шығару параметрлері

EPSON Status Monitor 3 қолданбасы қосылған кезде 2 жақты басып шығару мүмкіндігі қолжетімді.

Ескертпе:

EPSON Status Monitor 3 қолданбасын қосу үшін **Кеңейтілген параметрлер** қойындысындағы

Қызмет көрсету түймесін басып, **EPSON Status Monitor 3 қосу** параметрін таңдаңыз.

Басып шығару

1. Принтер драйверінің **Басты** қойындысындағы **Екі жақты басып шығару** бөлімінен опцияны таңдаңыз.

2. **Settings** басыңыз, сәйкес параметрлерді орнатыңыз, содан кейін **OK** басыңыз.

Ескертпе:

*Буктеулі кітапшаны басып шығару үшін **Кітапша** параметрін таңдаңыз.*

3. **Басып шығару** түймесін басыңыз.

Бірінші жақ басып шығарылғанда компьютерде қалқымалы терезе көрсетіледі. Экрандағы нұсқауларды орындаңыз.

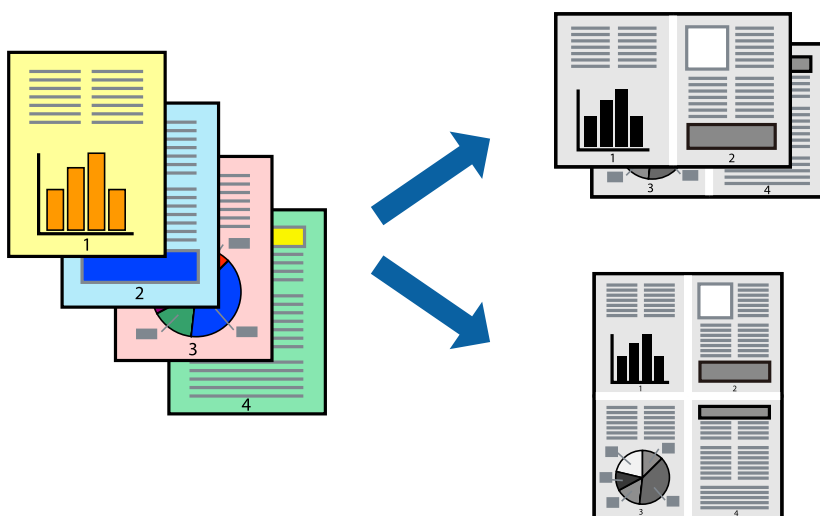
Қатысты ақпарат

➔ "Басып шығару негіздері" бетте 26

➔ "Басты қойындысы" бетте 41

Бір парақта бірнеше бетті басып шығару

Деректердің екі немесе төрт бетін бір парақ қағазда басып шығаруға болады.



Басып шығару параметрлері

Принтер драйверіндегі **Басты** қойындысынан **Бұрылыс** немесе **1-ге 4** опциясын **Көп бетті** параметрі ретінде таңдаңыз.

Қатысты ақпарат

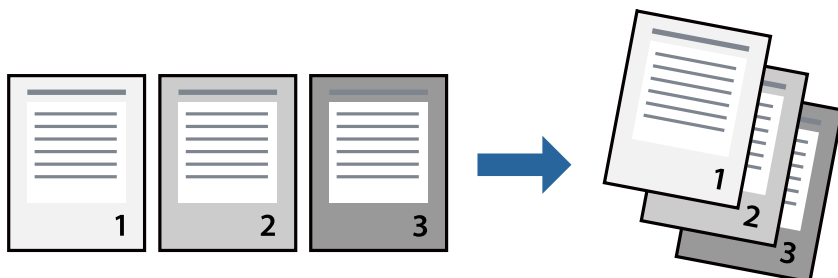
➔ "Басып шығару негіздері" бетте 26

➔ "Басты қойындысы" бетте 41

Басып шығару

Бет реті бойынша басып шығару және орналастыру (кері ретпен басып шығару)

Құжаттар бет ретімен орналасуы үшін соңғы беттен басып шығаруға болады.



Басып шығару параметрлері

Принтер драйверіндегі **Басты** қойындысынан **Кері рет** таңдаңыз.

Қатысты ақпарат

- [“Басып шығару негіздері” бетте 26](#)
- [“Басты қойындысы” бетте 41](#)

Кішірейтілген немесе үлкейтілген құжатты басып шығару

Құжаттың өлшемін белгілі бір пайызда азайтуға не ұлғайтуға немесе принтерге салынған қағаз өлшеміне сәйкестіндіруге болады.



Басып шығару параметрлері

Принтер драйверінің **Қосымша опциялар** қойындысында **Құжат өлшемі** параметрінен құжат өлшемін таңдаңыз. **Шығыс қағазы** параметрінен басып шығару қажет қағаз өлшемін

Басып шығару

таңдаңыз. **Құжатты кішірейту/үлкейту** таңдап, **Бетке қиыстыру** немесе **Масштаб** таңдаңыз. **Масштаб** параметрін таңдағанда пайызды енгізіңіз.

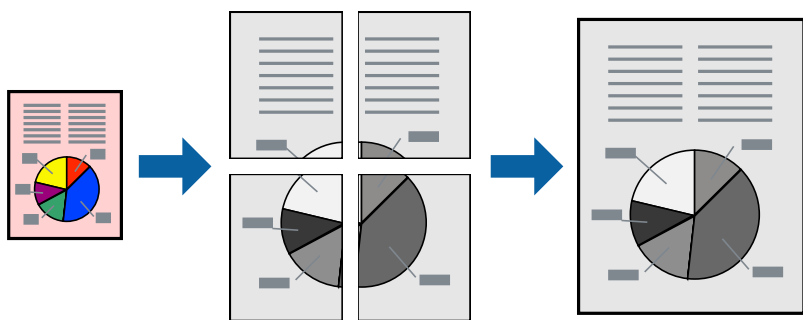
Кескіндерді қағаздың ортасына басып шығару үшін **Ортада** опциясын таңдаңыз.

Қатысты ақпарат

- ➔ "Басып шығару негіздері" бетте 26
- ➔ "Қосымша опциялар қойындысы" бетте 42

Үлкейту үшін бір кескінді бірнеше параққа басып шығару (Плакат жасау)

Бұл мүмкіндік бір суретті қағаздың бірнеше парағына басып шығаруға мүмкіндік береді. Оларды бірге басу арқылы үлкен плакат жасауға болады.



Басып шығару параметрлері

Принтер драйверіндегі **Басты** қойындысынан **Постер 2x1**, **Постер 2x2**, **Постер 3x3** немесе **Постер 4x4** опциясын **Көп бетті** параметрі ретінде таңдаңыз. **Параметрлер** түймесін бассаңыз, басып шығарғыңыз келмейтін тақталарды таңдауға болады. Сондай-ақ кесу үлгісін опцияларын таңдай аласыз.

Қатысты ақпарат

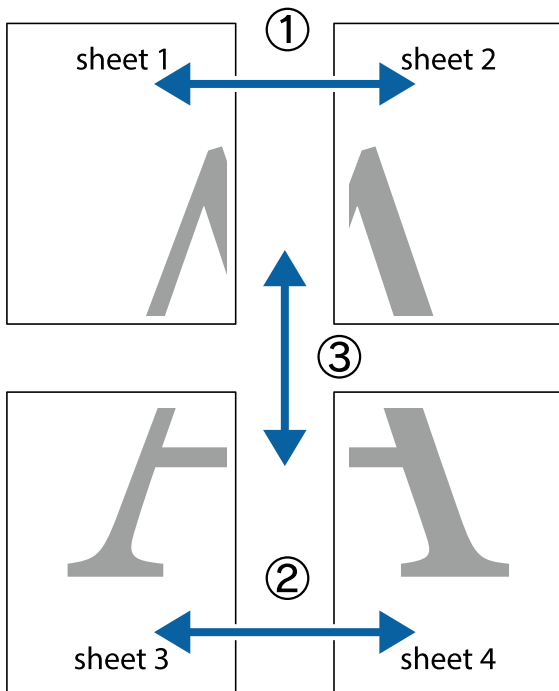
- ➔ "Басып шығару негіздері" бетте 26
- ➔ "Басты қойындысы" бетте 41

Қабаттастыру және туралау белгілері көмегімен плакаттар жасау

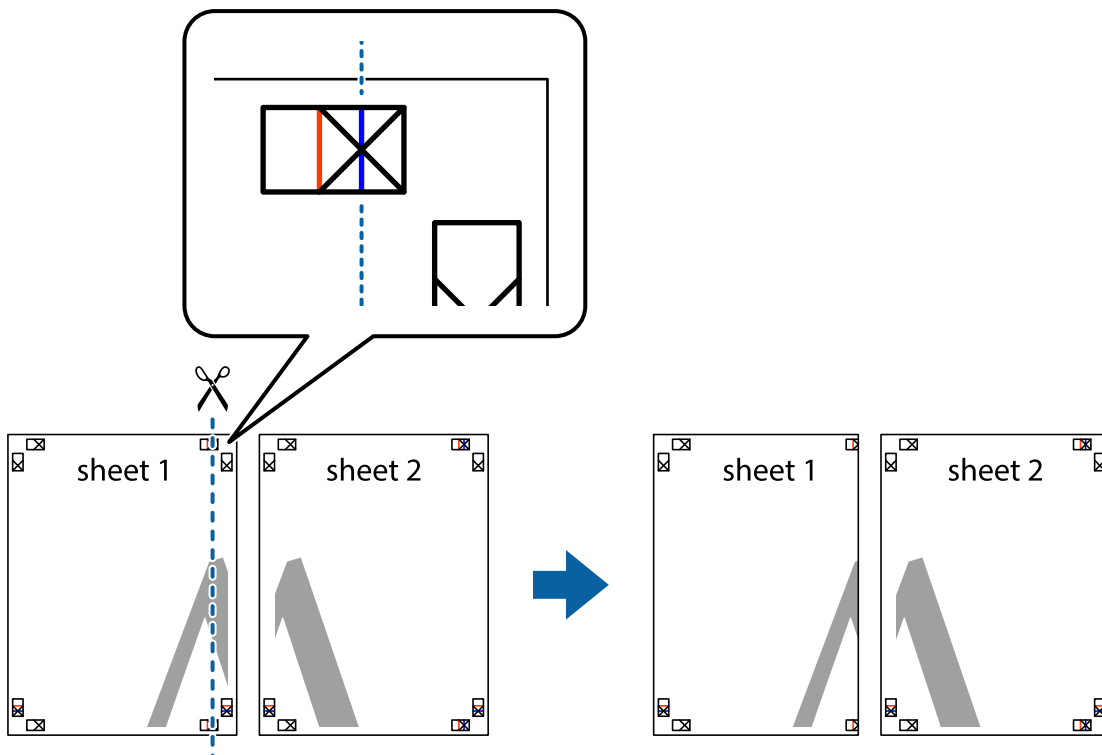
Мына жерде **Постер 2x2** таңдалғанда, және **Қабаттастыру және туралау белгілері** опциясын **Бағыттауыштарды басып шығару** ішінен таңдалған кезде плакат жасау әдісінің мысалы берілген.

Басып шығару

Нақты нұсқаулықтар монохормдық күйде басып шығарылады, бірақ осы түсіндірме үшін олар көк және қызыл сызықтармен көрсетілген.

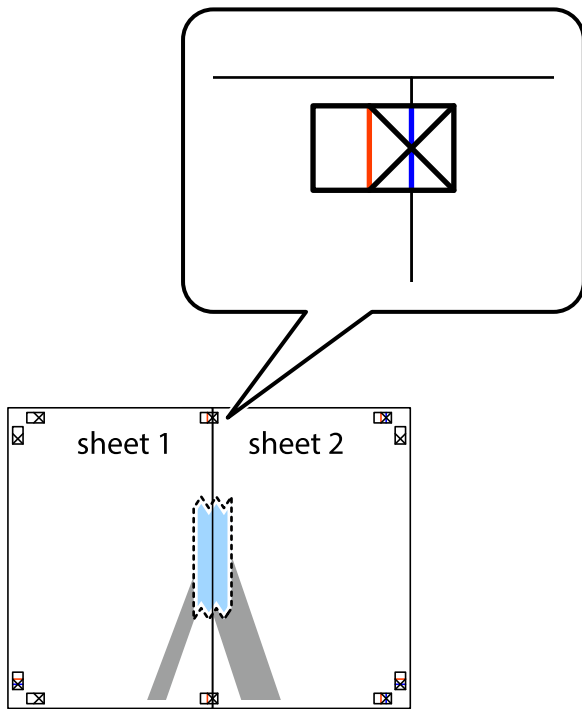


1. Sheet 1 және Sheet 2 дайындаңыз. Sheet 1 шеттерін тік көк сызықпен жоғарғы және төменгі айқас белгілердің ортасының бойымен кесіңіз.

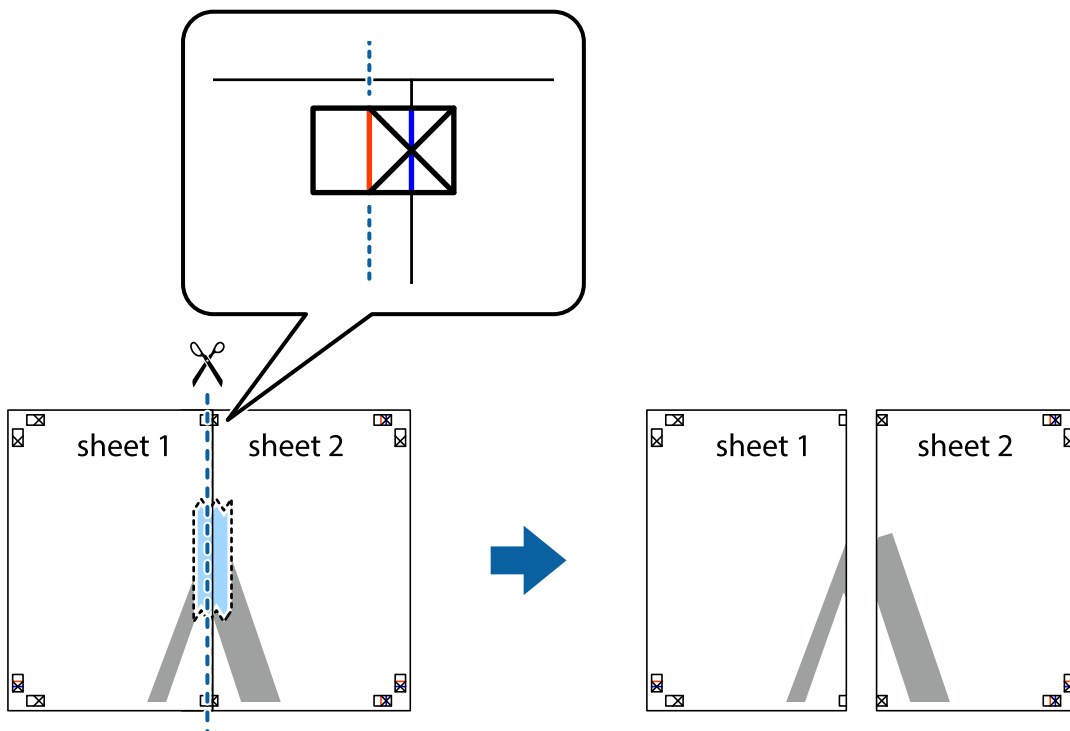


Басып шығару

- Sheet 1 жиегін Sheet 2 үстіне қойыңыз және айқас белгілерді туралаңыз, одан кейін екі парақты бірге артқы жағынан таспамен уақытша бекітіңіз.

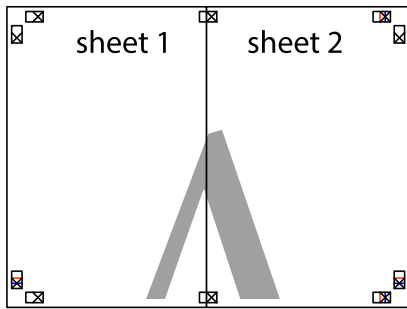


- Таспамен бекітілген парақтарды екі тік қызыл сызықты бойлай туралау көрсеткіштері бойынша кесіңіз (бұл жолы айқас белгілердің сол жағындағы сызық).

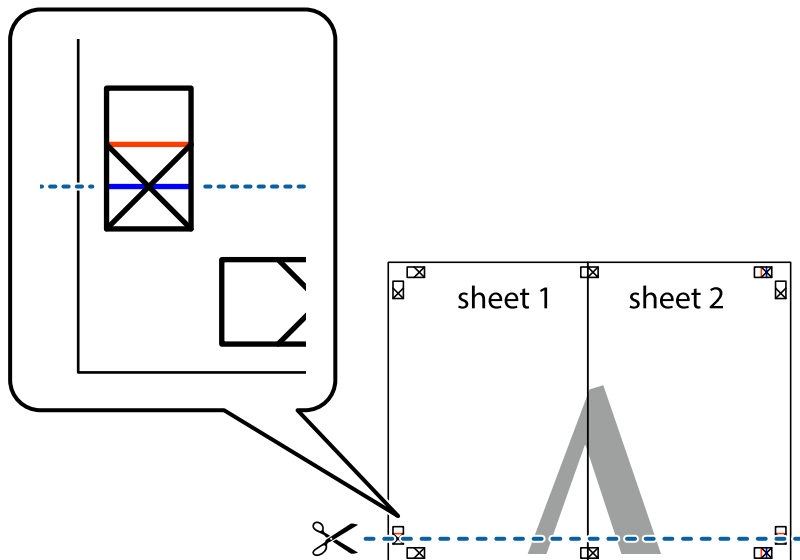


Басып шығару

4. Парақтарды артқы жағынан жабыстырыңыз.

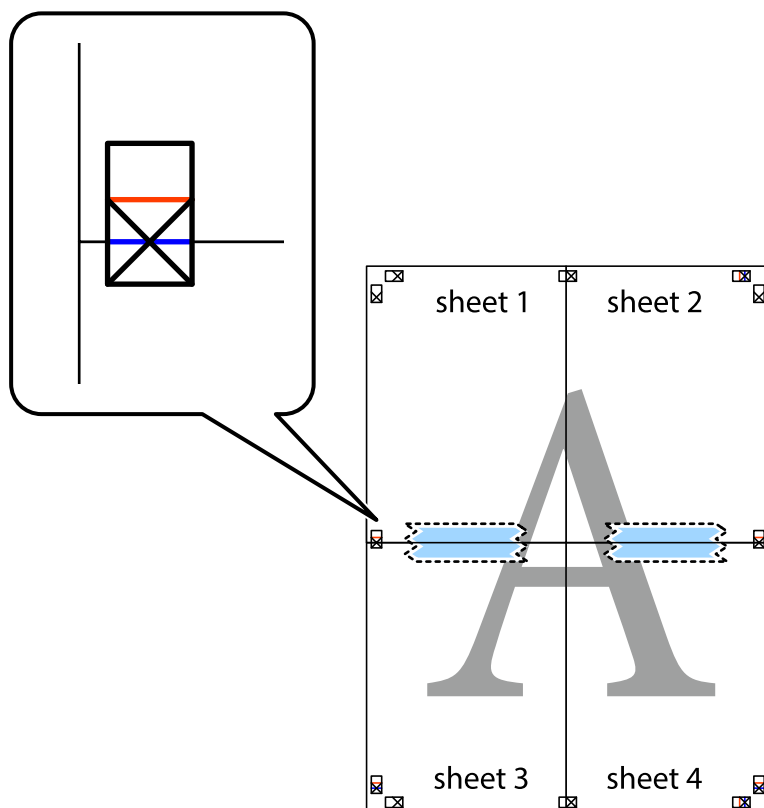


5. Sheet 3 және Sheet 4 бірге таспамен бекіту үшін 1 – 4 қадамдарды қайталаңыз.
6. Sheet 1 және Sheet 2 шеттерін көлденең көк сызықпен сол жақтағы және оң жақтағы айқас белгілердің ортасының бойымен кесіңіз.



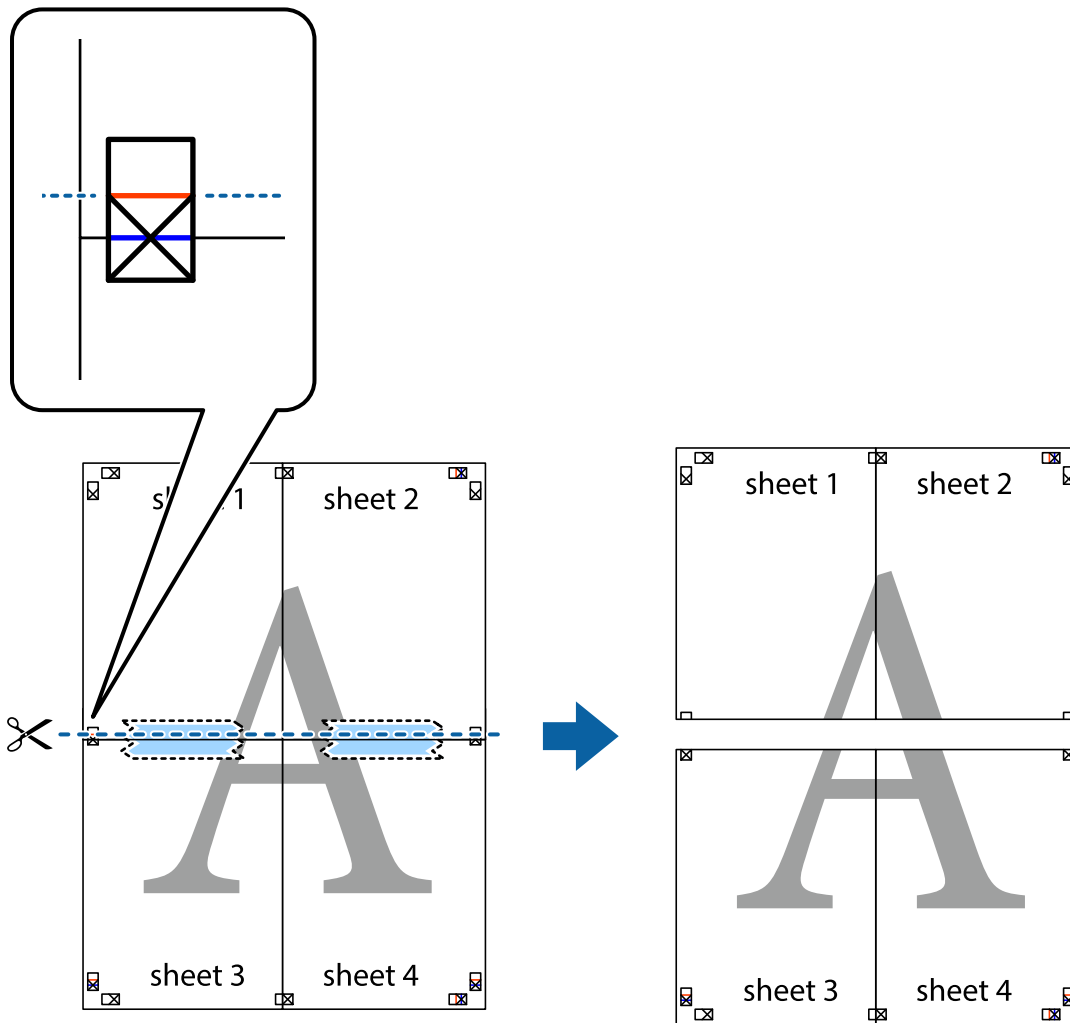
Басып шығару

7. Sheet 1 және Sheet 2 жиектерін Sheet 3 пен Sheet 4 үстіне қойып, айқас белгілерді туралаңыз да, оларды бірге артқы жағынан таспамен уақытша бекітіңіз.

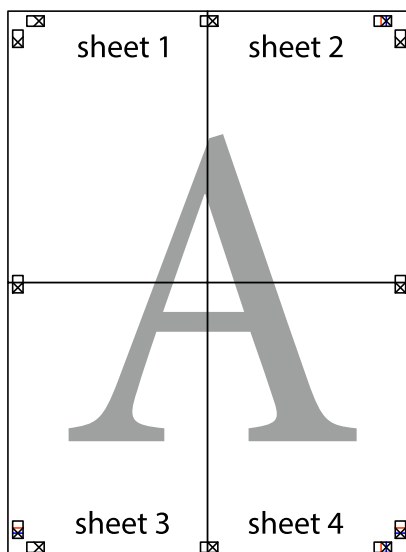


Басып шығару

8. Таспамен бекітілген парақтарды екі тік қызыл сызықты бойлай туралау көрсеткіштері бойынша кесіңіз (бұл жолы айқас белгілердің үстіндегі сызық).

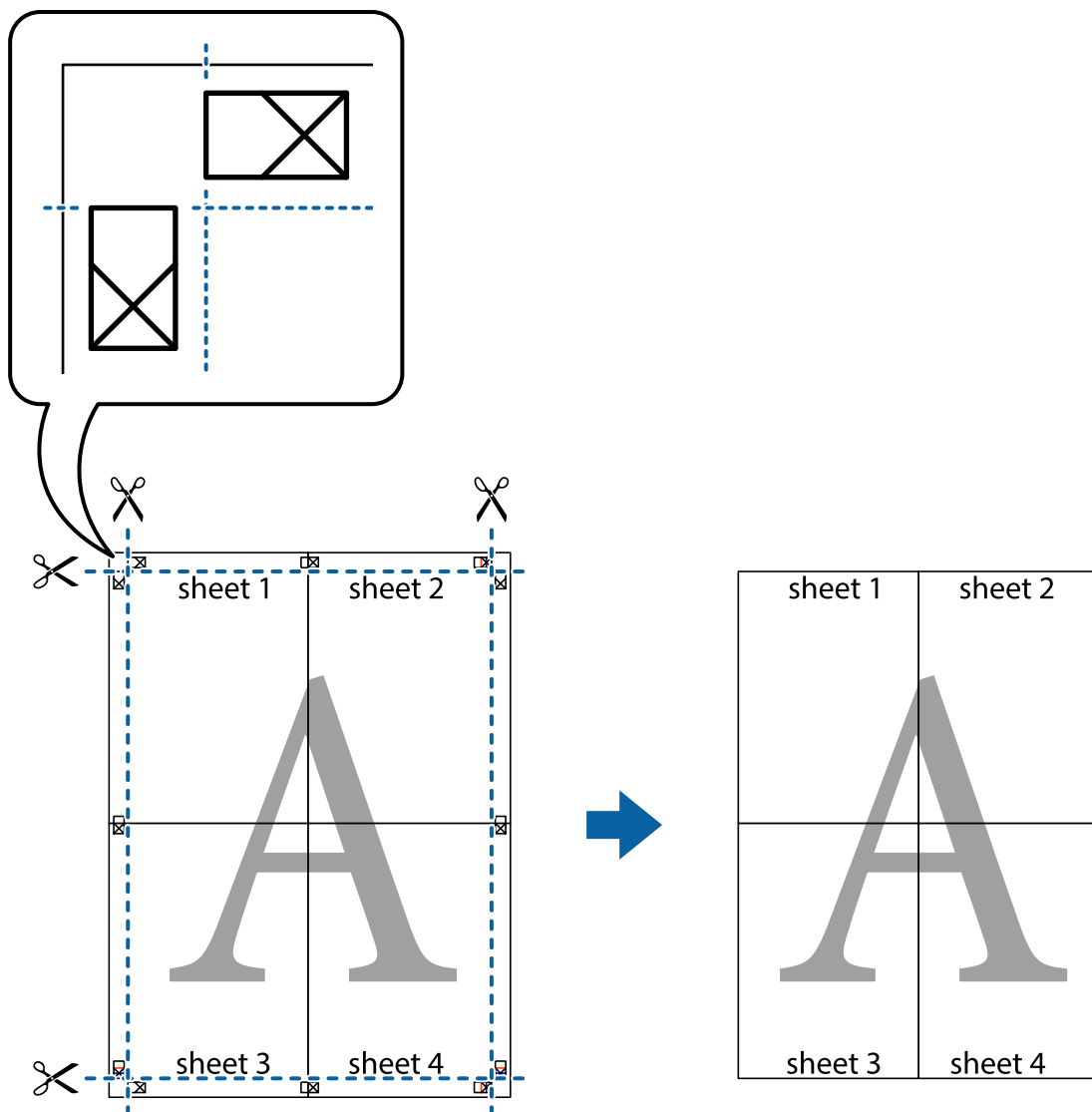


9. Парақтарды артқы жағынан жабыстырыңыз.



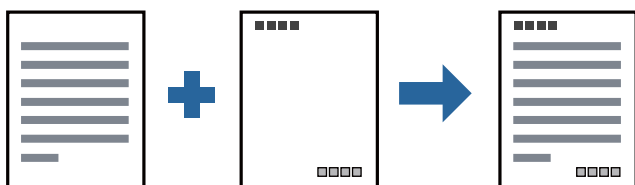
Басып шығару

10. Қалған шеттерін сыртқы бағыттауышты бойлай кесіңіз.



Жоғарғы және төменгі деректемемен басып шығару

Пайдаланушы аты мен басып шығару күні сияқты ақпаратты жоғарғы немесе төменгі деректемеде басып шығаруға болады.



Басып шығару

Басып шығару параметрлері

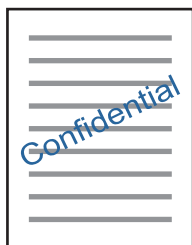
Принтер драйверінің **Қосымша опциялар** қойындысында **Су таңбасы мүмкіндіктері** түймесін басып, **Деректер атаулары** параметрін таңдаңыз. **Параметрлер** түймесін түртіңіз, содан соң басып шығару қажет элементтерді таңдаңыз.

Қатысты ақпарат

- ➔ “Басып шығару негіздері” бетте 26
- ➔ “Қосымша опциялар қойындысы” бетте 42

Су белгісін басып шығару

Баспаларыңызда «Құпия» сияқты су таңбаны басып шығаруға болады. Оған қоса жеке су таңбаңызды қосуға болады.



Ескертпе:

Бұл мүмкіндік жиексіз басып шығаруда қолжетімді емес.

Басып шығару параметрлері

Принтер драйверінің **Қосымша опциялар** қойындысында **Су таңбасы мүмкіндіктері** түймесін басып, **Су белгісі** параметрін таңдаңыз. Су таңбаның өлшемі, тығыздығы немесе орны сияқты мәліметтерді өзгерту үшін **Параметрлер** түймесін басыңыз.

Қатысты ақпарат

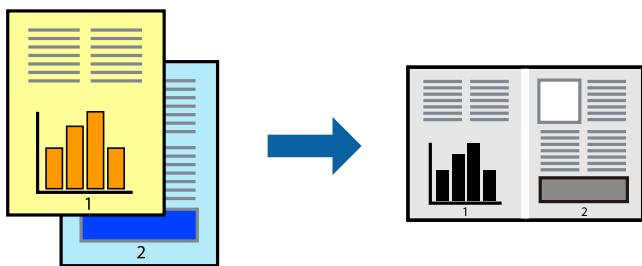
- ➔ “Басып шығару негіздері” бетте 26
- ➔ “Қосымша опциялар қойындысы” бетте 42

Бірнеше файлды бірге басып шығару

Тапсырмаларды оңай реттеуіші сізге әртүрлі қолданбалар арқылы жасалған бірнеше файлды біріктіруге және оларды жалғыз баспа тапсырмасы ретінде басып шығаруға мүмкіндік

Басып шығару

береді. Бірнеше беттің орналасуы сияқты біріктірілген файлдар мен 2 жақты басып шығару үшін басып шығару параметрлерін көрсетуге болады.



Басып шығару параметрлері

Принтер драйверіндегі **Басты** қойындысынан **Тапсырмаларды оңай реттеуіші** таңдаңыз. Басып шығаруды бастаған кезде, Тапсырмаларды оңай реттеуіші терезесі көрсетіледі. Тапсырмаларды оңай реттеуіші терезесі ашылған кезде, ағымдағы файлмен біріктірілген келген файлды ашыңыз да, жоғарыдағы қадамдарды қайталаңыз.

Тапсырмаларды оңай реттеуіші терезесінде Жобаны басып шығару параметріне қосылған басып шығару тапсырмасын таңдаған кезде, бет орналасуын өңдеуге болады.

Басып шығаруды бастау үшін, **Файл** мәзірінен **Басып шығару** түймесін басыңыз.

Ескертпе:

Барлық басып шығару деректерін Жобаны басып шығару тармағына қоспас бұрын Тапсырмаларды оңай реттеуіші терезесін жауып тастасаңыз, жұмыс істеп жатқан басып шығару тапсырмасынан бас тартылады. Ағымдағы тапсырманы сақтау үшін, **Файл** мәзірінен **Сақтау** түймесін басыңыз. Сақталған файлдардың кеңейтімі «.es!» болып табылады.

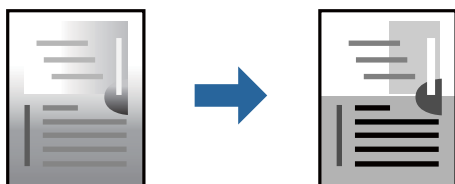
Жобаны басып шығару ашу үшін, принтер драйверінің **Қызмет көрсету** қойындысынан **Тапсырмаларды оңай реттеуіші** түймесін басып, Тапсырмаларды оңай реттеуіші терезесін ашыңыз. Келесі, файлды таңдау үшін **Ашу** мәзірінен **Файл** параметрін таңдаңыз.

Қатысты ақпарат

- ➔ "Басып шығару негіздері" бетте 26
- ➔ "Басты қойындысы" бетте 41

Басып шығару реңкін реттеу

Баспа тапсырмасында пайдаланылатын реңкті реттеуге болады.



Ескертпе:

Бұл реттеулер бастапқы деректерге қолданылмайды.

Басып шығару

Басып шығару параметрлері

Принтер драйверіндегі **Қосымша опциялар** қойындысынан **Өзгертпелі** тармағын **Тонды түзету құр-ы** параметрі ретінде таңдаңыз. **Тонды түзету құр-ы** терезесін ашу үшін **Жетілдірілген** түймесін басып, реңкті түзету әдісін таңдаңыз.

Ескертпе:

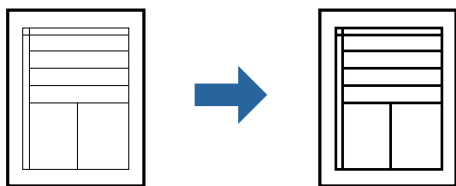
- ❑ **Автоматты** параметрі **Қосымша опциялар** қойындысында әдепкі ретінде таңдалған. Қағаз түрі мен басып шығару сапасының параметрлерін сәйкестендіру үшін, осы параметр реңкті автоматты түрде реттейді.

Қатысты ақпарат

- ➔ “Басып шығару негіздері” бетте 26
- ➔ “Қосымша опциялар қойындысы” бетте 42

Жіңішке сызықтарды ерекшелеп басып шығару

Тым жіңішке сызықтарды басып шығару үшін, оларды қалыңдатуға болады.



Басып шығару параметрлері

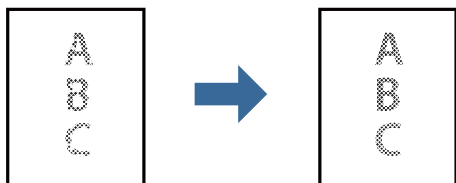
Принтер драйверіндегі **Қосымша опциялар** қойындысынан **Тонды түзету құр-ы** параметрінде **Сурет опциялары** түймесін түрткіңіз. **Жіңішке сызықтарды бөлектеу** параметрін таңдаңыз.

Қатысты ақпарат

- ➔ “Басып шығару негіздері” бетте 26
- ➔ “Қосымша опциялар қойындысы” бетте 42

Жарық мәтіні мен сызықтарын жақсарту үшін басып шығару

Жарық әріптері мен сызықтарын жақсырақ көрінетін ету үшін немесе кескіндерді анығырақ ету үшін оларды жақсартуға болады.



Басып шығару

Басып шығару параметрлері

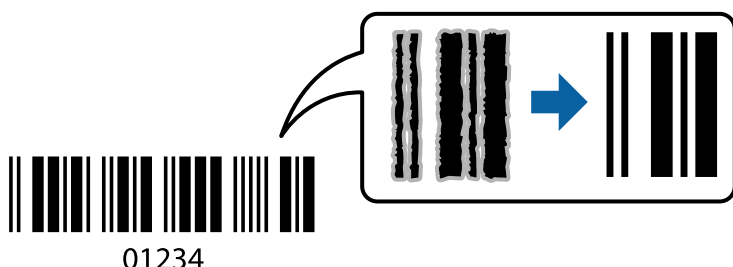
Принтер драйверіндегі **Қосымша опциялар** қойындысынан **Тонды түзету құр-ы** параметрінде **Сурет опциялары** түймесін түртіңіз. **Ашық түсті мәтін мен жолдарды жақсарту** параметрін таңдаңыз.

Қатысты ақпарат

- ➔ “Басып шығару негіздері” бетте 26
- ➔ “Қосымша опциялар қойындысы” бетте 42

Анық штрих-кодтарды басып шығару

Штрих-кодын анық басып шығаруға және оны сканерлеуге оңайлатуға болады. Егер басып шығарылған штрих-кодты сканерлеу мүмкін болмағанда ғана осы мүмкіндікті қосыңыз.



Бұл мүмкіндікті келесі шарттар бойынша пайдалануға болады.

- Қағаз: қарапайым қағаз, көшірмеге арналған қағаз, жоғары сапалы қарапайым қағаз немесе хатқалта
- Сапасы: **Стандартты**
Басып шығарғанда басып шығару сапасы өзгертілуі мүмкін. Басып шығару жылдамдығы баяулап, басып шығару тығыздығы жоғарылауы мүмкін.

Ескертпе:

Шарттарға байланысты бұлыңғырлықты жою әрқашан мүмкін емес болуы ықтимал.

Басып шығару параметрлері

Принтер драйверінен **Қызмет көрсету** қойындысында **Кеңейтілген параметрлер** түймесін басып, **Штрихкод режимі** параметрін таңдаңыз.

Қатысты ақпарат

- ➔ “Басып шығару негіздері” бетте 26
- ➔ “Қызмет көрсету қойындысы” бетте 43

Басып шығару

Басып шығаруды болдырмау

Компьютерде басып шығару тапсырмасынан бас тартуға болады. Алайда принтерге толығымен жіберілген басып шығару тапсырмасын компьютерден тоқтата алмайсыз. Бұл жағдайда, басып шығару тапсырмасын принтердегі басқару тақтасының көмегімен тоқтатыңыз.

Бас тарту

Компьютеріңізде **Құрылғылар мен принтерлер, Принтер** немесе **Принтерлер мен факстар** ішінен принтерді тінтуірдің оң жағымен басыңыз. **Ағымдағы басып шығаруды қарау** түймесін басыңыз, бас тартқыңыз келген тапсырманы тінтуірдің оң жақ түймесімен басып, **Бас тарту** пәрменін таңдаңыз.

Принтер драйверінің мәзір опциялары

Қолданбадан басып шығару терезесін ашып, принтерді таңдаңыз, сосын принтер драйвері терезесіне кіріңіз.

Ескертпе:

Мәзірлер таңдалған опцияға байланысты өзгереді.

Басты қойындысы

Бәрін басып шығару	Алдын ала орнатуларды қосу/жою	Жиі пайдаланылатын басып шығару параметрлері үшін өз алдын ала орнатуларыңызды қосуға не жоюға болады. Тізімнен пайдалану қажет алдын ала орнатуды таңдаңыз.
Параметрлерді көрсету	Ағымдағы уақытта Басты және Қосымша опциялар қойындыларында орнатылған элементтердің тізімін көрсетеді.	
Әдепкілерді қайта орнату	Барлық параметрлерді олардың зауыттық әдепкі мәндеріне қайтарыңыз. Сондай-ақ, Қосымша опциялар қойындысындағы параметрлер әдепкі параметрлерге қайтарылады.	
Сия деңгейлері	Сия деңгейін тексеру әдісін көрсетеді.	
Қағ. бастап. көзі	Қағаз берілетін қағаз көзін таңдаңыз. Принтердің шығару параметрлерінде таңдалған қағаз көзін автоматты түрде таңдау үшін Автоматты түрде таңдау параметрін таңдаңыз. Егер принтерде тек бір қағаз көзі болса, бұл элемент көрсетілмейді.	
Құжат өлшемі	Басып шығару қажет қағаз өлшемін таңдаңыз. Егер Пайдаланушылық параметрін таңдасаңыз, қағаз енін және биіктігін енгізіңіз.	
Бағдар	Басып шығару үшін пайдалану қажет бағытты таңдаңыз.	
Қағаз түрі	Басып шығарылатын қағаз түрін таңдаңыз.	
Сапасы	Басып шығаруға пайдаланғыңыз келген басып шығару сапасын таңдаңыз. Қолжетімді параметрлер таңдалған қағаз түріне байланысты.	
Екі жақты басып шығару	2 жақты басып шығаруға мүмкіндік береді.	
	Settings	Байланыстыру шетін және байланыстыру жиектерін көрсетуге болады.

Басып шығару

Көп бетті	Бір парақта бірнеше бетті басып шығаруға немесе постерді басып шығаруға мүмкіндік береді. Беттердің басып шығарылатын ретін көрсету үшін Басып шығару реті түймесін басыңыз.	
Көшірмелер	Басып шығару қажет көшірмелер санын орнатыңыз.	
	Іріктеу	Ретке жиналған және жинақтарға сақталған көп бетті құжаттарды басып шығарады.
	Кері рет	Басып шығарылғаннан кейін беттердің дұрыс ретпен орналасуы үшін соңғы беттен бастап басып шығаруға мүмкіндік береді.
Дыбыссыз режим	Принтерден шығатын шуылды азайтады. Дегенмен, бұл басып шығару жылдамдығын азайтуы мүмкін.	
Басу алдын ала қарау	Басып шығарудан бұрын құжатыңыздың алдын ала қарауын көрсетеді.	
Тапсырмаларды оңай реттеуіші	Тапсырмаларды оңай реттеуіші мүмкіндігі арқылы басып шығару үшін таңдаңыз.	


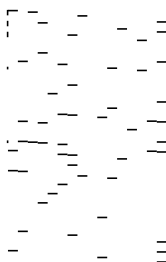
Қосымша опциялар қойындысы

Бәрін басып шығару	Алдын ала орнатуларды қосу/жою	Жиі пайдаланылатын басып шығару параметрлері үшін өз алдын ала орнатуларыңызды қосуға не жоюға болады. Тізімнен пайдалану қажет алдын ала орнатуды таңдаңыз.
Параметрлерді көрсету	Ағымдағы уақытта Басты және Қосымша опциялар қойындыларында орнатылған элементтердің тізімін көрсетеді.	
Әдепкілерді қайта орнату	Барлық параметрлерді олардың зауыттық әдепкі мәндеріне қайтарыңыз. Сондай-ақ, Басты қойындысындағы параметрлер әдепкі параметрлерге қайтарылады.	
Құжат өлшемі	Құжаттың өлшемін таңдаңыз.	
Шығыс қағазы	Басып шығару қажет қағаз өлшемін таңдаңыз. Егер Шығыс қағазы параметрі Құжат өлшемі өлшемінен өзгеше болса, Құжатты кішірейту/үлкейту параметрі автоматты түрде таңдалады. Құжаттың өлшемін кішірейтпей немесе үлкейтпей басып шығарғанда оны таңдау қажет емес.	
Құжатты кішірейту/үлкейту	Құжаттың өлшемін азайтуға немесе ұлғайтуға мүмкіндік береді.	
	Бетке қиыстыру	Шығыс қағазы бөлімінде таңдалған қағаз өлшеміне сыйдыру үшін құжатты автоматты түрде азайту немесе ұлғайту.
	Масштаб	Арнайы пайызбен басып шығарады.
	Ортада	Кескіндерді қағаздың ортасында басып шығарады.
Тонды түзету құры-ы	Автоматты	Кескіндердің өңін автоматты түрде реттейді.
	Өзгертпелі	Өңді қолмен түзетуді орындауға мүмкіндік береді. Қосымша параметрлерді алу үшін Жетілдірілген түймесін басыңыз.
	Сурет опциялары	Мәтінді бөлектеу сияқты басып шығару сапасының опцияларын қосады. Сондай-ақ, жіңішке сызықтарды басып шығаруларда көрінетін ету үшін оларды қалыңдатуға болады.
Су таңбасы мүмкіндіктері	Көшіруге қарсы үлгісі немесе су белгілері үшін реттеулер жасауға мүмкіндік береді.	

Басып шығару

Қосымша параметрлер	180° бұру	Беттерді басып шығарудан бұрын 180 градусқа бұрады. Осы мүмкіндік принтердің бекітілген бағытына салынатын хатқалталар сияқты қағазды басып шығарғанда пайдалы.
	Жоғары жылдамдық	Басып шығару механизмі екі бағытқа жылжыған кезде басып шығарады. Басып шығару жылдамдығы жоғары, бірақ сапасы төмендеуі мүмкін.
	Айна	Кескінді айналы көріністе көрсетілетіндей етіп басып шығаруға түрлендіреді.

Қызмет көрсету қойындысы

Саңылауды тексеру	Басып шығару механизмінің шүмектері бітелмегенін тексеру үшін шүмекті тексеру үлгісін басып шығарады.
Басып шығару басын тазалау	Басып шығару механизміндегі бітелген шүмектерді тазалайды. Осы мүмкіндік сияны пайдаланатындықтан, шүмекті тексеру үлгісінің суретінде көрсетілгендей кейбір шүмектер бітелсе, басып шығару механизмін тазалаңыз. 
Күшейтілген тазалау	Басып шығару механизміндегі бітелген шүмектерді тазалау үшін тазалауды қосады. Осы мүмкіндік механизмді тазалауға қарағанда сияны көбірек пайдаланатындықтан, шүмекті тексеру үлгісінің суретінде көрсетілгендей кейбір шүмектер бітелсе, тазалауды бастаңыз. 
Басып шығару басын калибрлеу	Тігінен орналасқан сызықтар қисық болса, басып шығару механизмін туралайды.
Бағыттауыш қағазды тазалау	Баспаларға сия жағылған болса, қағаз жолын тазалайды.
Тапсырмаларды оңай реттеуіші	Тапсырмаларды оңай реттеуіші терезесін ашады. Мұнда алдында сақталған деректерді ашып, өңдеуге болады.
EPSON Status Monitor 3	EPSON Status Monitor 3 терезесін ашады. Бұл жерде принтер мен тұтынылатын материалдардың күйін тексеруге болады.
Басқарылатын теңшелімдер	EPSON Status Monitor 3 терезесіндегі элементтерге арналған реттеулерді жасауға мүмкіндік береді.

Басып шығару

Кеңейтілген параметрлер	Әртүрлі реттеулерді жасауға мүмкіндік береді. Қосымша мәліметтер алу мақсатында Анықтама бөлімін қарау үшін әрбір элементке тінтуірдің оң жағын басыңыз.
Бас. шығ-у кезегі	Басып шығарылу кезегінде тұрған тапсырмаларды көрсетеді. Басып шығару тапсырмаларын тексеруге, кідіртуге немесе жалғастыруға болады.
Принтер және опция туралы ақпарат	Принтерге берілген қағаз парақтарының санын көрсетеді.
Тіл	Принтер драйверінің терезесінде пайдаланылатын тілді өзгертеді. Параметрлерді қолдану үшін принтер драйверін жауып, оны қайта ашыңыз.
Бағдарламаны жаңарту	Интернетте қолданбалардың соңғы нұсқаларын тексеру үшін EPSON Software Updater мүмкіндігін іске қосыңыз.
Техникалық қолдау	Epson техникалық қолдау көрсету бөлімінің веб-сайтына кіруге мүмкіндік береді.

Mac OS жүйесінде принтер драйверінен басып шығару

Басып шығару негіздері

Ескертпе:

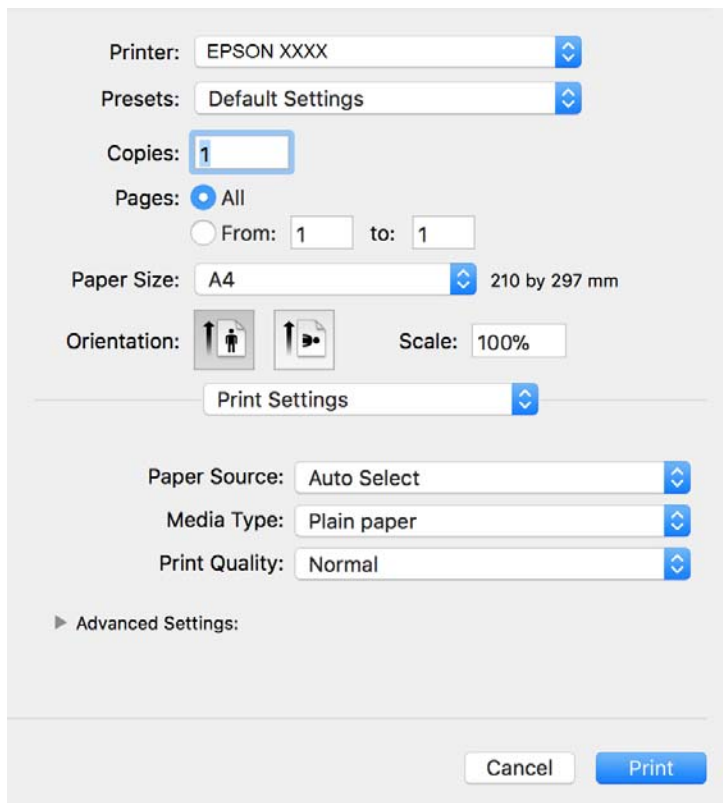
Әрекеттер қолданбаға байланысты өзгеріп отырады. Мәліметтер алу үшін қолданбаның анықтамасын қараңыз.

1. Басып шығарғыңыз келген файлды ашыңыз.
Принтерге қағаз әлі салынбаса, салыңыз.
2. Басып шығару диалогтік терезесіне кіру үшін, **Файл** мәзірінен **Басып шығару** пәрменін немесе басқа пәрменді таңдаңыз.

Қажет болса, басып шығару терезесін кеңейту үшін **Мәліметтерді көрсету** немесе ▼ түймесін басыңыз.
3. Принтеріңізді таңдаңыз.


Басып шығару

4. Қалқымалы мәзірден **Принтер параметрлері** опциясын таңдаңыз.



Ескертпе:

OS X Mountain Lion немесе кейінгі нұсқасында **Принтер параметрлері** мәзірі көрсетілмесе, Epson принтерінің жетегі дұрыс емес орнатылған.

 > **Принтерлер және сканерлер** (немесе **Басып шығару және сканерлеу, Басып шығару және факс**) мәзірінен **Жүйе параметрлері** таңдаңыз, принтерді алыңыз, содан кейін принтерді қайта қосыңыз. Принтерді қосу үшін, келесіні қараңыз.

<http://epson.sn>

5. Параметрлерді қажетінше өзгертіңіз.
Мәліметтер алу үшін принтер драйверінің мәзір опцияларын қараңыз.
6. **Басып шығару** түймесін басыңыз.

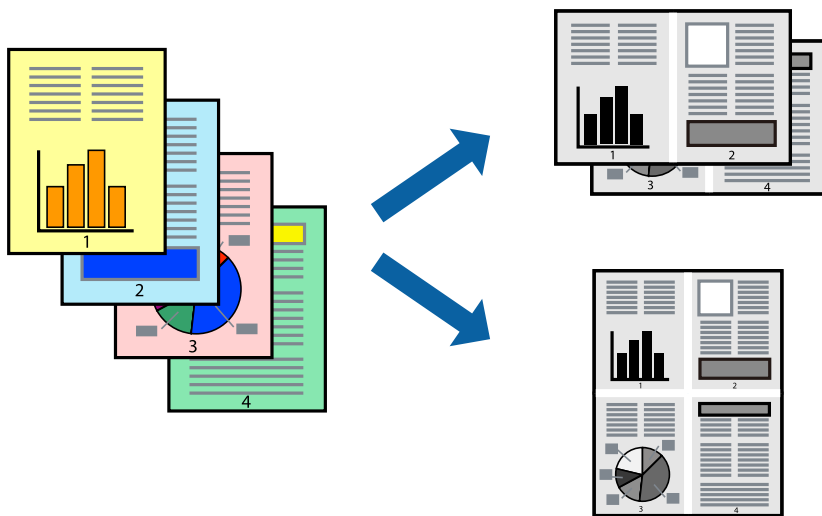
Қатысты ақпарат

- ➔ “Қолжетімді қағаз және сыйымдылықтар” бетте 17
- ➔ “Қағазды Қағаз кассетасы ішіне салу” бетте 19
- ➔ “Принтер параметрлері параметріне арналған мәзір опциялары” бетте 49

Басып шығару

Бір парақта бірнеше бетті басып шығару

Деректердің екі немесе төрт бетін бір парақ қағазда басып шығаруға болады.



Басып шығару параметрлері

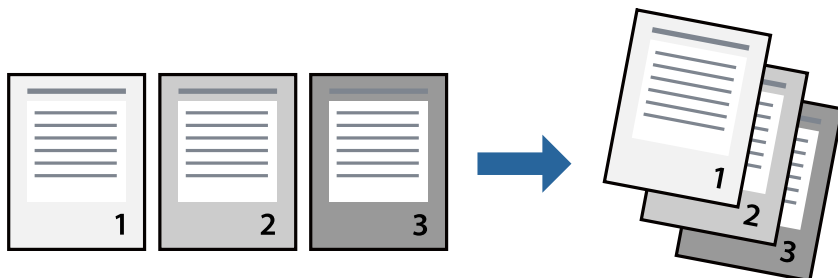
Қалқымалы мәзірден **Орналасу** параметрін таңдаңыз. **Параққа беттер** арқылы беттер санын, **Орналасу бағыты** (бет реті) және **Жиектер** орнатыңыз.

Қатысты ақпарат

- ➔ "Басып шығару негіздері" бетте 44
- ➔ "Орналасуға арналған мәзір параметрлері" бетте 48

Бет реті бойынша басып шығару және орналастыру (кері ретпен басып шығару)

Құжаттар бет ретімен орналасуы үшін соңғы беттен басып шығаруға болады.



Басып шығару параметрлері

Қалқымалы мәзірден **Қағазбен жұмыс істеу** параметрін таңдаңыз. **Кері бағытта** тармағын **Бет реті** параметрі ретінде таңдаңыз.

Басып шығару

Қатысты ақпарат

- ➔ “Басып шығару негіздері” бетте 44
- ➔ “Қағазды пайдалану бойынша мәзір опциялары” бетте 49

Кішірейтілген немесе үлкейтілген құжатты басып шығару

Құжаттың өлшемін белгілі бір пайызда азайтуға не ұлғайтуға немесе принтерге салынған қағаз өлшеміне сәйкестіндіруге болады.



Басып шығару параметрлері

Қағаз өлшеміне сәйкес басып шығарғанда ашылмалы мәзірден **Қағазды пайдалану** параметрін таңдап, **Қағаз өлшеміне сәйкес масштабтау** параметрін таңдаңыз. **Мақсатты қағаз өлшемі** бөлімінде принтерге салынған қағаз өлшемін таңдаңыз. Құжаттың өлшемін азайтқанда **Тек масштабты азайту** параметрін таңдаңыз.

Арнайы пайызда басып шығарғанда келесі параметрдің біреуін орындаңыз.

- Қолданбаның **Файл** мәзірінен **Басып шығару** параметрін таңдаңыз. **Принтер** параметрін таңдап, **Масштабтау** бөлімінде пайызды енгізіп, **Басып шығару** түймесін басыңыз.
- Қолданбаның **Файл** мәзірінен **Бетті орнату** параметрін таңдаңыз. **Пішімі** бөлімінде принтерді таңдап, **Масштабтау** ішіне пайызды енгізіп, **ОК** түймесін басыңыз.

Ескертпе:

Қолданбада орнатқан қағаз өлшемін **Қағаз өлшемі** параметрі ретінде таңдаңыз.

Қатысты ақпарат

- ➔ “Басып шығару негіздері” бетте 44
- ➔ “Қағазды пайдалану бойынша мәзір опциялары” бетте 49

Басып шығару

Басып шығаруды болдырмау

Компьютерде басып шығару тапсырмасынан бас тартуға болады. Алайда принтерге толығымен жіберілген басып шығару тапсырмасын компьютерден тоқтата алмайсыз. Бұл жағдайда, басып шығару тапсырмасын принтердегі басқару тақтасының көмегімен тоқтатыңыз.

Бас тарту

Док-станция ішіндегі принтер белгішесін басыңыз. Бас тарту қажет тапсырманы таңдап, келесі әрекеттердің бірін орындаңыз.

OS X Mountain Lion немесе кейінгі

Орындалу көрсеткішінің жанындағы  түймесін басыңыз.

Mac OS X v10.6.8 — v10.7.x

Жою түймесін басыңыз.

Принтер драйверінің мәзір опциялары

Қолданбадан басып шығару терезесін ашып, принтерді таңдаңыз, сосын принтер драйвері терезесіне кіріңіз.

Ескертпе:

Мәзірлер таңдалған опцияға байланысты өзгереді.

Орналасуға арналған мәзір параметрлері

Бір парақтағы беттер	Парақта басып шығарылатын беттердің санын таңдаңыз.
Орналасу бағыты	Беттер басып шығарылатын ретті көрсетіңіз.
Жиек	Беттердің айналасына жиек басып шығарады.
Беттің кері бағыты	Басып шығарудан бұрын 180 градусқа бұрады. Принтерде бекітілген бағытта жүктелетін хатқалталар сияқты қағазда басып шығарғанда осы элементті таңдаңыз.
Көлденеңінен аудару	Кескінді айналы көріністе көрсетілетіндей етіп басып шығаруға түрлендіреді.

Түсті сәйкестендіруге арналған мәзір опциялары

ColorSync	Түсті реттеуге арналған әдісті таңдаңыз. Түс айырмашылығын азайту үшін, бұл опциялар принтер мен компьютер дисплейі арасындағы түстерді реттейді.
EPSON Color Controls	

Басып шығару

Қағазды пайдалану бойынша мәзір опциялары

Беттерді жинау	Ретімен жиналған және жинақтарға сұрыпталған бірнеше бетті қағаздарды басып шығарады.	
Басып шығарылатын беттер	Тек тақ беттерді немесе жұп беттерді басып шығаруды таңдаңыз.	
Бет реті	Үстіңгі беттен немесе астыңғы беттен басып шығаруды таңдаңыз.	
Қағаз өлшеміне қиыстыру үшін масштабтау	Салынған қағаз өлшемін сәйкес келетіндей басып шығарады.	
	Мақсатты қағаз өлшемі	Басып шығарылатын қағаз өлшемін таңдаңыз.
	Масштабын кішірейту ғана	Құжат өлшемін кішірейтетін кезді таңдаңыз.

Мұқаба бетке арналған мәзір опциялары


Мұқаба бетті басып шығару	Мұқаба бетті басып шығаруды немесе басып шығармауды таңдаңыз. Артқы мұқаба қосқыңыз келсе, Құжаттан кейін тармағын таңдаңыз.
Мұқаба бет түрі	Мұқаба беттің мазмұнын таңдаңыз.

Принтер параметрлері параметріне арналған мәзір опциялары

Paper Source	Қағаз берілетін қағаз көзін таңдаңыз. Егер принтерде тек бір қағаз көзі болса, бұл элемент көрсетілмейді. Автоматты түрде таңдау параметрін таңдасаңыз, принтердегі қағаз параметріне сәйкес келетін қағаз көзін автоматты түрде таңдайды.
Тасушы түрі	Басып шығарылатын қағаз түрін таңдаңыз.
Print Quality	Басып шығаруға пайдаланғыңыз келген басып шығару сапасын таңдаңыз. Опциялар қағаз түріне байланысты әртүрлі болады.
Қосымша параметрлер	Кескіндердің ашықтығын және контрастын реттеңіз.

Mac OS принтер драйвері үшін жұмыс параметрлерін орнату

Mac OS принтер драйверінің жұмыс параметрлері терезесіне кіру

Жүйе параметрлері тармағын  мәзірінен > **Принтерлер және сканерлер** (немесе **Басып шығару және сканерлеу, Басып шығару және факс**) тармағынан таңдап, принтерді таңдаңыз. **Опциялар және керек-жарақтар** > **Опциялар** (немесе **Драйвер**) түймесін басыңыз.

Басып шығару

Mac OS принтер драйверінің жұмыс параметрлері

- Бос бетті өткізіп жіберу: бос беттерді басып шығаруға жол бермейді.
- Дыбыссыз режим: Тыныш басып шығарады.Алайда басып шығару жылдамдығы төмендеуі мүмкін.
- High Speed Printing: басып шығару механизмі екі бағытқа жылжыған кезде басып шығарады.Басып шығару жылдамдығы жоғары, бірақ сапасы төмендеуі мүмкін.
- Warning Notifications: принтер драйверіне ескерту хабарландыруларын көрсетуге мүмкіндік береді.
- Establish bidirectional communication: әдетте ол **On** күйіне орнатылуы тиіс.Принтер **Off** желісінде компьютерлерімен ортақ пайдаланылатындықтан немесе басқа қандай да бір себеппен принтер ақпаратын алу мүмкін емес болғанда Windows таңдаңыз.

Басып шығаруды болдырмау — принтер түймесі

Орындалу барысындағы басып шығару тапсырмасын болдырмау үшін  түймесін басыңыз.

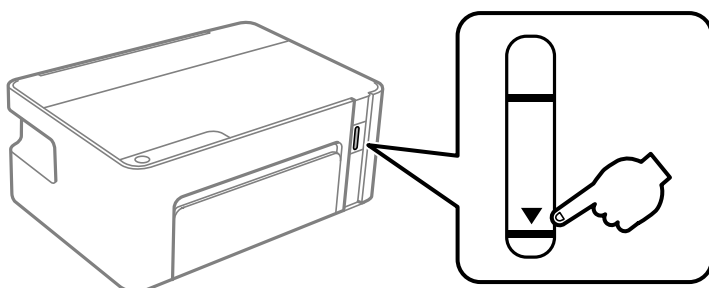
Сия толтыру

Сия деңгейін тексеру

Нақты қалған сияны тексеру үшін принтер ыдысындағы сия деңгейін көзбен тексеріңіз.

! Маңызды:

Сия деңгейі төменгі сызықтан төмен болғанда, принтерді ұзақ уақыт пайдалану принтерді зақымдауы мүмкін.



Сия бөтелкесінің кодтары

Epson компаниясы түпнұсқа Epson сия бөтелкелерін пайдалануды ұсынады.

Келесілер түпнұсқалы Epson сия бөтелкелеріне арналған кодтар болып табылады.

! Маңызды:

- Epson кепілдігі көрсетілген жағдайларды қоспағанда сияға байланысты, соның ішінде осы принтерге арналмаған кез келген шынайы Epson сиясына не кез келген үшінші тарап сиясына байланысты туындаған зақымды қамтымайды.
- Epson компаниясы жасап шығармаған басқа өнімдер Epson компаниясының кепілдіктері қамтымайтын зиян тигізуі және белгілі бір жағдайларда принтердің қате әрекетін тудыруы мүмкін.

Ескертпе:

- Сия бөтелкесінің кодтары орынға байланысты өзгеше болуы мүмкін. Аймағыңыздағы дұрыс кодтар туралы ақпарат алу үшін Epson қолдау қызметіне хабарласыңыз.
- Сия бөтелкелерінде қайта өңделген материалдар болуы мүмкін болғанымен, бұл принтердің қызметіне немесе өнімділігіне әсер етпейді.
- Жақсарту мақсатында сия бөтелкесінің техникалық сипаттамалары және сыртқы түрі алдын ала ескертусіз өзгертілуі мүмкін.

Еуропа үшін

Өнім	БК: Black (Қара)
ET-M1100	111

Сия толтыру

Өнім	БК: Black (Қара)
M1100	110 *1 / 110S*2

*1 Жоғары сыйымдылық / *2 Стандартты сыйымдылық

Ескертпе:

Еуропадағы пайдаланушылар үшін Epson сия бөтелкесін өндіру туралы ақпаратты келесі веб-сайтты қараңыз.

<http://www.epson.eu/pageyield>

Австралия және Жаңа Зеландия үшін

БК: Black (Қара)
532

Қытайдан басқа азиялық елдер үшін

БК: Black (Қара)
005*1 / 005S*2

*1 Жоғары сыйымдылық / *2 Стандартты сыйымдылық

Қатысты ақпарат

➔ "Техникалық қолдау көрсету веб-торабы" бетте 100

Сия бөтелкесін ұстау туралы сақтандырулар

Сияны сақтауға қатысты сақтық шаралары

- Сия бөтелкелерін қалыпты бөлме температурасында сақтаңыз және тік күн сәулелерінен аулақ ұстаңыз.
- Epson сия бөтелкесін орамада басылған күнге дейін пайдалануды ұсынады.
- Сия бөтелкесін сақтаған немесе тасымалдаған кезде бөтелкені еңкейтпеңіз және соғылу немесе температураның ауысу ықпалын тигізбеңіз. Әйтпесе сия бөтелкесінің қақпағы мықтап жабылған болса да сия ағуы мүмкін. Қақпақты бекіткен кезде сия бөтелкесін міндетті түрде жоғары қаратыңыз және бөтелкені тасымалдаған кезде (мысалы, бөтелкені дорбаға қою) сия ақпайтындай шаралар қолданыңыз.
- Салқын сақтау орнынан бөлме ішіне әкелгенде пайдалану алдында сия бөтелкесінің бөлме температурасында кемінде үш сағат бойы жылуына мүмкіндік беріңіз.
- Сия ыдысын толтыруға дайын болғанша сия бөтелкесінің орамасын ашпаңыз. Сенімділігін сақтау үшін сия бөтелкесі вакууммен оралған. Егер пайдалану алдында сия бөтелкесін орамдан шығарылған күйде ұзақ уақытқа қалдырсаңыз, басып шығара алмауыңыз мүмкін.
- Сия бөтелкесін ашқаннан кейін оны барынша дереу пайдалануды ұсынамыз.
- Epson сия бөтелкесін орамада басылған күнге дейін пайдалануды ұсынады.
- Оңтайлы басып шығару нәтижелері үшін төмен сия деңгейін ұзақ уақыт пайдаланбаңыз.

Сия толтыру

Сияны толтыруға қатысты сақтық шаралары

- ❑ Осы принтер үшін дұрыс бөлшек коды бар сия бөтелкелерін пайдаланыңыз.
- ❑ Бұл принтер сияны абайлап пайдалануды қажет етеді. Сия ыдысына сия құйылғанда немесе қайта толтырғанда сия шашырауы мүмкін. Киіміңізге немесе заттарыңызға тисе, сия кетпеуі мүмкін.
- ❑ Егер сия ыдысы төменгі сызыққа дейін толтырылмаса, сияны жақын арада қайта толтырыңыз. Сия деңгейі ыдыстағы төменгі сызықтан төмен болған кезде принтерді үздіксіз пайдалану принтерді зақымдауы мүмкін.
- ❑ Оңтайлы басып шығару нәтижелеріне қол жеткізу үшін сия ыдысын жоғарғы сызыққа дейін кемінде жылына бір рет толтырыңыз.
- ❑ Сия бөтелкелерін тым қатты шайқамаңыз немесе қыспаңыз.

Сияны тұтыну

- ❑ Принтермен бірге қамтамасыз етілген сия ыдысындағы сия бастапқы реттеу кезінде біраз пайдаланылады. Жоғары сапалы басып шығаруды қамтамасыз ету үшін, принтеріңіздегі басып шығару механизмі сиямен толығымен толтырылады. Бұл бір реттік процесс біраз сияны тұтынады, сондықтан бұл ыдыс келесі сия ыдыстарымен салыстырғанда азырақ бетті басып шығаруы мүмкін.
- ❑ Берілген ресурстар басып шығаратын суретке, қолданылған қағаз түріне, басып шығару жиілігіне және температура сияқты қоршаған орта шарттарына байланысты өзгереді.

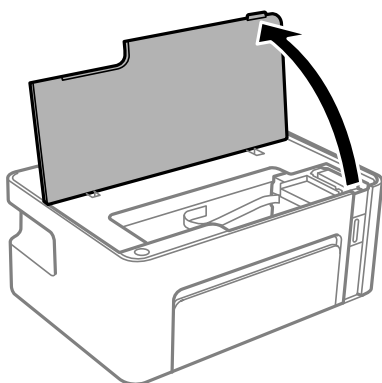
Сия ыдысын толтыру

Сияны кез келген уақытта толтыруға болады.



❗ Маңызды:

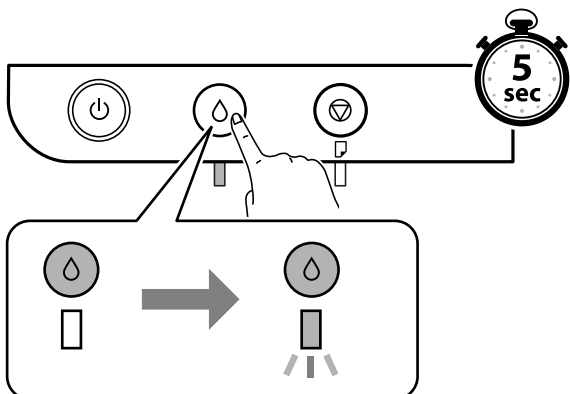
Epson компаниясы түпнұсқа Epson сия бөтелкелерін пайдалануды ұсынады.

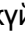
1. Принтердің қақпағын ашыңыз.

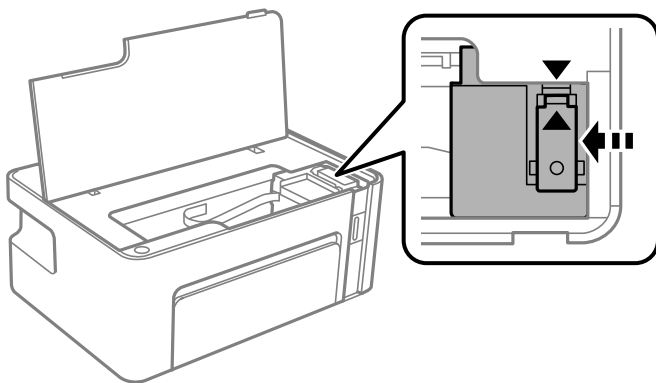


Сия толтыру

2. Принтердегі  түймесін  шамдары жыпылықтағанға дейін кемінде бес секунд басып тұрыңыз.



3. Сия ыдысы толтыру күйіне жылжытылғанын және  таңбасымен тураланғанын тексеріңіз.



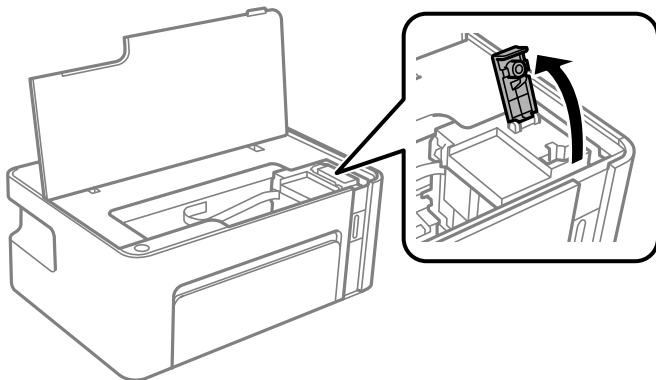
Маңызды:

Барлығы тоқтағанға дейін қолыңызды принтерге салмаңыз.

Ескертпе:

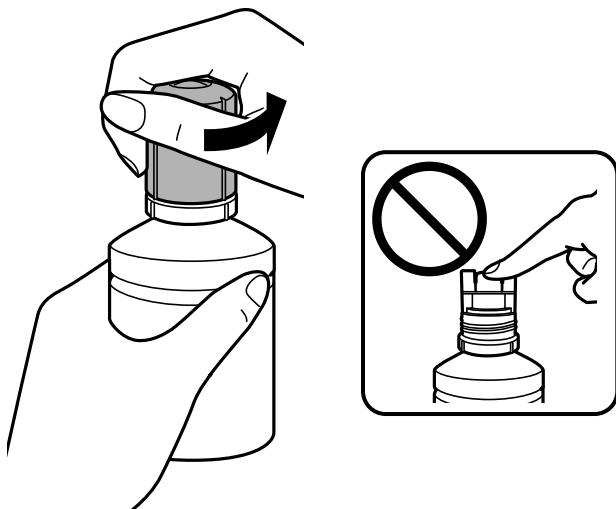
Сия ыдысын толтыруды тоқтату үшін,  түймесін басыңыз.

4. Сия ыдысының қақпағын ашыңыз.



Сия толтыру

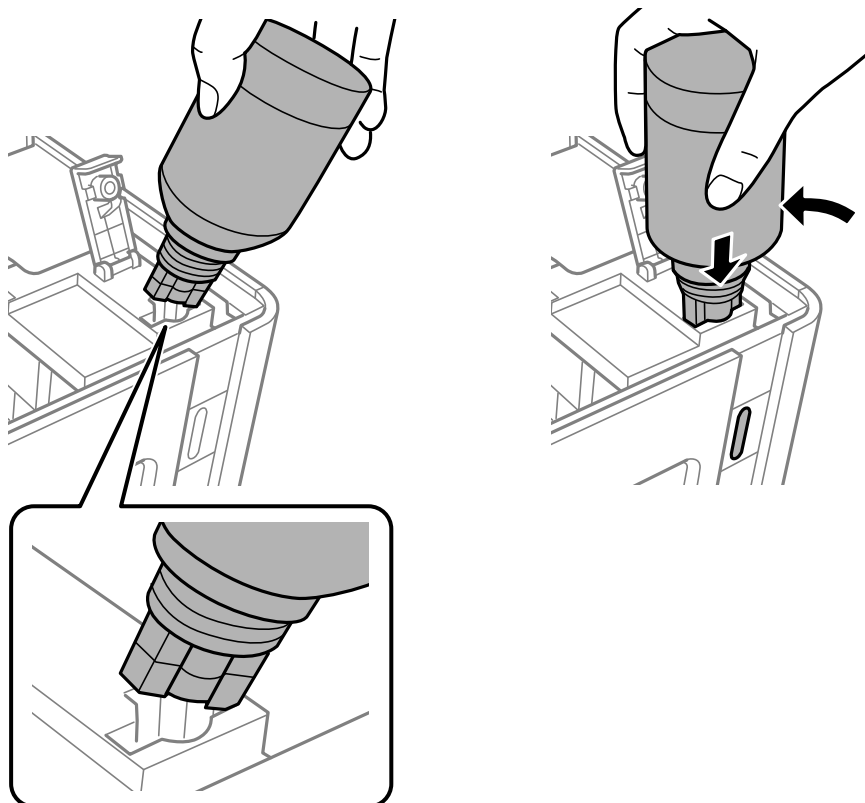
5. Сия бөтелкесін тік күйде ұстап тұрып, қақпақты жаймен бұрап, алып тастаңыз.



! Маңызды:

- Сияны төгіп алмауға тырысыңыз.
- Қақпақты алып тастағаннан кейін сия бөтелкесінің үстін ұстамаңыз, әйтпесе сия жағылып қалуы мүмкін.

6. Сия бөтелкесінің жоғарғы жағын толтыру портының алдындағы ұяшық бойынша орналастырып, бөтелкені толтыру портына енгізу үшін оны жаймен тұрғызыңыз.



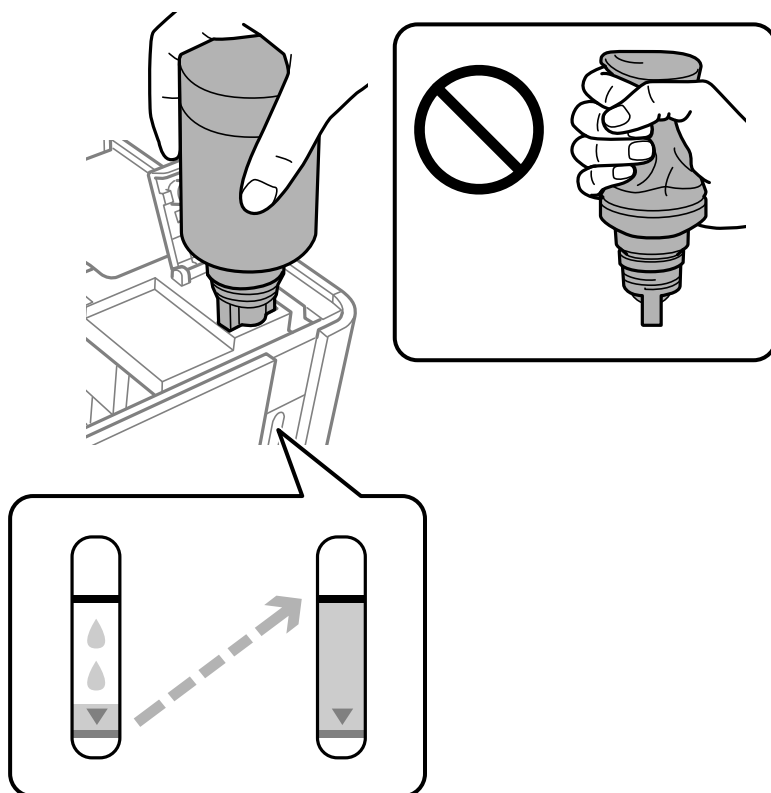
Сия толтыру

! Маңызды:

- ❑ Сия бөтелкесінің қақпағы алынғаннан кейін оны ешқандай затқа тигізбеңіз, әйтпесе сия төгілуі мүмкін.
- ❑ Сия бөтелкесінің ішін көру қиын болуы мүмкін. Сия сияның кіріс саңылауынан төгілуіне жол бермеу үшін сия бөтелкесін қайта толтырғанда мұқият болыңыз.

7. Ыдысқа сияны толтыру үшін сия бөтелкесінің жоғарғы жағын ыдыстың толтыру портына мықтап енгізіңіз.

Бөтелкені қыспай, жай ұстап тұру арқылы сияны ыдысқа құйыңыз. Сия жоғарғы сызыққа дейін толғанда сия ағыны автоматты түрде тоқтайды.



! Маңызды:

Сия бөтелкесін салынған күйде қалдырмаңыз, кері жағдайда бөтелке зақымдалуы немесе сия ағуы мүмкін.

Ескертпе:

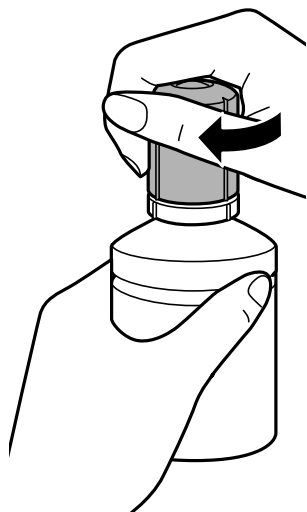
Егер сия ыдысқа ақпаса, сия бөтелкесін алып тастап, қайта салып көріңіз.

Сия толтыру

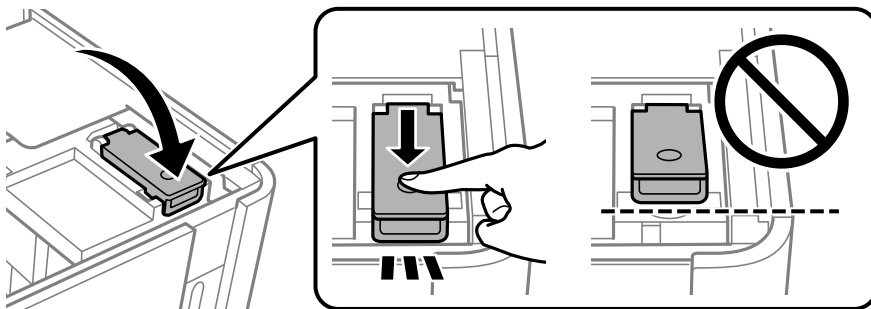
8. Ыдысты толтыруды аяқтағанда, сия бөтелкесін алып тастап, сия ыдысының қақпағын мықтап жабыңыз.

Ескертпе:

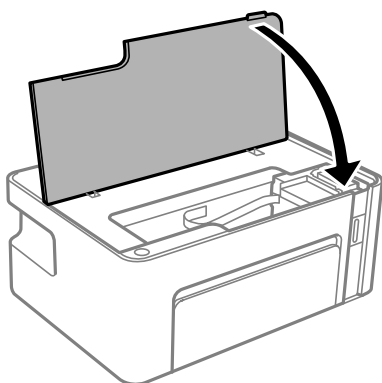
Егер сия бөтелкесінде сия қалса, бөтелкені кейін пайдалану үшін қақпақты жауып, сақтап қойыңыз.





9. Сия ыдысының қақпағын жабыңыз.

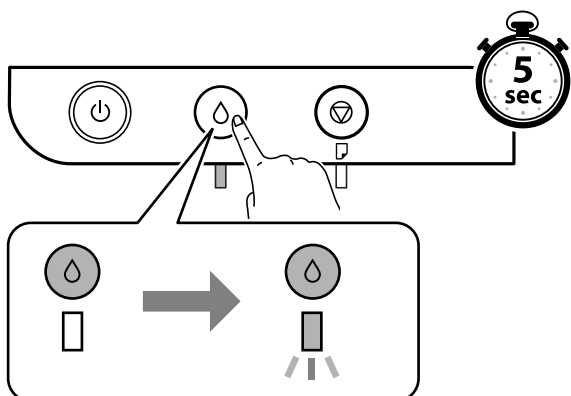


10. Принтердің қақпағын жабыңыз.



Сия толтыру

11. Принтердегі  түймесін  шамдары жыпылықтағанға дейін кемінде бес секунд басып тұрыңыз.



Қатысты ақпарат

- ➔ "Сия бөтелкесінің кодтары" бетте 51
- ➔ "Сия бөтелкесін ұстау туралы сақтандырулар" бетте 52
- ➔ "Төгілген сия" бетте 92

Принтерге техникалық қызмет көрсету

Басып шығару механизмінің құрғап кетуін болдырмау

Принтерді қосу және өшіру кезінде әрқашан «Қуат» түймесін пайдаланыңыз.

Қуат сымын ажыратпас бұрын, қуат шамы өшірулі екеніне көз жеткізіңіз.

Сия жабық болмаса, өздігінен құрғап кетуі мүмкін. Қылқалам немесе майлы қалам құрғап кетпеуі үшін оған қақпақ кигізген секілді, сия құрғап кетпеуі үшін басып шығару механизміне қақпақ дұрыс кигізілгеніне көз жеткізіңіз.

Принтер жұмыс істеп тұрған кезде, қуат сымы ажыратылса немесе қуат кенет өшіп қалса, басып шығару механизміне қақпақ дұрыс киілмей қалуы мүмкін. Басып шығару механизмі сол күйінде қалса, сия құрғап, шүмектердің (сия шығыстары) бітелуіне әкеледі.




Осындай жағдайларда, басып шығару механизміне қақпақ киілгенге дейін принтерді қайта өшіріп қосыңыз.

Шүмектің бітелмегенін тексеру (шүмекті тексеру)

Егер шүмектер бітелген болса, баспалар бұлдыр болады немесе жолақтар көрініп тұрады.

Басып шығару сапасы төмендесе, алдымен шүмекті тексеру мүмкіндігін пайдаланып, шүмектердің бітелмегенін тексеріңіз.

Шүмектің бітелмегенін тексеру (шүмекті тексеру) — принтер түймелері

1. Принтерге А4 өлшемді жай қағазды салыңыз.
2. Принтерді өшіру үшін  түймесін басыңыз.
3. Принтерді қосу үшін  түймесін басып тұрып, қуат шамдары жыпылықтағанға дейін  түймесін кемінде бес секунд басыңыз.

Саңылауларды тексеру үлгісі басылады.

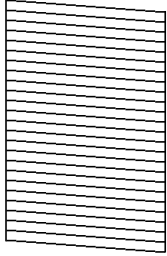
Ескертпе:

Саңылауды тексеру үлгісін басып шығарудың басталуы біраз уақыт алуы мүмкін.

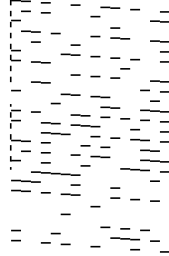
Принтерге техникалық қызмет көрсету

4. Басып шығарылған үлгіні тексеріңіз, сонан соң басып шығару нәтижесіне байланысты келесі опциялардың бірін орындаңыз.

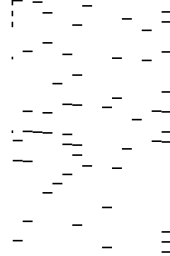
A) OK



B) NG



C) NG



A:

Барлық сызықтар басып шығарылған. Қосымша қадамдар қажет емес.

B немесе B-ге жақын: басып шығару механизмін тазартыңыз.

Кейбір шүмектер бітелген кезде, механизмді тазартыңыз. Толық мәліметтерді төмендегі қатысты ақпараттан қараңыз.

C немесе C-ге жақын: басып шығару механизмін тазартыңыз.

Сызықтардың көбі бұзылған немесе сегменттердің көбі қалып басып шығарылмаған кезде, механизмді тазартыңыз. Толық мәліметтерді төмендегі қатысты ақпараттан қараңыз.

Қатысты ақпарат

- ➔ [“Қағазды Қағаз кассетасы ішіне салу” бетте 19](#)
- ➔ [“Басып шығару механизмін тазалау — \(Басып шығару басын тазалау\)” бетте 62](#)
- ➔ [“Басып шығару механизмін қуатты тазалау — \(Күшейтілген тазалау\)” бетте 64](#)

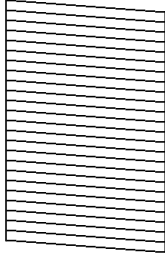
Шүмектің бітелмегенін тексеру (шүмекті тексеру) — Windows

1. Принтерге A4 өлшемді жай қағазды салыңыз.
2. Принтер драйверінің терезесіне өтіңіз.
3. **Саңылауды тексеру** қойындысындағы **Қызмет көрсету** түймесін басыңыз.
4. Шүмек тексеру үлгісін басып шығару үшін экрандық нұсқауларды орындаңыз.

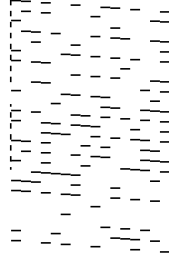
Принтерге техникалық қызмет көрсету

5. Басып шығарылған үлгіні тексеріңіз, сонан соң басып шығару нәтижесіне байланысты келесі опциялардың бірін орындаңыз.

A) OK



B) NG



C) NG



A:

Барлық сызықтар басып шығарылған. Қосымша қадамдар қажет емес.

B немесе B-ге жақын: басып шығару механизмін тазартыңыз.

Кейбір шүмектер бітелген кезде, механизмді тазартыңыз. Толық мәліметтерді төмендегі қатысты ақпараттан қараңыз.


C немесе C-ге жақын: басып шығару механизмін тазартыңыз.

Сызықтардың көбі бұзылған немесе сегменттердің көбі қалып басып шығарылмаған кезде, механизмді тазартыңыз. Толық мәліметтерді төмендегі қатысты ақпараттан қараңыз.

Қатысты ақпарат

- ➔ [“Принтер драйверіне кіру” бетте 25](#)
- ➔ [“Қағазды Қағаз кассетасы ішіне салу” бетте 19](#)
- ➔ [“Басып шығару механизмін тазалау — \(Басып шығару басын тазалау\)” бетте 62](#)
- ➔ [“Басып шығару механизмін қуатты тазалау — \(Күшейтілген тазалау\)” бетте 64](#)

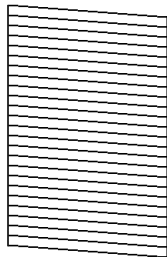
Шүмектің бітелмегенін тексеру (шүмекті тексеру) — Mac OS

1. Принтерге A4 өлшемді жай қағазды салыңыз.
2. **Жүйе параметрлері** тармағын  мәзірінен > **Принтерлер және сканерлер** (немесе **Басып шығару және сканерлеу, Басып шығару және факс**) тармағынан таңдап, принтерді таңдаңыз.
3. **Параметрлер және жабдықтар** > **Бағдарлама** > **Принтер бағдарламасын ашу** түймесін басыңыз.
4. **Саңылауды тексеру** түймесін басыңыз.
5. Шүмек тексеру үлгісін басып шығару үшін экрандық нұсқауларды орындаңыз.

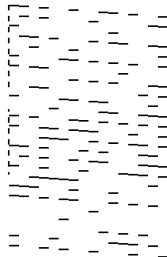
Принтерге техникалық қызмет көрсету

6. Басып шығарылған үлгіні тексеріңіз, сонан соң басып шығару нәтижесіне байланысты келесі опциялардың бірін орындаңыз.

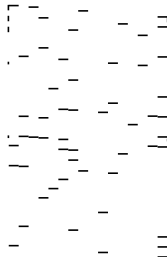
A) ОК



B) NG



C) NG



A:

Барлық сызықтар басып шығарылған. Қосымша қадамдар қажет емес.

B немесе B-ге жақын: басып шығару механизмін тазартыңыз.

Кейбір шүмектер бітелген кезде, механизмді тазартыңыз. Толық мәліметтерді төмендегі қатысты ақпараттан қараңыз.

C немесе C-ге жақын: басып шығару механизмін тазартыңыз.

Сызықтардың көбі бұзылған немесе сегменттердің көбі қалып басып шығарылмаған кезде, механизмді тазартыңыз. Толық мәліметтерді төмендегі қатысты ақпараттан қараңыз.

Қатысты ақпарат

➔ [“Қағазды Қағаз кассетасы ішіне салу” бетте 19](#)

➔ [“Басып шығару механизмін тазалау — \(Басып шығару басын тазалау\)” бетте 62](#)

➔ [“Басып шығару механизмін қуатты тазалау — \(Күшейтілген тазалау\)” бетте 64](#)

Басып шығару механизмін тазалау — (Басып шығару басын тазалау)

Баспалар бұлдыр болса немесе жолақтар көрініп тұрса, шүмектер бітелген. Басып шығару сапасы төмендесе, шүмекті тексеру мүмкіндігін пайдаланып, шүмектердің бітелмегенін тексеріңіз, сонан соң басып шығару механизмін тазалаңыз. Шүмекті тазалау әдісі туралы толық мәліметті төмендегі қатысты ақпараттан қараңыз.

Принтерге техникалық қызмет көрсету

Маңызды:

- ❑ Басып шығару механизмін тазалау кезінде принтер қақпағын ашпаңыз немесе принтерді өшірмеңіз. Механизмді тазалау аяқталмаса, басып шығару мүмкін болмайды.
- ❑ Басып шығару механизмі аздап сия қолданатын болғандықтан, басып шығару механизмін тек сапа нашарлаған кезде тазалаңыз.
- ❑ Сия аз болса, басып шығару механизмін тазалай алмауыңыз мүмкін.
- ❑ Егер басып шығару сапасы саңылау тексеруді және басып шығару механизмін тазалауды үш рет қайталағаннан кейін жақсартылмаса, кемінде алты сағат бойы басып шығармаңыз, одан кейін қажет болса, саңылау тексеруді іске қосыңыз және басып шығару механизмін тазалауды қайталаңыз. Принтерді өшіруге кеңес беріледі. Егер басып шығару сапасы әлі де жақсармаса, Epson қолдау көрсету қызметіне хабарласыңыз.
Басып шығару механизмiнiң құрғап қалуын болдырмау үшін қуат қосулы кезде принтердi желiден ажыратпаңыз.

Басып шығару механизмін тазалау — принтер түймелері

⊕ түймесін қуат шамы жыпылықтай бастағанша кемінде бес секунд бойы басып тұрыңыз.

Басып шығару механизмін тазалау басталады.

Ескертпе:

Басып шығару механизмін тазалаудың басталуы біраз уақыт алуы мүмкін.

Қуат шамы жыпылықтауын тоқтатқаннан кейін, шүмекті тазалау функциясын қосып, басып шығару механизмiнiң шүмектерi тазартылғанын тексеріңіз.

Шүмекті тазалау әдісі туралы толық мәліметті төмендегі қатысты ақпараттан қараңыз.

Барлық сызықтар дұрыс басылып шыққанға дейін шүмекті тексеру және механизмді тазалау қадамын барлығы үш рет қайталаңыз.

Қатысты ақпарат

➔ [“Шүмектің бітелмегенін тексеру \(шүмекті тексеру\)” бетте 59](#)

Басып шығару механизмін тазалау — Windows

1. Принтер драйверінің терезесіне өтіңіз.
2. **Басып шығару басын тазалау** қойындысындағы **Қызмет көрсету** түймесін басыңыз.
3. Экрандағы нұсқауларды орындаңыз.

Басып шығару механизмін тазалау аяқталғаннан кейін, **Саңылауды тексеру** функциясын қосып, басып шығару механизмiнiң шүмектерi тазартылғанын тексеріңіз. Шүмекті тазалау әдісі туралы толық мәліметті төмендегі қатысты ақпараттан қараңыз.

Барлық сызықтар дұрыс басылып шыққанға дейін қадамдарды барлығы үш рет қайталаңыз.


Қатысты ақпарат

➔ [“Принтер драйверіне кіру” бетте 25](#)

Принтерге техникалық қызмет көрсету

→ “Шүмектің бітелмегенін тексеру (шүмекті тексеру)” бетте 59

Басып шығару механизмін тазалау — Mac OS

1. **Жүйе параметрлері** тармағын  мәзірінен > **Принтерлер және сканерлер** (немесе **Басып шығару және сканерлеу, Басып шығару және факс**) тармағынан таңдап, принтерді таңдаңыз.
2. **Параметрлер және жабдықтар** > **Бағдарлама** > **Принтер бағдарламасын ашу** түймесін басыңыз.
3. **Басып шығару басын тазалау** түймесін басыңыз.
4. Экрандағы нұсқауларды орындаңыз.

Басып шығару механизмін тазалау аяқталғаннан кейін, **Саңылауды тексеру** функциясын қосып, басып шығару механизмiнiң шүмектері тазартылғанын тексеріңіз. Шүмекті тазалау әдісі туралы толық мәліметті төмендегі қатысты ақпараттан қараңыз.

Барлық сызықтар дұрыс басылып шыққанға дейін қадамдарды барлығы үш рет қайталаңыз.

Қатысты ақпарат

→ “Шүмектің бітелмегенін тексеру (шүмекті тексеру)” бетте 59

Басып шығару механизмін қуатты тазалау — (Күшейтілген тазалау)

Қуатты тазалау мүмкіндігі мына жағдайларда басып шығару сапасын жақсартуы мүмкін.

- Шүмектердің көбі бітелген.
- Саңылау тексеру және механизмді тазалау әрекетін үш рет орындадыңыз, содан соң кемінде алты сағат басып шығармай күттіңіз, бірақ басып шығару сапасы жақсармады.

Осы мүмкіндікті іске қоспас бұрын, шүмектер бітелген болса, шүмекті тексеру мүмкіндігін пайдаланыңыз, келесі нұсқауларды оқыңыз және басып шығару механизмін қуатты тазалаңыз.

Маңызды:

Сия ыдысында жеткілікті сия бар екенін тексеріңіз.

Сия ыдысын кемінде үштен бір бөлігіне толы екенін көзбен тексеріңіз. Күшейтілген тазалау қызметі барысында сия деңгейлері төмен болса, өнім зақымдалуы мүмкін.

Маңызды:

Әрбір Күшейтілген тазалау қызметінің арасына 12 сағат қажет болады.

Әдетте, бір Күшейтілген тазалау қызметі 12 сағат ішіндегі басып шығару ақауын шешуі қажет. Дегенмен қажетсіз сия пайдаланудың алдын алу үшін, әрекетті қайта пайдаланудың алдында 12 сағат күтіңіз.

Принтерге техникалық қызмет көрсету

Маңызды:

Бұл мүмкіндік сия төсемелерінің қызмет көрсету мерзіміне әсер етеді. Бұл мүмкіндік қосылған кезде сия төсемелері өз ресурстарының шегіне ертерек жетеді. Егер сия төсемелерінің жарамдылық мерзімі бітсе, ауыстыруды сұрау үшін Epson қолдау көрсету қызметіне хабарласыңыз.

Ескертпе:

Күшейтілген тазалау қызметі үшін сия деңгейлері жеткілікті емес болса, осы мүмкіндікті іске қосу мүмкін емес. Мұндай жағдай болса да, басып шығаруға арналған деңгейлер сақталуы мүмкін.

Қатысты ақпарат

➔ [“Шүмектің бітелмегенін тексеру \(шүмекті тексеру\)” бетте 59](#)

Күшейтілген тазалау қолданбасын іске қосу — Windows


1. Принтер драйверінің терезесіне өтіңіз.
2. **Қызмет көрсету** қойындысындағы **Күшейтілген тазалау** түймесін басыңыз.
3. Экрандағы нұсқауларды орындаңыз.

Қатысты ақпарат

➔ [“Принтер драйверіне кіру” бетте 25](#)

➔ [“Шүмектің бітелмегенін тексеру \(шүмекті тексеру\)” бетте 59](#)

Күшейтілген тазалау мүмкіндігін іске қосу — Mac OS

1.  мәзірі > **Принтерлер және сканерлер** (немесе **Басып шығару және сканерлеу, Басып шығару және факс**) тармағынан **Жүйе параметрлері** тармағын таңдап, принтерді таңдаңыз.
2. **Параметрлер және жабдықтар** > **Утилита** > **Принтер утилитасын ашу** түймесін басыңыз.
3. **Күшейтілген тазалау** түймесін басыңыз.
4. Экрандағы нұсқауларды орындаңыз.

Қатысты ақпарат

➔ [“Шүмектің бітелмегенін тексеру \(шүмекті тексеру\)” бетте 59](#)

Басып шығару механизмін туралау

Егер тік сызықтардың дұрыс емес туралануын немесе бұлдыраған кескіндерді байқасаңыз, басып шығару механизмін туралаңыз.


Басып шығару механизмін туралау — Windows

1. Төрт немесе одан да көп А4 өлшемді қарапайым қағазды принтерге салыңыз.
2. Принтер драйверінің терезесіне өтіңіз.
3. **Басып шығару басын калибрлеу** қойындысындағы **Қызмет көрсету** түймесін басыңыз.
4. Экрандағы нұсқауларды орындаңыз.

Қатысты ақпарат

- ➔ [“Қағазды Қағаз кассетасы ішіне салу” бетте 19](#)
- ➔ [“Принтер драйверіне кіру” бетте 25](#)

Басып шығару механизмін туралау — Mac OS

1. Төрт немесе одан да көп А4 өлшемді қарапайым қағазды принтерге салыңыз.
2. **Жүйе параметрлері** тармағын  мәзірінен > **Принтерлер және сканерлер** (немесе **Басып шығару және сканерлеу, Басып шығару және факс**) тармағынан таңдап, принтерді таңдаңыз.
3. **Параметрлер және жабдықтар** > **Бағдарлама** > **Принтер бағдарламасын ашу** түймесін басыңыз.
4. **Print Head Alignment** түймесін басыңыз.
5. Экрандағы нұсқауларды орындаңыз.

Қатысты ақпарат

- ➔ [“Қағазды Қағаз кассетасы ішіне салу” бетте 19](#)

Қағаз жолын тазалау

Басылған материалдар жағылған немесе желінген болса, я болмаса қағаз дұрыс берілмесе, ішіндегі роликті тазалаңыз.



Маңызды:

Принтер ішін тазалау үшін папирос қағазды пайдаланбаңыз. Басып шығару механизмiнiң шумектерi талшықтармен бітелуі мүмкін.


Қағаз жолын тазалау — Windows

1. Принтер драйверінің терезесіне өтіңіз.
2. **Бағыттауыш қағазды тазалау** қойындысындағы **Қызмет көрсету** түймесін басыңыз.

Принтерге техникалық қызмет көрсету


3. Экрандағы нұсқауларды орындаңыз.

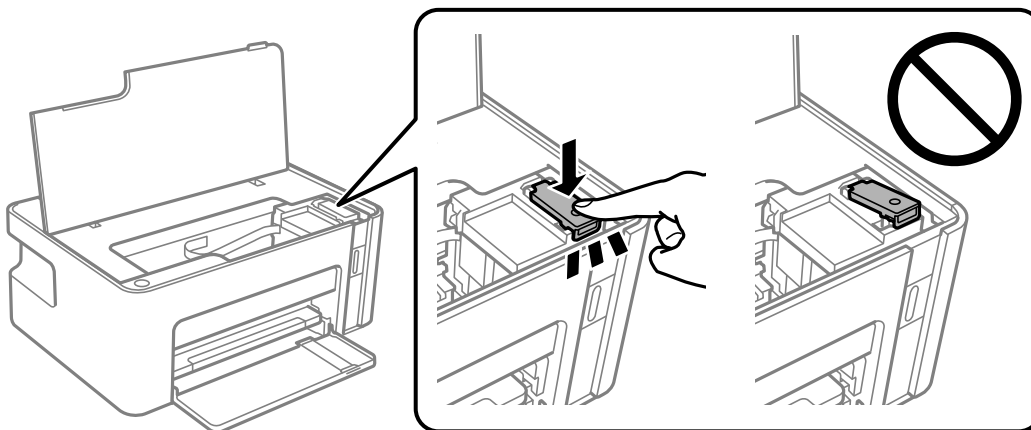
Қағаз жолын тазалау — Mac OS X

1. **Жүйе параметрлері** тармағын  мәзірінен > **Принтерлер және сканерлер** (немесе **Басып шығару және сканерлеу, Басып шығару және факс**) тармағынан таңдап, принтерді таңдаңыз.
2. **Параметрлер және жабдықтар** > **Бағдарлама** > **Принтер бағдарламасын ашу** түймесін басыңыз.
3. **Paper Guide Cleaning** түймесін басыңыз.
4. Экрандағы нұсқауларды орындаңыз.

Қағаздың өту жолын қағазды беру проблемаларына байланысты тазалау

Егер қағаз кассетасы бөлімінен дұрыс берілмесе, басып шығарғыштың ішін тазалаңыз.

1.  түймесін басып, принтерді өшіріңіз.
2. Қуат сымын суырып, қуат кабелін ажыратыңыз.
3. Сия ыдысының қақпағы мықтап жабылғанын тексеріңіз.



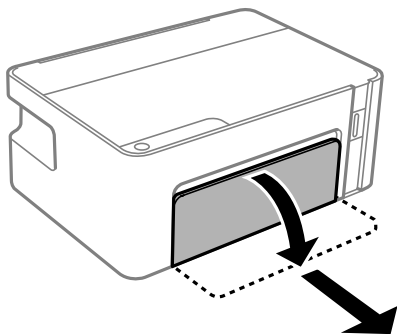
Маңызды:

Егер сия ыдысының қақпағы мықтап жабылмаса, сия төгілуі мүмкін.

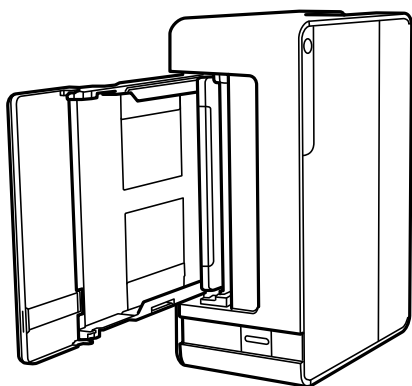
4. Принтердің қақпағын жабыңыз.

Принтерге техникалық қызмет көрсету

5. қағаз кассетасы құрылғысын сырғытып, қағазды алып тастаңыз.



6. Принтерді төменгі жақтағы принтердің сия ыдысының бүйіріне орнатыңыз.



Абайлаңыз:

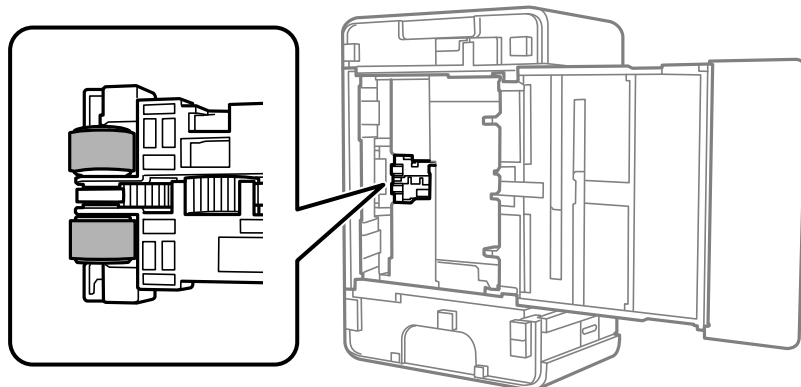
Принтерді орнатқанда қолыңызды немесе саусақтарыңызды қысып алмаңыз. Кері жағдайда, жарақат алуыңыз мүмкін.



Маңызды:

Принтерді ұзақ уақытқа қалдырмаңыз.

7. Жұмсақ шүберекті суға малып, толық сығыңыз, содан соң роликті шүберекпен айналдырып сүртіңіз.



8. Принтерді қалыпты күйіне қайтарып, қағаз кассетасы құрылғысын салыңыз.

Принтерге техникалық қызмет көрсету



9. Қуат сымын қосыңыз.

Принтер арқылы берілген парақтардың жалпы санын тексеру

Принтер арқылы берілген парақтардың жалпы санын тексеруіңізге болады.

Принтер арқылы берілген беттердің жалпы санын тексеру — принтер түймелері

Ақпарат саңылауларды тексеру үлгісімен бірге басып шығарылады.

1. Принтерге А4 өлшемді жай қағазды салыңыз.
2. Принтерді өшіру үшін  түймесін басыңыз.
3.  түймесін басып тұрып принтерді қосыңыз, содан соң қуат шамы жыпылықтағанда түймелерді жіберіңіз.


Принтер арқылы берілген беттердің жалпы санын тексеру — Windows

1. Принтер драйверінің терезесіне өтіңіз.
2. **Принтер және опция туралы ақпарат** қойындысындағы **Қызмет көрсету** түймесін басыңыз.

Қатысты ақпарат

➔ [“Принтер драйверіне кіру” бетте 25](#)

Принтер арқылы берілген парақтардың жалпы санын тексеру — Mac OS

1.  мәзірі > **Принтерлер және сканерлер** (немесе **Басып шығару және сканерлеу, Басып шығару және факс**) тармағынан **Жүйе параметрлері** тармағын таңдап, принтерді таңдаңыз.
2. **Параметрлер және жабдықтар** > **Утилита** > **Принтер утилитасын ашу** түймесін басыңыз.
3. **Printer and Option Information** түймесін басыңыз.

Бағдарламалық жасақтама туралы ақпарат

Бұл бөлім бірге берілетін ықшам дискісінен алуға болатын бағдарламалық құралды таныстырады.

Веб-беттерді басып шығаруға арналған қолданба (E-Web Print)

E-Web Print — әртүрлі орналасулары бар веб-беттерді оңай басып шығаруға мүмкіндік беретін қолданба. Мәліметтер алу үшін қолданбаның анықтамасын қараңыз. Анықтамаға **E-Web Print** құралдар тақтасындағы **E-Web Print** мәзірінен қатынасуға болады.

Ескертпе:

- Windows Server операциялық жүйесі қолданылмайды.*
- Mac OS қолданылмайды.*
- Жүктеу сайтынан қолдау көрсетілетін браузерлерді және ең соңғы нұсқасын тексеріңіз.*

Іске қосу

E-Web Print орнатылғанда, ол компьютерде көрсетіледі. **Print** немесе **Clip** басыңыз.

Қатысты ақпарат

➔ ["Қолданбаларды орнату" бетте 71](#)

Бағдарламалық құралды жаңарту құралдары (EPSON Software Updater)

EPSON Software Updater — интернеттегі жаңа не жаңартылған бағдарламалық құралды тексеретін және оны орнататын бағдарлама. Сондай-ақ принтердің микробағдарламасын және нұсқаулығын жаңартуға болады.

Ескертпе:

Windows Server операциялық жүйелері қолданылмайды.

Орнату әдісі

Epson веб-сайтынан EPSON Software Updater қолданбасын жүктеп алыңыз.

Егер Windows компьютерін пайдаланып жатсаңыз және оны веб-сайттан жүктеу мүмкін болмаса, оны бірге берілетін дискіден жүктеуге болады.

<http://www.epson.com>

Бағдарламалық жасақтама туралы ақпарат

Windows жүйесінде іске қосу

Windows 10

Бастау түймесін басыңыз, содан соң **Epson Software > EPSON Software Updater** тармағын таңдаңыз.

Windows 8.1/Windows 8

Іздеу жолағына қолданба атын енгізіп, көрсетілетін белгіні таңдаңыз.

Windows 7/Windows Vista/Windows XP

Бастау түймесін басыңыз, содан соң **Барлық бағдарламалар** немесе **Бағдарламалар > Epson Software > EPSON Software Updater** тармағын таңдаңыз.

Ескертпе:

Сондай-ақ EPSON Software Updater қолданбасын жұмыс үстеліндегі тапсырмалар тақтасында принтер белгішесін басып, содан кейін **Бағдарламаны жаңарту** пәрменін таңдау арқылы іске қосуға болады.

Mac OS жүйесінде іске қосу

Өту > Қолданбалар > Epson Software > EPSON Software Updater тармағын таңдаңыз.

Қолданбаларды орнату

Компьютерді желіге қосып, веб-сайттан қолданбалардың ең соңғы нұсқасын орнатыңыз.

Ескертпе:

Компьютерге әкімші ретінде кіріңіз. Егер компьютер сұраса, әкімшінің құпия сөзін енгізіңіз.

Қолданбаны қайта орнату кезінде алдымен оны жою керек.

1. Барлық қосулы қолданбаларды жабыңыз.
2. Принтер драйверін орнату кезінде принтер мен компьютерді уақытша ажыратыңыз.

Ескертпе:

Нұсқау берілмейінше, принтер мен компьютерді жалғамңыз.

3. Келесі веб-сайтқа кіріп, өнім атауын енгізіңіз.

<http://epson.sn>

4. **Реттеу** таңдап, **Жүктеп алу** басыңыз.
5. Жүктеп алынған файлды басыңыз немесе екі рет басыңыз және экрандағы нұсқауларды орындаңыз.

Ескертпе:

Егер Windows жүйесі орнатылған компьютерді пайдалансаңыз және қолданбаларды веб-сайттан жүктеп алу мүмкін болмаса, оларды принтермен бірге келетін бағдарламалық жасақтама дискісінен орнатыңыз.

Қолданбаларды және микробағдарламаны жаңарту

Бағдарламаны және ендірілген бағдарламаны жаңарту арқылы белгілі бір ақауларды жоюға және жақсартуға не функциялар қосуға болады. Қолданбалардың және микробағдарламаның ең соңғы нұсқасын қолданғаныңызға көз жеткізіңіз.

1. Принтер мен компьютердің жалғанғанына және компьютердің интернетке қосылғанына көз жеткізіңіз.
2. EPSON Software Updater бағдарламасын іске қосып, қолданбаны немесе микробағдарламаны жаңартыңыз.



Маңызды:

Компьютерді немесе принтерді жаңарту аяқталмағанша өшірмеңіз; әйтпесе принтер бұзылуы мүмкін.

Ескертпе:


Егер қолданба тізімінен жаңартқыңыз келген қолданбаны таба алмасаңыз, қолданбаны EPSON Software Updater көмегімен жаңарта алмайсыз. Қолданбалардың ең соңғы нұсқаларын жергілікті Epson веб-сайтынан тексеруге болады.

<http://www.epson.com>

Қолданбаларды жою

Компьютерге әкімші ретінде кіріңіз. Егер компьютер сұраса, әкімшінің құпия сөзін енгізіңіз.



Қолданбаларды жою — Windows

1. Принтерді өшіру үшін  түймесін басыңыз.
2. Барлық қосулы қолданбаларды жабыңыз.
3. **Басқару тақтасы** ашыңыз:
 - Windows 10/Windows Server 2016
Бастау түймесін басыңыз, содан соң **Windows жүйесі** > **Басқару тақтасы** параметрін таңдаңыз.
 - Windows 8.1/Windows 8/Windows Server 2012 R2/Windows Server 2012
Жұмыс үстелі > **Параметрлер** > **Басқару тақтасы** таңдаңыз.
 - Windows 7/Windows Vista/Windows XP/Windows Server 2008 R2/Windows Server 2008/Windows Server 2003 R2/Windows Server 2003
Бастау түймесін басып, **Басқару тақтасы** таңдаңыз.

Бағдарламалық жасақтама туралы ақпарат

4. **Бағдарламаны жою** (немесе **Бағдарламаларды қосу немесе жою**) ашыңыз:
 - Windows 10/Windows 8.1/Windows 8/Windows 7/Windows Vista/Windows Server 2016/Windows Server 2012 R2/Windows Server 2012/Windows Server 2008 R2/Windows Server 2008
Бағдарламалар ішінен **Бағдарламаны жою** ашыңыз.
 - Windows XP/Windows Server 2003 R2/Windows Server 2003
Бағдарламаларды қосу немесе жою түймесін басыңыз.
 5. Жойғыңыз келетін бағдарламаны таңдаңыз.
Басып шығару тапсырмалары болса, принтер драйверін жоя алмайсыз. Жойыңыз немесе жоймас бұрын тапсырмалардың басылып шығуын күтіңіз.
 6. Қолданбаларды жою:
 - Windows 10/Windows 8.1/Windows 8/Windows 7/Windows Vista/Windows Server 2016/Windows Server 2012 R2/Windows Server 2012/Windows Server 2008 R2/Windows Server 2008
Жою/өзгерту немесе **Жою** түймесін басыңыз.
 - Windows XP/Windows Server 2003 R2/Windows Server 2003
Өзгерту/Жою немесе **Жою** түймесін басыңыз.
- Ескертпе:**
Егер **Пайдаланушы тіркелгісін басқару** терезесі бейнеленсе, **Жалғастыру** түймесін басыңыз.
7. Экрандағы нұсқауларды орындаңыз.

Қолданбаларды жою — Mac OS

1. Uninstaller бағдарламасын EPSON Software Updater көмегімен жүктеп алыңыз.
Uninstaller жүктелген соң, оны қайта бағдарламаны жойған сайын жүктеудің қажеті жоқ.
2. Принтерді өшіру үшін  түймесін басыңыз.
3. Принтер драйверін жою үшін **Жүйе параметрлері** тармағын  мәзірі > **Принтерлер және сканерлер** (немесе **Басып шығару және сканерлеу, Басып шығару және факс**) тармағынан таңдаңыз, содан кейін қосылған принтерлер тізімінен принтерді жойыңыз.
4. Барлық қосулы қолданбаларды жабыңыз.
5. **Өту** > **Қолданбалар** > **Epson Software** > **Uninstaller** тармағын таңдаңыз.
6. Жойғыңыз келетін бағдарламаны таңдап, **Uninstall** басыңыз.



Маңызды:

Uninstaller компьютердегі Epson принтерлері үшін барлық драйверлерді алып тастайды. Егер түрлі Epson сия принтерлерін пайдаланатын болсаңыз және тек кейбір драйверлерді жойғыңыз келсе, алдымен олардың барлығын жойып, қажетті принтерді қайта орнатыңыз.

Бағдарламалық жасақтама туралы ақпарат

Ескертпе:

Егер қолданба тізімінен жойғыңыз келген қолданбаны таба алмасаңыз, қолданбаны *Uninstaller* көмегімен жоя алмайсыз. Бұл жағдайда **Өту > Бағдарламалар > Epson Software** таңдаңыз, жойғыңыз келетін бағдарламаны таңдаңыз да, оны қоқыс жәшігі белгісіне апарыңыз.

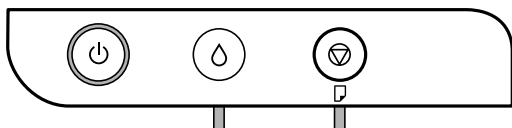
Қатысты ақпарат

➔ [“Бағдарламалық құралды жаңарту құралдары \(EPSON Software Updater\)” бетте 70](#)

Ақаулықтарды шешу

Принтер күйін тексеру

Шамдар және принтер күйі









Қате пайда болғанда шам жанады немесе жыпылықтайды. Қате туралы мәліметтер компьютер экранында көрсетіледі.

: қосу

: жыпылықтап тұр

Шам	Жағдай	Шешімдер
	Бастапқы сияға толтыру аяқталмаған болуы мүмкін.	Бастапқы сияға толтыруды аяқтау үшін <i>Осы жерден бастаңыз</i> постерін қараңыз.
	Сияны толтыру аяқталмауы мүмкін.	Сия құтысына сия құйыңыз, сонан соң құтыны бастапқы күйге қайтару үшін түймесін басыңыз.
	Сия құтысының қақпағы толық жабылмаған.	Қақпақты нықтап жауып, түймесін басыңыз.
	Қағаз жүктелмеген немесе бір уақытта бірнеше парақ берілген.	Қағаз салып, түймесін басыңыз.
	Қағаз кептелісі пайда болды.	Қағаз шығарып, түймесін басыңыз.
	Принтердің ішінде қорғағыш материал болуы мүмкін.	Принтер қақпағын ашып, қорғағыш материалды алып, түймесін басыңыз.

Ақаулықтарды шешу

Шам	Жағдай	Шешімдер
	<p>Қуат қосулы немесе жыпылықтап тұр</p> <ul style="list-style-type: none"> <input type="checkbox"/> Принтер дұрыс өшірілген жоқ.* <input type="checkbox"/> Жұмыс кезінде принтер өшірілгендіктен, саңылауларының құрғап кетуі және бітеліп қалуы мүмкін. <p>* Қуат ұзартқыштан немесе ажыратқыштан өшірілді, ашасы розеткадан ажыратылды немесе электр ақауы пайда болды.</p>	<ul style="list-style-type: none"> <input type="checkbox"/>  түймесін басу арқылы қатені жойған соң, саңылауды тексеруге кеңес береміз. Кезектегі басып шығару тапсырмаларынан бас тартыңыз. <input type="checkbox"/> Принтерді өшіру үшін,  түймесін басыңыз.
	<p>Қуат өшірулі</p> <p>Принтер қалпына келтіру режимінде іске қосылды, себебі микробағдарлама жаңартуы сәтсіз аяқталды.</p>	<p>Микробағдарламаны қайта жаңартып көру үшін төмендегі қадамдарды орындаңыз.</p> <ol style="list-style-type: none"> 1. Компьютер мен принтерді USB кабелімен жалғаңыз. 2. Қосымша нұсқаулар алу үшін жергілікті Epson веб-сайтына өтіңіз.
	<p>△ шамы немесе □ шамы қатар жыпылықтаған кезде</p> <p>Сия төсемесі қызмет көрсету мерзімінің соңына жақындауда немесе оған жетті.</p>	<p>Сия төсемелерін ауыстыру керек.</p> <p>Штемпельдік жастықшаны ауыстыру үшін Epson компаниясына немесе уәкілетті Epson қызмет жеткізушісіне хабарласыңыз.*1 Ол пайдаланушы тарапынан ауыстырылатын бөлшек емес.</p> <p>Компьютерде басып шығаруды жалғастыруға болады делінген хабар көрсетілгенде басып шығаруды жалғастыру үшін  түймесін басыңыз. Шамдар біраз уақытқа жыпылықтауын тоқтатады, дегенмен сия төсемесін ауыстырғанша жүйелі аралықтармен жыпылықтай береді.</p>
	<p>Принтер қатесі пайда болды.</p>	<p>Алдыңғы қақпақты ашып, принтер ішіндегі бүкіл қағазды шығарыңыз. Қуатты өшіріп, қайта қосыңыз.</p> <p>Егер қате туралы хабар қуатты өшіріп, қайта қосқаннан кейін әлі көрініп тұрса, Epson қолдау қызметіне хабарласыңыз.</p>

*1 Кейбір басып шығару айналымдарында сия жастықшасына кішкене артылған сия мөлшері жиналуы мүмкін. Жастықшадан сияның ағуын болдырмау үшін принтер жастықша шегіне жеткенде басып шығаруды тоқтатуға арналған. Бұл қаншалықты жиі қажет болатыны басып шығарылатын қағаз санына, басып шығаратын материал түріне және принтердің орындаған тазалау айналымының санына байланысты болады. Жастықшаны ауыстыру қажеттілігі принтердің өз техникалық сипаттамаларына сәйкес жұмыс істемей қалғанын білдірмейді. Принтер жастықшаның қай кезде ауыстырылу керектігін білдіреді және мұны өкілетті Epson қызмет жеткізушісі ғана орындай алады. Бұл ауыстыру жұмысының құны Epson кепілдігіне кірмейді.

Қатысты ақпарат

- ➔ "Кептелген қағазды шығару" бетте 77
- ➔ "Epson қолдау көрсету орталығына хабарласу" бетте 100

Ақаулықтарды шешу

→ [“Қолданбаларды орнату” бетте 71](#)

Принтер күйін тексеру — Windows

1. Принтер драйверінің терезесіне өтіңіз.
2. **EPSON Status Monitor 3** қойындысындағы **Қызмет көрсету** түймесін басыңыз.


Ескертпе:

- ❑ Сондай-ақ, принтердің күйін тапсырмалар тақтасында принтер белгішесін екі рет басу арқылы тексеруге болады. Принтер белгішесі тапсырмалар тақтасына қосылмаса, **Қызмет көрсету** қойындысында **Басқарылатын теңшелімдер** тармағын басыңыз, содан кейін **Таңбаша белгішесін тапсырмалар тақтасына тіркеңіз** пәрменін таңдаңыз.
- ❑ Егер **EPSON Status Monitor 3** ажыратылса, **Кеңейтілген параметрлер** қойындысындағы **Қызмет көрсету** түймесін басыңыз да, **EPSON Status Monitor 3 қосу** таңдаңыз.

Қатысты ақпарат

→ [“Принтер драйверіне кіру” бетте 25](#)

Принтер күйін тексеру — Mac OS

1.  мәзірі > **Принтерлер және сканерлер** (немесе **Басып шығару және сканерлеу, Басып шығару және факс**) тармағынан **Жүйе параметрлері** тармағын таңдап, принтерді таңдаңыз.
2. **Параметрлер және жабдықтар** > **Утилиты** > **Принтер утилитасын ашу** түймесін басыңыз.
3. **EPSON Status Monitor** түймесін басыңыз.
Принтердің күйін, сия деңгейлерін және қате күйін тексеруге болады.

Бағдарламалық құралдың күйін тексеру

Бағдарламалық құралды ең соңғы нұсқасына жаңарту арқылы проблемаларды жоюға болады. Бағдарламалық құрал күйін тексеру үшін бағдарламалық құралдың жаңарту құралын пайдаланыңыз.

Қатысты ақпарат

- [“Бағдарламалық құралды жаңарту құралдары \(EPSON Software Updater\)” бетте 70](#)
- [“Қолданбаларды орнату” бетте 71](#)

Кептелген қағазды шығару

Басқару тақтасында көрсетілген қатені тексеріңіз және кептелген қағазды, соның ішінде барлық жыртылған бөліктерді шығару туралы нұсқауларды орындаңыз. Содан кейін қатені өшіріңіз.

Ақаулықтарды шешу

! *Маңызды:*

- Кептелген қағазды ақырын алыңыз. Қағазды күшпен шығару принтерді зақымдауы мүмкін.
- Кептелген қағазды алып тастағанда, принтерді еңкейтпеңіз, тігінен қоймаңыз немесе төңкермеңіз; әйтпесе сия ағуы мүмкін.

Қатысты ақпарат

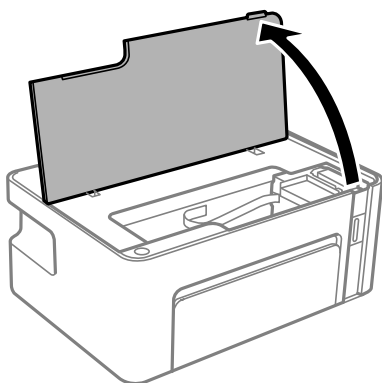
➔ “Шамдар және принтер күйі” бетте 14

Принтердің ішінен кептелген қағазды шығару

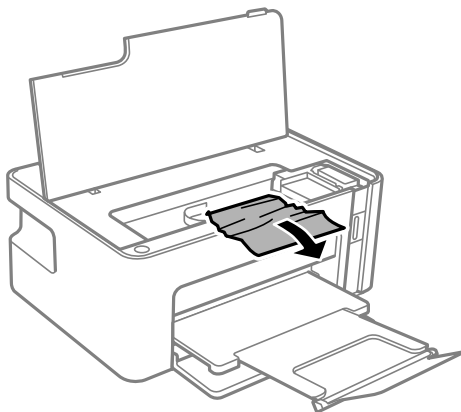
! *Абайлаңыз:*

Қолдарыңыз принтердің ішінде болған кезде басқару панеліндегі түймелерді ешқашан баспаңыз. Егер принтер жұмыс істей бастаса, бұл жарақат алуды тудыруы мүмкін. Жарақатты болдырмау үшін, шығып тұрған жерлерге тимеңіз.

1. Принтердің қақпағын ашыңыз.



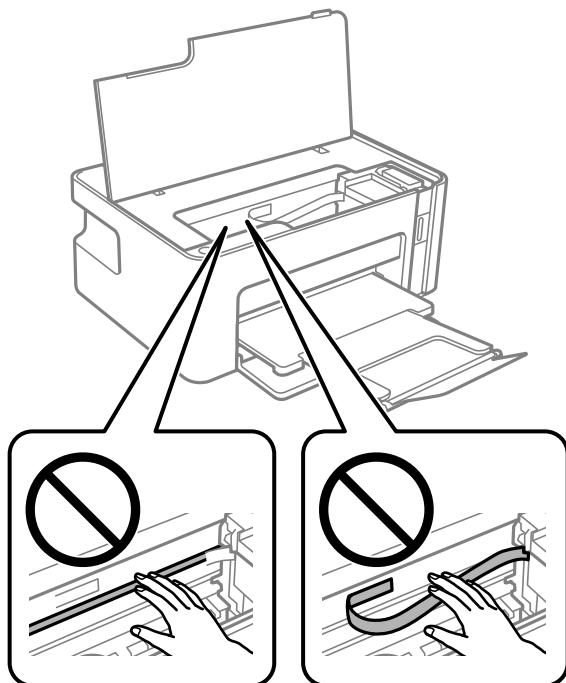
2. Кептелген қағазды алыңыз.



Ақаулықтарды шешу

! Маңызды:

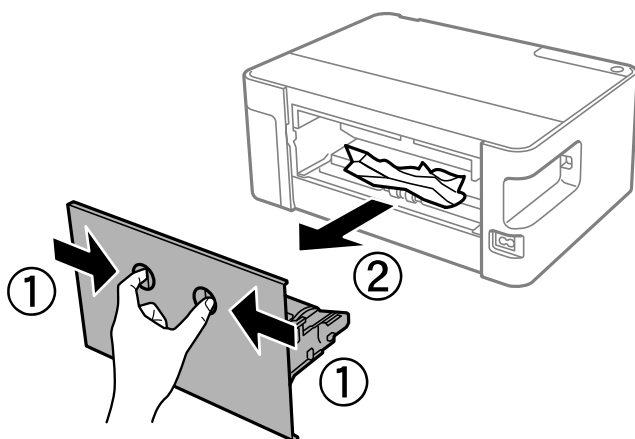
Принтердің ішіндегі ақ жалпақ кабельді немесе мөлдір таспаны ұстамаңыз. Бұл зақымдалуға себеп болуы мүмкін.



3. Принтердің қақпағын жабыңыз.

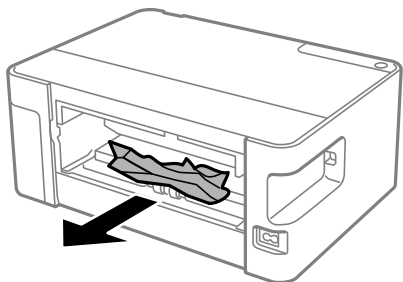
Кептелген қағазды Артқы қақпақ ішінен алып тастау

1. артқы қақпақ алып тастаңыз.

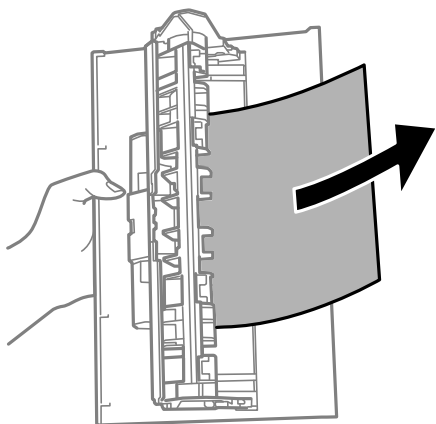


Ақаулықтарды шешу

2. Кептелген қағазды алыңыз.



3. Кептелген қағазды артқы қақпақ ішінен алып тастаңыз.



4. артқы қақпақ принтерге енгізіңіз.

Қағаз дұрыс берілмейді

Келесі пункттерді тексеріңіз және мәселені шешу үшін сәйкес шаралар қабылдаңыз.

- Принтерді тегіс бетке орнатып, ұсынылған орта жағдайларында жұмыс істетіңіз.
- Осы принтер қолдайтын қағазды пайдаланыңыз.
- Қағазды пайдалану бойынша сақтандыру шараларын орындаңыз.
- Қағазды көрсетілген парақтар санынан асыра салуға болады. Кәдімгі қағаз үшін жиек бағыттағышындағы үшбұрыш таңбасы көрсеткен сызықтан асырып жүктемеңіз.

Қатысты ақпарат

- ➔ [“Қоршаған орта сипаттамалары” бетте 95](#)
- ➔ [“Қағазды ұстау туралы сақтандырулар” бетте 18](#)
- ➔ [“Қолжетімді қағаз және сыйымдылықтар” бетте 17](#)
- ➔ [“Қағаз түрлерінің тізімі” бетте 23](#)

Ақаулықтарды шешу

Қағаздың кептелуі

Қағазды дұрыс бағытта жүктеп, жиек бағыттауыштарын қағаздың жиектеріне қарсы бағытта сырғытыңыз.

Қатысты ақпарат

- ➔ ["Кептелген қағазды шығару" бетте 77](#)
- ➔ ["Қағазды Қағаз кассетасы ішіне салу" бетте 19](#)

Қағаз қисық беріледі

Қағазды дұрыс бағытта жүктеп, жиек бағыттауыштарын қағаздың жиектеріне қарсы бағытта сырғытыңыз.

Қатысты ақпарат


- ➔ ["Қағазды Қағаз кассетасы ішіне салу" бетте 19](#)

Бір уақытта бірнеше парақ қағаз беріледі



- Егер 2 жақты басып шығару кезінде бірнеше қағаз парағы салынса, қағазды қайта жүктеуден бұрын принтерге жүктелген бүкіл қағазды алып тастаңыз.
- Қағазды итерсеңіз, қағазды қағаз кассетасындағы қағаз өлшемінің сызығымен туралаңыз.

Қуат және басқару тақтасының ақаулары

Қуат қосылмайды

- Қуат сымы мықтап тағылғанына көз жеткізіңіз.
-  түймесін сәл ұзағырақ ұстап тұрыңыз.

Қуат өшірілмейді

 түймесін сәл ұзағырақ ұстап тұрыңыз. Егер принтерді әлі де өшіре алмасаңыз, қуат сымын розеткадан ажыратыңыз. Басып шығару басының кебуіне жол бермеу үшін принтерді  түймесін басы арқылы қайтадан қосыңыз және өшіріңіз.


Қуат автоматты түрде өшеді

Windows

Принтер драйверінің **Қызмет көрсету** қойындысындағы **Принтер және опция туралы ақпарат** параметрін басыңыз.

- Белсенді болмағанда қуатты өшіру** және **Ажырағанда қуатты өшіру** параметрлерін ажыратыңыз.
- Өшіру таймері** параметрін ажыратыңыз.

Mac OS

 мәзірі > **Принтерлер және сканерлер** (немесе **Басып шығару және сканерлеу, Басып шығару және факс**) тармағынан **Жүйе параметрлері** тармағын таңдап, принтерді таңдаңыз. **Опциялар және шығын материалдары > Утилиталар > Ашық принтер утилитасы** түймесін басыңыз, содан соң **Принтер параметрлері** түймесін басыңыз.

- Белсенді болмағанда қуатты өшіру** және **Ажырағанда қуатты өшіру** параметрлерін ажыратыңыз.
- Өшіру таймері** параметрін ажыратыңыз.

Ескертпе:

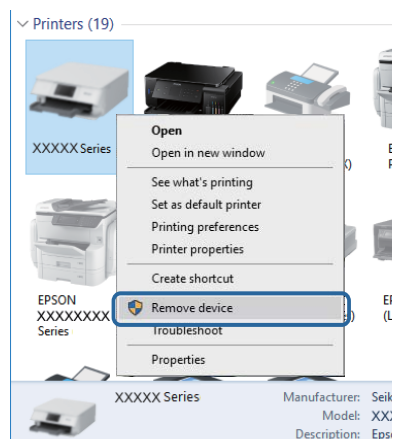
Сатып алынған жерге байланысты өнімде **Өшіру таймері** мүмкіндігі немесе **Белсенді болмағанда қуатты өшіру** және **Ажырағанда қуатты өшіру** мүмкіндігі болуы мүмкін.

Компьютерден басып шығару мүмкін емес

Қосылымды тексеру (USB)

- USB кабелін қауіпсіз түрде принтерге және компьютерге қосыңыз.
- Егер USB хабын пайдалансаңыз, принтерді компьютерге тікелей қосып көріңіз.
- USB кабелі анықталмаса, портты өзгертіңіз немесе USB кабелін өзгертіңіз.
- Принтер USB қосылымы арқылы басып шығарылмаса, келесі әдісті көріңіз.

USB кабелін компьютерден ажыратыңыз. Компьютерде көрсетілетін принтер белгішесін тінтуірдің оң жағымен басып, **Құрылғыны жою** параметрін таңдаңыз. Содан соң, USB кабелін компьютерге қосып, сынақтық басып шығарып көріңіз.



Ақаулықтарды шешу

Бағдарламалық құралды және деректерді тексеру

- ❑ Түпнұсқа Epson принтер драйвері орнатылғанын тексеріңіз. Түпнұсқа Epson принтер драйвері орнатылмаса, қолжетімді функциялар шектеледі. Түпнұсқа Epson принтер драйверін пайдалануға кеңес береміз. Мәліметтер алу үшін, төмендегі қатысты ақпарат сілтемесін қараңыз.
- ❑ Үлкен өлшемді кескінді басып шығарып жатсаңыз, компьютерде жеткілікті жад болмауы мүмкін. Кескінді төмен ажыратымдылықпен немесе кішірек өлшемде басып шығарыңыз.

Қатысты ақпарат

- ➔ [“Түпнұсқа Epson принтер драйверлерін тексеру” бетте 83](#)
- ➔ [“Қолданбаларды орнату” бетте 71](#)

Түпнұсқа Epson принтер драйверлерін тексеру

Келесі әдістердің бірін пайдалану арқылы компьютеріңізге түпнұсқа Epson принтер драйверінің орнатылғанын тексеруге болады.

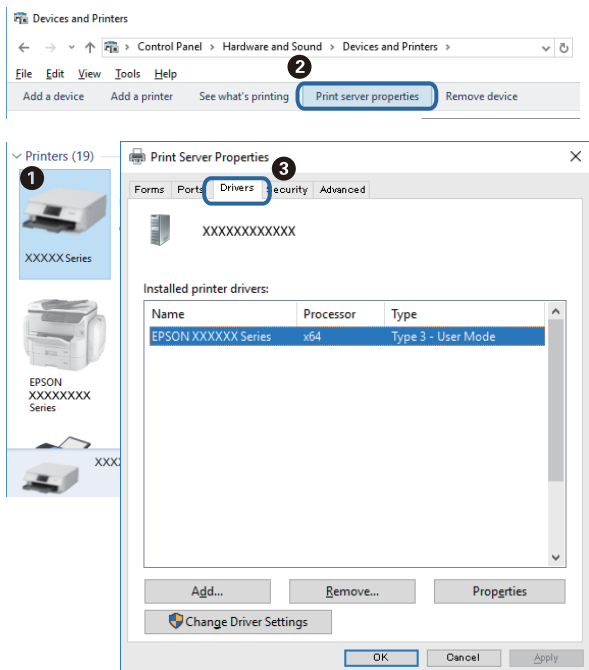
Windows

Принтер серверінің сипаттары терезесін ашу үшін, **Басқару тақтасы > Құрылғылар мен принтерлерді көру (Принтерлер, Принтерлер мен факстар)** тармағын таңдап, келесілерді орындаңыз.

- ❑ Windows 10/Windows 8.1/Windows 8/Windows 7/Windows Server 2016/Windows Server 2012 R2/Windows Server 2012/Windows Server 2008 R2
Принтер белгішесін басып, терезенің жоғарғы жағындағы **Сервер сипаттарын басып шығару** түймесін басыңыз.
- ❑ Windows Vista/Windows Server 2008
Принтерлер қалтасын тінтуірдің оң жағымен басып, **Әкімші ретінде іске қосу > Сервер сипаттары** түймесін басыңыз.
- ❑ Windows XP/Windows Server 2003 R2/Windows Server 2003
Файл мәзірінен **Сервер сипаттары** тармағын таңдаңыз.

Ақаулықтарды шешу

Драйвер қойындысын басыңыз. Тізімде принтер атауы көрсетілсе, түпнұсқа Epson принтер драйвері компьютеріңізге орнатылған.



Mac OS

Apple мәзірі > **Принтерлер және сканерлер** (немесе **Басып шығару және сканерлеу, Басып шығару және факс**) тармағынан **Жүйе параметрлері** тармағын таңдап, принтерді таңдаңыз. **Опциялар және жабдықтар** түймесін басып, терезеде **Опциялар** қойындысы мен **Утилита** қойындысы көрсетілсе, түпнұсқа Epson принтер драйвері компьютерге орнатылады.



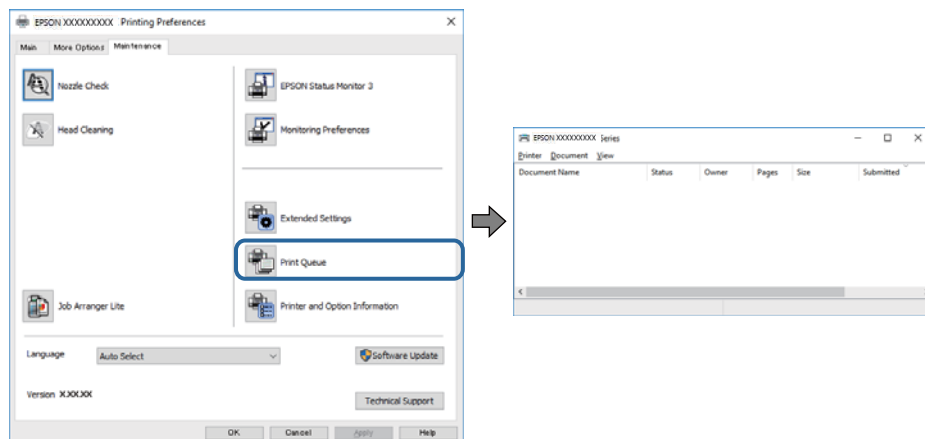
Қатысты ақпарат

➔ "Қолданбаларды орнату" бетте 71

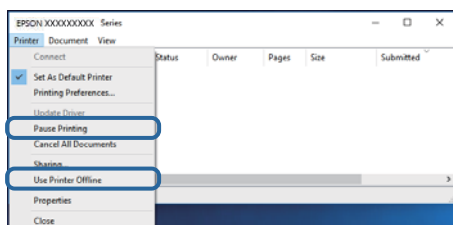
Ақаулықтарды шешу

Компьютерден принтердің күйін тексеру (Windows)

Принтер драйверінің **Қызмет көрсету** қойындысынан **Бас. шығ-у кезегі** түймесін басып, келесіні тексеріңіз.



- ❑ Тоқтатылған басып шығару тапсырмаларының бар-жоғын тексеріңіз.
Қажет емес деректер қалса, **Принтер** мәзірінен **Барлық құжаттардан бас тарту** таңдаңыз.
- ❑ Принтердің дербес немесе бөгеліс күйде емес екеніне көз жеткізіңіз.
Егер принтер дербес немесе бөгеліс күйде болса, **Принтер** мәзірінен дербес немесе бөгеліс параметрін өшіріңіз.



- ❑ Принтер **Принтер** мәзірінен әдепкі принтер ретінде таңдалғанына көз жеткізіңіз (мәзір элементінде құсбелгі болуы тиіс).
Егер принтер әдепкі принтер ретінде таңдалмаса, оны әдепкі принтер ретінде орнатыңыз. Егер **Басқару тақтасы > Құрылғылар мен принтерлерді көру (Принтерлер, Принтерлер және факстар)** бөлімінде бірнеше белгіше болса, белгішені таңдау үшін келесіні қараңыз.

Мысал

USB қосылымы: EPSON XXXX сериясы


Принтер драйверін бірнеше рет орнатсаңыз, принтер драйверінің көшірмелері жасалуы мүмкін. «EPSON XXXX сериясы (1-көшірме)» сияқты көшірмелер жасалса, көшірілген драйвер белгішесін тінтуірдің оң жағымен басып, **Құрылғыны жою** түймесін басыңыз.

- ❑ Принтер портының **Принтер** мәзірінен **Сипат > Порт** бөлімінде дұрыс таңдалғанын тексеріңіз.
USB байланысы үшін «**USBXXX**» таңдаңыз.

Компьютерден принтердің күйін тексеру (Mac OS)

Принтер күйі **Кідірту** күйінде емес екенін тексеріңіз.

Ақаулықтарды шешу

 мәзірі > **Принтерлер және сканерлер** (немесе **Басып шығару және сканерлеу, Басып шығару және факс**) тармағынан **Жүйе параметрлері** таңдап, принтерді екі рет басыңыз. Принтер кідірілсе, **Қалпына келтіру** (не **Принтерді қалпына келтіру**) түймесін басыңыз.

Басып шығару ақаулары

Басып шығару — тырналған немесе бояу — жоқ

Егер принтерді ұзақ уақыт пайдаланбаған болсаңыз, басып шығару механизмінің шүмегі бітеліп қалуы не сия тамшылары шығарылмауы мүмкін. Шүмек тексеруін орындаңыз және басып шығару механизміндегі шүмектердің кез келгені бітелген жағдайда басып шығару механизмін тазалаңыз.

Қатысты ақпарат

- ➔ [“Шүмектің бітелмегенін тексеру \(шүмекті тексеру\)” бетте 59](#)
- ➔ [“Сия ыдысын толтыру” бетте 53](#)

Сызықтар пайда болады

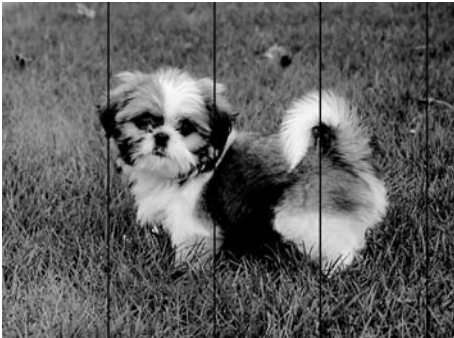


Басып шығару механизмінің шүмектері бітелуі мүмкін. Басып шығару механизмінің шүмектері бітелгенін не бітелмегенін тексеру үшін шүмекті тексеріңіз. Басып шығару механизмі шүмектерінің бітелген болса, басып шығару механизмін тазалаңыз.

Қатысты ақпарат

- ➔ [“Шүмектің бітелмегенін тексеру \(шүмекті тексеру\)” бетте 59](#)

Түсті жолақ шамамен 2.5 см аралықпен шығады



- Принтерге жүктелген түрге сәйкес келетін тиісті қағаз түрін таңдаңыз.
- Басып шығару механизмін компьютерден туралаңыз.
- Жай қағазда басып шығарғанда жоғары сапалы параметрмен басып шығарыңыз.

Қатысты ақпарат

- [“Қағаз түрлерінің тізімі” бетте 23](#)
- [“Басып шығару механизмін туралау” бетте 65](#)

Тік жолақ немесе қисаю

enthalten alle
Aufdruck. W
↓ 5008 "Regel

- Басып шығару механизмін туралаңыз.
- Басып шығару механизмін туралағаннан кейін де басып шығару сапасы жақсармаса, сапасы жоғарырақ параметрмен басып шығарыңыз.

Қатысты ақпарат

- [“Басып шығару механизмін туралау” бетте 65](#)

Басып шығару сапасы нашар

Басып шығару сапасы бұлдыр баспа, жолақтар, жетіспейтін түстер, күңгірт түстер, басып шығарулардағы қисаюға байланысты нашар болса, келесілерді тексеріңіз.

Принтерді тексеру

- Бастапқы сияны толтырудың аяқталғандығын тексеріңіз.

Ақаулықтарды шешу

- Егер сия деңгейі төменгі сызықтан төмен болса, сия ыдысын толтырыңыз.
- Шүмек тексеруін орындаңыз және басып шығару механизміндегі шүмектердің кез келгені бітелген жағдайда басып шығару механизмін тазалаңыз.
- Басып шығару механизмін туралаңыз.

Қағазды тексеру

- Осы принтер қолдайтын қағазды пайдаланыңыз.
- Дымқыл, зақымдалған немесе тым ескі қағазда басып шығармаңыз.
- Қағаз бұралып кетсе немесе хатқалта қампайса, оны тегістеңіз.
- Басып шығарудан кейін қағазды бірден бумалап қоймаңыз.
- Толтыру немесе көрсетудің алдында басып шығарылған парақтарды толығымен құрғатыңыз. Басып шығарылған парақтарды құрғату барысында тікелей күн көзінің түсуіне жол бермеңіз, құрғатқышты пайдаланбаңыз және басып шығарылған бетті қолмен ұстамаңыз.
- Кескіндер немесе фотосуреттерді басып шығару кезінде Epson компаниясы жай қағаздың орнына түпнұсқалы Epson қағазын қолдануды ұсынады. Түпнұсқалы Epson қағазының басылатын бетінде басып шығарыңыз.


Басып шығару параметрлерін тексеру

- Принтерге жүктелген түрге сәйкес келетін тиісті қағаз түрін таңдаңыз.
- Жоғары сапа параметрімен басып шығарыңыз.
- Қос бағытты (немесе жоғары жылдамдықты) басып шығару кезінде басып шығару механизмі екі бағытта жылжығанда да басып шығарады және тік сызықтар тураланбауы мүмкін. Егер басып шығару сапасы жақсармаса, қос бағытты (немесе жоғары жылдамдықты) параметрді өшіріңіз. Осы параметрді өшіру басып шығару жылдамдығын баяулатуы мүмкін.

- Windows

Жоғары жылдамдық параметрін принтер драйверінің **Қосымша опциялар** қойындысынан алып тастаңыз.

- Mac OS

Жүйе параметрлері тармағын  мәзірінен > **Принтерлер және сканерлер** (немесе **Басып шығару және сканерлеу, Басып шығару және факс**) тармағынан таңдап, принтерді таңдаңыз. **Опциялар және керек-жарақтар** > **Опциялар** (немесе **Драйвер**) түймесін басыңыз. **Off** күйін **High Speed Printing** параметрі ретінде таңдаңыз.

Сия бөтелкесін тексеру

- Осы принтер үшін дұрыс бөлшек коды бар сия бөтелкелерін пайдаланыңыз.
- Epson сия бөтелкесін орамада басылған күнге дейін пайдалануды ұсынады.
- Түпнұсқа Epson сия бөтелкелерін пайдаланыңыз. Бұл өнім түпнұсқа Epson сия бөтелкелерін пайдалану негізінде түстерді реттейтіндей жасалған. Түпнұсқа емес сия бөтелкелерін пайдалану басып шығару сапасының төмендеуіне әкелуі мүмкін.

Қатысты ақпарат

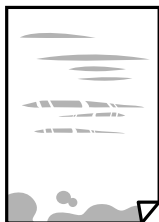
- ➔ **“Шүмектің бітелмегенін тексеру (шүмекті тексеру)”** бетте 59
- ➔ **“Басып шығару механизмін туралау”** бетте 65
- ➔ **“Қолжетімді қағаз және сыйымдылықтар”** бетте 17

Ақаулықтарды шешу

- ➔ [“Қағаз түрлерінің тізімі” бетте 23](#)
- ➔ [“Қағазды ұстау туралы сақтандырулар” бетте 18](#)

Қағаз жағылған немесе желінген

- Көлденең жолақтар пайда болса немесе қағаздың жоғарғы немесе төменгі жағы ластанса, қағазды дұрыс бағытта салыңыз және жиек бағыттауыштарын қағаздың жиектеріне жылжытыңыз.



- Тік жолақ пайда болса немесе қағаз ластанса, қағаз жолын тазалаңыз.



- Қағаздың бұрмаланғанын тексеру үшін оны тегіс бетке қойыңыз. Егер ол бұрмаланған болса, оны тегістеңіз.
- Қалың қағазға басып шығарғанда, басып шығару механизмі басып шығару бетіне жақын және қағаз тырналуы мүмкін. Мұндай жағдайда, тырнауды азайту параметрін іске қосыңыз. Бұл мүмкіндікті қоссаңыз, басып шығару сапасы төмендеуі немесе басып шығару баяулауы мүмкін.

Windows

Keңейтілген параметрлер параметрін принтер драйверінің **Қызмет көрсету** қойындысынан басып, **Қысқа түйіршікті қағаз** таңдаңыз.

- Қолмен 2 жақты басып шығаруды орындағанда қағазды қайта жүктеуден бұрын сияның толық кепкенін тексеріңіз.

Қатысты ақпарат

- ➔ [“Қағазды Қағаз кассетасы ішіне салу” бетте 19](#)
- ➔ [“Қағаз жолын тазалау” бетте 66](#)

Басып шығарылған фотосуреттің беті ылғалды

Фотосурет қағазының дұрыс емес жағында басып шығарып жатқан болуыңыз мүмкін. Басып шығаруға арналған жағында басып шығарып жатқаныңызды тексеріңіз.

Фотосурет қағазының қате бетінде басып шығарғанда, қағаз жолын тазалау қажет.

Ақаулықтарды шешу

Қатысты ақпарат

➔ “Қағаз жолын тазалау” бетте 66

Басып шығарылатын құжаттың Позиция, Өлшем не Жиіліктер параметрлері қате

- Қағазды дұрыс бағытта жүктеп, жиілік бағыттауыштарын қағаздың жиіліктеріне қарсы бағытта сырғытыңыз.
- Дұрыс қағаз өлшемі параметрін таңдаңыз.
- Қолданбада басылатын аумаққа сыятындай шет параметрін реттеңіз.

Қатысты ақпарат

➔ “Қағазды Қағаз кассетасы ішіне салу” бетте 19

➔ “Басып шығарылатын аймақ” бетте 93

Басып шығарылған таңбалар қате не бұрмаланған

- USB кабелін принтерге және компьютерге мұқият жалғаңыз.
- Кез келген уақытта тоқтатылған басып шығару тапсырмаларынан бас тартыңыз.
- Басып шығару кезінде компьютерді қолмен **Гибернация** режиміне не **Күту** режиміне қоймаңыз. Бұрмаланған мәтін беттері компьютерді іске қосқан келесі сәтте басып шығарылады.
- Егер бұған дейін пайдаланылған принтер драйверін пайдалансаңыз, басып шығарылған таңбалар бұрмалануы мүмкін. Принтер драйверін осы принтер үшін пайдаланып жатқаныңызды тексеріңіз. Принтер драйвері терезесінің жоғарғы жағындағы принтер атауын тексеріңіз.

Басып шығарылған кескін керісінше шыққан

Принтер драйверіндегі немесе қолданбадағы кез келген айналы кескін параметрін алып тастаңыз.

Windows

Принтер драйверінің **Айна** қойындысындағы **Қосымша опциялар** параметрін өшіріңіз.

Mac OS

Басып шығару диалогтық терезесінің **Mirror Image** мәзірінде **Принтер параметрлері** ұяшығынан белгіні алыңыз.

Басып шығарулар бөліміндегі мозаикаға ұқсас пішімдер

Кескіндер немесе фотосуреттерді басып шығару кезінде жоғары ажыратымдылықты деректі пайдаланып басып шығарыңыз. Веб-сайттардағы кескіндер дисплейде жақсы көрінгенімен, жиі төмен ажыратымдылықпен беріледі, сондықтан басып шығару сапасы төмендеуі мүмкін.

Ақаулықтарды шешу

Басып шығару ақауын жою мүмкін болмады.



Егер барлық шешімдерді байқап көрсеңіз және ақауды жоя алмасаңыз, принтер драйверін жойып, қайта орнатып көріңіз.

Қатысты ақпарат

- ➔ [“Қолданбаларды жою” бетте 72](#)
- ➔ [“Қолданбаларды орнату” бетте 71](#)

Басып шығарудың басқа қиындықтары

Басып шығару тым баяу

- Қажет емес қолданбаларды жабыңыз.
- Сапа параметрін төмен мәнге қойыңыз. Жоғары сапалы баспа басып шығару жылдамдығын баяулатады.
- Екі бағытты (не жоғары жылдамдықты) параметрді іске қосыңыз. Параметр қосылғанда басып шығару механизмі екі бағытта жылжығанда да басып шығарады және басып шығару жылдамдығы артады.
 - Windows
Принтер драйверінің **Қосымша опциялар** қойындысында **Жоғары жылдамдық** таңдаңыз.
 - Mac OS
 мәзірі > **Принтерлер және сканерлер** (немесе **Басып шығару және сканерлеу, Басып шығару және факс**) тармағынан **Жүйе параметрлері** тармағын таңдап, принтерді таңдаңыз. **Опциялар және керек-жарақтар** > **Опциялар** (немесе **Драйвер**) түймесін басыңыз. **On** параметрін **High Speed Printing** параметрі ретінде таңдаңыз.
- Үнсіз режимді ажыратыңыз. Бұл мүмкіндік басып шығару жылдамдығын баяулатады.
 - Windows
Өшіру параметрін принтер драйверінің **Басты** қойындысындағы **Дыбыссыз режим** параметрі ретінде таңдаңыз.
 - Mac OS
 мәзірі > **Принтерлер және сканерлер** (немесе **Басып шығару және сканерлеу, Басып шығару және факс**) тармағынан **Жүйе параметрлері** тармағын таңдап, принтерді таңдаңыз. **Опциялар және керек-жарақтар** > **Опциялар** (немесе **Драйвер**) түймесін басыңыз. **Off** параметрін **Дыбыссыз режим** параметрі ретінде таңдаңыз.

Үздіксіз басып шығару кезінде басып шығару кенеттен баяулайды

Басып шығару механизмінің қызып кетіп, зақымдалуын болдырмау үшін басып шығару баяулайды. Дегенмен, басып шығаруды жалғастыруға болады. Қалыпты басып шығару

Ақаулықтарды шешу

жылдамдығына оралу үшін принтерді жұмыссыз 30 минутқа қалдырыңыз. Қуат өшірулі болса, басып шығару жылдамдығы қалыпты мәніне оралмайды.

Басқа ақаулар

Принтерді ұстаған кезде сәл электр тогы соғады

Егер компьютерге көптеген сыртқы құрылғылар қосылған болса, принтерді ұстаған кезде сәл электр тогының соғуын сезесіз. Принтерге қосылған компьютерге жерге қосылған сым орнатыңыз.


Жұмыс дыбыстары қатты

Егер қатты дыбыспен жұмыс істесе, **Дыбыссыз режим** қосыңыз. Бұл мүмкіндікті қосу басып шығару жылдамдығын азайтуы мүмкін.

- Windows принтер драйвері

Қосу параметрін **Дыбыссыз режим** қойындысындағы **Басты** параметрі ретінде таңдаңыз.

- Mac OS принтер драйвері

Жүйе параметрлері тармағын  мәзірінен > **Принтерлер және сканерлер** (немесе **Басып шығару және сканерлеу, Басып шығару және факс**) тармағынан таңдап, принтерді таңдаңыз. **Опциялар және керек-жарақтар** > **Опциялар** (немесе **Драйвер**) түймесін басыңыз. **Оп** күйін **Дыбыссыз режим** параметрі ретінде таңдаңыз.

Бағдарлама қауіпсіздік шлюзімен блокталды (текWindows үшін)

Басқару тақтасы ішіндегі қауіпсіздік параметрлерінде қолданбаны Windows брандмауэры рұқсат еткен бағдарламаларға қосыңыз.

Төгілген сия

- Егер сия ыдыстың айналасына жабысып қалса, түксіз, таза шүберекпен немесе мақта тампонмен сүртіп тастаңыз.
- Егер сия тақтаға немесе еденге төгілсе, оны дереу сүртіп тастаңыз. Сия құрғап қалғанда дақты кетіру қиын болады. Дақтың таралуын болдырмау үшін сияны құрғақ шүберекпен сүртіңіз, содан соң ылғал шүберекпен сүртіп тастаңыз.
- Егер сия қолға жағылып қалса, оны сумен және сабынмен жуыңыз.

Қосымша

Техникалық сипаттамалары

Принтердің техникалық сипаттамалары

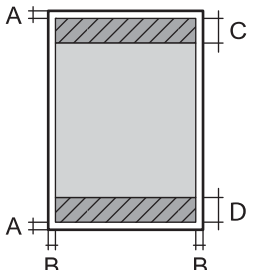
Басып шығару басы саңылауын қою	Қара сия шүмектері: 180×2 жол	
Қағаз салмағы*	Қарапайым қағаз	64–90 г/м ² (17–24 фунт)
	Хатқалталар	Хатқалта №10, DL, С6: 75–90 г/м ² (20–24 фунт)

* Қағаз қалыңдығы осы ауқым ішінде болғанда да, қағаз принтерге берілмеуі мүмкін немесе қағаз сипаттарына немесе сапасына байланысты сканерлеу сапасы нашарлауы мүмкін.

Басып шығарылатын аймақ

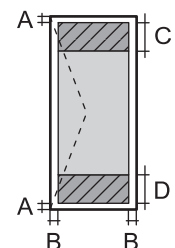
Жалғыз парақтар үшін басып шығарылатын аумақ

Принтер механизміне байланысты көлеңкелі аймақтарда басып шығару сапасы төмендеуі мүмкін.

	A	3.0 мм (0.12 дюйм)
	B	3.0 мм (0.12 дюйм)
	C	41.0 мм (1.61 дюйм)
	D	37.0 мм (1.46 дюйм)

Хатқалталар үшін басып шығарылатын аумақ

Принтер механизміне байланысты көлеңкелі аймақтарда басып шығару сапасы төмендеуі мүмкін.

	A	3.0 мм (0.12 дюйм)
	B	5.0 мм (0.20 дюйм)
	C	18.0 мм (0.71 дюйм)
	D	41.0 мм (1.61 дюйм)

Қосымша

Интерфейстің техникалық сипаттамалары

Компьютер үшін	USB
----------------	-----

Өлшемдер

Өлшемдер	<p>Сақтау</p> <ul style="list-style-type: none"> <input type="checkbox"/> Ені: 375 мм (14.8 дюйм) <input type="checkbox"/> Тереңдігі: 267 мм (10.5 дюйм) <input type="checkbox"/> Биіктігі: 161 мм (6.3 дюйм) <p>Басып шығару</p> <ul style="list-style-type: none"> <input type="checkbox"/> Ені: 375 мм (14.8 дюйм) <input type="checkbox"/> Тереңдігі: 512 мм (20.2 дюйм) <input type="checkbox"/> Биіктігі: 161 мм (6.3 дюйм)
Салмағы*	Шамамен 3.5 кг (7.7 фунт)

* Сиясыз және қуат сымынсыз.

Электр техникалық сипаттамалары

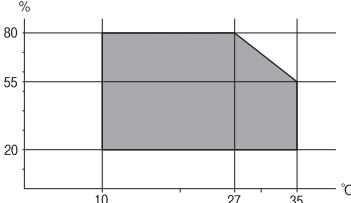
Үлгі	100 – 240 В үлгісі	220 – 240 В үлгісі
Номиналды жиілік ауқымы	50 – 60 Гц	50 – 60 Гц
Номиналды ток	0.4 – 0.2 А	0.2 А
Қуат тұтынуы (USB қосылымымен)	<p>Басып шығару: шамамен 13.0 Вт (ISO/IEC24712)</p> <p>Дайын режимі: шамамен 2.4 Вт</p> <p>Күту режимі: шамамен 0.4 Вт</p> <p>Қуатты ажырату: шамамен 0.2 Вт</p>	<p>Басып шығару: шамамен 13.0 Вт (ISO/IEC24712)</p> <p>Дайын режимі: шамамен 2.4 Вт</p> <p>Күту режимі: шамамен 0.4 Вт</p> <p>Қуатты ажырату: шамамен 0.3 Вт</p>

Ескертпе:

- Кернеуін принтердің жапсырмасын қараңыз.
- Еуропалық пайдаланушылар үшін қуат тұтыну жөніндегі мәліметтерді келесі веб-сайттан қараңыз.
<http://www.epson.eu/energy-consumption>

Қосымша

Қоршаған орта сипаттамалары

Әрекет	<p>Келесі суретте көрсетілген ауқым ішінде принтерді пайдаланыңыз.</p>  <p>Температура: 10 – 35°C (50 – 95°F) Ылғалдылық: 20 – 80% ҚЫ (конденсациясыз)</p>
Сақтау	<p>Температура: -20 – 40°C (-4 – 104°F)* Ылғалдылық: 5 – 85% ҚЫ (конденсациясыз)</p>

* Бір ай 40°C (104°F) температурада сақтауға болады.

Сия шишалары үшін қоршаған ортаның сипаттамалары

Сақтау температурасы	-20 және 40 °C арасында (-4 және 104 °F арасында)*
Қату температурасы	<p>-15 °C (5 °F) Сия 25 °C (77 °F) деңгейінде шамамен 2 сағаттан кейін ериді және пайдалануға жарамды болады.</p>

* 40 °C (104 °F) температурасында бір ай бойы сақтауға болады.

Жүйе талаптары

- Windows 10 (32 бит, 64 бит)/Windows 8.1 (32 бит, 64 бит)/Windows 8 (32 бит, 64 бит)/Windows 7 (32 бит, 64 бит)/Windows Vista (32 бит, 64 бит)/Windows XP SP3 немесе одан кейінгі нұсқасы (32 бит)/Windows XP Professional x64 Edition SP2 немесе одан кейінгі нұсқасы/Windows Server 2016/Windows Server 2012 R2/Windows Server 2012/Windows Server 2008 R2/Windows Server 2008/Windows Server 2003 R2/Windows Server 2003 SP2 немесе одан кейінгі нұсқасы
- macOS High Sierra/macOS Sierra/OS X El Capitan/OS X Yosemite/OS X Mavericks/OS X Mountain Lion/Mac OS X v10.7.x/Mac OS X v10.6.8

Ескертпе:

- Mac OS кейбір қолданбалар мен мүмкіндіктерді қолдамауы мүмкін.
- UNIX файл жүйесі (UFS) Mac OS үшін қолданылмайды.

Заңға қатысты ақпарат

Стандарттар және мақұлдаулар

Еуропалық үлгілер бойынша стандарттар мен мақұлдаулар

Келесі модель CE белгісі бар және қолдануға болатын ЕО директиваларына сәйкес келеді. Қосымша мәліметтер алу мақсатында растауды мәлімдеу үшін пайдаланылатын Директивалар мен үйлесімді стандарттардың сілтемесі бар растаулардың толық мәлімдемесіне кіру үшін келесі веб-сайтқа кіріңіз.

<http://www.epson.eu/conformity>

B631B

Австралиялық үлгі бойынша стандарттар мен бекітулер

Электромагниттік үйлесімділік	AS/NZS CISPR32 B класы
-------------------------------	------------------------

Көшіру шектеулері

Принтерді жауапты және заңды пайдалануды қамтамасыз ету үшін төмендегі шектеулерді орындаңыз.

Төмендегі элементтерді көшіруге заңмен тыйым салынады:

- банкноттар, тиындар, мемлекет шығарған бағалы қағаздар, мемлекеттік облигациялы бағалы қағаздар және муниципалдық бағалы қағаздар
- қолданылмаған пошта маркалары, таңбаланған ашық хаттар және басқа жарамды пошта алымы бар басқа ресми пошта заттары
- мемлекеттік акциздік маркалар және заңды іс рәсімімен шығарылған бағалы қағаздар

Төмендегі элементтерді көшіру кезінде абай болыңыз:

- жеке нарықтық бағалы қағаздар (акционерлік сертификаттар, берілетін соло вексельдер, банка чектері, т.б.), айлық билеттер, жеңілдік билеттері, т.б.
- паспорттар, жүргізуші куәліктері, фитнес купондар, жол билеттері, азық-түлік талондар, билеттер, т.б.

Ескертпе:

Бұл элементтерді көшіру заңмен тыйым салынған.

Авторлық құқықтары қорғалған материалдарды жауапты пайдалану:

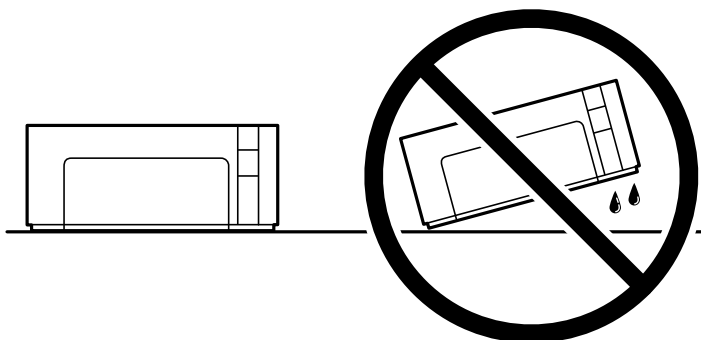
авторлық құқықтары қорғалған материалдарды дұрыс көшірмеу салдарынан принтерлер дұрыс пайдаланылмауы мүмкін. Білікті заңгердің кеңесі бойынша әрекет етпесе, жарияланған материалды көшірмес бұрын авторлық құқық иесінің рұқсатын алып, жауапты болыңыз және құрметтеңіз.

Принтерді тасымалдау және сақтау

Принтерді жылжыту немесе жөндеу кезінде оны сақтау не тасымалдау қажет болғанда, принтерді орау үшін төмендегі қадамдарды орындаңыз.


! **Маңызды:**

- Принтерді сақтау не тасымалдау кезінде, принтерді пластикалық қапқа салып жабыңыз. Принтерді еңкейтпеңіз, тігінен қоймаңыз немесе төңкермеңіз; әйтпесе сия ағуы мүмкін.



- Сия бөтелкесін сақтаған немесе тасымалдаған кезде бөтелкені еңкейтпеңіз және соғылу немесе температураның ауысу ықпалын тигізбеңіз. Әйтпесе сия бөтелкесінің қақпағы мықтап жабылған болса да сия ағуы мүмкін. Қақпақты бекіткен кезде сия бөтелкесін міндетті түрде жоғары қаратыңыз және бөтелкені тасымалдаған кезде (мысалы, бөтелкені дорбаға қою) сия ақпайтындай шаралар қолданыңыз.
- Ашылған сия ыдыстарын принтермен бір қорапқа салмаңыз.



1.  түймесін басып, принтерді өшіріңіз.
2. Қуат шамының өшірілгенін тексеріңіз, қуат сымын ажыратыңыз.

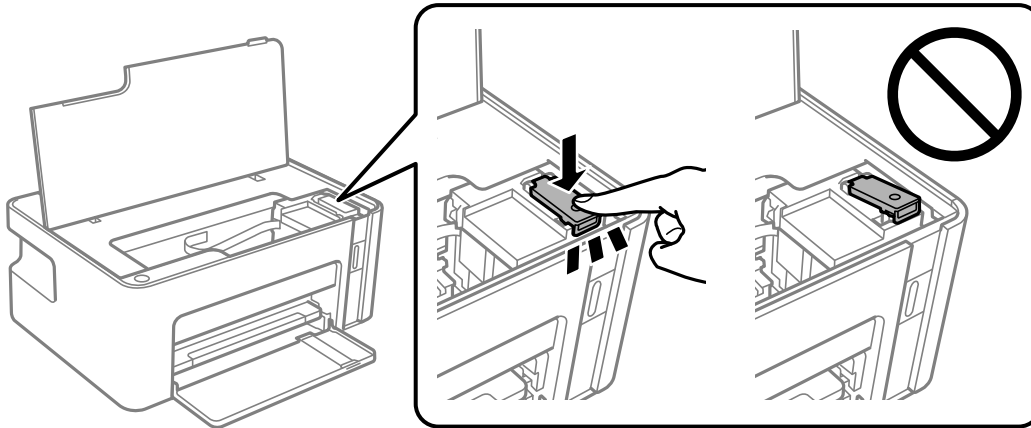
! **Маңызды:**

Қуат шамы өшірілген кезде қуат сымын ажыратыңыз. Олай болмаса, басып шығару механизмі бастапқы орнына оралмай, сияның құрғап қалуын тудырады және басып шығару мүмкін болмайды.

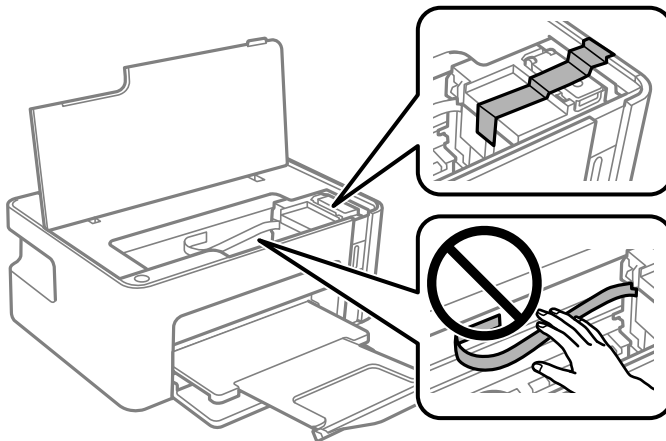
3. Қуат сымы және USB кабелі сияқты барлық кабельдерді ажыратыңыз.
4. Қағаздың барлығын принтерден алып тастаңыз.

Қосымша

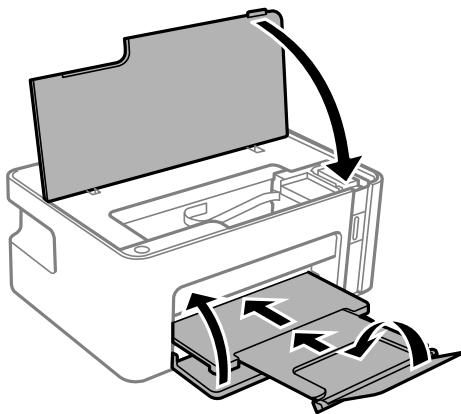
5. Принтердің қақпағын ашыңыз. сия ыдысы қақпағы нық салынғанына көз жеткізіңіз.



6. сия ыдысы таспамен бекітіңіз.



7. Принтерді төменде көрсетілгендей орауға дайындаңыз.



8. Принтерді пластикалық қапқа салып жабыңыз.

Қосымша

9. Қорғағыш материалдарды пайдаланып, принтерді өз қорабына қаптаңыз.

**Маңызды:**

Принтер қапқа салып тасымалдау не сақтау кезінде, оның көлденең қойылғанына көз жеткізіңіз, әйтпесе сия ағып кетуі мүмкін.

Принтерді қайтадан пайдаланғанда, сия ыдысы таспасы алынғанына көз жеткізіңіз. Егер басып шығару сапасы келесі рет басып шығару кезінде төмендесе, басып шығару механизмін тазалап, туралаңыз.

Қатысты ақпарат

- ➔ [“Бөлік аттары мен функциялары” бетте 12](#)
- ➔ [“Басып шығару механизмін тазалау — \(Басып шығару басын тазалау\)” бетте 62](#)
- ➔ [“Басып шығару механизмін туралау” бетте 65](#)

Авторлық құқық

Seiko Epson Corporation алдын ала жазбаша келісімінсіз осы өнімнің ешқандай бөлігін электрондық, механикалық, фотокошіру, жазу жолдарымен қайта шығаруға, қалпына келтіру жүйесіне сақтауға немесе басқа пішінде не басқа жолмен өткізуге болмайды. Осы құжаттағы ақпаратты пайдалануға қатысты патенттік заңнаманы бұзу болып табылмайды. Осы құжаттағы ақпаратты пайдалану салдарынан болған зақымдарға жауапты болмайды. Мұнда қамтылған ақпарат осы Epson өнімімен пайдалануға ғана арналған. Epson компаниясы осы ақпараттың басқа өнімдерге қолданылуына жауапты емес.

Seiko Epson Corporation компаниясы және бөлімшелері апаттық жағдайда, осы өнімді дұрыс пайдаланбау немесе қиянат ету, рұқсатсыз өзгерту, жөндеу немесе өнімге өзгерістер енгізу салдарынан болатын зақымдарға, залалдарға, қаражат жұмсауға не шығындарға немесе (АҚШ-ты қоспағанда) Seiko Epson Corporation компаниясының пайдалану және қызмет көрсету нұсқаулықтарының қатаң сақталмауына осы өнімді сатып алушы немесе үшінші тарап алдында жауапты болмайды.

Seiko Epson Corporation компаниясы және оның бөлімшелері Epson компаниясының түпнұсқа өнімдері немесе Seiko Epson Corporation компаниясы мақұлдаған Epson өнімдері болып табылмайтын кез келген функцияларды немесе шығыс материалдарын пайдалану салдарынан болатын кез келген зақымдарға немесе ақауларға жауап болмайды.

Seiko Epson Corporation Epson бекітілген өнімдері деп танығаннан басқа интерфейс кабельдерін пайдаланудан болатын электромагниттік кедергіден туындаған қандай да бір зақымдарға Seiko Epson Corporation компаниясы жауапкершілік алмайды.

© 2018 Seiko Epson Corporation

Осы нұсқаулықтың мазмұны және өнімнің сипаттамалары алдын ала ескертусіз өзгертілуі мүмкін.

Сауда белгілері

□ EPSON® — тіркелген сауда белгісі, ал EPSON EXCEED YOUR VISION немесе EXCEED YOUR VISION — Seiko Epson корпорациясының сауда белгісі.

Қосымша

- Microsoft®, Windows®, Windows Server®, and Windows Vista® are registered trademarks of Microsoft Corporation.
- Apple, Macintosh, macOS, OS X, and ColorSync are trademarks of Apple Inc., registered in the U.S. and other countries.
- Adobe and Adobe Reader are either registered trademarks or trademarks of Adobe Systems Incorporated in the United States and/or other countries.
- Жалпы ескертпе: Осында пайдаланылған басқа өнім атаулары анықтама мақсатында берілген және өз иелерінің сауда белгілері болуы мүмкін. Epson осы таңбалардың барлық құқықтарынан бас тартады.

Қолдау көрсету қызметі

Техникалық қолдау көрсету веб-торабы

Егер қосымша көмек қажет болса, төменде көрсетілген Epson қолдау көрсету веб-торабын қараңыз. Еліңізді немесе аймағыңызды таңдаңыз және жергілікті Epson веб-торабының қолдау көрсету бөліміне өтіңіз. Ең соңғы драйверлер, ЖҚС, нұсқаулықтар немесе басқа жүктеулерді осы веб-тораптан алуға болады.

<http://support.epson.net/>

<http://www.epson.eu/Support> (Еуропа)

Егер Epson өніміңіз дұрыс жұмыс істемесе немесе ақаулықтарды шеше алмасаңыз, көмек алу үшін Epson қолдау көрсету қызметіне хабарласыңыз.

Epson қолдау көрсету орталығына хабарласу

Epson компаниясына хабарласу алдында

Егер Epson өнімі дұрыс емес жұмыс істеп жатса және өнім нұсқаулықтарындағы ақаулықтарды жою туралы ақпаратты пайдаланып мәселені шеше алмасаңыз, көмек алу үшін Epson қолдау қызметіне хабарласыңыз. Егер аумағыңыз үшін Epson төмендегі тізімде берілмеген болса, өнімді сатып алған жердегі дилерге хабарласыңыз.

Epson қолдау қызметі төмендегі ақпаратты берсеңіз, сізге әлдеқайда тезірек көмектесе алады:

- Өнімнің сериялық нөмірі
(Сериялық нөмір жапсырмасы әдетте өнімнің артында болады.)
- Өнім үлгісі
- Өнім бағдарламалық жасақтамасының нұсқасы
(Өнімнің бағдарламалық жасақтамасында **About, Version Info** түймесін немесе ұқсас түймені басыңыз.)
- Компьютердің бренді және үлгісі
- Компьютердің операциялық жүйесінің атауы және нұсқасы
- Әдетте өніммен бірге пайдаланатын қолданбалардың атаулары және нұсқалары

Қосымша

Еуропадағы пайдаланушыларға көмек

Epson қолдау көрсету қызметімен хабарласу әдісі туралы ақпарат алу үшін жалпы еуропалық құжатын қараңыз.

Австралиядағы пайдаланушыларға көмек

Австралиядағы Epson қолдау көрсету қызметі жоғары деңгейдегі тұтынушылар қолдау көрсету қызметін қамтамасыз етеді. Өнімнің нұсқаулықтарына қосымша біз ақпарат алуға арналған келесі қайнар көздерді қамтамасыз етеміз:

Интернет URL мекенжайы

<http://www.epson.com.au>

Epson Australia World Wide Web беттеріне кіріңіз. Өзіңізбен бірге модемді алып, Интернетті пайдаланыңыз! Интернетті пайдаланыңыз! Сайтта драйверлер бөлімін, Epson контактілерін, жаңа өнімдер туралы ақпаратты және техникалық қолдауды табуға (e-mail) болады.

Epson қолдау көрсету қызметі

Телефон: 1300-361-054

Epson қолдау көрсету қызметі тұтынушылар қажетті кеңес алуына қажетті көмекті қамтамасыз етеді. Қолдау көрсету қызметіндегі операторлар сізге Epson өнімін орнатуға, теңшеуге және пайдалануға көмектеседі. Біздің қолдау көрсету қызметінің қызметкерлері жаңа Epson өнімдері туралы әдебиетті қамтамасыз етеді және жақын жердегі дилерді немесе қызмет көрсету агентінің орналасқан жері туралы ақпарат береді. Бұл жерде сіз көптеген сұрау түрлеріне жауап аласыз.

Қоңырау шалған кезде қолыңызда барлық қатысты ақпарат болуын сұраймыз. Анағұрлым көп ақпарат дайындасаңыз, ақаудың шешімін соғұрлым жылдам табамыз. Бұл ақпаратта Epson өніміңіздің нұсқаулықтары, компьютердің түрі, амалдық жүйесі, қолданылатын бағдарламалар және қажетті деп санайтын кез келген ақпарат.

Өнімді тасымалдау

Epson компаниясы өнімді алдағы уақытта тасымалдау мақсатында қаптамасын сақтап қоюды ұсынады. Сия ыдысын таспамен бекітіп, өнімді жоғары қаратып қойған да жөн.

Жаңа Зеландиядағы пайдаланушыларға көмек

Epson Жаңа Зеландия жоғары деңгейлі тұтынушыларға қолдау көрсету қызметін ұсынады. Өнімнің құжаттамасына қосымша ретінде ақпарат алуға арналған келесі деректер көздерін береміз:

Интернет URL мекенжайы

<http://www.epson.co.nz>

Epson Жаңа Зеландия әлемдік желісі беттеріне кіріңіз. Өзіңізбен бірге модемді алып, Интернетті пайдаланыңыз! Интернетті пайдаланыңыз! Сайтта драйверлер бөлімін, Epson контактілерін, жаңа өнімдер туралы ақпаратты және техникалық қолдауды табуға (e-mail) болады.

Epson қолдау көрсету қызметі

Телефон: 0800 237 766

Қосымша

Epson қолдау көрсету қызметі тұтынушылар қажетті кеңес алуына қажетті көмекті қамтамасыз етеді. Қолдау көрсету қызметіндегі операторлар сізге Epson өнімін орнатуға, теңшеуге және пайдалануға көмектеседі. Біздің қолдау көрсету қызметінің қызметкерлері жаңа Epson өнімдері туралы әдебиетті қамтамасыз етеді және жақын жердегі дилерді немесе қызмет көрсету агентінің орналасқан жері туралы ақпарат береді. Бұл жерде сіз көптеген сұрау түрлеріне жауап аласыз.

Қоңырау шалған кезде қолыңызда барлық қатысты ақпарат болуын сұраймыз. Анағұрлым көп ақпарат дайындасаңыз, ақаудың шешімін соғұрлым жылдам табамыз. Бұл ақпаратта Epson өніміңіздің құжаттамалары, компьютердің түрі, операциялық жүйесі, қолданылатын бағдарламалар және қажетті деп санайтын кез келген ақпарат қамтылады.

Өнімді тасымалдау

Epson компаниясы өнімді алдағы уақытта тасымалдау мақсатында қаптамасын сақтап қоюды ұсынады. Сия ыдысын таспамен бекітіп, өнімді жоғары қаратып қойған да жөн.

Сингапурдағы пайдаланушыларға көмек

Epson Singapore ақпарат көздері, қолдау және қызметтері:

Интернет желісі

<http://www.epson.com.sg>

Өнімнің техникалық сипаттамалары туралы ақпарат, жүктейтін драйверлер, жиі қойылатын сұрақтар (ЖҚС), сату сұраулары және техникалық қолдау көрсету электрондық пошта арқылы қол жетімді.

Epson қолдау көрсету қызметі

Тегін: 800-120-5564

Біздің қолдау көрсету қызметі келесі сұрақтар бойынша телефон арқылы көмек көрсете алады:

- Сатып алу және өнім туралы ақпарат
- Өнімді пайдалануға қатысты сұраулар немесе ақауларды жою
- Жөндеуге немесе кепілдік қызметіне қатысты сұраулар

Тайландтағы пайдаланушыларға көмек

Ақпарат, қолдау және қызметтер алуға арналған байланыс ақпараты:

Интернет желісі

<http://www.epson.co.th>

Өнімнің техникалық сипаттамалары туралы ақпарат, жүктейтін драйверлер, жиі қойылатын сұрақтар (ЖҚС) және электрондық пошталары қолжетімді.

Epson қоңырау шалу орталығы

Телефон: 66-2685-9899

Электрондық пошта: support@eth.epson.co.th

Байланыс орталығы тобы келесі сұрақтар бойынша телефон арқылы көмек көрсете алады:

Қосымша

- Сатып алу және өнім туралы ақпарат
- Өнімді пайдалануға қатысты сұраулар немесе ақаулар
- Жөндеу қызметіне және кепілдікке қатысты сұраулар

Вьетнамдағы пайдаланушыларға көмек

Ақпарат, қолдау және қызметтер алуға арналған байланыс ақпараты:

Epson қызмет орталығы

65 Truong Dinh Street, District 1, Hochiminh City, Vietnam.

Телефон (Хошимин): 84-8-3823-9239, 84-8-3825-6234

29 Tue Tinh, Quan Hai Ba Trung, Hanoi City, Vietnam

Телефон (Ханой): 84-4-3978-4785, 84-4-3978-4775

Индонезиядағы пайдаланушыларға көмек

Ақпарат, қолдау және қызметтер алуға арналған байланыс ақпараты:

Интернет желісі

<http://www.epson.co.id>

- Өнімнің техникалық сипаттамалары туралы ақпарат, жүктейтін драйверлер
- Жиі қойылатын сұрақтар (ЖҚС), сату сұраулары, электрондық поштамен қойылған сұрақтар

Epson жылдам желісі

Телефон: +62-1500-766

Факс: +62-21-808-66-799

Біздің жылдам желі келесі сұрақтар бойынша телефон немесе факс арқылы көмек көрсете алады:

- Сатып алу және өнім туралы ақпарат
- Техникалық қолдау көрсету

Epson қызмет орталығы

Облыс	Компания атауы	Мекенжайы	Телефон Электрондық пошта
DKI JAKARTA	ESS JAKARTA MANGGADUA	Ruko Mall Mangga Dua No. 48 Jl. Arteri Mangga Dua, Jakarta Utara - DKI JAKARTA	(+6221) 62301104 jkt-admin@epson- indonesia.co.id
NORTH SUMATERA	ESC MEDAN	Jl. Bambu 2 Komplek Graha Niaga Nomor A-4, Medan - North Sumatera	(+6261) 42066090 / 42066091 mdn-adm@epson- indonesia.co.id

Қосымша

Облыс	Компания атауы	Мекенжайы	Телефон Электрондық пошта
WEST JAWA	ESC BANDUNG	Jl. Cihampelas No. 48 A Bandung Jawa Barat 40116	(+6222) 4207033 bdg-admin@epson-indonesia.co.id
DI YOGYAKARTA	ESC YOGYAKARTA	YAP Square, Block A No. 6 Jl. C Simanjutak Yogyakarta - DIY	(+62274) 581065 ygy-admin@epson-indonesia.co.id
EAST JAWA	ESC SURABAYA	Hitech Mall Lt. 2 Block A No. 24 Jl. Kusuma Bangsa No. 116 - 118 Surabaya - JATIM	(+6231) 5355035 sby-admin@epson-indonesia.co.id
SOUTH SULAWESI	ESC MAKASSAR	Jl. Cendrawasih NO. 3A, kunjung mae, mariso, MAKASSAR - SULSEL 90125	(+62411) 8911071 mksr-admin@epson-indonesia.co.id
WEST KALIMANTAN	ESC PONTIANAK	Komp. A yani Sentra Bisnis G33, Jl. Ahmad Yani - Pontianak Kalimantan Barat	(+62561) 735507 / 767049 pontianak-admin@epson-indonesia.co.id
RIAU	ESC PEKANBARU	Jl. Tuanku Tambusai No.459A Pekanbaru Riau	(+62761) 8524695 pkb-admin@epson-indonesia.co.id
DKI JAKARTA	ESS JAKARTA SUDIRMAN	Wisma Keiai Lt. 1 Jl. Jenderal Sudirman Kav. 3 Jakarta Pusat - DKI JAKARTA 10220	(+6221) 5724335 ess@epson-indonesia.co.id
EAST JAWA	ESS SURABAYA	Ruko Surya Inti Jl. Jawa No 2-4 Kav. 29 Surabaya - Jawa Timur	(+6231) 5014949 esssby@epson-indonesia.co.id
BANTEN	ESS SERPONG	Ruko Mall WTC Matahari No. 953, Serpong-Banten	(+6221) 53167051 / 53167052 esstag@epson-indonesia.co.id
CENTRAL JAWA	ESS SEMARANG	Komplek Ruko Metro Plaza Block C20 Jl. MT Haryono No 970 Semarang - JAWA TENGAH	(+6224) 8313807 / 8417935 esssmg@epson-indonesia.co.id
EAST KALIMANTAN	ESC SAMARINDA	Jl. KH. Wahid Hasyim (M. Yamin) Kelurahan Sempaja Selatan Kecamatan Samarinda UTARA - SAMARINDA - KALTIM	(+62541) 7272904 escsmd@epson-indonesia.co.id
SOUTH SUMATERA	ESC PALEMBANG	Jl. H.M Rasyid Nawawi No. 249 Kelurahan 9 Ilir Palembang Sumatera Selatan	(+62711) 311330 escplg@epson-indonesia.co.id
EAST JAVA	ESC JEMBER	JL. Panglima Besar Sudirman Ruko no. 1D Jember-Jawa Timur (Depan Balai Penelitian & Pengolahan Kakao)	(+62331) 488373 / 486468 jmr-admin@epson-indonesia.co.id
NORTH SULAWESI	ESC MANADO	Tekno Megamall Lt LG 11 TK 21, Kawasan Megamas Boulevard, Jl Piere Tendean, Manado - SULUT 95111	(+62431) 8890996 MND-ADMIN@EPSON-INDONESIA.CO.ID

Қосымша

Мұнда көрсетілмеген басқа қалаларға арналған байланыс желісі: 08071137766.

Малайзиядағы пайдаланушыларға көмек

Ақпарат, қолдау және қызметтер алуға арналған байланыс ақпараты:

Интернет желісі

<http://www.epson.com.my>

- Өнімнің техникалық сипаттамалары туралы ақпарат, жүктейтін драйверлер
- Жиі қойылатын сұрақтар (ЖҚС), сату сұраулары, электрондық поштамен қойылған сұрақтар

Epson қоңырау шалу орталығы

Телефон: +60 1800-8-17349

- Сатып алу және өнім туралы ақпарат
- Өнімді пайдалануға қатысты сұраулар немесе ақаулар
- Жөндеуге немесе кепілдік қызметтеріне қатысты сұраулар

Басты кеңсе

Телефон: 603-56288288

Факс: 603-5628 8388/603-5621 2088

Үндістандағы пайдаланушыларға көмек

Ақпарат, қолдау және қызметтер алуға арналған байланыс ақпараты:

Интернет желісі

<http://www.epson.co.in>

Өнімнің техникалық сипаттамалары туралы ақпарат, жүктейтін драйверлер және өнімдердің сұраулары қол жетімді.

Телефон бойынша көмек көрсету қызметі

- Қызмет көрсету, өнім туралы ақпарат және тапсырыс беру шығындары (BSNL жолдары)
Тегін қоңырау шалу нөмірі: 18004250011
9:00 - 18:00 аралығында, дүйсенбіден бастап сенбіге дейін қол жетімді (мемлекеттік демалыс күндерінен тыс)
- Қызмет көрсету (CDMA және ұялы телефон пайдаланушылар)
Тегін қоңырау шалу нөмірі: 186030001600
9:00 - 18:00 аралығында, дүйсенбіден бастап сенбіге дейін қол жетімді (мемлекеттік демалыс күндерінен тыс)

Қосымша

Филиппиндегі пайдаланушыларға көмек

Техникалық қолдау көрсетілуі және сатып алғаннан кейінгі қызметтер көрсетілуі үшін пайдаланушылар төмендегі телефон, факс нөмірлері және электрондық пошта мекенжайы арқылы Epson Philippines корпорациясына қоңырау шалуы мүмкін:

Интернет желісі

<http://www.epson.com.ph>

Өнімнің техникалық сипаттамалары туралы ақпарат, жүктейтін драйверлер, жиі қойылатын сұрақтар (ЖҚС) және электрондық пошта сұраулары қолжетімді.

Epson Philippines тұтынушыларға қызмет көрсету

Тегін: (PLDT) 1-800-1069-37766

Тегін: (сандық) 1-800-3-0037766

Манила метросы: (+632)441-9030

Веб-сайт: <https://www.epson.com.ph/contact>

Электрондық пошта: customercare@epc.epson.com.ph

Дүйсенбіден сенбіге дейін 9:00 — 18:00 аралығында қолжетімді (мемлекеттік демалыс күндерінен тыс)

Тұтынушыларға қолдау көрсету қызметі келесі сұрақтар бойынша телефон арқылы көмек көрсете алады:

- Сатып алу және өнім туралы ақпарат
- Өнімді пайдалануға қатысты сұраулар немесе ақаулар
- Жөндеу қызметіне және кепілдікке қатысты сұраулар

Epson Philippines корпорациясы

Негізгі желі: +632-706-2609

Факс: +632-706-2663