

WF-C8690 Series

Brugervejledning

Indholdsfortegnelse

Om denne vejledning

Introduktion til vejledningerne.	7
Sådan bruges vejledningen til at finde information.	7
Mærker og symboler.	9
Anvendte beskrivelser i denne vejledning.	9
Henvisninger til operativsystemer.	9

Vigtige instruktioner

Sikkerhedsvejledning.	11
Rådgivning og advarsler for printeren.	12
Rådgivning og advarsler for konfiguration/brug af printeren.	12
Rådgivning og advarsler for brug af printeren med en trådløs forbindelse.	13
Rådgivning og advarsler for brug af den berøringfølsomme skærm.	14
Rådgivning og advarsler for brug af det ekstra skab.	14
Beskyttelse af dine personlige oplysninger.	14

Printerens basisfunktioner

Delenes navne og funktioner.	15
Betjeningspanel.	19
Grundlæggende skærmkonfiguration.	20
Ikoner, som vises på LCD-skærmen.	20
Handlinger på berøringsskærmen.	22
Indtastning af tegn.	23
Skærmkonfiguration for Job/Status.	24
Visning af animationer.	24

Forberedelse af printeren

Ilægning af papirer.	26
Anvendeligt papir og kapaciteter.	26
Forholdsregler til papirhåndtering.	30
Ilægning af papir i Papirkassette.	31
Ilægning af papir i Bageste papirindføring.	33
Ilægning af konvolutter og forholdsregler.	35
Ilægning af langt papir og forholdsregler.	36
Liste over papirtype.	36
Liste over registrerede papirformater.	37
Placering af originaler.	37
Registrere originalformatet automatisk.	37
Anvendelige originaler i ADF'en.	38

Anbringelse af originaler på den automatiske dokumentføder.	39
Anbringelse af originaler på Scannerglaspladen.	41
Sådan tilsluttes en ekstern USB-enhed.	43
Sådan tilsluttes og frakobles en ekstern USB-enhed.	43
Adgang til ekstern USB-enhed fra en computer.	43
Administrering af kontaktpersoner.	44
Registrering eller redigering af kontakter.	44
Registrering eller redigering af grupperede kontakter.	45
Registrering af hyppigt anvendte kontakter.	46
Registrering af kontaktpersoner på en computer.	46
Sikkerhedskopiering af kontaktpersoner med en computer.	46
Registrering af dine foretrukne indstillinger som en fast indstilling.	47
Menuindstillinger for Forindst.	47
Menuindstillinger for Indstillinger.	47
Menuindstillinger for Generelle indstillinger.	47
Menuindstillinger for Udskriftstal.	56
Menuindstillinger for Forsyningsstatus.	56
Menuindstillinger for Vedligehold.	56
Menuindstillinger for Sprog/Language.	57
Menuindstillinger for Printerstatus/Udskriv.	58
Menuindstillinger for Kontaktpers.-styring.	58
Menuindstillinger for Brugerindstillinger.	59
Menuindstillinger for Autentificering enhedsstatus.	59
Menuindstillinger for Epson Open Platform-oplysninger.	59
Strømbesparelse.	59
Strømbesparelse — Betjeningspanel.	60

Udskrivning

Udskrivning fra printerdriveren på Windows.	61
Adgang til printerdriveren.	61
Grundlæggende om udskrivning.	61
Udskrivning på 2 sider.	63
Udskrivning af flere sider på ét ark.	64
Udskrivning og stabling i sideordre (Udskrivning i omvendt rækkefølge).	65
Udskrivning af et formindsket eller forstørret dokument.	65
Sådan udskrives et billede på flere ark til forstørrelse (Sådan laves en plakat).	66

Indholdsfortegnelse

Udskrivning med sidehoved og sidefod.	72	Kopierer flere originaler på et enkelt ark.	104
Udskrivning af et vandmærke.	73	Grundlæggende menuindstillinger for kopiering.	104
Udskrivning af filer, der er beskyttet med adgangskode.	74	Avancerede menuindstillinger for kopiering.	106
Udskrivning af flere filer samlet.	74		
Udskrivning ved at bruge universalprintfunktionen Farve.	75	Scanning	
Justering af udskriftsfarven.	76	Scanning vha. betjeningspanelet.	108
Udskrivning for at markere tynde linjer.	77	Scanning til en netværksmappe eller FTP-server.	109
Udskrivning af tydelige strekkoder.	77	Scanning til en e-mail.	112
Annullering af udskrivning.	78	Scanning ved hjælp af de indstillinger, der er registreret på computeren (Document Capture Pro).	115
Menuindstillinger for printerdriveren.	78	Scanning til en hukommelsesenhed.	118
Udskrivning fra PostScript-printerdriveren på Windows.	81	Scanning til skyen.	120
Menuindstillinger for PostScript-printerdriveren.	82	Scanning til en computer (WSD).	122
Annullering af udskrivning.	83	Scanning fra en computer.	124
Udskrivning fra printerdriveren på Mac OS.	83	Godkendelse af brugere på Epson Scan 2 ved brug af adgangskontrol.	124
Grundlæggende om udskrivning.	83	Sådan scanner du med Epson Scan 2.	124
Udskrivning på 2 sider.	85	Scanning fra smartenheder.	127
Udskrivning af flere sider på ét ark.	86	Tilslutning fra Smartenhed via Wi-Fi Direct.	127
Udskrivning og stabling i sideordre (Udskrivning i omvendt rækkefølge).	86	Installere Epson iPrint.	128
Udskrivning af et formindsket eller forstørret dokument.	87	Sådan scanner du med Epson iPrint.	128
Justering af udskriftsfarven.	88	Scanning ved at sætte smart-enheder i kontakt med N-mærket.	129
Annullering af udskrivning.	88		
Menuindstillinger for printerdriveren.	88	Faxning	
Driftsmæssige indstillinger for Mac OS-printerdriveren.	90	Før brug af faxfunktioner.	131
Udskrivning fra PostScript-printerdriveren på Mac OS.	91	Afsendelse af faxer vha. printeren.	131
Menuindstillinger for PostScript-printerdriveren.	92	Afsendelse af faxer vha. betjeningspanelet.	131
Annullering af udskrivning.	93	Afsendelse af faxmeddelelser ved at ringe op fra den eksterne telefon.	134
Udskrivning af filer fra en hukommelsesenhed.	93	Afsendelse af faxer, så de kan hentes, når det passer modtageren (Ved at bruge Polling Send/ Tavle-boks).	134
Udskrivning af JPEG-filer fra en hukommelsesenhed.	93	Forskellige måder at sende faxer.	136
Udskrivning af PDF eller TIFF-filer fra en hukommelsesenhed.	94	Modtagelse af faxer på printeren.	140
Menuindstillinger for Huk. enhed.	95	Modtagelse af indgående faxer.	141
Udskrivning fra smartenheder.	97	Modtagelse af faxer ved at foretage et telefonopkald.	142
Brug af Epson iPrint.	97	Sådan gemmes og videresendes modtagne faxer	144
Brug af Epson Print Enabler.	100	Visning af modtagne faxmeddelelser, som er gemt i printeren, på LCD-skærmen.	145
Brug af AirPrint.	101	Menuindstillinger for faxhandlinger.	146
Annullerer igangværende job i kø.	102	Modtager.	146
		Faxindstillinger.	146
		Mere.	148
		Menuindstillinger for Fax-boks.	149
Kopiering			
Grundlæggende kopiering.	103		
Kopiering på 2 sider.	103		

Indholdsfortegnelse

Indbakke/ Fortrolige.	149
Gemte dokumenter.	151
Polling Send/ Tavle.	152
Kontrol af status eller logfiler for faxjob.	155
Viser oplysninger, når modtagne faxmeddelelser er ubehandlede (ulæst/ikke udskrevet/ikke gemt/ikke videresendt).	155
Kontrol af igangværende faxjob.	156
Kontrol af oversigten over faxjob.	157
Udskrivning af modtagne dokumenter.	157
Afsendelse af en fax fra en computer.	157
Sådan afsendes dokumenter, der er lavet i et program (Windows).	158
Sådan afsendes dokumenter, der er lavet i et program (Mac OS).	160
Modtagelse af faxer på en computer.	161
Sådan gemmes de indgående faxmeddelelser på en computer.	162
Annullering af funktionen, der gemmer indgående faxer til computeren.	162
Se efter nye faxer (Windows).	163
Se efter nye faxer (Mac OS).	164

Udskiftning af blækpatroner og andre forbrugsvarer

Kontrollerer status for resterende blæk og vedligeholdelsesboksen.	165
Kontrollerer status for resterende blæk og vedligeholdelsesboksen — betjeningspanel.	165
Kontrollerer status for resterende blæk og vedligeholdelsesboksen — Windows.	165
Kontrol af status for resterende blæk og vedligeholdelsesboksen — Mac OS.	165
Blækpatronskoder.	166
Forholdsregler ved håndtering af blækpatroner.	166
Udskiftning af blækpatroner.	168
Koden på vedligeholdelsesboksen.	169
Forholdsregler ved håndtering af vedligeholdelsesboksen.	169
Udskiftning af en vedligeholdelsesboks.	170
Koder for Vedligeholdelsesruller.	170
Udskiftning af Vedligeholdelsesruller i Papirkassette 1.	170
Udskiftning af Vedligeholdelsesruller i Papirkassette 2 til 4.	175
Midlertidig udskrivning med sort blæk.	180
Midlertidig udskrivning med sort blæk — Kontrolpanel.	180

Midlertidig udskrivning med sort blæk — Windows.	181
Midlertidig udskrivning med sort blæk — Mac OS.	182
Sådan spares der på sort blæk, når niveauet for sort blæk er lavt (kun Windows).	182

Vedligeholdelse af printeren

Kontrol og rensning af skrivehovedet.	184
Kontrol og rensning af skrivehovedet — Betjeningspanel.	184
Kontrol og rengøring af skrivehovedet — Windows.	185
Kontrol og rengøring af skrivehovedet — Mac OS.	185
Justering af linjustering.	185
Rengøring af papirbanen.	186
Rengøring af papirbanen for udtværet blæk.	186
Rengøring af papirbanen for problemer med papirindføring (Papirkassette).	187
Rengøring af ADF'en.	188
Rengøring af Scannerglaspladen.	190

Oplysninger om netværkstjeneste og software

Program til konfiguration af printerfunktioner (Web Config).	191
Sådan køres web config i en webbrowser.	191
Kører Web Config i Windows.	192
Kører Web Config i Mac OS.	192
Program til scanning af dokumenter og billeder (Epson Scan 2).	192
Tilføjelse af netværksscanneren.	193
Program til konfiguration af scanning fra computeren (Document Capture Pro).	193
Program til konfiguration af faxfunktioner og afsendelse af faxer (FAX Utility).	194
Program til faxafsendelse (PC-FAX driver).	195
Program til udskrivning af websider (E-Web Print).	195
Værktøjer til softwareopdatering (softwareopdatering).	196
Sådan installeres de nyeste programmer.	196
Installation af en PostScript-printerdriver.	198
Installation af en PostScript-printerdriver — Windows.	198
Installation af en PostScript-printerdriver — Mac OS.	198

Indholdsfortegnelse

Installation af Epsons universelle printerdriver (kun til Windows).	199	Udskriften er udtværet eller der mangler farve.	220
Afinstallation af programmer.	199	Der ses striber eller uventede farver.	220
Afinstallation af programmer — Windows.	199	Der forekommer farvede striber med intervaller på ca. 3.3 cm.	221
Afinstallation af programmer — Mac OS.	200	Utydelige udskrifter, lodrette striber eller fejljustering.	221
Udskrivning ved hjælp af en netværkstjeneste.	201	Udskriftskvaliteten er dårlig.	222
Løsning af problemer		Papir er udtværet eller sløret.	223
Kontrol af printerstatus.	202	Papiret udtværes under automatisk 2-sidet udskrivning.	224
Kontrol af meddelelser på LCD-skærmen.	202	Udskrevne billeder er klistrede.	224
Fejlkode i statusmenuen.	204	Billeder og fotos udskrives i uventede farver.	224
Kontrol af printerstatus — Windows.	210	Positionen eller størrelsen af eller margenen for udskriften er forkert.	225
Kontrol af printerstatus — Mac OS.	210	De udskrevne tegn er forkerte eller forvanskede	225
Kontrol af softwarestatus.	210	Det udskrevne billede er vendt om.	226
Fjernelse af fastklemt papir.	210	Mosaiklignende mønstre i udskrifterne.	226
Papiret indføres eller udskubbes forkert.	211	Utsigtet udskrivning på 2 sider.	226
Papiret sidder fast.	211	Der ses ujævne farver, udtværinger, pletter eller lige linjer på det kopierede billede.	226
Papiret indføres skævt.	211	Der er stigemønstre (moiré) på det kopierede billede.	226
Flere papirark indføres samtidigt.	212	Der er et billede af originalens bagside på kopien.	227
Papiret indføres ikke fra de ekstra papirkassetter.	212	Udskrivningsproblemet kunne ikke løses.	227
Papir indføres ikke korrekt efter udskiftning af Vedligeholdelsesruller.	212	Andre udskrivningsproblemer.	227
Fejl pga. manglende papir.	212	Udskrivningen går for langsomt.	227
Originalen indføres ikke i den automatiske dokumentføder.	212	Udskrivningen bliver markant langsommere ved uafbrudt udskrivning.	228
Papir stables ikke i rækkefølge.	213	Kan ikke annullere udskrivning fra en printer med Mac OS X v10.6.8.	228
Papir skubbes ud i en uventet retning.	213	Problemer med PostScript-printerdriveren.	228
Problem med strømmen og betjeningspanelet.	214	Der kan ikke udskrives, når PostScript-printerdriveren bruges.	228
Der tændes ikke for strømmen.	214	Der udskrives ikke korrekt, når PostScript-printerdriveren bruges.	229
Der slukkes ikke for strømmen.	214	Udskriftskvaliteten er dårlig, når PostScript-printerdriveren bruges.	229
Printeren slukker under brug.	214	Udskrivningen er for langsom, når PostScript-printerdriveren bruges.	229
Strømmen slukker automatisk.	214	Kan ikke starte scanning.	229
LCD-skærmen bliver mørk.	214	Problemer med det scannede billede.	230
Berøringsskærmen reagerer ikke.	214	Der opstår ujævne farver, snavs, pletter osv., når jeg scanner fra scannerpladen.	230
Kan ikke betjene fra betjeningspanelet.	214	Der opstår streger ved scanning fra ADF.	230
Kan ikke udskrive fra en computer.	215	Billedkvaliteten er grov.	231
Kontrol af forbindelsen (USB).	215	Forskydning ses på baggrunden af billeder.	231
Kontrol af forbindelsen (netværk).	215	Teksten er uskarp.	231
Kontrol af software og data.	215	Der vises moiré-mønstre (spindelvævliggende skygger).	231
Kontrol af printerstatus fra computeren (Windows).	217	Kan ikke scanne det korrekte område på scannerpladen.	232
Kontrol af printerstatus fra computeren (Mac OS).	218		
Kontrol af andre problemer.	218		
Kan ikke udskrive fra en iPhone eller iPad.	219		
Problemer med udskrifterne.	219		
Justering af udskriftskvaliteten.	219		
Justering af udskriftskvalitet for hver papirtype.	220		

Indholdsfortegnelse

Tekst genkendes ikke korrekt, når der gemmes som en PDF, der kan søges i.	232	Interfacespecifikationer.	244
Kan ikke løse problemer på det scannede billede.	233	Faxspecifikationer.	244
Andre scanningsproblemer.	233	Liste over netværksfunktioner.	245
Scanningshastigheden er lav.	233	Specifikationer for Wi-Fi.	246
Kan ikke sende det scannede billede via e-mail.	234	Ethernet-specifikationer.	246
Scanningen stopper, når der scannes til PDF/Multi-TIFF.	234	Sikkerhedsprotokol.	247
Problemer med at sende og modtage faxer.	234	PostScript Level 3-kompatibilitet.	247
Det er ikke muligt at sende eller modtage faxer.	234	Understøttede tredjepartstjenester.	247
Der kan ikke sendes faxer.	235	Specifikationer for eksterne USB-enheder.	247
Der kan ikke sendes faxer til en bestemt modtager.	236	Specifikationer for understøttede data.	248
Der kan ikke sendes faxer på et bestemt tidspunkt.	236	Mål.	248
Faxmeddelelser kan ikke modtages.	237	Elektriske specifikationer.	249
Kan ikke gemme modtagne faxer på en hukommelsesenhed.	237	Miljømæssige specifikationer.	249
Fejl fordi hukommelsen er fuld.	237	Installationssted og plads.	250
Kvaliteten af sendte faxer er dårlig.	238	Systemkrav.	251
Faxer sendes i den forkerte størrelse.	238	Oplysninger om skrifttyper.	252
Kvaliteten af modtagne faxer er dårlig.	239	Mulige skrifttyper for PostScript.	252
Der kan ikke modtages faxer i A3-format.	239	Mulige skrifttyper på PCL (URW).	253
Modtagne faxer udskrives ikke.	239	Liste over symbolsæt.	254
Siderne er blanke, eller kun en lille mængde tekst er trykt på side to i modtagne faxer.	239	Montering af ekstraudstyret.	257
Andre faxningsproblemer.	240	Koden for det ekstra skab.	257
Der kan ikke foretages opkald via den tilsluttede telefon.	240	Installation af det ekstra kabinet.	257
Telefonsvareren kan ikke besvare stemmeopkald.	240	Delkode for den ekstra papirkassette.	262
Afsenderens faxnummer vises ikke på modtagne faxer, eller nummeret er forkert.	240	Montering af ekstra papirkassetteenheder.	262
Andre problemer.	240	Lovmæssige oplysninger.	268
Lille elektrisk stød, når der røres ved printeren.	240	Standarder og godkendelser.	268
Driftslydene er høje.	240	Det tyske certifikat, Blaue Engel.	269
Datoen og klokkeslættet er forkert.	241	Kopieringsbegrænsninger.	269
Hukommelsesenheden genkendes ikke.	241	Flytning og transport af printeren.	270
Der kan ikke gemmes data på en hukommelsesenhed.	241	Forbered at flytte printeren.	270
Hvis du har glemt din adgangskode.	241	Når printeren flyttes på kabinettets hjul.	272
Programmet blokeres af en firewall (kun Windows).	241	Når du flytter printeren med ekstra papirkassetter.	273
"×" vises på skærmen til valg af foto.	242	Transport af printeren.	273
		Copyright.	274
		Varemærker.	274
		Sådan får du hjælp.	276
		Websted for teknisk support.	276
		Kontakt til Epsons supportafdeling.	277
Tillæg			
Tekniske specifikationer.	243		
Printerspecifikationer.	243		
Specifikationer for scanner.	244		

Om denne vejledning

Introduktion til vejledningerne

Følgende vejledninger følger med Epson-printeren. Ud over vejledningerne findes der forskellige typer hjælpeoplysninger på selve printeren eller i Epson-softwareprogrammerne.

- Vigtige sikkerhedsanvisninger (trykt vejledning)**
Giver dig anvisninger for at garantere den sikre brug af printeren.
- Start her (trykt vejledning)**
Giver dig information om installation af printeren og softwaren.
- Brugervejledning (digital vejledning)**
Denne vejledning. Indeholder generelle oplysninger og vejledning vedrørende brug af printeren og løsning af problemer.
- Administratorvejledning (digital vejledning)**
Giver netværksadministratorer oplysninger om styring og printerindstillinger.

Du kan hente de seneste versioner af ovennævnte vejledninger på følgende måder.

- Trykt vejledning**
Gå ind på Epson Europas supportwebsted på <http://www.epson.eu/Support> eller på Epsons verdensomspændende supportwebsted på <http://support.epson.net/>.
- Digital vejledning**
Start EPSON Software Updater på computeren. EPSON Software Updater ser efter tilgængelige opdateringer af Epson-softwareprogrammer og de digitale vejledninger og giver dig mulighed for at hente de seneste.

Relaterede oplysninger

- ➔ [“Værktøjer til softwareopdatering \(softwareopdatering\)” på side 196](#)

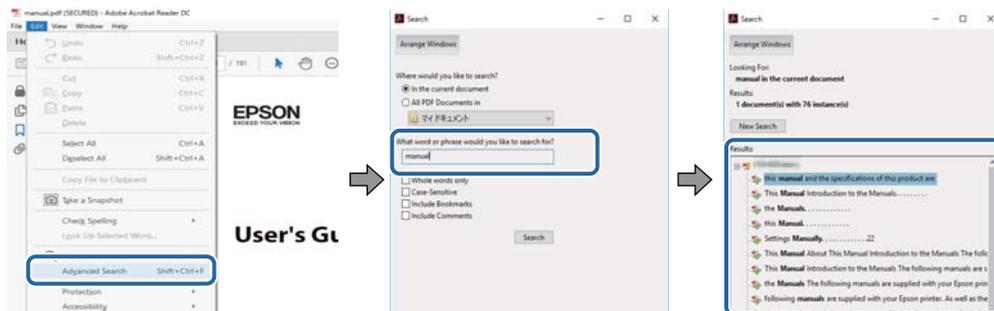
Sådan bruges vejledningen til at finde information

PDF-vejledningen gør det muligt for dig at søge efter den information, du mangler, ved brug af nøgleord eller ved at springe direkte til bestemte afsnit ved hjælp af bogmærkerne. Du kan også nøjes med at udskrive de sider, du mangler. Dette afsnit forklarer, hvordan du anvender en PDF-vejledning, som er blevet åbnet i Adobe Reader X på din computer.

Om denne vejledning

Søgning med nøgleord

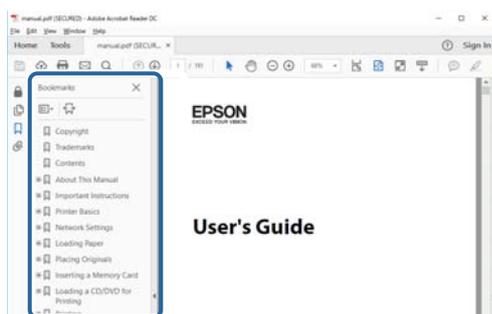
Klik på **Redigér > Avanceret søgning**. Angiv det nøgleord (tekst) for oplysninger du vil finde i søgevinduet, og klik derefter på **Søg**. Resultater vises på en liste. Klik på et af de viste resultater, for at komme til den side.



Direkte adgang med bogmærker

Klik på en titel for at komme til den side. Klik på + eller > for at vise afsnittets undertitler. Udfør følgende handling på dit tastatur, for at vende tilbage til den forrige side.

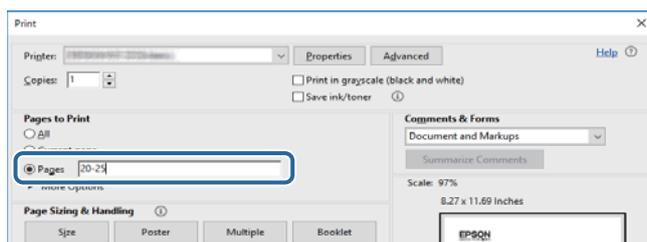
- Windows: Hold **Alt** nede, og tryk **←**.
- Mac OS: Hold kommando-tasten nede og tryk **←**.



Sådan udskrives kun de nødvendige sider

Du kan hente og udskrive kun de sider du mangler. Tryk på **Udskriv** i menuen **Filer** og angiv så de sider, du ønsker at udskrive i **Sider** i **Sider, der skal udskrives**.

- For at angive en serie af sider, skal du indtaste en bindestreg mellem startside og slutside.
Eksempel: 20-25
- For at angive sider som ikke er i rækkefølge, skal du adskille siderne med kommaer.
Eksempel: 5, 10, 15



Mærker og symboler

**Forsigtig:**

Instruktioner, der skal følges omhyggeligt for at undgå personskade.

**Vigtigt:**

Instruktioner, der skal overholdes for at undgå skader på dit udstyr.

Bemærk:

Giver komplementære- og referenceoplysninger.

Relaterede oplysninger

➔ Links til relaterede afsnit.

Anvendte beskrivelser i denne vejledning

- Skærbillederne af printerdriveren og Epson Scan 2 (scannerdriveren) er fra Windows 10 eller macOS High Sierra. Det viste skærmindhold varierer afhængigt af modellen og situationen.
- Illustrationerne i denne vejledning er vejledende. Selvom der kan være små forskelle afhængigt af modellen, er betjeningsmetoden den samme.
- Nogle af menupunkterne på LCD-skærmen varierer afhængigt af modellen og indstillingerne.

Henvisninger til operativsystemer

Windows

I denne vejledning henviser udtryk som "Windows 10", "Windows 8.1", "Windows 8", "Windows 7", "Windows Vista", "Windows XP", "Windows Server 2016", "Windows Server 2012 R2", "Windows Server 2012", "Windows Server 2008 R2", "Windows Server 2008", "Windows Server 2003 R2" og "Windows Server 2003" til følgende operativsystemer. Windows bruges desuden til at henviser til alle versioner.

- Microsoft® Windows® 10 operativsystem
- Microsoft® Windows® 8.1 operativsystem
- Microsoft® Windows® 8 operativsystem
- Microsoft® Windows® 7 operativsystem
- Microsoft® Windows Vista® operativsystem
- Microsoft® Windows® XP operativsystem
- Microsoft® Windows® XP Professional x64 Edition operativsystem
- Microsoft® Windows Server® 2016 operativsystem
- Microsoft® Windows Server® 2012 R2 operativsystem
- Microsoft® Windows Server® 2012 operativsystem

Om denne vejledning

- Microsoft® Windows Server® 2008 R2 operativsystem
- Microsoft® Windows Server® 2008 operativsystem
- Microsoft® Windows Server® 2003 R2 operativsystem
- Microsoft® Windows Server® 2003 operativsystem

Mac OS

I denne manual henviser "Mac OS" til macOS High Sierra, macOS Sierra, OS X El Capitan, OS X Yosemite, OS X Mavericks, OS X Mountain Lion, Mac OS X v10.7.x og Mac OS X v10.6.8.

Vigtige instruktioner

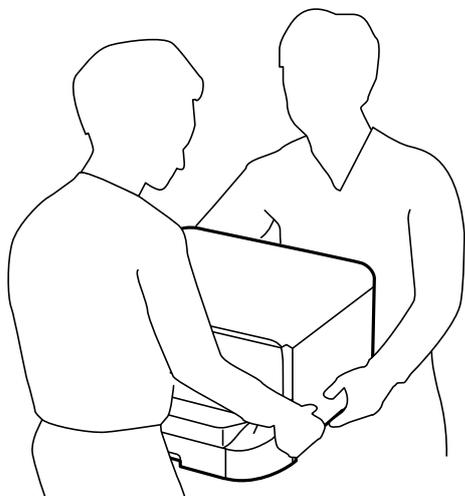
Sikkerhedsvejledning

Læs og følg disse anvisninger for at sikre, at printeren bruges på en sikker måde. Sørg for at gemme denne vejledning til fremtidig brug. Sørg også for at følge alle advarsler og instruktioner, som er angivet på printeren.

- Nogle af symbolerne på din printer er beregnet til at sikre din sikkerhed, samt korrekt brug af printeren. På følgende hjemmeside kan du lære, hvad symbolerne betyder.
<http://support.epson.net/symbols>
- Brug kun det strømkabel, der fulgte med printeren, og brug ikke kablet til andet udstyr. Brug af andre kabler med denne printer eller brug af det medfølgende kabel med andet udstyr kan resultere i brand eller elektrisk stød.
- Sørg for, at netledningen opfylder de relevante lokale sikkerhedsstandarder.
- Du må aldrig selv skille strømkablet, stikket, printerenheden eller ekstraudstyret ad eller ændre eller forsøge at reparere disse ting, medmindre det specifikt forklares i vejledningerne til printeren.
- Tag printerens stik ud, og sørg for, at produktet efterses af kvalificerede serviceteknikere, hvis følgende gør sig gældende:
Netledningen eller stikket er beskadiget, der er kommet væske ind i printeren, printeren er blevet tabt, eller dækslet er beskadiget, printeren fungerer ikke normalt eller udviser en markant ændring af ydeevnen. Juster ikke reguleringsenheder, der ikke nævnt i betjeningsvejledningen.
- Anbring printeren i nærheden af en stikkontakt, hvor stikket nemt kan tages ud af stikkontakten.
- Opstil ikke printeren udendørs, i nærheden af meget snavs eller støv, i nærheden af varmekilder eller på steder, der er udsat for stød, vibrationer, høje temperaturer eller fugtighed.
- Pas på ikke at spilde væske på printeren, og håndter ikke printeren med våde hænder.
- Sørg for, at printeren er mindst 22 cm fra hjertepacemakere. Radiobølger fra denne printer kan påvirke hjertepacemakere negativt.
- Kontakt forhandleren, hvis LCD-skærmen beskadiges. Hvis du får opløsningen af flydende krystaller på hænderne, skal du væske dem grundigt med sæbe og vand. Hvis du får opløsningen af flydende krystaller i øjnene, skal du omgående skylle dem med vand. Kontakt straks en læge, hvis du stadig oplever ubehag eller har problemer med synet, efter at øjnene er blevet skyllet grundigt.
- Undgå at bruge telefonen under en elektrisk storm. Der kan være en lille risiko for elektrisk stød fra lynnedslag.
- Brug ikke en telefon til at rapportere en gaslækage i nærheden af lækagen.

Vigtige instruktioner

- Printeren er tung og bør ikke løftes eller bæres af færre end to personer. Ved løftning af printeren skal to eller flere personer indtage de korrekte positioner som vist nedenfor.



- Vær forsigtig, når du håndterer brugte blækpatroner, da der kan være blæk omkring blækudgangen.
 - Hvis du får blæk på huden, skal du vaske området omhyggeligt med vand og sæbe.
 - Hvis du får blæk i øjnene, skal du straks skylle dem med vand. Hvis du stadig oplever ubehag eller problemer med synet, efter at du har skyllet øjnene grundigt, bør du straks søge læge.
 - Hvis du får blæk i munden, skal du omgående søge læge.
- Skil ikke blækpatronen eller vedligeholdelsesboksen ad. Ellers risikerer du at få blæk i øjnene eller på huden.
- Ryst ikke blækpatronerne for kraftigt, da der kan lække blæk fra patronerne.
- Opbevar blækpatronerne og vedligeholdelsesboksen utilgængeligt for børn.

Rådgivning og advarsler for printeren

Læs og følg disse instruktioner for at undgå beskadigelse af printeren eller din ejendom. Sørg for at gemme denne vejledning til fremtidig reference.

Rådgivning og advarsler for konfiguration/brug af printeren

- Undgå at blokere eller tildække ventilationshullerne og åbningerne i printeren.
- Brug kun den type strømkilde, der er angivet på printerens mærkat.
- Undgå at bruge stikkontakter på samme strømkreds som fotokopimaskiner eller luftreguleringssystemer, der jævnligt tændes og slukkes.
- Brug ikke strømudtag, der styres af vægkontakter eller automatiske timere.
- Hold hele computersystemet på afstand af potentielle kilder til elektromagnetisk interferens, f.eks. højttalere eller basestationer til trådløse telefoner.

Vigtige instruktioner

- Strømforsyningsledningerne skal placeres, så der undgås slitage og skarpe genstande, og de må ikke blive krøllede eller snoede. Undlad at placere objekter oven på strømforsyningsledningerne, og placer ikke strømforsyningsledninger, så der kan trædes på dem eller køres hen over dem. Vær især omhyggelig med at holde strømforsyningsledningerne lige i enderne og på de punkter, hvor de går ind i eller ud af transformatoren.
- Hvis du bruger en forlængerledning sammen med printeren, skal du sørge for, at den samlede amperedimensionering for de enheder, der er tilsluttet forlængerledningen, ikke overstiger ledningens amperedimensionering. Kontroller desuden, at den samlede amperedimensionering for alle de enheder, der er tilsluttet stikkontakten, ikke overstiger stikkontaktens amperedimensionering.
- Hvis du planlægger at bruge printeren i Tyskland, skal byggeinstallationen beskyttes ved hjælp af et 10- eller 16-ampères relæ, så printeren beskyttes tilstrækkeligt mod kortslutning og for høj strømspænding.
- Ved tilslutning af printeren til en computer eller en anden enhed med et kabel, skal du sikre, at kabelstikkene vender korrekt. Hvert stik skal vende på en bestemt måde. Hvis et stik vender forkert, når du sætter det i, kan det beskadige begge de enheder, der er tilsluttet via kablet.
- Anbring printeren på en jævn, stabil overflade, der er større end printerens bundareal, så der er plads hele vejen rundt om printeren. Printeren fungerer ikke korrekt, hvis den står skævt.
- Ved opbevaring eller transport af printeren skal du undgå at vippe den, stille den lodret eller vende den på hovedet, da der i så fald kan løbe blæk ud.
- Gør plads oven over printeren, så dokumentlågen kan åbnes helt.
- Sørg for plads nok foran printeren, så papiret kan skubbes helt ud.
- Undgå steder, hvor der forekommer hurtige temperatur- eller fugtighedsændringer. Udsæt heller ikke printeren for direkte sollys, stærkt lys eller varmekilder.
- Undgå at indføre genstande gennem hullerne i printeren.
- Før ikke hånden ind i printeren under udskrivning.
- Rør ikke ved det hvide flade kabel inde i printeren.
- Brug ikke spraydåseprodukter, der indeholder letantændelige gasser, i eller i nærheden af printeren. Dette kan føre til brand.
- Flyt ikke skrivehovedet med hånden, da printeren derved kan tage skade.
- Pas på, at du ikke klemmer fingrene, når du lukker dokumentlågen.
- Tryk ikke for hårdt på scannerglaspladen, når du placerer originaler på det.
- Sluk altid printeren på knappen . Tag ikke stikket til printeren ud, og sluk ikke for strømmen, før indikatoren  holder op med at blinke.
- Kontroller, at skrivehovedet er i udgangspositionen (længst til højre), og at blækpatronerne er på plads, inden printeren transporteres.
- Hvis printeren ikke skal bruges i en længere periode, skal du tage stikket ud af stikkontakten.

Rådgivning og advarsler for brug af printeren med en trådløs forbindelse

- Radiobølger fra denne printer kan påvirke brugen af medicinsk, elektronisk udstyr negativt og forårsage fejlfunktion. Når denne printer bruges på hospitaler eller lignende eller i nærheden af medicinsk udstyr, skal anvisningerne fra autoriseret personale på hospitalet eller lignende følges, og alle advarsler og anvisninger på det medicinske udstyr overholdes.

Vigtige instruktioner

- Radiobølger fra denne printer kan påvirke brugen af automatisk styrede enheder som f.eks. automatiske døre eller brandalarmer negativt, hvilket kan forårsage uheld pga. fejlfunktion. Følg alle advarsler og anvisninger på disse enheder, når denne printer bruges i nærheden af automatisk styrede enheder.

Rådgivning og advarsler for brug af den berøringsfølsomme skærm

- LCD-skærmen kan indeholde nogle få lyse eller mørke pletter og på grund heraf have en uensartet lysstyrke. Dette er normalt og ikke et tegn på, at den på nogen måde er beskadiget.
- Brug kun en tør, blød klud til rengøring. Brug ikke flydende eller kemiske rengøringsmidler.
- Det udvendige lag på den berøringsfølsomme skærm kan gå i stykker, hvis det udsættes for hårde stød eller pres. Kontakt din forhandler, hvis paneloverfladen krakelerer eller revner, og undlad at forsøge at fjerne de ødelagte dele.
- Tryk let på den berøringsfølsomme skærm med en finger. Tryk ikke hårdt på den, og brug ikke neglene.
- Undlad at bruge skarpe genstande, som f.eks. kuglepenne eller skarpe blyanter osv., til at foretage handlinger.
- Hvis der opstår kondensering inden i den berøringsfølsomme skærm pga. pludselige temperatur- eller fugtighedsændringer, kan funktionen af den forringes.

Rådgivning og advarsler for brug af det ekstra skab

- Dette skab er designet specielt til, at denne printer samt de ekstra papirkassetter installeres oven på det. Installer ikke andre produkter end den angivne printer og papirkassetterne.
- Undgå at sidde på skabet eller at anbringe tunge objekter oven på det.
- Vær helt sikker på, at begge stativer sidder fast, så printeren ikke vælter.
- Fastgør printeren eller den ekstra papirkassette på skabet vha. de to monteringsdele og skruerne, som fulgte med skabet.
- Når printeren bruges, skal du sørge for at låse hjulene forrest på skabet.
- Flyt ikke skabet, når hjulene er låst.
- Når skabet flyttes, mens printeren eller den ekstra papirkassette er installeret, skal du undgå at flytte det over ujævne overflader.

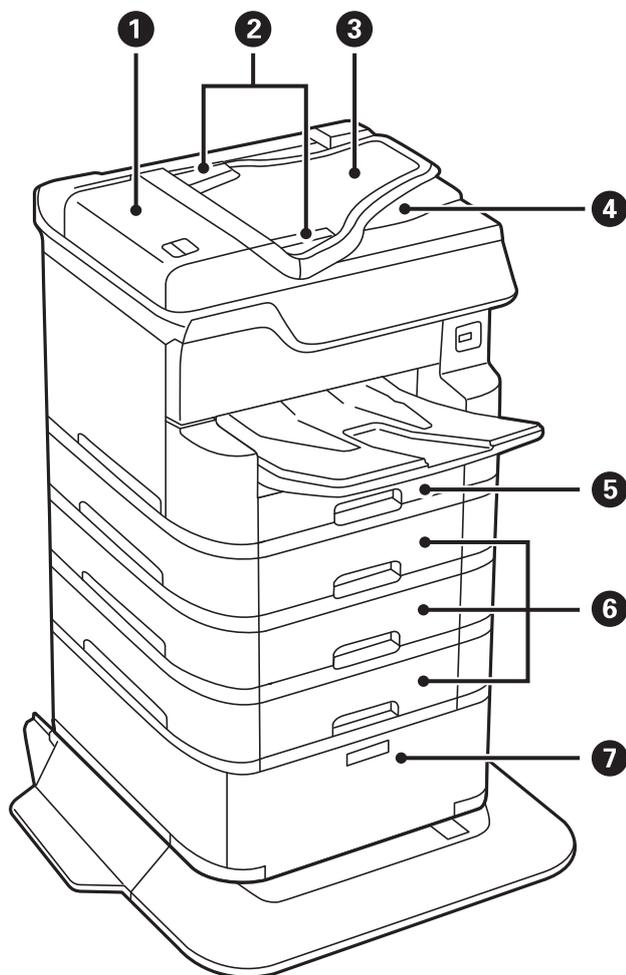
Beskyttelse af dine personlige oplysninger

Når du giver printeren væk eller kasserer den, skal du slette de personlige oplysninger, der er gemt i printerens hukommelse ved at vælge menuerne på betjeningspanelet som beskrevet herunder.

Indstillinger > Generelle indstillinger > Systemadministration > Gendan standardindstillinger > Ryd alle data og indstillinger.

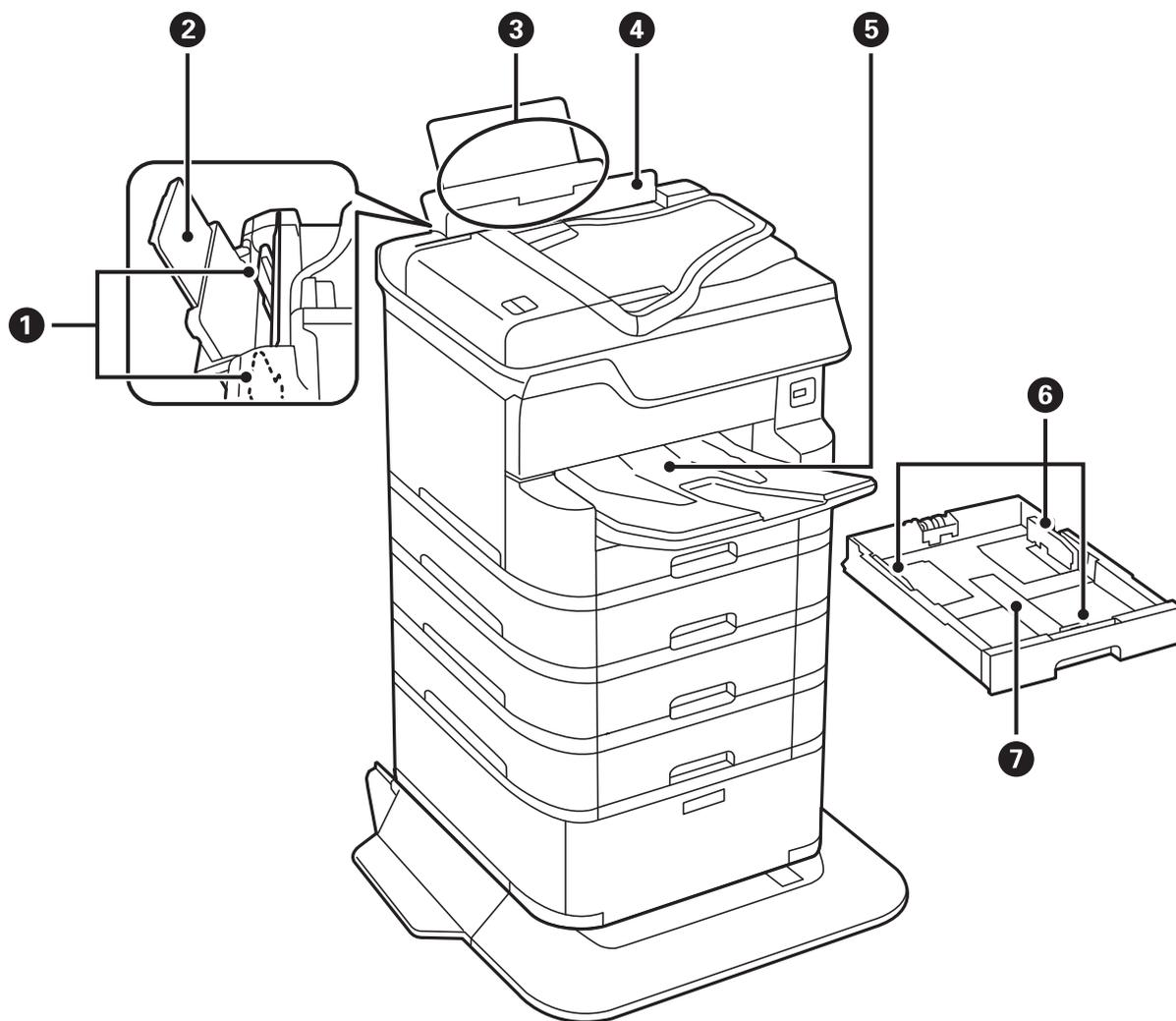
Printerens basisfunktioner

Delenes navne og funktioner



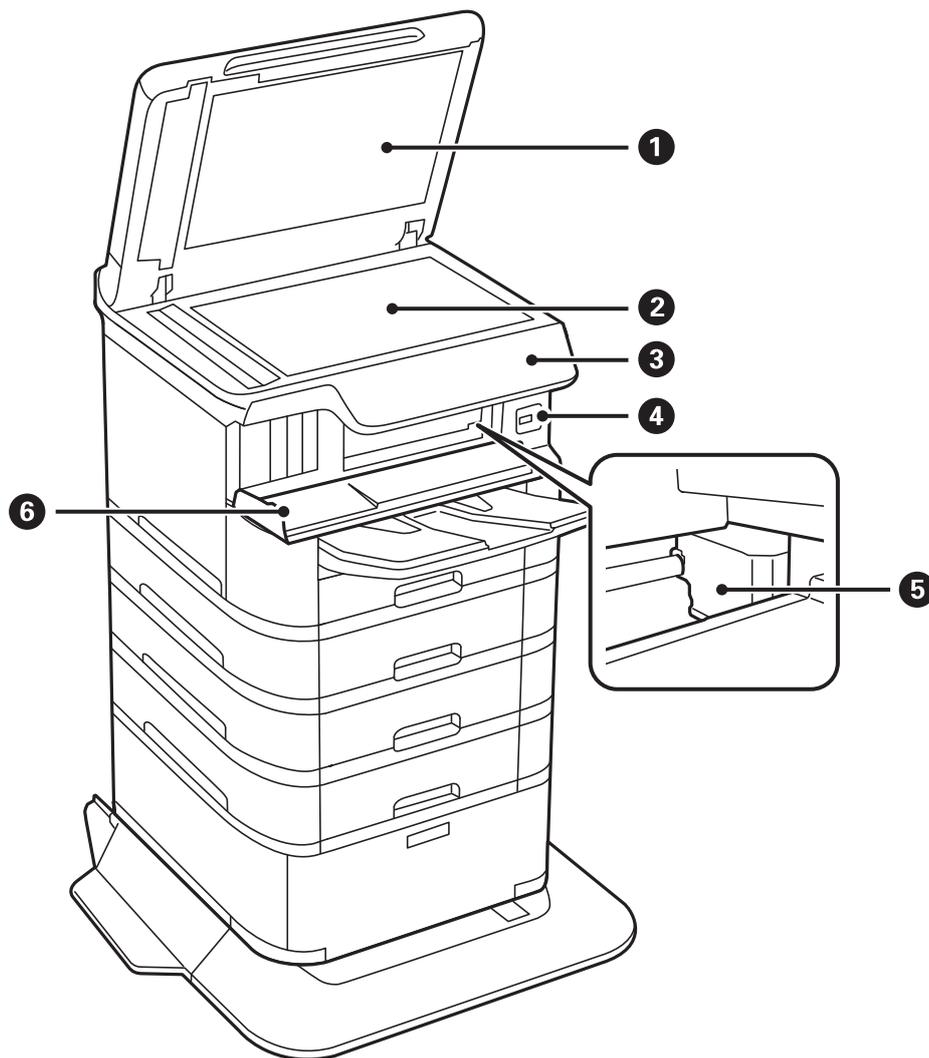
1	Låge til ADF'en (F)	Åbnes, når der skal fjernes originaler, der sidder fast i ADF'en.
2	ADF'ens kantstyr	Før originalerne direkte ind i printeren. Skub kantstyrene til originalernes kanter.
3	ADF'ens indbakke (F)	Fører originalerne automatisk ind.
4	Udbakken på ADF'en	Rummer de originaler, der skubbes af ADF'en.
5	Papirkassette 1 (C1)	Indfører papir.
6	Papirkassette 2, Papirkassette 3, Papirkassette 4 (C2, C3, C4)	Ekstra papirkassetter. Indfører papir.
7	Skab	Ekstra skab. Til opbevaring af papir og andre forbrugsvarer.

Printerens basisfunktioner



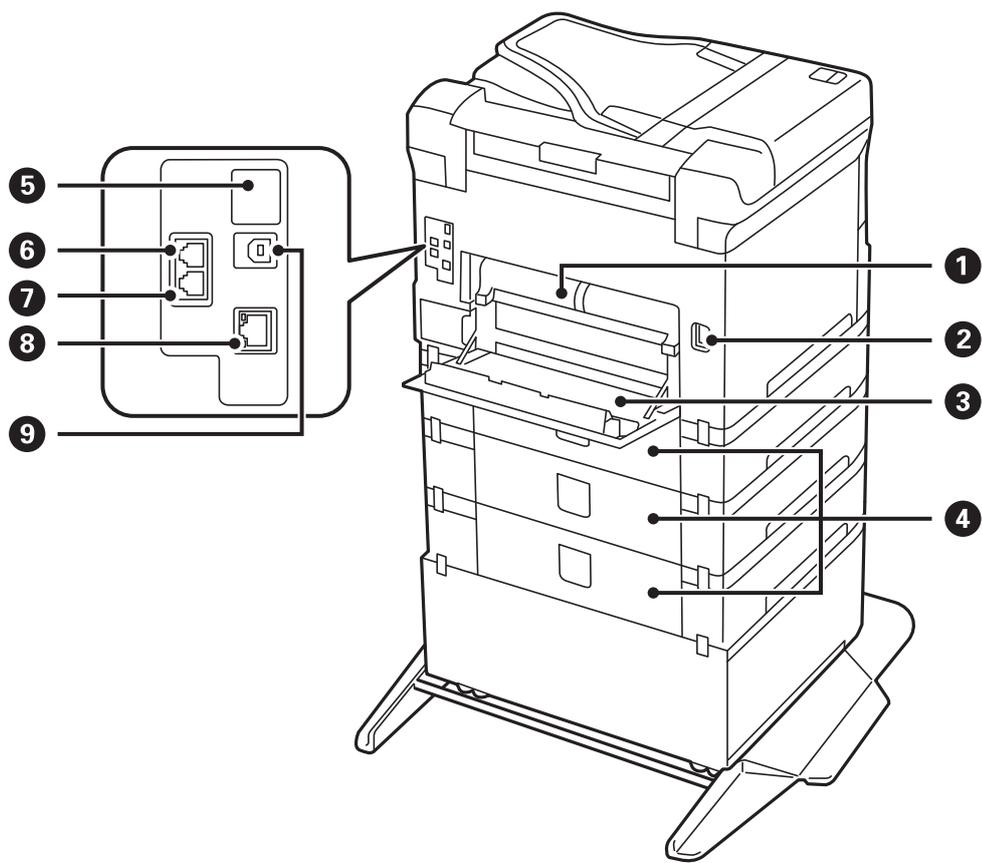
1	Kantstyr	Før papiret direkte ind i printeren. Skub til papirets kanter.
2	Papirstøtte	Understøtter det ilagte papir.
3	Bageste papirindføring (B1)	Indfører papir.
4	Afskærmning til dokumentføder	Forhindrer, at fremmedlegemer kommer ind i printeren. Hold normalt denne afskærmning lukket.
5	Udskriftsbakke	Rummer det udskubbede papir.
6	Kantstyr	Før papiret direkte ind i printeren. Skub til papirets kanter.
7	Papirkassette	Indfører papir.

Printerens basisfunktioner



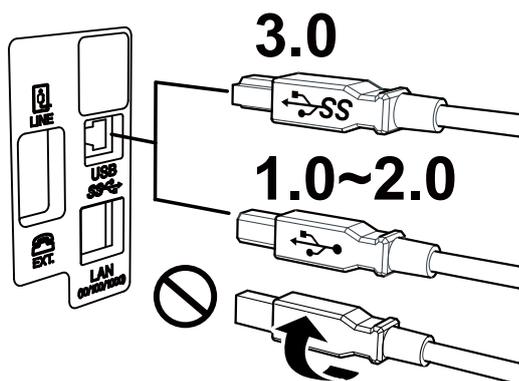
❶	Dokumentlåg	Blokerer lys udefra under scanningen.
❷	Scannerglaspladen	Scanner placerede originaler.
❸	Betjeningspanel	Angiver printerens status og gør det muligt at foretage udskriftsindstillinger.
❹	Ekstern brugergrænseflades USB-port	Tilslutter hukommelsesenheder.
❺	Skrivehoved	Afgiver blæk.
❻	Frontdæksel (A)	Åbnes, når der er fastklemt papir inde i printeren.

Printerens basisfunktioner



Vigtigt:

Bemærk indsættelsesretningen, når du bruger et USB 1.0 til 2.0-kabel, ellers kan printeren blive beskadiget.

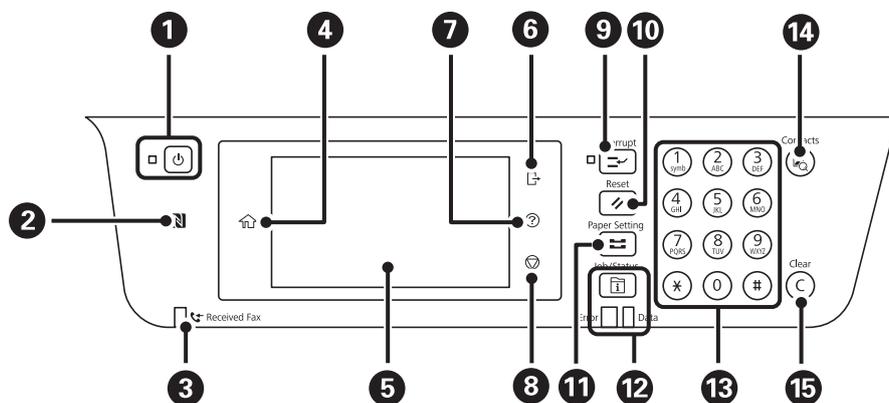


1	Bagerste låge 2 (D2)	Tages ud, når fastklemmt papir fjernes.
2	AC-indgang	Bruges til tilslutning af strøm-kablet.
3	Bagerste låge 1 (D1)	Åbnes, når vedligeholdelsesboksen eller vedligeholdelsesruller udskiftes, eller fastklemmt papir fjernes.

Printerens basisfunktioner

4	Dæksel til papirkassette (E)	Dæksel til ekstra papirkassetter. Åbnes, når vedligeholdelsesruller udskiftes, eller fastklemt papir fjernes.
5	Ekstra USB-port	USB-port til fremtidig brug. Fjern ikke klistermærket.
6	LINE-port	Bruges til tilslutning af en telefonlinje.
7	EXT.-port	Bruges til tilslutning af telefonenheder.
8	LAN-port	Bruges til tilslutning af et LAN-kabel.
9	USB-port	Bruges til tilslutning af et USB-kabel.

Betjeningspanel

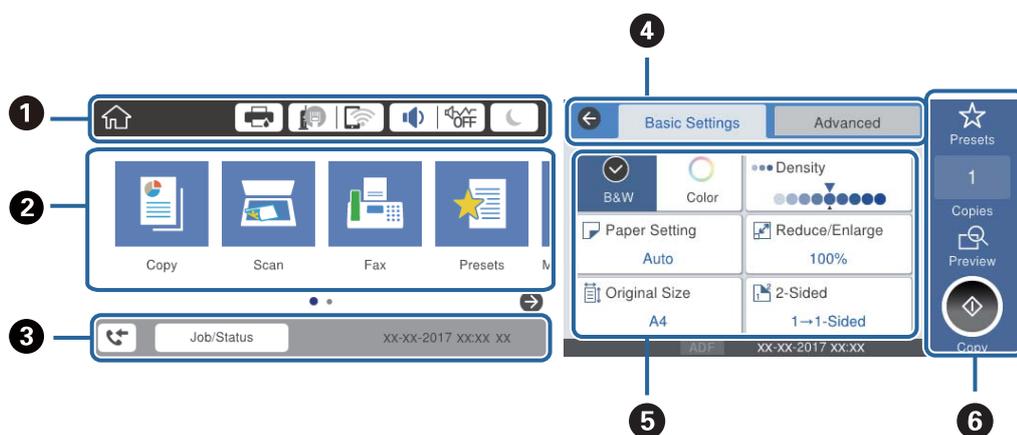


1	Tænder eller slukker for printeren. Tag strømkalet ud, efter du har kontrolleret, at strømindikatore er slukket.
2	Før en smart-enhed over mærket for direkte at udskrive eller scanne fra smart-enheden.
3	Tændes, når modtagne dokumenter, som endnu ikke er blevet læst, udskrevet eller gemt, er gemt i printerens hukommelse.
4	Viser startskærmen.
5	Viser menuer og meddelelser.
6	Logger af printeren, når Adgangskontrol er aktiveret. Når Adgangskontrol er deaktiveret, er dette også deaktiveret.
7	Viser skærmen Hjælp . Du kan kontrollere løsninger på problemer herfra.
8	Stopper den nuværende funktion.
9	Stopper det nuværende udskriftsjob midlertidigt og gør det muligt at afbryde et andet job. Men du kan ikke afbryde et nyt job fra computeren. Tryk på denne knap igen, når du vil genstarte et job, som er stoppet midlertidigt.

Printerens basisfunktioner

10	Nulstiller de aktuelle indstillinger til standardindstillinger. Hvis standard brugerindstillingerne ikke er blevet indstillet, skal du nulstille til fabriksindstillingerne.
11	Viser skærmen Papirindstilling . Du kan vælge indstillingerne for papirstørrelse og papirtype for hver papirkilde.
12	Viser menuen Job/Status . Du kan kontrollere printerens status og joboversigt. Fejlindikatoren i venstre side blinker eller tændes, når der opstår en fejl. Dataindikatoren i højre side blinker, når printer behandler data. Den tændes, når der er køsatte job.
13	Indtaster tal, tegn og symboler.
14	Viser listen Kontaktpers. . Du kan registrere, redigere eller slette kontakterne.
15	Rydder antalsindstillinger, f.eks. antallet af kopier.

Grundlæggende skærmkonfiguration



1	Angiver elementer, der har været indstillet for printeren som ikoner. Vælg hvert ikon for at kontrollere aktuelle indstillinger eller for at åbne hver indstillingsmenu.
2	Vis hver menu. Du kan tilføje eller ændre rækkefølgen.
3	Angiver et igangværende job og printerens status. Tryk på meddelelsen for at vise Job/Status menuen. Viser dato og tidspunkt, hvor printer ikke fungerer, eller der ikke er fejl.
4	Skift faner.
5	Angiver indstillingselementerne. Vælg hvert element for at indstille eller ændre indstillingerne. De gråtonede elementer er ikke tilgængelige. Vælg elementet for at kontrollere, hvorfor de ikke er tilgængelige.
6	Udfør de nuværende indstillinger. De tilgængelige funktioner varierer afhængigt af hver menu.

Ikoner, som vises på LCD-skærmen

Følgende ikoner vises på LCD-skærmen afhængigt af printerens status.

Printerens basisfunktioner

	<p>Viser skærmen Printerstatus.</p> <p>Du kan kontrollere de omtrentlige blækniveauer og den omtrentlige levetid for vedligeholdelsesboksen.</p>														
	<p>Angiver netværksforbindelsesstatus.</p> <p>Vælg ikonet for at kontrollere og ændre de aktuelle indstillinger. Dette er genvejen til følgende menu.</p> <p>Indstillinger > Generelle indstillinger > Netværksindstillinger > Wi-Fi opsætning</p> <table border="1" data-bbox="359 481 1442 1070"> <tr> <td data-bbox="359 481 430 548">  </td> <td data-bbox="430 481 1442 548"> <p>Printeren har ikke forbindelse til et kablet (Ethernet) netværk.</p> </td> </tr> <tr> <td data-bbox="359 548 430 616">  </td> <td data-bbox="430 548 1442 616"> <p>Printeren har forbindelse til et kablet (Ethernet) netværk.</p> </td> </tr> <tr> <td data-bbox="359 616 430 705">  </td> <td data-bbox="430 616 1442 705"> <p>Printeren er ikke forbundet til et trådløst (Wi-Fi) netværk.</p> </td> </tr> <tr> <td data-bbox="359 705 430 795">  </td> <td data-bbox="430 705 1442 795"> <p>Printeren søger efter SSID, frakoblet IP-adresse eller har et problem med et trådløst netværk (Wi-Fi).</p> </td> </tr> <tr> <td data-bbox="359 795 430 918">  </td> <td data-bbox="430 795 1442 918"> <p>Printeren er forbundet til et trådløst (Wi-Fi) netværk.</p> <p>Antallet af linjer viser signalstyrken for forbindelsen. Jo flere linjer der er, jo stærkere er forbindelsen.</p> </td> </tr> <tr> <td data-bbox="359 918 430 996">  </td> <td data-bbox="430 918 1442 996"> <p>Printeren er ikke forbundet til et trådløst netværk (Wi-Fi) i Wi-Fi Direct-tilstand (Simpel AP).</p> </td> </tr> <tr> <td data-bbox="359 996 430 1070">  </td> <td data-bbox="430 996 1442 1070"> <p>Printeren er forbundet til et trådløst netværk (Wi-Fi) i Wi-Fi Direct-tilstand (Simpel AP).</p> </td> </tr> </table>		<p>Printeren har ikke forbindelse til et kablet (Ethernet) netværk.</p>		<p>Printeren har forbindelse til et kablet (Ethernet) netværk.</p>		<p>Printeren er ikke forbundet til et trådløst (Wi-Fi) netværk.</p>		<p>Printeren søger efter SSID, frakoblet IP-adresse eller har et problem med et trådløst netværk (Wi-Fi).</p>		<p>Printeren er forbundet til et trådløst (Wi-Fi) netværk.</p> <p>Antallet af linjer viser signalstyrken for forbindelsen. Jo flere linjer der er, jo stærkere er forbindelsen.</p>		<p>Printeren er ikke forbundet til et trådløst netværk (Wi-Fi) i Wi-Fi Direct-tilstand (Simpel AP).</p>		<p>Printeren er forbundet til et trådløst netværk (Wi-Fi) i Wi-Fi Direct-tilstand (Simpel AP).</p>
	<p>Printeren har ikke forbindelse til et kablet (Ethernet) netværk.</p>														
	<p>Printeren har forbindelse til et kablet (Ethernet) netværk.</p>														
	<p>Printeren er ikke forbundet til et trådløst (Wi-Fi) netværk.</p>														
	<p>Printeren søger efter SSID, frakoblet IP-adresse eller har et problem med et trådløst netværk (Wi-Fi).</p>														
	<p>Printeren er forbundet til et trådløst (Wi-Fi) netværk.</p> <p>Antallet af linjer viser signalstyrken for forbindelsen. Jo flere linjer der er, jo stærkere er forbindelsen.</p>														
	<p>Printeren er ikke forbundet til et trådløst netværk (Wi-Fi) i Wi-Fi Direct-tilstand (Simpel AP).</p>														
	<p>Printeren er forbundet til et trådløst netværk (Wi-Fi) i Wi-Fi Direct-tilstand (Simpel AP).</p>														
	<p>Viser skærmen Udstyrets lydindstillinger. Du kan indstille Lyd fra og Lydsvag tilst.</p> <p>Du kan også tilgå menuen Lyd fra denne skærm. Dette er genvejen til følgende menu.</p> <p>Indstillinger > Generelle indstillinger > Grundindstillinger > Lyd</p> <table border="1" data-bbox="359 1220 1442 1422"> <tr> <td data-bbox="359 1220 430 1355">  </td> <td data-bbox="430 1220 1442 1355"> <p>Angiver, om Lydsvag tilst. er indstillet for printeren. Når denne funktion er aktiveret, reduceres støjen fra printerhandlinger, men udskrivningshastigheden kan blive langsommere. Dog kan lyde muligvis ikke reduceres afhængig af den valgte papirtype og udskriftskvalitet.</p> </td> </tr> <tr> <td data-bbox="359 1355 430 1422">  </td> <td data-bbox="430 1355 1442 1422"> <p>Angiver, at Lyd fra er indstillet for printeren.</p> </td> </tr> </table>		<p>Angiver, om Lydsvag tilst. er indstillet for printeren. Når denne funktion er aktiveret, reduceres støjen fra printerhandlinger, men udskrivningshastigheden kan blive langsommere. Dog kan lyde muligvis ikke reduceres afhængig af den valgte papirtype og udskriftskvalitet.</p>		<p>Angiver, at Lyd fra er indstillet for printeren.</p>										
	<p>Angiver, om Lydsvag tilst. er indstillet for printeren. Når denne funktion er aktiveret, reduceres støjen fra printerhandlinger, men udskrivningshastigheden kan blive langsommere. Dog kan lyde muligvis ikke reduceres afhængig af den valgte papirtype og udskriftskvalitet.</p>														
	<p>Angiver, at Lyd fra er indstillet for printeren.</p>														
	<p>Vælg ikonet for at gå i dvaletilstand. Når ikonet er nedtonet, kan printerens ikke gå i dvaletilstand.</p>														
	<p>Angiver, at funktionen til brugerbegrænsning er aktiveret. Vælg dette ikon for at logge på printerens. Du skal vælge et brugernavn og indtaste en adgangskode. Kontakt din printeradministrator for at få loginoplysningerne.</p>														
	<p>Angiver, at en bruger med adgangsrettigheder er logget på.</p> <p>Vælg ikonet for at logge af.</p>														
	<p>Viser skærmen Fax data-information.</p>														
	<p>Angiver, at indstillingerne er blevet ændret fra standardbrugerindstillingerne eller fabriksindstillingerne.</p>														
	<p>Angiver, at der er yderligere oplysninger. Vælg ikonet for at vise beskeden.</p>														
	<p>Angiver, at der er et problem med elementerne. Vælg ikonet for at finde ud af, hvordan man løser problemet.</p>														
	<p>Angiver, at der er data, som endnu ikke er blevet læst, udskrevet eller gemt. Det viste nummer angiver antallet af dataelementer.</p>														

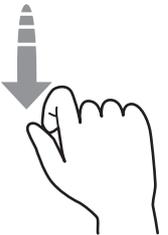
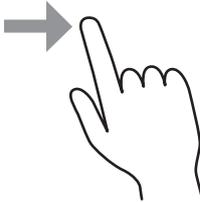
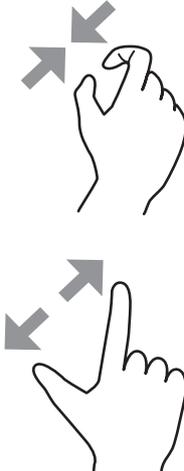
Relaterede oplysninger

➔ “Netværksindstillinger” på side 54

➔ “Lyd:” på side 48

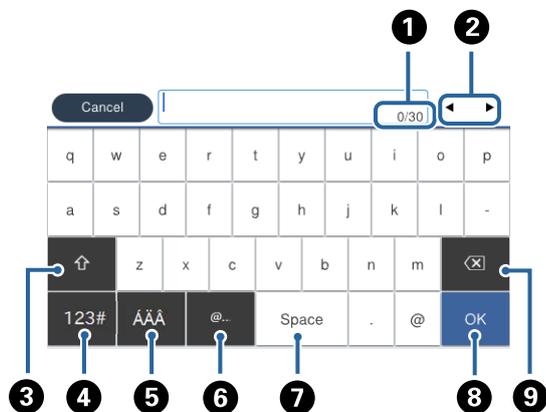
Handlinger på berøringskærmen

Den berøringsfølsomme skærm er kompatibel med følgende handlinger.

Tryk på		Tryk på eller vælg elementerne eller ikonerne.
Svirp		Rul hurtigt på skærmen.
Skub		Hold og flyt elementerne rundt.
Knib ind Knib ud		Zoom ind eller zoom ud på eksempelbilledet på betjeningspanelet.

Indtastning af tegn

Du kan indtaste tegn og symboler vha. skærmtastaturet for at registrere en kontaktperson, foretage netværksindstillinger osv.



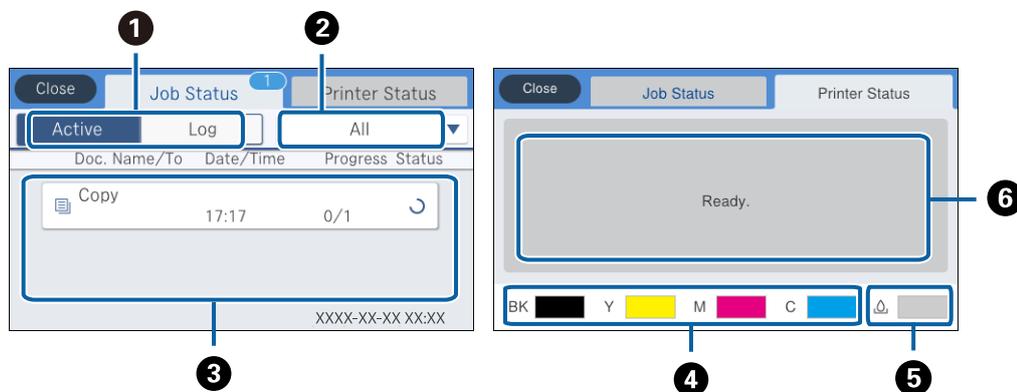
Bemærk:

De viste ikoner varierer afhængigt af indstillingspunktet.

1	Angiver antal tegn.
2	Flytter markøren til indtastningsposition.
3	Skifter mellem store og små bogstaver eller tal og symboler.
4	Skifter tegntypen. 123# : Du kan indtaste tal og symboler. ABC : Du kan indtaste bogstaver.
5	Skifter tegntypen. Du kan indtaste alfanumeriske tegn og specialtegn såsom omløbs og accenter.
6	Indtaster hyppigt anvendte domæne til e-mailadresser og webadresser ved blot at vælge elementet.
7	Bruges til at indtaste et mellemrum.
8	Bekræfter de indtastede tegn.
9	Sletter tegnet til venstre.

Skærmkonfiguration for Job/Status

Tryk på knappen  for at få vist menuen Job/Status. Du kan kontrollere printerens status eller job.



1	Skifter de viste lister.
2	Filtrer job efter funktion.
3	Når Aktiv er valgt, vises listen over igangværende job og job, som venter på at blive behandlet. Når Log er valgt, vises jobhistorik. Du kan annullere job eller kontrollere fejlkoden, som vises i historikken, når jobbet er mislykket.
4	Angiver det omtrentlige blækniveau.
5	Angiver vedligeholdelsesboksens omtrentlige levetid.
6	Viser eventuelle fejl, der er opstået i printerens. Vælg en fejl på listen for at få vist fejlmeddelelsen.

Relaterede oplysninger

➔ [“Fejlkode i statusmenuen” på side 204](#)

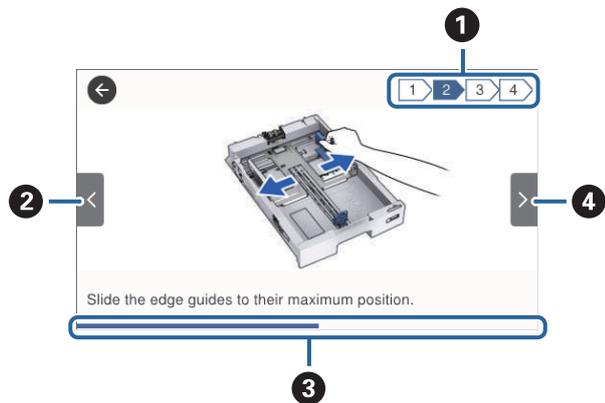
Visning af animationer

Du kan se animationer af brugsanvisningen, f.eks. ilægning af papir eller fjernelse af fastklemmt papir på LCD-skærmen.

- Tryk på  på højre side af LCD-skærmen: Viser Hjælp-skærmen. Tryk på **Hvordan**, og vælg de elementer, du ønsker at få vist.

Printerens basisfunktioner

☐ Vælg **Hvordan** nederst på skærmen: Viser den kontekstafhængige animation.



<p>❶</p>	<p>Angiver det samlede antal trin og nummer på nuværende trin. I eksemplet ovenfor, vises trin 2 af 4 trin.</p>
<p>❷</p>	<p>Vender tilbage til det foregående trin.</p>
<p>❸</p>	<p>Angiver dine fremskridt gennem det aktuelle trin. Animationen gentages, når statuslinjen når slutningen.</p>
<p>❹</p>	<p>Flytter til næste trin.</p>

Forberedelse af printeren

Ilægning af papirer

Anvendeligt papir og kapaciteter

Bemærk:

- Symbolernes betydning er som følger.



: Indstilling for 2-sidet udskrivning.



: Kopiering eller udskrivning fra betjeningspanelet.

- Den viste papirstørrelse varierer afhængigt af driveren.

Originalt Epson-papir

Epson anbefaler brug af originalt Epson-papir for at sikre udskrifter i høj kvalitet.

Bemærk:

- Ægte Epson-papir understøttes ikke, når der udskrives med Epsons universelle printerdriver.
- Hvilke papirer der kan fås, afhænger af området. Hvis du ønsker oplysninger om, hvilket papir der kan fås i dit område, skal du kontakte Epsons support.
- Ved udskrivning på ægte Epson-papir med en brugerdefineret størrelse er indstillingerne for udskriftskvalitet **Standard** eller **Normal** kun tilgængelige. Selvom du kan vælge en bedre udskriftskvalitet med visse printerdrivere, bliver udskrifterne udskrevet ved hjælp af **Standard** eller **Normal**.

Papir, som er velegnet til udskrivning af dokumenter

Papirnavn	Størrelse	Ilægningsskapacitet (ark)				
		C1	C2 til C4	Bageste papirindføring		
Epson Bright White Ink Jet Paper	A4	200	400	50	✓	✓

Forberedelse af printeren

Papir, som er velegnet til udskrivning af fotos

Papirnavn	Størrelse	Ilægningskapacitet (ark)				
		C1	C2 til C4	Bageste papirindføring		
Epson Ultra Glossy Photo Paper	A4 13×18 cm (5×7 tommer) 10×15 cm (4×6 tommer)	–	–	20	–	✓
Epson Premium Glossy Photo Paper	A3+	–	–	10	–	✓
	A3					
Epson Premium Semigloss Photo Paper	A4 13×18 cm (5×7 tommer) 16:9 bred størrelse (102×181 mm) 10×15 cm (4×6 tommer)	–	–	20	–	✓
	A3+					
Epson Photo Paper Glossy	A3+	–	–	10	–	✓
	A4 13×18 cm (5×7 tommer) 10×15 cm (4×6 tommer)	–	–	20		
Epson Matte Paper-Heavyweight	A3+	–	–	10	–	✓
	A3					
Epson Photo Quality Ink Jet Paper	A4	–	–	20	–	✓
	A3	–	–	50		
	A4	–	–	70		

Relaterede oplysninger

- ➔ [“Delenes navne og funktioner” på side 15](#)
- ➔ [“Websted for teknisk support” på side 276](#)

Forberedelse af printeren

Kommercielt tilgængeligt papir

Bemærk:

8,5×13 tommer, 8K (270×390 mm), 16K (195×270 mm) og halve brevformater er ikke tilgængelige, når der udskrives med PostScript-printerdriveren.

Almindeligt papir

Papirnavn	Størrelse	Ilægningskapacitet (ark eller konvolutter)			 *1	 *2
		C1	C2 til C4	Bageste papirindføring		
Almindeligt papir	A3+	–	–	50	✓	✓
Kopipapir	A3, B4	Op til linjen, der er angivet af trekantssymbolet på kantstyret.		50		
Brevpapir	Legal, 8,5×13 tommer,			85		
Genbrugspapir	Letter, A4, Executive, B5,					
Farvet papir	A5, 16K (195×270 mm), 8K					
Fortrykt papir	(270×390 mm)					
Almindeligt papir i høj kvalitet	Halv brevformat, B6, A6	Op til linjen, der er angivet af trekantssymbolet på kantstyret.	–	85		
	Brugerdefineret (mm) 55×127 til 329×1200	–	–	1		
	Brugerdefineret (mm) 100×148 til 297×431,8	Op til linjen, der er angivet af trekantssymbolet på kantstyret.	–	–		
	Brugerdefineret (mm) 148×210 til 297×431,8	Op til linjen, der er angivet af trekantssymbolet på kantstyret.		50		

*1 2-sidet udskrivning er ikke tilgængelig afhængigt af kombinationen af papirtype og -størrelse.

*2 Brugerdefinerede størrelser er ikke tilgængelige.

Forberedelse af printeren

Tykt papir

Papirnavn	Størrelse	Ilægningskapacitet (ark eller konvolutter)			 *1	 *2
		C1	C2 til C4	Bageste papirindføring		
Tykt papir (91 til 150 g/m ²)	A3, B4, Legal, 8K (270×390 mm)	150	250	20	✓	✓
	8,5×13 tommer, Letter, A4, Executive, B5, A5, 16K (195×270 mm)		300	40		
	Halv brevformat, B6, A6	150	–	40		
	Brugerdefineret (mm) 55×127 til 329×1200	–	–	1		
	Brugerdefineret (mm) 100×148 til 297×431,8	150	–	–		
	Brugerdefineret (mm) 148×210 til 297×431,8	150	250	20		
Tykt papir (151 til 200 g/m ²)	A3, B4, Legal, 8K (270×390 mm)	120	200	15	–	✓
	8,5×13 tommer, Letter, A4, Executive, B5, A5, 16K (195×270 mm)		250	30		
	Halv brevformat, B6, A6	120	–	30		
	Brugerdefineret (mm) 55×127 til 329×1200	–	–	1		
	Brugerdefineret (mm) 100×148 til 297×431,8	120	–	–		
	Brugerdefineret (mm) 148×210 til 297×431,8	120	200	15		
Tykt papir (201 til 256 g/m ²)	A3, B4, Legal, 8K (270×390 mm)	–	–	10	–	✓
	8,5×13 tommer, Letter, A4, 16K (195×270 mm), Executive, B5, A5, Halv brevformat, B6, A6	–	–	20		
	Brugerdefineret (mm) 55×127 til 329×1200	–	–	1		

*1 2-sidet udskrivning er ikke tilgængelig afhængigt af kombinationen af papirtype og -størrelse.

*2 Brugerdefinerede størrelser er ikke tilgængelige.

Forberedelse af printeren

Konvolutter

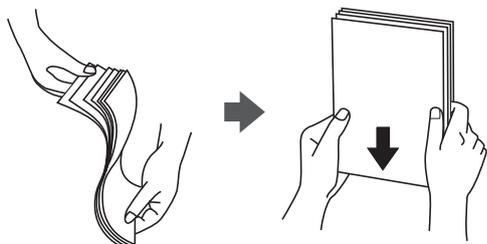
Papirnavn	Størrelse	Ilægningskapacitet (ark eller konvolutter)				
		C1	C2 til C4	Bageste papirindføring		
Konvolut	Konvolut #10, Konvolut DL, Konvolut C6	–	–	10	–	✓
	Konvolut C4	–	–	1	–	✓

Relaterede oplysninger

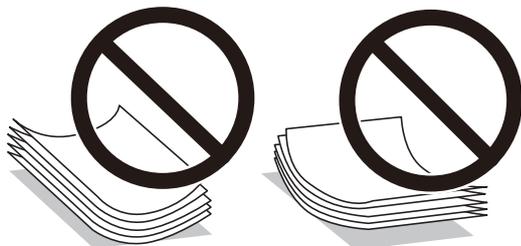
➔ [“Delenes navne og funktioner” på side 15](#)

Forholdsregler til papirhåndtering

- Læs instruktionsarkene, der leveres sammen med papiret.
- For at opnå udskrifter i høj kvalitet med ægte Epson-papir skal du bruge papir fra omgivelserne, som er angivet på de ark, som følger med papiret.
- Brug ikke kortfibret papir med en bredde på mindre end 105 mm.
- Luft papiret, og ret dets kanter ind, før det lægges i. Man må ikke luften eller krølle fotopapir. Det kan beskadige udskriftssiden.



- Hvis papiret er krøllet, skal du rette det ud eller bøje det en smule i den modsatte retning, inden du lægger det i. Hvis du udskriver på krøllet papir, kan det medføre papirstop og udtværing på udskriften.



- Brug ikke papir, der er bølget, revet, skåret, foldet, fugtet, for tykt, for tyndt, eller papir, der har klistermærker på. Brug af disse papirtyper medfører papirstop og udtværing på udskriften.
- Kontroller, at der anvendes langfibret papir. Hvis du ikke er sikker på, hvilken slags papir der anvendes, kan du se på papirets emballage eller kontakte producenten for at få oplyst papirets specifikationer.

Relaterede oplysninger

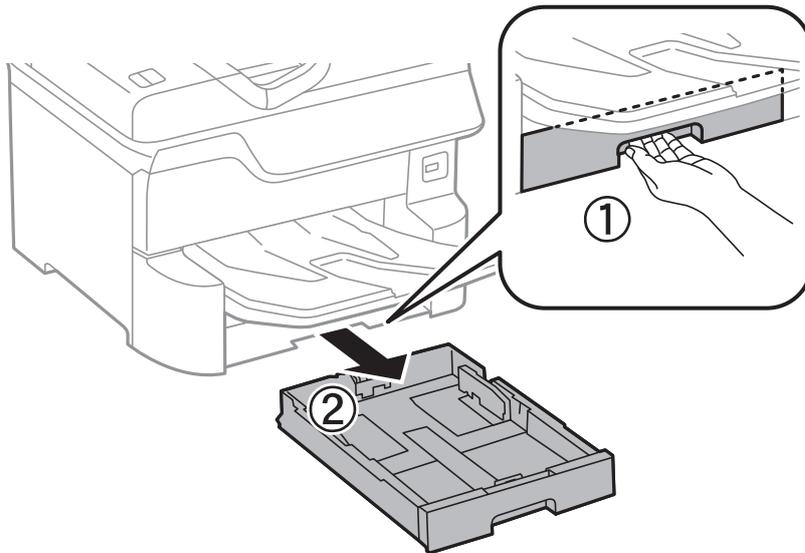
➔ [“Printerspecifikationer” på side 243](#)

Ilægning af papir i Papirkassette

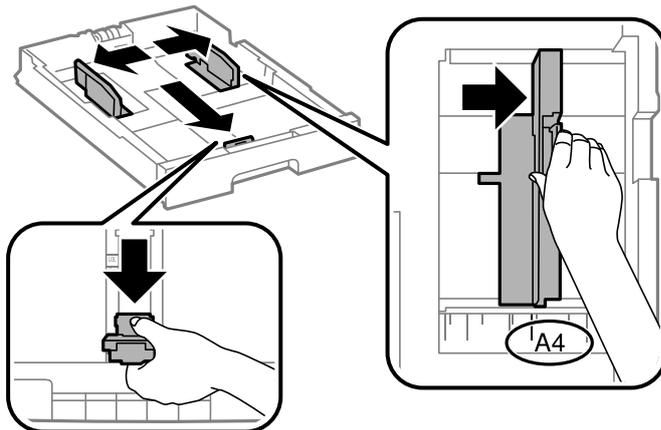
Bemærk:

Hvis det ekstra skab og de ekstra papirkassetter er installeret, må du ikke trække to eller flere papirkassetter ud samtidig.

1. Kontroller, at printeren ikke er i brug, og træk så papirkassette ud.

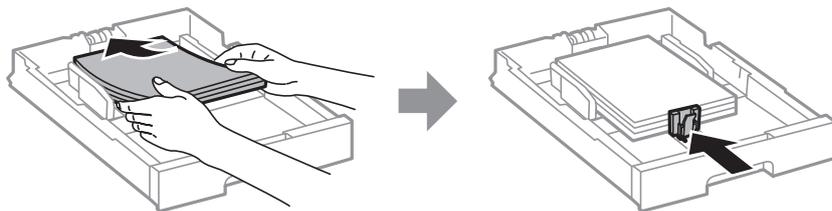


2. Skub det forreste kantstyr til den maksimale position, og skub så kantstyrene i siderne for at justere dem til den papirstørrelse, du vil bruge.



Forberedelse af printeren

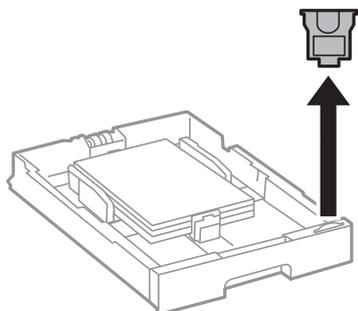
3. Læg papiret med udskriftssiden nedad, og skub så det forreste kantstyr til siden af papiret.



Vigtigt:

Læg ikke mere papir i end det maksimale antal ark, som er angivet for papiret. Læg ikke almindeligt papir i over linjen lige under trekant-symbolet inde i kantstyret.

4. Kontroller, at mærkaten for papirstørrelsen svarer til størrelsen af det papir, der er lagt i papirkassette. Hvis den ikke svarer til papiret, skal du fjerne holderen og ændre papirstørrelsen på mærkaten.



5. Indsæt papirkassette helt ind.
6. Når du lægger en papirtype, der adskiller sig fra den sidst anvendte, skal du indstille papirtypen på betjeningspanelet.

Tryk på knappen , vælg den papirkassette, hvor du har ilagt papiret, og indstil derefter papirtype.

Bemærk:

Du skal også indstille papirstørrelsen, når du ilægger andet end følgende størrelser papir.

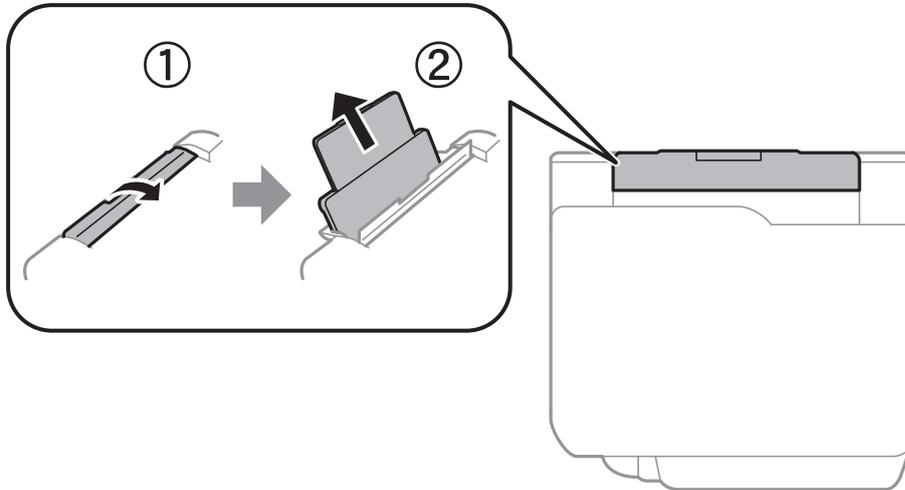
A3, B4, A4, B5, A5, B6, A6

Relaterede oplysninger

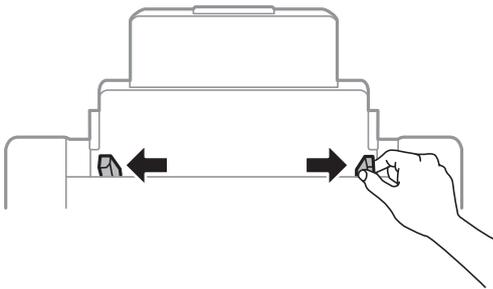
- ➔ [“Forholdsregler til papirhåndtering” på side 30](#)
- ➔ [“Anvendeligt papir og kapaciteter” på side 26](#)
- ➔ [“Liste over papirtype” på side 36](#)

Ilægning af papir i Bageste papirindføring

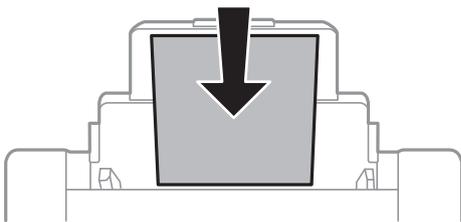
1. Åbn afskærmningen til dokumentføderen, og træk papirstøtten ud.



2. Juster kantstyrene.



3. Læg papiret i midten af bageste papirindføring med udskriftssiden opad.

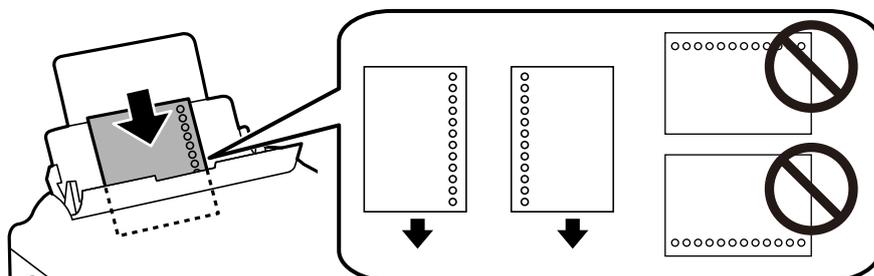


! **Vigtigt:**

- ❑ Læg ikke mere papir i end det maksimale antal ark, som er angivet for papiret. Læg ikke almindeligt papir i over linjen lige under trekant-symbolet inde i kantstyret.
- ❑ Læg papiret i med den korte kant først. Når du har indstillet den lange kant som bredden af den brugerdefinerede størrelse, skal du imidlertid lægge papir i med den lange kant først.

Forberedelse af printeren

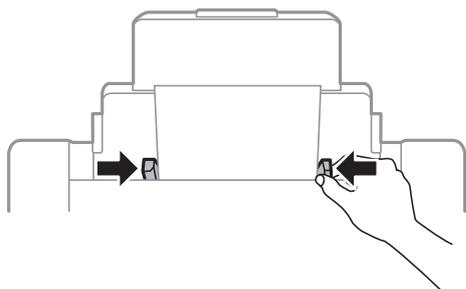
Hullet papir



Bemærk:

- Læg et enkelt ark af en defineret størrelse normalt papir med indbindingshuller til venstre eller højre.
- Juster filens udskrivningsposition, så du undgår udskrivning over hullerne.
- Automatisk 2-sidet udskrivning kan ikke bruges sammen med hullet papir.

4. Skub kantstyrene til papirets kanter.



5. Foretag indstillingerne for størrelsen og typen af det papir, du lagde i bageste papirindføring, på betjeningspanelet.

Bemærk:

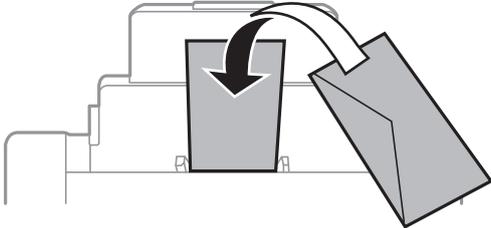
- Du kan også få vist skærmen til indstilling af papirformat og papirtype ved at trykke på knappen  på betjeningspanelet.
- Læg det resterende papir tilbage i pakken. Hvis du efterlader det i printeren, kan papiret krølle, eller udskriftskvaliteten kan falde.

Relaterede oplysninger

- ➔ [“Forholdsregler til papirhåndtering” på side 30](#)
- ➔ [“Anvendeligt papir og kapaciteter” på side 26](#)
- ➔ [“Liste over papirtype” på side 36](#)
- ➔ [“Ilægning af konvolutter og forholdsregler” på side 35](#)
- ➔ [“Ilægning af langt papir og forholdsregler” på side 36](#)

Ilægning af konvolutter og forholdsregler

Læg konvolutter i centrum af bageste papirindføring med den korte kant først og flappen nedad, og skub kantstyrene ud til konvolutternes kanter.



- ❑ Luft konvolutterne, og ret kanterne ind, før de lægges i. Når du lufter konvolutstakken, skal du trykke ned på den for at glatte konvolutterne ud før ilægning.



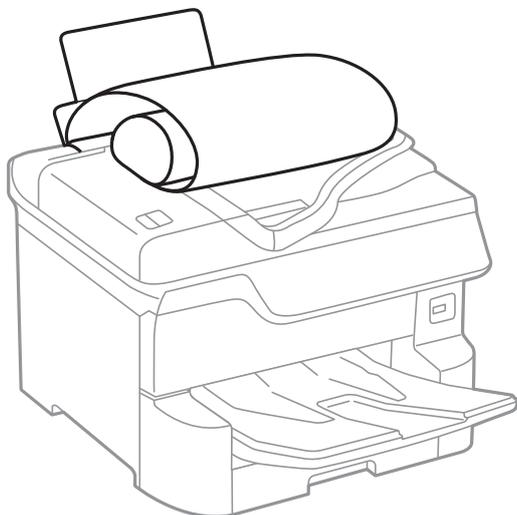
- ❑ Brug ikke konvolutter, der er krøllede eller bøjede. Brug af disse konvolutter medfører papirstop og udtværing på udskriften.
- ❑ Brug ikke konvolutter med selvklæbende overflader på flapperne eller rudekonvolutter.
- ❑ Brug ikke for tynde konvolutter, da de kan krølle under udskrivningen.

Relaterede oplysninger

- ➔ [“Kommercielt tilgængeligt papir” på side 28](#)
- ➔ [“Ilægning af papir i Bageste papirindføring” på side 33](#)

Ilægning af langt papir og forholdsregler

Du kan ilægge langt papir i bageste papirindføring ved at lade forkanten af papiret rulle over. Vælg **Brugerdefineret** som den korrekte indstilling for papirstørrelse.



- Langt papir passer ikke i udbakken. Klargør en kasse eller lignende for at sikre, at papiret ikke falder på gulvet.
- Rør ikke ved papir, der bliver indført eller kastet ud. Det kan skade din hånd eller reducere udskriftskvaliteten.

Relaterede oplysninger

➔ [“Anvendeligt papir og kapaciteter” på side 26](#)

➔ [“Ilægning af papir i Bageste papirindføring” på side 33](#)

Liste over papirtype

Vælg papirtypen, som passer til papiret for at få de bedste udskriftsresultater.

Papirnavn	Medietype			
	Betjeningspanel	Printerdriver	PostScript-printerdriver	Epsons universelle printerdriver
Epson Bright White Ink Jet Paper	Almindelige papirer	almindelige papirer	Plain	Almindeligt
Epson Ultra Glossy Photo Paper	Ultra Glossy	Epson Ultra Glossy	Epson Ultra Glossy	-
Epson Premium Glossy Photo Paper	Premium Glossy	Epson Premium Glossy	Epson Premium Glossy	-
Epson Premium Semigloss Photo Paper	Premium Semigloss	Epson Premium Semigloss	Epson Premium Semigloss	-
Epson Photo Paper Glossy	Glossy	Photo Paper Glossy	Photo Paper Glossy	-

Forberedelse af printeren

Papirnavn	Medietype			
	Betjeningspanel	Printerdriver	PostScript-printerdriver	Epsons universelle printerdriver
Epson Matte Paper-Heavyweight	Matte	Epson Matte	Epson Matte	-
Epson Photo Quality Ink Jet Paper	Matte	Epson Matte	Photo Quality Ink Jet Paper	-
Tykt papir (91 til 150 g/m ²)	Thick paper1	Tykt papir1	Tykt papir1	Tykt papir1
Tykt papir (151 til 200 g/m ²)	Thick paper2	Tykt papir2	Tykt papir2	Tykt papir2
Tykt papir (201 til 256 g/m ²)	Thick paper3	Tykt papir3	Tykt papir3	Tykt papir3

Liste over registrerede papirformater

Når du aktiverer **Autom. reg. af papirstr.**, registreres de følgende papirstørrelse automatisk, når de lægges i papirkassette.

A6, B6, A5, Halv brevformat, B5, A4, Letter, B4, Legal, A3, Ledger

Lignende papirstørrelser som A4 og Letter registreres muligvis ikke korrekt. Hvis papirstørrelserne Halv brevformat, Letter, Legal og Leger registreres som A5, A4, B4 og A3, skal du trykke på knappen  og derefter indstille den korrekte størrelse.

Hvis størrelserne ikke kan registreres automatisk, skal du trykke på knappen , deaktivere funktionen til **Autom. reg. af papirstr.** og derefter indstille den papirstørrelse, du har lagt i.

Placering af originaler

Placer originalerne på scannerglaspladen eller i den automatiske dokumentføder.

Du kan scanne flere originaler og begge sider af originalerne på samme tid med den automatiske dokumentføder.

Registrere originalformatet automatisk

Når du vælger **Automatisk registrering** som papirindstilling, identificeres følgende typer papirstørrelse automatisk.

- Placering lodret: A3, B4, A4, B5, A5 (kun scannerglaspladen)

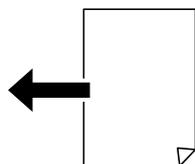
Placer den korte side af originalen mod papirindføringsindgang til ADF'en eller den venstre side af scannerglaspladen.



Forberedelse af printeren

- Placering vandret: A4, B5, A5

Placer den lange side af originalen mod papirindføringsindgang til ADF'en eller den venstre side af scannerglaspladen.



Bemærk:

Størrelserne for følgende originaler bliver muligvis ikke registreret korrekt. Hvis størrelserne ikke registreres, skal du indstille størrelsen manuelt på betjeningspanelet.

- Originaler, der er revet, foldet, rynket eller krøllet (hvis originalerne er krøllede, skal du udglatte, før du placerer originalerne.)
- Originaler med mange indbindingshuller
- OHP'er, gennemsigtige originaler eller glatte originaler

Anvendelige originaler i ADF'en

Mulige papirstørrelser	A6 i liggende format til A3/Ledger (Maks. 297×431,8 mm)
Papirtype	Almindeligt papir, papir af høj kvalitet, genbrugspapir
Papirtykkelse (papirets vægt)	52 til 128 g/m ²
Ilægningskapacitet	50 ark eller 5.5 mm

Selv når originalen opfylder specifikationerne for de medier, der kan placeres i ADF'en, bliver den muligvis ikke fremført af den automatiske dokumentfremfører, eller scanningskvaliteten kan falde afhængig af papirets egenskaber eller kvalitet.

Vigtigt:

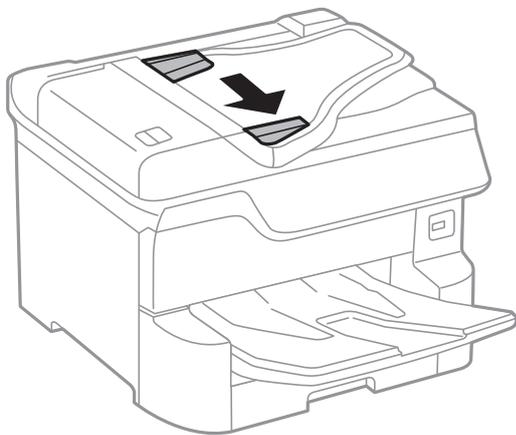
Undlad at indføre fotografier eller værdifulde originale kunstværker i ADF'en. Forkert indføring kan krølle eller beskadige originalen. Scan disse dokumenter på scannerglaspladen i stedet.

Undlad at anbringe følgende originaler i ADF'en for at undgå papirstop. Brug scannerglaspladen til disse typer.

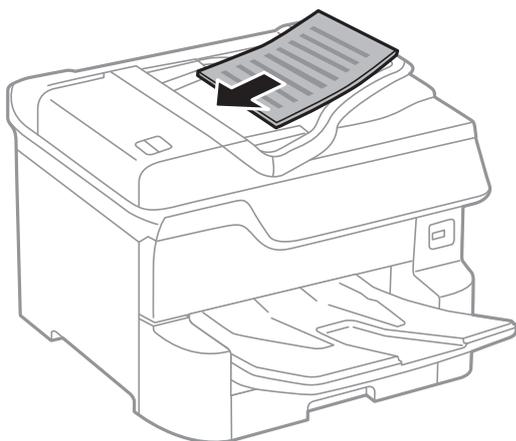
- Originaler, der er revne, foldede, rynkede, forværede eller krøllede
- Originaler med indbindingshuller
- Originaler, der holdes sammen med tape, hæfteklammer, clips osv.
- Originalerne, hvorpå der sidder klistermærker eller mærkater
- Originaler, der ikke er jævnt skåret eller ikke er retvinklede
- Originaler, der er indbundne
- Overheads eller varmeoverføringspapir eller karbonpapir

Anbringelse af originaler på den automatiske dokumentføder

1. Ret originalernes kanter ind.
2. Skub den automatiske dokumentføders kantstyr.



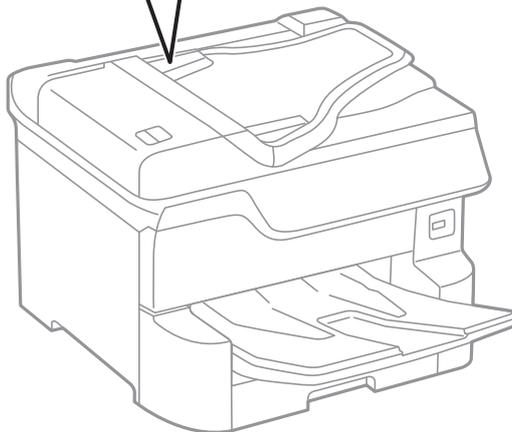
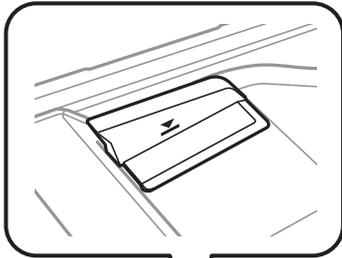
3. Placer originalerne midt i den automatiske dokumentføder med udskriftssiden opad.



Forberedelse af printeren

! **Vigtigt:**

- ❑ *Ilæg ikke originaler over linjen under trekantsymbolet inde i kantstyret på den automatiske dokumentføder.*

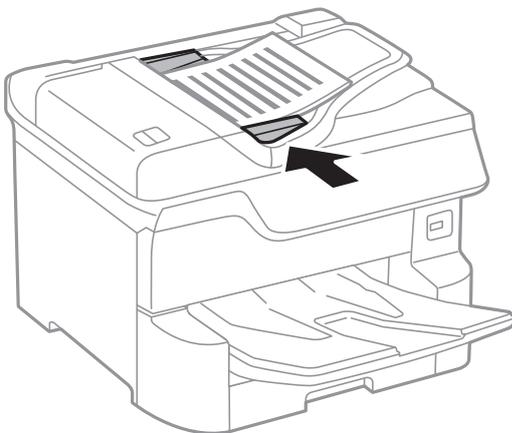


- ❑ *Tilføj ikke originaler, mens der scannes.*

Bemærk:

Du kan placere originaler, som er mindre end A4, så den lange kant vender mod den automatiske dokumentføder.

4. Skub den automatiske dokumentføders kantstyr ud til originalens kanter.
Originalernes størrelse registreres automatisk.



Bemærk:

Visse størrelser registreres muligvis ikke automatisk. I så fald skal du vælge størrelsen af originalerne manuelt.

Forberedelse af printeren

Relaterede oplysninger

➔ [“Anvendelige originaler i ADF'en” på side 38](#)

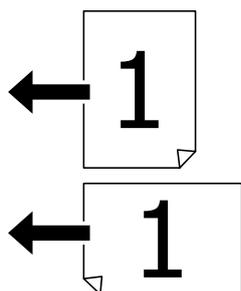
Placering af originaler i ADF ved 2-op-kopiering

Placer originalerne i den retning, er vist på illustrationen, og vælg derefter indstillingen til retning.

Sådan placerer du originaler i opadvendt retning: Vælg **Opad ret.** på betjeningspanelet som beskrevet nedenfor.

Kopier > Avanceret > Retning (original) > Opad ret.

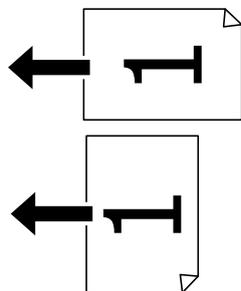
Placer originalerne på den automatiske dokumentfremfører i pilens retning.



Sådan placerer du originaler i venstre retning: Vælg **Nedad ret.** på betjeningspanelet som beskrevet nedenfor.

Kopier > Avanceret > Retning (original) > Nedad ret.

Placer originalerne på den automatiske dokumentfremfører i pilens retning.



Anbringelse af originaler på Scannerglaspladen

**Forsigtig:**

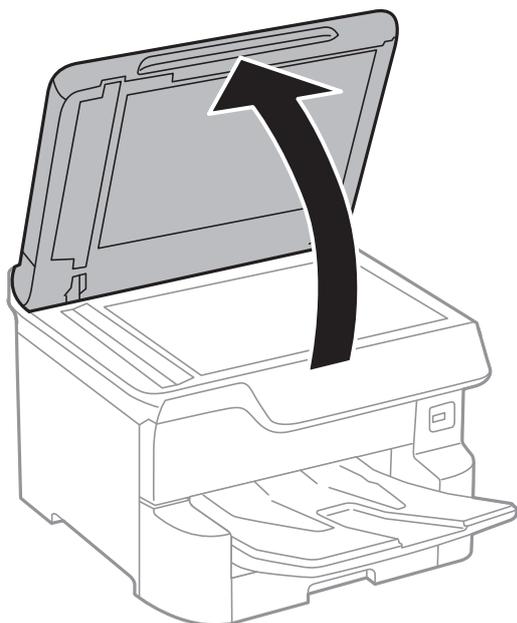
Pas på, at du ikke klemmer fingrene, når du lukker dokumentlågen. Ellers kan du komme til skade.

**Vigtigt:**

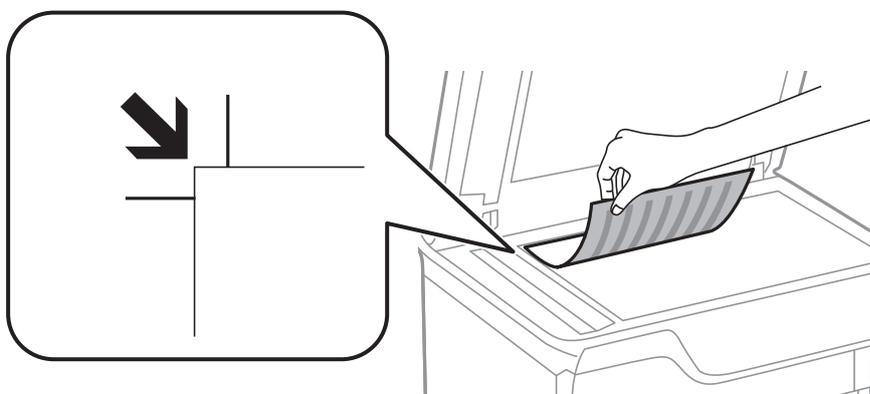
Ved anbringelse af voluminøse originaler, som f.eks. bøger, skal udvendigt lys forhindres i at skinne direkte i scannerglaspladen.

Forberedelse af printeren

1. Åbn dokumentlåget.



2. Fjern evt. støv eller snavs på scannerglaspladen.
3. Placer originalen, så den vender nedad, og skub den hen til mærket i hjørnet.



Bemærk:

- Et område på 1,5 mm fra øverste eller venstre kant på scannerglaspladen bliver ikke scannet.
- Når der anbringes originaler i den automatiske dokumentføder og på scannerglaspladen, bliver originalerne i ADF'en prioriteret.

4. Luk forsigtigt låget.

Originalernes størrelse registreres automatisk. Hvis størrelsen ikke registreres, skal du placere originalerne igen.



Vigtigt:

Tryk ikke for hårdt på scannerglaspladen eller dokumentlåget. Ellers kan de blive beskadiget.

Bemærk:

Visse størrelser registreres muligvis ikke automatisk. I så fald skal du vælge størrelsen af originalerne manuelt.

Forberedelse af printeren

5. Fjern originalerne, når de er scannet.

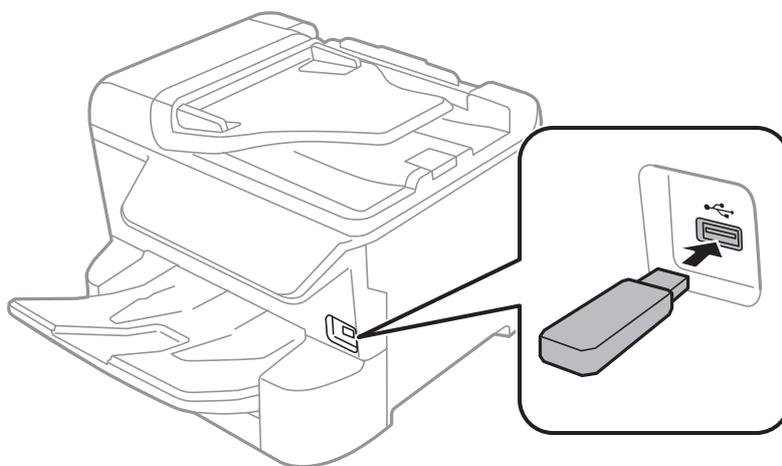
Bemærk:

Hvis du lader originalerne ligge for længe på scannerglaspladen, kan de komme til at hænge fast på glasoverfladen.

Sådan tilsluttes en ekstern USB-enhed

Sådan tilsluttes og frakobles en ekstern USB-enhed

1. Tilslut en ekstern USB-enhed i printeren.



2. Når du er færdig med at bruge den eksterne USB-enhed, skal du fjerne enheden.

Relaterede oplysninger

- ➔ [“Specifikationer for eksterne USB-enheder”](#) på side 247
- ➔ [“Adgang til ekstern USB-enhed fra en computer”](#) på side 43

Adgang til ekstern USB-enhed fra en computer

Der kan skrives og læses data på en ekstern USB-enhed som f.eks. et USB-flashdrev, der er sat ind i printeren fra en computer.

! **Vigtigt:**

Når en ekstern enhed, der er indsat i printeren mellem computere forbundet via USB og netværk, deles, er det kun tilladt at skrive til computere, der er forbundet via de metoder, der er valgt på printeren. For at skrive til den eksterne USB-enhed, skal du vælge en forbindelsesmetode i følgende menu på printerens betjeningspanel.

Indstillinger > Generelle indstillinger > Printerindstillinger > Interface til hukommelsesenhed > Fildeling.

Bemærk:

Det tager et stykke tid at genkende data fra en computer, hvis en ekstern USB-enhed med stor kapacitet, der er over 2 TB, er forbundet.

Forberedelse af printeren

Windows

Vælg en ekstern USB-enhed i **Computer** eller **Denne computer**. Der vises data fra den eksterne USB-enhed.

Bemærk:

Tilknyt en USB-port som netværksdrev, hvis printeren blev forbundet til netværket uden brug af softwaredisken eller Web Installer. Åbn **Kør** og indtast et printernavn \\XXXXXX eller en printers IP-adresse \\XXX.XXX.XXX.XXX for at **Åbne**. Højreklik på en enheds ikon for at tildele netværket. Netværksdrevet vises i **Computer** eller **Denne computer**.

Mac OS

Vælg et tilsvarende enhedsikon. Der vises data fra den eksterne USB-enhed.

Bemærk:

- For at fjerne en ekstern USB-enhed, skal du trække og slippe enhedsikonet til papirkurv-ikonet. Ellers kan det ske, at data på det delte drev ikke vises rigtigt, når en anden ekstern USB-enhed indsættes.
- For at få adgang til en ekstern lagerenhed via netværket, skal du vælge **Go > Connect to Server** i menuen på skrivebordet. Indtast et printernavn cifs://XXXXXX eller smb://XXXXXX (hvor "xxxxx" er printernavnet) i feltet **Serveradresse**, og tryk derefter på **Forbind**.

Administrering af kontaktpersoner

Hvis du angiver en liste over kontaktpersoner, kan du nemt angive destinationer. Der kan angives op til 2,000 poster, og kontaktlisten kan bruges, når faxnumre indtastes, når der angives en destination for at vedhæfte et scannet billede til en e-mail, og når et scannet billede gemmes i en netværksmappe.

Du kan også bruge kontaktpersoner på LDAP-serveren.

Der er flere oplysninger om at bruge kontaktpersoner på LDAP-serveren i *Administratorvejledning*.

Registrering eller redigering af kontakter

Bemærk:

Før du registrerer kontakter, skal du sikre dig, at du har også konfigureret indstillingerne for e-mailserveren, som skal bruge e-mailadressen.

1. Vælg **Indstillinger** på startskærmen.
2. Vælg **Kontaktpers.-styring**, og vælg derefter **Registrer/Slet**.
3. Gør et af følgende.
 - For at registrere en ny kontakt skal du vælge **Tilføj indg.** og derefter vælge **Tilføj kontaktperson**.
 - Hvis du vil redigere en kontakt, skal du vælge kontakten og derefter vælge **Rediger**.
 - Hvis du vil slette en kontakt, skal du vælge kontakten og vælge **Slet** og derefter vælge **Ja**. Du behøver ikke at udføre følgende procedurer.

Bemærk:

Der kan angives en adresse, der er registreret i LDAP-serveren i den lokale kontaktliste på printeren. Vis en post, og vælg derefter **Gem til kontakter**.

4. Når du registrerer en ny kontakt, skal du vælge hvilken slags kontakt, du vil registrere. Spring denne procedure, hvis du vil redigere eller slette en kontakt.
 - Fax: Registrer en kontakt (faxnummer) for at sende en fax.

Forberedelse af printeren

- E-mail: Registrer en e-mailadresse for at sende et scannet billede eller videresende den modtagne fax.
 - Netværksmappe/FTP: Registrer en netværksmappe for at gemme et scannet billede eller videresende en modtaget fax.
5. Indtast oplysningerne om den adresse, der skal registreres. Indtast de nødvendige elementer, og foretag derefter andre indstillinger, hvis det er nødvendigt.

Bemærk:

*Når du indtaster et faxnummer, skal du indtaste en ekstern adgangskode i starten af faxnummeret, hvis du bruger et PBX-telefonsystem, og du skal bruge den eksterne adgangskode til at ringe op til en ekstern linje. Hvis adgangskoden er blevet indstillet under **Linjetype**, skal du indtaste et nummertegn (#) i stedet for den faktiske adgangskode. Indtast en bindestreg (-) for at tilføje en pause (på tre sekunder) under opkaldet.*

6. Vælg **OK**.

Registrering eller redigering af grupperede kontakter

Ved at føje kontaktpersoner til en gruppe kan du sende en fax eller et scannet billede via e-mail til flere destinationer samtidig.

1. Vælg **Indstillinger** på startskærmen.
2. Vælg **Kontaktpers.-styring**, og vælg derefter **Registrer/Slet**.
3. Gør et af følgende.
 - For at registrere en ny gruppe skal du vælge **Tilføj indg.** og derefter vælge **Tilføj gruppe**.
 - Hvis du vil redigere en gruppe, skal du vælge gruppen og derefter vælge **Rediger**.
 - Hvis du vil slette en gruppe, skal du vælge gruppen og vælge **Slet** og derefter vælge **Ja**. Du behøver ikke at udføre følgende procedurer.
4. Når du registrerer en ny gruppe, skal du vælge hvilken slags gruppe, du vil registrere. Spring denne procedure, hvis du vil redigere en gruppe.
 - Fax: Registrer en kontakt (faxnummer) for at sende en fax.
 - E-mail: Registrer en e-mailadresse for at sende et scannet billede eller videresende den modtagne fax.
5. Indtast eller rediger **Gruppenavn (påkrævet)** for gruppen.
6. Vælg **Kontakt, der skal føjes til Gruppe (påkrævet)**.
7. Vælg de kontakter, du vil registrere i gruppen.

Bemærk:

 - Du kan registrere op til 200 kontakte.
 - For at fjerne valget af en kontakt, skal du trykke på den igen.
8. Vælg **Luk**.
9. Foretag de andre relevante indstillinger.
 - Reg.nummer: Angiv nummeret for en gruppe.
 - Indeksord: Angiv indeksord for gruppen.

Forberedelse af printeren

- Tildel til Hyppig brug: Registrer som en hyppigt anvendt gruppe. Gruppen vises øverst på skærmen, hvor du angiver adressen.

10. Vælg **OK**.

Registrering af hyppigt anvendte kontakter

Når du registrerer hyppigt anvendte kontakter, vises kontakterne øverst på skærmen, hvor du angiver adressen.

1. Vælg **Indstillinger** på startskærmen.
2. Vælg **Kontaktpers.-styring**, og vælg derefter **Hyppig**.
3. Vælg hvilken slags kontakt, som du vil registrere.
4. Vælg **Rediger**.

Bemærk:

Vælg **Sorter** for at ændre rækkefølgen af kontakter.

5. Vælg de hyppigt anvendte kontakter, du vil registrere, og vælg derefter **OK**.

Bemærk:

For at fjerne valget af en kontakt, skal du trykke på den igen.

Du kan søge efter adresser fra listen over kontakter. Indtast søgeordet i feltet øverst på skærmen.

6. Vælg **Luk**.

Registrering af kontaktpersoner på en computer

Ved at bruge Web Config, kan du oprette en liste over kontaktpersoner på din computer og importere den til printeren.

Der er flere oplysninger i *Administratorvejledning*.

Sikkerhedskopiering af kontaktpersoner med en computer

Med Web Config kan du sikkerhedskopiere dine kontaktpersonoplysninger, som er gemt på printeren, til computeren.

Der er flere oplysninger i *Administratorvejledning*.

Dataene for kontaktpersonerne kan gå tabt pga. en printerfejl. Vi anbefaler, at du tager en sikkerhedskopi af dataene, når du opdaterer dem. Epson er ikke ansvarlig for mistede data, for sikkerhedskopiering eller gendannelse af data og/eller indstillinger, heller ikke under en garantiperiode.

Registrering af dine foretrukne indstillinger som en fast indstilling

Du kan registrere ofte brugte kopi-, fax- og scanneindstillinger som faste indstillinger. Du kan registrere op til 50 indtastninger. Hvis du ikke kan redigere de faste indstillinger, kan de være låst af administratoren. Kontakt din printeradministrator for at få hjælp.

For at registrere, vælges **Forindst.** fra startskærmen, vælg **Tilføj ny** og vælg så den funktion, du vil registrere en fast indstilling for. Foretag de nødvendige indstillinger, vælg , og indtast så et navn for den faste indstilling.

Du indlæser en registreret fast indstilling ved at vælge den fra listen.

Du kan også registrere nuværende adresse og indstillinger ved at vælge  på skærmen for hver funktion.

For at ændre de registrerede indstillinger skal du ændre indstillingerne på skærmen for hver funktion og vælge . Vælg **Regist. forudindst.**, og vælg det, du ønsker at overskrive.

Menuindstillinger for Forindst.

Vælg  på den registrerede forudindstilling for at vise detaljerne for de registrerede indstillinger. Du kan ændre det registrerede navn ved at vælge navnet på skærmen med detaljer.



Slet den registrerede faste indstilling.

Tilføj /Fjern:

Tilføj/fjern registrerede faste indstillinger til/fra startskærmen som et genvejsikon.

Brug denne indstilling:

Indlæs den registrerede faste indstilling.

Menuindstillinger for Indstillinger

Vælg **Indstillinger** på printerens startskærm for at foretage forskellige indstillinger.

Menuindstillinger for Generelle indstillinger

Vælg menuerne på betjeningspanelet som beskrevet herunder.

Indstillinger > Generelle indstillinger

Grundindstillinger

Vælg menuerne på betjeningspanelet som beskrevet herunder.

Indstillinger > Generelle indstillinger > Grundindstillinger

Forberedelse af printeren

Du kan ikke ændre indstillinger, som er blevet låst af din administrator.

LCD-lysstyrke:

Juster lysstyrken for LCD-skærmen.

Lyd:

Juster lydstyrken, og vælg lydtype.

Sleep-timer:

Tilpas tidsrummet frem til dvaletilstand (energisparetilstand), når printeren ikke har foretaget handlinger. LCD-skærmen slukkes, når det angivne tidsrum er gået.

Sluk-timer:

Dit produkt har muligvis denne funktion eller funktionen **Indst. for slukn.**, afhængig af hvor det er købt.

Vælg denne indstilling for at slukke printeren automatisk, når den ikke skal bruges i en bestemt periode. Du kan justere tiden, inden der anvendes strømstyring. Enhver øgning vil påvirke produktets energieffektivitet. Tag hensyn til miljøet, inden du foretager eventuelle ændringer.

Indst. for slukn.:

Dit produkt har muligvis denne funktion eller funktionen **Sluk-timer**, afhængig af hvor det er købt.

Sluk hvis inaktiv

Vælg denne indstilling for at slukke printeren automatisk, hvis den ikke skal bruges i en bestemt periode. Enhver øgning vil påvirke produktets energieffektivitet. Tag hensyn til miljøet, inden du foretager eventuelle ændringer.

Sluk hvis afbrudt

Hvis du vælger denne indstilling, slukker printeren efter 30 minutter, hvis alle netværksportene, herunder LINE-porten, er afbrudt. Denne funktion er muligvis ikke tilgængelig afhængigt af dit område.

Dato/tid-indstillinger:

Dato/tid

Angiv den nuværende dato og det nuværende klokkeslæt.

Sommertid

Vælg den indstilling for sommertid, som gælder for dit område.

Tidsforskel

Angiv tidsforskellen mellem den lokale tidszone og UTC-tidszonen (Coordinated Universal Time).

Land/Region:

Vælg det land eller område, hvor du bruger din printer. Hvis du ændrer land eller område, skifter dine faxindstillinger til standardindstillingerne, og du skal vælge dem igen.

Sprog/Language:

Vælg sprog for LCD-skærmen.

Forberedelse af printeren

Opstartsskærm:

Angiv den indledende menu, der vises på LCD-skærmen, når printeren tændes, og **Tiden gået for handling** er aktiveret.

Rediger startskærm:

Skift tastaturikoner på LCD-skærmen. Du kan også tilføje, slette og erstatte ikoner.

Baggrundsbillede:

Skift baggrundsfarven på LCD-skærmen.

Tiden gået for handling:

Vælg **Til** at vende tilbage til den første skærm, når der ikke udføres handlinger i det angivne tidsrum. Når der er anvendt brugerrestriktioner, og der ikke udføres handlinger i det angivne tidsrum, er du logget ud og vender tilbage til den første skærm.

Tastatur:

Skift tastaturlayout på LCD-skærmen.

Advarsel vedr. antal farveudskrifter:

Vælg **Til** for at se en bekræftelsesmeddelelse, der spørger om du vil fortsætte med at udskrive, når et udskriftsjob med gråtoner tælles som et farveudskriftsjob.

Standardskærm(Job/status):

Vælg de standardoplysninger, du ønsker at få vist, når du trykker på knappen .

Relaterede oplysninger

- ➔ [“Strømbesparelse” på side 59](#)
- ➔ [“Indtastning af tegn” på side 23](#)

Printerindstillinger

Vælg menuerne på betjeningspanelet som beskrevet herunder.

Indstillinger > Generelle indstillinger > Printerindstillinger

Du kan ikke ændre indstillinger, som er blevet låst af din administrator.

Indstill. for papirkilde:

Papirindstilling:

Vælg papirkilde for at angive det papirformat og den papirtype, du har indført. Når **Autom. reg. af papirstr.** er aktiveret, registrerer printeren det papirformat, du har indført.

Prior. bag. papirindf.:

Vælg **Til** for at indstille udskrivningsprioritet til papir, som er lagt i bageste papirindføring.

Forberedelse af printeren

A4/Letter autom. skift:

Vælg **Til** for at indføre papir fra den papirkilde, der er indstillet som A4-format, når der ikke er en papirkilde, der er indstillet som Letter, eller indfører papir fra den papirkilde, der er indstillet som Letter-format, når der ikke er en papirkilde, der er indstillet som A4.

Indstill. for auto valg:

Vælg **Til** for enhver af følgende indstillinger for automatisk at udskrive på papir fra enhver kilde, der indeholder papir, der stemmer overens med dine papirindstillinger.

- Kopier
- Fax
- Andet

Fejlmeddelelse:

Vælg **Til** at få vist en fejlmeddelelse, når det valgte papirformat eller typen ikke passer til det indførte papir.

Automatisk visning af papiropsætning:

Vælg **Til** for at få vist skærmen for **Papirindstilling**, når du lægger papir i papirkilden. Hvis du deaktiverer denne funktion, kan du ikke udskrive fra en iPhone eller iPad via AirPrint.

Udskrivningsprog:

Vælg udskrivningssproget til USB-grænsefladen eller netværksgrænsefladen.

Universelle udsk.indst.:

Disse udskrivningsindstillinger anvendes, når du udskriver med en ekstern enhed uden at bruge printerdriveren.

Top forskydn.:

Juster papirets øverste margen.

Venstre forskydn.:

Juster papirets venstre margen.

Top forskydn. i sort:

Juster den øverste margen for bagsiden af siden, når du foretager 2-sidet udskrivning.

Venstre forskydn. i sort:

Juster den venstre margen for bageste margen på siden, når du foretager 2-sidet udskrivning.

Tjek papirbredde:

Vælg **Til** at kontrollere papirets bredde inden udskrivning. Dette forhindrer udskrivning ud over papirets kanter, når indstillingen for papirformat er forkert, men det kan forringe udskrivningshastigheden.

Spring blank side over:

Springer automatisk tomme sider i udskriftsdataene over.

Forberedelse af printeren

Konfiguration af PDL Print:

Vælg de indstillinger for Konfiguration af PDL Print som du vil anvende til PCL eller PostScript-udskrivning.

Almindelige indstil.:

- Papirstørrelse
Vælg standardpapirformat for PCL eller PostScript-udskrivning.
- Papirtype
Vælg standardpapirtype for PCL eller PostScript-udskrivning.
- Retning
Vælg standardretning for PCL eller PostScript-udskrivning.
- Kvalitet
Vælg udskriftskvalitet for PCL eller PostScript-udskrivning.
- Blækbesparestilst.
Vælg **Til** for at spare blæk ved at reducere udskrivningstætheden.
- Udskriv. rækkefølge
Sidste side øverst:
Begynder udskrivning fra den første side af en fil.
Første side øverst:
Begynder udskrivning fra den sidste side af en fil.
- Antal eksemplarer
Indstil antallet af kopier, der skal udskrives.
- Bindende margin
Indstil indbindingspositionen.
- Auto papirudskub
Vælg **Til** for automatisk at skubbe papir ud, når udskrivningen stoppes under et udskriftsjob.
- 2-sidet udskrift
Vælg **Til** for at udføre 2-sidet udskrivning.

PCL-menu:

- Skriftypekilde
Blivende
Vælg for at bruge en forudinstalleret skrifttype på printeren.
Download
Vælg denne indstilling for at bruge en skrifttype, du har downloadet.
- Skriftypenr.
Vælg standardskrifttypenummeret for standardskrifttypekilden. De mulige numre varierer afhængigt af de indstillinger, du har foretaget.

Forberedelse af printeren

 Tegn pr. tomme

Angiv standardantallet af tegn pr. tomme for skrifttypen, hvis den er skalerbar og har fast afstand. Du kan vælge mellem 0,44 til 99,99 cpi (tegn pr. tomme) med intervaller på 0,01.

Dette punkt vises muligvis ikke afhængigt af indstillingerne for skrifttypekilde eller skrifttypenummer.

 Punktstr.

Angiv standardhøjden for skrifttypen, hvis den er skalerbar og proportional. Du kan vælge mellem 4,00 til 999,75 punkter med intervaller på 0,25.

Dette punkt vises muligvis ikke afhængigt af indstillingerne for skrifttypekilde eller skrifttypenummer.

 Tegnsæt

Vælg standardsættet af symboler. Hvis den skrifttype, du valgte under indstillingen for skrifttypekilde og skrifttypenummer, ikke er tilgængelig med den nye indstilling for symbolsættet, erstattes indstillingen for skrifttypekilde og skrifttypenummer automatisk med standardværdien, IBM-US.

 Linjer

Indstil antallet af linjer for den valgte papirstørrelse og -retning. Dette resulterer også i en ændring af linjeafstanden (VMI), og den nye VMI-værdi gemmes på printeren. Det betyder, at senere ændringer af indstillingerne for sidestørrelsen eller -retningen resulterer i ændringer af værdien for Form baseret på den gemte VMI-værdi.

 CR-funktion

Vælg kommandoen for ny linje, når der udskrives vha. en driver fra et bestemt operativsystem.

 LF-funktion

Vælg kommandoen for ny linje, når der udskrives vha. en driver fra et bestemt operativsystem.

 Tildel papirkilde

Indstil tildelingen for kommandoen for valg af papirkilde. Når **4** er valgt, indstilles kommandoerne som kompatible med HP LaserJet 4. Når **4K** er valgt, indstilles kommandoerne som kompatible med HP LaserJet 4000, 5000 og 8000. Når **5S** er valgt, indstilles kommandoerne som kompatible med HP LaserJet 5S.

PS3-menu:

 Fejlark

Vælg **Til** for at udskrive et ark, der viser status, når der opstår en fejl under PostScript eller PDF-udskrivning.

 Farve

Vælg farvefunktionen for PostScript-udskrivning.

 Binær

Vælg **Til**, når der udskrives data, som indeholder binære billeder. Programmet sender muligvis de binære data, selvom indstillingen for printerdriveren er sat til ASCII, men du kan udskrive dataene, når denne funktion er aktiveret.

 PDF papirstr.

Vælg papirstørrelsen, når der udskrives en PDF-fil. Hvis **Auto** er valgt, afgøres papirstørrelsen baseret på størrelsen af den første side.

Forberedelse af printeren

Auto fejlløsning:

Vælg den handling, der skal udføres, når der opstår en fejl for 2-sidet udskrivning, eller fordi hukommelsen er fuld.

Til

Viser en advarsel og udskriver i enkelt-sidede tilstand, når der opstår en fejl ved 2-sidet udskrivning, eller udskriver kun, hvad printeren kan behandle, når der opstår en fejl ved fuld hukommelse.

Fra

Viser en fejlmeddelelse og annullerer udskrivningen.

Interface til hukommelsesenhed:

Hukommelsesenhed:

Vælg **Aktiver** for at give printeren adgang til en indsat hukommelsesenhed. Hvis **Deaktiver** er valgt, kan du ikke gemme data til hukommelsesenheden via printeren. Dette forhindrer, at fortrolige dokumenter kan fjernes illegalt.

Fildeling:

Vælg, om der skal kunne skrives til hukommelsesenheden fra en computer, der er tilsluttet via en USB-forbindelse, eller en netværksforbundet computer.

Kraftigt papir:

Vælg **Til** at forhindre, at udtværing af blæk på udskrifter. Dette kan dog sænke udskrivningshastigheden.

Lydsvag tilst.:

Vælg **Til** at reducere støj under udskrivning, men dette kan muligvis sænke udskrivningshastigheden. Der er muligvis ingen forskel i printerens støjniveau afhængig af de valgte indstillinger for papirtype og udskriftskvalitet.

Tørretid for blæk:

Vælg den blæktørretid, du vil bruge, når du udfører 2-sidet udskrivning. Printeren udskriver side to efter udskrivning af side et. Hvis din udskrift er tværet ud, skal du øge tidsindstillingen.

Tovejs:

Vælg **Til** for at tilpasse udskrivningsretningen. Udskriver, mens skrivehovedet bevæges til venstre og til højre. Hvis lodret eller vandret linjering på udskriften er sløret eller fejljusteret, kan det løse problemet at deaktivere denne funktion, men udskrivningshastigheden kan blive reduceret.

PC-forbindelse via USB:

Vælg **Aktiver** for at tillade en computer for at få adgang til printeren, når den er forbundet via USB. Når **Deaktiver** er valgt, er udskrivning og scanning, som ikke sendes over en netværksforbindelse, begrænset.

USB I/F timeout-indstil.:

Angiv den tid i sekunder, der skal gå, før USB-kommunikationen med en computer afbrydes, efter printeren modtager et udskriftsjob fra en PostScript-printerdriver eller PCL-printerdriver. Hvis jobbet afslutning ikke er klart defineret af PostScript- eller PCL-printerdriveren, kan det resultere i uafbrudt USB-kommunikation. Når dette sker, afslutter printeren kommunikationen efter det angivne tidsrum. Indtast 0 (nul), hvis du ikke vil afslutte kommunikationen.

Forberedelse af printeren

Relaterede oplysninger

- ➔ “Ilægning af papirer” på side 26
- ➔ “Udskrivning af JPEG-filer fra en hukommelsesenhed” på side 93
- ➔ “Udskrivning af PDF eller TIFF-filer fra en hukommelsesenhed” på side 94

Netværksindstillinger

Vælg menuerne på betjeningspanelet som beskrevet herunder.

Indstillinger > Generelle indstillinger > Netværksindstillinger

Du kan ikke ændre indstillinger, som er blevet låst af din administrator.

Wi-Fi opsætning:

Konfigurer eller skift indstillinger for trådløst netværk. Vælg forbindelsesmetoden fra det følgende, og følg derefter vejledningen på LCD-panelet.

- Router
- Wi-Fi Direct

Opsætning af kabelforbundet LAN:

Konfigurer eller skift en netværksforbindelse, der bruger et LAN-kabel og en router. Når dette anvendes, er Wi-Fi-forbindelser deaktiveret.

Netværksstatus:

Viser eller udskriver de aktuelle netværksindstillinger.

- Kabelforb. LAN/Wi-Fi status
- Wi-Fi Direct Status
- Status for e-mailserver
- statusark

Test af netværksforbindelse.:

Kontrollerer den aktuelle netværksforbindelse og udskriver en rapport. Hvis der er problemer med forbindelsen, skal du se rapporten for at løse problemet.

Avanceret:

Foretag følgende detaljerede indstillinger.

- Enhedsnavn
- TCP/IP
- Proxy-server
- E-mail-server
- IPv6-adresse
- MS netværksdeling
- NFC
- Linkhastig. og duplex

Forberedelse af printeren

- Omdiriger HTTP til HTTPS
- Deaktiver IPsec/IP Filtering
- Deaktiver IEEE802.1X

Webtjeneste-indstillinger

Vælg menuerne på betjeningspanelet som beskrevet herunder.

Indstillinger > Generelle indstillinger > Webtjeneste-indstillinger

Du kan ikke ændre indstillinger, som er blevet låst af din administrator.

Epson Connect-tjeneste:

Viser, om printeren er registreret og forbundet til Epson Connect.

Du kan registrere til tjenesten ved at vælge **Registrer** og følge instruktionerne.

Når du har registreret, kan du ændre følgende indstillinger.

- Afbryd/Genoptag
- Fjern registrering

Se følgende websted for flere oplysninger.

<https://www.epsonconnect.com/>

<http://www.epsonconnect.eu> (kun Europa)

Google Cloud Print-tjeneste:

Viser, om printeren er registreret og forbundet til Google Cloud Print-tjenesterne.

Når du har registreret, kan du ændre følgende indstillinger.

- Aktiver/Deaktiver
- Fjern registrering

Se følgende websted for oplysninger om registrering til Google Cloud Print-tjenester.

<https://www.epsonconnect.com/>

<http://www.epsonconnect.eu> (kun Europa)

Relaterede oplysninger

➔ [“Udskrivning ved hjælp af en netværkstjeneste” på side 201](#)

Faxindstillinger

Vælg menuen på betjeningspanelet som beskrevet herunder.

Indstillinger > Generelle indstillinger > Faxindstillinger

Administratorer bruger denne funktion. Der er flere oplysninger i *Administratorvejledning*.

Forberedelse af printeren

scanningsindstill.

Vælg menuen på betjeningspanelet som beskrevet herunder.

Indstillinger > Generelle indstillinger > scanningsindstill.

Se relaterede oplysninger nedenfor.

Relaterede oplysninger

- ➔ [“Scanning til en netværksmappe eller FTP-server” på side 109](#)
- ➔ [“Scanning til en hukommelsesenhed” på side 118](#)
- ➔ [“Scanning til skyen” på side 120](#)

Systemadministration

Vælg menuen på betjeningspanelet som beskrevet herunder.

Indstillinger > Generelle indstillinger > Systemadministration

Administratorer bruger denne funktion. Der er flere oplysninger i *Administratorvejledning*.

Menuindstillinger for Udskriftstal

Vælg menuerne på betjeningspanelet som beskrevet herunder.

Indstillinger > Udskriftstal

Viser det samlede antal udskrifter, sort-hvid-udskrifter og farveudskrifter fra det tidspunkt, du har købt printeren.

Menuindstillinger for Forsyningsstatus

Vælg menuen på betjeningspanelet som beskrevet herunder.

Indstillinger > Forsyningsstatus

Viser det omtrentlige niveau af blæk samt vedligeholdelsesboksens levetid.

Når  vises, er blækket næsten opbrugt eller vedligeholdelsesboksen næsten fuld. Når  vises, skal du udskifte elementet, fordi blækket er brugt op, eller vedligeholdelsesboksen er fuld.

Du kan udskifte blækpatroner eller udskrive statusoplysninger fra denne skærm.

Menuindstillinger for Vedligehold.

Vælg menuerne på betjeningspanelet som beskrevet herunder.

Indstillinger > Vedligehold.

Forberedelse af printeren

Justering af udskriftskvaliteten:

Vælg denne funktion, hvis der er problemer med dine udskrifter. Du kan kontrollere for tilstoppede dyser og rense skrivehovedet om nødvendigt og derefter justere på nogle parametre for at forbedre udskriftskvaliteten.

Skrivehoved dysetjek:

Vælg denne funktion for at kontrollere, om skrivehovedets dyser er tilstoppede. Printeren udskriver et dysekontrolmønster.

Skrivehovedrensning:

Vælg denne funktion for at rense tilstoppede dyser i printheadet.

Linjustering:

Vælg denne funktion for at justere lodrette linjer.

Rensning af papirstyr:

Vælg denne funktion, hvis der er blækpletter på de indvendige ruller. Printeren indfører papir for at rense de indvendige ruller.

Fjern papir:

Vælg denne funktion, hvis der stadig er nogle afrevne stykker papir inden i printeren, efter du har fjernet fastklemmt papir. Printeren øger afstanden mellem skrivehovedet og papirets overflade for at gøre det lettere at fjerne de iturevne stykker.

Oplysninger om vedl.h.ruller:

Status for vedl.h.ruller

Viser status for vedligeholdelsesrullerne for den valgte papirkassette.

Nulstil tæller for vedl.h.ruller

Efter udskiftning vedligeholdelsesrullerne skal du nulstille tælleren for den papirkassette, hvor du har udskiftet vedligeholdelsesrullerne.

Justering af udskriftskvaliteten pr. side:

Blækudtyndning forskellig afhængig af papirtypen. Vælg denne funktion, hvis der er striber på udskrifter eller fejljustering på en bestemt papirtype.

Relaterede oplysninger

- ➔ [“Justering af udskriftskvaliteten” på side 219](#)
- ➔ [“Kontrol og rensning af skrivehovedet” på side 184](#)
- ➔ [“Justering af linjustering” på side 185](#)
- ➔ [“Justering af udskriftskvalitet for hver papirtype” på side 220](#)
- ➔ [“Rengøring af papirbanen for udtværet blæk” på side 186](#)

Menuindstillinger for Sprog/Language

Vælg menuerne på betjeningspanelet som beskrevet herunder.

Indstillinger > Sprog/Language

Forberedelse af printeren

Vælg sprog for LCD-skærmen.

Menuindstillinger for Printerstatus/Udskriv

Vælg menuerne på betjeningspanelet som beskrevet herunder.

Indstillinger > Printerstatus/Udskriv

Udskrift af statusark:

Statusark for konfiguration:

Udskriv informationsark med den nuværende printerstatus og indstillinger.

Statusark for forsyning:

Udskriv informationsark med statussen for forbrugsvarer.

Statusark for brugshistorik:

Udskriv informationsark med en brugsoversigt for printeren.

PS3 skrifttyperliste:

Udskriv en liste over skrifttyper, som kan bruges til en PostScript-printer.

PCL skrifttyperliste:

Udskriv en liste med skrifttyper, der er understøttet af PCL-printere.

Netværk:

Viser de aktuelle netværksindstillinger.

Menuindstillinger for Kontaktpers.-styring

Vælg menuerne på betjeningspanelet som beskrevet herunder.

Indstillinger > Kontaktpers.-styring

Registrer/Slet:

Registrer og/eller slet kontakter for menuerne Fax, Scan til comp. (e-mail) og Scan til netværksmappe/FTP.

Hyppig:

Registrer hyppigt anvendte kontakter for at få adgang til dem hurtigt. Du kan også ændre rækkefølgen på listen.

Udskriv kontakter:

Udskriv din kontaktliste.

Vis indstillinger:

Skift visning for kontaktlisten.

Forberedelse af printeren

Søgeindstillinger:

Skift metode til at søge kontakter.

Menuindstillinger for Brugerindstillinger

Vælg menuerne på betjeningspanelet som beskrevet herunder.

Indstillinger > Brugerindstillinger

Du kan ikke ændre indstillinger, som er blevet låst af din administrator.

Du kan ændre standardindstillingerne for de følgende menuer.

- Scan til netværksmappe/FTP
- Scan til comp. (e-mail)
- Scan til hukommelsesenhed
- Scan til Cloud
- Kopiindstill.
- Fax

Menuindstillinger for Autentificering enhedsstatus

Vælg menuerne på betjeningspanelet som beskrevet herunder.

Indstillinger > Autentificering enhedsstatus

Viser status på godkendelsesenheden.

Menuindstillinger for Epson Open Platform-oplysninger

Vælg menuerne på betjeningspanelet som beskrevet herunder.

Indstillinger > Epson Open Platform-oplysninger

Viser status for Epson Open Platform.

Strømbesparelse

Printeren går automatisk i dvaletilstand eller slukkes, hvis der ikke foretages nogen handlinger i et indstillet tidsrum. Du kan justere tiden, inden der anvendes strømstyring. Enhver øgning vil påvirke produktets energieffektivitet. Tag hensyn til miljøet, inden du foretager eventuelle ændringer.

Afhængigt af hvor produktet er købt, har printeren muligvis en funktion, der automatisk slukker apparatet, hvis det ikke forbindes til en netværk inden for 30 minutter.

Strømbesparelse — Betjeningspanel

1. Vælg **Indstillinger** på startskærmen.
2. Vælg **Generelle indstillinger** > **Grundindstillinger**.
3. Gør et af følgende.
 - Vælg **Sleep-timer** eller **Indst. for slukn.** > **Sluk hvis inaktiv** eller **Sluk hvis afbrudt**, og juster derefter indstillingerne.
 - Vælg **Sleep-timer** eller **Sluk-timer**, og juster derefter indstillingen.

Bemærk:

*Dit produkt har muligvis funktionen **Indst. for slukn.** eller **Sluk-timer**, afhængig af hvor produktet er købt.*

Udskrivning

Udskrivning fra printerdriveren på Windows

Hvis der er nogle af indstillingerne for printerdriveren, du ikke kan ændre, kan de være blevet begrænsede af administratoren. Kontakt din printeradministrator for at få hjælp.

Adgang til printerdriveren

Når du åbner printerdriveren fra computerens kontrolpanel, anvendes indstillingerne til alle applikationer.

Adgang til printerdriveren fra betjeningspanelet

Windows 10/Windows Server 2016

Højreklik på startknappen, og vælg **Kontrolpanel > Vis enheder og printere i Hardware og lyd**. Højreklik på din printer, eller hold fingeren nede på den, og vælg **Udskriftsindstillinger**.

Windows 8.1/Windows 8/Windows Server 2012 R2/Windows Server 2012

Vælg **Skrivebord > Indstillinger > Betjeningspanel > Vis enheder og printere i Hardware og lyd**. Højreklik på din printer, eller hold fingeren nede på den, og vælg **Udskriftsindstillinger**.

Windows 7/Windows Server 2008 R2

Klik på startknappen, og vælg **Betjeningspanel > Vis enheder og printere i Hardware og lyd**. Højreklik på din printer, og vælg **Udskriftsindstillinger**.

Windows Vista/Windows Server 2008

Klik på startknappen, og vælg **Betjeningspanel > Printere i Hardware og lyd**. Højreklik på din printer, og vælg **Valg af udskriftsindstillinger**.

Windows XP/Windows Server 2003 R2/Windows Server 2003

Klik på startknappen, og vælg **Betjeningspanel > Printere og anden hardware > Printere og faxenheder**. Højreklik på din printer, og vælg **Udskriftsindstillinger**.

Sådan åbner du printerdriveren fra printerikonet eller proceslinjen

Printerikonet på skrivebordets proceslinje er et genvejsikon til hurtigt at åbne printerdriveren.

Hvis du klikker på printerikonet og vælger **Printerindstillinger**, kan du få adgang til samme printerindstillingsvindue som det, der vises på betjeningspanelet. Hvis du dobbeltklikker på dette ikon, kan du kontrollere status for printeren.

Bemærk:

Hvis printerikonet ikke vises på proceslinjen, skal du åbne printerdrivervinduet, klikke på **Overvågningsindstillinger** i fanen **Vedligeholdelse** og derefter vælge **Registrer genvejsikonet til proceslinjen**.

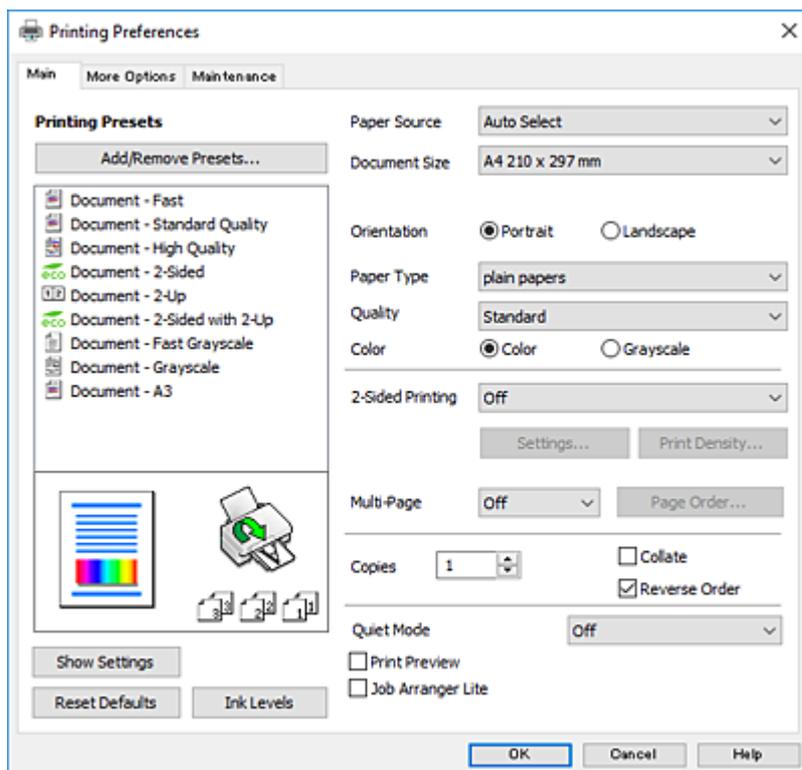
Grundlæggende om udskrivning

Bemærk:

Brugen kan variere afhængigt af programmet. Der er flere oplysninger i hjælpen til programmet.

Udskrivning

1. Åbn den fil, du vil udskrive.
Læg papir i printeren, hvis der ikke allerede er det.
2. Vælg **Udskriv** eller **Sideopsætning** i menuen **Filer**.
3. Vælg din printer.
4. Vælg **Indstillinger** eller **Egenskaber** for at åbne printerdrivervinduet.



5. Skift de nødvendige indstillinger.
Se printerdriverens menuindstillinger for flere oplysninger.

Bemærk:

- Du kan også finde hjælp online med forklaringer til indstillingselementerne. Højreklikkes der på et element, vises **Hjælp**.
- Når du vælger **Vis udskrift**, kan du se en forhåndsvisning af dit dokument, før du udskriver.

6. Klik på **OK** for at lukke printerdrivervinduet.
7. Klik på **Udskriv**.

Bemærk:

Når du vælger **Vis udskrift**, vises et vindue med forhåndsvisning. For at ændre indstillingerne, skal du trykke på **Annuler** og derefter gentage proceduren fra trin 2.

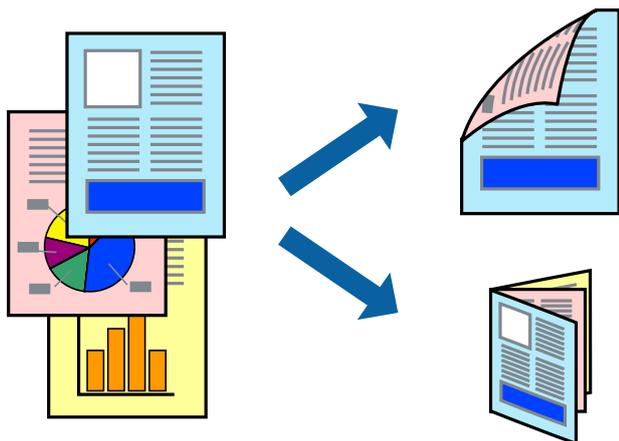
Relaterede oplysninger

- ➔ “Anvendeligt papir og kapaciteter” på side 26
- ➔ “Ilægning af papir i Papirkassette” på side 31
- ➔ “Ilægning af papir i Bageste papirindføring” på side 33

- ➔ “Liste over papirtype” på side 36
- ➔ “Fanen Hovedmenu” på side 78

Udskrivning på 2 sider

Du kan udskrive på begge sider af papiret. Du kan også udskrive et hæfte, som skabes ved at ændre på rækkefølgen af siderne og folde udskriften.



Bemærk:

- Du kan bruge automatisk og manuel 2-sidet udskrivning. Under manuel 2-sidet udskrivning skal du vende papiret for at udskrive på den anden side, når printeren er færdig med at udskrive den første side.
- Hvis du ikke bruger papir, der er egnet til 2-sidet udskrivning, kan udskriftskvaliteten forringes og papirstop opstå.
- Alt afhængigt af papiret og dataene kan det ske, at blækket trænger igennem til den anden side af papiret.

Relaterede oplysninger

- ➔ “Anvendeligt papir og kapaciteter” på side 26

Udskriftsindstillinger

Manuel 2-sidet udskrivning kan bruges, når EPSON Status Monitor 3 er aktiveret. Men det er muligvis ikke tilgængeligt ved udskrivning med printeren via et netværk, eller når printeren bruges som delt printer.

Bemærk:

For at aktivere EPSON Status Monitor 3 skal du klikke på **Udvidede indstillinger** på fanen **Vedligeholdelse** og derefter vælge **Aktiver EPSON Status Monitor 3**.

1. På printerdriverens fane **Hovedmenu** skal du vælge en indstilling fra **2-sidet udskrivning**.
2. Klik på **Indstillinger**, foretag de nødvendige indstillinger, og klik så på **OK**.

Foretag indstillinger for **Udskrivningstæthed** efter behov. Denne indstilling er ikke tilgængelig, når du vælger manuel 2-sidet udskrivning.

Udskrivning

Bemærk:

- ❑ Hvis du vil udskrive et foldet hæfte, skal du vælge **Hæfte**.
- ❑ Når du indstiller **Udskrivningstæthed**, kan du justere udskrivningstætheden i henhold til dokumenttypen.
- ❑ Udskrivningen være langsom alt afhængigt af kombinationen af de valgte indstillinger for **Vælg dokumenttype** i vinduet **Justering af udskriftstæthed** og for **Kvalitet** på fanen **Hovedmenu**.

3. Klik på **Udskriv**.

Når du bruger manuel 2-sidet udskrivning, vises der et pop op-vindue på computeren, når den første side er blevet udskrevet. Følg vejledningen på skærmen.

Relaterede oplysninger

- ➔ [“Grundlæggende om udskrivning”](#) på side 61
- ➔ [“Fanen Hovedmenu”](#) på side 78

Udskrivning af flere sider på ét ark

Du kan udskrive to eller fire sider af data på et enkelt ark papir.



Udskriftsindstillinger

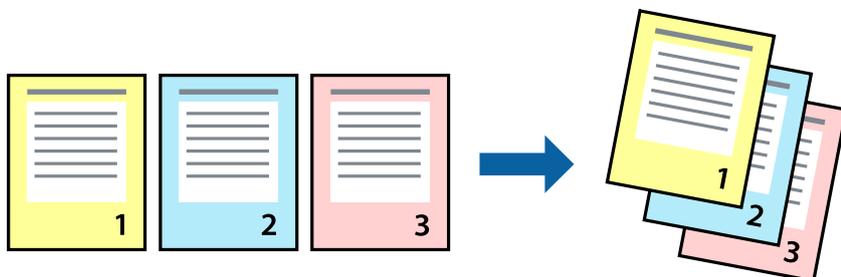
På printerdriverens fane **Hovedmenu**, skal du vælge **2-op** eller **4-op** som indstilling for **Flere sider**.

Relaterede oplysninger

- ➔ [“Grundlæggende om udskrivning”](#) på side 61
- ➔ [“Fanen Hovedmenu”](#) på side 78

Udskrivning og stabling i sideordre (Udskrivning i omvendt rækkefølge)

Du kan udskrive fra den sidste side, så dokumenterne stables i siderækkefølge.



Udskriftsindstillinger

På printerdriverens fane **Hovedmenu** skal du vælge **Omvendt rækkefølge**.

Relaterede oplysninger

- ➔ [“Grundlæggende om udskrivning” på side 61](#)
- ➔ [“Fanen Hovedmenu” på side 78](#)

Udskrivning af et formindsket eller forstørret dokument

Du kan mindske eller øge størrelsen på et dokument med et bestemt procenttal, eller for at tilpasse til den papirstørrelse, du lagde i printerens.



Udskriftsindstillinger

På printerdriverens fane **Flere indstillinger** skal du vælge dokumentstørrelsen fra indstillingen **Papirstørrelse**. Vælg den papirstørrelse, du vil udskrive på, fra indstillingen **Outputpapir**. Vælg **Formindsk/forstør dokument**, og vælg så **Tilpas til side** eller **Zoom til**. Når du vælger **Zoom til**, skal du indtaste en procentdel.

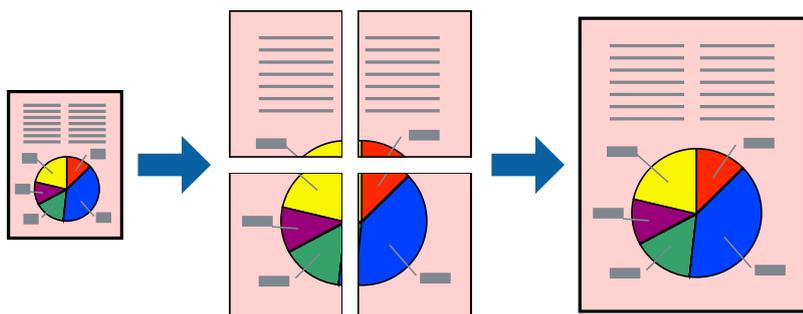
Vælg **Centrer** for udskrive billederne midt på siden.

Relaterede oplysninger

- ➔ “Grundlæggende om udskrivning” på side 61
- ➔ “Flere indstillinger Fanen” på side 79

Sådan udskrives et billede på flere ark til forstørring (Sådan laves en plakat)

Med denne funktion kan du udskrive et billede på flere ark papir. Derefter kan du lave en stor plakat, ved at tape arkene sammen.

**Udskriftsindstillinger**

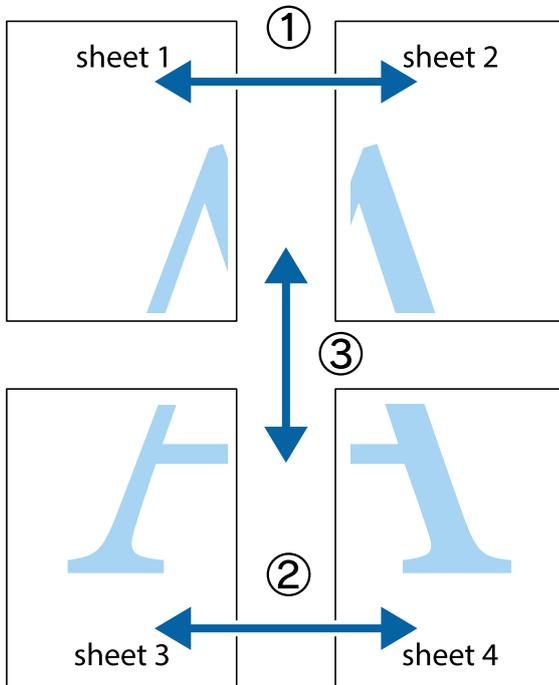
På printerdriverens fane **Hovedmenu** skal du vælge **2x1 plakat**, **2x2 plakat**, **3x3 plakat**, eller **4x4 plakat** som indstilling for **Flere sider**. Hvis du klikker på **Indstillinger**, kan du vælge de paneler, som du ikke ønsker at udskrive. Du kan også vælge indstillinger for skærelinje.

Relaterede oplysninger

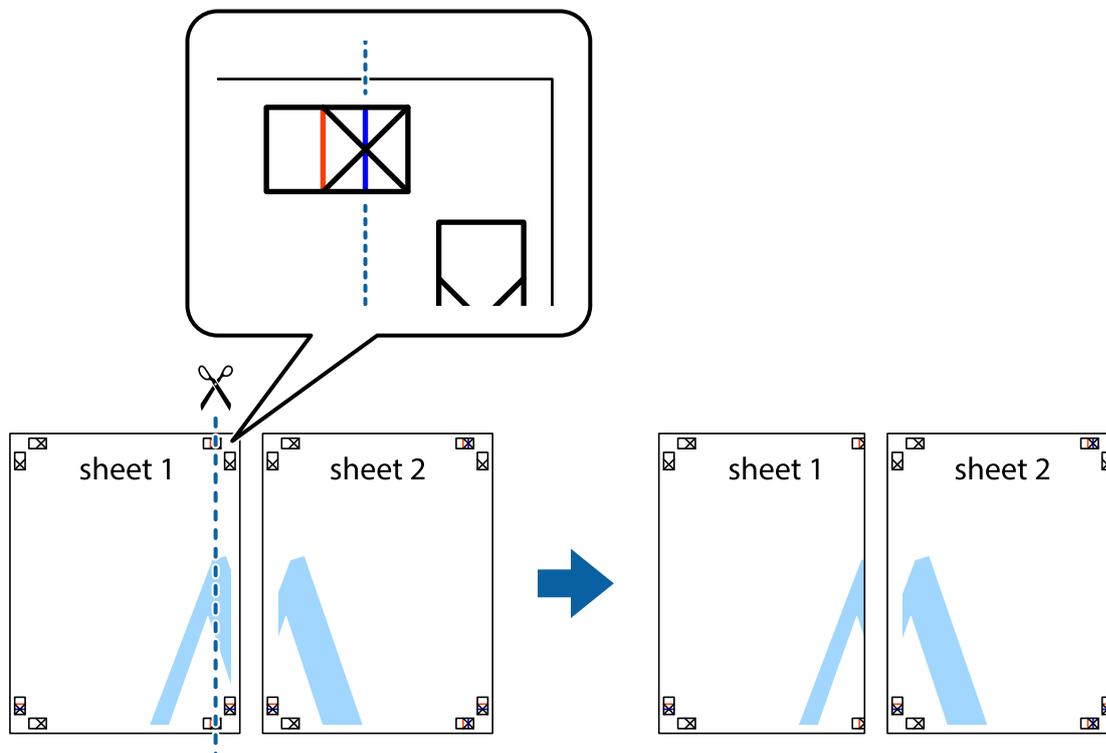
- ➔ “Grundlæggende om udskrivning” på side 61
- ➔ “Fanen Hovedmenu” på side 78

Fremstilling af plakater vha. Overlappende justeringsmærker

Her er et eksempel på, hvordan man laver en plakat, når **2x2 plakat** er valgt, og **Overlappende justeringsmærker** er valgt under **Udskriv beskæringslinjer**.

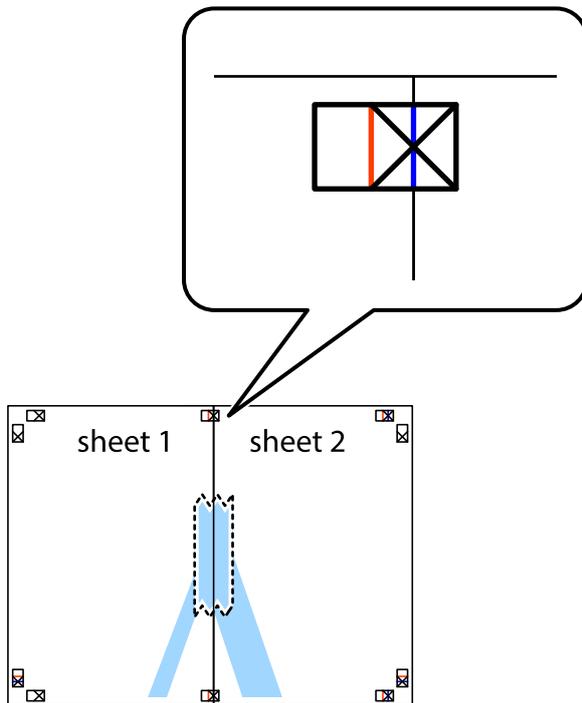


1. Forbered Sheet 1 og Sheet 2. Klip margenen af Sheet 1 langs den lodrette blå linje, som løber gennem midten af krydsmærket øverst og nederst på siden.

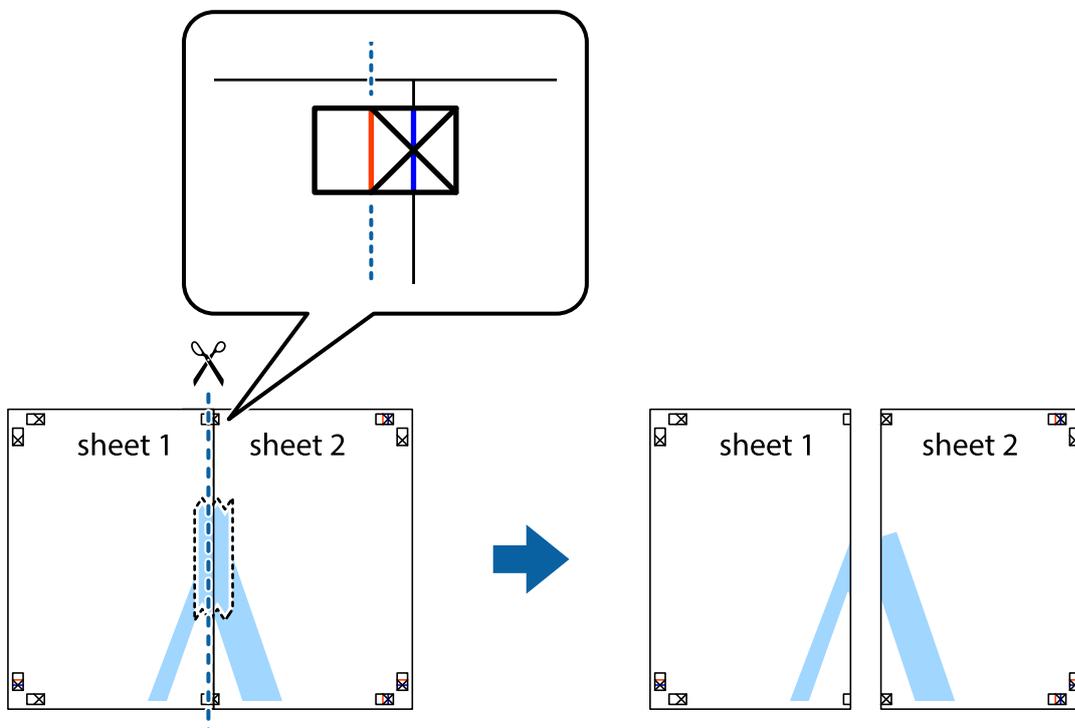


Udskrivning

- Placer kanten af Sheet 1 oven på Sheet 2, så krydsmærkerne passer sammen, og tape så de to ark sammen midlertidigt på bagsiden.

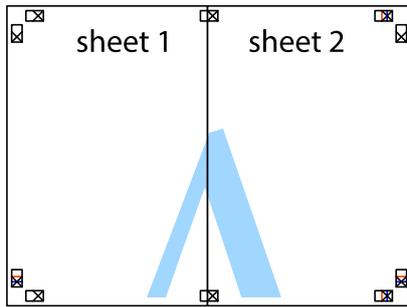


- Klip de sammentapede ark i to langs den lodrette røde linje, som løber gennem justeringsmærkerne (denne gang er det linjen til venstre for krydsmærkerne).

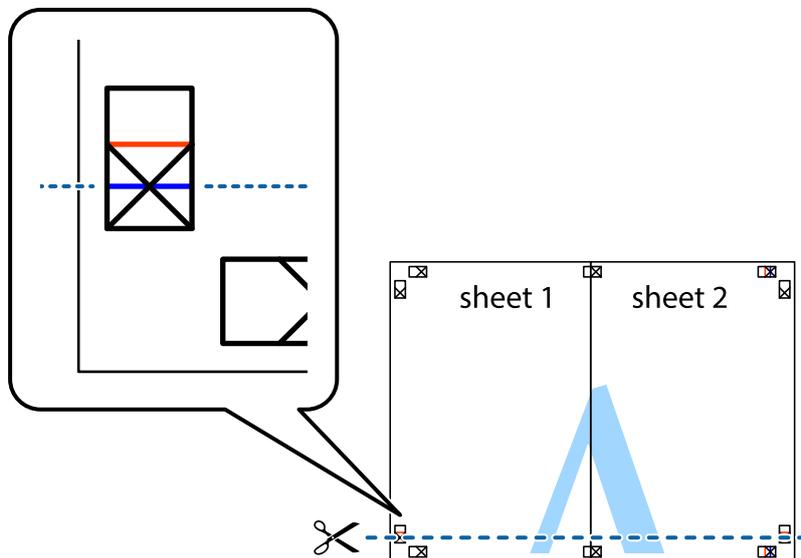


Udskrivning

4. Tape arkene sammen bagfra.

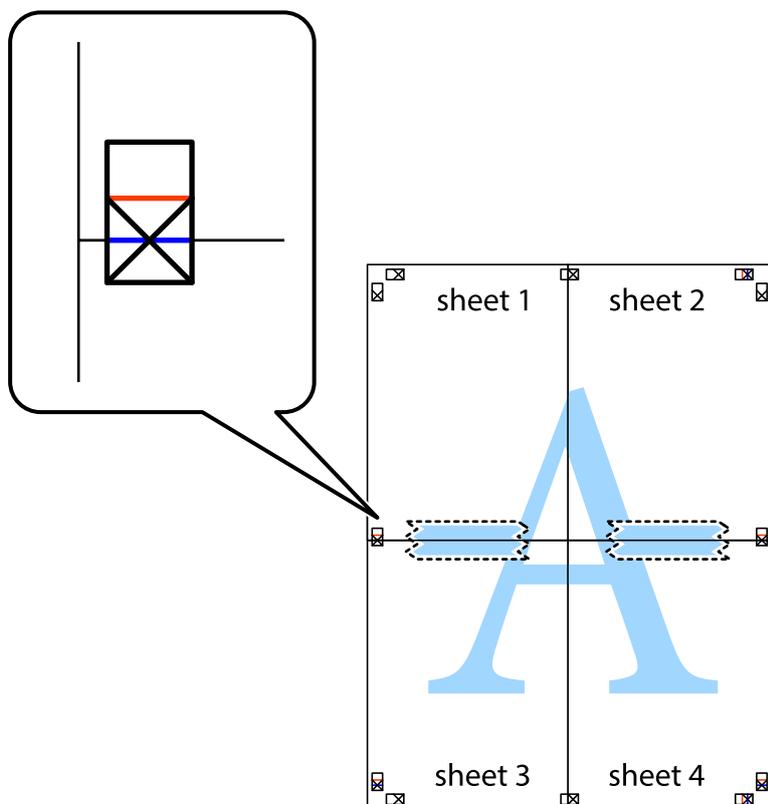


5. Gentag trin 1 til 4 for at tape Sheet 3 og Sheet 4 sammen.
6. Klip margenen af Sheet 1 og Sheet 2 langs den vandrette blå linje, som løber gennem midten af krydsmærket i venstre og højre side.



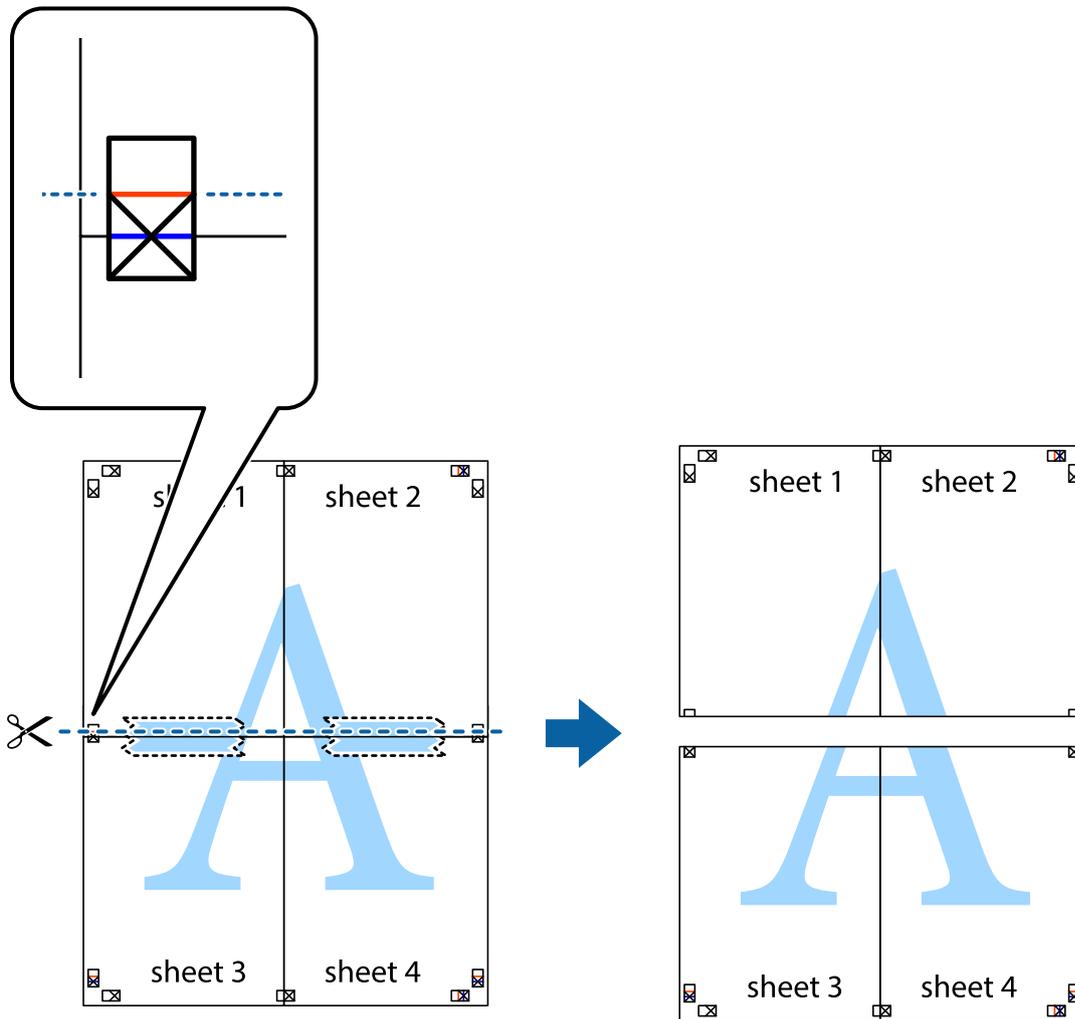
Udskrivning

7. Anbring kanten af Sheet 1 og Sheet 2 oven på Sheet 3 og Sheet 4, så krydsmærkerne passer sammen, og tape så arkene sammen midlertidigt på bagsiden.

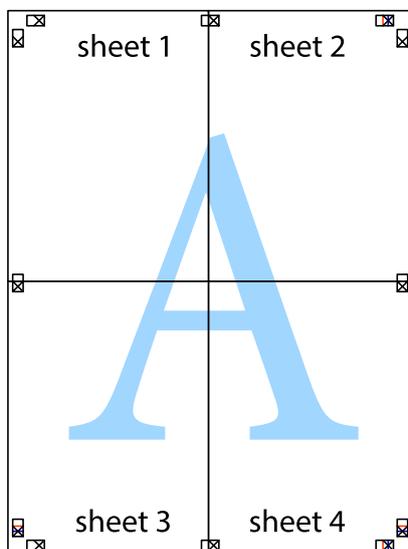


Udskrivning

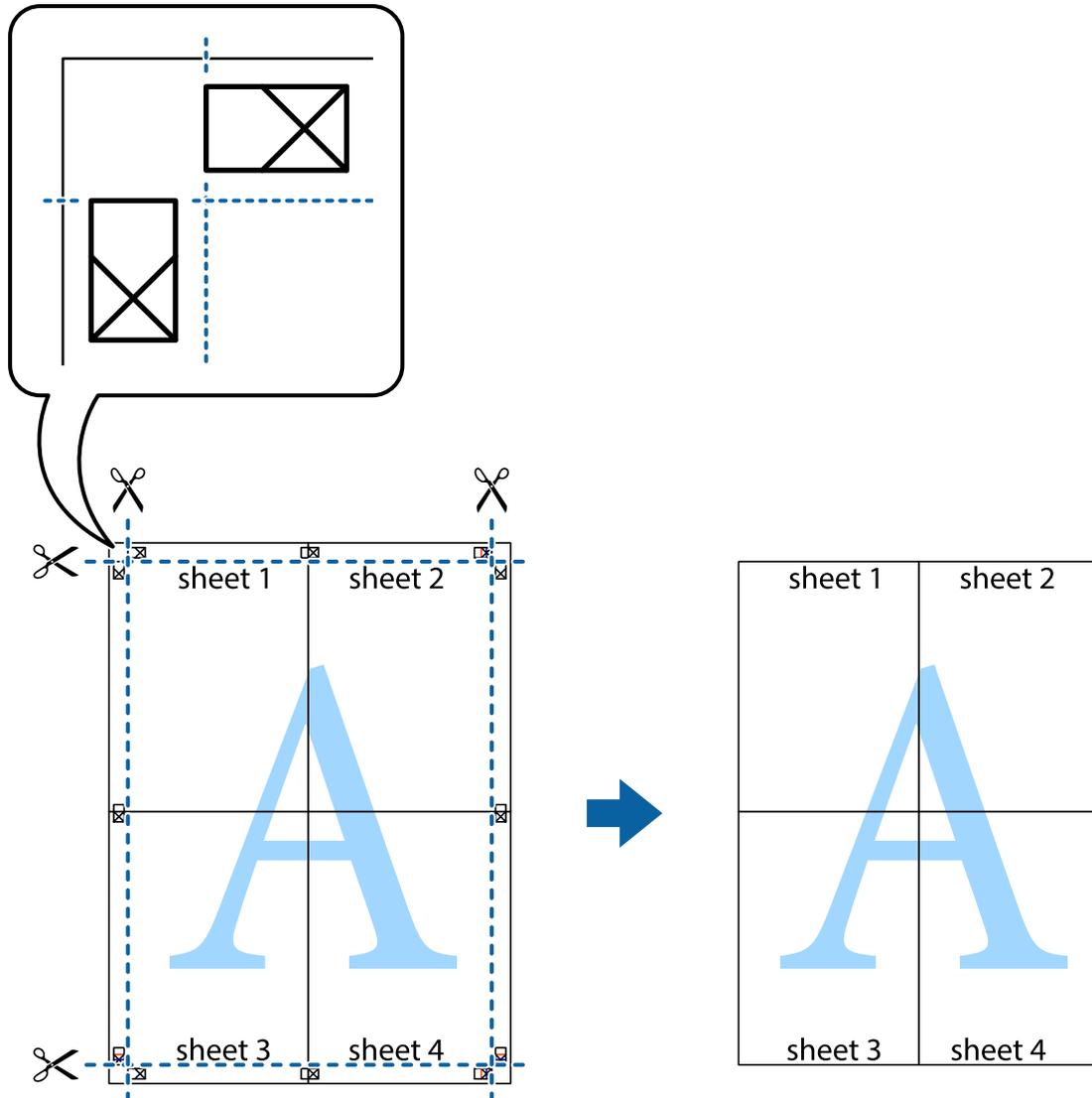
- Klip de sammentapede ark i to langs den vandrette røde linje, som løber gennem justeringsmærkerne (denne gang er det linjen oven for krydsmærkerne).



- Tape arkene sammen bagfra.

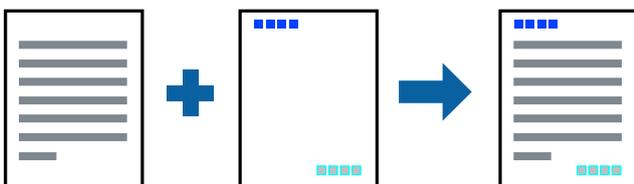


10. Klip de resterende margener af langs yderste linje.



Udskrivning med sidehoved og sidefod

Du kan udskrive oplysninger såsom brugernavn og udskriftsdato i sidehoveder eller sidefodder.



Udskriftsindstillinger

På printerdriverens fane **Flere indstillinger** skal du klikke **Vandmærkefunktioner** og derefter vælge **Sidehoved/sidefod**. Klik på **Indstillinger**, og vælg de elementer du ønsker at udskrive.

Relaterede oplysninger

- ➔ [“Grundlæggende om udskrivning”](#) på side 61
- ➔ [“Flere indstillinger Fanen”](#) på side 79

Udskrivning af et vandmærke

Du kan udskrive et vandmærke som f.eks. "Fortroligt" eller et anti-kopimønster på dine udskrifter. Hvis du udskriver med et anti-kopimønster, vises de skjulte bogstaver, når de kopieres, for at skelne originalen fra kopierne.



Anti-kopimønster er tilgængelig under følgende betingelser:

- Papir: Almindeligt papir, Kopipapir, Brevpapir, Genbrugspapir, Farvet papir, Fortrykt papir, eller Almindeligt papir af høj kvalitet
- Kvalitet: Standard
- Automatisk 2-sidet udskrivning: Ikke valgt
- Farvekorrektion: Automatisk
- Papir med bred bane: Ikke valgt

Bemærk:

Du kan også tilføje dit eget vandmærke eller anti-kopimønster.

Udskriftsindstillinger

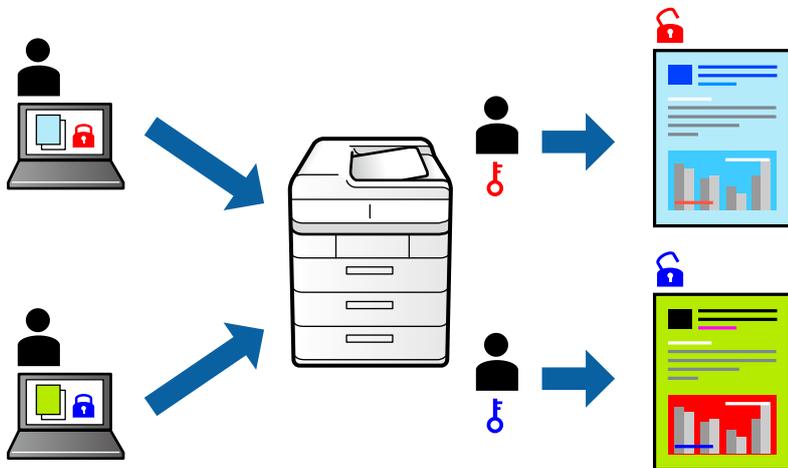
På printerdriverens fane **Flere indstillinger** skal du klikke på **Vandmærkefunktioner** og derefter vælge Anti-kopimønster eller Vandmærke. Klik på **Indstillinger** for at ændre detaljer såsom størrelse, tæthed eller placering af mønsteret eller mærket.

Relaterede oplysninger

- ➔ [“Grundlæggende om udskrivning”](#) på side 61
- ➔ [“Flere indstillinger Fanen”](#) på side 79

Udskrivning af filer, der er beskyttet med adgangskode

Du kan indstille en adgangskode til et udskriftsjob, så det kun udskrives idet adgangskoden angives på printerens kontrolpanel.



Udskriftsindstillinger

Vælg **Fortroligt job** på printerdriverens fane **Flere indstillinger**, og angiv derefter en adgangskode.

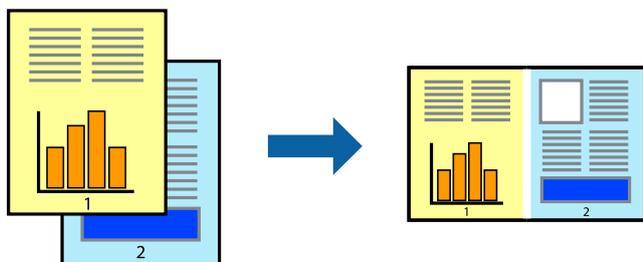
For at udskrive jobbet skal du vælge **Fortroligt job** på startskærmen på printerens betjeningspanel. Vælg det job du vil udskrive, og angiv derefter adgangskoden.

Relaterede oplysninger

- ➔ [“Grundlæggende om udskrivning” på side 61](#)
- ➔ [“Flere indstillinger Fanen” på side 79](#)

Udskrivning af flere filer samlet

Jobarrangør Lite gør det muligt for dig at kombinere flere filer, der er oprettet i forskellige programmer, og udskrive dem som et enkelt udskriftsjob. Du kan angive udskriftsindstillingerne for kombinerede filer såsom flersidet layout og 2-sidet udskrivning.



Udskriftsindstillinger

På printerdriverens fane **Hovedmenu** skal du vælge **Jobarrangør Lite**. Når du begynder at udskrive, vises vinduet Jobarrangør Lite. Lad vinduet for Jobarrangør Lite være åbent og åbn den fil, du vil kombinere med den nuværende fil, og gentag så de ovenstående trin.

Når du vælger et udskriftsjob, der er tilføjet til Udskrivningsprojekt i vinduet Jobarrangør Lite, kan du redigere sidelayoutet.

Klik på **Udskriv** fra menuen **Filer** for at påbegynde udskrivningen.

Bemærk:

Hvis du lukker vinduet Jobarrangør Lite før tilføjelse af alle udskriftsdata til Udskrivningsprojekt, vil det udskriftsjob, du arbejder på, annulleres. Klik på **Gem** fra menuen **Filer**, for at gemme det nuværende job. Filtypenavnet for de gemte filer er ".ecl".

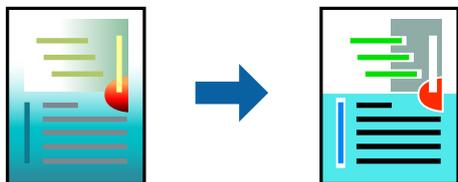
For at åbne et Udskrivningsprojekt skal du klikke på **Jobarrangør Lite** på printerdriverens fane **Vedligeholdelse**, for at åbne vinduet Jobarrangør Lite. Herefter skal du vælge **Åbn** i menuen **Filer** for at vælge filen.

Relaterede oplysninger

- ➔ ["Grundlæggende om udskrivning" på side 61](#)
- ➔ ["Fanen Hovedmenu" på side 78](#)

Udskrivning ved at bruge universalprintfunktionen Farve

Du kan forbedre synligheden af tekster og billeder i udskrifter.



Color Universal Print er kun tilgængelig, når følgende indstillinger er valgt.

- Papirtype: Almindeligt papir, Kopipapir, Brevpapir, Genbrugspapir, Farvet papir, Fortrykt papir, Almindeligt papir af høj kvalitet
- Kvalitet: **Standard** eller en højere kvalitet
- Udskriv farve: **Farve**
- Applikationer: Microsoft® Office 2007 eller senere
- Tekststørrelse: 96 pts eller mindre

Udskriftsindstillinger

På printerdriverens fane **Flere indstillinger** skal du klikke på **Billedindstillinger** under indstillingen **Farvekorrektion**. Vælg en indstilling for **Color Universal Print**. Tryk på **Forbedringsindstillinger** for at foretage yderligere indstillinger.

Udskrivning

Bemærk:

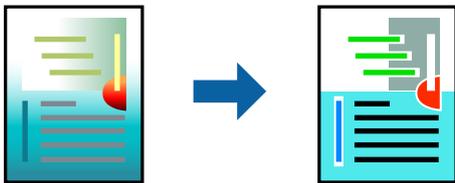
- Visse tegn kan ændres af mønstre såsom "+" der vises som "±".
- Programspecifikke mønstre og understregninger kan ændre det indhold, der udskrives ved brug af disse indstillinger.
- Udskriftskvalitet kan forringes for fotos og andre billeder, når indstillingerne Color Universal Print anvendes.
- Udskrivning er langsommere ved brug af indstillingerne Color Universal Print.

Relaterede oplysninger

- ➔ ["Grundlæggende om udskrivning"](#) på side 61
- ➔ ["Flere indstillinger Fanen"](#) på side 79

Justering af udskriftsfarven

Du kan justere farverne, der anvendes i udskriftsjobbet.



Bemærk:

Disse justeringer anvendes ikke på de originale data.

Udskriftsindstillinger

På printerdriverens fane **Flere indstillinger** skal du vælge **Tilpasset** som indstilling for **Farvekorrektion**. Klik på **Avanceret** for at åbne vinduet **Farvekorrektion**, og vælg derefter metoden til farvekorrektion.

Bemærk:

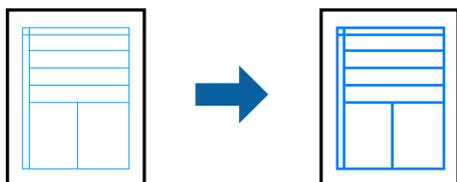
- Automatisk** er valgt som standard på fanen **Flere indstillinger**. Med denne indstilling justeres farverne automatisk, så de passer til indstillingerne for papirtype og udskriftskvalitet.
- PhotoEnhance** i vinduet **Farvekorrektion** justerer farven ved at analysere motivets placering. Hvis du har ændret motivets placering ved at formindske, forstørre, beskære eller rotere billedet, kan farven derfor ændres uventet. Hvis billedet er uskarpt, kan farvetonen blive unaturlig. Hvis farven ændres eller ser unaturlig ud, skal du udskrive med en anden funktion end **PhotoEnhance**.

Relaterede oplysninger

- ➔ ["Grundlæggende om udskrivning"](#) på side 61
- ➔ ["Flere indstillinger Fanen"](#) på side 79

Udskrivning for at markere tynde linjer

Du kan gøre tynde linjer tykkere, hvis de er for tynde til udskrivning.



Udskriftsindstillinger

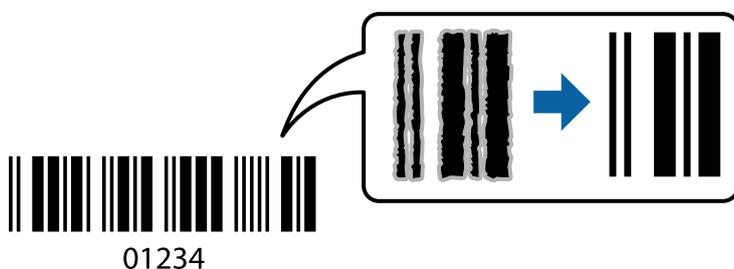
På printerdriverens fane **Flere indstillinger** skal du klikke på **Billedindstillinger** under indstillingen **Farvekorrektion**. Vælg **Fremhæv tynde linjer**.

Relaterede oplysninger

- ➔ [“Grundlæggende om udskrivning” på side 61](#)
- ➔ [“Flere indstillinger Fanen” på side 79](#)

Udskrivning af tydelige stregkoder

Du kan udskrive en stregkode tydeligt og gøre den nem at scanne. Du skal kun aktivere denne funktion, hvis stregkoden, som du har udskrevet, ikke kan scannes.



Du kan bruge denne funktion under følgende forhold.

- Papir:** Almindeligt papir, kopipapir, brevpapir, genbrugspapir, farvet papir, fortrykt papir, almindeligt papir i høj kvalitet eller tykt papir med en tykkelse på 91 til 256 g/m², eller kuvert
- Kvalitet:** **Standard, Høj** (ikke tilgængelig til papir med en tykkelse på 151 til 256 g/m²)

Bemærk:

Fjernelse af sløring er måske ikke altid muligt, afhængigt af omstændighederne.

Udskriftsindstillinger

På printerdriverens fane **Vedligeholdelse** skal du klikke **Udvidede indstillinger** og derefter vælge **Stregkodatilstand**.

Udskrivning

Relaterede oplysninger

- ➔ “Grundlæggende om udskrivning” på side 61
- ➔ “Fanen Vedligeholdelse” på side 80

annullering af udskrivning

Du kan annullere et udskriftsjob på computeren. Det er ikke muligt at annullere et udskriftsjob fra computeren, hvis hele jobbet er sendt til printerens. I et sådant tilfælde skal du annullere jobbet via printerens betjeningspanel.

annullering

På din computer skal du højreklikke på din printer i **Enheder og printere**, **Printer**, eller i **Printer og fax**. Klik på **Se hvad der udskrives**, højreklik på det job, du ønsker at annullere, og vælg **Annullér**.

Menuindstillinger for printerdriveren

Åbn udskrivningsvinduet i et program, vælg printerens og tilgå derefter printerdrivervinduet.

Bemærk:

Menuerne varierer afhængigt af den indstilling, du har valgt.

Fanen Hovedmenu

Faste udsk. indstillinger	Tilføj/fjern faste indstillinger	Du kan tilføje eller fjerne dine egne forudindstillinger for hyppigt anvendte indstillinger. Vælg den forudindstilling, du ønsker at bruge, fra listen.
Vis indstillinger	Viser en liste over elementer, der aktuelt er indstillet på Hovedmenu og Flere indstillinger fanerne.	
Nulstil standarder	Nulstil alle indstillinger til deres oprindelige fabriksværdier. Indstillingerne på Flere indstillinger fanen bliver også nulstillet til deres standardindstillinger.	
Blækniveauer	Viser det omtrentlige blækniveau.	
Papirkilde	Vælg den papirkilde som papiret indføres fra. Vælg Automatisk valg for automatisk at vælge den papirkilde, der er valgt i Papirindstilling printerens.	
Papirstørrelse	Vælg den papirstørrelse, som du vil udskrive på. Hvis du vælger Brugerdefineret , skal du angive papirets bredde og højde.	
Retning	Vælg den ønskede udskriftsretning.	
Papirtype	Vælg den papirtype, du udskriver på.	
Kvalitet	Vælg den udskriftskvalitet, som du vil bruge til udskrivning. Tilgængelige indstillinger afhænger af den papirtype du vælger.	
Farve	Vælg farven til dit udskriftsjob.	

Udskrivning

2-sidet udskrivning	Gør det muligt at udføre 2-sidet udskrivning.	
	Indstillinger	Du kan angive indbindingskant og indbindingsmargener. Når du udskriver flersidede dokumenter, kan du vælge at udskrive enten for- eller bagsiden først.
	Udskrivningstæthed	Vælg dokumenttype for at justere udskrivningstætheden. Hvis den korrekte udskrivningstæthed er valgt, kan du forhindre, at billederne trænger igennem til bagsiden. Vælg Brugerdefineret for at justere udskrivningstætheden manuelt.
Flere sider	Giver dig mulighed for at udskrive flere sider på ét ark eller foretage plakatudskrift. Klik på Siderækkefølge for at angive den rækkefølge siderne udskrives i.	
Kopier	Angiv det antal kopier, du vil udskrive.	
	Sorter	Udskriver flersidede dokumenter samlet i rækkefølge og sorteret i sæt.
	Omvendt rækkefølge	Giver dig mulighed for at udskrive fra den sidste side, så siderne stables i den rigtige rækkefølge efter udskrivning.
Lydsvag tilst.	Reducerer støj fra printeren. Når denne indstilling aktiveres, kan udskrivningshastigheden dog blive reduceret.	
Vis udskrift	Forhåndsviser dit dokument før udskrift.	
Jobarrangør Lite	Vælg for at udskrive med funktionen Jobarrangør Lite.	

Flere indstillinger Fanen

Faste udsk. indstillinger	Tilføj/fjern faste indstillinger	Du kan tilføje eller fjerne dine egne forudindstillinger for ofte anvendte udskriftsindstillinger. Vælg den forudindstilling du ønsker at bruge på listen.
Vis indstillinger	Viser en liste over elementer, der aktuelt er indstillet på Hovedmenu og Flere indstillinger fanerne.	
Nulstil standarder	Ret alle indstillinger til deres fabriksindstillinger. Indstillingerne på Hovedmenu fanen bliver også nulstillet til deres standardindstillinger.	
Papirstørrelse	Vælg størrelsen af dit dokument.	
Outputpapir	Angiv den papirstørrelse, som du vil udskrive på. Hvis Outputpapir afviger fra Papirstørrelse , Formindsk/forstør dokument er valgt automatisk. Du behøver ikke vælge Outputpapir når du udskriver dokumenter uden at ændre størrelsen.	
Formindsk/forstør dokument	Giver dig mulighed for at reducere eller forstørre størrelsen af et dokument.	
	Tilpas til side	Reducer eller forstør dokumentet automatisk for at passe på den valgte papirstørrelse Outputpapir .
	Zoom til	Udskriver med en bestemt procentdel.
	Centrer	Udskriver billeder i midten af papiret.

Udskrivning

Farvekorrektion	Automatisk	Justerer farverne på billeder automatisk.
	Tilpasset	Giver dig mulighed for at udføre manuel farvekorrektion. Klik på Avanceret for yderligere indstillinger.
	Billedindstillinger	Aktiverer udskriftskvalitetsindstillinger som f.eks. Color Universal Print eller Reparer røde øjne. Du kan også gøre tynde linjer tykkere for at gøre dem synlige på udskrifterne.
Vandmærkefunktioner	Giver dig mulighed for at lave indstillinger for anti-kopimønstre eller vandmærker.	
Fortroligt job	Beskyt fortrolige dokumenter med adgangskode ved udskrivning. Hvis du bruger denne funktion, gemmes udskriftsdataene i printeren og kan kun udskrives, efter at adgangskoden er indtastet på printerens kontrolpanel. Tryk Indstillinger for at ændre indstillingerne.	
Yderligere indstillinger	Roteret 180°	Roterer sider 180 grader inden udskrivningen. Denne funktion er nyttig, når du udskriver på papir som f.eks. konvolutter, som er lagt i fast retning i printeren.
	Høj hastighed	Der udskrives, når skrivnehovedet bevæges i begge retninger. Udskrivningshastigheden er højere, men kvaliteten kan forringes.
	Spejlbillede	Inverterer billedet, så det udskrives så det fremstår som en spejling.

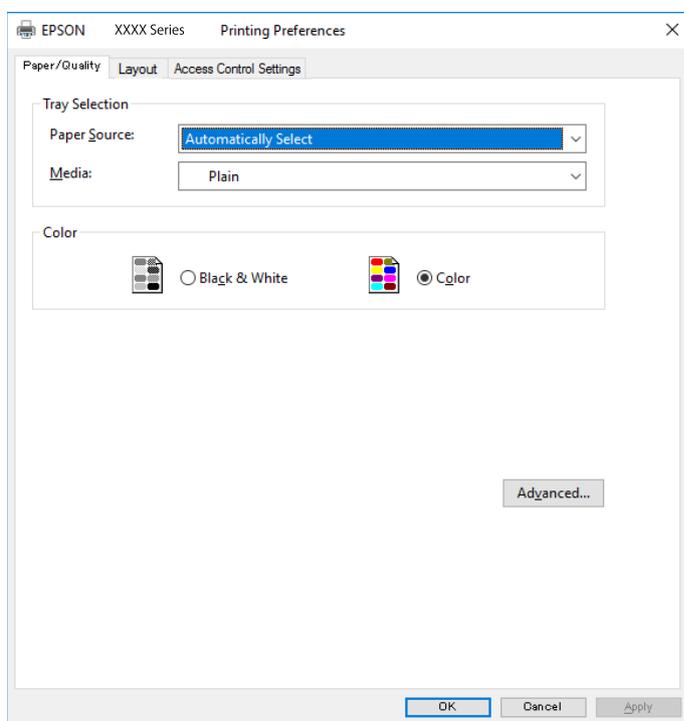
Fanen Vedligeholdelse

Dysecheck	Udskriver et dysetjek-mønster for at kontrollere, om skrivnehovedets dyser er tilstoppede.
Skrivehovedrensning	Rengør de tilstoppede dyser på skrivnehovedet. Fordi denne funktion bruger noget blæk, skal du kun rengøre skrivnehovedet, hvis dyserne er tilstoppede.
Jobarrangør Lite	Åbner vinduet Jobarrangør Lite. Du kan gemme og redigere data.
EPSON Status Monitor 3	Åbner vinduet EPSON Status Monitor 3. Her kan du bekræfte printerens status og forbrugsvarer.
Overvågningsindstillinger	Gør det muligt, at foretage indstillinger i vinduet EPSON Status Monitor 3.
Udvidede indstillinger	Gør det muligt for dig, at foretage en række indstillinger. Højreklik på hvert element, for at vise Hjælp for flere oplysninger.
Udskriftskø	Viser de jobs, der venter på at blive udskrevet. Du kan gennemse, pause eller genoptage udskriftsjobs.
Oplysninger om printer og indstillinger	Du kan registrere brugerkonti. Hvis adgangskontrol er indstillet på printeren, skal du registrere din konto.
Sprog	Ændrer det sprog, der skal bruges i printerdriverens vindue. Luk og genåbn printerdriveren, for at anvende indstillingerne.
Softwareopdatering	Starter EPSON Software Updater for at søge efter de nyeste programversioner på internettet.
Teknisk support	Tillader dig adgang til Epsons tekniske supportwebsted.

Udskrivning fra PostScript-printerdriveren på Windows

En PostScript-printerdriver er en driver, der leverer udskriftskommandoer til en printer ved brug af et PostScript Page Description-sprog.

1. Åbn den fil, du vil udskrive.
Læg papir i printeren, hvis der ikke allerede er det.
2. Vælg **Udskriv** eller **Udskriftopsætning** i menuen **Filer**
3. Vælg din printer.
4. Vælg **Indstillinger** eller **Egenskaber** for at åbne printerdrivervinduet.



5. Skift de nødvendige indstillinger.
Se printerdriverens menuindstillinger for flere oplysninger.
6. Klik på **OK** for at lukke printerdriveren for flere oplysninger.
7. Klik på **Udskriv**.

Relaterede oplysninger

- ➔ “Anvendeligt papir og kapaciteter” på side 26
- ➔ “Ilægning af papir i Papirkassette” på side 31
- ➔ “Ilægning af papir i Bageste papirindføring” på side 33
- ➔ “Liste over papirtype” på side 36

Udskrivning

- ➔ “Fanen Papir/kvalitet” på side 82
- ➔ “Layout-fane” på side 82

Menuindstillinger for PostScript-printerdriveren

Åbn udskrivningsvinduet i et program, vælg printeren og tilgå derefter printerdrivervinduet.

Bemærk:

Menuerne varierer afhængigt af den indstilling, du har valgt.

Fanen Papir/kvalitet

Valg af bakke	Papirkilde	Vælg den papirkilde som papiret indføres fra. Vælg Vælg automatisk for automatisk at vælge den papirkilde, der er valgt i Papirindstilling på printeren.
	Medie	Vælg den papirtype, du udskriver på.
Farve	Vælg farven til dit udskriftsjob.	

Layout-fane

Retning	Vælg den ønskede udskriftsretning.		
Udskriv på begge sider	Gør det muligt at udføre 2-sidet udskrivning.		
Siderækkefølge	Vælg for at udskrive fra toppen eller den sidste side. Hvis du vælger Udskriv i omvendt rækkefølge , stables siderne i den korrekte rækkefølge baseret på sidenummer efter udskrivning.		
Sideformat	Sider pr. ark	Giver dig mulighed for at printe flere sider på ét ark.	
		Sider pr. arklayout	Gør det muligt for dig at angive sidelayoutet, når du udskriver flere sider på ét ark.
	Brochure	Vælg for at oprette en brochure.	
		Brochureindbinding	Vælg indbindingspositionen for brochure.

Fanen Indstillinger til adgangskontrol

Printerens brug kan være begrænset af administratoren. Udskrivning er tilgængelig efter registrering af din konto til printerdriveren. Kontakt administratoren for oplysninger om din brugerkonto.

Indstillinger til adgangskontrol	Brugerregistrering	Lader dig angive et brugernavn og en adgangskode.
	Brugernavn	Angiv et brugernavn.
	Adgangskode	Angiv en adgangskode.

Udskrivning

Avancerede indstillinger

Papir/udbakke	Papirstørrelse	Vælg den papirstørrelse, som du vil udskrive på.		
	Kopier	Angiv det antal kopier, du vil udskrive.		
Grafik	Udskriftskvalitet	Vælg den udskriftskvalitet, som du vil bruge til udskrivning.		
	Styring af billedfarve	Vælg en ICM-metode eller hensigt.		
	Skalering	Gør det muligt for dig at reducere eller forstørre dokumentet.		
	TrueType-skrifttype	Indstiller den skrifttype, der skal være i stedet for TrueType-skrifttypen.		
Dokumentindstillinger	Avancerede udskrivningsfunktioner	Gør det muligt for dig at foretage avancerede indstillinger for udskrivningsfunktioner.		
	PostScript-indstillinger	Gør det muligt for dig at foretage valgfrie indstillinger.		
	Printerfunktioner	Color Mode	Vælg, om der skal udskrives i farve eller sort-hvid.	
		Press Simulation	Du kan vælge en CMYK-blækfarve at simulere, når du udskriver, ved at reproducere CMYK-blækfarven for en trykpresse.	
		Ink Save Mode	Der spares blæk ved at reducere udskrivningstætheden.	
Rotate by 180°		Dataene roteres 180 grader inden udskrivningen.		

annullering af udskrivning

Du kan annullere et udskriftsjob på computeren. Det er ikke muligt at annullere et udskriftsjob fra computeren, hvis hele jobbet er sendt til printerens. I et sådant tilfælde skal du annullere jobbet via printerens betjeningspanel.

annullering

På din computer skal du højreklikke på din printer i **Enheder og printere**, **Printer**, eller i **Printer og fax**. Klik på **Se hvad der udskrives**, højreklik på det job, du ønsker at annullere, og vælg **Annullér**.

Udskrivning fra printerdriveren på Mac OS

Grundlæggende om udskrivning

Bemærk:

Handlinger varierer afhængigt af programmet. Der er flere oplysninger i hjælpen til programmet.

1. Åbn den fil, du vil udskrive.
Læg papir i printerens, hvis der ikke allerede er det.

Udskrivning

- Vælg **Udskriv** i menuen **Filer** eller en anden kommando for at vise udskriftsdialogboksen.
Klik om nødvendigt på **Vis detaljer** eller ▼ for at udvide udskrivningsvinduet.
- Vælg din printer.
- Vælg **Udskriftsindstillinger** i pop op-menuen.

Printer: EPSON XXXX

Presets: Default Settings

Copies: 1

Pages: All
 From: 1 to: 1

Paper Size: A4 210 by 297 mm

Orientation: Portrait Landscape

Print Settings

Paper Source: Auto Select

Media Type: plain papers

Print Quality: Normal

Grayscale
 Mirror Image

Cancel Print

Bemærk:

Epson-printerdriveren er ikke blevet installeret korrekt, hvis der på OS X Mountain Lion eller senere ikke vises menuen **Udskriftsindstillinger**.

Vælg **Systemindstillinger** i menuen  > **Printere & Scannere** (eller **Udskriv & Scan**, **Udskriv & Fax**), fjern printeren, og tilføj derefter printeren igen. Hvis du vil tilføje en printer, skal du se følgende.

<http://epson.sn>

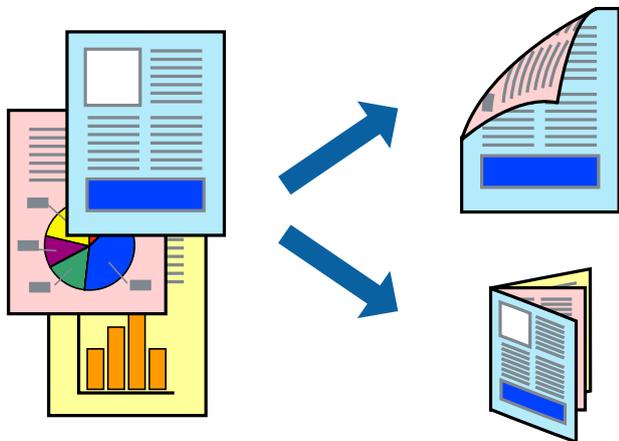
- Skift de nødvendige indstillinger.
Se printerdriverens menuindstillinger for flere oplysninger.
- Klik på **Udskriv**.

Relaterede oplysninger

- ➔ “Anvendeligt papir og kapaciteter” på side 26
- ➔ “Ilægning af papir i Papirkassette” på side 31
- ➔ “Ilægning af papir i Bageste papirindføring” på side 33
- ➔ “Liste over papirtype” på side 36
- ➔ “Menuindstillinger for Udskriftsindstillinger” på side 89

Udskrivning på 2 sider

Du kan udskrive på begge sider af papiret.

**Bemærk:**

- Hvis du ikke bruger papir, der er egnet til 2-sidet udskrivning, kan udskriftskvaliteten forringes og papirstop opstå.
- Alt afhængigt af papiret og dataene kan det ske, at blækket trænger igennem til den anden side af papiret.

Relaterede oplysninger

- ➔ [“Anvendeligt papir og kapaciteter” på side 26](#)

Udskriftsindstillinger

Vælg **Indst. for tosidet udskrivning** i pop op-menuen. Vælg metoden til 2-sidet udskrivning, og foretag derefter indstillinger for **Dokumenttype**.

Bemærk:

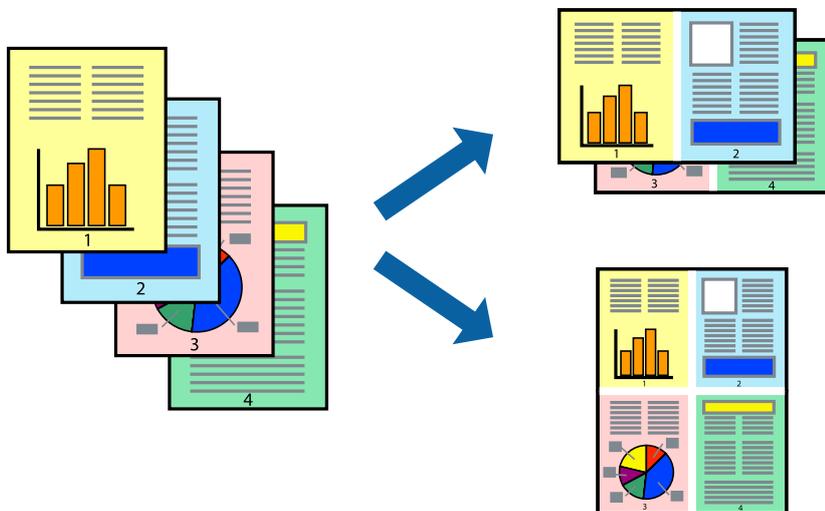
- Udskrivningshastigheden kan blive reduceret afhængigt af dokumenttypen.
- Når du udskriver fotos med tætte data, skal du vælge **Tekst og grafik** eller **Tekst og fotos** i indstillingen **Dokumenttype**. Hvis udskrifterne er tilsmudsede, eller der trænger blæk gennem papiret til den anden side, skal du justere **Udskrivningstæthed** og **Øget blæktørretid** i **Justeringer**.

Relaterede oplysninger

- ➔ [“Grundlæggende om udskrivning” på side 83](#)
- ➔ [“Menuindstillinger for Indst. for tosidet udskrivning” på side 90](#)

Udskrivning af flere sider på ét ark

Du kan udskrive to eller fire sider af data på et enkelt ark papir.



Udskriftsindstillinger

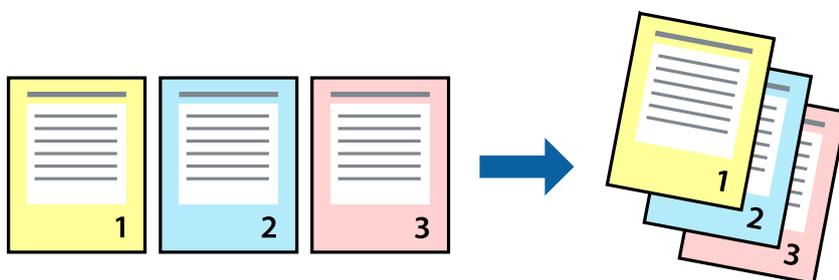
Vælg **Layout** i pop op-menuen. Angiv antallet af sider under **Sider pr. ark**, **Retning** (siderækkefølgen) og **Kant**.

Relaterede oplysninger

- ➔ [“Grundlæggende om udskrivning”](#) på side 83
- ➔ [“Menuindstillinger for layout”](#) på side 89

Udskrivning og stabling i sideordre (Udskrivning i omvendt rækkefølge)

Du kan udskrive fra den sidste side, så dokumenterne stables i siderækkefølge.



Udskriftsindstillinger

Vælg **Papirhåndtering** i pop op-menuen. Vælg **Omvendt** som indstilling for **Siderækkefølge**.

Relaterede oplysninger

- ➔ “Grundlæggende om udskrivning” på side 83
- ➔ “Menuindstillinger for papirhåndtering” på side 89

Udskrivning af et formindsket eller forstørret dokument

Du kan mindske eller øge størrelsen på et dokument med et bestemt procenttal, eller for at tilpasse til den papirstørrelse, du lagde i printeren.

**Udskriftsindstillinger**

Når du udskriver for at passe til papirstørrelsen, skal du vælge **Papirhåndtering** fra pop op-menuen og derefter vælg **Skaler til papirstørrelse**. Vælg den papirstørrelse, du lagde i printeren i **Modtagerpapirstørrelse**. Når du formindsker størrelsen af dokumentet, skal du vælge **Skaler kun ned**.

Når du udskriver med en bestemt procentdel, skal du gøre et af følgende.

- Vælg **Udskriv** fra menuer **Filer** i programmet. Vælg **Printer**, indtast en procentdel i **Skaler**, og klik derefter på **Udskriv**.
- Vælg **Sideopsætning** fra menuen **Filer** i programmet. Vælg printeren i **Format til**, indtast en procentdel i **Skaler**, og klik derefter på **OK**.

Bemærk:

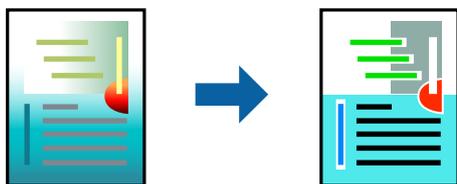
Vælg den papirstørrelse, du har indstillet i programmet, som indstilling for **Papirstørrelse**.

Relaterede oplysninger

- ➔ “Grundlæggende om udskrivning” på side 83
- ➔ “Menuindstillinger for papirhåndtering” på side 89

Justering af udskriftsfarven

Du kan justere farverne, der anvendes i udskriftsjobbet.

**Bemærk:**

Disse justeringer anvendes ikke på de originale data.

Udskriftsindstillinger

Vælg **Farvetilpasning** fra popup-menuen, og vælg derefter **EPSON Farveindstillinger**. Vælg **Farveindstillinger** fra popup-menuen, og vælg derefter en af de tilgængelige indstillinger. Klik på pilen ved siden af **Avancerede indstillinger**, og foretag mere detaljerede indstillinger.

Relaterede oplysninger

- ➔ [“Grundlæggende om udskrivning” på side 83](#)
- ➔ [“Menuindstillinger til farvetilpasning” på side 89](#)
- ➔ [“Menuindstillinger for Farveindstillinger” på side 90](#)

Annullering af udskrivning

Du kan annullere et udskriftsjob på computeren. Det er ikke muligt at annullere et udskriftsjob fra computeren, hvis hele jobbet er sendt til printerens betjeningspanel.

Annullering

Klik på printerikonet i **Dock**. Vælg det job du vil annullere, og gør så en af følgende.

- OS X Mountain Lion eller senere

Klik på  ud for statusindikatoren.

- Mac OS X v10.6.8 til v10.7.x

Klik på **Slet**.

Menuindstillinger for printerdriveren

Åbn udskrivningsvinduet i et program, vælg printerens og tilgå derefter printerdrivervinduet.

Bemærk:

Menuerne varierer afhængigt af den indstilling, du har valgt.

Udskrivning

Menuindstillinger for layout

Sider pr. ark	Vælg antallet af sider, der skal udskrives på et ark.
Layoutretning	Angiv den rækkefølge, hvorpå siderne skal udskrives.
Kant	Udskriver en kant omkring siderne.
Omvendt sideretning	Siderne roteres 180 grader inden udskrivningen. Vælg dette element, når du udskriver på papir som f.eks. konvolutter, der er lagt i fast retning i printerens.
Vend horisontalt	Inverterer et billede for at udskrive, som det ville fremstå i et spejl.

Menuindstillinger til farvetilpasning

ColorSync	Vælg metoden til farvejustering. Disse indstillinger justerer farver mellem printerens og computerskærmen, for at minimere farveforskellen.
EPSON Farveindstillinger	

Menuindstillinger for papirhåndtering

Saml sider	Udskriver flersidede dokumenter samlet i rækkefølge og sorteret i sæt.	
Sider til udskrivning	Vælg for kun at udskrive ulige sider eller lige sider.	
Siderækkefølge	Vælg for at udskrive fra toppen eller den sidste side.	
Skalér til papirstørrelse	Udskriver med tilpasning til den papirstørrelse du har ilagt.	
	Modtagerpapirstr.	Vælg den papirstørrelse, du vil udskrive på.
	Skalér kun ned	Vælg dette, når du reducerer dokumentets størrelse.

Menuindstillinger for forside

Udskriv forside	Vælg, om der skal udskrives en forside. Når du vil tilføje en bagside, skal du vælge Efter dokument .
Forsidetype	Vælg forsidens indhold.

Menuindstillinger for Udskriftsindstillinger

Papirkilde	Vælg den papirkilde som papiret indføres fra. Hvis printerens kun har én papirkilde, vises dette punkt ikke. Vælges Automatisk valg , vælges automatisk den papirkilde, som passer til Papirindstilling på printerens.
Medietype	Vælg den papirtype, du udskriver på.
Udskriftskval.	Vælg den udskriftskvalitet, som du vil bruge til udskrivning. Indstillingerne varierer afhængigt af papirtypen.

Udskrivning

Gråtoneskala	Vælg hvornår du vil udskrive i sort eller gråtoner.
Spejlbillede	Spejlvender et billede, så det udskrives, som det ville fremstå i et spejl.

Menuindstillinger for Farveindstillinger

Manuelle indst.	Justerer automatisk farven. Du kan vælge detaljerede indstillinger i Avancerede indstillinger .
PhotoEnhance	Giver skarpere billeder og mere levende farver ved automatisk at justere de oprindelige billeddatas kontrast, mætning og lysstyrke.
Ingen farvejustering	Udskriv uden at forbedre eller justere farven på nogen måde.

Menuindstillinger for Indst. for tosidet udskrivning

Tosidet udskrivning	Udskriver på begge sider af papiret.
---------------------	--------------------------------------

Driftsmæssige indstillinger for Mac OS-printerdriveren

Sådan tilgås vinduet Driftsindstillinger på printerdriveren til Mac OS

Vælg **Systemindstillinger** i menuen  > **Printere & Scannere** (eller **Udskriv & Scan**, **Udskriv & Fax**), og vælg så printeren. Klik på **Indstillinger & Forsyninger** > **Indstillinger** (eller **Driver**).

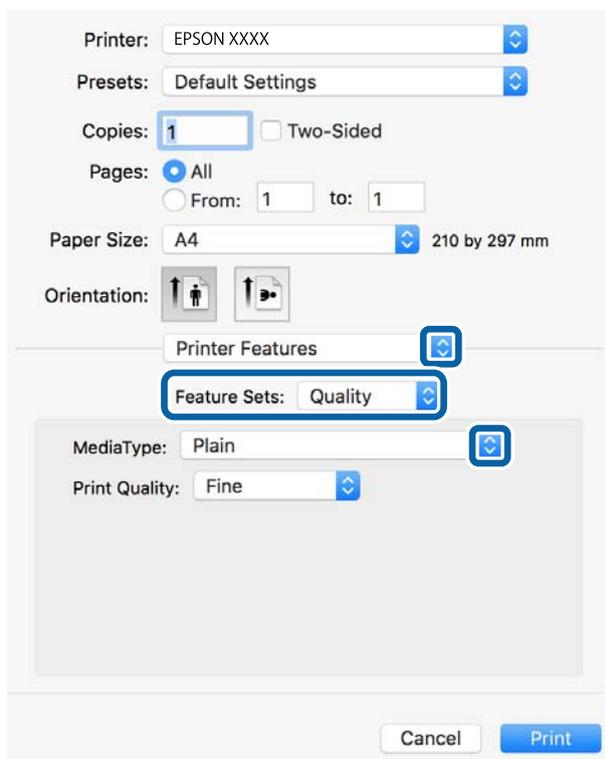
Driftsmæssige indstillinger af Mac OS-printerdriveren

- Tykt papir og konvolutter: Forhindrer, at blækket tværes ud, når der udskrives på tykt papir. Dette kan dog reducere udskrivningshastigheden.
- Spring over tom side: Undlader at udskrive tomme sider.
- Lydsvag tilst.: Reducerer den støj, printeren laver, men dette kan reducere udskrivningshastigheden.
- Tillad midlertidig udskrivning i sort: Der udskrives midlertidigt kun med sort blæk.
- Højhastighedsudskrivning: Der udskrives, når skrivehovedet bevæges i begge retninger. Udskrivningshastigheden er højere, men kvaliteten kan forringes.
- Udskriv dokumenter til arkivering: Indfør papiret, så det er let at organisere ved udskrivning af data i landskabsretning eller 2-sidet udskrivning. Udskrivning på konvolutter understøttes ikke.
- Advarselsmeddelelser: Det tillades, at der vises advarsler fra printerdriveren.
- Opret tovejskommunikation: Normalt skal dette indstilles til **Til**. Vælg **Fra**, når det er umuligt at hente printeroplysningerne, fordi printeren deles med Windows-computere på et netværk eller af andre årsager.
- Nederste bakke: Føj de ekstra papirkassetter til papirkilden.

Udskrivning fra PostScript-printerdriveren på Mac OS

En PostScript-printerdriver er en driver, der leverer udskriftskommandoer til en printer ved brug af et PostScript Page Description-sprog.

1. Åbn den fil, du vil udskrive.
Læg papir i printerens, hvis der ikke allerede er det.
2. Vælg **Udskriv** eller **Udskriftopsætning** i menuen **Filer**.
Hvis det er nødvendigt, skal du klikke på **Vis info** eller ▼ for at udvide udskrivningsvinduet.
3. Vælg din printer.
4. Vælg **Udskriftsfunktioner** fra pop-op-menuen.



5. Skift de nødvendige indstillinger.
Se printerdriverens menuindstillinger for flere oplysninger.
6. Klik på **Udskriv**.

Relaterede oplysninger

- ➔ [“Anvendeligt papir og kapaciteter” på side 26](#)
- ➔ [“Ilægning af papir i Papirkassette” på side 31](#)
- ➔ [“Ilægning af papir i Bageste papirindføring” på side 33](#)
- ➔ [“Liste over papirtype” på side 36](#)
- ➔ [“Menuindstillinger for printerfunktioner” på side 93](#)

Menuindstillinger for PostScript-printerdriveren

Åbn udskrivningsvinduet i et program, vælg printeren og tilgå derefter printerdrivervinduet.

Bemærk:

Menuerne varierer afhængigt af den indstilling, du har valgt.

Menuindstillinger for layout

Sider pr. ark	Vælg antallet af sider, der skal udskrives på ét ark.
Layoutretning	Angiv den rækkefølge siderne skal udskrives i.
Kant	Udskriver en kant på siderne.
Tosidet	Gør det muligt at udføre 2-sidet udskrivning.
Omvend retning på side	Roterer sider 180 grader før udskrivning.
Spejlvend vandret	Spejlvender billedet, så det udskrives, som det ville fremstå i et spejl.

Menuindstillinger til farvetilpasning

ColorSync	Vælg metoden til farvejustering. Disse indstillinger justerer farve mellem printeren og computerskærmen, for at minimere farveforskellen.
I printer	

Menuindstillinger for papirhåndtering

Saml sider	Udskriver flersidede dokumenter samlet i rækkefølge og sorteret i sæt.	
Sider til udskrivning	Vælg for kun at udskrive ulige sider eller lige sider.	
Siderækkefølge	Vælg for at udskrive fra toppen eller den sidste side.	
Skalér til papirstørrelse	Udskriver med tilpasning til den papirstørrelse du har ilagt.	
	Modtagerpapistr.	Vælg den papirstørrelse, du vil udskrive på.
	Skalér kun ned	Vælg dette, når du reducerer dokumentets størrelse.

Menuindstillinger for papirindføring

Alle sider fra	Vælg den papirkilde som papiret indføres fra.
Første side fra/ tilbageværende fra	Vælges Automatisk valg , vælges automatisk den papirkilde som passer til Papirindstilling på printeren. Du kan også vælge papirkilden for side.

Menuindstillinger for forside

Udskriv forside	Vælg, om der skal udskrives en forside. Når du vil tilføje en bagside, skal du vælge Efter dokument .
Forsidetype	Vælg forsidens indhold.

Menuindstillinger for printerfunktioner

Funktionssæt	Quality	MediaType	Vælg den papirtype, du udskriver på.
		Print Quality	Vælg den udskriftskvalitet, som du vil bruge til udskrivning.
	Farve	Color Mode	Vælg, om der skal udskrives i farve eller sort-hvid.
		Press Simulation	Du kan vælge en CMYK-blækfarve at simulere, når du udskriver, ved at reproducere CMYK-blækfarven for en trykpresse.
Andre	Ink Save Mode	Der spares blæk ved at reducere udskrivningstætheden.	

annullering af udskrivning

Du kan annullere et udskriftsjob på computeren. Det er ikke muligt at annullere et udskriftsjob fra computeren, hvis hele jobbet er sendt til printerens. I et sådant tilfælde skal du annullere jobbet via printerens betjeningspanel.

annullering

Klik på printerikonet i **Dock**. Vælg det job du vil annullere, og gør så en af følgende.

- OS X Mountain Lion eller senere

Klik på  ud for statusindikatoren.

- Mac OS X v10.6.8 til v10.7.x

Klik på **Slet**.

Udskrivning af filer fra en hukommelsesenhed

Du kan udskrive filerne JPEG, PDF og TIFF fra en hukommelsesenhed, der er sluttet til printerens.

Udskrivning af JPEG-filer fra en hukommelsesenhed

Bemærk:

Hvis der er mere end 999 billeder på din hukommelsesenhed, opdeles billederne automatisk i grupper, og skærmen til gruppevalg vises. Billeder sorteres ud fra den dato, de er taget.

1. Tilslut hukommelsesenheden i printerens eksterne USB-port.

Udskrivning

2. Vælg **Huk. enhed** på startskærmen.

3. Vælg **JPEG**.

Billederne på hukommelsesenheden vises som miniaturer.

Vælg  for at ændre **Visningsrækkefølge** eller foretage indstillinger for **Vælg alle billeder**, **Annuller billedvalg** og **Vælg gruppe**.

4. Vælg de filer, du vil udskrive.

De valgte billeder har flueben.

For at vise en eksempelvisning af et billede vælges **Enkelt visning**. Du kan forstørre billedet ved hjælp af .

Du kan også knibe ud for at forstørre billedet og knibe ind for at formindske det. Brug  eller  for at få vist det forrige eller næste billede.

5. Vælg **Fortsæt til udskr.** for at foretage udskriftsindstillingerne.

6. Indstil papirkilde og farvetilstand, som du vil bruge, på fanen **Grundindstillinger**.

7. Angiv de andre billeder i fanen **Avanceret** efter behov.

For mere information om detaljerede indstillinger bedes du se menuerne til Huk. enhed.

8. Indtast antallet af kopier.

9. Tryk på  for at begynde at udskrive.

10. Fjern hukommelsesenheden fra printeren.

Relaterede oplysninger

➔ ["Indstillingerne for JPEG" på side 95](#)

Udskrivning af PDF eller TIFF-filer fra en hukommelsesenhed

1. Tilslut hukommelsesenheden i printerens eksterne USB-port.

2. Vælg **Huk. enhed** på startskærmen.

3. Vælg **PDF** eller **TIFF**.

Filerne på hukommelsesenheden vises som en liste.

For at ændre rækkefølgen af filerne skal du vælge .

4. Vælg den fil, du vil udskrive.

5. Indstil papirkilde og farvetilstand, som du vil bruge, på fanen **Grundindstillinger**.

6. Angiv de andre billeder i fanen **Avanceret** efter behov.

For mere information om detaljerede indstillinger bedes du se menuerne til Huk. enhed.

7. Angiv antallet af kopier.

Udskrivning

- Tryk på  for at begynde at udskrive.
- Fjern hukommelsesenheden fra printeren.

Relaterede oplysninger

- ➔ [“Indstillingerne for PDF” på side 96](#)
- ➔ [“Indstillingerne for TIFF” på side 96](#)

Menuindstillinger for Huk. enhed

Vælg **Huk. enhed** på printerens startskærm for at foretage forskellige udskriftsindstillinger for filen på hukommelsesenheden.

Indstillingerne for JPEG

 (Indstillinger):

Foretag indstillinger for rækkefølgesortering, valg og fravalg af billeddata.

Grundindstillinger:

- Papirindstilling
Angiver indstillingerne for den papirkilde, du ønsker at udskrive på.
- Farveindstil.
Vælg den farveindstilling, som du normalt udskriver i, enten **Sort/Hvid** eller **Farve**.

Avanceret:

- Layout
Vælg layoutformen for udskrivning af JPEG-filer. **1-op** bruges til at udskrive en fil pr. ark. **20-op** bruges til udskrivning af 20 filer på ét ark. **Indeks** bruges til indeksudskrivning med oplysninger.
- Tilpas ramme
Vælg **Til** at beskære billedet automatisk, så det passer ind i det valgte udskriftslayout. Hvis billeddataenes og papirstørrelsens højde-bredde-forhold er forskellige, forstørres eller formindskes billedet automatisk, så de korte sider passer til papirets korte sider. Den lange side af billedet beskæres, hvis den går ud over papirets lange side. Denne funktion fungerer muligvis ikke for panoramafotos.
- Kvalitet
Vælg **Bedste** for højere udskriftskvalitet, men udskrivningshastigheden kan være langsommere.
- Dato
Vælg formatet for den dato, billedet blev taget eller gemt. Datoen udskrives ikke i visse layout.
- Fix billede
Vælg denne tilstand automatisk for at forbedre billedets lysstyrke, kontrast og mætning. For at deaktivere automatisk forbedring skal du trykke på **Forstærkning fra**.

Udskrivning

- Fix røde øjne

Vælg **Til** for automatisk at fjerne røde øjne på billeder. Rettelserne påvirker ikke den originale fil, kun udskrifterne. Afhængigt af fototypen rettes andre dele af billedet end øjnene muligvis.

Indstillingerne for PDF

Du kan foretage udskriftsindstillinger for filer i PDF-format på dine hukommelsesenheder.

 (Visningsrækkeføl.):

Vælg en sorteringsindstilling for at få vist filerne på LCD-skærmen.

Grundindstillinger:

- Papirindstilling

Angiver indstillingerne for den papirkilde, du ønsker at udskrive på.

- Farveindstil.

Vælg den farveindstilling, som du normalt udskriver i, enten **Sort/Hvid** eller **Farve**.

Avanceret:

- 2-sidet

Vælg **Til** for at udskrive PDF-filer ved hjælp af 2-sidet udskrivning. Du kan også vælge indbindingsmetode ved at trykke på **Indbinding (kopi)**.

- Udskriv. rækkefølge

Vælg rækkefølge for udskrivning af flersidede PDF-filer.

Indstillingerne for TIFF

Du kan foretage udskriftsindstillinger for filer i TIFF-format på dine hukommelsesenheder.

 (Visningsrækkeføl.):

Ændrer rækkefølgen på filerne.

Grundindstillinger:

- Papirindstilling

Angiver indstillingerne for den papirkilde, du ønsker at udskrive på.

- Farveindstil.

Vælg den farveindstilling, som du normalt udskriver i, enten **Sort/Hvid** eller **Farve**.

Avanceret:

- Layout

Vælg layout for filen Multi-TIFF. **1-op** er til at udskrive en side pr. ark. **20-op** er til at udskrive 20 sider på et ark. **Indeks** bruges til indeksudskrivning med oplysninger.

Udskrivning

 Tilpas ramme

Vælg **Til** at beskære billedet automatisk, så det passer ind i det valgte billedlayout. Hvis billeddataenes og papirstørrelsens højde-bredde-forhold er forskellige, forstørres eller formindskes billedet automatisk, så de korte sider passer til papirets korte sider. Den lange side af billedet beskæres, hvis den går ud over papirets lange side. Denne funktion fungerer muligvis ikke for panoramafotos.

 Kvalitet

Vælg **Bedste** for højere udskriftskvalitet, men udskrivningshastigheden kan være langsommere.

 Udskriv. rækkefølge

Vælg rækkefølge for udskrivning af flersidede TIFF-filer.

 Dato

Vælg formatet for den dato, billedet blev taget eller gemt. Datoen udskrives ikke i visse layout.

Udskrivning fra smartenheder

Brug af Epson iPrint

Epson iPrinter et program, hvormed du kan udskrive fotos, dokumenter og websider fra en smartenhed, som f.eks. en smartphone eller tablet. Du kan bruge lokal udskrivning, udskrivning fra en smart-enhed, der er sluttet til samme trådløse netværk som printeren, eller fjernudskrivning, udskrivning fra et fjernsted via internettet. Registrer printeren i Epson Connect-tjenesten for at bruge fjernudskrivning.



Relaterede oplysninger

➔ [“Udskrivning ved hjælp af en netværkstjeneste”](#) på side 201

Tilslutning fra Smartenhed via Wi-Fi Direct

Du skal forbinde smart-enheden til printeren for at udskrive fra smart-enheden.

Wi-Fi Direct giver dig mulighed for at forbinde printeren direkte med enheder uden et adgangspunkt. Printeren fungerer som et adgangspunkt.

 **Vigtigt:**

Når du tilslutter fra en smart-enhed til printeren ved hjælp af Wi-Fi Direct-forbindelse (Simpel AP), er printeren tilsluttet det samme Wi-Fi-netværk (SSID) som smart-enheden, og kommunikationen er etableret mellem dem. Da smart-enheden automatisk er forbundet med det andet Wi-Fi-netværk, der kan tilsluttes, hvis printeren slukkes, tilsluttes det ikke med det tidligere Wi-Fi-netværk igen, hvis printeren tændes. Tilslut til printerens SSID for Wi-Fi Direct-forbindelse (Simpel AP) fra smart-enheden igen.

1. Tryk på  |  på startskærmen.

Udskrivning

2. Vælg **Wi-Fi Direct**.
3. Tryk på **Start Opsætning**.
Hvis du har foretaget Wi-Fi-indstillinger, vises de detaljerede forbindelsesoplysninger. Gå til trin 5.
4. Tryk på **Start opsætning**.
5. Kontroller SSID'et og adgangskoden, der er vist på printerens betjeningspanel. På smart-enhedens Wi-Fi-skærm skal du vælge SSID'et, der er vist på printerens betjeningspanel for at oprette forbindelsen.
Bemærk:
*Du kan kontrollere den forbindelsesmetode på webstedet. For at få adgang til webstedet skal du scanne QR-koden, der vises på printerens betjeningspanel, ved hjælp af smart-enheden og gå til **Opsætning**.*
6. Indtast den adgangskode, der vises på printerens betjeningspanel, på smart-enheden.
7. Efter at forbindelsen er oprettet, skal du trykke på **OK** eller **Luk** på printerens betjeningspanel.
8. Luk skærmen.

Installere Epson iPrint

Du kan installere Epson iPrint på din smartenhed fra følgende URL eller QR-kode.

<http://ipr.to/c>

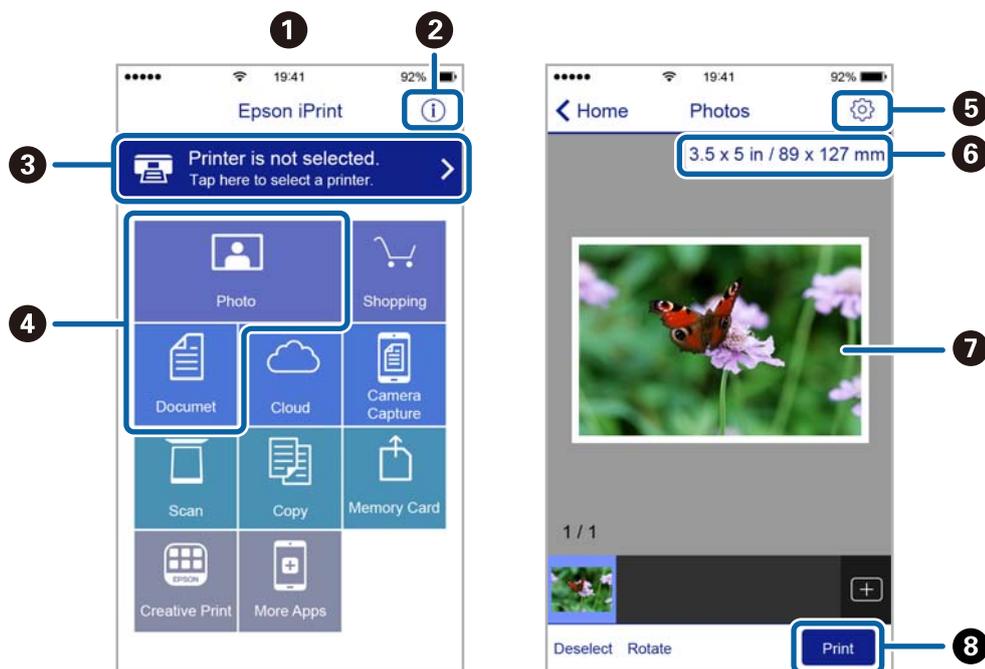


Udskrivning vha. Epson iPrint

Start Epson iPrint på smartenheden, og vælg på startskærmen det element, du gerne vil bruge.

Udskrivning

Følgende skærbilleder er udsat for ændringer uden varsel. Indholdet kan variere afhængigt af produktet.



1	Det startskærbillede, der vises, når programmet starter.
2	Viser oplysninger om, hvordan printeren skal konfigureres, og FAQ.
3	Viser det skærbillede, hvor du kan vælge printeren og foretage printerindstillinger. Når du har valgt printeren, skal du ikke vælge den igen næste gang.
4	Vælg det, du gerne vil udskrive, som f.eks. fotos og dokumenter.
5	Viser det skærbillede, hvor der foretages udskriftsindstillinger, som f.eks. papirstørrelse og papirtype.
6	Viser papirstørrelsen. Når denne vises som en knap, skal du trykke på den for at få vist de papirindstillinger, der aktuelt er angivet på printeren.
7	Viser fotos og dokumenter, som du har valgt.
8	Startere udskrivningen.

Bemærk:

Hvis du vil udskrive fra dokumentmenuen på en iPhone, iPad eller iPod touch med iOS, skal du åbne Epson iPrint når du har overført dokumentet, som du vil udskrive via fildelingsfunktionen i iTunes.

Udskrivning ved at sætte smart-enheder i kontakt med N-mærket

Du kan blot tilslutte og printe ved at røre printerens N-mærket med din smart-enhed.

Sørg for, at du har forberedt følgende, før du bruger denne funktion.

- Aktiver NFC-funktionen på din smart-enhed.

Kun Android 4.0 eller senere understøtter NFC (Near Field Communication).

NFC-antennens placering og funktion varierer afhængigt af smart-enheden. Se dokumentationen, der følger med din smart-enhed, for at få flere oplysninger.

Udskrivning

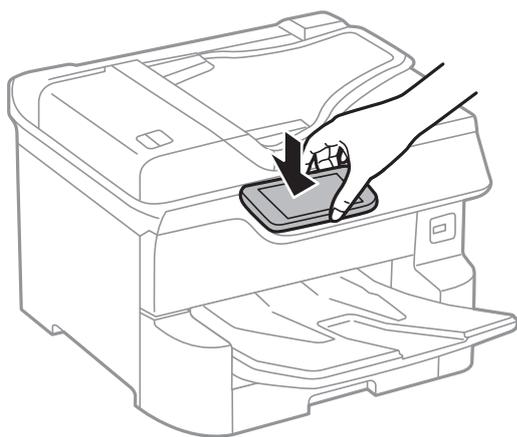
- ❑ Installer Epson iPrint på din smart-enhed.

Rør printerens N-mærket med din smart-enhed for at installere det.

- ❑ Aktiver Wi-Fi Direct på din printer.

Der er flere oplysninger i *Administratorvejledning*.

1. Læg papir i printeren.
2. Rør printerens N-mærket med din smart-enhed.
Epson iPrint starter.



Bemærk:

- ❑ *Printeren er muligvis ikke i stand til at kommunikere med smart-enheden, hvis der er forhindringer som f.eks. metal mellem printerens N-mærket og smart-enheden.*
- ❑ *Administratører kan blokere denne funktion. I dette tilfælde vil smart-enheder kun lave en lyd og ikke starte nogen programmer, selv om du rører printerens N-mærket med smart-enheden.*

3. Vælg den fil, du vil udskrive i Epson iPrint.
4. På skærmen med eksempelvisning, der viser Print-ikonet, skal du røre printerens N-mærket med din smart-enhed.
Udskrivning starter.

Relaterede oplysninger

- ➔ [“Ilægning af papir i Papirkassette” på side 31](#)
- ➔ [“Ilægning af papir i Bageste papirindføring” på side 33](#)

Brug af Epson Print Enabler

Du kan udskrive trådløst dine dokumenter, e-mails, fotos og websider direkte fra din Android-telefon eller tablet (Android v4.4 eller senere). Med få tryk vil din Android-enhed opdage en Epson-printer, som er forbundet til det samme trådløse netværk.

1. Læg papir i printeren.
2. Konfigurer printerens trådløse udskrivning.

Udskrivning

3. På din Android-enhed skal du installere plugin'et Epson Print Enabler fra Google Play.
4. Forbind din Android-enhed til det samme trådløse netværk, som printeren bruger.
5. Gå til **Indstillinger** på din Android-enhed, vælg **Udskrivning**, og aktiver derefter Epson Print Enabler.
6. Fra en Android-applikation som f.eks. Chrome skal du trykke på menuikonet og udskrive det ønskede på skærmen.

Bemærk:

Hvis du ikke kan se din printer, skal du trykke på **Alle printere** og vælge din printer.

Relaterede oplysninger

- ➔ “Ilægning af papir i Papirkassette” på side 31
- ➔ “Ilægning af papir i Bageste papirindføring” på side 33

Brug af AirPrint

AirPrint giver dig mulighed for øjeblikkelig, trådløs udskrivning fra iPhone, iPad, og iPod touch med den seneste version af iOS og Mac med den seneste version af OS X eller macOS.



Bemærk:

Du kan ikke bruge AirPrint, hvis du har deaktiveret papirkonfigurationsmeddelelser på produktets betjeningspanel. Se linket herunder vedrørende aktivering af meddelelserne, hvis det er nødvendigt.

1. Læg papir i produktet.
2. Konfigurer produktet til trådløs udskrivning. Se linket herunder.
<http://epson.sn>
3. Forbind din Apple-enhed til det samme trådløse netværk, som produktet bruger.
4. Udskriv fra din enhed til produktet.

Bemærk:

Se siden AirPrint på Apples websted for at få flere oplysninger.

Relaterede oplysninger

- ➔ “Ilægning af papir i Papirkassette” på side 31
- ➔ “Ilægning af papir i Bageste papirindføring” på side 33

annullerer igangværende job i kø

Bemærk:

Du kan også annullere igangværende job ved at trykke på  på printerens betjeningspanel.

1. Tryk på knappen  for at åbne **Job/Status**.
2. Vælg **Aktiv** på fanen **Job-status**.
Igangværende udskriftsjob og job på standby vises i listen.
3. Vælg det job, du vil annullere.
4. Vælg **Annuleret**.

Kopiering

Grundlæggende kopiering

Dette afsnit forklarer trinene til grundlæggende kopiering.

1. Placer originalerne.
Hvis du vil kopiere flere originaler eller lave 2-sidede kopier, skal du placere alle originalerne på ADF'en.
2. Vælg **Kopier** på startskærmen.
3. Kontroller indstillingerne på **Grundindstillinger** fanen.
Vælg indstillingens element for at ændre det efter behov.
Bemærk:
 - Hvis du vælger **Avanceret** fanen, kan du foretage indstillinger såsom **Flere sider** eller **Type af original**.
 - Hvis du vælger , kan du registrere hyppigt anvendte kopiindstillinger som faste indstillinger.
 - Hvis kombinationen af de indstillinger, du har brug for, ikke er tilgængelig, vises . Tryk på ikonet for at kontrollere detaljerne, og derefter ændre indstillingerne.
 - Vælg  for at kontrollere det scannede billede, før du påbegynder kopiering.
Dette er kun tilgængeligt, når du placerer originalen på scannerglaspladen.
4. Indtast antallet af kopier.
5. Tryk på .

Relaterede oplysninger

- ➔ [“Placering af originaler” på side 37](#)
- ➔ [“Grundlæggende menuindstillinger for kopiering” på side 104](#)
- ➔ [“Avancerede menuindstillinger for kopiering” på side 106](#)

Kopiering på 2 sider

Du kan kopiere flere originaler eller 2-sidede dokumenter på begge sider af papiret.

1. Vælg **Kopier** på startskærmen.
2. Vælg **2-sidet**, og vælg så **1 > 2-sidet** eller **2 > 2-sidet**.
Du kan også angive papirretningen og bindingspositionen for originalen og kopieresultatet.
3. Indstil de andre elementer efter behov.
4. Tryk på .

Relaterede oplysninger

➔ [“Grundlæggende kopiering” på side 103](#)

Kopierer flere originaler på et enkelt ark

Du kan udskrive to eller fire originaler på et enkelt ark papir.

1. Vælg **Kopier** på startskærmen.
2. Vælg **Avanceret** fanen > **Flere sider**, og vælg **2-op** eller **4-op**.
Du kan også angive layoutordnen og orientering af originalen.
3. Tryk på .

Relaterede oplysninger

➔ [“Grundlæggende kopiering” på side 103](#)

Grundlæggende menuindstillinger for kopiering

Bemærk:

Emnerne er muligvis ikke tilgængelige, afhængigt af andre indstillinger, du har foretaget.

Farveindstil.:

Vælg, om der skal kopieres i farve eller sort-hvid.

Sort/Hvid

Kopierer originalen i sort-hvid (monokrom).

Farve

Kopierer originalen i farve.

Tæthed:

Forøg tætheden, hvis kopierne er for lyse. Reducer tætheden, hvis blækket tværes ud.

Papirindstilling:

Vælg den papirkilde, du vil bruge. Når **Auto** er valgt, tilføres der automatisk papir af en passende størrelse afhængigt af den automatisk registrerede oprindelige papirstørrelse og det angivne forstørrelsesforhold.

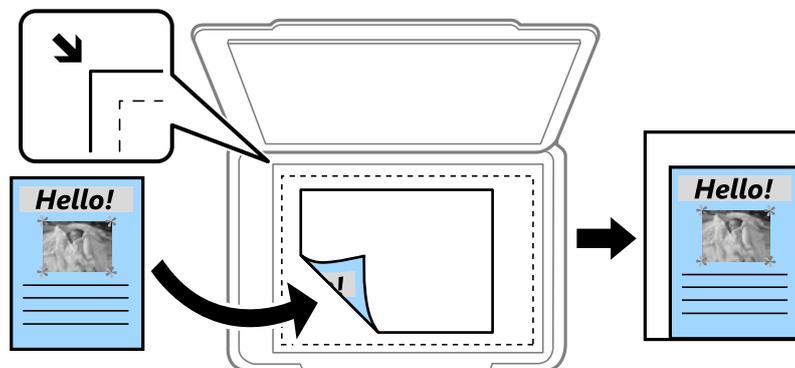
Zoom:

Konfigurerer forstørrelsesforholdet mellem forstørrelsen eller formindskelsen. Tryk på værdien og angiv det forhold, der bruges til at forstørre eller formindske originalen inden for et område mellem 25 og 400%.

Kopiering

Auto

Registrerer scanningsområdet og forstørrer eller formindsker automatisk originalen, så den passer til den valgte papirstørrelse. Hvis der er hvide margener omkring originalen, registreres de hvide margener fra scannerglaspladens hjørnemærker (↘) som scanningsområdet, men margenerne på den modsatte side kan blive beskåret.



Reducer, og tilpas til papir

Kopierer det scannede billede til en mindre størrelse end Zoom-værdien for at passe til papirformatet. Hvis værdien Zoom er større end papirstørrelsen, kan data blive udskrevet ud over kanterne af papiret.

Faktisk str.

Kopierer ved 100% forstørrelse.

A3->A4 og andre

Forstørrer eller formindsker automatisk originalen, så den passer til en specifik papirstørrelse.

Oprindelig størrelse:

Vælg størrelsen af din original. Når du vælger **Automatisk registrering**, registreres formatet af din original automatisk. Ved kopiering af originaler som er ikke-standard, skal du vælge det format, som ligger tættest på din original.

2-sidet:

Vælg 2-sidet layout.

1> 1-sidet

Kopierer en side af en original på en enkelt side af papiret.

2> 2-sidet

Kopierer begge sider af en dobbeltsidet original til begge sider af et enkelt ark papir. Vælg originalens retning og bindingspositionen for originalen og papiret.

1> 2-sidet

Kopierer to enkeltsidede originaler til begge sider af et enkelt ark papir. Vælg originalens retning og papirets bindingsposition.

2> 1-sidet

Kopierer begge sider af en dobbeltsidet original til en side på to ark papir. Vælg originalens retning og bindingsposition.

Avancerede menuindstillinger for kopiering

Bemærk:

Emnerne er muligvis ikke tilgængelige, afhængigt af andre indstillinger, du har foretaget.

Flere sider:

Vælg kopilayout.

- Enkelt side

Kopierer en enkelt-sidede original til et enkelt ark.

- 2-op

Kopierer to enkelt-sidede originaler til et enkelt ark i 2-op-layout. Vælg layoutrækkefølge og originalens retning.

- 4-op

Kopierer fire enkelt-sidede originaler til et enkelt ark i 4-op-layout. Vælg layoutrækkefølge og originalens retning.

Type af original:

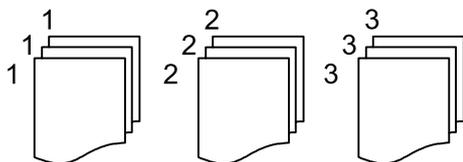
Vælg originaltypen. Kopier i optimal kvalitet, så den passer med originalen.

Færdiggørelse:

Vælg, hvordan papiret skubbes ud ved flere kopier af flere originaler.

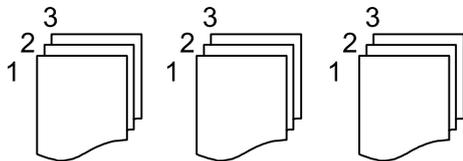
- Gruppe (samme sider)

Kopierer originaler efter side som gruppe.



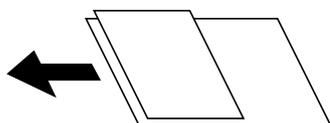
- Sorter (siderækkefølge)

Kopierer originalerne samlet i rækkefølge og sorteret i sæt.



Orig. af for. stør.:

Du kan placere følgende kombination af størrelser i ADF'en samtidig. A3 og A4; B4 og B5. Når du bruger disse kombinationer, kopieres originalerne i deres faktiske størrelse. Anbring originalerne ved at tilpasse bredden af originalerne som vist nedenfor.



Kopiering

Retning (original):

Vælg retningen af din original.

Bog → 2 sider:

Kopierer to sider, der vender mod hinanden i et hæfte, på separate ark papir.

Vælg hvilken side af et hæfte, der skal scannes.

Billedkvalitet:

Juster billedindstillinger.

Kontrast

Juster forskellen mellem lyse og mørke dele.

Farvemætning

Juster farvernes livfuldhed.

Rødbalance, Grønbalance, Blåbalance

Juster tætheden for hver farve.

Skarphed

Juster billedets kontur.

Regulering af farvetone

Juster farvetonen på huden. Tryk på + for at gøre den koldere (øge grøn), og tryk på - for at gøre den varm (øge rød).

Fjern baggrund

Juster tætheden af baggrundsfarven. Tryk på + for at gøre den lysere (hvid), tryk på - for at gøre den mørkere (sort).

Indbnd-ma:

Vælg originalens bindingsposition, margin og retning til 2-sidet kopi.

Reducer, og tilpas til papir:

Kopierer det scannede billede til en mindre størrelse end Zoom-værdien for at passe til papirformatet. Hvis værdien Zoom er større end papirstørrelsen, kan data blive udskrevet ud over kanterne af papiret.

Fjern skygge:

Fjerner skygger, der vises rundt om kopier ved kopiering på tykt papir, eller som vises midt på kopier, når du kopierer et hæfte.

Fjern huller:

Fjerner indbindingshullerne, når der kopieres.

ID-kort kopi:

Scanner begge sider af et id-kort og kopierer på den ene side af et ark papir.

Scanning

Scanning vha. betjeningspanelet

Du kan sende scannede billeder fra printerens kontrolpanel til følgende destinationer.

Netværksmappe/FTP

Du kan gemme det scannede billede i en mappe på et netværk. Du kan angive en delt mappe på computeren, der er oprettet ved hjælp af SMB-protokoller eller en mappe på en FTP-server. Før scanningen skal du indstille en delt mappe eller en FTP-server.

E-mail

Du kan sende scannede billedfiler via e-mail direkte fra printeren via en forudkonfigureret e-mailserver. Før scanningen skal du konfigurere e-mail-serveren.

Document Capture Pro

Du kan udføre job, der er oprettet af scanningsprogrammet *Document Capture Pro* fra printerens kontrolpanel. Når du opretter et job, der gemmer det scannede billede til computeren, kan du køre jobbet fra printeren og gemme det scannede billede til din computer. Før du scanner, skal du installere Document Capture Pro på din computer og oprette et job.

Hukommel. enhed

Du kan gemme det scannede billede på en hukommelsesenhed. Du behøver ikke at angive nogen indstillinger før scanning.

Cloud

Du kan sende scannede billeder til skytjenester. Inden scanningen skal du foretage indstillinger på Epson Connect.

Computer (WSD)

Du kan gemme det scannede billede på en computer, der er sluttet til printeren med WSD-funktionen. Hvis du bruger Windows 7/Windows Vista, skal du lave WSD-indstillinger på din computer før scanning.

Relaterede oplysninger

- ➔ [“Scanning til en netværksmappe eller FTP-server” på side 109](#)
- ➔ [“Scanning til en e-mail” på side 112](#)
- ➔ [“Scanning ved hjælp af de indstillinger, der er registreret på computeren \(Document Capture Pro\)” på side 115](#)
- ➔ [“Scanning til en hukommelsesenhed” på side 118](#)
- ➔ [“Scanning til skyen” på side 120](#)

Scanning til en netværksmappe eller FTP-server

Du kan gemme det scannede billede i en angivet mappe på et netværk. Du kan angive mappen ved at indtaste mappestien direkte, men det kan være nemmere at registrere mappeoplysningerne på listen over kontaktpersoner først.

Før scanningen skal du indstille en delt mappe eller en FTP-server. Der er flere oplysninger i *Administratorvejledning*.

Bemærk:

- Inden du bruger denne funktion, skal du sørge for, at printerens indstillinger for **Dato/tid** og **Tidsforskel** er ens. Du kan få adgang til menuerne fra **Indstillinger** > **Generelle indstillinger** > **Grundindstillinger** > **Dato/tid-indstillinger**.*
- Du kan kontrollere destinationen før scanning. Vælg **Indstillinger** > **Generelle indstillinger** > **scanningsindstill.**, og aktiver derefter **Bekræft modtager**.*

1. Placer originalerne.

Bemærk:

Hvis du vil scanne flere originaler eller lave en 2-sidet scanning, skal du placere alle originalerne på ADF'en.

2. Vælg **Scan** på startskærmen.

3. Vælg **Netværksmappe/FTP**.

4. Angiv mappen.

- Sådan vælger du fra hyppigt anvendte adresser: Vælg ikonerne, som vises på skærmen.
- Sådan indtaster du mappestien direkte: Vælg **Tastatur**. Vælg **Komm.tilstand**, angiv mappestien som **Placering (påkrævet)**, og foretag så de øvrige mappeindstillinger.

Indtast mappestien i følgende format.

Når du bruger SMB som kommunikationstilstand: \\værtsnavn\mappenavn

Når du bruger FTP som kommunikationstilstand: ftp://værtsnavn/mappenavn

- Sådan vælger du fra listen over kontaktpersoner: Vælg **Kontaktpers.**, vælg en kontakt, og vælg derefter **Luk**. Du kan søge efter en mappe fra listen over kontakter. Indtast søgeordet i feltet øverst på skærmen.

Bemærk:

Du kan udskrive historik for den mappe, som dokumenter er gemt i, ved at vælge .

5. Vælg **scanningsindstill.**, og kontroller indstillingerne såsom formatet for lagring, og skift dem om nødvendigt.

Bemærk:

Vælg  for at gemme dine indstillinger som en fast indstilling.

6. Tryk på .

Relaterede oplysninger

- ➔ “Administrering af kontaktpersoner” på side 44
- ➔ “Placering af originaler” på side 37
- ➔ “Registrering af dine foretrukne indstillinger som en fast indstilling” på side 47

Indstillinger for destinationsmenu til scanning til en mappe

Tastatur:

Åbn **Rediger placer.** skærmen. Indtast mappestien og indstil hvert element på skærmen.

- Komm.tilstand

Vælg kommunikationstilstanden.

- Placering (påkrævet)

Vælg mappestien for det sted, det scannede billede skal gemmes.

- Brugernavn

Angiv et brugernavn for den valgte mappe.

- Adgangskode

Angiv en adgangskode for den valgte mappe.

- Forbindelsestilstand

Vælg forbindelsestilstanden.

- Portnummer

Indtast et portnummer.

Kontaktpers.:

Vælg en mappe, som det scannede billede skal gemmes i, fra listen over kontaktpersoner. Du behøver ikke foretage placeringsindstillinger, når du har valgt en mappe fra listen med kontaktpersoner.

Scanmenuindstillinger for scanning til en mappe

Bemærk:

Emnerne er muligvis ikke tilgængelige, afhængigt af andre indstillinger, du har foretaget.

Farveindstil.:

Vælg, om der skal scannes i farve eller sort-hvid.

Filformat:

Vælg det format, det scannede billede skal gemmes i.

- Kompres.forh.

Vælg, hvor meget det scannede billede skal komprimeres.

- PDF-indstillinger

Når du har valgt **PDF** som det format, dokumentet skal gemmes i, kan du bruge disse indstillinger til at beskytte PDF-filerne.

For at oprette en PDF-fil, hvortil der kræves en adgangskode, når den åbnes, skal du indstille **Adgangskode til åbning af dokument**. For at oprette en PDF-fil, hvortil der kræves en adgangskode, når den udskrives eller redigeres, skal du indstille **Adgangskode for tillad..**

Opløsning:

Vælg scanningsopløsningen.

Scanning

2-sidet:

Scan begge sider af originalen.

- Retning (original)

Vælg retningen af originalen.

- Indbinding (original)

Vælg indbindingspositionen for originalen.

Scan.om:

Vælg scanningsområdet. Hvis du vil beskære det hvide område omkring teksten eller billedet under scanning, skal du vælge **Auto. Beskær.**. Hvis du vil scanne det maksimale område af scannerglaspladen, skal du vælge **Maks. område**.

- Retning (original)

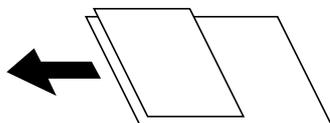
Vælg retningen af originalen.

Type af original:

Vælg originaltypen.

Orig. af for. stør.:

Du kan placere følgende kombination af størrelser i ADF'en samtidig. A3 og A4; B4 og B5. Når du bruger disse kombinationer, scannes originalerne i deres faktiske størrelse. Anbring originalerne ved at tilpasse bredden af originalerne som vist nedenfor.



Tæthed:

Vælg kontrasten af det scannede billede.

Fjern skygge:

Fjern skygger på originalen, der vises i det scannede billede.

- Omgiv

Fjern skygger på kanten af originalen.

- Centrum

Fjern skygger af indbindingsmargenen af hæftet.

Fjern huller:

Fjern de huller, der vises i det scannede billede. Du kan angive området for sletning af huller ved at indtaste en værdi i boksen til højre.

- Sletter pos.

Vælg placering for at fjerne huller.

- Retning (original)

Vælg retningen af originalen.

Scanning

Filnavn:

- Præfiks til filnavn

Indtast et præfiks til billedernes navne med alfanumeriske tegn og symboler.

- Tilføj dato

Tilføj dato til filnavnet.

- Tilføj tid

Tilføj tidspunkt til filnavnet.

Scanning til en e-mail

Du kan sende scannede billedfiler via e-mail direkte fra printeren via en forudkonfigureret e-mailserver. Inden du bruger denne funktion, skal du konfigurere e-mail-serveren.

Der er flere oplysninger i *Administratorvejledning*.

Du kan angive e-mailadressen ved at indtaste den direkte, men det kan være nemmere at registrere e-mailadressen på listen over kontaktpersoner først.

Bemærk:

- Inden du bruger denne funktion, skal du sørge for, at printerens indstillinger for **Dato/tid** og **Tidsforskel** er ens. Du kan få adgang til menuerne fra **Indstillinger > Generelle indstillinger > Grundindstillinger > Dato/tid-indstillinger**.*
- Ved at bruge funktionen **Document Capture Pro** på betjeningspanelet i stedet for denne funktion, kan du sende e-mails direkte. Inden du bruger denne funktion, skal du sørge for du har registreret et job til at sende e-mail i **Document Capture Pro** og at computeren er tændt.*
- Du kan kontrollere destinationen før scanning. Vælg **Indstillinger > Generelle indstillinger > scanningsindstill.**, og aktiver derefter **Bekræft modtager**.*

1. Placer originalerne.

Bemærk:

Hvis du vil scanne flere originaler eller lave 2-sidede scanninger, skal du placere alle originalerne på ADF'en.

2. Vælg **Scan** på startskærmen.

3. Vælg **E-mail**.

4. Angiv adressen.

- Sådan vælger du hyppigt anvendte adresser: Vælg ikonerne, som vises på skærmen.

- Sådan indtaster du e-mailadressen manuelt: Vælg **Tastatur**, indtast e-mailadressen, og vælg derefter **OK**.

- Sådan vælger du fra listen over kontaktpersoner: Vælg **Kontaktpers.**, vælg en kontakt eller gruppe, og vælg derefter **Luk**.

Du kan søge efter adressen fra listen over kontakter. Indtast søgeordet i feltet øverst på skærmen.

- Sådan vælger du fra listen over historik: Vælg **Historik**, vælg en kontakt, og vælg derefter **Luk**.

Scanning

Bemærk:

- Det antal modtagere, du har valgt, vises i højre side af skærmen. Du kan sende e-mails til op til 10 adresser og grupper.

Hvis grupper indgår i modtagere, kan du vælge op til 200 individuelle adresser i alt, da adresserne i grupperne tages med i betragtning.

- Vælg adressefeltet øverst på skærmen for at få vist listen over udvalgte adresser.
- Vælg  for at få vist eller udskrive en oversigt over afsendelse eller ændre indstillinger for e-mailserveren.

5. Vælg **scanningsindstill.**, og kontroller indstillingerne såsom formatet for lagring, og skift dem om nødvendigt.

Bemærk:

Vælg  for at gemme dine indstillinger som en fast indstilling.

6. Tryk på .

Relaterede oplysninger

- ➔ [“Administrering af kontaktpersoner” på side 44](#)
- ➔ [“Placering af originaler” på side 37](#)
- ➔ [“Registrering af dine foretrukne indstillinger som en fast indstilling” på side 47](#)

Menuindstillinger for scanning til en e-mail

Bemærk:

Emnerne er muligvis ikke tilgængelige, afhængigt af andre indstillinger, du har foretaget.

Farveindstil.:

Vælg, om der skal scannes i farve eller sort-hvid.

Filformat:

Vælg det format, det scannede billede skal gemmes i.

- Kompres.forh.

Vælg, hvor meget det scannede billede skal komprimeres.

- PDF-indstillinger

Når du har valgt **PDF** som det format, dokumentet skal gemmes i, kan du bruge disse indstillinger til at beskytte PDF-filerne.

For at oprette en PDF-fil, hvortil der kræves en adgangskode, når den åbnes, skal du indstille **Adgangskode til åbning af dokument**. For at oprette en PDF-fil, hvortil der kræves en adgangskode, når den udskrives eller redigeres, skal du indstille **Adgangskode for tillad..**

Opløsning:

Vælg scanningsopløsningen.

2-sidet:

Scan begge sider af originalen.

- Retning (original)

Vælg retningen af originalen.

Scanning

- Indbinding (original)

Vælg indbindingspositionen for originalen.

Scan.om:

Vælg scanningsområdet. Hvis du vil beskære det hvide område omkring teksten eller billedet under scanning, skal du vælge **Auto. Beskær.**. Hvis du vil scanne det maksimale område af scannerglaspladen, skal du vælge **Maks. område.**

- Retning (original)

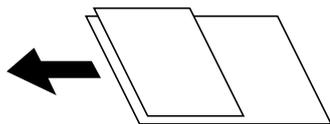
Vælg retningen af originalen.

Type af original:

Vælg originaltypen.

Orig. af for. stør.:

Du kan placere følgende kombination af størrelser i ADF'en samtidig. A3 og A4; B4 og B5. Når du bruger disse kombinationer, scannes originalerne i deres faktiske størrelse. Anbring originalerne ved at tilpasse bredden af originalerne som vist nedenfor.



Tæthed:

Vælg kontrasten af det scannede billede.

Fjern skygge:

Fjern skygger på originalen, der vises i det scannede billede.

- Omgiv

Fjern skygger på kanten af originalen.

- Centrum

Fjern skygger af indbindingsmargenen af hæftet.

Fjern huller:

Fjern de huller, der vises i det scannede billede. Du kan angive området for sletning af huller ved at indtaste en værdi i boksen til højre.

- Sletter pos.

Vælg placering for at fjerne huller.

- Retning (original)

Vælg retningen af originalen.

Emne:

Indtast et emne til e-mailen med alfanumeriske tegn og symboler.

Maks.str. på vedhæft.:

Vælg den maksimale størrelse for filer, som kan være vedhæftet e-mailen.

Filnavn:

- Præfiks til filnavn

Indtast et præfiks til billedernes navne med alfanumeriske tegn og symboler.

- Tilføj dato

Tilføj dato til filnavnet.

- Tilføj tid

Tilføj tidspunkt til filnavnet.

Scanning ved hjælp af de indstillinger, der er registreret på computeren (Document Capture Pro)

Du kan registrere en række handlinger som et *job* ved hjælp af Document Capture Pro. Registrerede job kan udføres fra printerens kontrolpanel.

Hvis du opretter jobbet for at gemme det scannede billede til computeren, kan du udføre jobbet fra printerens kontrolpanel og gemme det scannede billede til computeren.

Indstil driftsfunktionen på betjeningspanelet inden du scanner.

Bemærk:

Handlingerne kan variere afhængigt af operativsystemet og softwareversionen. Du kan læse mere om, hvordan programmet bruges i hjælpen i softwaren.

Relaterede oplysninger

➔ [“Program til konfigurerings af scanning fra computeren \(Document Capture Pro\)” på side 193](#)

Indstilling af job

Indstil jobbet på computeren ved hjælp af Document Capture Pro.

Bemærk:

Handlingerne kan variere afhængigt af operativsystemet og softwareversionen. Du kan læse mere om, hvordan programmet bruges i hjælpen i softwaren.

Oprettelse og registrering af et job (Windows)

Bemærk:

Handlingerne kan variere afhængigt af operativsystemet og softwareversionen. Du kan læse mere om, hvordan programmet bruges i hjælpen i softwaren.

1. Start Document Capture Pro.
2. Klik på **Jobindstillinger** på det øverste skærmbillede.
Jobliste vises.
3. Klik på **Ny**.
Skærmen **Jobindstillinger** vises.

Scanning

- Foretag indstillinger for jobbet på skærmen **Jobindstillinger**.
 - Jobnavn:** Indtast navnet på det job, du vil registrere.
 - Indstillinger for scanning:** Foretag scanningsindstillingerne, f.eks. størrelse af originalerne eller opløsning.
 - Gem indstillingerne:** Indstil lagringsdestination, lagringsformat, navngivningsregler for filer og så videre.
 - Destinationsindstillinger:** Vælg destinationen for det scannede billede.
- Klik på **OK** for at gå tilbage til skærmen **Jobliste**.
Det oprettede job er registreret i **Jobliste**.
- Klik på **OK** for at gå tilbage til det øverste skærmbillede.

Oprettelse og registrering af et job (Mac OS)

Bemærk:

Handlingerne kan variere afhængigt af operativsystemet og softwareversionen. Du kan læse mere om, hvordan programmet bruges i hjælpen i softwaren.

- Start Document Capture.
- Klik på ikonet  i hovedvinduet.
Vinduet **Jobliste** vises.
- Klik på +-ikonet.
Vinduet **Jobindstillinger** vises.
- Foretag indstillinger for jobbet i vinduet **Jobindstillinger**.
 - Jobnavn:** Indtast navnet for det job, der skal registreres.
 - Scan:** Foretag scanningsindstillingerne, f.eks. størrelse af originalerne eller opløsning.
 - Udgang:** Indstil lagringsdestination, lagringsformat, navngivningsregler for filer og så videre.
 - Destination:** Vælg destinationen for det scannede billede.
- Klik på **OK** for at gå tilbage til vinduet **Jobliste**.
Det oprettede job skal registreres i **Jobliste**.
- Klik på **OK** for at gå tilbage til hovedvinduet.

Indstil computernavnet til visning på printerens kontrolpanel

Du kan indstille computernavnet (alfanumerisk) til at blive vist på printerens kontrolpanel ved hjælp af Document Capture Pro.

Bemærk:

Handlingerne kan variere afhængigt af operativsystemet og softwareversionen. Du kan læse mere om, hvordan programmet bruges i hjælpen i softwaren.

- Start Document Capture Pro.

Scanning

2. På menulinjen på hovedskærmen skal du vælge **Funktion > Indstillinger for scanning af netværk**.

Bemærk:

*I Windows er **Funktion** den eneste, der vises i standardvisning. Hvis du er i enkel visning, skal du klikke på **Skift til standard visning**.*

3. På skærmen **Indstillinger for scanning af netværk** skal du indtaste computerens navn i **Dit pc-navn (alfanumerisk)**.
4. Klik på **OK**.

Indstilling af driftsfunktionen

Inden du scanner, skal du indstille driftsfunktionen på betjeningspanelet, så den passer med computer hvorpå Document Capture Pro er installeret.

1. Vælg **Indstillinger** fra startskærmen.
2. Vælg **Generelle indstillinger > scanningsindstill. > Document Capture Pro**.
3. Vælg driftsfunktionen.
 - Klientindstilling: Vælg dette, hvis Document Capture Pro er installeret i Windows eller i Mac OS.
 - Serverindstilling: Vælg dette, hvis Document Capture Pro er installeret på en Windows Server. Indtast derefter serveradressen.
4. Hvis du har ændret driftsfunktionen, skal du se om indstillingerne er korrekte, og vælg derefter **OK**.

Sådan scanner du med indstillingerne i Document Capture Pro

Forbered følgende før scanning.

- Installer Document Capture Pro på din computer (server), og opret jobbet.
- Forbind printeren og computeren (serveren) til netværket.
- Indstil driftsfunktionen på betjeningspanelet.

1. Placer originalerne.

Bemærk:

Hvis du vil scanne flere originaler eller lave 2-sidede scanninger, skal du placere alle originalerne på ADF'en.

2. Vælg **Scan** på startskærmen.
3. Vælg **Document Capture Pro**.
4. Vælg **Vælg computer.**, og vælg herefter den computer, som du oprettede jobbet på i Document Capture Pro.

Bemærk:

- Printerens betjeningspanel viser op til 100 computere, hvorpå Document Capture Pro er installeret.*
- Hvis du har valgt **Funktion > Indstillinger for scanning af netværk**, og aktiveret **Beskyt med en adgangskode** i Document Capture Pro eller Document Capture, skal du indtaste en adgangskode.*
- Hvis **Serverindstilling** er valgt som driftsfunktion, kan du springe dette trin over.*

Scanning

5. Vælg **Vælg job.**, og vælg derefter jobbet.

Bemærk:

- Hvis du har valgt **Beskyt med en adgangskode** i indstillingerne i Document Capture Pro Server, skal du indtaste en adgangskode.
- Hvis du kun har angivet et job, behøver du ikke at vælge jobbet. Gå videre til det næste trin.

6. Vælg det område, hvor jobbet indhold vises, og kontroller herefter detaljerne for jobbet.

7. Tryk på .

Relaterede oplysninger

- ➔ [“Placering af originaler” på side 37](#)

Scanning til en hukommelsesenhed

Du kan gemme det scannede billede på en hukommelsesenhed.

1. Sæt en hukommelsesenhed i printerens eksterne USB-port.

2. Placer originalerne.

Bemærk:

Hvis du vil scanne flere originaler eller lave 2-sidede scanninger, skal du placere alle originalerne på ADF'en.

3. Vælg **Scan** på startskærmen.

4. Vælg **Hukommel. enhed**.

5. Angiv indstillinger i **Grundindstillinger**, såsom lagringsformat.

6. Vælg **Avanceret**, kontroller indstillingerne, og skift dem om nødvendigt.

Bemærk:

Vælg  for at gemme dine indstillinger som en fast indstilling.

7. Tryk på .

Relaterede oplysninger

- ➔ [“Delenes navne og funktioner” på side 15](#)
- ➔ [“Placering af originaler” på side 37](#)
- ➔ [“Registrering af dine foretrukne indstillinger som en fast indstilling” på side 47](#)

Grundlæggende menuindstillinger for scanning til en hukommelsesenhed

Bemærk:

Emnerne er muligvis ikke tilgængelige, afhængigt af andre indstillinger, du har foretaget.

Sort/Hvid/Farve:

Vælg, om der skal scannes i farve eller sort-hvid.

Scanning

Filformat:

Vælg det format, det scannede billede skal gemmes i.

- Kompres.forh.

Vælg, hvor meget det scannede billede skal komprimeres.

- PDF-indstillinger

Når du har valgt **PDF** som det format, dokumentet skal gemmes i, kan du bruge disse indstillinger til at beskytte PDF-filerne.

For at oprette en PDF-fil, hvortil der kræves en adgangskode, når den åbnes, skal du indstille **Adgangskode til åbning af dokument**. For at oprette en PDF-fil, hvortil der kræves en adgangskode, når den udskrives eller redigeres, skal du indstille **Adgangskode for tillad..**

Opløsning:

Vælg scanningsopløsningen.

2-sidet:

Scan begge sider af originalen.

- Retning (original)

Vælg retningen af originalen.

- Indbinding (original)

Vælg indbindingspositionen for originalen.

Scan.om:

Vælg scanningsområdet. Hvis du vil beskære det hvide område omkring teksten eller billedet under scanning, skal du vælge **Auto. Beskær..** Hvis du vil scanne det maksimale område af scannerpladen, skal du vælge **Maks. område**.

- Retning (original)

Vælg retningen af originalen.

Type af original:

Vælg originaltypen.

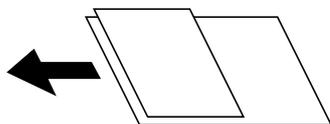
Avancerede menuindstillinger for scanning til en hukommelsesenhed

Bemærk:

Emnerne er muligvis ikke tilgængelige, afhængigt af andre indstillinger, du har foretaget.

Orig. af for. stør.:

Du kan placere følgende kombination af størrelser i ADF'en samtidig. A3 og A4; B4 og B5. Når du bruger disse kombinationer, scannes originalerne i deres faktiske størrelse. Anbring originalerne ved at tilpasse bredden af originalerne som vist nedenfor.



Scanning

Tæthed:

Vælg kontrasten af det scannede billede.

Fjern skygge:

Fjern skygger på originalen, der vises i det scannede billede.

Omgiv

Fjern skygger på kanten af originalen.

Centrum

Fjern skygger af indbindingsmargenen af hæftet.

Fjern huller:

Fjern de huller, der vises i det scannede billede. Du kan angive området for sletning af huller ved at indtaste en værdi i boksen til højre.

Sletter pos.

Vælg placering for at fjerne huller.

Retning (original)

Vælg retningen af originalen.

Filnavn:

Præfiks til filnavn

Indtast et præfiks til billedernes navne med alfanumeriske tegn og symboler.

Tilføj dato

Tilføj dato til filnavnet.

Tilføj tid

Tilføj tidspunkt til filnavnet.

Scanning til skyen

Du kan sende scannede billeder til skytjenester. Før du bruger denne funktion, skal du foretage indstillinger vha. Epson Connect. Se nedenstående websted Epson Connect-portal for at få flere oplysninger.

<https://www.epsonconnect.com/>

<http://www.epsonconnect.eu> (kun Europa)

1. Kontroller, at du har foretaget indstillinger vha. Epson Connect.

2. Placer originalerne.

Bemærk:

Hvis du vil scanne flere originaler eller lave en 2-sidet scanning, skal du placere alle originalerne på ADF'en.

3. Vælg **Scan** på startskærmen.

4. Vælg **Cloud**.

5. Vælg  øverst på skærmen, og vælg derefter en destination.

Scanning

6. Angiv indstillinger i **Grundindstillinger**, såsom lagringsformat.
7. Vælg **Avanceret**, kontroller indstillingerne, og skift dem om nødvendigt.

Bemærk:

Vælg  for at gemme dine indstillinger som en fast indstilling.

8. Tryk på .

Relaterede oplysninger

➔ [“Placering af originaler” på side 37](#)

Grundlæggende menuindstillinger for scanning til skyen

Bemærk:

Emnerne er muligvis ikke tilgængelige, afhængigt af andre indstillinger, du har foretaget.

Sort/Hvid/Farve:

Vælg, om der skal scannes i farve eller sort-hvid.

JPEG/PDF:

Vælg det format, det scannede billede skal gemmes i.

2-sidet:

Scan begge sider af originalen.

Retning (original)

Vælg retningen af originalen.

Indbinding (original)

Vælg indbindingspositionen for originalen.

Scan.om:

Vælg scanningsområdet. Hvis du vil beskære det hvide område omkring teksten eller billedet under scanning, skal du vælge **Auto. Beskær.**. Hvis du vil scanne det maksimale område af scannerpladen, skal du vælge **Maks. område**.

Retning (original)

Vælg retningen af originalen.

Avancerede menuindstillinger for scanning til skyen

Bemærk:

Emnerne er muligvis ikke tilgængelige, afhængigt af andre indstillinger, du har foretaget.

Type af original:

Vælg originaltypen.

Scanning

Tæthed:

Vælg kontrasten af det scannede billede.

Fjern skygge:

Fjern skygger på originalen, der vises i det scannede billede.

- Omgiv

Fjern skygger på kanten af originalen.

- Centrum

Fjern skygger af indbindingsmargenen af hæftet.

Fjern huller:

Fjern de huller, der vises i det scannede billede. Du kan angive området for sletning af huller ved at indtaste en værdi i boksen til højre.

- Sletter pos.

Vælg placering for at fjerne huller.

- Retning (original)

Vælg retningen af originalen.

Scanning til en computer (WSD)

Bemærk:

- Denne funktion kan kun bruges på computere med Windows 10/Windows 8.1/Windows 8/Windows 7/Windows Vista.
- Hvis du bruger Windows 7/Windows Vista, skal du konfigurere computeren på forhånd med denne funktion.

1. Placer originalerne.

Bemærk:

Hvis du vil scanne flere originaler, skal du placere alle originalerne på ADF'en.

2. Vælg **Scan** på startskærmen.
3. Vælg **Computer (WSD)**.
4. Vælg en computer.
5. Tryk på .

Konfiguration af en WSD-port

Dette afsnit forklarer, hvordan du konfigurerer en WSD-port i Windows 7/Windows Vista.

Bemærk:

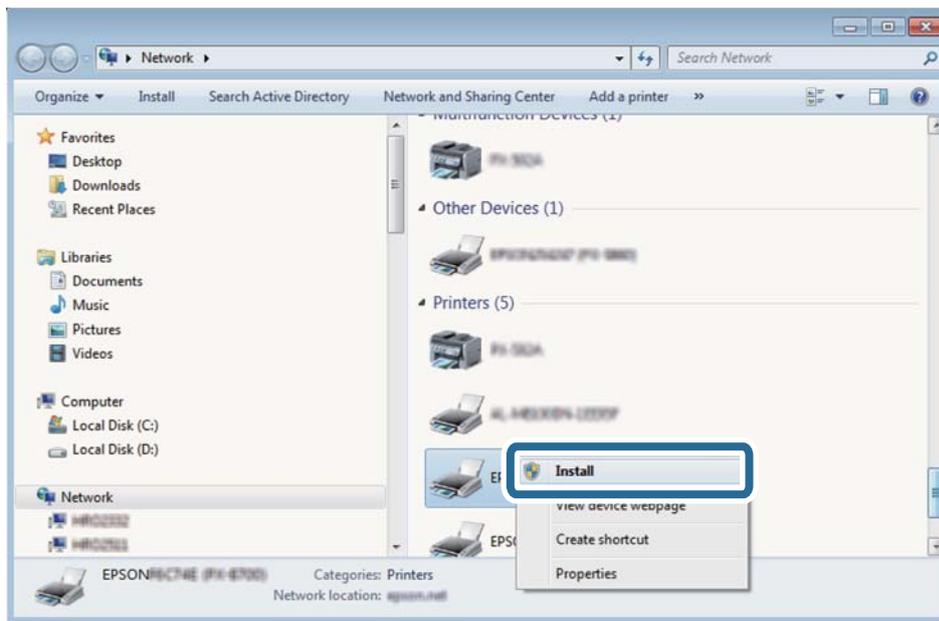
I Windows 10/Windows 8.1/Windows 8 konfigureres WSD-porten automatisk.

Følgende er nødvendigt for at konfigurere en WSD-port.

- Printerens og computerens forbindelse til netværket.
- Printerdriveren er installeret på computeren.

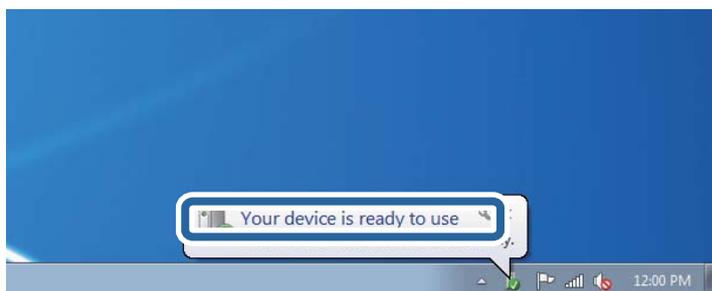
Scanning

1. Tænd printeren.
2. Klik på start, og klik derefter på **Netværk** på computeren.
3. Højreklik på printeren, og klik derefter på **Installer**.
Klik på **Fortsæt**, når skærmen **Brugerkontroll** vises.
Klik på **Fjern**, og start forfra, hvis skærmen **Fjern** vises.

**Bemærk:**

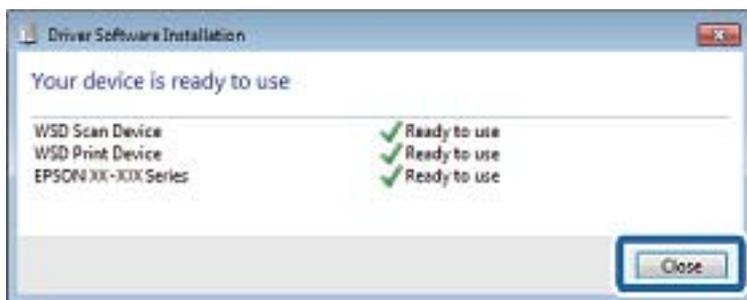
Det printernavn, du indstiller på netværket, og modelnavnet (EPSON XXXXXX (XX-XXXX)) vises på netværksskærmen. Du kan kontrollere printernavnet, der er indstillet på netværket, fra printerens kontrolpanel eller ved at udskrive et netværksstatusark.

4. Klik på **Enheden er klar til brug**.



Scanning

5. Læs meddelelsen, og klik derefter på **Luk**.



6. Åbn skærmen **Enheder og printere**.

- Windows 7

Klik på start > **Kontrolpanel** > **Hardware og lyd** (eller **Hardware**) > **Enheder og printere**.

- Windows Vista

Klik på start > **Kontrolpanel** > **Hardware og lyd** > **Printere**.

7. Kontroller, at et ikon med printerens navn på netværket vises.

Vælg printernavnet ved brug med WSD.

Scanning fra en computer

Godkendelse af brugere på Epson Scan 2 ved brug af adgangskontrol

Når funktionen til adgangskontrol er aktiveret for en printer, skal du indtaste brugernavn og adgangskode, når du scanner med Epson Scan 2. Hvis du ikke kender adgangskoden, skal du kontakte printeradministratoren.

1. Start Epson Scan 2.
2. På skærmen Epson Scan 2 skal du sikre dig, at din printer er valgt i listen **Scanner**.
3. Vælg **Indstillinger** fra listen **Scanner** for at åbne skærmen **Scannerindstillinger**.
4. Klik på **Adgangskontrol**.
5. På skærmen **Adgangskontrol** skal du indtaste **Brugernavn** og **Adgangskode** for en konto, som har tilladelse til at scanne.
6. Klik på **OK**.

Sådan scanner du med Epson Scan 2

Du kan scanne ved brug af scannerens driver "Epson Scan 2". Du kan scanne originaler ved brug af detaljerede indstillinger, der er egnet til tekstdokumenter.

Der er en forklaring for hvert indstillingspunkt i hjælpen til Epson Scan 2.

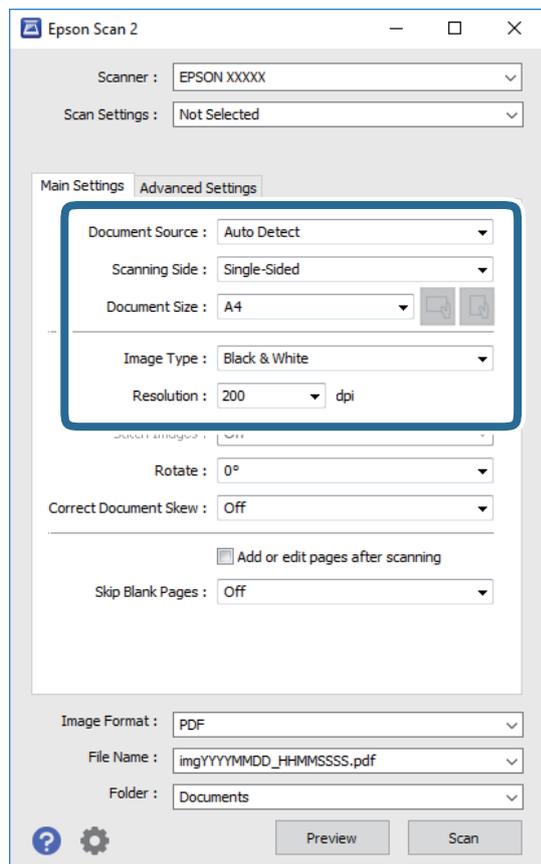
Scanning

1. Placer originalen.

Bemærk:

Hvis du vil scanne flere originaler, skal du placere dem på ADF.

2. Start Epson Scan 2.
3. Foretag følgende indstillinger på fanen **Hovedindstillinger**.



- Dokumentkilde: Vælg den kilde, hvor originalen er placeret.
- Scanning af side: Vælg den side af originalen, du vil scanne, når du scanner fra ADF.
- Dokumentstørrelse: Vælg størrelsen på den original, du placerede.

- Knapperne  (Original retning): Vælg den indstillede retning af den original, du har lagt i. Afhængigt af størrelsen på originalen kan dette element indstilles automatisk og kan ikke ændres.
- Billedtype: Vælg farven til at gemme det scannede billede.
- Opløsning: Vælg opløsningen.

4. Foretag evt. andre scannerindstillinger efter behov.

- Du kan få vist det scannede billede ved at klikke på **Eksempel**-knappen. Vinduet eksempelvisning åbnes, og det viste billede vises.

Når du ser en forhåndsvisning af billedet ved brug af ADF, skubbes originalen ud af ADF. Placer den udskubbede original igen.

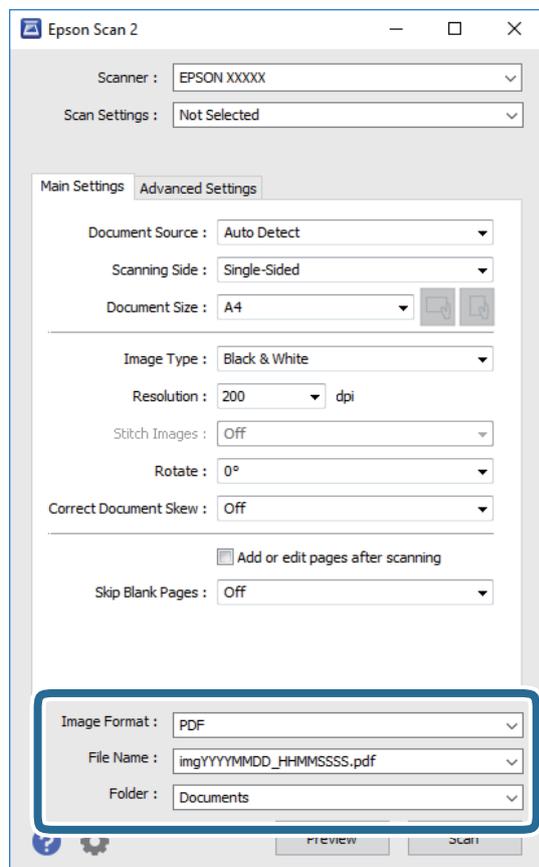
Scanning

- ❑ På fanen **Avancerede indstillinger** kan du foretage detaljerede billedjusteringsindstillinger, der er egnede til tekstdokumenter, såsom følgende.
 - ❑ Fjern baggrund: Fjern baggrunden på originalerne.
 - ❑ Tekstforbedring: Du kan gøre slørede bogstaver i originalen klare og skarpe.
 - ❑ Automatisk områdeopdeling: Du kan gøre bogstaver tydelige og billeder glatte, når du udfører sort og hvid scanning af et dokument, der indeholder billeder.
 - ❑ Farveforbedring: Du kan forbedre den farve, der er angivet for det scannede billede, og gemme den i gråtoner eller sort/hvid.
 - ❑ Tærskelværdi: Du kan justere kanten for monokrom binær (sort/hvid).
 - ❑ Uskarp maske: Du kan forbedre og skærpe konturerne af billedet.
 - ❑ Fjernelse af moiré: Du kan fjerne moiré-mønstre (netlignende skygger), der vises, når du scanner trykte papirer såsom et magasin.
 - ❑ Kantfyldning: Du kan fjerne skygger, som er oprettet omkring det scannede billede.
 - ❑ Dobbelt billedoutput (kun Windows): Du kan scanne en gang og gemme to billeder med forskellige outputindstillinger på samme tid.

Bemærk:

Emnerne er muligvis ikke tilgængelige, afhængigt af andre indstillinger, du har foretaget.

5. Indstil indstillingerne for lagringsformatet.



Scanning

- Billedformat: Vælg lagringsformat fra listen.
Du kan foretage detaljerede indstillinger for hvert lagringsformat undtagen BITMAP og PNG. Vælg **Indstillinger** fra listen efter at du har valgt formatet for lagring.
- Filnavn: Bekræft det viste filnavn til lagring.
Du kan ændre indstillinger for filnavnet ved at vælge **Indstillinger** fra listen.
- Mappe: Vælg lagringsmappen til det scannede billede på listen.
Du kan vælge en anden mappe eller oprette en ny mappe ved at vælge **Vælg** fra listen.

6. Klik på **Scan**.

Relaterede oplysninger

- ➔ [“Placering af originaler” på side 37](#)
- ➔ [“Program til scanning af dokumenter og billeder \(Epson Scan 2\)” på side 192](#)

Scanning fra smartenheder

Epson iPrint er et program, der gør det muligt at scanne fotos og dokumenter fra en smart-enhed som f.eks. en smartphone eller tablet, der er sluttet til samme trådløse netværk som din printer. Du kan gemme de scannede data på en smartenhed eller i skytjenester, sende dem via e-mail eller udskrive dem.



Tilslutning fra Smartenhed via Wi-Fi Direct

Du skal forbinde smart-enheden til printeren for at udskrive fra smart-enheden.

Wi-Fi Direct giver dig mulighed for at forbinde printeren direkte med enheder uden et adgangspunkt. Printeren fungerer som et adgangspunkt.

Vigtigt:

Når du tilslutter fra en smart-enhed til printeren ved hjælp af Wi-Fi Direct-forbindelse (Simpel AP), er printeren tilsluttet det samme Wi-Fi-netværk (SSID) som smart-enheden, og kommunikationen er etableret mellem dem. Da smart-enheden automatisk er forbundet med det andet Wi-Fi-netværk, der kan tilsluttes, hvis printeren slukkes, tilsluttes det ikke med det tidligere Wi-Fi-netværk igen, hvis printeren tændes. Tilslut til printerens SSID for Wi-Fi Direct-forbindelse (Simpel AP) fra smart-enheden igen.

1. Tryk på  |  på startskærmen.
2. Vælg **Wi-Fi Direct**.
3. Tryk på **Start Opsætning**.

Hvis du har foretaget Wi-Fi-indstillinger, vises de detaljerede forbindelsesoplysninger. Gå til trin 5.

Scanning

4. Tryk på **Start opsætning**.
5. Kontroller SSID'et og adgangskoden, der er vist på printerens betjeningspanel. På smart-enhedens Wi-Fi-skærm skal du vælge SSID'et, der er vist på printerens betjeningspanel for at oprette forbindelsen.

Bemærk:

*Du kan kontrollere den forbindelsesmetode på webstedet. For at få adgang til webstedet skal du scanne QR-koden, der vises på printerens betjeningspanel, ved hjælp af smart-enheden og gå til **Opsætning**.*

6. Indtast den adgangskode, der vises på printerens betjeningspanel, på smart-enheden.
7. Efter at forbindelsen er oprettet, skal du trykke på **OK** eller **Luk** på printerens betjeningspanel.
8. Luk skærmen.

Installere Epson iPrint

Du kan installere Epson iPrint på din smartenhed fra følgende URL eller QR-kode.

<http://ipr.to/c>

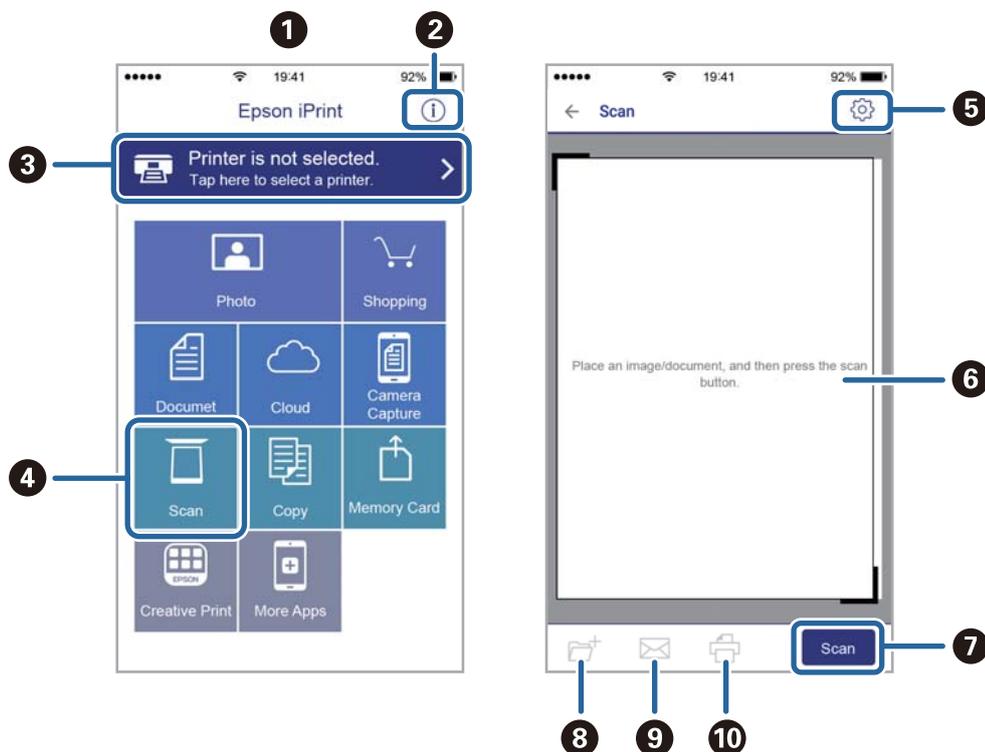


Sådan scanner du med Epson iPrint

Start Epson iPrint på smartenheden, og vælg på startskærmen det element, du gerne vil bruge.

Scanning

Følgende skærbilleder er udsat for ændringer uden varsel.



1	Det startskærbillede, der vises, når programmet starter.
2	Viser oplysninger om, hvordan printeren skal konfigureres, og FAQ.
3	Viser det skærbillede, hvor du kan vælge printeren og foretage printerindstillinger. Når du har valgt printeren, skal du ikke vælge den igen næste gang.
4	Viser scanningskærbilledet.
5	Viser det skærbillede, hvor du kan foretage indstillinger, som f.eks. opløsning.
6	Viser scannede billeder.
7	Starter scanningen.
8	Viser det skærbillede, hvor du kan gemme scannede data til en smartenhed eller skytjenester.
9	Viser det skærbillede, hvor du kan sende scannede data via e-mail.
10	Viser det skærbillede, hvor du kan udskrive scannede data.

Scanning ved at sætte smart-enheder i kontakt med N-mærket

Du kan blot tilslutte og scanne ved at røre printerens N-mærket med din smart-enhed.

Sørg for, at du har forberedt følgende, før du bruger denne funktion.

Scanning

- Aktiver NFC-funktionen på din smart-enhed.

Kun Android 4.0 eller senere understøtter NFC.(Near Field Communication)

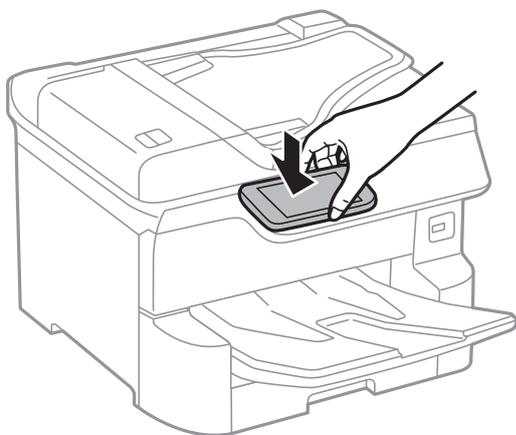
NFC-antennens placering og funktion varierer afhængigt af smart-enheden.Se dokumentationen, der følger med din smart-enhed, for at få flere oplysninger.

- Installeret Epson iPrint på din smart-enhed.

Rør printerens N-mærket med din smart-enhed for at installere det.

- Aktiver Wi-Fi Direct på printerens.

1. Anbring originalerne i printerens.
2. Rør printerens N-mærket med din smart-enhed.



Bemærk:

Printeren er muligvis ikke i stand til at kommunikere med smart-enheden, hvis der er forhindringer som f.eks. metal mellem printerens N-mærket og smart-enheden.

Epson iPrint starter.

3. Vælg menuen for scanning i Epson iPrint.
4. Rør printerens N-mærket med din smart-enhed igen.

Scanningen starter.

Faxning

Før brug af faxfunktioner

Tjek med din administrator, at følgende indstillinger er blevet gennemført.

- Telefonlinjen, printeren og (om nødvendigt) telefonen er blevet tilsluttet korrekt
 - De grundlæggende indstillinger for fax (som minimum **Guide til faxindstil.**) er foretaget
-

Afsendelse af faxer vha. printeren

Afsendelse af faxer vha. betjeningspanelet

Relaterede oplysninger

- ➔ [“Automatisk afsendelse af faxer vha. betjeningspanelet” på side 131](#)
- ➔ [“Manuel afsendelse af faxer efter bekræftelse af modtagerens status” på side 133](#)

Automatisk afsendelse af faxer vha. betjeningspanelet

Du kan sende faxer ved at indtaste faxnumre til modtagere med kontrolpanelet.

Bemærk:

- Når du sender en fax i sort-hvid, kan du se en eksempelvisning af det scannede billede på LCD-skærmen inden afsendelsen.
- Du kan reservere op til 50 sort-hvide faxjob, selvom telefonlinjen bruges til et stemmeopkald, afsendelse af en anden fax eller modtagelse af en fax. Du kan kontrollere eller annullere reserverede faxjob fra .

1. Placer originalerne.

Du kan sende op til 100 sider på en gang, men du kan muligvis ikke sende faxer, selvom de er under 100 sider, afhængigt af hvor meget hukommelse der er tilbage.

2. Vælg **Fax** på startskærmen.

3. Angiv modtageren.

Du kan sende den samme sort-hvide fax til op til 200 modtagere. En farvefax kan imidlertid kun sendes til en modtager ad gangen.

Faxning

- ❑ For at indtaste manuelt: Tryk på **Tastatur**, indtast et faxnummer på den viste skærm, og tryk derefter på **OK**.

- Indtast en bindestreg (-) for at tilføje en pause (på tre sekunder) under opkaldet.

- Hvis du har indstillet en ekstern adgangskode under **Linjetype**, skal du indtaste "#" (nummertegn) i stedet for den faktiske eksterne adgangskode i starten af faxnummeret.

Bemærk:

Hvis du ikke kan indtaste et faxnummer manuelt, er **Begræns. i direk. opkald** i **Sikkerhedsindst.** indstillet til **Til**. Vælg faxmodtagere fra kontaktlisten eller den sendte faxhistorik.

- ❑ Sådan vælges modtageren på kontaktlisten: Tryk på **Kontaktpers.**, og vælg modtagere du ønsker at sende.

Hvis den modtager, du ønsker at sende til, ikke er registreret i **Kontaktpers.** endnu, skal du trykke på  for at registrere den.

- ❑ Sådan vælger du fra oversigten over sendte faxer: Vælg **Nylig**, og vælg herefter en modtager.

- ❑ Sådan vælger du fra en liste i fanen **Modtager**: Tryk på en modtager fra listen, som er registreret i **Indstillinger > Kontaktpers.-styring > Hyppig**.

Bemærk:

Hvis du vil slette indtastede modtagere, skal du åbne listen over modtagere ved at trykke på det felt på LCD-skærmen, hvor der vises et faxnummer eller antallet af modtagere, vælg modtageren på listen og så vælg **Fjern**.

4. Vælg **Faxindstillinger** fanen, og foretag så indstillinger for f.eks. opløsningen og afsendelsesmetoden efter behov.

Bemærk:

- ❑ Hvis du vil sende 2-sidede originaler, skal du aktivere **ADF 2-sidet**. Du kan sende dem i sort/hvid. Du kan ikke sende faxer i farve med denne indstilling.

- ❑ Tryk på  (**Forindst.**) på den øverste faxskærm for at gemme de nuværende indstillinger og modtagerne i **Forindst.**. Modtagere gemmes muligvis ikke, afhængig af hvordan du specificerede modtagerne, som f.eks. ved at indtaste et faxnummer manuelt.

5. Afsendelse af faxen.

- ❑ For at uden at kontrollere det scannede dokumentbillede: Tryk på .

- ❑ For at scanne skal du kontrollere det scannede dokumentbillede, og derefter sende (når du kun sender en fax i sort/hvid): Tryk på  faxens øverste skærbillede.

For at sende faxen som den er, skal du vælge **Start afsendelsen**. Ellers skal du vælge **Annuller** og derefter gå til trin 3.

-     : Flytter skærmen i pilens retning.

-   : Forstørrer eller formindsker.

-   : Går til den forrige eller næste side.

Bemærk:

- ❑ Du kan ikke sende faxen i farve efter en eksempelvisning.

- ❑ Når **Send direkte** er aktiveret, kan du ikke se en eksempelvisning.

- ❑ Når skærmen med eksempelvisningen har været inaktiv i 20 sekunder, sendes faxen automatisk.

- ❑ Billedkvaliteten for en sendt fax kan afvige fra eksempelvisningen, afhængigt af hvilke funktioner modtagerens maskine har.

Faxning

6. Fjern originalerne, når afsendelsen er fuldført.

Bemærk:

- Hvis faxnummeret er optaget, eller der er et problem, ringer printerens automatisk op igen efter et minut.
- For at annullere afsendelse skal du trykke på .
- Det tager længere at sende en fax i farve, fordi printerens skal scanne og sende samtidig. Når der sendes en farvefax på printerens, kan de andre funktioner ikke bruges.

Relaterede oplysninger

- ➔ “Administrering af kontaktpersoner” på side 44
- ➔ “Registrering af dine foretrukne indstillinger som en fast indstilling” på side 47
- ➔ “Placering af originaler” på side 37
- ➔ “Menuindstillinger for faxhandlinger” på side 146
- ➔ “Kontrol af status eller logfiler for faxjob” på side 155

Manuel afsendelse af faxer efter bekræftelse af modtagerens status

Du kan sende en fax, samtidig med at du lytter til lyde eller stemmer via printerens højttaler, mens du ringer op, kommunikerer og overfører.

1. Placer originalerne.
2. Vælg **Fax** på startskærmen.
Du kan sende op til 100 sider i en overførsel.
3. Vælg **Faxindstillinger** fanen, og foretag så indstillinger for f.eks. opløsningen og afsendelsesmetoden efter behov. Når du er færdig med at foretage indstillinger, skal du vælge fanen **Modtager**.

4. Tryk på , og angiv herefter modtager.

Bemærk:

Du kan justere lydstyrken for højttaleren.

5. Når du hører en faxtone, skal du vælge **Send/ Modtag** i øverste højre hjørne af LCD-skærmen og derefter vælge **Send**.

Bemærk:

Når du modtager en fax fra en tjeneste til fax-polling, og du lytter til stemmevejledningen, skal du følge vejledningen for at vælge printerfunktionerne.

6. Tryk på .
7. Fjern originalerne, når afsendelsen er fuldført.

Relaterede oplysninger

- ➔ “Placering af originaler” på side 37
- ➔ “Menuindstillinger for faxhandlinger” på side 146

Afsendelse af faxmeddelelser ved at ringe op fra den eksterne telefon

Du kan sende en fax ved at ringe op vha. den tilsluttede telefon, når du vil tale i telefon, inden du sender en fax, eller når modtagerens faxmaskine ikke automatisk skifter til faxfunktionen.

1. Placer originalerne.

Du kan sende op til 100 sider i en overførsel.

2. Løft røret på den tilsluttede telefon, og indtast så modtagerens faxnummer på telefonen.

Bemærk:

Når modtageren svarer telefonen, kan du tale med modtageren.

3. Vælg **Fax** på startskærmen.

4. Vælg **Faxindstillinger** fanen, og foretag så indstillinger for f.eks. opløsningen og afsendelsesmetoden efter behov.

5. Når du hører en faxtone, skal du trykke på  og så lægge på.

Bemærk:

Når der ringes til et nummer vha. den tilsluttede telefon, tager det længere at sende en fax, fordi printeren skal scanne og sende samtidig. Mens faxen sendes, kan de andre funktioner ikke bruges.

6. Fjern originalerne, når afsendelsen er fuldført.

Relaterede oplysninger

➔ [“Placering af originaler” på side 37](#)

➔ [“Faxindstillinger” på side 146](#)

Afsendelse af faxer, så de kan hentes, når det passer modtageren (Ved at bruge Polling Send/ Tavle-boks)

Hvis du gemmer et sort/hvid-dokument, der har op til 100 sider i **Polling send** eller en af opslagstavlebakkerne, kan det gemte dokument sendes efter anmodning fra en anden faxmaskine, der har polling-modtagefunktion.

Du kan gemme et dokument i **Polling send**.

Du kan registrere op til 10 opslagstavler og gemme et dokument i hver registreret opslagstavle. Bemærk, at modtagerens faxmaskine skal understøtte funktionen til underadresse/adgangskode.

Relaterede oplysninger

➔ [“Indstilling af Forespørgsel Sendt-bakke” på side 135](#)

➔ [“Registrering af en opslagstavlebakke” på side 135](#)

➔ [“Lagring af et dokument i Polling Send/ Tavle-boks” på side 136](#)

➔ [“Afsendelse af en fax med Underadr. \(SUB\) og Adgangskode\(SID\)” på side 139](#)

Indstilling af Forespørgsel Sendt-bakke

Du kan gemme et dokument i **Forespørgsel Sendt-bakke** uden at registrere. Foretag følgende indstillinger efter behov.

1. Vælg **Fax-boks > Polling Send/ Tavle** på startskærmen.

2. Vælg **Polling send**, tryk på , og vælg derefter **Indstillinger**.

Bemærk:

Hvis der vises en skærm med indtastning af adgangskode, skal du indtaste adgangskoden.

3. Foretag de relevante indstillinger som f.eks. **Med. afsend. resultat**.

Bemærk:

*Hvis du angiver en adgangskode i **Adg.kode til bakke**, vil du blive bedt om at indtaste adgangskoden, fra og med næste gang du åbner bakken.*

4. Vælg **OK**.

Relaterede oplysninger

- ➔ [“Lagring af et dokument i Polling Send/ Tavle-boks” på side 136](#)
- ➔ [“Polling Send/ Tavle” på side 152](#)

Registrering af en opslagstavlebakke

Du skal på forhånd registrere en opslagstavlebakke til opbevaring af et dokument. Følg nedenstående trin for at registrere bakken.

1. Vælg **Fax-boks > Polling Send/ Tavle** på startskærmen.

2. Vælg en af de bakker, som hedder **Ikke-registreret opslagstavle**.

Bemærk:

Hvis der vises en skærm med indtastning af adgangskode, skal du indtaste adgangskoden.

3. Lav indstillinger for elementerne på skærmen.

- Indtast et navn i **Navn (påkrævet)**
- Indtast en under-adresse i **Underadr.(SEP)**
- Indtast en adgangskode i **Adg.kode(PWD)**

4. Foretag de relevante indstillinger som f.eks. **Med. afsend. resultat**.

Bemærk:

*Hvis du angiver en adgangskode i **Adg.kode til bakke**, vil du blive bedt om at indtaste adgangskoden, fra og med næste gang du åbner bakken.*

5. Vælg **OK**.

For at få vist skærmen til ændring af indstillinger eller sletning af registrerede bakker, skal du vælge den bakke, du vil ændre/slette, og derefter trykke på .

Faxning

Relaterede oplysninger

- ➔ “Lagring af et dokument i Polling Send/ Tavle-boks” på side 136
- ➔ “Polling Send/ Tavle” på side 152

Lagring af et dokument i Polling Send/ Tavle-boks

1. Vælg **Fax-boks** fra startskærmen, og vælg så **Polling Send/ Tavle**.
2. Vælg **Polling send** eller en af de opslagstavlebakker, der allerede er registreret.
Hvis skærmen med indtastning af adgangskode, skal du indtaste adgangskoden for at åbne bakken.
3. Tryk på **Tilføj dokument**.
4. På den øverste faxskærm, der vises, skal du kontrollere faxindstillingerne og derefter trykke  for at scanne og gemme dokumentet.

For at kontrollere det dokument, du har gemt, skal du vælge **Fax-boks > Polling Send/ Tavle**. Tryk herefter på den bakke, som indeholder det dokument, du vil kontrollere, og tryk på **Tjek dokument**. På den skærm, der vises, kan du få vist, udskrive eller slette det scannede dokument.

Relaterede oplysninger

- ➔ “Placering af originaler” på side 37
- ➔ “Polling Send/ Tavle” på side 152
- ➔ “Kontrol af status eller logfiler for faxjob” på side 155

Forskellige måder at sende faxer

Relaterede oplysninger

- ➔ “Afsendelse af mange sider af et sort-hvidt dokument (Send direkte)” på side 136
- ➔ “Afsendelse af en prioriteret fax (Prioritet send)” på side 137
- ➔ “Afsendelse af faxer i sort/hvis på et bestemt tidspunkt (Send fax senere)” på side 137
- ➔ “Afsendelse af dokumenter i forskellige størrelser vha. ADF'en (Løbende scan (ADF))” på side 138
- ➔ “Afsendelse af en fax med Underadr. (SUB) og Adgangskode(SID)” på side 139
- ➔ “Afsendelse af de samme dokumenter flere gange” på side 139

Afsendelse af mange sider af et sort-hvidt dokument (Send direkte)

Når der sendes en sort-hvid fax, gemmes det scannede dokument midlertidigt i printerens hukommelse. Afsendelse af mange sider kan derfor resultere i, at printerens hukommelse opbruges, og afsendelsen af faxen stoppes. Du kan undgå dette ved at aktivere funktionen **Send direkte**, men det vil dog tage længere at sende faxen, fordi printeren skal scanne og sende samtidig. Du kan bruge denne funktion, når der kun er en modtager.

1. Placer originalerne.
2. Vælg **Fax** på startskærmen.

Faxning

3. Angiv modtageren.
4. Vælg fanen **Faxindstillinger**, og tryk derefter på **Send direkte** for at indstille det til **Til**.
Du kan også foretage indstillinger som opløsning og afsendelsesmetode efter behov.
5. Afsendelse af faxen.

Relaterede oplysninger

- ➔ [“Placering af originaler” på side 37](#)
- ➔ [“Automatisk afsendelse af faxer vha. betjeningspanelet” på side 131](#)
- ➔ [“Faxindstillinger” på side 146](#)

Afsendelse af en prioriteret fax (Prioritet send)

Du kan sende et dokument, som haster, før de andre faxer, som er i kø til at blive sendt.

Bemærk:

Du kan ikke sende dit dokument prioriteret, mens en af følgende funktioner er i gang, fordi printerens ikke kan acceptere en anden fax.

- Afsendelse af en sort-hvid fax med funktionen **Send direkte** aktiveret
- Afsendelse af en farvefax
- Afsendelse af en fax vha. en tilsluttet telefon
- Afsendelse af en fax, som sendes fra computeren

1. Placer originalerne.
2. Vælg **Fax** på startskærmen.
3. Angiv modtageren.
4. Vælg fanen **Faxindstillinger**, og tryk derefter på **Prioritet send** for at indstille det til **Til**.
Du kan også foretage indstillinger som opløsning og afsendelsesmetode efter behov.
5. Afsendelse af faxen.

Relaterede oplysninger

- ➔ [“Placering af originaler” på side 37](#)
- ➔ [“Automatisk afsendelse af faxer vha. betjeningspanelet” på side 131](#)
- ➔ [“Faxindstillinger” på side 146](#)
- ➔ [“Kontrol af status eller logfiler for faxjob” på side 155](#)

Afsendelse af faxer i sort/hvis på et bestemt tidspunkt (Send fax senere)

Du kan indstille en fax til afsendelse på et bestemt tidspunkt. Der kan kun sendes sort-hvide faxer, når der angives et senere tidspunkt til afsendelse.

1. Placer originalerne.

Faxning

2. Vælg **Fax** på startskærmen.
3. Angiv modtageren.
4. Foretag indstillinger til afsendelse af fax på et bestemt tidspunkt.
 - ❶ Vælg fanen **Faxindstillinger**, og vælg derefter **Send fax senere**
 - ❷ Tryk på **Send fax senere** for at indstille til **Til**.
 - ❸ Tryk på feltet **Tid**, indtast det tidspunkt, du ønsker at sende faxen på, og vælg derefter **OK**.
 - ❹ Vælg **OK** for at anvende indstillingerne.

Du kan også foretage indstillinger som opløsning og afsendelsesmetode efter behov.

5. Afsendelse af faxen.

Bemærk:

Hvis du vil annullere faxen, kan du gøre det fra .

Relaterede oplysninger

- ➔ [“Placering af originaler” på side 37](#)
- ➔ [“Automatisk afsendelse af faxer vha. betjeningspanelet” på side 131](#)
- ➔ [“Faxindstillinger” på side 146](#)
- ➔ [“Kontrol af status eller logfiler for faxjob” på side 155](#)

Afsendelse af dokumenter i forskellige størrelser vha. ADF'en (Løbende scan (ADF))

Når du sender faxer ved at placere originaler en efter en eller placerer originaler efter størrelse, kan du sende dem som et dokument i deres oprindelige størrelser.

Hvis du placerer dokumenter i forskellige størrelser i ADF'en, sendes alle originalerne i den samme størrelse som den største af dem. Hvis du vil sende originaler i deres originale størrelser, skal du undgå at sende originaler med forskellige størrelser.

1. Placer det første parti originaler i samme størrelse.
2. Vælg **Fax** på startskærmen.
3. Angiv modtageren.
4. Vælg fanen **Faxindstillinger**, og tryk derefter på **Løbende scan (ADF)** for at indstille det til **Til**.
Du kan også foretage indstillinger som opløsning og afsendelsesmetode efter behov.
5. Tryk på  (**Send**).
6. Når scanningen er færdig, er de første originaler færdige, og meddelelsen **Scanning er færdig. Scan næste side?** vises på kontrolpanelet, skal du vælge **Ja**, indstille de næste originaler og derefter vælge **Start scanning**.

Bemærk:

Hvis du lader printeren være i 20 sekunder, efter du bliver bedt om at lægge de næste originaler i, holder printeren op med at gemme dokumentet og begynder at sende det.

Relaterede oplysninger

- ➔ [“Placering af originaler” på side 37](#)
- ➔ [“Automatisk afsendelse af faxer vha. betjeningspanelet” på side 131](#)
- ➔ [“Faxindstillinger” på side 146](#)

Afsendelse af en fax med Underadr. (SUB) og Adgangskode(SID)

Du kan sende faxer til de fortrolige bakker eller relæbakker i modtagerens faxmaskine, når modtagerens faxmaskine har funktionen til at modtage fortrolige faxmeddelelser eller relæfaxer. Modtagerne kan modtage dem sikkert eller sende dem til bestemte faxdestinationer.

1. Placer originalerne.
2. Vælg **Fax** på startskærmen.
3. Vælg **Kontaktpers.** og vælg en modtager med en registreret underadresse og adgangskode.
Du kan også vælge modtageren fra **Nylig**, hvis det blev sendt med en underadresse og adgangskode.
4. Vælg **Faxindstillinger** fanen, og foretag så indstillinger for f.eks. opløsningen og afsendelsesmetoden efter behov.
5. Afsendelse af faxen.

Relaterede oplysninger

- ➔ [“Administrering af kontaktpersoner” på side 44](#)
- ➔ [“Placering af originaler” på side 37](#)
- ➔ [“Automatisk afsendelse af faxer vha. betjeningspanelet” på side 131](#)
- ➔ [“Faxindstillinger” på side 146](#)

Afsendelse af de samme dokumenter flere gange**Relaterede oplysninger**

- ➔ [“Sådan gemmes en fax uden at angive en modtager \(Gem faxdata\)” på side 139](#)
- ➔ [“Afsendelse af faxer ved hjælp af funktionen Gemt dokument” på side 140](#)

Sådan gemmes en fax uden at angive en modtager (Gem faxdata)

Da du kan sende faxer ved hjælp af dokumenter, der er gemt i printerens, kan du gemme de brugte scanningsdokumenter, når du skal sende det samme dokument ofte. Du kan gemme op til 100 sider af et enkelt dokument i sort-hvid. Du kan lagre 10 dokumenter i printerens udbakke med gemte dokumenter.

Bemærk:

Der er muligvis ikke muligt at gemme 10 dokumenter afhængigt af brugsbetingelserne, såsom størrelsen på de gemte dokumenter.

1. Placer originalerne.

Faxning

2. Vælg **Fax-boks** på startskærmen.
3. Vælg **Gemte dokumenter**, tryk på  (Bakke-menu), og vælg derefter **Gem faxdata**.
4. I fanen **Faxindstillinger**, som vises, skal du foretage indstillinger for f.eks. afsendelsesmetoden efter behov.
5. Tryk på  for at gemme dokumentet.

Efter lagring af et dokument er fuldført, kan du forhåndsvisse det scannede billede ved at vælge **Fax-boks > Gemte dokumenter** og derefter trykke på dokumentets bakke, eller du kan slette det ved at trykke på  til højre for dokumentets bakke.

Relaterede oplysninger

- ➔ [“Placering af originaler” på side 37](#)
- ➔ [“Gemte dokumenter” på side 151](#)
- ➔ [“Kontrol af oversigten over faxjob” på side 157](#)

Afsendelse af faxer ved hjælp af funktionen Gemt dokument

1. Vælg **Fax-boks** fra startskærmen, og vælg så **Gemte dokumenter**.
2. Vælg det dokument, du vil sende, kontroller indholdet af dokumentet, og vælg derefter **Start afsendelsen**. Når meddelelsen **Slet dette dokument efter afsendelse?** vises, skal du vælge **Ja** eller **Nej**.
3. Angiv modtageren.
4. Vælg **Faxindstillinger** fanen, og foretag så indstillinger for f.eks. afsendelsesmetoden efter behov.
5. Tryk på .

Relaterede oplysninger

- ➔ [“Gemte dokumenter” på side 151](#)

Modtagelse af faxer på printeren

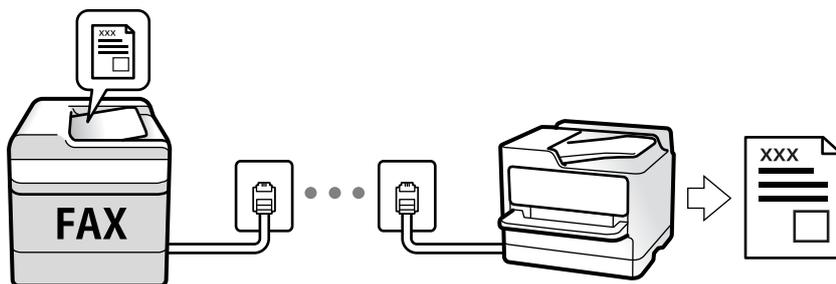
Hvis printeren er sluttet til telefonlinjen, og de grundlæggende indstillinger er blevet gennemført ved hjælp af Guide til faxindstil., kan du modtage faxer.

Der er to måder at modtage faxer på.

- Modtagelse af en indgående fax
- Modtagelse af en fax ved at foretage et opkald (polling-modtagelse)

Faxning

Modtagne faxer udskrives i printerens indledende indstillinger.



Du kan gemme modtagne faxer, kontrollere dem på printerens skærm og videresende dem. Kontakt din administrator for at få status for printerindstillingerne. Der er flere oplysninger i Administratorvejledning.

Hvis du ønsker at kontrollere status for faxindstillingerne, kan du udskrive en **Liste over faxindst.** ved at vælge **Fax**

>  (Mere) > **Fax rapport** > **Liste over faxindst.**

Relaterede oplysninger

➔ [“Mere” på side 148](#)

Modtagelse af indgående faxer

Der er to muligheder i **Modtagerindstillinger**.

Relaterede oplysninger

➔ [“Brug af funktionen Auto” på side 142](#)

➔ [“Brug af funktionen Manuel” på side 141](#)

Brug af funktionen Manuel

Denne funktion er hovedsagelig til at foretage telefonopkald, men er også til faxning.

Modtagelse af faxer

Når telefonen ringer, kan du besvare den manuelt ved at tage røret op.

Når du hører et faxsignal (baud):

Vælg **Fax** på printerens startskærm, vælg **Send/ Modtag** > **Modtag**, og tryk på . Læg nu røret på.

Hvis ringesignalet er til et taleopkald:

Du kan tage telefonen som normalt.

Modtagelse af faxer med kun den tilsluttede telefon

Når **Fjernmodtag.** er indstillet, kan du modtage faxer ved ganske enkelt at indtaste **Startkode**.

Når telefonen ringer, skal du løfte røret. Når du hører en faxtone (baud), skal du indtaste **Startkode** på to cifre og så lægge på. Hvis du ikke kender startkoden, spørg administratoren.

Faxning

Brug af funktionen Auto

Denne tilstand giver dig mulighed for at bruge linjen til følgende anvendelser.

- Kun brug af linjen til faxning (ekstern telefon er ikke nødvendig)
- Brug af linjen til hovedsageligt at faxe og nogle gange til at ringe

Modtagelse af faxmeddelelser uden en ekstern telefonenhed

Printeren skifter automatisk til modtagelse af faxmeddelelser efter det antal af ring, du indstiller i **Ring før svar**, er nået.

Modtagelse af faxmeddelelser med en ekstern telefonenhed

En printer med en ekstern telefonenhed fungerer som følger.

- Når telefonsvareren svarer inden for antallet af ring, der er indstillet **Ring før svar**:
 - Hvis opringningen er til en fax, skifter printerens automatisk til modtagelse af faxmeddelelser.
 - Hvis opringningen er til et taleopkald, kan telefonsvareren modtage taleopkald og optage talebeskeder.
- Når du løfter røret inden for antallet af ring, der er indstillet **Ring før svar**:
 - Hvis opringningen er til en fax, kan du modtage faxen ved hjælp af de samme trin som for **Manuel**. Vælg **Fax** på startskærmen, og vælg derefter **Send/ Modtag > Modtag**. Tryk derefter på  og læg røret på.
 - Hvis opringningen er til et taleopkald, kan du svare telefonen som normalt.
- Når enheden holder op med at ringe, og printerens automatisk skifter til modtagelse af faxmeddelelser:
 - Hvis opringningen er til en fax, begynder printerens at modtage faxmeddelelserne.
 - Hvis opringningen er til et taleopkald, kan du ikke svare telefonen. Bed personen om at ringe igen senere.

Bemærk:

Indstil antallet af ring, inden for hvilke telefonsvareren skal besvare, til et lavere antal end det indstillede antal **Ring før svar**. Ellers kan telefonsvareren ikke modtage stemmeopkald for at optage indtalte beskeder. Yderligere oplysninger om opsætning af telefonsvareren finder du i manualen, der følger med telefonsvareren.

Relaterede oplysninger

- ➔ [“Brug af funktionen Manuel” på side 141](#)

Modtagelse af faxer ved at foretage et telefonopkald

Du kan modtage en faxmeddelelse, som er gemt på en anden faxmaskine, ved at indtaste faxnummeret.

Relaterede oplysninger

- ➔ [“Modtagelse af faxer vha. polling-funktionen \(Polling modtag\)” på side 142](#)
- ➔ [“Modtagelse af faxer fra en udvælgelsesbakke med underadresse \(SEP\) og adgangskode \(PWD\) \(Polling modtag\)” på side 144](#)

Modtagelse af faxer vha. polling-funktionen (Polling modtag)

Du kan modtage en faxmeddelelse, som er gemt på en anden faxmaskine, ved at indtaste faxnummeret. Brug denne funktion til at modtage et dokument fra en faxinformationstjeneste.

Faxning

Bemærk:

- ❑ Hvis faxinformationstjenesten har en funktion til stemmevejledning, som du skal følge for at kunne modtage et dokument, kan du ikke bruge denne funktion.
- ❑ For at modtage et dokument fra en fax-informationstjeneste, som bruger en audio-guide-funktion, skal du indtaste faxnummeret vha. funktionen **Lagt på** eller den tilsluttede mobiltelefon og betjene telefonen og printeren iht. audio-guiden.

1. Vælg **Fax** på startskærmen.
2. Tryk på  (Mere).
3. Vælg **Udvidet fax**.
4. Tryk på bakken **Polling modtag** for at indstille den til **Til**.
5. Tryk på **Luk**, og tryk derefter på **Luk** igen.
6. Indtast faxnummeret.

Bemærk:

Hvis du ikke kan indtaste et faxnummer manuelt, er **Begræns. i direk. opkald i Sikkerhedsindst.** indstillet til **Til**. Vælg faxmodtagere fra kontaktilisten eller den sendte faxhistorik.

7. Tryk på .

Relaterede oplysninger

- ➔ [“Afsendelse af faxmeddelelser ved at ringe op fra den eksterne telefon” på side 134](#)
- ➔ [“Modtagelse af faxer efter bekræftelse af afsenderens status” på side 143](#)
- ➔ [“Mere” på side 148](#)

Modtagelse af faxer efter bekræftelse af afsenderens status

Du kan modtage en fax, samtidig med at du lytter til lyde eller stemmer via printerens højttaler, mens du ringer op, kommunikerer og overfører. Du kan bruge denne funktion, når du vil modtage en fax fra en faxinformationstjeneste ved at følge en stemmevejledning.

1. Vælg **Fax** på startskærmen.
2. Tryk på , og angiv herefter afsender.

Bemærk:

Du kan justere lydstyrken for højttaleren.

3. Vent, indtil afsenderen besvarer dit opkald. Når du hører en faxtone, skal du vælge **Send/ Modtag** i øverste højre hjørne af LCD-skærmen og derefter vælge **Modtag**.

Bemærk:

Når du modtager en fax fra en faxinformationstjeneste, og du lytter til stemmevejledningen, skal du følge vejledningen for at vælge printerfunktionerne.

4. Tryk på .

Modtagelse af faxer fra en udvælgelsesbakke med underadresse (SEP) og adgangskode (PWD) (Polling modtag)

Ved at ringe til en afsender kan du modtage faxer fra en udvælgelsesbakke, som er lagret på en anden faxmaskine med en underadresse (SEP) og adgangskode (PWD) funktion. For at bruge denne funktion skal du på forhånd registrere kontakten i kontaktlisten som havende underadresse (SEP) og adgangskode (PWD).

1. Vælg **Fax** på startskærmen.
2. Vælg  (Mere).
3. Vælg **Udvidet fax**.
4. Tryk på **Polling modtag** for at indstille denne til **Til**.
5. Tryk på **Luk**, og tryk derefter på **Luk** igen.
6. Vælg **Kontaktpers.**, og vælg derefter kontakten med den registrerede underadresse (SEP) og adgangskode (PWD) der stemmer overens med destinationsvalget.
7. Tryk på .

Relaterede oplysninger

- ➔ [“Administrering af kontaktpersoner” på side 44](#)
- ➔ [“Afsendelse af faxmeddelelser ved at ringe op fra den eksterne telefon” på side 134](#)
- ➔ [“Modtagelse af faxer efter bekræftelse af afsenderens status” på side 143](#)
- ➔ [“Mere” på side 148](#)

Sådan gemmes og videresendes modtagne faxer

Opsummering af funktioner

Kontakt din administrator for at få status for printerindstillingerne. Der er flere oplysninger i Administratorvejledning.

Sådan gemmes modtagne faxmeddelelser i printeren

De modtagne faxmeddelelser kan gemmes i printeren, og du kan se dem på printerens skærm. Du kan kun udskrive de faxer, du vil udskrive, eller slette unødvendige faxmeddelelser.

Lagring og/eller videresendelse af modtagne faxer til andre destinationer end printeren

Følgende kan indstilles som destinationer.

- Computer (PC-FAX-modtagelse)
- Ekstern hukommelsesenhed
- E-mailadresse
- Delt mappe på et netværk

Faxning

- En anden faxmaskine

Bemærk:

- Faxdataene gemmes som PDF-format.
- Dokumenter i farve kan ikke videresendes til en anden faxmaskine. De behandles som dokumenter, som ikke kunne videresendes.

Sortering af modtagne faxer efter underadresse og adgangskode

Du kan sortere og gemme modtagne faxer til din indbakke eller dine opslagstavlebakker. Du kan også videresende modtagne faxer til andre destinationer end printeren.

- E-mailadresse
- Delt mappe på et netværk
- En anden faxmaskine

Bemærk:

- Faxdataene gemmes som PDF-format.
- Dokumenter i farve kan ikke videresendes til en anden faxmaskine. De behandles som dokumenter, som ikke kunne videresendes.
- Du kan udskrive de betingelser for lagring/videresendelse, der er angivet i printeren. Vælg **Fax** fra startskærmen, og vælg så  (Mere) > **Fax rapport** > **Betinget gem/videresend-liste**.
- Kontakt din administrator for at indstille eller ændre betingelserne for lagring/videresendelse. For detaljer om hvordan du indstiller betingelserne, se Administratorvejledning.

Relaterede oplysninger

- ➔ [“Mere” på side 148](#)
- ➔ [“Visning af modtagne faxmeddelelser, som er gemt i printeren, på LCD-skærmen” på side 145](#)

Visning af modtagne faxmeddelelser, som er gemt i printeren, på LCD-skærmen

1. Vælg **Fax-boks** på startskærmen.

Bemærk:

Hvis der er modtagne faxer, der ikke er blevet læst, vises antallet af ulæste dokumenter på  på startskærmen.

2. Vælg **Indbakke/ Fortrolige**.
3. Vælg den indbakke eller fortrolige bakke, du ønsker at få vist.
4. Hvis indbakken eller den fortrolige bakke er beskyttet med en adgangskode, skal du indtaste adgangskoden til indbakken, den fortrolige bakke eller administratoradgangskoden.
5. Vælg den faxmeddelelse, du vil have vist, på listen.

Faxens indhold vises.

-  : Roterer billedet 90 grader mod højre.
-     : Flytter skærmen i pilens retning.

Faxning

-   : Forstørrer eller formindsker.
 -   : Går til den forrige eller næste side.
 -  : Viser menuer såsom gem og videresend.
 - Du kan skjule funktionsikonerne ved at trykke hvor som helst på eksempelvisningen bortset fra ikonerne. Tryk igen for at få vist ikonerne.
6. Vælg, om det dokument, du har set, skal udskrives eller slettes, og følg derefter vejledningen på skærmen.



Vigtigt:

Hvis printeren løber tør for hukommelse, er det ikke muligt at modtage eller sende faxer. Slet dokumenter, som du allerede har læst eller som er blevet udskrevet.

Relaterede oplysninger

➔ [“Indbakke og fortrolige bakker” på side 150](#)

Menuindstillinger for faxhandlinger

Modtager

Vælg menuerne på betjeningspanelet som beskrevet herunder:

Fax > Modtager

Tastatur	Indtast et faxnummer manuelt.
Kontaktpers.	Vælg en modtager fra kontaklisten. Du kan også tilføje eller redigere en kontaktperson.
Nylig	Vælg en modtager i oversigten over sendte faxer. Du kan også tilføje modtageren til listen over kontaktpersoner.

Faxindstillinger

Vælg menuerne på betjeningspanelet som beskrevet herunder:

Fax > Faxindstillinger

Hurtig betjening knap

Tildeling af op til tre ofte brugte emner som f.eks. **Transmissionslog** og **Type af original** i **Indstillinger** > **Generelle indstillinger** > **Faxindstillinger** > **Hurtig betjening knap** viser elementerne øverst på fanen **Faxindstillinger**.

Scan.indst.

Original str. (Glas)	Vælg størrelsen og retningen for den original, du placerede på scannerglaspladen.
----------------------	---

Faxning

Type af original	Vælg originaltypen.
Farveindstil.	Vælg, om der skal scannes i farve eller sort-hvid.
Opløsning	Vælg opløsningen for den udgående faxmeddelelse. Hvis du vælger en højere opløsning resulterer det i større data, og det tager tid at sende faxen.
Tæthed	Indstil tætheden for den udgående faxmeddelelse. + gør tætheden mørkere og - gør den lysere.
Fjern baggrund	Registrerer originaldokumentets papirfarve (baggrundsfarve) og fjerner eller lysner farven. Farven fjernes eller lysnes muligvis ikke afhængigt af dens mørkhed og livfuldhed
Skarphed	Forstærker eller forringer fokus af et billedets kontur. + øger skarpheden og - mindsker skarpheden.
ADF 2-sidet	Scanner begge sider af originaler, der er placeret i ADF'en, og sender en sort-hvid faxmeddelelse.
Løbende scan (ADF)	Når du sender faxer ved at placere originaler en efter en eller placerer originaler efter størrelse, kan du sende dem som et dokument i deres oprindelige størrelser. Se de relaterede oplysninger nedenfor om dette emne.

Fax sende-indstillinger

Send direkte	<p>Sender en sort/hvid-fax, mens originalerne scannes. Da scannede originaler ikke gemmes midlertidigt i printerens hukommelse, selvom der sendes et stort antal sider, kan du undgå printerfejl på grund af manglende hukommelse. Bemærk, at afsendelse ved hjælp af denne funktion tager længere tid end ikke at bruge denne funktion. Se de relaterede oplysninger nedenfor om dette emne.</p> <p>Du kan ikke bruge denne funktion, når:</p> <ul style="list-style-type: none"> <input type="checkbox"/> Afsendelse af en fax foregår vha. indstillingen ADF 2-sidet <input type="checkbox"/> Afsendelse af en fax til flere modtagere
Prioritet send	Sender den aktuelle fax før andre faxer, der venter på at blive sendt. Se de relaterede oplysninger nedenfor om dette emne.
Send fax senere	Sender en fax på et angivet tidspunkt. Når denne indstilling vælges, kan faxen kun sendes i monokrom. Se de relaterede oplysninger nedenfor om dette emne.
Tilføj afsender-info	<ul style="list-style-type: none"> <input type="checkbox"/> Tilføj afsender-info <p>Vælg den position, hvor du ønsker at omfatte sidehovedoplysningerne (afsenderens navn og faxnummer) på den udgående fax, eller vælg ikke at medtage oplysningerne.</p> <ul style="list-style-type: none"> - Fra: Sender en fax uden sidehovedoplysninger. - Udenfor billede: Sender en fax med afsenderoplysninger i den øverste hvide margen af faxen. Dette forhindrer, at sidehovedet overlapper med det scannede billede, men den modtagne fax vil muligvis blive udskrevet på to ark afhængigt af originalernes størrelse. - På billede: Sender en fax med sidehovedoplysninger placeret ca. 7 mm lavere end toppen af det scannede billede. Sidehovedet kan overlape billedet, men den modtagne fax vil ikke blive opdelt i to dokumenter. <input type="checkbox"/> Faxhoved <p>Vælg sidehovedet til modtageren. For at bruge denne funktion bør du registrere flere sidehoveder på forhånd.</p> <input type="checkbox"/> Yderligere oplysninger <p>Vælg de oplysninger, du vil tilføje. Du kan vælge en fra Dit tlf. nr. og Destinationsliste.</p>
Med. afsend. resultat	Sender en notifikation, efter at du har sendt en fax.

Faxning

Overførelses-rapport	Udskriver en overførelsesrapport, når du har sendt faxmeddelelsen. Udskriv ved fejl udskriver kun en rapport, når der opstår en fejl.
Sikkerhedskopier	Gemmer en sikkerhedskopi af den sendte fax, som automatisk scannes og gemmes i printerens hukommelse. Funktionen til sikkerhedskopiering er tilgængelig, når: <ul style="list-style-type: none"> <input type="checkbox"/> Afsendelse af en fax i sort-hvid <input type="checkbox"/> Afsendelse af en fax foregår vha. funktionen Send fax senere <input type="checkbox"/> Afsendelse af en fax foregår vha. funktionen Batch-send <input type="checkbox"/> Afsendelse af en fax foregår vha. funktionen Gem faxdata

Relaterede oplysninger

- ➔ [“Afsendelse af dokumenter i forskellige størrelser vha. ADF'en \(Løbende scan \(ADF\)\)” på side 138](#)
- ➔ [“Afsendelse af mange sider af et sort-hvidt dokument \(Send direkte\)” på side 136](#)
- ➔ [“Afsendelse af en prioriteret fax \(Prioritet send\)” på side 137](#)
- ➔ [“Afsendelse af faxer i sort/hvis på et bestemt tidspunkt \(Send fax senere\)” på side 137](#)

Mere

Når du vælger  i **Fax** på startskærmen, vises menuen **Mere**.

Transmissionslog

Du kan kontrollere oversigten over sendte eller modtagne faxjob.

Bemærk, at du kan kontrollere oversigten over sendte eller modtagne faxjob fra **Job/Status**.

Fax rapport

Sidste overførelse	Udskriver en rapport for den forrige faxmeddelelse, som blev sendt eller modtaget vha. polling-funktionen.
Faxlog	Udskriver en transmissionsrapport. Du kan indstille denne rapport til at udskrives automatisk i følgende menu. Indstillinger > Generelle indstillinger > Faxindstillinger > Rapportindstillinger > Fax-log auto-udskriv
Gemte faxdokumenter	Udskriver en liste over faxdokumenter, som er gemt i printerens hukommelse, f.eks. uafsluttede job.
Liste over faxindst.	Udskriver de nuværende faxindstillinger.
Betinget gem/videresend-liste	Udskriver listen for Betinget lagring/videresendelse.
Protokol sporing	Udskriver en detaljeret rapport for den forrige faxmeddelelse, som blev sendt eller modtaget.

Faxning

Udvidet fax

Polling modtag	Når dette er indstillet til Til , og du ringer til afsenderens faxnummer, kan du modtage dokumenter fra afsenderens faxmaskine. Se nedenstående oplysninger for at få oplysninger om, hvordan du modtager faxer ved hjælp af Polling modtag . Når du forlader menuen Fax, skifter indstillingen tilbage til Fra (standard).
Polling Send/ Tavle	Når dette er indstillet til Til ved at vælge polling-udbakken eller en opslagstavlebakke, kan du scanne og gemme dokumenter til den bakke, du har valgt, ved at trykke på  på fanen Faxindstillinger . Du kan gemme et dokument til polling-udbakken. Du kan gemme op til 10 dokumenter og op til 10 opslagstavler i printereren, men du skal registrere dem i Fax-boks , før du kan gemme dokumenter. Se de relaterede oplysninger nedenfor for at få nærmere information om, hvordan du registrerer en opslagstavlebakke. Når du forlader menuen Fax, skifter indstillingen tilbage til Fra (standard).
Gem faxdata	Når dette er indstillet til Til , og du trykker på  på fanen Faxindstillinger , kan du scanne og gemme dokumenter til bakken Gemte dokumenter . Du kan gemme op til 10 dokumenter. Du kan også scanne og gemme dokumenter til bakken Gemte dokumenter fra Fax-boks . Se de relaterede oplysninger nedenfor for nærmere information om, hvordan du gemmer dokumenter fra Fax-boks . Når du forlader menuen Fax, skifter indstillingen tilbage til Fra (standard).

Fax-boks

Tilgås Fax-boks på startskærmen.

Faxindstillinger

Tilgås **Indstillinger** > **Generelle indstillinger** > **Faxindstillinger**. Tilgås indstillingsmenuen som administrator.

Relaterede oplysninger

- ➔ “Modtagelse af faxer vha. polling-funktionen (Polling modtag)” på side 142
- ➔ “Indstilling af Forespørgsel Sendt-bakke” på side 135
- ➔ “Registrering af en opslagstavlebakke” på side 135
- ➔ “Lagring af et dokument i Polling Send/ Tavle-boks” på side 136
- ➔ “Polling Send/ Tavle” på side 152
- ➔ “Sådan gemmes en fax uden at angive en modtager (Gem faxdata)” på side 139
- ➔ “Gemte dokumenter” på side 151
- ➔ “Kontrol af status eller logfiler for faxjob” på side 155
- ➔ “Kontrol af oversigten over faxjob” på side 157

Menuindstillinger for Fax-boks

Indbakke/ Fortrolige

Du kan finde **Indbakke/ Fortrolige** i **Fax-boks** på startskærmen.

Indbakke og fortrolige bakker

Indbakke og fortrolige bakker er i **Fax-boks > Indbakke/ Fortrolige**.

Du kan i alt gemme op til 100 dokumenter i indbakken og den fortrolige bakke.

Du kan bruge en indbakke og registrere op til 10 fortrolige bakker. Navnet på bakken vises på bakken. **Fortroligt XX** er standardnavnet for hver fortrolig bakke.

Indbakke og fortrolige bakker

Viser listen over modtagne faxmeddelelser efter dato for modtagelse, afsendernavn og antal sider.

Når du trykker på en af faxmeddelelserne fra listen, åbnes skærmen til forhåndsvisning, og du kan kontrollere indholdet af faxen. Du kan udskrive eller slette faxmeddelelsen, mens du forhåndsviser.

skærm med forhåndsvisning	<ul style="list-style-type: none"> <input type="checkbox"/>   : Forstørrer eller formindsker. <input type="checkbox"/>  : Roterer billedet 90 grader mod højre. <input type="checkbox"/>     : Flytter skærmen i pilens retning. <input type="checkbox"/>   : Går til den forrige eller næste side. <p>Du kan skjule funktionsikonerne ved at trykke hvor som helst på eksempelvisningen bortset fra ikonerne. Tryk igen for at få vist ikonerne.</p>
 (Menu)	<ul style="list-style-type: none"> <input type="checkbox"/> Gem til hukommelsesenhed <input type="checkbox"/> Videre send (e-mail) <input type="checkbox"/> Videre send (Mappe) <input type="checkbox"/> Send fax <input type="checkbox"/> Detaljer <p>Når meddelelsen Slet, når udført vises, skal du vælge Til for at slette faxer efter at have fuldført processer som f.eks. Gem til hukommelsesenhed eller Videre send (e-mail).</p>

(Bakke-menu)

Udskriv alle	Dette element vises kun, når der er gemte faxmeddelelser i bakken. Udskriver alle faxmeddelelser i bakken. Når du vælger Til i Slet, når udført , slettes alle faxmeddelelser, når udskrivningen er fuldført.
Gem alt på hukommelsesenhed	Dette element vises kun, når der er gemte faxmeddelelser i bakken. Gemmer alle faxmeddelelser til eksterne hukommelsesenheder i bakken. Når du vælger Til i Slet, når udført , slettes alle dokumenter, når lagringsprocessen er fuldført.
Slet alle	Dette element vises kun, når der er gemte faxmeddelelser i bakken. Sletter alle faxmeddelelser i bakken.

Faxning

Indstillinger	<p>Følgende elementer vises, når du vælger Indbakke > Bakke-menu > Indstillinger.</p> <ul style="list-style-type: none"> <input type="checkbox"/> Valgmulig, når hukom. er fuld: Vælg en indstilling for at udskrive eller for at afvise indgående faxmeddelelser, når indbakken er fuld. <input type="checkbox"/> Indst. adgangsk. til indbak.: Du kan angive eller ændre en adgangskode. <p>Følgende punkter vises, når du vælger en fortrolig bakke og vælger Bakke-menu > Indstillinger.</p> <ul style="list-style-type: none"> <input type="checkbox"/> Navn: Indtast et navn til den fortrolige bakke. <input type="checkbox"/> Adg.kode til bakke: Du kan angive eller ændre en adgangskode.
Slet bakke	<p>Dette punkt vises kun, når du vælger en fortrolig bakke og vælger Bakke-menu. Fjerner de aktuelle indstillinger til fortrolige bakker, og sletter alle gemte dokumenter.</p>

Relaterede oplysninger

- ➔ [“Visning af modtagne faxmeddelelser, som er gemt i printeren, på LCD-skærmen” på side 145](#)
- ➔ [“Mere” på side 148](#)
- ➔ [“Kontrol af oversigten over faxjob” på side 157](#)

Gemte dokumenter

Du kan finde **Gemte dokumenter** i **Fax-boks** på startskærmen.

Du kan gemme op til 100 sider af et enkelt dokument i sort-hvid og op til 10 dokumenter i bakken. Hermed kan du spare den tid, det tager at scanne dokumenterne, når du ofte har brug for at sende det samme dokument.

Bemærk:

Du kan muligvis ikke gemme 10 dokumenter afhængigt af brugsbetingelserne såsom størrelsen på de gemte dokumenter.

Gemte dokumenter-bakke

Viser listen over gemte dokumenter med gemte datoer og sider.

Når du trykker på et af de gemte dokumenter fra listen, vises skærmen med forhåndsvisning. Tryk på **Start afsendelsen** for at gå til skærmen for faxafsendelse, eller tryk på **Slet** for at slette dokumentet, mens du forhåndsviser.

skærm med forhåndsvisning	<ul style="list-style-type: none"> <input type="checkbox"/>   : Forstørrelser eller formindsker. <input type="checkbox"/>  : Roterer billedet 90 grader mod højre. <input type="checkbox"/>     : Flytter skærmen i pilens retning. <input type="checkbox"/>   : Går til den forrige eller næste side. <p>Du kan skjule funktionsikonerne ved at trykke hvor som helst på eksempelvisningen bortset fra ikonerne. Tryk igen for at få vist ikonerne.</p>
---------------------------	---

Faxning

 (Menu)	<input type="checkbox"/> Gem til hukommelsesenhed <input type="checkbox"/> Videre-send (e-mail) <input type="checkbox"/> Videre-send(Mappe) <input type="checkbox"/> Udskriv <p>Når meddelelsen Slet, når udført vises, skal du vælge Til for at slette faxer efter at have fuldført processer som f.eks. Gem til hukommelsesenhed eller Videre-send (e-mail).</p>
--	--

(Bakke-menu)

Gem faxdata	Viser skærmen for fanen Fax > Faxindstillinger . Når du trykker på  på skærmen, begynder scanning af de dokumenter, der skal gemmes i Gemte dokumenter-bakke.
Udskriv alle	Dette element vises kun, når der er gemte dokumenter i bakken. Udskriver alle dokumenter i bakken. Når du vælger Til i Slet, når udført , slettes alle dokumenter, når udskrivningen er fuldført.
Gem alt på hukommelsesenhed	Dette element vises kun, når der er gemte dokumenter i bakken. Gemmer alle dokumenter i boksen til eksterne hukommelsesenheder. Når du vælger Til i Slet, når udført , slettes alle dokumenter, når udskrivningen er fuldført.
Slet alle	Dette element vises kun, når der er gemte dokumenter i bakken. Sletter alle dokumenter i bakken.
Indstillinger	Adg.kode til bakke: Du kan angive eller ændre en adgangskode.

Relaterede oplysninger

- ➔ [“Afsendelse af de samme dokumenter flere gange” på side 139](#)
- ➔ [“Polling send” på side 152](#)
- ➔ [“Mere” på side 148](#)
- ➔ [“Kontrol af oversigten over faxjob” på side 157](#)

Polling Send/ Tavle

Du kan finde **Polling Send/ Tavle** i **Fax-boks** på startskærmen.

Der er en polling-udbakke og 10 opslagstavler. Du kan gemme op til 100 sider af et enkelt dokument i sort-hvid og et dokument i hver bakke.

Relaterede oplysninger

- ➔ [“Afsendelse af faxer, så de kan hentes, når det passer modtageren \(Ved at bruge Polling Send/ Tavle-boks\)” på side 134](#)

Polling send

Du kan finde **Polling send** i **Fax-boks > Polling Send/ Tavle**.

Faxning

Forespørgsel Sendt-bakke

Viser indstillingselementer og værdier i **Indstillinger** i  (Menu).

Tilføj dokument

Viser skærmen for fanen **Fax** > **Faxindstillinger**. Når du trykker på  på skærmen, begynder scanningen af dokumenter, der skal gemmes i bakken.

Når et dokument er i en bakke, vises **Tjek dokument** i stedet for.

Tjek dokument

Viser skærmen med forhåndsvisning, når et dokument er i bakken. Du kan udskrive eller slette dokumentet, mens du forhåndsviser.

skærm med forhåndsvisning	Se forklaringen af Fax-boks > Gemte dokumenter .
 (Menu)	<input type="checkbox"/> Gem til hukommelsesenhed <input type="checkbox"/> Videre send (e-mail) <input type="checkbox"/> Videre send (Mappe) <input type="checkbox"/> Send fax Når meddelelsen Slet, når udført vises, skal du vælge Til for at slette faxer efter at have fuldført processer som f.eks. Gem til hukommelsesenhed eller Videre send (e-mail) .

(Menu)

Slet dokument	Dette element vises kun, når der er et gemt dokument i bakken. Sletter det dokument, der er gemt i bakken.
Indstillinger	<input type="checkbox"/> Adg.kode til bakke: Du kan angive eller ændre en adgangskode. <input type="checkbox"/> Slet automatisk efter Polling Send: Når dette indstilles til Til slettes dokumentet i bakken, når den næste anmodning fra en modtager om at sende dokumentet (Polling send) er fuldført. <input type="checkbox"/> Med. afsend. resultat: Når E-mailmeddelelser er indstillet til Til , sender printeren en notifikation til destinationen, der er angivet i Modtager , når en anmodning om at sende dokumentet (Polling send) er fuldført.

Relaterede oplysninger

- ➔ [“Gemte dokumenter” på side 151](#)
- ➔ [“Mere” på side 148](#)
- ➔ [“Kontrol af oversigten over faxjob” på side 157](#)

Ikke-registreret opslagstavle

Du kan finde **Ikke-registreret opslagstavle** i **Fax-boks** > **Polling Send/ Tavle**. Vælg en af **Ikke-registreret opslagstavle**-boksene. Efter opslagstavlen er registreret, vises det registrerede navn på bakken i stedet for **Ikke-registreret opslagstavle**.

Du kan registrere op til 10 opslagstavler.

Faxning

Indstillinger for tavle-bakke

Navn (påkrævet)	Indtast et navn til opslagstavlebakken.
Underadr.(SEP)	Opret eller skift betingelserne for en modtager, der skal modtage faxen.
Adg.kode(PWD)	
Adg.kode til bakke	Indstil eller skift den adgangskode, der bruges til at åbne bakken.
Slet automatisk efter Polling Send	Når dette indstilles til Til , slettes dokumentet i bakken, når den næste anmodning fra en modtager om at sende dokumentet (Polling send) er fuldført.
Med. afsend. resultat	Når E-mailmeddelelser er indstillet til Til , sender printeren en notifikation til Modtager , når en anmodning om at sende dokumentet (Polling send) er fuldført.

Relaterede oplysninger

➔ ["Hver registreret opslagstavle" på side 154](#)

Hver registreret opslagstavle

Du kan finde opslagstavler i **Fax-boks > Polling Send/ Tavle**. Vælg den bakke, hvor det registrerede navn vises. Navnet, som vises på bakken, er navnet, der er registreret i **Ikke-registreret opslagstavle**.

Du kan registrere op til 10 opslagstavler.

(Registreret navn på opslagstavle)

Viser indstillingsværdierne for emnerne i **Indstillinger** i  (Menu).

Tilføj dokument

Viser skærmen for fanen **Fax > Faxindstillinger**. Når du trykker på  på skærmen, begynder scanning af de dokumenter, der skal gemmes i bakken.

Når et dokument er i en bakke, vises **Tjek dokument** i stedet for.

Tjek dokument

Viser skærmen med forhåndsvisning, når et dokument er i bakken. Du kan udskrive eller slette dokumentet, mens du forhåndsviser.

skærm med forhåndsvisning	Se forklaringen af Fax-boks > Gemte dokumenter .
 (Menu)	Se forklaringen af Polling send > Tjek dokument >  (Menu).

(Menu)

Slet dokument	Dette element vises kun, når der er et gemt dokument i bakken. Sletter det dokument, der er gemt i bakken.
---------------	--

Faxning

Indstillinger	Der vises menuer som f.eks. Navn (påkrævet) og Underadr.(SEP) . Se forklaringen af Ikke-registreret opslagstavle > Indstillinger for tavle-bakke
Slet bakke	Sletter det gemte dokument og ændrer bakkens status til uregistreret.

Relaterede oplysninger

- ➔ “Gemte dokumenter” på side 151
- ➔ “Polling send” på side 152
- ➔ “Ikke-registreret opslagstavle” på side 153
- ➔ “Mere” på side 148
- ➔ “Kontrol af oversigten over faxjob” på side 157

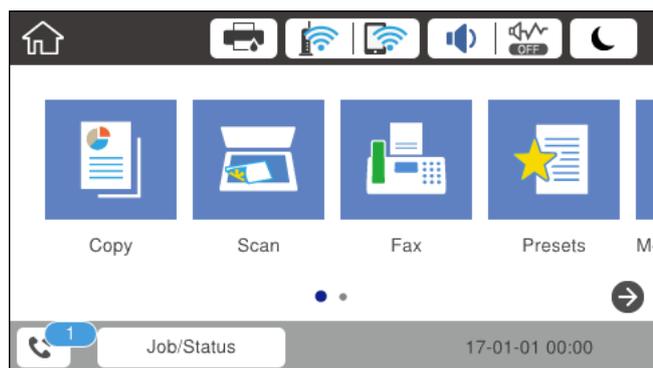
Kontrol af status eller logfiler for faxjob

Viser oplysninger, når modtagne faxmeddelelser er ubehandlede (ulæst/ikke udskrevet/ikke gemt/ikke videresendt)

Hvis der er uafsluttede modtagne dokumenter, vises antallet af uafsluttede job på  på startskærmen. Du kan se definitionen af "uafsluttede" i tabellen nedenfor.

**Vigtigt:**

Når indbakken er fuld, er det ikke muligt at modtage faxer. Dokumenterne i indbakken skal slettes, når du er færdig med dem.



Indstilling for Modtaget fax/ Videresendelse	Status for uafsluttede job
Udskrivning af*1	Der er modtagne dokumenter, der venter på at blive udskrevet, eller udskrivning er i gang.
Lagring i indbakken eller den fortrolige bakke	Der er ulæste modtagne dokumenter i indbakken eller den fortrolige bakke.

Faxning

Indstilling for Modtaget fax/ Videresendelse	Status for uafsluttede job
Lagring på en ekstern hukommelsesenhed	Der er modtagne dokumenter, der ikke er blevet gemt på enheden, da der ikke er forbundet nogen enheder til printeren med en mappe til at gemme modtagne dokumenter i, eller af andre grunde.
Lagring på en computer	Der er modtagne dokumenter, der ikke er blevet gemt på computeren, fordi computeren er i dvale, eller af andre grunde.
Videresendelse	Der er modtagne dokumenter, der ikke er blevet videresendt, eller som ikke kunne videresendes*2.

*1 : Hvis du ikke har indstillet nogen af indstillingerne for gem/videresend fax, eller hvis du har valgt at udskrive modtagne dokumenter og gemme dem på en ekstern enhed eller en computer.

*2 : Hvis du har valgt at gemme dokumenter, der ikke kunne videresendes i indbakken, er der ulæste dokumenter, der ikke kunne videresendes i indbakken. Hvis du har valgt at udskrive dokumenter, der ikke kunne videresendes, er udskrivningen ikke blevet udført.

Bemærk:

Hvis du bruger mere end en af indstillingerne for gem/videresend fax, kan antallet af uafsluttede job vises som "2" eller "3", selv om kun én fax er blevet modtaget. Hvis du f.eks. har valgt at gemme faxer i indbakken og på en computer, og du modtager en fax, vises antallet af uafsluttede job som "2", hvis faxen ikke er blevet gemt i indbakken og på en computer.

Relaterede oplysninger

- ➔ ["Visning af modtagne faxmeddelelser, som er gemt i printeren, på LCD-skærmen"](#) på side 145
- ➔ ["Kontrol af igangværende faxjob"](#) på side 156

Kontrol af igangværende faxjob

Du kan få vist skærmen til kontrol af faxjob med ufuldstændig behandling. De følgende job vises på kontrolskærmen. Fra dette skærmbillede kan du også udskrive dokumenter, der endnu ikke er udskrevet, eller du kan gensende dokumenter, der ikke er sendt.

- Modtagne faxjob nedenfor
 - Endnu ikke udskrevet (Når jobbene er sat til at blive udskrevet)
 - Endnu ikke gemt (Når jobbene er sat til at blive gemt)
 - Endnu ikke videresendt (Når jobbene er sat til at blive videresendt)
- Udgående faxjob, som det ikke lykkedes at sende (hvis du har aktiveret **Gem fejldata**)

Følg trinene herunder for at få vist kontrolskærmen.

1. Tryk på **Job/Status** på startskærmen.
2. Tryk på fanen **Job-status**, og tryk derefter på **Aktiv**.
3. Vælg de job, du vil kontrollere.

Relaterede oplysninger

- ➔ ["Viser oplysninger, når modtagne faxmeddelelser er ubehandlede \(ulæst/ikke udskrevet/ikke gemt/ikke videresendt\)"](#) på side 155

Kontrol af oversigten over faxjob

Du kan kontrollere historikken for sendte eller modtagne faxjob, som f.eks. dato, klokkeslæt og resultat for hvert job.

1. Tryk på **Job/Status** på startskærmen.
2. Vælg **Log** på fanen **Job-status**.
3. Tryk på ▼ til højre, og vælg derefter **Send** eller **Modtag**.

Loggen for afsendte eller modtagne faxjobs vises i omvendt kronologisk rækkefølge. Tryk på et job, du vil kontrollere for at få vist oplysningerne.

Du kan også kontrollere historikken for faxer ved at udskrive **Faxlog** ved at vælge **Fax** >  (Mere) > **Fax rapport** > **Faxlog**.

Relaterede oplysninger

➔ [“Mere” på side 148](#)

Udskrivning af modtagne dokumenter

Du kan genudskrive modtagne dokumenter fra loggene til udskrevne udskriftsjobs.

Bemærk, at de udskrevne modtagne dokumenter slettes i kronologisk rækkefølge, når printeren løber tør for hukommelsen.

1. Tryk på **Job/Status** på startskærmen.
2. Vælg **Log** på fanen **Job-status**.
3. Tryk på ▼ til højre, og vælg derefter **Udskriv**.

Historikken for afsendte eller modtagne faxjobs vises i omvendt kronologisk rækkefølge.

4. Vælg et job med  fra historiklisten.
Kontroller datoen, klokkeslættet og resultatet for at afgøre, om det er det dokument, du vil udskrive.
5. Tryk på **Udskriv** for at udskrive dokumentet.

Afsendelse af en fax fra en computer

Du kan sende faxer fra computeren vha. FAX Utility og PC-FAX-driveren.

Bemærk:

Brug EPSON-softwareopdateringsprogrammet til at installere FAX Utility. Se nedenstående relaterede informationer for flere oplysninger. Windows brugere kan installere ved brug af softwaredisken, som følger med printeren.

Relaterede oplysninger

➔ [“Værktøjer til softwareopdatering \(softwareopdatering\)” på side 196](#)

➔ “Sådan installeres de nyeste programmer” på side 196

Sådan afsendes dokumenter, der er lavet i et program (Windows)

Ved at vælge en printerfax fra menuen **Udskriv** i et program som Microsoft Word eller Excel, kan du direkte overføre data såsom dokumenter, tegninger og tabeller du har lavet, med en forside.

Bemærk:

Den følgende forklaring anvender Microsoft Word som eksempel. Den faktiske proces kan variere afhængigt af, hvilket program du bruger. Se programmets hjælp for oplysninger.

1. Opret et dokument til overførsel med fax ved brug af et program.
2. Klik på **Udskriv** fra menuen **Filer**.
Programvinduet **Udskriv** vises.
3. Vælg **XXXXXX (FAX)** (hvor XXXXX er printerens navn) i **Printer**, og kontroller derefter indstillingerne for faxafsendelse.
 - Angiv **1** i **Antal kopier**. Faxen vil måske ikke blive afsendt korrekt, hvis du angiver **2** eller mere.
 - Du kan ikke anvende funktioner såsom **Udskriv til fil** der ændrer outputporten.
 - Du kan sende op til 100 sider inklusiv forside i én faxoverførsel.
4. Klik på **Printereregenskaber** eller **Egenskaber**, hvis du ønsker at angive **Papirstørrelse**, **Retning**, **Farve**, **Billedkvalitet** eller **Tegntæthed**. Se driverhjælpen PC-FAX for flere oplysninger.
5. Klik på **Udskriv**.

Bemærk:

*Når du bruger FAX Utility for første gang, vises et vindue til registrering af dine oplysninger. Indtast de nødvendige oplysninger, og klik derefter på **OK**. FAX Utility bruger **Kaldenavn** til at administrere faxopgaver internt. Øvrige oplysninger tilføjes automatisk til omslaget.*

Skærmen **Modtagerindstillinger** på FAX Utility vises.

6. Angiv en modtager, og klik på **Næste**.
 - Valg af modtager (navn, faxnummer og så videre) fra **PC-FAX-telefonbog**:
Hvis modtageren er gemt i telefonbogen, skal du udføre nedenstående trin.
 - ➊ Klik på fanen **PC-FAX-telefonbog**.
 - ➋ Vælg modtageren fra listen, og klik på **Tilføj**.

Faxning

- Valg af modtager (navn, faxnummer og så videre) fra kontakterne på printeren:

Hvis modtageren er gemt i kontakterne på printeren, skal du udføre trinene herunder.

- ➊ Klik på fanen **Kontaktpersoner på printeren**.

Bemærk:

Hvis din printer har en sikkerhedsfunktion, der gør det muligt for administratorer at begrænse brugere fra at ændre printerens faxindstillinger, skal du muligvis indtaste en administratoradgangskode for at fortsætte.

- ➋ Vælg kontakterne fra listen, og klik på **Tilføj** for at fortsætte til vinduet **Føj til Modtager**.

- ➌ Vælg kontakterne på den viste liste, og klik derefter på **Rediger**.

- ➍ Tilføj de personlige data som f.eks. **Virksomhed** og **Titel** efter behov, og klik derefter på **OK** for at gå tilbage til vinduet **Føj til Modtager**.

- ➎ Marker om nødvendigt afkrydsningsboksen **Register i PC-FAX-telefonbogen** for at gemme kontakterne til **PC-FAX-telefonbog**.

- ➏ Klik på **OK**.

- Sådan angives en modtager (navn, faxnummer osv.) direkte:

Følg nedenstående trin.

- ➊ Klik på fanen **Manuelt opkald**.

- ➋ Indtast de nødvendige oplysninger.

- ➌ Klik på **Tilføj**.

Desuden kan du ved at klikke på **Gem til telefonbog** gemme modtageren i listen under fanen **PC-FAX-telefonbog**.

Bemærk:

- Hvis din printers Linjetype er indstillet til **PBX** og adgangskoden er indstillet til at bruge # (nummertegn) i stedet for angivelse af den eksakte præfiks-kode, skal du indtaste # ((nummertegn). Se Linjetype i Grundindstillinger fra linket med relaterede oplysninger for flere detaljer.
- Hvis du har valgt **Indtast faxnummer to gange i Indstillinger** i hovedskærmen FAX Utility, skal du indtaste det samme antal igen, når du klikker på **Tilføj** eller **Næste**.

Modtageren tilføjes til **Modtagerliste**, som vises i vinduets øvre del.

7. Angiv forsides indhold.

- ➊ Hvis du vil vedhæfte et forsideark, skal du vælge en af skabelonerne fra **Forside**. Indtast **Emne** og **Meddelelse**. Bemærk, at der ikke er en funktion til at oprette en original faxforside eller tilføje en original faxforside til listen.

Hvis du ikke ønsker at vedhæfte en forside, skal du vælge **Ingen forside** fra **Forside**.

- ➋ Klik på **Forsideformatering**, hvis du vil ændre rækkefølgen af emnerne på forsidearket. Du kan vælge størrelsen på forsiden i **Papirstørrelse**. Du kan også vælge en forside i en anden størrelse til det dokument, der afsendes.

- ➌ Klik på **Skrifttype**, hvis du vil ændre den skrifttype eller skriftstørrelse, der bruges til teksten på forsidearket.

- ➍ Klik på **Afsenderindstillinger**, hvis du vil ændre afsenderoplysningerne.

- ➎ Klik på **Detaljeret forhåndsvisning**, hvis du vil kontrollere omslaget med emnet og den besked, du har indtastet.

- ➏ Klik på **Næste**.

Faxning

8. Gennemse indholdet til overførsel og klik på **Send**.

Sørg for at modtagerens navn og faxnummer er korrekte før overførsel. Klik på **Forhåndsvis** for at forhåndsvis forsiden og det dokument, der skal overføres.

Når overførslen begynder, vises der et vindue med status for overførslen.

Bemærk:

- Vælg **dataene**, og klik på **Annullér**  for at annullere overførslen. Du kan også annullere ved brug af printerens kontrolpanel.
- Hvis der opstår en fejl under overførslen vises vinduet **Kommunikationsfejl**. Gennemse fejloplysningerne og overfør igen.
- Skærmen Fax Status Monitor (ovenstående skærm, hvor du kan kontrollere status for overførslen) vises ikke, hvis Vis Fax Status Monitor under transmission ikke er valgt i skærmen **Valgfri indstillinger** på hovedskærmen i FAX Utility.

Sådan afsendes dokumenter, der er lavet i et program (Mac OS)

Ved at vælge en faxkompatibel printer fra menuen **Udskriv** i et kommercielt tilgængeligt program, kan du sende data såsom dokumenter, tegninger og tabeller som du har lavet.

Bemærk:

Den følgende forklaring bruger Text Edit som eksempel, et standardprogram til Mac OS.

1. Opret det dokument du vil faxe i et program.
2. Klik på **Udskriv** fra menuen **Filer**.
Programmets vindue **Udskriv** vises.
3. Vælg din printer (faxnavn) i **Navn**, klik på ▼ for at vise avancerede indstillinger, og klik derefter **OK**.
4. Foretag indstillinger for hvert punkt.
 - Angiv **1** i **Antal kopier**. Selv hvis du angiver **2** eller flere, sendes der kun én kopi.
 - Du kan sende op til 100 sider i en faxoverførsel.

Bemærk:

Papirstørrelsen på dokumenter, du kan sende, er den samme som den papirstørrelse, du kan faxe fra printerens.

5. Vælg Faxindstillinger fra pop-op-menuen, og foretag derefter indstillinger for hvert punkt.
Se driverhjælpen PC-FAX for forklaringer til hver indstilling.
Klik på  i nederste venstre hjørne af vinduet, for at åbne driverhjælpen PC-FAX.

Faxning

6. Vælg menuen Modtagerindstillinger og angiv derefter modtageren.

- Sådan angives en modtager (navn, faxnummer osv.) direkte:

Klik på elementet **Tilføj**, angiv de nødvendige oplysninger, og klik derefter på . Modtageren tilføjes til Modtagerliste, som vises i den øverste del af vinduet.

Hvis du har valgt "Indtast faxnummer to gange" i driverindstillingerne til PC-FAX, skal du indtaste det samme tal igen, når du klikker på .

Angiv Præfiks for ekstern adgang, hvis din faxforbindelse kræver en præfiks-kode.

Bemærk:

Hvis din printers Linjetype er indstillet til **PBX** og adgangskoden er indstillet til at bruge # (nummertegn) i stedet for angivelse af den eksakte præfiks-kode, skal du indtaste # (nummertegn). Se Linjetype i Grundindstillinger fra linket med relaterede oplysninger for flere detaljer.

- Sådan angives en modtager (navn, faxnummer osv.) fra telefonbogen:

Hvis modtageren er gemt i telefonbogen, skal du trykke på . Vælg modtageren på listen og klik derefter på **Tilføj > OK**.

Angiv Præfiks for ekstern adgang, hvis din faxforbindelse kræver en præfiks-kode.

Bemærk:

Hvis din printers Linjetype er indstillet til **PBX** og adgangskoden er indstillet til at bruge # (nummertegn) i stedet for angivelse af den eksakte præfiks-kode, skal du indtaste # (nummertegn). Se Linjetype i Grundindstillinger fra linket med relaterede oplysninger for flere detaljer.

7. Gennemse modtagerindstillingerne, og klik så på **Fax**.

Afsendelse begynder.

Sørg for at modtagerens navn og faxnummer er korrekte før overførsel.

Bemærk:

- Hvis du klikker på printerikonet i Dock, vises skærmen for status på overførslen. Klik på dataene og dernæst på **Slet**, for at standse afsendelsen.
- Hvis der opstår en fejl under overførslen, vises meddelelsen **Transmission mislykkedes**. Gennemse overførselsloggen på skærmen **Faxtransmissionsregistrering**.
- Dokumenter med blandede papirstørrelser vil måske ikke blive afsendt korrekt.

Modtagelse af faxer på en computer

Du kan modtage faxer og gemme dem som PDF-filer til computeren, som er forbundet til printerens. FAX Utility indeholder funktioner, herunder mulighed for at angive en mappe, hvori faxerne skal gemmes. Installér FAX Utility før du anvender denne funktion.

Bemærk:

Du kan bruge en af følgende metoder til at installere FAX Utility.

- Sådan bruges EPSON Software Updater (program til opdatering af software)
- Sådan bruges den disk, der følger med printerens. (Kun brugere af Windows)

! **Vigtigt:**

- For at modtage faxer på en computer, skal **Modtagerindstillinger** på printerens kontrolpanel indstilles til **Auto**. Kontakt din administrator for at få oplysninger om status for printerindstillinger. Der er flere oplysninger i Administratorvejledning.
- Den computer, som er indstillet til at modtage faxer, bør altid være tændt. Modtagne dokumenter gemmes midlertidigt i printerens hukommelse, før dokumenterne gemmes på computeren. Hvis du slukker computeren, vil printerens hukommelse måske blive fyldt, da den ikke kan sende dokumenterne til computeren.
- Antallet af dokumenter, som er blevet midlertidigt gemt i printerens hukommelse, vises på  på startskærmen.
- For at læse de modtagne faxer, skal du installere et PDF-visningsprogram såsom Acrobat Reader på computeren.

Relaterede oplysninger

- ➔ [“Værktøjer til softwareopdatering \(softwareopdatering\)”](#) på side 196
- ➔ [“Sådan installeres de nyeste programmer”](#) på side 196

Sådan gemmes de indgående faxmeddelelser på en computer

Du kan foretage indstillinger for at gemme indgående faxer på en computer ved hjælp af FAX Utility. Installér FAX Utility på computeren på forhånd.

For flere oplysninger kan du gå til Grundlæggende betjening i hjælpen FAX Utility vist i hovedvinduet. Hvis skærmen til indtastning af adgangskode vises på computerskærmen, mens du foretager indstillinger, skal du indtaste adgangskoden. Hvis du ikke kender adgangskoden, skal du kontakte din administrator.

Bemærk:

Du kan modtage faxer på en computer og samtidig udskrive fra printeren. Kontakt din administrator for at få informationer om status for printerindstillinger. Der er flere oplysninger i Administratorvejledning.

Relaterede oplysninger

- ➔ [“Program til konfiguration af faxfunktioner og afsendelse af faxer \(FAX Utility\)”](#) på side 194

Annullering af funktionen, der gemmer indgående faxer til computeren

Du kan annullere lagring af faxer til computeren ved hjælp af FAX Utility.

For flere oplysninger kan du gå til Grundlæggende betjening i hjælpen FAX Utility vist i hovedvinduet.

Bemærk:

- Hvis der er faxer, der ikke er gemt på computeren, kan du ikke annullere den funktion, der gemmer faxer på computeren.
- Du kan ikke ændre indstillinger, som er blevet låst af din administrator.
- Du kan også ændre indstillingerne på printeren. Kontakt din administrator for at få oplysninger om annullering af indstillingerne til at gemme modtagne faxer på computeren. Der er flere oplysninger i Administratorvejledning.

Relaterede oplysninger

- ➔ [“Program til konfiguration af faxfunktioner og afsendelse af faxer \(FAX Utility\)”](#) på side 194

Se efter nye faxer (Windows)

Ved at opsætte en computer til at gemme faxer, som bliver modtaget af printerens, kan du kontrollere status for behandling af modtagne faxer, og hvorvidt der er nogle nye faxer ved brug af fax-ikonet på Windows-proceslinjen. Ved at opsætte computeren til at vise en notifikation, når nye faxer modtages, kommer der en notifikations-skærm frem i nærheden af Windows-systembakken, og du kan kontrollere for nye faxer.

Bemærk:

- Modtaget faxdata, der gemmes på computeren, fjernes fra printerens hukommelse.
- Du skal bruge Adobe Reader for at vise de modtagne faxer, da de er gemt som filtypen PDF.

Sådan bruges faxikonet på proceslinjen (Windows)

Du kan se efter nye faxer og driftsstatus ved at bruge faxikonet, som vises på proceslinjen i Windows.

1. Kontrollér ikonet.

- : Standby.
- : Se efter nye faxer.
- : Import af nye faxer er fuldendt.

2. Højreklik på ikonet og derefter på **Åbn mappen til modtagne faxer**.

Mappen med modtagne faxer vises. Kontrollér datoen og afsenderen i filnavnet og åbn så PDF-filen.

Selvom faxikonet indikerer, at den er på standby, kan du se efter nye faxer med det samme ved at vælge **Se nye faxer nu**.

Bemærk:

Modtagne faxer navngives automatisk ved hjælp af det følgende navngivningsformat.

ÅÅÅÅMMDDTTMMSS_xxxxxxxxxx_nnnnn (år/måned/dag/time/minut/sekund_afsenders nummer)

Sådan bruges notifikationsvinduet (Windows)

Når du aktiverer underretning i tilfælde af nye faxer, vises der et underretningsvindue i nærheden af proceslinjen for hver fax.

1. Kontrollér notifikations-skærmen, som vises på din computerskærm.

Bemærk:

Notifikations-skærmen forsvinder, hvis der ikke udføres nogen handling i en given tidsperiode. Du kan ændre notifikationsindstillinger såsom visningstid.

2. Klik et sted på notifikations-skærmen, med undtagelse af knappen .

Den mappe du har valgt til at lagre nye faxer åbner. Kontrollér datoen og afsenderen i filnavnet og åbn så PDF-filen.

Bemærk:

Modtagne faxer navngives automatisk ved hjælp af det følgende navngivningsformat.

ÅÅÅÅMMDDTTMMSS_xxxxxxxxxx_nnnnn (år/måned/dag/time/minut/sekund_afsenders nummer)

Se efter nye faxer (Mac OS)

Du kan se efter nye faxer ved brug af en af følgende metoder. Dette er kun muligt på computere, der er indstillet til "Gem" (gem faxmeddelelser på denne computer).

- Åbn den modtagne faxmappe (angivet i **Indst. for udskrivning af modtagne faxer**)
- Åbn Faxmodtagelsesmonitor og klik på **Se nye faxer nu**.
- Notifikation om, at nye faxer er blevet modtaget

Vælg **Giv mig besked om nye faxmeddelelser via et dockikon** i **Faxmodtagelsesmonitor > Indstillinger** i FAX Utility, overvågningsikonet for faxmodtagelse på Dock hopper for at give dig besked om, at nye faxer er ankommet.

Åbn mappen med modtagne faxer fra overvågning af faxmodtagelse (Mac OS)

Du kan åbne lagringsmappen fra den valgte computer til at modtage faxer, når du vælger "Gem" (gem faxmeddelelser på denne computer).

1. Klik på ikonet for overvågning af modtagne faxer på Dock for at åbne **Faxmodtagelsesmonitor**.
2. Vælg printeren og klik på **Åbn mappe** eller dobbeltklik på printerens navn.
3. Kontrollér datoen og afsenderen i filnavnet og åbn så PDF-filen.

Bemærk:

Modtagne faxer navngives automatisk ved hjælp af det følgende navngivningsformat.

ÅÅÅÅMMDDTMMSS_xxxxxxxxx_nnnnn (år/måned/dag/time/minut/sekund_afsenders nummer)

Oplysninger, der er sendt fra afsenderen, vises som afsenderens nummer. Dette nummer vises muligvis ikke afhængigt af afsenderen.

Udskiftning af blækpatroner og andre forbrugsvarer

Kontrollerer status for resterende blæk og vedligeholdelsesboksen

Du kan kontrollere blækniveauet og vedligeholdelsesboksens resterende holdbarhed med betjeningspanelet eller med computeren.

Bemærk:

Du kan fortsætte med at udskrive, mens meddelelsen om lav blækbeholdning vises. Udskift blækpatronerne, når det er nødvendigt.

Kontrollerer status for resterende blæk og vedligeholdelsesboksen — betjeningspanel

1. Tryk på knappen  på betjeningspanelet.
2. Vælg **Printerstatus**.

Bemærk:

Indikatoren i højre side viser den ledige plads i vedligeholdelsesboksen.

Kontrollerer status for resterende blæk og vedligeholdelsesboksen – Windows

1. Åbn vinduet for printerdriveren.
2. Klik på **EPSON Status Monitor 3** på fanen **Vedligeholdelse**, og klik så på **Detaljer**.

Bemærk:

Hvis **EPSON Status Monitor 3** er deaktiveret, skal du klikke på **Udvidede indstillinger** på fanen **Vedligeholdelse** og så vælge **Aktiver EPSON Status Monitor 3**.

Kontrol af status for resterende blæk og vedligeholdelsesboksen — Mac OS

1. Vælg **Systemindstillinger** i menuen  > **Printere og scannere** (eller **Udskriv og scan**, **Udskriv og fax**), og vælg så printeren.
2. Klik på **Indstillinger og forbrugsvarer** > **Værktøj** > **Åbn printerværktøj**.
3. Klik på **EPSON Status Monitor**.

Blækpatronskoder

Epson anbefaler brugen af originale Epson-blækpatroner. Epson kan ikke garantere kvaliteten eller pålideligheden af ikke-originalt blæk. Brugen af ikke-originalt blæk kan muligvis forårsage skader, der ikke er omfattet af Epsons garantier, og kan under visse omstændigheder medføre, at printeren ikke virker korrekt. Oplysninger om niveauerne for ikke-originalt blæk vises muligvis ikke.

Koderne for originale Epson-blækpatroner vises nedenfor.

Bemærk:

- Blækpatronkoder kan variere efter sted. Hvis du ønsker oplysninger om de korrekte koder i dit område, skal du kontakte Epsons support.
- Ikke alle patroner er tilgængelige i alle regioner.

For Europa

Størrelse	Black (Sort)	Cyan	Magenta	Yellow (Gul)
XXL*	T04A1	T04A2	T04A3	T04A4
XL*	T04B1	T04B2	T04B3	T04B4
L*	T04C1	T04C2	T04C3	T04C4

Bemærk:

Brugere i Europa kan besøge følgende websted for oplysninger om Epsons blækpatroner.

<http://www.epson.eu/pageyield>

For Asien

Produkt	Black (Sort)	Cyan	Magenta	Yellow (Gul)
WF-8690	T01A1	T01A2	T01A3	T01A4
WF-8690a	T01B1	T01B2	T01B3	T01B4

Forholdsregler ved håndtering af blækpatroner

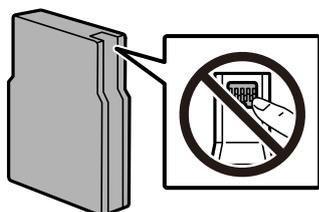
Læs følgende instruktioner, inden du udskifter blækpatroner.

Forholdsregler ved håndtering

- Opbevar blækpatroner ved almindelig stuetemperatur og væk fra direkte sollys.
- Epson anbefaler, at blækpatronen bruges før den dato, der er trykt på pakken.
- For at opnå de bedste resultater, bør du opbruge blækpatronen inden for 6 måneder efter installation.
- Giv blækpatronen tid til at varme op til stuetemperatur i mindst tre timer, inden den tages i brug, når den hentes fra et koldt sted.

Udskiftning af blækpatroner og andre forbrugsvarer

- Rør ikke ved de områder, der er vist på illustrationen. Dette kan medføre, at normal drift og udskrivning ikke er mulig.



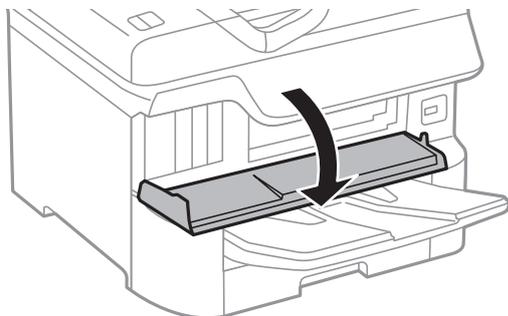
- Sæt alle patroner i. Ellers kan du ikke udskrive.
- Flyt ikke skrivehovedet med hånden, da printeren derved kan tage skade.
- Sluk ikke for printeren under påfyldning af blæk. Hvis påfyldningen af blækket ikke er afsluttet, kan du muligvis ikke udskrive.
- Efterlad ikke printeren uden blækpatroner. Ellers risikerer du, at blækrester i skrivehovedets dyser tørrer ud, og i så fald kan du ikke udskrive.
- Hvis du midlertidigt vil fjerne en blækpatron, skal du sikre dig at beskytte blækudgangen mod snavs og støv. Opbevar blækpatronen i samme omgivelser som printeren. Da blækudgangen er udstyret med en ventil, der er designet til at forhindre frigivelse af overskydende blæk, er det ikke nødvendigt at sætte dine egne låg eller propper på.
- Fjernede blækpatroner kan have blæk omkring blækudgangen, så pas på, du ikke får blæk på det omgivende område, når du fjerner patronerne.
- Denne printer bruger blækpatroner, der er forsynet med en grøn chip, som måler oplysninger, f.eks. den resterende mængde blæk på hver patron. Dette betyder, at selvom patronen bliver fjernet fra printeren, inden den er brugt op, kan du stadigvæk bruge den, hvis du sætter den tilbage i printeren.
- For at sikre dig en førsteklasses udskriftskvalitet og for at beskytte skrivehovedet, er der stadig en variabel blækreserve i patronen, når printeren angiver, at patronen skal udskiftes. Den angivne udskriftsmængde inkluderer ikke denne reserve.
- Selvom blækpatronerne kan indeholde genbrugsmateriale, påvirker det ikke printerens funktion eller ydeevne.
- Blækpatronens specifikationer og udseende er af hensyn til forbedringer udsat for ændringer uden varsel.
- Blækpatronen må ikke skilles ad eller omdannes, da du ellers ikke vil kunne udskrive normalt.
- Undgå at tabe produktet eller støde det mod hårde genstande. Ellers risikerer du, at blækket løber ud.
- Du kan ikke udskifte med blækpatronerne, der fulgte med printeren.
- Den angivne udskriftsmængde kan variere afhængigt af de billeder, du udskriver, og den papirtype, du bruger, udskrivningshyppigheden og de omgivende forhold som f.eks. temperatur.

Blækforbrug

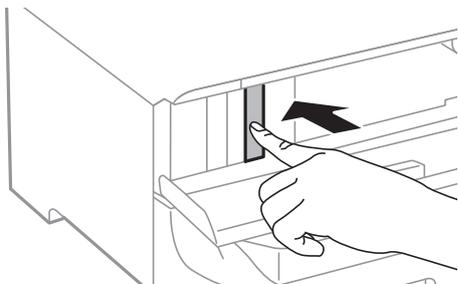
- For at opretholde optimal ydelse for skrivehovedet forbruges der noget blæk fra alle patroner, ikke kun ved udskrivning, men også ved vedligeholdelsesoperationer såsom rensning af skrivehovedet. Der kan også blive brugt blæk, når du tænder for printeren.
- Under udskrivning i monokrom eller gråtoneskala kan der blive brugt farveblæk i stedet for sort blæk, afhængigt af papirtypen eller udskriftskvalitetsindstillingerne. Dette er på grund af, at der bruges en blanding af farveblæk til at skabe sort.
- Blækket i patronerne, der følger med printeren, bruges delvist op under den første installation. For at kunne fremstille udskrifter af høj kvalitet fyldes skrivehovedet i printeren helt op med blæk. Denne enkeltstående proces forbruger en mængde blæk, og derfor kan der muligvis udskrives færre sider med disse patroner end med efterfølgende blækpatroner.

Udskiftning af blækpatroner

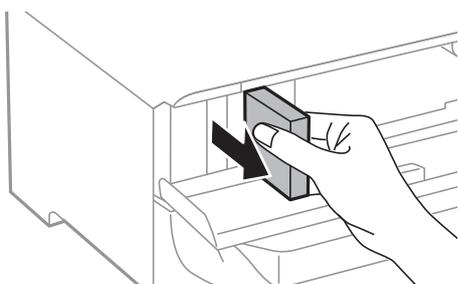
1. Åbn frontlågen.



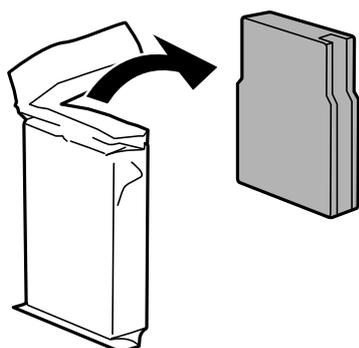
2. Skub den blækpatron, du vil udskifte, indad.
Blækpatronen vil stikke en smule ud.



3. Tag blækpatronen ud af printeren.



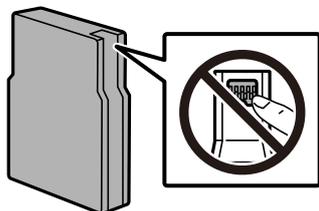
4. Tag den nye blækpatron ud af emballagen.



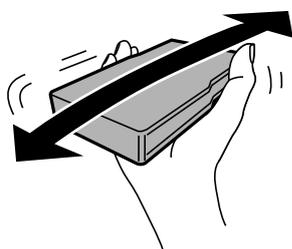
Udskiftning af blækpatroner og andre forbrugsvarer

! **Vigtigt:**

Rør ikke ved de områder, der er vist på illustrationen. Dette kan medføre, at normal drift og udskrivning ikke er mulig.



5. Ryst blækpatronen vandret i 5 sekunder. (Bevægelse frem og tilbage på ca. 10 cm 15 gange.)



6. Sæt patronen i printeren, og tryk, indtil den klikker på plads.
7. Luk frontdækslet.

Relaterede oplysninger

➔ [“Forholdsregler ved håndtering af blækpatroner” på side 166](#)

Koden på vedligeholdelsesboksen

Epson anbefaler brug af en original Epson-vedligeholdelsesboks.

Koden på vedligeholdelsesboksen: T6714

! **Vigtigt:**

Når en vedligeholdelsesboks er blevet installeret i en printer, kan den ikke bruges sammen med andre printere.

Forholdsregler ved håndtering af vedligeholdelsesboksen

Læs de følgende instruktioner før udskiftning af vedligeholdelsesboksen.

- Undlad at røre den grønne chip på siden af vedligeholdelsesboksen. Dette kan medføre, at normal drift og udskrivning ikke er mulig.
- Fjern ikke filmen ovenpå boksen, da der i så fald kan løbe blæk ud.

Udskiftning af blækpatroner og andre forbrugsvarer

- Vip ikke med den brugte vedligeholdelsesboks, før den er forseget i plastikposen. Ellers risikerer du, at blækket løber ud.
- Hold vedligeholdelsesboksen væk fra direkte sollys.
- Udskift ikke vedligeholdelsesboksen under udskrivningen. Ellers risikerer du, at blækket løber ud.
- Genbrug ikke en vedligeholdelsesboks, som er blevet fjernet og har været afmonteret i en længere periode. Blækket i boksen kan være tørret ud, og der kan ikke absorberes mere blæk.

Udskiftning af en vedligeholdelsesboks

Under nogle udskrivningscykluser kan en meget lille mængde overflødig blæk opsamles i vedligeholdelsesboksen. For at forhindre at der spildes blæk fra vedligeholdelsesboksen, er printeren designet til at stoppe udskrivningen, når grænsen for vedligeholdelsesboksens absorberingsevne er nået. Om og hvor ofte dette vil være nødvendigt, vil variere afhængigt af antallet af sider, du udskriver, typen af materiale, der udskrives, og antallet af rengøringscykluser, som udføres på printeren.

Når der vises en meddelelse, som beder dig om at udskifte vedligeholdelsesboksen, skal du se animationerne, der vises på betjeningspanelet. Behovet for udskiftning af boksen betyder ikke, at printeren er holdt op med at virke, som beskrevet i specifikationerne. Epson-garantien dækker derfor ikke omkostningen for denne udskiftning. Denne del kan udskiftes af brugeren.

Bemærk:

Når den er fuld, kan der ikke udskrives, før vedligeholdelsesboksen er blevet udskiftet, hvilket forhindrer blækspild. Funktioner uden udskrivning kan dog godt bruges.

Relaterede oplysninger

- ➔ [“Koden på vedligeholdelsesboksen” på side 169](#)
- ➔ [“Forholdsregler ved håndtering af vedligeholdelsesboksen” på side 169](#)

Koder for Vedligeholdelsesruller

Epson anbefaler brug af ægte Epson-vedligeholdelsesruller.

De har følgende koder:

Vedligeholdelsesruller af papirkassette 1: S210048

Vedligeholdelsesruller af papirkassette 2 til 4: S210049

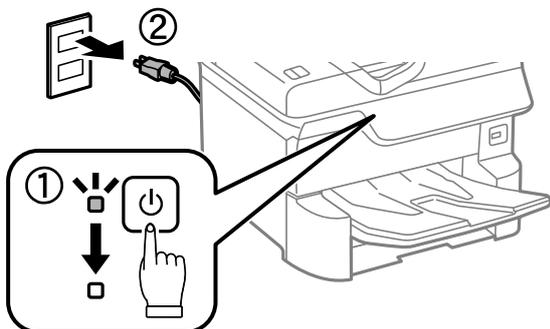
Udskiftning af Vedligeholdelsesruller i Papirkassette

1

Der er to steder til udskiftning af vedligeholdelsesruller: på printerens bagside (to ruller) og på papirkassette (en rulle).

Udskiftning af blækpatroner og andre forbrugsvarer

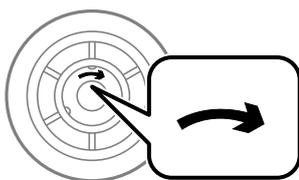
1. Sluk for printeren ved at trykke på knappen , og tag så strømkablet ud.



2. Tag de nye vedligeholdelsesruller ud af emballagen.

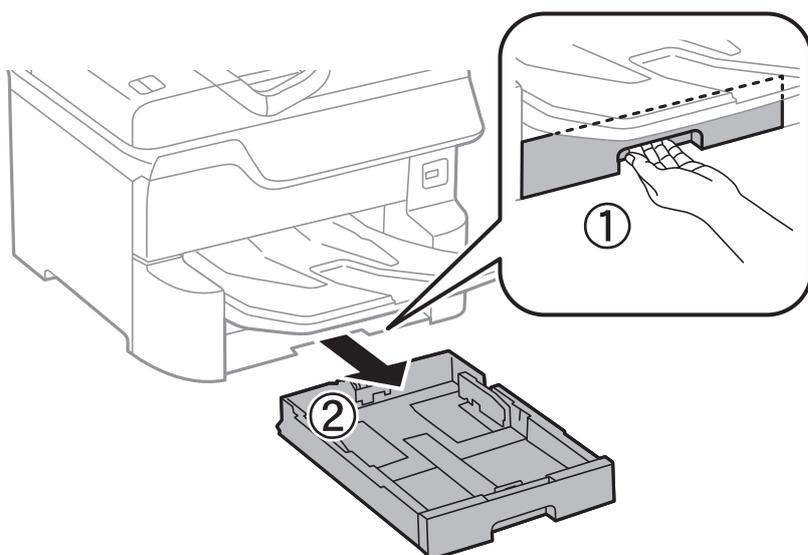
! **Vigtigt:**

- ❑ vedligeholdelsesruller til papirkassette 1 og papirkassette 2 til 4 er forskellige. Kontroller retningen af pilen på midten af vedligeholdelsesruller, og sørg for, at vedligeholdelsesruller er beregnet til papirkassette 1. Hvis du sætter de forkerte ruller i, kan printeren muligvis ikke indføre papiret.



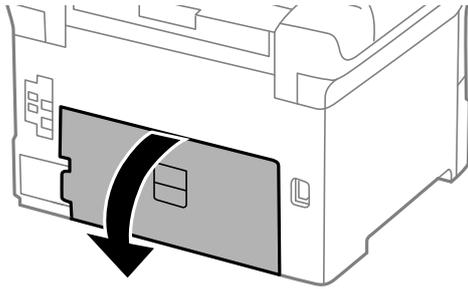
- ❑ Vær omhyggelig med ikke tilsnør overfladen af vedligeholdelsesruller. Hvis der samler sig støv på overfladen af vedligeholdelsesruller, skal du rengøre rullerne med en blød og fugtig klud. Hvis du bruger en tør klud, kan rullernes overflade blive beskadiget.

3. Træk papirkassette 1 ud.

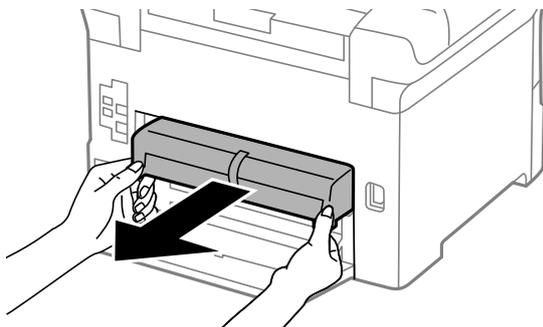


Udskiftning af blækpatroner og andre forbrugsvarer

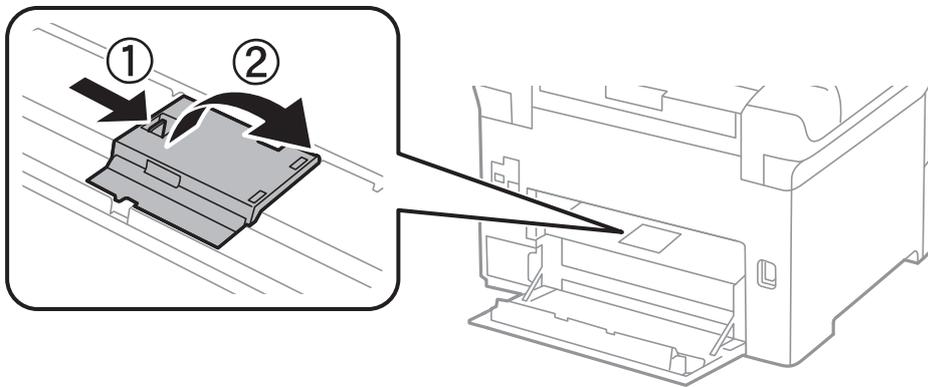
4. Vend printeren om, og åbn bagerste låge 1.



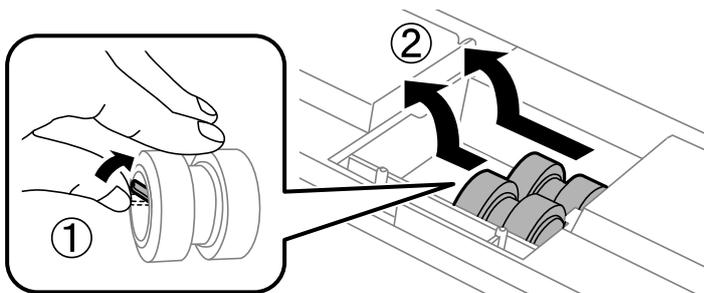
5. Træk bagerste låge 2 ud.



6. Fjern dækslet inden i printerens bagende.

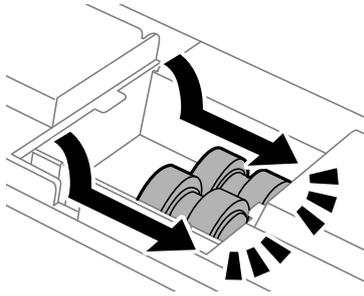


7. Skub de to brugte vedligeholdelsesruller ud, og fjern dem.



Udskiftning af blækpatroner og andre forbrugsvarer

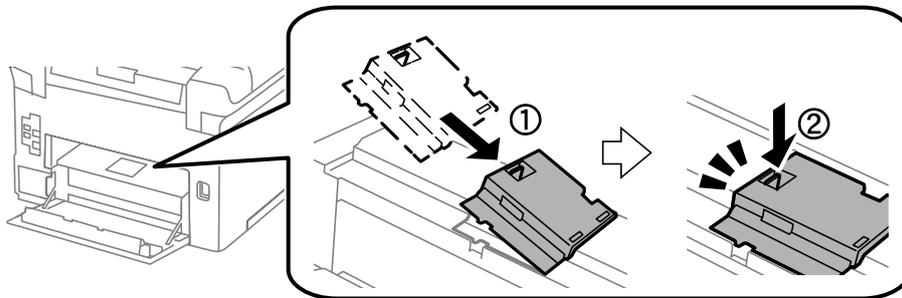
8. Sæt to nye vedligeholdelsesruller i, så de klikker på plads.



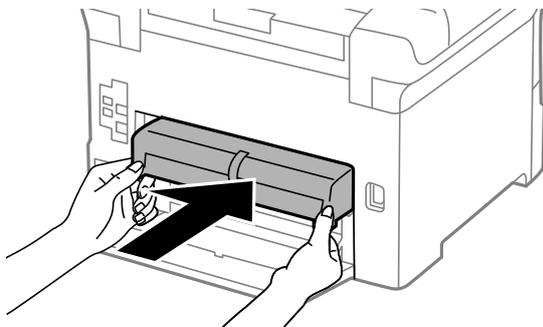
Bemærk:

Sæt vedligeholdelsesruller i ved at rulle dem, så de nemt kan sættes i.

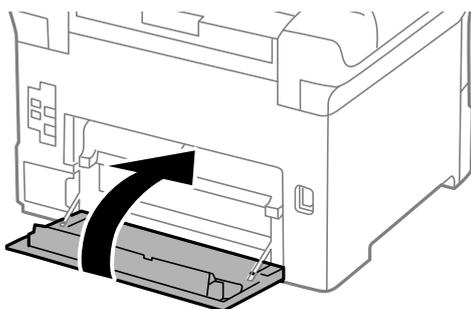
9. Sæt dækslet inde i printerens bagende på igen.



10. Indsæt bagerste låge 2.

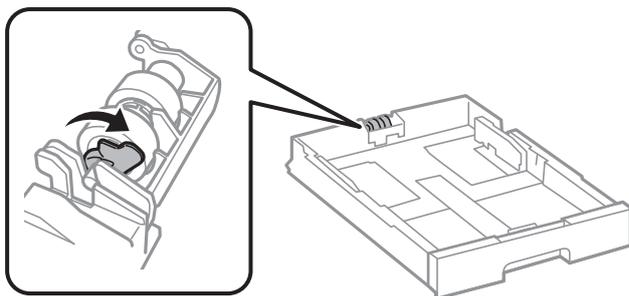


11. Luk bagerste låge 1.

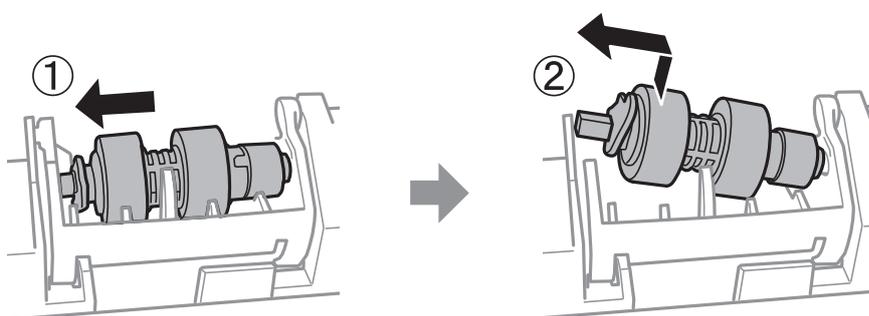


Udskiftning af blækpatroner og andre forbrugsvarer

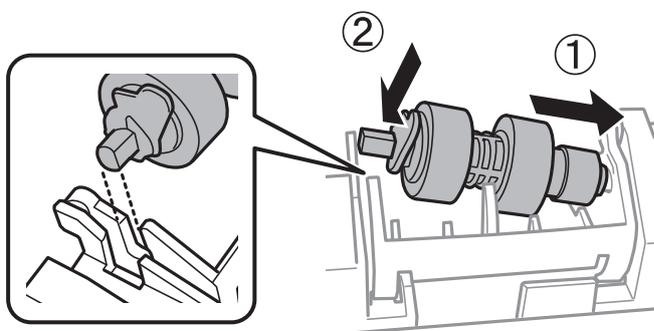
12. Løsn håndtaget på papirkassetten papirkassette.



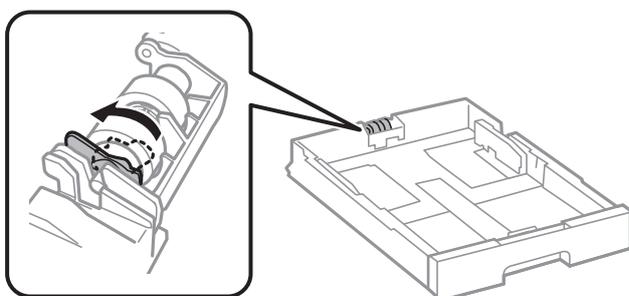
13. Skub vedligeholdelsesrulle mod håndtaget, og fjern dem ved at tage akslen ud af holderen.



14. Indsæt akslen fra den nye vedligeholdelsesrulle i hullet på holderen, og skub derefter akslen langs åbningen på håndtags side, mens den flade overflade vender mod forsiden.



15. Lås håndtaget.



16. Isæt papirkassette.

Udskiftning af blækpatroner og andre forbrugsvarer

17. Tænd for printeren, vælg **Indstillinger > Vedligehold. > Oplysninger om vedl.h.ruller > Nulstil tæller for vedl.h.ruller**, vælg herefter den papirkassette, hvor du udskiftede vedligeholdelsesruller.

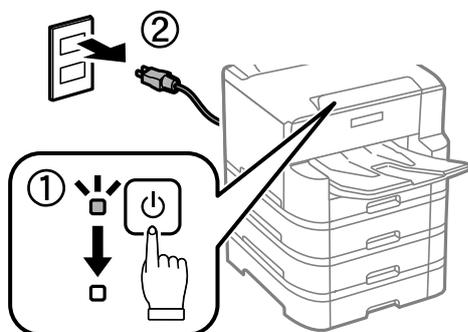
Relaterede oplysninger

- ➔ [“Koder for Vedligeholdelsesruller” på side 170](#)

Udskiftning af Vedligeholdelsesruller i Papirkassette 2 til 4

Der er to steder til udskiftning af vedligeholdelsesruller: på printerens bagside (to ruller) og på papirkassette (en rulle).

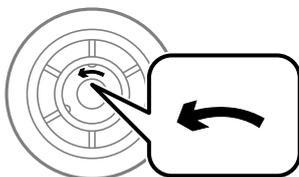
1. Sluk for printeren ved at trykke på knappen , og tag så strømkablet ud.



2. Tag de nye vedligeholdelsesruller ud af emballagen.

Vigtigt:

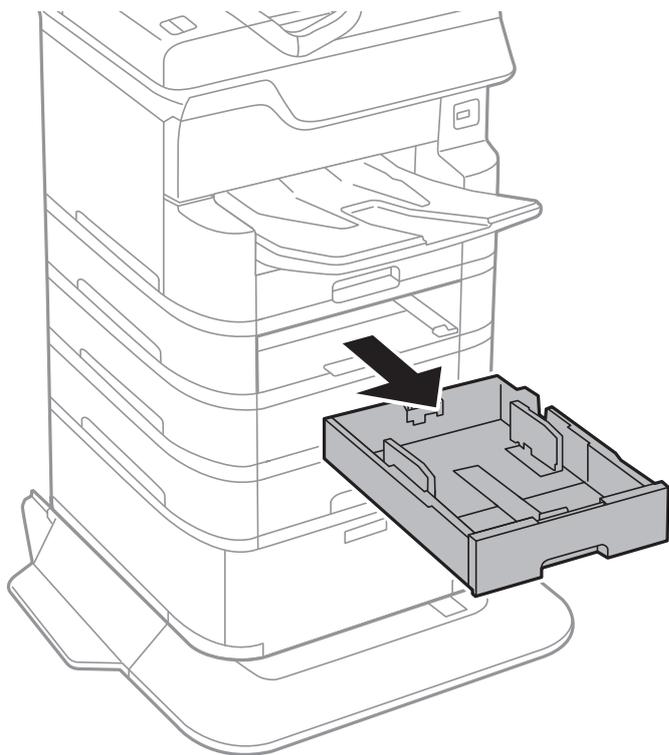
- ❑ *vedligeholdelsesruller til papirkassette 1 og papirkassette 2 til 4 er forskellige. Kontroller retningen af pilen på midten af vedligeholdelsesruller, og sørg for, at vedligeholdelsesruller er beregnet til papirkassette 2 til 4. Hvis du sætter de forkerte ruller i, kan printeren muligvis ikke indføre papiret.*



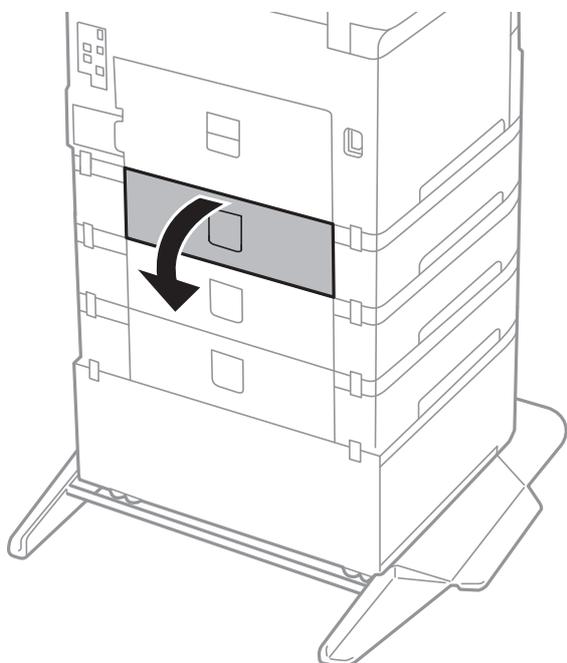
- ❑ *Vær omhyggelig med ikke tilsnøve overfladen af vedligeholdelsesruller. Hvis der samler sig støv på overfladen af vedligeholdelsesruller, skal du rengøre rullerne med en blød og fugtig klud. Hvis du bruger en tør klud, kan rullernes overflade blive beskadiget.*

Udskiftning af blækpatroner og andre forbrugsvarer

3. Træk den papirkassette ud, hvor rullerne skal placeres.

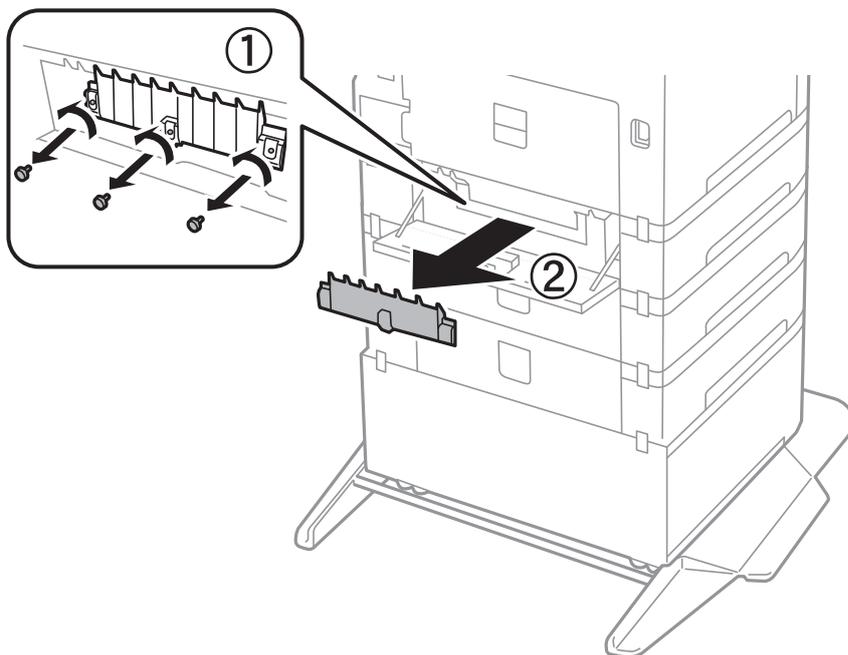


4. Vend printeren, og åbn printerens dæksel til papirkassetter.

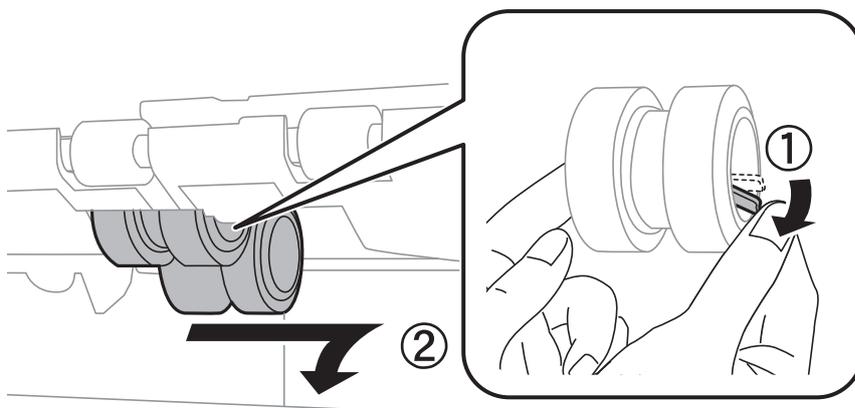


Udskiftning af blækpatroner og andre forbrugsvarer

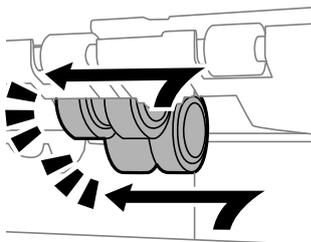
5. Fjern skruerne med en skruetrækker, og fjern så det indvendige dæksel på bagsiden af printeren.



6. Skub de to brugte vedligeholdelsesruller ud, og fjern dem.



7. Sæt to nye vedligeholdelsesruller i, så de klikker på plads.

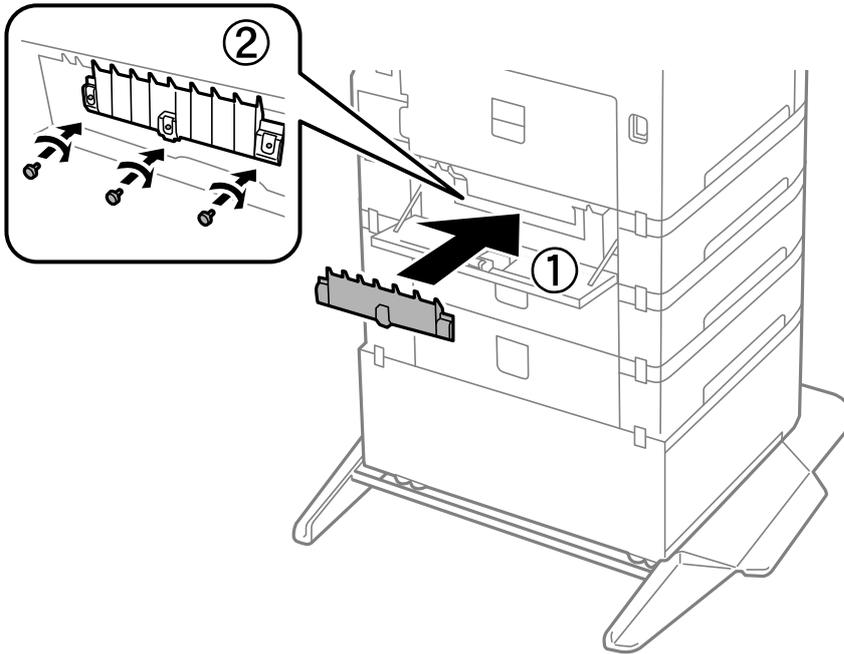


Bemærk:

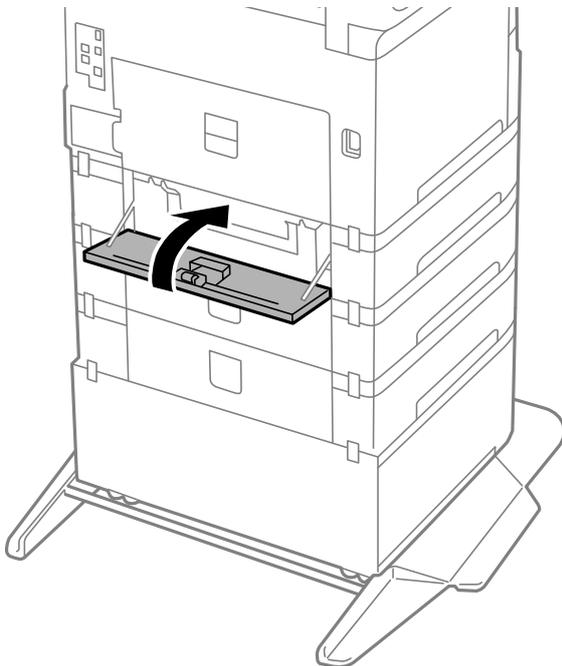
Sæt vedligeholdelsesruller i ved at rulle dem, så de nemt kan sættes i.

Udskiftning af blækpatroner og andre forbrugsvarer

8. Stram skruerne for at sætte dækslet på igen.

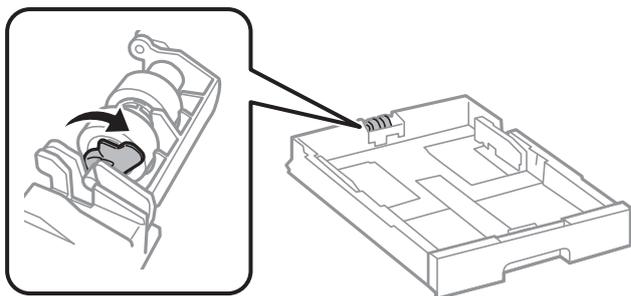


9. Luk dækslet til kassetten.

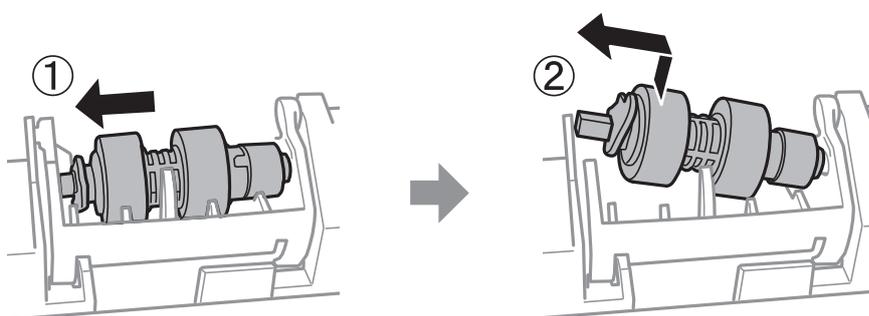


Udskiftning af blækpatroner og andre forbrugsvarer

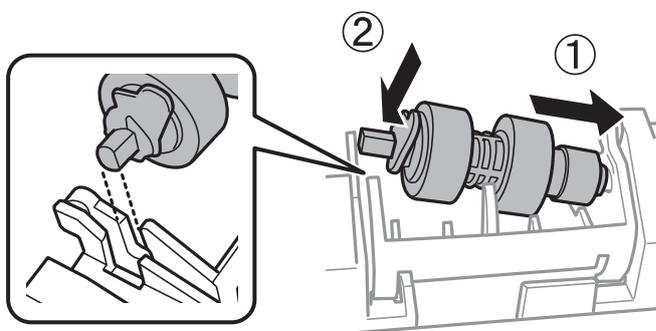
10. Løsn håndtaget på papirkassetten.



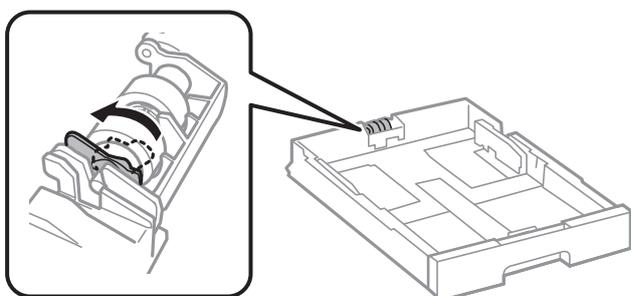
11. Skub vedligeholdelsesrulle mod håndtaget, og fjern dem ved at tage akslen ud af holderen.



12. Indsæt akslen fra den nye vedligeholdelsesrulle i hullet på holderen, og skub derefter akslen langs åbningen på håndtags side, mens den flade overflade vender mod forsiden.



13. Lås håndtaget.



14. Isæt papirkassette.

Udskiftning af blækpatroner og andre forbrugsvarer

15. Tænd for printeren, vælg **Indstillinger > Vedligehold. > Oplysninger om vedl.h.ruller > Nulstil tæller for vedl.h.ruller**, vælg herefter den papirkassette, hvor du udskiftede vedligeholdelsesruller.

Relaterede oplysninger

➔ [“Koder for Vedligeholdelsesruller” på side 170](#)

Midlertidig udskrivning med sort blæk

Når det farvede blæk er brugt op, men der stadig er sort blæk tilbage, kan denne indstilling bruges til at fortsætte udskrivningen i et kort stykke tid med kun sort blæk.

- Papirtype: almindelige papirer, Konvolut
- Farve: S&H eller Gråtoneskala
- EPSON Status Monitor 3: Aktiveret (Når der udskrives fra printerdriveren på Windows.)

Da denne funktion kun kan bruges i ca. fem dage, skal du udskifte den brugte blækpatron så hurtigt som muligt.

Bemærk:

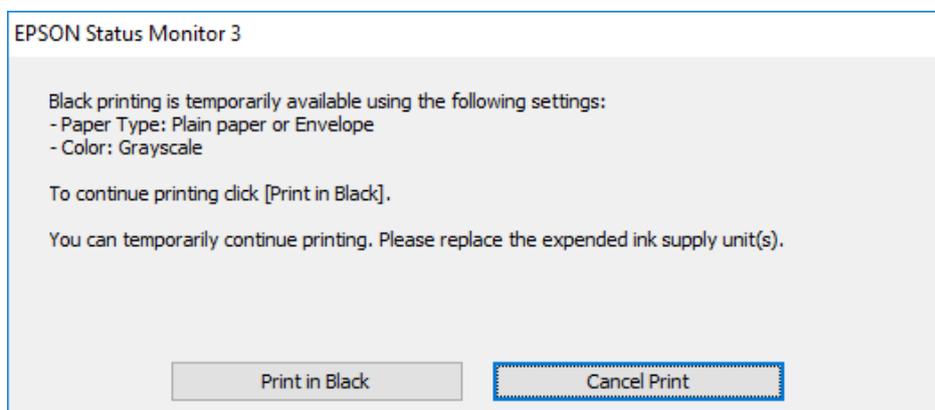
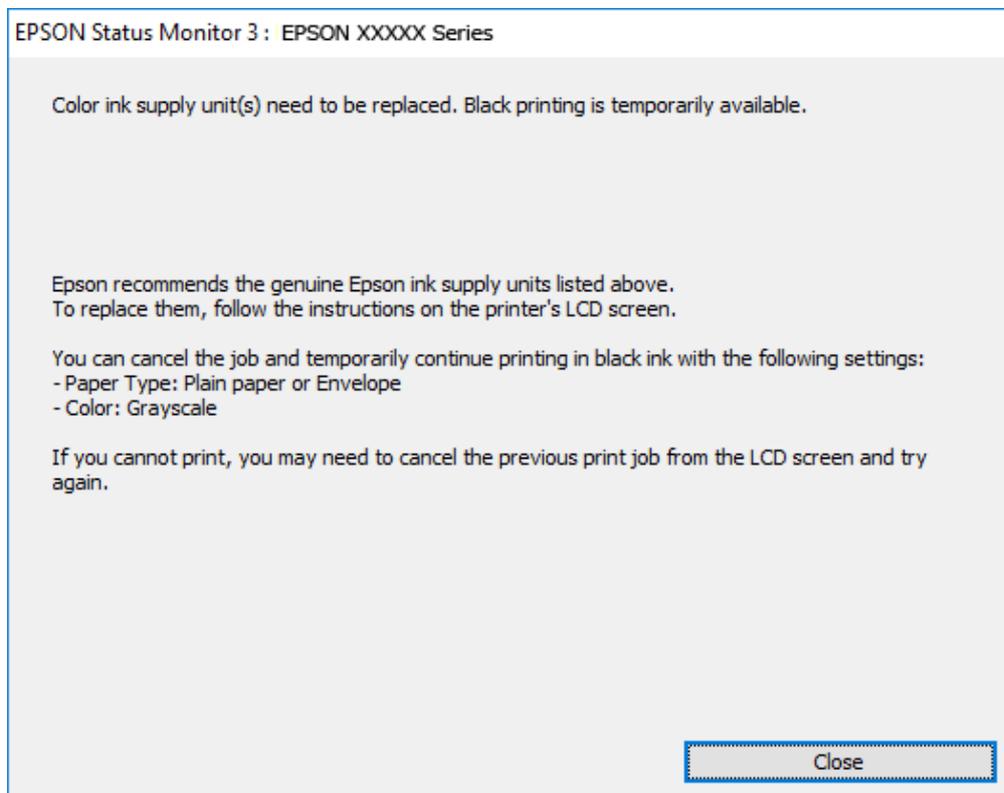
- Hvis **EPSON Status Monitor 3** er deaktiveret, skal du åbne printerdriveren ved at klikke på **Udvidede indstillinger** på fanen **Vedligeholdelse** og så vælge **Aktiver EPSON Status Monitor 3**.
- Det tidsrum, denne funktion kan bruges i, varierer afhængigt af brugsforholdene.

Midlertidig udskrivning med sort blæk — Kontrolpanel

1. Når der vises en meddelelse, hvor du bliver bedt om at udskifte blækpatronerne, skal du vælge **Forts..**
Der vises en meddelelse, der fortæller dig, at du midlertidigt kan udskrive med sort blæk.
2. Læs meddelelsen, og vælg derefter **Forts..**
3. Hvis du vil udskrive i sort/hvid, skal du vælge **Nej, påmind senere**.
Det igangværende job bliver annulleret.
4. Nu kan du kopiere originaler eller udskrive modtagne faxer på almindeligt papir i sort/hvid. Vælg den funktion, du vil bruge på startskærmen.

Midlertidig udskrivning med sort blæk — Windows

1. Når følgende vindue vises, skal du annullere udskrivningen.



Bemærk:

Hvis du ikke kan annullere udskrivningen fra computeren, kan du annullere vha. printerens betjeningspanel.

2. Åbn printerdrivervinduet.
3. Vælg **almindelige papirer** eller **Konvolut** som indstilling for **Papirtype** i fanen **Hovedmenu**.
4. Vælg **Gråtoneskala**.
5. Indstil de andre punkter på fanerne **Hovedmenu** og **Flere indstillinger** som nødvendigt, og klik så på **OK**.
6. Klik på **Udskriv**.

Udskiftning af blækpatroner og andre forbrugsvarer

7. Klik på **Udskriv i sort** i det viste vindue.

Midlertidig udskrivning med sort blæk — Mac OS

Bemærk:

Hvis du vil bruge denne funktion via et netværk, skal du tilslutte med **Bonjour**.

1. Klik på printerikonet i **Dock**.
2. Annuller jobbet.

Bemærk:

Hvis du ikke kan annullere udskrivningen fra computeren, kan du annullere vha. printerens betjeningspanel.

3. Vælg **Systemindstillinger** i menuen  > **Printere og scannere** (eller **Udskriv og scan, Udskriv og fax**), og vælg så printeren. Klik på **Indstillinger og forbrugsvarer** > **Indstillinger** (eller **Driver**).
4. Vælg **Til** for indstillingen **Tillad midlertidig udskrivning i sort**.
5. Vis udskriftsdialogboksen.
6. Vælg **Udskriftsindstillinger** i pop op-menuen.
7. Vælg **almindelige papirer** eller **Konvolut** som indstilling for **Medietype**.
8. Vælg **Gråtoneskala**.
9. Indstil de andre elementer efter behov.
10. Klik på **Udskriv**.

Sådan spares der på sort blæk, når niveauet for sort blæk er lavt (kun Windows)

Når niveauet for sort blæk er ved at være lavt, og der er nok farveblæk tilbage, kan du bruge en blanding af farveblæk til at skabe sort blæk. Du kan fortsætte med at udskrive, mens du forbereder en ny sort blækpatron.

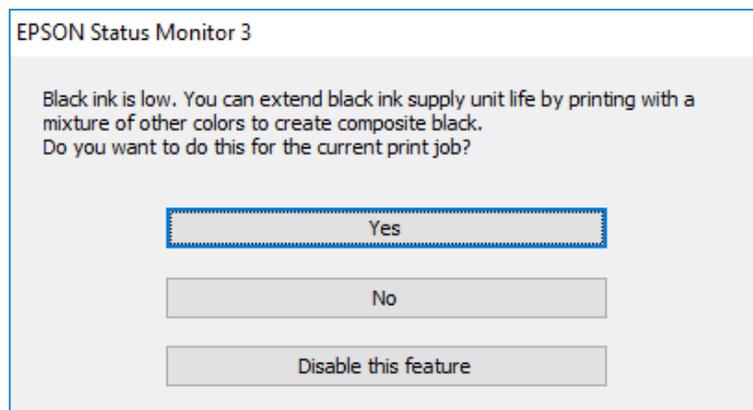
Denne funktion kan kun bruges, når du vælger følgende indstillinger i printerdriveren.

- Papirtype: **almindelige papirer**
- Kvalitet: **Standard**
- EPSON Status Monitor 3: Aktiveret

Udskiftning af blækpatroner og andre forbrugsvarer

Bemærk:

- Hvis **EPSON Status Monitor 3** er deaktiveret, skal du åbne printerdriveren, klikke på **Udvidede indstillinger** på fanen **Vedligeholdelse** og så vælge **Aktiver EPSON Status Monitor 3**.
- Sammenblandet sort ser anderledes ud end rent sort. Desuden er udskrivningshastigheden reduceret.
- Der bruges også sort blæk til at vedligeholde skrivehovedet.



Indstillinger	Beskrivelse
Ja	Vælg denne indstilling for at bruge en blanding af farveblæk til at danne sort. Dette vindue vises, næste gang du udskriver et lignende job.
Nej	Vælg denne indstilling for at fortsætte med at bruge det resterende sorte blæk. Dette vindue vises, næste gang du udskriver et lignende job.
Deaktivering af denne funktion	Vælg denne indstilling for at fortsætte med at bruge det resterende sorte blæk. Dette vindue vises ikke, før du udskifter den sorte blækpatron, og dens blækniveau bliver lavt.

Vedligeholdelse af printeren

Kontrol og rensning af skrivehovedet

Hvis dyserne er tilstoppede, bliver udskrifterne utydelige, eller også er der linjer eller uventede farver på dem. Når udskriftskvaliteten er forringet, skal du bruge funktionen til dysekontrol til at kontrollere, om dyserne er tilstoppede. Hvis dyserne er tilstoppede, skal du rengøre skrivehovedet. Du kan udføre en dysekontrol og en rengøring af skrivehovedet fra betjeningspanelet eller computeren.

**Vigtigt:**

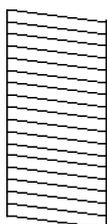
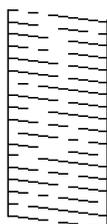
Luk ikke det forreste dæksel op, og undlad at slukke printeren, mens skrivehovedet renses. Hvis rensning af skrivehovedet ikke er afsluttet, kan du muligvis ikke udskrive.

Bemærk:

- Rensning af skrivehovedet kræver blæk, og derfor bør du kun rense skrivehovedet, hvis kvaliteten forringes.
- Når blækniveauet er lavt, kan du muligvis ikke rense skrivehovedet.
- Hvis udskriftskvaliteten ikke er forbedret, efter at du har gentaget et dysetjek og en rengøring af skrivehovedet ca. 4 gange, skal du vente i mindst 6 timer uden at udskrive, og så køre dysetjekket igen og gentage rengøringen af skrivehovedet, hvis det er nødvendigt. Vi anbefaler at slukke for printeren. Hvis udskriftskvaliteten ikke er forbedret, skal du kontakte Epson support.
- For at undgå udtørring af skrivehovedet må du ikke trække printerens stik ud, mens den er tændt.

Kontrol og rensning af skrivehovedet — Betjeningspanel

1. Læg almindeligt A4-papir i printeren.
2. Vælg **Indstillinger** på startskærmen.
3. Vælg **Vedligehold.** > **Skrivehoved dysetjek.**
4. Følg vejledningen på skærmen for at udskrive et dysekontrolmønster.
5. Undersøg det udskrevne mønster. Hvis der er brudte linjer eller manglende segmenter som vist i mønsteret "NG", kan skrivehovedets dyser være tilstoppet. Gå til næste trin. Hvis du ikke kan se nogen brudte linjer eller manglende segmenter som i det følgende "OK" mønster, så er dyserne ikke tilstoppet. Vælg  for at lukke funktionen for dysekontrol.

OK**NG**

Vedligeholdelse af printeren

6. Vælg , og følg så vejledningen på skærmen for at rense printerhovedet.
7. Printeren udskriver dysekontrolmønsteret igen, når rensningen er overstået. Gentag rensningen og udskrivningen af mønsteret, indtil alle linjer er udskrevet helt.

Relaterede oplysninger

- ➔ [“Ilægning af papir i Papirkassette” på side 31](#)

Kontrol og rengøring af skrivehovedet – Windows

1. Læg almindeligt A4-papir i printeren.
2. Åbn vinduet for printerdriveren.
3. Klik på **Dysecheck** på fanen **Vedligeholdelse**.
4. Følg vejledningen på skærmen.

Relaterede oplysninger

- ➔ [“Ilægning af papir i Papirkassette” på side 31](#)
- ➔ [“Adgang til printerdriveren” på side 61](#)

Kontrol og rengøring af skrivehovedet — Mac OS

1. Læg almindeligt A4-papir i printeren.
2. Vælg **Systemindstillinger** i menuen  > **Printere & Scannere** (eller **Udskriv & Scan**, **Udskriv & Fax**), og vælg så printeren.
3. Klik på **Indstillinger & Forsyninger** > **Værktøj** > **Åbn printerværktøj**.
4. Klik på **Dysecheck**.
5. Følg vejledningen på skærmen.

Relaterede oplysninger

- ➔ [“Ilægning af papir i Papirkassette” på side 31](#)

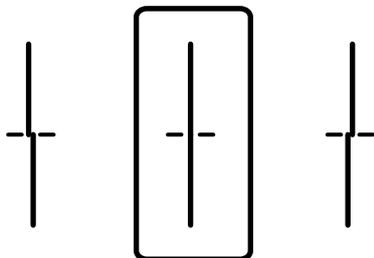
Justering af linjustering

Hvis linjusteringen ser ud til at være fejljusteret, skal du justere linjusteringen.

1. Læg almindeligt A4-papir i printeren.
2. Vælg **Indstillinger** på startskærmen.

Vedligeholdelse af printeren

3. Vælg **Vedligehold.** > **Linjustering.**
4. Følg vejledningen på skærmen for at udskrive et justeringsmønster.
5. Følg vejledningen på skærmen for at justere linjusteringen. Find og indtast nummeret for det mønster, som har de færreste fejljusterede lodrette linjer.



Relaterede oplysninger

➔ [“Ilægning af papir i Papirkassette” på side 31](#)

Rengøring af papirbanen

Rens rulleren indvendigt, når udskrifterne er udtværede, eller når papiret ikke føres ind korrekt.

**Vigtigt:**

Brug ikke servietter til at rengøre printeren indvendigt. Skrivehovedets dyser kan blive tilstoppede, hvis der kommer fnug på dem.

Rengøring af papirbanen for udtværet blæk

Hvis udskrifterne stadig er slørede eller udtværede, skal du rengøre den indvendige rulle.

**Vigtigt:**

Brug ikke servietter til at rengøre printeren indvendigt. Skrivehovedets dyser kan blive tilstoppede, hvis der kommer fnug på dem.

1. Læg almindeligt papir i A3-størrelse i den papirkilde, du vil rengøre.
2. Vælg **Indstillinger** på startskærmen.
3. Vælg **Vedligehold.** > **Rensning af papirstyr.**
4. Vælg papirkilden, og følg så vejledningen på skærmen for at rengøre papirbanen.

Bemærk:

Gentag denne proces, indtil der ikke er udtværet blæk på papiret. Hvis udskrifterne stadig er udtværede, skal du rengøre de andre papirkilder.

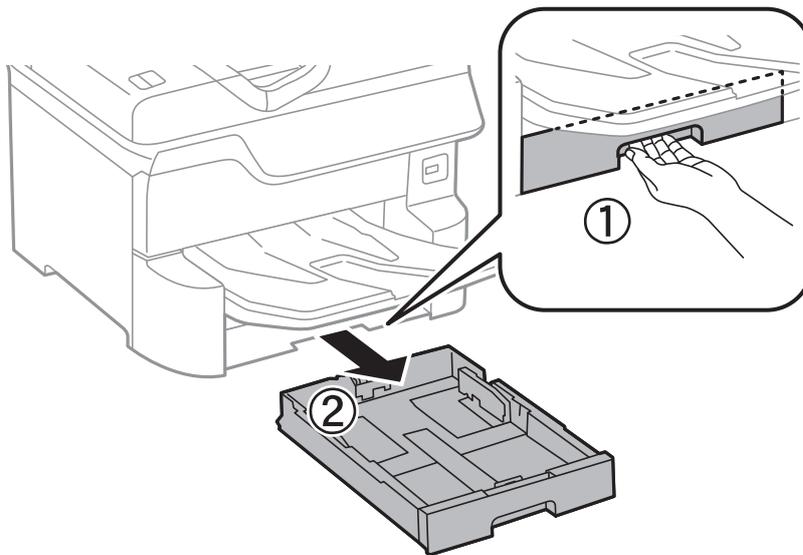
Relaterede oplysninger

➔ [“Ilægning af papir i Papirkassette” på side 31](#)

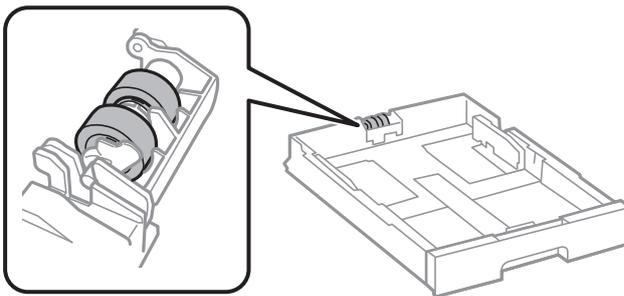
Rengøring af papirbanen for problemer med papirindføring (Papirkassette)

Hvis papiret ikke indføres korrekt fra papirkassette, skal du rengøre den indvendige rulle.

1. Træk papirkassette ud.



2. Tør rullen med en blød, fugtig klud.



Vigtigt:

Hvis du bruger en tør klud, kan rullens overflade blive beskadiget.

3. Isæt papirkassette.

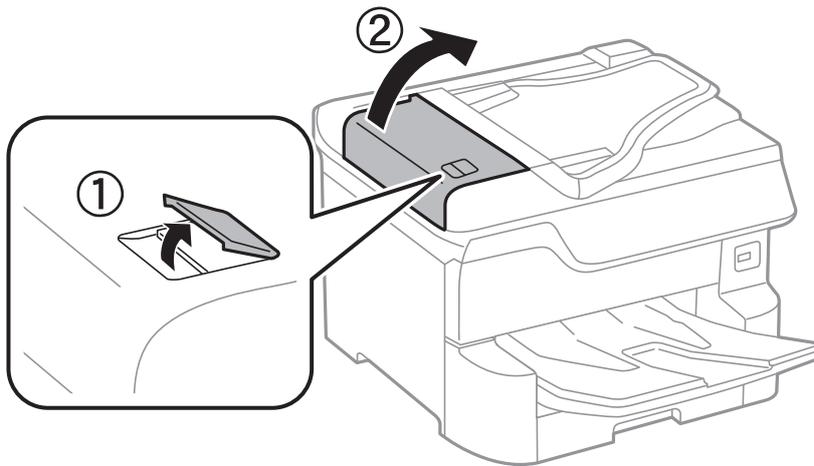
Rengøring af ADF'en

Rens den automatiske dokumentføder, når de kopierede eller scannede billeder fra denne er udtværede, eller når originalerne ikke føres ind i ADF'en korrekt.

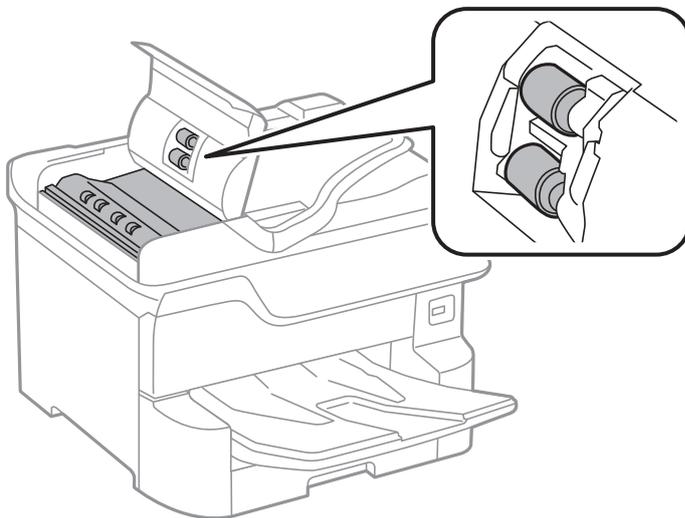
**Vigtigt:**

Brug aldrig alkohol eller fortynder til rengøring af printeren. Disse kemikalier kan beskadige printeren.

1. Åbn dækslet på ADF'en.



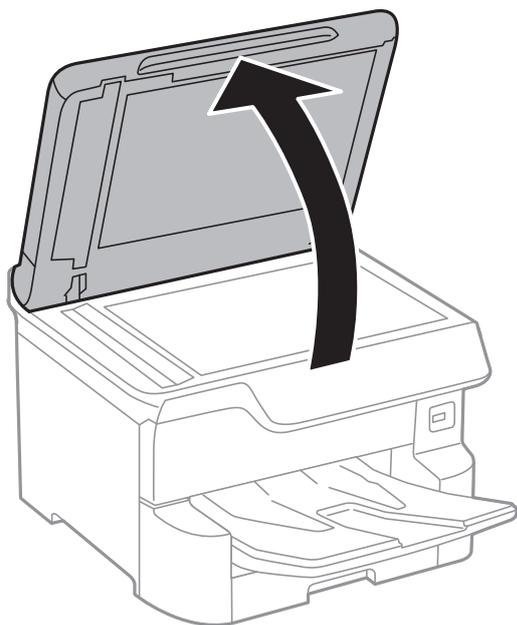
2. Brug en blød, fugtig klud til at rengøre rullen og det indre af ADF'en.

**Vigtigt:**

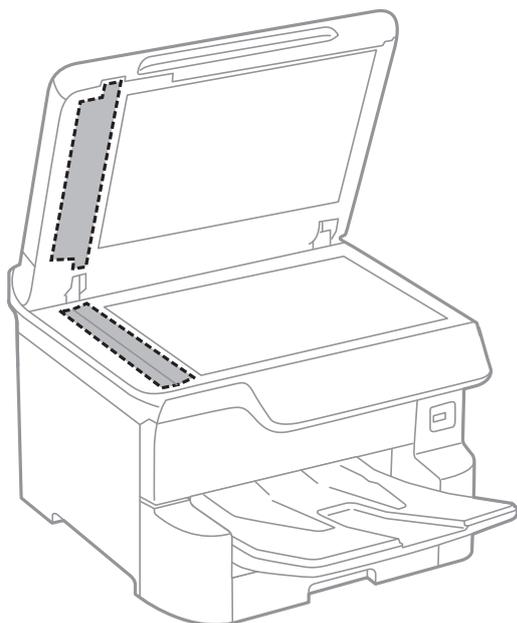
- Hvis du bruger en tør klud, kan rullens overflade blive beskadiget.
- Brug ADF'en, efter rullen er tørret.

Vedligeholdelse af printeren

3. Åbn dokumentlåget.



4. Rengør den del, som vises på illustrationen.



Vigtigt:

- Hvis der kommer fedt eller andet materiale, der er svært at fjerne, på glaspladen, skal du bruge en lille smule rengøringsmiddel til glasflader og en blød klud til rengøringen. Tør al overskydende væske af.
- Tryk ikke for hårdt på glasoverfladen.
- Vær omhyggelig med ikke at ridse eller beskadige overfladen af glasset. En beskadiget glasoverflade kan forringe scanningskvaliteten.

Rengøring af Scannerglaspladen

Hvis kopierne eller scannede billeder er udtværede, skal du rengøre scannerglaspladen.

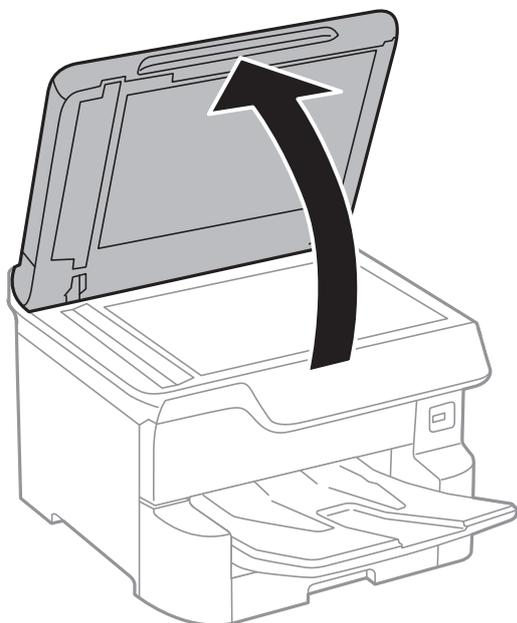
**Forsigtig:**

Pas på, at du ikke får din hånd eller dine fingre i klemme, når du åbner eller lukker dokumentlåget. Ellers kan du komme til skade.

**Vigtigt:**

Brug aldrig alkohol eller fortynder til rengøring af printeren. Disse kemikalier kan beskadige printeren.

1. Åbn dokumentlåget.



2. Brug en tør, blød og ren klud til rengøring af overfladen af scannerglaspladen.

**Vigtigt:**

- Hvis der kommer fedt eller andet materiale, der er svært at fjerne, på glaspladen, skal du bruge en lille smule rengøringsmiddel til glasflader og en blød klud til rengøringen. Tør al overskydende væske af.
- Tryk ikke for hårdt på glasoverfladen.
- Vær omhyggelig med ikke at ridse eller beskadige overfladen af glasset. En beskadiget glasoverflade kan forringe scanningskvaliteten.

Oplysninger om netværkstjeneste og software

Dette afsnit introducerer netværkstjenester og softwareprodukter, som er tilgængelige for din printer fra Epsons websted eller den medfølgende softwaredisk.

Program til konfiguration af printerfunktioner (Web Config)

Web Config er et program, der kører i en webbrowser som f.eks. Internet Explorer og Safari på en computer eller smart-enhed. Du kan kontrollere printerstatus eller ændre indstillinger for netværkstjenesten og printeren. Hvis du vil bruge Web Config, skal du forbinde printeren og computeren eller enheden til det samme netværk.

Følgende browsere er understøttet.

Operativsystem	Browser
Windows XP SP3 eller senere	Internet Explorer 8 eller senere, Firefox*, Chrome*
Mac OS X v10.6.8 eller senere	Safari*, Firefox*, Chrome*
iOS*	Safari*
Android 2.3 eller senere	Standardbrowser
Chrome OS*	Standardbrowser

* Brug den nyeste version.

Sådan køres web config i en webbrowser

1. Kontroller printerens IP-adresse.

Tryk på ikonet for netværk på printerens startskærm, og tryk derefter på den aktive forbindelsesmetode for at bekræfte printerens IP-adresse.

Bemærk:

Du kan også kontrollere IP-adressen ved at udskrive netværksforbindelsesrapporten.

2. Start en webbrowser på en computer eller smart-enhed, og indtast så printerens IP-adresse.

Format:

IPv4: http://printerens IP-adresse/

IPv6: http://[printerens IP-adresse]/

Eksempler:

IPv4: http://192.168.100.201/

IPv6: http://[2001:db8::1000:1]/

Oplysninger om netværkstjeneste og software

Bemærk:

Ved hjælp af smart-enheden kan du også køre Web Config fra vedligeholdelseskærmen i Epson iPrint.

Relaterede oplysninger

- ➔ [“Brug af Epson iPrint” på side 97](#)
- ➔ [“Netværksindstillinger” på side 54](#)

Kører Web Config i Windows

Når du forbinder en computer til printeren vha. WSD, skal du følge nedenstående trin for at køre Web Config.

1. Få adgang til enhederne og printerens skærbillede i Windows.
 - Windows 10/Windows Server 2016
Højreklik på startknappen, og vælg **Kontrolpanel > Vis enheder og printere i Hardware og lyd**.
 - Windows 8.1/Windows 8/Windows Server 2012 R2/Windows Server 2012
Vælg **Skrivebord > Indstillinger > Kontrolpanel > Vis enheder og printere i Hardware og lyd (eller Hardware)**.
 - Windows 7/Windows Server 2008 R2
Klik på startknappen, og vælg **Betjeningspanel > Vis enheder og printere i Hardware og lyd**.
 - Windows Vista/Windows Server 2008
Klik på startknappen, og vælg **Betjeningspanel > Printere i Hardware og lyd**.
2. Højreklik på din printer, og vælg **Egenskaber**.
3. Vælg fanen **Web Service**, og klik på URL'en.

Kører Web Config i Mac OS

1. Vælg **Systemindstillinger** i menuen  > **Printere & Scannere** (eller **Udskriv & Scan, Udskriv & Fax**), og vælg så printeren.
2. Klik på **Indstillinger & forsyninger > Vis printerens websted**.

Program til scanning af dokumenter og billeder (Epson Scan 2)

Epson Scan 2 er et program til at styre udskrivningen. Du kan justere størrelsen, opløsningen, lysstyrken, kontrasten og kvaliteten af det scannede billede. Du kan også starte Epson Scan 2 fra et TWAIN-kompatibelt scanningsprogram. Der er flere oplysninger i hjælpen til programmet.

Sådan starter du i Windows

Bemærk:

For Windows Server-operativsystemer skal du sikre at funktionen **Computeroplevelse** er installeret.

Oplysninger om netværkstjeneste og software

- Windows 10/Windows Server 2016

Klik på startknappen, og vælg derefter **EPSON > Epson Scan 2**.

- Windows 8.1/Windows 8/Windows Server 2012 R2/Windows Server 2012

Indtast programnavnet i søgeamulettten, og vælg så det viste ikon.

- Windows 7/Windows Vista/Windows XP/Windows Server 2008 R2/Windows Server 2008/Windows Server 2003 R2/Windows Server 2003

Klik på startknappen, og vælg derefter **Alle programmer** eller **Programmer > EPSON > Epson Scan 2 > Epson Scan 2**.

Sådan starter du i Mac OS

Bemærk:

Epson Scan 2 understøtter ikke Mac OS-funktionen til hurtigt skift af bruger. Deaktiver funktionen til hurtigt skift af bruger.

Vælg **Gå > Programmer > Epson Software > Epson Scan 2**.

Relaterede oplysninger

- ➔ [“Sådan scanner du med Epson Scan 2” på side 124](#)
- ➔ [“Sådan installeres de nyeste programmer” på side 196](#)

Tilføjelse af netværksscanneren

Før du bruger Epson Scan 2, skal du tilføje netværksscanneren.

1. Start softwaren, og klik derefter på **Tilføj** på skærmbilledet **Scannerindstillinger**.

Bemærk:

- Hvis **Tilføj** er nedtonet, skal du klikke på **Aktivér redigering**.

- Hvis hovedskærmen af Epson Scan 2 vises, er den allerede blevet tilsluttet scanneren. Hvis du vil oprette forbindelse til et andet netværk, skal du vælge **Scanner > Indstillinger** for at åbne skærmbilledet **Scannerindstillinger**.

2. Tilføj netværksscanneren. Indtast følgende emner, og klik derefter på **Tilføj**.

- Model:** Vælg den scanner, som du vil oprette forbindelse til.

- Navn:** Indtast scannerens navn med højst 32 tegn.

- Søg efter netværk:** Når computeren og scanneren er på det samme netværk, vises IP-adressen. Hvis den ikke vises, skal du klikke på knappen . Hvis IP-adressen stadig ikke vises, skal du klikke på **Angiv adresse** og derefter indtaste IP-adressen direkte.

3. Vælg scanneren på skærmbilledet **Scannerindstillinger**, og klik derefter på **OK**.

Program til konfigurerings af scanning fra computeren (Document Capture Pro)

Document Capture Pro* er et program, der bruges til at konfigurere indstillingerne for scannede billeder, der er blevet sendt fra printerens til en computer over et netværk.

Oplysninger om netværkstjeneste og software

Efter du har gennemset det scannede billede, kan du konfigurere forskellige scanningsindstillinger såsom filformatet til lagring, hvor det scannede billede gemmes og destinationen for videresendelse. Du kan læse mere om, hvordan programmet bruges i hjælpeafsnittet i Document Capture Pro.

* Navnene er til Windows. Til Mac OS er navnet Document Capture. Til Windows Server er navnet Document Capture Pro Server.

Sådan starter du i Windows

- Windows 10/Windows Server 2016

Klik på startknappen, og vælg derefter **Epson Software > Document Capture Pro**.

- Windows 8.1/Windows 8/Windows Server 2012 R2/Windows Server 2012

Indtast programnavnet i søgeomuleten, og vælg så det viste ikon.

- Windows 7/Windows Vista/Windows XP/Windows Server 2008 R2/Windows Server 2008/Windows Server 2003 R2/Windows Server 2003

Klik på startknappen, og vælg **Alle programmer** eller **Programmer > Epson Software > Document Capture Pro**.

Sådan starter du i Mac OS

Vælg **Gå > Programmer > Epson Software > Document Capture**.

Relaterede oplysninger

- ➔ [“Scanning ved hjælp af de indstillinger, der er registreret på computeren \(Document Capture Pro\)” på side 115](#)
- ➔ [“Sådan installeres de nyeste programmer” på side 196](#)

Program til konfiguration af faxfunktioner og afsendelse af faxer (FAX Utility)

FAX Utility er et program, som gør det muligt at konfigurere forskellige indstillinger for afsendelse af faxer fra en computer. Du kan oprette eller redigere den liste over kontaktpersoner, som skal bruges, når der sendes en fax, indstille, at modtagne faxer skal gemmes i PDF-format på computeren, osv. Der er flere oplysninger i hjælpen til programmet.

Bemærk:

- Windows Server-operativsystemer understøttes ikke.*
- Sørg for, at printerdriveren for denne printer er blevet installeret før installation af FAX Utility. Dette inkluderer ikke PostScript-printerdriveren og Epsons universelle printerdriver.*

Sådan starter du i Windows

- Windows 10

Klik på startknappen, og vælg **Epson Software > FAX Utility**.

- Windows 8.1/Windows 8

Indtast programnavnet i søgeomuleten, og vælg så det viste ikon.

- Windows 7/Windows Vista/Windows XP

Klik på startknappen, og vælg **Alle programmer** (eller **Programmer**) > **Epson Software > FAX Utility**.

Oplysninger om netværkstjeneste og software

Sådan starter du i Mac OS

Vælg **Systemindstillinger** i menuen  > **Printere & Scannere** (eller **Udskriv & Scan, Udskriv & Fax**), og vælg derefter printeren (FAX). Klik på **Indstillinger & Forsyninger** > **Værktøj** > **Åbn printerværktøj**.

Relaterede oplysninger

- ➔ [“Modtagelse af faxer på en computer” på side 161](#)
- ➔ [“Sådan installeres de nyeste programmer” på side 196](#)

Program til faxafsendelse (PC-FAX driver)

PC-FAX-driveren er et program, som gør det muligt at sende et dokument, der er oprettet i et separat program, som en fax direkte fra computeren. PC-FAX-driveren installeres, når du installerer FAX Utility. Der er flere oplysninger i hjælpen til programmet.

Bemærk:

- Windows Server-operativsystemer understøttes ikke.*
- Fremgangsmåden varierer, afhængigt af det program du brugte til at oprette dokumentet. Der er flere oplysninger i hjælpen til programmet.*

Åbning af programmet fra Windows

Vælg **Udskriv** eller **Indstil printer** i menuen **Filer** i programmet. Vælg din printer (FAX), og klik på **Indstillinger** eller **Egenskaber**.

Åbning af programmet fra Mac OS

Vælg **Udskriv** i **Arkivmenuen** i programmet. Vælg din printer (FAX) som indstilling for **Printer**, og vælg derefter **Faxindstillinger** eller **Modtagerindstillinger** i pop-op-menuen.

Relaterede oplysninger

- ➔ [“Afsendelse af en fax fra en computer” på side 157](#)
- ➔ [“Program til konfiguration af faxfunktioner og afsendelse af faxer \(FAX Utility\)” på side 194](#)

Program til udskrivning af websider (E-Web Print)

E-Web Print er et program, hvormed du nemt kan udskrive websider med forskellige layouts. Der er flere oplysninger i hjælpen til programmet. Du kan gå ind i hjælpen i menuen **E-Web Print** på værktøjslinjen **E-Web Print**.

Bemærk:

- Windows Server-operativsystemer understøttes ikke.*
- Søg efter understøttede browsere og den nyeste version på download-siden.*

Start af programmet

Når du installerer programmet E-Web Print, vises det i browseren. Klik på **Print** eller **Clip**.

Værktøjer til softwareopdatering (softwareopdatering)

EPSON Software Updater er et program, som kan bruges til at søge efter ny eller opdateret software på internettet og at installere den. Du kan også opdatere printerens vejledning.

Bemærk:

Windows Server-operativsystemer understøttes ikke.

Installationsmetode

Installér Software Updater fra den medfølgende softwaredisk eller download den nyeste version fra Epsons websted.

<http://www.epson.com>

Sådan starter du i Windows Windows 10

Klik på startknappen, og vælg derefter **Epson Software > EPSON Software Updater**.

 Windows 8.1/Windows 8

Indtast programnavnet i søgeomuletten, og vælg så det viste ikon.

 Windows 7/Windows Vista/Windows XP

Klik på startknappen, og vælg derefter **Alle programmer (eller Programmer) > Epson Software > EPSON Software Updater**.

Bemærk:

Du kan også starte EPSON Software Updater ved at klikke på printerikonet på skrivebordets proceslinje og derefter vælge Softwareopdatering.

Sådan starter du i Mac OS

Vælg **Gå > Programmer > Epson Software > EPSON Software Updater**.

Sådan installeres de nyeste programmer

Bemærk:

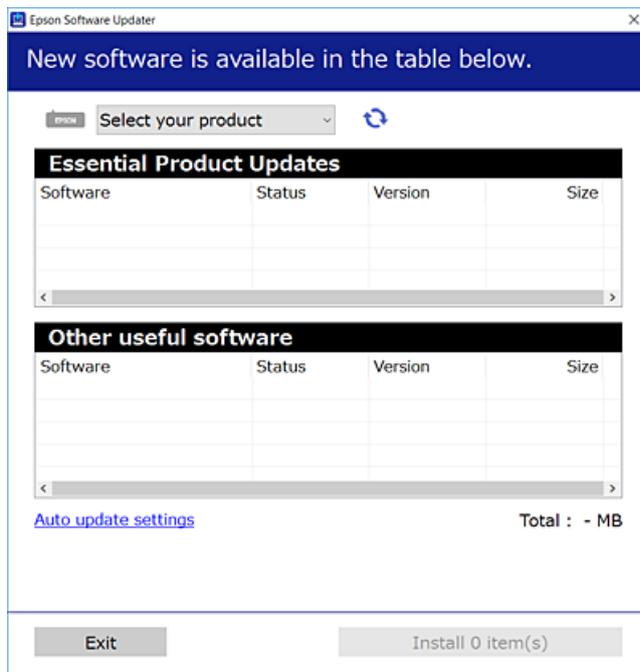
Når du geninstallere et program, skal du først afinstallere det.

1. Sørg for at printeren og computeren er tilgængelige til kommunikation, og at printeren er sluttet til internettet.

Oplysninger om netværkstjeneste og software

2. Start EPSON Software Updater.

Skærbilledet er et eksempel på Windows.



3. Hvis du bruger Windows, skal du vælge din printer, og derefter klikke på  for at søge efter de senest tilgængelige programmer.
4. Vælg de emner, du ønsker at installere eller opdatere, og klik derefter på knappen installér i skærmens nederste højre hjørne.



Vigtigt:

Sluk ikke printeren, og træk ikke stikket ud, før opdateringen er gennemført; ellers kan printeren fungere forkert.

Bemærk:

- Du kan downloade de seneste applikationer fra Epsons websted.
<http://www.epson.com>
- Hvis du bruger styresystemerne Windows Server, kan du ikke bruge Epson Software Updater. Download de nyeste programmer fra Epsons websted.
- Document Capture Pro kan ikke installeres fra Epson Software Updater. Installér den fra nedenstående websted.
<http://support.epson.net/> (uden for Europa)
http://assets.epson-europe.com/gb/en/document_capture_pro/index.html (Europa)

Relaterede oplysninger

- ➔ “Værktøjer til softwareopdatering (softwareopdatering)” på side 196

Installation af en PostScript-printerdriver

Installation af en PostScript-printerdriver — Windows

1. Start installationsprocessen fra en af følgende muligheder.
 - Brug kun det strøm kabel, der er leveret med printeren.**

Indsæt softwaredisken i computeren, få adgang til følgende mappesti, og kød derefter SETUP64.EXE (eller SETUP.EXE).

Driver\PostScript\WINX64 (eller WINX86)\SETUP\SETUP64.EXE (eller SETUP.EXE)
 - Brug webstedet.**

Få adgang til din printerside fra følgende websted, download PostScript3-printerdriveren, og kød derefter programfilen.

<http://www.epson.eu/Support> (Europa)

<http://support.epson.net/> (uden for Europa)
2. Vælg din printer.
3. Følg anvisningerne på skærmen.
4. Vælg forbindelsesmetoden fra netværksforbindelsen eller USB-forbindelsen.
 - Til kabelforbundet netværksforbindelse.**

Der vises en liste over tilgængelige printere på samme netværk.

Vælg den printer, du vil bruge.
 - For USB-forbindelse.**

Følg vejledningen på skærmen for at tilslutte printeren til computeren.
5. Følg vejledningen på skærmen for at installere PostScript-printerdriveren.

Installation af en PostScript-printerdriver — Mac OS

Download printerdriveren fra Epson Support-webstedet, og installer den.

<http://www.epson.eu/Support> (Europa)

<http://support.epson.net/> (uden for Europa)

Du skal bruge printerens IP-adresse under installation af printerdriveren.

Vælg ikonet for netværk på printerens startskærm, og vælg derefter den aktive forbindelsesmetode for at bekræfte printerens IP-adresse.

Tilføjelse af printerdriveren (kun for Mac OS)

1. Vælg **Systemindstillinger** fra menuen  > **Printere og scannere** (eller **Udskriv og scan, Udskriv og fax**).
2. Klik på +, og vælg så **funktionen til at tilføje en anden printer eller scanner**.

Oplysninger om netværkstjeneste og software

3. Vælg din printer, og klik på **Tilføj**.

Bemærk:

- Hvis din printer ikke er på listen, skal du kontrollere, at den er sluttet korrekt til computeren, og at printeren er tændt.
- For en USB-, IP- eller Bonjour-forbindelse skal du indstille den ekstra papirkassette manuelt, når du har tilføjet printerdriveren.

Installation af Epsons universelle printerdriver (kun til Windows)

Epson universalprinterdriveren er den universelle PCL6-kompatible printerdriver. Når du har installeret denne driver*, kan du udskrive fra enhver Epson-printer, som understøtter denne printerdriver.

- * Da dette er en generisk printerdriver, er printfunktionerne begrænset i forhold til den printerdriver, som er udviklet specielt til denne printer.

Slut printeren til det samme netværk som computeren, og følg derefter nedenstående procedure for at installere printerdriveren.

1. Hent driverens eksekverbare fil fra Epsons supportwebsted.
<http://www.epson.eu/Support> (kun Europa)
<http://support.epson.net/>
2. Dobbeltklik på den eksekverbare fil.
3. Følg vejledningen på skærmen for at gennemføre resten af installationen.

Bemærk:

Hvis du bruger en Windows-computer, og du ikke kan hente driveren fra webstedet, skal du installere den fra den disk med software, der fulgte med printeren. Gå til "Driver\Universal".

Afinstallation af programmer

Log på computeren som administrator. Hvis du bliver bedt om det, skal du indtaste administratoradgangskoden.

Afinstallation af programmer — Windows

1. Tryk på  for at slukke printeren.
2. Luk alle programmer, der kører.
3. Åbn **Kontrolpanel**:
 - Windows 10/Windows Server 2016
Højreklik på startknappen eller hold den nede, og vælg derefter **Kontrolpanel**.
 - Windows 8.1/Windows 8/Windows Server 2012 R2/Windows Server 2012
Vælg **Skrivebord > Indstillinger > Kontrolpanel**.

Oplysninger om netværkstjeneste og software

- Windows 7/Windows Vista/Windows XP/Windows Server 2008 R2/Windows Server 2008/Windows Server 2003 R2/Windows Server 2003

Klik på startknappen, og vælg **Kontrolpanel**.

4. Åbn **Fjern et program** (eller **Tilføj eller fjern programmer**):

- Windows 10/Windows 8.1/Windows 8/Windows 7/Windows Vista/Windows Server 2016/Windows Server 2012 R2/Windows Server 2012/Windows Server 2008 R2/Windows Server 2008

Vælg **Fjern et program** under **Programmer**.

- Windows XP/Windows Server 2003 R2/Windows Server 2003

Klik på **Tilføj eller fjern programmer**.

5. Vælg det program, du vil afinstallere.

Du kan ikke afinstallere printerdriveren, hvis der er nogle udskriftsjobs. Slet eller vent på, at disse jobs bliver udskrevet, før du afinstallerer.

6. Afinstaller programmerne:

- Windows 10/Windows 8.1/Windows 8/Windows 7/Windows Vista/Windows Server 2016/Windows Server 2012 R2/Windows Server 2012/Windows Server 2008 R2/Windows Server 2008

Klik på **Fjern/rediger** eller **Fjern**.

- Windows XP/Windows Server 2003 R2/Windows Server 2003

Klik på **Rediger/fjern** eller **Fjern**.

Bemærk:

Hvis vinduet **Kontrol af brugerkonti** vises, skal du klikke på **Fortsæt**.

7. Følg vejledningen på skærmen.

Afinstallation af programmer — Mac OS

1. Download Uninstaller vha. EPSON Software Updater.

Når du har downloadet Uninstaller, behøver du ikke downloade det igen, hver gang du afinstallerer programmet.

2. Tryk på  for at slukke printeren.

3. For at afinstallere printerdriveren eller driveren PC-FAX skal du vælge **Systemindstillinger** fra menuen  > **Printere og scannere** (eller **Udskriv og scan**, **Udskriv og fax**), og derefter fjerne printeren fra listen over aktiverede printere.

4. Luk alle programmer, der kører.

5. Vælg **Gå > Programmer > Epson Software > Uninstaller**.

Oplysninger om netværkstjeneste og software

6. Vælg det program, du vil afinstallere, og klik så på **Afinstaller**.

**Vigtigt:**

Med Uninstaller fjernes alle drivere til Epson-blækstråleprintere fra computeren. Hvis du bruger flere Epson-blækstråleprintere, og du kun vil slette nogle af driverne, skal du først slette dem alle sammen og så installere den nødvendige printerdriver igen.

Bemærk:

Hvis du ikke kan finde det program, du vil afinstallere, på listen over programmer, kan du ikke afinstallere det vha. Uninstaller. I så fald skal du vælge **Gå > Programmer > Epson Software**, vælge det program, du vil afinstallere, og så trække det til skraldespandsikonet.

Udskrivning ved hjælp af en netværkstjeneste

Med Epson Connect-tjenesten, der er tilgængelig på internettet, kan du udskrive fra din smartphone, tablet eller bærbare computer — når som helst og stort set hvor som helst. For at bruge denne service skal du registrere brugeren og printeren i Epson Connect.

Følgende funktioner er tilgængelige på internettet.

 Email Print

Når du sender en e-mail med vedhæftede filer, såsom dokumenter eller billeder, til en e-mail-adresse, der er tildelt printeren, kan du udskrive den e-mail og vedhæftede filer fra fjerntliggende steder som f.eks. din hjemme- eller kontorprinter.

 Epson iPrint

Dette program er til iOS og Android, og giver dig mulighed for at udskrive eller scanne fra en smarttelefon eller tablet. Du kan udskrive dokumenter, billeder og websites ved at sende dem direkte til en printer på samme trådløse LAN.

 Scan to Cloud

Dette program giver dig mulighed for at sende de scannede data, du vil udskrive til en anden printer. Du kan også uploade de scannede data til tilgængelige Cloud-tjenester.

 Remote Print Driver

Dette er en delt driver understøttet af Remote Print Driver. Når du udskriver med en printer på en fjernplacering, kan du udskrive ved at ændre printeren i det sædvanlige programvindue.

Se Epson Connect web-portalen for detaljer.

<https://www.epsonconnect.com/>

<http://www.epsonconnect.eu> (kun Europa)

Relaterede oplysninger

➔ [“Brug af Epson iPrint” på side 97](#)

Løsning af problemer

Kontrol af printerstatus

Kontrol af meddelelser på LCD-skærmen

Hvis der vises en fejlmeddelelse på LCD-skærmen, skal du følge vejledningen på skærmen eller løsningerne nedenfor for at løse problemet.

Fejlmeddelelser	Løsninger
Printerfejl. Sluk for strømmen og tænd igen. Se dokumentation for yderligere oplysninger.	<ul style="list-style-type: none"> <input type="checkbox"/> Fjern evt. papir eller beskyttende materialer i printeren og papirkassette. Hvis fejlmeddelelsen stadig vises, efter du har slukket og tændt for printeren, skal du kontakte Epson support. <input type="checkbox"/> Hvis følgende fejlkoder vises, skal du kontrollere papiret for det maksimale antal ark, der kan lægges i hver papirkilde. 000181, 000184, 000201, 000204, 000221, 000224
Printerfejl. Se dokumentation for info. Ikke-udskriv.funktioner er tilgængelige.	Printeren kan være beskadiget. Kontakt Epson support eller en autoriseret Epson-tjenesteudbyder angående reparation. Funktioner uden udskrivning, f.eks. scanning, kan dog godt bruges.
Printerfejl. Se i dokumentationen for oplysninger.	Printeren kan være beskadiget. Kontakt Epson support eller en autoriseret Epson-tjenesteudbyder angående reparation.
Ikke mere papir i XX. Ilæg papir. Papirstørrelse: XX/Papirtype: XX	Ilæg papir, og indsæt derefter papirkassette helt ind.
For mange papirkassetter installeret. Sluk for strømmen og afinstaller de ekstra enheder. Se dokumentationen for yderligere oplysninger.	Du kan installere op til tre ekstra papirkassetter. Med hensyn til andre ekstra papirkassetter skal du afinstallere dem ved at følge trinene til installation i omvendt rækkefølge.
Ikke-understøttede papirkassetteenheder er blevet sat i. Sluk for strømmen, og træk dem ud. Se i dokumentationen for oplysninger.	Ikke-understøttede papirkassetteenheder er blevet installeret. Afinstaller dem ved at følge trinene til installation i omvendt rækkefølge.
Kan ikke udskrive, fordi XX ikke virker. Du kan udskrive fra en anden papirkassette.	Sluk for strømmen og tænd så for den igen, og sæt så papirkassette i igen. Hvis fejlmeddelelsen stadig vises, skal du kontakte Epson support eller en autoriseret Epson-tjenesteudbyder angående reparation.
Vedligeholdelsesrullen er XX ved at være brugt op.	<ul style="list-style-type: none"> <input type="checkbox"/> Papirkassette vedligeholdelsesruller skal udskiftes regelmæssigt. Papiret indføres ikke korrekt fra papirkassette, når det er tid til at udskifte dem. Forbered de nye vedligeholdelsesruller. <input type="checkbox"/> Bageste papirindføring Papiret indføres ikke korrekt fra bageste papirindføring, når det er tid til at udskifte dem. Kontakt Epson support eller en autoriseret Epson-tjenesteudbyder for at anmode om udskiftning af vedligeholdelsesruller.
Vedligeholdelsesrullen er XX brugt op. Skift den og nulstil rulletælleren.	Udskift vedligeholdelsesruller. Efter at have udskiftet rullerne skal du vælge Indstillinger > Vedligehold. > Oplysninger om vedl.h.ruller > Nulstil tæller for vedl.h.ruller og herefter vælge den papirkassette, som du skiftede vedligeholdelsesruller for.

Løsning af problemer

Fejlmeddelelser	Løsninger
Vedligeholdelsesrullen i Bag. papirindføring er brugt op. Se din dokumentation for yderligere oplysninger.	Kontakt Epson support eller en autoriseret Epson-tjenesteudbyder for at anmode om udskiftning af vedligeholdelsesruller for bageste papirindføring.
Du skal skifte Blækpatron.	For at sikre dig en førsteklasses udskriftskvalitet og for at beskytte skrivehovedet er der stadig en variabel blækreserve i patronen, når printeren angiver, at patronen skal udskiftes. Udskift patronen, når du bliver bedt om det.
Det er snart tid til vedligeholdelse. Kontakt Epson Support.	Kunder må ikke udføre vedligeholdelse. Kontakt Epson eller en autoriseret Epson-tjenesteudbyder for vedligeholdelse.
Denne printer skal muligvis serviceres for at bevare sin udskriftskvalitet. Kontakt Epson Support.	Kunder må ikke udføre vedligeholdelse. Kontakt Epson eller en autoriseret Epson-tjenesteudbyder for vedligeholdelse.
Automatisk visning af papiropsætning er indstillet til Fra. Nogle funkt. kan muligvis ikke bruges. Se din dok. for yderligere oplysninger.	Hvis Automatisk visning af papiropsætning er deaktiveret, kan du ikke bruge AirPrint.
Ingen opkaldstone registreret.	<p>Problemet kan eventuelt løses ved at vælge Indstillinger > Generelle indstillinger > Faxindstillinger > Grundindstillinger > Linjetype og så vælge PBX. Hvis dit telefonsystem kræver en ekstern adgangskode for at ringe op til en ekstern linje, skal du indstille adgangskoden, efter du vælger PBX. Brug # (nummertegn) i stedet for den faktiske adgangskode, når der indtastes et eksternt faxnummer. Derved gøres forbindelsen mere sikker.</p> <p>Hvis fejlmeddelelsen stadig vises, skal du deaktivere indstillingerne for Sporing af opkaldstone. Hvis du deaktiverer denne funktion, kan det imidlertid resultere i, at det første ciffer af faxnummeret forsvinder, og at faxmeddelelsen sendes til det forkerte nummer.</p> <p>Der er flere oplysninger om Faxindstillinger i Administratorvejledning.</p>
Der kunne ikke modtages flere faxer, da faksdatakapaciteten er brugt op. Berør Job/ status nederst på startskærmen for nærmere detaljer.	<p>Modtagne faxer kan ophobe sig uden at blive behandlet på grund af følgende.</p> <ul style="list-style-type: none"> <input type="checkbox"/> Kan ikke udskrives, da der opstod en printerfejl. Fjern printerfejlen. For at se oplysninger og evt. løsninger på fejlen, skal du trykke på knappen , og derefter vælge Printerstatus. <input type="checkbox"/> Kan ikke gemmes i computeren eller enhedens hukommelse. For at se om modtagne faxer er blevet gemt, skal du trykke på knappen  og derefter vælge Job-status. For at gemme modtagne faxer, skal du tænde for computeren eller forbinde en enhed til printeren.
Kombinationen af IP-adressen og undernetmasken er ugyldig. Se din dokumentation for oplysninger.	Indtast den korrekte IP-adresse eller standardgateway. Kontakt netværksadministratoren for at få hjælp. Der er flere oplysninger i Administratorvejledning.
Opdater rodcertifikattet for at bruge cloud-tjenester.	Kør Web Config og opdater derefter rodcertifikattet. Der er flere oplysninger i Administratorvejledning.
Se om portindstillingerne til printeren (såsom IP-adresse) eller printerdriveren er korrekte på computeren.	<p>Kontroller, at printerporten er valgt korrekt i Egenskab > Port i menuen Printer som følger.</p> <p>Vælg "USBXXX" for en USB-tilslutning eller "EpsonNet Print Port" for en netværkstilslutning.</p>

Løsning af problemer

Fejlmeddelelser	Løsninger
Recovery Mode	<p>Printeren er startet i gendannelsestilstand, fordi firmwareopdateringen mislykkedes. Følg trinene nedenfor for at forsøge at opdatere firmwaren igen.</p> <ol style="list-style-type: none"> 1. Opret forbindelse mellem computeren og printeren vha. et USB-kabel. (Firmwaren kan ikke opdateres via en netværksforbindelse i gendannelsestilstand.) 2. Der er flere instruktioner på det lokale Epson-websted. <p>Der er flere oplysninger i Administratorvejledning.</p>

Relaterede oplysninger

- ➔ [“Kontakt til Epsons supportafdeling” på side 277](#)
- ➔ [“Værktøjer til softwareopdatering \(softwareopdatering\)” på side 196](#)
- ➔ [“Sådan installeres de nyeste programmer” på side 196](#)

Fejlkode i statusmenuen

Hvis et job ikke gennemføres, skal du kontrollere den fejlkode, som vises i oversigten for hvert job. Du kan kontrollere fejlkoden ved at trykke på knappen  og så vælge **Job-status**. Følgende tabel indeholder en oversigt over problemer og deres løsninger.

Der er flere oplysninger om **Faxindstillinger** i Administratorvejledning.

Kode	Problem	Løsning
001	Produktet blev slukket pga. en strømafbrydelse.	-
101	Hukommelsen er fuld.	<p>Prøv nedenstående metoder for at reducere udskriftsjobbets størrelse.</p> <ul style="list-style-type: none"> <input type="checkbox"/> Reducer udskriftskvaliteten og opløsningen. <input type="checkbox"/> Skift indstillingerne for format. <input type="checkbox"/> Reducer antallet af billeder, bogstaver eller skrifttyper, som bruges i udskriftsjobbet.
102	Sætvis udskrivning er mislykket pga. mangel på ledig hukommelse.	<ul style="list-style-type: none"> <input type="checkbox"/> Vælg Indstillinger > Generelle indstillinger > Systemadministration > Ryd data fra intern hukom. > PDL Skrifttype makro, og slet derefter de skrifttyper og makroer, du har downloadet. <input type="checkbox"/> Prøv nedenstående metoder for at reducere udskriftsjobbets størrelse. Hvis du ikke vil bruge disse metoder, skal du prøve at udskrive en kopi ad gangen. <ul style="list-style-type: none"> <input type="checkbox"/> Reducer udskriftskvaliteten og opløsningen. <input type="checkbox"/> Skift indstillingerne for format. <input type="checkbox"/> Reducer antallet af billeder, bogstaver eller skrifttyper, som bruges i udskriftsjobbet.

Løsning af problemer

Kode	Problem	Løsning
103	Udskriftskvaliteten er blevet reduceret pga. mangel på ledig hukommelse.	Hvis du ikke vil reducere udskriftskvaliteten, skal du prøve følgende metoder til at reducere størrelsen af udskriftsjobbet. <ul style="list-style-type: none"> <input type="checkbox"/> Skift indstillingerne for format. <input type="checkbox"/> Reducer antallet af billeder, bogstaver eller skrifttyper, som bruges i udskriftsjobbet.
104	Udskrivning i omvendt rækkefølge er mislykket pga. mangel på ledig hukommelse.	<ul style="list-style-type: none"> <input type="checkbox"/> Vælg Indstillinger > Generelle indstillinger > Systemadministration > Ryd data fra intern hukom. > PDL Skrifttype makro, og slet derefter de skrifttyper og makroer, du har downloadet. <input type="checkbox"/> Hvis du vil udskrive i omvendt rækkefølge, skal du prøve følgende metoder til at reducere størrelsen af udskriftsjobbet. <ul style="list-style-type: none"> <input type="checkbox"/> Reducer udskriftskvaliteten og opløsningen. <input type="checkbox"/> Skift indstillingerne for format. <input type="checkbox"/> Reducer antallet af billeder, bogstaver eller skrifttyper, som bruges i udskriftsjobbet.
106	Der kan ikke udskrives fra computeren pga. indstillinger for adgangskontrol.	Kontakt din printeradministrator.
107	Brugergodkendelse mislykkedes. Jobbet er blevet annulleret.	<ul style="list-style-type: none"> <input type="checkbox"/> Kontroller, at brugernavnet og adgangskoden er korrekte. <input type="checkbox"/> Vælg Indstillinger > Generelle indstillinger > Systemadministration > Sikkerhedsindst. > Adgangskontrol. Aktiver brugerbegrænsningsfunktionen, og udfør derefter jobbet uden godkendelsesoplysninger.
108	Fortrolige jobdata blev slettet, da der blev slukket for printeren.	-
109	Den modtagne fax var allerede slettet.	-
110	Jobbet blev kun udskrevet på en side, fordi det ilagte papir ikke understøtter dobbeltsidet udskrivning.	Hvis du vil foretage 2-sidet udskrivning, skal du lægge papir i, som understøtter 2-sidet udskrivning.
111	Der er ikke så megen ledig hukommelse tilbage.	Prøv nedenstående metoder for at reducere udskriftsjobbets størrelse. <ul style="list-style-type: none"> <input type="checkbox"/> Reducer udskriftskvaliteten og opløsningen. <input type="checkbox"/> Skift indstillingerne for format. <input type="checkbox"/> Reducer antallet af billeder, bogstaver eller skrifttyper, som bruges i udskriftsjobbet.
120	Kan ikke kommunikere med den server, der er tilsluttet ved hjælp af en åben platform.	Sørg for, at der ikke er fejl på serveren eller netværket.

Løsning af problemer

Kode	Problem	Løsning
201	Hukommelsen er fuld.	<ul style="list-style-type: none"> <input type="checkbox"/> Udskriv modtagne faxer fra Job-status i Job/Status. <input type="checkbox"/> Slet modtagne faxer, som er gemt i indbakken, fra Job-status i Job/Status. <input type="checkbox"/> Hvis du sender en sort-hvid fax til en enkelt destination, kan du sende den vha. funktionen Send direkte. <input type="checkbox"/> Opdel dine originaler i to eller flere stakke for at sende dem ad flere omgange.
202	Linjen blev afbrudt af modtagerens maskine.	Vent lidt, og prøv så igen.
203	Produktet kan ikke registrere opkaldstone.	<ul style="list-style-type: none"> <input type="checkbox"/> Kontroller, at telefonkablet er sluttet korrekt til, og at telefonlinjen virker. <input type="checkbox"/> Når printeren er sluttet til et PBX-telefonsystem eller terminalkort, skal du ændre indstillingen for Linjetype til PBX. <input type="checkbox"/> Vælg Indstillinger > Generelle indstillinger > Faxindstillinger > Grundindstillinger > Sporing af opkaldstone, og deaktivér derefter ringetoneindstillingen.
204	Den modtagende maskine er optaget.	<ul style="list-style-type: none"> <input type="checkbox"/> Vent lidt, og prøv så igen. <input type="checkbox"/> Se modtagerens faxnummer.
205	Den modtagende maskine svarer ikke.	Vent lidt, og prøv så igen.
206	Telefonkablet er ikke sluttet korrekt til LINE- og EXT-porten på produktet.	Kontroller forbindelsen af LINE-porten og EXT-porten på printeren.
207	Produktet er ikke sluttet til telefonlinjen.	Slut telefonkablet til telefonlinjen.
208	Faxen kunne ikke sendes til nogle af de angivne modtagere.	Udskriv en Faxlog- eller Sidste overførsel- rapport med en faxhistorik fra Fax rapport i menuen Fax for at kontrollere den mislykkede destination. Når indstillingen Gem fejldata er aktiveret, kan du gensende en fax fra Job-status i Job/Status .
301	Der er ikke nok ledig lagerplads til at gemme dataene på hukommelsesenheden.	<ul style="list-style-type: none"> <input type="checkbox"/> Øg lagerpladsen på hukommelsesenheden. <input type="checkbox"/> Reducer antallet af dokumenter. <input type="checkbox"/> Reducer scanningsopløsningen, eller øg komprimeringsforholdet for at reducere størrelsen af det scannede billede.
302	Hukommelsesenheden er skrivebeskyttet.	Deaktiver skrivebeskyttelsen på hukommelsesenheden.
303	Der er ikke oprettet en mappe til at gemme det scannede billede.	Isæt en anden hukommelsesenhed.
304	Hukommelsesenheden er blevet fjernet.	Sæt hukommelsesenheden i igen.
305	Der opstod en fejl, da dataene blev gemt på hukommelsesenheden.	Hvis der søges adgang til den eksterne enhed fra en computer, skal du vente lidt og derefter prøve igen.
306	Hukommelsen er fuld.	Vent til andre igangværende job er færdige.

Løsning af problemer

Kode	Problem	Løsning
311	Der opstod en DNS-fejl.	<ul style="list-style-type: none"> <input type="checkbox"/> Vælg Indstillinger > Generelle indstillinger > Netværksindstillinger > Avanceret > TCP/IP, og kontroller derefter DNS-indstillingerne. <input type="checkbox"/> Kontroller DNS-indstillingerne for serveren, computeren eller adgangspunktet.
312	Der opstod en godkendelsesfejl.	Vælg Indstillinger > Generelle indstillinger > Netværksindstillinger > Avanceret > E-mail-server > Serverindstillinger , og kontroller derefter serverindstillingerne.
313	Der opstod en kommunikationsfejl.	<ul style="list-style-type: none"> <input type="checkbox"/> Udskriv en rapport om netværksforbindelse for at kontrollere, om printeren er forbundet til netværket. <input type="checkbox"/> Vælg Indstillinger > Generelle indstillinger > Netværksindstillinger > Avanceret > E-mail-server > Serverindstillinger for at kontrollere indstillinger for e-mailserveren. Du kan kontrollere årsagen til fejlen ved at køre kontrol af forbindelser. <input type="checkbox"/> Godkendelsesmetoden til indstillingerne og e-mailserveren er ikke den samme. Hvis du vælger Fra som godkendelsesmetode, skal du sørge for at e-mailserverens godkendelsesmetode ikke er indstillet til "Ingen".
314	Dataenes størrelse overskrider den maksimale størrelse for vedhæftede filer.	<ul style="list-style-type: none"> <input type="checkbox"/> Øg indstillingen for Maks.str. på vedhæft. under scanningsindstillingerne. <input type="checkbox"/> Reducer scanningsopløsningen, eller øg komprimeringsforholdet for at reducere størrelsen af det scannede billede.
315	Hukommelsen er fuld.	Prøv igen, når de igangværende job er færdige.
321	Der opstod en DNS-fejl.	<ul style="list-style-type: none"> <input type="checkbox"/> Vælg Indstillinger > Generelle indstillinger > Netværksindstillinger > Avanceret > TCP/IP, og kontroller derefter DNS-indstillingerne. <input type="checkbox"/> Kontroller DNS-indstillingerne for serveren, computeren eller adgangspunktet.
322	Der opstod en godkendelsesfejl.	Kontroller indstillingerne for Placering .
323	Der opstod en kommunikationsfejl.	<ul style="list-style-type: none"> <input type="checkbox"/> Kontroller indstillingerne for Placering. <input type="checkbox"/> Udskriv en rapport om netværksforbindelse for at kontrollere, om printeren er forbundet til netværket.
324	Der findes allerede en fil med det samme navn i den angivne mappe.	<ul style="list-style-type: none"> <input type="checkbox"/> Slet filen med det samme navn. <input type="checkbox"/> Skift præfikset for filnavnet i Filindstillinger.
325 326	Der er ikke nok ledig lagerplads i den angivne mappe.	<ul style="list-style-type: none"> <input type="checkbox"/> Øg lagerpladsen i den angivne mappe. <input type="checkbox"/> Reducer antallet af dokumenter. <input type="checkbox"/> Reducer scanningsopløsningen, eller øg komprimeringsforholdet for at reducere størrelsen af det scannede billede.

Løsning af problemer

Kode	Problem	Løsning
327	Hukommelsen er fuld.	Vent til andre igangværende job er færdige.
328	Destinationen var forkert, eller også findes den ikke.	Kontroller indstillingerne for Placering .
331	Der opstod en kommunikationsfejl.	Udskriv en rapport om netværksforbindelse for at kontrollere, om printeren er forbundet til netværket.
332	Der er ikke nok ledig lagerplads til at gemme det scannede billede på destinationen.	Reducer antallet af dokumenter.
333	Destinationen kunne ikke findes, fordi destinationsoplysningerne blev overført til serveren, inden det scannede billede blev sendt.	Vælg destinationen igen.
334	Der opstod en fejl under afsendelse af det scannede billede.	-
341	Der opstod en kommunikationsfejl.	<ul style="list-style-type: none"> <input type="checkbox"/> Kontroller forbindelserne for printeren og computeren. Hvis forbindelsen oprettes over et netværk, skal du udskrive en rapport om netværksforbindelsen for at kontrollere, om printeren er forbundet til netværket. <input type="checkbox"/> Sørg for, at Document Capture Pro er installeret på computeren. <input type="checkbox"/> Hvis dette ikke løser problemet, skal du kontakte din printeradministrator.
401	Der er ikke nok ledig lagerplads til at gemme dataene på hukommelsesenheden.	Øg lagerpladsen på hukommelsesenheden.
402	Hukommelsesenheden er skrivebeskyttet.	Deaktiver skrivebeskyttelsen på hukommelsesenheden.
404	Hukommelsesenheden er blevet fjernet.	Sæt hukommelsesenheden i igen.
405	Der opstod en fejl, da dataene blev gemt på hukommelsesenheden.	<ul style="list-style-type: none"> <input type="checkbox"/> Sæt hukommelsesenheden i igen. <input type="checkbox"/> Brug en anden hukommelsesenhed, hvor du har oprettet en mappe ved hjælp af funktionen Opret mappe til Gem.
411	Der opstod en DNS-fejl.	<ul style="list-style-type: none"> <input type="checkbox"/> Vælg Indstillinger > Generelle indstillinger > Netværksindstillinger > Avanceret > TCP/IP, og kontroller derefter DNS-indstillingerne. <input type="checkbox"/> Kontroller DNS-indstillingerne for serveren, computeren eller adgangspunktet. <input type="checkbox"/> Hvis dette ikke løser problemet, skal du kontakte din printeradministrator.
412	Der opstod en godkendelsesfejl.	<p>Vælg Indstillinger > Generelle indstillinger > Netværksindstillinger > Avanceret > E-mail-server > Serverindstillinger, og kontroller derefter serverindstillingerne.</p> <p>Hvis dette ikke løser problemet, skal du kontakte din printeradministrator.</p>

Løsning af problemer

Kode	Problem	Løsning
413	Der opstod en kommunikationsfejl.	<ul style="list-style-type: none"> <input type="checkbox"/> Vælg Indstillinger > Generelle indstillinger > Netværksindstillinger > Avanceret > E-mail-server > Serverindstillinger for at kontrollere indstillinger for e-mailserveren. Du kan kontrollere årsagen til fejlen ved at køre kontrol af forbindelser. <input type="checkbox"/> Godkendelsesmetoden til indstillingerne og e-mailserveren er ikke den samme. Hvis du vælger Fra som godkendelsesmetode, skal du sørge for at e-mailserverens godkendelsesmetode ikke er indstillet til "Ingen". <input type="checkbox"/> Udskriv en rapport om netværksforbindelse for at kontrollere, om printeren er forbundet til netværket. <p>Hvis dette ikke løser problemet, skal du kontakte din printeradministrator.</p>
421	Der opstod en DNS-fejl.	<ul style="list-style-type: none"> <input type="checkbox"/> Vælg Indstillinger > Generelle indstillinger > Netværksindstillinger > Avanceret > TCP/IP, og kontroller derefter DNS-indstillingerne. <input type="checkbox"/> Kontroller DNS-indstillingerne for serveren, computeren eller adgangspunktet. <input type="checkbox"/> Hvis dette ikke løser problemet, skal du kontakte din printeradministrator.
422	Der opstod en godkendelsesfejl.	Vælg Indstillinger > Generelle indstillinger > Faxindstillinger > Modtag.indstillinger > Gem/videresend-indstillinger , og kontroller derefter indstillingerne til mappen valgt i Destination .
423	Der opstod en kommunikationsfejl.	<ul style="list-style-type: none"> <input type="checkbox"/> Udskriv en rapport om netværksforbindelse for at kontrollere, om printeren er forbundet til netværket. <input type="checkbox"/> Vælg Indstillinger > Generelle indstillinger > Faxindstillinger > Modtag.indstillinger > Gem/videresend-indstillinger, og kontroller derefter indstillingerne til mappen valgt i Destination. <input type="checkbox"/> Hvis dette ikke løser problemet, skal du kontakte din printeradministrator.
425	Der er ikke nok ledig lagerplads i den mappe, som dokumentet skal videresendes til.	Øg lagerpladsen i den mappe, som dokumentet skal videresendes til.
428	Destinationen var forkert, eller også findes den ikke.	Vælg Indstillinger > Generelle indstillinger > Faxindstillinger > Modtag.indstillinger > Gem/videresend-indstillinger , og kontroller derefter indstillingerne til mappen valgt i Destination .

Relaterede oplysninger

- ➔ ["Netværksindstillinger" på side 54](#)
- ➔ ["Udskrivning ved hjælp af en netværkstjeneste" på side 201](#)
- ➔ ["Anvendeligt papir og kapaciteter" på side 26](#)

Kontrol af printerstatus — Windows

1. Åbn printerdrivervinduet.
2. Klik på **EPSON Status Monitor 3** på fanen **Vedligeholdelse**, og klik så på **Detaljer**.

Du kan kontrollere printerens status, blækniveauer og status på fejl.

Bemærk:

Hvis **EPSON Status Monitor 3** er deaktiveret, skal du klikke på **Udvidede indstillinger** på fanen **Vedligeholdelse** og så vælge **Aktiver EPSON Status Monitor 3**.

Relaterede oplysninger

➔ [“Adgang til printerdriveren” på side 61](#)

Kontrol af printerstatus — Mac OS

1. Vælg **Systemindstillinger** i menuen  > **Printere og scannere** (eller **Udskriv og scan, Udskriv og fax**), og vælg så printerens.
2. Klik på **Indstillinger og forbrugsvarer** > **Værktøj** > **Åbn printerværktøj**.
3. Klik på **EPSON Status Monitor**.

Du kan kontrollere printerens status, blækniveauer og status på fejl.

Kontrol af softwarestatus

Du kan muligvis løse problemet ved at opdatere softwaren til den nyeste version. Brug softwareopdateringsværktøjet til at kontrollere status på softwaren.

Relaterede oplysninger

- ➔ [“Værktøjer til softwareopdatering \(softwareopdatering\)” på side 196](#)
➔ [“Sådan installeres de nyeste programmer” på side 196](#)

Fjernelse af fastklemmt papir

Følg vejledningen på skærmen på printerens betjeningspanel for at finde og fjerne det fastklemte papir inklusive evt. iturevne stykker papir. LCD-skærmen viser en animation, der viser dig, hvordan du fjerner fastklemmt papir.

 **Forsigtig:**

Rør ikke ved knapperne på betjeningspanelet, mens du har hånden inde i printerens. Hvis printerens begynder at arbejde, kan det forårsage personskade. Pas på ikke at røre ved fremspringende dele for at undgå skade.

**Vigtigt:**

Fjern forsigtigt det fastklemte papir. Hvis papiret fjernes for kraftigt, kan det beskadige printeren.

Bemærk:

Hvis der stadig er afrevne stykker papir tilbage, skal du vælge **Indstillinger** > **Vedligehold.** > **Fjern papir** efter du har ryddet papirstopfejlen. Dette er en hjælp til at fjerne de tilbageværende stykker papir.

Papiret indføres eller udskubbes forkert

Kontroller følgende punkter, og udfør derefter de passende handlinger for at løse problemet.

- Anbring printeren på en flad overflade, og betjen den under de anbefalede miljøforhold.
- Brug papir, der understøttes af printeren.
- Følg forholdsreglerne for papirhåndtering.
- Læg ikke mere papir i end det maksimale antal ark, som er angivet for papiret. Læg ikke almindeligt papir i over linjen angivet med trekantsymbolet på kantstyret.
- Sørg for, at indstillingerne for papirstørrelse og papirtype svarer til den aktuelle papirstørrelse og papirtype, som lægges i printeren.
- Rens rullen inde i printeren.

Relaterede oplysninger

- ➔ [“Montering af ekstra papirkassetteenheder” på side 262](#)
- ➔ [“Forholdsregler til papirhåndtering” på side 30](#)
- ➔ [“Anvendeligt papir og kapaciteter” på side 26](#)
- ➔ [“Liste over papirtype” på side 36](#)

Papiret sidder fast

- Ilæg papir i den korrekte retning, og skub kantstyrene mod papirets kanter.
- Åbn ikke bagerste låge under udskrivning. Det fører til papirstop.

Relaterede oplysninger

- ➔ [“Fjernelse af fastklemt papir” på side 210](#)
- ➔ [“Ilægning af papir i Papirkassette” på side 31](#)
- ➔ [“Ilægning af papir i Bageste papirindføring” på side 33](#)

Papiret indføres skævt

Ilæg papir i den korrekte retning, og skub kantstyrene mod papirets kanter.

Relaterede oplysninger

- ➔ [“Ilægning af papir i Papirkassette” på side 31](#)

➔ [“Ilægning af papir i Bageste papirindføring” på side 33](#)

Flere papirark indføres samtidigt

Når flere ark papir indføres samtidigt under manuel 2-sidet udskrivning, skal du fjerne evt. papir, som er lagt i printeren, inden du lægger papir i igen.

Papiret indføres ikke fra de ekstra papirkassetter

Hvis du har tilføjet ekstra papirkassetter, skal du foretage indstillinger i printerdriveren.

Relaterede oplysninger

- ➔ [“Indstilling af den ekstra papirkassette i printerdriveren — Windows” på side 267](#)
- ➔ [“Indstilling af den ekstra papirkassette i printerdriveren — Mac OS” på side 268](#)

Papir indføres ikke korrekt efter udskiftning af Vedligeholdelsesruller

vedligeholdelsesruller Er muligvis ikke udskiftet korrekt. Kontroller, om de er blevet monteret korrekt.

Fejl pga. manglende papir

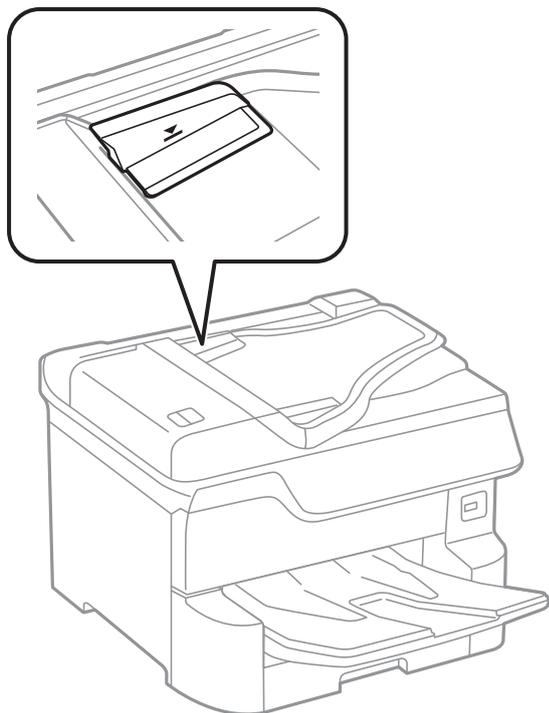
Når der vises en fejlmeddelelse om, at der intet papir er, selvom der er lagt papir i bageste papirindføring, skal du lægge papiret i igen i midten af bageste papirindføring.

Originalen indføres ikke i den automatiske dokumentføder

- Brug originaler, som understøttes af den automatiske dokumentføder.
- Ilæg originaler i den korrekte retning, og skub kantstyrene på den automatiske dokumentføder mod originalernes kanter.
- Rengør den automatiske dokumentfremførers indre.

Løsning af problemer

- ❑ Ilæg ikke originaler over linjen, der er angivet af trekantssymbolet på den automatiske dokumentfremfører.



- ❑ Kontroller, at ikonet for den automatiske dokumentføder vises nederst på skærmen. Hvis det ikke vises, skal du anbringe originalerne igen.

Relaterede oplysninger

- ➔ [“Anvendelige originaler i ADF'en” på side 38](#)
- ➔ [“Anbringelse af originaler på den automatiske dokumentføder” på side 39](#)
- ➔ [“Rengøring af ADF'en” på side 188](#)

Papir stables ikke i rækkefølge

Hvis du trækker i håndtaget midt på udskriftsbakken, kan problemet løses, men holdeevnen vil blive reduceret.

Papir skubbes ud i en uventet retning

Hvis papiret skubbes ud i en uventet retning, når liggende og stående sider blandes, eller 2-sidet og 1-sidet udskrivning blandes, skal du aktivere indstillingen **Udskriv dokumenter til arkivering** i printerdriveren. Dette vil skubbe sider i samme retning for nem arkivering.

- ❑ Windows

Vælg **Udskriv dokumenter til arkivering** i **Udvidede indstillinger** på fanen **Vedligeholdelse**.

- ❑ Mac OS

Vælg **Systemindstillinger** i menuen  > **Printere og scannere** (eller **Udskriv og scan**, **Udskriv og fax**), og vælg så printeren. Klik på **Indstillinger og forbrugsvarer** > **Indstillinger** (eller **Driver**). Vælg **Til** for indstillingen **Udskriv dokumenter til arkivering**.

Problem med strømmen og betjeningspanelet

Der tændes ikke for strømmen

- Sørg for, at strømkablet er sat korrekt i.
- Hold -knappen nede lidt længere.

Der slukkes ikke for strømmen

Hold -knappen nede lidt længere. Hvis du stadig ikke kan slukke for printeren, skal du tage strømkablet ud. Tænd for printeren igen, og sluk for den ved at trykke på -knappen for at undgå, at skrivehovedet tørrer ud.

Printeren slukker under brug

Træk strømledningen ud, sæt den i igen, og tænd derefter for printeren igen. Hvis dette ikke løser problemet, skal du kontakte Epson support.

Strømmen slukker automatisk

- Vælg **Indstillinger** > **Generelle indstillinger** > **Grundindstillinger** > **Indst. for slukn.**, og deaktiver derefter indstillingerne **Sluk hvis inaktiv** og **Sluk hvis afbrudt**.
- Vælg **Indstillinger** > **Generelle indstillinger** > **Grundindstillinger**, og deaktiver derefter indstillingen **Sluk-timer**.

Bemærk:

Dit produkt har muligvis funktionen **Indst. for slukn.** eller **Sluk-timer**, afhængig af hvor produktet er købt.

LCD-skærmen bliver mørk

Printeren er i dvaletilstand. Tryk på et vilkårligt sted på LCD-skærmen for at sætte den tilbage til dens tidligere tilstand.

Berøringsskærmen reagerer ikke

- Hvis du har sat en beskyttende mærkat på skærmen, vil skærmen til optisk berøring muligvis ikke reagere.
- Sluk for printeren, og tør derefter skærmen af med en blød, tør klud. Hvis skærmen er tilsmudset, vil den måske ikke reagere.

Kan ikke betjene fra betjeningspanelet

Når brugerfunktionsbegrænsning er aktiveret, kræves der et bruger-id og en adgangskode for at udskrive. Hvis du ikke kender adgangskoden, skal du kontakte printeradministratoren.

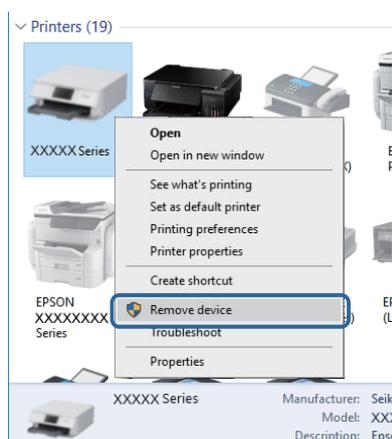
Kan ikke udskrive fra en computer

Kontrol af forbindelsen (USB)

- Sæt USB-kablet helt ind i printeren og computeren.
- Hvis du bruger en USB-hub, skal du prøve at slutte printeren direkte til computeren.
- Hvis USB-kablet ikke kan genkendes, skal du ændre porten eller skifte USB-kablet.
- Hvis printeren ikke kan udskrive via en USB-forbindelse, skal du prøve følgende.

Tag USB-kablet ud af computeren. Højreklik på printerikonet, der vises på computeren, og vælg derefter **Fjern enhed**. Dernæst slut USB-kablet til computeren og lav en testudskrift.

Genindstil USB-forbindelsen ved at følge trinene i denne vejledning for at ændre forbindelsesmetoden til en computer. Se det relaterede informationslink nedenfor for nærmere oplysninger.



Kontrol af forbindelsen (netværk)

- Vælg **Indstillinger > Generelle indstillinger > Netværksindstillinger > Test af netværksforbindelse.**, og udskriv derefter netværksforbindelsesrapporten. Hvis rapporten viser, at netværksforbindelsen mislykkedes, skal du kontrollere netværksforbindelsesrapporten og derefter kontakte din printeradministrator.
- Hvis dette ikke løser problemet, skal du kontakte din printeradministrator.

Kontrol af software og data

- Sørg for, at en original Epson-printerdriver er installeret. Hvis en original Epson-printerdriver ikke er installeret, er de tilgængelige funktioner begrænset. Vi anbefaler, at du bruger en original Epson-printerdriver. Se det relaterede informationslink nedenfor for nærmere oplysninger.
- Hvis du udskriver et billede med stor datamængde, har computeren muligvis ikke nok hukommelse. Udskriv billedet i en lavere opløsning eller mindre størrelse.

Relaterede oplysninger

➔ [“Kontrol af originale Epson-printerdrivere” på side 216](#)

Kontrol af originale Epson-printerdrivere

Du kan kontrollere, om en original Epson-printerdriver er installeret på din computer ved hjælp af en af følgende metoder.

Windows

Vælg **Kontrolpanel > Vis enheder og printere (Printere, Printere og faxenheder)**, og gør derefter følgende for at åbne vinduet til egenskaber for printerserverer.

- Windows 10/Windows 8.1/Windows 8/Windows 7/Windows Server 2016/Windows Server 2012 R2/Windows Server 2012/Windows Server 2008 R2

Klik på printerikonet, og klik derefter på **Egenskaber for printerserverer** øverst i vinduet.

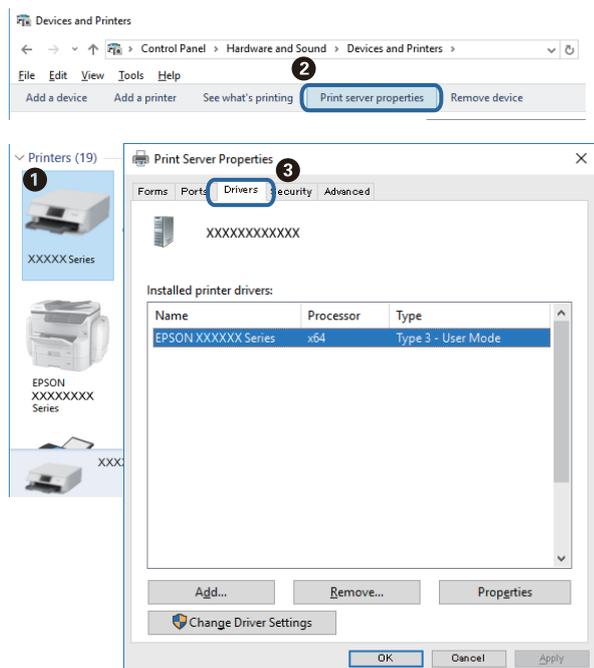
- Windows Vista/Windows Server 2008

Højreklik på mappen **Printere**, og klik derefter på **Kør som administrator > Serveregenskaber**.

- Windows XP/Windows Server 2003 R2/Windows Server 2003

Fra menuen **File** skal du vælge **Serveregenskaber**.

Klik på fanen **Driver**. Hvis dit printernavn vises på listen, er der installeret en original Epson-printerdriver på din computer.



Løsning af problemer

Mac OS

Vælg **Systemindstillinger** i menuen  > **Printere & Scannere** (eller **Udskriv & Scan**, **Udskriv & Fax**), og vælg så printeren. Klik på **Indstillinger og forbrugsvarer**, og hvis fanen **Indstillinger** og fanen **Værktøjer** vises i vinduet, er der installeret en original Epson-printerdriver på din computer.

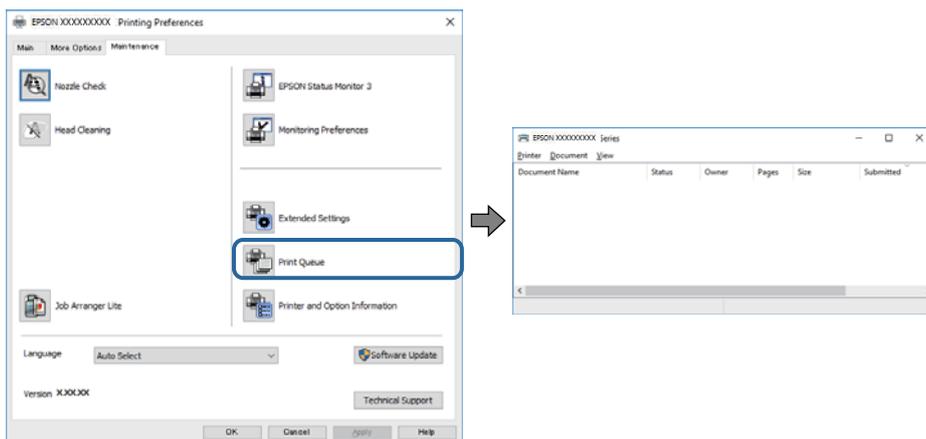


Relaterede oplysninger

➔ “Sådan installeres de nyeste programmer” på side 196

Kontrol af printerstatus fra computeren (Windows)

Klik på **Udskriftskø** på printerdriverens fane **Vedligeholdelse**, og kontroller følgende.



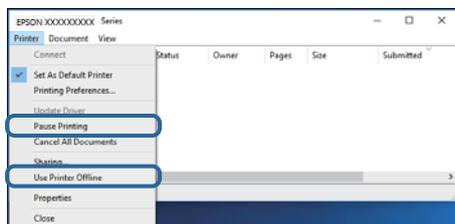
Kontroller, om der er udskriftsjob, som er stoppet midlertidigt.

Hvis unødvendige data stadig forefindes, skal du vælge **Annuller alle dokumenter** fra menuen **Printer**.

Løsning af problemer

- Kontroller, at printeren ikke er offline eller i venteposition.

Hvis printeren er offline eller i venteposition, skal du fravælge indstillingen for offline eller venteposition i menuen **Printer**.



- Kontroller, at printeren er valgt som standardprinter i menuen **Printer** (der bør være en markering ud for menupunktet).

Hvis printeren ikke er valgt som standardprinter, skal du indstille den som standardprinter. Hvis der er flere ikoner i **Kontrolpanel > Vis enheder og printere (Printere, Printere og faxenheder)**, skal du se følgende for at vælge ikonet.

Eksempel)

USB-forbindelse: EPSON XXXX-serien

Netværksforbindelse: EPSON XXXX-serien (netværk)

Hvis du installerer printerdriveren flere gange, kan der blive oprettet kopier af printerdriveren. Hvis der oprettes kopier som f.eks. "EPSON XXXX-serien (kopi 1)", skal du højreklikke på det kopierede driverikon og derefter klikke på **Fjern enhed**.

- Kontroller, at printerporten er valgt korrekt i **Egenskab > Port** i menuen **Printer** som følger.

Vælg "USBXXX" for en USB-tilslutning eller "EpsonNet Print Port" for en netværkstilslutning.

Kontrol af printerstatus fra computeren (Mac OS)

- Printeren kan muligvis ikke udskrive, hvis funktionen til brugerbegrænsning er aktiveret. Kontakt din printeradministrator.
- Kontroller, at printerens status ikke er **Pause**.

Vælg **Systemindstillinger** i menuen  > **Printere & Scannere** (eller **Udskriv & Scan, Udskriv & Fax**), og dobbeltklik derefter på printeren. Hvis printeren er sat på pause, skal du klikke på **Genoptag** (eller **Genoptag printer**).

Kontrol af andre problemer

Hvis du slutter printeren til en SuperSpeed USB-port ved hjælp af et USB 2.0-kabel, kan der på nogle computere opstå en kommunikationsfejl. I dette tilfælde skal du tilslutte printeren ved hjælp af en af følgende metoder.

- Brug et USB 3.0-kabel.
- Tilslut til en Hi-Speed USB-port på computeren.
- Tilslut til en anden SuperSpeed USB-port end den port, der genererede kommunikationsfejlen.

Kan ikke udskrive fra en iPhone eller iPad

- Forbind din iPhone eller iPad til samme netværk (SSID) som printeren.
- Aktiver **Automatisk visning af papiropsætning** i de følgende menuer.
Indstillinger > Generelle indstillinger > Printerindstillinger > Indstill. for papirkilde > Automatisk visning af papiropsætning
- Aktiver indstillingen AirPrint på Web Config.

Relaterede oplysninger

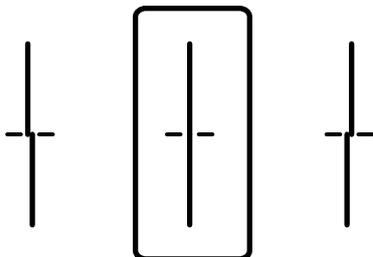
➔ [“Program til konfiguration af printerfunktioner \(Web Config\)” på side 191](#)

Problemer med udskrifterne

Justering af udskriftskvaliteten

Hvis du bemærker forskudt linjustering, slørede billeder eller horisontale striber, skal du justere udskriftskvaliteten.

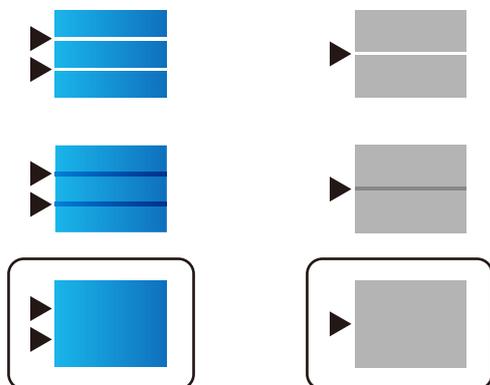
1. Læg almindeligt A4-papir i printeren.
2. Vælg **Indstillinger** på startskærmen.
3. Vælg **Vedligehold. > Justering af udskriftskvaliteten**.
4. Følg vejledningen på skærmen for at kontrollere printeren og forbedre udskriftskvaliteten.
Hvis der vises en meddelelse, som anbefaler, at du renser skrivehovedet, skal du rense skrivehovedet.
5. Følg vejledningen på skærmen for at udskrive mønstrene for skrivehovedjustering, og juster derefter skrivehovedet.
 - Dette mønster gør det muligt at udføre justering, hvis lodrette streger vises forskudt, eller hvis dine udskrifter er slørede.
Find og indtast nummeret for det mønster, som har de færreste fejljusterede lodrette linjer.



Løsning af problemer

- ❑ Dette mønster gør det muligt at udføre justering, hvis du oplever horisontale striber med jævne mellemrum.

Find og indtast nummeret for det mønster, som er mindst separeret og overlappet.



Relaterede oplysninger

➔ [“Ilægning af papir i Papirkassette” på side 31](#)

Justering af udskriftskvalitet for hver papirtype

Hvis udskriftskvaliteten ikke forbedres efter brug af funktionen **Justering af udskriftskvaliteten**, du kan justere udskriftskvaliteten for hver papirtype. Der er flere oplysninger i *Administratorvejledning*.

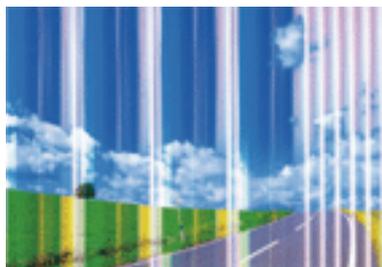
Udskriften er udtværet eller der mangler farve

Hvis du ikke har brugt printeren i længere tid, kan skrivehovedets dyser være tilstoppede, og blækdråberne kan ikke afgives. Udfør et dysetjek, og rens skrivehovedet, hvis nogen af dyserne på skrivehovedet er tilstoppede.

Relaterede oplysninger

➔ [“Kontrol og rensning af skrivehovedet” på side 184](#)

Der ses striber eller uventede farver

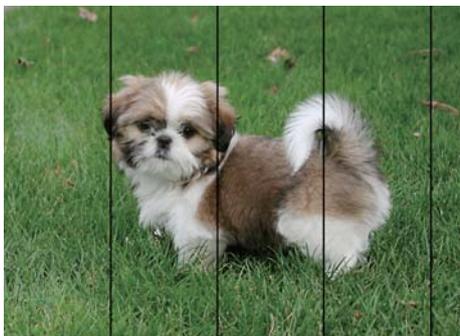


Skrivehovedets dyser kan være tilstoppede. Udskriver et dysetjek for at kontrollere, om skrivehovedets dyser er tilstoppede. Rens skrivehovedet, hvis nogen af skrivehovedets dyser er tilstoppede.

Relaterede oplysninger

➔ [“Kontrol og rensning af skrivehovedet” på side 184](#)

Der forekommer farvede striber med intervaller på ca. 3.3 cm



- Vælg den relevante indstilling for papirtype i forhold til den papirtype, der er lagt i printeren.
- Juster skrivehovedet ved brug af funktionen **Justering af udskriftskvaliteten**.
- Ved udskrivning på almindeligt papir skal du udskrive med en højere kvalitetsindstilling.

Relaterede oplysninger

➔ [“Liste over papirtype” på side 36](#)

➔ [“Justering af udskriftskvaliteten” på side 219](#)

Utydelige udskrifter, lodrette striber eller fejljustering



enmaiten aite
Aufdruck. W
↓ 5008 "Regel

Juster skrivehovedet ved brug af funktionen **Justering af udskriftskvaliteten**.

Relaterede oplysninger

➔ [“Justering af udskriftskvaliteten” på side 219](#)

Udskriftskvaliteten forbedres ikke, selvom skrivehovedet justeres

Under tovejsudskrivning (eller udskrivning med høj hastighed) udskrives der, når skrivehovedet bevæges i begge retninger, og lodrette linjer kan være fejljusterede. Deaktiver indstillingen tovejs (eller høj hastighed), hvis udskriftskvaliteten ikke forbedres. Deaktivering af denne indstilling kan reducere udskrivningshastigheden.

Løsning af problemer

Betjeningspanel

Deaktiver **Tovejs** i **Indstillinger > Generelle indstillinger > Printerindstillinger**.

Windows

Fjern markeringen af **Høj hastighed** på printerdriverens fane **Flere indstillinger**.

Mac OS

Vælg **Systemindstillinger** i menuen  > **Printere & Scannere** (eller **Udskriv & Scan, Udskriv & Fax**), og vælg så printeren. Klik på **Indstillinger & Forsyninger > Indstillinger** (eller **Driver**). Vælg **Fra** for indstillingen **Højhastighedsudskrivning**.

Relaterede oplysninger

➔ [“Menuindstillinger for Huk. enhed” på side 95](#)

Udskriftskvaliteten er dårlig

Kontroller følgende, hvis udskriftskvaliteten er dårlig på grund af utydelige udskrifter, striber, manglende eller blege farver og fejljustering i udskrifterne.

Kontrol af printer

Brug funktionen **Justering af udskriftskvaliteten**.

- Udfør et dysetjek, og rens skrivehovedet, hvis nogen af dyserne på skrivehovedet er tilstoppede.
- Juster skrivehovedet.

Kontrol af papir

- Brug papir, der understøttes af printeren.
- Udskriv ikke på papir, der er fugtigt, beskadiget eller for gammelt.
- Hvis papiret er krøllet eller konvolutter er pustet op, skal du glatte det ud.
- Undlad at lægge papir oven på hinanden lige efter udskrivning.
- Udskrifterne skal tørre fuldstændigt, inden de arkiveres eller vises. Når du tørrer udskrifterne, skal du undgå direkte sollys, du må ikke bruge en hårtørrer, og du må ikke røre ved den udskrevne side.
- Epson anbefaler brug af originalt Epson-papir ved udskrivning af billeder eller fotos i stedet for almindeligt papir. Udskriv på udskriftssiden af det originale Epson-papir.

Kontrol af udskriftsindstillinger

- Vælg den relevante indstilling for papirtype i forhold til den papirtype, der er lagt i printeren.
- Udskriv med en højere kvalitetsindstilling.
- Hvis du har valgt **Standard-levende** som indstillingen for kvaliteten i Windows-printerdriveren, skal du ændre den til **Standard**. Hvis du har valgt **Normal-levende** som indstillingen for kvaliteten i Mac OS-printerdriveren, skal du ændre den til **Normal**.

Kontrol af blækpatronen

- Epson anbefaler, at blækpatronen bruges før den dato, der er trykt på pakken.
- Brug blækpatronen op inden for seks måneder efter åbning af pakken for at opnå de bedste resultater.

Løsning af problemer

- Brug så vidt muligt altid originale Epson-blækpatroner. Produktet er designet således, at farverne kan justeres i forhold til brug af originale Epson-blækpatroner. Hvis du bruger ikke-originale blækpatroner, kan udskriftskvaliteten forringes.

Relaterede oplysninger

- ➔ [“Justering af udskriftskvaliteten” på side 219](#)
- ➔ [“Anvendeligt papir og kapaciteter” på side 26](#)
- ➔ [“Liste over papirtype” på side 36](#)
- ➔ [“Forholdsregler til papirhåndtering” på side 30](#)

Papir er udtværet eller sløret

- Hvis der er udtværede, vandrette striber øverst eller nederst på papiret, skal du lægge papiret i den korrekte retning og skubbe kantstyrene ind til papirets kanter.



- Rengør papirbanen, hvis der er udtværede, lodrette striber på papiret.



- Placer papiret på en flad overflade for at kontrollere, om det er krøllet. Hvis det er, glat det ud.

Løsning af problemer

- Når der udskrives på tykt papir, er skrivehovedet tæt på udskriftens overflade, og papiret kan blive udtværet. I dette tilfælde skal du aktivere indstillingen til reduktion af udtværing. Hvis du aktiverer denne indstilling, kan udskriftskvaliteten forringes, eller udskrivningen blive langsommere.
 - Betjeningspanel**
Vælg **Indstillinger > Generelle indstillinger > Printerindstillinger** på startskærmen, og aktiver derefter **Kraftigt papir**.
 - Windows**
Klik på **Udvidede indstillinger** i fanen **Vedligeholdelse** i printerdriveren, og vælg så **Tykt papir og konvolutter**.
Hvis papiret stadig er udtværet, når du har valgt **Tykt papir og konvolutter**, skal du vælge **Papir med bred bane** i vinduet **Udvidede indstillinger** i printerdriveren.
 - Mac OS**
Vælg **Systemindstillinger** i menuen  > **Printere og scannere** (eller **Udskriv og scan, Udskriv og fax**), og vælg så printeren. Klik på **Indstillinger og forbrugsvarer > Indstillinger** (eller **Driver**). Vælg **Til** som indstillingen **Tykt papir og konvolutter**.
- Når du udfører en manuel 2-sidet udskrivning, skal du sikre dig, at blækket er helt tørt, inden du lægger papiret i printeren igen.

Relaterede oplysninger

- ➔ ["Ilægning af papir i Papirkassette" på side 31](#)
- ➔ ["Ilægning af papir i Bageste papirindføring" på side 33](#)
- ➔ ["Rengøring af papirbanen for udtværet blæk" på side 186](#)

Papiret udtværes under automatisk 2-sidet udskrivning

Når du bruger funktionen til automatisk 2-sidet udskrivning og udskriver data med høj tæthed, f.eks. billeder og grafer, skal du indstille udskrivningskvaliteten til et lavere niveau og tørretiden til en længere varighed.

Relaterede oplysninger

- ➔ ["Printerindstillinger" på side 49](#)

Udskrevne billeder er klistrede

Du udskriver måske på den forkerte side af fotopapiret. Sørg for, at du udskriver på den udskrivbare side. Ved udskrivning på den forkerte side af fotopapiret, er du nødt til at rense papirgangen.

Relaterede oplysninger

- ➔ ["Rengøring af papirbanen for udtværet blæk" på side 186](#)

Billeder og fotos udskrives i uventede farver

Når der udskrives ved brug af betjeningspanelet eller via printdriveren i Windows, bruges Epsons automatiske billedjusteringer som standard, afhængigt af papirtypen. Prøv at ændre indstillingen.

Løsning af problemer

Betjeningspanel

Skift indstillingen **Fix billede** fra **Auto** til en anden indstilling. Hvis det ikke hjælper noget at ændre indstillingen, skal du vælge **Forstærkning fra** som **Fix billede**-indstillingen.

Windows-printerdriver

På fanen **Flere indstillinger**, skal du vælge **Tilpasset** i **Farvekorrektion**, og klik derefter på **Avanceret**. Skift indstillingen **Motivkorrektion** fra **Automatisk** til en anden indstilling. Hvis ændring af indstillingen ikke virker, kan du bruge en anden farvekorrektionsmetode end **PhotoEnhance** i **Farvestyring**.

Relaterede oplysninger

➔ [“Menuindstillinger for Huk. enhed” på side 95](#)

➔ [“Justering af udskriftsfarven” på side 76](#)

Positionen eller størrelsen af eller margenen for udskriften er forkert

Ilæg papir i den korrekte retning, og skub kantstyrene mod papirets kanter.

Når du placerer originalerne på scannerglaspladen, skal hjørnet af originalen være på linje med det hjørne, som er angivet vha. et symbol på rammen af scannerglaspladen. Hvis kopiens kanter er beskåret, skal du flytte originalen en smule væk fra hjørnet.

Når du placerer originaler på scannerglaspladenn, skal du rengøre scannerglaspladenn og dokumentlåget. Hvis der er støv eller snavs på glasset, kan kopieringsområdet udvides, så støvet eller snavset inkluderes, og det resulterer i en forkert kopieringsposition eller små billeder.

Vælg den ønskede **Oprindelig størrelse** i kopieringsindstillingerne.

Vælg den korrekte indstilling for papirstørrelse.

Juster margenindstilling i programmet, så den er inden for udskriftsområdet.

Relaterede oplysninger

➔ [“Ilægning af papir i Papirkassette” på side 31](#)

➔ [“Ilægning af papir i Bageste papirindføring” på side 33](#)

➔ [“Anbringelse af originaler på Scannerglaspladen” på side 41](#)

➔ [“Rengøring af Scannerglaspladen” på side 190](#)

➔ [“Udskriftsområde” på side 243](#)

De udskrevne tegn er forkerte eller forvanskede

Sæt USB-kablet helt ind i printerens og computerens.

Hvis der er afbrudte udskriftsjobs, kan udskrevne tegn være korrupte.

Du må ikke manuelt sætte computeren i tilstanden **Dvale** eller **Slumring**, mens der udskrives. Der kan udskrives sider med forvansket tekst, næste gang du starter computeren.

Hvis du bruger den printerdriver, du tidligere har brugt, vil de udskrevne tegn muligvis være forvansket. Sørg for, at den printerdriver, du bruger, hører til denne printer. Kontroller printernavnet øverst på printerdriverens vindue.

Det udskrevne billede er vendt om

Fjern evt. indstillinger for spejlbilleder i printerdriveren eller programmet.

Windows

Fjern markeringen af **Spejlbillede** på fanen **Flere indstillinger** i printerdriveren.

Mac OS

Fjern **Spejlbillede** fra printerdialogboksens menu **Udskriftsindstillinger**.

Mosaiklignende mønstre i udskrifterne

Ved udskrivning af billeder eller fotos skal der udskrives ved hjælp af højopløsningsdata. Billeder på websteder er ofte i lav opløsning, selvom de ser godt nok ud på skærmen. Du kan derfor godt reducere billedkvaliteten.

Utsigtet udskrivning på 2 sider

Rydder indstillinger for 2-sidet udskrivning i printerdriveren.

Windows

Vælg **Fra fr 2-sidet udskrivning** på fanen **Hovedmenu** i printerdriveren.

Mac OS

Vælg **Fra fr Tosidet udskrivning** fra menuen **Indst. for tosidet udskrivning** i printerens dialogboks.

Der ses ujævne farver, udtværing, pletter eller lige linjer på det kopierede billede

Rengør papirbanen.

Rengør scannerglaspladen.

Rengør den automatiske dokumentføder.

Tryk ikke for hårdt på originalen eller dokumentets omslag, når du anbringer originalerne på scannerglaspladen.

Hvis blæk udtværes på papiret, skal du sænke indstillingen for kopitæthed.

Relaterede oplysninger

- ➔ [“Rengøring af papirbanen for udtværet blæk” på side 186](#)
- ➔ [“Rengøring af Scannerglaspladen” på side 190](#)
- ➔ [“Rengøring af ADF'en” på side 188](#)
- ➔ [“Grundlæggende menuindstillinger for kopiering” på side 104](#)

Der er stigemønstre (moiré) på det kopierede billede

Du skal ændre indstillingen for formindskelse og forstørrelse eller placere originalen i en lidt anderledes vinkel.

Relaterede oplysninger

➔ [“Grundlæggende menuindstillinger for kopiering” på side 104](#)

Der er et billede af originalens bagside på kopien

- Hvis du bruger en tynd original, skal du placere originalen på scannerpladen, og så placere et stykke sort papir oven på den.
- Reducer indstillingen for tæthed for kopiering på betjeningspanelet.

Relaterede oplysninger

➔ [“Grundlæggende menuindstillinger for kopiering” på side 104](#)

Udskrivningsproblemet kunne ikke løses

Hvis du har prøvet alle løsninger og ikke har fundet en løsning på problemet, skal du prøve at afinstallere og så geninstallere printerdriveren.

Relaterede oplysninger

- ➔ [“Afinstallation af programmer” på side 199](#)
- ➔ [“Sådan installeres de nyeste programmer” på side 196](#)

Andre udskrivningsproblemer**Udskrivningen går for langsomt**

- Luk alle overflødige programmer.
- Reducer kvalitetsindstillingen. Udskrivning i høj kvalitet reducerer udskrivningshastigheden.
- Aktiver tovejsindstillingen (eller højhastighedsindstillingen). Når denne indstilling er aktiveret, udskrives der, når skrivehovedet bevæges i begge retninger, og udskrivningshastigheden øges.
 - Betjeningspanel
På startskærmen skal du trykke på **Indstillinger** > **Generelle indstillinger** > **Printerindstillinger** > **Tovejs**, og slå den derefter til.
 - Windows
Vælg **Høj hastighed** i fanen **Flere indstillinger** i printerdriveren.
 - Mac OS
Vælg **Systemindstillinger** i menuen  > **Printere & Scannere** (eller **Udskriv & Scan**, **Udskriv & Fax**), og vælg så printerens navn. Klik på **Indstillinger & Forsyninger** > **Indstillinger** (eller **Driver**). Vælg **Til** for indstillingen **Højhastighedsudskrivning**.

Løsning af problemer

- Deaktiver funktionen til stille drift. Denne funktion reducerer udskrivningshastigheden.

- Betjeningspanel

Vælg  på startskærmen, og deaktiver derefter **Lydsvag tilst.**

- Windows

Vælg **Fra** som indstilling for **Lydsvag tilst.** på fanen **Hovedmenu** i printerdriveren.

- Mac OS

Vælg **Systemindstillinger** i menuen  > **Printere & Scannere** (eller **Udskriv & Scan**, **Udskriv & Fax**), og vælg så printerens navn. Klik på **Indstillinger & Forsyninger** > **Indstillinger** (eller **Driver**). Vælg **Fra** for indstillingen **Lydsvag tilst.**

- Ved 2-sidet udskrivning udskrives og tørres den ene side af papiret, og derefter udskrives den anden side. Fordi tørretiden varierer afhængigt af omgivelserne, f.eks. temperatur eller fugtighed, eller udskriftsdataene, kan udskrivningshastigheden være langsommere.

Udskrivningen bliver markant langsommere ved uafbrudt udskrivning

Udskrivningen bliver langsommere for at undgå, at udskrivningsmekanismen overophedes og beskadiges. Du kan imidlertid godt fortsætte udskrivningen. Lad printerens stå i mindst 30 minutter for at vende tilbage til normal udskrivningshastighed. Udskrivningshastigheden bliver ikke normal, hvis der er slukket.

Kan ikke annullere udskrivning fra en printer med Mac OS X v10.6.8

Foretag følgende indstillinger, hvis du vil stoppe udskrivningen fra computeren.

Kør Web Config, og vælg derefter **Port9100** som indstilling for **Protokol med højeste prioritet** i **Konfiguration af AirPrint**. Vælg **Systemindstillinger** i menuen  > **Printere & Scannere** (eller **Udskriv & Scan**, **Udskriv & Fax**), fjern printerens navn, og tilføj derefter printerens navn igen.

Problemer med PostScript-printerdriveren

Bemærk:

Menupunkterne og teksten i printerdriveren kan variere afhængigt af din computers miljø.

Der kan ikke udskrives, når PostScript-printerdriveren bruges

- Indstil **Udskrivningssprog** til **Auto** eller **PS3** på betjeningspanelet.
- I Windows kan der muligvis ikke udskrives, hvis der er sendt et stort antal job. Vælg **Udskriv direkte til printer** på fanen **Avanceret** i printeregenskaberne.

Relaterede oplysninger

➔ ["Printerindstillinger" på side 49](#)

Der udskrives ikke korrekt, når PostScript-printerdriveren bruges

- Hvis filen er oprettet i et program, hvor du kan ændre dataformatet, f.eks. Adobe Photoshop, skal du sørge for, at indstillingerne i programmet passer til indstillingerne i printerdriveren.
- EPS-filer, som er oprettet i binært format, udskrives muligvis ikke korrekt. Indstil formatet til ASCII, når du opretter EPS-filer i et program.
- I Windows kan der ikke udskrives binære data på printeren, når den er sluttet til computeren via en USB-grænseflade. Indstil **Output-protokol** på fanen **Enhedsindstillinger** i printeregenskaberne til **ASCII** eller **TBCP**.
- I Windows skal du vælge de rigtige erstatningsskrifttyper på fanen **Enhedsindstillinger** i printeregenskaberne.

Udskriftskvaliteten er dårlig, når PostScript-printerdriveren bruges

Du kan ikke foretage farveindstillinger på fanen **Papir/Kvalitet** i printerdriveren. Klik på **Avanceret**, og indstil så **Color Mode**.

Udskrivningen er for langsom, når PostScript-printerdriveren bruges

Indstil **Print Quality** til **Fast** i printerdriveren.

Kan ikke starte scanning

- Når funktionen til adgangskontrol er aktiveret for en printer, skal du indtaste et bruger-id og en adgangskode, når du scanner. Hvis du ikke kender adgangskoden, skal du kontakte systemadministratoren.
- Når funktionen til adgangskontrol er aktiveret, kan der muligvis ikke scannes med Mac OS. Kontakt din systemadministrator.
- Hvis du scanner med ADF'en, skal du kontrollere, at dokumentlåget og ADF-låget er lukket.
- Sæt USB-kablet helt ind i printeren og computeren. Hvis du bruger en USB-hub, skal du prøve at slutte printeren direkte til computeren.
- Hvis du scanner med høj opløsning over et netværk, kan der opstå en kommunikationsfejl. Reducer opløsningen.
- Kontroller, at den korrekte printer (scanner) er valgt på Epson Scan 2.

Kontroller, om printeren bliver genkendt ved brug af Windows

I Windows skal du sørge for, at printeren (scanneren) vises under **Scannere og kameraer**. Printeren (scanneren) bør vises som "EPSON XXXXX (printernavn)". Hvis printeren (scanneren) ikke vises, skal du afinstallere og så geninstallere Epson Scan 2. Der er oplysninger om, hvordan **Scannere og kameraer** åbnes, nedenfor.

- Windows 10
Højreklik på startknappen, og vælg **Betjeningspanel**, skriv "scanner og kamera" i søgeamuletten, klik på **Vis scannere og kameraer**, og kontroller så, om printeren vises.

Løsning af problemer

- Windows 8.1/Windows 8/Windows Server 2012 R2/Windows Server 2012

Vælg **Skrivebord** > **Indstillinger** > **Betjeningspanel**, og skriv "scanner og kamera" i søgeamuletten, klik på **Vis scannere og kameraer**, og kontroller så, om printeren vises.

- Windows 7/Windows Server 2008 R2

Klik på startknappen, og vælg **Betjeningspanel**, skriv "scanner og kamera" i søgeamuletten, klik på **Vis scannere og kameraer**, og kontroller så, om printeren vises.

- Windows Vista/Windows Server 2008

Klik på startknappen, og vælg **Betjeningspanel** > **Hardware og lyd** > **Scannere og kameraer**, og kontroller derefter, om printeren vises.

- Windows XP/Windows Server 2003 R2/Windows Server 2003

Klik på startknappen, og vælg **Betjeningspanel** > **Printere og anden hardware** > **Scannere og kameraer**, og kontroller så, om printeren vises.

Relaterede oplysninger

- ➔ ["Afinstallation af programmer" på side 199](#)
- ➔ ["Sådan installeres de nyeste programmer" på side 196](#)

Problemer med det scannede billede

Der opstår ujævne farver, snavs, pletter osv., når jeg scanner fra scannerglaspladen

- Rengør scannerglaspladen.
- Fjern eventuel snavs på originalen.
- Tryk ikke med for meget kraft på originalen eller dokumentdækslet. Hvis du trykker med for meget kraft, kan der opstå uskarpheder og pletter.

Relaterede oplysninger

- ➔ ["Rengøring af Scannerglaspladen" på side 190](#)

Der opstår streger ved scanning fra ADF

- Rengør ADF.
Der kan opstå streger i billedet, hvis der kommer snavs ind i ADF.
- Fjern eventuel snavs på originalen.

Relaterede oplysninger

- ➔ ["Rengøring af ADF'en" på side 188](#)

Billedkvaliteten er grov

- Juster billedet i Epson Scan 2 ved hjælp punkterne på fanen **Avancerede indstillinger**, og scan derefter.
- Hvis opløsningen er lav, skal du prøve at øge opløsningen og derefter scanne.

Relaterede oplysninger

- ➔ [“Program til scanning af dokumenter og billeder \(Epson Scan 2\)” på side 192](#)

Forskydning ses på baggrunden af billeder

Billeder på bagsiden af originalen kan være synlige i det scannede billede.

- I Epson Scan 2, skal du vælge fanen **Avancerede indstillinger**, og derefter justere **Lysstyrke**.
Denne funktion er muligvis ikke tilgængelig, afhængig af indstillingerne på fanen **Hovedindstillinger** > **Billedtype** eller andre indstillinger på fanen **Avancerede indstillinger**.
- I Epson Scan 2, skal du vælge fanen **Avancerede indstillinger**, og derefter **Billedindstilling** > **Tekstforbedring**.
- Når du scanner fra scannerglasset, skal du lægge sort papir eller et skriveunderlag over originalen.

Relaterede oplysninger

- ➔ [“Program til scanning af dokumenter og billeder \(Epson Scan 2\)” på side 192](#)
- ➔ [“Placering af originaler” på side 37](#)

Teksten er uskarp

- I Epson Scan 2, skal du vælge fanen **Avancerede indstillinger**, og derefter **Billedindstilling** > **Tekstforbedring**.
- I Epson Scan 2, når **Billedtype** på fanen **Hovedindstillinger** er indstillet til **Sort-hvid**, skal du justere **Tærskelværdi** på fanen **Avancerede indstillinger**. Når du øger **Tærskelværdi**, bliver sort kraftigere.
- Hvis opløsningen er lav, skal du prøve at øge opløsningen og derefter scanne.

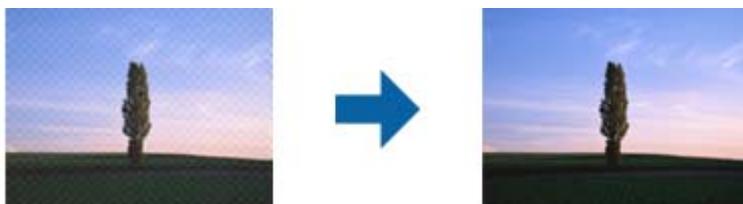
Relaterede oplysninger

- ➔ [“Program til scanning af dokumenter og billeder \(Epson Scan 2\)” på side 192](#)

Der vises moiré-mønstre (spindelvævlignende skygger)

Hvis originalen er et trykt dokument, kan der opstå moiré-mønstre (spindelvævlignende skygger) i det scannede billede.

- På fanen **Avancerede indstillinger** i Epson Scan 2 skal du vælge **Fjernelse af moiré**.



- Ændr opløsningen og scan derefter igen.

Relaterede oplysninger

- ➔ [“Program til scanning af dokumenter og billeder \(Epson Scan 2\)” på side 192](#)

Kan ikke scanne det korrekte område på scannerglasset

- Sørg for at originalen er korrekt placeret mod justeringsmærkerne.
- Hvis kanten af det scannede billede mangler, skal du flytte originalen lidt væk fra scannerglassets kant.
- Når du scanner fra kontrolpanelet og vælger beskæringsfunktionen auto-scan-område, skal du fjerne alt skidt og snavs fra scannerglasset og scannerlåget. Hvis der er skidt og snavs omkring originalen, udvides scanningsområdet til at omfatte det også.

Relaterede oplysninger

- ➔ [“Placering af originaler” på side 37](#)
- ➔ [“Rengøring af Scannerglaspladen” på side 190](#)

Tekst genkendes ikke korrekt, når der gemmes som en PDF, der kan søges i

- I vinduet **Indstillinger for billedformat** i Epson Scan 2, skal du kontrollere at **Tekstprog** er indstillet korrekt på fanen **Tekst**.
- Kontrollér at originalen ligger lige.
- Brug en original med tydelig tekst. Tekstgenkendelse kan forringes for følgende typer af originaler.
 - Originaler der har været kopieret flere gange
 - Originaler modtaget med fax (ved lav opløsning)
 - Originaler hvor bogstav- eller linjeafstand er for lille
 - Originaler med lige linjer eller understregning over teksten
 - Originaler med håndskrevet tekst
 - Originaler med folder og krøller
- I Epson Scan 2, når **Billedtype** på fanen **Hovedindstillinger** er indstillet til **Sort-hvid**, skal du justere **Tærskelværdi** på fanen **Avancerede indstillinger**. Når du øger **Tærskelværdi**, bliver det sorte farveområde større.
- I Epson Scan 2, skal du vælge fanen **Avancerede indstillinger**, og derefter **Billedindstilling** > **Tekstforbedring**.

Relaterede oplysninger

- ➔ [“Program til scanning af dokumenter og billeder \(Epson Scan 2\)” på side 192](#)

Kan ikke løse problemer på det scannede billede

Hvis du har prøvet alle løsningerne, og ikke har løst problemet, skal du initialisere indstillingerne i Epson Scan 2 ved hjælp af Epson Scan 2 Utility.

Bemærk:

Epson Scan 2 Utility er et program, der kommer med Epson Scan 2.

1. Start Epson Scan 2 Utility.

- Windows 10/Windows Server 2016

Klik på startknappen, og vælg derefter **EPSON > Epson Scan 2 Utility**.

- Windows 8.1/Windows 8/Windows Server 2012 R2/Windows Server 2012

Indtast programnavnet i søgeamuletten, og vælg så det viste ikon.

- Windows 7/Windows Vista/Windows XP/Windows Server 2008 R2/Windows Server 2008/Windows Server 2003 R2/Windows Server 2003

Klik på start-knappen og vælg **Alle programmer** eller **Programmer > EPSON > Epson Scan 2 > Epson Scan 2 Utility**.

- Mac OS

Vælg **Gå > Programmer > Epson Software > Epson Scan 2 Utility**.

2. Vælg fanen **Andet**.

3. Klik på **Nulstil**.

Bemærk:

Hvis initialiseringen ikke løser problemet, skal du afinstallere og geninstallere Epson Scan 2.

Relaterede oplysninger

- ➔ [“Afinstallation af programmer” på side 199](#)
- ➔ [“Sådan installeres de nyeste programmer” på side 196](#)

Andre scanningsproblemer

Scanningshastigheden er lav

- Reducer opløsningen og scan derefter igen. Når opløsningen er høj, kan scanningen tage lidt længere tid.
- Scanningshastigheden bliver muligvis lavere, afhængig af billedindstillingerne i Epson Scan 2.
- På skærmen **Konfiguration**, som vises ved at klikke på -knappen i Epson Scan 2, reduceres scanningshastigheden, hvis du vælger **Lydsvag tilst.** under fanen **Scan**.

Relaterede oplysninger

- ➔ [“Sådan scanner du med Epson Scan 2” på side 124](#)

Kan ikke sende det scannede billede via e-mail

Sørg for, at du har konfigureret indstillingerne for din e-mail-server.

Scanningen stopper, når der scannes til PDF/Multi-TIFF

- Når du scanner med Epson Scan 2, kan du løbende scanne op til 999 sider i PDF-format og op til 200 sider i Multi-TIFF-format. Hvis du bruger kontrolpanelet til at scanne med, kan du løbende scanne op til 50 enkelt-sidede sider med ADF, og op til 100 dobbeltsidede sider med ADF, og du kan scanne med scannerglaspladen.
- Vi anbefaler at scanne i gråtoner ved scanning af store mængder.
- Øg den ledige plads på computerens harddisk. Scanningen kan stoppe, hvis der ikke er nok ledig diskplads.
- Prøv at scanne i en lavere opløsning. Scanningen stopper, hvis den samlede datastørrelse når grænsen.

Relaterede oplysninger

➔ ["Sådan scanner du med Epson Scan 2" på side 124](#)

Problemer med at sende og modtage faxer

Beskriver fejlsøgning af faxning.

Bemærk:

Hvis du skal udføre fejlfinding for følgende, skal du se *Administratorvejledning* for nærmere oplysninger.

- Forbindelser — telefonlinje, ekstern telefon og andre enheder*
- Faxindstillinger i Indstillinger > Generelle indstillinger*

Det er ikke muligt at sende eller modtage faxer

- Brug **Tjek faxforbindelse** på betjeningspanelet til at køre den automatiske kontrol af faxforbindelsen. Prøv løsningerne i rapporten.
- Kontroller den fejlkode, som vises for det mislykkede faxjob, og prøv de løsninger, som er beskrevet i listen med fejlkoder.
- Kontroller indstillingen for **Linjetype**. Det kan muligvis løse problemet, hvis du indstiller funktionen til **PBX**. Hvis dit telefonsystem kræver en ekstern adgangskode for at ringe op til en ekstern linje, skal du registrere adgangskoden på printeren og indtaste # (nummertegn) i starten af faxnummeret ved afsendelse.
- Hvis der opstår en kommunikationsfejl, skal du ændre indstillingen **Faxhastig**, til **Lang.(9.600bps)** på betjeningspanelet.
- Kontroller, at telefonstikket virker, ved slutte en telefon til det og teste det. Hvis du ikke kan foretage eller modtage opkald, skal du kontakte dit telefonselskab.
- Hvis du skal oprette forbindelse til en DSL-telefonlinje, skal du bruge et DSL-modem med et indbygget DSL-filter eller installere et særskilt DSL-filter på linjen. Kontakt din DSL-udbyder.
- Hvis du slutter printeren til en DSL-telefonlinje, skal du slutte printeren direkte til et telefonstik for at se, om der kan sendes en fax fra printeren. Hvis det fungerer, kan problemet skyldes DSL-filteret. Kontakt din DSL-udbyder.

Løsning af problemer

- Aktiver indstillingen **ECM** på betjeningspanelet. Der kan ikke sendes eller modtages farvefaxer, når **ECM** er deaktiveret.
- Sørg for, at printeren er forbundet med et USB-kabel eller netværk, og at PC-FAX-driveren er installeret på computeren, før der sendes eller modtages faxer på computeren. PC-FAX-driveren installeres sammen med FAX Utility.
- I Windows skal du sørge for, at printeren (faxmaskinen) vises under **Enheder og printere, Printer** eller **Printere og anden hardware**. Printeren (faxmaskinen) vises som "EPSON XXXXX (FAX)". Hvis printeren (faxmaskinen) ikke vises, skal du afinstallere og så geninstallere FAX Utility. Der er oplysninger om, hvordan **Enheder og printere, Printer** eller **Printere og anden hardware** åbnes, nedenfor.
 - Windows 10
Højreklik på startknappen, og vælg **Betjeningspanel > Vis enheder og printere i Hardware og lyd**.
 - Windows 8.1/Windows 8
Vælg **Skrivebord > Indstillinger > Betjeningspanel > Vis enheder og printere i Hardware og lyd** eller **Hardware**.
 - Windows 7
Klik på startknappen, og vælg **Betjeningspanel > Vis enheder og printere i Hardware og lyd** eller **Hardware**.
 - Windows Vista
Klik på startknappen, og vælg **Betjeningspanel > Printere i Hardware og lyd**.
 - Windows XP
Klik på knappen Start, og vælg **Indstillinger > Betjeningspanel > Printere og anden hardware > Printere og faxenheder**.
- Kontroller følgende i Mac OS.
 - Vælg **Systemindstillinger** fra menuen  > **Printere & Scannere** (eller **Udskriv & Scan, Udskriv & Fax**) og sørg derefter for at printeren (faxen) vises. Printeren (fax) vises som "FAX XXXX (USB)" eller "FAX XXXX (IP)". Klik på [+], og tilføj printeren (fax), hvis printeren (fax) ikke kan ses.
 - Vælg **Systemindstillinger** fra menuen  > **Printere & Scannere** (eller **Udskriv & Scan, Udskriv & Fax**), og dobbeltklik derefter på printeren (faxen). Hvis printeren er sat på pause, skal du klikke på **Genoptag** (eller **Genoptag printer**).

Relaterede oplysninger

- ➔ ["Fejlkode i statusmenuen" på side 204](#)
- ➔ ["Afinstallation af programmer" på side 199](#)
- ➔ ["Sådan installeres de nyeste programmer" på side 196](#)

Der kan ikke sendes faxer

- Når funktionen til brugerbegrænsning er aktiveret, kræves der et brugernavn og en adgangskode for at bruge printeren. Kontakt din administrator, hvis du ikke kender adgangskoden.
- Hvis funktionen til brugerbegrænsning er blevet aktiveret, og du sender en fax fra en computer, foretages brugergodkendelsen vha. det brugernavn og den adgangskode, som er indstillet i printerdriveren. Hvis du ikke kan sende en fax pga. en godkendelsesfejl, skal du kontakte administratoren.

Løsning af problemer

- ❑ Konfigurer oplysningerne til faxhovedet for udgående faxer på betjeningspanelet. Nogle faxmaskiner afviser automatisk indkommende faxer, som ikke indeholder oplysninger i faxhovedet.
- ❑ Hvis du har blokeret dit opkalds-id, skal du fjerne blokeringen. Visse telefoner eller faxmaskiner afviser automatisk anonyme opkald.
- ❑ Spørg modtageren, om faxnummeret er korrekt, og om modtagerens faxmaskine er klar til at modtage en fax.
- ❑ Kontroller, om du ved et uheld har sendt en fax ved hjælp af underadressefunktionen. Hvis du har valgt en modtager med en underadresse fra kontaktlisten, kan faxen muligvis være sendt ved hjælp af underadressefunktionen.
- ❑ Ved afsendelse af faxer ved hjælp af underadressefunktionen, bør du spørge modtageren, om deres faxmaskine kan modtage faxer ved hjælp af underadressefunktionen.
- ❑ Når du sender faxer ved hjælp af funktionen til underadresse, skal du kontrollere, at webadressen og adgangskoden er korrekte. Kontroller med modtageren, at webadressen og adgangskoden stemmer overens.

Relaterede oplysninger

- ➔ [“Det er ikke muligt at sende eller modtage faxer” på side 234](#)
- ➔ [“Afsendelse af en fax med Underadr. \(SUB\) og Adgangskode\(SID\)” på side 139](#)
- ➔ [“Afsendelse af faxer, så de kan hentes, når det passer modtageren \(Ved at bruge Polling Send/ Tavle-boks\)” på side 134](#)

Der kan ikke sendes faxer til en bestemt modtager

Kontroller følgende, hvis du ikke kan sende faxer til en bestemt modtager pga. en fejl.

- ❑ Hvis dit opkald ikke besvares på modtagerens maskine, inden for 50 sekunder efter opringningen fra printeren er afsluttet, resulterer opkaldet i en fejl. Ring op vha. funktionen  (Lagt på) eller en tilsluttet telefon for at kontrollere, hvor længe det tager, før du hører en faxtone. Hvis det tager længere end 50 sekunder, skal du tilføje pauser efter faxnummeret for at sende faxen. Tryk på  for at indtaste pausen. Der indtastes en bindestreg som pausetegn. En pause varer ca. tre sekunder. Tilføj flere pauser, hvis det er nødvendigt.
- ❑ Hvis du har valgt modtageren fra listen over kontaktpersoner, skal du kontrollere, at de registrerede oplysninger er korrekte. Hvis oplysningerne er korrekte, skal du vælge modtageren fra listen over kontaktpersoner, trykke på **Rediger** og ændre **Faxhastig.** til **Lang.(9.600bps)**.

Relaterede oplysninger

- ➔ [“Manuel afsendelse af faxer efter bekræftelse af modtagerens status” på side 133](#)
- ➔ [“Afsendelse af faxmeddelelser ved at ringe op fra den eksterne telefon” på side 134](#)
- ➔ [“Administrering af kontaktpersoner” på side 44](#)
- ➔ [“Det er ikke muligt at sende eller modtage faxer” på side 234](#)

Der kan ikke sendes faxer på et bestemt tidspunkt

Indstil datoen og klokkeslættet korrekt på betjeningspanelet.

Relaterede oplysninger

- ➔ [“Afsendelse af faxer i sort/hvis på et bestemt tidspunkt \(Send fax senere\)” på side 137](#)

➔ [“Grundindstillinger” på side 47](#)

Faxmeddelelser kan ikke modtages

- Hvis du abonnerer på en tjeneste til videresendelse af opkald, kan der muligvis ikke modtages faxer på printeren. Kontakt tjenesteudbyderen.
- Hvis du ikke har sluttet en telefon til printeren, skal du indstille **Modtagerindstillinger** til **Auto** på betjeningspanelet.
- Under følgende betingelser løber printeren tør for hukommelse og kan ikke modtage faxer. Hvis hukommelsen bliver fuld, kan du læse hvad du skal gøre i fejlfindingsafsnittet.
 - 100 modtagne dokumenter er blevet gemt i indbakken og den fortrolige bakke i alt.
 - Printerens hukommelse er fuld (100%).
- Når du modtager faxer ved hjælp af funktionen til underadresse, skal du kontrollere, at webadressen og adgangskoden er korrekte. Kontroller med afsenderen, at webadressen og adgangskoden stemmer overens.
- Kontroller, om afsenderens faxnummer er registreret på **Afvisningsnummerliste**. Faxer, der sendes fra numre, der er blevet føjet til denne liste, blokeres, når **Afvisningsnummerliste** i **Afvisning-fax** er aktiveret.
- Kontroller, om afsenderens faxnummer er registreret i kontaklisten. Faxer, der sendes fra numre, der ikke er registreret på denne liste, blokeres, når **Ikke-registrerede kontaktpersoner** i **Afvisning-fax** er aktiveret.
- Spørg afsenderen, om sidehovedoplysninger er konfigureret på deres faxmaskine. Faxer, der ikke indeholder sidehovedoplysninger, blokeres, når **Faxhoved blank blokeret** i **Afvisning-fax** er aktiveret.

Relaterede oplysninger

- ➔ [“Det er ikke muligt at sende eller modtage faxer” på side 234](#)
- ➔ [“Fejl fordi hukommelsen er fuld” på side 237](#)
- ➔ [“Modtagelse af faxer fra en udvælgelsesbakke med underadresse \(SEP\) og adgangskode \(PWD\) \(Polling modtag\)” på side 144](#)

Kan ikke gemme modtagne faxer på en hukommelsesenhed

Kontroller, om hukommelsesenheden er sluttet til printeren, og kontroller derefter **Modtag.indstillinger**.

Fejl fordi hukommelsen er fuld

- Hvis printeren er indstillet til at gemme modtagne faxer i indbakken eller den fortrolige bakke, skal du slette de modtagne faxer, du allerede har læst, fra indbakken eller den fortrolige bakke.
- Hvis printeren er indstillet til at gemme modtagne faxer på en computer, skal du tænde for den computer, der er indstillet til at gemme faxerne. Når faxerne er gemt på computeren, slettes de fra printerens hukommelse.
- Hvis printeren er indstillet til at gemme modtagne faxer på en hukommelsesenhed, skal du slutte den enhed, hvor du har oprettet en mappe til at gemme faxer, til printeren. Når faxerne er gemt på enheden, slettes de fra printerens hukommelse. Sørg for, at der er nok ledig hukommelse på enheden, og at den ikke er skrivebeskyttet.

Løsning af problemer

- Selvom hukommelsen er fuld, kan du afsende en fax ved hjælp af en af følgende løsninger.
 - Send en fax ved hjælp af funktionen **Send direkte** når du vil afsende en fax i sort/hvid.
 - Send en fax ved opringning fra den eksterne telefonenhed.
 - Send en fax ved brug af funktionen  (**Lagt på**).
 - Send en fax ved at dele dine originaler i to eller flere, så de afsendes ad flere omgange.
- Hvis en modtaget fax ikke kan udskrives på printeren pga. en printerfejl, f.eks. et papirstop, får du muligvis fejlbeskeden Hukommelse fuld. Løs printerproblemet, og bed afsenderen om at sende faxen igen.

Relaterede oplysninger

- ➔ [“Afsendelse af mange sider af et sort-hvidt dokument \(Send direkte\)” på side 136](#)
- ➔ [“Afsendelse af faxmeddelelser ved at ringe op fra den eksterne telefon” på side 134](#)
- ➔ [“Manuel afsendelse af faxer efter bekræftelse af modtagerens status” på side 133](#)
- ➔ [“Fjernelse af fastklemt papir” på side 210](#)

Kvaliteten af sendte faxer er dårlig

- Rengør scannerglaspladen.
- Rengør den automatiske dokumentføder.
- Skift indstillingen for **Type af original** på betjeningspanelet. Hvis dine originaler både indeholder tekst og fotos, skal du vælge **Billede**.
- Skift indstillingen for **Tæthed** på betjeningspanelet.
- Hvis du ikke er sikker på, hvilke funktioner modtagerens faxmaskine har, skal du aktivere funktionen **Send direkte**, eller vælg **Fin** som indstillingen for **Opløsning**.
Hvis du vælger **Superfin** eller **Ultrafin** for en sort-hvid fax og sender faxen uden at bruge funktionen **Send direkte**, reduceres opløsningen muligvis automatisk på printeren.
- Aktiver indstillingen **ECM** på betjeningspanelet.

Relaterede oplysninger

- ➔ [“Faxindstillinger” på side 146](#)
- ➔ [“Rengøring af Scannerglaspladen” på side 190](#)
- ➔ [“Rengøring af ADF'en” på side 188](#)

Faxer sendes i den forkerte størrelse

- Inden du sender et dokument i A3-format, skal du spørge modtageren, om vedkommendes faxmaskine understøtter A3-formatet. Hvis **OK (reduceret str)** vises i faxoverførelsesrapporten, understøtter modtagerens faxmaskine ikke A3-formatet.
- Når du sender en fax vha. scannerglaspladen, skal du placere originalen korrekt, så dens hjørner er på linje med mærket. Vælg originalens størrelse på betjeningspanelet.
- Rengør scannerglaspladen og dokumentlågen. Hvis der er støv eller snavs på glasset, kan scanningsområdet udvides, så støvet eller snavset inkluderes, og det resulterer i en forkert scanningsposition eller små billeder.

Relaterede oplysninger

- ➔ [“Faxindstillinger” på side 146](#)
- ➔ [“Placering af originaler” på side 37](#)
- ➔ [“Rengøring af Scannerglaspladen” på side 190](#)

Kvaliteten af modtagne faxer er dårlig

- Aktiver indstillingen ECM på betjeningspanelet.
- Kontakt afsenderen, og bed vedkommende om at sende faxen med en funktion til højere kvalitet.
- Udskriv den modtagne fax igen. Vælg **Log** fra **Job/Status** for at udskrive faxen igen.

Relaterede oplysninger

- ➔ [“Kontrol af oversigten over faxjob” på side 157](#)

Der kan ikke modtages faxer i A3-format

- Kontroller, at indstillingen for papirstørrelsen for den papirkilde, som indeholder A3-papir, er blevet sat til A3, og at papirkilden er indstillet til brug sammen med faxfunktionen. Vælg **Indstillinger > Generelle indstillinger > Printerindstillinger > Indstill. for papirkilde > Indstill. for auto valg > Fax**, og kontroller så de(n) aktiverede papirkilde(r).
- Kontroller, at A3 er valgt i **Modtagelse papirstørrelse**. Vælg **Indstillinger > Generelle indstillinger > Faxindstillinger > Grundindstillinger > Modtagelse papirstørrelse**, og kontroller, at A3 er valgt.

Modtagne faxer udskrives ikke

- Hvis der er opstået en fejl på printeren, f.eks. pga. et papirstop, kan modtagne faxer ikke udskrives på printeren. Kontroller printeren.
- Hvis printeren er indstillet til at gemme modtagne faxer i indbakken eller den fortrolige bakke, udskrives de modtagne faxer ikke automatisk. Kontroller **Modtag.indstillinger**.

Relaterede oplysninger

- ➔ [“Kontrol af printerstatus” på side 202](#)
- ➔ [“Fjernelse af fastklemt papir” på side 210](#)

Siderne er blanke, eller kun en lille mængde tekst er trykt på side to i modtagne faxer

Du kan udskrive på en side ved hjælp af funktionen **Slet udskrivningsdata efter opdeling** i **Indstillinger for sideopdeling**.

Vælg **Slet top** eller **Slet bund** i **Slet udskrivningsdata efter opdeling**, og tilpas herefter **Tærskel**. En øgning af tærskelværdien øger den slettede mængde; en højere tærskelværdi giver en større mulighed for at udskrive på én side.

Andre faxningsproblemer

Beskriver problemer med problemløsning i forbindelse med faxning.

Bemærk:

Hvis du skal udføre fejlfinding for følgende, skal du se Administratorvejledning for nærmere oplysninger.

- Forbindelser — telefonlinje, ekstern telefon og andre enheder
- Faxindstillinger i Indstillinger > Generelle indstillinger

Der kan ikke foretages opkald via den tilsluttede telefon

Slut telefonen til EXT.-porten på printeren, og løft røret. Hvis du ikke kan høre en ringetone i telefonrøret, skal du tilslutte telefonkablet korrekt.

Telefonsvarerer kan ikke besvare stemmeopkald

På betjeningspanelet skal du indstille printerindstillingen **Ring for svar** til et højere antal end antallet af ringetoner for telefonsvarerer.

Afsenderens faxnummer vises ikke på modtagne faxer, eller nummeret er forkert

Afsenderen har muligvis ikke angivet oplysningerne til faxhovedet eller har angivet dem forkert. Spørg afsenderen.

Andre problemer

Lille elektrisk stød, når der røres ved printeren

Hvis der er sluttet mange enheder til computeren, mærker du muligvis et lille elektrisk stød, når du rører ved printeren. Installer en jordledning for den computer, som er sluttet til printeren.

Driftslydene er høje

Hvis driftslydene er for høje, kan du aktivere **Lydsvag tilst.** Udskrivningshastigheden kan dog blive reduceret, når denne funktion aktiveres.

- Betjeningspanel

Vælg  på startskærmen, og aktiver derefter **Lydsvag tilst.**

- Windows-printerdriver

Aktiver **Lydsvag tilst.** under fanen **Hovedmenu**.

Løsning af problemer

Mac OS-printerdriver

Vælg **Systemindstillinger** i menuen  > **Printere & Scannere** (eller **Udskriv & Scan, Udskriv & Fax**), og vælg så printeren. Klik på **Indstillinger & Forsyninger** > **Indstillinger** (eller **Driver**). Vælg **Til** for indstillingen **Lydsvag tilst.**

Epson Scan 2

Klik på knappen  for at åbne vinduet **Konfiguration**. Indstil derefter **Lydsvag tilst.** på fanen **Scan**.

Datoen og klokkeslættet er forkert

Indstil datoen og klokkeslættet korrekt på betjeningspanelet. Efter en strømafbrydelse pga. af et lynnedslag eller hvis printeren har været slukket meget længe, kan urets klokkeslæt være forkert.

Relaterede oplysninger

➔ [“Grundindstillinger” på side 47](#)

Hukommelsesenheden genkendes ikke

Aktivér hukommelsesenheden under indstillingen **Interface til hukommelsesenhed** på betjeningspanelet.

Relaterede oplysninger

➔ [“Printerindstillinger” på side 49](#)

Der kan ikke gemmes data på en hukommelsesenhed

Kontroller, at hukommelsesenheden ikke er skrivebeskyttet.

Kontroller, at der er nok ledig hukommelse på hukommelsesenheden. Hvis den ledige hukommelse er lav, kan dataene ikke gemmes.

Relaterede oplysninger

➔ [“Specifikationer for eksterne USB-enheder” på side 247](#)

Hvis du har glemt din adgangskode

Hvis du glemmer administratoradgangskoden, skal du kontakte Epson support.

Relaterede oplysninger

➔ [“Kontakt til Epsons supportafdeling” på side 277](#)

Programmet blokeres af en firewall (kun Windows)

Føj programmet til de af firewallen tilladte programmer i Windows i sikkerhedsindstillinger på **Kontrolpanel**.

"x" vises på skærmen til valg af foto

"x" vises på LCD-skærmen, når billedfilen ikke understøttes af produktet.

Relaterede oplysninger

➔ ["Specifikationer for understøttede data" på side 248](#)

Tillæg

Tekniske specifikationer

Printerspecifikationer

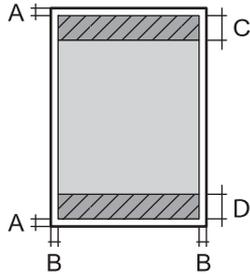
Placering af dyserne på skrivehovedet		Dyserne til sort blæk: 800 Dyserne til farvet blæk: 800 for hver farve
Papirets vægt*	Almindeligt papir	64 til 90 g/m ² (17 til 24 pund)
	Tykt papir	91 til 256 g/m ² (25 til 68 pund)
	Konvolutter	Konvolut #10, DL, C6: 75 til 90 g/m ² (20 til 24 pund) Konvolut C4: 80 til 100 g/m ² (21 til 26 pund)

* Selv når papirets tykkelse ligger inden for dette område, kan papiret muligvis ikke fremføres i printeren, eller udskriftsresultatet kan påvirkes negativt, afhængigt af papiret egenskaber eller kvalitet.

Udskriftsområde

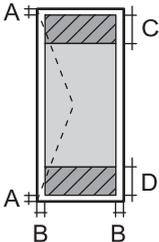
Udskriftsområde for enkeltark

Udskriftskvaliteten kan forringes i de skyggelagte områder på grund af printerens mekanisme.

	A	3.0 mm (0.12 tommer)
	B	3.0 mm (0.12 tommer)
	C	49.0 mm (1.93 tommer)
	D	54.0 mm (2.13 tommer)

Udskriftsområde for konvolutter

Udskriftskvaliteten kan forringes i de skyggelagte områder på grund af printerens mekanisme.

	A	3.0 mm (0.12 tommer)
	B	5.0 mm (0.20 tommer)
	C	54.0 mm (2.13 tommer)
	D	49.0 mm (1.93 tommer)

Specifikationer for scanner

Scannertype	Flatbed
Fotoelektrisk enhed	CIS
Effektiv opløsning (pixel)	14040×20400 pixel (1200 dpi)
Maksimal dokumentstørrelse	297×431.8 mm (11.7×17 tommer) A3,Ledger
Scanneopløsning	1200 dpi (hovedscanning) 2400 dpi (sekundær scanning)
Output-opløsning	50 til 9600 dpi med intervaller på 1 dpi
Farvedybde	<p>Farve</p> <ul style="list-style-type: none"> <input type="checkbox"/> 30 bit pr. pixel, intern (10 bit pr. pixel pr. intern farve) <input type="checkbox"/> 24 bit pr. pixel, ekstern (8 bit pr. pixel pr. ekstern farve) <p>Gråtoner</p> <ul style="list-style-type: none"> <input type="checkbox"/> 16 bit pr. pixel, intern <input type="checkbox"/> 8 bit pr. pixel, ekstern <p>Sort-hvid</p> <ul style="list-style-type: none"> <input type="checkbox"/> 16 bit pr. pixel, intern <input type="checkbox"/> 1 bit pr. pixel, ekstern
Lyskilde	Lysdiode

Interfacespecifikationer

For computer	SuperSpeed USB
For eksterne USB-enheder	Hi-Speed USB

Faxspecifikationer

Faxtype	Brugervenlig faxfunktion (walk-up) i sort-hvid og farve (ITU-T Super Group 3)
Understøttede linjer	Almindelige analoge telefonlinjer, PBX-telefonsystemer (Private Branch Exchange)
Hastighed	Op til 33.6 kbps

Tillæg

Opløsning	<p>Monokrom</p> <p><input type="checkbox"/> Standard: 8 rastepunkter/mm × 3,85 linjer/mm (203 rastepunkter/tommex 98 linjer/tomme)</p> <p><input type="checkbox"/> Fin: 8 rastepunkter/mm × 7,7 linjer/mm (203 rastepunkter/tommex 196 linjer/tomme)</p> <p><input type="checkbox"/> Superfin: 8 rastepunkter/mm × 15,4 linjer/mm (203 rastepunkter/tommex 392 linjer/tomme)</p> <p><input type="checkbox"/> Ultrafin: 16 rastepunkter/mm × 15,4 linjer/mm (406 rastepunkter/tommex 392 linjer/tomme)</p> <p>Farve</p> <p>200 × 200 dpi</p>
Sidehukommelse	Op til 550 sider (når diagrammet ITU-T No.1 modtages i sort-hvid i kladdetilstand)
Genopkald*	2 gange (med intervaller på 1)
Interface	RJ-11-telefonlinje, RJ-11-telefonforbindelse

* Specifikationerne kan variere alt efter det enkelte land eller område.

Liste over netværksfunktioner

Netværksfunktioner og IPv4/IPv6

Funktioner			Understøttede	Bemærkninger
Netværksudskrivning	EpsonNet Print (Windows)	IPv4	✓	-
	Standard TCP/IP (Windows)	IPv4, IPv6	✓	-
	WSD-udskrivning (Windows)	IPv4, IPv6	✓	Windows Vista eller senere
	Bonjour-udskrivning (Mac OS)	IPv4, IPv6	✓	-
	IPP-udskrivning (Windows, Mac OS)	IPv4, IPv6	✓	-
	UPnP-udskrivning	IPv4	-	Informationsapparat
	PictBridge-udskrivning (Wi-Fi)	IPv4	-	Digitalt kamera
	Epson Connect (E-mail-udskrivning, fjernudskrivning)	IPv4	✓	-
	AirPrint (iOS, Mac OS)	IPv4, IPv6	✓	iOS 5 eller senere, Mac OS X v10.7 eller senere
Google Cloud Print	IPv4, IPv6	✓	-	

Tillæg

Funktioner			Understøttede	Bemærkninger
Netværksscanning	Epson Scan 2	IPv4, IPv6	✓	-
	Event Manager	IPv4	-	-
	Epson Connect (Scan til Cloud)	IPv4	✓	-
	AirPrint (-scanning)	IPv4, IPv6	✓	OS X Mavericks eller senere
	ADF (2-sidet scanning)		✓	-
Fax	Afsendelse af fax	IPv4	✓	-
	Modtagelse af fax	IPv4	✓	-
	AirPrint (Fax-udsendelse)	IPv4, IPv6	✓	OS X Mountain Lion eller senere

Specifikationer for Wi-Fi

Standarder	IEEE 802.11b/g/n* ¹
Frekvensområde	2,4 GHz
Den højeste radiofrekvensstyrke, der blev transmitteret	20 dBm (EIRP)
Koordinationstilstande	Infrastruktur, Wi-Fi Direct (Simpel AP)* ²
Sikkerhedsfunktioner for trådløse forbindelser* ³	WEP (64/128 bit), WPA2-PSK (AES)* ⁴ , WPA2-Enterprise (AES)

*1 IEEE 802.11n er kun tilgængelig for HT20.

*2 Ikke understøttet på IEEE 802.11b.

*3 Wi-Fi Direct understøtter kun WPA2-PSK (AES).

*4 Opfylder WPA2-standarderne og understøtter WPA/WPA2 Personal.

Ethernet-specifikationer

Standarder	IEEE802.3i (10BASE-T)* ¹ IEEE802.3u (100BASE-TX) IEEE802.3ab (1000BASE-T)* ¹ IEEE802.3az (energieffektivt Ethernet)* ²
Kommunikationstilstand	Automatisk, 10 Mbps med fuld duplex, 10 Mbps med halv duplex, 100 Mbps med fuld duplex, 100 Mbps med halv duplex
Tilslutning	RJ-45

Tillæg

- *1 Brug kategori 5e eller højere STP-kabel (Shielded twisted pair) for at undgå risiko for radiointerferens.
- *2 Den tilsluttede enhed skal overholde IEEE802.3az-standarder.

Sikkerhedsprotokol

IEEE802.1X*	
IPsec/IP-filtrering	
SSL/TLS	HTTPS-server/klient
	IPPS
SMTPS (STARTTLS, SSL/TLS)	
SNMPv3	

* Du skal bruge en enhed, som opfylder IEEE802.1X, til forbindelser.

PostScript Level 3-kompatibilitet

Det PostScript, som bruges på denne printer, er kompatibelt med PostScript Level 3.

Understøttede tredjepartstjenester

AirPrint	Udskrivning	iOS 5 eller senere/Mac OS X v10.7.x eller senere
	Scanning	OS X Mavericks eller senere
	Fax	OS X Mountain Lion eller senere
Google Cloud Print		

Specifikationer for eksterne USB-enheder

Enheder	De maksimale kapaciteter
USB-flashdrev	2 TB (formateret som FAT, FAT32 eller exFAT.)

Du kan ikke bruge følgende enheder:

- En enhed, der kræver en dedikeret driver
- En enhed med sikkerhedsindstillinger (adgangskode, kryptering osv.)

Epson kan ikke garantere alle funktioner på eksternt tilsluttede enheder.

Specifikationer for understøttede data

Filformat	JPEG'er (*.JPG) med Exif Version 2.31-standarden taget med digitale kameraer, der er kompatible med DCF* ¹ version 1.0 eller 2.0* ² TIFF 6.0-kompatible billeder som angivet nedenfor <input type="checkbox"/> Farvebilleder i fuld RGB (ikke komprimerede) <input type="checkbox"/> Binære billeder (ikke komprimerede eller CCITT-indkodede) Datafil, som er kompatibel med PDF Version 1.7
Billedstørrelse	Horisontal: 80 til 10200 pixel Vertikal: 80 til 10200 pixel
Filstørrelse	Mindre end 2 GB
Det maksimale antal filer	JPEG: 9990* ³ TIFF: 999 PDF: 999

*1 Designregel til Camera File-system.

*2 Fotodata, som er gemt på digitalkameraer med indbygget hukommelse, understøttes ikke.

*3 999 filer kan vises på samme tid. (Filerne bliver vist i grupper, hvis antallet af filer overstiger 999.)

Bemærk:

"x" vises på LCD-skærmen når printeren ikke kan genkende billedfilen. Tomme sektioner udskrives i denne situation, hvis der vælges et layout med flere billeder.

Mål

Kun printeren.

Mål	Opbevaring <input type="checkbox"/> Bredde: 613 mm (24.1 tommer) <input type="checkbox"/> Dybde: 755 mm (29.7 tommer) <input type="checkbox"/> Højde: 493 mm (19.4 tommer) Udskrivning <input type="checkbox"/> Bredde: 613 mm (24.1 tommer) <input type="checkbox"/> Dybde: 866 mm (34.1 tommer) <input type="checkbox"/> Højde: 571 mm (22.5 tommer)
Vægt*	Ca. 45.8 kg (101.0 pund)

* Uden blækpatronerne og strømkablet.

Printere med ekstraudstyr

Her er målene for printere med 3 ekstra papirkassetter og et ekstra skab.

Tillæg

Mål	<p>Opbevaring</p> <ul style="list-style-type: none"> <input type="checkbox"/> Bredde: 772 mm (30.4 tommer) <input type="checkbox"/> Dybde: 873 mm (34.4 tommer) <input type="checkbox"/> Højde: 1162 mm (45.7 tommer) <p>Udskrivning</p> <ul style="list-style-type: none"> <input type="checkbox"/> Bredde: 772 mm (30.4 tommer) <input type="checkbox"/> Dybde: 873 mm (34.4 tommer) <input type="checkbox"/> Højde: 1240 mm (48.8 tommer)
Vægt*	Ca. 104.8 kg (231.0 pund)

* Uden blækpatronerne og strømkablet.

Elektriske specifikationer

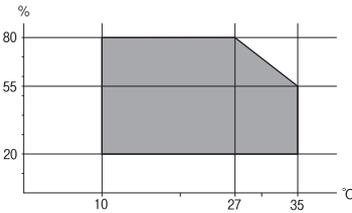
Model	Model 100 til 240 V	Model 220 til 240 V
Nominelt frekvensområde	50 til 60 Hz	50 til 60 Hz
Nominel strømstyrke	1.3 til 0.7 A	0.8 A
Strømforbrug (med USB-forbindelse)	<p>Kun kopiering: Ca. 39.0 W (ISO/IEC24712)</p> <p>Klar-tilstand: Ca. 18.0 W</p> <p>Dvaletilstand: Ca. 1.3 W</p> <p>Slukket: Ca. 0.2 W</p>	<p>Kun kopiering: Ca. 39.0 W (ISO/IEC24712)</p> <p>Klar-tilstand: Ca. 18.0 W</p> <p>Dvaletilstand: Ca. 1.4 W</p> <p>Slukket: Ca. 0.25 W</p>

Bemærk:

- Oplysninger om printerens spænding finder du på mærkaten på printeren.
- Europæiske brugere kan besøge følgende websted for oplysninger om strømforbruget.

<http://www.epson.eu/energy-consumption>

Miljømæssige specifikationer

Drift	<p>Brug printeren inden for det område, der vises på følgende graf.</p>  <p>Temperatur: 10 til 35°C (50 til 95°F)</p> <p>Fugtighed: 20 til 80% RF (uden kondensation)</p>
-------	---

Tillæg

Opbevaring	Temperatur: -20 til 40°C (-4 til 104°F)* Fugtighed: 5 til 85% RF (uden kondensation)
------------	---

* Kan opbevares ved 40°C i en måned (104°F).

Miljømæssige specifikationer for blækpatroner

Opbevaringstemperatur	-20 til 40°C (-4 til 104°F)*
Frysningstemperatur	-23°C (-9.4°F) Blækket tøs op og kan anvendes efter ca. 3 timer ved 25°C (77°F).

* Kan opbevares ved 40°C (104°F) i en måned.

Installationssted og plads

For at brugen kan være sikker, skal du placere printeren på et sted, der opfylder følgende betingelser.

- En flad, stabil overflade, der kan understøtte printerens vægt
- Godt ventileret sted
- Placeringer, som ikke blokerer eller tildækker ventilationshullerne og åbningerne i printeren
- Placeringer, hvor en dedikeret stikkontakt kan sikres
- Placeringer, hvor du nemt kan ilægge og fjerne papir
- Placeringer, der opfylder betingelserne i "Miljømæssige specifikationer" i denne vejledning



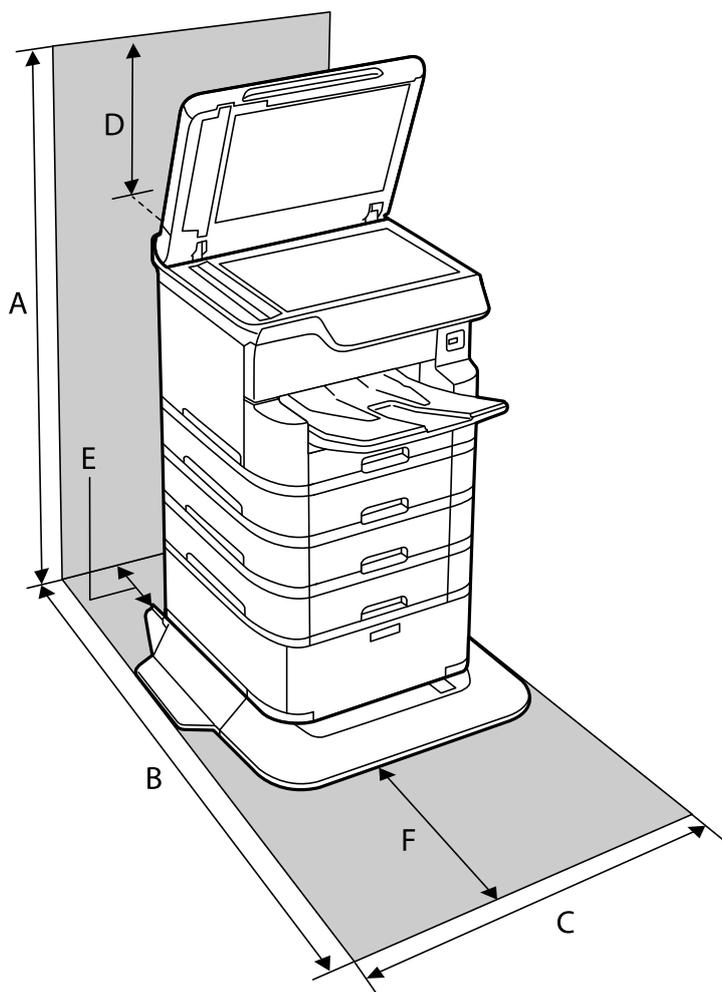
Vigtigt:

Placer ikke printeren på følgende steder, da der ellers kan opstå en fejl.

- Hvor den udsættes for direkte sollys
- Hvor den udsættes for hurtige temperatur- eller fugtighedsændringer
- Hvor den udsættes for ild
- Hvor den udsættes for flygtige stoffer
- Hvor den udsættes for stød eller vibrationer
- I nærheden af et fjernsyn eller en radio
- I nærheden af meget snavs eller støv
- I nærheden af vand
- I nærheden af klimaanlæg eller varmeudstyr
- I nærheden af en luftfugter

Brug en kommercielt tilgængelig antistatisk måtte til at forhindre statisk produktion på steder, der er tilbøjelige til at generere statisk elektricitet.

Sørg for, at der er nok plads til at installere og betjene printeren korrekt.



A	1516 mm
B	1378 mm
C	772 mm
D	345 mm
E	179 mm
F	523 mm

Systemkrav

- Windows 10 (32-bit, 64-bit)/Windows 8.1 (32-bit, 64-bit)/Windows 8 (32-bit, 64-bit)/Windows 7 (32-bit, 64-bit)/Windows Vista (32-bit, 64-bit)/Windows XP SP3 eller senere (32-bit)/Windows XP Professional x64 Edition SP2 eller senere/Windows Server 2016/Windows Server 2012 R2/Windows Server 2012/Windows Server 2008 R2/Windows Server 2008/Windows Server 2003 R2/Windows Server 2003 SP2 eller senere
- macOS High Sierra/macOS Sierra/OS X El Capitan/OS X Yosemite/OS X Mavericks/OS X Mountain Lion/Mac OS X v10.7.x/Mac OS X v10.6.8

Bemærk:

- Mac OS understøtter muligvis ikke alle applikationer og funktioner.
- Filsystemet UNIX (UFS) understøttes ikke i Mac OS.

Oplysninger om skrifttyper

Mulige skrifttyper for PostScript

Skrifttypens navn	Gruppe	Tilsvarende HP-skrifttype
Nimbus Mono	Medium, Bold, Italic, Bold Italic	Courier
Letter Gothic	Medium, Bold, Italic	Letter Gothic
Nimbus Mono PS	Regular, Bold, Oblique, Bold Oblique	CourierPS
Nimbus Roman No4	Medium, Bold, Italic, Bold Italic	CG Times
URW Classico	Medium, Bold, Italic, Bold Italic	CG Omega
URW Coronet	-	Coronet
URW Clarendon Condensed	-	Clarendon Condensed
URW Classic Sans	Medium, Bold, Italic, Bold Italic	Univers
URW Classic Sans Condensed	Medium, Bold, Italic, Bold Italic	Univers Condensed
Antique Olive	Medium, Bold, Italic	Antique Olive
Garamond	Antiqua, Halbfett, Kursiv, Kursiv Halbfett	Garamond
Mauritius	-	Marigold
Algiers	Medium, Extra Bold	Albertus
NimbusSansNo2	Medium, Bold, Italic, Bold Italic	Arial
Nimbus Roman No9	Medium, Bold, Italic, Bold Italic	Times New Roman
Nimbus Sans	Medium, Bold, Oblique, Bold Oblique	Helvetica
Nimbus Sans Narrow	Medium, Bold, Oblique, Bold Oblique	Helvetica Narrow
Palladio	Roman, Bold, Italic, Bold Italic	Palatino
URW Gothic	Book, Demi, Book Oblique, Demi Oblique	ITC Avant Garde
URW Bookman	Light, Demi, Light Italic, Demi Italic	ITC Bookman
URW Century Schoolbook	Roman, Bold, Italic, Bold Italic	New Century Schoolbook
Nimbus Roman	Medium, Bold, Italic, Bold Italic	Times
URW Chancery Medium Italic	-	ITC Zapf Chancery Italic
Symbol	-	Symbol

Tillæg

Skrifttypens navn	Gruppe	Tilsvarende HP-skrifttype
URW Dingbats	-	Wingdings
Dingbats	-	ITC Zapf Dingbats
Standard Symbol	-	SymbolPS

Mulige skrifttyper på PCL (URW)

Skalerbare skrifttyper

Skrifttypens navn	Gruppe	Tilsvarende HP-skrifttype	Symbolsæt for PCL5
Nimbus Mono	Medium, Bold, Italic, Bold Italic	Courier	1
Letter Gothic	Medium, Bold, Italic	Letter Gothic	1
Nimbus Mono PS	Regular, Bold, Oblique, Bold Oblique	CourierPS	3
Nimbus Roman No4	Medium, Bold, Italic, Bold Italic	CG Times	2
URW Classico	Medium, Bold, Italic, Bold Italic	CG Omega	3
URW Coronet	-	Coronet	3
URW Clarendon Condensed	-	Clarendon Condensed	3
URW Classic Sans	Medium, Bold, Italic, Bold Italic	Univers	2
URW Classic Sans Condensed	Medium, Bold, Italic, Bold Italic	Univers Condensed	3
Antique Olive	Medium, Bold, Italic	Antique Olive	3
Garamond	Antiqua, Halbfett, Kursiv, Kursiv Halbfett	Garamond	3
Mauritius	-	Marigold	3
Algiers	Medium, Extra Bold	Albertus	3
NimbusSansNo2	Medium, Bold, Italic, Bold Italic	Arial	3
Nimbus Roman No9	Medium, Bold, Italic, Bold Italic	Times New	3
Nimbus Sans	Medium, Bold, Oblique, Bold Oblique	Helvetica	3
Nimbus Sans Narrow	Medium, Bold, Oblique, Bold Oblique	Helvetica Narrow	3
Palladio	Roman, Bold, Italic, Bold Italic	Palatino	3
URW Gothic	Book, Demi, Book Oblique, Demi Oblique	ITC Avant Garde Gothic	3
URW Bookman	Light, Demi, Light Italic, Demi Italic	ITC Bookman	3
URW Century Schoolbook	Roman, Bold, Italic, Bold Italic	New Century Schoolbook	3
Nimbus Roman	Medium, Bold, Italic, Bold Italic	Times	3

Tillæg

Skrifttypens navn	Gruppe	Tilsvarende HP-skrifttype	Symbolsæt for PCL5
URW Chancery Medium Italic	-	ITC Zapf Chancery Medium Italic	3
Symbol	-	Symbol	4
URW Dingbats	-	Wingdings	5
Dingbats	-	ITC Zapf Dingbats	6
Standard Symbol	-	SymbolPS	4
URW David	Medium, Bold	HP David	7
URW Narkis	Medium, Bold	HP Narkis	7
URW Miryam	Medium, Bold, Italic	HP Miryam	7
URW Koufi	Medium, Bold	Koufi	8
URW Naskh	Medium, Bold	Naskh	8
URW Ryadh	Medium, Bold	Ryadh	8

Bitmap-skrifttype

Skrifttypens navn	Symbolsæt
Line Printer	9

OCR/Barcode-bitmap-skrifttyper (kun til PCL5)

Skrifttypens navn	Gruppe	Symbolsæt
OCR A	-	10
OCR B	-	11
Code39	9.37cpi, 4.68cpi	12
EAN/UPC	Medium, Bold	13

Bemærk:

Alt afhængigt af udskriftstætheden eller papirets kvalitet eller farve er skrifttyperne OCR A, OCR B, Code39 og EAN/UPC muligvis ikke læselige. Udskriv en prøve, og kontroller, at skrifttyperne kan læses, inden du udskriver større mængder.

Liste over symbolsæt

Din printer kan bruge en række symbolsæt. Mange af disse symbolsæt er kun forskellige med hensyn til de internationale tegn, som er specifikke for de forskellige sprog.

Når du overvejer, hvilken skrifttype du skal bruge, bør du også overveje, hvilket symbolsæt, der skal kombineres med skrifttypen.

Bemærk:

Da de fleste skrifttyper og symboler håndteres automatisk i de fleste programmer, vil du sandsynligvis aldrig skulle justere printerens indstillinger. Hvis du skriver dine egne programmer til printerkontrol, eller hvis du bruger ældre software, som ikke kan kontrollere skrifttyper, skal du imidlertid se følgende afsnit med oplysninger om symbolsæt.

Liste over symbolsæt for PCL 5

Symbolsætte ts navn	Attribut	Skrifttypens klassifikation												
		1	2	3	4	5	6	7	8	9	10	11	12	13
Norweg1	0D	✓	✓	✓	-	-	-	-	-	-	-	-	-	-
Roman Extension	0E	-	-	-	-	-	-	-	-	✓	-	-	-	-
Italian	0I	✓	✓	✓	-	-	-	-	-	-	-	-	-	-
ECM94-1	0N	✓	✓	✓	-	-	-	-	-	✓	-	-	-	-
Swedis2	0S	✓	✓	✓	-	-	-	-	-	-	-	-	-	-
ANSI ASCII	0U	✓	✓	✓	-	-	-	✓	✓	-	-	-	-	-
UK	1E	✓	✓	✓	-	-	-	-	-	-	-	-	-	-
French2	1F	✓	✓	✓	-	-	-	-	-	-	-	-	-	-
German	1G	✓	✓	✓	-	-	-	-	-	-	-	-	-	-
Legal	1U	✓	✓	✓	-	-	-	-	-	✓	-	-	-	-
8859-2 ISO	2N	✓	✓	✓	-	-	-	-	-	✓	-	-	-	-
Spanish	2S	✓	✓	✓	-	-	-	-	-	-	-	-	-	-
ISO 8859/4 Latin 4	4N	✓	✓	✓	-	-	-	-	-	-	-	-	-	-
Roman-9	4U	✓	✓	✓	-	-	-	-	-	-	-	-	-	-
PsMath	5M	✓	✓	✓	-	-	-	✓	✓	-	-	-	-	-
8859-9 ISO	5N	✓	✓	✓	-	-	-	-	-	✓	-	-	-	-
WiTurkish	5T	✓	✓	✓	-	-	-	-	-	-	-	-	-	-
MsPublishin	6J	✓	✓	✓	-	-	-	-	-	-	-	-	-	-
VeMath	6M	✓	✓	✓	-	-	-	-	-	-	-	-	-	-
8859-10ISO	6N	✓	✓	✓	-	-	-	-	-	✓	-	-	-	-
DeskTop	7J	✓	✓	✓	-	-	-	-	-	-	-	-	-	-
Math-8	8M	✓	✓	✓	-	-	-	✓	✓	-	-	-	-	-
Roman-8	8U	✓	✓	✓	-	-	-	-	-	✓	-	-	-	-
WiE.Europe	9E	✓	✓	✓	-	-	-	-	-	-	-	-	-	-
Pc1004	9J	✓	✓	✓	-	-	-	-	-	-	-	-	-	-

Tillæg

Symbolsættets navn	Attribut	Skrifttypens klassifikation												
		1	2	3	4	5	6	7	8	9	10	11	12	13
8859-15ISO	9N	✓	✓	✓	-	-	-	-	-	✓	-	-	-	-
PcTk437	9T	✓	✓	✓	-	-	-	-	-	-	-	-	-	-
Windows	9U	✓	✓	✓	-	-	-	-	-	-	-	-	-	-
PsText	10J	✓	✓	✓	-	-	-	-	-	-	-	-	-	-
IBM-US	10U	✓	✓	✓	-	-	-	-	-	✓	-	-	-	-
IBM-DN	11U	✓	✓	✓	-	-	-	-	-	✓	-	-	-	-
McText	12J	✓	✓	✓	-	-	-	-	-	-	-	-	-	-
PcMultiling	12U	✓	✓	✓	-	-	-	-	-	✓	-	-	-	-
VeInternati	13J	✓	✓	✓	-	-	-	-	-	-	-	-	-	-
PcEur858	13U	✓	✓	✓	-	-	-	-	-	-	-	-	-	-
VeUS	14J	✓	✓	✓	-	-	-	-	-	-	-	-	-	-
PiFont	15U	✓	✓	✓	-	-	-	-	-	-	-	-	-	-
PcE.Europe	17U	✓	✓	✓	-	-	-	-	-	-	-	-	-	-
Unicode 3.0	18N	✓	✓	✓	-	-	-	✓	✓	-	-	-	-	-
WiBALT	19L	✓	✓	✓	-	-	-	-	-	-	-	-	-	-
WiAnsi	19U	✓	✓	✓	-	-	-	-	-	-	-	-	-	-
PcBlit775	26U	✓	✓	✓	-	-	-	-	-	-	-	-	-	-
Pc866Cyr	3R	✓	✓	-	-	-	-	-	-	-	-	-	-	-
Greek8	8G	✓	✓	-	-	-	-	-	-	-	-	-	-	-
WinGrk	9G	✓	✓	-	-	-	-	-	-	-	-	-	-	-
WinCyr	9R	✓	✓	-	-	-	-	-	-	-	-	-	-	-
Pc851Grk	10G	✓	✓	-	-	-	-	-	-	-	-	-	-	-
ISOCyr	10N	✓	✓	-	-	-	-	-	-	✓	-	-	-	-
Pc8Grk	12G	✓	✓	-	-	-	-	-	-	-	-	-	-	-
ISOGrk	12N	✓	✓	-	-	-	-	-	-	-	-	-	-	-
Pc866Ukr	14R	✓	✓	-	-	-	-	-	-	-	-	-	-	-
Hebrew7	0H	✓	-	-	-	-	-	✓	-	-	-	-	-	-
8859-8 ISO	7H	✓	-	-	-	-	-	✓	-	-	-	-	-	-
Hebrew8	8H	✓	-	-	-	-	-	✓	-	-	-	-	-	-
Pc862Heb	15H	✓	-	-	-	-	-	✓	-	-	-	-	-	-

Tillæg

Symbolsættets navn	Attribut	Skrifttypens klassifikation												
		1	2	3	4	5	6	7	8	9	10	11	12	13
PC-862, Hebrew	15Q	✓	-	-	-	-	-	✓	-	-	-	-	-	-
Arabic8	8V	-	-	-	-	-	-	-	✓	-	-	-	-	-
HPWARA	9V	-	-	-	-	-	-	-	✓	-	-	-	-	-
Pc864Ara	10V	-	-	-	-	-	-	-	✓	-	-	-	-	-
Symbol	19M	-	-	-	✓	-	-	-	-	-	-	-	-	-
Wingdings	579L	-	-	-	-	✓	-	-	-	-	-	-	-	-
ZapfDingbats	14L	-	-	-	-	-	✓	-	-	-	-	-	-	-
OCR A	00	-	-	-	-	-	-	-	-	-	✓	-	-	-
OCR B	10	-	-	-	-	-	-	-	-	-	-	✓	-	-
OCR B Extension	3Q	-	-	-	-	-	-	-	-	-	-	✓	-	-
Code3-9	0Y	-	-	-	-	-	-	-	-	-	-	-	✓	-
EAN/UPC	8Y	-	-	-	-	-	-	-	-	-	-	-	-	✓

Montering af ekstraudstyret

Koden for det ekstra skab

Koden for det ekstra skab er angivet nedenfor.

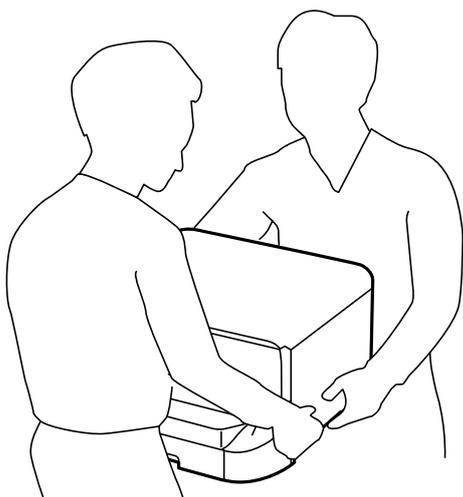
Optional Cabinet (C12C932891)

Installation af det ekstra kabinet

Skabet kan gøres fast til printeren og de ekstra papirkassetter.

⚠ Forsigtig:

- ❑ Sørg for at slukke for printeren og tage strømkablet samt øvrige kabler ud af den, inden installationen startes. Ellers kan strømkablet blive beskadiget, hvilket kan resultere i brand eller elektrisk stød.
- ❑ Lås hjulene på skabet, inden installationen startes. Hvis skabet flytter sig uventet, kan I komme til skade.
- ❑ Når printeren løftes, skal I placere hænderne i de positioner, som er vist nedenfor. Hvis printeren løftes ved at holde den i andre positioner, kan printeren tabes, eller også kan I få fingrene i klemme, når printeren sættes ned.

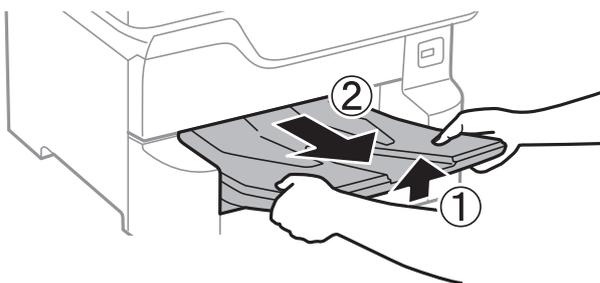


1. Sluk for printeren ved at trykke på knappen , og tag så strømkablet ud.
2. Tag evt. andre tilsluttede kabler ud.

Bemærk:

Hvis den ekstra papirkassette er installeret, skal du også afinstallere den.

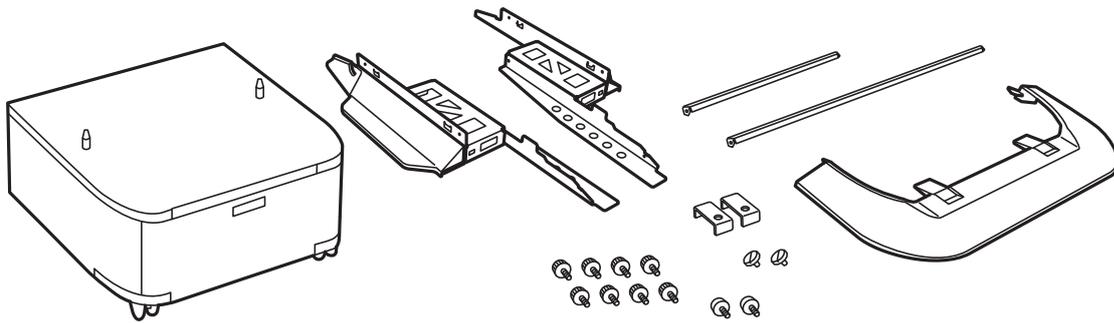
3. Fjern udskriftsbakken.



4. Tag det ekstra skab ud af kassen, og fjern evt. beskyttende materialer.

Tillæg

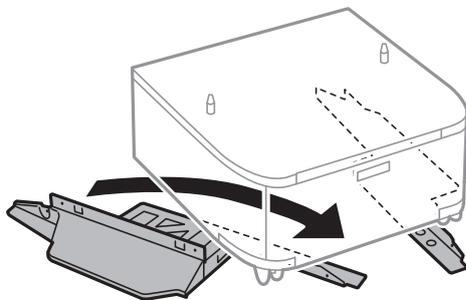
5. Kontroller de leverede varer.



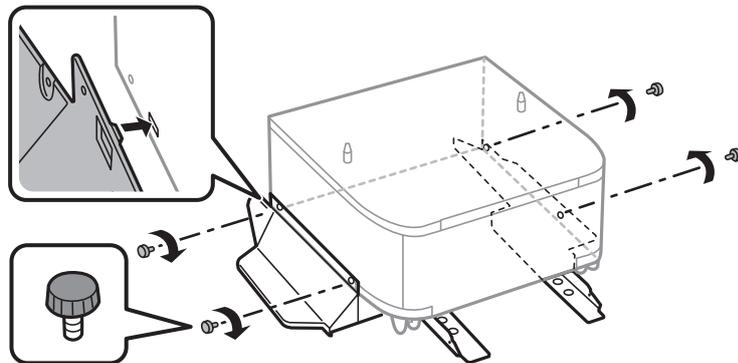
Bemærk:

Stativernes form kan afvige fra denne illustration.

6. Placer stativerne inde i kassens hjul.



7. Gør fødderne fast vha. monteringsdelene og skrueerne.

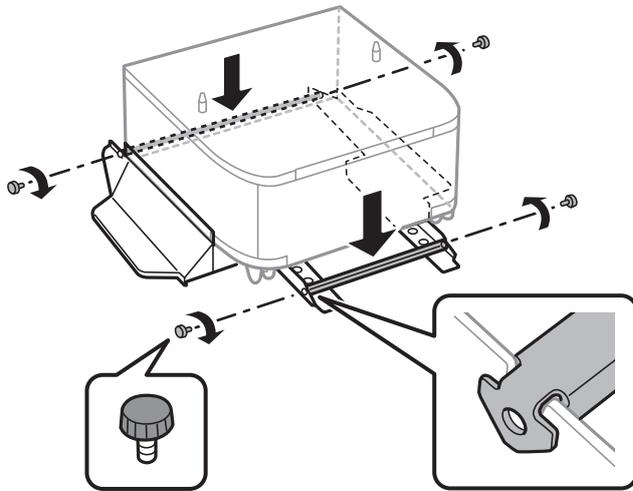


Vigtigt:

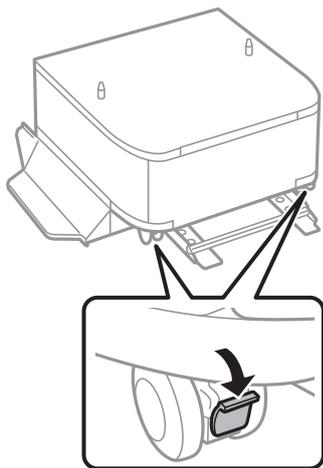
Vær helt sikker på, at begge stativer sidder fast, så printeren ikke vælter.

Tillæg

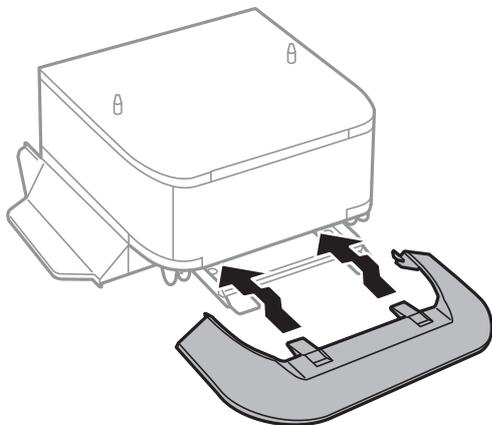
8. Gør forstærkningsstykkerne fast vha. monteringsdelene og skruerne.



9. Placer skabet på en flad overflade, og lås hjulene foran.

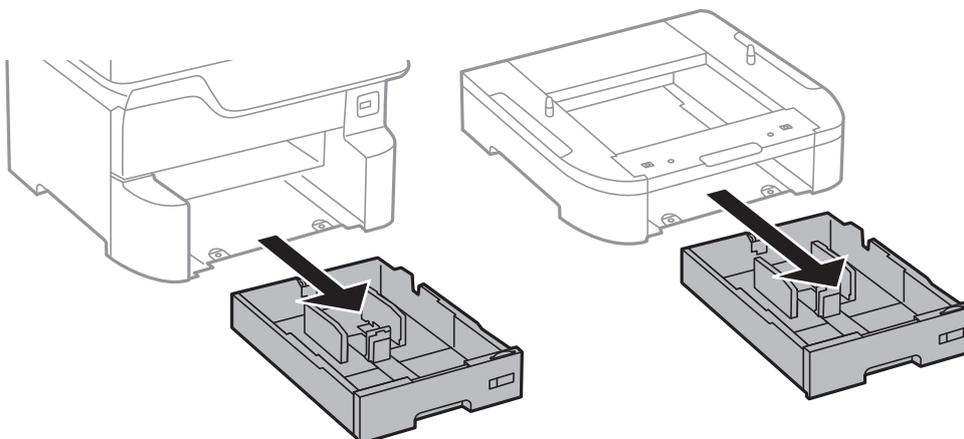


10. Gør dækslet fast til stativerne.

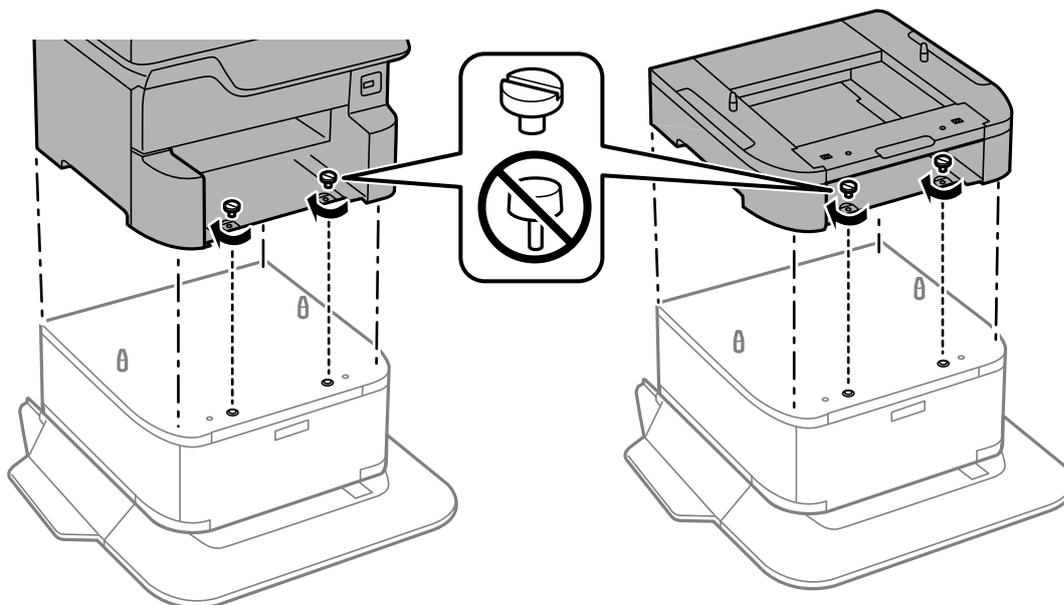


Tillæg

11. Træk papirkassette ud.



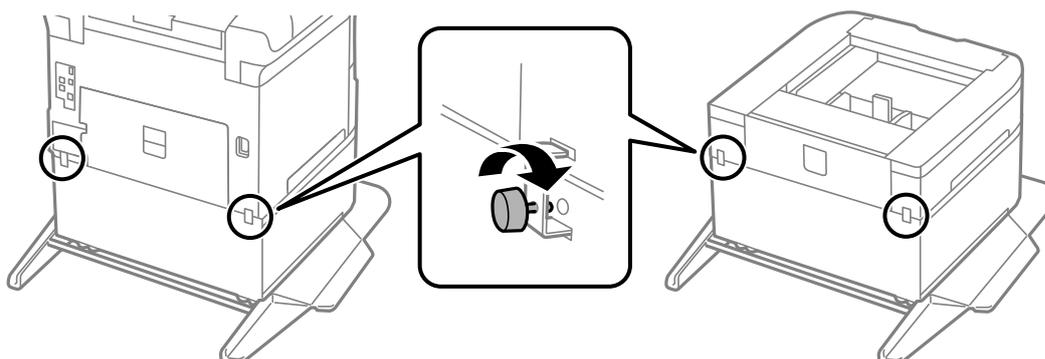
12. Sæt forsigtigt printeren eller en ekstra papirkassette ned på kabinettet, så hjørnerne flugter, og skru dem fast med skruerne.



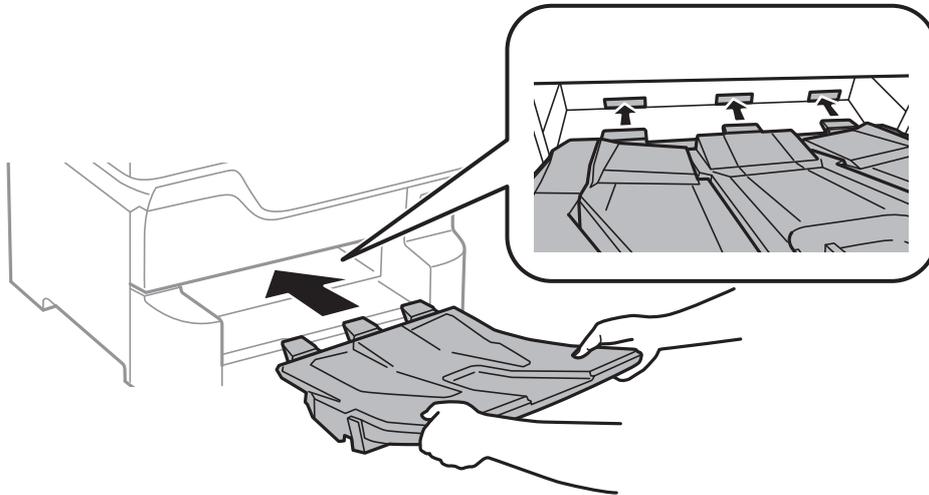
Bemærk:

Der vil blive et par skruer til overs efter monteringen.

13. Fastgør printeren eller en ekstra papirkassette på bagsiden ved hjælp af monteringsdelene og skruerne.



14. Isæt papirkassette.
15. Indsæt udskriftsbakken.



16. Tilslut kablerne, og slut printeren til strømforsyningen.

Bemærk:

Når du afinstallerer skabet, skal du slukke for printeren, tage strømkablet samt øvrige kabler ud, og så foretage installationsprocessen i omvendt rækkefølge.

Relaterede oplysninger

➔ [“Koden for det ekstra skab” på side 257](#)

Delkode for den ekstra papirkassette

Koden for den ekstra papirkassette er angivet nedenfor.

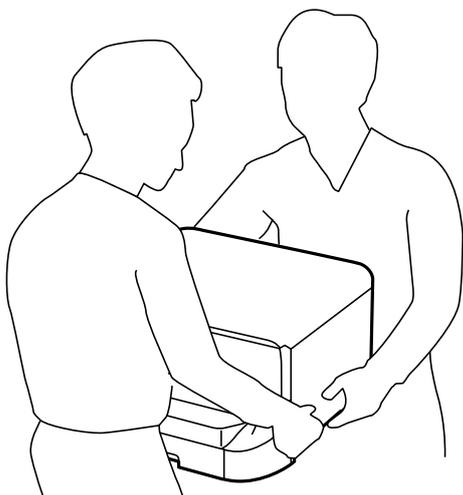
Optional Cassette Unit (C12C932611)

Montering af ekstra papirkassetteenheder

Der kan installeres op til 3 papirkassetteenheder.

⚠ Forsigtig:

- ❑ Sørg for at slukke for printeren og tage strømkablet samt øvrige kabler ud af den, inden installationen startes. Ellers kan strømkablet blive beskadiget, hvilket kan resultere i brand eller elektrisk stød.
- ❑ Når printeren løftes, skal I placere hænderne i de positioner, som er vist nedenfor. Hvis printeren løftes ved at holde den i andre positioner, kan printeren tabes, eller også kan I få fingrene i klemme, når printeren sættes ned.

**⚠ Vigtigt:**

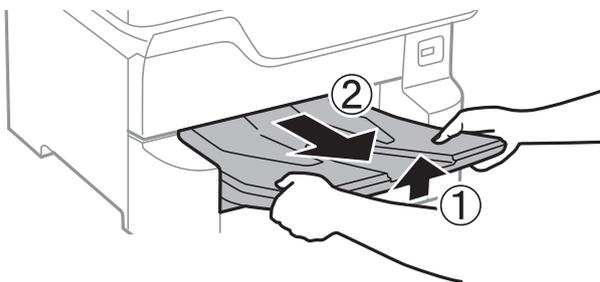
Hvis du bruger det ekstra skab, skal du installere det under papirkassetten på forhånd.

1. Sluk for printeren ved at trykke på knappen , og tag så strømkablet ud.
2. Tag evt. andre tilsluttede kabler ud.

Bemærk:

Hvis der er installeret flere ekstra papirkassetter, skal du også afinstallere dem.

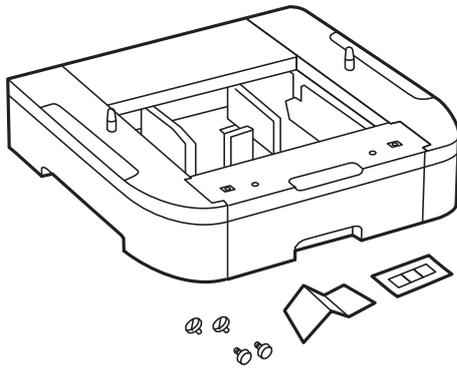
3. Fjern udskriftsbakken.



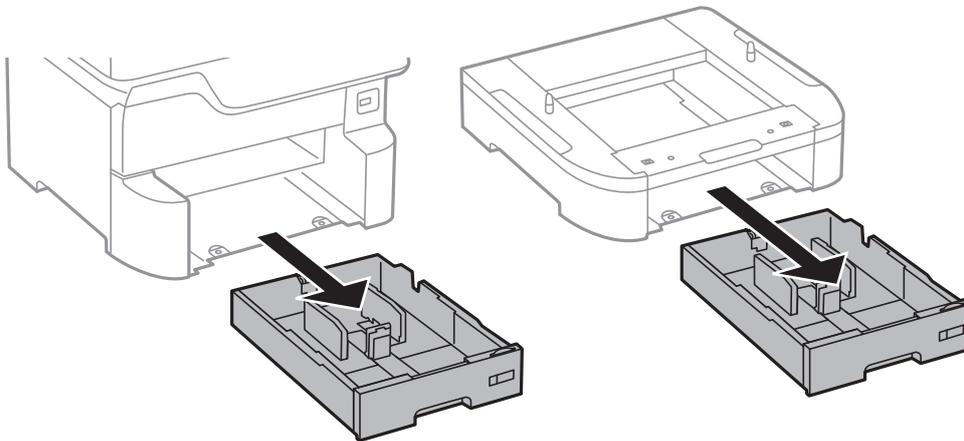
4. Tag den ekstra papirkassette ud af kassen, og fjern evt. beskyttende materialer.

Tillæg

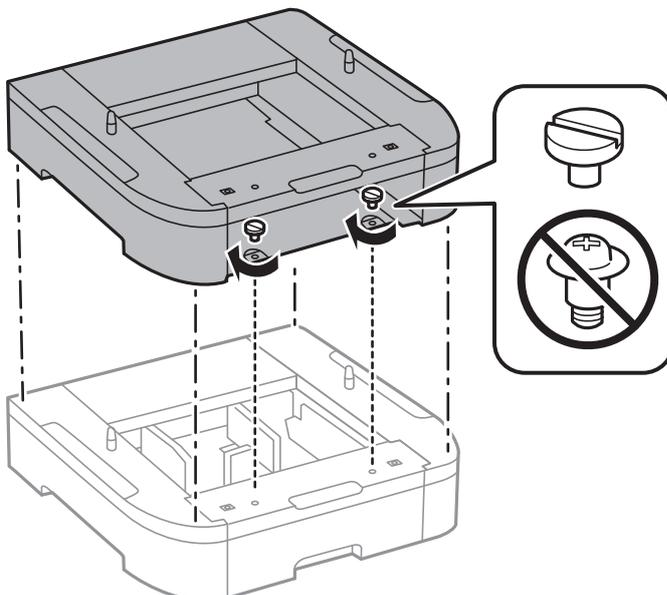
5. Kontroller de leverede varer.



6. Placer den ekstra papirkassette det sted, du vil opstille printeren.
7. Træk papirkassette ud.

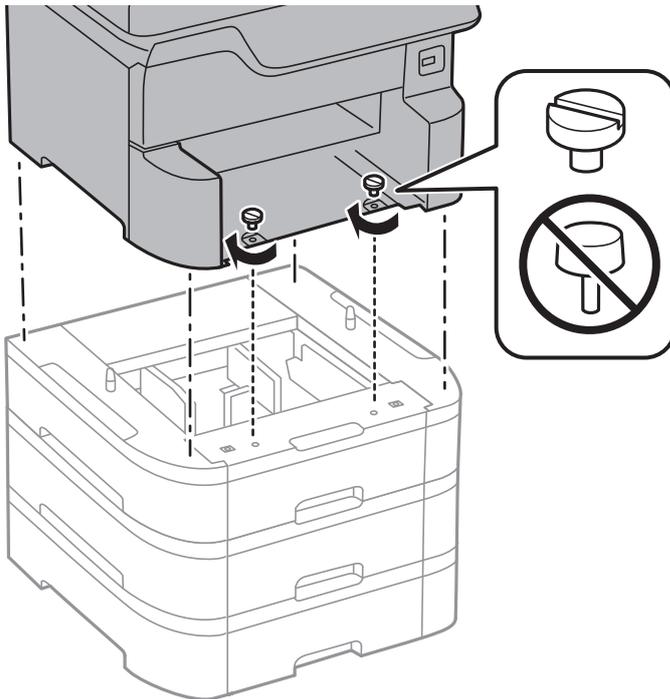


8. Hvis du bruger flere ekstra papirkassetter, skal du anbringe alle de ekstra papirkassetter oven på hinanden, og fastgør dem så med skrueerne.



Tillæg

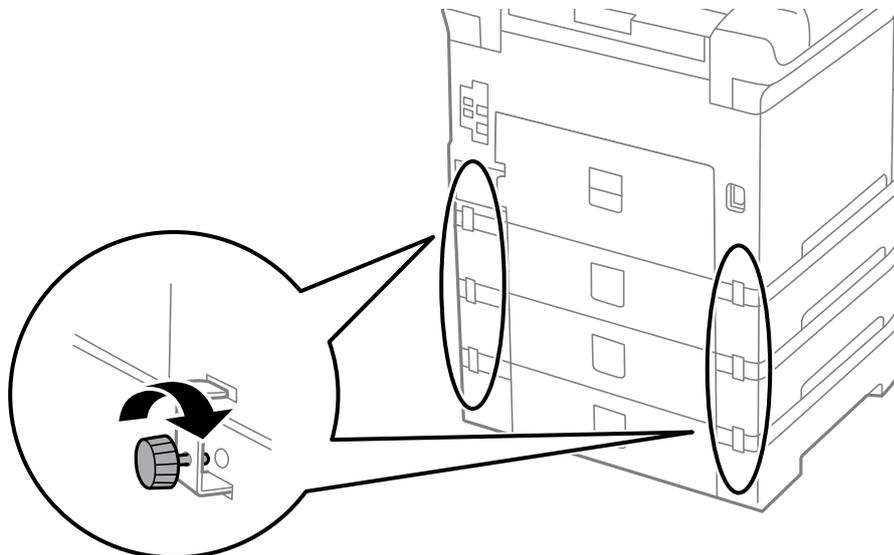
9. Sænk forsigtigt printeren ned på den valgfrie papirkassette, så hjørnerne passer, og sæt den fast med skruberne.



Bemærk:

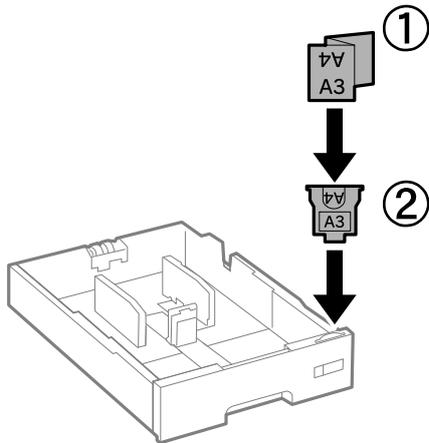
Der vil blive et par skruer til overs efter monteringen.

10. Fastgør den ekstra papirkassette og printeren bagpå vha. monteringsdelene og skruberne.

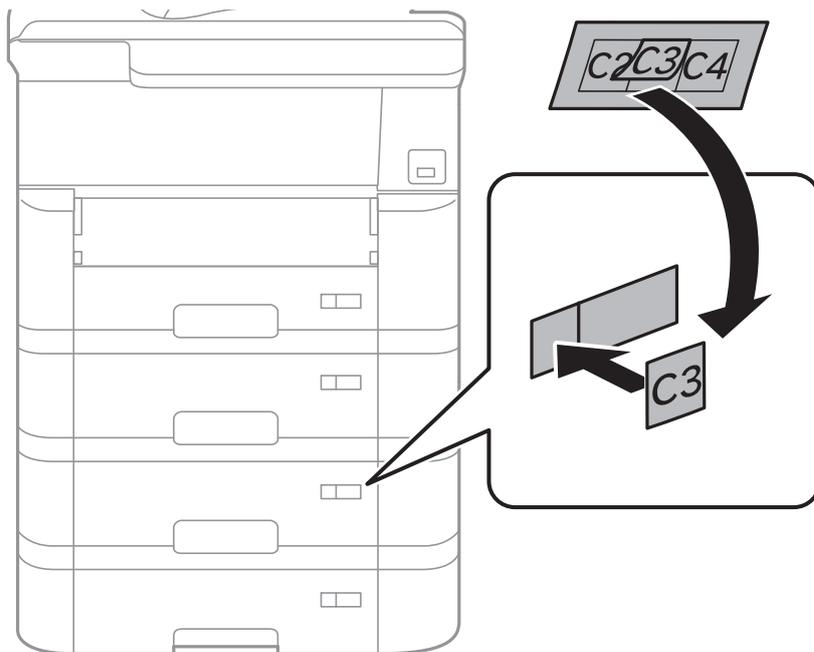


Tillæg

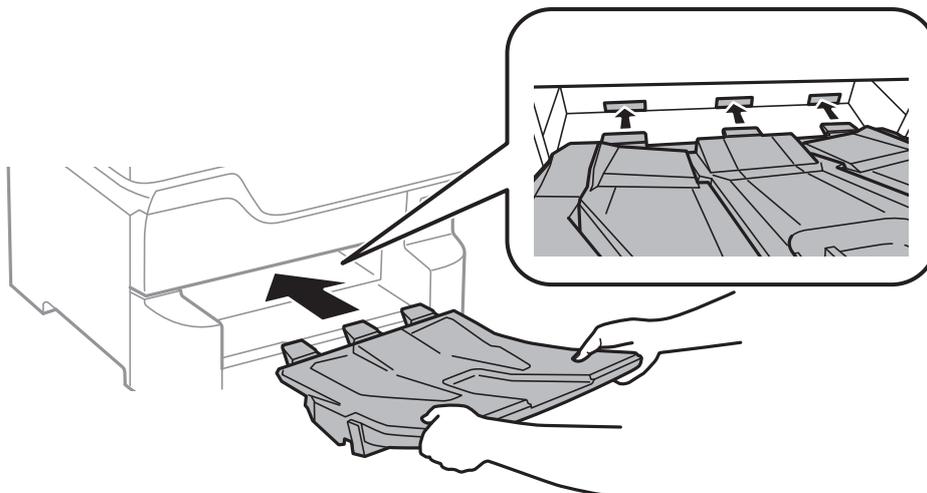
11. Kom et mærke, som viser den størrelse papir, der skal lægges i kassetten, i holderen.



12. Isæt papirkassette.
13. Påsæt klistermærket med angivelse af kassettenummeret.



14. Indsæt udskriftsbakken.



15. Sæt strømkablet samt evt. andre kabler i igen, og tilslut så printeren.
16. Tænd for printeren ved at trykke på knappen .
17. Tryk på knappen , og kontroller, at den ekstra kassette, du installerede, vises på skærmen **Papirindstilling**.

Bemærk:

Når du afinstallerer den ekstra papirkassette, skal du slukke for printeren, tage strømkablet samt øvrige kabler ud, og så foretage installationsprocessen i omvendt rækkefølge.

Fortsæt med indstillingerne for printerdriveren.

Relaterede oplysninger

- ➔ [“Delkode for den ekstra papirkassette” på side 262](#)
- ➔ [“Installation af det ekstra kabinet” på side 257](#)

Indstilling af den ekstra papirkassette i printerdriveren

For at den installerede ekstra papirkassette kan bruges, skal printerdriveren have de nødvendige oplysninger.

Indstilling af den ekstra papirkassette i printerdriveren — Windows

Bemærk:

Log på computeren som administrator.

1. Åbn fanen **Valgfri indstillinger** i printeregenskaberne.
 - Windows 10/Windows Server 2016
 - Højreklik på startknappen, og vælg **Betjeningspanel > Vis enheder og printere i Hardware og lyd**.
 - Højreklik på din printer, eller hold fingeren nede på den, vælg **Printeregenskaber**, og klik så på fanen **Valgfri indstillinger**.

Tillæg

- Windows 8.1/Windows 8/Windows Server 2012 R2/Windows Server 2012

Vælg **Skrivebord** > **Indstillinger** > **Betjeningspanel** > **Vis enheder og printere** i **Hardware og lyd**. Højreklik på din printer, eller hold fingeren nede på den, vælg **Printeregenskaber**, og klik så på fanen **Valgfri indstillinger**.

- Windows 7/Windows Server 2008 R2

Klik på startknappen, og vælg **Betjeningspanel** > **Vis enheder og printere** i **Hardware og lyd**. Højreklik på din printer, vælg **Printeregenskaber**, og klik så på fanen **Valgfri indstillinger**.

- Windows Vista/Windows Server 2008

Klik på startknappen, og vælg **Betjeningspanel** > **Printere** i **Hardware og lyd**. Højreklik på din printer, vælg **Egenskab**, og klik så på **Valgfri indstillinger**.

- Windows XP/Windows Server 2003 R2/Windows Server 2003

Klik på startknappen, og vælg **Betjeningspanel** > **Printere og anden hardware** > **Printere og faxenheder**. Højreklik på din printer, vælg **Egenskab**, og klik så på fanen **Valgfri indstillinger**.

2. Vælg **Hent fra printer**, og klik på **Hent**.

Oplysningerne om **Valgfrie papirkilder** vises i **Oplysninger om aktuelt printer**.

3. Klik på **OK**.

Indstilling af den ekstra papirkassette i printerdriveren — Mac OS

1. Vælg **Systemindstillinger** i menuen  > **Printere & Scannere** (eller **Udskriv & Scan, Udskriv & Fax**), og vælg så printeren. Klik på **Indstillinger & Forsyninger** > **Indstillinger** (eller **Driver**).
2. Indstil **Nederste bakke** i overensstemmelse med antallet af papirkassetter.
3. Klik på **OK**.

Lovmæssige oplysninger

Standarder og godkendelser

Standarder og godkendelser for den amerikanske model

Sikkerhed	UL60950-1 CAN/CSA-C22.2 No.60950-1
EMC	FCC Part 15 Subpart B Class B CAN/CSA-CEI/IEC CISPR 22 Class B

Dette udstyr indeholder følgende trådløse modul.

Producent: Seiko Epson Corporation

Type: J26H006

Tillæg

Dette produkt overholder afsnit 15 i FCC-reglerne og RSS-210 af IC-reglerne. Epson påtager sig ikke ansvar for eventuel mangel på at leve op til beskyttelseskravene som følge af en ikke-anbefalet ændring af produktet. Dette produkt må kun bruges på følgende to betingelser: (1) denne enhed forårsager muligvis ikke skadelig interferens, og (2) denne enhed skal acceptere eventuel modtaget interferens inkl. interferens, der kan forårsage uventet funktion af enheden.

For at forhindre radiointerferens til den tilladte tjeneste, bør enheden betjenes indendørs og væk fra vinduer for derved at opnå maksimal afskærmning. Udstyr (eller dets sendeantenne), der er installeret udendørs, er underlagt licens.

Dette udstyr overholder FCC/IC grænseværdier for strålingseksponering angivet for et ukontrolleret miljø og opfylder FCC radiofrekvens(RF)-retningslinjer vedrørende eksponering i tillæg C til OET65 og RSS-102 i IC radiofrekvens (RF)-regler for eksponering. Dette udstyr bør installeres og betjenes, således at strålingsdelen holdes mindst 7,9 tommer (20 cm) eller mere væk fra en persons legeme (bortset fra ekstremiteter: hænder, håndled, fødder og ankler).

Standarder og godkendelser for den europæiske model

Til brugere i Europa

Seiko Epson Corporation erklærer hermed, at følgende radioudstyrmodel er i overensstemmelse med direktiv 2014/53/EU. Den fulde ordlyd af EU-overensstemmelseserklæringen er tilgængelig på følgende websted.

<http://www.epson.eu/conformity>

C523A

Må kun bruges i Irland, Storbritannien, Østrig, Tyskland, Liechtenstein, Schweiz, Frankrig, Belgien, Luxembourg, Holland, Italien, Portugal, Spanien, Danmark, Finland, Norge, Sverige, Island, Kroatien, Cypern, Grækenland, Slovenien, Malta, Bulgarien, Tjekkiet, Estland, Ungarn, Letland, Litauen, Polen, Rumænien og Slovakiet.

Epson påtager sig ikke ansvar for eventuel mangel på at leve op til beskyttelseskravene som følge af en ikke-anbefalet ændring af produkterne.



Det tyske certifikat, Blaue Engel

Se følgende websted for at kontrollere, om denne printer opfylder standarderne for det tyske certifikat, Blaue Engel.

<http://www.epson.de/blauerengel>

Kopieringsbegrænsninger

Overhold følgende begrænsninger for at sikre ansvarlig og lovlig brug af printeren.

Kopiering af følgende emner er forbudt:

- Pengesedler, mønter, børsrapporter, obligationer og værdipapirer
- Ubrugte frimærker, forudstemplede postkort og anden officiel post, der er gyldigt frankeret
- Stempelmærker og værdipapirer, der er udstedt i henhold til juridiske procedurer

Vær forsigtig, når du kopierer følgende emner:

- Private værdipapirer (aktiecertifikater, checks osv.), månedlige overførsler, rabatkort osv.

- Pas, kørekort, garantier, kvitteringer for betalte vejafgifter, madkuponer, billetter osv.

Bemærk:

Kopiering af disse ting kan også være forbudt ved lov.

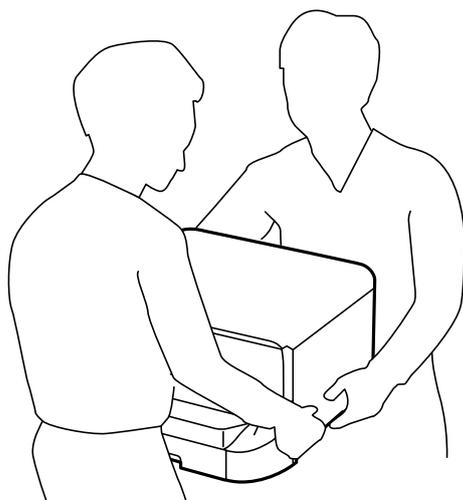
Ansvarlig brug af ophavsretligt beskyttet materiale:

Printere kan misbruges til ulovlig kopiering af ophavsretligt beskyttet materiale. Hvis du ikke har en fuldmagt, bør du udvise ansvarlighed og omtanke ved at indhente tilladelse fra indehaveren af ophavsretten, inden du kopierer det ophavsretligt beskyttede materiale.

Flytning og transport af printeren

⚠ Forsigtig:

- Når du bærer printeren, skal du løfte den i en stabil stilling. Hvis du løfter printeren i en ustabil stilling, kan der resultere i personskade.
- Printeren er tung og bør altid bæres af to eller flere personer under transport, og når den pakkes ud.
- Når printeren løftes, skal I placere hænderne i de positioner, som er vist nedenfor. Hvis printeren løftes ved at holde den i andre positioner, kan printeren tabes, eller også kan I få fingrene i klemme, når printeren sættes ned.



- Når printeren bæres, må den ikke vippe mere end 10 grader, ellers kan den tabes.
- Når printeren installeres på det ekstra skab, skal hjulene låses, inden installationen startes. Hvis skabet flytter sig uventet, kan I komme til skade.

Forbered at flytte printeren

1. Sluk for printeren ved at trykke på knappen .

Tillæg

2. Sørg for, at strømlyset slukkes, og tag så strømkablet ud af stikket.



Vigtigt:

Tag strømkablet ud, når strømindikatorens er slukket. Ellers vender skriverhovedet ikke tilbage til startpositionen, hvilket får blækket til at tørre, og udskrivning bliver umulig.

3. Alle kabler, som f.eks. strømkablet og USB-kablet, skal kobles fra.
4. Hvis printeren understøtter eksterne lagringsenheder, skal du sørge for, at de ikke er tilsluttet.
5. Fjern udskriftsbakken.



Forsigtig:

Fastgør ikke det fjernede udbakken til printeren, da den er ustabil. Hvis udbakken falder, mens printeren flyttes, kan du komme til skade.

6. Fjern alt papir fra printeren.
7. Kontroller, at der ikke er originaler på printeren.
8. Opbevar papirstøtten.

Printeren er klar til at blive flyttet.

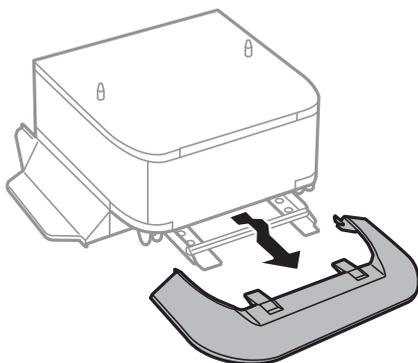
Relaterede oplysninger

➔ [“Delenes navne og funktioner” på side 15](#)

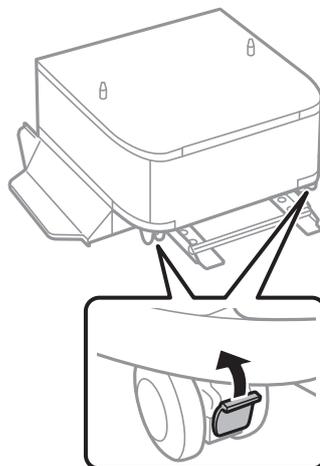
Når printeren flyttes på kabinetets hjul

Inden du flytter printeren, skal du fjerne kabinetets stativ. Udfør trinene i "Forbered at flytte printeren", og udfør derefter trinene i de følgende billeder.

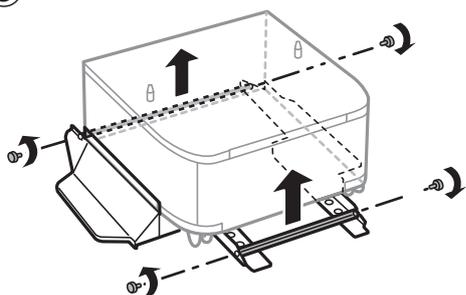
①



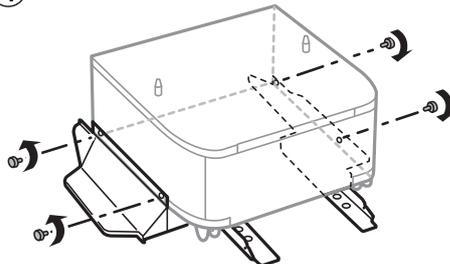
②



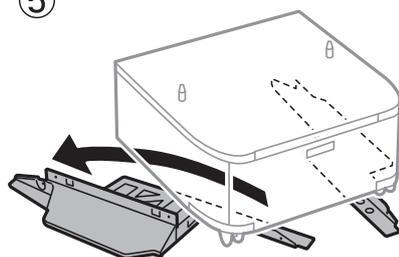
③



④



⑤

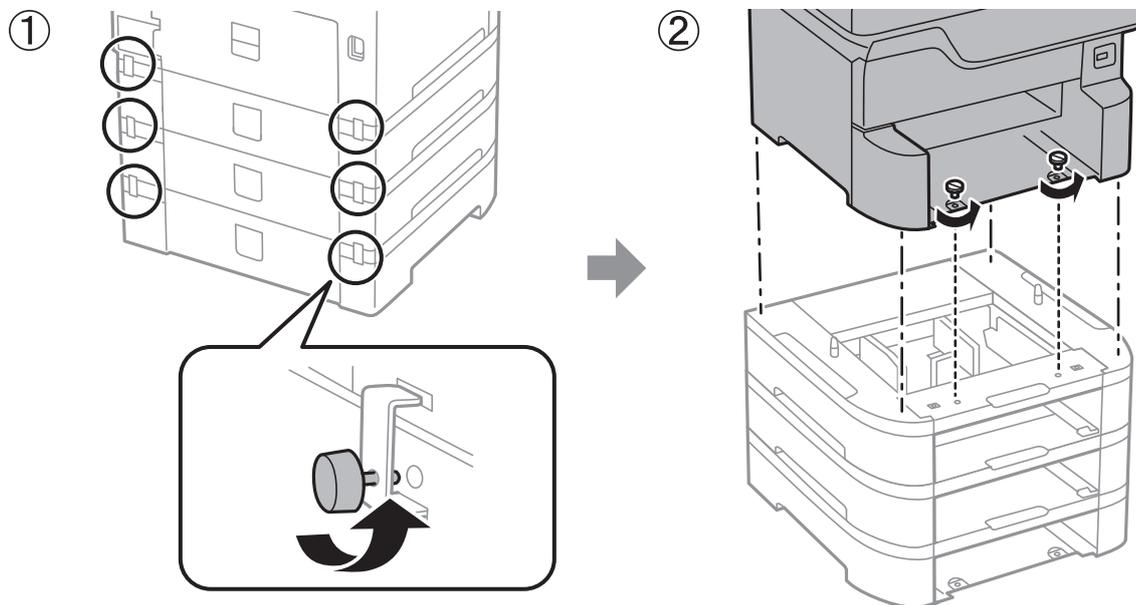


Relaterede oplysninger

➔ ["Forbered at flytte printeren" på side 270](#)

Når du flytter printeren med ekstra papirkassetter

Udfør trinene i "Forbered at flytte printeren", og træk derefter papirkassetterne 1 til 4 ud. Udfør herefter trinene i de følgende billeder.



Relaterede oplysninger

➔ ["Forbered at flytte printeren"](#) på side 270

Transport af printeren

Gør følgende for at pakke printeren sammen, når du skal transportere printeren af hensyn til flytning eller reparation.

! **Vigtigt:**

- Ved opbevaring eller transport af printeren skal du undgå at vippe den, stille den lodret eller vende den på hovedet, da der i så fald kan løbe blæk ud.
- Lad blækpatronerne sidde i produktet. Hvis du fjerner blækpatronerne, kan det medføre udtørring af skrivehovedet, hvilket kan forhindre printeren i at udskrive.
- Vedligeholdelsesboksen skal blive siddende. Ellers risikerer du, at blækket løber ud under transport.

1. Følg nedenstående trin i "Forbered at flytte printeren".
2. Afmonter ekstra kabinetter og papirkassetter, hvis de er installeret.

Bemærk:

Når du afmonterer ekstra kabinetter og papirkassetter, skal du udføre installationsproceduren i omvendt retning.

3. Pak printeren ned i kassen, og gør brug af det beskyttende materiale.

Rens og juster skrivehovedet, hvis udskriftskvaliteten er forringet næste gang, du udskriver.

Relaterede oplysninger

- ➔ “Forbered at flytte printeren” på side 270
- ➔ “Installation af det ekstra kabinet” på side 257
- ➔ “Montering af ekstra papirkassetteenheder” på side 262
- ➔ “Kontrol og rensning af skrivehovedet” på side 184
- ➔ “Justering af linjustering” på side 185

Copyright

Ingen del af denne publikation må reproduceres, gemmes i et søgesystem eller overføres i nogen form eller på nogen måde, elektronisk, mekanisk, ved fotokopiering, optagelse eller på anden måde, uden forudgående skriftlig tilladelse fra Seiko Epson Corporation. Der er ikke antaget noget patentansvar med hensyn til brugen af oplysningerne heri. Der antages heller ikke noget ansvar for skader som følge af brugen af oplysningerne heri. De heri indeholdte oplysninger er kun beregnet til brug sammen med dette Epson-produkt. Epson er ikke ansvarlig for enhver brug af disse oplysninger i forbindelse med andre produkter.

Hverken Seiko Epson Corporation eller dets datterselskaber er ansvarlige over for køberen af dette produkt eller tredjemand for skader, tab, omkostninger eller udgifter, som køberen eller tredjemand som følge af uheld, forkert brug eller misbrug af dette produkt eller uautoriserede modifikationer, reparationer eller ændringer af dette produkt, eller (undtagen USA) manglende overholdelse af Seiko Epson Corporations betjenings- og vedligeholdelsesvejledninger.

Seiko Epson Corporation og dets partnere er ikke ansvarlig for skader eller problemer, der skyldes brug af ekstraudstyr eller andre end dem, der er udpeget som originale Epson-produkter eller godkendte Epson-produkter af Seiko Epson Corporation.

Seiko Epson Corporation kan ikke holdes ansvarlig for skader som følge af elektromagnetisk interferens, der opstår ved brug af andre end dem, der er udpeget som Epson godkendte produkter af Seiko Epson Corporation.

© 2018 Seiko Epson Corporation

Indholdet af denne brugsanvisning og specifikationerne for dette produkt kan ændres uden varsel.

Varemærker

- EPSON® er et registreret varemærke, og EPSON EXCEED YOUR VISION eller EXCEED YOUR VISION er et varemærke tilhørende Seiko Epson Corporation.
- PRINT Image Matching™ og PRINT Image Matching-logoet er varemærker tilhørende Seiko Epson Corporation. Copyright © 2001 Seiko Epson Corporation. Alle rettigheder forbeholdt.
- Epson Scan 2 software is based in part on the work of the Independent JPEG Group.

Tillæg

❑ libtiff

Copyright © 1988-1997 Sam Leffler

Copyright © 1991-1997 Silicon Graphics, Inc.

Permission to use, copy, modify, distribute, and sell this software and its documentation for any purpose is hereby granted without fee, provided that (i) the above copyright notices and this permission notice appear in all copies of the software and related documentation, and (ii) the names of Sam Leffler and Silicon Graphics may not be used in any advertising or publicity relating to the software without the specific, prior written permission of Sam Leffler and Silicon Graphics.

THE SOFTWARE IS PROVIDED "AS-IS" AND WITHOUT WARRANTY OF ANY KIND, EXPRESS, IMPLIED OR OTHERWISE, INCLUDING WITHOUT LIMITATION, ANY WARRANTY OF MERCHANTABILITY OR FITNESS FOR A PARTICULAR PURPOSE.

IN NO EVENT SHALL SAM LEFFLER OR SILICON GRAPHICS BE LIABLE FOR ANY SPECIAL, INCIDENTAL, INDIRECT OR CONSEQUENTIAL DAMAGES OF ANY KIND, OR ANY DAMAGES WHATSOEVER RESULTING FROM LOSS OF USE, DATA OR PROFITS, WHETHER OR NOT ADVISED OF THE POSSIBILITY OF DAMAGE, AND ON ANY THEORY OF LIABILITY, ARISING OUT OF OR IN CONNECTION WITH THE USE OR PERFORMANCE OF THIS SOFTWARE.

- ❑ Microsoft®, Windows®, and Windows Vista® are registered trademarks of Microsoft Corporation.
- ❑ Apple, Macintosh, macOS, OS X, Bonjour, ColorSync, Safari, AirPrint, the AirPrint Logo, iPad, iPhone, iPod touch, and iTunes are trademarks of Apple Inc., registered in the U.S. and other countries.
- ❑ Google Cloud Print, Chrome, Chrome OS, and Android are trademarks of Google Inc.
- ❑ Albertus, Arial, Coronet, Gill Sans, Joanna and Times New Roman are trademarks of The Monotype Corporation registered in the United States Patent and Trademark Office and may be registered in certain jurisdictions.
- ❑ ITC Avant Garde Gothic, ITC Bookman, Lubalin Graph, Mona Lisa, ITC Symbol, Zapf Chancery and Zapf Dingbats are trademarks of International Typeface Corporation registered in the U.S. Patent and Trademark Office and may be registered in certain other jurisdictions.
- ❑ Clarendon, Eurostile and New Century Schoolbook are trademarks of Linotype GmbH registered in the U.S. Patent and Trademark Office and may be registered in certain other jurisdictions.
- ❑ Wingdings is a registered trademark of Microsoft Corporation in the United States and other countries.
- ❑ CG Omega, CG Times, Garamond Antiqua, Garamond Halbfett, Garamond Kursiv, Garamond Halbfett Kursiv are trademarks of Monotype Imaging, Inc. and may be registered in certain jurisdictions.
- ❑ Antique Olive is a trademark of M. Olive.
- ❑ Marigold and Oxford are trademarks of AlphaOmega Typography.
- ❑ Helvetica, Optima, Palatino, Times and Univers are trademarks of Linotype Corp. registered in the U.S. Patent and Trademark Office and may be registered in certain other jurisdictions in the name of Linotype Corp. or its licensee Linotype GmbH.
- ❑ PCL is the registered trademark of Hewlett-Packard Company.
- ❑ Adobe, the Adobe logo, Acrobat, Photoshop, PostScript®3™, and Reader are either registered trademarks or trademarks of Adobe Systems Incorporated in the United States and/or other countries.

Arcfour

This code illustrates a sample implementation of the Arcfour algorithm.

Copyright © April 29, 1997 Kalle Kaukonen. All Rights Reserved.

Redistribution and use in source and binary forms, with or without modification, are permitted provided that this copyright notice and disclaimer are retained.

THIS SOFTWARE IS PROVIDED BY KALLE KAUKONEN AND CONTRIBUTORS "AS IS" AND ANY EXPRESS OR IMPLIED WARRANTIES, INCLUDING, BUT NOT LIMITED TO, THE IMPLIED WARRANTIES OF MERCHANTABILITY AND FITNESS FOR A PARTICULAR PURPOSE ARE DISCLAIMED. IN NO EVENT SHALL KALLE KAUKONEN OR CONTRIBUTORS BE LIABLE FOR ANY DIRECT, INDIRECT, INCIDENTAL, SPECIAL, EXEMPLARY, OR CONSEQUENTIAL DAMAGES (INCLUDING, BUT NOT LIMITED TO, PROCUREMENT OF SUBSTITUTE GOODS OR SERVICES; LOSS OF USE, DATA, OR PROFITS; OR BUSINESS INTERRUPTION) HOWEVER CAUSED AND ON ANY THEORY OF LIABILITY, WHETHER IN CONTRACT, STRICT LIABILITY, OR TORT (INCLUDING NEGLIGENCE OR OTHERWISE) ARISING IN ANY WAY OUT OF THE USE OF THIS SOFTWARE, EVEN IF ADVISED OF THE POSSIBILITY OF SUCH DAMAGE.

 microSDHC Logo is a trademark of SD-3C, LLC.

Bemærk: microSDHC-kortet er indbygget i produktet og kan ikke fjernes.

 Intel® is a registered trademark of Intel Corporation. The N-Mark is a trademark or registered trademark of NFC Forum, Inc. in the United States and in other countries. The SuperSpeed USB Trident Logo is a registered trademark of USB Implementers Forum, Inc. QR Code is a registered trademark of DENSO WAVE INCORPORATED in Japan and other countries. Generel bemærkning: Andre produktnavne, der nævnes heri, anvendes udelukkende til identifikationsformål og kan være varemærker tilhørende deres respektive ejere. Epson frasiger sig alle rettigheder til disse mærker.

Sådan får du hjælp

Websted for teknisk support

Hvis du har brug for yderligere hjælp, kan du besøge Epsons websted for support, som er angivet nedenfor. Vælg dit land eller område, og gå til supportafsnittet på dit lokale Epson-websted. Du kan også finde de seneste drivere, ofte stillede spørgsmål, vejledninger eller andre materialer, som kan downloades, på dette websted.

<http://support.epson.net/>

<http://www.epson.eu/Support> (Europa)

Hvis dit Epson-produkt ikke fungerer korrekt, og du ikke kan løse problemet, kan du kontakte Epsons kundesupport for at få hjælp.

Kontakt til Epsons supportafdeling

Inden du kontakter Epson

Hvis dit Epson-produkt ikke fungerer korrekt, og du ikke kan løse problemet vha. fejlfindingsoplysningerne i dine produktvejledninger, kan du kontakte Epsons kundesupportservice for at få hjælp. Kontakt den forhandler, hvor du købte produktet, hvis der ikke er anført en Epson-supportafdeling for dit område herunder.

Epson-supportafdelingen kan hjælpe dig meget hurtigere, hvis du oplyser følgende:

- Produktets serienummer

Mærkatens serienummer er normalt placeret på produktets bagside.

- Produktmodel

- Produktets softwareversion

(Klik på **Om**, **Versionsoplysninger** eller en lignende knap i produktsoftwaren)

- Din computers mærke og model

- Din computers operativsystems navn og version

- Navne og versioner for de programmer, du normalt bruger sammen med produktet

Bemærk:

Afhængigt af produktet lagres opkaldslistedata for fax og/eller netværksindstillinger muligvis i produktets hukommelse. Ved sammenbrud eller reparation af et produkt, mistes data og/eller indstillinger muligvis. Epson er ikke ansvarlig for mistede data, for sikkerhedskopiering eller gendannelse af data og/eller indstillinger, selv ikke i en garantiperiode. Vi anbefaler, at du laver dine egne sikkerhedskopier eller tager noter.

Hjælp til brugere i Europa

I dit paneuropæiske garantibevis finder du oplysninger om, hvordan du kontakter Epsons supportafdeling.

Hjælp til brugere i Taiwan

Du kan få oplysninger, support og service følgende steder:

Internettet

<http://www.epson.com.tw>

Her findes oplysninger om produktspecifikationer, drivere, som kan downloades, samt produktforespørgsler.

Epson HelpDesk

Telefon: +886-2-80242008

Vores HelpDesk-medarbejdere kan hjælpe dig med følgende pr. telefon:

- Salgsforespørgsler og produktoplysninger
- Spørgsmål vedrørende brug af eller problemer med produktet
- Forespørgsler vedrørende reparation og garanti

Tillæg

Reparationsservicecenter:

<http://www.tekcare.com.tw/branchMap.page>

TekCare Corporation er et autoriseret servicecenter for Epson Taiwan Technology & Trading Ltd.