

ET-M1140 Series M1140 Series

EPSON
EXCEED YOUR VISION

از اینجا شروع کنید
Buradan Başlayın
Anza Hapa
بداً من هنا



Kurulum /

اعداد /
راه اندازی /

Usanidi

Önce bunu okuyun
Bu yazıcıdaki mürekkebin kullanımına dikkat edilmelidir. Mürekkep tankı doldurulken veya yeniden doldurulken etrafa mürekkep bulaşabilir. Giysilerinize veya eşyalarınıza mürekkep bulaşırsa bu lekelerin temizliği mümkün olmayabilir.

İrچی قراءة هذا الدليل أولاً

تتطلب هذه الطابعة التعامل مع الحبر بحذر. قد تنتثر قطرات من الحبر عند تعبئة خزان الحبر أو إعادة تعبئته بالحبر. إذا لامس الحبر ملابسك أو أمتعتك، فقد لا تتمكن من إزالتها.

ابتدا این را بخوانید

در این چاپگر باید به دقت از جوهر استفاده کنید. ممکن است هنگام پر کردن یا پر کردن مجدد مخزن، جوهر ترشح کند. اگر جوهر بر روی لباس‌ها یا وسایل شما بریزد ممکن است پاک نشود.

Soma hii kwanza
Kichapishi hiki kinahitaji uangalifu wakati wa kushughulikia wino. Wino unaweza kutapakaa wakati tangi la wino limejaa au kuongezwa wino. Iwapo wino utamwagikia nguo au mali yako, huenda usitoke.

Yazıcı kurulum talimatları için bu kılavuza veya Epson video kılavuzlarına bakın.

تفضل مراجعة هذا الدليل أو راجع أدلة Epson المرئية للحصول على إرشادات إعداد الطابعة.

جهت اطلاع از دستورالعمل‌های تنظیم چاپگر این راهنما یا راهنماهای ویدیویی Epson را ملاحظه نمایید.

Tazama mwongozo huu au miongozo ya video ya Epson kwa maagizo ya kusanidi kichapishi.



<http://epson.sn>

Windows kullanıcıları birlikte verilen CD'yi kullanarak da kurabilir.

يمكن لمستخدمي نظام Windows إجراء الإعداد أيضاً باستخدام القرص المضغوط المررفق.

کاربران Windows نیز می‌توانند با استفاده از سی‌دی ارائه شده نسبت به اعمال تنظیمات اقدام نمایند.

Watumiaji wa Windows pia wanaweza kusanidi kwa kutumia CD iliyoambatishwa.

Windows® is a registered trademark of the Microsoft Corporation.

Yazdırma kafasını doldurmak için ilk mürekkep şişesi kısmen kullanılır. Bu şişe izleyen mürekkep şişelerine oranla birkaç sayfa yazdırabilir.

سُستمد زجاجة الحبر الأولية جزئيًا لشحن رأس الطابعة. قد تطبع هذه الزجاجة صفحات أقل مقارنة بزجاجات الحبر اللاحقة.

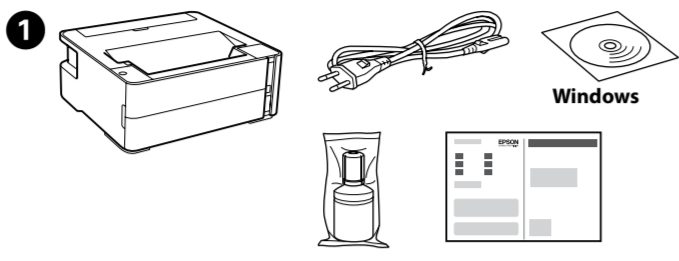
مقداری از محتوای بطری جوهر اولیه برای شارژ هد چاپ مورد استفاده قرار می‌گیرد. در نتیجه ممکن است این بطری در مقایسه با بطری‌های آتی، تعداد صفحه‌های کمتری را چاپ کنند.

Chupa ya kwanza ya wino itatumika kwa kiasi fulani kuchaji kichwa cha kuchapisha. Chupa hii inaweza kuchapisha kurasa chache ikilinganishwa na chupa zinazofuata za wino.

1 2 3 4

Paketten çıkarma / تفريغ المحتويات / باز کردن /

Kufungua

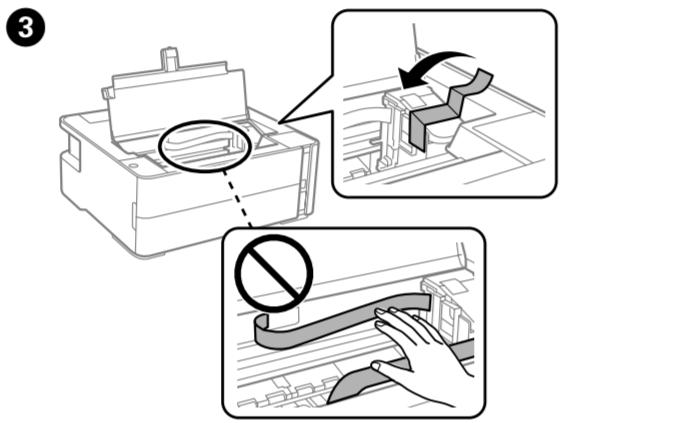
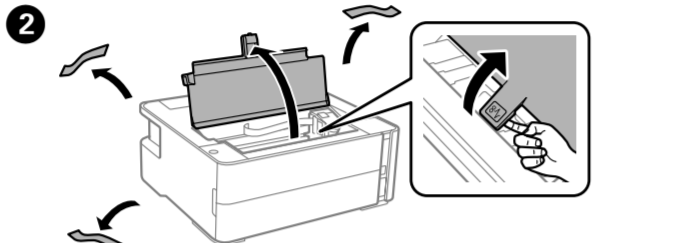


Konuma bağı olarak ek öğeler eklenebilir.

قد يتم تضمين عناصر إضافية حسب الموقع.

بسته به موقعیت ممکن است موارد دیگری نیز در بسته ارائه شوند.

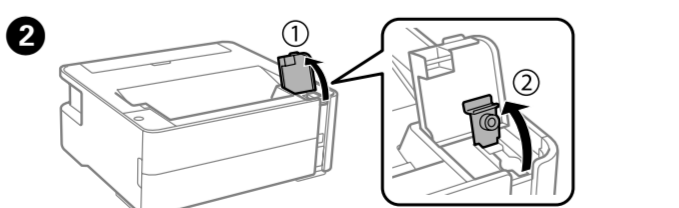
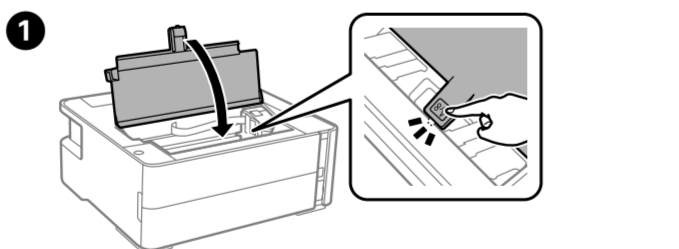
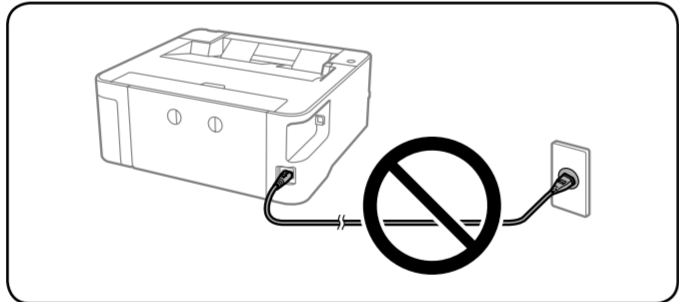
Vipengee vya ziada vinaweza kujumuishwa katika eneo.



1 2 3 4

Mürekkep doldurma / شحن الحبر / شارژ کردن جوهر /

Kuchaji wino



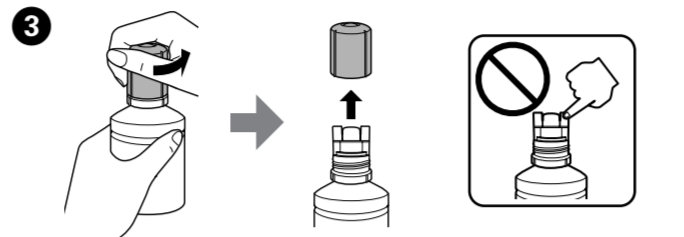
❗
❑ Ürününüzle gelen mürekkep şişesini kullanın.
❑ Epson, orijinal olmayan mürekkeplerin kalitesini ve güvenilirliğini garanti edemez. Orijinal olmayan mürekkep kullanımı Epson'in garantisini kapsamında olmayan hasara yol açabilir.

❑ استخدم زجاجة الحبر المررفقة مع منتجك.

❑ لا يمكن لشركة Epson أن تضمن جودة الحبر غير الأصلي أو موثوقيته. قد يؤدي استخدام حبر غير أصلي إلى حدوث تلف لا تشملته ضمانات Epson.

❑ از بطری جوهر که همراه محصول عرضه شده است استفاده کنید.
❑ Epson نمی‌تواند کیفیت یا قابلیت اعتماد به جوهر غیر اصل را ضمانت کند. استفاده از جوهر غیراصلی امکان دارد باعث آسیب دیدن محصول شود که تحت ضمانت‌های Epson نمی‌باشد.

❑ Tumia chupa ya wino iliyokuja na bidhaa yako.
❑ Epson haiwezi kuhakikisha ubora na utegemezi wa wino usio halali. Matumizi ya wino usio halali yanaweza kusababisha uharibifu usioangaziwa na dhamana za Epson.

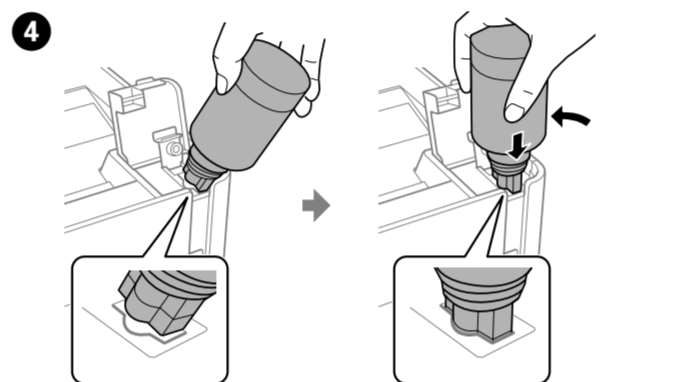


❗ Mürekkep şişesini dik tutarken kapağı çıkarın; aksi halde mürekkep sızabilir.

أزل الغطاء أثناء الحفاظ على زجاجة الحبر في وضع عمودي؛ وإلا فقد يتسرب الحبر.

در حالی که بطری را عمودی نگه داشته‌اید، درپوش را بردارید؛ در غیر این صورت ممکن است نشت کند.

Ondoa kifuniko huku ukisimamisha wima chupa ya wino; vinginevyo wino unaweza kuvuja.

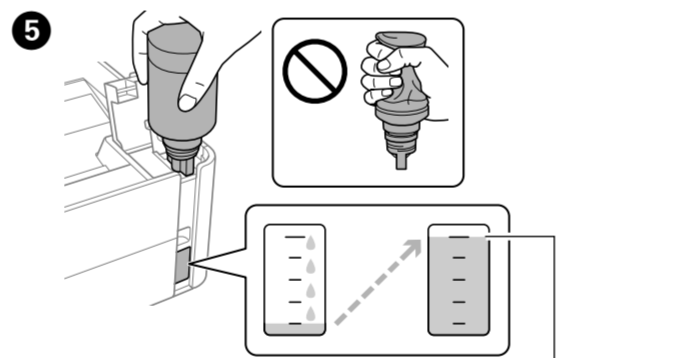


❗ Mürekkep şişesini düştürmeyin, aksi halde mürekkep sızabilir.

لا تدفع زجاجة الحبر، وإلا فقد يتسرب الحبر.

به آن ضربه نزنید، در غیر این صورت ممکن است جوهر نشت کند.

Usigong'ona chupa ya wino; vinginevyo wino unaweza kumwagika.



Mürekkep seviyesi üst çizgiye eriştiğinde mürekkep akışı otomatik durur.

يتوقف تدفق الحبر تلقائيًا عند وصول مستوى الحبر إلى الخط العلوي. پس از رسیدن سطح جوهر به خط بالایی جریان جوهر به طور خودکار متوقف می‌شود.

Mtiririko wa wino unasitishwa kiotomatiki wakati kiwango cha wino hufikia mstari wa juu.

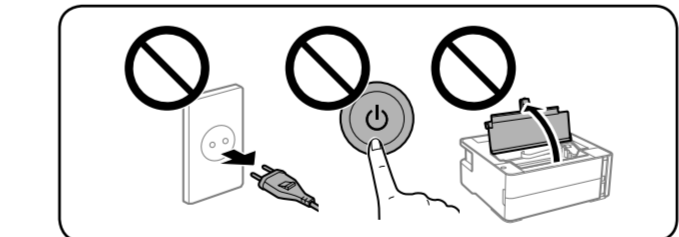
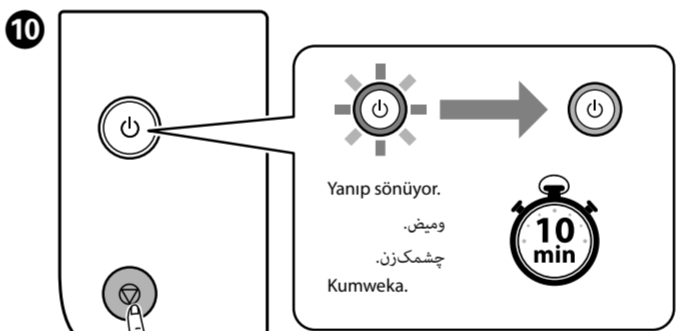
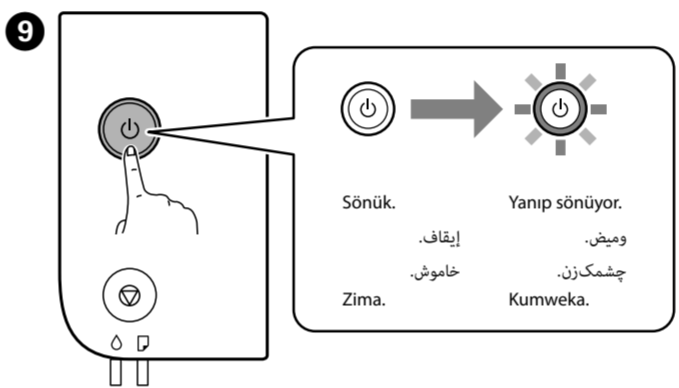
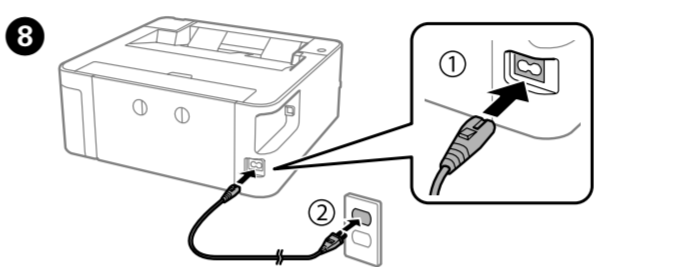
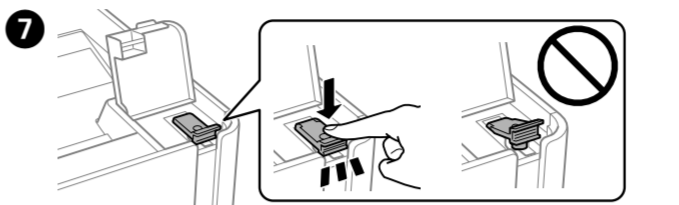
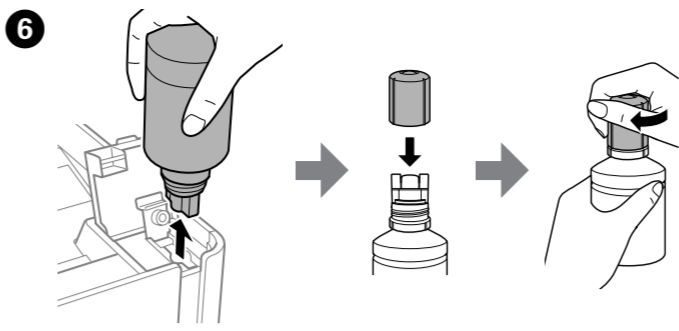
❗
❑ Mürekkep tank içine akmaya başlamadıysa mürekkep şişesini çıkarın ve yeniden takmaya çalışın.
❑ Mürekkep şişesini takılı bırakmayın; aksi halde şişe hasar görebilir veya mürekkep sızabilir.

❑ إذا لم يبدأ الحبر في التدفق إلى الخزان، فأزل زجاجة الحبر ثم حاول إعادة إدخالها.

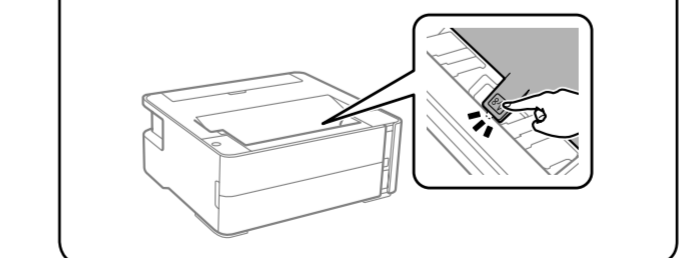
❑ لا تترك زجاجة الحبر داخل الخزان؛ حيث قد يؤدي ذلك إلى تلف الزجاجة أو تسرب الحبر.

❑ اگر جوهر وارد مخزن نشد، بطری جوهر را بردارید و دوباره وارد کنید.
❑ بطری جوهر را وارد شده رها نکنید؛ در غیر این صورت ممکن است بطری آسیب ببیند یا جوهر نشت کند.

❑ Iwapo wino hautaanza kutiririka kwenye tanki, ondoa chupa ya wino na ujaribu kuichomeka upya.
❑ Usiache chupa ya wino kama imechomeka; vinginevyo chupa inaweza kuharibika au wino unaweza kumwagika.



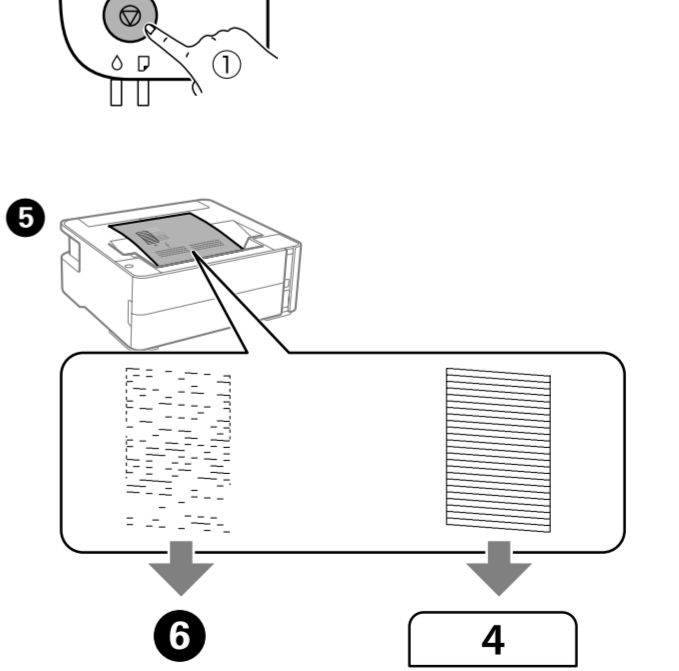
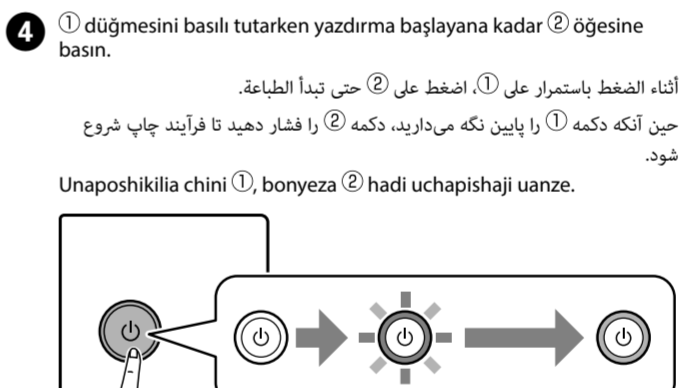
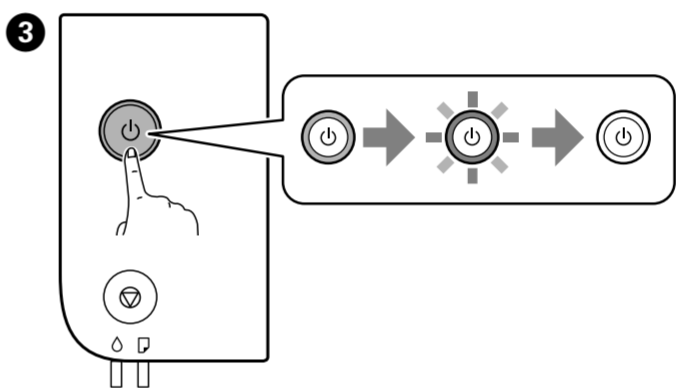
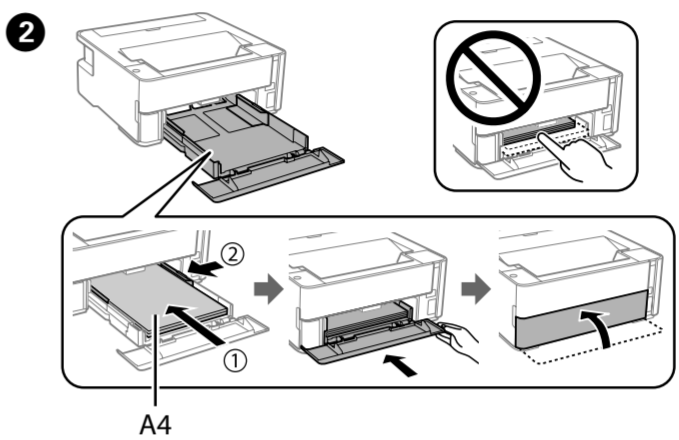
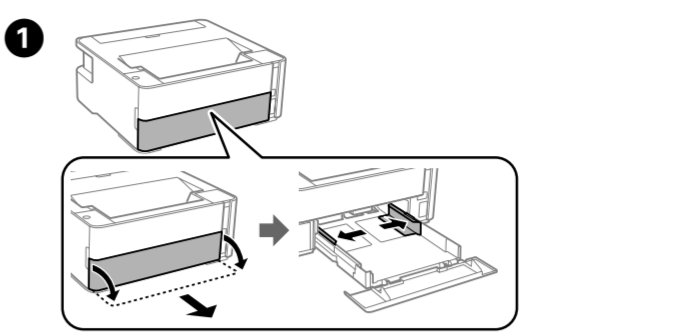
❗ Yazıcı kapağının kapalı olduğundan emin olun.
تأكد من غلق غطاء الطابعة.
مطمئن شوید درپوش چاپگر بسته می‌باشد.
Hakikisha kifuniko cha kichapishi kimefungwa.



1 2 3 4

Yazdırma kalitesini kontrol etme / فحص جودة الطباعة / بررسی کیفیت چاپ /

Kuangalia ubora wa chapisho



Yazdırma kafasını temizleyin.

نظف رأس الطابعة.

هد چاپ را تمیز کنید.

Safisha kichwa cha kuchapisha.

Sonraki bölüme gidin.

انتقل إلى القسم التالي.

به بخش بعدی بروید.

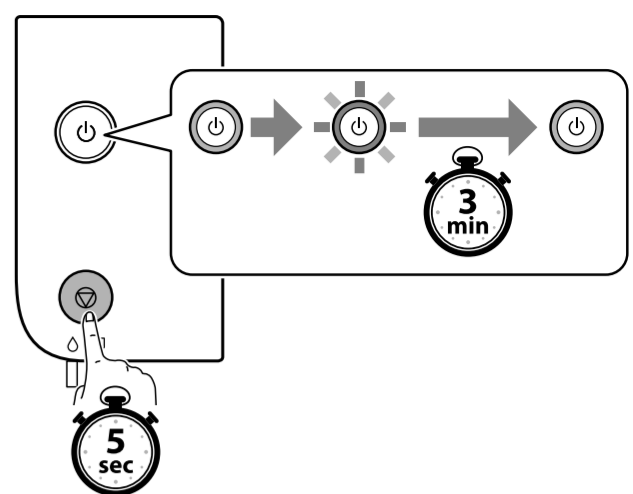
Nenda kwenye sehemu inayofuata.

❗ Lamba yanip sönene kadar en az 5 saniye basılı tutun.

اضغط مع الاستمرار لمدة 5 ثوانٍ على الأقل حتى يومض المصباح.

دست کم 5 ثانیه پایین نگه دارید تا چراغ چشمک بزند.

Shikilia chini kwa angalau sekunde 5 hadi taa imweke.



Temiz yazdırana kadar tekrar edin.

کرر هذا الإجراء حتى تتمكن من الطباعة بوضوح.

مراحل را تکرار کنید تا بتوانید چاپ واضح انجام دهید.

Rudia hadi uweze kuchapisha vizuri.

❗ Yazdırma kafası temizleme mürekkep tankından biraz mürekkep kullanır.

تستهلك عملية تنظيف رأس الطباعة بعض الحبر من خزان الحبر.

قرآیند تمیزکاری هد چاپ مقداری جوهر از مخزن جوهر مصرف می‌کند.

Usafishaji wa kichwa cha kuchapisha hutumia wino kidogo kutoka kwenye tangi la wino.

1 2 3 4

Bilgisayara bağlanma / الاتصال بالكمبيوتر / وصل کردن به رایانه /

Kuunganisha kwenye kompyuta



Yazılımı kurmak için web sitesini ziyaret edin. Windows kullanıcıları birlikte verilen CD'yi kullanarak da yazılımı kurabilir.

İرچی زیارة الموقع الإلكتروني لتثبيت البرامج. يمكن أيضاً لمستخدمي Windows تثبيت البرامج باستخدام القرص المضغوط المررفق.

برای نصب نرم‌افزار از وب‌سایت بازدید کنید. کاربران Windows می‌توانند نرم‌افزار را با استفاده از سی‌دی ارائه‌شده نیز نصب کنند.

Tembelea tovuti ili kusakinisha programu. Watumiaji wa Windows pia wanaweza kusakinisha programu kwa kutumia CD iliyoambatishwa.

