

DS-870 DS-970

**Пайдаланушы
нұсқаулығы**

Авторлық құқық

Seiko Epson Corporation алдын ала жазбаша келісімсіз осы өнімнің ешқандай бөлігін электрондық, механикалық, фотокөшіру, жазу жолдарымен қайта шығаруға, қалпына келтіру жүйесіне сақтауға немесе басқа пішінде не басқа жолмен өткізуге болмайды. Осы құжаттағы ақпаратты пайдалануға қатысты патенттік заңнаманы бұзу болып табылмайды. Осы құжаттағы ақпаратты пайдалану салдарынан болған зақымдарға жауапты болмайды. Мұнда қамтылған ақпарат осы Epson өнімімен пайдалануға ғана арналған. Epson компаниясы осы ақпараттың басқа өнімдерге қолданылуына жауапты емес.

Seiko Epson Corporation компаниясы және бөлімшелері апаттық жағдайда, осы өнімді дұрыс пайдаланбау немесе қиянат ету, рұқсатсыз өзгерту, жөндеу немесе өнімге өзгерістер енгізу салдарынан болатын зақымдарға, залалдарға, қаражат жұмсауға не шығындарға немесе (АҚШ-ты қоспағанда) Seiko Epson Corporation компаниясының пайдалану және қызмет көрсету нұсқаулықтарының қатаң сақталмауына осы өнімді сатып алушы немесе үшінші тарап алдында жауапты болмайды.

Seiko Epson Corporation компаниясы және оның бөлімшелері Epson компаниясының түпнұсқа өнімдері немесе Seiko Epson Corporation компаниясы мақұлдаған Epson өнімдері болып табылмайтын кез келген функцияларды немесе шығыс материалдарын пайдалану салдарынан болатын кез келген зақымдарға немесе ақауларға жауап болмайды.

Seiko Epson Corporation Epson бекітілген өнімдері деп танығаннан басқа интерфейс кабельдерін пайдаланудан болатын электромагниттік кедергіден туындаған қандай да бір зақымдарға Seiko Epson Corporation компаниясы жауапкершілік алмайды.

© 2018 Seiko Epson Corporation

Осы нұсқаулықтың мазмұны және өнімнің сипаттамалары алдын ала ескертусіз өзгертілуі мүмкін.

Сауда белгілері

- ❑ EPSON® — тіркелген сауда белгісі, ал EPSON EXCEED YOUR VISION немесе EXCEED YOUR VISION — Seiko Epson Corporation компаниясының сауда белгісі.
- ❑ Microsoft, Windows, Windows Server, and Windows Vista are either registered trademarks or trademarks of Microsoft Corporation in the United States and/or other countries.
- ❑ Apple, macOS, and OS X are trademarks of Apple Inc., registered in the U.S. and other countries.
- ❑ Adobe, Adobe Reader, and Acrobat are registered trademarks of Adobe Systems Incorporated.
- ❑ Intel® is a registered trademark of Intel Corporation.
- ❑ The SuperSpeed USB Trident Logo is a registered trademark of USB Implementers Forum, Inc.
- ❑ Жалпы ескертпе: Осы құжатта пайдаланылған басқа өнім атаулары тек көрсету мақсатында ғана берілген және өздерінің тиесілі иеленушелерінің сауда белгілері болуы мүмкін. Epson осы белгілердің кез келген және барлық құқықтарынан бас тартады.

Мазмұны

Авторлық құқық

Сауда белгілері

Осы нұсқаулық туралы

Нұсқаулықтарды түсіндіру.	7
Белгілер мен таңбалар.	7
Осы нұсқаулықта пайдаланылған сипаттамалар.	7
Операциялық жүйе нұсқалары.	8

Маңызды нұсқаулар

Қауіпсіздік нұсқаулары.	9
Көшіру шектеулері.	10

Сканер негізгі параметрлері

Бөлшек атаулары мен функциялары.	12
Басқару тақтасы.	14
Түймелер мен шам.	14
СКД экранының нұсқаулығы.	14
Қолданбалар туралы ақпарат.	18
Epson Scan 2.	18
Document Capture Pro/Document Capture.	19
Document Capture Pro Server.	19
EPSON Software Updater.	20
Опция элементтері мен шығын материалдарының ақпараты.	20
Планшеттік сканер док-станциясының кодтары.	20
Желі интерфейсі құрылғысының кодтары.	20
Тасымалдауыш парақ кодтары.	21
Роликті бекіту жинағының кодтары.	22
Тазалау жинағының кодтары.	22

Түпнұсқалардың және қою түпнұсқалардың сипаттамалары

Түпнұсқалардың сипаттамалары.	23
Сканерленіп жатқан түпнұсқалардың жалпы сипаттамалары.	23
Назар аудару қажет түпнұсқалардың түрлері.	28

Сканерленбеуі қажет түпнұсқалардың түрлері.	28
Құжат түпнұсқаларын орналастыру.	29
Стандартты өлшем түпнұсқалары.	29
Ұзын қағаз.	34
Пластикалық карталар.	36
Ламинацияланған карталар.	39
Үлкен өлшемді түпнұсқалар.	42
Қате пішіндегі түпнұсқалар.	45
Фотосуреттер.	49
Хатқалталар.	52
Түпнұсқалардың қоспасы.	54

Негізгі сканерлеу

Басқару тақтасы арқылы сканерлеу.	58
Document Capture Pro (Windows) көмегімен сканерлеу.	60
Document Capture (Mac OS) көмегімен сканерлеу.	66
Epson Scan 2 пайдалану арқылы сканерлеу.	71
Epson Scan 2 бөліміндегі арнайы түпнұсқаларға арналған қажетті параметрлер.	75
Сканерлеу мақсатына сай келетін ажыратымдылықты орнату.	76

Кеңейтілген сканерлеу

Жұмысты орнату (Сканерлеу, Сақтау және Жібери).	77
Тапсырманы жасау және тіркеу (Windows).	77
Жұмысты жасау және тіркеу (Mac OS).	78
Басқару тақтасынан іске қосылатын тапсырманы қосу.	78
Тапсырманы басқару тақтасына тағайындау (Windows).	79
Тапсырманы басқару тақтасына тағайындау (Mac OS).	79
Түпнұсқалардың әртүрлі өлшемдерін немесе түрлерін бір-бірден сканерлеу (Қағазды автоматты беру режимі).	80
Бөлу мүмкіндігі (тек Windows жүйесі үшін).	82
Сканерленген кескіндерді сұрыптау және бөлек қалтаға сақтау.	83

Мазмұны

Office пішіміндегі файл ретінде сақтау
(тек Windows үшін)..... 89

Басқару тақтасындағы мәзір опциялары

Сканерлеу..... 92
 Сканер параметрлері..... 92
 Тапсырманы өңдеу..... 93
 Сканерге қызм. көрс..... 94
 Параметрлер..... 94
 Сканер параметрлері..... 94
 LCD жарықтығы..... 96
 Ұйқы таймері..... 96
 Қуатты өшіру таймері..... 96
 Тіл/Language..... 97
 Тұрақты тазалау туралы ескерту
 параметрлері..... 97
 Жүйе әкімшілігі..... 97
 Құрылғы ақпараты..... 97

Планшеттік сканер док- станциясын пайдалану

Планшеттік сканер док-станциясының
 бөлшек атаулары мен функциялары..... 99
 Сканер әйнегінен сканерлеу..... 100
 Планшеттік сканер док-станциясын
 пайдалану туралы ескертулер..... 102
 ADF құжатынан сканерлеу туралы
 ескертулер..... 102
 Қызмет көрсету..... 106
 Планшеттік сканер док-станциясын
 тазалау..... 106
 Планшеттік сканер док-станциясын
 апару және тасымалдау..... 107
 Планшеттік сканер док-станциясының
 ақауларын жою..... 109
 Сканер әйнегінен сканерлеген кезде
 біркелкі емес түстер, кір, дақтар, т.с.с.
 пайда болады..... 109
 Сканер әйнегінде дұрыс аймақты
 сканерлеу мүмкін емес..... 109
 Буклеттің біріктіру жиектері бұзылған
 немесе бұрмаланған..... 109
 Кескіндердің фонында ығысу пайда
 болады..... 109

Қызмет көрсету

Сканердің сыртын тазалау..... 111

Сканердің ішін тазалау..... 111
 Роликті бекіту жинағын ауыстыру..... 116
 Сканерлеулер санын қайта орнату..... 120
 Басқару тақтасында сканерлеу санын
 қайта орнату..... 121
 Epson Scan 2 Utility жабдығында
 сканерлеулер санын қайта орнату..... 121
 Қуат үнемдеу..... 122
 Сканерді тасымалдау..... 122
 Қолданбаларды және
 микробағдарламаны жаңарту..... 124

Ақауларды кетіру

Сканер ақаулықтары..... 125
 Басқару тақтасындағы хабарларды
 тексеру..... 125
 Сканер қосылмайды..... 126
 Сканерлеуді бастаудың проблемалары.... 126
 Document Capture Pro (Windows)
 немесе Document Capture (Mac OS)
 бағдарламасы іске қосылмайды..... 126
 Epson Scan 2 қолданбасын іске қосу
 мүмкін емес..... 126
 Қағаз беру проблемалары..... 127
 Бірнеше түпнұсқалар қисық..... 127
 Сканерден кептелген түпнұсқаларды
 алып тастау..... 127
 Сканердегі түпнұсқаның жиі
 кептелістері..... 129
 Қағазды қорғау дұрыс жұмыс істемейді. . 129
 Түпнұсқалар ластанады..... 129
 Үздіксіз сканерлегенде сканерлеу
 жылдамдығы төмендейді..... 129
 Сканерлеу уақыты ұзақ..... 130
 Сканерленген кескін мәселелері..... 130
 ADF құрылғысынан сканерлегенде түзу
 сызықтар пайда болады..... 130
 «Әйнек лас» ескертуі кетпейді..... 131
 Сканерленген кескінде түстер біркелкі
 емес..... 131
 Сканерленген кескінді жаю немесе қысу 131
 Кескіндердің фонында ығысу пайда
 болады..... 132
 Сканерленген кескін немесе мәтін
 бұлыңғырланған..... 132
 Муар үлгілері (тор тәрізді көлеңкелер)
 пайда болады..... 133
 Түпнұсқаның өлшемін автоматты түрде
 анықтағанда түпнұсқаның жиегі
 сканерленбейді..... 133

Таңба дұрыс анықталмайды.	134
Сканерленген кескінде проблемаларды шешу мүмкін емес.	134
Қолданбаларды жою және орнату.	135
Бағдарламаларды жою.	135
Қолданбаларды орнату.	136

Техникалық сипаттамалары

Сканердің жалпы сипаттамалары.	138
Өлшемдер мен салмақ сипаттамалары.	139
Электр қуатына қатысты сипаттамалар.	139
Сканердің электрлік сипаттамалары.	139
Айнымалы ток адаптерінің электр қуатына қатысты сипаттамалар.	139
Қоршаған ортаға қатысты сипаттамалар.	140
Жүйе талаптары.	140

***Стандарттар және
мақұлдаулар***

Еуропа үлгілеріне тән стандарттар мен бекітулер.	142
Австралия модельдеріне тән стандарттар мен бекітулер.	142

Қолдау көрсету қызметі

Техникалық қолдау көрсету веб-торабы.	143
Erson қолдау көрсету орталығына хабарласу.	143
Erson компаниясына хабарласудан бұрын.	143
Еуропадағы пайдаланушыларға көмек.	144
Тайваньдағы пайдаланушылар үшін анықтама.	144
Австралиядағы пайдаланушыларға көмек.	144
Сингапурдағы пайдаланушыларға көмек	145
Тайландтағы пайдаланушыларға көмек.	145
Вьетнамдағы пайдаланушыларға көмек.	146
Индонезиядағы пайдаланушыларға көмек.	146
Гонконгтағы пайдаланушыларға көмек.	148
Малайзиядағы пайдаланушыларға көмек.	148
Үндістандағы пайдаланушыларға көмек.	148
Филиппиндегі пайдаланушыларға көмек	149

Осы нұсқаулық туралы

Нұсқаулықтарды түсіндіру

Epson тұтынушыларға қолдау көрсету сайтында келесі нұсқаулықтардың соңғы нұсқалары қолжетімді.

<http://www.epson.eu/Support> (Еуропа)

<http://support.epson.net/> (Еуропадан тыс)

Орнату нұсқаулығы (басып шығарылған нұсқаулық)

Өнімді реттеу және бағдарламаны орнату бойынша ақпарат ұсынады.

Пайдаланушы нұсқаулығы (сандық нұсқаулық)

Өнімді пайдалану, техникалық қызмет көрсету және мәселелерді шешу бойынша нұсқаулар ұсынады.

Жоғарыда көрсетілген нұсқаулықтарға қоса, Epson әртүрлі бағдарламаларында берілген анықтамаға жүгініңіз.

Белгілер мен таңбалар

 **Абайлаңыз:**

Дене жарақатын алдын алу үшін мұқият орындау керек нұсқаулар.

 **Маңызды:**

Жабдықтың зақымдалуын алдын алу үшін сақталуы керек нұсқаулар.

Ескертпе:

Қосымша және анықтама ақпаратын береді.

Қатысты ақпарат

➔ Қатысты бөлімдердің сілтемелері.

Осы нұсқаулықта пайдаланылған сипаттамалар

Бағдарлама скриншоттары Windows 10 немесе macOS High Sierra жүйелерінен алынған. Экранда көрсетілген мазмұн үлгі мен жағдайға қарай әртүрлі болады.

Бұл нұсқаулықта пайдаланылған суреттер тек анықтама үшін берілген. Нақты өнімнен аздап айырмашылығы болғанымен, жұмыс істеу әдістері бірдей.

Операциялық жүйе нұсқалары

Windows

Осы нұсқаулықтағы «Windows 10», «Windows 8.1», «Windows 8», «Windows 7», «Windows Vista», «Windows XP», «Windows Server 2016», «Windows Server 2012 R2», «Windows Server 2012», «Windows Server 2008 R2», «Windows Server 2008», «Windows Server 2003 R2» және «Windows Server 2003» сияқты терминдер келесі операциялық жүйелерге қатысты. Оған қоса, «Windows» барлық нұсқаларға қатысты пайдаланылады және «Windows Server» жүйесі «Windows Server 2016», «Windows Server 2012 R2», «Windows Server 2012», «Windows Server 2008 R2», «Windows Server 2008», «Windows Server 2003 R2» және «Windows Server 2003» нұсқасына қатысты пайдаланылады.

- Microsoft® Windows® 10 операциялық жүйесі
- Microsoft® Windows® 8.1 операциялық жүйесі
- Microsoft® Windows® 8 операциялық жүйесі
- Microsoft® Windows® 7 операциялық жүйесі
- Microsoft® Windows Vista® операциялық жүйесі
- Microsoft® Windows® XP операциялық жүйесінің 3-жаңарту бумасы
- Microsoft® Windows® XP Professional x64 Edition операциялық жүйесінің 2-жаңарту бумасы
- Microsoft® Windows Server® 2016 операциялық жүйесі
- Microsoft® Windows Server® 2012 R2 операциялық жүйесі
- Microsoft® Windows Server® 2012 операциялық жүйесі
- Microsoft® Windows Server® 2008 R2 операциялық жүйесі
- Microsoft® Windows Server® 2008 операциялық жүйесі
- Microsoft® Windows Server® 2003 R2 операциялық жүйесі
- Microsoft® Windows Server® 2003 операциялық жүйесінің 2-жаңарту бумасы

Mac OS

Осы нұсқаулықта «Mac OS» термині macOS High Sierra, macOS Sierra, OS X El Capitan, OS X Yosemite, OS X Mavericks, OS X Mountain Lion, Mac OS X v10.7.x және Mac OS X v10.6.8 элементтеріне қатысты қолданылады.

Маңызды нұсқаулар

Қауіпсіздік нұсқаулары

Осы өнімдерді және опцияларды қауіпсіз пайдалану үшін осы нұсқауларды оқып, орындаңыз. Осы нұсқаулықты алдағы уақытта қарау мақсатында сақтап қойғаныңыз жөн. Сонымен қатар, өнімде және опцияларда таңбаланған барлық ескертулерді және нұсқауларды орындауды ұмытпаңыз.

- Өнімдегі және опциялардағы кейбір таңбалар қауіпсіздікті сақтап, өнімді тиісті түрде пайдалануды көрсетеді. Таңбалардың сипаттамасы туралы қосымша ақпарат алу үшін келесі веб-сайтқа кіріңіз.
<http://support.epson.net/symbols>
- Өнімді және опцияларды барлық бағытта өнімнің және опциялардың негізінен асатын тегіс, тұрақты бетке орналастырыңыз. Егер өнімді және опцияларды қабырғаға орналастырсаңыз, құрылғының және опциялардың артқы жағы мен қабырғаның арасында 10 см-ден астам орын қалдырыңыз.
- Құрылғыны және опцияларды компьютерге интерфейс кабелі оңай жететіндей етіп орналастырыңыз. Өнімді және опцияларды немесе айнымалы ток адаптерін сыртта, қатты кір немесе шаң жерге, судың, ыстық көздер бар жерге немесе соққы, діріл, жоғары температура немесе ылғал, тікелей күн сәулесі, қатты жарық көздері немесе температурасы не ылғалдылығы жылдам ауысатын жерлерге орналастырмаңыз.
- Дымқыл қолдарыңызбен пайдаланбаңыз.
- Өнімді және өнімдерді адаптері оңай қосылатын электр розеткасының жанына орналастырыңыз.
- Айнымалы ток адаптерінің сымын үйкелмейтін, кесілмейтін, тозбайтын, майыспайтын және ширатылмайтын жерге орналастырыңыз. Сымның үстіне заттар қоймаңыз және айнымалы ток адаптерін немесе сымның басылуына немесе езілуіне жол бермеңіз. Ақырында сымды тік сақтауға аса мұқият болыңыз.
- Өніммен бірге келген қуат сымын ғана пайдаланыңыз және сымды өзге жабдықпен бірге пайдаланбаңыз. Осы өніммен бірге басқа сымдарды пайдалану немесе сымды өзге жабдықпен бірге пайдалану өрттің шығуына немесе электр тогының соғуына әкелуі мүмкін.
- Құрылғымен бірге берілген айнымалы ток адаптерін ғана пайдаланыңыз. Басқа адаптер пайдалану өртке, электр тогының соғуына немесе жарақатқа себеп болады.
- Айнымалы ток адаптері тек берілген өніммен пайдалану үшін арналған. Егер көрсетілмеген болса, оны басқа электрондық құрылғылармен пайдалануға болмайды.
- Айнымалы ток адаптерінің жапсырмасында көрсетілген қуат түрін ғана пайдаланыңыз және жергілікті қауіпсіздік стандарттарына сәйкес келетін айнымалы ток адаптері бар стандартты ішкі электр розеткасынан тікелей келетін қуат көзін әрқашан пайдаланыңыз.
- Осы өнімді және опцияларды компьютерге немесе басқа құрылғыға кабельмен жалғаған кезде, қосқыштар бағытының дұрыстығына көз жеткізіңіз. Әрбір қосқышта тек бір дұрыс бағыт болады. Қосқышты бұрыс бағытпен салу кабельмен жалғанған екі құрылғыны да зақымдайды.
- Үнемі қосылып не өшіріліп тұратын фото көшіру құрылғылары немесе ауа ағынын басқаратын жүйелер қосылған бірдей розеткаларды пайдаланбаңыз.

Маңызды нұсқаулар

- ❑ Егер өніммен ұзартқыш сым пайдалансаңыз, ұзартқыш сымға қосылған құрылғылардың жалпы номиналды тогы сымның номиналды тогынан аспайтынын тексеріңіз. Сонымен қатар, қабырғадағы розеткаға қосылған барлық құрылғылардың жалпы амперлік қуатының қабырғадағы розеткада көрсетілген амперлік қуаттан аспайтынын тексеріңіз.
- ❑ Өнімнің нұсқаулығында нақты сипатталған жерлерден басқа айнымалы ток адаптерін, өнімді немесе өнім опцияларында өз бетіңізбен бөлшектеуге, өзгертуге немесе жөндеуге әрекеттенбеңіз.
- ❑ Өнімнің тесіктеріне заттар салмаңыз, олар қауіпті кернеу нүктелеріне тиіп кетуі немесе бөлшектерінің қысқа тұйықтауына себеп болады. Электр тогының соғу қаупінен сақ болыңыз.
- ❑ Егер аша зақымдалған болса, сым жинағын ауыстырыңыз немесе білікті электр маманына хабарласыңыз. Егер ашада сақтандырғыштар болса, оларды өлшемі және номиналды тогы бірдей сақтандырғыштармен ауыстырыңыз.
- ❑ Өнімді, опцияларды және айнымалы ток адаптерін ажыратып, келесі жағдайларда білікті маманға жөндетіңіз: айнымалы ток адаптері немесе аша зақымдалғанда; өнімге, опцияларға немесе айнымалы ток адаптеріне сұйық зат кіргенде; өнім, опциялар немесе айнымалы ток адаптері жерге түсірілгенде немесе корпусы зақымдалғанда; өнім, опциялар немесе айнымалы ток адаптері қалыпты жұмыс істемегенде немесе өнімділігі айқын өзгергенде. (Пайдалану нұсқауларында қамтылмаған реттеулерді орындамаңыз.)
- ❑ Өнімді және айнымалы ток адаптерін тазалаудан бұрын ажыратыңыз. Тек дымқыл шүберекпен тазалаңыз. Өнімнің нұсқаулығында көрсетілгеннен басқа сұйық немесе аэрозольді тазалау құралдарын пайдаланбаңыз.
- ❑ Егер өнімді ұзақ уақыт бойы пайдаланбайтын болсаңыз, айнымалы ток адаптерін электр розеткасынан ажыратып қойыңыз.
- ❑ Тұтынылатын бөлшектерді ауыстырғаннан кейін, оларды жергілікті билік бекіткен ережелер бойынша дұрыстап жойыңыз. Оларды бөлшектемеңіз.
- ❑ Егер СКД экраны зақымдалса, дилеріңізге хабарласыңыз. Егер сұйық кристал қолыңызға тисе, қолыңызды сабындап жуыңыз. Егер сұйық кристал көзіңізге тисе, көзіңізді дереу сумен шайыңыз. Егер жақсылап шайғаннан кейін де ыңғайсыз немесе көру ақаулары болса, дереу дәрігерге қаралыңыз.

Көшіру шектеулері

Өнімді жауапты әрі заңды түрде пайдалану үшін, келесі шектеулерді ескеру қажет.

Төмендегі элементтерді көшіруге заңмен тыйым салынады:

- ❑ банкноттар, тиындар, мемлекет шығарған бағалы қағаздар, мемлекеттік облигациялық бағалы қағаздар және муниципалдық бағалы қағаздар
- ❑ қолданылмаған пошта маркалары, таңбаланған ашық хаттар және басқа жарамды пошта алымы бар басқа ресми пошта заттары
- ❑ мемлекеттік акциздік маркалар және заңды іс рәсімімен шығарылған бағалы қағаздар

Төмендегі элементтерді көшіру кезінде абай болыңыз:

- ❑ жеке нарықтық бағалы қағаздар (акционерлік сертификаттар, берілетін соло вексельдер, банка чектері, т.б.), айлық билеттер, жеңілдік билеттері, т.б.
- ❑ паспорттар, жүргізуші куәліктері, фитнес купондар, жол билеттері, азық-түлік талондар, билеттер, т.б.

Маңызды нұсқаулар

Ескертпе:

бұл элементтерді көшіру заңмен тыйым салынған.

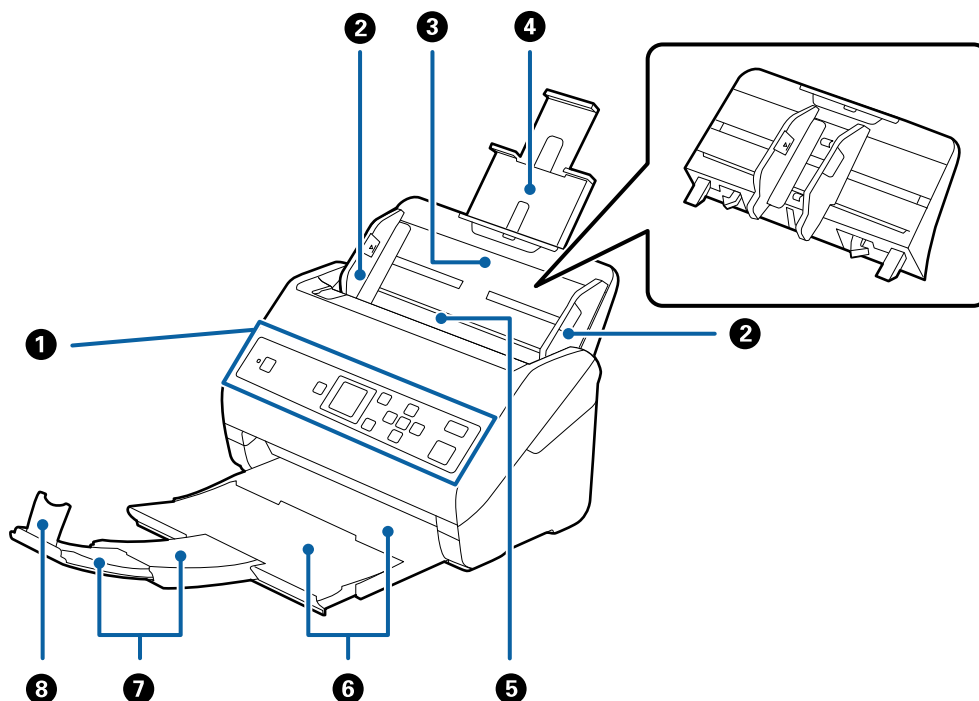
Авторлық құқықтары қорғалған материалдарды жауапты пайдалану

Авторлық құқықтары қорғалған материалдарды дұрыс көшірілмеу салдарынан өнімдер дұрыс пайдаланылмауы мүмкін. Білікті заңгердің кеңесі бойынша әрекет етпесе, жарияланған материалды көшірмес бұрын авторлық құқық иесінің рұқсатын алып, жауапты болыңыз және құрметтеңіз.

Сканер негізгі параметрлері

Бөлшек атаулары мен функциялары

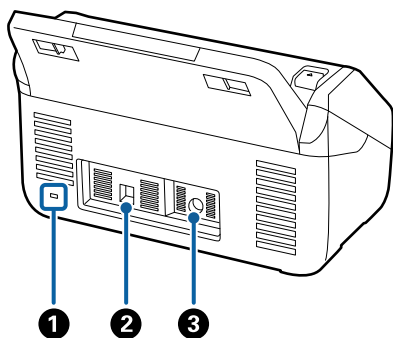
Алды



1	Басқару тақтасы	Сканердің күйін көрсетеді және сканерлеу параметрлерін орнатуға мүмкіндік береді.
2	Жиектік бағыттауыштар	Түпнұсқаларды сканерге тікелей береді. Түпнұсқалардың жиектеріне сырғытыңыз.
3	Кіріс науасы	Түпнұсқаларды жүктейді. Егер түпнұсқалар кіріс науасы үшін тым үлкен болса, науа ұзартуын тартыңыз. Бұл қағаздың майысуынан және қағаз кептелісінен қорғайды. Кіріс науасын алып тастаған кезде, артқы екі шетіндегі ілмектерді сырғытып, кіріс науасын шығарып алыңыз.
4	Кіріс науа ұзартуы	
5	ADF (Автоматты құжат беру құралы)	Салынған түпнұсқаларды автоматты түрде береді.
6	Шығыс науасы	Сканерден шығарылған түпнұсқаларды ұстайды. Ұзарту науасын түпнұсқалардың ұзындығына созыңыз.
7	Шығыс науасының кеңейтімі	
8	Стопор	Шығарылған түпнұсқаларды ұзарту науасынан құлауынан қорғайды. Оны түпнұсқалардың ұзындығына реттеңіз.

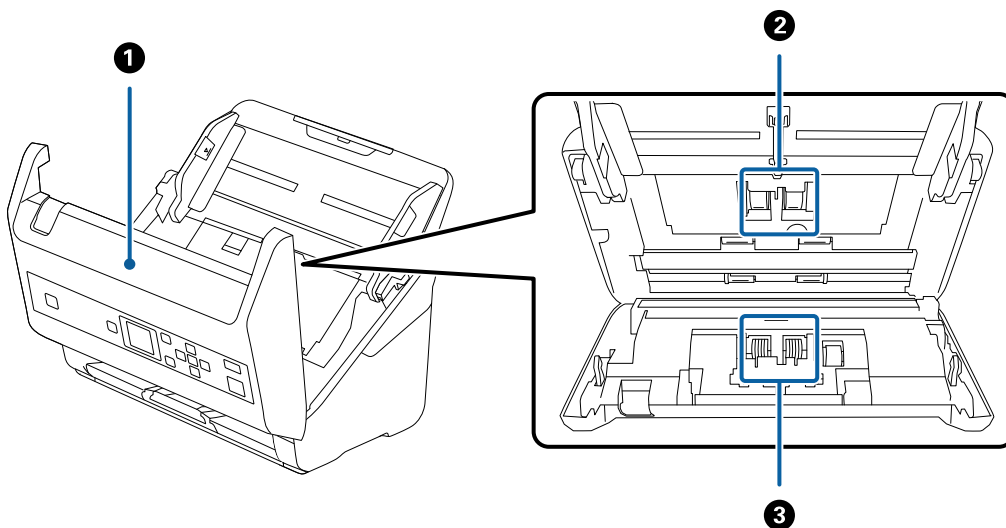
Сканер негізгі параметрлері

Арты



①	Қауіпсіздік ұяшығы	Ұрлап кетпеу үшін қауіпсіздік құлпын енгізеді.
②	USB ұяшығы	USB кабелін жалғайды.
③	Тұрақты ток кірісі	Айнымалы ток адаптерін қосады.

Іші



①	Сканер қақпағы	Сканердің ішін тазалағанда және кептелген қағазды алғанда, тұтқадан тартып, сканер қақпағын ашыңыз.
②	Қағазды алу ролигі	Түпнұсқаларды береді. Сканерлеулер саны қағаздардың қызмет санынан асып кеткенде ауыстыру қажет.
③	Бөлу ролигі	Түпнұсқаларды бір-бірден бөлек береді. Сканерлеулер саны қағаздардың қызмет санынан асып кеткенде ауыстыру қажет.

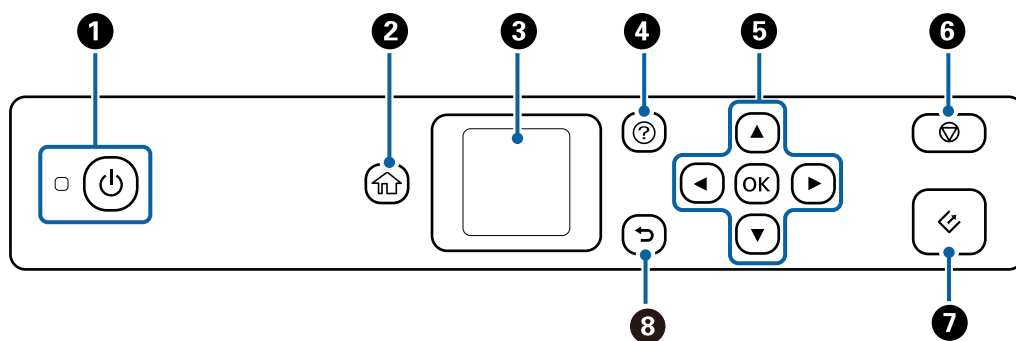
Қатысты ақпарат

➔ "Сканердің ішін тазалау" бетте 111

➔ "Роликті бекіту жинағын ауыстыру" бетте 116

Басқару тақтасы

Түймелер мен шам



1	Сканерді қосады немесе өшіреді. Шам жыпылықтап тұрған кезде сканерді өшірмеңіз, себебі сканер жұмыс істеуде немесе жұмысты өңдеуде.
2	Негізгі экранды көрсетеді.
3	Мәзірлер мен хабарларды көрсетеді.
4	Анықтама терезесін көрсетеді. Мәселелерді шешу жолы мен түпнұсқаларды салу әдісін тексеруге болады.
5	Элементті бөлектеу үшін ▲ ▼ ◀ ▶ түймелерін басыңыз, содан соң таңдалған мәзірді ашу үшін, реттеулерді жасау үшін OK түймесін басыңыз.
6	<input type="checkbox"/> Сканерлеуден немесе ағымдағы операциядан бас тартады. <input type="checkbox"/> Қағазды автоматты беру режимі режимінен шығады. <input type="checkbox"/> Тапсырманы өңдеу экранындағы параметр өзгерістерін жояды.
7	<input type="checkbox"/> Сканерлеуді бастайды. <input type="checkbox"/> Сканердің ішін тазалағанда осыны басыңыз.
8	Алдыңғы экранға оралады.

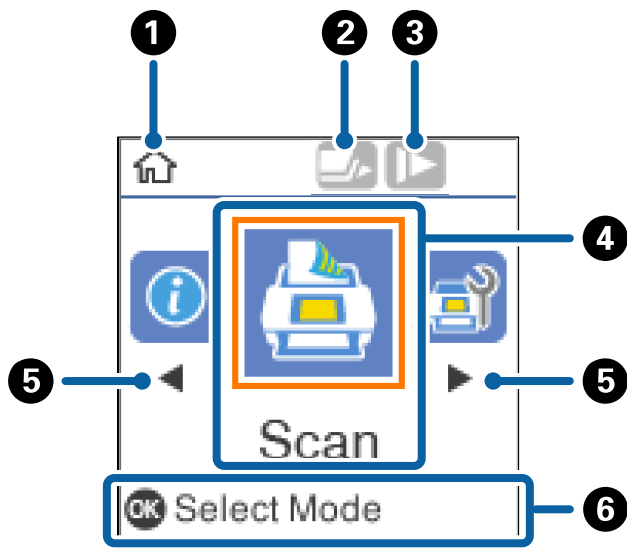
СКД экранының нұсқаулығы

СКД экранында мәзірлер және хабарлар көрсетіледі. ▲ ▼ ◀ ▶ түймелерін басу арқылы мәзірді немесе параметрді таңдаңыз.

Сканер негізгі параметрлері

Негізгі экран туралы нұсқаулық

Келесі белгішелер мен мәзірлер негізгі экранда көрсетіледі.



1	Осы белгіше негізгі экранда екеніңізді көрсетеді.	
2	<p>Осы белгіше DFDS мүмкіндігі қосылғанын немесе қосылмағанын көрсетеді. Қосылғанда, белгіше белгішесіне өзгереді.</p> <p>Осы мүмкіндік қос беруді анықтауды бір уақытта өткізіп жіберіп, сканерлеуді жалғастырады. Пластик карталар немесе хатқалталар сияқты қос берулер ретінде анықталған түпнұсқаларды сканерлеу үшін осыны қосыңыз.</p>	
3	<p>Осы белгіше Баяу мүмкіндігі қосылғанын немесе қосылмағанын көрсетеді. Қосылғанда, белгіше белгішесіне өзгереді.</p> <p>Осы мүмкіндік сканерлеу жылдамдығын баяулатады. Жіңішке қағаз сияқты кептеліп қалуы мүмкін түпнұсқаларды сканерлеу үшін осыны қосыңыз.</p>	
4	Функция белгішелері мен атаулары мәзір белгішелері ретінде көрсетіледі.	
	Сканерлеу	<p>Сканерлеу мәзірін енгізеді.</p> <p>Document Capture Pro (Windows)/Document Capture (Mac OS) жүйесінде жасалған компьютердегі тапсырмалар арқылы сканерлеуге болады.</p>
	Сканерге қызм. көрс.	<p>Сканерге қызм. көрс. мәзірін енгізеді.</p> <p>Сканерге қолдау көрсету әдісі туралы ақпаратты көрсетеді.</p>
	Параметрлер	<p>Параметрлер мәзірін енгізеді.</p> <p>Сканердің параметрлерін өзгертуге болады.</p>
	Құрылғы ақпараты	<p>Құрылғы ақпараты мәзірін енгізеді.</p> <p>Сканердің ақпаратын көрсетеді.</p>
5	◀ және ▶ белгішесі көрсетілгенде, оңға немесе солға айналдыру үшін оларды пайдалануға болады.	

Сканер негізгі параметрлері


6	Қолжетімді түймелерді көрсетеді. Осы мысалда, OK түймесін басу арқылы таңдалған мәзірге өтуге болады.
----------	---

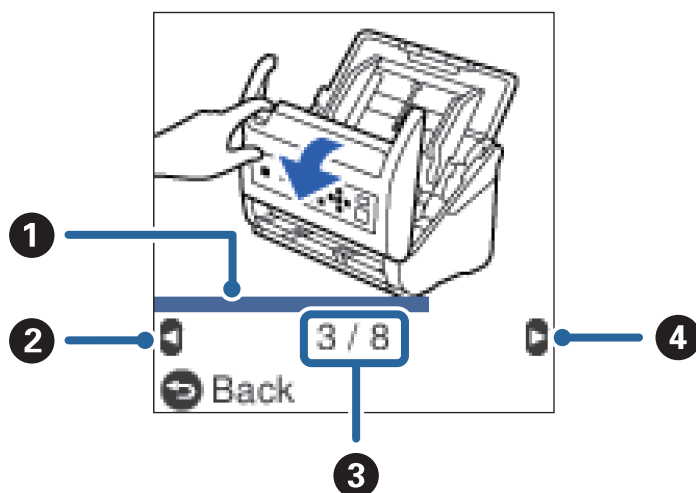
Қатысты ақпарат

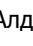
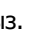
- ➔ “Басқару тақтасы арқылы сканерлеу” бетте 58
- ➔ “Басқару тақтасындағы мәзір опциялары” бетте 92
- ➔ “Роликті бекіту жинағын ауыстыру” бетте 116

Нұсқау анимацияларын көру

Сканерге қолдау көрсету, роликтарды ауыстыру, әртүрлі түпнұсқаларды орналастыру және тағы басқа әрекеттерді орындау әдісі сипатталатын анимацияланған нұсқаулықтарды көруге болады.

- Анықтама экранын көрсету үшін экрандағы  түймесін басыңыз. **Пайд. жолы** параметрін таңдаңыз, содан соң көру қажет элементтерді таңдаңыз.
- Контекст ескерілетін анимацияларды көрсету үшін, операция экранының төменгі жағында **Пайд. жолы** белгішесі пайда болғанда **OK** түймесін басыңыз.



1	Ағымдағы қадам бойынша прогресіңізді көрсетеді. Прогресс жолағы соңына жеткенде, анимация қайталанады.
2	Алдыңғы қадамға оралу үшін  түймесін басыңыз.
3	Қадамдардың жалпы саны мен ағымдағы қадам нөмірін көрсетеді. Жоғарыдағы мысал 3/8 қадамын көрсетеді.
4	Келесі қадамға өту үшін  түймесін басыңыз.

Басқару тақтасына пайдаланушының кіру мүмкіндігін шектеу

Пай-шы қатын шектеу мүмкіндігін пайдалану арқылы басқару тақтасындағы параметрлер үшін пайдаланушының кіру мүмкіндігін шектеуге болады.

Сканер негізгі параметрлері

Ескертпе:

Егер сканерде әкімші болса, **Пай-шы қатын шектеу** мүмкіндігін қосу алдында әкімшіңізге хабарласыңыз.

1. Негізгі экраннан **Параметрлер** параметрін ◀ немесе ▶ түймесі арқылы таңдап, **ОК** түймесін басыңыз.
2. **Жүйе әкімшілігі** параметрін ◀ немесе ▶ түймесі арқылы таңдап, **ОК** түймесін басыңыз.
3. **Пай-шы қатын шектеу** параметрін ◀ немесе ▶ түймесі арқылы таңдап, **ОК** түймесін басыңыз.
4. **Қосу** параметрін ▼ немесе ▲ түймесі арқылы таңдап, **ОК** түймесін басыңыз.
5. **Пайд-шы қатынасын шектеу функциясын қосу үшін, құжаттаманы қараңыз.** хабары көрсетілгенде, ▲ және ▼ түймелерін бірге бір секундтан артық басып тұрыңыз.
Пай-шы қатын шектеу параметрі орнатылғаннан кейін **Параметрлер** экранына ораласыз.
6. Содан соң, **Пай-шы қатын шектеу** параметрі дұрыс орнатылғанын тексеріңіз. **Жүйе әкімшілігі** мәзіріндегі **ОК** түймесін басыңыз.
7. Егер **Пайд-шы қатынасын шектеу функциясы қосылды. Толық мәлімет алу үшін құжаттаманы қараңыз.** хабары көрсетілсе, **Пай-шы қатын шектеу** параметрі дұрыс орнатылады.

Басқару тақтасындағы шектелген параметрлерге кіру

Егер **Пай-шы қатын шектеу** мүмкіндігі қосылса, арнайы перне операциясын пайдалану арқылы параметрлерге кіруге болады.

Ескертпе:

Егер сканерде әкімші болса, **шектелген параметрлерге кіру** алдында әкімшіңізге хабарласыңыз.

1. **Пайд-шы қатынасын шектеу функциясы қосылды. Толық мәлімет алу үшін құжаттаманы қараңыз.** хабары көрсетілгенде, ▲ және ▼ түймелерін бірге бір секундтан артық басып тұрыңыз.
Таңдалған мәзірге арналған параметр экраны көрсетіледі және параметрлерді өңдеуге болады.
2. Реттеулерді жасаңыз, содан соң **ОК** түймесін басыңыз.

Басқару тақтасына пайдаланушының кіру мүмкіндігінің шектеуін ажырату

Пай-шы қатын шектеу мүмкіндігін ажырату үшін төмендегі қадамдарды орындаңыз.

Ескертпе:

Егер сканерде әкімші болса, **Пай-шы қатын шектеу** мүмкіндігін ажырату алдында әкімшіңізге хабарласыңыз.

1. Негізгі экрандағы **Параметрлер** параметрін ◀ немесе ▶ түймесі арқылы таңдап, **ОК** түймесін басыңыз.

Сканер негізгі параметрлері

2. **Жүйе әкімшілігі** параметрін ◀ немесе ▶ түймесі арқылы таңдап, **ОК** түймесін басыңыз.
3. **Пайд-шы қатынасын шектеу функциясы қосылды. Толық мәлімет алу үшін құжаттаманы қараңыз.** хабары көрсетілгенде, ▲ және ▼ түймелерін бірге бір секундтан артық басып тұрыңыз.
Жүйе әкімшілігі экраны көрсетіледі және параметрлерді өңдеуге болады.
4. **Пай-шы қатын шектеу** параметрін ◀ немесе ▶ түймесі арқылы таңдап, **ОК** түймесін басыңыз.
5. **Өшіру** параметрін ▲ немесе ▼ түймесі арқылы таңдап, **ОК** түймесін басыңыз.

Шектеуге болатын мәзірлерді реттеу

Пай-шы қатын шектеу мүмкіндігін қосу арқылы келесі мәзірлерге пайдаланушының кіру мүмкіндігін шектеуге болады.

Құрылғы ақпараты

- Білікті ауыстырғаннан кейінгі сканерлеу әрекеттерінің саны**
- Жүйелі тазал. кейінгі скан. саны**

Параметрлер

- Сканер параметрлері**
 - Қағазды қорғау
 - Әйнектегі кірді анықтау
 - Қағаздың қосарлап берілуін ультрадыбыспен анықтау
- Ұйқы таймері**
- Қуатты өшіру таймері**
- Тіл/Language**
- Тұрақты тазалау туралы ескерту параметрлері**
- Жүйе әкімшілігі**

Қолданбалар туралы ақпарат

Осы бөлімде сканерге қолжетімді қолданбаның өнімдері түсіндіріледі. Ең соңғы қолданбаны Epson веб-сайтынан жүктеуге болады.

Epson Scan 2

Epson Scan 2 — әртүрлі сканерлеу параметрлерін орындауға мүмкіндік беретін сканерді басқаруға арналған драйвер. Сондай-ақ, бұл бөлек қолданба ретінде немесе TWAIN үйлесімді қолданбасының бағдарламалық құралы арқылы іске қосуға мүмкіндік береді.

Қолданбаны пайдалану бойынша толық ақпарат алу үшін Epson Scan 2 анықтамасын қараңыз.

Сканер негізгі параметрлері

Document Capture Pro/Document Capture

Document Capture Pro — құжаттар мен формалар сияқты түпнұсқаларды оңай цифрлауға мүмкіндік беретін қолданба.

Сканерленген кескіндерді белгілі бір қалтаға сақтауға, электрондық пошта арқылы жіберуге және принтерге байланыстыру арқылы көшірме жасау функцияларын орындауға болады. Штрих-кодтар сияқты бөлу ақпаратын пайдалану арқылы құжаттарды біріктіруге және жаңа файлдарды автоматты өңдеуге де болады. Бұл үлкен құжаттарды оқу және желі мүмкіндіктерін тиімді пайдалану секілді электрондық құжаттарды өңдеу әдісін жеңілдетуге мүмкіндік береді.

Document Capture Pro қолданбасы тек Windows жүйесіне арналған. Mac OS жүйесі үшін Document Capture қолданбасын және Windows Server жүйесі үшін Document Capture Pro Server қолданбасын пайдаланыңыз.

Қолданбаны пайдалану бойынша толық ақпарат алу үшін Document Capture Pro анықтамасын (Windows) немесе Document Capture (Mac OS) қараңыз.

Ескертпе:

Document Capture Pro Windows Vista/Windows XP жүйесін қолдамайды.

Тапсырма:

Ретімен орындаған кезде, келесі әрекеттер тапсырма ретінде белгілі: **1. Scan > 2. Save > 3. Send.**

Әрекеттер сериясын тапсырма ретінде алдын ала тіркеу арқылы тапсырманы жай ғана таңдай отырып, әрекеттердің барлығын орындауға болады. Сканердің басқару тақтасына тапсырма тағайындау арқылы басқару тақтасынан тапсырманы бастауға болады (Button Assignment).

Бөлу функциясы:

Түпнұсқалар арасына енгізілген штрих-коды бар/штрих-коды жоқ бос беттер немесе түпнұсқалардағы штрих-кодтар секілді әртүрлі анықтау әдістерін пайдаланып, күрделі сұрыптау немесе ұйымдастыру жұмыстарын автоматты түрде өңдеуге болады.

Осы әдістерді пайдалану немесе белгілі бір беттерді реттеу арқылы сканерленген бірнеше кескінді жеке файлдар ретінде сұрыптауға және әр файлды арнайы қалталарға сақтауға да болады.

Document Capture Pro Server

Document Capture Pro Server — серверлер арқылы желідегі ең көбі 100 сканерді басқаруға мүмкіндік беретін Windows Server жүйесіне арналған қолданба.

Веб-браузерді пайдалану арқылы сканерлерді тіркеуге және бақылауға немесе тапсырмаларды тіркеуге болады: **1. Scan > 2. Save > 3. Send** және оларды жеке сканерлерге тағайындаңыз. Document Capture Pro Server басқаратын сканерден жұмысты жай ғана таңдау арқылы сканерлеуге болады.

Толығырақ ақпарат алу үшін, жергілікті Epson кеңсесіне хабарласыңыз.

Ескертпе:

Осы қолданбаны пайдалану үшін қосымша желі интерфейсі блогы қажет.

Сканер негізгі параметрлері

EPSON Software Updater

EPSON Software Updater — интернеттен жаңа немесе жаңартылған бағдарламаларды іздеп, оларды орнататын бағдарлама.

Сондай-ақ, сканердің цифрлық нұсқаулығын жаңартуға болады.

Ескертпе:

Windows Server операциялық жүйесіне қолдау көрсетілмейді.

Опция элементтері мен шығын материалдарының ақпараты

Планшеттік сканер док-станциясының кодтары

Док-станцияда бір сканер ретінде мүмкіндік беретін өнім (парақ беру сканері) және планшеттік сканер бар. Бұл ADF мүмкіндігі арқылы беру мүмкін емес картонды, буклеттерді, және соған ұқсас элементтерді сканерлеуге мүмкіндік береді.

Ескертпе:

Желі интерфейсі құрылғысы мен Планшеттік сканер док-станциясын бір уақытта пайдалана алмайсыз.

Бөлшек атауы	Кодтары
Планшеттік сканер док-станциясы*	B12B819011 B12B819021 (тек Қытай)
Планшеттік сканер	Epson Perfection V19/V39

* Windows жүйесі ғана

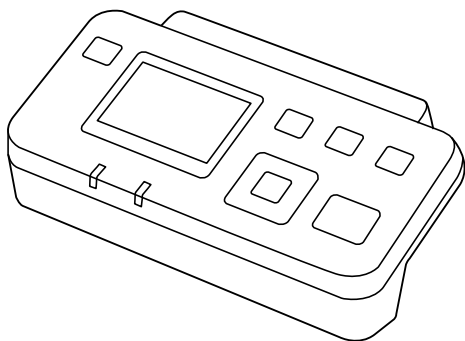
Желі интерфейсі құрылғысының кодтары

Document Capture Pro қолданбасын пайдаланып, желі арқылы сканерлеуге болады (тек Windows). «Тапсырма» сияқты атауы бар сақтау, сұрыптау, тасымалдау және тағы сол сияқты жиі пайдаланылатын сканерлеу процесінің параметрлерін тіркеу арқылы жұмыс жүктемесін азайтып, басқару тақтасындағы «тапсырма» параметрін жай ғана таңдау арқылы тиімділікті арттыруға болады. Қосымша мәліметтер алу үшін нұсқаулықты қараңыз.

Сканер негізгі параметрлері

Ескертпе:

Желі интерфейсі құрылғысы мен Планшеттік сканер док-станциясын бір уақытта пайдалана алмайсыз.



Бөлшек атауы	Кодтар*2	Сипаттамалары
Желі интерфейсі құрылғысы*1	B12B808451 (Еуропа, Таяу Шығыс және Африка елдері) B12B808461 (Қытай мен Кореядан басқа Азия-Тынық мұхиты елдері) B12B808464 (Қытай) B12B808466 (Корея)	1000BASE-T/100BASE-TX/10BASE-T, IPv6, IEEE802.3az құрылғысы үшін қолжетімді

*1 Бекітілгенде USB қосылымы арқылы сканерді немесе компьютерді пайдалану мүмкін емес.

*2 Кодтар аймаққа қарай әртүрлі болуы мүмкін.

Тасымалдауыш парақ кодтары

Тасымалдауыш парақ параметрі арқылы оңай сызылуы мүмкін қате пішіндегі түпнұсқаларды немесе фотосуреттерді сканерлеуге болады. Салмақ түсетін парақ арқылы А4 өлшемінен үлкен түпнұсқаларды жартысына бүктеп сканерлеуге болады.

Бөлшек атауы	Кодтары*
Тасымалдауыш парақ	B12B819051

* Коды бар салмақ түсетін парақты ғана пайдалануға болады.

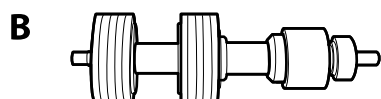
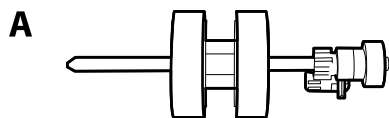
Қатысты ақпарат

- ➔ "Сканерленіп жатқан түпнұсқалардың жалпы сипаттамалары" бетте 23
- ➔ "Үлкен өлшемдегі түпнұсқаларды қою" бетте 43
- ➔ "Қате пішіндегі түпнұсқаларды қою" бетте 46
- ➔ "Фотосуреттерді қою" бетте 49

Сканер негізгі параметрлері

Роликті бекіту жинағының кодтары

Сканерлеулер саны қызмет көрсету санынан асып кеткенде, бөлшектерді (беру ролигі және бөлу ролигі) ауыстыру қажет. Ең соңғы сканерлеулер санын басқару тақтасынан немесе Epson Scan 2 Utility бөлімінде тексеруге болады.



A: беру ролигі, Ә: бөлу ролигі

Бөлшек атауы	Кодтары	Пайдалану мерзімі
Роликті бекіту жинағы	B12B819031 B12B819041 (тек Қытай)	200,000*

* Бұл санға Epson компаниясының сынақ түпнұсқалы қағаздарын тізбекті түрде сканерлеу арқылы жеткен және ауыстыру мерзімінің нұсқаулығы болып табылады. Ауыстыру мерзімі көп шаң жинайтын қағаз немесе пайдалану мерзімін қысқартатын беті қатпарлы қағаздар сияқты әртүрлі қағаздардың түріне байланысты өзгеруі мүмкін.

Қатысты ақпарат

- ➔ ["Роликті бекіту жинағын ауыстыру" бетте 116](#)
- ➔ ["Басқару тақтасында сканерлеу санын қайта орнату" бетте 121](#)

Тазалау жинағының кодтары

Мұны сканердің ішін тазалағанда пайдаланыңыз. Бұл жинақ тазалау сұйықтығы мен шүберегінен тұрады.

Бөлшек атауы	Кодтары
Тазалау жинағы	B12B819291

Қатысты ақпарат

- ➔ ["Сканердің ішін тазалау" бетте 111](#)

Түпнұсқалардың және қою түпнұсқалардың сипаттамалары

Түпнұсқалардың сипаттамалары

Бұл бөлімде ADF пішіміне жүктеуге болатын түпнұсқалардың сипаттамалары мен шарттары сипатталады.

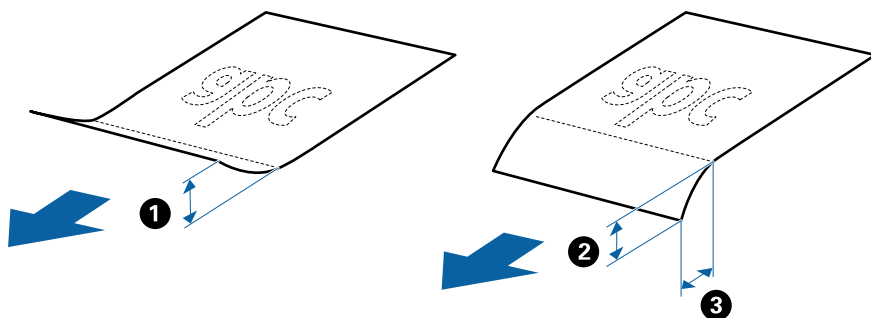
Сканерленіп жатқан түпнұсқалардың жалпы сипаттамалары

Түпнұсқаның түрі	Қалыңдығы	Өлшемі
Қарапайым қағаз	27 – 413 г/м ²	Ең көбі: 215,9×6096,0 мм (8,5×240,0 дюйм)
Жоғары сапалы қағаз	A8 немесе одан кішкентай өлшем:	Ең азы: 50,8×50,8 мм (2,0×2,0 дюйм)
Қайта өңделетін қағаз	127 – 413 г/м ²	
Ашық хат	Пластикалық карталар: 1,24 мм (0,05 дюйм) немесе одан кішкентай (бедерді қосқанда)	Жүктелетін өлшем түпнұсқалардың түріне байланысты әртүрлі болады.
Бизнес карта		
Хатқалталар	Ламинацияланған карталар: 0,8 мм (0,03 дюйм) немесе одан кішкентай	
ISO7810 ID-1 түріне сәйкес келетін пластикалық карталар (бедерлі немесе бедерсіз)		
Ламинацияланған карталар		
Термо қағаз		

Түпнұсқалардың және қою түпнұсқалардың сипаттамалары

Ескертпе:

- ❑ Алдыңғы жиекте барлық түпнұсқалар тегіс болуы қажет.
- ❑ Түпнұсқалардың алдыңғы жиегіндегі бүктеулер келесі ауқымда екенін тексеріңіз.
 - ① параметрі 3 мм немесе одан кішкентай өлшемде болуы қажет.
 - ② параметрі ③ параметріне тең немесе одан кішкентай болғанда ② параметрі 1 мм немесе одан кішкентай болуы қажет. ③ параметрі ② өлшемінің 10 есесіне тең немесе одан көп болғанда, ② параметрі 1 мм өлшемнен көп бола алады.



- ❑ Түпнұсқа ADF үшін орналастыруға болатын сипаттамаларға сәйкес келсе де, оның ADF ішінен берілмеуі мүмкін немесе қағаз сипаттарына немесе сапасына байланысты сканерлеу сапасының төмендеуі мүмкін.

Стандартты өлшемдегі түпнұсқалардың сипаттамалары

Стандартты өлшемдегі түпнұсқалардың тізімін сканерге жүктеуге болады.

Түпнұсқалардың және қою түпнұсқалардың сипаттамалары

Өлшемі	Өлшем	Қалыңдығы	Қағаз түрі	Жүктеу сыйымдылығы*
Legal	215,9×355,6 мм (8,5×14 дюйм)	27–413 г/м ²	Қарапайым қағаз Жоғары сапалы қағаз Қайта өңделетін қағаз	Түпнұсқалар бумасының қалыңдығы: 12 мм-ден (0,47 дюйм) аз 80 г/м ² : 80 парақ 90 г/м ² : 69 парақ 104 г/м ² : 59 парақ 127 г/м ² : 50 парақ 157 г/м ² : 40 парақ 209 г/м ² : 30 парақ 256 г/м ² : 24 парақ 413 г/м ² : 14 парақ Жүктеу сыйымдылығы қағаз түріне байланысты әртүрлі болады.
Letter	215,9×279,4 мм (8,5×11 дюйм)	127–413 г/м ²		Түпнұсқалар бумасының қалыңдығы: 12 мм-ден (0,47 дюйм) аз
A4	210×297 мм (8,3×11,7 дюйм)			80 г/м ² : 100 парақ 90 г/м ² : 86 парақ
B5	182×257 мм (7,2×10,1 дюйм)			104 г/м ² : 74 парақ 127 г/м ² : 62 парақ
A5	148×210 мм (5,8×8,3 дюйм)			157 г/м ² : 50 парақ 209 г/м ² : 38 парақ
B6	128×182 мм (5,0×7,2 дюйм)			256 г/м ² : 30 парақ 413 г/м ² : 18 парақ
A6	105×148 мм (4,1×5,8 дюйм)			Жүктеу сыйымдылығы қағаз түріне байланысты әртүрлі болады.
A8	52×74 мм (2,1×2,9 дюйм)	127–413 г/м ²		Түпнұсқалар бумасының қалыңдығы: 12 мм-ден (0,47 дюйм) аз 30 парақ
Бизнес карта	55×89 мм (2,1×3,4 дюйм)	210 г/м ²		

* Сканерлеу барысында түпнұсқаларды ең көп сыйымдылыққа дейін толтыруға болады.

Ұзын қағаздың сипаттамалары

Ұзын қағаздың сипаттамасын сканерге жүктеуге болады.

Түпнұсқалардың және қою түпнұсқалардың сипаттамалары

Өлшемі	Қалыңдығы	Қағаз түрі	Жүктеу сыйымдылығы
Ені: 50,8 – 215,9 мм (2,0 – 8,5 дюйм) Ұзындығы: 393,8 – 6096,0 мм (15,5 – 240,0 дюйм)	50 – 130 г/м ²	Қарапайым қағаз Жоғары сапалы қағаз Қайта өңделетін қағаз	1 парақ

Пластикалық карталардың сипаттамалары

Пластикалық картаның сипаттамасын сканерге жүктеуге болады.

Өлшемі	Карта түрі	Қалыңдығы	Жүктеу сыйымдылығы	Жүктеу бағыты
ISO7810 ID-1 түрі 54,0×85,6 мм (2,1×3,3 дюйм)	Бедерлі	1,24 мм (0,05 дюйм) немесе одан аз	1 карта	Көлденең (Альбомдық)
	Бедерсіз	1,1 мм (0,04 дюйм) немесе одан аз	5 карта	

Ламинацияланған карталардың сипаттамалары

Ламинацияланған карталардың сипаттамасын сканерге жүктеуге болады.

Өлшемі	Қалыңдығы	Жүктеу сыйымдылығы
120,0×150,0 мм (4,7×5,9 дюйм) немесе одан аз	0,8 мм (0,03 дюйм) немесе одан аз	1 карта

Тасымалдауыш парақ құралын пайдаланатын түпнұсқалардың сипаттамалары

Қосымша Тасымалдауыш парақ құралы түпнұсқаларды сканер арқылы тасымалдауға арналған парақ болып табылады. A4/Letter өлшемінен үлкен, маңызды құжаттарды немесе зақымдалмауы қажет фотосуреттерді, жұқа қағазды, қате пішімді түпнұсқаларды және тағы басқа қағаздарды сканерлеуге болады.

Келесі кесте Тасымалдауыш парақ құралын пайдалануға арналған шарттарды береді.

Түпнұсқалардың және қою түпнұсқалардың сипаттамалары

Түрі	Өлшемі	Қалыңдығы	Тасымалдауыш парақ құралының сыйымдылығын жүктеу
Сканерге тікелей жүктеу мүмкін емес түпнұсқалар	A3*1 A4 B4*1 Letter Legal*1 B5 A5 B6 A6 A8 Реттелетін өлшем: <input type="checkbox"/> Ені: 431,8 мм (17 дюйм) дейін*2 <input type="checkbox"/> Ұзындығы: 297 мм (11,7 дюйм) дейін*3	0,3 мм (0,012 дюйм) немесе одан аз (Тасымалдауыш парақ құралының қалыңдығын қоспағанда)	10 парақ

*1 Орнату үшін жартысынан бүктеңіз.

*2 215,9 мм (8,5 дюйм) өлшемінен кең түпнұсқаларды жартысынан бүктемеу қажет.

*3 Ұзындығы шамамен 297 мм (11,7 дюйм) болатын түпнұсқаны сканерлегенде түпнұсқаның алдыңғы жиегі Тасымалдауыш парақ құрылғысының байланыстырушы бөлігіне қойылуы қажет. Кері жағдайда, **Автоматты түрде анықтау** параметрін қолданбадағы **Құжат өлшемі** параметрі ретінде таңдағанда, сканерленген кескіннің ұзындығы Тасымалдауыш парақ құрылғысының соңына дейін сканердің сканерленуінен ұзынырақ болуы мүмкін.

Қатысты ақпарат

➔ ["Тасымалдауыш парақ кодтары" бетте 21](#)

Хатқалталардың сипаттамалары

Хатқалталардың сипаттамасын сканерге жүктеуге болады.

Өлшемі	Өлшем	Қалыңдығы	Жүктеу сыйымдылығы
C6	114×162 мм (4,49×6,38 дюйм) (стандартты өлшем)	0,38 мм (0,015 дюйм) немесе одан аз	10 хатқалта
DL	110×220 мм (4,33×8,66 дюйм) (стандартты өлшем)		

Түпнұсқалардың және қою түпнұсқалардың сипаттамалары

Назар аудару қажет түпнұсқалардың түрлері

Түпнұсқалардың келесі түрлері сәтті сканерленбеуі мүмкін.

- Тақырыбы бар хат қағазы сияқты беті тегіс емес түпнұсқалар.
- Қатпарлары немесе бүктелген сызықтары бар түпнұсқалар
- Тесілген түпнұсқалар
- Таңбалар немесе жапсырмалар бар түпнұсқа
- Көшіру қағазы
- Бүктелген түпнұсқалар
- Жылтыр қағаз

Маңызды:

Көшіру қағазының құрамында роликтерге зиян келтіруі мүмкін химиялық заттар бар. Егер көшіру қағазын сканерлесеніз, беру ролигі мен бөлу ролигін абайлап тазалаңыз. Сондай-ақ, көшіру қағазын сканерлеу қарапайым қағазды сканерлеуге қарағанда роликтердің жарамдылық мерзімінің циклін жылдамырақ қысқартуы мүмкін.

Ескертпе:

- Егер сканерлеу барысында беру жылдамдығын төмендетсеңіз немесе жүктеудің алдында қатпарларды жазсаңыз, қатпарланған түпнұсқалар жақсы сканерленуі мүмкін.
- Жұқа түпнұсқаларды немесе оңай қатпарланатын түпнұсқаларды сканерлеу үшін Тасымалдауыш парақ құрылғысын (бөлек сатылады) пайдаланыңыз.
- Қосарлы берулер ретінде қате анықталған түпнұсқаларды сканерлеу үшін, сканерлеуді жалғастыру алдында басқару тақтасынан **DFDS** параметрін **Қосу** күйіне қойыңыз немесе Epson Scan 2 терезесінде **Негізгі параметрлер** қойындысындағы **Екі парақтың берілуін анықтау** параметрінен **Өшіру** күйін таңдаңыз. Document Capture Pro мүмкіндігін пайдаланып жатқанда, **Detailed Settings** экранындағы **Scan Settings** түймесін басу арқылы терезені ашуға болады.
- Таңбалар мен жапсырмалар түпнұсқаларға шығыңқы желімсіз тығыз жабысуы қажет.
- Сканерлеудің алдында бүктелген түпнұсқаларды жазып көріңіз.

Қатысты ақпарат

- ➔ ["Сканер негізгі параметрлері" бетте 12](#)
- ➔ ["Қызмет көрсету" бетте 111](#)

Сканерленбеуі қажет түпнұсқалардың түрлері

Келесі түпнұсқалардың түрлері сканерленбеуі қажет.

- Фотосуреттер
- Буклеттер
- Қағаз емес түпнұсқа (мысалы, таза файлдар, мата және метлл жұқалтыр)
- Қапсырмалар немесе қағаз түйреуіштері бар түпнұсқалар
- Желіммен жабысқан түпнұсқалар
- Жыртылған түпнұсқалар

Түпнұсқалардың және қою түпнұсқалардың сипаттамалары

- Қатты мыжылған немесе бүктелген түпнұсқалар
- ОНР пленкалары сияқты мөлдір түпнұсқалар
- Артында карбон қағазы бар түпнұсқалар
- Ылғал сиясы бар түпнұсқалар
- Бекітілген жабысқақ жазбалары бар түпнұсқалар

Ескертпе:

- Сканерде зақымдалматын немесе өшпетін фотосуреттерді, қымбат өнер туындысын немесе маңызды құжаттарды салмаңыз. Кептелу түпнұсқаны мыжуы немесе зақымдауы мүмкін. Осындай түпнұсқаларды сканерлегенде Тасымалдауыш парақ құрылғысын (бөлек сатылады) пайдаланыңыз.*
- Сондай-ақ, Тасымалдауыш парақ құрылғысын (бөлек сатылады) пайдалансаңыз, қабыршақты, мыжылған немесе бүктелген түпнұсқаларын сканерлеуге болады.*

Қатысты ақпарат

➔ ["Фотосуреттер" бетте 49](#)

Құжат түпнұсқаларын орналастыру

Стандартты өлшем түпнұсқалары

Стандартты өлшемдегі түпнұсқалардың сипаттамалары

Стандартты өлшемдегі түпнұсқалардың тізімін сканерге жүктеуге болады.

Түпнұсқалардың және қою түпнұсқалардың сипаттамалары

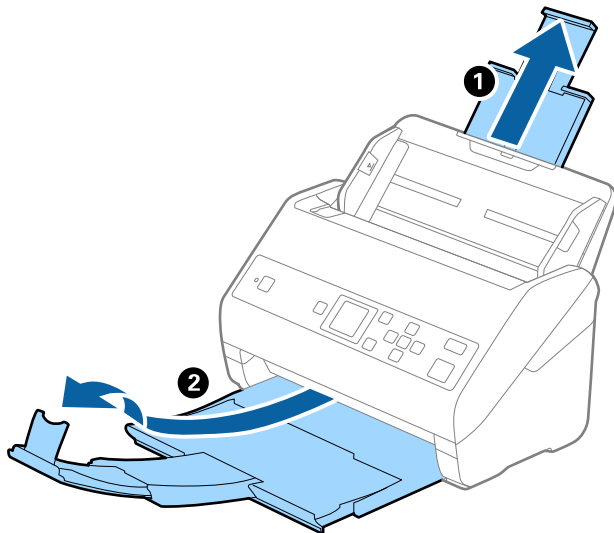
Өлшемі	Өлшем	Қалыңдығы	Қағаз түрі	Жүктеу сыйымдылығы*
Legal	215,9×355,6 мм (8,5×14 дюйм)	27–413 г/м ²	Қарапайым қағаз Жоғары сапалы қағаз Қайта өңделетін қағаз	Түпнұсқалар бумасының қалыңдығы: 12 мм-ден (0,47 дюйм) аз 80 г/м ² : 80 парақ 90 г/м ² : 69 парақ 104 г/м ² : 59 парақ 127 г/м ² : 50 парақ 157 г/м ² : 40 парақ 209 г/м ² : 30 парақ 256 г/м ² : 24 парақ 413 г/м ² : 14 парақ Жүктеу сыйымдылығы қағаз түріне байланысты әртүрлі болады.
Letter	215,9×279,4 мм (8,5×11 дюйм)	127–413 г/м ²		Түпнұсқалар бумасының қалыңдығы: 12 мм-ден (0,47 дюйм) аз 80 г/м ² : 100 парақ 90 г/м ² : 86 парақ 104 г/м ² : 74 парақ 127 г/м ² : 62 парақ 157 г/м ² : 50 парақ 209 г/м ² : 38 парақ 256 г/м ² : 30 парақ 413 г/м ² : 18 парақ Жүктеу сыйымдылығы қағаз түріне байланысты әртүрлі болады.
A4	210×297 мм (8,3×11,7 дюйм)			
B5	182×257 мм (7,2×10,1 дюйм)			
A5	148×210 мм (5,8×8,3 дюйм)			
B6	128×182 мм (5,0×7,2 дюйм)			
A6	105×148 мм (4,1×5,8 дюйм)			
A8	52×74 мм (2,1×2,9 дюйм)			
Бизнес карта	55×89 мм (2,1×3,4 дюйм)	210 г/м ²		Түпнұсқалар бумасының қалыңдығы: 12 мм-ден (0,47 дюйм) аз 30 парақ

* Сканерлеу барысында түпнұсқаларды ең көп сыйымдылыққа дейін толтыруға болады.

Түпнұсқалардың және қою түпнұсқалардың сипаттамалары

Стандартты өлшемдегі түпнұсқаларды қою

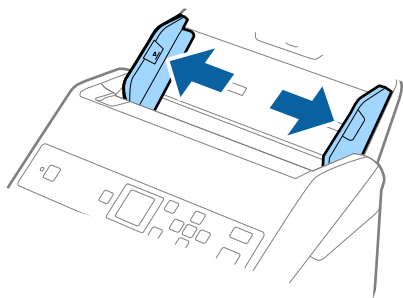
1. Кіріс науа ұзартқышын кеңейтіңіз. Шығыс науасын сыртқа сырғытып, шығыс науасының кеңейтімін кеңейтіп, стопорды көтеріңіз.



Ескертпе:

- ❑ A4 өлшемді немесе одан үлкен түпнұсқалар үшін кіріс науа ұзартқышын тартып, кеңейтілгенін тексеріңіз.
- ❑ Шығыс науаның ұзартқыштары түпнұсқаның ұзындығынан ұзынырақ болатындай етіп оларды тартып, созыңыз, содан соң стопорды шығарылған түпнұсқалар шығыс науасына ыңғайлы орналасатындай етіп көтеріңіз.
- ❑ Стопорды шығыс науасының ұзартқышында алға және кері бағытта жылжытуға болады, сондықтан сканерленетін түпнұсқалар үшін стопордың күйін ең оңтайлы күйіне реттеуге болады.
- ❑ Егер қалың түпнұсқалар шығыс науаға қысылса және одан құласа, шығыс науаны сақтап, оны шығарылған түпнұсқаларды бүктеу үшін пайдаланбаңыз.
- ❑ Егер сканерленген кескіндерге сканердің төменгі бетіне қысылатын шығарылған түпнұсқалар әлі де әсер етсе, сканерді шығарылған түпнұсқалар еркін құлайтын және оларды алуға болатын үстел шетіне қоюды ұсынамыз.

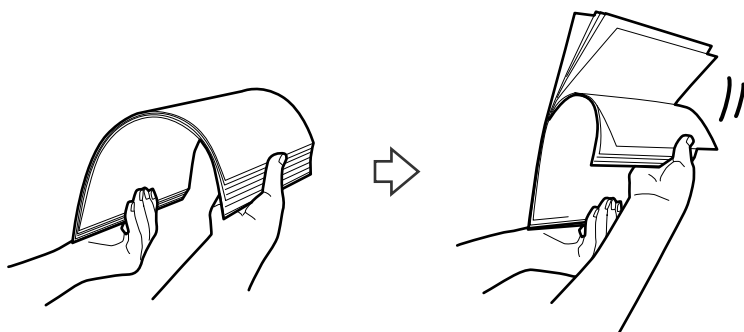
2. Жиектік бағыттауыштарын кіріс науасының бойымен сырғытыңыз.



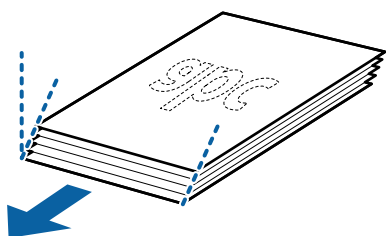
Түпнұсқалардың және қою түпнұсқалардың сипаттамалары

3. Түпнұсқаларды желдетіңіз.

Түпнұсқалардың екі шетінен ұстап, оларды бірнеше рет желдетіңіз.

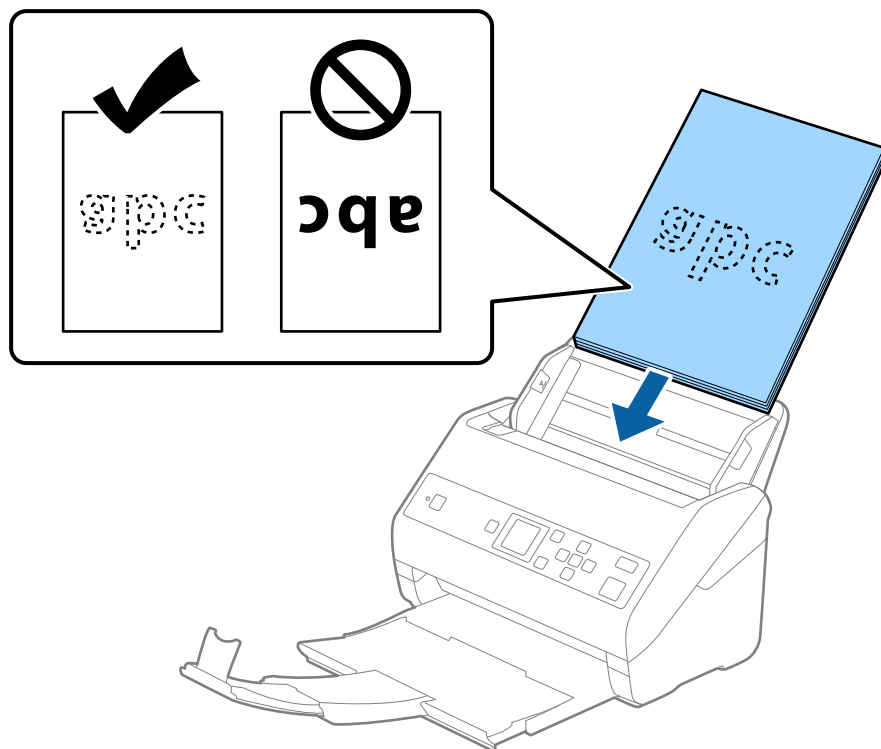


4. Түпнұсқалардың шеттерін басып шығарылған беті төмен қаратып сәйкестендіріп, алдыңғы жиегін сына пішініне сырғытыңыз.



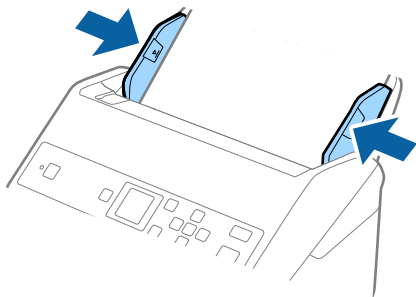
5. Түпнұсқаларды жоғарғы шетін ADF құрылғысына қаратып, бетін төмен қаратып кіріс науаға жүктеңіз.

Түпнұсқаларды ADF құрылғысына кедергіге тигенше сырғытыңыз.



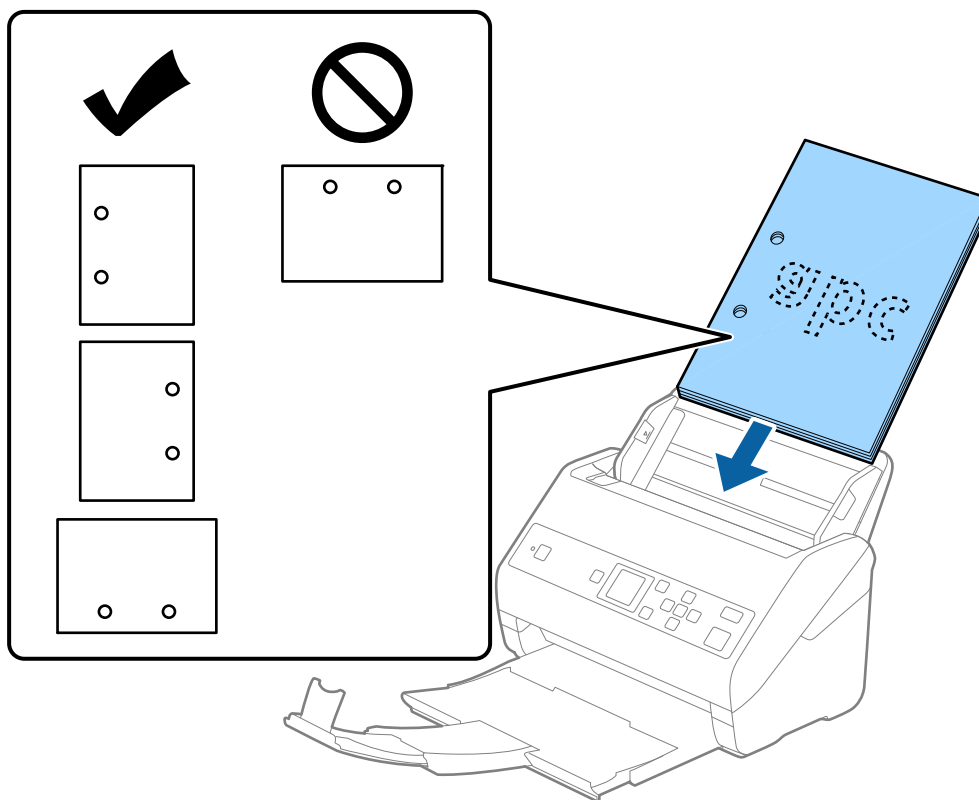
Түпнұсқалардың және қою түпнұсқалардың сипаттамалары

6. Түпнұсқалар мен жиектік бағыттауыштары арасында саңылаулардың жоқ екенін тексеріп, түпнұсқалардың жиегін сәйкестендіру үшін жиектік бағыттауыштарды сырғытыңыз. Кері жағдайда түпнұсқалар қисық берілуі мүмкін.



Ескертпе:

- ❑ Салынбалы қағаз сияқты тесілген саңылаулары бар түпнұсқаларды сканерлегенде, түпнұсқаларды саңылауларын бүйіріне немесе бетін төмен қаратып жүктеңіз. Түпнұсқалардың ортасындағы 30 мм (1,2 дюйм) жолағы бар қандай да бір саңылаулар болмауы қажет. Дегенмен, түпнұсқалардың алдыңғы жиегінде 30 мм (1,2 дюйм) саңылаулар бола алады. Тесілген саңылаулардың жиектерінде бұдырлар немесе бүктеулер жоқ екенін тексеріңіз.



- ❑ Қағаз кептелістеріне немесе қосарлы берілуге әкелетін қатпарлары бар жұқа қағазды сканерлеген кезде, **Баяу** қосу арқылы жағдайды жақсартуға болады. Мұны орындау үшін басқару тақтасындағы **Параметрлер > Сканер параметрлері > Баяу** тармағын түртіп, оны **Қосу** күйіне қою арқылы берілу жылдамдығын төмендетіңіз.

Түпнұсқалардың және қою түпнұсқалардың сипаттамалары

Ұзын қағаз

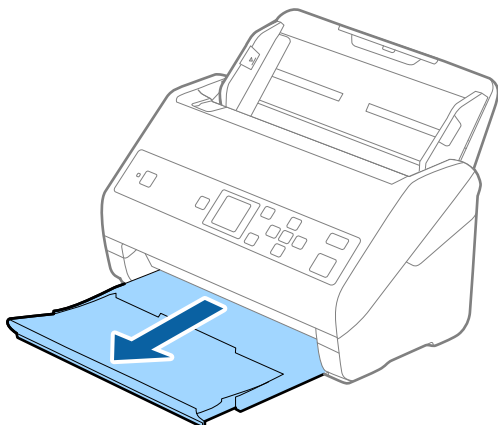
Ұзын қағаздың сипаттамалары

Ұзын қағаздың сипаттамасын сканерге жүктеуге болады.

Өлшемі	Қалыңдығы	Қағаз түрі	Жүктеу сыйымдылығы
Ені: 50,8 – 215,9 мм (2,0 – 8,5 дюйм) Ұзындығы: 393,8 – 6096,0 мм (15,5 – 240,0 дюйм)	50 – 130 г/м ²	Қарапайым қағаз Жоғары сапалы қағаз Қайта өңделетін қағаз	1 парақ

Ұзын қағазды қою

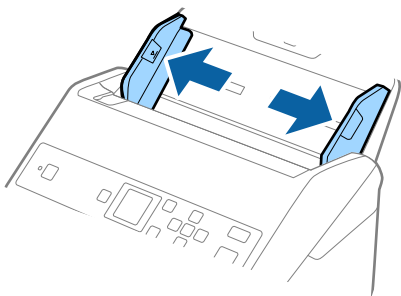
1. Шығыс наусын сырғытыңыз.



Ескертпе:

Кіріс наусының ұзартқышы мен шығыс наусының ұзартқыштарын кеңейтпеңіз және стопорды көтермеңіз.

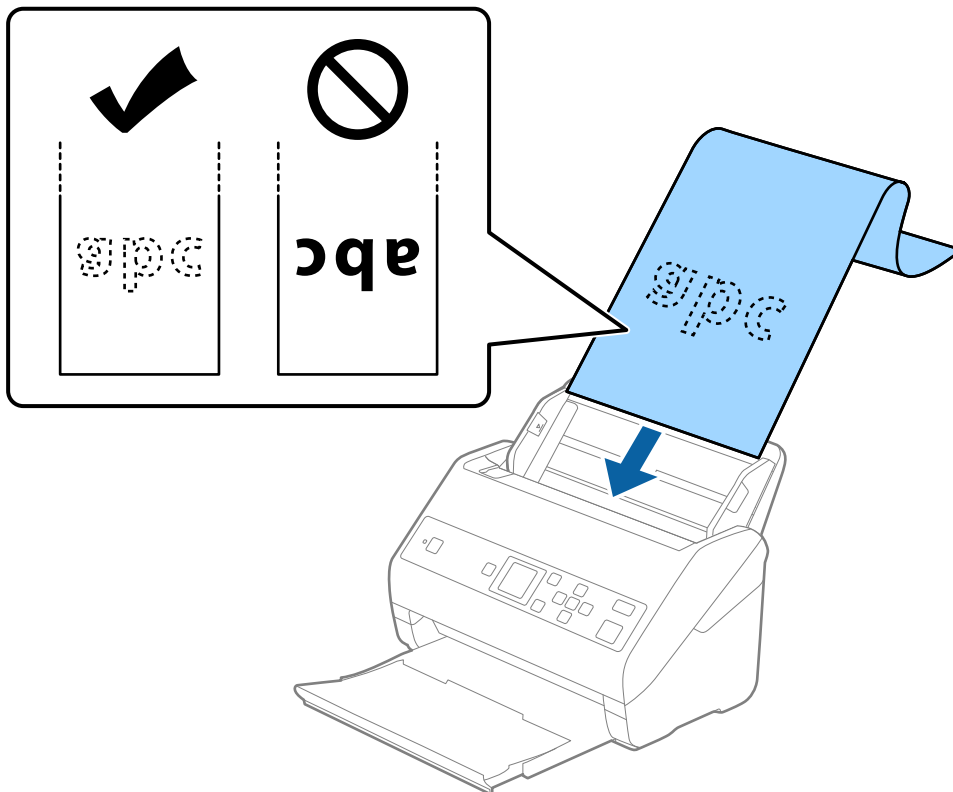
2. Жиектік бағыттауыштарын кіріс наусының бойымен сырғытыңыз.



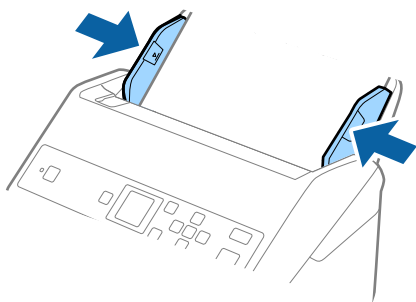
Түпнұсқалардың және қою түпнұсқалардың сипаттамалары

3. Түпнұсқаны жоғарғы шетін ADF құрылғысына қаратып, бетін төмен қаратып тікелей кіріс науаға жүктеңіз.

Түпнұсқаны ADF құрылғысына кедергіге тигенше сырғытыңыз.



4. Қағаз бен жиектік бағыттауыштары жиегінің арасында саңылаулардың жоқ екенін тексеріп, ұзын қағаздың жиегін сәйкестендіру үшін жиектік бағыттауыштарды реттеңіз. Кері жағдайда түпнұсқалар қисық берілуі мүмкін.



Түпнұсқалардың және қою түпнұсқалардың сипаттамалары

Ескертпе:

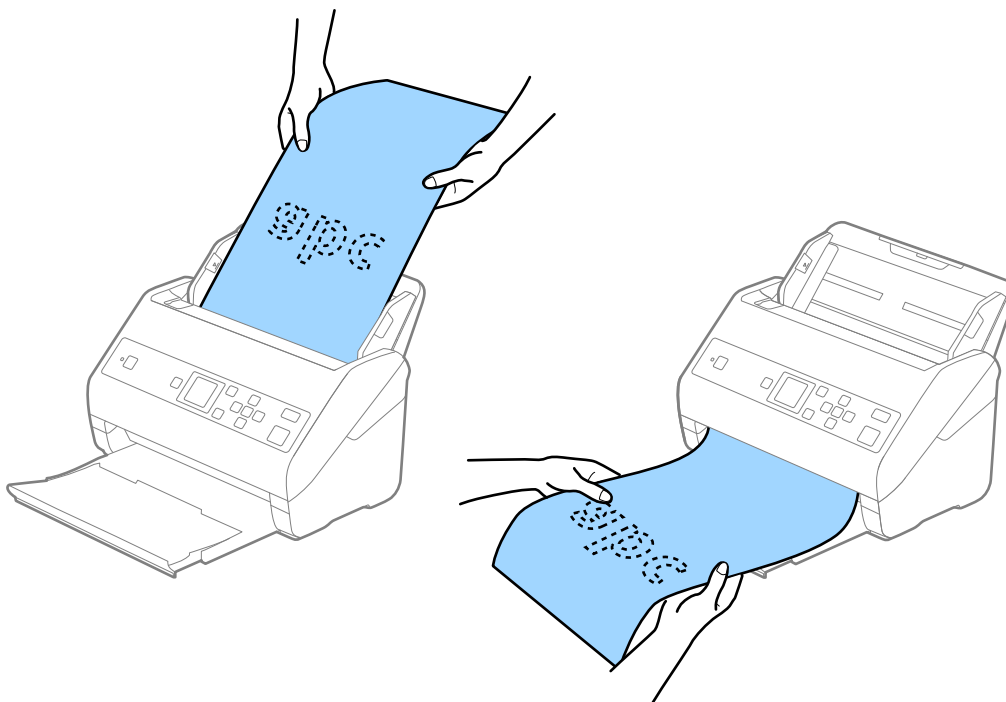
- Ұзын қағазды келесі ажыратымдылықтарды сканерлеуге болады.
 - 393,8–1346,2 мм (15,5–53 дюйм) ұзындықтағы: 600 нүкте/дюйм немесе одан аз
 - 1346,3–5461,0 мм (53–215 дюйм) ұзындықтағы: 300 нүкте/дюйм немесе одан аз
 - 5461,1–6096,0 мм (215–240 дюйм) ұзындықтағы: 200 нүкте/дюйм немесе одан аз
- Epson Scan 2 терезесінде қағаз өлшемін көрсету қажет. Document Capture Pro мүмкіндігін пайдаланып жатқанда, **Detailed Settings** экранындағы **Scan Settings** түймесін басу арқылы терезені ашуға болады.

Epson Scan 2 терезесінде қағаз өлшемін көрсетудің үш әдісі бар.

Егер қағаз өлшемі 3048 мм-ге (120 дюйм) тең немесе одан кіші болса, өлшемді автоматты түрде анықтау үшін **Ав. түр. ан. (ұз. қағ.)** опциясын таңдаңыз.

Егер қағаз ұзындығы 3048 мм (120 дюйм) өлшемінен артық болса, **Реттеу** параметрін таңдап, қағаздың өлшемін енгізу қажет. Егер қағаз өлшемі 5461 мм (215 дюйм) немесе одан аз өлшемде болса, қағаз биіктігін енгізудің орнына **Қағаз ұзындығын анықтау** параметрін пайдалануға болады. Егер қағаз 5461 мм (215 дюйм) өлшемінен ұзын болса, қағаздың ені мен биіктігін енгізу қажет.

- Қағаз ұзындығын кіріс жағында ол ADF құралынан шығып кетпейтіндей және шығыс жағында шығарылған қағазы шығыс науасынан шықпайтындай етіп ұстаңыз.



Қатысты ақпарат

➔ “Epson Scan 2 бөліміндегі арнайы түпнұсқаларға арналған қажетті параметрлер” бетте 75

Пластикалық карталар

Пластикалық карталардың сипаттамалары

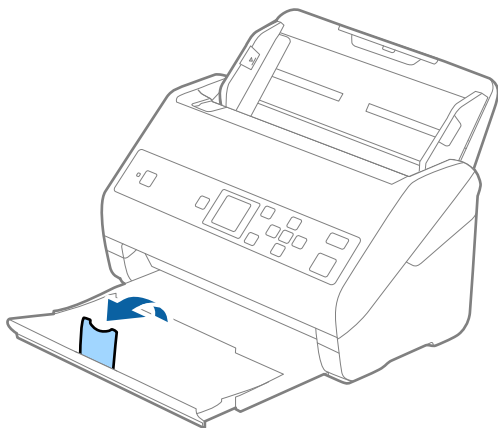
Пластикалық картаның сипаттамасын сканерге жүктеуге болады.

Түпнұсқалардың және қою түпнұсқалардың сипаттамалары

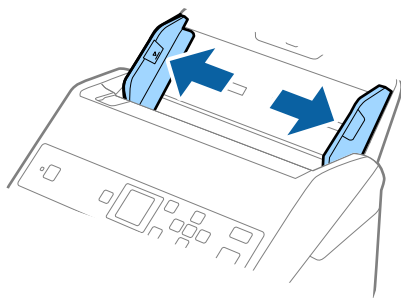
Өлшемі	Карта түрі	Қалыңдығы	Жүктеу сыйымдылығы	Жүктеу бағыты
ISO7810 ID-1 түрі 54,0×85,6 мм (2,1×3,3 дюйм)	Бедерлі	1,24 мм (0,05 дюйм) немесе одан аз	1 карта	Көлденең (Альбомдық)
	Бедерсіз	1,1 мм (0,04 дюйм) немесе одан аз	5 карта	

Пластикалық карталарды қою

1. Шығыс науасын сырғытып, стопорды көтеріңіз.



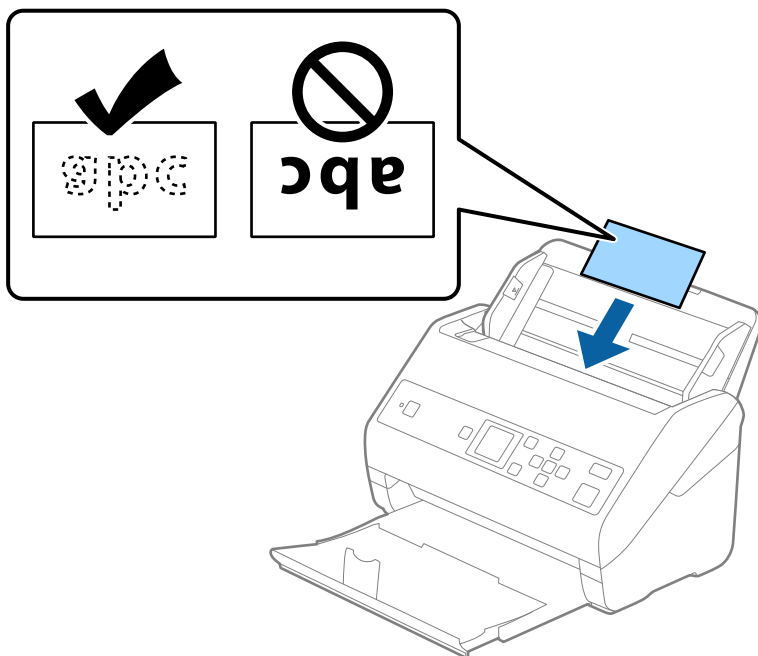
2. Жиектік бағыттауыштарын кіріс науасының бойымен сырғытыңыз.



Түпнұсқалардың және қою түпнұсқалардың сипаттамалары

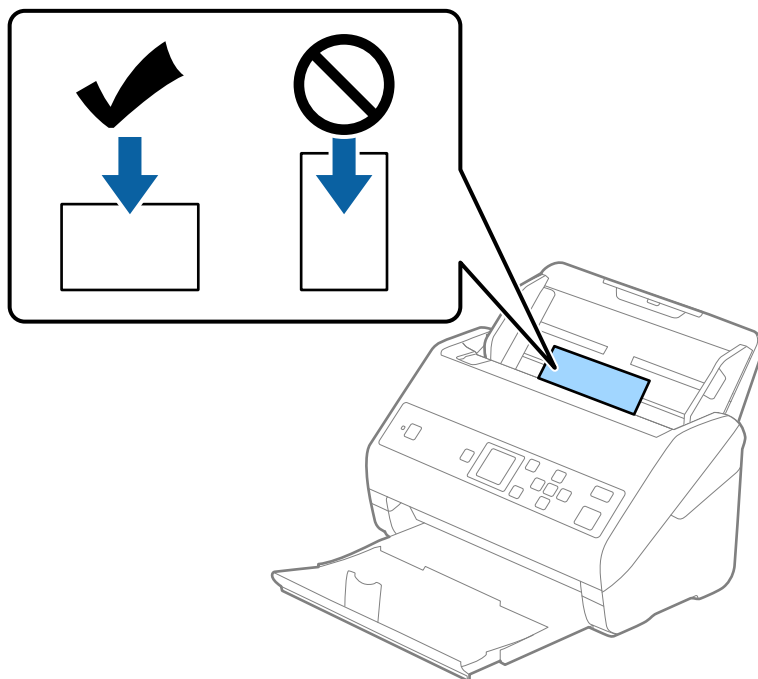
3. Пластикалық карталардың жоғарғы шетін ADF құрылғысына қаратып, бетін төмен қаратып кіріс науаға жүктеңіз.

Пластикалық карталарды ADF құрылғысына кедергіге тигенше сырғытыңыз.



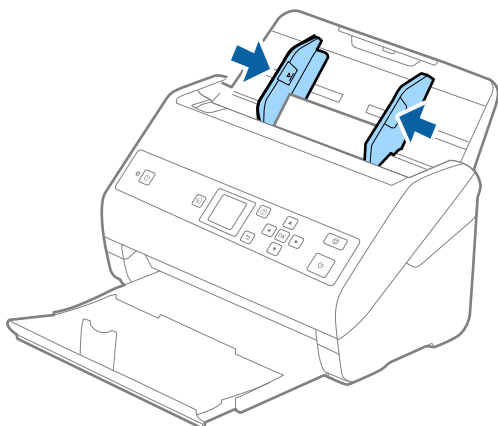
Маңызды:

Пластикалық карталарды тігінен қоймаңыз.



Түпнұсқалардың және қою түпнұсқалардың сипаттамалары

4. Пластикалық карталардың шетін сәйкестендіру үшін жиектік бағыттауыштарды сырғытыңыз.



Ескертпе:

Пластикалық карталарды сканерлеу үшін *Epson Scan 2* терезесінде тиісті параметрді орнатыңыз. *Document Capture Pro* мүмкіндігін пайдаланып жатқанда, **Scan Settings** экранындағы **Detailed Settings** түймесін басу арқылы терезені ашуға болады.

Құжат өлшемі бөлімінде **Пластик карта (альбомдық)** параметрін таңдаңыз немесе *Epson Scan 2* құрылғысындағы **Негізгі параметрлер** қойындының **Екі парақтың берілуін анықтау** бөліміндегі **Өшіру** параметрін таңдаңыз. Мәліметтер алу үшін *Epson Scan 2* бөлімін қараңыз.

Егер **Екі парақтың берілуін анықтау** параметрі *Epson Scan 2* терезесінде қосылса және қос беру қатесі пайда болса, картаны ADF құрылғысынан алып тастап, оны қайта жүктеп, ▼ түймесін басыңыз, содан соң оны **Қосу** күйіне орнату үшін басқару тақтасындағы **DFDS** параметрін (Қосарлы беруді анықтауды өткізу) таңдаңыз. Бұл келесі сканерлеу үшін **Екі парақтың берілуін анықтау** мүмкіндігін ажыратады және қайта сканерлеуге болады. **DFDS** функциясы бір парақ үшін тек **Екі парақтың берілуін анықтау** мүмкіндігін ажыратады.

Қатысты ақпарат

→ “Epson Scan 2 бөліміндегі арнайы түпнұсқаларға арналған қажетті параметрлер” бетте 75

Ламинацияланған карталар

Ламинацияланған карталардың сипаттамалары

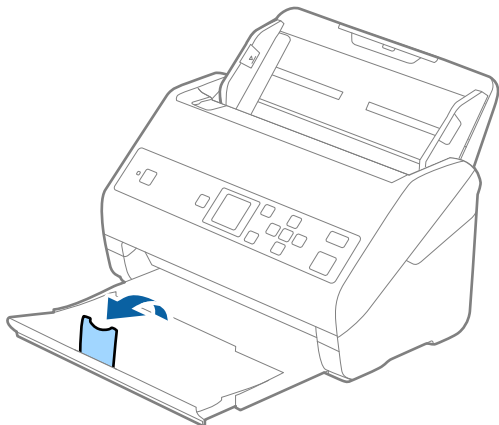
Ламинацияланған карталардың сипаттамасын сканерге жүктеуге болады.

Өлшемі	Қалыңдығы	Жүктеу сыйымдылығы
120,0×150,0 мм (4,7×5,9 дюйм) немесе одан аз	0,8 мм (0,03 дюйм) немесе одан аз	1 карта

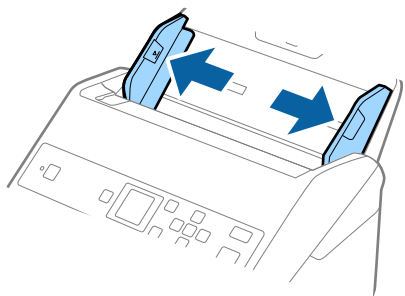
Түпнұсқалардың және қою түпнұсқалардың сипаттамалары

Ламинацияланған карталарды қою

1. Шығыс науасын сырғытып, стопорды көтеріңіз.



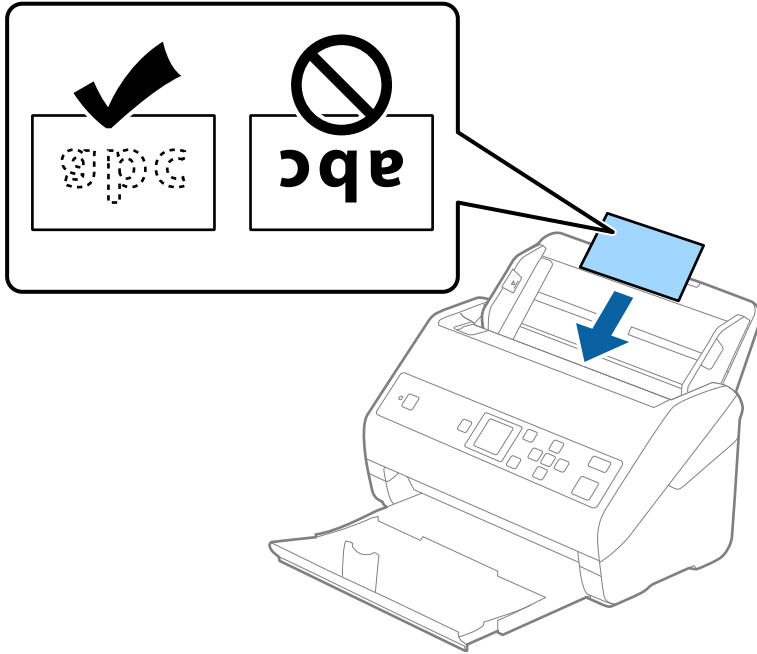
2. Жиіктік бағыттауыштарын кіріс науасының бойымен сырғытыңыз.



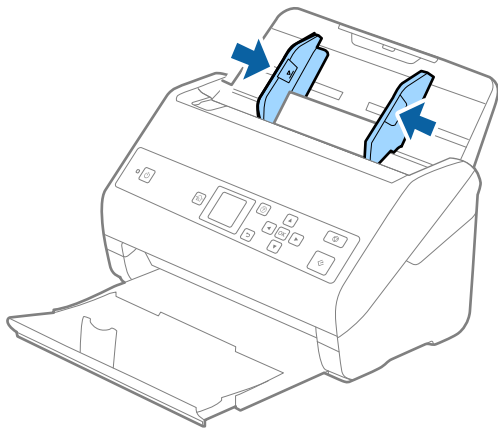
Түпнұсқалардың және қою түпнұсқалардың сипаттамалары

3. Ламинацияланған карталардың жоғарғы шетін ADF құрылғысына қаратып, бетін төмен қаратып кіріс науаға жүктеңіз.

Ламинацияланған карталарды ADF құрылғысына кедергіге тигенше сырғытыңыз.



4. Ламинацияланған карталардың шетін сәйкестендіру үшін жиектік бағыттауыштарды сырғытыңыз.



Түпнұсқалардың және қою түпнұсқалардың сипаттамалары

Ескертпе:

Ламинацияланған карталарды сканерлеу үшін *Epson Scan 2* терезесінде тиісті параметрді орнатыңыз. *Document Capture Pro* мүмкіндігін пайдаланып жатқанда, **Detailed Settings** экранындағы **Scan Settings** түймесін басу арқылы терезені ашуға болады.

- ❑ Өлшемді автоматты анықтаудың дәлдігін арттыру үшін, **Негізгі параметрлер** қойындысын > **Құжат өлшемі** > **Параметрлер** > **Ламинацияланған картаны сканерлеу** параметрін таңдаңыз. Мәліметтер алу үшін *Epson Scan 2* бөлімін қараңыз.
- ❑ **Негізгі параметрлер** қойындысын > **Екі парақтың берілуін анықтау** > **Өшіру** параметрін таңдаңыз. Мәліметтер алу үшін *Epson Scan 2* бөлімін қараңыз.

Егер **Екі парақтың берілуін анықтау** параметрі *Epson Scan 2* терезесінде қосылса және қос беру қатесі пайда болса, картаны ADF құрылғысынан алып тастап, оны қайта жүктеп, ▼ түймесін басыңыз, содан соң оны **DFDS** күйіне орнату үшін басқару тақтасындағы **Қосу** параметрін (Қосарлы беруді анықтауды өткізу) таңдаңыз. Бұл келесі сканерлеу үшін **Екі парақтың берілуін анықтау** мүмкіндігін ажыратады және қайта сканерлеуге болады. **DFDS** функциясы бір парақ үшін тек **Екі парақтың берілуін анықтау** мүмкіндігін ажыратады.

Қатысты ақпарат

➔ “[Epson Scan 2 бөліміндегі арнайы түпнұсқаларға арналған қажетті параметрлер](#)” бетте 75

Үлкен өлшемді түпнұсқалар

Үлкен өлшемдегі түпнұсқалардың сипаттамалары

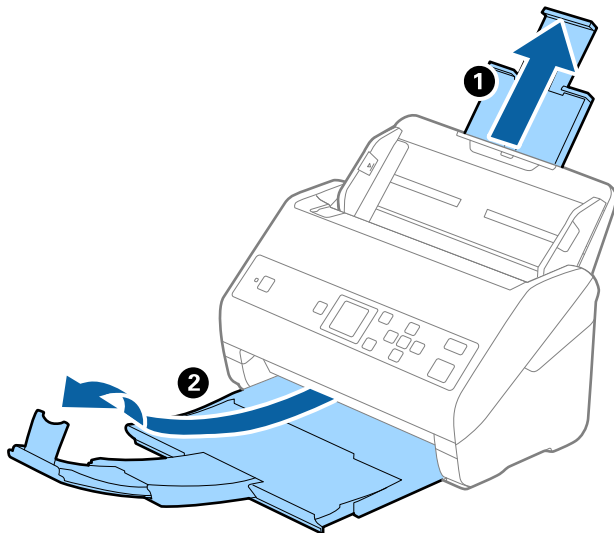
Бөлек сатылатын Тасымалдауыш парақ құралын пайдалану және түпнұсқаларды жартысынан бүктеу арқылы А3 немесе В4 өлшемдері сияқты А4 өлшемінен үлкен түпнұсқаларды сканерлеуге болады.

Өлшемі	Қалыңдығы	Қағаз түрі	Тасымалдауыш парақ құралының сыйымдылығын жүктеу
А3 өлшеміне дейін	0,3 мм (0,012 дюйм) немесе одан аз (Тасымалдауыш парақ құралының қалыңдығын қоспағанда)	Қарапайым қағаз Жоғары сапалы қағаз Қайта өңделетін қағаз	10 салмақ түсетін парақ

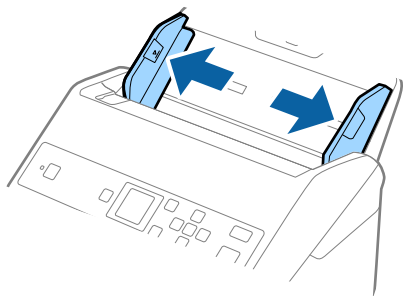
Түпнұсқалардың және қою түпнұсқалардың сипаттамалары

Үлкен өлшемдегі түпнұсқаларды қою

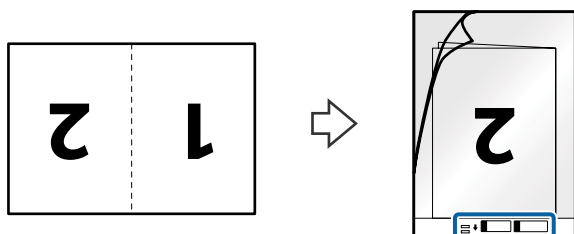
1. Кіріс науа ұзартқышын кеңейтіңіз. Шығыс науасын сыртқа сырғытып, шығыс науасының кеңейтімін кеңейтіп, стопорды көтеріңіз.



2. Жиектік бағыттауыштарын кіріс науасының бойымен сырғытыңыз.



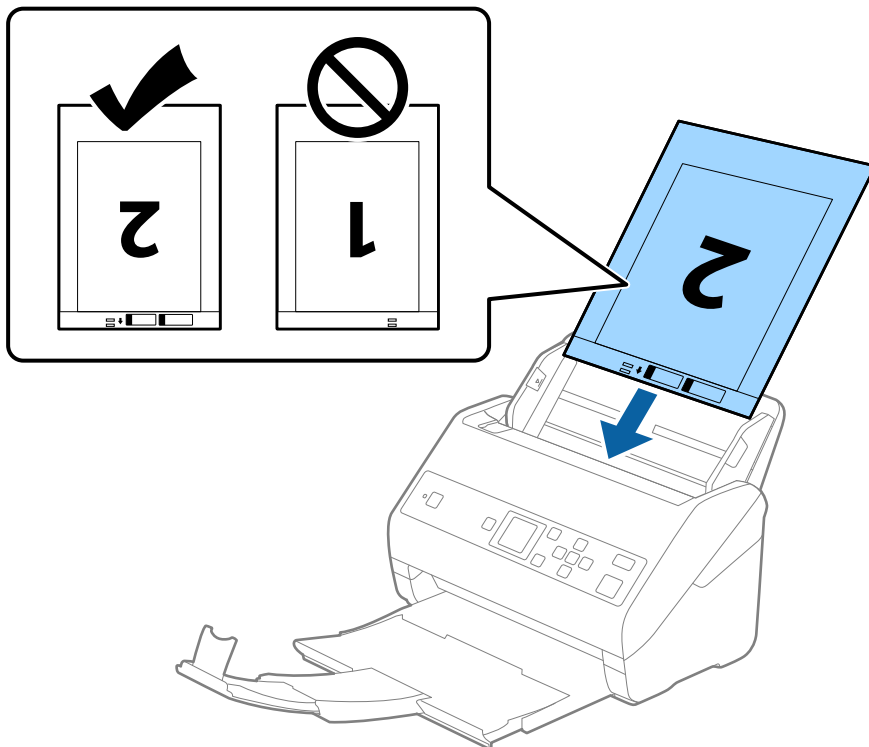
3. Алдыңғы шетінде суреті бар Тасымалдауыш парақ құралын бетін жоғары қаратып қойып, түпнұсқаны салмақ түсетін параққа алдыңғы жағындағы оң жақ бүйірін, сканерленетін беті сыртқа қарайтындай етіп, қойыңыз.



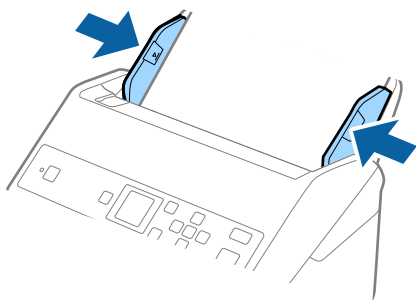
Түпнұсқалардың және қою түпнұсқалардың сипаттамалары

4. Тасымалдауыш парақ құралын жоғарғы шетін ADF құрылғысына қаратып, кіріс науаға жүктеңіз.

Тасымалдауыш парақ құралын ADF құрылғысына кедергіге тигенше сырғытыңыз.



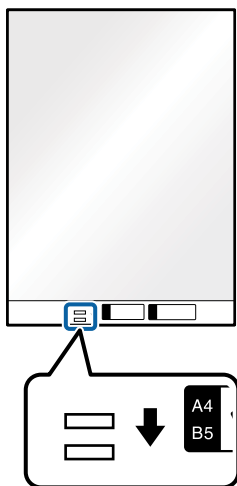
5. Тасымалдауыш парақ құралы мен жиектік бағыттауыштары арасында саңылаулардың жоқ екенін тексеріп, Тасымалдауыш парақ құралының жиегін сәйкестендіру үшін жиектік бағыттауыштарды сырғытыңыз. Кері жағдайда салмақ түсетін парақ қысық берілуі мүмкін.



Түпнұсқалардың және қою түпнұсқалардың сипаттамалары

Ескертпе:

- ❑ Сызылған немесе 3000 реттен көп сканерленген Тасымалдауыш парақ құралын пайдалануды тоқтату қажет болуы мүмкін.
- ❑ Екі өлшемін де сканерлеп, оларды бірге біріктіру үшін Epson Scan 2 терезесінде тиісті параметрді орнатыңыз. Document Capture Pro мүмкіндігін пайдаланып жатқанда, **Detailed Settings** экранындағы **Scan Settings** түймесін басу арқылы терезені ашуға болады.
Сканерленетін жақ бөлімінен **Екі жақтық** параметрін таңдап, Epson Scan 2 терезесіндегі **Кескін бір-у** бөлімінен **Сол жақ және оң жақ** параметрін таңдаңыз. Мәліметтер алу үшін Epson Scan 2 бөлімін қараңыз.
- ❑ Тасымалдауыш парақ құралын **Автоматты түрде анықтау** параметрін **Құжат өлшемі** параметрі ретінде таңдау арқылы сканерлегенде кескін **Қағаздың қисық тұруы** параметріндегі **Құжат ауытқуын түзету** күйін қолдану арқылы автоматты түрде сканерленеді.
- ❑ Ұзындығы шамамен 297 мм болатын түпнұсқаны сканерлегенде түпнұсқаның алдыңғы жиегі Тасымалдауыш парақ құрылғысының байланыстырушы бөлігіне қойылуы қажет. Кері жағдайда, **Автоматты түрде анықтау** параметрін Epson Scan 2 терезесіндегі **Құжат өлшемі** параметрі ретінде таңдағанда, сканерленген кескіннің ұзындығы Тасымалдауыш парақ құрылғысының соңына дейін сканердің сканерленуінен ұзынырақ болуы мүмкін.
- ❑ Сканерге арналған Тасымалдауыш парақ құралын ғана пайдаланыңыз. Сканер алдыңғы шетіндегі екі шағын тікбұрышты саңылауды анықтау арқылы Тасымалдауыш парақ құралын автоматты түрде анықтайды. Саңылауларды таза күйде сақтап, жаппаңыз.



Қатысты ақпарат

- ➔ ["Тасымалдауыш парақ кодтары" бетте 21](#)
- ➔ ["Epson Scan 2 бөліміндегі арнайы түпнұсқаларға арналған қажетті параметрлер" бетте 75](#)

Қате пішіндегі түпнұсқалар

Қате пішіндегі түпнұсқалардың сипаттамалары

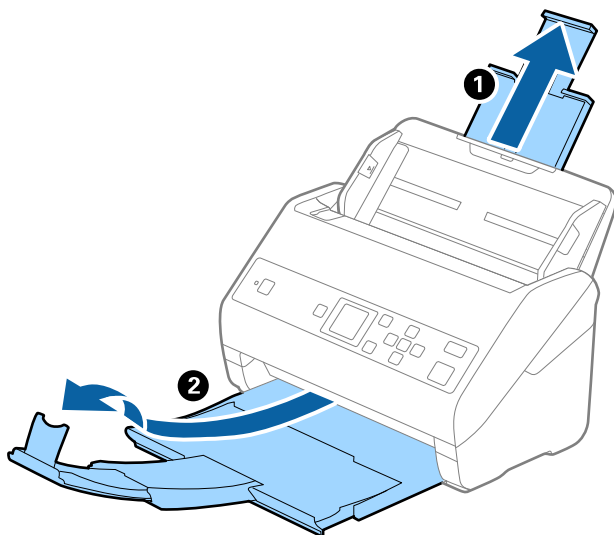
Бөлек сатылатын Тасымалдауыш парақ құралын пайдалану арқылы қабыршақты, бүктелген, өте жіңішке немесе қате пішіндегі түпнұсқаларды сканерлеуге болады.

Түпнұсқалардың және қою түпнұсқалардың сипаттамалары

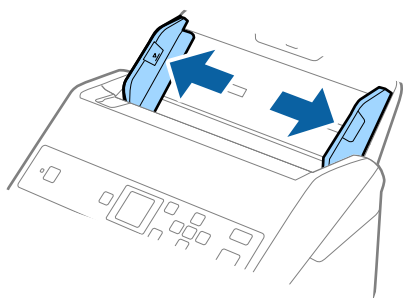
Өлшемі	Қалыңдығы	Тасымалдауыш парақ құралының сыйымдылығын жүктеу
A4 өлшеміне дейін	0,3 мм (0,012 дюйм) немесе одан аз (Тасымалдауыш парақ құралының қалыңдығын қоспағанда)	10 парақ

Қате пішіндегі түпнұсқаларды қою

1. Кіріс науа ұзартқышын кеңейтіңіз. Шығыс науасын сыртқа сырғытып, шығыс науасының кеңейтімін кеңейтіп, стопорды көтеріңіз.

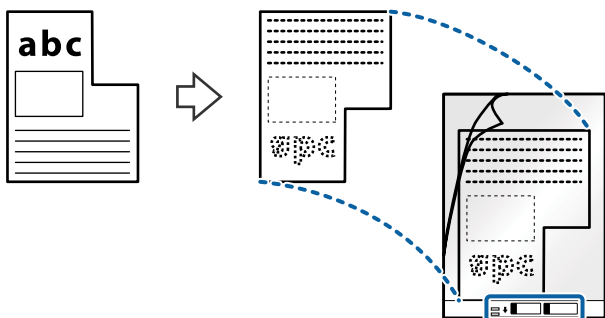


2. Жиектік бағыттауыштарын кіріс науасының бойымен сырғытыңыз.



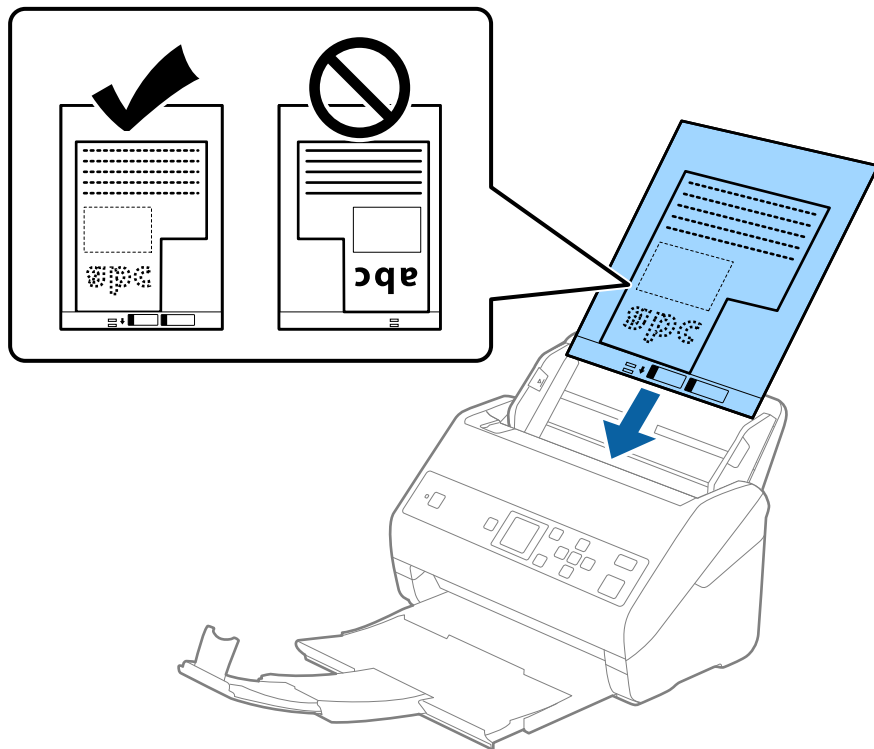
Түпнұсқалардың және қою түпнұсқалардың сипаттамалары

3. Алдыңғы шетінде суреті бар Тасымалдауыш парақ құралын бетін жоғары қаратып қойып, түпнұсқаны Тасымалдауыш парақ құралының ортасына сканерленетін бетін төмен қаратып қойыңыз.



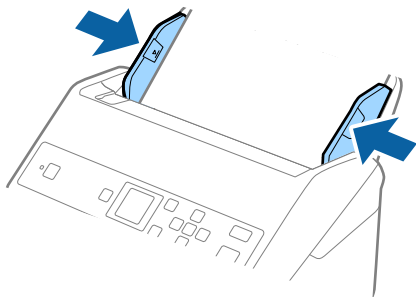
4. Тасымалдауыш парақ құралын жоғарғы шетін ADF құрылғысына қаратып, кіріс науаға жүктеңіз.

Тасымалдауыш парақ құралын ADF құрылғысына кедергіге тигенше сырғытыңыз.



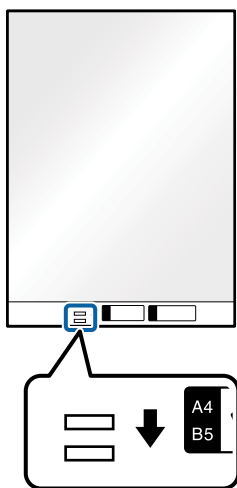
Түпнұсқалардың және қою түпнұсқалардың сипаттамалары

5. Тасымалдауыш парақ құралы мен жиектік бағыттауыштары арасында саңылаулардың жоқ екенін тексеріп, Тасымалдауыш парақ құралының жиегін сәйкестендіру үшін жиектік бағыттауыштарды сырғытыңыз. Кері жағдайда салмақ түсетін парақ қисық берілуі мүмкін.



Ескертпе:

- ❑ *Сызылған немесе 3000 реттен көп сканерленген Тасымалдауыш парақ құралын пайдалануды тоқтату қажет болуы мүмкін.*
- ❑ **Құжат өлшемі** бөлімінде сканерлеу қажет болған түпнұсқаның тиісті өлшемін табу мүмкін болмаса, **Автоматты түрде анықтау** параметрін таңдаңыз.
*Epson Scan 2 мүмкіндігін пайдаланғанда, реттелмелі құжат өлшемін жасау үшін **Реттеу** параметрін таңдауға да болады.*
- ❑ Тасымалдауыш парақ құралын **Автоматты түрде анықтау** параметрін **Құжат өлшемі** параметрі ретінде таңдау арқылы сканерлегенде кескін **Қағаздың қисық тұруы** параметріндегі **Құжат ауытқуын түзету** күйін қолдану арқылы автоматты түрде сканерленеді.
- ❑ Сканерге арналған Тасымалдауыш парақ құралын ғана пайдаланыңыз. Сканер алдыңғы шетіндегі екі шағын тікбұрышты саңылауды анықтау арқылы Тасымалдауыш парақ құралын автоматты түрде анықтайды. Саңылауларды таза күйде сақтап, жаппаңыз.



Қатысты ақпарат

- ➔ “Тасымалдауыш парақ кодтары” бетте 21
- ➔ “Epson Scan 2 бөліміндегі арнайы түпнұсқаларға арналған қажетті параметрлер” бетте 75

Түпнұсқалардың және қою түпнұсқалардың сипаттамалары

Фотосуреттер

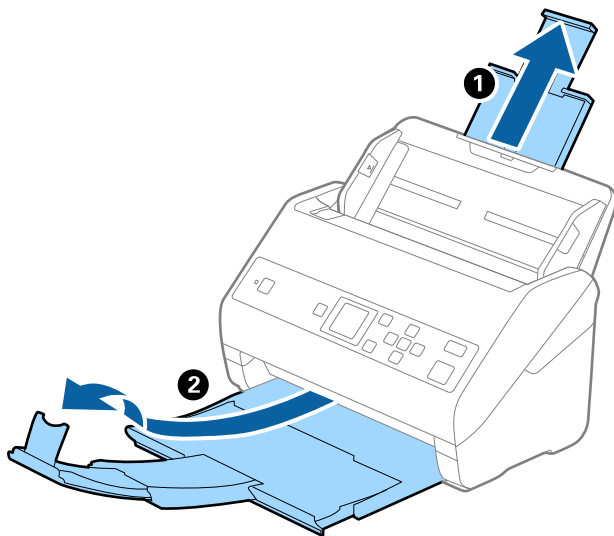
Фотосуреттердің сипаттамалары

Бөлек сатылатын Тасымалдауыш парақ құралын пайдалану арқылы фотосуреттерді зақымдамай сканерлеуге болады.

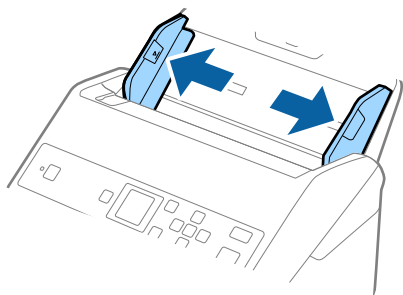
Өлшемі	Қалыңдығы	Тасымалдауыш парақ құралының сыйымдылығын жүктеу
A4 өлшеміне дейін	0,3 мм (0,012 дюйм) немесе одан аз (Тасымалдауыш парақ құралының қалыңдығын қоспағанда)	10 парақ

Фотосуреттерді қою

1. Кіріс науа ұзартқышын кеңейтіңіз. Шығыс науасын сыртқа сырғытып, шығыс науасының кеңейтімін кеңейтіп, стопорды көтеріңіз.

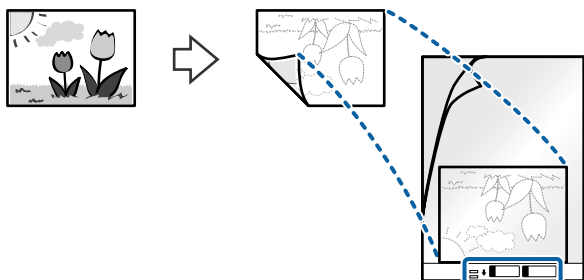


2. Жиектік бағыттауыштарын кіріс науасының бойымен сырғытыңыз.



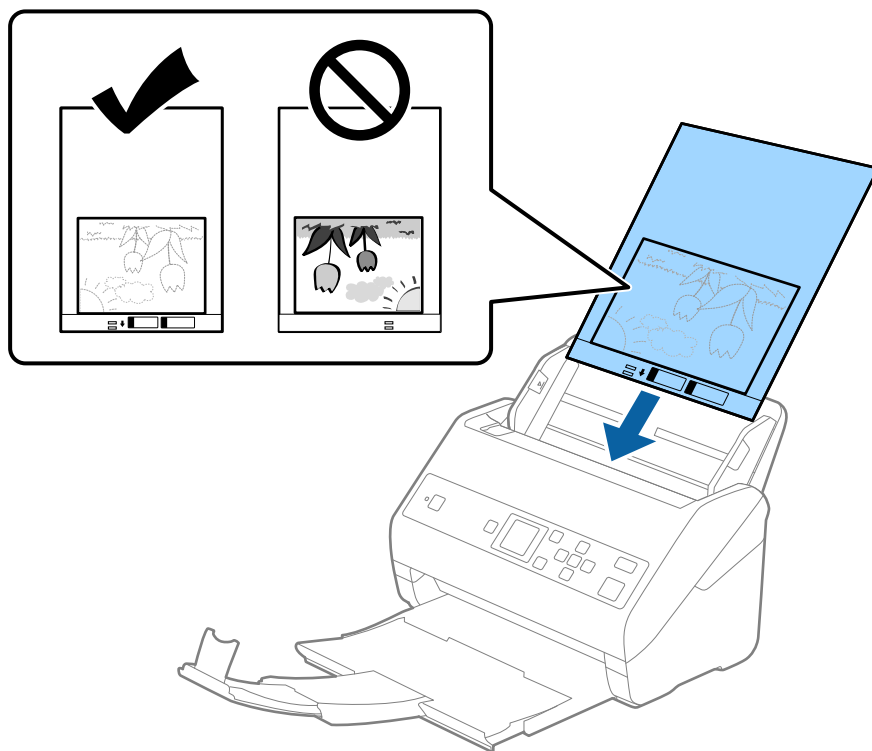
Түпнұсқалардың және қою түпнұсқалардың сипаттамалары

3. Алдыңғы шетінде суреті бар Тасымалдауыш парақ құралын бетін жоғары қаратып қойып, фотосуретті Тасымалдауыш парақ құралының ортасына сканерленетін бетін төмен қаратып қойыңыз.



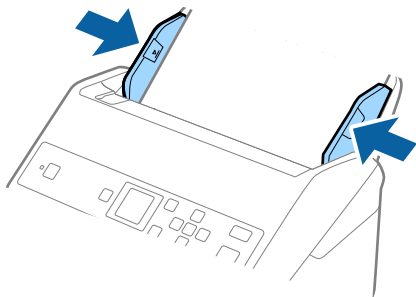
4. Тасымалдауыш парақ құралын жоғарғы шетін ADF құрылғысына қаратып, кіріс науаға жүктеңіз.

Тасымалдауыш парақ құралын ADF құрылғысына кедергіге тигенше сырғытыңыз.



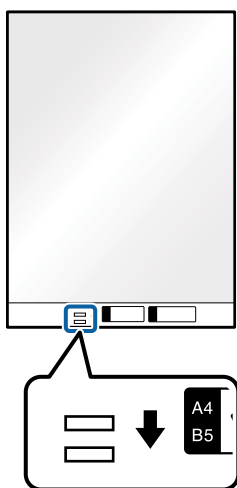
Түпнұсқалардың және қою түпнұсқалардың сипаттамалары

5. Тасымалдауыш парақ құралы мен жиектік бағыттауыштары арасында саңылаулардың жоқ екенін тексеріп, Тасымалдауыш парақ құралының жиегін сәйкестендіру үшін жиектік бағыттауыштарды сырғытыңыз. Кері жағдайда салмақ түсетін парақ қисық берілуі мүмкін.



Ескертпе:

- ❑ *Сызылған немесе 3000 реттен көп сканерленген Тасымалдауыш парақ құралын пайдалануды тоқтату қажет болуы мүмкін.*
- ❑ **Құжат өлшемі** бөлімінде сканерлеу қажет болған түпнұсқаның тиісті өлшемін табу мүмкін болмаса, **Автоматты түрде анықтау** параметрін таңдаңыз.
*Epson Scan 2 мүмкіндігін пайдаланғанда, реттелмелі құжат өлшемін жасау үшін **Реттеу** параметрін таңдауға да болады.*
- ❑ Тасымалдауыш парақ құралын **Автоматты түрде анықтау** параметрін **Құжат өлшемі** параметрі ретінде таңдау арқылы сканерлегенде кескін **Қағаздың қисық тұруы** параметріндегі **Құжат ауытқуын түзету** күйін қолдану арқылы автоматты түрде сканерленеді.
- ❑ Фотосуреттерді Тасымалдауыш парақ құрылғысында ұзақ уақытқа қалдырмаңыз.
- ❑ Сканерге арналған Тасымалдауыш парақ құралын ғана пайдаланыңыз. Сканер алдыңғы шетіндегі екі шағын тікбұрышты саңылауды анықтау арқылы Тасымалдауыш парақ құралын автоматты түрде анықтайды. Саңылауларды таза күйде сақтап, жаппаңыз.



Қатысты ақпарат

- ➔ “Тасымалдауыш парақ кодтары” бетте 21
- ➔ “Epson Scan 2 бөліміндегі арнайы түпнұсқаларға арналған қажетті параметрлер” бетте 75

Түпнұсқалардың және қою түпнұсқалардың сипаттамалары

Хатқалталар

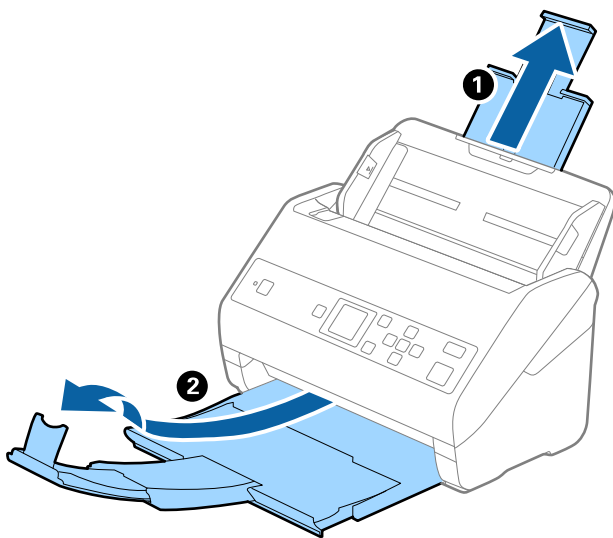
Хатқалталардың сипаттамалары

Хатқалталардың сипаттамасын сканерге жүктеуге болады.

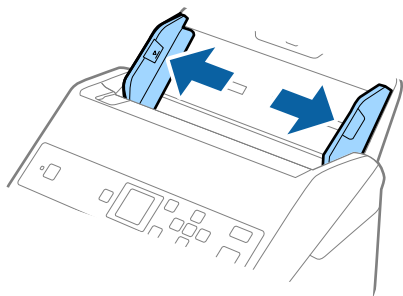
Өлшемі	Өлшем	Қалыңдығы	Жүктеу сыйымдылығы
C6	114×162 мм (4,49×6,38 дюйм) (стандартты өлшем)	0,38 мм (0,015 дюйм) немесе одан аз	10 хатқалта
DL	110×220 мм (4,33×8,66 дюйм) (стандартты өлшем)		

Хатқалталарды қою

1. Кіріс науа ұзартқышын кеңейтіңіз. Шығыс науасын сыртқа сырғытып, шығыс науасының кеңейтімін кеңейтіп, стопорды көтеріңіз.



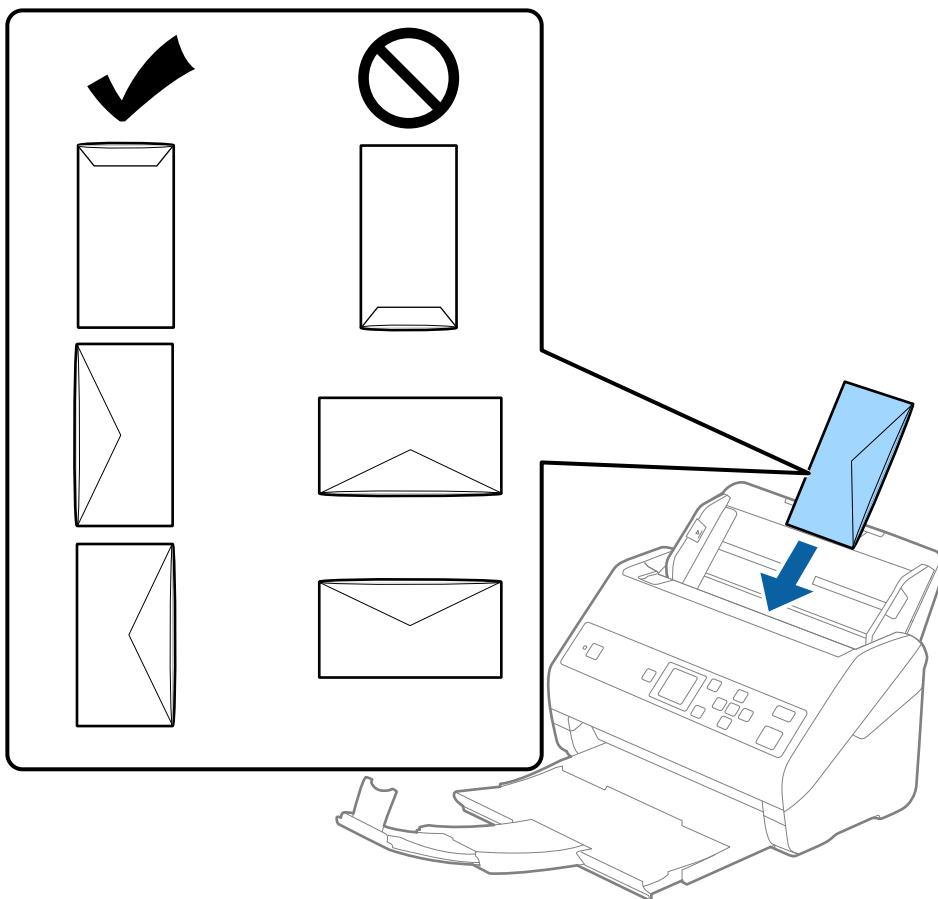
2. Жиектік бағыттауыштарын кіріс науасының бойымен сырғытыңыз.



Түпнұсқалардың және қою түпнұсқалардың сипаттамалары

3. Хатқалталарды кіріс науасына бетін төмен қаратып салып, хатқалтаның ашылған жиегі (жабысатын беті) төмен қарағанын тексеріңіз. Ашылған жиегі бар (жабысатын беті) хатқалталар үшін қысқа бетінде беті жоғары қарап ашылған жиегі бар хатқалтаны (жабысатын беті) жүктеуге болады.

Хатқалталарды ADF құрылғысына кедергіге тигенше сырғытыңыз.



Маңызды:

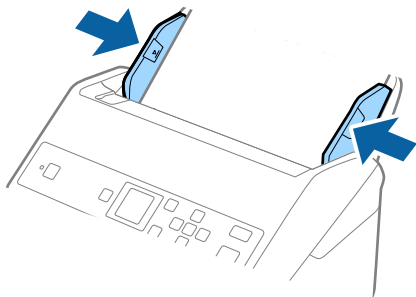
Желімдері бар хатқалталарды жүктемеңіз.

Ескертпе:

- Тегіс жиекте жылдам кесу арқылы ашылмаған хатқалталар дұрыс сканерленбеуі мүмкін.*
- Жабылмаған хатқалталарды бетін ашық және жоғары қаратып жүктеуге болады.*

Түпнұсқалардың және қою түпнұсқалардың сипаттамалары

4. Хатқалталар мен жиектік бағыттауыштары арасында саңылаулардың жоқ екенін тексеріп, хатқалталардың жиегін сәйкестендіру үшін жиектік бағыттауыштарды сырғытыңыз. Кері жағдайда хатқалталар қисық берілуі мүмкін.



Ескертпе:

- ❑ Қолданбада тиісті айналу бұрышын немесе **Бұру** параметрі ретінде **Авто** күйін таңдауды ұсынамыз.
- ❑ Хатқалталарды сканерлеу үшін *Epson Scan 2* терезесінде тиісті параметрді орнатыңыз. *Document Capture Pro* мүмкіндігін пайдаланып жатқанда, **Detailed Settings** экранындағы **Scan Settings** түймесін басу арқылы терезені ашуға болады.

Негізгі параметрлер қойындысын > **Екі парақтың берілуін анықтау** > **Өшіру** параметрін таңдаңыз. Мәліметтер алу үшін *Epson Scan 2* бөлімін қараңыз.

Егер **Екі парақтың берілуін анықтау** параметрі *Epson Scan 2* терезесінде қосылса және қос беру қатесі пайда болса, хатқалтаны ADF құрылғысынан алып тастап, оны қайта жүктеп, ▼ түймесін басыңыз, содан соң оны **DFDS** күйіне орнату үшін басқару тақтасындағы **Қосу** параметрін (Қосарлы беруді анықтауды өткізу) таңдаңыз. Бұл келесі сканерлеу үшін **Екі парақтың берілуін анықтау** мүмкіндігін ажыратады және қайта сканерлеуге болады. **DFDS** функциясы бір парақ үшін тек **Екі парақтың берілуін анықтау** мүмкіндігін ажыратады.

Қатысты ақпарат

- ➔ [“Epson Scan 2 бөліміндегі арнайы түпнұсқаларға арналған қажетті параметрлер” бетте 75](#)

Түпнұсқалардың қоспасы

Өртүрлі өлшемнің қоспасындағы түпнұсқалардың сипаттамалары

50,8×50,8 мм (2,0×2,0 дюйм) — A4 (немесе Letter) өлшемі аралығындағы түпнұсқалардың қоспасын жүктеуге болады. Сондай-ақ, қағаз түрлерінің немесе қалыңдығының қоспасын жүктеуге болады.

Түпнұсқалардың және қою түпнұсқалардың сипаттамалары

! **Маңызды:**

- ❑ Әртүрлі өлшемдердің қоспасы болып табылатын түпнұсқаларды қойғанда және сканерлегенде, жиектік бағыттауыштар барлық түпнұсқаларға қолдау көрсете бермейтіндіктен, түпнұсқалар қисық берілуі мүмкін.
- ❑ Келесі жағдайлардағыдай түпнұсқалардың әртүрлі түрлері немесе тым басқа өлшемдері орнатылса, түпнұсқалар кептелуі немесе қисық берілуі мүмкін.
 - Жұқа қағаз және қалың қағаз
 - А4 өлшеміндегі қағаз және карта өлшеміндегі қағазЕгер түпнұсқалар қисық берілсе, сканерленген кескін қолжетімді немесе қолжетімді емес екенін тексеріңіз.

Ескертпе:

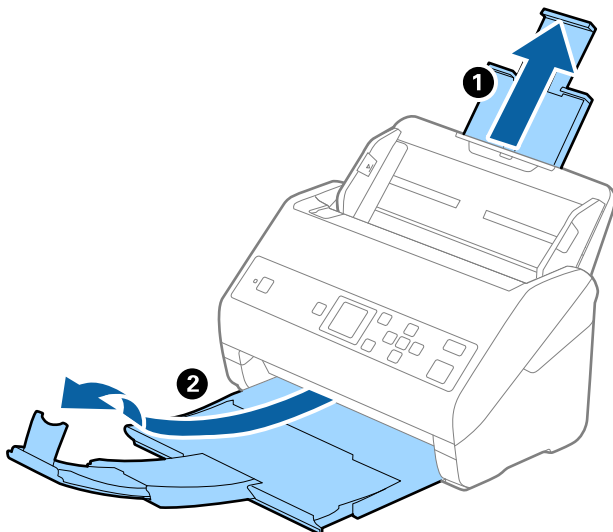
- ❑ Егер түпнұсқалар кептелсе немесе дұрыс берілмесе, **Баяу** режимін қосу беруді жақсартуы мүмкін.
- ❑ Не болмаса, әртүрлі қағаз өлшемдеріндегі және түрлеріндегі түпнұсқаларды **Қағазды автоматты беру режимі** параметрімен жүктеу арқылы оларды сканерлеуге болады.

Әртүрлі өлшемдегі түпнұсқалардың қоспасын қою

1. Кіріс науа ұзартқышын кеңейтіңіз. Шығыс науасын сыртқа сырғытып, шығыс науасының кеңейтімін кеңейтіп, стопорды көтеріңіз.

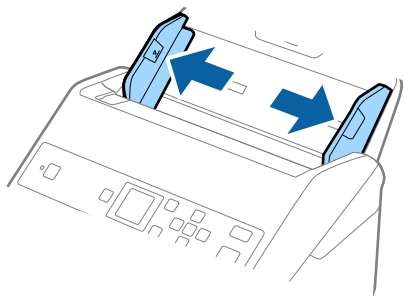
Ескертпе:

Егер қандай да бір қалың түпнұсқалар болса, олардың шығыс науасына тіреліп, құлап кетуін тоқтату үшін шығыс науасын сақтаңыз және оны шығарылған түпнұсқаларды бүктеу үшін пайдаланбаңыз.



Түпнұсқалардың және қою түпнұсқалардың сипаттамалары

2. Жиектік бағыттауыштарын кіріс науасының бойымен сырғытыңыз.



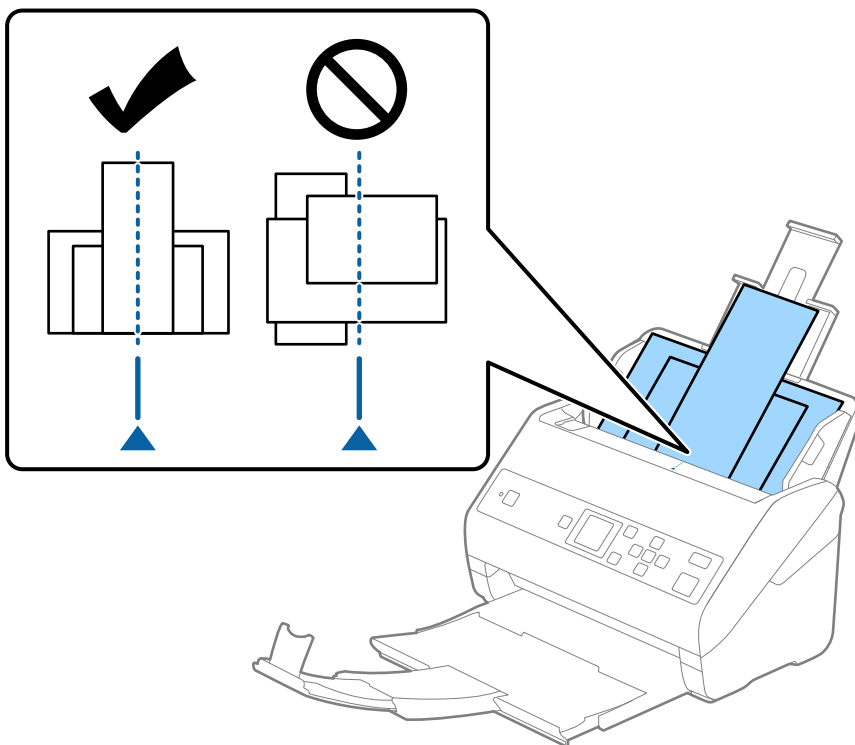
3. Түпнұсқаларды қағаз өлшемінің азаю ретімен, ең жалпағын арт жағында және ең еңсізін алдыңғы жағында кіріс науасының ортасына салыңыз.

! Маңызды:

Түпнұсқалардың әртүрлі өлшемдерін орнатқанда келесі бөлімдерді тексеріңіз.

- Түпнұсқалардың тураланған алдыңғы жиектерімен ADF құрылғысында кедергіге жеткенше сырғытыңыз.*
- Түпнұсқаларды кіріс науаның ортасына орнатыңыз. Нұсқауды сканердегі ▲ белгісінен қараңыз.*
- Түпнұсқаларды тіке орнатыңыз.*

Тіке орнатылмаса, түпнұсқалар қисық берілуі немесе кептелуі мүмкін.

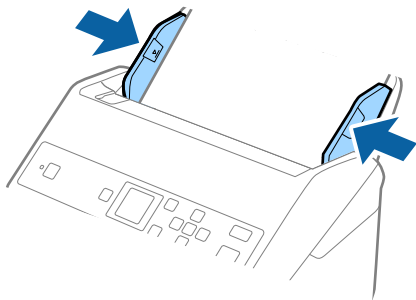


Түпнұсқалардың және қою түпнұсқалардың сипаттамалары

Ескертпе:

Түпнұсқаларды кіріс науасына бетін төмен қаратып салып, бұрыштағы жоғарғы жиектерін бетін ADF құрылғысына қаратып жаймен сырғытыңыз.

4. Ең кең түпнұсқаның жиектерін сәйкестендіру үшін жиектік бағыттауыштарды сырғытыңыз.



Қатысты ақпарат

➔ “Түпнұсқалардың әртүрлі өлшемдерін немесе түрлерін бір-бірден сканерлеу (Қағазды автоматты беру режимі)” бетте 80

Негізгі сканерлеу

Басқару тақтасы арқылы сканерлеу

Document Capture Pro (Windows)/Document Capture (Mac OS) жүйесінде жасалған тапсырмаларды пайдалану арқылы басқару тақтасынан түпнұсқаларды сканерлеуге болады.

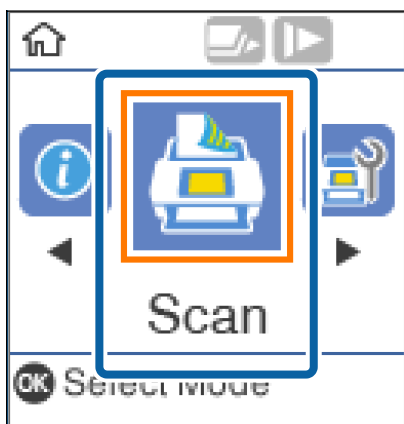
Ескертпе:

- ❑ Сканерлемес бұрын, компьютерге Document Capture Pro/Document Capture орнатып, тапсырманы орындаңыз. Сканерленген кескіндерді PDF құжаттары ретінде сақтайтын алдын ала орнатылған тапсырма бар.
- ❑ Document Capture Pro Windows Vista/Windows XP жүйесін қолдамайды.
- ❑ Сканер мен компьютер дұрыс жалғанғанын тексеріңіз.

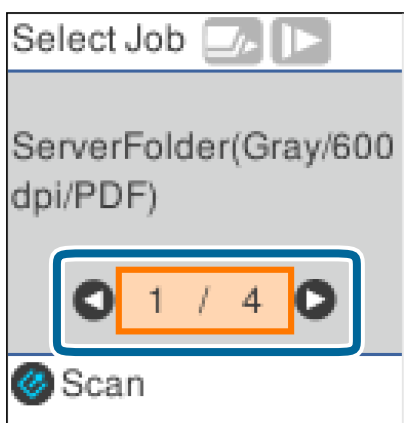
1. Түпнұсқаларды қойыңыз.
2. Негізгі экраннан **Сканерлеу** параметрін ◀ немесе ▶ түймесі арқылы таңдап, **OK** түймесін басыңыз.

Ескертпе:

Егер басқару тақтасында **Тапсырманы таңдау** экраны бұрыннан көрсетілсе, келесі қадамға өтіңіз.



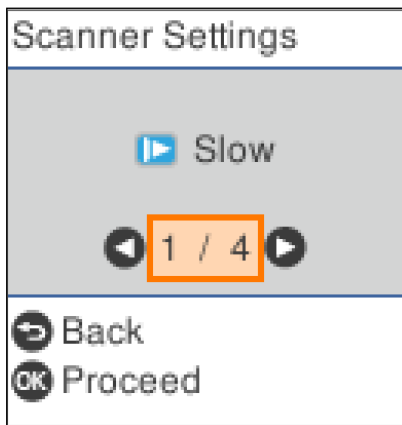
3. **Тапсырманы таңдау** экранында ◀ немесе ▶ түймесі арқылы тапсырманы таңдаңыз.



Негізгі сканерлеу

Ескертпе:

-  түймесін басу арқылы **Тапсырманы таңдау** экранында сканерлеуді дереу бастауға болады.
- **Сканер параметрлері** реттеуін жасау үшін ▼ түймесін басыңыз.




· **Баяу:** Сканерлеу жылдамдығын баяулатады. Жіңішке қағаз сияқты кептеліп қалуы мүмкін түпнұсқаларды сканерлеу үшін осыны пайдаланыңыз.

· **DFDS:** Қос беруді анықтауды бір уақытта өткізіп жіберіп, сканерлеуді жалғастырады. Пластик карталар немесе хатқалталар сияқты қос берулер ретінде анықталған түпнұсқаларды сканерлеу үшін осыны пайдаланыңыз.

· **Қағазды қорғау:** Беру қатесі пайда болғанда, сканерлеуді дереу тоқтатып, түпнұсқалардың зақымдалуын азайтады.

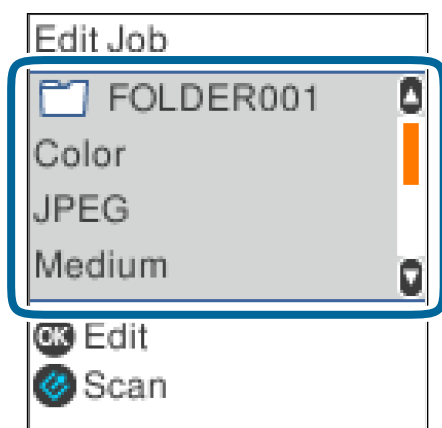
· **Әйнектегі кірді анықтау:** Сканердің ішіндегі шыны бетіндегі ласты анықтайды.

Сканер параметрлері ұяшығын белгілегеннен кейін **Тапсырманы таңдау** экранына оралу үшін  түймесін басыңыз.

4. Тапсырма параметрлерін көрсету үшін **OK** түймесін басыңыз.

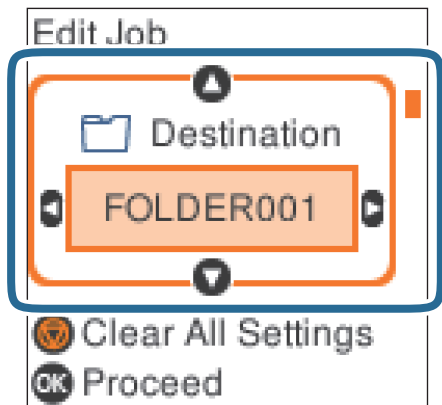
5. Тапсырма параметрлерін тексеріңіз.

▲ немесе ▼ түймесі арқылы экранды айналдыруға болады.



Негізгі сканерлеу

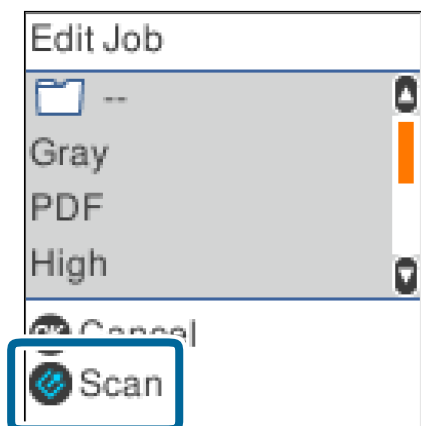
Егер сканерлеу параметрлерін өзгерту қажет болса, **OK** түймесін басыңыз. ▲ немесе ▼ түймесі арқылы элементті таңдап, ◀ немесе ▶ түймесі арқылы параметрді өңдеңіз. Тапсырманы өңдеуді аяқтағаннан кейін, **OK** түймесін басыңыз.



Ескертпе:

*Document Capture Pro/Document Capture құралында **Disable job setting changes on control panel** параметрін орнатсаңыз, параметрлерді өзгерте алмайсыз.*

6. Сканерлеуді бастау үшін  түймесін басыңыз.



Қатысты ақпарат

- ➔ [“Құжат түпнұсқаларын орналастыру” бетте 29](#)
- ➔ [“Жұмысты орнату \(Сканерлеу, Сақтау және Жіберу\)” бетте 77](#)
- ➔ [“Басқару тақтасынан іске қосылатын тапсырманы қосу” бетте 78](#)

Document Capture Pro (Windows) көмегімен сканерлеу

Бұл қолданба кескінді компьютерге сақтау, оны электрондық пошта арқылы жіберу, басып шығару және серверге немесе бұлт қызметіне жүктеп салу сияқты әртүрлі тапсырмаларды орындауға мүмкіндік береді. Құжаттарды бөлек файлдарға сұрыптау үшін, беттердегі штрих-кодтарды немесе белгілерді анықтау сияқты, әр түрлі әдістерді пайдалануға болады. Сондай-ақ,

Негізгі сканерлеу

сканерлеу операцияларын жеңілдету үшін сканерлеу параметрлерін тапсырмаға арналған параметрлеріне тіркеуге болады.

Мүмкіндіктер туралы мәліметтер алу үшін Document Capture Pro анықтамасын қараңыз.

Ескертпе:

Document Capture Pro мүмкіндігі Windows Vista, Windows XP және Windows Server жүйесін қолдамайды.

1. Document Capture Pro бағдарламасын іске қосыңыз.

Windows 10

Бастау түймесін басып, **Epson Software > Document Capture Pro** таңдаңыз.

Windows 8.1/Windows 8

Іздеу жолағына қолданба атауын енгізіп, көрсетілетін белгішені таңдаңыз.

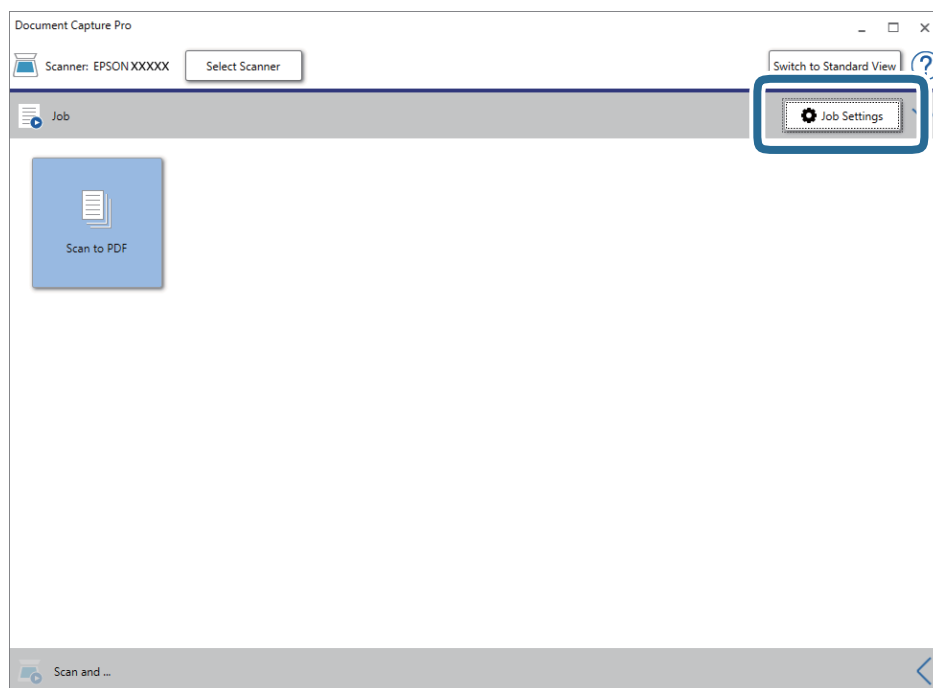
Windows 7

Бастау түймесін басыңыз, содан соң **Барлық бағдарламалар > Epson Software > Document Capture Pro** параметрін таңдаңыз.

Ескертпе:

Сканерлер тізімінен пайдаланатын сканерді таңдауыңыз қажет.

2. **Job Settings** түймесін басыңыз.



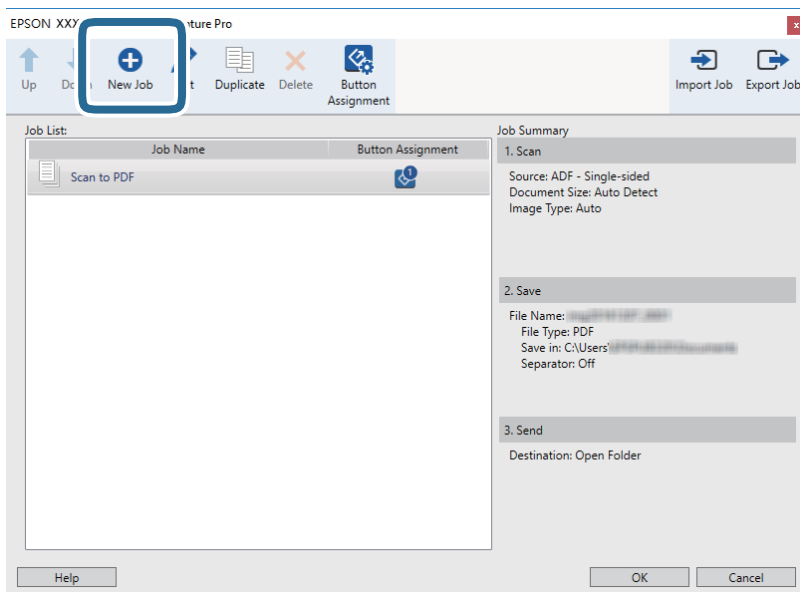
Тапсырмалар тізімінің терезесі көрсетіледі.

Ескертпе:

Сканерленген кескіндерді PDF ретінде сақтауға мүмкіндік беретін алдын ала орнатылған тапсырма қолжетімді. Тапсырманы пайдаланған кезде, осы процедураны өткізіп жіберіп, 10-процедураға өтіңіз.

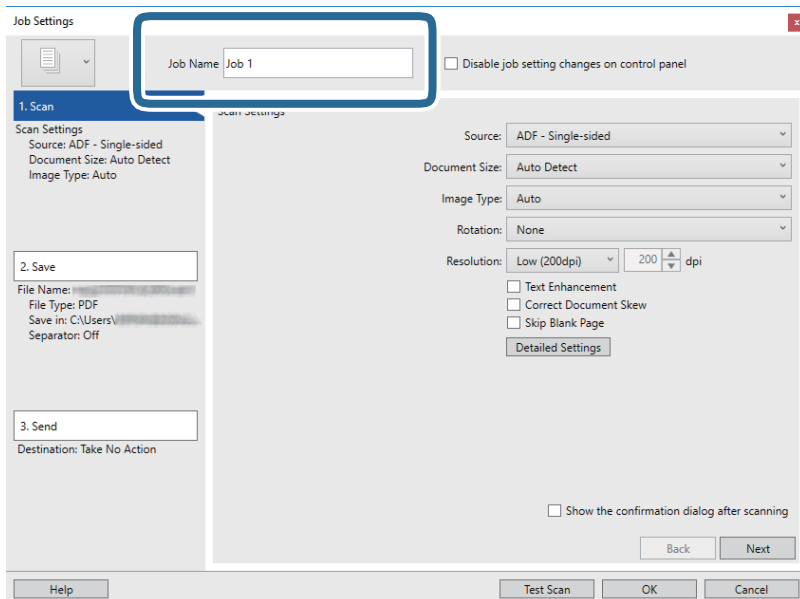
Негізгі сканерлеу

3. **New Job** түймесін басыңыз.



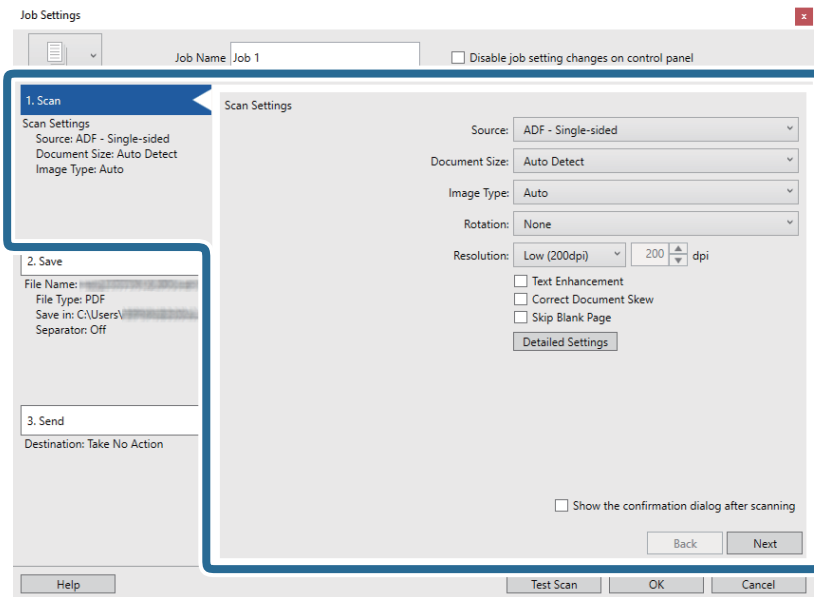
Job Settings экраны көрсетіледі.

4. **Job Name** қойыңыз.



Негізгі сканерлеу

5. 1. Scan қойындысындағы сканерлеу параметрлерін орнатыңыз.



- Source:** Түпнұсқа орналасатын көзді таңдаңыз. Түпнұсқалардың екі жағын да сканерлеу үшін, екі жақты тармағын таңдаңыз.
- Document Size:** Орналастырған түпнұсқаның өлшемін таңдаңыз.
- Image Type:** Сканерленген кескінді сақтау үшін пайдаланатын түсті таңдаңыз.
- Rotation:** Сканерлеу қажет түпнұсқаға байланысты айналу бұрышын таңдаңыз.
- Resolution:** Ажыратымдылықты таңдаңыз.

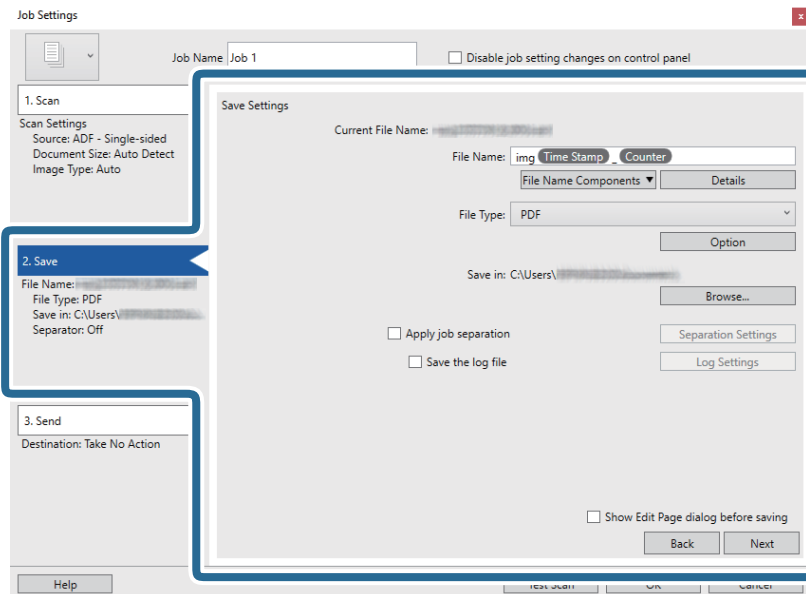
Ескертпе:

Сондай-ақ, келесі элементтер арқылы кескінді реттеуге болады.

- Text Enhancement:** Бұрмаланған әріптерді түпнұсқада анық әрі айқын ету үшін таңдаңыз.
- Correct Document Skew:** Түпнұсқаның қисығын түзету үшін таңдаңыз.
- Skip Blank Page:** Егер түпнұсқаларда бос беттер болса, оларды өткізіп жіберу үшін таңдаңыз.
- Detailed Settings** түймесі: Сканерленген кескіндерді реттеу мақсатында Epson Scan 2 мүмкіндіктерін пайдалану үшін таңдаңыз.

Негізгі сканерлеу

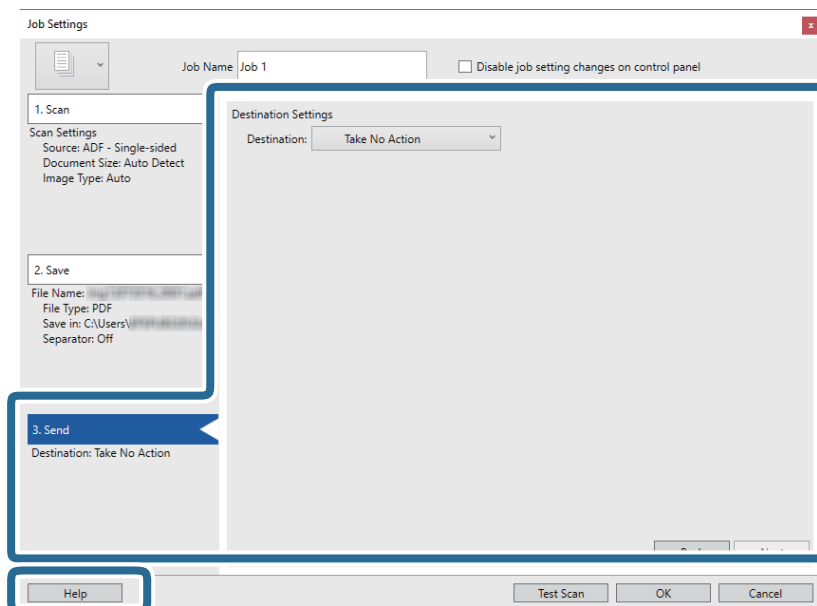
6. 2. **Save** түймесін басып, сақтау параметрлерін орнатыңыз.



- ❑ **File Name:** Сканерленген кескінді сақтау кезінде пайдалану қажет файл атауын орнатыңыз. Файл атауына арналған компонент элементтерінің параметрлерін өзгерту үшін **Details** түймесін басыңыз, содан соң элементтерді қосу үшін **File Name Components** түймесін басыңыз.
- ❑ **File Type:** Тізімнен сақтау пішімін таңдаңыз. Файл параметрлерін толық орнату үшін, **Option** түймесін басыңыз.
- ❑ **Browse:** Сканерленген кескінді сақтайтын қалтаны таңдаңыз.
- ❑ **Apply job separation:** Бөлу параметрлерін орнату үшін таңдаңыз.

7. **Destination** түймесін басып, 3. **Send** параметрін таңдаңыз.

Мақсатты орынды реттеу элементтері таңдалған мақсатты орынға сәйкес көрсетіледі. Қажет болса, толық реттеулерін жасаңыз. Әр элемент туралы мәліметтер алу үшін, **Help** түймесін басыңыз.

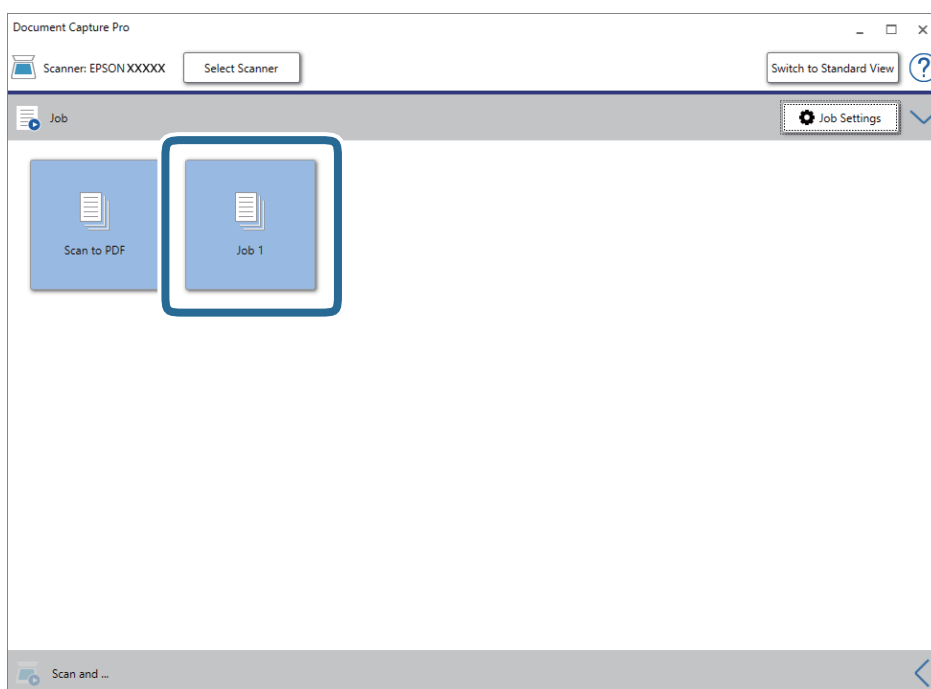


Негізгі сканерлеу

Ескертпе:

- ❑ Егер бұлт қызметіне кері жүктеуді қаласаңыз, бұлт қызметіне өз тіркелгіңізді алдын ала орнатуыңыз қажет.
- ❑ Егер Evernote мүмкіндігін мақсатты орын ретінде пайдалансаңыз, Evernote қолданбасын Evernote Corporation веб-сайтынан жүктеп, осы мүмкіндікті пайдаланудан бұрын орнатыңыз.

8. **OK** түймесін басып, **Job Settings** экранын жабыңыз.
9. **OK** түймесін басып, тапсырмалар тізімі терезесін жабыңыз.
10. Түпнұсқаны қойыңыз.
11. Тапсырма белгішесін басыңыз.




Таңдалған тапсырма орындалады.

12. Экрандағы нұсқауларды орындаңыз.

Сканерленген кескін тапсырма үшін жасалған параметрлер арқылы сақталады.

Ескертпе:

Түпнұсқаларды сканерлеп, сканерленген кескінді тапсырманы қолданбай жіберуге болады. **Scan and** жолағындағы  түймесін басып, сканерленген кескінді жіберу қажет мақсатты орынды басыңыз.

Қатысты ақпарат

- ➔ “Құжат түпнұсқаларын орналастыру” бетте 29
- ➔ “Document Capture Pro/Document Capture” бетте 19
- ➔ “Жұмысты орнату (Сканерлеу, Сақтау және Жіберу)” бетте 77
- ➔ “Сканерлеу мақсатына сай келетін ажыратымдылықты орнату” бетте 76

Document Capture (Mac OS) көмегімен сканерлеу

Бұл қолданба кескінді компьютерге сақтау, оны электрондық пошта арқылы жіберу, басып шығару және серверге немесе бұлт қызметіне жүктеп салу сияқты әртүрлі тапсырмаларды орындауға мүмкіндік береді. Сондай-ақ, сканерлеу операцияларын жеңілдету үшін сканерлеу параметрлерін тапсырмаға арналған параметрлеріне тіркеуге болады.

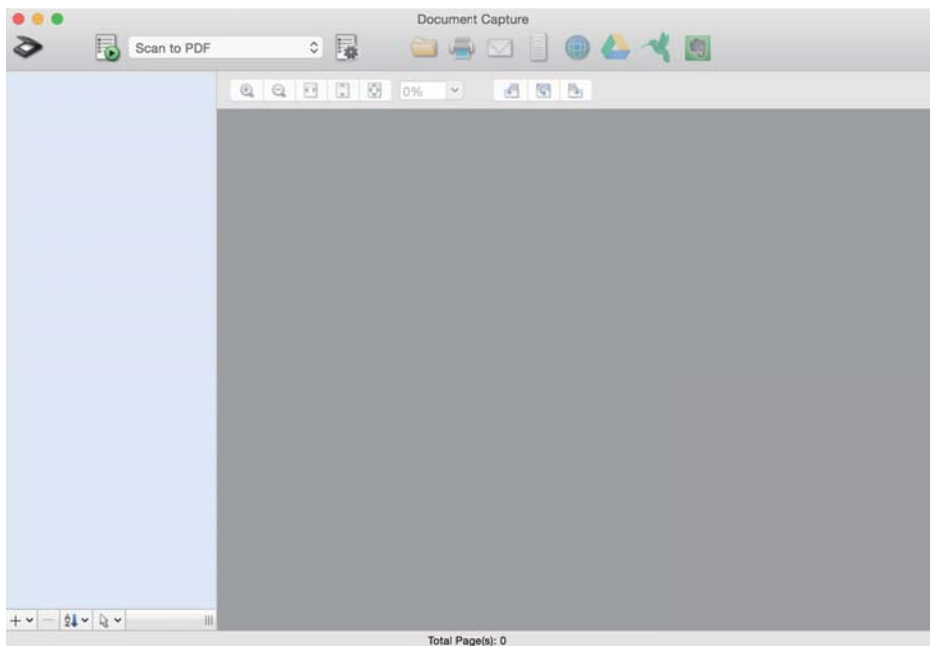
Мүмкіндіктер туралы мәліметтер алу үшін Document Capture анықтамасын қараңыз.

Ескертпе:

Сканеріңізбен жұмыс істеу барысында пайдаланушыларды жылдам ауыстыру функциясын (*Fast User Switching*) пайдаланбаңыз.

1. Document Capture бағдарламасын іске қосыңыз.

Finder > Өту > Қолданбалар > Epson Software > Document Capture параметрін таңдаңыз.

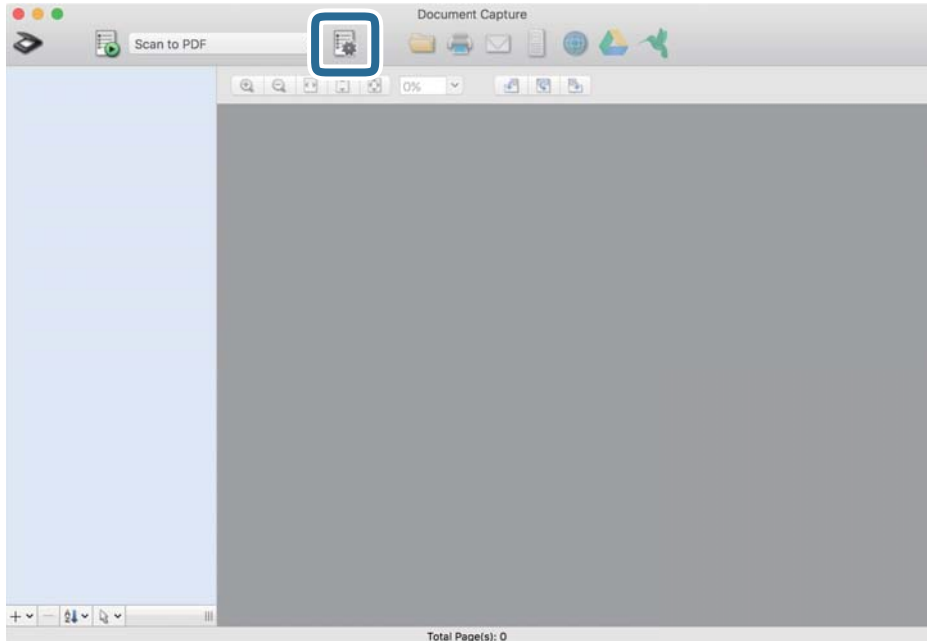


Ескертпе:

Сканерлер тізімінен пайдаланатын сканерді таңдауыңыз қажет.

Негізгі сканерлеу

2.  түймесін басыңыз.

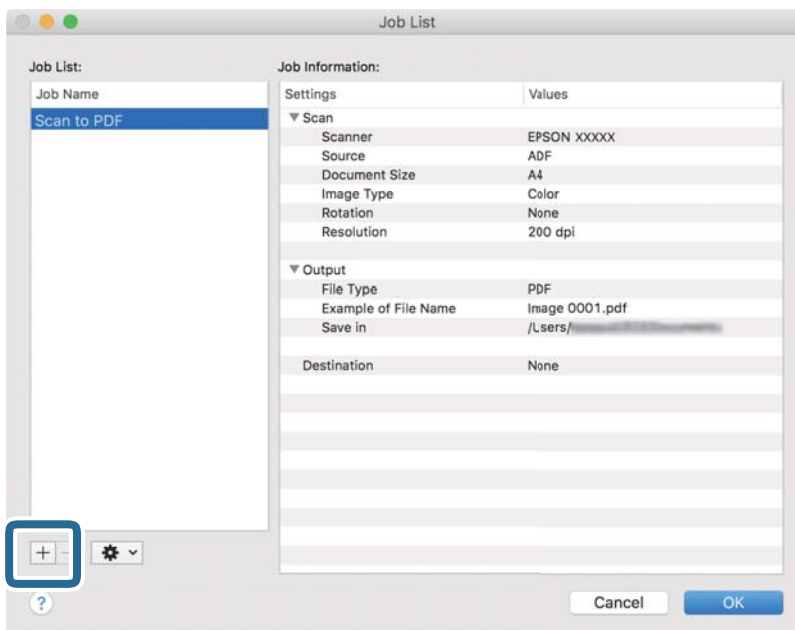


Job List экраны көрсетіледі.

Ескертпе:

Сканерленген кескіндерді PDF ретінде сақтауға мүмкіндік беретін алдын ала орнатылған тапсырма қолжетімді. Тапсырманы пайдаланған кезде, осы процедураны өткізіп жіберіп, 10-процедураға өтіңіз.

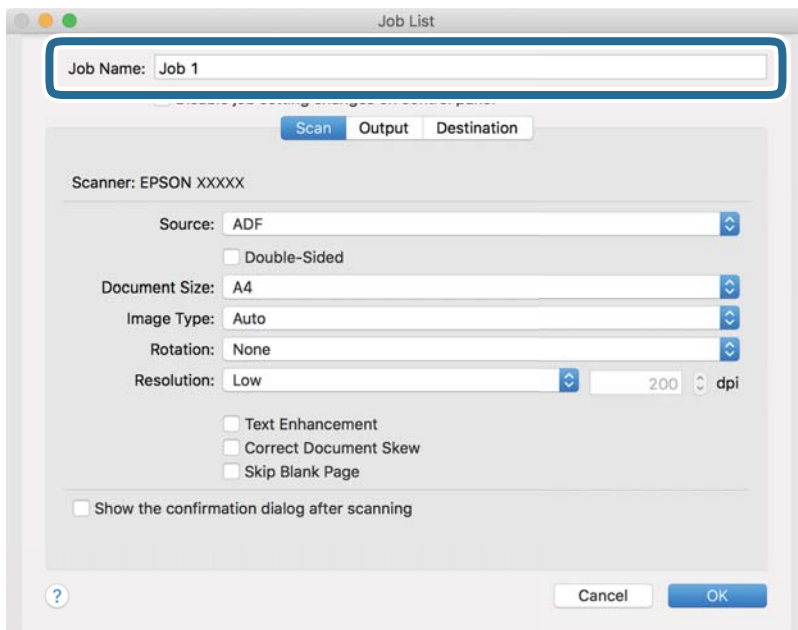
3. + белгішесін басыңыз.



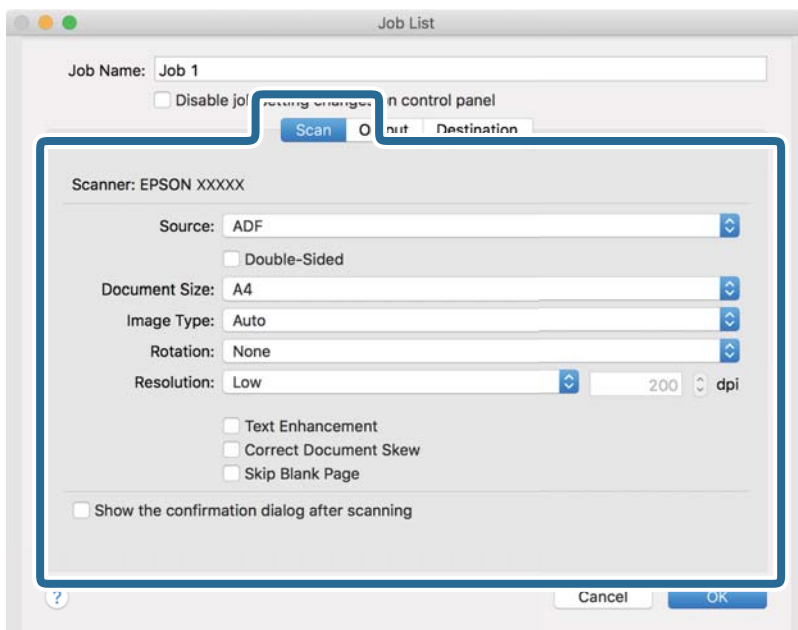
Тапсырманы реттеу терезесі көрсетіледі.

Негізгі сканерлеу

4. **Job Name** ҚОЙЫҢЫЗ.



5. **Scan** қойындысындағы сканерлеу параметрлерін орнатыңыз.



- ❑ **Source:** Түпнұсқа орналасатын көзді таңдаңыз. Түпнұсқалардың екі жағын да сканерлеу үшін, екі жақты тармағын таңдаңыз.
- ❑ **Document Size:** Орналастырған түпнұсқаның өлшемін таңдаңыз.
- ❑ **Image Type:** Сканерленген кескінді сақтау үшін пайдаланатын түсті таңдаңыз.
- ❑ **Rotation:** Сканерлеу қажет түпнұсқаға байланысты айналу бұрышын таңдаңыз.
- ❑ **Resolution:** Ажыратымдылықты таңдаңыз.

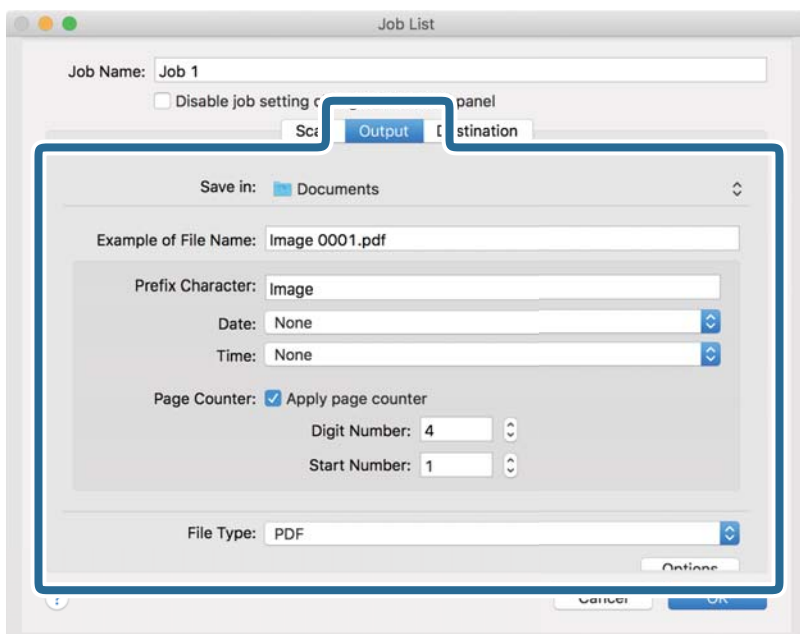
Негізгі сканерлеу

Ескертпе:

Сондай-ақ, келесі элементтер арқылы кескінді реттеуге болады.

- Text Enhancement:** Бұрмаланған әріптерді түпнұсқада анық әрі айқын ету үшін таңдаңыз.
- Correct Document Skew:** Түпнұсқаның қисығын түзету үшін таңдаңыз.
- Skip Blank Page:** Егер түпнұсқаларда бос беттер болса, оларды өткізіп жіберу үшін таңдаңыз.

6. **Output** түймесін басып, шығу параметрлерін орнатыңыз.

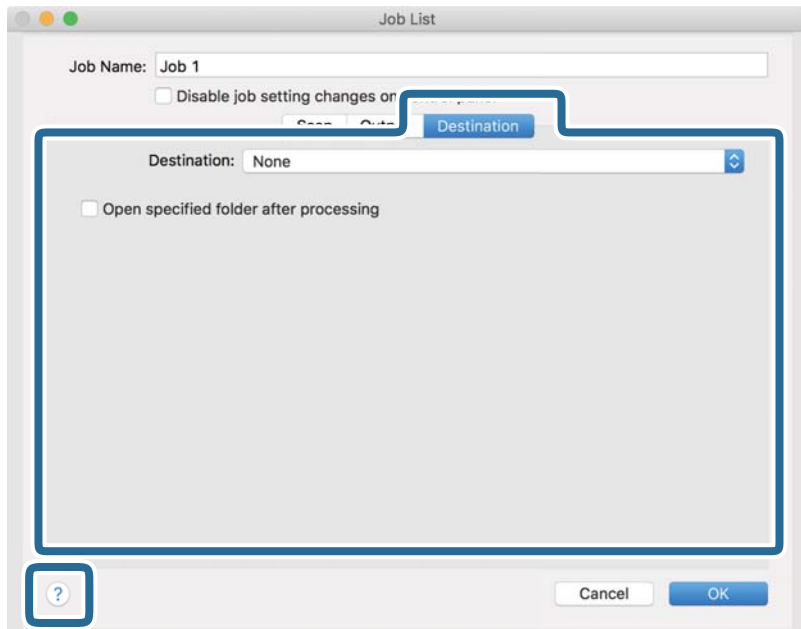


- Save in:** Сканерленген кескінді сақтайтын қалтаны таңдаңыз.
- Example of File Name:** Ағымдағы параметрлер үшін файл атауының мысалын көрсетіңіз.
- Prefix Character:** Файл атауына префикс орнатыңыз.
- Date:** Файл атауына күнді қосыңыз.
- Time:** Файл атауына уақытты қосыңыз.
- Page Counter:** Файл атауына бет есептегішін қосыңыз.
- File Type:** Тізімнен сақтау пішімін таңдаңыз. Файл параметрлерін толық орнату үшін, **Options** түймесін басыңыз.

Негізгі сканерлеу

7. **Destination** түймесін басып, **Destination** параметрін таңдаңыз.

Мақсатты орынды реттеу элементтері таңдалған мақсатты орынға сәйкес көрсетіледі. Қажет болса, толық реттеулерін жасаңыз. Әр элемент туралы мәліметтер алу үшін, ? (Help) белгішесін басыңыз.




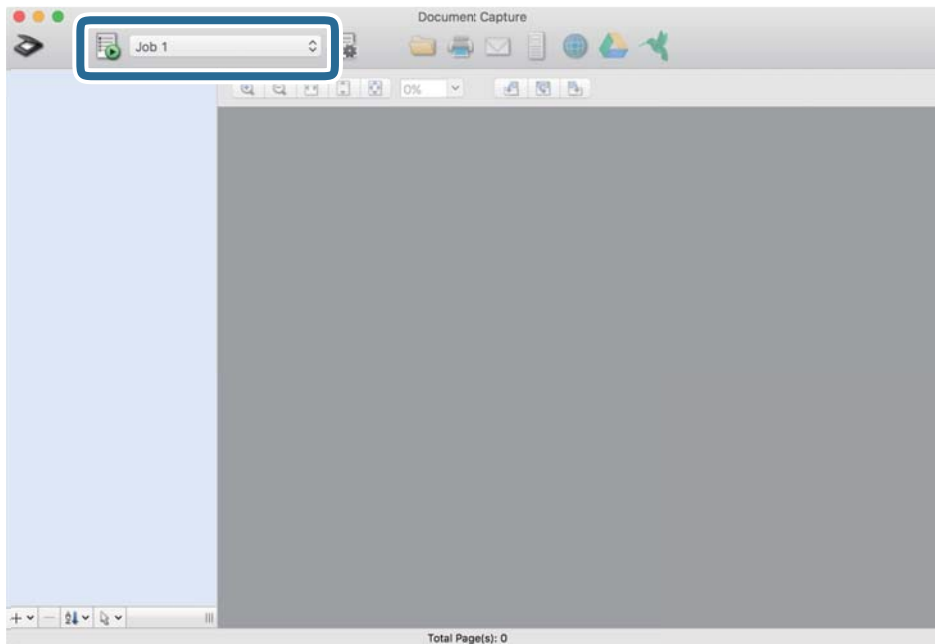
Ескертпе:

- Егер бұлт қызметіне кері жүктеуді қаласаңыз, бұлт қызметіне өз тіркелгіңізді алдын ала орнатуыңыз қажет.
- Егер Evernote мүмкіндігін мақсатты орын ретінде пайдалансаңыз, Evernote қолданбасын Evernote Corporation веб-сайтынан жүктеп, осы мүмкіндікті пайдаланудан бұрын орнатыңыз.

8. **OK** түймесін басып, тапсырма параметрлері терезесін жабыңыз.
9. **OK** түймесін басып, **Job List** экранын жабыңыз.
10. Түпнұсқаны қойыңыз.

Негізгі сканерлеу

11. Ашылмалы тізімнен тапсырманы таңдап,  белгішесін басыңыз.




Таңдалған тапсырма орындалады.

12. Экрандағы нұсқауларды орындаңыз.

Сканерленген кескін тапсырма үшін жасалған параметрлер арқылы сақталады.

Ескертпе:

Түпнұсқаларды сканерлеп, сканерленген кескінді тапсырманы қолданбай жіберуге болады.  түймесін басып, сканерлеу параметрлерін орнатыңыз, сосын **Preview Scan** түймесін басыңыз. Сосын сканерленген кескінді жіберу қажет мақсатты орынды басыңыз.

Қатысты ақпарат

- ➔ "Құжат түпнұсқаларын орналастыру" бетте 29
- ➔ "Document Capture Pro/Document Capture" бетте 19
- ➔ "Сканерлеу мақсатына сай келетін ажыратымдылықты орнату" бетте 76

Epson Scan 2 пайдалану арқылы сканерлеу

Мәтіндік құжаттарға жарамды толық параметрлер арқылы түпнұсқаларды сканерлеуге болады.

1. Түпнұсқаны қойыңыз.
2. Epson Scan 2 бағдарламасын іске қосыңыз.
 - Windows 10/Windows Server 2016
Бастау түймесін басып, **EPSON** > **Epson Scan 2** таңдаңыз.
 - Windows 8.1/Windows 8/Windows Server 2012 R2/Windows Server 2012
Іздеу жолағына қолданба атауын енгізіп, көрсетілетін белгішені таңдаңыз.

Негізгі сканерлеу

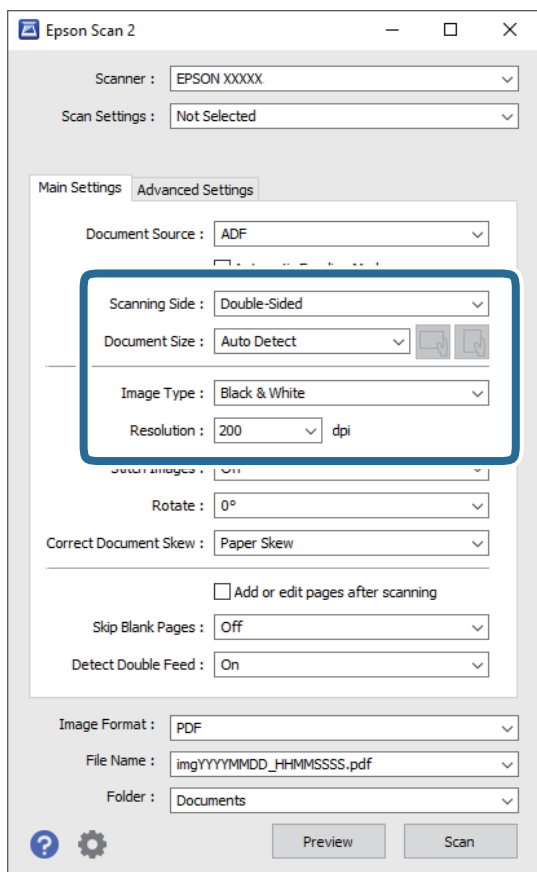
- ❑ Windows 7/Windows Vista/Windows XP/Windows Server 2008 R2/Windows Server 2008/Windows Server 2003 R2/Windows Server 2003

Бастау түймесін басыңыз, содан соң **Барлық бағдарламалар** немесе **Бағдарламалар > EPSON > Epson Scan 2 > Epson Scan 2** параметрін таңдаңыз.

- ❑ Mac OS

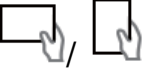
Өту > Қолданбалар > Epson Software > Epson Scan 2 тармағын таңдаңыз.

3. **Негізгі параметрлер** қойындысындағы келесі параметрлерді орнатыңыз.



- ❑ **Сканерленетін жақ:** Сканерлеу қажет түпнұсқаның бір жағын таңдаңыз. Түпнұсқалардың екі жағын да сканерлеу үшін, **Екі жақтық** тармағын таңдаңыз.

- ❑ **Құжат өлшемі:** Орналастырған түпнұсқаның өлшемін таңдаңыз.

- ❑  (түпнұсқаның бағдары) түймелері: Орналастырған түпнұсқаның бағдарын таңдаңыз. Түпнұсқаның өлшеміне байланысты, осы элемент автоматты түрде орнатылуы және өзгертілмеуі мүмкін.

- ❑ **Кескін түрі:** Сканерленген кескінді сақтауға арналған түсті таңдаңыз.

- ❑ **Ажыратымдылық:** Ажыратымдылықты таңдаңыз.

Негізгі сканерлеу

Ескертпе:

- Беттерді автоматты түрде беру құрылғысы** параметрі **Құжат көзі** күйі ретінде автоматты түрде орнатылады.
- Негізгі параметрлер** қойындысында келесі параметрлерді де орнатуға болады.
 - Кескін бір-у:** Түпнұсқаның екі жағын да сканерлеген кезде, алдыңғы және артқы жағындағы кескіндерді біріктіру үшін таңдаңыз.
 - Бұру:** Түпнұсқаны сағат бағытымен бұрып сканерлеу үшін таңдаңыз.
 - Құжат ауытқуын түзету:** Түпнұсқаның қисығын түзету үшін таңдаңыз.
 - Скан. кейін бетт. қосу не өңдеу:** Сканерлеген соң әртүрлі түпнұсқаларды қосу немесе сканерленген беттерді өңдеу (бұру, жылжыту және жою) үшін таңдаңыз.
 - Бос беттерді өткізіп жіберу:** Егер түпнұсқаларда бос беттер болса, оларды өткізіп жіберу үшін таңдаңыз.
 - Екі парақтың берілуін анықтау:** Бір уақытта бірнеше түпнұсқа берілген кезде ескерту көрсету үшін таңдаңыз.

4. Қажет болса, басқа сканерлеу параметрлерін жасаңыз.

- Түпнұсқалардың бірінші бетінің бірінші жағының сканерленген кескінін алдын ала қарауға болады. Түпнұсқалардың бірінші бетін ғана кіріс науаға салып, **Қарап алу** түймесін басыңыз. Алдын ала қарау терезесі ашылып, алдын ала қаралған кескін көрсетіледі және қағаз сканерден шығады.

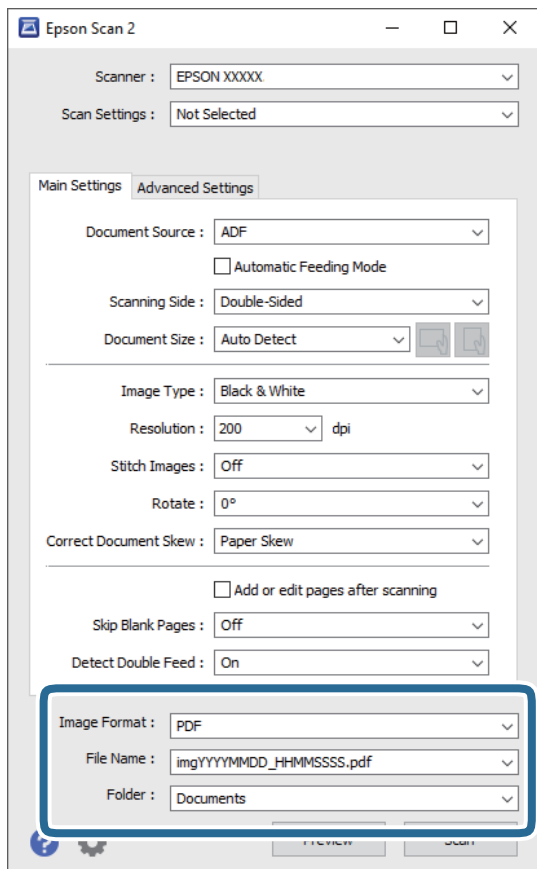
Шығарылған қағазды қалған түпнұсқалармен ауыстырыңыз.
- Кеңейтілген параметрлер** қойындысында келесі сияқты мәтіндік құжаттамаларға үйлесімді толық параметрлер арқылы кескін реттеулерін жасауға болады.
 - Фонды жою:** Түпнұсқалардан фонды алып тастау үшін таңдаңыз.
 - Мәтінді жақсарту:** Бұрмаланған әріптерді түпнұсқада анық әрі айқын ету үшін таңдаңыз.
 - Аумақты автоматты түрде бөлу:** Құрамында кескіндер бар құжат үшін қара және ақ сканерлеу жасағанда әріптерді таза және кескіндерді анық ету үшін таңдаңыз.
 - Тастап кету:** Сканерленген кескіннен көрсетілген түсті жойып, оны сұр реңкке немесе қара және ақ түске сақтау үшін таңдаңыз. Мысалы, сканерлегенде жиектерге түсті қаламмен жазған белгілер мен жазбаларды өшіруге болады.
 - Түстерді күшейту:** Сканерленген кескіннен көрсетілген түсті күшейтіп, оны сұр реңкке немесе қара және ақ түске сақтау үшін таңдаңыз. Мысалы, ашық түсті әріптерді немесе сызықтарды күшейтуге болады.

Ескертпе:

Жасаған басқа реттеулерге байланысты кейбір элементтер қолжетімді болмауы мүмкін.

Негізгі сканерлеу

5. Файл сақтау параметрлерін орнатыңыз.



- ❑ **Кескін пішімі:** Тізімнен сақтау пішімін таңдаңыз.

BITMAP және PNG пішімінен басқа әрбір сақтау пішімі үшін толық реттеулерді жасауға болады. Сақтау пішімін таңдағаннан кейін тізімнен **Опциялар** параметрін таңдаңыз.

- ❑ **Файл аты:** Көрсетілген сақтау файлының атауын тексеріңіз.


Тізімнен **Параметрлер** параметрін таңдау арқылы файл атауы үшін параметрлерді өзгертуге болады.

- ❑ **Қалта:** Тізімнен сканерленген кескінге арналған сақтау қалтасын таңдаңыз.

Тізімнен **Таңдау** параметрін таңдау арқылы басқа қалтаны таңдауға немесе жаңа қалта жасауға болады.

6. Сканерлеу түймесін басыңыз.

Ескертпе:

- ❑ Сондай-ақ, сканердегі  түймесін басу арқылы сканерлеуді бастауға болады.
- ❑ Жіңішке қағаз сияқты кептеліп қалуы мүмкін түпнұсқаларды сканерлеу үшін, басқару тақтасындағы **Баяу** мүмкіндігін қосып, сканерлеу жылдамдығын азайтыңыз.
 - ▼ түймесін басыңыз, содан соң **Сканер параметрлері** > **Баяу** параметрін таңдаңыз.

Сканерленген кескін көрсеткен қалтаға сақталады.

Қатысты ақпарат

➔ [“Құжат түпнұсқаларын орналастыру” бетте 29](#)

Негізгі сканерлеу

➔ “Epson Scan 2” бетте 18

➔ “Сканерлеу мақсатына сай келетін ажыратымдылықты орнату” бетте 76

Epson Scan 2 бөліміндегі арнайы түпнұсқаларға арналған қажетті параметрлер

Арнайы түпнұсқаларды сканерлегенде Epson Scan 2 бөлімінің **Негізгі параметрлер** қойындысындағы белгілі бір элементтерді орнату қажет.

Түпнұсқаның түрі	Қажетті параметрлер
Хатқалталар	Екі парақтың берілуін анықтау бөлімінде Өшіру параметрін таңдаңыз.
Пластикалық карталар	Құжат өлшемі тізіміндегі Пластик карта (альбомдық) параметрін таңдаңыз немесе Екі парақтың берілуін анықтау бөлімінде Өшіру параметрін таңдаңыз.
Тасымалдауыш парақ	<p><input type="checkbox"/> Егер Құжат өлшемі тізімінен Автоматты түрде анықтау параметрін таңдасаңыз, түпнұсқадағы қағаз қисаюы Құжат ауытқуын түзету бөлімінде Өшіру параметрін таңдасаңыз да, автоматты түрде түзетіледі.</p> <p><input type="checkbox"/> Егер Құжат өлшемі тізімінен Автоматты түрде анықтау параметрінен басқа өлшемді таңдасаңыз, Құжат ауытқуын түзету мүмкіндігін пайдаланғанда Мазмұнның қисық тұруы параметрін ғана пайдалануға болады.</p> <p>Бұл параметр таңдалғанда Қағаздың қисық тұруы мүмкіндігі қолданылмайды. Қағаз бен мазмұнның қисық тұруы параметрін таңдағанда, мазмұндардың қисығы түзетіледі.</p>
Үлкен өлшемді түпнұсқалар	Егер сканерлеу қажет түпнұсқаның өлшемі Құжат өлшемі тізімінде болмаса, Құжат өлшемінің параметрлері терезесін ашу үшін Реттеу параметрін таңдаңыз. Содан соң, терезеде өлшемді қолмен жасаңыз.
Ұзын қағаз	Егер өлшем Құжат өлшемі тізімінде болмаса, өзгермелі құжаттама өлшемін жасау үшін Ав. түр. ан. (ұз. қағ.) немесе Реттеу параметрін таңдаңыз.
Ламинацияланған карталар	<p>Жиектердің айналасындағы мөлдір аймақтарды сканерлеу мақсатында Құжат өлшемінің параметрлері терезесін ашу үшін Құжат өлшемі тізімінен Реттеу параметрін таңдаңыз. Содан соң, терезедегі Ламинатталған картаны сканерлеу параметрін таңдаңыз.</p> <p>Ескертпе: Түпнұсқаға байланысты тиісті әсерді алынбауы мүмкін. Егер жиектердің айналасындағы мөлдір аймақтар сканерленбеген болса, Құжат өлшемі тізімінен Реттеу параметрін таңдап, өлшемді қолмен жасаңыз.</p>

Қатысты ақпарат

➔ “Құжат түпнұсқаларын орналастыру” бетте 29

Сканерлеу мақсатына сай келетін ажыратымдылықты орнату

Ажыратымдылықты көтерудің артықшылықтары мен кемшіліктері

Ажыратымдылық әрбір дюйм (25,4 мм) үшін пиксельдер (кескіннің шағын аймағы) санын көрсетеді және нүкте/дюйм (бір дюймдегі нүктелер саны) арқылы өлшенеді. Ажыратымдылықты арттырудың артықшылығы - кескіндегі бөліктердің жақсаруында болып табылады. Кемшілігі - файл өлшемнің үлкеюі болып табылады.

- Файл өлшемі артады
(Ажыратымдылықты екі есе арттырған кезде файл өлшемі төрт есе үлкен болады.)
- Кескінді сканерлеу, сақтау және оқу ұзақ уақытты алады
- Электрондық хаттар немесе факстарды жіберу және қабылдау ұзақ уақытты алады
- Кескін дисплейге тура келу немесе парақта басып шығарылу үшін тым үлкен болады

Мақсатыңызға сәйкес келетін ұсынылатын ажыратымдылықтардың тізімі

Кестені қарап, сканерленген кескіннің мақсатына сәйкес келетін ажыратымдылықты қойыңыз.

Мақсат	Ажыратымдылық (Сілтеме)
Экранда көрсету Электрондық поштамен жіберу	200 нүкте/дюймге дейін
Таңбаларды оптикалық тану (OCR) мүмкіндігі арқылы Мәтін іздеуге болатын PDF жасау	200 – 300 нүкте/дюйм
Принтермен басып шығару Факспен жіберу	200 – 300 нүкте/дюйм

Кеңейтілген сканерлеу

Жұмысты орнату (Сканерлеу, Сақтау және Жіберу)

Ретімен орындаған кезде, келесі әрекеттер тапсырма ретінде белгілі: **1. Scan > 2. Save > 3. Send.**

Әрекеттер сериясын Document Capture Pro (Windows), Document Capture (Mac OS) немесе Document Capture Pro Server (Windows Server) алдын ала жұмыс ретінде тіркеу арқылы жұмысты жай ғана таңдай отырып, әрекеттердің барлығын орындауға болады.

Ескертпе:

Document Capture Pro Windows Vista/Windows XP жүйесін қолдамайды.

Тапсырманы жасау және тіркеу (Windows)

Document Capture Pro құралында жұмысты реттеу әдісін түсіндіреді. Мүмкіндіктер туралы мәліметтер алу үшін Document Capture Pro анықтамасын қараңыз.

1. Document Capture Pro бағдарламасын іске қосыңыз.
2. Үстіңгі экраннан **Job Settings** түймесін басыңыз.
Job List көрсетіледі.
3. **New Job** түймесін басыңыз.
Job Settings экраны көрсетіледі.
4. **Job Settings** терезесінде тапсырма реттеулерін жасаңыз.
 - Job Name:** Тіркеу қажет жұмыс атауын енгізіңіз.
 - 1. Scan (Scan Settings):** Түпнұсқалардың өлшемі немесе ажыратымдылық секілді сканерлеу параметрлерін орнатыңыз.
 - 2. Save (Save Settings):** Сақтау орнын, сақтау пішімін, файлдарды атау ережелерін және т.б. орнатыңыз. Түпнұсқалар мен түпнұсқалардың штрих-кодтары арасына қойылған бос беттер сияқты анықтау әдістерін пайдалану арқылы үздіксіз сканерленген кескіндерді автоматты түрде сұрыптауға және сақтауға болады.
 - 3. Send (Destination Settings):** Сканерленген кескіндердің мақсатты орнын таңдаңыз. Оларды электрондық пошта арқылы жіберуге немесе FTP серверіне немесе веб-серверге бағыттауға болады.
5. **OK** түймесін басып, **Job List** терезесіне оралыңыз.
Жасалған жұмыс **Job List** ішіне тіркеледі.
6. Үстіңгі терезеге оралу үшін, **OK** түймесін басыңыз.


Кеңейтілген сканерлеу

Қатысты ақпарат

- ➔ [“Document Capture Pro/Document Capture” бетте 19](#)
- ➔ [“Document Capture Pro \(Windows\) көмегімен сканерлеу” бетте 60](#)

Жұмысты жасау және тіркеу (Mac OS)

Document Capture құралында жұмысты реттеу әдісін түсіндіреді. Мүмкіндіктер туралы мәліметтер алу үшін Document Capture анықтамасын қараңыз.

1. Document Capture бағдарламасын іске қосыңыз.
2. Негізгі терезедегі  белгішесін басыңыз.
Job List терезесі көрсетіледі.
3. + белгішесін басыңыз.
Job Settings терезесі көрсетіледі.
4. **Job Settings** терезесінде тапсырма реттеулерін жасаңыз.
 - Job Name:** Тіркеу қажет жұмыс атауын енгізіңіз.
 - Scan:** Түпнұсқалардың өлшемі немесе ажыратымдылық секілді сканерлеу параметрлерін орнатыңыз.
 - Output:** Сақтау орнын, сақтау пішімін, файлдарды атау ережелерін және т.б. орнатыңыз.
 - Destination:** Сканерленген кескіндердің мақсатты орнын таңдаңыз. Оларды электрондық пошта арқылы жіберуге немесе FTP серверіне немесе веб-серверге бағыттауға болады.
5. **OK** түймесін басып, **Job List** терезесіне оралыңыз.
Жасалған жұмыс **Job List** ішіне тіркеледі.
6. Негізгі терезеге қайту үшін, **OK** түймесін басыңыз.

Қатысты ақпарат

- ➔ [“Document Capture Pro/Document Capture” бетте 19](#)
- ➔ [“Document Capture \(Mac OS\) көмегімен сканерлеу” бетте 66](#)

Басқару тақтасынан іске қосылатын тапсырманы қосу

Document Capture Pro (Windows), Document Capture (Mac OS) немесе Document Capture Pro Server (Windows Server) арқылы тапсырманы сканердің басқару тақтасына алдын ала тағайындау арқылы басқару тақтасынан тапсырмаларды іске қосуға болады.

Ескертпе:

Document Capture Pro Windows Vista/Windows XP жүйесін қолдамайды.

Кеңейтілген сканерлеу

Тапсырманы басқару тақтасына тағайындау (Windows)

Document Capture Pro құралында сканердің басқару тақтасына жұмысты тағайындау әдісін түсіндіреді. Мүмкіндіктер туралы мәліметтер алу үшін Document Capture Pro анықтамасын қараңыз.



1. Document Capture Pro бағдарламасын іске қосыңыз.
2. Үстіңгі экраннан **Job Settings** түймесін басыңыз
Job List көрсетіледі.
3. **Button Assignment** түймесін басыңыз.
Button Assignment терезесі көрсетіледі.
4. Ашылмалы мәзірден басқару тақтасында іске қосу қажет жұмысты таңдаңыз.
5. **OK** түймесін басып, **Job List** терезесіне оралыңыз.
Тапсырма сканердің басқару тақтасына тағайындалады.
6. Үстіңгі терезеге оралу үшін, **OK** түймесін басыңыз.

Қатысты ақпарат

- ➔ ["Document Capture Pro/Document Capture" бетте 19](#)
- ➔ ["Басқару тақтасы арқылы сканерлеу" бетте 58](#)

Тапсырманы басқару тақтасына тағайындау (Mac OS)

Document Capture құралында сканердің басқару тақтасына жұмысты тағайындау әдісін түсіндіреді. Мүмкіндіктер туралы мәліметтер алу үшін Document Capture анықтамасын қараңыз.

1. Document Capture бағдарламасын іске қосыңыз.
2. Негізгі терезедегі  белгішесін басыңыз.
Job List терезесі көрсетіледі.
3.  белгішесін басып, **Event Settings** параметрін таңдаңыз.
4. Ашылмалы мәзірден басқару тақтасында іске қосу қажет жұмысты таңдаңыз.
5. **OK** түймесін басып, **Job List** терезесіне оралыңыз.
Тапсырма сканердің басқару тақтасына тағайындалады.
6. Негізгі терезеге қайту үшін, **OK** түймесін басыңыз.

Қатысты ақпарат

- ➔ ["Document Capture Pro/Document Capture" бетте 19](#)
- ➔ ["Басқару тақтасы арқылы сканерлеу" бетте 58](#)

Түпнұсқалардың әртүрлі өлшемдерін немесе түрлерін бір-бірден сканерлеу (Қағазды автоматты беру режимі)

Түпнұсқалардың әртүрлі өлшемдерін немесе түрлерін Қағазды автоматты беру режимі мүмкіндігі арқылы бір-бірден сканерлеуге болады. Осы режимде түпнұсқалар ADF бөліміне салынған кезде, сканер сканерлеуді автоматты түрде бастайды.

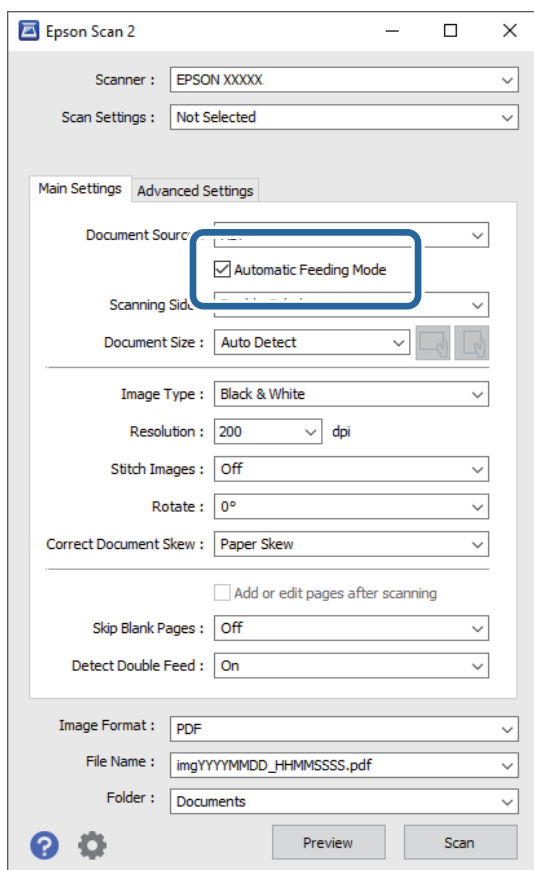
Document Capture Pro қолданбасын пайдаланып жатқанда, Қағазды автоматты беру режимі режимін де пайдалануға болады.

1. Epson Scan 2 бағдарламасын іске қосыңыз.

Ескертпе:

*Document Capture Pro мүмкіндігін пайдаланып жатқанда, **Scan Settings** экранындағы **Detailed Settings** түймесін басу арқылы Epson Scan 2 терезесін ашуға болады.*

2. **Негізгі параметрлер** қойындысында **Қағазды автоматты беру режимі** параметрін таңдаңыз.



3. Epson Scan 2 негізгі терезесінде сканерлеуге арналған басқа реттеулерді жасаңыз.

Кеңейтілген сканерлеу

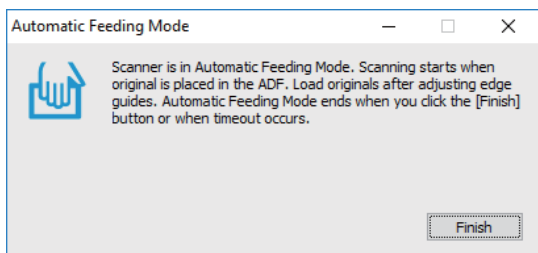
4. Сканерлеу түймесін басыңыз.

Ескертпе:

*Document Capture Pro қолданбасын пайдаланып жатқанда, сканерлеу параметрлерін сақтау үшін **Сақтау** түймесін басыңыз. Сканерлеуді бастағанда Қағазды автоматты беру режимі іске қосылады.*

Қағазды автоматты беру режимі жұмысы басталады.

Компьютерде және сканерде **Қағазды автоматты беру режимі** терезесі көрсетіледі.



5. Жиектік бағыттауыштарды реттеп, түпнұсқаны ADF бөліміне қойыңыз.

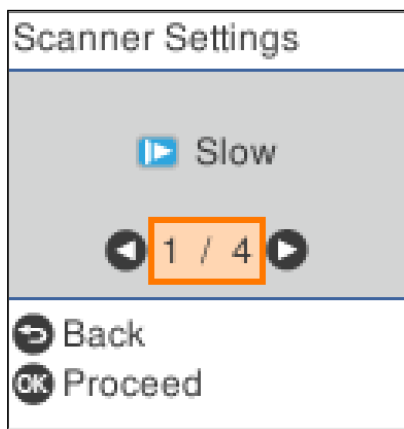
Сканерлеу автоматты түрде басталады.

6. Сканерлеу тоқтағаннан кейін келесі түпнұсқаны ADF бөліміне қойыңыз.

Осы процедураны барлық түпнұсқаны сканерлегенше қайталаңыз.

Ескертпе:

Сканер параметрлері реттеуін жасау үшін ▼ түймесін басыңыз.



· **Баяу:** Сканерлеу жылдамдығын баяулатады. Жіңішке қағаз сияқты кептеліп қалуы мүмкін түпнұсқаларды сканерлеу үшін осыны пайдаланыңыз.


· **DFDS:** Қос беруді анықтауды бір уақытта өткізіп жіберіп, сканерлеуді жалғастырады. Пластик карталар немесе хатқалталар сияқты қос берулер ретінде анықталған түпнұсқаларды сканерлеу үшін осыны пайдаланыңыз.

· **Қағазды қорғау:** Беру қатесі пайда болғанда, сканерлеуді дереу тоқтатып, түпнұсқалардың зақымдалуын азайтады.

· **Әйнектегі кірді анықтау:** Сканердің ішіндегі шыны бетіндегі ласты анықтайды.

Кеңейтілген сканерлеу

7. Барлық түпнұсқаларды сканерлеп болған соң, Қағазды автоматты беру режимі жабыңыз.

Сканердегі  түймесін басыңыз немесе компьютерде көрсетілген **Қағазды автоматты беру режимі** экранындағы **Аяқтау** түймесін басыңыз.

Ескертпе:

Қағазды автоматты беру режимі мүмкіндігінен шығу үшін күту уақыты реттеулерін жасауға болады.

Құжат көзінің параметрлері экранын ашу үшін **Құжат көзі** бөліміндегі **Параметрлер** параметрін таңдаңыз. Көрсетілген экрандағы **Қағазды автоматты беру режимінің уақыты (минут)** параметрін орнатыңыз.

Сканерленген кескін көрсеткен қалтаға сақталады.

Қатысты ақпарат

➔ [“Құжат түпнұсқаларын орналастыру” бетте 29](#)

Бөлу мүмкіндігі (тек Windows жүйесі үшін)

Document Capture Pro пайдаланған кезде бөлу мүмкіндігін қолдануға болады.

Штрих-кодты немесе мәтін туралы ақпаратты енгізу арқылы құжаттағы штрих-код мәліметін пайдалану немесе құжаттағы беттердің арасына бос беттерді салу арқылы күрделі құжаттарды автоматты түрде анықтауға және бөлуге немесе сұрыптауға болады.

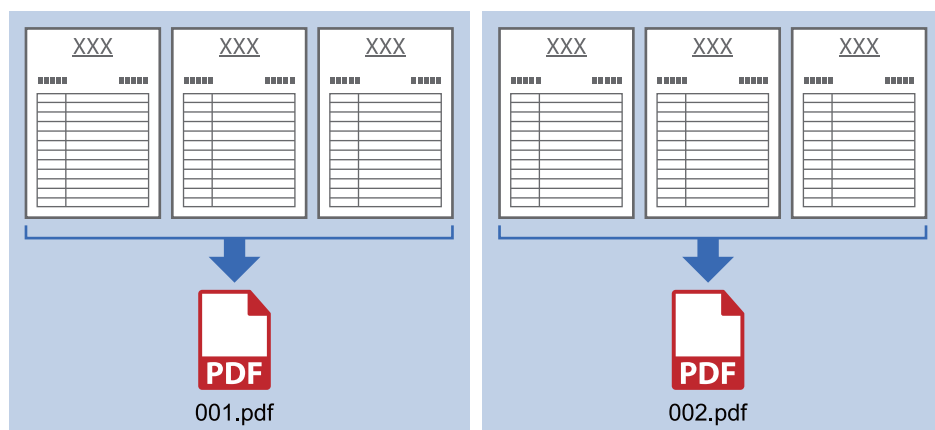
Құжатты бірнеше файлға бөлу үшін, бірнеше құжатты сканерлеп, бөлгіш туралы мәліметті немесе беттердің арнайы нөмірін пайдаланған кезде, әр бөлінген файлды арнайы қалтаға сақтауға болады.

Мысалы, келесідей бөлу параметрлерін орнатуға болады.

Ескертпе:

Document Capture Pro мүмкіндігі Windows Vista, Windows XP және Windows Server жүйесін қолдамайды.

Деректердің әр үш бетін біріктіріп, бірнеше бетті PDF файлдары (түзетілген беттер) ретінде сақтаңыз

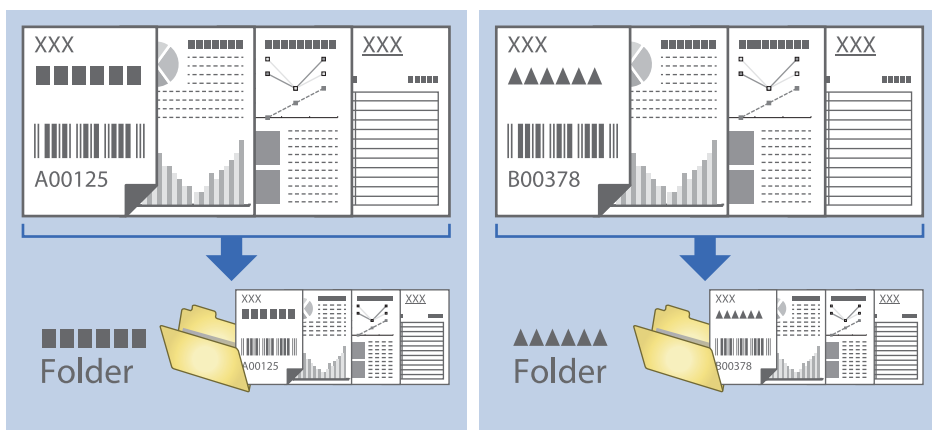


Кеңейтілген сканерлеу

Штрих-код туралы мәліметті енгізіп, бірнеше бетті PDF файлдары ретінде сақтаңыз



Штрих-код туралы мәліметті енгізіп, қалталарға бөліңіз



Сканерленген кескіндерді сұрыптау және бөлек қалтаға сақтау

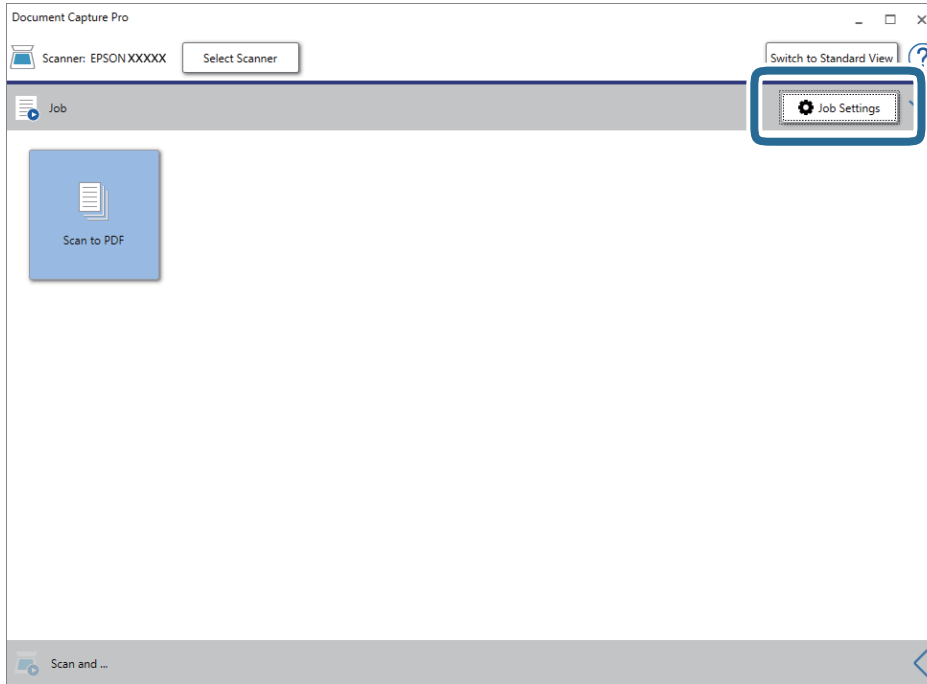
Сканерленген кескіндерді автоматты түрде сұрыптап, Document Capture Pro параметрі арқылы оларды бөлек қалтаға сақтауға болады.

Сканерленген кескіндерді сұрыптау үшін түпнұсқалар мен түпнұсқалардың штрих-кодтары арасына қойылған бос беттер сияқты әртүрлі анықтау әдістерін пайдалануға болады.

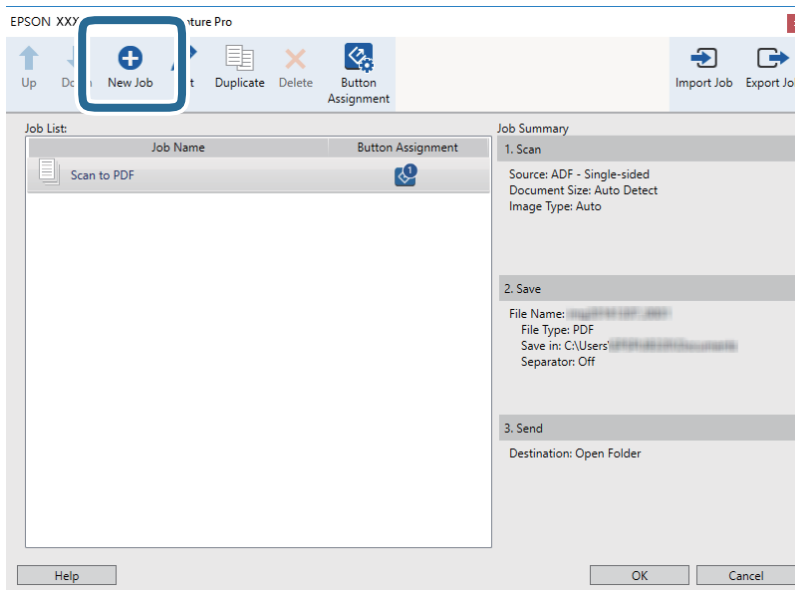
1. Бос беттер сияқты индикаторлары бар түпнұсқаларды сканерленген кескіндерді бөлу қажет беттердің арасына қойыңыз.
2. Document Capture Pro бағдарламасын іске қосыңыз.

Кеңейтілген сканерлеу

3. **Job Settings** түймесін басыңыз.

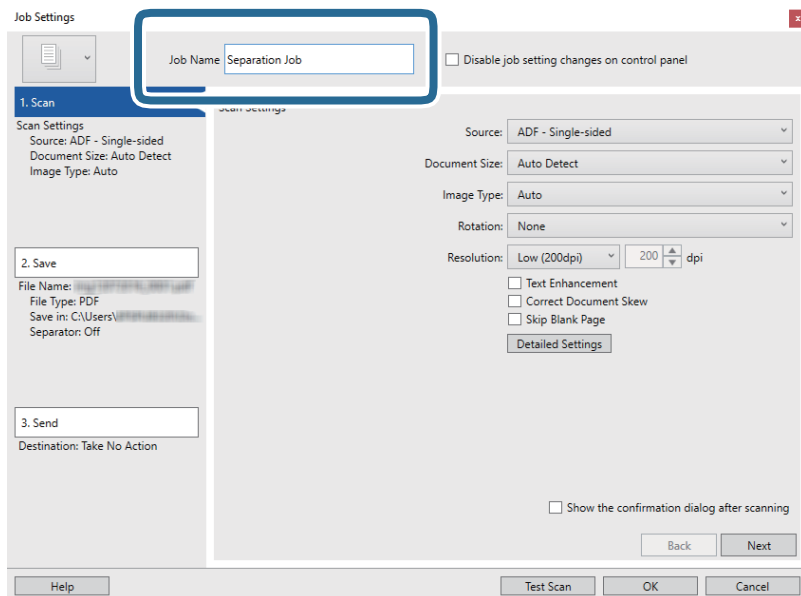


4. **New Job** түймесін басыңыз.

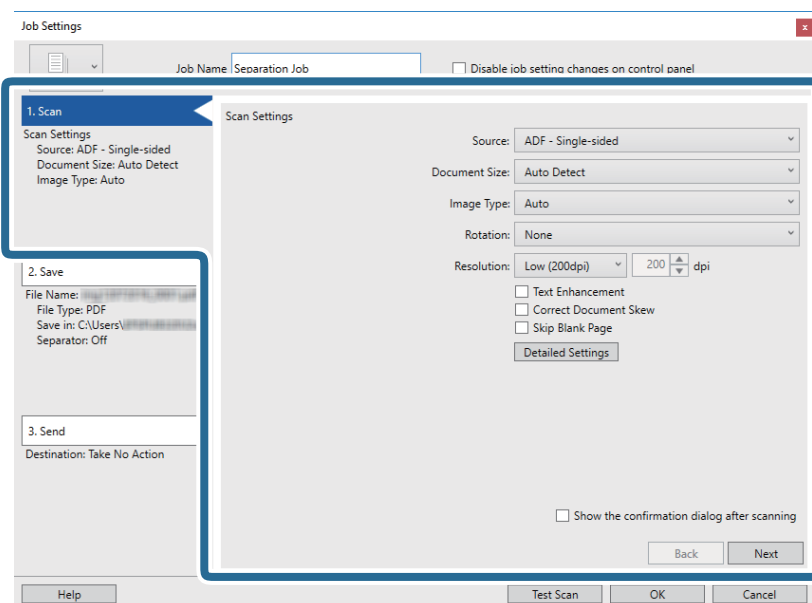


Кеңейтілген сканерлеу

5. Job Name қойыңыз.

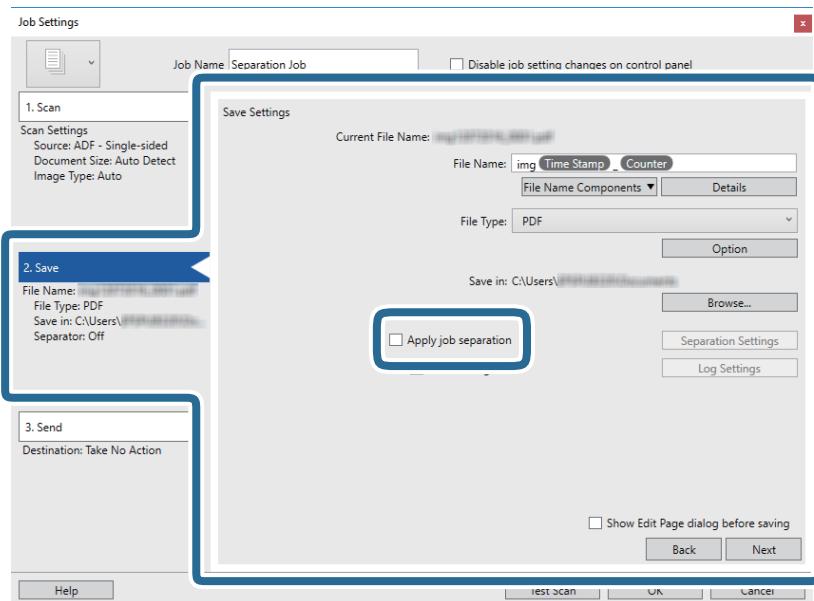


6. 1. Scan қойындысындағы сканерлеу параметрлерін орнатыңыз.

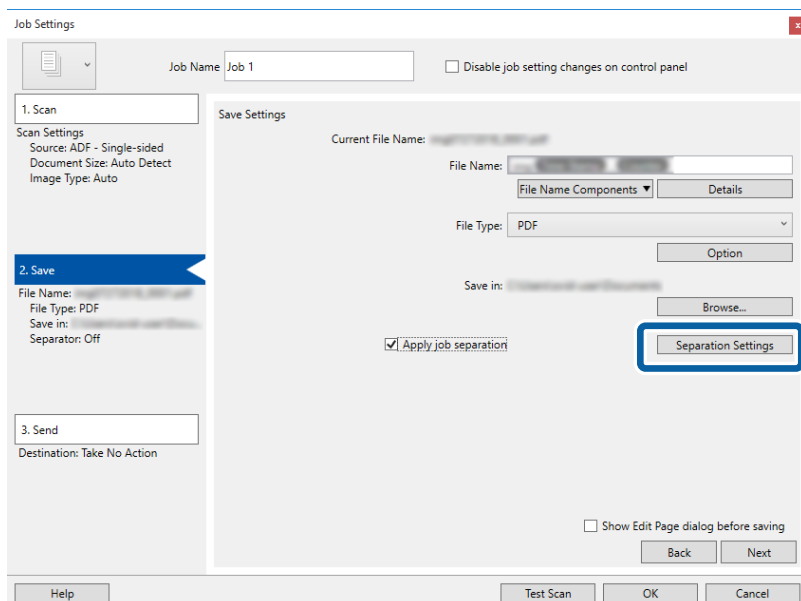


Кеңейтілген сканерлеу

7. **2. Save** түймесін басып, сақтау параметрлерін орнатыңыз, сосын **Apply job separation** таңдаңыз.



8. **Separation Settings** түймесін басыңыз.



Кеңейтілген сканерлеу

9. **Job Separation Settings** терезесінде **Separator** параметрін таңдаңыз.

The screenshot shows the 'Job Separation Settings' dialog box. The 'Separator' dropdown menu is highlighted with a blue box and set to 'Fixed Page'. Below it, the 'Page' is set to 3, and there is a checkbox for 'Count blank pages in total'. There is a section for 'Create Folder' with a 'Folder Name' field set to 'folder Counter', a 'Folder Name Components' dropdown, and a 'Details' button. Below that is a 'Current Folder Name' field. At the bottom, there is a section for 'Add job separation' with a 'Separator' dropdown set to 'Barcode', a 'Settings' button, and 'Help', 'OK', and 'Cancel' buttons.

- Fixed Page:** Әр арнайы бет арқылы бөліп, файлдарға қосу үшін таңдаңыз.
- Blank Page:** Бос беттерді анықтау арқылы бөлу үшін таңдаңыз.
- Barcode:** Штрих-кодтарды анықтау арқылы бөлу үшін таңдаңыз.
- OCR:** OCR (Таңбаларды оптикалық тану) мүмкіндігі арқылы таңбаларды анықтап, тиісінше бөлу үшін таңдаңыз.
- Form: Form** түрін анықтау арқылы бөлу үшін таңдаңыз.
- File Size:** Сканерленген кескіндердің файл өлшемін анықтау арқылы бөлу үшін таңдаңыз.
- Patch Code: Patch Code** анықтау арқылы бөлу үшін таңдаңыз.

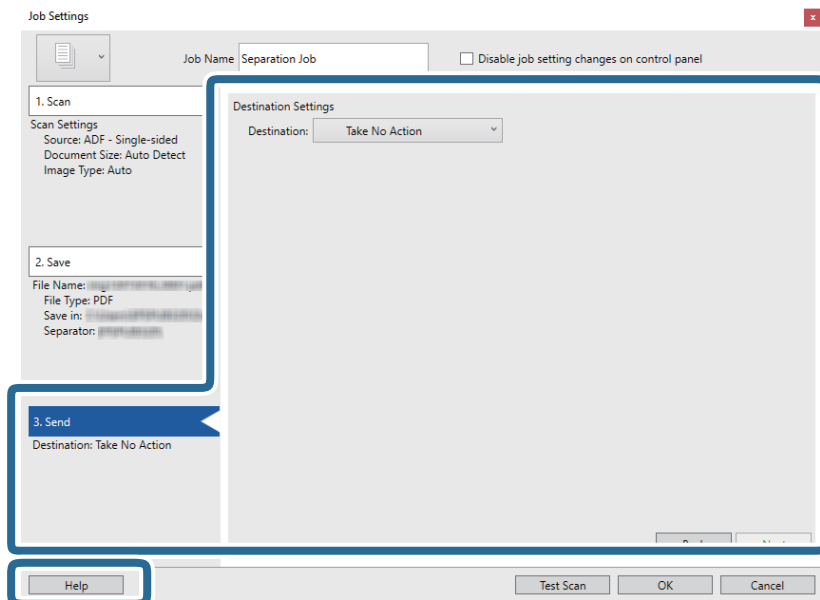
10. Бөлуге байланысты толық параметрлерді орнатып, **OK** түймесін басыңыз.

Бөлу параметрлері таңдалған **Separator** құралына қарай әртүрлі болады. Бөлу параметрлері туралы толық ақпарат алу үшін, терезедегі **Help** түймесін басып, Document Capture Pro бойынша анықтама қараңыз.

Кеңейтілген сканерлеу

11. **3. Send** түймесін басып, **Destination** параметрін таңдаңыз.

Мақсатты орынды реттеу элементтері таңдалған мақсатты орынға сәйкес көрсетіледі. Қажет болса, толық реттеулерін жасаңыз. Әр элемент туралы мәліметтер алу үшін, **Help** түймесін басыңыз.

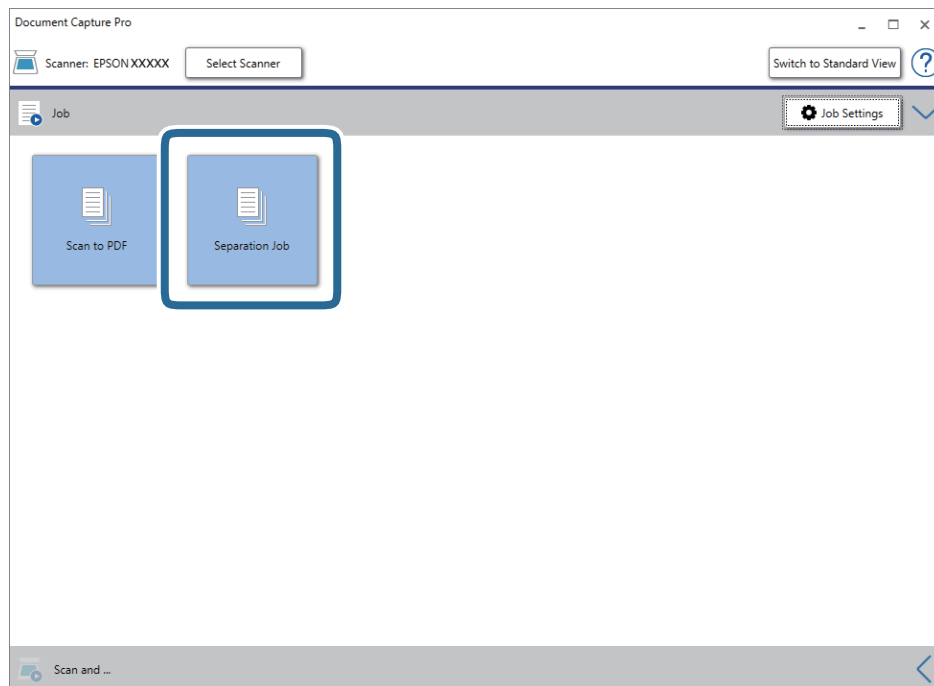


12. **OK** түймесін басып, **Job Settings** терезесін жабыңыз.

13. **OK** түймесін басып, тапсырмалар тізімі терезесін жабыңыз.

Бөлу тапсырмасы жасалады.

14. Тапсырма белгішесін басыңыз.



Бөлу тапсырмасы орындалады.

Кеңейтілген сканерлеу

15. Экрандағы нұсқауларды орындаңыз.

Сканерленген кескін тапсырма үшін жасалған параметрлер арқылы бөлініп, сақталады.

Қатысты ақпарат

- ➔ ["Document Capture Pro \(Windows\) көмегімен сканерлеу" бетте 60](#)
- ➔ ["Құжат түпнұсқаларын орналастыру" бетте 29](#)

Office пішіміндегі файл ретінде сақтау (тек Windows үшін)

Сканерленген кескінді Document Capture Pro мүмкіндігі арқылы Microsoft® Office пішімінің файлы ретінде сақтауға болады.

Келесі пішімдерді таңдауға болады.


- Microsoft® Word (.docx)
- Microsoft® Excel® (.xlsx)
- Microsoft® PowerPoint® (.pptx)

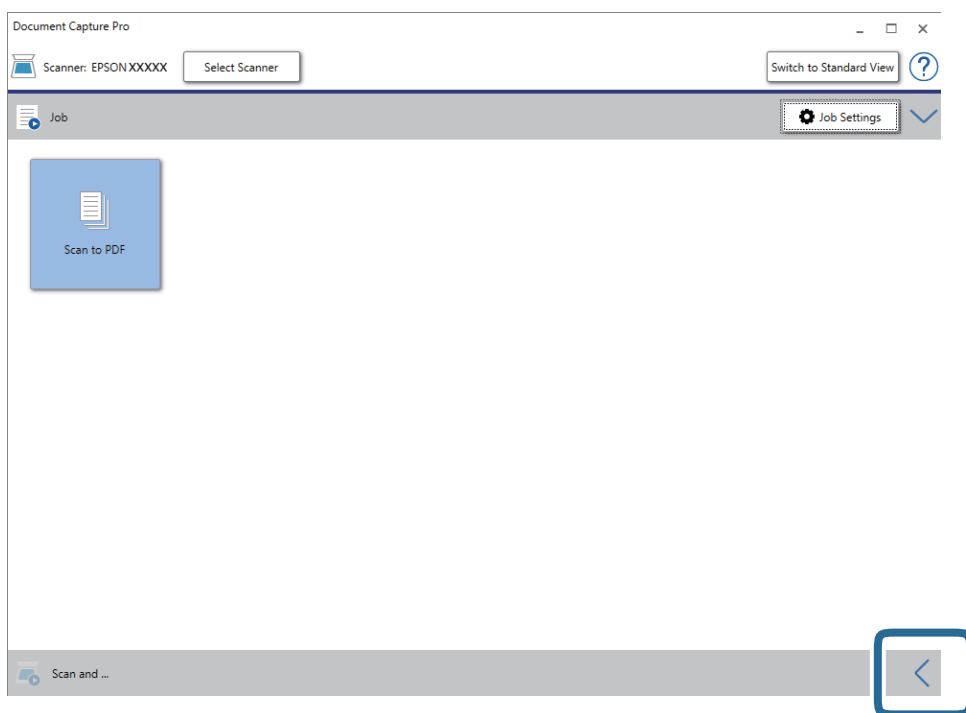
Ескерте:

- Document Capture Pro мүмкіндігі Windows Vista, Windows XP және Windows Server жүйесін қолдамайды.*
- Бұл мүмкіндік EPSON Scan OCR құрамдасы орнатылғанда ғана қолжетімді.*

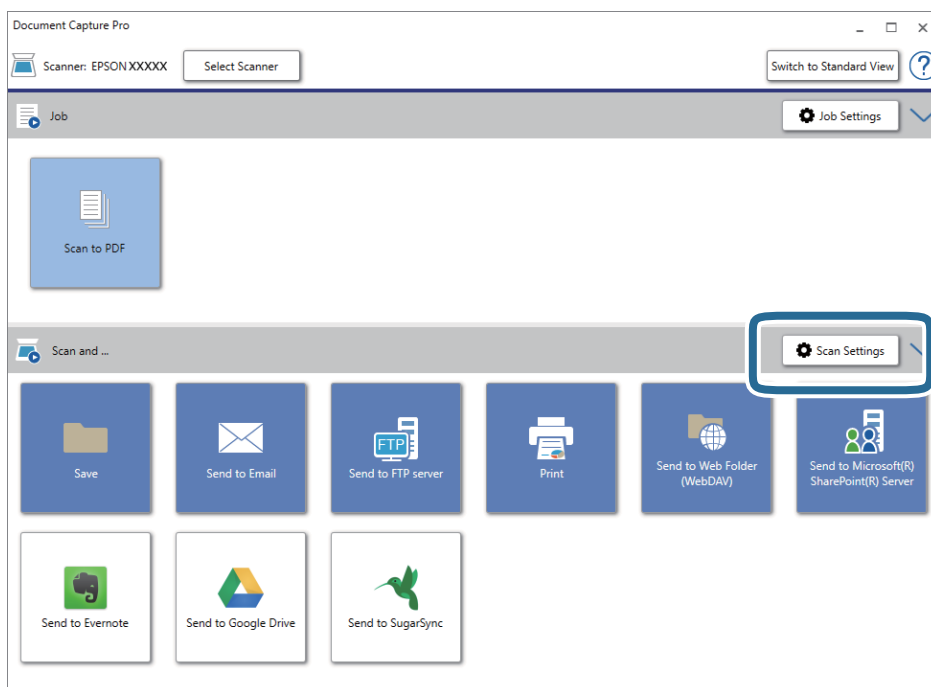
1. Түпнұсқаны қойыңыз.
2. Document Capture Pro бағдарламасын іске қосыңыз.

Кеңейтілген сканерлеу

3. Мақсатты орын терезесін көрсету үшін, **Scan and** жолағындағы  түймесін басыңыз. Мақсатты орын терезесін көрсетіп қойсаңыз, осы процедураны өткізіп жіберіңіз.



4. **Scan Settings** терезесін ашу үшін **Scan Settings** түймесін басыңыз.



5. Сканерлеу параметрлерін реттеп, **OK** түймесін басыңыз.

Кеңейтілген сканерлеу

6. Мақсатты орын белгішелерінің бірін басыңыз.
Сканерлеу басталады. Сканерлеген соң, **Save Settings** терезесі немесе **Transfer Settings** терезесі ашылады.
7. **File Type** тізімінен сақтау қажет Office пішіміндегі файлды таңдаңыз.
8. Қосымша параметрлер терезесін көрсету үшін, **Option** түймесін басыңыз.
9. Терезедегі әрбір элементке реттеулер жасап, **OK** түймесін басыңыз.
10. **Save Settings** терезесінде немесе **Transfer Settings** терезесінде басқа реттеулерді жасап, **OK** түймесін басыңыз.
Сканерленген кескін Office пішімінің файлы ретінде сақталады.

Қатысты ақпарат

- ➔ ["Document Capture Pro \(Windows\) көмегімен сканерлеу" бетте 60](#)
- ➔ ["Құжат түпнұсқаларын орналастыру" бетте 29](#)

Басқару тақтасындағы мәзір опциялары

Басқару тақтасынан сканерлеуді бастауға, техникалық қызмет көрсету әрекеттерін орындауға, сканердің реттеулерін жасауға және сканер туралы ақпаратты көруге болады.


Сканерлеу

Document Capture Pro (Windows)/Document Capture (Mac OS) жүйесінде жасалған компьютердегі тапсырмаларды бастауға болады.

Сканер параметрлері

Тапсырманы таңдау экранындағы ▼ түймесін басу арқылы **Сканер параметрлері** экранын көрсетуге болады.


Баяу

Сканерлеген кезде беру жылдамдығын баяулатады. **Қосу** күйіне орнатылғанда  белгішесі көрсетіледі.

Келесі жағдайларда мынаны қосыңыз:

- Түпнұсқалар жиі кептелгенде
- Жіңішке түпнұсқаларды салғанда
- Бір уақытта түпнұсқалардың әртүрлі түрлерін немесе өлшемдерін сканерлегенде
- Егер сканер шуыл шығаратынын сезсеңіз

DFDS

Қос беруді анықтауды бір уақытта өткізіп жіберіп, сканерлеуді жалғастырады. **Қосу** күйіне орнатылғанда  белгішесі көрсетіледі.

Пластик карталар немесе хатқалталар сияқты қос берулер ретінде анықталған түпнұсқаларды сканерлеу үшін осыны қосыңыз.

Қағазды қорғау

Келесі күй анықталғанда, сканерлеуді дереу тоқтатып, түпнұсқалардың зақымдалуын азайтады.

- Түпнұсқаларға арналған беру қатесі пайда болады
- Түпнұсқалар қисық берілді

Осы мүмкіндікті қосу үшін анықталу деңгейін таңдаңыз. Әрбір деңгей туралы мәліметтерді төмендегі кестеден қараңыз.

Басқару тақтасындағы мәзір опциялары

Деңгей	Қорғалатын қағаз мысалдары	Қисық беруге арналған анықтау сезімталдылығы
Қосулы - ең төмен	кәд. қағаз	Төмен
Қосулы - төмен	Қарапайым қағаз/жұқа қағаз	
Қосулы - жоғары	Жұқа қағаз (көлденеңінен), ваучерлер сияқты	Орташа
Қосулы - ең жоғары	Жұқа қағаз (тігінен), қолданба пішімдері сияқты	Жоғары



Маңызды:

- Осы мүмкіндік барлық кептелген түпнұсқалардың зақымдалуын азайтпайды.
- Беріліп жатқан түпнұсқалардың күйіне байланысты беру қателерін анықтау мүмкін емес.

Ескертпе:

Түпнұсқаға, беріліп жатқан түпнұсқалардың күйіне және орнатылған деңгейге байланысты осы мүмкіндік дұрыс жұмыс істемеуі мүмкін.

- Пластик карталарды немесе қалың қағазды сканерлегенде мүмкіндікті ажырату үшін **Өш.** параметрін таңдаңыз.
- Егер қате анықтаулар жиі пайда болса, осы мүмкіндіктің деңгейін төмендетіңіз.
- Кейбір түпнұсқалар Қате пішімделген түпнұсқалар немесе қисық сканерленген түпнұсқалар сияқты беру қателері ретінде қате анықталуы мүмкін.
- Бірнеше түпнұсқаны сканерлегенде, түпнұсқалардың жиектері тураланғанын тексеріңіз. Егер түпнұсқалардың жиектері тураланбаса, олар дұрыс сканерленсе де түпнұсқалар беру қателері ретінде қате анықталуы мүмкін.
- Түпнұсқаларды қисайтпай сканерлеу мақсатында, сканерлеу алдында түпнұсқалардың жиегін сыйдыру үшін жиектік бағыттауыштарын реттеңіз.

Әйнектегі кірді анықтау

Сканердің ішіндегі шыны бетіндегі ласты анықтайды. Анықтаудың деңгейін таңдауға болады.

Ласқа байланысты осы мүмкіндік дұрыс жұмыс істемеуі мүмкін.

Тапсырманы өңдеу

Тапсырманы өңдеу экранындағы **ОК** түймесін басу арқылы **Тапсырманы таңдау** экранын көрсетуге болады. **ОК** түймесін қайта басу арқылы тапсырма параметрлерін өңдеуге болады.

түймесін басу арқылы өзгерткен барлық өзгертулерді жоюға болады.

Тағ. орын

Сканерленген кескінді сақтау қажет орынды таңдаңыз.

Файл түрі

Сканерленген кескінді сақтайтын пішімді таңдаңыз.

Басқару тақтасындағы мәзір опциялары

Кескін түрі

Шығыс кескіннің түсін таңдаңыз.

Ажыратымдылық

Сканерлеу үшін ажыратымдылықты таңдаңыз.

- Жоғарғы:** Ажыратымдылық 600 нүкте/дюйм мәніне орнатылады.
- Орташа:** Ажыратымдылық 300 нүкте/дюйм мәніне орнатылады.
- Төменгі:** Ажыратымдылық 200 нүкте/дюйм мәніне орнатылады.

Түп.өлш.

Сканерге орналастырған түпнұсқаның өлшемін таңдаңыз.

Қағаз көзі

Сканерлеу қажет түпнұсқаның бір жағын таңдаңыз.

- 2 жақты:** Түпнұсқаның екі жағын сканерлейді.
- 1 жақты:** Түпнұсқаның тек алдыңғы жағын сканерлейді.

Көшірм.

Сканерленген кескінді принтер арқылы басып шығарғанда көшірме санын орнатыңыз.

Сканерге қызм. көрс.

Білікті тазалау

Сканердің ішіндегі роликті тазалау әдісін көрсетеді.

Білікті ауыстыру

Ролик жинағын ауыстыру әдісін көрсетеді. Сондай-ақ, ролик жинағын ауыстырғаннан кейін санды қайта орнатуға болады.

Жүйелі тазалау

Сканердің ішін әдеттегі тазалау әрекетін орындау әдісін көрсетеді. Сондай-ақ, әдеттегі тазалау әрекеттерін орындағаннан кейін санды қайта орнатуға болады.

Параметрлер

Сканер параметрлері

Баяу

Сканерлеген кезде беру жылдамдығын баяулатады. **Қосу** күйіне орнатылғанда белгішесі көрсетіледі.




Келесі жағдайларда мынаны қосыңыз:

Басқару тақтасындағы мәзір опциялары

- Түпнұсқалар жиі кептелгенде
- Жіңішке түпнұсқаларды салғанда
- Бір уақытта түпнұсқалардың әртүрлі түрлерін немесе өлшемдерін сканерлегенде
- Егер сканер шуыл шығаратынын сезсеңіз

DFDS

Қос беруді анықтауды бір уақытта өткізіп жіберіп, сканерлеуді жалғастырады. **Қосу** күйіне орнатылғанда  белгішесі көрсетіледі.

Пластик карталар немесе хатқалталар сияқты қос берулер ретінде анықталған түпнұсқаларды сканерлеу үшін осыны қосыңыз.

Қағазды қорғау

Келесі күй анықталғанда, сканерлеуді дереу тоқтатып, түпнұсқалардың зақымдалуын азайтады.

- Түпнұсқаларға арналған беру қатесі пайда болады
- Түпнұсқалар қисық берілді

Осы мүмкіндікті қосу үшін анықталу деңгейін таңдаңыз. Әрбір деңгей туралы мәліметтерді төмендегі кестеден қараңыз.

Деңгей	Қорғалатын қағаз мысалдары	Қисық беруге арналған анықтау сезімталдылығы
Қосулы - ең төмен	кәд. қағаз	Төмен
Қосулы - төмен	Қарапайым қағаз/жұқа қағаз	
Қосулы - жоғары	Жұқа қағаз (көлденеңінен), ваучерлер сияқты	Орташа
Қосулы - ең жоғары	Жұқа қағаз (тігінен), қолданба пішімдері сияқты	Жоғары

Маңызды:

- Осы мүмкіндік барлық кептелген түпнұсқалардың зақымдалуын азайтпайды.
- Беріліп жатқан түпнұсқалардың күйіне байланысты беру қателерін анықтау мүмкін емес.

Басқару тақтасындағы мәзір опциялары

Ескертпе:

Түпнұсқаға, беріліп жатқан түпнұсқалардың күйіне және орнатылған деңгейге байланысты осы мүмкіндік дұрыс жұмыс істемеуі мүмкін.

- ❑ *Пластик карталарды немесе қалың қағазды сканерлегенде мүмкіндікті ажырату үшін **Өш.** параметрін таңдаңыз.*
- ❑ *Егер қате анықтаулар жиі пайда болса, осы мүмкіндіктің деңгейін төмендетіңіз.*
- ❑ *Кейбір түпнұсқалар Қате пішімделген түпнұсқалар немесе қисық сканерленген түпнұсқалар сияқты беру қателері ретінде қате анықталуы мүмкін.*
- ❑ *Бірнеше түпнұсқаны сканерлегенде, түпнұсқалардың жиектері тураланғанын тексеріңіз. Егер түпнұсқалардың жиектері тураланбаса, олар дұрыс сканерленсе де түпнұсқалар беру қателері ретінде қате анықталуы мүмкін.*
- ❑ *Түпнұсқаларды қисайтпай сканерлеу мақсатында, сканерлеу алдында түпнұсқалардың жиегін сыйдыру үшін жиектік бағыттауыштарын реттеңіз.*

Әйнектегі кірді анықтау

Сканердің ішіндегі шыны бетіндегі ласты анықтайды. Анықтаудың деңгейін таңдауға болады.

Ласқа байланысты осы мүмкіндік дұрыс жұмыс істемеуі мүмкін.

Қағаздың қосарлап берілуін ультрадыбыспен анықтау

Бірнеше түпнұсқа беріліп, сканерлеуді тоқтатқан кезде қосарлы берілу қатесін анықтайды.

Хатқалталар, пластик карталар, белгілері немесе жапсырмалары бар түпнұсқалар және сол сияқты түпнұсқаға байланысты осы мүмкіндік дұрыс жұмыс істемеуі мүмкін.

LCD жарықтығы

Сұйық кристалды экранның жарықтығын реттеңіз.

Ұйқы таймері

Сканер ешқандай жұмыс орындамаған кезде, ұйқы режиміне (энергияны үнемдеу режиміне) өтудің уақыт аралығын реттеңіз. Қойылған уақыттан өткен кезде, сұйық кристалды экран қара түске өзгереді.

Қатысты ақпарат

➔ [“Қуат үнемдеу” бетте 122](#)

Қуатты өшіру таймері

Белгілі бір уақыт аралығында ешқандай жұмыс орындалмаған кезде, сканер автоматты түрде өшеді. Сканер өшпес бұрын уақыт аралығын орнатыңыз.

Кез келген ұлғайтулар өнім қуатының тиімділігіне әсер етеді. Қандай да бір өзгерту жасамас бұрын қоршаған ортаңызды ескеріңіз.

Басқару тақтасындағы мәзір опциялары

Қатысты ақпарат

➔ [“Қуат үнемдеу” бетте 122](#)

Тіл/Language

Сканерді пайдаланатын елді немесе аймақты таңдаңыз.

Тұрақты тазалау туралы ескерту параметрлері

Ескерту дабылының параметрі

Сканердің ішін тазалау уақыты келгенде сізді хабарландырады.

Санақ дабыл параметр

Тазалау хабарландыруы көрсетілгенде сканерлеу санын өзгертеді.

Жүйе әкімшілігі

Пай-шы қатын шектеу

Параметрлерді басқа пайдаланушылардың өзгертуінен қорғау үшін, оларды құлыптайды.

Әдепкі параметрлерді қалпына келтіру

Сатып алған кезде, барлық параметрлерді бастапқы күйлеріне қайта орнатады.

Қатысты ақпарат

➔ [“Басқару тақтасына пайдаланушының кіру мүмкіндігін шектеу” бетте 16](#)

➔ [“Басқару тақтасына пайдаланушының кіру мүмкіндігінің шектеуін ажырату” бетте 17](#)

Құрылғы ақпараты

Күйі

Негізгі экранда  белгішесі көрсетілгенде осы мәзір ғана қолжетімді болады.

Келесі күйді көрсетеді. Қосымша толық ақпаратты көру үшін **OK** түймесін басыңыз.

Білікті ауыстыру уақыты жақын: Сканерлеулер саны роликтердің жарамдылық мерзімінің цикліне жақын. Роликтерді ауыстыруға дайындаңыз.

[“Роликті бекіту жинағының кодтары” бетте 22](#)

Білікті ауыстыру: Сканерлеулер саны роликтердің жарамдылық мерзімінің циклінен асып кетті. Роликтерді ауыстырыңыз.

[“Роликті бекіту жинағын ауыстыру” бетте 116](#)

Басқару тақтасындағы мәзір опциялары

- ❑ **Әйнекті тазалау:** Сканердің ішіндегі шыны бетінде лас анықталды. Сканердің ішін тазартыңыз. ⌚ түймесін басу арқылы сканерлеуді жалғастыруға болады.

[“Сканердің ішін тазалау” бетте 111](#)

- ❑ **Жүйелі тазалау:** Сканердің ішін тазалау уақыты келді.

[“Сканердің ішін тазалау” бетте 111](#)

Сериялық нөмірі

Сканердің сериялық нөмірін көрсетеді.

Ағымдағы нұсқа

Ағымдағы микробағдарлама нұсқасын көрсетеді.

Сканерлеу әрекеттерінің жалпы саны

Сканерлеулердің жалпы санын көрсетеді.

1 жақты сканерлеу әрекеттерінің саны

Бір жақты сканерлеулердің санын көрсетеді.

2 жақты сканерлеу әрекеттерінің саны

Екі жақты сканерлеулердің санын көрсетеді.

Сканерлеуге арналған хатқалтаны сканерлеу әрекеттерінің саны

Тасымалдауыш парақ құрылғысы арқылы сканерлеулердің санын көрсетеді.

Білікті ауыстырғаннан кейінгі сканерлеу әрекеттерінің саны

Ролик жинағын ауыстырғаннан кейін сканерлеулердің санын көрсетеді.

Ролик жинағын ауыстырғаннан кейін санды қайта орнату үшін **OK** түймесін басыңыз.

Жүйелі тазал. кейінгі скан. саны

Әдеттегі тексеруді орындағаннан кейін сканерлеулер санын көрсетеді.

Әдеттегі тексеруді орындағаннан кейін санды қайта орнату үшін **OK** түймесін басыңыз.

Планшеттік сканер док-станциясын пайдалану

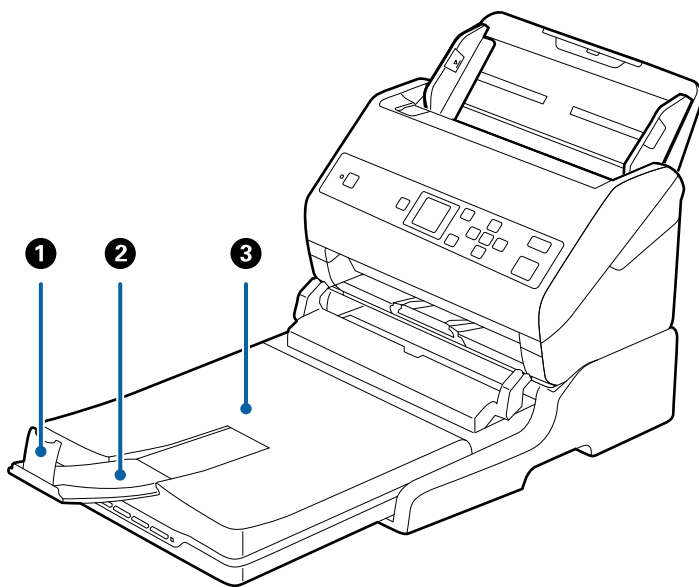
Планшеттік сканер док-станциясы сканер әйнегінен сканерлеуге мүмкіндік береді.

Ескертпе:

- ❑ Планшеттік сканер док-станциясын пайдалану үшін тиісті планшеттік сканер қажет.
- ❑ Планшеттік сканер док-станциясы мен Желі интерфейсі құрылғысын бір уақытта пайдалана алмайсыз.

Планшеттік сканер док-станциясының бөлшек атаулары мен функциялары

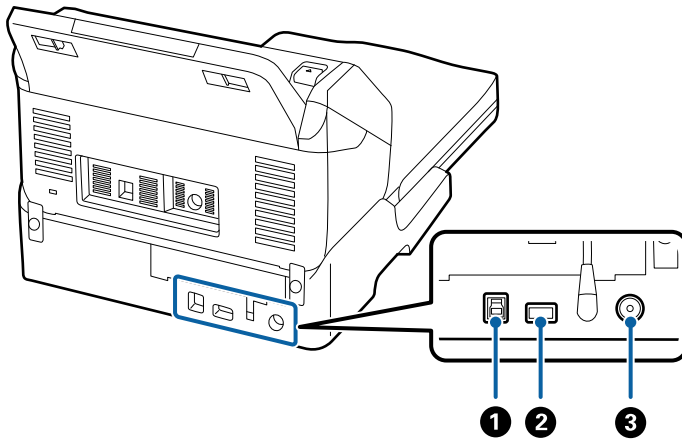
Алды



1	Стопор	Шығарылған түпнұсқаларды шығыс науасының ұзартқышының құлауынан қорғайды. Оны түпнұсқалардың ұзындығына реттеңіз.
2	Шығасын науа ұзартылымы	Парақ беру сканерінен шығарылған түпнұсқаларды ұстайды. Шығыс науаның ұзартқышын түпнұсқалардың ұзындығына созыңыз.
3	Құжат қақпағы/Шығыс науа	Планшеттік сканермен сканерлеу барысында сыртқы жарықты блоктайды. Парақ беру сканерінен шығарылған түпнұсқаларды ұстайды.

Планшеттік сканер док-станциясын пайдалану

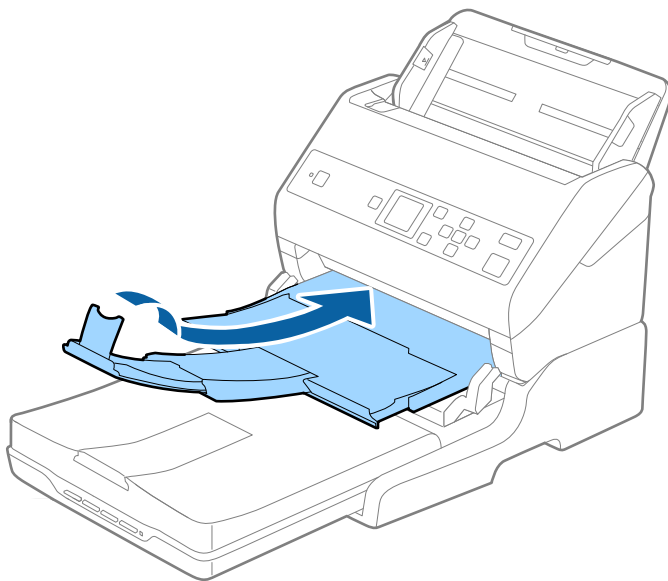
Арты



1	1-USB порты	Компьютерге қосу үшін USB кабелін қосады.
2	2-USB порты	Парақ беру сканеріне қосу үшін USB кабелін қосады.
3	Тұрақты ток кірісі	Айнымалы ток адаптерін қосады.

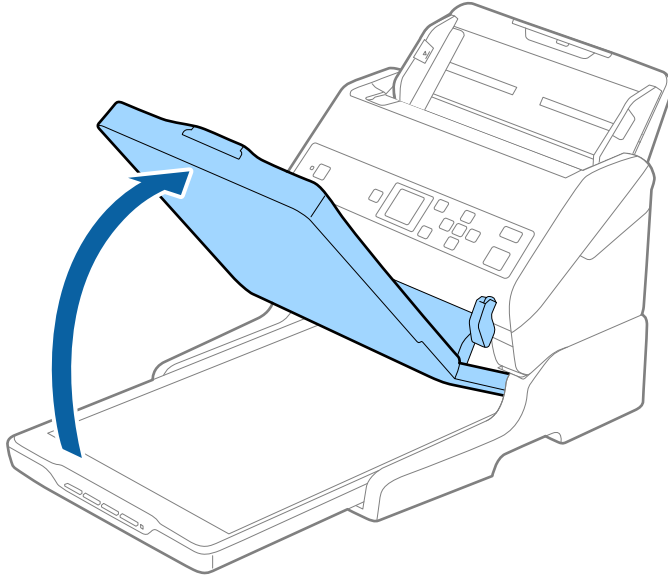
Сканер әйнегінен сканерлеу

1. Шығыс науаны жабыңыз.

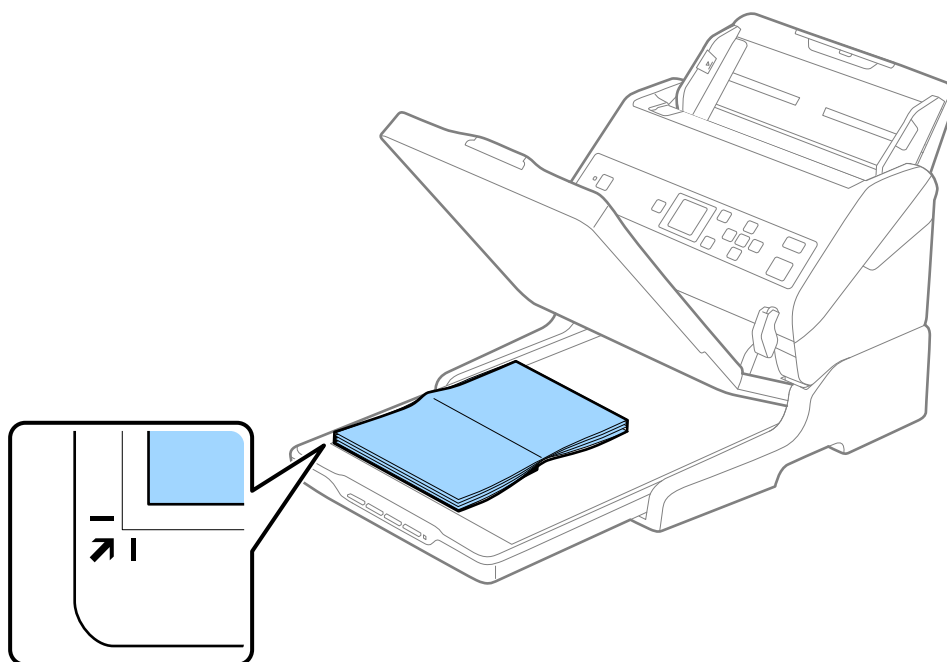


Планшеттік сканер док-станциясын пайдалану

2. Құжат қақпағын ашыңыз.



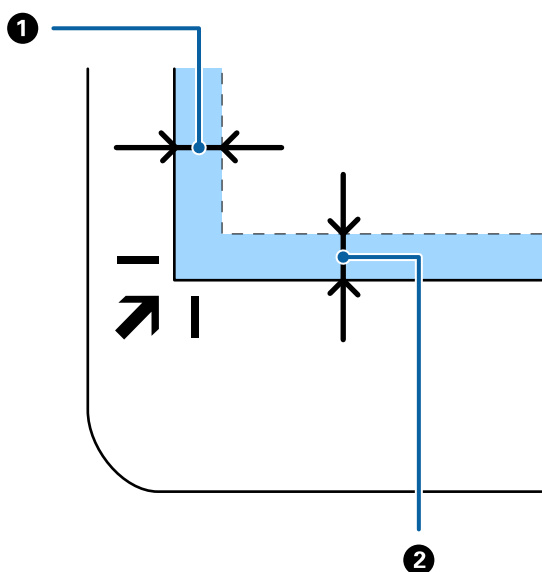
3. Құжат немесе фотосуреттің бетін төмен қаратып сканер әйнегіне орналастырыңыз. Сканерленуі қажет беттің жоғарғы бұрышы көрсеткі белгісінің жанындағы сканер бұрышына қарама-қарсы екенін тексеріңіз.



Планшеттік сканер док-станциясын пайдалану

Ескертпе:

Қиылуының алдын алу үшін құжатты келесі суретте ① және ② арқылы бейнеленген жоғарғы және бүйірлік жиектерден шамамен 2,5 мм (0,1 дюйм) алыс орналастыруға болады.



4. Сканердің қақпағын түпнұсқа жылжып кетпейтіндей етіп жайлап жабыңыз.

Ескертпе:

- ❑ Сканер әйнегін әрдайым таза ұстаңыз.
- ❑ Құжат түпнұсқаларын сканер әйнегінде ұзақ уақыт бойы қалдырмаңыз, олар әйнекке жабысып қалуы мүмкін.

5. Document Capture Pro (Windows), Document Capture (Mac OS) немесе Epson Scan 2 қолданбасын іске қосыңыз.
6. Сканерлеу параметрі экранындағы **Құжат көзі** тізімінен **Сканер әйнегі** параметрін таңдаңыз.
7. Басқа элементтерді қажетінше орнатып, сканерлеуді бастаңыз.

Планшеттік сканер док-станциясын пайдалану туралы ескертулер

Планшеттік сканер док-станциясын көлденең күйге және тұрақты бетке қойыңыз.

ADF құжатынан сканерлеу туралы ескертулер

Түпнұсқалардың ұзындығына байланысты кіріс науасына, шығыс науасына, стопорға арналған әрекеттер ADF құжатынан планшеттік сканер док-станциясы арқылы сканерлегенде әртүрлі болады. Келесі әрекеттердің біреуін орындаңыз.

Ескертпе:

Кіріс науасы, шығыс науасы және стопордан басқа әрекеттерге қатысты түпнұсқаларды орналастырудың түсіндірмесін қараңыз.

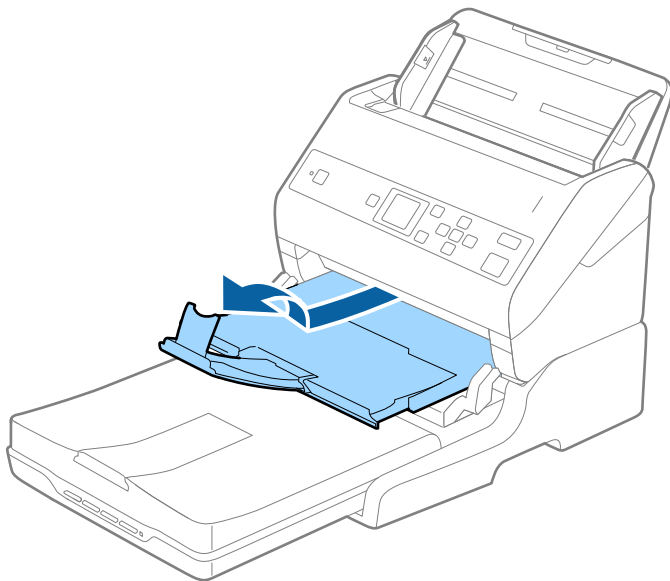
Планшеттік сканер док-станциясын пайдалану

Түпнұсқалар A5 (210 мм) өлшемнен қысқарақ

Шығыс науасын сыртқа сырғытып, шығыс науасының кеңейтімін кеңейтіп, стопорды көтеріңіз.

Ескертпе:

- ❑ Шығыс науаның ұзартқыштары түпнұсқаның ұзындығынан ұзынырақ болатындай етіп оларды тартып, созыңыз, содан соң стопорды шығарылған түпнұсқалар шығыс науасына ыңғайлы орналасатындай етіп көтеріңіз.
- ❑ Стопорды орталық сыртқы ұзартқышта алға және кері бағытта жылжытуға болады, сондықтан сканерленетін түпнұсқалар үшін стопордың күйін ең оңтайлы күйіне реттеуге болады.



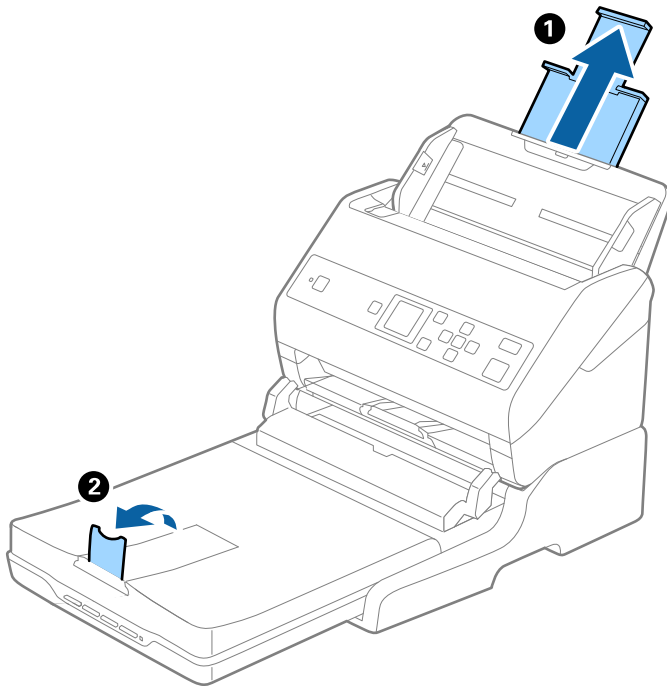
A5 (210 мм) немесе A4 (297 мм) өлшеміне дейінгі түпнұсқалар

Кіріс науасын кеңейтіңіз, содан соң планшеттік сканер док-станциясының стопорын көтеріңіз.

Планшеттік сканер док-станциясын пайдалану

Ескертпе:

- ❑ Стопор түпнұсқа ұзындығынан ұзынырақ болатындай етіп көтеріліп, сырғытылғанын тексеріңіз. Бұл шығарылған түпнұсқаның шығыс науасына орналасуына мүмкіндік береді.
- ❑ Стопорды орталық сыртқы ұзартқышта алға және кері бағытта жылжытуға болады, сондықтан сканерленетін түпнұсқалар үшін стопордың күйін ең оңтайлы күйіне реттеуге болады.



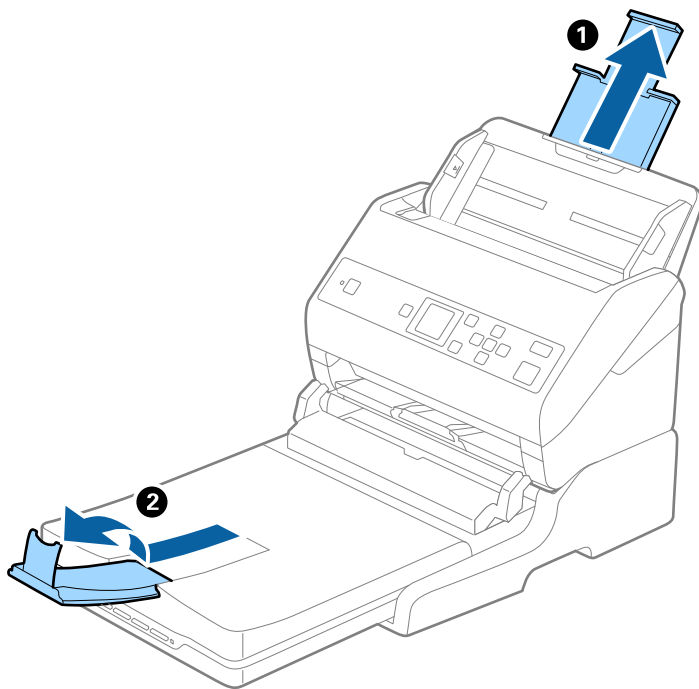
A4 (297 мм) — Legal (355,6 мм) өлшемінен ұзынырақ түпнұсқалар

Кіріс науасын кеңейтіңіз, содан соң планшеттік сканер док-станциясының шығыс науасының кеңейтімін сыртқа қарай сырғытып, стопорды көтеріңіз.

Планшеттік сканер док-станциясын пайдалану

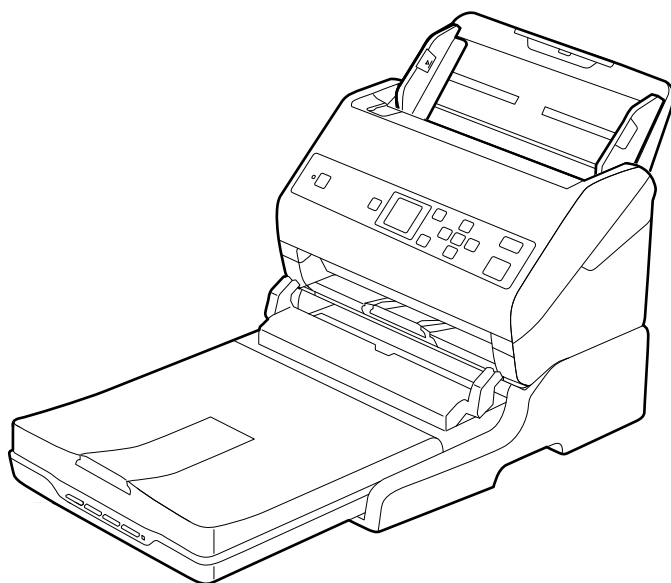
Ескертпе:

- ❑ Шығыс науаның ұзартқыштары түпнұсқаның ұзындығынан ұзынырақ болатындай етіп оларды тартып, созыңыз, содан соң стопорды шығарылған түпнұсқалар шығыс науасына ыңғайлы орналасатындай етіп көтеріңіз.
- ❑ Стопорды орталық сыртқы ұзартқышта алға және кері бағытта жылжытуға болады, сондықтан сканерленетін түпнұсқалар үшін стопордың күйін ең оңтайлы күйіне реттеуге болады.



Legal (355,6 мм) өлшемінен ұзынырақ түпнұсқалар

Кіріс науасының кеңейтімі мен шығыс науасының кеңейтімдерін кеңейтпеңіз және стопорды көтермеңіз.



Қатысты ақпарат

➔ ["Құжат түпнұсқаларын орналастыру" бетте 29](#)

Қызмет көрсету

Планшеттік сканер док-станциясын тазалау

Планшеттік сканер док-станциясын оңтайлы күйде сақтау мақсатында оны мезгілді түрде тазалау үшін төмендегі қадамдарды орындаңыз.

! Маңызды:

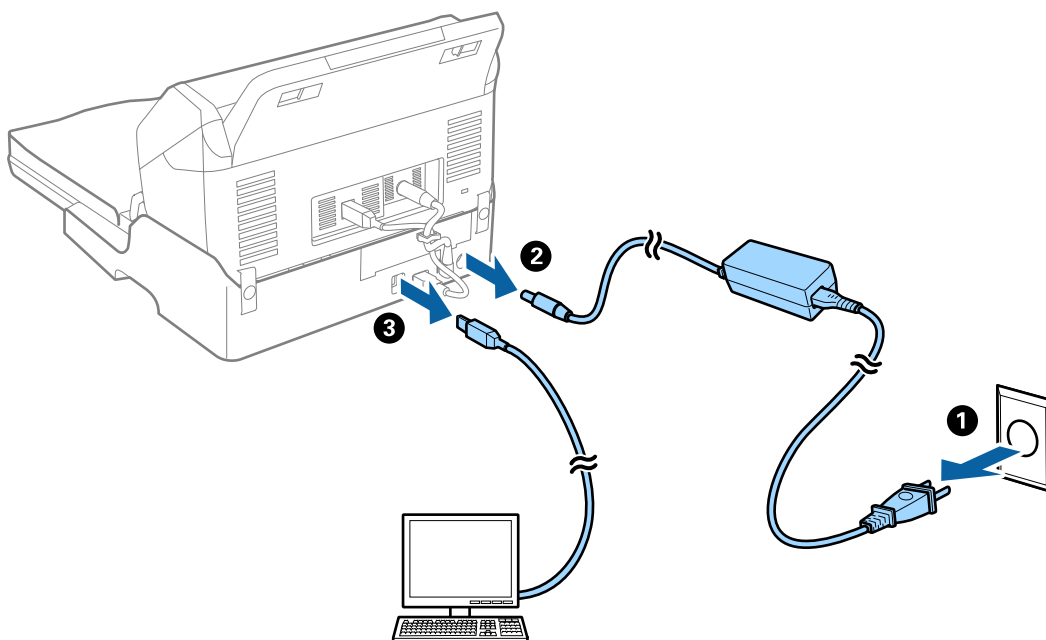
- ❑ Планшеттік сканер док-станциясын тазалау үшін алкогольді немесе еріткіш құралдарды ешқашан пайдаланбаңыз. Бұл химиялық заттар планшеттік сканер док-станциясының компоненттерін және корпусын зақымдауы мүмкін.
- ❑ Сканердің механизміне немесе электр құрамдас бөліктеріне сұйық заттар төгіп алмаңыз. Бұл механизмді және электрондық схеманы мүлдем жояды.
- ❑ Планшеттік сканер док-станциясына майлайтын майларды шашпаңыз.
- ❑ Планшеттік сканер док-станциясының корпусын ешқашанда ашпаңыз.

1. Парақ беру станциясын өшіру үшін  түймесін басыңыз.

Ескертпе:

Планшеттік сканерде қуат түймесі жоқ.

2. Айнымалы ток адаптерін ажыратып, планшеттік сканер док-станциясынан компьютерге қосылған USB кабелін ажыратыңыз.



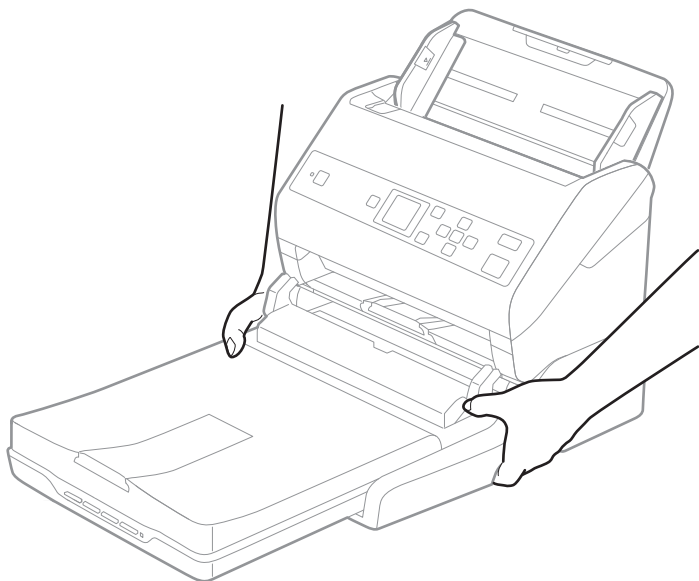
3. Сыртқы корпустағы кез келген шаңды жұмсақ шүберекпен сүртіңіз.

Егер корпус тым лас болса, жұмсақ шүберекті суға малып, жақсылап сығыңыз, содан соң барлық қалған жақтарды сүртіп тастаңыз. Содан соң, корпуссты сүрту үшін құрғақ әрі жұмсақ шүберекті пайдаланыңыз.


Планшеттік сканер док-станциясын апару және тасымалдау

⚠ Абайлаңыз:

Планшеттік сканер док-станциясын көтергенде қолдарыңызды төменде көрсетілген жерлерге қойыңыз. Егер планшеттік сканер док-станциясын басқа күйде көтерсеңіз, планшеттік сканер док-станциясын қойып жатқанда планшеттік сканер док-станциясы құлап кетуі немесе саусақтарыңызды қысып қалуы мүмкін.



Планшеттік сканер док-станциясын қысқа аралыққа тасымалдау

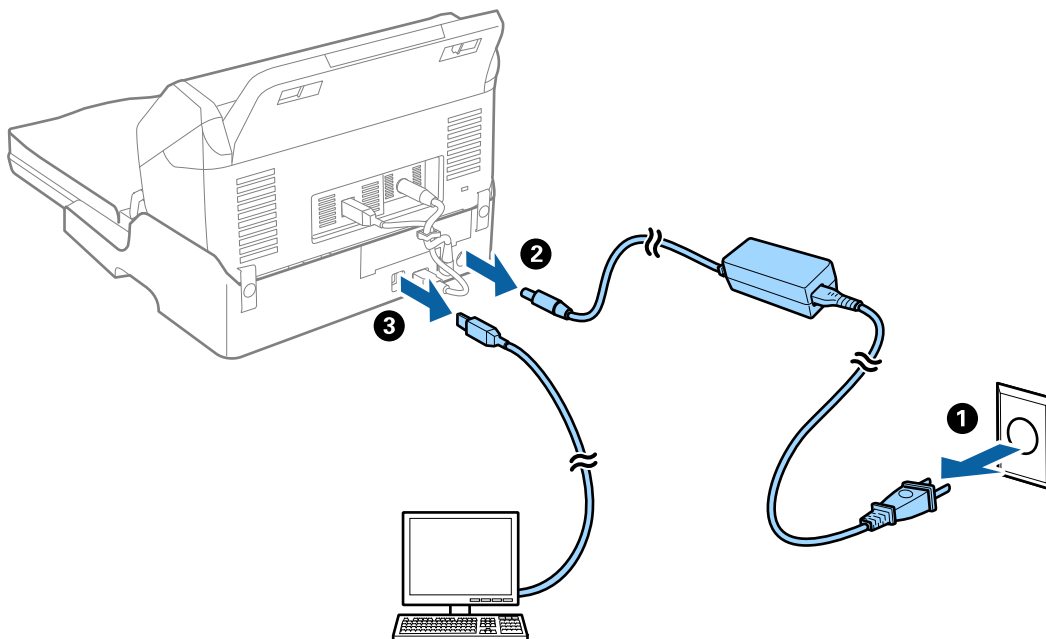
1. Парақ беру станциясын өшіру үшін  түймесін басыңыз.

Ескертпе:

Планшеттік сканерде қуат түймесі жоқ.

Планшеттік сканер док-станциясын пайдалану


2. Айнымалы ток адаптерін ажыратып, планшеттік сканер док-станциясынан компьютерге қосылған USB кабелін ажыратыңыз.



3. Планшеттік сканер док-станциясын дірілдерден қорғаңыз және тасымалдау барысында оның деңгейін сақтаңыз.

Планшеттік сканер док-станциясын тасымалдау

Келесі проедураны бастаудың алдында, орнату нұсқаулығы бар екенін тексеріңіз.

1. Парақ беру станциясын өшіру үшін  түймесін басыңыз.

Ескертпе:

Планшеттік сканерде қуат түймесі жоқ.

2. Парақ беру сканерін, планшеттік сканерді және планшеттік сканер док-станциясын бөлу үшін планшеттік сканер док-станциясымен бірге берілетін орнату нұсқаулығында сипатталған процедураны кері орындау арқылы орнату процедурасын орындаңыз.
3. Планшеттік сканер док-станциясымен келетін қаптау материалдарын бекітіңіз, содан соң оны түпнұсқалы қорабына немесе планшеттік сканер док-станциясы тығыз сыятын ұқсас қорапқа салыңыз.

Планшеттік сканер док-станциясының ақауларын жою

Сканер әйнегінен сканерлеген кезде біркелкі емес түстер, кір, дақтар, т.с.с. пайда болады

- Сканер әйнегін тазалаңыз.
- Түпнұсқаға жабысып қалған қоқыс пен жұққан кірді кетіріңіз.
- Түпнұсқаға немесе сканер қақпағына шамадан тыс күш түсірмеңіз. Егер шамадан тыс күшпен бассаңыз, сияның жағылуы, тамып кетуі немесе дақтардың түсуі орын алуы мүмкін.

Қатысты ақпарат

➔ [“Планшеттік сканер док-станциясын тазалау” бетте 106](#)

Сканер әйнегінде дұрыс аймақты сканерлеу мүмкін емес

- Түпнұсқа реттеу белгілеріне қарсы дұрыс орналастырылғанын тексеріңіз.
- Егер сканерленген кескіннің жиегі жоқ болса, түпнұсқаны сканер әйнегінің жиегінен сәл жылжытыңыз.

Буклеттің біріктіру жиектері бұзылған немесе бұрмаланған

Сканер әйнегінде буклетті сканерлегенде, таңбалар біріктіру жиегінде бұзылған немесе бұрмаланған болып көрінуі мүмкін. Егер осы проблема пайда болса, сканерленген кескінді **Ізделетін PDF** құжаты ретінде сақтағанда мәтін дұрыс танылмайды.

Біріктіру жиегінде бұзылуды немесе бұрмалануды азайту мақсатында буклетті жазу үшін сканерлеу барысында құжаттың қақпағын жаймен басып, ұстап тұрыңыз. Сканерлеу барысында буклеттің жылжымайтынын тексеріңіз.



Маңызды:

Құжаттың қақпағын тым қатты күш салып баспаңыз. Кері жағдайда буклет немесе сканер зақымдалуы мүмкін.

Кескіндердің фонында ығысу пайда болады

Сканерленген кескінде түпнұсқаның артқы жағындағы кескіндер көрінуі мүмкін.

Планшеттік сканер док-станциясын пайдалану

- **Авто, Түс** немесе **Сұр түстер** мәні **Кескін түрі** параметрі ретінде таңдалған кезде:
 - Epson Scan 2 терезесінде **Фонды жою** параметрі таңдалатынын тексеріңіз. Document Capture Pro мүмкіндігін пайдаланып жатқанда, **Detailed Settings** экранындағы **Scan Settings** түймесін басу арқылы терезені ашуға болады.
Кеңейтілген параметрлер қойындысын > **Фонды жою** тармағын түртіңіз.
 - **Мәтінді жақсарту** ретінде таңдалғандығын тексеріңіз.
Document Capture Pro (Windows)/Document Capture (Mac OS X): **Scan Settings** > **Мәтінді жақсарту** тармағын таңдаңыз.
Epson Scan 2: **Кеңейтілген параметрлер** қойындысын > **Мәтінді жақсарту** тармағын түртіңіз.
- **Ақ-қара** мәні **Кескін түрі** параметрі ретінде таңдалғанда:
 - Мәтінді жақсарту** ретінде таңдалғандығын тексеріңіз.
Document Capture Pro (Windows)/Document Capture (Mac OS X): **Scan Settings** > **Мәтінді жақсарту** тармағын таңдаңыз.
Epson Scan 2: **Кеңейтілген параметрлер** қойындысын > **Мәтінді жақсарту** тармағын түртіңіз.
 - Сканерленген кескін жағдайына байланысты, Epson Scan 2 терезесінде **Параметрлер** түймесін басып, **Жиектерді белгілеу** үшін төменірек деңгей немесе **Шуды азайту деңгейі** үшін жоғарырақ деңгей орнатып көріңіз.


Қызмет көрсету

Сканердің сыртын тазалау

Сыртқы корпустағы кез келген дақтарды құрғақ шүберекпен немесе жұмсақ жуу құралына және суға батырылған шүберекпен сүртіңіз.

! **Маңызды:**

- Сканерді ешқашанда алкоголь, жұқартқыш немесе еріткіш құралдармен тазаламаңыз. Деформация немесе түстің өзгеруі пайда болуы мүмкін.
- Өнімнің ішіне судың кіруіне жол бермеңіз. Бұл ақаулыққа әкелуі мүмкін.
- Сканердің корпусын ешқашан ашпаңыз.

1. Сканерді өшіру үшін  түймесін басыңыз.
2. Сканердің айнымалы ток адаптерін ажыратыңыз.
3. Сыртқы корпусын жуғыш құралға және суға сәл дымқылданған шүберекпен тазалаңыз. СКД экранын жұмсақ, құрғақ шүберекпен сүртіңіз.


Сканердің ішін тазалау

Сканерді белгілі бір уақыт пайдаланғаннан кейін сканердің ішіндегі роликтегі немесе әйнек бөлшегіндегі қағаз және бөлме шаңы қағаз беру немесе сканерленген кескін сапасының ақауларына әкелуі мүмкін. Сканердің ішін әрбір 5,000 сканерлеуден кейін тазалаңыз. Ең соңғы сканерлеулер санын басқару тақтасынан немесе Epson Scan 2 Utility бөлімінде тексеруге болады.

Беті кетіру қиын материалмен майланса, оларды кетіруге түпнұсқа Epson тазалау жинағын пайдаланыңыз. Дақтарды жою үшін тазалау шүберегіне тазалау құралының аз мөлшерін пайдаланыңыз.

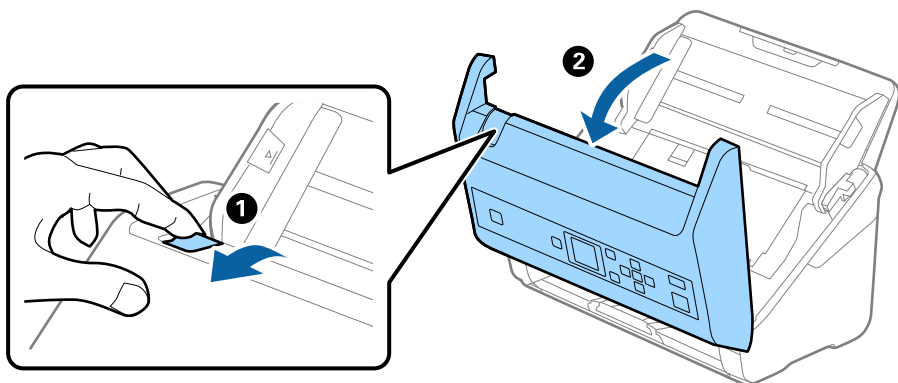
! **Маңызды:**

- Сканерді ешқашанда алкоголь, жұқартқыш немесе еріткіш құралдармен тазаламаңыз. Деформация немесе түстің өзгеруі пайда болуы мүмкін.
- Сканерге қандай да бір сұйықтықты немесе майлағыш майларды жақпаңыз. Жабдықтың немесе тізбектің зақымдалуы жұмыстың бұзылуына әкелуі мүмкін.
- Сканердің корпусын ешқашан ашпаңыз.

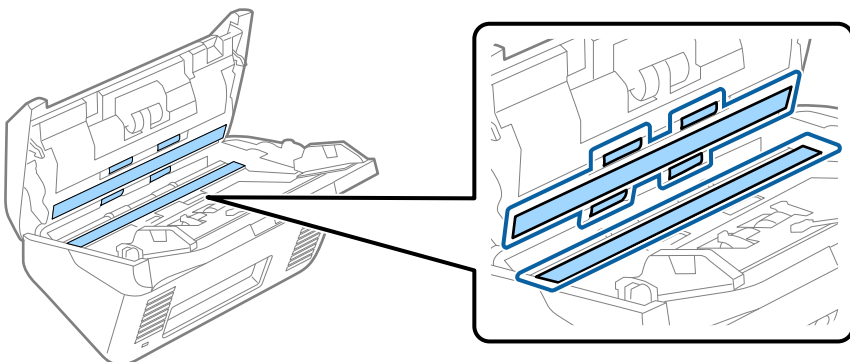
1. Сканерді өшіру үшін  түймесін басыңыз.
2. Сканердің айнымалы ток адаптерін ажыратыңыз.

Қызмет көрсету

3. Тұтқаны тартып, сканердің қақпағын ашыңыз.



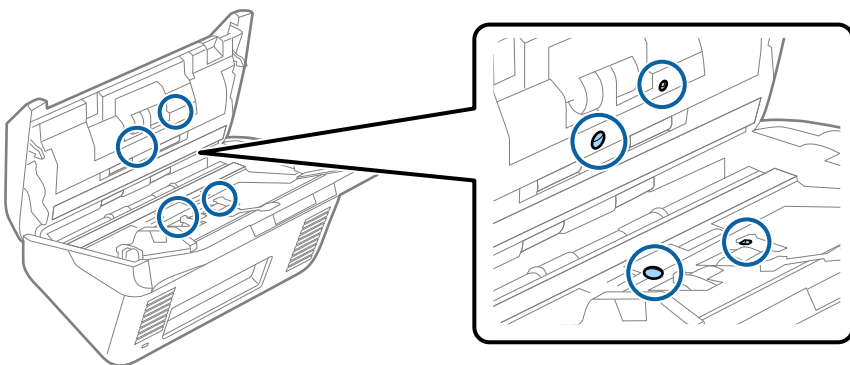
4. Сканер қақпағының ішкі төменгі жағындағы пластик ролик және әйнек бетінен кез келген дақтарды жұмсақ шүберекпен немесе түпнұсқа Epson тазалау жинағымен сүртіңіз.



! Маңызды:

- ❑ Әйнек бетіне тым күш салмаңыз.
- ❑ Щетканы немесе қатты құралды пайдаланбаңыз. Әйнектегі кез келген сызықтар сканерлеу сапасына әсер етуі мүмкін.
- ❑ Тазалау құралын әйнек бетіне тікелей шашпаңыз.

5. Датчиктердегі кез келген дақтарды мақта тампонымен сүртіңіз.



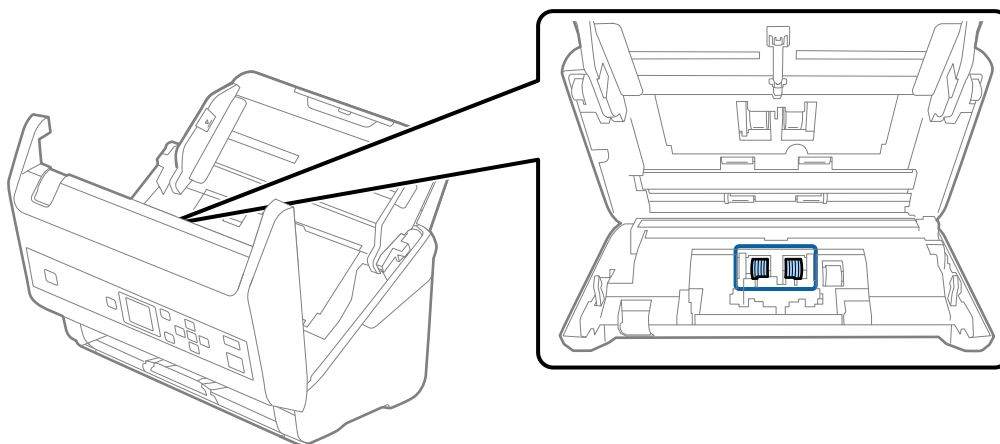
Қызмет көрсету



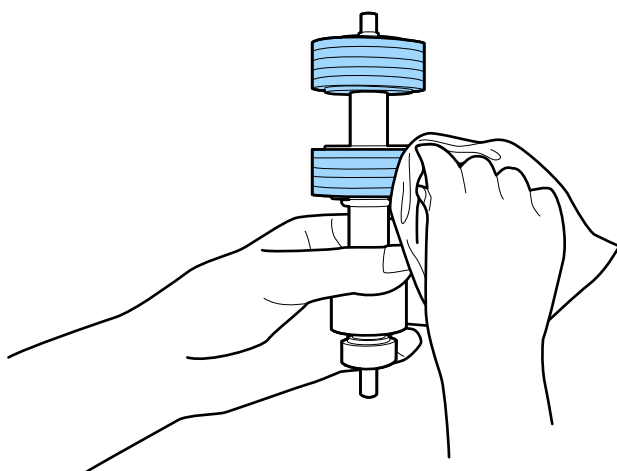
Маңызды:

Мақта тампонына тазалау құралы сияқты қандай да бір сұйықтықты жақпаңыз.

6. Қақпақты ашып, бөлу ролигін алып тастаңыз.
Қосымша мәліметтер алу үшін «Роликті бекіту жинағын ауыстыру» бөлімін қараңыз.



7. Түпнұсқа Epson тазалау жинағын немесе жұмсақ, ылғал шүберекті пайдаланып, бөлу ролигіндегі шаңды немесе ласты сүртіңіз.

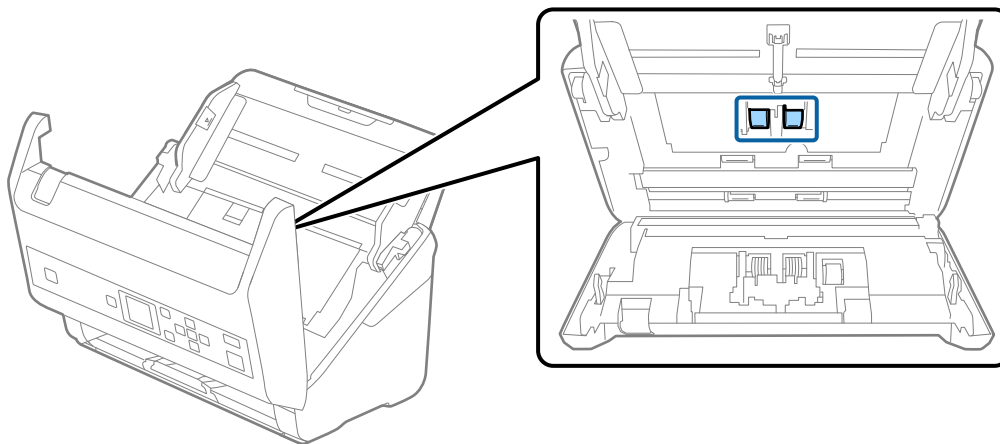


Маңызды:

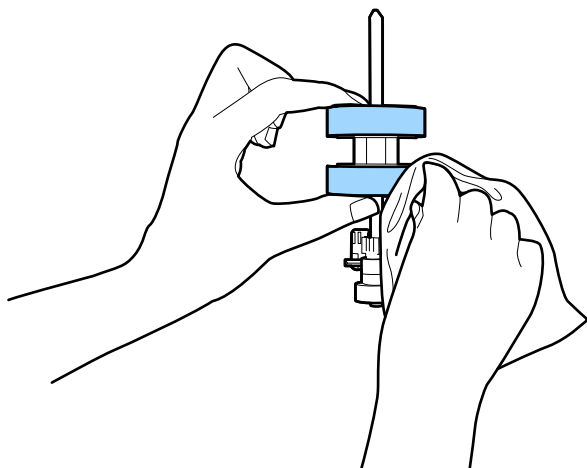
Роликті тазалауға тек түпнұсқа Epson тазалау жинағын немесе жұмсақ, ылғал шүберекті пайдаланыңыз. Құрғақ шүберек пайдалансаңыз, роликтің бетін зақымдауы мүмкін.

Қызмет көрсету

8. Қақпақты ашып, беру ролигін алып тастаңыз.
Қосымша мәліметтер алу үшін «Роликті бекіту жинағын ауыстыру» бөлімін қараңыз.



9. Түпнұсқа Epson тазалау жинағын немесе жұмсақ, ылғал шүберекті пайдаланып, беру ролигіндегі шаңды немесе ласты сүртіңіз.




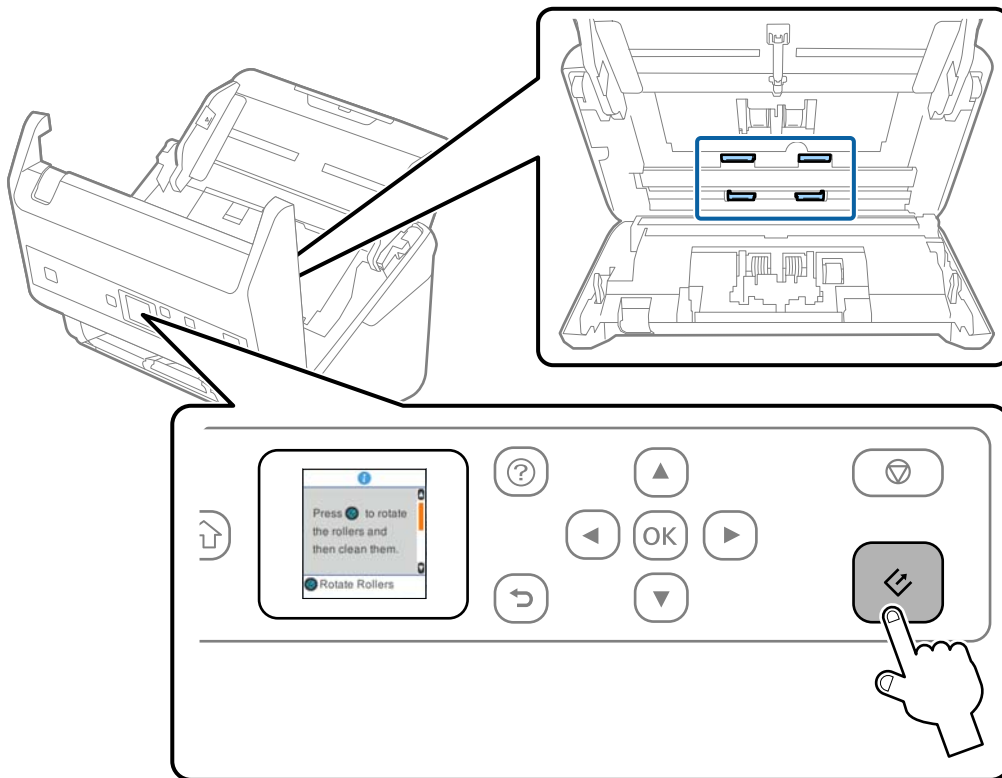
Маңызды:

Роликті тазалауға тек түпнұсқа Epson тазалау жинағын немесе жұмсақ, ылғал шүберекті пайдаланыңыз. Құрғақ шүберек пайдалансаңыз, роликтің бетін зақымдауы мүмкін.

10. Сканер қақпағын жабыңыз.
11. Айнымалы ток адаптерін қосып, сканерді қосыңыз.
12. Негізгі экраннан **Сканерге қызм. көрс.** параметрін ◀ немесе ▶ түймесі арқылы таңдап, **OK** түймесін басыңыз.
13. **Сканерге қызм. көрс.** экранында **Білікті тазалау** параметрін ◀ немесе ▶ түймесі арқылы таңдап, **OK** түймесін басыңыз.
14. Сканердің қақпағын ашу үшін, тұтқаны тартыңыз.
Сканер роликті тазалау режиміне өтеді.

Қызмет көрсету

15.  түймесін басу арқылы төмендегі роликтерді баяу айналдырыңыз. Түпнұсқа Epson тазалау жинағын немесе сумен ылғалданған жұмсақ шүберекті пайдалану арқылы роликтердің бетін сүртіңіз. Осы әрекетті роликтер тазаланғанша қайталаңыз.



Абайлаңыз:

Ролик жұмыс істеп тұрғанда қолыңызды немесе шашыңызды қысып алмаңыз. Бұл жарақаттануға әкелуі мүмкін.

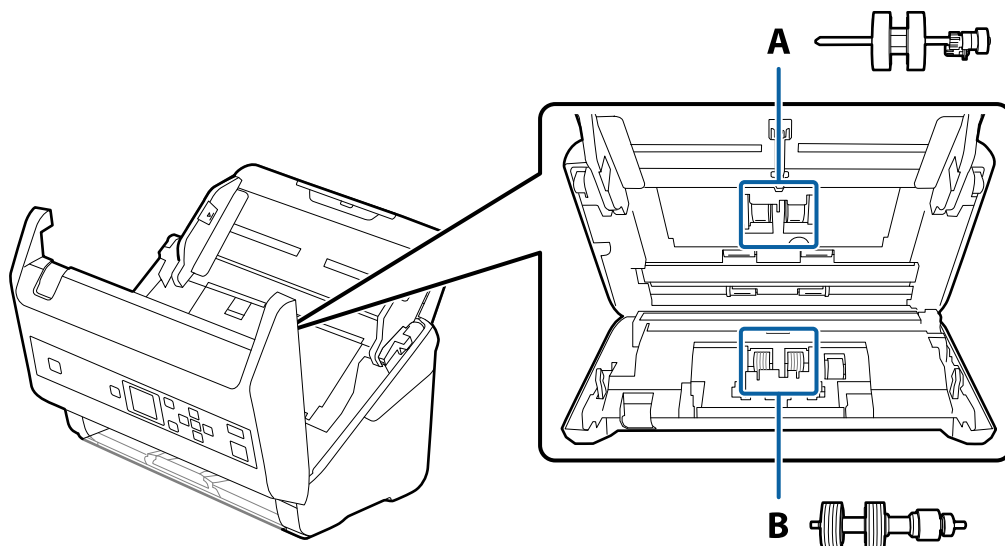
16. Сканер қақпағын жабыңыз.
Сканер роликті тазалау режимінен шығады.

Қатысты ақпарат


- ➔ "Тазалау жинағының кодтары" бетте 22
- ➔ "Роликті бекіту жинағын ауыстыру" бетте 116

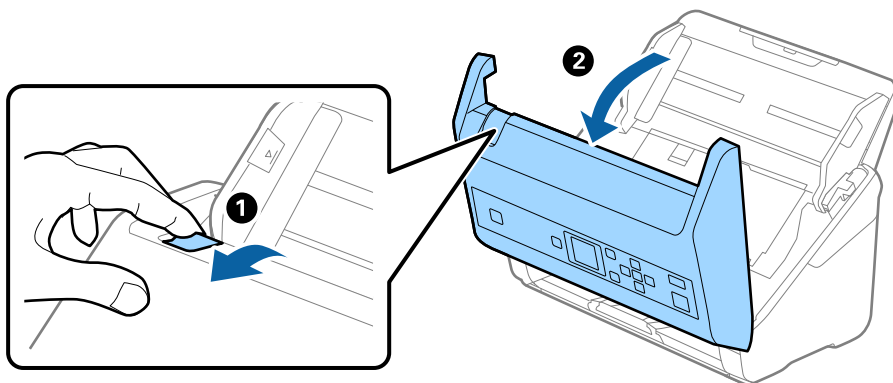
Роликті бекіту жинағын ауыстыру

Сканерлеулер саны роликтердің пайдалану мерзімінен асып кеткенде роликті бекіту жинағын (беру ролигі және бөлу ролигі) ауыстыру қажет. Басқару тақтасында немесе компьютер экранында ауыстыру хабары көрсетілгенде, оны ауыстыру үшін келесі қадамдарды орындаңыз.



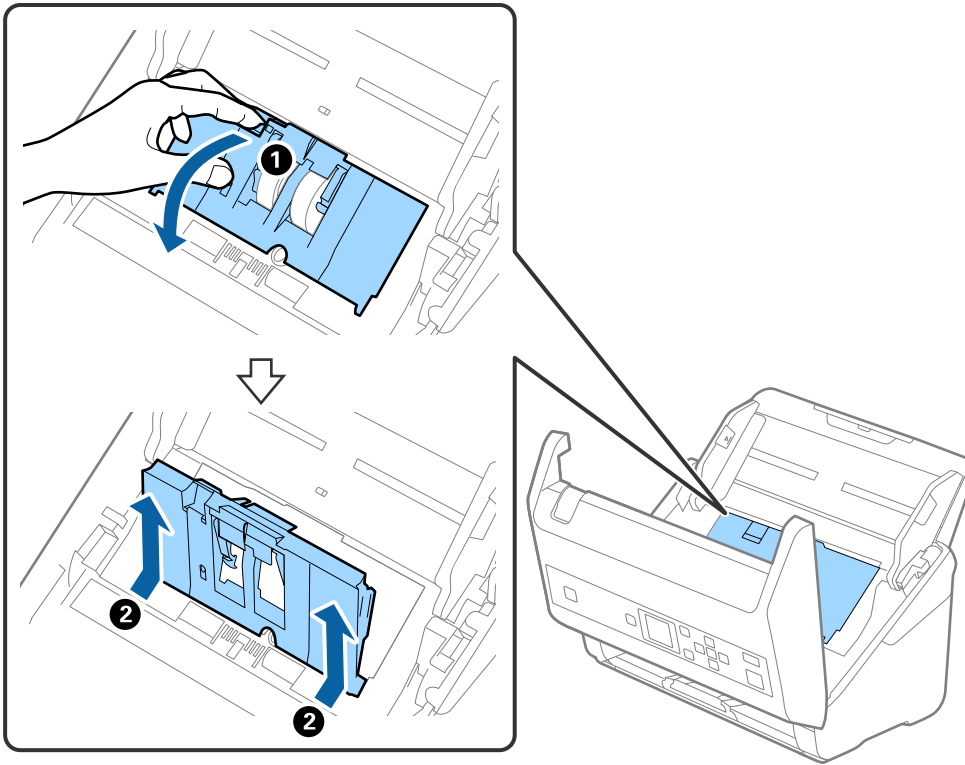
A: беру ролигі, Ә: бөлу ролигі

1. Сканерді өшіру үшін  түймесін басыңыз.
2. Сканердің айнымалы ток адаптерін ажыратыңыз.
3. Тұтқаны тартып, сканердің қақпағын ашыңыз.

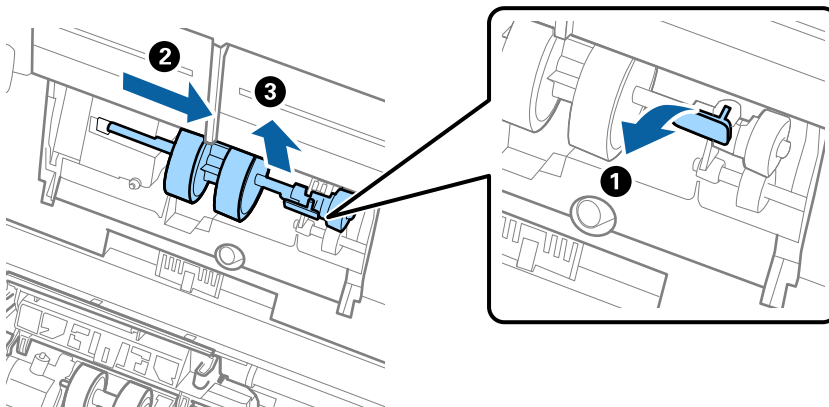


Қызмет көрсету

4. Беру ролигінің қақпағын ашып, оны сырғытып, алып тастаңыз.



5. Ролик осінің бекіткішін төмен тартып, орнатылған беру роликтерін сырғытып, алып тастаңыз.

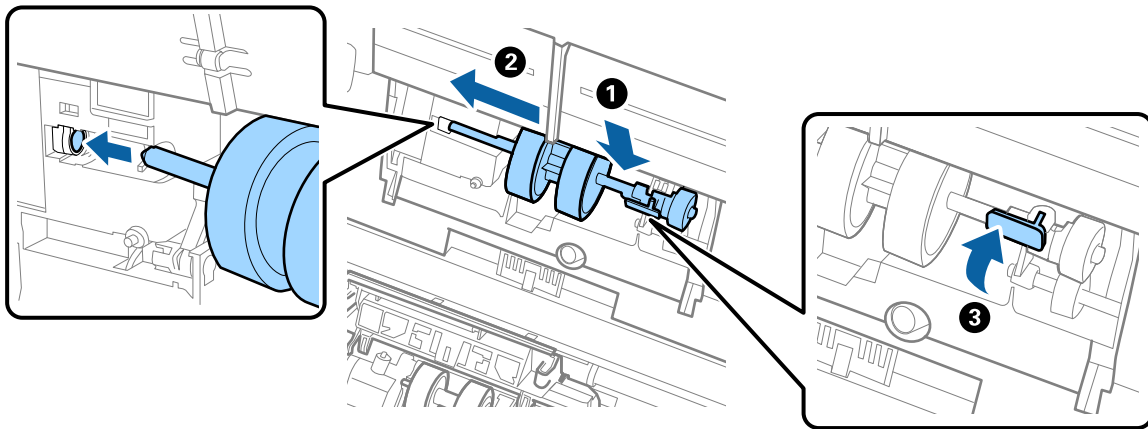


Маңызды:

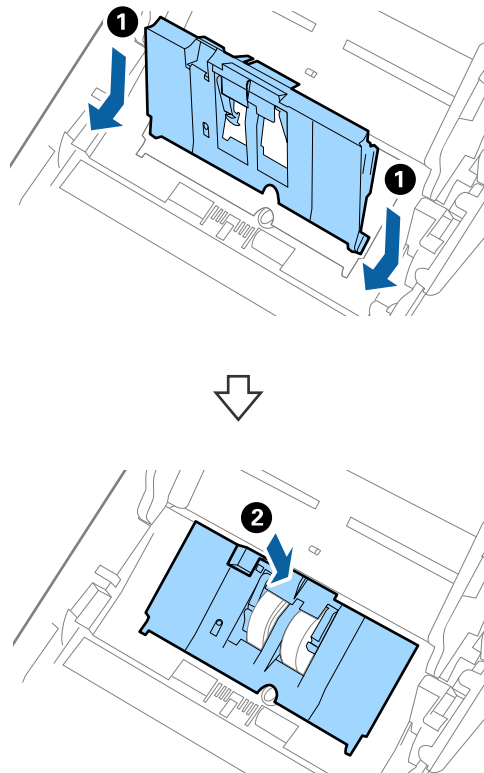
Беру ролигін күшпен тартпаңыз. Бұл сканердің ішін зақымдауы мүмкін.

Қызмет көрсету

- Бекіткішті ұстап тұрғанда жаңа беру ролигін сол жаққа сырғытып, оны сканердегі саңылауға салыңыз. Бекіткішті бекіту үшін оны басыңыз.



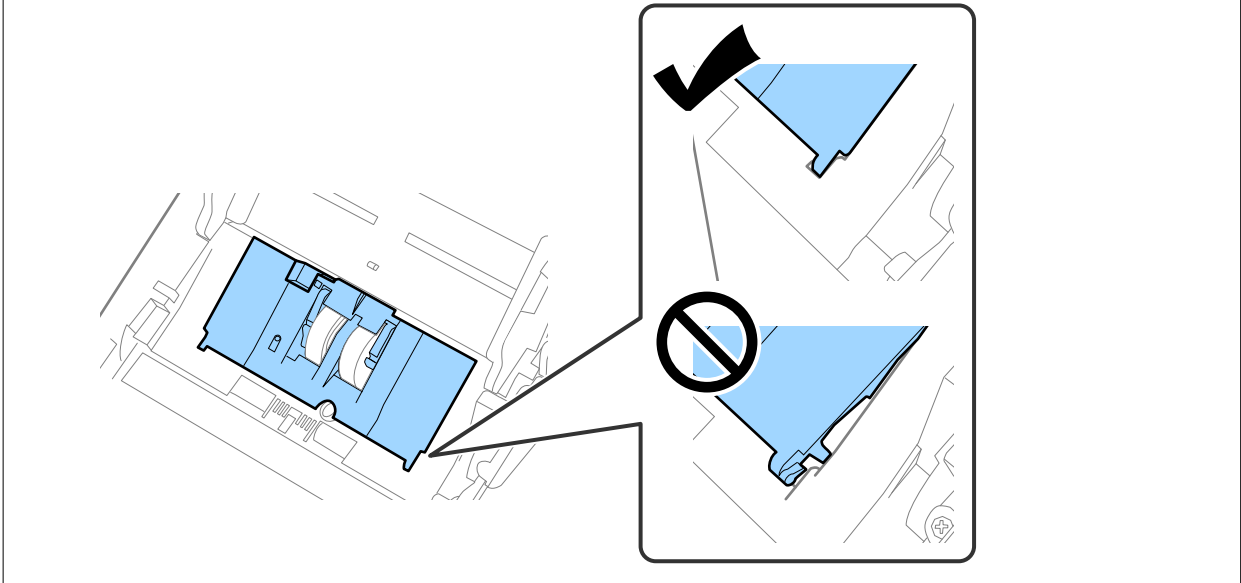
- Беру ролигінің қақпағының жиегін ойыққа салып, сырғытыңыз. Қақпақты мықтап жабыңыз.



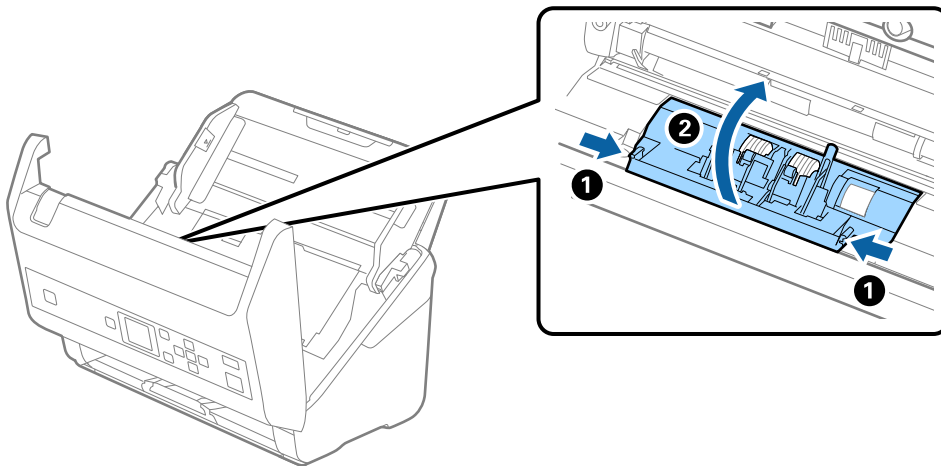
Қызмет көрсету

! **Маңызды:**

- ❑ Беру қақпағы дұрыс жабылғанын тексеріңіз.
- ❑ Егер қақпақты жабу қиын болса, беру роликтері дұрыс орнатылғанын тексеріңіз.
- ❑ Қақпақ көтеріліп тұрғанда оны орнатпаңыз.

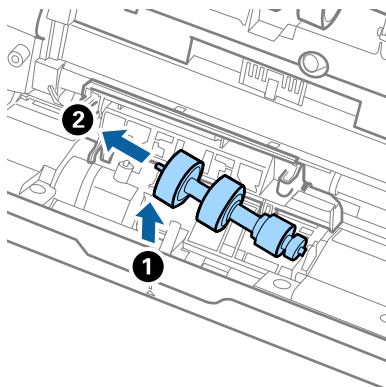


8. Қақпақты ашу үшін бөлу ролигінің екі шетіндегі ілмектерді басыңыз.

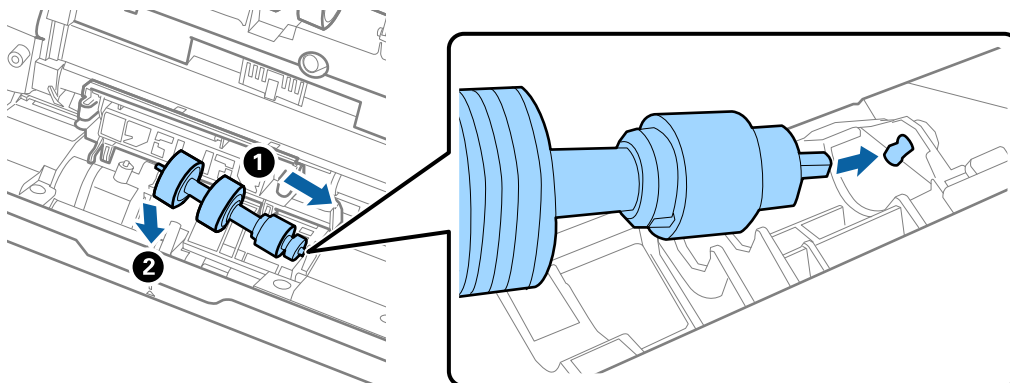


Қызмет көрсету

9. Бөлу ролигінің сол жағын көтеріп, орнатылған бөлу роликтерін сырғытып, алып тастаңыз.



10. Жаңа бөлу ролигінің осін оң жақтағы саңылауға салып, роликті түсіріңіз.



11. Бөлу ролигінің қақпағын жабыңыз.



Маңызды:

Қақпағын жабу қиын болса, бөлу роликтерінің дұрыс орнатылғанына көз жеткізіңіз.

12. Сканер қақпағын жабыңыз.
13. Айнымалы ток адаптерін қосып, сканерді қосыңыз.
14. Басқару тақтасында немесе Epson Scan 2 Utility арқылы сканерлеу санын қайта орнатыңыз.

Ескертпе:

Беру ролигін және бөлу ролигін жергілікті биліктің ережелері мен талаптарына сәйкес утилизациялаңыз. Оларды бөлшектемеңіз.

Қатысты ақпарат

➔ “Роликті бекіту жинағының кодтары” бетте 22

Сканерлеулер санын қайта орнату

Роликті бекіту жинағын ауыстырған соң, басқару тақтасы немесе Epson Scan 2 Utility арқылы сканерлеулер санын қайта орнатыңыз.

Қызмет көрсету

Қатысты ақпарат

→ “Роликті бекіту жинағын ауыстыру” бетте 116

Басқару тақтасында сканерлеу санын қайта орнату

1. Негізгі экраннан **Сканерге қызм. көрс.** параметрін ◀ немесе ▶ түймесі арқылы таңдап, **OK** түймесін басыңыз.
2. **Білікті ауыстыру** параметрін ◀ немесе ▶ түймесі арқылы таңдап, **OK** түймесін басыңыз.
3. ▼ түймесін басыңыз.
4. Сканерлеулердің санын қайта орнату үшін **OK** түймесін басыңыз.

Ескертпе:

Келесі мәзірді пайдалану арқылы сканерлеу санын қайта орнатуға да болады.

*Негізгі экран > **Білікті ауыстырғаннан кейінгі сканерлеу әрекеттерінің саны** тармағынан **Құрылғы ақпараты** параметрін таңдаңыз, содан соң санды қайта орнату үшін **OK** түймесін басыңыз.*

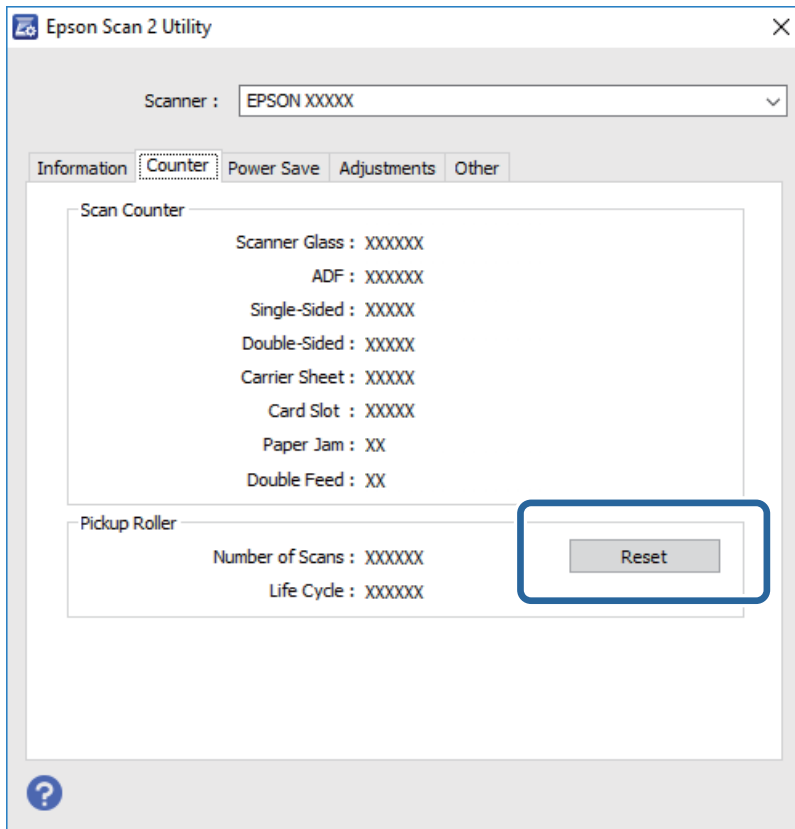
Epson Scan 2 Utility жабдығында сканерлеулер санын қайта орнату

Роликті бекіту жинағын ауыстырғаннан кейін Epson Scan 2 Utility мүмкіндігі арқылы сканерлеулердің санын қайта орнатыңыз.

1. Сканерді қосыңыз.
2. Epson Scan 2 Utility бағдарламасын іске қосыңыз.
 - Windows 10/Windows Server 2016
Бастау түймесін басып, **EPSON > Epson Scan 2 > Epson Scan 2 Utility** таңдаңыз.
 - Windows 8.1/Windows 8/Windows Server 2012 R2/Windows Server 2012
Бастау экраны > **Қолданбалар** > **Epson** > **Epson Scan 2 Utility**.
 - Windows 7/Windows Vista/Windows XP/Windows Server 2008 R2/Windows Server 2008/
Windows Server 2003 R2/Windows Server 2003
Бастау түймесін басыңыз, содан соң **Барлық бағдарламалар** (немесе **Бағдарламалар**)
> **EPSON > Epson Scan 2 > Epson Scan 2 Utility** параметрін таңдаңыз.
 - Mac OS
Өту > **Бағдарламалар** > **EPSON Software** > **Epson Scan 2 Utility** тармағын таңдаңыз.
3. **Санағыш** қойындысын басыңыз.

Қызмет көрсету

4. Роликті бекіту жинағы үшін **Қайтару** түймесін басыңыз.



Қуат үнемдеу


Сканер ешқандай әрекеттерді орындамағанда ұйқы режимін немесе қуатты автоматты өшіру режимін пайдалану арқылы қуатты үнемдеуге болады. Сканер ұйқы режиміне өтудің және автоматты өшудің алдында уақыт аралығын орнатуға болады. Кез келген ұлғайту өнім қуатының тиімділігіне әсер етеді. Қандай да бір өзгерту жасамас бұрын қоршаған ортаңызды ескеріңіз.

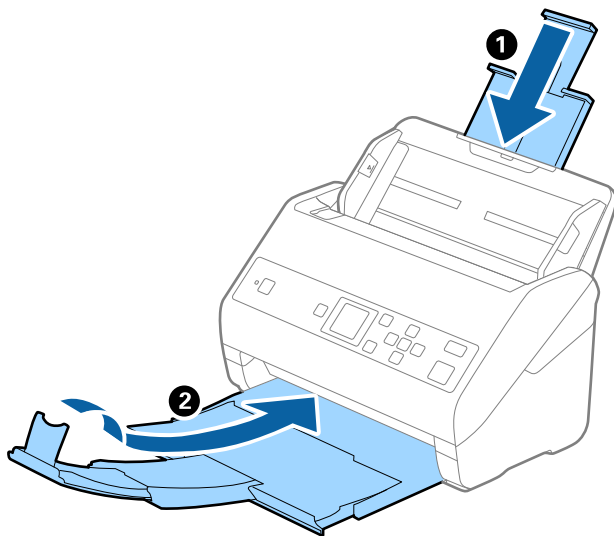
1. Негізгі экраннан **Параметрлер** параметрін ◀ немесе ▶ түймесі арқылы таңдап, **ОК** түймесін басыңыз.
2. **Ұйқы таймері** немесе **Қуатты өшіру таймері** параметрін ◀ немесе ▶ түймесі арқылы таңдап, **ОК** түймесін басыңыз.
3. Параметрлерді тексеріңіз, содан соң таймер параметрлерін қажетінше өзгертіңіз.
4. Таймерді орнату үшін **ОК** түймесін басыңыз.

Сканерді тасымалдау

Сканерді жылжыту немесе жөндеу үшін оны тасымалдау қажет кезде сканерді бумалау үшін, төмендегі қадамдарды орындаңыз.

Қызмет көрсету

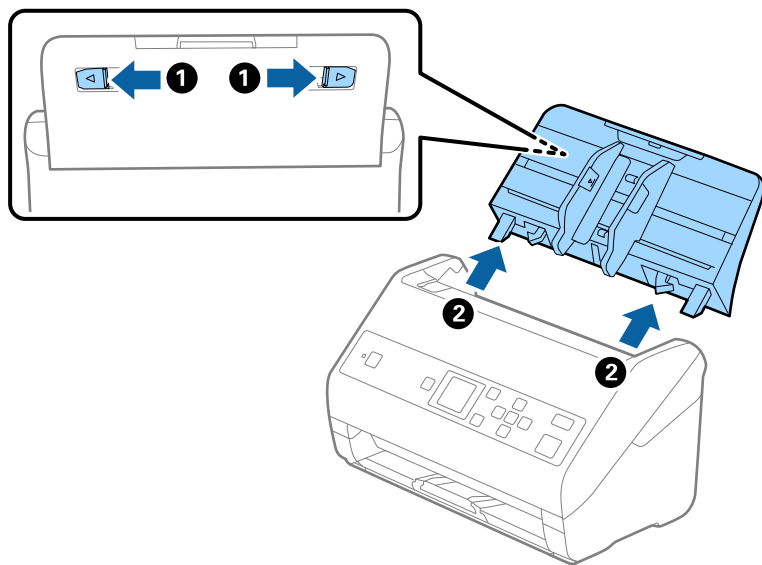
1. Сканерді өшіру үшін  түймесін басыңыз.
2. Айнымалы ток адаптерін ажыратыңыз.
3. Кабельдер мен құрылғыларды алып тастаңыз.
4. Кіріс науа ұзартқышын және шығыс науаны жабыңыз.



Маңызды:

Шығыс науа мықты жабылғанын тексеріңіз; кері жағдайда, ол тасымалдау барысында зақымдалуы мүмкін.

5. Кіріс науаны алып тастаңыз.



6. Сканермен келетін орауыш материалына орап, сканерді оның түпнұсқа қорабына немесе мықты қорапқа салыңыз.

Қолданбаларды және микробағдарламаны жаңарту

Қолданбаларды және микробағдарламаларды жаңарту арқылы белгілі проблемаларды шешуге және қызметтерді қосуға немесе жаңартуға болады. Қолданыстағы қолданбалардың және микробағдарламалардың ең соңғы нұсқа екенін тексеріңіз.

**Маңызды:**

- Жаңарту барысында компьютерді немесе сканерді өшірмеңіз.

1. Сканер мен компьютердің байланысқанын және компьютердің интернетке байланысқанын тексеріңіз.
2. EPSON Software Updater жұмысын бастаңыз және қолданбаларды немесе микробағдарламаны жаңартыңыз.

Ескертпе:

Windows Server операциялық жүйелеріне қолдау көрсетілмейді.

- Windows 10

Бастау түймесін басып, **Epson Software** > **EPSON Software Updater** таңдаңыз.

- Windows 8.1/Windows 8

Іздеу жолағына қолданба атауын енгізіп, көрсетілетін белгішені таңдаңыз.

- Windows 7/Windows Vista/Windows XP

Бастау түймесін басыңыз, содан соң **Барлық бағдарламалар** немесе **Бағдарламалар** > **Epson Software** > **EPSON Software Updater** параметрін таңдаңыз.

- Mac OS

Өту > **Қолданбалар** > **Epson Software** > **EPSON Software Updater** тармағын таңдаңыз.

Ескертпе:

Егер қолданба тізімінен жаңартқыңыз келген қолданбаны таба алмасаңыз, қолданбаны EPSON Software Updater көмегімен жаңарта алмайсыз. Жергілікті Epson веб-сайтынан қолданбалардың ең соңғы нұсқаларын тексеріңіз.

<http://www.epson.com>

Ақауларды кетіру

Сканер ақаулықтары

Басқару тақтасындағы хабарларды тексеру

Басқару тақтасында қате туралы хабар көрсетілсе, экрандағы нұсқауларды немесе мәселені шешуге арналған төмендегі шешімдерді орындаңыз.

Хабарлар	Шешімдері
Біліктерді ауыстыруға дайындаңыз. Толық мәлімет алу үшін, құжаттаманы қараңыз.	Ролик жинағының кодтары мен оларды ауыстыру әдісі туралы ақпаратты табу үшін келесі бөлімді қараңыз. “Роликті бекіту жинағының кодтары” бетте 22 “Роликті бекіту жинағын ауыстыру” бетте 116
Пайд-шы қатынасын шектеу функциясын қосу үшін, құжаттаманы қараңыз.	Пай-шы қатын шектеу мүмкіндігін қосу үшін келесі бөлімді қараңыз. “Басқару тақтасына пайдаланушының кіру мүмкіндігін шектеу” бетте 16
Пайд-шы қатынасын шектеу функциясы қосылды. Толық мәлімет алу үшін құжаттаманы қараңыз.	Шектелген мәзірлерге кіру үшін келесі бөлімді қараңыз. “Басқару тақтасындағы шектелген параметрлерге кіру” бетте 17
Сканер ішін тазалаңыз. Толық мәлімет алу үшін, құжаттаманы қараңыз.	Сканердің ішін тазалау үшін келесі бөлімді қараңыз. “Сканердің ішін тазалау” бетте 111
Сканер қатесі. Толық мәлімет алу үшін құжаттамаңызды қараңыз.	Қуатты өшіріп, қайта қосыңыз. Егер қате кетпесе, жергілікті дилерге хабарласыңыз.
RECOVERY MODE	Сканер қалпына келтіру режимінде іске қосылды, себебі микробағдарламаның жаңартуы сәтсіз аяқталды. Микробағдарламаны қайта жаңартып көру үшін төмендегі қадамдарды орындаңыз. <ol style="list-style-type: none">1. Компьютер мен сканерді USB кабелі арқылы қосыңыз.2. Қосымша нұсқауларды алу үшін жергілікті Epson веб-сайтына кіріңіз.

Қатысты ақпарат

- ➔ [“Қолданбаларды және микробағдарламаны жаңарту” бетте 124](#)
- ➔ [“Қолданбаларды орнату” бетте 136](#)

Ақауларды кетіру

Сканер қосылмайды

- Айнымалы ток адаптері сканерге және жұмыс істеп тұрған электр розеткасына қосылғанын тексеріңіз.
- Электр розеткасы жұмыс істейтінін тексеріңіз. Электр розеткасына басқа құрылғыны қосып, қуаттың қосылатынын тексеріңіз.

Сканерлеуді бастаудың проблемалары

Document Capture Pro (Windows) немесе Document Capture (Mac OS) бағдарламасы іске қосылмайды

- Келесі қолданбалар орнатылатынына көз жеткізіңіз:
 - Document Capture Pro (Windows) немесе Document Capture (Mac OS)
 - Epson Scan 2
 - Epson Event Manager
- Егер қолданбалар орнатылмаса, оларды қайта орнатыңыз.
- Document Capture Pro мүмкіндігі Windows Vista, Windows XP және Windows Server жүйесін қолдамайды. Оның орнына Epson Scan 2 пайдаланыңыз.
- Document Capture Pro (Windows) немесе Document Capture (Mac OS) қолданбасында сканер түймесіне тиісті параметр тағайындалғанын тексеріңіз.
- USB кабелінің қосылымын тексеріңіз.
 - USB кабелінің сканерге және компьютерге нық қосылғанына көз жеткізіңіз.
 - Сканермен бірге келген USB кабелін пайдаланыңыз.
 - Сканерді компьютердің USB портына тікелей жалғаңыз. Сканер компьютерге бір немесе бірнеше USB хабы арқылы жалғанған кезде дұрыс жұмыс істемеуі мүмкін.
- Сканердің қосылғанын тексеріңіз.
- Сканердің сканерлеуге дайын екенін білдіретін күй индикаторы жыпылықтауы тоқтағанға дейін күтіңіз.
- Егер кез келген TWAIN үйлесімді қолданбаларды пайдалансаңыз, сканер немесе көз параметрі ретінде дұрыс сканердің таңдалғанын тексеріңіз.

Epson Scan 2 қолданбасын іске қосу мүмкін емес

Сканердің компьютеріңізге дұрыс қосылғанын тексеріңіз.

- USB кабелінің қосылымын тексеріңіз.
 - USB кабелінің сканерге және компьютерге нық қосылғанына көз жеткізіңіз.
 - Сканермен бірге келген USB кабелін пайдаланыңыз.
 - Сканерді компьютерге тікелей USB порты арқылы қосыңыз. Сканер компьютерге бір немесе бірнеше USB хабтары арқылы қосылған болса, дұрыс жұмыс істемеуі мүмкін.

Ақауларды кетіру

- ❑ Сканердің қосылғанын тексеріңіз.
- ❑ Сканердің сканерлеуге дайын екенін білдіретін күй индикаторы жыпылықтауы тоқтағанға дейін күтіңіз.
- ❑ Егер кез келген TWAIN үйлесімді қолданбаларды пайдалансаңыз, сканер немесе көз параметрі ретінде дұрыс сканердің таңдалғанын тексеріңіз.

Қағаз беру проблемалары

Бірнеше түпнұсқалар қисық

Егер бірнеше түпнұсқалар қисық болса, сканердің қақпағын ашып, түпнұсқаларды алып тастаңыз. Содан соң, сканер қақпағын жабыңыз.

Егер бірнеше түпнұсқа жиі қисайса, келесі әрекетті орындап көріңіз.

- ❑ Егер қолдау көрсетілмейтін түпнұсқаларды жүктесе, сканер бірнеше түпнұсқаларды бір уақытта беруі мүмкін.
- ❑ Сканердің ішіндегі роликтерді тазартыңыз.
- ❑ Бір уақытта қойылатын түпнұсқалардың санын азайтыңыз.
- ❑ Сканерлеу жылдамдығын баяулату үшін, басқару тақтасындағы **Баяу** параметрін таңдаңыз. Негізгі экран > **Сканер параметрлері** > **Баяу** бөлімінен **Параметрлер** тармағын таңдаңыз, содан соң оны **Қосу** күйіне орнатыңыз.
- ❑ Epson Scan 2 қолданбасында **Қағазды автоматты беру режимі** мүмкіндігін пайдаланып, түпнұсқаларды бір-бірден сканерлеңіз.
Document Capture Pro мүмкіндігін пайдаланып жатқанда, **Scan Settings** экранындағы **Detailed Settings** түймесін басу арқылы Epson Scan 2 терезесін ашуға болады.

Қатысты ақпарат

- ➔ [“Сканердің ішін тазалау” бетте 111](#)
- ➔ [“Түпнұсқалардың әртүрлі өлшемдерін немесе түрлерін бір-бірден сканерлеу \(Қағазды автоматты беру режимі\)” бетте 80](#)

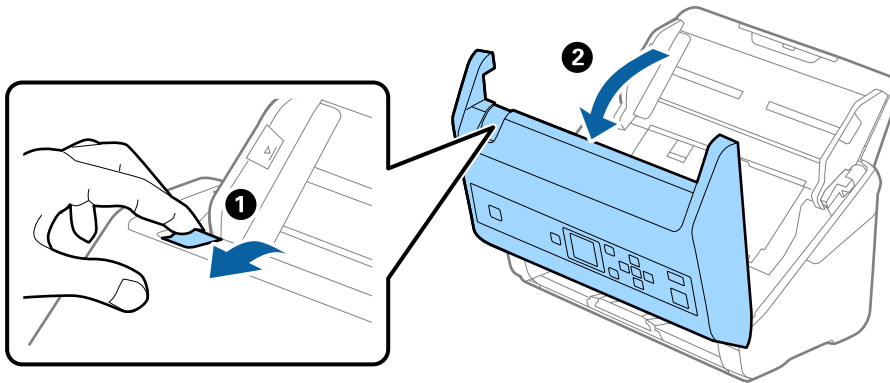
Сканерден кептелген түпнұсқаларды алып тастау

Егер түпнұсқа сканер ішіне кептеліп қалса, оны алып тастау үшін келесі қадамдарды орындаңыз.

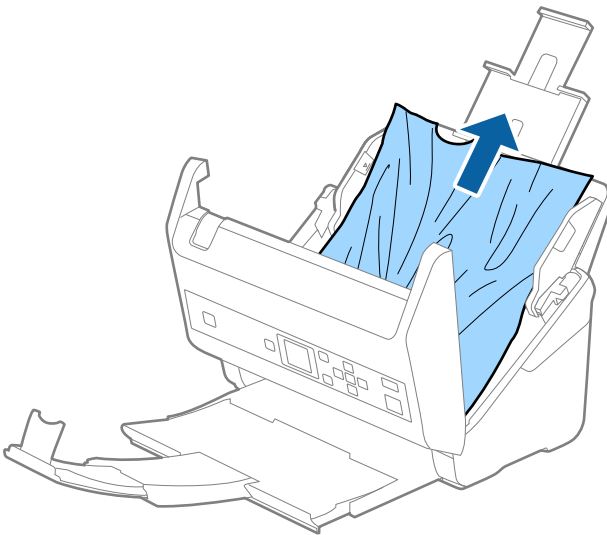
1. Кіріс науада қалатын барлық түпнұсқаларды алып тастаңыз.

Ақауларды кетіру

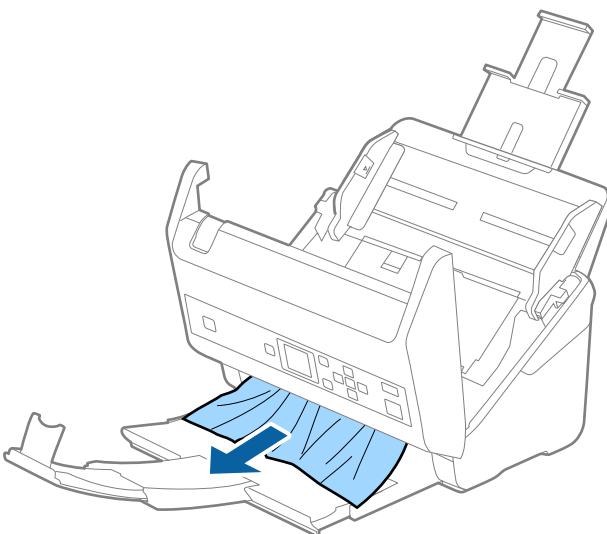
2. Тұтқаны тартып, сканердің қақпағын ашыңыз.



3. Сканердің ішінде қалатын кез келген түпнұсқаларды мұқият алып тастаңыз.



4. Түпнұсқаларды тігінен шығара алмасаңыз, кептелген түпнұсқаларды шығыс наудан көрсеткі бағытымен мұқият тартып шығарыңыз.



Ақауларды кетіру



Маңызды:

Сканердің ішінде қағаз жоқ екенін тексеріңіз.

5. Сканер қақпағын жабыңыз.

Сканердегі түпнұсқаның жиі кептелістері

Егер сканерде түпнұсқалар жиі кептелсе, келесі әрекетті орындап көріңіз.

- Сканерлеу жылдамдығын баяулату үшін, басқару тақтасындағы **Баяу** параметрін таңдаңыз. Негізгі экран > **Параметрлер** > **Сканер параметрлері** бөлімінен **Баяу** тармағын таңдаңыз, содан соң оны **Қосу** күйіне орнатыңыз.
- Сканердің ішіндегі роликтерді тазартыңыз.
- Егер шығарылған түпнұсқалар шығыс науада тіреліп қалса, шығыс науаны пайдаланбай, сақтап қойыңыз.

Қатысты ақпарат

➔ ["Сканердің ішін тазалау" бетте 111](#)

Қағазды қорғау дұрыс жұмыс істемейді

Түпнұсқаға және орнатылған деңгейге байланысты осы мүмкіндік дұрыс жұмыс істемеуі мүмкін.

- Пластик карталарды немесе қалың қағазды сканерлегенде мүмкіндікті ажырату үшін **Өш.** параметрін таңдаңыз.
- Қате анықтау жиі пайда болғанда, осы мүмкіндіктің деңгейін төмендетіңіз.

Түпнұсқалар ластанады

Сканердің ішін тазартыңыз.

Қатысты ақпарат

➔ ["Сканердің ішін тазалау" бетте 111](#)

Үздіксіз сканерлегенде сканерлеу жылдамдығы төмендейді

ADF мүмкіндігі арқылы үздіксіз сканерлегенде, сканер механизмін қызып кетуден және зақымдалудан қорғау үшін сканерлеу баяулайды. Дегенмен, сканерлеуді жалғастыруға болады.

Қалыпты сканерлеу жылдамдығын қалпына келтіру үшін сканерді кемінде 30 минут әрекетсіз күйге қалдырыңыз. Егер қуат өшірілсе, сканерлеу жылдамдығы қалпына келтірілмейді.

Ақауларды кетіру

Сканерлеу уақыты ұзақ

- Ажыратымдылық параметріне, файл түрі параметріне немесе сканерлеу қолданбасында орнатқан басқа сканерлеу параметрлеріне байланысты сканерлеу бірақ уақыт алуы мүмкін.
- USB 3.0 (SuperSpeed) немесе USB 2.0 (Hi-Speed) порттары бар компьютерлер USB 1.1 порттары бар компьютерлерден жылдамырақ сканерлейді. Егер сканермен USB 3.0 немесе USB 2.0 портын пайдалансаңыз, оның жүйе талаптарына сәйкес келетінін тексеріңіз.
- Қауіпсіздік бағдарламалық құралын пайдаланғанда, бақылаудан TWIN.log файлы алып тастаңыз немесе TWIN.log файлы тек оқуға арналған файл ретінде орнатыңыз. Қауіпсіздік бағдарламалық құралының функциялары туралы қосымша ақпарат алу үшін анықтаманы және бағдарламалық құралмен бірге берілетін құжаттарды қараңыз. TWIN.log файлы келесі орындарға сақталады.
 - Windows 10/Windows 8.1/Windows 8/Windows 7/Windows Vista:
C:\Users*(пайдаланушы аты)*\AppData\Local\Temp
 - Windows XP:
C:\Documents and Settings*(пайдаланушы аты)*\Local Settings\Temp

Сканерленген кескін мәселелері

ADF құрылғысынан сканерлегенде түзу сызықтар пайда болады

- ADF тазалаңыз.
ADF құрылғысына қоқыс түскен немесе кірлеген жағдайда, кескінде түзу сызықтар пайда болуы мүмкін.
- Түпнұсқаға жабысқан қоқыстарды немесе кірлерді жойыңыз.
- Әйнектегі кірді анықтау** мүмкіндігі арқылы сканер әйнегінде лас анықталғанда ескерту хабары пайда болады.
Негізгі экран > **Сканер параметрлері** > **Әйнектегі кірді анықтау** бөліміндегі **Параметрлер** тармағын таңдаңыз, содан соң **Қосулы - төмен** немесе **Қосулы - жоғары** параметрін таңдаңыз.
Ескерту көрсетілгенде, түпнұсқалы Epson тазалау жинағы немесе жұмсақ шүберек арқылы сканердің ішіндегі әйнек беттерін тазалаңыз.

Ескертпе:

- Ласқа байланысты ол дұрыс анықталмауы мүмкін.*
- Егер анықтау дұрыс жұмыс істемесе, параметрді өзгертіңіз.
Егер лас анықталмаса, **Қосулы - жоғары** параметрін таңдаңыз. Егер қате анықталу ескертуді көрсетсе, **Қосулы - төмен** немесе **Өшіру** күйін таңдаңыз.*

Қатысты ақпарат

➔ ["Сканердің ішін тазалау" бетте 111](#)

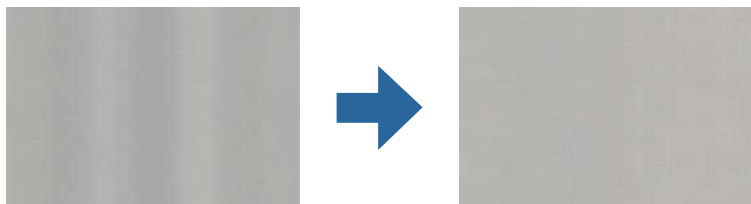
Ақауларды кетіру

«Әйнек лас» ескертуі кетпейді

Сканердің ішін тазалағаннан кейін «Әйнек лас» ескертуінің терезесі жабылмаса, әйнек бетін қайта тексеріңіз. Әйнек сырылған болса, ол да әйнек лас деп анықталады.

Әйнекті ауыстыру қажет. Ауыстыру үшін жергілікті дилерге хабарласыңыз.

Сканерленген кескінде түстер біркелкі емес



Егер сканерге күн сәулесі сияқты қатты жарық түсетін болса, сканердің ішіндегі датчик біркелкі емес болатын сканерленбеген кескіндегі жарықты және түстерді қате анықтайды.

- Сканердің алдыңғы жағына жарық қатты түспейтіндей етіп сканердің бағдарын өзгертіңіз.
- Сканерді қатты жарық түспейтін орынға жылжытыңыз.

Сканерленген кескінді жаю немесе қысу

Сканерленген кескінді жайғанда немесе қысқанда, Epson Scan 2 Utility қолданбасындағы **Реттеулер** мүмкіндігін пайдалану арқылы жаю коэффициентін реттеуге болады. Бұл мүмкіндік тек Windows жүйесі үшін қолжетімді.

Ескертпе:

Epson Scan 2 Utility — сканер бағдарламалық жасақтамасымен бірге берілетін қолданбалардың бірі.

1. Epson Scan 2 Utility бағдарламасын іске қосыңыз.
 - Windows 10/Windows Server 2016
Бастау түймесін басып, **EPSON > Epson Scan 2 > Epson Scan 2 Utility** тармағын таңдаңыз.
 - Windows 8.1/Windows 8/Windows Server 2012 R2/Windows Server 2012
Іздеу жолағына қолданба атауын енгізіп, көрсетілетін белгішені таңдаңыз.
 - Windows 7/Windows Vista/Windows XP/Windows Server 2008 R2/Windows Server 2008/
Windows Server 2003 R2/Windows Server 2003
Бастау түймесін басыңыз, содан соң **Барлық бағдарламалар** немесе **Бағдарламалар > EPSON > Epson Scan 2 > Epson Scan 2 Utility** параметрін таңдаңыз.
2. **Реттеулер** қойындысын таңдаңыз.
3. Сканерленген кескіндер үшін жаю коэффициентін реттеу үшін **Кеңейту/Қысқарту** мүмкіндігін пайдаланыңыз.
4. Реттеулерді сканерге қолдану үшін **Орнату** түймесін басыңыз.

Ақауларды кетіру

Кескіндердің фонында ығысу пайда болады

Сканерленген кескінде түпнұсқаның артқы жағындағы кескіндер көрінуі мүмкін.

- ❑ **Авто, Түс** немесе **Сұр түстер** мәні **Кескін түрі** параметрі ретінде таңдалған кезде:
 - ❑ Epson Scan 2 терезесінде **Фонды жою** параметрі таңдалатынын тексеріңіз. Document Capture Pro мүмкіндігін пайдаланып жатқанда, **Detailed Settings** экранындағы **Scan Settings** түймесін басып арқылы терезені ашуға болады.
Кеңейтілген параметрлер қойындысын > **Фонды жою** тармағын түртіңіз.
 - ❑ **Мәтінді жақсарту** ретінде таңдалғандығын тексеріңіз.
Document Capture Pro (Windows)/Document Capture (Mac OS X): **Scan Settings** > **Мәтінді жақсарту** тармағын таңдаңыз.
Epson Scan 2: **Кеңейтілген параметрлер** қойындысын > **Мәтінді жақсарту** тармағын түртіңіз.
- ❑ **Ақ-қара** мәні **Кескін түрі** параметрі ретінде таңдалғанда:
 - Мәтінді жақсарту** ретінде таңдалғандығын тексеріңіз.
Document Capture Pro (Windows)/Document Capture (Mac OS X): **Scan Settings** > **Мәтінді жақсарту** тармағын таңдаңыз.
Epson Scan 2: **Кеңейтілген параметрлер** қойындысын > **Мәтінді жақсарту** тармағын түртіңіз.
 - Сканерленген кескін жағдайына байланысты, Epson Scan 2 терезесінде **Параметрлер** түймесін басып, **Жиектерді белгілеу** үшін төменірек деңгей немесе **Шуды азайту деңгейі** үшін жоғарырақ деңгей орнатып көріңіз.

Сканерленген кескін немесе мәтін бұлыңғырланған

Ажыратымдылықты арттыру немесе кескін сапасын реттеу арқылы сканерленген кескін немесе мәтін көрінісін реттеуге болады.

- ❑ Ажыратымдылықты өзгертіп, қайта сканерлеңіз.
Сканерленген кескінің мақсатына сәйкес келетін ажыратымдылықты орнатыңыз.
- ❑ **Мәтінді жақсарту** ретінде таңдалғандығын тексеріңіз.
Document Capture Pro (Windows)/Document Capture (Mac OS X): **Scan Settings** > **Мәтінді жақсарту** тармағын таңдаңыз.
Epson Scan 2: **Кеңейтілген параметрлер** қойындысын > **Мәтінді жақсарту** тармағын түртіңіз.
- ❑ **Ақ-қара** мәні **Кескін түрі** параметрі ретінде таңдалғанда:
 - Сканерленген кескін жағдайына байланысты, Epson Scan 2 терезесінде **Параметрлер** түймесін басып, **Жиектерді белгілеу** үшін төменірек деңгей немесе **Шуды азайту деңгейі** үшін жоғарырақ деңгей орнатып көріңіз.
- ❑ JPEG пішімінде сканерлейтін болсаңыз, сығымдау деңгейін өзгертіп көріңіз.
Document Capture Pro (Windows)/Document Capture (Mac OS X): **Save Settings** экранындағы **Option** түймесін басыңыз, содан соң JPEG пішіміне арналған кескін сапасын өзгертіңіз.
Epson Scan 2: **Кескін пішімі** > **Опциялар** түймесін басыңыз, содан соң **Кескін сапасы** параметрін таңдаңыз.

Ақауларды кетіру

Мақсатыңызға сәйкес келетін ұсынылатын ажыратымдылықтардың тізімі

Кестені қарап, сканерленген кескіннің мақсатына сәйкес келетін ажыратымдылықты қойыңыз.

Мақсат	Ажыратымдылық (Сілтеме)
Экранда көрсету Электрондық поштамен жіберу	200 нүкте/дюймге дейін
Таңбаларды оптикалық тану (OCR) мүмкіндігі арқылы Мәтін іздеуге болатын PDF жасау	200 – 300 нүкте/дюйм
Принтермен басып шығару Факспен жіберу	200 – 300 нүкте/дюйм

Муар үлгілері (тор тәрізді көлеңкелер) пайда болады

Түпнұсқа басып шығарылған құжат болса, сканерленген кескінде муар үлгілері (тор тәрізді көлеңкелер) пайда болуы мүмкін.

- Epson Scan 2 терезесінде **Растрды алу** параметрі таңдалатынын тексеріңіз. Document Capture Pro мүмкіндігін пайдаланып жатқанда, **Detailed Settings** экранындағы **Scan Settings** түймесін басу арқылы терезені ашуға болады.

Кеңейтілген параметрлер қойындысын > **Растрды алу** тармағын түртіңіз.



- Ажыратымдылықты өзгертіп, қайта сканерлеңіз.

Түпнұсқаның өлшемін автоматты түрде анықтағанда түпнұсқаның жиегі сканерленбейді

Түпнұсқаның түріне байланысты, өлшемін автоматты түрде анықтаған кезде, түпнұсқаның жиегі сканерленбеуі мүмкін.

- Epson Scan 2 терезесінде **Шеттерді «Авто» өлшеміне дейін қию** параметрін реттеңіз. Document Capture Pro мүмкіндігін пайдаланып жатқанда, **Detailed Settings** экранындағы **Scan Settings** түймесін басу арқылы терезені ашуға болады.

Негізгі параметрлер қойындысын > **Құжат өлшемі** > **Параметрлер** тармағын түртіңіз.

Құжат өлшемінің параметрлері экранында **Шеттерді «Авто» өлшеміне дейін қию** параметрін реттеңіз.

- Түпнұсқаға байланысты түпнұсқаның аумағы **Автоматты түрде анықтау** мүмкіндігін пайдаланғанда дұрыс анықталмауы мүмкін. **Құжат өлшемі** тізімінен түпнұсқаның тиісті өлшемін таңдаңыз.

Ақауларды кетіру

Ескертпе:

Егер сканерлеу қажет түпнұсқаның өлшемі тізімде болмаса, *Epson Scan 2* терезесінде өлшемді қолмен жасаңыз. *Document Capture Pro* мүмкіндігін пайдаланып жатқанда, **Detailed Settings** экранындағы **Scan Settings** түймесін басу арқылы терезені ашуға болады.

Негізгі параметрлер қойындысын > **Құжат өлшемі** тармағын басыңыз, содан соң **Реттеу** параметрін таңдаңыз.

Таңба дұрыс анықталмайды

OCR (Таңбаларды оптикалық тану) тану мүмкіндігін арттыру үшін, келесілерді тексеріңіз.

- Түпнұсқа тік қойылғанын тексеріңіз.
- Анық мәтін бар түпнұсқаны пайдаланыңыз. Түпнұсқалардың келесі түрлері үшін мәтіннің анықталуы төмендеуі мүмкін.
 - Бірнеше рет көшірілген түпнұсқалар
 - Факспен жіберілген түпнұсқалар (төмен ажыратымдылықта)
 - Әріп арасындағы немесе жол арасындағы аралық тым кішкентай түпнұсқалар
 - Шектік сызықтары немесе мәтін асты сызылған сызықтары бар түпнұсқалар
 - Қолмен жазылған мәтін бар түпнұсқалар
 - Қисықтар мыжырықтар бар түпнұсқалар
- Түбіртектер сияқты термо қағаздан жасалған қағаз түрінің сапасы уақыт өткен сайын немесе қажалу себебінен нашарлауы мүмкін. Оларды барынша тезірек сканерлеңіз.
- Microsoft® Office немесе **Searchable PDF** файлдарына сақтау кезінде, тиісті тілдер таңдалғанын тексеріңіз.

Сканерленген кескінде проблемаларды шешу мүмкін емес

Егер барлық шешімдерді қолдансаңыз және проблема шешілмесе, *Epson Scan 2* параметрлерін *Epson Scan 2 Utility* қолданбасы арқылы инициализациялаңыз.

Ескертпе:

Epson Scan 2 Utility — *Epson Scan 2* мүмкіндігімен берілетін қолданба.

1. *Epson Scan 2 Utility* бағдарламасын іске қосыңыз.
 - Windows 10/Windows Server 2016
Бастау түймесін басып, **EPSON** > **Epson Scan 2 Utility** таңдаңыз.
 - Windows 8.1/Windows 8/Windows Server 2012 R2/Windows Server 2012
Іздеу жолағына бағдарлама атын енгізіп, көрсетілетін белгішені таңдаңыз.
 - Windows 7/Windows Vista/Windows XP/Windows Server 2008 R2/Windows Server 2008/
Windows Server 2003 R2/Windows Server 2003
Бастау түймесін басыңыз, содан соң **Барлық бағдарламалар** немесе **Бағдарламалар** > **EPSON** > **Epson Scan 2** > **Epson Scan 2 Utility** параметрін таңдаңыз.
 - Mac OS
Өту > **Бағдарламалар** > **Epson Software** > **Epson Scan 2 Utility** тармағын таңдаңыз.

Ақауларды кетіру

2. **Басқа** қойындысын таңдаңыз.
3. **Қайтару** түймесін басыңыз.

Ескертпе:

Егер инициализациялау проблеманы шешпесе, Epson Scan 2 қолданбасын жойып, қайта орнатыңыз.

Қолданбаларды жою және орнату

Бағдарламаларды жою

Нақты ақауларды шешу үшін немесе амалдық жүйеңізді жаңартқан кезде, бағдарламаларды жойып, қайта орнатуыңыз керек. Компьютерге әкімші құқығымен кіріңіз. Егер компьютер талап етсе, әкімші құпия сөзін енгізіңіз.

Windows жүйесіне арналған қолданбаларды жою

1. Барлық істеп тұрған қолданбалардан шығыңыз.
2. Сканерді компьютерден ажыратыңыз.
3. Басқару тақтасын ашу:
 - Windows 10/Windows Server 2016
Бастау түймесін басып, **Windows жүйесі** > **Басқару тақтасы** тармағын таңдаңыз.
 - Windows 8.1/Windows 8/Windows Server 2012 R2/Windows Server 2012
Жұмыс үстелі > **Параметрлер** > **Басқару тақтасы** тармағын таңдаңыз.
 - Windows 7/Windows Vista/Windows XP/Windows Server 2008 R2/Windows Server 2008/
Windows Server 2003 R2/Windows Server 2003
Бастау түймесін басып, **Басқару тақтасы** тармағын таңдаңыз.
4. **Бағдарламаны жою** (немесе **Бағдарламаларды қосу немесе жою**) бөлімін ашыңыз:
 - Windows 10/Windows 8.1/Windows 8/Windows 7/Windows Vista/Windows Server 2016/Windows Server 2012 R2/Windows Server 2012/Windows Server 2008 R2/Windows Server 2008
Бағдарламалар мәзірінде **Бағдарламаны жою** параметрін таңдаңыз.
 - Windows XP/Windows Server 2003 R2/Windows Server 2003
Бағдарламаларды қосу немесе жою түймесін басыңыз.
5. Жоятын бағдарламаны таңдаңыз.
6. Қолданбаларды жою:
 - Windows 10/Windows 8.1/Windows 8/Windows 7/Windows Vista/Windows Server 2016/Windows Server 2012 R2/Windows Server 2012/Windows Server 2008 R2/Windows Server 2008
Жою/Өзгерту немесе **Жою** түймесін басыңыз.

Ақауларды кетіру

- ❑ Windows XP/Windows Server 2003 R2/Windows Server 2003

Өзгерту/Жою немесе **Жою** түймесін басыңыз.

Ескертпе:

Егер Пайдаланушы тіркелгісін басқару терезесі көрсетілсе, жалғастыруды басыңыз.

7. Экрандағы нұсқауларды орындаңыз.


Ескертпе:

Компьютеріңізді қайта іске қосуды сұрайтын хабар пайда болуы мүмкін. Егер хабар көрсетілсе, **Мен қазір компьютерді қайта іске қосуды қалаймын** параметрінің таңдалғанын тексеріңіз және **Аяқтау** түймесін басыңыз.

Mac OS жүйесіне арналған бағдарламаларды жою

Ескертпе:

EPSON Software Updater орнатылғанын тексеріңіз.

1. EPSON Software Updater көмегімен жою құралын жүктеңіз.
Жою құралын жүктегеннен кейін, бағдарламаны әрбір жойған кезде оны қайта жүктеу қажет емес.
2. Сканерді компьютерден ажыратыңыз.
3. Сканер драйверін жою үшін,  мәзірі > **Принтерлер және сканерлер** (немесе **Басып шығару және сканерлеу, Басып шығару және факс жіберу**) бөлімінен **Жүйе параметрлері** тармағын таңдаңыз, содан соң сканерді қосылған сканерлер тізімінен жойыңыз.
4. Барлық істеп тұрған қолданбалардан шығыңыз.
5. **Өту** > **Қолданбалар** > **Epson Software** > **Жою құралы** параметрін таңдаңыз.
6. Жойылатын бағдарламаны таңдап, жою құралын басыңыз.



Маңызды:

Жою құралы компьютерден Epson сканерлерінің барлық драйверлерін жояды. Егер бірнеше Epson сканерлерін пайдалансаңыз және драйверлердің кейбірін жоюды қаласаңыз, бірінші олардың барлығын жойыңыз, кейін қажетті сканер драйверін қайта орнатыңыз.

Ескертпе:

Егер бағдарламалар тізімінде жойылатын бағдарламаны таба алмасаңыз, жою құралы көмегімен жоя алмайсыз. Мұндай жағдайда, **Өту** > **Қолданбалар** > **Epson Software** параметрін таңдап, жою қажет қолданбаны таңдаңыз, содан соң оны себет белгішесіне апарыңыз.

Қолданбаларды орнату

Қажетті қолданбаларды орнату үшін келесі қадамдарды орындаңыз.

Ескертпе:

- ❑ Компьютерге әкімші құқығымен кіріңіз. Егер компьютер талап етсе, әкімші құпия сөзін енгізіңіз.
- ❑ Бағдарламаларды қайта орнату қажет болса, алдымен оларды жою қажет.

Ақауларды кетіру

1. Барлық істеп тұрған қолданбалардан шығыңыз.
2. Epson Scan 2 бағдарламасын орнатқан кезде сканерді компьютерден уақытша ажырату қажет.

Ескертпе:

Нұсқау пайда болмайынша сканерді компьютерге қосуға болмайды.

3. Төменде көрсетілген веб-сайтта берілген нұсқаулар бойынша бағдарламаны орнатыңыз.

<http://epson.sn>

Ескертпе:

Windows жүйесінде сканермен бірге жеткізілетін бағдарлама жазылған дискіні пайдалануға болады.

Техникалық сипаттамалары

Сканердің жалпы сипаттамалары

Ескертпе:

Сипаттамалар ескертусіз өзгертілуі мүмкін.

Сканер түрі	Парақ беру, бір өткізу арқылы орындайтын дуплекстік түсті сканер
Фотоэлектрлік құрылғы	CIS
Тиімді пиксельдер	600 нүкте/дюйм шамасындағы 5,100×9,300 300 нүкте/дюйм шамасындағы 2,550×64,500
Жарық көзі	RGB LED
Сканерлеу ажыратымдылығы	600 нүкте/дюйм (негізгі сканер) 600 нүкте/дюйм (қосалқы сканерлеу кескіні)
Шығыс ажыратымдылығы	50–1200 нүкте/дюйм (1 нүкте/дюйм қадамында)*
Құжат өлшемі	Ең көп: 215.9×6,096 мм (8.5×240 дюйм) Ең аз: 50.8×50.8 мм (2×2 дюйм)
Қағаз кірісі	Бетін төмен қаратып салу
Қағаз шығысы	Бетін жоғары қаратып шығару
Қағаз сыйымдылығы	100 г/м ² өлшеміндегі қағаздың 80 парағы
Түс қанықтығы	Түс <input type="checkbox"/> 30 бит/ішкі пиксел (10 бит/түсті ішкі пиксел) <input type="checkbox"/> 24 бит/сыртқы пиксел (8 бит/түсті сыртқы пиксел) Сұр реңк <input type="checkbox"/> 10 бит/ішкі пиксел <input type="checkbox"/> 8 бит/сыртқы пиксел Қара және ақ <input type="checkbox"/> 10 бит/ішкі пиксел <input type="checkbox"/> 1 бит/сыртқы пиксел
Интерфейс	SuperSpeed USB

* Ұзын қағазды келесі ажыратымдылықтарды сканерлеуге болады.

- 50–600 нүкте/дюйм: 393,8–1346,2 мм (15,5–53 дюйм) ұзындықтағы
- 50–300 нүкте/дюйм: 1346,3–5461,0 мм (53–215 дюйм) ұзындықтағы
- 50–200 нүкте/дюйм: 5461,1–6096,0 мм (215–240 дюйм) ұзындықтағы

Өлшемдер мен салмақ сипаттамалары

Өлшемдер*	Ені: 296 мм (11.7 дюйм) Тереңдігі: 169 мм (6.7 дюйм) Биіктігі: 167 мм (6.6 дюйм)
Салмағы	Шамамен 3.6 кг (7.9 фунт)

* Шығыңқы бөліктері мен кіріс наусынсыз.

Электр қуатына қатысты сипаттамалар

Сканердің электрлік сипаттамалары

Номиналды тұрақты ток кіріс қуаты көзінің кернеуі	Тұрақты ток 24 В
Номиналды тұрақты ток кіріс тогы	2 А
Қуат тұтынуы	DS-870: <input type="checkbox"/> Жұмыс істегенде: Шамамен 18 Вт <input type="checkbox"/> Дайын режимі: Шамамен 8.5 Вт <input type="checkbox"/> Ұйқы режимі: Шамамен 1.4 Вт <input type="checkbox"/> Қуат ажыратылғанда: Шамамен 0.1 Вт
	DS-970: <input type="checkbox"/> Жұмыс істегенде: Шамамен 20 Вт <input type="checkbox"/> Дайын режимі: Шамамен 8.5 Вт <input type="checkbox"/> Ұйқы режимі: Шамамен 1.4 Вт <input type="checkbox"/> Қуат ажыратылғанда: Шамамен 0.1 Вт

Ескертпе:

Еуропалық пайдаланушылар үшін, қуат тұтынуы туралы мәліметтерді келесі веб-сайттан қараңыз.

<http://www.epson.eu/energy-consumption>

Айнымалы ток адаптерінің электр қуатына қатысты сипаттамалар

Моделі	A471H (айнымалы ток 100–240 В) A472E (айнымалы ток 220–240 В)
Номиналды кіріс тогы	1.2 А
Номиналды жиілік ауқымы	50–60 Гц

Техникалық сипаттамалары

Номиналды шығыс қуаты көзінің кернеуі	Тұрақты ток 24 В
Номиналды шығыс тогы	2 А

Қоршаған ортаға қатысты сипаттамалар

Температура	Жұмыс істегенде	5 – 35 °C (41 – 95 °F)
	Сақтағанда	-25 – 60 °C (-13 – 140 °F)
Ылғалдылық	Жұмыс істегенде	15 – 80% (конденсациясыз)
	Сақтағанда	15 – 85% (конденсациясыз)
Жұмыс істеу шарттары		Кеңсе немесе үйде. Сканерді тікелей күн сәулесінде, қатты жарық көзінде немесе тым шаңды жер шарттарда пайдаланбаңыз.

Жүйе талаптары

Windows* ¹	<p>Windows 10 (32 бит, 64 бит)</p> <p>Windows 8.1 (32 бит, 64 бит)</p> <p>Windows 8 (32 бит, 64 бит)</p> <p>Windows 7 (32 бит, 64 бит)</p> <p>Windows Vista (32 бит, 64 бит)</p> <p>Windows XP Professional x64 Edition 2-жаңарту бумасы</p> <p>Windows XP (32 бит) 3-жаңарту бумасы</p> <p>Windows Server 2016</p> <p>Windows Server 2012 R2</p> <p>Windows Server 2012</p> <p>Windows Server 2008 R2</p> <p>Windows Server 2008 (32 бит, 64 бит)</p> <p>Windows Server 2003 R2 (32 бит, 64 бит)</p> <p>Windows Server 2003 (32 бит, 64 бит) 2-жаңарту бумасы</p>
Mac OS* ^{2, *3}	<p>macOS High Sierra</p> <p>macOS Sierra</p> <p>OS X El Capitan</p> <p>OS X Yosemite</p> <p>OS X Mavericks</p> <p>OS X Mountain Lion</p> <p>Mac OS X v10.7.x</p> <p>Mac OS X v10.6.8</p>

Техникалық сипаттамалары

- *1 Document Capture Pro Windows Vista/Windows XP жүйесін қолдамайды.
- *2 Fast User Switching функциясы Mac OS немесе кейінгі нұсқаларында қолданылмайды.
- *3 Mac OS жүйесіне арналған UNIX File System (UFS) жүйесіне қолдау көрсетілмейді.

Стандарттар және мақұлдаулар

Еуропа үлгілеріне тән стандарттар мен бекітулер

Өнім және айнымалы ток адаптері

Келесі модельдерде CE белгісі бар және қолдануға болатын ЕО директиваларына сәйкес келеді. Қосымша мәліметтер алу мақсатында растауды мәлімдеу үшін пайдаланылатын Директивалар мен үйлесімді стандарттардың сілтемесі бар растаулардың толық мәлімдемесіне кіру үшін келесі веб-сайтқа кіріңіз.

<http://www.epson.eu/conformity>

J381D

A471H, A472E

Планшеттік сканер док-станциясының опциясы

Келесі модель CE белгісі бар және қолдануға болатын ЕО директиваларына сәйкес келеді. Қосымша мәліметтер алу мақсатында растауды мәлімдеу үшін пайдаланылатын Директивалар мен үйлесімді стандарттардың сілтемесі бар растаулардың толық мәлімдемесіне кіру үшін келесі веб-сайтқа кіріңіз.

<http://www.epson.eu/conformity>

J381FBSD

Австралия модельдеріне тән стандарттар мен бекітулер

Өнім

Электромагниттік үйлесімділік	AS/NZS CISPR32 B класы
-------------------------------	------------------------

Айнымалы ток адаптері (A471H)

Электромагниттік үйлесімділік	AS/NZS CISPR32 B класы
-------------------------------	------------------------

Планшеттік сканер док-станциясының опциясы

Электромагниттік үйлесімділік	AS/NZS CISPR32 B класы
-------------------------------	------------------------

Қолдау көрсету қызметі

Техникалық қолдау көрсету веб-торабы

Егер қосымша көмек қажет болса, төменде көрсетілген Epson қолдау көрсету веб-торабын қараңыз. Еліңізді немесе аймағыңызды таңдаңыз және жергілікті Epson веб-торабының қолдау көрсету бөліміне өтіңіз. Ең соңғы драйверлер, ЖҚС, нұсқаулықтар немесе басқа жүктеулерді осы веб-тораптан алуға болады.

<http://support.epson.net/>

<http://www.epson.eu/Support> (Еуропа)

Егер Epson өніміңіз дұрыс жұмыс істемесе немесе ақаулықтарды шеше алмасаңыз, көмек алу үшін Epson қолдау көрсету қызметіне хабарласыңыз.

Epson қолдау көрсету орталығына хабарласу

Epson компаниясына хабарласудан бұрын

Егер Epson өніміңіз дұрыс жұмыс істемесе немесе ақаулықтарды жою туралы ақпараттың көмегімен ақауларды шеше алмасаңыз, көмек алу үшін Epson қолдау көрсету қызметіне хабарласыңыз. Егер аймағыңыздағы Epson қолдау көрсету қызметін таба алмасаңыз, өнімді сатып алған жердегі дилерге хабарласыңыз.

Epson қолдау көрсету қызметіне келесі ақпаратты қамтамасыз етсеңіз, сізде жылдамырақ көмек беріледі:

- өнімнің сериялық нөмірі
(сериялық нөмірдің белгісі әдетте өнімнің артқы жағында болады.)
- өнім үлгісі
- өнімнің бағдарламалық құралының нұсқасы
(**Мәліметтер, Нұсқа ақпараты** түймесін немесе өнімнің бағдарламалық жасақтамасындағы ұқсас түймені басыңыз.)
- компьютеріңіздің маркасы және үлгісі
- компьютеріңіздің амалдық жүйесінің атауы және нұсқасы
- әдетте жұмысқа қолданылатын бағдарламалық құрал қолданбаларының атаулары мен нұсқалары

Ескертпе:

Өнімге байланысты факс теру тізімінің деректері және/немесе желі параметрлерін өнімнің жадында сақтауға болады. Өнімнің бұзылуына немесе жөндеуге байланысты деректер және/немесе параметрлер жоғалуы мүмкін. Epson кепілдік мерзімінде кез келген деректердің жоғалуына, деректерді және/немесе параметрлерді сақтық көшірмелеуге немесе қалпына келтіруге жауапты болмайды. Біз сізге жеке сақтық көшірме деректеріңізді жасауды немесе ескертпелер жазуды ұсынамыз.

Қолдау көрсету қызметі

Еуропадағы пайдаланушыларға көмек

Epson қолдау көрсету қызметімен хабарласу әдісі туралы ақпарат алу үшін жалпы еуропалық құжатын қараңыз.

Тайваньдағы пайдаланушылар үшін анықтама

Ақпарат, қолдау және қызметтер алуға арналған байланыс ақпараты:

Интернет желісі

<http://www.epson.com.tw>

Өнімнің техникалық сипаттамалары туралы ақпарат, жүктейтін драйверлер және өнімдердің сұраулары қол жетімді.

Epson қолдау көрсету қызметі

Телефон: +886-2-80242008

Біздің қолдау көрсету қызметі келесі сұрақтар бойынша телефон арқылы көмек көрсете алады:

- Сатып алу және өнім туралы ақпарат
- Өнімді пайдалануға қатысты сұраулар немесе ақаулар
- Жөндеуге немесе кепілдік қызметіне қатысты сұраулар

Жөндеу орталығы:

<http://www.tekcare.com.tw/branchMap.page>

TekCare корпорациясы - Epson Taiwan Technology & Trading Ltd. компаниясының өкілетті қызмет көрсету орталығы.

Австралиядағы пайдаланушыларға көмек

Австралиядағы Epson қолдау көрсету қызметі жоғары деңгейдегі тұтынушылар қолдау көрсету қызметін қамтамасыз етеді. Өнімнің нұсқаулықтарына қосымша біз ақпарат алуға арналған келесі қайнар көздерді қамтамасыз етеміз:

Интернет URL мекенжайы

<http://www.epson.com.au>

Epson Australia World Wide Web беттеріне кіріңіз. Өзіңізбен бірге модемді алып, Интернетті пайдаланыңыз! Интернетті пайдаланыңыз! Сайтта драйверлер бөлімін, Epson контактілерін, жаңа өнімдер туралы ақпаратты және техникалық қолдауды табуға (e-mail) болады.

Epson қолдау көрсету қызметі

Телефон: 1300-361-054

Epson қолдау көрсету қызметі тұтынушылар қажетті кеңес алуына қажетті көмекті қамтамасыз етеді. Қолдау көрсету қызметіндегі операторлар сізге Epson өнімін орнатуға, теңшеуге және пайдалануға көмектеседі. Біздің қолдау көрсету қызметінің қызметкерлері жаңа Epson өнімдері

Қолдау көрсету қызметі

туралы әдебиетті қамтамасыз етеді және жақын жердегі дилерді немесе қызмет көрсету агентінің орналасқан жері туралы ақпарат береді. Бұл жерде сіз көптеген сұрау түрлеріне жауап аласыз.

Қоңырау шалған кезде қолыңызда барлық қатысты ақпарат болғанын ұсынамыз. Анағұрлым көп ақпарат дайындасаңыз, ақаудың шешімін соғұрлым жылдам табамыз. Бұл ақпаратта Epson өніміңіздің нұсқаулықтары, компьютердің түрі, амалдық жүйесі, қолданылатын бағдарламалар және қажетті деп санайтын кез келген ақпарат.

Өнімді тасымалдау

Epson компаниясы өнімді алдағы уақытта тасымалдау мақсатында қаптамасын сақтап қоюды ұсынады.

Сингапурдағы пайдаланушыларға көмек

Epson Singapore ақпарат көздері, қолдау және қызметтері:

Интернет желісі

<http://www.epson.com.sg>

Өнімнің техникалық сипаттамалары туралы ақпарат, жүктейтін драйверлер, жиі қойылатын сұрақтар (ЖҚС), сату сұраулары және техникалық қолдау көрсету электрондық пошта арқылы қол жетімді.

Epson қолдау көрсету қызметі

Тегін: 800-120-5564

Біздің қолдау көрсету қызметі келесі сұрақтар бойынша телефон арқылы көмек көрсете алады:

- Сатып алу және өнім туралы ақпарат
- Өнімді пайдалануға қатысты сұраулар немесе ақауларды жою
- Жөндеуге немесе кепілдік қызметіне қатысты сұраулар

Тайландтағы пайдаланушыларға көмек

Ақпарат, қолдау және қызметтер алуға арналған байланыс ақпараты:

Интернет желісі

<http://www.epson.co.th>

Өнімнің техникалық сипаттамалары туралы ақпарат, жүктейтін драйверлер, жиі қойылатын сұрақтар (ЖҚС) және электрондық пошталары қолжетімді.

Epson қоңырау шалу орталығы

Телефон: 66-2685-9899

Электрондық пошта: support@eth.epson.co.th

Байланыс орталығы тобы келесі сұрақтар бойынша телефон арқылы көмек көрсете алады:

- Сатып алу және өнім туралы ақпарат
- Өнімді пайдалануға қатысты сұраулар немесе ақаулар

Қолдау көрсету қызметі

- Жөндеу қызметіне және кепілдікке қатысты сұраулар

Вьетнамдағы пайдаланушыларға көмек

Ақпарат, қолдау және қызметтер алуға арналған байланыс ақпараты:

Еpson қызмет орталығы

65 Truong Dinh Street, District 1, Hochiminh City, Vietnam.

Телефон (Хошимин): 84-8-3823-9239, 84-8-3825-6234

29 Tue Tinh, Quan Hai Ba Trung, Hanoi City, Vietnam

Телефон (Ханой): 84-4-3978-4785, 84-4-3978-4775

Индонезиядағы пайдаланушыларға көмек

Ақпарат, қолдау және қызметтер алуға арналған байланыс ақпараты:

Интернет желісі

<http://www.epson.co.id>

- Өнімнің техникалық сипаттамалары туралы ақпарат, жүктейтін драйверлер
- Жиі қойылатын сұрақтар (ЖҚС), сату сұраулары, электрондық поштамен қойылған сұрақтар

Еpson жылдам желісі

Телефон: +62-1500-766

Факс: +62-21-808-66-799

Біздің жылдам желі келесі сұрақтар бойынша телефон немесе факс арқылы көмек көрсете алады:

- Сатып алу және өнім туралы ақпарат
- Техникалық қолдау көрсету

Еpson қызмет орталығы

Облыс	Компания атауы	Мекенжайы	Телефон Электрондық пошта
DKI JAKARTA	ESS JAKARTA MANGGADUA	Ruko Mall Mangga Dua No. 48 Jl. Arteri Mangga Dua, Jakarta Utara - DKI JAKARTA	(+6221) 62301104 jkt-admin@epson-indonesia.co.id
NORTH SUMATERA	ESC MEDAN	Jl. Bambu 2 Komplek Graha Niaga Nomor A-4, Medan - North Sumatera	(+6261) 42066090 / 42066091 mdn-adm@epson-indonesia.co.id
WEST JAWA	ESC BANDUNG	Jl. Cihampelas No. 48 A Bandung Jawa Barat 40116	(+6222) 4207033 bdg-admin@epson-indonesia.co.id

Қолдау көрсету қызметі

Облыс	Компания атауы	Мекенжайы	Телефон Электрондық пошта
DI YOGYAKARTA	ESC YOGYAKARTA	YAP Square, Block A No. 6 Jl. C Simanjutak Yogyakarta - DIY	(+62274) 581065 ygy-admin@epson-indonesia.co.id
EAST JAWA	ESC SURABAYA	Hitech Mall Lt. 2 Block A No. 24 Jl. Kusuma Bangsa No. 116 - 118 Surabaya - JATIM	(+6231) 5355035 sby-admin@epson-indonesia.co.id
SOUTH SULAWESI	ESC MAKASSAR	Jl. Cendrawasih NO. 3A, kunjung mae, mariso, MAKASSAR - SULSEL 90125	(+62411) 8911071 mksr-admin@epson-indonesia.co.id
WEST KALIMANTAN	ESC PONTIANAK	Komp. A yani Sentra Bisnis G33, Jl. Ahmad Yani - Pontianak Kalimantan Barat	(+62561) 735507 / 767049 pontianak-admin@epson-indonesia.co.id
RIAU	ESC PEKANBARU	Jl. Tuanku Tambusai No.459A Pekanbaru Riau	(+62761) 8524695 pkb-admin@epson-indonesia.co.id
DKI JAKARTA	ESS JAKARTA SUDIRMAN	Wisma Keiai Lt. 1 Jl. Jenderal Sudirman Kav. 3 Jakarta Pusat - DKI JAKARTA 10220	(+6221) 5724335 ess@epson-indonesia.co.id
EAST JAWA	ESS SURABAYA	Ruko Surya Inti Jl. Jawa No 2-4 Kav. 29 Surabaya - Jawa Timur	(+6231) 5014949 esssby@epson-indonesia.co.id
BANTEN	ESS SERPONG	Ruko Mall WTC Matahari No. 953, Serpong-Banten	(+6221) 53167051 / 53167052 esstag@epson-indonesia.co.id
CENTRAL JAWA	ESS SEMARANG	Komplek Ruko Metro Plaza Block C20 Jl. MT Haryono No 970 Semarang - JAWA TENGAH	(+6224) 8313807 / 8417935 esssmg@epson-indonesia.co.id
EAST KALIMANTAN	ESC SAMARINDA	Jl. KH. Wahid Hasyim (M. Yamin) Kelurahan Sempaja Selatan Kecamatan Samarinda UTARA - SAMARINDA - KALTIM	(+62541) 7272904 escsmd@epson-indonesia.co.id
SOUTH SUMATERA	ESC PALEMBANG	Jl. H.M Rasyid Nawawi No. 249 Kelurahan 9 Ilir Palembang Sumatera Selatan	(+62711) 311330 escplg@epson-indonesia.co.id
EAST JAVA	ESC JEMBER	Jl. Panglima Besar Sudirman Ruko no. 1D Jember-Jawa Timur (Depan Balai Penelitian & Pengolahan Kakao)	(+62331) 488373 / 486468 jmr-admin@epson-indonesia.co.id
NORTH SULAWESI	ESC MANADO	Tekno Megamall Lt LG 11 TK 21, Kawasan Megamas Boulevard, Jl Piere Tendean, Manado - SULUT 95111	(+62431) 8890996 MND-ADMIN@EPSON-INDONESIA.CO.ID

Мұнда көрсетілмеген басқа қалаларға арналған байланыс желісі: 08071137766.

Қолдау көрсету қызметі

Гонконгтағы пайдаланушыларға көмек

Техникалық қолдау және басқа да сатып алынған кейінгі қызметтерді алу үшін пайдаланушылар Epson Hong Kong Limited хабарласуы керек.

Интернеттегі негізгі беті

<http://www.epson.com.hk>

Epson Hong Kong пайдаланушыларға келесі ақпаратты қамтамасыз етуі үшін интернетте жергілікті негізгі бетті қытай және ағылшын тілдерінде жасады:

- Өнім туралы ақпарат
- Жиі қойылатын сұрақтардың (ЖҚС) жауаптары
- Epson өнімі драйверлерінің ең соңғы нұсқалары

Техникалық қолдау көрсету жылдам желісі

Оған қоса, біздің техникалық қызметкерлерге келесі телефондар мен факс нөмірлері арқылы хабарласа аласыз:

Телефон: 852-2827-8911

Факс: 852-2827-4383

Малайзиядағы пайдаланушыларға көмек

Ақпарат, қолдау және қызметтер алуға арналған байланыс ақпараты:

Интернет желісі

<http://www.epson.com.my>

- Өнімнің техникалық сипаттамалары туралы ақпарат, жүктейтін драйверлер
- Жиі қойылатын сұрақтар (ЖҚС), сату сұраулары, электрондық поштамен қойылған сұрақтар

Epson қоңырау шалу орталығы

Телефон: +60 1800-8-17349

- Сатып алу және өнім туралы ақпарат
- Өнімді пайдалануға қатысты сұраулар немесе ақаулар
- Жөндеуге немесе кепілдік қызметтеріне қатысты сұраулар

Басты кеңсе

Телефон: 603-56288288

Факс: 603-5628 8388/603-5621 2088

Үндістандағы пайдаланушыларға көмек

Ақпарат, қолдау және қызметтер алуға арналған байланыс ақпараты:

Қолдау көрсету қызметі

Интернет желісі

<http://www.epson.co.in>

Өнімнің техникалық сипаттамалары туралы ақпарат, жүктейтін драйверлер және өнімдердің сұраулары қол жетімді.

Телефон бойынша көмек көрсету қызметі

- Қызмет көрсету, өнім туралы ақпарат және тапсырыс беру шығындары (BSNL жолдары)
Тегін қоңырау шалу нөмірі: 18004250011
9:00 - 18:00 аралығында, дүйсенбіден бастап сенбіге дейін қол жетімді (мемлекеттік демалыс күндерінен тыс)
- Қызмет көрсету (CDMA және ұялы телефон пайдаланушылар)
Тегін қоңырау шалу нөмірі: 186030001600
9:00 - 18:00 аралығында, дүйсенбіден бастап сенбіге дейін қол жетімді (мемлекеттік демалыс күндерінен тыс)

Филиппиндегі пайдаланушыларға көмек

Техникалық қолдау көрсетілуі және сатып алғаннан кейінгі қызметтер көрсетілуі үшін пайдаланушылар төмендегі телефон, факс нөмірлері және электрондық пошта мекенжайы арқылы Epson Philippines корпорациясына қоңырау шалуы мүмкін:

Интернет желісі

<http://www.epson.com.ph>

Өнімнің техникалық сипаттамалары туралы ақпарат, жүктейтін драйверлер, жиі қойылатын сұрақтар (ЖҚС) және электрондық пошта сұраулары қолжетімді.

Epson Philippines тұтынушыларға қызмет көрсету

Тегін: (PLDT) 1-800-1069-37766

Тегін: (сандық) 1-800-3-0037766

Манила метросы: (+632)441-9030

Веб-сайт: <https://www.epson.com.ph/contact>

Электрондық пошта: customercare@epc.epson.com.ph

Дүйсенбіден сенбіге дейін 9:00 — 18:00 аралығында қолжетімді (мемлекеттік демалыс күндерінен тыс)

Тұтынушыларға қолдау көрсету қызметі келесі сұрақтар бойынша телефон арқылы көмек көрсете алады:

- Сатып алу және өнім туралы ақпарат
- Өнімді пайдалануға қатысты сұраулар немесе ақаулар
- Жөндеу қызметіне және кепілдікке қатысты сұраулар

Epson Philippines корпорациясы

Негізгі желі: +632-706-2609

Факс: +632-706-2663