

**DS-870 DS-970**

# **Gebruikershandleiding**

# Copyright

Niets uit deze uitgave mag worden verveelvoudigd, opgeslagen in een geautomatiseerd gegevensbestand of openbaar worden gemaakt, in enige vorm of op enige wijze, hetzij elektronisch, mechanisch, door fotokopieën, opnamen of op enige andere manier, zonder voorafgaande schriftelijke toestemming van Seiko Epson Corporation. Er wordt geen aansprakelijkheid aanvaard met betrekking tot het gebruik van de informatie in deze handleiding. Evenmin wordt aansprakelijkheid aanvaard voor schade die voortvloeit uit het gebruik van de informatie in deze publicatie. De informatie in dit document is uitsluitend bestemd voor gebruik met dit Epson-product. Epson is niet verantwoordelijk voor gebruik van deze informatie in combinatie met andere producten.

Seiko Epson Corporation noch haar filialen kunnen verantwoordelijk worden gesteld door de koper van dit product of derden voor schade, verlies, kosten of uitgaven die de koper of derden oplopen ten gevolge van al dan niet foutief gebruik of misbruik van dit product of onbevoegde wijzigingen en herstellingen of (met uitzondering van de V.S.) het zich niet strikt houden aan de gebruiks- en onderhoudsvorschriften van Seiko Epson Corporation.

Seiko Epson Corporation en haar dochterondernemingen kunnen niet verantwoordelijk worden gehouden voor schade of problemen voortvloeiend uit het gebruik van andere dan originele onderdelen of verbruiksgoederen kenbaar als Original Epson Products of Epson Approved Products by Seiko Epson.

Seiko Epson Corporation kan niet verantwoordelijk worden gesteld voor schade voortvloeiend uit elektromagnetische interferentie als gevolg van het gebruik van andere interfacekabels die door Seiko Epson Corporation worden aangeduid als Epson Approved Products.

© 2018 Seiko Epson Corporation

De inhoud van deze handleiding en de specificaties van dit product kunnen zonder aankondiging worden gewijzigd.

# Handelsmerken

- ❑ EPSON® is een gedeponieerd handelsmerk, en EPSON EXCEED YOUR VISION of EXCEED YOUR VISION is een handelsmerk van de Seiko Epson Corporation.
- ❑ Microsoft, Windows, Windows Server, and Windows Vista are either registered trademarks or trademarks of Microsoft Corporation in the United States and/or other countries.
- ❑ Apple, macOS, and OS X are trademarks of Apple Inc., registered in the U.S. and other countries.
- ❑ Adobe, Adobe Reader, and Acrobat are registered trademarks of Adobe Systems Incorporated.
- ❑ Intel® is a registered trademark of Intel Corporation.
- ❑ The SuperSpeed USB Trident Logo is a registered trademark of USB Implementers Forum, Inc.
- ❑ Algemene kennisgeving: Andere productnamen vermeld in deze uitgave dienen uitsluitend als identificatie en kunnen handelsmerken zijn van hun respectieve eigenaars. Epson maakt geen enkele aanspraak op enige rechten op deze handelsmerken.

## Inhoudsopgave

### Copyright

### Handelsmerken

### Over deze handleiding

Inleiding tot de handleidingen. . . . .	7
Markeringen en symbolen. . . . .	7
Beschrijvingen die in deze handleiding worden gebruikt. . . . .	7
Besturingssysteemreferenties. . . . .	8

### Belangrijke instructies

Veiligheidsinstructies. . . . .	9
Kopieerbepalingen. . . . .	10

### Basisprincipes van de scanner

Namen en functies van de onderdelen. . . . .	11
Bedieningspaneel. . . . .	13
Druktoetsen en lampje. . . . .	13
Uitleg bij het LCD-scherm. . . . .	13
Informatie over toepassingen. . . . .	17
Epson Scan 2. . . . .	17
Document Capture Pro/Document Capture. . . . .	17
Document Capture Pro Server. . . . .	18
EPSON Software Updater. . . . .	18
Informatie over optionele items en verbruiksartikelen. . . . .	19
Codes voor Flatbed Scanner Dock. . . . .	19
Codes van de Network Interface Unit. . . . .	19
Draagblad-codes. . . . .	20
Codes voor de rollerset. . . . .	20
Codes voor reinigingssets. . . . .	21

### Specificaties van originelen en originelen plaatsen

Specificaties van originelen. . . . .	22
Algemene specificaties voor te scannen originelen. . . . .	22
Soorten originelen waaraan extra aandacht moet worden besteed. . . . .	25
Soorten originelen die niet mogen worden gescand. . . . .	26
Originelen plaatsen. . . . .	27

Originelen met een standaardformaat. . . . .	27
Lang papier. . . . .	32
Plastic kaarten. . . . .	34
Gelamineerde kaarten. . . . .	37
Originelen met een groot formaat. . . . .	40
Originelen met een onregelmatige vorm. . . . .	43
Foto's. . . . .	46
Enveloppen. . . . .	49
Verschillende originelen door elkaar. . . . .	52

### Basisbediening scannen

Scannen vanaf het bedieningspaneel. . . . .	56
Scannen met Document Capture Pro (Windows). . . . .	58
Scannen met Document Capture (Mac OS). . . . .	64
Scannen met Epson Scan 2. . . . .	69
Vereiste instellingen voor speciale originelen in Epson Scan 2. . . . .	73
Een resolutie instellen die past bij het scandoel. . . . .	73

### Geavanceerd scannen

Een taak instellen (Scannen, Opslaan en Verzenden). . . . .	75
Een taak maken en registreren (Windows). . . . .	75
Een taak maken en registreren (Mac OS). . . . .	76
Een taak uitvoeren vanaf het bedieningspaneel (knoptoewijzing). . . . .	76
Een taak toewijzen aan het bedieningspaneel (Windows). . . . .	76
Een taak toewijzen aan het bedieningspaneel (Mac OS). . . . .	77
Originelen van gemengde grootte of verschillende soorten originelen één voor één scannen (Automatische invoermodus). . . . .	78
Scheidingsfunctie (alleen voor Windows). . . . .	80
Sorteren en opslaan van gescande afbeeldingen in een aparte map. . . . .	81
Opslaan als bestand in Office-indeling (alleen voor Windows). . . . .	86

### Menuopties op het bedieningspaneel

Scannen. . . . .	89
Scannerinstellingen. . . . .	89
Taak bewerken. . . . .	90
Scanneronderhoud. . . . .	91
Instel.. . . .	91



Normen en goedkeuringen voor Australische modellen. . . . .	136
---	-----

### **Hulp vragen**

Technische ondersteuning (website). . . . .	137
Contact opnemen met de klantenservice van Epson. . . . .	137
Voordat u contact opneemt met Epson. . . . .	137
Hulp voor gebruikers in Europa. . . . .	137
Hulp voor gebruikers in Taiwan. . . . .	138
Hulp voor gebruikers in Australië. . . . .	138
Hulp voor gebruikers in Singapore. . . . .	139
Hulp voor gebruikers in Thailand. . . . .	139
Hulp voor gebruikers in Vietnam. . . . .	139
Hulp voor gebruikers in Indonesië. . . . .	140
Hulp voor gebruikers in Hong Kong. . . . .	141
Hulp voor gebruikers in Maleisië. . . . .	142
Hulp voor gebruikers in India. . . . .	142
Hulp voor gebruikers in de Filippijnen. . . . .	143

# Over deze handleiding

---

## Inleiding tot de handleidingen

De nieuwste versies van de volgende handleidingen staan op de Epson ondersteuningswebsite.

<http://www.epson.eu/Support> (Europa)

<http://support.epson.net/> (buiten Europa)

- Installatiehandleiding (gedrukte handleiding)

Biedt u informatie over het instellen van het product en het installeren van de toepassing.

- Gebruikershandleiding (digitale handleiding)

Biedt instructies over het gebruik van het product, onderhoud en het oplossen van problemen.

Naast de bovenstaande handleidingen, kunt u ook de Helpfunctie raadplegen die bij de verschillende Epson-toepassingen wordt geleverd.

---

## Markeringen en symbolen

**Let op:**

*Instructies die nauwkeurig moeten worden gevolgd om lichamelijk letsel te voorkomen.*

**Belangrijk:**

*Instructies die moeten worden nageleefd om schade aan de apparatuur te voorkomen.*

**Opmerking:**

*Biedt aanvullende en referentie-informatie.*

**Gerelateerde informatie**

- ➔ Koppelingen naar gerelateerde gedeelten.

---

## Beschrijvingen die in deze handleiding worden gebruikt

- Schermafbeeldingen voor de toepassingen zijn van Windows 10 of macOS High Sierra. De inhoud die wordt weergegeven op het scherm verschilt, afhankelijk van het model en de situatie.
- Afbeeldingen die in deze handleiding worden gebruikt, zijn uitsluitend bedoeld als referentie. Hoewel ze iets kunnen verschillen van het eigenlijke product, zijn de bedieningsmethoden dezelfde.

---

# Besturingssysteemreferenties

## Windows

In deze handleiding verwijzen termen als "Windows 10", "Windows 8.1", "Windows 8", "Windows 7", "Windows Vista", "Windows XP", "Windows Server 2016", "Windows Server 2012 R2", "Windows Server 2012", "Windows Server 2008 R2", "Windows Server 2008", "Windows Server 2003 R2" en "Windows Server 2003" naar de volgende besturingssystemen. Daarnaast wordt "Windows" gebruikt om te verwijzen naar alle versies en wordt "Windows Server" gebruikt om te verwijzen naar "Windows Server 2016", "Windows Server 2012 R2", "Windows Server 2012", "Windows Server 2008 R2", "Windows Server 2008", "Windows Server 2003 R2" en "Windows Server 2003".

- Besturingssysteem Microsoft® Windows® 10
- Besturingssysteem Microsoft® Windows® 8.1
- Besturingssysteem Microsoft® Windows® 8
- Besturingssysteem Microsoft® Windows® 7
- Besturingssysteem Microsoft® Windows Vista®
- Besturingssysteem Microsoft® Windows® XP Service Pack 3
- Besturingssysteem Microsoft® Windows® XP Professional x64 Edition Service Pack 2
- Besturingssysteem Microsoft® Windows Server® 2016
- Besturingssysteem Microsoft® Windows Server® 2012 R2
- Besturingssysteem Microsoft® Windows Server® 2012
- Besturingssysteem Microsoft® Windows Server® 2008 R2
- Besturingssysteem Microsoft® Windows Server® 2008
- Besturingssysteem Microsoft® Windows Server® 2003 R2
- Besturingssysteem Microsoft® Windows Server® 2003 Service Pack 2

## Mac OS

In deze handleiding wordt met "Mac OS" verwezen naar macOS High Sierra, macOS Sierra, OS X El Capitan, OS X Yosemite, OS X Mavericks, OS X Mountain Lion, Mac OS X v10.7.x en Mac OS X v10.6.8.



# Belangrijke instructies

---

## Veiligheidsinstructies

Lees en volg deze instructies om dit apparaat en de opties veilig te gebruiken. Bewaar deze handleiding voor latere raadplegingen. Let ook op al de waarschuwingen en instructies die op het apparaat en de opties staan.

- Enkele van de symbolen die op het apparaat en de opties worden gebruikt, zijn bedoeld om veilig en correct gebruik van het apparaat te garanderen. Ga voor meer informatie over de symbolen naar de volgende website.  
<http://support.epson.net/symbols>
- Zet het apparaat en de opties op een vlak, stabiel oppervlak dat aan alle kanten groter is dan de basis van het apparaat en de opties. Als u het apparaat en de opties bij de muur zet, laat dan een opening van 10 cm vrij tussen de achterkant van het apparaat en de opties en de muur.
- Plaats het apparaat en de opties dusdanig dat de interfacekabel gemakkelijk op de computer kan worden aangesloten. Plaats of bewaar het apparaat en de opties of de lichtnetadapter niet buiten en zorg ervoor dat ze niet worden blootgesteld aan vuil, stof, water of hittebronnen. Vermijd plaatsen waar het apparaat blootgesteld kan worden aan schokken, trillingen, hoge temperaturen of luchtvochtigheid, direct zonlicht, sterke lichtbronnen of snelle wisselingen in temperatuur of luchtvochtigheid.
- Gebruik het apparaat niet als uw handen nat zijn.
- Plaats het apparaat en de opties dicht bij een stopcontact zodat de adapter gemakkelijk kan worden verwijderd.
- Plaats het adaptersnoer zodanig dat geen slijtage, inkepingen, rafels, plooiën en knikken kunnen optreden. Plaats geen voorwerpen op het adaptersnoer en plaats de lichtnetadapter en het snoer zodanig dat niemand er op kan gaan staan of overheen kan lopen. Zorg er in het bijzonder voor dat het snoer aan het einde recht wordt gehouden.
- Gebruik alleen het netsnoer dat bij het product is geleverd. Gebruik het snoer niet voor andere apparatuur. Het gebruik van een ander snoer met dit product of het gebruik van het meegeleverde snoer bij andere producten kan leiden tot brand of een elektrische schok.
- Gebruik alleen de lichtnetadapter die bij uw apparaat werd geleverd. Het gebruik van een andere adapter kan brand, elektrische schokken of letsel veroorzaken.
- De lichtnetadapter is speciaal ontworpen voor gebruik met het apparaat waarbij de adapter is geleverd. Gebruik de lichtnetadapter niet voor andere elektronische apparaten, tenzij anderszins aangegeven.
- Gebruik alleen het type stroombron dat op de lichtnetadapter is aangegeven. Gebruik voor de lichtnetadapter altijd een standaard stopcontact dat voldoet aan de van toepassing zijnde lokale veiligheidsvoorschriften.
- Let bij het aansluiten van dit apparaat en de opties op een computer of ander apparaat op de juiste richting van de stekkers van de kabel. Elke stekker kan maar op één manier in het apparaat worden gestoken. Wanneer u een stekker op een verkeerde manier in het apparaat steekt, kunnen beide apparaten die via de kabel met elkaar verbonden zijn, schade oplopen.
- Gebruik geen stopcontacten in hetzelfde circuit als fotokopieerapparaten, airconditioners of andere apparaten die regelmatig worden in- en uitgeschakeld.
- Als u een verlengsnoer gebruikt voor het apparaat, mag de totale stroombelasting (in ampère) van alle apparaten die op het verlengsnoer zijn aangesloten, niet hoger zijn dan de maximale belasting van het verlengsnoer. Zorg er bovendien voor dat het totaal van de ampèrewaarden van alle apparaten die zijn aangesloten op het stopcontact, niet hoger is dan de maximumwaarde die is toegestaan voor dat stopcontact.
- De lichtnetadapter, het apparaat of de apparaatopties nooit zelf uit elkaar halen, wijzigen of proberen te repareren, behalve zoals uitdrukkelijk beschreven in de handleiding van het apparaat.

## Belangrijke instructies

- Plaats geen voorwerpen in een van de openingen aangezien deze in aanraking kunnen komen met gevaarlijke punten waar spanning op staat of onderdelen kunnen uitschakelen. Let op voor elektrische schokken.
- Als de stekker is beschadigd, dient u het snoer te vervangen of een bevoegd elektricien te raadplegen. Als de stekker met een zekering is uitgerust, moet u bij de vervanging ervan een zekering gebruiken met het juiste formaat en vermogen.
- Ontkoppel in de volgende gevallen het apparaat, de opties en de lichtnetadapter en doe een beroep op een erkende onderhoudstechnicus: de lichtnetadapter of de stekker is beschadigd; er is vloeistof in het apparaat of de lichtnetadapter gekomen; het apparaat of de lichtnetadapter is gevallen of de behuizing is beschadigd; het apparaat of de lichtnetadapter functioneert niet normaal of presteert duidelijk anders dan normaal. (Wijzig geen instellingen waarvoor in de gebruiksaanwijzing geen instructies worden gegeven.)
- Haal de stekker van het apparaat en de lichtnetadapter uit het stopcontact voordat u het apparaat of de adapter schoonmaakt. Gebruik alleen een vochtige doek. Gebruik geen vloeibare reinigingsmiddelen of spuitbussen, tenzij uitdrukkelijk vermeld in de handleiding van het apparaat.
- Als u het apparaat gedurende langere tijd niet gebruikt, haal dan de stekker van de lichtnetadapter uit het stopcontact.
- Gooi gebruikte verbruiksgoederen na vervanging weg volgens de regels van uw lokale overheid. Haal deze niet uit elkaar.
- Neem contact op met uw leverancier als het display beschadigd is. Als u vloeistof uit het display op uw handen krijgt, was ze dan grondig met water en zeep. Als u vloeistof uit het display in uw ogen krijgt, moet u uw ogen onmiddellijk uitspoelen met water. Raadpleeg onmiddellijk een arts als u ondanks grondig spoelen problemen krijgt met uw ogen of nog steeds ongemak ondervindt.

---

## Kopieerbependingen

Voor een verantwoord en wettelijk gebruik van uw apparaat moet u zich houden aan de volgende beperkingen.

Het kopiëren van de volgende zaken is wettelijk verboden:

- Bankbiljetten, muntstukken en door overheden en lokale overheden uitgegeven verhandelbare effecten, staatsobligaties
- Ongebruikte postzegels, reeds van een postzegel voorziene briefkaarten en andere officiële, voorgefrankeerde poststukken
- Fiscale zegels en effecten uitgegeven volgens de geldende voorschriften

Pas op bij het kopiëren van de volgende zaken:

- Privé-effecten (zoals aandelen, waardepapieren en cheques, etc.), abonnementen, concessiebewijzen enzovoort.
- Paspoorten, rijbewijzen, bewijs van autokeuring, pasjes, voedselbonnen, tickets enzovoort.

### **Opmerking:**

*Het kopiëren van zulke materialen kan ook verboden zijn.*

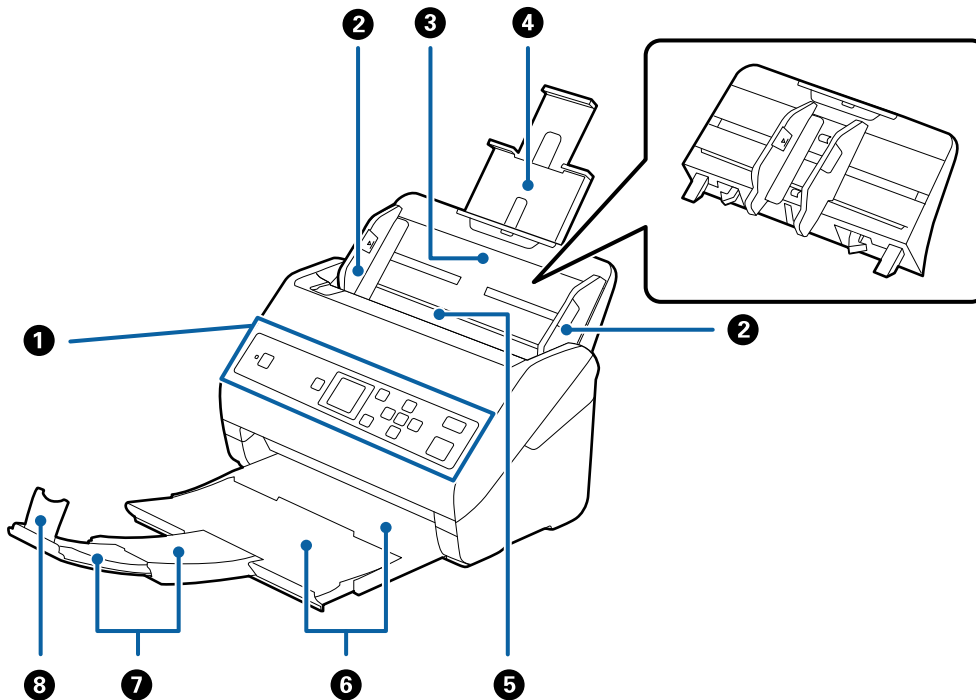
Verantwoord gebruik van materiaal beschermd door auteursrechten:

Misbruik van producten is mogelijk door materiaal beschermd door auteursrechten zonder toestemming te kopiëren. Tenzij u op advies van een geïnformeerd advocaat handelt, dient u verantwoordelijkheidsgevoel en respect te tonen door eerst toestemming van de eigenaar van de auteursrechten te verkrijgen voordat u gepubliceerd materiaal kopieert.

# Basisprincipes van de scanner

## Namen en functies van de onderdelen

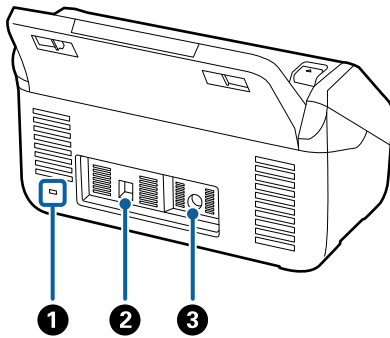
### Voorzijde



1	Bedieningspaneel	Geeft de status van de scanner weer en maakt het mogelijk scaninstellingen te configureren.
2	Zijgeleiders	Hiermee worden originelen recht in de scanner ingevoerd. Schuif tegen de zijkant van het origineel.
3	Invoerlade	Hiermee laadt u originelen. Trek de verlenging van de lade naar buiten als originelen te lang zijn voor de invoerlade. Hiermee voorkomt u dat papier omkrult en vastloopt.  Als u de invoerlade wilt verwijderen, schuift u de haken aan beide achterzijden opzij en trekt u de invoerlade naar buiten.
4	Verlenging van de invoerlade	
5	ADF (Automatische documentinvoer)	Hiermee laadt u originelen automatisch.
6	Uitvoerlade	Vangt originelen op die uit de scanner zijn geworpen. Schuif de verlenging zo ver uit als voor de lengte van de originelen is vereist.
7	Verlenging van de uitvoerlade	
8	Stopper	Voorkomt dat uitgeworpen originelen van de uitvoerlade vallen. Pas aan de lengte van de originelen aan.

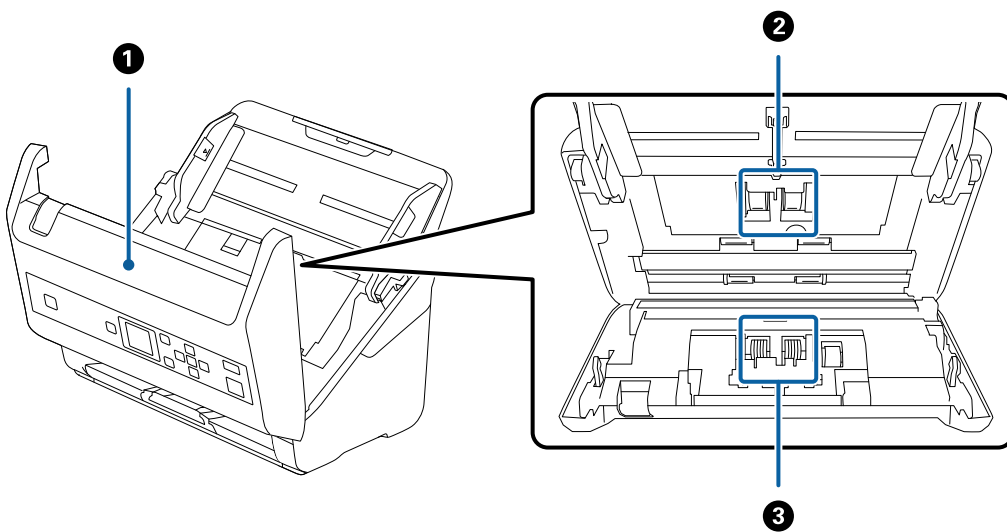
## Basisprincipes van de scanner

### Achterkant



1	Beveiligingssleuf	In deze sleuf kunt een slot plaatsen om het apparaat tegen diefstal te beveiligen.
2	USB-poort	Voor het aansluiten van een USB-kabel.
3	DC-ingang	Hierop sluit u de lichtnetadapter aan.

### Binnenkant



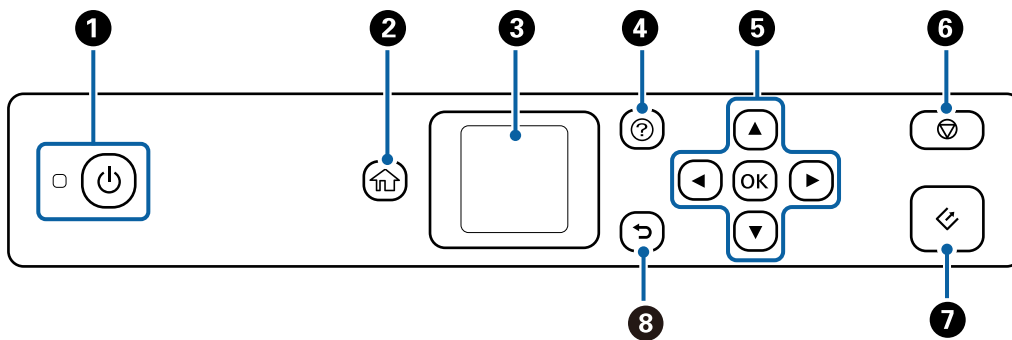
1	Scannerdeksel	Trek aan de hendel en open het scannerdeksel wanneer u de binnenzijde van de scanner wilt reinigen of vastgelopen papier wilt verwijderen.
2	Invoerrol	Hiermee worden de originelen ingevoerd. Deze moet worden vervangen wanneer het aantal scans het onderhoudsaantal heeft overschreden.
3	Scheidingsrol	Hiermee worden originelen één voor één ingevoerd. Deze moet worden vervangen wanneer het aantal scans het onderhoudsaantal heeft overschreden.

### Gerelateerde informatie

- ➔ [“De binnenzijde van de scanner schoonmaken” op pagina 106](#)
- ➔ [“De rollerset vervangen” op pagina 111](#)

## Bedieningspaneel

### Druktoetsen en lampje



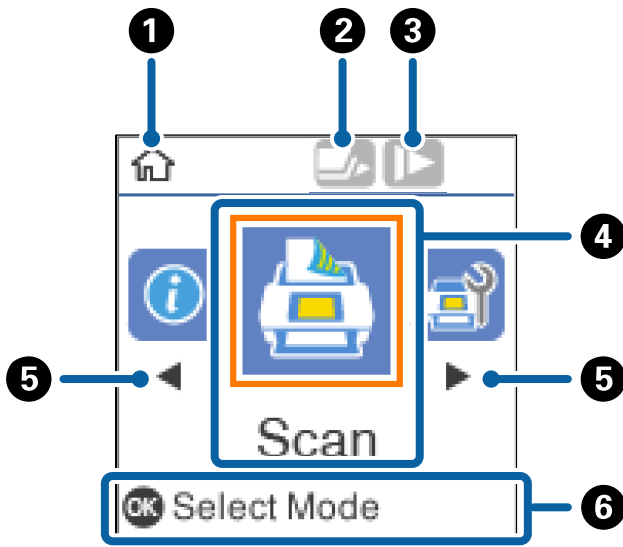
<b>1</b>	Hiermee schakelt u het apparaat in of uit. Schakel de scanner niet uitwanneer het lampje knipper; de scanner is bezig met een bewerking of met het verwerken van een taak.
<b>2</b>	Het startscherm wordt weergegeven.
<b>3</b>	De menu's en berichten worden weergegeven.
<b>4</b>	Het helpscherm wordt weergegeven. Hier leest u hoe u problemen kunt oplossen en hoe u originelen kunt laden.
<b>5</b>	Gebruik de knoppen ▲ ▼ ◀ ▶ om een item te selecteren en druk vervolgens op de knop <b>OK</b> om het geselecteerde menu te openen of instellingen op te geven.
<b>6</b>	<input type="checkbox"/> Het scannen of de huidige bewerking wordt geannuleerd. <input type="checkbox"/> De Automatische invoermodus wordt afgesloten. <input type="checkbox"/> De wijzigingen voor de instellingen in het scherm <b>Taak bewerken</b> worden gewist.
<b>7</b>	<input type="checkbox"/> Hiermee start het scannen. <input type="checkbox"/> Druk op deze knop wanneer u de binnenzijde van de scanner reinigt.
<b>8</b>	Hiermee keert u terug naar het vorige scherm.



### Uitleg bij het LCD-scherm

Op het LCD-scherm worden menu's en berichten weergegeven. Selecteer een menu of instelling door te drukken op de knoppen ▲ ▼ ◀ ▶.

## Handleiding voor het startscherm

De volgende pictogrammen en menu's worden weergegeven in het startscherm.



1	Dit pictogram geeft aan dat u in het startscherm bent.								
2	Dit pictogram geeft aan of de functie <b>DFDS</b> al dan niet is ingeschakeld. Wanneer de functie is ingeschakeld, verandert het pictogram in  . Met deze functie wordt detectie van dubbele invoer eenmaal overgeslagen en gaat het scannen verder. Schakel deze functie in om originelen te scannen die als dubbele invoer worden gedetecteerd, bijvoorbeeld plastic kaarten en enveloppen.								
3	Dit pictogram geeft aan of de functie <b>Langzaam</b> al dan niet is ingeschakeld. Wanneer de functie is ingeschakeld, verandert het pictogram in  . Met deze functie wordt de scansnelheid verlaagd. Schakel deze functie in om originelen te scannen waarbij de kans groot is dat ze zullen vastlopen, bijvoorbeeld dun papier.								
4	Pictogrammen en namen van functies worden weergegeven als menupictogrammen.								
	<table border="1"> <tr> <td>Scannen</td> <td>Hiermee opent u het menu <b>Scannen</b>. U kunt scannen met behulp van taken op uw computer die in Document Capture Pro (Windows)/Document Capture (Mac OS) zijn gemaakt.</td> </tr> <tr> <td>Scanneronderhoud</td> <td>Hiermee opent u het menu <b>Scanneronderhoud</b>. Hiermee wordt informatie weergegeven over onderhoud van de scanner.</td> </tr> <tr> <td>Instel.</td> <td>Hiermee opent u het menu <b>Instel.</b> U kunt de instellingen van de scanner wijzigen.</td> </tr> <tr> <td>Apparaatgegevens</td> <td>Hiermee opent u het menu <b>Apparaatgegevens</b>. Hiermee wordt informatie weergegeven over de scanner.</td> </tr> </table>	Scannen	Hiermee opent u het menu <b>Scannen</b> . U kunt scannen met behulp van taken op uw computer die in Document Capture Pro (Windows)/Document Capture (Mac OS) zijn gemaakt.	Scanneronderhoud	Hiermee opent u het menu <b>Scanneronderhoud</b> . Hiermee wordt informatie weergegeven over onderhoud van de scanner.	Instel.	Hiermee opent u het menu <b>Instel.</b> U kunt de instellingen van de scanner wijzigen.	Apparaatgegevens	Hiermee opent u het menu <b>Apparaatgegevens</b> . Hiermee wordt informatie weergegeven over de scanner.
Scannen	Hiermee opent u het menu <b>Scannen</b> . U kunt scannen met behulp van taken op uw computer die in Document Capture Pro (Windows)/Document Capture (Mac OS) zijn gemaakt.								
Scanneronderhoud	Hiermee opent u het menu <b>Scanneronderhoud</b> . Hiermee wordt informatie weergegeven over onderhoud van de scanner.								
Instel.	Hiermee opent u het menu <b>Instel.</b> U kunt de instellingen van de scanner wijzigen.								
Apparaatgegevens	Hiermee opent u het menu <b>Apparaatgegevens</b> . Hiermee wordt informatie weergegeven over de scanner.								
5	Wanneer ◀ en ▶ worden weergegeven, kunt u hiermee naar links of naar rechts scrollen.								

## Basisprincipes van de scanner


- 6 Hiermee worden de beschikbare knoppen weergegeven.  
In dit voorbeeld kunt u naar het geselecteerde menu gaan door op de knop **OK** te drukken.

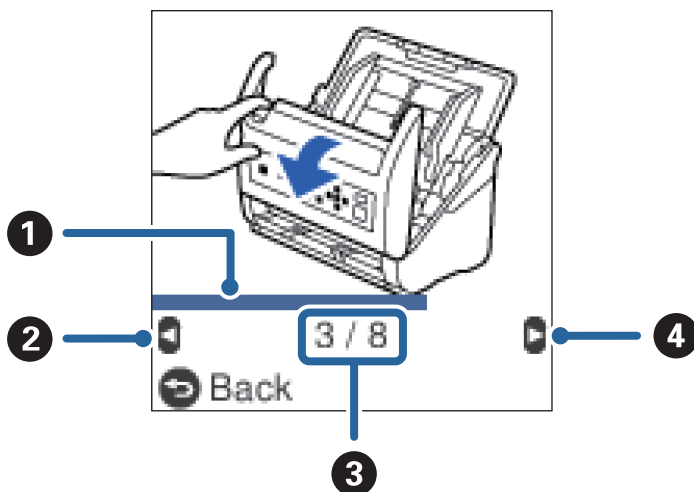
### Gerelateerde informatie

- ➔ “Scannen vanaf het bedieningspaneel” op pagina 56
- ➔ “Menuopties op het bedieningspaneel” op pagina 89
- ➔ “De rollerset vervangen” op pagina 111

## Begeleidingsanimaties bekijken

U kunt animaties bekijken waarin wordt uitgelegd hoe u de scanner onderhoudt, de rollen vervangt, verschillende soorten originelen plaatst enzovoort.

- Druk op de knop  op de scanner om het help scherm weer te geven. Selecteer **Hoe** en selecteer vervolgens de items die u wilt bekijken.
- Druk op de knop **OK** wanneer **Hoe** onder aan het bedieningsscherm verschijnt. De contextgevoelige animaties worden weergegeven.



1	Hiermee geeft u de voortgang in de huidige stap aan. De animatie wordt herhaald wanneer de voortgangsbalk het einde bereikt.
2	Druk op de knop ◀ om terug te keren naar de vorige stap.
3	Hiermee geeft u het totale aantal stappen en het nummer van de huidige stap weer. In bovenstaand voorbeeld is stap 3 van 8 stappen weergegeven.
4	Druk op de knop ▶ om naar de volgende stap te gaan.

## Gebruikerstoegang tot het bedieningspaneel beperken

U kunt de toegang van gebruikers tot instellingen in het bedieningspaneel beperken met **Gebr.toegang beperken**.

## Basisprincipes van de scanner

### **Opmerking:**

Als de scanner wordt beheerd, neemt u contact op met de beheerder voordat u **Gebr.toegang beperken** inschakelt.

1. Selecteer **Instel.** in het startscherm met behulp van de knop ◀ of ▶ en druk op de knop **OK**.
2. Selecteer **Systeembeheer** met de knop ◀ of ▶ en druk op de knop **OK**.
3. Selecteer **Gebr.toegang beperken** met de knop ◀ of ▶ en druk op de knop **OK**.
4. Selecteer **Aan** met de knop ▼ of ▲ en druk op de knop **OK**.
5. Wanneer het bericht **Raadpleeg documentatie voor Gebruikerstoegang beperken**. Wordt weergegeven, houdt u de knoppen ▲ en ▼ langer dan een seconde tegelijk ingedrukt.  
Nadat **Gebr.toegang beperken** is ingesteld, keert u terug naar het scherm **Instel.**
6. Controleer vervolgens of **Gebr.toegang beperken** juist is ingesteld. Druk op de knop **OK** in het menu **Systeembeheer**.
7. Als het bericht **Gebruikerstoegang beperken is ingeschakeld. Zie documentatie voor meer details.** wordt weergegeven, is **Gebr.toegang beperken** juist ingesteld.

### **Toegang tot beperkte instellingen via het bedieningspaneel**

Als **Gebr.toegang beperken** is ingeschakeld, kunt u de instellingen openen met een speciale toetsbediening.

### **Opmerking:**

Als de scanner wordt beheerd, neemt u contact op met de beheerder voordat u beperkte instellingen opent.

1. Wanneer het bericht **Gebruikerstoegang beperken is ingeschakeld. Zie documentatie voor meer details.** Wordt weergegeven, houdt u de knoppen ▲ en ▼ langer dan een seconde tegelijk ingedrukt.  
Het instellingenvenster voor het geselecteerde menu wordt weergegeven en u kunt de instellingen bewerken.
2. Geef de instellingen op en druk op de knop **OK**.

### **Beperking van gebruikerstoegang tot het bedieningspaneel uitschakelen**

Volg onderstaande stappen om **Gebr.toegang beperken** uit te schakelen.

### **Opmerking:**

Als de scanner wordt beheerd, neemt u contact op met de beheerder voordat u **Gebr.toegang beperken** uitschakelt.

1. Selecteer **Instel.** in het startscherm met behulp van de knop ◀ of ▶ en druk op de knop **OK**.
2. Selecteer **Systeembeheer** met de knop ◀ of ▶ en druk op de knop **OK**.
3. Wanneer het bericht **Gebruikerstoegang beperken is ingeschakeld. Zie documentatie voor meer details.** Wordt weergegeven, houdt u de knoppen ▲ en ▼ langer dan een seconde tegelijk ingedrukt.  
Het venster **Systeembeheer** wordt weergegeven en u kunt de instellingen bewerken.
4. Selecteer **Gebr.toegang beperken** met de knop ◀ of ▶ en druk op de knop **OK**.



## Basisprincipes van de scanner

5. Selecteer **Uit** met de knop ▲ of ▼ en druk op de knop **OK**.

### **Instelmenu's die kunnen worden beperkt**

U kunt de toegang van gebruikers tot de volgende menu's beperken door **Gebr.toegang beperken** in te schakelen.

#### Apparaatgegevens

- Aantal scans na vervangen roller**
- Aantal scans na Regelmatige reiniging**

#### Instel.

- Scannerinstellingen**
  - Papierbescherming
  - Vuil op glas detect.
  - Ultrasonische detectie van dubbele toevoer
- Slaaptimer**
- Uitschakelingstimer**
- Taal/Language**
- Waarschuwinginstellingen standaardreiniging**
- Systeembeheer**

---

## Informatie over toepassingen

Dit gedeelte vormt een inleiding tot de toepassingen die voor uw scanner beschikbaar zijn. De nieuwste toepassing is beschikbaar op de website van Epson.

### **Epson Scan 2**

Epson Scan 2 is een stuurprogramma waarmee u de scanner kunt bedienen. Het stuurprogramma biedt een aantal verschillende scaninstellingen. Hiermee kunt u het programma ook afzonderlijk opstarten of gebruikmaken van de TWAIN-compatibele toepassingssoftware.

Raadpleeg de Helpfunctie van Epson Scan 2 voor meer informatie over gebruik van de toepassing.

### **Document Capture Pro/Document Capture**

Document Capture Pro is een toepassing waarmee u eenvoudig originelen, zoals documenten en formulieren, kunt digitaliseren.

U kunt gescande afbeeldingen opslaan naar een opgegeven map, ze per e-mail verzenden en kopieerbewerkingen uitvoeren door een koppeling met een printer. U kunt documenten ook splitsen met behulp van scheidingsinformatie, zoals streepjescodes, en nieuwe bestanden automatisch verwerken. Hiermee kunt u stroomlijnen hoe elektronische documenten worden verwerkt, zoals het lezen van grote documenten en optimaal gebruik maken van de netwerkmogelijkheden.

## Basisprincipes van de scanner

Document Capture Pro is alleen voor Windows. Voor Mac OS gebruikt u Document Capture en voor Windows Server gebruikt u Document Capture Pro Server.

Raadpleeg de Helpfunctie van Document Capture Pro (Windows) of Document Capture (Mac OS) voor meer informatie over gebruik van de toepassing.

**Opmerking:**

*Document Capture Pro biedt geen ondersteuning voor Windows Vista/Windows XP.*

**Taak:**

Wanneer de volgende bewerkingen op volgorde worden uitgevoerd, worden ze een taak genoemd: **1. Scan > 2. Opslaan > 3. Versturen.**

Als u een reeks bewerkingen vooraf als taak registreert, kunt u alle bewerkingen eenvoudig uitvoeren door de taak te selecteren. Als u een taak toewijst aan het bedieningspaneel van de scanner, kunt u een taak starten vanaf het bedieningspaneel (Knop-toewijzing).

**Scheidingsfunctie:**

Lastige sorteer- en ordeningsbewerkingen kunt u automatiseren met verschillende detectiemethoden, zoals blanco pagina's met/zonder streepjescodes die tussen de originelen zijn geplaatst, of streepjescodes op de originelen.

Met deze methoden, of door het opgeven van specifieke pagina's kunt u tevens meerdere gescande afbeeldingen opslaan als afzonderlijke bestanden en elk bestand opslaan in specifieke mappen.

## Document Capture Pro Server

Document Capture Pro Server is een toepassing voor Windows Server waarmee u tot 100 scanners op het netwerk kunt beheren via servers.

Als u een webbrowser gebruikt, kunt u scanners registreren en controleren of taken registreren: **1. Scan > 2. Opslaan > 3. Versturen** en wijs ze toe aan afzonderlijke scanners. U kunt eenvoudig scannen door een taak te selecteren op een scanner die wordt beheerd door Document Capture Pro Server.

Neem voor meer informatie contact op met uw plaatselijke Epson-kantoor.

**Opmerking:**

*Om deze toepassing te kunnen gebruiken, is de optionele netwerkinterface-eenheid vereist.*

## EPSON Software Updater

EPSON Software Updater is een toepassing die controleert op nieuwe of bijgewerkte toepassingen op internet beschikbaar zijn en deze installeert.

U kunt ook de digitale handleiding van de scanner bijwerken.

**Opmerking:**

*Windows Server-besturingssystemen worden niet ondersteund.*

## Informatie over optionele items en verbruiksartikelen

### Codes voor Flatbed Scanner Dock

De dock combineert het apparaat (de Sheet Feed Scanner) met een flatbedscanner, zodat u het apparaat als losstaande scanner kunt gebruiken. Zo kunt u karton, boekjes en andere materialen scannen die niet via de ADF kunnen worden ingevoerd.

**Opmerking:**

*U kunt de Network Interface Unit en de Flatbed Scanner Dock niet tegelijkertijd gebruiken.*

Naam van onderdeel	Codes
Flatbed Scanner Dock*	B12B819011 B12B819021 (alleen voor China)
Flatbedscanner	Epson Perfection V19/V39

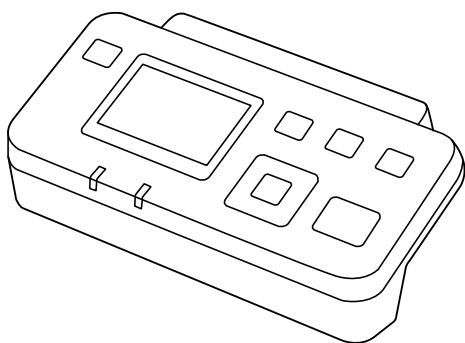
\* Alleen Windows

### Codes van de Network Interface Unit

Met Document Capture Pro kunt u scannen via een netwerk (alleen Windows). Wanneer u scanbewerkingen registreert die u vaak uitvoert, zoals opslaan, sorteren, overdragen, enz., kunt u deze onder een vaste naam opslaan, bijvoorbeeld "taak". Hiermee kunt u de werkbelasting verlagen en efficiëntie verhogen doordat u heel eenvoudig in het bedieningspaneel "taak" kunt selecteren. Raadpleeg de handleiding voor meer informatie.

**Opmerking:**

*U kunt de Network Interface Unit en de Flatbed Scanner Dock niet tegelijkertijd gebruiken.*



Naam van onderdeel	Codes* <sup>2</sup>	Specificaties
Network Interface Unit* <sup>1</sup>	B12B808451 (landen in Europa, het Midden-Oosten en Afrika) B12B808461 (landen in Azië, met uitzondering van China en Korea) B12B808464 (China) B12B808466 (Korea)	Beschikbaar voor 1000BASE-T/ 100BASE-TX/10BASE-T, IPv6, IEEE802.3az

## Basisprincipes van de scanner

- \*1 Wanneer deze unit is geplaatst, kunt u de scanner of een computer via een USB-verbinding gebruiken.
- \*2 Codes kunnen per regio verschillen.

## Draagblad-codes

Als u een Draagblad gebruikt, kunt u originelen met een onregelmatige vorm of foto's scannen die eenvoudig kunnen beschadigen. Als u een carrier sheet dubbelvouwt, kunt u originelen scannen die groter zijn dan A4-formaat.

Naam van onderdeel	Codes*
Draagblad	B12B819051

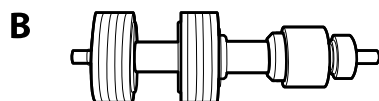
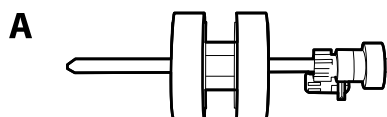
\* U kunt het carrier sheet alleen met de code gebruiken.

### Gerelateerde informatie

- ➔ [“Algemene specificaties voor te scannen originelen” op pagina 22](#)
- ➔ [“Originelen met een groot formaat plaatsen” op pagina 41](#)
- ➔ [“Originelen met een onregelmatige vorm plaatsen” op pagina 44](#)
- ➔ [“Foto's plaatsen” op pagina 47](#)

## Codes voor de rollerset

Onderdelen (de transportrol en de scheidingsrol) moeten worden vervangen wanneer het aantal scans het onderhoudsaantal heeft overschreden. U kunt de recentste tellerstand voor het aantal scans controleren op het bedieningspaneel of in Epson Scan 2 Utility.



A: transportrol, B: scheidingsrol

Naam van onderdeel	Codes	Levensduur
Rollerset	B12B819031 B12B819041 (alleen voor China)	200,000*

\* Dit aantal is bereikt door voortdurend scannen met originele papieren voor het uitvoeren van tests voor Epson en vormt een richtlijn voor de vervangingscyclus. De vervangingscyclus kan variëren afhankelijk van verschillende papiersoorten, zoals papier dat veel papierstof produceert of papier met een ruw oppervlak waardoor de levensduur kan worden verkort.

**Basisprincipes van de scanner****Gerelateerde informatie**

- ➔ [“De rollerset vervangen” op pagina 111](#)
- ➔ [“Het aantal scans resetten op het bedieningspaneel” op pagina 116](#)

**Codes voor reinigungssets**

Gebruik dit om de scanner binnenin schoon te maken. Deze set bestaat uit een reinigingsvloeistof en een reinigingsdoek.

Naam van onderdeel	Codes
Reinigungsset	B12B819291

**Gerelateerde informatie**

- ➔ [“De binnenzijde van de scanner schoonmaken” op pagina 106](#)

# Specificaties van originelen en originelen plaatsen

## Specificaties van originelen

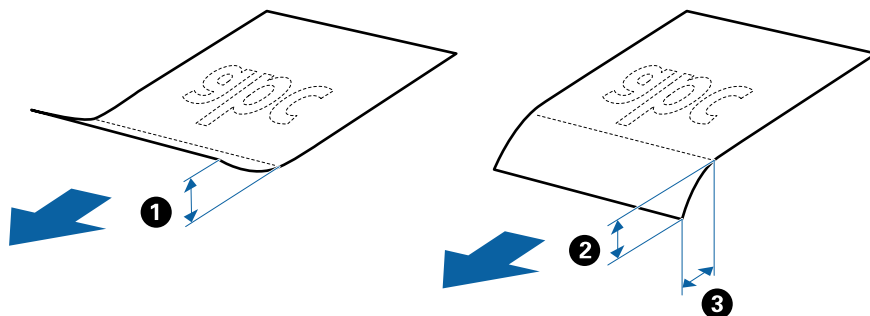
Dit gedeelte bevat uitleg over de specificaties en voorwaarden voor originelen die in de ADF kunnen worden geladen.

### Algemene specificaties voor te scannen originelen

Soort originelen	Dikte	Formaat
Gewoon papier	27 tot 413 g/m <sup>2</sup>	Maximaal: 215,9×6096,0 mm (8,5×240,0 inch)
Fijn papier	A8-formaat of minder: 127 tot 413 g/m <sup>2</sup>	Minimaal: 50,8×50,8 mm (2,0×2,0 inch)
Gerecycled papier		
Ansichtkaart	Plastic kaarten: 1,24 mm (0,05 inch) of minder (inclusief reliëf)	Het te laden formaat varieert afhankelijk van het soort origineel.
Visitekaartje		
Enveloppen	Gelamineerde kaarten: 0,8 mm (0,03 inch) of minder	
Plastic kaarten die voldoen aan het type ISO7810 ID-1 (met of zonder reliëf)		
Gelamineerde kaarten		
Thermisch papier		

#### Opmerking:

- Alle originelen moeten aan de voorrand vlak zijn.
- Zorg ervoor dat vouwen aan de voorzijde van het origineel binnen de volgende marge vallen.
  - ① mag maximaal 3 mm zijn.
  - ② mag maximaal 1 mm zijn en ② moet gelijk aan of minder zijn dan ③. Wanneer ③ gelijk aan of meer is dan 10 keer het formaat van ②, kan ② meer zijn dan 1 mm.



- Zelfs als het origineel voldoet aan de specificaties voor originelen die in de ADF kunnen worden geplaatst, wordt dit mogelijk niet ingevoerd in de ADF of kan de scankwaliteit afnemen, afhankelijk van de papiereigenschappen of -kwaliteit.

## Specificaties van originelen en originelen plaatsen

### Specificaties van originelen met standaard formaat

De lijst met originelen met een standaard formaat die u in de scanner kunt laden.

Formaat	Maat	Dikte	Papiertype	Laadcapaciteit*
Legal	215,9×355,6 mm (8,5×14 inch)	27 tot 413 g/m <sup>2</sup>	Gewoon papier Fijn papier Gerecycled papier	Dikte van de stapel originelen: minder dan 12 mm (0,47 inch) 80 g/m <sup>2</sup> : 80 vellen 90 g/m <sup>2</sup> : 69 vellen 104 g/m <sup>2</sup> : 59 vellen 127 g/m <sup>2</sup> : 50 vellen 157 g/m <sup>2</sup> : 40 vellen 209 g/m <sup>2</sup> : 30 vellen 256 g/m <sup>2</sup> : 24 vellen 413 g/m <sup>2</sup> : 14 vellen De laadcapaciteit varieert afhankelijk van de papiersoort.
Letter	215,9×279,4 mm (8,5×11 inch)			Dikte van de stapel originelen: minder dan 12 mm (0,47 inch)
A4	210×297 mm (8,3×11,7 inch)			80 g/m <sup>2</sup> : 100 vellen
B5	182×257 mm (7,2×10,1 inch)			90 g/m <sup>2</sup> : 86 vellen
A5	148×210 mm (5,8×8,3 inch)			104 g/m <sup>2</sup> : 74 vellen
B6	128×182 mm (5,0×7,2 inch)			127 g/m <sup>2</sup> : 62 vellen
A6	105×148 mm (4,1×5,8 inch)			157 g/m <sup>2</sup> : 50 vellen
A8	52×74 mm (2,1×2,9 inch)	127 tot 413 g/m <sup>2</sup>		209 g/m <sup>2</sup> : 38 vellen
Visitekaartje	55×89 mm (2,1×3,4 inch)	210 g/m <sup>2</sup>		256 g/m <sup>2</sup> : 30 vellen
				413 g/m <sup>2</sup> : 18 vellen
			De laadcapaciteit varieert afhankelijk van de papiersoort.	
			Dikte van de stapel originelen: minder dan 12 mm (0,47 inch) 30 vellen	

\* Tijdens het scannen kunt u de originelen aanvullen tot de maximumcapaciteit.

### Specificaties van lang papier

U kunt de specificaties van lang papier in de scanner laden.

## Specificaties van originelen en originelen plaatsen

Formaat	Dikte	Papiertype	Laadcapaciteit
Breedte: 50,8 tot 215,9 mm (2,0 tot 8,5 inch) Lengte: 393,8 tot 6096,0 mm (15,5 tot 240,0 inch)	50 tot 130 g/m <sup>2</sup>	Gewoon papier Fijn papier Gerecycled papier	1 vel

## Specificaties van plastic kaarten

U kunt de specificaties van plastic kaarten in de scanner laden.

Formaat	Kaarttype	Dikte	Laadcapaciteit	Laadrichting
Type ISO7810 ID-1 54,0×85,6 mm (2,1×3,3 inch)	Met structuur	1,24 mm (0,05 inch) of minder	1 kaart	Horizontaal (Liggend)
	Zonder structuur	1,1 mm (0,04 inch) of minder	5 kaarten	

## Specificaties van gelamineerde kaarten

U kunt de specificaties van gelamineerde kaarten in de scanner laden.

Formaat	Dikte	Laadcapaciteit
120,0×150,0 mm (4,7×5,9 inch) of minder	0,8 mm (0,03 inch) of minder	1 kaart

## Specificaties voor originelen met de Draagblad

De optionele Draagblad is een speciaal ontworpen vel waarmee originelen door de scanner kunnen worden getransporteerd. U kunt originelen die groter zijn dan A4-/Letter-formaat, belangrijke documenten of foto's die niet beschadigd mogen raken, dun papier, originelen met onregelmatige vormen, enz. scannen.

De volgende tabel bevat de voorwaarden voor het gebruik van de Draagblad.



## Specificaties van originelen en originelen plaatsen

Type	Formaat	Dikte	Laadcapaciteit van de Draagblad
Originelen die niet rechtstreeks in de scanner kunnen worden geladen	A3* <sup>1</sup> A4 B4* <sup>1</sup> Letter Legal* <sup>1</sup> B5 A5 B6 A6 A8 Aangepast formaat: <input type="checkbox"/> Breedte: tot 431,8 mm (17 inch)* <sup>2</sup> <input type="checkbox"/> Lengte: tot 297 mm (11,7 inch)* <sup>3</sup>	0,3 mm (0,012 inch) of minder  (exclusief de dikte van de Draagblad)	10 vellen

\*1 Dubbelvouwen om te plaatsen.

\*2 Originelen die breder zijn dan 215,9 mm (8,5 inch) moeten worden dubbelgevouwen.

\*3 De voorrand van het origineel moet naar de bindzijde van de Draagblad zijn gericht wanneer u een origineel van circa 297 mm (11,7 inch) lang scant. De lengte van de gescande afbeelding kan anders langer zijn dan bedoeld, omdat de scanner tot het eind van de Draagblad scant wanneer u **Automatisch detecteren** selecteert als instelling voor **Documentformaat** in de toepassing.

### Gerelateerde informatie

➔ [“Draagblad-codes” op pagina 20](#)

## Specificaties van enveloppen

U kunt de specificaties van enveloppen in de scanner laden.

Formaat	Maat	Dikte	Laadcapaciteit
C6	114×162 mm (4,49×6,38 inch) (standaardformaat)	0,38 mm (0,015 inch) of minder	10 enveloppen
DL	110×220 mm (4,33×8,66 inch) (standaardformaat)		

## Soorten originelen waaraan extra aandacht moet worden besteed

De volgende soorten originelen kunnen mogelijk niet correct worden gescand.

## Specificaties van originelen en originelen plaatsen

- Originelen met reliëf, zoals briefpapier.
- Originelen met kreukels of vouwlijnen
- Geperforeerde originelen
- Originelen met labels of stickers
- Zelfkopiërend papier
- Gekrulde originelen
- Gecoat papier



### **Belangrijk:**

*Zelfkopiërend papier bevat chemische stoffen die de rollen kunnen aantasten. Reinig de invoerrol en de scheidingsrol regelmatig als u zelfkopiërend papier scant. Door het scannen van zelfkopiërend papier kunnen de rollen ook sneller slijten dan wanneer u gewoon papier scant.*

### **Opmerking:**

- Gekrulde originelen kunnen mogelijk beter worden gescand als u tijdens het scannen de invoersnelheid verlaagt of voor het laden de kreukels gladwrijft.
- Voor het scannen van kwetsbare originelen of originelen die gemakkelijk kreukten, wordt aangeraden de Draagblad te gebruiken (afzonderlijk verkocht).
- Voor het scannen van originelen die foutief worden gedetecteerd als dubbele invoer, stelt u de op het bedieningspaneel **DFDS** in op **Aan** voordat u het scannen hervat of selecteert u **Uit** in **Dubbele invoer detecteren** op het tabblad **Hoofdinstellingen** in het Epson Scan 2-venster. Wanneer u Document Capture Pro gebruikt, kunt u het venster openen door op de knop **Gedetailleerde instellingen** in het scherm **Scaninstellingen** te drukken.
- Labels of stickers moeten stevig op de originelen zijn bevestigd en er mag geen lijm uitpuilen.
- Wrijf gekreukte originelen voor het scannen zo goed mogelijk glad.

### **Gerelateerde informatie**

- ➔ [“Basisprincipes van de scanner” op pagina 11](#)
- ➔ [“Onderhoud” op pagina 106](#)

## Soorten originelen die niet mogen worden gescand

De volgende soorten originelen mogen niet worden gescand.

- Foto's
- Boekjes
- Originelen van een ander materiaal dan papier (zoals doorzichtig folie, stof en metaalfolie)
- Originelen met nietjes of paperclips
- Originelen met lijn
- Gescheurde originelen
- Ernstig gekreukelde of opgerolde originelen
- Transparante originelen, zoals doorzichtige vellen voor een overheadprojector
- Originelen met carbonpapier aan de achterzijde
- Originelen met natte inkt

## Specificaties van originelen en originelen plaatsen

- Originelen die zijn voorzien van plaknotities

### **Opmerking:**

- Voer geen foto's, waardevolle kunstwerken of belangrijke documenten die niet beschadigd mogen raken rechtstreeks in de scanner. Door verkeerd invoeren kan het origineel kreuken of beschadigd raken. Gebruik voor het scannen van dergelijke originelen de Draagblad (afzonderlijk verkocht).*
- Gegolfde, gekreukte of opgekrulde originelen kunnen ook worden gescand met de Draagblad (afzonderlijk verkocht).*

### **Gerelateerde informatie**

- ➔ ["Foto's" op pagina 46](#)

---

# Originelen plaatsen

## Originelen met een standaardformaat

### Specificaties van originelen met standaard formaat

De lijst met originelen met een standaard formaat die u in de scanner kunt laden.

### Specificaties van originelen en originelen plaatsen

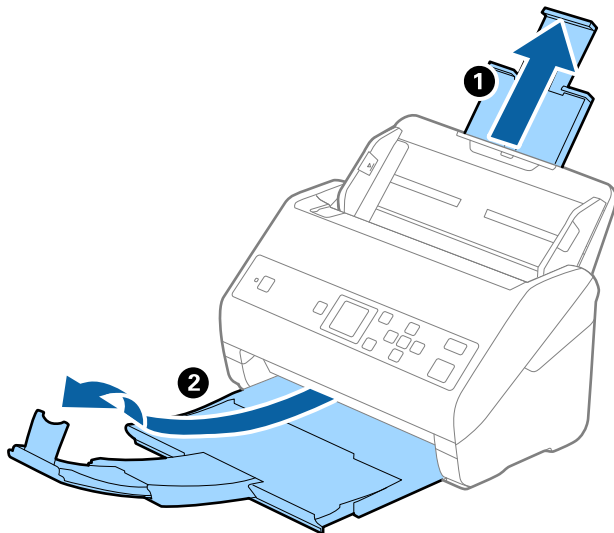
Formaat	Maat	Dikte	Papiertype	Laadcapaciteit*
Legal	215,9×355,6 mm (8,5×14 inch)	27 tot 413 g/m <sup>2</sup>	Gewoon papier Fijn papier Gerecycled papier	Dikte van de stapel originelen: minder dan 12 mm (0,47 inch) 80 g/m <sup>2</sup> : 80 vellen 90 g/m <sup>2</sup> : 69 vellen 104 g/m <sup>2</sup> : 59 vellen 127 g/m <sup>2</sup> : 50 vellen 157 g/m <sup>2</sup> : 40 vellen 209 g/m <sup>2</sup> : 30 vellen 256 g/m <sup>2</sup> : 24 vellen 413 g/m <sup>2</sup> : 14 vellen De laadcapaciteit varieert afhankelijk van de papiersoort.
Letter	215,9×279,4 mm (8,5×11 inch)			Dikte van de stapel originelen: minder dan 12 mm (0,47 inch)
A4	210×297 mm (8,3×11,7 inch)			80 g/m <sup>2</sup> : 100 vellen
B5	182×257 mm (7,2×10,1 inch)			90 g/m <sup>2</sup> : 86 vellen
A5	148×210 mm (5,8×8,3 inch)			104 g/m <sup>2</sup> : 74 vellen
B6	128×182 mm (5,0×7,2 inch)			127 g/m <sup>2</sup> : 62 vellen
A6	105×148 mm (4,1×5,8 inch)			157 g/m <sup>2</sup> : 50 vellen
A8	52×74 mm (2,1×2,9 inch)	127 tot 413 g/m <sup>2</sup>		209 g/m <sup>2</sup> : 38 vellen
Visitekaartje	55×89 mm (2,1×3,4 inch)	210 g/m <sup>2</sup>		256 g/m <sup>2</sup> : 30 vellen
				413 g/m <sup>2</sup> : 18 vellen De laadcapaciteit varieert afhankelijk van de papiersoort.
				Dikte van de stapel originelen: minder dan 12 mm (0,47 inch) 30 vellen

\* Tijdens het scannen kunt u de originelen aanvullen tot de maximumcapaciteit.

## Specificaties van originelen en originelen plaatsen

### Originelen met een standaardformaat plaatsen

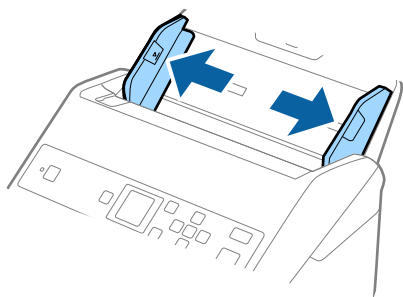
1. Schuif het verlengstuk van de invoerlade uit. Schuif de uitvoerlade en de verlenging van de uitvoerlade uit en zet de stopper omhoog.



**Opmerking:**

- Zorg er bij originelen van A4-formaat of groter voor dat u de verlenging van de invoerlade uitschuift.
- Zorg ervoor dat u de verlenging van de uitvoerlade zo ver uittrekt dat deze iets langer is dan het origineel, en zet de stopper omhoog zodat de uitgeworpen originelen netjes worden opgestapeld in de uitvoerlade.
- De stopper kan naar voren en achteren bewegen op de verlenging van de uitvoerlade, zodat u de stopper gemakkelijk optimaal kunt instellen voor de te scannen originelen.
- Als dikke originelen op de uitvoerlade stoten en uit de scanner vallen, bergt u de uitvoerlade op en gebruikt u deze niet om de uitgeworpen originelen op te vangen.
- Als u tijdens het scannen nog steeds last hebt van uitgeworpen originelen die het oppervlak onder de scanner raken, wordt aangeraden de scanner op de rand van een tafel te zetten, waar de uitgeworpen originelen vrij kunnen vallen en u deze kunt opvangen.

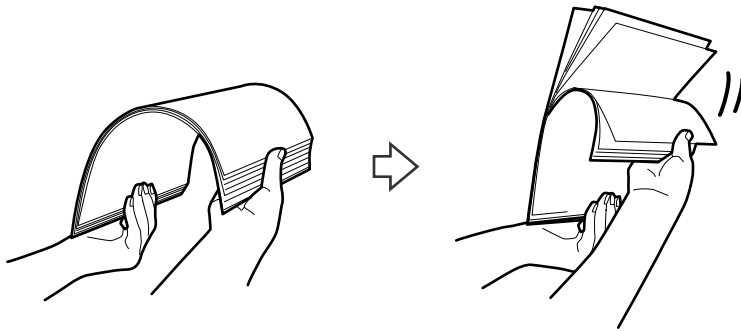
2. Schuif de zijgeleiders op de invoerlade helemaal naar buiten.



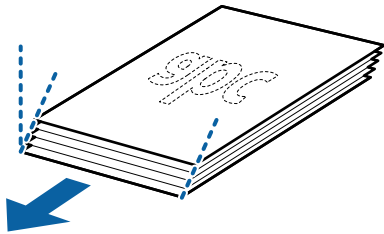
### Specificaties van originelen en originelen plaatsen

3. Waaier de originelen.

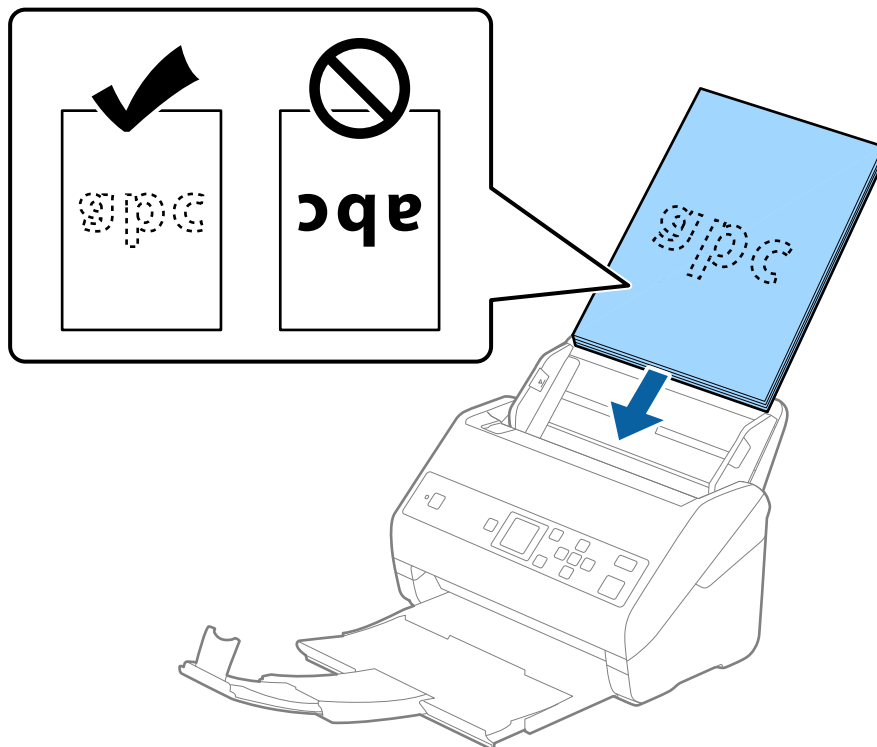
Houd de originelen aan beide zijden vast en waaier ze een paar keer uit.



4. Leg de randen van originelen op elkaar, plaats deze met de bedrukte kant naar beneden en duw de voorkant in een wigvorm.

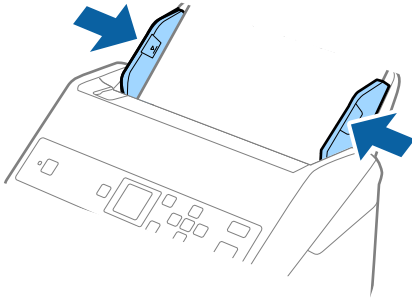


5. Laad de originelen in de invoerlade, met de voorkant naar beneden en de bovenrand in de ADF. Schuif de originelen in de ADF tot ze niet verder kunnen.



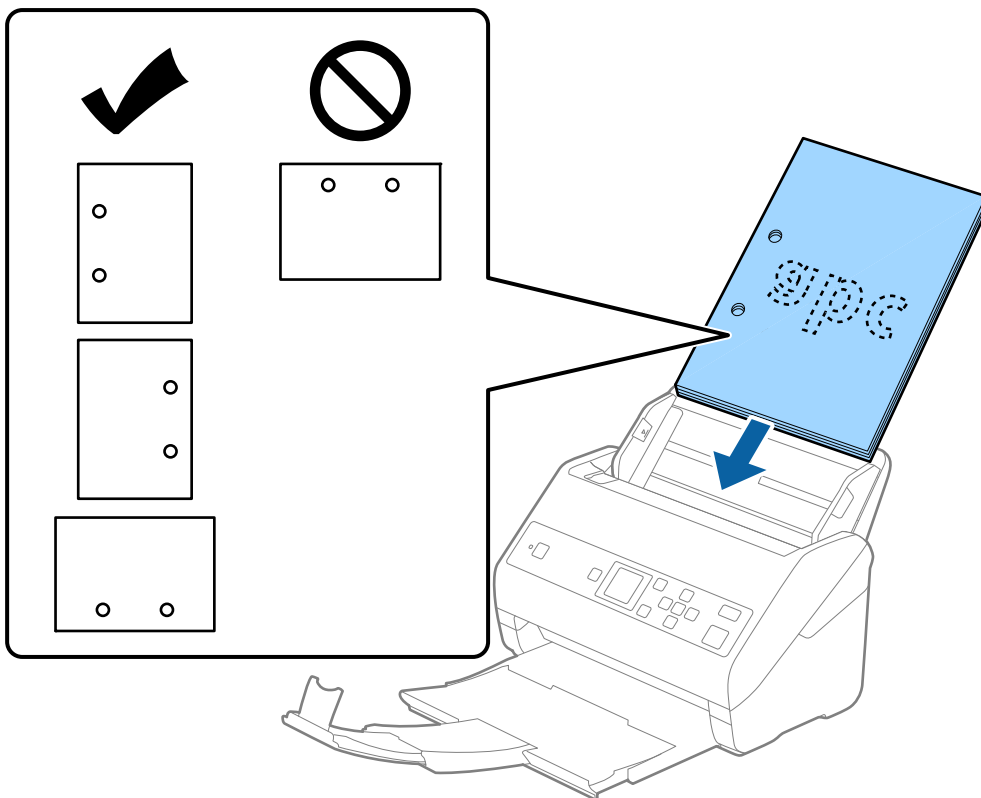
## Specificaties van originelen en originelen plaatsen

6. Schuif de zijgeleiders netjes tegen de rand van de originelen zodat er geen ruimte is tussen de originelen en de zijgeleiders. De originelen kunnen anders schuin worden ingevoerd.



### Opmerking:

- ❑ Wanneer u originelen met perforatie scant, bijvoorbeeld losse vellen uit een ordner, laad u de originelen met de gaten naar de zijkant of naar beneden. Binnen een rand van 30 mm (1,2 inch) vanaf het midden van de originelen mogen zich geen gaten bevinden. Er mogen zich wel gaten bevinden binnen 30 mm (1,2 inch) vanaf de voorrand van de originelen. Zorg ervoor dat de randen van de perforaties geen bramen bevatten.



- ❑ Wanneer u gekreukt dun papier scant dat vastloopt of dubbel wordt ingevoerd, kunt u dit mogelijk verhelpen door de functie **Langzaam** in te schakelen. Selecteer hiervoor **Instel.** > **Scannerinstellingen** > **Langzaam** op het bedieningspaneel en stel deze functie in op **Aan** om de invoersnelheid te vertragen.

## Specificaties van originelen en originelen plaatsen

### Lang papier

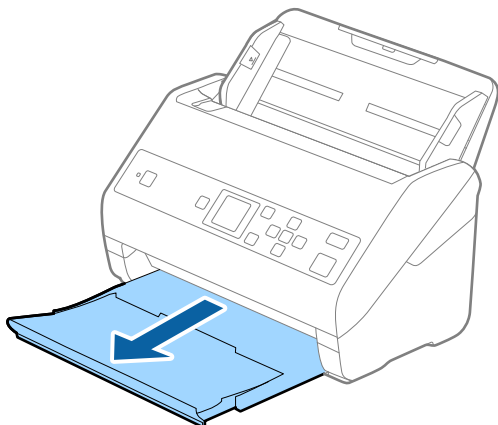
#### Specificaties van lang papier

U kunt de specificaties van lang papier in de scanner laden.

Formaat	Dikte	Papiertype	Laadcapaciteit
Breedte: 50,8 tot 215,9 mm (2,0 tot 8,5 inch) Lengte: 393,8 tot 6096,0 mm (15,5 tot 240,0 inch)	50 tot 130 g/m <sup>2</sup>	Gewoon papier Fijn papier Gerecycled papier	1 vel

#### Lang papier plaatsen

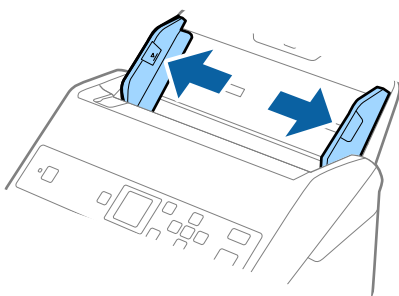
1. Schuif de uitvoerlade naar buiten.



**Opmerking:**

*Schuif de verlengingen van de invoer- en uitvoerladen niet uit en zet de stopper niet omhoog.*

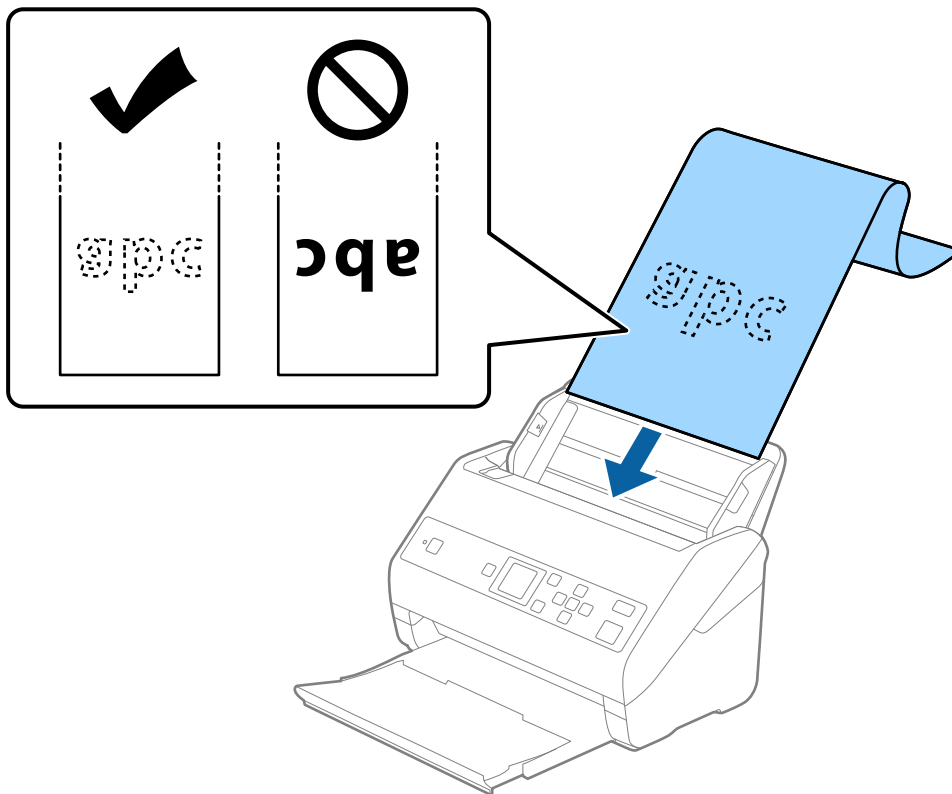
2. Schuif de zijgeleiders op de invoerlade helemaal naar buiten.



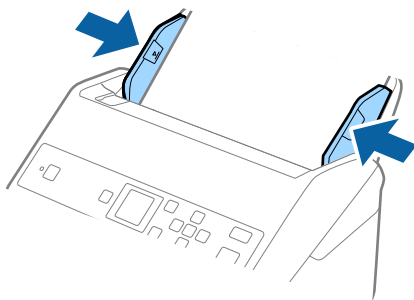


### Specificaties van originelen en originelen plaatsen

3. Laad het origineel recht in de invoerlade, met de voorkant naar beneden en de bovenrand in de ADF.  
Schuif het origineel in de ADF tot dit niet verder kan.



4. Schuif de zijgeleiders netjes tegen de rand van het lange papier zodat er geen ruimte is tussen de rand van het papier en de zijgeleiders. De originelen kunnen anders schuin worden ingevoerd.



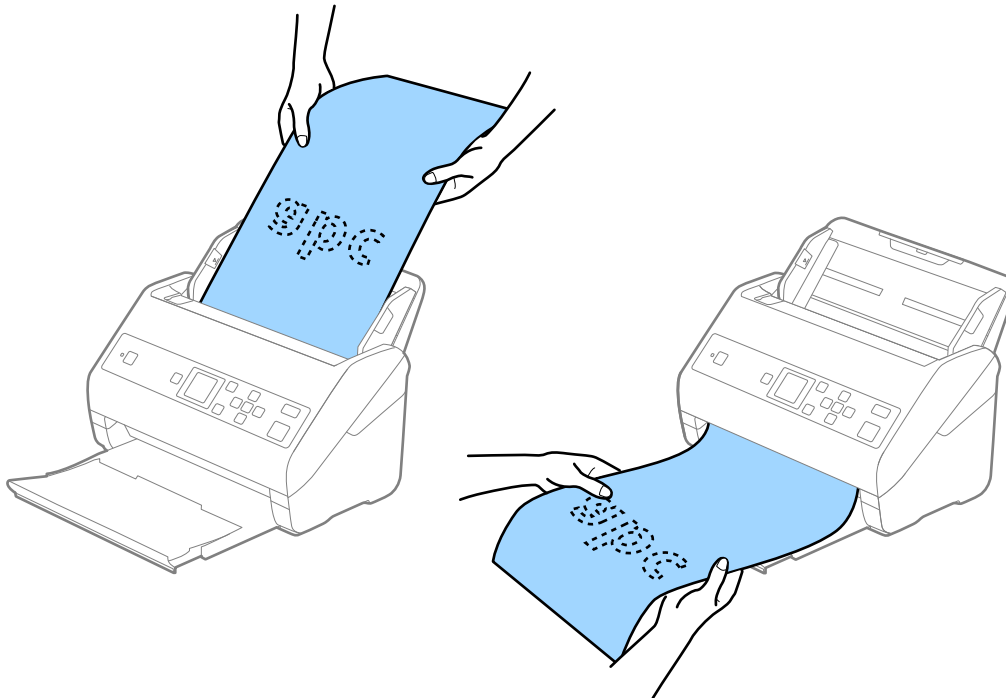
## Specificaties van originelen en originelen plaatsen

### Opmerking:

- ❑ U kunt lang papier met de volgende resoluties scannen.
  - 393,8×1346,2 mm (15,5×53 inch) in de lengte: 600 dpi of minder
  - 1346,3×5461,0 mm (53×2015 inch) in de lengte: 300 dpi of minder
  - 5461,1×6096,0 mm (215×240 inch) in de lengte: 200 dpi of minder
- ❑ U moet het papierformaat opgeven in het Epson Scan 2-venster. Wanneer u Document Capture Pro gebruikt, kunt u het venster openen door op de knop **Gedetailleerde instellingen** in het scherm **Scaninstellingen** te drukken. U kunt het papierformaat op drie manieren opgeven in het Epson Scan 2-venster.
 

Als het papier tot 3048 mm (120 inch) lang is, kunt u **Autom. det.(lang papier)** selecteren om het formaat automatisch te detecteren.

Als het papier langer is dan 3048 mm (120 inches), moet u **Aanpassen** selecteren en het formaat van het papier invoeren. Als het papier tot 5461 mm (215 inch) lang is, kunt u **Papierlengte detecteren** gebruiken in plaats van de hoogte van het papier in te voeren. Als het papier langer is dan 5461 mm (215 inch), moet u de breedte en de hoogte van het papier invoeren.
- ❑ Ondersteun lang papier aan de invoerzijde zodat het niet uit ADF valt, en aan de uitvoerzijde zodat het uitgeworpen papier niet uit de uitvoerlade valt.



### Gerelateerde informatie

➔ [“Vereiste instellingen voor speciale originelen in Epson Scan 2” op pagina 73](#)

## Plastic kaarten

### Specificaties van plastic kaarten

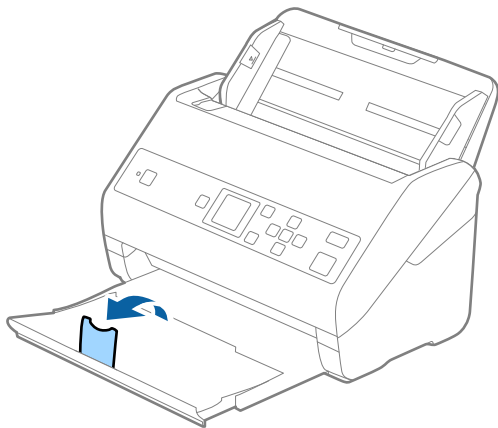
U kunt de specificaties van plastic kaarten in de scanner laden.

### Specificaties van originelen en originelen plaatsen

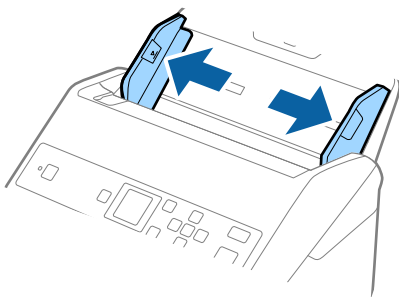
Formaat	Kaarttype	Dikte	Laadcapaciteit	Laadrichting
Type ISO7810 ID-1 54,0×85,6 mm (2,1×3,3 inch)	Met structuur	1,24 mm (0,05 inch) of minder	1 kaart	Horizontaal (Liggend)
	Zonder structuur	1,1 mm (0,04 inch) of minder	5 kaarten	

### Plastic kaarten plaatsen

1. Schuif de uitvoerlade naar buiten en zet de stopper omhoog.

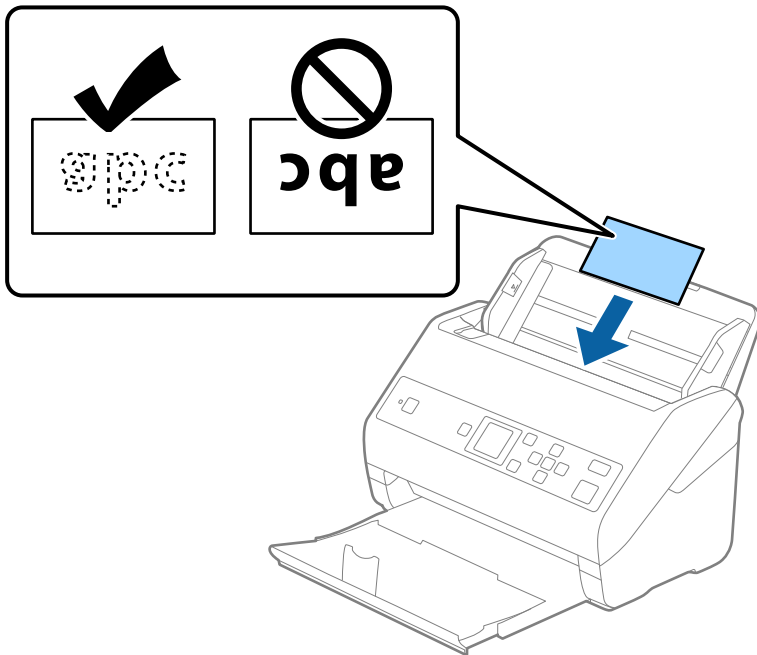


2. Schuif de zijgeleiders op de invoerlade helemaal naar buiten.



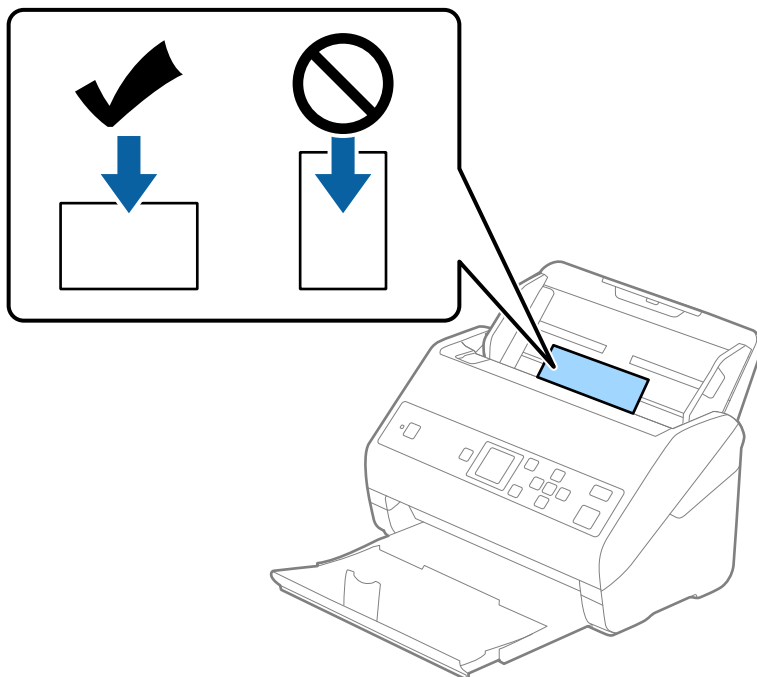
### Specificaties van originelen en originelen plaatsen

3. Laad de plastic kaarten in de invoerlade met de bovenrand in de ADF.  
Schuif de plastic kaarten in de ADF tot ze niet verder kunnen.



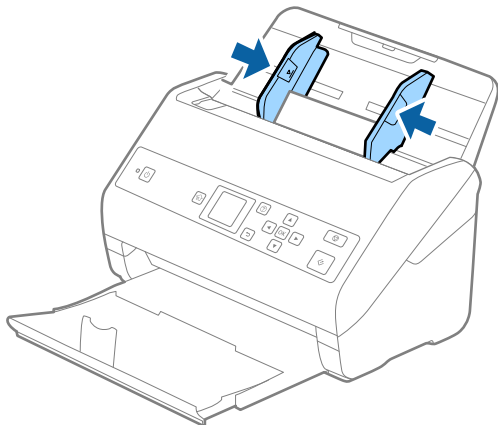
**Belangrijk:**

*Laad plastic kaarten niet verticaal.*



## Specificaties van originelen en originelen plaatsen

4. Pas de breedte van de zijgeleiders aan zodat deze tegen de rand van de plastic kaarten komen.



### Opmerking:

Geef de juiste instelling op in het Epson Scan 2-venster als u plastic kaarten wilt scannen. Wanneer u Document Capture Pro gebruikt, kunt u het venster openen door op de knop **Gedetailleerde instellingen** in het scherm **Scaninstellingen** te drukken.

Selecteer **Plastic kaart (liggend)** in **Documentformaat** of selecteer **Uit in Dubbele invoer detecteren** op het tabblad **Hoofdininstellingen** in Epson Scan 2. Raadpleeg voor meer informatie de Helpfunctie van Epson Scan 2.

Als **Dubbele invoer detecteren** is ingeschakeld in het Epson Scan 2-venster en een dubbele invoer optreedt, verwijdert u de kaart uit de ADF, plaatst u de kaart opnieuw, drukt u op de knop ▼ en selecteert u **DFDS** (Detectie van dubbele invoer overslaan) op het bedieningspaneel om deze instelling op **Aan** te zetten. Hierdoor wordt **Dubbele invoer detecteren** uitgeschakeld voor de volgende scan en kunt u opnieuw scannen. Met de **DFDS** wordt **Dubbele invoer detecteren** voor één vel uitgeschakeld.

### Gerelateerde informatie

➔ [“Vereiste instellingen voor speciale originelen in Epson Scan 2” op pagina 73](#)

## Gelamineerde kaarten

### Specificaties van gelamineerde kaarten

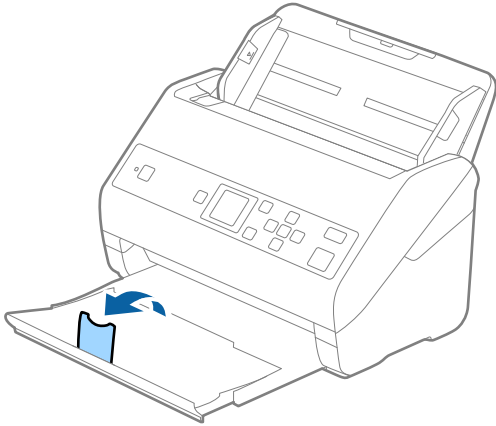
U kunt de specificaties van gelamineerde kaarten in de scanner laden.

Formaat	Dikte	Laadcapaciteit
120,0×150,0 mm (4,7×5,9 inch) of minder	0,8 mm (0,03 inch) of minder	1 kaart

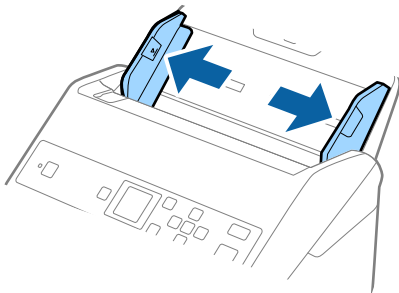
## Specificaties van originelen en originelen plaatsen

### Gelamineerde kaarten plaatsen

1. Schuif de uitvoerlade naar buiten en zet de stopper omhoog.

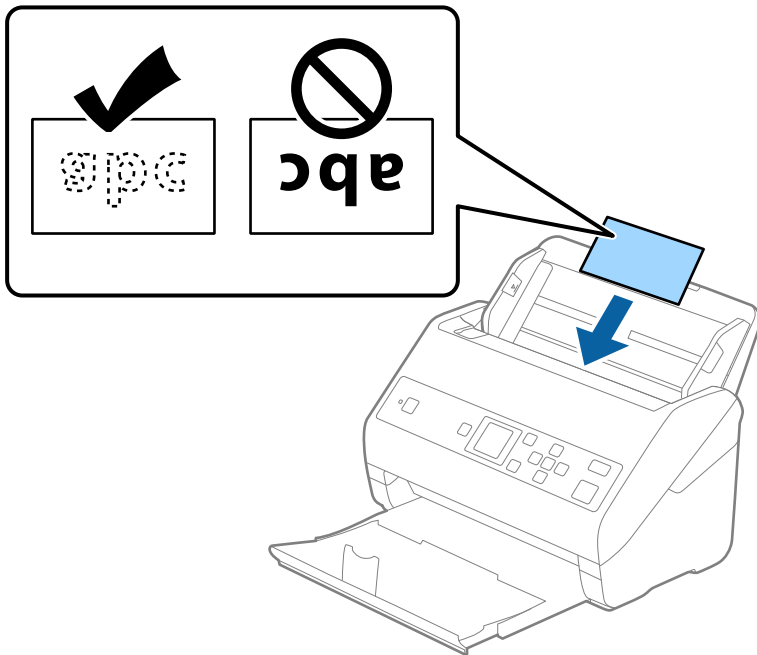


2. Schuif de zijgeleiders op de invoerlade helemaal naar buiten.

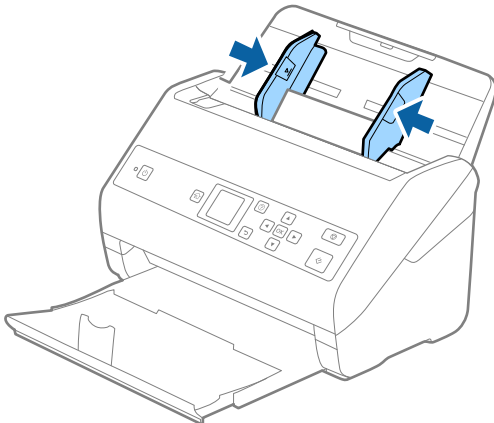


### Specificaties van originelen en originelen plaatsen

3. Laad de gelamineerde kaarten in de invoerlade met de bovenrand in de ADF.  
Schuif de gelamineerde kaarten in de ADF tot ze niet verder kunnen.



4. Pas de breedte van de zijgeleiders aan zodat deze tegen de rand van de gelamineerde kaarten komen.



## Specificaties van originelen en originelen plaatsen

### Opmerking:

Geef de juiste instelling op in het Epson Scan 2-venster als u gelamineerde kaarten wilt scannen. Wanneer u Document Capture Pro gebruikt, kunt u het venster openen door op de knop **Gedetailleerde instellingen** in het scherm **Scaninstellingen** te drukken.

- ❑ Selecteer het tabblad **Hoofdininstellingen** > **Documentformaat** > **Instellingen** > **Gelamineerde kaart scannen** om de nauwkeurigheid van de automatische grootte detectie te verhogen. Raadpleeg voor meer informatie de Helpfunctie van Epson Scan 2.
- ❑ Selecteer het tabblad **Hoofdininstellingen** > **Dubbele invoer detecteren** > **Uit**. Raadpleeg voor meer informatie de Helpfunctie van Epson Scan 2.

Als **Dubbele invoer detecteren** is ingeschakeld in het Epson Scan 2-venster en een dubbele invoer optreedt, verwijdert u de kaart uit de ADF, plaatst u de kaart opnieuw, drukt u op de knop ▼ en selecteert u **DFDS** (Detectie van dubbele invoer overslaan) op het bedieningspaneel om deze instelling op **Aan** te zetten. Hierdoor wordt **Dubbele invoer detecteren** uitgeschakeld voor de volgende scan en kunt u opnieuw scannen. Met de **DFDS** wordt **Dubbele invoer detecteren** voor één vel uitgeschakeld.

### Gerelateerde informatie

➔ [“Vereiste instellingen voor speciale originelen in Epson Scan 2” op pagina 73](#)

## Originelen met een groot formaat

### Specificaties van originelen met een groot formaat

Als u gebruikmaakt van de Draagblad (afzonderlijk verkocht) en originelen dubbelvouwt, kunt u originelen scannen die groter zijn dan A4-formaat, bijvoorbeeld A3- of B4-formaat.

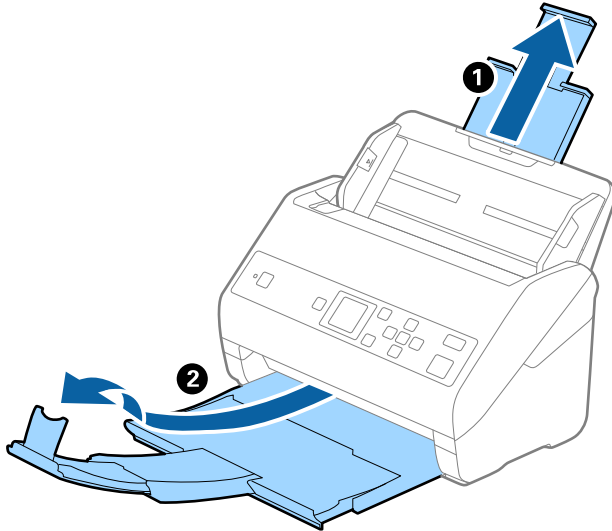
Formaat	Dikte	Papiertype	Laadcapaciteit van de Draagblad
Tot A3	0,3 mm (0,012 inch) of minder (exclusief de dikte van de Draagblad)	Gewoon papier Fijn papier Gerecycled papier	10 carrier-vellen



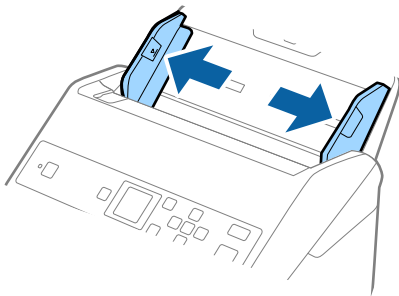
## Specificaties van originelen en originelen plaatsen

### Originelen met een groot formaat plaatsen

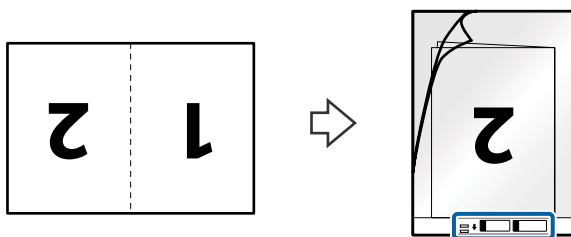
1. Schuif het verlengstuk van de invoerlade uit. Schuif de uitvoerlade en de verlenging van de uitvoerlade uit en zet de stopper omhoog.



2. Schuif de zijgeleiders op de invoerlade helemaal naar buiten.

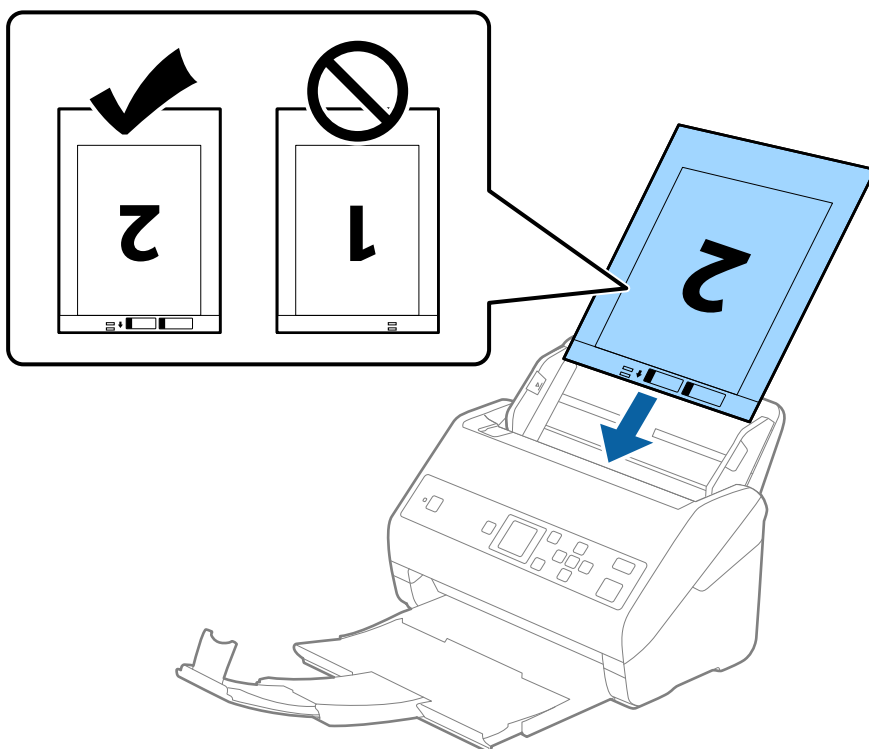


3. Plaats de Draagblad met de illustratie aan de voorzijde naar boven en plaats het origineel in de carrier sheet. Vouw het origineel dubbel met de te scannen zijde naar buiten en de juiste zijde naar voren.

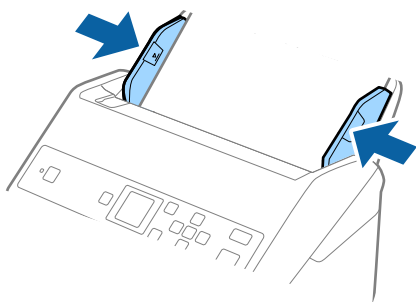


### Specificaties van originelen en originelen plaatsen

- Laad de Draagblad in de invoerlade met de bovenrand in de ADF.  
Schuif de Draagblad in de ADF tot deze niet verder kan.



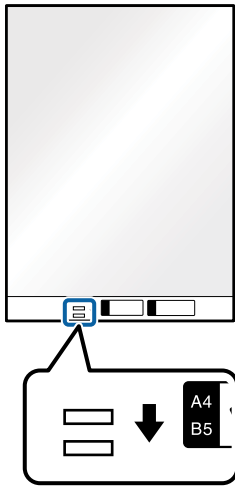
- Schuif de zijgeleiders netjes tegen de rand van de Draagblad zodat er geen ruimte is tussen de Draagblad en de zijgeleiders. De carrier sheet kan anders schuin worden ingevoerd.



## Specificaties van originelen en originelen plaatsen

### Opmerking:

- ❑ Een Draagblad die is gekrast of meer dan 3000 keer is gescand, dient u te vervangen.
- ❑ Geef de juiste instelling op in het Epson Scan 2-venster als u beide zijden wilt scannen en samenvoegen. Wanneer u Document Capture Pro gebruikt, kunt u het venster openen door op de knop **Gedetailleerde instellingen** in het scherm **Scaninstellingen** te drukken.  
Selecteer **Dubbelzijdig** in **Scanzijde** en selecteer **Links en rechts** in **Samenvoegen** in het Epson Scan 2-venster. Raadpleeg voor meer informatie de Helpfunctie van Epson Scan 2.
- ❑ Wanneer u een Draagblad scant door **Automatisch detecteren** te selecteren als instelling voor **Documentformaat**, wordt de afbeelding automatisch gescand door **Papier schuin** in de instelling **Scheve documenten corrigeren** toe te passen.
- ❑ De voorrand van het origineel moet naar de bindzijde van de Draagblad zijn gericht wanneer u een origineel van circa 297 mm lang scant. De lengte van de gescande afbeelding kan anders langer zijn dan bedoeld, omdat de scanner tot het eind van de Draagblad scant wanneer u **Automatisch detecteren** selecteert als instelling voor **Documentformaat** in het Epson Scan 2-venster.
- ❑ Gebruik alleen de Draagblad die voor uw scanner is ontworpen. De Draagblad wordt automatisch door de scanner herkend via de twee kleine rechthoekige gaten aan de voorrand. Zorg ervoor dat deze gaten schoon en vrij blijven.



### Gerelateerde informatie

- ➔ [“Draagblad-codes” op pagina 20](#)
- ➔ [“Vereiste instellingen voor speciale originelen in Epson Scan 2” op pagina 73](#)

## Originelen met een onregelmatige vorm

### Specificaties van originelen met een onregelmatige vorm

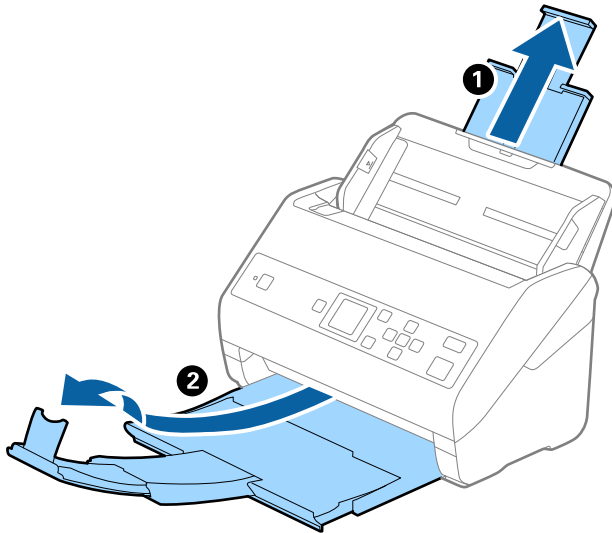
Met de Draagblad (afzonderlijk verkocht), kunt u originelen scannen die gekreukt, opgekruld, erg dun of onregelmatig van vorm zijn.

Formaat	Dikte	Laadcapaciteit van de Draagblad
Tot A4	0,3 mm (0,012 inch) of minder (exclusief de dikte van de Draagblad)	10 vellen

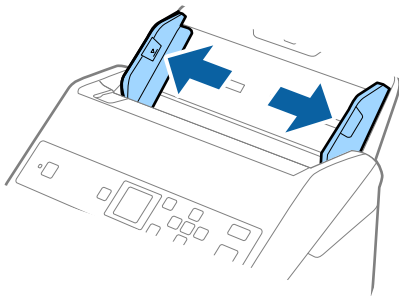
## Specificaties van originelen en originelen plaatsen

### Originelen met een onregelmatige vorm plaatsen

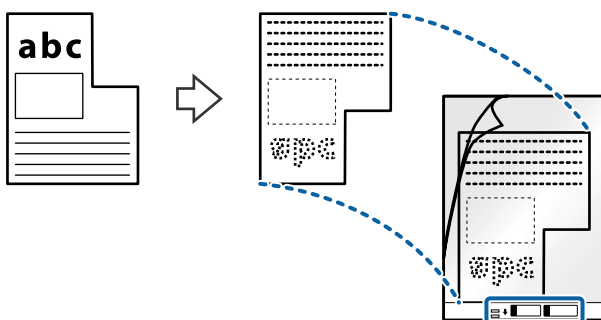
1. Schuif het verlengstuk van de invoerlade uit. Schuif de uitvoerlade en de verlenging van de uitvoerlade uit en zet de stopper omhoog.



2. Schuif de zijgeleiders op de invoerlade helemaal naar buiten.

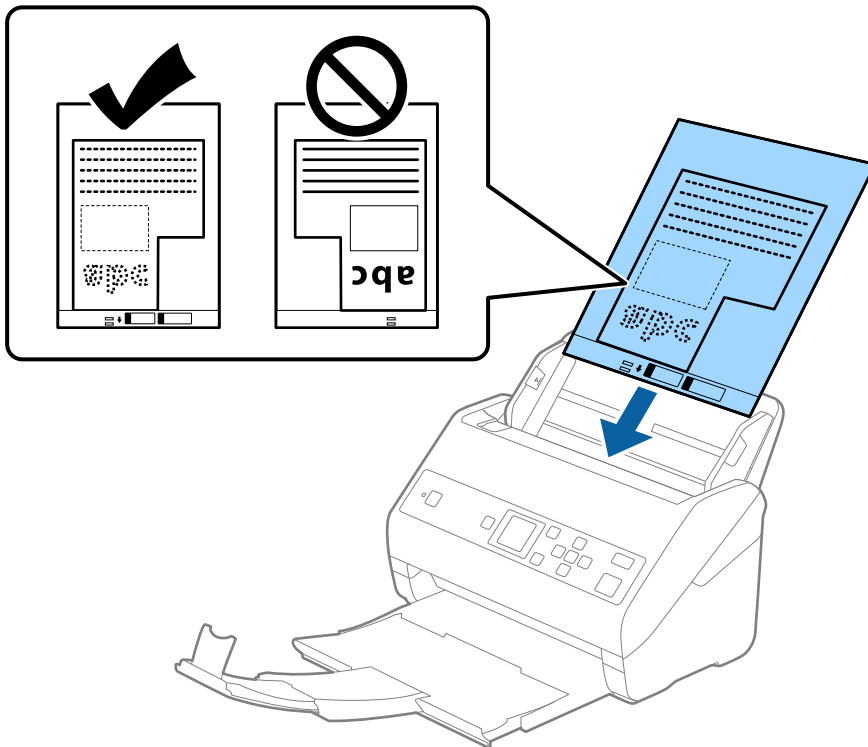


3. Plaats de Draagblad met de illustratie aan de voorzijde naar boven en plaats het origineel in het midden van de Draagblad met de te scannen zijde naar beneden.

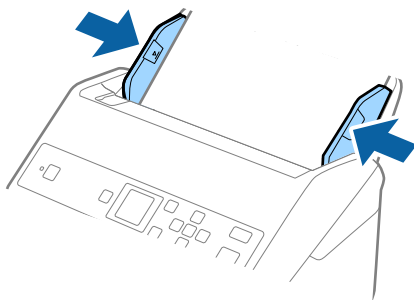


### Specificaties van originelen en originelen plaatsen

- Laad de Draagblad in de invoerlade met de bovenrand in de ADF.  
Schuif de Draagblad in de ADF tot deze niet verder kan.



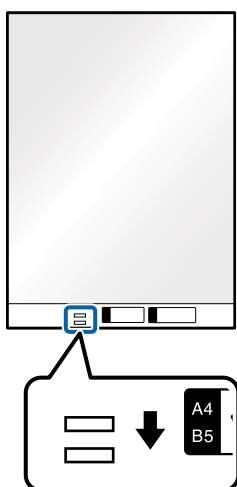
- Schuif de zijgeleiders netjes tegen de rand van de Draagblad zodat er geen ruimte is tussen de Draagblad en de zijgeleiders. De carrier sheet kan anders schuin worden ingevoerd.



## Specificaties van originelen en originelen plaatsen

### Opmerking:

- ❑ Een Draagblad die is gekrast of meer dan 3000 keer is gescand, dient u te vervangen.
- ❑ Als u in de lijst **Documentformaat** niet het juiste formaat kunt vinden voor het origineel dat u wilt scannen, selecteert u **Automatisch detecteren**.  
Als u Epson Scan 2 gebruikt, kunt u ook **Aanpassen** selecteren om een aangepast documentformaat te maken.
- ❑ Wanneer u een Draagblad scant door **Automatisch detecteren** te selecteren als instelling voor **Documentformaat**, wordt de afbeelding automatisch gescand door **Papier schuin** in de instelling **Scheve documenten corrigeren** toe te passen.
- ❑ Gebruik alleen de Draagblad die voor uw scanner is ontworpen. De Draagblad wordt automatisch door de scanner herkend via de twee kleine rechthoekige gaten aan de voorrand. Zorg ervoor dat deze gaten schoon en vrij blijven.



### Gerelateerde informatie

- ➔ [“Draagblad-codes” op pagina 20](#)
- ➔ [“Vereiste instellingen voor speciale originelen in Epson Scan 2” op pagina 73](#)

## Foto's

### Specificaties van foto's

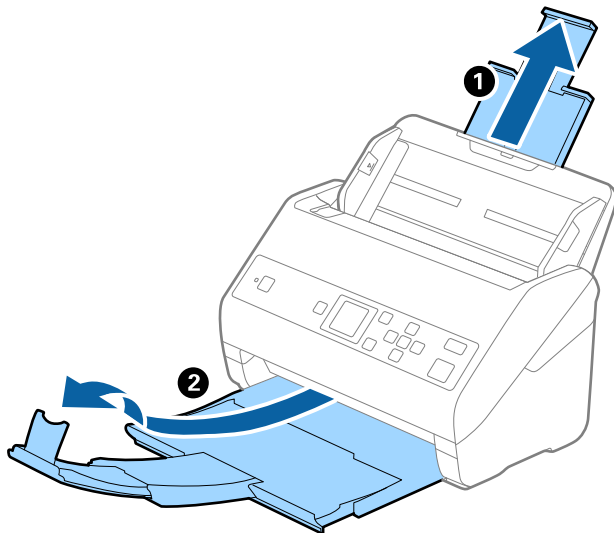
Met de Draagblad (afzonderlijk verkocht) kunt u foto's scannen zonder dat u bang hoeft te zijn dat ze beschadigd raken.

Formaat	Dikte	Laadcapaciteit van de Draagblad
Tot A4	0,3 mm (0,012 inch) of minder (exclusief de dikte van de Draagblad)	10 vellen

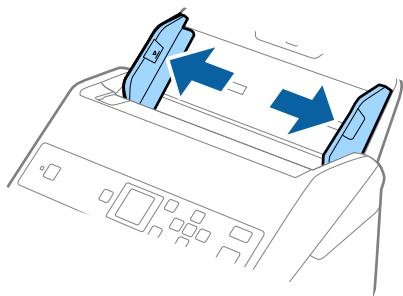
## Specificaties van originelen en originelen plaatsen

### Foto's plaatsen

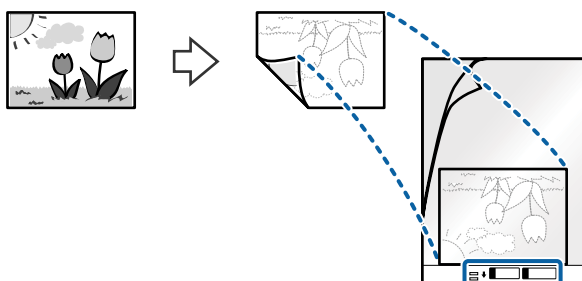
1. Schuif het verlengstuk van de invoerlade uit. Schuif de uitvoerlade en de verlenging van de uitvoerlade uit en zet de stopper omhoog.



2. Schuif de zijgeleiders op de invoerlade helemaal naar buiten.

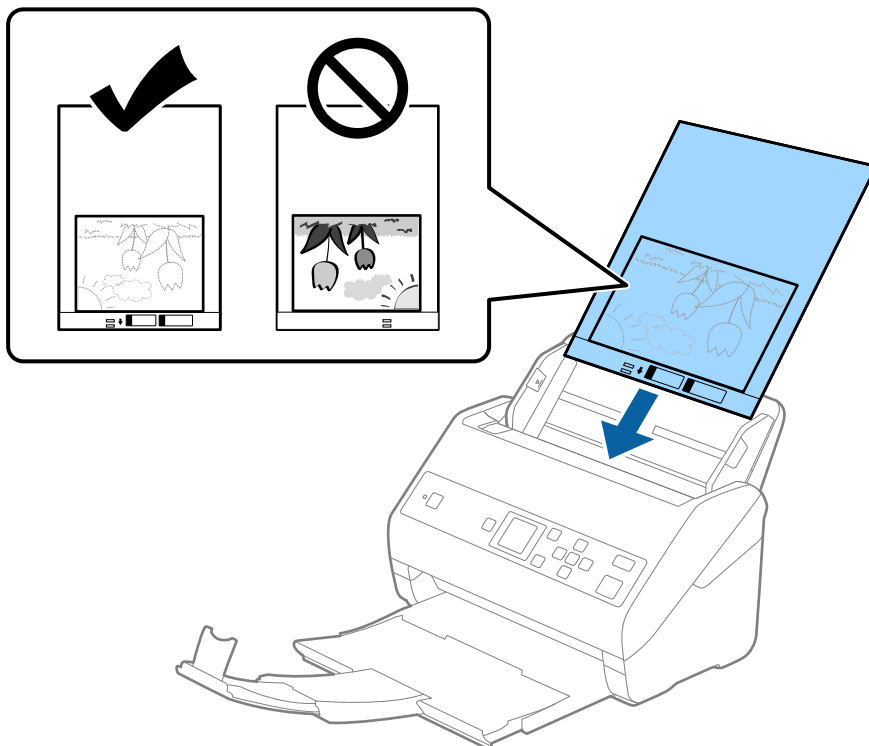


3. Plaats de Draagblad met de illustratie aan de voorzijde naar boven en plaats de foto in het midden van de Draagblad met de te scannen zijde naar beneden.

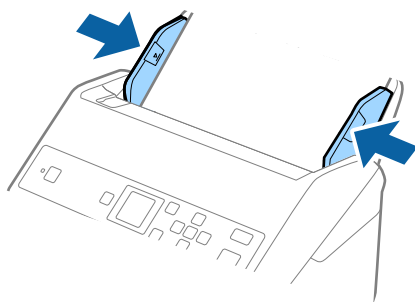


### Specificaties van originelen en originelen plaatsen

4. Laad de Draagblad in de invoerlade met de bovenrand in de ADF.  
Schuif de Draagblad in de ADF tot deze niet verder kan.



5. Schuif de zijgeleiders netjes tegen de rand van de Draagblad zodat er geen ruimte is tussen de Draagblad en de zijgeleiders. De carrier sheet kan anders schuin worden ingevoerd.

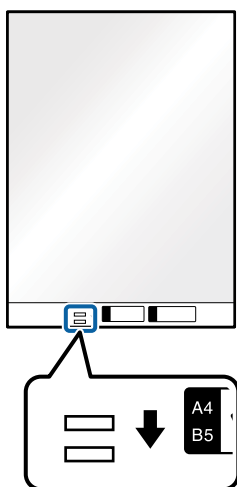




## Specificaties van originelen en originelen plaatsen

### Opmerking:

- Een Draagblad die is gekrast of meer dan 3000 keer is gescand, dient u te vervangen.
- Als u in de lijst **Documentformaat** niet het juiste formaat kunt vinden voor het origineel dat u wilt scannen, selecteert u **Automatisch detecteren**.  
Als u Epson Scan 2 gebruikt, kunt u ook **Aanpassen** selecteren om een aangepast documentformaat te maken.
- Wanneer u een Draagblad scant door **Automatisch detecteren** te selecteren als instelling voor **Documentformaat**, wordt de afbeelding automatisch gescand door **Papier schuin** in de instelling **Scheve documenten corrigeren** toe te passen.
- Laat de foto's niet lang in de Draagblad zitten.
- Gebruik alleen de Draagblad die voor uw scanner is ontworpen. De Draagblad wordt automatisch door de scanner herkend via de twee kleine rechthoekige gaten aan de voorrand. Zorg ervoor dat deze gaten schoon en vrij blijven.



### Gerelateerde informatie

- ➔ [“Draagblad-codes” op pagina 20](#)
- ➔ [“Vereiste instellingen voor speciale originelen in Epson Scan 2” op pagina 73](#)

## Enveloppen

### Specificaties van enveloppen

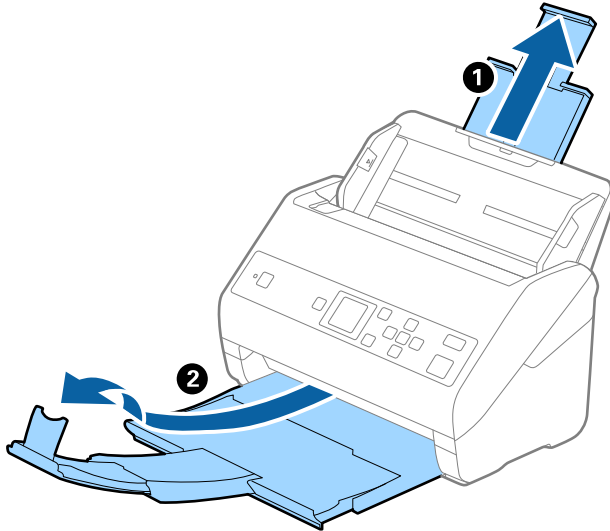
U kunt de specificaties van enveloppen in de scanner laden.

Formaat	Maat	Dikte	Laadcapaciteit
C6	114×162 mm (4,49×6,38 inch) (standaardformaat)	0,38 mm (0,015 inch) of minder	10 enveloppen
DL	110×220 mm (4,33×8,66 inch) (standaardformaat)		

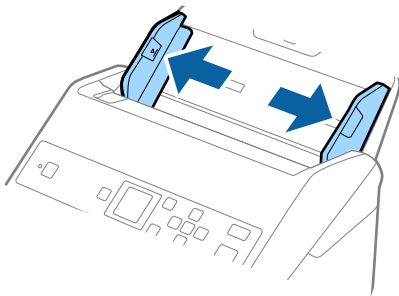
## Specificaties van originelen en originelen plaatsen

### Enveloppen plaatsen

1. Schuif het verlengstuk van de invoerlade uit. Schuif de uitvoerlade en de verlenging van de uitvoerlade uit en zet de stopper omhoog.



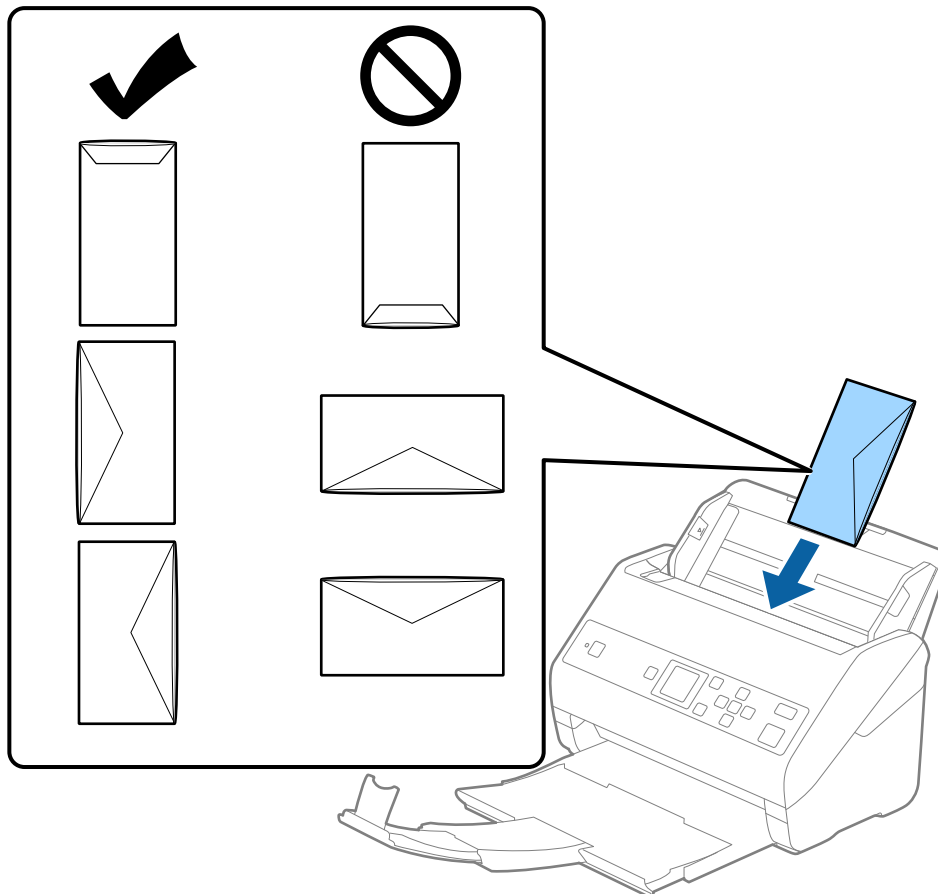
2. Schuif de zijgeleiders op de invoerlade helemaal naar buiten.



### Specificaties van originelen en originelen plaatsen

3. Laad de enveloppen met de voorzijde naar beneden in de invoerlade en zorg ervoor dat de open kant (overslagzijde) van de enveloppe opzij wijst. Enveloppen waarbij de open kant (overslagzijde) zich aan de kortere kant bevindt, kunt u laden met de open kant (overslagzijde) naar boven.

Schuif de enveloppen in de ADF tot ze niet verder kunnen.



**!** **Belangrijk:**

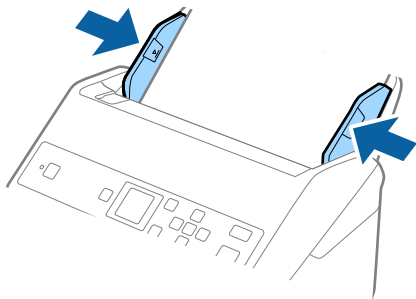
*Laad geen enveloppen die van kleefmiddelen zijn voorzien.*

**Opmerking:**

- Enveloppen die niet zijn geopend met een scherpe snede aan de overslagzijde, worden mogelijk niet correct gescand.
- Enveloppen die nog niet zijn gesloten, kunnen worden geladen met de overslag open en naar boven.

## Specificaties van originelen en originelen plaatsen

4. Schuif de zijgeleiders netjes tegen de rand van de enveloppen zodat er geen ruimte is tussen de enveloppen en de zijgeleiders. De enveloppen kunnen anders schuin worden ingevoerd.



### Opmerking:

- ❑ Het is raadzaam de juiste rotatiehoek of **Automatisch** te selecteren voor de instelling **Roteren** in de toepassing.
- ❑ Geef de juiste instelling op in het Epson Scan 2-venster als u enveloppen wilt scannen. Wanneer u Document Capture Pro gebruikt, kunt u het venster openen door op de knop **Gedetailleerde instellingen** in het scherm **Scaninstellingen** te drukken.

Selecteer het tabblad **Hoofdinstellingen** > **Dubbele invoer detecteren** > **Uit**. Raadpleeg voor meer informatie de **Helpfunctie** van Epson Scan 2.

Als **Dubbele invoer detecteren** is ingeschakeld in het Epson Scan 2-venster en een dubbele invoer optreedt, verwijdert u de enveloppe uit de ADF, plaatst u de enveloppe opnieuw, drukt u op de knop ▼ en selecteert u **DFDS** (Detectie van dubbele invoer overslaan) op het bedieningspaneel om deze instelling op **Aan** te zetten. Hierdoor wordt **Dubbele invoer detecteren** uitgeschakeld voor de volgende scan en kunt u opnieuw scannen. Met de **DFDS** wordt **Dubbele invoer detecteren** voor één vel uitgeschakeld.

### Gerelateerde informatie

- ➔ [“Vereiste instellingen voor speciale originelen in Epson Scan 2” op pagina 73](#)

## Verschillende originelen door elkaar

### Specificaties van originelen van gemengde grootte

U kunt originelen van gemengde grootte laden van 50,8×50,8 mm (2,0×2,0 inch) tot A4- (of Letter)-formaat. U kunt tevens papier met verschillende dikte laden.

#### ! **Belangrijk:**

- ❑ Wanneer u originelen van verschillende grootte plaatst en scant, kunnen de originelen scheef worden ingevoerd, omdat niet alle originelen door de zijgeleiders worden ondersteund.
- ❑ Originelen kunnen vastlopen of scheef worden ingevoerd als u verschillende typen originelen of originelen van heel verschillende grootte instelt, zoals in de volgende gevallen.
  - Dun papier en dik papier
  - A4-papier en papier van kaartformaat
 Controleer of de gescande afbeelding beschikbaar is als originelen scheef worden ingevoerd.

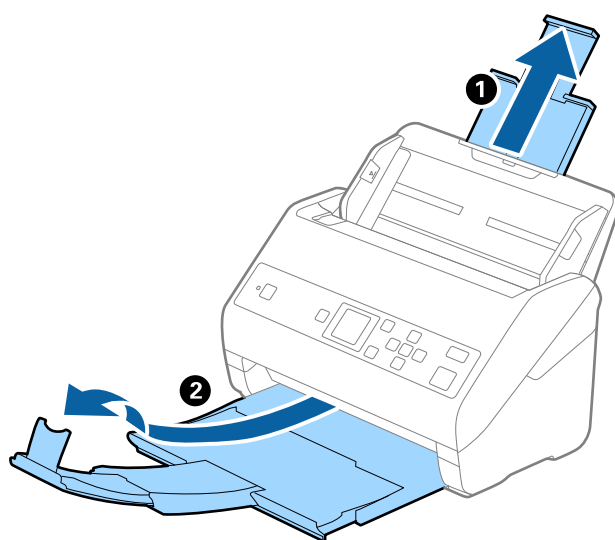
## Specificaties van originelen en originelen plaatsen

### Opmerking:

- ❑ Schakel de modus **Langzaam** in als originelen vastlopen of niet goed worden ingevoerd. Dit kan de invoer verbeteren.
- ❑ U kunt ook originelen van gemengde grootte scannen door ze één voor één te laden via de **Automatische invoermodus**.

## Verschillende originelen van verschillende formaten plaatsen

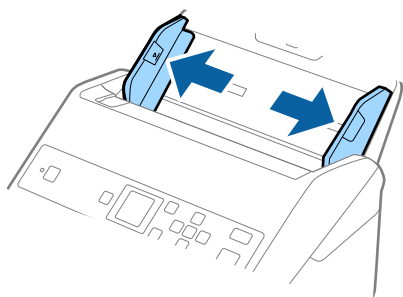
1. Schuif het verlengstuk van de invoerlade uit. Schuif de uitvoerlade en de verlenging van de uitvoerlade uit en zet de stopper omhoog.



### Opmerking:

Als u dikke originelen invoert, bergt u de uitvoerlade op en gebruikt u deze niet om de uitgeworpen originelen op te vangen. Zo voorkomt u dat ze op de uitvoerlade stoten en uit de scanner vallen.

2. Schuif de zijgeleiders op de invoerlade helemaal naar buiten.



## Specificaties van originelen en originelen plaatsen

- Laad de originelen in het midden van de uitvoerlade in aflopende volgorde van papierformaat. Plaats de breedste originelen achterin en de smalste voorin.

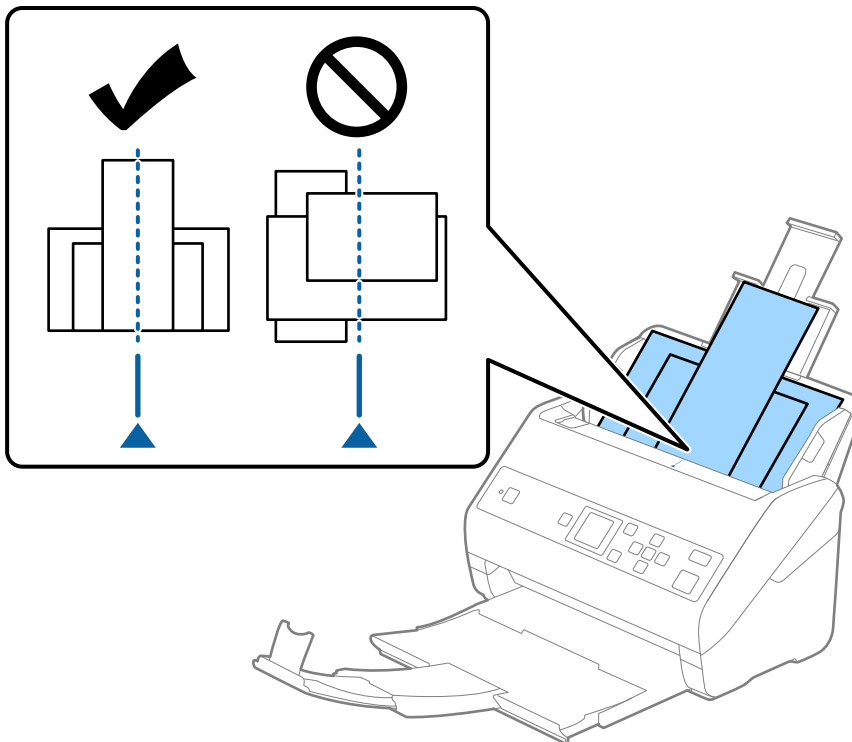


**Belangrijk:**

Controleer de volgende punten wanneer u originelen van verschillende grootte instelt.

- Leg de randen van de originelen op elkaar en duw tegen de originelen tot ze niet verder kunnen in de ADF.
- Plaats de originelen in het midden van de invoerlade. Ga daarbij uit van het teken ▲ op de scanner.
- Plaats de originelen er recht in.

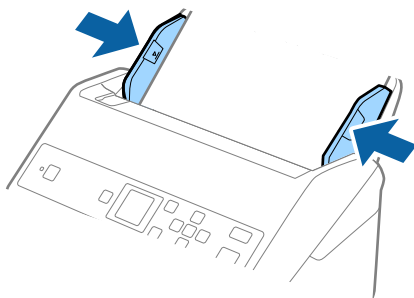
Anders kunnen de originelen schuin worden ingevoerd of vastlopen.



**Opmerking:**

Laad de originelen in de invoerlade met de voorzijde naar beneden en plaats de bovenrand onder een lichte hoek in de ADF.

- Pas de breedte van de zijgeleiders aan het breedste origineel aan.



## Specificaties van originelen en originelen plaatsen

### Gerelateerde informatie

- ➔ “Originelen van gemengde grootte of verschillende soorten originelen één voor één scannen (Automatische invoermodus)” op pagina 78

# Basisbediening scannen

## Scannen vanaf het bedieningspaneel

U kunt originelen vanaf het bedieningspaneel scannen met behulp van de taken die u in Document Capture Pro (Windows)/Document Capture (Mac OS) hebt gemaakt.

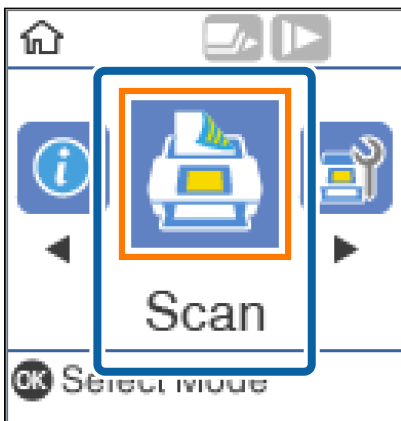
**Opmerking:**

- ❑ Installeer voor het scannen Document Capture Pro/Document Capture op uw computer en maak de taak. Er is een vooraf geconfigureerde taak waarmee u gescande afbeeldingen kunt opslaan als pdf-bestand.
- ❑ Document Capture Pro biedt geen ondersteuning voor Windows Vista/Windows XP.
- ❑ Controleer of de scanner en de computer juist zijn verbonden.

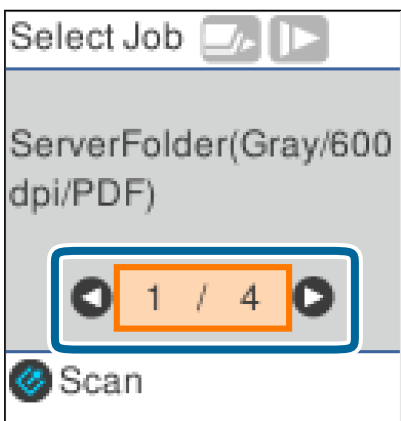
1. Plaats de originelen.
2. Selecteer **Scannen** in het startscherm met behulp van de knop ◀ of ▶ en druk op de knop **OK**.

**Opmerking:**

Ga naar de volgende stap als het scherm **Selecteer taak** al wordt weergegeven op het bedieningspaneel.





3. Selecteer in het scherm **Selecteer taak** de taak met de knop ◀ of ▶.

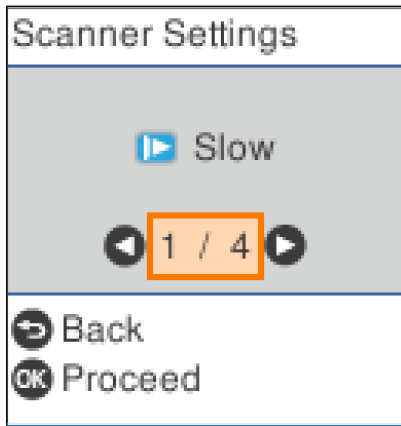




## Basisbediening scannen

**Opmerking:**

- ❑ U kunt het scannen onmiddellijk starten in het scherm **Selecteer taak** door op de knop  te drukken.
- ❑ Druk op de knop  om de **Scannerinstellingen** te configureren.

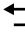


· **Langzaam:** Hiermee wordt de scansnelheid verlaagd. Gebruik deze functie om originelen te scannen waarbij de kans groot is dat ze zullen vastlopen, bijvoorbeeld dun papier.

· **DFDS:** Hiermee slaat u detectie van dubbele invoer eenmaal over en kunt u doorgaan met scannen. Gebruik deze functie om originelen te scannen die als dubbele invoer worden gedetecteerd, bijvoorbeeld plastic kaarten en enveloppen.

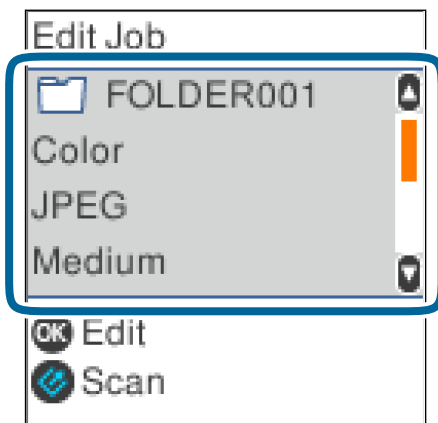
· **Papierbescherming:** Hiermee beperkt u de schade aan de originelen doordat het scannen onmiddellijk wordt gestopt wanneer een invoerfout optreedt.

· **Vuil op glas detect.:** Hiermee wordt vuil gedetecteerd op de glasplaat in de scanner.

Na het configureren van de **Scannerinstellingen** drukt u op  om terug te keren naar het scherm **Selecteer taak**.

4. Druk op de knop **OK** om de taakinstellingen te bekijken.
5. Controleer de taakinstellingen.

U kunt door het scherm scrollen met de knoppen  en .




## Basisbediening scannen

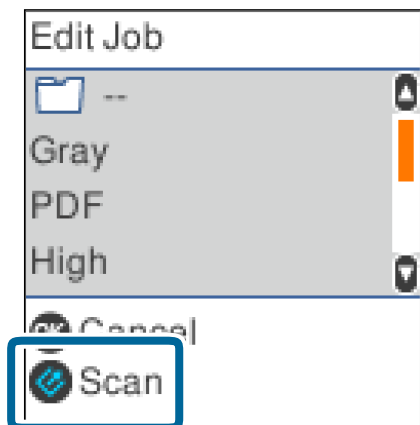
Als u de scaninstellingen wilt bewerken, drukt u op de knop **OK**. Selecteer het item met de knop ▲ of ▼ en bewerk de instelling vervolgens met de knop ◀ of ▶. Wanneer u klaar bent met het bewerken van de taak, drukt u op de knop **OK**.



**Opmerking:**

Als u *Schakel wijzigingen aan taakinstelling op bedieningspaneel uit*, instelt in Document Capture Pro/Document Capture, kunt u de instellingen niet wijzigen.

- Druk op de knop  om het scannen te starten.



### Gerelateerde informatie

- ➔ [“Originelen plaatsen” op pagina 27](#)
- ➔ [“Een taak instellen \(Scannen, Opslaan en Verzenden\)” op pagina 75](#)
- ➔ [“Een taak uitvoeren vanaf het bedieningspaneel \(knoptoe wijzing\)” op pagina 76](#)

---

## Scannen met Document Capture Pro (Windows)

Met deze toepassing kunt u verschillende taken uitvoeren, zoals de afbeelding opslaan op de computer, verzenden via e-mail, afdrukken en uploaden naar een server of een cloudservice. U kunt ook verschillende methoden gebruiken om de documenten te sorteren in afzonderlijke bestanden, zoals het detecteren van barcodes of tekens op de pagina's. U kunt de scaninstellingen voor een taak ook opslaan om de scanbewerkingen te vereenvoudigen.

Raadpleeg de Helpfunctie van Document Capture Pro voor meer informatie over de functies.

## Basisbediening scannen

**Opmerking:**

*Document Capture Pro biedt geen ondersteuning voor Windows Vista, Windows XP en Windows Server.*

1. Start Document Capture Pro.

Windows 10

Klik op de knop Start en selecteer vervolgens **Epson Software > Document Capture Pro**.

Windows 8.1/Windows 8

Voer de naam van de software in het zoekvenster in en selecteer vervolgens het weergegeven pictogram.

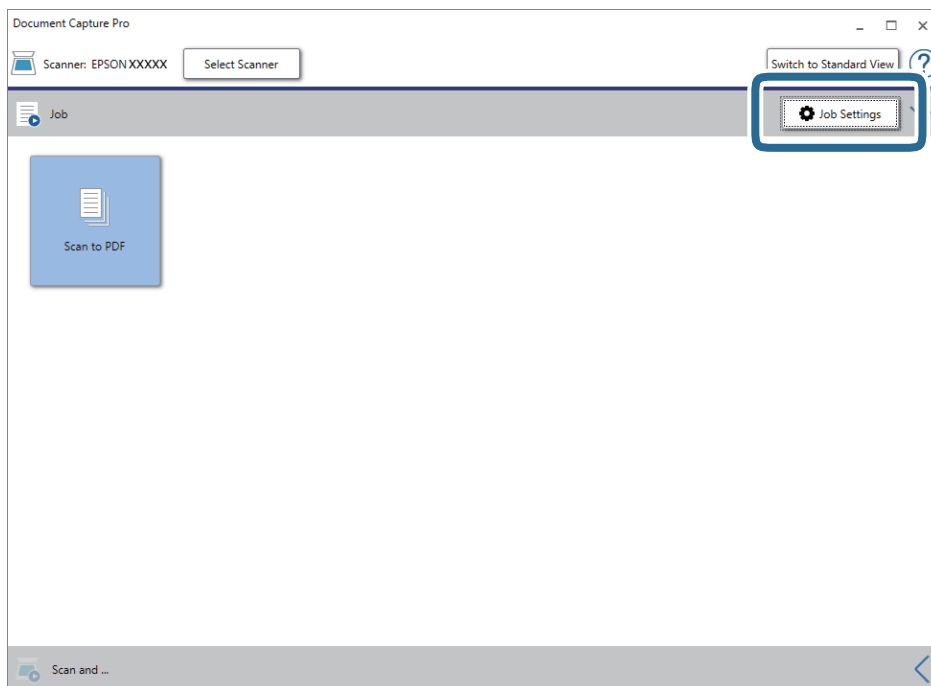
Windows 7

Klik op de knop Start en selecteer vervolgens **Alle programma's > Epson Software > Document Capture Pro**.

**Opmerking:**

*U kunt de scanner die u wilt gebruiken, selecteren in de lijst met scanners.*

2. Klik op **Taakinstellingen**.

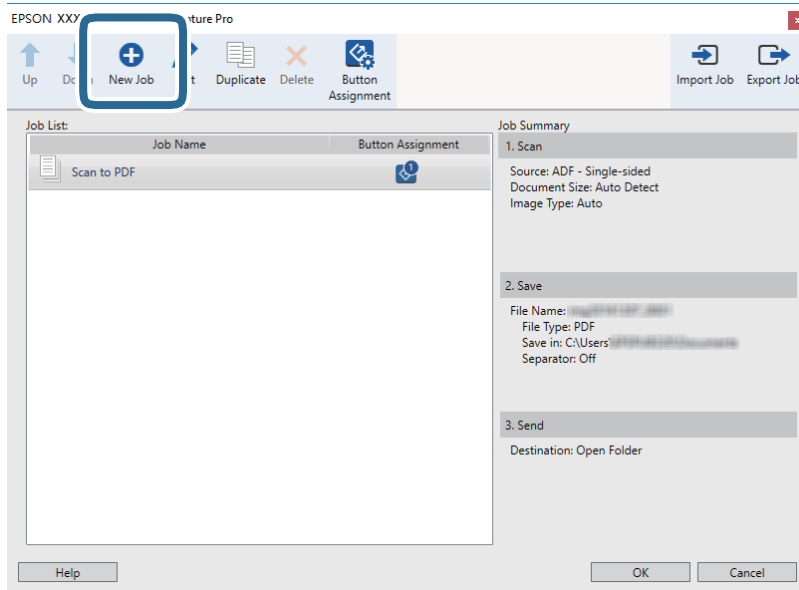


Het venster met de takenlijst wordt weergegeven.

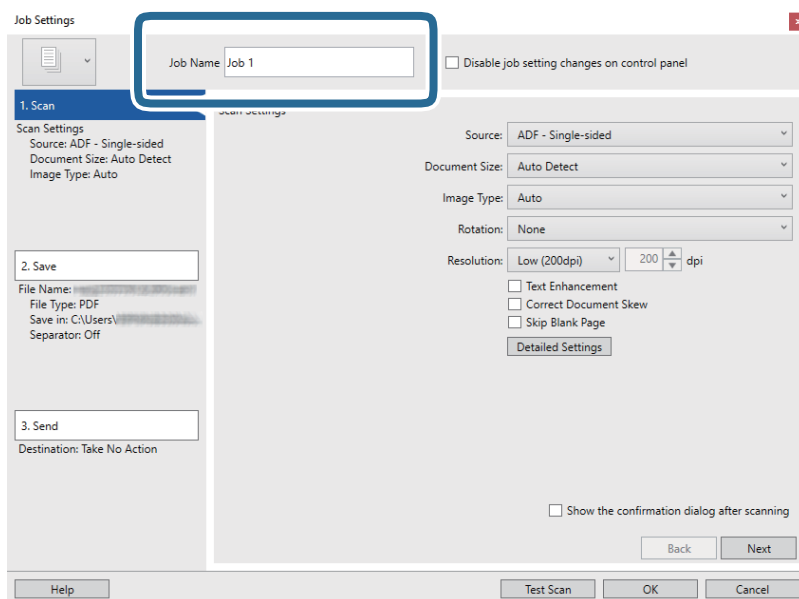
**Opmerking:**

*Er is een vooraf geconfigureerde taak beschikbaar waarmee u gescande afbeeldingen kunt opslaan als pdf-bestand. Als u deze taak gebruikt, slaat u deze procedure over en gaat u naar procedure 10.*

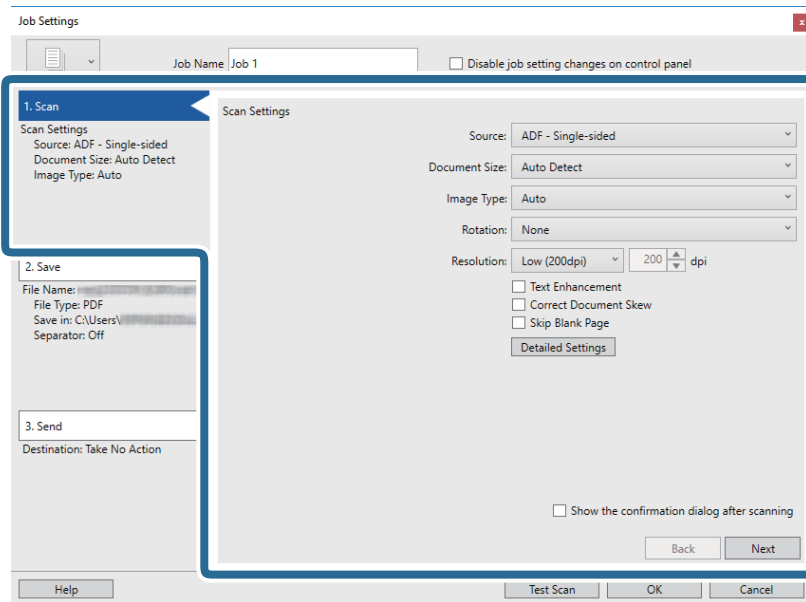
## Basisbediening scannen

3. Klik op **Nieuw**.

Het scherm **Taakinstellingen** wordt weergegeven.

4. Stel de **Naam taak** in.

## Basisbediening scannen

5. Configureer de scaninstellingen op het tabblad **1. Scan**.

- Bron:** Selecteer de bron waar het origineel wordt geplaatst. Selecteer dubbelzijdig om beide zijden van de originelen te scannen.
- Documentformaat:** Selecteer de grootte van het origineel dat u hebt geplaatst.
- Beeldtype:** Selecteer de kleur die u wilt gebruiken om de gescande afbeelding op te slaan.
- Rotatie:** Selecteer de rotatiehoek afhankelijk van het origineel dat u wilt scannen.
- Resolutie:** Selecteer de resolutie.

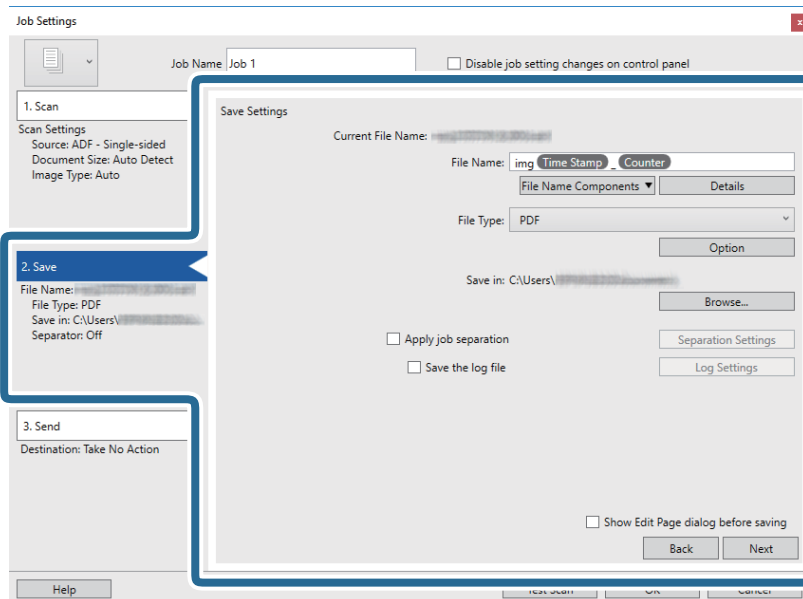
**Opmerking:**

*U kunt de afbeelding aanpassen met de volgende opties.*

- Tekst verbeteren:** Selecteer deze optie om wazige letters in het origineel helder en scherp te maken.
- Scheefheid document corrigeren:** Selecteer de juiste schuinte van het origineel.
- Blanco pagina overslaan:** Selecteer deze optie om blanco pagina's over te slaan als deze zich in het origineel bevinden.
- De knop Gedetailleerde instellingen:** Selecteer deze knop om gescande afbeeldingen aan te passen met de Epson Scan 2-functies.

## Basisbediening scannen

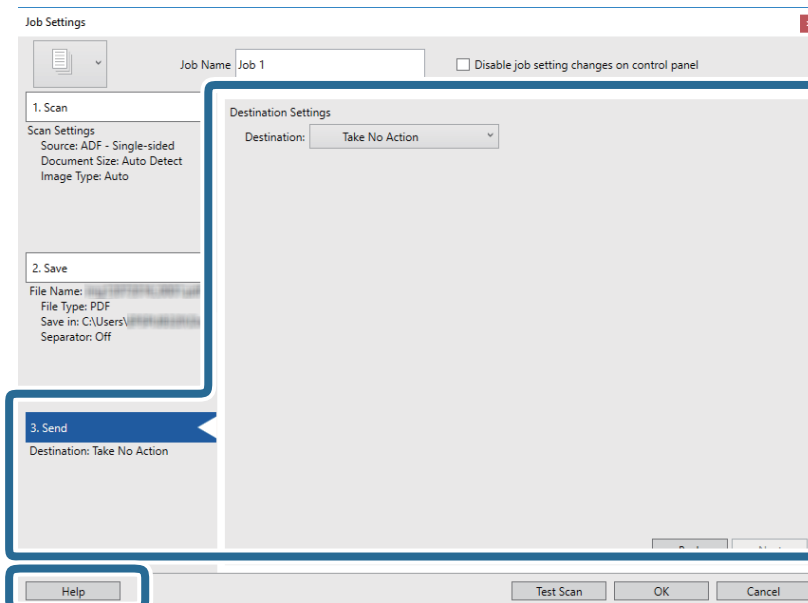
6. Klik op **2. Opslaan** en configureer de instellingen voor opslaan.



- Bestandsnaam:** Selecteer de bestandsnaam die u wilt gebruiken om de gescande afbeelding op te slaan. Klik op **Details** om de instellingen voor onderdeelitems voor de bestandsnaam te wijzigen en klik vervolgens op **Componenten bestandsnaam** om de items toe te voegen.
- Bestandstype:** Selecteer de indeling waarin u wilt opslaan uit de lijst. Klik op **Opties** om gedetailleerde instellingen voor het bestand te configureren.
- Bladeren:** Selecteer de map waarin de gescande afbeelding moet worden opgeslagen.
- Gebruik taakscheiding:** Selecteer deze optie om scheidingsinstellingen te configureren.

7. Klik op **3. Versturen** en selecteer de **Bestemming**.

Instellingsitems voor de bestemming worden weergegeven op basis van de bestemming die u hebt geselecteerd. Configureer desgewenst gedetailleerde instellingen. Klik op **Help** voor details over elk item.

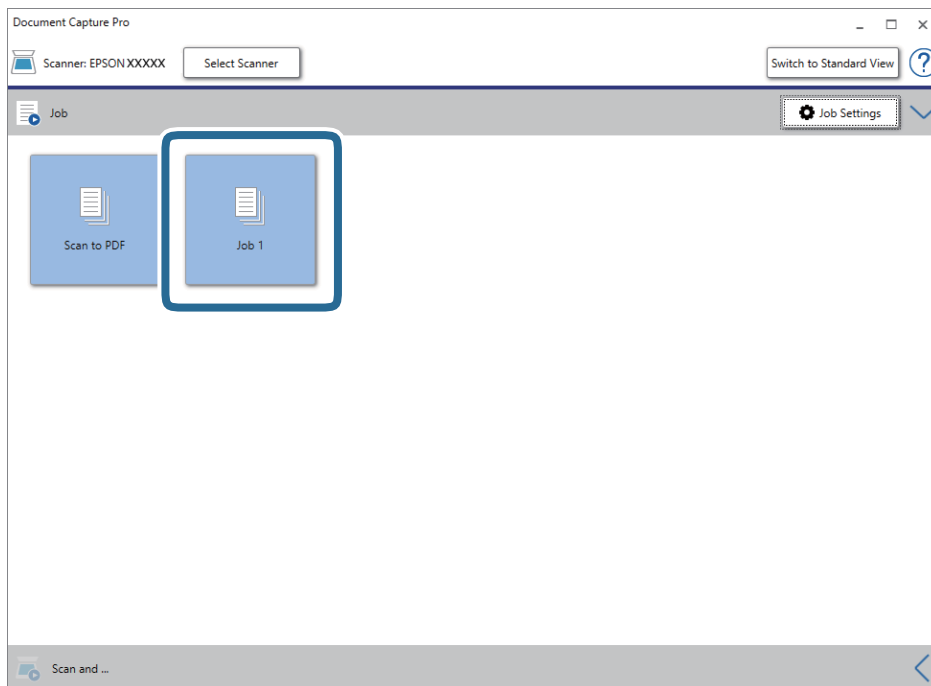


## Basisbediening scannen

**Opmerking:**

- ❑ Als u wilt uploaden naar een cloudservice, moet u uw cloud service account vooraf instellen.
- ❑ Als u Evernote wilt gebruiken als bestemming, downloadt u de Evernote-toepassing van de website van de Evernote Corporation en installeert u deze voordat u deze functie gebruikt.

8. Klik op **OK** om het scherm **Taakinstellingen** te sluiten.
9. Klik op **OK** om het scherm met de takenlijst te sluiten.
10. Plaats het origineel op de scanner.
11. Klik op het taakpictogram.




De geselecteerde taak wordt uitgevoerd.

12. Volg de instructies op het scherm.

De gescande afbeelding wordt opgeslagen met de instellingen die u voor de taak hebt geconfigureerd.

**Opmerking:**

U kunt de originelen scannen en de gescande afbeelding verzenden zonder de taak te gebruiken. Klik op de balk **Scannen en...** op  en klik vervolgens op de bestemming waarnaar u de gescande afbeelding wilt verzenden.

### Gerelateerde informatie

- ➔ “Originelen plaatsen” op pagina 27
- ➔ “Document Capture Pro/Document Capture” op pagina 17
- ➔ “Een taak instellen (Scannen, Opslaan en Verzenden)” op pagina 75
- ➔ “Een resolutie instellen die past bij het scandoel” op pagina 73

---

## Scannen met Document Capture (Mac OS)

Met deze toepassing kunt u verschillende taken uitvoeren, zoals de afbeelding opslaan op de computer, verzenden via e-mail, afdrukken en uploaden naar een server of een cloudservice. U kunt de scaninstellingen voor een taak ook opslaan om de scanbewerkingen te vereenvoudigen.

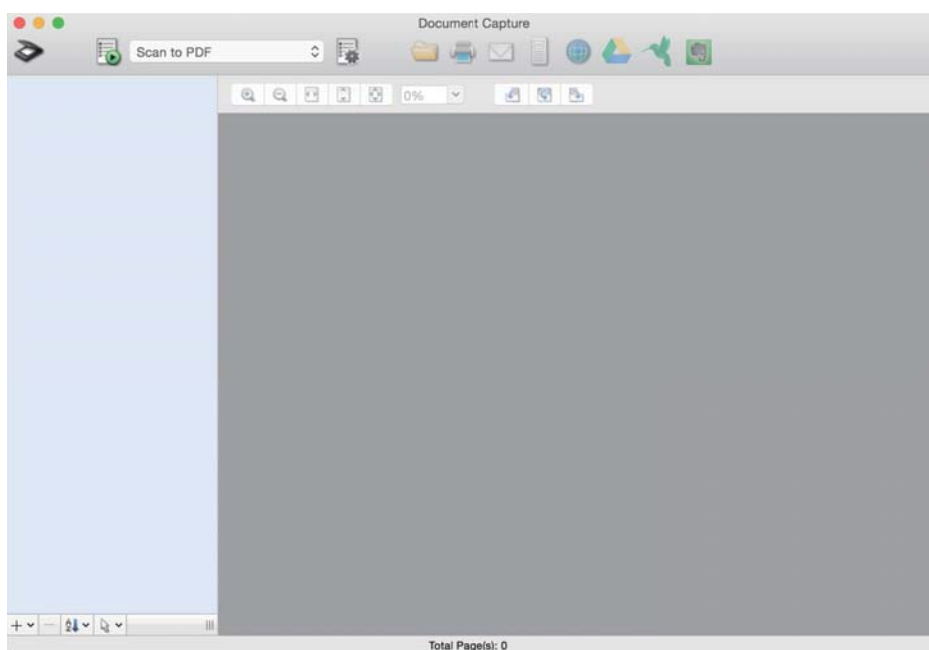
Raadpleeg de Helpfunctie van Document Capture voor meer informatie over de functies.

**Opmerking:**

*Gebruik de functie Snelle gebruikerswisseling niet terwijl u de scanner gebruikt.*

1. Start Document Capture.

Selecteer **Finder** > **Start** > **Toepassingen** > **Epson Software** > **Document Capture**.




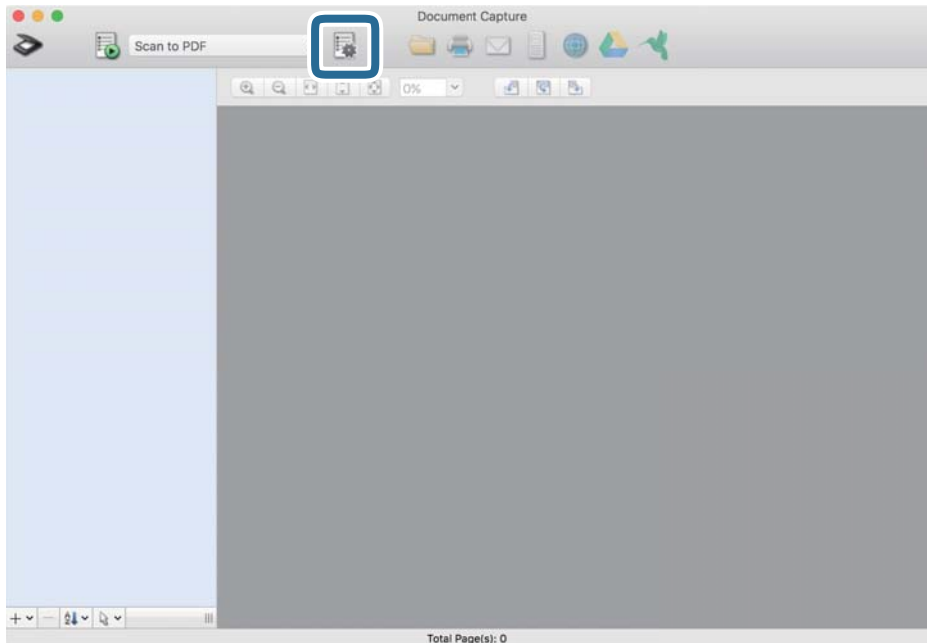
**Opmerking:**

*U kunt de scanner die u wilt gebruiken, selecteren in de lijst met scanners.*



## Basisbediening scannen

2. Klik op .

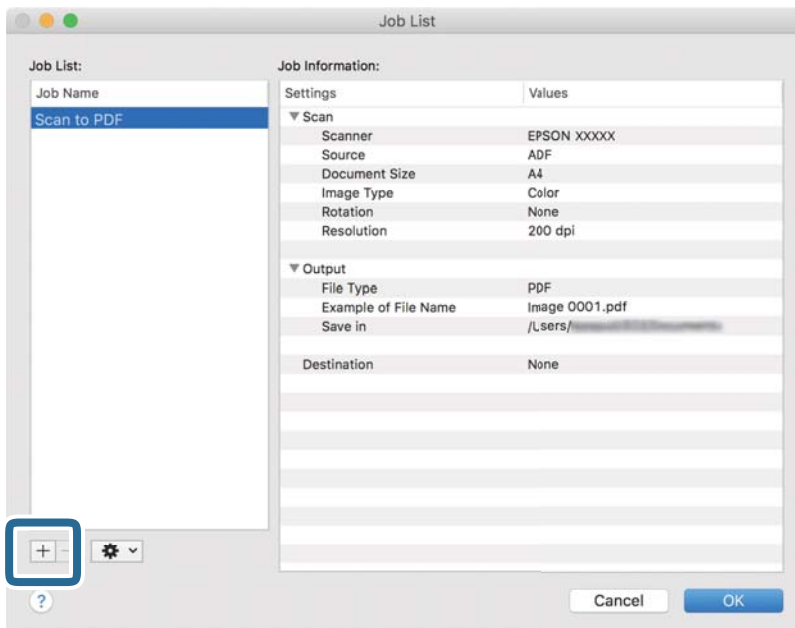


Het scherm **Taaklijst** wordt weergegeven.

**Opmerking:**

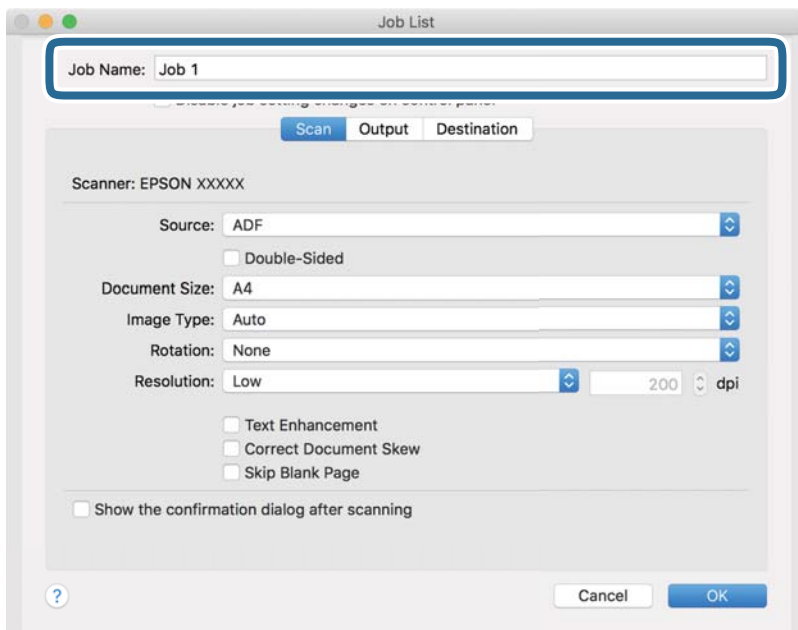
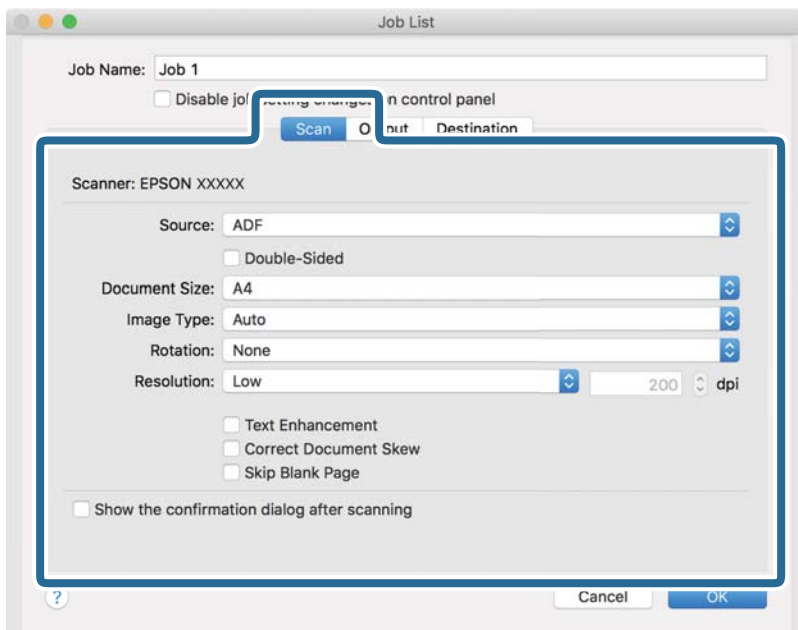
*Er is een vooraf geconfigureerde taak beschikbaar waarmee u gescande afbeeldingen kunt opslaan als pdf-bestand. Als u deze taak gebruikt, slaat u deze procedure over en gaat u naar procedure 10.*

3. Klik op het pictogram +.



Het venster met de taakinstellingen wordt weergegeven.

## Basisbediening scannen

4. Stel de **Naam taak** in.5. Configureer de scaninstellingen op het tabblad **Scan**.

- Bron:** Selecteer de bron waar het origineel wordt geplaatst. Selecteer dubbelzijdig om beide zijden van de originelen te scannen.
- Documentformaat:** Selecteer de grootte van het origineel dat u hebt geplaatst.
- Beeldtype:** Selecteer de kleur die u wilt gebruiken om de gescande afbeelding op te slaan.
- Rotatie:** Selecteer de rotatiehoek afhankelijk van het origineel dat u wilt scannen.
- Resolutie:** Selecteer de resolutie.

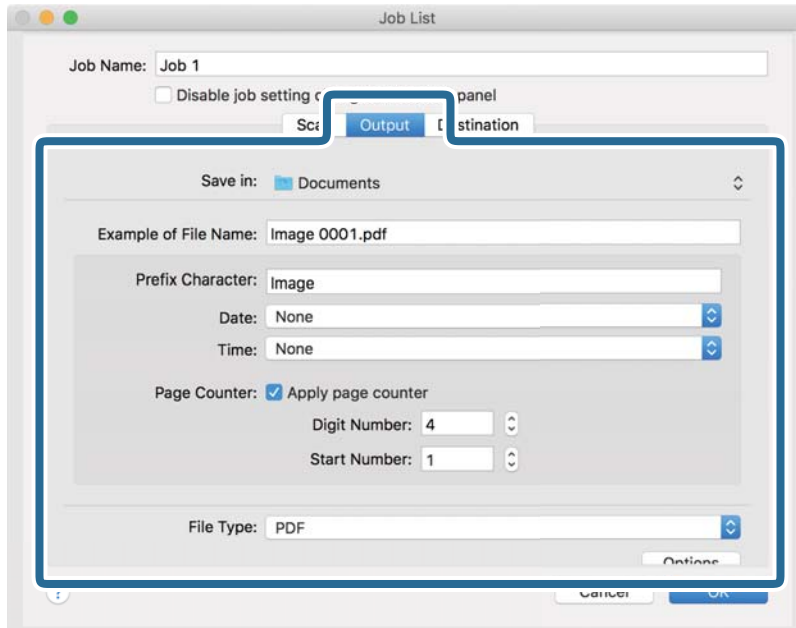
## Basisbediening scannen

### Opmerking:

U kunt de afbeelding aanpassen met de volgende opties.

- Tekst verbeteren:** Selecteer deze optie om wazige letters in het origineel helder en scherp te maken.
- Scheefheid document corrigeren:** Selecteer de juiste schuimte van het origineel.
- Blanco pagina overslaan:** Selecteer deze optie om blanco pagina's over te slaan als deze zich in het origineel bevinden.

6. Klik op **Uitvoer** en configureer de instellingen voor de uitvoer.

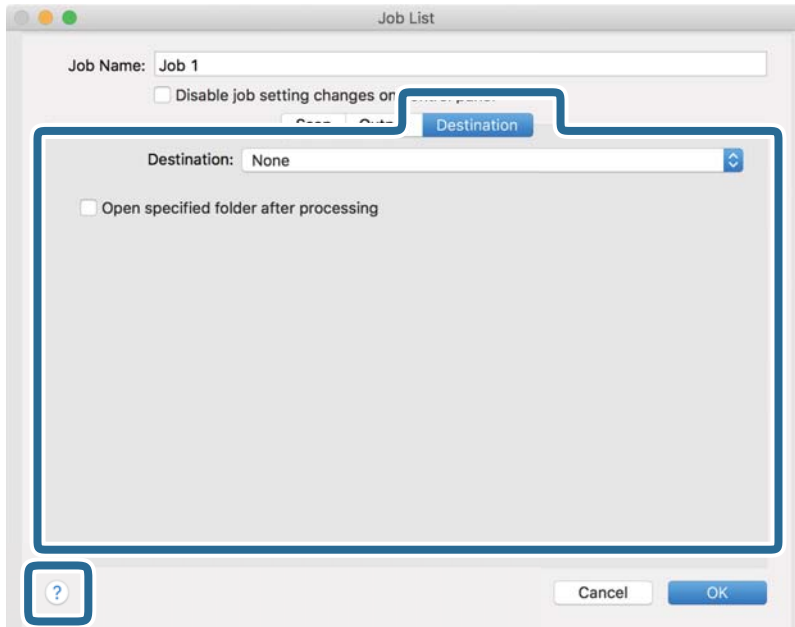


- Opslaan in:** Selecteer de map waarin de gescande afbeelding moet worden opgeslagen.
- Voorbeeld bestandsnaam:** Hiermee geeft u een voorbeeld van de bestandsnaam weer voor de huidige instellingen.
- Voorvoegselteken:** Hiermee stelt u een voorvoegsel in voor de bestandsnaam.
- Datum:** Hiermee voegt u de datum toe aan de bestandsnaam.
- Tijd:** Hiermee voegt u de tijd toe aan de bestandsnaam.
- Paginateller:** Hiermee voegt u de paginateller toe aan de bestandsnaam.
- Bestandstype:** Selecteer de indeling waarin u wilt opslaan uit de lijst. Klik op **Opties** om gedetailleerde instellingen voor het bestand te configureren.

**Basisbediening scannen**

7. Klik op **Bestemming** en selecteer de **Bestemming**.

Instellingsitems voor de bestemming worden weergegeven op basis van de bestemming die u hebt geselecteerd. Configureer desgewenst gedetailleerde instellingen. Klik op het pictogram ? (Help) voor details over elk item.

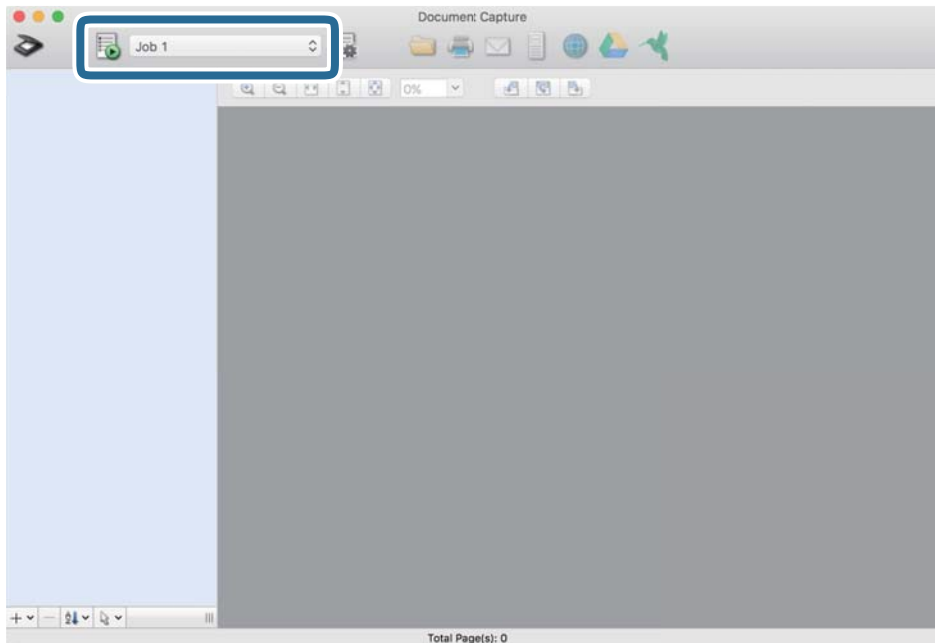
**Opmerking:**

- Als u wilt uploaden naar een cloudservice, moet u uw cloud service account vooraf instellen.
- Als u Evernote wilt gebruiken als bestemming, downloadt u de Evernote-toepassing van de website van de Evernote Corporation en installeert u deze voordat u deze functie gebruikt.

8. Klik op **OK** om het scherm met de taakinstellingen te sluiten.
9. Klik op **OK** om het scherm **Taaklijst** te sluiten.
10. Plaats het origineel op de scanner.

## Basisbediening scannen

11. Selecteer de taak uit de vervolgkeuzelijst en klik vervolgens op het pictogram .




De geselecteerde taak wordt uitgevoerd.

12. Volg de instructies op het scherm.

De gescande afbeelding wordt opgeslagen met de instellingen die u voor de taak hebt geconfigureerd.

**Opmerking:**

*U kunt de originelen scannen en de gescande afbeelding verzenden zonder de taak te gebruiken. Klik op  en configureer de scaninstellingen. Klik vervolgens op **Scan**. Klik vervolgens op de bestemming waar u de gescande afbeelding naartoe wilt zenden.*

### Gerelateerde informatie

- ➔ [“Originelen plaatsen” op pagina 27](#)
- ➔ [“Document Capture Pro/Document Capture” op pagina 17](#)
- ➔ [“Een resolutie instellen die past bij het scandoel” op pagina 73](#)

---

## Scannen met Epson Scan 2

U kunt originelen scannen met gedetailleerde instellingen die geschikt zijn voor tekstdocumenten.

1. Plaats het origineel op de scanner.
2. Start Epson Scan 2.
  - Windows 10/Windows Server 2016  
Klik op de knop Start en selecteer vervolgens **EPSON > Epson Scan 2**.
  - Windows 8.1/Windows 8/Windows Server 2012 R2/Windows Server 2012  
Voer de naam van de software in het zoekvenster in en selecteer vervolgens het weergegeven pictogram.

## Basisbediening scannen

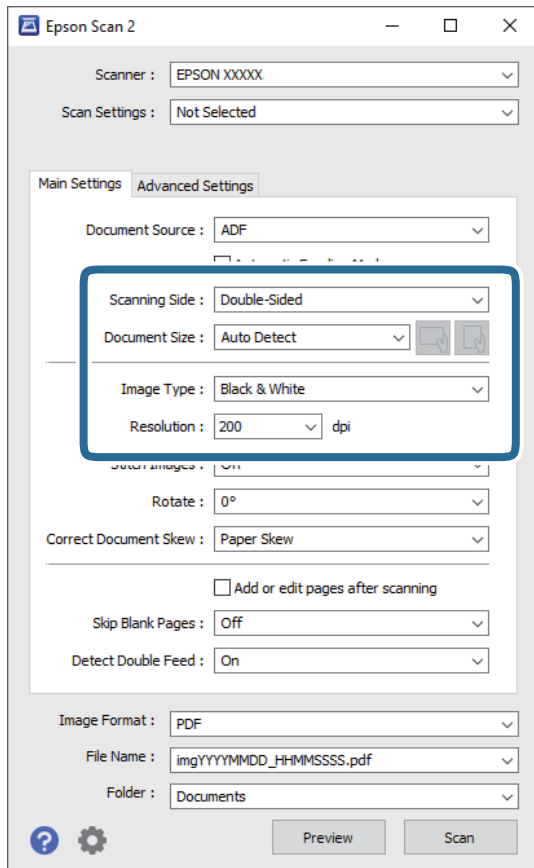
- ❑ Windows 7/Windows Vista/Windows XP/Windows Server 2008 R2/Windows Server 2008/Windows Server 2003 R2/Windows Server 2003

Klik op de knop Start en selecteer **Alle programma's** of **Programma's** > **EPSON** > **Epson Scan 2** > **Epson Scan 2**.

- ❑ Mac OS


Selecteer **Start** > **Toepassingen** > **Epson Software** > **Epson Scan 2**.

3. Configureer de volgende instellingen op het tabblad **Hoofdinstellingen**.



- ❑ **Scanzijde:** Selecteer de zijde van het origineel die u wilt scannen. Selecteer **Dubbelzijdig** om beide zijden van de originelen te scannen.

- ❑ **Documentformaat:** Selecteer de grootte van het origineel dat u hebt geplaatst.

- ❑ De knoppen  (afdrukstand origineel): Selecteer de ingestelde afdrukstand van het origineel dat u hebt geplaatst. Afhankelijk van de grootte van het origineel is dit item mogelijk automatisch ingesteld. Het kan niet worden gewijzigd.

- ❑ **Beeldtype:** Selecteer de kleur voor de gescande afbeelding.

- ❑ **Resolutie:** Selecteer de resolutie.

## Basisbediening scannen

### Opmerking:

- ADF** wordt automatisch ingesteld als de **Documentbron**.
- Op het tabblad **Hoofdinstellingen** kunt u ook de volgende instellingen configureren.
  - Samenvoegen:** Selecteer deze optie om de afbeeldingen op de voor- en achterzijde samen te voegen als u beide zijden van het origineel scant.
  - Roteren:** Selecteer deze optie om het origineel met de klok mee te draaien en te scannen.
  - Scheve documenten corrigeren:** Selecteer de juiste schuinte van het origineel.
  - Toevoeg. of bewerk. na het scan.:** Selecteer deze optie om verschillende originelen toe te voegen of de gescande pagina's na het scannen te bewerken (draaien, verplaatsen, verwijderen).
  - Blanco pagina's overslaan:** Selecteer deze optie om blanco pagina's over te slaan als deze zich in het origineel bevinden.
  - Dubbele invoer detecteren:** Selecteer deze optie om een waarschuwing weer te geven als meerdere originelen tegelijkertijd worden ingevoerd.

#### 4. Configureer indien nodig andere scaninstellingen.

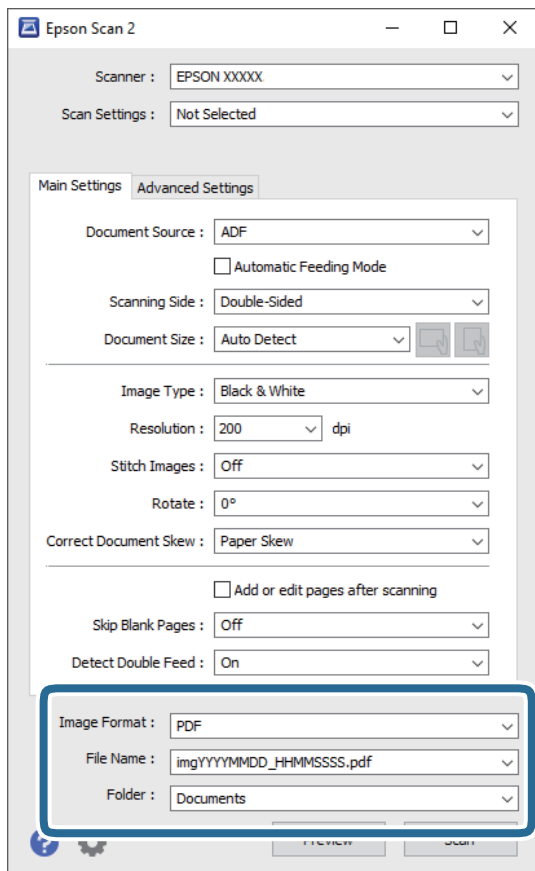
- U kunt een voorbeeld weergeven van de gescande afbeelding op de eerste zijde van de eerste pagina van de originelen. Laad eerst alleen de eerste pagina van de originelen in de invoerlade en klik op de knop **Voorbeeldscan**. Het voorbeeldvenster wordt geopend, de voorbeeldweergave wordt weergegeven en pagina wordt uit de scanner uitgeworpen.  
Plaats de uitgeworpen pagina met de rest van de originelen.
- Op het tabblad **Geavanceerde instellingen** kunt u de afbeelding aanpassen met gedetailleerde instellingen die geschikt zijn voor tekstdocumenten, zoals.
  - Achtergrond verwijderen:** Selecteer deze optie om de achtergrond van de originelen te verwijderen.
  - Tekst verbeteren:** Selecteer deze optie om wazige letters in het origineel helder en scherp te maken.
  - Gebieden autom. Scheiden:** Selecteer deze optie om letters duidelijker en afbeeldingen vloeiend te maken wanneer u een document dat afbeeldingen bevat in zwart-wit scant.
  - Drop-out:** Selecteer deze optie om de opgegeven kleur te verwijderen uit de gescande afbeelding en deze vervolgens op te slaan in grijs tinten of in zwart-wit. U kunt bijvoorbeeld tijdens het scannen markeringen of notities verwijderen die in de marge zijn geschreven.
  - Kleur verbeteren:** Selecteer deze optie om de opgegeven kleur te versterken in de gescande afbeelding en deze vervolgens op te slaan in grijs tinten of in zwart-wit. U kunt bijvoorbeeld letters of lijnen met een lichte kleur versterken.

### Opmerking:

*Sommige items zijn mogelijk niet beschikbaar, afhankelijk van andere instellingen die u hebt geconfigureerd.*

## Basisbediening scannen

5. Configureer de instellingen voor het opslaan van bestanden.



- ❑ **Beeldformaat:** Selecteer de indeling waarin u wilt opslaan uit de lijst.

U kunt gedetailleerde instellingen configureren voor elke opslagindeling, behalve BITMAP en PNG. Nadat u de indeling hebt geselecteerd waarin u wilt opslaan, selecteert u in de lijst **Opties**.

- ❑ **Bestandsnaam:** Controleer de weergegeven naam waaronder het bestand wordt opgeslagen.


U kunt instellingen voor de bestandsnaam wijzigen door in de lijst **Instellingen** te selecteren.

- ❑ **Map:** Selecteer in de lijst de map waarin de gescande afbeelding moet worden opgeslagen.

U kunt een andere map selecteren of een nieuwe map maken door in de lijst **Selecteren** te selecteren.

6. Klik op **Scannen**.

**Opmerking:**

- ❑ U kunt het scannen ook starten door op de knop  op de scanner te drukken.

- ❑ Als u originelen wilt scannen waarvan de kans groot is dat ze zullen vastlopen, bijvoorbeeld erg dun papier, schakelt u **Langzaam** in op het bedieningspaneel. Hiermee verlaagt u de scansnelheid.

Klik op de knop  en selecteer **Scannerinstellingen > Langzaam**.

De gescande afbeelding wordt in de door u opgegeven map opgeslagen.

**Gerelateerde informatie**

- ➔ “Originelen plaatsen” op pagina 27
- ➔ “Epson Scan 2” op pagina 17



➔ [“Een resolutie instellen die past bij het scandoel” op pagina 73](#)

## Vereiste instellingen voor speciale originelen in Epson Scan 2

Wanneer u speciale originelen scant, dient u bepaalde items in te stellen op het tabblad **Hoofdinstellingen** in Epson Scan 2.

Soort originelen	Vereiste instellingen
Enveloppen	Selecteer <b>Uit</b> in <b>Dubbele invoer detecteren</b> .
Plastic kaarten	Selecteer <b>Plastic kaart (liggend)</b> in de lijst <b>Documentformaat</b> of selecteer <b>Uit</b> in <b>Dubbele invoer detecteren</b> .
Draagblad	<p><input type="checkbox"/> Als u <b>Automatisch detecteren</b> selecteert in de lijst <b>Documentformaat</b>, wordt scheefgetrokken papier in het origineel automatisch gecorrigeerd, ook als u <b>Uit</b> selecteert in <b>Scheve documenten corrigeren</b>.</p> <p><input type="checkbox"/> Als u een ander formaat selecteert dan <b>Automatisch detecteren</b> in de lijst <b>Documentformaat</b>, kunt u <b>Inhoud schuin</b> alleen gebruiken wanneer u <b>Scheve documenten corrigeren</b> gebruikt. <b>Papier schuin</b> wordt niet toegepast wanneer deze optie wordt geselecteerd. Wanneer u <b>Papier en inhoud schuin</b> selecteert, wordt alleen scheefstaande inhoud gecorrigeerd.</p>
Originelen met een groot formaat	Als het formaat van het origineel dat u wilt scannen niet voorkomt in de lijst <b>Documentformaat</b> , selecteert u <b>Aanpassen</b> om het venster <b>Instellingen documentformaat</b> te openen. Stel vervolgens het formaat handmatig in het venster in.
Lang papier	Als het formaat niet voorkomt in de lijst <b>Documentformaat</b> , selecteert u <b>Autom. det.(lang papier)</b> of selecteert u <b>Aanpassen</b> om een aangepast documentformaat te maken.
Gelamineerde kaarten	<p>Als u transparante delen rond de randen wilt scannen, selecteert u <b>Aanpassen</b> in de lijst <b>Documentformaat</b> om het venster <b>Instellingen documentformaat</b> te openen. Selecteer vervolgens <b>Gelamineerde kaart scannen</b> in het venster.</p> <p><b>Opmerking:</b>  <i>Afhankelijk van het origineel wordt het beoogde effect mogelijk niet bereikt. Als de transparante delen rond de randen niet worden gescand, selecteert u <b>Aanpassen</b> in de lijst <b>Documentformaat</b> en stelt u het formaat handmatig in.</i></p>

### Gerelateerde informatie

➔ [“Originelen plaatsen” op pagina 27](#)

## Een resolutie instellen die past bij het scandoel

### Voordelen en nadelen van het verhogen van de resolutie

Resolutie duidt op het aantal pixels (kleinste gebied van een afbeelding) voor elke inch (25,4 mm), en wordt gemeten in dpi (punten per inch). Het voordeel van het verhogen van de resolutie is dat de details in de afbeelding fijn worden. Het nadeel is dat het bestand te groot wordt.

- Het bestand wordt groot  
(Wanneer u de resolutie verdubbelt, wordt het bestand ongeveer vier keer groter.)
- Het scannen, opslaan en lezen van de afbeeldingen duurt lang

**Basisbediening scannen**

- Het versturen en ontvangen van e-mails duurt lang
- De afbeelding wordt te groot voor het scherm of om af te drukken op het papier

**Lijst met aanbevolen resoluties die aan uw behoeften voldoen**

Raadpleeg de tabel en stel de geschikte resolutie in voor het doel waarvoor u scant.

Doel	Resolutie (referentie)
Weergave op een scherm Verzenden per e-mail	Tot 200 dpi
OCR gebruiken (optische tekenherkenning) Een doorzoekbaar pdf-bestand maken	200 tot 300 dpi
Afdrukken met een printer Per fax verzenden	200 tot 300 dpi

# Geavanceerd scannen

---

## Een taak instellen (Scannen, Opslaan en Verzenden)

Wanneer de volgende bewerkingen op volgorde worden uitgevoerd, worden ze een taak genoemd: **1. Scan** > **2. Opslaan** > **3. Versturen**.

Als u een reeks bewerkingen vooraf als taak registreert met Document Capture Pro (Windows), Document Capture (Mac OS) of Document Capture Pro Server (Windows Server), kunt u alle bewerkingen eenvoudig uitvoeren door de taak te selecteren.

### **Opmerking:**

*Document Capture Pro biedt geen ondersteuning voor Windows Vista/Windows XP.*

## Een taak maken en registreren (Windows)

In dit gedeelte leest u hoe u een taak instelt in Document Capture Pro. Raadpleeg de Helpfunctie van Document Capture Pro voor meer informatie over de functies.


1. Start Document Capture Pro.
2. Klik op **Taakinstellingen** in het bovenste scherm.  
De **Taaklijst** wordt weergegeven.
3. Klik op **Nieuw**.  
Het scherm **Taakinstellingen** wordt weergegeven.
4. Configureer de taakinstellingen in het scherm **Taakinstellingen**.
  - Naam taak:** Voer de naam in van de taak die u wilt registreren.
  - 1. Scan (Scan-instellingen):** Configureer de scaninstellingen, zoals het formaat van de originelen of de resolutie.
  - 2. Opslaan (Opslaginstellingen):** Stel de bestemming voor opslaan, de instelling voor opslaan, de naamgevingsregels voor de bestanden, enz. in. Doorlopend gescande afbeeldingen kunt u automatisch sorteren en opslaan door scheidingsmethoden te gebruiken, zoals blanco vellen tussen de originelen of streepjescodes op de originelen.
  - 3. Versturen (Bestemmingsinstellingen):** Selecteer de bestemming voor de gescande afbeeldingen. U kunt deze per e-mail verzenden of ze doorsturen naar een FTP-server of een webserver.
5. Klik op **OK** om terug te keren naar het scherm **Taaklijst**.  
De taak die u hebt gemaakt, wordt geregistreerd in de **Taaklijst**.
6. Klik op **OK** om terug te keren naar het bovenste scherm.

### **Gerelateerde informatie**

- ➔ [“Document Capture Pro/Document Capture” op pagina 17](#)
- ➔ [“Scannen met Document Capture Pro \(Windows\)” op pagina 58](#)

## Een taak maken en registreren (Mac OS)

In dit gedeelte leest u hoe u een taak instelt in Document Capture. Raadpleeg de Helpfunctie van Document Capture voor meer informatie over de functies.

1. Start Document Capture.
2. Klik op het pictogram  in het hoofdvenster.  
Het venster **Taaklijst** wordt weergegeven.
3. Klik op het pictogram +.  
Het venster **Taakinstellingen** wordt weergegeven.
4. Configureer de taakinstellingen in het venster **Taakinstellingen**.
  - Naam taak:** voer de naam in van de taak die u wilt registreren.
  - Scan:** configureer scaninstellingen zoals het formaat van de originelen of de resolutie.
  - Uitvoer:** stel de bestemming voor opslaan, de instelling voor opslaan, de naamgevingsregels voor de bestanden, enz. in.
  - Bestemming:** selecteer de bestemming voor de gescande afbeeldingen. U kunt deze per e-mail verzenden of ze doorsturen naar een FTP-server of een webserver.
5. Klik op **OK** om terug te keren naar het venster **Taaklijst**.  
De taak die u hebt gemaakt, wordt geregistreerd in de **Taaklijst**.
6. Klik op **OK** om terug te keren naar het hoofdvenster.

### Gerelateerde informatie

- ➔ [“Document Capture Pro/Document Capture” op pagina 17](#)
- ➔ [“Scannen met Document Capture \(Mac OS\)” op pagina 64](#)

---

## Een taak uitvoeren vanaf het bedieningspaneel (knoptoewijzing)

Als u met Document Capture Pro vooraf een taak toewijst aan het bedieningspaneel van de scanner (Windows), Document Capture (Mac OS) of Document Capture Pro Server (Windows Server), kunt u taken uitvoeren vanaf het bedieningspaneel.

### **Opmerking:**

*Document Capture Pro biedt geen ondersteuning voor Windows Vista/Windows XP.*

## Een taak toewijzen aan het bedieningspaneel (Windows)

In dit gedeelte leest u hoe u een taak toewijst aan het bedieningspaneel van de scanner in Document Capture Pro. Raadpleeg de Helpfunctie van Document Capture Pro voor meer informatie over de functies.

1. Start Document Capture Pro.

## Geavanceerd scannen



2. Klik op **Taakinstellingen** in het bovenste scherm  
De **Taaklijst** wordt weergegeven.
3. Klik op **Gebeurtenisinstellingen**.  
Het scherm **Gebeurtenisinstellingen** wordt weergegeven.
4. Selecteer de taak die u vanaf het bedieningspaneel wilt uitvoeren uit het vervolgkeuzemenu.
5. Klik op **OK** om terug te keren naar het scherm **Taaklijst**.  
De taak wordt aan de het bedieningspaneel van de scanner toegewezen.
6. Klik op **OK** om terug te keren naar het bovenste scherm.

### Gerelateerde informatie

- ➔ [“Document Capture Pro/Document Capture” op pagina 17](#)
- ➔ [“Scannen vanaf het bedieningspaneel” op pagina 56](#)

## Een taak toewijzen aan het bedieningspaneel (Mac OS)

In dit gedeelte leest u hoe u een taak toewijst aan het bedieningspaneel van de scanner in Document Capture. Raadpleeg de Helpfunctie van Document Capture voor meer informatie over de functies.

1. Start Document Capture.
2. Klik op het pictogram  in het hoofdvenster.  
Het venster **Taaklijst** wordt weergegeven.
3. Klik op het pictogram  en selecteer **Gebeurtenisinstellingen**.
4. Selecteer de taak die u vanaf het bedieningspaneel wilt uitvoeren uit het vervolgkeuzemenu.
5. Klik op **OK** om terug te keren naar het venster **Taaklijst**.  
De taak wordt aan de het bedieningspaneel van de scanner toegewezen.
6. Klik op **OK** om terug te keren naar het hoofdvenster.

### Gerelateerde informatie

- ➔ [“Document Capture Pro/Document Capture” op pagina 17](#)
- ➔ [“Scannen vanaf het bedieningspaneel” op pagina 56](#)

## Originelen van gemengde grootte of verschillende soorten originelen één voor één scannen (Automatische invoermodus)

U kunt originelen van verschillende grootte of verschillende soorten originelen één voor één scannen met de Automatische invoermodus. In deze modus begint de scanner automatisch te scannen wanneer originelen in de ADF worden geladen.

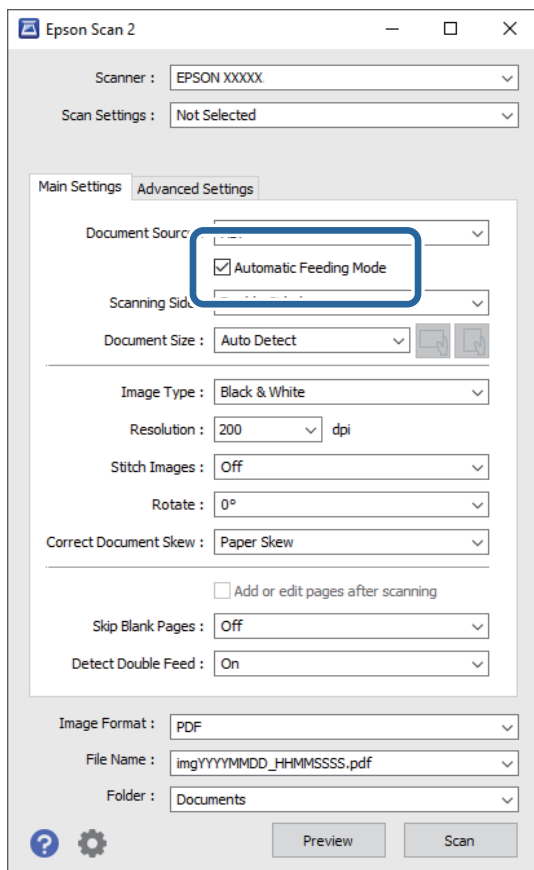
Wanneer u **Document Capture Pro** gebruikt, kunt u ook Automatische invoermodus gebruiken.

1. Start Epson Scan 2.

**Opmerking:**

Wanneer u Document Capture Pro gebruikt, kunt u het Epson Scan 2-venster openen door op de knop **Gedetailleerde instellingen** in het scherm **Scaninstellingen** te drukken.

2. Selecteer **Automatische invoermodus** op het tabblad **Hoofdinstellingen**.



3. Configureer andere instellingen voor scannen in het hoofdvenster van Epson Scan 2.

4. Klik op **Scannen**.

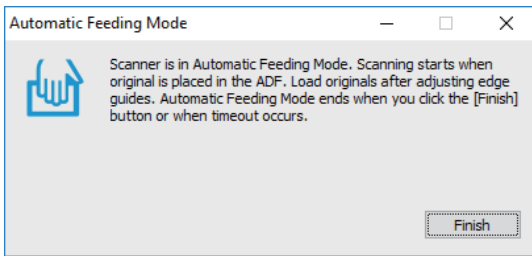
**Opmerking:**

Wanneer u Document Capture Pro gebruikt, klikt u op **Opslaan** om de scaninstellingen op te slaan. Wanneer u gaat scannen, wordt de Automatische invoermodus gestart.

Automatische invoermodus wordt gestart.

## Geavanceerd scannen

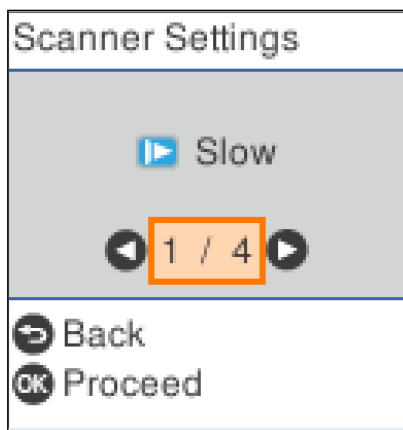
Het venster **Automatische invoermodus** wordt op de computer en de scanner weergegeven.



5. Pas de zijgeleiders aan en plaats het origineel vervolgens in de ADF.  
Het scannen wordt automatisch gestart.
6. Nadat het scannen is gestopt, plaatst u het volgende origineel in de ADF.  
Herhaal dit proces totdat u alle originelen hebt gescand.

**Opmerking:**

Druk op de knop ▼ om de **Scannerinstellingen** te configureren.



· **Langzaam:** Hiermee wordt de scansnelheid verlaagd. Gebruik deze functie om originelen te scannen waarbij de kans groot is dat ze zullen vastlopen, bijvoorbeeld dun papier.

· **DFDS:** Hiermee slaat u detectie van dubbele invoer eenmaal over en kunt u doorgaan met scannen. Gebruik deze functie om originelen te scannen die als dubbele invoer worden gedetecteerd, bijvoorbeeld plastic kaarten en enveloppen.

· **Papierbescherming:** Hiermee beperkt u de schade aan de originelen doordat het scannen onmiddellijk wordt gestopt wanneer een invoerfout optreedt.

· **Vuil op glas detect.:** Hiermee wordt vuil gedetecteerd op de glasplaat in de scanner.

7. Als u alle originelen hebt gescand, sluit u Automatische invoermodus.

Druk op de scanner op de knop  of druk op **Voltooien** in het scherm **Automatische invoermodus** op uw computer.

**Opmerking:**

U kunt time-outinstellingen configureren om **Automatische invoermodus** af te sluiten.

Selecteer **Instellingen** in de lijst **Documentbron** om het scherm **Instellingen documentbron** te openen. Stel **Time-out automatische invoermodus (minuten)** in het weergegeven scherm in.

De gescande afbeelding wordt in de door u opgegeven map opgeslagen.

**Gerelateerde informatie**

➔ [“Originelen plaatsen” op pagina 27](#)

---

## Scheidingsfunctie (alleen voor Windows)

U kunt de scheidingsfunctie gebruiken wanneer u Document Capture Pro gebruikt.

Als u streepjescode- of tekst-informatie invoert, kunt u ingewikkelde documenten automatisch identificeren en scheiden of sorteren met de streepjescode-informatie in het document, of door blanco pagina's in te voegen in een document.

Wanneer u meerdere documenten scant en scheidingsinformatie of een opgegeven aantal pagina's gebruikt om het document in meerdere bestanden te scheiden, kan elk afzonderlijk bestand in een specifieke map worden opgeslagen.

U kunt bijvoorbeeld de volgende scheidingsinstellingen configureren.

**Opmerking:**

*Document Capture Pro biedt geen ondersteuning voor Windows Vista, Windows XP en Windows Server.*

### Scheid de gegevens elke drie pagina's en sla op als pdf-bestanden met meerdere pagina's (vaste pagina's)



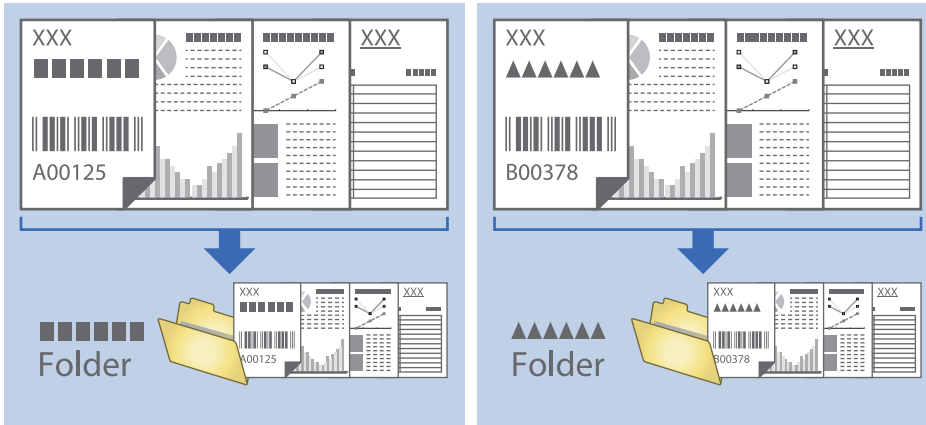
### Voer streepjescode-informatie in en sla op als pdf-bestanden met meerdere pagina's





## Geavanceerd scannen

## Voer streepjescode-informatie in en scheid naar mappen

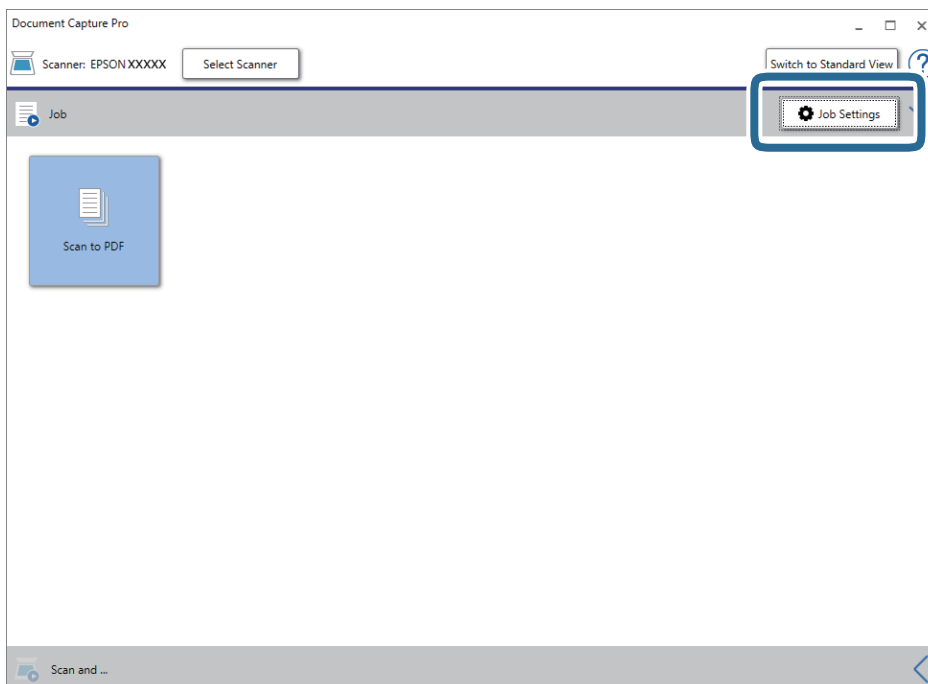


## Sorteren en opslaan van gescande afbeeldingen in een aparte map

Met Document Capture Pro kunt u gescande afbeeldingen automatisch sorteren en opslaan naar een aparte map.

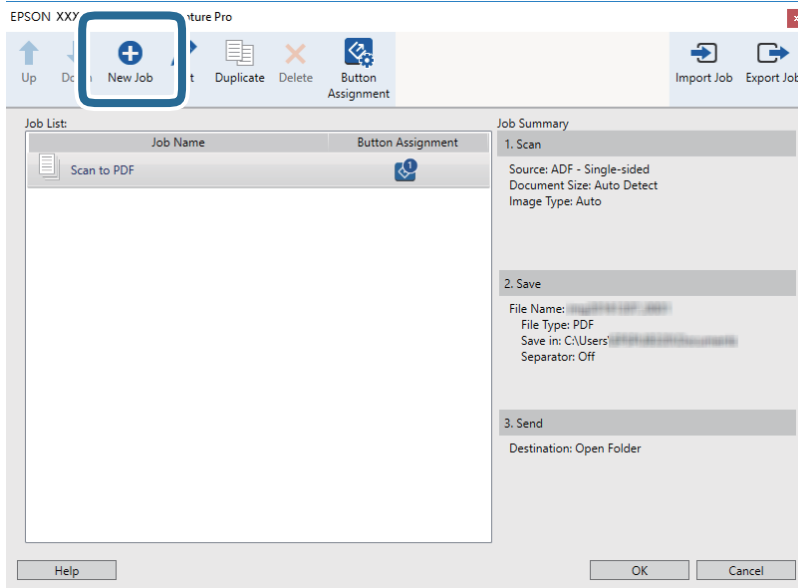
Voor het sorteren van gescande afbeeldingen kunt u verschillende methoden gebruiken, zoals blanco vellen tussen de originelen of streepjescodes op de originelen.

1. Plaats de originelen met de indicatoren, zoals blanco pagina's tussen de pagina's waar u de gescande afbeeldingen wilt scheiden.
2. Start Document Capture Pro.
3. Klik op **Taakinstellingen**.

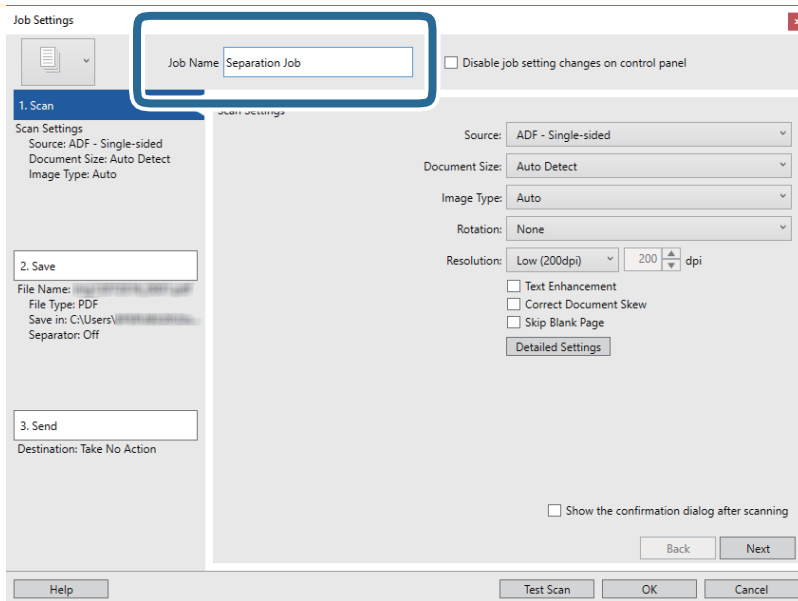


## Geavanceerd scannen

### 4. Klik op **Nieuw**.

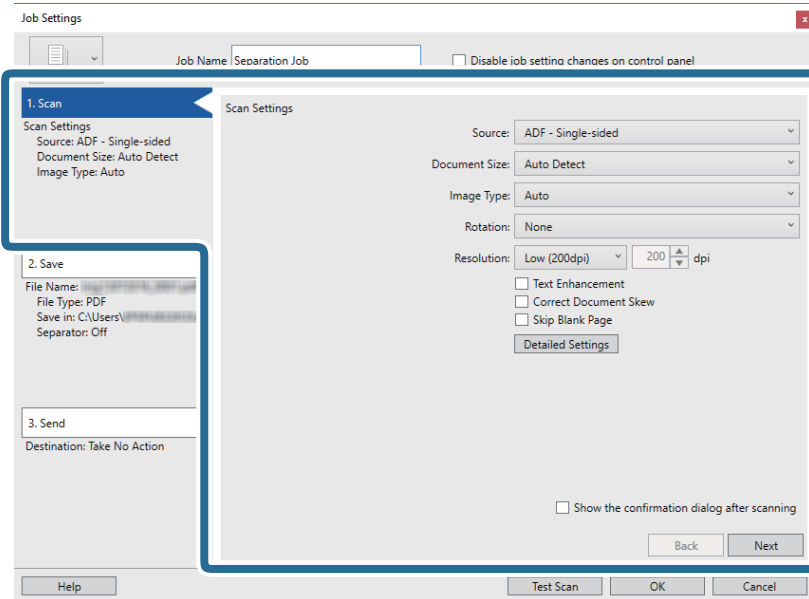


### 5. Stel de **Naam taak** in.

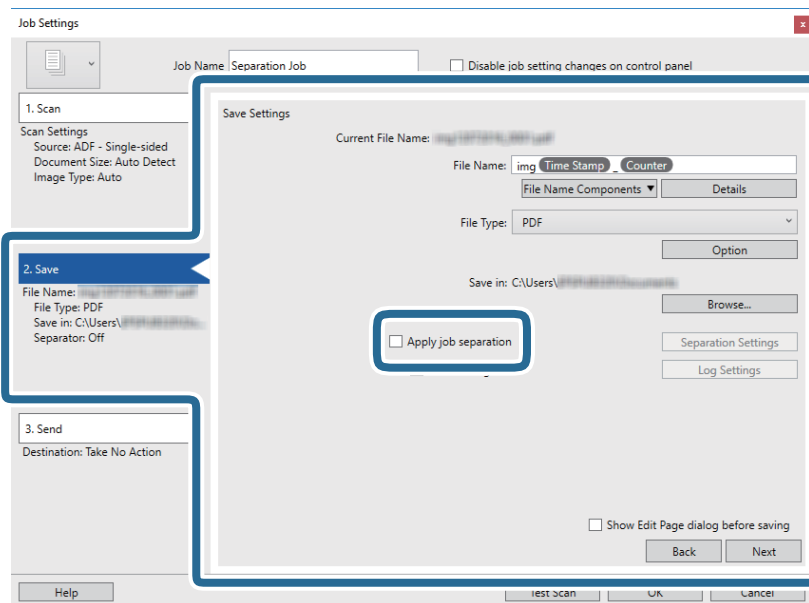


## Geavanceerd scannen

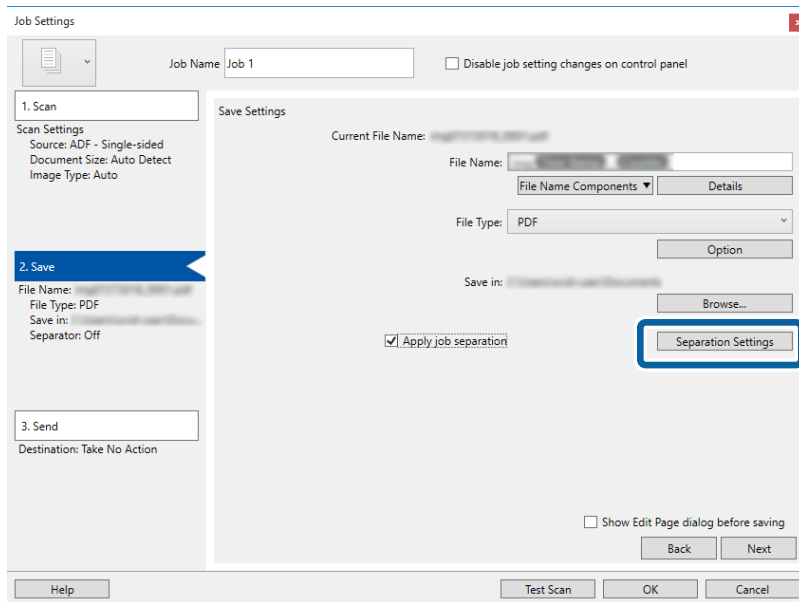
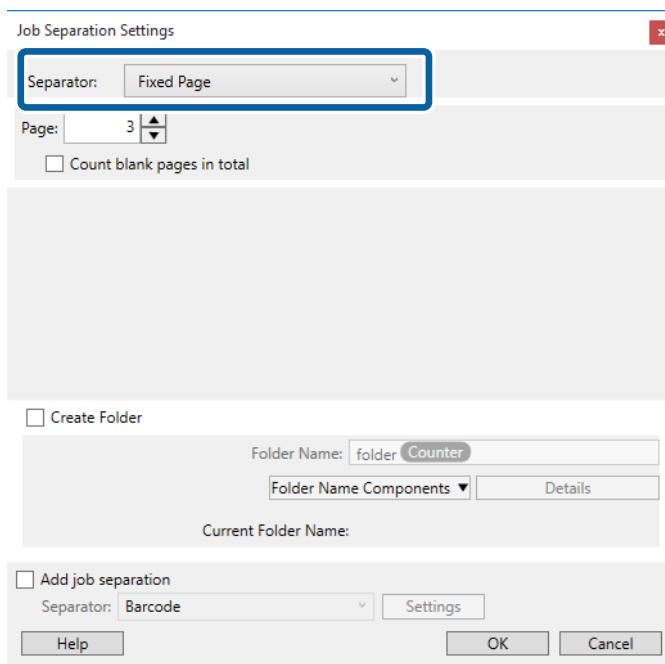
6. Configureer de scaninstellingen op het tabblad **1. Scan**.



7. Klik op **2. Opslaan**, configureer de instellingen voor opslaan en selecteer vervolgens **Gebruik taakscheiding**.



## Geavanceerd scannen

8. Klik op **Instellingen scheiding**.9. Selecteer **Scheiding** in het scherm **Instellingen taakscheiding**.

- Vastgestelde pagina:** selecteer deze optie om op de aangeven pagina te scheiden en op te delen in bestanden.
- Blanco pagina:** selecteer deze optie om te scheiden door blanco pagina's te detecteren.
- Streepjescode:** selecteer deze optie om te scheiden door op streepjescodes te detecteren.
- OCR:** selecteer deze optie om tekens te detecteren met OCR (optische tekenherkenning) en op basis hiervan te scheiden.
- Formulier:** selecteer deze optie om te scheiden door het type **Formulier** te detecteren.

## Geavanceerd scannen

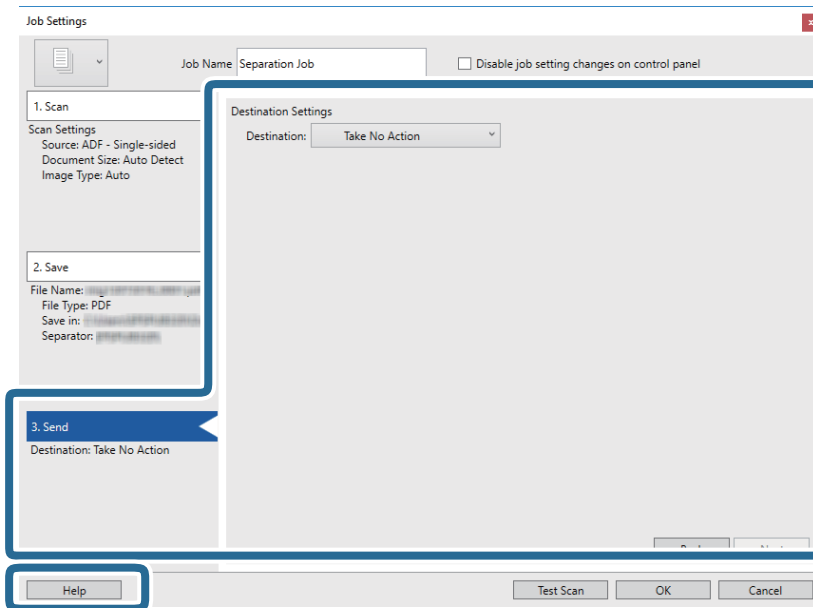
- Bestandsgrootte:** selecteer deze optie om te scheiden door de bestandsgrootte van de gescande afbeeldingen te detecteren.
- Patch Code:** selecteer deze optie om te scheiden door de **Patch Code** te detecteren.

10. Configureer gedetailleerde instellingen voor scheiden en klik vervolgens op **OK**.

De instellingen voor scheiden variëren afhankelijk van de **Scheiding** die u hebt geselecteerd. Klik voor details over de instellingen voor scheiden op **Help** in het scherm en zie de help voor Document Capture Pro.

11. Klik op **3. Versturen** en selecteer vervolgens de **Bestemming**.

Instellingsitems voor de bestemming worden weergegeven op basis van de bestemming die u hebt geselecteerd. Configureer desgewenst gedetailleerde instellingen. Klik op **Help** voor details over elk item.

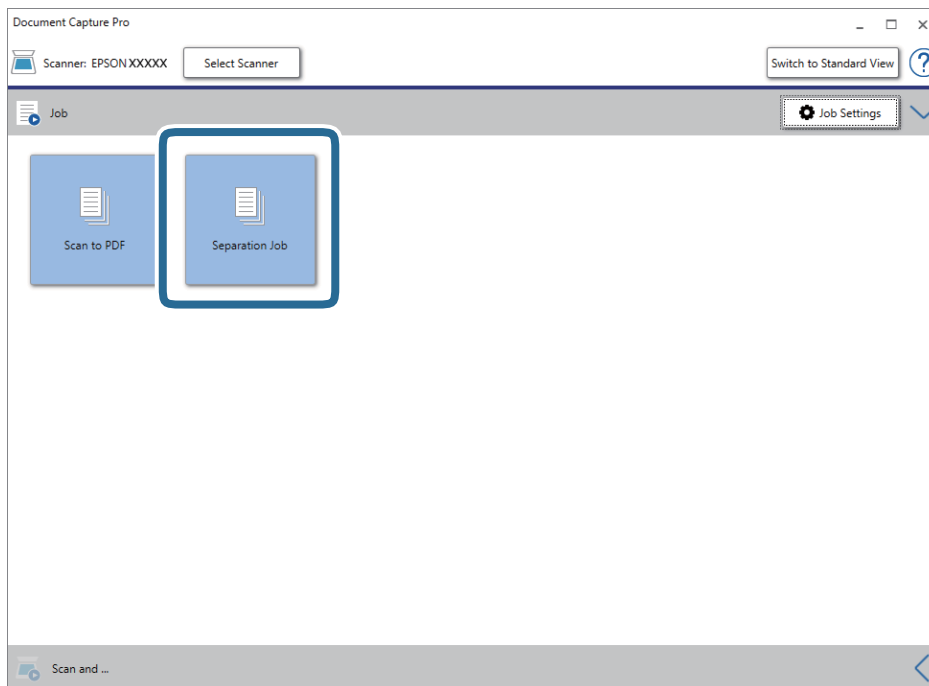


12. Klik op **OK** om het scherm **Taakinstellingen** te sluiten.

13. Klik op **OK** om het scherm met de takenlijst te sluiten.

De scheidingstaak is gemaakt.

14. Klik op het taakpictogram.



De scheidingstaak wordt uitgevoerd.

15. Volg de instructies op het scherm.

De gescande afbeelding wordt gescheiden en opgeslagen met de instellingen die u voor de taak hebt geconfigureerd.

### Gerelateerde informatie

- ➔ [“Scannen met Document Capture Pro \(Windows\)” op pagina 58](#)
- ➔ [“Originelen plaatsen” op pagina 27](#)

---

## Opslaan als bestand in Office-indeling (alleen voor Windows)

Met Document Capture Pro kunt u gescande afbeeldingen opslaan in een bestand met een Microsoft® Office-indeling.


U kunt de volgende indelingen selecteren.

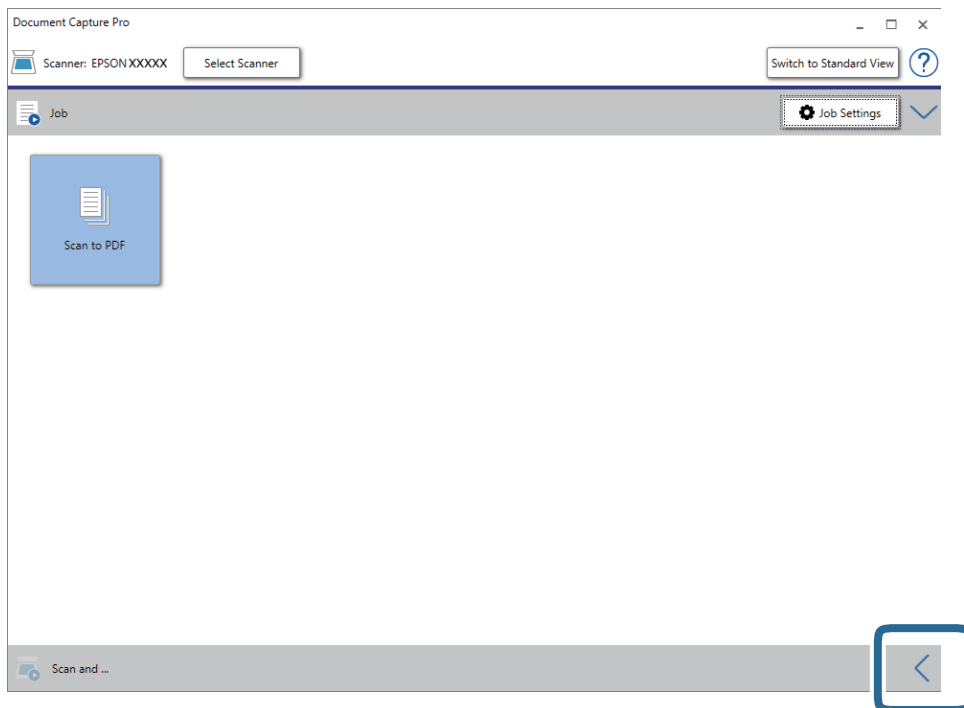
- Microsoft® Word (.docx)
- Microsoft® Excel® (.xlsx)
- Microsoft® PowerPoint® (.pptx)

### Opmerking:

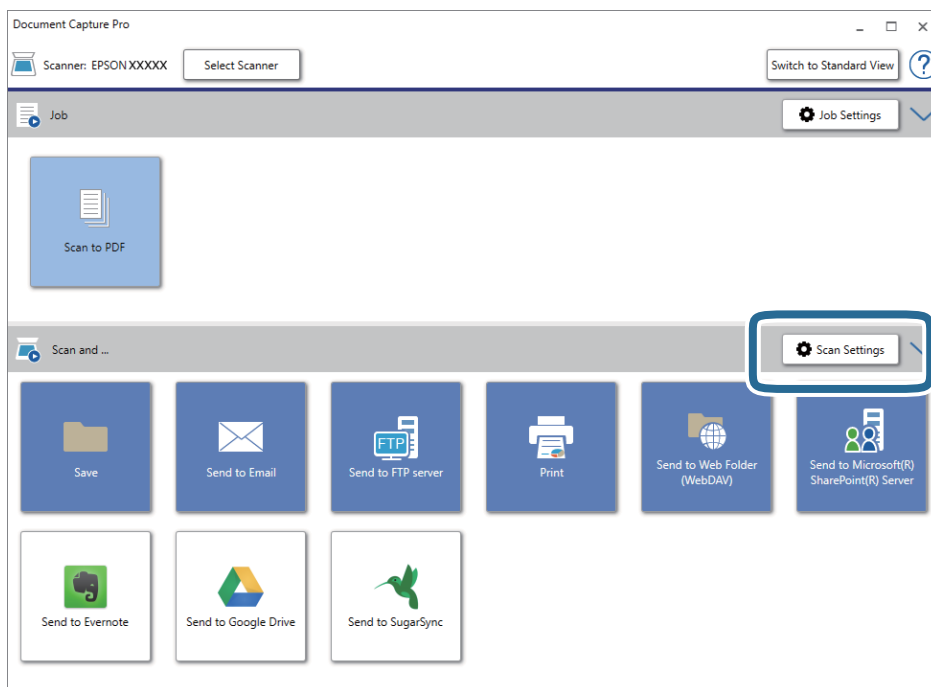
- Document Capture Pro biedt geen ondersteuning voor Windows Vista, Windows XP en Windows Server.
- Deze functie is alleen beschikbaar wanneer de OCR-component van EPSON Scan is geïnstalleerd.

## Geavanceerd scannen

1. Plaats het origineel op de scanner.
2. Start Document Capture Pro.
3. Klik op  op de balk **Scannen en...** om het bestemmingsscherm weer te geven.  
Als u het bestemmingsscherm al hebt weergegeven, slaat u deze procedure over.



4. Klik op **Scaninstellingen** om het scherm **Scaninstellingen** weer te geven.



5. Geef de scaninstellingen op en klik vervolgens op **OK**.

## Geavanceerd scannen

6. Klik op een van de bestemmingspictogrammen.

De scantaak wordt gestart. Na het scannen wordt het scherm **Opslaginstellingen** of het scherm **Overdrachtinstellingen** weergegeven.

7. Selecteer de gewenste Office-indeling voor het bestand dat u wilt opslaan in de lijst **Bestandstype**.

8. Klik op **Opties** om het venster met de optionele instellingen weer te geven.

9. Programmeer de instellingen voor elk item in het venster en klik vervolgens op **OK**.

10. Configureer andere instellingen in het venster **Opslaginstellingen** of het venster **Overdrachtinstellingen** en klik vervolgens op **OK**.

De gescande afbeelding wordt opgeslagen als bestand met Office-indeling.

### Gerelateerde informatie

- ➔ [“Scannen met Document Capture Pro \(Windows\)”](#) op pagina 58
- ➔ [“Originelen plaatsen”](#) op pagina 27



# Menuopties op het bedieningspaneel

Via het bedieningspaneel kunt u het scannen starten, onderhoud uitvoeren, instellingen voor de scanner opgeven en informatie over de scanner bekijken.

---

## Scannen

U kunt op uw computer taken starten die in Document Capture Pro (Windows)/Document Capture (Mac OS) zijn gemaakt.

## Scannerinstellingen

U kunt het venster **Scannerinstellingen** weergeven door op de knop ▼ in het venster **Selecteer taak** te drukken.

### Langzaam

Hiermee vertraagt u de invoersnelheid tijdens het scannen. Wanneer deze optie is ingesteld op **Aan**, wordt het pictogram  weergegeven.

Schakel dit in de volgende situaties in:

- Wanneer originelen regelmatig vastlopen
- Wanneer u dunne originelen laadt
- Wanneer u verschillende soorten originelen of originelen van verschillende grootte tegelijk scant
- Als u vindt dat de scanner lawaai maakt

### DFDS

Hiermee slaat u detectie van dubbele invoer eenmaal over en kunt u doorgaan met scannen. Wanneer deze optie is ingesteld op **Aan**, wordt het pictogram  weergegeven.

Schakel deze functie in om originelen te scannen die als dubbele invoer worden gedetecteerd, bijvoorbeeld plastic kaarten en enveloppen.

### Papierbescherming

Hiermee beperkt u de schade aan de originelen doordat het scannen onmiddellijk wordt gestopt wanneer de volgende status wordt gedetecteerd.

- Er is een invoerfout opgetreden voor de originelen
- Originelen worden scheef ingevoerd

Selecteer het detectieniveau voor inschakeling van deze functie. Zie onderstaande tabel voor details over elk niveau.

## Menuopties op het bedieningspaneel

Niveau	Voorbeelden van beschermbaar papier	Detectiegevoeligheid voor scheve invoer
Aan-Laatst	Gewoon papier	Laag
Aan-Laatg	Gewoon papier/dun papier	
Aan-Hoog	Dun papier (horizontaal), zoals vouchers	Midden
Aan-Hoogst	Dun papier (verticaal), zoals aanvraagformulieren	Hoog

**Belangrijk:**

- Met deze functie neemt schade aan vastgelopen originelen niet af.
- Afhankelijk van de staat van de originelen die worden ingevoerd, kunt u invoerfouten detecteren.

**Opmerking:**

Afhankelijk van het origineel, de staat van de originelen die worden ingevoerd en het ingestelde niveau kan deze functie niet goed werken.

- Selecteer **Uit** om de functie uit te schakelen bij het scannen van plastic kaarten of dik papier.
- Verlaag het niveau van deze functie als een verkeerde detectie regelmatig plaatsvindt.
- Voor sommige originelen kunnen ten onrechte invoerfouten worden gedetecteerd, bijvoorbeeld bij originelen met een onregelmatige of die scheef zijn gescand.
- Zorg er bij het scannen van meerdere originelen voor dat de randen van de originelen op elkaar liggen. Ook als originelen juist zijn gescand, kunnen ten onrechte invoerfouten worden gedetecteerd als de randen van de originelen niet op elkaar liggen.
- Schuif de zijgeleiders vóór het scannen tegen de rand van de originelen, zodat de originelen niet scheef worden gescand.


**Vuil op glas detect.**

Hiermee wordt vuil gedetecteerd op de glasplaat in de scanner. U kunt het detectieniveau selecteren.

Afhankelijk van het vuil werkt deze functie mogelijk niet correct.

**Taak bewerken**

U kunt het venster **Taak bewerken** weergeven door op de knop **OK** in het venster **Selecteer taak** te drukken. U kunt de taakinstellingen wijzigen door opnieuw op de knop **OK** te drukken.

U kunt alle wijzigingen die u hebt aangebracht wissen door op de knop  te drukken.

**Bestemming**

Selecteer de bestemming waar u de gescande afbeelding wilt opslaan.

**Bestandstype**

Selecteer de bestandsindeling waarin de gescande afbeelding moet worden opgeslagen.

**Beeldtype**

Selecteer de kleur van de uitvoerafbeelding.

## Menuopties op het bedieningspaneel

### Resolutie

Selecteer de resolutie voor scannen.

- Hoog:** De resolutie is ingesteld op 600 dpi.
- Medium:** De resolutie is ingesteld op 300 dpi.
- Laag:** De resolutie is ingesteld op 200 dpi.

### Formaat van origineel

Selecteer de grootte van het origineel dat u in de scanner hebt geplaatst.

### Bron

Selecteer de zijde van het origineel die u wilt scannen.

- Dubbelzijdig:** Hiermee scant u beide zijden van het origineel.
- Enkelzijdig:** Hiermee scant u alleen de voorzijde van het origineel.

### Exempl.

Stel het aantal kopieën in wanneer u de gescande afbeelding met de printer afdrukt.

---

## Scanneronderhoud

### Rolreiniging

Hiermee wordt getoond hoe de rollen in de scanner moeten worden gereinigd.

### Vervanging onderhoudsroller

Hiermee wordt getoond hoe de rollerset moet worden vervangen. U kunt het aantal ook opnieuw instellen nadat u de rollerset hebt vervangen.

### Regelmatige reiniging

Hiermee wordt getoond hoe de binnenkant van de scanner regelmatig moet worden gereinigd. U kunt het aantal ook opnieuw instellen nadat u de reiniging hebt uitgevoerd.

---

## Instel.

### Scannerinstellingen

#### Langzaam

Hiermee vertraagt u de invoersnelheid tijdens het scannen. Wanneer deze optie is ingesteld op **Aan**, wordt het pictogram  weergegeven.

Schakel dit in de volgende situaties in:

- Wanneer originelen regelmatig vastlopen
- Wanneer u dunne originelen laadt

## Menuopties op het bedieningspaneel

- Wanneer u verschillende soorten originelen of originelen van verschillende grootte tegelijk scant
- Als u vindt dat de scanner lawaai maakt

### DFDS

Hiermee slaat u detectie van dubbele invoer eenmaal over en kunt u doorgaan met scannen. Wanneer deze optie is ingesteld op **Aan**, wordt het pictogram  weergegeven.

Schakel deze functie in om originelen te scannen die als dubbele invoer worden gedetecteerd, bijvoorbeeld plastic kaarten en enveloppen.

### Papierbescherming

Hiermee beperkt u de schade aan de originelen doordat het scannen onmiddellijk wordt gestopt wanneer de volgende status wordt gedetecteerd.

- Er is een invoerfout opgetreden voor de originelen
- Originelen worden scheef ingevoerd

Selecteer het detectieniveau voor inschakeling van deze functie. Zie onderstaande tabel voor details over elk niveau.

Niveau	Voorbeelden van beschermbaar papier	Detectiegevoeligheid voor scheve invoer
<b>Aan-Laatst</b>	Gewoon papier	Laag
<b>Aan-Laatg</b>	Gewoon papier/dun papier	
<b>Aan-Hoog</b>	Dun papier (horizontaal), zoals vouchers	Midden
<b>Aan-Hoogst</b>	Dun papier (verticaal), zoals aanvraagformulieren	Hoog

#### **Belangrijk:**

- Met deze functie neemt schade aan vastgelopen originelen niet af.
- Afhankelijk van de staat van de originelen die worden ingevoerd, kunt u invoerfouten detecteren.

#### **Opmerking:**

Afhankelijk van het origineel, de staat van de originelen die worden ingevoerd en het ingestelde niveau kan deze functie niet goed werken.

- Selecteer **Uit** om de functie uit te schakelen bij het scannen van plastic kaarten of dik papier.
- Verlaag het niveau van deze functie als een verkeerde detectie regelmatig plaatsvindt.
- Voor sommige originelen kunnen ten onrechte invoerfouten worden gedetecteerd, bijvoorbeeld bij originelen met een onregelmatige of die scheef zijn gescand.
- Zorg er bij het scannen van meerdere originelen voor dat de randen van de originelen op elkaar liggen. Ook als originelen juist zijn gescand, kunnen ten onrechte invoerfouten worden gedetecteerd als de randen van de originelen niet op elkaar liggen.
- Schuif de zijgeleiders vóór het scannen tegen de rand van de originelen, zodat de originelen niet scheef worden gescand.

## Menuopties op het bedieningspaneel

### Vuil op glas detect.

Hiermee wordt vuil gedetecteerd op de glasplaat in de scanner. U kunt het detectieniveau selecteren.

Afhankelijk van het vuil werkt deze functie mogelijk niet correct.

### Ultrasone detectie van dubbele toevoer

Hiermee wordt een foutbericht weergegeven wanneer meerdere originelen worden ingevoerd en wordt het scannen onderbroken.

Afhankelijk van het origineel, zoals enveloppen, plastic kaarten, originelen met labels of stickers enzovoort, werkt deze functie mogelijk niet correct.

## Lcd-helderheid

Hiermee past u de helderheid van het lcd-scherm aan.

## Slaaptimer

Pas de tijdsduur aan voor het inschakelen van de slaapmodus (energiebesparingsmodus) wanneer de scanner geen bewerkingen uitvoert. Het lcd-scherm gaat uit nadat de ingestelde tijd is verstreken.

### Gerelateerde informatie

➔ [“Energiebesparing” op pagina 117](#)

## Uitschakelingstimer

Schakel de scanner automatisch uit als gedurende een opgegeven tijdsduur geen bewerkingen zijn uitgevoerd. Stel de tijdsduur in voordat de scanner wordt uitgeschakeld.

Een verhoging beïnvloedt de energie-efficiëntie van het product. Denk aan eventuele effecten op het milieu voordat u wijzigingen aanbrengt.

### Gerelateerde informatie

➔ [“Energiebesparing” op pagina 117](#)

## Taal/Language

Selecteer het land of de regio waarin u de scanner gebruikt.

## Waarschuwinginstellingen standaardreiniging

### Waarschuwinginstelling

Hiermee wordt u gewaarschuwd wanneer de binnenkant van de scanner moet worden gereinigd.

## Menuopties op het bedieningspaneel

Inst. tellerwaarsch.

Hiermee wordt het scanaantal gewijzigd wanneer de melding voor reiniging wordt weergegeven.

## Systeembeheer

Gebr.toegang beperken

Hiermee vergrendelt u de instellingen, zodat deze niet door andere gebruikers kunnen worden gewijzigd.

Herstel standaard instellingen

Hiermee herstelt u alle instellingen naar de waarden van het moment van aankoop.


### Gerelateerde informatie

- ➔ [“Gebruikerstoegang tot het bedieningspaneel beperken” op pagina 15](#)
- ➔ [“Beperking van gebruikerstoegang tot het bedieningspaneel uitschakelen” op pagina 16](#)


---

## Apparaatgegevens

### Status

Dit menu is alleen beschikbaar wanneer het pictogram  in het startscherm wordt weergegeven.

Hiermee wordt de volgende status weergegeven. Druk op de knop **OK** voor meer informatie.

- Binnenkort Vervanging onderhoudsroller:** Het aantal scans bereikt bijna het einde van de levensduur van de rollen. Leg vervangende rollen klaar.  
[“Codes voor de rollerset” op pagina 20](#)
- Vervanging onderhoudsroller:** Het aantal scans overschrijdt de levenscyclus van de rollen. Vervang de rollen.  
[“De rollerset vervangen” op pagina 111](#)
- Glas reinigen:** Er is vuil gedetecteerd op de glasplaat in de scanner. Reinig de binnenzijde van de scanner. U kunt het scannen hervatten door op de knop  te drukken.  
[“De binnenzijde van de scanner schoonmaken” op pagina 106](#)
- Regelmatige reiniging:** De binnenkant van de scanner moet worden gereinigd.  
[“De binnenzijde van de scanner schoonmaken” op pagina 106](#)

Serienummer

Hiermee wordt het serienummer van de scanner weergegeven.

Huidige versie

Hiermee wordt de huidige firmwareversie weergegeven.

Totaal aantal scans

Hiermee wordt het totale aantal scans weergegeven.

## Menuopties op het bedieningspaneel

### Aantal enkelzijdige scans

Hiermee wordt het aantal enkelzijdige scans weergegeven.

### Aantal dubbelzijdige scans

Hiermee wordt het aantal dubbelzijdige scans weergegeven.

### Aantal scans van Draagblad

Hiermee wordt het aantal scans met een Draagblad weergegeven.

### Aantal scans na vervangen roller

Hiermee wordt het aantal scans na vervanging van de rollerset weergegeven.

Druk op de knop **OK** om het aantal opnieuw in te stellen nadat u de rollerset hebt vervangen.

### Aantal scans na Regelmatige reiniging

Hiermee wordt het aantal scans na regelmatige reiniging weergegeven.

Druk op de knop **OK** om het aantal opnieuw in te stellen nadat u de scanner hebt gereinigd.

# De Flatbed Scanner Dock gebruiken

Met de optionele Flatbed Scanner Dock kunt u scannen vanaf de glasplaat.

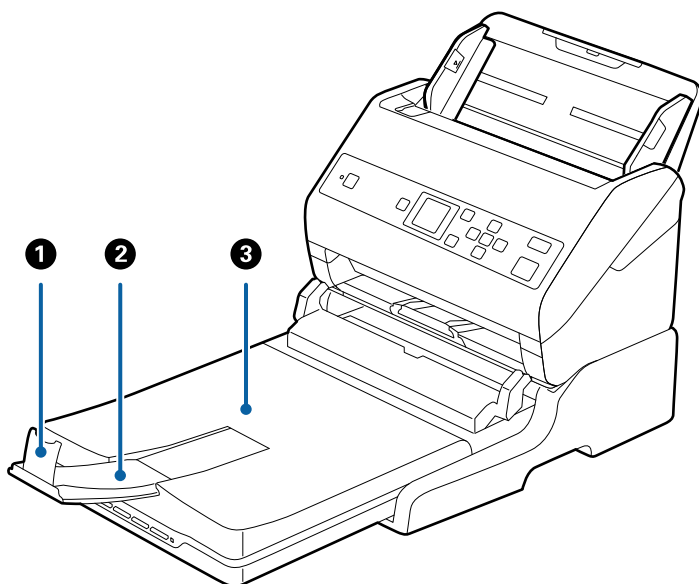
**Opmerking:**

- ❑ U moet de juiste flatbedscanner gebruiken voor de Flatbed Scanner Dock.
- ❑ U kunt de Flatbed Scanner Dock en de Network Interface Unit niet tegelijkertijd gebruiken.

---

## Namen van onderdelen en functies van de Flatbed Scanner Dock

### Voorzijde

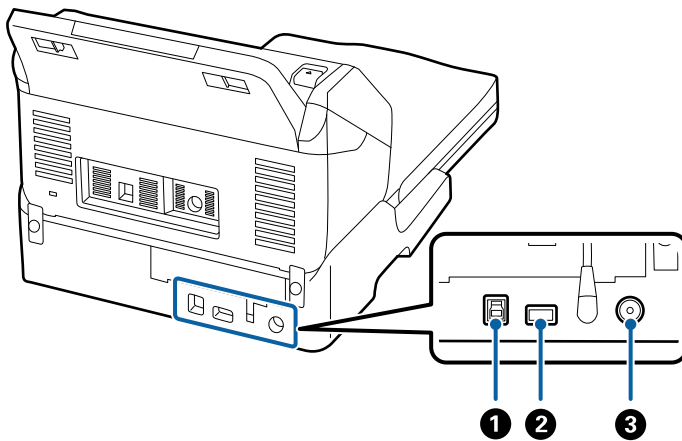


<b>1</b>	Stopper	V voorkomt dat uitgeworpen originelen van de verlenging van de uitvoerlade vallen. Pas aan de lengte van de originelen aan.
<b>2</b>	Verlenging van de uitvoerlade	Vangt originelen op die uit de sheet feed scanner zijn geworpen. Schuif de verlenging van de uitvoerlade zo ver uit als voor de lengte van de originelen is vereist.
<b>3</b>	Deksel/uitvoerlade	Blokkeert licht van buiten tijdens het scannen met de flatbedscanner. Vangt originelen op die uit de sheet feed scanner zijn geworpen.



## De Flatbed Scanner Dock gebruiken

## Achterkant

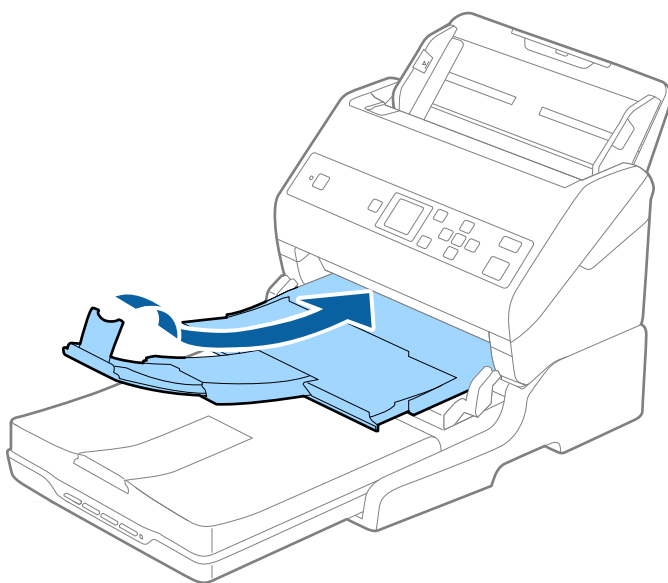


1	USB-poort 1	Hierop sluit u een USB-kabel aan om verbinding te maken met een computer.
2	USB-poort 2	Hierop sluit u een USB-kabel aan om verbinding te maken met de sheet feed scanner.
3	DC-ingang	Hierop sluit u de lichtnetadapter aan.

---

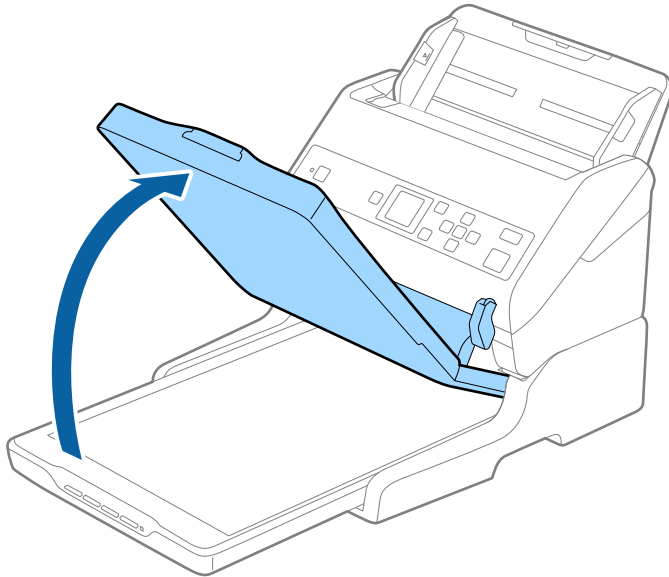
## Scannen vanaf de glasplaat

1. Sluit de uitvoerlade.

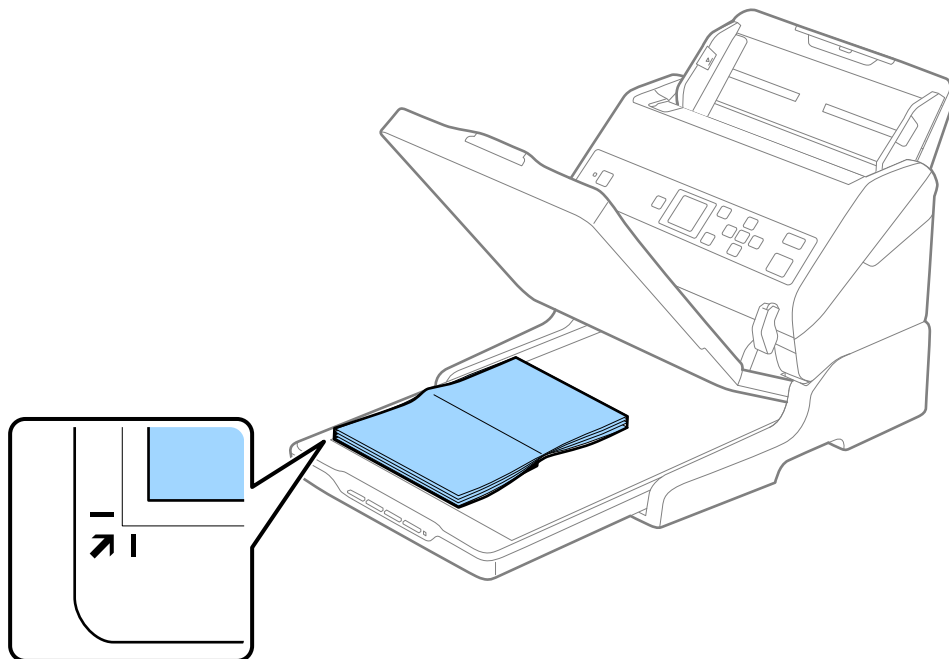


## De Flatbed Scanner Dock gebruiken

2. Open het documentdeksel.



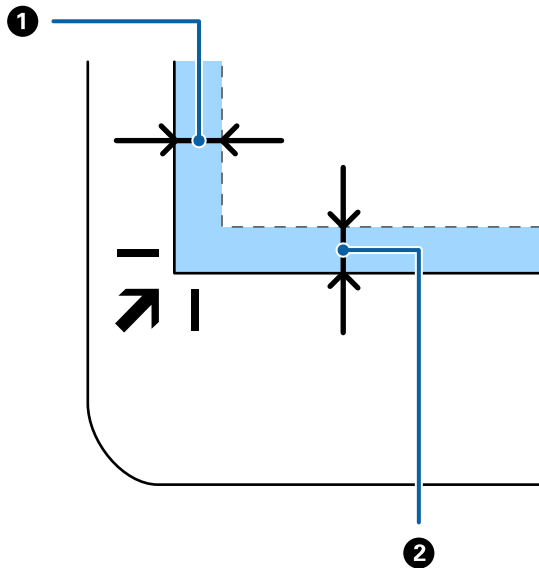
3. Plaats uw document of foto met de voorzijde omlaag op de glasplaat en zorg dat de bovenhoek van de zijde die u wilt scannen tegen de hoek met de pijlmarkering op de scanner ligt.



## De Flatbed Scanner Dock gebruiken

### Opmerking:

U kunt bijsnijden voorkomen door het document ongeveer 2,5 mm (0,1 inch) van de boven- en zijranden, die in de volgende afbeelding zijn aangeduid met ① en ②, te plaatsen.



4. Sluit het deksel voorzichtig zodat het origineel niet verschuift.

### Opmerking:

- Zorg ervoor dat de glasplaat altijd schoon is.
- Laat originelen niet te lang op de glasplaat liggen omdat ze anders kunnen blijven kleven.

5. Start Document Capture Pro (Windows), Document Capture (Mac OS) of Epson Scan 2.
6. Selecteer **Scannerglasplaat** in de lijst **Documentbron** in het scherm met scaninstellingen.
7. Stel de overige items naar wens in en start het scannen.

---

## Opmerkingen over het gebruik van de Flatbed Scanner Dock

Plaats de Flatbed Scanner Dock op een horizontaal en stabiel oppervlak.

### Opmerkingen over scannen met de ADF

Afhankelijk van de lengte van de originelen, kunnen de bewerkingen voor de invoerlade, de uitvoerlade en de stopper variëren tijdens het scannen vanaf ADF met Flatbed Scanner Dock. Ga op een van de volgende manieren te werk.

#### Opmerking:

Zie de uitleg voor het plaatsen van originelen met betrekking tot andere bewerkingen, met uitzondering van de invoerlade, de uitvoerlade en de stopper.

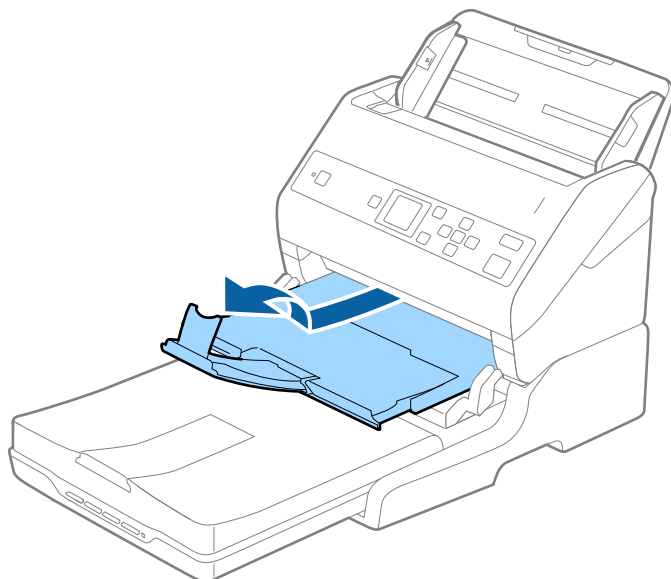
#### Originelen die korter zijn dan A5-formaat (210 mm)

Schuif de uitvoerlade en de verlenging van de uitvoerlade uit en zet de stopper omhoog.

## De Flatbed Scanner Dock gebruiken

### Opmerking:

- ❑ Zorg ervoor dat u de verlenging van de uitvoerlade zo ver uittrekt dat deze iets langer is dan het origineel, en zet de stopper omhoog zodat de uitgeworpen originelen netjes worden opgestapeld in de uitvoerlade.
- ❑ De stopper kan naar voren en achteren bewegen op de centrale uitvoerverlenging, zodat u de stopper gemakkelijk optimaal kunt instellen voor de te scannen originelen.

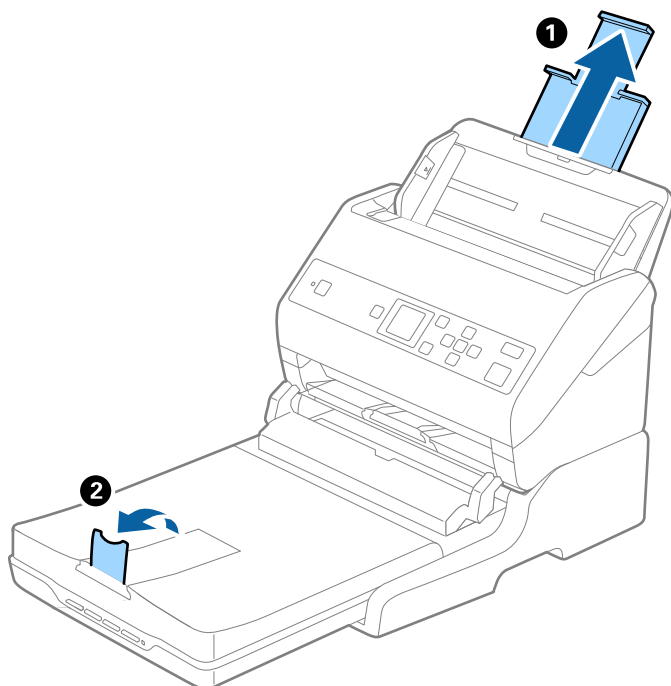


### Originelen van A5-formaat (210 mm) of langer, tot A4-formaat (297 mm)

Trek de uitvoerlade naar buiten en zet de stopper van de Flatbed Scanner Dock omhoog.

### Opmerking:

- ❑ Zorg ervoor dat u de stopper omhoog zet en zo instelt dat deze net iets langer is dan de lengte van het origineel. Zo kunnen de uitgeworpen originelen netjes worden opgestapeld in de uitvoerlade.
- ❑ De stopper kan naar voren en achteren bewegen op de centrale uitvoerverlenging, zodat u de stopper gemakkelijk optimaal kunt instellen voor de te scannen originelen.



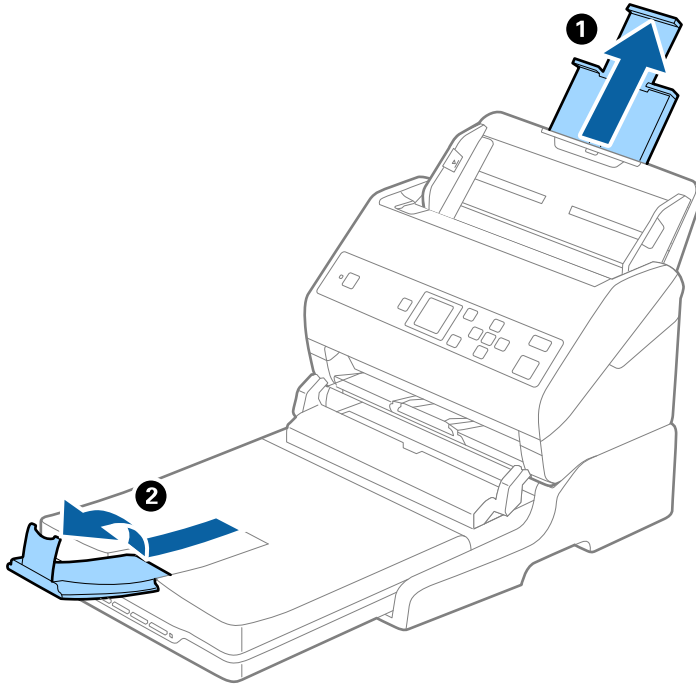
## De Flatbed Scanner Dock gebruiken

### Originelen die langer zijn dan A4-formaat (297 mm) tot Legal-formaat (355,6 mm)

Trek de invoerlade naar buiten, schuif de verlenging van de uitvoerlade van de Flatbed Scanner Dock naar buiten en zet de stopper omhoog.

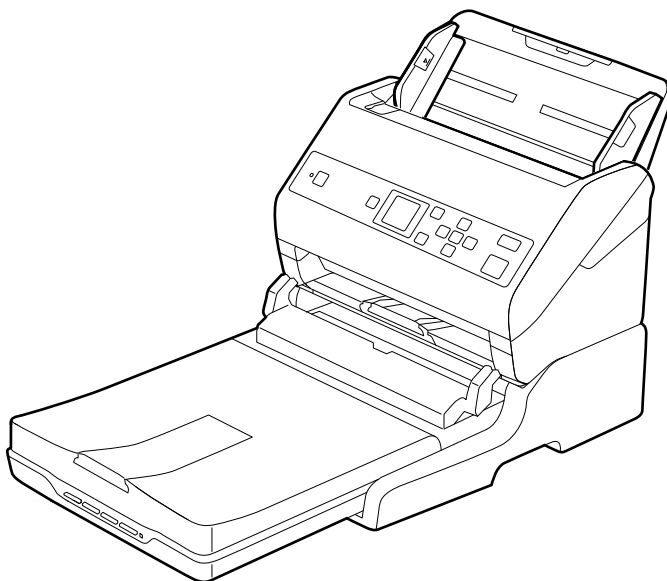
**Opmerking:**

- ❑ Zorg ervoor dat u de verlenging van de uitvoerlade zo ver uittrekt dat deze iets langer is dan het origineel, en zet de stopper omhoog zodat de uitgeworpen originelen netjes worden opgestapeld in de uitvoerlade.
- ❑ De stopper kan naar voren en achteren bewegen op de centrale uitvoerverlenging, zodat u de stopper gemakkelijk optimaal kunt instellen voor de te scannen originelen.



### Originelen die langer zijn dan Legal-formaat (355,6 mm)

Schuif de verlengingen van de invoer- en uitvoerladen niet uit en zet de stopper niet omhoog.



**Gerelateerde informatie**

➔ [“Originelen plaatsen” op pagina 27](#)

---

## Onderhoud

### De Flatbed Scanner Dock reinigen

Volg de onderstaande stappen voor periodieke reiniging om uw Flatbed Scanner Dock in optimale conditie te houden.

**!** **Belangrijk:**

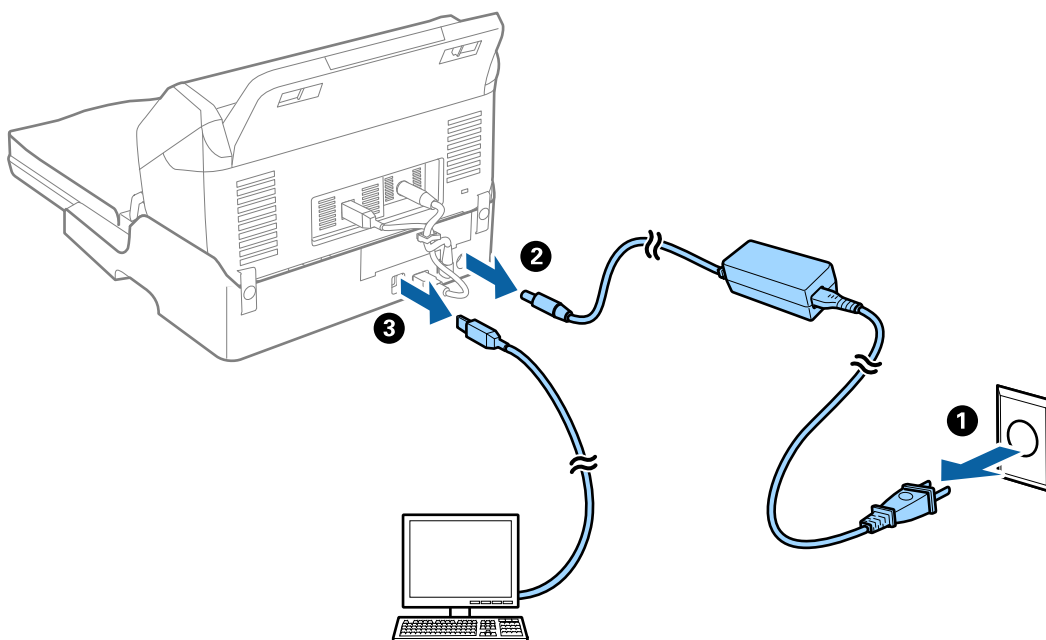
- Maak de Flatbed Scanner Dock nooit schoon met alcohol, verdunner of bijtende oplosmiddelen. Deze chemicaliën kunnen zowel de componenten als de behuizing van de Flatbed Scanner Dock beschadigen.
- Voorkom dat er vocht wordt gemorst op het scannermechanisme of op een van de elektronische componenten. Het mechanisme en de bedrading kunnen hierdoor onherstelbare schade oplopen.
- Spuit geen smeermiddelen in de Flatbed Scanner Dock.
- Open nooit de behuizing van de Flatbed Scanner Dock.

1. Druk op de knop  om de Sheet Feed Scanner uit te schakelen.

**Opmerking:**

*De flatbedscanner is niet voorzien van een aan/uit-knop.*

2. Ontkoppel de lichtnetadapter en de USB-kabel die met de computer is verbonden van de Flatbed Scanner Dock.



## De Flatbed Scanner Dock gebruiken

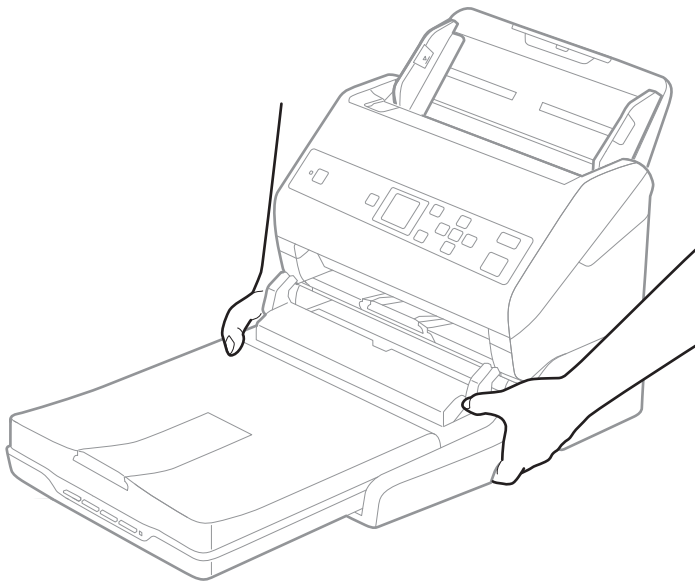
3. Veeg met een zachte doek eventueel aanwezig vuil van de behuizing.

Als de behuizing erg vuil is, maakt u een zachte doek vochtig met water en wringt u deze goed uit. Veeg vervolgens de vlekken weg. Gebruik vervolgens een zachte droge doek om de behuizing af te vegen.

## De Flatbed Scanner Dock overzetten en vervoeren

 **Let op:**

*Plaats tijdens het optillen van de Flatbed Scanner Dock beide zoals aangegeven in de onderstaande afbeelding. Als u de Flatbed Scanner Dock tijdens het optillen op een andere plek vasthoudt, kan de Flatbed Scanner Dock vallen of kunnen uw vingers klem komen wanneer u de Flatbed Scanner Dock neerzet.*



## De Flatbed Scanner Dock over een korte afstand vervoeren

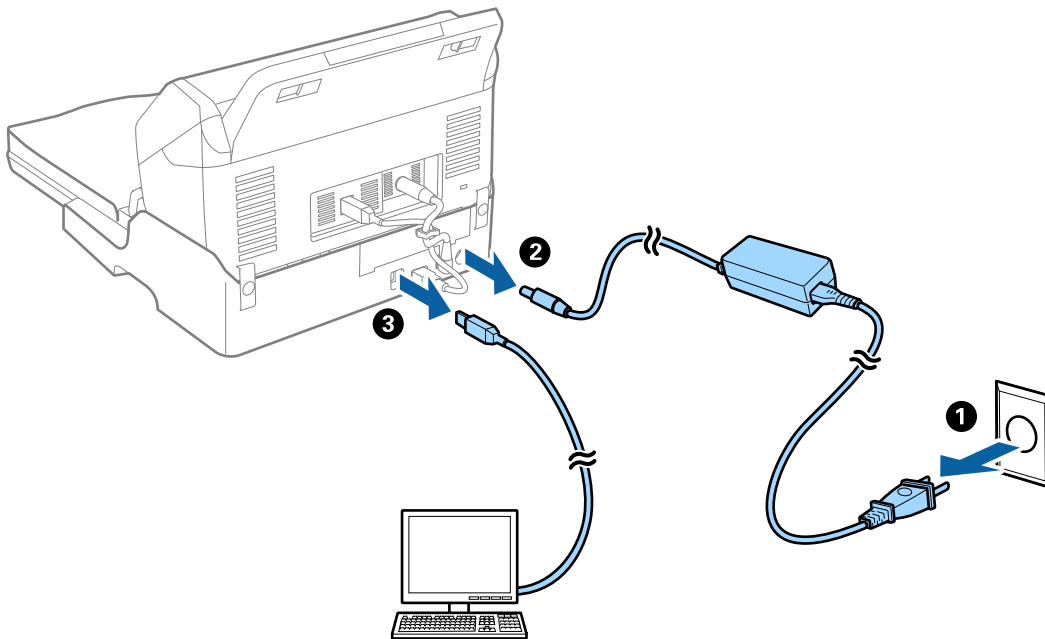
1. Druk op de knop  om de Sheet Feed Scanner uit te schakelen.

**Opmerking:**

*De flatbedscanner is niet voorzien van een aan/uit-knop.*

## De Flatbed Scanner Dock gebruiken

2. Ontkoppel de lichtnetadapter en de USB-kabel die met de computer is verbonden van de Flatbed Scanner Dock.



3. Stel de Flatbed Scanner Dock niet bloot aan trillingen en houd het apparaat recht tijdens vervoer.

## De Flatbed Scanner Dock vervoeren

Zorg ervoor dat u de Setup guide (Installatiehandleiding) bij de hand hebt voordat u met de volgende procedure begint.

1. Druk op de knop  om de Sheet Feed Scanner uit te schakelen.

**Opmerking:**

*De flatbedscanner is niet voorzien van een aan/uit-knop.*

2. Voer de installatieprocedure zoals deze in de installatiehandleiding van de Flatbed Scanner Dock is beschreven in omgekeerde volgorde uit om de Sheet Feed Scanner, de Flatbed Scanner en de Flatbed Scanner Dock van elkaar los te koppelen.
3. Gebruik het originele verpakkingsmateriaal waarin de Flatbed Scanner Dock is geleverd en doe alles weer in de originele doos of een soortgelijke doos waar de docking voor de flatbedscanner precies in past.

---

## Problemen met de Flatbed Scanner Dock oplossen

### Ongelijke kleuren, vuil, vlekken, enzovoort worden weergegeven bij scannen vanaf de glasplaat van de scanner

- Reinig de glasplaat van de scanner.
- Verwijder al het afval of vuil dat blijft kleven aan het origineel.



## De Flatbed Scanner Dock gebruiken

- Druk niet met teveel kracht op het origineel of de documentklep. Als u met teveel kracht drukt, kunnen vervagingen, vegen en vlekken optreden.

### Gerelateerde informatie

- ➔ [“De Flatbed Scanner Dock reinigen” op pagina 102](#)

## Kan het juiste gebied niet scannen op de glasplaat

- Zorg dat het origineel correct tegen het uitlijningsteken is geplaatst.
- Als de rand van de gescande afbeelding ontbreekt, verplaatst u het origineel iets naar het midden van de glasplaat.

## Rugmarges van een boekje zijn vervormd of wazig

Wanneer u op de glasplaat een boekje scant, worden de tekens in de rugmarge mogelijk vervormd of wazig weergegeven. Als dit probleem optreedt, wordt tekst niet correct herkend wanneer u de gescande afbeelding opslaat als een **Searchable PDF**.

Als u de vervorming of wazigheid in de rugmarge wilt verminderen, houdt u het deksel voorzichtig naar beneden gedrukt om het boekje plat te drukken. Zorg ervoor dat u het boekje tijdens het scanproces niet beweegt.



### **Belangrijk:**

*Druk niet te hard op het deksel. Het boekje of de scanner kan hierdoor beschadigd raken.*

## De offset schijnt door in de achtergrond van afbeeldingen

Afbeeldingen op de achterzijde van het origineel kunnen zichtbaar zijn in de gescande afbeelding.

- Wanneer **Automatisch**, **Kleur**, of **Grijs** is geselecteerd als het **Beeldtype**:
  - Controleer of **Achtergrond verwijderen** is geselecteerd in het Epson Scan 2-venster. Wanneer u Document Capture Pro gebruikt, kunt u het venster openen door op de knop **Gedetailleerde instellingen** in het scherm **Scaninstellingen** te drukken.  
Klik op het tabblad **Geavanceerde instellingen** > **Achtergrond verwijderen**.
  - Controleer of **Tekst verbeteren** is geselecteerd.  
Document Capture Pro (Windows)/Document Capture (Mac OS X): Klik op **Scaninstellingen** > **Tekst verbeteren**.  
Epson Scan 2: Klik op het tabblad **Geavanceerde instellingen** > **Tekst verbeteren**.
- Wanneer **Zwart-wit** geselecteerd als het **Beeldtype**:
  - Controleer of **Tekst verbeteren** is geselecteerd.  
Document Capture Pro (Windows)/Document Capture (Mac OS X): Klik op **Scaninstellingen** > **Tekst verbeteren**.  
Epson Scan 2: Klik op het tabblad **Geavanceerde instellingen** > **Tekst verbeteren**.
  - Klik op **Instellingen** in het Epson Scan 2-venster en probeer afhankelijk van de staat van de gescande afbeelding een lager niveau voor **Randverbetering** of een hoger niveau voor **Ruisonderdrukkningsniveau** in te stellen.

# Onderhoud


---

## De buitenzijde van de scanner schoonmaken

Veeg met een droge doek of een vochtige doek met een mild reinigingsmiddel en water eventuele vlekken van de behuizing.

**Belangrijk:**

- Maak de scanner nooit schoon met alcohol, verdunner of bijtende oplosmiddelen. Er kan vervorming of kleurverandering optreden.*
- Zorg ervoor dat er geen water in het apparaat komt. Hierdoor kan een storing optreden.*
- Verwijder nooit de behuizing van de scanner.*

1. Druk op de knop  om de scanner uit te schakelen.
2. Koppel de lichtnetadapter los van de scanner.
3. Maak de behuizing schoon met water met een mild schoonmaakmiddel.  
Veeg het LCD-scherm af met een zachte, droge doek.

---


## De binnenzijde van de scanner schoonmaken

Nadat u de scanner een tijdje hebt gebruikt, kunnen papierstof en stof uit de omgeving op de roller of het glas in de scanner problemen veroorzaken bij de papierinvoer of kwaliteitsproblemen opleveren bij de gescande afbeeldingen. Reinig de binnenzijde van de scanner elke 5,000 scans. U kunt de recentste tellerstand voor het aantal scans controleren op het bedieningspaneel of in Epson Scan 2 Utility.

Als het oppervlak is vervuild met een moeilijk te verwijderen materiaal, gebruikt u een originele Epson-reinigingsset om de vlekken te verwijderen. Gebruik een beperkte hoeveelheid reinigingsmiddel op de reinigingsdoek om de vlekken te verwijderen.

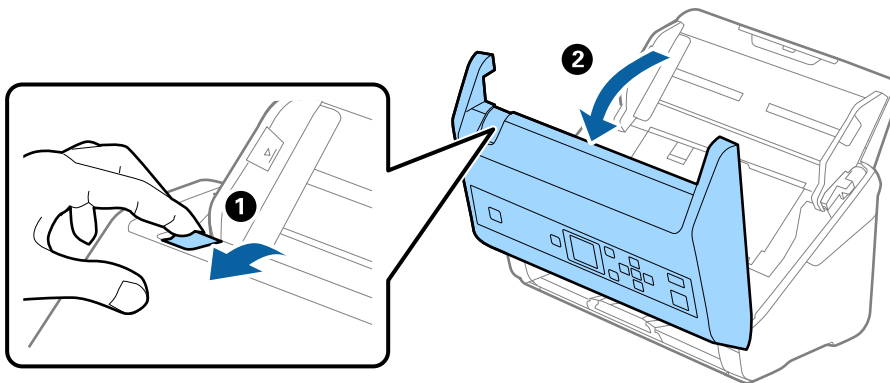
**Belangrijk:**

- Maak de scanner nooit schoon met alcohol, verdunner of bijtende oplosmiddelen. Er kan vervorming of kleurverandering optreden.*
- Spuit nooit vloeistof of smeermiddel op de scanner. Schade aan de apparatuur of onderdelen kan leiden tot ongewone bewerkingen.*
- Verwijder nooit de behuizing van de scanner.*

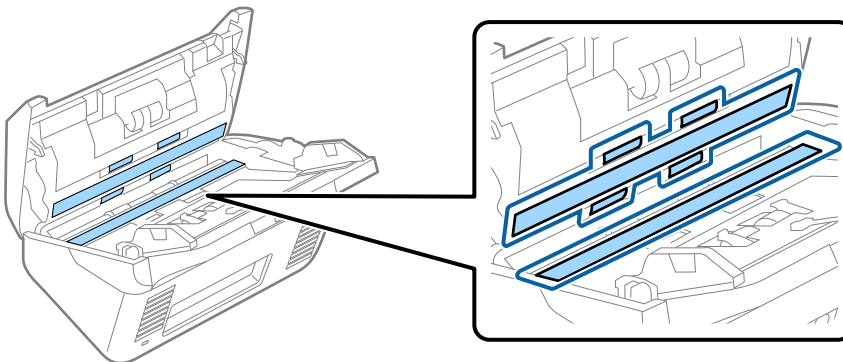
1. Druk op de knop  om de scanner uit te schakelen.
2. Koppel de lichtnetadapter los van de scanner.

## Onderhoud

3. Trek aan de hendel en open het scannerdeksel.



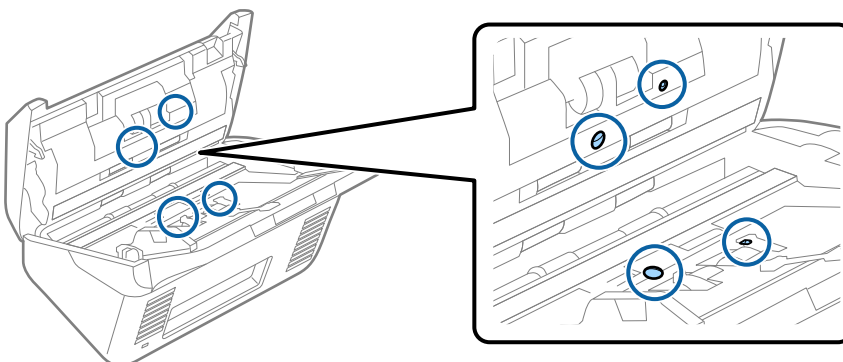
4. Veeg met een zachte doek of een originele Epson-reinigingsset vlekken van de plastic roller en de glasplaat onder in het scannerdeksel.



**!** **Belangrijk:**

- Druk niet te hard op de glasplaat.
- Gebruik geen borstel of hard gereedschap. Krassen op de glasplaat kunnen de scankwaliteit beïnvloeden.
- Spuit geen reiniger direct op de glasplaat.

5. Veeg met een wattenstaafje vlekken van de sensoren.

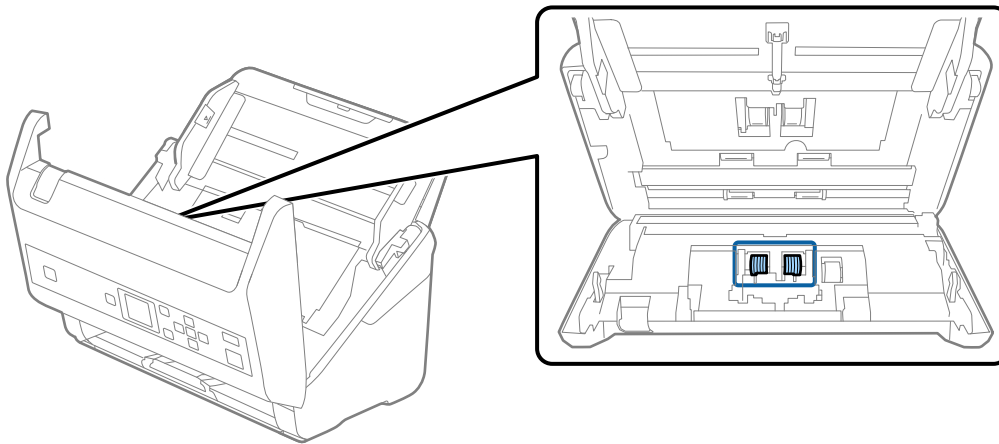


**!** **Belangrijk:**

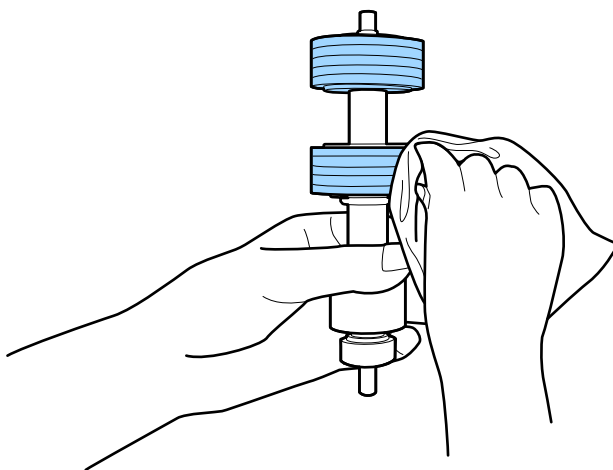
- Gebruik geen vloeistoffen, zoals reinigingsmiddel, op een wattenstaafje.

## Onderhoud

6. Open het deksel en verwijder de scheidingsrol.  
Raadpleeg voor meer informatie "De rollerset vervangen".



7. Veeg stof of vuil van de scheidingsrol met een originele Epson-reinigingsset of met een zachte, vochtige doek.

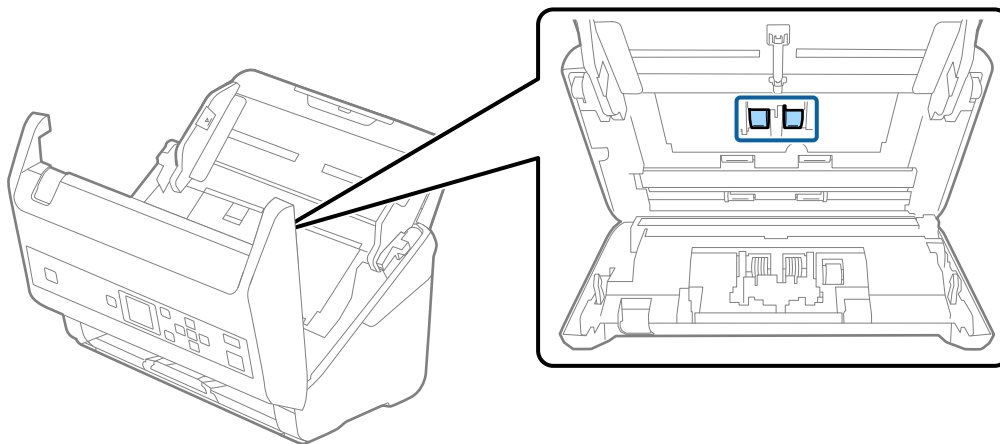


**!** **Belangrijk:**

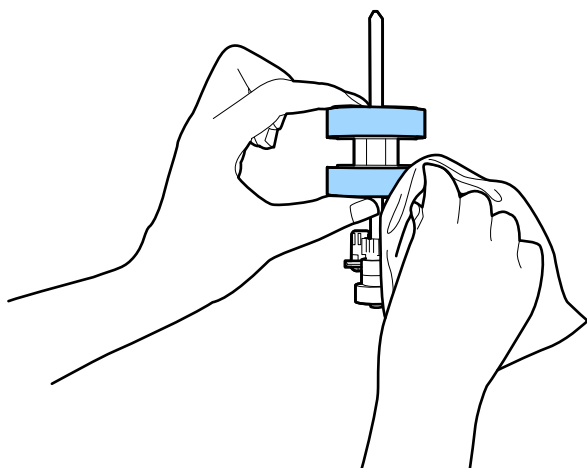
*Gebruik een originele Epson-reinigingsset of een zachte, vochtige doek om de rol te reinigen. Als u een droge doek gebruikt, beschadigt u mogelijk het oppervlak van de rol.*

## Onderhoud

8. Open het deksel en verwijder de invoerrol.  
Raadpleeg voor meer informatie "De rollerset vervangen".



9. Veeg stof of vuil van de invoerrol met een originele Epson-reinigingsset of met een zachte, vochtige doek.




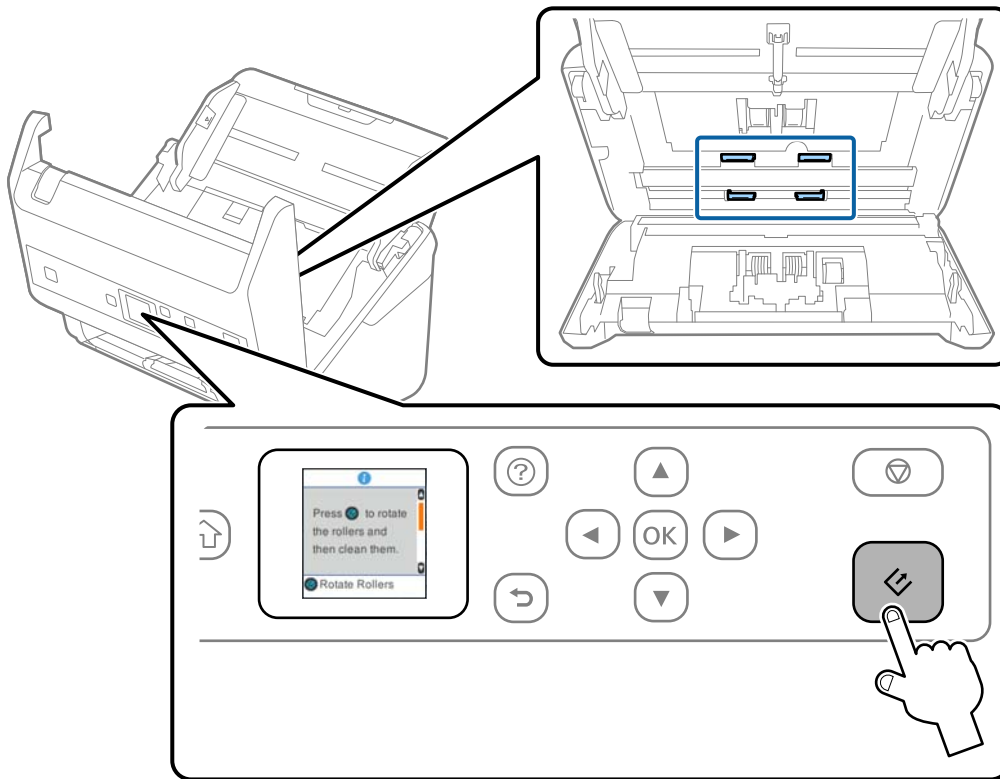
**!** **Belangrijk:**

*Gebruik een originele Epson-reinigingsset of een zachte, vochtige doek om de rol te reinigen. Als u een droge doek gebruikt, beschadigt u mogelijk het oppervlak van de rol.*

10. Sluit het scannerdeksel.
11. Sluit de lichtnetadapter aan en schakel de scanner in.
12. Selecteer **Scanneronderhoud** in het startscherm met behulp van de knop ◀ of ▶ en druk op de knop **OK**.
13. Selecteer in het venster **Scanneronderhoud**, selecteer **Rolreiniging** met de knop ◀ of ▶ en druk op de knop **OK**.
14. Trek aan de hendel om het scannerdeksel te openen.  
De rolreinigingsmodus van de scanner wordt ingeschakeld.

## Onderhoud

15. Draai de rollen onderin voorzichtig door op de knop  te drukken. Veeg het oppervlak van de rollen af met een originele Epson-reinigingsset of met een zachte, vochtige doek. Herhaal dit totdat de rollen schoon zijn.

**⚠ Let op:**

Zorg ervoor dat uw handen of uw haren niet in het mechanisme klem komen te zitten terwijl u de rol bedient. Hierdoor kan letsel ontstaan.

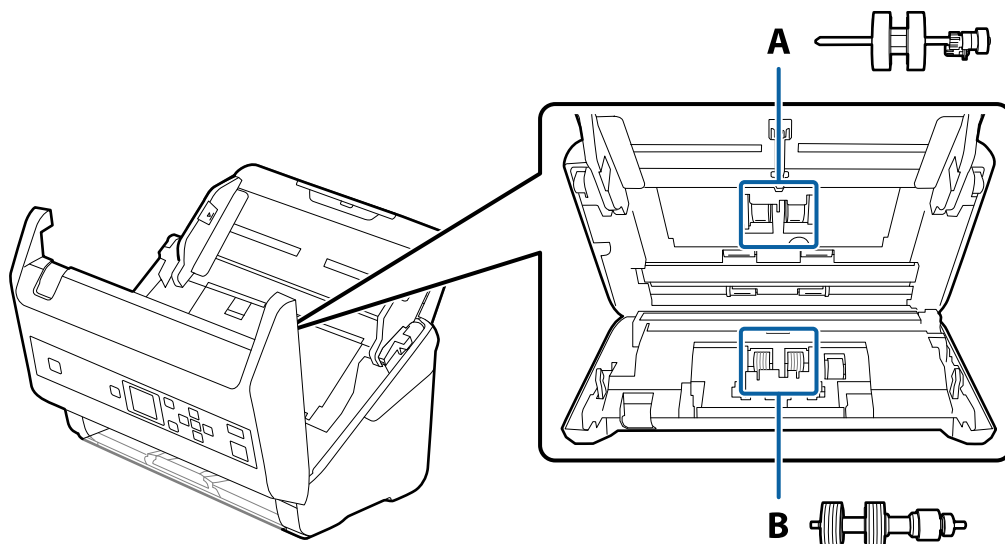
16. Sluit het scannerdeksel.  
De rolreinigingsmodus van de scanner wordt uitgeschakeld.

**Gerelateerde informatie**


- ➔ [“Codes voor reinigingssets” op pagina 21](#)
- ➔ [“De rollerset vervangen” op pagina 111](#)

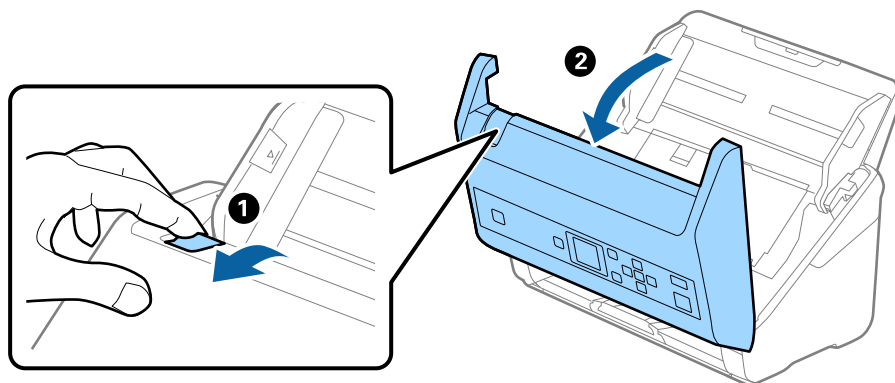
## De rollerset vervangen

De rollerset (de transportrol en de scheidingsrol) moeten worden vervangen wanneer het aantal scan de levensduur van de rollen heeft overschreden. Wanneer een vervangingsbericht wordt weergegeven op het bedieningspaneel of het computerscherm, volgt u de onderstaande stappen om de vervanging uit te voeren.



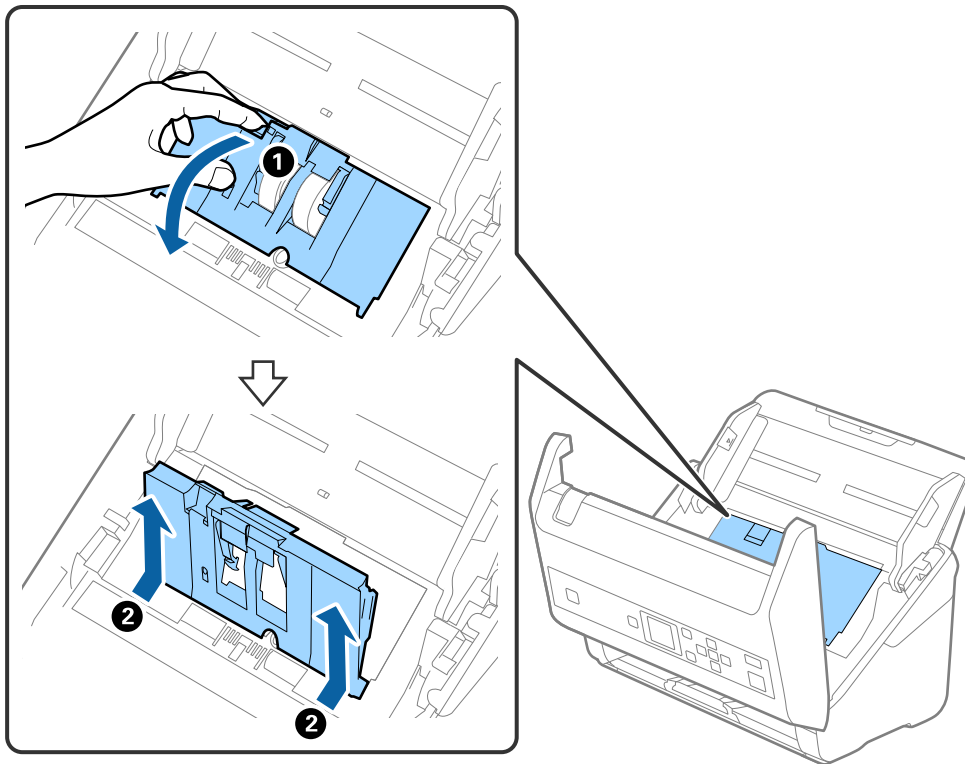
A: transportrol, B: scheidingsrol

1. Druk op de knop  om de scanner uit te schakelen.
2. Koppel de lichtnetadapter los van de scanner.
3. Trek aan de hendel en open het scannerdeksel.

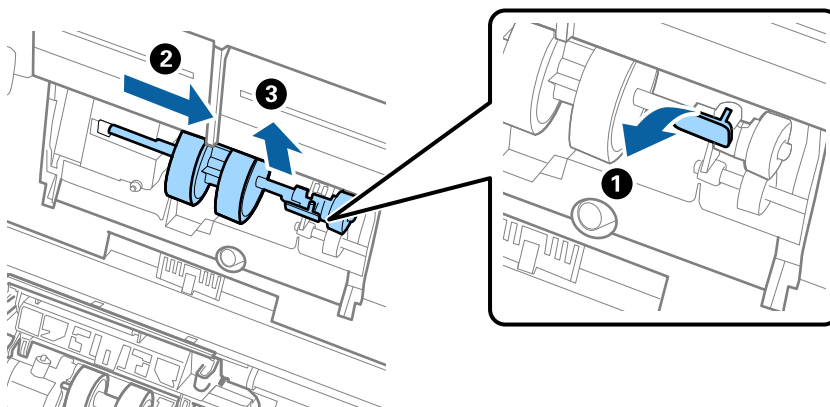


## Onderhoud

- Op de kap van de transportrol en schuif deze opzij om te verwijderen.



- Trek de houder van de rolas naar beneden en schuif de geplaatste transportrollen opzij om ze te verwijderen.



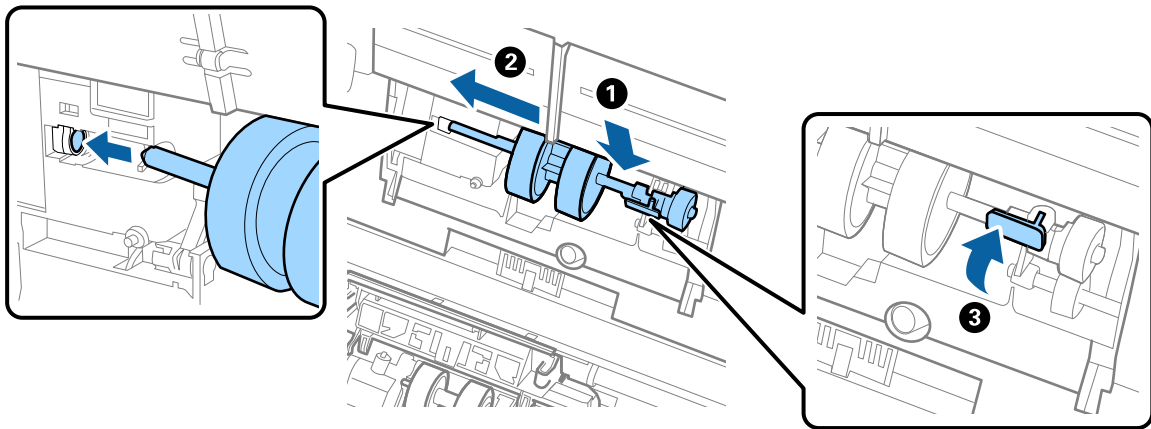
**Belangrijk:**

*Verwijder de transportrol niet met te veel kracht. Hierdoor kan de binnenzijde van de scanner beschadigd raken.*

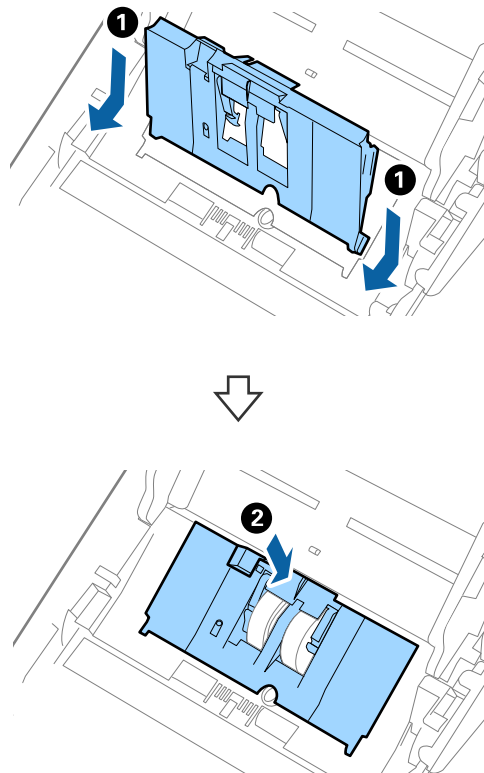


Onderhoud

6. Houd de houder naar beneden, schuif de nieuwe transportrol naar links en plaats hem in het gat in de scanner. Duw de houder weer vast.



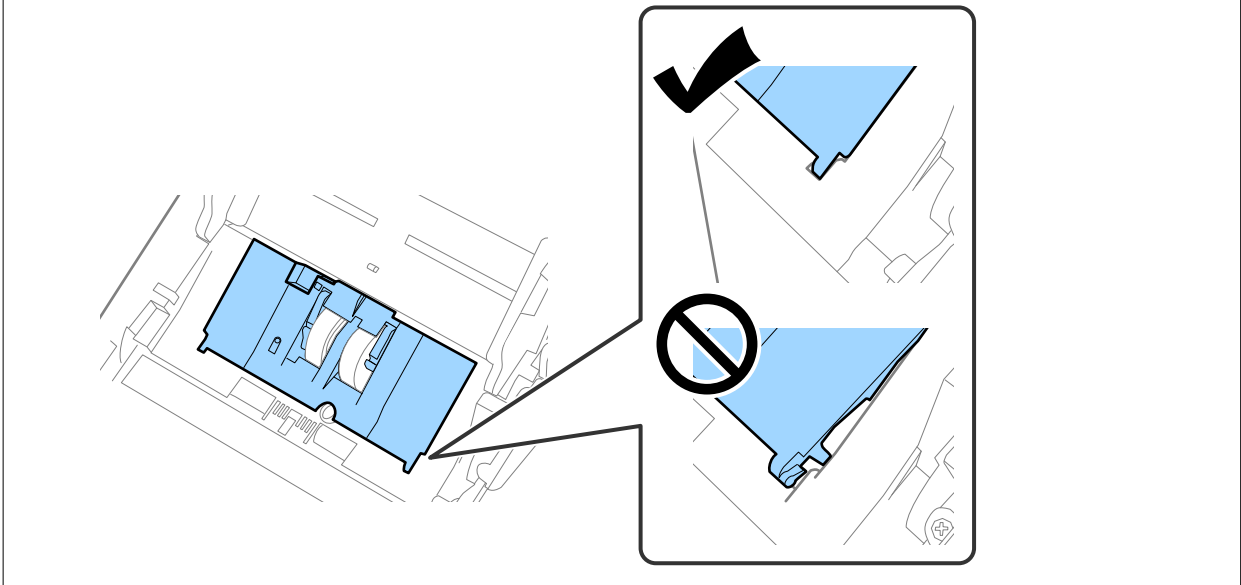
7. Plaats de rand van de kap van de transportrol in de sleuf en schuif hem dicht. Sluit de kap goed.



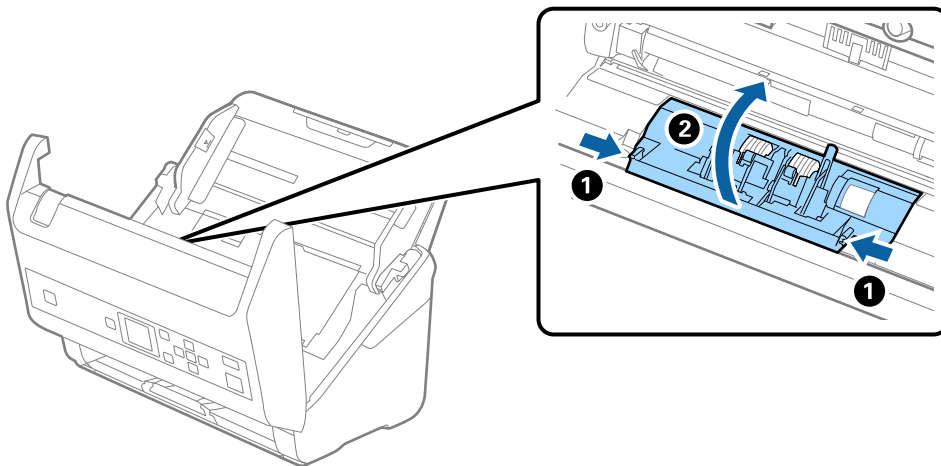
Onderhoud

**!** **Belangrijk:**

- Controleer of de kap van de transportrol correct is gesloten.
- Controleer of de invoerrollen correct zijn geplaatst als u moeite hebt met het sluiten van de kap.
- Sluit de kap niet wanneer deze omhoog staat.

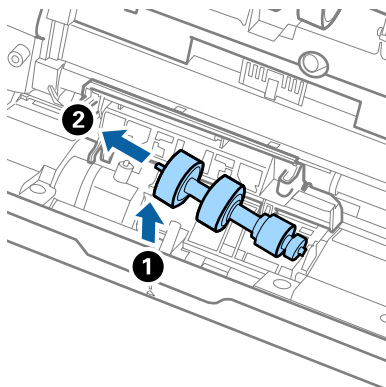


8. Duw op de haken aan beide zijden van de kap van de scheidingsrol om de kap te openen.

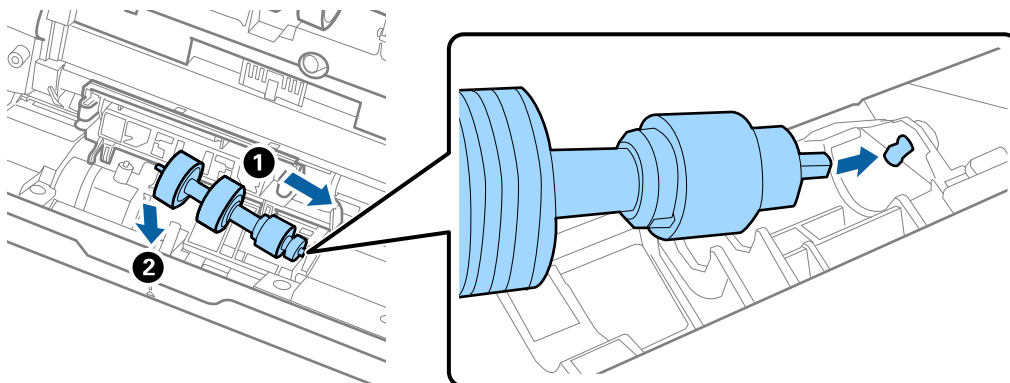


## Onderhoud

9. Til de linkerzijde van de scheidingsrol op en schuif de geplaatste scheidingsrollen opzij om ze te verwijderen.



10. Plaats de as van de nieuwe scheidingsrol in het gat in de rechterzijde en laat de rol zakken.



11. Sluit de kap van de scheidingsrol.

**Belangrijk:**

Controleer of de scheidingsrollen correct zijn geplaatst als het deksel moeilijk kan worden gesloten.

12. Sluit het scannerdeksel.  
 13. Sluit de lichtnetadapter aan en schakel de scanner in.  
 14. Reset de teller voor het aantal scans op het bedieningspaneel of via Epson Scan 2 Utility.

**Opmerking:**

Voer de transportrol en de scheidingsrol af overeenkomstig de wet- en regelgeving van de plaatselijke overheid. Haal deze niet uit elkaar.

**Gerelateerde informatie**

➔ [“Codes voor de rollerset” op pagina 20](#)

---

## Het aantal scans opnieuw instellen

Reset het aantal scans op het bedieningspaneel of met Epson Scan 2 Utility nadat u de rollerset hebt vervangen.

**Gerelateerde informatie**

➔ [“De rollerset vervangen” op pagina 111](#)

## Het aantal scans resetten op het bedieningspaneel

1. Selecteer **Scanneronderhoud** in het startscherm met behulp van de knop ◀ of ▶ en druk op de knop **OK**.
2. Selecteer **Vervanging onderhoudsroller** met de knop ◀ of ▶ en druk op de knop **OK**.
3. Druk op de knop ▼.
4. Druk op de knop **OK** om het aantal scans opnieuw in te stellen.

**Opmerking:**

*U kunt het aantal scans ook opnieuw instellen via het volgende menu.*

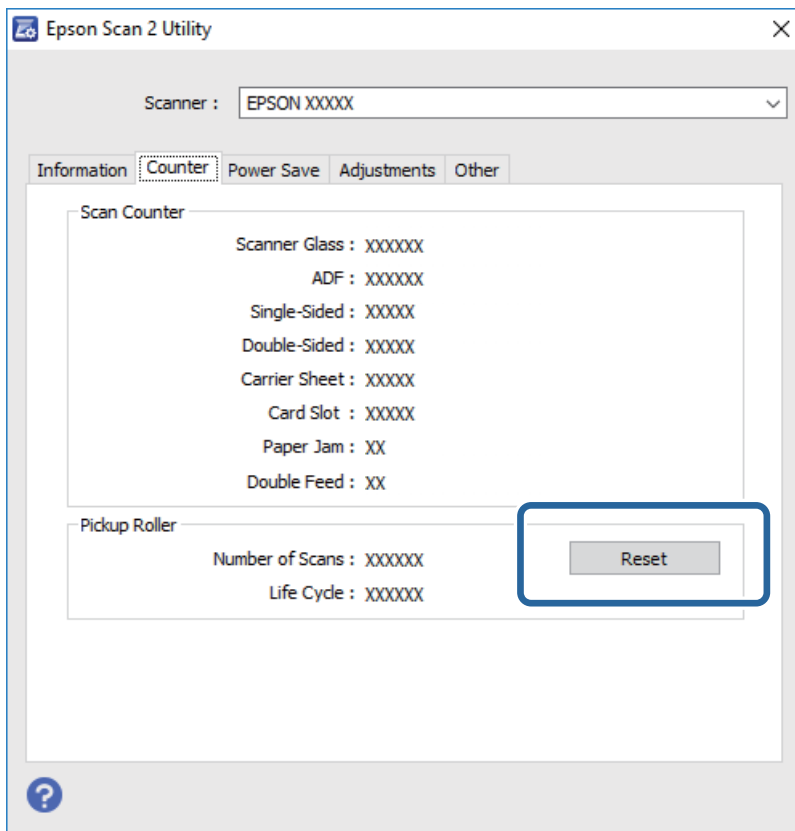
*Selecteer **Apparaatgegevens** in het startscherm > **Aantal scans na vervangen roller** en druk op de knop **OK** om het aantal opnieuw in te stellen.*

## Het aantal scans opnieuw instellen in Epson Scan 2 Utility

Reset de teller voor het aantal scans met Epson Scan 2 Utility nadat u de rollerset hebt vervangen.

1. Schakel de scanner in.
2. Start Epson Scan 2 Utility.
  - Windows 10/Windows Server 2016  
Klik op de knop Start en selecteer vervolgens **EPSON > Epson Scan 2 > Epson Scan 2 Utility**.
  - Windows 8.1/Windows 8/Windows Server 2012 R2/Windows Server 2012  
Scherm **Start > Apps > Epson > Epson Scan 2 Utility**.
  - Windows 7/Windows Vista/Windows XP/Windows Server 2008 R2/Windows Server 2008/Windows Server 2003 R2/Windows Server 2003  
Klik op de knop Start en selecteer vervolgens **Alle programma's (of Programma's) > EPSON > Epson Scan 2 > Epson Scan 2 Utility**.
  - Mac OS  
Selecteer **Start > Toepassingen > EPSON Software > Epson Scan 2 Utility**.
3. Klik op het tabblad **Volnummer**.

4. Klik op **Reset** voor de rollerset.




---

## Energiebesparing


U kunt energie besparen door de slaapmodus of de modus voor automatische uitschakeling te gebruiken wanneer de scanner niet wordt gebruikt. U kunt de duur instellen voordat de slaapmodus op de scanner wordt ingeschakeld en deze automatisch wordt uitgeschakeld. Een verhoging beïnvloedt de energie-efficiëntie van het product. Denk aan eventuele effecten op het milieu voordat u wijzigingen aanbrengt.

1. Selecteer **Instel.** in het startscherm met behulp van de knop ◀ of ▶ en druk op de knop **OK**.
2. Selecteer **Slaaptimer** of **Uitschakelingstimer** met de knop ◀ of ▶ en druk op de knop **OK**.
3. Controleer de instellingen en wijzig indien nodig de timerinstellingen.
4. Druk op de knop **OK** om de timer in te stellen.

---

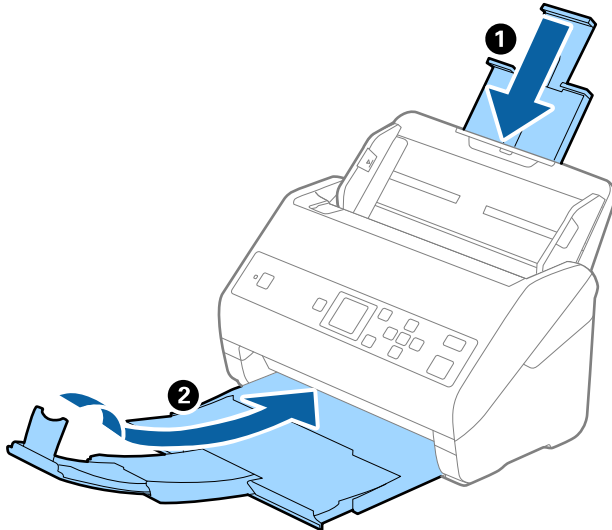
## De scanner vervoeren

Als u uw scanner moet verplaatsen of vervoeren voor reparatie, volg dan de onderstaande stappen voor het inpakken van de scanner.

1. Druk op de knop  om de scanner uit te schakelen.

## Onderhoud

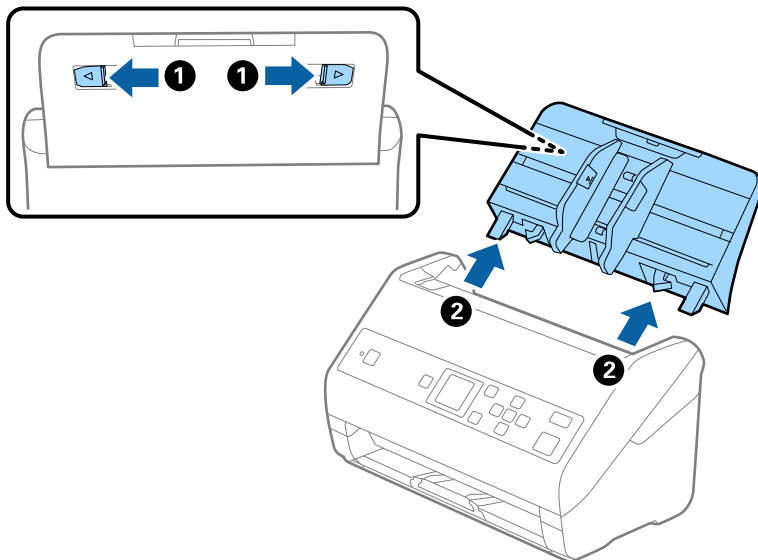
2. Koppel de lichtnetadapter los.
3. Verwijder de kabels en de apparaten.
4. Sluit het verlengstuk van de invoerlade en de uitvoerlade.



**Belangrijk:**

*Zorg ervoor dat u de uitvoerlade goed sluit, anders zou tijdens het transport schade kunnen ontstaan.*

5. Verwijder de invoerlade.



6. Gebruik het originele verpakkingsmateriaal en doe alles weer in de originele doos of in een andere stevige doos.

---

## Toepassingen en firmware bijwerken

U kunt bepaalde problemen oplossen en functies verbeteren of toevoegen door de toepassingen en de firmware bij te werken. Zorg dat u de laatste versie van de toepassingen en firmware gebruikt.

**Belangrijk:**

- Schakel de computer of scanner niet uit tijdens het bijwerken.

1. Controleer of de scanner en computer zijn aangesloten en of de computer is aangesloten op het internet.
2. Start EPSON Software Updater en werk de toepassingen of de firmware bij.

**Opmerking:**

*Windows Server-besturingssystemen worden niet ondersteund.*

- Windows 10

Klik op de knop Start en selecteer vervolgens **Epson Software > EPSON Software Updater**.

- Windows 8.1/Windows 8

Voer de naam van de software in het zoekvenster in en selecteer vervolgens het weergegeven pictogram.

- Windows 7/Windows Vista/Windows XP

Klik op de knop Start en selecteer dan **Alle programma's of Programma's > Epson Software > EPSON Software Updater**.

- Mac OS

Selecteer **Start > Toepassingen > Epson Software > EPSON Software Updater**.

**Opmerking:**

*Als u de toepassing die u wilt bijwerken niet kunt vinden in de lijst, kunt u deze niet bijwerken met de EPSON Software Updater. Controleer of de nieuwste versies van de toepassing beschikbaar zijn op uw lokale Epson-website.*

<http://www.epson.com>

# Problemen oplossen

## Scanproblemen

### Berichten op het bedieningspaneel bekijken

Als er een foutmelding op het bedieningspaneel wordt weergegeven, volgt u de instructies op het scherm of de onderstaande oplossingen om het probleem op te lossen.

Berichten	Oplossingen
Zet de rollers voor vervanging klaar. Raadpleeg uw doc. voor details.	Zie het volgende gedeelte voor codes voor de rollerset en informatie over hoe u ze kunt vervangen.  <a href="#">“Codes voor de rollerset” op pagina 20</a> <a href="#">“De rollerset vervangen” op pagina 111</a>
Raadpleeg documentatie voor Gebruikerstoegang beperken.	Zie het volgende gedeelte voor informatie over het inschakelen van <b>Gebr.toegang beperken</b> .  <a href="#">“Gebruikerstoegang tot het bedieningspaneel beperken” op pagina 15</a>
Gebruikerstoegang beperken is ingeschakeld. Zie documentatie voor meer details.	Zie het volgende gedeelte voor informatie over toegang tot beperkte menu's.  <a href="#">“Toegang tot beperkte instellingen via het bedieningspaneel” op pagina 16</a>
Reinig binnenkant scanner. Raadpleeg documentatie voor details.	Zie het volgende gedeelte voor informatie over het schoonmaken van de binnenkant van de scanner.  <a href="#">“De binnenzijde van de scanner schoonmaken” op pagina 106</a>
Scannerfout. Raadpleeg de documentatie voor details.	Schakel het apparaat uit in en weer uit. Neem contact op met uw leverancier als de fout blijft optreden.
RECOVERY MODE	De scanner is gestart in de herstelmodus omdat de firmware-update is mislukt. Volg de onderstaande stappen om de firmware-update opnieuw uit te voeren.  <ol style="list-style-type: none"> <li>1. Sluit de scanner met een USB-kabel aan op de computer.</li> <li>2. Ga naar uw lokale Epson-website voor verdere instructies.</li> </ol>

#### Gerelateerde informatie

- ➔ [“Toepassingen en firmware bijwerken” op pagina 119](#)
- ➔ [“De toepassingen installeren” op pagina 131](#)

### De scanner gaat niet aan

- Zorg ervoor dat de lichtnetadapter goed is aangesloten op de scanner en een stopcontact.



## Problemen oplossen

- Controleer of het stopcontact functioneert. Sluit een andere apparaat op het stopcontact aan en controleer of u dit apparaat kunt inschakelen.

---

## Problemen bij het starten met scannen

### Document Capture Pro (Windows) of Document Capture (Mac OS) kan niet worden gestart

- Controleer of de volgende toepassingen zijn geïnstalleerd:
  - Document Capture Pro (Windows) of Document Capture (Mac OS)
  - Epson Scan 2
  - Epson Event ManagerInstalleer de toepassingen als deze niet zijn geïnstalleerd.
- Document Capture Pro biedt geen ondersteuning voor Windows Vista, Windows XP en Windows Server. Gebruik in plaats daarvan Epson Scan 2.
- Controleer of de juiste instelling is toegewezen aan de scannerknop in Document Capture Pro (Windows) of Document Capture (Mac OS).
- Controleer de verbinding via de USB-kabel.
  - Zorg ervoor dat de USB-kabel goed is aangesloten op de scanner en de computer.
  - Gebruik de USB-kabel die bij de scanner is geleverd.
  - Sluit de scanner rechtstreeks aan op de USB-poort van de computer. De mogelijkheid bestaat dat de scanner niet goed werkt wanneer deze op de computer is aangesloten via een of meer USB-hubs.
- Controleer of de scanner is ingeschakeld.
- Wacht tot het statuslampje dat aangeeft dat de scanner klaar is om te scannen, stopt met knipperen.
- Controleer, als u gebruik maakt van TWAIN-compatibele toepassingen, of de correcte scanner is geselecteerd als de scanner- of broninstelling.

### Kan Epson Scan 2 niet starten

Controleer of de scanner correct op de computer is aangesloten.

- Controleer de verbinding via de USB-kabel.
  - Zorg ervoor dat de USB-kabel goed is aangesloten op de scanner en de computer.
  - Gebruik de USB-kabel die bij de scanner is geleverd.
  - Sluit de scanner rechtstreeks aan op de USB-poort van de computer. De mogelijkheid bestaat dat de scanner niet goed werkt wanneer deze op de computer is aangesloten via een of meer USB-hubs.
- Controleer of de scanner is ingeschakeld.
- Wacht tot het statuslampje dat aangeeft dat de scanner klaar is om te scannen, stopt met knipperen.
- Controleer, als u gebruik maakt van TWAIN-compatibele toepassingen, of de correcte scanner is geselecteerd als de scanner- of broninstelling.

## Problemen met de papierinvoer

### Er worden meerdere originelen ingevoerd

Als er meerdere originelen tegelijk worden ingevoerd, opent u het deksel van de scanner en verwijdert u de originelen. Sluit vervolgens het scannerdeksel.

Als er vaak meerdere originelen tegelijk worden ingevoerd, wordt aangeraden het volgende te proberen.

- Als u originelen invoert die niet worden ondersteund, voert de scanner mogelijk meerdere originelen tegelijk in.
- Reinig de rollen in de scanner.
- Plaats minder originelen tegelijk.
- Selecteer op het bedieningspaneel de optie **Langzaam** om de scansnelheid te vertragen.  
Selecteer **Instel.** in het startscherm > **Scannerinstellingen** > **Langzaam** en stel deze in op **Aan**.
- Gebruik **Automatische invoermodus** in Epson Scan 2 en scan de originelen één voor één.  
Wanneer u Document Capture Pro gebruikt, kunt u het Epson Scan 2-venster openen door op de knop **Gedetailleerde instellingen** in het scherm **Scaninstellingen** te drukken.

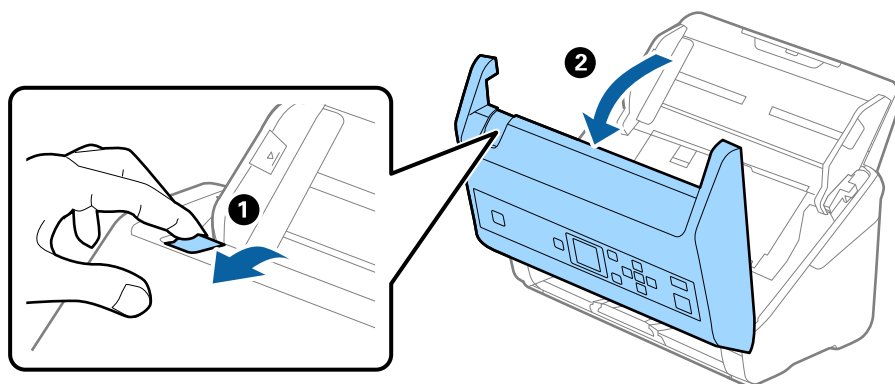
#### Gerelateerde informatie

- ➔ [“De binnenzijde van de scanner schoonmaken” op pagina 106](#)
- ➔ [“Originelen van gemengde grootte of verschillende soorten originelen één voor één scannen \(Automatische invoermodus\)” op pagina 78](#)

### Vastgelopen originelen uit de scanner verwijderen

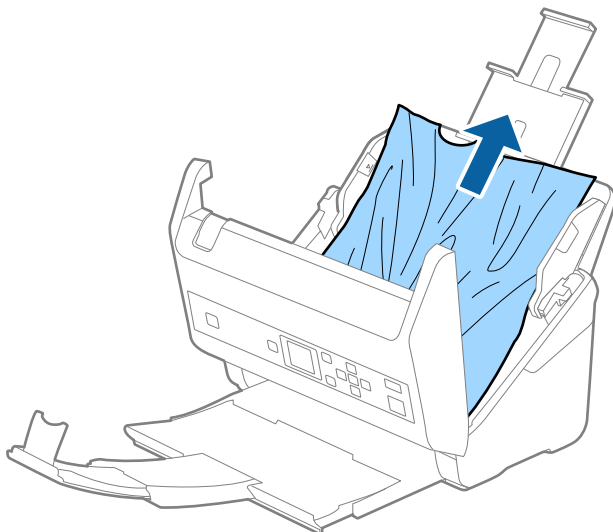
Als een origineel in de scanner is vastgelopen, volgt u de volgende stappen om het document te verwijderen.

1. Verwijder alle nog aanwezige originelen in de invoerlade.
2. Trek aan de hendel en open het scannerdeksel.

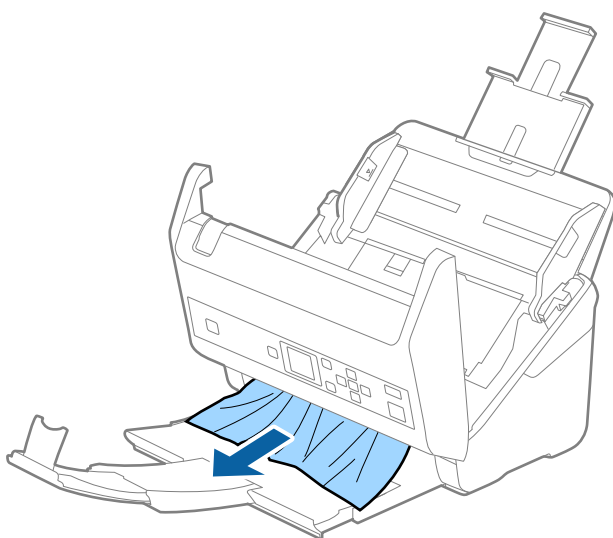


## Problemen oplossen

3. Verwijder voorzichtig originelen die zich nog in de scanner bevinden.



4. Als u de originelen niet recht naar boven kunt trekken, trekt u vastgelopen originelen met de richting van de pijl mee voorzichtig uit de uitvoerlade.



**Belangrijk:**

*Controleer of zich in de scanner geen papier meer bevindt.*

5. Sluit het scannerdeksel.

## Het origineel loopt vast in de scanner

Als het origineel vaak vastloopt in de scanner, wordt aangeraden het volgende te proberen.

- Selecteer op het bedieningspaneel de optie **Langzaam** om de scansnelheid te vertragen.  
Selecteer **Instel.** in het startscherf > **Scannerinstellingen** > **Langzaam** en stel deze in op **Aan**.
- Reinig de rollen in de scanner.

## Problemen oplossen

- Als het uitgeworpen origineel vastloopt in de uitvoerlade, bergt u de uitvoerlade op en gebruikt u deze niet.

### Gerelateerde informatie

- ➔ [“De binnenzijde van de scanner schoonmaken” op pagina 106](#)

## Papierbescherming werkt niet goed

Afhankelijk van het origineel en het ingestelde niveau kan deze functie niet goed werken.

- Selecteer **Uit** om de functie uit te schakelen bij het scannen van plastic kaarten of dik papier.
- Verlaag het niveau van deze functie wanneer een verkeerde detectie regelmatig plaatsvindt.

## De originelen worden vuil

Reinig de binnenzijde van de scanner.

### Gerelateerde informatie

- ➔ [“De binnenzijde van de scanner schoonmaken” op pagina 106](#)

## Scansnelheid gaat omlaag bij doorlopend scannen

Wanneer tijdens doorlopend scannen de optie ADF wordt gebruikt, gaat de scansnelheid omlaag om te voorkomen dat het scannermechanisme oververhit raakt en hierdoor beschadigd raakt. U kunt echter gewoon doorgaan met scannen.

Als u de normale scansnelheid wilt hervatten, laat u de scanner gedurende ten minste 30 minuten inactief. De normale scansnelheid wordt niet hervat nadat u het apparaat hebt uit- en weer ingeschakeld.

## Het scannen duurt lang

- Het scannen kan even duren. Dit is afhankelijk van de instellingen voor de resolutie, het bestandstype of andere instellingen die u in de scantoepping hebt opgegeven.
- Computers met een USB 3.0- (SuperSpeed) of USB 2.0-poort (Hi-Speed) kunnen sneller scannen dan computers met een USB 1.1-poort. Als de scanner is aangesloten op een USB 3.0- of USB 2.0-poort, controleer dan of aan alle systeemvereisten is voldaan.
- Wanneer u beveiligingssoftware gebruikt, sluit u het bestand TWAIN.log uit van de controle, of stelt u het bestand TWAIN.log in als alleen-lezenbestand. Raadpleeg voor meer informatie over de functies van de beveiligingssoftware Help en andere documentatie die bij de software zijn geleverd. Het bestand TWAIN.log wordt op de volgende locaties opgeslagen.
  - Windows 10/Windows 8.1/Windows 8/Windows 7/Windows Vista:  
C:\Users\*(gebruikersnaam)*\AppData\Local\Temp
  - Windows XP:  
C:\Documents and Settings\*(gebruikersnaam)*\Local Settings\Temp

---

## Problemen met gescande afbeeldingen

### Bij scannen vanaf de ADF ontstaan rechte lijnen

- Reinig de ADF.

Op de afbeelding kunnen rechte lijnen ontstaan als vuil of stof in de ADF terechtkomt.

- Verwijder vuil of stof van het origineel.

- Als de functie **Vuil op glas detect.** is ingeschakeld, wordt een waarschuwingsbericht weergegeven als er vuil op de glasplaat wordt gedetecteerd.

Selecteer **Instel.** in het startscherf > **Scannerinstellingen** > **Vuil op glas detect.** en selecteer vervolgens **Aan-Laag** of **Aan-Hoog**.

Reinig de glazen oppervlakken in de scanner met een originele Epson-reinigingsset of een zachte doek wanneer een waarschuwing wordt weergegeven.

#### **Opmerking:**

- Vuil wordt mogelijk niet gedetecteerd. Dit is afhankelijk van de mate van vervuiling.*

- Wijzig de instelling als vuil niet goed wordt gedetecteerd.*

*Selecteer **Aan-Hoog** als vuil niet wordt gedetecteerd. Selecteer **Aan-Laag** of **Uit** als de waarschuwing onterecht wordt weergegeven.*

#### **Gerelateerde informatie**

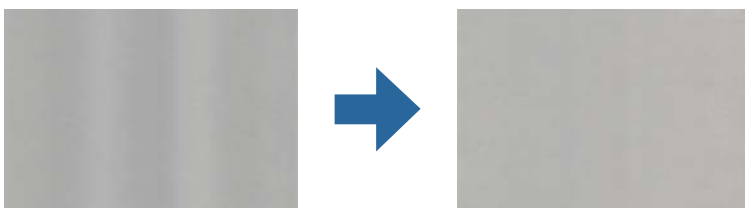
➔ [“De binnenzijde van de scanner schoonmaken” op pagina 106](#)

### Waarschuwing dat glasplaat vies is, wordt niet weergegeven

Als het scherm Glasplaat is vies wordt weergegeven nadat u de binnenkant van de scanner hebt gereinigd, controleer de glasplaat dan nog eens. Als de glasplaat krassen bevat, worden deze als vuil gedetecteerd.

Het glazen onderdeel moet worden vervangen. Neem contact op met de lokale leverancier voor reparatie.

### Ongelijke kleuren in de gescande afbeelding



Als de scanner in sterk licht staat, zoals direct zonlicht, wordt het licht verkeerd gedetecteerd door de sensor in de scanner en krijgt de afbeelding ongelijke de kleuren.

- Plaats de scanner zo dat er geen sterk licht op de voorzijde van de scanner valt.

- Verplaats de scanner naar een plek waar deze niet in sterk licht staat.

## De gescande afbeelding groter of kleiner maken

Wanneer u de gescande afbeelding wilt vergroten of verkleinen, kunt u de expansieverhouding aanpassen met de functie **Aanpassingen** in Epson Scan 2 Utility. Deze functie is alleen beschikbaar voor Windows.

### Opmerking:

*Epson Scan 2 Utility is een van de toepassingen die met de software van de scanner worden meegeleverd.*

1. Start Epson Scan 2 Utility.
  - Windows 10/Windows Server 2016  
Klik op de knop Start en selecteer vervolgens **EPSON > Epson Scan 2 > Epson Scan 2 Utility**.
  - Windows 8.1/Windows 8/Windows Server 2012 R2/Windows Server 2012  
Voer de naam van de software in het zoekvenster in en selecteer vervolgens het weergegeven pictogram.
  - Windows 7/Windows Vista/Windows XP/Windows Server 2008 R2/Windows Server 2008/Windows Server 2003 R2/Windows Server 2003  
Klik op de knop Start en selecteer **Alle programma's of Programma's > EPSON > Epson Scan 2 > Epson Scan 2 Utility**.
2. Selecteer het tabblad **Aanpassingen**.
3. Gebruik **Vergroting/verkleining** om de expansieverhouding voor gescande afbeeldingen aan te passen.
4. Klik op **Instellen** om de instellen op de scanner toe te passen.

## De offset schijnt door in de achtergrond van afbeeldingen

Afbeeldingen op de achterzijde van het origineel kunnen zichtbaar zijn in de gescande afbeelding.

- Wanneer **Automatisch**, **Kleur**, of **Grijs** is geselecteerd als het **Beeldtype**:
    - Controleer of **Achtergrond verwijderen** is geselecteerd in het Epson Scan 2-venster. Wanneer u Document Capture Pro gebruikt, kunt u het venster openen door op de knop **Gedetailleerde instellingen** in het scherm **Scaninstellingen** te drukken.  
Klik op het tabblad **Geavanceerde instellingen > Achtergrond verwijderen**.
    - Controleer of **Tekst verbeteren** is geselecteerd.  
Document Capture Pro (Windows)/Document Capture (Mac OS X): Klik op **Scaninstellingen > Tekst verbeteren**.  
Epson Scan 2: Klik op het tabblad **Geavanceerde instellingen > Tekst verbeteren**.
  - Wanneer **Zwart-wit** is geselecteerd als het **Beeldtype**:
    - Controleer of **Tekst verbeteren** is geselecteerd.  
Document Capture Pro (Windows)/Document Capture (Mac OS X): Klik op **Scaninstellingen > Tekst verbeteren**.  
Epson Scan 2: Klik op het tabblad **Geavanceerde instellingen > Tekst verbeteren**.
- Klik op **Instellingen** in het Epson Scan 2-venster en probeer afhankelijk van de staat van de gescande afbeelding een lager niveau voor **Randverbetering** of een hoger niveau voor **Ruisonderdrukkniveau** in te stellen.

## De gescande afbeelding of tekst is wazig

U kunt het resultaat voor gescande afbeeldingen of tekst aanpassen door de resolutie te verhogen of de beeldkwaliteit aan te passen.

- Wijzig de resolutie en scan opnieuw.

Stel de geschikte resolutie in voor het doel waarvoor u scant.

- Controleer of **Tekst verbeteren** is geselecteerd.

Document Capture Pro (Windows)/Document Capture (Mac OS X): Klik op **Scaninstellingen > Tekst verbeteren**.

Epson Scan 2: Klik op het tabblad **Geavanceerde instellingen > Tekst verbeteren**.

- Wanneer **Zwart-wit** geselecteerd als het **Beeldtype**:

Klik op **Instellingen** in het Epson Scan 2-venster en probeer afhankelijk van de staat van de gescande afbeelding een lager niveau voor **Randverbetering** of een hoger niveau voor **Ruisonderdrukingsniveau** in te stellen.

- Probeer het compressieniveau te wijzigen als u naar JPEG-indeling scant.

Document Capture Pro (Windows)/Document Capture (Mac OS X): Klik op **Opties** in het scherm **Opslaginstellingen** en wijzig de beeldkwaliteit voor JPEG.

Epson Scan 2: Klik op **Beeldformaat > Opties** en wijzig de **Bld.kwaliteit**.

## Lijst met aanbevolen resoluties die aan uw behoeften voldoen

Raadpleeg de tabel en stel de geschikte resolutie in voor het doel waarvoor u scant.

Doel	Resolutie (referentie)
Weergave op een scherm Verzenden per e-mail	Tot 200 dpi
OCR gebruiken (optische tekenherkenning) Een doorzoekbaar pdf-bestand maken	200 tot 300 dpi
Afdrukken met een printer Per fax verzenden	200 tot 300 dpi

## Er ontstaan moirépatronen (webvormige schaduwen)

Als het origineel een gedrukt document is, kunnen moirépatronen (webvormige schaduwen) op de gescande afbeelding ontstaan.

## Problemen oplossen

- ❑ Controleer of **Ontrasteren** is geselecteerd in het Epson Scan 2-venster. Wanneer u Document Capture Pro gebruikt, kunt u het venster openen door op de knop **Gedetailleerde instellingen** in het scherm **Scaninstellingen** te drukken.

Klik op het tabblad **Geavanceerde instellingen > Ontrasteren**.



- ❑ Wijzig de resolutie en scan opnieuw.

## De rand van het origineel wordt niet gescand wanneer automatische detectie van het origineel is ingeschakeld

Afhankelijk van het origineel, wordt de rand van het origineel niet gescand wanneer automatische detectie van het origineel is ingeschakeld.

- ❑ Pas **Marges instellen voor "Automatisch"** aan in het Epson Scan 2-venster. Wanneer u Document Capture Pro gebruikt, kunt u het venster openen door op de knop **Gedetailleerde instellingen** in het scherm **Scaninstellingen** te drukken.

Klik op het tabblad **Hoofdininstellingen > Documentformaat > Instellingen**. Pas in het scherm **Instellingen documentformaat** de optie **Marges instellen voor "Automatisch"** aan.

- ❑ Afhankelijk van het origineel wordt het gebied waarin het origineel zich bevindt mogelijk niet correct gedetecteerd wanneer u de functie **Automatisch detecteren** gebruikt. Selecteer het juiste formaat van het origineel in de lijst **Documentformaat**.

### Opmerking:

*Als het formaat van het origineel dat u wilt scannen niet voorkomt in de lijst, stelt u het formaat handmatig in in het Epson Scan 2-venster. Wanneer u Document Capture Pro gebruikt, kunt u het venster openen door op de knop **Gedetailleerde instellingen** in het scherm **Scaninstellingen** te drukken.*

*Klik op het tabblad **Hoofdininstellingen > Documentformaat** en selecteer **Aanpassen**.*

## Het teken wordt niet goed herkend

Controleer het volgende om het herkenningspercentage van de optische tekenherkenning (Optical Character Recognition, OCR) te verhogen.

- ❑ Controleer of het origineel recht is geplaatst.



## Problemen oplossen

- Gebruik een origineel met duidelijk leesbare tekst. Tekstherkenning kan bij de volgende soorten originelen weigeren.
  - Originelen die een aantal keer zijn gekopieerd
  - Originelen die per fax zijn ontvangen (met een lage resolutie)
  - Originelen waarvan de letter- of regelafstand te klein is
  - Originelen met lijnen of onderstreping
  - Originelen met handgeschreven tekst
  - Originelen met vouwen of kreukels
- De kwaliteit van thermisch papier (zoals kassabonnen) kan achteruitgaan door ouderdom of wrijving. Scan deze zo snel mogelijk.
- Controleer of de juiste taal is geselecteerd wanneer u ze opslaat in Microsoft® Office of als **Doorzoekbaar PDF-bestand**-bestand.

## Problemen in gescande afbeelding kunnen niet worden opgelost

Als u alle oplossingen al hebt geprobeerd, maar het probleem nog steeds niet hebt opgelost, herstelt u de standaardinstellingen van Epson Scan 2 met Epson Scan 2 Utility.

### **Opmerking:**

*Epson Scan 2 Utility is een toepassing die bij Epson Scan 2 wordt geleverd.*

1. Start Epson Scan 2 Utility.
  - Windows 10/Windows Server 2016  
Klik op de knop Start en selecteer vervolgens **EPSON > Epson Scan 2 Utility**.
  - Windows 8.1/Windows 8/Windows Server 2012 R2/Windows Server 2012  
Voer de naam van de software in het zoekvenster in en selecteer vervolgens het weergegeven pictogram.
  - Windows 7/Windows Vista/Windows XP/Windows Server 2008 R2/Windows Server 2008/Windows Server 2003 R2/Windows Server 2003  
Klik op de knop Start en selecteer vervolgens **Alle programma's of Programma's > EPSON > Epson Scan 2 > Epson Scan 2 Utility**.
  - Mac OS  
Selecteer **Start > Toepassingen > Epson Software > Epson Scan 2 Utility**.
2. Selecteer het tabblad **Andere**.
3. Klik op **Reset**.

### **Opmerking:**

*Als het probleem niet wordt opgelost door het herstellen van de standaardinstellingen, verwijdert u Epson Scan 2 en installeert u het programma opnieuw.*

---

# Toepassingen verwijderen en installeren

## De toepassingen verwijderen

Sommige problemen kunnen worden opgelost door de toepassingen te verwijderen en opnieuw te installeren. Dit kan ook nodig zijn na een upgrade van uw besturingssysteem. Log in op uw computer als een beheerder. Voer het beheerderswachtwoord in wanneer u dat wordt gevraagd.

## Uw toepassingen voor Windows verwijderen

1. Sluit alle geopende toepassingen.
2. Koppel de scanner los van de computer.
3. Open het Configuratiescherm:
  - Windows 10/Windows Server 2016  
Klik op de startknop en selecteer **Windows-systeem > Configuratiescherm**.
  - Windows 8.1/Windows 8/Windows Server 2012 R2/Windows Server 2012  
Selecteer **Bureaublad > Instellingen > Configuratiescherm**.
  - Windows 7/Windows Vista/Windows XP/Windows Server 2008 R2/Windows Server 2008/Windows Server 2003 R2/Windows Server 2003  
Klik op de startknop en selecteer **Configuratiescherm**.
4. Open **Een programma verwijderen** (of **Programma's installeren of verwijderen**):
  - Windows 10/Windows 8.1/Windows 8/Windows 7/Windows Vista/Windows Server 2016/Windows Server 2012 R2/Windows Server 2012/Windows Server 2008 R2/Windows Server 2008  
Selecteer **Een programma verwijderen** onder **Programma's**.
  - Windows XP/Windows Server 2003 R2/Windows Server 2003  
Klik op **Programma's installeren of verwijderen**.
5. Selecteer het programma dat u wilt verwijderen.
6. Verwijder de toepassingen:
  - Windows 10/Windows 8.1/Windows 8/Windows 7/Windows Vista/Windows Server 2016/Windows Server 2012 R2/Windows Server 2012/Windows Server 2008 R2/Windows Server 2008  
Klik op **Verwijderen/Wijzigen** of **Verwijderen**.
  - Windows XP/Windows Server 2003 R2/Windows Server 2003  
Klik op **Wijzigen/Verwijderen** of **Verwijderen**.

**Opmerking:**

*Klik op Doorgaan als het venster Gebruikersaccountbeheer verschijnt.*

7. Volg de instructies op het scherm.


**Opmerking:**

*Er wordt misschien een bericht weergegeven waarin u wordt gevraagd uw computer opnieuw te starten. In dat geval selecteert u **Computer opnieuw opstarten** en klikt u op **Voltooien**.*

## Uw toepassingen verwijderen voor Mac OS

**Opmerking:**

Zorg dat u EPSON Software Updater hebt geïnstalleerd.

1. Download de Uninstaller met EPSON Software Updater.  
Zodra u de Uninstaller hebt gedownload, hoeft u deze niet telkens opnieuw te downloaden wanneer u de toepassing verwijdert.
2. Koppel de scanner los van de computer.
3. Om het scanner besturingsbestand te verwijderen, selecteert u **Systeemvoorkeuren** in het menu  > **Printers en scanners** (of **Afdrukken en scannen**, **Afdrukken en faxen**) en verwijdert u de scanner uit de lijst met ingeschakelde scanners.
4. Sluit alle geopende toepassingen.
5. Selecteer **Ga > Toepassingen > Epson Software > Uninstaller**.
6. Selecteer de toepassing die u wilt verwijderen en klik dan op **Deïnstalleer**.

**Belangrijk:**

De Uninstaller verwijdert alle besturingsbestanden voor Epson-scanners op de computer. Als u meerdere Epson-scanners gebruikt en slechts enkele besturingsbestanden wilt verwijderen, verwijdert u ze eerst allemaal en installeert u vervolgens de benodigde scanner besturingsbestanden.

**Opmerking:**

Als u de toepassing die u wilt verwijderen niet kunt vinden in de lijst met toepassingen, kunt u deze niet verwijderen met de Uninstaller. Selecteer in dat geval **Ga > Toepassingen > Epson Software**, selecteer de toepassing die u wilt verwijderen en sleep deze naar het prullenbakpictogram.

## De toepassingen installeren

Volg de onderstaande stappen om de benodigde toepassingen te installeren.

**Opmerking:**

- Log in op uw computer als een beheerder. Voer het beheerderswachtwoord in wanneer u dat wordt gevraagd.
- Als u toepassingen opnieuw wilt installeren, moet u ze eerst verwijderen.

1. Sluit alle geopende toepassingen.
2. Wanneer u Epson Scan 2 installeert, koppelt u de scanner en computer tijdelijk los.

**Opmerking:**

Sluit de scanner en de computer niet aan tot u dat wordt gevraagd.

3. Installeer de toepassing door de instructies op de hieronder vermelde website te volgen.

<http://epson.sn>

**Opmerking:**

Voor Windows kunt u ook de softwareschijf gebruiken die bij de scanner is geleverd.

# Technische specificaties

## Algemene scanspecificaties

**Opmerking:**

Deze specificaties kunnen zonder voorafgaande kennisgeving worden gewijzigd.

Type scanner	Sheet Feed, kleurens scanner voor dubbelzijdig scannen in één doorvoergang
Foto-elektrisch apparaat	CIS
Effectieve pixels	5,100×9,300 bij 600 dpi 2,550×64,500 bij 300 dpi
Lichtbron	RGB-led
Scanresolutie	600 dpi (hoofdscaan) 600 dpi (subscan)
Outputresolutie	50 tot 1200 dpi (in stappen van 1 dpi)*
Documentformaat	Max: 215.9×6,096 mm (8.5×240 inch) Min: 50.8×50.8 mm (2×2 inch)
Papierinvoer	Laden met scanzijde naar beneden
Papieruitvoer	Uitwerpen met bedrukte zijde naar beneden
Papiercapaciteit	100 vellen papier van 80 g/m <sup>2</sup>
Kleurdiepte	<p>Kleur</p> <ul style="list-style-type: none"> <li><input type="checkbox"/> 30 bits per pixel intern (10 bits per pixel per kleur intern)</li> <li><input type="checkbox"/> 24 bits per pixel extern (8 bits per pixel per kleur extern)</li> </ul> <p>Grijstinten</p> <ul style="list-style-type: none"> <li><input type="checkbox"/> 10 bits per pixel intern</li> <li><input type="checkbox"/> 8 bits per pixel extern</li> </ul> <p>Zwart-wit</p> <ul style="list-style-type: none"> <li><input type="checkbox"/> 10 bits per pixel intern</li> <li><input type="checkbox"/> 1 bit per pixel extern</li> </ul>
Interface	SuperSpeed USB

\* U kunt lang papier met de volgende resoluties scannen.

- 50 tot 600 dpi: 393,8×1346,2 mm (15,5×53 inch) in de lengte
- 50 tot 300 dpi: 1346,3×5461,0 mm (53×2015 inch) in de lengte
- 50 tot 200 dpi: 5461,1×6096,0 mm (215×240 inch) in de lengte

## Afmetingen en gewichten

Afmetingen*	Breedte: 296 mm (11.7 inch) Diepte: 169 mm (6.7 inch) Hoogte: 167 mm (6.6 inch)
Gewicht	Ongev. 3.6 kg (7.9 lb)

\* Zonder uitstekende delen en de invoerlade.

## Elektrische specificaties

### Elektrische specificaties scanner

Nominaal DC-ingangsvermogen voedingsspanning	DC 24 V
Nominale DC-ingangsstroom	2 A
Stroomverbruik	DS-870: <input type="checkbox"/> In gebruik: Ca. 18 W <input type="checkbox"/> Gereed: Ca. 8.5 W <input type="checkbox"/> Slaapstand: Ca. 1.4 W <input type="checkbox"/> Uitgeschakeld: Ca. 0.1 W
	DS-970: <input type="checkbox"/> In gebruik: Ca. 20 W <input type="checkbox"/> Gereed: Ca. 8.5 W <input type="checkbox"/> Slaapstand: Ca. 1.4 W <input type="checkbox"/> Uitgeschakeld: Ca. 0.1 W

**Opmerking:**

Op de volgende website kunnen Europese gebruikers details over het stroomverbruik raadplegen.

<http://www.epson.eu/energy-consumption>

### Elektrische specificaties lichtnetadapter

Model	A471H (100–240 AC V) A472E (220–240 AC V)
Nominale ingangsstroom	1.2 A
Frequentiebereik	50–60 Hz

**Technische specificaties**

Nominaal uitgangsvermogen voedingsspanning	DC 24 V
Nominale uitgangsstroom	2 A

**Omgevingspecificaties**

Temperatuur	In bedrijf	5 tot 35 °C (41 tot 95 °F)
	Opgeslagen	-25 tot 60 °C (-13 tot 140 °F)
Vochtigheid	In bedrijf	15 tot 80% (zonder condensatie)
	Opgeslagen	15 tot 85% (zonder condensatie)
Bedieningsvoorwaarden		Normale kantoor- of thuisomgeving. Gebruik de scanner niet in volle zon, in de buurt van sterke lichtbronnen of in zeer stoffige omgevingen.

**Systeemvereisten**

Windows* <sup>1</sup>	<p>Windows 10 (32-bits, 64-bits)</p> <p>Windows 8.1 (32-bits, 64-bits)</p> <p>Windows 8 (32-bits, 64-bits)</p> <p>Windows 7 (32-bits, 64-bits)</p> <p>Windows Vista (32-bits, 64-bits)</p> <p>Windows XP Professional x64 Edition Service Pack 2</p> <p>Windows XP (32-bits) Service Pack 3</p> <p>Windows Server 2016</p> <p>Windows Server 2012 R2</p> <p>Windows Server 2012</p> <p>Windows Server 2008 R2</p> <p>Windows Server 2008 (32-bits, 64-bits)</p> <p>Windows Server 2003 R2 (32-bits, 64-bits)</p> <p>Windows Server 2003 (32-bits, 64-bits) Service Pack 2</p>
Mac OS* <sup>2, *3</sup>	<p>macOS High Sierra</p> <p>macOS Sierra</p> <p>OS X El Capitan</p> <p>OS X Yosemite</p> <p>OS X Mavericks</p> <p>OS X Mountain Lion</p> <p>Mac OS X v10.7.x</p> <p>Mac OS X v10.6.8</p>

## **Technische specificaties**

- \*1 Document Capture Pro biedt geen ondersteuning voor Windows Vista/Windows XP.
- \*2 Snelle gebruikersoverschakeling wordt niet ondersteund in Mac OS of hoger.
- \*3 Het UNIX File System (UFS) voor Mac OS wordt niet ondersteund.

# Normen en goedkeuringen

---

## Normen en goedkeuringen voor Europese modellen

### Apparaat en luchtnetadapter

De volgende modellen beschikken over een CE-keurmerk en voldoen aan alle toepasselijke EU-richtlijnen. Ga voor meer informatie naar de volgende website om de volledige verklaring van conformiteit en de verwijzingen naar de Richtlijnen en geharmoniseerde standaarden in te zien die zijn gebruikt voor de conformiteitsverklaring.

<http://www.epson.eu/conformity>

J381D

A471H, A472E

### Optionele Flatbed Scanner Dock

Het volgende model beschikt over een CE-keurmerk en voldoet aan alle toepasselijke EU-richtlijnen. Ga voor meer informatie naar de volgende website om de volledige verklaring van conformiteit en de verwijzingen naar de Richtlijnen en geharmoniseerde standaarden in te zien die zijn gebruikt voor de conformiteitsverklaring.

<http://www.epson.eu/conformity>

J381FBSD

---

## Normen en goedkeuringen voor Australische modellen

### Product

EMC	AS/NZS CISPR32 klasse B
-----	-------------------------

### Lichtnetadapter (A471H)

EMC	AS/NZS CISPR32 klasse B
-----	-------------------------

### Optionele Flatbed Scanner Dock

EMC	AS/NZS CISPR32 klasse B
-----	-------------------------



# Hulp vragen

---

## Technische ondersteuning (website)

Als u verdere hulp nodig hebt, kunt u naar de onderstaande ondersteuningswebsite van Epson gaan. Selecteer uw land of regio, en ga naar de ondersteuningssectie van uw lokale Epson-website. Op de site vindt u ook de nieuwste drivers, veelgestelde vragen en ander downloadbare materialen.

<http://support.epson.net/>

<http://www.epson.eu/Support> (Europa)

Als uw Epson-product niet goed functioneert en u het probleem niet kunt verhelpen, neemt u contact op met de klantenservice van Epson.

---

## Contact opnemen met de klantenservice van Epson

### Voordat u contact opneemt met Epson

Als uw Epson-product niet goed functioneert en u het probleem niet kunt verhelpen met de informatie in de producthandleidingen, neem dan contact op met de klantenservice van Epson. Als uw land hierna niet wordt vermeld, neemt u contact op met de leverancier bij wie u het apparaat hebt aangeschaft.

We kunnen u sneller helpen als u de volgende informatie bij de hand hebt:

- Het serienummer van de printer  
(Het etiket met het serienummer vindt u meestal aan de achterzijde van de printer.)
- Het model van de printer
- De versie van de printersoftware  
(Klik op **About**, **Version Info** of een vergelijkbare knop in uw toepassing.)
- Het merk en het model van uw computer
- Naam en versie van het besturingssysteem op uw computer
- Naam en versie van de toepassingen die u meestal met de printer gebruikt

#### **Opmerking:**

*Afhankelijk van het apparaat kunnen de gegevens van de snelkieslijst voor fax en/of netwerkinstellingen worden opgeslagen in het geheugen van het apparaat. Als een apparaat defect raakt of wordt hersteld is het mogelijk dat gegevens en/of instellingen verloren gaan. Epson is niet verantwoordelijk voor gegevensverlies, voor de back-up of het ophalen van gegevens en/of instellingen, zelfs niet tijdens een garantieperiode. Wij raden u aan zelf een back-up te maken of notities te nemen.*

## Hulp voor gebruikers in Europa

In het pan-Europese garantiebewijs leest u hoe u contact kunt opnemen met de klantenservice van Epson.

## Hulp voor gebruikers in Taiwan

Voor informatie, ondersteuning en service:

### Internet

<http://www.epson.com.tw>

Informatie over productspecificaties, drivers om te downloaden, antwoorden op vragen met betrekking tot het gebruik van producten.

### Epson-helpdesk

Telefoon: +886-2-80242008

Ons helpdeskteam kan u telefonisch helpen met het volgende:

- Verkoopvragen en productinformatie
- Vragen over het gebruik van of problemen met producten
- Vragen over reparaties en garantie

### Servicecentrum voor reparaties:

<http://www.tekcare.com.tw/branchMap.page>

TekCare corporation is een erkend servicecentrum voor Epson Taiwan Technology & Trading Ltd.

## Hulp voor gebruikers in Australië

Epson Australia staat voor u klaar als u hulp nodig hebt. Naast de producthandleidingen beschikt u over de volgende informatiebronnen:

### Internet-URL

<http://www.epson.com.au>

Raadpleeg de website van Epson Australia. Hier vindt u ongetwijfeld wat u zoekt: een downloadgedeelte voor drivers, Epson-adressen, informatie over nieuwe producten en technische ondersteuning (e-mail).

### Epson-helpdesk

Telefoon: 1300-361-054

In laatste instantie kunt u voor advies altijd terecht bij de Epson-helpdesk. Onze medewerkers kunnen u helpen bij de installatie, de configuratie en het gebruik van uw Epson-product. Ook kunt u hier documentatie over nieuwe Epson-producten of het adres van de dichtstbijzijnde leverancier of onderhoudsmonteur aanvragen. Op tal van vragen vindt u hier het antwoord.

Zorg ervoor dat u alle relevante informatie bij de hand hebt wanneer u belt. Hoe meer informatie u kunt geven, des te sneller we u kunnen helpen: handleidingen van uw Epson-product, het type computer, het besturingsstelsel, toepassingen en alle informatie die u verder belangrijk lijkt.

### Vervoer van het apparaat

Epson adviseert om de productverpakking te behouden voor toekomstig transport.

## Hulp voor gebruikers in Singapore

Epson Singapore biedt de volgende informatiebronnen, ondersteuning en diensten:

### Internet

<http://www.epson.com.sg>

Informatie over productspecificaties, drivers om te downloaden, veelgestelde vragen, verkoopvragen en technische ondersteuning via e-mail.

### Epson-helpdesk

Gratis nummer: 800-120-5564

Ons helpdesksteam kan u telefonisch helpen met betrekking tot:

- Verkoopvragen en productinformatie
- Vragen over het gebruik van of het oplossen van problemen met producten
- Vragen over reparaties en garantie

## Hulp voor gebruikers in Thailand

Voor informatie, ondersteuning en service:

### Internet

<http://www.epson.co.th>

Informatie over productspecificaties, stuurprogramma's om te downloaden, veelgestelde vragen en ondersteuning via e-mail.

### Epson-callcenter

Telefoon: 66-2685-9899

E-mail: [support@eth.epson.co.th](mailto:support@eth.epson.co.th)

Ons callcenter kan u telefonisch helpen met betrekking tot:

- Verkoopvragen en productinformatie
- Vragen over het gebruik van of problemen met producten
- Vragen over reparaties en garantie

## Hulp voor gebruikers in Vietnam

Voor informatie, ondersteuning en service:

### Epson-servicecentrum

65 Truong Dinh Street, District 1, Hochiminh City, Vietnam.

Telefoon (Ho Chi Minhstad): 84-8-3823-9239, 84-8-3825-6234

29 Tue Tinh, Quan Hai Ba Trung, Hanoi City, Vietnam

## Hulp vragen

Telefoon (Hanoi): 84-4-3978-4785, 84-4-3978-4775

## Hulp voor gebruikers in Indonesië

Voor informatie, ondersteuning en service:

### Internet

<http://www.epson.co.id>

- Informatie over productspecificaties, stuurprogramma's om te downloaden
- Veelgestelde vragen, verkoopvragen, vragen via e-mail

### Epson Hotline

Telefoon: +62-1500-766

Fax: +62-21-808-66-799

Ons hotlineteam kan u telefonisch of per fax helpen met betrekking tot:

- Verkoopvragen en productinformatie
- Technische ondersteuning

### Epson-servicecentrum

Provincie	Bedrijfsnaam	Adres	Telefoon E-mail
DKI JAKARTA	ESS JAKARTA MANGGADUA	Ruko Mall Mangga Dua No. 48 Jl. Arteri Mangga Dua, Jakarta Utara - DKI JAKARTA	(+6221) 62301104 jkt-admin@epson-indonesia.co.id
NORTH SUMATERA	ESC MEDAN	Jl. Bambu 2 Komplek Graha Niaga Nomor A-4, Medan - North Sumatera	(+6261) 42066090 / 42066091 mdn-adm@epson-indonesia.co.id
WEST JAWA	ESC BANDUNG	Jl. Cihampelas No. 48 A Bandung Jawa Barat 40116	(+6222) 4207033 bdg-admin@epson- indonesia.co.id
DI YOGYAKARTA	ESC YOGYAKARTA	YAP Square, Block A No. 6 Jl. C Simanjutak Yogyakarta - DIY	(+62274) 581065 ygy-admin@epson-indonesia.co.id
EAST JAWA	ESC SURABAYA	Hitech Mall Lt. 2 Block A No. 24 Jl. Kusuma Bangsa No. 116 - 118 Surabaya - JATIM	(+6231) 5355035 sby-admin@epson-indonesia.co.id
SOUTH SULAWESI	ESC MAKASSAR	Jl. Cendrawasih NO. 3A, kunjung mae, mariso, MAKASSAR - SULSEL 90125	(+62411) 8911071 mksr-admin@epson- indonesia.co.id
WEST KALIMANTAN	ESC PONTIANAK	Komp. A yani Sentra Bisnis G33, Jl. Ahmad Yani - Pontianak Kalimantan Barat	(+62561) 735507 / 767049 pontianak-admin@epson- indonesia.co.id

## Hulp vragen

Provincie	Bedrijfsnaam	Adres	Telefoon E-mail
RIAU	ESC PEKANBARU	Jl. Tuanku Tambusai No.459A Pekanbaru Riau	(+62761) 8524695 pkb-admin@epson-indonesia.co.id
DKI JAKARTA	ESS JAKARTA SUDIRMAN	Wisma Keiai Lt. 1 Jl. Jenderal Sudirman Kav. 3 Jakarta Pusat - DKI JAKARTA 10220	(+6221) 5724335 ess@epson-indonesia.co.id
EAST JAWA	ESS SURABAYA	Ruko Surya Inti Jl. Jawa No 2-4 Kav. 29 Surabaya - Jawa Timur	(+6231) 5014949 esssby@epson-indonesia.co.id
BANTEN	ESS SERPONG	Ruko Mall WTC Matahari No. 953, Serpong-Banten	(+6221) 53167051 / 53167052 esstag@epson-indonesia.co.id
CENTRAL JAWA	ESS SEMARANG	Komplek Ruko Metro Plaza Block C20 Jl. MT Haryono No 970 Semarang - JAWA TENGAH	(+6224) 8313807 / 8417935 esssmg@epson-indonesia.co.id
EAST KALIMANTAN	ESC SAMARINDA	Jl. KH. Wahid Hasyim (M. Yamin) Kelurahan Sempaja Selatan Kecamatan Samarinda UTARA - SAMARINDA - KALTIM	(+62541) 7272904 escsmd@epson-indonesia.co.id
SOUTH SUMATERA	ESC PALEMBANG	Jl. H.M Rasyid Nawawi No. 249 Kelurahan 9 Ilir Palembang Sumatera Selatan	(+62711) 311330 escplg@epson-indonesia.co.id
EAST JAVA	ESC JEMBER	JL. Panglima Besar Sudirman Ruko no.1D Jember-Jawa Timur (Depan Balai Penelitian & Pengolahan Kakao)	(+62331) 488373 / 486468 jmr-admin@epson-indonesia.co.id
NORTH SULAWESI	ESC MANADO	Tekno Megamall Lt LG 11 TK 21, Kawasan Megamas Boulevard, Jl Piere Tendean, Manado - SULUT 95111	(+62431) 8890996 MND-ADMIN@EPSON-INDONESIA.CO.ID

Voor overige, hier niet genoemde steden belt u de hotline: 08071137766.

## Hulp voor gebruikers in Hong Kong

Voor technische ondersteuning en andere diensten kunnen gebruikers contact opnemen met Epson Hong Kong Limited.

### Internet

<http://www.epson.com.hk>

Epson Hong Kong heeft een eigen webpagina in het Chinees en Engels om gebruikers de volgende informatie aan te bieden:

- Productinformatie
- Antwoorden op veelgestelde vragen
- Nieuwste versies van drivers voor Epson-producten

## Hulp vragen

### Hotline voor technische ondersteuning

U kunt ook contact opnemen met onze ondersteuningsmedewerkers via het volgende telefoon- en faxnummer:

Telefoon: 852-2827-8911

Fax: 852-2827-4383

## Hulp voor gebruikers in Maleisië

Voor informatie, ondersteuning en service:

### Internet

<http://www.epson.com.my>

- Informatie over productspecificaties, drivers om te downloaden
- Veelgestelde vragen, verkoopvragen, vragen via e-mail

### Epson-callcenter

Telefoon: +60 1800-8-17349

- Verkoopvragen en productinformatie
- Vragen over het gebruik van of problemen met producten
- Vragen over reparaties en garantie

### Hoofdkantoor

Telefoon: 603-56288288

Fax: 603-5628 8388/603-5621 2088

## Hulp voor gebruikers in India

Voor informatie, ondersteuning en service:

### Internet

<http://www.epson.co.in>

Informatie over productspecificaties, drivers om te downloaden, antwoorden op vragen met betrekking tot het gebruik van producten.

### Helpdesk

- Service, productinformatie en verbruiksartikelen bestellen (BSNL-lijnen)
  - Gratis nummer: 18004250011
  - Bereikbaar van 9.00 tot 18.00 uur, van maandag tot en met zaterdag (feestdagen uitgezonden)
- Voor service (CDMA en mobiele gebruikers)
  - Gratis nummer: 186030001600
  - Bereikbaar van 9.00 tot 18.00 uur, van maandag tot en met zaterdag (feestdagen uitgezonden)

## Hulp voor gebruikers in de Filippijnen

Voor technische ondersteuning en aftersales-services kunnen gebruikers contact opnemen met Epson Philippines Corporation via de telefoon- en faxnummers en het e-mailadres hieronder:

### Internet

<http://www.epson.com.ph>

Informatie over productspecificaties, stuurprogramma's om te downloaden, veelgestelde vragen en ondersteuning via e-mail.

### Epson Philippines Customer Care

Gratis nummer: (PLDT) 1-800-1069-37766

Gratis nummer: (digitaal) 1-800-3-0037766

Metro Manila: (+632)441-9030

Website: <https://www.epson.com.ph/contact>

E-mail: [customercare@epc.epson.com.ph](mailto:customercare@epc.epson.com.ph)

Bereikbaar van 9.00 tot 18.00 uur, van maandag tot en met zaterdag (feestdagen uitgezonden)

Onze klantenzorg kan u telefonisch helpen met betrekking tot:

- Verkoopvragen en productinformatie
- Vragen over het gebruik van of problemen met producten
- Vragen over reparaties en garantie

### Epson Philippines Corporation

Telefoon: +632-706-2609

Fax: +632-706-2663