

ET-M1170 ET-M1170U M1170

EPSON
EXCEED YOUR VISION

EN Start Here
FR Démarrez ici

ES Para empezar
PT Começar por aqui



© 2019 Seiko Epson Corporation
Printed in XXXXXX

Setup / Configuration / Configuración / Configuração

Read This First

The ink for this printer must be handled carefully. Ink may splatter when the ink tank is being filled or refilled with ink. If ink gets on your clothes or belongings, it may not come off.

Lisez d'abord ceci

L'encre de cette imprimante doit être manipulée avec soin. De l'encre peut s'échapper lors du remplissage du réservoir d'encre. Si vos vêtements ou effets personnels sont aspergés d'encre, il peut être impossible de la retirer.

Lea esto primero

La tinta de esta impresora debe manipularse con cuidado. Al rellenar el tanque, la tinta puede salpicar. Las manchas en la ropa u otros objetos podrían ser permanentes.

Ler antes

A tinta para esta impressora deve ser manuseada cuidadosamente. A tinta pode salpicar ao abastecer ou reabastecer o depósito com tinta. Se a tinta entrar em contacto com as suas roupas ou pertences, pode nunca mais sair.

See this guide or Epson video guides for printer setup instructions.

Consultez ce guide ou les guides vidéo Epson pour consulter les instructions de configuration de l'imprimante.

Consulte esta guía o las video guías de Epson para ver las instrucciones de instalación de la impresora.

Consulte este guia ou os videos guias da Epson para obter instruções de configuração da impressora.



<http://epson.sn>

Windows* is a registered trademark of the Microsoft Corporation.

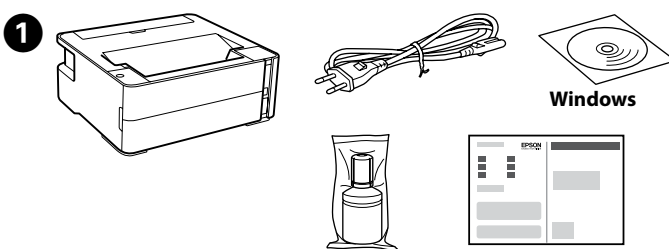
The initial ink bottle will be partly used to charge the print head. This bottle may print fewer pages compared to subsequent ink bottles.

Le flacon d'encre initial sera partiellement utilisé pour charger la tête d'impression. Ce flacon peut imprimer moins de pages par rapport aux flacons d'encre suivants.

El bote de tinta inicial se usará parcialmente para cargar el cabezal de impresión. Este bote puede imprimir menos páginas que con los botes de tinta posteriores.

O frasco de tinta inicial será utilizado parcialmente para carregar a cabeça de impressão. Este frasco poderá imprimir menos páginas do que os frascos posteriores.

1 2 3 4 Unpacking / Déballage / Desembalaje / Desempacotamento



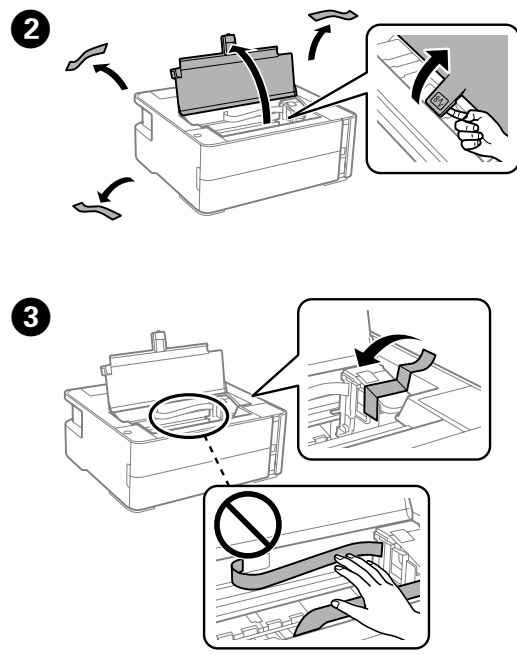
Windows

Additional items may be included depending on the location. ET-M1170U does not include Windows CD-ROM.

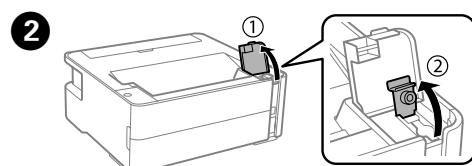
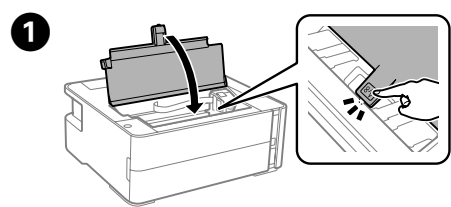
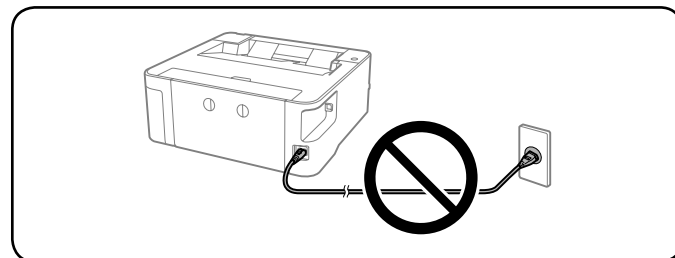
Des articles supplémentaires peuvent être inclus en fonction de l'emplacement. ET-M1170U n'inclut pas le CD-ROM de Windows.

Se pueden incluir otros elementos en función de la ubicación. ET-M1170U no incluye el CD-ROM de Windows.

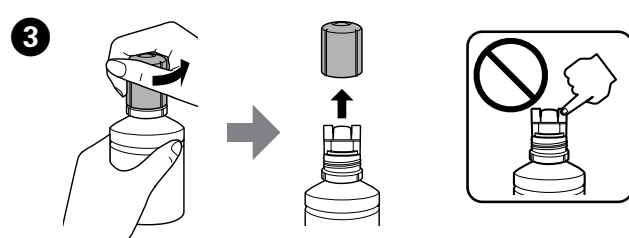
Podem ser incluídos itens adicionais de acordo com o local. O modelo ET-M1170U não inclui CD-ROM Windows.



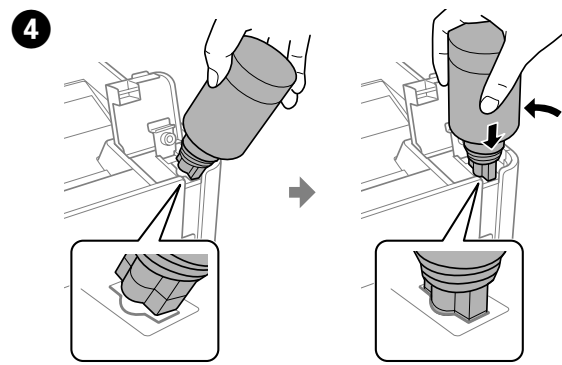
1 2 3 4 Charging Ink / Chargement de l'encre / Carga de tinta / Carregar tinta



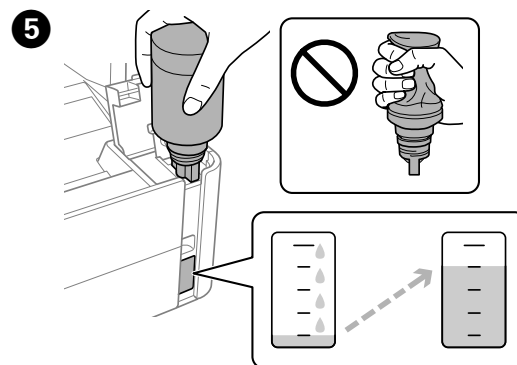
- Use the ink bottle that came with your product.
- Epson cannot guarantee the quality or reliability of non-genuine ink. The use of non-genuine ink may cause damage that is not covered by Epson's warranties.
- Utilisez le flacon d'encre fourni avec votre produit.
- Epson ne peut garantir la qualité ou la fiabilité des encres non d'origine. L'utilisation d'une encre non-Epson peut provoquer des dommages non couverts par les garanties d'Epson.
- Use the bottle of ink included with your product.
- Epson no puede garantizar la calidad ni la fiabilidad de las tintas que no sean de Epson. El uso de tinta no genuina puede averiar la impresora y la garantía de Epson no lo cubrirá.
- Utilize os frascos de tinta fornecidos com o seu produto.
- A Epson não pode garantir a qualidade ou fiabilidade de tinteiros que não sejam tinteiros Epson genuínos. A utilização de tinta não genuína pode causar danos não cobertos pelas garantias Epson.



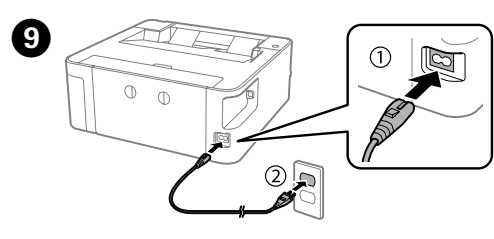
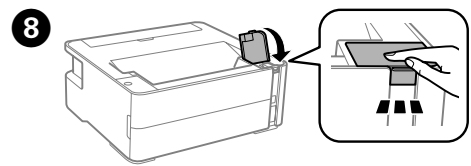
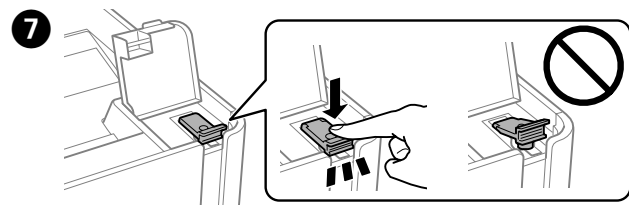
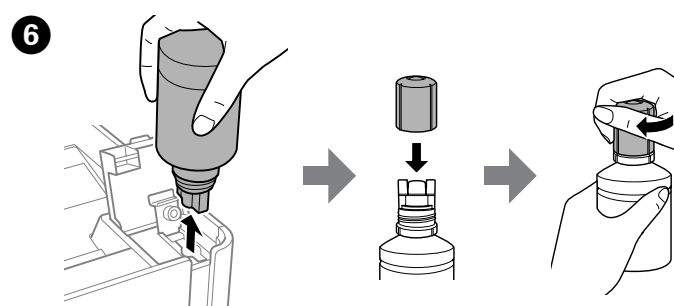
- Remove the cap while keeping the ink bottle upright; otherwise ink may leak.
- Retirez le capuchon tout en maintenant le flacon d'encre verticalement. Autrement, de l'encre pourrait s'échapper.
- Quite la tapa mientras mantiene el bote de tinta en posición vertical; de lo contrario, podría derramarse tinta.
- Remover a tampa mantendo o frasco de tinta na vertical; se não o fizer, pode verter a tinta.



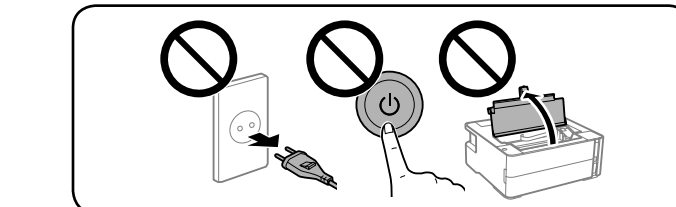
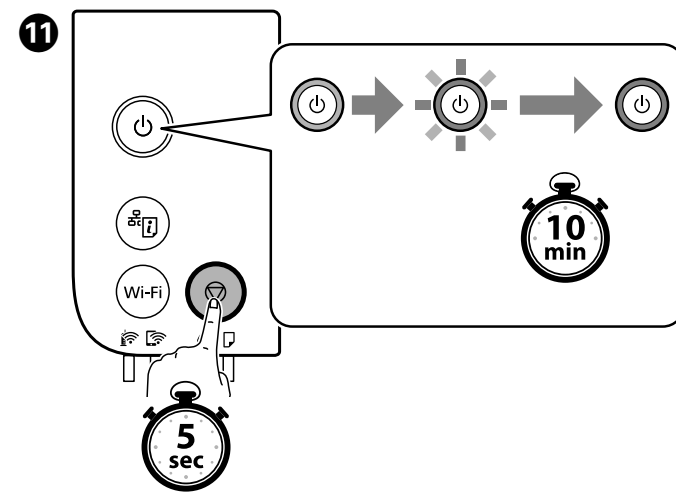
- Do not knock the ink bottle, otherwise the ink may leak.
- Ne heurtiez pas le flacon d'encre sinon de l'encre pourrait se déverser.
- No golpee el recipiente de tinta; de lo contrario, puede derramarse la tinta.
- Não entorne o frasco de tinta, se isso acontecer, a tinta poderá verter.



- If the ink does not start flowing into the tank, remove the ink bottle and try reinserting it.
- Do not leave the ink bottle inserted; otherwise the bottle may be damaged or ink may leak.
- Si l'encre ne se déverse pas dans le réservoir, retirez le flacon d'encre et essayez de le réinsérer.
- Ne laissez pas le flacon d'encre inséré sinon il pourrait être endommagé ou de l'encre pourrait s'écouler.
- Si la tinta no empieza a fluir hacia el tanque, retire el recipiente de tinta e intente volver a insertarlo.
- No deje el recipiente de tinta insertado; de lo contrario, el recipiente puede dañarse o puede derramarse la tinta.
- Se a tinta não começa a correr para o tanque, retire o frasco de tinta e tente voltar a inserir.
- Não deixe o frasco de tinta inserido; caso contrário, o frasco pode ser danificada ou a tinta poderá verter.

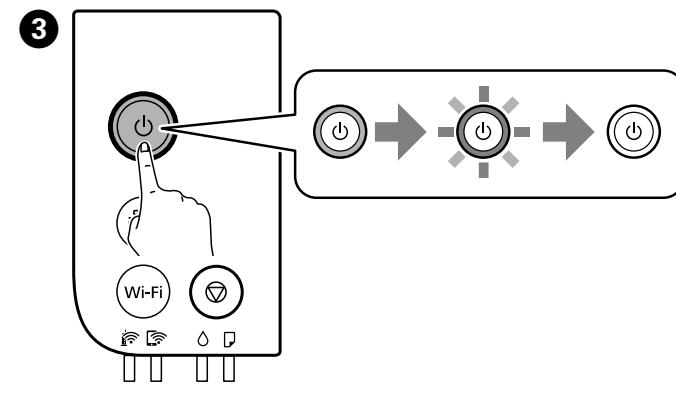
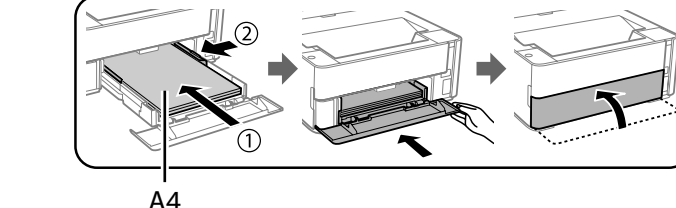
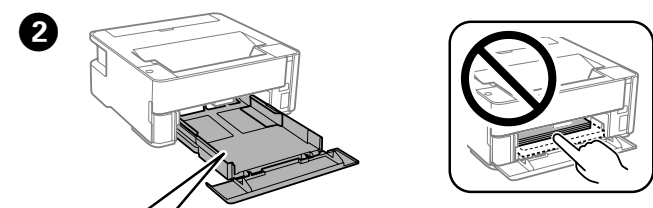
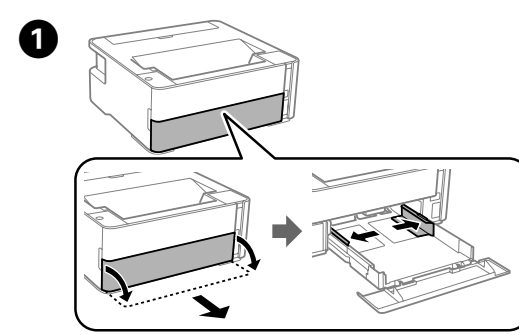


- Off. Étéint. Apagado. Desligado.
- Flashing. Clignotant. Intermitente.
- On. Allumé. Encendido. Ligado.

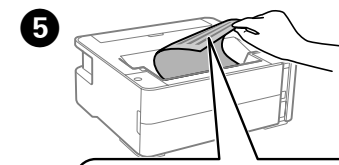
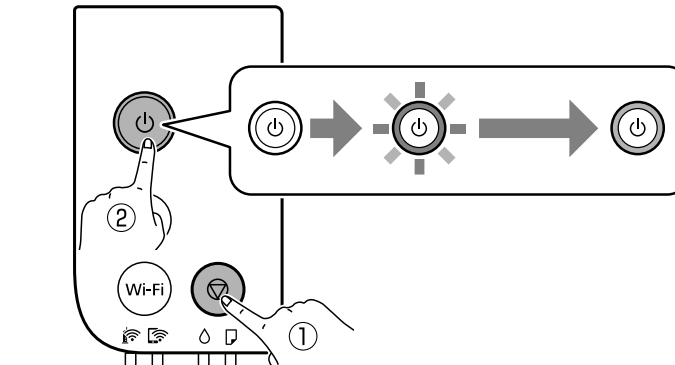


- Make sure the printer cover is closed.
- Assurez-vous que le capot de l'imprimante est fermé.
- Asegúrese de que la cubierta de la impresora esté cerrada.
- Certifique-se que a tampa da impressora está fechada.

1 2 3 4 Checking Print Quality / Vérification de la qualité d'impression / Comprobación de la calidad de impresión / Verificar a qualidade de impressão

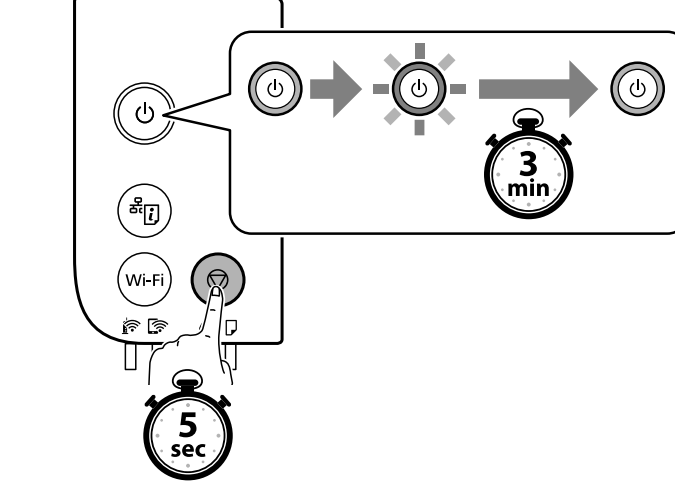


- While holding down ①, press ② until printing starts.
- Maintenez enfoncé ① et appuyez sur ② jusqu'à ce que l'impression commence.
- Pulse a la vez ① y ② hasta que comienza la impresión.
- Enquanto mantém pressionado ①, pressione ② até iniciar a impressão.



- Clean the print head.
- Nettoyez la tête d'impression.
- Limpie el cabezal de impresión.
- Limpar a cabeça de impressão.
- Go to the next section.
- Passez à la section suivante.
- Vaya a la sección siguiente.
- Avance para a secção seguinte.

- Hold down at least 5 seconds until the lamp flashes.
- Maintenez enfoncé au moins 5 secondes jusqu'à ce que le voyant clignote.
- Manténgalo pulsado al menos 5 segundos hasta que la lámpara parpadee.
- Mantén pressionado durante pelo menos 5 segundos até a luz ficar intermitente.



- Repeat until you can print clearly.
- Répétez l'opération jusqu'à ce que vous puissiez imprimer de façon nette.
- Repita hasta que las impresiones sean nítidas.
- Repita até conseguir imprimir sem problemas.

- Print head cleaning uses some ink from the ink tank.
- Le nettoyage de la tête d'impression utilise de l'encre du réservoir d'encre.
- La limpieza del cabezal de impresión utiliza algo de tinta del tanque de tinta.
- A limpeza da cabeça de impressão utiliza tinta do depósito de tinta.

1 2 3 4 Connecting to Devices / Connexion aux périphériques / Conexión a dispositivos / Ligar a dispositivos



Visit the website to install software and configure the network. ET-M1170 and M1170 Windows users can also install software and configure the network using the CD supplied.

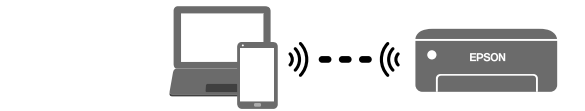
Visitez le site Web pour installer le logiciel et configurer le réseau. Les utilisateurs Windows de ET-M1170 et M1170 peuvent également installer le logiciel et configurer le réseau à l'aide du CD fourni.

Visite el sitio web para instalar el software y configurar la red. Los usuarios de Windows ET-M1170 y M1170 también pueden instalar el software y configurar la red mediante el CD suministrado.

Visite o site Web para instalar software e configurar a rede. Os utilizadores Windows ET-M1170 e M1170 também podem instalar software e configurar a rede usando o CD fornecido.

How to Use / Comment utiliser / Cómo se utiliza / Como usar

Wi-Fi Direct

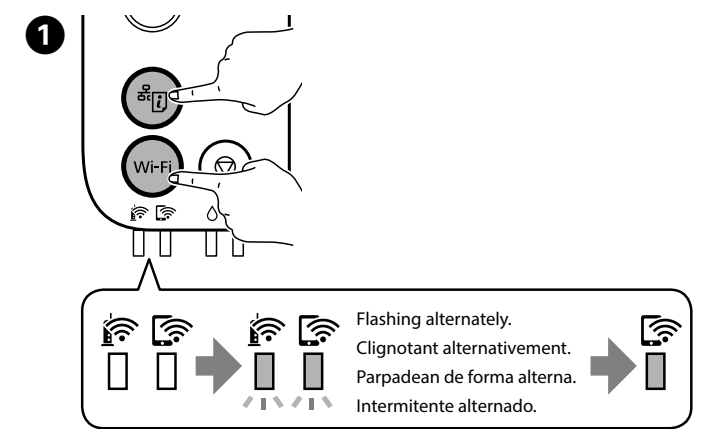


You can connect computers or smart devices directly to the printer without a wireless router. If you are unable to connect using a Wi-Fi Direct connection, see the *User's Guide*.

Vous pouvez directement connecter des ordinateurs ou des périphériques intelligents à l'imprimante sans passer par un routeur sans fil. Si vous ne parvenez pas à vous connecter à l'aide d'une connexion Wi-Fi Direct, consultez le *Guide d'utilisation*.

Puede conectar ordenadores o dispositivos inteligentes directamente a la impresora sin un router inalámbrico. Si no puede conectarse mediante Wi-Fi Direct, consulte el *Manual de usuario*.

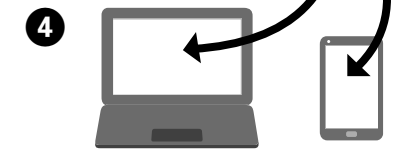
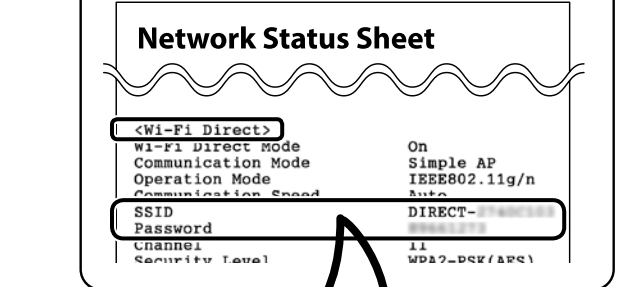
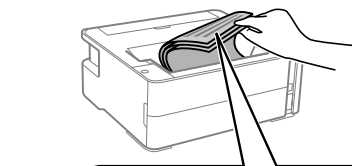
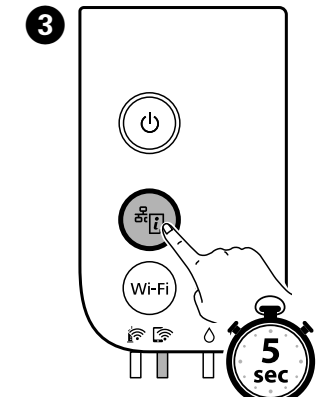
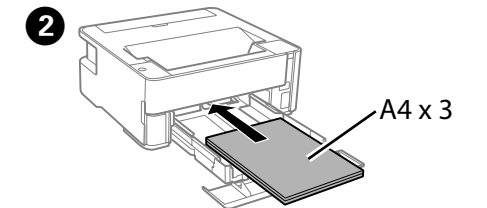
É possível ligar computadores ou dispositivos inteligentes diretamente à impressora sem um router sem fios. Se não consegue ligar usando uma ligação Wi-Fi Direct, consulte o *Guia do Utilizador*.



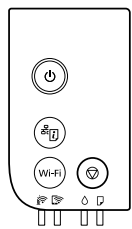
This step is not required from the second time. Cette étape n'est requise que la première fois.

Este paso no es necesario desde la segunda vez.

Este passo não é necessário ao mudar pela segunda vez.



Guide to Control Panel / Guide du panneau de commande / Guía del panel de control / Guia do painel de controlo



	Turns the printer on or off.
	Prints a network connection report to determine the causes of any network problems. To get more information, hold this button down for more than 5 seconds to print a network status sheet.
Wi-Fi	Clears a network error. Hold down for 5 seconds or more to make network settings using the WPS push button.
	Stops the current operation. Hold this button down for 5 seconds until the button flashes to run print head cleaning.
Wi-Fi +	Hold down the Wi-Fi and buttons simultaneously to start PIN Code Setup (WPS).
Wi-Fi +	Hold down the Wi-Fi and buttons simultaneously to start Wi-Fi Direct (Simple AP) Setup.
	Turn the printer on while holding down the button to restore the default network settings. When the network settings are restored, the printer turns on and the network status lights flash alternately.
	Turn the printer on while holding down the button to print the nozzle check pattern.

Reading the Indication Lights

: On : Flashing

Normal Status	
	The printer is connected to a wireless (Wi-Fi) network.
	The printer is connected to a network in Wi-Fi Direct (Simple AP) mode.
Error Status	
	Wi-Fi connection error has occurred. Press the Wi-Fi button to clear the error and try again.
	Initial ink charging may not be complete. See the "2 Charging Ink" section of front page. It is time to reset the ink level. Refill the ink tank to the upper line, and then reset the ink level. There is not enough ink remaining to perform cleaning. Refill the ink tank to the upper line, and then reset the ink level before cleaning.
	It is nearly time to reset the ink level. You can print until it is time to reset the ink level. Prepare a new ink bottle. The maintenance box is nearing the end of its service life. When a message saying that you can continue printing is displayed on the computer, press the button to continue printing.
	No paper is loaded or more than one sheet has been fed at a time. Load paper and press the button. The paper size loaded does not match the print setting. Load the correct size paper. There is a problem with the printer driver. Press the button to cancel the print job.
	Flashing slowly (at 1.25 second intervals) A paper jam has occurred. Remove the paper and press the button. Flashing fast (at 0.5 second intervals) Paper remains inside the printer. Load A4 size paper in the rear paper feed slot, and then press the button to remove the paper inside. Load paper in the portrait direction.
	The printer was not turned off correctly. After clearing the error by pressing the button, cancel any pending print jobs. We recommend performing a nozzle check because the nozzles may have dried or clogged. To turn off the printer, make sure you press the button. The printer cover is open. Close the printer cover until it clicks. The output switch lever is lowered. Raise the output switch lever. The output switch lever is raised. Open the paper cassette cover, and then lower the output switch lever.
	A maintenance box is at the end of its service life. The maintenance box needs to be replaced. The maintenance box cannot be recognized. You cannot install a maintenance box that has already been used in another printer. Install a new maintenance box. The maintenance box is not installed. Install the maintenance box again. There is not enough free space left in the maintenance box to perform cleaning. Replace the maintenance box before cleaning. You may still be able to print even if you cannot perform cleaning.
	The printer has started in recovery mode because the firmware update failed. Follow the steps below to try to update the firmware again. For more details, see the error indicator table from "Solving Problems" in the <i>User's Guide</i> .
	A printer error has occurred. Open the printer cover and remove any paper inside the printer. Turn the power off and on again.

See the *User's Guide* (digital manual) for more details.

	Met l'imprimante sous/hors tension.
	Imprime un rapport de connexion réseau pour déterminer les causes de tout problème réseau. Pour obtenir plus d'informations, maintenez ce bouton enfoncé pendant plus de 5 secondes afin d'imprimer une feuille d'état du réseau.
Wi-Fi	Efface une erreur réseau. Maintenez la pression pendant 5 secondes ou plus pour définir les paramètres réseau à l'aide du bouton poussoir WPS.
	Interrompt l'opération en cours. Maintenez ce bouton enfoncé pendant 5 secondes jusqu'à ce que le bouton clignote pour réaliser un nettoyage de la tête d'impression.
Wi-Fi +	Maintenez simultanément les boutons Wi-Fi et pour démarrer la configuration du code PIN (WPS).
Wi-Fi +	Maintenez simultanément les boutons Wi-Fi et pour démarrer la configuration Wi-Fi Direct (Simple AP).
	Mettez sous tension l'imprimante tout en maintenant le bouton pour restaurer les paramètres réseau par défaut. Lorsque les paramètres réseau sont restaurés, l'imprimante s'allume et les voyants d'état du réseau clignotent alternativement.
	Mettez sous tension l'imprimante tout en maintenant le bouton pour restaurer les paramètres réseau par défaut.

Lecture des voyants d'indication

: Activé : Clignotant

Statut normal	
	L'imprimante est connectée à un réseau sans fil (Wi-Fi).
	L'imprimante est connectée à un réseau en mode Wi-Fi Direct (Simple AP).
Statut d'erreur	
	Une erreur de connexion Wi-Fi est survenue. Appuyez sur le bouton Wi-Fi pour effacer l'erreur et réessayer.
	Le chargement initial de l'encre n'est peut-être pas terminé. Consultez la section « 2 Chargement de l'encre » en première page. Il est temps de réinitialiser le niveau d'encre. Remplissez le réservoir d'encre jusqu'à la ligne supérieure, puis réinitialisez le niveau d'encre. Il ne reste pas suffisamment d'encre pour effectuer le nettoyage. Remplissez le réservoir d'encre jusqu'à la ligne supérieure, puis réinitialisez le niveau d'encre avant le nettoyage.
	Il est presque temps de réinitialiser le niveau d'encre. Vous pouvez imprimer jusqu'à ce qu'il soit temps de réinitialiser le niveau d'encre. Préparez un nouveau flacon d'encre. Le boîtier de maintenance atteint ou approche la fin de sa durée de vie. Lorsqu'un message indiquant que vous pouvez continuer à imprimer s'affiche sur l'ordinateur, appuyez sur le bouton pour poursuivre l'impression.
	Aucun papier n'est chargé ou plusieurs feuilles ont été alimentées à la fois. Chargez du papier et appuyez sur le bouton .
	Le format du papier chargé ne correspond pas au paramètre d'impression. Chargez le papier de la dimension correcte. Un problème est survenu avec le pilote de l'imprimante. Appuyez sur le bouton pour annuler le travail d'impression. Clignote lentement (à des intervalles de 1,25 secondes) Un bourrage papier s'est produit. Chargez du papier et appuyez sur le bouton .
	Clignote rapidement (à des intervalles de 0,5 secondes) Il reste du papier à l'intérieur de l'imprimante. Chargez du papier A4 à l'arrière de la fente d'alimentation papier, puis appuyez sur le bouton pour retirer le papier situé à l'intérieur. Chargez du papier dans la direction portrait. L'imprimante n'a pas été éteinte correctement. Après avoir effacé l'erreur en appuyant sur le bouton , annulez les travaux d'impression en attente. Nous recommandons d'effectuer une vérification des buses, car les buses peuvent avoir séché ou être bouchées. Pour éteindre l'imprimante, assurez-vous d'appuyer le bouton .
	Le capot de l'imprimante est ouvert. Fermez le capot de l'imprimante jusqu'à ce que vous entendiez un dé clic. Le levier du commutateur de sortie est abaissé. Soulevez le levier de sortie. Le levier du commutateur de sortie est relevé. Ouvrez le capot du magasin papier, puis abaissez le levier du commutateur de sortie.
	Clignote alternativement Un boîtier de maintenance atteint la fin de sa durée de vie. Le boîtier de maintenance doit être remplacé. Le boîtier de maintenance ne peut pas être reconnu. Vous ne pouvez pas installer un boîtier de maintenance déjà utilisé dans une autre imprimante. Installez un nouveau boîtier de maintenance. Le boîtier de maintenance n'est pas installé. Installez à nouveau le boîtier de maintenance. Il n'y a pas assez d'espace libre restant dans le boîtier de maintenance pour effectuer le nettoyage. Remplacez le boîtier de maintenance avant le nettoyage. Vous pouvez encore imprimer, même si vous ne pouvez pas effectuer de nettoyage.
	L'imprimante a démarré en mode de récupération, car la mise à jour du microprogramme a échoué. Suivez les étapes ci-dessous pour réessayer de mettre à jour le micrologiciel. Pour plus de détails, consultez le tableau d'indications d'erreur dans la section « Résolution des problèmes » du <i>Guide d'utilisation</i> .
	Une erreur d'imprimante s'est produite. Ouvrez le capot de l'imprimante et retirez tout le papier situé à l'intérieur de l'imprimante. Redémarrez.

Consultez le *Guide d'utilisation* (manuel numérique) pour plus de détails.

	Apaga o enciende la impresora.
	Imprime un informe de conexión de red para determinar las causas de cualquier problema de red. Para obtener más información, mantenga pulsado este botón durante más de 5 segundos para imprimir una hoja de estado de la red.
Wi-Fi	Elimina un error de red. Manténgalo presionado durante 5 segundos o más para realizar ajustes de red con el botón WPS.

	Detiene la operación en curso. Para ejecutar la limpieza de cabezas, manténgalo pulsado durante cinco segundos hasta que el botón parpadee.
Wi-Fi +	Pulse los botones Wi-Fi y a la vez para iniciar la Configuración con código PIN (WPS).
Wi-Fi +	Pulse los botones Wi-Fi y a la vez para iniciar la Configuración de Wi-Fi Direct (AP simple).
	Encienda la impresora mientras mantiene pulsado el botón para recuperar los ajustes predefinidos. Cuando se restaura la configuración de red, la impresora se enciende y los indicadores del estado de la red parpadean de forma alterna.
	Encienda la impresora mientras mantiene pulsado el botón para imprimir el patrón del test de inyectores.

Lectura de las luces indicadoras

: Encendido : Intermitente

Estado normal	
	La impresora está conectada a una red inalámbrica (Wi-Fi).
	La impresora está conectada a una red inalámbrica en modo Wi-Fi Direct (AP simple).
Estado de error	
	Se ha producido un error de la conexión a la wifi. Pulse el botón Wi-Fi para que desaparezca el mensaje de error y vuelva a intentarlo. Es posible que no haya terminado la carga inicial de tinta. Consulte la sección «2 Carga de tinta» en la portada. Es el momento de restablecer el nivel de tinta. Rellene el tanque de tinta hasta la línea superior y, a continuación, ponga a cero el nivel de tinta antes de proceder con la limpieza. No hay suficiente tinta para realizar la limpieza. Rellene el tanque de tinta hasta la línea superior y, a continuación, ponga a cero el nivel de tinta antes de proceder con la limpieza. Es casi el momento de restablecer el nivel de tinta. Puede imprimir hasta que sea el momento de restablecer el nivel de tinta. Prepare un bote de tinta nuevo. Caja de mantenimiento casi al final de su vida útil. Cuando aparezca en el ordenador un mensaje indicándole que puede seguir imprimiendo, pulse el botón para continuar la impresión. No hay papel o han avanzado varias páginas a la vez. Cargue el papel y pulse el botón .
	El tamaño del papel cargado no coincide con el ajuste de impresión. Cargue papel del tamaño correcto. Hay un problema con el controlador de la impresora. Pulse el botón para cancelar el trabajo de impresión.
	Parpadean lentamente (en intervalos de 1,25 segundos) El papel se ha atascado. Saque el papel y pulse el botón .
	Parpadeo rápido (en intervalos de 0,5 segundos) Hay papel que se ha quedado en el interior de la impresora. Cargue papel de tamaño A4 en la ranura de entrada de papel posterior y, a continuación, pulse el botón para sacar el papel de dentro. Cargue el papel en sentido vertical. La impresora no se ha apagado correctamente. Después de cancelar el error pulsando el botón , cancele todos los trabajos de impresión pendientes. Recomendamos realizar un test de inyectores porque estos pueden haberse secado o atascado. Para apagar la impresora, pulse el botón .
	La impresora no se ha apagado correctamente. Después de cancelar el error pulsando el botón , cancele todos los trabajos de impresión pendientes. Recomendamos realizar un test de inyectores porque estos pueden haberse secado o atascado. Para apagar la impresora, pulse el botón .
	La cubierta de la impresora está abierta. Cierre la cubierta de la impresora hasta oír un clic. La palanca del interruptor de salida está bajada. Levante la palanca del interruptor de salida. La palanca del interruptor de salida está levantada. Abra la cubierta de la cassette de papel y baje la palanca del interruptor de salida.
	Una caja de mantenimiento está al final de su vida útil. Es necesario sustituir la caja de mantenimiento. No se recomende la caja de mantenimiento. No puede instalar una caja de mantenimiento que ya se haya utilizado en otra impresora. Instale una nueva caja de mantenimiento. La caja de mantenimiento no está instalada. Instale la caja de mantenimiento de nuevo. No queda suficiente espacio en la caja de mantenimiento para realizar la limpieza. Vuelva a colocar la caja de mantenimiento antes de la limpieza. Es posible que aún pueda seguir imprimiendo, incluso si no puede realizar la limpieza.
	La impresora se ha iniciado en modo de recuperación porque se produjo un error en la actualización del firmware. Siga los pasos de abajo para intentar actualizar de nuevo el firmware. Para obtener más información, consulte la tabla de indicadores de error de «Solución de problemas» en el <i>Manual de usuario</i> .
	Se ha producido un error de la impresora. Abra la cubierta de la impresora y saque todo el papel que haya dentro de la impresora. Apague y vuelva a encender.

Consulte el *Manual de usuario* (manual digital) para obtener información detallada.

	Liga e desliga a impressora.
	Imprime um relatório de ligação de rede para determinar as causas de problemas de rede. Para obter mais informações, prima este botão durante mais de 5 segundos para imprimir uma folha de estado de rede.
Wi-Fi	Resolve um erro de rede. Manter pressionado durante 5 segundos ou mais para aplicar as definições de rede com botão push WPS.
	Para a operação atual. Mantenha este botão pressionado durante 5 segundos até o botão piscar para executar a limpeza da cabeça de impressão.
Wi-Fi +	Mantenha os botões Wi-Fi e premidos em simultâneo para iniciar a configuração do código PIN (WPS).
Wi-Fi +	Mantenha os botões Wi-Fi e premidos em simultâneo para iniciar a configuração do Wi-Fi Direct (AP simples).

	Ligue a impressora mantendo premido o botão para repor as predefinições de rede. Quando as definições de rede forem restauradas, a impressora liga e as luzes de estado da rede piscam alternadamente.
	Ligue a impressora mantendo premido o botão para imprimir o padrão de verificação dos jatos.

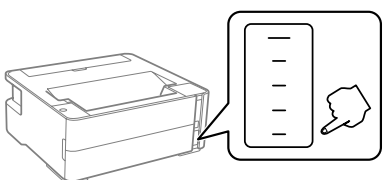
Interpretação das luzes de indicação

: Ligado : Intermitente

Estado normal	
	A impressora está ligada a uma rede sem fios (Wi-Fi).
	A impressora está ligada a uma rede através do modo Wi-Fi Direct (AP simples).
Estado de erro	
	Ocorreu um erro de ligação Wi-Fi. Prima o botão Wi-Fi para eliminar o erro e tente novamente. O carregamento de tinta inicial pode não ter terminado. Consulte a secção "2 Carregar tinta" da página frontal. Está na hora de reiniciar o nível de tinta. Reabasteça o depósito de tinta até à linha superior, e a seguir reponha o nível de tinta. Não existe tinta suficiente para realizar a limpeza. Reabasteça o depósito de tinta até à linha superior, e a seguir reponha o nível de tinta antes de limpar. Está quase na hora de reiniciar o nível de tinta. Pode imprimir até chegar a hora de reiniciar o nível de tinta. Prepare um novo frasco de tinta. A caixa de manutenção aproxima-se do fim da sua vida útil. Quando aparecer no computador uma mensagem a informar que pode continuar a imprimir, pressione o botão para continuar com a impressão. Não está carregado papel ou mais do que uma folha foi alimentada de uma só vez. Coloque o pape e pressione o botão .
	Não está carregado papel ou mais do que uma folha foi alimentada de uma só vez. Coloque o pape e pressione o botão .
	O formato de papel que colocou não corresponde à definição da definição de impressão. Coloque o formato de papel correto. Existente um problema com o controlador de impressão. Pressione o botão para cancelar a tarefa de impressão. Intermitente lenta (em intervalos de 1,25 segundos) Ocorreu um encravamento de papel. Retire o papel e pressione o botão .
	Intermitente rápida (em intervalos de 0,5 segundos) O papel permanece no interior da impressora. Coloque papel A4 na ranhura do alimentador traseiro, a seguir pressione o botão para remover o papel no interior. Coloque o papel na vertical. A impressora não foi desligada corretamente. Depois de eliminar o erro pressionando o botão , cancele as tarefas de impressão pendentes. Recomendamos realizar uma verificação de jatos porque os jatos podem estar secos ou obstruídos. Para desligar a impressora, certifique-se de que prime o botão .
	A tampa da impressora está aberta. Feche a tampa da impressora até esta fazer clique. A alavanca de saída está descida. Levante a alavanca de saída. A alavanca de saída está levantada. Abra a tampa frontal da cassete e a seguir desça a alavanca de saída.
	A caixa de manutenção atingiu o fim da sua vida útil. A caixa de manutenção deve ser substituída. A caixa de manutenção não pode ser reconhecida. Não é possível instalar uma caixa de manutenção que já tenha sido usada numa outra impressora. Insira uma caixa de manutenção nova. A caixa de manutenção não está instalada. Instale novamente a caixa de manutenção. Não existe espaço livre suficiente na caixa de manutenção para realizar a limpeza. Substitua a caixa de manutenção antes de limpar. Poderá continuar a imprimir mesmo quando não for possível realizar a limpeza.
	A impressora iniciou em modo de recuperação porque a atualização do firmware falhou. Siga os passos abaixo para tentar novamente atualizar o firmware. Para mais informações, consulte a tabela indicadora de erro em "Resolução de Problemas" no <i>Guia do Utilizador</i> .
	Ocorreu um erro da impressora. Abra a tampa da impressora e retire qualquer papel que esteja no interior da impressora. Desligue e ligue novamente a alimentação.

Consulte o *Guia do Utilizador* (manual digital) para obter mais informações.

Checking Ink Level and Refilling Ink / Contrôle du niveau d'encre et recharge / Comprobación del nivel de tinta y rellenado de tinta / Verificar os níveis de tinta e de reabastecimento



Check the ink level. If an ink level is below the lower line, refer to the step 2 to 3 of "2 Charging Ink" and refill the ink.

Vérifiez le niveau d'encre. Si le niveau d'encre est inférieur à la ligne inférieure, reportez-vous à l'étape 2 à 3 de la section « 2 Chargement de l'encre » et remplissez le réservoir.

Compruebe el nivel de tinta. Si el nivel de tinta está por debajo de la línea inferior, consulte desde el paso 2 al 3 de «2 Carga de tinta» y rellene la tinta.

Verificar o nível de tinta. Se o nível de tinta se encontrar abaixo da linha inferior, consulte o passo 2 a 3 de "2 Carregar tinta" e encha o depósito.

If the light flashes, press the button.
Si le voyant clignote, appuyez sur le bouton .

To confirm the actual ink remaining, visually check the ink level of the product's tank. Prolonged use of the product when the ink level is below the lower line on the tank could damage the product.
Pour vérifier la quantité d'encre réelle, consultez le niveau d'encre du réservoir du produit. Le produit peut être endommagé si vous continuez de l'utiliser alors que le niveau d'encre est sous la ligne inférieure du réservoir.
Para saber cuánta tinta queda, compruebe visualmente el nivel en el tanque de tinta del producto. Si sigue empleando el producto durante un tiempo prolongado con el nivel de tinta por debajo del límite inferior, se podría averiar el producto.
Para confirmar a tinta restante, verifique visualmente o nível de tinta do depósito de tinta do produto. A utilização prolongada do produto com o nível de tinta abaixo do nível inferior do tanque pode danificar o produto.

Ink Bottle Codes / Codes de flacon d'encre / Códigos de los botes de tinta / Códigos dos frascos de tinta

For Europe / Pour l'Europe / Para Europa / Para a Europa

ET-M1170	111
ET-M1170U	121
M1170	110 ¹ /110S ²

¹ High capacity / ² Standard capacity

¹ Haute capacité / ² Capacité standard

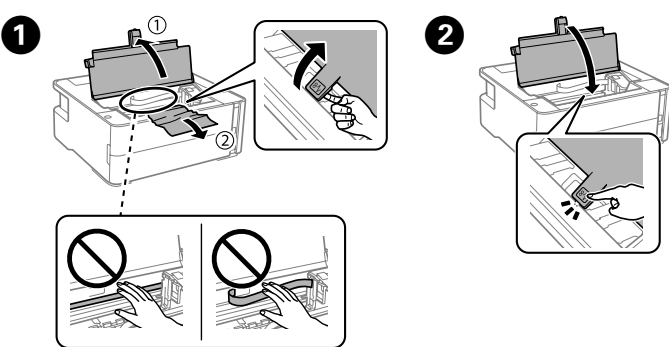
¹ Alta capacidad / ² Capacidad normal

¹ Capacidade elevada / ² Capacidade normal

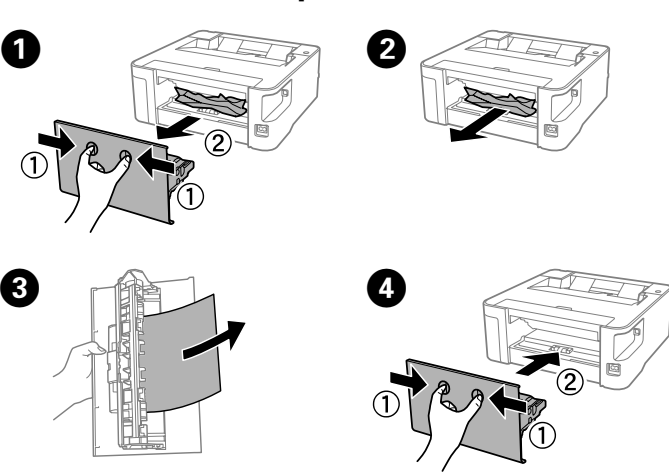
Use of genuine Epson ink other than the specified ink could cause damage that is not covered by Epson's warranties. L'utilisation d'une encre d'origine Epson autre que celle spécifiée ici peut provoquer des dommages non couverts par les garanties d'Epson.
El uso de tinta genuina de Epson distinta a la especificada podría causar daños no cubiertos por la garantía de Epson. A utilização de outros tinteiros genuínos da Epson para além dos indicados, pode causar danos que não estão cobertos pelas garantias da Epson.

Clearing Paper Jam / Élimination d'un bourrage papier / Cómo solucionar un atasco de papel / Desobstruir o papel encravado

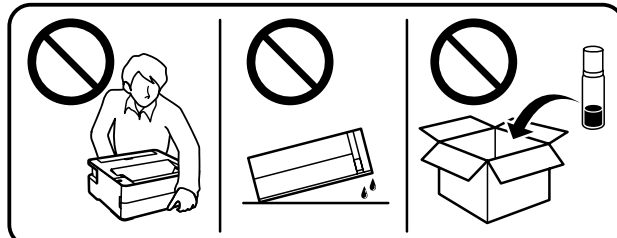
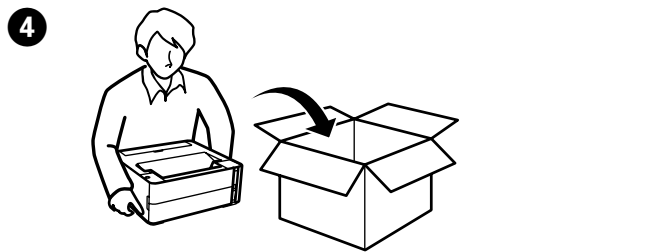
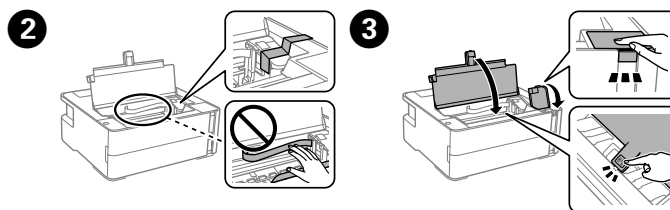
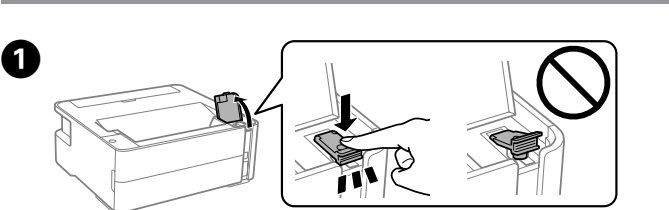
Front / Avant / Parte frontal / Frente



Back / Arrière / Parte posterior / Traseira



Transporting / Transport / Transporte / Transporte



Be sure to keep the ink bottle upright when tightening the cap. Place the printer and the bottle in a plastic bag separately and keep the printer level as you store and transport it. Otherwise ink may leak.
After you move it, remove the tape securing the print head. If you notice a decline in print quality, run a cleaning cycle or align the print head.
Assurez-vous de garder le flacon d'encre à la verticale lorsque vous resserrer le bouchon. Placez l'imprimante et le flacon dans deux sacs plastiques différents et laissez l'imprimante à l'horizontale lors de son stockage et de son transport. Autrement, de l'encre pourrait s'échapper.
Une fois le produit déplacé, retirez le ruban adhésif qui maintient la tête d'impression. Si vous observez une dégradation de la qualité d'impression, exécutez un cycle de nettoyage ou alignez la tête d'impression.

Aségúrese de mantener el bote de tinta en posición vertical cuando apriete la tapa. Coloque la impresora y el bote por separado en una bolsa de plástico y mantenga la impresora nivelada cuando la almacene y la transporte. De lo contrario, podría derramarse tinta.
Después de moverla, quite la cinta que asegura el cabezal de impresión. Si observa una disminución en la calidad de la impresión, lleve a cabo un ciclo de limpieza o alinee el cabezal de impresión.
Certifique-se que o frasco de tinta se encontra na vertical ao apertar a tampa. Coloque a impressora e o frasco num saco plástico separadamente e mantenha a impressora nivelada quando armazenada ou durante o transporte. Se não o fizer, e tinta pode verter.
Depois de deslizar, retire a fita que prende a cabeça de impressão. Se notar uma diminuição da qualidade de impressão, execute um ciclo de limpeza ou alinhe a cabeça de impressão.

This guide includes basic information about your product and troubleshooting tips. See the *User's Guide* (digital manual) for more details. You can obtain the latest versions of guides from the following website.

Ce guide contient des informations de base sur votre produit, ainsi que des conseils de dépannage. Consultez le *Guide d'utilisation* (manuel numérique) pour plus de détails. Vous pouvez obtenir les versions les plus récentes des guides sur le site Web suivant.

Este manual incluye información básica sobre el producto y consejos para solucionar problemas. Consulte el *Manual de usuario* (manual digital) para obtener información detallada. Puede obtener las últimas versiones de los manuales en el siguiente sitio web.

Este guia inclui informações básicas sobre o seu produto e indicações de resolução de problemas. Consulte o *Guia do Utilizador* (manual digital) para obter mais informações. Poderá obter as versões mais recentes dos guias no seguinte sítio Web.

For outside Europe / Hors Europe / Para fuera de Europa / Para fora da Europa

<http://support.epson.net/>

For Europe / Pour l'Europe / Para Europa / Para a Europa

<http://www.epson.eu/Support>

Maschinenlärmleistungs-Verordnung 3. GPSGV. Der höchste Schalldruckpegel beträgt 70 dB(A) oder weniger gemäß EN ISO 7779.

Das Gerät ist nicht für die Benutzung im unmittelbaren Gesichtsfeld am Bildschirmarbeitsplatz vorgesehen. Um störende Reflexionen am Bildschirmarbeitsplatz zu vermeiden, darf dieses Produkt nicht im unmittelbaren Gesichtsfeld platziert werden.

Обладания відповідне вимогам Технічного регламенту обмеження використання деяких небезпечних речовин в електронічному та електронному обладнанні.

Для пользователей из России срок службы: 3 года.

AEEE Yönetmeliğine Uyumundur.

Ürünün Şanayî ve Ticaret Bakanlığına tespit ve ilan edilen kullanma ömrü 5 yıldır.

Tüketicilerin şikayet ve itirazları konusunda başvuruları tüketici mahkemelerine ve tüketiciler hakem heyetlerine yapabilir.

Üretici: SEIKO EPSON CORPORATION
Adres: 3-5, Owa 3-chome, Suwa-shi, Nagano-ken 392-8502 Japan
Tel: 81-266-52-3131
Web: <http://www.epson.com/>

The contents of this manual and the specifications of this product are subject to change without notice.

