

ET-M2170 Series / M2170 Series

Οδηγίες χρήστη

Περιεχόμενα

Σχετικά με το παρόν εγχειρίδιο

Εισαγωγή στα εγχειρίδια.	7
Χρήση του εγχειριδίου για αναζήτηση πληροφοριών.	7
Ενδείξεις και Σύμβολα.	9
Περιγραφές που χρησιμοποιούνται στο παρόν εγχειρίδιο.	9
Αναφορές λειτουργικού συστήματος.	9

Σημαντικές οδηγίες

Οδηγίες ασφάλειας.	11
Οδηγίες ασφαλείας για το μελάνι.	12
Συμβουλές και προειδοποιήσεις για τον εκτυπωτή.	12
Συμβουλές και προειδοποιήσεις για τη ρύθμιση του εκτυπωτή.	12
Συμβουλές και προειδοποιήσεις για τη χρήση του εκτυπωτή.	13
Συμβουλές και προειδοποιήσεις για τη μεταφορά ή αποθήκευση του εκτυπωτή.	14
Συμβουλές και προειδοποιήσεις για τη χρήση του εκτυπωτή με ασύρματη σύνδεση.	14
Συμβουλές και προειδοποιήσεις για τη χρήση της οθόνης LCD.	14
Προστασία των προσωπικών σας δεδομένων.	14

Βασικά στοιχεία εκτυπωτή

Ονόματα και λειτουργίες τμημάτων.	15
Πίνακας ελέγχου.	17
Οδηγός οθόνης LCD.	18
Οδηγός για την Αρχική οθόνη.	18
Εισαγωγή χαρακτήρων.	19

Ρυθμίσεις δικτύου

Τύποι σύνδεσης δικτύου.	21
Σύνδεση Ethernet.	21
Σύνδεση Wi-Fi.	21
Σύνδεση Wi-Fi Direct (Simple AP).	22
Σύνδεση σε υπολογιστή.	22
Σύνδεση με έξυπνη συσκευή.	23
Σύνδεση με έξυπνη συσκευή ή ασύρματο δρομολογητή.	23
Σύνδεση σε iPhone, iPad, ή iPod touch μέσω Wi-Fi Direct.	24
Σύνδεση σε συσκευές Android με Wi-Fi Direct.	27

Σύνδεση σε συσκευές διαφορετικές από iOS και Android με χρήση Wi-Fi Direct.	29
Πραγματοποίηση ρυθμίσεων Wi-Fi από τον εκτυπωτή.	32
Πραγματοποίηση ρυθμίσεων Wi-Fi με την εισαγωγή του SSID και του κωδικού πρόσβασης.	32
Πραγματοποίηση ρυθμίσεων Wi-Fi με το πάτημα ενός κουμπιού.	33
Πραγματοποίηση ρυθμίσεων Wi-Fi μέσω ορισμού κωδικού PIN (WPS).	34
Έλεγχος της κατάστασης της σύνδεσης δικτύου.	35
Εικονίδιο δικτύου.	35
Εκτύπωση αναφοράς σύνδεσης δικτύου.	35
Εκτύπωση φύλλου κατάστασης δικτύου.	42
Αντικατάσταση ή προσθήκη νέων ασύρματων δρομολογητών.	42
Αλλαγή μεθόδου σύνδεσης με υπολογιστή.	43
Αλλαγή της σύνδεσης δικτύου σε Ethernet από τον πίνακα ελέγχου.	43
Αλλαγή των ρυθμίσεων Wi-Fi Direct (Simple AP).	44
Απενεργοποίηση του Wi-Fi από τον πίνακα ελέγχου.	45
Απενεργοποίηση της σύνδεσης Wi-Fi Direct (Simple AP) από τον πίνακα ελέγχου.	45
Επαναφορά των ρυθμίσεων δικτύου από τον πίνακα ελέγχου.	46

Προετοιμασία του εκτυπωτή

Τοποθέτηση χαρτιών.	47
Διαθέσιμο χαρτί και δυνατότητες.	47
Τοποθέτηση χαρτιού στην Κασέτα χαρτιού.	50
Τοποθέτηση χαρτιού στην Πίσω υποδ. τροφ. χαρτ..	53
Τοποθέτηση φακέλων και προφυλάξεις.	55
Λίστα τύπων χαρτιού.	56
Εξαγωγή χαρτιού.	56
Τοποθέτηση πρωτοτύπων.	57
Τοποθέτηση πρωτοτύπων στο Γυαλί σαρωτή.	57
Επιλογές μενού για Ρυθμίσ.	59
Επιλογές μενού για Συντήρηση.	59
Επιλογές μενού για Διαμόρφωση εκτυπωτή.	60
Επιλογές μενού για όλες οι ρυθμίσεις Wi-Fi/ δίκτυο.	62
Επιλογές μενού για Υπηρεσίες Epson Connect.	62

Περιεχόμενα

Επιλογές μενού για Υπηρεσίες Google Cloud Print.	63
Επιλογές μενού για Φύλλο κατάσ εκτ.	63
Επιλογές μενού για Μετρητής εκτύπωσης.	64
Επιλογές μενού για Αναφορές.	64
Επιλογές μενού για Επαναφ. εργοστ. ρυθμίς.	64
Επιλογές μενού για Ενημέρωση υλικολογισμ.	64
Εξοικονόμηση ενέργειας.	65
Εξοικονόμηση ενέργειας — Πίνακας ελέγχου.	65

Εκτύπωση

Εκτύπωση από το πρόγραμμα οδήγησης εκτυπωτή στα Windows.	66
Πρόσβαση στο πρόγραμμα οδήγησης του εκτυπωτή.	66
Βασικά στοιχεία εκτύπωσης.	67
Εκτύπωση διπλής όψης.	68
Εκτύπωση πολλαπλών σελίδων σε ένα φύλλο.	69
Εκτύπωση και στοιβαγή στη Σειρά σελίδων (Εκτύπωση αντίστροφης σειράς).	70
Εκτύπωση ενός σμικρμένου ή μεγεθυμένου εγγράφου.	70
Εκτύπωση μίας εικόνας σε πολλαπλά φύλλα για μεγέθυνση (Δημιουργία αφίσας).	71
Εκτύπωση μιας Κεφαλίδας και Υποσέλιδου.	77
Εκτύπωση υδατογραφήματος.	78
Εκτύπωση πολλαπλών αρχείων μαζί.	79
Προσαρμογή Απόχρωσης εκτύπωσης.	79
Εκτύπωση για να τονιστούν λεπτές γραμμές.	80
Εκτύπωση για βελτίωση φωτεινού κειμένου και γραμμών.	80
Εκτύπωση ευκρινών καθαρών γραμμικών.	81
Ακύρωση εκτύπωσης.	81
Επιλογές μενού για το Πρόγραμμα οδήγησης εκτυπωτή.	82
Εκτύπωση από το πρόγραμμα οδήγησης εκτυπωτή στα Mac OS.	85
Βασικά στοιχεία εκτύπωσης.	85
Εκτύπωση διπλής όψης.	87
Εκτύπωση πολλαπλών σελίδων σε ένα φύλλο.	88
Εκτύπωση και στοιβαγή στη Σειρά σελίδων (Εκτύπωση αντίστροφης σειράς).	88
Εκτύπωση ενός σμικρμένου ή μεγεθυμένου εγγράφου.	89
Ακύρωση εκτύπωσης.	90
Επιλογές μενού για το Πρόγραμμα οδήγησης εκτυπωτή.	90
Ρυθμίσεις λειτουργίας για το πρόγραμμα οδήγησης του εκτυπωτή σε Mac OS.	92
Εκτύπωση από έξυπνες συσκευές.	92
Χρήση της ρύθμισης Epson iPrint.	92

Χρήση του Epson Print Enabler.	94
Χρήση της ρύθμισης AirPrint.	95
Ακύρωση εργασίας που βρίσκεται σε εξέλιξη.	95

Δημιουργία αντιγράφων

Δημιουργία αντιγράφων.	96
Αντιγραφή διπλής όψης.	96
Αντιγραφή πολλαπλών πρωτοτύπων σε ένα φύλλο.	97
Επιλογές μενού για αντιγραφή.	97

Σάρωση

Σάρωση με χρήση του πίνακα ελέγχου.	100
Σάρωση σε υπολογιστή.	100
Σάρωση σε υπολογιστή (WSD).	104
Σάρωση από υπολογιστή.	107
Σάρωση μέσω Epson Scan 2.	107
Σάρωση από έξυπνες συσκευές.	109
Εγκατάσταση του Epson iPrint.	110
Σάρωση μέσω Epson iPrint.	110

Επαναπλήρωση μελανιού και αντικατάσταση κουτιών συντήρησης

Έλεγχος της κατάστασης του μελανιού που απομένει και του κουτιού συντήρησης.	112
Έλεγχος της κατάστασης του κουτιού συντήρησης — Πίνακας ελέγχου.	112
Έλεγχος της κατάστασης του μελανιού που απομένει και του κουτιού συντήρησης - Windows.	112
Έλεγχος της κατάστασης του μελανιού που απομένει και του κουτιού συντήρησης — Mac OS.	112
Κωδικοί δοχείων μελάνης.	113
Προφυλάξεις κατά τον χειρισμό δοχείων μελανιού.	114
Αναπλήρωση του δοχείου μελανιού.	115
Κωδικός κουτιού συντήρησης.	118
Προφυλάξεις κατά τον χειρισμό του κιβωτίου συντήρησης.	119
Αντικατάσταση κουτιού συντήρησης.	119

Συντήρηση του Εκτυπωτή

Αποτροπή στεγνώματος κεφαλής εκτύπωσης.	121
Ελέγξτε αν τα ακροφύσια είναι φραγμένα (Έλεγχος ακροφυσίων).	121

Περιεχόμενα

Ελέγξτε αν τα ακροφύσια είναι φραγμένα (Ελεγχος ακροφυσίων) — Πίνακας ελέγχου.	121
Ελέγξτε αν τα ακροφύσια είναι φραγμένα (Ελεγχος ακροφυσίων) — Windows.	122
Ελέγξτε αν τα ακροφύσια είναι φραγμένα (Ελεγχος ακροφυσίων) — Mac OS.	123
Καθαρισμός της κεφαλής εκτύπωσης (Καθαρισμός της κεφαλής).	124
Καθαρισμός της κεφαλής εκτύπωσης — Πίνακας ελέγχου.	125
Καθαρισμός της κεφαλής εκτύπωσης — Windows.	125
Καθαρισμός της κεφαλής εκτύπωσης — Mac OS.	126
Δυναμικός καθαρισμός της κεφαλής εκτύπωσης (Ισχυρός καθαρισμός).	126
Εκτέλεση Ισχυρός καθαρισμός — Πίνακας ελέγχου.	127
Εκτέλεση Ισχυρός καθαρισμός — Windows.	127
Εκτέλεση του Ισχυρός καθαρισμός — Mac OS.	128
Στοίχιση της κεφαλής εκτύπωσης.	128
Ευθυγράμμιση της κεφαλής εκτύπωσης — Πίνακας ελέγχου.	128
Καθαρισμός της διαδρομής χαρτιού.	129
Καθαρισμός της διαδρομής του χαρτιού για κηλίδες μελανιού.	129
Καθαρισμός της διαδρομής του χαρτιού για προβλήματα τροφοδοσίας χαρτιού.	129
Καθαρισμός στο Γυαλί σαρωτή.	131
Καθαρισμός της διάφανης ταινίας.	132
Έλεγχος του συνολικού αριθμού σελίδων που τροφοδοτήθηκαν στον εκτυπωτή.	134
Έλεγχος του συνολικού αριθμού σελίδων που τροφοδοτήθηκαν στον εκτυπωτή — Πίνακας ελέγχου.	134
Έλεγχος του συνολικού αριθμού σελίδων που τροφοδοτήθηκαν στον εκτυπωτή - Windows.	134
Έλεγχος του συνολικού αριθμού σελίδων που τροφοδοτήθηκαν στον εκτυπωτή — Mac OS.	135

Υπηρεσία δικτύου και πληροφορίες λογισμικού

Εφαρμογή για τη Ρύθμιση παραμέτρων λειτουργιών εκτυπωτή (Web Config).	136
Εκτέλεση του Web Config σε ένα Πρόγραμμα περιήγησης Ιστού.	136
Εκτέλεση του Web Config στα Windows.	137
Εκτέλεση του Web Config στα Mac OS.	137
Εφαρμογή για τη σάρωση εγγράφων και εικόνων (Epson Scan 2).	137

Προσθήκη του σαρωτή δικτύου.	138
Εφαρμογή για ρύθμιση παραμέτρων των λειτουργιών σάρωσης από τον πίνακα ελέγχου (Epson Event Manager).	139
Εφαρμογή για εκτύπωση ιστοσελίδων (E-Web Print).	139
Εργαλεία ενημέρωσης λογισμικού (EPSON Software Updater).	140
Εφαρμογή για ρύθμιση παραμέτρων πολλαπλών συσκευών (EpsonNet Config).	140
Εγκατάσταση των τελευταίων εφαρμογών.	141
Ενημέρωση του υλικολογισμικού του εκτυπωτή χρησιμοποιώντας τον Πίνακα ελέγχου.	142
Κατάργηση εγκατάστασης εφαρμογών.	143
Κατάργηση εγκατάστασης εφαρμογών — Windows.	143
Κατάργηση εγκατάστασης εφαρμογών — Mac OS.	144
Εκτύπωση χρησιμοποιώντας υπηρεσία δικτύου.	144

Επίλυση προβλημάτων

Έλεγχος της κατάστασης του εκτυπωτή.	146
Έλεγχος κωδικών σφαλμάτων στην οθόνη LCD	146
Έλεγχος της κατάστασης του εκτυπωτή - Windows.	147
Έλεγχος της κατάστασης του εκτυπωτή — Mac OS.	147
Έλεγχος της κατάστασης του λογισμικού.	147
Αφαίρεση εμπλοκών χαρτιού.	147
Αφαίρεση χαρτιού που έχει εμπλακεί από το μπροστινό κάλυμμα.	148
Αφαίρεση χαρτιού που έχει εμπλακεί από την Πίσω υποδ. τροφ. χαρτ..	149
Αφαίρεση χαρτιού που έχει εμπλακεί από το εσωτερικό του εκτυπωτή.	149
Αφαίρεση χαρτιού που έχει εμπλακεί από το Πίσω κάλυμμα.	151
Το χαρτί δεν τροφοδοτείται σωστά.	152
Εμπλοκές χαρτιού.	152
Τροφοδοσίες χαρτιού σε κλίση.	153
Το εξαγόμενο χαρτί πέφτει εκτός του δίσκου εξόδου.	153
Το χαρτί εξάγεται κατά τη διάρκεια της εκτύπωσης.	153
Προβλήματα τροφοδοσίας και πίνακα ελέγχου.	153
Ο εκτυπωτής δεν ενεργοποιείται.	153
Ο εκτυπωτής δεν απενεργοποιείται.	153
Η τροφοδοσία απενεργοποιείται αυτόματα.	153
Η οθόνη LCD γίνεται σκούρα.	154

Περιεχόμενα

Αδυναμία εκτύπωσης από υπολογιστή.	154	Αδύνατη η ακύρωση εκτύπωσης από υπολογιστή που λειτουργεί με Mac OS X v10.6.8.	170
Έλεγχος της σύνδεσης (USB).	154	Δεν είναι δυνατή η έναρξη της εκτύπωσης.	170
Έλεγχος της σύνδεσης (δίκτυο).	154	Προβλήματα σαρωμένης εικόνας.	171
Έλεγχος λογισμικού και δεδομένων.	155	Ανομοιόμορφα χρώματα, σκόνη, κηλίδες κ.ο.κ. εμφανίζονται κατά τη σάρωση από το γυαλί σαρωτή.	171
Έλεγχος της κατάστασης του εκτυπωτή από τον υπολογιστή (Windows).	157	Η ποιότητα της εικόνας είναι κακή.	171
Έλεγχος της κατάστασης του εκτυπωτή από τον υπολογιστή (Mac OS).	158	Εμφανίζεται μετατόπιση στο φόντο των εικόνων.	172
Όταν δεν μπορείτε να πραγματοποιήσετε ρυθμίσεις δικτύου.	158	Το κείμενο είναι θαμπό.	172
Δεν είναι δυνατή η σύνδεση από συσκευές παρόλο που δεν υπάρχει πρόβλημα στις ρυθμίσεις δικτύου.	158	Εμφάνιση μοτίβων μουaré (Σκιές σε μορφή ιστού).	172
Έλεγχος του SSID που είναι συνδεδεμένο στον εκτυπωτή.	160	Δεν είναι δυνατή η σάρωση της σωστής περιοχής στη γυάλινη επιφάνεια του σαρωτή. . .	173
Έλεγχος του SSID για τον υπολογιστή.	161	Το κείμενο δεν αναγνωρίζεται σωστά κατά την αποθήκευση ως PDF με δυνατότητα αναζήτησης.	173
Η σύνδεση Ethernet γίνεται ασταθής.	162	Δεν είναι δυνατή η επίλυση προβλημάτων στη σαρωμένη εικόνα.	174
Δεν είναι δυνατή η εκτύπωση από iPhone ή iPad. .	162	Λοιπά προβλήματα σάρωσης.	174
Προβλήματα εκτύπωσης.	163	Η ταχύτητα της σάρωσης είναι πολύ χαμηλή. . .	174
Η εκτύπωση είναι γρατζουνισμένη ή λείπουν χρώματα.	163	Σημαντική μείωση της ταχύτητας σάρωσης κατά τη συνεχή σάρωση.	174
Εμφανίζονται κάθετες γραμμές ή μη αναμενόμενα χρώματα.	163	Η σάρωση σταματά κατά τη σάρωση σε μορφή PDF/Multi-TIFF.	175
Οι έγχρωμες κάθετες γραμμές εμφανίζονται σε διαστήματα περίπου 3.3 εκ.	164	Άλλα προβλήματα.	175
Κάθετες λωρίδες ή λάθος ευθυγράμμισης. . . .	164	Έντονοι ήχοι κατά τη λειτουργία.	175
Η Ποιότητα εκτύπωσης είναι χαμηλή.	164	Αποκλεισμός εφαρμογής από τείχος προστασίας (Μόνο για Windows).	175
Εμφανίζονται κηλίδες ή γδαρσίματα στο χαρτί. .	166	Εμφανίζεται ένα μήνυμα που σας ζητά να επαναφέρετε τη στάθμη μελάνης.	176
Εμφανίζονται κηλίδες στο χαρτί κατά την αυτόματη εκτύπωση διπλής όψης.	166	Έκχυση μελανιού.	176
Οι τυπωμένες φωτογραφίες είναι κολλητικές. .	167		
Η θέση, το μέγεθος ή τα περιθώρια του εκτυπωμένου εγγράφου είναι λανθασμένα. . .	167		
Οι εκτυπωμένοι χαρακτήρες είναι εσφαλμένοι ή στρεβλωμένοι.	167		
Η εκτυπωμένη εικόνα είναι ανεστραμμένη. . . .	168		
Μοτίβα σαν μωσαϊκό στις εκτυπώσεις.	168		
Εμφανίζονται ανομοιόμορφα χρώματα, κηλίδες, κουκκίδες ή ίσιες γραμμές στην αντιγραμμένη εικόνα.	168		
Μοτίβα μουaré (κυματοειδών γραμμών ή διαγράμμισης) εμφανίζονται στην αντιγραμμένη εικόνα.	168		
Μια εικόνα της αντίστροφης πλευράς του πρωτότυπου εμφανίζεται στην αντιγραμμένη εικόνα.	169		
Η επίλυση του προβλήματος με τα εκτυπωμένα έγγραφα είναι αδύνατη.	169		
Άλλα προβλήματα εκτύπωσης.	169		
Η ταχύτητα της εκτύπωσης είναι πολύ χαμηλή. .	169		
Σημαντική μείωση της ταχύτητας εκτύπωσης ή αντιγραφής κατά τη συνεχή λειτουργία. . . .	170		

Παράρτημα

Τεχνικές προδιαγραφές.	177
Προδιαγραφές εκτυπωτή.	177
Προδιαγραφές σαρωτή.	178
Προδιαγραφές διασύνδεσης.	178
Κατάλογος λειτουργιών δικτύου.	179
Προδιαγραφές Wi-Fi.	179
Προδιαγραφές Ethernet.	180
Πρωτόκολλο ασφαλείας.	180
Υποστηριζόμενες Υπηρεσίες Τρίτων.	180
Διαστάσεις.	181
Ηλεκτρικές προδιαγραφές.	181
Περιβαλλοντικές προδιαγραφές.	182
Απαιτήσεις συστήματος.	182
Ρυθμιστικές πληροφορίες.	183

Περιεχόμενα

Πρότυπα και εγκρίσεις.	183
Περιορισμοί σχετικά με την αντιγραφή.	184
Μεταφορά και αποθήκευση του εκτυπωτή.	184
Πνευματικά δικαιώματα.	187
Σήματα κατατεθέντα.	188
Αναζήτηση βοήθειας.	189
Ιστοσελίδα τεχνικής υποστήριξης στο Web. . . .	189
Επικοινωνία με την Υποστήριξη Epson.	189

Σχετικά με το παρόν εγχειρίδιο

Εισαγωγή στα εγχειρίδια

Τα παρακάτω εγχειρίδια παρέχονται με τον Epson εκτυπωτή σας. Εκτός από τα εγχειρίδια, ανατρέξτε στα διάφορα είδη πληροφοριών βοήθειας που είναι διαθέσιμα από τον ίδιο τον εκτυπωτή ή από τις εφαρμογές λογισμικού Epson.

Ξεκινήστε εδώ (έντυπο εγχειρίδιο)

Σας παρέχει πληροφορίες σχετικά με τη ρύθμιση του εκτυπωτή, την εγκατάσταση του λογισμικού, τη χρήση του εκτυπωτή, την επίλυση προβλημάτων και ούτω καθεξής.

Οδηγίες χρήστη (ψηφιακό εγχειρίδιο)

Το παρόν εγχειρίδιο. Σας παρέχει γενικές πληροφορίες και οδηγίες σχετικά με τη χρήση του εκτυπωτή, τις ρυθμίσεις δικτύου όταν χρησιμοποιείτε τον εκτυπωτή σε δίκτυο, καθώς και την επίλυση προβλημάτων.

Μπορείτε να λάβετε τις τελευταίες εκδόσεις των παραπάνω εγχειριδίων με τις παρακάτω μεθόδους.

Έντυπο εγχειρίδιο

Επισκεφτείτε τον ιστότοπο στήριξης της Epson για την Ευρώπη στη διεύθυνση <http://www.epson.eu/Support>, ή τον παγκόσμιο ιστότοπο υποστήριξης της Epson στη διεύθυνση <http://support.epson.net/>.

Ψηφιακό εγχειρίδιο

Ξεκινήστε το EPSON Software Updater στον υπολογιστή σας. Το EPSON Software Updater ελέγχει για διαθέσιμες ενημερώσεις των εφαρμογών λογισμικού της Epson και τα διαθέσιμα εγχειρίδια και σας δίνει τη δυνατότητα να κατεβάσετε τα τελευταία.

Σχετικές πληροφορίες

➔ «Εργαλεία ενημέρωσης λογισμικού (EPSON Software Updater)» στη σελίδα 140

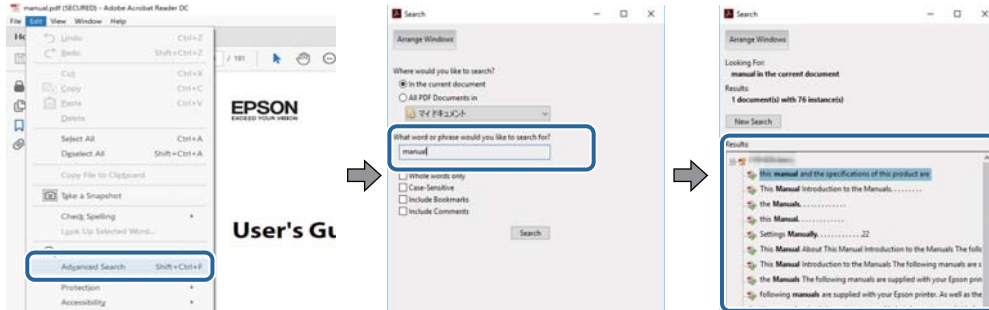
Χρήση του εγχειριδίου για αναζήτηση πληροφοριών

Το εγχειρίδιο PDF σας επιτρέπει να αναζητείτε πληροφορίες που θέλετε με λέξεις-κλειδιά ή να μεταβαίνετε απευθείας σε συγκεκριμένες ενότητες με σελιδοδείκτες. Μπορείτε να εκτυπώσετε επίσης μόνο τις απαραίτητες σελίδες. Η παρούσα ενότητα εξηγεί τον τρόπο χρήσης ενός εγχειριδίου PDF που έχει ανοίξει σε Adobe Reader X στον υπολογιστή σας.

Σχετικά με το παρόν εγχειρίδιο

Αναζήτηση με λέξη-κλειδί

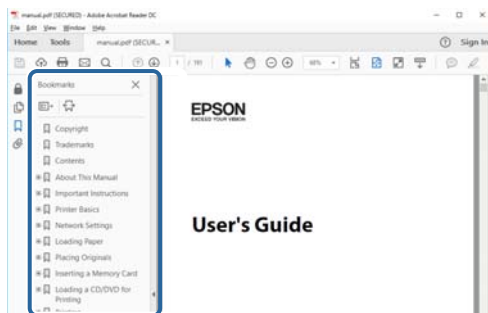
Κάντε κλικ στην **Επεξεργασία > Σύνθετη αναζήτηση**. Εισαγάγετε τη λέξη-κλειδί (κείμενο) για πληροφορίες που θέλετε να βρείτε στο παράθυρο αναζήτησης και, στη συνέχεια, κάντε κλικ στην **Αναζήτηση**. Οι επισκέψεις εμφανίζονται ως λίστα. Επιλέξτε μία από τις προβαλλόμενες επισκέψεις για μετάβαση σε αυτήν τη σελίδα.



Απευθείας μετάβαση από σελιδοδείκτες

Κάντε κλικ σε έναν τίτλο για μετάβαση σε αυτήν τη σελίδα. Κάντε κλικ στο + ή > για προβολή των τίτλων κατώτερου επιπέδου σε αυτήν την ενότητα. Για επιστροφή στην προηγούμενη σελίδα, εκτελέστε την ακόλουθη λειτουργία στο πληκτρολόγιό σας.

- Windows: Κρατήστε πατημένο το **Alt** και, στη συνέχεια, πατήστε **←**.
- Mac OS: Κρατήστε πατημένο το πλήκτρο **command** και, στη συνέχεια, πατήστε **←**.



Εκτύπωση μόνο των απαραίτητων σελίδων

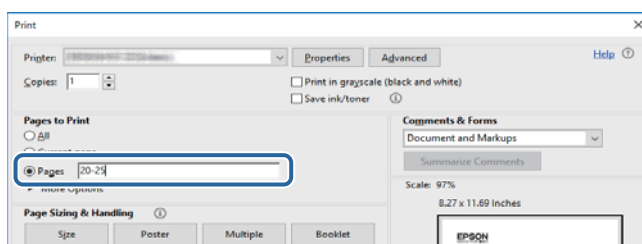
Μπορείτε να εξαγάγετε και εκτυπώσετε μόνο τις απαραίτητες σελίδες. Κάντε κλικ στην **Εκτύπωση** στο μενού **Αρχείο** και, στη συνέχεια, προσδιορίστε τις σελίδες που θέλετε να εκτυπώσετε στις **Σελίδες** στις **Σελίδες για εκτύπωση**.

- Για να προσδιορίσετε μια σειρά σελίδων, πληκτρολογήστε ένα ενωτικό μεταξύ της πρώτης και τελευταίας σελίδας.

Παράδειγμα: 20–25

- Για να προσδιορίσετε σελίδες που δεν βρίσκονται σε σειρά, χωρίστε τις σελίδες με κόμμα.

Παράδειγμα: 5, 10, 15



Ενδείξεις και Σύμβολα

**Προσοχή:**

Οδηγίες που πρέπει να ακολουθούνται με προσοχή για να αποφευχθούν τραυματισμοί.

**Σημαντικό:**

Οδηγίες που πρέπει να τηρούνται για να αποφευχθεί βλάβη στον εξοπλισμό σας.

Σημείωση:

Παρέχει συμπληρωματικά στοιχεία και πληροφορίες αναφοράς.

Σχετικές πληροφορίες

➔ Συνδέσεις με σχετικές ενότητες.

Περιγραφές που χρησιμοποιούνται στο παρόν εγχειρίδιο

- Τα στιγμιότυπα οθόνης του προγράμματος οδήγησης του εκτυπωτή και των οθονών Epson Scan 2 (πρόγραμμα οδήγησης του σαρωτή) προέρχονται από τα Windows 10 ή το macOS High Sierra. Το περιεχόμενο που εμφανίζεται στις οθόνες διαφέρει ανάλογα με το μοντέλο και την κατάσταση.
- Οι απεικονίσεις που χρησιμοποιούνται σε αυτό το εγχειρίδιο αποτελούν μόνο παραδείγματα. Παρόλο που ενδέχεται να υπάρχουν μικρές διαφορές ανάλογα με το μοντέλο, η μέθοδος λειτουργίας είναι η ίδια.
- Ορισμένα στοιχεία του μενού στην οθόνη LCD μπορεί να διαφέρουν ανάλογα με το μοντέλο και τις ρυθμίσεις.
- Μπορείτε να διαβάσετε τον κώδικα QR χρησιμοποιώντας τη σχετική εφαρμογή.

Αναφορές λειτουργικού συστήματος

Windows

Στο παρόν εγχειρίδιο, όροι όπως «Windows 10», «Windows 8.1», «Windows 8», «Windows 7», «Windows Vista», «Windows XP», «Windows Server 2016», «Windows Server 2012 R2», «Windows Server 2012», «Windows Server 2008 R2», «Windows Server 2008», «Windows Server 2003 R2» και «Windows Server 2003» αναφέρονται στα ακόλουθα λειτουργικά συστήματα. Επιπλέον, ο όρος «Windows» χρησιμοποιείται για αναφορά σε όλες τις εκδόσεις.

- Λειτουργικό σύστημα Microsoft® Windows® 10
- Λειτουργικό σύστημα Microsoft® Windows® 8.1
- Λειτουργικό σύστημα Microsoft® Windows® 8
- Λειτουργικό σύστημα Microsoft® Windows® 7
- Λειτουργικό σύστημα Microsoft® Windows Vista®
- Λειτουργικό σύστημα Microsoft® Windows® XP

Σχετικά με το παρόν εγχειρίδιο

- Λειτουργικό σύστημα Microsoft® Windows® XP Professional x64 Edition
- Λειτουργικό σύστημα Microsoft® Windows Server® 2016
- Λειτουργικό σύστημα Microsoft® Windows Server® 2012 R2
- Λειτουργικό σύστημα Microsoft® Windows Server® 2012
- Λειτουργικό σύστημα Microsoft® Windows Server® 2008 R2
- Λειτουργικό σύστημα Microsoft® Windows Server® 2008
- Λειτουργικό σύστημα Microsoft® Windows Server® 2003 R2
- Λειτουργικό σύστημα Microsoft® Windows Server® 2003

Mac OS

Σε αυτό το εγχειρίδιο, ο όρος «Mac OS» χρησιμοποιείται για αναφορά στα macOS High Sierra, macOS Sierra, OS X El Capitan, OS X Yosemite, OS X Mavericks, OS X Mountain Lion, Mac OS X v10.7.x και Mac OS X v10.6.8.

Σημαντικές οδηγίες

Οδηγίες ασφάλειας

Διαβάστε και ακολουθήστε πιστά αυτές τις οδηγίες για να εξασφαλίσετε την ασφαλή χρήση αυτού του εκτυπωτή. Φροντίστε να κρατήσετε το παρόν εγχειρίδιο για μελλοντική αναφορά. Επιπλέον, φροντίστε να ακολουθείτε όλες τις προειδοποιήσεις και τις οδηγίες που επισημαίνονται στον εκτυπωτή.

- ❑ Μερικά από τα σύμβολα που χρησιμοποιούνται στον εκτυπωτή σας αποσκοπούν στο να διασφαλίσουν την ασφάλεια και την κατάλληλη χρήση του εκτυπωτή. Επισκεφτείτε τον παρακάτω ιστότοπο για να μάθετε τη σημασία των συμβόλων.

<http://support.epson.net/symbols>

- ❑ Χρησιμοποιείτε μόνο το συνοδευτικό καλώδιο τροφοδοσίας του εκτυπωτή. Μην χρησιμοποιείτε αυτό το καλώδιο με άλλο εξοπλισμό. Αν χρησιμοποιήσετε άλλα καλώδια με αυτόν τον εκτυπωτή ή αν χρησιμοποιήσετε το συνοδευτικό καλώδιο τροφοδοσίας με άλλον εξοπλισμό, υπάρχει κίνδυνος πυρκαγιάς ή ηλεκτροπληξίας.
- ❑ Βεβαιωθείτε ότι το καλώδιο τροφοδοσίας εναλλασσόμενου ρεύματος πληροί τη σχετική τοπική προδιαγραφή ασφαλείας.
- ❑ Σε καμία περίπτωση μην αποσυναρμολογείτε, μην τροποποιείτε και μην επιχειρείτε να επισκευάσετε το καλώδιο τροφοδοσίας, τη μονάδα εκτυπωτή, τη μονάδα σάρωσης ή τον προαιρετικό εξοπλισμό μόνοι σας. Να ακολουθείτε πάντοτε πιστά τα εγχειρίδια του εκτυπωτή.
- ❑ Στις ακόλουθες περιπτώσεις, αποσυνδέστε τον εκτυπωτή και αναθέστε την επισκευή σε έμπειρο προσωπικό συντήρησης:
Το καλώδιο τροφοδοσίας ή ο ακροδέκτης έχουν καταστραφεί, έχει περάσει υγρό στον εκτυπωτή, ο εκτυπωτής έπεσε ή το περίβλημα έχει καταστραφεί, ο εκτυπωτής δεν λειτουργεί κανονικά ή παρουσιάζει εμφανή αλλαγή στην απόδοση. Μην ρυθμίζετε τα στοιχεία ελέγχου που δεν αναφέρονται και δεν περιγράφονται στις οδηγίες λειτουργίας.
- ❑ Τοποθετήστε τον εκτυπωτή κοντά σε πρίζα τοίχου από όπου μπορεί να αποσυνδεθεί εύκολα το καλώδιο τροφοδοσίας.
- ❑ Μην τοποθετείτε και μην αποθηκεύετε τον εκτυπωτή σε εξωτερικούς χώρους, κοντά σε σημεία με υπερβολική συσσώρευση ακαθαρσιών ή σκόνης, κοντά σε νερό, πηγές θερμότητας ή σημεία που υπόκεινται σε κραδασμούς, δονήσεις, υψηλές θερμοκρασίες ή υγρασία.
- ❑ Προσέξτε να μην χύσετε υγρό στον εκτυπωτή. Μην αγγίζετε τον εκτυπωτή με βρεγμένα χέρια.
- ❑ Διατηρείτε τον εκτυπωτή σε απόσταση τουλάχιστον 22 εκ. από βηματοδότες καρδιάς. Τα ραδιοκύματα από τον εκτυπωτή ενδέχεται να επηρεάσουν δυσμενώς τη λειτουργία των καρδιακών βηματοδοτών.
- ❑ Εάν η οθόνη LCD παρουσιάζει βλάβη, επικοινωνήστε με τον εμπορικό αντιπρόσωπο. Εάν το διάλυμα υγρών κρυστάλλων έρθει σε επαφή με τα χέρια σας, πλύνετε πολύ καλά τα χέρια σας με σαπούνι και νερό. Εάν το διάλυμα υγρών κρυστάλλων μπει στα μάτια σας, ξεπλύνετε τα αμέσως με νερό. Εάν συνεχίσετε να έχετε ενοχλήσεις ή προβλήματα με την όρασή σας αφού ξεπλύνετε τα μάτια σας, επισκεφτείτε αμέσως έναν γιατρό.

Οδηγίες ασφαλείας για το μελάνι

- Να είστε προσεκτικοί ώστε να μην αγγίξετε το μελάνι όταν χειρίζεστε το δοχείο μελανιού, το καπάκι του δοχείου μελανιού, την ανοιχτή φιάλη μελανιού ή το καπάκι της φιάλης μελανιού.
 - Αν μελάνι έρθει σε επαφή με το δέρμα σας, πλύνετε την περιοχή πολύ καλά με σαπούνι και νερό.
 - Αν μελάνι έρθει σε επαφή με τα μάτια σας, ξεπλύνετε τα αμέσως με νερό. Αν συνεχίσετε να έχετε ενοχλήσεις ή προβλήματα με την όρασή σας αφού ξεπλύνετε τα μάτια σας, επισκεφτείτε αμέσως έναν γιατρό.
 - Αν μπει μελάνι στο στόμα σας, πηγαίστε αμέσως σε γιατρό.
- Μην αποσυναρμολογείτε το κουτί συντήρησης. Διαφορετικά, το μελάνι ενδέχεται να έρθει σε επαφή με τα μάτια ή το δέρμα σας.
- Μην ανακινείτε με υπερβολική δύναμη τα μπουκάλια μελανιού και μην τα υποβάλλετε σε ισχυρούς κραδασμούς, καθώς μπορεί να προκληθεί διαρροή.
- Διατηρείτε τη φιάλη μελανιού, τη μονάδα δοχείων μελανιού και το κουτί συντήρησης μακριά από παιδιά. Εμποδίστε τα παιδιά από την κατάποση από τη φιάλη ή από τον χειρισμό της φιάλης μελανιού και του πώματος.

Συμβουλές και προειδοποιήσεις για τον εκτυπωτή

Προκειμένου να μην καταστρέψετε τον εκτυπωτή ή την περιουσία σας, διαβάστε και ακολουθήστε τις παρακάτω οδηγίες. Φυλάξτε το εγχειρίδιο, ώστε να έχετε τη δυνατότητα να ανατρέχετε σε αυτό στο μέλλον.



Συμβουλές και προειδοποιήσεις για τη ρύθμιση του εκτυπωτή

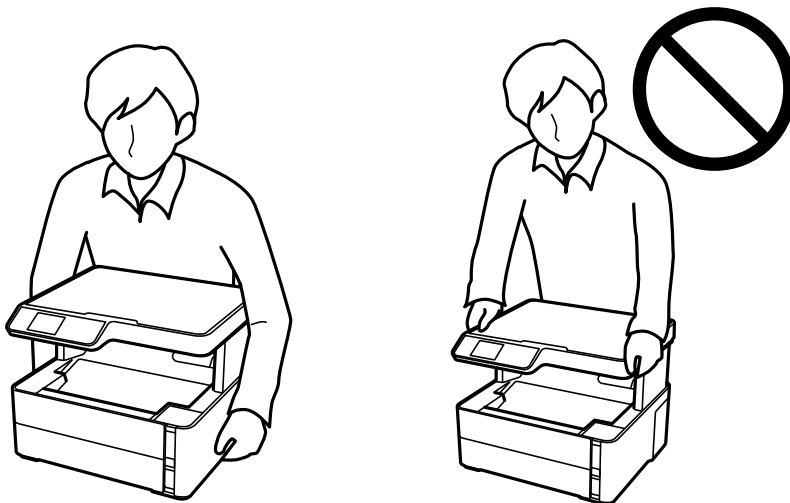
- Μη φράσσετε και μην καλύπτετε τις οπές και τα ανοίγματα του εκτυπωτή.
- Χρησιμοποιείτε μόνο τον τύπο τροφοδοσίας που αναγράφεται στην ετικέτα του εκτυπωτή.
- Αποφεύγετε να χρησιμοποιείτε πρίζες που βρίσκονται στο ίδιο κύκλωμα με φωτοτυπικά ή με συστήματα αερισμού που ενεργοποιούνται και απενεργοποιούνται τακτικά.
- Αποφεύγετε ηλεκτρικές πρίζες που ελέγχονται από διακόπτες τοίχου ή αυτόματα χρονόμετρα.
- Τοποθετήστε ολόκληρο το σύστημα υπολογιστή μακριά από πιθανές πηγές ηλεκτρομαγνητικής παρεμβολής, όπως ηχεία ή βάσεις ασύρματων τηλεφώνων.
- Τα καλώδια τροφοδοσίας ρεύματος πρέπει να τοποθετούνται με τέτοιο τρόπο, ώστε να αποφεύγεται η τριβή, κοπή, φθορά, πτύχωση και συστροφή τους. Μην τοποθετείτε αντικείμενα και μην πατάτε επάνω ή περνάτε επάνω από τα καλώδια τροφοδοσίας ρεύματος. Να είστε ιδιαίτερα προσεκτικοί και να διατηρείτε όλα τα καλώδια τροφοδοσίας ρεύματος ίσια στα άκρα και στα σημεία σύνδεσης με το μετασχηματιστή.
- Αν χρησιμοποιείτε προέκταση με τον εκτυπωτή, βεβαιωθείτε ότι η συνολική ονομαστική τιμή αμπερ των συσκευών που έχουν συνδεθεί με το καλώδιο προέκτασης δεν υπερβαίνει την ονομαστική τιμή αμπερ του καλωδίου. Επίσης, βεβαιωθείτε ότι η συνολική ονομαστική τιμή αμπερ όλων των συσκευών που έχουν συνδεθεί στην πρίζα δεν υπερβαίνει την ονομαστική τιμή αμπερ της πρίζας.
- Αν σκοπεύετε να χρησιμοποιήσετε τον εκτυπωτή στη Γερμανία, η εγκατάσταση του κτιρίου πρέπει να προστατεύεται από αυτόματο διακόπτη κυκλώματος 10 ή 16 αμπερ προκειμένου να παρέχεται κατάλληλη προστασία του εκτυπωτή από βραχυκύκλωμα ή υπέρταση.

Σημαντικές οδηγίες

- ❑ Όταν συνδέετε τον εκτυπωτή με υπολογιστή ή με άλλη συσκευή χρησιμοποιώντας καλώδιο, βεβαιωθείτε ότι έχετε συνδέσει τους ακροδέκτες με σωστό προσανατολισμό. Κάθε ακροδέκτης έχει μόνο έναν σωστό προσανατολισμό. Αν ένας ακροδέκτης τοποθετηθεί με λάθος προσανατολισμό, μπορεί να προκληθεί βλάβη και στις δύο συσκευές που συνδέονται με το καλώδιο.
- ❑ Τοποθετήστε τον εκτυπωτή σε επίπεδη και σταθερή επιφάνεια με άφθονο χώρο περιμετρικά του εκτυπωτή. Ο εκτυπωτής δεν θα λειτουργεί σωστά, αν βρίσκεται υπό κλίση ή γωνία.
- ❑ Αφήστε χώρο πάνω από τον εκτυπωτή προκειμένου να μπορείτε να σηκώσετε πλήρως το κάλυμμα εγγράφων.
- ❑ Αφήστε αρκετό χώρο στο μπροστινό μέρος του εκτυπωτή ώστε να εξαγεται πλήρως το χαρτί.
- ❑ Αποφύγετε μέρη που υπόκεινται σε γρήγορες αλλαγές στη θερμοκρασία και την υγρασία. Επίσης, διατηρείτε τον εκτυπωτή μακριά από την άμεση ηλιακή ακτινοβολία, από ισχυρό φως και από πηγές θερμότητας.

Συμβουλές και προειδοποιήσεις για τη χρήση του εκτυπωτή

- ❑ Μην τοποθετείτε αντικείμενα στις υποδοχές του εκτυπωτή.
- ❑ Μην βάζετε το χέρι σας στο εσωτερικό του εκτυπωτή κατά τη διάρκεια της εκτύπωσης.
- ❑ Μην αγγίζετε το λευκό επίπεδο καλώδιο και το σωληνάκι μελανιού στο εσωτερικό του εκτυπωτή.
- ❑ Μη χρησιμοποιείτε σπρέι που περιέχουν εύφλεκτα αέρια μέσα ή γύρω από τον εκτυπωτή. Υπάρχει κίνδυνος να προκληθεί πυρκαγιά.
- ❑ Μην μετακινείτε την κεφαλή εκτύπωσης χειροκίνητα. Διαφορετικά, ενδέχεται να καταστρέψετε τον εκτυπωτή.
- ❑ Να είστε προσεκτικοί ώστε να μην εγκλωβίσετε τα δάχτυλά σας ενώ κλείνετε το κάλυμμα εγγράφων.
- ❑ Μην πιέζετε με υπερβολική δύναμη το γυαλί σαρωτή όταν τοποθετείτε τα πρωτότυπα.
- ❑ Να απενεργοποιείτε πάντα τον εκτυπωτή με το κουμπί . Μην αποσυνδέετε και μην απενεργοποιείτε τον εκτυπωτή από την πρίζα, μέχρι να πάψει να αναβοσβήνει η λυχνία .
- ❑ Αν δεν πρόκειται να χρησιμοποιήσετε τον εκτυπωτή για μεγάλο χρονικό διάστημα, φροντίστε να αφαιρέσετε το καλώδιο τροφοδοσίας από την ηλεκτρική πρίζα.
- ❑ Κατά την ανύψωση του εκτυπωτή, τοποθετήστε τα χέρια σας στις θέσεις που απεικονίζονται παρακάτω.



Συμβουλές και προειδοποιήσεις για τη μεταφορά ή αποθήκευση του εκτυπωτή

- ❑ Κατά την αποθήκευση ή τη μεταφορά του εκτυπωτή, αποφύγετε την τοποθέτησή του υπό κλίση, κάθετα ή ανάποδα. Διαφορετικά ενδέχεται να διαρρεύσει μελάνι.
- ❑ Πριν μεταφέρετε τον εκτυπωτή, βεβαιωθείτε ότι η κεφαλή εκτύπωσης βρίσκεται στην αρχική (τέρμα δεξιά) θέση.

Συμβουλές και προειδοποιήσεις για τη χρήση του εκτυπωτή με ασύρματη σύνδεση

- ❑ Τα ραδιοκύματα που εκπέμπει αυτός ο εκτυπωτής ενδέχεται να επηρεάσουν δυσμενώς τη λειτουργία ιατρικού ηλεκτρονικού εξοπλισμού. Κατά τη χρήση αυτού του εκτυπωτή σε ιατρικές εγκαταστάσεις ή κοντά σε ιατρικό εξοπλισμό, ακολουθήστε τις οδηγίες του εξουσιοδοτημένου προσωπικού που εργάζεται στις ιατρικές εγκαταστάσεις και όλες τις προειδοποιήσεις και τις οδηγίες που αναγράφονται στον ιατρικό εξοπλισμό.
- ❑ Τα ραδιοκύματα που εκπέμπει αυτός ο εκτυπωτής μπορεί να επηρεάσουν δυσμενώς τη λειτουργία συσκευών αυτόματου ελέγχου, όπως αυτόματες θύρες ή συναγερμοί πυροπροστασίας, και ενδέχεται να προκληθούν ατυχήματα λόγω προβλημάτων στη λειτουργία τους. Κατά τη χρήση αυτού του εκτυπωτή κοντά σε συσκευές αυτόματου ελέγχου, ακολουθήστε όλες τις προειδοποιήσεις και τις οδηγίες που αναγράφονται σε αυτές τις συσκευές.

Συμβουλές και προειδοποιήσεις για τη χρήση της οθόνης LCD

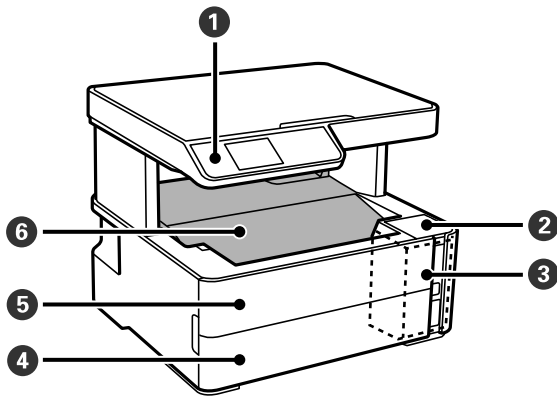
- ❑ Η οθόνη LCD μπορεί να εμφανίζει μερικά μικρά φωτεινά ή σκούρα στίγματα και, λόγω των ιδιοτήτων της, η φωτεινότητά της μπορεί να μην είναι ομοιόμορφη. Αυτό είναι φυσιολογικό και σε καμία περίπτωση δεν σημαίνει ότι υπάρχει κάποια βλάβη.
- ❑ Χρησιμοποιείτε μόνο στεγνό, μαλακό πανί για τον καθαρισμό. Μην χρησιμοποιείτε υγρά ή χημικά καθαριστικά.
- ❑ Το εξωτερικό κάλυμμα της οθόνης LCD ενδέχεται να σπάσει αν δεχτεί έντονη πρόσκρουση. Επικοινωνήστε με τον αντιπρόσωπο σε περίπτωση που η επιφάνεια της οθόνης σπάσει ή ραγίσει, χωρίς να την αγγίξετε ή να προσπαθήσετε να αφαιρέσετε τα σπασμένα κομμάτια.

Προστασία των προσωπικών σας δεδομένων

Εάν δώσετε τον εκτυπωτή σε κάποιον άλλον ή τον απορρίψετε, διαγράψτε όλες τις προσωπικές πληροφορίες που είναι αποθηκευμένες στη μνήμη του εκτυπωτή επιλέγοντας **Ρυθμίσ > Επαναφ. εργοστ. ρυθμίσ. > Απαλοιφή δεδομέν & ρυθμίσ** στον πίνακα ελέγχου.

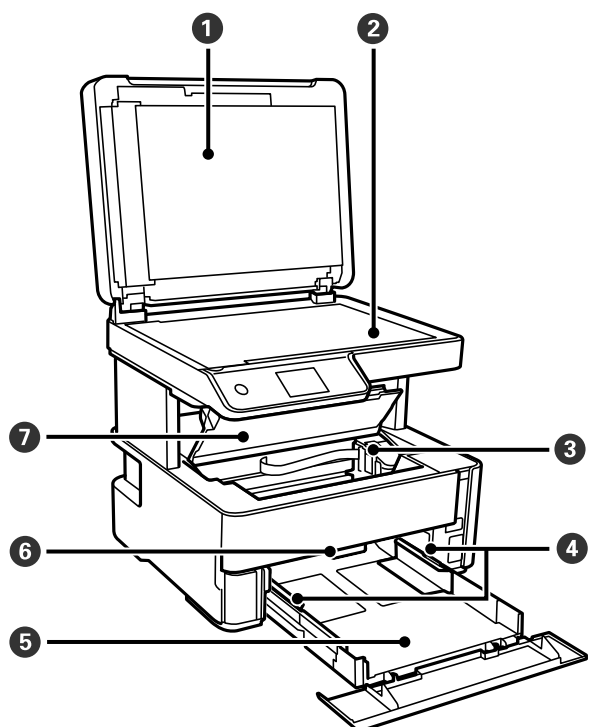
Βασικά στοιχεία εκτυπωτή

Ονόματα και λειτουργίες τμημάτων

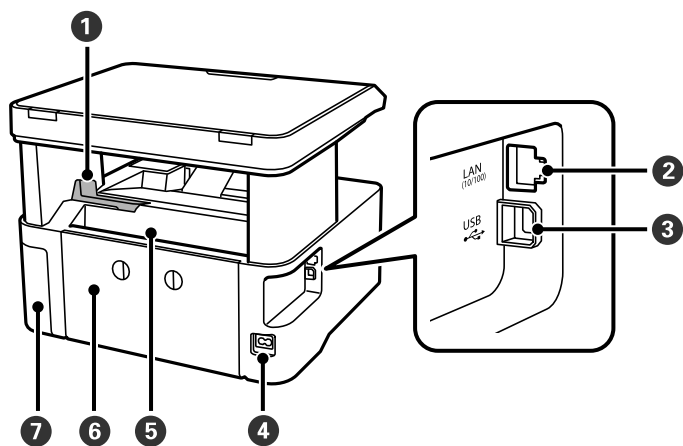


①	Πίνακας ελέγχου	Υποδεικνύει την κατάσταση εκτυπωτή και σας δίνει τη δυνατότητα να πραγματοποιήσετε ρυθμίσεις εκτύπωσης.
②	Κάλυμμα δοχείου μελανιού	Ανοίξτε το για να αναπληρώσετε το δοχείο μελανιού.
③	Δοχείο μελανιού	Περιέχει μαύρο μελάνι.
④	Κάλυμμα κασέτας χαρτιού	Ανοίξτε για την τοποθέτηση χαρτιού στην κασέτα χαρτιού.
⑤	Μπροστινό κάλυμμα	Ανοίξτε κατά την αφαίρεση του χαρτιού που έχει εμπλακεί.
⑥	Δίσκος εξόδου	Συγκρατεί το χαρτί που έχει εξέλθει.

Βασικά στοιχεία εκτυπωτή



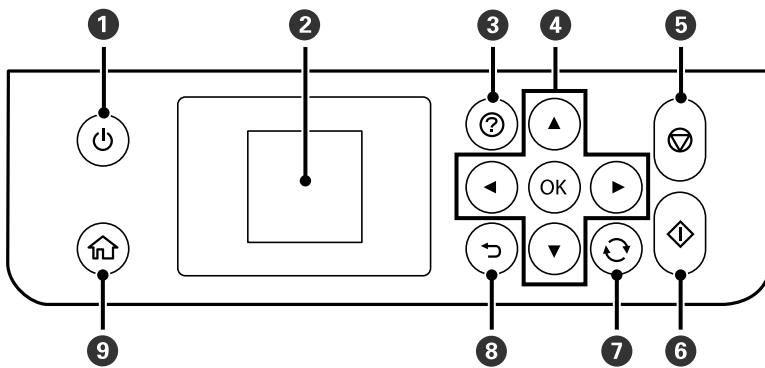
1	Κάλυμμα εγγράφων	Αποκλείει το εξωτερικό φως κατά τη σάρωση.
2	Γυαλί σαρωτή	Τοποθετήστε τα πρωτότυπα.
3	Κεφαλή εκτύπωσης	Το μελάνι εκτοξεύεται από τα ακροφύσια της κεφαλής εκτύπωσης προς τα κάτω.
4	Πλευρικός οδηγός	Τροφοδοτεί το χαρτί απευθείας στον εκτυπωτή. Σύρετε τα άκρα του χαρτιού.
5	Κασέτα χαρτιού	Φορτώνει χαρτί.
6	Μοχλός εναλλαγής εξαγωγής	Ανασηκώστε για εξαγωγή του χαρτιού στον δίσκο εξόδου. Χαμηλώστε για εξαγωγή του χαρτιού με την όψη προς τα πάνω, στην μπροστινή πλευρά του εκτυπωτή.
7	Κάλυμμα εκτυπωτή	Ανοίξτε κατά την αφαίρεση του χαρτιού που έχει εμπλακεί.



Βασικά στοιχεία εκτυπωτή

❶	Στοπ	Τοποθετήστε το στοπ για να εμποδίζεται η πτώση των εκτυπώσεων από τον δίσκο εξόδου.
❷	Θύρα LAN	Συνδέει ένα καλώδιο LAN.
❸	Θύρα USB	Συνδέει ένα καλώδιο USB για σύνδεση με έναν υπολογιστή.
❹	Είσοδος AC	Συνδέει το καλώδιο τροφοδοσίας.
❺	Πίσω υποδοχή τροφοδοσίας χαρτιού	Φορτώνει χαρτί.
❻	Πίσω κάλυμμα	Αφαιρέστε όταν αφαιρείτε χαρτί που έχει εμπλακεί.
❼	Κάλυμμα κουτιού συντήρησης	Ανοίξτε όταν αντικαθιστάτε το κουτί συντήρησης. Το κουτί συντήρησης είναι ένας περιέκτης, ο οποίος συλλέγει μια πολύ μικρή περίσσεια ποσότητα μελανιού κατά τη διάρκεια του καθαρισμού ή της εκτύπωσης.

Πίνακας ελέγχου



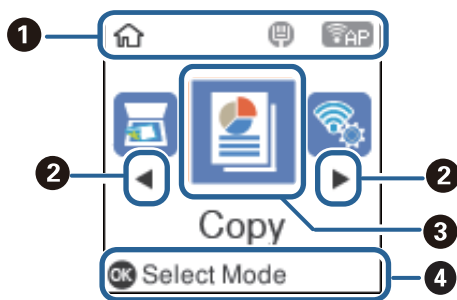
❶	Ενεργοποιεί ή απενεργοποιεί τον εκτυπωτή. Βγάλτε το καλώδιο τροφοδοσίας από την πρίζα, αφού βεβαιωθείτε ότι έχει σβήσει η λυχνία λειτουργίας.
❷	Εμφανίζει τα μενού και τα μηνύματα. Χρησιμοποιήστε τα κουμπιά στον πίνακα ελέγχου για να επιλέξετε ένα μενού ή να πραγματοποιήσετε ρυθμίσεις.
❸	Εμφανίζει τις διαθέσιμες λύσεις όταν αντιμετωπίζετε κάποιο πρόβλημα.
❹	Χρησιμοποιήστε τα κουμπιά ▲ ▼ ◀ ▶ για να επιλέξετε ένα μενού και, στη συνέχεια, πατήστε το κουμπί OK για είσοδο στο επιλεγμένο μενού.
❺	Διακόπτει την τρέχουσα λειτουργία.
❻	Εκκινεί μια λειτουργία, όπως εκτύπωση ή αντιγραφή.
❼	Ισχύει για διάφορες λειτουργίες ανάλογα με τις συνθήκες.
❽	Επιστρέφει στην προηγούμενη οθόνη.
❾	Εμφανίζει την αρχική οθόνη.

Οδηγός οθόνης LCD

Τα μενού και τα μηνύματα εμφανίζονται στην οθόνη LCD. Επιλέξτε ένα μενού ή κάποια ρύθμιση πατώντας τα κουμπιά ▲ ▼ ◀ ▶.

Οδηγός για την Αρχική οθόνη

Στην αρχική οθόνη, εμφανίζονται τα ακόλουθα εικονίδια και μενού.



1	Εμφανίζονται εικονίδια που δείχνουν την κατάσταση δικτύου.	
		Ο εκτυπωτής δεν είναι συνδεδεμένος σε ενσύρματο (Ethernet) δίκτυο ή δεν έχει οριστεί στο δίκτυο.
		Ο εκτυπωτής είναι συνδεδεμένος σε ενσύρματο (Ethernet) δίκτυο.
		Υποδεικνύει ότι ένα ασύρματο (Wi-Fi) δίκτυο έχει απενεργοποιηθεί ή ότι ο εκτυπωτής επεξεργάζεται μια ασύρματη σύνδεση δικτύου.
		Υποδηλώνει πρόβλημα με την ασύρματη (Wi-Fi) σύνδεση δικτύου του εκτυπωτή ή ότι ο εκτυπωτής αναζητά μια ασύρματη (Wi-Fi) σύνδεση δικτύου.
		Υποδηλώνει ότι ο εκτυπωτής είναι συνδεδεμένος σε ασύρματο (Wi-Fi) δίκτυο. Ο αριθμός των γραμμών υποδηλώνει την ισχύ του σήματος της σύνδεσης. Όσο περισσότερες οι γραμμές, τόσο πιο ισχυρή είναι η σύνδεση.
		Υποδεικνύει ότι το Wi-Fi Direct (Simple AP) είναι ενεργοποιημένο.
		Υποδεικνύει ότι το Wi-Fi Direct (Simple AP) είναι απενεργοποιημένο.
2	Όταν εμφανίζονται τα ◀ και ▶, μπορείτε να πραγματοποιήσετε κύλιση προς τα δεξιά ή προς τα αριστερά πατώντας το κουμπί ◀ ή ▶.	

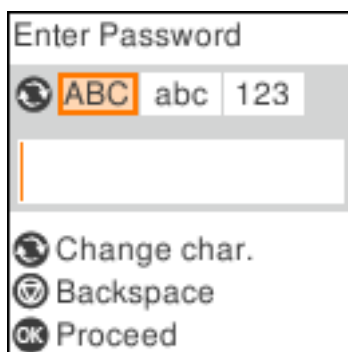
Βασικά στοιχεία εκτυπωτή

3	Τα εικονίδια και τα ονόματα λειτουργιών εμφανίζονται ως εικονίδια μενού.	
	Αντιγραφή	Εισέρχεται στο μενού Αντιγραφή , όπου μπορείτε να αντιγράψετε ένα έγγραφο.
	Σάρωση	Εισέρχεται στο μενού Σάρωση , όπου μπορείτε να σαρώσετε ένα έγγραφο ή μια φωτογραφία.
	Λειτουργία χωρίς μηνύματα	Εμφανίζει τη ρύθμιση Λειτουργία χωρίς μηνύματα που σας επιτρέπει να μειώσετε τον θόρυβο που κάνει ο εκτυπωτής. Ωστόσο, η ενεργοποίηση αυτής της λειτουργίας ενδέχεται να μειώσει την ταχύτητα εκτύπωσης. Ανάλογα με τον τύπο χαρτιού και τις ρυθμίσεις ποιότητας εκτύπωσης που επιλέξατε, ενδέχεται να μην υπάρχουν διαφορές στο επίπεδο θορύβου του εκτυπωτή. Αυτή είναι μια συντόμευση για το παρακάτω μενού. Ρυθμίσ > Διαμόρφωση εκτυπωτή > Λειτουργία χωρίς μηνύματα
	Ρυθμίσ	Εμφανίζει το μενού Ρυθμίσ , όπου μπορείτε να πραγματοποιήσετε ρυθμίσεις σχετικές με τη συντήρηση, τη διαμόρφωση του εκτυπωτή και το δίκτυο.
	Συντήρηση	Εμφανίζει τα μενού που προτείνονται για τη βελτίωση της ποιότητας των εκτυπώσεών σας, όπως η αποκατάσταση των φραγμένων ακροφυσίων εκτυπώνοντας ένα μοτίβο ελέγχου ακροφυσίων και εκτελώντας καθαρισμό κεφαλής, καθώς και η αποκατάσταση του θολώματος ή των λωρίδων πραγματοποιώντας ευθυγράμμιση της κεφαλής εκτύπωσης. Αυτή είναι μια συντόμευση για το παρακάτω μενού. Ρυθμίσ > Συντήρηση
Διαμόρφωση Wi-Fi	Εμφανίζει μενού που σας επιτρέπουν να ρυθμίζετε τον εκτυπωτή για χρήση σε ασύρματο δίκτυο. Αυτή είναι μια συντόμευση για το παρακάτω μενού. Ρυθμίσ > όλες οι ρυθμίσεις Wi-Fi/δίκτυο > Διαμόρφωση Wi-Fi	
4	Εμφανίζονται τα διαθέσιμα κουμπιά. Σε αυτό το παράδειγμα, μπορείτε να προχωρήσετε στο επιλεγμένο μενού πατώντας το κουμπί OK.	





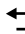
Εισαγωγή χαρακτήρων

Για να εισαγάγετε χαρακτήρες και σύμβολα για τις ρυθμίσεις δικτύου από τον πίνακα ελέγχου, χρησιμοποιήστε τα κουμπιά ▲, ▼, ◀ και ▶. Πατήστε το κουμπί ▲ ή ▼, για να επιλέξετε τον χαρακτήρα που θέλετε να εισαγάγετε και, στη συνέχεια, πατήστε το κουμπί ▶, για να μετακινήσετε τον δρομέα στην επόμενη θέση εισαγωγής. Μόλις τελειώσετε με την εισαγωγή χαρακτήρων, πατήστε το κουμπί OK.

Η οθόνη που εμφανίζεται διαφέρει ανάλογα με τα στοιχεία ρύθμισης. Ακολουθεί η οθόνη για την εισαγωγή του κωδικού πρόσβασης για το δίκτυο Wi-Fi σας.



Βασικά στοιχεία εκτυπωτή

Εικονίδια	Περιγραφές
	Αλλάζει τον τύπο χαρακτήρων. ABC: Κεφαλαίοι χαρακτήρες abc: Πεζοί χαρακτήρες 123: Αριθμοί και σύμβολα
	Επιλέγει τον χαρακτήρα που θα εισαχθεί.
	Μετακινεί τον δρομέα στα δεξιά.
	Διαγράφει έναν χαρακτήρα προς τα αριστερά (backspace).
OK	Εισάγει τους επιλεγμένους χαρακτήρες.
	Επιστρέφει στην προηγούμενη οθόνη.

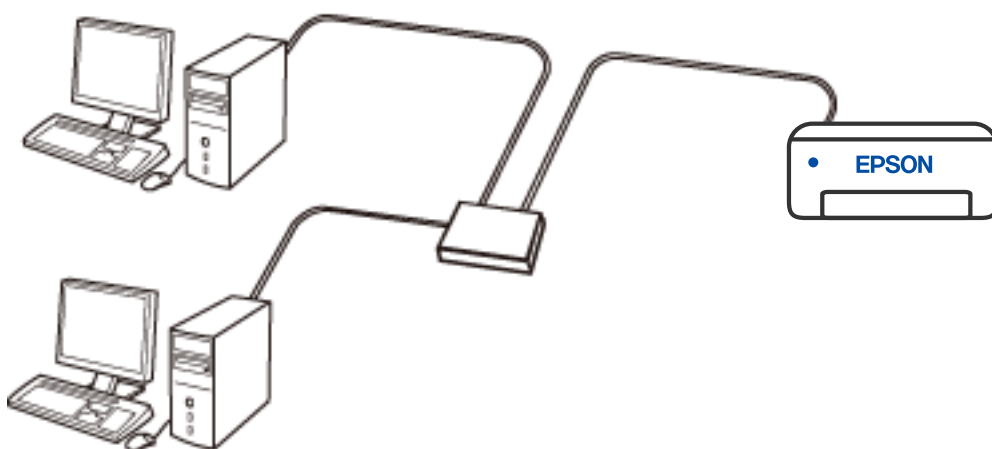
Ρυθμίσεις δικτύου

Τύποι σύνδεσης δικτύου

Μπορείτε να χρησιμοποιήσετε τις παρακάτω μεθόδους σύνδεσης.

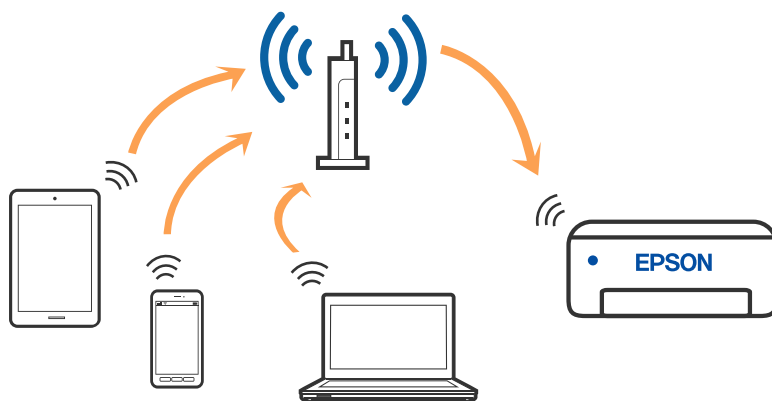
Σύνδεση Ethernet

Συνδέστε τον εκτυπωτή με έναν διανομέα χρησιμοποιώντας ένα καλώδιο Ethernet.



Σύνδεση Wi-Fi

Συνδέστε τον εκτυπωτή και τον υπολογιστή ή την έξυπνη συσκευή στον ασύρματο δρομολογητή. Αυτή είναι η τυπική μέθοδος σύνδεσης για δίκτυο οικίας ή γραφείου, όπου οι υπολογιστές συνδέονται μέσω Wi-Fi μέσω του ασύρματου δρομολογητή.

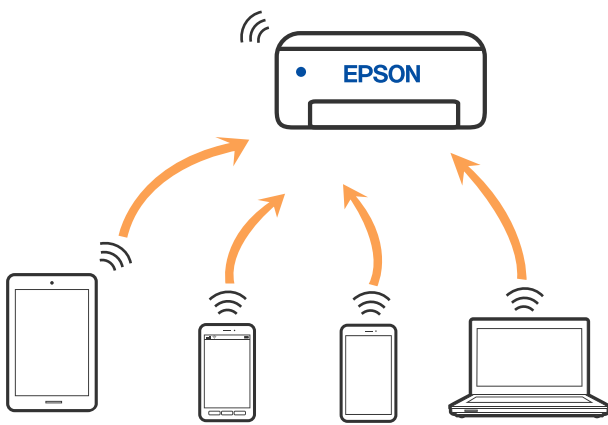


Σχετικές πληροφορίες

- ➔ «Σύνδεση σε υπολογιστή» στη σελίδα 22
- ➔ «Σύνδεση με έξυπνη συσκευή» στη σελίδα 23
- ➔ «Πραγματοποίηση ρυθμίσεων Wi-Fi από τον εκτυπωτή» στη σελίδα 32

Σύνδεση Wi-Fi Direct (Simple AP)

Χρησιμοποιήστε αυτήν τη μέθοδο σύνδεσης όταν δεν χρησιμοποιείτε Wi-Fi στο σπίτι ή στο γραφείο ή όταν θέλετε να συνδέσετε τον εκτυπωτή απευθείας με την έξυπνη συσκευή. Σε αυτήν τη λειτουργία, ο εκτυπωτής λειτουργεί ως ασύρματος δρομολογητής και μπορείτε να συνδέσετε τις συσκευές στον εκτυπωτή, χωρίς τη χρήση ενός τυπικού ασύρματου δρομολογητή. Ωστόσο, συσκευές που συνδέονται απευθείας στον εκτυπωτή δεν μπορούν να επικοινωνήσουν μεταξύ τους μέσω του εκτυπωτή.



Μπορείτε να συνδέσετε ταυτόχρονα τον εκτυπωτή μέσω Wi-Fi ή Ethernet και της λειτουργίας Wi-Fi Direct (Simple AP). Ωστόσο, αν ξεκινήσετε μια σύνδεση δικτύου σε λειτουργία Wi-Fi Direct (Simple AP) όταν ο εκτυπωτής είναι συνδεδεμένος μέσω Wi-Fi, το Wi-Fi αποσυνδέεται προσωρινά.

Σχετικές πληροφορίες

- ➔ «Σύνδεση σε iPhone, iPad, ή iPod touch μέσω Wi-Fi Direct» στη σελίδα 24
- ➔ «Σύνδεση σε συσκευές Android με Wi-Fi Direct» στη σελίδα 27
- ➔ «Σύνδεση σε συσκευές διαφορετικές από iOS και Android με χρήση Wi-Fi Direct» στη σελίδα 29

Σύνδεση σε υπολογιστή

Συνιστούμε τη χρήση του προγράμματος εγκατάστασης για τη σύνδεση του εκτυπωτή με υπολογιστή. Μπορείτε να εκτελέσετε το πρόγραμμα εγκατάστασης χρησιμοποιώντας μία από τις παρακάτω μεθόδους.

- Εγκατάσταση από την τοποθεσία web

Μεταβείτε στην παρακάτω τοποθεσία web και, στη συνέχεια, εισαγάγετε το όνομα του προϊόντος. Μεταβείτε στην ενότητα **Ρύθμιση** και, στη συνέχεια, ξεκινήστε τις ρυθμίσεις.

<http://epson.sn>

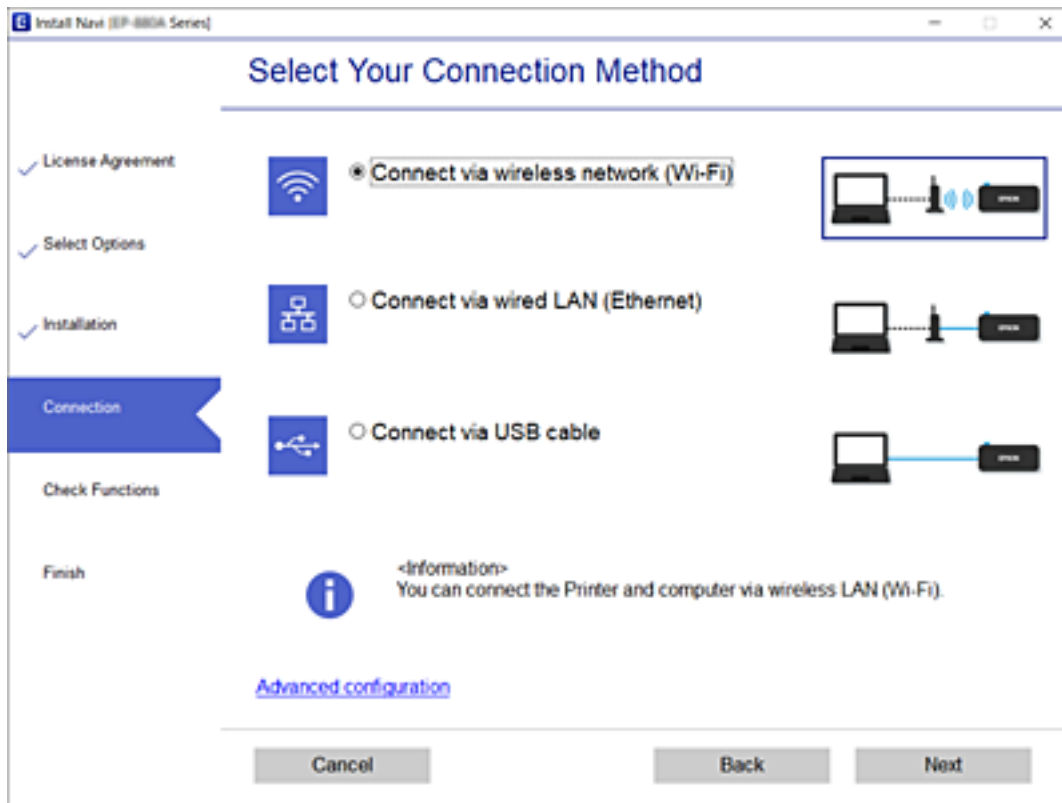
- Εγκατάσταση χρησιμοποιώντας τον δίσκο λογισμικού (μόνο για τα μοντέλα που παρέχονται με δίσκο λογισμικού και τους χρήστες με υπολογιστές Windows που διαθέτουν μονάδες δίσκου).

Τοποθετήστε τον δίσκο λογισμικού στον υπολογιστή και, στη συνέχεια, ακολουθήστε τις οδηγίες στην οθόνη.

Επιλογή μεθόδου σύνδεσης

Ακολουθήστε τις οδηγίες στην οθόνη μέχρι να εμφανιστεί η παρακάτω οθόνη και, στη συνέχεια, επιλέξτε τη μέθοδο σύνδεσης του εκτυπωτή με τον υπολογιστή.

Επιλέξτε τον τύπο σύνδεσης και κάντε κλικ στο στοιχείο **Επόμενο**.



Ακολουθήστε τις οδηγίες που εμφανίζονται στην οθόνη.

Σύνδεση με έξυπνη συσκευή

Σύνδεση με έξυπνη συσκευή ή ασύρματο δρομολογητή

Μπορείτε να χρησιμοποιήσετε τον εκτυπωτή από μια έξυπνη συσκευή όταν ο εκτυπωτής είναι συνδεδεμένος στο ίδιο δίκτυο Wi-Fi (SSID) με την έξυπνη συσκευή. Για να χρησιμοποιήσετε τον εκτυπωτή από μια έξυπνη συσκευή, πραγματοποιήστε τις απαραίτητες ρυθμίσεις από την παρακάτω τοποθεσία web. Επισκεφθείτε αυτή την τοποθεσία web από την έξυπνη συσκευή που θέλετε να συνδέσετε στον εκτυπωτή.

<http://epson.sn> > Ρύθμιση

Σημείωση:

Εάν θέλετε να συνδέσετε έναν υπολογιστή και μια έξυπνη συσκευή ταυτόχρονα με τον εκτυπωτή, συνιστούμε τη διαμόρφωση πρώτα από τον υπολογιστή, χρησιμοποιώντας το πρόγραμμα εγκατάστασης.

Σχετικές πληροφορίες

➔ «Εκτύπωση από έξυπνες συσκευές» στη σελίδα 92

Σύνδεση σε iPhone, iPad, ή iPod touch μέσω Wi-Fi Direct

Αυτή η μέθοδος σας επιτρέπει να συνδέσετε τον εκτυπωτή σας απευθείας σε iPhone, iPad ή iPod touch χωρίς ασύρματο δρομολογητή. Απαιτούνται οι ακόλουθες προϋποθέσεις για τη σύνδεση με αυτή τη μέθοδο. Αν το περιβάλλον σας δεν ανταποκρίνεται σε αυτές τις προϋποθέσεις, μπορείτε να συνδεθείτε επιλέγοντας **Συσκευές με άλλα λειτουργικά συστήματα**. Ανατρέξτε στις «Σχετικές πληροφορίες» παρακάτω για λεπτομέρειες σχετικά με τη σύνδεση.

- iOS 11 ή μεταγενέστερη έκδοση
- Χρήση της τυπικής εφαρμογής κάμερας για σάρωση του κώδικα QR
- Epson iPrint έκδοση 7.0 ή μεταγενέστερη

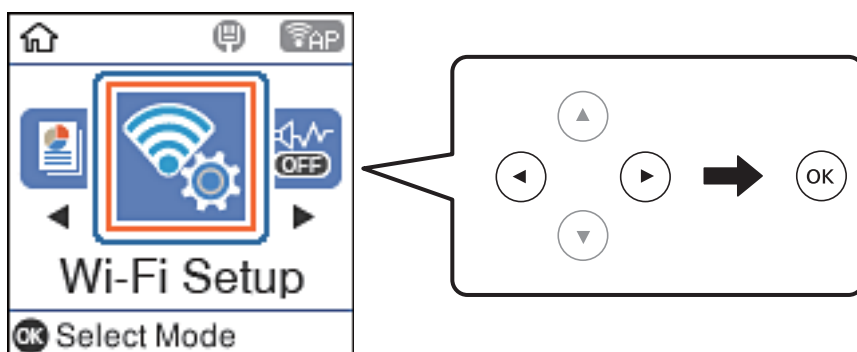
Το Epson iPrint χρησιμοποιείται για εκτύπωση από έξυπνη συσκευή. Εγκαταστήστε το Epson iPrint στην έξυπνη συσκευή εκ των προτέρων.

Σημείωση:

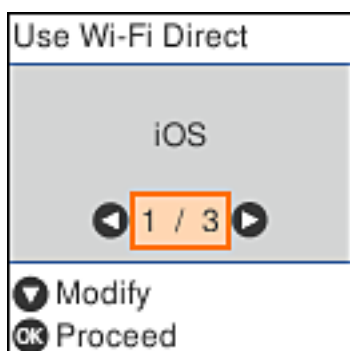
Θα χρειαστεί να πραγματοποιήσετε αυτές τις ρυθμίσεις στον εκτυπωτή και στην έξυπνη συσκευή μία φορά. Δεν θα χρειαστεί να τις πραγματοποιήσετε ξανά, εκτός κι αν απενεργοποιήσετε το Wi-Fi Direct ή επαναφέρετε τις ρυθμίσεις δικτύου στις προεπιλεγμένες τιμές.

1. Επιλέξτε **Διαμόρφωση Wi-Fi** στην αρχική οθόνη.

Για να επιλέξετε ένα στοιχείο, χρησιμοποιήστε τα κουμπιά ▲ ▼ ◀ ▶ και έπειτα πατήστε το κουμπί OK.



2. Επιλέξτε **Wi-Fi Direct**.
3. Ελέγξτε το μήνυμα και, στη συνέχεια, πατήστε το κουμπί OK για να συνεχίσετε.
4. Ελέγξτε το μήνυμα και, στη συνέχεια, πατήστε το κουμπί OK για να συνεχίσετε.
5. Επιλέξτε **iOS**.

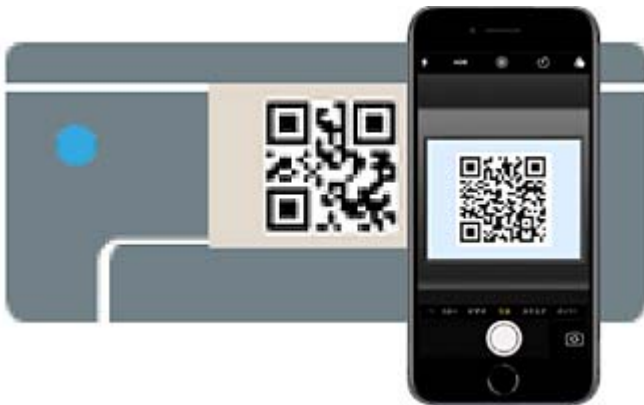


Ρυθμίσεις δικτύου

6. Ελέγξτε το μήνυμα και, στη συνέχεια, πατήστε το κουμπί OK για να συνεχίσετε.
Ο κώδικας QR εμφανίζεται στον πίνακα ελέγχου του εκτυπωτή.

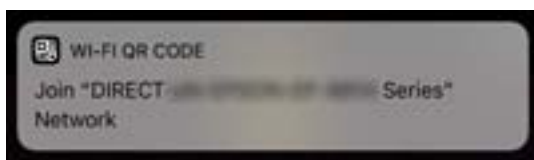


7. Στο iPhone, το iPad ή το iPod touch εκκινήστε την τυπική εφαρμογή κάμερας και σαρώστε τον κώδικα QR που εμφανίζεται στον πίνακα ελέγχου του εκτυπωτή σε λειτουργία ΦΩΤΟΓΡΑΦΙΑΣ.

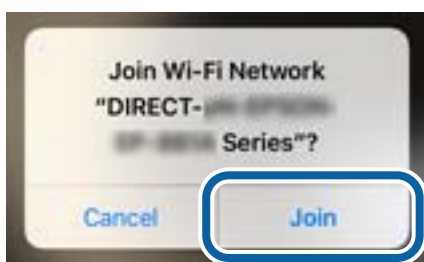


Χρησιμοποιήστε την εφαρμογή κάμερας για iOS 11 ή μεταγενέστερη έκδοση. Δεν μπορείτε να συνδεθείτε στον εκτυπωτή χρησιμοποιώντας την εφαρμογή κάμερας για iOS 10 ή προγενέστερη έκδοση. Επίσης, δεν μπορείτε να συνδεθείτε με μια εφαρμογή σάρωσης κωδικών QR. Αν δεν είναι δυνατή η σύνδεση, πατήστε το κουμπί ◀. Ανατρέξτε στις «Σχετικές πληροφορίες» παρακάτω για λεπτομέρειες σχετικά με τη σύνδεση.

8. Πατήστε την ειδοποίηση που εμφανίζεται στην οθόνη του iPhone, του iPad ή του iPod touch.



9. Αγγίξτε **Σύνδεση**.



Ρυθμίσεις δικτύου

10. Στον πίνακα ελέγχου του εκτυπωτή πατήστε το κουμπί OK.
11. Στο iPhone, το iPad ή το iPod touch, εκκινήστε την εφαρμογή εκτύπωσης Epson.

Παραδείγματα εφαρμογών Epson για εκτύπωση

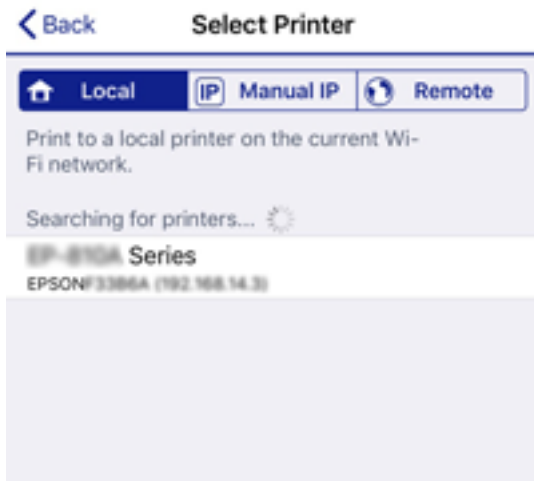


Epson iPrint

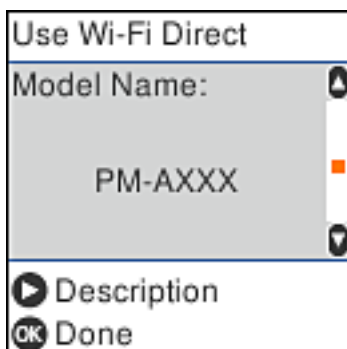


Epson Creative
Print

12. Στην οθόνη Epson iPrint, αγγίξτε **Printer is not selected.**
13. Επιλέξτε τον εκτυπωτή με τον οποίο θέλετε να συνδεθείτε.



Δείτε τις πληροφορίες στον πίνακα ελέγχου του εκτυπωτή για να επιλέξετε τον εκτυπωτή.



14. Στον πίνακα ελέγχου του εκτυπωτή πατήστε το κουμπί OK.
- Για τις έξυπνες συσκευές που έχετε συνδέσει ξανά στον εκτυπωτή, επιλέξτε το όνομα δικτύου (SSID) στην οθόνη Wi-Fi της έξυπνης συσκευής για να τις συνδέσετε ξανά.

Σχετικές πληροφορίες

- ➔ «Σύνδεση σε συσκευές διαφορετικές από iOS και Android με χρήση Wi-Fi Direct» στη σελίδα 29
- ➔ «Εκτύπωση από έξυπνες συσκευές» στη σελίδα 92

Σύνδεση σε συσκευές Android με Wi-Fi Direct

Αυτή η μέθοδος σας επιτρέπει να συνδέσετε τον εκτυπωτή απευθείας στην Android συσκευή σας χωρίς τη χρήση ασύρματου δρομολογητή. Απαιτούνται οι ακόλουθες προϋποθέσεις για να χρησιμοποιήσετε αυτή τη λειτουργία.

- Android 4.4 ή μεταγενέστερη έκδοση
- Epson iPrint έκδοση 7.0 ή μεταγενέστερη

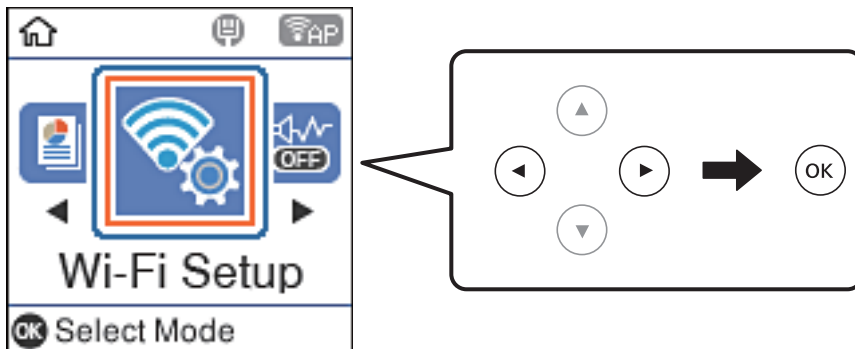
Το Epson iPrint χρησιμοποιείται για εκτύπωση από έξυπνη συσκευή. Εγκαταστήστε το Epson iPrint στην έξυπνη συσκευή εκ των προτέρων.

Σημείωση:

Θα χρειαστεί να πραγματοποιήσετε αυτές τις ρυθμίσεις στον εκτυπωτή και στην έξυπνη συσκευή μία φορά. Δεν θα χρειαστεί να τις πραγματοποιήσετε ξανά, εκτός κι αν απενεργοποιήσετε το Wi-Fi Direct ή επαναφέρετε τις ρυθμίσεις δικτύου στις προεπιλεγμένες τιμές.

1. Επιλέξτε **Διαμόρφωση Wi-Fi** στην αρχική οθόνη.

Για να επιλέξετε ένα στοιχείο, χρησιμοποιήστε τα κουμπιά ▲ ▼ ◀ ▶ και έπειτα πατήστε το κουμπί OK.



2. Επιλέξτε **Wi-Fi Direct**.
3. Ελέγξτε το μήνυμα και, στη συνέχεια, πατήστε το κουμπί OK για να συνεχίσετε.
4. Ελέγξτε το μήνυμα και, στη συνέχεια, πατήστε το κουμπί OK για να συνεχίσετε.
5. Επιλέξτε **Android**.

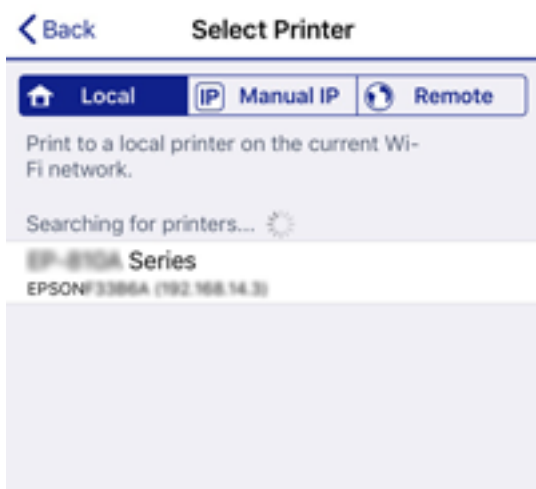


Ρυθμίσεις δικτύου

6. Στην έξυπνη συσκευή, εκκινήστε το Epson iPrint.



7. Στην οθόνη Epson iPrint, αγγίξτε **Printer is not selected.**
8. Επιλέξτε τον εκτυπωτή με τον οποίο θέλετε να συνδεθείτε.



Δείτε τις πληροφορίες στον πίνακα ελέγχου του εκτυπωτή για να επιλέξετε τον εκτυπωτή.



Σημείωση:

Οι εκτυπωτές μπορεί να μην εμφανίζονται αναλόγως της συσκευής Android. Αν δεν εμφανίζονται εκτυπωτές, συνδέστε τους επιλέγοντας **Συσκευές με άλλα λειτουργικά συστήματα**. Ανατρέξτε στις «Σχετικές πληροφορίες» παρακάτω για τη σύνδεση.

9. Όταν εμφανιστεί η οθόνη έγκρισης σύνδεσης της συσκευής, επιλέξτε **Αποδ..**
10. Στον πίνακα ελέγχου του εκτυπωτή πατήστε το κουμπί OK.

Για τις έξυπνες συσκευές που έχετε συνδέσει ξανά στον εκτυπωτή, επιλέξτε το όνομα δικτύου (SSID) στην οθόνη Wi-Fi της έξυπνης συσκευής για να τις συνδέσετε ξανά.

Σχετικές πληροφορίες

- ➔ «Σύνδεση σε συσκευές διαφορετικές από iOS και Android με χρήση Wi-Fi Direct» στη σελίδα 29
- ➔ «Εκτύπωση από έξυπνες συσκευές» στη σελίδα 92

Σύνδεση σε συσκευές διαφορετικές από iOS και Android με χρήση Wi-Fi Direct

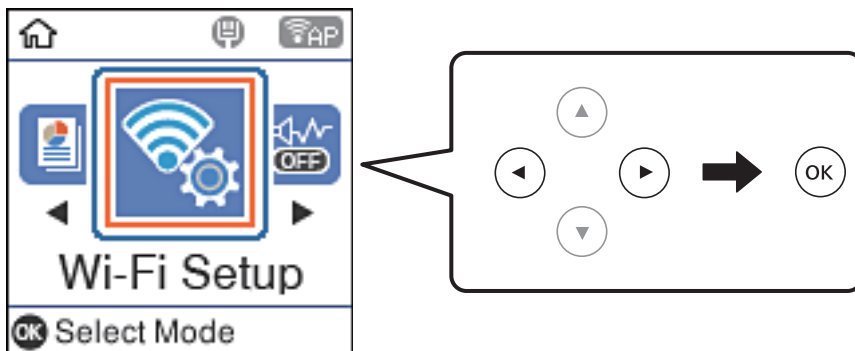
Αυτή η μέθοδος σας επιτρέπει να συνδέσετε τον εκτυπωτή απευθείας σε έξυπνες συσκευές χωρίς τη χρήση ασύρματου δρομολογητή.

Σημείωση:

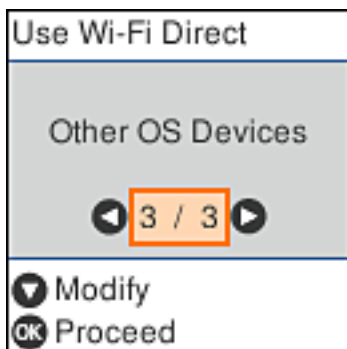
Θα χρειαστεί να πραγματοποιήσετε αυτές τις ρυθμίσεις στον εκτυπωτή και στην έξυπνη συσκευή μία φορά. Δεν θα χρειαστεί να τις πραγματοποιήσετε ξανά, εκτός κι αν απενεργοποιήσετε το Wi-Fi Direct ή επαναφέρετε τις ρυθμίσεις δικτύου στις προεπιλεγμένες τιμές.

1. Επιλέξτε **Διαμόρφωση Wi-Fi** στην αρχική οθόνη.

Για να επιλέξετε ένα στοιχείο, χρησιμοποιήστε τα κουμπιά ▲ ▼ ◀ ▶ και έπειτα πατήστε το κουμπί OK.



2. Επιλέξτε **Wi-Fi Direct**.
3. Ελέγξτε το μήνυμα και, στη συνέχεια, πατήστε το κουμπί OK για να συνεχίσετε.
4. Ελέγξτε το μήνυμα και, στη συνέχεια, πατήστε το κουμπί OK για να συνεχίσετε.
5. Επιλέξτε **Συσκευές με άλλα λειτουργικά συστήματα**.

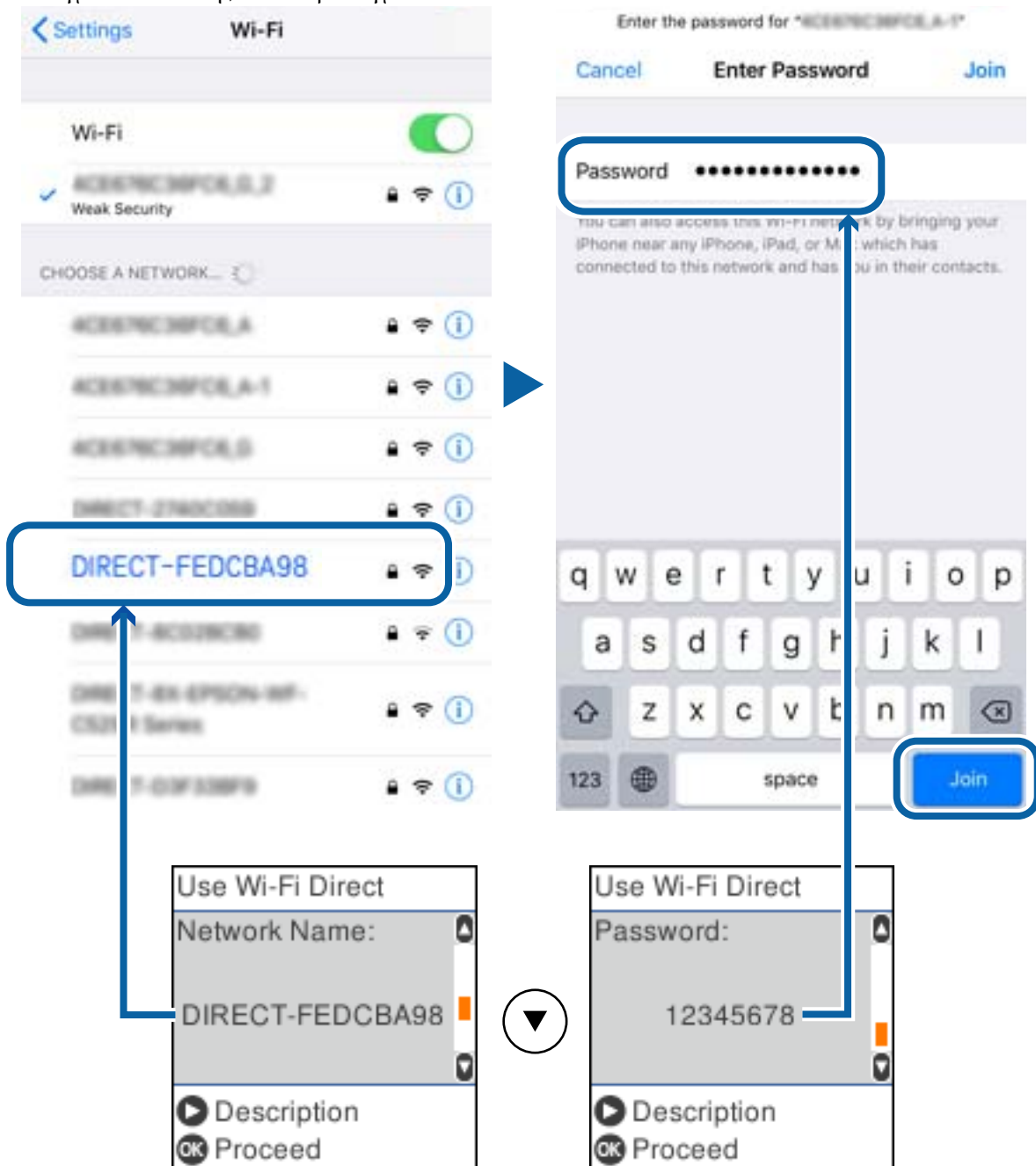


Εμφανίζεται το Όνομα δικτύου και το Κωδικός πρόσβασης για το Wi-Fi Direct του εκτυπωτή.

Ρυθμίσεις δικτύου

6. Στην οθόνη Wi-Fi της έξυπνης συσκευής επιλέξτε το SSID που εμφανίζεται στον πίνακα ελέγχου του εκτυπωτή και έπειτα πληκτρολογήστε τον κωδικό πρόσβασης.

Το στιγμιότυπο οθόνης είναι παράδειγμα από iPhone.



7. Στον πίνακα ελέγχου του εκτυπωτή πατήστε το κουμπί OK.

Ρυθμίσεις δικτύου

8. Στην έξυπνη συσκευή, εκκινήστε την εφαρμογή Epson εκτύπωσης.

Παραδείγματα εφαρμογών Epson για εκτύπωση

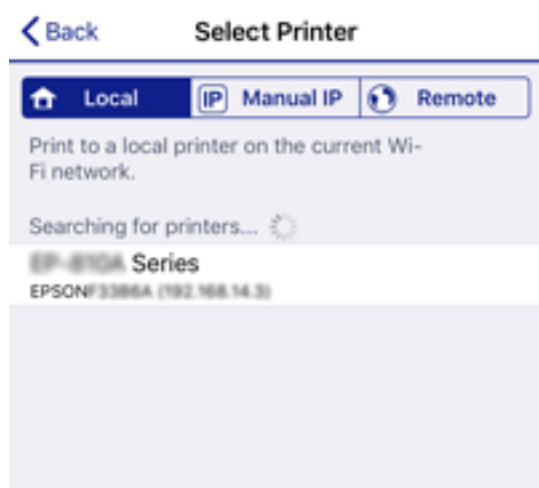


Epson iPrint



Epson Creative
Print

9. Στην οθόνη Epson iPrint, αγγίξτε **Printer is not selected.**
10. Επιλέξτε τον εκτυπωτή με τον οποίο θέλετε να συνδεθείτε.



Δείτε τις πληροφορίες στον πίνακα ελέγχου του εκτυπωτή για να επιλέξετε τον εκτυπωτή.



11. Στον πίνακα ελέγχου του εκτυπωτή πατήστε το κουμπί OK.

Για τις έξυπνες συσκευές που έχετε συνδέσει ξανά στον εκτυπωτή, επιλέξτε το όνομα δικτύου (SSID) στην οθόνη Wi-Fi της έξυπνης συσκευής για να τις συνδέσετε ξανά.

Σχετικές πληροφορίες

➔ «Εκτύπωση από έξυπνες συσκευές» στη σελίδα 92

Πραγματοποίηση ρυθμίσεων Wi-Fi από τον εκτυπωτή

Μπορείτε να ορίσετε τις ρυθμίσεις δικτύου από τον πίνακα ελέγχου του εκτυπωτή με διάφορους τρόπους. Επιλέξτε τη μέθοδο σύνδεσης που ταιριάζει με το περιβάλλον και τις προϋποθέσεις που χρησιμοποιείτε.

Εάν γνωρίζετε τις πληροφορίες για τον ασύρματο δρομολογητή, όπως το SSID και τον κωδικό πρόσβασης, μπορείτε να πραγματοποιήσετε τις ρυθμίσεις χειροκίνητα.

Εάν ο ασύρματος δρομολογητής υποστηρίζει WPS, μπορείτε να πραγματοποιήσετε τις ρυθμίσεις πατώντας το αντίστοιχο κουμπί.

Αφού συνδέσετε τον εκτυπωτή στο δίκτυο, συνδεθείτε στον εκτυπωτή από τη συσκευή που θέλετε να χρησιμοποιήσετε (υπολογιστής, έξυπνη συσκευή, tablet κ.ο.κ.)

Σχετικές πληροφορίες

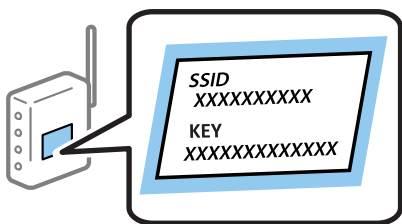
- ➔ «Πραγματοποίηση ρυθμίσεων Wi-Fi με την εισαγωγή του SSID και του κωδικού πρόσβασης» στη σελίδα 32
- ➔ «Πραγματοποίηση ρυθμίσεων Wi-Fi με το πάτημα ενός κουμπιού» στη σελίδα 33
- ➔ «Πραγματοποίηση ρυθμίσεων Wi-Fi μέσω ορισμού κωδικού PIN (WPS)» στη σελίδα 34

Πραγματοποίηση ρυθμίσεων Wi-Fi με την εισαγωγή του SSID και του κωδικού πρόσβασης

Μπορείτε να διαμορφώσετε ένα δίκτυο Wi-Fi, εισάγοντας τις πληροφορίες που είναι απαραίτητες για τη σύνδεση σε έναν ασύρματο δρομολογητή, από τον πίνακα ελέγχου του εκτυπωτή. Για τη διαμόρφωση με αυτήν τη μέθοδο, χρειάζεστε το SSID και τον κωδικό πρόσβασης του ασύρματου δρομολογητή.

Σημείωση:

Αν χρησιμοποιείτε έναν ασύρματο δρομολογητή με τις προεπιλεγμένες ρυθμίσεις του, το SSID και ο κωδικός πρόσβασης βρίσκονται στην ετικέτα. Αν δεν γνωρίζετε το SSID και τον κωδικό πρόσβασης, επικοινωνήστε με το άτομο που πραγματοποίησε τις ρυθμίσεις στον ασύρματο δρομολογητή ή συμβουλευτείτε τα έγγραφα τεκμηρίωσης που παρέχονται με αυτόν.



1. Επιλέξτε **Διαμόρφωση Wi-Fi** στην αρχική οθόνη.


Για να επιλέξετε ένα στοιχείο, χρησιμοποιήστε τα κουμπιά ▲ ▼ ◀ ▶ και έπειτα πατήστε το κουμπί OK.

2. Επιλέξτε **Wi-Fi (Συνιστάται)**.
3. Πατήστε το κουμπί OK για να συνεχίσετε.
4. Επιλέξτε **Οδηγός Ρύθμ. Wi-Fi**.

Ρυθμίσεις δικτύου

5. Επιλέξτε το SSID για τον ασύρματο δρομολογητή από τον πίνακα ελέγχου του εκτυπωτή και, στη συνέχεια, πατήστε το κουμπί OK.

Σημείωση:


- Αν το SSID στο οποίο θέλετε να συνδεθείτε δεν εμφανίζεται στον πίνακα ελέγχου του εκτυπωτή, πατήστε το κουμπί  για να ενημερωθεί η λίστα. Εάν εξακολουθεί να μην εμφανίζεται, επιλέξτε Άλλα SSID και, στη συνέχεια, εισαγάγετε απευθείας το SSID.
- Αν δεν γνωρίζετε το SSID, ελέγξτε αν αναγράφεται στην ετικέτα του ασύρματου δρομολογητή. Εάν χρησιμοποιείτε τον ασύρματο δρομολογητή με τις προεπιλεγμένες ρυθμίσεις του, χρησιμοποιήστε το SSID που αναγράφεται στην ετικέτα.

6. Εισαγάγετε τον κωδικό πρόσβασης.


Επιλέξτε αν θέλετε να εκτυπωθεί μια αναφορά σύνδεσης δικτύου όταν ολοκληρωθούν οι ρυθμίσεις.

Σημείωση:

- Ο κωδικός πρόσβασης κάνει διάκριση πεζών-κεφαλαίων.
- Αν δεν γνωρίζετε το δικτυακό όνομα (SSID), ελέγξτε αν η πληροφορία αναγράφεται στην ετικέτα του ασύρματου δρομολογητή. Εάν χρησιμοποιείτε τον ασύρματο δρομολογητή με τις προεπιλεγμένες ρυθμίσεις του, χρησιμοποιήστε το SSID στην ετικέτα. Αν δεν μπορείτε να βρείτε τις πληροφορίες, ανατρέξτε στην συνοδευτική τεκμηρίωση του ασύρματου δρομολογητή.

7. Μόλις ολοκληρώσετε τις ρυθμίσεις, πατήστε το κουμπί .

Σημείωση:

Αν η σύνδεση αποτύχει, τοποθετήστε χαρτί και, στη συνέχεια, πατήστε το κουμπί  για να εκτυπώσετε μια αναφορά σύνδεσης δικτύου.

Σχετικές πληροφορίες


- ➔ «Εισαγωγή χαρακτήρων» στη σελίδα 19
- ➔ «Έλεγχος της κατάστασης της σύνδεσης δικτύου» στη σελίδα 35
- ➔ «Όταν δεν μπορείτε να πραγματοποιήσετε ρυθμίσεις δικτύου» στη σελίδα 158

Πραγματοποίηση ρυθμίσεων Wi-Fi με το πάτημα ενός κουμπιού

Μπορείτε να ρυθμίσετε αυτόματα ένα δίκτυο Wi-Fi, πατώντας ένα κουμπί στον ασύρματο δρομολογητή. Εάν πληρούνται οι παρακάτω προϋποθέσεις, μπορείτε να ρυθμίσετε το δίκτυο χρησιμοποιώντας αυτή τη μέθοδο.

- Ο ασύρματος δρομολογητής είναι συμβατός με WPS (Προστατευμένη ρύθμιση Wi-Fi).
- Η τρέχουσα σύνδεση Wi-Fi δημιουργήθηκε πατώντας ένα κουμπί στον ασύρματο δρομολογητή.

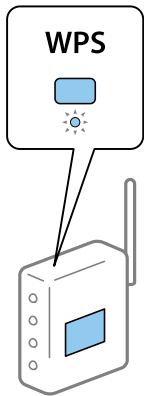
1. Επιλέξτε **Διαμόρφωση Wi-Fi** στην αρχική οθόνη.

Για να επιλέξετε ένα στοιχείο, χρησιμοποιήστε τα κουμπιά     και έπειτα πατήστε το κουμπί OK.

2. Επιλέξτε **Wi-Fi (Συνιστάται)**.
3. Πατήστε το κουμπί OK για να συνεχίσετε.
4. Επιλέξτε **Ρύθμιση κουμπιού Push (WPS)**.

Ρυθμίσεις δικτύου

5. Κρατήστε πατημένο το κουμπί [WPS] στον ασύρματο δρομολογητή μέχρι να αρχίσει να αναβοσβήνει η ενδεικτική λυχνία ασφάλειας.



Εάν δεν γνωρίζετε πού βρίσκεται το κουμπί [WPS] ή εάν δεν υπάρχουν κουμπιά στον ασύρματο δρομολογητή, συμβουλευτείτε τα συνοδευτικά έγγραφα τεκμηρίωσης του ασύρματου δρομολογητή για λεπτομέρειες.

6. Πατήστε το κουμπί OK στον πίνακα ελέγχου του εκτυπωτή. Ακολουθήστε τις οδηγίες στην οθόνη.

Σημείωση:

Αν η σύνδεση αποτύχει, επανεκκινήστε τον ασύρματο δρομολογητή, μετακινήστε τον πιο κοντά στον εκτυπωτή και έπειτα δοκιμάστε ξανά. Αν εξακολουθεί να μην λειτουργεί, εκτυπώστε μια αναφορά σύνδεσης δικτύου και ελέγξτε τη λύση.

Σχετικές πληροφορίες

- ➔ «Έλεγχος της κατάστασης της σύνδεσης δικτύου» στη σελίδα 35
- ➔ «Όταν δεν μπορείτε να πραγματοποιήσετε ρυθμίσεις δικτύου» στη σελίδα 158

Πραγματοποίηση ρυθμίσεων Wi-Fi μέσω ορισμού κωδικού PIN (WPS)

Μπορείτε να συνδέσετε αυτόματα σε έναν ασύρματο δρομολογητή χρησιμοποιώντας έναν κωδικό PIN. Μπορείτε να χρησιμοποιήσετε αυτή τη μέθοδο ρύθμισης, εάν ο ασύρματος δρομολογητής διαθέτει τη δυνατότητα WPS (Προστατευμένη ρύθμιση Wi-Fi). Χρησιμοποιήστε έναν υπολογιστή για να εισαγάγετε έναν κωδικό PIN στον ασύρματο δρομολογητή.

1. Επιλέξτε **Διαμόρφωση Wi-Fi** στην αρχική οθόνη.

Για να επιλέξετε ένα στοιχείο, χρησιμοποιήστε τα κουμπιά ▲ ▼ ◀ ▶ και έπειτα πατήστε το κουμπί OK.

2. Επιλέξτε **Wi-Fi (Συνιστάται)**.
3. Πατήστε το κουμπί OK για να συνεχίσετε.
4. Επιλέξτε **Άλλα**.
5. Επιλέξτε **Κωδικός PIN (WPS)**.

Ρυθμίσεις δικτύου

6. Χρησιμοποιήστε τον υπολογιστή σας για να εισαγάγετε στον ασύρματο δρομολογητή τον κωδικό PIN (έναν οκταψήφιο αριθμό) που εμφανίζεται στον πίνακα ελέγχου του εκτυπωτή, εντός δύο λεπτών.

Σημείωση:

Συμβουλευτείτε τα έγγραφα τεκμηρίωσης που παρέχονται με τον ασύρματο δρομολογητή για λεπτομέρειες σχετικά με την εισαγωγή του κωδικού PIN.

7. Πατήστε το κουμπί OK στον εκτυπωτή.

Η ρύθμιση έχει ολοκληρωθεί όταν εμφανιστεί το μήνυμα ολοκλήρωσης της εγκατάστασης.

Σημείωση:

Αν η σύνδεση αποτύχει, επανεκκινήστε τον ασύρματο δρομολογητή, μετακινήστε τον πιο κοντά στον εκτυπωτή και έπειτα δοκιμάστε ξανά. Αν εξακολουθεί να μην λειτουργεί, εκτυπώστε μια αναφορά εκτύπωσης και ελέγξτε τη λύση.

Σχετικές πληροφορίες

- ➔ «Έλεγχος της κατάστασης της σύνδεσης δικτύου» στη σελίδα 35
- ➔ «Όταν δεν μπορείτε να πραγματοποιήσετε ρυθμίσεις δικτύου» στη σελίδα 158

Έλεγχος της κατάστασης της σύνδεσης δικτύου

Μπορείτε να ελέγξετε την κατάσταση της σύνδεσης δικτύου με τον παρακάτω τρόπο.

Εικονιδίου δικτύου

Μπορείτε να ελέγξετε την κατάσταση της σύνδεσης δικτύου και την ισχύ του ραδιοκύματος χρησιμοποιώντας το εικονίδιο δικτύου στην αρχική οθόνη του εκτυπωτή.



Σχετικές πληροφορίες

- ➔ «Οδηγός οθόνης LCD» στη σελίδα 18


Εκτύπωση αναφοράς σύνδεσης δικτύου

Μπορείτε να εκτυπώσετε μια αναφορά σύνδεσης δικτύου για να ελέγξετε την κατάσταση της σύνδεσης ανάμεσα στον εκτυπωτή και του ασύρματου δρομολογητή.

1. Τοποθετήστε τα χαρτιά.
2. Επιλέξτε **Ρυθμίσ** στην αρχική οθόνη.

Για να επιλέξετε ένα στοιχείο, χρησιμοποιήστε τα κουμπιά ▲ ▼ ◀ ▶ και έπειτα πατήστε το κουμπί OK.

Ρυθμίσεις δικτύου

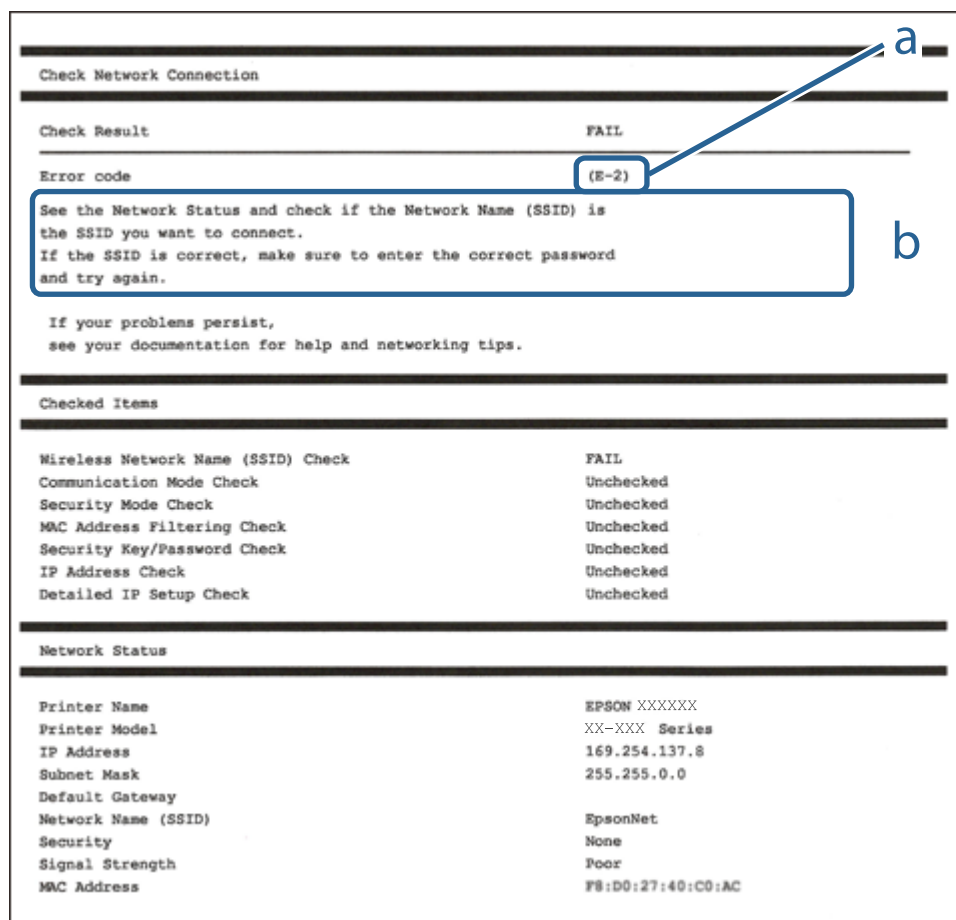
3. Επιλέξτε **Αναφορές > Δίκτυο**.
Ο έλεγχος της σύνδεσης ξεκινάει.
4. Πατήστε το κουμπί .
5. Ακολουθήστε τις οδηγίες στην οθόνη του εκτυπωτή για να εκτυπώσετε μια αναφορά σύνδεσης δικτύου.
Αν παρουσιάστηκε κάποιο σφάλμα, ελέγξτε την αναφορά σύνδεσης δικτύου και, στη συνέχεια, ακολουθήστε τις λύσεις που εκτυπώθηκαν.
6. Πατήστε το κουμπί OK.

Σχετικές πληροφορίες

➔ «Μηνύματα και λύσεις στην αναφορά σύνδεσης δικτύου» στη σελίδα 36

Μηνύματα και λύσεις στην αναφορά σύνδεσης δικτύου

Ελέγξτε τα μηνύματα και τους κωδικούς σφαλμάτων στην αναφορά σύνδεσης δικτύου και, στη συνέχεια, ακολουθήστε τις λύσεις.



Check Network Connection

Check Result: FAIL

Error code: (E-2)

See the Network Status and check if the Network Name (SSID) is the SSID you want to connect.
If the SSID is correct, make sure to enter the correct password and try again.

If your problems persist,
see your documentation for help and networking tips.

Checked Items

Wireless Network Name (SSID) Check	FAIL
Communication Mode Check	Unchecked
Security Mode Check	Unchecked
MAC Address Filtering Check	Unchecked
Security Key/Password Check	Unchecked
IP Address Check	Unchecked
Detailed IP Setup Check	Unchecked

Network Status

Printer Name	EPSON XXXXXX
Printer Model	XX-XXX Series
IP Address	169.254.137.8
Subnet Mask	255.255.0.0
Default Gateway	
Network Name (SSID)	EpsonNet
Security	None
Signal Strength	Poor
MAC Address	F8:D0:27:40:C0:AC

α. Κωδικός σφάλματος

β. Μηνύματα στο περιβάλλον δικτύου

Ρυθμίσεις δικτύου

Σχετικές πληροφορίες

- ➔ «E-1» στη σελίδα 37
- ➔ «E-2, E-3, E-7» στη σελίδα 37
- ➔ «E-5» στη σελίδα 38
- ➔ «E-6» στη σελίδα 38
- ➔ «E-8» στη σελίδα 39
- ➔ «E-9» στη σελίδα 39
- ➔ «E-10» στη σελίδα 39
- ➔ «E-11» στη σελίδα 40
- ➔ «E-12» στη σελίδα 40
- ➔ «E-13» στη σελίδα 41
- ➔ «Μηνύματα στο περιβάλλον δικτύου» στη σελίδα 41

E-1

Λύσεις:

- Βεβαιωθείτε ότι το καλώδιο Ethernet είναι συνδεδεμένο με ασφάλεια στον εκτυπωτή και στον διανομέα σας ή άλλη συσκευή δικτύου.
- Βεβαιωθείτε ότι ο διανομέας ή άλλη συσκευή δικτύου σας είναι ενεργοποιημένα.
- Εάν θέλετε να συνδέσετε τον εκτυπωτή μέσω Wi-Fi, πραγματοποιήστε ξανά ρυθμίσεις του Wi-Fi για τον εκτυπωτή επειδή είναι απενεργοποιημένος.

E-2, E-3, E-7

Λύσεις:

- Βεβαιωθείτε ότι ο ασύρματος δρομολογητής είναι ενεργοποιημένος.
- Βεβαιωθείτε ότι ο υπολογιστής ή η συσκευή σας έχει συνδεθεί σωστά στον ασύρματο δρομολογητή.
- Απενεργοποιήστε τον ασύρματο δρομολογητή. Περιμένετε περίπου 10 δευτερόλεπτα και, στη συνέχεια, ενεργοποιήστε τον.
- Τοποθετήστε τον εκτυπωτή πιο κοντά στον ασύρματο δρομολογητή σας και αφαιρέστε τυχόν εμπόδια μεταξύ τους.
- Εάν εισαγάγετε το SSID μη αυτόματα, ελέγξτε αν είναι σωστό. Ελέγξτε το SSID από το τμήμα **Κατάσταση δικτύου** στην αναφορά σύνδεσης δικτύου.
- Εάν ένας ασύρματος δρομολογητής διαθέτει πολλά SSID, επιλέξτε το SSID που εμφανίζεται. Όταν το SSID χρησιμοποιεί μη συμμορφούμενη συχνότητα, ο εκτυπωτής δεν τις εμφανίζει.
- Αν χρησιμοποιείτε ρύθμιση λειτουργίας πατήματος κουμπιού, για να δημιουργήσετε μια σύνδεση δικτύου, βεβαιωθείτε ότι ο ασύρματος δρομολογητής σας υποστηρίζει WPS. Δεν μπορείτε να χρησιμοποιήσετε τη ρύθμιση λειτουργίας πατήματος κουμπιού, εάν ο ασύρματος δρομολογητής σας δεν υποστηρίζει WPS.
- Βεβαιώνεται ότι το SSID χρησιμοποιεί μόνο χαρακτήρες ASCII (αλφαριθμητικούς χαρακτήρες και σύμβολα). Ο εκτυπωτής δεν μπορεί να εμφανίσει ένα SSID που περιέχει χαρακτήρες που δεν είναι ASCII.

Ρυθμίσεις δικτύου

- Βεβαιωθείτε ότι γνωρίζετε το SSID και τον κωδικό πρόσβασης πριν συνδεθείτε στον ασύρματο δρομολογητή. Εάν χρησιμοποιείτε τον ασύρματο δρομολογητή με τις προεπιλεγμένες ρυθμίσεις του, το SSID και ο κωδικός πρόσβασης αναγράφονται στην ετικέτα στον ασύρματο δρομολογητή. Εάν δεν γνωρίζετε το SSID και τον κωδικό πρόσβασης, επικοινωνήστε με το άτομο που εγκατέστησε τον ασύρματο δρομολογητή ή ανατρέξτε στην τεκμηρίωση που παρέχεται με τον ασύρματο δρομολογητή.
- Εάν συνδέεστε σε ένα SSID που δημιουργείται από μια έξυπνη συσκευή tethering, ελέγξτε για το SSID και τον κωδικό πρόσβασης στην τεκμηρίωση που παρέχεται με την έξυπνη συσκευή.
- Αν γίνει ξαφνική αποσύνδεση του Wi-Fi σας, ελέγξτε για τις παρακάτω συνθήκες. Εάν ισχύει τυχόν από τις προϋποθέσεις αυτές, επαναφέρετε τις ρυθμίσεις δικτύου, με τη λήψη και την εκτέλεση του λογισμικού από τον ακόλουθο ιστότοπο.

<http://epson.sn> > Ρύθμιση

- Στο δίκτυο προστέθηκε μια άλλη έξυπνη συσκευή χρησιμοποιώντας τη ρύθμιση λειτουργίας πατήματος κουμπιού.
- Το δίκτυο Wi-Fi ρυθμίστηκε για να χρησιμοποιηθεί οποιαδήποτε μέθοδο εκτός της ρύθμισης λειτουργίας πατήματος κουμπιού.

Σχετικές πληροφορίες

- ➔ «Σύνδεση σε υπολογιστή» στη σελίδα 22
- ➔ «Πραγματοποίηση ρυθμίσεων Wi-Fi από τον εκτυπωτή» στη σελίδα 32

E-5

Λύσεις:

Βεβαιωθείτε ότι ως τύπος ασφαλείας του ασύρματου δρομολογητή έχει ρυθμιστεί ένας από τους παρακάτω. Εάν όχι, αλλάξτε τον τύπο ασφαλείας του ασύρματου δρομολογητή και έπειτα επαναφέρετε τις ρυθμίσεις δικτύου του εκτυπωτή.

- WEP-64 bit (40 bit)
- WEP-128 bit (104 bit)
- WPA PSK (TKIP/AES)*
- WPA2 PSK (TKIP/AES)*
- WPA (TKIP/AES)
- WPA2 (TKIP/AES)

* Το WPA PSK είναι, επίσης, γνωστό ως WPA Personal. Το WPA2 PSK είναι, επίσης, γνωστό ως WPA2 Personal.

E-6

Λύσεις:

- Ελέγξτε εάν το φίλτράρισμα για τη διεύθυνση MAC είναι απενεργοποιημένο. Εάν είναι ενεργοποιημένο, καταχωρήστε τη διεύθυνση MAC του εκτυπωτή, έτσι ώστε να μην φιλτράρεται. Ανατρέξτε στην τεκμηρίωση που παρέχεται με τον ασύρματο δρομολογητή για λεπτομέρειες. Μπορείτε να ελέγξετε τη διεύθυνση MAC του εκτυπωτή από το τμήμα **Κατάσταση δικτύου** στην αναφορά σύνδεσης δικτύου.

Ρυθμίσεις δικτύου

- Εάν ο ασύρματος δρομολογητής χρησιμοποιεί κοινή χρήση επαλήθευσης ταυτότητας με ασφάλεια τύπου WEP, βεβαιωθείτε ότι το κλειδί και ο δείκτης επαλήθευσης ταυτότητας είναι σωστά.
- Εάν ο αριθμός συσκευών με δυνατότητα σύνδεσης στον ασύρματο δρομολογητή είναι μικρότερος από τον αριθμό των συσκευών δικτύων, πραγματοποιήστε ρυθμίσεις στον ασύρματο δρομολογητή για να αυξήσετε τον αριθμό των συσκευών με δυνατότητα σύνδεσης. Ανατρέξτε στην τεκμηρίωση που παρέχεται με τον ασύρματο δρομολογητή για να πραγματοποιήσετε τις ρυθμίσεις.

Σχετικές πληροφορίες

➔ «Εκτύπωση φύλλου κατάστασης δικτύου» στη σελίδα 42

E-8

Λύσεις:

- Ενεργοποιήστε το DHCP στο σημείο πρόσβασης εάν η ρύθμιση Λήψη διεύθυνσης IP έχει οριστεί σε **Αυτόματη**.
- Εάν η λειτουργία Λήψη διεύθυνσης IP του εκτυπωτή έχει οριστεί σε Χειροκίνητη, η διεύθυνση IP που ρυθμίσατε μη αυτόματα δεν είναι έγκυρη επειδή είναι εκτός εμβέλειας (για παράδειγμα: 0.0.0.0). Ορίστε μια έγκυρη διεύθυνση IP από τον πίνακα ελέγχου του εκτυπωτή ή χρησιμοποιώντας το στοιχείο Web Config.

E-9

Λύσεις:

Ελέγξτε τα παρακάτω.

- Οι συσκευές είναι ενεργοποιημένες.
- Μπορείτε να αποκτήσετε πρόσβαση στο διαδίκτυο και σε άλλους υπολογιστές ή συσκευές δικτύου στο ίδιο δίκτυο από τις συσκευές που θέλετε να συνδέσετε στον εκτυπωτή.

Εάν εξακολουθεί να μη συνδέει τον εκτυπωτή και τις συσκευές δικτύου σας αφού επιβεβαιώσετε τα παραπάνω, απενεργοποιήστε τον ασύρματο δρομολογητή. Περιμένετε περίπου 10 δευτερόλεπτα και, στη συνέχεια, ενεργοποιήστε τον. Έπειτα επαναφέρετε τις ρυθμίσεις δικτύου πραγματοποιώντας λήψη ή εκτέλεση του προγράμματος εγκατάστασης από τον ακόλουθο ιστότοπο.

<http://epson.sn> > Ρύθμιση

Σχετικές πληροφορίες

➔ «Σύνδεση σε υπολογιστή» στη σελίδα 22

E-10

Λύσεις:

Ελέγξτε τα παρακάτω.

- Άλλες συσκευές στο δίκτυο είναι ενεργοποιημένες.
- Οι διευθύνσεις δικτύου (διεύθυνση IP, μάσκα υποδικτύου και προεπιλεγμένης πύλης) είναι σωστές αν έχετε ορίσει τη λειτουργία Λήψη διεύθυνσης IP σε Χειροκίνητη.

Ρυθμίσεις δικτύου

Πραγματοποιήστε επαναφορά της σύνδεσης δικτύου εάν αυτές είναι λανθασμένες. Μπορείτε να ελέγξετε τη διεύθυνση IP μάσκας υποδικτύου και προεπιλεγμένης πύλης από το τμήμα **Κατάσταση δικτύου** στην αναφορά σύνδεσης δικτύου.

Εάν το DHCP είναι ενεργοποιημένο, αλλάξτε τη ρύθμιση Λήψη διεύθυνσης IP σε **Αυτόματη**. Εάν θέλετε να ορίσετε τη διεύθυνση IP χειροκίνητα, ελέγξτε τη διεύθυνση IP του εκτυπωτή από το τμήμα **Κατάσταση δικτύου** στην αναφορά σύνδεσης δικτύου και, στη συνέχεια, επιλέξτε Χειροκίνητη στη οθόνη ρυθμίσεις δικτύου. Ρυθμίστε τη μάσκα υποδικτύου σε [255.255.255.0].

Εάν εξακολουθεί να μη συνδέει τον εκτυπωτή και τις συσκευές δικτύου σας, απενεργοποιήστε τον ασύρματο δρομολογητή. Περιμένετε περίπου 10 δευτερόλεπτα και, στη συνέχεια, ενεργοποιήστε τον.

Σχετικές πληροφορίες

➔ «Εκτύπωση φύλλου κατάστασης δικτύου» στη σελίδα 42

E-11

Λύσεις:

Ελέγξτε τα παρακάτω.

- Η προεπιλεγμένη διεύθυνση πύλης είναι σωστή εάν ορίσετε τη Ρύθμιση TCP/IP του εκτυπωτή στο Χειροκίνητη.
- Η συσκευή που ορίζεται ως προεπιλεγμένη πύλη είναι ενεργοποιημένη.

Ορίστε τη σωστή διεύθυνση προεπιλεγμένης πύλης. Μπορείτε να ελέγξετε την προεπιλεγμένη διεύθυνση πύλης από το τμήμα **Κατάσταση δικτύου** στην αναφορά σύνδεσης δικτύου.

Σχετικές πληροφορίες

➔ «Εκτύπωση φύλλου κατάστασης δικτύου» στη σελίδα 42

E-12

Λύσεις:

Ελέγξτε τα παρακάτω.

- Άλλες συσκευές στο δίκτυο είναι ενεργοποιημένες.
- Οι διευθύνσεις δικτύου (διεύθυνση IP, μάσκας υποδικτύου και προεπιλεγμένης πύλης) είναι σωστές αν τις εισάγετε μη αυτόματα.
- Οι διευθύνσεις δικτύου (μάσκας υποδικτύου και προεπιλεγμένης πύλης) είναι ίδιες.
- Δεν σημειώνεται διένεξη της διεύθυνσης IP με άλλες συσκευές.

Εάν εξακολουθεί να μη συνδέει τον εκτυπωτή και τις συσκευές δικτύου σας αφού επιβεβαιώσετε τα παραπάνω, δοκιμάστε τα παρακάτω.

- Απενεργοποιήστε τον ασύρματο δρομολογητή. Περιμένετε περίπου 10 δευτερόλεπτα και, στη συνέχεια, ενεργοποιήστε τον.
- Επαναλάβετε τις ρυθμίσεις δικτύου χρησιμοποιώντας το πρόγραμμα εγκατάστασης. Μπορείτε να πραγματοποιήσετε εκτέλεσή του από τον ακόλουθο ιστότοπο.

<http://epson.sn> > Ρύθμιση

Ρυθμίσεις δικτύου

- Μπορείτε να καταχωρήσετε διάφορους κωδικούς πρόσβασης σε έναν ασύρματο δρομολογητή που χρησιμοποιεί ασφάλεια τύπου WEP. Εάν έχουν καταχωρηθεί διάφοροι κωδικοί πρόσβασης, ελέγξτε εάν ο κωδικός πρόσβασης που καταχωρήθηκε πρώτος έχει οριστεί στον εκτυπωτή.

Σχετικές πληροφορίες

- ➔ «Εκτύπωση φύλλου κατάστασης δικτύου» στη σελίδα 42
- ➔ «Σύνδεση σε υπολογιστή» στη σελίδα 22

E-13

Λύσεις:

Ελέγξτε τα παρακάτω.

- Οι συσκευές δικτύου, όπως ο ασύρματος δρομολογητής, ο διανομέας και ο δρομολογητής είναι ενεργοποιημένες.
- Η Ρύθμιση TCP/IP για συσκευές δικτύου δεν έχει ρυθμιστεί να γίνεται μη αυτόματα. (Εάν η ρύθμιση TCP/IP του εκτυπωτή ορίζεται ως αυτόματη, ενώ η Ρύθμιση TCP/IP για άλλες συσκευές δικτύου εκτελείται μη αυτόματα, το δίκτυο του εκτυπωτή ενδέχεται να είναι διαφορετικό από το δίκτυο των υπόλοιπων συσκευών.)

Εάν εξακολουθεί να μη λειτουργεί μετά τον έλεγχο των παραπάνω, προσπαθήσετε να κάνετε το εξής:

- Απενεργοποιήστε τον ασύρματο δρομολογητή. Περιμένετε περίπου 10 δευτερόλεπτα και, στη συνέχεια, ενεργοποιήστε τον.
- Πραγματοποιήστε ρυθμίσεις δικτύου στον υπολογιστή που είναι στο ίδιο δίκτυο με τον εκτυπωτή χρησιμοποιώντας το πρόγραμμα εγκατάστασης. Μπορείτε να πραγματοποιήσετε εκτέλεσή του από τον ακόλουθο ιστότοπο.

<http://epson.sn> > Ρύθμιση

- Μπορείτε να καταχωρήσετε διάφορους κωδικούς πρόσβασης σε έναν ασύρματο δρομολογητή που χρησιμοποιεί ασφάλεια τύπου WEP. Εάν έχουν καταχωρηθεί διάφοροι κωδικοί πρόσβασης, ελέγξτε εάν ο κωδικός πρόσβασης που καταχωρήθηκε πρώτος έχει οριστεί στον εκτυπωτή.

Σχετικές πληροφορίες

- ➔ «Εκτύπωση φύλλου κατάστασης δικτύου» στη σελίδα 42
- ➔ «Σύνδεση σε υπολογιστή» στη σελίδα 22

Μηνύματα στο περιβάλλον δικτύου


Μήνυμα	Λύση
*Εντοπίστηκαν πολλαπλά ονόματα δικτύων (SSID) που αντιστοιχούν με το όνομα δικτύου (SSID) που εισαγάγατε. Επιβεβαιώστε το όνομα δικτύου (SSID).	Το ίδιο SSID μπορεί να έχει οριστεί για διάφορους ασύρματους δρομολογητές. Ελέγξτε τις ρυθμίσεις του ασύρματου δρομολογητή και αλλάξτε το SSID.

Ρυθμίσεις δικτύου

Μήνυμα	Λύση
Το περιβάλλον Wi-Fi πρέπει να βελτιωθεί. Απενεργοποιήστε τον ασύρματο δρομολογητή και στη συνέχεια ενεργοποιήστε τον. Εάν η σύνδεση δεν βελτιωθεί, ανατρέξτε στην τεκμηρίωση για τον ασύρματο δρομολογητή.	Αφού μετακινήσετε τον εκτυπωτή πιο κοντά στον ασύρματο δρομολογητή και αφαιρέσετε τα εμπόδια που ενδεχομένως υπάρχουν ανάμεσά τους, απενεργοποιήστε τον ασύρματο δρομολογητή. Περιμένετε για 10 περίπου δευτερόλεπτα και, στη συνέχεια, ενεργοποιήστε τον ξανά. Εάν εξακολουθεί να μην συνδέεται, ανατρέξτε στα συνοδευτικά έγγραφα τεκμηρίωσης του ασύρματου δρομολογητή.
*Αδύνατη σύνδεση άλλων συσκευών. Αποσυνδ μία συνδεδεμένη συσκ, αν θέλετε να προσθέσετε άλλη.	Οι υπολογιστές και οι έξυπνες συσκευές που μπορούν να συνδέονται ταυτόχρονα είναι συνδεδεμένες πλήρως στη σύνδεση Wi-Fi Direct (Simple AP). Για να προσθέσετε έναν άλλο υπολογιστή ή έξυπνη συσκευή, αποσυνδέστε πρώτα μία από τις συνδεδεμένες συσκευές ή συνδέστε τη πρώτα στο άλλο δίκτυο. Μπορείτε να επιβεβαιώσετε τον αριθμό ασύρματων συσκευών που μπορούν να συνδέονται ταυτόχρονα και τον αριθμό των συνδεδεμένων συσκευών, ελέγχοντας το φύλλο κατάστασης δικτύου ή τον πίνακα ελέγχου του εκτυπωτή.
Τα ίδια SSID και Wi-Fi Direct υπάρχουν στο περιβάλλον. Αλλάξτε το Wi-Fi Direct SSID αν δεν μπορείτε να συνδέσετε μια έξυπνη συσκευή στον εκτυπωτή.	Στον πίνακα ελέγχου του εκτυπωτή, μεταβείτε στην οθόνη Ρύθμισης Wi-Fi Direct και επιλέξτε το μενού για αλλαγή της ρύθμισης. Μπορείτε να αλλάξετε το όνομα δικτύου που ακολουθεί μετά το DIRECT-XX-. Πληκτρολογήστε μέχρι 32 χαρακτήρες.

Εκτύπωση φύλλου κατάστασης δικτύου

Μπορείτε να δείτε λεπτομερείς πληροφορίες για το δίκτυο εκτυπώνοντας αυτό το φύλλο.

1. Τοποθετήστε το χαρτί.
2. Επιλέξτε **Ρυθμίς** στην αρχική οθόνη.
Για να επιλέξετε ένα στοιχείο, χρησιμοποιήστε τα κουμπιά ▲ ▼ ◀ ▶ και έπειτα πατήστε το κουμπί OK.
3. Επιλέξτε **Ρυθμίσεις δικτύου > Εκτύπωση φύλλου κατάστασης**.
4. Πατήστε το κουμπί .
Εκτυπώνεται το φύλλο κατάστασης δικτύου.

Αντικατάσταση ή προσθήκη νέων ασύρματων δρομολογητών

Εάν το SSID αλλάξει λόγω της αντικατάστασης ενός ασύρματου δρομολογητή ή εάν προστεθεί ένας ασύρματος δρομολογητής και δημιουργηθεί νέο περιβάλλον δικτύου, εκτελέστε επαναφορά των ρυθμίσεων Wi-Fi.

Σχετικές πληροφορίες

➔ [«Αλλαγή μεθόδου σύνδεσης με υπολογιστή» στη σελίδα 43](#)

Αλλαγή μεθόδου σύνδεσης με υπολογιστή

Χρησιμοποιώντας το πρόγραμμα εγκατάστασης, επαναλάβετε τη ρύθμιση με διαφορετική μέθοδο σύνδεσης.

Εγκατάσταση από την τοποθεσία web

Μεταβείτε στην παρακάτω τοποθεσία web και, στη συνέχεια, εισαγάγετε το όνομα του προϊόντος. Μεταβείτε στην ενότητα **Ρύθμιση** και, στη συνέχεια, ξεκινήστε τις ρυθμίσεις.

<http://epson.sn>

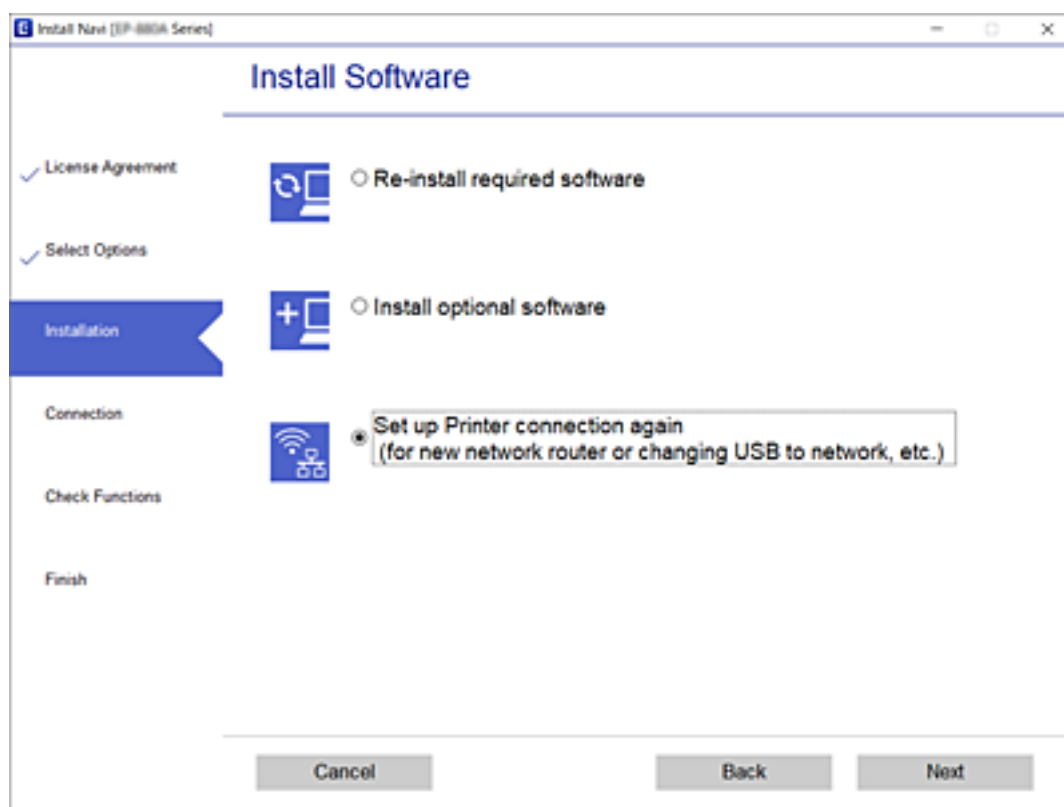
Εγκατάσταση χρησιμοποιώντας τον δίσκο λογισμικού (μόνο για τα μοντέλα που παρέχονται με δίσκο λογισμικού και τους χρήστες με υπολογιστές Windows που διαθέτουν μονάδες δίσκου).

Τοποθετήστε τον δίσκο λογισμικού στον υπολογιστή και, στη συνέχεια, ακολουθήστε τις οδηγίες στην οθόνη.

Αλλαγή μεθόδου σύνδεσης

Ακολουθήστε τις οδηγίες στην οθόνη μέχρι να εμφανιστεί η παρακάτω οθόνη.

Επιλέξτε **Ρυθμίστε και πάλι την σύνδεση του Εκτυπωτή (για νέο δρομολογητή ή για αλλαγή από σύνδεση με USB σε δίκτυο, κλπ.)** στην οθόνη Εγκατάσταση λογισμικού και, στη συνέχεια, κάντε κλικ στο **Επόμενο**.



Αλλαγή της σύνδεσης δικτύου σε Ethernet από τον πίνακα ελέγχου

Ακολουθήστε τα παρακάτω βήματα για να αλλάξετε τη σύνδεση δικτύου σε Ethernet από Wi-Fi χρησιμοποιώντας τον πίνακα ελέγχου.

1. Συνδέστε τον εκτυπωτή με έναν δρομολογητή χρησιμοποιώντας ένα καλώδιο Ethernet.

2. Απενεργοποιήστε το Wi-Fi από τον πίνακα ελέγχου του εκτυπωτή.

Σχετικές πληροφορίες

- ➔ [«Απενεργοποίηση του Wi-Fi από τον πίνακα ελέγχου» στη σελίδα 45](#)

Αλλαγή των ρυθμίσεων Wi-Fi Direct (Simple AP)

Όταν είναι ενεργή μια σύνδεση Wi-Fi Direct (Simple AP), μπορείτε να αλλάξετε τις ρυθμίσεις Wi-Fi Direct, όπως όνομα δικτύου και κωδικό πρόσβασης.

1. Επιλέξτε **Διαμόρφωση Wi-Fi** στην αρχική οθόνη.

Για να επιλέξετε ένα στοιχείο, χρησιμοποιήστε τα κουμπιά ▲ ▼ ◀ ▶ και έπειτα πατήστε το κουμπί OK.

2. Επιλέξτε **Wi-Fi Direct**.
3. Πατήστε το κουμπί OK για να συνεχίσετε.
4. Πατήστε το κουμπί OK για να συνεχίσετε.
5. Πατήστε το κουμπί ▼ για να εμφανίσετε την οθόνη ρυθμίσεων.
6. Επιλέξτε το στοιχείο μενού που θέλετε να αλλάξετε.
Μπορείτε να επιλέξετε τα ακόλουθα στοιχεία μενού.

Αλλαγή ονόματος δικτύου

Αλλάξτε την ονομασία δικτύου (SSID) Wi-Fi Direct (Simple AP), που χρησιμοποιείται για τη σύνδεση του εκτυπωτή στην τυχαία ονομασία σας. Μπορείτε να ορίσετε την ονομασία δικτύου (SSID) με ASCII χαρακτήρες που εμφανίζονται στο πληκτρολόγιο λογισμικού στον πίνακα ελέγχου.

Όταν αλλάζετε την ονομασία δικτύου (SSID), όλες οι συνδεδεμένες συσκευές αποσυνδέονται. Χρησιμοποιήστε τη νέα ονομασία δικτύου (SSID) αν θέλετε να επανασυνδέσετε τη συσκευή.

Αλλαγή κωδικού πρόσβασης

Αλλάξτε τον κωδικό πρόσβασης Wi-Fi Direct (Simple AP) για σύνδεση του εκτυπωτή στην τυχαία τιμή. Μπορείτε να ορίσετε τον κωδικό πρόσβασης με ASCII χαρακτήρες που εμφανίζονται στο πληκτρολόγιο λογισμικού στον πίνακα ελέγχου.

Όταν αλλάζετε τον κωδικό πρόσβασης, όλες οι συνδεδεμένες συσκευές αποσυνδέονται. Χρησιμοποιήστε τον νέο κωδικό πρόσβασης αν θέλετε να επανασυνδέσετε τη συσκευή.

Απενεργοποίηση Wi-Fi Direct

Απενεργοποιήστε τις ρυθμίσεις Wi-Fi Direct (Simple AP) του εκτυπωτή. Όταν τις απενεργοποιείτε, όλες οι συνδεδεμένες συσκευές στον εκτυπωτή μέσω σύνδεσης Wi-Fi Direct (Simple AP) αποσυνδέονται.

Επαναφ. εργοστ. ρυθμίσι.

Επαναφέρετε όλες τις ρυθμίσεις Wi-Fi Direct (Simple AP) στις προεπιλεγμένες τιμές τους.

Οι πληροφορίες σύνδεσης Wi-Fi Direct (Simple AP) της έξυπνης συσκευής που αποθηκεύτηκαν στον εκτυπωτή διαγράφονται.

7. Ακολουθήστε την οδηγία που εμφανίζεται στην οθόνη.

Απενεργοποίηση του Wi-Fi από τον πίνακα ελέγχου

Όταν το Wi-Fi είναι απενεργοποιημένο, η σύνδεση Wi-Fi διακόπτεται.

1. Επιλέξτε **Διαμόρφωση Wi-Fi** στην αρχική οθόνη.
Για να επιλέξετε ένα στοιχείο, χρησιμοποιήστε τα κουμπιά ▲ ▼ ◀ ▶ και έπειτα πατήστε το κουμπί OK.
2. Επιλέξτε **Wi-Fi (Συνιστάται)**.
3. Πατήστε το κουμπί OK για να συνεχίσετε.
4. Επιλέξτε **Άλλα**.
5. Επιλέξτε **Απενεργοποίηση Wi-Fi**.
6. Ελέγξτε το μήνυμα και, στη συνέχεια, πατήστε το κουμπί OK.

Απενεργοποίηση της σύνδεσης Wi-Fi Direct (Simple AP) από τον πίνακα ελέγχου

Υπάρχουν δύο διαθέσιμες μέθοδοι για την απενεργοποίηση μιας σύνδεσης Wi-Fi Direct (Simple AP): μπορείτε να απενεργοποιήσετε όλες τις συνδέσεις από τον πίνακα ελέγχου του εκτυπωτή ή να απενεργοποιήσετε κάθε σύνδεση από τον υπολογιστή ή την έξυπνη συσκευή. Αυτή η ενότητα επεξηγεί πώς να απενεργοποιήσετε όλες τις συνδέσεις.

**Σημαντικό:**

Όταν η σύνδεση Wi-Fi Direct (Simple AP) απενεργοποιείται, όλοι οι υπολογιστές και οι έξυπνες συσκευές που είναι συνδεδεμένες στον εκτυπωτή μέσω Wi-Fi Direct (Simple AP), αποσυνδέονται.

Σημείωση:

Αν θέλετε να αποσυνδέσετε μια συγκεκριμένη συσκευή, πραγματοποιήστε την αποσύνδεση από τη συσκευή και όχι από τον εκτυπωτή. Ακολουθήστε μία από τις ακόλουθες μεθόδους για να καταργήσετε τη σύνδεση Wi-Fi Direct (Simple AP) από τη συσκευή.

- Αποσυνδέστε τη σύνδεση Wi-Fi με το όνομα δικτύου του εκτυπωτή (SSID).
- Συνδέστε σε άλλο όνομα δικτύου (SSID).

1. Επιλέξτε **Διαμόρφωση Wi-Fi** στην αρχική οθόνη.
Για να επιλέξετε ένα στοιχείο, χρησιμοποιήστε τα κουμπιά ▲ ▼ ◀ ▶ και έπειτα πατήστε το κουμπί OK.
2. Επιλέξτε **Wi-Fi Direct**.
3. Πατήστε το κουμπί OK για να συνεχίσετε.
4. Πατήστε το κουμπί OK για να συνεχίσετε.
5. Πατήστε το κουμπί ▼ για να εμφανίσετε την οθόνη ρυθμίσεων.

6. Επιλέξτε **Απενεργοποίηση Wi-Fi Direct**.
7. Ελέγξτε το μήνυμα και, στη συνέχεια, πατήστε το κουμπί ΟΚ.

Επαναφορά των ρυθμίσεων δικτύου από τον πίνακα ελέγχου

Μπορείτε να επαναφέρετε όλες τις ρυθμίσεις δικτύου στις προεπιλεγμένες τιμές τους.

1. Επιλέξτε **Ρυθμίσ** στην αρχική οθόνη.
Για να επιλέξετε ένα στοιχείο, χρησιμοποιήστε τα κουμπιά ▲ ▼ ◀ ▶ και έπειτα πατήστε το κουμπί ΟΚ.
2. Επιλέξτε **Επαναφορά προεπιλογών > Ρυθμίσεις δικτύου**.
3. Ελέγξτε το μήνυμα και, στη συνέχεια, πατήστε το κουμπί ΟΚ.

Προετοιμασία του εκτυπωτή

Τοποθέτηση χαρτιών

Διαθέσιμο χαρτί και δυνατότητες

Σημείωση:

Το μέγεθος χαρτιού που εμφανίζεται διαφέρει αναλόγως του προγράμματος οδήγησης.

Γνήσιο χαρτί Epson

Η Epson συνιστά τη χρήση αυθεντικού χαρτιού Epson για να εξασφαλίσετε εκτυπωμένα έγγραφα υψηλής ποιότητας.

Σημείωση:

- Η διαθεσιμότητα του χαρτιού διαφέρει ανάλογα με την τοποθεσία. Για τις πιο πρόσφατες πληροφορίες σχετικά με τη διαθεσιμότητα του χαρτιού στην περιοχή σας, επικοινωνήστε με το τμήμα υποστήριξης της Epson.
- Κατά την εκτύπωση σε γνήσιο χαρτί Epson σε προεπιλεγμένο από τον χρήστη μέγεθος, διατίθενται μόνο οι ρυθμίσεις ποιότητας εκτύπωσης **Βασική** ή **Normal**. Παρότι ορισμένα προγράμματα οδήγησης εκτυπωτή σας δίνουν τη δυνατότητα να επιλέξετε καλύτερη ποιότητα εκτύπωσης, οι εκτυπώσεις εκτυπώνονται χρησιμοποιώντας **Βασική** ή **Normal**.

Κατάλληλο χαρτί για εκτύπωση εγγράφων

Όνομασία μέσου	Μέγεθος	Χωρητικότητα τοποθέτησης (Φύλλα)		Εκτύπωση διπλής όψης
		Κασέτα χαρτιού	Πίσω υποδ. τροφ. χαρτ.	
Epson Bright White Ink Jet Paper	A4	200	1	✓

Κατάλληλο χαρτί για εκτύπωση εγγράφων και φωτογραφιών

Όνομασία μέσου	Μέγεθος	Χωρητικότητα τοποθέτησης (Φύλλα)		Εκτύπωση διπλής όψης
		Κασέτα χαρτιού	Πίσω υποδ. τροφ. χαρτ.	
Epson Photo Quality Ink Jet Paper	A4	100	1	–
Epson Matte Paper-Heavyweight	A4	20	1	–
Epson Double-Sided Matte Paper	A4	1	1	–

Σχετικές πληροφορίες

➔ «Όνόματα και λειτουργίες τμημάτων» στη σελίδα 15

Εμπορικώς διαθέσιμο χαρτί

Απλά χαρτιά

Όνομασία μέσου	Μέγεθος	Χωρητικότητα τοποθέτησης (Φύλλα)		Εκτυώσεις διπλής όψης
		Κασέτα χαρτιού	Πίσω υποδ. τροφ. χαρτ.	
Απλό χαρτί	Letter, A4	250	1	✓
Φωτοαντιγραφικό χαρτί	B5, 16K (195×270 mm)	250	1	✓
Επιστολόχαρτο* ²	A5, A6, B6	250	1	-
Απλό χαρτί υψηλής ποιότητας	Legal, Indian-Legal, 8,5×13 ίντσες	1	1	-
	Καθορίζεται από τον χρήστη (mm)* ¹ 89×127 έως 215,9×1200	1	1	-
	Καθορίζεται από τον χρήστη (mm)* ¹ 54×86 έως 215,9×1200	-	1	-
	Καθορίζεται από τον χρήστη (mm)* ¹ 182×257 έως 215,9×297	1	1	✓

*1 Είναι διαθέσιμη μόνο η εκτύπωση από υπολογιστή.

*2 Χαρτί στο οποίο υπάρχουν προεκτυπωμένες πληροφορίες στην κεφαλίδα, όπως το όνομα ή η εταιρεία του αποστολέα. Πρέπει να υπάρχει περιθώριο 3 mm ή μεγαλύτερο στην κορυφή της σελίδας. Η εκτύπωση διπλής όψης δεν είναι διαθέσιμη για τα επιστολόχαρτα.

Χοντρά χαρτιά

Όνομασία μέσου	Μέγεθος	Χωρητικότητα τοποθέτησης (Φύλλα)		Εκτύπωση διπλής όψης
		Κασέτα χαρτιού	Πίσω υποδ. τροφ. χαρτ.	
Χοντρό χαρτί	Letter, A4, B5, A5, A6, Legal	-	1	-
(91 έως 256 g/m ²)	Καθορίζεται από τον χρήστη (mm)* 89×127 έως 215,9×1200	-	1	-

* Είναι διαθέσιμη μόνο η εκτύπωση από υπολογιστή.

Προετοιμασία του εκτυπωτή

Φάκελοι

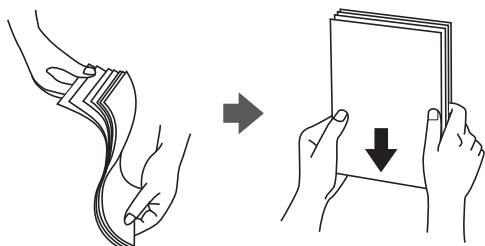
Όνομασία μέσου	Μέγεθος	Χωρητικότητα τοποθέτησης (Φάκελοι)		Εκτύπωση διπλής όψης
		Κασέτα χαρτιού	Πίσω υποδ. τροφ. χαρτ.	
Φάκελος	Φάκελος #10, Φάκελος DL, Φάκελος C6	10	1	-

Σχετικές πληροφορίες

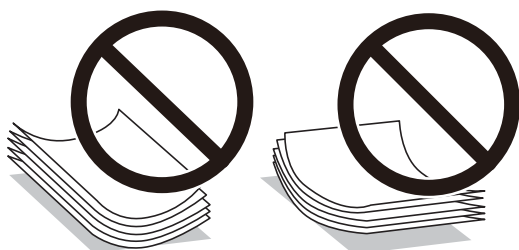
➔ «Όνόματα και λειτουργίες τμημάτων» στη σελίδα 15

Προφυλάξεις χειρισμού χαρτιού

- Διαβάστε τα φύλλα οδηγιών που παρέχονται μαζί με το χαρτί.
- Για να πετύχετε εκτυπώσεις υψηλής ποιότητας με γνήσιο χαρτί της Epson, χρησιμοποιήστε το χαρτί στο περιβάλλον που αναγράφεται στο φυλλάδια που συνοδεύουν το χαρτί.
- Τινάζτε και ευθυγραμμίστε τις άκρες του χαρτιού πριν από την τοποθέτησή του. Μην τινάζετε και μην κυρτώνετε το φωτογραφικό χαρτί. Αν το κάνετε, μπορεί να καταστραφεί η εκτυπώσιμη πλευρά.



- Αν το χαρτί είναι κυρτωμένο, ισιώστε το ή κυρτώστε το ελαφρώς προς την αντίθετη κατεύθυνση πριν το τοποθετήσετε. Η εκτύπωση σε κυρτωμένο χαρτί μπορεί να προκαλέσει εμπλοκές χαρτιού και κηλίδες μελανιού στο εκτυπωμένο έγγραφο.



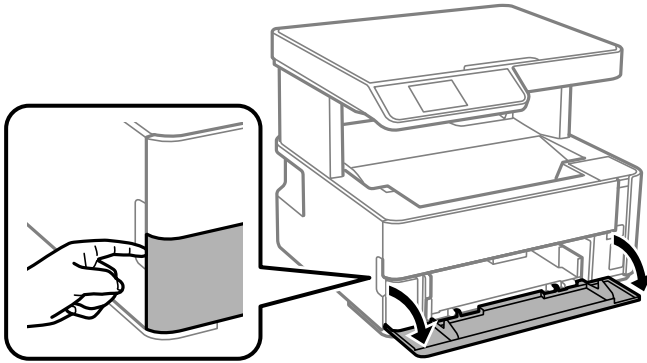
- Μην χρησιμοποιείτε χαρτί που είναι κυρτωμένο, σκισμένο, κομμένο, διπλωμένο, νωπό, πολύ χοντρό, πολύ λεπτό ή χαρτί με αυτοκόλλητα. Η χρήση αυτών των τύπων χαρτιού προκαλεί εμπλοκές χαρτιού και κηλίδες μελανιού στο εκτυπωμένο έγγραφο.
- Βεβαιωθείτε ότι χρησιμοποιείτε χαρτί μεγάλου κόκκου. Αν δεν είστε σίγουροι ποιον τύπο χαρτιού χρησιμοποιείτε, ελέγξτε τη συσκευασία χαρτιού ή επικοινωνήστε με τον κατασκευαστή για να επιβεβαιώσετε τις προδιαγραφές του χαρτιού.

Σχετικές πληροφορίες

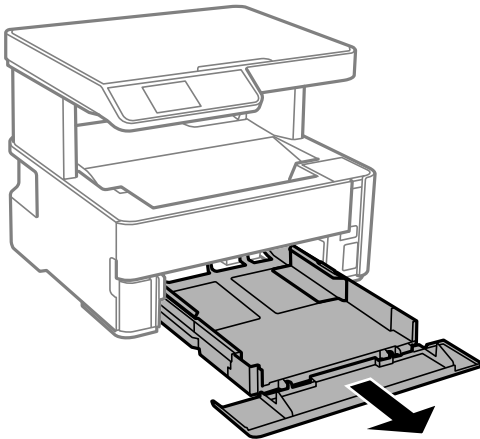
➔ «Προδιαγραφές εκτυπωτή» στη σελίδα 177

Τοποθέτηση χαρτιού στην Κασέτα χαρτιού

1. Ανοίξτε το κάλυμμα της κασέτας χαρτιού μέχρι να ασφαλίσει.



2. Βεβαιωθείτε ότι ο εκτυπωτής είναι εκτός λειτουργίας και, στη συνέχεια, τραβήξτε προς τα έξω την κασέτα χαρτιού.

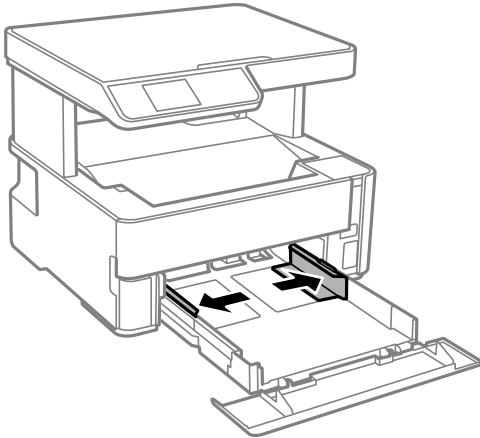


! **Σημαντικό:**

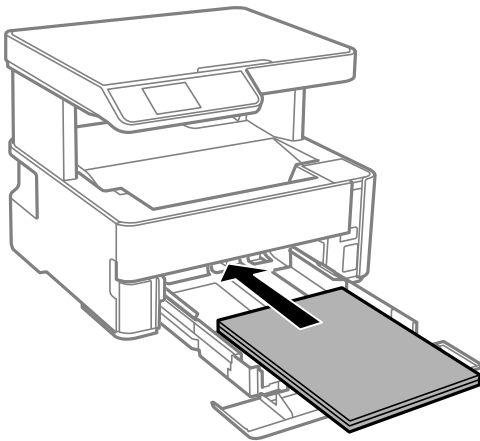
Η κασέτα χαρτιού δεν μπορεί να αφαιρεθεί.

Προετοιμασία του εκτυπωτή

3. Σύρτετε τους πλαϊνούς οδηγούς στη μέγιστη θέση τους.



4. Με την εκτυπώσιμη πλευρά στραμμένη προς τα κάτω, τοποθετήστε το χαρτί μέχρι να αγγίξει το πίσω μέρος της κασέτα χαρτιού.

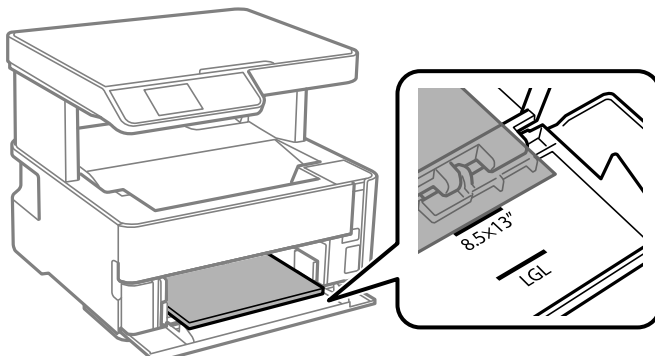


! **Σημαντικό:**

Μην τοποθετείτε περισσότερα φύλλα από το μέγιστο αριθμό που έχει καθοριστεί για το χαρτί.

- ☐ 8,5×13 ίντσες

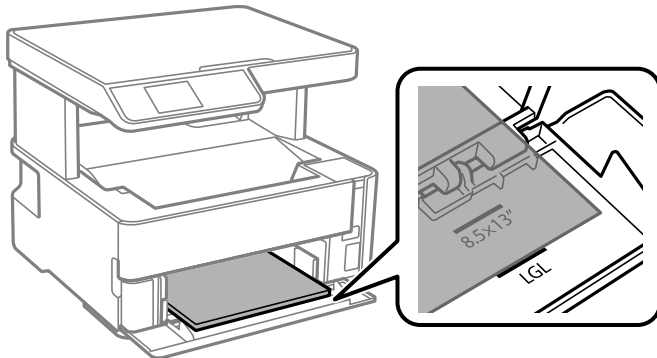
Τοποθετήστε το χαρτί χρησιμοποιώντας τη γραμμή.



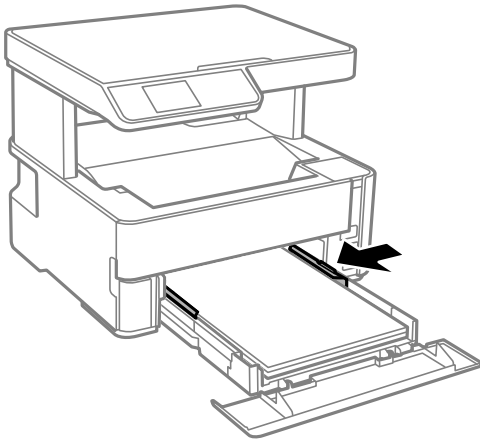
Προετοιμασία του εκτυπωτή

Legal

Τοποθετήστε το χαρτί χρησιμοποιώντας τη γραμμή.



5. Σύρετε τους οδηγούς άκρων προς τα άκρα του χαρτιού.



6. Εισαγάγετε την κασέτα χαρτιού με απαλές κινήσεις.
7. Κλείστε το κάλυμμα κασέτας χαρτιού, όταν φορτώνετε χαρτί μικρότερο από μέγεθος A4.
8. Στον πίνακα ελέγχου, ορίστε το μέγεθος και τον τύπο χαρτιού που τοποθετήσατε στη κασέτα χαρτιού. Αν δεν εμφανίζεται το μέγεθος του χαρτιού σας, επιλέξτε **User-Defined**.

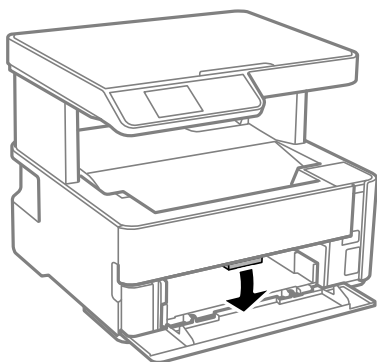
Για να επιλέξετε ένα στοιχείο, χρησιμοποιήστε τα κουμπιά ▲ ▼ ◀ ▶ και έπειτα πατήστε το κουμπί OK.

Σημείωση:

- Μπορείτε επίσης να προβάλετε την οθόνη ρυθμίσεων για το μέγεθος και τον τύπο χαρτιού επιλέγοντας **Ρυθμίς > Διαμόρφωση εκτυπωτή > Ρυθμ. προέλ. χαρτιού > Ρύθμιση χαρτιού**.
- Για επιστολόχαρτα, επιλέξτε **Επιστολόχαρτο** ως τύπο χαρτιού.
- Για τα επιστολόχαρτα, αν εκτυπώσετε σε χαρτί μικρότερο από τη ρύθμιση στο πρόγραμμα οδήγησης του εκτυπωτή, ο εκτυπωτής μπορεί να εκτυπώσει πέρα από τα άκρα του χαρτιού, με ενδεχόμενη συνέπεια τους λεκέδες στις εκτυπώσεις και τη μεγάλη συσσώρευση μελανιού εντός του εκτυπωτή. Βεβαιωθείτε ότι επιλέγετε τη σωστή ρύθμιση μεγέθους χαρτιού.
- Η εκτύπωση διπλής όψης δεν είναι διαθέσιμη για τα επιστολόχαρτα. Επίσης, η ταχύτητα εκτύπωσης ενδέχεται να είναι χαμηλότερη.

Προετοιμασία του εκτυπωτή

9. Όταν φορτώνετε χαρτί μεγέθους επαγγελματικών καρτών, χαμηλώστε τον μοχλό εναλλαγής της εξαγωγής, ώστε να εξαγεται το χαρτί από την μπροστινή πλευρά του εκτυπωτή.



Σημείωση:

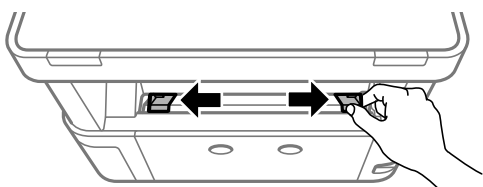
- ❑ Συνιστούμε, επίσης, την εξαγωγή φακέλων από την μπροστινή πλευρά του εκτυπωτή.

Σχετικές πληροφορίες

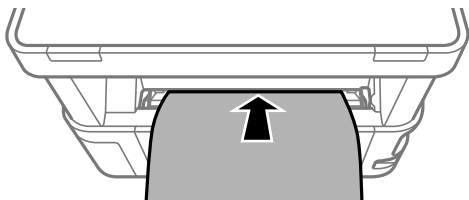
- ➔ «Προφυλάξεις χειρισμού χαρτιού» στη σελίδα 49
- ➔ «Διαθέσιμο χαρτί και δυνατότητες» στη σελίδα 47
- ➔ «Λίστα τύπων χαρτιού» στη σελίδα 56
- ➔ «Τοποθέτηση φακέλων και προφυλάξεις» στη σελίδα 55

Τοποθέτηση χαρτιού στην Πίσω υποδ. τροφ. χαρτ.

1. Κυλήστε προς τα έξω τους πλαϊνούς οδηγούς.

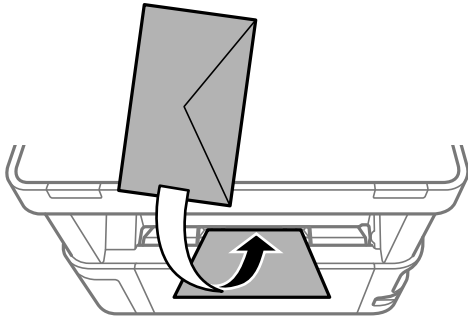


2. Τοποθετήστε ένα μόνο φύλλο χαρτιού στο κέντρο της πίσω υποδ. τροφ. χαρτ. με την εκτυπώσιμη πλευρά στραμμένη προς τα επάνω.

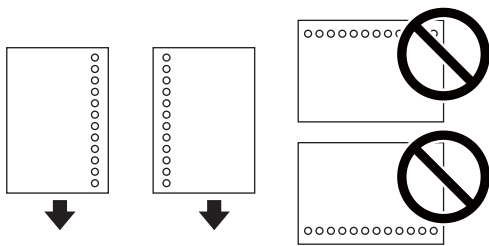


Προετοιμασία του εκτυπωτή

- Φάκελοι



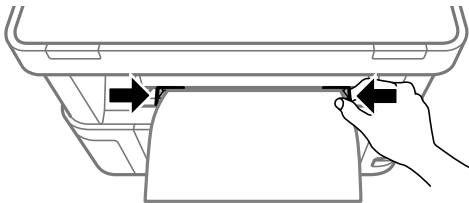
- Διάτρητο από πριν χαρτί



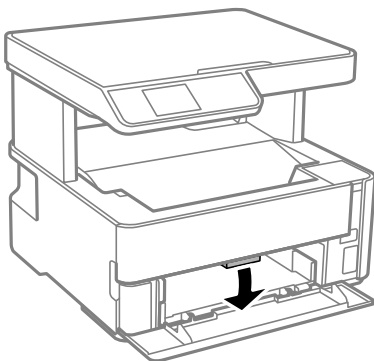
Σημείωση:

- Τοποθετήστε ένα μοναδικό φύλλο χαρτιού χωρίς σπές βιβλιοδεσίας στο επάνω και στο κάτω μέρος.
- Προσαρμόστε τη θέση εκτύπωσης του αρχείου σας για να αποφύγετε την εκτύπωση πάνω από τις σπές.

3. Σύρετε τους πλαϊνούς οδηγούς προς τα άκρα του χαρτιού.



4. Όταν φορτώνετε χοντρό χαρτί ή χαρτί μεγέθους επαγγελματικών καρτών, χαμηλώστε τον μοχλό εναλλαγής της εξαγωγής, ώστε να εξαγεται το χαρτί από την μπροστινή πλευρά του εκτυπωτή.



Σημείωση:

Συνιστούμε, επίσης, την εξαγωγή φακέλων από την μπροστινή πλευρά του εκτυπωτή.

Προετοιμασία του εκτυπωτή

Σημείωση:

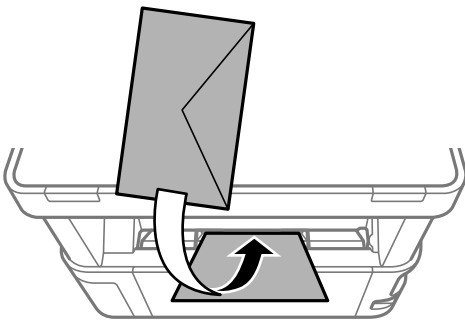
- ❑ Για επιστολόχαρτα, επιλέξτε **Επιστολόχαρτο** ως τύπο χαρτιού.
- ❑ Για τα επιστολόχαρτα, αν εκτυπώσετε σε χαρτί μικρότερο από τη ρύθμιση στο πρόγραμμα οδήγησης του εκτυπωτή, ο εκτυπωτής μπορεί να εκτυπώσει πέρα από τα άκρα του χαρτιού, με ενδεχόμενη συνέπεια τους λεκέδες στις εκτυπώσεις και τη μεγάλη συσσώρευση μελανιού εντός του εκτυπωτή. Βεβαιωθείτε ότι επιλέγετε τη σωστή ρύθμιση μεγέθους χαρτιού.
- ❑ Η εκτύπωση διπλής όψης δεν είναι διαθέσιμη για τα επιστολόχαρτα. Επίσης, η ταχύτητα εκτύπωσης ενδέχεται να είναι χαμηλότερη.

Σχετικές πληροφορίες

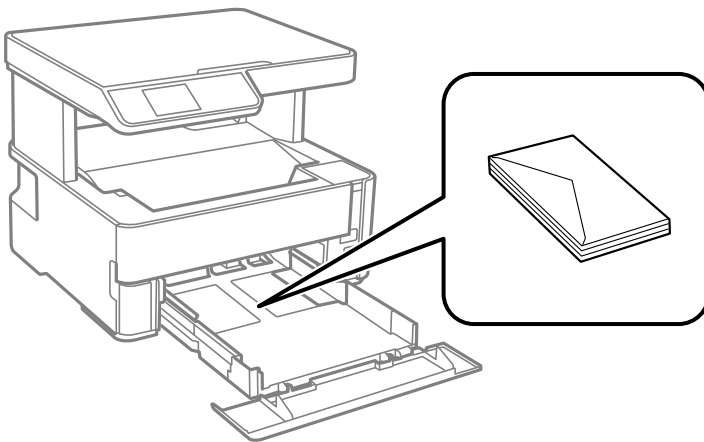
- ➔ «Προφυλάξεις χειρισμού χαρτιού» στη σελίδα 49
- ➔ «Διαθέσιμο χαρτί και δυνατότητες» στη σελίδα 47
- ➔ «Τοποθέτηση φακέλων και προφυλάξεις» στη σελίδα 55

Τοποθέτηση φακέλων και προφυλάξεις

Τοποθετήστε φακέλους στο κέντρο της πίσω υποδ. τροφ. χαρτ. πρώτα με τη μικρή πλευρά και με το αναδιπλούμενο μέρος στραμμένο προς τα κάτω, και σύρετε τους πλαϊνούς οδηγούς στις άκρες των φακέλων.

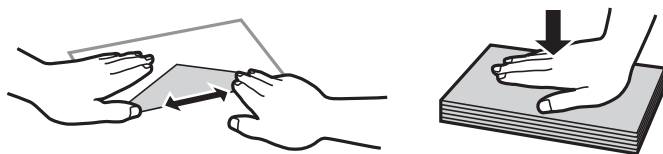


Τοποθετήστε φακέλους στην κασέτα χαρτιού με το αναδιπλούμενο μέρος στραμμένο προς τα πάνω και σύρετε τους πλαϊνούς οδηγούς στις άκρες των φακέλων.



Προετοιμασία του εκτυπωτή

- ❑ Τινάζτε και ευθυγραμμίστε τις άκρες των φακέλων πριν από την τοποθέτησή τους. Αν οι στοιβαγμένοι φάκελοι έχουν γεμίσει αέρα, πιέστε τους για να ισιώσουν πριν από την τοποθέτησή τους.



- ❑ Μην χρησιμοποιείτε φακέλους που είναι κυρτωμένοι ή διπλωμένοι. Η χρήση αυτών των φακέλων προκαλεί εμπλοκές χαρτιού και κηλίδες μελανιού στο εκτυπωμένο έγγραφο.
- ❑ Μην χρησιμοποιείτε φακέλους με αυτοκόλλητες επιφάνειες στα πτερύγια ή φακέλους με παράθυρο.
- ❑ Αποφύγετε τη χρήση φακέλων που είναι πολύ λεπτοί, επειδή μπορεί να κυρτώσουν κατά την εκτύπωση.

Σχετικές πληροφορίες

- ➔ «Διαθέσιμο χαρτί και δυνατότητες» στη σελίδα 47
- ➔ «Τοποθέτηση χαρτιού στην Κασέτα χαρτιού» στη σελίδα 50

Λίστα τύπων χαρτιού

Για να εξασφαλίσετε τα καλύτερα αποτελέσματα εκτύπωσης, επιλέξτε τον τύπο χαρτιού που ταιριάζει με το χαρτί.

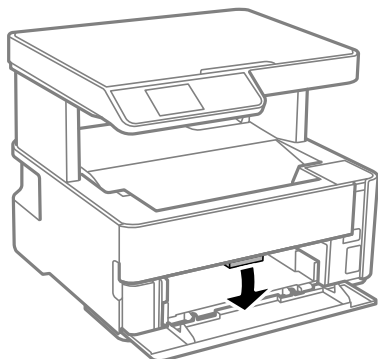
Όνομασία μέσου	Τύπος μέσου	
	Πίνακας ελέγχου	Πρόγραμμα οδήγησης εκτυπωτή
Epson Bright White Ink Jet Paper	απλό χαρτί	Απλό χαρτί
Epson Matte Paper-Heavyweight Epson Double-Sided Matte Paper	Matte	Epson Matte
Epson Photo Quality Ink Jet Paper	Photo Quality Ink Jet	Epson Photo Quality Ink Jet

Εξαγωγή χαρτιού

- ❑ Το εκτυπωμένο χαρτί εξάγεται στον δίσκο εξόδου, με την εκτυπωμένη όψη προς τα κάτω. Για απλό χαρτί μεγέθους A4 (με πάχος 80 g/m²), μπορούν να εξαχθούν έως και 100 φύλλα ταυτόχρονα. Η εξαγωγή περισσότερων από 100 φύλλων, μπορεί να προκαλέσει πτώση του χαρτιού ή εμπλοκή στο χαρτί. Αφαιρέστε το παραπανίσιο χαρτί, ώστε να μην υπερβαίνει τον μέγιστο αριθμό φύλλων που μπορεί να εξαχθεί.

Προετοιμασία του εκτυπωτή

- ❑ Όταν φορτώνετε χοντρό χαρτί ή χαρτί μεγέθους επαγγελματικών καρτών, χαμηλώστε τον μοχλό εναλλαγής της εξαγωγής, ώστε να εξάγεται το χαρτί από την μπροστινή πλευρά του εκτυπωτή. Συνιστούμε, επίσης, την εξαγωγή φακέλων από την μπροστινή πλευρά του εκτυπωτή.



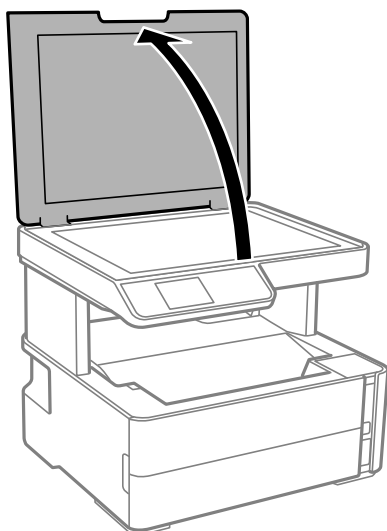
Τοποθέτηση πρωτοτύπων

Τοποθέτηση πρωτοτύπων στο Γυαλί σαρωτή

! **Σημαντικό:**

Όταν τοποθετείτε ογκώδη πρωτότυπα, όπως για παράδειγμα βιβλία, εμποδίστε την αντανάκλαση του εξωτερικού φωτός απευθείας στο γυαλί σαρωτή.

1. Ανοίξτε το κάλυμμα εγγράφων.

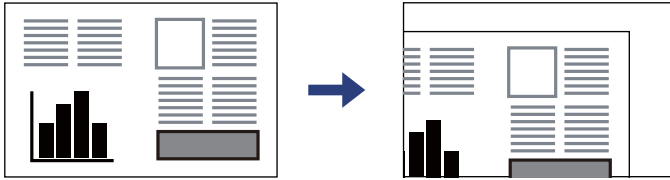


Προετοιμασία του εκτυπωτή

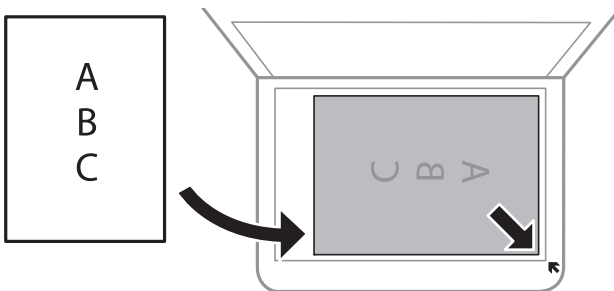
2. Αφαιρέστε τυχόν σκόνη ή λεκέδες στην επιφάνεια του γυαλιού σαρωτή με ένα μαλακό, στεγνό και καθαρό πανί.

Σημείωση:

Αν υπάρχουν απορρίμματα ή βρομιές στο γυαλί σαρωτή, το εύρος σάρωσης μπορεί να επεκταθεί για να το συμπεριλάβει, με συνέπεια να τοποθετηθεί εσφαλμένα ή να μικρύνει η εικόνα του πρωτότυπου.



3. Τοποθετήστε το πρωτότυπο με την εκτυπωμένη πλευρά προς τα κάτω και σύρετέ το προς το σημάδι της γωνίας.



Σημείωση:

Δεν πραγματοποιείται σάρωση για εύρος 1,5 mm από τη γωνία του γυαλιού σαρωτή.

4. Κλείστε απαλά το κάλυμμα.



Σημαντικό:

Μην ασκείτε πολύ μεγάλη δύναμη στη γυαλί σαρωτή ή στο κάλυμμα εγγράφων. Διαφορετικά, μπορεί να σπάσουν.

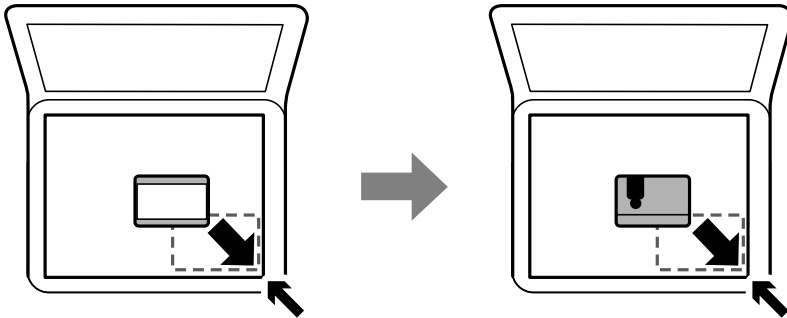
5. Αφαιρέστε τα πρωτότυπα μετά τη σάρωση.

Σημείωση:

Αν αφήσετε τα πρωτότυπα στο γυαλί σαρωτή για μεγάλο χρονικό διάστημα, ενδέχεται να κολλήσουν στην επιφάνεια του γυαλιού.

Τοποθέτηση ταυτότητας για αντιγραφή

Τοποθετήστε την ταυτότητα 5 mm μακριά από τη γωνία του γυαλιού σαρωτή.



Επιλογές μενού για Ρυθμίσ

Επιλέξτε **Ρυθμίσ** στην αρχική οθόνη του εκτυπωτή για να πραγματοποιήσετε διάφορες ρυθμίσεις.

Επιλογές μενού για Συντήρηση

Επιλέξτε τα μενού στον πίνακα ελέγχου, όπως περιγράφεται παρακάτω.

Ρυθμίσ > Συντήρηση

Έλεγχος ακροφυσίου:

Επιλέξτε αυτήν τη δυνατότητα για να ελέγξετε αν υπάρχει εμπλοκή στα ακροφύσια της κεφαλής εκτύπωσης. Ο εκτυπωτής εκτυπώνει ένα δείγμα ελέγχου ακροφυσίων.

Καθαρισμός κεφαλής:

Επιλέξτε αυτήν τη δυνατότητα για να καθαρίσετε τα φραγμένα ακροφύσια στην κεφαλή εκτύπωσης.

Ισχυρός καθαρισμός:

Επιλέξτε αυτήν τη λειτουργία για να αντικαταστήσετε όλο το μελάνι που βρίσκεται στο σωληνάκι μελανιού. Καταναλώνεται περισσότερο μελάνι σε σχέση με τον συνήθη καθαρισμό. Δείτε τις «Σχετικές πληροφορίες» παρακάτω για λεπτομέρειες σχετικά με τη χρήση αυτής της λειτουργίας.

Ευθυγράμμιση κεφαλής:

Επιλέξτε αυτήν τη δυνατότητα για να προσαρμόσετε την κεφαλή εκτύπωσης και να βελτιώσετε την ποιότητα εκτύπωσης.

Κατακόρυφη ευθυγράμμιση

Επιλέξτε αυτήν τη δυνατότητα αν οι εκτυπώσεις σας είναι θολές ή το κείμενο και οι γραμμές δεν είναι ευθυγραμμισμένα.

Οριζόντια ευθυγράμμιση

Επιλέξτε αυτήν τη δυνατότητα αν εμφανίζονται οριζόντιες γραμμές σε τακτικά διαστήματα στις εκτυπώσεις σας.



Προετοιμασία του εκτυπωτή

Εκ νέου Ρύθμιση Στάθμης Μελανιού:

Χρησιμοποιήστε αυτήν τη λειτουργία για επαναφορά του επιπέδου μελανιού στο 100% όταν αναπληρώνετε το δοχείο μελανιού.

Εναπομ. χωρητικότητα του Κουτ. συντήρησης:

Εμφανίζει κατά προσέγγιση τη διάρκεια της ωφέλιμης διάρκειας ζωής του κουτιού συντήρησης.

Όταν εμφανίζεται το , το κουτί συντήρησης είναι σχεδόν γεμάτο. Όταν εμφανίζεται το , το κουτί συντήρησης είναι γεμάτο.

Καθαρισμός οδηγού χαρτ.:

Επιλέξτε αυτήν τη δυνατότητα αν υπάρχουν κηλίδες μελανιού στους εσωτερικούς κυλίνδρους. Ο εκτυπωτής τροφοδοτεί χαρτί για τον καθαρισμό των εσωτερικών κυλίνδρων.

Σχετικές πληροφορίες

- ➔ «Καθαρισμός της κεφαλής εκτύπωσης (Καθαρισμός της κεφαλής)» στη σελίδα 124
- ➔ «Δυναμικός καθαρισμός της κεφαλής εκτύπωσης (Ισχυρός καθαρισμός)» στη σελίδα 126
- ➔ «Στοίχιση της κεφαλής εκτύπωσης» στη σελίδα 128
- ➔ «Αναπλήρωση του δοχείου μελανιού» στη σελίδα 115
- ➔ «Καθαρισμός της διαδρομής του χαρτιού για κηλίδες μελανιού» στη σελίδα 129

Επιλογές μενού για Διαμόρφωση εκτυπωτή

Επιλέξτε τα μενού στον πίνακα ελέγχου, όπως περιγράφεται παρακάτω.

Ρυθμίς > Διαμόρφωση εκτυπωτή

Ρυθμ. προέλ. χαρτιού:

Ρύθμιση χαρτιού:

Επιλέξτε το μέγεθος και τον τύπο χαρτιού που τοποθετήσατε στην προέλευση χαρτιού.

Αυτ. μετ. σε A4/Letter:

Επιλέξτε **Ενεργ** για τροφοδοσία χαρτιού από την προέλευση χαρτιού που έχει οριστεί ως μέγεθος A4, όταν δεν υπάρχει προέλευση χαρτιού που έχει οριστεί ως Letter, ή τροφοδοσία από την προέλευση χαρτιού που έχει οριστεί ως μέγεθος Letter, όταν δεν υπάρχει προέλευση χαρτιού που έχει οριστεί ως A4.

Ειδοποίηση σφάλματος:

Επιλέξτε **Ενεργ** για να εμφανίζεται ένα μήνυμα σφάλματος όταν το επιλεγμένο μέγεθος ή ο τύπος χαρτιού δεν ταιριάζει με το τοποθετημένο χαρτί.

Αυτ. εμφ. ρύθμ. χαρτ.:

Επιλέξτε **Ενεργ** για να εμφανίζεται η οθόνη **Ρύθμιση χαρτιού** όταν τοποθετείτε χαρτί στην κασέτα χαρτιού. Εάν απενεργοποιήσετε αυτή τη λειτουργία, δεν θα μπορείτε να εκτυπώσετε από iPhone ή iPad χρησιμοποιώντας το AirPrint.

Προετοιμασία του εκτυπωτή

Λειτουργία χωρίς μηνύματα:

Επιλέξτε **Ενεργ** για να μειώσετε τον θόρυβο κατά τη διάρκεια της εκτύπωσης. Ωστόσο, αυτό ενδέχεται να οδηγήσει σε μείωση της ταχύτητας εκτύπωσης. Ανάλογα με τον τύπο χαρτιού και τις ρυθμίσεις ποιότητας εκτύπωσης που επιλέξατε, ενδέχεται να μην υπάρχουν διαφορές στο επίπεδο θορύβου του εκτυπωτή.

Χρονοδιακ. απενερ.:

Το προϊόν σας μπορεί να διαθέτει αυτή τη λειτουργία ή τη λειτουργία **Ρυθμ. απενεργ.**, ανάλογα με το σημείο αγοράς.

Επιλέξτε αυτήν τη ρύθμιση για να απενεργοποιείται αυτόματα ο εκτυπωτής όταν δεν χρησιμοποιείται για ένα προκαθορισμένο χρονικό διάστημα. Μπορείτε να προσαρμόσετε το χρόνο πριν την εφαρμογή της διαχείρισης τροφοδοσίας. Οποιαδήποτε αύξηση θα επηρεάσει την ενεργειακή αποδοτικότητα του προϊόντος. Αναλογιστείτε το περιβάλλον πριν κάνετε οποιαδήποτε αλλαγή.

Ρυθμ. απενεργ.:

Το προϊόν σας μπορεί να διαθέτει αυτή τη λειτουργία ή τη λειτουργία **Χρονοδιακ. απενερ.**, ανάλογα με το σημείο αγοράς.

Απενεργοποίηση όταν ανενεργό

Επιλέξτε αυτή τη ρύθμιση για να απενεργοποιείται αυτόματα ο εκτυπωτής όταν δεν χρησιμοποιείται για ένα προκαθορισμένο χρονικό διάστημα. Οποιαδήποτε αύξηση θα επηρεάσει την ενεργειακή αποδοτικότητα του προϊόντος. Αναλογιστείτε το περιβάλλον πριν κάνετε οποιαδήποτε αλλαγή.

Απενεργοποίηση κατά την αποσύνδεση

Επιλέξτε αυτή τη ρύθμιση για να απενεργοποιείται ο εκτυπωτής μετά από 30 λεπτά, όταν όλες οι θύρες του συμπεριλαμβανομένης της θύρας USB είναι αποσυνδεδεμένες. Αυτή η δυνατότητα ίσως να μην είναι διαθέσιμη, ανάλογα με την περιοχή σας.

Γλώσσα/Language:

Επιλέξτε τη γλώσσα που χρησιμοποιείται στην οθόνη LCD.

Χρονόμετρο ύπνου:

Ρυθμίστε τη χρονική περίοδο για τη μετάβαση σε κατάσταση αναστολής λειτουργίας (λειτουργία εξοικονόμησης ενέργειας) όταν ο εκτυπωτής δεν έχει εκτελέσει κάποια λειτουργία. Η οθόνη LCD γίνεται μαύρη μόλις παρέλθει ο προκαθορισμένος χρόνος.

Αυτόμ. επίλυση σφάλματος:

Επιλέξτε ενέργεια προς εκτέλεση όταν προκύπτει σφάλμα εκτύπωσης διπλής όψης ή σφάλμα πλήρους μνήμης.

Ενεργ

Εμφανίζει μια προειδοποίηση και εκτυπώνει σε λειτουργία μίας όψης όταν παρουσιάζεται σφάλμα εκτύπωσης διπλής όψης ή εκτυπώνει μόνο ό, τι κατάφερε να επεξεργαστεί ο εκτυπωτής όταν παρουσιάζεται σφάλμα πλήρους μνήμης.

Απενερ

Εμφανίζει ένα μήνυμα σφάλματος και ακυρώνει την εκτύπωση.

Προετοιμασία του εκτυπωτή

Χρόνος στεγνώματος μελάνης:

Επιλέξτε τον χρόνο στεγνώματος του μελανιού που θέλετε να χρησιμοποιήσετε κατά την εκτύπωση διπλής όψης. Ο εκτυπωτής εκτυπώνει στην άλλη πλευρά μετά την εκτύπωση στη μία πλευρά. Αν εμφανίζονται κηλίδες στην εκτύπωση, αυξήστε τη ρύθμιση χρόνου.

Σύνδεση Η/Υ μέσω USB:

Επιλέξτε **Ενεργ.** για να επιτρέψετε σε έναν υπολογιστή την πρόσβαση στον εκτυπωτή, όταν συνδεθεί μέσω USB. Εάν επιλέξετε **Απενεργοποίηση**, οι εντολές εκτύπωσης και σάρωσης που δεν αποστέλλονται μέσω σύνδεσης δικτύου, απορρίπτονται.

Σχετικές πληροφορίες

➔ «Εξοικονόμηση ενέργειας — Πίνακας ελέγχου» στη σελίδα 65

Επιλογές μενού για όλες οι ρυθμίσεις Wi-Fi/δίκτυο

Επιλέξτε τα μενού στον πίνακα ελέγχου, όπως περιγράφεται παρακάτω.

Ρυθμίσ > όλες οι ρυθμίσεις Wi-Fi/δίκτυο

Εκτύπωση φύλλου κατάστασης

Εκτυπώνει ένα φύλλο κατάστασης δικτύου.

Διαμόρφωση Wi-Fi:

Ορίστε ή αλλάξτε τις ρυθμίσεις ασύρματου δικτύου. Επιλέξτε μία από τις παρακάτω μεθόδους σύνδεσης και, στη συνέχεια, ακολουθήστε τις οδηγίες στον πίνακα ελέγχου.

- Wi-Fi (Συνιστάται):
- Wi-Fi Direct

Έλεγχος σύνδεσης

Ελέγχει την κατάσταση της σύνδεσης δικτύου και εκτυπώνει την αναφορά σύνδεσης δικτύου. Αν υπάρχει οποιοδήποτε πρόβλημα με τη σύνδεση, ανατρέξτε στην αναφορά ελέγχου για να επιλύσετε το πρόβλημα.

Σχετικές πληροφορίες

- ➔ «Πραγματοποίηση ρυθμίσεων Wi-Fi με την εισαγωγή του SSID και του κωδικού πρόσβασης» στη σελίδα 32
- ➔ «Πραγματοποίηση ρυθμίσεων Wi-Fi με το πάτημα ενός κουμπιού» στη σελίδα 33
- ➔ «Πραγματοποίηση ρυθμίσεων Wi-Fi μέσω ορισμού κωδικού PIN (WPS)» στη σελίδα 34
- ➔ «Εκτύπωση αναφοράς σύνδεσης δικτύου» στη σελίδα 35
- ➔ «Έλεγχος της κατάστασης της σύνδεσης δικτύου» στη σελίδα 35
- ➔ «Αλλαγή της σύνδεσης δικτύου σε Ethernet από τον πίνακα ελέγχου» στη σελίδα 43

Επιλογές μενού για Υπηρεσίες Epson Connect

Επιλέξτε τα μενού στον πίνακα ελέγχου, όπως περιγράφεται παρακάτω.

Ρυθμίσ > Υπηρεσίες Epson Connect

Προετοιμασία του εκτυπωτή

Καταχώρηση/ Διαγραφή:

Καταχωρίστε ή διαγράψτε τον εκτυπωτή στις ή από τις υπηρεσίες Epson Connect.

Για οδηγίες σχετικά με τη χρήση, επισκεφθείτε την παρακάτω τοποθεσία web.

<https://www.epsonconnect.com/>

<http://www.epsonconnect.eu> (μόνο για την Ευρώπη)

Αναστολή/Συνέχιση:

Επιλέξτε, αν θα αναστείλετε ή θα συνεχίσετε τις υπηρεσίες Epson Connect.

Ηλεκτρ. διεύθυνση:

Ελέγξτε τη διεύθυνση email του εκτυπωτή που έχει καταχωριστεί στις υπηρεσίες Epson Connect.

Κατάσταση:

Ελέγξτε, αν ο εκτυπωτής είναι καταχωρισμένος και συνδεδεμένος στις υπηρεσίες Epson Connect.

Σχετικές πληροφορίες

➔ «Εκτύπωση χρησιμοποιώντας υπηρεσία δικτύου» στη σελίδα 144

Επιλογές μενού για Υπηρεσίες Google Cloud Print

Επιλέξτε τα μενού στον πίνακα ελέγχου, όπως περιγράφεται παρακάτω.

Ρυθμίσ > Υπηρεσίες Google Cloud Print

Αναστολή/Συνέχιση:

Επιλέξτε αν θα αναστείλετε ή θα συνεχίσετε τις υπηρεσίες Google Cloud Print.

Κατάργηση εγγραφής:

Κατάργηση καταχώρησης των υπηρεσιών Google Cloud Print.

Κατάσταση:

Ελέγξτε, αν ο εκτυπωτής είναι καταχωρισμένος και συνδεδεμένος στις υπηρεσίες Google Cloud Print.

Για οδηγίες σχετικά με την καταχώρηση και τη χρήση, επισκεφθείτε την παρακάτω τοποθεσία web.

<https://www.epsonconnect.com/>

<http://www.epsonconnect.eu> (μόνο για την Ευρώπη)

Επιλογές μενού για Φύλλο κατάσ εκτ

Επιλέξτε τα μενού στον πίνακα ελέγχου, όπως περιγράφεται παρακάτω.

Ρυθμίσ > Φύλλο κατάσ εκτ

Προετοιμασία του εκτυπωτή

Φύλλο κατάστασης διαμόρφωσης:

Εκτυπώστε ενημερωτικά φύλλα που δείχνουν την τρέχουσα κατάσταση του εκτυπωτή και τις τρέχουσες ρυθμίσεις.

Φύλλο κατάστασης προμήθειας:

Εκτυπώστε ενημερωτικά φύλλα που δείχνουν την κατάσταση των αναλώσιμων.

Φύλλο ιστορικού χρήσης:

Εκτυπώστε ενημερωτικά φύλλα που δείχνουν το ιστορικό χρήσης του εκτυπωτή.

Επιλογές μενού για Μετρητής εκτύπωσης

Επιλέξτε τα μενού στον πίνακα ελέγχου, όπως περιγράφεται παρακάτω.

Ρυθμίσ > Μετρητής εκτύπωσης

Εμφανίζει τον συνολικό αριθμό εκτυπώσεων, συμπεριλαμβανομένων λοιπών στοιχείων όπως είναι τα φύλλα κατάστασης, από τη στιγμή που αγοράσατε τον εκτυπωτή.

Επιλογές μενού για Αναφορές

Επιλέξτε τα μενού στον πίνακα ελέγχου, όπως περιγράφεται παρακάτω.

Ρυθμίσ > Αναφορές

Ελέγχει την τρέχουσα σύνδεση δικτύου και εκτυπώνει μια αναφορά.

Επιλογές μενού για Επαναφ. εργοστ. ρυθμίσ.

Επιλέξτε τα μενού στον πίνακα ελέγχου, όπως περιγράφεται παρακάτω.

Ρυθμίσ > Επαναφ. εργοστ. ρυθμίσ.

Επαναφέρει τα ακόλουθα μενού στις προεπιλεγμένες τιμές τους.

- Ρυθμίσεις δικτύου
- Ρυθμίσεις αντιγραφής
- Ρυθμίσεις σάρωσης
- Απαλοιφή δεδομέν & ρυθμίσ

Επιλογές μενού για Ενημέρωση υλικολογισμ.

Επιλέξτε τα μενού στον πίνακα ελέγχου, όπως περιγράφεται παρακάτω.

Ρυθμίσ > Ενημέρωση υλικολογισμ.

Προετοιμασία του εκτυπωτή

Ενημέρωση:

Ελέγξτε αν η τελευταία έκδοση υλικολογισμικού έχει φορτωθεί στον διακομιστή δικτύου. Αν υπάρχει διαθέσιμη μια ενημέρωση, μπορείτε να επιλέξετε, αν θα ξεκινήσει ή όχι η ενημέρωση.

Τρέχουσα έκδοση:

Εμφανίζει την τρέχουσα έκδοση υλικολογισμικού του εκτυπωτή σας.

Ειδοποίηση:

Επιλέξτε **Ενεργ** για λήψη μιας ειδοποίησης αν είναι διαθέσιμη μια ενημέρωση υλικολογισμικού.

Εξοικονόμηση ενέργειας

Ο εκτυπωτής εισέρχεται σε κατάσταση αναμονής ή απενεργοποιείται αυτόματα αν δεν εκτελεστεί καμία λειτουργία για μια καθορισμένη χρονική περίοδο. Μπορείτε να προσαρμόσετε το χρόνο πριν την εφαρμογή της διαχείρισης τροφοδοσίας. Οποιαδήποτε αύξηση θα επηρεάσει την ενεργειακή αποδοτικότητα του προϊόντος. Αναλογιστείτε το περιβάλλον πριν κάνετε οποιαδήποτε αλλαγή.

Ανάλογα με το σημείο αγοράς, ο εκτυπωτής ενδέχεται να διαθέτει μια λειτουργία για την αυτόματη απενεργοποίησή του αν δεν είναι συνδεδεμένος στο δίκτυο για 30 λεπτά.

Εξοικονόμηση ενέργειας — Πίνακας ελέγχου

1. Επιλέξτε **Ρυθμίσ** στην αρχική οθόνη.

Για να επιλέξετε ένα στοιχείο, χρησιμοποιήστε τα κουμπιά ▲ ▼ ◀ ▶ και έπειτα πατήστε το κουμπί OK.

2. Επιλέξτε **Διαμόρφωση εκτυπωτή**.

3. Εκτελέστε ένα από τα ακόλουθα.

Σημείωση:

Το προϊόν σας μπορεί να διαθέτει τη λειτουργία **Ρυθμ. απενεργ.** ή τη λειτουργία **Χρονοδιακ. απενερ.** ανάλογα με το σημείο αγοράς.

- Επιλέξτε **Χρονόμετρο ύπνου** ή **Ρυθμ. απενεργ.** > **Απενεργοποίηση όταν ανενεργό** ή **Απενεργοποίηση κατά την απουσία** και έπειτα πραγματοποιήστε ρυθμίσεις.
- Επιλέξτε **Χρονόμετρο ύπνου** ή **Χρονοδιακ. απενερ.** και, στη συνέχεια, πραγματοποιήστε ρυθμίσεις.

Εκτύπωση

Εκτύπωση από το πρόγραμμα οδήγησης εκτυπωτή στα Windows

Πρόσβαση στο πρόγραμμα οδήγησης του εκτυπωτή

Κατά την πρόσβαση στο πρόγραμμα οδήγησης του εκτυπωτή από τον πίνακα ελέγχου του υπολογιστή, οι ρυθμίσεις εφαρμόζονται σε όλες τις εφαρμογές.

Πρόσβαση στο πρόγραμμα οδήγησης του εκτυπωτή από τον πίνακα ελέγχου

❑ Windows 10/Windows Server 2016

Κάντε κλικ στο κουμπί έναρξης, και έπειτα, επιλέξτε **Σύστημα Windows > Πίνακας ελέγχου > Προβολή συσκευών και εκτυπωτών** στην επιλογή **Υλικό και ήχος**. Κάντε δεξί κλικ στον εκτυπωτή σας ή πατήστε παρατεταμένα και έπειτα επιλέξτε **Προτιμήσεις εκτύπωσης**.

❑ Windows 8.1/Windows 8/Windows Server 2012 R2/Windows Server 2012

Επιλέξτε **Επιφάνεια εργασίας > Ρυθμίσεις > Πίνακας ελέγχου > Προβολή συσκευών και εκτυπωτών** στην επιλογή **Υλικό και ήχος**. Κάντε δεξί κλικ στον εκτυπωτή σας ή πατήστε παρατεταμένα και έπειτα επιλέξτε **Προτιμήσεις εκτύπωσης**.

❑ Windows 7/Windows Server 2008 R2

Κάντε κλικ στο κουμπί έναρξης, επιλέξτε **Πίνακας ελέγχου > Προβολή συσκευών και εκτυπωτών** στην επιλογή **Υλικό και ήχος**. Κάντε δεξί κλικ στον εκτυπωτή σας και επιλέξτε **Προτιμήσεις εκτύπωσης**.

❑ Windows Vista/Windows Server 2008

Κάντε κλικ στο κουμπί έναρξης, επιλέξτε **Πίνακας ελέγχου > Εκτυπωτές** στην επιλογή **Υλικό και ήχος**. Κάντε δεξί κλικ στον εκτυπωτή σας και επιλέξτε **Προτιμήσεις εκτύπωσης**.

❑ Windows XP/Windows Server 2003 R2/Windows Server 2003

Κάντε κλικ στο κουμπί έναρξης και επιλέξτε **Πίνακας ελέγχου > Εκτυπωτές και λοιπό υλικό > Εκτυπωτές και φαξ**. Κάντε δεξί κλικ στον εκτυπωτή σας και επιλέξτε **Προτιμήσεις εκτύπωσης**.

Πρόσβαση στο πρόγραμμα οδήγησης εκτυπωτή από το εικονίδιο εκτυπωτή στη γραμμή εργασιών

Το εικονίδιο εκτυπωτή στη γραμμή εργασιών της επιφάνειας εργασίας είναι ένα εικονίδιο συντόμευσης που σας δίνει τη δυνατότητα γρήγορης πρόσβασης στο πρόγραμμα οδήγησης εκτυπωτή.

Αν κάνετε κλικ στο εικονίδιο εκτυπωτή και επιλέξετε **Ρυθμίσεις εκτυπωτή**, μπορείτε να μεταβείτε στο ίδιο παράθυρο ρυθμίσεων εκτυπωτή με αυτό που εμφανίζεται από τον πίνακα ελέγχου. Αν κάνετε διπλό κλικ σε αυτό το εικονίδιο, μπορείτε να ελέγξετε την κατάσταση του εκτυπωτή.

Σημείωση:

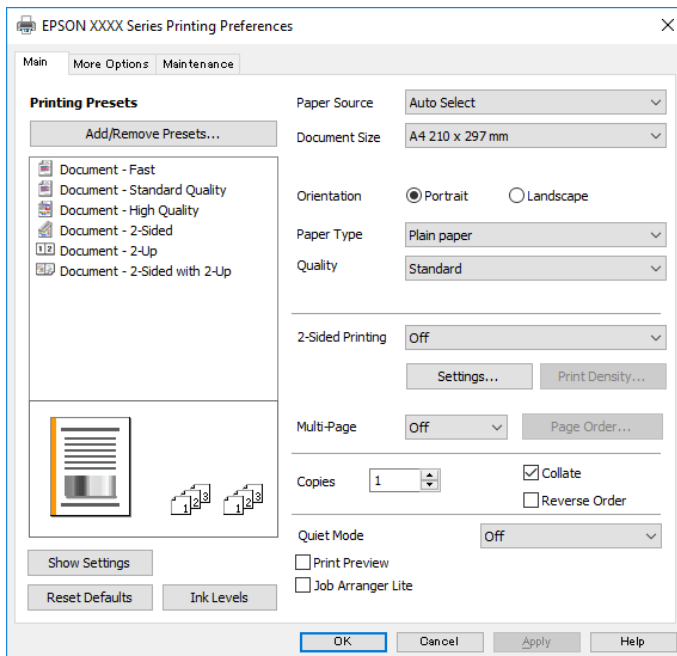
Αν το εικονίδιο του εκτυπωτή δεν εμφανίζεται στη γραμμή κατάστασης, μεταβείτε στο παράθυρο του προγράμματος οδήγησης εκτυπωτή, κάντε κλικ στην επιλογή **Προτιμήσεις εποπτείας** από την καρτέλα **Συντήρηση** και, στη συνέχεια, επιλέξτε **Καταχωρήστε το εικονίδιο συντόμευσης στη γραμμή εργασιών**.

Βασικά στοιχεία εκτύπωσης

Σημείωση:

Οι λειτουργίες ενδέχεται να διαφέρουν ανάλογα με την εφαρμογή. Ανατρέξτε στη βοήθεια της εφαρμογής για λεπτομέρειες.

1. Ανοίξτε το αρχείο που θέλετε να εκτυπώσετε.
Τοποθετήστε χαρτί στον εκτυπωτή αν δεν έχει ήδη τοποθετηθεί.
2. Επιλέξτε **Εκτύπωση** ή **Διαμόρφωση σελίδας** από το μενού **Αρχείο**.
3. Επιλέξτε τον εκτυπωτή σας.
4. Επιλέξτε **Προτιμήσεις** ή **Ιδιότητες** για να αποκτήσετε πρόσβαση στο παράθυρο του προγράμματος οδήγησης του εκτυπωτή.



5. Αλλάξτε τις ρυθμίσεις αν χρειαστεί.
Δείτε τις επιλογές μενού για το πρόγραμμα οδήγησης εκτυπωτή για λεπτομέρειες.

Σημείωση:

- Μπορείτε επίσης να ανατρέξετε στην ηλεκτρονική βοήθεια για επεξήγηση των στοιχείων των ρυθμίσεων. Με δεξί κλικ σε ένα στοιχείο εμφανίζεται το **Βοήθεια**.
- Όταν επιλέξετε **Προεπισκόπηση εκτύπωσης**, μπορείτε να δείτε μια προεπισκόπηση του εγγράφου σας πριν την εκτύπωση.

6. Κάντε κλικ στο **OK** για να κλείσετε το παράθυρο του προγράμματος οδήγησης εκτύπωσης.
7. Κάντε κλικ στην επιλογή **Εκτύπωση**.

Σημείωση:

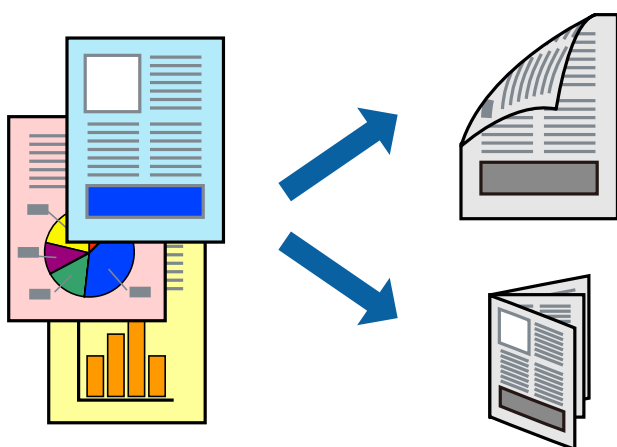
Όταν επιλέγετε **Προεπισκόπηση εκτύπωσης**, εμφανίζεται ένα παράθυρο προεπισκόπησης. Για να αλλάξετε τις ρυθμίσεις, επιλέξτε **Άκυρο** και, στη συνέχεια, επαναλάβετε τη διαδικασία από το βήμα 2.

Σχετικές πληροφορίες

- ➔ «Διαθέσιμο χαρτί και δυνατότητες» στη σελίδα 47
- ➔ «Τοποθέτηση χαρτιού στην Κασέτα χαρτιού» στη σελίδα 50
- ➔ «Τοποθέτηση χαρτιού στην Πίσω υποδ. τροφ. χαρτ.» στη σελίδα 53
- ➔ «Λίστα τύπων χαρτιού» στη σελίδα 56
- ➔ «Καρτέλα Κύριο» στη σελίδα 82

Εκτύπωση διπλής όψης

Μπορείτε να εκτυπώσετε και στις δύο πλευρές του χαρτιού. Μπορείτε επίσης να εκτυπώσετε ένα φυλλάδιο, το οποίο μπορεί να δημιουργηθεί με αλλαγή της σειράς των σελίδων και διπλώνοντας το εκτυπωμένο έγγραφο.

**Σημείωση:**

- Αν δεν χρησιμοποιήσετε χαρτί κατάλληλο για εκτύπωση διπλής όψης, η ποιότητα εκτύπωσης μπορεί να μειωθεί και να προκύψουν εμπλοκές χαρτιού.
- Ανάλογα με το χαρτί και τα δεδομένα, το μελάνι μπορεί να βγει στην άλλη πλευρά του χαρτιού.

Σχετικές πληροφορίες

- ➔ «Διαθέσιμο χαρτί και δυνατότητες» στη σελίδα 47

Ρυθμίσεις εκτύπωσης

1. Στην καρτέλα **Κύριο** του προγράμματος οδήγησης του εκτυπωτή, επιλέξτε την κατάλληλη ρύθμιση στο στοιχείο **Εκτύπωση 2 όψεων**.
2. Κάντε κλικ στις **Ρυθμίσεις**, προβείτε στις κατάλληλες ρυθμίσεις και, στη συνέχεια, κάντε κλικ στο **ΟΚ**. Πραγματοποιήστε τις ρυθμίσεις στο στοιχείο **Πυκνότητα εκτύπωσης**, εάν χρειάζεται.

Εκτύπωση

Σημείωση:

- Για να εκτυπώσετε ένα πολύπτυχο φυλλάδιο, επιλέξτε το στοιχείο **Φυλλάδιο**.
- Όταν ρυθμίζετε το στοιχείο **Πυκνότητα εκτύπωσης**, μπορείτε να προσαρμόσετε την πυκνότητα της εκτύπωσης ανάλογα με τον τύπο του εγγράφου.
- Η εκτύπωση ενδέχεται να είναι αργή ανάλογα με το συνδυασμό επιλογών που έχει οριστεί για το στοιχείο **Επιλέξτε τύπο εγγράφου** στο παράθυρο Ρύθμιση πυκνότητας εκτύπωσης και για το στοιχείο **Ποιότητα** στην καρτέλα **Κύριο**.

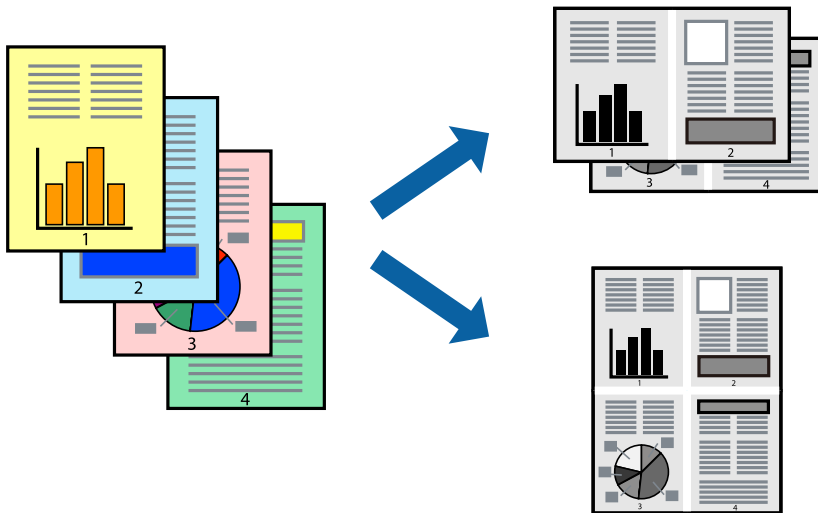
3. Κάντε κλικ στην επιλογή **Εκτύπωση**.

Σχετικές πληροφορίες

- ➔ «Βασικά στοιχεία εκτύπωσης» στη σελίδα 67
- ➔ «Καρτέλα Κύριο» στη σελίδα 82

Εκτύπωση πολλαπλών σελίδων σε ένα φύλλο

Μπορείτε να εκτυπώσετε δύο ή τέσσερις σελίδες δεδομένων σε ένα φύλλο χαρτιού.



Ρυθμίσεις εκτύπωσης

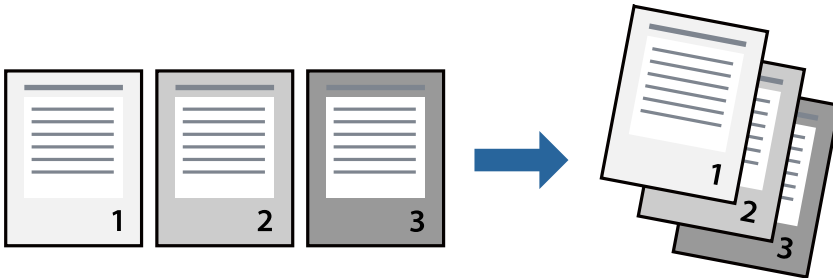
Στην καρτέλα του προγράμματος οδήγησης εκτυπωτή **Κύριο**, επιλέξτε **Εκτύπωση 2-Up** ή **Εκτύπωση 4-Up** ως τη ρύθμιση **Πολλές σελίδες**.

Σχετικές πληροφορίες

- ➔ «Βασικά στοιχεία εκτύπωσης» στη σελίδα 67
- ➔ «Καρτέλα Κύριο» στη σελίδα 82

Εκτύπωση και στοίβαξη στη Σειρά σελίδων (Εκτύπωση αντίστροφης σειράς)

Μπορείτε να εκτυπώσετε από την τελευταία σελίδα έτσι ώστε η στοίβαξη των εγγράφων να γίνεται με τη σειρά των σελίδων, για την εξαγωγή του χαρτιού στην μπροστινή πλευρά του εκτυπωτή.



Ρυθμίσεις εκτύπωσης

Στην καρτέλα του προγράμματος οδήγησης εκτυπωτή **Κύριο**, επιλέξτε **Αντίστροφη σειρά**.

Σχετικές πληροφορίες

- ➔ «Βασικά στοιχεία εκτύπωσης» στη σελίδα 67
- ➔ «Καρτέλα Κύριο» στη σελίδα 82

Εκτύπωση ενός σμικρυσμένου ή μεγεθυμένου εγγράφου

Μπορείτε να μειώσετε ή να μεγεθύνετε το μέγεθος ενός εγγράφου κατά ένα συγκεκριμένο ποσοστό, ή να προσαρμοστεί αυτόματα στο μέγεθος χαρτιού που έχετε τοποθετήσει στον εκτυπωτή.



Ρυθμίσεις εκτύπωσης

Στην καρτέλα **Άλλες επιλογές** του προγράμματος οδήγησης του εκτυπωτή, επιλέξτε το μέγεθος του εγγράφου από τη ρύθμιση **Μέγ. χαρτιού**. Επιλέξτε το μέγεθος του χαρτιού στο οποίο θέλετε να εκτυπώσετε, από τη ρύθμιση

Εκτύπωση

Χαρτί εξόδου. Επιλέξτε **Σμίκρυνση/Μεγέθυνση εγγράφου** και στη συνέχεια επιλέξτε **Προσαρμογή σε σελίδα ή Ζουμ έως**. Εάν επιλέξετε **Ζουμ έως**, εισαγάγετε ένα ποσοστό.

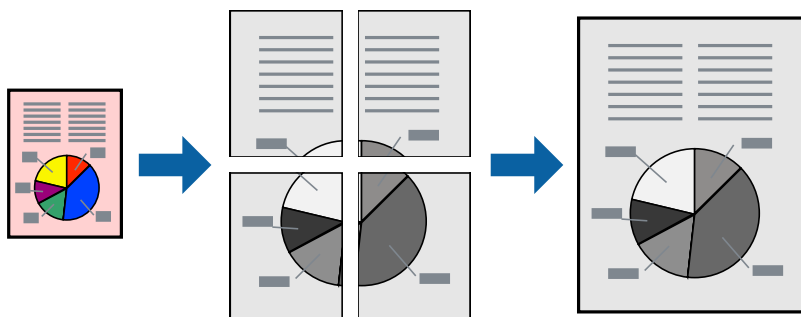
Επιλέξτε **Κέντρο** για να εκτυπώσετε τις εικόνες στο κέντρο της σελίδας.

Σχετικές πληροφορίες

- ➔ «Βασικά στοιχεία εκτύπωσης» στη σελίδα 67
- ➔ «Καρτέλα Άλλες επιλογές» στη σελίδα 83

Εκτύπωση μίας εικόνας σε πολλαπλά φύλλα για μεγέθυνση (Δημιουργία αφίσας)

Η λειτουργία αυτή σας επιτρέπει να εκτυπώνετε μια εικόνα σε πολλαπλά φύλλα χαρτιού. Μπορείτε να δημιουργήσετε μια μεγάλη αφίσα κολλώντας τα μαζί.



Ρυθμίσεις εκτύπωσης

Στην καρτέλα του προγράμματος οδήγησης εκτυπωτή **Κύριο**, επιλέξτε **Αφίσα 2x1**, **Αφίσα 2x2**, **Αφίσα 3x3** ή **Αφίσα 4x4** ως τη ρύθμιση **Πολλές σελίδες**. Αν επιλέξετε **Ρυθμίσεις**, μπορείτε να επιλέξετε τα πλαίσια που δεν επιθυμείτε να εκτυπώσετε. Μπορείτε επίσης να πραγματοποιήσετε επιλογές οδηγού κοπής.

Σχετικές πληροφορίες

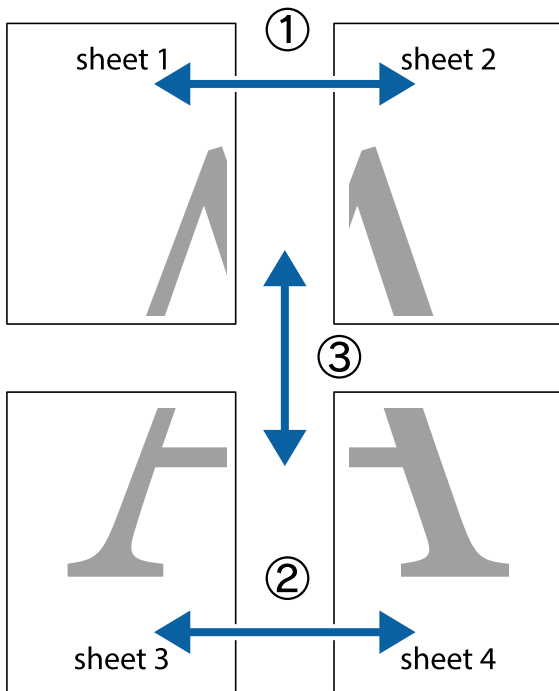
- ➔ «Βασικά στοιχεία εκτύπωσης» στη σελίδα 67
- ➔ «Καρτέλα Κύριο» στη σελίδα 82

Δημιουργία αφισών με τη χρήση Επικαλυπτόμενα σημάδια στοίχισης

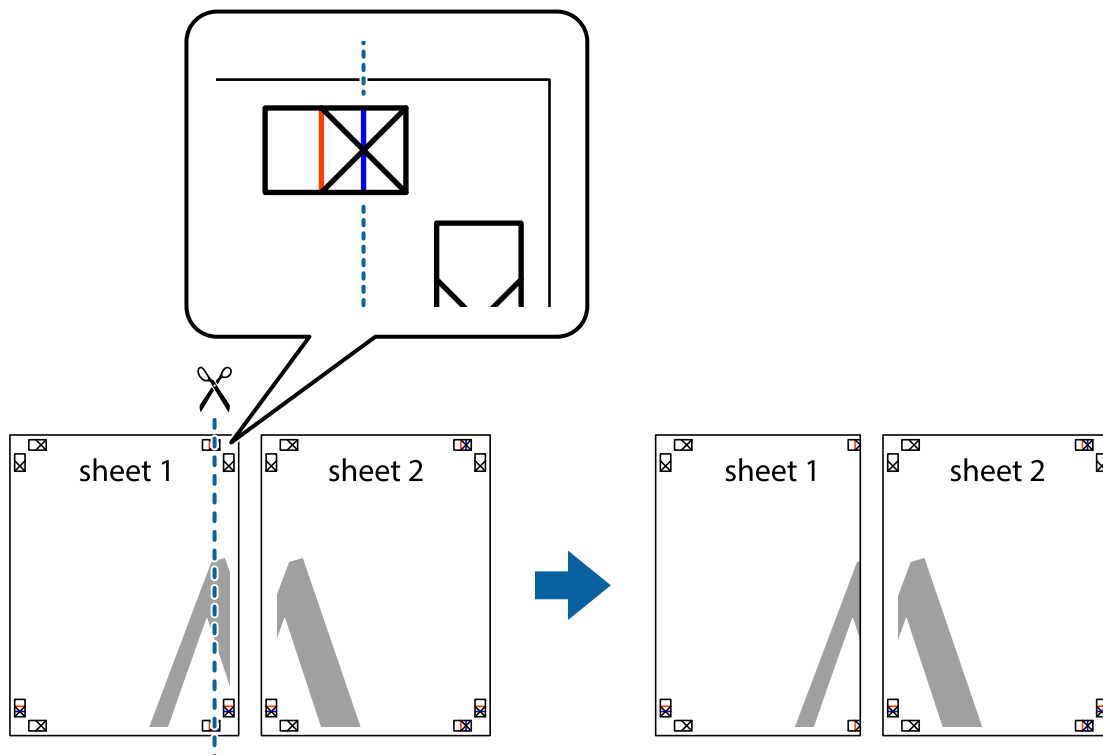
Παρατίθεται ένα παράδειγμα για τον τρόπο κατασκευής μιας αφίσας όταν έχει επιλεγεί το στοιχείο **Αφίσα 2x2** και το στοιχείο **Επικαλυπτόμενα σημάδια στοίχισης** στην ενότητα **Εκτύπωση οδηγών αποκοπής**.

Εκτύπωση

Οι πραγματικοί οδηγοί εκτυπώνονται μονόχρωμοι, αλλά για αυτήν την επεξήγηση παρουσιάζονται ως μπλε και κόκκινες γραμμές.

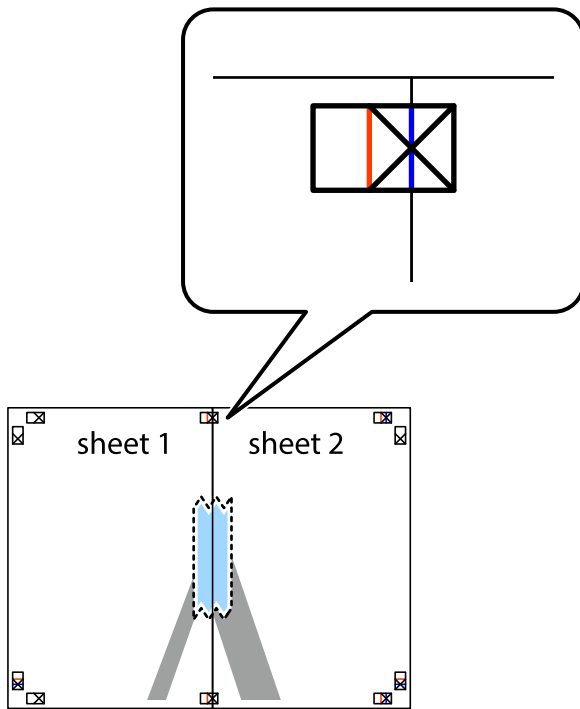


1. Ετοιμάστε το Sheet 1 και το Sheet 2. Κόψτε τα περιθώρια του Sheet 1 κατά μήκος της κάθετης μπλε γραμμής διαμέσου του κέντρου των πάνω και κάτω σημαδιών σταυρού.

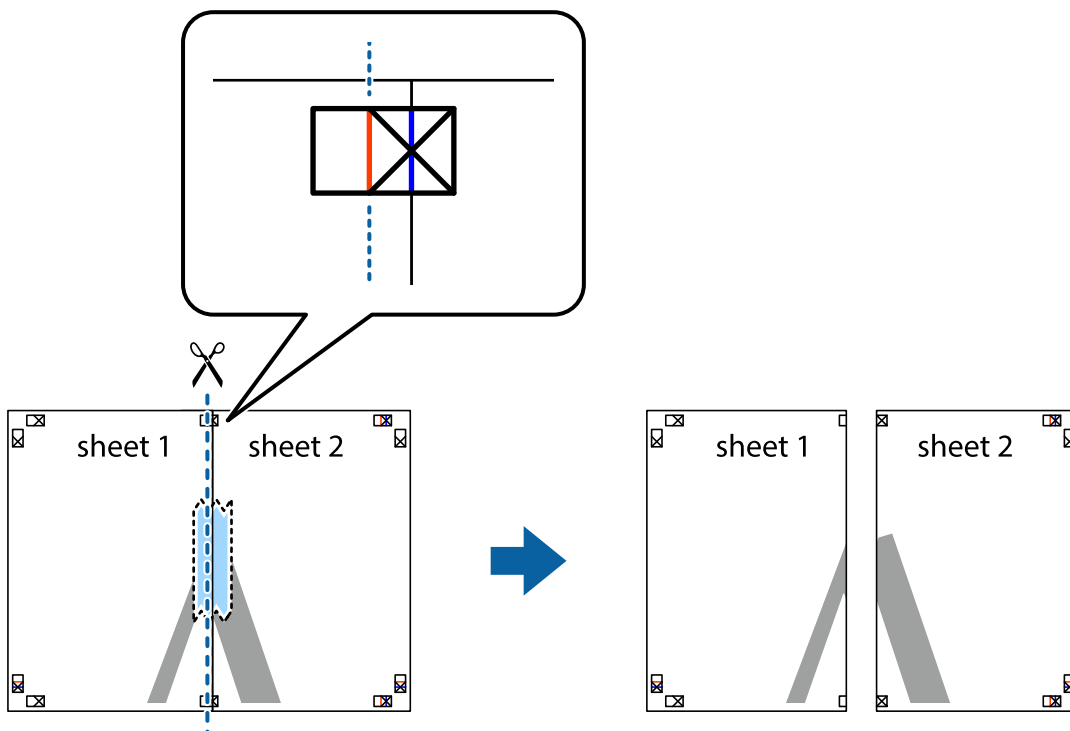


Εκτύπωση

2. Τοποθετήστε την άκρη του Sheet 1 πάνω από το Sheet 2, στοιχίστε τα σημάδια σταυρού και στη συνέχεια κολλήστε προσωρινά τα δύο φύλλα από την πίσω πλευρά με ταινία.

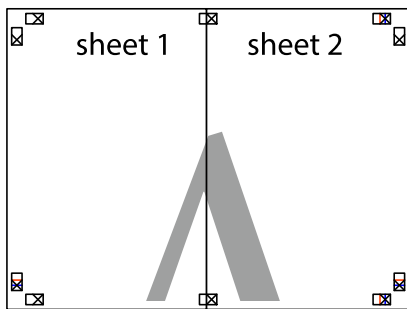


3. Κόψτε τα κολλημένα φύλλα στα δύο κατά μήκος της κόκκινης κάθετης γραμμής διαμέσου των σημαδιών στοίχισης (αυτή τη φορά, η γραμμή είναι στα αριστερά των σημαδιών σταυρού).

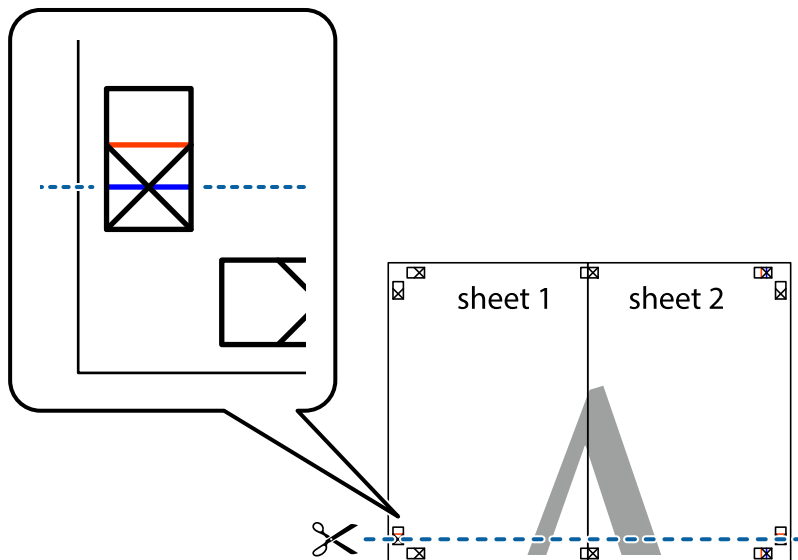


Εκτύπωση

4. Κολλήστε τα φύλλα στο πίσω μέρος με ταινία.

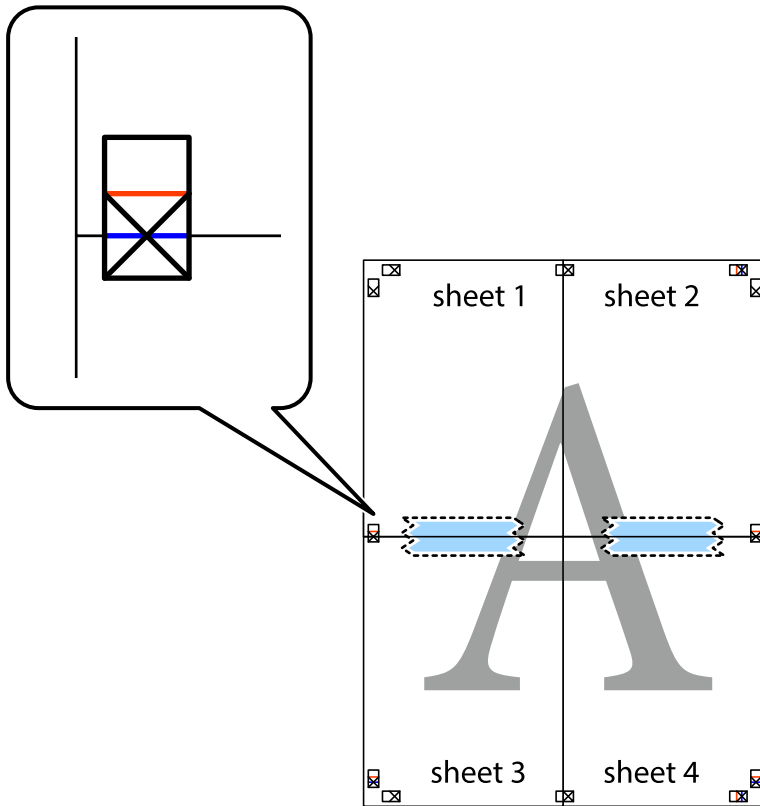


5. Επαναλάβετε τα βήματα 1 έως 4 για να κολλήσετε το Sheet 3 και το Sheet 4 μαζί.
6. Κόψτε τα περιθώρια του Sheet 1 και του Sheet 2 κατά μήκος της οριζόντιας μπλε γραμμής διαμέσου του κέντρου των σημαδιών σταυρού της αριστερής και της δεξιάς πλευράς.



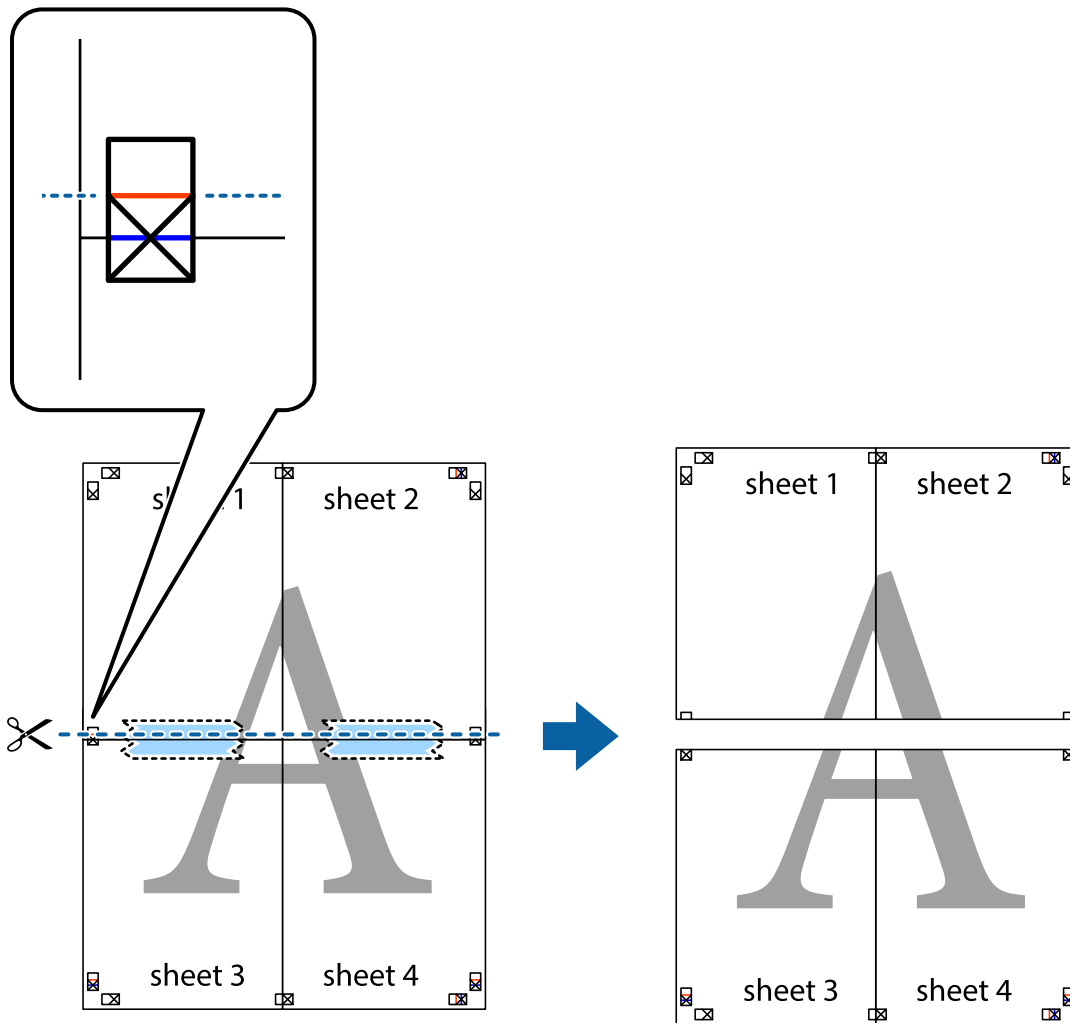
Εκτύπωση

7. Τοποθετήστε την άκρη του Sheet 1 και του Sheet 2 πάνω στο Sheet 3 και το Sheet 4 και στοιχίστε τα σημάδια σταυρού και στη συνέχεια κολλήστε τα προσωρινά από το πίσω μέρος με ταινία.

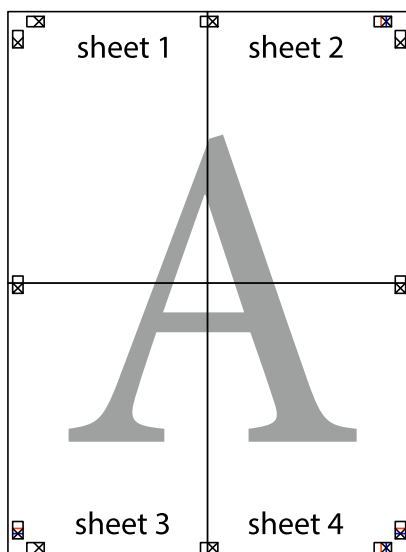


Εκτύπωση

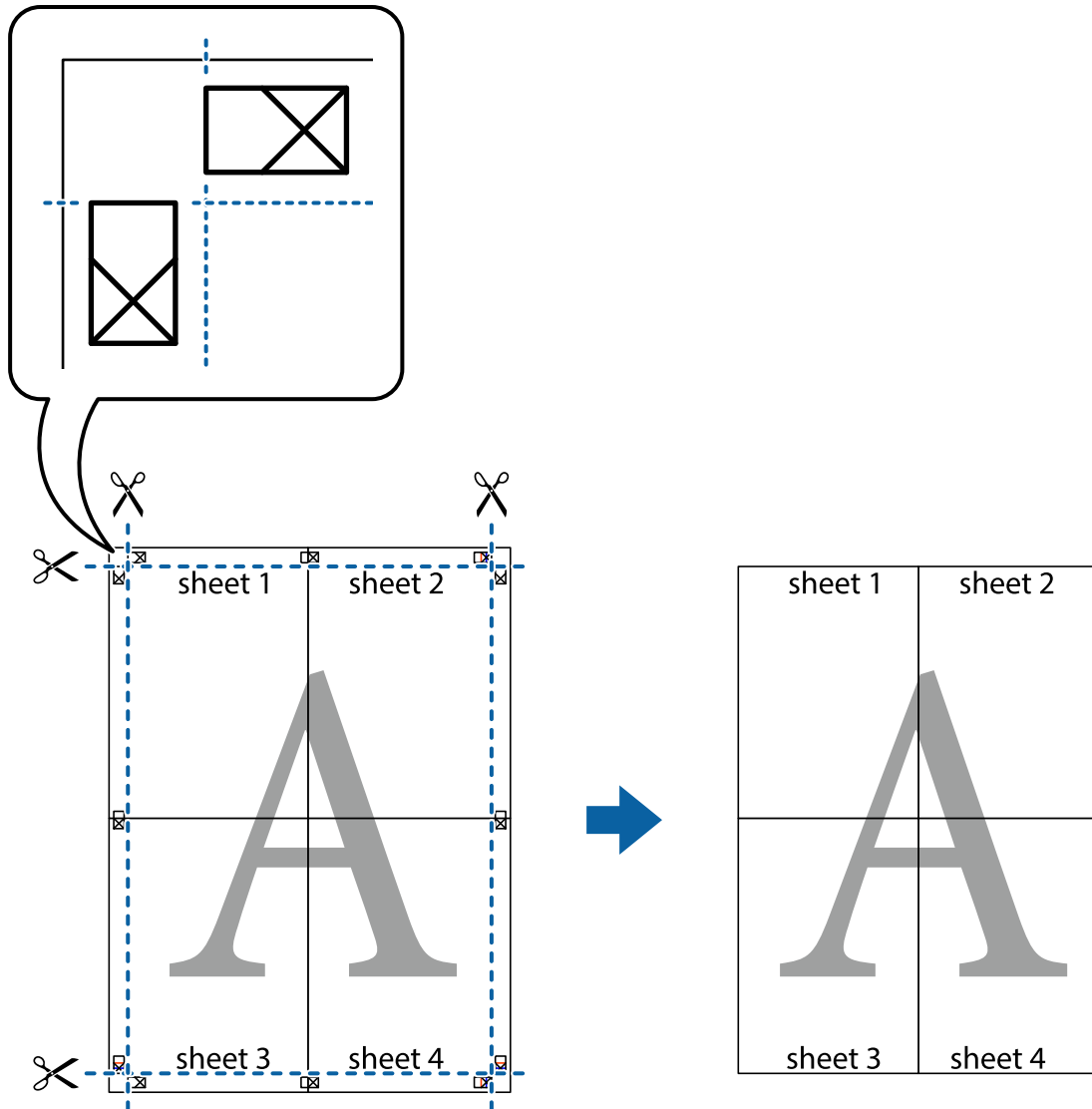
8. Κόψτε τα κολλημένα φύλλα στα δύο κατά μήκος της κόκκινης οριζόντιας γραμμής διαμέσου των σημαδιών στοίχισης (αυτή τη φορά, η γραμμή είναι αυτή πάνω από τα σημάδια σταυρού).



9. Κολλήστε τα φύλλα στο πίσω μέρος με ταινία.

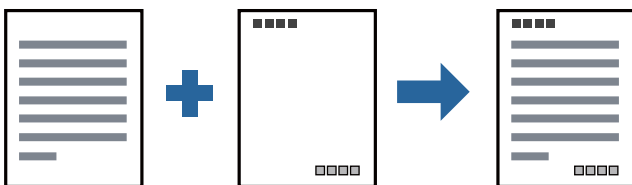


10. Κόψτε τα υπόλοιπα περιθώρια κατά μήκος του εξωτερικού οδηγού.



Εκτύπωση μιας Κεφαλίδας και Υποσέλιδου

Μπορείτε να εκτυπώσετε πληροφορίες, όπως όνομα χρήστη και ημερομηνία εκτύπωσης ως κεφαλίδες ή υποσέλιδα.



Ρυθμίσεις εκτύπωσης

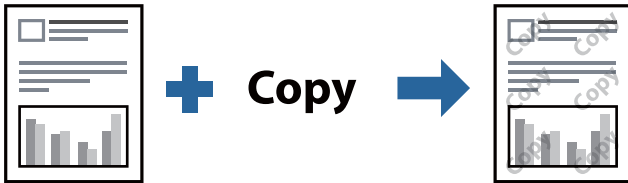
Στην καρτέλα του προγράμματος οδήγησης εκτυπωτή **Άλλες επιλογές**, επιλέξτε **Χαρακτηριστικά υδατογραφήματος** και, στη συνέχεια, επιλέξτε **Κεφαλίδα/Υποσέλιδο**. Κάντε κλικ στο **Ρυθμίσεις** και, στη συνέχεια, επιλέξτε τα στοιχεία που θέλετε να εκτυπώσετε.

Σχετικές πληροφορίες

- ➔ «Βασικά στοιχεία εκτύπωσης» στη σελίδα 67
- ➔ «Καρτέλα Άλλες επιλογές» στη σελίδα 83

Εκτύπωση υδατογραφήματος

Μπορείτε να εκτυπώσετε ένα υδατογράφημα, όπως «Εμπιστευτικό» ή ένα μοτίβο κατά της αντιγραφής στα εκτυπωμένα έγγραφά σας. Αν εκτυπώνετε με ένα μοτίβο κατά της αντιγραφής, τα κρυφά γράμματα εμφανίζονται όταν αντιγραφούν, προκειμένου να ξεχωρίζουν τα πρωτότυπα από τα αντίγραφα.



Το Μοτίβο προστασίας από αντιγραφή είναι διαθέσιμο σύμφωνα με τις ακόλουθες προϋποθέσεις:

- Χαρτί: Απλό χαρτί, Φωτοαντιγραφικό χαρτί, Επιστολόχαρτο ή Απλό χαρτί υψηλής ποιότητας
- Ποιότητα: Βασική
- Αυτόματη εκτύπωση διπλής όψης: Μη επιλεγμένο
- Διόρθωση τόνου: Αυτόματα

Σημείωση:

Μπορείτε επίσης να προσθέσετε το δικό σας υδατογράφημα ή μοτίβο κατά της αντιγραφής.

Ρυθμίσεις εκτύπωσης

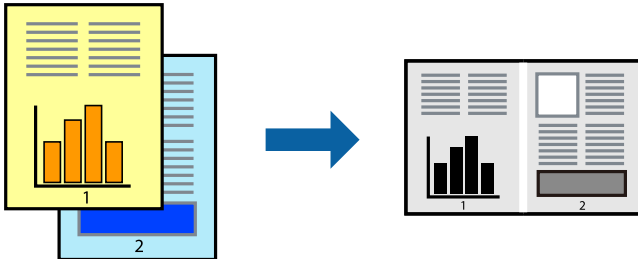
Στην καρτέλα του προγράμματος οδήγησης εκτυπωτή **Άλλες επιλογές**, επιλέξτε **Χαρακτηριστικά υδατογραφήματος** και, στη συνέχεια, επιλέξτε **Μοτίβο προστασίας από αντιγραφή ή Υδατογράφημα**. Κάντε κλικ στις **Ρυθμίσεις** για να αλλάξετε στοιχεία όπως το μέγεθος, η πυκνότητα ή η θέση του μοτίβου ή του υδατογραφήματος.

Σχετικές πληροφορίες

- ➔ «Βασικά στοιχεία εκτύπωσης» στη σελίδα 67
- ➔ «Καρτέλα Άλλες επιλογές» στη σελίδα 83

Εκτύπωση πολλαπλών αρχείων μαζί

Το Βασική ταξινόμηση εργασιών σας επιτρέπει να συνδυάσετε πολλαπλά αρχεία που έχουν δημιουργηθεί από διαφορετικές εφαρμογές και να τα εκτυπώσετε ως ενιαία εργασία εκτύπωσης. Μπορείτε να προσδιορίσετε τις ρυθμίσεις εκτύπωσης για συνδυασμένα αρχεία, όπως διάταξη πολλαπλών σελίδων και εκτύπωση διπλής όψης.



Ρυθμίσεις εκτύπωσης

Στην καρτέλα του προγράμματος οδήγησης εκτυπωτή **Κύριο**, επιλέξτε **Βασική ταξινόμηση εργασιών**. Όταν αρχίζετε την εκτύπωση, εμφανίζεται το παράθυρο Βασική ταξινόμηση εργασιών. Με το παράθυρο Βασική ταξινόμηση εργασιών ανοιχτό, ανοίξτε το αρχείο που επιθυμείτε να συνδυάσετε με το τρέχον αρχείο και, στη συνέχεια, επαναλάβετε τα παραπάνω βήματα.

Όταν επιλέγετε μια εργασία εκτύπωσης που έχει προστεθεί στο Έργο εκτύπωσης στο παράθυρο Βασική ταξινόμηση εργασιών, μπορείτε να επεξεργαστείτε τη διάταξη σελίδας.

Κάντε κλικ στο **Εκτύπωση** από το μενού **Αρχείο** για να ξεκινήσει η εκτύπωση.

Σημείωση:

Αν κλείσετε το παράθυρο Βασική ταξινόμηση εργασιών πριν προσθέσετε όλα τα δεδομένα εκτύπωσης στο Έργο εκτύπωσης, η εργασία εκτύπωσης με την οποία εργάζεστε τώρα ακυρώνεται. Κάντε κλικ στο **Αποθήκευση** από το μενού **Αρχείο** για να αποθηκεύσετε την τρέχουσα εργασία. Η επέκταση των αποθηκευμένων αρχείων είναι «.ecl».

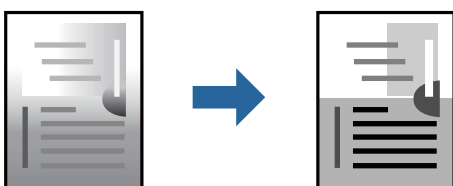
Για να ανοίξετε ένα Έργο εκτύπωσης, επιλέξτε **Βασική ταξινόμηση εργασιών** στην καρτέλα προγράμματος οδήγησης εκτυπωτή **Συντήρηση** για να ανοίξετε το παράθυρο Βασική ταξινόμηση εργασιών. Έπειτα, επιλέξτε **Άνοιγμα** από το μενού **Αρχείο** για να επιλέξετε το αρχείο.

Σχετικές πληροφορίες

- ➔ «Βασικά στοιχεία εκτύπωσης» στη σελίδα 67
- ➔ «Καρτέλα Κύριο» στη σελίδα 82

Προσαρμογή Απόχρωσης εκτύπωσης

Μπορείτε να προσαρμόσετε την απόχρωση που χρησιμοποιείται στην εργασία εκτύπωσης.



Σημείωση:

Αυτές οι προσαρμογές δεν εφαρμόζονται στα πρωτότυπα δεδομένα.

Ρυθμίσεις εκτύπωσης

Στην καρτέλα του προγράμματος οδήγησης εκτυπωτή Άλλες επιλογές, επιλέξτε Προσαρμογή ως τη ρύθμιση Διόρθωση τόνου. Κάντε κλικ στο στοιχείο Για προχωρημένους για να ανοίξετε το παράθυρο Διόρθωση τόνου και, στη συνέχεια, επιλέξτε τη διόρθωση απόχρωσης.

Σημείωση:

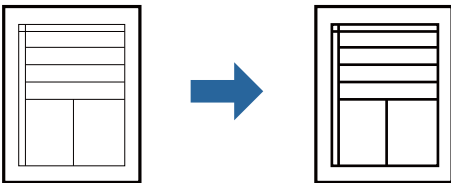
- ❑ Το στοιχείο **Αυτόματα** επιλέγεται ως προεπιλογή στην καρτέλα Άλλες επιλογές. Αυτή η ρύθμιση προσαρμόζει αυτόματα την απόχρωση ώστε να συμφωνεί με τον τύπο χαρτιού και τις ρυθμίσεις ποιότητας εκτύπωσης.

Σχετικές πληροφορίες

- ➔ «Βασικά στοιχεία εκτύπωσης» στη σελίδα 67
- ➔ «Καρτέλα Άλλες επιλογές» στη σελίδα 83

Εκτύπωση για να τονιστούν λεπτές γραμμές

Μπορείτε να πυκνώσετε λεπτές γραμμές που είναι πολύ λεπτές για εκτύπωση.



Ρυθμίσεις εκτύπωσης

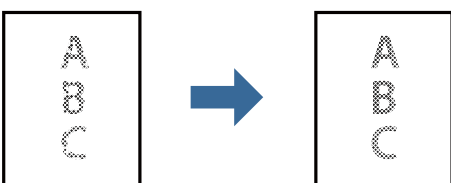
Στην καρτέλα του προγράμματος οδήγησης εκτυπωτή Άλλες επιλογές, επιλέξτε Επιλογές εικόνας στη ρύθμιση Διόρθωση τόνου. Επιλέξτε Τονισμός λεπτών γραμμών.

Σχετικές πληροφορίες

- ➔ «Βασικά στοιχεία εκτύπωσης» στη σελίδα 67
- ➔ «Καρτέλα Άλλες επιλογές» στη σελίδα 83

Εκτύπωση για βελτίωση φωτεινού κειμένου και γραμμών

Μπορείτε να βελτιώσετε φωτεινά γράμματα και γραμμές για να γίνουν πιο ορατά ή για να αυξήσετε την ευκρίνεια εικόνων.



Ρυθμίσεις εκτύπωσης

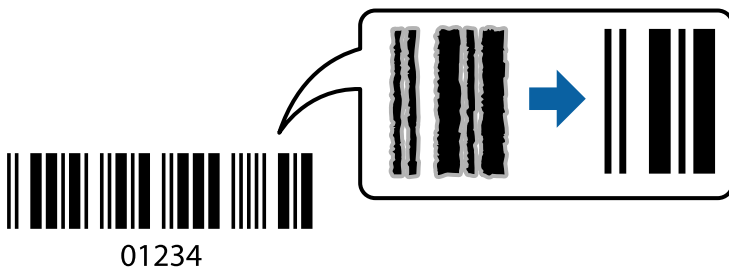
Στην καρτέλα του προγράμματος οδήγησης εκτυπωτή Άλλες επιλογές, επιλέξτε **Επιλογές εικόνας** στη ρύθμιση Διόρθωση τόνου. Επιλέξτε **Βελτιώστε το φωτεινό κείμενο και τις γραμμές**.

Σχετικές πληροφορίες

- ➔ «Βασικά στοιχεία εκτύπωσης» στη σελίδα 67
- ➔ «Καρτέλα Άλλες επιλογές» στη σελίδα 83

Εκτύπωση ευκρινών καθαρών γραμμικών

Μπορείτε να εκτυπώσετε έναν γραμμικό κώδικα με ευκρίνεια, ώστε να είναι εύκολη η σάρωσή του. Ενεργοποιήστε αυτή τη λειτουργία μόνο αν ο γραμμικός κώδικας που εκτυπώσατε δεν μπορεί να σαρωθεί.



Μπορείτε να χρησιμοποιήσετε αυτή τη λειτουργία με τις ακόλουθες συνθήκες.

- Χαρτί: Απλό χαρτί, φωτοαντιγραφικό χαρτί, επιστολόχαρτο, απλό χαρτί υψηλής ποιότητας, παχύ χαρτί ή φάκελος
- Ποιότητα: **Βασική**

Σημείωση:

Η απαλοιφή θολώματος ενδέχεται να μην είναι πάντα δυνατή, ανάλογα με τις περιστάσεις.

Ρυθμίσεις εκτύπωσης

Στην καρτέλα του προγράμματος οδήγησης εκτυπωτή Συντήρηση, επιλέξτε **Πρόσθετες ρυθμίσεις** και, στη συνέχεια, επιλέξτε **Λειτουργία γραμμικού κώδικα**.

Σχετικές πληροφορίες

- ➔ «Βασικά στοιχεία εκτύπωσης» στη σελίδα 67
- ➔ «Καρτέλα Συντήρηση» στη σελίδα 84

Ακύρωση εκτύπωσης

Μπορείτε να ακυρώσετε μια εργασία εκτύπωσης από τον υπολογιστή. Ωστόσο, δεν μπορείτε να ακυρώσετε μια εργασία εκτύπωσης από τον υπολογιστή αν έχει αποσταλεί πλήρως στον εκτυπωτή. Σε αυτήν την περίπτωση, ακυρώστε την εργασία εκτύπωσης χρησιμοποιώντας τον πίνακα ελέγχου του εκτυπωτή.

Εκτύπωση

Ακύρωση

Στον υπολογιστή σας, κάντε δεξί κλικ στον εκτυπωτή σας στο στοιχείο **Συσκευές και Εκτυπωτές, Εκτυπωτής ή Εκτυπωτές και φαξ**. Επιλέξτε **Δείτε τί εκτυπώνετε**, κάντε δεξί κλικ στην εργασία που θέλετε να ακυρώσετε και, στη συνέχεια, επιλέξτε **Ακύρωση**.

Επιλογές μενού για το Πρόγραμμα οδήγησης εκτυπωτή

Ανοίξτε το παράθυρο εκτύπωσης σε μια εφαρμογή, επιλέξτε τον εκτυπωτή και, στη συνέχεια, μεταβείτε στο παράθυρο του προγράμματος οδήγησης του εκτυπωτή.

Σημείωση:

Τα μενού ποικίλλουν ανάλογα με τη επιλογή σας.

Καρτέλα Κύριο

Προεπιλογές εκτύπωσης	Προσθήκη/αφαίρεση προεπιλογών	Μπορείτε να προσθέσετε ή αφαιρέσετε τις δικές σας προεπιλογές για συχνές ρυθμίσεις εκτύπωσης. Επιλέξτε την προεπιλογή που θέλετε να χρησιμοποιήσετε από τη λίστα.
Εμφάνιση ρυθμίσεων	Εμφανίζει μια λίστα με τα στοιχεία που έχουν οριστεί ήδη στις καρτέλες Κύριο και Άλλες επιλογές .	
Επαναφ. προεπ.	Επιστρέφει όλες τις ρυθμίσεις στις εργοστασιακές προεπιλεγμένες τιμές τους. Οι ρυθμίσεις στην καρτέλα Άλλες επιλογές επίσης επιστρέφουν στις προεπιλεγμένες τιμές τους.	
Επίπεδα μελανιού	Εμφανίζει την κατά προσέγγιση στάθμη μελανιού.	
Τροφοδοσία χαρτιού	Επιλέξτε την προέλευση χαρτιού από την οποία τροφοδοτείται το χαρτί. Επιλέξτε Αυτόματη επιλογή για τροφοδοσία χαρτιού από την πίσω υποδοχή τροφοδοσίας χαρτιού, όταν είναι τοποθετημένο χαρτί στην πίσω υποδοχή τροφοδοσίας χαρτιού και στην κασέτα χαρτιού.	
Μέγ. χαρτιού	Επιλέξτε το μέγεθος χαρτιού για εκτύπωση. Αν επιλέξετε Ορισμός από το χρήστη , καταχωρήστε το πλάτος και ύψος χαρτιού.	
Προσανατολισμός	Επιλέξτε τον προσανατολισμό που θέλετε να χρησιμοποιήσετε για εκτύπωση.	
Τύπος χαρτιού	Επιλέξτε τον τύπο χαρτιού εκτύπωσης.	
Ποιότητα	Επιλέξτε την ποιότητα εκτύπωσης που θέλετε να χρησιμοποιήσετε για εκτύπωση. Οι διαθέσιμες ρυθμίσεις εξαρτώνται από τον τύπο χαρτιού που επιλέγετε.	
Εκτύπωση 2 όψεων	Σας επιτρέπει την εκτύπωση διπλής όψης.	
	Ρυθμίσεις	Μπορείτε να ορίσετε το άκρο βιβλιοδεσίας και τα περιθώρια βιβλιοδεσίας. Όταν εκτυπώνετε έγγραφα πολλών σελίδων, μπορείτε να επιλέξετε έναρξη είτε από την μπροστινή, είτε από την πίσω πλευρά της σελίδας.
	Πυκνότητα εκτύπωσης	Επιλέξτε τον τύπο εγγράφου για την προσαρμογή της πυκνότητας εκτύπωσης. Επιλέγοντας την κατάλληλη πυκνότητα εκτύπωσης, μπορείτε να αποτρέψετε τη διαφθορά των εικόνων στην πίσω πλευρά του φύλλου. Επιλέξτε Ορισμός από το χρήστη για να προσαρμόσετε χειροκίνητα την πυκνότητα εκτύπωσης.
Πολλές σελίδες	Σας επιτρέπει να εκτυπώσετε πολλές σελίδες σε ένα φύλλο ή να εκτελέσετε εκτύπωση αφίσας. Κάντε κλικ στο Σειρά σελίδων για να προσδιορίσετε τη σειρά εκτύπωσης των σελίδων.	

Εκτύπωση

Αντίτυπα	Ορίστε τον αριθμό αντιγράφων που θέλετε να εκτυπωθούν.	
	Συρραφή	Εκτύπωση εγγράφων πολλαπλών σελίδων με συρραφή σε σειρά και ταξινομημένων σε ομάδες.
	Αντίστροφη σειρά	Σας δίνει τη δυνατότητα να εκτυπώσετε από την τελευταία σελίδα έτσι ώστε η στοίβαξη των σελίδων να γίνεται με τη σωστή σειρά μετά την εκτύπωση.
Αθόρυβη λειτουργία	Μειώνει τον θόρυβο που κάνει ο εκτυπωτής. Ωστόσο, η ενεργοποίηση αυτής της λειτουργίας ενδέχεται να μειώσει την ταχύτητα εκτύπωσης.	
Προεπισκόπηση εκτύπωσης	Εμφανίζει μια προεπισκόπηση του εγγράφου σας πριν την εκτύπωση.	
Βασική ταξινόμηση εργασιών	Επιλέξτε το για εκτύπωση χρησιμοποιώντας τη λειτουργία Βασική ταξινόμηση εργασιών.	

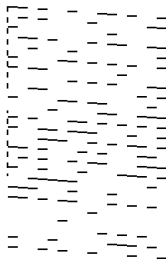

Καρτέλα Άλλες επιλογές

Προεπιλογές εκτύπωσης	Προσθήκη/αφαίρεση προεπιλογών	Μπορείτε να προσθέσετε ή αφαιρέσετε τις δικές σας προεπιλογές για συχνές ρυθμίσεις εκτύπωσης. Επιλέξτε την προεπιλογή που θέλετε να χρησιμοποιήσετε από τη λίστα.
Εμφάνιση ρυθμίσεων	Εμφανίζει μια λίστα με τα στοιχεία που έχουν οριστεί ήδη στις καρτέλες Κύριο και Άλλες επιλογές .	
Επαναφ. προεπ.	Επιστρέφει όλες τις ρυθμίσεις στις εργοστασιακές προεπιλεγμένες τιμές τους. Οι ρυθμίσεις στην καρτέλα Κύριο επίσης επιστρέφουν στις προεπιλεγμένες τιμές τους.	
Μέγ. χαρτιού	Επιλέξτε το μέγεθος του εγγράφου σας.	
Χαρτί εξόδου	Επιλέξτε το μέγεθος χαρτιού για εκτύπωση. Εάν το Χαρτί εξόδου διαφέρει από το Μέγ. χαρτιού , επιλέγεται αυτόματα η λειτουργία Σμίκρυνση/Μεγέθυνση εγγράφου . Δεν χρειάζεται να την επιλέξετε όταν εκτυπώνετε χωρίς σμίκρυνση ή μεγέθυνση του μεγέθους ενός εγγράφου.	
Σμίκρυνση/Μεγέθυνση εγγράφου	Σας δίνει τη δυνατότητα να σμικρύνετε ή να μεγεθύνετε το μέγεθος ενός εγγράφου.	
	Προσαρμογή σε σελίδα	Σμικρύνετε ή μεγεθύνετε αυτόματα το έγγραφο για να ταιριάζει με το μέγεθος του χαρτιού που έχετε επιλέξει στο στοιχείο Χαρτί εξόδου .
	Ζουμ έως	Εκτυπώνει με ένα συγκεκριμένο ποσοστό.
	Κέντρο	Εκτυπώνει εικόνες στο κέντρο του χαρτιού.
Διόρθωση τόνου	Αυτόματα	Προσαρμόζει την απόχρωση των εικόνων αυτόματα.
	Προσαρμογή	Σας επιτρέπει να εκτελείτε χειροκίνητη τονική διόρθωση. Κάντε κλικ στο Για προχωρημένους για περισσότερες ρυθμίσεις.
	Επιλογές εικόνας	Επιτρέπει επιλογές ποιότητας εκτύπωσης όπως Τονισμός κειμένου. Μπορείτε επίσης να πυκνώσετε λεπτές γραμμές, ώστε να γίνουν πιο ορατές στις εκτυπώσεις.
Χαρακτηριστικά υδατογραφήματος	Σας δίνει τη δυνατότητα να πραγματοποιήσετε ρυθμίσεις για το μοτίβο προστασίας από αντιγραφή ή τα υδατογραφήματα.	

Εκτύπωση

Πρόσθετες ρυθμίσεις	Περιστροφή 180°	Περιστρέφει τις σελίδες κατά 180 μοίρες πριν την εκτύπωση. Η λειτουργία αυτή είναι χρήσιμη όταν εκτυπώνετε σε χαρτί, όπως π.χ. φάκελοι που τοποθετούνται με συγκεκριμένη κατεύθυνση στον εκτυπωτή.
	Υψηλή ταχύτητα	Εκτυπώνει όταν η κεφαλή εκτύπωσης κινείται και προς τις δύο κατευθύνσεις. Η ταχύτητα εκτύπωσης είναι αυξημένη, αλλά η ποιότητα ενδέχεται να μειωθεί.
	Αντικρ. εικόνα	Αντιστρέφει μια εικόνα για εκτύπωση όπως θα φαινόταν σε έναν καθρέφτη.

Καρτέλα Συντήρηση

Έλεγχος ακροφυσίων	Εκτυπώστε ένα δείγμα ελέγχου ακροφυσίων για να ελέγξετε αν τα ακροφύσια της κεφαλής εκτύπωσης είναι φραγμένα.
Καθαρισμός της κεφαλής	Καθαρίζει τα φραγμένα ακροφύσια στην κεφαλή εκτύπωσης. Επειδή αυτή η λειτουργία χρησιμοποιεί μελάνι, καθαρίζετε την κεφαλή εκτύπωσης μόνο όταν υπάρχει φραγή στα ακροφύσια, όπως απεικονίζεται στο μοτίβο του ελέγχου ακροφυσίων. <div style="text-align: center;">  </div>
Ισχυρός καθαρισμός	Εκτελεί δυναμικό καθαρισμό για να καθαρίσει τα φραγμένα ακροφύσια στην κεφαλή εκτύπωσης. Επειδή αυτή η λειτουργία χρησιμοποιεί περισσότερο μελάνι από τον καθαρισμό κεφαλής, εκτελείτε δυναμικό καθαρισμό, μόνο όταν υπάρχει φραγή στα περισσότερα ακροφύσια, όπως απεικονίζεται στο μοτίβο του ελέγχου ακροφυσίων. <div style="text-align: center;">  </div>
Βασική ταξινόμηση εργασιών	Ανοίγει το παράθυρο Βασική ταξινόμηση εργασιών. Εδώ μπορείτε να ανοίξετε και επεξεργαστείτε δεδομένα που έχουν αποθηκευθεί προηγουμένως.
EPSON Status Monitor 3	Ανοίγει το παράθυρο EPSON Status Monitor 3. Εδώ μπορείτε να επιβεβαιώσετε την κατάσταση του εκτυπωτή και των αναλώσιμων.
Προτιμήσεις εποπτείας	Σας επιτρέπει να πραγματοποιείτε ρυθμίσεις για στοιχεία στο παράθυρο EPSON Status Monitor 3.
Πρόσθετες ρυθμίσεις	Σας επιτρέπει να πραγματοποιήσετε μια ποικιλία ρυθμίσεων. Κάντε δεξί κλικ σε κάθε στοιχείο για προβολή του Βοήθεια για περισσότερες λεπτομέρειες.

Εκτύπωση

Ουρά εκτύπωσης	Εμφανίζει τις εργασίες σε αναμονή εκτύπωσης. Μπορείτε να ελέγξετε, κάνετε παύση ή συνεχίσετε εργασίες εκτύπωσης.
Πληροφορίες εκτυπωτή και επιλογών	Εμφανίζει τον αριθμό των φύλλων χαρτιού που τροφοδοτούνται στον εκτυπωτή.
Γλώσσα	Αλλάζει τη γλώσσα που χρησιμοποιείται στο παράθυρο του προγράμματος οδήγησης εκτυπωτή. Για εφαρμογή των ρυθμίσεων, κλείστε το πρόγραμμα οδήγησης εκτυπωτή και, στη συνέχεια, ανοίξτε το πάλι.
Ενημέρωση λογισμικού	Ξεκινά το EPSON Software Updater για έλεγχο της τελευταίας έκδοσης εφαρμογών στο Internet.
Τεχνική υποστήριξη	Σας δίνει τη δυνατότητα να μεταβείτε στον ιστότοπο τεχνικής υποστήριξης της Epson.

Εκτύπωση από το πρόγραμμα οδήγησης εκτυπωτή στα Mac OS

Βασικά στοιχεία εκτύπωσης

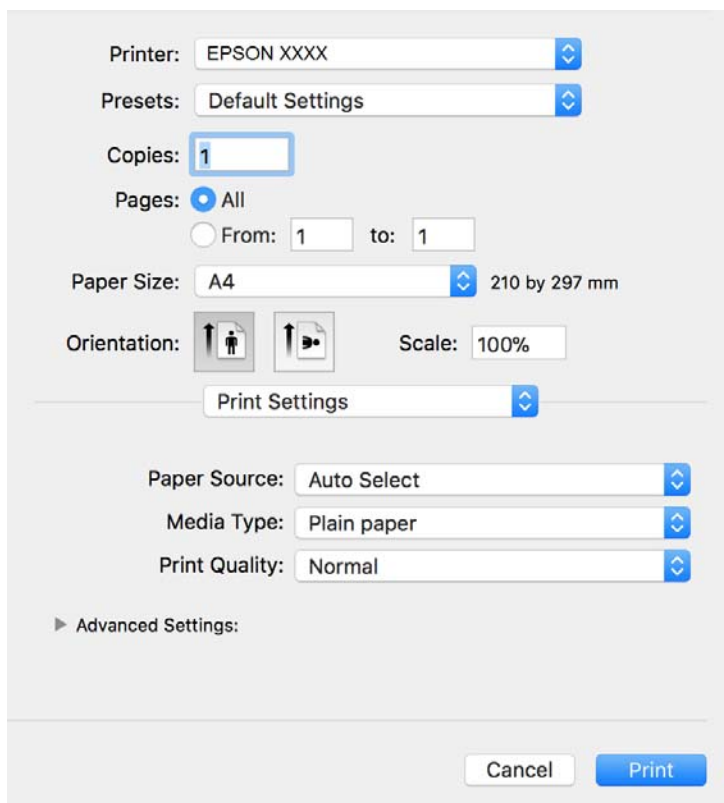
Σημείωση:

Οι λειτουργίες διαφέρουν ανάλογα με την εφαρμογή. Ανατρέξτε στη βοήθεια της εφαρμογής για λεπτομέρειες.


1. Ανοίξτε το αρχείο που θέλετε να εκτυπώσετε.
Τοποθετήστε χαρτί στον εκτυπωτή αν δεν έχει ήδη τοποθετηθεί.
2. Επιλέξτε **Εκτύπωση** από το μενού **Αρχείο**, ή κάποια άλλη εντολή, για πρόσβαση στο παράθυρο διαλόγου εκτύπωσης.
Αν χρειαστεί, κάντε κλικ στην επιλογή **Προβολή λεπτομερειών** ή ▼ για επέκταση του παραθύρου εκτύπωσης.
3. Επιλέξτε τον εκτυπωτή σας.

Εκτύπωση

4. Επιλέξτε **Ρυθμίσεις εκτύπωσης** από το αναδυόμενο μενού.

**Σημείωση:**

Στο OS X Mountain Lion ή νεότερες εκδόσεις, αν δεν εμφανίζεται το μενού **Ρυθμίσεις εκτύπωσης**, το πρόγραμμα οδήγησης εκτυπωτή Epson δεν έχει εγκατασταθεί σωστά.

Επιλέξτε **Προτιμήσεις συστήματος** από το μενού  > **Εκτυπωτές και σαρωτές** (ή **Εκτύπωση και σάρωση, Εκτύπωση και φαξ**), καταργήστε τον εκτυπωτή και, στη συνέχεια, προσθέστε τον ξανά. Ανατρέξτε στις παρακάτω οδηγίες για να προσθέσετε έναν εκτυπωτή.

<http://epson.sn>

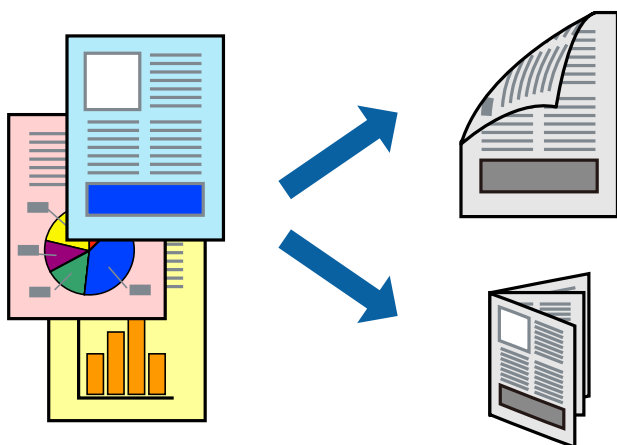
5. Αλλάξτε τις ρυθμίσεις αν χρειαστεί.
Δείτε τις επιλογές μενού για το πρόγραμμα οδήγησης εκτυπωτή για λεπτομέρειες.
6. Κάντε κλικ στην επιλογή **Εκτύπωση**.

Σχετικές πληροφορίες

- ➔ «Διαθέσιμο χαρτί και δυνατότητες» στη σελίδα 47
- ➔ «Τοποθέτηση χαρτιού στην Κασέτα χαρτιού» στη σελίδα 50
- ➔ «Τοποθέτηση χαρτιού στην Πίσω υποδ. τροφ. χαρτ.» στη σελίδα 53
- ➔ «Λίστα τύπων χαρτιού» στη σελίδα 56
- ➔ «Επιλογές μενού για Ρυθμίσεις εκτύπωσης» στη σελίδα 91

Εκτύπωση διπλής όψης

Μπορείτε να εκτυπώσετε και στις δύο πλευρές του χαρτιού.



Σημείωση:

- Αν δεν χρησιμοποιήσετε χαρτί κατάλληλο για εκτύπωση διπλής όψης, η ποιότητα εκτύπωσης μπορεί να μειωθεί και να προκύψουν εμπλοκές χαρτιού.
- Ανάλογα με το χαρτί και τα δεδομένα, το μελάνι μπορεί να βγει στην άλλη πλευρά του χαρτιού.

Σχετικές πληροφορίες

- ➔ «Διαθέσιμο χαρτί και δυνατότητες» στη σελίδα 47

Ρυθμίσεις εκτύπωσης

Επιλέξτε **Ρυθμίσεις εκτύπωσης δύο όψεων** από το αναδυόμενο μενού. Επιλέξτε τη μέθοδο εκτύπωσης διπλής όψης και κατόπιν πραγματοποιήστε τις ρυθμίσεις **Τύπος εγγράφου**.

Σημείωση:

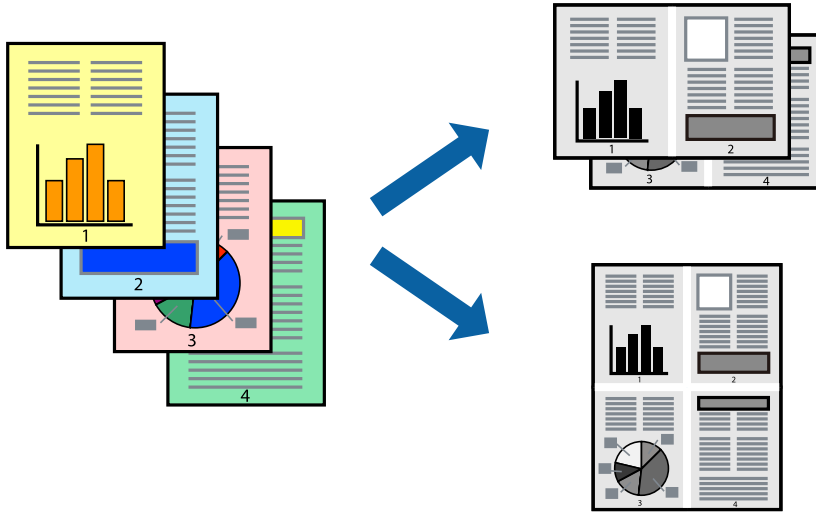
- Η ταχύτητα εκτύπωσης ενδέχεται να είναι μειωμένη ανάλογα με τον τύπο του εγγράφου.
- Όταν εκτυπώνετε φωτογραφίες με πυκνά δεδομένα, επιλέξτε **Κείμενο & Γραφικά** ή **Κείμενο & Φωτογραφίες** στις ρυθμίσεις **Τύπος εγγράφου**. Εάν εμφανιστούν κηλίδες ή διαρροές μελανιού στην άλλη πλευρά του χαρτιού κατά τη διάρκεια της εκτύπωσης, ρυθμίστε τα στοιχεία **Πυκνότητα εκτύπωσης** και **Αυξημένος χρόνος στεγνώματος μελανιού** στην επιλογή **Ρυθμίσεις**.

Σχετικές πληροφορίες

- ➔ «Βασικά στοιχεία εκτύπωσης» στη σελίδα 85
- ➔ «Επιλογές μενού για Ρυθμίσεις εκτύπωσης δύο όψεων» στη σελίδα 91

Εκτύπωση πολλαπλών σελίδων σε ένα φύλλο

Μπορείτε να εκτυπώσετε αρκετές σελίδες δεδομένων σε ένα φύλλο χαρτιού.



Ρυθμίσεις εκτύπωσης

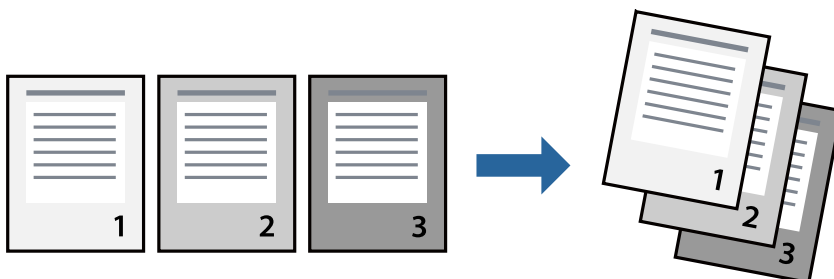
Επιλέξτε **Διάταξη** από το αναδυόμενο μενού. Ρυθμίστε τον αριθμό των σελίδων στο στοιχείο **Σελίδες ανά φύλλο**, την **Κατεύθυνση διάταξης** (σειρά σελίδων) και τα **Περιθώρια**.

Σχετικές πληροφορίες

- ➔ «Βασικά στοιχεία εκτύπωσης» στη σελίδα 85
- ➔ «Επιλογές μενού για διάταξη» στη σελίδα 90

Εκτύπωση και στοίβαξη στη Σειρά σελίδων (Εκτύπωση αντίστροφης σειράς)

Μπορείτε να εκτυπώσετε από την τελευταία σελίδα έτσι ώστε η στοίβαξη των εγγράφων να γίνεται με τη σειρά των σελίδων, για την εξαγωγή του χαρτιού στην μπροστινή πλευρά του εκτυπωτή.



Ρυθμίσεις εκτύπωσης

Επιλέξτε **Διαχείριση χαρτιού** από το αναδυόμενο μενού. Επιλέξτε **Αντίστροφα** ως τη ρύθμιση **Σειρά σελίδων**.

Σχετικές πληροφορίες

- ➔ «Βασικά στοιχεία εκτύπωσης» στη σελίδα 85
- ➔ «Επιλογές μενού για τον Χειρισμό χαρτιού» στη σελίδα 91

Εκτύπωση ενός σμικρυσμένου ή μεγεθυμένου εγγράφου

Μπορείτε να μειώσετε ή να μεγεθύνετε το μέγεθος ενός εγγράφου κατά ένα συγκεκριμένο ποσοστό, ή να προσαρμοστεί αυτόματα στο μέγεθος χαρτιού που έχετε τοποθετήσει στον εκτυπωτή.

**Ρυθμίσεις εκτύπωσης**

Όταν εκτυπώνετε με προσαρμογή στο μέγεθος του χαρτιού, επιλέξτε **Διαχείριση χαρτιού** από το αναδυόμενο μενού και, στη συνέχεια, επιλέξτε **Προσαρμογή στο μέγεθος του χαρτιού**. Επιλέξτε το μέγεθος χαρτιού που τοποθετήσατε στον εκτυπωτή στο στοιχείο **Μέγεθος χαρτιού προορισμού**. Εάν επιθυμείτε τη σμίκρυνση του μεγέθους του πρωτοτύπου, επιλέξτε **Κλιμάκωση μόνο προς τα κάτω**.

Όταν εκτυπώνετε σε συγκεκριμένο ποσοστό, πραγματοποιήστε ένα από τα παρακάτω.

- Επιλέξτε **Εκτύπωση** από το μενού **Αρχείο** της εφαρμογής. Επιλέξτε **Εκτυπωτής**, εισαγάγετε ένα ποσοστό στην **Κλίμακα** και, στη συνέχεια, κάντε κλικ στην **Εκτύπωση**.
- Επιλέξτε **Διαμόρφωση σελίδας** από το μενού **Αρχείο** της εφαρμογής. Επιλέξτε τον εκτυπωτή σας στο στοιχείο **Μορφοποίηση για**, εισαγάγετε ένα ποσοστό στην **Κλίμακα** και, στη συνέχεια, κάντε κλικ στο **OK**.

Σημείωση:

Επιλέξτε το μέγεθος χαρτιού που ορίσατε στην εφαρμογή ως ρύθμιση **Μέγεθος χαρτιού**.

Σχετικές πληροφορίες

- ➔ «Βασικά στοιχεία εκτύπωσης» στη σελίδα 85
- ➔ «Επιλογές μενού για τον Χειρισμό χαρτιού» στη σελίδα 91


Ακύρωση εκτύπωσης

Μπορείτε να ακυρώσετε μια εργασία εκτύπωσης από τον υπολογιστή. Ωστόσο, δεν μπορείτε να ακυρώσετε μια εργασία εκτύπωσης από τον υπολογιστή αν έχει αποσταλεί πλήρως στον εκτυπωτή. Σε αυτήν την περίπτωση, ακυρώστε την εργασία εκτύπωσης χρησιμοποιώντας τον πίνακα ελέγχου του εκτυπωτή.

Ακύρωση

Πατήστε το εικονίδιο του εκτυπωτή στο μενού **Πλατφόρμα**. Επιλέξτε την εργασία που θέλετε να ακυρώσετε και, στη συνέχεια, κάντε ένα από τα παρακάτω.

- OS X Mountain Lion ή νεότερη έκδοση

Κάντε κλικ στο  δίπλα στον μετρητή προόδου.

- Mac OS X v10.6.8 έως v10.7.x

Κάντε κλικ στην επιλογή **Διαγραφή**.

Επιλογές μενού για το Πρόγραμμα οδήγησης εκτυπωτή

Ανοίξτε το παράθυρο εκτύπωσης σε μια εφαρμογή, επιλέξτε τον εκτυπωτή και, στη συνέχεια, μεταβείτε στο παράθυρο του προγράμματος οδήγησης του εκτυπωτή.

Σημείωση:

Τα μενού ποικίλλουν ανάλογα με τη επιλογή σας.

Επιλογές μενού για διάταξη

Pages per Sheet (Σελίδες ανά φύλλο)	Επιλέγει τον αριθμό των σελίδων που θα εκτυπωθούν σε ένα φύλλο.
Layout Direction (Κατεύθυνση διάταξης)	Καθορίστε τη σειρά με την οποία θα εκτυπωθούν οι σελίδες.
Περίγραμμα	Εκτυπώνει ένα περίγραμμα γύρω από τις σελίδες.
Reverse page orientation (Προσανατολισμός αντίστροφης σελίδας)	Περιστρέφει τις σελίδες κατά 180 μοίρες πριν από την εκτύπωση. Επιλέξτε αυτό το στοιχείο όταν εκτυπώνετε σε χαρτί, όπως π.χ. φάκελοι που τοποθετούνται με συγκεκριμένη κατεύθυνση στον εκτυπωτή.
Flip horizontally (Οριζόντια αναστροφή)	Αντιστρέφει μια εικόνα για να την εκτυπώσει όπως θα εμφανιζόταν στον καθρέπτη.

Επιλογές μενού για Αντιστοίχιση χρωμάτων

ColorSync	Επιλέξτε τη μέθοδο προσαρμογής χρωμάτων. Αυτές οι επιλογές προσαρμόζουν τα χρώματα μεταξύ του εκτυπωτή και της οθόνης υπολογιστή για να ελαχιστοποιούνται οι χρωματικές διαφορές.
EPSON Color Controls	

Εκτύπωση

Επιλογές μενού για τον Χειρισμό χαρτιού

Συρραφή σελίδων	Εκτύπωση εγγράφων πολλαπλών σελίδων συρραμμένων σε σειρά και ταξινομημένων σε ομάδες.	
Σελίδες για εκτύπωση	Επιλέξτε να εκτυπώσετε μόνο τις μονές ή ζυγές σελίδες.	
Σειρά σελίδων	Επιλέξτε να εκτυπώσετε από την πρώτη ή την τελευταία σελίδα.	
Προσαρμογή στο μέγεθος του χαρτιού	Εκτυπώνει με προσαρμογή στο μέγεθος χαρτιού που τοποθετήσατε.	
	Μέγεθος χαρτιού προορισμού	Επιλέξτε το μέγεθος χαρτιού για εκτύπωση.
	Σμίκρυνση μόνο	Επιλέξτε όταν μειώνεται το μέγεθος του εγγράφου.

Επιλογές μενού για το Εξώφυλλο

Εκτύπωση Εξωφύλλου	Επιλέξτε αν θα εκτυπώσετε ένα εξώφυλλο. Όταν επιθυμείτε να προσθέσετε ένα οπισθόφυλλο, επιλέξτε Μετά το έγγραφο .
Τύπος Εξωφύλλου	Επιλέξτε τα περιεχόμενα του εξωφύλλου.

Επιλογές μενού για Ρυθμίσεις εκτύπωσης


Τροφοδοσία χαρτιού	Επιλέξτε την προέλευση χαρτιού από την οποία τροφοδοτείται το χαρτί. Αν ο εκτυπωτής έχει μόνο μία προέλευση χαρτιού, αυτό το στοιχείο δεν εμφανίζεται. Επιλέγοντας Αυτόματη επιλογή επιλέγεται η προέλευση χαρτιού που ταιριάζει αυτόματα με το Ρύθμιση χαρτιού στον εκτυπωτή.
Τύπος μέσου	Επιλέξτε τον τύπο χαρτιού εκτύπωσης.
Ποιότητα εκτ.	Επιλέξτε την ποιότητα εκτύπωσης που θέλετε να χρησιμοποιήσετε για εκτύπωση. Οι επιλογές ποικίλλουν ανάλογα με τον τύπο χαρτιού.
Ρυθμίσεις για προχωρημένους	Προσαρμόζει τη φωτεινότητα και την αντίθεση των εικόνων.

Επιλογές μενού για Ρυθμίσεις εκτύπωσης δύο όψεων

Εκτύπωση δύο όψεων	Εκτυπώνει και στις δύο όψεις του χαρτιού.
--------------------	---

Ρυθμίσεις λειτουργίας για το πρόγραμμα οδήγησης του εκτυπωτή σε Mac OS

Πρόσβαση στο παράθυρο ρυθμίσεων λειτουργίας του προγράμματος οδήγησης του εκτυπωτή σε Mac OS

Επιλέξτε Προτιμήσεις συστήματος από το μενού  > Εκτυπωτές και σαρωτές (ή Εκτύπωση και σάρωση, Εκτύπωση και φαξ) και, στη συνέχεια, επιλέξτε τον εκτυπωτή. Κάντε κλικ στην ενότητα Επιλογές και προμήθειες > Επιλογές (ή Πρόγραμμα οδήγησης).

Ρυθμίσεις λειτουργίας για το πρόγραμμα οδήγησης του εκτυπωτή σε Mac OS

- Παράλειψη κενής σελίδας: Αποτρέπει την εκτύπωση κενών σελίδων.
- Αθόρυβη λειτουργία: Μειώνει τον θόρυβο που κάνει ο εκτυπωτής, ωστόσο ενδέχεται να μειωθεί και η ταχύτητα εκτύπωσης.
- Εκτύπωση υψηλής ταχύτητας: Εκτυπώνει όταν η κεφαλή εκτύπωσης κινείται και προς τις δύο κατευθύνσεις. Η ταχύτητα εκτύπωσης είναι αυξημένη, αλλά η ποιότητα ενδέχεται να μειωθεί.
- Ειδοποιήσεις προειδοποίησης: Επιτρέπει στο πρόγραμμα οδήγησης του εκτυπωτή να εμφανίσει τις προειδοποιητικές ειδοποιήσεις.
- Δημιουργία αμφίδρομης επικοινωνίας: Συνήθως, αυτό θα πρέπει να είναι ρυθμισμένο στο **Ναι**. Επιλέξτε **Όχι** όταν η λήψη των πληροφοριών του εκτυπωτή δεν είναι δυνατή επειδή γίνεται κοινή χρήση του εκτυπωτή με υπολογιστές Windows σε δίκτυο ή για οποιονδήποτε άλλο λόγο.

Εκτύπωση από έξυπνες συσκευές

Χρήση της ρύθμισης Epson iPrint

Χρησιμοποιώντας την εφαρμογή Epson iPrint, μπορείτε να εκτυπώνετε φωτογραφίες, έγγραφα και ιστοσελίδες από έξυπνες συσκευές, όπως smartphone ή tablet. Μπορείτε να χρησιμοποιήσετε την τοπική εκτύπωση, εκτυπώνοντας από μια έξυπνη συσκευή που είναι συνδεδεμένη στο ίδιο ασύρματο δίκτυο με τον εκτυπωτή σας, ή με απομακρυσμένη εκτύπωση, εκτυπώνοντας από μία απομακρυσμένη τοποθεσία μέσω Internet. Για να χρησιμοποιήσετε την απομακρυσμένη εκτύπωση, καταχωρήστε τον εκτυπωτή σας στην υπηρεσία Epson Connect.

Αν εκκινήσετε το Epson iPrint όταν ο εκτυπωτής δεν είναι συνδεδεμένος με το δίκτυο, εμφανίζεται ένα μήνυμα με οδηγίες σύνδεσης του εκτυπωτή. Ακολουθήστε τις οδηγίες για να ολοκληρώσετε τη σύνδεση. Δείτε το παρακάτω URL για τις προϋποθέσεις χειρισμού.

<http://epson.sn>



Σχετικές πληροφορίες

➔ «Εκτύπωση χρησιμοποιώντας υπηρεσία δικτύου» στη σελίδα 144

Εγκατάσταση του Epson iPrint

Μπορείτε να εγκαταστήσετε την εφαρμογή Epson iPrint στην έξυπνη συσκευή σας από την ακόλουθη διεύθυνση URL ή τον κώδικα QR.

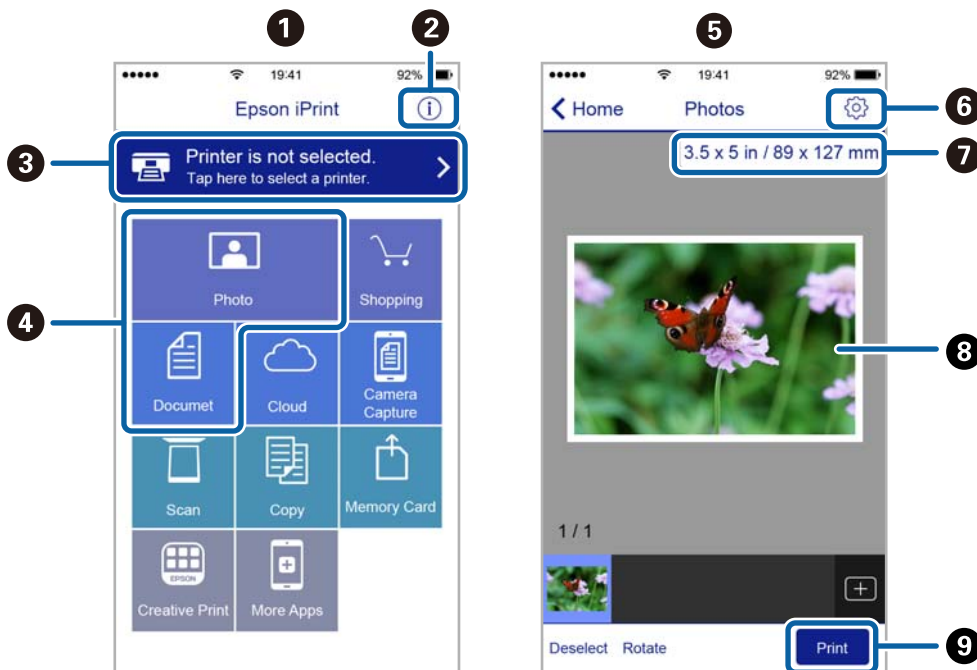
<http://ipr.to/c>



Εκτύπωση χρησιμοποιώντας το Epson iPrint

Κάντε έναρξη της εφαρμογής Epson iPrint από την έξυπνη συσκευή σας και επιλέξτε το στοιχείο που θέλετε να χρησιμοποιήσετε από την αρχική οθόνη.

Οι ακόλουθες οθόνες ενδέχεται να τροποποιηθούν χωρίς προειδοποίηση. Τα περιεχόμενα μπορεί να διαφέρουν ανάλογα με το προϊόν.



❶	Αρχική οθόνη που εμφανίζεται κατά την έναρξη της εφαρμογής.
❷	Εμφανίζει πληροφορίες σχετικά με τη ρύθμιση του εκτυπωτή και Συχνές Ερωτήσεις.
❸	Εμφανίζει την οθόνη στην οποία μπορείτε να επιλέξετε τον εκτυπωτή και να πραγματοποιήσετε τις ρυθμίσεις του εκτυπωτή. Αφού επιλέξετε εκτυπωτή, δεν θα χρειαστεί να τον επιλέξετε ξανά την επόμενη φορά.

Εκτύπωση

4	Επιλέξτε τι θέλετε να εκτυπώσετε, όπως φωτογραφίες ή έγγραφα.
5	Η οθόνη εκτύπωσης φωτογραφιών εμφανίζεται όταν επιλέγεται το μενού φωτογραφιών.
6	Εμφανίζει την οθόνη στην οποία μπορείτε να πραγματοποιήσετε τις ρυθμίσεις του εκτυπωτή, όπως το μέγεθος και τον τύπο χαρτιού.
7	Εμφανίζει το μέγεθος χαρτιού. Όταν αυτό προβληθεί ως κουμπί, πατήστε το για να εμφανιστούν οι ρυθμίσεις χαρτιού που είναι ρυθμισμένες αυτή τη στιγμή στον εκτυπωτή.
8	Εμφανίζει τις φωτογραφίες και τα έγγραφα που επιλέξατε.
9	Αρχίζει την εκτύπωση.

Σημείωση:

Για να εκτυπώσετε από το μενού εγγράφων χρησιμοποιώντας iPhone, iPad και iPod touch με λειτουργικό σύστημα iOS, κάντε έναρξη της εφαρμογής Epson iPrint αφού μεταφέρετε το έγγραφο που θέλετε να εκτυπώσετε χρησιμοποιώντας τη λειτουργία κοινής χρήσης αρχείων του iTunes.

Χρήση του Epson Print Enabler

Μπορείτε να εκτυπώνετε ασύρματα έγγραφα, email, φωτογραφίες και ιστοσελίδες απευθείας από το Android κινητό ή το tablet σας (Android v4.4 ή νεότερη έκδοση). Με μερικές μόνο κινήσεις, η Android συσκευή σας εντοπίζει τον εκτυπωτή Epson που είναι συνδεδεμένος στο ίδιο ασύρματο δίκτυο.

Σημείωση:

Οι λειτουργίες ενδέχεται να διαφέρουν ανάλογα με τη συσκευή.

1. Τοποθετήστε χαρτί στον εκτυπωτή.
2. Ρυθμίστε τον εκτυπωτή σας για ασύρματη εκτύπωση.
3. Στην Android συσκευή σας, εγκαταστήστε την προσθήκη Epson Print Enabler από το Google Play.
4. Συνδέστε την Android συσκευή σας στο ίδιο ασύρματο δίκτυο με τον εκτυπωτή σας.
5. Μεταβείτε στις **Ρυθμίσεις** της Android συσκευής σας, επιλέξτε **Συνδεδεμένες συσκευές > Εκτύπωση** και, στη συνέχεια, ενεργοποιήστε το Epson Print Enabler.
6. Από μια εφαρμογή Android όπως το Chrome, πατήστε το εικονίδιο του μενού και εκτυπώστε αυτό που εμφανίζεται στην οθόνη σας.

Σημείωση:

Εάν δεν εμφανίζεται ο εκτυπωτής σας, πατήστε **Όλοι οι εκτυπωτές** και επιλέξτε τον εκτυπωτή σας.

Σχετικές πληροφορίες

- ➔ «Τοποθέτηση χαρτιού στην Κασέτα χαρτιού» στη σελίδα 50
- ➔ «Σύνδεση με έξυπνη συσκευή» στη σελίδα 23

Χρήση της ρύθμισης AirPrint

Το AirPrint ενεργοποιεί την άμεση, ασύρματη εκτύπωση από iPhone, iPad και iPod touch με την τελευταία έκδοση iOS, καθώς και από Mac με την τελευταία έκδοση OS X ή macOS.



Σημείωση:

Αν έχετε απενεργοποιήσει τα μηνύματα ρύθμισης παραμέτρων χαρτιού στον πίνακα ελέγχου του προϊόντος σας, δεν μπορείτε να χρησιμοποιήσετε το AirPrint. Δείτε τον παρακάτω σύνδεσμο, για να ενεργοποιήσετε τα μηνύματα, εφόσον χρειάζεται.

1. Τοποθετήστε χαρτί στο προϊόν σας.
2. Ρυθμίστε το προϊόν σας για ασύρματη εκτύπωση. Δείτε το σύνδεσμο παρακάτω.
<http://epson.sn>
3. Συνδέστε τη συσκευή Apple σας στο ίδιο ασύρματο δίκτυο που χρησιμοποιεί το προϊόν σας.
4. Εκτυπώστε από τη συσκευή σας στο προϊόν σας.


Σημείωση:

Για λεπτομέρειες, ανατρέξτε στη σελίδα AirPrint στον ιστότοπο της Apple.

Σχετικές πληροφορίες

- ➔ «Τοποθέτηση χαρτιού στην Κασέτα χαρτιού» στη σελίδα 50
- ➔ «Επιλογές μενού για Διαμόρφωση εκτυπωτή» στη σελίδα 60

Ακύρωση εργασίας που βρίσκεται σε εξέλιξη

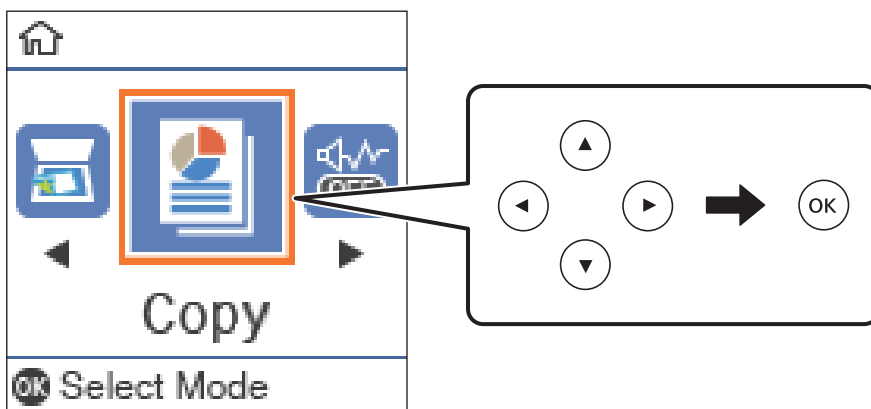
Πατήστε το κουμπί  στον πίνακα ελέγχου του εκτυπωτή για να ακυρώσετε την εργασία εκτύπωσης σε εξέλιξη.

Δημιουργία αντιγράφων

Δημιουργία αντιγράφων

1. Τοποθετήστε χαρτί στον εκτυπωτή.
2. Τοποθετήστε τα πρωτότυπα.
3. Επιλέξτε **Αντιγραφή** στην αρχική οθόνη.

Για να επιλέξετε ένα στοιχείο, χρησιμοποιήστε τα κουμπιά ▲ ▼ ◀ ▶ και έπειτα πατήστε το κουμπί OK.



4. Ορίστε τον αριθμό αντιγράφων.
5. Πατήστε το κουμπί OK για να δείτε και να ελέγξετε τις ρυθμίσεις εκτύπωσης. Για να αλλάξετε τις ρυθμίσεις, πατήστε το κουμπί ▼, επιλέξτε τα στοιχεία ρύθμισης και αλλάξτε τις ρυθμίσεις. Μόλις τελειώσετε, πατήστε το κουμπί OK.

Σημείωση:

Αν θέλετε να πραγματοποιήσετε αντιγραφή, μειώνοντας ή αυξάνοντας το μέγεθος ενός εγγράφου κατά συγκεκριμένο ποσοστό, επιλέξτε οποιοδήποτε στοιχείο εκτός του **Αυτόμ. προσαρμογή** ως ρύθμιση **Μείωση/Μεγέθυνση**. Καθορίστε ένα ποσοστό στο **Προσαρμ. μέγεθος**.

6. Πατήστε το κουμπί ◊.

Σχετικές πληροφορίες

- ➔ «Τοποθέτηση πρωτοτύπων» στη σελίδα 57
- ➔ «Επιλογές μενού για αντιγραφή» στη σελίδα 97

Αντιγραφή διπλής όψης

1. Επιλέξτε **Αντιγραφή** στην αρχική οθόνη.

Για να επιλέξετε ένα στοιχείο, χρησιμοποιήστε τα κουμπιά ▲ ▼ ◀ ▶ και έπειτα πατήστε το κουμπί OK.

Δημιουργία αντιγράφων

2. Πατήστε το κουμπί OK για να εμφανιστούν οι ρυθμίσεις εκτύπωσης και, στη συνέχεια, πατήστε το κουμπί ▼.
3. Επιλέξτε **1>διπλής όψης** ως ρύθμιση **Διπλής όψης** και, στη συνέχεια, πατήστε το κουμπί OK.
4. Επιλέξτε προσανατολισμό του πρωτότυπου για τη ρύθμιση **Προσ/μός πρωτ/που** και μετά πατήστε το κουμπί OK.
5. Επιλέξτε κατεύθυνση βιβλιοδεσίας για τη ρύθμιση **Δέσιμο (Αντ.)** και μετά πατήστε το κουμπί OK.
6. Ελέγξτε τα λοιπά στοιχεία των ρυθμίσεων εκτύπωσης, πραγματοποιήστε αλλαγές, αν χρειάζονται, και μετά πατήστε το κουμπί OK.
7. Πατήστε το κουμπί ◊.

Σχετικές πληροφορίες

➔ [«Δημιουργία αντιγράφων» στη σελίδα 96](#)

Αντιγραφή πολλαπλών πρωτοτύπων σε ένα φύλλο

1. Επιλέξτε **Αντιγραφή** στην αρχική οθόνη.
Για να επιλέξετε ένα στοιχείο, χρησιμοποιήστε τα κουμπί ▲ ▼ ◀ ▶ και έπειτα πατήστε το κουμπί OK.
2. Πατήστε το κουμπί OK για να εμφανιστούν οι ρυθμίσεις εκτύπωσης και, στη συνέχεια, πατήστε το κουμπί ▼.
3. Επιλέξτε **2-εικόν.** ως ρύθμιση **Πολ. σελ.** και, στη συνέχεια, πατήστε το κουμπί OK.
4. Επιλέξτε τη σειρά της διάταξης για τη ρύθμιση **Σειρά διάταξης** και μετά πατήστε το κουμπί OK.
5. Επιλέξτε προσανατολισμό του πρωτότυπου για τη ρύθμιση **Προσ/μός πρωτ/που** και μετά πατήστε το κουμπί OK.
6. Ελέγξτε τα λοιπά στοιχεία των ρυθμίσεων εκτύπωσης, πραγματοποιήστε αλλαγές, αν χρειάζονται, και μετά πατήστε το κουμπί OK.
7. Πατήστε το κουμπί ◊.

Σχετικές πληροφορίες

➔ [«Δημιουργία αντιγράφων» στη σελίδα 96](#)

Επιλογές μενού για αντιγραφή

Σημείωση:

Τα διαθέσιμα μενού ποικίλλουν ανάλογα με τη διάταξη που επιλέξατε.

Ο αριθμός των αντιγράφων:

Πληκτρολογήστε τον αριθμό των αντιγράφων.

Δημιουργία αντιγράφων

Αντιγ. κάρτας ταυτ.:

Σαρώνει και τις δύο πλευρές της ταυτότητας και τις αντιγράφει σε μία πλευρά χαρτιού μεγέθους A4.

Διπλής όψης:

Επιλέξτε διάταξη διπλής όψης.

1>Μονής όψης

Πραγματοποιεί αντιγραφή της μίας πλευράς ενός πρωτοτύπου σε ένα μονό φύλλο χαρτιού.

1>διπλής όψης

Πραγματοποιεί αντιγραφή δύο πρωτοτύπων μίας όψης και στις δύο όψεις ενός μονού φύλλου χαρτιού. Επιλέξτε τον προσανατολισμό του πρωτοτύπου σας και τη θέση βιβλιοδεσίας του χαρτιού.

Πυκνότητα:

Αυξήστε το επίπεδο της πυκνότητας όταν τα αποτελέσματα της αντιγραφής είναι ανοιχτόχρωμα. Αυξήστε το επίπεδο της πυκνότητας όταν εμφανίζονται κηλίδες μελανιού.

Μέγ. χαρτ.:

Επιλέξτε το μέγεθος χαρτιού που τοποθετήσατε.

Τύπ. χαρτ.:

Επιλέξτε τον τύπο χαρτιού που τοποθετήσατε.

Ρυθ. χαρ.:

Επιλέξτε την προέλευση χαρτιού που επιθυμείτε να χρησιμοποιήσετε.

Μείωση/Μεγέθυνση:

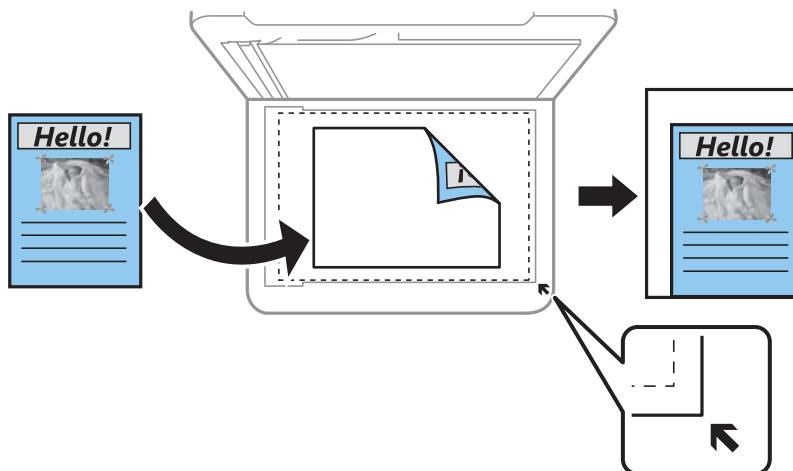
Μεγεθύνει ή σμικρύνει τα πρωτότυπα.

Πραγματικό μέγεθος

Πραγματοποιεί αντιγραφή σε ποσοστό μεγέθυνσης 100%.

Αυτόμ. προσαρμογή

Εντοπίζει την περιοχή σάρωσης και μεγεθύνει ή σμικρύνει αυτόματα το πρωτότυπο ανάλογα με το μέγεθος χαρτιού που επιλέξατε. Όταν υπάρχουν λευκά περιθώρια γύρω από το πρωτότυπο, τα λευκά περιθώρια από το σημάδι της γωνίας της γυαλί σαρωτή ανιχνεύονται ως η περιοχή σάρωσης, αλλά τα περιθώρια στην αντίθετη πλευρά ενδέχεται να περικοπούν.



Δημιουργία αντιγράφων

Προσαρμογή

Επιλέξτε, για να καθορίσετε το ποσοστό μεγέθυνσης ή σμίκρυνσης του πρωτοτύπου.

Προσαρμ. μέγεθος:

Καθορίζει το ποσοστό μεγέθυνσης που χρησιμοποιείται για τη μεγέθυνση ή τη σμίκρυνση του πρωτοτύπου εντός εύρους μεταξύ 25 και 400%.

Μέγ. πρ.:

Επιλέξτε το μέγεθος του πρωτοτύπου σας. Όταν αντιγράφετε πρωτότυπα μη τυπικού μεγέθους, επιλέξτε το μέγεθος που βρίσκεται πλησιέστερα σε αυτό του πρωτοτύπου σας.

Πολ. σελ.:

Μον. σελ.

Πραγματοποιεί αντιγραφή ενός πρωτοτύπου μίας όψης σε ένα μονό φύλλο χαρτιού.

2-εικόν.

Πραγματοποιεί αντιγραφή δύο πρωτοτύπων μίας όψης σε ένα μονό φύλλο χαρτιού σε διάταξη 2 σε 1. Επιλέξτε τη σειρά διάταξης και τον προσανατολισμό του πρωτότυπου σας.

Τύπος εγγράφου:

Επιλέξτε τον τύπο του πρωτοτύπου σας. Πραγματοποιεί αντιγραφή σε βέλτιστη ποιότητα ώστε να αντιστοιχεί στον τύπο του πρωτοτύπου.

Σάρωση

Σάρωση με χρήση του πίνακα ελέγχου

Μπορείτε να στείλετε σαρωμένες εικόνες από τον πίνακα ελέγχου του εκτυπωτή προς τους ακόλουθους προορισμούς.

Σε υπολογιστή (JPEG)/Σε υπολογιστή (PDF)/Σε υπολογιστή (Email)/Σε υπολογιστή (προσαρμογή)

Μπορείτε να αποθηκεύσετε τη σαρωμένη εικόνα σε έναν υπολογιστή που είναι συνδεδεμένος με τον εκτυπωτή. Πριν τη σάρωση, εγκαταστήστε τα Epson Scan 2 και Epson Event Manager στον υπολογιστή σας.

Μετάβαση σε WSD

Μπορείτε να αποθηκεύσετε τη σαρωμένη εικόνα σε έναν υπολογιστή που είναι συνδεδεμένος με τον εκτυπωτή, χρησιμοποιώντας τη λειτουργία WSD. Εάν χρησιμοποιείτε Windows 7/Windows Vista, θα πρέπει να πραγματοποιήσετε τις ρυθμίσεις WSD στον υπολογιστή σας πριν από τη σάρωση.

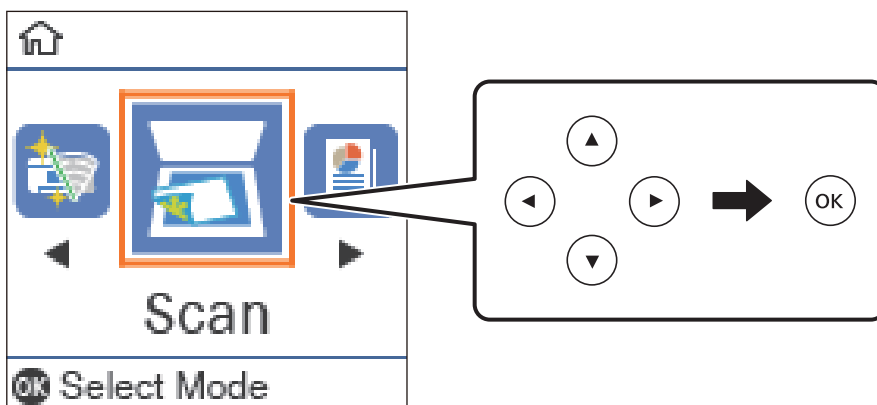
Σάρωση σε υπολογιστή

Σημείωση:

Πριν τη σάρωση, εγκαταστήστε το Epson Scan 2 και Epson Event Manager στον υπολογιστή σας.

1. Τοποθετήστε τα πρωτότυπα.
2. Επιλέξτε **Σάρωση** στην αρχική οθόνη.

Για να επιλέξετε ένα στοιχείο, χρησιμοποιήστε τα κουμπιά ▲ ▼ ◀ ▶ και έπειτα πατήστε το κουμπί OK.



3. Επιλέξτε τον τρόπο με τον οποίο να αποθηκεύονται οι σαρωμένες εικόνες σε έναν υπολογιστή από τα παρακάτω μενού και, στη συνέχεια, πατήστε το κουμπί OK.
 - Σε υπολογιστή (JPEG): Αποθηκεύει τη σαρωμένη εικόνα σε μορφή JPEG.
 - Σε υπολογιστή (PDF): Αποθηκεύει τη σαρωμένη εικόνα σε μορφή PDF.
 - Σε υπολογιστή (Email): Ξεκινά το πρόγραμμα-πελάτη email στον υπολογιστή σας και έπειτα το επισυνάπτει σε email.


Σάρωση

- ❑ **Σε υπολογιστή (προσαρμογή):** Αποθηκεύει τη σαρωμένη εικόνα χρησιμοποιώντας τις ρυθμίσεις στο Epson Event Manager. Μπορείτε να αλλάξετε τις ρυθμίσεις σάρωσης, όπως τον τύπο εγγράφου, τον φάκελο αποθήκευσης ή τη μορφή αποθήκευσης.

- Επιλέξτε τον υπολογιστή στον οποίο θέλετε να αποθηκεύσετε τις σαρωμένες εικόνες.

Σημείωση:

- ❑ Μπορείτε να αλλάξετε τις ρυθμίσεις σάρωσης, όπως τον τύπο εγγράφου, τον φάκελο αποθήκευσης ή τη μορφή αποθήκευσης, χρησιμοποιώντας το εργαλείο *Epson Event Manager*.
- ❑ Με τον εκτυπωτή συνδεδεμένο σε δίκτυο, μπορείτε να επιλέξετε τον υπολογιστή στον οποίο θέλετε να αποθηκεύσετε τις σαρωμένες εικόνες. Μπορείτε να προβάλλετε και 20 υπολογιστές στον πίνακα ελέγχου του εκτυπωτή. Εάν ορίσετε το **Όνομα δικτυακής σάρωσης (Αλφαριθμητικό)** στο *Epson Event Manager*, αυτό εμφανίζεται στον πίνακα ελέγχου.

- Πατήστε το κουμπί .

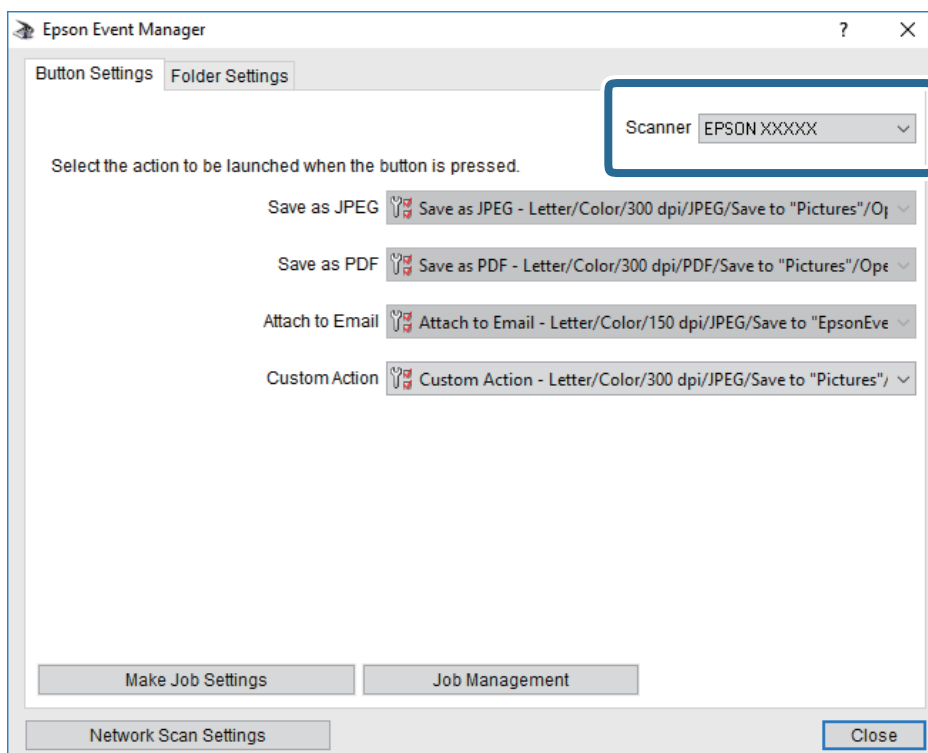
Σχετικές πληροφορίες

- ➔ «[Τοποθέτηση πρωτοτύπων](#)» στη σελίδα 57

Πραγματοποίηση προσαρμοσμένων ρυθμίσεων στο Epson Event Manager

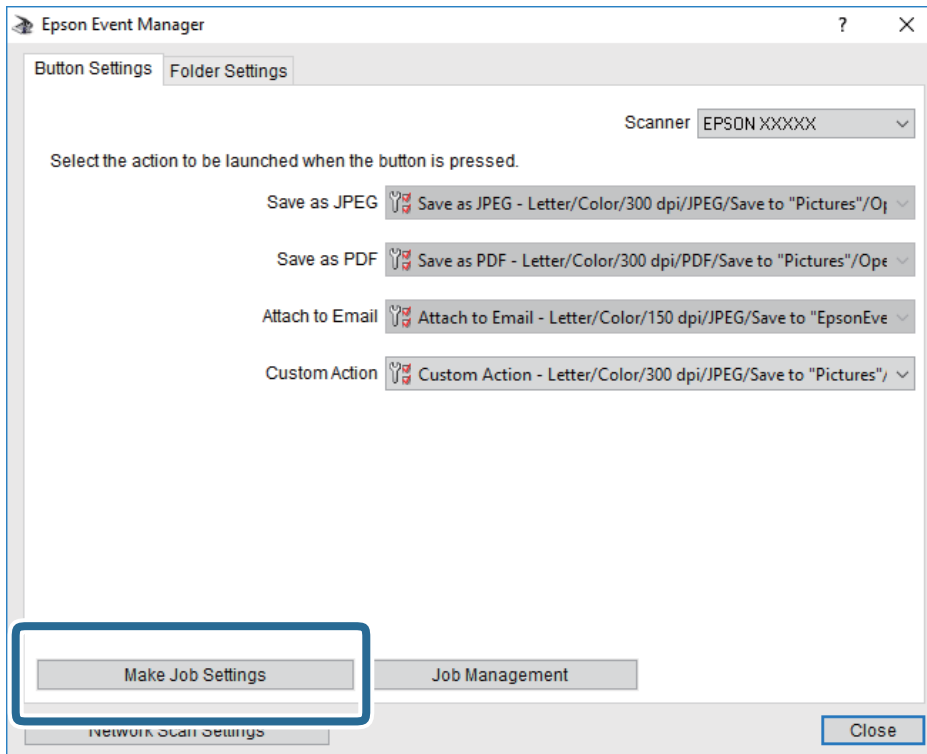
Μπορείτε να ορίσετε τις ρυθμίσεις σάρωσης για το **Σε υπολογιστή (προσαρμογή)** στο Epson Event Manager. Για λεπτομέρειες, ανατρέξτε στη βοήθεια του Epson Event Manager.

- Εκκινήστε το Epson Event Manager.
- Βεβαιωθείτε ότι ο σαρωτής σας έχει επιλεγεί ως **Σαρωτής** στην καρτέλα **Ρυθμίσεις κουμπιού** της κύριας οθόνης.



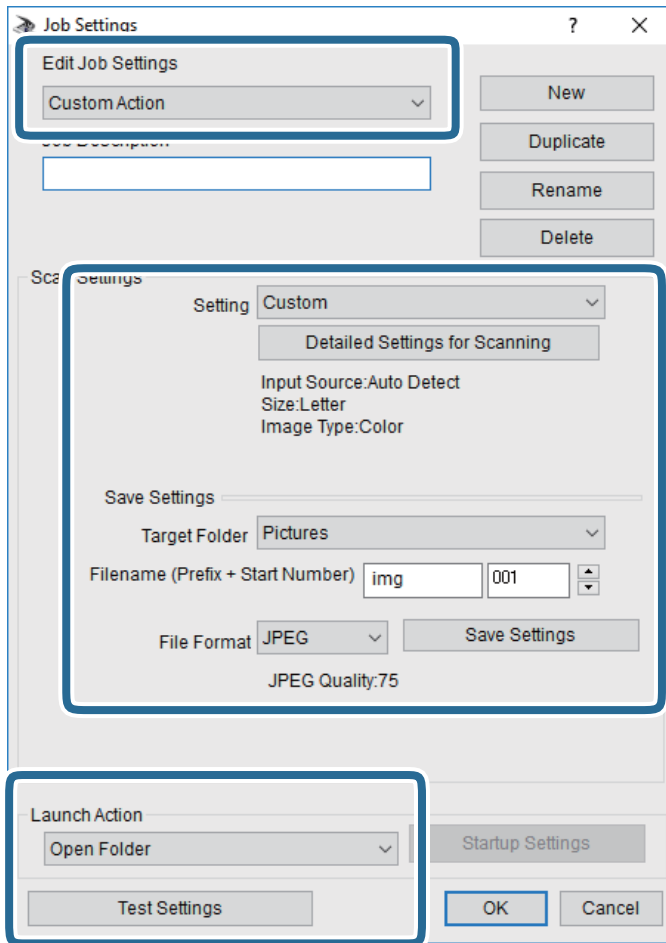
Σάρωση

3. Κάντε κλικ στην επιλογή **Δημιουργία ρυθμίσεων εργασίας**.



Σάρωση

4. Πραγματοποιήστε ρυθμίσεις σάρωσης στην οθόνη **Ρυθμίσεις εργασίας**.

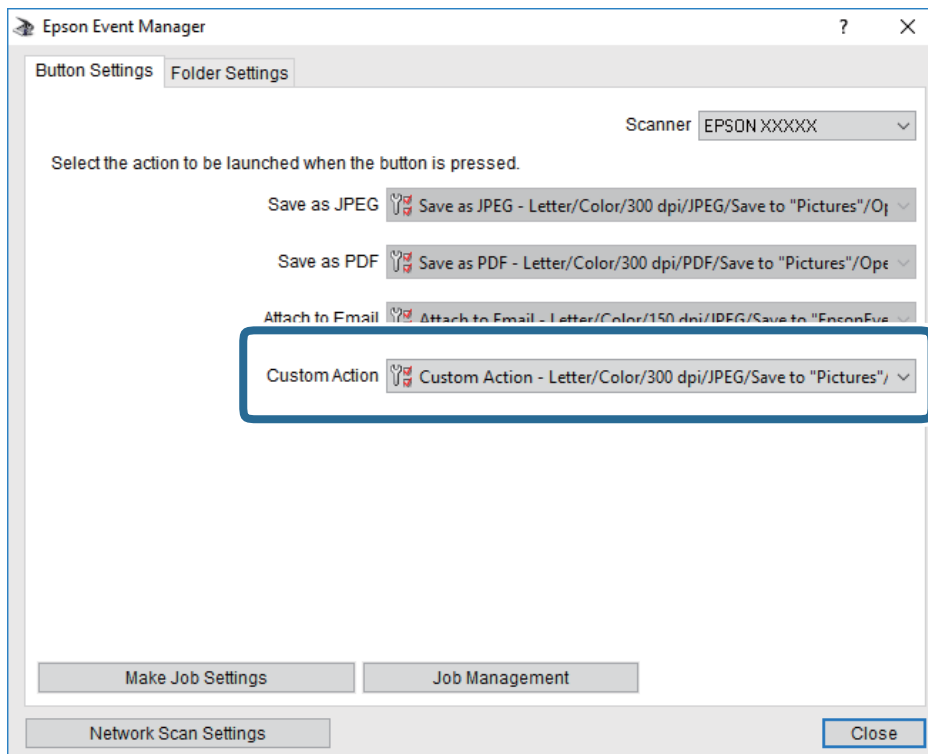


- Επεξεργασία ρυθμίσεων εργασίας: Επιλέξτε **Προσαρμοσμένη ενέργεια**.
- Ρύθμιση: Σαρώστε χρησιμοποιώντας τις καλύτερες ρυθμίσεις για τον επιλεγμένο τύπο πρωτότυπου. Επιλέξτε **Αναλυτικές ρυθμίσεις σάρωσης** για να ορίσετε τα στοιχεία όπως η ανάλυση ή το χρώμα για την αποθήκευση της σαρωμένης εικόνας.
- Φάκελος προορισμού: Επιλέξτε τον φάκελο αποθήκευσης για τη σαρωμένη εικόνα.
- Όνομα αρχείου (πρόθεμα + αριθμός εκκίνησης): Αλλάξτε τις ρυθμίσεις για το όνομα αρχείου που θέλετε να αποθηκεύσετε.
- Μορφή αρχείου: Επιλέξτε τη μορφή αποθήκευσης.
- Εκκίνηση ενέργειας: Επιλέξτε την ενέργεια κατά τη σάρωση.
- Ρυθμίσεις δοκιμής: Ξεκινά η δοκιμαστική σάρωση με τις τρέχουσες ρυθμίσεις.

5. Πατήστε **OK** για να επιστρέψετε στην κύρια οθόνη.

Σάρωση

6. Βεβαιωθείτε ότι έχει επιλεγεί το **Προσαρμοσμένη ενέργεια** στη λίστα **Προσαρμοσμένη ενέργεια**.



7. Επιλέξτε **Κλείσιμο** για να κλείσετε το Epson Event Manager.

Σάρωση σε υπολογιστή (WSD)

Σημείωση:

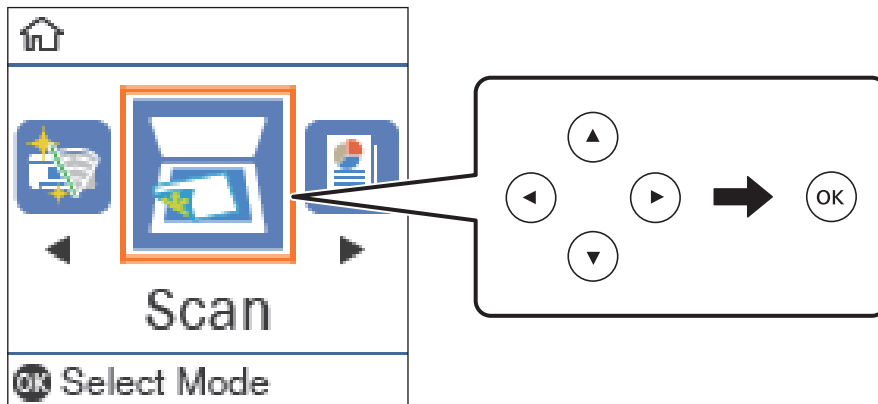
- Αυτή η λειτουργία είναι διαθέσιμη μόνο για υπολογιστές που λειτουργούν με Windows 10/Windows 8.1/Windows 8/Windows 7/Windows Vista.
- Εάν χρησιμοποιείτε Windows 7/Windows Vista, πρέπει να ρυθμίσετε τον υπολογιστή σας εκ των προτέρων να χρησιμοποιεί τη λειτουργία αυτή.

1. Τοποθετήστε τα πρωτότυπα.

Σάρωση

- Επιλέξτε **Σάρωση** στην αρχική οθόνη.

Για να επιλέξετε ένα στοιχείο, χρησιμοποιήστε τα κουμπιά ▲▼◀▶ και έπειτα πατήστε το κουμπί OK.



- Επιλέξτε **Μετάβαση σε WSD**.
- Επιλέξτε έναν υπολογιστή.
- Πατήστε το κουμπί ◊.

Ρύθμιση θύρας WSD

Στην ενότητα αυτή περιγράφεται ο τρόπος ρύθμισης θύρας WSD για τα Windows 7/Windows Vista.

Σημείωση:

Για τα Windows 10/Windows 8.1/Windows 8, η θύρα WSD ρυθμίζεται αυτόματα.

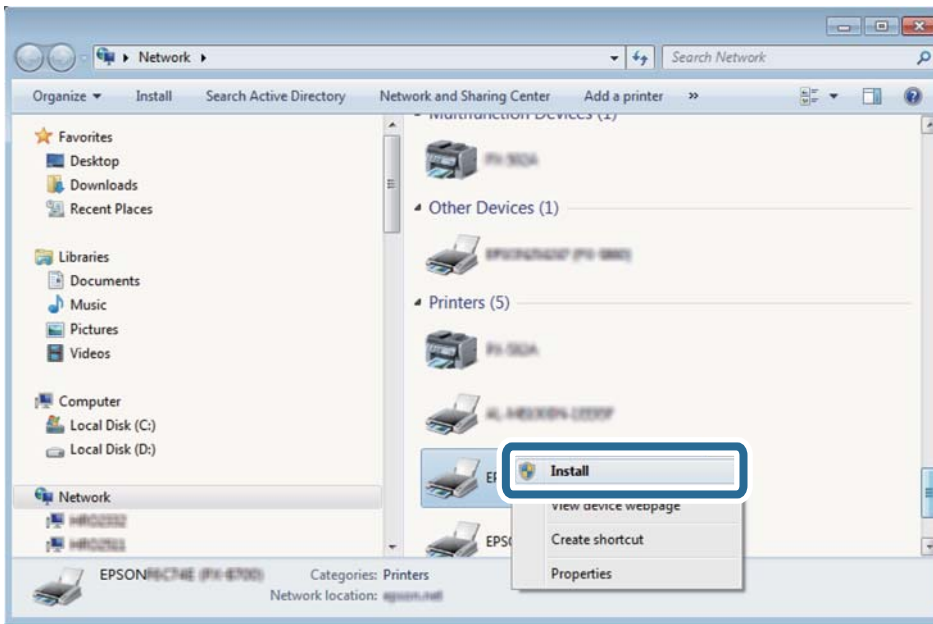
Για τη ρύθμιση της θύρας WSD είναι απαραίτητα τα εξής.

- Ο εκτυπωτής και ο υπολογιστής είναι συνδεδεμένοι στο δίκτυο.
- Το πρόγραμμα οδήγησης του εκτυπωτή είναι εγκατεστημένο στον υπολογιστή.

- Ενεργοποιήστε τον εκτυπωτή.
- Κάντε κλικ στην Έναρξη και, στη συνέχεια, επιλέξτε **Δίκτυο** στον υπολογιστή.
- Κάντε δεξί κλικ στον εκτυπωτή και, στη συνέχεια, κάντε κλικ στην **Εγκατάσταση**.
Επιλέξτε **Συνέχεια** όταν εμφανιστεί η οθόνη Έλεγχος λογαριασμού χρήστη.

Σάρωση

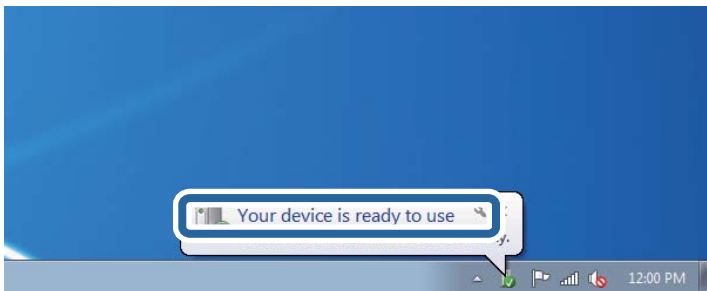
Κάντε κλικ στην **Κατάργηση εγκατάστασης** και ξεκινήστε ξανά εάν εμφανιστεί η οθόνη **Κατάργηση εγκατάστασης**.



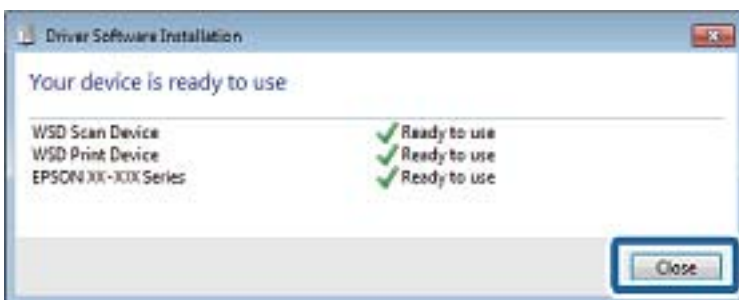
Σημείωση:

Στην οθόνη δικτύου εμφανίζεται το όνομα εκτυπωτή που ορίσατε στο δίκτυο και το όνομα του μοντέλου (EPSON XXXXXX (XX-XXXX)). Μπορείτε να ελέγξετε το όνομα του εκτυπωτή που έχει οριστεί στο δίκτυο από τον πίνακα ελέγχου του εκτυπωτή ή εκτυπώνοντας ένα φύλλο κατάστασης δικτύου.

4. Κάντε κλικ στην επιλογή **Η συσκευή σας είναι έτοιμη για χρήση**.



5. Ελέγξτε το μήνυμα και, στη συνέχεια, επιλέξτε κάντε κλικ στο **Κλείσιμο**.



Σάρωση

6. Ανοίξτε την οθόνη **Συσκευές και Εκτυπωτές**.

Windows 7

Κάντε κλικ στην Έναρξη > Πίνακας ελέγχου > Υλικό και ήχος (ή Υλικό) > Συσκευές και Εκτυπωτές.

Windows Vista

Κάντε κλικ στην Έναρξη > Πίνακας ελέγχου > Υλικό και ήχος > Εκτυπωτές.

7. Βεβαιωθείτε ότι εμφανίζεται ένα εικονίδιο με το όνομα του εκτυπωτή στο δίκτυο.

Επιλέξτε το όνομα του εκτυπωτή όταν χρησιμοποιείτε το WSD.

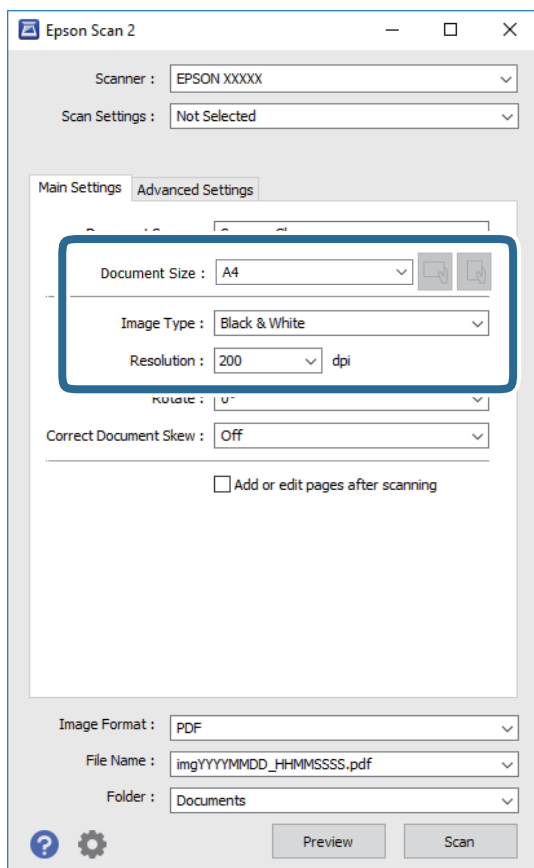
Σάρωση από υπολογιστή

Σάρωση μέσω Epson Scan 2

Μπορείτε να κάνετε σάρωση χρησιμοποιώντας το πρόγραμμα οδήγησης σαρωτή «Epson Scan 2». Μπορείτε να κάνετε σάρωση πρωτοτύπων χρησιμοποιώντας λεπτομερείς ρυθμίσεις, κατάλληλες για έγγραφα κειμένου.

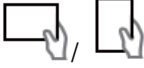
Ανατρέξτε στη βοήθεια του Epson Scan 2 για την επεξήγηση του κάθε στοιχείου ρύθμισης.

1. Τοποθετήστε το πρωτότυπο.
2. Εκκινήστε το Epson Scan 2.
3. Προβείτε στις ακόλουθες ρυθμίσεις στην καρτέλα **Κύριες ρυθμίσεις**.



Σάρωση

- Μέγεθος εγγράφου: Επιλέξτε το μέγεθος του πρωτοτύπου που τοποθετήσατε.

- Κουμπιά  (Αρχικός προσανατολισμός): Επιλέξτε τον αρχικό προσανατολισμό των τοποθετημένων πρωτοτύπων. Αναλόγως του μεγέθους του πρωτοτύπου, αυτό το στοιχείο μπορεί να οριστεί αυτόματα και δεν μπορεί να αλλάξει.

- Τύπος εικόνας: Επιλέξτε το χρώμα για την αποθήκευση της σαρωμένης εικόνας.
- Ανάλυση: Επιλέξτε την ανάλυση.

Σημείωση:

Η ρύθμιση **Προέλευση εγγράφου** είναι ορισμένη σε **Γυαλί σαρωτή**. Δεν μπορείτε να αλλάξετε αυτή τη ρύθμιση.

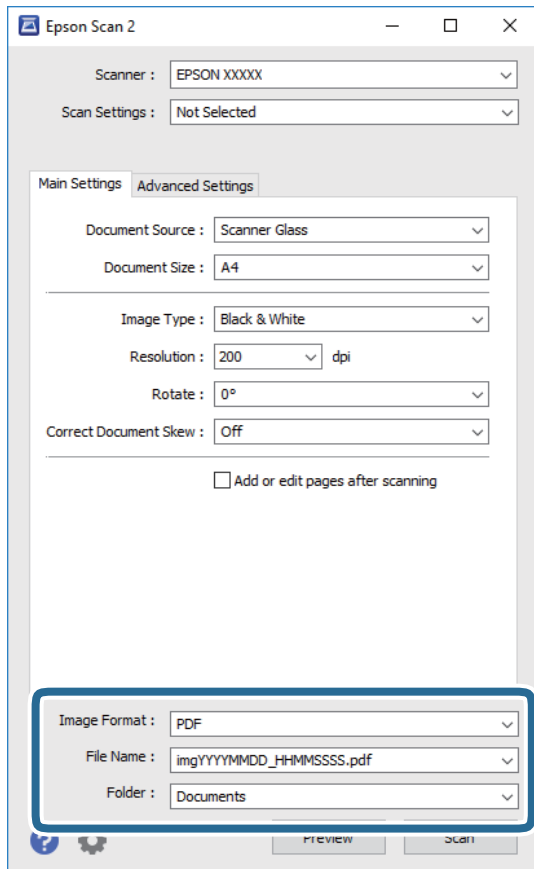
4. Πραγματοποιήστε τις υπόλοιπες ρυθμίσεις, αν χρειάζεται.

- Για την προεπισκόπηση της σαρωμένης εικόνας, κάντε κλικ στο κουμπί **Προεπισκόπηση**. Ανοίγει το παράθυρο προεπισκόπησης και εμφανίζεται η προεπισκόπηση της εικόνας.
- Στην καρτέλα **Ρυθμίσεις για προχωρημένους**, μπορείτε να πραγματοποιήσετε λεπτομερείς ρυθμίσεις εικόνας, οι οποίες ενδείκνυνται για έγγραφα κειμένου, όπως οι παρακάτω.
 - Εξάλειψη φόντου: Καταργήστε το φόντο από τα πρωτότυπα.
 - Βελτίωση κειμένου: Μπορείτε να καταστήσετε περισσότερο ευκρινείς και ευανάγνωστους τους θαμπούς χαρακτήρες στο πρωτότυπο.
 - Αυτόματη κατάτμηση περιοχής: Μπορείτε να κάνετε τους χαρακτήρες ευανάγνωστους και τις εικόνες λείες όταν πραγματοποιείτε ασπρόμαυρη σάρωση ενός εγγράφου που περιέχει εικόνες.
 - Βελτίωση χρώματος: Μπορείτε να ενισχύσετε το καθορισμένο χρώμα της σαρωμένης εικόνας και, στη συνέχεια, να την αποθηκεύσετε ασπρόμαυρη ή σε κλίμακα του γκρι.
 - Όριο: Μπορείτε να προσαρμόσετε το περίγραμμα για τη μονόχρωμη δυαδική λειτουργία (ασπρόμαυρο).
 - Μάσκα βελτίωσης εικόνας: Μπορείτε να ενισχύσετε και να καταστήσετε περισσότερο ευκρινή τα περιγράμματα της εικόνας.
 - Βελτίωση εικόνας: Μπορείτε να αφαιρείτε τα μοτίβα μουaré (σκιές με μορφή ιστού) που εμφανίζονται κατά τη σάρωση τυπωμένου χαρτιού, όπως περιοδικά.
 - Γέμισμα άκρων: Μπορείτε να αφαιρέσετε τη σκιά που έχει δημιουργηθεί γύρω από τη σαρωμένη εικόνα.
 - Έξοδος διπλής εικόνας (μόνο Windows): Μπορείτε να πραγματοποιήσετε σάρωση μία φορά και να αποθηκεύσετε δύο εικόνες με διαφορετικές ρυθμίσεις εξόδου ταυτόχρονα.

Σημείωση:

Ορισμένα στοιχεία μπορεί να μην είναι διαθέσιμα ανάλογα με τις ρυθμίσεις που έχετε πραγματοποιήσει.

5. Ορίστε τις ρυθμίσεις αποθήκευσης του αρχείου.



- ❑ **Μορφή εικόνας:** Επιλέξτε τη μορφή αποθήκευσης από τη λίστα.
Μπορείτε να πραγματοποιήσετε λεπτομερείς ρυθμίσεις για κάθε μορφή αποθήκευσης με εξαίρεση τα BITMAP και PNG. Επιλέξτε **Επιλογές** από τη λίστα αφού επιλέξετε πρώτα τη μορφή αποθήκευσης.
- ❑ **Όνομα αρχείου:** Επιβεβαιώστε το όνομα αποθήκευσης του αρχείου που εμφανίζεται.
Μπορείτε να αλλάξετε τις ρυθμίσεις για το όνομα αρχείου επιλέγοντας **Ρυθμίσεις** από τη λίστα.
- ❑ **Φάκελος:** Επιλέξτε τον φάκελο αποθήκευσης για τη σαρωμένη εικόνα από τη λίστα.
Μπορείτε να επιλέξετε άλλο φάκελο ή να δημιουργήσετε έναν νέο φάκελο επιλέγοντας **Επιλέξτε**, από τη λίστα.

6. Κάντε κλικ στην επιλογή **Σάρωση**.

Σχετικές πληροφορίες

- ➔ «Τοποθέτηση πρωτοτύπων» στη σελίδα 57
- ➔ «Εφαρμογή για τη σάρωση εγγράφων και εικόνων (Epson Scan 2)» στη σελίδα 137

Σάρωση από έξυπνες συσκευές

Με την εφαρμογή iPrint της Epson μπορείτε να σαρώνετε φωτογραφίες και έγγραφα από μια έξυπνη συσκευή, όπως smartphone ή tablet, η οποία είναι συνδεδεμένη στο ίδιο ασύρματο δίκτυο με τον εκτυπωτή σας. Μπορείτε

Σάρωση

να αποθηκεύσετε τα σαρωμένα δεδομένα σε μια έξυπνη συσκευή ή σε υπηρεσίες Cloud, να τα στείλετε με email ή να τα εκτυπώσετε.

Αν εκκινήσετε το Epson iPrint όταν ο εκτυπωτής δεν είναι συνδεδεμένος με το δίκτυο, εμφανίζεται ένα μήνυμα με οδηγίες σύνδεσης του εκτυπωτή. Ακολουθήστε τις οδηγίες για να ολοκληρώσετε τη σύνδεση. Δείτε το παρακάτω URL για τις προϋποθέσεις χειρισμού.

<http://epson.sn>



Εγκατάσταση του Epson iPrint

Μπορείτε να εγκαταστήσετε την εφαρμογή Epson iPrint στην έξυπνη συσκευή σας από την ακόλουθη διεύθυνση URL ή τον κώδικα QR.

<http://ipr.to/c>



Σάρωση μέσω Epson iPrint

Κάντε έναρξη της εφαρμογής Epson iPrint από την έξυπνη συσκευή σας και επιλέξτε το στοιχείο που θέλετε να χρησιμοποιήσετε από την αρχική οθόνη.

Σάρωση

Οι ακόλουθες οθόνες ενδέχεται να τροποποιηθούν χωρίς προειδοποίηση.



1	Αρχική οθόνη που εμφανίζεται κατά την έναρξη της εφαρμογής.
2	Εμφανίζει πληροφορίες σχετικά με τη ρύθμιση του εκτυπωτή και Συχνές Ερωτήσεις.
3	Εμφανίζει την οθόνη στην οποία μπορείτε να επιλέξετε τον εκτυπωτή και να πραγματοποιήσετε τις ρυθμίσεις του εκτυπωτή. Αφού επιλέξετε εκτυπωτή, δεν θα χρειαστεί να τον επιλέξετε ξανά την επόμενη φορά.
4	Εμφανίζει την οθόνη σάρωσης.
5	Η οθόνη σάρωσης εμφανίζεται όταν επιλέγεται το μενού σάρωσης.
6	Εμφανίζει την οθόνη στην οποία μπορείτε να πραγματοποιήσετε ρυθμίσεις σάρωσης, όπως ανάλυση.
7	Εμφανίζει τις σαρωμένες εικόνες.
8	Αρχίζει τη σάρωση.
9	Εμφανίζει την οθόνη στην οποία μπορείτε να αποθηκεύσετε τα σαρωμένα δεδομένα σε μια έξυπνη συσκευή ή σε υπηρεσίες Cloud.
10	Εμφανίζει την οθόνη στην οποία μπορείτε να στείλετε τα σαρωμένα δεδομένα μέσω email.
11	Εμφανίζει την οθόνη στην οποία μπορείτε να εκτυπώσετε τα σαρωμένα δεδομένα.

Επαναπλήρωση μελανιού και αντικατάσταση κουτιών συντήρησης

Έλεγχος της κατάστασης του μελανιού που απομένει και του κουτιού συντήρησης

Για να επιβεβαιώσετε το πραγματικό μελάνι που απομένει, ελέγξτε οπτικά το επίπεδο μελανιού στο δοχείο του εκτυπωτή.

Μπορείτε να ελέγξετε τα επίπεδα μελανιού κατά προσέγγιση από τον υπολογιστή.

Μπορείτε να ελέγξετε την κατά προσέγγιση ωφέλιμη διάρκεια ζωής του κουτιού συντήρησης από τον πίνακα ελέγχου του υπολογιστή.

Έλεγχος της κατάστασης του κουτιού συντήρησης — Πίνακας ελέγχου

1. Επιλέξτε **Συντήρηση** στην αρχική οθόνη.

Για να επιλέξετε ένα στοιχείο, χρησιμοποιήστε τα κουμπιά ▲ ▼ ◀ ▶ και έπειτα πατήστε το κουμπί OK.

2. Επιλέξτε **Εναπομ. χωρητικότητα του Κουτ. συντήρησης**.

Έλεγχος της κατάστασης του μελανιού που απομένει και του κουτιού συντήρησης - Windows

1. Μεταβείτε στο παράθυρο του προγράμματος οδήγησης του εκτυπωτή.
2. Επιλέξτε **EPSON Status Monitor 3** στην καρτέλα **Συντήρηση**.


Σημείωση:

Αν το **EPSON Status Monitor 3** είναι απενεργοποιημένο, κάντε κλικ στην επιλογή **Πρόσθετες ρυθμίσεις** στην καρτέλα **Συντήρηση** και έπειτα επιλέξτε **Ενεργοποίηση του EPSON Status Monitor 3**.

Σχετικές πληροφορίες

➔ «Πρόσβαση στο πρόγραμμα οδήγησης του εκτυπωτή» στη σελίδα 66

Έλεγχος της κατάστασης του μελανιού που απομένει και του κουτιού συντήρησης — Mac OS

1. Επιλέξτε **Προτιμήσεις συστήματος** από το μενού  > **Εκτυπωτές και σαρωτές** (ή **Εκτύπωση και σάρωση, Εκτύπωση και φαξ**) και, στη συνέχεια, επιλέξτε τον εκτυπωτή.

Επαναπλήρωση μελανιού και αντικατάσταση κουτιών συντήρησης

2. Κάντε κλικ στην επιλογή **Επιλογές και προμήθειες > Βοήθημα > Άνοιγμα Βοηθήματος εκτυπωτή**.
3. Κάντε κλικ στην επιλογή **EPSON Status Monitor**.

Κωδικοί δοχείων μελάνης

Η Epson συνιστά τη χρήση γνήσιων μπουκαλιών μελανιού Epson.

Οι ακόλουθοι είναι οι κωδικοί για τα αυθεντικά δοχεία μελανιού Epson.



Σημαντικό:

- ❑ Η εγγύηση της Epson δεν καλύπτει βλάβες που προκαλούνται από μελάνια διαφορετικά από αυτά που καθορίζονται, συμπεριλαμβανομένων και αυθεντικών μελανιών Epson που δεν έχουν σχεδιαστεί για αυτόν τον εκτυπωτή ή μελάνια τρίτων κατασκευαστών.
- ❑ Η χρήση άλλων προϊόντων που δεν έχουν κατασκευαστεί από την Epson ενδέχεται να προκαλέσει ζημιά η οποία δεν καλύπτεται από τις εγγυήσεις της Epson και, σε συγκεκριμένες περιπτώσεις, ενδέχεται να οδηγήσει σε μη αναμενόμενη συμπεριφορά του εκτυπωτή.

Σημείωση:

- ❑ Οι κωδικοί των δοχείων μελάνης μπορεί να ποικίλουν ανάλογα με την τοποθεσία. Για τους σωστούς κωδικούς στην περιοχή σας, επικοινωνήστε με την υποστήριξη Epson.
- ❑ Παρόλο που τα μπουκάλια μελανιού μπορεί να περιέχουν ανακυκλωμένα υλικά, αυτό δεν επηρεάζει τη λειτουργία ή την απόδοση του εκτυπωτή.
- ❑ Ενδέχεται να υπάρξουν αλλαγές στις προδιαγραφές και την εμφάνιση του μπουκαλιού μελανιού χωρίς προηγούμενη ειδοποίηση για τη βελτίωση.

Για την Ευρώπη

Προϊόν	BK: Black (Μαύρο)
ET-M2170 Series	111
M2170 Series	110* ¹ 110S* ²

*1 Υψηλής χωρητικότητας

*2 Τυπικής χωρητικότητας

Σημείωση:

Οι χρήστες στην Ευρώπη, θα πρέπει να ανατρέξουν στην ακόλουθη τοποθεσία Web για πληροφορίες σχετικά με τις αποδόσεις των δοχείων μελανιού Epson.

<http://www.epson.eu/pageyield>

Για Αυστραλία και Νέα Ζηλανδία

BK: Black (Μαύρο)
532

Για τις χώρες της Ασίας εκτός από την Κίνα

BK: Black (Μαύρο)
005*1
005S*2

*1 Υψηλής χωρητικότητας

*2 Τυπικής χωρητικότητας

Σχετικές πληροφορίες

➔ [«Ιστοσελίδα τεχνικής υποστήριξης στο Web» στη σελίδα 189](#)

Προφυλάξεις κατά τον χειρισμό δοχείων μελανιού

Διαβάστε τις ακόλουθες οδηγίες πριν από την αναπλήρωση μελανιού.

Προφυλάξεις για την αποθήκευση του μελανιού

- Διατηρείτε τις φιάλες μελανιού μακριά από το άμεσο ηλιακό φως.
- Μην αποθηκεύετε τις φιάλες μελανιού σε εξαιρετικά υψηλές ή χαμηλές θερμοκρασίες.
- Μετά από τη μεταφορά ενός μπουκαλιού μελανιού από μια ψυχρή τοποθεσία αποθήκευσης σε εσωτερικό χώρο, αφήστε το να ζεσταθεί σε θερμοκρασία δωματίου για τουλάχιστον τρεις ώρες πριν το χρησιμοποιήσετε.
- Αφού ανοίξετε ένα μπουκάλι μελανιού, συνιστούμε να το χρησιμοποιήσετε το συντομότερο δυνατόν.
- Η Epson συνιστά τη χρήση του μπουκαλιού μελανιού πριν από την ημερομηνία που αναγράφεται στο πακέτο.
- Μην ανοίγετε τη συσκευασία του μπουκαλιού μελανιού αν δεν είστε έτοιμοι να γεμίσετε το δοχείο μελανιού. Το μπουκάλι μελανιού παρέχεται σε συσκευασία κενού για τη διατήρηση της αξιοπιστίας του. Αν αφήσετε ένα μπουκάλι μελανιού εκτός της συσκευασίας του για μεγάλο χρονικό διάστημα πριν το χρησιμοποιήσετε, ενδέχεται να μην είναι δυνατή η κανονική εκτύπωση.
- Κατά την αποθήκευση ή τη μεταφορά ενός μπουκαλιού μελανιού, μην δίνετε κλίση στο μπουκάλι και μην το υποβάλλετε σε κραδασμούς ή αλλαγές θερμοκρασίας. Διαφορετικά, μπορεί να υπάρξουν διαρροές μελανιού ακόμη και αν το καπάκι έχει τοποθετηθεί με ασφάλεια στο μπουκάλι μελανιού. Φροντίστε ώστε το μπουκάλι μελανιού να παραμένει σε όρθια θέση κατά την ασφάλιση του καπακιού και λάβετε όλα τα απαραίτητα μέτρα για να αποτρέψετε τις διαρροές μελανιού κατά τη μεταφορά του μπουκαλιού, π.χ. τοποθετώντας το μπουκάλι σε μια σακούλα.

Προφυλάξεις χειρισμού για την αναπλήρωση μελανιού

- Πρέπει να χειρίζεστε προσεκτικά το μελάνι για αυτόν τον εκτυπωτή. Όταν γεμίζετε ή ξαναγεμίζετε με μελάνι το δοχείο, μπορεί να πεταχτεί μελάνι. Αν τα ρούχα ή τα υπάρχοντά σας λερωθούν με μελάνι, ενδέχεται να μην μπορέσετε να τα καθαρίσετε.
- Χρησιμοποιήστε μπουκάλια μελανιού με τον σωστό κωδικό εξαρτήματος για αυτόν τον εκτυπωτή.
- Μην ανακινείτε με υπερβολική δύναμη και μην πιέζετε τα μπουκάλια μελανιού.
- Για βέλτιστα αποτελέσματα εκτύπωσης, φροντίστε να μην παραμένει σε χαμηλά επίπεδα η στάθμη του μελανιού για μεγάλο χρονικό διάστημα.
- Για τη λήψη των βέλτιστων αποτελεσμάτων εκτύπωσης, γεμίζετε εκ νέου το δοχείο μελανιού στην επάνω γραμμή τουλάχιστον μία φορά ετησίως.

Επαναπλήρωση μελανιού και αντικατάσταση κουτιών συντήρησης

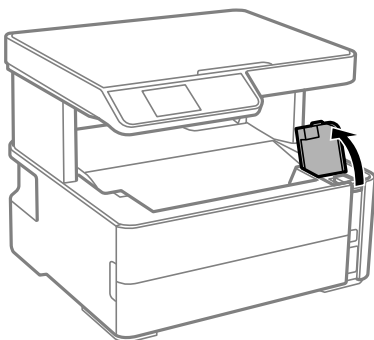
- ❑ Για την καλύτερη δυνατή ποιότητα εκτύπωσης και για την προστασία της κεφαλής εκτύπωσης, ένα μεταβλητό απόθεμα μελανιού παραμένει στο δοχείο όταν ο εκτυπωτής σας υποδεικνύει ότι πρέπει να αναπληρώσετε το μελάνι. Οι αποδόσεις που παρουσιάζονται δεν περιλαμβάνουν αυτήν την εφεδρική ποσότητα.

Κατανάλωση μελάνης

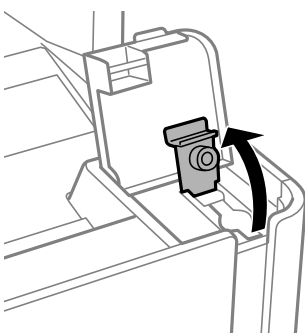
- ❑ Για τη διατήρηση της βέλτιστης απόδοσης της κεφαλής εκτύπωσης, καταναλώνεται μελάνι από το δοχείο μελανιού κατά τις λειτουργίες συντήρησης, όπως ο καθαρισμός της κεφαλής εκτύπωσης. Μπορεί να καταναλωθεί επίσης μελάνι και όταν ενεργοποιείτε τον εκτυπωτή.
- ❑ Το μελάνι στο μπουκάλι μελανιού που παρέχεται μαζί με τον εκτυπωτή, χρησιμοποιείται μερικώς κατά την αρχική ρύθμιση. Για τη δημιουργία εκτυπωμένων εγγράφων υψηλής ποιότητας, η κεφαλή εκτύπωσης στον εκτυπωτή σας θα φορτωθεί πλήρως με μελάνι. Αυτή η διαδικασία που εκτελείται μία φορά καταναλώνει μια μεγάλη ποσότητα μελανιού και επομένως, το συγκεκριμένο μπουκάλι μπορεί να εκτυπώσει λιγότερες σελίδες σε σχέση με τα επακόλουθα μπουκάλια μελανιού.
- ❑ Οι ποσότητες που αναφέρονται ποικίλουν ανάλογα με τις εικόνες που εκτυπώνετε, τον τύπο χαρτιού που χρησιμοποιείτε, τη συχνότητα των εκτυπώσεων σας και τις συνθήκες περιβάλλοντος, όπως η θερμοκρασία.

Αναπλήρωση του δοχείου μελανιού

1. Επιλέξτε **Συντήρηση** στην αρχική οθόνη.
Για να επιλέξετε ένα στοιχείο, χρησιμοποιήστε τα κουμπιά ▲ ▼ ◀ ▶ και έπειτα πατήστε το κουμπί OK.
2. Επιλέξτε **Εκ νέου Ρύθμιση Στάθμης Μελανιού** και έπειτα πατήστε το κουμπί ◊.
3. Επιβεβαιώστε το μήνυμα και πατήστε το κουμπί OK.
4. Ανοίξτε το κάλυμμα των δοχείων μελανιού.

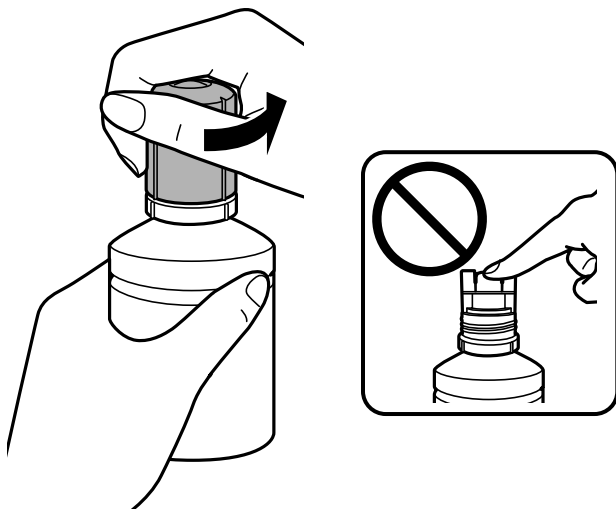


5. Ανοίξτε το καπάκι των δοχείων μελανιού.



Επαναπλήρωση μελανιού και αντικατάσταση κουτιών συντήρησης

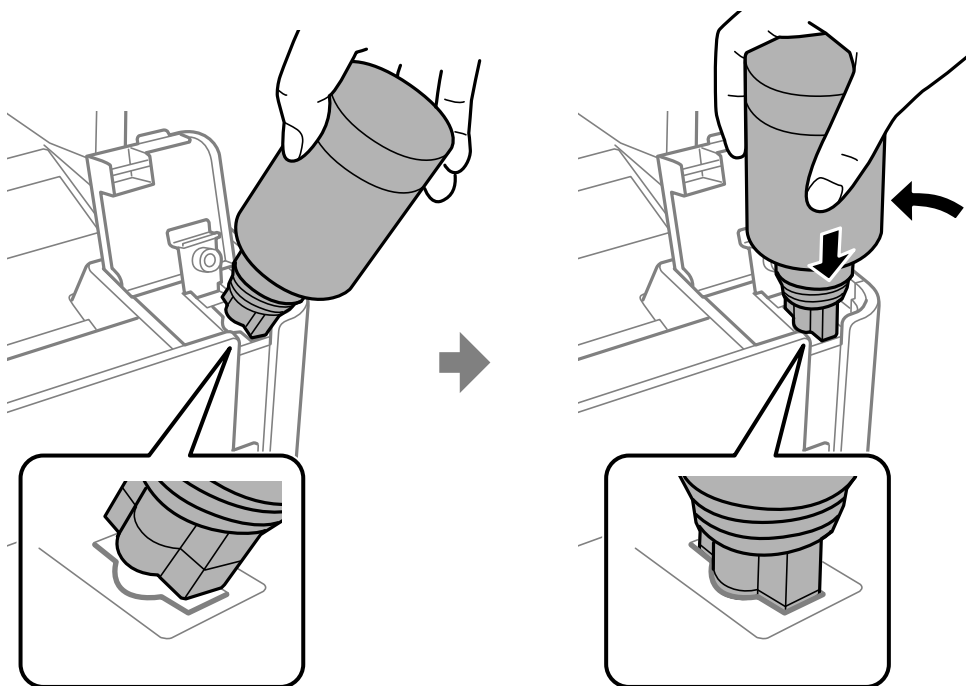
6. Κρατώντας το μπουκαλάκι μελανιού σε όρθια θέση, περιστρέψτε αργά το καπάκι για να το αφαιρέσετε.



! Σημαντικό:

- Να είστε προσεκτικοί ώστε να μην χύσετε το μελάνι.
- Μην αγγίζετε το επάνω μέρος του μπουκαλιού μελανιού αφού αφαιρέσετε το καπάκι. Διαφορετικά, μπορεί να λερωθείτε με μελάνι.

7. Τοποθετήστε το επάνω μέρος του μπουκαλιού μελανιού κατά μήκος της υποδοχής μπροστά από τη θύρα πλήρωσης και, στη συνέχεια, ακουμπήστε αργά το μπουκάλι για να το εισαγάγετε στη θύρα πλήρωσης.



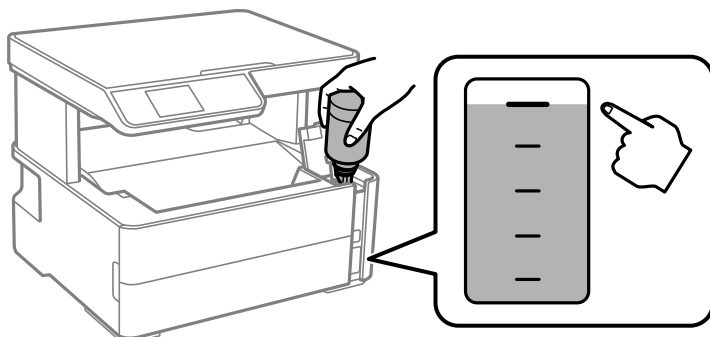
! Σημαντικό:

Μην αφήσετε το επάνω μέρος του μπουκαλιού μελανιού να έρθει σε επαφή με οποιοδήποτε αντικείμενο αφού αφαιρέσετε το καπάκι. Διαφορετικά, μπορεί να χυθεί μια ποσότητα μελανιού.

Επαναπλήρωση μελανιού και αντικατάσταση κουτιών συντήρησης

8. Εισαγάγετε καλά το επάνω μέρος του μπουκαλιού μελανιού στη θύρα πλήρωσης του δοχείου για να αναπληρώσετε το μελάνι στο δοχείο.

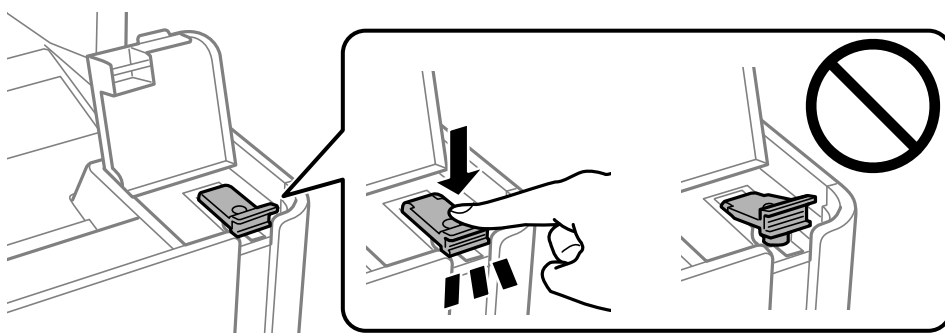
Το μελάνι ρέει προς το δοχείο απλά κρατώντας το μπουκαλάκι κανονικά, χωρίς να το πιέζετε. Η ροή του μελανιού σταματά αυτόματα όταν το μελάνι φτάσει στην επάνω γραμμή πλήρωσης.



Σημείωση:

Εάν το μελάνι δεν αρχίσει να ρέει εντός του δοχείου, αφαιρέστε το μπουκάλι μελανιού και δοκιμάστε να το τοποθετήσετε ξανά.

9. Όταν ολοκληρώσετε την αναπλήρωση του μελανιού, αφαιρέστε το μπουκαλάκι μελανιού και, στη συνέχεια, κλείστε καλά το καπάκι του δοχείου μελανιού.



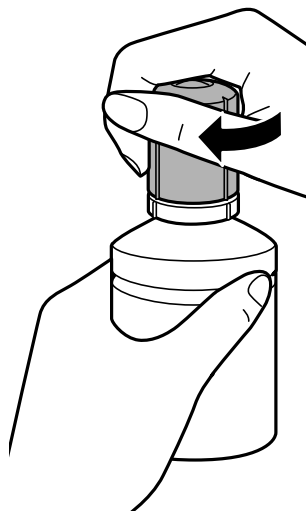
⚠ Σημαντικό:

Μην αφήνετε το μπουκάλι μελανιού τοποθετημένο στον εκτυπωτή. Διαφορετικά, μπορεί να προκληθεί φθορά στο μπουκάλι ή διαρροή μελανιού.

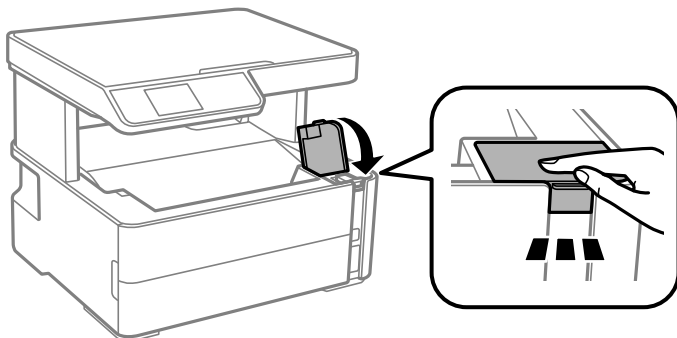
Επαναπλήρωση μελανιού και αντικατάσταση κουτιών συντήρησης


Σημείωση:

Αν εξακολουθεί να υπάρχει μελάνι στο μπουκάλι μελανιού, σφίξτε το καπάκι και αποθηκεύστε το μπουκάλι σε όρθια θέση για μελλοντική χρήση.



10. Κλείστε καλά το κάλυμμα του δοχείου μελανιού.



11. Πατήστε το κουμπί .

Σημαντικό:

Εάν συνεχίσετε να χρησιμοποιείτε τον εκτυπωτή μετά την επαναφορά του επιπέδου μελανιού χωρίς να αναπληρώσετε το δοχείο μελανιού έως την επάνω γραμμή, η εκτύπωση μπορεί να γίνει χωρίς μελάνι με αποτέλεσμα να προκληθεί βλάβη στον εκτυπωτή. Πριν ξεκινήσετε να εκτυπώνετε, βεβαιωθείτε πως έχετε ελέγξει οπτικά τη στάθμη μελανιού στο δοχείο.

Σχετικές πληροφορίες

- ➔ «Κωδικοί δοχείων μελάνης» στη σελίδα 113
- ➔ «Προφυλάξεις κατά τον χειρισμό δοχείων μελανιού» στη σελίδα 114
- ➔ «Εκχυση μελανιού» στη σελίδα 176

Κωδικός κουτιού συντήρησης

Το κουτί συντήρησης μπορεί να αγοραστεί και να αντικατασταθεί από τον χρήστη.

Επαναπλήρωση μελανιού και αντικατάσταση κουτιών συντήρησης

Η Epson συνιστά τη χρήση γνήσιου κουτιού συντήρησης Epson.

Ο ακόλουθος είναι ο κωδικός για το αυθεντικό κουτί συντήρησης Epson.

T04D1



Σημαντικό:

Από τη στιγμή που έχει εγκατασταθεί σε έναν εκτυπωτή, το κουτί συντήρησης δεν μπορεί να χρησιμοποιηθεί με άλλους εκτυπωτές.

Προφυλάξεις κατά τον χειρισμό του κιβωτίου συντήρησης

Διαβάστε τις ακόλουθες οδηγίες πριν από την αντικατάσταση του κιβωτίου συντήρησης.

- Μην ακουμπάτε το πράσινο τσιπ στο πλάι του κουτιού συντήρησης. Ενδέχεται να επηρεαστεί η κανονική λειτουργία και η εκτύπωση.
- Μην ρίχνετε το κουτί συντήρησης και μην το υποβάλλετε σε έντονους κραδασμούς.
- Μην αντικαθιστάτε το κουτί συντήρησης κατά τη διάρκεια της εκτύπωσης. Διαφορετικά, ενδέχεται να υπάρξει διαρροή μελανιού.
- Μην αφαιρέσετε το κουτί συντήρησης και το κάλυμά του παρά μόνο κατά την αντικατάσταση του κουτιού συντήρησης. Διαφορετικά, ενδέχεται να υπάρξει διαρροή μελανιού.
- Όταν το κάλυμμα δεν μπορεί να επανατοποθετηθεί, το κουτί συντήρησης ενδέχεται να μην τοποθετηθεί σωστά. Αφαιρέστε το κουτί συντήρησης και τοποθετήστε το εκ νέου.
- Μην τοποθετείτε ή κρατάτε το κουτί συντήρησης υπό κλίση έως ότου σφραγιστεί στην πλαστική σακούλα. Διαφορετικά, ενδεχομένως να υπάρξει διαρροή μελανιού.
- Μην αγγίζετε τα ανοίγματα στο κουτί συντήρησης, καθώς μπορεί να λερωθείτε με μελάνι.
- Μην επαναχρησιμοποιείτε το κουτί συντήρησης που έχετε αφαιρέσει και αφήσει για μεγάλο χρονικό διάστημα. Το μελάνι στο εσωτερικό του κουτιού θα έχει στερεοποιηθεί και δεν μπορεί να απορροφηθεί άλλο μελάνι.
- Διατηρήστε το κουτί συντήρησης μακριά από το άμεσο ηλιακό φως.
- Μην αποθηκεύετε το κουτί συντήρησης σε εξαιρετικά υψηλές ή χαμηλές θερμοκρασίες.

Αντικατάσταση κουτιού συντήρησης

Σε ορισμένους κύκλους εκτύπωσης, ενδέχεται να συγκεντρωθεί πολύ μικρή ποσότητα πλεονάζοντος μελανιού στο κουτί συντήρησης. Προς αποφυγή διαρροής μελανιού από το κουτί συντήρησης, ο εκτυπωτής έχει σχεδιαστεί να σταματά την εκτύπωση όταν η χωρητικότητα απορρόφησης του κουτιού συντήρησης φτάσει στο όριό της. Το αν και κάθε πότε πρέπει να το αντικαθιστάτε εξαρτάται από το πόσες σελίδες και τι υλικό εκτυπώνετε, καθώς και από τους κύκλους καθαρισμού του εκτυπωτή.

Όταν εμφανιστεί ένα μήνυμα που σας καλεί να αντικαταστήσετε το κουτί συντήρησης, ανατρέξτε στα κινούμενα σχέδια που εμφανίζονται στον πίνακα ελέγχου. Το γεγονός ότι χρειάζεται να αντικατασταθεί το κουτί δεν σημαίνει ότι ο εκτυπωτής έχει πάψει να λειτουργεί σύμφωνα με τις προδιαγραφές του. Η εγγύηση της Epson δεν καλύπτει το κόστος της αντικατάστασης. Η επισκευή του συγκεκριμένου εξαρτήματος αποτελεί ευθύνη του χρήστη.

Επαναπλήρωση μελανιού και αντικατάσταση κουτιών συντήρησης

Σημείωση:

Όταν γεμίσει το κουτί συντήρησης, δεν είναι δυνατή η εκτύπωση και ο καθαρισμός της κεφαλής εκτύπωσης μέχρι να αντικατασταθεί, για να αποφεύγεται η διαρροή μελάνης. Ωστόσο, μπορείτε να εκτελέσετε λειτουργίες που δεν χρησιμοποιούν μελάνι όπως είναι η σάρωση.

Σχετικές πληροφορίες

- ➔ «Κωδικός κουτιού συντήρησης» στη σελίδα 118
- ➔ «Προφυλάξεις κατά τον χειρισμό του κιβωτίου συντήρησης» στη σελίδα 119

Συντήρηση του Εκτυπωτή

Αποτροπή στεγνώματος κεφαλής εκτύπωσης

Χρησιμοποιείτε πάντα το κουμπί τροφοδοσίας για να θέτετε σε λειτουργία ή εκτός λειτουργίας τον εκτυπωτή.

Βεβαιώστε ότι η λυχνία λειτουργίας είναι απενεργοποιημένη πριν αποσυνδέσετε το καλώδιο τροφοδοσίας.

Το ίδιο το μελάνι μπορεί να ξεραθεί αν δεν είναι καλυμμένο. Ακριβώς όπως τοποθετείτε ένα καπάκι σε ένα στυλό για να το αποτρέψετε από το να ξεραθεί, βεβαιωθείτε ότι η κεφαλή εκτύπωσης είναι σωστά καλυμμένη για να μην στεγνώσει το μελάνι.

Όταν το καλώδιο τροφοδοσίας δεν είναι στην πρίζα ή αν συμβεί διακοπή ρεύματος όταν ο εκτυπωτής λειτουργεί, η κεφαλή εκτύπωσης μπορεί να μην καλυφθεί σωστά. Αν η κεφαλή εκτύπωσης μείνει ως έχει, θα στεγνώσει προκαλώντας φραγή στα ακροφύσια (κενά μελανιού).

Σε αυτές τις περιπτώσεις, ενεργοποιήστε και απενεργοποιήστε τον εκτυπωτή, το συντομότερο δυνατό, για να καλυφθεί η κεφαλή εκτύπωσης.

Ελέγξτε αν τα ακροφύσια είναι φραγμένα (Έλεγχος ακροφυσίων)

Αν τα ακροφύσια είναι φραγμένα, τα εκτυπωμένα έγγραφα θα είναι αχνά ή θα εμφανίζουν γραμμές.

Όταν μειωθεί η ποιότητα εκτύπωσης, πρώτα χρησιμοποιήστε τη λειτουργία ελέγχου των ακροφυσίων, για να ελέγξετε αν τα ακροφύσια είναι φραγμένα.

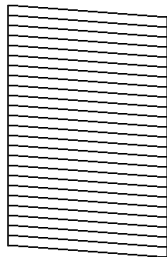
Ελέγξτε αν τα ακροφύσια είναι φραγμένα (Έλεγχος ακροφυσίων) — Πίνακας ελέγχου

1. Τοποθετήστε απλό χαρτί μεγέθους A4 στην κασέτα χαρτιού.
2. Επιλέξτε **Συντήρηση** στην αρχική οθόνη.
Για να επιλέξετε ένα στοιχείο, χρησιμοποιήστε τα κουμπιά ▲ ▼ ◀ ▶ και έπειτα πατήστε το κουμπί OK.
3. Επιλέξτε **Έλεγχος ακροφυσίου**.
4. Ακολουθήστε τις οδηγίες που εμφανίζονται στην οθόνη για την εκτύπωση του δείγματος ελέγχου ακροφυσίων.

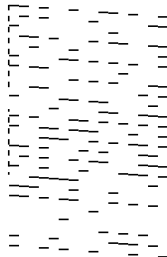
Συντήρηση του Εκτυπωτή

5. Εξετάστε το μοτίβο εκτύπωσης και εκτελέστε μία από τις ακόλουθες επιλογές, αναλόγως των αποτελεσμάτων εκτύπωσης.

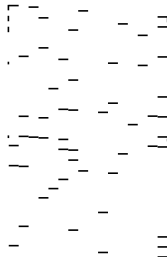
A) OK



B) NG



C) NG



A:

Όλες οι γραμμές έχουν εκτυπωθεί. Δεν χρειάζονται περαιτέρω ενέργειες.

B ή κοντά στο B: Καθαρίστε την κεφαλή εκτύπωσης.

Αν κάποια ακροφύσια είναι φραγμένα, επιλέξτε **Ναι** και εκτελέστε καθαρισμό κεφαλής.

Μπορείτε να εκτελέσετε καθαρισμό κεφαλής ακόμη κι αν επιλέξετε **Όχι**. Για λεπτομέρειες, ανατρέξτε στις σχετικές πληροφορίες παρακάτω.

C ή κοντά στο C: Εκτελέστε δυναμικό καθαρισμό της κεφαλής εκτύπωσης.

Αν οι περισσότερες γραμμές είναι σπασμένες ή λείπουν τα περισσότερα τμήματα, επιλέξτε **Όχι** και εκτελέστε δυναμικό καθαρισμό. Για λεπτομέρειες, ανατρέξτε στις σχετικές πληροφορίες παρακάτω.

Σχετικές πληροφορίες

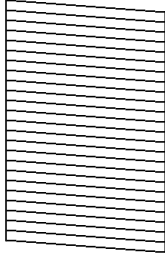
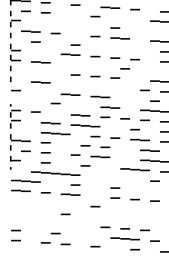
- ➔ «Τοποθέτηση χαρτιού στην Κασέτα χαρτιού» στη σελίδα 50
- ➔ «Καθαρισμός της κεφαλής εκτύπωσης (Καθαρισμός της κεφαλής)» στη σελίδα 124
- ➔ «Δυναμικός καθαρισμός της κεφαλής εκτύπωσης (Ισχυρός καθαρισμός)» στη σελίδα 126

Ελέγξτε αν τα ακροφύσια είναι φραγμένα (Έλεγχος ακροφυσίων) — Windows

1. Τοποθετήστε απλό χαρτί μεγέθους A4 στον εκτυπωτή.
2. Μεταβείτε στο παράθυρο του προγράμματος οδήγησης του εκτυπωτή.
3. Επιλέξτε **Έλεγχος ακροφυσίων** στην καρτέλα **Συντήρηση**.
4. Ακολουθήστε τις οδηγίες που εμφανίζονται στην οθόνη για την εκτύπωση του δείγματος ελέγχου ακροφυσίων.

Συντήρηση του Εκτυπωτή

5. Εξετάστε το μοτίβο εκτύπωσης και εκτελέστε μία από τις ακόλουθες επιλογές, αναλόγως των αποτελεσμάτων εκτύπωσης.

A) OK**B) NG****C) NG** A:

Όλες οι γραμμές έχουν εκτυπωθεί. Δεν χρειάζονται περαιτέρω ενέργειες.

 B ή κοντά στο B: Καθαρίστε την κεφαλή εκτύπωσης.

Αν κάποια ακροφύσια είναι φραγμένα, εκτελέστε καθαρισμό κεφαλής. Για λεπτομέρειες, ανατρέξτε στις σχετικές πληροφορίες παρακάτω.


 C ή κοντά στο C: Εκτελέστε δυναμικό καθαρισμό της κεφαλής εκτύπωσης.

Αν οι περισσότερες γραμμές είναι σπασμένες ή λείπουν τα περισσότερα τμήματα, εκτελέστε δυναμικό καθαρισμό. Για λεπτομέρειες, ανατρέξτε στις σχετικές πληροφορίες παρακάτω.

Σχετικές πληροφορίες

- ➔ «Πρόσβαση στο πρόγραμμα οδήγησης του εκτυπωτή» στη σελίδα 66
- ➔ «Τοποθέτηση χαρτιού στην Κασέτα χαρτιού» στη σελίδα 50
- ➔ «Καθαρισμός της κεφαλής εκτύπωσης (Καθαρισμός της κεφαλής)» στη σελίδα 124
- ➔ «Δυναμικός καθαρισμός της κεφαλής εκτύπωσης (Ισχυρός καθαρισμός)» στη σελίδα 126

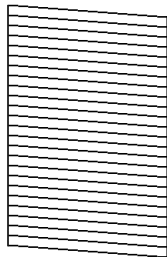
Ελέγξτε αν τα ακροφύσια είναι φραγμένα (Έλεγχος ακροφυσίων) — Mac OS

1. Τοποθετήστε απλό χαρτί μεγέθους A4 στον εκτυπωτή.
2. Επιλέξτε **Προτιμήσεις συστήματος** από το μενού  > **Εκτυπωτές και σαρωτές** (ή **Εκτύπωση και σάρωση, Εκτύπωση και φαξ**) και, στη συνέχεια, επιλέξτε τον εκτυπωτή.
3. Κάντε κλικ στην επιλογή **Επιλογές και προμήθειες** > **Βοήθημα** > **Άνοιγμα Βοηθήματος εκτυπωτή**.
4. Κάντε κλικ στην επιλογή **Έλεγχος ακροφυσίων**.
5. Ακολουθήστε τις οδηγίες που εμφανίζονται στην οθόνη για την εκτύπωση του δείγματος ελέγχου ακροφυσίων.

Συντήρηση του Εκτυπωτή

6. Εξετάστε το μοτίβο εκτύπωσης και εκτελέστε μία από τις ακόλουθες επιλογές, αναλόγως των αποτελεσμάτων εκτύπωσης.

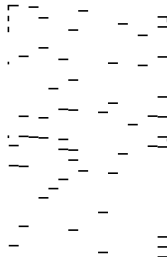
A) OK



B) NG



C) NG



A:

Όλες οι γραμμές έχουν εκτυπωθεί. Δεν χρειάζονται περαιτέρω ενέργειες.

B ή κοντά στο B: Καθαρίστε την κεφαλή εκτύπωσης.

Αν κάποια ακροφύσια είναι φραγμένα, εκτελέστε καθαρισμό κεφαλής. Για λεπτομέρειες, ανατρέξτε στις σχετικές πληροφορίες παρακάτω.

C ή κοντά στο C: Εκτελέστε δυναμικό καθαρισμό της κεφαλής εκτύπωσης.

Αν οι περισσότερες γραμμές είναι σπασμένες ή λείπουν τα περισσότερα τμήματα, εκτελέστε δυναμικό καθαρισμό. Για λεπτομέρειες, ανατρέξτε στις σχετικές πληροφορίες παρακάτω.

Σχετικές πληροφορίες

- ➔ «Τοποθέτηση χαρτιού στην Κασέτα χαρτιού» στη σελίδα 50
- ➔ «Καθαρισμός της κεφαλής εκτύπωσης (Καθαρισμός της κεφαλής)» στη σελίδα 124
- ➔ «Δυναμικός καθαρισμός της κεφαλής εκτύπωσης (Ισχυρός καθαρισμός)» στη σελίδα 126

Καθαρισμός της κεφαλής εκτύπωσης (Καθαρισμός της κεφαλής)

Όταν οι εκτυπώσεις είναι αχνές ή εμφανίζονται λευκές λωρίδες, τα ακροφύσια είναι φραγμένα. Όταν μειωθεί η ποιότητα εκτύπωσης, χρησιμοποιήστε τη λειτουργία ελέγχου των ακροφυσίων για να ελέγξετε αν τα ακροφύσια είναι φραγμένα και έπειτα καθαρίστε την κεφαλή εκτύπωσης. Για λεπτομέρειες σχετικά με την εκτέλεση του ελέγχου ακροφυσίων, ανατρέξτε στις παρακάτω σχετικές πληροφορίες.

Συντήρηση του Εκτυπωτή

Σημαντικό:

- Μην ανοίγετε το κάλυμμα του εκτυπωτή και μην απενεργοποιήσετε τον εκτυπωτή κατά τη διάρκεια του καθαρισμού κεφαλής. Αν ο καθαρισμός της κεφαλής δεν ολοκληρωθεί, ενδέχεται να μην είναι δυνατή η εκτύπωση.
- Καθώς ο καθαρισμός της κεφαλής εκτύπωσης χρησιμοποιεί συγκεκριμένη ποσότητα μελανιού, καθαρίστε την κεφαλή εκτύπωσης μόνο σε περίπτωση μείωσης της ποιότητας.
- Όταν το επίπεδο μελανιού είναι χαμηλό, ενδέχεται να μην είναι δυνατός ο καθαρισμός της κεφαλής εκτύπωσης.
- Αν η ποιότητα της εκτύπωσης δεν βελτιωθεί αφού επαναλάβετε τον έλεγχο των ακροφυσίων και καθαρίσετε την κεφαλή περίπου τρεις φορές, περιμένετε τουλάχιστον έξι ώρες χωρίς να εκτυπώσετε και, στη συνέχεια, πραγματοποιήστε εκ νέου έλεγχο των ακροφυσίων. Συνιστάται να απενεργοποιήσετε τον εκτυπωτή. Αν η ποιότητα εκτύπωσης δεν βελτιωθεί παρόλα αυτά, εκτελέστε Ισχυρό καθαρισμό. Αν εξακολουθεί να μη βελτιώνεται, επικοινωνήστε με το τμήμα υποστήριξης της Epson.
- Για να αποφύγετε το στέγνωμα της κεφαλής εκτύπωσης, μην αποσυνδέετε τον εκτυπωτή ενώ είναι ενεργοποιημένος.

Σχετικές πληροφορίες

➔ [«Ελέγξτε αν τα ακροφύσια είναι φραγμένα \(Έλεγχος ακροφυσίων\)»](#) στη σελίδα 121

Καθαρισμός της κεφαλής εκτύπωσης — Πίνακας ελέγχου

1. Επιλέξτε **Συντήρηση** στην αρχική οθόνη.

Για να επιλέξετε ένα στοιχείο, χρησιμοποιήστε τα κουμπιά ▲ ▼ ◀ ▶ και έπειτα πατήστε το κουμπί OK.

2. Επιλέξτε **Καθαρισμός κεφαλής**.

3. Ακολουθήστε τις οδηγίες που εμφανίζονται στην οθόνη.

Αφού ολοκληρωθεί ο καθαρισμός της κεφαλής εκτύπωσης, εκτελέστε **Έλεγχος ακροφυσίων** και ελέγξτε αν έχει αποκατασταθεί η φραγή των ακροφυσίων της κεφαλής εκτύπωσης. Για λεπτομέρειες σχετικά με την εκτέλεση του ελέγχου ακροφυσίων, ανατρέξτε στις παρακάτω σχετικές πληροφορίες.

Επαναλάβετε τα βήματα έως και τρεις φορές, μέχρι να εκτυπωθούν σωστά όλες οι γραμμές.

Σχετικές πληροφορίες

➔ [«Ελέγξτε αν τα ακροφύσια είναι φραγμένα \(Έλεγχος ακροφυσίων\)»](#) στη σελίδα 121

Καθαρισμός της κεφαλής εκτύπωσης — Windows

1. Μεταβείτε στο παράθυρο του προγράμματος οδήγησης του εκτυπωτή.

2. Επιλέξτε **Καθαρισμός της κεφαλής** στην καρτέλα **Συντήρηση**.

3. Ακολουθήστε τις οδηγίες που εμφανίζονται στην οθόνη.

Αφού ολοκληρωθεί ο καθαρισμός της κεφαλής εκτύπωσης, εκτελέστε **Έλεγχος ακροφυσίων** και ελέγξτε αν έχει αποκατασταθεί η φραγή των ακροφυσίων της κεφαλής εκτύπωσης. Για λεπτομέρειες σχετικά με την εκτέλεση του ελέγχου ακροφυσίων, ανατρέξτε στις παρακάτω σχετικές πληροφορίες.


Συντήρηση του Εκτυπωτή

Επαναλάβετε τα βήματα έως και τρεις φορές, μέχρι να εκτυπωθούν σωστά όλες οι γραμμές.

Σχετικές πληροφορίες

- ➔ «Πρόσβαση στο πρόγραμμα οδήγησης του εκτυπωτή» στη σελίδα 66
- ➔ «Ελέγξτε αν τα ακροφύσια είναι φραγμένα (Έλεγχος ακροφυσίων)» στη σελίδα 121

Καθαρισμός της κεφαλής εκτύπωσης — Mac OS

1. Επιλέξτε **Προτιμήσεις συστήματος** από το μενού  > **Εκτυπωτές και σαρωτές** (ή **Εκτύπωση και σάρωση, Εκτύπωση και φαξ**) και, στη συνέχεια, επιλέξτε τον εκτυπωτή.
2. Κάντε κλικ στην επιλογή **Επιλογές και προμήθειες** > **Βοήθημα** > **Άνοιγμα Βοηθήματος εκτυπωτή**.
3. Κάντε κλικ στην επιλογή **Καθαρισμός της κεφαλής**.
4. Ακολουθήστε τις οδηγίες που εμφανίζονται στην οθόνη.

Αφού ολοκληρωθεί ο καθαρισμός της κεφαλής εκτύπωσης, εκτελέστε **Έλεγχος ακροφυσίων** και ελέγξτε αν έχει αποκατασταθεί η φραγή των ακροφυσίων της κεφαλής εκτύπωσης. Για λεπτομέρειες σχετικά με την εκτέλεση του ελέγχου ακροφυσίων, ανατρέξτε στις παρακάτω σχετικές πληροφορίες.

Επαναλάβετε τα βήματα έως και τρεις φορές, μέχρι να εκτυπωθούν σωστά όλες οι γραμμές.

Σχετικές πληροφορίες

- ➔ «Ελέγξτε αν τα ακροφύσια είναι φραγμένα (Έλεγχος ακροφυσίων)» στη σελίδα 121

Δυναμικός καθαρισμός της κεφαλής εκτύπωσης (Ισχυρός καθαρισμός)

Η δυνατότητα δυναμικού καθαρισμού μπορεί να βελτιώσει την ποιότητα εκτύπωσης στις ακόλουθες περιπτώσεις.

- Τα περισσότερα ακροφύσια είναι φραγμένα.
- Εάν πραγματοποιήσατε έλεγχο ακροφυσίων και καθαρισμό κεφαλής τρεις φορές και, στη συνέχεια, περιμένατε τουλάχιστον έξι ώρες χωρίς εκτύπωση, αλλά η ποιότητα εκτύπωσης δεν βελτιώθηκε.

Πριν εκτελέσετε αυτήν τη δυνατότητα, εκτελέστε έλεγχο ακροφυσίων για να δείτε αν τα ακροφύσια είναι φραγμένα, διαβάστε τις ακόλουθες οδηγίες και, στη συνέχεια, εκτελέστε δυναμικό καθαρισμό της κεφαλής εκτύπωσης.



Σημαντικό:

Βεβαιωθείτε ότι υπάρχει αρκετό μελάνι στο δοχείο μελανιού.

Ελέγξτε οπτικά για να βεβαιωθείτε ότι το δοχείο μελανιού είναι γεμάτο τουλάχιστον κατά ένα τρίτο. Η χαμηλή στάθμη μελανιού κατά τη διάρκεια της διαδικασίας Ισχυρός καθαρισμός μπορεί να προκαλέσει βλάβες στο προϊόν.

Συντήρηση του Εκτυπωτή

Σημαντικό:

Απαιτείται ένα διάστημα 12 ωρών ανάμεσα σε κάθε Ισχυρός καθαρισμός.

Συνήθως, μία μόνο διαδικασία Ισχυρός καθαρισμός επιλύει το ζήτημα της ποιότητας εκτύπωσης εντός 12 ωρών. Συνεπώς, για να αποφύγετε την περιττή κατανάλωση μελανιού, πρέπει να περιμένετε 12 ώρες πριν τη δοκιμάσετε ξανά.

Σημαντικό:

Μπορεί να χρειαστεί αντικατάσταση του κουτιού συντήρησης.




Το μελάνι καταλήγει στο κουτί συντήρησης. Αν γεμίσει, πρέπει να προετοιμάσετε και να τοποθετήσετε ένα νέο κουτί συντήρησης για να συνεχιστεί η εκτύπωση.

Σημείωση:

Όταν η στάθμη του μελανιού ή ο διαθέσιμος χώρος στο κουτί συντήρησης δεν επαρκούν για τη διαδικασία Ισχυρός καθαρισμός, δεν έχετε τη δυνατότητα να εκτελέσετε αυτήν τη λειτουργία. Ακόμη και σε αυτήν την περίπτωση, η στάθμη και ο διαθέσιμος χώρος για εκτύπωση μπορεί να παραμείνουν.

Εκτέλεση Ισχυρός καθαρισμός — Πίνακας ελέγχου

Διαβάστε τις οδηγίες για τη λειτουργία Ισχυρός καθαρισμός πριν την εκτελέσετε.

1. Πατήστε το κουμπί  για να απενεργοποιήσετε τον εκτυπωτή.
2. Καθώς κρατάτε πατημένο το κουμπί , πατήστε το κουμπί  για να εμφανιστεί η οθόνη επιβεβαίωσης, μέχρι να αρχίσει να αναβοσβήνει η λυχνία λειτουργίας.
3. Ακολουθήστε τις οδηγίες που εμφανίζονται στην οθόνη για την εκτέλεση της λειτουργίας Ισχυρός καθαρισμός.

Σημείωση:

Εάν δεν μπορείτε να εκτελέσετε αυτήν τη λειτουργία, αποκαταστήστε τα προβλήματα που εμφανίζονται στην οθόνη. Στη συνέχεια, ακολουθήστε τη διαδικασία από το βήμα 1 για να εκτελέσετε ξανά αυτήν τη λειτουργία.

4. Αφού εκτελεστεί αυτή η ιδιότητα, εκτελέστε τον έλεγχο ακροφυσίου για να βεβαιωθείτε ότι τα ακροφύσια δεν είναι φραγμένα.

Για λεπτομέρειες σχετικά με την εκτέλεση του ελέγχου ακροφυσίων, ανατρέξτε στις παρακάτω σχετικές πληροφορίες.

Σχετικές πληροφορίες

➔ [«Δυναμικός καθαρισμός της κεφαλής εκτύπωσης \(Ισχυρός καθαρισμός\)» στη σελίδα 126](#)

Εκτέλεση Ισχυρός καθαρισμός — Windows

1. Μεταβείτε στο παράθυρο του προγράμματος οδήγησης του εκτυπωτή.
2. Επιλέξτε **Ισχυρός καθαρισμός** στην καρτέλα **Συντήρηση**.

Συντήρηση του Εκτυπωτή

3. Ακολουθήστε τις οδηγίες που εμφανίζονται στην οθόνη.


Σημείωση:

Εάν δεν μπορείτε να εκτελέσετε αυτήν τη λειτουργία, επιλύστε τα προβλήματα που εμφανίζονται στον πίνακα ελέγχου του εκτυπωτή. Στη συνέχεια, ακολουθήστε τη διαδικασία από το βήμα 1 για να εκτελέσετε ξανά αυτήν τη λειτουργία.

Σχετικές πληροφορίες

- ➔ «Πρόσβαση στο πρόγραμμα οδήγησης του εκτυπωτή» στη σελίδα 66

Εκτέλεση του Ισχυρός καθαρισμός — Mac OS

1. Επιλέξτε Προτιμήσεις συστήματος από το μενού  > Εκτυπωτές και σαρωτές (ή Εκτύπωση και σάρωση, Εκτύπωση και φαξ) και, στη συνέχεια, επιλέξτε τον εκτυπωτή.
2. Κάντε κλικ στην επιλογή Επιλογές και προμήθειες > Βοήθημα > Άνοιγμα Βοηθήματος εκτυπωτή.
3. Κάντε κλικ στην επιλογή Ισχυρός καθαρισμός.
4. Ακολουθήστε τις οδηγίες που εμφανίζονται στην οθόνη.

Σημείωση:

Εάν δεν μπορείτε να εκτελέσετε αυτήν τη λειτουργία, επιλύστε τα προβλήματα που εμφανίζονται στον πίνακα ελέγχου του εκτυπωτή. Στη συνέχεια, ακολουθήστε τη διαδικασία από το βήμα 1 για να εκτελέσετε ξανά αυτήν τη λειτουργία.

Στοίχιση της κεφαλής εκτύπωσης

Αν τα αποτελέσματα εκτύπωσης περιλαμβάνουν τα ακόλουθα προβλήματα, ευθυγραμμίστε την κεφαλή εκτύπωσης για να βελτιώσετε τις εκτυπώσεις.

- Οι κατακόρυφες γραμμές παρουσιάζουν κακή ευθυγράμμιση ή οι εκτυπώσεις δείχνουν θολές
- Παρουσιάζονται οριζόντιες λωρίδες σε τακτά διαστήματα

Ευθυγράμμιση της κεφαλής εκτύπωσης — Πίνακας ελέγχου

1. Επιλέξτε Συντήρηση στην αρχική οθόνη.
Για να επιλέξετε ένα στοιχείο, χρησιμοποιήστε τα κουμπιά ▲ ▼ ◀ ▶ και έπειτα πατήστε το κουμπί OK.
2. Επιλέξτε Ευθυγράμμιση κεφαλής.
3. Επιλέξτε το μενού προσαρμογής που θέλετε να προσαρμόσετε, για να βελτιώσετε τις εκτυπώσεις, σύμφωνα με την κατάσταση των αποτελεσμάτων εκτύπωσης.
 - Οι κατακόρυφες γραμμές παρουσιάζουν κακή ευθυγράμμιση ή οι εκτυπώσεις δείχνουν θολές: επιλέξτε **Κατακόρυφη ευθυγράμμιση**.
 - Παρουσιάζονται οριζόντιες λωρίδες σε τακτά διαστήματα: επιλέξτε **Οριζόντια ευθυγράμμιση**.
4. Ακολουθήστε τις οδηγίες που εμφανίζονται στην οθόνη.

Σχετικές πληροφορίες

➔ «Τοποθέτηση χαρτιού στην Κασέτα χαρτιού» στη σελίδα 50

Καθαρισμός της διαδρομής χαρτιού

Όταν τα εκτυπωμένα έγγραφα εμφανίζουν κηλίδες ή αν το χαρτί δεν τροφοδοτείται σωστά, καθαρίστε τον εσωτερικό κύλινδρο.

Σημαντικό:

Μην χρησιμοποιείτε χαρτομάντιλο για τον καθαρισμό του εσωτερικού του εκτυπωτή. Το ακροφύσιο της κεφαλής εκτύπωσης μπορεί να είναι φραγμένο με χνούδι.

Καθαρισμός της διαδρομής του χαρτιού για κηλίδες μελανιού

Όταν τα εκτυπωμένα έγγραφα εμφανίζουν κηλίδες ή γδαρσίματα, καθαρίστε τον εσωτερικό κύλινδρο.

Σημαντικό:

Μην χρησιμοποιείτε χαρτομάντιλο για τον καθαρισμό του εσωτερικού του εκτυπωτή. Το ακροφύσιο της κεφαλής εκτύπωσης μπορεί να είναι φραγμένο με χνούδι.

1. Τοποθετήστε απλό χαρτί μεγέθους A4 στην πίσω υποδ. τροφ. χαρτ..
2. Επιλέξτε **Συντήρηση** στην αρχική οθόνη.
Για να επιλέξετε ένα στοιχείο, χρησιμοποιήστε τα κουμπιά ▲ ▼ ◀ ▶ και έπειτα πατήστε το κουμπί OK.
3. Επιλέξτε **Καθαρισμός οδηγού χαρτ..**
4. Ακολουθήστε τις οδηγίες που εμφανίζονται στην οθόνη για τον καθαρισμό της διαδρομής του χαρτιού.
Επαναλαμβάνετε αυτή τη διαδικασία έως ότου το χαρτί δεν παρουσιάζει κηλίδες μελανιού.

Σχετικές πληροφορίες

➔ «Τοποθέτηση χαρτιού στην Κασέτα χαρτιού» στη σελίδα 50

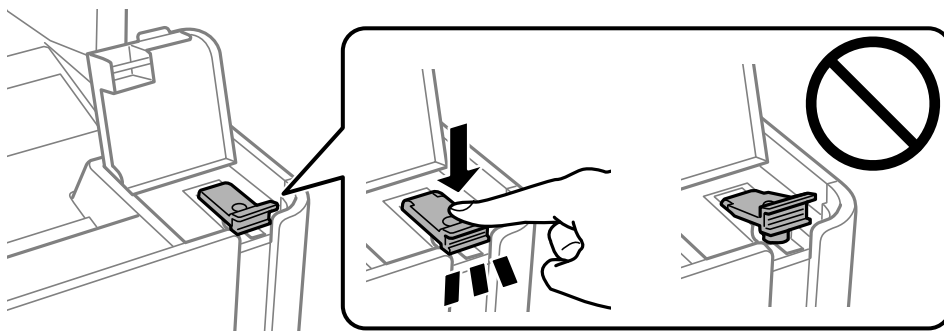
Καθαρισμός της διαδρομής του χαρτιού για προβλήματα τροφοδοσίας χαρτιού

Όταν η τροφοδοσία του χαρτιού δεν γίνεται σωστά από την κασέτα χαρτιού, καθαρίστε τον εσωτερικό κύλινδρο.

1. Απενεργοποιήστε τον εκτυπωτή πατώντας το κουμπί ⏻.
2. Αποσυνδέστε το καλώδιο τροφοδοσίας και, στη συνέχεια, αποσυνδέστε το καλώδιο τροφοδοσίας.

Συντήρηση του Εκτυπωτή

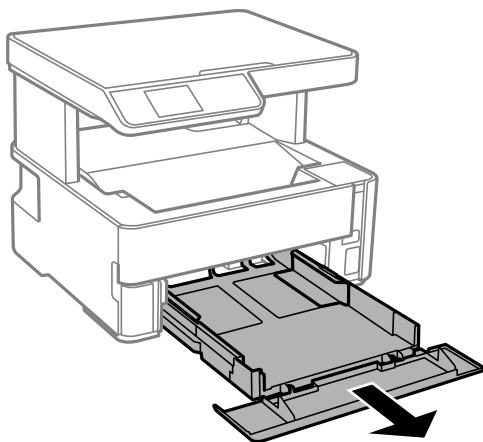
3. Βεβαιωθείτε ότι το καπάκι του δοχείου μελανιού είναι καλά κλεισμένο.



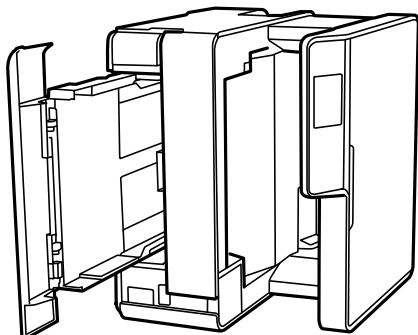
Σημαντικό:

Εάν το καπάκι του δοχείου μελανιού δεν έχει κλείσει καλά, υπάρχει κίνδυνος διαρροής μελανιού.

4. Κλείστε το κάλυμμα εγγράφων και το κάλυμμα εκτυπωτή.
5. Ανοίξτε την κασέτα χαρτιού και, στη συνέχεια, αφαιρέστε το χαρτί.



6. Ακουμπήστε τον εκτυπωτή στην πλαϊνή πλευρά του, με το δοχείο μελανιού στο κάτω μέρος.



Προσοχή:

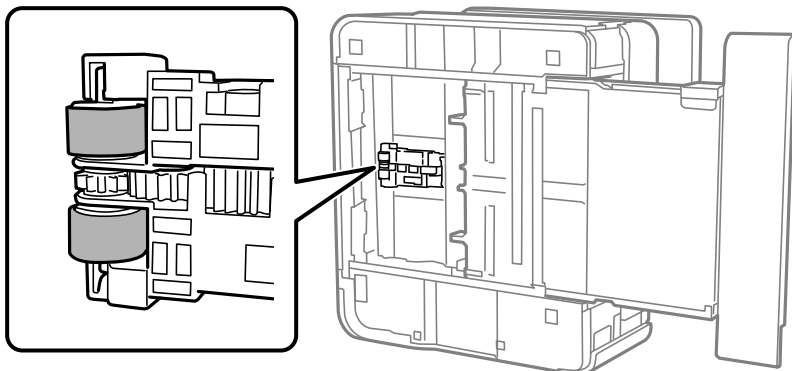
Να είστε προσεκτικοί ώστε να μην εγκλωβίσετε το χέρι ή τα δάχτυλά σας όταν ο εκτυπωτής είναι όρθιος. Διαφορετικά, ενδέχεται να τραυματιστείτε.

Συντήρηση του Εκτυπωτή

! **Σημαντικό:**

Μην αφήσετε τον εκτυπωτή όρθιο για πολύ χρόνο.

7. Βρέξτε ένα μαλακό πανί με νερό, στύψτε το καλά και, στη συνέχεια, σκουπίστε τον κύλινδρο περιστρέφοντάς τον με το πανί.



8. Επιστρέψτε τον εκτυπωτή στη φυσιολογική του θέση και, στη συνέχεια, τοποθετήστε την κασέτα χαρτιού.
9. Συνδέστε το καλώδιο τροφοδοσίας.

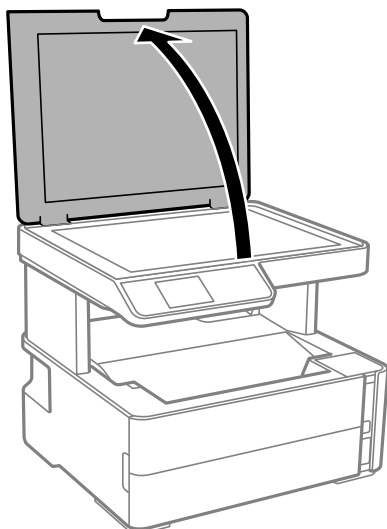
Καθαρισμός στο Γυαλί σαρωτή

Όταν εμφανίζονται κηλίδες στα αντίγραφα ή τις σαρωμένες εικόνες, καθαρίστε τη γυαλί σαρωτή.

! **Σημαντικό:**

Μην καθαρίζετε τον εκτυπωτή με οινόπνευμα ή με διαλυτικό. Αυτά τα χημικά μπορεί να προκαλέσουν φθορές στον εκτυπωτή.

1. Ανοίξτε το κάλυμμα εγγράφων.



Συντήρηση του Εκτυπωτή

2. Καθαρίστε το γυαλί σαρωτή με ένα μαλακό, στεγνό, καθαρό πανί.

! **Σημαντικό:**

- Αν η γυάλινη επιφάνεια είναι λερωμένη από λιπαρή ουσία ή από άλλη επίμονη ακαθαρσία, καθαρίστε την χρησιμοποιώντας μια μικρή ποσότητα καθαριστικού για τζάμια και ένα μαλακό πανί. Σκουπίστε όλο το υγρό που απομένει.
- Μην πιέζετε υπερβολικά τη γυάλινη επιφάνεια.
- Προσέξτε να μην γρατζουνίσετε ή καταστρέψετε την επιφάνεια του γυαλιού. Η φθαρμένη γυάλινη επιφάνεια μπορεί να μειώσει την ποιότητα σάρωσης.

Καθαρισμός της διάφανης ταινίας


Όταν τα εκτυπωμένα έγγραφα δεν βελτιώνονται μετά την ευθυγράμμιση της κεφαλής εκτύπωσης ή τον καθαρισμό της διαδρομής χαρτιού, ενδέχεται να έχει λεκιαστεί η διάφανη ταινία στο εσωτερικό του εκτυπωτή.

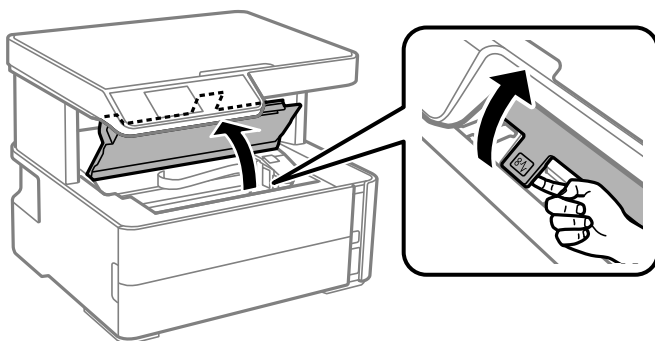
Απαιτούμενα υλικά:

- Μπατονέτες (αρκετές)
- Νερό με μερικές σταγόνες απορρυπαντικού (2 με 3 σταγόνες απορρυπαντικού σε 1/4 της κούπας νερό της βρύσης)
- Φως για τον έλεγχο των λεκέδων

! **Σημαντικό:**

Μη χρησιμοποιείτε άλλο καθαριστικό υγρό εκτός από το νερό με μερικές σταγόνες απορρυπαντικού.

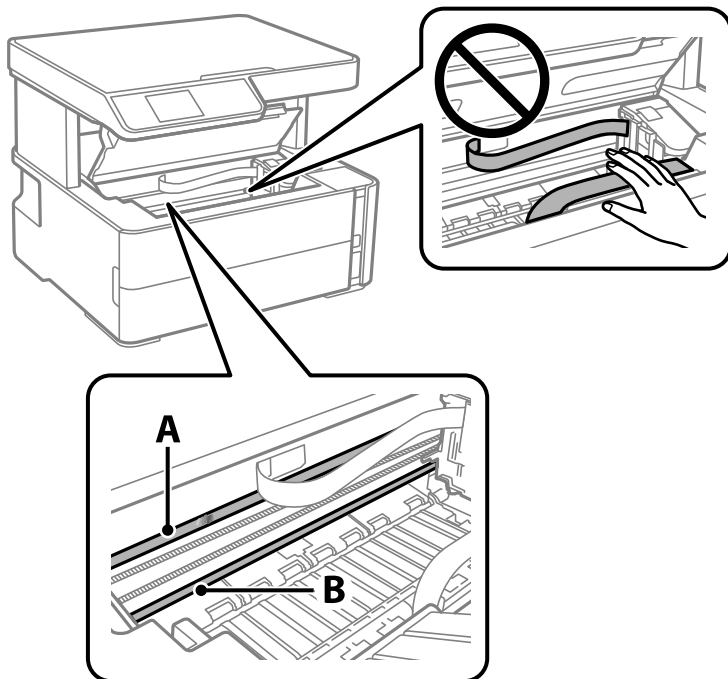
1. Απενεργοποιήστε τον εκτυπωτή πατώντας το κουμπί .
2. Ανοίξτε το κάλυμμα του εκτυπωτή.



Συντήρηση του Εκτυπωτή

3. Ελέγξτε αν η διάφανη ταινία είναι λεκιασμένη. Οι λεκέδες φαίνονται πιο εύκολα στο φως.

Εάν υπάρχουν λεκέδες (όπως π.χ. αποτυπώματα δακτύλων ή γράσο) στη διάφανη ταινία (A), προχωρήστε στο επόμενο βήμα.



A: Διάφανη ταινία

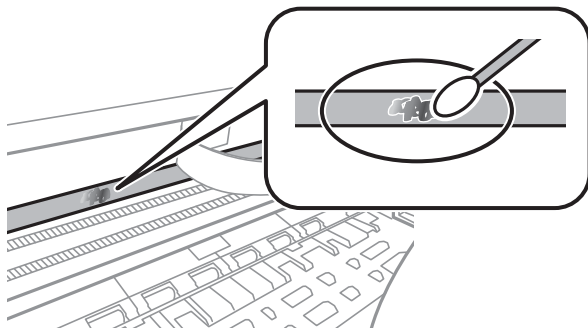
B: Ράγα



Σημαντικό:

Προσέξτε να μην ακουμπήσετε τη ράγα (B). Διαφορετικά, μπορεί να μην είναι δυνατή η εκτύπωση. Μη σκουπίσετε το γράσο που υπάρχει στη ράγα, επειδή είναι απαραίτητο για τις λειτουργίες του εκτυπωτή.

4. Βρέξτε ελαφρώς μια μπατονέτα με νερό που περιέχει μερικές σταγόνες απορρυπαντικού, χωρίς να στάζει το νερό από την μπατονέτα, και έπειτα σκουπίστε τη λεκιασμένη περιοχή.



Σημαντικό:

Σκουπίστε απαλά τον λεκέ. Εάν πιέσετε με μεγάλη δύναμη την μπατονέτα στην ταινία, τα ελατήρια της ταινίας μπορεί να μετατοπιστούν με αποτέλεσμα να προκληθεί βλάβη στον εκτυπωτή.

Συντήρηση του Εκτυπωτή

5. Χρησιμοποιήστε μια καινούρια στεγνή μπατονέτα για να σκουπίσετε την ταινία.



Σημαντικό:

Προσέξτε να μη μείνουν ίνες στην ταινία.

Σημείωση:

Να αλλάζετε συχνά την μπατονέτα για να αποφευχθεί η εξάπλωση του λεκέ.

6. Επαναλάβετε τα βήματα 4 και 5 μέχρι να απομακρυνθεί ο λεκές από την ταινία.
7. Ελέγξτε οπτικά για να βεβαιωθείτε ότι δεν υπάρχει πλέον λεκές στην ταινία.

Έλεγχος του συνολικού αριθμού σελίδων που τροφοδοτήθηκαν στον εκτυπωτή

Μπορείτε να ελέγξετε τον συνολικό αριθμό των σελίδων που τροφοδοτήθηκαν στον εκτυπωτή.

Έλεγχος του συνολικού αριθμού σελίδων που τροφοδοτήθηκαν στον εκτυπωτή — Πίνακας ελέγχου

Οι πληροφορίες εκτυπώνονται μαζί με το δείγμα ελέγχου ακροφυσίων.

1. Τοποθετήστε απλό χαρτί μεγέθους A4 στον εκτυπωτή.
2. Επιλέξτε **Συντήρηση** στην αρχική οθόνη.
Για να επιλέξετε ένα στοιχείο, χρησιμοποιήστε τα κουμπιά ▲ ▼ ◀ ▶ και έπειτα πατήστε το κουμπί OK.
3. Επιλέξτε **Έλεγχος ακροφυσίου**.
4. Ακολουθήστε τις οδηγίες που εμφανίζονται στην οθόνη για την εκτύπωση του δείγματος ελέγχου ακροφυσίων.

Σχετικές πληροφορίες

➔ [«Τοποθέτηση χαρτιού στην Κασέτα χαρτιού»](#) στη σελίδα 50


Έλεγχος του συνολικού αριθμού σελίδων που τροφοδοτήθηκαν στον εκτυπωτή - Windows

1. Μεταβείτε στο παράθυρο του προγράμματος οδήγησης του εκτυπωτή.
2. Επιλέξτε **Πληροφορίες εκτυπωτή και επιλογών** στην καρτέλα **Συντήρηση**.

Σχετικές πληροφορίες

➔ [«Πρόσβαση στο πρόγραμμα οδήγησης του εκτυπωτή»](#) στη σελίδα 66

Έλεγχος του συνολικού αριθμού σελίδων που τροφοδοτήθηκαν στον εκτυπωτή — Mac OS

1. Επιλέξτε **Προτιμήσεις συστήματος** από το μενού  > **Εκτυπωτές και σαρωτές** (ή **Εκτύπωση και σάρωση, Εκτύπωση και φαξ**) και, στη συνέχεια, επιλέξτε τον εκτυπωτή.
2. Κάντε κλικ στην επιλογή **Επιλογές και προμήθειες** > **Βοήθεια** > **Άνοιγμα Βοηθήματος εκτυπωτή**.
3. Κάντε κλικ στην επιλογή **Printer and Option Information**.

Υπηρεσία δικτύου και πληροφορίες λογισμικού

Σε αυτή την ενότητα γίνεται εισαγωγή στις υπηρεσίες δικτύου και τα προϊόντα λογισμικού που διατίθενται για τον εκτυπωτή σας από τον ιστότοπο της Epson ή τον παρεχόμενο δίσκο λογισμικού.

Εφαρμογή για τη Ρύθμιση παραμέτρων λειτουργιών εκτυπωτή (Web Config)

Η εφαρμογή Web Config εκτελείται σε ένα πρόγραμμα περιήγησης στο web, όπως το Internet Explorer και το Safari, σε έναν υπολογιστή ή μια έξυπνη συσκευή. Μπορείτε να επιβεβαιώσετε την κατάσταση του εκτυπωτή ή να αλλάξετε τις ρυθμίσεις του εκτυπωτή και της υπηρεσίας δικτύου. Για να χρησιμοποιήσετε την εφαρμογή Web Config, συνδέστε τον εκτυπωτή και τον υπολογιστή ή τη συσκευή στο ίδιο δίκτυο.

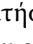
Υποστηρίζονται τα ακόλουθα προγράμματα περιήγησης.

Λειτουργικό σύστημα	Πρόγραμμα περιήγησης
Windows XP SP3 ή νεότερη έκδοση	Microsoft Edge, Internet Explorer 8 ή μεταγενέστερο, Firefox*, Chrome*
Mac OS X v10.6.8 ή νεότερη έκδοση	Safari*, Firefox*, Chrome*
iOS*	Safari*
Android 2.3 ή νεότερη έκδοση	Προεπιλεγμένο πρόγραμμα περιήγησης
Chrome OS*	Προεπιλεγμένο πρόγραμμα περιήγησης

* Χρησιμοποιήστε την τελευταία έκδοση.

Εκτέλεση του Web Config σε ένα Πρόγραμμα περιήγησης Ιστού

1. Ελέγξτε τη διεύθυνση IP του εκτυπωτή.

Επιλέξτε **Ρυθμίς > όλες οι ρυθμίσεις Wi-Fi/δίκτυο > Έλεγχος σύνδεσης** από τον πίνακα ελέγχου για να ξεκινήσετε τον έλεγχο σύνδεσης. Πατήστε το κουμπί  ή OK για να εκτυπώσετε την αναφορά σύνδεσης δικτύου. Ελέγξτε τη διεύθυνση IP του εκτυπωτή στην εκτυπωμένη αναφορά σύνδεσης δικτύου.

2. Εκτελέστε ένα Πρόγραμμα περιήγησης ιστού από έναν υπολογιστή ή μια έξυπνη συσκευή και κατόπιν εισαγάγετε τη διεύθυνση IP του εκτυπωτή.

Μορφή:

IPv4: http://η διεύθυνση IP του εκτυπωτή/

IPv6: http://[η διεύθυνση IP του εκτυπωτή]/

Παραδείγματα:

IPv4: http://192.168.100.201/

IPv6: http://[2001:db8::1000:1]/

Σημείωση:

Χρησιμοποιώντας την έξυπνη συσκευή, μπορείτε επίσης να εκτελέσετε το Web Config από την οθόνη συντήρησης του Epson iPrint.

Σχετικές πληροφορίες


- ➔ «Εκτύπωση αναφοράς σύνδεσης δικτύου» στη σελίδα 35
- ➔ «Χρήση της ρύθμισης Epson iPrint» στη σελίδα 92

Εκτέλεση του Web Config στα Windows

Όταν συνδέετε έναν υπολογιστή στον εκτυπωτή χρησιμοποιώντας το WSD, ακολουθήστε τα βήματα παρακάτω για να εκτελεστεί το Web Config.

1. Ανοίξτε τη λίστα εκτυπωτών στον υπολογιστή.
 - Windows 10/Windows Server 2016
Κάντε κλικ στο κουμπί έναρξης, και έπειτα, επιλέξτε **Σύστημα Windows > Πίνακας ελέγχου > Προβολή συσκευών και εκτυπωτών** στην επιλογή **Υλικό και ήχος**.
 - Windows 8.1/Windows 8/Windows Server 2012 R2/Windows Server 2012
Επιλέξτε **Επιφάνεια εργασίας > Ρυθμίσεις > Πίνακας ελέγχου > Προβολή συσκευών και εκτυπωτών** στην επιλογή **Υλικό και ήχος** (ή **Υλικό**).
 - Windows 7/Windows Server 2008 R2
Κάντε κλικ στο κουμπί έναρξης, επιλέξτε **Πίνακας ελέγχου > Προβολή συσκευών και εκτυπωτών** στην επιλογή **Υλικό και ήχος**.
 - Windows Vista/Windows Server 2008
Κάντε κλικ στο κουμπί έναρξης, επιλέξτε **Πίνακας ελέγχου > Εκτυπωτές** στην επιλογή **Υλικό και ήχος**.
2. Κάντε δεξί κλικ στον εκτυπωτή σας και επιλέξτε **Ιδιότητες**.
3. Επιλέξτε την καρτέλα **Υπηρεσία ιστού** και κάντε κλικ στο URL.

Εκτέλεση του Web Config στα Mac OS

1. Επιλέξτε **Προτιμήσεις συστήματος** από το μενού  > **Εκτυπωτές και σαρωτές** (ή **Εκτύπωση και σάρωση, Εκτύπωση και φαξ**) και, στη συνέχεια, επιλέξτε τον εκτυπωτή.
2. Επιλέξτε **Επιλογές και προμήθειες > Εμφάνιση ιστοσελίδας εκτυπωτή**.

Εφαρμογή για τη σάρωση εγγράφων και εικόνων (Epson Scan 2)

Το Epson Scan 2 είναι μια εφαρμογή για τον έλεγχο της σάρωσης. Μπορείτε να προσαρμόσετε το μέγεθος, την ανάλυση, τη φωτεινότητα, την αντίθεση και την ποιότητα της σαρωμένης εικόνας. Μπορείτε επίσης να εκκινήσετε το Epson Scan 2 από μια εφαρμογή σάρωσης συμβατή με TWAIN. Ανατρέξτε στη βοήθεια της εφαρμογής για λεπτομέρειες.

Εκκίνηση στα Windows

Σημείωση:

Στα λειτουργικά συστήματα *Windows Server* πρέπει να υπάρχει εγκατεστημένη η δυνατότητα **Εμπειρία με επιτραπέζιο υπολογιστή**.

Windows 10/Windows Server 2016

Κάντε κλικ στο κουμπί Έναρξη και, στη συνέχεια, επιλέξτε **EPSON > Epson Scan 2**.

Windows 8.1/Windows 8/Windows Server 2012 R2/Windows Server 2012

Εισαγάγετε το όνομα της εφαρμογής στο σύμβολο αναζήτησης και έπειτα επιλέξτε το εμφανιζόμενο εικονίδιο.

Windows 7/Windows Vista/Windows XP/Windows Server 2008 R2/Windows Server 2008/Windows Server 2003 R2/Windows Server 2003

Κάντε κλικ στο κουμπί Έναρξη και επιλέξτε **Όλα τα προγράμματα ή Προγράμματα > EPSON > Epson Scan 2 > Epson Scan 2**.

Εκκίνηση στα Mac OS

Σημείωση:

Το *Epson Scan 2* δεν υποστηρίζει τη δυνατότητα γρήγορης εναλλαγής χρηστών για *Mac OS*. Απενεργοποιήστε τη γρήγορη εναλλαγή χρηστών.

Επιλέξτε **Μετάβαση > Εφαρμογές > Epson Software > Epson Scan 2**.

Σχετικές πληροφορίες

- ➔ «Σάρωση μέσω Epson Scan 2» στη σελίδα 107
- ➔ «Εγκατάσταση των τελευταίων εφαρμογών» στη σελίδα 141

Προσθήκη του σαρωτή δικτύου

Πριν τη χρήση του Epson Scan 2, χρειάζεται να προσθέσετε τον σαρωτή δικτύου.

1. Ξεκινήστε το λογισμικό και, στη συνέχεια, επιλέξτε **Προσθήκη** στην οθόνη **Ρυθμίσεις σαρωτή**.

Σημείωση:


Αν το στοιχείο **Προσθήκη** είναι γκριζαρισμένο, επιλέξτε **Ενεργοποίηση επεξεργασίας**.

Αν εμφανίζεται η κύρια οθόνη του *Epson Scan 2*, τότε έχει ήδη συνδεθεί στον σαρωτή. Αν θέλετε να συνδεθείτε σε άλλο δίκτυο, επιλέξτε **Σαρωτής > Ρυθμίσεις** για να ανοίξετε την οθόνη **Ρυθμίσεις σαρωτή**.

2. Προσθέστε τον σαρωτή δικτύου. Εισαγάγετε τα ακόλουθα στοιχεία και, στη συνέχεια, επιλέξτε **Προσθήκη**.

Μοντέλο: Επιλέξτε τον σαρωτή στον οποίο θέλετε να συνδεθείτε.

Όνομα: Εισαγάγετε το όνομα σαρωτή μέχρι 32 χαρακτήρων.

Αναζήτηση δικτύου: Όταν ο υπολογιστής και ο σαρωτής βρίσκονται στο ίδιο δίκτυο, εμφανίζεται η διεύθυνση IP. Αν δεν εμφανιστεί, κάντε κλικ στο κουμπί . Αν εξακολουθεί να μην εμφανίζεται η διεύθυνση IP, επιλέξτε **Εισαγωγή διεύθυνσης** και, στη συνέχεια, εισαγάγετε απευθείας τη διεύθυνση IP.

3. Επιλέξτε τον σαρωτή στην οθόνη **Ρυθμίσεις σαρωτή** και, στη συνέχεια, κάντε κλικ στο **OK**.

Εφαρμογή για ρύθμιση παραμέτρων των λειτουργιών σάρωσης από τον πίνακα ελέγχου (Epson Event Manager)

Το Epson Event Manager είναι μια εφαρμογή που σας επιτρέπει να διαχειριστείτε τη σάρωση από τον πίνακα ελέγχου και να αποθηκεύσετε τις εικόνες σε υπολογιστή. Μπορείτε να προσθέσετε ως προεπιλογές τις δικές σας ρυθμίσεις, όπως τον τύπο εγγράφου, την θέση του φακέλου αποθήκευσης και τη μορφή της εικόνας. Ανατρέξτε στη βοήθεια της εφαρμογής για λεπτομέρειες.

Σημείωση:

Τα λειτουργικά συστήματα Windows Server δεν υποστηρίζονται.

Εκκίνηση στα Windows

Windows 10

Κάντε κλικ στο κουμπί Έναρξη και, στη συνέχεια, επιλέξτε **Epson Software > Event Manager**.

Windows 8.1/Windows 8

Εισαγάγετε το όνομα της εφαρμογής στο σύμβολο αναζήτησης και έπειτα επιλέξτε το εμφανιζόμενο εικονίδιο.

Windows 7/Windows Vista/Windows XP

Κάντε κλικ στο κουμπί Έναρξη και επιλέξτε **Όλα τα προγράμματα ή Προγράμματα > Epson Software > Event Manager**.

Εκκίνηση στα Mac OS

Επιλέξτε **Μετάβαση > Εφαρμογές > Epson Software > Event Manager**.

Σχετικές πληροφορίες

➔ [«Εγκατάσταση των τελευταίων εφαρμογών» στη σελίδα 141](#)

Εφαρμογή για εκτύπωση ιστοσελίδων (E-Web Print)

Το E-Web Print είναι μια εφαρμογή που σας επιτρέπει να εκτυπώσετε εύκολα ιστοσελίδες με διάφορες διατάξεις. Ανατρέξτε στη βοήθεια της εφαρμογής για λεπτομέρειες. Μπορείτε να μεταβείτε στη βοήθεια από το μενού **E-Web Print** στη γραμμή εργαλείων **E-Web Print**.

Σημείωση:

Τα λειτουργικά συστήματα Windows Server δεν υποστηρίζονται.

Το λειτουργικό σύστημα Mac OS δεν υποστηρίζεται.

Ελέγξτε για τα προγράμματα περιήγησης που υποστηρίζονται και την τελευταία έκδοση από τον ιστότοπο λήψης.

Εκκίνηση

Όταν εγκαθιστάτε το E-Web Print, εμφανίζεται στο πρόγραμμα περιήγησης σας. Κάντε κλικ στην επιλογή **Print** ή **Clip**.

Σχετικές πληροφορίες

➔ [«Εγκατάσταση των τελευταίων εφαρμογών» στη σελίδα 141](#)

Εργαλεία ενημέρωσης λογισμικού (EPSON Software Updater)

Το EPSON Software Updater είναι μια εφαρμογή που ελέγχει για νέο ή ενημερωμένο λογισμικό στο Internet και το εγκαθιστά. Μπορείτε επίσης να πραγματοποιήσετε ενημέρωση του υλικολογισμικού και του εγχειριδίου του εκτυπωτή.

Σημείωση:

Τα λειτουργικά συστήματα Windows Server δεν υποστηρίζονται.

Μέθοδος εγκατάστασης

Πραγματοποιήστε λήψη του EPSON Software Updater από τον ιστότοπο της Epson.

Εάν χρησιμοποιείτε υπολογιστή με Windows και δεν είστε σε θέση να πραγματοποιήσετε λήψη της εφαρμογής από τον ιστότοπο, μπορείτε να την εγκαταστήσετε από τον παρεχόμενο δίσκο λογισμικού.

<http://www.epson.com>

Εκκίνηση στα Windows

Windows 10

Κάντε κλικ στο κουμπί Έναρξη και, στη συνέχεια, επιλέξτε **Epson Software > EPSON Software Updater**.

Windows 8.1/Windows 8

Εισαγάγετε το όνομα της εφαρμογής στο σύμβολο αναζήτησης και έπειτα επιλέξτε το εμφανιζόμενο εικονίδιο.

Windows 7/Windows Vista/Windows XP

Κάντε κλικ στο κουμπί έναρξης και, στη συνέχεια, επιλέξτε **Όλα τα προγράμματα ή Προγράμματα > Epson Software > EPSON Software Updater**.

Σημείωση:

Μπορείτε, επίσης, να εκκινήσετε το EPSON Software Updater κάνοντας κλικ στο εικονίδιο εκτυπωτή στη γραμμή εργασιών από την επιφάνεια εργασίας και επιλέγοντας έπειτα **Ενημέρωση λογισμικού**.

Εκκίνηση στα Mac OS

Επιλέξτε **Μετάβαση > Εφαρμογές > Epson Software > EPSON Software Updater**.

Εφαρμογή για ρύθμιση παραμέτρων πολλαπλών συσκευών (EpsonNet Config)

Το EpsonNet Config είναι μια εφαρμογή που σας επιτρέπει να ορίσετε τις διευθύνσεις και τα πρωτόκολλα της διεπαφής δικτύου. Ανατρέξτε στον οδηγό λειτουργίας ή στη βοήθεια της εφαρμογής EpsonNet Config για περισσότερες λεπτομέρειες.

Εκκίνηση στα Windows

Windows 10/Windows Server 2016

Κάντε κλικ στο κουμπί Έναρξη και, στη συνέχεια, επιλέξτε **EpsonNet > EpsonNet Config**.

Windows 8.1/Windows 8/Windows Server 2012 R2/Windows Server 2012

Εισαγάγετε το όνομα της εφαρμογής στο σύμβολο αναζήτησης και έπειτα επιλέξτε το εμφανιζόμενο εικονίδιο.

- ❑ Windows 7/Windows Vista/Windows XP/Windows Server 2008 R2/Windows Server 2008/Windows Server 2003 R2/Windows Server 2003

Κάντε κλικ στο κουμπί Έναρξη και επιλέξτε Όλα τα προγράμματα ή Προγράμματα > EpsonNet > EpsonNet Config SE > EpsonNet Config.

Εκκίνηση στα Mac OS

Επιλέξτε Μετάβαση > Εφαρμογές > Epson Software > EpsonNet > EpsonNet Config SE > EpsonNet Config.

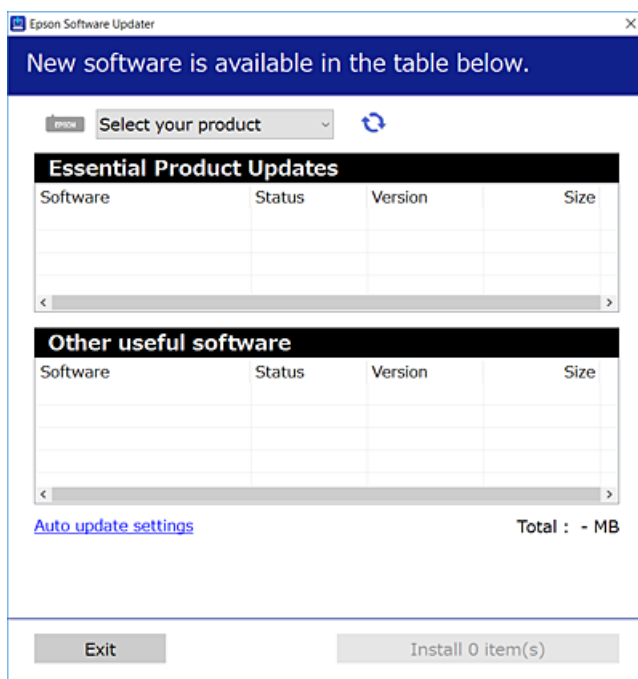
Εγκατάσταση των τελευταίων εφαρμογών


Σημείωση:

Κατά την επανεγκατάσταση μιας εφαρμογής, θα πρέπει πρώτα να καταργήσετε την εγκατάστασή της.

1. Βεβαιωθείτε ότι ο εκτυπωτής και ο υπολογιστής είναι διαθέσιμοι για επικοινωνία και ότι ο εκτυπωτής είναι συνδεδεμένος στο Internet.
2. Εκκινήστε το EPSON Software Updater.

Το στιγμιότυπο οθόνης είναι ένα παράδειγμα από τα Windows.



3. Στα Windows, επιλέξτε τον εκτυπωτή σας και, στη συνέχεια, κάντε κλικ στο  για να πραγματοποιήσετε έλεγχο για τις τελευταίες διαθέσιμες εφαρμογές.
4. Επιλέξτε τα στοιχεία που θέλετε να εγκαταστήσετε ή να ενημερώσετε και, στη συνέχεια, κάντε κλικ στο κουμπί εγκατάστασης.



Σημαντικό:

Μην απενεργοποιείτε ή αποσυνδέετε τον εκτυπωτή, έως ότου ολοκληρωθεί η ενημέρωση. Διαφορετικά, ο εκτυπωτής ενδέχεται να παρουσιάσει δυσλειτουργία.

Σημείωση:

- Μπορείτε να κάνετε λήψη των τελευταίων εφαρμογών από την τοποθεσία Web της Epson.

<http://www.epson.com>

- Αν χρησιμοποιείτε λειτουργικά συστήματα Windows Server, δεν μπορείτε να χρησιμοποιήσετε το EPSON Software Updater. Κάντε λήψη των τελευταίων εφαρμογών από την τοποθεσία Web της Epson.

Σχετικές πληροφορίες

- ➔ «Εργαλεία ενημέρωσης λογισμικού (EPSON Software Updater)» στη σελίδα 140
- ➔ «Κατάργηση εγκατάστασης εφαρμογών» στη σελίδα 143

Ενημέρωση του υλικολογισμικού του εκτυπωτή χρησιμοποιώντας τον Πίνακα ελέγχου

Αν ο εκτυπωτής είναι συνδεδεμένος στο Internet, μπορείτε να ενημερώσετε το υλικολογισμικό του εκτυπωτή χρησιμοποιώντας τον πίνακα ελέγχου. Μπορείτε, επίσης, να ρυθμίσετε τον εκτυπωτή σας να εκτελεί τακτικά ελέγχους για ενημερώσεις υλικολογισμικού και να σας ενημερώνει, αν υπάρχουν διαθέσιμες.

1. Επιλέξτε **Ρυθμίσ** στην αρχική οθόνη.

Για να επιλέξετε ένα στοιχείο, χρησιμοποιήστε τα κουμπιά ▲ ▼ ◀ ▶ και έπειτα πατήστε το κουμπί OK.

2. Επιλέξτε **Ενημέρωση υλικολογισμ. > Ενημέρωση**.

Σημείωση:

Ενεργοποιήστε την επιλογή **Ειδοποίηση** για να ρυθμίσετε τον εκτυπωτή σας να εκτελεί τακτικά ελέγχους για διαθέσιμες ενημερώσεις υλικολογισμικού.

3. Ελέγξτε το μήνυμα που εμφανίζεται στην οθόνη και πατήστε το κουμπί OK για να ξεκινήσετε την αναζήτηση για διαθέσιμες ενημερώσεις.
4. Αν εμφανιστεί ένα μήνυμα στην οθόνη LCD που σας ενημερώνει ότι υπάρχει διαθέσιμη μια ενημέρωση υλικολογισμικού, ακολουθήστε τις οδηγίες της οθόνης, για να ξεκινήσετε την ενημέρωση.


! Σημαντικό:

- Μην απενεργοποιείτε ή αποσυνδέετε τον εκτυπωτή, έως ότου ολοκληρωθεί η ενημέρωση. Διαφορετικά, ο εκτυπωτής ενδέχεται να παρουσιάσει δυσλειτουργία.
- Αν η ενημέρωση υλικολογισμικού δεν ολοκληρωθεί ή δεν είναι επιτυχής, ο εκτυπωτής δεν ξεκινά κανονικά και θα εμφανιστεί η ένδειξη «Recovery Mode» στην οθόνη LCD την επόμενη φορά που θα ενεργοποιηθεί ο εκτυπωτής. Σε αυτή την κατάσταση, χρειάζεται να ενημερώσετε ξανά το υλικολογισμικό χρησιμοποιώντας έναν υπολογιστή. Συνδέστε τον εκτυπωτή με τον υπολογιστή χρησιμοποιώντας ένα καλώδιο USB. Ενώ εμφανίζεται η ένδειξη «Recovery Mode» στον εκτυπωτή, δεν μπορείτε να ενημερώσετε το υλικολογισμικό μέσω σύνδεσης δικτύου. Στον υπολογιστή, μεταβείτε στην τοπική τοποθεσία web της Epson και, στη συνέχεια, πραγματοποιήστε λήψη του τελευταίου υλικολογισμικού του εκτυπωτή. Δείτε τις οδηγίες στην τοποθεσία web για τα επόμενα βήματα.



Κατάργηση εγκατάστασης εφαρμογών

Συνδεθείτε στον υπολογιστή σας ως διαχειριστής. Εισαγάγετε τον κωδικό πρόσβασης διαχειριστή, αν σας ζητηθεί από τον υπολογιστή.

Κατάργηση εγκατάστασης εφαρμογών — Windows

1. Πατήστε το κουμπί  για να απενεργοποιήσετε τον εκτυπωτή.
 2. Πραγματοποιήστε έξοδο από όλες τις εφαρμογές που εκτελούνται.
 3. Ανοίξτε το στοιχείο **Πίνακας ελέγχου**:
 - Windows 10/Windows Server 2016
Κάντε κλικ στο κουμπί Έναρξη και επιλέξτε **Σύστημα Windows > Πίνακας ελέγχου**.
 - Windows 8.1/Windows 8/Windows Server 2012 R2/Windows Server 2012
Επιλέξτε **Επιφάνεια εργασίας > Ρυθμίσεις > Πίνακας ελέγχου**.
 - Windows 7/Windows Vista/Windows XP/Windows Server 2008 R2/Windows Server 2008/Windows Server 2003 R2/Windows Server 2003
Κάντε κλικ στο κουμπί έναρξης και επιλέξτε **Πίνακας ελέγχου**.
 4. Ανοίξτε την ενότητα **Κατάργηση εγκατάστασης ενός προγράμματος** (ή **Προσθαφαίρεση προγραμμάτων**):
 - Windows 10/Windows 8.1/Windows 8/Windows 7/Windows Vista/Windows Server 2016/Windows Server 2012 R2/Windows Server 2012/Windows Server 2008 R2/Windows Server 2008
Επιλέξτε **Κατάργηση εγκατάστασης ενός προγράμματος** στην ενότητα **Προγράμματα**.
 - Windows XP/Windows Server 2003 R2/Windows Server 2003
Κάντε κλικ στην επιλογή **Προσθαφαίρεση προγραμμάτων**.
 5. Επιλέξτε την εφαρμογή που θέλετε να απεγκαταστήσετε.
Δεν μπορείτε να καταργήσετε την εγκατάσταση του προγράμματος οδήγησης εκτυπωτή αν υπάρχουν τυχόν εργασίες εκτύπωσης. Διαγράψτε ή περιμένετε να εκτυπωθούν οι εργασίες πριν καταργήσετε την εγκατάσταση.
 6. Καταργήστε την εγκατάσταση των εφαρμογών:
 - Windows 10/Windows 8.1/Windows 8/Windows 7/Windows Vista/Windows Server 2016/Windows Server 2012 R2/Windows Server 2012/Windows Server 2008 R2/Windows Server 2008
Κάντε κλικ στην επιλογή **Κατάργηση/αλλαγή ή Κατάργηση εγκατάστασης**.
 - Windows XP/Windows Server 2003 R2/Windows Server 2003
Κάντε κλικ στην επιλογή **Αλλαγή/κατάργηση ή Κατάργηση**.
- Σημείωση:**
Αν εμφανίζεται το παράθυρο **Έλεγχος λογαριασμού χρήστη**, κάντε κλικ στην επιλογή **Συνέχεια**.
7. Ακολουθήστε τις οδηγίες που εμφανίζονται στην οθόνη.

Κατάργηση εγκατάστασης εφαρμογών — Mac OS

1. Πραγματοποιήστε λήψη του στοιχείου Uninstaller χρησιμοποιώντας το EPSON Software Updater.
Αφού ολοκληρωθεί η λήψη του Uninstaller, δεν χρειάζεται να πραγματοποιείτε ξανά λήψη κάθε φορά που καταργείτε την εγκατάσταση της εφαρμογής.
2. Πατήστε το κουμπί  για να απενεργοποιήσετε τον εκτυπωτή.
3. Για να καταργήσετε την εγκατάσταση του προγράμματος οδήγησης εκτυπωτή, επιλέξτε **Προτιμήσεις συστήματος** από το μενού  > **Εκτυπωτές και σαρωτές** (ή **Εκτύπωση και σάρωση, Εκτύπωση και φαξ**) και, στη συνέχεια, καταργήστε τον εκτυπωτή από τη λίστα των ενεργοποιημένων εκτυπωτών.
4. Πραγματοποιήστε έξοδο από όλες τις εφαρμογές που εκτελούνται.
5. Επιλέξτε **Μετάβαση > Εφαρμογές > Epson Software > Uninstaller**.
6. Επιλέξτε την εφαρμογή της οποίας την εγκατάσταση θέλετε να καταργήσετε και, στη συνέχεια, κάντε κλικ στην επιλογή **Uninstall**.

Σημαντικό:

Το Uninstaller αφαιρεί όλα τα προγράμματα οδήγησης των εκτυπωτών ψεκασμού μελανιού Epson στον υπολογιστή. Αν χρησιμοποιείτε πολλαπλούς εκτυπωτές inkjet Epson και θέλετε να διαγράψετε μόνο ορισμένα προγράμματα οδήγησης, αρχικά διαγράψτε τα όλα και, στη συνέχεια, εγκαταστήστε το απαραίτητο πρόγραμμα οδήγησης του εκτυπωτή εκ νέου.

Σημείωση:

Αν δεν μπορείτε να βρείτε την εφαρμογή της οποίας την εγκατάσταση θέλετε να καταργήσετε από τη λίστα εφαρμογών, δεν μπορείτε να καταργήσετε την εγκατάσταση με το Uninstaller. Σε αυτή την περίπτωση, επιλέξτε **Μετάβαση > Εφαρμογές > Epson Software**, επιλέξτε την εφαρμογή της οποίας την εγκατάσταση θέλετε να καταργήσετε και στη συνέχεια σύρετέ τη στο εικονίδιο Κάδος απορριμμάτων.

Σχετικές πληροφορίες

➔ [«Εργαλεία ενημέρωσης λογισμικού \(EPSON Software Updater\)» στη σελίδα 140](#)

Εκτύπωση χρησιμοποιώντας υπηρεσία δικτύου

Χρησιμοποιώντας την υπηρεσία Epson Connect που είναι διαθέσιμη στο Internet, μπορείτε να εκτυπώνετε από το smartphone, το tablet ή το φορητό υπολογιστή σας, οποιαδήποτε στιγμή θέλετε και σχεδόν από οποιοδήποτε μέρος. Για να χρησιμοποιήσετε αυτήν την υπηρεσία, πρέπει να καταχωρίσετε τον χρήστη και τον εκτυπωτή στο Epson Connect.

Οι λειτουργίες που είναι διαθέσιμες στο Internet είναι οι εξής.

Email Print

Όταν στέλνετε ένα μήνυμα email με συνημμένα, όπως π.χ. έγγραφα ή εικόνες, σε μια διεύθυνση email που έχει εκχωρηθεί στον εκτυπωτή, μπορείτε να εκτυπώσετε αυτό το email και τα συνημμένα από απομακρυσμένη τοποθεσία, για παράδειγμα από τον εκτυπωτή σας στο σπίτι ή το γραφείο.

Υπηρεσία δικτύου και πληροφορίες λογισμικού

Epson iPrint

Η εφαρμογή αυτή προορίζεται για συσκευές iOS και Android, και σας δίνει τη δυνατότητα να εκτυπώνετε ή να εκτελείτε σάρωση από έξυπνες συσκευές ή tablet. Μπορείτε να εκτυπώσετε έγγραφα, εικόνες και τοποθεσίες web, στέλνοντάς τα απευθείας σε έναν εκτυπωτή που βρίσκεται στο ίδιο ασύρματο δίκτυο LAN.

Scan to Cloud

Η εφαρμογή αυτή σας δίνει τη δυνατότητα να στέλνετε σε άλλον εκτυπωτή τα σαρωμένα δεδομένα που θέλετε να εκτυπώσετε. Μπορείτε επίσης να αποστείλετε τα σαρωμένα δεδομένα στις διαθέσιμες υπηρεσίες Cloud.

Remote Print Driver

Πρόκειται για ένα κοινόχρηστο πρόγραμμα οδήγησης που υποστηρίζεται από το πρόγραμμα οδήγησης απομακρυσμένης εκτύπωσης. Όταν εκτυπώνετε χρησιμοποιώντας έναν εκτυπωτή σε απομακρυσμένη τοποθεσία, μπορείτε να εκτυπώσετε αλλάζοντας τον εκτυπωτή στο παράθυρο των εφαρμογών που χρησιμοποιείτε συχνά.

Ανατρέξτε στην τοποθεσία web του Epson Connect για λεπτομέρειες.

<https://www.epsonconnect.com/>

<http://www.epsonconnect.eu> (μόνο για την Ευρώπη)

Επίλυση προβλημάτων

Έλεγχος της κατάστασης του εκτυπωτή

Έλεγχος κωδικών σφαλμάτων στην οθόνη LCD

Σε περίπτωση σφάλματος ή πληροφορίας που απαιτεί την προσοχή σας, εμφανίζεται ένας κωδικός στην οθόνη LCD.

Κωδικός	Περίπτωση	Λύσεις
E-01	Προέκυψε σφάλμα εκτυπωτή.	Ανοίξτε το κάλυμμα του εκτυπωτή και αφαιρέστε το χαρτί ή το προστατευτικό υλικό που βρίσκεται μέσα στον εκτυπωτή. Απενεργοποιήστε και ενεργοποιήστε πάλι.
E-02	Προέκυψε σφάλμα σαρωτή.	Απενεργοποιήστε και ενεργοποιήστε πάλι.
W-01	Παρουσιάστηκε εμπλοκή χαρτιού.	Αφαιρέστε το χαρτί από τον εκτυπωτή και πατήστε το κουμπί που εμφανίζεται στο κάτω μέρος της οθόνης LCD, για να γίνει απαλοιφή του σφάλματος. Σε ορισμένες περιπτώσεις, χρειάζεται να πραγματοποιήσετε απενεργοποίηση και ξανά ενεργοποίηση.
I-22	Ρυθμίστε το Wi-Fi από το Κουμπί (WPS) .	Πιέστε το κουμπί του σημείου πρόσβασης. Εάν δεν υπάρχει κανένα κουμπί στο σημείο πρόσβασης, ανοίξτε το παράθυρο ρύθμισης του σημείου πρόσβασης και, στη συνέχεια, κάντε κλικ στο κουμπί που εμφανίζεται στο λογισμικό.
I-23	Ρυθμίστε το Wi-Fi από το Κωδικός PIN (WPS) .	Εισαγάγετε τον κωδικό PIN που εμφανίζεται στην οθόνη LCD στο σημείο πρόσβασης ή στον υπολογιστή εντός δύο λεπτών.
I-31	Ρυθμίστε το Wi-Fi από το Αυτ. σύνδ. Wi-Fi .	Εγκαταστήστε το λογισμικό στον υπολογιστή σας και, στη συνέχεια πατήστε το κουμπί OK όταν η ρύθμιση του Wi-Fi ξεκινήσει.
I-41	Αυτ. εμφ. ρύθμ. χαρτ. απενεργοποιήθηκε. Μερικές λειτουργίες δεν μπορούν να χρησιμοποιηθούν.	Εάν το στοιχείο Αυτ. εμφ. ρύθμ. χαρτ. είναι απενεργοποιημένο, δεν μπορείτε να χρησιμοποιήσετε το AirPrint.
I-60	Ο υπολογιστής σας ενδέχεται να μην υποστηρίζει WSD (Υπηρεσίες web για συσκευές).	Η λειτουργία σάρωσης σε υπολογιστή (WSD) είναι διαθέσιμη μόνο για υπολογιστές που εκτελούν αγγλικές εκδόσεις των Windows 10, Windows 8.1, Windows 8, Windows 7 ή Windows Vista. Βεβαιωθείτε ότι ο εκτυπωτής είναι σωστά συνδεδεμένος στον υπολογιστή.
Recovery Mode	Ο εκτυπωτής έχει εκκινηθεί σε λειτουργία αποκατάστασης επειδή η ενημέρωση του υλικολογισμικού απέτυχε.	Ακολουθήστε τα βήματα παρακάτω για να ενημερώσετε εκ νέου το υλικολογισμικό. 1. Συνδέστε τον υπολογιστή και τον εκτυπωτή με ένα καλώδιο USB. 2. Επισκεφθείτε την τοπική τοποθεσία web της Epson για περαιτέρω οδηγίες.

Σχετικές πληροφορίες

➔ «Επικοινωνία με την Υποστήριξη Epson» στη σελίδα 189

➔ «Εγκατάσταση των τελευταίων εφαρμογών» στη σελίδα 141

Επίλυση προβλημάτων

➔ «Ενημέρωση του υλικολογισμικού του εκτυπωτή χρησιμοποιώντας τον Πίνακα ελέγχου» στη σελίδα 142

Έλεγχος της κατάστασης του εκτυπωτή - Windows

1. Μεταβείτε στο παράθυρο του προγράμματος οδήγησης του εκτυπωτή.
2. Επιλέξτε **EPSON Status Monitor 3** στην καρτέλα **Συντήρηση**.


Σημείωση:

- Μπορείτε επίσης να ελέγξετε την κατάσταση του εκτυπωτή, κάνοντας διπλό κλικ στο εικονίδιο του εκτυπωτή στη γραμμή εργασιών. Αν το εικονίδιο του εκτυπωτή δεν εμφανίζεται στη γραμμή κατάστασης, κάντε κλικ στην επιλογή **Προτιμήσεις εμποτείας** από την καρτέλα **Συντήρηση** και, στη συνέχεια, επιλέξτε **Καταχωρήστε το εικονίδιο συντόμευσης στη γραμμή εργασιών**.
- Αν το **EPSON Status Monitor 3** είναι απενεργοποιημένο, κάντε κλικ στην επιλογή **Πρόσθετες ρυθμίσεις** στην καρτέλα **Συντήρηση** και έπειτα επιλέξτε **Ενεργοποίηση του EPSON Status Monitor 3**.

Σχετικές πληροφορίες

➔ «Πρόσβαση στο πρόγραμμα οδήγησης του εκτυπωτή» στη σελίδα 66

Έλεγχος της κατάστασης του εκτυπωτή — Mac OS

1. Επιλέξτε **Προτιμήσεις συστήματος** από το μενού  > **Εκτυπωτές και σαρωτές** (ή **Εκτύπωση και σάρωση, Εκτύπωση και φαξ**) και, στη συνέχεια, επιλέξτε τον εκτυπωτή.
2. Κάντε κλικ στην επιλογή **Επιλογές και προμήθειες** > **Βοήθημα** > **Άνοιγμα Βοηθήματος εκτυπωτή**.
3. Κάντε κλικ στην επιλογή **EPSON Status Monitor**.

Μπορείτε να ελέγξετε την κατάσταση του εκτυπωτή, τη στάθμη των μελανιών και την κατάσταση σφαλμάτων.

Έλεγχος της κατάστασης του λογισμικού

Ίσως να μπορέσετε να επιλύσετε το πρόβλημα ενημερώνοντας το λογισμικό στην τελευταία έκδοσή του. Για να ελέγξετε την κατάσταση του λογισμικού, χρησιμοποιήστε το εργαλείο ενημέρωσης λογισμικού.

Σχετικές πληροφορίες

- ➔ «Εργαλεία ενημέρωσης λογισμικού (EPSON Software Updater)» στη σελίδα 140
- ➔ «Επικοινωνία με την Υποστήριξη Epson» στη σελίδα 189

Αφαίρεση εμπλοκών χαρτιού

Ελέγξτε το σφάλμα που εμφανίζεται στον πίνακα ελέγχου και ακολουθήστε τις οδηγίες για να αφαιρέσετε το χαρτί που έχει εμπλακεί, συμπεριλαμβανομένων τυχόν σκισμένων κομματιών. Στη συνέχεια, κάντε εκκαθάριση του σφάλματος.

Επίλυση προβλημάτων

! **Σημαντικό:**

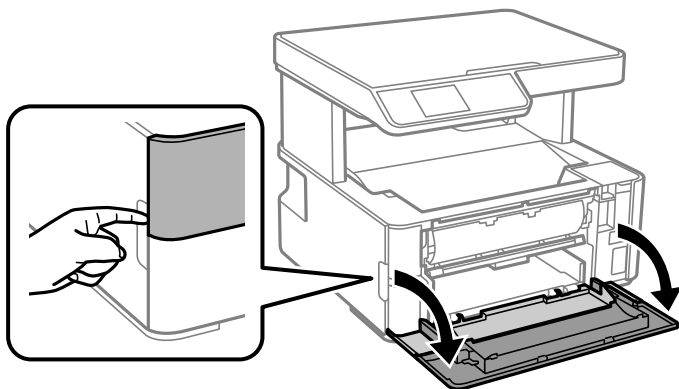
- ❑ Αφαιρέστε προσεκτικά το χαρτί που προκάλεσε την εμπλοκή. Αν αφαιρέσετε βίαια το χαρτί μπορεί να προκληθεί βλάβη στον εκτυπωτή.
- ❑ Κατά την αφαίρεση μπλοκαρισμένου χαρτιού, αποφύγετε την τοποθέτηση του εκτυπωτή υπό κλίση, κάθετα ή ανάποδα. Διαφορετικά, μπορεί να διαρρεύσει μελάνι.

Αφαίρεση χαρτιού που έχει εμπλακεί από το μπροστινό κάλυμμα

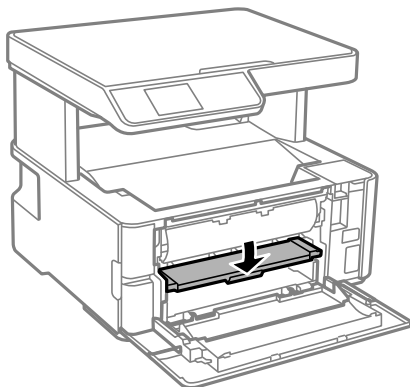
! **Προσοχή:**

Μην αγγίζετε ποτέ τα κουμπιά στον πίνακα ελέγχου, ενώ το χέρι σας βρίσκεται στο εσωτερικό του εκτυπωτή. Αν ξεκινήσει η λειτουργία του εκτυπωτή, μπορεί να προκληθεί τραυματισμός. Να είστε προσεκτικοί ώστε να μην αγγίζετε τα τμήματα που προεξέχουν, για να αποφύγετε τυχόν τραυματισμούς.

1. Ανοίξτε το μπροστινό κάλυμμα.

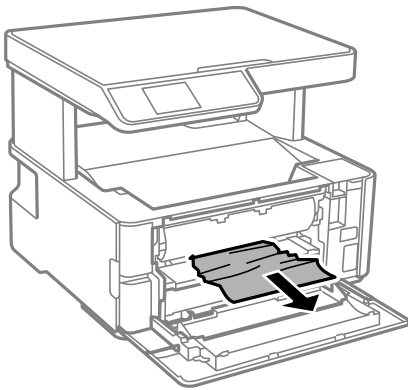


2. Χαμηλώστε τον μοχλό εναλλαγής εξόδου.



Επίλυση προβλημάτων

3. Αφαιρέστε το χαρτί που προκάλεσε την εμπλοκή.



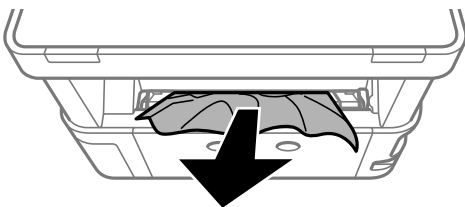
Σημαντικό:

Μην αγγίζετε τα μέρη στο εσωτερικό του εκτυπωτή. Υπάρχει κίνδυνος να προκληθούν προβλήματα λειτουργίας.

4. Ανασηκώστε τον μοχλό εναλλαγής εξόδου.
5. Κλείστε το μπροστινό κάλυμμα.

Αφαίρεση χαρτιού που έχει εμπλακεί από την Πίσω υποδ. τροφ. χαρτ.

Αφαιρέστε το χαρτί που προκάλεσε την εμπλοκή.



Αφαίρεση χαρτιού που έχει εμπλακεί από το εσωτερικό του εκτυπωτή

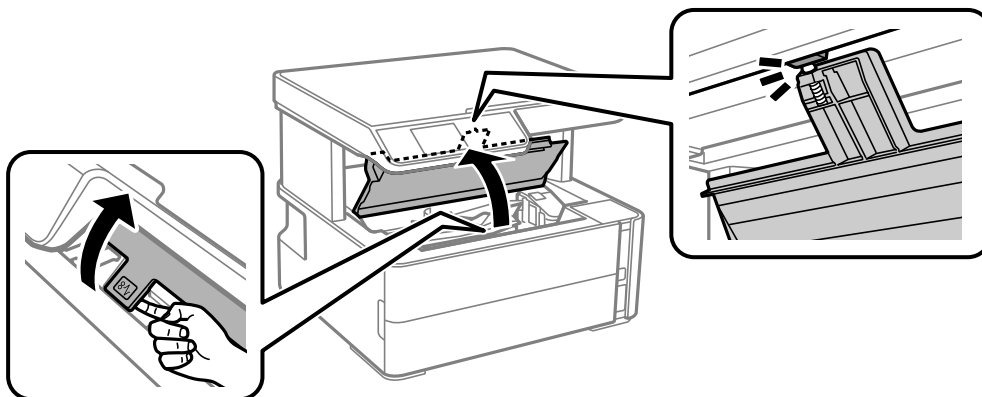


Προσοχή:

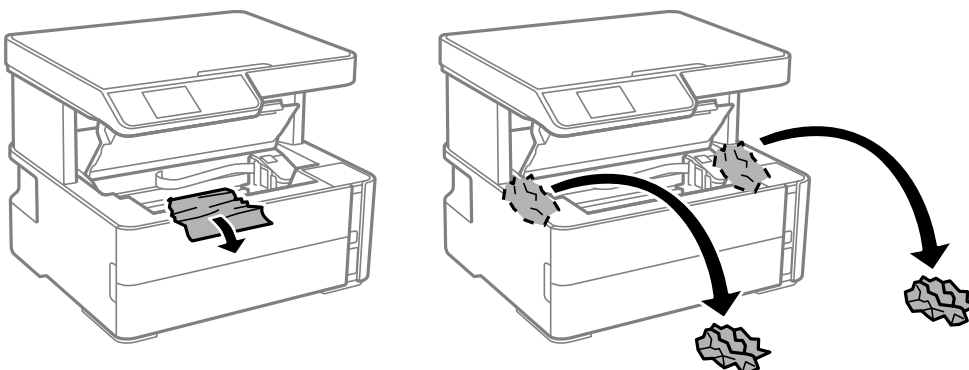
Μην αγγίζετε ποτέ τα κουμπιά στον πίνακα ελέγχου, ενώ το χέρι σας βρίσκεται στο εσωτερικό του εκτυπωτή. Αν ξεκινήσει η λειτουργία του εκτυπωτή, μπορεί να προκληθεί τραυματισμός. Να είστε προσεκτικοί ώστε να μην αγγίζετε τα τμήματα που προεξέχουν, για να αποφύγετε τυχόν τραυματισμούς.

Επίλυση προβλημάτων

1. Ανοίξτε το κάλυμμα του εκτυπωτή και μετά χρησιμοποιήστε το μοχλό για να στερεωθεί επάνω.

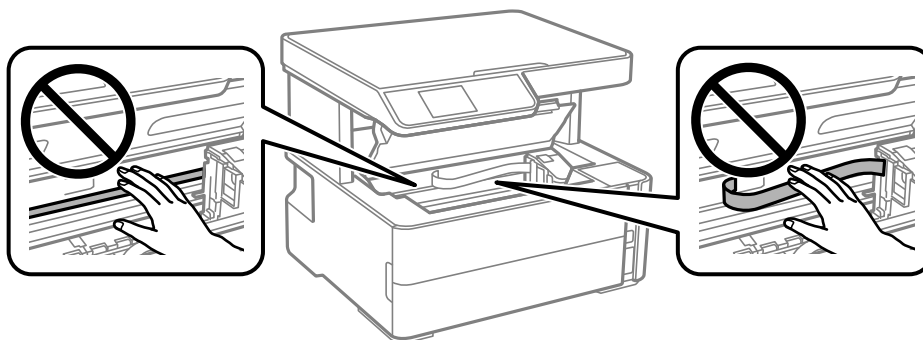


2. Αφαιρέστε το χαρτί που προκάλεσε την εμπλοκή.

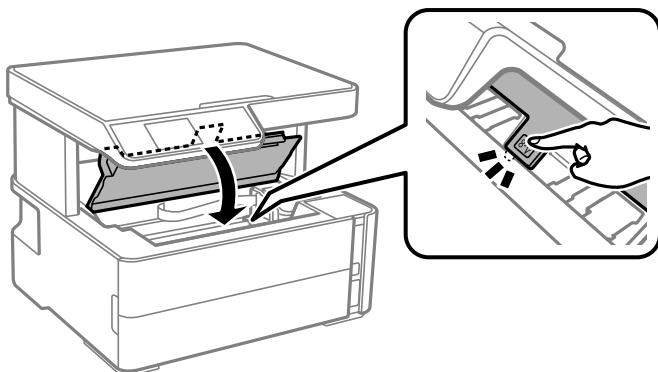


! Σημαντικό:

Μην αγγίζετε το λευκό επίπεδο καλώδιο, τη διάφανη ταινία και τα σωληνάκια μελανιού στο εσωτερικό του εκτυπωτή. Υπάρχει κίνδυνος να προκληθούν προβλήματα λειτουργίας. Αν αγγίξετε τη διάφανη ταινία, φροντίστε να την καθαρίσετε.



3. Κλείστε το κάλυμμα του εκτυπωτή μέχρι να ασφαλίσει.

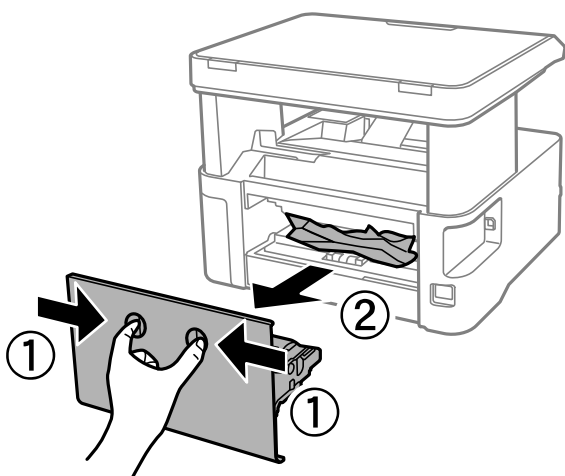


Σχετικές πληροφορίες

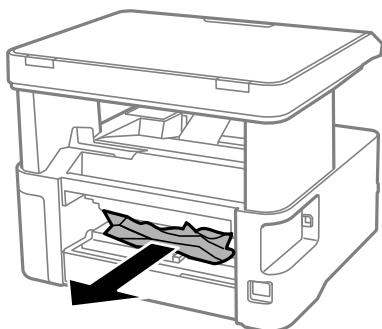
➔ «Καθαρισμός της διάφανης ταινίας» στη σελίδα 132

Αφαίρεση χαρτιού που έχει εμπλακεί από το Πίσω κάλυμμα

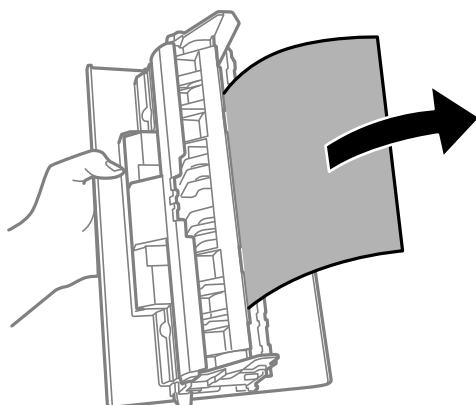
1. Αφαιρέστε το πίσω κάλυμμα.



2. Αφαιρέστε το χαρτί που προκάλεσε την εμπλοκή.



3. Αφαιρέστε χαρτί που έχει εμπλακεί από την πίσω κάλυμμα.



4. Εισάγετε την πίσω κάλυμμα στον εκτυπωτή.

Το χαρτί δεν τροφοδοτείται σωστά

Ελέγξτε τα παρακάτω σημεία και κατόπιν αναλάβετε τις κατάλληλες ενέργειες για να λυθεί το πρόβλημα.

- Τοποθετήστε τον εκτυπωτή σε επίπεδη επιφάνεια και χρησιμοποιήστε τον στις συνιστώμενες περιβαλλοντικές συνθήκες.
- Χρησιμοποιήστε χαρτί που υποστηρίζεται από τον αυτόν τον εκτυπωτή.
- Ακολουθήστε τις προφυλάξεις σχετικά με τον χειρισμό του χαρτιού.
- Μην τοποθετείτε περισσότερα φύλλα από το μέγιστο αριθμό που έχει καθοριστεί για το χαρτί.
- Βεβαιωθείτε ότι οι ρυθμίσεις μεγέθους χαρτιού και τύπου χαρτιού αντιστοιχούν στο πραγματικό μέγεθος και τύπο χαρτιού που φορτώνεται στον εκτυπωτή.
- Καθαρίστε τον κύλινδρο μέσα στον εκτυπωτή.

Σχετικές πληροφορίες

- ➔ [«Περιβαλλοντικές προδιαγραφές»](#) στη σελίδα 182
- ➔ [«Προφυλάξεις χειρισμού χαρτιού»](#) στη σελίδα 49
- ➔ [«Διαθέσιμο χαρτί και δυνατότητες»](#) στη σελίδα 47
- ➔ [«Λίστα τύπων χαρτιού»](#) στη σελίδα 56

Εμπλοκές χαρτιού

Τοποθετήστε το χαρτί στη σωστή κατεύθυνση και σύρετε τους πλαϊνούς οδηγούς στις άκρες του χαρτιού.

Σχετικές πληροφορίες

- ➔ [«Αφαίρεση εμπλοκών χαρτιού»](#) στη σελίδα 147
- ➔ [«Τοποθέτηση χαρτιού στην Κασέτα χαρτιού»](#) στη σελίδα 50

Τροφοδοσίες χαρτιού σε κλίση

Τοποθετήστε το χαρτί στη σωστή κατεύθυνση και σύρετε τους πλαϊνούς οδηγούς στις άκρες του χαρτιού.

Σχετικές πληροφορίες

➔ «Τοποθέτηση χαρτιού στην Κασέτα χαρτιού» στη σελίδα 50

Το εξαγόμενο χαρτί πέφτει εκτός του δίσκου εξόδου


Αν το εξαγόμενο χαρτί πέφτει εκτός του δίσκου εξόδου, τραβήξτε τον αναστολέα για να εμποδίζει το χαρτί να πέφτει.

Το χαρτί εξάγεται κατά τη διάρκεια της εκτύπωσης



Όταν φορτώνετε επιστολόχαρτα (χαρτιά με εκτυπωμένες πληροφορίες, όπως το όνομα ή την εταιρεία του αποστολέα, στην κεφαλίδα), επιλέξτε **Επιστολόχαρτο** ως ρύθμιση τύπου χαρτιού.

Προβλήματα τροφοδοσίας και πίνακα ελέγχου

Ο εκτυπωτής δεν ενεργοποιείται

- Βεβαιωθείτε ότι το καλώδιο τροφοδοσίας είναι καλά συνδεδεμένο.
- Κρατήστε παρατεταμένα το κουμπί  για μεγαλύτερο χρονικό διάστημα.

Ο εκτυπωτής δεν απενεργοποιείται

Κρατήστε παρατεταμένα το κουμπί  για μεγαλύτερο χρονικό διάστημα. Αν εξακολουθείτε να μην μπορείτε να απενεργοποιήσετε τον εκτυπωτή, βγάλτε το καλώδιο τροφοδοσίας από την πρίζα. Για να αποτρέψετε στέγνωμα της κεφαλής εκτύπωσης, ενεργοποιήστε εκ νέου τον εκτυπωτή και απενεργοποιήστε τον πιέζοντας το κουμπί .

Η τροφοδοσία απενεργοποιείται αυτόματα

- Επιλέξτε **Ρυθμ. απενεργ.** στο στοιχείο **Ρυθμίσ** και στη συνέχεια απενεργοποιήστε τις ρυθμίσεις **Απενεργοποίηση όταν ανενεργό** και **Απενεργοποίηση κατά την αποσύνδεση**.
- Απενεργοποιήστε τη ρύθμιση **Χρονοδιακ. απενερ.** στο στοιχείο **Ρυθμίσ**.

Σημείωση:

Το προϊόν σας μπορεί να διαθέτει τη λειτουργία **Ρυθμ. απενεργ.** ή τη λειτουργία **Χρονοδιακ. απενερ.** ανάλογα με το σημείο αγοράς.

Η οθόνη LCD γίνεται σκούρα

Ο εκτυπωτής είναι σε κατάσταση αναμονής. Πατήστε οποιοδήποτε κουμπί στον πίνακα ελέγχου για να επαναφέρετε την οθόνη LCD στην πρότερη κατάστασή της.

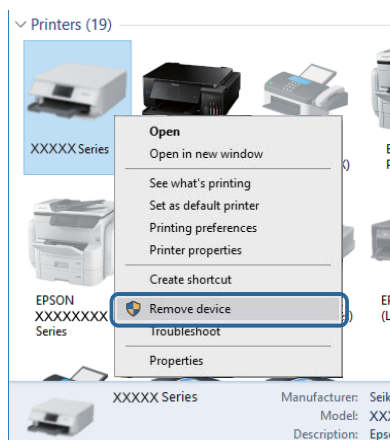
Αδυναμία εκτύπωσης από υπολογιστή

Έλεγχος της σύνδεσης (USB)

- Συνδέστε το καλώδιο USB με ασφάλεια στον εκτυπωτή και τον υπολογιστή.
- Αν χρησιμοποιείτε διανομέα USB, προσπαθήστε να συνδέσετε τον εκτυπωτή απευθείας στον υπολογιστή.
- Εάν δεν είναι δυνατή η αναγνώριση του καλωδίου USB, αλλάξτε τη θύρα ή δοκιμάστε άλλο καλώδιο USB.
- Εάν ο εκτυπωτής δεν μπορεί να εκτυπώσει μέσω σύνδεσης USB, δοκιμάστε τα εξής.

Αποσυνδέστε το καλώδιο USB από τον υπολογιστή. Κάντε δεξί κλικ στο εικονίδιο εκτυπωτή που εμφανίζεται στον υπολογιστή και, στη συνέχεια, επιλέξτε **Κατάργηση συσκευής**. Στη συνέχεια, συνδέστε το καλώδιο USB στον υπολογιστή και πραγματοποιήστε μια δοκιμαστική εκτύπωση.

Δημιουργήστε ξανά τη σύνδεση USB ακολουθώντας τα βήματα αυτού του εγχειριδίου για την αλλαγή της μεθόδου σύνδεσης με υπολογιστή. Βλ. τις «Σχετικές πληροφορίες» παρακάτω για λεπτομέρειες.



Σχετικές πληροφορίες

➔ [«Αλλαγή μεθόδου σύνδεσης με υπολογιστή»](#) στη σελίδα 43

Έλεγχος της σύνδεσης (δίκτυο)

- Εάν έχετε αλλάξει τον ασύρματο δρομολογητή ή τον πάροχό σας, δοκιμάστε να επαναλάβετε τις ρυθμίσεις δικτύου για τον εκτυπωτή. Συνδέστε τον υπολογιστή ή την έξυπνη συσκευή σας στο ίδιο SSID με τον εκτυπωτή.
- Απενεργοποιήστε τις συσκευές που θέλετε να συνδέσετε στο δίκτυο. Περιμένετε για 10 περίπου δευτερόλεπτα και, στη συνέχεια, ενεργοποιήστε τις συσκευές με την ακόλουθη σειρά: ασύρματος δρομολογητής, υπολογιστής ή έξυπνη συσκευή και, τέλος, εκτυπωτής. Μετακινήστε τον εκτυπωτή και τον υπολογιστή ή την έξυπνη συσκευή πιο κοντά στον ασύρματο δρομολογητή για να διευκολύνετε την επικοινωνία μέσω ραδιοκυμάτων και, στη συνέχεια, επαναλάβετε τις ρυθμίσεις δικτύου.

Επίλυση προβλημάτων

- ❑ Εκτυπώστε την αναφορά σύνδεσης δικτύου. Βλ. τις «Σχετικές πληροφορίες» παρακάτω για λεπτομέρειες. Εάν η αναφορά υποδεικνύει ότι η σύνδεση δικτύου απέτυχε, ελέγξτε την αναφορά σύνδεσης δικτύου και, στη συνέχεια, ακολουθήστε τις προτεινόμενες λύσεις.
- ❑ Εάν η διεύθυνση IP που έχει εκχωρηθεί στον εκτυπωτή είναι της μορφής 169.254.XXX.XXX και η μάσκα υποδικτύου είναι 255.255.0.0, η διεύθυνση IP μπορεί να μην εκχωρηθεί σωστά. Επανεκκινήστε τον ασύρματο δρομολογητή ή επαναφέρετε τις ρυθμίσεις δικτύου για τον εκτυπωτή. Εάν το πρόβλημα δε λυθεί, συμβουλευτείτε την τεκμηρίωση του ασύρματου δρομολογητή.
- ❑ Δοκιμάστε να επισκεφθείτε οποιαδήποτε τοποθεσία web από τον υπολογιστή σας για να βεβαιωθείτε ότι οι ρυθμίσεις δικτύου του υπολογιστή σας είναι σωστές. Εάν δεν μπορείτε να επισκεφθείτε καμία τοποθεσία web, τότε υπάρχει κάποιο πρόβλημα στον υπολογιστή σας. Ελέγξτε τη σύνδεση δικτύου του υπολογιστή.

Σχετικές πληροφορίες

- ➔ [«Σύνδεση σε υπολογιστή» στη σελίδα 22](#)
- ➔ [«Εκτύπωση αναφοράς σύνδεσης δικτύου» στη σελίδα 35](#)

Έλεγχος λογισμικού και δεδομένων

- ❑ Βεβαιωθείτε πως έχετε εγκαταστήσει το γνήσιο πρόγραμμα οδήγησης εκτυπωτή της Epson. Σε αντίθετη περίπτωση, οι διαθέσιμες λειτουργίες είναι περιορισμένες. Συνιστούμε να χρησιμοποιείτε το γνήσιο πρόγραμμα οδήγησης εκτυπωτή της Epson. Δείτε τον σχετικό σύνδεσμο πληροφοριών παρακάτω για λεπτομέρειες.
- ❑ Αν εκτυπώνετε μια εικόνα μεγάλου μεγέθους, μπορεί να εξαντληθεί η μνήμη του υπολογιστή. Εκτυπώστε την εικόνα με χαμηλότερη ανάλυση ή σε μικρότερο μέγεθος.

Σχετικές πληροφορίες

- ➔ [«Έλεγχος γνησιότητας των προγραμμάτων οδήγησης εκτυπωτή της Epson» στη σελίδα 155](#)
- ➔ [«Εγκατάσταση των τελευταίων εφαρμογών» στη σελίδα 141](#)

Έλεγχος γνησιότητας των προγραμμάτων οδήγησης εκτυπωτή της Epson

Μπορείτε να ελέγξετε εάν ο εκτυπωτής σας διαθέτει γνήσιο πρόγραμμα οδήγησης εκτυπωτή της Epson χρησιμοποιώντας μία από τις ακόλουθες μεθόδους.

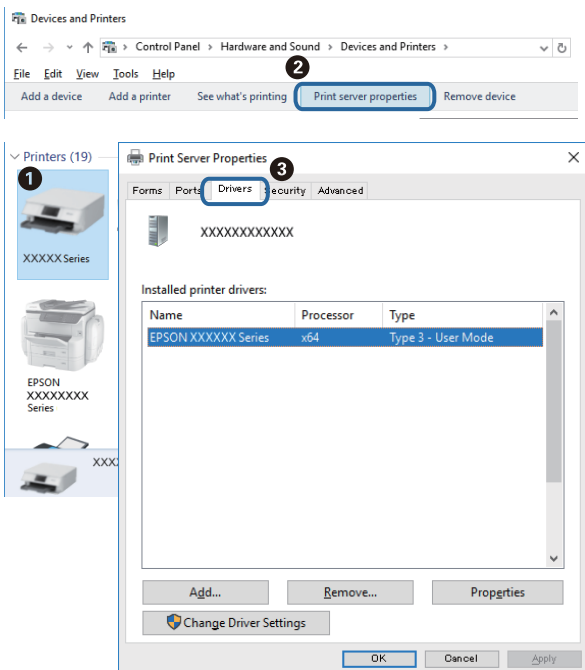
Windows

Επιλέξτε **Πίνακας ελέγχου > Προβολή συσκευών και εκτυπωτών (Εκτυπωτές, Εκτυπωτές και Φαξ)** και, στη συνέχεια, πραγματοποιήστε τα εξής για να ανοίξετε το παράθυρο ιδιοτήτων του διακομιστή εκτυπώσεων.


- ❑ Windows 10/Windows 8.1/Windows 8/Windows 7/Windows Server 2016/Windows Server 2012 R2/Windows Server 2012/Windows Server 2008 R2
Κάντε κλικ στο εικονίδιο του εκτυπωτή και, στη συνέχεια, επιλέξτε **Ιδιότητες διακομιστή εκτυπώσεων** στην κορυφή του παραθύρου.
- ❑ Windows Vista/Windows Server 2008
Κάντε δεξί κλικ στον φάκελο **Εκτυπωτές** και, στη συνέχεια, επιλέξτε **Εκτέλεση ως διαχειριστής > Ιδιότητες διακομιστή**.
- ❑ Windows XP/Windows Server 2003 R2/Windows Server 2003
Από το μενού **Αρχείο**, επιλέξτε **Ιδιότητες διακομιστή**.

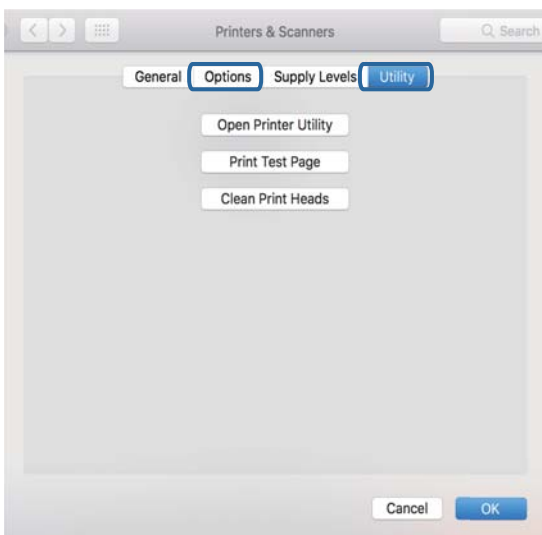
Επίλυση προβλημάτων

Κάντε κλικ στην καρτέλα **Πρόγραμμα οδήγησης**. Εάν το όνομα του εκτυπωτή σας εμφανίζεται στη λίστα, τότε ο υπολογιστής σας διαθέτει γνήσιο πρόγραμμα οδήγησης εκτυπωτή της Epson.



Mac OS

Επιλέξτε **Προτιμήσεις συστήματος** από το μενού  > **Εκτυπωτές και σαρωτές** (ή **Εκτύπωση και σάρωση, Εκτύπωση και φαξ**) και, στη συνέχεια, επιλέξτε τον εκτυπωτή. Επιλέξτε **Επιλογές & Προμήθειες**, και εάν εμφανιστεί στο παράθυρο η καρτέλα **Επιλογές** και **Βοηθητικό πρόγραμμα**, τότε ο υπολογιστής σας διαθέτει γνήσιο πρόγραμμα οδήγησης εκτυπωτή της Epson.

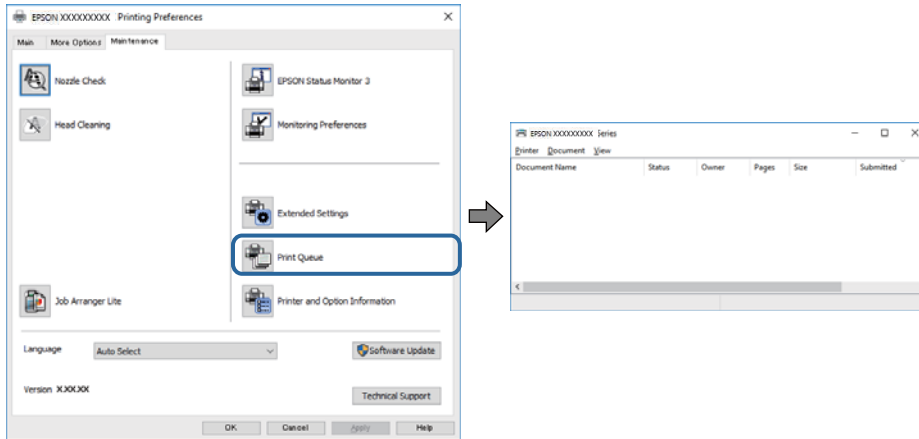


Σχετικές πληροφορίες

➔ «Εγκατάσταση των τελευταίων εφαρμογών» στη σελίδα 141

Έλεγχος της κατάστασης του εκτυπωτή από τον υπολογιστή (Windows)

Κάντε κλικ στην επιλογή **Ουρά εκτύπωσης** στην καρτέλα **Συντήρηση** του προγράμματος οδήγησης του εκτυπωτή και, στη συνέχεια, ελέγξτε τα ακόλουθα.

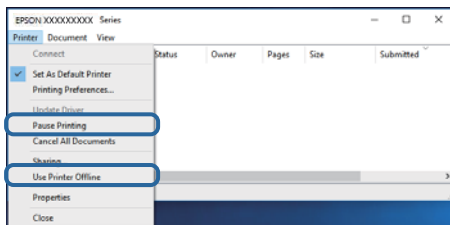


- Ελέγξτε για τυχόν εργασίες εκτύπωσης σε παύση.

Εάν παραμένουν δεδομένα που δεν χρειάζεστε, επιλέξτε **Ακύρωση όλων των εγγράφων** από το μενού **Εκτυπωτής**.

- Βεβαιωθείτε ότι ο εκτυπωτής δεν είναι απενεργοποιημένος ή σε αναμονή.

Αν ο εκτυπωτής είναι απενεργοποιημένος ή σε αναμονή, καταργήστε τη ρύθμιση απενεργοποίησης ή αναμονής από το μενού **Εκτυπωτής**.



- Βεβαιωθείτε ότι ο εκτυπωτής έχει οριστεί ως προεπιλεγμένος εκτυπωτής από το μενού **Εκτυπωτής** (θα πρέπει να υπάρχει ένα σημάδι ελέγχου στο στοιχείο του μενού).

Αν ο εκτυπωτής δεν έχει οριστεί ως προεπιλεγμένος εκτυπωτής, ορίστε τον ως προεπιλεγμένο εκτυπωτή. Εάν υπάρχουν πολλά εικονίδια στη θέση **Πίνακας ελέγχου > Προβολή συσκευών και εκτυπωτών (Εκτυπωτές, Εκτυπωτές και Φαξ)**, βλ. παρακάτω για την επιλογή του εικονιδίου.

Παράδειγμα:

Σύνδεση USB: EPSON Σειρά XXXX

Σύνδεση δικτύου: EPSON Σειρά XXXX (δίκτυο)


Εάν εγκαταστήσετε πολλές φορές το πρόγραμμα οδήγησης του εκτυπωτή, ενδέχεται να δημιουργηθούν αντίγραφα του προγράμματος οδήγησης. Σε περίπτωση που δημιουργηθούν αντίγραφα, όπως π.χ. «Σειρά EPSON XXXX (αντίγραφο 1)», κάντε δεξί κλικ στο αντιγραμμένο εικονίδιο του προγράμματος οδήγησης και, στη συνέχεια, επιλέξτε **Κατάργηση συσκευής**.

- Βεβαιωθείτε ότι έχει επιλεγεί σωστά η θύρα εκτυπωτή στη θέση **Ιδιότητα > Θύρα** από το μενού **Εκτυπωτής** ως εξής.

Επιλέξτε «**USBXXX**» για σύνδεση USB, ή «**EpsonNet Print Port**» για σύνδεση δικτύου.

Έλεγχος της κατάστασης του εκτυπωτή από τον υπολογιστή (Mac OS)

Βεβαιωθείτε ότι η κατάσταση του εκτυπωτή δεν είναι **Παύση**.

Επιλέξτε **Προτιμήσεις συστήματος** από το μενού  > **Εκτυπωτές και σαρωτές** (ή **Εκτύπωση και σάρωση, Εκτύπωση και φαξ**) και, στη συνέχεια, κάντε διπλό κλικ στον εκτυπωτή. Αν ο εκτυπωτής είναι σε παύση, κάντε κλικ στο **Συνέχιση** (ή **Συνέχιση εκτυπωτή**).

Όταν δεν μπορείτε να πραγματοποιήσετε ρυθμίσεις δικτύου

- Απενεργοποιήστε τις συσκευές που θέλετε να συνδέσετε στο δίκτυο. Περιμένετε για 10 περίπου δευτερόλεπτα και, στη συνέχεια, ενεργοποιήστε τις συσκευές με την ακόλουθη σειρά: ασύρματος δρομολογητής, υπολογιστής ή έξυπνη συσκευή και, τέλος, εκτυπωτής. Μετακινήστε τον εκτυπωτή και τον υπολογιστή ή την έξυπνη συσκευή πιο κοντά στον ασύρματο δρομολογητή για να διευκολύνετε την επικοινωνία μέσω ραδιοκυμάτων και, στη συνέχεια, επαναλάβετε τις ρυθμίσεις δικτύου.
- Επιλέξτε **Ρυθμίσεις > Ρυθμίσεις δικτύου > Έλεγχος σύνδεσης** και, στη συνέχεια, εκτυπώστε την αναφορά σύνδεσης δικτύου. Αν παρουσιάστηκε κάποιο σφάλμα, ελέγξτε την αναφορά σύνδεσης δικτύου και, στη συνέχεια, ακολουθήστε τις λύσεις που εκτυπώθηκαν.

Σχετικές πληροφορίες

- ➔ «Εκτύπωση αναφοράς σύνδεσης δικτύου» στη σελίδα 35
- ➔ «Μηνύματα και λύσεις στην αναφορά σύνδεσης δικτύου» στη σελίδα 36

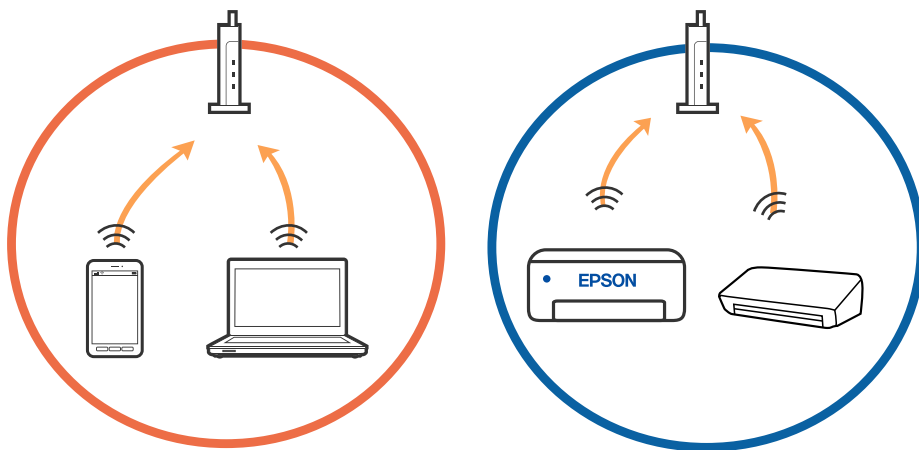
Δεν είναι δυνατή η σύνδεση από συσκευές παρόλο που δεν υπάρχει πρόβλημα στις ρυθμίσεις δικτύου

Αν δεν μπορείτε να συνδεθείτε από υπολογιστή ή από έξυπνη συσκευή με τον εκτυπωτή, ακόμη κι όταν η αναφορά σύνδεσης δικτύου δεν παρουσιάζει προβλήματα, δείτε τα ακόλουθα.

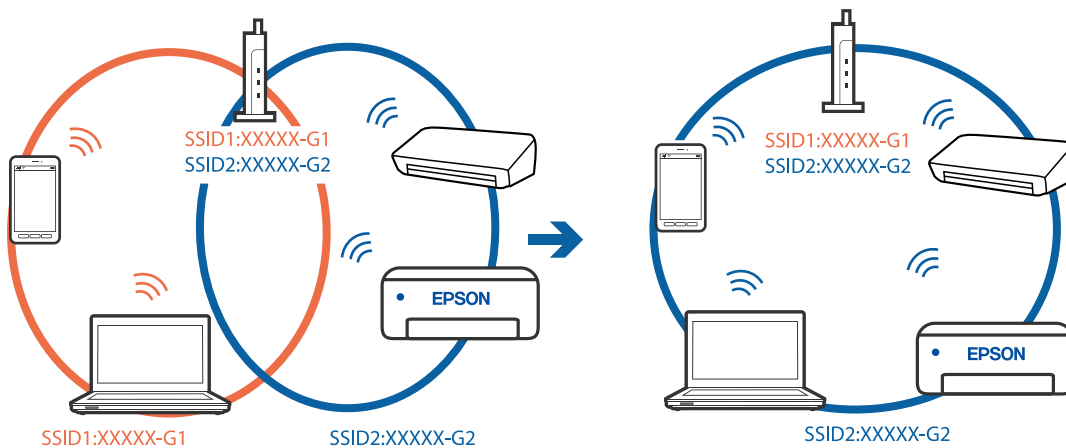
Επίλυση προβλημάτων

- Όταν χρησιμοποιείτε πολλούς ασύρματους δρομολογητές ταυτόχρονα, ενδέχεται να μην μπορείτε να χρησιμοποιήσετε τον εκτυπωτή από υπολογιστή ή από έξυπνη συσκευή, αναλόγως των ρυθμίσεων των ασύρματων δρομολογητών. Συνδέστε τον υπολογιστή ή την έξυπνη συσκευή σας στον ίδιο ασύρματο δρομολογητή με τον εκτυπωτή.

Απενεργοποιήστε τη λειτουργία ζεύξης στην έξυπνη συσκευή, εάν είναι ενεργοποιημένη.

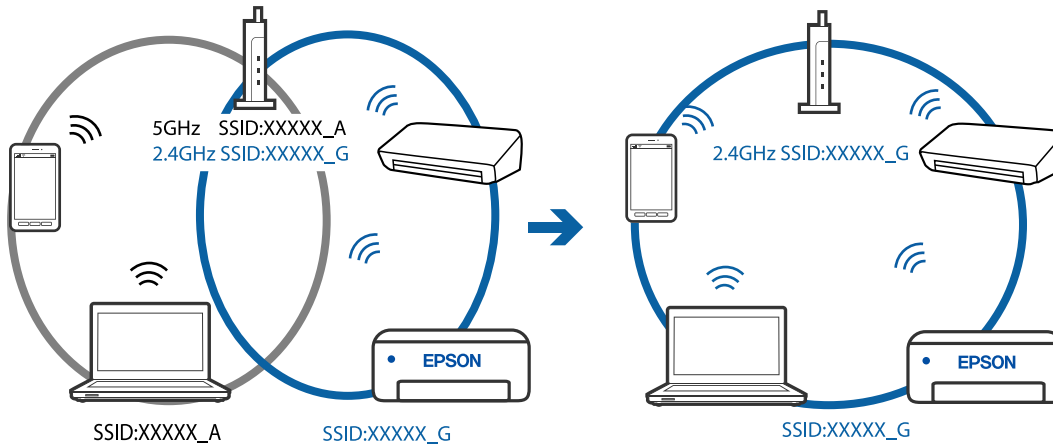


- Ενδέχεται να μην μπορείτε να συνδεθείτε στον ασύρματο δρομολογητή, όταν έχει πολλαπλά SSID και οι συσκευές συνδέονται σε διαφορετικά SSID στον ίδιο ασύρματο δρομολογητή. Συνδέστε τον υπολογιστή ή την έξυπνη συσκευή σας στο ίδιο SSID με τον εκτυπωτή.

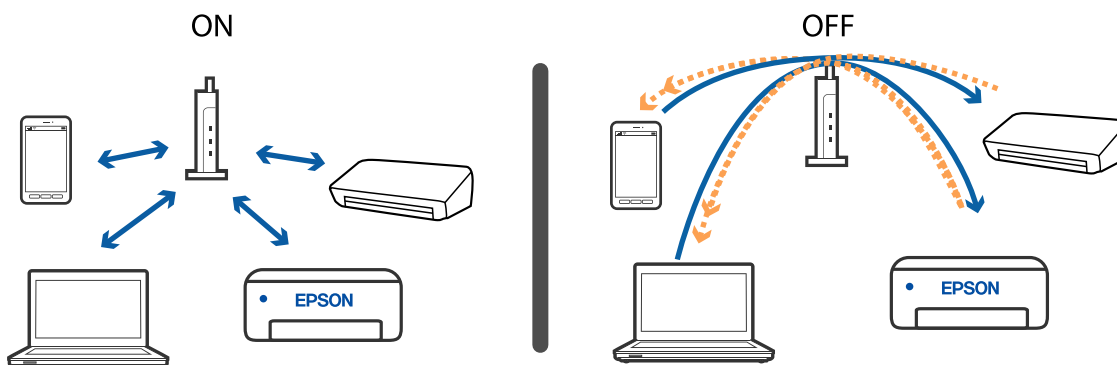


Επίλυση προβλημάτων

- ❑ Ένας ασύρματος δρομολογητής που συμμορφώνεται με τα πρότυπα IEEE 802.11a και IEEE 802.11g διαθέτει SSID των 2,4 GHz και των 5 GHz. Αν συνδέσετε τον υπολογιστή ή την έξυπνη συσκευή σε SSID των 5 GHz, δεν θα μπορείτε να συνδεθείτε στον εκτυπωτή, επειδή ο εκτυπωτής υποστηρίζει επικοινωνία μόνο μέσω 2,4 GHz. Συνδέστε τον υπολογιστή ή την έξυπνη συσκευή σας στο ίδιο SSID με τον εκτυπωτή.



- ❑ Οι περισσότεροι ασύρματοι δρομολογητές διαθέτουν λειτουργία διαχωριστικού απορρήτου που αποκλείει την επικοινωνία μεταξύ συνδεδεμένων συσκευών. Αν δεν είναι δυνατή η επικοινωνία μεταξύ εκτυπωτή και υπολογιστή ή έξυπνης συσκευής, ακόμη κι όταν συνδέονται στο ίδιο δίκτυο, απενεργοποιήστε το διαχωριστικό απορρήτου στον ασύρματο δρομολογητή. Συμβουλευτείτε τις οδηγίες χρήσης που συνοδεύουν τον ασύρματο δρομολογητή για λεπτομέρειες.



Σχετικές πληροφορίες

- ➔ «Έλεγχος του SSID που είναι συνδεδεμένο στον εκτυπωτή» στη σελίδα 160
- ➔ «Έλεγχος του SSID για τον υπολογιστή» στη σελίδα 161

Έλεγχος του SSID που είναι συνδεδεμένο στον εκτυπωτή


Μπορείτε να ελέγξετε το SSID εκτυπώνοντας μια αναφορά σύνδεσης δικτύου, ένα φύλλο κατάστασης δικτύου ή από το Web Config.

Σχετικές πληροφορίες

- ➔ «Εκτύπωση αναφοράς σύνδεσης δικτύου» στη σελίδα 35
- ➔ «Εκτύπωση φύλλου κατάστασης δικτύου» στη σελίδα 42

Έλεγχος του SSID για τον υπολογιστή

Windows

Κάντε κλικ στο  στη γραμμή εργασιών στην επιφάνεια εργασίας. Ελέγξτε το όνομα του συνδεδεμένου SSID από τη λίστα που εμφανίζεται.



Mac OS

Κάντε κλικ στο εικονίδιο Wi-Fi στο επάνω μέρος της οθόνης του υπολογιστή. Θα εμφανιστεί μια λίστα με SSID, στην οποία το συνδεδεμένο SSID υποδεικνύεται με ένα σύμβολο «τικ».



Η σύνδεση Ethernet γίνεται ασταθής

Όταν συνδέετε τον εκτυπωτή με Ethernet χρησιμοποιώντας συσκευές που υποστηρίζουν το πρότυπο IEEE 802.3az (Ethernet με οικονομική χρήση ενέργειας), ενδέχεται να προκύψουν τα ακόλουθα προβλήματα, αναλόγως του διανομέα ή του δρομολογητή που χρησιμοποιείτε.

- Η σύνδεση καθίσταται ασταθής, ο εκτυπωτής συνδέεται και αποσυνδέεται επανειλημμένα.
- Δεν είναι δυνατή η σύνδεση με τον εκτυπωτή.
- Η ταχύτητα επικοινωνίας γίνεται αργή.

Ακολουθήστε τα παρακάτω βήματα για να απενεργοποιήσετε το IEEE 802.3az για τον εκτυπωτή και συνδέστε στη συνέχεια.

1. Αφαιρέστε το συνδεδεμένο καλώδιο Ethernet από τον υπολογιστή και τον εκτυπωτή.
2. Αν είναι ενεργοποιημένο το IEEE 802.3az για τον υπολογιστή, αποσυνδέστε το.
Συμβουλευτείτε τα έγγραφα τεκμηρίωσης που παρέχονται με τον υπολογιστή για λεπτομέρειες.
3. Συνδέστε απευθείας τον υπολογιστή με τον εκτυπωτή με ένα καλώδιο Ethernet.
4. Στον εκτυπωτή, εκτυπώστε μια αναφορά σύνδεσης δικτύου.
5. Ελέγξτε τη διεύθυνση IP του εκτυπωτή στην αναφορά σύνδεσης δικτύου.
6. Στον υπολογιστή, προσπελάστε το Web Config.
Εκκινήστε ένα πρόγραμμα περιήγησης web και εισαγάγετε τη διεύθυνση IP του εκτυπωτή.
7. Επιλέξτε **Ρυθμίσεις για προχωρημένους** από τη λίστα στην επάνω δεξιά πλευρά του παραθύρου.
8. Επιλέξτε **Ρυθμίσεις δικτύου > Ενσύρματο δίκτυο LAN**.
9. Επιλέξτε **Απενεργοποίηση για IEEE 802.3az**.
10. Κάντε κλικ στην επιλογή **Επόμενο**.
11. Κάντε κλικ στην επιλογή **OK**.
12. Αφαιρέστε το συνδεδεμένο καλώδιο Ethernet από τον υπολογιστή και τον εκτυπωτή.
13. Αν απενεργοποιήσατε το IEEE 802.3az για τον υπολογιστή στο βήμα 2, ενεργοποιήστε το.
14. Συνδέστε τα καλώδια Ethernet που αφαιρέσατε στο βήμα 1 στον υπολογιστή και τον εκτυπωτή.
Αν το πρόβλημα επιμένει, μπορεί το πρόβλημα να οφείλεται σε συσκευές άλλες από τον εκτυπωτή.

Σχετικές πληροφορίες

➔ «Εκτύπωση αναφοράς σύνδεσης δικτύου» στη σελίδα 35

Δεν είναι δυνατή η εκτύπωση από iPhone ή iPad

- Συνδέστε το iPhone ή το iPad στο ίδιο δίκτυο (SSID) με τον εκτυπωτή.

Επίλυση προβλημάτων

- ❑ Ενεργοποιήστε τη ρύθμιση **Αυτ. εμφ. ρύθμ. χαρτ.** στα παρακάτω μενού.
Ρυθμίς > Διαμόρφωση εκτυπωτή > Ρυθμ. προέλ. χαρτιού > Αυτ. εμφ. ρύθμ. χαρτ.
- ❑ Ενεργοποιήστε τη ρύθμιση AirPrint στο στοιχείο Web Config.

Σχετικές πληροφορίες

- ➔ «Σύνδεση με έξυπνη συσκευή» στη σελίδα 23
- ➔ «Εφαρμογή για τη Ρύθμιση παραμέτρων λειτουργιών εκτυπωτή (Web Config)» στη σελίδα 136

Προβλήματα εκτύπωσης

Η εκτύπωση είναι γρατζουνισμένη ή λείπουν χρώματα

- ❑ Εάν δεν έχετε χρησιμοποιήσει τον εκτυπωτή για πολύ καιρό, τα ακροφύσια της κεφαλής εκτύπωσης μπορεί να έχουν φράξει και μπορεί να μην πέσουν σταγόνες μελανιού. Εκτελέστε έναν έλεγχο ακροφυσίων και, στη συνέχεια, καθαρίστε την κεφαλή εκτύπωσης, σε περίπτωση που κάποιο από τα ακροφύσια της κεφαλής εκτύπωσης είναι φραγμένο.
- ❑ Εάν εκτυπώσατε όταν η στάθμη του μελανιού ήταν πολύ χαμηλή για να φανεί από το παράθυρο των δοχείων μελανιού, γεμίστε ξανά το δοχείο μελάνης έως την επάνω γραμμή του και, στη συνέχεια, χρησιμοποιήστε το βοηθητικό πρόγραμμα **Ισχυρός καθαρισμός** για να αντικαταστήσετε το μελάνι εντός των σωλήνων μελανιού. Αφού χρησιμοποιήσετε το βοηθητικό πρόγραμμα, εκτελέστε έναν έλεγχο ακροφυσίων για να δείτε εάν έχει βελτιωθεί η ποιότητα εκτύπωσης.

Σχετικές πληροφορίες

- ➔ «Ελέγξτε αν τα ακροφύσια είναι φραγμένα (Έλεγχος ακροφυσίων)» στη σελίδα 121
- ➔ «Αναπλήρωση του δοχείου μελανιού» στη σελίδα 115
- ➔ «Δυναμικός καθαρισμός της κεφαλής εκτύπωσης (Ισχυρός καθαρισμός)» στη σελίδα 126

Εμφανίζονται κάθετες γραμμές ή μη αναμενόμενα χρώματα

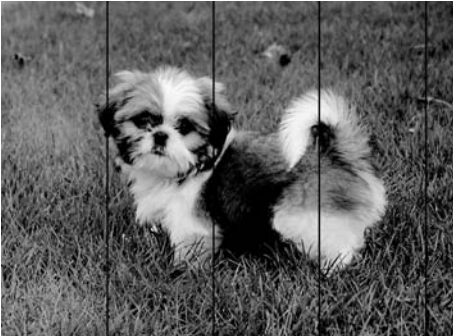


Το ακροφύσιο της κεφαλής εκτύπωσης μπορεί να είναι φραγμένο. Εκτελέστε έλεγχο ακροφυσίων για να διαπιστώσετε αν τα ακροφύσια της κεφαλής εκτύπωσης είναι φραγμένα. Καθαρίστε την κεφαλή εκτύπωσης σε περίπτωση που κάποιο από τα ακροφύσια της κεφαλής εκτύπωσης είναι φραγμένο.

Σχετικές πληροφορίες

- ➔ «Ελέγξτε αν τα ακροφύσια είναι φραγμένα (Έλεγχος ακροφυσίων)» στη σελίδα 121

Οι έγχρωμες κάθετες γραμμές εμφανίζονται σε διαστήματα περίπου 3.3 εκ



- Επιλέξτε τη ρύθμιση κατάλληλου τύπου χαρτιού για τον τύπο χαρτιού που έχει τοποθετηθεί στον εκτυπωτή.
- Ευθυγραμμίστε την κεφαλή εκτύπωσης χρησιμοποιώντας τη δυνατότητα **Οριζόντια ευθυγράμμιση**.
- Όταν εκτυπώνετε σε απλό χαρτί, χρησιμοποιήστε υψηλότερη ρύθμιση ποιότητας.

Σχετικές πληροφορίες

- ➔ [«Λίστα τύπων χαρτιού» στη σελίδα 56](#)
- ➔ [«Στοίχιση της κεφαλής εκτύπωσης» στη σελίδα 128](#)

Κάθετες λωρίδες ή λάθος ευθυγράμμισης

enthalten alle
Aufdruck. W
↓ 5008 "Regel"

- Ευθυγραμμίστε την κεφαλή εκτύπωσης χρησιμοποιώντας τη δυνατότητα **Κατακόρυφη ευθυγράμμιση**.
- Αν η ποιότητα εκτύπωσης δεν βελτιώνεται μετά την ευθυγράμμιση της κεφαλής εκτύπωσης, εκτυπώστε με ρύθμιση καλύτερης ποιότητας.

Σχετικές πληροφορίες

- ➔ [«Στοίχιση της κεφαλής εκτύπωσης» στη σελίδα 128](#)

Η Ποιότητα εκτύπωσης είναι χαμηλή

Ελέγξτε τα ακόλουθα σε περίπτωση που η ποιότητα της εκτύπωσης είναι χαμηλή, επειδή οι εκτυπώσεις είναι θολές, εμφανίζονται λωρίδες, λείπουν χρώματα, τα χρώματα είναι ξεθωριασμένα και η ευθυγράμμιση δεν είναι σωστή στις εκτυπώσεις.

Επίλυση προβλημάτων

Έλεγχος του εκτυπωτή

- Βεβαιωθείτε ότι η αρχική φόρτωση μελάνης ολοκληρώθηκε.
- Αναπληρώστε το δοχείο μελανιού εάν η στάθμη μελανιού είναι κάτω από την κατώτερη γραμμή.
- Εκτελέστε έναν έλεγχο ακροφυσίων και, στη συνέχεια, καθαρίστε την κεφαλή εκτύπωσης, σε περίπτωση που κάποιο από τα ακροφύσια της κεφαλής εκτύπωσης είναι φραγμένο.
- Ευθυγραμμίστε την κεφαλή εκτύπωσης.

Έλεγχος του χαρτιού

- Χρησιμοποιήστε χαρτί που υποστηρίζεται από τον αυτόν τον εκτυπωτή.
- Μην εκτυπώνετε σε χαρτί που είναι νωπό, κατεστραμμένο ή υπερβολικά παλιό.
- Αν το χαρτί είναι κυρτωμένο ή αν ο φάκελος έχει γεμίσει αέρα, ισιώστε πριν από την εκτύπωση.
- Μην στοιβάζετε το χαρτί αμέσως μετά από την εκτύπωση.
- Φροντίστε ώστε τα εκτυπωμένα έγγραφα να έχουν στεγνώσει εντελώς πριν από την αρχειοθέτηση ή την παρουσίασή τους. Κατά το στέγνωμα των εκτυπωμένων εγγράφων, αποφύγετε την έκθεση σε άμεσο ηλιακό φως, μην χρησιμοποιείτε στεγνωτή και μην αγγίζετε την εκτυπωμένη πλευρά του χαρτιού.
- Κατά την εκτύπωση εικόνων ή φωτογραφιών, η Epson συνιστά τη χρήση γνήσιου χαρτιού Epson αντί για απλό χαρτί. Εκτυπώστε στην εκτυπώσιμη πλευρά του γνήσιου χαρτιού Epson.


Έλεγχος των ρυθμίσεων εκτύπωσης

- Επιλέξτε τη ρύθμιση κατάλληλου τύπου χαρτιού για τον τύπο χαρτιού που έχει τοποθετηθεί στον εκτυπωτή.
- Εκτυπώστε χρησιμοποιώντας ρύθμιση υψηλότερης ποιότητας.
- Κατά τη διάρκεια εκτύπωσης δύο κατευθύνσεων (ή υψηλής ταχύτητας), η κεφαλή εκτύπωσης εκτυπώνει ενώ κινείται και προς τις δύο κατευθύνσεις και οι κάθετες γραμμές ενδέχεται να μην είναι ευθυγραμμισμένες. Εάν η ποιότητα εκτύπωσης δεν βελτιωθεί, απενεργοποιήστε τη ρύθμιση δύο κατευθύνσεων (ή υψηλής ταχύτητας). Με την απενεργοποίηση της ρύθμισης αυτής μπορεί να επιβραδυνθεί η ταχύτητα εκτύπωσης.

Windows

Απαλείψτε την επιλογή **Υψηλή ταχύτητα** από την καρτέλα **Άλλες επιλογές** του προγράμματος οδήγησης εκτυπωτή.

Mac OS

Επιλέξτε **Προτιμήσεις συστήματος** από το μενού  > **Εκτυπωτές και σαρωτές** (ή **Εκτύπωση και σάρωση, Εκτύπωση και φαξ**) και, στη συνέχεια, επιλέξτε τον εκτυπωτή. Κάντε κλικ στην ενότητα **Επιλογές και προμήθειες** > **Επιλογές** (ή **Πρόγραμμα οδήγησης**). Επιλέξτε **Όχι** για τη ρύθμιση **Εκτύπωση υψηλής ταχύτητας**.

Έλεγχος του μπουκαλιού μελανιού

- Χρησιμοποιήστε μπουκάλια μελανιού με τον σωστό κωδικό εξαρτήματος για αυτόν τον εκτυπωτή.
- Η Epson συνιστά τη χρήση του μπουκαλιού μελανιού πριν από την ημερομηνία που αναγράφεται στο πακέτο.
- Προσπαθήστε να χρησιμοποιείτε γνήσια μπουκάλια μελανιού Epson. Αυτό το προϊόν έχει σχεδιαστεί για την προσαρμογή των χρωμάτων βάσει τη χρήσης γνήσιων μπουκαλιών μελανιού Epson. Η χρήση μη γνήσιων μπουκαλιών μελανιού μπορεί να προκαλέσει την υποβάθμιση της ποιότητας εκτύπωσης.

Σχετικές πληροφορίες

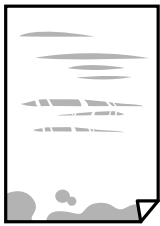
- ➔ «Ελέγξτε αν τα ακροφύσια είναι φραγμένα (Έλεγχος ακροφυσίων)» στη σελίδα 121

Επίλυση προβλημάτων

- ➔ «Στοιχίση της κεφαλής εκτύπωσης» στη σελίδα 128
- ➔ «Διαθέσιμο χαρτί και δυνατότητες» στη σελίδα 47
- ➔ «Λίστα τύπων χαρτιού» στη σελίδα 56
- ➔ «Προφυλάξεις χειρισμού χαρτιού» στη σελίδα 49

Εμφανίζονται κηλίδες ή γδαρσίματα στο χαρτί

- Όταν εμφανίζονται οριζόντιες γραμμές ή εμφανίζονται κηλίδες στο επάνω ή το κάτω μέρος του χαρτιού, τοποθετήστε χαρτί στη σωστή κατεύθυνση και σύρετε τους πλαϊνούς οδηγούς στις άκρες του χαρτιού.



- Όταν εμφανίζονται κάθετες γραμμές ή εμφανίζονται κηλίδες στο χαρτί, καθαρίστε τη διαδρομή του χαρτιού.



- Τοποθετήστε το χαρτί σε μια επίπεδη επιφάνεια για να δείτε εάν είναι τσαλακωμένο. Εάν είναι, ισιώστε το.
- Όταν εκτυπώνετε σε παχύ χαρτί, η κεφαλή εκτύπωσης πλησιάζει την επιφάνεια εκτύπωσης και το χαρτί μπορεί να γδαρθεί. Σε αυτή την περίπτωση, ενεργοποιήστε τη ρύθμιση μειωμένου γδαρσίματος. Αν ενεργοποιείτε αυτή τη ρύθμιση, η ποιότητα εκτύπωσης ίσως μειωθεί ή ο εκτυπωτής ενδέχεται να ελαττώσει ταχύτητα.

Windows

Κάντε κλικ στο στοιχείο **Πρόσθετες ρυθμίσεις** στην καρτέλα του προγράμματος οδήγησης του εκτυπωτή **Συντήρηση** και έπειτα επιλέξτε **Χαρτί μικρού κόκκου**.

Σχετικές πληροφορίες

- ➔ «Τοποθέτηση χαρτιού στην Κασέτα χαρτιού» στη σελίδα 50
- ➔ «Καθαρισμός της διαδρομής του χαρτιού για κηλίδες μελανιού» στη σελίδα 129

Εμφανίζονται κηλίδες στο χαρτί κατά την αυτόματη εκτύπωση διπλής όψης

Όταν χρησιμοποιείτε την αυτόματη λειτουργία εκτύπωσης διπλής όψης και εκτυπώνετε δεδομένα υψηλής πυκνότητας, όπως εικόνες και γραφήματα, μειώστε τη ρύθμιση πυκνότητας εκτύπωσης και επιλέξτε μεγαλύτερο χρόνο στεγνώματος.

Επίλυση προβλημάτων

Σχετικές πληροφορίες

- ➔ «Επιλογές μενού για Διαμόρφωση εκτυπωτή» στη σελίδα 60

Οι τυπωμένες φωτογραφίες είναι κολλητικές

Μπορεί να εκτυπώνετε στη λάθος πλευρά του φωτογραφικού χαρτιού. Βεβαιωθείτε ότι εκτυπώνετε στην εκτυπώσιμη πλευρά.

Όταν εκτυπώνετε στη λανθασμένη πλευρά του φωτογραφικού χαρτιού, πρέπει να καθαρίζετε τη διαδρομή χαρτιού.

Σχετικές πληροφορίες

- ➔ «Καθαρισμός της διαδρομής του χαρτιού για κηλίδες μελανιού» στη σελίδα 129

Η θέση, το μέγεθος ή τα περιθώρια του εκτυπωμένου εγγράφου είναι λανθασμένα

- Τοποθετήστε το χαρτί στη σωστή κατεύθυνση και σύρετε τους πλαϊνούς οδηγούς στις άκρες του χαρτιού.
- Κατά την τοποθέτηση πρωτοτύπων στο γυαλί σαρωτή, στοιχίστε τη γωνία του πρωτότυπου με τη γωνία που υποδεικνύεται με ένα σύμβολο στο πλαίσιο του γυαλιού σαρωτή. Αν οι άκρες του αντιγράφου είναι κομμένες, απομακρύνετε το πρωτότυπο ελαφρώς από τη γωνία.
- Κατά την τοποθέτηση πρωτοτύπων στο γυαλί σαρωτή, καθαρίστε το γυαλί σαρωτή και το κάλυμμα του εγγράφου. Αν υπάρχει σκόνη ή κηλίδες στο γυαλί, η περιοχή της αντιγραφής ενδέχεται να επεκταθεί ώστε να περιλάβει τη σκόνη ή τις κηλίδες, με αποτέλεσμα λανθασμένη θέση αντιγραφής ή μικρές εικόνες.
- Επιλέξτε το κατάλληλο **Μέγ. πρ.** στις ρυθμίσεις αντιγραφής.
- Επιλέξτε την κατάλληλη ρύθμιση για το μέγεθος χαρτιού.
- Προσαρμόστε τη ρύθμιση περιθωρίου στην εφαρμογή ώστε να συμπίπτει με την εκτυπώσιμη περιοχή.

Σχετικές πληροφορίες

- ➔ «Τοποθέτηση χαρτιού στην Κασέτα χαρτιού» στη σελίδα 50
- ➔ «Τοποθέτηση πρωτοτύπων στο Γυαλί σαρωτή» στη σελίδα 57
- ➔ «Καθαρισμός στο Γυαλί σαρωτή» στη σελίδα 131
- ➔ «Εκτυπώσιμη περιοχή» στη σελίδα 177

Οι εκτυπωμένοι χαρακτήρες είναι εσφαλμένοι ή στρεβλωμένοι

- Συνδέστε το καλώδιο USB με ασφάλεια στον εκτυπωτή και τον υπολογιστή.
- Ακυρώστε τυχόν εργασίες που βρίσκονται σε παύση.
- Μην τοποθετείτε χειροκίνητα τον υπολογιστή στη λειτουργία **Αδρανοποίηση** ή στην **Αναστολή λειτουργίας** κατά τη διάρκεια της εκτύπωσης. Οι σελίδες του κατεστραμμένου κειμένου ενδέχεται να εκτυπωθούν την επόμενη φορά που θα εκκινήσετε τον υπολογιστή.

Επίλυση προβλημάτων

- Αν χρησιμοποιήσετε το πρόγραμμα οδήγησης εκτυπωτή που είχατε χρησιμοποιήσει προηγουμένως, οι εκτυπωμένοι χαρακτήρες μπορεί να εμφανιστούν στρεβλωμένοι. Βεβαιωθείτε ότι το πρόγραμμα οδήγησης του εκτυπωτή που χρησιμοποιείτε προορίζεται για αυτόν τον εκτυπωτή. Ελέγξτε το όνομα του εκτυπωτή στο επάνω μέρος του παραθύρου του προγράμματος οδήγησης.

Η εκτυπωμένη εικόνα είναι ανεστραμμένη

Απενεργοποιήστε τυχόν ρυθμίσεις αντικριστής εικόνας στο πρόγραμμα οδήγησης του εκτυπωτή ή την εφαρμογή.

Windows

Απενεργοποιήστε την επιλογή **Αντικρ. εικόνα** από την καρτέλα **Άλλες επιλογές** του προγράμματος οδήγησης εκτυπωτή.

Mac OS

Απενεργοποιήστε την επιλογή **Ανεστραμμένη εικόνα** στο μενού **Ρυθμίσεις εκτύπωσης** του παραθύρου διαλόγου εκτύπωσης.

Μοτίβα σαν μωσαϊκό στις εκτυπώσεις

Κατά την εκτύπωση εικόνων ή φωτογραφιών, εκτυπώστε χρησιμοποιώντας δεδομένα υψηλής ανάλυσης. Οι εικόνες από τοποθεσίες Web έχουν, συνήθως, χαμηλή ανάλυση, παρόλο που εμφανίζονται αρκετά σωστά στην οθόνη, και επομένως η ποιότητα της εκτύπωσης μπορεί να μειωθεί.

Εμφανίζονται ανομοιόμορφα χρώματα, κηλίδες, κουκκίδες ή ίσιες γραμμές στην αντιγραμμένη εικόνα

- Καθαρίστε τη διαδρομή χαρτιού.
- Καθαρίστε το γυαλί σαρωτή.
- Μην πιέζετε υπερβολικά το πρωτότυπο ή το κάλυμμα εγγράφων όταν τοποθετείτε τα πρωτότυπα στο γυαλί σαρωτή.
- Αν εμφανίζονται κηλίδες στο χαρτί, χαμηλώστε τη ρύθμιση πυκνότητας αντιγραφής.

Σχετικές πληροφορίες

- ➔ [«Καθαρισμός της διαδρομής του χαρτιού για κηλίδες μελανιού» στη σελίδα 129](#)
- ➔ [«Καθαρισμός στο Γυαλί σαρωτή» στη σελίδα 131](#)
- ➔ [«Επιλογές μενού για αντιγραφή» στη σελίδα 97](#)

Μοτίβα μουaré (κυματοειδών γραμμών ή διαγράμμισης) εμφανίζονται στην αντιγραμμένη εικόνα

Αλλάξτε τη ρύθμιση σμίκρυνσης και μεγέθυνσης ή τοποθετήστε το πρωτότυπο υπό ελαφρώς διαφορετική κλίση.

Σχετικές πληροφορίες

- ➔ [«Επιλογές μενού για αντιγραφή» στη σελίδα 97](#)

Μια εικόνα της αντίστροφης πλευράς του πρωτότυπου εμφανίζεται στην αντιγραμμένη εικόνα

- Για λεπτό πρωτότυπο, τοποθετήστε το πρωτότυπο πάνω στο γυαλί σαρωτή και έπειτα τοποθετήστε ένα κομμάτι μαύρο χαρτί στην επιφάνειά του.
- Χαμηλώστε τη ρύθμιση της πυκνότητας αντιγραφής στον πίνακα ελέγχου.

Σχετικές πληροφορίες

➔ «Επιλογές μενού για αντιγραφή» στη σελίδα 97

Η επίλυση του προβλήματος με τα εκτυπωμένα έγγραφα είναι αδύνατη

Αν έχετε δοκιμάσει όλες τις λύσεις και δεν έχετε επιλύσει το πρόβλημα, δοκιμάστε να καταργήσετε την εγκατάσταση του προγράμματος οδήγησης του εκτυπωτή και έπειτα να το εγκαταστήσετε εκ νέου.

Σχετικές πληροφορίες

- ➔ «Κατάργηση εγκατάστασης εφαρμογών» στη σελίδα 143
- ➔ «Εγκατάσταση των τελευταίων εφαρμογών» στη σελίδα 141

Άλλα προβλήματα εκτύπωσης


Η ταχύτητα της εκτύπωσης είναι πολύ χαμηλή

- Κλείστε τυχόν μη απαραίτητες εφαρμογές.
- Χαμηλώστε τη ρύθμιση ποιότητας. Με την εκτύπωση υψηλής ποιότητας μειώνεται η ταχύτητα εκτύπωσης.
- Ενεργοποιήστε την αμφίπλευρη (ή υψηλής ταχύτητας) ρύθμιση. Όταν είναι ενεργοποιημένη αυτή η ρύθμιση, η κεφαλή εκτύπωσης εκτυπώνει ενώ κινείται και προς τις δύο κατευθύνσεις και η ταχύτητα εκτύπωσης αυξάνεται.

- Windows

Επιλέξτε **Υψηλή ταχύτητα** στην καρτέλα **Άλλες επιλογές** του προγράμματος οδήγησης του εκτυπωτή.


- Mac OS

Επιλέξτε **Προτιμήσεις συστήματος** από το μενού  > **Εκτυπωτές και σαρωτές** (ή **Εκτύπωση και σάρωση, Εκτύπωση και φαξ**) και, στη συνέχεια, επιλέξτε τον εκτυπωτή. Κάντε κλικ στην ενότητα **Επιλογές και προμήθειες** > **Επιλογές** (ή **Πρόγραμμα οδήγησης**). Επιλέξτε **Ναι** για τη ρύθμιση **Εκτύπωση υψηλής ταχύτητας**.

Επίλυση προβλημάτων

Απενεργοποιήστε τη λειτουργία χωρίς ειδοποιήσεις. Αυτή η λειτουργία μειώνει την ταχύτητα εκτύπωσης.


Πίνακας ελέγχου

Επιλέξτε  στην αρχική οθόνη και, στη συνέχεια, απενεργοποιήστε την επιλογή **Λειτουργία χωρίς μηνύματα**.

Windows

Επιλέξτε **Όχι** ως ρύθμιση του στοιχείου **Αθόρυβη λειτουργία** στην καρτέλα του προγράμματος οδήγησης του εκτυπωτή **Κύριο**.

Mac OS


Επιλέξτε **Προτιμήσεις συστήματος** από το μενού  > **Εκτυπωτές και σαρωτές** (ή **Εκτύπωση και σάρωση, Εκτύπωση και φαξ**) και, στη συνέχεια, επιλέξτε τον εκτυπωτή. Κάντε κλικ στην ενότητα **Επιλογές και προμήθειες** > **Επιλογές** (ή **Πρόγραμμα οδήγησης**). Επιλέξτε **Όχι** για τη ρύθμιση **Αθόρυβη λειτουργία**.

Σημαντική μείωση της ταχύτητας εκτύπωσης ή αντιγραφής κατά τη συνεχή λειτουργία

Η ταχύτητα εκτύπωσης ή αντιγραφής μειώνεται για να αποφευχθεί η υπερθέρμανση και η βλάβη του μηχανισμού του εκτυπωτή. Ωστόσο, μπορείτε να συνεχίσετε τη λειτουργία. Για να επαναφέρετε την κανονική ταχύτητα, αφήστε τον εκτυπωτή σε αδράνεια για τουλάχιστον 30 λεπτά. Η ταχύτητα δεν επιστρέφει στο φυσιολογικό αν είναι απενεργοποιημένος.

Αδύνατη η ακύρωση εκτύπωσης από υπολογιστή που λειτουργεί με Mac OS X v10.6.8

Εάν θέλετε να σταματήσετε την εκτύπωση από τον υπολογιστή σας, κάντε τις παρακάτω ρυθμίσεις.

Εκτελέστε το Web Config και έπειτα επιλέξτε **Port9100** ως η ρύθμιση **Πρωτόκολλο Κύριας Προτεραιότητας** στη **Ρύθμιση AirPrint**. Επιλέξτε **Προτιμήσεις συστήματος** από το μενού  > **Εκτυπωτές και σαρωτές** (ή **Εκτύπωση και σάρωση, Εκτύπωση και φαξ**), καταργήστε τον εκτυπωτή και, στη συνέχεια, προσθέστε τον ξανά.

Δεν είναι δυνατή η έναρξη της εκτύπωσης

Συνδέστε το καλώδιο USB με ασφάλεια στον εκτυπωτή και τον υπολογιστή. Αν χρησιμοποιείτε διανομέα USB, προσπαθήστε να συνδέσετε τον εκτυπωτή απευθείας στον υπολογιστή.

Εάν κάνετε σάρωση με μεγάλη ανάλυση μέσω δικτύου, ενδέχεται να παρουσιαστεί σφάλμα επικοινωνίας. Επιλέξτε μικρότερη ανάλυση.

Βεβαιωθείτε ότι έχει επιλεγεί ο σωστός εκτυπωτής (σαρωτής) στο Epson Scan 2.

Ελέγξτε αν αναγνωρίζεται ο εκτυπωτής όταν χρησιμοποιείτε Windows

Στα Windows, βεβαιωθείτε ότι ο εκτυπωτής (σαρωτής) εμφανίζεται στην ενότητα **Σαρωτής και κάμερα**. Ο εκτυπωτής (σαρωτής) θα πρέπει να εμφανίζεται ως «EPSON XXXXX (όνομα εκτυπωτή)». Αν ο εκτυπωτής (σαρωτής) δεν εμφανίζεται, καταργήστε την εγκατάσταση του Epson Scan 2 και, στη συνέχεια, εγκαταστήστε το εκ νέου. Ανατρέξτε στις παρακάτω οδηγίες για να αποκτήσετε πρόσβαση στην ενότητα **Σαρωτής και κάμερα**.

Επίλυση προβλημάτων

Windows 10

Κάντε κλικ στο κουμπί έναρξης και μετά επιλέξτε **Σύστημα Windows > Πίνακας ελέγχου**, εισαγάγετε «Σαρωτής και κάμερα» στο σύμβολο αναζήτησης, κάντε κλικ στην επιλογή **Προβολή σαρωτών και καμερών** και, στη συνέχεια, ελέγξτε αν εμφανίζεται ο εκτυπωτής.

Windows 8.1/Windows 8/Windows Server 2012 R2/Windows Server 2012

Επιλέξτε **Επιφάνεια εργασίας > Ρυθμίσεις > Πίνακας ελέγχου**, εισαγάγετε «Σαρωτής και κάμερα» στο σύμβολο αναζήτησης, κάντε κλικ στην επιλογή **Προβολή σαρωτή και κάμερας** και, στη συνέχεια, ελέγξτε αν εμφανίζεται ο εκτυπωτής.

Windows 7/Windows Server 2008 R2

Κάντε κλικ στο κουμπί έναρξης και επιλέξτε **Πίνακας ελέγχου**, εισαγάγετε «Σαρωτής και κάμερα» στο σύμβολο αναζήτησης, κάντε κλικ στην επιλογή **Προβολή σαρωτών και καμερών** και, στη συνέχεια, ελέγξτε αν εμφανίζεται ο εκτυπωτής.

Windows Vista/Windows Server 2008

Κάντε κλικ στο κουμπί έναρξης, επιλέξτε **Πίνακας ελέγχου > Υλικό και ήχος > Σαρωτές και κάμερες** και, στη συνέχεια, ελέγξτε αν εμφανίζεται ο εκτυπωτής.

Windows XP/Windows Server 2003 R2/Windows Server 2003

Κάντε κλικ στο κουμπί έναρξης, επιλέξτε **Πίνακας ελέγχου > Εκτυπωτές και άλλο υλικό > Σαρωτής και κάμερες** και έπειτα ελέγξτε αν εμφανίζεται ο εκτυπωτής.

Σχετικές πληροφορίες

➔ [«Κατάργηση εγκατάστασης εφαρμογών» στη σελίδα 143](#)

➔ [«Εγκατάσταση των τελευταίων εφαρμογών» στη σελίδα 141](#)

Προβλήματα σαρωμένης εικόνας

Ανομοιόμορφα χρώματα, σκόνη, κηλίδες κ.ο.κ. εμφανίζονται κατά τη σάρωση από το γυαλί σαρωτή

Καθαρίστε το γυαλί σαρωτή.

Αφαιρέστε τυχόν ακαθαρσίες ή σκόνη που προσκολλώνται στο πρωτότυπο.

Μην πιέζετε με υπερβολική δύναμη επάνω στο πρωτότυπο ή το κάλυμμα εγγράφου. Εάν πιέζετε με υπερβολική δύναμη, μπορεί να εμφανιστούν θολά σημεία, μουντζούρες και κηλίδες.

Σχετικές πληροφορίες

➔ [«Καθαρισμός στο Γυαλί σαρωτή» στη σελίδα 131](#)

Η ποιότητα της εικόνας είναι κακή

Στο Epson Scan 2, προσαρμόστε την εικόνα χρησιμοποιώντας τα στοιχεία στην καρτέλα **Ρυθμίσεις για προχωρημένους** και, στη συνέχεια, πραγματοποιήστε τη σάρωση.

Εάν η ανάλυση είναι χαμηλή, δοκιμάστε να αυξήσετε την ανάλυση και, στη συνέχεια, πραγματοποιήστε τη σάρωση.

Σχετικές πληροφορίες

➔ «Σάρωση μέσω Epson Scan 2» στη σελίδα 107

Εμφανίζεται μετατόπιση στο φόντο των εικόνων

Οι εικόνες που βρίσκονται στην πίσω πλευρά του πρωτοτύπου μπορεί να εμφανιστούν στη σαρωμένη εικόνα.

- ❑ Στο Epson Scan 2, επιλέξτε την καρτέλα **Ρυθμίσεις για προχωρημένους** και, στη συνέχεια, προσαρμόστε το στοιχείο **Φωτεινότητα**.

Η δυνατότητα αυτή μπορεί να μην είναι διαθέσιμη ανάλογα με τις ρυθμίσεις στην καρτέλα **Κύριες ρυθμίσεις > Τύπος εικόνας** ή άλλες ρυθμίσεις στην καρτέλα **Ρυθμίσεις για προχωρημένους**.

- ❑ Στο Epson Scan 2, επιλέξτε την καρτέλα **Ρυθμίσεις για προχωρημένους** και, στη συνέχεια, **Επιλογή εικόνας > Βελτίωση κειμένου**.
- ❑ Όταν σαρώνετε από τη γυάλινη επιφάνεια του σαρωτή, τοποθετήστε ένα μαύρο χαρτί ή ένα προστατευτικό γραφείου επάνω από το πρωτότυπο.

Σχετικές πληροφορίες

➔ «Σάρωση μέσω Epson Scan 2» στη σελίδα 107

➔ «Τοποθέτηση πρωτοτύπων» στη σελίδα 57

Το κείμενο είναι θαμπό

- ❑ Στο Epson Scan 2, επιλέξτε την καρτέλα **Ρυθμίσεις για προχωρημένους** και, στη συνέχεια, **Επιλογή εικόνας > Βελτίωση κειμένου**.
- ❑ Στο Epson Scan 2, όταν το **Τύπος εικόνας** στην καρτέλα **Κύριες ρυθμίσεις** είναι ρυθμισμένο σε **Ασπρόμαυρη**, προσαρμόστε το **Όριο** στην καρτέλα **Ρυθμίσεις για προχωρημένους**. Όταν αυξάνετε το **Όριο**, το μαύρο γίνεται εντονότερο.
- ❑ Εάν η ανάλυση είναι χαμηλή, δοκιμάστε να αυξήσετε την ανάλυση και, στη συνέχεια, πραγματοποιήστε τη σάρωση.

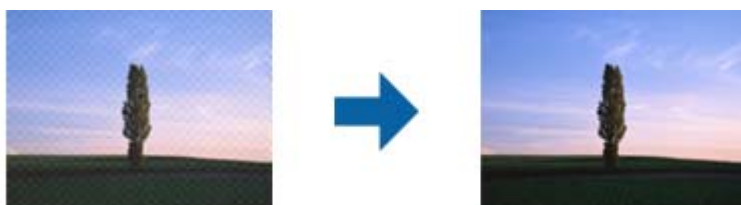
Σχετικές πληροφορίες

➔ «Σάρωση μέσω Epson Scan 2» στη σελίδα 107

Εμφάνιση μοτίβων μουaré (Σκιές σε μορφή ιστού)

Εάν το πρωτότυπο είναι εκτυπωμένο έγγραφο, ενδέχεται να εμφανιστούν μοτίβα μουaré (σκιές σε μορφή ιστού) στη σαρωμένη εικόνα.

- ❑ Στην καρτέλα **Ρυθμίσεις για προχωρημένους** στο Epson Scan 2, επιλέξτε **Βελτίωση εικόνας**.



Επίλυση προβλημάτων

- Αλλάξτε την ανάλυση και μετά κάντε σάρωση ξανά.

Σχετικές πληροφορίες

- ➔ [«Σάρωση μέσω Epson Scan 2» στη σελίδα 107](#)

Δεν είναι δυνατή η σάρωση της σωστής περιοχής στη γυάλινη επιφάνεια του σαρωτή

- Βεβαιωθείτε ότι το πρωτότυπο έχει τοποθετηθεί σωστά σε σχέση με τις ενδείξεις ευθυγράμμισης.
- Εάν η άκρη της σαρωμένης εικόνας λείπει, μετακινήστε ελαφρώς το πρωτότυπο μακριά από την άκρη της γυάλινης επιφάνειας του σαρωτή.
- Όταν σαρώνετε από τον πίνακα ελέγχου και επιλέγετε τη λειτουργία αυτόματης αποκοπής της περιοχής σάρωσης, αφαιρέστε τυχόν απορρίμματα ή ρύπους από τη γυάλινη επιφάνεια του σαρωτή και το κάλυμμα εγγράφων. Εάν υπάρχουν απορρίμματα ή ρύποι γύρω από το πρωτότυπο, το εύρος της σάρωσης επεκτείνεται για να τα συμπεριλάβει.

Σχετικές πληροφορίες

- ➔ [«Τοποθέτηση πρωτοτύπων» στη σελίδα 57](#)
- ➔ [«Καθαρισμός στο Γυαλί σαρωτή» στη σελίδα 131](#)

Το κείμενο δεν αναγνωρίζεται σωστά κατά την αποθήκευση ως PDF με δυνατότητα αναζήτησης

- Στο παράθυρο **Επιλογές μορφής εικόνας** του Epson Scan 2, βεβαιωθείτε ότι το στοιχείο **Γλώσσα κειμένου** έχει ρυθμιστεί σωστά στην καρτέλα **Κείμενο**.
- Βεβαιωθείτε ότι το πρωτότυπο έχει τοποθετηθεί ίσιο.
- Χρησιμοποιήστε πρωτότυπο με ευκρινές κείμενο. Η αναγνώριση κειμένου μπορεί να μην έχει τόσο καλά αποτελέσματα στους εξής τύπου πρωτοτύπου.
 - Πρωτότυπα που έχουν αντιγραφεί αρκετές φορές
 - Πρωτότυπα που έχουν ληφθεί μέσω φαξ (σε χαμηλή ανάλυση)
 - Πρωτότυπα στα οποία το κενό ανάμεσα στους χαρακτήρες ή το διάστιχο είναι πολύ μικρό
 - Πρωτότυπα με καθορισμένες γραμμές ή υπογράμμιση επάνω από το κείμενο
 - Πρωτότυπα με χειρόγραφο κείμενο
 - Πρωτότυπα με τσαλακώματα ή ζάρες
- Στο Epson Scan 2, όταν το **Τύπος εικόνας** στην καρτέλα **Κύριες ρυθμίσεις** είναι ρυθμισμένο σε **Ασπρόμαυρη**, προσαρμόστε το **Όριο** στην καρτέλα **Ρυθμίσεις για προχωρημένους**. Όταν αυξάνετε το **Όριο**, η περιοχή μαύρου χρώματος γίνεται μεγαλύτερη.
- Στο Epson Scan 2, επιλέξτε την καρτέλα **Ρυθμίσεις για προχωρημένους** και, στη συνέχεια, **Επιλογή εικόνας > Βελτίωση κειμένου**.

Σχετικές πληροφορίες

- ➔ [«Σάρωση μέσω Epson Scan 2» στη σελίδα 107](#)

Δεν είναι δυνατή η επίλυση προβλημάτων στη σαρωμένη εικόνα

Εάν έχετε δοκιμάσει όλες τις λύσεις και δεν έχετε καταφέρει να λύσετε το πρόβλημα, αρχικοποιήστε τις ρυθμίσεις του Epson Scan 2 χρησιμοποιώντας το Epson Scan 2 Utility.

Σημείωση:

Το Epson Scan 2 Utility είναι μια εφαρμογή που παρέχεται με το Epson Scan 2.

1. Εκκινήστε το Epson Scan 2 Utility.
 - Windows 10/Windows Server 2016
Κάντε κλικ στο κουμπί Έναρξη και, στη συνέχεια, επιλέξτε **EPSON > Epson Scan 2 Utility**.
 - Windows 8.1/Windows 8/Windows Server 2012 R2/Windows Server 2012
Εισαγάγετε το όνομα της εφαρμογής στο σύμβολο αναζήτησης και έπειτα επιλέξτε το εμφανιζόμενο εικονίδιο.
 - Windows 7/Windows Vista/Windows XP/Windows Server 2008 R2/Windows Server 2008/Windows Server 2003 R2/Windows Server 2003
Κάντε κλικ στο κουμπί έναρξης και επιλέξτε **Όλα τα προγράμματα ή Προγράμματα > EPSON > Epson Scan 2 > Epson Scan 2 Utility**.
 - Mac OS
Επιλέξτε **Μετάβαση > Εφαρμογές > Epson Software > Epson Scan 2 Utility**.
2. Επιλέξτε την καρτέλα Άλλες ρυθμίσεις.
3. Κάντε κλικ στην επιλογή **Επαναφορά**.

Σημείωση:

Εάν η αρχικοποίηση δεν λύσει το πρόβλημα, καταργήστε την εγκατάσταση και κατόπιν εγκαταστήστε εκ νέου το Epson Scan 2.

Σχετικές πληροφορίες

- ➔ [«Κατάργηση εγκατάστασης εφαρμογών» στη σελίδα 143](#)
- ➔ [«Εγκατάσταση των τελευταίων εφαρμογών» στη σελίδα 141](#)

Λοιπά προβλήματα σάρωσης

Η ταχύτητα της σάρωσης είναι πολύ χαμηλή

Χαμηλώστε την ανάλυση.

Σημαντική μείωση της ταχύτητας σάρωσης κατά τη συνεχή σάρωση

Η ταχύτητα σάρωσης μειώνεται για να αποφευχθεί η υπερθέρμανση και η βλάβη του μηχανισμού του εκτυπωτή. Ωστόσο, μπορείτε να συνεχίσετε να σαρώνετε. Για να επαναφέρετε στην κανονική ταχύτητα σάρωσης, αφήστε τον εκτυπωτή σε αδράνεια για τουλάχιστον 30 λεπτά. Η ταχύτητα σάρωσης δεν επιστρέφει στο φυσιολογικό αν είναι απενεργοποιημένος.

Η σάρωση σταματά κατά τη σάρωση σε μορφή PDF/Multi-TIFF

- Όταν κατά τη σάρωση χρησιμοποιείτε Epson Scan 2, μπορείτε να σαρώσετε συνεχόμενα έως και 999 σελίδες σε μορφή PDF και έως 200 σελίδες σε μορφή Multi-TIFF.
- Κατά τη σάρωση μεγάλων όγκων, συνιστάται η σάρωση σε κλίμακα του γκρι.
- Αυξήστε τον ελεύθερο χώρο στο σκληρό δίσκο του υπολογιστή. Η σάρωση μπορεί να διακοπεί αν ο ελεύθερος χώρος δεν επαρκεί.
- Δοκιμάστε να εκτελέσετε σάρωση με μικρότερη ανάλυση. Η σάρωση σταματά αν το συνολικό μέγεθος δεδομένων συναντήσει το όριο.

Σχετικές πληροφορίες


➔ «Σάρωση μέσω Epson Scan 2» στη σελίδα 107

Άλλα προβλήματα

Έντονοι ήχοι κατά τη λειτουργία

Αν οι λειτουργίες παράγουν υπερβολικό θόρυβο, ενεργοποιήστε τη λειτουργία **Αθόρυβη λειτουργία**. Η ενεργοποίηση της λειτουργίας αυτής ενδέχεται να μειώσει την ταχύτητα εκτύπωσης.


- Πίνακας ελέγχου

Επιλέξτε  στην αρχική οθόνη και, στη συνέχεια, ενεργοποιήστε την επιλογή **Λειτουργία χωρίς μηνύματα**.


- Πρόγραμμα οδήγησης εκτυπωτή Windows

Ενεργοποιήστε **Αθόρυβη λειτουργία** στην καρτέλα **Κύριο**.

- Πρόγραμμα οδήγησης εκτυπωτή Mac OS

Επιλέξτε **Προτιμήσεις συστήματος** από το μενού  > **Εκτυπωτές και σαρωτές** (ή **Εκτύπωση και σάρωση, Εκτύπωση και φαξ**) και, στη συνέχεια, επιλέξτε τον εκτυπωτή. Κάντε κλικ στην ενότητα **Επιλογές και προμήθειες** > **Επιλογές** (ή **Πρόγραμμα οδήγησης**). Επιλέξτε **Ναι** για τη ρύθμιση **Αθόρυβη λειτουργία**.

- Epson Scan 2

Κάντε κλικ στο κουμπί  για να ανοίξετε το παράθυρο **Διαμόρφωση**. Στη συνέχεια, ρυθμίστε το **Αθόρυβη λειτουργία** στην καρτέλα **Σάρωση**.

Αποκλεισμός εφαρμογής από τείχος προστασίας (Μόνο για Windows)

Προσθέστε την εφαρμογή στα προγράμματα που επιτρέπονται από το Τείχος προστασίας των Windows στις ρυθμίσεις ασφάλειας στον **Πίνακα Ελέγχου**.

Εμφανίζεται ένα μήνυμα που σας ζητά να επαναφέρετε τη στάθμη μελάνης

Αναπληρώστε τα δοχεία μελάνης και μετά επαναφέρετε τη στάθμη μελάνης.

Ανάλογα με τις συνθήκες χρήσης, το μήνυμα μπορεί να εμφανιστεί ενώ υπάρχει ακόμη μελάνι στο δοχείο.

Εάν εμφανιστεί το μήνυμα ακόμα και όταν στο δοχείο μελανιού υπάρχει περισσότερο από το μισό μελάνι, ο εκτυπωτής μπορεί να δυσλειτουργεί. Επικοινωνήστε με την Υποστήριξη της Epson.

Έκχυση μελανιού

- Σε περίπτωση που προσκολληθεί μελάνι στην περιοχή γύρω από το δοχείο, σκουπίστε το χρησιμοποιώντας ένα καθαρό πανί χωρίς χνούδι ή μια μπατονέτα.
- Σε περίπτωση που χυθεί μελάνι στο γραφείο ή το δάπεδο, σκουπίστε το αμέσως. Εάν το μελάνι στεγνώσει, η αφαίρεσή του είναι δύσκολη. Για να αποφευχθεί η εξάπλωση της κηλίδας, σκουπίστε «ταμποναριστά» το μελάνι με ένα στεγνό πανί και, στη συνέχεια, σκουπίστε το με ένα υγρό πανί.
- Αν το μελάνι έρθει σε επαφή με τα χέρια σας, πλύντε τα με σαπούνι και νερό.

Παράρτημα

Τεχνικές προδιαγραφές

Προδιαγραφές εκτυπωτή

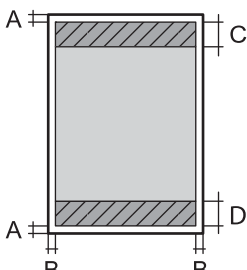
Τοποθέτηση ακροφυσίου κεφαλής εκτύπωσης	Ακροφύσια μαύρου μελανιού: 400x2 σειρές	
Βάρος χαρτιού*	Απλό χαρτί	64 έως 90 g/m ² (17 έως 24 lb)
	Φάκελοι	Φάκελος #10, DL, C6: 75 έως 90 g/m ² (20 έως 24 lb)

* Ακόμη και όταν το πάχος του χαρτιού είναι εντός αυτού του εύρους, το χαρτί μπορεί να μην τροφοδοτηθεί στον εκτυπωτή ή η ποιότητα εκτύπωσης μπορεί να είναι μειωμένη, ανάλογα με τις ιδιότητες ή την ποιότητα του χαρτιού.

Εκτυπώσιμη περιοχή

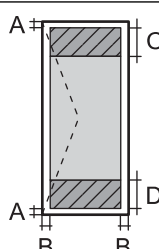
Εκτυπώσιμη περιοχή για μονά φύλλα

Η ποιότητα εκτύπωσης μπορεί να υποβαθμιστεί στις σκιασμένες περιοχές εξαιτίας του μηχανισμού του εκτυπωτή.

	A	3.0 mm (0.12 in.)
	B	3.0 mm (0.12 in.)
	C	46.0 mm (1.81 in.)
	D	44.0 mm (1.73 in.)

Εκτυπώσιμη περιοχή για φακέλους

Η ποιότητα εκτύπωσης μπορεί να υποβαθμιστεί στις σκιασμένες περιοχές εξαιτίας του μηχανισμού του εκτυπωτή.

	A	3.0 mm (0.12 in.)
	B	5.0 mm (0.20 in.)
	C	24.0 mm (0.95 in.)
	D	46.0 mm (1.81 in.)

Προδιαγραφές σαρωτή

Τύπος σαρωτή	Επίπεδος σαρωτής
Φωτοηλεκτρική συσκευή	CIS
Ενεργά pixel	10200×14040 pixels (1200 dpi)
Μέγιστο μέγεθος εγγράφου	216×297 mm (8.5×11.7 ίντσες) A4, Letter
Ανάλυση σάρωσης	1200 dpi (κύρια σάρωση) 2400 dpi (δευτερεύουσα σάρωση)
Ανάλυση εξόδου	50 έως 9600 dpi με προσαυξήσεις της τάξης του 1 dpi
Βάθος χρώματος	Χρώμα <input type="checkbox"/> 48 bit ανά pixel εσωτερικά (16 bit ανά pixel ανά χρώμα εσωτερικά) <input type="checkbox"/> 24 bit ανά pixel εξωτερικά (8 bit ανά pixel ανά χρώμα εξωτερικά) Κλίμακα του γκρι <input type="checkbox"/> 16 bit ανά pixel εσωτερικά <input type="checkbox"/> 8 bit ανά pixel εξωτερικά Ασπρόμαυρο <input type="checkbox"/> 16 bit ανά pixel εσωτερικά <input type="checkbox"/> 1 bit ανά pixel εξωτερικά
Προέλευση λυχνίας	LED

Προδιαγραφές διασύνδεσης

Για υπολογιστή	USB υψηλής ταχύτητας
----------------	----------------------

Κατάλογος λειτουργιών δικτύου

Λειτουργίες δικτύου και IPv4/IPv6

Λειτουργίες		Υποστηρίζονται	Παρατηρήσεις	
Εκτύπωση δικτύου	EpsonNet Print (Windows)	IPv4	✓	-
	Standard TCP/IP (Windows)	IPv4, IPv6	✓	-
	Εκτύπωση WSD (Windows)	IPv4, IPv6	✓	Windows Vista ή νεότερη έκδοση
	Εκτύπωση Bonjour (Mac OS)	IPv4, IPv6	✓	-
	Εκτύπωση IPP (Windows, Mac OS)	IPv4, IPv6	✓	-
	Εκτύπωση UPnP	IPv4	-	Συσκευή πληροφοριών
	PictBridge Εκτύπωση (Wi-Fi)	IPv4	-	Ψηφιακή φωτογραφική μηχανή
	Epson Connect (Εκτύπωση μέσω ηλεκτρονικού ταχυδρομείου, απομακρυσμένη εκτύπωση)	IPv4	✓	-
	AirPrint (iOS, Mac OS)	IPv4, IPv6	✓	iOS 5 ή μεταγενέστερο, Mac OS X v10.7 ή μεταγενέστερο
Google Cloud Print	IPv4, IPv6	✓	-	
Σάρωση μέσω δικτύου	Epson Scan 2	IPv4, IPv6	✓	-
	Event Manager	IPv4	✓	-
	Epson Connect (Σάρωση στο Cloud)	IPv4	-	-
	AirPrint (Σάρωση)	IPv4, IPv6	✓	OS X Mavericks ή νεότερη έκδοση
	ADF (εκτύπωση διπλής όψης)		-	-
Φαξ	Αποστολή φαξ	IPv4	-	-
	Λήψη φαξ	IPv4	-	-
	AirPrint (Faxout)	IPv4, IPv6	-	-

Προδιαγραφές Wi-Fi

Πρότυπα	IEEE 802.11b/g/n *1
---------	---------------------

Παράρτημα

Περιοχή συχνότητας	2,4 GHz
Μετάδοση τροφοδοσίας μέγιστης ραδιοσυχνότητας	20 dBm (EIRP)
Λειτουργίες συντονισμού	Υποδομή, Wi-Fi Direct (Simple AP) ^{*2*3}
Ασύρματες ασφάλειες ^{*4}	WEP (64/128bit), WPA2-PSK (AES) ^{*5}

*1 Το IEEE 802.11n είναι διαθέσιμο μόνο για το HT20.

*2 Δεν υποστηρίζεται για IEEE 802.11b.

*3 Η λειτουργία Simple AP είναι συμβατή με μια σύνδεση Wi-Fi (υποδομή) ή μια σύνδεση Ethernet.

*4 Το Wi-Fi Direct υποστηρίζει μόνο WPA2-PSK (AES).

*5 Συμμορφώνεται με τα πρότυπα του WPA2 με υποστήριξη για WPA/WPA2 Personal.

Προδιαγραφές Ethernet

Πρότυπα	IEEE802.3i (10BASE-T) ^{*1} IEEE802.3u (100BASE-TX) IEEE802.3az (Ethernet με οικονομική χρήση ενέργειας) ^{*2}
Τύπος επικοινωνίας	Αυτόματη, πλήρως αμφίδρομη 10Mbps, ημι-αμφίδρομη 10Mbps, πλήρως αμφίδρομη 100Mbps, ημι-αμφίδρομη 100Mbps
Γραμμή σύνδεσης	RJ-45

*1 Χρησιμοποιήστε ένα καλώδιο STP (Θωρακισμένο συνεστραμμένο ζεύγος) κατηγορίας 5e ή υψηλότερης για να αποτραπεί κίνδυνος ραδιοπαρεμβολών.

*2 Η συνδεδεμένη συσκευή πρέπει να συμμορφώνεται με το πρότυπο IEEE802.3az.

Πρωτόκολλο ασφαλείας

SSL/TLS	Διακομιστής/Πρόγραμμα-πελάτης HTTPS, IPPS
---------	---

Υποστηριζόμενες Υπηρεσίες Τρίτων

AirPrint	Εκτύπωση	iOS 5 ή μεταγενέστερο/Mac OS X v10.7.x ή μεταγενέστερο
	Σάρωση	OS X Mavericks ή νεότερη έκδοση
Google Cloud Print		

Διαστάσεις

Διαστάσεις	<p>Αποθήκευση</p> <ul style="list-style-type: none"> <input type="checkbox"/> Πλάτος: 375 mm (14.8 in.) <input type="checkbox"/> Βάθος: 347 mm (13.7 in.) <input type="checkbox"/> Ύψος: 302 mm (11.9 in.) <p>Εκτύπωση</p> <ul style="list-style-type: none"> <input type="checkbox"/> Πλάτος: 375 mm (14.8 in.) <input type="checkbox"/> Βάθος: 347 mm (13.7 in.) <input type="checkbox"/> Ύψος: 302 mm (11.9 in.)
Βάρος*	Περίπου 6.2 kg (13.7 lb)

* Χωρίς το μελάνι και το καλώδιο τροφοδοσίας.

Ηλεκτρικές προδιαγραφές

Μοντέλο	Μοντέλο 100 έως 240 V	Μοντέλο 220 έως 240 V
Περιοχή ονομαστικής συχνότητας	50 έως 60 Hz	50 έως 60 Hz
Ονομαστικό ρεύμα	0.5 έως 0.2 A	0.3 A
Κατανάλωση ρεύματος (με σύνδεση USB)	<p>Αυτόνομη αντιγραφή: περίπου 12.0 W (ISO/IEC24712)</p> <p>Κατάσταση ετοιμότητας: περίπου 4.9 W</p> <p>Λειτουργία αδράνειας: περίπου 0.7 W</p> <p>Απενεργοποίηση: περίπου 0.2 W</p>	<p>Αυτόνομη αντιγραφή: περίπου 12.0 W (ISO/IEC24712)</p> <p>Κατάσταση ετοιμότητας: περίπου 5.0 W</p> <p>Λειτουργία αδράνειας: περίπου 0.7 W</p> <p>Απενεργοποίηση: περίπου 0.2 W</p>

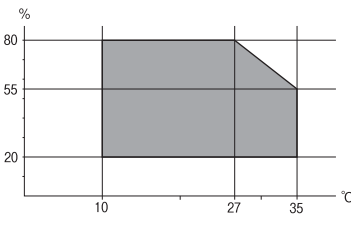
Σημείωση:

- Ελέγξτε την ετικέτα στον εκτυπωτή για να δείτε την τάση.
- Οι χρήστες που βρίσκονται στην Ευρώπη, δείτε την ακόλουθη τοποθεσία Web για λεπτομέρειες σχετικά με την κατανάλωση ενέργειας.

<http://www.epson.eu/energy-consumption>

Παράρτημα

Περιβαλλοντικές προδιαγραφές

Λειτουργία	<p>Χρησιμοποιήστε τον εκτυπωτή εντός της εμβέλειας που παρουσιάζεται στο ακόλουθο γράφημα.</p>  <p>Θερμοκρασία: 10 έως 35°C (50 έως 95°F) Υγρασία: 20 έως 80% RH (χωρίς συμπύκνωση)</p>
Αποθήκευση	<p>Θερμοκρασία: -20 έως 40°C (-4 έως 104°F)* Υγρασία: 5 έως 85% RH (χωρίς συμπύκνωση)</p>

* Είναι δυνατή η αποθήκευση για έναν μήνα στους 40°C (104°F).

Περιβαλλοντικές προδιαγραφές για τα μπουκάλια μελανιού

Θερμοκρασία αποθήκευσης	-20 έως 40 °C (-4 έως 104 °F)*
Θερμοκρασία ψύξης	<p>-15 °C (5 °F) Το μελάνι τήκεται και μπορεί να χρησιμοποιηθεί μετά από περίπου 2 ώρες στους 25°C (77°F).</p>

* Είναι δυνατή η αποθήκευση για έναν μήνα στους 40 °C (104 °F).

Απαιτήσεις συστήματος

- Windows 10 (32-bit, 64-bit)/Windows 8.1 (32-bit, 64-bit)/Windows 8 (32-bit, 64-bit)/Windows 7 (32-bit, 64-bit)/Windows Vista (32-bit, 64-bit)/Windows XP SP3 ή νεότερη έκδοση (32-bit)/Windows XP Professional x64 Edition SP2 ή νεότερη έκδοση/Windows Server 2016/Windows Server 2012 R2/Windows Server 2012/Windows Server 2008 R2/Windows Server 2008/Windows Server 2003 R2/Windows Server 2003 SP2 ή νεότερη έκδοση
- macOS High Sierra/macOS Sierra/OS X El Capitan/OS X Yosemite/OS X Mavericks/OS X Mountain Lion/Mac OS X v10.7.x/Mac OS X v10.6.8

Σημείωση:

- Το Mac OS ενδέχεται να μην υποστηρίζει ορισμένες εφαρμογές και δυνατότητες.
- Το σύστημα αρχείων UNIX (UFS) για Mac OS δεν υποστηρίζεται.

Ρυθμιστικές πληροφορίες

Πρότυπα και εγκρίσεις

Πρότυπα και εγκρίσεις για το μοντέλο των ΗΠΑ

Ασφάλεια	UL60950-1 CAN/CSA-C22.2 No.60950-1
Ηλεκτρομαγνητική συμβατότητα	FCC Part 15 Subpart B Class B CAN/CSA-CEI/IEC CISPR 22 Class B

Αυτός ο εξοπλισμός περιλαμβάνει την ακόλουθη ασύρματη μονάδα.

Κατασκευαστής: Seiko Epson Corporation

Τύπος: J26H006

Το προϊόν αυτό συμμορφώνεται με την Ενότητα 15 των Κανονισμών FCC και RSS-210 των Κανονισμών IC. Η Epson δεν αποδέχεται ευθύνη σε περίπτωση παραβίασης των προδιαγραφών προστασίας που προέρχονται από μη συνιστώμενη τροποποίηση του προϊόντος. Η λειτουργία υπόκειται στις δύο παρακάτω συνθήκες: (1) η παρούσα συσκευή δεν δημιουργεί επιβλαβείς παρεμβολές, και (2) η παρούσα συσκευή πρέπει να μπορεί να αντέξει οποιαδήποτε παρεμβολή δεχθεί, συμπεριλαμβανομένων των παρεμβολών που μπορούν να επιφέρουν ανεπιθύμητα αποτελέσματα στη λειτουργία της συσκευής.

Για αποτροπή παρεμβολών ραδιοσυχνοτήτων στην αδειοδοτημένη υπηρεσία, η συσκευή αυτή προορίζεται για λειτουργία σε εσωτερικό χώρο και μακριά από παράθυρα για μέγιστη θωράκιση. Εξοπλισμός (ή η κεραία εκπομπής του) που βρίσκεται εγκατεστημένος σε εξωτερικό χώρο υπόκειται σε αδειοδότηση.

Ο παρών εξοπλισμός συμμορφώνεται με τα όρια έκθεσης σε ακτινοβολία των φορέων FCC/IC που έχουν οριστεί για μη ελεγχόμενα περιβάλλοντα και πληροί τις Οδηγίες έκθεσης σε ραδιοσυχνότητες (RF) της Ομοσπονδιακής Επιτροπής Επικοινωνιών των ΗΠΑ (FCC) στο Παράρτημα C των OET65 και RSS-102 των Κανόνων έκθεσης σε ραδιοσυχνότητες (RF) της Δήλωσης IC. Ο παρών εξοπλισμός πρέπει να εγκατασταθεί και να τεθεί σε λειτουργία με τέτοιο τρόπο ώστε ο εκπομπός ακτινοβολίας να βρίσκεται σε απόσταση τουλάχιστον 7,9 ιντσών (20 cm) ή μεγαλύτερη μακριά από το σώμα ενός ατόμου (μη συμπεριλαμβανομένων των άκρων: χέρια, καρποί, πόδια και αστράγαλοι).

Πρότυπα και εγκρίσεις για το ευρωπαϊκό μοντέλο

Για χρήστες στην Ευρώπη

Η Seiko Epson Corporation δηλώνει δια της παρούσας ότι το παρακάτω μοντέλο ραδιοεξοπλισμού συνάδει με την Οδηγία 2014/53/EU. Το πλήρες κείμενο της δήλωσης συμμόρφωσης για την ΕΕ είναι διαθέσιμο στην εξής τοποθεσία web.

<http://www.epson.eu/conformity>

C651B

Για χρήση μόνο στις παρακάτω χώρες: Ιρλανδία, Η.Β., Αυστρία, Γερμανία, Λιχτενστάιν, Ελβετία, Γαλλία, Βέλγιο, Λουξεμβούργο, Ολλανδία, Ιταλία, Πορτογαλία, Ισπανία, Δανία, Φινλανδία, Νορβηγία, Σουηδία, Ισλανδία, Κροατία, Κύπρος, Ελλάδα, Σλοβενία, Μάλτα, Βουλγαρία, Τσεχία, Εσθονία, Ουγγαρία, Λετονία, Λιθουανία, Πολωνία, Ρουμανία και Σλοβακία.

Η Epson δεν αποδέχεται ευθύνη σε περίπτωση παραβίασης των προδιαγραφών προστασίας που προέρχονται από μη συνιστώμενη τροποποίηση των προϊόντων.



Πρότυπα και εγκρίσεις για το μοντέλο της Αυστραλίας

Ηλεκτρομαγνητική συμβατότητα	AS/NZS CISPR32 Class B
------------------------------	------------------------

Με το παρόν, η Epson δηλώνει ότι τα ακόλουθα μοντέλα εξοπλισμού συμμορφώνονται με τις θεμελιώδεις απαιτήσεις και άλλες σχετικές διατάξεις του προτύπου AS/NZS4268:

C651B

Η Epson δεν αποδέχεται ευθύνη σε περίπτωση παραβίασης των προδιαγραφών προστασίας που προέρχονται από μη συνιστώμενη τροποποίηση των προϊόντων.

Περιορισμοί σχετικά με την αντιγραφή

Τηρείτε τους ακόλουθους περιορισμούς, προκειμένου να διασφαλίζεται η υπεύθυνη και νόμιμη χρήση του εκτυπωτή.

Η αντιγραφή των ακόλουθων στοιχείων απαγορεύεται από το νόμο:

- Τραπεζικοί λογαριασμοί, νομίσματα, κρατικά εμπορεύσιμα αξιόγραφα, κρατικά ομόλογα και δημοτικά αξιόγραφα
- Αχρησιμοποίητα γραμματόσημα, προ-σφραγισμένες καρτ-ποστάλ και λοιπά επίσημα ταχυδρομικά αντικείμενα που αποτελούν έγκυρα ταχυδρομικά τέλη
- Κρατικά χαρτόσημα και αξιόγραφα που εκδίδονται σύμφωνα με νομικές διαδικασίες

Να επιδεικνύετε ιδιαίτερη προσοχή όταν δημιουργείτε αντίγραφα των ακόλουθων στοιχείων:

- Ιδιωτικά εμπορεύσιμα αξιόγραφα (πιστοποιητικά μετοχών, διαπραγματεύσιμοι τίτλοι, επιταγές, κτλ.), μηνιαίες κάρτες (πάσα), εισιτήρια ειδικής έκπτωσης, κ.λπ.
- Διαβατήρια, άδειες οδήγησης, εγγυήσεις καταλληλότητας, σήματα τελών κυκλοφορίας, δελτία σίτισης, εισιτήρια, κ.λπ.

Σημείωση:

Η αντιγραφή αυτών των στοιχείων μπορεί να απαγορεύεται από το νόμο.

Υπεύθυνη χρήση υλικού που προστατεύεται από πνευματικά δικαιώματα:

Υπάρχει πιθανότητα κατάχρησης των εκτυπωτών στην περίπτωση μη επιτρεπτής αντιγραφής υλικού που προστατεύεται από πνευματικά δικαιώματα. Εκτός αν ενεργείτε καθ' υπόδειξη έμπειρου δικηγόρου, θα πρέπει να επιδεικνύετε υπευθυνότητα και σεβασμό και να λαμβάνετε την άδεια του κατόχου των πνευματικών δικαιωμάτων προτού αναπαραγάγετε δημοσιευμένο υλικό.

Μεταφορά και αποθήκευση του εκτυπωτή

Αν χρειαστεί να αποθηκεύσετε τον εκτυπωτή ή να τον μεταφέρετε για επισκευή, ακολουθήστε τα παρακάτω βήματα για να τον συσκευάσετε.

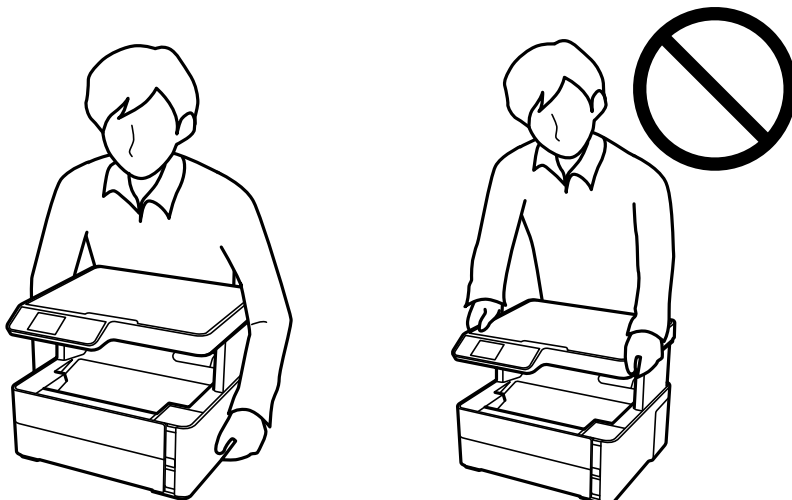
Παράρτημα

! Σημαντικό:

- ❑ Όταν αποθηκεύετε ή μεταφέρετε τον εκτυπωτή, τοποθετήστε τον εκτυπωτή στην πλαστική σακούλα και κλείστε τη διπλώνοντάς την. Αποφύγετε την τοποθέτηση του εκτυπωτή υπό κλίση, κάθετα ή ανάποδα. Διαφορετικά, μπορεί να διαρρεύσει μελάνι.




- ❑ Κατά την ανύψωση του εκτυπωτή, τοποθετήστε τα χέρια σας στις θέσεις που απεικονίζονται παρακάτω.



- ❑ Κατά την αποθήκευση ή τη μεταφορά ενός μπουκαλιού μελανιού, μην δίνετε κλίση στο μπουκάλι και μην το υποβάλλετε σε κραδασμούς ή αλλαγές θερμοκρασίας. Διαφορετικά, μπορεί να υπάρξουν διαρροές μελανιού ακόμη και αν το καπάκι έχει τοποθετηθεί με ασφάλεια στο μπουκάλι μελανιού. Φροντίστε ώστε το μπουκάλι μελανιού να παραμένει σε όρθια θέση κατά την ασφάλιση του καπακιού και λάβετε όλα τα απαραίτητα μέτρα για να αποτρέψετε τις διαρροές μελανιού κατά τη μεταφορά του μπουκαλιού, π.χ. τοποθετώντας το μπουκάλι σε μια σακούλα.
- ❑ Μην τοποθετείτε τα ανοιγμένα μπουκάλια μελανιού στο κουτί με τον εκτυπωτή.



Παράρτημα

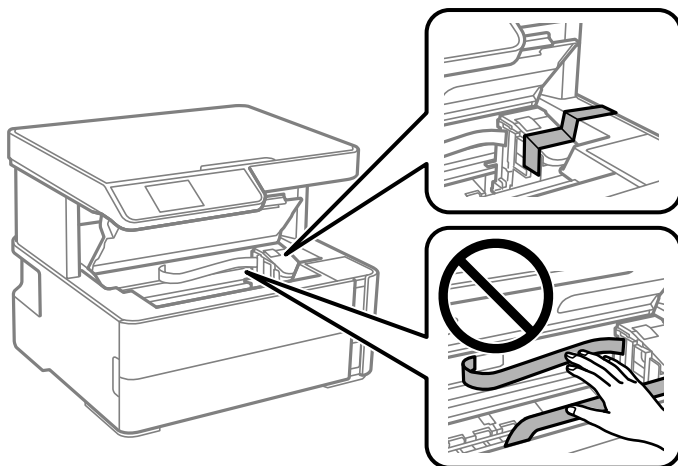
1. Απενεργοποιήστε τον εκτυπωτή πατώντας το κουμπί .
2. Βεβαιωθείτε ότι η λυχνία λειτουργίας έχει σβήσει και, στη συνέχεια, αποσυνδέστε το καλώδιο τροφοδοσίας.



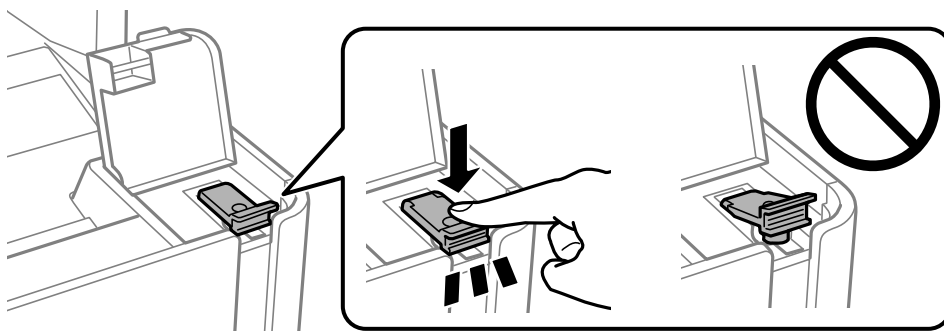
Σημαντικό:

Βγάλτε το καλώδιο τροφοδοσίας από την πρίζα όταν σβήσει η λυχνία λειτουργίας. Διαφορετικά, η κεφαλή εκτύπωσης δεν επιστρέφει στην αρχική θέση, προκαλώντας το στέγνωμα μελανιού και η εκτύπωση μπορεί να καταστεί αδύνατη.

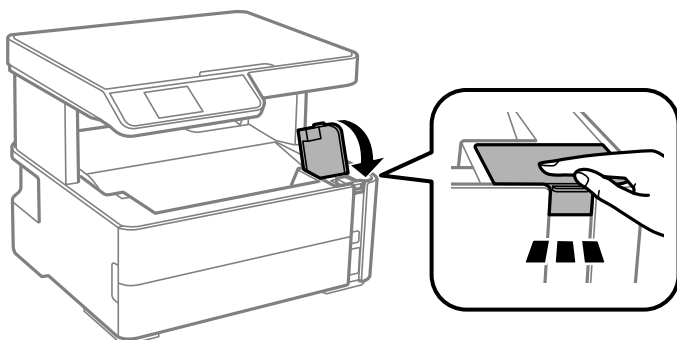
3. Αποσυνδέστε όλα τα καλώδια, όπως το καλώδιο τροφοδοσίας και το καλώδιο USB.
4. Αφαιρέστε όλο το χαρτί από τον εκτυπωτή.
5. Βεβαιωθείτε ότι δεν υπάρχουν πρωτότυπα στον εκτυπωτή.
6. Ανοίξτε το κάλυμμα εκτυπωτή. Ασφαλίστε την κεφαλή εκτύπωσης στη θήκη της με ταινία.



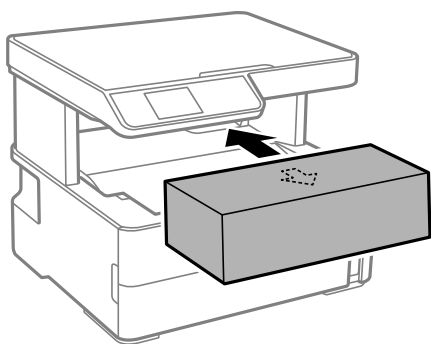
7. Βεβαιωθείτε ότι κλείσατε καλά το καπάκι δοχείου μελανιού.



8. Κλείστε καλά το κάλυμμα δοχείου μελανιού.



9. Τοποθετήστε το συνοδευτικό κουτί πρόσθετου εξοπλισμού με το αναδιπλούμενο πτερύγιο προς τα μπροστά, όπως απεικονίζεται παρακάτω.



10. Τοποθετήστε τον εκτυπωτή στην πλαστική σακούλα και κλείστε τη διπλώνοντάς την.
11. Συσκευάστε ξανά τον εκτυπωτή στο κουτί του, χρησιμοποιώντας τα προστατευτικά υλικά.

! **Σημαντικό:**

Διατηρείτε τον εκτυπωτή σε οριζόντια θέση όταν τον μεταφέρετε ή τον αποθηκεύετε, συσκευάζοντάς τον στο κουτί του. Διαφορετικά, μπορεί να διαρρεύσει μελάνι.

Όταν χρησιμοποιήσετε ξανά τον εκτυπωτή, φροντίστε να αφαιρέσετε την ταινία που ασφαρίζει την κεφαλή εκτύπωσης. Αν η ποιότητα εκτύπωσης είναι μειωμένη την επόμενη φορά που θα εκτυπώσετε, καθαρίστε και ευθυγραμμίστε την κεφαλή εκτύπωσης.

Σχετικές πληροφορίες

- ➔ «Όνόματα και λειτουργίες τμημάτων» στη σελίδα 15
- ➔ «Ελέγξτε αν τα ακροφύσια είναι φραγμένα (Έλεγχος ακροφυσίων)» στη σελίδα 121
- ➔ «Στοίχιση της κεφαλής εκτύπωσης» στη σελίδα 128

Πνευματικά δικαιώματα

Απαγορεύεται η αναπαραγωγή, η αποθήκευση σε σύστημα ανάκτησης ή η μετάδοση, σε οποιαδήποτε μορφή ή με οποιοδήποτε μέσο, (ηλεκτρονικά, μηχανικά, ως φωτοαντίγραφα, με εγγραφή σε κάποιο μέσο ή με άλλο τρόπο) της εν λόγω έκδοσης ή τμήματος αυτής χωρίς την προηγούμενη έγγραφη άδεια της Seiko Epson Corporation.

Παράρτημα

Ουδμία ευθύνη ευρεσιτεχνίας αναλαμβάνεται όσον αφορά τη χρήση των πληροφοριών που περιλαμβάνονται στο παρόν. Επίσης, δεν αναλαμβάνεται ουδμία ευθύνη για ζημιές που απορρέουν από τη χρήση των πληροφοριών που περιλαμβάνονται στο παρόν. Οι πληροφορίες που περιέχονται στο παρόν προορίζονται μόνο για χρήση με το συγκεκριμένο προϊόν της Epson. Η Epson δεν φέρει καμία ευθύνη για τη χρήση των πληροφοριών αυτών σε άλλα προϊόντα.

Η Seiko Epson Corporation και οι θυγατρικές εταιρείες της δεν φέρουν καμία ευθύνη προς τον αγοραστή αυτού του προϊόντος ή προς τρίτα μέρη για τυχόν ζημιές, απώλειες, κόσθη ή έξοδα που θα υποστεί ο αγοραστής ή άλλοι ως αποτέλεσμα ατυχήματος, αθέμιτης ή κακής χρήσης του προϊόντος ή μη εξουσιοδοτημένων τροποποιήσεων, επισκευών ή μετατροπών του προϊόντος ή (με εξαίρεση τις Η.Π.Α.) αδυναμίας πλήρους συμμόρφωσης με τις οδηγίες λειτουργίας και συντήρησης της Seiko Epson Corporation.

Η Seiko Epson Corporation και οι θυγατρικές εταιρείες αυτής δεν φέρουν καμία ευθύνη για οποιεσδήποτε ζημιές ή προβλήματα προκύπτουν από τη χρήση οποιωνδήποτε επιλογών ή οποιωνδήποτε αναλώσιμων προϊόντων, εκτός των προϊόντων που χαρακτηρίζονται ως Αυθεντικά προϊόντα Epson ή Αναγνωρισμένα προϊόντα Epson από τη Seiko Epson Corporation.

Η Seiko Epson Corporation δεν θα θεωρείται υπεύθυνη για οποιαδήποτε βλάβη που προκύπτει από ηλεκτρομαγνητική παρεμβολή που προκαλείται από τη χρήση οποιωνδήποτε καλωδίων διασύνδεσης, εκτός των καλωδίων που χαρακτηρίζονται ως Εγκεκριμένα προϊόντα Epson από τη Seiko Epson Corporation.

© 2018 Seiko Epson Corporation

Τα περιεχόμενα του παρόντος εγχειριδίου και οι προδιαγραφές του παρόντος προϊόντος υπόκεινται σε αλλαγή χωρίς προειδοποίηση.

Σήματα κατατεθέντα

- Η ονομασία EPSON® αποτελεί σήμα κατατεθέν και οι ονομασίες EPSON EXCEED YOUR VISION ή EXCEED YOUR VISION αποτελούν εμπορικά σήματα της Seiko Epson Corporation.
- Epson Scan 2 software is based in part on the work of the Independent JPEG Group.
- libtiff
 - Copyright © 1988-1997 Sam Leffler
 - Copyright © 1991-1997 Silicon Graphics, Inc.
 - Permission to use, copy, modify, distribute, and sell this software and its documentation for any purpose is hereby granted without fee, provided that (i) the above copyright notices and this permission notice appear in all copies of the software and related documentation, and (ii) the names of Sam Leffler and Silicon Graphics may not be used in any advertising or publicity relating to the software without the specific, prior written permission of Sam Leffler and Silicon Graphics.
 - THE SOFTWARE IS PROVIDED "AS-IS" AND WITHOUT WARRANTY OF ANY KIND, EXPRESS, IMPLIED OR OTHERWISE, INCLUDING WITHOUT LIMITATION, ANY WARRANTY OF MERCHANTABILITY OR FITNESS FOR A PARTICULAR PURPOSE.
 - IN NO EVENT SHALL SAM LEFFLER OR SILICON GRAPHICS BE LIABLE FOR ANY SPECIAL, INCIDENTAL, INDIRECT OR CONSEQUENTIAL DAMAGES OF ANY KIND, OR ANY DAMAGES WHATSOEVER RESULTING FROM LOSS OF USE, DATA OR PROFITS, WHETHER OR NOT ADVISED OF THE POSSIBILITY OF DAMAGE, AND ON ANY THEORY OF LIABILITY, ARISING OUT OF OR IN CONNECTION WITH THE USE OR PERFORMANCE OF THIS SOFTWARE.
- QR Code is a registered trademark of DENSO WAVE INCORPORATED in Japan and other countries.
- Intel® is a registered trademark of Intel Corporation.
- Microsoft®, Windows®, Windows Server®, and Windows Vista® are registered trademarks of Microsoft Corporation.

Παράρτημα

- Apple, Macintosh, macOS, OS X, Bonjour, ColorSync, Safari, AirPrint, the AirPrint Logo, iPad, iPhone, iPod touch, and iTunes are trademarks of Apple Inc., registered in the U.S. and other countries.
- Google Cloud Print, Chrome, Chrome OS, Google Play and Android are trademarks of Google Inc.
- Adobe and Adobe Reader are either registered trademarks or trademarks of Adobe Systems Incorporated in the United States and/or other countries.
- Γενική σημείωση: Άλλα ονόματα προϊόντων που χρησιμοποιούνται στο παρόν προορίζονται μόνο για σκοπούς αναγνώρισης και μπορεί να αποτελούν εμπορικά σήματα των αντίστοιχων κατόχων τους. Η Epson παραιτείται από όλα τα δικαιώματα για τα εν λόγω σήματα.

Αναζήτηση βοήθειας

Ιστοσελίδα τεχνικής υποστήριξης στο Web

Αν χρειάζεστε περαιτέρω βοήθεια, επισκεφθείτε την ακόλουθη τοποθεσία Web υποστήριξης της Epson. Επιλέξτε τη χώρα ή την περιοχή σας και μεταβείτε στην ενότητα υποστήριξης της τοπικής τοποθεσίας Web της Epson. Τα πιο πρόσφατα προγράμματα οδήγησης, συχνές ερωτήσεις, εγχειρίδια και άλλα στοιχεία που μπορείτε να λάβετε είναι επίσης διαθέσιμα στην τοποθεσία.

<http://support.epson.net/>

<http://www.epson.eu/Support> (Ευρώπη)

Αν το προϊόν της Epson δεν λειτουργεί κανονικά και δεν μπορείτε να επιλύσετε το πρόβλημα, επικοινωνήστε με τις υπηρεσίες υποστήριξης Epson για βοήθεια.

Επικοινωνία με την Υποστήριξη Epson

Πριν επικοινωνήσετε με την Epson

Αν το προϊόν σας Epson δεν λειτουργεί σωστά και δεν μπορείτε να επιλύσετε το πρόβλημα χρησιμοποιώντας τις πληροφορίες αντιμετώπισης προβλημάτων από τα εγχειρίδια προϊόντος, επικοινωνήστε με τις υπηρεσίες υποστήριξης της Epson για βοήθεια. Αν το τμήμα υποστήριξης της Epson για την περιοχή σας δεν εμφανίζεται στην ακόλουθη λίστα, επικοινωνήστε με τον εμπορικό αντιπρόσωπο από τον οποίο αποκτήσατε το προϊόν.

Το τμήμα υποστήριξης της Epson θα μπορέσει να σας βοηθήσει πολύ πιο γρήγορα, αν δώσετε τις ακόλουθες πληροφορίες:

- Σειριακός αριθμός προϊόντος
(Η ετικέτα του σειριακού αριθμού βρίσκεται συνήθως στην πίσω πλευρά του προϊόντος.)
- Μοντέλο προϊόντος
- Έκδοση λογισμικού προϊόντος
(Κάντε κλικ στην επιλογή **About**, **Version Info** ή σε κάποιο αντίστοιχο κουμπί στο λογισμικό του προϊόντος.)
- Μάρκα και μοντέλο υπολογιστή
- Όνομα και έκδοση του λειτουργικού συστήματος του υπολογιστή σας
- Ονόματα και εκδόσεις των εφαρμογών λογισμικού που χρησιμοποιείτε συνήθως με το προϊόν σας

Παράρτημα

Σημείωση:

Ανάλογα με το προϊόν, οι ρυθμίσεις δικτύου ενδέχεται να αποθηκεύονται στη μνήμη του προϊόντος. Λόγω βλάβης ή επισκευής του προϊόντος, οι ρυθμίσεις ενδέχεται να χαθούν. Η Epson δεν ευθύνεται για την τυχόν απώλεια δεδομένων, δημιουργία αρχείου καταγραφής ή ανάκτηση ρυθμίσεων ακόμη και κατά τη διάρκεια τροφοδοσίας της περιόδου εγγύησης. Συνιστάται να δημιουργείτε προσωπικά αρχεία καταγραφής των δεδομένων ή να κρατάτε σημειώσεις.

Βοήθεια για χρήστες Ευρώπης

Ελέγξτε το Έγγραφο πανευρωπαϊκής εγγύησης για πληροφορίες σχετικά με το πώς μπορείτε να επικοινωνήσετε με την Υποστήριξη Epson.

Βοήθεια για χρήστες της Ταϊβάν

Στοιχεία επικοινωνίας για πληροφορίες, υποστήριξη και υπηρεσίες:

World Wide Web

<http://www.epson.com.tw>

Διατίθενται πληροφορίες σχετικά με τις προδιαγραφές των προϊόντων, τα προγράμματα οδήγησης για τηλεφόρτωση, καθώς και πληροφορίες για την αγορά.

Epson HelpDesk

Τηλέφωνο: +886-2-80242008

Η ομάδα HelpDesk μπορεί να σας δώσει πληροφορίες μέσω τηλεφώνου σχετικά με τα εξής:

- Πληροφορίες για την αγορά και πληροφορίες για τα προϊόντα
- Ερωτήσεις ή προβλήματα σχετικά με τη χρήση του προϊόντος
- Πληροφορίες σχετικά με τις υπηρεσίες επισκευής και την εγγύηση

Κέντρο επισκευών:

<http://www.tekcare.com.tw/branchMap.page>

Η TekCare corporation είναι ένα εξουσιοδοτημένο κέντρο υπηρεσιών για την Epson Taiwan Technology & Trading Ltd.

Βοήθεια για χρήστες Αυστραλίας

Η Epson Australia επιθυμεί να σας παράσχει υψηλό επίπεδο εξυπηρέτησης πελατών. Εκτός από τα εγχειρίδια του προϊόντος σας, παρέχουμε τις ακόλουθες πηγές εύρεσης πληροφοριών:

Internet URL

<http://www.epson.com.au>

Επισκεφτείτε τις σελίδες της Epson Australia στον παγκόσμιο ιστό. Σίγουρα αξίζει τον κόπο να σερφάρετε εδώ ανά διαστήματα! Η τοποθεσία web περιλαμβάνει περιοχή τηλεφόρτωσης για προγράμματα οδήγησης, σημεία επικοινωνίας με την Epson, πληροφορίες για νέα προϊόντα και υπηρεσία τεχνικής υποστήριξης (μέσω e-mail).

Παράρτημα

Epson Helpdesk

Τηλέφωνο: 1300-361-054

Η μονάδα Helpdesk της Epson παρέχεται ως εφεδρική για τις παραπάνω υπηρεσίες, ώστε να διασφαλίζεται ότι οι πελάτες μας έχουν κάθε δυνατότητα πρόσβασης σε υπηρεσίες παροχής συμβουλών. Οι τηλεφωνητές της μονάδας μπορούν να σας βοηθήσουν με την εγκατάσταση, τη διαμόρφωση και τη λειτουργία του προϊόντος Epson που διαθέτετε. Το προσωπικό υποστήριξης πωλήσεων (Pre-sales) της μονάδας Helpdesk μπορεί να σας παράσχει βιβλιογραφία σχετικά με τα καινούρια προϊόντα της Epson και να σας πληροφορήσει για τη διεύθυνση του κοντινότερου καταστήματος ή συνεργείου. Εδώ θα βρείτε την απάντηση σε πολλές ερωτήσεις σας.

Συνιστάται να έχετε συγκεντρώσει όλες τις σχετικές πληροφορίες προτού τηλεφωνήσετε. Όσο περισσότερες πληροφορίες έχετε συγκεντρώσει, τόσο γρηγορότερα θα σας βοηθήσουμε να επιλύσετε το πρόβλημά σας. Στις πληροφορίες αυτές περιλαμβάνονται τα εγχειρίδια του προϊόντος Epson που διαθέτετε, ο τύπος του υπολογιστή, το λειτουργικό σύστημα, τα προγράμματα των εφαρμογών και οποιεσδήποτε άλλες πληροφορίες θεωρείτε χρήσιμες.

Μεταφορά προϊόντος

Η Epson συνιστά να κρατάτε τη συσκευασία του προϊόντος για μελλοντική μεταφορά. Συνιστάται, επίσης, η ασφάλιση του δοχείου μελάνης με ταινία και η διατήρηση του προϊόντος σε όρθια θέση.

Βοήθεια για χρήστες στη Νέα Ζηλανδία

Η Epson New Zealand επιθυμεί να σας παράσχει υψηλό επίπεδο εξυπηρέτησης πελατών. Εκτός από την τεκμηρίωση του προϊόντος, σας παρέχουμε τις εξής πηγές για να βρείτε περισσότερες πληροφορίες:

Internet URL

<http://www.epson.co.nz>

Επισκεφτείτε τις σελίδες της Epson New Zealand στον παγκόσμιο ιστό. Σίγουρα αξίζει τον κόπο να σερφάρετε εδώ ανά διαστήματα! Η τοποθεσία web περιλαμβάνει περιοχή τηλεφόρτωσης για προγράμματα οδήγησης, σημεία επικοινωνίας με την Epson, πληροφορίες για νέα προϊόντα και υπηρεσία τεχνικής υποστήριξης (μέσω e-mail).

Epson Helpdesk

Τηλέφωνο: 0800 237 766

Η μονάδα Helpdesk της Epson παρέχεται ως εφεδρική για τις παραπάνω υπηρεσίες, ώστε να διασφαλίζεται ότι οι πελάτες μας έχουν κάθε δυνατότητα πρόσβασης σε υπηρεσίες παροχής συμβουλών. Οι τηλεφωνητές της μονάδας μπορούν να σας βοηθήσουν με την εγκατάσταση, τη διαμόρφωση και τη λειτουργία του προϊόντος Epson που διαθέτετε. Το προσωπικό υποστήριξης πωλήσεων (Pre-sales) της μονάδας Helpdesk μπορεί να σας παράσχει βιβλιογραφία σχετικά με τα καινούρια προϊόντα της Epson και να σας πληροφορήσει για τη διεύθυνση του κοντινότερου καταστήματος ή συνεργείου. Εδώ θα βρείτε την απάντηση σε πολλές ερωτήσεις σας.

Συνιστάται να έχετε συγκεντρώσει όλες τις σχετικές πληροφορίες προτού τηλεφωνήσετε. Όσο περισσότερες πληροφορίες έχετε συγκεντρώσει, τόσο γρηγορότερα θα σας βοηθήσουμε να επιλύσετε το πρόβλημά σας. Στις πληροφορίες αυτές περιλαμβάνονται η τεκμηρίωση του προϊόντος Epson που διαθέτετε, ο τύπος του υπολογιστή, το λειτουργικό σύστημα, τα προγράμματα των εφαρμογών και οποιεσδήποτε άλλες πληροφορίες θεωρείτε χρήσιμες.

Μεταφορά προϊόντος

Η Epson συνιστά να κρατάτε τη συσκευασία του προϊόντος για μελλοντική μεταφορά. Συνιστάται, επίσης, η ασφάλιση του δοχείου μελάνης με ταινία και η διατήρηση του προϊόντος σε όρθια θέση.

Βοήθεια για χρήστες Χονγκ Κονγκ

Για τεχνική υποστήριξη καθώς και την παροχή υπηρεσιών μετά την πώληση, οι χρήστες καλούνται να επικοινωνήσουν με την Epson Hong Kong Limited.

Κεντρική σελίδα στο Internet

<http://www.epson.com.hk>

Η Epson Hong Kong έχει δημιουργήσει μια κεντρική σελίδα στο Internet, στα κινεζικά και τα αγγλικά, προκειμένου να παρέχει στους χρήστες τις παρακάτω πληροφορίες:

- Πληροφορίες για το προϊόν
- Απαντήσεις σε συνήθεις ερωτήσεις
- Τις τελευταίες εκδόσεις των προγραμμάτων οδήγησης για τα προϊόντα Epson

Hotline Τεχνικής υποστήριξης

Μπορείτε επίσης να επικοινωνήσετε με το προσωπικό του τεχνικού τμήματος στους παρακάτω αριθμούς τηλεφώνου και φαξ:

Τηλέφωνο: 852-2827-8911

Φαξ: 852-2827-4383

Βοήθεια για χρήστες Ινδίας

Στοιχεία επικοινωνίας για πληροφορίες, υποστήριξη και υπηρεσίες:

World Wide Web

<http://www.epson.co.in>

Διατίθενται πληροφορίες σχετικά με τις προδιαγραφές των προϊόντων, τα προγράμματα οδήγησης για τηλεφόρτωση, καθώς και πληροφορίες για την αγορά.

Helpline

- Εξυπηρέτηση, πληροφορίες προϊόντος και παραγγελία αναλώσιμων (Γραμμές BSNL)
Αριθμός χωρίς χρέωση: 18004250011
Λειτουργεί από τις 9π.μ. έως τις 6μ.μ, από Δευτέρα έως Σάββατο (Εκτός από τις ημέρες των Επίσημων αργιών)
- Εξυπηρέτηση (Χρήστες CDMA και κινητών συσκευών)
Αριθμός χωρίς χρέωση: 186030001600
Λειτουργεί από τις 9π.μ. έως τις 6μ.μ, από Δευτέρα έως Σάββατο (Εκτός από τις ημέρες των Επίσημων αργιών)