

ET-M3170 / M3170 Series

راهنمای کاربر

محتوا

درباره این راهنما

- 7. معرفی دفترچه‌های راهنما.
- 7. استفاده از راهنما برای جستجوی اطلاعات.
- 9. علائم و نشان‌ها.
- 9. توضیحات استفاده شده در این دفترچه راهنما.
- 9. مراجع سیستم عامل.

دستورالعمل‌های مهم

- 11. دستورالعمل‌های ایمنی.
- 11. دستورالعمل‌های ایمنی مربوط به پیوند.
- 12. توصیه‌ها و هشدارها در مورد چاپگر.
- 12. مشاوره‌ها و هشدارها برای تنظیم چاپگر.
- 12. مشاوره‌ها و هشدارها برای استفاده از چاپگر.
- 13. مشاوره‌ها و هشدارها برای انتقال یا نگهداری چاپگر.
- 13. توصیه‌ها و هشدارها برای استفاده از چاپگر از طریق اتصال بی‌سیم.
- 13. توصیه‌ها و هشدارها برای استفاده از صفحه لمسی.
- 14. محافظت از اطلاعات شخصی خود.

قسمت‌های اصلی چاپگر

- 15. نام و عملکرد قطعات.
- 17. پانل کنترل.
- 18. پیکربندی‌های ساده صفحه.
- 18. آیکن‌هایی که بر روی صفحه LCD نمایش می‌یابند.
- 19. عملیات صفحه لمسی.
- 20. عملیات ابتدایی.
- 21. وارد کردن نویسه‌ها.
- 21. مشاهده انیمیشن‌ها.

تنظیمات شبکه

- 23. انواع اتصال شبکه.
- 23. اتصال اترنت.
- 23. اتصال وای-فای.
- 24. اتصال Wi-Fi Direct (نقطه دسترسی ساده).
- 24. وصل شدن به رایانه.
- 25. اتصال به یک دستگاه هوشمند.
- 25. اتصال به یک دستگاه هوشمند از طریق یک روتر بی‌سیم.
- 25. وصل کردن یک iPhone، iPad یا iPod touch با استفاده از Wi-Fi Direct.
- 25. اتصال به دستگاه‌های Android از طریق Wi-Fi Direct.
- 28. اتصال به دستگاه‌هایی غیر از iOS و Android از طریق Wi-Fi Direct.
- 30.

- 34. تنظیم کردن Wi-Fi از چاپگر.
- 34. انجام تنظیمات Wi-Fi با وارد کردن SSID و رمز عبور.
- 35. انجام تنظیمات Wi-Fi با تنظیم دکمه فشاری (WPS).
- 36. انجام تنظیمات Wi-Fi توسط راه‌اندازی پین‌کد (WPS).
- 37. انجام تنظیمات اتصال (W-Fi Direct Simple AP).
- 38. انجام تنظیمات شبکه پیشرفته.
- 39. بررسی وضعیت اتصال شبکه.
- 39. نماد شبکه.
- 40. بررسی دقیق اطلاعات شبکه از پانل کنترل.
- 40. چاپ یک گزارش اتصال شبکه.
- 46. تعویض یا افزودن روترهای بی‌سیم جدید.
- 46. تغییر دادن روش اتصال به رایانه.
- 47. تغییر دادن اتصال شبکه به اترنت از پانل کنترل.
- 48. تغییر تنظیمات (Simple APWi-Fi Direct).
- 48. غیرفعال کردن Wi-Fi از پانل کنترل.
- 49. قطع اتصال Wi-Fi Direct (AP ساده) از پانل کنترل.
- 49. بازگردانی تنظیمات شبکه از صفحه کنترل.

آماده‌سازی چاپگر

- 50. قرار دادن کاغذ.
- 50. ظرفیت‌ها و کاغذ موجود.
- 53. بارگذاری کاغذ در کاست کاغذ.
- 56. بارگذاری کاغذ در سینی ورودی کاغذ از عقب.
- 58. قرار دادن پاکت نامه و موارد احتیاطی.
- 59. لیست انواع کاغذ.
- 59. خروج کاغذ از دستگاه.
- 60. قرار دادن اسناد.
- 60. اوراق موجود برای ADF.
- 61. قرار دادن اوراق در ADF.
- 63. قرار دادن اوراق در شیشه اسکنر.
- 64. مدیریت اطلاعات تماس.
- 65. ثبت یا ویرایش مخاطبین.
- 65. ثبت یا ویرایش مخاطبین گروهی.
- 66. ثبت مخاطب در رایانه.
- 67. گزینه‌های منو برای تنظیم.
- 67. گزینه‌های منو برای تنظیمات چاپگر.
- 72. گزینه‌های منو برای نگهداری.
- 73. گزینه‌های منو برای برگه وضعیت چاپ.
- 73. گزینه‌های منو برای شمارشگر چاپ.
- 73. گزینه‌های منو برای گزارش‌ها.
- 73. گزینه‌های منو برای تنظیمات کاربر.
- 74. گزینه‌های منو برای بازگشت به تنظیمات پیش فرض.
- 74. گزینه‌های منو برای به‌روز رسانی میان افزار.

محتوا

- 108. قسمت های اصلی چاپگر.
- 110. چاپ 2 طرفه.
- 111. چاپ چندین صفحه بر روی یک صفحه.
- 111. چاپ کردن و انباشت به ترتیب صفحه (چاپ به ترتیب معکوس).
- 112. چاپ یک سند کوچک یا بزرگ شده.
- 112. لغو کردن چاپ.
- 113. گزینه‌های منو مربوط به درایور چاپگر.
- 114. انجام تنظیمات کارکرد برای درایور چاپگر Mac OS.
- 114. چاپ کردن از دستگاه‌های هوشمند.
- 114. استفاده از Epson iPrint.
- 116. استفاده از Epson Print Enabler.
- 117. استفاده از AirPrint.
- 118. لغو کردن کار چاپ.

کپی کردن

- 119. اصول اولیه کپی.
- 119. کپی دو طرفه.
- 120. کپی کردن چندین سند بر روی یک برگ.
- 120. گزینه‌های منوی اولیه برای کپی کردن.
- 120. گزینه‌های منوی پیشرفته برای کپی کردن.

اسکن

- 123. اسکن با استفاده از پانل کنترل.
- 123. اسکن کردن به رایانه (Event Manager).
- 127. ذخیره اسکن در فضای ذخیره ابری.
- 129. اسکن کردن با استفاده از WSD.
- 131. اسکن از رایانه.
- 131. اسکن کردن با استفاده از Epson Scan 2.
- 134. اسکن کردن از دستگاه‌های هوشمند.
- 134. نصب Epson iPrint.
- 134. اسکن کردن با استفاده از Epson iPrint.

ارسال فایبر

- 136. قبل از استفاده قابلیت‌های فایبر.
- 136. فرستادن فایبر با چاپگر.
- 136. ارسال فایبرها با استفاده از پانل کنترل.
- 138. روش های مختلف ارسال فایبر.
- 140. دریافت فایبر روی چاپگر.
- 141. دریافت فایبرهای ورودی.
- 142. دریافت کردن فایبرها از طریق برقراری تماس تلفنی.
- 143. ذخیره کردن فایبرهای دریافتی.
- 144. استفاده از دیگر ویژگی های فایبر.
- 144. چاپ گزارش فایبر به صورت دستی.
- 145. گزینه‌های منو برای تبادل فایبر.
- 145. گیرنده.

- 74. ذخیره نیرو.
- 74. صرفه جویی در مصرف برق — پانل کنترل.

تنظیمات فایبر

- 76. قبل از استفاده قابلیت‌های فایبر.
- 76. اتصال به خط تلفن.
- 76. خطوط تلفن سازگار.
- 77. اتصال چاپگر به خط تلفن.
- 78. وصل کردن دستگاه تلفن به چاپگر.
- 78. آماده سازی چاپگر برای ارسال و دریافت فایبر (با استفاده از برنامه تنظیم فکس).
- 80. اعمال تنظیمات به صورت جداگانه برای قابلیت‌های فایبر چاپگر.
- 81. تنظیمات حالت دریافت.
- 82. اعمال تنظیمات مربوط به حالت اتصال به یک دستگاه تلفن خارجی.
- 83. تنظیمات مربوط به مسدود کردن فایبر مزاحم.
- 84. اعمال تنظیمات برای ذخیره فایبرهای دریافت شده.
- 85. اعمال تنظیمات برای ارسال و دریافت فایبرها در یک رایانه.
- 85. گزینه‌های منو برای تنظیمات فکس.
- 86. بررسی اتصال فکس.
- 87. برنامه تنظیم فکس.
- 87. منوی تنظیمات دریافت.
- 88. منوی تنظیمات گزارش.
- 88. منوی تنظیمات اصلی.
- 90. منوی تنظیمات ایمنی.

چاپ

- 91. چاپ کردن از درایور چاپگر در Windows.
- 91. دسترسی به درایور چاپگر.
- 91. اصول اولیه چاپ.
- 93. چاپ 2 طرفه.
- 94. چاپ چندین صفحه بر روی یک صفحه.
- 94. چاپ کردن و انباشت به ترتیب صفحه (چاپ به ترتیب معکوس).
- 95. چاپ یک سند کوچک یا بزرگ شده.
- 95. چاپ کردن یک تصویر بر روی چندین برگ برای بزرگنمایی (ایجاد پوستر).
- 101. چاپ کردن با سربرگ و ته‌برگ.
- 102. چاپ کردن ته‌نقش.
- 103. چاپ کردن همزمان چندین فایل.
- 103. تنظیم ته‌رنگ چاپ.
- 104. چاپ کردن برای تاکید بر خطوط باریک.
- 104. چاپ برای بهبود متن و خطوط کم‌رنگ.
- 105. چاپ کردن بارکد خوانا.
- 105. لغو کردن چاپ.
- 105. گزینه‌های منو مربوط به درایور چاپگر.
- 108. چاپ کردن از درایور چاپگر در Mac OS.

محتوا

169. تراز کردن هد چاپ — پانل کنترل.

169. تمیز کردن مسیر کاغذ.

170. پاک کردن مسیر کاغذ از لکه‌های جوهر.

170. تمیز کردن مسیر کاغذ برای مشکلات تغذیه کاغذ.

172. تمیز کردن ADF.

175. تمیز کردن شیشه اسکنر.

176. تمیز کردن ورقه نیمه-شفاف.

178. بررسی تعداد کل صفحه‌های تغذیه شده توسط چاپگر
 بررسی تعداد کل صفحه‌های تغذیه شده توسط چاپگر
 — پانل کنترل.

178. بررسی تعداد کل صفحه‌های تغذیه شده توسط چاپگر —
 Windows.

178. بررسی تعداد کل صفحه‌های تغذیه شده توسط چاپگر —
 Mac OS.

خدمات شبکه و اطلاعات نرم افزاری

180. برنامه پیکربندی عملیات چاپگر (Web Config).

180. اجرای Web Config در مرورگر وب.

181. اجرای Web Config در Windows.

181. اجرای Web Config در Mac OS.

181. برنامه اسکن اسناد و تصاویر (Epson Scan 2).

182. افزودن اسکنر شبکه.

برنامه پیکربندی عملیات اسکن از پانل کنترل (Epson Event
 Manager).

182. برنامه ویژه پیکربندی عملیات نمابر و فرستادن نمابر (FAX
 Utility).

183. برنامه فرستادن نمابر (درایور PC-FAX).

184. برنامه چاپ کردن صفحات وب (E-Web Print).

ابزارهای به‌روز رسانی نرم‌افزار (EPSON Software
 Updater).

184. برنامه پیکربندی چندین دستگاه (EpsonNet Config).

185. نصب کردن آخرین برنامه‌ها.

186. به‌روزرسانی نرم‌افزار داخلی چاپگر با استفاده از صفحه
 کنترل.

187. حذف برنامه‌ها.

187. حذف برنامه‌ها — Windows.

188. حذف برنامه‌ها — Mac OS.

189. چاپ کردن با استفاده از خدمات شبکه.

برطرف کردن مشکلات

190. بررسی وضعیت چاپگر.

190. بررسی پیام‌ها بر روی صفحه LCD.

191. بررسی وضعیت چاپگر — Windows.

191. بررسی وضعیت چاپگر — Mac OS.

191. بررسی وضعیت نرم‌افزار.

191. خارج کردن کاغذ گیر کرده.

191. خارج کردن کاغذ گیر کرده از درپوش جلو.

192.

145. تنظیمات فکس.

146. بیشتر.

147. گزینه‌های منو برای تنظیمات کاربر.

147. گزینه‌های منو برای صندوق دریافت.

148. ارسال نمابر از رایانه.

148. فرستادن اسناد ایجاد شده با برنامه (Windows).

150. فرستادن اسناد ایجاد شده با برنامه (Mac OS).

151. دریافت نمابر در رایانه.

152. ذخیره نمابره‌های ورودی در رایانه.

لغو قابلیت‌هایی که نمابره‌های ورودی را در رایانه ذخیره
 می‌کند.

152. بررسی نمابره‌های جدید (Windows).

153. بررسی نمابره‌های جدید (Mac OS).

154.

پر کردن مجدد جوهر و تعویض کادرهای نگهداری

155. بررسی وضعیت جوهر باقیمانده و جعبه نگهداری.

155. بررسی وضعیت جعبه نگهداری — صفحه کنترل.

بررسی وضعیت جوهر باقیمانده و جعبه نگهداری -
 Windows.

155. بررسی وضعیت جوهر باقیمانده و جعبه مراقبت و
 نگهداری — Mac OS.

155. کدهای بطری جوهر.

157. نکات احتیاطی استفاده از بطری جوهر.

158. پر کردن دوباره مخزن جوهر.

161. کد جعبه نگهداری.

احتیاط‌های مربوط به استفاده از جعبه مراقبت و نگهداری

162. تعویض جعبه نگهداری.

162.

نگهداری از چاپگر

163. جلوگیری از خشک شدن هد چاپ.

163. بررسی اینکه آیا نازل‌ها مسدود هستند (بررسی نازل).

بررسی اینکه آیا نازل‌ها مسدود هستند (بررسی نازل)
 — پانل کنترل.

163. بررسی اینکه آیا نازل‌ها مسدود هستند (بررسی نازل) —
 Windows.

164. بررسی اینکه آیا نازل‌ها مسدود هستند (بررسی نازل) —
 Mac OS.

165. تمیز کردن هد چاپ (تمیز کردن هد).

166. تمیز کردن هد چاپ — پانل کنترل.

166. تمیز کردن هد چاپ — Windows.

167. تمیز کردن هد چاپ — Mac OS.

167. تمیز کردن هد چاپ با برنامه (جایگزینی جوهر).

168. اجرای جایگزینی جوهر — پانل کنترل.

168. اجرا کردن جایگزینی جوهر — Windows.

169. اجرای جایگزینی جوهر — Mac OS.

169. تراز کردن هد چاپ.

مشکل کار چاپی برطرف نمی شود. 215

سایر مشکلات مربوط به چاپ. 215

چاپ بسیار آهسته است. 215

در حین چاپ یا کپی کردن پیوسته، سرعت عملیات به شدت کاهش می یابد. 216

لغو چاپ در رایانه دارای سیستم عامل Mac OS X v10.6.8 امکان پذیر نیست. 216

دستگاه اسکن نمی کند. 216

مشکلات مربوط به تصویر اسکن شده. 217

رنگ های نامنوار، کثیفی، لکه و دیگر موارد هنگام اسکن از شیشه اسکنر نمایش داده می شوند. 217

خطوط صاف در هنگام اسکن از ADF نمایش داده می شوند. 217

کیفیت تصویر مناسب نیست. 217

افست در پس زمینه تصویر نمایان می شود. 218

متن تار می شود. 218

الگوهای موج دار (سایه های شبکه ای) نمایش داده می شوند. 218

ناحیه درست را نمی توان در شیشه اسکنر اسکن نمود. 219

هنگامی که به عنوان PDF قابل جستجو ذخیره می شود، متن به صورت صحیح شناسایی نمی شود. 219

برطرف کردن اشکالات در تصویر اسکن شده امکان پذیر نیست. 219

سایر مشکلات مربوط به اسکن. 220

اسکن بسیار آهسته است. 220

هنگام اسکن کردن PDF/Multi-TIFF اسکن متوقف می شود. 220

ارسال و دریافت مشکلات نمابر. 221

نمابرها ارسال یا دریافت نمی شوند. 221

نمابرها ارسال نمی شوند. 222

نمابرها به گیرنده خاصی ارسال نمی شوند. 222

در زمان های خاصی نمابرها ارسال نمی شوند. 222

نمابرها دریافت نمی شوند. 223

خطای "حافظه پر است" رخ می دهد. 223

کیفیت نمابر ضعیف است. 223

نمابرها با اندازه نادرست ارسال می شوند. 224

کیفیت نمابر دریافتی ضعیف است. 224

نمابرها دریافتی چاپ نمی شوند. 224

صفحات خالی هستند یا فقط مقدار کمی متن در صفحه دوم نمابرها دریافتی چاپ شده است. 225

سایر مشکلات مربوط به نمابر. 225

برقراری تماس از طریق تلفن وصل شده ممکن نیست. 225

دستگاه پاسخگویی نمی تواند به تماس های صوتی پاسخ دهد. 225

شماره نمابر فرستنده در نمابرها دریافت شده نمایش داده نمی شود یا شماره اشتباه است. 225

سایر مشکلات. 225

صدای کارکرد بسیار زیاد است. 225

تاریخ و زمان نادرست هستند. 226

خارج کردن کاغذ گیر کرده از سینی ورودی کاغذ از عقب 193

خارج کردن کاغذ گیر کرده از داخل چاپگر. 193

خارج کردن کاغذ گیر کرده از درپوش عقب. 195

خارج کردن کاغذ گیر کرده از ADF. 196

کاغذ به درستی تغذیه نمی شود. 198

گیر کردن کاغذ. 199

کاغذ به صورت کج تغذیه می شود. 199

بیرون افتادن کاغذ خارج شده از سینی خروجی. 199

حین چاپ کاغذ خارج می شود. 199

اسناد در ADF تغذیه نمی شود. 199

مشکلات مربوط به برق و پانل کنترل. 200

دستگاه روشن نمی شود. 200

دستگاه خاموش نمی شود. 200

دستگاه به صورت خودکار خاموش می شود. 200

صفحه LCD تاریک می شود. 201

چاپ از رایانه امکان پذیر نیست. 201

بررسی اتصال (USB). 201

بررسی اتصال (شبکه). 201

بررسی نرم افزار و داده ها. 202

بررسی وضعیت چاپگر از طریق رایانه (Windows). 204

بررسی وضعیت چاپگر از طریق رایانه (Mac OS). 204

هنگامی که نمی توانید تنظیمات شبکه را انجام دهید. 205

با وجود اینکه تنظیمات شبکه مشکلی ندارد، نمی توان از دستگاه های دیگر به آن وصل شد. 205

بررسی SSID متصل به چاپگر. 207

بررسی SSID رایانه. 207

اتصال اینترنت قطع و وصل می شود. 208

چاپ از طریق iPhone یا iPad امکان پذیر نیست. 209

مشکلات مربوط به کار چاپی. 209

نسخه چاپی دارای خط افتادگی است یا بدون رنگ است 209

خطوط اضافه یا رنگ های غیرمنتظره ظاهر می شود. 210

خطوط اضافه رنگی در فواصل حدود 3.3 سانتی متر ظاهر می شود. 210

نواربندی عمودی یا عدم ترازبندی. 211

کیفیت چاپ پایین است. 211

کاغذ لکه یا خط افتادگی دارد. 212

کاغذ در حین چاپ خودکار دو طرفه کمرنگ است. 213

عکس های چاپ شده چسبناک هستند. 213

محل، اندازه، یا حاشیه های کار چاپی درست نیست. 213

نویسه های چاپ شده نادرست و درهم هستند. 214

تصویر چاپ شده معکوس است. 214

وجود الگوهای موزاییک شکل در چاپ ها. 214

رنگ ها یکدست نیستند، لکه، نقطه یا خطوط مستقیم در تصویر کپی شده ظاهر می شود. 214

الگوی هاشور خورده در تصویر کپی شده ظاهر می شود. 215

تصویری از پشت اسناد در تصویر کپی شده ظاهر می شود. 215

226	برنامه با فایروال مسدود شده است (فقط برای Windows)
226	پیامی نمایش داده می‌شود و از شما می‌خواهد که سطح جوهر را بازنشانی کنید.
226	نشت جوهر.

ضمیمه

227	مشخصات فنی.
227	مشخصات چاپگر.
228	مشخصات اسکنر.
228	مشخصات رابط.
228	مشخصات مابزر.
229	لیست عملکرد شبکه.
230	مشخصات Wi-Fi.
230	مشخصات اترنت.
231	پروتکل امنیتی.
231	سرویس های شخص ثالث پشتیبانی شده.
231	ابعاد.
231	مشخصات الکتریکی.
232	مشخصات محیطی.
232	نیازمندی‌های سیستم.
233	اطلاعات تنظیمی.
233	استانداردها و آیین نامه ها.
234	محدودیت های کپی کردن.
235	حمل و نقل و نگهداری چاپگر.
238	حق نسخه برداری.
239	علایم تجاری.
240	جایی که می توانید راهنما را دریافت کنید.
240	وب سایت پشتیبانی فنی.
240	تماس با پشتیبانی Epson.

درباره این راهنما

معرفی دفترچه‌های راهنما

کتابچه‌های راهنمای زیر همراه با چاپگر Epson شما عرضه می‌شوند. همانند دفترچه‌های راهنما می‌توانید انواع مختلف اطلاعات راهنما را که روی چاپگر یا برنامه کاربردی Epson موجود هستند بررسی کنید.

☐ دستورالعمل‌های مهم ایمنی (دفترچه راهنمای کاغذی)

دستورالعمل‌هایی را در اختیارتان قرار می‌دهد تا استفاده ایمنی از این چاپگر داشته باشید.

☐ از اینجا شروع کنید (دفترچه راهنمای کاغذی)

اطلاعاتی درباره راه‌اندازی چاپگر، نصب نرم‌افزار، استفاده از چاپگر و غیره ارائه می‌دهد.

☐ راهنمای کاربر (دفترچه راهنمای دیجیتالی)

این دفترچه راهنما، اطلاعات کلی و دستورالعمل‌هایی درباره استفاده از چاپگر، تنظیمات شبکه در زمان استفاده از چاپگر در یک شبکه و درباره برطرف کردن اشکالات ارائه می‌کند.

شما می‌توانید آخرین نسخه‌های کتابچه‌های راهنمای فوق را به اشکال زیر دریافت کنید.

☐ راهنمای کاغذی

به وب‌سایت پشتیبانی Epson Europe به آدرس <http://www.epson.eu/Support> یا وب‌سایت پشتیبانی جهانی Epson به آدرس <http://support.epson.net/> بروید.

☐ راهنمای دیجیتالی

EPSON Software Updater را روی رایانه خود راه‌اندازی کنید. EPSON Software Updater به روزرسانی‌های موجود برنامه‌های نرم‌افزاری و راهنماهای دیجیتالی Epson را بررسی می‌کند و به شما امکان می‌دهد آخرین نسخه‌ها را دانلود کنید.

اطلاعات مرتبط

◀ "ابزارهای به‌روز رسانی نرم‌افزار (EPSON Software Updater)" در صفحه 184

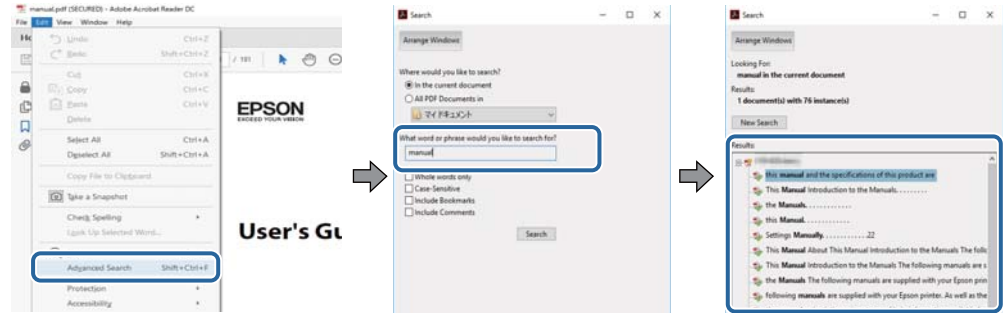
استفاده از راهنما برای جستجوی اطلاعات

راهنمای PDF امکان جستجوی اطلاعات بر اساس کلیدواژه یا پریدن مستقیم به بخش‌های خاص با استفاده از نشانه را فراهم می‌کند. می‌توانید فقط صفحات مورد نیاز را چاپ کنید. این بخش روش استفاده از راهنمای PDF باز شده در Adobe Reader X رایانه شما را شرح می‌دهد.

درباره این راهنما

جستجو بر اساس کلیدواژه

بر روی **ویرایش** > **پیشرفته جستجو** کلیک کنید. کلیدواژه (متن) مربوط به اطلاعات مورد نظر را در پنجره جستجو وارد و بر روی **جستجو** کلیک کنید. نتایج به صورت فهرست نشان داده می‌شود. بر روی یکی از نتایج ظاهر شده کلیک کنید یا به صفحه مرتبط بروید.

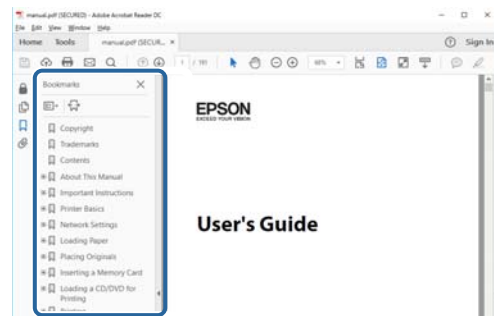


پریدن مستقیم از نشانه‌ها

برای رفتن به صفحه مرتبط بر روی یکی از عنوان‌ها کلیک کنید. برای مشاهده عنوان‌های سطح پایین در آن بخش بر روی **+** یا **<** کلیک کنید. برای بازگشت به صفحه پیشین، کارهای زیر را با صفحه کلید انجام دهید.

Windows: **Alt** کلید را فشرده نگه دارید و کلید **<** را فشار دهید.

Mac OS: **کلید فرمان** را فشرده نگه دارید و کلید **<** را فشار دهید.



چاپ کردن فقط صفحات مورد نیاز

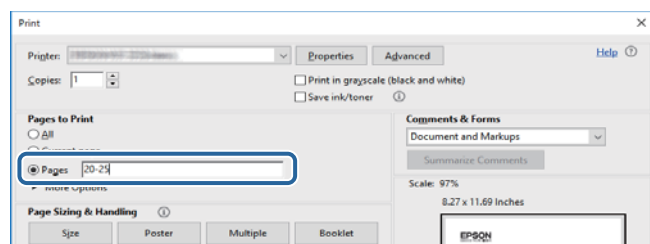
می‌توانید فقط صفحات مورد نیاز را استخراج و چاپ کنید. بر روی **چاپ** در منو فایل کلیک کنید و صفحات مورد نظر خود را از قسمت **صفحات در صفحاتی که باید چاپ شود** مشخص کنید.

برای مشخص کردن دنباله‌ای از صفحات، بین صفحه آغازین و پایانی خط تیره بگذارید.

مثال: 20-25

برای مشخص کردن صفحات غیر منظم، آنها را با ویرگول جدا کنید.

مثال: 5، 10، 15



علائم و نشان ها



احتیاط:

دستورالعمل هایی که باید با دقت دنبال شود تا از آسیب بدنی جلوگیری شود.



مهم:

دستورالعمل هایی که باید مورد توجه قرار گیرد تا از آسیب به تجهیزات جلوگیری شود.

نکته:

اطلاعات تکمیلی و مرجع ارائه می دهد.

اطلاعات مرتبط

← به بخش های مربوطه پیوند می دهد.

توضیحات استفاده شده در این دفترچه راهنما

- تصاویر گرفته شده از درایور چاپگر و صفحات Epson Scan 2 (درایور اسکن) از Windows 10 یا macOS High Sierra هستند. محتوای نشان داده شده در صفحات بسته به مدل و موقعیت متفاوت هستند.
- تصاویر استفاده شده در این دفترچه راهنما فقط مثال هستند. ممکن است بسته به مدل تفاوت های جزئی وجود داشته باشد، ولی روش راه اندازی مشابه است.
- برخی از موارد منوی روی صفحه LCD بسته به مدل و تنظیمات متفاوت است.
- کد QR را می توانید با استفاده از برنامه اختصاصی بخوانید.

مراجع سیستم عامل

Windows

در این دفترچه راهنما، اصطلاحاتی مانند "Windows 10"، "Windows 8.1"، "Windows 8"، "Windows 7"، "Windows Vista"، "Windows XP"، "Windows Server 2016"، "Windows Server 2012 R2"، "Windows Server 2012"، "Windows Server 2008 R2"، "Windows Server 2008"، "Windows Server 2003 R2" و "Windows Server 2003" به سیستم های عامل زیر اشاره می کند. به علاوه "Windows" برای رجوع به تمامی نسخه ها استفاده شده است.

سیستم عامل Microsoft® Windows® 10

سیستم عامل Microsoft® Windows® 8.1

سیستم عامل Microsoft® Windows® 8

سیستم عامل Microsoft® Windows® 7

سیستم عامل Microsoft® Windows Vista®

سیستم عامل Microsoft® Windows® XP

سیستم عامل Microsoft® Windows® XP Professional x64 Edition

درباره این راهنما

سیستم عامل Microsoft® Windows Server® 2016

سیستم عامل Microsoft® Windows Server® 2012 R2

سیستم عامل Microsoft® Windows Server® 2012

سیستم عامل Microsoft® Windows Server® 2008 R2

سیستم عامل Microsoft® Windows Server® 2008

سیستم عامل Microsoft® Windows Server® 2003 R2

سیستم عامل Microsoft® Windows Server® 2003

Mac OS

در این راهنما، از گزینه "Mac OS" برای اشاره به macOS High Sierra، macOS Sierra، macOS El Capitan، OS X Yosemite، OS X، OS X Mavericks، OS X Mountain Lion، OS X v10.7.x و Mac OS X v10.6.8 استفاده می‌شود.

دستورالعمل های مهم

دستورالعمل های ایمنی

برای استفاده ایمن از این چاپگر این دستورالعمل ها را مطالعه و دنبال کنید. این دفترچه راهنما را برای مراجعه بعدی نگه دارید. همینطور، همه دستورالعمل ها و هشدارهای علامت گذاری شده در این چاپگر را دنبال کنید.

بعضی از نمادهای به کار رفته در چاپگر برای اطمینان از حفظ ایمنی و استفاده صحیح از چاپگر هستند. برای اطلاع از مفهوم این نمادها از سایت زیر دیدن کنید.

<http://support.epson.net/symbols>

فقط از سیم برقی که به همراه چاپگر ارائه شده استفاده کنید و از سیم سایر دستگاه ها استفاده نکنید. استفاده از سایر سیم ها برای این چاپگر یا استفاده از سیم برق ارائه شده با سایر تجهیزات می تواند منجر به شوک الکتریکی یا آتش سوزی شود.

مطمئن شوید سیم برق متناوب استاندارد ایمنی محلی مربوطه را دارا باشد.

هرگز سیم برق، دوشاخه، چاپگر، دستگاه اسکن را باز نکنید، تغییر ندهید یا سعی نکنید آنها را تعمیر کنید یا خودتان تغییراتی در آنها ایجاد نمایید مگر اینکه بطور خاص در دفترچه های راهنمای چاپگر توضیح داده شده باشد.

در شرایط زیر چاپگر را از برق جدا کرده و برای سرویس به نزد پرسنل مجرب سرویس بروید:

سیم برق یا دوشاخه آسیب دیده باشد؛ مایعی وارد چاپگر شده باشد؛ چاپگر افتاده باشد یا محفظه آسیب دیده باشد؛ چاپگر بطور عادی کار نکند یا تغییر مشخصی در عملکرد آن دیده شود. کنترل هایی که در دستورالعمل های راه اندازی نیستند را انجام ندهید.

چاپگر را نزدیک پرینت دیواری قرار دهید تا بتوانید به راحتی دوشاخه را جدا کنید.

چاپگر را در محیط خارج از ساختمان، نزدیک به محل پرگرد و غبار و کثیف، آب، منابع گرمازا، یا در مکانی که در معرض تکان ها، لرزش ها، دما یا رطوبت بالاست قرار ندهید.

مراقب باشید مایع درون چاپگر ریخته نشود و با دست مرطوب به چاپگر دست نزنید.

حداقل 22 سانتی متر چاپگر را از ضربان ساز قلب دور نگه دارید. امواج رادیویی این چاپگر ممکن است تاثیر منفی بر عملکرد ضربان ساز قلب داشته باشد.

اگر صفحه LCD آسیب دیده است، با فروشنده خود تماس بگیرید. اگر محلول کریستال مایع با دست شما تماس پیدا کرد، آنها را بطور کامل با آب و صابون بشویید. اگر محلول کریستال مایع با چشمان شما تماس پیدا کرد، فوراً آنها را با آب بشویید. اگر بعد از شستن کامل، چشمتان ناراحت است یا مشکل دید دارید فوراً به پزشک مراجعه کنید.

در طول طوفان الکتریکی از تلفن استفاده نکنید. ممکن است از نور ایجاد شده خطر راه دور شوک الکتریکی وجود داشته باشد.

برای گزارش دادن نشت گاز در نزدیکی نشت از تلفن استفاده نکنید.

دستورالعمل های ایمنی مربوط به پیوند

مراقب باشید هنگام کار با مخزن جوهر، درپوش مخزن جوهر و بطری باز جوهر یا درپوش بطری جوهر، به جوهر دست نزنید.

اگر پوستتان جوهری شد، آن را با آب و صابون کاملاً بشویید.

اگر جوهر وارد چشمتان شد، سریعاً با آب فراوان شستشو دهید. اگر بعد از شستشوی کامل، هنوز احساس ناراحتی می کنید یا مشکلات چشمی دارید، سریعاً با پزشک مشورت کنید.

اگر جوهر وارد دهانتان شد، سریعاً با پزشک مشورت کنید.

جعبه نگهداری را باز نکنید در غیر اینصورت احتمال ورود جوهر به چشمان شما یا برخورد با پوستتان وجود دارد.

دستورالعمل های مهم

- برای جلوگیری از نشت کردن جوهر، از تکان دادن شدید بتری جوهر یا قرار دادن آن در معرض ضربات شدید بپرهیزید.
- بطری جوهر، مخزن جوهر و جعبه نگهداری را دور از دسترس کودکان نگهداری کنید. اجازه ندهید کودکان از بطری جوهر بنوشند یا به بطری جوهر و درپوش بطری جوهر دست بزنند.

توصیه ها و هشدارها در مورد چاپگر

برای اجتناب از آسیب وارد شدن به چاپگر یا اموال خود این دستورالعمل ها را بخوانید و دنبال کنید. این دفترچه راهنما را برای مراجعه بعدی نگه دارید.



مشاوره ها و هشدارها برای تنظیم چاپگر

- روزنه ها و منافذ چاپگر را نپوشانید و مسدود نکنید.
- فقط از منبع برقی استفاده کنید که در برچسب چاپگر نشان داده شده است.
- از پریزهایی که در مدار مشابه قرار دارند مانند دستگاه فتوکپی یا سیستم های کنترل هوا که مرتباً روشن و خاموش می شوند استفاده نکنید.
- از پریزهای الکتریکی که با سوییچ های دیوار یا تایمرهای خودکار کنترل می شوند استفاده نکنید.
- کل سیستم رایانه را از منابعی که بصورت بالقوه دارای تداخل الکترومغناطیسی هستند مانند بلندگوها یا جایگاه تلفن های بی سیم دور نگه دارید.
- سیم های منبع برق باید بگونه ای قرار بگیرند که از خراش، بریدگی، ساییده شدن، چین خوردگی و پیچ خوردگی جلوگیری شود. اشیا را بر روی سیم های منبع برق قرار ندهید و مراقب باشید بر روی سیم های منبع برق قدم نگذارید و روی آن راه نروید. بخصوص مراقب باشید همه سیم های منبع برق در پایانه ها و نقاطی که وارد می شوند و از ترانسفورمر خارج می شوند صاف باشند.
- اگر برای چاپگر از یک سیم اضافی استفاده می کنید، مطمئن شوید که میزان کل آمپر دستگاه های متصل به سیم اضافی از میزان آمپر سیم بیشتر نباشد. همینطور مطمئن شوید که میزان کل آمپر همه دستگاه های متصل به پریز دیواری از میزان آمپر پریز دیواری بیشتر نباشد.
- اگر می خواهید از چاپگر در آلمان استفاده کنید، نصب داخلی باید با یک مدارشکن با 10 یا 16 آمپر محافظت شود تا محافظت کافی از مدار کوتاه و محافظت بیشتر از جریان وجود داشته باشد.
- زمانی که با کابل چاپگر را به رایانه یا دستگاه دیگری وصل می کنید، مطمئن شوید جهت رابطها صحیح باشد. هر رابطی فقط یک جهت صحیح دارد. وارد کردن رابط در جهت نادرست می تواند به هر دو دستگاهی که با کابل به هم وصل شده اند آسیب برساند.
- چاپگر را بر روی یک سطح صاف، پایدار که نسبت به زیر چاپگر از همه جهت بزرگتر است قرار دهید. اگر چاپگر در یک زاویه کج شود به درستی کار نمی کند.
- فضایی را هم برای بالای چاپگر در نظر بگیرید تا بتوانید بطور کامل درپوش اسناد را بالا بیاورید.
- در جلوی چاپگر هم فضای کافی در نظر بگیرید تا کاغذ بطور کامل خارج شود.
- از قرار دادن دستگاه در مکان هایی که در معرض تغییرات سریع دما و رطوبت است خودداری کنید. همینطور، چاپگر را از نور مستقیم آفتاب، نور شدید یا منبع گرما دور نگه دارید.

مشاوره ها و هشدارها برای استفاده از چاپگر

- چیزی را از شکافها به درون چاپگر وارد نکنید.
- در زمان چاپ دست خود را درون چاپگر نکنید.

دستورالعمل های مهم

- ❑ به کابل صاف سفید و لوله های جوهر داخل چاپگر دست نزنید.
- ❑ از محصولات اسپری که گاز قابل اشتعال دارند درون یا اطراف چاپگر استفاده نکنید. اینکار می تواند منجر به آتش سوزی شود.
- ❑ هد چاپ را با دست حرکت ندهید، در غیر این صورت ممکن است چاپگر آسیب ببیند.
- ❑ هنگام بستن دستگاه اسکنر مراقب باشید انگشتان شما گیر نکند.
- ❑ هنگام قرار دادن اوراق بر روی شیشه اسکنر فشار زیاد وارد نکنید.
- ❑ همیشه هنگام استفاده از دکمه  چاپگر را خاموش کنید. تا زمانی که چراغ  چشمک می زند چاپگر را از برق جدا نکنید یا از طریق پریز آن را خاموش نکنید.
- ❑ اگر نمی خواهید برای مدت زمان طولانی از چاپگر استفاده کنید حتما سیم برق را از پریز الکتریکی جدا کنید.

مشاوره ها و هشدارها برای انتقال یا نگهداری چاپگر

- ❑ هنگام نگهداری یا انتقال چاپگر، آن را کج نکنید، آن را بصورت عمودی نگه دارید یا آن را وارونه کنید در غیر این صورت ممکن است جوهر نشت کند.
- ❑ قبل از انتقال چاپگر، مطمئن شوید هد چاپ در موقعیت اصلی (کاملاً راست) خود قرار داشته باشد.

توصیه ها و هشدارها برای استفاده از چاپگر از طریق اتصال بی سیم

- ❑ ممکن است امواج رادیویی این چاپگر تأثیر منفی بر روی کارکرد تجهیزات الکترونیکی پزشکی بگذارد و باعث بروز نقص عملکرد آنها گردد. هنگام استفاده از این چاپگر در بیمارستان ها یا نزدیک تجهیزات پزشکی، دستورات پرسنل مجاز بیمارستان را اجرا کنید و همه هشدارهای نصب شده و دستورات روی تجهیزات پزشکی را رعایت نمایید.
- ❑ ممکن است امواج رادیویی این چاپگر تأثیر منفی بر روی کارکرد دستگاه های خودکار نظیر درهای خودکار یا هشدارهای آتش بگذارد و باعث بروز حوادث به دلیل بروز نقص در عملکرد آنها گردد. هنگام استفاده از این چاپگر در نزدیکی دستگاه های خودکار، همه هشدارهای نصب شده و دستورات روی این دستگاه ها را رعایت نمایید.

توصیه ها و هشدارها برای استفاده از صفحه لمسی

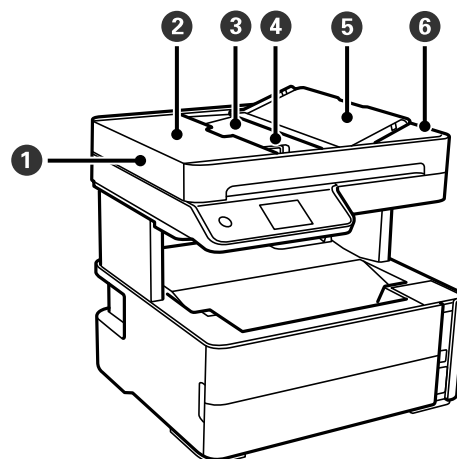
- ❑ ممکن است صفحه LCD تعدادی نقاط روشن و تاریک داشته باشد و به دلیل عملکردهای خود روشنایی ناهمواری داشته باشد. این موارد عادی است و نشان دهنده این نیست که دستگاه آسیب دیده است.
- ❑ برای تمیز کردن فقط از یک پارچه خشک و نرم استفاده کنید. از تمیزکننده های شیمیایی یا مایعات استفاده نکنید.
- ❑ درپوش جلوی صفحه لمسی در صورت فشار سنگین روی آن می شکنند. اگر سطح پانل حالت ترک یا ورقه شدن دارد با فروشنده خود تماس بگیرید و سعی نکنید قطعات شکسته را خارج کنید یا به آنها دست بزنید.
- ❑ صفحه لمسی را به آرامی با انگشت خود لمس کنید. فشار وارد نیاورید یا با ناخن راه اندازی نکنید.
- ❑ برای انجام کارها از اجسام نوک تیز مثل نوک خودکار یا مداد تیز استفاده نکنید.
- ❑ تراکم ایجاد شده در صفحه لمسی که در نتیجه تغییرات ناگهانی دما و رطوبت ایجاد می شود می تواند منجر به عملکرد نامناسب دستگاه شود.

محافظت از اطلاعات شخصی خود

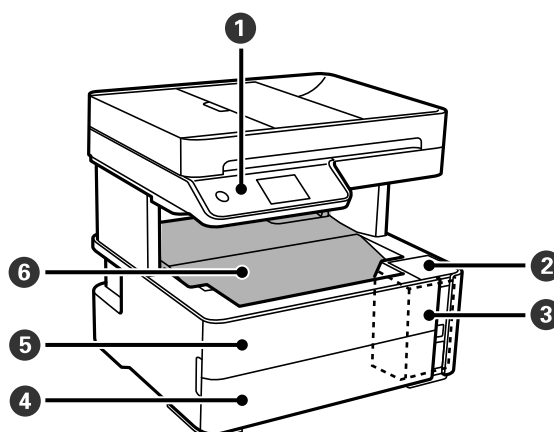
اگر چاپگر را به فرد دیگری می‌دهید یا آن را دور می‌اندازید، با انتخاب تنظیم < بازگشت به تنظیمات پیش فرض > پاک کردن تمامی داده ها و تنظیمات پانل کنترل، همه اطلاعات شخص که در حافظه چاپگر ذخیره شده است را پاک کنید.

قسمت های اصلی چاپگر

نام و عملکرد قطعات



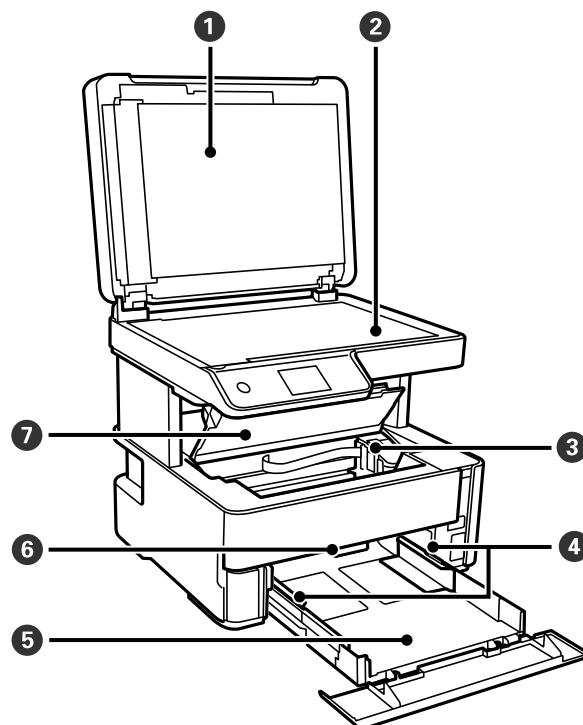
اوراق را بطور خودکار تغذیه می‌کند.	ADF (تغذیه کننده خودکار سند)	1
هنگام خارج کردن ورق‌های گیر کرده در ADF آن را باز کنید.	درپوش ADF	2
ورق‌های بارگذاری شده را نگه می‌دارد.	سینی ورودی ADF	3
اسناد را بطور مستقیم در چاپگر نگه می‌دارد. به طرف لبه‌های اوراق بلغزانید.	گیره نگهدارنده لبه ADF	4
اسناد را نگه می‌دارد.	نگهدارنده سند ADF	5
اسناد خارج شده از ADF را نگه می‌دارد.	سینی خروجی ADF	6



وضعیت چاپگر را نشان می‌دهد و اجازه می‌دهد تنظیمات چاپ را اعمال کنید.	پانل کنترل	1
برای پر کردن مخزن جوهر باز کنید.	کاور مخزن جوهر	2
حاوی مخزن جوهر است.	مخزن جوهر	3

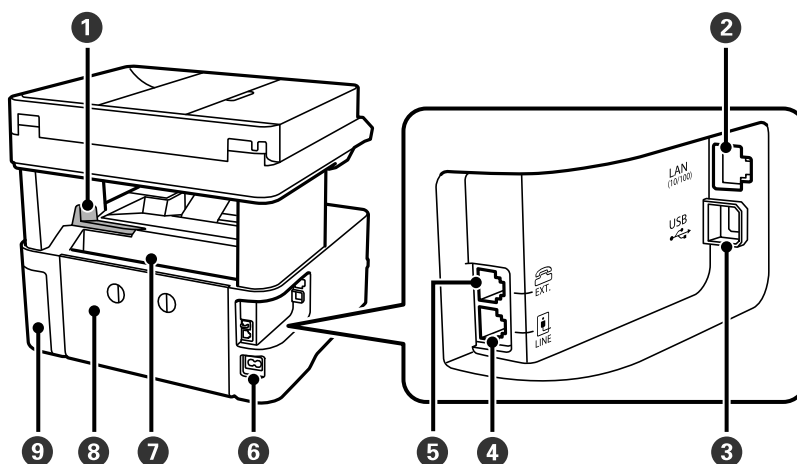
قسمت های اصلی چاپگر

4	درپوش کاست کاغذ	برای بارگذاری کاغذ در کاست کاغذ آن را باز کنید.
5	درپوش جلو	زمان خارج کردن کاغذهای گیر کرده آن را باز کنید.
6	سینی خروجی	کاغذ خارج شده را نگه می‌دارد.



1	درپوش سند	زمان اسکن کردن چراغ بیرونی را مسدود می‌کند.
2	شیشه اسکنر	اوراق را وارد کنید.
3	هد چاپ	جوهر از زیر نازل‌های هد چاپ خارج می‌شود.
4	گیرنده نگهدارنده لبه	کاغذ را بطور مستقیم در چاپگر نگه می‌دارد. به طرف لبه‌های کاغذ بلغزاندید.
5	کاست کاغذ	کاغذ را بارگذاری می‌کند.
6	دسته تغییر خروجی	کاغذ خروجی را تا سینی خروجی بالا بیاورید. آن را تا کاغذ خروجی رو به بالا به سمت جلوی چاپگر پایین بیاورید.
7	درپوش چاپگر	زمان خارج کردن کاغذهای گیر کرده آن را باز کنید.

قسمت های اصلی چاپگر

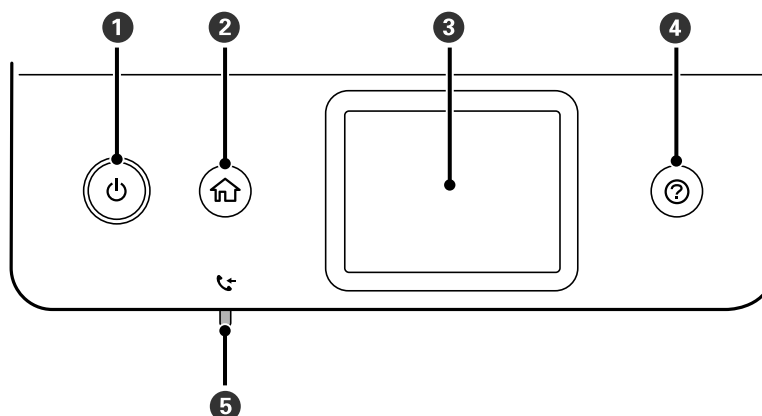


متوقف کننده	1	برای جلوگیری از بیرون افتادن نتایج چاپ از سینی خروجی، متوقف کننده را به نحو صحیح موقعیت دهید.
درگاه LAN	2	کابل LAN را وصل می کند.
درگاه USB	3	کابل USB را برای اتصال به رایانه وصل می کند.
درگاه LINE	4	خط تلفن را وصل می کند.
درگاه EXT.	5	دستگاه های تلفن خارجی را وصل می کند.
ورودی AC	6	سیم برق را متصل می کند.
شکاف پشتی تغذیه کاغذ	7	کاغذ را بارگذاری می کند.
درپوش عقب	8	هنگام برداشتن کاغذ گیر کرده، آن را بردارید.
پوشش جعبه نگهداری	9	برای تعویض جعبه نگهداری باز کنید.

اطلاعات مرتبط

← "پانل کنترل" در صفحه 17

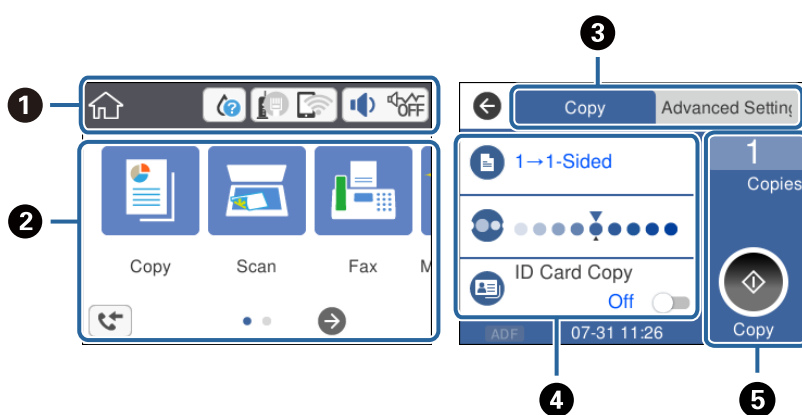
پانل کنترل



قسمت های اصلی چاپگر

1	چاپگر را روشن و خاموش می‌کند. هنگامی که چراغ روشن-خاموش در حالت خاموش است، سیم برق را از پریز جدا کنید.
2	صفحه اصلی را نشان می‌دهد.
3	منوها و پیام‌ها را نشان می‌دهد.
4	در صورت بروز مشکل راهکارهای پیش رو را نمایش می‌دهد.
5	هنگامی که اسناد دریافتی خوانده نشده یا چاپ یا ذخیره نشده در حافظه رایانه ذخیره می‌شوند، روشن می‌شود.

پیکربندی‌های ساده صفحه



1	مواردی که برای چاپگر تنظیم شده‌اند را به صورت آیکن نمایش می‌دهد. برای بررسی تنظیمات فعلی یا دسترسی به هر کدام از منوهای تنظیمات بر روی این آیکن ضربه بزنید. این نوار عمل فقط در صفحه اصلی نمایش داده می‌شود.
2	هر منو را نمایش می‌دهد.
3	جابجایی بین زبانه‌ها.
4	گزینه‌های انتخاب شده در تنظیمات را نمایش می‌دهد. برای تنظیم هر مورد یا تغییر تنظیمات مربوطه بر روی آن مورد ضربه بزنید. موارد خاکستری رنگ در دسترس نمی‌باشند. برای بررسی دلیل عدم دسترسی به آنها بر روی هر مورد ضربه بزنید.
5	تنظیمات فعلی را اجرا کنید. عملکردهای موجود بسته به هر منو متفاوت می‌باشند. این نوار عمل فقط در زبانه تنظیمات ابتدایی نمایش داده می‌شود.

آیکن‌هایی که بر روی صفحه LCD نمایش می‌یابند

بسته به وضعیت چاپگر، آیکن‌های زیر بر روی صفحه LCD نمایش داده می‌شوند.

وضعیت اقلام مصرفی را نشان می‌دهد. برای مشاهده عمر سرویس تقریبی جعبه نگهداری این آیکن را انتخاب کنید.	
---	--

قسمت های اصلی چاپگر

<p>وضعیت اتصال شبکه را نمایش می‌دهد.</p> <p>برای بررسی و تغییر دادن تنظیمات جاری این آیکن را انتخاب کنید. این یک میانبر دسترسی به منوی زیر است.</p> <p>تنظیم > تنظیمات چاپگر > تنظیمات شبکه > نصب Wi-Fi</p>	
<p>چاپگر به یک شبکه با سیم (اترنت) متصل نیست یا آدرس آن را صفر کرده است.</p>	
<p>چاپگر به یک شبکه با سیم (اترنت) متصل است.</p>	
<p>چاپگر به یک شبکه بی سیم (Wi-Fi) متصل نیست.</p>	
<p>چاپگر در حال جستجوی SSID یا صفر کردن آدرس IP است یا جهت اتصال به یک شبکه بی سیم (Wi-Fi) با مشکل مواجه شده است.</p>	
<p>چاپگر به یک شبکه بی سیم (Wi-Fi) متصل است.</p> <p>تعداد نوارها، قدرت سیگنال اتصال را نشان می‌دهند. هرچه تعداد نوارها بیشتر باشد، اتصال قوی تر خواهد بود.</p>	
<p>چاپگر به یک شبکه بی سیم (Wi-Fi) در حالت (Wi-Fi Direct (Simple AP متصل نیست.</p>	
<p>چاپگر به یک شبکه بی سیم (Wi-Fi) در حالت (Wi-Fi Direct (Simple AP متصل است.</p>	
<p>صفحه تنظیمات صدای دستگاه را نشان می‌دهد. شما می‌توانید گزینه‌های بیدار و حالت سکوت را تنظیم کنید.</p> <p>همچنین می‌توانید از طریق این صفحه به منوی صدا دسترسی پیدا کنید. این یک میانبر دسترسی به منوی زیر است.</p> <p>تنظیم > تنظیمات چاپگر > تنظیمات اصلی > صدا</p>	
<p>نشان می‌دهد آیا حالت سکوت برای چاپگر تنظیم شده است یا خیر. وقتی این ویژگی فعال باشد، نویز ایجاد شده حاصل از کارکرد چاپگر کاهش می‌یابد، هرچند ممکن است سرعت چاپگر کاهش یابد. با این حال، ممکن است بسته به نوع کاغذ و کیفیت چاپ این کاهش نویز اتفاق نیفتد.</p>	
<p>نشان می‌دهد بیدار برای چاپگر تنظیم شده است.</p>	
<p>صفحه اطلاعات داده‌ها را نشان می‌دهد.</p>	
<p>نشان می‌دهد که اطلاعات بیشتری در دسترس می‌باشند. برای نشان دادن پیام، این آیکن را انتخاب کنید.</p>	
<p>نشان می‌دهد مشکلی در رابطه با این موارد وجود دارد. برای بررسی روش رفع مشکل، این آیکن را انتخاب کنید.</p>	
<p>نشان می‌دهد داده‌هایی وجود دارد که هنوز خوانده، چاپ یا ذخیره نشده‌اند. عددی که نمایش داده می‌شود تعداد موارد مذکور را نشان می‌دهد.</p>	

اطلاعات مرتبط


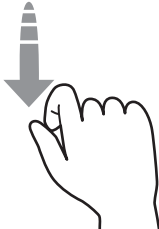
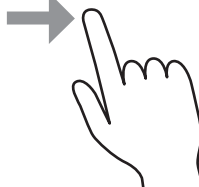
← "تنظیمات شبکه" در صفحه 70

← "تنظیمات اصلی" در صفحه 67

عملیات صفحه لمسی

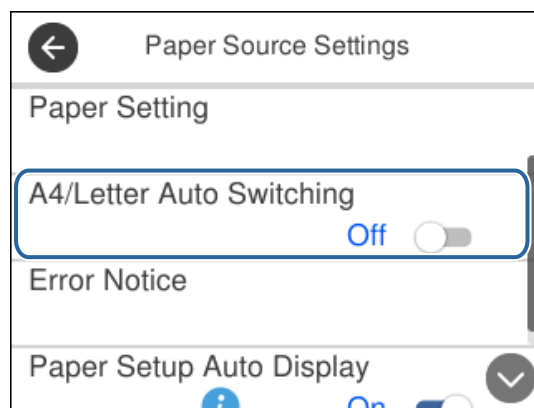
صفحه لمسی با عملکردهای زیر سازگار است.

قسمت های اصلی چاپگر

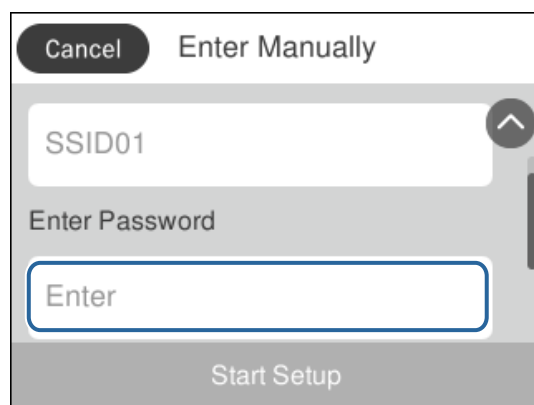
گزینه‌ها یا نمادها را فشار دهید یا انتخاب کنید.		ضربه
صفحه را به سرعت پیمایش کنید.		تلمگر
گزینه‌ها را نگه دارید و به اطراف حرکت دهید.		لغزش

عملیات ابتدایی

برای فعال یا غیرفعال کردن آن گزینه را لمس کنید.



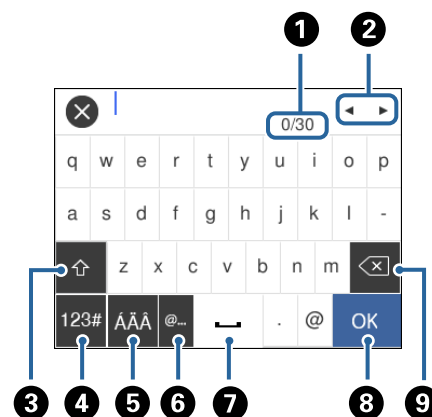
برای وارد کردن مقدار، نام و غیره بر روی کادر ورودی ضربه بزنید.



قسمت های اصلی چاپگر

وارد کردن نویسه‌ها

با استفاده از صفحه‌کلید روی صفحه می‌توانید در هنگام ثبت مخاطب، انجام تنظیمات شبکه و موارد دیگر نویسه‌ها و نمادها را وارد کنید.



نکته:

آیکن‌های موجود بسته به مورد در حال تنظیم دارد.

تعداد نویسه را نشان می‌دهد.	1
مکان‌نما را به موقعیت ورودی حرکت می‌دهد.	2
بین حالت‌های ورودی حروف بزرگ و کوچک یا اعداد و نمادها تغییر می‌کند.	3
نوع نویسه را تغییر می‌دهد. می‌توانید نویسه‌های الفبایی-عددی و نمادها را وارد کنید.	4
نوع نویسه را تغییر می‌دهد. شما می‌توانید نویسه‌های الفبا-عددی و نویسه‌های خاص مانند ادغام‌ها و اکسان‌ها را وارد کنید.	5
متداول‌ترین آدرس‌های دامنه ایمیل یا URL‌های مورد استفاده را با انتخاب مورد مربوطه وارد می‌کند.	6
یک فاصله وارد می‌کند.	7
نویسه را وارد می‌کند.	8
یک نویسه را از چپ حذف می‌کند.	9

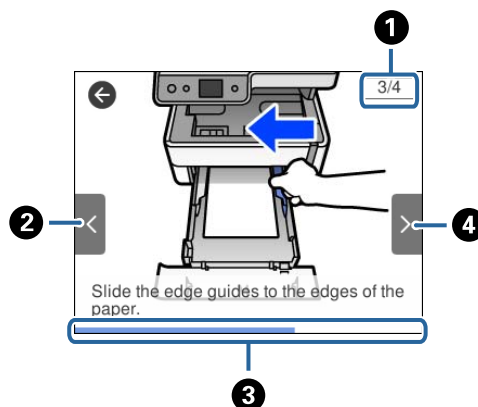
مشاهده انیمیشن‌ها

انیمیشن دستورالعمل‌های عملیات مانند بارگذاری کاغذ یا رفع گیر کاغذ را می‌توانید در صفحه LCD مشاهده کنید.

فشردن دکمه (؟): صفحه راهنما را نشان می‌دهد. بر روی چگونگی ضربه بزنید و موارد مورد نظر برای مشاهده را انتخاب کنید.

قسمت های اصلی چاپگر

بر روی چگونه در پایین صفحه عملیات ضربه بزنید: انیمیشن حساس به زمینه را نشان می‌دهد.



<p>تعداد کل مراحل و شماره مرحله جاری را نشان می‌دهد. مثال بالا، مرحله 3 از 4 را نشان می‌دهد.</p>	<p>1</p>
<p>به مرحله قبلی باز می‌گردد.</p>	<p>2</p>
<p>میزان پیشرفت در مرحله جاری را نشان می‌دهد. پس از رسیدن نوار پیشرفت به انتها، انیمیشن تکرار می‌شود.</p>	<p>3</p>
<p>به مرحله بعد می‌رود.</p>	<p>4</p>

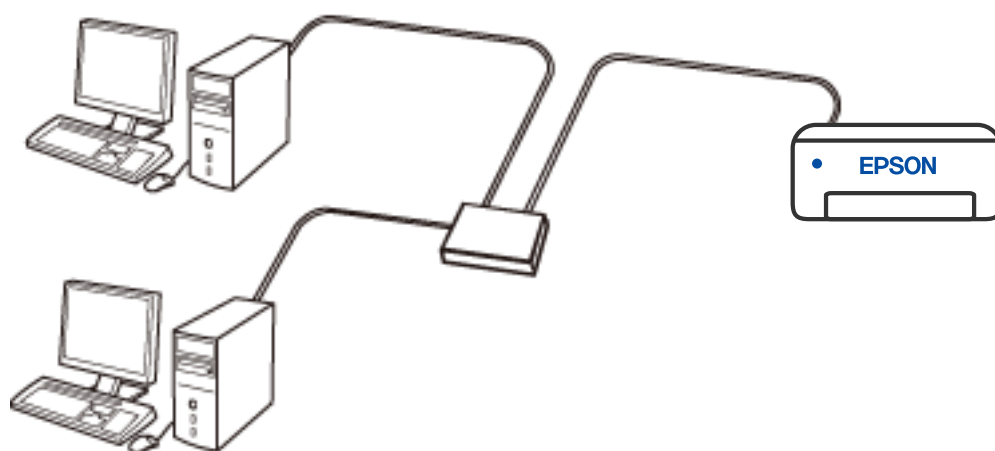
تنظیمات شبکه

انواع اتصال شبکه

می‌توانید از روش‌های اتصال زیر استفاده کنید.

اتصال اترنت

چاپگر را با یک کابل اترنت به یک هاب متصل کنید.

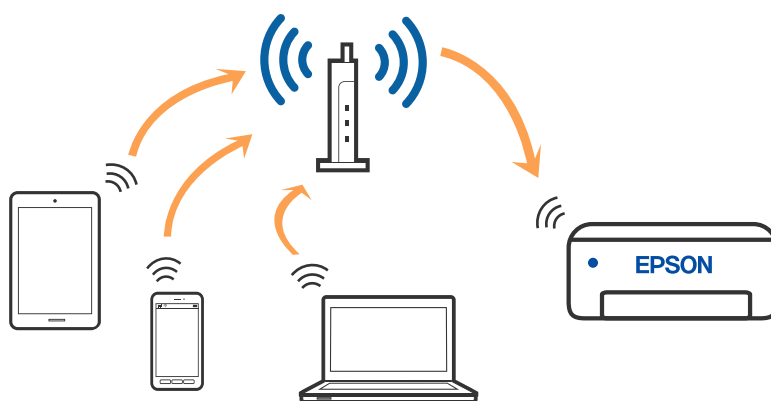


اطلاعات مرتبط

← "انجام تنظیمات شبکه پیشرفته" در صفحه 38

اتصال وای-فای

چاپگر و کامپیوتر و دستگاه هوشمند را به یک روتر بی سیم متصل کنید. این روش اتصال معمول برای شبکه‌های خانگی یا اداره‌ای توصیه می‌شود که در آنها رایانه‌ها از طریق Wi-Fi به روتر بی سیم متصل می‌شوند.



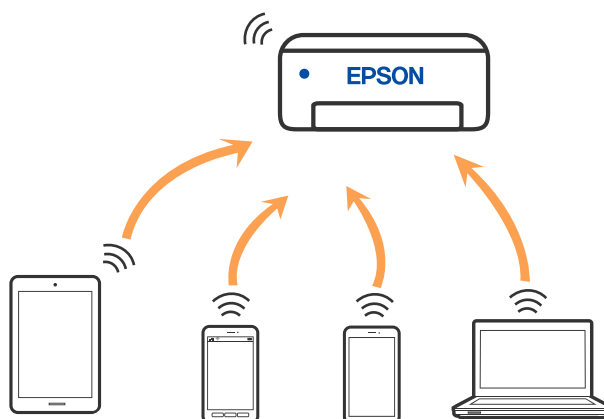
تنظیمات شبکه

اطلاعات مرتبط

- ◀ "وصل شدن به رایانه" در صفحه 24
- ◀ "اتصال به یک دستگاه هوشمند" در صفحه 25
- ◀ "تنظیم کردن Wi-Fi از چاپگر" در صفحه 34

اتصال Wi-Fi Direct (نقطه دسترسی ساده)

از این روش اتصال زمانی استفاده کنید که از Wi-Fi در خانه یا محل کار استفاده نمی کنید، یا زمانی که می خواهید چاپگر و رایانه یا دستگاه هوشمند را به صورت مستقیم به هم وصل کنید. در این حالت، چاپگر به عنوان یک روتر بی سیم عمل می کند و شما می توانید دستگاه ها را بدون نیاز به استفاده از روتر بی سیم استاندارد، به چاپگر وصل کنید. با این وجود، دستگاه هایی که به صورت مستقیم به چاپگر متصل می شوند نمی توانند از طریق چاپگر با یکدیگر ارتباط برقرار کنند.



چاپگر توانایی اتصال به Wi-Fi یا اینترنت و Wi-Fi Direct (نقطه دسترسی ساده) را به صورت همزمان دارد. با این وجود، اگر اتصال شبکه به اتصال Wi-Fi Direct (نقطه دسترسی ساده) را زمانی برقرار کرده باشید که چاپگر به Wi-Fi متصل است؛ اتصال Wi-Fi به طور موقت قطع می شود.

اطلاعات مرتبط

- ◀ "انجام تنظیمات اتصال Wi-Fi Direct (Simple AP)" در صفحه 37

وصل شدن به رایانه

برای وصل کردن چاپگر به رایانه بهتر است از برنامه نصب کننده استفاده کنید. می توانید برنامه نصب کننده را به یکی از روش های زیر اجرا کنید.

☐ راه اندازی از وبسایت

به وب سایت زیر دسترسی پیدا کنید و سپس نام محصول را وارد نمایید. به تنظیم بروید و راه اندازی را شروع کنید.

<http://epson.sn>

☐ راه اندازی به وسیله دیسک نرم افزار (فقط برای مدل های دارای دیسک نرم افزار و کاربران دارای کامپیوترهای Windows با درایوهای دیسک).

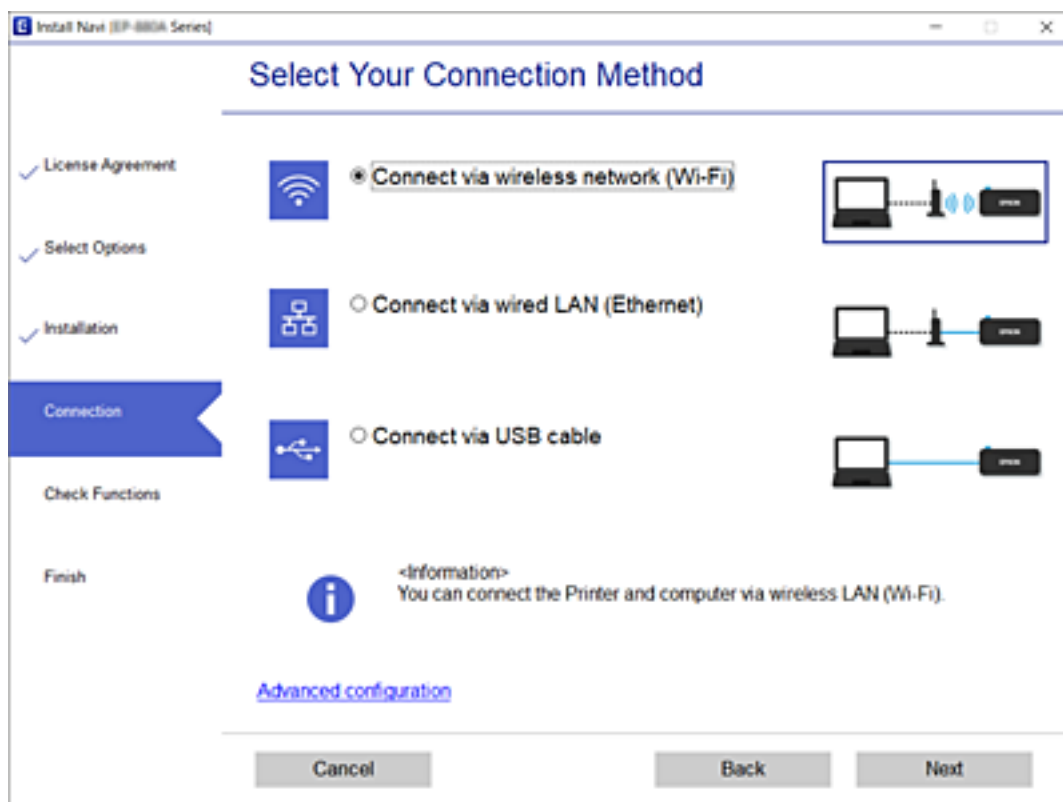
دیسک نرم افزار را در رایانه قرار دهید و سپس دستورالعمل های روی صفحه را دنبال کنید.

انتخاب روش اتصال

دستورالعمل های روی صفحه را دنبال کنید تا صفحه زیر ظاهر شود. سپس روش اتصال چاپگر به رایانه را انتخاب کنید.

تنظیمات شبکه

نوع اتصال را انتخاب کنید و بر روی **بعدي** کلیک کنید.



دستورالعمل‌های روی صفحه را دنبال کنید.

اتصال به یک دستگاه هوشمند

اتصال به یک دستگاه هوشمند از طریق یک روتر بی‌سیم

زمانی که چاپگر را به همان شبکه Wi-Fi (SSID) که دستگاه هوشمند متصل است وصل می‌کنید، می‌توانید از طریق یک دستگاه هوشمند از چاپگر استفاده کنید. برای استفاده از چاپگر از یک دستگاه هوشمند، از طریق وب‌سایت زیر راه‌اندازی کنید. از دستگاه هوشمند مورد نظر برای اتصال به چاپگر، به وب‌سایت دسترسی پیدا کنید.

<http://epson.sn> < تنظیم

نکته:

اگر می‌خواهید یک رایانه و یک دستگاه هوشمند را به صورت هم‌زمان به چاپگر متصل کنید، توصیه می‌کنیم ابتدا تنظیمات را از طریق فایل نصب کننده در رایانه انجام دهید.

وصل کردن یک iPhone، iPad یا iPod touch با استفاده از Wi-Fi Direct

این روش به شما امکان می‌دهد که چاپگر را به صورت مستقیم بدون روتر بی‌سیم به یک iPhone، iPad یا iPod touch متصل کنید. شرایط زیر برای استفاده از این عملکرد ضروری می‌باشند. چنانچه محیط شما با این شرایط مطابقت نداشته باشد، برای اتصال می‌توانید گزینه سایر دستگاه‌های سیستم عامل را انتخاب کنید. برای مشاهده جزئیات درباره اتصال، به پیوند اطلاعات مرتبط مراجعه کنید.

□ iOS 11 یا نسخه جدیدتر

□ استفاده از برنامه دوربین استاندارد جهت اسکن کد QR

تنظیمات شبکه

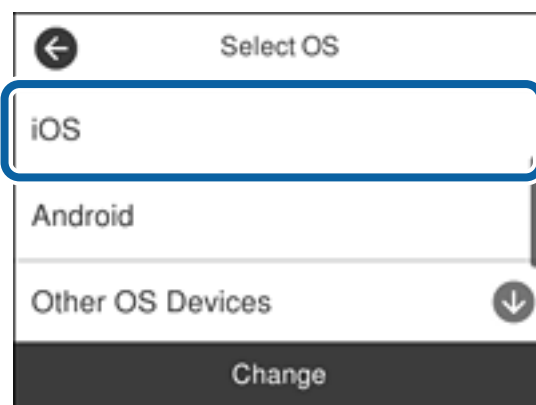
Epson iPrint نسخه 7.0 یا جدیدتر 

Epson iPrint برای چاپ از یک دستگاه هوشمند استفاده می‌شود. Epson iPrint را از قبل در دستگاه هوشمند خود نصب کنید.

نکته:

لازم است این تنظیمات را تنها یک بار برای چاپگر و دستگاه هوشمند مورد نظر جهت اتصال انجام دهید. بجز در صورتی که ویژگی *Wi-Fi Direct* را غیرفعال کنید یا تنظیمات شبکه را به حالت پیش فرض بازمی‌کنید، نیازی به انجام مجدد این تنظیمات نخواهید داشت.

1. در صفحه اصلی روی  |  ضربه بزنید.
2. روی گزینه **Wi-Fi Direct** ضربه بزنید.
3. روی گزینه **تنظیمات را شروع کنید** ضربه بزنید.
4. روی گزینه **iOS** ضربه بزنید.



کد QR بر روی پانل کنترل چاپگر را وارد کنید.



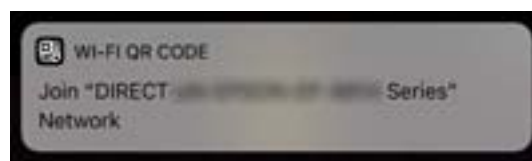
تنظیمات شبکه

5. برنامه دوربین استاندارد را اجرا نموده و سپس کد QR نمایش یافته بر روی پانل کنترل چاپگر را در حالت عکس اسکن کنید.

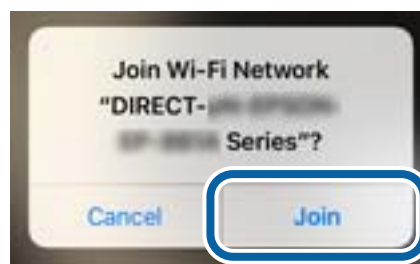


از برنامه دوربین مخصوص iOS 11 یا نسخه جدیدتر استفاده کنید. با استفاده از برنامه دوربین مخصوص iOS 10 یا نسخه قدیمی‌تر نمی‌توانید متصل شوید. همچنین، با استفاده از یک برنامه مخصوص اسکن کدهای QR نیز نمی‌توانید متصل شوید. اگر نمی‌توانید متصل شوید، در صفحه پانل کنترل چاپگر جابجا شوید و سپس سایر دستگاه‌های سیستم عامل را انتخاب کنید. برای مشاهده جزئیات درباره اتصال، به پیوند اطلاعات مرتبط مراجعه کنید.

6. روی اعلان نمایش یافته در صفحه iPhone، iPad یا iPod touch ضربه بزنید.



7. روی پیوستن ضربه بزنید.



8. در پانل کنترل چاپگر، گزینه بعدی را انتخاب کنید.

9. برنامه چاپ Epson را راه‌اندازی کنید. نمونه برنامه‌های چاپ Epson



Epson iPrint

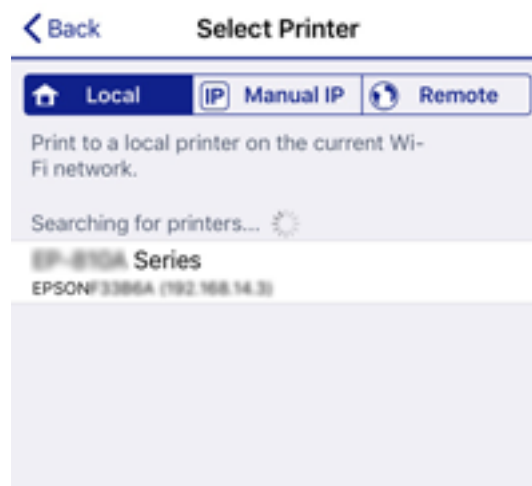


Epson Creative Print

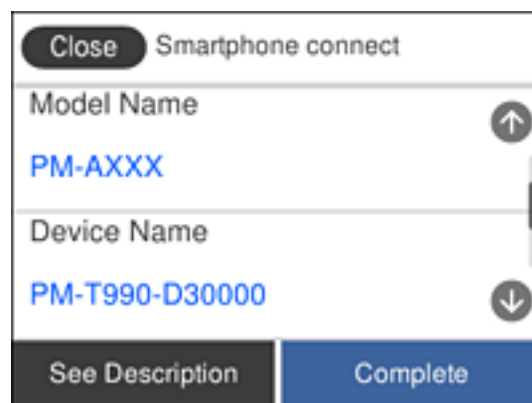
تنظیمات شبکه

10. در صفحه برنامه چاپ Epson، روی گزینه **Printer is not selected.** ضربه بزنید.

11. چاپگری که می‌خواهید به آن وصل شوید را انتخاب کنید.



برای انتخاب چاپگر، اطلاعاتی که در پانل کنترل چاپگر نمایش داده می‌شوند را ملاحظه کنید.



12. در پانل کنترل چاپگر، گزینه کامل را انتخاب کنید.

در رابطه با دستگاه‌های هوشمندی که قبلاً به چاپگر متصل شده‌اند، به منظور اتصال مجدد، نام شبکه (SSID) را در صفحه Wi-Fi دستگاه هوشمند انتخاب کنید.

اطلاعات مرتبط

← "اتصال به دستگاه‌هایی غیر از iOS و Android از طریق Wi-Fi Direct" در صفحه 30

← "چاپ کردن از دستگاه‌های هوشمند" در صفحه 114

اتصال به دستگاه‌های Android از طریق Wi-Fi Direct

این روش به شما امکان می‌دهد که چاپگر را به صورت مستقیم بدون روتر بی‌سیم به دستگاه Android خود متصل کنید. شرایط زیر برای استفاده از این عملکرد ضروری می‌باشند.

Android 4.4 یا نسخه جدیدتر

Epson iPrint نسخه 7.0 یا نسخه جدیدتر

تنظیمات شبکه

Epson iPrint برای چاپ از یک دستگاه هوشمند استفاده می‌شود. Epson iPrint را از قبل در دستگاه هوشمند خود نصب کنید.

نکته:

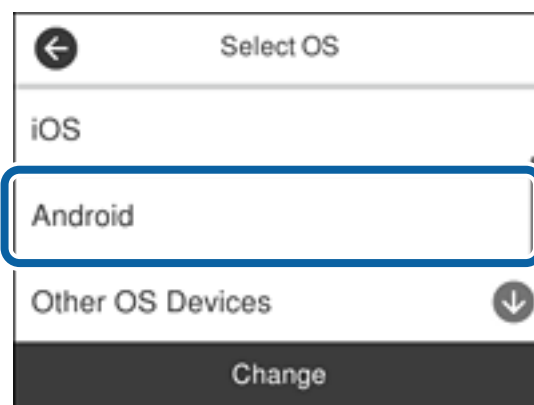
لازم است این تنظیمات را تنها یک بار برای چاپگر و دستگاه هوشمند موردنظر جهت اتصال انجام دهید. بجز در صورتی که ویژگی *Wi-Fi Direct* را غیرفعال کنید یا تنظیمات شبکه را به حالت پیش‌فرض بازمی‌کنید، نیازی به انجام مجدد این تنظیمات نخواهید داشت.

1. در صفحه اصلی روی  |  ضربه بزنید.

2. روی **Wi-Fi Direct** ضربه بزنید.

3. روی **تنظیمات** را شروع کنید ضربه بزنید.

4. روی **Android** ضربه بزنید.



5. در دستگاه هوشمند، برنامه Epson iPrint را اجرا کنید.



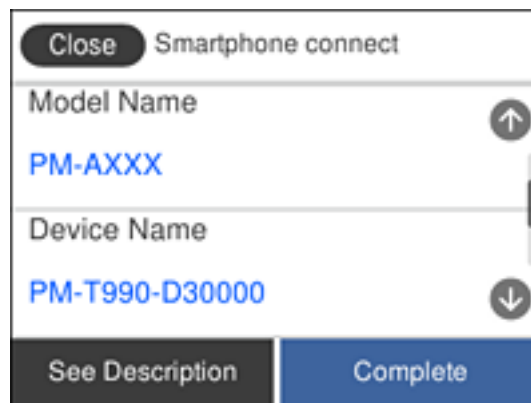
6. در صفحه Epson iPrint، روی گزینه **Printer is not selected.** ضربه بزنید.

7. چاپگری که می‌خواهید به آن وصل شوید را انتخاب کنید.



تنظیمات شبکه

برای انتخاب چاپگر، اطلاعاتی که در پانل کنترل چاپگر نمایش داده می‌شوند را ملاحظه کنید.



نکته:

بسته به دستگاه *Android* ممکن است چاپگرها نمایش داده نشوند. در صورت عدم نمایش چاپگرها، آنها را با انتخاب گزینه سایر دستگاه‌های سیستم عامل متصل نمایید. برای مشاهده اطلاعات اتصال، به پیوند اطلاعات مرتبط مراجعه کنید.

8. هنگام نمایش صفحه تأیید اتصال دستگاه، گزینه تأیید را انتخاب کنید.

9. وقتی صفحه تأیید ثبت دستگاه نمایش داده می‌شود، انتخاب کنید آیا دستگاه تأیید شده را در چاپگر ثبت می‌کنید.

10. در پانل کنترل چاپگر، گزینه کامل را انتخاب کنید.

در رابطه با دستگاه‌های هوشمندی که قبلاً به چاپگر متصل شده‌اند، به منظور اتصال مجدد، نام شبکه (SSID) را در صفحه *Wi-Fi* دستگاه هوشمند انتخاب کنید.

اطلاعات مرتبط

◀ "اتصال به دستگاه‌هایی غیر از *iOS* و *Android* از طریق *Wi-Fi Direct*" در صفحه 30

◀ "چاپ کردن از دستگاه‌های هوشمند" در صفحه 114

اتصال به دستگاه‌هایی غیر از *iOS* و *Android* از طریق *Wi-Fi Direct*

این روش به شما امکان می‌دهد که چاپگر را به صورت مستقیم بدون روتر بی‌سیم به دستگاه‌های هوشمند متصل کنید.

نکته:

لازم است این تنظیمات را تنها یک بار برای چاپگر و دستگاه هوشمند مورد نظر جهت اتصال انجام دهید. بجز در صورتی که ویژگی *Wi-Fi Direct* را غیرفعال کنید یا تنظیمات شبکه را به حالت پیش‌فرض بازمی‌کنید، نیازی به انجام مجدد این تنظیمات نخواهید داشت.

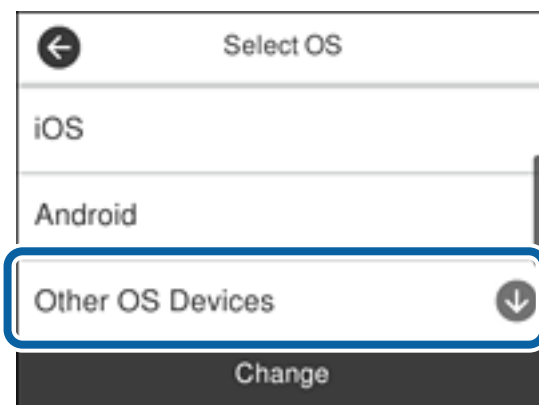
1. در صفحه اصلی روی  |  ضربه بزنید.

2. روی گزینه *Wi-Fi Direct* ضربه بزنید.

3. روی گزینه تنظیمات را شروع کنید ضربه بزنید.

تنظیمات شبکه

4. روی گزینه سایر دستگاه های سیستم عامل ضربه بزنید.



گزینه های نام شبکه (SSID) و رمز عبور برای Wi-Fi Direct چاپگر نمایش داده می شوند.

تنظیمات شبکه

5. در صفحه Wi-Fi دستگاه هوشمند، SSID را که در پانل کنترل چاپگر نشان داده شده است انتخاب نمایید و سپس رمز عبور را وارد کنید.



6. در پانل کنترل چاپگر، گزینه بعدی را انتخاب کنید.

تنظیمات شبکه

7. در دستگاه هوشمند، برنامه چاپ Epson را راه اندازی کنید.
 نمونه برنامه های چاپ Epson

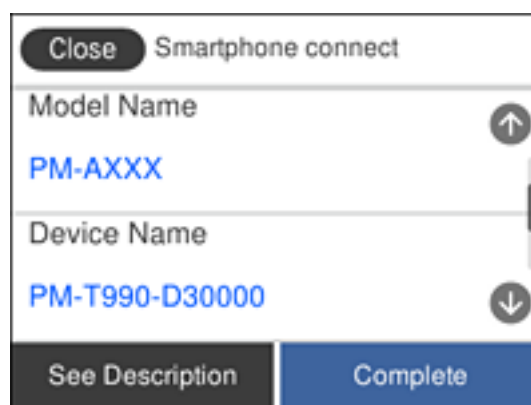


Epson iPrint Epson Creative Print

8. در صفحه برنامه چاپ Epson، روی گزینه **Printer is not selected.** ضربه بزنید.
 9. چاپگری که می خواهید به آن وصل شوید را انتخاب کنید.



برای انتخاب چاپگر، اطلاعاتی که در پانل کنترل چاپگر نمایش داده می شوند را ملاحظه کنید.



10. در پانل کنترل چاپگر، گزینه کامل را انتخاب کنید.

در رابطه با دستگاه های هوشمندی که قبلاً به چاپگر متصل شده اند، به منظور اتصال مجدد، نام شبکه (SSID) را در صفحه Wi-Fi دستگاه هوشمند انتخاب کنید.

اطلاعات مرتبط

← "چاپ کردن از دستگاه‌های هوشمند" در صفحه 114

تنظیم کردن Wi-Fi از چاپگر

می‌توانید تنظیمات شبکه را به چندین روش از پانل کنترل چاپگر انجام دهید. روش اتصال سازگار با محیط و شرایط استفاده را انتخاب کنید.

اگر اطلاعات روتر بی سیم مانند SSID و رمز عبور را در اختیار داشته باشید، می‌توانید تنظیمات را به صورت دستی انجام دهید. اگر روتر بی سیم از WPS پشتیبانی کند، می‌توانید تنظیمات را با راه‌اندازی دکمه فشاری انجام دهید. پس از متصل کردن چاپگر به شبکه، از دستگاه مورد نظر (رایانه، دستگاه هوشمند، تبلت و غیره) به چاپگر وصل شوید. تنظیمات شبکه پیشرفته را برای استفاده یک آدرس IP ثابت ایجاد کنید.

اطلاعات مرتبط

← "انجام تنظیمات Wi-Fi با وارد کردن SSID و رمز عبور" در صفحه 34

← "انجام تنظیمات Wi-Fi با تنظیم دکمه فشاری (WPS)" در صفحه 35

← "انجام تنظیمات Wi-Fi توسط راه‌اندازی پین‌کد (WPS)" در صفحه 36

← "انجام تنظیمات اتصال (Wi-Fi Direct (Simple AP)" در صفحه 37

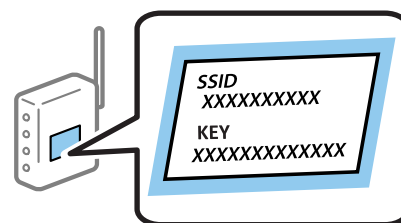
← "انجام تنظیمات شبکه پیشرفته" در صفحه 38

انجام تنظیمات Wi-Fi با وارد کردن SSID و رمز عبور

با وارد کردن اطلاعات لازم برای اتصال به یک روتر بی‌سیم از طریق پانل کنترل چاپگر می‌توانید شبکه Wi-Fi را تنظیم کنید. برای انجام تنظیم به این روش، به SSID و رمز عبور روتر بی‌سیم نیاز دارید.

نکته:

اگر از یک روتر بی‌سیم با تنظیمات پیش‌فرض آن استفاده می‌کنید، SSID و کلمه عبور بر روی برچسب قرار دارد. چنانچه SSID و رمز عبور را نمی‌دانید، به اسناد ارائه شده همراه با روتر بی‌سیم مراجعه کنید.



1. در صفحه اصلی روی  |  ضربه بزنید.

2. گزینه Wi-Fi (توصیه می‌شود) را انتخاب کنید.

اگر چاپگر قبلاً با اترنت متصل شده است، روتر را انتخاب کنید.

3. روی گزینه تنظیمات را شروع کنید ضربه بزنید.

در صورتی که اتصال شبکه از قبل تنظیم شده است، جزئیات اتصال نمایش داده خواهند شد. برای تغییر دادن تنظیمات بر روی تغییر تنظیمات ضربه بزنید.

اگر چاپگر قبلاً با اترنت متصل شده است، بر روی به اتصال Wi-Fi تغییر دهید. ضربه بزنید و پس از بررسی پیام بله را انتخاب کنید.

تنظیمات شبکه

4. گزینه راهنمای گام به گام تنظیم Wi-Fi را انتخاب کنید.

5. SSID را برای روتر بی‌سیم انتخاب کنید.

نکته:

□ اگر SSID که می‌خواهید به آن متصل شوید، در پانل کنترل چاپگر نمایش داده نمی‌شود، برای به‌روزرسانی لیست روی دوباره جستجو کنید ضربه بزنید. اگر باز هم نمایش داده نمی‌شود، بر روی دستی وارد کنید ضربه بزنید و سپس SSID را به صورت مستقیم وارد کنید.

□ اگر نام شبکه (SSID) را نمی‌دانید، بررسی کنید آیا اطلاعات روی برچسب روتر بی‌سیم درج شده است یا خیر. اگر از روتر بی‌سیم با تنظیمات پیش‌فرض آن استفاده می‌کنید، از SSID واقع بر روی برچسب استفاده نمایید. اگر هیچ اطلاعاتی پیدا نکردید، به اسناد ارائه شده همراه با روتر بی‌سیم مراجعه کنید.

6. بر روی گذرواژه را وارد کنید ضربه بزنید و سپس رمز عبور را وارد کنید.

نکته:

□ رمز عبور به بزرگ و کوچک بودن حروف حساس است.

□ اگر رمز عبور را نمی‌دانید، بررسی کنید آیا اطلاعات روی برچسب روتر بی‌سیم درج شده است یا خیر. ممکن است رمز عبور روی برچسب با عنوان‌های "Network Key" یا "Wireless Password" و غیره مشخص شده باشد. اگر از روتر بی‌سیم با تنظیمات پیش‌فرض آن استفاده می‌کنید، از رمز عبور نوشته شده بر روی برچسب استفاده نمایید.

7. وقتی کار تمام شد، بر روی گزینه تایید ضربه بزنید.

8. تنظیمات را بررسی کنید و بر روی تنظیمات را شروع کنید ضربه بزنید.

9. برای پایان کار بر روی تایید ضربه بزنید.

نکته:

در صورت عدم برقراری اتصال، کاغذ ساده اندازه A4 را در دستگاه قرار داده و سپس جهت چاپ یک گزارش اتصال گزینه چاپ گزارش بررسی را انتخاب کنید.

10. صفحه تنظیمات اتصال شبکه را ببندید.

اطلاعات مرتبط

← "وارد کردن نویسه‌ها" در صفحه 21

← "بررسی وضعیت اتصال شبکه" در صفحه 39

← "هنگامی که می‌توانید تنظیمات شبکه را انجام دهید" در صفحه 205

انجام تنظیمات Wi-Fi با تنظیم دکمه فشاری (WPS)

با فشار دادن یک دکمه روی روتر بی‌سیم می‌توانید شبکه Wi-Fi را بطور خودکار تنظیم کنید. اگر شرایط زیر برقرار بود، می‌توانید از این روش برای تنظیم کردن استفاده کنید.

□ روتر بی‌سیم با WPS سازگار است (تنظیم محافظت شده Wi-Fi).

□ اتصال Wi-Fi فعلی با فشار دادن یک دکمه روی روتر بی‌سیم برقرار شده است.

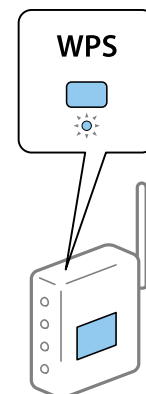
1. در صفحه اصلی روی  |  ضربه بزنید.

2. گزینه Wi-Fi (توصیه می‌شود) را انتخاب کنید.

اگر چاپگر قبلاً با اترنت متصل شده است، روتر را انتخاب کنید.

تنظیمات شبکه

3. روی گزینه تنظیمات را شروع کنید ضربه بزنید.
در صورتی که اتصال شبکه از قبل تنظیم شده است، جزئیات اتصال نمایش داده خواهند شد. برای تغییر دادن تنظیمات بر روی تغییر تنظیمات ضربه بزنید.
اگر چاپگر قبلاً با اترنت متصل شده است، بر روی به اتصال Wi-Fi تغییر دهید. ضربه بزنید و پس از بررسی پیام بله را انتخاب کنید.
4. گزینه راه اندازی پوش باتن (WPS) را انتخاب کنید.
5. دکمه [WPS] روی روتر بی سیم را فشار داده و نگه دارید تا چراغ امنیتی چشمک بزند.



اگر محل دکمه [WPS] را نمی دانید یا اینکه هیچ دکمه ای روی روتر بی سیم وجود ندارد، برای اطلاع از جزئیات به مستندات عرضه شده همراه روتر بی سیم مراجعه کنید.



6. بر روی تنظیمات را شروع کنید در چاپگر ضربه بزنید.
 7. صفحه را ببندید.
صفحه به طور خودکار و بعد از مدت زمان تعیین شده بسته می شود.
- نکته:**
اگر اتصال برقرار نشد، روتر بی سیم را دوباره راه اندازی کنید، آن را به چاپگر نزدیکتر کنید و دوباره تلاش کنید. اگر باز هم مشکل برطرف نشد، یک گزارش اتصال شبکه چاپ کنید و راهکار را بررسی نمایید.
8. صفحه تنظیمات اتصال شبکه را ببندید.

اطلاعات مرتبط

- ◀ "بررسی وضعیت اتصال شبکه" در صفحه 39
- ◀ "هنگامی که نمی توانید تنظیمات شبکه را انجام دهید" در صفحه 205

انجام تنظیمات Wi-Fi توسط راه اندازی پین کد (WPS)

با استفاده از یک پین کد می توانید به طور خودکار به یک روتر بی سیم متصل شوید. در صورتی که روتر بی سیم مجهز به WPS (تنظیم محافظت شده Wi-Fi) باشد، می توانید از این روش برای تنظیم اتصال استفاده کنید. از یک رایانه برای وارد کردن پین کد به روتر بی سیم استفاده کنید.

1. در صفحه اصلی، روی  |  ضربه بزنید.
2. گزینه Wi-Fi (توصیه می شود) را انتخاب کنید.
اگر چاپگر قبلاً با اترنت متصل شده است، روتر را انتخاب کنید.

تنظیمات شبکه

3. روی گزینه تنظیمات را شروع کنید ضربه بزنید.
در صورتی که اتصال شبکه از قبل تنظیم شده است، جزئیات اتصال نمایش داده خواهند شد. برای تغییر دادن تنظیمات روی تغییر تنظیمات ضربه بزنید.
اگر چاپگر قبلاً با اترنت متصل شده است، روی به اتصال Wi-Fi تغییر دهید. ضربه بزنید و پس از بررسی پیام، گزینه بله را انتخاب کنید.
4. سایر موارد < نصب کد (WPS) PIN را انتخاب کنید.
5. از یک رایانه برای وارد کردن پین کد (یک عدد هشت رقمی) که روی پانل کنترل چاپگر وجود دارد در روتر بی‌سیم در عرض دو دقیقه استفاده کنید.
نکته:
برای جزئیات بیشتر درباره وارد کردن پین کد به مستندات عرضه شده همراه روتر بی‌سیم مراجعه کنید.
6. روی تنظیمات را شروع کنید در پانل کنترل چاپگر ضربه بزنید.
7. صفحه را ببندید.
صفحه به طور خودکار و بعد از مدت زمان تعیین شده بسته می‌شود.
نکته:
اگر اتصال برقرار نشد، روتر بی‌سیم را دوباره راه‌اندازی کنید، آن را به چاپگر نزدیکتر کنید و دوباره تلاش کنید. اگر باز هم کار نکرد، یک گزارش اتصال چاپ کنید و راهکار را بررسی نمایید.
8. صفحه تنظیمات اتصال شبکه را ببندید.

اطلاعات مرتبط

- ◀ "بررسی وضعیت اتصال شبکه" در صفحه 39
- ◀ "هنگامی که نمی‌توانید تنظیمات شبکه را انجام دهید" در صفحه 205

انجام تنظیمات اتصال (W-Fi Direct (Simple AP

این روش به شما امکان می‌دهد که چاپگر را به صورت مستقیم بدون روتر بی‌سیم به دستگاه‌ها متصل کنید. چاپگر همانند یک روتر بی‌سیم عمل می‌کند.

1. در صفحه اصلی، روی  |  ضربه بزنید.
2. گزینه Wi-Fi Direct را انتخاب کنید.
3. روی گزینه تنظیمات را شروع کنید ضربه بزنید.
اگر تنظیمات (Simple AP Wi-Fi Direct) را اعمال کرده باشید، اطلاعات مشروح اتصال نمایش داده می‌شود. به مرحله 5 بروید.
4. روی گزینه تنظیمات را شروع کنید ضربه بزنید.
5. SSID و کلمه عبور نمایش داده شده بر روی پانل کنترل چاپگر را بررسی کنید.
در صفحه اتصال شبکه رایانه یا صفحه Wi-Fi دستگاه هوشمند، SSID را که در پانل کنترل چاپگر برای اتصال نشان داده شده است انتخاب کنید.
6. کلمه عبور نشان داده شده بر روی پانل کنترل چاپگر را در رایانه یا دستگاه هوشمند وارد کنید.
نکته:
وقتی ویژگی Wi-Fi Direct را فعال می‌کنید، به همان صورت فعال باقی خواهد ماند، مگر اینکه تنظیمات شبکه را به حالت پیش فرض بازمی‌گردانید و Wi-Fi Direct را غیرفعال کنید.

تنظیمات شبکه

7. پس از برقرار شدن اتصال، روی تأیید در پانل کنترل چاپگر ضربه بزنید.
8. صفحه تنظیمات اتصال شبکه را ببندید.

اطلاعات مرتبط

- ◀ "بررسی وضعیت اتصال شبکه" در صفحه 39
- ◀ "هنگامی که نمی‌توانید تنظیمات شبکه را انجام دهید" در صفحه 205

انجام تنظیمات شبکه پیشرفته

شما می‌توانید نام دستگاه شبکه، تنظیم TCP/IP، پروکسی سرور و غیره را تغییر دهید. پیش از انجام تغییرات، محیط شبکه را بررسی کنید.

1. از صفحه اصلی، تنظیم را انتخاب کنید.
2. تنظیمات چاپگر > تنظیمات شبکه > پیشرفته را انتخاب کنید.
3. مورد منو برای تنظیمات را انتخاب کنید و سپس مقادیر تنظیم را انتخاب یا تعیین کنید.

اطلاعات مرتبط

- ◀ "موارد تنظیم برای تنظیمات پیشرفته شبکه" در صفحه 38

موارد تنظیم برای تنظیمات پیشرفته شبکه

مورد منو برای تنظیمات را انتخاب کنید و سپس مقادیر تنظیم را انتخاب یا تعیین کنید.

نام دستگاه

می‌توانید نویسه‌های زیر را وارد کنید.

محدوده نویسه: 2 تا 15 (باید حداقل 2 نویسه وارد کنید)

نویسه‌های قابل استفاده: A تا Z، a تا z، 0 تا 9، -.

نویسه‌هایی که نمی‌توانید در بالا استفاده کنید: 0 تا 9، -.

نویسه‌هایی که نمی‌توانید در پایین استفاده کنید: -

TCP/IP

خودکار

هنگامی که از یک روتر بی‌سیم در منزل استفاده می‌کنید یا زمانی که اجازه می‌دهید آدرس IP به صورت خودکار توسط DHCP به دست آید، انتخاب کنید.

دستی

هنگامی که نمی‌خواهید آدرس IP چاپگر تغییر کند، انتخاب کنید. آدرس‌های مربوط به نشانی IP، ماسک زیرشبکه و دروازه پیش‌فرض را وارد کنید و تنظیمات سرور DNS را مطابق با محیط شبکه خود اعمال نمایید.

اگر خودکار را برای تنظیمات تخصیص IP انتخاب کنید، می‌توانید تنظیمات سرور DNS را از دستی یا خودکار انتخاب کنید. اگر نتوانید نشانی سرور DNS را به طور خودکار دریافت کنید، باید دستی را انتخاب و سپس نشانی سرور اصلی DNS و سرور فرعی DNS را مستقیماً وارد کنید.

تنظیمات شبکه

پروکسی سرور

استفاده نشود

زمانی که در حال استفاده از چاپگر در یک محیط شبکه خانگی هستید این گزینه را انتخاب کنید.

استفاده

زمانی که در حال استفاده از یک سرور پروکسی در محیط شبکه هستید و می‌خواهید آن را در چاپگر تنظیم کنید این گزینه را انتخاب کنید. آدرس سرور پروکسی و شماره درگاه را وارد کنید.

آدرس IPv6

فعال سازی

زمان استفاده از آدرس IPv6 این را انتخاب کنید.

غیر فعال کردن

زمان استفاده از آدرس IPv4 این را انتخاب کنید.

سرعت پیوند و دوبلکس

یک سرعت اترنت مناسب به همراه تنظیمات دابلکس صحیح انتخاب کنید. در صورتی که تنظیماتی به غیر از گزینه خودکار را انتخاب می‌کنید، اطمینان حاصل نمایید که تنظیمات مذکور با تنظیمات هاب مورد استفاده شما مطابقت داشته باشند.

خودکار

10BASE-T نیمه دوبلکس

10BASE-T کامل دوبلکس

100BASE-TX نیمه دوبلکس

100BASE-TX کامل دوبلکس

بررسی وضعیت اتصال شبکه

به روش زیر می‌توانید وضعیت اتصال شبکه را بررسی کنید.

نماد شبکه

با استفاده از آیکن شبکه روی صفحه اصلی چاپگر می‌توانید وضعیت اتصال شبکه و قوت موج رادیویی را بررسی کنید.



تنظیمات شبکه

اطلاعات مرتبط

← "آیکن‌هایی که بر روی صفحه LCD نمایش می‌یابند" در صفحه 18

بررسی دقیق اطلاعات شبکه از پانل کنترل

زمانی که چاپگر به شبکه وصل است همچنین می‌توانید سایر اطلاعات مربوط به شبکه را با انتخاب منوهای شبکه مورد نظر برای بررسی مشاهده نمایید.

1. از صفحه اصلی، تنظیم را انتخاب کنید.
2. تنظیمات چاپگر < تنظیمات شبکه > وضعیت شبکه را انتخاب کنید.
3. برای بررسی اطلاعات، منوهای را که می‌خواهید بررسی نمایید انتخاب کنید.
 - وضعیت LAN/Wi-Fi سیمی
اطلاعات شبکه (نام دستگاه، اتصال، قدرت سیگنال و غیره) را برای اتصالات اینترنت یا Wi-Fi نشان می‌دهد.
 - وضعیت Wi-Fi Direct
فعال یا غیرفعال بودن Wi-Fi Direct و نیز SSID، رمز عبور و ... را برای اتصالات Wi-Fi Direct نشان می‌دهد.
 - وضعیت سرور ایمیل
اطلاعات شبکه سرور ایمیل را نشان می‌دهد.
 - چاپ صفحه وضعیت
یک برگه وضعیت شبکه چاپ می‌کند. اطلاعات مربوط به اینترنت، Wi-Fi، Wi-Fi Direct و ... بر روی یک یا چند برگ چاپ می‌شود.

اطلاعات مرتبط

← "بررسی دقیق اطلاعات شبکه از پانل کنترل" در صفحه 40

چاپ یک گزارش اتصال شبکه

می‌توانید یک گزارش اتصال شبکه برای بررسی وضعیت بین چاپگر و روتر بی‌سیم چاپ نمایید.

1. کاغذها را بارگیری کنید.
2. در صفحه اصلی روی تنظیم ضربه بزنید.
3. روی گزارش‌ها < شبکه ضربه بزنید.
بررسی اتصال آغاز می‌شود.
4. روی گزینه چاپ گزارش بررسی ضربه بزنید.
5. برای چاپ کردن گزارش اتصال شبکه، دستورالعمل روی صفحه چاپگر را دنبال کنید.
اگر خطایی رخ داده است، گزارش اتصال شبکه را بررسی کنید و سپس راهکارهای چاپ شده را دنبال کنید.
6. روی گزینه بستن ضربه بزنید.

تنظیمات شبکه

اطلاعات مرتبط

← "پیام ها و راه حل های موجود در گزارش اتصال شبکه" در صفحه 41

پیام ها و راه حل های موجود در گزارش اتصال شبکه

پیامها و کدهای خطای موجود در گزارش اتصال شبکه را بررسی کنید و سپس راه حل ها را دنبال نمایید.

Check Network Connection

Check Result: FAIL

Error code: (E-2)

See the Network Status and check if the Network Name (SSID) is the SSID you want to connect. If the SSID is correct, make sure to enter the correct password and try again.

If your problems persist, see your documentation for help and networking tips.

Checked Items

Wireless Network Name (SSID) Check	FAIL
Communication Mode Check	Unchecked
Security Mode Check	Unchecked
MAC Address Filtering Check	Unchecked
Security Key/Password Check	Unchecked
IP Address Check	Unchecked
Detailed IP Setup Check	Unchecked

Network Status

Printer Name	EPSON XXXXXX
Printer Model	XX-XXX Series
IP Address	169.254.137.8
Subnet Mask	255.255.0.0
Default Gateway	
Network Name (SSID)	EpsonNet
Security	None
Signal Strength	Poor
MAC Address	FB:D0:27:40:C0:AC

a. کد خطا

b. پیام های داخل محیط شبکه

اطلاعات مرتبط

← "E-1" در صفحه 42

← "E-2 ، E-3 ، E-7" در صفحه 42

← "E-5" در صفحه 43

← "E-6" در صفحه 43

← "E-8" در صفحه 43

← "E-9" در صفحه 44

← "E-10" در صفحه 44

← "E-11" در صفحه 44

← "E-12" در صفحه 45

← "E-13" در صفحه 45

← "پیام های داخل محیط شبکه" در صفحه 46

تنظیمات شبکه

E-1

راه حل:

- بررسی کنید کابل اترنت به چاپگر، هاب یا سایر دستگاه‌های شبکه متصل باشد.
- بررسی کنید هاب یا دیگر دستگاه‌های شبکه روشن باشند.
- اگر می‌خواهید چاپگر را از طریق Wi-Fi متصل کنید، تنظیمات Wi-Fi را دوباره برای چاپگر اجرا کنید زیرا غیرفعال شده اند.

E-2، E-3، E-7

راه حل:

- بررسی کنید روتر بی سیم فعال باشد.
- بررسی کنید کامپیوتر یا دستگاه به درستی به روتر بی سیم متصل باشند.
- روتر بی سیم را خاموش کنید. به مدت تقریبی 10 ثانیه صبر کنید و سپس آن را روشن کنید.
- چاپگر را به روتر بی سیم نزدیک تر کنید و هرگونه مانع را از بین آنها بردارید.
- اگر SSID را به صورت دستی وارد کرده اید، بررسی کنید صحیح باشد. SSID را از قسمت **Network Status** در گزارش اتصال شبکه بررسی کنید.
- اگر روتر بی سیم دارای چند SSID است، SSID نمایش داده شده را انتخاب کنید. اگر SSID از فرکانس ناسازگار استفاده می‌کند، چاپگر آنها را نمایش نمی‌دهد.
- اگر برای برقراری اتصال شبکه از راه اندازی از طریق دکمه فشاری استفاده می‌کنید، بررسی کنید روتر بی سیم از WPS پشتیبانی کند. اگر روتر بی سیم از WPS پشتیبانی نکند نمی‌توانید از راه اندازی از طریق دکمه فشاری استفاده کنید.
- بررسی کنید SSID فقط از نویسه‌های ASCII (نویسه‌های حرفی عددی و نماد) باشد. چاپگر نمی‌تواند SSID حاوی نویسه‌های غیر ASCII را نمایش دهد.
- قبل از اتصال به روتر بی سیم، حتماً SSID و رمز عبور را بدانید. اگر از روتر با تنظیمات پیش فرض آن استفاده می‌کنید، SSID و رمز عبور بر روی پرچسب روتر بی سیم نوشته شده است. اگر SSID و رمز عبور را نمی‌دانید، با فردی تماس بگیرید که روتر بی سیم را تنظیم کرده است یا به اسناد ارائه شده همراه با روتر بی سیم مراجعه کنید.
- اگر به SSID ایجاد شده از دستگاه هوشمند اتصال به اینترنت دستگاه همراه وصل می‌شوید، SSID و رمز عبور را در اسناد ارائه شده همراه با دستگاه هوشمند بررسی کنید.
- اگر اتصال Wi-Fi به طور ناگهانی قطع می‌شود، شرایط زیر را بررسی کنید. اگر همه این شرایط قابل اجرا هستند، نرم افزار را از وبسایت زیر دانلود کرده و اجرا کنید و از این طریق تنظیمات شبکه را بازنشانی کنید.
<http://epson.sn> < تنظیم
- یک دستگاه هوشمند دیگر با استفاده از راه اندازی دکمه فشاری به شبکه اضافه شده است.
- تنظیم شبکه Wi-Fi با استفاده از هر روش دیگری بجز تنظیم نقطه فشاری انجام شده است.

اطلاعات مرتبط

◀ "وصل شدن به رایانه" در صفحه 24

◀ "تنظیم کردن Wi-Fi از چاپگر" در صفحه 34

تنظیمات شبکه

E-5

راه حل:

بررسی کنید نوع تنظیم امنیتی روتر بی سیم بر روی یکی از موارد زیر تنظیم شده باشد. در غیر این صورت نوع تنظیم امنیتی روتر بی سیم را تغییر داده و سپس تنظیمات شبکه چاپگر را تنظیم مجدد نمایید.

WEP-64 بیتی (40 بیتی)

WEP-128 بیتی (104 بیتی)

(WPA PSK (TKIP/AES *

(WPA2 PSK (TKIP/AES *

(WPA (TKIP/AES

(WPA2 (TKIP/AES

* WPA PSK که به آن WPA شخصی نیز گفته می شود. به WPA2 PSK عنوان WPA2 شخصی نیز اطلاق می شود.

E-6

راه حل:

بررسی کنید آیا فیلترینگ آدرس MAC غیر فعال است. اگر فعال است، آدرس MAC چاپگر را ثبت کنید تا فیلتر نشود. برای مشاهده جزئیات بیشتر به مستندات ارائه شده همراه با روتر بی سیم مراجعه کنید. آدرس MAC چاپگر را می توانید از قسمت **Network Status** در گزارش اتصال شبکه بررسی کنید.

اگر روتر بی سیم از روش تأیید اعتبار مشترک با امنیت WEP استفاده می کند، بررسی کنید کلید تأیید اعتبار و شاخص آن صحیح باشند.

اگر تعداد دستگاه های قابل اتصال در روتر بی سیم کمتر از تعداد دستگاه های شبکه ای هستند که می خواهید به آن متصل شوید، روتر بی سیم را تنظیم کنید تا تعداد دستگاه های قابل اتصال بیشتر شود. برای انجام تنظیمات به مستندات ارائه شده همراه با روتر بی سیم مراجعه کنید.

اطلاعات مرتبط

← "موارد تنظیم برای تنظیمات پیشرفته شبکه" در صفحه 38

E-8

راه حل:

اگر دریافت آدرس IP چاپگر روی خودکار تنظیم شده است، DHCP را در روتر بی سیم فعال کنید.

اگر دریافت آدرس IP چاپگر روی "دستی" تنظیم شده است، آدرس IP تنظیم شده نامعتبر است زیرا خارج از محدوده است (مثلاً 0.0.0.0). یک آدرس IP معتبر از صفحه کنترل چاپگر تنظیم کنید یا از Web Config استفاده کنید.

اطلاعات مرتبط

← "موارد تنظیم برای تنظیمات پیشرفته شبکه" در صفحه 38

تنظیمات شبکه

E-9

راه حل:

مورد زیر را بررسی کنید.

☐ دستگاه‌ها روشن هستند.

☐ می‌توانید از دستگاهی که می‌خواهید با آن به چاپگر متصل شوید، به اینترنت و سایر کامپیوترها یا دستگاه‌های شبکه در همان شبکه دسترسی داشته باشید.

اگر بعد از اجرای کارهای عنوان شده در بالا همچنان به چاپگر و دستگاه‌های شبکه وصل نمی‌شوید، روتر بی سیم را خاموش کنید. به مدت تقریبی 10 ثانیه صبر کنید و سپس آن را روشن کنید. سپس با دانلود و اجرای نصب کننده از وب سایت زیر، تنظیمات شبکه را دوباره اجرا کنید.

<http://epson.sn> < تنظیم

اطلاعات مرتبط

← "وصل شدن به رایانه" در صفحه 24

E-10

راه حل:

مورد زیر را بررسی کنید.

☐ سایر دستگاه‌های روی شبکه روشن باشند.

☐ اگر چاپگر را طوری تنظیم کرده اید که دریافت آدرس IP آن بر روی دستی تنظیم شده است، آدرس شبکه (آدرس IP، ماسک فرعی شبکه و دروازه پیش فرض) صحیح است.

اگر این موارد اشتباه هستند، آدرس شبکه را مجدداً تنظیم کنید. می‌توانید آدرس IP، ماسک شبکه فرعی و دروازه پیش فرض را از قسمت **Network Status** در گزارش اتصال شبکه بررسی کنید.

هنگامی که DHCP فعال است، تنظیم دریافت آدرس IP چاپگر را به خودکار تغییر دهید. اگر می‌خواهید آدرس IP را به صورت دستی تنظیم کنید، آدرس IP چاپگر را از قسمت **Network Status** در گزارش اتصال شبکه بررسی کنید و سپس "دستی" را در صفحه تنظیمات شبکه انتخاب کنید. ماسک فرعی شبکه را بر روی [255.255.255.0] تنظیم کنید.

اگر بعد از این مراحل همچنان به چاپگر و دستگاه‌های شبکه وصل نمی‌شوید، روتر بی سیم را خاموش کنید. به مدت تقریبی 10 ثانیه صبر کنید و سپس آن را روشن کنید.

اطلاعات مرتبط

← "موارد تنظیم برای تنظیمات پیشرفته شبکه" در صفحه 38

E-11

راه حل:

مورد زیر را بررسی کنید.

☐ وقتی تنظیم TCP/IP چاپگر را بر روی دستی تنظیم کرده اید، آدرس دروازه پیش فرض صحیح است.

☐ دستگاهی که به عنوان دروازه پیش فرض مشخص شده، روشن است.

تنظیمات شبکه

آدرس دروازه پیش‌فرض صحیح را تنظیم کنید. آدرس دروازه پیش‌فرض را می‌توانید از قسمت **Network Status** در گزارش اتصال شبکه بررسی کنید.

اطلاعات مرتبط

◀ "موارد تنظیم برای تنظیمات پیش‌رفته شبکه" در صفحه 38

E-12

راه حل:

مورد زیر را بررسی کنید.

□ سایر دستگاه‌های روی شبکه روشن باشند.

□ آدرس شبکه (آدرس IP، ماسک فرعی شبکه و دروازه پیش‌فرض) در صورتی که آنها را به‌طور دستی تنظیم کرده‌اید، صحیح است.

□ آدرس شبکه برای دستگاه‌های دیگر (ماسک فرعی شبکه و دروازه پیش‌فرض) یکسان است.

□ آدرس IP با دستگاه‌های دیگر تداخل ندارد.

اگر بعد از اجرای کارهای عنوان شده در بالا همچنان به چاپگر و دستگاه‌های شبکه وصل نمی‌شوید، کارهای زیر را انجام دهید.

□ روتر بی‌سیم را خاموش کنید. به مدت تقریبی 10 ثانیه صبر کنید و سپس آن را روشن کنید.

□ دوباره با استفاده از نصب‌کننده، تنظیمات شبکه را اجرا کنید. از وب‌سایت زیر می‌توانید آن را اجرا کنید.

<http://epson.sn> < تنظیم

□ می‌توانید چندین رمز عبور را بر روی روتر بی‌سیم که از نوع امنیتی WEP استفاده می‌کند، ثبت نمایید. اگر چندین رمز عبور ثبت شده است، بررسی کنید که آیا اولین رمز عبور ثبت شده بر روی چاپگر تنظیم شده است یا خیر.

اطلاعات مرتبط

◀ "موارد تنظیم برای تنظیمات پیش‌رفته شبکه" در صفحه 38

◀ "وصل شدن به رایانه" در صفحه 24

E-13

راه حل:

مورد زیر را بررسی کنید.

□ دستگاه‌های شبکه مانند روتر بی‌سیم، هاب و روتر روشن باشند.

□ تنظیم TCP/IP دستگاه‌های شبکه به‌صورت دستی تنظیم نشده است. (اگر تنظیم TCP/IP چاپگر به‌صورت خودکار تنظیم شده باشد در حالی که تنظیم TCP/IP سایر دستگاه‌های شبکه به‌صورت دستی انجام شده باشد، ممکن است شبکه چاپگر با شبکه دستگاه‌های دیگر متفاوت باشد.)

اگر پس از بررسی موارد بالا باز هم کار نکرد، مورد زیر را امتحان کنید.

□ روتر بی‌سیم را خاموش کنید. به مدت تقریبی 10 ثانیه صبر کنید و سپس آن را روشن کنید.

□ تنظیمات شبکه کامپیوتر را مشابه شبکه‌ای تنظیم کنید که چاپگر در آن از نصب‌کننده استفاده می‌کند. از وب‌سایت زیر می‌توانید آن را اجرا کنید.

<http://epson.sn> < تنظیم

تنظیمات شبکه

می‌توانید چندین رمز عبور را بر روی روتر بی سیم که از نوع امنیتی WEP استفاده می‌کند، ثبت نمایید. اگر چندین رمز عبور ثبت شده است، بررسی کنید که آیا اولین رمز عبور ثبت شده بر روی چاپگر تنظیم شده است یا خیر.

اطلاعات مرتبط

← "موارد تنظیم برای تنظیمات پیشرفته شبکه" در صفحه 38

← "وصل شدن به رایانه" در صفحه 24

پیام‌های داخل محیط شبکه

پیام	راهکار
*Multiple network names (SSID) that match your entered network name (SSID) have been detected. Confirm network name (SSID).	ممکن است SSID یکسانی بر روی چندین روتر بی سیم تنظیم شده باشد. تنظیمات روتر بی سیم را بررسی کرده و SSID را تغییر دهید.
The Wi-Fi environment needs to be improved. Turn the wireless router off and then turn it on. If the connection does not improve, see the documentation for the wireless router.	بعد از اینکه چاپگر را به نقطه دسترسی نزدیک‌تر کردید و موانع بین آنها را برداشتید، روتر بی سیم را خاموش کنید. حدود 10 ثانیه صبر کنید و سپس آن را روشن کنید. اگر هنوز متصل نمی‌شوید، به اسناد ارائه شده همراه با روتر بی سیم مراجعه کنید.
*No more devices can be connected. Disconnect one of the connected devices if you want to add another one.	رایانه و دستگاه‌های همراهی که به صورت همزمان قابل اتصال هستند به صورت کامل در اتصال (Wi-Fi Direct (Simple AP) وصل می‌شوند. برای افزودن یک رایانه یا دستگاه هوشمند دیگر، ابتدا اتصال یکی از دستگاه‌های متصل را قطع کنید یا آن را ابتدا به یک شبکه دیگر متصل کنید. می‌توانید تعداد دستگاه‌های بی سیم قابل اتصال همزمان و تعداد دستگاه‌های متصل را با بررسی برگه وضعیت شبکه یا پانل کنترل چاپگر تأیید کنید.
The same SSID as Wi-Fi Direct exists in the environment. Change the Wi-Fi Direct SSID if you cannot connect a smart device to the printer.	در پانل کنترل چاپگر، به صفحه «راه‌اندازی Wi-Fi Direct» بروید و منوی مربوط به تغییر تنظیمات را انتخاب کنید. شما می‌توانید نام شبکه متعاقب DIRECT-XX را تغییر دهید. نامی وارد کنید که در نهایت تعداد نویسه‌ها کمتر از 32 مورد باشد.

تعویض یا افزودن روترهای بی سیم جدید

در صورت تغییر SSID به دلیل تعویض روتر بی سیم یا اضافه شدن روتر بی سیم جدید و ایجاد یک محیط شبکه جدید، تنظیمات وای-فای را بازنشانی کنید.

اطلاعات مرتبط

← "تغییر دادن روش اتصال به رایانه" در صفحه 46

تغییر دادن روش اتصال به رایانه

استفاده از برنامه تصب‌کننده و راه‌اندازی دوباره با روش اتصال متفاوت.

□ راه‌اندازی از وب‌سایت

به وب‌سایت زیر دسترسی پیدا کنید و سپس نام محصول را وارد نمایید. به تنظیم بروید و راه‌اندازی را شروع کنید.

<http://epson.sn>

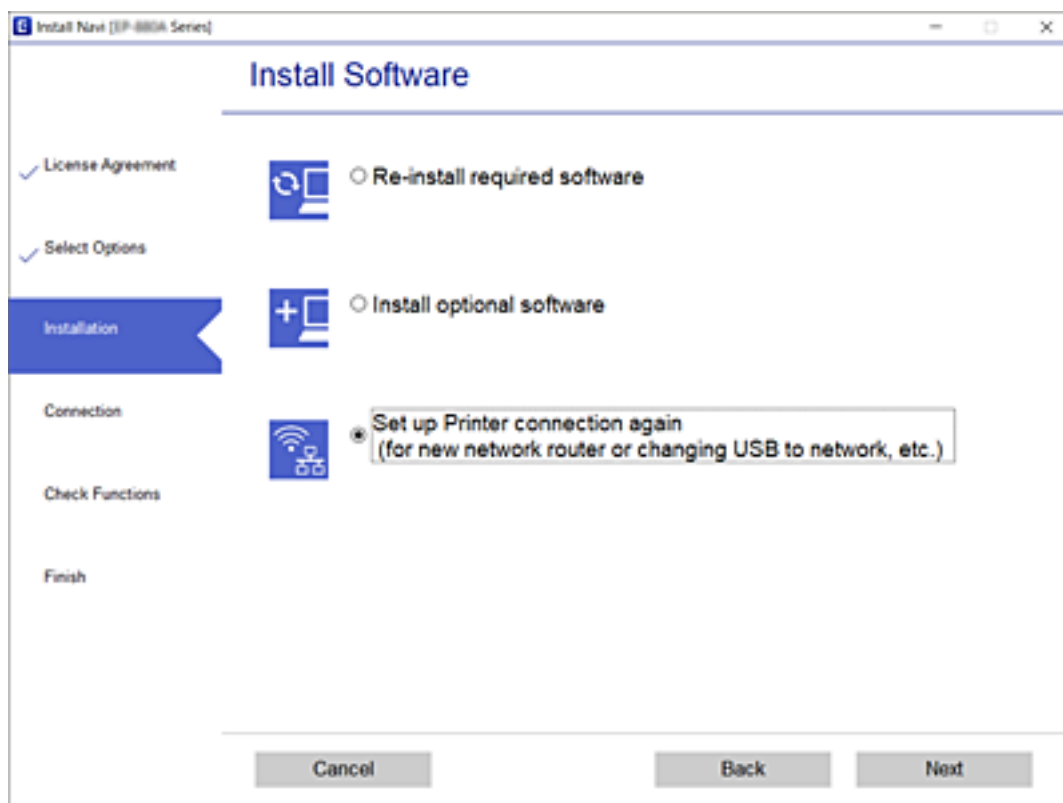
تنظیمات شبکه

□ راه اندازی به وسیله دیسک نرم افزار (فقط برای مدل های دارای دیسک نرم افزار و کاربران دارای کامپیوترهای Windows با درایوهای دیسک).
 دیسک نرم افزار را در رایانه قرار دهید و سپس دستورالعمل های روی صفحه را دنبال کنید.

انتخاب تغییر روش اتصال

دستورالعمل های روی صفحه را دنبال کنید تا صفحه بعدی نمایش داده شود.

دوباره اتصال چاپگر را برقرار کنید (برای روتر شبکه جدید یا تغییر USB به شبکه و دیگر موارد) را از صفحه نصب نرم افزار انتخاب کنید و بر روی بعدی کلیک کنید.





تغییر دادن اتصال شبکه به اترنت از پانل کنترل

برای تغییر دادن اتصال شبکه به اترنت از Wi-Fi با استفاده از پانل کنترل مراحل زیر را طی کنید.

1. از صفحه اصلی، تنظیم را انتخاب کنید.
2. تنظیمات چاپگر < تنظیمات شبکه > تنظیم LAN سیم دار را انتخاب کنید.
3. روی تنظیمات را شروع کنید ضربه بزنید.
4. پیام را بررسی کنید و سپس صفحه را ببندید.
 صفحه به طور خودکار و بعد از مدت زمان تعیین شده بسته می شود.
5. چاپگر را با کابل اترنت به روتر متصل کنید.

تغییر تنظیمات (Simple AP Wi-Fi Direct)

وقتی اتصال (Simple AP Wi-Fi Direct) فعال باشد، شما می‌توانید تنظیمات را از طریق مسیر  |  < Wi-Fi Direct > تنظیمات را شروع کنید > تغییر تغییر دهید و سپس گزینه‌های منوی زیر نمایش داده می‌شوند.

تغییر نام شبکه (SSID)

نام شبکه (SSID) مربوط به (Simple AP Wi-Fi Direct) مورد استفاده برای اتصال به چاپگر را به نام مدنظر خود تغییر دهید. نام شبکه (SSID) را به صورت نویسه‌های ASCII وارد کنید که در صفحه کلید نرم‌افزاری پانل کنترل نمایش داده می‌شوند.

هنگام تغییر نام شبکه (SSID)، ارتباط همه دستگاه‌های متصل قطع خواهد شد. در صورت تمایل به اتصال مجدد دستگاه، از نام شبکه (SSID) جدید استفاده کنید.

تغییر رمز عبور

رمز عبور (Simple AP Wi-Fi Direct) برای اتصال دادن چاپگر را به مقدار اختیاری تغییر دهید. شما می‌توانید رمز عبور را به صورت نویسه‌های ASCII وارد کنید که در صفحه کلید نرم‌افزاری پانل کنترل نمایش داده می‌شوند.

هنگام تغییر رمز عبور، ارتباط همه دستگاه‌های متصل قطع خواهد شد. در صورت تمایل به اتصال مجدد دستگاه، از رمز عبور جدید استفاده کنید.

غیرفعال کردن (Simple AP Wi-Fi Direct)

تنظیمات (Simple AP Wi-Fi Direct) چاپگر را غیرفعال کنید. هنگام غیرفعال کردن این تنظیمات، ارتباط همه دستگاه‌های متصل به چاپگر از طریق اتصال (Simple AP Wi-Fi Direct) قطع می‌شود.

بازبازی تنظیمات (Simple AP Wi-Fi Direct)

همه تنظیمات (Simple AP Wi-Fi Direct) را به مقادیر پیش‌فرض باز می‌گرداند.

اطلاعات اتصال (Simple AP Wi-Fi Direct) دستگاه هوشمند ذخیره شده در چاپگر حذف می‌شوند.

نکته:

همچنین می‌توانید تنظیمات زیر را از طریق زبانه *Wi-Fi Direct < Network* در *Web Config* اعمال نمایید.

فعال یا غیرفعال کردن (Simple AP Wi-Fi Direct)

تغییر نام شبکه (SSID)

تغییر رمز عبور

بازبازی تنظیمات (Simple AP Wi-Fi Direct)

غیرفعال کردن Wi-Fi از پانل کنترل

هنگامی که Wi-Fi غیر فعال می‌شود، اتصال Wi-Fi قطع می‌گردد.

1. روی  در صفحه اصلی ضربه بزنید.


2. گزینه Wi-Fi (توصیه می‌شود) را انتخاب کنید.

وضعیت شبکه نمایش داده می‌شود.

3. روی تغییر تنظیمات ضربه بزنید.

4. سایر موارد < غیر فعال سازی Wi-Fi را انتخاب کنید.

تنظیمات شبکه

5. پیام را بررسی و سپس تنظیم را آغاز کنید.
6. پس از دیدن پیام تکمیل، صفحه را ببندید.
صفحه به طور خودکار و پس از مدت زمان مشخصی بسته می‌شود.
7. صفحه تنظیمات اتصال شبکه را ببندید.
8. دکمه  را فشار دهید.

قطع اتصال Wi-Fi Direct (AP ساده) از پانل کنترل

نکته:

هنگامی که اتصال *Simple AP Wi-Fi Direct* قطع می‌شود، اتصال همه رایانه‌ها و دستگاه‌های هوشمند متصل به چاپگر در اتصال *Wi-Fi Direct* (*Simple AP*) قطع می‌شود. اگر می‌خواهید اتصال دستگاه خاصی را قطع کنید، اتصال را به جای چاپگر، از دستگاه قطع کنید.

1. روی  در صفحه اصلی ضربه بزنید.
2. گزینه **Wi-Fi Direct** را انتخاب کنید.
اطلاعات *Wi-Fi Direct* نمایش داده می‌شود.
3. روی **تغییر تنظیمات** ضربه بزنید.
4. گزینه **غیرفعال کردن Wi-Fi Direct** را انتخاب کنید.
5. روی **تنظیمات را غیرفعال کنید** تلنگر بزنید.
6. پس از دیدن پیام تکمیل، صفحه را ببندید.
صفحه به طور خودکار و پس از مدت زمان مشخصی بسته می‌شود.
7. صفحه تنظیمات اتصال شبکه را ببندید.

بازگردانی تنظیمات شبکه از صفحه کنترل

می‌توانید همه تنظیمات شبکه را به حالت پیش فرض بازگردانید.

1. از صفحه اصلی، **تنظیم** را انتخاب کنید.
2. **بازگشت به تنظیمات پیش فرض** < **تنظیمات شبکه** را انتخاب کنید.
3. پیام را بررسی کرده و سپس **بله** را انتخاب کنید.
4. پس از دیدن پیام تکمیل، صفحه را ببندید.
صفحه به طور خودکار و پس از مدت زمان مشخصی بسته می‌شود.

آماده‌سازی چاپگر

قرار دادن کاغذ

ظرفیت‌ها و کاغذ موجود

نکته:

اندازه کاغذ نمایش یافته بسته به درایور متفاوت خواهد بود.

کاغذ اصلی Epson

Epson توصیه می‌کند از کاغذ اصلی Epson استفاده کنید تا از کیفیت بالای چاپ اطمینان حاصل کنید.

نکته:

موجود بودن کاغذ بر اساس مکان فرق دارد. برای کسب آخرین اطلاعات مربوط به کاغذ موجود در ناحیه خود، با مرکز پشتیبانی Epson تماس بگیرید.

هنگام چاپ با کاغذ مخصوص Epson در یک اندازه تعریف شده توسط کاربر، فقط تنظیمات کیفیت چاپ استاندارد یا Normal در دسترس می‌باشند. با اینکه برخی از درایورهای چاپگر به شما امکان می‌دهند تا یک کیفیت چاپ بهتر را انتخاب کنید، چاپ‌ها با استفاده از استاندارد یا Normal انجام می‌شوند.



کاغذ مناسب برای چاپ اسناد

چاپ دورو	ظرفیت بارگذاری (صفحات)		اندازه	نام رسانه
	سینی ورودی کاغذ از عقب	کاست کاغذ		
✓	1	200	A4	Epson Bright White Ink Jet Paper



کاغذ مناسب برای چاپ اسناد و عکس‌ها

چاپ دورو	ظرفیت بارگذاری (صفحات)		اندازه	نام رسانه
	سینی ورودی کاغذ از عقب	کاست کاغذ		
-	1	100	A4	Epson Photo Quality Ink Jet Paper
-	1	20	A4	Epson Matte Paper-Heavyweight
-	1	1	A4	Epson Double-Sided Matte Paper

آماده‌سازی چاپگر

اطلاعات مرتبط

← "نام و عملکرد قطعات" در صفحه 15

کاغذ موجود در بازار

کاغذهای ساده

چاپ دو رو	ظرفیت بارگذاری (صفحات)		اندازه	نام رسانه
	سینی ورودی کاغذ از عقب	کاست کاغذ		
✓	1	250	نامه، A4	کاغذ ساده کاغذ کپی سربرگ ^{1*} کاغذ ساده با کیفیت بالا
✓	1	250	B5، 16K (270×195 میلی‌متر)	
-	1	250	A5، A6، B6	
-	1	1	قانونی، قانونی هندی، 13×8.5 اینچ	
-	1	1	تعریف شده توسط کاربر (میلی‌متر) ^{2*} 89×127 تا 215.9×1200	
-	1	-	تعریف شده توسط کاربر (میلی‌متر) ^{2*} 54×86 تا 215.9×1200	
✓	1	1	تعریف شده توسط کاربر (میلی‌متر) ^{2*} 182×257 تا 215.9×297	

1* کاغذی که اطلاعاتی از قبیل نام فرستنده یا نام شرکت از قبل در سربرگ آن چاپ شده باشند. لازم است یک حاشیه 3 میلی‌متری یا بیشتر در بالای برگه وجود داشته باشد. قابلیت چاپ دورو برای کاغذ سربرگ‌دار موجود نیست.

2* فقط چاپ از طریق رایانه قابل انجام است.

کاغذهای ضخیم

چاپ دو رو	ظرفیت بارگذاری (صفحات)		اندازه	نام رسانه
	سینی ورودی کاغذ از عقب	کاست کاغذ		
-	1	-	نامه، A4، B5، A5، A6، قانونی	کاغذ ضخیم (91 تا 256 گرم / مترمربع) 89×127 تا 215.9×1200
-	1	-	تعریف شده توسط کاربر (میلی‌متر) [*] 89×127 تا 215.9×1200	

* فقط چاپ از طریق رایانه قابل انجام است.

آماده‌سازی چاپگر

پاکت نامه‌ها

چاپ دو رو	ظرفیت بارگذاری (پاکت نامه‌ها)		اندازه	نام رسانه
	سینی ورودی کاغذ از عقب	کاست کاغذ		
-	1	10	پاکت نامه شماره 10، پاکت نامه DL، پاکت نامه C6	پاکت نامه

اطلاعات مرتبط

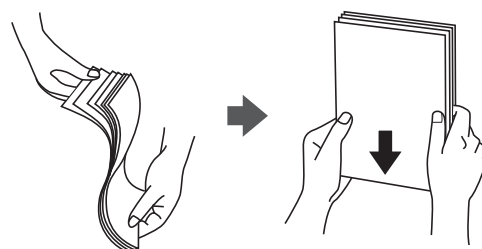
← "نام و عملکرد قطعات" در صفحه 15

احتیاط‌های مربوط به استفاده از کاغذ

دستورالعمل‌های ارائه شده با کاغذ را مطالعه کنید.

برای اینکه اسناد چاپ شده با استفاده از کاغذ اصلی Epson حداکثر کیفیت را داشته باشند، آنها را مطابق با شرایطی که در برگه‌های ارائه شده به همراه بسته کاغذ شرح داده شده است، استفاده کنید.

قبل از قرار دادن کاغذ لبه‌های آن را باد داده و تراز کنید. کاغذ عکس را باد ندهید و لوله نکنید. اینکار می‌تواند به طرف قابل چاپ آن آسیب برساند.



اگر کاغذ لوله شد قبل از قرار دادن در دستگاه آن را صاف کرده یا به آرامی در جهت مخالف لوله کنید. چاپ روی کاغذ لوله شده موجب گیر کردن کاغذ می‌شود و اثر لکه آن بر روی کاغذ چاپ شده ظاهر می‌شود.



از کاغذ موج دار، پاره شده، برش داده شده، خم شده، مرطوب، بسیار ضخیم، بسیار نازک یا کاغذی که برچسب دارد استفاده نکنید. استفاده از این کاغذها موجب گیر کردن کاغذ می‌شود و اثر لکه آن بر روی کاغذ چاپ شده ظاهر می‌شود.

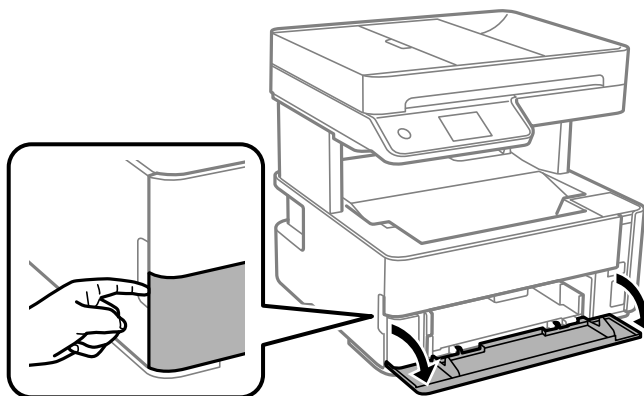
مطمئن شوید که از کاغذ رگه بلند استفاده می‌کنید. اگر از نوع کاغذ مورد استفاده مطمئن نیستید، بسته بندی کاغذ را بررسی کنید یا با تولیدکننده کاغذ تماس بگیرید تا از مشخصات کاغذ اطلاع یابید.

اطلاعات مرتبط

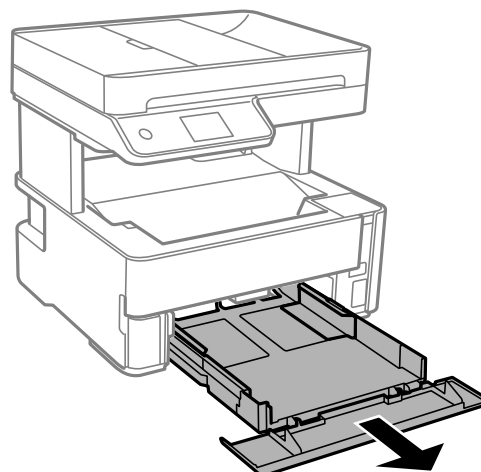
← "مشخصات چاپگر" در صفحه 227

بارگذاری کاغذ در کاست کاغذ

1. درپوش کاست کاغذ را باز کنید تا صدای کلیک شنیده شود.



2. بررسی کنید که چاپگر در حال کار نباشد، سپس کاست کاغذ را بیرون بکشید.

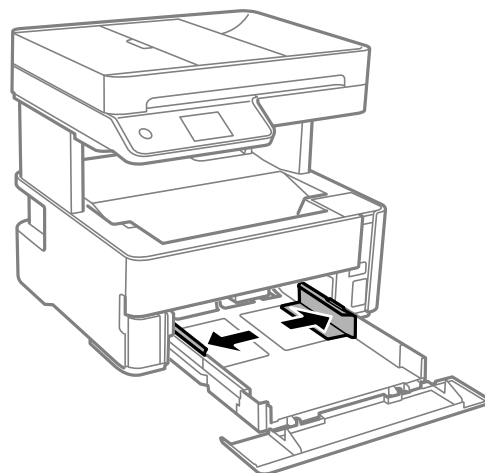


مهم!

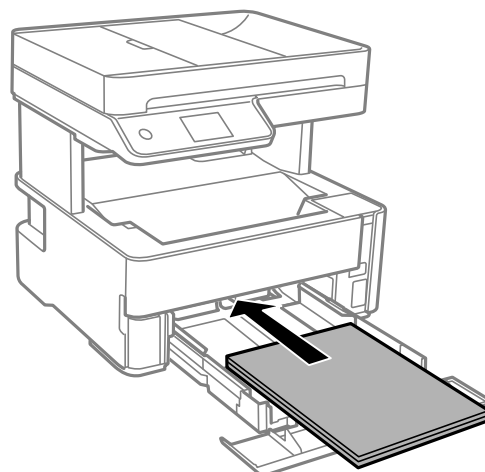
جداسازی کاست کاغذ امکان‌پذیر نمی‌باشد.

آماده‌سازی چاپگر

3. گیرنده‌های نگهدارنده لبه را تا جای ممکن به کنار بلغزانید.



4. کاغذ را در حالی که سمت قابل چاپ آن رو به پایین است بارگذاری کنید تا پشت کاست کاغذ را لمس کند.

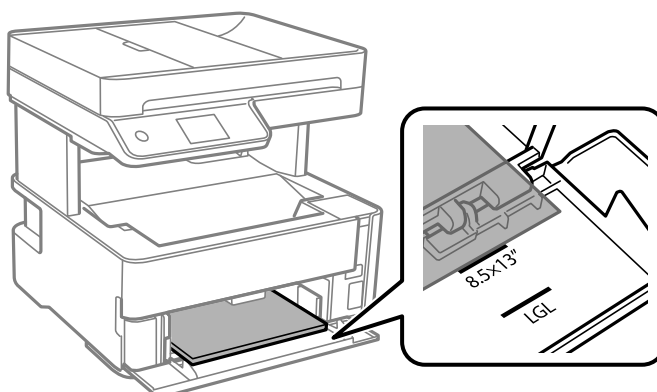


مهم!

بیشتر از حداکثر تعداد برگه‌های مشخص شده برای کاغذ قرار ندهید.

□ 8.5×13 اینچ

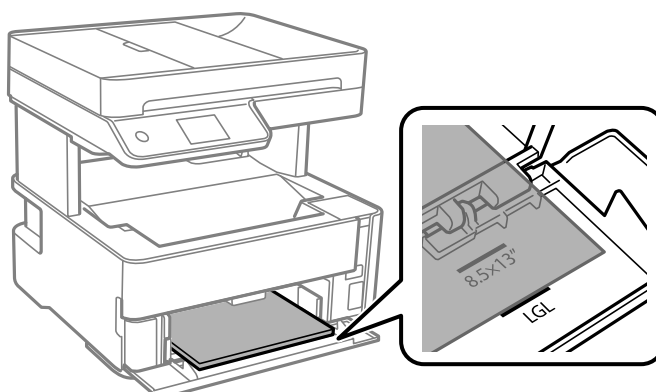
کاغذ را با استفاده از خط بارگذاری کنید.



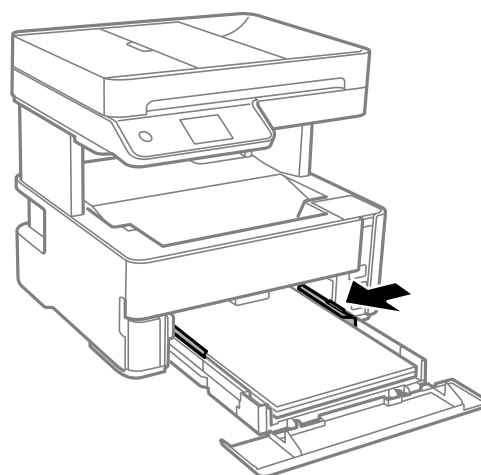
آماده‌سازی چاپگر

□ حقوقی

کاغذ را با استفاده از خط بارگذاری کنید.



5. گیره‌های نگهدارنده لبه را حرکت دهید تا به لبه‌های کاغذ برسند.



6. سپس کاست کاغذ را به آرامی وارد کنید.

7. هنگام بارگذاری کاغذهای کوچکتر از A4، درپوش کاست کاغذ را ببندید.

8. از پانل کنترل، اندازه و نوع کاغذی که در کاست کاغذ قرار می‌دهید را تنظیم کنید. در صورتی که اندازه کاغذ نمایش داده نمی‌شود، گزینه تعریف شده کاربر را انتخاب کنید.

نکته:

□ همچنین با انتخاب تنظیم < تنظیمات چاپگر > تنظیمات منبع کاغذ < تنظیم کاغذ می‌توانید صفحه تنظیمات اندازه و نوع کاغذ را نمایش دهید.

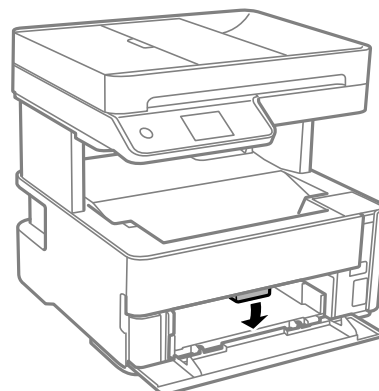
□ در رابطه با کاغذ سربردار، گزینه سربردار را به عنوان نوع کاغذ انتخاب کنید.

□ در رابطه با کاغذ سربردار، اگر در کاغذی چاپ کنید که کوچکتر از تنظیمات اعمال شده در درایور چاپگر می‌باشد، ممکن است چاپگر فراتر از لبه‌های کاغذ چاپ کند و لکه‌های جوهر روی نتایج چاپ شما ظاهر شوند و جوهر اضافی درون چاپگر جمع شود. مطمئن شوید که تنظیمات اندازه کاغذ صحیح را انتخاب کرده‌اید.

□ قابلیت چاپ دورو برای کاغذ سربردار موجود نیست. همچنین، ممکن است سرعت چاپ کندتر باشد.

آماده‌سازی چاپگر

9. وقتی کاغذی با ابعاد کارت ویزیت را بارگذاری می‌کنید، با پایین آوردن دسته تغییر خروجی ترتیبی اتخاذ کنید تا کاغذ از جلوی چاپگر خارج شود.



نکته:

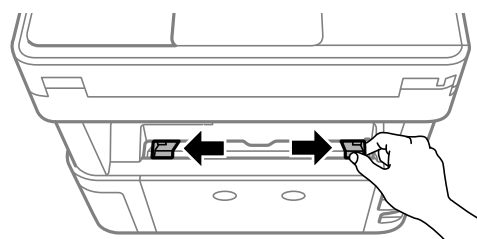
همچنین، توصیه می‌کنیم خروجی کاغذهای نامه را نیز از جلوی چاپگر بگیرید.

اطلاعات مرتبط

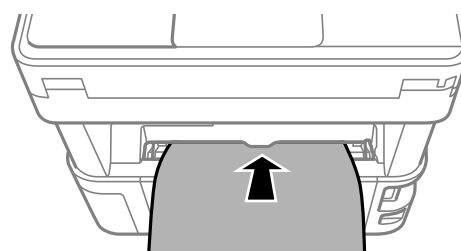
- ◀ "احتیاط‌های مربوط به استفاده از کاغذ" در صفحه 52
- ◀ "ظرفیت‌ها و کاغذ موجود" در صفحه 50
- ◀ "لیست انواع کاغذ" در صفحه 59
- ◀ "قرار دادن پاکت نامه و موارد احتیاطی" در صفحه 58

بارگذاری کاغذ در سینی ورودی کاغذ از عقب

1. گیره‌های نگهدارنده لبه را بیرون بکشید.

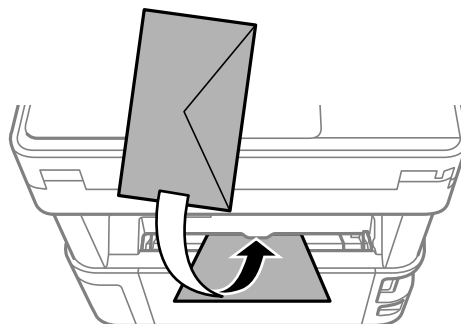


2. یک برگه کاغذ در وسط سینی ورودی کاغذ از عقب قرار دهید به طوری که طرف قابل چاپ آن رو به بالا باشد.

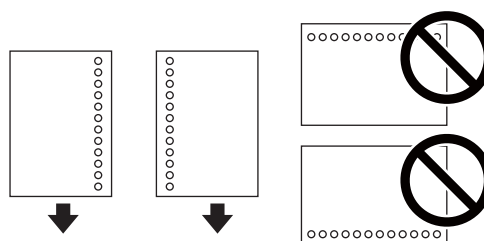


آماده‌سازی چاپگر

پاکت نامه‌ها



کاغذ از قبل پانچ شده

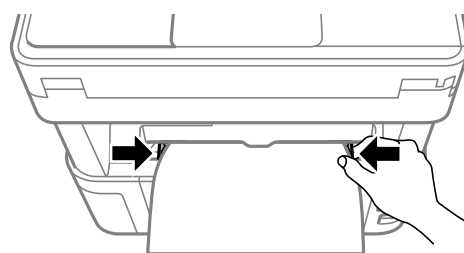


نکته:

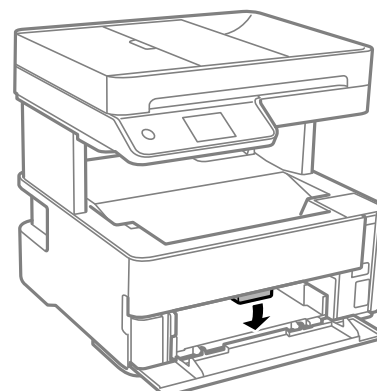
یک برگه کاغذ بدون سوراخ‌های شیرازه بالایی و پایینی قرار دهید.

موقعیت چاپ فایل خود را تنظیم کنید تا از چاپ بر روی سوراخ‌ها جلوگیری شود.

3. گیره‌های نگهدارنده لبه را حرکت دهید تا به لبه‌های کاغذ برسند.



4. وقتی کاغذ ضخیم یا کارت ویزیت را بارگذاری می‌کنید، با پایین آوردن دسته تغییر خروجی ترتیبی اتخاذ کنید تا کاغذ از جلوی چاپگر خارج شود.



آماده‌سازی چاپگر

نکته:

همچنین، توصیه می‌کنیم خروجی کاغذهای نامه را نیز از جلوی چاپگر بگیرید.

نکته:

☐ در رابطه با کاغذ سربرگ‌دار، گزینه سربرگ را به عنوان نوع کاغذ انتخاب کنید.

☐ در رابطه با کاغذ سربرگ‌دار، اگر در کاغذی چاپ کنید که کوچکتر از تنظیمات اعمال شده در درایور چاپگر می‌باشد، ممکن است چاپگر فراتر از لبه‌های کاغذ چاپ کند و لکه‌های جوهر روی نتایج چاپ شما ظاهر شوند و جوهر اضافی درون چاپگر جمع شود. مطمئن شوید که تنظیمات اندازه کاغذ صحیح را انتخاب کرده‌اید.

☐ قابلیت چاپ دورو برای کاغذ سربرگ‌دار موجود نیست. همچنین، ممکن است سرعت چاپ کندتر باشد.

اطلاعات مرتبط

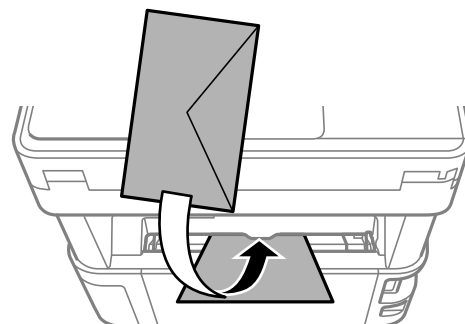
◀ "احتیاط‌های مربوط به استفاده از کاغذ" در صفحه 52

◀ "ظرفیت‌ها و کاغذ موجود" در صفحه 50

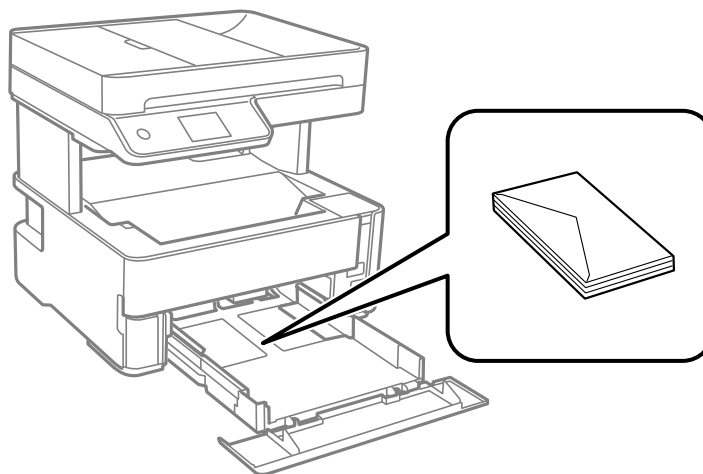
◀ "قرار دادن پاکت نامه و موارد احتیاطی" در صفحه 58

قرار دادن پاکت نامه و موارد احتیاطی

ابتدا پاکت نامه‌ها را در سینی ورودی کاغذ از عقب قرار دهید طوری که سطح آن رو به پایین باشد و راهنمای لبه را به لبه‌های پاکت نامه برسانید.

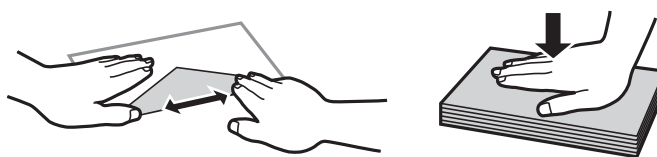


ابتدا پاکت نامه‌ها را در مرکز لبه کوتاه کاست کاغذ قرار دهید طوری که سطح آن رو به پایین باشد و راهنمای لبه را به لبه‌های پاکت نامه برسانید.



آماده‌سازی چاپگر

❑ قبل از قرار دادن پاکت نامه‌ها لبه‌های آن را باد داده و تراز کنید. زمانی که پاکت نامه‌های دسته شده باد داده شدند، قبل از قرار دادن برای یکدست کردن آنها را به طرف پایین فشار دهید.



❑ از پاکت نامه‌های تا خورده و لوله شده استفاده نکنید. استفاده از این پاکت نامه‌ها موجب گیر کردن کاغذ می‌شود و اثر لکه آن بر روی کاغذ چاپ شده ظاهر می‌شود.

❑ از پاکت نامه‌های دارای سطوح چسبناک در لبه‌ها یا پاکت‌های پنجره استفاده نکنید.

❑ از پاکت نامه‌هایی که بسیار نازک هستند استفاده نکنید زیرا ممکن است در طول چاپ لوله شوند.

اطلاعات مرتبط

← "ظرفیت‌ها و کاغذ موجود" در صفحه 50

← "بارگذاری کاغذ در کاست کاغذ" در صفحه 53

لیست انواع کاغذ

برای رسیدن به بهترین نتیجه چاپ، نوع کاغذی را که مناسب کاغذ است انتخاب کنید.

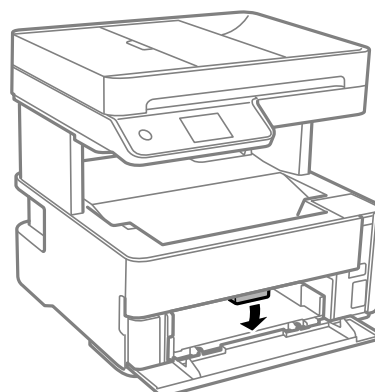
نوع رسانه		نام رسانه
درایور چاپگر	پانل کنترل	
کاغذ ساده	کاغذ ساده	Epson Bright White Ink Jet Paper
Epson Matte	مات	Epson Matte Paper-Heavyweight Epson Double-Sided Matte Paper
Epson Photo Quality Ink Jet	Photo Quality IJ	Epson Photo Quality Ink Jet Paper

خروج کاغذ از دستگاه

❑ کاغذ چاپ شده در حالی از سینی خروجی بیرون می‌آید که سمت چاپ شده رو به پایین است. در رابطه با کاغذ ساده اندازه A4 (با ضخامت 80 گرم بر مترمربع)، تا 100 برگه می‌توانند در هر زمان خارج شوند. خارج شدن بیش از 100 برگه ممکن است سبب بیرون افتادن کاغذ یا گیر کردن کاغذ شود. کاغذهای اضافی را بیرون بیاورید تا از حداکثر تعداد برگه‌های مجاز خروجی بیشتر نباشند.

آماده‌سازی چاپگر

وقتی کاغذ ضخیم یا کارت ویزیت را بارگذاری می‌کنید، با پایین آوردن دسته تغییر خروجی ترتیبی اتخاذ کنید تا کاغذ از جلوی چاپگر خارج شود. همچنین، توصیه می‌کنیم خروجی کاغذهای نامه را نیز از جلوی چاپگر بگیرید.



قرار دادن اسناد

اسناد را روی شیشه اسکنر یا ADF قرار دهید. با ADF می‌توانید چندین سند را همزمان اسکن کنید.

اوراق موجود برای ADF

اندازه کاغذهای موجود	A4، نامه، 8.5×13 اینچ، قانونی
نوع کاغذ	کاغذ ساده
ضخامت کاغذ (وزن کاغذ)	64 تا 95 گرم بر مترمربع
ظرفیت بارگذاری	A4، نامه: برگه‌های 35 یا 3.85 میلی‌متری 8.5×13 اینچ، قانونی: 10 برگ

حتی وقتی اوراق مورد استفاده با مشخصاتی که قابلیت استفاده در ADF (تغذیه کننده خودکار سند) را دارند مطابقت می‌نمایند، ممکن است از ADF تغذیه نشوند یا اینکه ممکن است کیفیت اسکن بسته به خصوصیات یا کیفیت کاغذ کاهش یابد.

مهم!

از قرار دادن عکس‌ها یا سایر اوراق ارزشمند هتزی در ADF (تغذیه کننده خودکار سند) خودداری نمایید. علاوه بر این، عدم تغذیه صحیح توسط دستگاه ممکن است به مچاله شدن یا صدمه اوراق منجر شود. این قبیل اسناد را می‌توانید بر روی شیشه اسکنر اسکن کنید.

برای جلوگیری از گیر کردن کاغذ در دستگاه، این اوراق را در ADF (تغذیه کننده خودکار سند) قرار ندهید. برای این موارد از شیشه اسکنر استفاده کنید.

اسنادی که پاره، خم، مچاله، پوسیده یا لوله شده اند

اوراق دارای سوراخ کلاسور

اوراقی که با نوار چسب، منگنه، گیره و موارد دیگر به هم چسبیده اند.

اوراقی که کاغذ چسبان یا برچسب به آنها چسبیده است

اوراقی که نامنظم بریده شده اند یا زوایای آنها صاف نیست

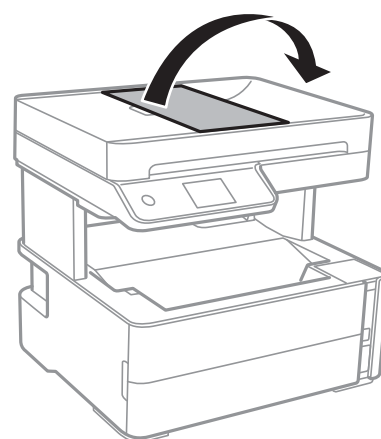
آماده‌سازی چاپگر

❑ اوراق صحافی شده

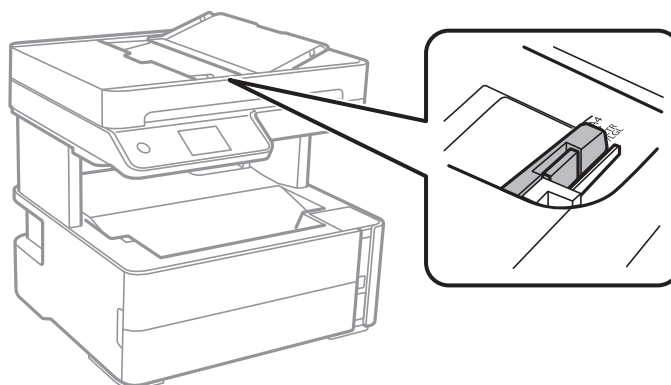
❑ OHP، کاغذهای هادی گرما یا کاغذ کاربن

قرار دادن اوراق در ADF

1. لبه‌های اوراق را تراز کنید.
2. سینی ورودی ADF را باز کنید.

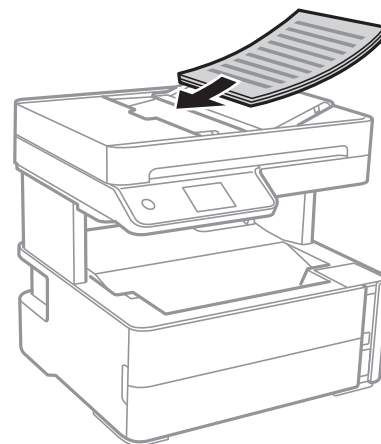


3. گیره نگهدارنده لبه ADF را بگیرید و بیرون بکشید.



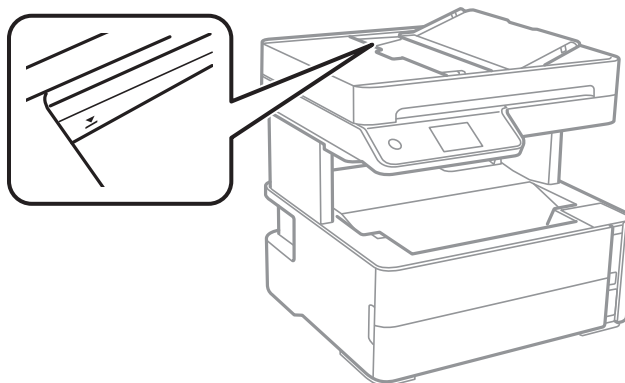
آماده‌سازی چاپگر

4. اسناد را رو به بالا و طوری که ابتدا لبه کوتاه قرار گیرد، در ADF قرار دهید و سپس گیره نگهدارنده لبه ADF را به سمت لبه اسناد بلغزانید.



مهم!

اسناد را در بالای خط مشخص شده توسط علامت مثلث در ADF قرار ندهید.



اوراق را در زمان اسکن کردن اضافه نکنید.

اطلاعات مرتبط

← "اوراق موجود برای ADF" در صفحه 60

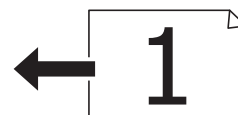
قرار دادن اسناد روی ADF برای کپی 2 طرفه

اسناد را در جهت نشان داده شده در شکل قرار دهید و تنظیم جهت را انتخاب کنید.

چاپ صفحه افقی: حالت افقی را همانطور که در زیر توصیف شده است بر روی صفحه کنترل انتخاب کنید.

کپی < تنظیمات پیشرفته > جهت سند < حالت افقی

اسناد را در جهت پیکان در ADF قرار دهید.



آماده‌سازی چاپگر

- چاپ اسناد: حالت عمودی را همانطور که در زیر توصیف شده است بر روی صفحه کنترل انتخاب کنید.
کپی < تنظیمات پیشرفته > جهت سند < حالت عمودی
 اسناد را در جهت پیکان در ADF قرار دهید.



قرار دادن اوراق در شیشه اسکنر

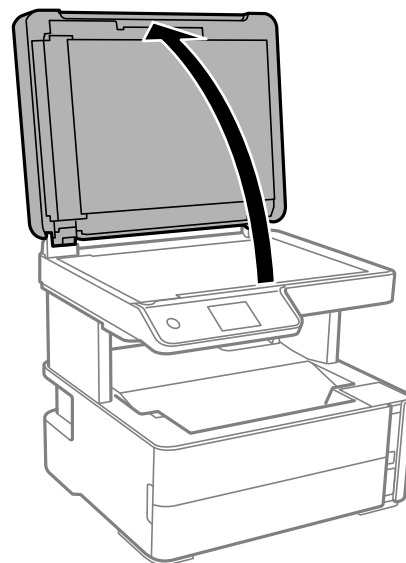
احتیاط! ⚠️

هنگام باز و بسته کردن درپوش اسناد مراقب دست یا انگشتان خود باشید که گیر نکنند. در غیر این صورت ممکن است صدمه ببینید.

مهم! ⚠️

هنگام قرار دادن اوراق انبوه مانند کتاب، مراقب باشید نور خارجی به طور مستقیم روی شیشه اسکنر نتابد.

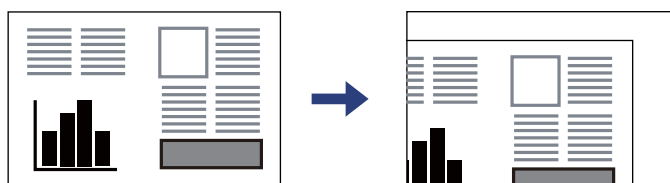
1. درپوش اسناد را باز کنید.



2. هر گونه گردوغبار یا لکه روی سطح شیشه اسکنر را با استفاده از یک دستمال نرم، خشک و تمیز پاک کنید.

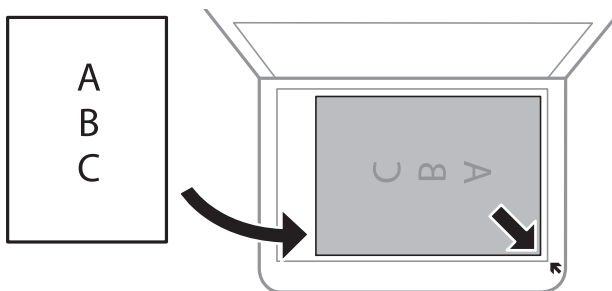
نکته:

اگر تکه‌های آشغال یا چرک روی شیشه اسکنر وجود دارد، محدوده اسکن را می‌توان گسترش داد تا آن را در بر گیرد، در نتیجه تصویر اصلی را می‌توان جایگزین کرد یا کاهش داد.



آماده‌سازی چاپگر

3. سند را به صورت رو به پایین قرار دهید و آن را به سمت علامت گوشه بلغزانید.



نکته:

□ به میزان 1.5 میلی‌متر از گوشه شیشه اسکنر اسکن نمی‌شود.

□ هنگامی که اوراق هم در ADF و هم در شیشه اسکنر قرار گرفته باشند، اولویت با ADF است.

4. درپوش را آرام ببندید.

مهم!

از وارد آوردن فشار بیشتر بر روی شیشه اسکنر یا درپوش سند خودداری کنید. در غیر این صورت، ممکن است صدمه ببینند.

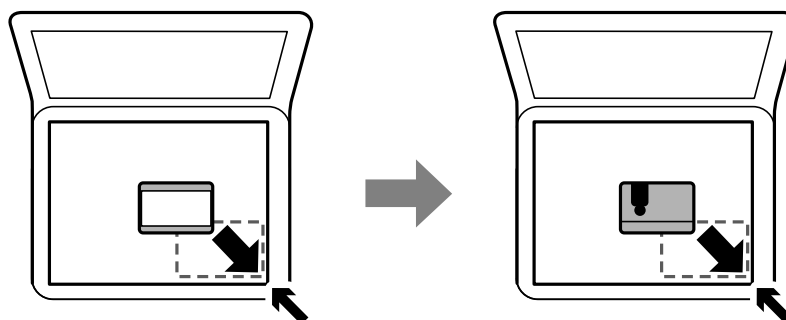
5. پس از اسکن کردن، اوراق را از دستگاه خارج کنید.

نکته:

اگر اوراق را برای مدت طولانی روی شیشه اسکنر قرار دهید، ممکن است به سطح شیشه بچسبند.

قرار دادن کارت شناسایی برای کپی کردن

کارت شناسایی را با فاصله 5 میلی‌متری از نشان گوشه شیشه اسکنر قرار دهید.



مدیریت اطلاعات تماس

ثبت لیست اطلاعات تماس به شما امکان می‌دهد که شماره مقصد را به راحتی وارد کنید. می‌توانید تا 100 مدخل ثبت کنید و برای وارد کردن شماره تماس از فهرست مخاطبان استفاده کنید.

آماده‌سازی چاپگر

ثبت یا ویرایش مخاطبین

1. از صفحه اصلی، فکس را انتخاب کنید.
2. گزینه مخاطبین را انتخاب کنید.
3. یکی از کارهای زیر را انجام دهید.
 - برای ثبت کردن مخاطب جدید، گزینه افزودن ورودی و سپس افزودن مخاطب را انتخاب کنید.
 - برای ویرایش مخاطب، گزینه > را انتخاب و ویرایش را لمس کنید.
 - برای حذف کردن مخاطب، گزینه > مخاطب مورد نظر را انتخاب کنید و ابتدا حذف و سپس بله را انتخاب کنید. انجام دادن روال‌های زیر الزامی نیست.
4. تنظیمات ضروری را انجام دهید.

نکته:
هنگام وارد کردن شماره ممبر، اگر سیستم تلفن شما یک PBX است و به کد دسترسی برای دریافت خط بیرونی نیاز دارید، یک کد دسترسی خارجی در ابتدای شماره ممبر وارد کنید. اگر کد دسترسی در تنظیمات نوع خط تنظیم شده است، یک # به جای کد دسترسی واقعی وارد نمایید. برای افزودن وقفه (به مدت سه ثانیه) در حین شماره‌گیری، یک خط تیره (-) وارد کنید.
5. روی تأیید ضربه بزنید.

اطلاعات مرتبط

◀ "وارد کردن نویسه‌ها" در صفحه 21

ثبت یا ویرایش مخاطبین گروهی

- افزودن اطلاعات تماس به یک گروه به شما امکان می‌دهد که یک ممبر را به صورت هم‌زمان به چندین مقصد ارسال کنید.
1. از صفحه اصلی، فکس را انتخاب کنید.
 2. گزینه مخاطبین را انتخاب کنید.
 3. یکی از کارهای زیر را انجام دهید.
 - برای ثبت کردن مخاطبین گروهی جدید، گزینه افزودن ورودی و سپس افزودن گروه را انتخاب کنید.
 - برای ویرایش مخاطبین گروهی، > را در گروه مخاطب مورد نظر و سپس ویرایش را انتخاب کنید.
 - برای حذف کردن مخاطبین گروهی، گزینه > را در مخابان گروهی مورد نظر و سپس حذف و سپس بله را انتخاب کنید. انجام دادن روال‌های زیر الزامی نیست.
 4. نام گروه و کلمه شاخص را وارد یا ویرایش کنید و سپس مخاطب(مخاطبان) به گروه اضافه شد (لازم است) را انتخاب کنید.
 5. مخاطبینی را که می‌خواهید در گروه ثبت شوند انتخاب کنید و بر روی بستن ضربه بزنید.

نکته:
 می‌توانید تا 99 اطلاعات تماس را ثبت کنید.
 برای حذف کردن مخاطب، دوباره آن را لمس کنید.
 6. روی تأیید ضربه بزنید.

آماده‌سازی چاپگر

اطلاعات مرتبط

← "وارد کردن نویسه‌ها" در صفحه 21

ثبت مخاطب در رایانه

با استفاده از Web Config، شما می‌توانید یک فهرست اطلاعات تماس روی کامپیوتر خود ایجاد کرده و آن را به چاپگر منتقل کنید.

1. وارد پوشه Web Config شوید.
2. **Advanced Settings** را از فهرست گوشه بالای سمت راست پنجره انتخاب کنید.
3. گزینه **Contacts** را انتخاب کنید.
4. عددی را که می‌خواهید ثبت کنید انتخاب نمایید و سپس روی **Edit** کلیک کنید.
5. **Name**، **Index Word**، **Fax Number** و **Fax Speed** را وارد کنید.
6. روی **Apply** کلیک کنید.

اطلاعات مرتبط

← "برنامه پیکربندی عملیات چاپگر (Web Config)" در صفحه 180

← "اجرای Web Config در مرورگر وب" در صفحه 180

گزینه‌های تنظیم مقصد

موارد	تنظیمات و توضیحات
Name	نامی را که باید در مخاطبان ظاهر شود با حداکثر 30 نویسه یونیکد (UTF-8) وارد کنید. اگر نمی‌خواهید این را مشخص کنید، خالی بگذارید.
Index Word	واژه‌های مورد نظر برای جستجو را با حداکثر 30 نویسه یونیکد (UTF-8) وارد کنید. اگر نمی‌خواهید این را مشخص کنید، خالی بگذارید.
Type	این گزینه بر روی Fax ثابت است. نمی‌توانید این تنظیمات را تغییر دهید.
Fax Number	1 تا 64 نویسه را با 0-9 - * # و فاصله وارد کنید.
Fax Speed	سرعت ارتباط با مقصد را انتخاب کنید.

ثبت مقصدها به عنوان گروه

1. وارد پوشه Web Config شوید.
2. **Advanced Settings** را از فهرست گوشه بالای سمت راست پنجره انتخاب کنید.
3. گزینه **Contacts** را انتخاب کنید.
4. عددی را که می‌خواهید ثبت کنید انتخاب نمایید و سپس روی **Edit** کلیک کنید.
5. **Name** و **Index Word** را وارد کنید.

آماده‌سازی چاپگر

6. از **Type** یک گروه انتخاب کنید.
7. بر روی **Select** مربوط به **Contact(s) for Group** کلیک کنید.
مقصدهای موجود نمایش داده می‌شود.
8. مقصدهایی را که می‌خواهید در گروه ثبت شوند انتخاب کنید و بر روی **Select** کلیک کنید.
نکته:
مقصدها را می‌توان در چندین گروه ثبت کرد.
9. روی **Apply** کلیک کنید.

اطلاعات مرتبط

- ◀ "برنامه پیکربندی عملیات چاپگر (Web Config)" در صفحه 180
- ◀ "اجرای Web Config در مرورگر وب" در صفحه 180

گزینه‌های منو برای تنظیم

برای انجام دادن تنظیمات گوناگون تنظیم را از صفحه اصلی انتخاب کنید.

گزینه‌های منو برای تنظیمات چاپگر

منوها را به صورتی که در زیر شرح داده شده است از پانل کنترل انتخاب کنید.
تنظیم < تنظیمات چاپگر

تنظیمات اصلی

منوها را به صورتی که در زیر شرح داده شده است از پانل کنترل انتخاب کنید.
تنظیم < تنظیمات چاپگر < تنظیمات اصلی

روشنایی LCD:

روشنایی صفحه LCD را تنظیم کنید.

صدا:

درجه صدا را تنظیم کنید.

تایمر خواب:

وقتی چاپگر برای مدت زمانی معین کار نمی‌کند، بازه زمانی برای وارد شدن دستگاه به حالت خواب (حالت صرفه جویی انرژی) را تنظیم کنید. پس از گذشت زمان تنظیمی، صفحه LCD سیاه می‌شود.

زمان سنج خاموش کردن:

بسته به تاریخ تولید و محل خرید، ممکن است دستگاه این ویژگی یا ویژگی تنظیم خاموش کردن را داشته باشد.

با انتخاب این تنظیم، اگر از چاپگر به مدت معینی استفاده نشود، به طور خودکار خاموش می‌شود. زمان مورد نظر پیش از اعمال مدیریت نیرو را می‌توانید تنظیم کنید. هرگونه افزایش می‌تواند بر کارایی انرژی محصول تأثیر بگذارد. پیش از انجام هرگونه تغییر، لطفاً محیط زیست را در نظر بگیرید.

آماده‌سازی چاپگر

تنظیم خاموش کردن:

بسته به تاریخ تولید و محل خرید، ممکن است دستگاه این ویژگی یا ویژگی زمان‌سنج خاموش کردن را داشته باشد.

❑ خاموش شدن در صورت غیرفعال بودن

با انتخاب این تنظیم، اگر از چاپگر به مدت معینی استفاده نشود، به طور خودکار خاموش می‌شود. هر گونه افزایش می‌تواند بر بازده انرژی محصول تأثیر بگذارد. پیش از انجام هرگونه تغییر، لطفاً محیط زیست را در نظر بگیرید.

❑ خاموش شدن در صورت قطع اتصال

اگر این تنظیم را انتخاب کنید، هر وقت همه پورت‌ها شامل پورت LINE قطع باشند، چاپگر بعد از 30 دقیقه خاموش می‌شود. ممکن است بسته به منطقه این ویژگی وجود نداشته باشد.

تاریخ / تنظیمات زمان:

❑ تاریخ / زمان

زمان و تاریخ کنونی را وارد کنید.

❑ ساعت تابستانی

تنظیم ساعت تابستانی که در منطقه شما اعمال می‌شود را انتخاب کنید.

❑ اختلاف زمان

اختلاف زمانی بین زمان محلی خود و UTC (زمان هماهنگ جهانی) را وارد کنید.

کشور/منطقه:

کشور یا منطقه‌ای را که در آن از چاپگر استفاده می‌کنید، انتخاب نمایید. اگر کشور یا منطقه را تغییر دهید، تنظیمات نمابر به مقادیر پیش‌فرض باز می‌گردد و شما باید آنها را دوباره انتخاب کنید.

زبان/Language:

زبان صفحه LCD را انتخاب کنید.

فرصت زمانی عملکرد:

برای بازگشت به صفحه اصلی در صورت بیکار ماندن دستگاه به مدت تعیین شده، On را انتخاب کنید.

صفحه کلید:

آرایش صفحه کلید را در صفحه LCD تغییر دهید.

اطلاعات مرتبط

◀ "صرفه جویی در مصرف برق — پانل کنترل" در صفحه 74

◀ "وارد کردن نویسه‌ها" در صفحه 21

تنظیمات چاپگر

منوها را به صورتی که در زیر شرح داده شده است از پانل کنترل انتخاب کنید.

تنظیم < تنظیمات چاپگر > تنظیمات چاپگر

تنظیمات منبع کاغذ:

تنظیم کاغذ:

اندازه و نوع کاغذ قرار داده شده در منبع کاغذ را انتخاب کنید. می‌توانید تنظیمات کاغذ دلخواه را در اندازه کاغذ و نوع کاغذ انجام دهید.

آماده‌سازی چاپگر

جابجایی خودکار A4/نامه:

اگر **On** را انتخاب کنید، هنگامی که منبع کاغذ با اندازه Letter وجود نداشته باشد، از منبع کاغذ A4 تغذیه می‌کند یا هنگامی که منبع کاغذ A4 وجود نداشته باشد، از منبع کاغذ Letter تغذیه می‌کند.

اعلان خطا:

برای نمایش دادن پیام خطا در صورت ناسازگار بودن اندازه یا نوع کاغذ با کاغذ وارد شده، **On** را انتخاب کنید.

نمایش خودکار تنظیم صفحه:

با انتخاب کردن گزینه **On** صفحه تنظیم کاغذ هنگام قرار دادن کاغذ در کاست کاغذ نمایش داده می‌شود. اگر این قابلیت را غیرفعال کنید، نمی‌توانید اسناد موجود در iPhone یا iPad را با استفاده از AirPrint چاپ کنید.

تنظیمات چاپ یونیورسال:

این تنظیمات چاپ زمانی اعمال می‌شود که با استفاده از یک دستگاه خارجی و بدون درایور چاپگر، اقدام به چاپ نمایید.

افست بالا:

حاشیه بالای کاغذ را تنظیم کنید.

افست چپ:

حاشیه سمت چپ کاغذ را تنظیم کنید.

افست بالا در پشت:

حاشیه بالا را در هنگام چاپ دورو تنظیم کنید.

افست چپ در پشت:

حاشیه چپ را برای قسمت پشت صفحه در هنگام چاپ ۲ طرفه تنظیم کنید.

بررسی عرض کاغذ:

برای بررسی عرض کاغذ قبل از اقدام به چاپ، گزینه **On** را انتخاب کنید. این باعث می‌شود که در صورت نادرست بودن تنظیمات اندازه کاغذ، چاپ فراتر از لبه‌های کاغذ انجام نشود، اما سرعت چاپ ممکن است کاهش یابد.

رد کردن صفحه خالی:

از صفحه‌های خالی در اطلاعات چاپ به صورت خودکار صرف نظر می‌کند.

نادیده گرفتن خطا:

یک عملکرد را برای انجام در هنگام خطای چاپ ۲ طرفه یا خطای پر بودن حافظه انتخاب کنید.

On

در صورت رخ دادن خطای چاپ دو-طرفه، یک پیام هشدار نمایش می‌دهد و کار چاپ را در حالت یک-طرفه انجام می‌دهد. همچنین در صورت رخ دادن خطای پر شدن حافظه آنچه را که چاپگر می‌تواند پردازش کند، چاپ می‌کند.

Off

یک پیام خطا نشان می‌دهد و کار چاپ را لغو می‌کند.

حالت سکوت:

برای کاهش صدا در هنگام چاپ **On** را انتخاب کنید. البته سرعت چاپ ممکن است کاهش یابد. بسته به تنظیمات نوع کاغذ و کیفیت چاپ انتخابی شما، ممکن است هیچ اختلافی در سطح نویز چاپگر وجود نداشته باشد.

آماده‌سازی چاپگر

زمان خشک شدن جوهر:

زمان خشک شدن جوهر برای چاپ 2 طرفه را انتخاب کنید. چاپگر ابتدا یک طرف و سپس طرف دیگر را چاپ می‌کند. اگر نسخه چاپ شده کثیف باشد، باید مقدار زمان را افزایش دهید.

اتصال رایانه از طریق USB:

برای اجازه دادن به یک رایانه جهت دسترسی به چاپگر در هنگام اتصال از طریق USB، گزینه فعال سازی را انتخاب کنید. وقتی گزینه غیر فعال کردن انتخاب شده باشد، چاپ کردن و اسکن مواردی که از طریق یک اتصال شبکه ارسال می‌شوند محدود می‌باشند.

تنظیمات شبکه

منوها را به صورتی که در زیر شرح داده شده است از پانل کنترل انتخاب کنید.

تنظیم < تنظیمات چاپگر > تنظیمات شبکه

نصب Wi-Fi:

تنظیمات شبکه بیسیم را تنظیم کنید یا تغییر دهید. روش اتصال را از میان گزینه‌های زیر انتخاب کرده و دستورالعمل‌هایی که در پانل LCD نمایش داده می‌شوند را دنبال کنید.

Wi-Fi (توصیه می‌شود)

Wi-Fi Direct

تنظیم LAN سیم دار:

اتصال شبکه که یک کابل LAN یا روتر استفاده می‌کند را تنظیم نموده یا تغییر دهید. وقتی این گزینه استفاده شود، اتصالات Wi-Fi غیرفعال می‌شوند.

وضعیت شبکه:

تنظیمات کنونی شبکه را نشان داده یا چاپ می‌کند.

وضعیت LAN/Wi-Fi سیمی

وضعیت Wi-Fi Direct

چاپ صفحه وضعیت

بررسی اتصال:

اتصال شبکه فعلی را بررسی و یک گزارش را چاپ می‌کند. در صورت وجود هرگونه مشکل در اتصال، به گزارش مراجعه کنید تا بتوانید مشکل را برطرف نمایید.

پیشرفته:

تنظیمات دقیق زیر را انجام دهید.

نام دستگاه

TCP/IP

پروکسی سرور

آدرس IPv6

سرعت پیوند و دوبلکس

آماده‌سازی چاپگر

اطلاعات مرتبط

- ◀ "انجام تنظیمات Wi-Fi با وارد کردن SSID و رمز عبور" در صفحه 34
- ◀ "انجام تنظیمات Wi-Fi با تنظیم دکمه فشاری (WPS)" در صفحه 35
- ◀ "انجام تنظیمات Wi-Fi توسط راه‌اندازی پین‌کد (WPS)" در صفحه 36
- ◀ "انجام تنظیمات اتصال (W-Fi Direct (Simple AP)" در صفحه 37
- ◀ "چاپ یک گزارش اتصال شبکه" در صفحه 40
- ◀ "بررسی وضعیت اتصال شبکه" در صفحه 39
- ◀ "تغییر دادن اتصال شبکه به اترنت از پانل کنترل" در صفحه 47
- ◀ "انجام تنظیمات شبکه پیشرفته" در صفحه 38

تنظیمات سرویس وب

منوها را به صورتی که در زیر شرح داده شده است از پانل کنترل انتخاب کنید.

تنظیم < تنظیمات چاپگر > تنظیمات سرویس وب

خدمات اتصال Epson:

نمایش می‌دهد آیا چاپگر ثبت شده است و به Epson Connect وصل شده است یا خیر. با انتخاب کردن ثبت و پیروی از دستورالعمل‌ها می‌توانید برای سرویس ثبت نام کنید. پس از ثبت نام، می‌توانید تنظیمات زیر را تغییر دهید.

تعلیق/از سرگیری

لغو ثبت

برای مشاهده جزئیات، به وبسایت زیر مراجعه کنید.

<https://www.epsonconnect.com/>

<http://www.epsonconnect.eu> (فقط اروپا)

Google Cloud Print Services:

نشان می‌دهد که آیا چاپگر به خدمات Google Cloud Print وصل است و در آنها ثبت شده است یا خیر. پس از ثبت نام، می‌توانید تنظیمات زیر را تغییر دهید.

فعال/از کار افتاده

لغو ثبت

برای کسب اطلاعات درباره ثبت نام در خدمات Google Cloud Print به وبسایت زیر مراجعه کنید.

<https://www.epsonconnect.com/>

<http://www.epsonconnect.eu> (فقط اروپا)

اطلاعات مرتبط

- ◀ "چاپ کردن با استفاده از خدمات شبکه" در صفحه 189

تنظیمات فکس

منو را به صورتی که در زیر شرح داده شده است از پانل کنترل انتخاب کنید.

آماده‌سازی چاپگر

تنظیم < تنظیمات چاپگر > تنظیمات فکس

اطلاعات مرتبط در ادامه ارائه شده است.

اطلاعات مرتبط

◀ "گزینه‌های منو برای تنظیمات فکس" در صفحه 86

گزینه‌های منو برای نگهداری

منوها را به صورتی که در زیر شرح داده شده است از پانل کنترل انتخاب کنید.

تنظیم < نگهداری

بررسی نازل هد چاپگر:

با انتخاب این ویژگی می‌توانید بررسی کنید که آیا نازل‌های هد چاپ مسدود شده‌اند یا خیر. چاپگر الگوی بررسی نازل را چاپ می‌کند.

تمیز کردن هد چاپگر:

برای تمیز کردن نازل مسدود در هد چاپ این ویژگی را انتخاب کنید.

جایگزینی جوهر:

به شما امکان می‌دهد که جوهر داخل لوله‌های جوهر را به طور کامل تعویض کنید. در مقایسه با تمیز کردن معمولی جوهر بیشتری مصرف می‌شود. جزییات استفاده از این قابلیت در بخش «اطلاعات مرتبط» ارائه شده است.

تراز چاپ سربرگ:

این ویژگی را برای تنظیم هد چاپ و افزایش کیفیت چاپ انتخاب کنید.

☐ ترازبندی عمودی

اگر نسخه‌های چاپی تار هستند یا متن و خطوط تراز نیستند، این ویژگی را انتخاب کنید.



☐ چیدمان افقی

اگر نوار افقی در فواصل منظم در نسخه چاپی ظاهر می‌شود، این ویژگی را انتخاب کنید.

بازنشانی سطح جوهر:

برای بازنشانی سطح جوهر به 100% در هنگام پر کردن مخزن جوهر از این قابلیت استفاده کنید.

ظرفیت باقیمانده جعبه نگهداری:

طول عمر تقریبی سرویس را برای جعبه نگهداری نمایش می‌دهد. علامت  نشان می‌دهد که جعبه نگهداری تقریباً پر است. علامت  نشان می‌دهد که جعبه نگهداری پر است.

تمیز کردن هادی:

اگر روی غلتک‌های داخلی لکه جوهر می‌بینید، این ویژگی را انتخاب کنید. چاپگر کاغذ را برای تمیز کردن غلتک‌های داخلی وارد می‌کند.

اطلاعات مرتبط

◀ "تمیز کردن هد چاپ (تمیز کردن هد)" در صفحه 166

◀ "تمیز کردن هد چاپ با برنامه (جایگزینی جوهر)" در صفحه 167

آماده‌سازی چاپگر

- ◀ "تراز کردن هد چاپ" در صفحه 169
- ◀ "پر کردن دوباره مخزن جوهر" در صفحه 158
- ◀ "پاک کردن مسیر کاغذ از لکه‌های جوهر" در صفحه 170

گزینه‌های منو برای برگه وضعیت چاپ

منوها را به صورتی که در زیر شرح داده شده است از پانل کنترل انتخاب کنید.

تنظیم < برگه وضعیت چاپ

صفحه وضعیت پیکربندی:

برگه های اطلاعاتی را که وضعیت و تنظیمات فعلی چاپگر را نشان می دهند، چاپ کنید.

برگه وضعیت موجودی:

برگه های اطلاعات را که نشانگر وضعیت کنونی موارد مصرفی است، چاپ کنید.

برگه تاریخچه استفاده:

برگه های اطلاعاتی را که سابقه مصرف چاپگر را نشان می دهند، چاپ کنید.

گزینه‌های منو برای شمارشگر چاپ

منوها را به صورتی که در زیر شرح داده شده است از پانل کنترل انتخاب کنید.

تنظیم < شمارشگر چاپ

مجموع تعداد نسخه‌های چاپ شامل برگه وضعیت از زمان خریداری چاپگر را نشان می‌دهد.

گزینه‌های منو برای گزارش ها

منوها را به صورتی که در زیر شرح داده شده است از پانل کنترل انتخاب کنید.

تنظیم < گزارش ها

وضعیت اتصال فعلی برای منوهای زیر را بررسی و یک گزارش چاپ می‌کند.

شبکه

فکس

گزینه‌های منو برای تنظیمات کاربر

منوها را به صورتی که در زیر شرح داده شده است از پانل کنترل انتخاب کنید.

تنظیم < تنظیمات کاربر

می‌توانید تنظیمات پیش‌فرض منوهای زیر را تغییر دهید.

کپی

آماده‌سازی چاپگر

 ذخیره اسکن در رایانه ذخیره اسکن در فضای ابری فکس

گزینه‌های منو برای بازگشت به تنظیمات پیش فرض

منوها را به صورتی که در زیر شرح داده شده است از پانل کنترل انتخاب کنید.

تنظیم < بازگشت به تنظیمات پیش فرض

منوهای زیر را به مقادیر پیش فرض بازنشانی می‌کند.

 تنظیمات شبکه تنظیمات کپی تنظیمات اسکن تنظیمات فکس پاک کردن تمامی داده ها و تنظیمات

گزینه‌های منو برای به‌روز رسانی میان افزار

منوها را به صورتی که در زیر شرح داده شده است از پانل کنترل انتخاب کنید.

تنظیم < به‌روز رسانی میان افزار

به‌روز رسانی:

بررسی می‌کند که آیا آخرین نسخه نرم‌افزار داخلی در سرور شبکه آپلود شده است یا خیر. اگر به‌روز رسانی در دسترس باشد، می‌توانید انتخاب کنید که به‌روز رسانی شروع شود یا خیر.

اعلامیه:

برای دریافت اعلان وجود به‌روز رسانی نرم‌افزار داخلی **On** را انتخاب کنید.

ذخیره نیرو

اگر هیچ عملیاتی در زمان مشخصی انجام نشود، چاپگر به صورت خودکار وارد حالت خواب می‌شود یا خاموش می‌گردد. زمان مورد نظر پیش از اعمال مدیریت نیرو را می‌توانید تنظیم کنید. هرگونه افزایش می‌تواند بر کارایی انرژی محصول تأثیر بگذارد. پیش از انجام هرگونه تغییر، لطفاً محیط زیست را در نظر بگیرید.

بسته به محل خرید، چاپگر ممکن است ویژگی داشته باشد که اگر به مدت 30 دقیقه به شبکه وصل نباشد به صورت خودکار خاموش می‌شود.

صرفه جویی در مصرف برق — پانل کنترل

1. در صفحه اصلی، گزینه تنظیم را انتخاب کنید.

آماده‌سازی چاپگر

2. تنظیمات چاپگر < تنظیمات اصلی را انتخاب کنید.

3. یکی از کارهای زیر را انجام دهید.

نکته:

بسته به محل خرید ممکن است دستگاهتان ویژگی تنظیم خاموش کردن یا زمان‌سنج خاموش کردن را داشته باشد.

تایمر خواب یا تنظیم خاموش کردن < خاموش شدن در صورت غیرفعال بودن یا خاموش شدن در صورت قطع اتصال را انتخاب کنید و سپس تنظیمات را انجام دهید.

گزینه تایمر خواب یا زمان‌سنج خاموش کردن را انتخاب کنید و سپس تنظیمات را انجام دهید.

تنظیمات نمابر

قبل از استفاده قابلیت‌های نمابر

برای استفاده از قابلیت‌های نمابر، موارد زیر را تنظیم کنید.

- چاپگر را به طور صحیح به خط تلفن و در صورت لزوم، دستگاه تلفن وصل کنید
- سپس برنامه تنظیم فکس که برای اعمال تنظیمات اولیه مورد نیاز است را تکمیل کنید.
- در صورت نیاز، موارد زیر را تنظیم کنید.
- مخاطبین ثبت نام
- تنظیمات کاربر که مقادیر پیش‌فرض برای گزینه‌های منوی فکس را تعریف می‌کند
- تنظیمات گزارش برای چاپ گزارش‌ها هنگامی که نمابرها ارسال یا دریافت می‌شوند

اطلاعات مرتبط

- ◀ "اتصال به خط تلفن" در صفحه 76
- ◀ "آماده سازی چاپگر برای ارسال و دریافت نمابر (با استفاده از برنامه تنظیم فکس)" در صفحه 80
- ◀ "اعمال تنظیمات به صورت جداگانه برای قابلیت‌های نمابر چاپگر" در صفحه 81
- ◀ "گزینه‌های منو برای تنظیمات فکس" در صفحه 86
- ◀ "تنظیمات شبکه" در صفحه 23
- ◀ "مدیریت اطلاعات تماس" در صفحه 64
- ◀ "گزینه‌های منو برای تنظیمات کاربر" در صفحه 73
- ◀ "منوی تنظیمات گزارش" در صفحه 88

اتصال به خط تلفن

خطوط تلفن سازگار

می‌توانید از چاپگر در خطوط تلفن آنالوگ استاندارد (PSTN = Public Switched Telephone Network) و سیستم‌های تلفن PBX (تلفن مرکزی) استفاده کنید.

ممکن است نتوانید از چاپگر در این خطوط تلفن یا سیستم‌ها استفاده کنید.

- خطوط تلفن VoIP مانند DSL یا خطوط فیبر نوری
- خطوط تلفن دیجیتال (ISDN)
- برخی سیستم‌های تلفن PBX
- زمانی که مبدل‌های مانند مبدل پایانه، مبدل VoIP، اسپلیتر یا مسیریاب DSL بین فیش دیواری تلفن و چاپگر باشد.

تنظیمات فابری

اتصال چاپگر به خط تلفن

با استفاده از یک کابل تلفن RJ-11 (6P2C) چاپگر را به یک سوکت دیواری تلفن وصل کنید. هنگام اتصال یک تلفن به چاپگر، از یک کابل تلفن RJ-11 (6P2C) دوم استفاده کنید.

بسته به منطقه، کابل تلفن ممکن است همراه چاپگر باشد. اگر اینگونه است، از همان کابل استفاده کنید.

ممکن است نیاز باشد کابل تلفن را به یک مبدل ارائه شده برای کشور یا منطقه خود متصل کنید.

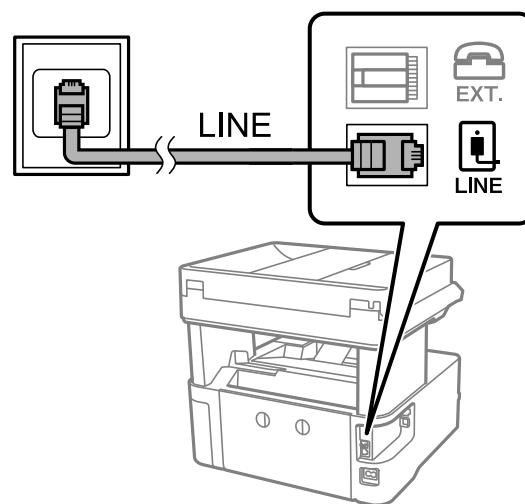
نکته:

درپوش درگاه EXT. چاپگر را فقط در هنگام اتصال تلفن به چاپگر بردارید. اگر در حال متصل کردن تلفن نیستید، درپوش را بر ندارید.

در مناطقی که رعد و برق می دهد، توصیه می کنیم از محافظ نوسان استفاده کنید.

اتصال خط تلفن استاندارد (PSTN) یا PBX

یک کابل تلفن را از فیش دیواری یا درگاه PBX به درگاه LINE در پشت چاپگر وصل کنید.



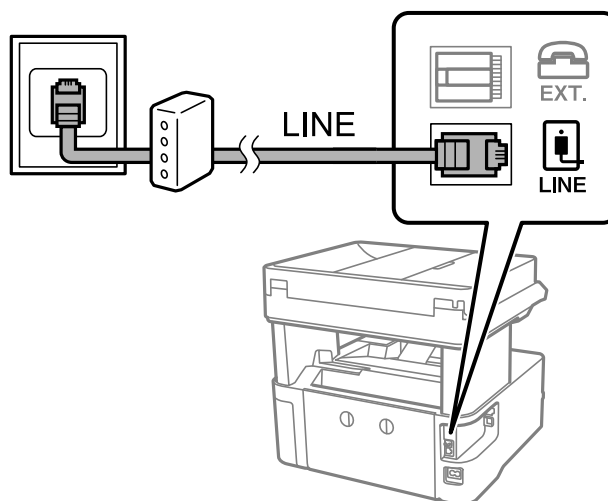
اتصال به DSL یا ISDN

کابل تلفن مودم DSL یا آداپتور ترمینال ISDN را به پورت LINE که در پشت چاپگر قرار دارد وصل کنید. برای کسب اطلاعات بیشتر، به مدارک عرضه شده همراه مودم یا آداپتور مراجعه کنید.

تنظیمات نمابر

نکته:

اگر مودم DSL دارای فیلتر داخلی نیست، یک فیلتر DSL جداگانه نصب کنید.



وصل کردن دستگاه تلفن به چاپگر

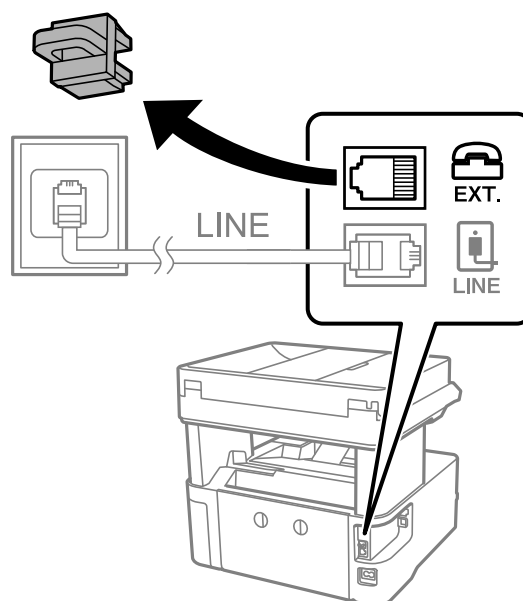
هنگامی که از چاپگر و تلفن بر روی یک خط تلفن استفاده می کنید، تلفن را به چاپگر وصل کنید.

نکته:

❑ اگر دستگاه تلفن شما دارای عملکرد نمابر است، پیش از اتصال، این عملکرد را غیرفعال کنید. برای جزئیات بیشتر، راهنمای دستگاه تلفن را ببینید.

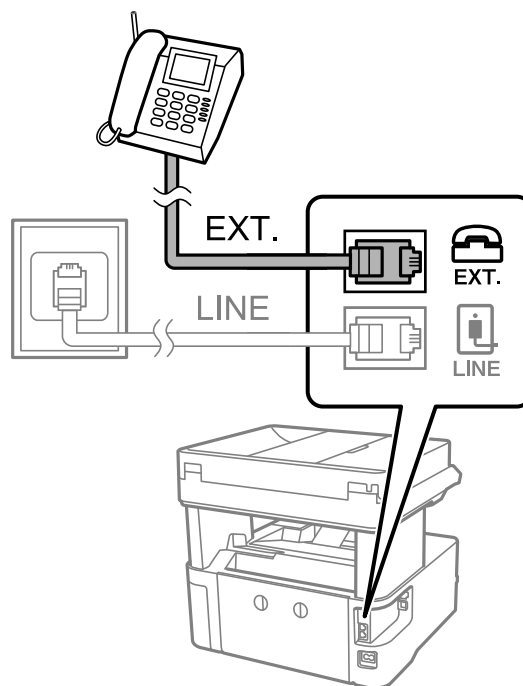
❑ اگر دستگاه منشی تلفنی را متصل کرده اید بررسی کنید تنظیمات زنگ برای پاسخگویی چاپگر بیشتر از تعداد زنگ هایی باشد که منشی تلفنی برای پاسخگویی به آنها تنظیم شده است.

1. درپوش پورت EXT. که در پشت چاپگر قرار دارد را باز کنید.



تنظیمات نمابر

2. دستگاه تلفن را توسط یک کابل به پورت EXT. وصل کنید.



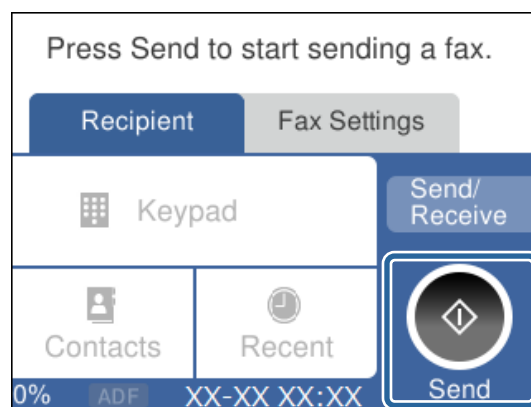
نکته:

هنگامی که از یک خط تلفن به صورت مشترک استفاده می کنید، اطمینان حاصل کنید که دستگاه تلفن به پورت EXT. چاپگر وصل شده باشد. اگر برای وصل کردن دستگاه تلفن و چاپگر به صورت جداگانه، خط را تقسیم کنید؛ چاپگر و تلفن به درستی عمل نخواهند کرد.

3. از صفحه اصلی، فکس را انتخاب کنید.

4. گوشی را بردارید.

اگر (ارسال) مانند صفحه بعد فعال شود، ارتباط برقرار می شود.



اطلاعات مرتبط

- ◀ "آماده سازی چاپگر برای ارسال و دریافت نمابر (با استفاده از برنامه تنظیم فکس)" در صفحه 80
- ◀ "اعمال تنظیمات برای استفاده از پیام گیر" در صفحه 83
- ◀ "اعمال تنظیمات برای دریافت نمابرها صرفاً از طریق راه اندازی تلفن متصل (دریافت از راه دور)" در صفحه 84
- ◀ "تنظیمات حالت دریافت" در صفحه 82

آماده سازی چاپگر برای ارسال و دریافت فابریک (با استفاده از برنامه تنظیم فکس)

برنامه تنظیم فکس قابلیت‌های اولیه فابریک را برای آماده کردن چاپگر جهت ارسال و دریافت فابریک پیکربندی می‌کند.

وقتی چاپگر را برای اولین بار روشن می‌کنید، برنامه تنظیمات به صورت خودکار نمایش داده می‌شود. همچنین به صورت دستی از صفحه کنترل چاپگر می‌توانید برنامه تنظیم را نمایش دهید. اگر هنگامی که چاپگر را برای اولین بار روشن می‌کنید یا زمانی که اتصال تغییر می‌کند، برنامه تنظیم رد شود، لازم است دوباره برنامه تنظیم را اجرا کنید.

□ موارد زیر را می‌توانید از طریق برنامه تنظیم، تنظیم کنید.

□ سربرگ (شماره تلفن شما و عنوان فکس)

□ حالت دریافت (خودکار یا دستی)

□ موارد زیر به صورت خودکار با توجه به محیط اتصال تنظیم می‌شوند.

□ کلید شماره گیری (مانند بوق یا نبض)

□ نوع خط (PSTN یا PBX)

□ تشخیص بوق شماره گیری

□ تنظیم **Distinctive Ring Detection (DRD)**

□ سایر موارد در تنظیمات اصلی بدون تغییر باقی می‌مانند.

برنامه تنظیم فکس را راه‌اندازی کنید تا تنظیمات اصلی را بر اساس دستورالعمل‌های روی صفحه انجام دهید.

1. بررسی کنید چاپگر به خط تلفن وصل باشد.

نکته:

به دلیل اینکه بررسی اتصال فابریک خودکار در انتهای برنامه انجام می‌شود، چاپگر باید قبل از شروع برنامه تنظیم به خط تلفن وصل باشد.

2. در صفحه اصلی پانل کنترل چاپگر، گزینه تنظیم را انتخاب کنید.

3. تنظیمات چاپگر < تنظیمات فکس > برنامه تنظیم فکس را انتخاب کنید.

4. پیام نمایش داده شده بر روی صفحه را بررسی کنید و سپس ادامه را انتخاب کنید.

ویزارد راهنما شروع می‌شود.

5. در صفحه ورود هدر فابریک، نام فرستنده مانند نام شرکت را وارد کنید و سپس گزینه تأیید را انتخاب کنید.

نکته:

نام فرستنده و شماره فابریک شما بر روی سرصفحه فابریک‌های خروجی درج می‌شود.

6. در صفحه ورود شماره تلفن، شماره فابریک خود را وارد کنید و سپس گزینه تأیید را انتخاب کنید.

7. در صفحه تنظیم **Distinctive Ring Detection (DRD)**، این تنظیمات را انجام دهید.

□ اگر مشترک سرویس زنگ خاص شرکت مخابرات هستید: گزینه تنظیمات را انتخاب کنید و سپس الگوی زنگ مورد نظر برای فابریک‌های دریافتی را انتخاب کنید.

- اگر همه را انتخاب کنید، باید به مرحله 8 بروید.

اگر تنظیم دیگری را انتخاب کنید، حالت دریافت به طور خودکار بر روی خودکار تنظیم می‌شود. به مرحله 10 بروید.

□ اگر نمی‌خواهید این گزینه را تنظیم کنید: نادیده بگیر را انتخاب کنید و به مرحله 10 بروید.

تنظیمات نمابر

نکته:

□ سرویس‌های زنگ خاص که توسط بسیاری از شرکت‌های مخابراتی ارائه می‌شود (نام سرویس در هر شرکت فرق می‌کند)، به شما امکان می‌دهد از چندین شماره تلفن در یک خط تلفن استفاده نمایید. به هر شماره یک الگوی زنگ متفاوت اختصاص داده می‌شود. می‌توانید از یک شماره برای تماس‌های صوتی و از یک شماره دیگر برای تماس‌های نمابر استفاده کنید. الگوی زنگ که برای تماس‌های نمابر در **DRD** اختصاص یافته است را انتخاب کنید.

□ بسته به منطقه، **On** و **Off** به عنوان گزینه‌های **DRD** نمایش داده می‌شود. برای استفاده از ویژگی زنگ خاص، **On** را انتخاب کنید.

8. در صفحه دریافت تنظیم حالت، تعیین کنید که از دستگاه تلفن متصل به چاپگر استفاده می‌کنید یا خیر.

□ بعد از برقراری اتصال: گزینه بله را انتخاب کنید و به مرحله بعد بروید.


□ اگر متصل نیستید: گزینه خیر را انتخاب کنید و به مرحله 10 بروید. حالت دریافت روی خودکار تنظیم می‌شود.

9. در صفحه دریافت تنظیم حالت، تعیین کنید که نمابرها به طور خودکار دریافت شوند.

□ برای دریافت خودکار: بله را انتخاب کنید. حالت دریافت روی خودکار تنظیم می‌شود.

□ برای دریافت دستی: خیر را انتخاب کنید. حالت دریافت روی دستی تنظیم می‌شود.

10. تنظیماتی که اعمال کرده‌اید را در صفحه نمایش یافته بررسی کنید و سپس ادامه را انتخاب کنید.

برای تصحیح یا تغییر دادن تنظیمات،  را انتخاب کنید.

11. برای انجام بررسی اتصال نمابر، بررسی اتصال فکس را انتخاب شروع بررسی کنید تا بررسی اتصال نمابر انجام شود و زمانی که صفحه پیام چاپ نتایج بررسی را اعلام کرد، چاپ را انتخاب کنید.

گزارشی از نتیجه بررسی که وضعیت اتصال را نمایش می‌دهد، چاپ می‌شود.

نکته:

□ اگر وجود خطاهایی گزارش شد، دستورالعمل‌های داخل گزارش را برای رفع مشکل دنبال کنید.

□ اگر صفحه انتخاب نوع خط نشان داده شد، نوع خط را انتخاب کنید.

- هنگامی که چاپگر را به سیستم تلفنی **PBX** یا آداپتور ترمینال متصل می‌کنید، **PBX** را انتخاب کنید.

- اگر می‌خواهید چاپگر را به خط تلفن استاندارد وصل کنید، **PSDN** و سپس شناسایی نشود را از صفحه تأیید ظاهر شده انتخاب کنید. با این حال، تنظیم این ویژگی روی شناسایی نشود، ممکن است باعث نادیده‌گیری اولین عدد شماره مقصد نمابر شود و نمابر به شماره اشتباه ارسال شود.

اطلاعات مرتبط

◀ "اتصال چاپگر به خط تلفن" در صفحه 77

◀ "تنظیمات حالت دریافت" در صفحه 82

◀ "اعمال تنظیمات برای استفاده از پیغام‌گیر" در صفحه 83

◀ "اعمال تنظیمات برای دریافت نمابرها صرفاً از طریق راه‌اندازی تلفن متصل (دریافت از راه دور)" در صفحه 84

◀ "منوی تنظیمات اصلی" در صفحه 88

اعمال تنظیمات به صورت جداگانه برای قابلیت‌های نمابر چاپگر

شما می‌توانید تنظیمات نمابر چاپگر را به صورت جداگانه با استفاده از پانل کنترل چاپگر پیکربندی کنید. تنظیمات اعمال شده با استفاده از برنامه تنظیم فکس را نیز می‌توانید تغییر دهید. جهت کسب اطلاعات بیشتر، توضیحات ارائه شده در منوی تنظیمات فکس را ملاحظه نمایید.

اطلاعات مرتبط

◀ "گزینه‌های منو برای تنظیمات فکس" در صفحه 86

تنظیمات نمابر

تنظیمات حالت دریافت

در حالت دریافت دو گزینه برای دریافت کردن نمابرها وجود دارد. از طریق منوی زیر می‌توانید تنظیمات موردنظرتان را اعمال کنید.

تنظیم < تنظیمات چاپگر > تنظیمات فکس < تنظیمات اصلی > حالت دریافت

حالت دریافت	استفاده از خط تلفن
دستی	در اصل برای تماس تلفنی، اما برای تبادل نمابر نیز استفاده می‌شود
خودکار	تنها برای تبادل نمابر (دستگاه تلفن خارجی نیاز نیست)
	در اصل برای تبادل نمابر، اما برای تماس تلفنی نیز استفاده می‌شود

اطلاعات مرتبط

← "استفاده از حالت دستی" در صفحه 82

← "استفاده از حالت خودکار" در صفحه 82


← "منوی تنظیمات اصلی" در صفحه 88

استفاده از حالت دستی

دریافت نمابر

وقتی تلفن زنگ می‌زند، می‌توانید با برداشتن گوشی به صورت دستی جواب دهید.

□ وقتی صدای بوق نمابر (باود) را می‌شنوید:

گزینه فکس در صفحه اصلی چاپگر را انتخاب کنید، سپس ارسال/دریافت < دریافت را انتخاب و در نهایت روی  ضربه بزنید. سپس، گوشی را قطع کنید.

□ اگر زنگ دریافتی مربوط به مکالمه تلفنی باشد:

می‌توانید به همان شیوه معمول تلفن را جواب دهید.

دریافت کردن نمابرها تنها با استفاده از یک تلفن وصل شده

وقتی گزینه دریافت از راه دور تنظیم شده باشد، می‌توانید نمابرها را به راحتی با وارد کردن کد شروع دریافت کنید.

هنگامی که تلفن زنگ می‌خورد، گوشی را بردارید. با شنیدن بوق نمابر (باود)، دو عدد کد شروع را شماره‌گیری کنید و سپس گوشی را قطع کنید.

اطلاعات مرتبط

← "اعمال تنظیمات برای دریافت نمابرها صرفاً از طریق راه‌اندازی تلفن متصل (دریافت از راه دور)" در صفحه 84

استفاده از حالت خودکار

دریافت نمابرها بدون دستگاه تلفن خارجی

وقتی به تعداد دفعاتی که در زنگ برای پاسخگویی تنظیم کرده‌اید نمابر زنگ بخورد، چاپگر به طور خودکار به حالت دریافت نمابرها تغییر می‌یابد.

تنظیمات نمابر

نکته:

توصیه می‌کنیم گزینه زنگ برای پاسخگویی را روی کوچکترین عدد ممکن تنظیم کنید.

دریافت نمابرها با دستگاه تلفن خارجی

چاپگری متصل به دستگاه تلفن خارجی به این صورت عمل می‌کند.

□ وقتی گزینه پاسخ‌گویی را روی پیام‌گیر تنظیم کرده‌اید و در بازه تعداد دفعات زنگ زدن که در قسمت زنگ برای پاسخگویی مشخص کردید، پاسخ می‌دهد:

- اگر زنگ‌های دریافتی مربوط به نمابر باشند: چاپگر به طور خودکار به حالت دریافت نمابرها تغییر می‌کند.

- اگر زنگ‌های دریافتی مربوط به مکالمه تلفنی باشند: پیام‌گیر می‌تواند تماس‌های صوتی را دریافت کرده و ذخیره نماید.

□ وقتی در بازه تعداد دفعات زنگ زدن که در قسمت زنگ برای پاسخگویی تنظیم کرده‌اید، گوشی را بردارید:

- اگر زنگ‌های دریافتی مربوط به نمابر باشند: می‌توانید نمابر مذکور را از طریق همان مراحل که در روند دستی استفاده می‌کردید، دریافت نمایید.

- اگر زنگ‌های دریافتی مربوط به مکالمه تلفنی باشند: می‌توانید به شیوه معمول با تماس گیرنده صحبت کنید.

□ وقتی چاپگر به طور خودکار به حالت دریافت نمابرها تغییر می‌یابد:

- اگر زنگ‌های دریافتی مربوط به نمابر باشند: چاپگر شروع به دریافت نمابرها می‌کند.

- اگر زنگ‌های دریافتی مربوط به مکالمه تلفنی باشند: می‌توانید به تماس گیرنده جواب دهید. از تماس گیرنده درخواست کنید مجدداً با شما تماس بگیرد.

نکته:

تنظیمات مربوط به زنگ برای پاسخگویی را روی تعداد زنگ بیشتری نسبت به پیام‌گیر قرار دهید. در غیر این صورت، پیام‌گیر نمی‌تواند تماس‌های صوتی را دریافت و پیام‌های صوتی را ضبط کند. جهت کسب اطلاعات بیشتر درباره تنظیم پیام‌گیر، راهنمای ارائه شده به همراه پیام‌گیر را مطالعه کنید.

اطلاعات مرتبط

← "اعمال تنظیمات برای استفاده از پیام‌گیر" در صفحه 83

← "استفاده از حالت دستی" در صفحه 82

اعمال تنظیمات مربوط به حالت اتصال به یک دستگاه تلفن خارجی

اعمال تنظیمات برای استفاده از پیام‌گیر

برای استفاده از پیام‌گیر لازم است ابتدا تنظیمات آن اعمال شوند.

1. منوی تنظیم در صفحه اصلی پانل کنترل چاپگر را انتخاب کنید.

2. تنظیمات چاپگر < تنظیمات فکس > تنظیمات اصلی را انتخاب کنید.

3. حالت دریافت را روی خودکار تنظیم کنید.

4. تنظیمات مربوط به زنگ برای پاسخگویی را روی تعداد زنگ بیشتری نسبت به پیام‌گیر قرار دهید.

اگر تنظیم زنگ برای پاسخگویی روی مقدار کمتری نسبت به تعداد زنگ‌های پیام‌گیر تنظیم شده باشد، پیام‌گیر نمی‌تواند تماس‌های صوتی را دریافت یا پیام‌های صوتی را ضبط کند. برای تنظیمات پیام‌گیر به دفترچه راهنمای آن مراجعه کنید.

تنظیمات زنگ برای پاسخگویی چاپگر ممکن است بسته به منطقه استفاده، نمایش داده نشوند.

تنظیمات نمابر

اطلاعات مرتبط

← "استفاده از حالت خودکار" در صفحه 82

← "منوی تنظیمات اصلی" در صفحه 88

اعمال تنظیمات برای دریافت نمابرها صرفاً از طریق راه اندازی تلفن متصل (دریافت از راه دور)

شما می‌توانید نمابرهای دریافتی را بدون کار با چاپگر، صرفاً از طریق برداشتن گوشی یا کار با تلفن دریافت کنید. ویژگی دریافت از راه دور برای تلفن‌هایی موجود است که بوق آزاد داشته باشد.

1. در صفحه اصلی پانل کنترل چاپگر تنظیم را انتخاب کنید.
2. مسیر تنظیمات چاپگر < تنظیمات فکس > تنظیمات اصلی < دریافت از راه دور را انتخاب کنید.
3. روی دریافت از راه دور ضربه بزنید تا روی On تنظیم شود.
4. ابتدا کد شروع را انتخاب کنید، یک کد دورقمی وارد کنید (می‌توانید اعداد 0 تا 9، * و #) را وارد کرده و سپس روی تأیید ضربه بزنید.
5. برای اعمال تنظیمات گزینه تأیید را انتخاب کنید.


اطلاعات مرتبط

← "استفاده از حالت دستی" در صفحه 82

← "منوی تنظیمات اصلی" در صفحه 88

تنظیمات مربوط به مسدود کردن نمابر مزاحم

می‌توانید نمابر مزاحم را مسدود کنید.

1. در صفحه اصلی پانل کنترل چاپگر تنظیم را انتخاب کنید.
2. مسیر تنظیمات چاپگر < تنظیمات فکس > تنظیمات اصلی < رد کردن نمابر را انتخاب کنید.
3. شرط موردنظر برای مسدود کردن نمابرهای ناخواسته را تنظیم کنید.
گزینه رد کردن نمابر را انتخاب کنید و گزینه‌های زیر را فعال کنید.
 فهرست شماره رد کردن: نمابرهای موجود در «لیست شماره‌های مسدود» را رد می‌کند.
 سربرگ خالی نمابر مسدود شد: نمابرهای دارای اطلاعات سربرگ خالی را رد کنید.
 مخاطبان ثبت نشده: نمابرهای اضافه نشده به لیست مخاطبین را رد می‌کند.
4. با ضربه زدن روی  به صفحه رد کردن نمابر باز گردید.
5. در صورت استفاده از قابلیت فهرست شماره رد کردن، گزینه ویرایش فهرست شماره رد کردن را انتخاب کرده و سپس لیست را ویرایش کنید.

اطلاعات مرتبط

← "منوی تنظیمات اصلی" در صفحه 88

تنظیمات نمابر

اعمال تنظیمات برای ذخیره نمابره‌های دریافت شده

چاپگر به طور پیش فرض طوری تنظیم شده است که نمابره‌های دریافتی را چاپ کند. صرف نظر از چاپ، می‌توانید چاپگر را به نحوی تنظیم کنید که نمابره‌های دریافت شده را ذخیره کند.

صندوق دریافت در چاپگر

شما می‌توانید نمابره‌های دریافتی را در صندوق دریافت ذخیره کنید. آنها را می‌توانید در پانل کنترل چاپگر مشاهده کنید تا تنها مواردی که در نظر دارید را چاپ کنید و نمابره‌های غیر ضروری را حذف نمایید.

یک رایانه (دریافت PC-FAX)

خارج از چاپگر

همزمان می‌توانید از ویژگی‌های زیر استفاده کنید. اگر همزمان از آنها استفاده کنید، اسناد دریافتی در صندوق ورودی و در رایانه ذخیره می‌شوند. برای دریافت نمابره‌ها در یک رایانه، تنظیمات را با استفاده از FAX Utility اعمال کنید.

1. در صفحه اصلی، گزینه تنظیم را انتخاب کنید.
 2. مسیر تنظیمات چاپگر < تنظیمات فکس > تنظیمات دریافت < خروجی فکس را انتخاب کنید.
 3. در صورت ظاهر شدن پیام تایید، محتوای آن را تایید کنید و بر روی تأیید ضربه بزنید.
 4. گزینه ذخیره در صندوق دریافت را انتخاب کنید.
 5. بر روی ذخیره در صندوق دریافت ضربه بزنید تا این بر روی On تنظیم شود.
 6. با انتخاب گزینه‌ها وقتی حافظه پر است می‌توانید گزینه‌ای را که در صورت پر بودن صندوق ورودی از آن استفاده خواهد شد، مشخص کنید.
- دریافت و چاپ فکس‌ها چاپگر همه اسناد دریافتی را چاپ می‌کند که امکان ذخیره آنها در صندوق ورودی وجود ندارد.
- رد کردن فکس‌های ورودی چاپگر به تماس‌های نمابر ورودی پاسخ نمی‌دهد.
7. می‌توانید یک رمز عبور برای صندوق ورودی تعیین کنید. گزینه تنظیمات رمز عبور صندوق دریافت را انتخاب کنید و رمز عبور را تنظیم کنید.
- نکته:
وقتی حالت گزینه‌ها وقتی حافظه پر است روی گزینه دریافت و چاپ فکس‌ها تعیین شده باشد، امکان تنظیم رمز عبور را نخواهید داشت.

اطلاعات مرتبط

← "منوی خروجی فکس" در صفحه 87

اعمال تنظیمات برای ارسال و دریافت نمابره‌ها در یک رایانه

برای ارسال و دریافت نمابره‌ها در یک رایانه، لازم است برنامه FAX Utility در رایانه متصل به دستگاه از طریق شبکه یا کابل USB نصب باشد.

اعمال تنظیمات ذخیره در کامپیوتر برای دریافت نمابره‌ها

با استفاده از قابلیت FAX Utility می‌توانید نمابره‌ها را در یک رایانه دریافت کنید. برنامه FAX Utility را در رایانه نصب کرده و تنظیمات مورد نظر را اعمال کنید. برای مشاهده جزئیات به Basic Operations در راهنمای FAX Utility (در پنجره اصلی) مراجعه کنید. گزینه زیر در پانل کنترل چاپگر روی حالت بله تنظیم شده است و ذخیره نمابره‌های دریافتی در رایانه امکان‌پذیر می‌باشد.

تنظیمات نمابر

تنظیم < تنظیمات چاپگر < تنظیمات فکس < تنظیمات دریافت < خروجی فکس < ذخیره در کامپیوتر

اطلاعات مرتبط

← "منوی خروجی فکس" در صفحه 87

اعمال تنظیمات ذخیره در کامپیوتر برای اینکه در چاپگر مورد استفاده برای دریافت نمابرها، چاپ اسناد نیز انجام شود

می‌توانید تنظیمات را به نحوی اعمال کنید که نمابره‌های دریافتی در چاپگر چاپ شده و همچنین در یک رایانه ذخیره شوند.

1. در صفحه اصلی پانل کنترل چاپگر، گزینه تنظیم را انتخاب کنید.

2. تنظیمات چاپگر < تنظیمات فکس < تنظیمات دریافت را انتخاب کنید.

3. خروجی فکس < ذخیره در کامپیوتر < بله و چاپ را انتخاب کنید.

اطلاعات مرتبط

← "منوی خروجی فکس" در صفحه 87

اعمال تنظیمات ذخیره در کامپیوتر برای عدم دریافت نمابرها

برای تنظیم چاپگر به نحوی که نمابره‌های دریافتی در رایانه ذخیره نشوند، تنظیمات را در چاپگر تغییر دهید.

نکته:

با استفاده از FAX Utility نیز می‌توانید تنظیمات را تغییر دهید. با این حال، اگر نمابر ذخیره نشده در رایانه شما وجود داشته باشد، این قابلیت کار نمی‌کند.

1. در صفحه اصلی پانل کنترل چاپگر، گزینه تنظیم را انتخاب کنید.

2. تنظیمات چاپگر < تنظیمات فکس < تنظیمات دریافت را انتخاب کنید.

3. خروجی فکس < ذخیره در کامپیوتر < خیر را انتخاب کنید.

اطلاعات مرتبط

← "منوی خروجی فکس" در صفحه 87

گزینه‌های منو برای تنظیمات فکس

با انتخاب گزینه‌های تنظیم < تنظیمات فکس از طریق پانل کنترل چاپگر، این منو نمایش داده می‌شود.

بررسی اتصال فکس

این منو را می‌توانید در پانل کنترل چاپگر در زیر دسترسی نمایید:

تنظیم < تنظیمات چاپگر < تنظیمات فکس < بررسی اتصال فکس

با انتخاب گزینه بررسی اتصال فکس اتصال چاپگر به خط تلفن و آمادگی آن برای تبادل نمابر بررسی می‌شود. شما می‌توانید نتیجه را بر روی کاغذ معمولی اندازه A4 چاپ کنید.

تنظیمات نمابر

برنامه تنظیم فکس

این منو را می‌توانید در پانل کنترل چاپگر در زیر دسترسی نمایید:
تنظیم < تنظیمات چاپگر < تنظیمات فکس < برنامه تنظیم فکس
با انتخاب گزینه برنامه تنظیم فکس تعیین تنظیمات اولیه نمابر امکان‌پذیر می‌گردد. دستورالعمل‌های روی صفحه را دنبال کنید.

اطلاعات مرتبط

← "آماده سازی چاپگر برای ارسال و دریافت نمابر (با استفاده از برنامه تنظیم فکس)" در صفحه 80

منوی تنظیمات دریافت

اطلاعات مرتبط

← "منوی خروجی فکس" در صفحه 87

← "منوی تنظیمات چاپ" در صفحه 87

منوی خروجی فکس

این منو را می‌توانید در پانل کنترل چاپگر در زیر دسترسی نمایید:
تنظیم < تنظیمات چاپگر < تنظیمات فکس < تنظیمات دریافت < خروجی فکس

مورد	توضیحات
ذخیره در صندوق دریافت	نمابره‌های دریافت شده را در صندوق ورودی چاپگر ذخیره می‌کند.
ذخیره در کامپیوتر	اسناد دریافتی را به قالب PDF تبدیل کرده و آنها را در یک رایانه متصل به چاپگر ذخیره می‌کند.

منوی تنظیمات چاپ

این منو را می‌توانید در پانل کنترل چاپگر در زیر دسترسی نمایید:
تنظیم < تنظیمات چاپگر < تنظیمات فکس < تنظیمات دریافت < تنظیمات چاپ

مورد	توضیحات
کاهش خودکار	نمابره‌های دریافتی را با کاهش اندازه اسناد بزرگ به نحوی که در کاغذ موجود در منبع کاغذ جای بگیرند، به شکل مطلوب چاپ می‌کند. بسته به داده‌های دریافتی ممکن است نتوان همیشه کاهش داد. اگر این گزینه خاموش شود، اسناد بزرگ با اندازه اصلی و در چندین برگه چاپ می‌شود یا اینکه ممکن است صفحه دوم به صورت سفید خارج شود.
تنظیمات تقسیم صفحه	وقتی اندازه سند دریافت شده بزرگتر از اندازه کاغذ بارگذاری شده در چاپگر باشد، نمابره‌های دریافتی را در چند صفحه مجزا چاپ می‌کند.
چرخش خودکار	نمابره‌های دریافت شده با جهت گیری افقی و اندازه A5 را می‌چرخاند تا به درستی روی کاغذ A5 چاپ شوند. این تنظیم زمانی اعمال می‌شود که اندازه A5 در تنظیم < تنظیمات چاپگر < تنظیمات چاپگر < تنظیمات منبع کاغذ < تنظیم کاغذ < اندازه کاغذ تنظیم شده باشد. با انتخاب گزینه Off، نمابره‌های دریافتی به صورت افقی و در ابعاد A5 که عرض آنها هم اندازه اسناد A4 عمودی است، در مجموع با اندازه A4 تشخیص داده شده و چاپ می‌گردند.

تنظیمات نمابر

مورد	توضیحات
افزودن اطلاعات دریافت	اطلاعات دریافت را روی نمابر دریافتی چاپ می‌کند حتی اگر فرستنده اطلاعات سرصفحه را تنظیم نکرده باشد. اطلاعات دریافت شامل تاریخ و زمان دریافت، شناسه فرستنده و شماره صفحه (مانند "P1") باشند. هنگام فعال بودن گزینه تنظیمات تقسیم صفحه، شماره صفحه تقسیم شده نیز درج خواهد شد.
2 طرفه	صفحات متعدد نمابرهای دریافتی را به صورت دو رو چاپ می‌کند.
زمان شروع چاپ	گزینه‌های مربوطه را برای آغاز چاپ نمابرهای دریافتی انتخاب کنید. <input type="checkbox"/> همه صفحه‌ها دریافت شد: فرآیند چاپ پس از دریافت تمامی صفحات آغاز می‌شود. شروع چاپ از صفحه اول یا صفحه آخر از طریق تنظیمات ویژگی تلفیق ترتیب دریافت مشخص می‌شود. توضیحات ارائه شده برای تلفیق ترتیب دریافت را ملاحظه کنید. <input type="checkbox"/> صفحه اول دریافت شد: به محض دریافت صفحه اول فرآیند چاپ شروع می‌شود و سپس همه صفحات دریافتی به ترتیب چاپ می‌شوند. در صورتی که چاپگر قادر به شروع چاپ نباشد، به طور مثال وقتی کارهای دیگری را چاپ می‌کند، چاپگر پس از مهیا شدن مجدد همه صفحات دریافت شده را به صورت دسته‌ای چاپ می‌کند.
تلفیق ترتیب دریافت	از آنجا که نخستین صفحه در انتها چاپ می‌شود (در قسمت خروجی بالای همه قرار می‌گیرد)، اسناد چاپ شده با ترتیب صفحات صحیح روی هم قرار می‌گیرند. هنگامی که حافظه چاپگر کم است، ممکن است این ویژگی در دسترس نباشد.
زمان تعلیق چاپ	<input type="checkbox"/> زمان تعلیق چاپ: در طول بازه زمانی معین که شما در کادربندی زمان توقف تا زمان راه اندازی مجدد وارد کرده‌اید، چاپگر اسناد دریافت شده را بدون چاپ کردن در حافظه چاپگر ذخیره می‌کند. از این ویژگی می‌توان برای جلوگیری از ایجاد سروصدا در شب یا جلوگیری از افشای اسناد محرمانه در زمانی که حضور ندارید، استفاده نمود. قبل از استفاده از این ویژگی، مطمئن شوید که حافظه خالی کافی وجود دارد. وقتی این را روی Off تنظیم کنید، قادر خواهید بود اسناد دریافت شده را حتی قبل از تاریخ شروع مجدد چاپ نمایید. <input type="checkbox"/> زمان توقف: فرآیند چاپ اسناد را متوقف می‌سازد. <input type="checkbox"/> زمان راه اندازی مجدد: چاپ اسناد را به طور خودکار راه اندازی مجدد می‌کند.
حالت سکوت	نویزی را که چاپگر ایجاد می‌کند، کاهش می‌دهد، هر چند ممکن است سرعت چاپ را کاهش دهد.

منوی تنظیمات گزارش

این منو را می‌توانید در پانل کنترل چاپگر در زیر دسترسی نمایید:

تنظیم < تنظیمات چاپگر < تنظیمات فکس < تنظیمات گزارش

مورد	توضیحات
چاپ خودکار فهرست نمابر	سابقه نمابر را به صورت خودکار چاپ می‌کند. روشن (هر 30) را انتخاب کنید تا هر بار که 30 کار نمابر کامل می‌شود، یک گزارش چاپ شود. روشن (زمان) را انتخاب کنید تا گزارش در زمانی خاص چاپ شود. با این وجود اگر تعداد کارهای نمابر بیش از 30 باشد، سابقه پیش از زمان مشخص چاپ می‌شود.
پیوست کردن تصویر به گزارش	یک گزارش انتقال به همراه تصویری از صفحه اول سند ارسالی چاپ می‌کند. روشن (تصویر بزرگ) را انتخاب کنید تا قسمت بالای صفحه بدون کوچک شدن چاپ شود. روشن (تصویر کوچک) را انتخاب کنید تا کل صفحه چاپ شود و اندازه آن کوچک شود تا متناسب با اندازه گزارش باشد.
فرمت گزارش	یک قالب برای گزارش‌های نمابر در مسیر فکس برگه < بیشتر برگه < گزارش فکس غیر از جستجوی پروتکل انتخاب می‌کند. برای چاپ همراه با کدهای خطا، جزئیات را انتخاب کنید.

منوی تنظیمات اصلی

این منو را می‌توانید در پانل کنترل چاپگر در زیر دسترسی نمایید:

تنظیم < تنظیمات چاپگر < تنظیمات فکس < تنظیمات اصلی

تنظیمات مَابر

مورد	توضیحات
سرعت فکس	سرعت ارسال مَابر را انتخاب کنید. اگر خطای ارتباطی به طور مرتب رخ می‌دهد، هنگام ارسال/دریافت مَابر به/از خارج کشور، هنگام استفاده از سرویس تلفن (VoIP) (IP)، توصیه می‌شود آهسته (9600bps) را انتخاب کنید.
ECM	این حالت، خطاهای به وجود آمده در ارسال مَابر (حالت تصحیح خطا) را که اغلب در اثر پارازیت خط تلفن به وجود می‌آیند، به طور خودکار اصلاح می‌کند. اگر این حالت غیرفعال شود، نمی‌توانید اسناد را به صورت رنگی ارسال نمایید.
تشخیص بوق شماره گیری	یک آهنگ شماره‌گیری را پیش از شروع به شماره‌گیری شناسایی می‌کند. اگر چاپگر به یک PBX (تبادل انشعاب خصوصی) یا خط تلفن دیجیتال متصل است، ممکن است چاپگر نتواند شروع به شماره‌گیری کند. در این حالت، تنظیم نوع خط را به PBX تغییر دهید. اگر این کار مؤثر نبود، این ویژگی را غیرفعال کنید. با این وجود، ممکن است غیرفعال کردن این ویژگی باعث حذف شدن اولین رقم شماره مَابر و ارسال مَابر به شماره نادرست گردد.
کلید شماره گیری	نوع تلفنی که به چاپگر متصل کرده‌اید را انتخاب کنید. اگر بر روی نبض تنظیم شود، می‌توانید در حالی که شماره‌ها را در صفحه بالایی مَابر وارد می‌کنید، با فشار دادن * ("T" درج می‌شود) به طور موقت حالت شماره‌گیری را از پالس به تن تعویض کنید. این تنظیم ممکن است بسته به منطقه یا کشور شما نمایش داده نشود.
نوع خط	نوع خطی که به چاپگر متصل کرده‌اید را انتخاب کنید. وقتی از چاپگر در محیطی استفاده می‌کنید که از پیش شماره استفاده شده است و از کد دسترسی خارجی مثل 0 و 9 استفاده می‌شود، برای اینکه به خط خارجی تماس برقرار کنید، PBX را انتخاب کنید و کد دسترسی را ثبت کنید. بعد از ثبت کد دسترسی، هنگام ارسال مَابر به شماره مَابر خارجی، # (هشتگ) را به جای کد دسترسی وارد کنید. برای مکان‌هایی که از مودم DSL یا آداپتور پایانه استفاده می‌کنند، توصیه می‌شود تنظیم را روی PBX بگذارید. فرستادن مَابر به گیرندگان در مخاطبین که دارای کد دسترسی خارجی مانند 0 یا 9 هستند ممکن نیست. اگر گیرندگان را با کد دسترسی خارجی مانند 0 یا 9 در مخاطبین اضافه کرده‌اید، کد دسترسی را روی استفاده نشود تنظیم کنید. در غیر این صورت، باید کد را در مخاطبین به # تغییر دهید.
سربرگ	نام فرستنده و شماره مَابر را وارد کنید. این موارد به صورت سرصفحه در مَابره‌های خروجی ظاهر می‌شوند. <input type="checkbox"/> شماره تلفن شما: می‌توانید تا حداکثر 20 نویسه شامل 0-9، + یا فاصله وارد کنید. <input type="checkbox"/> عنوان فکس: تا حداکثر 21 نام نویسنده را می‌توانید حسب نیاز ثبت کنید. می‌توانید تا حداکثر 40 نویسه برای نام هر فرستنده وارد کنید.
حالت دریافت	حالت دریافت را انتخاب کنید. برای مشاهده جزئیات، به اطلاعات مرتبط در پایین مراجعه کنید.
DRD	اگر مشترک سرویس زنگ خاص شرکت مخابرات هستید، الگوی زنگ مورد نظر برای مَابره‌های دریافتی را انتخاب کنید. سرویس زنگ خاص که توسط بسیاری از شرکت‌های مخابراتی ارائه می‌شود (نام سرویس در هر شرکت فرق می‌کند)، به شما امکان می‌دهد از چندین شماره تلفن در یک خط تلفن استفاده نمایید. به هر شماره یک الگوی زنگ متفاوت اختصاص داده می‌شود. می‌توانید از یک شماره برای تماس‌های صوتی و از یک شماره دیگر برای تماس‌های مَابر استفاده کنید. این گزینه بسته به منطقه ممکن است On یا Off باشد.
زنگ برای پاسخگویی	تعداد زنگ‌هایی که چاپگر باید پیش از دریافت خودکار مَابر بخورد را انتخاب کنید.
دریافت از راه دور	<input type="checkbox"/> دریافت از راه دور: هنگامی که به تماس مَابر دریافتی توسط یک تلفن متصل به چاپگر پاسخ می‌دهید، می‌توانید با وارد کردن کد توسط تلفن، شروع به دریافت مَابر کنید. <input type="checkbox"/> کد شروع: کد شروع دریافت از راه دور را تنظیم کنید. دو نویسه از مجموعه نویسه‌های 0-9، *، # وارد کنید.
رد کردن مَابر	<input type="checkbox"/> رد کردن مَابر: گزینه‌های رد کردن مَابره‌های ناخواسته دریافتی را انتخاب کنید. <input type="checkbox"/> فهرست شماره رد کردن: اگر شماره تلفن طرف دیگر در لیست شماره‌های ممنوع است، مشخص کنید که آیا مَابر دریافتی باید رد شود یا خیر. <input type="checkbox"/> سربرگ خالی مَابر مسدود شد: اگر شماره تلفن طرف دیگر مسدود است، مشخص کنید که آیا دریافت مَابرها رد شود یا خیر. <input type="checkbox"/> مخاطبان ثبت نشده: اگر شماره تلفن طرف دیگر در لیست مخاطبین نیست، مشخص کنید که آیا دریافت مَابر باید رد شود یا خیر. <input type="checkbox"/> ویرایش فهرست شماره رد کردن: تا حداکثر 30 شماره مَابر را می‌توانید ثبت کنید تا مَابرها و تماس‌های دریافتی از طرف آنها رد شود. تا حداکثر 20 نویسه شامل 0-9، *، # یا فاصله وارد کنید.

تنظیمات نمابر

اطلاعات مرتبط

- ◀ "آماده سازی چاپگر برای ارسال و دریافت نمابر (با استفاده از برنامه تنظیم فکس)" در صفحه 80
- ◀ "تنظیمات حالت دریافت" در صفحه 82
- ◀ "اعمال تنظیمات برای دریافت نمابرها صرفاً از طریق راه اندازی تلفن متصل (دریافت از راه دور)" در صفحه 84
- ◀ "تنظیمات مربوط به مسدود کردن نمابر مزاحم" در صفحه 84

منوی تنظیمات ایمنی

این منو را می‌توانید در پانل کنترل چاپگر در زیر دسترسی نمایید:

تنظیم < تنظیمات چاپگر < تنظیمات فکس < تنظیمات ایمنی

مورد	توضیحات
محدودیت های شماره گیری مستقیم	با انتخاب گزینه On وارد کردن دستی شماره های نمابر گیرنده غیرفعال می‌شود و به اپراتور اجازه می‌دهد گیرنده ها را تنها از لیست مخاطبین یا تاریخچه ارسال انتخاب نماید. با انتخاب گزینه دو بار وارد شود اپراتور می‌بایست هر جا شماره نمابر به صورت دستی وارد شده بود، آن را دوباره وارد کند. انتخاب گزینه Off وارد کردن دستی شماره های نمابر گیرنده را امکان پذیر می‌کند.
تأیید لیست آدرس	با انتخاب گزینه On ، قبل از شروع انتقال، صفحه تأیید گیرنده نمایش داده می‌شود.
پاک کردن خودکار داده پشتیبان	با انتخاب گزینه On پس از ارسال یا دریافت کامل اسناد و زمانی که دیگر لازم نیست نسخه پشتیبان داشته باشید، نسخه های پشتیبان به صورت خودکار پاک می‌شوند. با انتخاب گزینه Off برای اینکه در موارد قطع برق یا عملکرد اشتباه دستگاه آمادگی قطعی ناگهانی برق را داشته باشد، چاپگر موقتاً کپی پشتیبان اسناد ارسال و دریافت شده را در حافظه خود ذخیره می‌کند.
پاک کردن داده پشتیبان	همه نسخه های پشتیبانی را که به صورت موقت در حافظه چاپگر ذخیره شده اند پاک می‌کند. پیش از تحویل چاپگر به فرد دیگر یا دور ریختن آن، این برنامه را اجرا کنید.

چاپ

چاپ کردن از درایور چاپگر در Windows

دسترسی به درایور چاپگر

هنگام دسترسی به درایور چاپگر از پانل کنترل رایانه، تنظیمات بر همه برنامه‌ها اعمال گردند.

دسترسی به درایور چاپگر از پانل کنترل

Windows 10/Windows Server 2016

روی دکمه شروع کلیک کنید و سپس سیستم < Windows پانل کنترل > مشاهده دستگاه‌ها و چاپگرها از سخت‌افزار و صدا را انتخاب کنید. روی چاپگر کلیک راست کنید یا فشار داده و نگه دارید و سپس موارد برگزیده چاپ را انتخاب کنید.

Windows 8.1/Windows 8/Windows Server 2012 R2/Windows Server 2012

دسک تاپ < تنظیمات > پانل کنترل < مشاهده دستگاه‌ها و چاپگرها از سخت‌افزار و صدا را انتخاب کنید. روی چاپگر کلیک راست کنید یا فشار داده و نگه دارید و سپس موارد برگزیده چاپ را انتخاب کنید.

Windows 7/Windows Server 2008 R2

روی دکمه شروع کلیک کنید و پانل کنترل < مشاهده دستگاه‌ها و چاپگرها از سخت‌افزار و صدا را انتخاب کنید. روی چاپگر کلیک راست کرده و موارد برگزیده چاپ را انتخاب کنید.

Windows Vista/Windows Server 2008

روی دکمه شروع کلیک کرده و پانل کنترل < چاپگرها از سخت‌افزار و صدا را انتخاب کنید. روی چاپگر کلیک راست کرده و موارد برگزیده چاپ را انتخاب کنید.

Windows XP/Windows Server 2003 R2/Windows Server 2003

روی دکمه شروع کلیک کرده و پانل کنترل < چاپگرها و سایر سخت‌افزار > چاپگرها و نمابرها را انتخاب کنید. روی چاپگر کلیک راست کرده و موارد برگزیده چاپ را انتخاب کنید.

دسترسی به درایور چاپگر از نماد چاپگر موجود در نوار وظیفه

نماد چاپگر موجود در نوار وظیفه یک نماد میانبر است که به شما امکان می‌دهد به سرعت به درایور چاپگر دسترسی پیدا کنید.

اگر روی نماد چاپگر کلیک کنید و تنظیم چاپگر را انتخاب نمایید، می‌توانید به یک پنجره تنظیمات چاپگر مشابه پانل کنترل دسترسی پیدا کنید. اگر روی این نماد دو بار کلیک کنید، می‌توانید وضعیت چاپگر را بررسی نمایید.

نکته:

اگر نماد چاپگر در نوار وظیفه نشان داده نشد، به پنجره درایور چاپگر دسترسی پیدا کنید، روی تنظیم برگزیده کنترل در زبانه نگهداری کلیک کنید و سپس ثبت نماد میانبر در نوار وظیفه را انتخاب نمایید.

اصول اولیه چاپ

نکته:

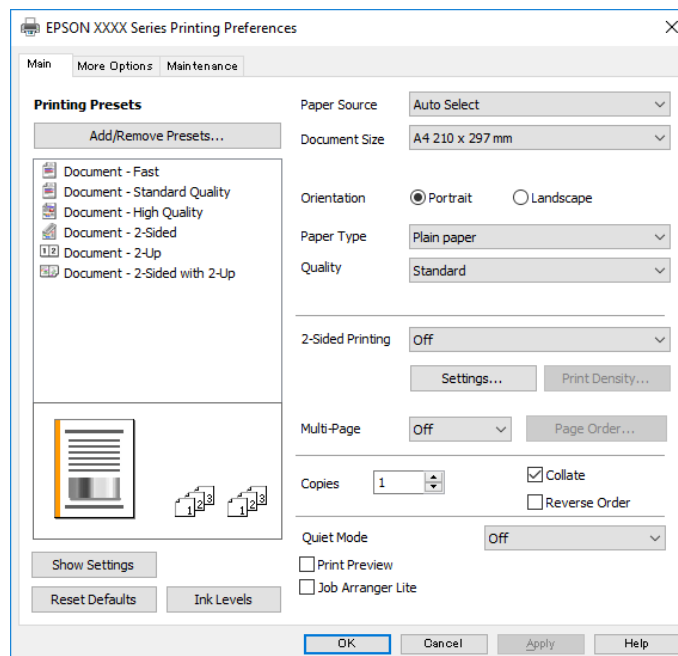
بسته به برنامه ممکن است عملکردها فرق داشته باشد. برای اطلاعات بیشتر به راهنمای برنامه مراجعه کنید.

1. فایلی را که می‌خواهید چاپ کنید باز نمایید.

در صورتی که از قبل کاغذ در چاپگر بارگذاری نشده است، آن را بارگذاری کنید.

چاپ

2. چاپ یا تنظیم صفحه را از منوی فایل انتخاب کنید.
3. چاپگر خود را انتخاب کنید.
4. موارد برگزیده یا ویژگی‌ها را برای دسترسی به پنجره درایور چاپگر انتخاب کنید.



5. در صورت نیاز، تنظیمات را تغییر دهید.
- برای دسترسی به جزئیات، گزینه‌های منو برای درایور چاپگر را مشاهده کنید.

نکته:

همچنین می‌توانید برای دریافت توضیحات موارد تنظیم به راهنمای آنلاین مراجعه کنید. با کلیک راست کردن روی یک مورد، صفحه راهنما را نمایش می‌دهد.

وقتی پیش نمایش را انتخاب کنید، می‌توانید پیش نمایش سند خود را پیش از چاپ مشاهده کنید.

6. برای بستن پنجره درایور چاپگر روی تایید کلیک کنید.

7. روی چاپ کلیک کنید.

نکته:

وقتی پیش نمایش را انتخاب کنید، پنجره پیش نمایش چاپ نشان داده می‌شود. برای تغییر تنظیمات، روی گزینه لغو کلیک کنید و سپس رویه را از مرحله 2 تکرار کنید.

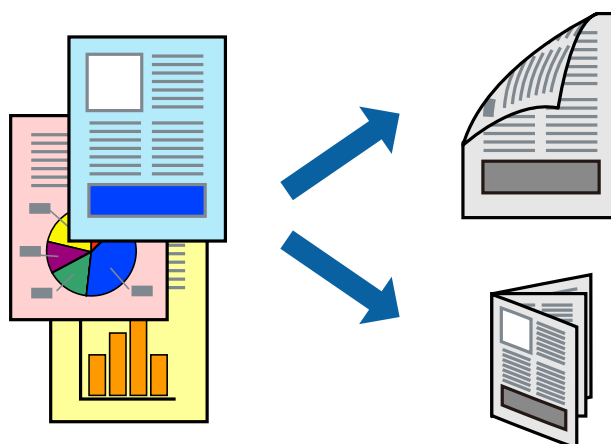
اطلاعات مرتبط

- ◀ "ظرفیت‌ها و کاغذ موجود" در صفحه 50
- ◀ "بارگذاری کاغذ در کاست کاغذ" در صفحه 53
- ◀ "لیست انواع کاغذ" در صفحه 59
- ◀ "زبان اندازه" در صفحه 106

چاپ

چاپ 2 طرفه

می‌توانید بر روی هر دو طرف کاغذ چاپ کنید. با تغییر دادن ترتیب صفحات و تا کردن صفحات چاپ شده می‌توانید کتابچه چاپ کنید.



نکته:

- اگر از کاغذی استفاده می‌کنید که برای چاپ دو طرفه مناسب نباشد، ممکن است کیفیت چاپ کاهش یابد و کاغذ گیر کند.
- بسته به کاغذ و داده‌ها، ممکن است جوهر به طرف دیگر کاغذ نشت کند.

اطلاعات مرتبط

◀ "ظرفیت‌ها و کاغذ موجود" در صفحه 50

تنظیمات چاپ

1. در زبانه اندازه درایور چاپگر، گزینه‌ای را از چاپ 2 طرفه انتخاب کنید.
2. روی **Settings** کلیک کنید، تنظیمات مربوطه را انجام دهید و سپس روی **تائید** کلیک کنید. تنظیمات مربوط به تراکم چاپ را در صورت لزوم اعمال کنید.

نکته:

- برای چاپ یک کتابچه تاشو، کتابچه را انتخاب کنید.
- در هنگام تراکم چاپ می‌توانید تراکم چاپ را بر اساس نوع سند تنظیم کنید.
- بسته به ترکیب تنظیمات انتخاب شده برای انتخاب نوع سند در پنجره تنظیم تراکم چاپ و برای کیفیت در زبانه اندازه سرعت چاپ ممکن است کاهش یابد.

3. روی چاپ کلیک کنید.

اطلاعات مرتبط

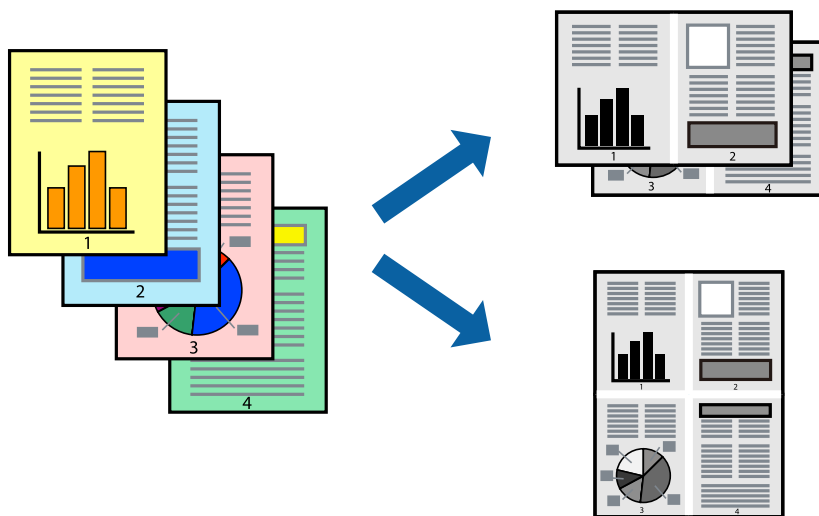
◀ "اصول اولیه چاپ" در صفحه 91

◀ "زبانه اندازه" در صفحه 106

چاپ

چاپ چندین صفحه بر روی یک صفحه

می توانید دو یا چهار صفحه از اسناد را روی یک صفحه کاغذ چاپ کنید.



تنظیمات چاپ

در زبانه اندازه درایور چاپگر، 2تایی یا 4تایی را به عنوان تنظیم چند صفحه انتخاب کنید.

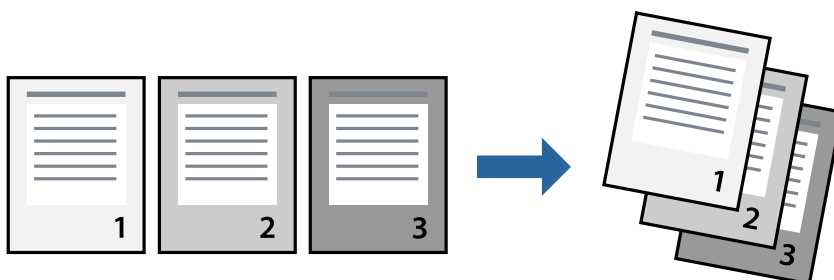
اطلاعات مرتبط

← "اصول اولیه چاپ" در صفحه 91

← "زبانه اندازه" در صفحه 106

چاپ کردن و انباشت به ترتیب صفحه (چاپ به ترتیب معکوس)

می توانید کار چاپ را از صفحه آخر انجام دهید تا اسناد به ترتیب صفحه انباشته شوند تا کاغذ از قسمت جلوی چاپگر خارج شود.



تنظیمات چاپ

در زبانه اندازه درایور چاپگر، ترتیب معکوس را انتخاب کنید.

اطلاعات مرتبط

← "اصول اولیه چاپ" در صفحه 91

← "زبانه اندازه" در صفحه 106

چاپ

چاپ یک سند کوچک یا بزرگ شده

می توانید اندازه سند را با درصد خاصی یا برای سازگار کردن با اندازه کاغذ بارگذاری شده در چاپگر کاهش یا افزایش دهید.



تنظیمات چاپ

در زبانه **گزینه بیشتر** درایور چاپگر، اندازه سند را از تنظیم **اندازه سند انتخاب کنید**. اندازه کاغذ مورد نظر را از تنظیم **کاغذ خروجی انتخاب کنید**. کوچک کردن/بزرگ کردن را انتخاب و سپس متناسب با اندازه صفحه یا زوم روی را انتخاب کنید. اگر زوم روی را انتخاب کنید باید درصد را وارد کنید.

برای چاپ کردن تصاویر در مرکز صفحه وسط را انتخاب کنید.

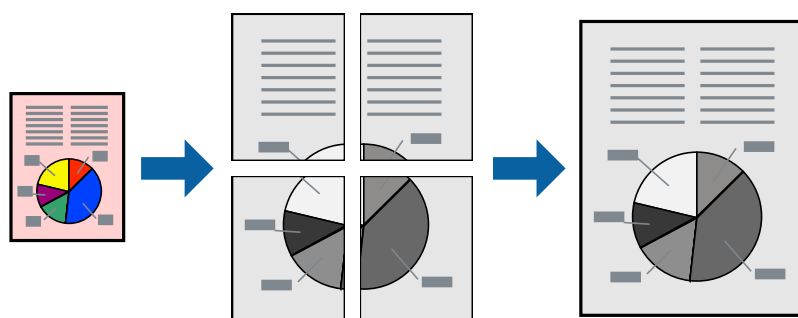
اطلاعات مرتبط

← "اصول اولیه چاپ" در صفحه 91

← "زبانه گزینه بیشتر" در صفحه 106

چاپ کردن یک تصویر بر روی چندین برگ برای بزرگنمایی (ایجاد پوستر)

این قابلیت به شما امکان می دهد تا یک تصویر را روی چندین برگ کاغذ چاپ کنید. شما می توانید یک پوستر بزرگ را از طریق چسباندن آنها به یکدیگر ایجاد کنید.



تنظیمات چاپ

در زبانه **اندازه درایور چاپگر**، گزینه **2x1 پوستر**، **2x2 پوستر**، **3x3 پوستر** یا **4x4 پوستر** را به عنوان تنظیم چند صفحه انتخاب کنید. با کلیک کردن بر روی **تنظیم** می توانید پانلهایی را که می خواهید چاپ شود انتخاب کنید. همچنین می توانید گزینه های راهنمای برش را انتخاب کنید.

چاپ

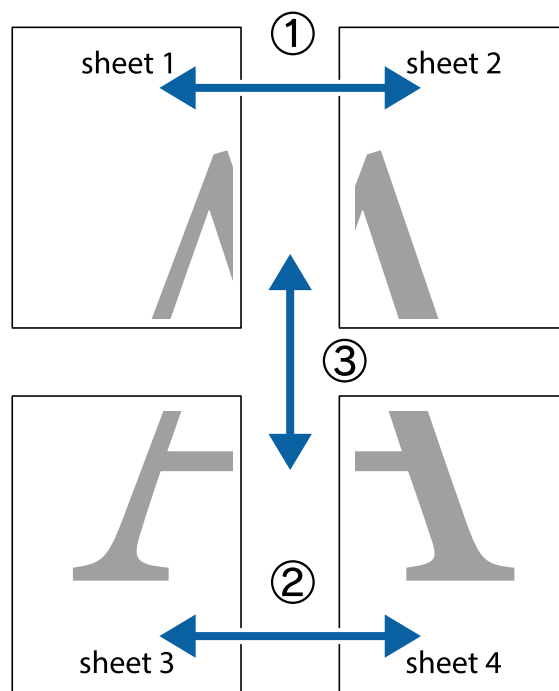
اطلاعات مرتبط

← "اصول اولیه چاپ" در صفحه 91

← "زبانه اندازه" در صفحه 106

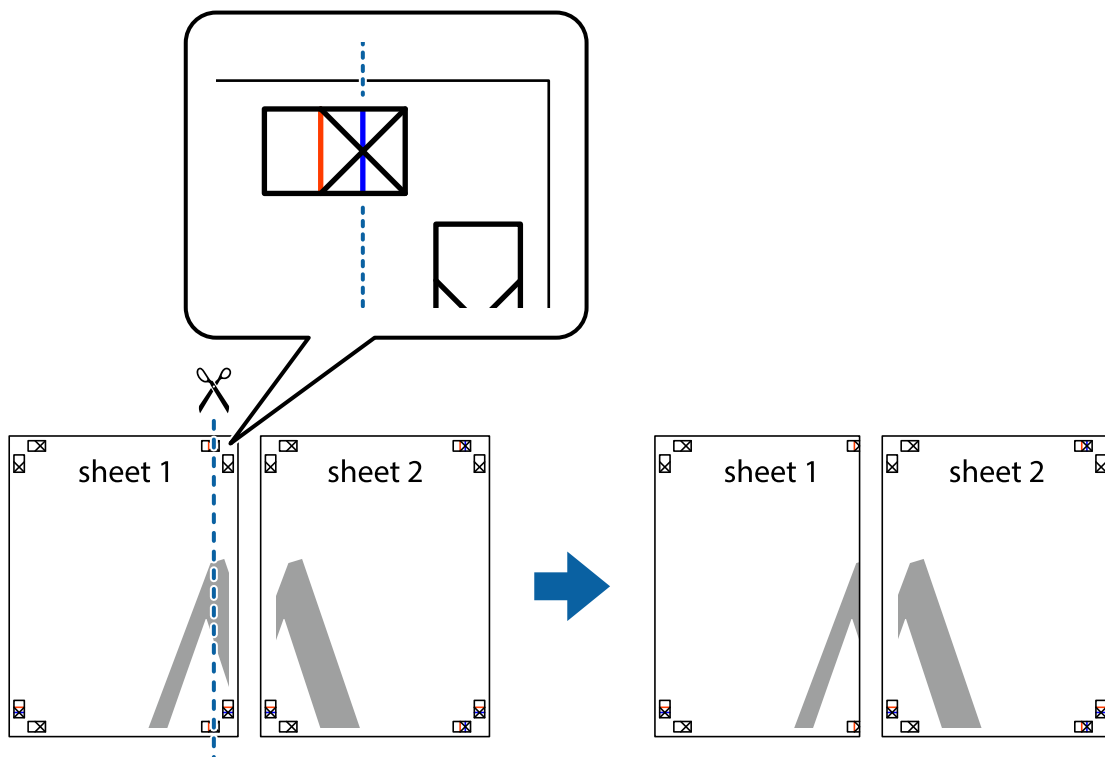
ساخت پوستر با استفاده از روی هم قرار گرفتن علائم تراز

این نمونه ای از روش ساخت پوستر با انتخاب 2x2 پوستر و انتخاب روی هم قرار گرفتن علائم تراز در راهنمای برش چاپ است. راهنماهای واقعی به صورت تکرنگ چاپ می‌شوند اما در رابطه با این توضیحات به صورت خطوط آبی و قرمز نمایش داده می‌شوند.

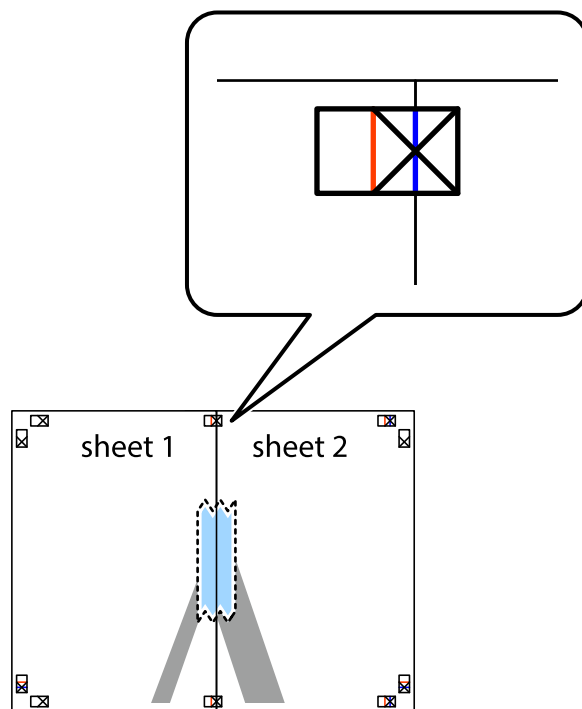


چاپ

1. حاشیه‌های Sheet 1 را از روی خط عمودی آبی که از مرکز تقاطع‌های بالا و پایین می‌گذرد، برید. Sheet 2 را آماده کنید.

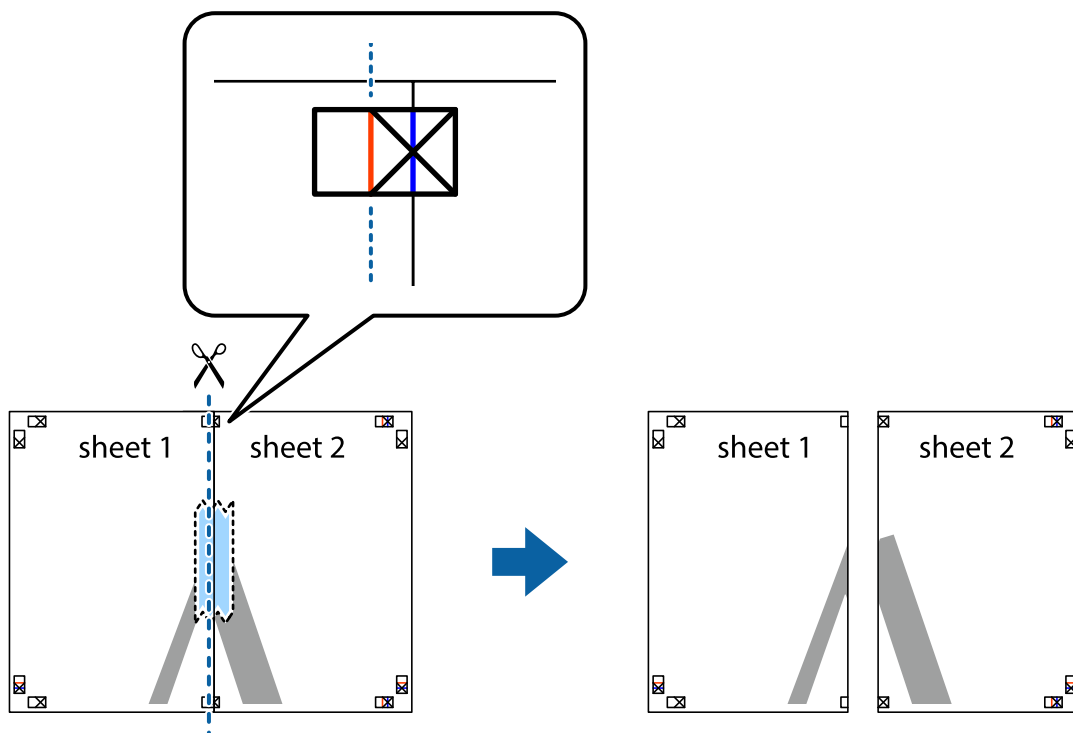


2. لبه Sheet 1 را در بالای Sheet 2 قرار دهید و علامت‌های تقاطع را تراز کنید، سپس موقتاً دو صفحه را از پشت بهم وصل کنید.

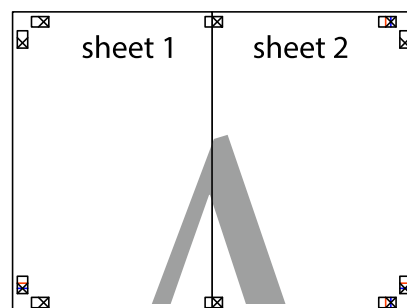


چاپ

3. صفحات بهم وصل شده را در طول خط قرمز عمودی از علامت‌های تراز ببرید (این بار، خط سمت چپ علامت‌های باضافه).



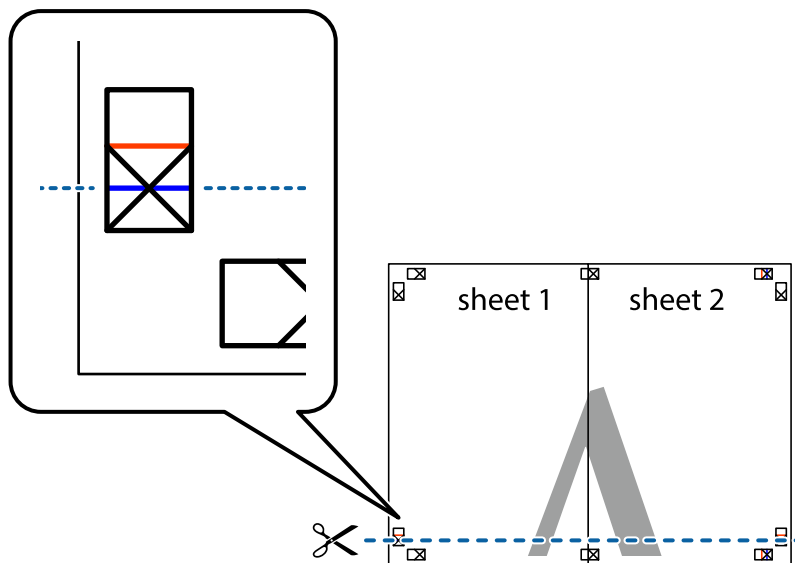
4. صفحات را از پشت به هم وصل کنید.



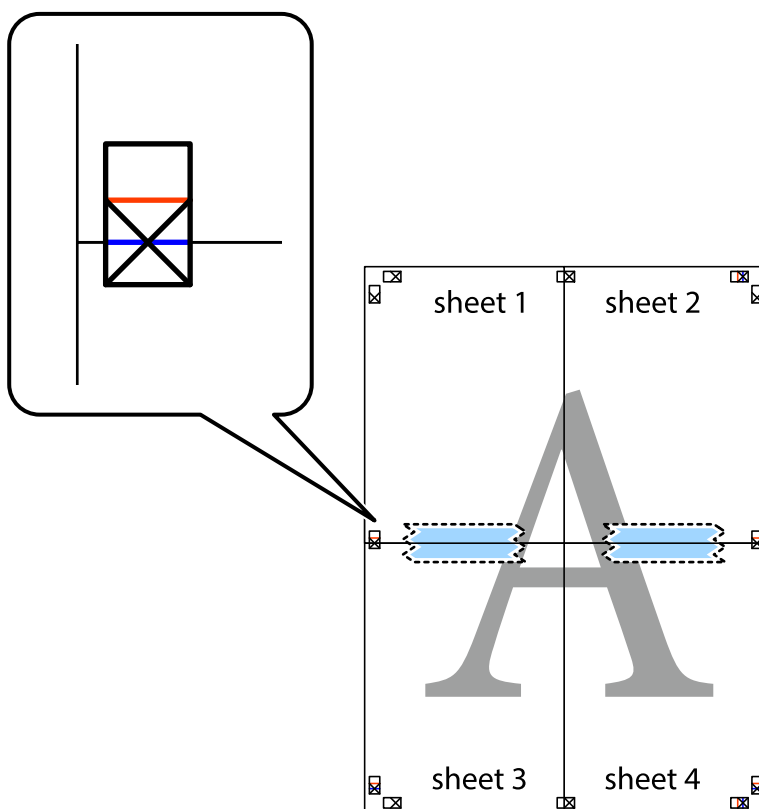
5. مراحل ۱ تا ۴ را برای وصل کردن Sheet 3 و Sheet 4 تکرار کنید.

چاپ

6. حاشیه‌های Sheet 1 و Sheet 2 را در طول خط آبی افقی از قسمت مرکز علامت‌های تقاطع راست و چپ ببرید.

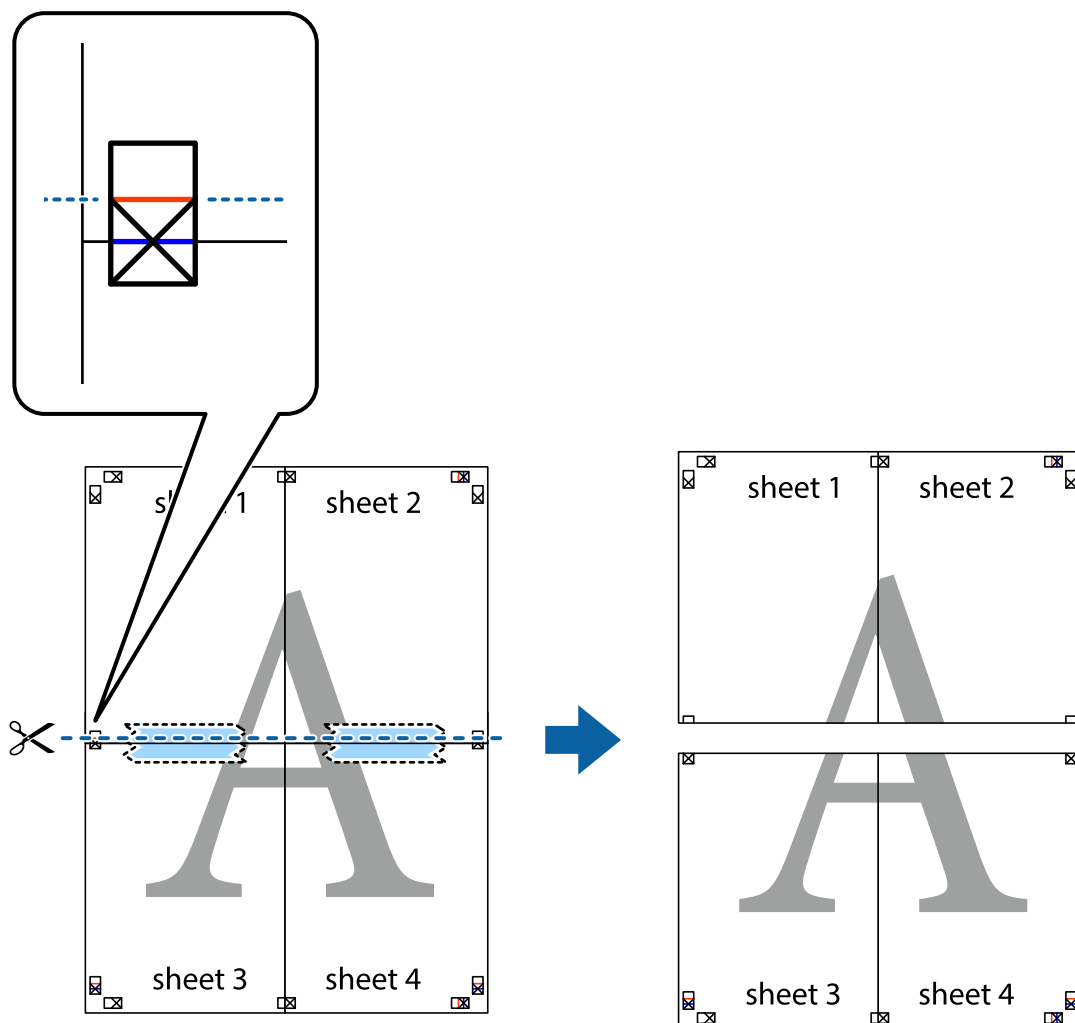


7. لبه Sheet 1 و Sheet 2 را در بالای Sheet 3 و Sheet 4 قرار داده علامت‌های تقاطع را تراز کنید، و سپس موقتاً آنها را پشت به هم وصل کنید.

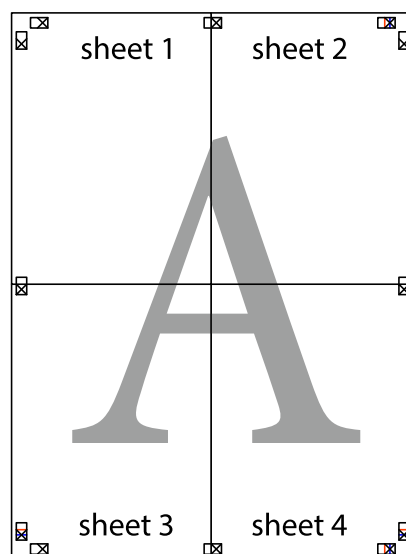


چاپ

8. صفحات بهم وصل شده را در طول خط قرمز افقی از علامت‌های تراز ببرید (این بار، خط بالای علامت‌های باضافه).

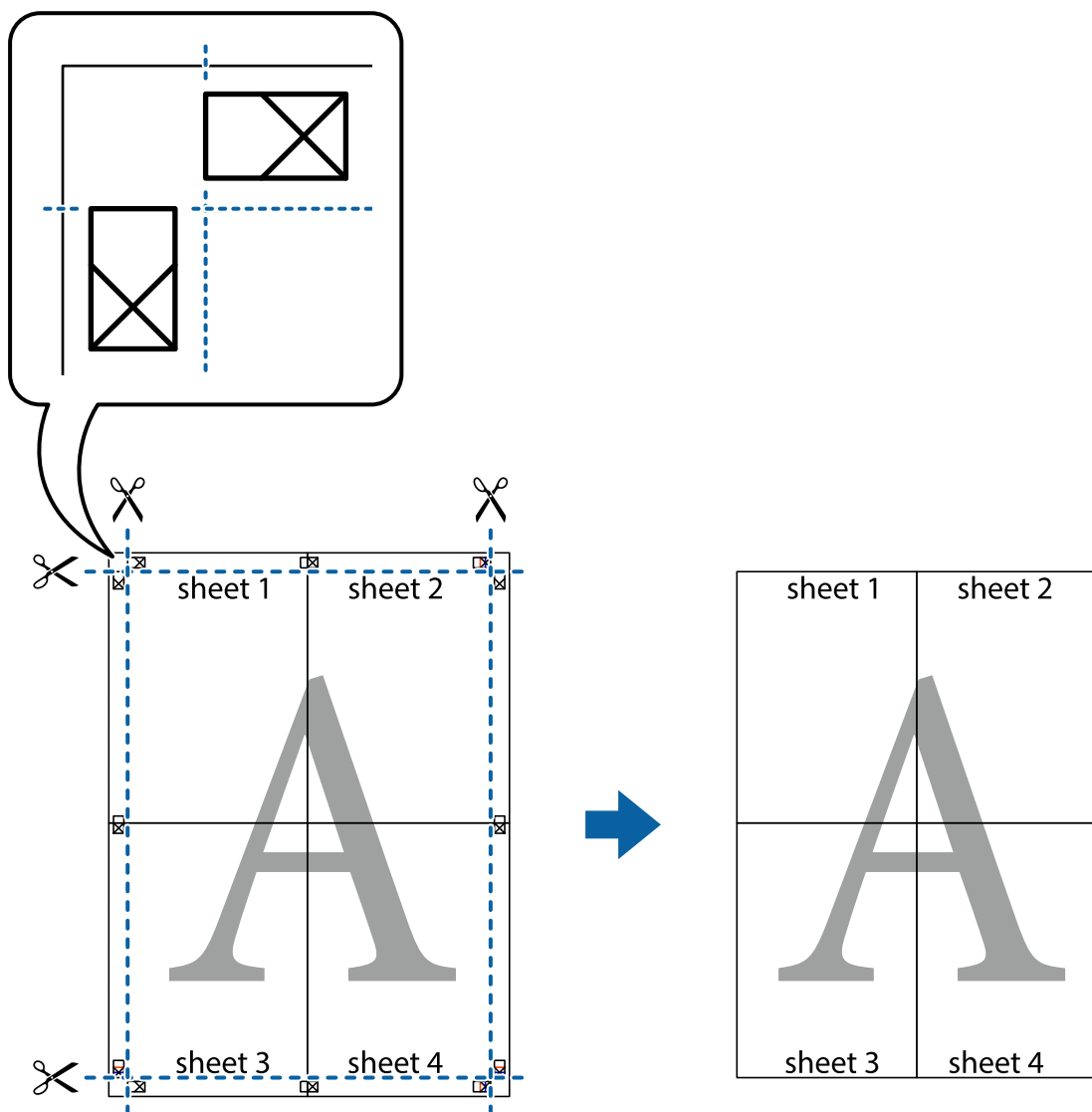


9. صفحات را از پشت به هم وصل کنید.



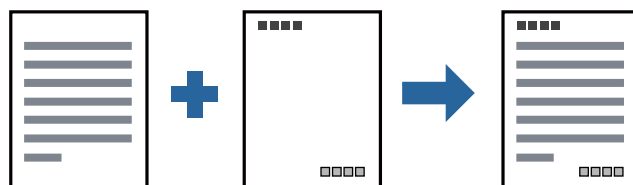
چاپ

10. حاشیه‌های باقیمانده را در طول راهنمای بیرونی ببرید.



چاپ کردن با سربرگ و ته‌برگ

می‌توانید اطلاعاتی مانند نام کاربری و تاریخ چاپ را به عنوان سربرگ و ته‌برگ چاپ کنید.



تنظیمات چاپ

در زبانه گزینه بیشتر در ایور چاپگر، روی ویژگی‌های ته‌نقش کلیک و سپس سرصفحه/پاصفحه را انتخاب کنید. بر روی تنظیم کلیک و سپس موارد مورد نظر برای چاپ را انتخاب کنید.

چاپ

اطلاعات مرتبط

- ← "اصول اولیه چاپ" در صفحه 91
- ← "زبانه گزینه بیشتر" در صفحه 106

چاپ کردن ته نقش

می‌توانید یک ته‌نقش مانند "محرمانه" یا یک الگوی "کپی ممنوع" بر روی کار چاپی چاپ کنید. در صورتی که حین چاپ از الگوی "کپی ممنوع" استفاده کنید، هنگام فتوکپی کردن کار چاپی، حروف مخفی بر روی نسخه‌های کپی نمایش داده می‌شود تا کپی و اصل قابل تفکیک باشند.



الگوی ضد کپی تحت شرایط زیر قابل دسترسی می‌باشد:

- کاغذ: کاغذ ساده، کاغذ کپی، سربرگ یا کاغذ ساده با کیفیت بالا
- کیفیت: استاندارد
- چاپ دوروی خودکار: انتخاب نشده
- تصحیح ته رنگ: خودکار

نکته:

همینطور می‌توانید ته‌نقش یا الگوی کپی ممنوع مخصوص به خود را نیز اضافه کنید.

تنظیمات چاپ

در زبانه گزینه بیشتر درایور چاپگر، بر روی ویژگی‌های ته نقش کلیک و الگوی ضد کپی یا طرح آب انتخاب کنید. برای تغییر دادن جزئیاتی مانند اندازه، تراکم یا موقعیت الگو یا نشانه بر روی تنظیم کلیک کنید.

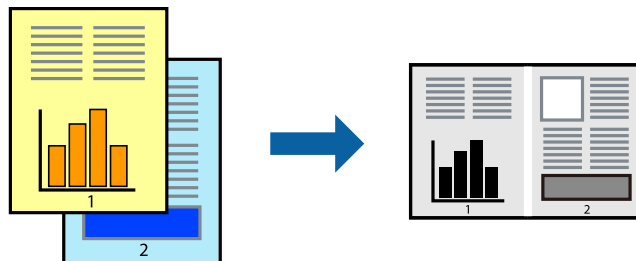
اطلاعات مرتبط

- ← "اصول اولیه چاپ" در صفحه 91
- ← "زبانه گزینه بیشتر" در صفحه 106

چاپ

چاپ کردن همزمان چندین فایل

Job Arranger Lite به شما اجازه می دهد چند فایل را که با برنامه مختلفی ایجاد شده اند ترکیب کرده و آنها را بعنوان یک کار چاپی تکی چاپ کنید. می توانید تنظیمات چاپ فایل های ترکیبی، مانند چیدمان چند-صفحه ای و چاپ دو رو را تعیین کنید.



تنظیمات چاپ

در زبانه اندازه درایور چاپگر، Job Arranger Lite را انتخاب کنید. با شروع کار چاپ، پنجره Job Arranger Lite ظاهر می شود. در پنجره Job Arranger Lite باز شده، فایلی را که می خواهید با فایل فعلی ترکیب کنید باز کنید و سپس مراحل بالا را تکرار نمایید.

اگر کار چاپ افزوده شده به چاپ پروژه در پنجره Job Arranger Lite را انتخاب می کنید، می توانید آرایش صفحه را ویرایش کنید.

برای شروع کار چاپ، بر روی چاپ کردن از منو فایل کلیک کنید.

نکته:

اگر پنجره Job Arranger Lite را پیش از افزودن همه داده های چاپ به چاپ پروژه ببندید، کار چاپ جاری لغو می شود. بر روی ذخیره کردن از منو فایل کلیک کنید تا کار جاری ذخیره شود. پسوند فایل ذخیره شده "ecl" است.

برای باز کردن چاپ پروژه، بر روی Job Arranger Lite در زبانه نگهداری درایور کلیک کنید تا پنجره Job Arranger Lite باز شود. سپس، باز کردن را از منوی فایل برای انتخاب فایل انتخاب کنید.

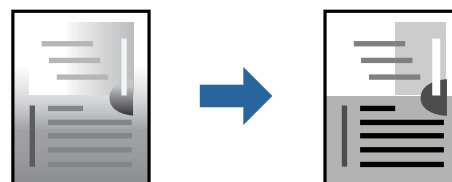
اطلاعات مرتبط

← "اصول اولیه چاپ" در صفحه 91

← "زبانه اندازه" در صفحه 106

تنظیم تهرنگ چاپ

ته رنگ مورد استفاده در کار چاپ را می توانید تنظیم کنید. این تنظیمات برای همه داده های اسناد قابل استفاده نیست.



تنظیمات چاپ

در زبانه گزینه بیشتر درایور چاپگر، گزینه سفارشی را به عنوان تنظیم تصحیح تهرنگ انتخاب کنید. بر روی پیشرفته کلیک کنید تا پنجره تصحیح تهرنگ باز شود و سپس روش اصلاح تهرنگ را انتخاب کنید.

نکته:

☐ گزینه خودکار به عنوان پیش فرض در زبانه گزینه بیشتر انتخاب می شود. با این تنظیم، تهرنگ به صورت خودکار تنظیم می شود تا با تنظیمات نوع کاغذ و کیفیت چاپ مطابقت داشته باشد.

چاپ

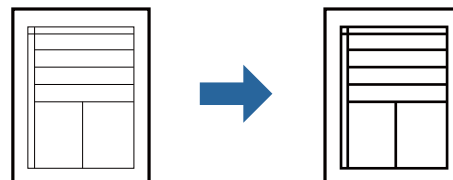
اطلاعات مرتبط

◀ "اصول اولیه چاپ" در صفحه 91

◀ "زبانه گزینه بیشتر" در صفحه 106

چاپ کردن برای تاکید بر خطوط باریک

می‌توانید خطوط باریکی را که چاپ نمی‌شوند، ضخیم کنید.



تنظیمات چاپ

در زبانه گزینه بیشتر درایور چاپگر بر روی گزینه های تصویر در تنظیم تصحیح ته رنگ کلیک کنید. گزینه درشت کردن خطوط نازک را انتخاب کنید.

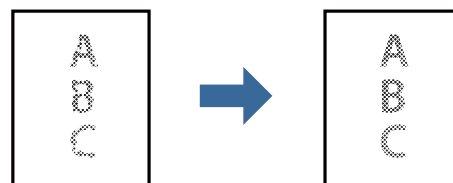
اطلاعات مرتبط

◀ "اصول اولیه چاپ" در صفحه 91

◀ "زبانه گزینه بیشتر" در صفحه 106

چاپ برای بهبود متن و خطوط کم‌رنگ

شما می‌توانید حروف و خطوط کم‌رنگ را بهبود دهید تا پررنگ‌تر شوند یا تصاویر واضح‌تری بدست آید.



تنظیمات چاپ

در زبانه گزینه بیشتر درایور چاپگر بر روی گزینه های تصویر در تنظیم تصحیح ته رنگ کلیک کنید. گزینه ارتقای متن و خطوط را انتخاب کنید.

اطلاعات مرتبط

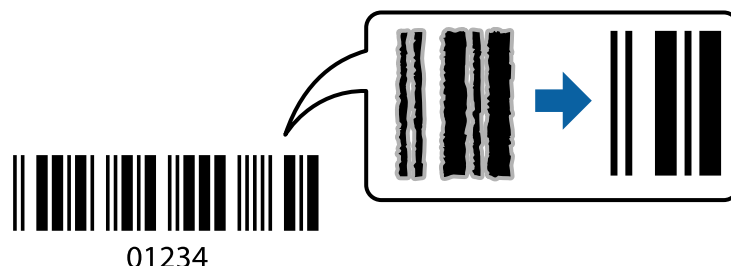
◀ "اصول اولیه چاپ" در صفحه 91

◀ "زبانه گزینه بیشتر" در صفحه 106

چاپ

چاپ کردن بارکد خوانا

می‌توانید بارکد خوانا چاپ کنید تا به آسانی اسکن شود. این قابلیت را فقط در صورتی فعال کنید که بارکد چاپ شده قابل اسکن نباشد.



می‌توانید از این قابلیت در شرایط زیر استفاده کنید.

کاغذ: کاغذ ساده، کاغذ کپی، سربرگ، کاغذ ساده با کیفیت بالا یا پاکت نامه، کاغذ ضخیم یا پاکت نامه

کیفیت: استاندارد

نکته:

رفع تاری کاغذ ممکن است گاهی وقت‌ها بسته به شرایط ممکن نباشد.

تنظیمات چاپ

در زبانه نگهداری درایور چاپگر، بر روی تنظیم گسترش یافته کلیک و حالت بارکد را انتخاب کنید.

اطلاعات مرتبط

◀ "اصول اولیه چاپ" در صفحه 91

◀ "زبانه نگهداری" در صفحه 107

لغو کردن چاپ

می‌توانید کار چاپ را از رایانه لغو کنید. هر چند، اگر یک کار چاپ به‌طور کامل به چاپگر ارسال شده باشد نمی‌توانید آن را از رایانه لغو کنید. در این حالت، با استفاده از پانل کنترل چاپگر کار چاپ را لغو کنید.

لغو کردن

در رایانه خود، بر روی چاپگر خود در دستگاه‌ها و چاپگرها، چاپگر یا در چاپگرها و نمابرها راست-کلیک کنید. بر روی مشاهده چیزی که چاپ می‌شود کلیک کنید، بر روی کار مورد نظر برای لغو کلیک کنید و لغو را انتخاب نمایید.

گزینه‌های منو مربوط به درایور چاپگر

پنجره چاپ را در برنامه دلخواه خود باز کنید و پس از انتخاب چاپگر وارد پنجره درایور چاپگر شوید.

نکته:

منوها، بسته به گزینه‌ای که انتخاب می‌کنید فرق می‌کنند.

چاپ

زبانہ اندازہ

پیش تنظیم های چاپ	افزودن/حذف موارد از قبل تنظیم شده	شما می‌توانید تنظیمات پیش فرض خود را برای تنظیمات چاپ پرکاربرد اضافه یا حذف کنید. گزینه پیش‌تنظیم مدنظر خود را از فهرست انتخاب کنید.
نمایش تنظیم	لیست مواردی که اخیراً در زبانہ‌های اندازہ و گزینه بیشتر تنظیم شده‌اند را نمایش می‌دهد.	
تنظیم مجدد پیش فرض	تمامی تنظیمات را به مقادیر پیش فرض کارخانه بر می‌گرداند. تنظیمات گزینه‌های زبانہ گزینه بیشتر نیز به مقادیر پیش فرض بازنشانی می‌شوند.	
سطوح	سطح تقریبی جوهر را نمایش می‌دهد.	
منبع کاغذ	منبع تغذیه کاغذ را انتخاب کنید. برای تغذیه کاغذ از طریق شیار تغذیه کاغذ پشتی وقتی کاغذ در شیار تغذیه کاغذ پشتی و کاست کاغذ بارگذاری شده است، گزینه انتخاب خودکار را انتخاب کنید.	
اندازہ سند	اندازہ کاغذی که مایلید بر روی آن چاپ کنید را انتخاب نمایید. اگر تعریف شده کاربر را انتخاب کنید، باید عرض و ارتفاع کاغذ را وارد کنید.	
جهت	جهت مورد نظر برای چاپ را انتخاب کنید.	
نوع کاغذ	نوع کاغذ مقصد چاپ را انتخاب کنید.	
کیفیت	کیفیت چاپ مورد نظر برای چاپ را انتخاب کنید. تنظیمات قابل استفاده به نوع کاغذ انتخاب شده بستگی دارد.	
چاپ 2 طرفہ	امکان چاپ دو رو را فراهم می‌کند.	
	Settings	می‌توانید لبه صحافی و حاشیہ‌های صحافی را مشخص کنید. در هنگام چاپ کردن اسناد چند-صفحه‌ای، می‌توانید انتخاب کنید که کار چاپ از جلو یا عقب صفحه آغاز شود.
	تراکم چاپ	نوع سند را برای تنظیم تراکم چاپ انتخاب کنید. اگر تراکم چاپ مناسب را انتخاب کنید، می‌توانید از نشت کردن جوهر به سمت دیگر کاغذ جلوگیری کنید. برای تنظیم دستی تراکم چاپ User Defined را انتخاب کنید.
چند صفحه	امکان چاپ کردن چندین صفحه در یک برگه یا چاپ کردن پوستر را فراهم می‌کند. برای مشخص کردن ترتیب چاپ شدن صفحات بر روی ترتیب صفحه کلیک کنید.	
کپی	تعداد نسخه‌های مدنظر خود برای چاپ را تنظیم کنید.	
	شماره بندی	اسناد چند-صفحه‌ای دسته‌بندی و مرتب شده را چاپ می‌کند.
	ترتیب معکوس	امکان چاپ کردن از صفحه آخر را به شما می‌دهد تا صفحات پس از چاپ شدن به ترتیب درست انباشته شود.
بیصدا	صدای چاپگر را کاهش می‌دهد. با این وجود، ممکن است فعال کردن این گزینه سرعت چاپ را کاهش دهد.	
پیش نمایش	پیش‌نمایشی از سند را پیش از چاپ شدن نشان می‌دهد.	
Job Arranger Lite	کار چاپ را با قابلیت Job Arranger Lite انتخاب کنید.	

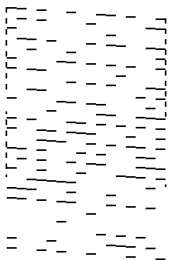
زبانہ گزینه بیشتر

پیش تنظیم های چاپ	افزودن/حذف موارد از قبل تنظیم شده	شما می‌توانید تنظیمات پیش فرض خود را برای تنظیمات چاپ پرکاربرد اضافه یا حذف کنید. گزینه پیش‌تنظیم مدنظر خود را از فهرست انتخاب کنید.
نمایش تنظیم	لیست مواردی که اخیراً در زبانہ‌های اندازہ و گزینه بیشتر تنظیم شده‌اند را نمایش می‌دهد.	
تنظیم مجدد پیش فرض	تمامی تنظیمات را به مقادیر پیش فرض کارخانه بر می‌گرداند. تنظیمات گزینه‌های زبانہ اندازہ نیز به مقادیر پیش فرض بازنشانی می‌شوند.	
اندازہ سند	اندازہ سند خود را انتخاب کنید.	

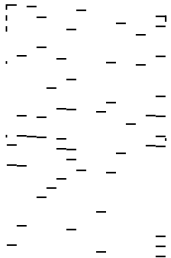
چاپ

کاغذ خروجی	اندازه کاغذی که مایلید بر روی آن چاپ کنید را انتخاب نمایید. اگر کاغذ خروجی با اندازه سند متفاوت باشد، کوچک کردن/بزرگ کردن و به طور خودکار انتخاب می‌شود. در هنگام چاپ کردن بدون کاهش یا افزایش اندازه سند، نیازی به انتخاب آن ندارید.
کوچک کردن/بزرگ کردن	اجازه می‌دهد اندازه سند را کاهش یا افزایش دهید.
	متناسب با اندازه صفحه
	اندازه کاغذ را به طور خودکار کاهش یا افزایش می‌دهد تا با اندازه کاغذ انتخاب شده در کاغذ خروجی مطابقت داشته باشد.
	با درصد بزرگ‌نمایی مشخصی چاپ می‌کند.
زوم روی	تصاویر را در مرکز کاغذ چاپ می‌کند.
وسط	ته‌رنگ تصاویر را به طور خودکار تنظیم می‌کند.
خودکار	به شما اجازه می‌دهد تصحیح ته‌رنگ را به طور دستی انجام دهید. جهت دسترسی به تنظیمات بیشتر، روی پیشرفته کلیک کنید.
سفارشی	گزینه‌های کیفیت چاپ مانند درشت کردن متن را فعال می‌کند. همچنین می‌توانید ضخامت خطوط نازک را برای رویت بهتر آنها در کارهای چاپی افزایش دهید.
گزینه‌های تصویر	می‌توانید تنظیمات مربوط به الگوی ضد چاپ یا ته‌نقش را انجام دهید.
ویژگی‌های ته‌نقش	چرخش 180 درجه
تنظیم اضافی	صفحات را قبل از چاپ 180 درجه می‌چرخاند. این ویژگی هنگام چاپ بر روی کاغذهایی مانند پاکت نامه که در جهت ثابت و مشخص در چاپگر بار می‌شوند، مفید واقع خواهد شد.
	سرعت زیاد
	زمانی که هد چاپ در هر دو جهت حرکت می‌کند چاپ می‌کند. سرعت چاپ سریع‌تر است، اما ممکن است کیفیت کاهش یابد.
تصویر آینه	تصویر را طوری می‌چرخاند تا به گونه‌ای که در آینه دیده می‌شود چاپ شود.

زبانه نگهداری

بررسی نازل	برای بررسی انسداد نازل‌های هد چاپ یک الگوی بررسی نازل چاپ می‌کند.
تمیز کردن هد	نازل‌های مسدود در هد چاپ را تمیز می‌کند. از آنجا که این قابلیت از مقداری جوهر استفاده می‌کند، هد چاپ را تنها در صورتی که برخی نازل‌ها مسدود هستند، مطابق با تصویر الگوی بررسی نازل تمیز کنید.
	

چاپ

<p>برای تمیز کردن نازل‌های مسدود شده در هد چاپ قابلیت تمیز کردن با برنامه را انتخاب کنید. از آنجا که این قابلیت در مقایسه با تمیز کردن هد از مقدار جوهر بیشتری استفاده می‌کند، هد چاپ را تنها در صورتی که اکثر نازل‌ها مسدود هستند، مطابق با تصویر الگوی بررسی نازل تمیز کنید.</p> 	جایگزینی جوهر
<p>پنجره Job Arranger Lite را باز می‌کند. در اینجا می‌توانید داده‌های ذخیره شده را باز و ویرایش کنید.</p>	Job Arranger Lite
<p>پنجره EPSON Status Monitor 3 را باز می‌کند. در اینجا می‌توانید وضعیت چاپگر و اقلام مصرفی را تایید کنید.</p>	EPSON Status Monitor 3
<p>اجازه می‌دهد تنظیمات مربوط به موارد موجود در پنجره EPSON Status Monitor 3 را تعیین کنید.</p>	تنظیم برگزیده کنترل
<p>اجازه می‌دهد طیف متنوعی از تنظیمات را تعیین کنید. برای مشاهده راهنما مربوط به جزئیات، بر روی هر مورد راست-کلیک کنید.</p>	تنظیم گسترش یافته
<p>کارهای در انتظار چاپ را نمایش می‌دهد. می‌توانید کارهای چاپی را بررسی کنید، مکث دهید یا از سر بگیرید.</p>	صف چاپ
<p>تعداد برگه‌های کاغذ وارد شده به چاپگر یا ADF را نشان می‌دهد.</p>	اطلاعات چاپگر و گزینه ها
<p>زبان پنجره درایور چاپگر را تغییر می‌دهد. برای اعمال این تنظیمات، درایور چاپگر را ببندید و مجدداً باز کنید.</p>	زبان
<p>برای بررسی وجود جدیدترین نسخه برنامه‌ها در اینترنت، قابلیت EPSON Software Updater را راه‌اندازی می‌کند.</p>	بروزرسانی نرم افزار
<p>دسترسی شما به وبسایت پشتیبانی فنی Epson را فراهم می‌سازد.</p>	پشتیبانی فنی

چاپ کردن از درایور چاپگر در Mac OS

قسمت های اصلی چاپگر

نکته:

بسته به برنامه، عملکردها فرق دارند. برای اطلاعات بیشتر به راهنمای برنامه مراجعه کنید.


1. فایل را که می‌خواهید چاپ کنید باز نمایید.
اگر چاپگر کاغذ ندارد، کاغذ درون آن بارگذاری کنید.
2. چاپ را از منوی فایل انتخاب کنید یا از فرمان دیگری به کادر چاپ بروید.
در صورت نیاز، بر روی **نمایش جزئیات** یا **▼** برای گسترده کردن پنجره چاپ کلیک کنید.
3. چاپگر خود را انتخاب کنید.

چاپ

4. از منوی باز شو تنظیمات چاپ را انتخاب کنید.

نکته:

در *OS X Mountain Lion* یا جدیدتر، اگر منوی تنظیمات چاپ نشان داده نشد، درایور چاپگر *Epson* به درستی نصب نشده است.

موارد برگزیده سیستم را از منوی  چاپگرها و اسکنرها (یا چاپ و اسکن، چاپ و فابری) انتخاب کنید، چاپگر را حذف کنید و سپس دوباره چاپگر را اضافه نمایید. برای افزودن چاپگر، به مطلب زیر مراجعه کنید.

<http://epson.sn>

5. در صورت لزوم تنظیمات را تغییر دهید.

برای مشاهده جزئیات به گزینه‌های منو درایور چاپگر مراجعه کنید.

6. روی چاپ کلیک کنید.

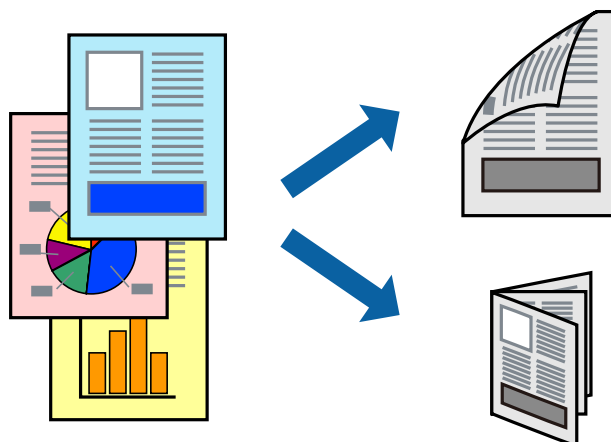
اطلاعات مرتبط

- ◀ "ظرفیت‌ها و کاغذ موجود" در صفحه 50
- ◀ "بارگذاری کاغذ در کاست کاغذ" در صفحه 53
- ◀ "لیست انواع کاغذ" در صفحه 59
- ◀ "گزینه‌های منو برای تنظیمات چاپ" در صفحه 114

چاپ

چاپ 2 طرفه

می‌توانید بر روی هر دو طرف کاغذ چاپ کنید.



نکته:

اگر از کاغذی استفاده می‌کنید که برای چاپ دو طرفه مناسب نباشد، ممکن است کیفیت چاپ کاهش یابد و کاغذ گیر کند.

بسته به کاغذ و داده‌ها، ممکن است جوهر به طرف دیگر کاغذ نشت کند.

اطلاعات مرتبط

← "ظرفیت‌ها و کاغذ موجود" در صفحه 50

تنظیمات چاپ

از منوی باز شو **Two-sided Printing Settings** را انتخاب کنید. روش چاپ 2-رو را انتخاب کنید و سپس تنظیمات **Document Type** را انجام دهید.

نکته:

سرعت چاپ بسته به نوع سند ممکن است کاهش یابد.

در هنگام چاپ کردن عکس با داده متراکم، **Text & Graphics** یا **Text & Photos** را از تنظیمات **Document Type** انتخاب کنید. اگر کاغذ چاپ شده آلوده باشد یا جوهر به سمت دیگر کاغذ نشت کرده باشد، باید تراکم چاپ و **Increased Ink Drying Time** را در **Adjustments** تنظیم کنید.

اطلاعات مرتبط

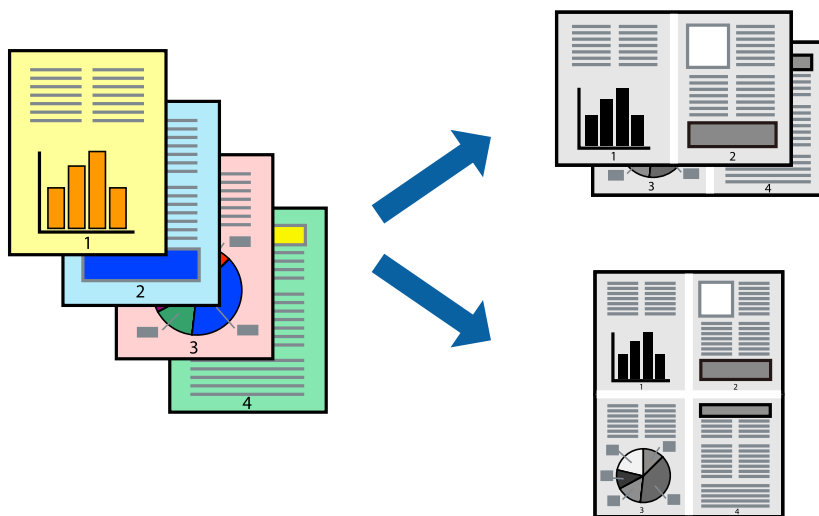
← "قسمت‌های اصلی چاپگر" در صفحه 108

← "گزینه‌های منو برای **Two-sided Printing Settings**" در صفحه 114

چاپ

چاپ چندین صفحه بر روی یک صفحه

می‌توانید چندین صفحه از اسناد را روی یک صفحه کاغذ چاپ کنید.



تنظیمات چاپ

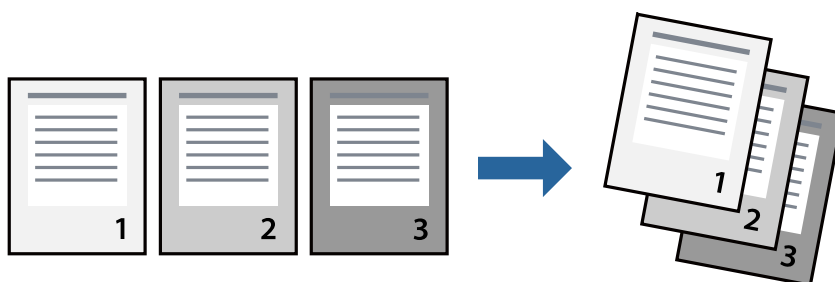
از منوی بازشو چیدمان را انتخاب کنید. تعداد صفحات را در کاغذهای هر صفحه، جهت چیدمان (ترتیب صفحه) و حاشیه‌ها تنظیم کنید.

اطلاعات مرتبط

- ◀ "قسمت‌های اصلی چاپگر" در صفحه 108
- ◀ "گزینه‌های منو برای چیدمان" در صفحه 113

چاپ کردن و انباشت به ترتیب صفحه (چاپ به ترتیب معکوس)

می‌توانید کار چاپ را از صفحه آخر انجام دهید تا اسناد به ترتیب صفحه انباشته شوند تا کاغذ از قسمت جلوی چاپگر خارج شود.



تنظیمات چاپ

از منوی بازشو استفاده از کاغذ را انتخاب کنید. مقدار ترتیب صفحه را بر روی معکوس تنظیم کنید.

اطلاعات مرتبط

- ◀ "قسمت‌های اصلی چاپگر" در صفحه 108

چاپ

← "گزینه‌های منو برای مدیریت کاغذ" در صفحه 113

چاپ یک سند کوچک یا بزرگ شده

می‌توانید اندازه سند را با درصد خاصی یا برای سازگار کردن با اندازه کاغذ بارگذاری شده در چاپگر کاهش یا افزایش دهید.



تنظیمات چاپ

در هنگام چاپ کردن سازگار با اندازه کاغذ، مدیریت کاغذ را از منو شناور و سپس مقیاس‌بندی برای سازگار کردن اندازه کاغذ را انتخاب کنید. اندازه کاغذی را که در چاپگر به عنوان اندازه کاغذ مقصد قرار داده‌اید انتخاب کنید. در هنگام کاستن از اندازه سند، فقط کاهش اندازه را انتخاب کنید.

برای چاپ کردن با درصد مشخص، یکی از روش‌های زیر را دنبال کنید.

چاپ را از منو فایل برنامه انتخاب کنید. گزینه چاپگر را انتخاب کنید، درصد را در مقیاس وارد کنید و بر روی تایید کلیک کنید.

تنظیم صفحه را از منو فایل برنامه انتخاب کنید. چاپگر خود را از قالب‌بندی برای انتخاب کنید و پس از وارد کردن درصد در مقیاس بر روی تایید کلیک کنید.

نکته:

اندازه کاغذی را که در برنامه به عنوان اندازه کاغذ قرار داده‌اید انتخاب کنید.

اطلاعات مرتبط

← "قسمت‌های اصلی چاپگر" در صفحه 108

← "گزینه‌های منو برای مدیریت کاغذ" در صفحه 113

لغو کردن چاپ


می‌توانید کار چاپ را از رایانه لغو کنید. هر چند، اگر یک کار چاپ به‌طور کامل به چاپگر ارسال شده باشد نمی‌توانید آن را از رایانه لغو کنید. در این حالت، با استفاده از پانل کنترل چاپگر کار چاپ را لغو کنید.

لغو کردن

روی نماد چاپگر در جایگاه کلیک کنید. کار مورد نظر برای لغو را انتخاب و یکی از کارهای زیر را انجام دهید.

چاپ

OS X Mountain Lion یا بالاتر

بر روی  در نوار پیشرفت کلیک کنید.

Mac OS X v10.6.8 تا v10.7.x

روی حذف کلیک کنید.

گزینه‌های منو مربوط به درایور چاپگر

پنجره چاپ را در برنامه دلخواه خود باز کنید و پس از انتخاب چاپگر وارد پنجره درایور چاپگر شوید.

نکته:

منوها، بسته به گزینه‌ای که انتخاب می‌کنید فرق می‌کنند.

گزینه‌های منو برای چیدمان

صفحه در هر برگه	تعداد صفحاتی که را که قرار است بر روی یک برگه چاپ شود انتخاب کنید.
جهت چیدمان	ترتیب چاپ صفحات را مشخص کنید.
حاشیه	در اطراف صفحات حاشیه چاپ می‌کند.
جهت معکوس صفحه	صفحه را پیش از چاپ 180 درجه می‌چرخاند. این گزینه برای چاپ بر روی کاغذهایی مانند پاکت که در جهت ثابت وارد چاپگر می‌شود، سودمند است.
برگرداندن افقی	تصویر را طوری می‌چرخاند تا به گونه‌ای که در آینه دیده می‌شود چاپ شود.

گزینه‌های منو برای تطابق رنگ

روش تنظیم رنگ را انتخاب کنید. این گزینه‌ها رنگها را بین چاپگر و نمایشگر رایانه تنظیم می‌کند تا اختلاف رنگ به حداقل برسد.	ColorSync
	EPSON Color Controls

گزینه‌های منو برای مدیریت کاغذ

دسته‌بندی صفحات	اسناد چند-صفحه‌ای دسته‌بندی و مرتب شده را چاپ می‌کند.	
صفحاتی که باید چاپ شود	فقط برای چاپ کردن صفحات زوج یا صفحات فرد انتخاب کنید.	
ترتیب صفحه	برای چاپ کردن از بالا یا از آخرین صفحه این گزینه را انتخاب کنید.	
مقیاس‌بندی برای سازگار کردن اندازه کاغذ	چاپ را بر اساس اندازه کاغذ بارگذاری شده انجام می‌دهد.	
	اندازه کاغذ مقصد	اندازه کاغذی را که مقصد چاپ است انتخاب کنید.
	فقط کاهش اندازه	برای کاهش اندازه سند انتخاب کنید.

گزینه‌های منو برای صفحه پوشش

چاپ کردن صفحه پوشش	تعیین کنید صفحه پوشش چاپ شود یا خیر. اگر می‌خواهید صفحه پوشش اضافه کنید، پس از سند را انتخاب نمایید.
--------------------	--

چاپ

نوع صفحه پوشش	محتویات صفحه پوشش را انتخاب کنید.
---------------	-----------------------------------

گزینه‌های منو برای تنظیمات چاپ


Paper Source	منبع تغذیه کاغذ را انتخاب کنید. اگر چاپگر دارای فقط یک منبع کاغذ باشد، این مورد نمایش داده نمی‌شود. با انتخاب انتخاب خودکار، منبع کاغذ سازگار با تنظیم کاغذ چاپگر به طور خودکار انتخاب می‌شود.
نوع رسانه	نوع کاغذ مقصد چاپ را انتخاب کنید.
Print Quality	کیفیت چاپ مورد نظر برای چاپ را انتخاب کنید. گزینه‌ها بسته به نوع کاغذ متغیر است.
تنظیمات پیشرفته	روشنایی و کنتراست تصاویر را تنظیم می‌کند.

گزینه‌های منو برای Two-sided Printing Settings

Two-sided Printing	بر روی هر دو روی کاغذ چاپ می‌کند.
--------------------	-----------------------------------

انجام تنظیمات کارکرد برای درایور چاپگر Mac OS

دسترسی به پنجره تنظیمات عملیات درایور چاپگر Mac OS

موارد برگزیده سیستم را از منوی  > چاپگرها و اسکنرها (یا چاپ و اسکن، چاپ و نمابر) و سپس چاپگر را انتخاب کنید. روی گزینه‌ها و لوازم > گزینه‌ها (یا درایور) کلیک کنید.

تنظیمات کارکرد برای درایور چاپگر Mac OS

عبور از صفحه خالی: از چاپ صفحات خالی اجتناب می‌کند.

بیصدا: نویزی را که چاپگر ایجاد می‌کند، کاهش می‌دهد. هر چند ممکن است سرعت چاپ را کاهش دهد.

High Speed Printing: زمانی که هد چاپ در هر دو جهت حرکت می‌کند چاپ می‌کند. سرعت چاپ سریع تر است، اما ممکن است کیفیت کاهش یابد.

Warning Notifications: به درایور چاپگر اجازه می‌دهد اعلان‌های هشدار را نشان دهد.

Establish bidirectional communication: معمولاً باید روی **On** تنظیم شود. **Off** را انتخاب کنید اگر دریافت اطلاعات چاپگر به علت اشتراک گذاری آن روی رایانه‌های Windows در یک شبکه یا به هر دلیل دیگری ممکن نیست.

چاپ کردن از دستگاه‌های هوشمند

استفاده از Epson iPrint

Epson iPrint یک برنامه است که به شما امکان می‌دهد عکس‌ها، اسناد و صفحات وب را از یک دستگاه هوشمند به عنوان مثال یک گوشی هوشمند یا تبلت چاپ کنید. شما می‌توانید از چاپ محلی، چاپ از یک دستگاه هوشمند که به همان شبکه بی‌سیم متصل است که چاپگر شما به

چاپ

آن وصل است، یا چاپ از راه دور، چاپ از یک مکان دور از طریق اینترنت، استفاده کنید. برای استفاده از چاپ از راه دور، چاپگر خود را در سرویس Epson Connect ثبت کنید.

چنانچه در حالتی که چاپگر به شبکه متصل نیست Epson iPrint را اجرا کنید، پیامی نمایش داده می‌شود که از شما می‌خواهد به چاپگر وصل شوید. دستورالعمل‌ها را برای تکمیل اتصال دنبال کنید. برای مشاهده شرایط عملیاتی، URL زیر را ببینید.

<http://epson.sn>



اطلاعات مرتبط

◀ "چاپ کردن با استفاده از خدمات شبکه" در صفحه 189

نصب Epson iPrint

می‌توانید Epson iPrint را از طریق URL یا کد QR زیر، در دستگاه هوشمند خود نصب کنید.

<http://ipr.to/c>

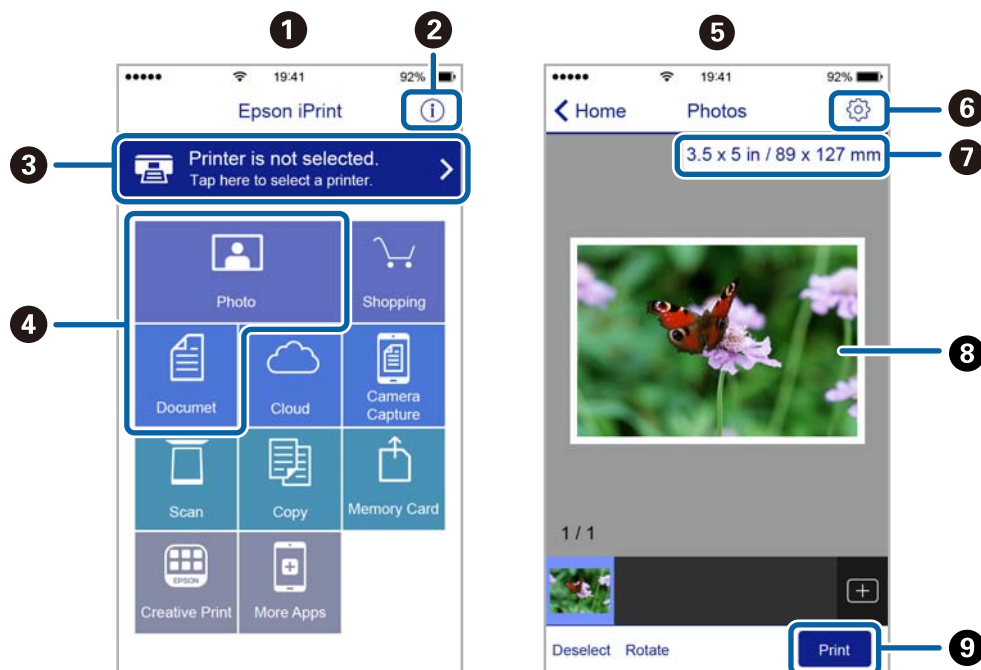


چاپ با استفاده از Epson iPrint

Epson iPrint را از دستگاه هوشمند خود اجرا کنید و گزینه مورد نظر برای استفاده را از صفحه اصلی انتخاب کنید.

چاپ

صفحه‌های زیر ممکن است بدون اطلاع قبلی تغییر کند. ممکن است محتویات بسته به نوع محصول خریداری شده متفاوت باشند.



هنگامی که برنامه اجرا شود، صفحه اصلی نمایش داده می‌شود.	1
اطلاعاتی درباره چگونگی راه‌اندازی چاپگر و سؤالات متداول را نشان می‌دهد.	2
صفحه‌ای را نشان می‌دهد که در آن می‌توانید چاپگر را انتخاب کنید و تنظیمات چاپگر را انجام دهید. پس از اینکه چاپگر را انتخاب کردید، نیازی به انتخاب مجدد آن در زمان بعدی نخواهد بود.	3
آنچه که مایلید چاپ کنید نظیر عکس‌ها و اسناد را انتخاب کنید.	4
وقتی منوی عکس انتخاب شود، صفحه چاپ عکس‌ها نمایش داده می‌شود.	5
صفحه‌ای را برای انجام تنظیمات چاپ نظیر اندازه و نوع کاغذ نشان می‌دهد.	6
اندازه کاغذ را نشان می‌دهد. وقتی این گزینه به صورت یک دکمه نشان داده می‌شود، برای نمایش تنظیماتی که در حال حاضر روی چاپگر انجام شده اند، روی آن ضربه بزنید.	7
عکس‌ها و اسناد انتخابی شما را نشان می‌دهد.	8
شروع به چاپ می‌کند.	9

نکته:

برای چاپ کردن از منوی سند با استفاده از *iPhone*، *iPad*، *iPod touch*، تحت *iOS*، برنامه *Epson iPrint* را پس از انتقال سند مورد نظر برای چاپ با استفاده از عملکرد اشتراک‌گذاری فایل در *iTunes* اجرا کنید.

استفاده از Epson Print Enabler

می‌توانید سند، ایمیل، عکس و صفحات وب را مستقیماً از تلفن Android یا تبلت (Android نسخه 4.4 یا بالاتر) به صورت بی‌سیم چاپ کنید. با طی کردن چندین مرحله، دستگاه Android شما چاپگر Epson متصل به شبکه بی‌سیم را شناسایی می‌کند.

نکته:

بسته به دستگاه ممکن است عملکردها متفاوت باشند.

1. کاغذ را در چاپگر قرار دهید.

چاپ

2. چاپگر خود را برای چاپ بی‌سیم راه‌اندازی کنید.
 3. در دستگاه Android، افزونه Epson Print Enabler را از Google Play نصب کنید.
 4. دستگاه Android خود را به همان شبکه بی‌سیم که چاپگر متصل است، وصل کنید.
 5. به تنظیمات دستگاه Android خود بروید و پس از انتخاب دستگاه‌های متصل < چاپ کردن، Epson Print Enabler را فعال کنید.
 6. از برنامه Android مانند Chrome بر روی آیکن منو ضربه بزنید و همه محتویات صفحه را چاپ کنید.
- نکته:**
اگر چاپگر خود را مشاهده نمی‌کنید، بر روی همه چاپگرها ضربه بزنید و چاپگر خود را انتخاب کنید.

اطلاعات مرتبط

- ◀ "بارگذاری کاغذ در کاست کاغذ" در صفحه 53
- ◀ "اتصال به یک دستگاه هوشمند" در صفحه 25

استفاده از AirPrint

AirPrint توانایی چاپ بی‌سیم سریع را از iPhone، iPad، iPod touch و با جدیدترین نسخه iOS، و Mac با جدیدترین نسخه از OS X یا macOS فراهم می‌کند.

**نکته:**

اگر پیام‌های پیکربندی کاغذ را در پانل کنترل محصول خود غیرفعال کرده اید، می‌توانید از *AirPrint* استفاده کنید. برای فعال‌سازی پیام‌ها، در صورت لزوم، به لینک زیر مراجعه کنید.

1. کاغذ را در محصول خود قرار دهید.
2. محصول خود را برای چاپ بی‌سیم راه‌اندازی کنید. لینک زیر را مشاهده کنید.
<http://epson.sn>
3. دستگاه اپل خود را به همان شبکه بی‌سیم وصل کنید که محصول شما متصل است.
4. از دستگاه خود در محصول خود اقدام به چاپ نمایید.

نکته:


برای اطلاع از جزئیات، به صفحه *AirPrint* در وب سایت اپل مراجعه کنید.

اطلاعات مرتبط

- ◀ "بارگذاری کاغذ در کاست کاغذ" در صفحه 53
- ◀ "تنظیمات چاپگر" در صفحه 68

چاپ

لغو کردن کار چاپ

بر روی  در پانل کنترل تلنجر بزنید تا کار چاپ در جریان لغو شود.

کپی کردن

اصول اولیه کپی

این بخش مراحل اولیه کپی کردن را توضیح می‌دهد.

1. اوراق را وارد کنید.

اگر می‌خواهید چندین سند را کپی کنید، همه سندها را داخل ADF قرار دهید.


2. در صفحه اصلی، گزینه کپی را انتخاب کنید.

3. تنظیمات را در زبانه کپی بررسی کنید.

در صورت نیاز به تغییر هر تنظیم آن را انتخاب کنید.

نکته:

❑ اگر گزینه تنظیمات پیشرفته را انتخاب کنید، می‌توانید تنظیماتی مانند نوع سند یا روکاری را انجام دهید.

❑ اگر ترکیب تنظیمات ضروری در دسترس نباشد،  نمایش داده می‌شود. برای بررسی جزئیات، آیکن مربوطه را انتخاب کنید و سپس تنظیمات را تغییر دهید.

4. تعداد نسخه‌ها را وارد کنید.

5. روی گزینه  ضربه بزنید.

اطلاعات مرتبط

← "قرار دادن اسناد" در صفحه 60


← "گزینه‌های منوی اولیه برای کپی کردن" در صفحه 120

← "گزینه‌های منوی پیشرفته برای کپی کردن" در صفحه 120

کپی دو طرفه

شما می‌توانید چندین سند را در هر دو روی کاغذ کپی کنید.

1. از صفحه اصلی، کپی را انتخاب کنید.

2. زبانه کپی <  و سپس 1<2 طرفه را انتخاب کنید.

می‌توانید جهت سند و موقعیت صحافی نتیجه کپی را مشخص کنید.

3. بر روی  ضربه بزنید.


اطلاعات مرتبط

← "اصول اولیه کپی" در صفحه 119

کپی کردن

کپی کردن چندین سند بر روی یک برگ

می توانید دو سند را روی یک صفحه کاغذ چاپ کنید.

1. از صفحه اصلی، کپی را انتخاب کنید.
2. زبانه تنظیمات پیشرفته < چند صفحه و سپس 2 به بالا را انتخاب کنید. می توانید ترتیب چیدمان و جهت سند اصلی را انتخاب کنید.
3. زبانه کپی را انتخاب کنید و بر روی  تلنجر بزنید.


اطلاعات مرتبط

← "اصول اولیه کپی" در صفحه 119

گزینه‌های منوی اولیه برای کپی کردن

نکته:

موارد ممکن است بسته به سایر تنظیماتی که انجام داده‌اید در دسترس نباشند.

 (2 طرفه):


چیدمان دورو را انتخاب کنید.

>1-یک رو

یک سمت سند را روی یک برگه یک رو کپی می‌کند.

<2-1 طرفه

دو سند یک رو را روی دو سمت یک کاغذ تکی کپی می‌کند. جهت سند و موقعیت صحافی کاغذ را انتخاب کنید.

 (تراکم):

وقتی صفحه کپی شده کم رنگ است، سطح تراکم را افزایش می‌دهد. وقتی جوهر لکه ایجاد می‌کند، سطح تراکم را کاهش می‌دهد.

کارت شناسایی کپی:

هر دو طرف کارت شناسایی را اسکن می‌کند و در یک طرف یک کاغذ اندازه A4 کپی می‌کند.

گزینه‌های منوی پیشرفته برای کپی کردن

نکته:

موارد ممکن است بسته به سایر تنظیماتی که انجام داده‌اید در دسترس نباشند.

تنظیم کاغذ:

اندازه و نوع کاغذ را انتخاب کنید.

کپی کردن

زوم:

نسبت بزرگ‌نمایی یا کوچک‌نمایی را تنظیم می‌کند. اگر می‌خواهید سند را با درصد خاصی کوچک یا بزرگ کنید، مقدار مورد نظر را انتخاب کنید و درصد را در محدوده 25 تا 400% وارد کنید.

اندازه واقعی

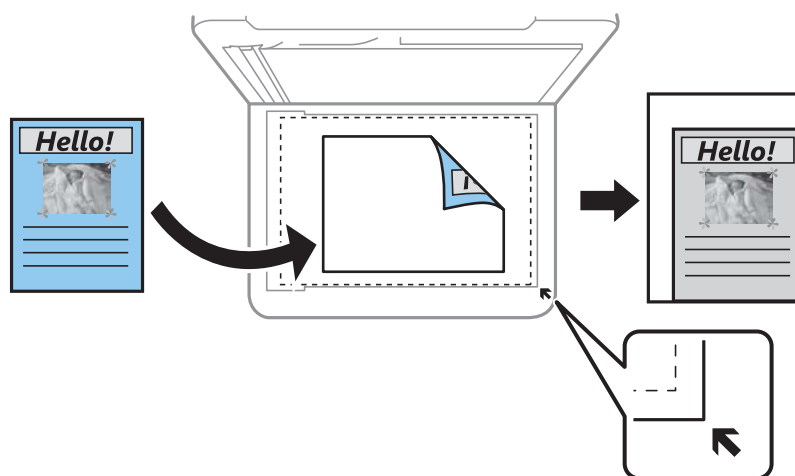
با بزرگ‌نمایی 100% کپی می‌کند.

A4 < A5 و سایر اندازه‌ها

تصویر را به صورت خودکار بزرگ یا کوچک می‌کند تا در اندازه کاغذ مشخص جا شود.

به اندازه صفحه

ناحیه اسکن را شناسایی می‌کند و به صورت خودکار سند را بزرگ یا کوچک می‌کند تا مناسب اندازه کاغذ انتخابی شما شود. زمانی که حاشیه‌ها سفید در اطراف سند وجود دارد، حاشیه‌های سفید از علامت گوشه شیشه اسکنر به عنوان ناحیه اسکن شناسایی می‌شود، ولی حاشیه‌های طرف دیگر ممکن است بریده شود.



اندازه سند:

اندازه سند خود را انتخاب کنید. در هنگام کپی کردن اسنادی با اندازه غیر استاندارد، نزدیک‌ترین اندازه به سند را انتخاب کنید.

چند صفحه:

صفحه تک

یک ورق یک رو را روی یک تک‌برگ کپی می‌کند.

2 به بالا

دو سند یک رو را روی یک برگه یک رو با چیدمان دوتایی کپی می‌کند. ترتیب آرایش و جهت سند را انتخاب کنید.

نوع سند:

نوع سند خود را انتخاب کنید. با کیفیت بهینه کپی می‌کند تا با نوع سند مطابقت ایجاد شود.

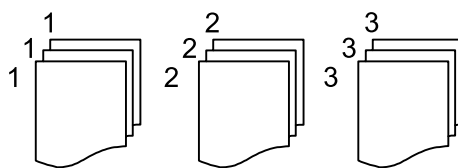
روکاری:

روش بیرون آمدن کاغذ را برای چندین کپی از چندین سند انتخاب کنید.

کپی کردن

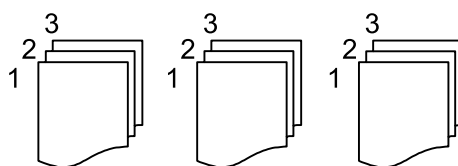
□ گروه (صفحه های یکسان)

اوراق سند اصلی را صفحه به صفحه به صورت گروهی کپی می کند.



□ مرتب کردن (ترتیب صفحه)

چندین نسخه از چندین سند را کپی کرده و ترتیب را مطابقت می دهد و آنها را در مجموعه مرتب می کند.



جهت سند:

جهت سند خود را انتخاب کنید.

حذف سایه:

سایه های اطراف کپی ها را در هنگام کپی کردن کاغذ ضخیم یا سایه هایی را که در مرکز کپی کتابچه ظاهر می شود، حذف می کند.

حذف سوراخ های منگنه:

سوراخ های صحافی را هنگام کپی حذف می کند.

پاک کردن همه تنظیمات:

تنظیمات کپی را به مقادیر پیش فرض بازنشانی می کند.

اسکن

اسکن با استفاده از پانل کنترل

می‌توانید تصاویر اسکن شده را از پانل کنترل چاپگر به مقاصد زیر بفرستید.

کامپیوتر

می‌توانید تصویر اسکن شده را در رایانه متصل به چاپگر ذخیره کنید. پیش از اسکن کردن، Epson Scan 2 و Epson Event Manager را در رایانه خود نصب کنید.

اینترنتی

می‌توانید تصاویر اسکن شده را به سرویس‌های Cloud ارسال کنید. پیش از اسکن کردن، تنظیمات Epson Connect را انجام دهید.

WSD

با قابلیت WSD می‌توانید تصویر اسکن شده را در رایانه متصل به چاپگر ذخیره کنید. در صورت استفاده از Windows 7/Windows Vista، باید تنظیمات WSD را پیش از اسکن کردن بر روی رایانه خود انجام دهید.

اطلاعات مرتبط

← "اسکن کردن به رایانه (Event Manager)" در صفحه 123


← "ذخیره اسکن در فضای ذخیره ابری" در صفحه 127

← "اسکن کردن با استفاده از WSD" در صفحه 129

اسکن کردن به رایانه (Event Manager)


نکته:

پیش از اسکن کردن، Epson Scan 2 و Epson Event Manager را در رایانه خود نصب کنید.

1. اوراق را وارد کنید.
2. در صفحه اصلی، گزینه اسکن را انتخاب کنید.
3. گزینه کامپیوتر را انتخاب کنید.
4. برای انتخاب رایانه‌ای که می‌خواهید تصاویر اسکن شده را در آن ذخیره کنید،  را انتخاب کنید.

نکته:

هنگامی که چاپگر به یک شبکه متصل است، می‌توانید رایانه مورد نظر برای ذخیره تصویر اسکن شده را انتخاب کنید. می‌توانید تا 20 رایانه را در پانل کنترل چاپگر نمایش دهید. اگر Network Scan Name (Alphanumeric) را در Epson Event Manager تنظیم کنید، در پانل کنترل نمایش داده می‌شود.

5. برای انتخاب روش ذخیره کردن تصویر اسکن شده در رایانه گزینه  را انتخاب کنید.

ذخیره به عنوان JPEG: تصویر اسکن شده را در قالب JPEG ذخیره می‌کند.

ذخیره به عنوان PDF: تصویر اسکن شده را با قالب PDF ذخیره می‌کند.

اسکن

□ پیوست به ایمیل: سرویس گیرنده ایمیل را روی رایانه شما راه اندازی کرده و سپس به طور خودکار آن به یک ایمیل پیوست می کند.

□ دنبال کردن تنظیم سفارشی: تصویر اسکن شده را با تنظیمات Epson Event Manager ذخیره می کند. می توانید تنظیمات اسکن نظیر اندازه سند، پوشه ذخیره سازی یا قالب ذخیره سازی را تغییر دهید.

6. روی گزینه  ضربه بزنید.

اطلاعات مرتبط

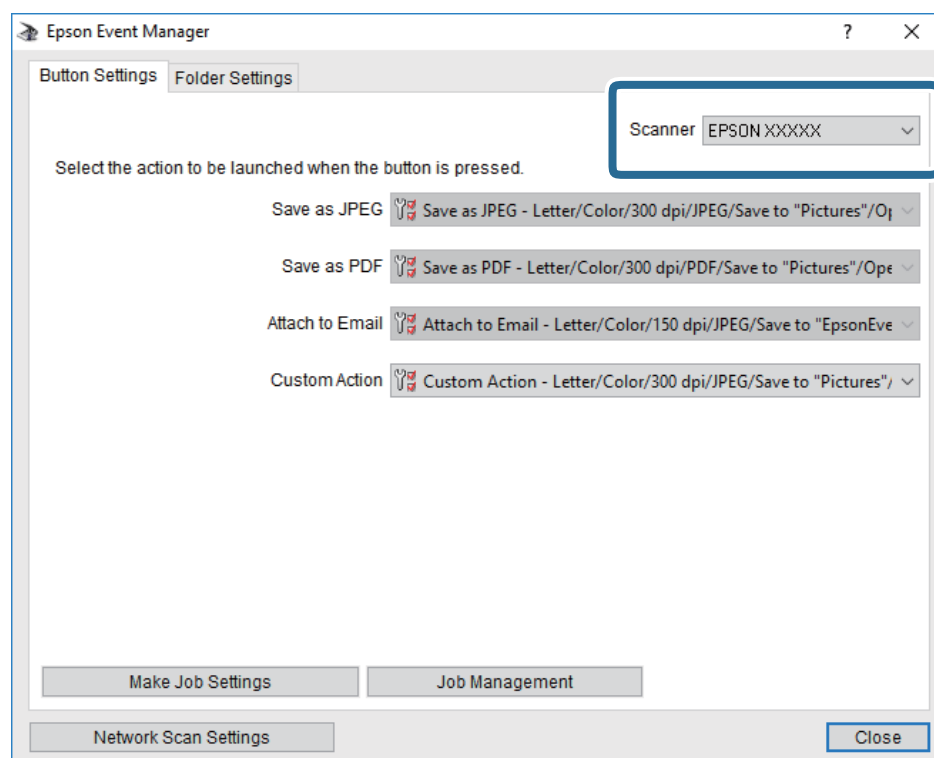
← "قرار دادن اسناد" در صفحه 60

انجام دادن تنظیمات سفارشی در Epson Event Manager

می توانید تنظیمات اسکن را برای دنبال کردن تنظیم سفارشی در Epson Event Manager انجام دهید. برای اطلاعات بیشتر به راهنمای Epson Event Manager مراجعه کنید.

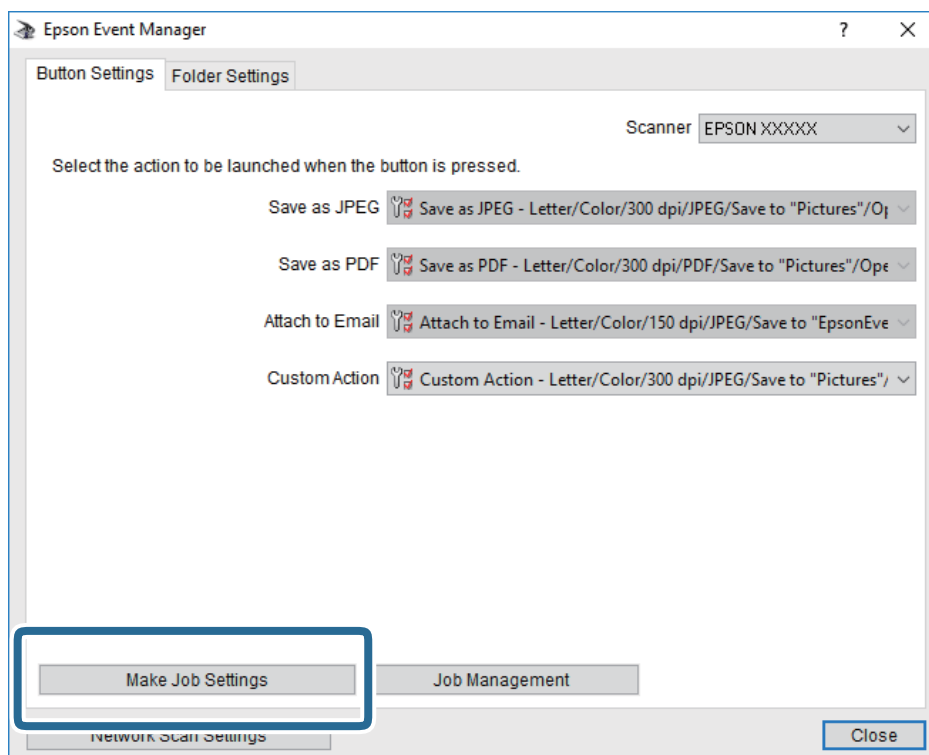
1. Epson Event Manager را آغاز کنید.

2. مطمئن شوید که اسکنر به عنوان **Scanner** در زبانه **Button Settings** از صفحه اصلی انتخاب شده است.



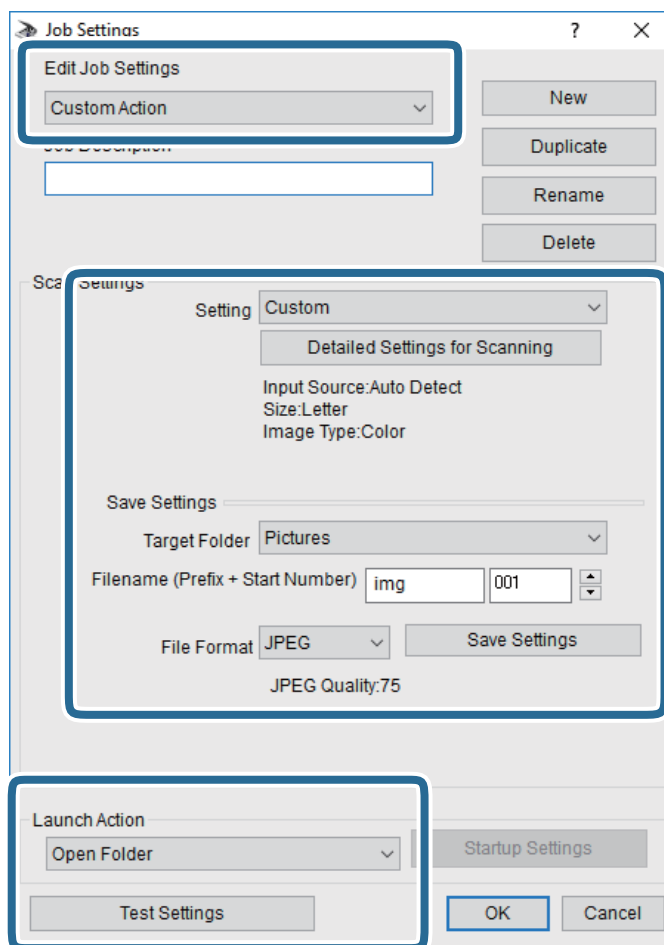
اسکن

3. روی **Make Job Settings** کلیک کنید.



اسکن

4. تنظیمات اسکن را در صفحه **Job Settings** انجام دهید.



□ **Edit Job Settings**: گزینه **Custom Action** را انتخاب کنید.

□ **Setting**: با بهترین تنظیمات مربوط به نوع سند انتخاب شده اسکن کنید. برای تنظیم کردن مواردی مانند وضوح یا رنگ برای ذخیره کردن تصویر اسکن شده، بر روی **Detailed Settings for Scanning** کلیک کنید.

□ **Target Folder**: پوشه ذخیره‌سازی را برای تصویر اسکن شده انتخاب کنید.

□ **Filename (Prefix + Start Number)**: تنظیمات مربوط به نام فایل مورد نظر را تغییر دهید.

□ **File Format**: قالب ذخیره‌سازی را انتخاب کنید.

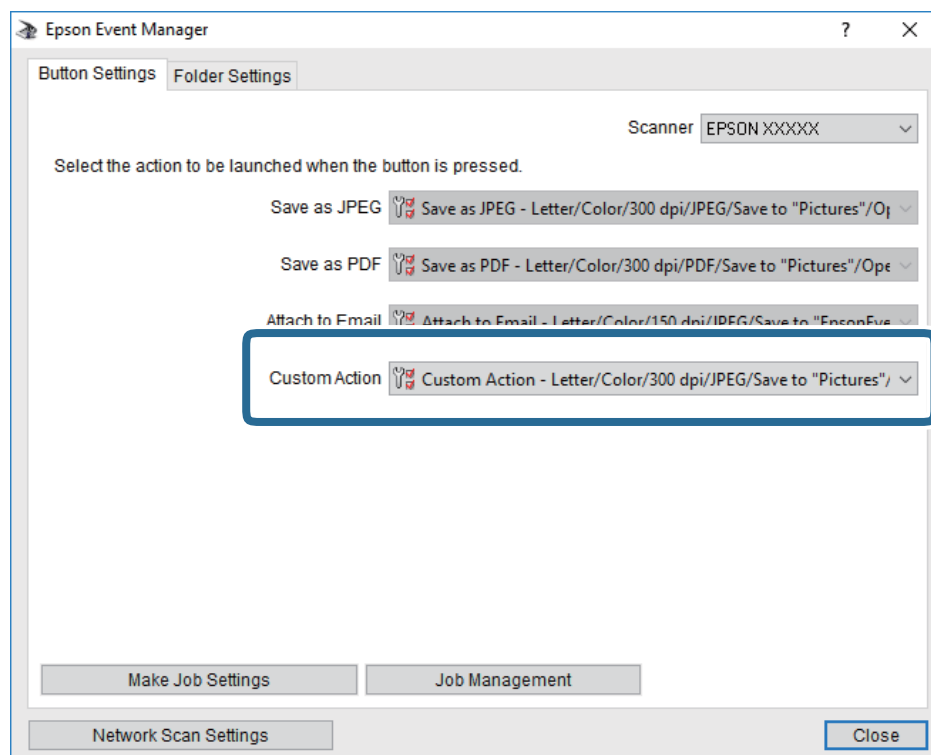
□ **Launch Action**: عملی را که باید در هنگام اسکن کردن انجام بگیرد انتخاب کنید.

□ **Test Settings**: اسکن آزمایشی را با تنظیمات جاری آغاز می‌کند.

5. برای بازگشت به صفحه اصلی بر روی **OK** کلیک کنید.

اسکن

6. مطمئن شوید که **Custom Action** در فهرست **Custom Action** انتخاب شده است.





7. بر روی **Close** کلیک کنید تا Epson Event Manager بسته شود.

ذخیره اسکن در فضای ذخیره ابری

می‌توانید تصاویر اسکن شده را به سرویس‌های Cloud ارسال کنید. پیش از استفاده از این ویژگی، تنظیمات را با استفاده از Epson Connect انجام دهید. برای اطلاعات بیشتر به وب سایت پورتال زیر Epson Connect مراجعه کنید.

<https://www.epsonconnect.com/>

<http://www.epsonconnect.eu> (فقط اروپا)

1. اطمینان حاصل کنید که تنظیمات را با استفاده از Epson Connect انجام داده اید.
2. اوراق را وارد کنید.
3. از صفحه اصلی، اسکن را انتخاب کنید.
4. گزینه اینترنتی را انتخاب کنید.
5. گزینه  در بالای صفحه و سپس یک مقصد انتخاب کنید.
6. گزینه‌های زبانه اسکن مانند قالب ذخیره را تنظیم کنید.
7. گزینه تنظیمات پیشرفته را انتخاب کنید و سپس تنظیمات را بررسی کنید و در صورت نیاز آنها را تغییر دهید.
8. زبانه اسکن را انتخاب کنید و بر روی  تلنگر بزنید.

اسکن

اطلاعات مرتبط

← "قرار دادن اسناد" در صفحه 60

گزینه‌های منو ابتدایی برای اسکن کردن در حافظه ابری

نکته:

موارد ممکن است بسته به سایر تنظیماتی که انجام داده‌اید در دسترس نباشند.

سیاه و سفید/رنگی:

رنگی یا تک‌رنگ بودن اسکن را تعیین کنید.

PDF/JPEG:

قالب مورد نظر برای ذخیره تصویر اسکن شده را انتخاب کنید.

گزینه‌های منوی پیشرفته برای اسکن کردن در حافظه ابری

نکته:

موارد ممکن است بسته به سایر تنظیماتی که انجام داده‌اید در دسترس نباشند.

محل اسکن:

اندازه اسکن:

اندازه اسکن را انتخاب کنید. برای برش دادن فضای سفید اطراف متن یا تصویر در زمان اسکن کردن، برش خودکار را انتخاب کنید. برای اسکن کردن با حداکثر ناحیه شیشه اسکن، گزینه قسمت حداکثر را انتخاب کنید.

جهت سند:

جهت سند را انتخاب کنید.

نوع سند:

نوع سند خود را انتخاب کنید.

تراکم:

وضوح تصویر اسکن شده را انتخاب کنید.

حذف سایه:

سایه‌های سند را که در تصویر اسکن شده ظاهر می‌شود، حذف کنید.

اطراف:

سایه‌های لبه سند را حذف کنید.

وسط:

سایه‌های حاشیه صحافی کتابچه را حذف کنید.


حذف سوراخ‌های منگنه:

سوراخ‌های پانچ را که در تصویر اسکن شده ظاهر می‌شود، حذف کنید. می‌توانید ناحیه پاک کردن سوراخ‌های پانچ را با وارد کردن مقداری در کادر سمت راست مشخص کنید.

محل پاک کردن:

موقعیت حذف سوراخ‌های پانچ را انتخاب کنید.

اسکن

جهت سند: 


جهت سند را انتخاب کنید.


پاک کردن همه تنظیمات


تنظیمات اسکن را به مقادیر پیش فرض بازنشانی می کند.

اسکن کردن با استفاده از WSD

نکته:

 این قابلیت فقط برای رایانه هایی که *Windows Vista/Windows 7/Windows 8/Windows 8.1/Windows 10* را اجرا می کنند، در دسترس است.

 اگر از *Windows Vista/Windows 7* استفاده می کنید، باید از قبل با استفاده از این قابلیت رایانه خود را تنظیم کنید.

1. اوراق را وارد کنید.
2. در صفحه اصلی، گزینه اسکن را انتخاب کنید.
3. گزینه WSD را انتخاب کنید.
4. يك رایانه را انتخاب کنید.
5. روی گزینه  ضربه بزنید.
6. دستورالعمل های روی صفحه رایانه خود را دنبال کنید.


تنظیم یک درگاه WSD


این بخش چگونگی تنظیم درگاه WSD برای *Windows Vista/Windows 7* را شرح می دهد.

نکته:

در *Windows 8/Windows 8.1/Windows 10*، درگاه WSD بطور خودکار تنظیم می شود.

موارد زیر برای تنظیم درگاه WSD ضروری است.

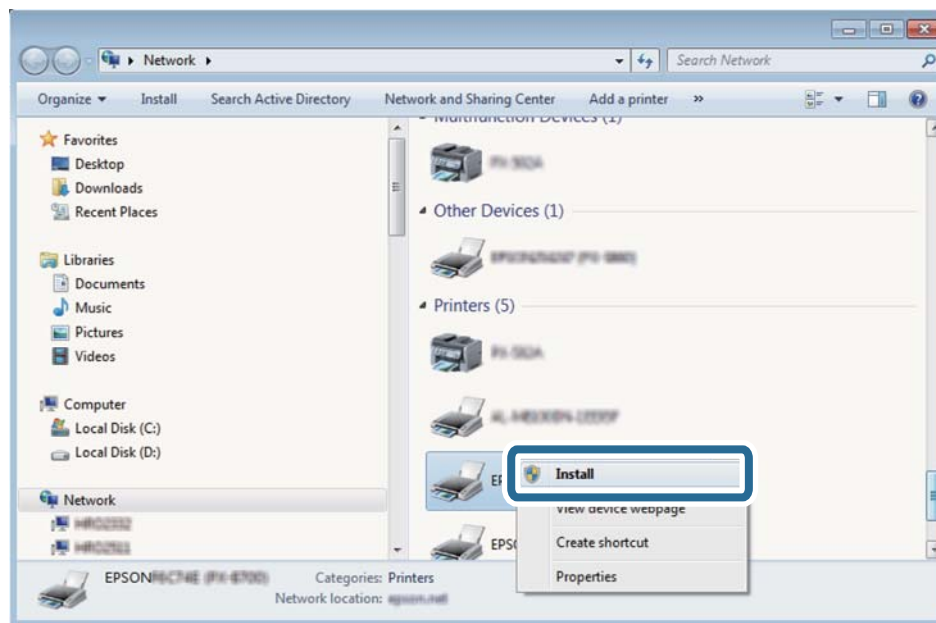
 رایانه و چاپگر به شبکه وصل باشند.

 راه انداز چاپگر روی رایانه نصب شده باشد.

1. چاپگر را روشن کنید.
 2. روی شروع کلیک کنید و سپس روی شبکه در رایانه کلیک کنید.
 3. روی چاپگر کلیک راست کرده و سپس روی نصب کلیک کنید.
- روی ادامه کلیک کنید وقتی صفحه کنترل دسترسی کاربر نمایش داده می شود.

اسکن

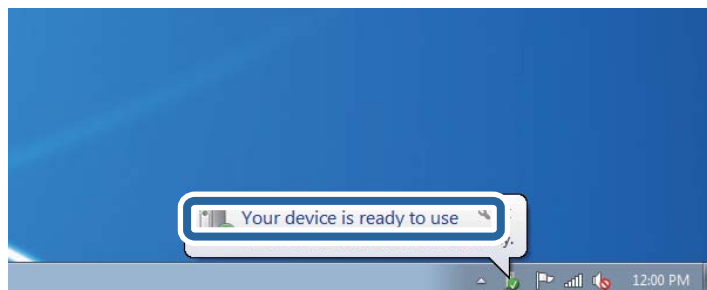
روی لغو نصب کلیک کنید و در صورتی که صفحه لغو نصب نشان داده شد، دوباره شروع کنید.



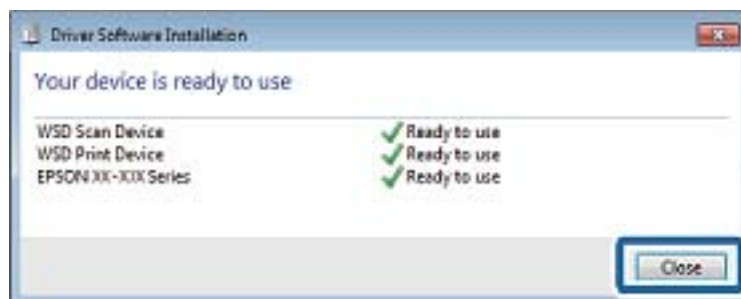
نکته:

نام چاپگری که در شبکه تنظیم می کنید و نام مدل (EPSON XXXXXX (XX-XXXX)) در صفحه شبکه نشان داده می شوند. نام تنظیم شده چاپگر در شبکه را از پانل کنترل چاپگر یا چاپ کردن برگه وضعیت شبکه می توانید بررسی کنید.

4. روی دستگاه شما آماده استفاده است کلیک کنید.



5. پیام را بررسی کرده و سپس بستن را کلیک کنید.



6. صفحه دستگاه ها و چاپگرها را باز کنید.

Windows 7

روی شروع > پانل کنترل > سخت افزار و صدا (یا سخت افزار) > دستگاه ها و چاپگرها کلیک کنید.

اسکن

Windows Vista □

بر روی شروع > پانل کنترل > سخت افزار و صدا > چاپگرها کلیک کنید.

7. آیکون دارای نام چاپگر در شبکه نشان داده را بررسی کنید.
هنگام استفاده از WSD نام چاپگر را انتخاب کنید.

اسکن از رایانه

اسکن کردن با استفاده از Epson Scan 2

با استفاده از درایور «Epson Scan 2» می توانید اسکن کنید. با استفاده از تنظیمات دقیق و مناسب برای اسناد متنی، می توانید اسناد را اسکن کنید.

برای دریافت توضیح هر یک از موارد تنظیم، به راهنمای Epson Scan 2 مراجعه کنید.

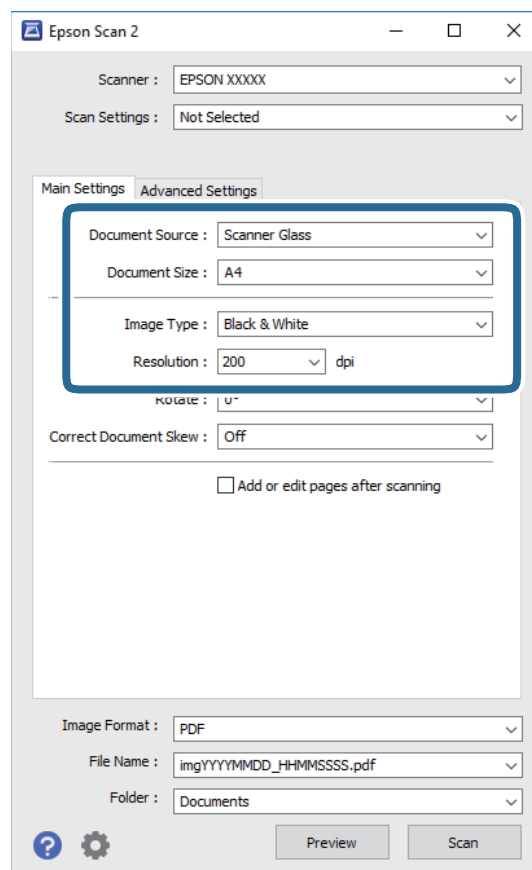
1. سندها را قرار دهید.

نکته:

اگر می خواهید چندین سند اسکن کنید، آنها را در ADF بگذارید.

2. Epson Scan 2 را راه اندازی کنید.

3. تنظیمات زیر را در زبانه تنظیمات اصلی انجام دهید.



اسکن

منبع سند: منبعی که سند در آن قرار داده شده است را انتخاب کنید.

اندازه سند: اندازه سندی که قرار داده اید را انتخاب کنید.

دکمه‌های (جهت‌گیری اصلی): جهت‌گیری مجموعه اوراقی که قرار داده‌اید را انتخاب کنید. بسته به اندازه ورق چاپ، این گزینه ممکن است به طور خودکار تنظیم شود و تغییر آن امکان‌پذیر نباشد.

نوع تصویر: رنگ مربوط به ذخیره سازی تصویر اسکن شده را انتخاب کنید.

دقت تصویر: وضوح تصویر را انتخاب کنید.

4. سایر تنظیمات اسکن را در صورت لزوم انجام دهید.

می‌توانید پیش‌نمایش تصویر اسکن شده را با کلیک کردن روی دکمه **پیش‌نمایش** مشاهده نمایید. پنجره پیش‌نمایش باز می‌شود و پیش‌نمایش تصویر نشان داده می‌شود.

وقتی پیش‌نمایش را با استفاده از ADF مشاهده می‌کنید، سند اصلی از ADF خارج می‌شود. سند خارج شده را دوباره قرار دهید.

در زبانه **تنظیمات پیشرفته** می‌توانید تنظیمات دقیق تصویر را که برای سندهای متنی مناسبند، انجام دهید. مانند موارد زیر.

حذف پس زمینه: پس‌زمینه اسناد اصلی را حذف کنید.

ارتقای متن: می‌توانید حروف تار در سند را واضح و خوانا کنید.

تقسیم بندی خودکار بخش‌ها: می‌توانید در زمان اجرای اسکن سیاه و سفید برای سندی که حاوی تصاویر است، حروف را واضح تر کرده و تصاویر را صاف تر کنید.

تقویت رنگ: شما می‌توانید رنگ مشخص شده برای تصویر اسکن شده را تقویت و آن را به صورت خاکستری یا سیاه و سفید ذخیره کنید.

آستانه: می‌توانید مرز دو-دویی تک‌رنگ (سیاه و سفید) را تنظیم کنید.

محو کردن ماسک: می‌توانید طرح کلی تصویر را بهبود دهید و آن را واضح تر کنید.

حذف طرح مویر: می‌توانید الگوهای شطرنجی (سایه‌های شبکه‌ای) که در زمان اسکن کردن کاغذهای چاپی نظیر مجله نمایان می‌شود را برطرف کنید.

پر کردن لبه: شما می‌توانید سایه ایجاد شده دور تصویر اسکن شده را حذف کنید.

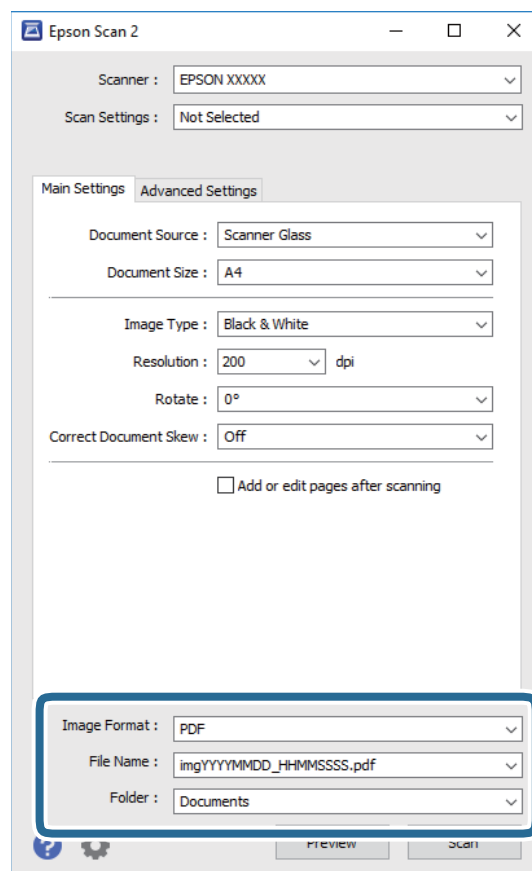
خروجی دوتایی تصویر (فقط Windows): می‌توانید یک بار اسکن کنید و دو تصویر با تنظیمات خروجی متفاوت را همزمان ذخیره کنید.

نکته:

موارد ممکن است بسته به سایر تنظیماتی که انجام داده‌اید در دسترس نباشند.

اسکن

5. تنظیمات ذخیره فایل را انجام دهید.



☐ قالب تصویر: فرمت ذخیره‌سازی را از فهرست انتخاب کنید.
تنظیمات مفصل مربوط به هر فرمت ذخیره‌سازی به غیر از BITMAP و PNG را انجام دهید. پس از انتخاب فرمت ذخیره‌سازی، گزینه‌ها را از فهرست انتخاب کنید.

☐ نام فایل: تأیید نام فایل ذخیره‌سازی نشان داده می‌شود.
می‌توانید تنظیمات مربوط به نام فایل را با انتخاب تنظیمات از فهرست، تغییر دهید.

☐ پوشه: پوشه ذخیره‌سازی برای تصویر اسکن شده را از فهرست انتخاب کنید.
با انتخاب انتخاب از فهرست می‌توانید پوشه دیگری را انتخاب کنید یا یک پوشه جدید ایجاد کنید.

6. روی اسکن کلیک کنید.

اطلاعات مرتبط

← "قرار دادن اسناد" در صفحه 60

← "برنامه اسکن اسناد و تصاویر (Epson Scan 2)" در صفحه 181

اسکن کردن از دستگاه‌های هوشمند

Epson iPrint برنامه‌ای است که به شما امکان می‌دهد عکس‌ها و اسناد را از یک دستگاه هوشمند نظیر تلفن هوشمند یا تبلت که به همان شبکه بی‌سیم متصل اند که چاپگر متصل است، اسکن کنید. می‌توانید اطلاعات اسکن شده را در دستگاه هوشمند یا سرویس‌های ابری ذخیره کنید، توسط ایمیل ارسال نمایید یا آنها را چاپ کنید.



نصب Epson iPrint

می‌توانید Epson iPrint را از طریق URL یا کد QR زیر، در دستگاه هوشمند خود نصب کنید.

<http://ipr.to/c>



اسکن کردن با استفاده از Epson iPrint

Epson iPrint را از دستگاه هوشمند خود اجرا کنید و گزینه مورد نظر برای استفاده را از صفحه اصلی انتخاب کنید.

اسکن

صفحه های زیر ممکن است بدون اطلاع قبلی تغییر کند.



صفحه ای که برنامه اجرا شود، صفحه اصلی نمایش داده می شود.	1
اطلاعاتی درباره چگونگی راه اندازی چاپگر و سؤالات متداول را نشان می دهد.	2
صفحه ای را نشان می دهد که در آن می توانید چاپگر را انتخاب کنید و تنظیمات چاپگر را انجام دهید. پس از اینکه چاپگر را انتخاب کردید، نیازی به انتخاب مجدد آن در زمان بعدی نخواهد بود.	3
صفحه اسکن کردن را نشان می دهد.	4
صفحه ای را نشان می دهد که در آن می توانید تنظیمات اسکن نظیر وضوح را انجام دهید.	5
تصاویر اسکن شده را نشان می دهد.	6
شروع به اسکن می کند.	7
صفحه ای را نشان می دهد که در آن می توانید اطلاعات اسکن شده را در یک دستگاه هوشمند یا در سرویس های ابری ذخیره نمایید.	8
صفحه ای را نشان می دهد که در آن می توانید اطلاعات اسکن را توسط ایمیل ارسال نمایید.	9
صفحه ای را نشان می دهد که در آن می توانید اطلاعات اسکن را چاپ نمایید.	10

ارسال نمابر

قبل از استفاده قابلیت‌های نمابر

قبل از شروع استفاده از قابلیت‌های نمابر موارد زیر را بررسی کنید.

□ چاپگر و خط تلفن و (در صورت نیاز) دستگاه تلفن به طور صحیح متصل هستند

□ تنظیمات ساده نمابر (برنامه تنظیم فکس) کامل هستند

□ سایر تنظیمات فکس ضروری کامل هستند

برای اعمال تنظیمات، بخش «اطلاعات مرتبط» را در پایین مشاهده کنید.

اطلاعات مرتبط

← "تنظیمات نمابر" در صفحه 76

فرستادن نمابر با چاپگر

ارسال نمابرها با استفاده از پانل کنترل

اطلاعات مرتبط

← "ارسال خودکار نمابرها با استفاده از پانل کنترل" در صفحه 136

ارسال خودکار نمابرها با استفاده از پانل کنترل

شما می‌توانید نمابرها را با وارد کردن شماره‌های نمابر برای گیرنده‌ها در پانل کنترل ارسال کنید.

نکته:

در هنگام ارسال نمابر تک‌رنگ، می‌توانید پیش‌نمایش تصویر اسکن شده را قبل از ارسال در صفحه LCD ببینید.

1. اوراق را وارد کنید.

شما می‌توانید حداکثر 100 صفحه را در یک انتقال ارسال کنید؛ با این حال بسته به مقدار حافظه باقیمانده، ممکن است نتوانید نمابرهایی را با کمتر از 100 صفحه ارسال کنید.

2. در صفحه اصلی، گزینه **فکس** را انتخاب کنید.

3. گیرنده را مشخص کنید.

می‌توانید نمابر تک‌رنگ مشابهی را به حداکثر 100 گیرنده ارسال نمایید. با این حال، هر دفعه می‌توان یک نمابر رنگی را فقط به یک گیرنده ارسال نمود.

ارسال نمابر

□ برای وارد کردن دستی: گزینه **صفحه کلید** را انتخاب کنید، شماره نمابر را در صفحه ظاهر شده وارد کنید و بر روی **تایید** ضربه بزنید.

- برای افزودن یک وقفه (وقفه به مدت سه ثانیه در حین شماره‌گیری)، یک خط فاصله (-) وارد کنید.

- اگر یک کد دسترسی خارجی در **نوع خط** تنظیم کردید، «#» (هشتگ) را به جای کد دسترسی واقعی در ابتدای شماره نمابر وارد کنید.

توجه:

اگر نمی‌توانید یک شماره نمابر را به طور دستی وارد کنید، **محدودیت های شماره گیری مستقیم** در **تنظیمات ایمنی** روی گزینه **On** تنظیم شده است. گیرنده‌های نمابر گیرنده را از لیست مخاطبین یا تاریخچه نمابرهای ارسالی انتخاب کنید.

□ برای انتخاب از لیست مخاطبین: گزینه **مخاطبین** و سپس گیرندگان مدنظرتان را انتخاب کنید. اگر گیرنده مورد نظر شما هنوز در **مخاطبین** ثبت نشده است، برای ثبت آن، گزینه **افزودن ورودی** را انتخاب کنید.


□ برای انتخاب از تاریخچه نمابرهای ارسالی: گزینه **اخیر** و سپس یک گیرنده را انتخاب کنید.

نکته:

برای حذف گیرنده وارد شده، با ضربه زدن بر روی فیلد شماره نمابر یا شماره گیرنده‌ها در نمایشگر **LCD**، گیرنده را از لیست انتخاب کرده و سپس **حذف** را انتخاب کنید.


4. گزینه **تنظیمات فکس** را انتخاب کنید و سپس تنظیماتی نظیر وضوح و روش ارسال را در صورت لزوم انجام دهید.


5. یک نمابر ارسال کنید.


□ برای ارسال نمابر بدون چک کردن تصویر سند اسکن شده: روی  ضربه بزنید.

□ برای انجام اسکن، تصویر سند اسکن شده را بررسی کنید و سپس ارسال کنید (هنگام ارسال یک نمابر در حالت صرفاً تک‌رنگ): در بالای صفحه نمابر گزینه **پیش‌نمایش** را انتخاب کنید.

برای ارسال نمابر به همین صورت فعلی، گزینه **شروع ارسال** را انتخاب کنید. در غیر این صورت، **لغو** را انتخاب کنید و سپس به مرحله 3 بروید.

- : تصویر را در جهت فلش‌ها حرکت می‌دهد.

- : کوچک یا بزرگ می‌کند.

- : به صفحه قبلی یا بعدی حرکت می‌کند.

نکته:

□ پس از پیش‌نمایش، نمی‌توانید نمابر را رنگی بفرستید.

□ هنگامی که ارسال **مستقیم** فعال باشد، نمی‌توانید پیش‌نمایش را ببینید.


□ هنگامی که صفحه پیش‌نمایش برای 20 ثانیه بدون لمس بماند، نمابر به طور خودکار ارسال می‌شود.

□ کیفیت تصویر نمابر ممکن است بسته به توانایی دستگاه گیرنده، با تصویری که در پیش‌نمایش دیدید متفاوت باشد.

6. وقتی ارسال انجام شد، ورق‌ها را بردارید.

نکته:

□ اگر شماره نمابر مشغول بود یا مشکل دیگری وجود داشت، چاپگر پس از یک دقیقه دوباره شماره‌گیری می‌کند.

□ برای لغو ارسال بر روی  ضربه بزنید.

□ ارسال نمابر رنگی زمان بیشتری طول می‌کشد زیرا چاپگر، عمل اسکن کردن و ارسال را به صورت همزمان انجام می‌دهد. هنگام ارسال یک نمابر رنگی توسط چاپگر، نمی‌توانید از سایر ویژگی‌ها استفاده کنید.

اطلاعات مرتبط

◀ "مدیریت اطلاعات تماس" در صفحه 64

ارسال نمابر

← "قرار دادن اسناد" در صفحه 60

← "گزینه‌های منو برای تبادل نمابر" در صفحه 145

ارسال نمابرها با شماره‌گیری از یک دستگاه تلفن خارجی

از طریق یک تلفن متصل در زمان صحبت کردن توسط تلفن و پیش از ارسال نمابر یا زمانی که دستگاه نمابر گیرنده به صورت خودکار به حالت نمابر جابجا می‌شود، می‌توانید یک نمابر را از طریق شماره‌گیری ارسال نمایید.

1. اوراق را وارد کنید.

در یک انتقال می‌توانید حداکثر 100 صفحه را ارسال کنید.

2. گوشی تلفن متصل را بردارید و شماره گیرنده نمابر را بگیرید.

نکته:

وقتی گیرنده تلفن را جواب بدهد قادر خواهید بود با وی صحبت کنید.

3. از صفحه اصلی، فکس را انتخاب کنید.

4. گزینه تنظیمات فکس را انتخاب کنید و سپس تنظیماتی نظیر وضوح و روش ارسال را در صورت لزوم انجام دهید.

5. با شنیدن آهنگ نمابر، بر روی  تلنگر بزنید و سپس گوشی را قطع کنید.

نکته:

هنگامی که یک شماره توسط تلفن متصل شماره‌گیری می‌شود، زمان بیشتری برای ارسال یک نمابر طول می‌کشد زیرا چاپگر، عمل اسکن کردن و ارسال را به صورت همزمان انجام می‌دهد. هنگام ارسال یک نمابر، نمی‌توانید از سایر ویژگی‌ها استفاده کنید.

6. وقتی ارسال انجام شد، ورق‌ها را بردارید.

اطلاعات مرتبط

← "قرار دادن اسناد" در صفحه 60

← "تنظیمات فکس" در صفحه 145

روش‌های مختلف ارسال نمابر

اطلاعات مرتبط

← "ارسال چندین صفحه از یک سند تک رنگ (ارسال مستقیم)" در صفحه 138

← "ارسال نمابرها در زمان مشخص (ارسال فکس در فرصتی دیگر)" در صفحه 139

← "ارسال اسناد با استفاده از ADF در اندازه مختلف (اسکن متوالی (ADF))" در صفحه 139

ارسال چندین صفحه از یک سند تک رنگ (ارسال مستقیم)

هنگام ارسال یک سند تک رنگ، سند اسکن شده به طور موقت در حافظه چاپگر ذخیره می‌گردد. بنابراین، ارسال تعداد زیادی صفحه ممکن است باعث کم شدن حافظه چاپگر و متوقف شدن ارسال نمابر گردد. با فعال ویژگی ارسال مستقیم می‌توانید از این موضوع اجتناب کنید، با این وجود، زمان بیشتری برای ارسال یک نمابر طول می‌کشد زیرا چاپگر، عمل اسکن کردن و ارسال را به صورت همزمان انجام می‌دهد. می‌توانید از این ویژگی زمانی استفاده کنید که فقط یک گیرنده وجود دارد.

1. اوراق را وارد کنید.

2. از صفحه اصلی، فکس را انتخاب کنید.

ارسال نمابر

3. گیرنده را مشخص کنید.
4. تنظیمات فکس را انتخاب کنید و روی ارسال مستقیم ضربه بزنید تا این گزینه بر روی On تنظیم شود. همچنین می توانید تنظیماتی نظیر وضوح و روش ارسال را در صورت لزوم انجام دهید.
5. یک نمابر ارسال کنید.

اطلاعات مرتبط

- ◀ "قرار دادن اسناد" در صفحه 60
- ◀ "ارسال خودکار نمابرها با استفاده از پانل کنترل" در صفحه 136
- ◀ "تنظیمات فکس" در صفحه 145

ارسال نمابرها در زمان مشخص (ارسال فکس در فرصتی دیگر)

می توانید تنظیم کنید که یک نمابر در زمان مشخصی ارسال شود. فقط نمابرهای تک رنگ را می توان در زمان مشخص ارسال نمود.

1. در صفحه اصلی، گزینه فکس را انتخاب کنید.
2. گیرنده را مشخص کنید.
3. زبانه تنظیمات فکس و سپس گزینه ارسال فکس در فرصتی دیگر را انتخاب کنید.
4. با ضربه زدن بر روی بخش ارسال فکس در فرصتی دیگر آن را بر روی گزینه On تنظیم کنید.
5. کادر زمان را انتخاب کنید، زمان مورد نظر خود برای ارسال نمابر را وارد کنید و سپس تایید را انتخاب کنید.
6. برای اعمال تنظیمات گزینه تأیید را انتخاب کنید.
- همچنین می توانید تنظیماتی نظیر وضوح و روش ارسال را در صورت لزوم انجام دهید.
7. یک نمابر ارسال کنید.

نکته:

تا زمانی که نمابر در زمان تعیین شده فرستاده نشود، می توانید نمابر دیگری بفرستید. اگر بخواهید نمابر دیگری بفرستید، باید نمابر برنامه ریزی شده را با انتخاب فکس در صفحه اصلی و حذف کردن آن لغو کنید.

اطلاعات مرتبط

- ◀ "قرار دادن اسناد" در صفحه 60
- ◀ "ارسال خودکار نمابرها با استفاده از پانل کنترل" در صفحه 136
- ◀ "تنظیمات فکس" در صفحه 145


ارسال اسناد با استفاده از ADF در اندازه مختلف (اسکن متوالی (ADF))

شما می توانید با قرار دادن ورقها به صورت یکی یکی یا قرار دادن ورقها بر اساس اندازه، آنها را با اندازه اصلی خود به صورت یک سند واحد ارسال کنید.

اگر اوراقی با اندازه های مختلف در ADF قرار دهید، تمام اوراق با اندازه بزرگترین آنها ارسال خواهد شد. برای ارسال ورقها با همان اندازه اصلی آنها از قرار دادن همزمان ورقهای با اندازه های مختلف خودداری کنید.

1. نخستین دسته اوراق که اندازه یکسان دارند را با هم قرار دهید.
2. در صفحه اصلی، گزینه فکس را انتخاب کنید.

ارسال فاب

3. گیرنده را مشخص کنید.
 4. تنظیمات فکس را انتخاب کنید و روی اسکن متوالی (ADF) ضربه بزنید تا این گزینه بر روی On تنظیم شود. همچنین می‌توانید تنظیماتی نظیر وضوح و روش ارسال را در صورت لزوم انجام دهید.
 5. روی  (ارسال) ضربه بزنید.
 6. وقتی اسکن نخستین دسته اوراق انجام شود و پیام درخواست اسکن دسته بعدی اوراق در پانل کنترل نمایش داده شود، گزینه بله را انتخاب کنید و اوراق بعدی را تنظیم کنید و سپس شروع اسکن را انتخاب کنید.
- نکته:**
اگر چاپگر را برای مدت ۲۰ ثانیه رها کنید، چاپگر بعد از فرمان به شما جهت قرار دادن اوراق بعدی، ذخیره سازی را متوقف و شروع به ارسال اوراق می‌کند.

اطلاعات مرتبط

- ◀ "قرار دادن اسناد" در صفحه 60
- ◀ "ارسال خودکار فابرها با استفاده از پانل کنترل" در صفحه 136
- ◀ "تنظیمات فکس" در صفحه 145

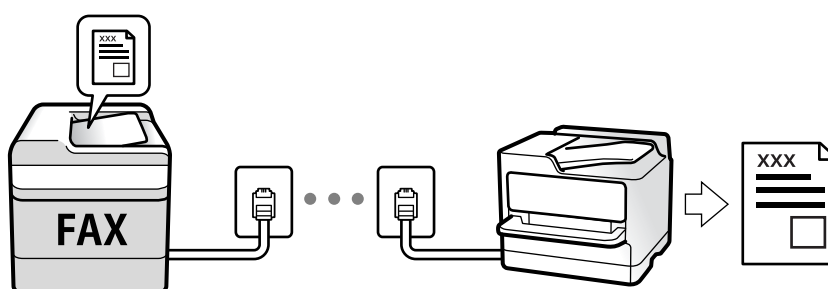
دریافت فاب روی چاپگر

اگر چاپگر به خط تلفن متصل است و تنظیمات اولیه با استفاده از برنامه تنظیم فکس اعمال شده‌اند، قادر به دریافت فابرها خواهید بود.
دو شیوه برای دریافت فابرها وجود دارد.


دریافت فاب ورودی

دریافت فاب با برقراری تماس (دریافت حسب درخواست)

فابره‌های دریافت شده مطابق با تنظیمات اولیه چاپگر چاپ می‌شوند.



شما می‌توانید فابره‌های دریافت شده را ذخیره کرده و در نمایشگر چاپگر بررسی کنید.

برای بررسی وضعیت تنظیمات فاب می‌توانید لیست تنظیمات فکس را با انتخاب مسیر فکس <  (بیشتر) < گزارش فکس < لیست تنظیمات فکس چاپ کنید.

برای اعمال تنظیمات، بخش "اطلاعات مرتبط" را در پایین مشاهده کنید.

اطلاعات مرتبط

- ◀ "اعمال تنظیمات به صورت جداگانه برای قابلیت‌های فاب چاپگر" در صفحه 81

دریافت فابریهای ورودی

دو گزینه در حالت دریافت وجود دارد.

اطلاعات مرتبط

← "استفاده از حالت خودکار" در صفحه 141

← "استفاده از حالت دستی" در صفحه 142

استفاده از حالت خودکار

با انتخاب این حالت قادر خواهید بود از خط تلفن برای موارد زیر استفاده کنید.

□ استفاده از خط تلفن تنها برای کار با فابری (نیازی به تلفن خارجی نخواهید داشت)

□ استفاده از خط تلفن عمدتاً برای کار با فابری و در برخی موارد، تماس های تلفنی

دریافت فابریها بدون دستگاه تلفن خارجی

وقتی به تعداد دفعاتی که در زنگ برای پاسخگویی تنظیم کرده‌اید فابری زنگ بخورد، چاپگر به طور خودکار به حالت دریافت فابریها تغییر می‌یابد.

دریافت فابریها با دستگاه تلفن خارجی

چاپگری با دستگاه تلفن خارجی مانند زیر عمل می‌کند.


□ وقتی منشی تلفنی در بازه تعداد دفعات زنگ زدن که در قسمت زنگ برای پاسخگویی تنظیم کرده‌اید، پاسخ دهد:

- اگر زنگ های دریافتی مربوط به فکس باشند: چاپگر به طور خودکار به حالت دریافت فکس تغییر می‌کند.

- اگر زنگ های دریافتی مربوط به مکالمه تلفنی باشند: منشی تلفنی می‌تواند تماس های صوتی را دریافت کرده و پیام های صوتی را ضبط کنند.

□ وقتی در بازه تعداد دفعات زنگ زدن که در قسمت زنگ برای پاسخگویی تنظیم کرده‌اید، گوشی را بردارید:

- اگر زنگ های دریافتی مربوط به فکس باشند: می‌توانید فکس را از طریق همان مرحله‌ای که در روند دستی استفاده می‌کردید، دریافت

فابرید. فکس را از روی صفحه اصلی انتخاب کرده و سپس ارسال/دریافت < دریافت را انتخاب کنید. سپس  را انتخاب کنید و سپس گوشی را قطع کنید.

- اگر زنگ های دریافتی مربوط به تماس صوتی باشند: می‌توانید به شیوه معمول به تلفن پاسخ دهید.

□ وقتی صدای زنگ متوقف می‌شود و چاپگر به طور خودکار به حالت دریافت فکس جابجا می‌شود:

- اگر زنگ های دریافتی مربوط به فکس باشند: چاپگر دریافت فکس را آغاز می‌کند.

- اگر زنگ های دریافتی مربوط به تماس صوتی باشند: می‌توانید به تلفن جواب دهید. از تماس گیرنده درخواست کنید مجدداً با شما تماس بگیرد.

نکته:

دفعات زنگ زدن موردنظر برای پاسخ دادن منشی تلفنی را بر روی عدد کمتری از دفعات تعیین شده در زنگ برای پاسخگویی تنظیم کنید. در غیر این صورت، منشی تلفنی نمی‌تواند تماس های صوتی را جهت ضبط پیام های صوتی دریافت کند. جهت کسب اطلاعات بیشتر درباره تنظیم منشی تلفنی، راهنمای ارائه شده به همراه منشی تلفنی را مطالعه کنید.

اطلاعات مرتبط

← "استفاده از حالت دستی" در صفحه 142

ارسال پیام


استفاده از حالت دستی

این حالت عمدتاً برای برقراری تماس‌های تلفنی می‌باشد اما به منظور کار با پیام نیز استفاده می‌شود.

دریافت پیام

وقتی تلفن زنگ می‌زند، می‌توانید با برداشتن گوشی به صورت دستی جواب بدهید.

وقتی صدای بوق پیام (باود) را می‌شنوید:

گزینه **فکس** در صفحه اصلی چاپگر را انتخاب کنید، سپس **ارسال/دریافت** < **دریافت** را انتخاب و در نهایت روی  ضربه بزنید. سپس، گوشی را قطع کنید.

اگر زنگ دریافتی مربوط به مکالمه تلفنی باشد:

می‌توانید به همان شیوه معمول تلفن را جواب دهید.

دریافت کردن پیامها تنها با استفاده تلفن وصل شده

وقتی گزینه دریافت از راه دور تنظیم شده باشد، می‌توانید پیامها را به راحتی با وارد کردن کد شروع دریافت کنید.

هنگامی که تلفن زنگ می‌خورد، گوشی را بردارید. با شنیدن بوق پیام (باود)، دو عدد کد شروع را شماره‌گیری کنید و سپس گوشی را قطع کنید.

دریافت کردن پیامها از طریق برقراری تماس تلفنی

شما می‌توانید پیامی که در یک دستگاه پیام دیگر ذخیره شده است را با شماره‌گیری پیام دریافت نمایید.

اطلاعات مرتبط

← "دریافت پیامها (واکشی فکس از دستگاه دیگر)" در صفحه 142

دریافت پیامها (واکشی فکس از دستگاه دیگر)

شما می‌توانید پیامی که در یک دستگاه پیام دیگر ذخیره شده است را با شماره‌گیری پیام دریافت نمایید. از این ویژگی برای دریافت سند از سرویس اطلاعات پیام استفاده کنید. با این وجود، اگر سرویس اطلاعات پیام دارای ویژگی راهنمای صوتی است که باید برای دریافت سند دنبال شود، نمی‌توانید از این ویژگی استفاده کنید.

نکته:

برای دریافت یک سند از سرویس اطلاعات پیام که از راهنمای صوتی استفاده می‌کند، شماره پیام را با استفاده از تلفن متصل شماره‌گیری کنید و تلفن و چاپگر را با دنبال کردن راهنمای صوتی به کار بگیرید.

1. از صفحه اصلی، فکس را انتخاب کنید.

2. روی  ضربه بزنید.

3. با ضربه زدن بر روی **واکشی فکس از دستگاه دیگر** مقدار آن را بر روی **On** تنظیم کنید و سپس بر روی **بستن** ضربه بزنید.

4. شماره پیام را وارد کنید.

نکته:

وقتی تنظیمات ایمنی در محدودیت های شماره گیری مستقیم روی **On** تنظیم شده است، گیرندگان پیام را فقط از لیست مخاطبین یا تاریخچه پیام ارسال شده می‌توانید انتخاب کنید. نمی‌توانید به صورت دستی شماره پیام را وارد کنید.

5. روی  ضربه بزنید.

ارسال نمابر

اطلاعات مرتبط

- ← "ارسال نمابرها با شماره‌گیری از یک دستگاه تلفن خارجی" در صفحه 138
- ← "بیشتر" در صفحه 146

ذخیره کردن نمابره‌های دریافتی


چاپگر ویژگی‌های زیر را ارائه می‌کند تا فکس‌های دریافتی را ذخیره کنید.

ذخیره در صندوق ورودی چاپگر

ذخیره در رایانه

نکته:

همزمان می‌توانید از ویژگی‌های زیر استفاده کنید. اگر همزمان از همه آنها استفاده کنید، اسناد دریافتی در صندوق ورودی و در کامپیوتر ذخیره می‌شوند.

وقتی اسناد دریافت شده‌ای وجود دارند که هنوز خوانده یا ذخیره نشده‌اند، تعداد کارهای پردازش نشده بر روی  در صفحه اصلی نمایش داده می‌شود.

اطلاعات مرتبط

- ← "ذخیره فکس‌های دریافت شده در صندوق ورودی" در صفحه 143
- ← "دریافت نمابر در رایانه" در صفحه 151

ذخیره فکس‌های دریافت شده در صندوق ورودی

می‌توانید تنظیم کنید نمابره‌های دریافت شده در صندوق ورودی چاپگر ذخیره شود. حداکثر 100 سند را می‌توانید ذخیره کنید. اگر از این ویژگی استفاده کنید، اسناد ذخیره شده به صورت خودکار چاپ نمی‌شوند. می‌توانید آنها را بر روی صفحه LCD چاپگر مشاهده کنید و فقط در هنگام نیاز آنها را چاپ کنید.

نکته:

بسته به شرایط استفاده مانند اندازه فایل مربوط به اسناد ذخیره شده و استفاده از چند ویژگی ذخیره به صورت همزمان، ممکن است نتوانید 100 سند را ذخیره کنید.

اطلاعات مرتبط


- ← "اعمال تنظیمات برای ذخیره نمابره‌های دریافت شده" در صفحه 85
- ← "بررسی نمابره‌های دریافتی بر روی صفحه LCD" در صفحه 144

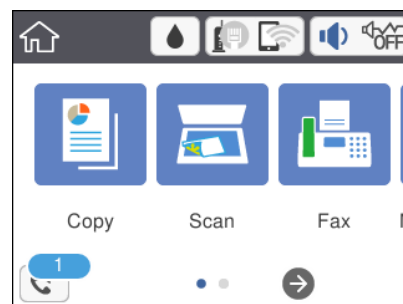
ارسال فابری

بررسی فابریهای دریافتی بر روی صفحه LCD

1. بر روی  در صفحه اصلی ضربه بزنید.

نکته:

اگر فابریهای دریافت شده‌ای دارید که خوانده نشده‌اند، تعداد اسناد خوانده نشده بر روی آیکن  در صفحه اصلی نمایش داده می‌شوند.





2. روی گزینه صندوق ورودی را باز کنید (XX خوانده نشده) ضربه بزنید.


3. اگر صندوق ورودی با رمز عبور محافظت می‌شود، رمز عبور صندوق ورودی را وارد کنید.


4. فابری مدنظر خود را جهت مشاهده از فهرست انتخاب کنید.


محتوای فابری نشان داده می‌شود.

: تصویر را در جهت فلش‌ها حرکت می‌دهد.

: کوچک یا بزرگ می‌کند.

: تصویر را 90 درجه به راست می‌چرخاند.

: به صفحه قبلی یا بعدی حرکت می‌کند.

 برای پنهان کردن آیکن‌های عملیات، بر روی هر بخشی از صفحه پیش‌نمایش غیر از آیکن‌ها ضربه بزنید. برای نمایش آیکن‌ها مجدداً ضربه بزنید.

5. انتخاب کنید که اسناد مشاهده شده چاپ یا حذف شود و سپس دستورالعمل‌های روی صفحه را دنبال کنید.

 مهم:

اگر حافظه چاپگر پر شود، دریافت و ارسال فابری غیرفعال می‌شود. اسنادی که قبلاً خوانده‌اید یا چاپ کرده‌اید را حذف کنید.

اطلاعات مرتبط


← "گزینه‌های منو برای تنظیمات فکس" در صفحه 86

استفاده از ویژگی‌های فابری

چاپ گزارش فابری به صورت دستی

1. از صفحه اصلی، فکس را انتخاب کنید.

ارسال نمابر

2. بر روی  (بیشتر) ضربه بزنید.

3. گزینه گزارش فکس را انتخاب کنید.

4. گزارشی را برای چاپ کردن انتخاب کنید و سپس دستورالعمل روی صفحه را دنبال کنید.

نکته:

می توانید قالب گزارش را تغییر دهید. از صفحه اصلی، تنظیم > تنظیمات چاپگر > تنظیمات فکس > تنظیمات گزارش و سپس تنظیمات پیوست کردن تصویر به گزارش یا فرمت گزارش را تغییر دهید.

اطلاعات مرتبط

◀ "بیشتر" در صفحه 146

◀ "منوی تنظیمات گزارش" در صفحه 88

گزینه‌های منو برای تبادل نمابر

گیرنده

منوها را به صورتی که در زیر شرح داده شده است از پانل کنترل انتخاب کنید:

فکس > گیرنده

صفحه کلید	شماره نمابر را به صورت دستی وارد کنید.
مخاطبین	یک گیرنده را از لیست مخاطبین انتخاب کنید. همچنین می‌توانید مخاطبی را اضافه کرده یا ویرایش کنید.
اخیر	گیرنده‌ای را از سابقه نمابر انتخاب کنید. همچنین می‌توانید گیرنده را به لیست مخاطبین اضافه کنید.

تنظیمات فکس

منوها را به صورتی که در زیر شرح داده شده است از پانل کنترل انتخاب کنید:

فکس > تنظیمات فکس

تنظیمات اسکن

اندازه اصلی (شیشه)	اندازه و جهت سند قرار داده شده روی شیشه اسکن را انتخاب کنید.
حالت رنگی	رنگی یا تک‌رنگ بودن اسکن را تعیین کنید.
وضوح	وضوح نمابر خروجی را انتخاب کنید. در صورتی که وضوح بالاتر را انتخاب کنید، حجم داده‌ها افزایش می‌یابد و ارسال نمابر مدت زمان بیشتری طول می‌کشد.
تراکم	تراکم نمابر خروجی را تنظیم می‌کند. + تراکم را تیره‌تر و - روشن‌تر می‌کند.
حذف پس زمینه	رنگ کاغذ (رنگ پس زمینه) سند اصلی را تشخیص می‌دهد و رنگ را حذف کرده یا از شدت آن می‌کاهد. بسته به میزان تیرگی و روشنایی رنگ ممکن است حذف یا کاهش شدت آن صورت نگیرد.
شفافیت	خطوط طرح کلی تصویر را بهبود داده یا محوتر می‌کند. + شفافیت را بهبود بخشیده و - شفافیت را محوتر می‌کند.

ارسال نمابر

اسکن متوالی (ADF)	شما می‌توانید با قرار دادن ورق‌ها به صورت یکی یکی یا قرار دادن ورق‌ها بر اساس اندازه، آنها را با اندازه اصلی خود به صورت یک سند واحد ارسال کنید. اطلاعات مرتبط را در پایین در این مبحث مشاهده کنید.
-------------------	---


تنظیمات ارسال فکس

ارسال مستقیم	یک نمابر تک‌رنگ را حین اسکن کردن اوراق اصلی ارسال می‌کند. از آنجا که اوراق اسکن شده حتی هنگام ارسال حجم قابل توجهی از صفحات به طور موقتی در حافظه چاپگر ذخیره نمی‌شوند، از بروز خطاهایی که ناشی از کمبود حافظه آزاد هستند، جلوگیری به عمل می‌آید. توجه داشته باشید که ارسال اسناد با استفاده از این قابلیت مدت زمان بیشتری نسبت به زمان عدم استفاده از این قابلیت به طول می‌انجامد. اطلاعات مرتبط را در پایین در این مبحث مشاهده کنید. هنگام ارسال نمابر به چند گیرنده نمی‌توانید از این قابلیت استفاده کنید.
ارسال فکس در فرصتی دیگر	در زمانی که مشخص می‌کنید نمابری را ارسال می‌کند. وقتی از این گزینه استفاده می‌کنید، فقط یک نمابر تک‌رنگ موجود است. اطلاعات مرتبط را در پایین در این مبحث مشاهده کنید.
افزودن اطلاعات فرستنده	<p><input type="checkbox"/> افزودن اطلاعات فرستنده</p> <p>محل مدنظر خود برای درج اطلاعات سرصفحه (نام و شماره نمابر فرستنده) در نمابر در حال ارسال را انتخاب کنید یا تعیین کنید که هیچ اطلاعات سرصفحه درج نشود.</p> <p>غیرفعال: نمابر را بدون درج اطلاعات سرصفحه ارسال می‌کند.</p> <p>خارج از تصویر: اطلاعات سرصفحه در نمابر ارسالی را در بالای حاشیه سفید نمابر درج می‌کند. بدین ترتیب سرصفحه بر روی محتوای تصویر اسکن شده قرار نمی‌گیرد، با این حال، ممکن است نمابر دریافت شده توسط گیرنده بسته به اندازه کاغذ در دو ورق چاپ شود.</p> <p>داخل تصویر: اطلاعات سرصفحه را در فاصله تقریبی 7 میلیمتری پایین‌تر از لبه فوقانی تصویر اسکن شده درج می‌کند. ممکن است سرصفحه بر روی تصویر بیفتد، با این حال، نمابر دریافت شده توسط گیرنده در دو سند مجزا چاپ نخواهد شد.</p> <p><input type="checkbox"/> عنوان فکس</p> <p>هدر گیرنده را انتخاب کنید. جهت استفاده از این قابلیت لازم است چندین سرصفحه را از قبل ثبت کنید.</p> <p><input type="checkbox"/> سایر اطلاعات</p> <p>اطلاعاتی که می‌خواهید اضافه کنید را انتخاب نمایید. می‌توانید یک مورد را از شماره تلفن شما و فهرست مقصد انتخاب کنید.</p>
گزارش انتقال	پس از ارسال نمابر، یک گزارش ارسال را چاپ می‌کند. خطای روشن شدن چاپگر تنها هنگام بروز خطا گزارش را چاپ می‌کند.

اطلاعات مرتبط

- ◀ "ارسال چندین صفحه از یک سند تک رنگ (ارسال مستقیم)" در صفحه 138
- ◀ "ارسال نمابرها در زمان مشخص (ارسال فکس در فرصتی دیگر)" در صفحه 139
- ◀ "ارسال اسناد با استفاده از ADF در اندازه مختلف (اسکن متوالی (ADF))" در صفحه 139

بیشتر

با انتخاب  در فکس در صفحه اصلی، منوی بیشتر نمایش داده می‌شود.

گزارش انتقال	شما می‌توانید تاریخچه دریافت یا ارسال کارهای نمابر را بررسی کنید.
--------------	---

ارسال نمابر

<p><input type="checkbox"/> آخرین مخابره</p> <p>یک گزارش برای نمابر قبلی که از طریق دریافت، ارسال یا دریافت شده بود را چاپ می‌کند.</p> <p><input type="checkbox"/> گزارش فکس</p> <p>یک گزارش انتقالی را چاپ می‌کند. با استفاده از منوی زیر می‌توانید تنظیم کنید که این گزارش به صورت خودکار چاپ شود.</p> <p>تنظیم < تنظیمات چاپگر > تنظیمات فکس < تنظیمات گزارش > چاپ خودکار فهرست نمابر</p> <p><input type="checkbox"/> لیست تنظیمات فکس</p> <p>تنظیمات فعلی نمابر را چاپ می‌کند.</p> <p><input type="checkbox"/> جستجوی پروتکل</p> <p>یک گزارش مفصل برای نمابر قبلی که ارسال یا دریافت شده بود را چاپ می‌کند.</p>	گزارش فکس
<p>وقتی این گزینه روی On تنظیم شده است و می‌توانید با شماره نمابر فرستنده تماس بگیرید، قادر خواهید بود اسناد را از دستگاه نمابر فرستنده دریافت کنید. برای کسب اطلاعات بیشتر درباره شیوه دریافت نمابره‌های دریافتی با استفاده از قابلیت واکشی فکس از دستگاه دیگر، اطلاعات مرتبط را در زیر مشاهده کنید.</p> <p>وقتی از منوی فکس خارج شوید، تنظیمات به حالت Off (پیش‌فرض) باز می‌گردد.</p>	واکشی فکس از دستگاه دیگر
صندوق دریافتی را که نمابرها در آن ذخیره می‌شوند، باز می‌کند.	صندوق دریافت
شما می‌توانید نمابر دریافت شده را دوباره چاپ کنید.	چاپ مجدد نمابر دریافت شده
دسترسی به تنظیم < تنظیمات فکس > را ممکن می‌سازد.	تنظیمات فکس

اطلاعات مرتبط

← "دریافت نمابرها (واکشی فکس از دستگاه دیگر)" در صفحه 142

گزینه‌های منو برای تنظیمات کاربر

منوها را به صورتی که در زیر شرح داده شده است از پانل کنترل انتخاب کنید.

تنظیم < تنظیمات کاربر > فکس

تنظیماتی که در این منو انجام می‌شود، جزء تنظیمات پیش‌فرض شما برای ارسال نمابر قرار می‌گیرند. برای مشاهده توضیحات درباره موارد تنظیم، به بخش تنظیمات فکس در منوی فکس مراجعه کنید.

اطلاعات مرتبط

← "تنظیمات فکس" در صفحه 145

گزینه‌های منو برای صندوق دریافت



با ضربه زدن روی این آیکن می‌توانید به صندوق ورودی که نمابره‌های دریافتی در آن ذخیره می‌شوند، دسترسی پیدا کنید. اگر نمابره‌های دریافت شده‌ای دارید که خوانده نشده‌اند، تعداد اسناد خوانده نشده بر روی آیکن نمایش داده می‌شوند.

ارسال فاب از رایانه

شما می توانید با استفاده از FAX Utility و درایور PC-FAX از طریق رایانه فاب ارسال کنید.

نکته:

برای نصب کردن FAX Utility، از EPSON Software Updater استفاده کنید. جزئیات در قالب اطلاعات زیر ارائه شده است. کاربران Windows می توانند کار نصب را با لوح فشرده نرم افزار همراه چاپگر انجام دهند.

اطلاعات مرتبط

← "ابزارهای به روز رسانی نرم افزار (EPSON Software Updater)" در صفحه 184

← "نصب کردن آخرین برنامه ها" در صفحه 186

فرستادن اسناد ایجاد شده با برنامه (Windows)

با انتخاب فاب چاپگر از منو چاپ برنامه ای مانند Microsoft Word یا Excel، می توانید داده هایی مانند سند، تصویر و جدول ایجاد شده را با برگه پوشش منتقل کنید.

نکته:

در توضیحات زیر از برنامه Microsoft Word به عنوان نمونه استفاده شده است. عملکرد واقعی ممکن است بر اساس برنامه مورد استفاده شما متفاوت باشد. برای کسب اطلاعات بیشتر به راهنمای برنامه مراجعه کنید.

1. با استفاده از برنامه، سندی برای انتقال با فاب ایجاد کنید.

2. بر روی چاپ در منو فایل کلیک کنید.

پنجره چاپ برنامه نمایش داده می شود.

3. XXXXXXXXXX (FAX) نام چاپگرتان است) را از قسمت چاپگر انتخاب و سپس تنظیمات ارسال فاب را بررسی کنید.

عدد 1 را در قسمت تعداد نسخه ها وارد کنید. اگر عدد 2 یا بیشتر را مشخص کنید، فاب ممکن است به درستی فرستاده نشود.

نمی توانید از عملکردهایی مانند چاپ و ذخیره در فایل که درگاه خروجی را تغییر می دهد استفاده کنید.

در یک انتقال فاب می توانید حداکثر 100 صفحه شامل برگه پوشش را ارسال کنید.

4. با کلیک کردن روی گزینه مشخصات چاپگر یا مشخصات می توانید Paper Size، Orientation، Color، Image Quality یا Character Density را تعیین کنید.

اطلاعات بیشتر را می توانید از راهنمای درایور PC-FAX کسب کنید.

5. روی چاپ کلیک کنید.

نکته:

هنگام استفاده از قابلیت FAX Utility در نخستین نوبت، پنجره ای برای ثبت اطلاعات نمایش داده می شود. اطلاعات ضروری را وارد کنید و سپس روی OK کلیک کنید. FAX Utility از Nickname برای مدیریت داخلی کارهای فاب استفاده می کند. سایر اطلاعات به طور خودکار به برگه معرفی اضافه می شوند.

Recipient Settings صفحه FAX Utility نمایش داده می شود.

6. گیرنده را مشخص کرده و روی بعدی کلیک کنید.

مشخص کردن گیرنده (نام، شماره فاب و غیره) از طریق PC-FAX Phone Book:

اگر اطلاعات گیرنده در دفترچه تلفن ذخیره شده است، مراحل زیر را انجام دهید.

1 روی زبانه PC-FAX Phone Book کلیک کنید.

2 گیرنده را از لیست انتخاب نمایید و بر روی Add کلیک کنید.

ارسال فاب

انتخاب کردن گیرنده (نام، شماره فاب و غیره) از لیست مخاطبین چاپگر:

اگر اطلاعات گیرنده در لیست مخاطبین چاپگر ذخیره شده است، مراحل زیر را انجام دهید.

- 1 روی زبانه **Contacts on Printer** کلیک کنید.
- 2 مخاطبین را از لیست موجود برگزینید و با انتخاب **Add** به پنجره **Add to Recipient** بروید.
- 3 گزینه مخاطبین را از لیست انتخاب نمایید و سپس بر روی **Edit** کلیک کنید.
- 4 اکنون اطلاعات شخصی از قبیل **Company/Corp.** و **Title** را حسب ضرورت وارد کنید و با کلیک کردن بر روی گزینه **OK** به پنجره **Add to Recipient** بازگردید.
- 5 در صورت نیاز، کادر علامت گذاری **Register in the PC-FAX Phone Book** را برای ذخیره کردن مخاطبین در **PC-FAX Phone Book** علامت بزنید.
- 6 روی **OK** کلیک کنید.

مشخص کردن گیرنده (نام، شماره فاب و...) به صورت مستقیم:

مراحل زیر را انجام دهید.

- 1 روی زبانه **Manual Dial** کلیک کنید.
 - 2 اطلاعات ضروری را وارد کنید.
 - 3 روی **Add** کلیک کنید.
- علاوه بر این، با کلیک کردن بر روی گزینه **Save to Phone Book** می‌توانید نام گیرنده را در لیست موجود در زیر زبانه **PC-FAX Phone Book** ذخیره کنید.

نکته:

اگر نوع خط چاپگر بر روی **PBX** تنظیم شده باشد و کد دسترسی طوری تنظیم شده باشد که از # (هشتگ) به جای وارد کردن کد پیشوند دقیق استفاده کند، باید # (هشتگ) را وارد کنید. برای کسب اطلاعات بیشتر به نوع خط در تنظیمات اصلی از پیوند "اطلاعات مرتبط" زیر کلیک کنید.

اگر **Enter fax number twice** را در **Optional Settings** در صفحه اصلی **FAX Utility** انتخاب کرده باشید، باید همان شماره را دوباره در هنگام کلیک کردن بر روی **Add** یا **بعدي** وارد کنید.

گیرنده به **Recipient List** در قسمت بالای پنجره افزوده می‌شود.

7. محتوای برگه پوشش را مشخص کنید.

- 1 برای پیوست کردن برگه معرفی، یکی از نمونه‌ها را از **Cover Sheet** انتخاب کنید. گزینه‌های **Subject** و **Message** را وارد کنید. توجه داشته باشید که عملکردی برای ایجاد برگه پوشش اصلی یا افزودن برگه پوشش اصلی به فهرست وجود ندارد.
- اگر نمی‌خواهید برگه پوشش پیوست کنید، **No cover sheet** را از **Cover Sheet** انتخاب نمایید.
- 2 اگر می‌خواهید ترتیب موارد را در برگه پوشش تغییر دهید، بر روی **Cover Sheet Formatting** کلیک کنید. می‌توانید اندازه برگه پوشش را در **Paper Size** انتخاب کنید. می‌توانید برگه معرفی با اندازه متفاوت از سند در حال انتقال انتخاب کنید.
- 3 اگر می‌خواهید فونت متن برگه معرفی را تغییر دهید، بر روی **Font** کلیک کنید.
- 4 اگر می‌خواهید اطلاعات فرستنده را تغییر دهید، بر روی **Sender Settings** کلیک کنید.
- 5 اگر می‌خواهید موضوع و پیام وارد شده در برگه معرفی را بررسی کنید، بر روی **Detailed Preview** کلیک کنید.
- 6 روی گزینه **بعدي** کلیک کنید.

8. محتوای انتقال را بررسی و بر روی **Send** کلیک کنید.

پیش از فرستادن فاب از درستی نام و شماره فاب گیرنده مطمئن شوید. برای مشاهده پیش-نمایش برگه پوشش و سندی که قرار است فرستاده شود، بر روی **Preview** کلیک کنید.

با شروع فرآیند ارسال، پنجره نشان دهنده وضعیت انتقال ظاهر می‌شود.

ارسال فاب

نکته:

برای متوقف کردن فرآیند انتقال، داده را انتخاب و بر روی لغو  کلیک کنید. می‌توانید کار لغو را از پانل کنترل چاپگر نیز انجام دهید.

اگر در جریان انتقال خطایی رخ دهد، پنجره **Communication error** ظاهر می‌شود. اطلاعات خطا را بررسی و برای ارسال دوباره اقدام کنید.

صفحه **Fax Status Monitor** (صفحه‌ای که در آن می‌توانید وضعیت انتقال را بررسی کنید) نمایش داده نمی‌شود، اگر **Display Fax Status Monitor During Transmission** در صفحه **Optional Settings** مربوط به صفحه اصلی **FAX Utility** انتخاب نشده باشد.

اطلاعات مرتبط


← "منوی تنظیمات اصلی" در صفحه 88

فرستادن اسناد ایجاد شده با برنامه (Mac OS)

با انتخاب چاپگر دارای قابلیت چاپ از منو چاپ نرم‌افزارهای موجود در بازار، می‌توانید داده‌هایی مانند سند، تصویر و جدول ایجاد شده را بفرستید.


نکته:

در توضیحات زیر، از **Text Edit**، برنامه استاندارد **Mac OS** به عنوان نمونه استفاده شده است.

1. سندی را که می‌خواهید با فاب بفرستید، در برنامه ایجاد کنید.
2. بر روی چاپ در منو فایل کلیک کنید.
پنجره چاپ برنامه نمایش داده می‌شود.
3. چاپگر (نام فاب) را در قسمت نام انتخاب کنید، بر روی  کلیک کنید تا تنظیمات کامل نمایش داده شود، تنظیمات چاپ را بررسی کنید و بر روی تایید کلیک کنید.
4. تنظیمات مربوط به هر مورد را انجام دهید.
 عدد 1 را در قسمت تعداد نسخه‌ها وارد کنید. حتی در صورت وارد کردن عدد 2 یا بیشتر، فقط 1 نسخه فرستاده می‌شود.
 در یک انتقال فاب می‌توانید حداکثر 100 صفحه را ارسال کنید.

نکته:


اندازه صفحه سند قابل ارسال مشابه اندازه کاغذی است که می‌توانید با استفاده از قابلیت فاب چاپگر بفرستید.


5. **Fax Settings** را از منو شناور انتخاب کنید و تنظیمات مربوط به هر مورد را انجام دهید.
برای مشاهده توضیحات مربوط به هر مورد تنظیم به راهنمای درایور **PC-FAX** مراجعه کنید.
بر روی  در گوشه پایین سمت چپ پنجره کلیک کنید تا راهنمای درایور **PC-FAX** باز شود.

ارسال فاب

6. منو Recipient Settings را انتخاب و سپس گیرنده را مشخص کنید.

مشخص کردن گیرنده (نام، شماره فاب و...) به صورت مستقیم:

بر روی **Add** کلیک کنید و پس از وارد کردن اطلاعات لازم بر روی  کلیک کنید. گیرنده به Recipient List در قسمت بالای پنجره افزوده می‌شود.


اگر «Enter fax number twice» را در تنظیمات درایور PC-FAX انتخاب کرده باشید، باید همان شماره را دوباره در هنگام کلیک کردن بر روی  وارد کنید.

اگر خط اتصال فاب به کد پیشوند نیاز داشته باشد، باید External Access Prefix را وارد کنید.

نکته:

اگر نوع خط چاپگر بر روی **PBX** تنظیم شده باشد و کد دسترسی طوری تنظیم شده باشد که از # (هشتگ) به جای وارد کردن کد پیشوند دقیق استفاده کند، باید # (هشتگ) را وارد کنید. برای کسب اطلاعات بیشتر به نوع خط در تنظیمات اصلی از پیوند «اطلاعات مرتبط» زیر کلیک کنید.

انتخاب کردن گیرنده (نام، شماره فاب و...) از دفترچه تلفن:

اگر گیرنده در دفترچه تلفن ذخیره شده است، بر روی  کلیک کنید. گیرنده را از فهرست انتخاب و بر روی **OK < Add** کلیک کنید.

اگر خط اتصال فاب به کد پیشوند نیاز داشته باشد، باید External Access Prefix را وارد کنید.

نکته:

اگر نوع خط چاپگر بر روی **PBX** تنظیم شده باشد و کد دسترسی طوری تنظیم شده باشد که از # (هشتگ) به جای وارد کردن کد پیشوند دقیق استفاده کند، باید # (هشتگ) را وارد کنید. برای کسب اطلاعات بیشتر به نوع خط در تنظیمات اصلی از پیوند «اطلاعات مرتبط» زیر کلیک کنید.

7. تنظیمات گیرنده را بررسی و بر روی **Fax** کلیک کنید.

کار ارسال آغاز می‌شود.

پیش از فرستادن فاب از درستی نام و شماره فاب گیرنده مطمئن شوید.

نکته:

اگر بر روی فاب چاپگر در **Dock** کلیک کنید، صفحه بررسی وضعیت انتقال نمایش داده می‌شود. برای متوقف کردن فرآیند ارسال، بر روی داده و سپس بر روی **Delete** کلیک کنید.

اگر در جریان انتقال خطایی رخ دهد، پیام **Sending failed** نمایش داده می‌شود. سابقه انتقال در صفحه **Fax Transmission Record** را بررسی کنید.

سند با اندازه کاغذ مختلط ممکن است به درستی فرستاده نشود.

اطلاعات مرتبط

← «منوی تنظیمات اصلی» در صفحه 88

دریافت فاب در رایانه

می‌توانید فاب را به کمک رایانه متصل به چاپگر دریافت و در قالب PDF ذخیره کنید. FAX Utility قابلیت‌هایی مانند تعیین پوشه ذخیره فاب دارد. برای استفاده از این قابلیت باید FAX Utility را نصب کنید.

نکته:

برای نصب کردن FAX Utility می‌توانید از یکی از روش‌های زیر استفاده کنید.

استفاده از EPSON Software Updater (برنامه به‌روزرسانی نرم‌افزار)

استفاده از لوح فشرده همراه چاپگر. (فقط کاربران Windows)

ارسال فابری



- ❑ برای دریافت فابریها در یک رایانه دیگر، گزینه **حالت دریافت** در پانل کنترل چاپگر باید روی گزینه **خودکار** تنظیم شود. اگر سازمانتان یک سرپرست چاپگر دارد، برای دریافت اطلاعات درباره وضعیت تنظیمات چاپگر با سرپرست خود تماس بگیرید. برای اعمال تنظیمات، بخش «اطلاعات مرتبط» را در پایین مشاهده کنید.
- ❑ رایانه تنظیم شده برای دریافت فابری باید همواره روشن باشد. قبل از ذخیره شدن اسناد در رایانه، اسناد دریافتی موقتاً در حافظه چاپگر ذخیره می‌شوند. اگر رایانه را خاموش کنید، حافظه چاپگر ممکن است پر شود زیرا می‌تواند اسناد را به رایانه بفرستد.
- ❑ تعداد اسنادی که موقتاً در حافظه چاپگر ذخیره می‌شوند بر روی در صفحه اصلی نمایش داده می‌شوند.
- ❑ برای خواندن فابریهای دریافتی، باید یک نرم‌افزار نمایش فایل PDF، مانند Adobe Reader در رایانه شما نصب باشد.

اطلاعات مرتبط

- ← "تنظیمات حالت دریافت" در صفحه 82
- ← "ابزارهای به‌روز رسانی نرم‌افزار (EPSON Software Updater)" در صفحه 184
- ← "نصب کردن آخرین برنامه‌ها" در صفحه 186

ذخیره فابریهای ورودی در رایانه

شما می‌توانید تنظیمات را به نحوی اعمال کنید تا فابریهای ورودی با استفاده از قابلیت FAX Utility در رایانه ذخیره شوند. ابتدا FAX Utility را روی رایانه خود نصب کنید.

برای مشاهده جزئیات به Basic Operations در راهنمای FAX Utility (در پنجره اصلی) مراجعه کنید. اگر هنگام اعمال تنظیمات، صفحه ورودی رمز عبور در نمایشگر رایانه نمایش داده می‌شود، رمز عبور را وارد کنید.

نکته:

شما می‌توانید فابریها را در رایانه دریافت کنید و همزمان آنها را در چاپگر چاپ کنید. برای اعمال تنظیمات، بخش «اطلاعات مرتبط» را در پایین مشاهده کنید.

اطلاعات مرتبط

- ← "اعمال تنظیمات ذخیره در کامپیوتر برای اینکه در چاپگر مورد استفاده برای دریافت فابریها، چاپ اسناد نیز انجام شود" در صفحه 86
- ← "برنامه ویژه پیکربندی عملیات فابری و فرستادن فابری (FAX Utility)" در صفحه 183

لغو قابلیتی که فابریهای ورودی را در رایانه ذخیره می‌کند

شما می‌توانید ذخیره فابریها در رایانه را با استفاده از FAX Utility لغو کنید.

برای مشاهده جزئیات به Basic Operations در راهنمای FAX Utility (در پنجره اصلی) مراجعه کنید.

نکته:

- ❑ اگر فابری وجود داشته باشد که در رایانه ذخیره نشده باشد، می‌توانید قابلیت ذخیره فابریها در رایانه را لغو کنید.
- ❑ شما می‌توانید تنظیمات چاپگر را تغییر دهید. برای تغییر تنظیمات، بخش "اطلاعات مرتبط" را در پایین مشاهده کنید.

اطلاعات مرتبط

- ← "اعمال تنظیمات ذخیره در کامپیوتر برای عدم دریافت فابریها" در صفحه 86
- ← "برنامه ویژه پیکربندی عملیات فابری و فرستادن فابری (FAX Utility)" در صفحه 183

ارسال فابرس

بررسی فابرسهای جدید (Windows)

با تنظیم رایانه برای ذخیره کردن فابرسهای دریافت شده به وسیله چاپگر، می‌توانید وضعیت پردازش فابرسهای دریافتی و دریافت شدن یا نشدن فابرس جدید را با نماد فابرس روی نوار وظیفه Windows بررسی کنید. با تنظیم رایانه برای نمایش اعلان در هنگام دریافت فابرس جدید، صفحه شناور اعلان نزدیک سینی سیستم Windows ظاهر می‌شود و شما می‌توانید فابرسهای جدید را بررسی کنید.

نکته:

☐ داده‌های فابرس دریافتی ذخیره شده در رایانه از حافظه چاپگر حذف می‌شود.

☐ برای مشاهده فابرسهای دریافتی به Adobe Reader نیاز دارید زیرا آنها در قالب فایل PDF ذخیره می‌شود.

استفاده از نماد فابرس بر روی نوار وظیفه (Windows)

با استفاده از نماد فابرس روی نوار وظیفه Windows می‌توانید فابرسهای جدید و وضعیت عملکرد را بررسی کنید.

1. نماد را بررسی کنید.

☐ : آماده به کار.

☐ : بررسی فابرسهای جدید.

☐ : وارد کردن فابرسهای جدید پایان یافت.

2. روی نماد راست-کلیک و سپس روی **Open the received fax folder** کلیک کنید.

پوشه فابرس دریافتی نمایش داده می‌شود. تاریخ و فرستنده را در نام فایل بررسی و سپس فایل PDF را باز کنید.

در مدتی که نماد فابرس وضعیت آماده به کار را نشان می‌دهد، می‌توانید فابرسهای جدید را فوری با انتخاب **Check new faxes now** بررسی کنید.

نکته:

نام فابرسهای دریافتی به طور خودکار با قالب نامگذاری زیر تغییر می‌کند.

YYYYMMDDHHMMSS_xxxxxxxxxx_nnnnnn (سال/ماه/روز/ساعت/دقیقه/ثانیه_شماره فرستنده)


استفاده از پنجره اعلان (Windows)

وقتی تنظیم می‌کنید که وجود فابرس جدید به شما اعلام شود، پنجره اعلان نزدیک نوار وظیفه مربوط به هر فابرس ظاهر می‌شود.

1. صفحه اعلان ظاهر شده روی صفحه رایانه خود را بررسی کنید.

نکته:

اگر در مدت معینی هیچ کاری انجام نگیرد، صفحه اعلان ناپدید می‌شود. می‌توانید تنظیمات اعلان مانند زمان نمایش را تغییر دهید.

2. بر روی نقطه‌ای از صفحه اعلان، به جز دکمه  کلیک کنید.

پوشه‌ای که برای ذخیره کردن فابرس جدید تعیین کرده بودید باز می‌شود. تاریخ و فرستنده را در نام فایل بررسی و سپس فایل PDF را باز کنید.

نکته:

نام فابرسهای دریافتی به طور خودکار با قالب نامگذاری زیر تغییر می‌کند.

YYYYMMDDHHMMSS_xxxxxxxxxx_nnnnnn (سال/ماه/روز/ساعت/دقیقه/ثانیه_شماره فرستنده)

ارسال فاکس

بررسی فاکسهای جدید (Mac OS)

می‌توانید فاکسهای جدید را به یکی از روش‌های زیر بررسی کنید. این قابلیت زمانی در دسترس است که رایانه بر روی "Save" (save faxes on this computer) تنظیم شده باشد.

پوشه فاکس دریافتی (مشخص شده در Received Fax Output Settings) را باز کنید.

Fax Receive Monitor را باز و بر روی Check new faxes now کلیک کنید.

اعلان دریافت فاکس جدید

گزینه Notify me of new faxes via a dock icon را از Preferences < Fax Receive Monitor در FAX Utility انتخاب کنید تا نماد نمایشگر دریافت فاکس در جایگاه دریافت فاکس جدید را به شما اعلام کند.

پوشه فاکس دریافتی را از نمایشگر فاکس دریافتی (Mac OS) باز کنید

می‌توانید پوشه ذخیره را از رایانه مشخص شده برای دریافت فاکس را در هنگام انتخاب "Save" (save faxes on this computer) باز کنید.

1. بر روی نمایشگر فاکس دریافتی در Dock کلیک کنید تا Fax Receive Monitor باز شود.
2. چاپگر را انتخاب و روی Open folder کلیک کنید یا بر روی چاپگر دو بار متوالی کلیک کنید.
3. تاریخ و فرستنده را در نام فایل بررسی و سپس فایل PDF را باز کنید.

نکته:

نام فاکسهای دریافتی به طور خودکار با قالب نامگذاری زیر تغییر می‌کند.

YYYYMMDDHHMMSS_XXXXXXXXXX_nnnnn (سال/ماه/روز/ساعت/دقیقه/ثانیه_شماره فرستنده)

اطلاعات رسیده از فرستنده به عنوان شماره فرستنده نمایش داده می‌شود. این شماره ممکن است برای برخی فرستنده‌ها نمایش داده نشود.

پر کردن مجدد جوهر و تعویض کادرهای نگهداری

بررسی وضعیت جوهر باقیمانده و جعبه نگهداری

برای اطمینان از مقدار واقعی جوهر باقیمانده، سطح جوهر را در مخزن چاپگر با چشم بررسی کنید. از طریق رایانه می‌توانید سطوح تقریبی جوهر را بررسی کنید. از صفحه کنترل یا کامپیوتر می‌توانید طول عمر سرویس تقریبی جعبه نگهداری را بررسی کنید.

بررسی وضعیت جعبه نگهداری — صفحه کنترل

1. از صفحه اصلی، نگهداری را انتخاب کنید.
2. گزینه ظرفیت باقیمانده جعبه نگهداری را انتخاب کنید.

بررسی وضعیت جوهر باقیمانده و جعبه نگهداری - Windows

1. به پنجره درایور چاپگر بروید.
2. روی **EPSON Status Monitor 3** از زبانه نگهداری کلیک کنید.


نکته:

اگر **EPSON Status Monitor 3** غیرفعال باشد، روی تنظیم گسترش یافته از زبانه نگهداری کلیک کنید و سپس **EPSON Status Monitor 3** را فعال کنید یا انتخاب نمایید.

اطلاعات مرتبط

← "دسترسی به درایور چاپگر" در صفحه 91

بررسی وضعیت جوهر باقیمانده و جعبه مراقبت و نگهداری — Mac OS

1. موارد برگزیده سیستم را از منوی  > چاپگرها و اسکنرها (یا چاپ و اسکن، چاپ و فابریک) و سپس چاپگر را انتخاب کنید.
2. روی گزینه ها و لوازم > برنامه > باز کردن برنامه چاپگر کلیک کنید.
3. روی **EPSON Status Monitor** کلیک کنید.

کدهای بطری جوهر

Epson استفاده از بطری‌های اصلی جوهر Epson را توصیه می‌کند. کدهای زیر مربوط به بطری‌های جوهر اصلی Epson است.

پر کردن مجدد جوهر و تعویض کادرهای نگهداری

مهم: 

ضمانت نامه Epson آسیب ناشی از استفاده از جوهرهایی غیر از جوهرهای مشخص شده را، از جمله جوهر مخصوص Epson که برای این چاپگر طراحی نشده است یا هر جوهر دیگر، تحت پوشش قرار نمی دهد.

سایر محصولاتی که ساخت Epson نیستند ممکن است موجب آسیب هایی شود که تحت پوشش ضمانت نامه Epson نیست، و در چنین موقعیت هایی ممکن است موجب بروز خطا در چاپگر شود.

نکته:

کدهای بطری جوهر بسته به مکان ممکن است تغییر کند. برای دریافت کدهای صحیح در ناحیه خود، با پشتیبانی Epson تماس بگیرید.

با اینکه بطری های جوهر ممکن است حاوی مواد بازیافت شده باشد، این مواد بر عملکرد یا کارایی چاپگر تأثیری نمی گذارد.

مشخصات و شکل ظاهری بطری جوهر، ممکن است بدون اطلاع قبلی جهت بهبود تغییر کند.

برای اروپا

محصول	Black :BK (سیاه)
ET-M3170	111
M3170	1*110 2*110S

1* ظرفیت بالا

2* ظرفیت استاندارد

نکته:

در خصوص کاربران در اروپا، برای کسب اطلاعات بیشتر درباره بازده بطری جوهر Epson از وبسایت زیر دیدن نمایید.

<http://www.epson.eu/pageyield>

برای استرالیا و زلاندنو

Black :BK (سیاه)
532

برای کشورهای آسیایی غیر از چین

Black :BK (سیاه)
1*005 2*005S

1* ظرفیت بالا

2* ظرفیت استاندارد

اطلاعات مرتبط

← "وب سایت پشتیبانی فنی" در صفحه 240

نکات احتیاطی استفاده از بطری جوهر

قبل از پر کردن جوهر دستورالعمل‌های زیر را مطالعه کنید.

نکات احتیاطی نگهداری جوهر

- بطری‌های جوهر را دور از تماس مستقیم نور خورشید نگهدارید.
- بطری‌های جوهر را در دماهای بالا یا انجماد نگه ندارید.
- بعد از آوردن بطری جوهر از یک مکان نگهداری سرد، اجازه دهید حداقل سه ساعت قبل از استفاده در دمای اتاق گرم شود.
- پس از باز کردن بطری جوهر، بهتر است هر چه زودتر از آن استفاده کنید.
- Epson توصیه می‌کند که از بطری جوهر تا قبل از تاریخ چاپ شده بر روی بسته استفاده کنید.
- تا زمانی که برای پر کردن مخزن آماده نیستید، بسته بندی بطری را باز نکنید. بطری جوهر به صورت وکیوم بسته بندی شده است تا قابلیت اطمینان آن حفظ شود. اگر پیش از استفاده از بطری جوهر، بسته بندی آن را باز کرده و برای مدت طولانی نگه دارید، ممکن است عمل چاپ به صورت عادی انجام نشود.
- هنگام نگهداری یا انتقال بطری جوهر، بطری را کج نکنید و آن را در معرض ضربه یا تغییرات دمایی قرار ندهید. در غیر این صورت ممکن است با وجود بسته بودن درپوش بطری، جوهر نشت کند. هنگام بستن درپوش، حتماً بطری را به صورت عمودی نگه دارید و از نشت کردن جوهر در هنگام جابجا کردن بطری جلوگیری کنید؛ مثلاً بطری را درون کیسه قرار دهید.

نکات احتیاطی پر کردن مجدد جوهر

- هنگام کار با جوهر این چاپگر باید احتیاط کافی به عمل بیاورید. ممکن است هنگام پر کردن یا پر کردن مجدد مخزن، جوهر ترشح کند. اگر جوهر بر روی لباس‌ها یا وسایل شما بریزد، ممکن است پاک نشود.
- از بطری‌های جوهر که دارای کد قطعه صحیح هستند برای این چاپگر استفاده کنید.
- از تکان دادن یا فشار دادن بطری جوهر خودداری کنید.
- برای کسب نتایج بهینه چاپ، سطح جوهر نباید به مدت طولانی پایین بماند.
- برای دستیابی به نتایج مطلوب چاپ، حداقل سالی یکبار مخزن جوهر را تا خط بالایی مجدداً پر کنید.
- برای اطمینان از اینکه چاپ با کیفیت بهینه دریافت می‌کنید و جهت کمک به محافظت از هد چاپ خود، زمانی که چاپگر شما نیاز به پر کردن مجدد جوهر را نشان می‌دهد، ذخیره ایمنی جوهر متغیر در مخزن جوهر باقی می‌ماند. بازده ذکر شده برای شما شامل این جوهر ذخیره شده نمی‌شود.

مصرف جوهر

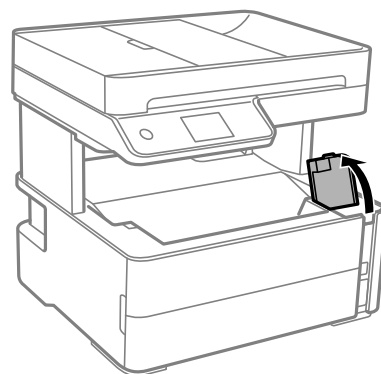
- برای حفظ عملکرد بهینه هد چاپ، مقداری جوهر از مخزن جوهر در طول عملیات نگهداری از قبیل تمیز کردن هد چاپ مصرف می‌شود. ممکن است جوهر در هنگام روشن کردن چاپگر نیز مصرف شود.
- جوهر بطری جوهر ارائه شده به همراه چاپگر شما تا حدی در مراحل اولیه نصب استفاده می‌شود. به منظور تولید چاپ با کیفیت بالا، هد چاپ چاپگر شما ممکن است کاملاً با جوهر پر شود. این فرایند خاموش-روشن مقداری جوهر مصرف می‌کند و بنابراین این بطری ممکن است موجب چاپ صفحات کمتر نسبت به بطری‌های جوهر بعدی شود.
- بازده ذکر شده ممکن است بسته به تصاویری که چاپ می‌کنید، نوع کاغذ، تعداد چاپ و شرایط محیطی از قبیل دما بستگی داشته باشد.

پر کردن دوباره مخزن جوهر

مهم!

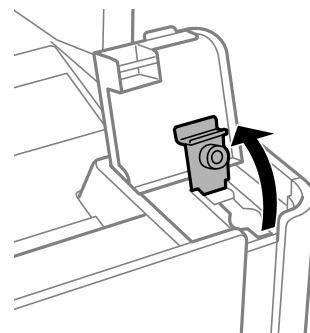
Epson استفاده از بطری‌های اصلی جوهر Epson را توصیه می‌کند.

1. در صفحه اصلی، گزینه نگهداری را انتخاب کنید.
2. گزینه بازنشانی سطح جوهر را انتخاب کنید.
3. کاور مخزن جوهر را باز کنید.



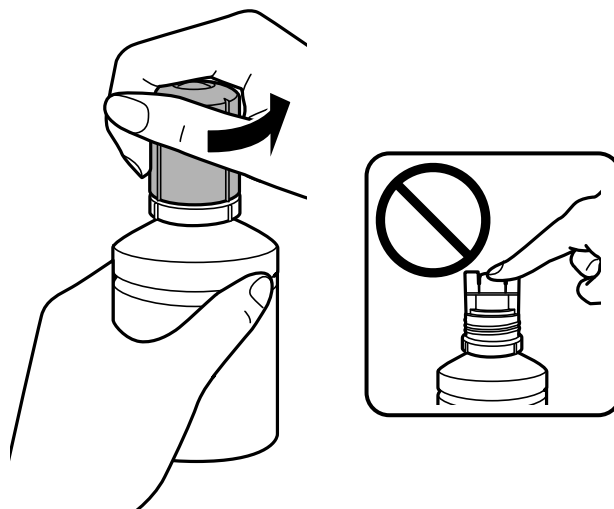
پیامی روی پانل کنترل چاپگر ظاهر می‌شود و به شما اعلام می‌کند که باید مخزن جوهر را تا خط بالایی پر کنید.

4. درپوش مخزن جوهر را باز کنید.



پر کردن مجدد جوهر و تعویض کادرهای نگهداری

5. در حالی که بطری را عمودی نگه داشته‌اید، درپوش را به آرامی بچرخانید تا باز شود.

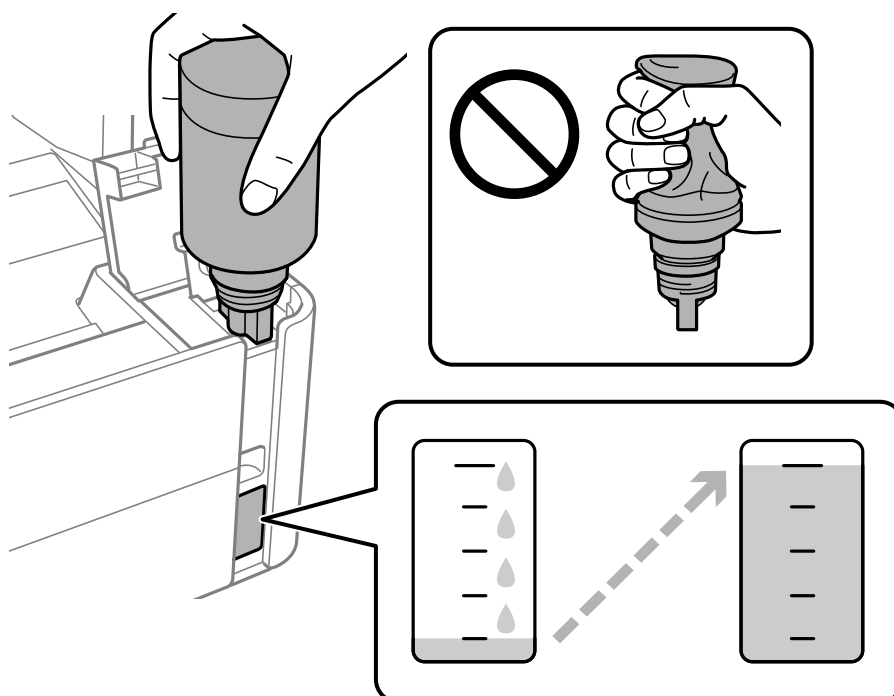


مهم!

مراقب باشید جوهر نریزد.

پس از برداشتن درپوش از لمس کردن بالای بطری جوهر بپرهیزید؛ در غیر این صورت ممکن است دست شما به جوهر آغشته شود.

6. نوک بطری را با درگاه پر کردن همراستا کنید و سپس بطری را به آرامی بلند کنید تا وارد درگاه پر کردن شود.



مهم!

پس از برداشتن درپوش بطری جوهر مراقب باشید که بطری به چیزی برخورد نکند؛ در غیر این صورت جوهر ممکن است نشت کند.

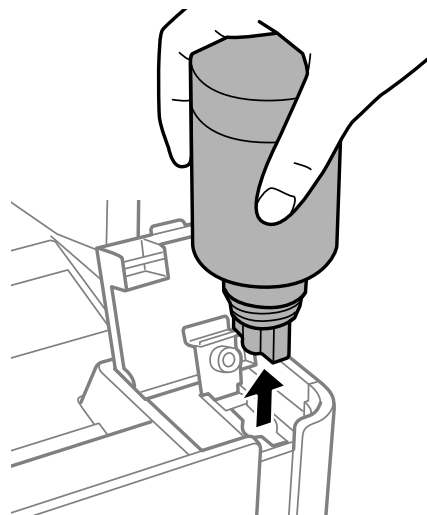
پر کردن مجدد جوهر و تعویض کادرهای نگهداری

نکته:

اگر جوهر وارد مخزن نشد، باتری جوهر را بردارید و دوباره وارد کنید.

7. وقتی جوهر به خط بالایی می‌رسد، بطری را بیرون بکشید.

فقط با نکه داشتن عادی بطری و بدون فشار دادن، جوهر وارد مخزن می‌شود. جریان جوهر پس از پر رسیدن جوهر به خط بالایی به طور خودکار متوقف می‌شود.



مهم!

باتری جوهر را وارد شده رها نکنید؛ در غیر این صورت ممکن است باتری آسیب ببیند یا جوهر نشت کند.

8. درپوش بطری جوهر را محکم کنید.

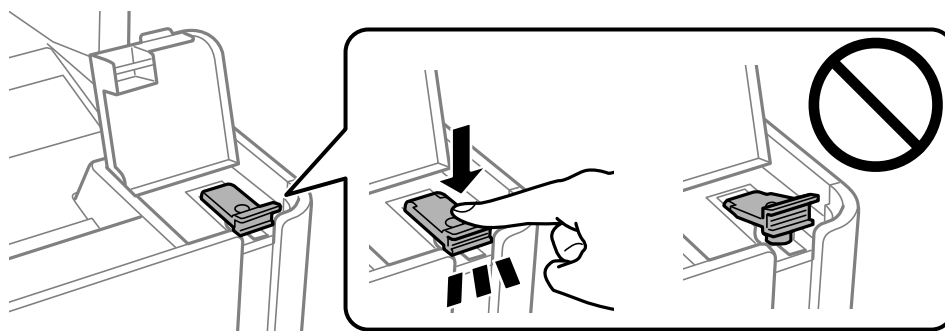


نکته:

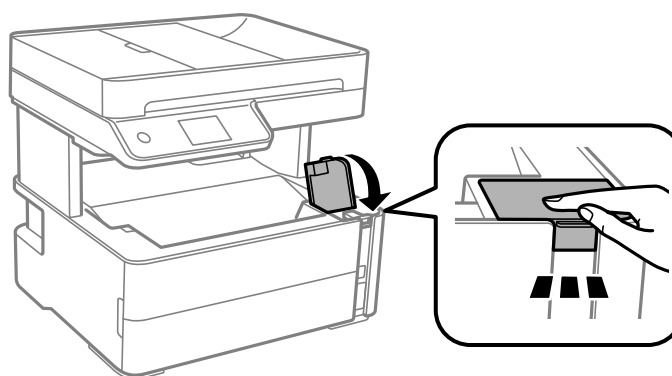
در صورت باقی ماندن جوهر در باتری، درپوش را ببندید و باتری را به صورت عمودی برای مصارف بعدی نگه دارید.

پر کردن مجدد جوهر و تعویض کادرهای نگهداری

9. درپوش مخزن جوهر را محکم ببندید.



10. کاور مخزن جوهر را محکم ببندید.



11. گزینه بازنشانی را انتخاب کنید.

12. پیام را تایید کنید و سپس تأیید را انتخاب کنید.

مهم!

اگر سطح جوهر را قبل از پر کردن جوهر تا خط بالایی بازنشانی کنید، ممکن است برآوردهای سطح جوهر ممکن است دیگر درست نباشند.
برای اینکه چاپگر شما در شرایط مطلوب کار کند، مخزن جوهر را تا خط بالایی پر کرده و بلافاصله سطح جوهر را بازنشانی کنید.

اطلاعات مرتبط

- ◀ "کدهای بطری جوهر" در صفحه 155
- ◀ "نکات احتیاطی استفاده از بطری جوهر" در صفحه 157
- ◀ "نشت جوهر" در صفحه 226

کد جعبه نگهداری

کاربر می‌تواند جعبه نگهداری را خریداری و تعویض نماید.
Epson استفاده از جعبه نگهداری اصلی Epson را توصیه می‌کند.
کدهای زیر مربوط به جعبه نگهداری اصلی Epson است.

T04D1

پر کردن مجدد جوهر و تعویض کادرهای نگهداری



مهم: وقتی جعبه نگهداری در یک چاپگر نصب شود، استفاده آن در سایر چاپگرها امکان پذیر نخواهد بود.

احتیاط های مربوط به استفاده از جعبه مراقبت و نگهداری

قبل از تعویض جعبه مراقبت و نگهداری دستورالعمل های زیر را مطالعه نمایید.

- به تراشه سبز رنگ کنار جعبه نگهداری دست نزنید. در صورت تماس با این قسمت ها ممکن است موجب عدم کارکرد عادی و چاپ شود.
- مراقب باشید جعبه نگهداری زمین نیفتد یا تحت فشارهای زیاد/ضربه های شدید قرار نگیرد.
- جعبه نگهداری را در حین چاپ تعویض نکنید، در غیر این صورت، ممکن است جوهر نشت کند.
- جعبه نگهداری و درپوش آن را باز نکنید مگر در هنگام تعویض جعبه نگهداری؛ در غیر این صورت ممکن است جوهر نشت کند.
- وقتی جازدن مجدد درپوش امکان پذیر نمی باشد، ممکن است جعبه نگهداری به درستی نصب نشود. جعبه نگهداری را باز کنید و مجدداً نصب نمایید.
- تا زمانی که جعبه نگهداری استفاده شده را در کیسه پلاستیکی نگذاشته اید، آن را کج نکنید؛ در غیر این صورت ممکن است جوهر نشت کند.
- از تماس با خروجی های جوهر در جعبه نگهداری خودداری کنید زیرا ممکن است به جوهر آغشته شوید.
- از جعبه نگهداری که مدت زیادی جدا شده است و وصل نیست مجدداً استفاده نکنید. جوهر داخل جعبه سفت می شود و جوهر بیشتری جذب نمی شود.
- جعبه نگهداری را دور از تماس مستقیم نور خورشید قرار دهید.
- جعبه نگهداری را در دماهای بالا یا انجماد قرار ندهید.

تعویض جعبه نگهداری

در برخی از چرخه های چاپ مقدار بسیار کمی از جوهر اضافی در جعبه نگهداری جمع می شود. برای جلوگیری از نشت جوهر از جعبه نگهداری، چاپگر به گونه ای طراحی شده است که زمانی که ظرفیت جذب جعبه نگهداری به محدوده آن برسد چاپ را متوقف می کند. وقوع یا عدم وقوع و دفعات وقوع این امر به تعداد صفحاتی که چاپ می کنید، نوع موادی که چاپ می کنید و تعداد چرخه های تمیز کردن که چاپگر انجام می دهد بستگی دارد.

وقتی پیامی مبنی بر توصیه تعویض جعبه نگهداری نمایش داده می شود، به انیمیشن هایی که در پانل کنترل نمایش داده می شوند، مراجعه کنید. نیاز به تعویض جعبه بدین معنی نیست که کارایی چاپگر شما بر اساس مشخصاتش متوقف شده است. ضمانت نامه Epson هزینه های این تعویض را پوشش نمی دهد. این یک قطعه قابل سرویس توسط کاربر است.

نکته:

هنگامی که جعبه نگهداری پر است، تا زمانی که هد چاپ را برای جلوگیری از نشتی جوهر تعویض نکنید قادر نخواهید بود چاپ کنید و هد چاپ را تمیز نمایید. با این حال، شما می توانید عملیات هایی مانند اسکن کردن را انجام دهید که از جوهر استفاده نمی کنند.

اطلاعات مرتبط

◀ "کد جعبه نگهداری" در صفحه 161

◀ "احتیاط های مربوط به استفاده از جعبه مراقبت و نگهداری" در صفحه 162

نگهداری از چاپگر

جلوگیری از خشک شدن هد چاپ

هنگام روشن یا خاموش کردن دستگاه همیشه از دکمه روشن/خاموش استفاده کنید. قبل از کشیدن دوشاخه مطمئن شوید چراغ روشن/خاموش دستگاه خاموش است. در صورتی که درپوش باز مانده باشد ممکن است جوهر خشک شود. مشابه حالتی که لازم است درپوش خودنویس یا روان نویس گذاشته شود تا خشک نشوند، مطمئن شوید هد چاپ به درستی گذاشته شده است تا جوهر خشک نشود. چنانچه حین کار کردن چاپگر، دوشاخه کشیده شود یا برق قطع شود، ممکن است درپوش هد چاپ به درستی گذشته نشده باشد. اگر هد چاپ به همان صورت باقی گذاشته شود، خشک خواهد شد و سبب انسداد نازلها (خروجی های جوهر) می شود. در این موارد، در اسرع وقت چاپگر را روشن و خاموش کنید تا درپوش هد چاپ را ببندید.

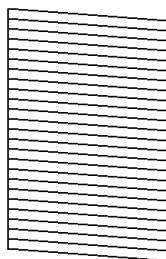
بررسی اینکه آیا نازلها مسدود هستند (بررسی نازل)

اگر نازلها مسدود شده باشند، ممکن است نتیجه چاپ کم رنگ شود یا نوارهای قابل مشاهده ایجاد گردند. زمانی که کیفیت چاپ کاهش می یابد، ابتدا از ویژگی بررسی نازل استفاده کرده و بررسی کنید آیا نازلها مسدود شده اند.

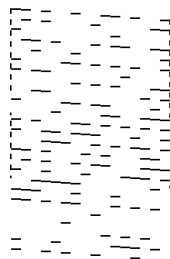
بررسی اینکه آیا نازلها مسدود هستند (بررسی نازل) — پانل کنترل

1. کاغذ ساده اندازه A4 را در کاست کاغذ قرار دهید.
2. در صفحه اصلی، گزینه نگهداری را انتخاب کنید.
3. گزینه بررسی نازل هد چاپگر را انتخاب کنید.
4. دستورالعمل های روی صفحه را برای چاپ الگوهای بررسی نازل دنبال نمایید.
5. الگوی چاپ شده را بررسی کنید و سپس بسته به نتایج چاپ، یکی از گزینه های زیر را انجام دهید.

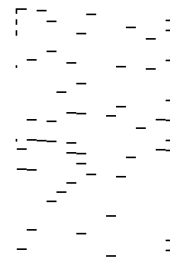
A) OK



B) NG



C) NG


:A

همه خطوط چاپ می شوند. گزینه را انتخاب کنید. هیچ مرحله دیگری نیاز نیست.


نگهداری از چاپگر

B یا نزدیک به B: هد چاپ را تمیز کنید.

وقتی برخی نازلها مسدود هستند، گزینه  را انتخاب کنید و سپس هد را تمیز کنید.

حتی اگر گزینه  را انتخاب کنید، کماکان امکان تمیز کردن هد را خواهید داشت. برای مشاهده جزئیات، به اطلاعات مرتبط در پایین مراجعه کنید.

C یا نزدیک به C: هد چاپ را با کمک برنامه تمیز کنید.

وقتی اکثر خطوط مخدوش هستند یا اغلب قسمت‌ها چاپ نمی‌شوند، گزینه  را انتخاب کنید و سپس هد چاپ را تمیز کنید. برای مشاهده جزئیات، به اطلاعات مرتبط در پایین مراجعه کنید.

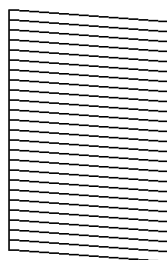
اطلاعات مرتبط

- ◀ "بارگذاری کاغذ در کاست کاغذ" در صفحه 53
- ◀ "تمیز کردن هد چاپ (تمیز کردن هد)" در صفحه 166
- ◀ "تمیز کردن هد چاپ با برنامه (جایگزینی جوهر)" در صفحه 167

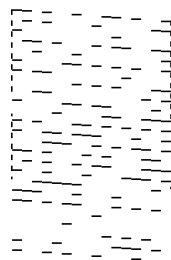
بررسی اینکه آیا نازلها مسدود هستند (بررسی نازل) — Windows

1. کاغذ ساده اندازه A4 را در کاست کاغذ قرار دهید.
2. به پنجره درایور چاپگر بروید.
3. روی بررسی نازل در زبانه نگهداری کلیک کنید.
4. دستورالعمل‌های روی صفحه را برای چاپ الگوهای بررسی نازل دنبال نمایید.
5. الگوی چاپ‌شده را بررسی کنید و سپس بسته به نتایج چاپ، یکی از گزینه‌های زیر را انجام دهید.

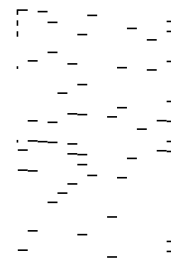
A) OK



B) NG



C) NG



A:

همه خطوط چاپ می‌شوند. هیچ مرحله دیگری نیاز نیست.

B یا نزدیک به B: هد چاپ را تمیز کنید.

وقتی برخی نازلها مسدود هستند، هد را تمیز کنید. برای مشاهده جزئیات، به اطلاعات مرتبط در پایین مراجعه کنید.

C یا نزدیک به C: هد چاپ را با کمک برنامه تمیز کنید.


وقتی اکثر خطوط مخدوش هستند یا اغلب قسمت‌ها چاپ نمی‌شوند، هد چاپ را با کمک برنامه تمیز کنید. برای مشاهده جزئیات، به اطلاعات مرتبط در پایین مراجعه کنید.

نگهداری از چاپگر

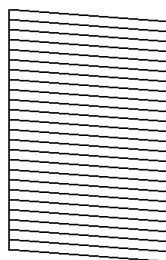
اطلاعات مرتبط

- ◀ "دستری به درایور چاپگر" در صفحه 91
- ◀ "بارگذاری کاغذ در کاست کاغذ" در صفحه 53
- ◀ "تمیز کردن هد چاپ (تمیز کردن هد)" در صفحه 166
- ◀ "تمیز کردن هد چاپ با برنامه (جایگزینی جوهر)" در صفحه 167

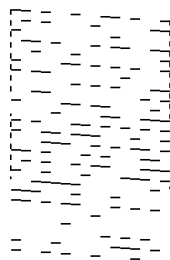
بررسی اینکه آیا نازلها مسدود هستند (بررسی نازل) — Mac OS

1. کاغذ ساده اندازه A4 را در کاست کاغذ قرار دهید.
2. ترجیحات سیستم را از منوی  > چاپگرها و اسکنرها (یا چاپ و اسکن، چاپ و فابریک) و سپس چاپگر را انتخاب کنید.
3. روی گزینه‌ها و لوازم > برنامه > باز کردن برنامه چاپگر کلیک کنید.
4. روی بررسی نازل کلیک کنید.
5. دستورالعمل‌های روی صفحه را برای چاپ الگوهای بررسی نازل دنبال نمایید.
6. الگوی چاپ‌شده را بررسی کنید و سپس بسته به نتایج چاپ، یکی از گزینه‌های زیر را انجام دهید.

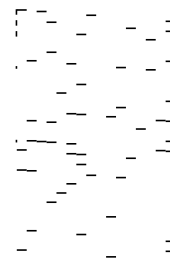
A) OK



B) NG



C) NG

A

همه خطوط چاپ می‌شوند. هیچ مرحله دیگری نیاز نیست.

B یا نزدیک به B: هد چاپ را تمیز کنید.

وقتی برخی نازلها مسدود هستند، هد را تمیز کنید. برای مشاهده جزئیات، به اطلاعات مرتبط در پایین مراجعه کنید.

C یا نزدیک به C: هد چاپ را با کمک برنامه تمیز کنید.

وقتی اکثر خطوط مخدوش هستند یا اغلب قسمت‌ها چاپ نمی‌شوند، هد چاپ را به کمک برنامه تمیز کنید. برای مشاهده جزئیات، به اطلاعات مرتبط در پایین مراجعه کنید.

اطلاعات مرتبط

- ◀ "بارگذاری کاغذ در کاست کاغذ" در صفحه 53
- ◀ "تمیز کردن هد چاپ (تمیز کردن هد)" در صفحه 166
- ◀ "تمیز کردن هد چاپ با برنامه (جایگزینی جوهر)" در صفحه 167

نگهداری از چاپگر

تمیز کردن هد چاپ (تمیز کردن هد)

اگر نازل‌ها مسدود شده باشند، کار چاپ شده کم رنگ می‌شود، نوارهای قابل مشاهده ایجاد یا رنگ‌های غیرمنتظره‌ای ظاهر می‌شود. زمانی که کیفیت چاپ کاهش می‌یابد، از ویژگی بررسی نازل استفاده کرده و بررسی کنید آیا نازل‌ها مسدود شده‌اند. اگر نازل‌ها مسدود شده‌اند، هد چاپ را تمیز کنید.

مهم: 

در حین تمیز کردن هد، از باز کردن درپوش چاپگر یا خاموش کردن چاپگر خودداری کنید. اگر تمیز کردن هد کامل انجام نشود، ممکن است نتوانید چاپ کنید.

چون تمیز کردن هد چاپ از مقداری جوهر استفاده می‌کند، تنها در صورتی که کیفیت چاپ کاهش یافته است، فقط هد چاپ را تمیز کنید.

وقتی جوهر کم است، نمی‌توانید هد چاپ را تمیز کنید.

اگر پس از سه بار بررسی نازل و تمیز کردن هد، کیفیت چاپ بهتر نشد؛ حداقل شش ساعت چاپ نکنید و سپس بررسی نازل را دوباره اجرا کنید. توصیه می‌شود که چاپگر را خاموش کنید. اگر کیفیت چاپ هنوز بهبود نیافته است، جایگزینی جوهر را اجرا کنید. اگر کیفیت چاپ باز هم بهبود نیافت، با پشتیبانی *Epson* تماس بگیرید.

برای جلوگیری از خشک شدن هد چاپ، هنگامی که چاپگر روشن است، آن را از پرینز نکشید.

تمیز کردن هد چاپ — پانل کنترل

1. از صفحه اصلی، نگهداری را انتخاب کنید.

2. گزینه تمیز کردن هد چاپگر را انتخاب کنید.

3. دستورالعمل‌های روی صفحه را دنبال کنید.

پس از پایان تمیز کردن هد چاپ، عملکرد بررسی نازل را اجرا کنید و بررسی کنید آیا انسداد نازل‌های هد چاپ برطرف شده است. برای مشاهده جزئیات شیوه اجرای بررسی نازل، اطلاعات مربوطه را در زیر ملاحظه کنید.

مراحل را تا حداکثر سه بار تکرار کنید تا اینکه همه خطوط به خوبی چاپ شوند.

اطلاعات مرتبط

◀ "بررسی اینکه آیا نازل‌ها مسدود هستند (بررسی نازل)" در صفحه 163

تمیز کردن هد چاپ — Windows

1. به پنجره درایور چاپگر بروید.

2. روی تمیز کردن هد در زبانه نگهداری کلیک کنید.

3. دستورالعمل‌های روی صفحه را دنبال کنید.

پس از پایان تمیز کردن هد چاپ، عملکرد بررسی نازل را اجرا کنید و بررسی کنید آیا انسداد نازل‌های هد چاپ برطرف شده است. برای مشاهده جزئیات شیوه اجرای بررسی نازل، اطلاعات مربوطه را در زیر ملاحظه کنید.


مراحل را تا حداکثر سه بار تکرار کنید تا اینکه همه خطوط به خوبی چاپ شوند.

نگهداری از چاپگر

اطلاعات مرتبط

- ← "دستری به درایور چاپگر" در صفحه 91
- ← "بررسی اینکه آیا نازلها مسدود هستند (بررسی نازل)" در صفحه 163

تمیز کردن هد چاپ — Mac OS

1. ترجیحات سیستم را از منوی  > چاپگرها و اسکنرها (یا چاپ و اسکن، چاپ و فایبر) و سپس چاپگر را انتخاب کنید.
 2. روی گزینه‌ها و لوازم > برنامه > باز کردن برنامه چاپگر کلیک کنید.
 3. روی تمیز کردن هد کلیک کنید.
 4. دستورالعمل‌های روی صفحه را دنبال کنید.
- پس از پایان تمیز کردن هد چاپ، عملکرد بررسی نازل را اجرا کنید و بررسی کنید آیا انسداد نازل‌های هد چاپ برطرف شده است. برای مشاهده جزئیات شیوه اجرای بررسی نازل، اطلاعات مربوطه را در زیر ملاحظه کنید.
- مراحل را تا حداکثر سه بار تکرار کنید تا اینکه همه خطوط به خوبی چاپ شوند.

اطلاعات مرتبط

- ← "بررسی اینکه آیا نازلها مسدود هستند (بررسی نازل)" در صفحه 163

تمیز کردن هد چاپ با برنامه (جایگزینی جوهر)

قابلیت تمیز کردن با برنامه ممکن است کیفیت چاپ را در موارد زیر بهبود دهد.

- اغلب نازلها مسدود هستند.
 - بررسی نازل و تمیز کردن هد سه بار انجام گرفته است و دستگاه حداقل شش ساعت بدون چاپ کردن منتظر مانده است ولی کیفیت چاپ بهبود نیافته است.
- قبل از اجرای این قابلیت، از ویژگی بررسی نازل استفاده کرده و بررسی کنید آیا نازلها مسدود شده‌اند، دستورالعمل‌های زیر را بخوانید و سپس تمیز کردن هد چاپ با برنامه را اجرا کنید.

مهم!

از وجود جوهر کافی در مخزن جوهر مطمئن شوید.

با چشم بررسی کنید مخزن جوهر حداقل تا سطح یک سوم پر باشد. پایین بودن سطح جوهر در هنگام اجرای جایگزینی جوهر ممکن است به دستگاه آسیب بزند.

مهم!

بین دو نوبت جایگزینی جوهر باید حداقل 12 ساعت فاصله باشد.

معمولاً، یک بار اجرای جایگزینی جوهر کیفیت چاپ را ظرف 12 ساعت بهبود می‌بخشد. از این رو، برای جلوگیری از مصرف غیر ضروری جوهر، پیش از اقدام دوباره 12 ساعت صبر کنید.

نگهداری از چاپگر



تعوین جعبه مراقبت و نگهداری ممکن است ضروری باشد.
جوهر در جعبه مراقبت و نگهداری ذخیره می‌شود. اگر این جعبه پر شود، باید برای ادامه کار چاپ جعبه مراقبت و نگهداری جایگزین را آماده و نصب کنید.




نکته:

اگر سطح جوهر یا فضای آزاد در جعبه مراقبت و نگهداری برای جایگزینی جوهر کافی نباشد، نمی‌توانید از این ویژگی استفاده کنید. حتی در این صورت، سطح و فضای آزاد چاپ ممکن است باقی بماند.

اجرای جایگزینی جوهر — پانل کنترل

پیش از اجرا کردن این قابلیت دستورالعمل‌های جایگزینی جوهر را بخوانید.

1. چاپگر را خاموش کنید.

2. در حالی که دکمه  را پایین نگه می‌دارید، دکمه  را پایین نگه می‌دارید، دکمه  را فشار دهید تا صفحه تأیید نمایش یابد و چراغ روشن/خاموش چشمک بزند.

3. برای اجرا کردن قابلیت جایگزینی جوهر از دستورالعمل‌های روی صفحه پیروی کنید.

نکته:

اگر نمی‌توانید این قابلیت را اجرا کنید، مشکلی را که روی صفحه ظاهر شده است برطرف کنید. سپس، از این روال از مرحله 1 پیروی کنید تا این قابلیت دوباره اجرا شود.

4. پس از اجرا کردن این قابلیت، نازل را بررسی کنید و از مسدود نبودن نازل مطمئن شوید.
برای مشاهده جزئیات شیوه اجرای بررسی نازل، اطلاعات مربوطه را در زیر ملاحظه کنید.

اطلاعات مرتبط

- ◀ "تمیز کردن هد چاپ با برنامه (جایگزینی جوهر)" در صفحه 167
- ◀ "بررسی اینکه آیا نازل‌ها مسدود هستند (بررسی نازل)" در صفحه 163

اجرا کردن جایگزینی جوهر — Windows

1. به پنجره درایور چاپگر بروید.

2. روی جایگزینی جوهر از زبانه نگهداری کلیک کنید.

3. دستورالعمل‌های روی صفحه را دنبال کنید.

نکته:


اگر نمی‌توانید این قابلیت را اجرا کنید، مشکلی را که روی پنل کنترل چاپگر ظاهر شده است برطرف کنید. سپس، از این روال از مرحله 1 پیروی کنید تا این قابلیت دوباره اجرا شود.

اطلاعات مرتبط

- ◀ "تمیز کردن هد چاپ با برنامه (جایگزینی جوهر)" در صفحه 167
- ◀ "دسترس به درایور چاپگر" در صفحه 91
- ◀ "بررسی اینکه آیا نازل‌ها مسدود هستند (بررسی نازل)" در صفحه 163

نگهداری از چاپگر

اجرای جایگزینی جوهر — Mac OS

1. موارد برگزیده سیستم را از منوی  < چاپگرها و اسکنرها (یا چاپ و اسکن، چاپ و فایبر) و سپس چاپگر را انتخاب کنید.
2. روی گزینه ها و لوازم < برنامه < باز کردن برنامه چاپگر کلیک کنید.
3. روی جایگزینی جوهر کلیک کنید.
4. دستورالعمل های روی صفحه را دنبال کنید.

نکته:

اگر نمی توانید این قابلیت را اجرا کنید، مشکلی را که روی پنل کنترل چاپگر ظاهر شده است برطرف کنید. سپس، از این روال از مرحله 1 پیروی کنید تا این قابلیت دوباره اجرا شود.

اطلاعات مرتبط

- ◀ "تمیز کردن هد چاپ با برنامه (جایگزینی جوهر)" در صفحه 167
- ◀ "بررسی اینکه آیا نازلها مسدود هستند (بررسی نازل)" در صفحه 163

تراز کردن هد چاپ

اگر نتایج چاپ حاوی مشکلات زیر می باشند، برای بهبود نتایج، هد چاپ را تراز کنید.

- خطوط عمودی ناهمراستا به نظر می رسند یا نتایج چاپ تار به نظر می رسند
- نوارهای افقی با فواصل منظم مشاهده می شوند

تراز کردن هد چاپ — پانل کنترل

1. از صفحه اصلی، نگهداری را انتخاب کنید.
2. گزینه تراز چاپ سربرگ را انتخاب کنید.
3. منوی تنظیمات مورد نظر برای اعمال تنظیمات جهت بهبود کیفیت نتایج چاپ مطابق با وضعیت نتایج چاپگر را انتخاب کنید. در صورتی که خطوط عمودی ناهمراستا به نظر می رسند یا نتایج چاپ تار به نظر می رسند: گزینه ترازبندی عمودی را انتخاب کنید. در صورت مشاهده نوارهای افقی با فواصل منظم: گزینه چیدمان افقی را انتخاب کنید.
4. دستورالعمل های روی صفحه را دنبال کنید.

اطلاعات مرتبط

- ◀ "بارگذاری کاغذ در کاست کاغذ" در صفحه 53

تمیز کردن مسیر کاغذ

اگر در کار چاپ شده لکه دیده شود یا کاغذ به درستی تغذیه نشود، داخل غلتک را تمیز کنید.

نگهداری از چاپگر

مهم!

برای تمیز کردن داخل چاپگر از دستمال کاغذی استفاده نکنید. ممکن است نازل های هد چاپ با پرز مسدود شوند.

پاک کردن مسیر کاغذ از لکه های جوهر

اگر در کار چاپ شده خط خوردگی یا لکه دیده شود، داخل غلتک را تمیز کنید.

مهم!

برای تمیز کردن داخل چاپگر از دستمال کاغذی استفاده نکنید. ممکن است نازل های هد چاپ با پرز مسدود شوند.


1. کاغذ ساده اندازه A4 را در سینی ورودی کاغذ از عقب قرار دهید.
2. از صفحه اصلی، نگهداری را انتخاب کنید.
3. گزینه تمیز کردن هادی را انتخاب کنید.
4. برای تمیز کردن مسیر کاغذ از دستورالعمل های روی صفحه پیروی کنید. این روش را ادامه دهید تا لکه ای از جوهر روی کاغذ دیده نشود.

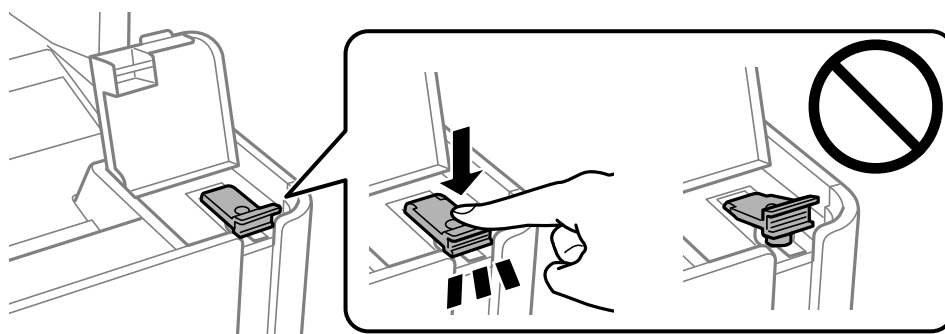
اطلاعات مرتبط

← "بارگذاری کاغذ در کاست کاغذ" در صفحه 53

تمیز کردن مسیر کاغذ برای مشکلات تغذیه کاغذ

وقتی کاغذ به طور صحیح از کاست کاغذ تغذیه نمی شود، داخل غلطک را تمیز کنید.

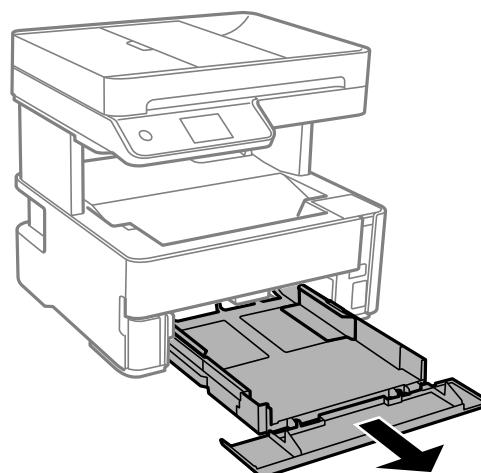
1. با فشار دادن دکمه  چاپگر را خاموش کنید.
2. ابتدا دوشاخه را از پریز و سپس سیم برق را جدا کنید.
3. مطمئن شوید درپوش مخزن جوهر به طور محکم بسته شده است.

**مهم!**

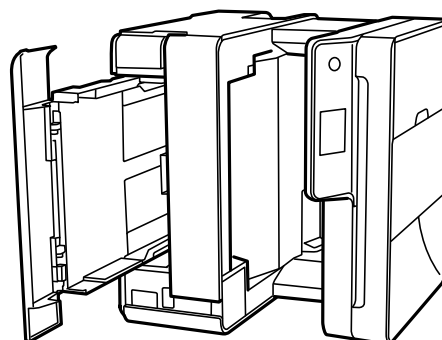
اگر درپوش مخزن جوهر محکم بسته نشده باشد، ممکن است جوهر نشت کند.

نگهداری از چاپگر

4. درپوش سند، درپوش ADF و درپوش چاپگر را ببندید.
5. کاست کاغذ را بیرون بکشانید و سپس کاغذ را بیرون بیاورید.



6. چاپگر را طوری بر روی پهلو قرار دهید که مخزن جوهر در پایین قرار بگیرد.



احتیاط: ⚠

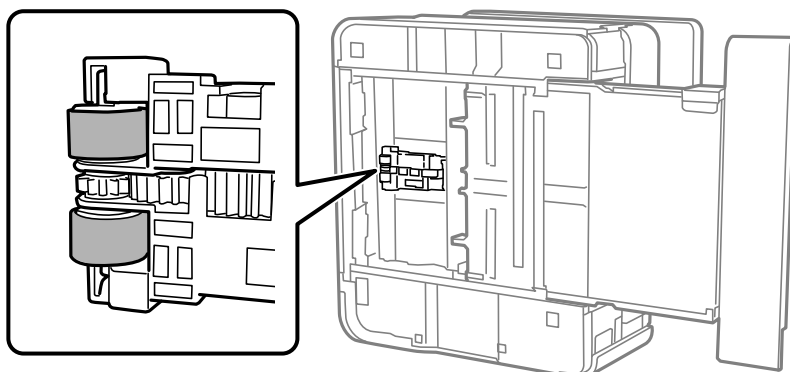
در هنگام جابجا کردن چاپگر مراقب دست یا انگشتان خود باشید. در غیر این صورت ممکن است صدمه ببینید.

مهم: ⚠

چاپگر را به مدت طولانی ایستاده رها نکنید.

نگهداری از چاپگر

7. دستمال نرمی را با آب مرطوب کنید، آن را خوب بچلانید و سپس غلتک را بچرخانید و با دستمال تمیز کنید.



8. چاپگر را به وضعیت عادی برگردانید و کاست کاغذ را نصب کنید.

9. سیم برق را وصل کنید.

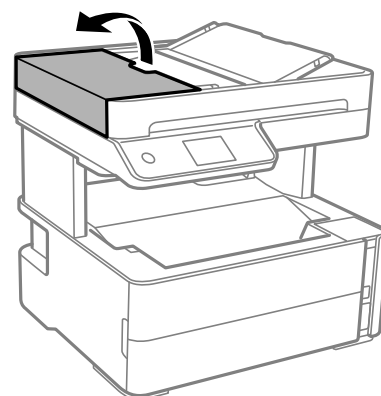
تمیز کردن ADF

زمانی که تصاویر کپی شده یا اسکن شده از ADF دارای لکه هستند یا اسناد به درستی در ADF تغذیه نمی‌شوند، ADF را تمیز کنید.

مهم!

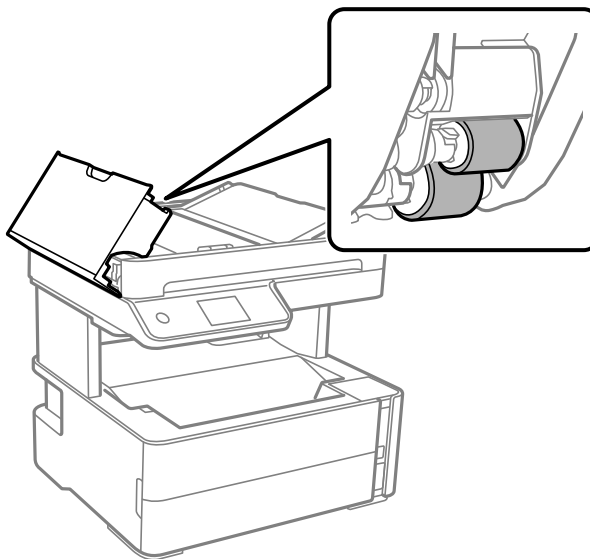
هرگز از الکل یا تینر برای تمیز کردن چاپگر استفاده نکنید. این مواد شیمیایی به چاپگر آسیب می‌رسانند.

1. درپوش ADF را باز کنید.



نگهداری از چاپگر

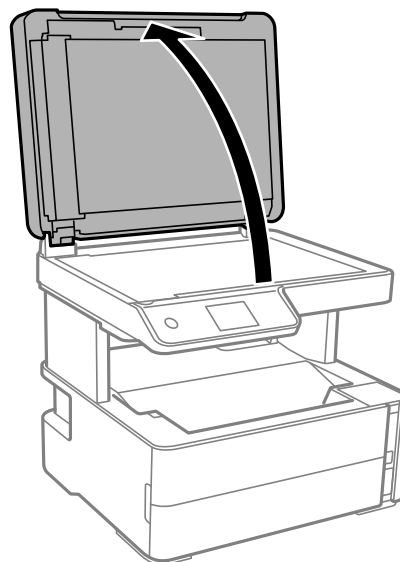
2. از دستمال نرم و مرطوب برای تمیز کردن غلتک و قسمت داخلی ADF استفاده کنید.



مهم!

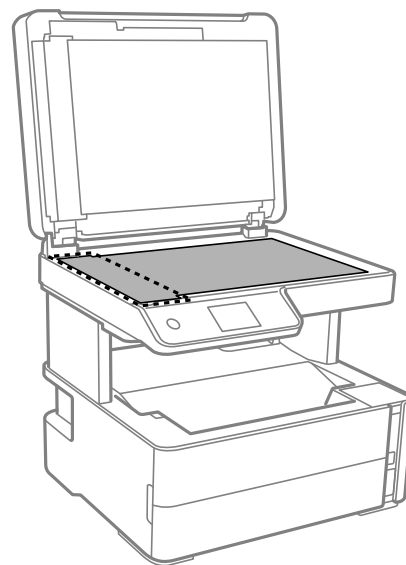
در صورت استفاده از دستمال خشک ممکن است سطح غلطک آسیب ببیند. پس از خشک شدن غلتک از ADF استفاده کنید.

3. درپوش ADF را ببندید و سپس درپوش سند را باز کنید.



نگهداری از چاپگر

4. قسمتی که در تصویر نشان داده شده را تمیز کنید.




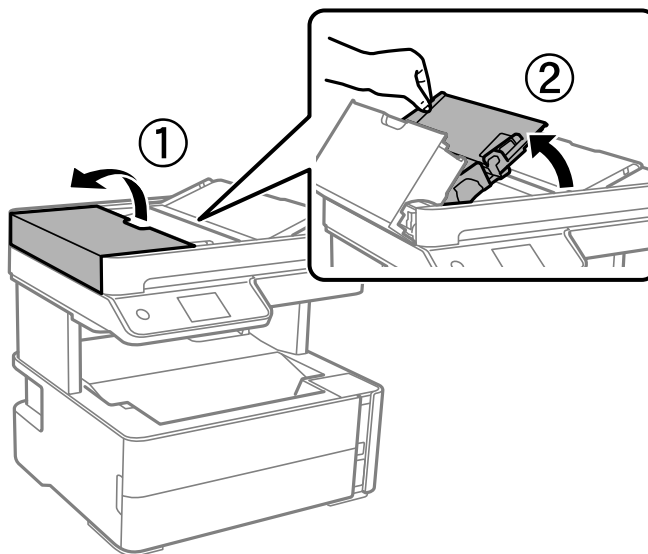
مهم!

❑ اگر سطح شیشه با چربی یا مواد سخت دیگری آلوده شده، از مقدار کمی تمیزکننده شیشه و یک دستمال نرم برای خارج کردن آنها استفاده کنید. مایع باقیمانده را پاک کنید.

❑ از وارد آوردن نیروی بیش از حد به سطح شیشه‌ای بپرهیزید.

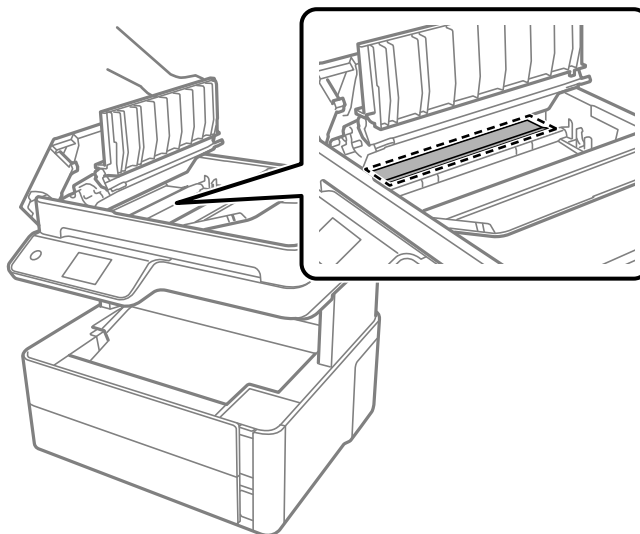
❑ مراقب باشید سطح شیشه را خراش ندهید یا به آن آسیب نرسانید. سطح شیشه آسیب دیده کیفیت اسکن را کاهش می‌دهد.

5. اگر مشکل برطرف نشد، با فشار دادن دکمه  چاپگر را خاموش کنید، درپوش ADF را باز کنید و سپس سینی ورودی ADF را بالا بیاورید.



نگهداری از چاپگر

6. قسمتی که در تصویر نشان داده شده را تمیز کنید.



تمیز کردن شیشه اسکنر

زمانی که نسخه های چاپ شده یا تصاویر اسکن شده لکه دارند، شیشه اسکنر را تمیز کنید.

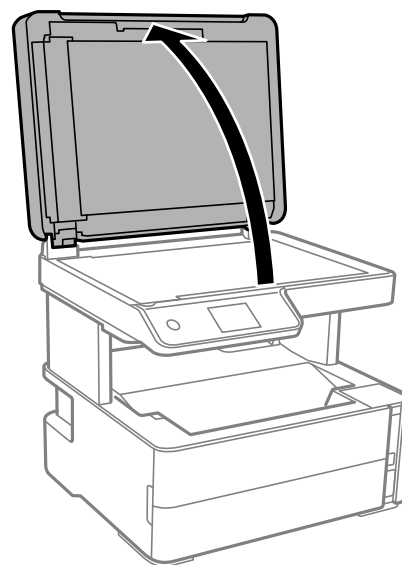
احتیاط: ⚠️

هنگام باز و بسته کردن درپوش اسناد مراقب دست یا انگشتان خود باشید که گیر نکنند. در غیر این صورت ممکن است صدمه ببینید.

مهم: ⚠️

هرگز از الکل یا تینر برای تمیز کردن چاپگر استفاده نکنید. این مواد شیمیایی به چاپگر آسیب می رسانند.

1. درپوش اسناد را باز کنید.



نگهداری از چاپگر

2. از یک پارچه نرم و خشک و تمیز برای تمیز کردن سطح شیشه اسکنر استفاده کنید.

مهم!

- اگر سطح شیشه با چربی یا مواد سخت دیگری آلوده شده، از مقدار کمی تمیزکننده شیشه و یک پارچه نرم برای خارج کردن آنها استفاده کنید. مایع باقیمانده را پاک کنید.
- از وارد آوردن نیروی بیش از حد به سطح شیشه ای بپرهیزید.
- مراقب باشید سطح شیشه را خراش ندهید یا به آن آسیب نرسانید. سطح شیشه آسیب دیده کیفیت اسکنر را کاهش می دهد.

تمیز کردن ورقه نیمه-شفاف

اگر کیفیت خروجی چاپ پس از تراز کردن هد چاپ یا تمیز کردن مسیر کاغذ بهبود نیابد، یعنی ورقه نیمه-شفاف درون چاپگر احتمالاً آلوده شده است.

وسایل لازم:

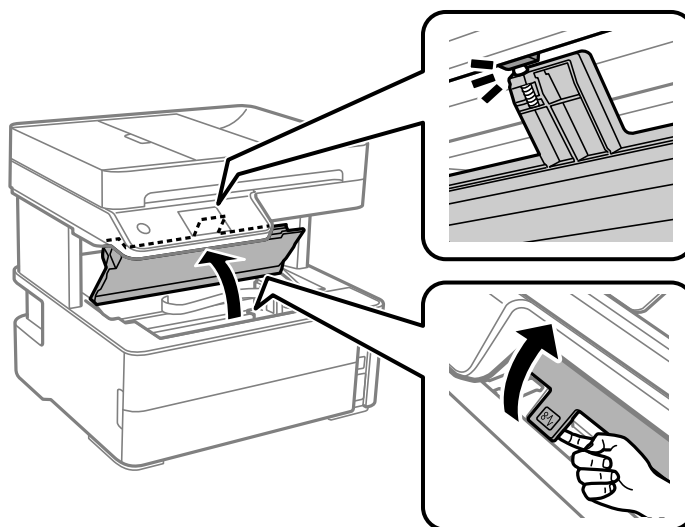
- گلوله پنبه (چندین)
- آب با چند قطره ماده شوینده (2 تا 3 قطره ماده شوینده در 1/4 فنجان آب شیر)
- چراغ بررسی لکه

مهم!

از مایع شوینده غیر از ترکیب آب و چند قطره ماده شوینده استفاده نکنید.

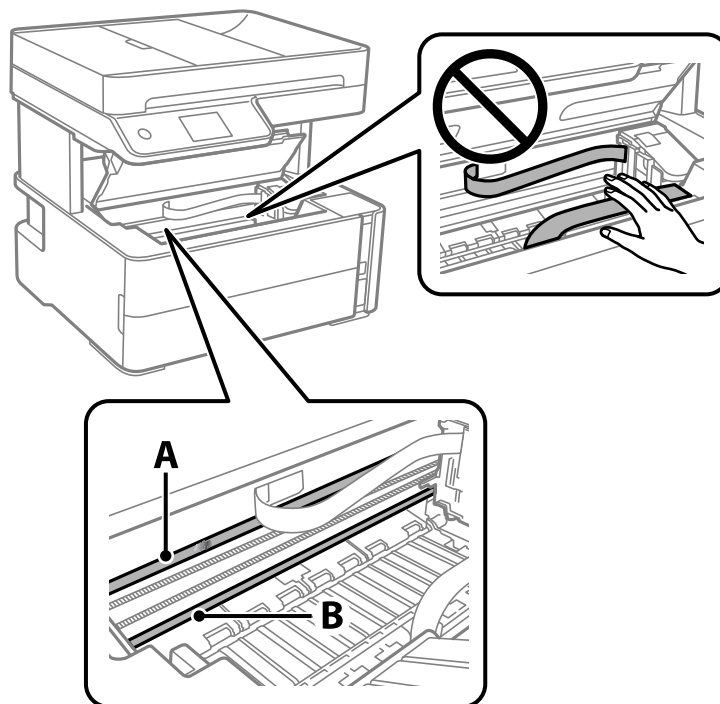
1. با فشار دادن دکمه  چاپگر را خاموش کنید.

2. درپوش چاپگر را باز کنید.



نگهداری از چاپگر

3. آلوده بودن ورقه نیمه-شفاف را بررسی کنید. در صورت استفاده از چراغ دیدن لکه آسان‌تر می‌شود. در صورت وجود لکه (مانند اثر انگشت یا چربی) بر روی ورقه نیمه-شفاف (A)، به مرحله بعد بروید.



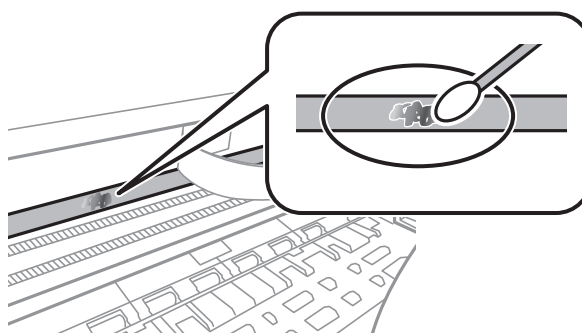
A: ورقه نیمه-شفاف

B: ریل

مهم!

مراقب باشید که ریل (B) را لمس نکنید. در غیر این صورت، ممکن است قابلیت چاپ مختل شود. روغن روی ریل را پاک نکنید زیرا عملکرد ریل مختل می‌شود.

4. گلوله پنبه را به ترکیب آب و چند قطره ماده شوینده آغشته کنید، طوری که آب از آن نچکد. سپس قطعه آلوده را تمیز کنید.



مهم!

لکه را به آرامی تمیز کنید. اگر گلوله پنبه را روی ورقه فشار دهید، ممکن است فنزهای ورقه جابجا شود و چاپگر از کار بیفتد.

نگهداری از چاپگر

5. برای تمیز کردن ورقه از گلوله پنبه خشک استفاده کنید.



مهم:

مراقب باشید که الیاف پنبه روی ورقه نماند.

نکته:

برای جلوگیری از انتشار آلودگی، مرتباً گلوله پنبه را تعویض کنید.

6. مراحل 4 و 5 را تکرار کنید تا آلودگی ورقه برطرف شود.

7. با چشم بررسی کنید که ورقه آلوده نباشد.

بررسی تعداد کل صفحه‌های تغذیه شده توسط چاپگر

شما می‌توانید تعداد کل صفحه‌های تغذیه شده توسط چاپگر را بررسی کنید.

بررسی تعداد کل صفحه‌های تغذیه شده توسط چاپگر — پانل کنترل

این اطلاعات همراه با الگوی بررسی نازل چاپ می‌شود.

1. کاغذ ساده اندازه A4 را در چاپگر قرار دهید.

2. از صفحه اصلی، نگهداری را انتخاب کنید.

3. گزینه بررسی نازل هد چاپگر را انتخاب کنید.

4. دستورالعمل‌های روی صفحه را برای چاپ الگوهای بررسی نازل، دنبال نمایید.

اطلاعات مرتبط

← "بارگذاری کاغذ در کاست کاغذ" در صفحه 53

بررسی تعداد کل صفحه‌های تغذیه شده توسط چاپگر — Windows


1. به پنجره درایور چاپگر بروید.

2. روی اطلاعات چاپگر و گزینه‌ها از زبانه نگهداری کلیک کنید.

اطلاعات مرتبط

← "دسترسی به درایور چاپگر" در صفحه 91

بررسی تعداد کل صفحه‌های تغذیه شده توسط چاپگر — Mac OS

1. موارد برگزیده سیستم را از منوی  چاپگرها و اسکنرها (یا چاپ و اسکن، چاپ و نمابر) و سپس چاپگر را انتخاب کنید.

2. روی گزینه‌ها و لوازم < برنامه > باز کردن برنامه چاپگر کلیک کنید.

نگهداری از چاپگر

3. روی **Printer and Option Information** کلیک کنید.

خدمات شبکه و اطلاعات نرم افزاری

این بخش خدمات شبکه و محصولات نرم افزاری موجود برای چاپگر شما را از وب سایت Epson یا دیسک نرم افزار ارائه شده شرح می دهد.

برنامه پیکربندی عملیات چاپگر (Web Config)

Web Config برنامه ای است که در مرورگر وب نظیر Internet Explorer و Safari بر روی رایانه یا دستگاه هوشمند اجرا می شود. می توانید وضعیت چاپگر را تأیید کنید یا سرویس شبکه و تنظیمات چاپگر را تغییر دهید. برای استفاده از Web Config، چاپگر و رایانه یا دستگاه را به یک شبکه متصل کنید.

از مرورگرهای زیر پشتیبانی می شود.

سیستم عامل	مرورگر
Windows XP SP3 یا بالاتر	Microsoft Edge, Internet Explorer 8 یا جدیدتر, *Firefox, *Chrome
Mac OS X v10.6.8 یا بالاتر	*Safari, *Firefox, *Chrome
*iOS	*Safari
Android 2.3 یا بالاتر	مرورگر پیش فرض
*Chrome OS	مرورگر پیش فرض

* از جدیدترین نسخه استفاده کنید.

اجرای Web Config در مرورگر وب

1. آدرس IP چاپگر را بررسی کنید.
فرد شبکه در صفحه اصلی چاپگر را انتخاب کنید و سپس برای تأیید آدرس IP چاپگر گزینه اتصال فعال را انتخاب کنید.

نکته:

می توانید نشانی IP را با چاپ کردن گزارش اتصال شبکه بررسی کنید.

2. یک مرورگر وب را در رایانه یا دستگاه هوشمند اجرا کنید و سپس آدرس IP چاپگر را وارد نمایید.
قالب:

IPv4: http://آدرس IP چاپگر/

IPv6: http://[آدرس IP چاپگر]/

مثال ها:

IPv4: http://192.168.100.201/

IPv6: http://[1000:1::db8:2001]/

نکته:

با استفاده از دستگاه هوشمند، همچنین می توانید Web Config را از صفحه سرویس و نگهداری Epson iPrint اجرا کنید.

اطلاعات مرتبط

← "چاپ یک گزارش اتصال شبکه" در صفحه 40

← "استفاده از Epson iPrint" در صفحه 114

اجرای Web Config در Windows

هنگام وصل کردن رایانه به چاپگر توسط WSD، مراحل زیر را برای اجرای Web Config دنبال کنید.

1. فهرست چاپگر را در کامپیوتر را باز کنید.

Windows 10/Windows Server 2016 

روی دکمه شروع کلیک کنید و سپس سیستم ویندوز < پنل کنترل > مشاهده دستگاهها و چاپگرها از سخت افزار و صدا را انتخاب کنید.

Windows 8.1/Windows 8/Windows Server 2012 R2/Windows Server 2012 

دسک تاپ < تنظیمات > پانل کنترل < مشاهده دستگاهها و چاپگرها از سخت افزار و صدا (یا سخت افزار) را انتخاب کنید.

Windows 7/Windows Server 2008 R2 

روی دکمه شروع کلیک کنید و پانل کنترل < مشاهده دستگاهها و چاپگرها از سخت افزار و صدا را انتخاب کنید.


Windows Vista/Windows Server 2008 

روی دکمه شروع کلیک کرده و پانل کنترل < چاپگرها از سخت افزار و صدا را انتخاب کنید.

2. روی چاپگر کلیک راست کرده و ویژگی ها را انتخاب کنید.

3. زبانه سرویس وب را انتخاب کرده و روی URL کلیک کنید.

اجرای Web Config در Mac OS

1. موارد برگزیده سیستم را از منوی  < چاپگرها و اسکنرها (یا چاپ و اسکن، چاپ و فایبر) و سپس چاپگر را انتخاب کنید.

2. روی گزینهها و لوازم < نمایش صفحه وب چاپگر کلیک کنید.

برنامه اسکن اسناد و تصاویر (Epson Scan 2)

Epson Scan 2 یک برنامه برای کنترل کردن اسکن است. می توانید اندازه، وضوح، روشنایی، کنتراست و کیفیت تصویر اسکن شده را تنظیم کنید. شما می توانید برنامه Epson Scan 2 را از یک برنامه اسکن سازگار با TWAIN شروع کنید. برای اطلاعات بیشتر به راهنمای برنامه مراجعه کنید.

شروع در Windows

نکته:

برای سیستم های عامل *Windows Server*، اطمینان حاصل کنید ویژگی تجربه دستکاپ را نصب می کنید.

Windows 10/Windows Server 2016 

روی دکمه شروع کلیک کنید و سپس EPSON < Epson Scan 2 را انتخاب کنید.

Windows 8.1/Windows 8/Windows Server 2012 R2/Windows Server 2012 

نام برنامه را در قسمت جستجو وارد کنید و سپس آیکن نشان داده شده را انتخاب نمایید.

خدمات شبکه و اطلاعات نرم افزاری

Windows 7/Windows Vista/Windows XP/Windows Server 2008 R2/Windows Server 2008/Windows Server 2003 R2/Windows Server 2003

روی دکمه شروع کلیک کنید و سپس همه برنامه ها یا برنامه ها < Epson Scan 2 < Epson Scan 2 را انتخاب کنید.

شروع در Mac OS

نکته:

Epson Scan 2 از ویژگی تعویض کاربر سریع Mac OS پشتیبانی نمی کند. تعویض کاربر سریع را خاموش کنید.

برو < برنامه ها < Epson Software < Epson Scan 2 را انتخاب کنید.

اطلاعات مرتبط

← "اسکن کردن با استفاده از Epson Scan 2" در صفحه 131

← "نصب کردن آخرین برنامه ها" در صفحه 186

افزودن اسکنر شبکه

پیش از استفاده از Epson Scan 2، باید اسکنر شبکه را اضافه کنید.

1. نرم افزار را اجرا و بر روی افزودن در صفحه تنظیمات اسکنر کلیک کنید.

نکته:


در صورت خاکستری بودن افزودن، بر روی فعال کردن ویرایش کلیک کنید.

ظاهر شدن صفحه اصلی Epson Scan 2 به این معنی است که قبلاً به اسکنر وصل شده است. اگر می خواهید به شبکه دیگری وصل شوید، اسکنر < تنظیمات را برای باز کردن صفحه تنظیمات اسکنر انتخاب کنید.

2. اسکنر شبکه را اضافه کنید. موارد زیر را وارد و بر روی افزودن کلیک کنید.

مدل: اسکنری را که می خواهید به آن وصل شوید انتخاب کنید.

نام: نام اسکنر را حداکثر با 32 نویسه وارد کنید.

جستجوی شبکه: اگر رایانه و اسکنر به یک شبکه واحد متصل باشند، نشانی IP نمایش داده می شود. اگر نمایش داده نشد، بر روی دکمه  کلیک کنید. اگر نشانی IP باز هم نمایش داده نشد، آدرس را وارد کنید و سپس نشانی IP را به صورت مستقیم وارد کنید.

3. اسکنر را از صفحه تنظیمات اسکنر انتخاب و بر روی تأیید کلیک کنید.

برنامه پیکربندی عملیات اسکن از پانل کنترل (Epson Event Manager)

Epson Event Manager برنامه ای است که به شما امکان می دهد عمل اسکن کردن را از طریق پانل کنترل مدیریت نمایید و تصاویر را در رایانه ذخیره کنید. می توانید تنظیمات خودتان را به عنوان تنظیمات از پیش تعیین شده اضافه نمایید، نظیر نوع سند، محل پوشه ذخیره سازی و قالب تصویر. برای اطلاعات بیشتر به راهنمای برنامه مراجعه کنید.

نکته:

از سیستم عامل Windows Server پشتیبانی نمی شود.

خدمات شبکه و اطلاعات نرم افزاری

شروع در Windows

Windows 10 روی دکمه شروع کلیک کنید و سپس گزینه های **Event Manager < Epson Software** را انتخاب کنید.Windows 8.1/Windows 8

نام برنامه را در قسمت جستجو وارد کنید و سپس آیکن نشان داده شده را انتخاب نمایید.

Windows 7/Windows Vista/Windows XP روی دکمه شروع کلیک و سپس همه برنامه ها یا برنامه ها **Event Manager < Epson Software** را انتخاب کنید.

شروع در Mac OS

برو < برنامه ها < **Event Manager < Epson Software** را انتخاب کنید.

اطلاعات مرتبط

◀ "نصب کردن آخرین برنامه ها" در صفحه 186

برنامه ویژه پیکربندی عملیات فابری و فرستادن فابری (FAX Utility)

FAX Utility برنامه ای است که به شما امکان می دهد تنظیمات متعدد مربوط به ارسال فابرها از رایانه را پیکربندی کنید. شما می توانید لیست اطلاعات تماس که برای ارسال فابری استفاده می شود را ایجاد یا ویرایش نمایید، تنظیم کنید که فابرها در قالب PDF در رایانه ذخیره شوند و غیره. برای اطلاعات بیشتر به راهنمای برنامه مراجعه کنید.

نکته:

 از سیستم عامل *Windows Server* پشتیبانی نمی شود. اطمینان حاصل کنید که قبل از نصب *FAX Utility*، درایور چاپگر را نصب کرده اید.

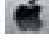
شروع در Windows

Windows 10 روی دکمه شروع کلیک و **FAX Utility < Epson Software** را انتخاب کنید.Windows 8.1/Windows 8

نام برنامه را در قسمت جستجو وارد کنید و سپس آیکن نشان داده شده را انتخاب نمایید.

Windows 7/Windows Vista/Windows XP روی دکمه شروع کلیک و همه برنامه ها (یا برنامه ها) **FAX Utility < Epson Software** را انتخاب کنید.

شروع در Mac OS

تنظیمات برگزیده سیستم را از منوی  < چاپگرها و اسکترها (یا چاپ و اسکن، چاپ و فکس) انتخاب کنید و سپس چاپگر (فکس) را انتخاب کنید. روی گزینه ها و لوازم < برنامه < باز کردن برنامه چاپگر کلیک کنید.

اطلاعات مرتبط

◀ "دریافت فابری در رایانه" در صفحه 151

◀ "نصب کردن آخرین برنامه ها" در صفحه 186

برنامه فرستادن نمابر (درایور PC-FAX)

PC-FAX درایور برنامه ای است که به شما اجازه می دهد یک سند، که در برنامه مجزای دیگری ایجاد شده است، را بعنوان یک نمابر بطور مستقیم از رایانه ارسال کنید. درایور PC-FAX در زمان نصب برنامه FAX (نمابر) نصب می شود. برای اطلاعات بیشتر به راهنمای برنامه مراجعه کنید.

نکته:

از سیستم عامل *Windows Server* پشتیبانی نمی شود.

عملیات بستگی به برنامه ای که برای ساختن سند از آن استفاده کرده اید، متفاوت است. برای اطلاعات بیشتر به راهنمای برنامه مراجعه کنید.

دسترسی از Windows

در برنامه، چاپ یا تنظیم چاپ را از منوی فایل انتخاب کنید. چاپگر خود (نمابر) را انتخاب کنید سپس روی موارد برگزیده یا ویژگی ها کلیک کنید.

دسترسی از Mac OS

در برنامه، چاپ را از منوی فایل انتخاب کنید. چاپگر خود (نمابر) را بعنوان تنظیم چاپگر انتخاب کرده و سپس **Fax Settings** یا **Recipient Settings** را از منوی بازشو انتخاب کنید.

اطلاعات مرتبط

← "ارسال نمابر از رایانه" در صفحه 148

← "برنامه ویژه پیکربندی عملیات نمابر و فرستادن نمابر (FAX Utility)" در صفحه 183

برنامه چاپ کردن صفحات وب (E-Web Print)

E-Web Print برنامه ای است که به شما اجازه می دهد صفحات وب را به آسانی و با چیدمان های مختلف چاپ کنید. برای اطلاعات بیشتر به راهنمای برنامه مراجعه کنید. از طریق منوی **E-Web Print** در نوار ابزار **E-Web Print** می توانید به راهنما دسترسی پیدا کنید.

نکته:

از سیستم عامل *Windows Server* پشتیبانی نمی شود.

Mac OS پشتیبانی نمی شود.

مرورگرهای پشتیبانی شده و آخرین نسخه را از سایت دانلود بررسی کنید.

شروع

زمانی که E-Web Print را نصب می کنید، در مرورگر شما نشان داده می شود. بر روی **Print** یا **Clip** کلیک کنید.

اطلاعات مرتبط

← "نصب کردن آخرین برنامه ها" در صفحه 186

ابزارهای به روز رسانی نرم افزار (EPSON Software Updater)

EPSON Software Updater برنامه ای است که نرم افزار جدید یا به روز شده را در اینترنت بررسی و آن را نصب می کند. همینطور می توانید میان افزار و دفترچه راهنمای چاپگر را بروزرسانی کنید.

خدمات شبکه و اطلاعات نرم افزاری

نکته:

از سیستم عامل *Windows Server* پشتیبانی نمی‌شود.

روش نصب

EPSON Software Updater را از وبسایت Epson دانلود کنید.

اگر از رایانه Windows استفاده می‌کنید و نمی‌توانید برنامه‌ها را از وبسایت دانلود کنید، می‌توانید آنها را از لوح فشرده نرم‌افزار همراه نصب کنید.

<http://www.epson.com>

شروع در Windows

Windows 10

روی دکمه شروع کلیک کنید و سپس **EPSON Software Updater < Epson Software** را انتخاب کنید.

Windows 8.1/Windows 8

نام برنامه را در قسمت جستجو وارد کنید و سپس آیکن نشان داده شده را انتخاب نمایید.

Windows 7/Windows Vista/Windows XP

روی دکمه شروع کلیک کنید و سپس **همه برنامه‌ها یا برنامه‌ها < Epson Software < EPSON Software Updater** را انتخاب کنید.

نکته:

همچنین می‌توانید برنامه *EPSON Software Updater* را با کلیک کردن روی نماد چاپگر از نوار وظیفه دسکتاپ و سپس انتخاب بروزرسانی نرم افزار اجرا کنید.

شروع در Mac OS

برو < برنامه‌ها < **EPSON Software Updater < Epson Software** را انتخاب کنید.

برنامه پیکربندی چندین دستگاه (EpsonNet Config)

EpsonNet Config برنامه‌ای است که به شما امکان می‌دهد آدرس‌ها و پروتکل‌های رابط شبکه را تنظیم کنید. برای کسب اطلاعات بیشتر، به راهنمای عملکردهای EpsonNet Config یا راهنمای برنامه مراجعه کنید.

شروع در Windows

Windows 10/Windows Server 2016

روی دکمه شروع کلیک کنید و سپس **EpsonNet Config < EpsonNet** را انتخاب کنید.

Windows 8.1/Windows 8/Windows Server 2012 R2/Windows Server 2012

نام برنامه را در قسمت جستجو وارد کنید و سپس آیکن نشان داده شده را انتخاب نمایید.

Windows 7/Windows Vista/Windows XP/Windows Server 2008 R2/Windows Server 2008/Windows Server 2003 R2/
Windows Server 2003

دکمه شروع را فشار دهید و **همه برنامه‌ها یا برنامه‌ها < EpsonNet < EpsonNet Config SE < EpsonNet Config** را انتخاب کنید.

شروع در Mac OS

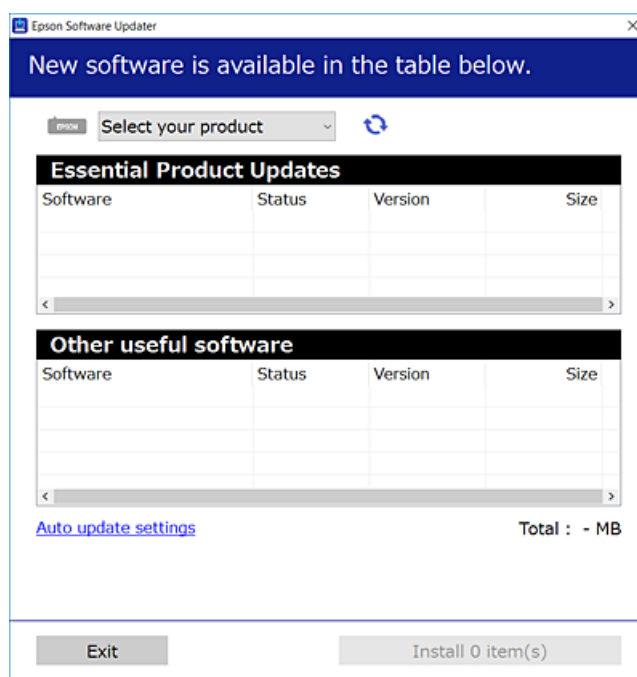
مسیر برو < برنامه‌ها < **Epson Software < EpsonNet < EpsonNet Config SE < EpsonNet Config** را انتخاب کنید.


نصب کردن آخرین برنامه‌ها


نکته:

زمان نصب مجدد برنامه، لازم است ابتدا آن را حذف کنید.

1. مطمئن شوید چاپگر و رایانه آماده اتصال باشند و چاپگر به اینترنت وصل باشد.
 2. EPSON Software Updater را راه اندازی کنید.
- این عکس مثالی برای Windows است.



3. برای Windows، چاپگر خود را انتخاب و برای مشاهده آخرین برنامه‌های موجود بر روی  کلیک کنید.
4. مواردی را که می‌خواهید نصب یا به‌روز کنید، انتخاب و بر روی دکمه «نصب» کلیک کنید.

مهم! 

تا پایان به‌روزرسانی، چاپگر را خاموش نکرده یا آن را از پریز برق نکشید؛ در غیر این صورت ممکن است چاپگر دچار نقص عملکرد شود.

نکته:

می‌توانید آخرین برنامه‌ها را از وبسایت Epson دانلود کنید.

<http://www.epson.com>

□ اگر از سیستم عامل Windows Server استفاده کنید، می‌توانید از EPSON Software Updater استفاده کنید. آخرین برنامه‌ها را از وبسایت Epson دانلود کنید.

اطلاعات مرتبط

- ◀ "ابزارهای به‌روز رسانی نرم‌افزار (EPSON Software Updater)" در صفحه 184
- ◀ "حذف برنامه‌ها" در صفحه 187

به روزرسانی نرم افزار داخلی چاپگر با استفاده از صفحه کنترل

اگر چاپگر به اینترنت متصل است، می توانید نرم افزار داخلی چاپگر را با استفاده از صفحه کنترل به روزرسانی کنید. همچنین می توانید چاپگر را طوری تنظیم کنید که به طور منظم به روزرسانی های نرم افزار داخلی را بررسی کرده و در صورت وجود، به شما اطلاع دهد.

1. از صفحه اصلی، تنظیم را انتخاب کنید.
2. به روز رسانی میان افزار < به روز رسانی را انتخاب کنید.
نکته:
برای تنظیم چاپگر به طوری که به روزرسانی های نرم افزار داخلی را به طور منظم بررسی کند، اعلامیه را فعال سازید.
3. پیام روی صفحه را بررسی و شروع بررسی را لمس کنید تا جستجوی به روز رسانی های موجود آغاز شود.
4. اگر پیامی روی صفحه LCD نمایش داده شد مبنی بر اینکه به روزرسانی نرم افزار داخلی موجود است، دستورالعمل های روی صفحه را دنبال کنید تا به روزرسانی شروع شود.

مهم!


تا پایان به روزرسانی، چاپگر را خاموش نکرده یا آن را از پریز برق نکشید؛ در غیر این صورت ممکن است چاپگر دچار نقص عملکرد شود.

اگر به روزرسانی نرم افزار داخلی به اتمام نرسید یا ناموفق بود، چاپگر به صورت عادی شروع نمی کند و دفعه بعد که چاپگر روشن می شود، بر روی صفحه LCD نمایش داده می شود. در این وضعیت، باید دوباره نرم افزار داخلی را با استفاده از رایانه به روزرسانی کنید. چاپگر را توسط یک کابل USB به یک رایانه متصل کنید. در حالی که «Recovery Mode» در چاپگر نشان داده شده است، می توانید نرم افزار داخلی را از طریق اتصال شبکه به روزرسانی کنید. در رایانه، به وب سایت Epson محلی خود دسترسی پیدا کنید و سپس جدیدترین نرم افزار داخلی چاپگر را دانلود نمایید. برای اطلاع از مراحل بعدی، به دستورالعمل های وب سایت مراجعه کنید.

حذف برنامه ها

به عنوان سرپرست وارد رایانه شوید. رمز عبور سرپرست را وارد کنید اگر رایانه به شما فرمان داد.

حذف برنامه ها — Windows


1. دکمه  را برای خاموش کردن چاپگر فشار دهید.
2. همه برنامه های فعال را ببندید.
3. پانل کنترل را باز کنید:

Windows 10/Windows Server 2016 

روی دکمه شروع کلیک کنید و سپس سیستم ویندوز < پنل کنترل را انتخاب کنید.

Windows 8.1/Windows 8/Windows Server 2012 R2/Windows Server 2012 

دسک تاپ < تنظیمات < پانل کنترل را انتخاب کنید.

Windows 7/Windows Vista/Windows XP/Windows Server 2008 R2/Windows Server 2008/Windows Server 2003 
R2/Windows Server 2003

روی دکمه شروع کلیک و پانل کنترل را انتخاب کنید.

خدمات شبکه و اطلاعات نرم افزاری

4. حذف برنامه (یا افزودن یا حذف برنامه ها) را باز کنید:

Windows 10/Windows 8.1/Windows 8/Windows 7/Windows Vista/Windows Server 2016/Windows Server 2012 R2/Windows Server 2012/Windows Server 2008 R2/Windows Server 2008

حذف برنامه از برنامه ها را انتخاب کنید.

Windows XP/Windows Server 2003 R2/Windows Server 2003

روی افزودن یا حذف برنامه ها کلیک کنید.

5. نرم افزاری مورد نظر را جهت حذف انتخاب نمایید.

در صورت وجود کار چاپ، نمی توانید درایور چاپگر را حذف کنید. پیش از حذف کردن، کارهای چاپ را حذف کنید یا منتظر پایان یافتن آنها بمانید.

6. حذف برنامه ها:

Windows 10/Windows 8.1/Windows 8/Windows 7/Windows Vista/Windows Server 2016/Windows Server 2012 R2/Windows Server 2012/Windows Server 2008 R2/Windows Server 2008

روی حذف/تغییر یا حذف کلیک کنید.

Windows XP/Windows Server 2003 R2/Windows Server 2003

روی تغییر/حذف یا حذف کلیک کنید.

نکته:


اگر پنجره کنترل حساب کاربر نشان داده شد، روی ادامه کلیک کنید.


7. دستورالعمل‌های روی صفحه را دنبال کنید.

حذف برنامه‌ها — Mac OS

1. Uninstaller را با استفاده از EPSON Software Updater دانلود کنید.

وقتی که Uninstaller را دانلود کنید، لازم نیست هر بار که برنامه را حذف می کنید مجدداً آن را دانلود کنید.

2. دکمه  را برای خاموش کردن چاپگر فشار دهید.

3. برای حذف درایور چاپگر یا درایور PC-FAX، موارد برگزیده سیستم را از  منو < چاپگرها و اسکرینها (یا چاپ و اسکن، چاپ و فابری) انتخاب کرده و سپس چاپگر را از فهرست چاپگرهای فعال حذف نمایید.

4. همه برنامه های فعال را ببندید.

5. برو < برنامه‌ها < Epson Software < Uninstaller را انتخاب کنید.

6. برنامه ای که می خواهید حذف کنید را انتخاب کرده و سپس روی Uninstall کلیک کنید.

 مهم:

Uninstaller همه درایورهای چاپگرهای جوهرافشان Epson روی رایانه را حذف می کند. اگر از چندین چاپگر جوهرافشان Epson استفاده می کنید و فقط می خواهید برخی از درایورها را حذف کنید، ابتدا همه آنها را حذف کنید و سپس درایور چاپگر لازم را دوباره نصب نمایید.

نکته:

اگر برنامه ای را که می خواهید از لیست برنامه حذف کنید پیدا نمی کنید، می توانید با استفاده از Uninstaller حذف کنید. در این صورت، برو < برنامه‌ها < Epson Software را انتخاب کنید، برنامه ای را که می خواهید حذف کنید انتخاب کرده و سپس آن را به سطل زباله بکشید.

اطلاعات مرتبط

← "ابزارهای به روز رسانی نرم افزار (EPSON Software Updater)" در صفحه 184

چاپ کردن با استفاده از خدمات شبکه

با استفاده از سرویس Epson Connect که در اینترنت موجود است می توانید از طریق تلفن هوشمند، تبلت یا لپ تاپ، در هر زمان و مکانی اقدام به چاپ نمایید. برای استفاده از این سرویس لازم است کاربر و چاپگر در Epson Connect ثبت شوند. ویژگی های موجود در اینترنت به شرح زیر می باشند.

Email Print

وقتی یک پیام ایمیل حاوی پیوست هایی مانند اسناد یا تصاویر را به یک آدرس ایمیل تخصیص داده شده به چاپگر ارسال می کنید، می توانید ایمیل مذکور را به همراه پیوست های آن از موقعیت های راه دور در چاپگر خانگی یا کاری خود چاپ نمایید.

Epson iPrint

این برنامه برای iOS و Android تهیه شده است و امکان چاپ یا اسکن کردن از یک تلفن هوشمند یا تبلت را فراهم می سازد. شما می توانید اسناد، تصاویر و وبسایت ها را با ارسال مستقیم آنها به یک چاپگر متصل به همان شبکه محلی بی سیم چاپ نمایید.

Scan to Cloud

این برنامه به شما اجازه می دهد محتویات اسکن شده مدنظر برای چاپ را به یک چاپگر دیگر بفرستید. همچنین می توانید محتویات اسکن شده را در خدمات حافظه ابری موجود بارگذاری کنید.

Remote Print Driver

این یک درایور اشتراک گذاشته شده تحت پشتیبانی «درایور چاپ راه دور» است. وقتی از یک موقعیت راه دور با یک چاپگر چاپ می کنید، قادر خواهید بود چاپگر را در پنجره برنامه های معمول تغییر داده و چاپ کنید.

جهت کسب اطلاعات بیشتر به درگاه وب Epson Connect مراجعه کنید.

<https://www.epsonconnect.com/>

<http://www.epsonconnect.eu> (فقط اروپا)

برطرف کردن مشکلات

بررسی وضعیت چاپگر

بررسی پیامها بر روی صفحه LCD

اگر پیام خطایی بر روی صفحه LCD نشان داده شد، دستورالعمل‌های روی صفحه یا راهکارهای زیر را برای برطرف کردن مشکل دنبال کنید.

پیام‌های خطا	راهکارها
خطای چاپگر دوباره چاپگر را روشن کنید. برای اطلاع از جزئیات به اسناد مراجعه کنید.	هر گونه کاغذ یا مواد محافظ را از چاپگر جدا کنید. اگر پیغام خطا هنوز نشان داده می‌شود، با پشتیبانی Epson تماس بگیرید.
خروجی کاغذ در XX.	کاغذ را قرار دهید و سپس کاست کاغذ را به طور کامل بیرون بکشید.
نمایش خودکار تنظیم صفحه روی خاموش تنظیم شده است. ممکن است بعضی از ویژگی‌ها در دسترس نباشند. برای اطلاع از جزئیات به اسناد موجود مراجعه کنید.	اگر نمایش خودکار تنظیم صفحه غیرفعال شود، نمی‌توانید از AirPrint استفاده کنید.
صدای بوق تشخیص داده نشد.	این مشکل ممکن است با انتخاب تنظیم < تنظیمات چاپگر > تنظیمات فکس < تنظیمات اصلی > نوع خط و سپس PBX برطرف شود. اگر سیستم تلفن شما برای دریافت خط بیرونی به کد دسترسی خارجی نیاز دارد، پس از انتخاب PBX، کد دسترسی را تنظیم کنید. هنگام وارد کردن شماره نمابر بیرونی، از # (هشتگ) به جای کد دسترسی واقعی استفاده کنید. با این کار اتصال امن‌تر خواهد بود. اگر باز هم پیام خطا نمایش داده می‌شود، تنظیمات تشخیص بوق شماره گیری را غیرفعال کنید. با این وجود، ممکن است غیرفعال کردن این ویژگی باعث حذف شدن اولین رقم شماره نمابر و ارسال نمابر به شماره نادرست گردد.
ترکیب نشانی IP و ماسک زیر شبکه نامعتبر است. برای اطلاع از جزئیات بیشتر به اسناد دستگاه مراجعه کنید.	آدرس IP صحیح یا درگاه پیش فرض را وارد کنید. با فردی که شبکه را راه‌اندازی کرده است تماس بگیرید تا به شما کمک کند.
گواهی ریشه را برای استفاده از سرویس‌های ابر به روز رسانی کنید.	برنامه Web Config را اجرا کنید و سپس گواهی ریشه را به روز رسانی کنید.
بررسی کنید تنظیمات درگاه چاپگر (مثل نشانی IP) یا درایور چاپگر به رایانه صحیح باشد.	اطمینان حاصل کنید که درگاه چاپگر همانند ذیل به درستی در مشخصات < درگاه از منوی چاپگر انتخاب شده باشد.
بررسی کنید تنظیمات درگاه یا درایور چاپگر در رایانه صحیح باشند. برای اطلاع از جزئیات به اسناد دستگاه مراجعه کنید.	"USBXXX" را برای یک اتصال USB یا "EpsonNet Print Port" را برای یک اتصال شبکه انتخاب کنید.
Recovery Mode	چاپگر در حالت بازیابی راه‌اندازی شده است زیرا به روز رسانی ثابت افزار انجام نشد. مراحل زیر را دنبال کنید تا دوباره ثابت افزار به روز رسانی شود. 1. با یک کابل USB رایانه و چاپگر را به هم وصل کنید. (در حالت بازیابی، نمی‌توانید ثابت افزار را از طریق اتصال شبکه به روز رسانی کنید). 2. برای دستورالعمل‌های بیشتر به وبسایت Epson محلی مراجعه کنید.

اطلاعات مرتبط

- ◀ "تماس با پشتیبانی Epson" در صفحه 240
- ◀ "نصب کردن آخرین برنامه‌ها" در صفحه 186
- ◀ "به روز رسانی نرم افزار داخلی چاپگر با استفاده از صفحه کنترل" در صفحه 187

برطرف کردن مشکلات

بررسی وضعیت چاپگر — Windows

1. به پنجره درایور چاپگر بروید.

2. روی **EPSON Status Monitor 3** از زبانه نگهداری کلیک کنید.

نکته:


همچنین می‌توانید وضعیت چاپگر را با دو بار کلیک کردن بر روی نماد چاپگر در نوار وظیفه بررسی کنید. اگر نماد چاپگر به نوار وظیفه اضافه نشده است، روی تنظیم برگزیده کنترل در زبانه نگهداری کلیک کنید و سپس ثبت نماد میانبر در نوار وظیفه را انتخاب کنید.

اگر **EPSON Status Monitor 3** غیرفعال باشد، روی تنظیم گسترش یافته از زبانه نگهداری کلیک کنید و سپس **EPSON Status Monitor 3** را فعال کنید را انتخاب نمایید.

اطلاعات مرتبط

← "دسترسی به درایور چاپگر" در صفحه 91

بررسی وضعیت چاپگر — Mac OS

1. موارد برگزیده سیستم را از منوی  > چاپگرها و اسکنرها (یا چاپ و اسکن، چاپ و فایبر) و سپس چاپگر را انتخاب کنید.

2. روی گزینه ها و لوازم > برنامه > باز کردن برنامه چاپگر کلیک کنید.

3. روی **EPSON Status Monitor** کلیک کنید.

می‌توانید وضعیت چاپگر، سطح جوهر و وضعیت خطا را بررسی کنید.

بررسی وضعیت نرم‌افزار

می‌توانید مشکل را با به‌روز رسانی نرم‌افزار به آخرین نسخه برطرف کنید. برای بررسی وضعیت نرم‌افزار، از ابزار به‌روز رسانی نرم‌افزار استفاده کنید.

اطلاعات مرتبط

← "ابزارهای به‌روز رسانی نرم‌افزار (EPSON Software Updater)" در صفحه 184

← "نصب کردن آخرین برنامه‌ها" در صفحه 186

خارج کردن کاغذ گیر کرده

خطای نشان داده شده در پانل کنترل را بررسی کنید و دستورالعمل‌ها را دنبال نمایید تا کاغذ گیر کرده و تکه‌های پاره شده را بردارید. سپس خطا را پاک کنید.

مهم!

با دقت کاغذ گیر کرده را خارج کنید. خارج کردن ناگهانی و تند کاغذ می‌تواند به چاپگر آسیب برساند.

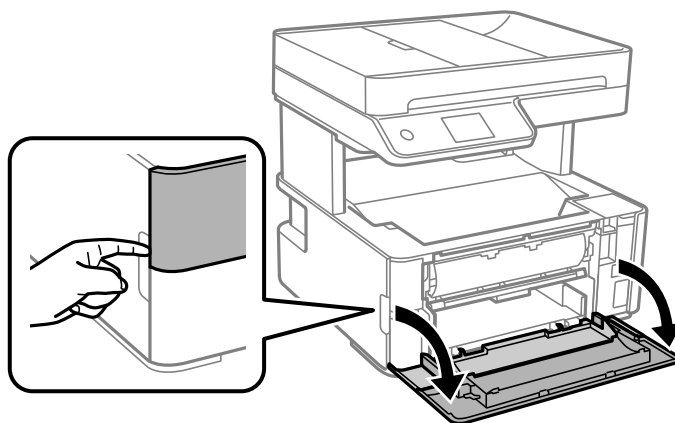
در هنگام برداشتن کاغذ گیر کرده، چاپگر را کج نکنید، آن را بصورت عمودی نگه دارید یا آن را وارونه کنید در غیر اینصورت ممکن است جوهر نشت کند.

خارج کردن کاغذ گیر کرده از درپوش جلو

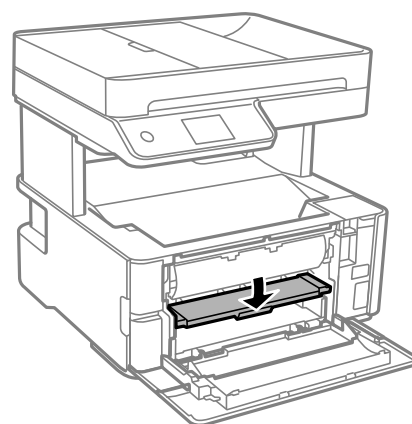
! احتیاط:

زمانی که دست شما داخل چاپگر است هرگز دکمه‌های روی پانل کنترل را لمس نکنید. اگر چاپگر شروع به کار کند، می‌تواند منجر به آسیب شود. مراقب باشید به قسمت‌های بیرون زده شده دست نزنید زیرا موجب آسیب می‌شود.

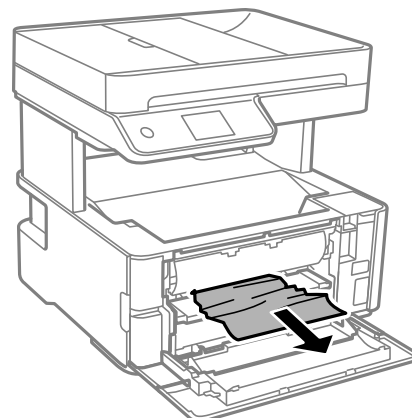
1. درپوش جلو را باز کنید.



2. دسته تغییر خروجی را پایین بیاورید.



3. کاغذ گیر کرده را خارج کنید.



برطرف کردن مشکلات

مهم!

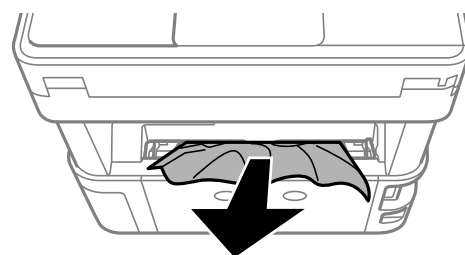
به قطعات داخل چاپگر دست نزنید. این امر می‌تواند منجر به عملکرد نامناسب دستگاه شود.

4. دسته تغییر خروجی را بالا ببرید.

5. درپوش جلو را ببندید.

خارج کردن کاغذ گیر کرده از سینی ورودی کاغذ از عقب

کاغذ گیر کرده را خارج کنید.

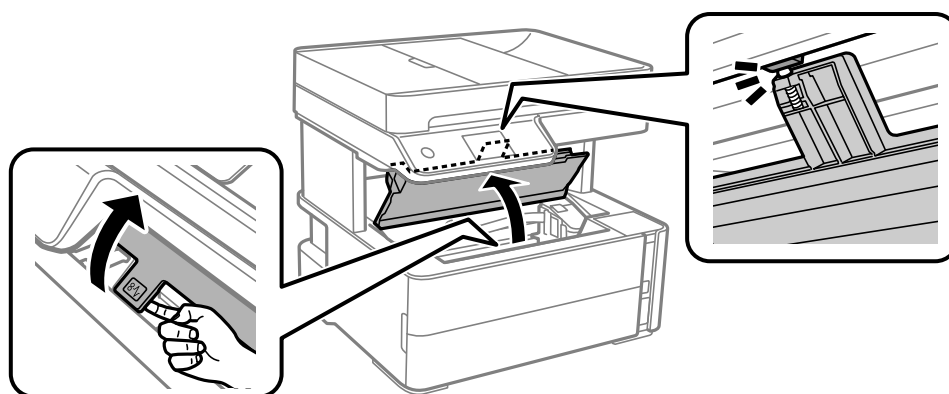


خارج کردن کاغذ گیر کرده از داخل چاپگر

احتیاط!

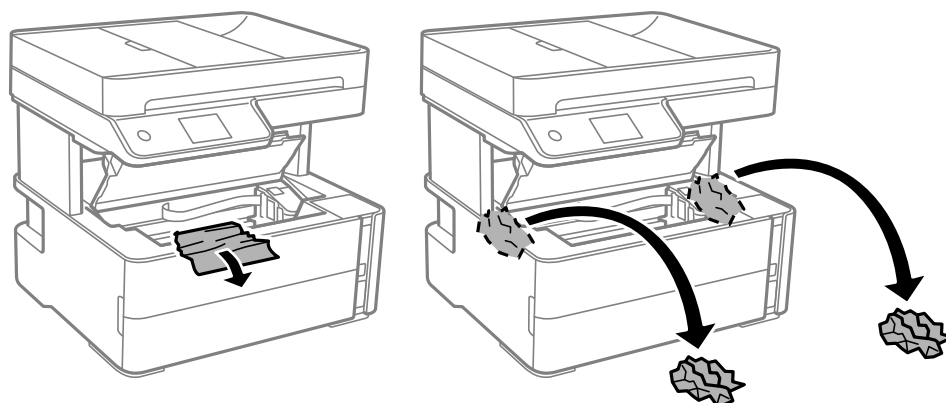
زمانی که دست شما داخل چاپگر است هرگز دکمه‌های روی پانل کنترل را لمس نکنید. اگر چاپگر شروع به کار کند، می‌تواند منجر به آسیب شود. مراقب باشید به قسمت‌های بیرون زده شده دست نزنید زیرا موجب آسیب می‌شود.

1. درپوش چاپگر را باز کنید و سپس از دکمه برای محکم کردن آن به قسمت بالا استفاده کنید.



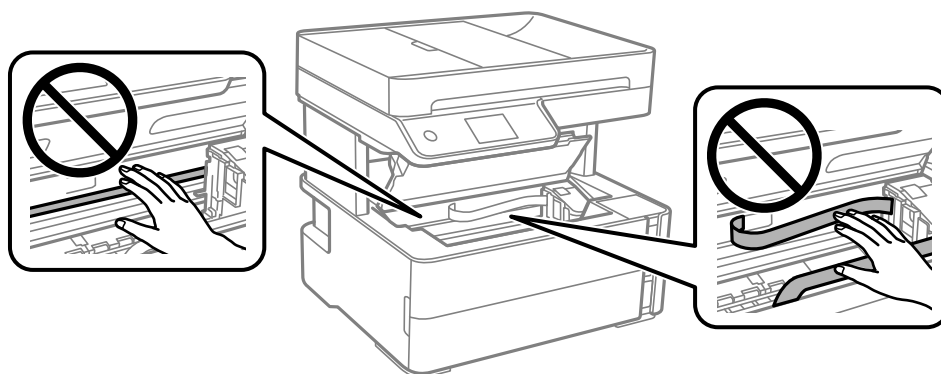
برطرف کردن مشکلات

2. کاغذ گیر کرده را خارج کنید.

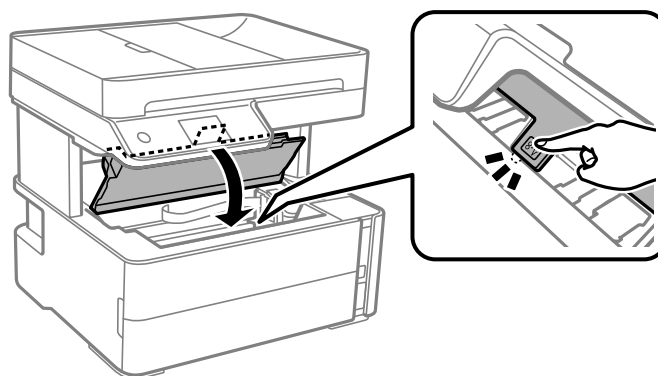


مهم!

به کابل صاف سفید، ورقه نیمه شفاف و لوله های جوهر داخل چاپگر دست نزنید. اینکار می تواند منجر به عملکرد نامناسب دستگاه شود. اگر به نوار شفاف دست بزنید، مطمئن شوید آن را تمیز می کنید.

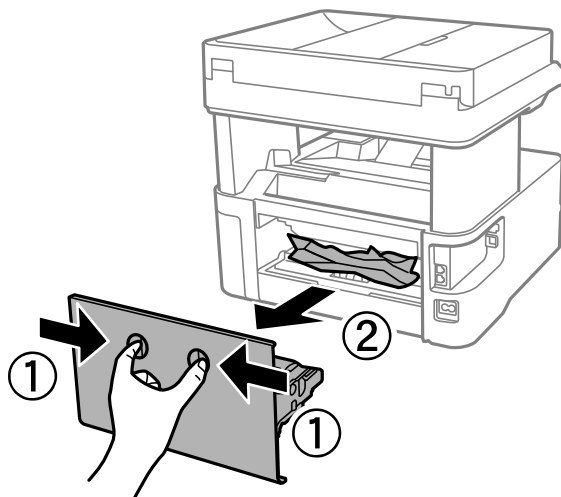


3. درپوش چاپگر را ببندید تا صدای کلیک شنیده شود.

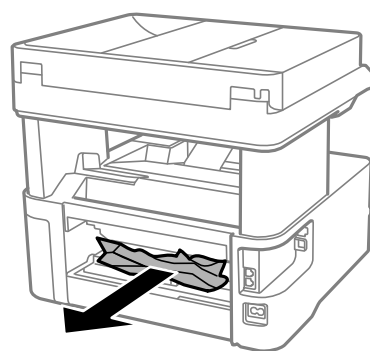


خارج کردن کاغذ گیر کرده از درپوش عقب

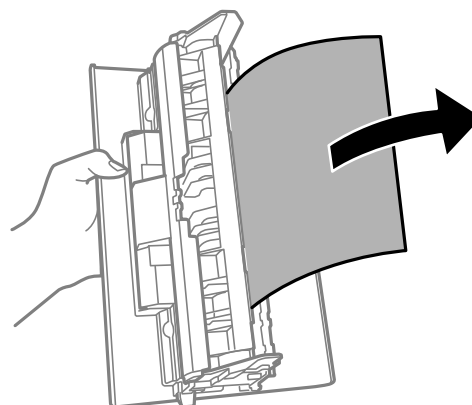
1. درپوش عقب را خارج کنید.



2. کاغذ گیر کرده را خارج کنید.



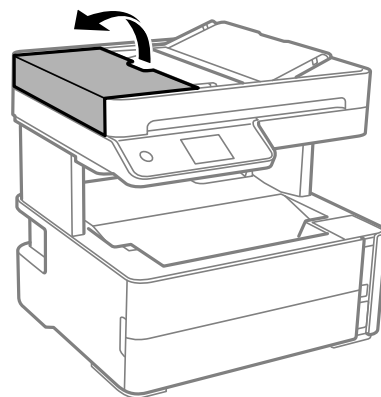
3. کاغذ گیر کرده را درپوش عقب خارج کنید.



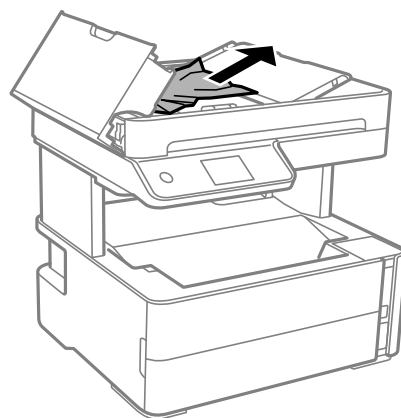
4. درپوش عقب را در چاپگر وارد کنید.

خارج کردن کاغذ گیر کرده از ADF

1. درپوش ADF را باز کنید.



2. کاغذ گیر کرده را خارج کنید.

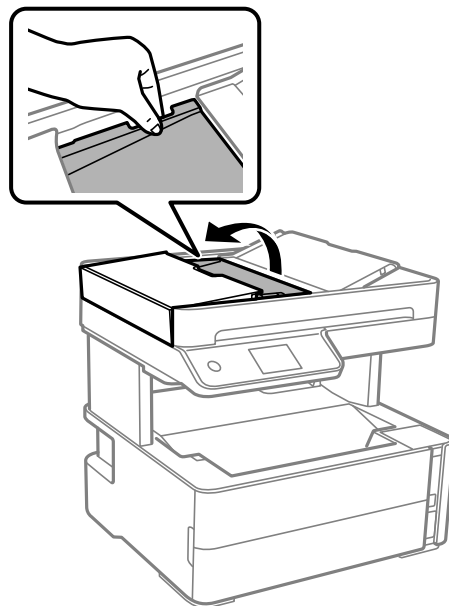


برطرف کردن مشکلات

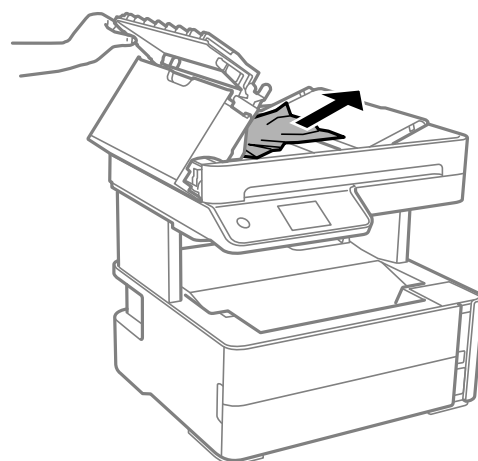
3. سینی ورودی ADF را بالا بیاورید.

مهم!

قبل از بالا بردن سینی ورودی ADF، مطمئن شوید درپوش ADF را باز می‌کنید. در غیر این صورت، ممکن است ADF آسیب ببینند.

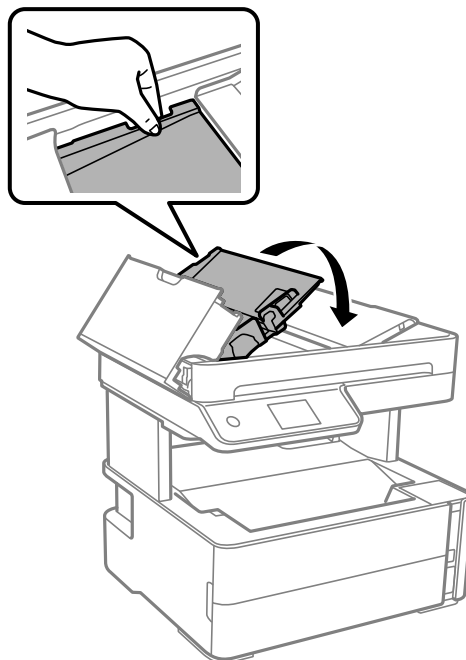


4. کاغذ گیر کرده را خارج کنید.

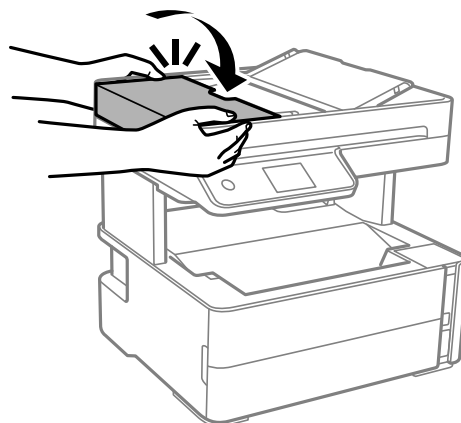


برطرف کردن مشکلات

5. سینی ورودی ADF را پایین بیاورید.



6. درپوش ADF را ببندید تا صدای کلیک شنیده شود.



کاغذ به درستی تغذیه نمی شود

- نکات زیر را بررسی کنید، و سپس برای حل مشکل اقدامات مناسب را انجام دهید.
- چاپگر را روی یک سطح صاف قرار دهید و در شرایط محیطی توصیه شده راه اندازی کنید.
 - از کاغذی که توسط این چاپگر پشتیبانی می شود استفاده کنید.
 - به موارد احتیاطی مربوط به استفاده از کاغذ مراجعه کنید.
 - بیشتر از حداکثر تعداد برگه های مشخص شده برای کاغذ قرار ندهید.
 - مطمئن شوید که تنظیمات اندازه کاغذ و نوع کاغذ با اندازه واقعی کاغذ و نوع کاغذ موجود در چاپگر مطابقت دارد.
 - غلتک داخل چاپگر را تمیز کنید.

برطرف کردن مشکلات

اطلاعات مرتبط

- ◀ "مشخصات محیطی" در صفحه 232
- ◀ "احتیاط‌های مربوط به استفاده از کاغذ" در صفحه 52
- ◀ "ظرفیت‌ها و کاغذ موجود" در صفحه 50
- ◀ "لیست انواع کاغذ" در صفحه 59

گیر کردن کاغذ

کاغذ را در جهت صحیح قرار دهید و راهنماهای لبه را مقابل لبه های کاغذ بلغزانید.

اطلاعات مرتبط

- ◀ "خارج کردن کاغذ گیر کرده" در صفحه 191
- ◀ "بارگذاری کاغذ در کاست کاغذ" در صفحه 53

کاغذ به صورت کج تغذیه می شود

کاغذ را در جهت صحیح قرار دهید و راهنماهای لبه را مقابل لبه های کاغذ بلغزانید.

اطلاعات مرتبط

- ◀ "بارگذاری کاغذ در کاست کاغذ" در صفحه 53

بیرون افتادن کاغذ خارج شده از سینی خروجی

چنانچه کاغذ از سینی خروجی بیرون می‌افتد، برای جلوگیری از افتادن کاغذ، متوقف‌کننده را بیرون بکشید.

حین چاپ کاغذ خارج می‌شود

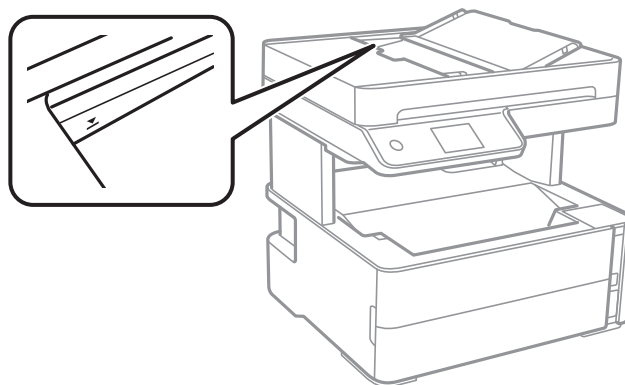
وقتی کاغذ سربرگ‌دار (کاغذی که اطلاعاتی از قبیل نام فرستنده یا نام شرکت از قبل در سربرگ آن چاپ شده‌اند) بارگذاری می‌کنید، گزینه سربرگ را به عنوان تنظیم نوع کاغذ انتخاب کنید.

اسناد در ADF تغذیه نمی‌شود

- از اسنادی که توسط ADF پشتیبانی می‌شود استفاده کنید.
- اسناد را در جهت صحیح قرار دهید و گیره‌های نگهدارنده لبه ADF را مقابل لبه اسناد بلغزانید.
- داخل ADF را تمیز کنید.

برطرف کردن مشکلات

❑ اسناد را در بالای خط مشخص شده توسط علامت مثلث در ADF قرار ندهید.



❑ بررسی کنید که آیکن ADF در پایین صفحه ظاهر شود. اگر ظاهر نشد، اسناد را دوباره قرار دهید.

❑ مطمئن شوید یک ورق روی شیشه اسکنر قرار داده نشده است.

اطلاعات مرتبط

❑ "اوراق موجود برای ADF" در صفحه 60


❑ "قرار دادن اوراق در ADF" در صفحه 61

❑ "تمیز کردن ADF" در صفحه 172



مشکلات مربوط به برق و پانل کنترل

دستگاه روشن نمی شود

❑ مطمئن شوید سیم برق با ایمنی درون پریز قرار گرفته است.

❑ دکمه  را کمی بیشتر پایین نگه دارید.

دستگاه خاموش نمی شود

❑ دکمه  را کمی بیشتر پایین نگه دارید. اگر هنوز هم نمی توانید چاپگر را خاموش کنید، سیم برق را به پریز نزدیک. برای جلوگیری از خشک شدن هد چاپ، دوباره چاپگر را با فشار دادن دکمه  روشن و خاموش کنید.

دستگاه به صورت خودکار خاموش می شود

❑ تنظیم < تنظیمات چاپگر > تنظیمات اصلی < تنظیم خاموش کردن را انتخاب کنید و سپس تنظیمات خاموش شدن در صورت غیرفعال بودن و خاموش شدن در صورت قطع اتصال را غیرفعال کنید.

❑ تنظیم < تنظیمات چاپگر > تنظیمات اصلی را انتخاب کنید و سپس تنظیم زمان سنج خاموش کردن را غیرفعال کنید.

نکته:

بسته به محل خرید ممکن است دستگاهتان ویژگی تنظیم خاموش کردن یا زمان سنج خاموش کردن را داشته باشد.

برطرف کردن مشکلات

صفحه LCD تاریک می شود

چاپگر در حالت خواب است. برای برگشتن به حالت قبلی، هر قسمتی از روی صفحه LCD را لمس کنید.

چاپ از رایانه امکان پذیر نیست

بررسی اتصال (USB)

☐ کابل USB را به طور ایمن به چاپگر و رایانه وصل کنید.

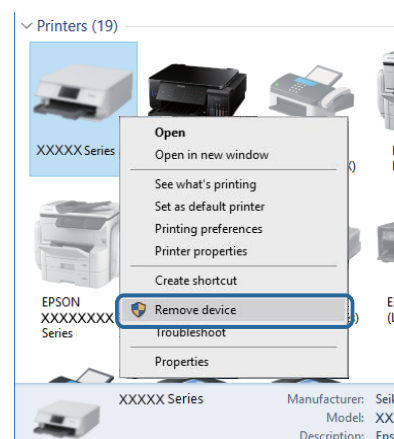
☐ اگر از هاب USB استفاده می کنید، سعی کنید چاپگر را بطور مستقیم به رایانه وصل کنید.

☐ اگر کابل USB شناسایی نشد، درگاه یا کابل USB را تغییر دهید.

☐ اگر چاپگر نتواند کار چاپ را با اتصال USB انجام دهد، باید مراحل زیر را طی کنید.

کابل USB را از رایانه جدا کنید. روی آیکون چاپگر که در رایانه نشان داده شده است راست کلیک کنید و سپس **قطع دستگاه** را انتخاب کنید. سپس کابل USB را به رایانه متصل کرده و یک چاپ آزمایشی انجام دهید.

اتصال USB را با طی کردن مراحل تغییر روش اتصال به رایانه که در این راهنما ذکر شده است، بازنشانی کنید. برای مشاهده جزئیات به پیوند اطلاعات مرتبط مراجعه کنید.



اطلاعات مرتبط

← تغییر دادن روش اتصال به رایانه" در صفحه 46

بررسی اتصال (شبکه)

☐ هنگامی که روتر بی سیم یا ارائه دهنده خود را تغییر می دهید، سعی کنید تنظیمات شبکه مربوط به چاپگر را دوباره انجام دهید. رایانه یا دستگاه هوشمند را به همان SSID که چاپگر متصل است وصل کنید.

☐ دستگاه هایی که می خواهید به شبکه متصل کنید را خاموش کنید. حدود 10 ثانیه صبر کنید و سپس دستگاه ها را به این ترتیب روشن کنید: روتر بی سیم، رایانه یا دستگاه هوشمند و سپس چاپگر. چاپگر و رایانه یا دستگاه هوشمند را به روتر بی سیم نزدیک کنید تا ارتباط امواج رادیویی بهتر شود و سپس سعی کنید تنظیمات شبکه را دوباره انجام دهید.

☐ گزارش اتصال شبکه را چاپ کنید. برای مشاهده جزئیات به پیوند اطلاعات مرتبط مراجعه کنید. اگر گزارش نشان دهد که اتصال شبکه قطع شده است، گزارش اتصال شبکه را بررسی کنید و سپس راه حل های چاپ شده را دنبال کنید.

برطرف کردن مشکلات

❑ اگر نشانی IP چاپگر XXX.XXX.169.254 و ماسک شبکه فرعی 255.255.0.0 باشد، نشانی IP را نمی‌توان به درستی تخصیص داد. روتر بی‌سیم را دوباره راه‌اندازی کنید یا تنظیمات شبکه چاپگر را بازنشانی کنید. اگر مشکل بدین ترتیب برطرف نشد، به مستندات روتر بی‌سیم مراجعه کنید.

❑ سعی کنید از طریق رایانه به یک وب‌سایت دسترسی پیدا کنید تا اطمینان حاصل کنید که تنظیمات شبکه رایانه شما صحیح است. اگر نمی‌توانید به هیچ وب‌سایتی دسترسی پیدا کنید، اشکالی در رایانه وجود دارد. اتصال شبکه رایانه را بررسی کنید.

اطلاعات مرتبط

◀ "وصل شدن به رایانه" در صفحه 24

◀ "چاپ یک گزارش اتصال شبکه" در صفحه 40

بررسی نرم‌افزار و داده ها

❑ حتماً درایور چاپگر اصل Epson را نصب کنید. اگر درایور چاپگر اصل Epson نصب نشود، قابلیت‌ها محدود می‌شود. بهتر است از درایور چاپگر اصل Epson استفاده کنید. برای مشاهده جزئیات به پیوند اطلاعات مرتبط مراجعه کنید.

❑ اگر تصویر بزرگی را چاپ می‌کنید، ممکن است رایانه حافظه کافی نداشته باشد. تصویر را با وضوح کمتر و اندازه کوچکتر چاپ کنید.

اطلاعات مرتبط

◀ "بررسی درایور چاپگر اصل Epson" در صفحه 202

◀ "نصب کردن آخرین برنامه‌ها" در صفحه 186

بررسی درایور چاپگر اصل Epson

با روش‌های زیر می‌توانید بفهمید که آیا درایور چاپگر نصب شده بر روی رایانه شما اصل است یا خیر.

Windows

پانل کنترل < مشاهده دستگاه‌ها و چاپگرها (چاپگرها، چاپگرها و نمابرها) را انتخاب کنید و برای باز کردن پنجره ویژگی‌های سرور چاپ مراحل زیر را طی کنید.

Windows 10/Windows 8.1/Windows 8/Windows 7/Windows Server 2016/Windows Server 2012 R2/Windows Server 2012/Windows Server 2008 R2

بر روی نماد چاپگر و سپس بر روی ویژگی‌های سرور چاپ در بالای پنجره کلیک کنید.

Windows Vista/Windows Server 2008

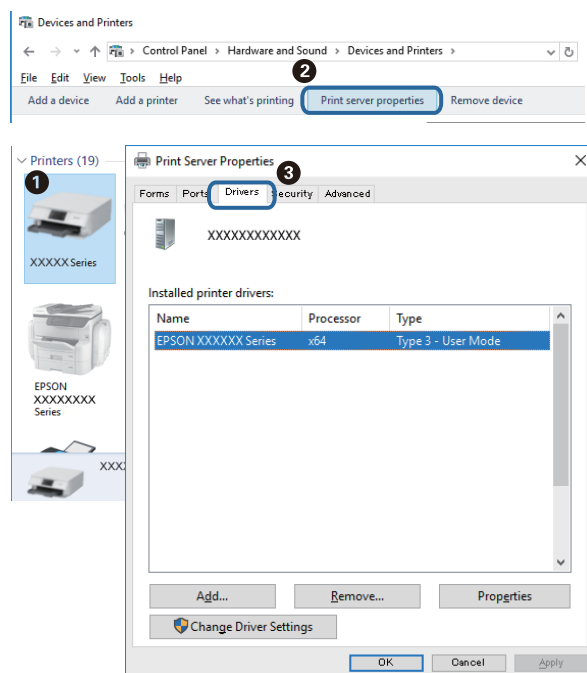
بر روی نماد پوشه چاپگرها راست-کلیک و سپس بر روی اجرا به عنوان مدیر < ویژگی‌های سرور کلیک کنید.

Windows XP/Windows Server 2003 R2/Windows Server 2003


از منو فایل گزینه ویژگی‌های سرور را انتخاب کنید.

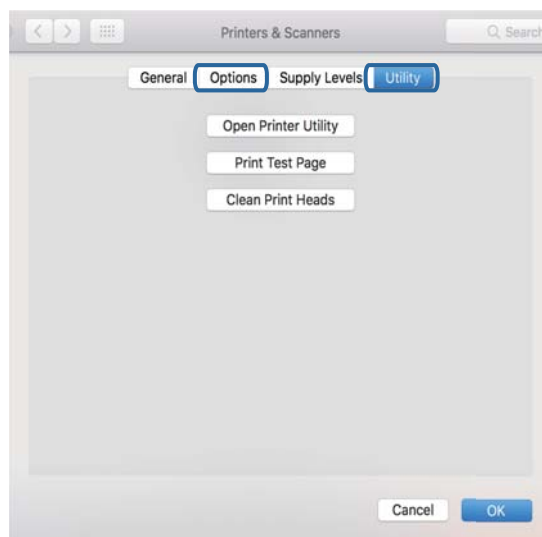
برطرف کردن مشکلات

بر روی زبانه **دراپور** کلیک کنید. ظاهر شدن نام چاپگر شما در فهرست به این معنی است که درایور چاپگر اصل Epson روی رایانه شما نصب شده است.



Mac OS

موارد برگزیده سیستم را از منوی  چاپگرها و اسکنرها (یا چاپ و اسکن، چاپ و فابریک) و سپس چاپگر را انتخاب کنید. بر روی گزینه‌ها و لوازم کلیک کنید. ظاهر شدن زبانه **گزینه‌ها و برنامه** در پنجره به این معنی است که درایور چاپگر اصل Epson روی رایانه شما نصب شده است.



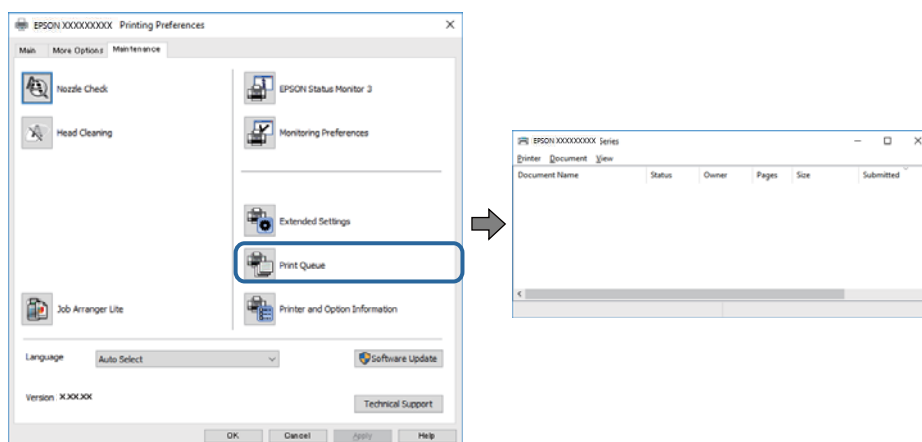
اطلاعات مرتبط

← "نصب کردن آخرین برنامه‌ها" در صفحه 186

برطرف کردن مشکلات

بررسی وضعیت چاپگر از طریق رایانه (Windows)

بر روی گزینه صف چاپ در زبانه نگهداری کلیک کنید.

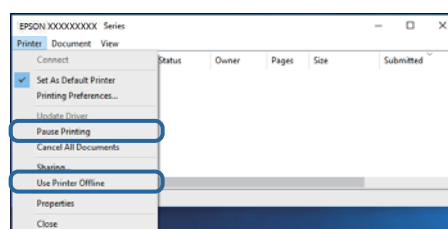


بررسی کنید آیا کار چاپی متوقف شده‌ای موجود است.

در صورت باقی ماندن داده غیرضروری، لغو همه اسناد را از منو چاپگر انتخاب کنید.

مطمئن شوید چاپگر آفلاین نیست یا در حالت تعلیق قرار ندارد.

اگر چاپگر آفلاین است یا در حالت تعلیق قرار دارد، علامت تنظیم آفلاین یا حالت تعلیق را از منوی چاپگر بردارید.



مطمئن شوید که چاپگر از منوی چاپگر بعنوان چاپگر پیش فرض انتخاب شده است (باید یک علامت تیک در مورد منو وجود داشته باشد).

اگر چاپگر بعنوان چاپگر پیش فرض انتخاب نشده است، آن را بعنوان چاپگر پیش فرض تنظیم کنید. اگر چندین نماد در پنل کنترل مشاهده دستگاه‌ها و چاپگرها (چاپگر، چاپگر و نمابر) وجود داشته باشد، برای انتخاب نماد باید به روش زیر عمل کنید.

(مثال)

اتصال USB: سری EPSON XXXX

اتصال شبکه: سری EPSON XXXX (شبکه)

اگر درایور چاپگر را چندین بار نصب کنید، نسخه‌هایی از درایور چاپگر ممکن است ایجاد شود. اگر نسخه‌هایی مانند «سری EPSON XXXX (نسخه 1)» ایجاد شده باشد، باید بر روی نماد درایور کپی شده راست-کلیک و سپس بر روی حذف دستگاه کلیک کنید.

اطمینان حاصل کنید که پورت چاپگر همانند ذیل به درستی در مشخصات < پورت از منوی چاپگر انتخاب شده باشد.

«USBXXX» را برای یک اتصال USB یا «EpsonNet Print Port» را برای یک اتصال شبکه انتخاب کنید.

بررسی وضعیت چاپگر از طریق رایانه (Mac OS)

مطمئن شوید که وضعیت چاپگر روی مکث تنظیم نشده باشد.

موارد برگزیده سیستم را از منوی < چاپگرها و اسکنرها (یا چاپ و اسکن، چاپ و نمابر) و سپس روی چاپگر دو بار کلیک کنید. اگر چاپگر متوقف شده است، روی از سرگیری (یا از سرگیری چاپگر) کلیک کنید.

هنگامی که نمی‌توانید تنظیمات شبکه را انجام دهید

❑ دستگاه‌هایی که می‌خواهید به شبکه متصل کنید را خاموش کنید. حدود 10 ثانیه صبر کنید و سپس دستگاه‌ها را به این ترتیب روشن کنید: روتر بی‌سیم، رایانه یا دستگاه هوشمند و سپس چاپگر. چاپگر و رایانه یا دستگاه هوشمند را به روتر بی‌سیم نزدیک کنید تا ارتباط امواج رادیویی بهتر شود و سپس سعی کنید تنظیمات شبکه را دوباره انجام دهید.

❑ مسیر تنظیم < تنظیمات چاپگر > تنظیمات شبکه < بررسی اتصال را انتخاب کنید و سپس گزارش اتصال شبکه را چاپ کنید. اگر خطایی رخ داده است، گزارش اتصال شبکه را بررسی نمایید و سپس راهکارهای چاپ شده را دنبال کنید.

اطلاعات مرتبط

◀ "چاپ یک گزارش اتصال شبکه" در صفحه 40

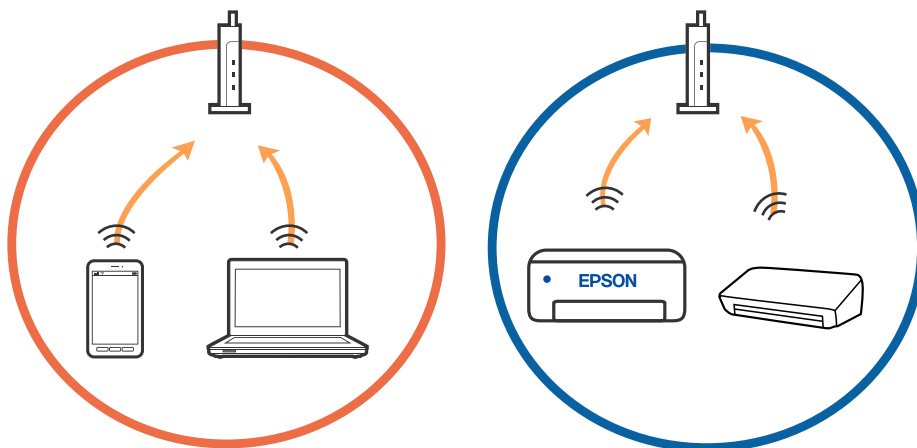
◀ "پیام‌ها و راه‌حل‌های موجود در گزارش اتصال شبکه" در صفحه 41

با وجود اینکه تنظیمات شبکه مشکلی ندارد، نمی‌توان از دستگاه‌های دیگر به آن وصل شد

اگر با وجود اینکه گزارش وضعیت اتصال شبکه هیچ مشکلی را نشان نمی‌دهد ولی باز از روی رایانه یا دستگاه هوشمند نمی‌توانید به چاپگر وصل شوید، به موارد زیر مراجعه کنید.

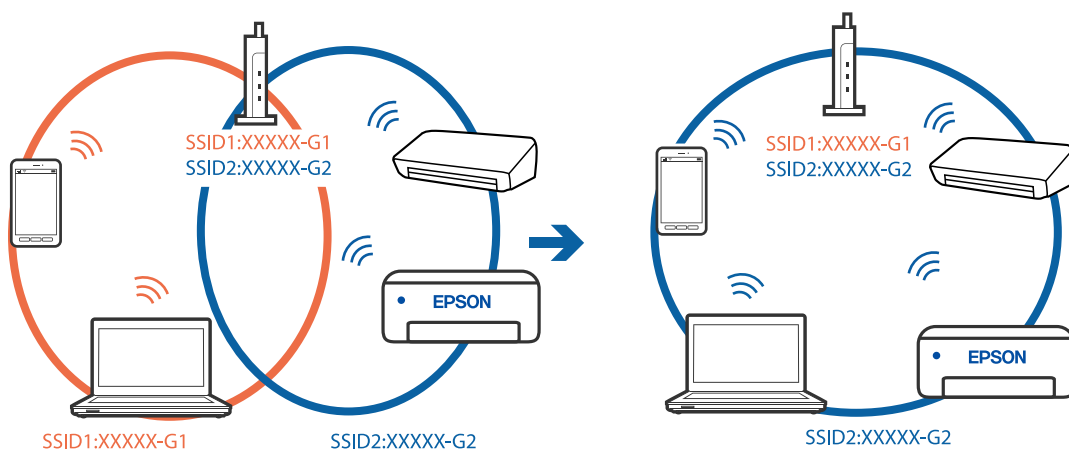
❑ وقتی بطور همزمان از چند روتر بی‌سیم استفاده می‌کنید، ممکن است بسته به تنظیمات روترهای بی‌سیم نتوانید از روی رایانه یا دستگاه هوشمند به چاپگر وصل شده و از آن استفاده کنید. رایانه یا دستگاه هوشمند را به همان روتر بی‌سیم که چاپگر متصل است وصل کنید.

چنانچه عملکرد تترینگ در دستگاه هوشمند فعال شده است، آن را غیرفعال کنید.

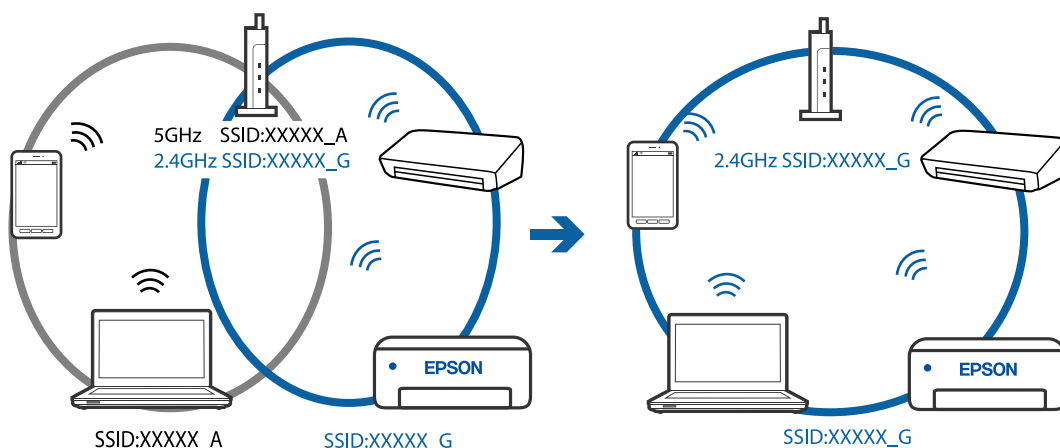


برطرف کردن مشکلات

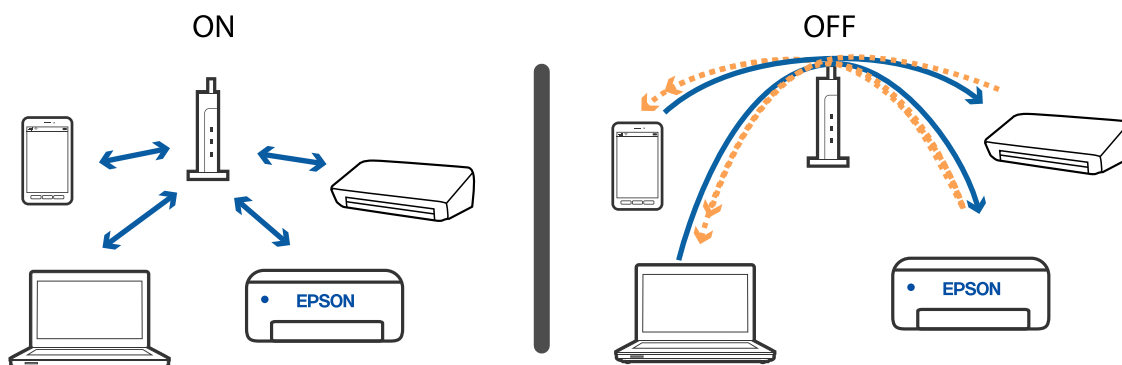
وقتی روتر بی سیم چندین SSID داشته باشد و دستگاه ها به SSID های مختلف یک روتر بی سیم وصل باشند، ممکن است نتوانید به نقطه دسترسی وصل شوید. رایانه یا دستگاه هوشمند را به همان SSID که چاپگر متصل است وصل کنید.



یک روتر بی سیم که هم با IEEE 802.11g و IEEE 802.11a وصل باشد SSID هایی دارد که 2.4 گیگاهرتز و 5 گیگاهرتز هستند. اگر رایانه یا دستگاه هوشمند را به 5 گیگاهرتزی وصل کنید نمی توانید به چاپگر وصل شوید زیرا چاپگر فقط ارتباطات بر روی 2.4 گیگاهرتز را پشتیبانی می کند. رایانه یا دستگاه هوشمند را به همان SSID که چاپگر متصل است وصل کنید.



اغلب روترهای بی سیم یک ویژگی جداکننده حریم خصوصی دارند که ارتباط بین دستگاه متصل را مسدود می کند. اگر با وجود وصل بودن به یک شبکه یکسان، نمی توانید بین چاپگر و رایانه یا دستگاه هوشمند ارتباط برقرار کنید، جداکننده حریم خصوصی را بر روی روتر بی سیم غیرفعال کنید. برای جزئیات بیشتر به مستندات عرضه شده با روتر بی سیم مراجعه کنید.



اطلاعات مرتبط

«بررسی SSID متصل به چاپگر» در صفحه 207


← "بررسی SSID رایانه" در صفحه 207

بررسی SSID متصل به چاپگر

تنظیم < تنظیمات چاپگر > تنظیمات شبکه < وضعیت شبکه را انتخاب کنید.
از هر منو می‌توانید SSID مربوط به Wi-Fi و Wi-Fi Direct را بررسی کنید.

بررسی SSID رایانه

Windows

بر روی  در سینی وظیفه دسک‌تاپ کلیک کنید. نام SSID متصل را از فهرست نمایش داده شده علامت بزینید.



برطرف کردن مشکلات

Mac OS

بر روی آیکن Wi-Fi در بالای صفحه رایانه کلیک کنید. فهرست SSIDها ظاهر می‌شود و SSID متصل با علامت تیک مشخص می‌شود.



اتصال اترنت قطع و وصل می‌شود

وقتی چاپگر را از طریق اترنت با استفاده از دستگاه‌های پشتیبانی کننده IEEE 802.3az (اترنت با مصرف کارآمد انرژی) متصل می‌کنید، ممکن است بسته به هاب یا روتر مورد استفاده مشکلات زیر بروز کنند.

اتصال دچار نوسان می‌شود، چاپگر بارها قطع و وصل می‌شود.

اتصال به چاپگر امکان پذیر نیست.

سرعت اتصال آهسته می‌شود.

برای غیرفعال کردن IEEE 802.3az مخصوص چاپگر، مراحل زیر را دنبال کنید و سپس متصل شوید.

1. کابل اترنت متصل به رایانه و چاپگر را جدا کنید.
2. وقتی IEEE 802.3az مخصوص رایانه فعال است، آن را غیرفعال کنید.
برای جزئیات بیشتر به مستندات عرضه شده به همراه رایانه مراجعه کنید.
3. رایانه و چاپگر را با کمک یک کابل اترنت به طور مستقیم به یکدیگر وصل کنید.
4. در چاپگر، یک گزارش اتصال شبکه را چاپ کنید.
5. آدرس IP چاپگر را در گزارش اتصال شبکه بررسی کنید.
6. در رایانه، به Web Config وارد شوید.
یک مرورگر وب را اجرا کنید و سپس آدرس IP چاپگر را وارد نمایید.
7. **Advanced Settings** را از فهرست گوشه بالای سمت راست پنجره انتخاب کنید.
8. **Wired LAN < Network Settings** را انتخاب کنید.
9. گزینه **OFF** را برای IEEE 802.3az انتخاب کنید.
10. روی **Next** کلیک کنید.
11. روی **OK** کلیک کنید.

برطرف کردن مشکلات

12. کابل اترنت متصل به رایانه و چاپگر را جدا کنید.
13. اگر IEEE 802.3az مخصوص رایانه را در مرحله 2 غیرفعال کردید، آن را فعال نمایید.
14. کابل‌های اترنت که در مرحله 1 جدا کرده بودید را به رایانه و چاپگر متصل کنید.
- اگر مشکل هنوز باقی مانده است، ممکن است مشکل به دستگاه‌هایی غیر از چاپگر مربوط باشد.

چاپ از طریق iPhone یا iPad امکان پذیر نیست

- ☐ iPhone یا iPad را به همان شبکه ای (SSID) که چاپگر وصل شده، متصل کنید.
- ☐ **نمایش خودکار تنظیم صفحه** را در منوهای زیر فعال کنید.
- تنظیم < تنظیمات چاپگر > تنظیمات چاپگر < تنظیمات منبع کاغذ > نمایش خودکار تنظیم صفحه
- ☐ تنظیمات AirPrint را در Web Config فعال کنید.

اطلاعات مرتبط

- ← "اتصال به یک دستگاه هوشمند" در صفحه 25
- ← "برنامه پیکربندی عملیات چاپگر (Web Config)" در صفحه 180

مشکلات مربوط به کار چاپی

نسخه چاپی دارای خط افتادگی است یا بدون رنگ است

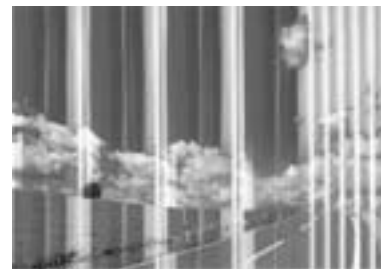
- ☐ اگر برای مدت طولانی از چاپگر استفاده نکرده‌اید، ممکن است نازل‌های سر چاپگر مسدود شده باشند و قطره‌های جوهر خارج نشوند. بررسی نازل را انجام دهید و سپس اگر هر کدام از نازل‌های هد چاپ مسدود شده‌اند، هد چاپ را تمیز کنید.
- ☐ اگر چاپ زمانی انجام بگیرد که جوهر به دلیل پایین بودن سطح آن از دریچه مخزن جوهر دیده نشود، باید مخزن جوهر را تا خطوط بالایی پر کنید و سپس از ابزار جایگزینی جوهر برای تعویض جوهر درون لوله‌های جوهر استفاده کنید. پس از استفاده از این ابزار، بررسی نازل را انجام دهید تا ببینید که آیا کیفیت چاپ بهتر شده است یا خیر.

اطلاعات مرتبط

- ← "بررسی اینکه آیا نازل‌ها مسدود هستند (بررسی نازل)" در صفحه 163
- ← "پر کردن دوباره مخزن جوهر" در صفحه 158
- ← "تمیز کردن هد چاپ با برنامه (جایگزینی جوهر)" در صفحه 167

برطرف کردن مشکلات

خطوط اضافه یا رنگ های غیرمنتظره ظاهر می شود

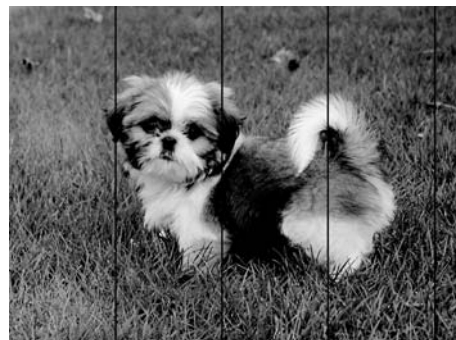


ممکن است نازل های هد چاپ مسدود شده باشند. یک بررسی نازل برای بررسی انسداد نازل های هد چاپ، انجام دهید. اگر هر کدام از نازل های هد چاپ مسدود شده اند، هد چاپ را تمیز کنید.

اطلاعات مرتبط

◀ "بررسی اینکه آیا نازل ها مسدود هستند (بررسی نازل)" در صفحه 163

خطوط اضافه رنگی در فواصل حدود 3.3 سانتی متر ظاهر می شود



- تنظیمات نوع کاغذ مناسب را برای نوع کاغذ موجود در چاپگر انتخاب کنید.
- هد چاپ را با استفاده از ویژگی **چیدمان افقی** تراز کنید.
- هنگام چاپ بر روی کاغذ ساده، با استفاده از تنظیمات کیفیت بالاتر چاپ کنید.

اطلاعات مرتبط

◀ "لیست انواع کاغذ" در صفحه 59

◀ "تراز کردن هد چاپ" در صفحه 169

برطرف کردن مشکلات

نواربندی عمودی یا عدم ترازبندی enthalten alle Aufdruck. W ↓ 5008 "Regel"

- هد چاپ را با استفاده از ویژگی ترازبندی عمودی تراز کنید.
- اگر کیفیت چاپ حتی پس از تراز کردن هد چاپ بهبود نمی‌یابد، با استفاده از تنظیمات کیفیت بالاتر چاپ کنید.

اطلاعات مرتبط

← "تراز کردن هد چاپ" در صفحه 169

کیفیت چاپ پایین است

اگر کیفیت چاپ به دلیل چاپ‌های تار، وجود نوار در چاپ، رنگ‌های چاپ نشده، رنگ‌های کم‌رنگ، الگوهای موزاییک شکل و عدم ترازبندی در چاپ‌ها پایین است موارد زیر را بررسی کنید.

بررسی چاپگر

- اطمینان حاصل کنید که شارژ اولیه جوهر کامل است.
- اگر سطح جوهر پایین‌تر از خط پایینی است، مخزن را پر کنید.
- بررسی نازل را انجام دهید و سپس اگر هر کدام از نازل‌های هد چاپ مسدود شده‌اند، هد چاپ را تمیز کنید.
- هد چاپ را تراز کنید.

بررسی کاغذ

- از کاغذی که توسط این چاپگر پشتیبانی می‌شود استفاده کنید.
- بر روی کاغذی که مرطوب، آسیب دیده یا بسیار کهنه است چاپ نکنید.
- اگر کاغذ لوله شده یا پاکت نامه پف کرده، آن را یکدست و صاف کنید.
- بعد از چاپ کاغذ را فوراً دسته نکنید.
- قبل از بایگانی یا نمایش کارهای چاپی، آنها را بطور کامل خشک کنید. هنگام خشک کردن کارهای چاپی، از نور مستقیم آفتاب اجتناب کنید، از خشک کن استفاده نکنید و طرف چاپ شده کاغذ را لمس نکنید.
- هنگام چاپ تصاویر و عکس‌ها، Epson توصیه می‌کند از کاغذ اصلی Epson به جای کاغذ ساده استفاده کنید. بر روی طرف قابل چاپ کاغذ اصلی Epson چاپ کنید.

بررسی تنظیمات چاپگر

- تنظیمات نوع کاغذ مناسب را برای نوع کاغذ موجود در چاپگر انتخاب کنید.
- با استفاده از تنظیمات کیفیت بیشتر، چاپ کنید.


برطرف کردن مشکلات

❑ در طول چاپ دو طرفه (یا با سرعت بالا)، سر چاپگر همزمان با چاپ به هر دو جهت حرکت می‌کند و ممکن است خطوط عمودی تراز نشوند. اگر کیفیت چاپ بهتر نشده است، تنظیمات چاپ دو رو (یا با سرعت بالا) را غیرفعال کنید. غیرفعال کردن این تنظیمات می‌تواند سرعت چاپ را کاهش دهد.

Windows ❑

سرعت زیاد را در زبانه گزینه بیشتر درایور چاپگر پاک کنید.

Mac OS ❑

ترجیحات سیستم را از منوی  < چاپگرها و اسکنرها (یا چاپ و اسکن، چاپ و مابری) و سپس چاپگر را انتخاب کنید. روی گزینه‌ها و لوازم < گزینه‌ها (یا درایور) کلیک کنید. Off را بعنوان تنظیم High Speed Printing انتخاب کنید.

بررسی بطری جوهر

❑ از بطری‌های جوهر که دارای کد قطعه صحیح هستند برای این چاپگر استفاده کنید.

❑ Epson توصیه می‌کند که از بطری جوهر تا قبل از تاریخ چاپ شده بر روی بسته استفاده کنید.

❑ سعی کنید از بطری‌های اصلی جوهر Epson استفاده کنید. این محصول طوری طراحی شده است که رنگ‌ها را بر اساس استفاده از بطری‌های اصلی جوهر Epson تنظیم می‌کند. استفاده از بطری‌های جوهر غیر اصل ممکن است کیفیت چاپ را کاهش دهد.

اطلاعات مرتبط

❑ «بررسی اینکه آیا نازل‌ها مسدود هستند (بررسی نازل)» در صفحه 163

❑ «تراز کردن هد چاپ» در صفحه 169

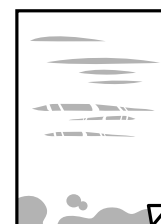
❑ «ظرفیت‌ها و کاغذ موجود» در صفحه 50

❑ «لیست انواع کاغذ» در صفحه 59

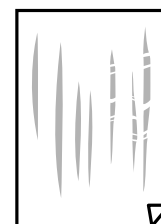
❑ «احتیاط‌های مربوط به استفاده از کاغذ» در صفحه 52

کاغذ لکه یا خط افتادگی دارد

❑ زمانی که نوار افقی نمایان می‌شود یا در بالا یا پایین کاغذ لکه ایجاد می‌شود، کاغذ را در جهت صحیح قرار دهید و گیرنده‌های نگهدارنده لبه را به سمت لبه‌های کاغذ بلغزانید.



❑ زمانی که نوار عمودی نمایان می‌شود یا روی کاغذ لکه ایجاد می‌شود، مسیر کاغذ را تمیز کنید.



برطرف کردن مشکلات

❑ کاغذ را روی یک سطح صاف قرار دهید تا بررسی کنید که دارای تاخوردگی است یا خیر. اگر دارای تاخوردگی است، آن را صاف کنید.

❑ هنگام چاپ کردن در یک کاغذ ضخیم، هد چاپ به سطح چاپ نزدیک است و ممکن است روی کاغذ خط خوردگی ایجاد شود. در این صورت، تنظیمات کاهش خط خوردگی را فعال کنید. در صورت فعال کردن این تنظیم، ممکن است کیفیت چاپ کاهش یابد یا سرعت چاپ کم شود.

Windows

روی تنظیم گسترش یافته از زبانه نگهداری درایور چاپگر کلیک کرده و سپس کاغذ رگه کوتاه را انتخاب کنید.

اطلاعات مرتبط

❑ "بارگذاری کاغذ در کاست کاغذ" در صفحه 53

❑ "پاک کردن مسیر کاغذ از لکه‌های جوهر" در صفحه 170

کاغذ در حین چاپ خودکار دو طرفه کمرنگ است

وقتی از ویژگی چاپ دو طرفه خودکار استفاده می‌کنید و داده‌هایی با تراکم بالا را چاپ می‌کنید مثل تصاویر و نمودار، تراکم چاپ را روی مقدار کمتر و مدت زمان خشک شدن را روی مدت بیشتر تنظیم کنید.

اطلاعات مرتبط

❑ "تنظیمات چاپگر" در صفحه 68

عکس‌های چاپ شده چسبناک هستند

ممکن است روی سمت نادرست کاغذ عکس چاپ کرده باشید. اطمینان حاصل کنید که چاپ را روی سمت قابل چاپ انجام دهید. هنگام چاپ بر روی پشت کاغذ عکس، باید مسیر کاغذ را تمیز کنید.

اطلاعات مرتبط

❑ "پاک کردن مسیر کاغذ از لکه‌های جوهر" در صفحه 170

محل، اندازه، یا حاشیه‌های کار چاپی درست نیست

❑ کاغذ را در جهت صحیح قرار دهید و راهنماهای لبه را مقابل لبه‌های کاغذ بلغزانید.

❑ هنگام قرار دادن اسناد در شیشه اسکنر، گوشه سند را با گوشه‌ای که توسط نماد روی قاب شیشه اسکنر نشان داده شده است تراز کنید. اگر لبه‌های کپی از بین رفته، اسناد را کمی از مرکز دور کنید.

❑ هنگام قرار دادن اسناد در شیشه اسکنر، شیشه اسکنر و درپوش سند را تمیز کنید. اگر گرد و غبار یا لکه‌هایی بر روی شیشه وجود داشته باشد، ممکن است قسمت کپی گسترش یابد تا گرد و غبار یا لکه را نیز دربرگیرد، در نتیجه محل کپی نادرستی ایجاد کند یا تصویر کوچک شود.

❑ اندازه سند صحیح را در تنظیمات کپی انتخاب کنید.

❑ تنظیم اندازه کاغذ مناسب را انتخاب کنید.

❑ تنظیم حاشیه را در برنامه انجام دهید تا در ناحیه قابل چاپ اعمال شود.

برطرف کردن مشکلات

اطلاعات مرتبط

- ◀ "بارگذاری کاغذ در کاست کاغذ" در صفحه 53
- ◀ "قرار دادن اوراق در شیشه اسکنر" در صفحه 63
- ◀ "تمیز کردن شیشه اسکنر" در صفحه 175
- ◀ "ناحیه قابل چاپ" در صفحه 227

نویسه های چاپ شده نادرست و درهم هستند

- کابل USB را به طور ایمن به چاپگر و رایانه وصل کنید.
- کارهای چاپی را لغو کنید.
- هنگام چاپ، رایانه را به طور دستی در حالت هایپرنت یا در حالت خواب قرار دهید. بار دیگر که رایانه را روشن کنید ممکن است صفحات متن درهم چاپ شوند.
- اگر درایور چاپگر قبلاً استفاده شده را به کار بگیرید، نویسه های چاپ شده ممکن است ناخوانا باشند. مطمئن شوید که درایور چاپگر مورد استفاده مربوط به این چاپگر است. نام چاپگر را در بالای پنجره درایور چاپگر بررسی کنید.

تصویر چاپ شده معکوس است

- علامت تنظیمات تصویر آینه ای را در درایور چاپگر یا برنامه بردارید.
- Windows
- علامت تصویر آینه را از زبانه گزینه بیشتر درایور چاپگر بردارید.
- Mac OS
- علامت **Mirror Image** را از منوی تنظیمات چاپ کادر چاپ بردارید.

وجود الگوهای موزاییک شکل در چاپ ها

هنگام چاپ تصاویر و عکس ها، با داده وضوح بالا چاپ کنید. تصاویر روی وب سایت اغلب وضوح پایینی دارند با اینکه در حالت نمایش خوب به نظر می رسند و به همین دلیل ممکن است کیفیت چاپ کاهش یابد.

رنگ ها یکدست نیستند، لکه، نقطه یا خطوط مستقیم در تصویر کپی شده ظاهر می شود

- مسیر کاغذ را تمیز کنید.
- شیشه اسکنر را تمیز کنید.
- ADF را تمیز کنید.
- هنگام قرار دادن اسناد بر روی شیشه اسکنر فشار زیادی به اسناد وارد نکنید.
- وقتی کاغذ لکه دار شده است، باید تنظیمات تراکم کپی را کمتر کنید.

اطلاعات مرتبط

- ◀ "پاک کردن مسیر کاغذ از لکه های جوهر" در صفحه 170
- ◀ "تمیز کردن شیشه اسکنر" در صفحه 175
- ◀ "تمیز کردن ADF" در صفحه 172

برطرف کردن مشکلات

← "گزینه‌های منوی اولیه برای کپی کردن" در صفحه 120

الگوی هاشور خورده در تصویر کپی شده ظاهر می شود.

تنظیمات کوچک یا بزرگ کردن را تغییر دهید یا اسناد را با کمی زاویه متفاوت قرار دهید.

اطلاعات مرتبط

← "گزینه‌های منوی اولیه برای کپی کردن" در صفحه 120

تصویری از پشت اسناد در تصویر کپی شده ظاهر می شود.

□ در مورد یک سند نازک، سند را بر روی شیشه اسکنر قرار داده و سپس یک قطعه کاغذ سیاه روی آن قرار دهید.

□ تنظیم تراکم کپی را از پانل کنترل کم کنید.

اطلاعات مرتبط

← "گزینه‌های منوی اولیه برای کپی کردن" در صفحه 120

مشکل کار چاپی برطرف نمی شود

اگر همه راه حل ها را امتحان کرده اید و مشکل هنوز حل نشده است، درایور چاپگر را حذف و دوباره نصب کنید.

اطلاعات مرتبط

← "حذف برنامه ها" در صفحه 187

← "نصب کردن آخرین برنامه‌ها" در صفحه 186

سایر مشکلات مربوط به چاپ

چاپ بسیار آهسته است

□ برنامه‌های غیرضروری را ببندید.


□ تنظیمات کیفیت را پایین تر بیاورید. چاپ با کیفیت بالا سرعت چاپ را کاهش می دهد.

□ تنظیم دور رو (یا سرعت بالا) را فعال کنید. زمانی که این تنظیم فعال می شود، هد چاپ زمانی که در هر دو جهت حرکت می کند چاپ انجام می دهد و سرعت چاپ افزایش می یابد.

Windows □

علامت سرعت زیاد را از زبانه گزینه بیشتر درایور چاپگر انتخاب کنید.


Mac OS □

ترجیحات سیستم را از منوی  > چاپگرها و اسکنرها (یا چاپ و اسکن، چاپ و فابریک) و سپس چاپگر را انتخاب کنید. روی گزینه‌ها و لوازم > گزینه‌ها (یا درایور) کلیک کنید. On را بعنوان تنظیم High Speed Printing انتخاب کنید.

برطرف کردن مشکلات

❑ حالت بیصدا را غیرفعال کنید. این ویژگی سرعت چاپگر را کاهش می‌دهد.


❑ پانل کنترل

از صفحه اصلی را  انتخاب و سپس حالت سکوت را غیرفعال کنید.

❑ Windows

خاموش را بعنوان تنظیم بیصدا در زبانه اندازه درایور چاپگر انتخاب کنید.

❑ Mac OS


ترجیحات سیستم را از منوی  < چاپگرها و اسکنرها (یا چاپ و اسکن، چاپ و فابریک) و سپس چاپگر را انتخاب کنید. روی گزینه‌ها و لوازم < گزینه‌ها (یا درایور) کلیک کنید. Off را بعنوان تنظیم بیصدا انتخاب کنید.

در حین چاپ یا کپی کردن پیوسته، سرعت عملیات به شدت کاهش می‌یابد

سرعت چاپ یا کپی کردن کاهش می‌یابد تا از گرم شدن بیش از حد و آسیب دیدن مکانیزم چاپگر جلوگیری شود. با این حال، شما می‌توانید به عملیات ادامه دهید. برای بازگشت به سرعت عادی، اجازه دهید چاپگر به مدت حداقل 30 دقیقه بدون کارکرد باشد. اگر چاپگر خاموش شود سرعت به حالت عادی باز نمی‌گردد.

لغو چاپ در رایانه دارای سیستم عامل Mac OS X v10.6.8 امکان‌پذیر نیست

اگر می‌خواهید چاپ را از طریق رایانه خود متوقف کنید، تنظیمات زیر را انجام دهید.

Web Config را اجرا کنید و سپس Port9100 را به عنوان تنظیمات پروتکل با اولویت زیاد در AirPrint راه اندازی انتخاب کنید. موارد برگزیده سیستم را از منوی  < چاپگرها و اسکنرها (یا چاپ و اسکن، چاپ و فابریک) انتخاب کنید، چاپگر را حذف کنید و سپس دوباره چاپگر را اضافه نمایید.

دستگاه اسکن نمی‌کند

❑ اگر با ADF اسکن می‌کنید، بررسی کنید درپوش اسناد و درپوش ADF بسته باشند.

❑ کابل USB را به طور ایمن به چاپگر و رایانه وصل کنید. اگر از هاب USB استفاده می‌کنید، سعی کنید چاپگر را بطور مستقیم به رایانه وصل کنید.

❑ اگر شما از طریق یک شبکه و با وضوح بالا اسکن می‌کنید، ممکن است خطا در ارتباط رخ دهد. وضوح را کم کنید.

❑ اطمینان حاصل کنید که چاپگر صحیح (اسکنر) در Epson Scan 2 انتخاب شده است.

بررسی کنید که هنگام استفاده از Windows چاپگر شناخته شده باشد

در Windows، دقت کنید چاپگر (اسکنر) در اسکنر و دوربین نشان داده شود. چاپگر (اسکنر) باید با عنوان «EPSON XXXXX» (نام چاپگر) نمایش داده شده باشد. اگر چاپگر (اسکنر) نشان داده نشد، Epson Scan 2 را حذف و دوباره نصب کنید. برای دسترسی به اسکنر و دوربین به موارد زیر مراجعه کنید.

❑ Windows 10

روی دکمه شروع کلیک کنید و سپس گزینه سیستم < Windows پانل کنترل را انتخاب کنید، در قسمت جستجو عبارت «اسکنر و دوربین» را وارد کرده، روی مشاهده اسکنرها و دوربین‌ها کلیک کنید و سپس بررسی کنید چاپگر نشان داده شود.

❑ Windows 8.1/Windows 8/Windows Server 2012 R2/Windows Server 2012

دسک تاپ < تنظیمات < پانل کنترل را انتخاب کنید، در قسمت جستجو «اسکنر و دوربین» را وارد کنید، روی نمایش اسکنر و دوربین کلیک کرده و سپس بررسی کنید چاپگر نشان داده شود.

برطرف کردن مشکلات

Windows 7/Windows Server 2008 R2

روی دکمه شروع کلیک کنید و پانل کنترل را انتخاب کنید، در قسمت جستجو «اسکنر و دوربین» را وارد کرده، روی مشاهده اسکنرها و دوربینها کلیک کنید و سپس بررسی کنید چاپگر نشان داده شود.

Windows Vista/Windows Server 2008

روی دکمه شروع کلیک کرده، پانل کنترل < سخت افزار و صدا > اسکنرها و دوربینها را انتخاب کرده و سپس بررسی کنید چاپگر نشان داده شود.

Windows XP/Windows Server 2003 R2/Windows Server 2003

روی دکمه شروع کلیک کرده، پانل کنترل < چاپگرها و سایر سخت افزار > اسکنر و دوربینها را انتخاب کرده و سپس بررسی کنید چاپگر نشان داده شود.

اطلاعات مرتبط

◀ "حذف برنامه ها" در صفحه 187

◀ "نصب کردن آخرین برنامه ها" در صفحه 186

مشکلات مربوط به تصویر اسکن شده

رنگ های ناهموار، کثیفی، لکه و دیگر موارد هنگام اسکن از شیشه اسکنر نمایش داده می شوند.

شیشه اسکنر را تمیز کنید.

هرگونه کثیفی یا خاشاک را از روی سند پاک کنید.

روی سند یا پوشش سند زیاد فشار وارد نکنید. اگر زیاد فشار وارد کنید، ممکن است تصویر مات شود. کثیف یا لکه دار به نظر بیاید.

اطلاعات مرتبط

◀ "تمیز کردن شیشه اسکنر" در صفحه 175

خطوط صاف در هنگام اسکن از ADF نمایش داده می شوند.

ADF را تمیز کنید.

خطوط صاف ممکن است هنگام وارد شدن خاشاک یا کثیفی به ADF بر روی تصویر نمایش داده شوند.

هرگونه کثیفی یا خاشاک را از روی سند پاک کنید.

اطلاعات مرتبط

◀ "تمیز کردن ADF" در صفحه 172

کیفیت تصویر مناسب نیست

در Epson Scan 2، تصویر را با استفاده از زبانه تنظیمات پیشرفته تنظیم کنید و سپس اسکن نمایید.

اگر وضوح تصویر پایین است، سعی کنید وضوح را افزایش دهید و سپس اسکن نمایید.

برطرف کردن مشکلات

اطلاعات مرتبط

← "اسکن کردن با استفاده از Epson Scan 2" در صفحه 131

افست در پس‌زمینه تصویر نمایان می‌شود

ممکن است تصاویر موجود در پشت سند در تصویر اسکن شده نمایان شود.

- در Epson Scan 2، زبانه تنظیمات پیشرفته را انتخاب کنید و سپس درخشندگی را تنظیم کنید. بسته به تنظیمات موجود در زبانه تنظیمات اصلی < نوع تصویر یا سایر تنظیمات موجود در زبانه تنظیمات پیشرفته ممکن است این ویژگی در دسترس نباشد.
- در Epson Scan 2، زبانه تنظیمات پیشرفته و سپس گزینه تصویر < ارتقای متن را انتخاب کنید.
- هنگام اسکن کردن از شیشه اسکنر، یک کاغذ سیاه یا یک پد رومیزی روی سند قرار دهید.

اطلاعات مرتبط

← "اسکن کردن با استفاده از Epson Scan 2" در صفحه 131

← "قرار دادن اسناد" در صفحه 60

متن تاری می‌شود

- در Epson Scan 2، زبانه تنظیمات پیشرفته و سپس گزینه تصویر < ارتقای متن را انتخاب کنید.
- در Epson Scan 2، هنگامی که نوع تصویر در زبانه تنظیمات اصلی بر روی سیاه و سفید تنظیم شده است، آستانه را در زبانه تنظیمات پیشرفته تنظیم کنید. هنگامی که آستانه را افزایش می‌دهید، سیاه قوی تر می‌شود.
- اگر وضوح تصویر پایین است، سعی کنید وضوح را افزایش دهید و سپس اسکن نمایید.

اطلاعات مرتبط

← "اسکن کردن با استفاده از Epson Scan 2" در صفحه 131

الگوهای موج دار (سایه های شبکه ای) نمایش داده می شوند

- اگر سند یک سند چاپ شده است، الگوهای موج دار (سایه های شبکه ای) ممکن است بر روی تصویر اسکن شده نمایش داده شوند.
- در زبانه تنظیمات پیشرفته در Epson Scan 2، حذف طرح مویر را تنظیم کنید.



- وضوح را تغییر دهید و سپس دوباره اسکن کنید.

اطلاعات مرتبط

← "اسکن کردن با استفاده از Epson Scan 2" در صفحه 131

برطرف کردن مشکلات

ناحیه درست را نمی توان در شیشه اسکن نمود

□ اطمینان حاصل کنید که سند به صورت درست در مقابل علائم ترازبندی قرار گرفته باشد.

□ اگر لبه تصویر اسکن شده از بین رفته، سند را کمی از لبه شیشه اسکن دور کنید.

□ هنگام اسکن کردن از طریق صفحه کنترل و انتخاب عملکرد برش خودکار ناحیه اسکن، هرگونه مواد زائد یا آلودگی را از روی شیشه اسکن و روکش سند برطرف کنید. در صورتی که هرگونه مواد زائد یا آلودگی در اطراف سند وجود دارد، محدوده اسکن گسترش می یابد تا آن را شامل شود.

اطلاعات مرتبط

← "قرار دادن اسناد" در صفحه 60

← "تمیز کردن شیشه اسکن" در صفحه 175

هنگامی که به عنوان PDF قابل جستجو ذخیره می شود، متن به صورت صحیح شناسایی نمی شود

□ در پنجره گزینه های فرمت تصویر در Epson Scan 2، بررسی کنید که زبان متن به صورت صحیح در زبانه متن تنظیم شده باشد.

□ بررسی کنید که سند به صورت مستقیم قرار داده شده باشد.

□ از سندی استفاده کنید که دارای متن واضح باشد. ممکن است شناسایی متن برای انواع سندهای زیر انجام نشود.

□ سندهایی که چندین دفعه کپی شده اند

□ سندهایی که توسط فکس دریافت شده اند (با وضوح پایین)

□ سندهایی که در آنها فاصله حروف یا فاصله خطوط بسیار کم است

□ سندهای دارای خطوط یا زیرخط در متن

□ سندهای دارای متن دست نویس

□ سندهای دارای چین و چروک یا انحنا

□ در Epson Scan 2، هنگامی که نوع تصویر در زبانه تنظیمات اصلی بر روی سیاه و سفید تنظیم شده است، آستانه را در زبانه تنظیمات پیشرفته تنظیم کنید. هنگامی که آستانه را افزایش می دهید، ناحیه رنگ سیاه بزرگتر می شود.

□ در Epson Scan 2، زبانه تنظیمات پیشرفته و سپس گزینه تصویر < ارتقای متن را انتخاب کنید.

اطلاعات مرتبط

← "اسکن کردن با استفاده از Epson Scan 2" در صفحه 131

برطرف کردن اشکالات در تصویر اسکن شده امکان پذیر نیست

اگر همه راه حل ها را امتحان کرده اید و مشکل هنوز برطرف نشده است، تنظیمات Epson Scan 2 Utility را با استفاده از Epson Scan 2 Utility راه اندازی کنید.

نکته:

Epson Scan 2 Utility برنامه ای است که همراه Epson Scan 2 عرضه می شود.

برطرف کردن مشکلات

1. Epson Scan 2 Utility را آغاز کنید.

Windows 10/Windows Server 2016

روی دکمه شروع کلیک کنید و سپس **Epson Scan 2 Utility < EPSON** را انتخاب کنید.

Windows 8.1/Windows 8/Windows Server 2012 R2/Windows Server 2012

نام برنامه را در قسمت جستجو وارد کنید و سپس نماد نشان داده شده را انتخاب نمایید.

Windows 7/Windows Vista/Windows XP/Windows Server 2008 R2/Windows Server 2008/Windows Server 2003 R2/Windows Server 2003

روی دکمه شروع کلیک کنید و سپس **همه برنامه‌ها یا برنامه‌ها < EPSON < Epson Scan 2 < Epson Scan 2 Utility** را انتخاب کنید.

Mac OS

برو < برنامه‌ها < **Epson Software < Epson Scan 2 Utility** را انتخاب کنید.

2. زبانه سایر موارد را انتخاب کنید.

3. روی تنظیم مجدد کلیک کنید.

نکته:

اگر راه اندازی مشکل را حل نکرد، *Epson Scan 2* را حذف و دوباره نصب کنید.

اطلاعات مرتبط

◀ "حذف برنامه‌ها" در صفحه 187

◀ "نصب کردن آخرین برنامه‌ها" در صفحه 186

سایر مشکلات مربوط به اسکن

اسکن بسیار آهسته است

وضوح را کم کنید.

هنگام اسکن کردن PDF/Multi-TIFF اسکن متوقف می شود

هنگام اسکن کردن با استفاده از Epson Scan 2، می توانید به صورت پیوسته تا 999 صفحه را با فرمت PDF و تا 200 صفحه را با فرمت Multi-TIFF اسکن کنید.

هنگام اسکن کردن مقادیر زیاد، توصیه می کنیم در مقیاس خاکستری اسکن کنید.

فضای آزاد روی دیسک سخت رایانه را افزایش دهید. اگر فضای آزادی موجود نباشد ممکن است اسکن متوقف شود.

سعی کنید با وضوح کمتری اسکن کنید. اگر اندازه کل اسناد به محدوده آن برسد اسکن متوقف می شود.

اطلاعات مرتبط

◀ "اسکن کردن با استفاده از Epson Scan 2" در صفحه 131

ارسال و دریافت مشکلات نمابر

نمابرها ارسال یا دریافت نمی شوند

- برای اجرای بررسی اتصال خودکار نمابر، از بررسی اتصال فکس در پانل کنترل استفاده نمایید. راهکارهایی که در گزارش چاپ شده است را امتحان کنید.
 - تنظیمات نوع خط را بررسی کنید. با تنظیم بر روی PBX ممکن است مشکل برطرف شود. اگر سیستم شما برای دریافت یک خط خارجی نیاز به کد دسترسی خارجی دارد، کد دسترسی را در چاپگر ثبت کنید و # (هشتگ) را در ابتدای شماره نمابر در هنگام ارسال وارد کنید.
 - اگر خطای ارتباطی رخ داد، تنظیم سرعت فکس را در پانل کنترل به آهسته (9600bps) تغییر دهید.
 - با وصل کردن یک تلفن به فیش دیواری تلفن و آزمایش آن بررسی کنید که تلفن کار می کند یا خیر. اگر نمی توانید تماس برقرار کرده یا دریافت نمایید، با شرکت مخابرات تماس بگیرید.
 - برای وصل کردن یک خط تلفن DSL، باید از یک مودم DSL دارای فیلتر DSL داخلی استفاده کنید یا یک فیلتر DSL جداگانه روی خط نصب کنید. با ارائه دهنده DSL خود تماس بگیرید.
 - اگر به یک خط تلفن DSL وصل هستید، چاپگر را بطور مستقیم به یک فیش دیواری تلفن وصل کنید تا بررسی کنید که آیا چاپگر می تواند نمابر ارسال کند یا خیر. اگر کار می کند، ممکن است مشکل از فیلتر DSL باشد. با ارائه دهنده DSL خود تماس بگیرید.
 - تنظیم ECM را در پانل کنترل فعال کنید. زمانی که ECM غیرفعال است نمی توانید نمابرها را رنگی ارسال کنید.
 - برای ارسال یا دریافت نمابر با استفاده از رایانه، مطمئن شوید چاپگر از طریق یک کابل USB یا یک شبکه وصل است و اینکه درایور PC-FAX بر روی رایانه نصب باشد. درایور PC-FAX همراه با برنامه FAX Utility نصب می شود.
 - در Windows، مطمئن شوید چاپگر (نمابر) در دستگاهها و چاپگرها، چاپگر یا چاپگرها و سخت افزار دیگر نشان داده می شود. چاپگر (نمابر) بصورت "EPSON XXXXX (FAX)" نشان داده می شود. اگر چاپگر (نمابر) نشان داده نشد، FAX Utility را حذف و دوباره نصب کنید. برای دسترسی به دستگاهها و چاپگرها، چاپگر یا چاپگرها و سخت افزار دیگر به موارد زیر مراجعه کنید.
- Windows 10/Windows Server 2016
- روی دکمه شروع کلیک کنید و سپس سیستم < Windows پانل کنترل > مشاهده دستگاهها و چاپگرها از سخت افزار و صدا را انتخاب کنید.
- Windows 8.1/Windows 8
- دسکتاپ < تنظیمات > پانل کنترل < مشاهده دستگاهها و چاپگرها از سخت افزار و صدا یا سخت افزار را انتخاب کنید.
- Windows 7
- روی دکمه شروع کلیک کنید و پانل کنترل < مشاهده دستگاهها و چاپگرها را از سخت افزار و صدا یا سخت افزار انتخاب کنید.
- Windows Vista
- روی دکمه شروع کلیک کرده و پانل کنترل < چاپگرها از سخت افزار و صدا را انتخاب کنید.
- Windows XP
- روی دکمه شروع کلیک کنید و تنظیمات < پانل کنترل > چاپگرها و سایر سخت افزارها < چاپگرها و نمابرها را انتخاب کنید.
- در Mac OS موارد زیر را بررسی کنید.
- تنظیمات برگزیده سیستم را از منو  < چاپگرها و اسکنرها (یا چاپ و اسکن، چاپ و نمابر) انتخاب کنید و سپس بررسی کنید چاپگر (نمابر) نمایش داده شود. چاپگر (نمابر) به صورت "FAX XXXX (USB)" یا "FAX XXXX (IP)" نمایش داده می شود. اگر چاپگر (نمابر) نشان داده نشد، بر روی [+] کلیک کنید و سپس چاپگر (نمابر) را ثبت نمایید.
 - تنظیمات برگزیده سیستم را از منو  < چاپگرها و اسکنرها (یا چاپ و اسکن، چاپ و نمابر) انتخاب کنید و سپس روی چاپگر (نمابر) دو بار کلیک کنید. اگر چاپگر متوقف شده است، روی از سرگیری (یا از سرگیری چاپگر) کلیک کنید.

برطرف کردن مشکلات

اطلاعات مرتبط

- ← "بررسی اتصال فکس" در صفحه 86
- ← "منوی تنظیمات اصلی" در صفحه 88
- ← "اتصال چاپگر به خط تلفن" در صفحه 77
- ← "حذف برنامه ها" در صفحه 187
- ← "نصب کردن آخرین برنامه ها" در صفحه 186

نمابرها ارسال نمی شوند

- اطلاعات سرصفحه را برای نمابرهای خروجی در پانل کنترل تنظیم کنید. برخی از دستگاه های نمابر به طور خودکار نمابرهای ورودی که دارای اطلاعات سرصفحه نیستند را رد می کنند.
- اگر شناسه تماس گیرنده خود را مسدود کرده اید انسداده آن را لغو کنید. برخی از تلفن ها یا دستگاه های نمابر به طور خودکار تماس های ناشناس را رد می کنند.
- از گیرنده سوال کنید که آیا شماره نمابر صحیح است و اینکه دستگاه نمابر گیرنده آماده دریافت نمابر است یا خیر.

اطلاعات مرتبط

- ← "منوی تنظیمات اصلی" در صفحه 88
- ← "نمابرها ارسال یا دریافت نمی شوند" در صفحه 221

نمابرها به گیرنده خاصی ارسال نمی شوند

- اگر نمی توانید نمابرها را به دلیل بروز خطا به گیرنده خاصی ارسال کنید، موارد زیر را دنبال نمایید.
- اگر پس از اتمام شماره گیری توسط چاپگر، دستگاه گیرنده نتوانست تماس شما را در عرض 50 ثانیه پاسخ دهد، تماس با یک خطا پایان می یابد. شماره گیری را توسط یک تلفن متصل انجام دهید تا بتوانید بررسی کنید که چه مدت طول می کشد تا صدای نمابر را بشنوید. اگر بیش از 50 ثانیه طول می کشد، برای ارسال نمابر، وقفه هایی پس از شماره نمابر اضافه کنید. برای وارد کردن وقفه از **-** استفاده می شود. یک خط فاصله به عنوان علامت وقفه درج می شود. هر وقفه حدود سه ثانیه است. چندین وقفه بر حسب نیاز اضافه کنید.
- اگر گیرنده را از لیست اطلاعات تماس انتخاب کرده اید، بررسی کنید که اطلاعات ثبت شده درست باشد. اگر اطلاعات صحیح است، گیرنده را از لیست مخاطبین انتخاب کنید و سپس بر روی گزینه **>** ویرایش ضربه بزنید و گزینه حالت ارتباط نمابر را به آهسته (9600bps) تغییر دهید.

اطلاعات مرتبط

- ← "ارسال نمابرها با شماره گیری از یک دستگاه تلفن خارجی" در صفحه 138
- ← "مدیریت اطلاعات تماس" در صفحه 64
- ← "نمابرها ارسال یا دریافت نمی شوند" در صفحه 221

در زمان های خاصی نمابرها ارسال نمی شوند

تاریخ و زمان صحیح را از پانل کنترل تنظیم کنید.

اطلاعات مرتبط

- ← "ارسال نمابرها در زمان مشخص (ارسال فکس در فرصتی دیگر)" در صفحه 139
- ← "منوی تنظیمات اصلی" در صفحه 88

برطرف کردن مشکلات

نمابرها دریافت نمی شوند

- اگر در سرویس هدایت تماس مشترک شده اید، ممکن است چاپگر نمابرها را دریافت نکند. با ارائه دهنده سرویس تماس بگیرید.
- اگر تلفن را به چاپگر وصل نکرده اید، در پانل کنترل، تنظیم حالت دریافت را روی خودکار قرار دهید.
- در شرایط زیر، حافظه چاپگر تمام می شود و نمی تواند نمابر دریافت کند. برای کسب اطلاعات بیشتر درباره اقدام در هنگام بروز خطای پر بودن حافظه، به بخش عیب یابی مراجعه کنید.
- تعداد اسناد دریافتی به حداکثر 100 سند رسیده است.
- حافظه چاپگر پر است (100%).
- بررسی کنید آیا شماره نمابر فرستنده در فهرست شماره رد کردن ثبت شده است. نمابرهایی که از شماره های اضافه شده به این لیست ارسال شده باشند، در صورتی که گزینه فهرست شماره رد کردن در تنظیمات رد کردن نمابر فعال شده باشد، مسدود خواهند شد.
- از فرستنده بپرسید که آیا اطلاعات هدر بر روی دستگاه نمابر آنها تنظیم شده است یا خیر. نمابرهایی که فاقد اطلاعات سرصفحه باشند، در صورتی که گزینه سربرگ خالی نمابر مسدود شد در تنظیمات رد کردن نمابر فعال شده باشد، مسدود خواهند شد.
- بررسی کنید که آیا شماره نمابر فرستنده در فهرست مخاطبان ثبت شده است یا خیر. نمابرهایی که از شماره های ثبت نشده در این لیست ارسال شده باشند، در صورتی که گزینه مخاطبان ثبت نشده در تنظیمات رد کردن نمابر فعال شده باشد، مسدود خواهند شد.

اطلاعات مرتبط

- ← "منوی تنظیمات اصلی" در صفحه 88
- ← "نمابرها ارسال یا دریافت نمی شوند" در صفحه 221
- ← "خطای حافظه پر است" رخ می دهد" در صفحه 223

خطای "حافظه پر است" رخ می دهد

- اگر چاپگر بر روی "ذخیره نمابرهای دریافت شده در صندوق دریافت" تنظیم شده است، نمابرهایی که قبلاً خوانده اید را از صندوق دریافت حذف کنید.
- اگر چاپگر طوری تنظیم شده است که نمابرهای دریافتی را در رایانه ذخیره کند، رایانه مورد نظر برای ذخیره نمابرها را روشن کنید. با ذخیره نمابرها در رایانه، آنها از حافظه چاپگر حذف می شوند.
- حتی اگر حافظه پر باشد، می توانید با استفاده از ویژگی ارسال مستقیم، یک نمابر تک رنگ ارسال نمایید. یا می توانید نمابر را با شماره گیری از دستگاه تلفن خارجی بفرستید.
- اگر به دلیل بروز خطاهایی نظیر گیر کردن کاغذ در چاپگر، نمابر دریافت نگردد ممکن است خطای حافظه پر است رخ دهد. مشکل چاپگر را رفع کنید و سپس با فرستنده تماس بگیرید و از او بخواهید که نمابر را دوباره ارسال کند.

اطلاعات مرتبط

- ← "ذخیره فکس های دریافت شده در صندوق ورودی" در صفحه 143
- ← "ارسال چندین صفحه از یک سند تک رنگ (ارسال مستقیم)" در صفحه 138
- ← "ارسال نمابرها با شماره گیری از یک دستگاه تلفن خارجی" در صفحه 138
- ← "خارج کردن کاغذ گیر کرده" در صفحه 191

کیفیت نمابر ضعیف است

□ شیشه اسکنر را تمیز کنید.

□ ADF را تمیز کنید.

برطرف کردن مشکلات

تنظیم تراکم را در پانل کنترل تغییر دهید.

اگر در مورد قابلیت‌های دستگاه نمابر گیرنده مطمئن نیستید، قابلیت ارسال مستقیم را فعال کنید یا خوب را به عنوان تنظیم وضوح انتخاب نمایید.

تنظیم ECM را در پانل کنترل فعال کنید.

اطلاعات مرتبط

← "تنظیمات فکس" در صفحه 145

← "منوی تنظیمات اصلی" در صفحه 88

← "تمیز کردن شیشه اسکنر" در صفحه 175

← "تمیز کردن ADF" در صفحه 172

نمابرها با اندازه نادرست ارسال می شوند

هنگام ارسال یک نمابر با استفاده از شیشه اسکنر، گوشه های سند را به درستی با علامت سند تراز کنید. اندازه سند را در پانل کنترل انتخاب کنید.

شیشه اسکنر و درپوش اسناد را تمیز کنید. اگر گرد و غبار یا لکه هایی بر روی شیشه وجود داشته باشد، ممکن است قسمت اسکن گسترش یابد تا گرد و غبار یا لکه را نیز دربرگیرد. در نتیجه محل اسکن نادرستی ایجاد کند یا تصویر کوچک شود.

اطلاعات مرتبط

← "تنظیمات فکس" در صفحه 145

← "قرار دادن اسناد" در صفحه 60

← "تمیز کردن شیشه اسکنر" در صفحه 175

کیفیت نمابر دریافتی ضعیف است

تنظیم ECM را در پانل کنترل فعال کنید.

با فرستنده تماس بگیرید و از او بخواهید با استفاده از یک حالت با کیفیت بالاتر ارسال کند.

نمابر دریافتی را دوباره چاپ کنید. برای چاپ کردن دوباره نمابر فکس < Menu > چاپ مجدد نمابر دریافت شده را انتخاب کنید.

اطلاعات مرتبط

← "منوی تنظیمات اصلی" در صفحه 88

نمابره های دریافتی چاپ نمی شوند

اگر خطایی در چاپگر رخ داده است، نظیر گیر کردن کاغذ، چاپگر نمی تواند نمابره های دریافتی را چاپ کند. چاپگر را بررسی کنید.

اگر چاپگر بر روی "ذخیره نمابره های دریافت شده در صندوق دریافت" تنظیم شده است، نمابره های دریافت شده به طور خودکار چاپ نمی شوند. تنظیمات دریافت را بررسی کنید.

اطلاعات مرتبط

← "بررسی وضعیت چاپگر" در صفحه 190

← "خارج کردن کاغذ گیر کرده" در صفحه 191

برطرف کردن مشکلات

← "ذخیره فکس های دریافت شده در صندوق ورودی" در صفحه 143

صفحات خالی هستند یا فقط مقدار کمی متن در صفحه دوم نمابرهای دریافتی چاپ شده است

با استفاده از ویژگی حذف داده چاپ بعد از تقسیم در تنظیمات تقسیم صفحه می‌توانید یک صفحه چاپ کنید. حذف بالای دکمه حذف را در حذف داده چاپ بعد از تقسیم انتخاب کنید و سپس آستانه را تنظیم کنید. در صورت افزایش سطح آستانه مقداری که حذف می‌شود افزایش خواهد یافت؛ هر چه سطح آستانه بالاتر باشد، احتمال چاپ بر روی یک صفحه واحد افزایش پیدا می‌کند.

اطلاعات مرتبط

← "منوی تنظیمات چاپ" در صفحه 87

سایر مشکلات مربوط به نمابر

برقراری تماس از طریق تلفن وصل شده ممکن نیست

تلفن را به درگاه EXT در چاپگر متصل کنید و گیرنده را شماره گیری کنید. اگر نمی‌توانید آهنگ شماره گیری گیرنده را بشنوید، کابل تلفن را به درستی وصل کنید.

اطلاعات مرتبط

← "وصل کردن دستگاه تلفن به چاپگر" در صفحه 78

دستگاه پاسخگویی نمی‌تواند به تماس های صوتی پاسخ دهد

در پانل کنترل، تنظیم زنگ برای پاسخگویی چاپگر را روی تعدادی بیشتر از تعداد زنگ های مربوط به دستگاه پاسخگو تنظیم کنید.

اطلاعات مرتبط

← "منوی تنظیمات اصلی" در صفحه 88

← "اعمال تنظیمات برای استفاده از پیغام‌گیر" در صفحه 83

شماره نمابر فرستنده در نمابرهای دریافت شده نمایش داده نمی‌شود یا شماره اشتباه است

ممکن است فرستنده اطلاعات سرصفحه نمابر را تنظیم نکرده باشد یا آن را صحیح تنظیم نکرده باشد. با فرستنده تماس بگیرید.

سایر مشکلات

صدای کارکرد بسیار زیاد است

اگر صدای دستگاه بیش از حد بلند است، بیصدا را فعال کنید. فعالسازی این قابلیت می‌تواند سرعت چاپ را کاهش دهد.

برطرف کردن مشکلات


پانل کنترل

از صفحه اصلی را  انتخاب و سپس حالت سکوت را فعال کنید.


Windows درایور چاپگر

بیصدا را در زبانه اندازه فعال کنید.

Mac OS درایور چاپگر

موارد برگزیده سیستم را از منوی  < چاپگرها و اسکنرها (یا چاپ و اسکن، چاپ و نمابر) و سپس چاپگر را انتخاب کنید. روی گزینه ها و لوازم < گزینه ها (یا درایور) کلیک کنید. On را بعنوان تنظیم بیصدا انتخاب کنید.

Epson Scan 2

روی دکمه  کلیک کنید تا پنجره پیکربندی باز شود. سپس حالت بیصدا را در زبانه اسکن تنظیم کنید.

تاریخ و زمان نادرست هستند

تاریخ و زمان صحیح را از پانل کنترل تنظیم کنید. بعد از قطع شدن برق در اثر رعد و برق یا زمانی که مدتها برق وصل نبوده باشد، ممکن است ساعت زمان نادرستی را نشان دهد.

اطلاعات مرتبط

◀ "منوی تنظیمات اصلی" در صفحه 88

برنامه با فایروال مسدود شده است (فقط برای Windows)

برنامه را به لیست برنامه های مجاز در فایروال Windows در قسمت تنظیمات امنیتی در پانل کنترل اضافه نمایید.

پیامی نمایش داده می شود و از شما می خواهد که سطح جوهر را بازنشانی کنید

مخزن جوهر را دوباره پر کنید و سپس سطح جوهر را بازنشانی کنید.

بسته به شرایط استفاده، ممکن است هنگامی که پیام نمایش داده می شود هنوز جوهر در مخزن وجود داشته باشد.

اگر حتی زمانی که بیش از نصف جوهر در مخزن های جوهر باقی مانده است، این پیام نمایش داده شود، ممکن است چاپگر به درستی کار نکند. با پشتیبانی Epson تماس بگیرید.

اطلاعات مرتبط

◀ "پر کردن دوباره مخزن جوهر" در صفحه 158

نشت جوهر

◻ در صورت چسبیدن جوهر به ناحیه اطراف مخزن، آن را با استفاده از پارچه بدون پرز یا گلوله پنبه تمیز کنید.

◻ در صورت ریختن جوهر بر روی میز یا زمین، آن را فوری تمیز کنید. پس از خشک شدن جوهر، زدودن لکه دشوار می شود. برای جلوگیری از گسترش لکه، جوهر را با پارچه خشک بزدايید و سپس با پارچه مرطوب تمیز کنید.

◻ در صورت آغشته شدن دستتان به جوهر، آن را با آب و صابون بشویید.

ضمیمه

مشخصات فنی

مشخصات چاپگر

قراردادن نازل هد چاپ	نازل‌های جوهر سیاه: 2x400 ردیف	
وزن کاغذ*	کاغذ ساده	64 تا 90 گرم/متر مربع (17 تا 24 پوند)
	پاکت نامه‌ها	پاکت نامه شماره 10، DL، C6، 75 تا 90 گرم/متر مربع (20 تا 24 پوند)

* حتی وقتی ضخامت کاغذ در محدوده مجاز است، ممکن است بسته به خصوصیات یا کیفیت کاغذ، تغذیه دستگاه انجام نشود یا کیفیت چاپ کاهش پیدا کند.

ناحیه قابل چاپ

ناحیه قابل چاپ برای برگه های تک

ممکن است به دلیل مکانیسم چاپگر، کیفیت چاپ در نواحی سایه دار کاهش یابد.

3.0 میلی متر (0.12 اینچ)	A	
3.0 میلی متر (0.12 اینچ)	B	
46.0 میلی متر (1.81 اینچ)	C	
44.0 میلی متر (1.73 اینچ)	D	

ناحیه قابل چاپ برای پاکت نامه

ممکن است به دلیل مکانیسم چاپگر، کیفیت چاپ در نواحی سایه دار کاهش یابد.

3.0 میلی متر (0.12 اینچ)	A	
5.0 میلی متر (0.20 اینچ)	B	
24.0 میلی متر (0.95 اینچ)	C	
46.0 میلی متر (1.81 اینچ)	D	

ضمیمه

مشخصات اسکنر

نوع اسکنر	تخت
دستگاه فتوالکترونیک	CIS
پیکسل های موثر	10200×14040 پیکسل (1200 نقطه در اینچ)
حداکثر اندازه سند	216×297 میلی متر (8.5×11.7 اینچ) Letter ,A4
وضوح اسکن	1200 نقطه در اینچ (اسکن اصلی) 2400 نقطه در اینچ (اسکن فرعی)
وضوح خروجی	50 تا 9600 نقطه در اینچ در 1 نقطه در اینچ افزایش
عمق رنگ	رنگ <input type="checkbox"/> 48 بیت در هر پیکسل داخلی (16 بیت در هر پیکسل در هر رنگ داخلی) <input type="checkbox"/> 24 بیت در هر پیکسل خارجی (8 بیت در هر پیکسل در هر رنگ خارجی) مقیاس خاکستری <input type="checkbox"/> 16 بیت در هر پیکسل داخلی <input type="checkbox"/> 8 بیت در هر پیکسل خارجی سیاه و سفید <input type="checkbox"/> 16 بیت در هر پیکسل داخلی <input type="checkbox"/> 1 بیت در هر پیکسل خارجی
منبع نور	LED

مشخصات رابط

برای رایانه	USB با سرعت بالا
-------------	------------------

مشخصات فابری

نوع فابری	توانایی ارسال و دریافت فابری رنگی و سیاه و سفید (سوپر گروه ITU-T شماره 3) ^{1*}
خطهای پشتیبانی شده	خطهای تلفنی آنالوگ استاندارد، سیستم های تلفنی PBX (تبادل انشعاب خصوصی)
سرعت	تا 33.6 کیلوبیت در ثانیه

ضمیمه

تک رنگ	وضوح
<input type="checkbox"/> استاندارد: pel 8 / میلی متر 3.85 × خط / میلی متر (pel 203 / اینچ 98 × خط / اینچ). <input type="checkbox"/> خوب: pel 8 / میلی متر 7.7 × خط / میلی متر (pel 203 / اینچ 196 × خط / اینچ). <input type="checkbox"/> فوق العاده عالی: pel 8 / میلی متر 15.4 × خط / میلی متر (pel 203 / اینچ 392 × خط / اینچ). <input type="checkbox"/> خیلی عالی: pel 16 / میلی متر 15.4 × خط / میلی متر (pel 406 / اینچ 392 × خط / اینچ). <input type="checkbox"/> عکس: pel 8 / میلی متر 7.7 × خط / میلی متر (pel 203 / اینچ 196 × خط / اینچ).	
رنگ	
200×200 نقطه در اینچ	
حافظه صفحه	تا 180 صفحه (هنگام دریافت نمودار شماره 1 ITU-T در حالت پیش نویس تک رنگ)
شماره گیری مجدد ^{2*}	2 مرتبه (با 1 دقیقه فاصله زمانی)
رابط	خط تلفن RJ-11، اتصال تلفن RJ-11

1* سیاه و سفید تنها برای دریافت نمابرها.

2* مشخصات ممکن است بر حسب کشور یا منطقه متفاوت باشند.

لیست عملکرد شبکه

عملکردهای شبکه و IPv4/IPv6

ملاحظات	پشتیبانی شده	عملکردها	
-	✓	IPv4	چاپ شبکه‌ای (WindowsEpsonNet Print)
-	✓	IPv6, IPv4	(WindowsStandard TCP/IP)
یا Windows Vista یا بالاتر	✓	IPv6, IPv4	چاپ (WSD (Windows
-	✓	IPv6, IPv4	چاپ (Mac OSBonjour)
-	✓	IPv6, IPv4	چاپ (WindowsIPP, Mac OS)
وسیله اطلاعاتی	-	IPv4	چاپ UPnP
دوربین دیجیتالی	-	IPv4	چاپ (Wi-FiPictBridge)
-	✓	IPv4	Epson Connect (چاپ ایمیل، چاپ از راه دور)
Mac یا جدیدتر iOS 5 یا OS X v10.7 یا جدیدتر	✓	IPv6, IPv4	(Mac OS, iOSAirPrint)
-	✓	IPv6, IPv4	Google Cloud Print

ضمیمه

ملاحظات	پشتیبانی شده	عملکردها		
-	✓	IPv6 ,IPv4	Epson Scan 2	اسکن شبکه‌ای
-	✓	IPv4	Event Manager	
-	✓	IPv4	Epson Connect (اسکن به حافظه ابری)	
یا OS X Mavericks یا بالاتر	✓	IPv6 ,IPv4	AirPrint (اسکن)	
-	-	ADF (اسکن دورو)		
-	✓	IPv4	ارسال یک نمابر	نمبر
-	✓	IPv4	دریافت یک نمابر	
OS X Mountain Lion یا بالاتر	✓	IPv6 ,IPv4	AirPrint (نمبر خروجی)	

مشخصات Wi-Fi

IEEE 802.11b/g/n ^{1*}	استانداردها
2.4 گیگاهرتز	دامنه فرکانس
(dBm (EIRP 20	حداکثر نیروی فرکانس رادیویی ارسال شده
زیرساخت، AP Wi-Fi Direct ساده) ^{2*3*}	حالت‌های هماهنگی
WPA2-PSK (AES) ,WEP (64/128bit) ^{5*}	امنیت اتصال بی‌سیم ^{4*}

1* IEEE 802.11n تنها برای HT20 در دسترس می‌باشد.

2* برای IEEE 802.11b پشتیبانی نمی‌شود.

3* حالت AP ساده با اتصال Wi-Fi (زیرساخت) یا یک اتصال Ethernet (اترنت) مطابقت دارد.

4* قابلیت Wi-Fi Direct تنها از WPA2-PSK (AES) پشتیبانی می‌کند.

5* با استانداردهای WPA2 با پشتیبانی برای WPA/WPA2 Personal مطابقت دارد.

مشخصات اترنت

IEEE802.3i (10BASE-T) ^{1*} IEEE802.3u (100BASE-TX) IEEE802.3az (Energy Efficient Ethernet) ^{2*}	استانداردها
خودکار، تمام دوبلکس 10 مگابیت/ثانیه، نیمه دوبلکس 10 مگابیت/ثانیه، تمام دوبلکس 100 مگابیت/ثانیه، نیمه دوبلکس 100 مگابیت/ثانیه	حالت ارتباط
RJ-45	متصل کننده

1* از کابل گروه 5e یا بالاتر STP (جفتی پیچ خورده روکش دار) استفاده کنید تا از احتمال تداخل رادیویی جلوگیری شود.

2* دستگاه متصل باید با استانداردهای IEEE802.3az مطابقت داشته باشد.

ضمیمه

پروتکل امنیتی

IPPS ,HTTPS Server/Client	SSL/TLS
---------------------------	---------

سرویس های شخص ثالث پشتیبانی شده

iOS 5 یا بالاتر/ Mac OS X v10.7.x یا بالاتر	چاپ	AirPrint
OS X Mavericks یا بالاتر	اسکن	
OS X Mountain Lion یا بالاتر	نمابر	
		Google Cloud Print

ابعاد

ذخیره	ابعاد
<input type="checkbox"/> عرض: 375 میلی متر (14.8 اینچ) <input type="checkbox"/> طول: 347 میلی متر (13.7 اینچ) <input type="checkbox"/> ارتفاع: 346 میلی متر (13.6 اینچ)	
چاپ	
<input type="checkbox"/> عرض: 375 میلی متر (14.8 اینچ) <input type="checkbox"/> طول: 347 میلی متر (13.7 اینچ) <input type="checkbox"/> ارتفاع: 346 میلی متر (13.6 اینچ)	
تقریباً 7.3 کیلوگرم (16.1 پوند)	عرض*

* بدون جوهر و سیم برق.

مشخصات الکتریکی

مدل 220 تا 240 ولت	مدل 100 تا 240 ولت	مدل
50 تا 60 هرتز	50 تا 60 هرتز	دامنه فرکانس ارزیابی شده
0.3 آمپر	0.2 تا 0.5 آمپر	جریان ارزیابی شده
کپی های تکی: حدود 12.0 وات (ISO/ IEC24712) حالت آماده: حدود 5.6 وات حالت خواب: حدود 0.9 وات خاموش: حدود 0.2 وات	کپی های تکی: حدود 12.0 وات (ISO/ IEC24712) حالت آماده: حدود 5.4 وات حالت خواب: حدود 0.9 وات خاموش: حدود 0.2 وات	مصرف برق (با اتصال USB)

ضمیمه

نکته:

برای بررسی ولتاژ به برچسب روی چاپگر مراجعه کنید.

کاربران اروپایی برای اطلاع از جزئیات مربوط به مصرف برق، به وب سایت زیر مراجعه نمایند.

<http://www.epson.eu/energy-consumption>

مشخصات محیطی

<p>از این چاپگر در محدوده ای که در نمودار زیر نشان داده شده است استفاده کنید.</p> <p>دما: 10 تا 35°C (50 تا 95°F) رطوبت: 20 تا 80% رطوبت نسبی (بدون تغلیظ)</p>	<p>کارکرد</p>
<p>دما: -20 تا 40°C (-4 تا 104°F)* رطوبت: 5 تا 85 درصد RH (بدون تراکم)</p>	<p>ذخیره</p>

* می توانید برای یک ماه در دمای 40 درجه سانتی گراد (104 درجه فارنهایت) نگهدارید.

مشخصات محیطی برای بطری های جوهر

<p>-20 تا 40°C (-4 تا 104°F)*</p>	<p>دمای نگهداری</p>
<p>-15°C (5°F) یخ جوهر آب می شود و پس از حدود 2 ساعت در دمای 25°C (77°F) قابل استفاده می گردد.</p>	<p>دمای انجماد</p>

* می توانید برای یک ماه در دمای 40°C (104°F) نگهداری کنید.

نیازمندی های سیستم

Windows 10 (32-بیت، 64-بیت)/Windows 8.1 (32-بیت، 64-بیت)/Windows 8 (32-بیت، 64-بیت)/Windows 7 (32-بیت، 64-بیت)،
 Windows XP Professional x64 Edition/Windows Vista (32-بیت، 64-بیت)/Windows XP SP3 یا جدیدتر (32-بیت)/Windows Server 2012 R2/Windows Server 2008 R2/Windows Server 2016//یا جدیدتر SP2
 یا جدیدتر Windows Server 2008/Windows Server 2003 R2/Windows Server 2003 SP2

macOS High Sierra /macOS Sierra/OS X El Capitan/OS X Yosemite/OS X Mavericks/OS X Mountain Lion/Mac OS X v10.7.x/Mac OS X v10.6.8

نکته:

Mac OS ممکن است از برخی از برنامه ها و ویژگی ها پشتیبانی نکند.

از فایل سیستم UNIX (UFS) برای Mac OS پشتیبانی نمی شود.

اطلاعات تنظیمی

استانداردها و آیین نامه ها

استانداردها و توافق ها برای مدل آمریکایی

ایمنی	UL60950-1 CAN/CSA-C22.2 No.60950-1
EMC	FCC Part 15 Subpart B Class B CAN/CSA-CEI/IEC CISPR 22 Class B

این تجهیزات شامل مدول بی سیم زیر می شود.

سازنده: Seiko Epson Corporation

نوع: J26H006

این محصول با بخش 15 از قوانین FCC و RSS-210 از قوانین IC مطابقت دارد. Epson می تواند در قبال هر نوع عدم رضایت از نیازمندی های محافظتی که در اثر تغییرات غیر توصیه شده محصول ایجاد می شود مسئولیتی را بپذیرد. عملکرد دستگاه تحت دو شرط زیر است: (1) این دستگاه تداخل مضر ایجاد نمی کند، و (2) این دستگاه باید هر نوع تداخل دریافتی را بپذیرد از جمله تداخلی که می تواند منجر به کارکرد نامناسب دستگاه شود.

برای جلوگیری از تداخل رادیویی تحت سرویس مجوزدار، این دستگاه برای کارکرد در داخل ساختمان و دور از پنجره ها در نظر گرفته شده تا حداکثر حالت محافظت ارائه شود. تجهیزاتی (یا آنتن انتقال) که در بیرون از ساختمان نصب شده تحت این مجوز قرار دارد.

این دستگاه از محدودیت های قرارگیری در معرض تابش FCC/IC تبعیت می کند که برای محیط های بدون کنترل در نظر گرفته شده است، همچنین از دستورالعمل های قرارگیری در برابر تابش امواج رادیویی FCC و بخش مکمل C از قوانین قرارگیری در معرض تابش امواج رادیویی IC از OET65 و RSS-102 تبعیت می کند. این دستگاه باید طوری نصب شده و مورد استفاده قرار بگیرد تا رادیاتور حداقل 7.9 اینچ (20 سانتی متر) یا بیشتر از بدن انسان دور باشد (بجز بخش های بیرونی بدن مثل دست، مچ، پاها و زانو).

استانداردها و تأییدیه های مربوط به مدل اروپایی

برای کاربران اروپایی

بدین وسیله، Seiko Epson Corporation اعلام می دارد که مدل بی سیم زیر با آیین نامه 2014/53/EU انطباق دارد. متن کامل بیانیه EU در مورد انطباق در وب سایت زیر وجود دارد.

<http://www.epson.eu/conformity>

C662B

برای استفاده فقط در ایرلند، انگلستان، اتریش، آلمان، لیختن اشتاین، سوئیس، فرانسه، بلژیک، لوکزامبورگ، هلند، ایتالیا، پرتغال، اسپانیا، دانمارک، فنلاند، نروژ، سوئد، ایسلند، کرواسی، قبرس، یونان، اسلوانی، مالت، بلغارستان، چک، استونی، مجارستان، لتونی، لیتوانی، لهستان، رومانی و اسلواکی.

Epson می تواند در قبال هر نوع عدم رضایت از نیازمندی های محافظتی که در اثر تغییرات غیر توصیه شده محصولات ایجاد می شود مسئولیتی را بپذیرد.



ضمیمه

استانداردها و تأییدیه های مربوط به مدل استرالیایی

AS/NZS CISPR32 Class B	EMC
------------------------	-----

Epson بدینوسیله اعلام می کند که مدل های تجهیزات زیر با نیازمندی های ضروری و سایر مقررات مربوطه AS/NZS4268 مطابقت دارند:

C662B

Epson نمی تواند در قبال هر نوع عدم رضایت از نیازمندی های محافظتی که در اثر تغییرات غیر توصیه شده محصولات ایجاد می شود مسئولیتی را بپذیرد.

استانداردها و تأییدیه های مربوط به مدل نیوزلندی

General Warning

The grant of a Telepermit for any item of terminal equipment indicates only that Telecom has accepted that the item complies with minimum conditions for connection to its network. It indicates no endorsement of the product by Telecom, nor does it provide any sort of warranty. Above all, it provides no assurance that any item will work correctly in all respects with another item of Telepermitted equipment of a different make or model, nor does it imply that any product is compatible with all of Telecom's network services.

Telepermitted equipment only may be connected to the EXT telephone port. This port is not specifically designed for 3-wire-connected equipment. 3-wire-connected equipment might not respond to incoming ringing when attached to this port.

Important Notice

Under power failure conditions, this telephone may not operate. Please ensure that a separate telephone, not dependent on local power, is available for emergency use.

This equipment is not capable, under all operating conditions, of correct operation at the higher speeds for which it is designed. Telecom will accept no responsibility should difficulties arise in such circumstances.

This equipment shall not be set up to make automatic calls to the Telecom '111' Emergency Service.

محدودیت های کپی کردن

برای اطمینان از استفاده قانونی و مسئولانه چاپگر محدودیت های زیر را رعایت کنید.

کپی موارد زیر طبق قانون ممنوع است:

صورتحساب های بانکی، مسکوکات، اوراق بهادار قابل عرضه در بازار صادر شده از طرف دولت، اوراق بهادار ضمانتی دولتی، و اوراق بهادار شهرداری

تمبر های پستی استفاده نشده، کارت پستال های از پیش مهر شده، و دیگر اقلام پستی رسمی پستی معتبر

تمبرهای درآمد صادر شده از طرف دولت، و اوراق بهادار صادر شده طبق روال قانونی

هنگام کپی کردن موارد زیر احتیاط کنید:

اوراق بهادار قابل عرضه در بازار خصوصی، (گواهی سهام، یادداشت های مذاکره، چک ها و سایر موارد)، بلیط های ماهانه، بلیط های امتیازی و سایر موارد.

گذرنامه ها، گواهی نامه های رانندگی، ضمانت های تناسب، کارت تردد در جاده، کوپن غذا، بلیط ها و سایر موارد.

نکته:

ممکن است کپی این موارد نیز طبق قانون ممنوع شده باشد.

ضمیمه

استفاده مسئولانه از محتوای دارای حق چاپ:

ممکن است با کپی نامناسب از محتوای دارای حق چاپ از چاپگرها سواستفاده شود. به جز مواردی که با یک وکیل آگاه مشورت کرده اید، قبل از کپی کردن محتوای منتشر شده، در قبال گرفتن اجازه از دارنده حق کپی مسئول بوده و به آن احترام بگذارید.

حمل و نقل و نگهداری چاپگر

هنگامی که نیاز به نگهداری چاپگر یا انتقال آن به منظور جابجایی یا انجام تعمیرات دارید، مراحل زیر را برای بسته بندی چاپگر دنبال کنید.

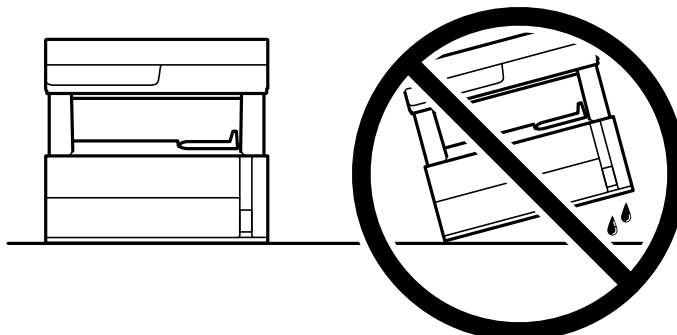
احتیاط: 

هنگام باز و بسته کردن درپوش اسناد مراقب دست یا انگشتان خود باشید که گیر نکنند. در غیر این صورت ممکن است صدمه ببینید.

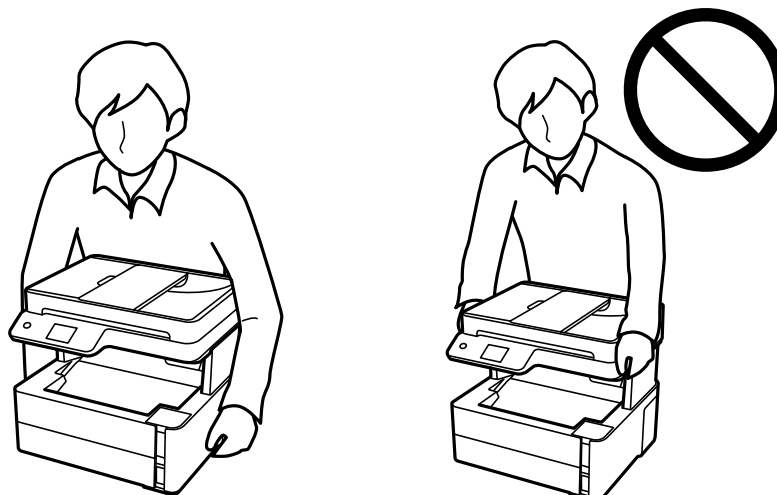
ضمیمه

مهم: !

□ هنگام نگهداری یا جابجایی چاپگر، آن را در کیسه پلاستیکی قرار دهید و تا بزنید تا بسته شود. چاپگر را کج نکنید، آن را بصورت عمودی نگه دارید یا آن را وارونه کنید در غیر اینصورت ممکن است جوهر نشت کند.




□ هنگام بلند کردن چاپگر، دست‌های خود را در موقعیتی که در شکل زیر نشان داده شده است قرار دهید.



□ هنگام نگهداری یا انتقال بطری جوهر، بطری را کج نکنید و آن را در معرض ضربه یا تغییرات دمایی قرار ندهید. در غیر این صورت ممکن است با وجود بسته بودن درپوش بطری، جوهر نشت کند. هنگام بستن درپوش، حتماً بطری را به صورت عمودی نگه دارید و از نشت کردن جوهر در هنگام جابجا کردن بطری جلوگیری کنید؛ مثلاً بطری را درون کیسه قرار دهید.

□ بطری‌های باز شده جوهر را در داخل جعبه همراه چاپگر قرار ندهید.



1. با فشار دادن دکمه  چاپگر را خاموش کنید.

ضمیمه

2. اطمینان حاصل کنید که چراغ روشن-خاموش در حالت خاموش قرار گیرد و سپس سیم برق را از پریز بکشید.

مهم!

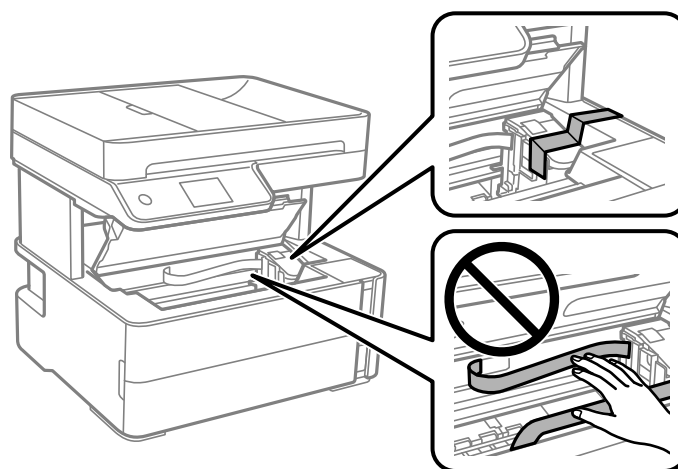
هنگامی که چراغ روشن-خاموش در حالت خاموش است، سیم برق را از پریز جدا کنید. در غیر این صورت چاپگر به وضعیت اولیه خود باز نمی‌گردد و باعث خشک شدن جوهر شده و ممکن است انجام چاپ غیرممکن گردد.

3. اتصال همه کابل‌ها نظیر سیم برق و کابل USB را قطع کنید.

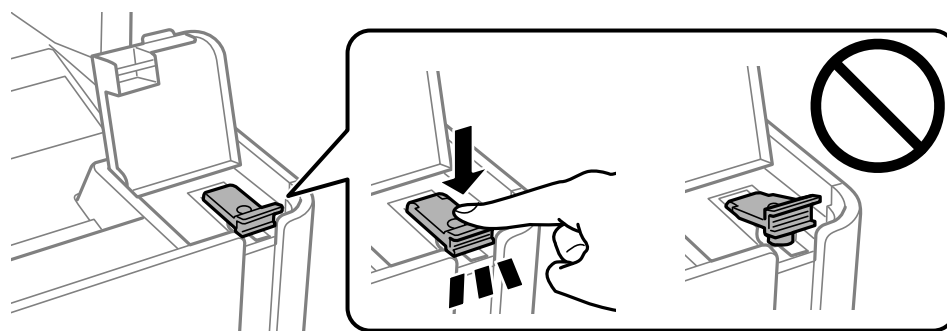
4. همه کاغذها را از چاپگر خارج کنید.

5. مطمئن شوید هیچ سندی در چاپگر نباشد.

6. درپوش چاپگر را باز کنید. هد چاپ را توسط نوار چسب محکم کنید.

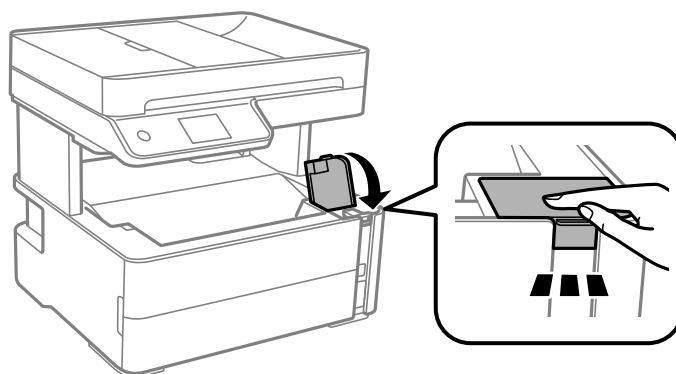


7. مطمئن شوید درپوش مخزن جوهر را به طور محکم می‌بندید.

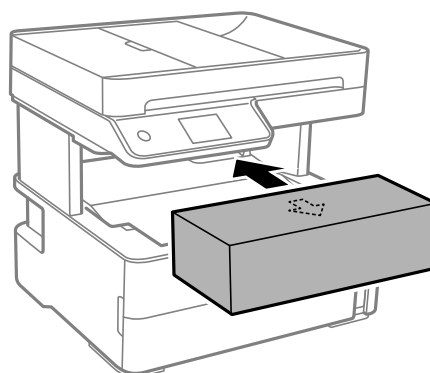


ضمیمه

8. کاور مخزن جوهر را به طور محکم ببندید.



9. کشوی جانبی ارائه شده به همراه چاپگر را بنحوی جا بزنید که زبانه باز کردن مانند شکل زیر رو به جلو باشد.



10. چاپگر را در کیسه پلاستیکی قرار دهید و تا بزنید تا بسته شود.

11. با استفاده از لوازم محافظتی، چاپگر را در جعبه بسته‌بندی کنید.



مهم:

هنگام حمل و نقل یا نگهداری چاپگر با بسته‌بندی آن در جعبه اصلی مطمئن شوید چاپگر را در حالت افقی نگه می‌دارید؛ در غیر این صورت، ممکن است جوهر نشت کند.

هنگام استفاده مجدد از چاپگر، حتماً نوار چسب روی هد چاپ را باز کنید. اگر کیفیت چاپ در چاپ‌های بعدی کاهش یافت هد چاپ را تمیز و تراز کنید.

اطلاعات مرتبط

- ◀ "نام و عملکرد قطعات" در صفحه 15
- ◀ "بررسی اینکه آیا نازل‌ها مسدود هستند (بررسی نازل)" در صفحه 163
- ◀ "تراز کردن هد چاپ" در صفحه 169

حق نسخه‌برداری

تکثیر و نگهداری این نشریه در سیستم‌های بازیابی یا انتقال هر بخش از آن به روش‌های مختلف الکترونیکی، مکانیکی، فتوکپی، ضبط یا جز آن بدون کسب مجوز کتبی از شرکت Seiko Epson ممنوع است. استفاده از اطلاعات مندرج در اینجا مشمول مسئولیت حق اختراع نیست. بابت خسارات ناشی از استفاده اطلاعات در اینجا هیچ مسئولیتی پذیرفته نمی‌شود. اطلاعات مندرج در اینجا فقط برای محصولات Epson طراحی شده است. Epson بابت استفاده از این اطلاعات برای محصولات دیگر مسئولیتی نمی‌پذیرد.

ضمیمه

نه شرکت Seiko Epson و نه شرکت‌های وابسته آن در قبال خسارت، زیان، هزینه یا مخارج تحمیل شده به خریدار یا اشخاص ثالث در نتیجه تصادف، سوءاستفاده یا استفاده نادرست از این محصول یا اصلاحات، تعمیرات یا تغییرات غیرمجاز محصول یا (به استثنای ایالات متحده) کوتاهی در رعایت دستورالعمل‌های بهره‌برداری و نگهداری شرکت Seiko Epson در برابر خریدار این محصول یا اشخاص ثالث مسئولیتی نخواهد داشت.

شرکت Seiko Epson و شرکت‌های وابسته به آن در قبال خسارات یا مشکلات ناشی از استفاده از گزینه‌ها یا محصولات مصرفی غیر از مواردی که شرکت Seiko Epson "محصولات اصل Epson" یا "محصولات مورد تایید Epson" اعلام کرده است، مسئولیتی نخواهند داشت. شرکت Seiko Epson بابت خسارات ناشی از تداخل الکترومغناطیسی بر اثر مصرف کابل‌های رابط غیر از آنهایی که شرکت Seiko Epson "محصولات مورد تایید Epson" اعلام کرده است، مسئولیتی ندارد.

© Seiko Epson Corporation 2018

محتوای این راهنما و مشخصات این محصول ممکن است بدون اعلام قبلی تغییر کند.

علائم تجاری

EPSON® یک علامت تجاری ثبت شده است، و EPSON EXCEED YOUR VISION یا EXCEED YOUR VISION علامت تجاری شرکت Seiko Epson است.

لوگوی PRINT Image Matching™ و PRINT Image Matching علائم تجاری شرکت Seiko Epson هستند. Copyright © 2001 Seiko Epson Corporation. All rights reserved.

Epson Scan 2 software is based in part on the work of the Independent JPEG Group.

libtiff

Copyright © 1988-1997 Sam Leffler

Copyright © 1991-1997 Silicon Graphics, Inc.

Permission to use, copy, modify, distribute, and sell this software and its documentation for any purpose is hereby granted without fee, provided that (i) the above copyright notices and this permission notice appear in all copies of the software and related documentation, and (ii) the names of Sam Leffler and Silicon Graphics may not be used in any advertising or publicity relating to the software without the specific, prior written permission of Sam Leffler and Silicon Graphics.

THE SOFTWARE IS PROVIDED "AS-IS" AND WITHOUT WARRANTY OF ANY KIND, EXPRESS, IMPLIED OR OTHERWISE, INCLUDING WITHOUT LIMITATION, ANY WARRANTY OF MERCHANTABILITY OR FITNESS FOR A PARTICULAR PURPOSE.

IN NO EVENT SHALL SAM LEFFLER OR SILICON GRAPHICS BE LIABLE FOR ANY SPECIAL, INCIDENTAL, INDIRECT OR CONSEQUENTIAL DAMAGES OF ANY KIND, OR ANY DAMAGES WHATSOEVER RESULTING FROM LOSS OF USE, DATA OR PROFITS, WHETHER OR NOT ADVISED OF THE POSSIBILITY OF DAMAGE, AND ON ANY THEORY OF LIABILITY, ARISING OUT OF OR IN CONNECTION WITH THE USE OR PERFORMANCE OF THIS SOFTWARE.

QR Code is a registered trademark of DENSO WAVE INCORPORATED in Japan and other countries.

Intel® is a registered trademark of Intel Corporation.

Microsoft®, Windows®, Windows Server®, and Windows Vista® are registered trademarks of Microsoft Corporation.

Apple, Macintosh, macOS, OS X, Bonjour, ColorSync, Safari, AirPrint, the AirPrint Logo, iPad, iPhone, iPod touch, and iTunes are trademarks of Apple Inc., registered in the U.S. and other countries.

Google Cloud Print, Chrome, Chrome OS, Google Play and Android are trademarks of Google Inc.

Adobe and Adobe Reader are either registered trademarks or trademarks of Adobe Systems Incorporated in the United States and/or other countries.

ضمیمه

□ اطلاعات عمومی: سایر نام های محصول که در اینجا استفاده می شود فقط برای اهداف شناسایی بوده و ممکن است علامت های تجاری مالکان مربوطه آنها باشند. Epson حقوق مربوط به این مارک ها را از خود سلب می کند.

جایی که می توانید راهنما را دریافت کنید

وب سایت پشتیبانی فنی

اگر به راهنمایی بیشتری نیاز داشتید، به وب سایت پشتیبانی Epson نشان داده شده در زیر مراجعه کنید. کشور یا منطقه خود را انتخاب کنید و به بخش پشتیبانی وب سایت Epson محلی خود بروید. آخرین درایورها، سوالات متداول، دفترچه های راهنما یا سایر موارد قابل دانلود نیز در سایت موجودند.

<http://support.epson.net/>

<http://www.epson.eu/Support> (اروپا)

اگر محصول Epson شما به درستی کار نمی کند و نمی توانید مشکل را حل کنید، برای راهنمایی با سرویس های پشتیبانی Epson تماس بگیرید.

تماس با پشتیبانی Epson

قبل از تماس با Epson

اگر محصول Epson شما به درستی کار نمی کند و نمی توانید با استفاده از اطلاعات عیب یابی موجود در دفترچه های راهنمای محصول خود مشکل را حل کنید، برای راهنمایی با سرویس های پشتیبانی Epson تماس بگیرید. اگر پشتیبانی Epson برای ناحیه شما در لیست زیر قرار ندارد، با فروشنده ای که محصول خود را از آنجا خریداری کردید تماس بگیرید.

اگر اطلاعات زیر را در اختیار پشتیبانی Epson قرار دهید می توانند سریع تر به شما کمک کنند:

□ شماره سریال محصول

(برچسب شماره سریال معمولاً در پشت محصول است.)

□ مدل محصول

□ نسخه نرم افزار محصول

(روی **About**، **Version Info** یا دکمه مشابه در نرم افزار محصول کلیک کنید.)

□ مارک و مدل رایانه خود

□ نام و نسخه سیستم عامل رایانه

□ نام ها و نسخه های برنامه های نرم افزار که بطور معمول با محصول خود استفاده می کنید.

نکته:

بسته به محصول، داده لیست شماره گیری برای مابری و یا تنظیمات شبکه ممکن است در حافظه محصول ذخیره شود. ممکن است به دلیل خرابی یا تعمیر محصول، داده ها و یا تنظیمات از دست بروند. Epson در مورد از دست دادن هر نوع داده، برای پشتیبان گیری یا بازیابی داده و یا تنظیمات حتی در طول دوره ضمانت مسئولیتی ندارد. توصیه می کنیم نسخه پشتیبان خود را ایجاد کرده و یادداشت هایی بردارید.

راهنما برای کاربران در اروپا

برای اطلاع از نحوه تماس با پشتیبانی Epson، سند ضمانت شناسه اروپایی خود را بررسی کنید.

ضمیمه

راهنما برای کاربران در تایوان

اطلاعات تماس برای اطلاعات، پشتیبانی و سرویس ها:

وب جهانی

<http://www.epson.com.tw>

اطلاعات مربوط به مشخصات محصول، درایورها برای دانلود، و درخواست های مربوط به محصولات نیز موجودند.

بخش راهنمایی Epson

تلفن: +886-2-80242008

تیم راهنمای ما می تواند از طریق تلفن در موارد زیر به شما کمک کنند:

درخواست فروش و اطلاعات محصول

سوالات یا مشکلات مربوط به استفاده از محصول

درخواست های مربوط به ضمانت و سرویس تعمیر

مرکز سرویس تعمیر:

<http://www.tekcare.com.tw/branchMap.page>

شرکت TekCare یک مرکز خدمات مجاز Epson Taiwan Technology & Trading Ltd است.

راهنما برای کاربران در استرالیا

Epson استرالیا درصدد است سطح بالایی از سرویس مشتری را در اختیار شما قرار دهد. علاوه بر دفترچه های راهنمای محصول، ما منابع زیر را برای دریافت اطلاعات در اختیار شما قرار می دهیم:

URL اینترنت

<http://www.epson.com.au>

به صفحات وب جهانی Epson استرالیا بروید. برای جستجوی هر از گاهی در وب مودم خود را از اینجا دریافت کنید! سایت یک بخش دانلود برای درایورها، محل های تماس با Epson، اطلاعات محصولات جدید و پشتیبانی فنی (ایمیل) ارائه می دهد.

بخش راهنمایی Epson

تلفن: 1300-361-054

بخش راهنمایی Epson بعنوان یک نسخه پشتیبان نهایی ارائه می شود تا مطمئن شویم مشتریان ما به دستگاه ها دسترسی دارند. اپراتورهای بخش راهنما می توانند به شما در نصب، پیکربندی، و راه اندازی محصول Epson به شما کمک کنند. کارکنان بخش پیش فروش ما می توانند در مورد محصولات جدید توضیحاتی ارائه دهند و اینکه محل نزدیک ترین فروشنده یا نمایندگی سرویس را به شما ارائه دهند. بسیاری از سوالات در اینجا پاسخ داده شده است.

زمانی که تماس می گیرید همه اطلاعات مربوطه را آماده کنید. هر چه اطلاعات بیشتری آماده کنید، ما سریع تر می توانیم مشکل را حل کنیم. این اطلاعات شامل دفترچه های راهنمای محصول Epson، نوع رایانه، سیستم عامل، برنامه ها، و هر نوع اطلاعاتی که لازم است می شود.

جابجایی محصول

Epson توصیه می کند برای جابجایی های بعدی، بسته بندی محصول را نزد خود نگهدارید. همچنین توصیه می شود مخزن جوهر را با یک نوار محکم کنید و دستگاه را ایستاده نگهدارید.

ضمیمه

راهنمایی برای کاربران در نیوزلند

Epson نیوزلند امیدوار است سطح بالایی از خدمات مشتریان را به شما ارائه دهد. علاوه بر مدارک محصول، ما برای کسب اطلاعات منابع زیر را ارائه می دهیم:

URL اینترنت

<http://www.epson.co.nz>

به صفحات وب Epson نیوزلند دسترسی پیدا کنید. برای جستجوی هر از گاهی در وب مودم خود را از اینجا دریافت کنید! سایت یک بخش دانلود برای درایورها، محل های تماس با Epson، اطلاعات محصولات جدید و پشتیبانی فنی (ایمیل) ارائه می دهد.

بخش راهنمایی Epson

تلفن: 0800 237 766

بخش راهنمایی Epson بعنوان یک نسخه پشتیبان نهایی ارائه می شود تا مطمئن شویم مشتریان ما به دستگاه ها دسترسی دارند. اپراتورهای بخش راهنما می توانند به شما در نصب، پیکربندی، و راه اندازی محصول Epson به شما کمک کنند. کارکنان بخش پیش فروش ما می توانند در مورد محصولات جدید توضیحاتی ارائه دهند و اینکه محل نزدیک ترین فروشنده یا نمایندگی سرویس را به شما ارائه دهند. بسیاری از سؤالات در اینجا پاسخ داده شده است.

زمانی که تماس می گیرید همه اطلاعات مربوطه را آماده کنید. هر چه اطلاعات بیشتری آماده کنید، ما سریع تر می توانیم مشکل را حل کنیم. این اطلاعات شامل موارد زیر است: مدارک محصول Epson شما، نوع کامپیوتر، سیستم عامل، برنامه های کاربردی، و هر اطلاعاتی که شما احساس می کنید ضروری هستند.

جابجایی محصول

Epson توصیه می کند برای جابجایی های بعدی، بسته بندی محصول را نزد خود نگهدارید. همچنین توصیه می شود مخزن جوهر را با یک نوار محکم کنید و دستگاه را ایستاده نگهدارید.

راهنمایی برای کاربران در سنگاپور

منابع اطلاعات، پشتیبانی، و سرویس هایی که از Epson سنگاپور موجودند عبارتند از:

وب جهانی

<http://www.epson.com.sg>

اطلاعات مربوط به مشخصات محصول، درایورها برای دانلود، سوالات متداول (FAQ)، درخواست های مربوط به فروش و پشتیبانی فنی از طریق ایمیل موجودند.

بخش راهنمایی Epson

تلفن رایگان: 800-120-5564

تیم راهنمای ما می توانند از طریق تلفن در موارد زیر به شما کمک کنند:

درخواست فروش و اطلاعات محصول

سوالات مربوط به استفاده از محصول و رفع اشکال

درخواست های مربوط به ضمانت و سرویس تعمیر

راهنمایی برای کاربران در تایلند

اطلاعات تماس برای اطلاعات، پشتیبانی و سرویس ها:

ضمیمه

وب جهانی

<http://www.epson.co.th>

اطلاعات مربوط به مشخصات محصول، درایورها برای دانلود، سوالات متداول (FAQ) و ایمیل موجودند.

مرکز تماس Epson

تلفن: 66-2685-9899

ایمیل: support@eth.epson.co.th

"مرکز تماس" می توانند از طریق تلفن در موارد زیر به شما کمک کنند:

درخواست فروش و اطلاعات محصول

سوالات یا مشکلات مربوط به استفاده از محصول

درخواست های مربوط به ضمانت و سرویس تعمیر

راهنمایی برای کاربران در ویتنام

اطلاعات تماس برای اطلاعات، پشتیبانی و سرویس ها:

مرکز سرویس Epson

65 Truong Dinh Street, District 1, Hochiminh City, Vietnam.

تلفن (شهر هوشی مین): 84-8-3823-9239, 84-8-3825-6234

29 Tue Tinh, Quan Hai Ba Trung, Hanoi City, Vietnam

تلفن (شهر هانوی): 84-4-3978-4785, 84-4-3978-4775

راهنمایی برای کاربران در اندونزی

اطلاعات تماس برای اطلاعات، پشتیبانی و سرویس ها:

وب جهانی

<http://www.epson.co.id>

اطلاعات مربوط به مشخصات محصول، درایورها برای دانلود

سوالات متداول (FAQ)، درخواست فروش، سوالات از طریق ایمیل

خط مشاوره Epson

تلفن: +62-1500-766

فابری: +62-21-808-66-799

تیم مشاوره ما می توانند از طریق تلفن یا فابری در موارد زیر به شما کمک کنند:

درخواست فروش و اطلاعات محصول

پشتیبانی فنی

ضمیمه

مرکز سرویس Epson

ایالت	نام شرکت	آدرس	تلفن ایمیل
DKI JAKARTA	ESS JAKARTA MANGGADUA	Ruko Mall Mangga Dua No. 48 Jl. Arteri Mangga Dua, Jakarta Utara - DKI JAKARTA	(+6221) 62301104 jkt-admin@epson-indonesia.co.id
NORTH SUMATERA	ESC MEDAN	Jl. Bambu 2 Komplek Graha Niaga Nomor A-4, Medan - North Sumatera	(+6261) 42066090 / 42066091 mdn-adm@epson-indonesia.co.id
WEST JAWA	ESC BANDUNG	Jl. Cihampelas No. 48 A Bandung Jawa Barat 40116	(+6222) 4207033 bdg-admin@epson-indonesia.co.id
DI YOGYAKARTA A	ESC YOGYAKARTA	YAP Square, Block A No. 6 Jl. C Simanjutak Yogyakarta - DIY	(+62274) 581065 ygy-admin@epson-indonesia.co.id
EAST JAWA	ESC SURABAYA	Hitech Mall Lt. 2 Block A No. 24 Jl. Kusuma Bangsa No. 116 - 118 Surabaya - JATIM	(+6231) 5355035 sby-admin@epson-indonesia.co.id
SOUTH SULAWESI	ESC MAKASSAR	Jl. Cendrawasih NO. 3A, kunjung mae, mariso, MAKASSAR - SULSEL 90125	(+62411) 8911071 mksr-admin@epson-indonesia.co.id
WEST KALIMANTA N	ESC PONTIANAK	Komp. A yani Sentra Bisnis G33, Jl. Ahmad Yani - Pontianak Kalimantan Barat	(+62561) 735507 / 767049 pontianak-admin@epson- indonesia.co.id
RIAU	ESC PEKANBARU	Jl. Tuanku Tambusai No.459A Pekanbaru Riau	(+62761) 8524695 pkb-admin@epson-indonesia.co.id
DKI JAKARTA	ESS JAKARTA SUDIRMAN	Wisma Keiai Lt. 1 Jl. Jenderal Sudirman Kav. 3 Jakarta Pusat - DKI JAKARTA 10220	(+6221) 5724335 ess@epson-indonesia.co.id
EAST JAWA	ESS SURABAYA	Ruko Surya Inti Jl. Jawa No 2-4 Kav. 29 Surabaya - Jawa Timur	(+6231) 5014949 esssby@epson-indonesia.co.id
BANTEN	ESS SERPONG	Ruko Mall WTC Matahari No. 953, Serpong- Banten	(+6221) 53167051 / 53167052 esstag@epson-indonesia.co.id
CENTRAL JAWA	ESS SEMARANG	Komplek Ruko Metro Plaza Block C20 Jl. MT Haryono No 970 Semarang - JAWA TENGAH	(+6224) 8313807 / 8417935 esssmg@epson-indonesia.co.id
EAST KALIMANTA N	ESC SAMARINDA	Jl. KH. Wahid Hasyim (M. Yamin) Kelurahan Sempaja Selatan Kecamatan Samarinda UTARA - SAMARINDA - KALTIM	(+62541) 7272904 escsmd@epson-indonesia.co.id
SOUTH SUMATERA	ESC PALEMBANG	Jl. H.M Rasyid Nawawi No. 249 Kelurahan 9 Ilir Palembang Sumatera Selatan	(+62711) 311330 escplg@epson-indonesia.co.id
EAST JAVA	ESC JEMBER	JL. Panglima Besar Sudirman Ruko no.1D Jember-Jawa Timur (Depan Balai Penelitian & Pengolahan Kakao)	(+62331) 488373 / 486468 jmr-admin@epson-indonesia.co.id

ضمیمه

ایالت	نام شرکت	آدرس	تلفن ایمیل
NORTH SULAWESI	ESC MANADO	Tekno Megamall Lt LG 11 TK 21, Kawasan Megamas Boulevard, Jl Piere Tendea, Manado - SULUT 95111	(+62431) 8890996 MND-ADMIN@EPSON- INDONESIA.CO.ID

برای سایر شهرهایی که در این لیست نیستند، با خط مستقیم تماس بگیرید: 08071137766.

راهنمایی برای کاربران در مالزی

اطلاعات تماس برای اطلاعات، پشتیبانی و سرویس ها:

وب جهانی

<http://www.epson.com.my>

اطلاعات مربوط به مشخصات محصول، درایورها برای دانلود

سوالات متداول (FAQ)، درخواست فروش، سوالات از طریق ایمیل

مرکز تماس Epson

تلفن: +60 1800-8-17349

درخواست فروش و اطلاعات محصول

سوالات یا مشکلات مربوط به استفاده از محصول

درخواست های مربوط به ضمانت و سرویس تعمیر

دفتر مرکزی

تلفن: 603-56288288

فکس: 603-5628 8388/603-5621 2088

راهنمایی برای کاربران در هند

اطلاعات تماس برای اطلاعات، پشتیبانی و سرویس ها:

وب جهانی

<http://www.epson.co.in>

اطلاعات مربوط به مشخصات محصول، درایورها برای دانلود، و درخواست های مربوط به محصولات نیز موجودند.

خط راهنما

اطلاعات سرویس و محصول و سایر سفارش مواد مصرفی (خطوط BSNL)

شماره تلفن رایگان: 18004250011

روزهای دوشنبه تا شنبه از ساعت 9 صبح تا 6 عصر (بجز روزهای تعطیل عمومی)

ضمیمه

☐ سرویس (CDMA و کاربران تلفن همراه)

شماره تلفن رایگان: 186030001600

روزهای دوشنبه تا شنبه از ساعت 9 صبح تا 6 عصر (بجز روزهای تعطیل عمومی)

راهنمایی برای کاربران در فیلیپین

برای دسترسی به پشتیبانی فنی و همینطور سایر سرویس های پس از فروش، کاربران می توانند با Epson Philippines Corporation بصورت تلفنی یا از طریق نمابر و آدرس ایمیل زیر تماس داشته باشند:

وب جهانی

<http://www.epson.com.ph>

اطلاعات مربوط به مشخصات محصول، درایورها برای دانلود، سوالات متداول (FAQ) و درخواست از طریق ایمیل موجودند.

خدمات مشتریان Epson در فیلیپین

تلفن رایگان: (PLDT) 1-800-1069-37766

تلفن رایگان: (دیجیتال) 1-800-3-0037766

منطقه مانیل: (+632)441-9030

وب سایت: <https://www.epson.com.ph/contact>

ایمیل: customercare@epc.epson.som.ph

روزهای دوشنبه تا شنبه از ساعت 9 صبح تا 6 عصر (بجز روزهای تعطیل عمومی)
تیم پشتیبانی مشتری ما می توانند از طریق تلفن در موارد زیر به شما کمک کنند:

☐ درخواست فروش و اطلاعات محصول

☐ سوالات یا مشکلات مربوط به استفاده از محصول

☐ درخواست های مربوط به ضمانت و سرویس تعمیر

Epson Philippines Corporation

خط اصلی: +632-706-2609

نمبر: +632-706-2663