

Begin assembly with the parts still seated in the box.

Débuter le montage avec les pièces encore en place dans la boîte.

Beginnen Sie die Montage mit den Teilen, die noch in der Packung sind.

Iniziare il montaggio con le parti ancora posizionate nella scatola.

Comience el montaje con las partes aún asentadas en la caja.

Inicie a montagem com as peças ainda na caixa.

Begin met het in elkaar zetten terwijl de onderdelen nog in de doos zitten.

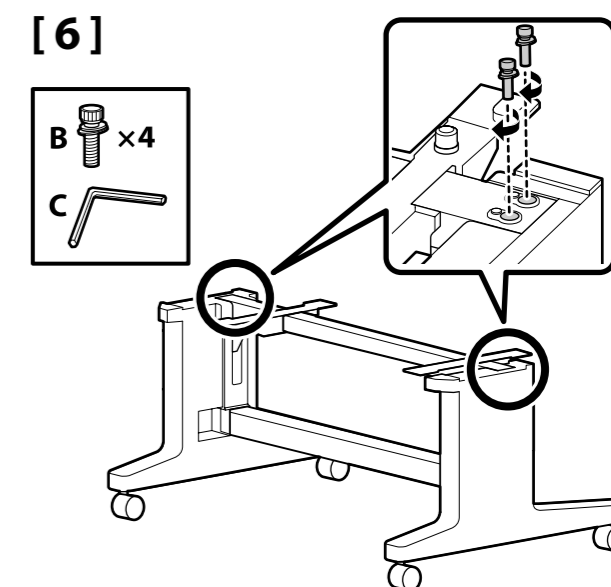
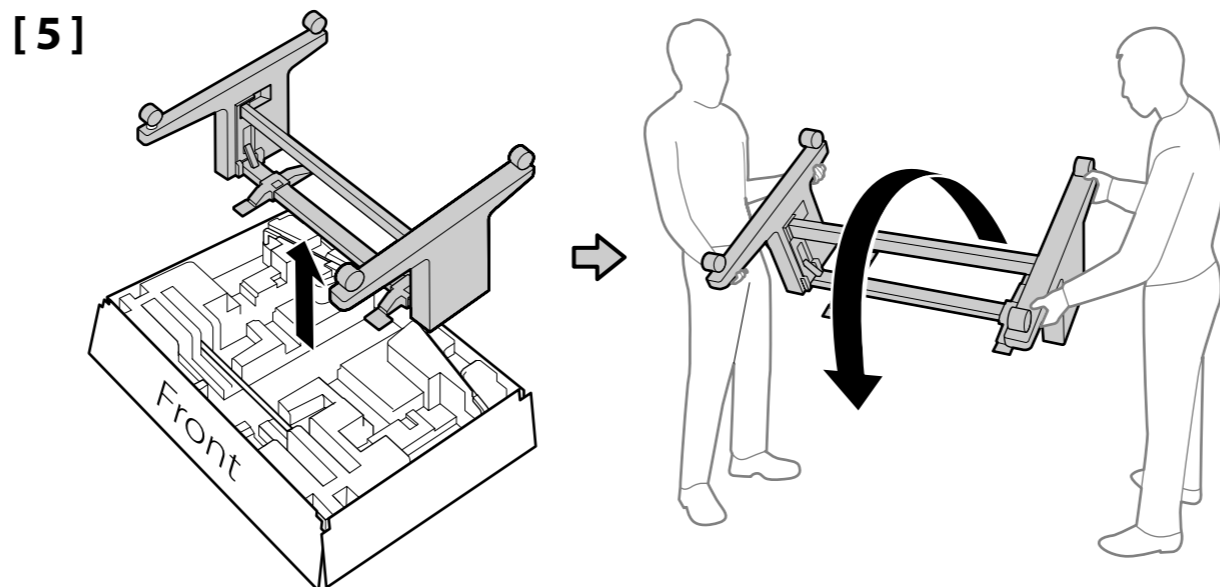
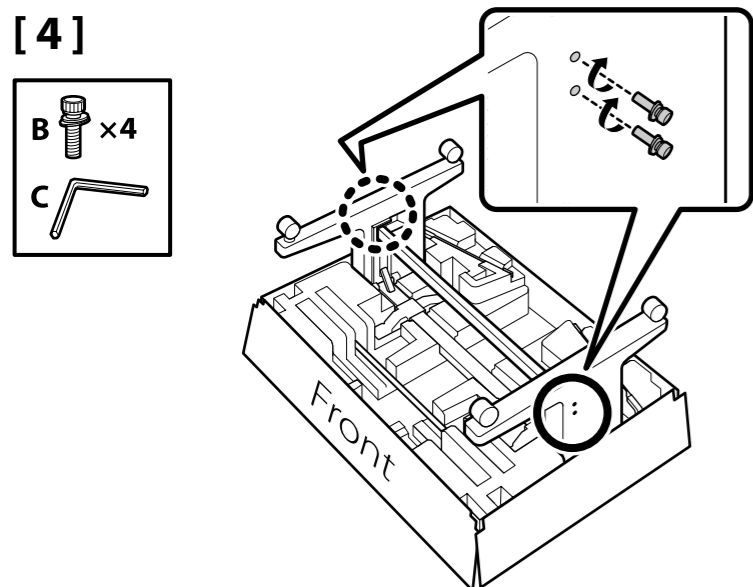
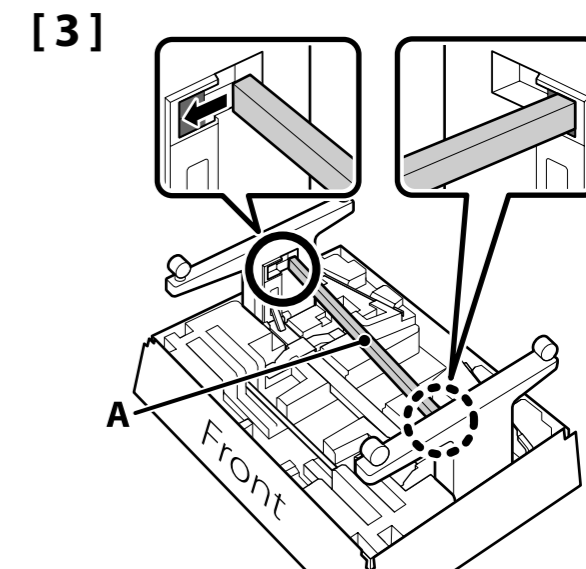
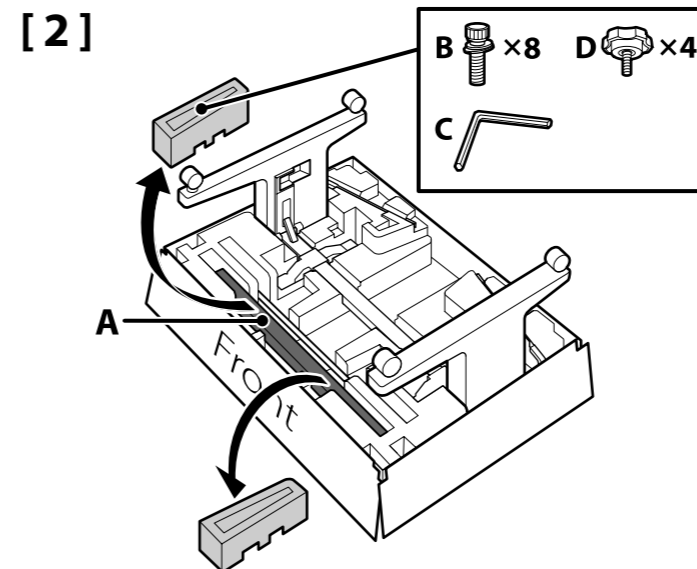
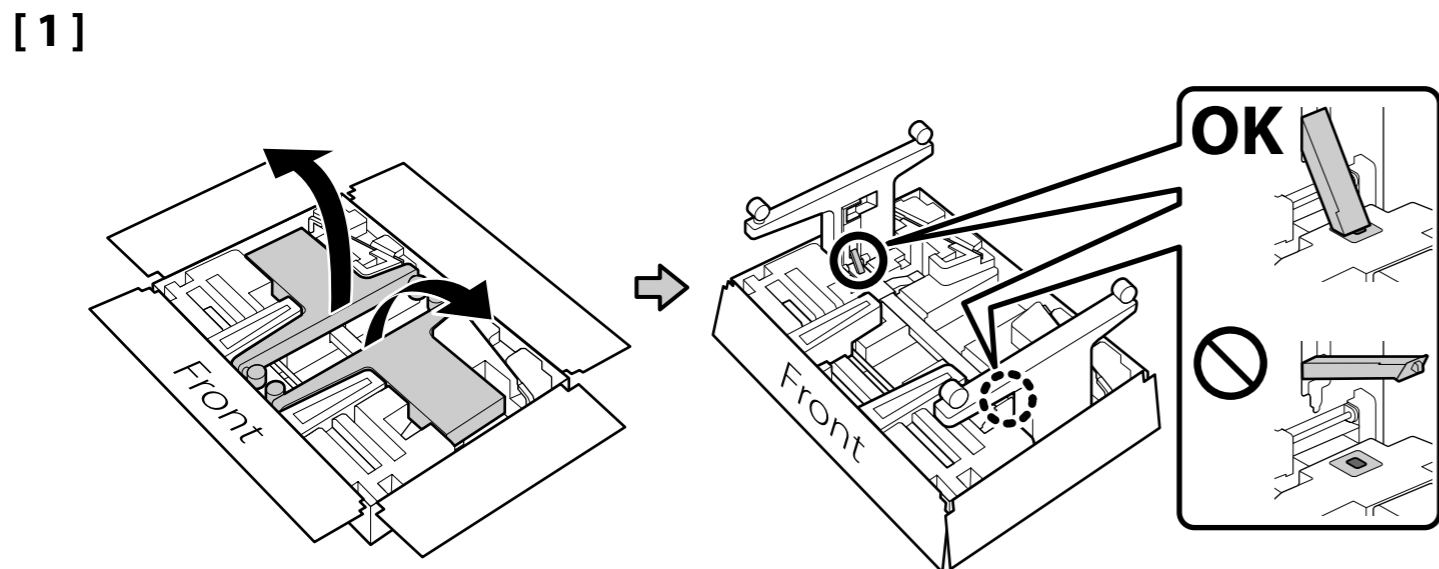
Начните сборку, не вынимая деталей из коробки.

请不要将部件从包装箱中取出，并开始组装。

請勿取出配件，直接在箱子裡進行組裝工作。

부품을 박스에서 꺼내지 않은 상태로 조립을 시작하십시오.

箱から取り出さずに組み立て作業を開始してください。



[ 7 ]

Install the printer. The parts shown in the illustration at right are used when installing the printer. ☞ Setup Guide (booklet)

Installer l'imprimante. Les pièces figurant sur l'illustration à droite sont utilisées lors de l'installation de l'imprimante. ☞ Guide d'installation (manuel)

Installieren Sie den Drucker. Die in der Abbildung rechts gezeigten Teile werden zur Installation des Druckers verwendet. ☞ Installationshandbuch (Broschüre)

Installare la stampante. Le parti mostrate nell'illustrazione a destra vengono utilizzate quando si installa la stampante. ☞ Guida di installazione (opuscolo)

Instale a impresora. Las partes que se muestran en la ilustración de la derecha se utilizan al instalar la impresora. ☞ Guía de instalación (folleto)

Instale a impressora. As peças mostradas na ilustração à direita são usadas ao instalar a impressora. ☞ Manual de Instalação (folheto)

Installeer de printer. De getoonde onderdelen in de rechterafbeelding worden gebruikt bij het installeren van de printer. ☞ Installatiehandleiding (boekje)

Установите принтер. При установке принтера используются детали, показанные на рисунке справа. ☞ Руководство по установке (буклет)

安裝印表機。右圖所示的配件是用在安裝印表機時。☞ 安裝說明 (小冊子)

프린터를 설치합니다. 오른쪽 그림에 표시된 부품이 프린터 설치에 사용됩니다. ☞ 설치가이드 (소책자)

プリンターを取り付けます。右記の付属品は、プリンターの取り付けで使用します。☞『セットアップガイド』(冊子)

安裝打印機。會用到右圖所示的部件。☞ 首先閱讀 (小冊子)

安裝、使用產品前請閱讀使用說明。請妥善保管此說明書 (保留備用)。其他信息，可查看產品本身、產品包裝和其他形式的資料，包括愛普生網頁 (<http://www.epson.com.cn>)。

