



FX-890II / FX-890IIN / FX-2190II / FX-2190IIN

Brugervejledning

NPD5749-01 DA

Ophavsrettigheder og varmemærker

Ingen del af denne publikation må gengives, gemmes på søgemaskiner eller overføres på nogen måde eller i nogen form, hverken elektronisk, mekanisk, ved fotokopiering, optagelse eller på anden vis, uden forudgående, skriftlig tilladelse fra Seiko Epson Corporation. Oplysningerne heri er kun beregnet til brug med denne Epson printer. Epson er ikke ansvarlig for nogen form for brug af disse oplysninger i forbindelse med andre printere.

Hverken køberen af dette produkt eller tredjepart kan holde Seiko Epson Corporation eller associerede selskaber ansvarlig for skader, tab, omkostninger eller udgifter, som køberen eller tredjepart har pådraget sig som følge af uheld, forkert brug eller misbrug af dette produkt eller uautoriserede modifikationer, reparationer eller ændringer af dette produkt, eller hvis (gælder ikke i USA) Seiko Epson Corporations retningslinjer for betjening og vedligeholdelse ikke er fulgt nøje.

Seiko Epson Corporation er ikke ansvarlig for nogen skader eller problemer, som måtte opstå på grund af brugen af enhver funktion eller enhver forbrugsprodukt, andre end produkter, som af Epson er godkendt som originale Epson-produkter eller som produkter godkendt af Seiko Epson Corporation.

EPSON® og ESC/PR er registrerede varemærker, EPSON EXCEED YOUR VISION, EXCEED YOUR VISION og ESC/P2 er varemærker tilhørende Seiko Epson Corporation.

Microsoft®, Windows®, Windows Server® og Windows Vista® er registrerede varemærker tilhørende Microsoft Corporation.

IBM er et registreret varemærke tilhørende International Business Machines Corporation.

Generel bemærkning: Andre produktnavne, som nævnes heri, anvendes udelukkende til identifikationsformål og kan være varemærker tilhørende deres respektive ejere. Epson frasiger sig alle rettigheder til disse mærker.

Indholdet i denne vejledning kan ændres uden forudgående varsel.

© 2017 Seiko Epson Corporation

Operativsystemversioner

I denne vejledning henviser udtryk som "Windows 10", "Windows 8.1", "Windows 8", "Windows 7", "Windows Vista", "Windows XP", "Windows Server 2012", "Windows Server 2008 R2", "Windows Server 2008", "Windows Server 2003 R2" til følgende operativsystem. Termen "Windows" bruges desuden til at henvise til alle versioner.

- Microsoft® Windows® 10 operativsystemet
- Microsoft® Windows® 8.1 operativsystemet
- Microsoft® Windows® 8 operativsystemet
- Microsoft® Windows® 7 operativsystemet
- Microsoft® Windows Vista® operativsystemet
- Microsoft® Windows® XP operativsystemet
- Microsoft® Windows Server® 2016 operativsystemet
- Microsoft® Windows Server® 2012 R2 operativsystemet
- Microsoft® Windows Server® 2012 operativsystemet
- Microsoft® Windows Server® 2008 R2 operativsystemet
- Microsoft® Windows Server® 2008 operativsystemet
- Microsoft® Windows Server® 2003 R2 operativsystemet
- Microsoft® Windows Server® 2003 operativsystemet

Indholdsfortegnelse

Sådan finder du oplysninger

Sådan finder du oplysninger	9
---------------------------------------	---

Sikkerhedsinstruktioner

Sikkerhedsinstruktioner.	10
Advarsler, forholdsregler og bemærkninger.	10
Advarselssymboler om varme dele.	10
Vigtige sikkerhedsanvisninger.	10
Brugere i Rusland, Hviderusland og Kazakhstan.	14
For brugere i Storbritannien.	14
Til brugere i Singapore.	15
Til brugere i Tyskland.	15
Til brugere i Tyrkiet.	16
Til brugere i Ukraine.	16

Kapitel 1 Papirhåndtering

Valg af en Papirkilde.	17
Udskrivning på papir i endeløse baner.	17
Udskrivning på enkeltark (ark).	19
Indstilling af papirfrigivelsesarmen.	20
Justering af papirtykkelsesarmen.	20
Ilægning af papir i endeløse baner.	22
Anbringelse af din forsyning af papir i endeløse baner.	22
Ilægning af papir i endeløse baner med traktor.	22
Brug af afrivningsfunktion.	43
Ilægning af enkeltark.	45
Tilgængelige papirtyper.	45
Sådan bruges arkstyren.	46
Ilægning af særligt papir.	51
Formularer med gennemslag.	51
Etiketter.	52
Konvolutter.	53

Kort.	54
Skifte mellem papir i endeløse baner og enkeltark.	55
Skifte til enkeltark.	55
Skift til papir i endeløse baner.	56
Sådan bruges funktionen mikrojustering.	57
Sådan justeres afrivningspositionen.	57
Sådan justeres positionen for sidetoppen.	58

Kapitel 2 **Printersoftware**

Om din printersoftware.	61
Brug af printerdriveren.	61
Åbning af printerdriveren fra Windows-programmer.	62
Adgang til printerdriveren fra Start-menuen.	65
Skifte indstillingerne for printerdriveren.	68
Oversigt over printerdriverindstillinger.	69
Printerindstillinger.	70
Overvågningsindstillinger.	72
Hjælpeprogram til indstillinger.	72
Sådan bruges EPSON Status Monitor 3.	73
Sådan konfigurerer du EPSON Status Monitor 3.	73
Sådan åbner du EPSON Status Monitor 3.	76
Sådan installerer du EPSON Status Monitor 3.	76
Sådan bruger du Bi-D Adjustment (Bi-D-justering).	77
Sådan foretager du justeringer med Bi-D Adjustment (Bi-D-justering).	77
Sådan bruger du Printer Setting (Printerindstilling).	79
Ændring af printerindstillinger.	79
Sådan konfigurerer du printeren på et netværk.	80
Deling af printeren.	80
Sådan konfigurerer du din printer som en delt printer.	81
Indstillinger for klienter.	85
annullering af udskrivning.	90
Fjern printersoftware.	91
Sådan fjerner du printerdriveren og EPSON Status Monitor 3.	91

Kapitel 3 **Kontrolpanel**

Knapper og indikatorer.	93
---------------------------------	----

Sådan vælger du en skrifttype og Tegn pr. tomme.	95
Om printerens standardindstillinger.	97
Standardindstillingstilstanden.	97
Skift standardindstillinger.	102
Låsefunktion.	103
Sådan ændrer du indstillingen for låsefunktionen.	104

Kapitel 4 Fejlfinding

Sådan bruges fejlindikatorerne.	106
Problemer og løsninger.	107
Problemer med strømforsyningen.	108
Udskriver.	108
Papirhåndtering.	113
Netværksproblemer.	115
Korrigerig af USB-problemer.	115
Sådan rydder du et papirstop.	116
Justering af lodrette streger i udskriften.	116
Annullering af udskrivning.	117
Brug af printerdriveren.	118
Brug af printerens kontrolpanel.	118
Udskrivning af en selvtest.	118
Udskrivning af Hex-dump.	119

Kapitel 5 Sådan får du hjælp

Websted for teknisk support.	121
Kontakt kundesupport.	121
Inden du kontakter Epson.	121
Hjælp til brugere i Europa.	122
Hjælp til brugere i Indonesien.	122
Hjælp til brugere i Singapore.	122
Hjælp til brugere i Malaysia.	122
Hjælp til brugere i Indien.	123
Hjælp til brugere i Filippinerne.	123

Kapitel 6 Tilbehør og forbrugsdele

Udskiftning af båndkablet.	124
Originalt Epson båndkabel.	124
Udskiftning af båndkablet.	124
Arkføder.	128
Installation af arkføder.	129
Ilægning af papir i arkføder med 1 bakke.	131
Ilægning af papir i arkføderen med høj kapacitet.	134
Sådan samles arkføderen med 2 bakker.	138
Sådan vælger du papirvejen (bakke 1 eller 2).	139
Papirrulleholder.	140
Sådan samles papirrulleholderen.	140
Sådan installerer du papirrulleholderen.	141
Ilægning af papirrulle.	141
Sådan fjernes papirrullen.	144
Tilføjelse af en traktorenhed.	144
Tilføjelse af et arkstyr.	144

Kapitel 7 Produktoplysninger

Printerdele.	145
Printerspecifikationer.	147
Mekaniske.	147
Elektronisk.	150
Elektriske.	151
Miljømæssige.	152
Papir.	153
Anbefalet udskriftsområde.	156
Kommandolister.	159
Epson ESC/P kontrolkoder.	159
IBM PPDS emulerings-kontrolkoder.	160
Standarder og godkendelser.	161
Sikkerhedsgodkendelser.	161
Rengøring af printeren.	162
Transport af printeren.	162

Ordlister

Indeks

Sådan finder du oplysninger

Sådan finder du oplysninger

Følgende vejledninger følger med Epson-printeren.

Start Here (trykt vejledning)

Indeholder oplysninger om opsætning af printeren og installation af software.

Brugervejledning (denne vejledning)

Indeholder generelle oplysninger og vejledning vedrørende brug af printeren.

Netværksvejledning (kun FX-890IIN/FX-2190IIN)

Indeholder oplysninger om netværksadministration og printerindstillinger.

Sikkerhedsinstruktioner

Sikkerhedsinstruktioner

Advarsler, forholdsregler og bemærkninger

**Advarsler**

skal følges omhyggeligt for at undgå personskader.

**Forsigtig**

skal følges for at undgå beskadigelse af udstyret.

Bemærkninger

indeholder vigtige oplysninger og nyttige tips om betjening af printeren.

Advarselssymboler om varme dele



Dette symbol sidder på skrivehovedet og andre dele for at angive, at de kan være varme. Disse dele må aldrig røres, når printeren lige har været brugt. Lad dem køle ned et par minutter, før du rører dem.

Vigtige sikkerhedsanvisninger

Læs alle disse sikkerhedsanvisninger, inden du bruger printeren. Endvidere skal du følge alle advarsler og instruktioner, der er på selve printeren.

Nogle af symbolerne på din printer er til stede af hensyn til din sikkerhed samt for at sikre korrekt brug af printeren. På følgende websted kan du lære, hvad symbolerne betyder.

<http://support.epson.net/symbols>

Når du konfigurerer printeren

- Printeren må ikke stilles på et ustabil underlag eller i nærheden af radiatorer eller andre varmekilder.

- Stil printeren på en flad og stabil overflade. Printeren fungerer ikke korrekt, hvis den er vipet eller placeret i en vinkel.
- Placer ikke dette produkt på en blød eller ustabil overflade som f.eks. en seng eller en sofa eller i en lille, lukket område, da dette begrænser ventilationen.
- Undgå at blokere eller tildække rillerne og åbningerne i printerens kabinet, og undgå at stikke genstande igennem disse åbninger.
- Efterlad tilstrækkelig plads omkring printeren til nem betjening og vedligeholdelse.
- Placer printeren hvor du eventuelt nemt kan tilslutte den til et netværkskabel (kun FX-890IIN/FX-2190IIN).
- Anvend kun den strømkilde, der er angivet på printerens mærkat. Hvis du ikke er sikker på, hvilken strømforsyning der bruges i dit område, skal du kontakte dit lokale elselskab eller din forhandler.
- Alt udstyr skal sættes i jordforbundne stikkontakter. Undgå at bruge stikkontakter på samme strømkreds som fotokopimaskiner eller luftreguleringssystemer, der jævnligt tændes og slukkes.
- Hvis ledningen er slidt eller beskadiget, må den ikke bruges.
- Netledningen skal placeres sådan, at du undgår hudafskrabninger, ridser, flosser, presning, knæk og andre skader.
- Hvis du bruger en forlængerledning sammen med printeren, skal du sørge for, at den samlede amperedimensionering for de enheder, der er tilsluttet forlængerledningen, ikke overstiger ledningens amperedimensionering. Du skal også sikre dig, at den samlede ampere-kapacitet for alle de enheder, der er sat i stikkontakten, ikke overstiger stikkontaktens amperedimensionering.
- Brug kun ledningen, der følger med dette produkt. Ved anvendelse af andre netledninger kan der opstå brand, eller du kan få elektrisk stød.
- Den medfølgende ledning må kun bruges til dette produkt. Hvis ledningen bruges med andet udstyr, kan det føre til brand eller elektrisk stød.
- Kontroller, at vekselstrømskablet opfylder lokale sikkerhedskrav.
- Undgå at bruge eller opbevare printeren på steder med hurtige ændringer i temperatur eller luftfugtighed. Printeren skal også holdes ude af direkte sollys, stærkt lys, varmekilder og overdreven fugt eller støv.
- Undgå at udsætte printeren for stød og vibrationer.
- Stil printeren i nærheden af en stikkontakt, hvor ledningen nemt kan trækkes ud.

- Hold hele computersystemet på afstand af potentielle kilder til elektromagnetisk interferens, f.eks. højttalere eller basestationer til trådløse telefoner.
- Brug ikke stikkontakter, der styres af vægkontakter eller automatiske timere. En strømafbrydelse kan slette oplysninger i hukommelsen på printeren eller computeren. Undgå også at bruge stikkontakter på det samme kredsløb som anvendes til store motorer eller andre apparater, der kan forårsage spændingsudsving.
- Brug en stikkontakt med jordforbindelse. Brug ikke et adapterstik.
- Hvis du skal bruge et printerstativ, skal du følge disse retningslinjer:
 - Brug et stativ, der kan bære mindst to gange printerens vægt.
 - Brug aldrig et stativ, hvor printeren kommer til at hælde. Printeren skal altid holdes vandret.
 - Placer printerens netledning og kabel på en sådan måde, at de ikke er i vejen for papirindføringen. Spænd kablerne fast på et af benene på stativet, hvis det er muligt.

Under vedligeholdelse af printeren

- Tag stikket ud af stikkontakten før rengøring, og brug altid kun en fugtig klude til rengøringen.
- Undgå at spilde væske på printeren.
- Du må ikke selv forsøge at servicere printeren, ud over hvad der er anvist i vejledningen.
- Tag printerens stik ud og sørg for, at produktet efterses af kvalificerede serviceteknikere, hvis følgende gør sig gældende:
 - i. Hvis netledningen eller stikket beskadiges.
 - ii. Hvis der er kommet væske i printeren.
 - iii. Hvis printeren tabes på gulvet, eller kabinettet beskadiges.
 - iv. Hvis printeren ikke fungerer normalt eller udviser en tydelig ændring i ydeevne.
- Der må ikke bruges spray, der indeholder brændbar gas, i eller omkring dette produkt. Dette kan føre til brand.
- Juster kun på de knapper, som er beskrevet i brugsanvisningen.
- Hvis du planlægger at bruge printeren i Tyskland, skal du være opmærksom på følgende: Byggeinstallationen skal være udstyret med en 10- eller 16-amperes sikring, så printeren beskyttes tilstrækkeligt mod kortslutning og for høj strømspænding. Bei Anschluss des Druckers an die Stromversorgung muss sichergestellt werden, dass die Gebäudefeuerung mit einer 10A- oder 16 A-Sicherung abgesichert ist.

Når du håndterer papiret

- Efterlad ikke etiketter i printeren efter et printjob. De kan krølle rundt om valsen og sætte sig fast, når du genoptager udskrivningen.
- Ilæg ikke papir, der er bøjet eller er foldet.

Når du betjener printeren

- Juster kun på de knapper, som er beskrevet i brugsanvisningen. Forkert justering af andre kontrolelementer kan resultere i skader, der kræver omfattende reparation af en kvalificeret tekniker.
- Når du slukker printeren, skal du vente i mindst 5 sekunder, før du tænder den igen, da du ellers kan beskadige printeren.
- Sluk ikke for printeren mens den udskriver selvtesten. Tryk altid på **Pause** for at stoppe udskrivning, hvorefter du kan slukke for printeren.
- Sæt ikke stikket i en stikkontakt, der har den forkerte spænding.
- Udskift aldrig skrivehovedet selv. Du kan beskadige printeren. Andre dele af printeren skal desuden også efterses, når skrivehovedet udskiftes.
- Du skal flytte skrivehovedet med hånden for at udskifte båndkablet. Hvis du lige har brugt printeren, kan skrivehovedet være varmt. Lad det køle af i et par minutter, før du rører det.

Begrænsninger i anvendelse

Hvis dette produkt anvendes, hvor der kræves høj pålidelighed/sikkerhed, som f.eks. ved transportanordninger relateret til luftfart, jernbaner, søfart, biler osv., katastroforebyggelsesanordninger, forskellige sikkerhedsanordninger osv. eller funktions-/præcisionsanordninger osv., bør du kun bruge dette produkt efter at have overvejet at indbygget nødsystemer og redundanser i dit design for at opretholde sikkerhed og samlet systempålidelighed. Da dette produkt ikke er tiltænkt anvendelser, der kræver ekstrem høj pålidelighed/sikkerhed, som f.eks. i luftfartsudstyr, primært kommunikationsudstyr, kontroludstyr for kernekraftanlæg eller medicinsk udstyr, der er relateret til direkte medicinsk pleje osv., bedes du foretage din egen bedømmelse med hensyn til dette produkts egnethed efter en samlet evaluering.

Brugere i Rusland, Hviderusland og Kazakhstan

Kundeoplysninger

Modellen er i overensstemmelse med den tekniske forskrift af toldunionen "Om sikkerhed for lavspændingsudstyr" (TP TC 004/2011); med den tekniske forskrift af toldunionen "Om elektromagnetisk kompatibilitet af tekniske hjælpemidler" (TP TC 020/2011)

Producent: SEIKO EPSON CORPORATION

Adresse: 3-5, Owa 3-chome, Suwa-shi, Nagano-ken 392-8502 Japan Telefon: 81-266-52-3131

Officiel repræsentant i SNG-lande:

LLC "EPSON CIS"

Adresse: Moscow, 129110, ul. Schepkina, 42, Bldg. 2a, Fl. 3 Business Center Chaika Plaza

Telefon: +7 (495) 777-0355/56

web: <http://www.epson.ru/>

E-mail: info_CIS@epson.ru

EPSON EUROPE B.V. MOSCOW REPRESENTATIVE OFFICE

Adresse: Moscow, 129110, ul. Schepkina, 42, Bldg. 2a, Fl. 3 Business Center Chaika Plaza

Telefon: +7 (495) 777-0355/56

web: <http://www.epson.ru/>

Produktionsmåned og -år: Mærket på produktet med 8 numre: ÅÅÅÅ.MM.DD

Produktionsland: Angivet på mærkatet på produktet



For brugere i Storbritannien

Brug af ekstraudstyr

Epson (UK) Limited er ikke ansvarlig for nogen skader eller problemer, som måtte opstå på grund af eventuelt ekstraudstyr eller forbrugsprodukter, som ikke er originale Epson-produkter eller godkendt som originale Epson-produkter af Epson (UK) Limited.

Sikkerhedsoplysninger



Advarsel:

Apparatet skal være jordforbundet. Se oplysninger om spænding på typeskiltet og tjek, at apparatets spænding svarer til den angivne spænding.

Vigtigt:

Lederne i netledningen er farvet i overensstemmelse med følgende koder:

Grøn/gul — Jord

Blå — Neutral

Brun — Fase

Hvis du er nødt til at eftermontere en stikprop:

Da farverne i netledningen til dette apparat ikke nødvendigvis matcher farvemarkeringen, der bruges til terminalerne i stikproppen, skal du gøre følgende:

Den grønne/gule leder skal forbindes til den terminal i stikproppen, som er mærket med bogstavet E eller symbolet for jordforbindelse (\perp).

Den blå leder skal forbindes til den terminal, som er mærket med bogstavet N.

Den brune leder skal forbindes til den terminal, som er mærket med bogstavet L.

Hvis stikproppen beskadiges, skal du udskifte hele netledningen eller henvende dig til en elektriker.

Udskift kun sikringen med en sikringen i korrekt størrelse og type.

Til brugere i Singapore

Udskift kun sikringen med en sikringen i korrekt størrelse og type.

Til brugere i Tyskland

Maschinenlärminformations-Verordnung 3. GPSGV: Der höchste Schalldruckpegel beträgt 70 dB(A) oder weniger gemäss EN ISO 7779.

Das Gerät ist nicht für die Benutzung am Bildschirmarbeitsplatz gemäß BildscharbV vorgesehen.

Importeur
EPSON EUROPE. B.V.
AMSTERDAM. THE NETHERLANDS

Til brugere i Tyrkiet

AEEE Yönetmeliğine Uygundur.

Til brugere i Ukraine

Обладнання відповідає вимогам Технічного регламенту обмеження використання деяких небезпечних речовин в електричному та електронному обладнанні.

Kapitel 1

Papirhåndtering

Valg af en Papirkilde

Printeren indeholder en række papirkilder til udskrivning på enkelte ark og papir i endeløse baner. Papir kan fodres ind i printerens fra foran, bunden eller bag. Vælg den papirkilde, der passer bedst til dit behov.

**Forsigtig:**

Brug ikke papir, der er foldet, krøllet, kruset, revet, misfarvet eller stemplet. Brug altid nyt, rent papir, der overholder papirspecifikationerne. Se "Papir" på side 153 for flere oplysninger.

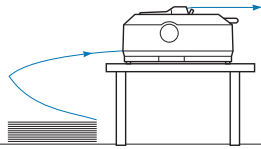
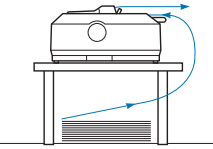
Udskrivning på papir i endeløse baner

Du kan vælge mellem tre traktorpositioner (push foran, push bag og pull) samt tre papirindgange (foran, bag og bund) til udskrivning på papir i endeløse baner. Dette afsnit hjælper dig med at afgøre, hvilke papirveje og traktorpositioner, der er de bedste til din udskrivning på papir i endeløse baner. Se i "Ilægning af papir i endeløse baner med traktor" på side 22 for at få instruktioner vedr. traktorinstallation og ilægning af papir.

Brug af push-traktorpositioner

Hvis du ofte har brug for at rive ark af papir i endeløse baner (hvis du f.eks. udskriver indkøbsordrer eller salgskvitteringer), er det bedst at bruge traktoren i positionen foran push eller bag push. Dermed kan du bruge printerens afrivningskant til let at rive ark af papir i endeløse baner ved perforeringen. Når du desuden føder papir i endeløse baner ved bag push-traktor, kan du udskrive på enkeltark fra arkstyren uden at fjerne papiret i endeløse baner fra traktoren.

Der er to positioner for push-traktoren: foran og bag. De nedenstående tabel for yderligere oplysninger om push-positioner og de tilsvarende papirveje.

Traktorposition	Beskrivelse
 <p data-bbox="316 476 434 506">foran push</p>	<p data-bbox="576 306 970 336">Ilæg papir fra forreste papirindføring.</p> <p data-bbox="576 353 1453 442">Hvis du udskriver på tykt papir som f.eks. formularer med gennemslag, kan du bruge den forreste papirindføring, da denne papirvej er næsten lige. Dette mindsker risikoen for papirstop.</p>
 <p data-bbox="325 710 424 740">bag push</p>	<p data-bbox="576 540 983 570">Ilæg papir fra bagerste papirindføring.</p> <p data-bbox="576 587 687 617">Forsigtig:</p> <p data-bbox="576 617 1453 706">Ilæg ikke papir i endeløse baner med etiketter fra den bageste papirindføring. Etiketter kræver en lige papirvej, da etiketterne ellers kan falde af inde i printeren og forårsage et papirstop.</p> <p data-bbox="576 723 679 753">Bemærk:</p> <p data-bbox="576 753 1453 842">Det anbefales også at undlade at bruge den bageste papirindføring, hvis din formular med gennemslag har 5 eller 6 kopier (1 original og 4 eller 5 gennemslag), da der kan opstå papirstop.</p>

Brug af push-traktorpositionen

Hvis du ofte udskriver på tykt eller tungt papir i endeløse baner, som f.eks. formular med gennemslag eller papir i endeløse baner med etiketter, kan du bruge traktoren i pull-positionen. Pull-traktoren giver dig den bedste forebyggelse mod papirstop, og tillader dig at ilægge papir i endeløse baner fra forsiden, bagsiden eller bunden af printeren. Du kan dog ikke bruge afrivningsfunktionen, når traktoren er i pull-positionen.

Bemærk:

Hvis du vil bruge traktoren i pull-positionen, kan du afmontere den fra bag push-position og montere den igen i pull-position, eller du kan købe pull-traktorenheden som ekstraudstyr.

FX-890II/FX-890IIN:

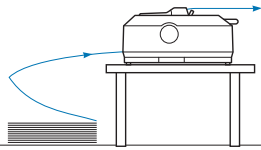
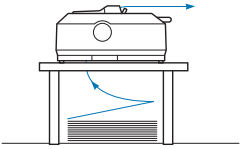
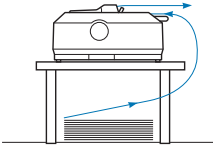
- C933761 (til brugere i hele verden)
- C933771 (til brugere i Indien)

FX-2190II/FX-2190IIN:

- C933791 (til brugere i hele verden)
- C933801 (til brugere i Indien)

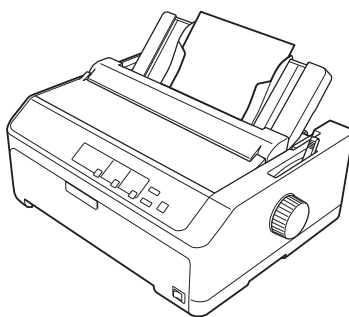
Hvis du bruger en push-traktor med den valgfri traktor i pull-position, kan du oprette en push/pull-traktor-kombination. Dette forbedrer ydeevnen ved papir i endeløse baner og anbefales til udskrivning på fortrykte formularer i endeløse baner. Se "Sådan bruger du to traktorer i push/pull-kombination" på side 41 for yderligere oplysninger.

Du kan bruge front, bund eller bageste papirindføring med pull-traktoren.

Papirindføring	Beskrivelse
 <p style="text-align: center;">foran</p>	<p>Hvis du udskriver på tykt papir som f.eks. formularer med gennemslag eller papir i endeløse baner med etiketter, kan du bruge den forreste papirindføring, da denne papirvej er næsten lige. Dette mindsker risikoen for papirstop.</p>
 <p style="text-align: center;">bund</p>	<p>Papirindføring fra bunden har den mest lige papirvej, så denne indføring er bedst at bruge, hvis du udskriver på tykt papir som f.eks. formular med gennemslag eller papir i endeløse baner med etiketter.</p> <p>Bemærk: Når du ilægger papir fra papirindføringen i bunden, skal du bruge et printerstativ med en åbning, der er stor nok til, at papiret kan indføres uden hindringer.</p>
 <p style="text-align: center;">bagerste</p>	<p>Hvis den forreste eller nederste papirindføring ikke er tilgængelig, kan du også ilægge almindeligt papir i endeløse baner fra bagerste papirindføring. Bemærk at ilægning af papir fra bagerste papirindføring medfører en buet papirvej, hvilket kan påvirke papirindføringen, så du bør bruge den forreste eller nederste papirindføring, hvis det er muligt.</p> <p>Forsigtig: Ilæg ikke papir i endeløse baner med etiketter fra den bageste papirindføring. Etiketterne kan falde af inde i printeren og forårsage et papirstop.</p>

Udskrivning på enkeltark (ark)

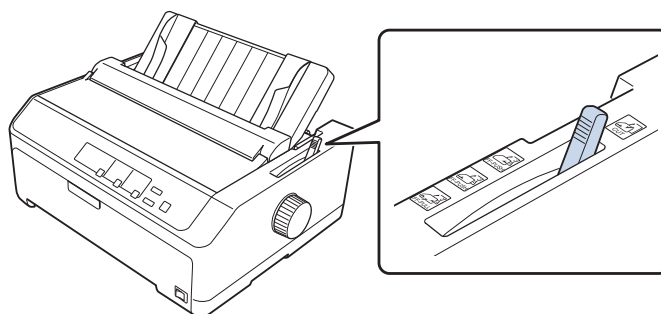
Du kan ilægge almindelige enkeltark og konvolutter én ad gangen fra printerens bageste papirindføring vha. arkstyren.







Du kan også ilægge en stak enkeltark vha. arkføderen (tilbehør). Se "Ilægning af enkeltark" på side 45 for yderligere oplysninger. Se "Arkføder" på side 128 for oplysninger om arkføderen (tilbehør).

Indstilling af papirfrigivelsesarmen

Når du ilægger papir i endeløse baner i printeren, skal du indstille papirfrigivelsesarmen for at angive den papirkilde, du vil bruge, som beskrevet i tabellen herunder.



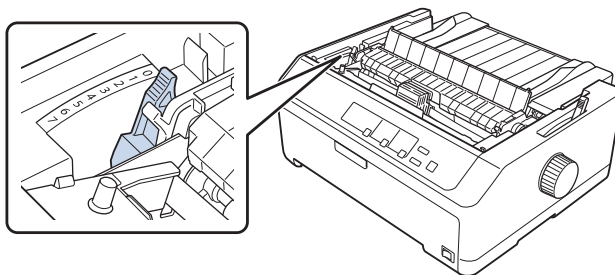
I nedenstående tabel beskrives hver position af papirfrigivelsesarmen.

Position af papirfrigivelsesarmen	Beskrivelse
 CUT	Positionen for Enkeltark (arkbeskæring) Til ilægning af enkeltark fra bagerste eller forreste indføring. Se "Ilægning af enkeltark" på side 45 for instruktioner.
 FF-PUSH	Positionen bag push-traktor Til ilægning af papir i endeløse baner med brug af traktoren installeret i bag push-position. Du kan også indstille håndtaget til denne position, når du bruger bag push- og pull-traktorer samtidigt.
 FF-PUSH	Positionen foran push-traktor Til ilægning af papir i endeløse baner med brug af traktoren installeret i foran push-position. Du kan også indstille håndtaget til denne position, når du bruger foran push- og pull-traktor samtidigt.
 FF-PULL	Positionen pull-traktor Til ilægning af papir i endeløse baner fra traktoren installeret oven på printeren i pull-position. Du kan ilægge papiret i forreste, bagerste eller nederste indføring, når traktoren er i pull-position.

Justering af papirtykkelsesarmen

Du opnår den bedste udskriftskvalitet ved at tilpasse papirtykkelsesarmen til tykkelsen af det papir, du bruger.

1. Sluk for printeren og åbn printerdækslet. Papirtykkelsesarmen sidder på venstre side af printeren. Tallene ved siden af armen angiver den indstillede tykkelse.



2. Brug nedenstående tabel til at vælge den korrekte papirtykkelse.

Papirtype ^{*1}		Position af papirtykkelsesarm
Almindeligt papir	Enkeltark	0 eller 1
	Papir i endeløse baner	0
Tyndt papir		0
Formularer med gennemslag ^{*2} (karbonfrit, 40 g/m ²)	2 dele (original + 1 kopi)	1
	3 dele (original + 2 kopier)	2
	4 dele (original + 3 kopier)	4
	5 dele (original + 4 kopier)	6
	6 dele (original + 5 kopier)	7
	7 dele (original + 6 kopier) ^{*3}	7
Etiketter		2
Kort		3
Kuverter ^{*2}	20 lb	4
	24 lb	5

^{*1} Se papirspecifikationerne i "Papir" på side 153 for flere detaljer.

^{*2} Flyt armen et niveau ned, hvis udskriften er for lys. Flyt armen et niveau op, hvis udskriften er snavset eller udtværet.

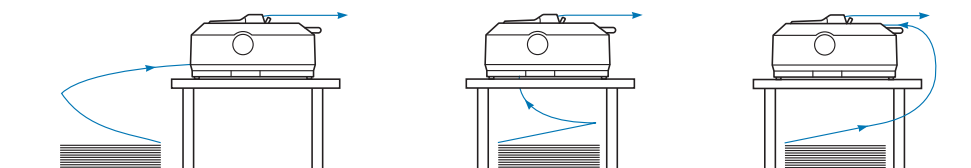
^{*3} tilgængelig ved nedefra eller foran pull-position.

Ilægning af papir i endeløse baner

Følg vejledningen i dette afsnit for at ilægge papir i endeløse baner i printeren.

Anbringelse af din forsyning af papir i endeløse baner

Når du ilægger papir i endeløse baner skal du sørge for at justere forsyningen med traktoren, så papiret indføres jævnt i printeren som vist nedenfor.



Ilægning af papir i endeløse baner med traktor

Proceduren for ilægning af papiret afhænger af, hvor du placerer den traktor, som føder papiret til printeren. Følg instruktionerne nedenfor vedr. traktorens position.

Dette afsnit indeholder instruktioner i følgende:

- “Brug af traktoren i bag push-position” på side 22
- “Brug af traktoren i foran push-position” på side 27
- “Brug af traktoren i pull-position” på side 32
- “Sådan bruger du to traktorer i push/pull-kombination” på side 41

Brug af traktoren i bag push-position

Hvis traktoren er i bag push-position, skal du gå til “Ilægning af papir med bag push-traktor” på side 23 for instruktioner om ilægning af papir.

Dette afsnit indeholder instruktioner i følgende:

- “Installation af traktoren i bag push-position” på side 23
- “Ilægning af papir med bag push-traktor” på side 23
- “Sådan fjernes traktoren fra bag push-position” på side 26

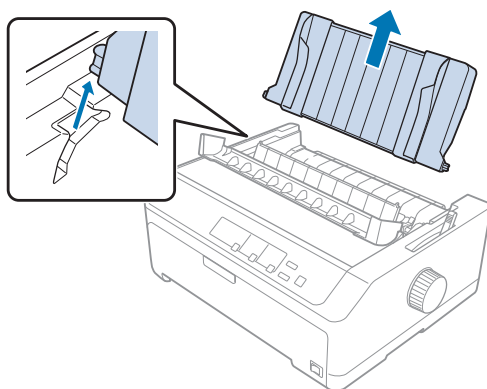
Bemærk:

Tykt papir som f.eks. papir i endeløse baner med etiketter eller formularer med 5 eller 6 gennemslag kræver en relativt lige papirvej for at undgå papirstop. Når du udskriver på tykt papir i endeløse baner, skal du bruge traktoren i foran push-position eller pull-position.

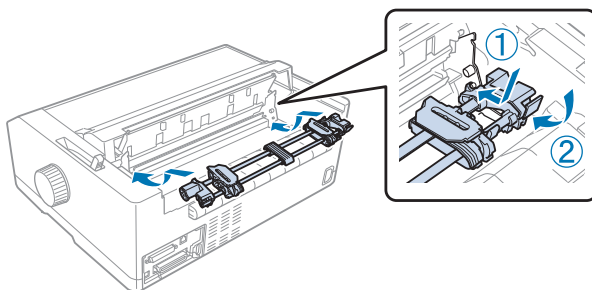
Installation af traktoren i bag push-position

Før du installerer traktoren i den bag push-position, skal du fjerne den fra dens nuværende position. Hvis traktoren er i foran push-position, skal du fjerne den ved at trykke på traktorens låsefaner, mens du løfter den af. Hvis traktoren er i pull-position, skal du fjerne den som beskrevet i "Sådan fjernes traktoren fra bag push-position" på side 26.

1. Sørg for at printeren er slukket. Åbn derefter papirstyrets dæksel ved at trække dets bagkant frem.
2. Skub arkstyren langs banen og løft det i en vinkel for at tage det af.



3. Sænk traktoren ned i printerens monteringspladser og tryk begge ender af den ned for at sikre dig, at den sidder godt på plads.



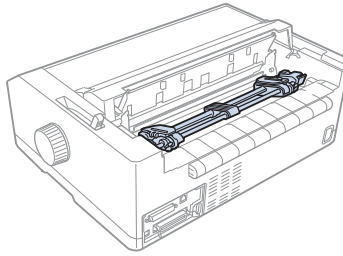
Se "Ilægning af papir med bag push-traktor" på side 23 for instruktioner om ilægning af papir i endeløse baner vha. bag push-traktor.

Ilægning af papir med bag push-traktor

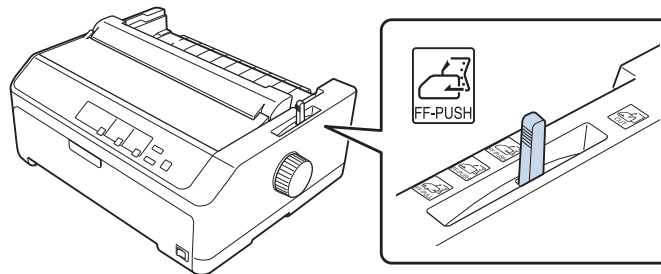
Følg disse trin for at ilægge papir vha. bag push-traktor:

1. Sørg for at printeren er slukket.

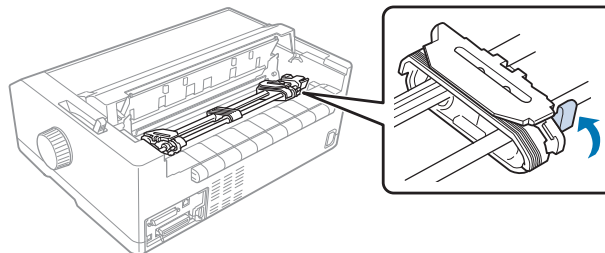
2. Sørg for, at traktoren er installeret i bag push-position og at arkstyren er afmonteret.



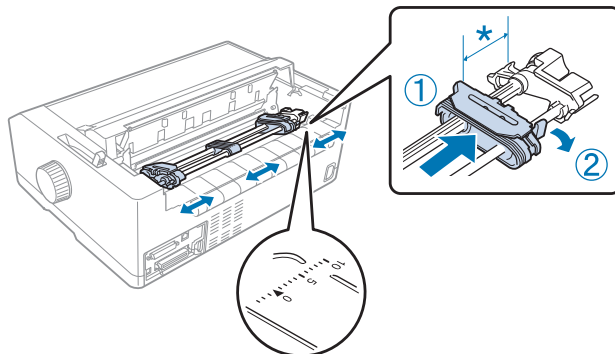
3. Indstil papirfrigivelsesarmen til positionen for bag push-traktor.



4. Frigiv venstre og højre tandhjul ved at trække de blå låsemekanismer fremad.



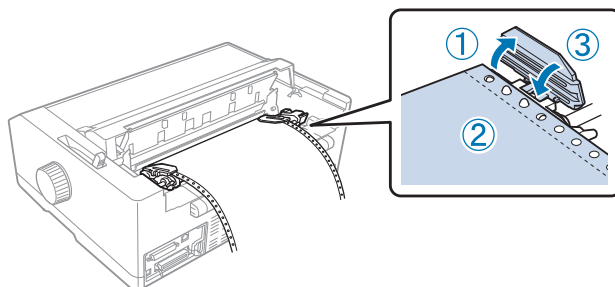
5. Skub højre tandhjul (se billedet nedenfor) ca. 12 mm fra den yderste position og skub den blå arm tilbage for at låse den på plads. Skub derefter det andet tandhjul, så det passer med bredden af papiret, men lås det ikke.



* ca. 12 mm

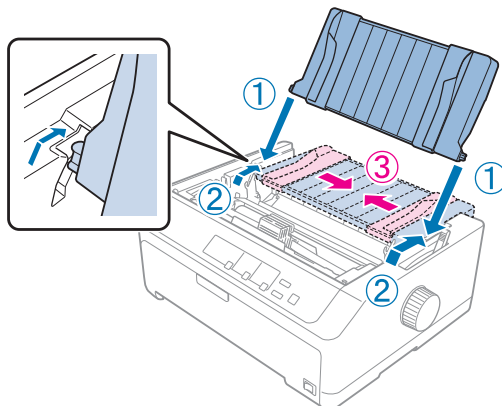
Trekants-mærket oven på printeren indikerer punktet længst til venstre, hvor udskrivning kan begynde.

6. Sørg for at papiret har en ren, lige kant. Åbn så begge tandhjulsafdækninger og læg papirets første 4 huller på tapperne med udskriftsiden nedad.



7. Luk tandhjulsafdækningerne.
8. Skub højre tandhjul ud, så papiret ikke er løst, og lås det på plads ved at skubbe den blå tandhjulslås ned.

9. Sæt arkstyren på og læg det fladt mod printeren, og skub kantstyrene til midten af arkstyren.



Bemærk:

For din sikkerhed anbefaler Epson at du kun bruger printeren med lukket printerdæksel. Printeren kan fungere med printerdækslet åbnet eller fjernet, men du opnår maksimal sikkerhed og udskrivningshastighed, når dækslet er lukket.

10. Tænd for printeren. Når printeren modtager data, føder den automatisk papiret ind og begynder at udskrive.
11. Når du er færdig med udskrivningen, skal du følge trinene i “Fjernelse af papir i endeløse baner” på side 43 for at tage det udskrevne dokument ud.

Hvis den første linje på din side vises for højt eller lavt, kan du ændre dens position vha. funktionen mikrojustering som beskrevet i “Sådan justeres positionen for sidetoppen” på side 58.



Forsigtig:

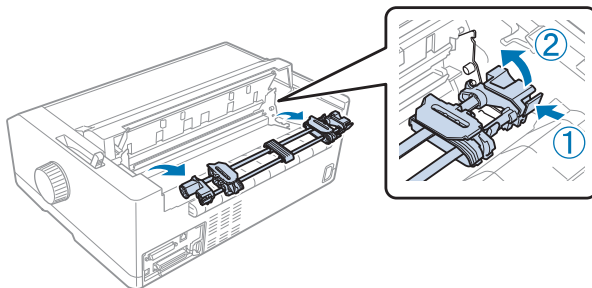
Brug aldrig knappen til at justere positionen for sidetoppen. Dette kan beskadige printeren eller få den til at miste positionen af sidetoppen.

Sådan fjernes traktoren fra bag push-position

Følg disse trin for at fjerne traktoren fra bag push-position:

1. Sørg for at printeren er slukket.
2. Fjern eventuelt papir fra traktoren som beskrevet i “Fjernelse af papir i endeløse baner” på side 43.

- Tryk på traktorens låsefaner, vip traktoren op og løft den ud af printerens.

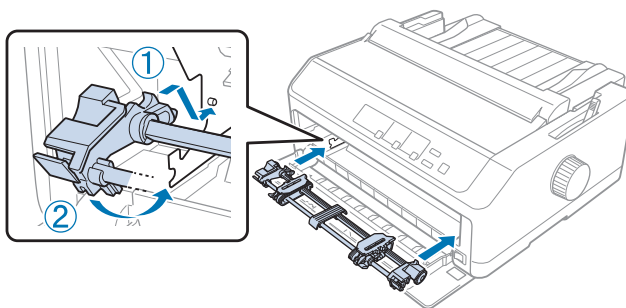


Brug af traktoren i foran push-position

Installation af traktoren i foran push-position

Før du installerer traktoren i foran push-position, skal du fjerne den fra dens nuværende position. Hvis traktoren er i bag push-position, skal du fjerne arkstyren og trykke på traktorens låsefaner, mens du løfter den af. Hvis traktoren er i pull-position, skal du fjerne den som beskrevet i "Sådan fjernes traktoren fra push-position" på side 39.

- Sørg for at printerens er slukket. Om nødvendigt installeres printerens papirstyr, som beskrevet i den medfølgende dokumentation til opsætning.
- Hvis arkstyren er installeret forrest, skal du fjerne det ved at tage fat i finnerne på begge sider og trække den lidt op og væk fra printerens.
- Sæt traktoren ned i printerens monteringspladser og tryk begge ender af den ned for at sikre dig, at den sidder godt på plads.



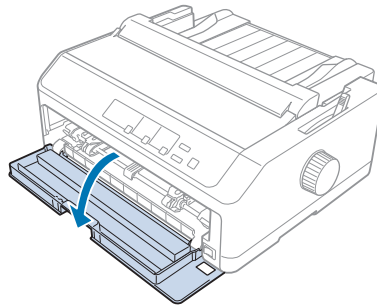
Se "Ilægning af papir med foran push-traktor" på side 28 for instruktioner om ilægning af papir i endeløse baner vha. foran push-traktor.

Ilægning af papir med foran push-traktor

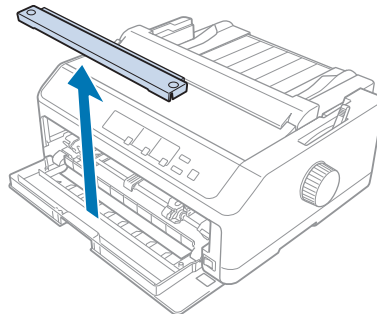
Når du bruger push-traktoren, er det en god ide at slå funktionen Automatisk afrivning i standardtilstanden **On (Til)**. Se “Om printerens standardindstillinger” på side 97 for yderligere oplysninger.

Følg disse trin for at ilægge papir vha. foran push-traktor:

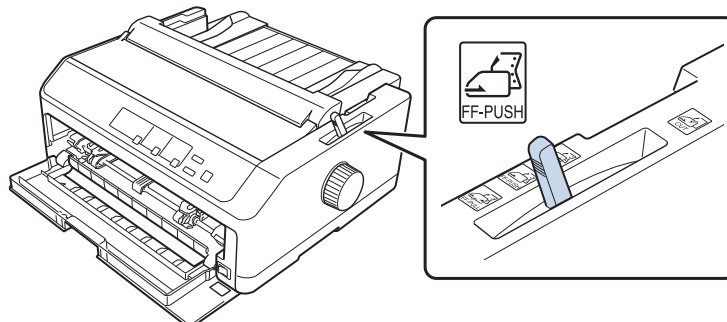
1. Sørg for at printeren er slukket.
2. Åbn frontlågen. Sørg for at traktoren er installeret i foran push-position.



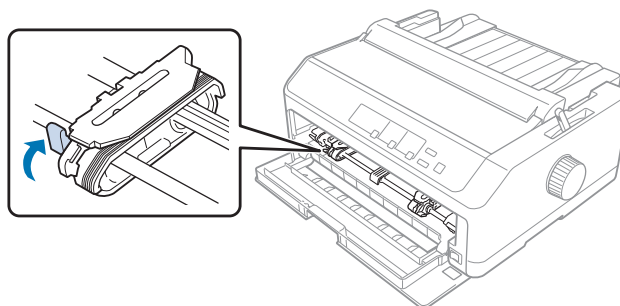
3. Fjerne underdækslet for at indsætte papiret.



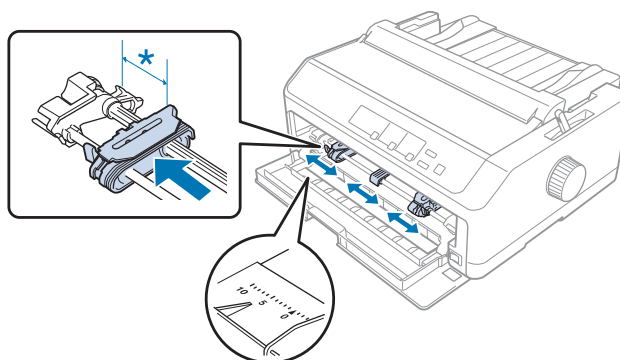
4. Indstil papirfrigivelsesarmen til positionen for foran push-traktor. Indstil også papirtykkelsesarmen (som sidder under printerdækslet) til den korrekte position for din papirtykkelse. Se “Justering af papirtykkelsesarmen” på side 20 for instruktioner.



5. Frigiv venstre og højre tandhjul ved at skubbe de blå tandhjulslåse bagud.

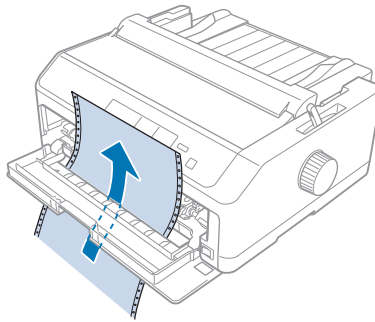


6. Skub venstre tandhjul ca. 12 mm fra den yderste venstre position og skub den blå arm frem for at låse den på plads. Skub derefter det højre tandhjul, så det passer med bredden af papiret, men lås det ikke.

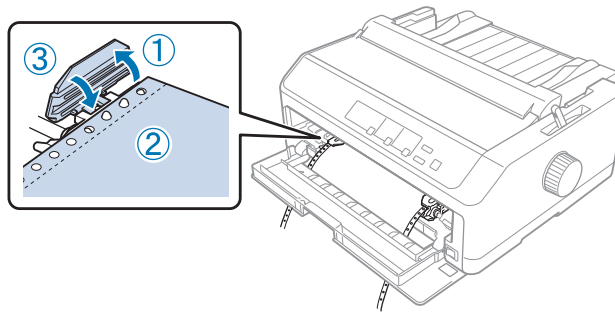


* ca. 12 mm

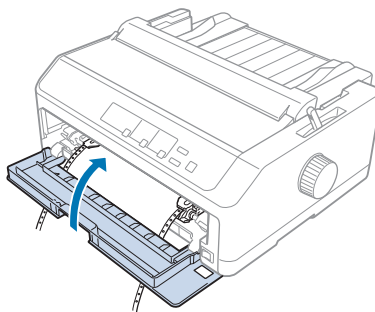
7. Læg papir i den nederste indføring, som vist i illustrationen nedenfor.



8. Sørg for at papiret har en ren, lige kant. Åbn så begge tandhjulsafdækninger og læg papirets første 4 huller på tapperne med udskriftsiden opad. Luk så tandhjulsafdækningerne.



9. Skub højre tandhjul ud, så papiret ikke er løst, og lås det på plads ved at skubbe tandhjulslåsen ned.
10. Luk frontdækslet med papiret i endeløse baner, placeret som vist nedenfor.



11. Sørg for at arkstyren ligger fladt ned på printeren og skub kantstyrene til midten af arkstyren.

Bemærk:

For din sikkerhed anbefaler Epson at du kun bruger printeren med lukket printerdæksel. Printeren kan fungere med printerdækslet åbnet eller fjernet, men du opnår maksimal sikkerhed og udskrivningshastighed, når dækslet er lukket.

12. Tænd for printeren. Når printeren modtager data, føder den automatisk papiret ind og begynder at udskrive.
13. Når du er færdig med udskrivningen, skal du følge trinene i "Fjernelse af papir i endeløse baner" på side 43 for at tage det udskrevne dokument ud.

Hvis den første linje på din side vises for højt eller lavt, kan du ændre dens position vha. funktionen mikrojustering som beskrevet i "Sådan justeres positionen for sidetoppen" på side 58.

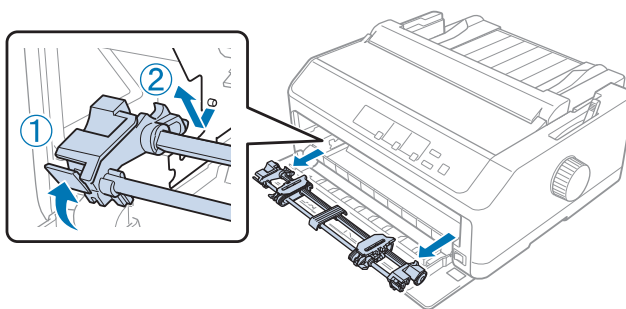
**Forsigtig:**

Brug aldrig knappen til at justere positionen for sidetoppen. Dette kan beskadige printeren eller få den til at miste positionen af sidetoppen.

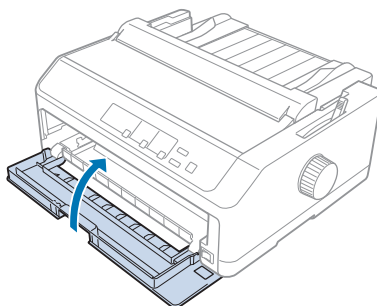
Sådan fjernes traktoren fra foran push-position

Følg disse trin for at fjerne traktoren fra foran push-position:

1. Sørg for at printeren er slukket.
2. Fjern eventuelt papir fra traktoren som beskrevet i "Fjernelse af papir i endeløse baner" på side 43.
3. Tryk på traktorens låsefaner, vip traktoren op og løft den ud af printeren.



4. Luk frontlågen.



Brug af traktoren i pull-position

Brug af traktoren i pull-position er ideelt til udskrivning på tykt eller tungt papir i endeløse baner som f.eks. formularer med gennemslag eller papir i endeløse baner med etiketter. Du kan dog ikke bruge afrivningsfunktionen sammen med pull-traktoren.

Da tykt papir kræver en lige papirvej for at undgå papirstop, skal du lægge papir i forreste eller bagerste indføring, når du bruger pull-traktoren. For yderligere at reducere risikoen for papirstop og forbedre ydeevnen for papir i endeløse baner, kan du bruge to traktorer i kombination. Se "Sådan bruger du to traktorer i push/pull-kombination" på side 41 for yderligere oplysninger.

Dette afsnit indeholder instruktioner i følgende:

- "Installation af traktoren i pull-position" på side 32
- "Ilægning af papir med push-traktor" på side 34
- "Sådan fjernes traktoren fra push-position" på side 39

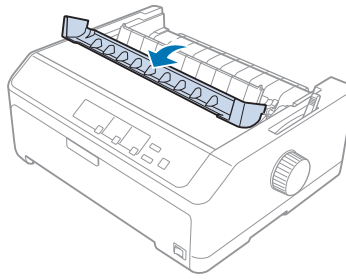
Installation af traktoren i pull-position

Før du installerer traktoren i pull-position, skal du fjerne den fra dens nuværende position. Hvis traktoren er i foran push-position, skal du fjerne den ved at trykke på traktorens låsefaner, mens du løfter den af. Hvis traktoren er i bag push-position, skal du fjerne arkstyren og trykke på traktorens låsefaner, mens du løfter den af.

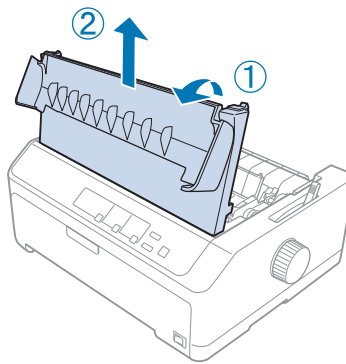
Bemærk:

Hvis du planlægger at indføre papiret fra bagsiden, skal du indsætte papiret i papirvejen, før du installerer arkstyr og traktor. Se "Ilægning af papir med push-traktor" på side 34 for instruktioner.

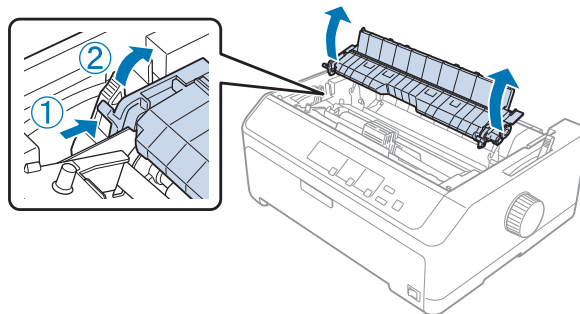
1. Sørg for at printeren er slukket. Åbn derefter papirstyrets dæksel ved at trække dets bagkant frem.



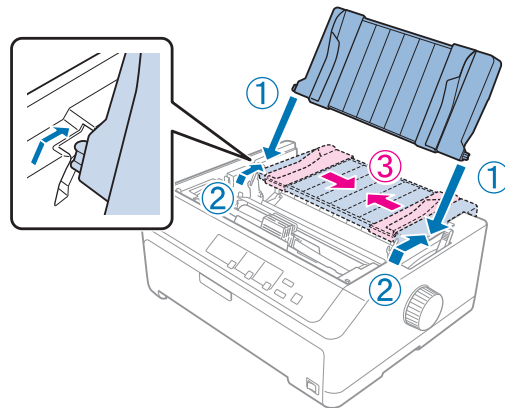
2. Løft printerdækslet og træk det lige op.



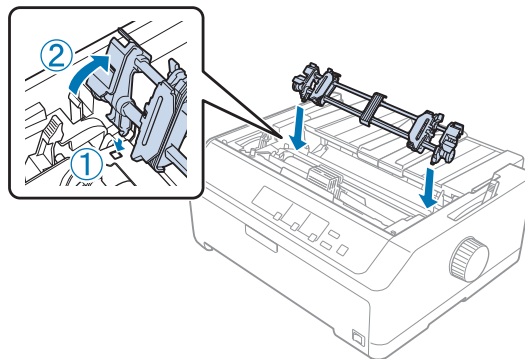
3. Tryk fanerne på hver side af papirspændingsenheden opad og træk dem mod dig. Opbevar papirspændingsenheden et passende sted.



4. Sæt eventuelt arkstyren på og læg det fladt ned mod printerens. Skub kantstyrene til midten af arkstyren.



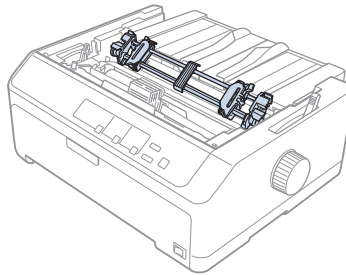
5. Sænk traktoren ned i printerens monteringspladser og tryk begge ender af den ned for at sikre dig, at den sidder godt på plads.



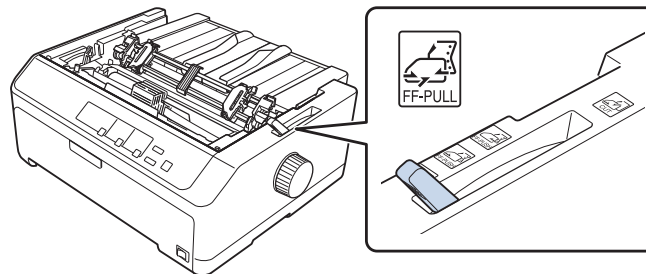
Ilægning af papir med push-traktor

Følg disse trin for at ilægge papir vha. pull-traktoren:

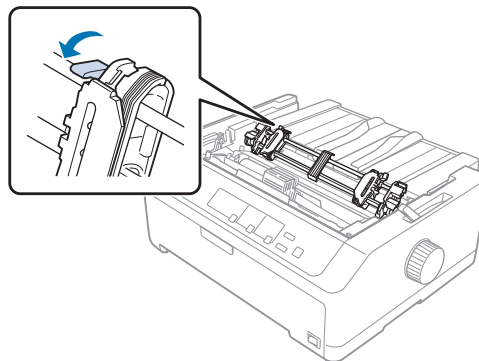
1. Sørg for følgende før du ilægger papir:
 - at printeren er slukket
 - at printerdækslet er taget af
 - at traktoren er installeret i pull-position
 - at arkstyren ligger fladt ned mod printeren



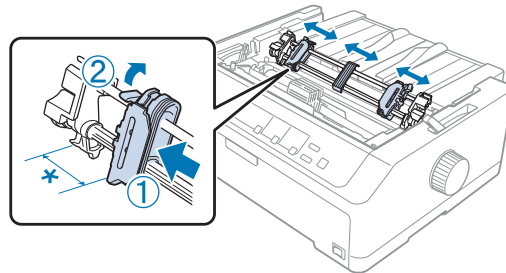
2. Indstil papirfrigivelsesarmen til positionen for push-traktor.



3. Frigiv tandhjulene ved at trække tandhjulslåsene fremad.



4. Skub venstre tandhjul ca. 12 mm fra den yderste venstre position og skub armen tilbage for at låse den på plads. Skub derefter det højre tandhjul, så det passer med bredden af papiret, men lås det ikke.



* ca. 12 mm

5. Sørg for at papiret har en ren, lige kant. Åbn så tandhjulsafdækningerne.

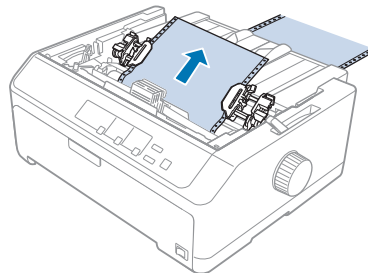
Bemærk:

Sørg for at printeren er slukket, før du sætter papiret i papirindføringen. Hvis du sætter papiret i, mens printeren er tændt, kan der opstå papirstop.

6. Læg papir i den bagerste, forreste eller nederste papirindføring, som vist i billedet nedenfor, indtil det kommer frem imellem valsen og båndstyret. Træk så papiret op, indtil perforeringen mellem første og anden side er på linje med toppen af printerens bånd.

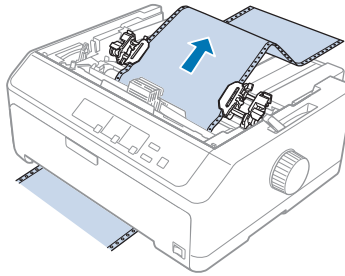
Bagerste papirindføring:

Læg papir i bagerste papirindføring med udskriftsiden opad.

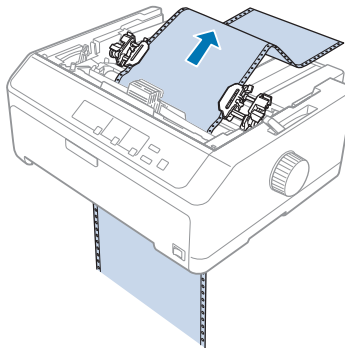


Forreste papirindføring:

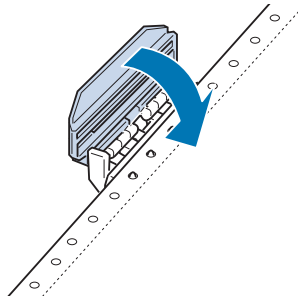
Læg papir i med udskriftsiden opad.

**Nederste papirindføring:**

Læg papir i nederste papirindføring med udskriftsiden opad.

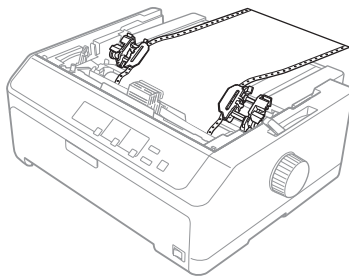


7. Læg 4 huller i papiret på tapperne på begge tandhjul. Luk så tandhjulsafdækningerne.

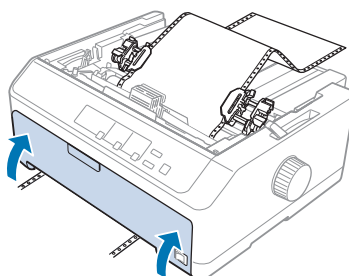


8. Skub højre tandhjul ud, så papiret ikke er løst, og lås det på plads.

9. Skub kantstyrene til midten af arkstyren.



10. Luk frontdækslet som vist nedenfor.



Bemærk:

Når du bruger nederste papirindføring, behøver du ikke at åbne frontdækslet.

11. Tænd for printeren.
12. Stram papiret op ved at trykke på knappen **LF/FF**.



Forsigtig:

Sørg altid for at papiret er stramt, da udskriftskvaliteten ellers kan blive forringet.

13. Følg eventuelt trinnene i “Sådan justeres positionen for sidetoppen” på side 58 om justering af papirets position.



Forsigtig:

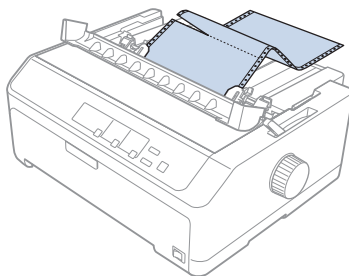
Brug aldrig knappen til at justere positionen for sidetoppen. Dette kan beskadige printeren eller få den til at miste positionen af sidetoppen.

14. Sæt printerdækslet på plads igen ved at sætte de forreste faner i hakkene i printeren og sænke dækslet på plads. Luk dernæst papirstyrets dæksel.

Bemærk:

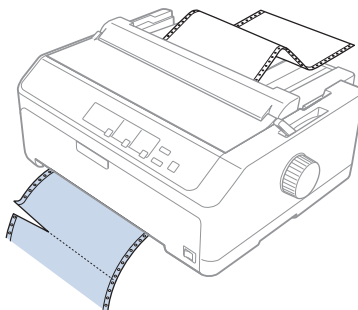
For din sikkerhed anbefaler Epson at du kun bruger printeren med lukket printerdæksel. Printeren kan fungere med printerdækslet åbnet eller fjernet, men du opnår maksimal sikkerhed og udskrivningshastighed, når dækslet er lukket.

15. Printeren starter udskrivning fra positionen af sidetoppen. Når den er færdig med udskrivningen, skal du åbne papirstyrets dæksel.

**Sådan fjernes papir fra pull-traktoren**

Følg disse trin for at fjerne papir i endeløse baner fra pull-traktoren:

1. Når du er færdig med udskrivningen, kan du rive papiret af ved perforeringen nærmest papirindføringen.



2. Du kan føde papiret frem og skubbe det ud, ved at holde **LF/FF** nede.

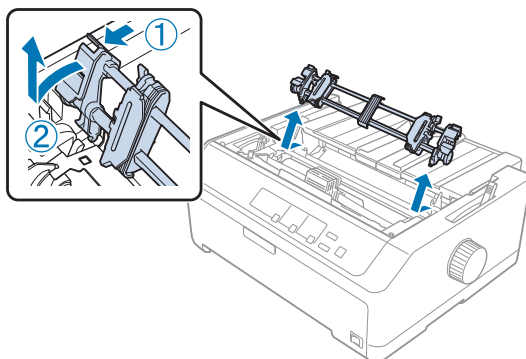
**Forsigtig:**

Tryk aldrig på **Load/Eject** eller **Tear Off/Bin**, når du bruger pull-traktoren. Papiret kan blive trukket ud af pull-traktoren og medføre papirstop.

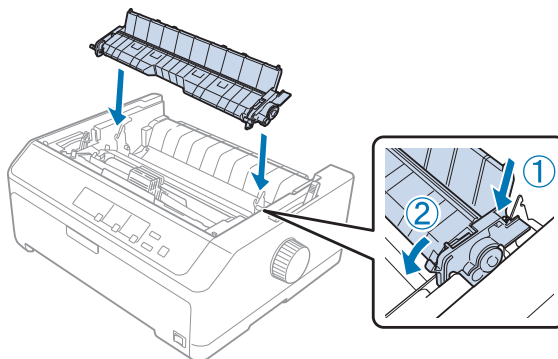
Sådan fjernes traktoren fra push-position

Følg disse trin for at fjerne traktoren fra push-position:

1. Fjern eventuelt papir på traktoren som beskrevet i “Sådan fjernes papir fra pull-traktoren” på side 39.
2. Sørg for at printeren er slukket. Åbn derefter papirstyrets dæksel ved at trække dets bagkant mod dig.
3. Løft printerdækslet og træk det lige op og ud af printeren.
4. Tryk på traktorens låsefaner, vip traktoren imod dig og løft den ud af printeren.



5. Opbevar traktoren et passende sted, eller installer den i foran eller bag push-position som beskrevet i “Brug af traktoren i foran push-position” på side 27 hhv. “Brug af traktoren i bag push-position” på side 22.
6. Sæt papirspændingsenheden på igen ved at sænke den ned i printerens monteringsstape. Tryk ned indtil begge ender af enheden klikker på plads.



7. Sæt printerdækslet på igen.

Sådan bruger du to traktorer i push/pull-kombination

Det anbefales at bruge to traktorer samtidigt ved udskrivning på fortrykte formularer i endeløse baner, formularer med gennemslag, til etiketter samt til udskrivning af grafik i høj kvalitet. For at reducere risikoen for papirstop og forbedre indføring af papir i endeløse baner, kan du montere tilbehøret pull-traktor.

FX-890II/FX-890IIN:

- C933761 (til brugere i hele verden)

- C933771 (til brugere i Indien)

FX-2190II/FX-2190IIN:

- C933791 (til brugere i hele verden)

- C933801 (til brugere i Indien)

Følg disse trin for at bruge to traktorer på samme tid:

1. Installer den ene traktor i foran eller bag push-position som beskrevet i "Installation af traktoren i foran push-position" på side 27 hhv. "Installation af traktoren i bag push-position" på side 23.
2. Læg papir i endeløse baner i foran eller bag push-traktor som beskrevet i "Ilægning af papir med foran push-traktor" på side 28 hhv. "Ilægning af papir med bag push-traktor" på side 23.
3. Indstil papirfrigivelsesarmen til foran eller bag push-position, afhængig af push-traktorens position.
4. Tænd for printeren og tryk på **Load/Eject** for at rykke papiret frem til positionen for sidetoppen. Tryk så på **LF/FF** indtil perforeringen mellem første og anden side er på linje med toppen af printerens bånd.



Forsigtig:

Brug aldrig knappen til at flytte papiret. Dette kan beskadige printeren eller få den til at miste positionen af sidetoppen.

5. Installer den anden traktor i pull-position som beskrevet i "Installation af traktoren i pull-position" på side 32.
6. Læg hullerne i papiret på tapperne på begge pull-traktorens tandhjul.



Forsigtig:

*Træk ikke op i papiret med hånden for at få det til at passe på pull-traktoren. Dette kan beskadige printeren. Tryk på **LF/FF** for at flytte papiret.*

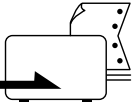
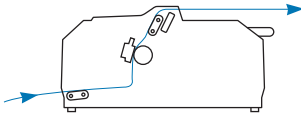
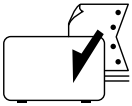
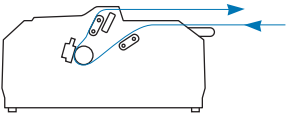
7. Indstil papirfrigivelsesarmen til positionen for push-traktor. Brug herefter mikrojusteringsfunktionen (beskrevet i "Sådan bruges funktionen mikrojustering" på side 57) til at stramme papiret op mellem push- og pull-traktor.
8. Flyt papirfrigivelsesarmen tilbage til den position, du indstillede i trin 3.
9. Når printeren modtager data, vil den begynde at udskrive på den aktuelle position uden at føde papiret frem. Følg eventuelt trinnene i "Sådan justeres positionen for sidetoppen" på side 58 om justering af papirets position.
10. Sæt printerdækslet på. Sørg for at arkstyren er sat på og ligger fladt mod printeren.

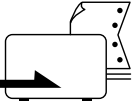
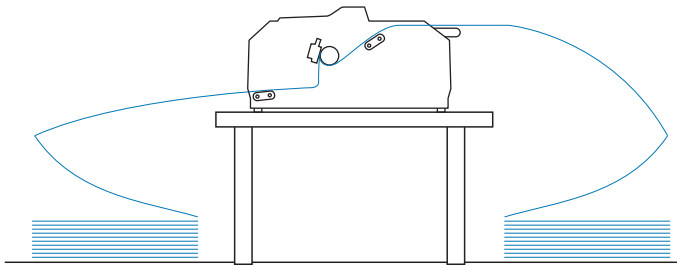
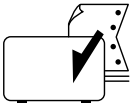
Bemærk:

For din sikkerhed anbefaler Epson at du kun bruger printeren med lukket printerdæksel. Printeren kan fungere med printerdækslet åbnet eller fjernet, men du opnår maksimal sikkerhed og udskrivningshastighed, når dækslet er lukket.

11. Udskrivningen starter på den aktuelle position uden at papiret fødes frem. Når du er færdig med udskrivningen, kan du rive papiret af ved perforeringen nærmest papirudføringen.

Nedenstående tabel opsummerer de forskellige metoder til fodring af papir i endeløse baner med to traktorer, og den viser, hvilke indstillinger af papirfrigivelsesarmen du skal bruge for hver metode.

Traktorposition	Position af papirfrigivelsesarmen	Papirvej
Pull + foran push	Foran push-traktor 	
Pull + bag push	Bag push-traktor 	

Traktorposition	Position af papirfrigivelsesarmen	Papirvej
Foran push + bag pull	Foran push-traktor 	
	Bag push-traktor 	

Brug af afrivningsfunktion

Hvis push-traktoren er installeret, kan du bruge afrivningsfunktionen til at føde papir i endeløse baner frem til printerens afrivningskant, når du er færdig med udskrivningen. Du kan derefter nemt rive papiret af. Når du genoptager udskrivning, føder printeren automatisk papiret tilbage til positionen af sidetoppen, så du kan spare det papir, der normalt går tabt mellem udskifter.

Fjernelse af papir i endeløse baner

Du kan fjerne papir i endeløse baner vha. afrivningsfunktionen på to måder:

- Manuelt: Tryk på **Tear Off/Bin**
- Automatisk: Slå automatisk afrivning til

Lyset for **Tear Off/Bin** blinker, når papiret er i afrivningsposition.

Hvis perforeringen mellem siderne ikke passer med afrivningskanten, kan du justere placeringen af perforeringen vha. funktionen mikrojustering. Se "Sådan justeres afrivningspositionen" på side 57 for yderligere oplysninger.



Forsigtig:

- Brug aldrig afrivningsfunktionen med pull-traktoren. Papiret kan gå af pull-traktoren og medføre papirstop. Når du er færdig med udskrivningen, kan du rive papiret af ved perforeringen nærmest papirudføringen.*
- Brug aldrig afrivningsfunktionen til at indføre papir i endeløse baner med etiketter baglæns. Etiketterne kan gå af og medføre papirstop.*

Sådan bruges knappen Tear Off/Bin (Afriv/Bakke)

Følg disse trin for at fjerne papir i endeløse baner papir vha. **Tear Off/Bin**-knappen:

1. Når du er færdig med udskrivningen, skal du kontrollere, at lyset til **Tear Off/Bin** ikke blinker.

Bemærk:

Hvis lyset for **Tear Off/Bin** blinker, er papiret i afrivningsposition. Hvis du trykker på knappen **Tear Off/Bin** igen, indfører printeren papiret til næste position for sidetoppen.

2. Tryk på **Tear Off/Bin**. Printeren føder papiret frem til afrivningskanten.



Forsigtig:

Brug aldrig knappen til at justere afrivningspositionen. Dette kan beskadige printeren eller få den til at miste positionen af sidetoppen.

Bemærk:

Hvis perforeringen mellem siderne ikke passer med afrivningskanten, kan du justere placeringen vha. funktionen mikrojustering som beskrevet i "Sådan justeres afrivningspositionen" på side 57.

3. Riv det udskrevne dokument af vha. afrivningskanten på printerdækslet.
4. Du kan føde papiret i endeløse baner baglæns ud af printeren og ind i standby-positionen ved at trykke på **Load/Eject**.

Du kan fjerne det tilbageværende papir fra printeren ved at trykke på **Load/Eject** for at føde papiret baglæns ud af printeren til standbypositionen. Åbn så traktorens tandhjulsafdækninger og tag papiret ud.



Forsigtig:

Afriv altid det udskrevne dokument, før du trykker på **Load/Eject**. Hvis du føder flere sider omvendt ad gangen, kan det forårsage papirstop.

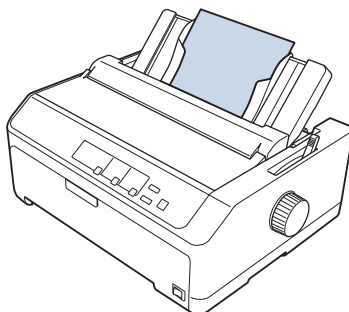
Sådan fremfører du papiret automatisk til afrivningspositionen

Du kan automatisk fremføre de udskrevne dokumenter til afrivningspositionen ved at slå automatisk afrivning til og vælge en passende sidelængde for papir i endeløse baner i Standardindstillinger. Se "Skift standardindstillinger" på side 102 for instruktioner om, hvordan du ændrer standardindstillingerne.

Når automatisk afrivning er slået til, fremfører printeren automatisk papiret til afrivningspositionen, når den modtager en hel sides data eller en sidefremføringskommando (form feed) uden efterfølgende data.

Ilægning af enkeltark

Du kan ilægge almindelige enkeltark og konvolutter én ad gangen fra printerens bageste eller forreste bypass-bakke vha. arkstyren.



Du kan også ilægge en enkeltark vha. arkføderen (tilbehør) og arkstyren. Se "Forreste arkstyrer" på side 46 for yderligere oplysninger.

Tilgængelige papirtyper

Tabellen nedenfor viser de papirtyper, du kan ilægge samt de papirindføringer, du kan bruge med hver papirtype. Se "Justering af papirtykkelsesarmen" på side 20 for instruktioner om, hvordan du justerer papirtykkelsesarmen.

Papirtype		Tilgængelige papirindføringer
Almindeligt papir		forrest og bagerst
Formularer med gennemslag (selvkopierende)	2 dele (original og 1 kopi)	forrest og bagerst
	3 dele (original og 2 kopier)	
	4 dele (original og 3 kopier)	
	5 dele (original og 4 kopier)	
	6 dele (original og 5 kopier)	
Konvolutter		bagerste

Bemærk:

Ilæg ikke papir, der er bøjet eller er foldet.

Sådan bruges arkstyren

Du kan bruge det medfølgende arkstyr til at ilægge et enkelt ark, formular med gennemslag eller konvolut ad gangen fra bagsiden af printerens. Dit enkeltark papir kan være op til 257 mm bredt på FX-890II/FX-890IIN og 420 mm bredt på FX-2190II/FX-2190IIN. Se "Printerspecifikationer" på side 147 for flere oplysninger.

**Forsigtig:**

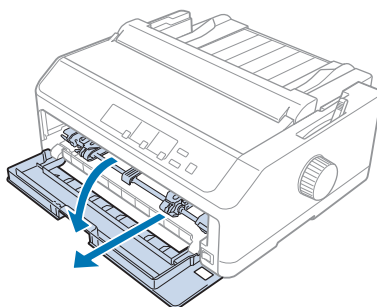
Læg ikke karbonpapir eller etiketter i arkstyren.

Forreste arkstyrer

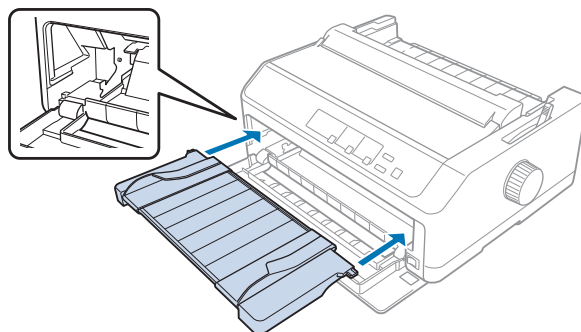
Installation af forreste arkstyrer

Følg disse trin for at installere arkstyren i forreste position:

1. Åbn frontdækslet og fjern traktoren, hvis den er installeret i foran push-position. Fjern den ved at trykke på traktorens låsefaner, vippe traktoren op og løfte den ud af printerens.



2. Sæt plastikfanerne på arkstyren over monteringshakkene på printeren som vist nedenfor.



Du er nu klar til at ilægge papir forrest vha. arkstyren. Se “Ilægning af papir i bagerste arkstyr” på side 49 for instruktioner.

Ilægning af papir i forreste arkstyrrer

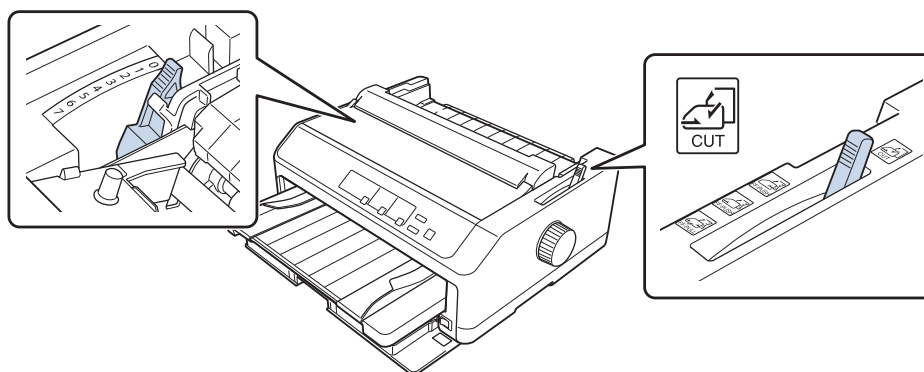
Du kan ilægge enkeltark eller formular med gennemslag én ad gangen i det forreste arkstyrrer. Følg disse trin:



Forsigtig:

Ilæg ikke etiketter eller konvolutter i forreste arkstyrrer.

1. Sørg for at arkstyren er i oprejst position og at kantstyrene er åbne hele vejen til venstre og højre. Indstil papirfrigivelsesarmen til positionen for enkeltark.
2. Hvis du bruger almindelige enkeltark, kan du indstille papirtykkelsesarmen (placeret under printerdækslet) til 0 som vist nedenfor.



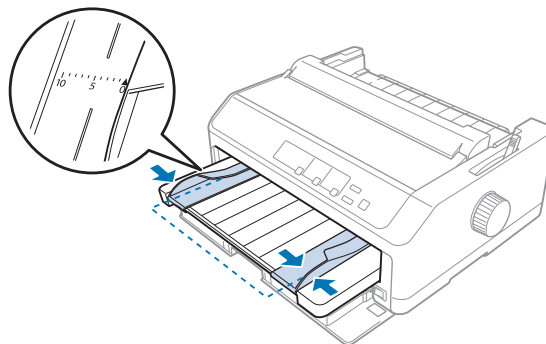
Hvis du ilægger et enkelt ark med gennemslag, kan du indstille papirtykkelsesarmen til den relevante position som vist i nedenstående tabel.

Type af formular med gennemslag	Position af papirtykkelsesarm
2 dele (original + 1 kopi)	1
3 dele (original + 2 kopier)	2
4 dele (original + 3 kopier)	4
5 dele (original + 4 kopier)	6
6 dele (original + 5 kopier)	7

3. Tænd eventuelt for printeren.
4. Skub venstre kantstyrrer til trekantmærket på arkstyren. Juster derefter højre kantstyrrer, så det passer med bredden af papiret.

Bemærk:

Du kan skubbe venstre kantstyrrer til venstre i 1/10-tommers trin for at øge den venstre margen på udskriften.



5. Skub papiret med udskriftsiden opad ind imellem kantstyrene, til det ikke kan komme længere. Printeren indfører automatisk papiret.

Bemærk:

Når du indfører papiret, skal du lægge hånden fladt på papiret og skubbe det helt ind i indføringsåbningen.



Hvis den første linje på siden vises for højt eller lavt, kan du ændre dens position vha. funktionen mikrojustering. Se "Sådan justeres positionen for sidetoppen" på side 58.

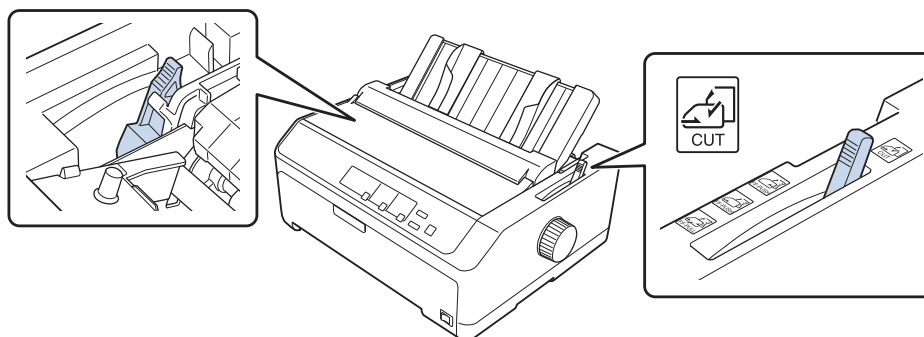
Ilægning af papir i bagerste arkstyr

Følg disse trin for at ilægge papir i bagerste arkstyr:

Bemærk:

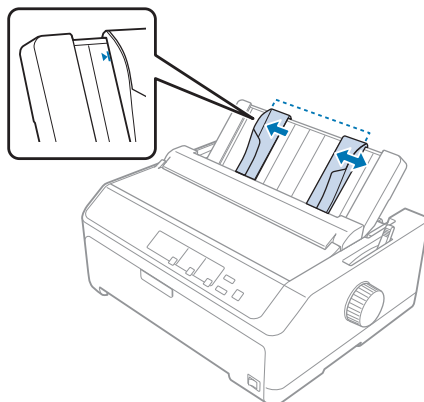
Sørg for at arkstyren er i oprejst position.

1. Indstil papirtykkelsesarmen (placeret under printerdækslet) til 0, hvis du bruger almindeligt enkeltark. Flyt også papirfrigivelsesarmen til positionen for enkeltark.

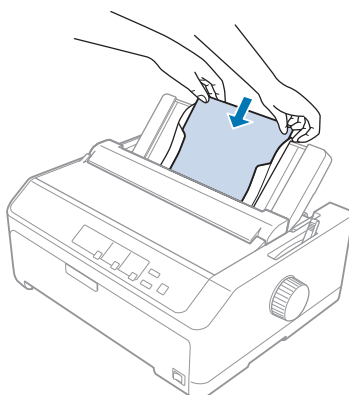


2. Tænd eventuelt for printeren.

3. Skub venstre kantstyrrer indtil det låser på plads ved siden af trekantmærket på arkstyren. Juster derefter højre kantstyrrer, så det passer med bredden af papiret.



4. Ilæg et ark papir med udskriftsiden opad ind imellem kantstyrene, til det ikke kan komme længere. Printerens indfører automatisk papiret og er klar til at udskrive.



Bemærk:

Afhensyn til din sikkerhed, anbefaler Epson at du kun bruger printeren med lukket printerdæksel. Printeren kan fungere med printerdækslet åbnet eller fjernet, men du opnår maksimal sikkerhed og udskrivningshastighed, når dækslet er lukket.

Hvis den første linje på siden vises for højt eller lavt, kan du bruge funktionen mikrojustering til at tilpasse positionen for sidetoppen. Se "Sådan justeres positionen for sidetoppen" på side 58 for yderligere oplysninger.

Ilægning af særligt papir

Formularer med gennemslag

Printeren kan udskrive på både enkeltark og formularer med gennemslag i endeløse baner. Den kan bruge formularer med op til 6 gennemslag ud over originalen.



Forsigtig:

- Brug kun selvkopierende formularer med gennemslag.
- Når du bruger formularer med gennemslag med en limet linje øverst på formularen, skal du ilægge formularen med den limede ende først.

Før udskrivning skal du indstille papirtykkelsesarmen til en passende position for formularen, hvor der henvises til tabellen i "Justering af papirtykkelsesarmen" på side 20.

Formularer med gennemslag i endeløse baner

Bortset fra indstilling af papirtykkelsesarmen, ilægger du formularer med gennemslag på samme måde som almindeligt papir i endeløse baner. Se "Ilægning af papir i endeløse baner" på side 22 for yderligere oplysninger.

Bemærk:

- Sørg for dine formularer med gennemslag ikke overstiger 0,49 mm i tykkelsen.
- Ilæg ikke papir, der er bøjet eller er foldet.
- Tykt papir som f.eks. formularer med 6 eller 7 gennemslag kræver en lige papirvej for at undgå papirstop. Ilæg tykt papir i forreste eller nederst papirindføring.

Enkeltark-formularer med gennemslag

Du kan ilægge enkeltark-formularer med gennemslag fra de forreste og bageste positioner vha. arkstyren.

Bemærk:

- Sørg for dine formularer med gennemslag ikke overstiger 0,46 mm i tykkelsen.
- Ilæg ikke papir, der er bøjet eller er foldet.

Etiketter

Når du udskriver på etiketter, bør du kun bruge de type etiketter, der sidder på papir i endeløse baner med huller til traktorføderens tandhjul. Forsøg ikke at udskrive på enkeltark med etiketter, da printeren muligvis ikke kan indføre etiketter ordentligt, hvis de sidder på et skinnende blankt ark.

Tykt papir som f.eks. papir i endeløse baner med etiketter kræver en relativt lige papirvej. Ilæg kun etiketter i foran (push-traktor eller pull-traktor) eller nederste (pull-traktor) papirindføring, men for de bedste resultater skal du bruge traktoren i pull-position og lægge papiret i forreste eller nederste papirindføring.

Proceduren for ilægning af papir i endeløse baner med etiketter er den samme som for almindeligt papir i endeløse baner bortset fra, at du skal angive papirtykkelsesarmen til 2 før udskrivning. Se "Ilægning af papir med push-traktor" på side 34 for yderligere oplysninger.



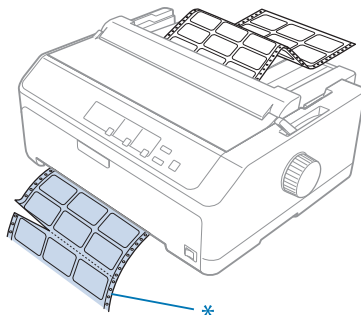
Forsigtig:

- Indfør aldrig etiketter baglæns vha. knappen **Load/Eject** eller **Tear Off/Bin**. Hvis etiketterne indføres bagfra, kan de falde af inde i printeren og forårsage et papirstop.*
- Brug dem kun under normale driftsforhold som beskrevet nedenfor:
Temperatur: 15 til 25 °C
Luftfugtighed: 30-60% relativ luftfugtighed*
- Efterlad ikke etiketter i printeren efter et printjob. De kan krølle rundt om valsen og sætte sig fast, når du genoptager udskrivningen.*
- Ilæg ikke papir i endeløse baner med etiketter fra den bageste papirindføring. Da papirvejen fra bagerste papirindføring er buet, kan etiketterne falde af inde i printeren og forårsage et papirstop.*
- Ilæg ikke papir, der er bøjet eller er foldet.*

Afriv og skub etiketter ud

Når du bruger formularer i endeløse baner, skal du altid afrive og skubbe dem ud som beskrevet nedenfor.

1. Afriv sidste etiket-formular, der er trukket ind i printeren.



* Perforering nærmest papirindføringen

2. Tryk på **LF/FF** for at skubbe de resterende etiketter ud fra printeren.



Forsigtig:

Indfør aldrig etiketter baglæns vha. knappen **Load/Eject** eller **Tear Off/Bin**. Hvis etiketterne indføres bagfra, kan de let falde af inde i printeren og forårsage et papirstop.

Konvolutter

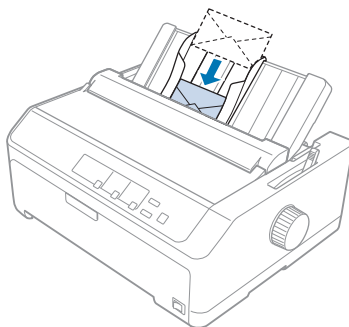
Du kan indføre konvolutter én ad gangen vha. arkstyren, eller du kan indføre flere konvolutter vha. arkføderen med ekstra høj kapacitet (tilbehør) (bakke 1 på dobbelt-bakke arkføderen).

Bemærk:

Konvolutter kan kun lægges i bagerste papirindføring.

Før du ilægger konvolutter, skal du indstille papirtykkelsesarmen til position 5 (for tynde konvolutter) eller 6 (for tykke konvolutter).

Hvis du vil ilægge en enkelt konvolut, skal du følge instruktionerne i “Ilægning af papir i bagerste arkstyr” på side 49. Hvis du vil ilægge flere konvolutter, se “Ilægning af papir i arkføderen med høj kapacitet” på side 134. Ilæg konvolutter med udskriftssiden nedad og skub dem helt ind i papirindføringen.



Bemærk:

- Sørg for at placere konvoluttens udskriftsside nedad og læg den øverste kant af konvolutten ind i printerens først.
- Skrivehovedet må ikke skrive ud over venstre eller højre kant på konvolutter eller andet tykt papir. Sørg for at dit brugerprogram udskriver al tekst inden for de anbefalede udskriftsområder på din konvolut. Se “Anbefalet udskriftsområde” på side 156 for yderligere oplysninger.
- Hvis du bruger nr. 6 konvolutter, skal du sørge for, at venstre kantstyrrer er justeret med pilen på arkstyren.

Kort

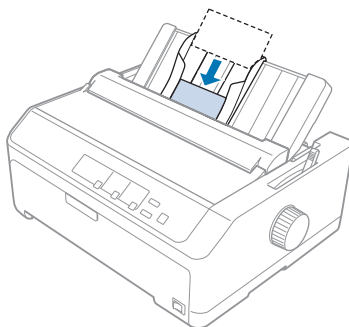
Du kan indføre ét kort ad gangen vha. arkstyren, eller du kan indføre flere kort vha. arkføderen med ekstra høj kapacitet (tilbehør) (bakke 1 på dobbelt-bakke arkføderen).

Bemærk:

Kortene må kun lægges i forreste eller bagerste papirindføring.

Før du ilægger kort, skal du indstille papirtykkelsesarmen til position 2 og papirfrigivelsesarmen til enkeltark position.

Hvis du vil ilægge et enkelt kort, skal du følge instruktionerne i “Ilægning af papir i bagerste arkstyr” på side 49.



Bemærk:

- Hvis du ilægger postkort med den lange kant først, skal du altid ilægge dem i bagerste papirindføring.
- Før du udskriver, skal du slå kort-funktionen til ved at trykke på **Tear Off/Bin** flere gange, indtil det venstre lys for **Tear Off/Bin** lyser.
- Brug postkort under følgende betingelser for temperatur og luftfugtighed:
Temperatur: 15 til 25 °C
Luftfugtighed: 30-60% relativ luftfugtighed
- Når du ilægger kort i A6-størrelse, skal du altid lægge dem i med den lange kant først.

Skifte mellem papir i endeløse baner og enkeltark

Du kan nemt skifte mellem papir i endeløse baner ved bag push-traktor og enkeltark uden at skulle fjerne papiret i endeløse baner fra traktoren.

Skifte til enkeltark

Følg disse trin for at skifte fra papir i endeløse baner fra en push-traktor til enkeltark:

Bemærk:

- Hvis du ilægger etiketter i endeløse baner i printerens, skal du fjerne dem, før du skifter til udskrivning på enkeltark. Se “Afriv og skub etiketter ud” på side 52 for yderligere oplysninger.
- Hvis traktoren er i pull-position, skal du fjerne eventuelt papir i endeløse baner fra den, før du skifter til udskrivning på enkeltark. Se “Sådan fjernes papir fra pull-traktoren” på side 39 for yderligere oplysninger.

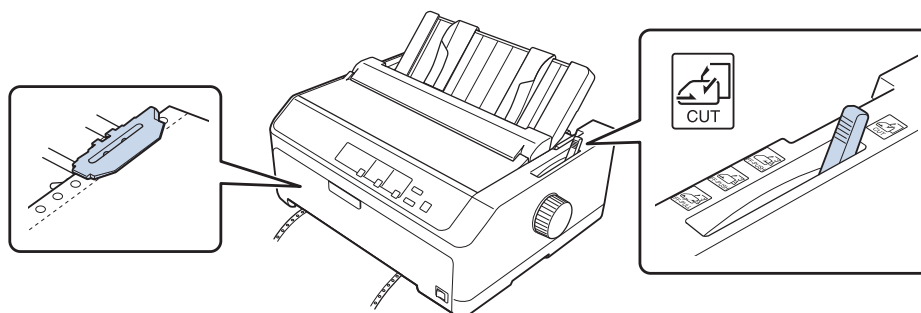
1. Hvis der fortsat ligger papir i printeren, skal du trykke på **Tear Off/Bin** for at køre papiret frem til afrivningsposition. Riv herefter de udskrevne sider af.



Forsigtig:

*Afriv altid det udskrevne dokument, før du trykker på **Load/Eject** i næste trin. Hvis du føder flere sider omvendt ad gangen, kan det forårsage papirstop.*

2. Tryk på **Load/Eject** for at føde papir i endeløse baner baglæns til standbypositionen. Papiret er stadig fastgjort til push-traktoren, men er ikke længere i papirvejen.
3. Flyt arkstyren til oprejst position.
4. Indstil papirfrigivelsesarmen til positionen for enkeltark.



5. Ilæg enkeltark som beskrevet i "Ilægning af enkeltark" på side 45.

Skift til papir i endeløse baner

Følg disse trin for at skifte fra enkeltark til papir i endeløse baner med en push-traktor:

1. Hvis der er enkeltark tilbage i printeren, skal du trykke på **Load/Eject** for at skubbe det ud.



Forsigtig:

Brug aldrig knappen til at skubbe papiret ud. Dette kan beskadige printeren eller få den til at miste positionen af sidetoppen.

2. Sørg for at traktoren er installeret i foran eller bag push-position, og at der er ilagt papir i endeløse baner som beskrevet i "Ilægning af papir i endeløse baner med traktor" på side 22.
3. Indstil papirfrigivelsesarmen til foran eller bag push-position, afhængig af den anvendte traktorposition.

Printeren indfører automatisk papiret i endeløse baner, når du begynder udskrivning.

Sådan bruges funktionen mikrojustering

Med funktionen mikrojustering kan du flytte papiret fremhævet eller tilbage i trin af 0,118 mm, så du kan justere positionerne for sidetoppen og afrivning præcist.

Sådan justeres afrivningspositionen

Hvis perforeringen mellem siderne ikke passer med afrivningskanten, kan du bruge funktionen mikrojustering til at flytte perforeringen til afrivningspositionen.



Forsigtig:

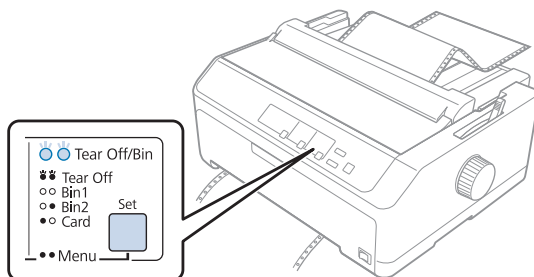
Brug aldrig knappen til at justere afrivningspositionen. Dette kan beskadige printerens eller få den til at miste afrivningspositionen.

Bemærk:

Printeren husker indstillingen af afrivningspositionen indtil du ændrer den, også selvom du slukker for printerens.

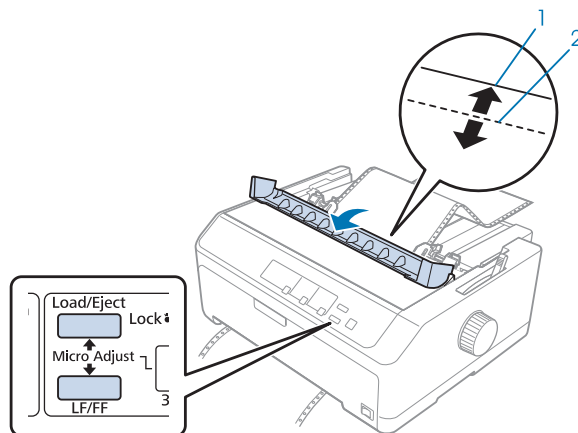
Følg disse trin for at justere afrivningspositionen:

1. Sørg for at **Tear Off/Bin** blinker (papiret er på den nuværende afrivningsposition). Du skal muligvis trykke på **Tear Off/Bin** for at køre papiret frem til afrivningsposition.



2. Hold **Pause** nede i ca. 3 sekunder. Lyset for **Pause** begynder at blinke, og printerens starter funktionen mikrojustering.

3. Åbn papirstyrets dæksel og tryk på **LF/FF** for at føde papiret frem, eller tryk på **Load/Eject** for at føde papiret baglæns, indtil perforeringen befinder sig ud for afrivningskanten på papirspændingsenheden.



1. Afrivningskanten på papirspændingsenheden
2. Papirets perforering

Bemærk:

Printeren har en minimum og maksimum afrivningsposition. Hvis du prøver at justere afrivningspositionen ud over disse grænser, bipper printerens og stopper med at flytte papiret.

4. Riv de udskrevne sider af.
5. Tryk på **Pause** for at gemme indstillingen.

Når du genoptager udskrivning, føder printerens automatisk papiret tilbage til positionen af sidetoppen og begynder udskrivning.

Sådan justeres positionen for sidetoppen

Positionen for sidetoppen er den position på siden, hvor printerens begynder udskrivningen. Hvis udskrivningen sker for højt eller lavt på siden, kan du bruge funktionen mikrojustering til at tilpasse positionen for sidetoppen.



Forsigtig:

Brug aldrig knappen til at justere positionen for sidetoppen. Dette kan beskadige printerens eller få den til at miste positionen af sidetoppen.

Bemærk:

- Denne funktion kan bruges, selv om printerdækslet er åbent.
- Printerens hukelse af indstillingen af positionen for sidetoppen, selv når du slukker for printerens.
- Indstilling af topmargin, som foretages af noget software, overstyrer den indstilling af positionen for sidetoppen, du foretager med funktionen mikrojustering. Du kan eventuelt justere positionen for sidetoppen i softwaren.

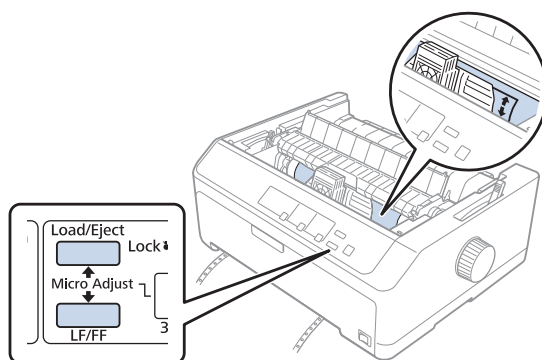
Følg disse trin for at justere positionen for sidetoppen:

1. Kontroller at printerens er tændt.
2. Ilæg papir og løft printerdækslet.

Bemærk:

Hvis traktoren er i push-position, skal du trykke på **Load/Eject** for at rykke papir i endeløse baner frem til den aktuelle position for sidetoppen.

3. Hold **Pause** nede i ca. 3 sekunder. Lyset for **Pause** begynder at blinke, og printerens starter funktionen mikrojustering.
4. Tryk på **LF/FF** for at flytte positionen for sidetoppen ned ad siden, eller tryk på **Load/Eject** for at flytte positionen for sidetoppen opad.

**Bemærk:**

- Printerens har en minimum og maksimum position for sidetoppen. Hvis du prøver at justere den ud over disse grænser, bipper printerens og stopper med at flytte papiret.
- Når papiret når standardpositionen for sidetoppen, bipper den også og stopper kortvarigt flytning af papiret. Du kan bruge standardindstillingen som referencepunkt, når du justerer positionen for sidetoppen.

5. Når du har indstillet positionen for sidetoppen, trykker du på **Pause** for at gemme indstillingen.

Bemærk:

Afhensyn til din sikkerhed, anbefaler Epson at du kun bruger printeren med lukket printerdæksel. Printeren kan fungere med printerdækslet åbnet eller fjernet, men du opnår maksimal sikkerhed og udskrivningshastighed, når dækslet er lukket.

Kapitel 2

Printersoftware

Om din printersoftware

Epson softwaren indeholder printerdriverens software og EPSON Status Monitor 3.

Printerdriveren er software, der gør det muligt for computeren at styre printeren. Du skal installere printerdriveren, så din Windows-programmer kan bruge alle printerens funktioner.

EPSON Status Monitor 3-programmet giver dig mulighed for at overvåge printerens status, advarer dig om eventuelle fejl og giver dig tip om problemløsning. Se "Sådan installerer du EPSON Status Monitor 3" på side 76 for instruktioner.

Bemærk:

- Inden du fortsætter skal du kontrollere, om du har installeret printerdriveren på computeren, beskrevet i den medfølgende dokumentation til opsætning.*
- Skærbillederne på de efterfølgende sider kan afvige fra dem, du ser, afhængig af printerdriverens version.*
- Hvis du vil geninstallere eller opgradere printerdriveren, skal du først afinstallere den version, der allerede er installeret.*

Brug af printerdriveren

Du kan åbne printerdriveren fra dine Windows-programmer eller fra Start-menuen.

Skærbilleder og procedurer, der vises i denne håndbog, er som udgangspunkt taget fra Windows 10, med mindre andet er angivet.

- Når du åbner printerdriveren fra et Windows-program, vil eventuelle indstillinger, du foretager, kun gælde det pågældende program. Se "Åbning af printerdriveren fra Windows-programmer" på side 62 for yderligere oplysninger.
- Hvis du åbner printerdriveren fra Start-menuen, vil dine indstillinger i printerdriveren gælde alle programmerne. Se "Adgang til printerdriveren fra Start-menuen" på side 65 for yderligere oplysninger.

Se “Skifte indstillingerne for printerdriveren” på side 68, hvor du kan tjekke og ændre indstillinger for printerdriveren.

Bemærk:

- ❑ *Eksemplerne i det følgende afsnit er fra FX-890II. Hvis du har FX-890IIN, FX-2190II eller FX-2190IIN, skal du blot læse det, som om der tales om din model. Instruktionerne er de samme for alle disse modeller.*
- ❑ *Selvom mange Windows-programmer overstyrer de indstillinger, der foretages i printerdriveren, gør nogle det ikke, og du skal derfor kontrollere, at printerdriverens indstillinger passer til dit behov.*

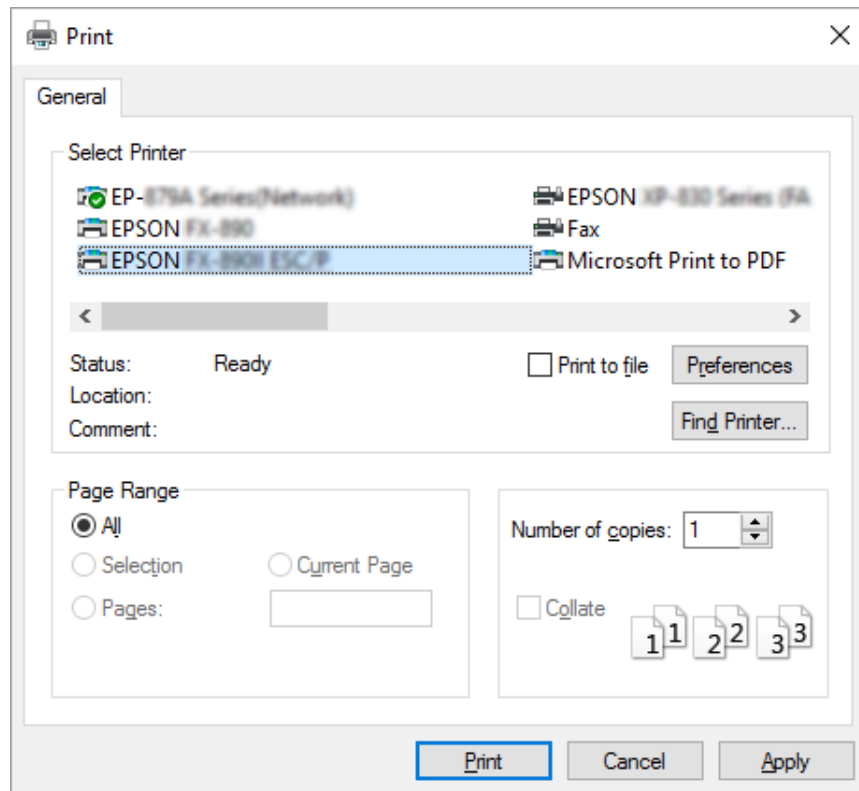
Åbning af printerdriveren fra Windows-programmer

Følg disse trin for at åbne printerdriveren fra et Windows-program:

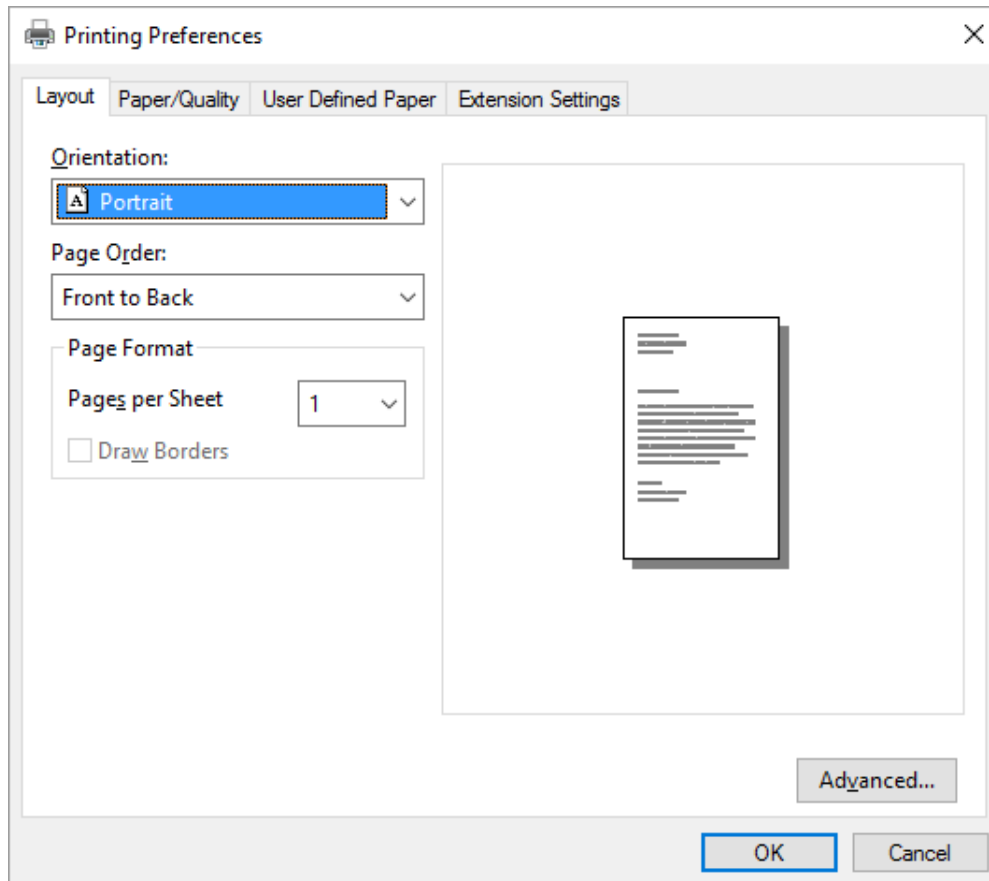
Bemærk:

De skærbilleder, der bruges i denne procedure, er fra operativsystemet Windows 10. Skærminholdet kan afvige, afhængigt af din computers konfiguration.

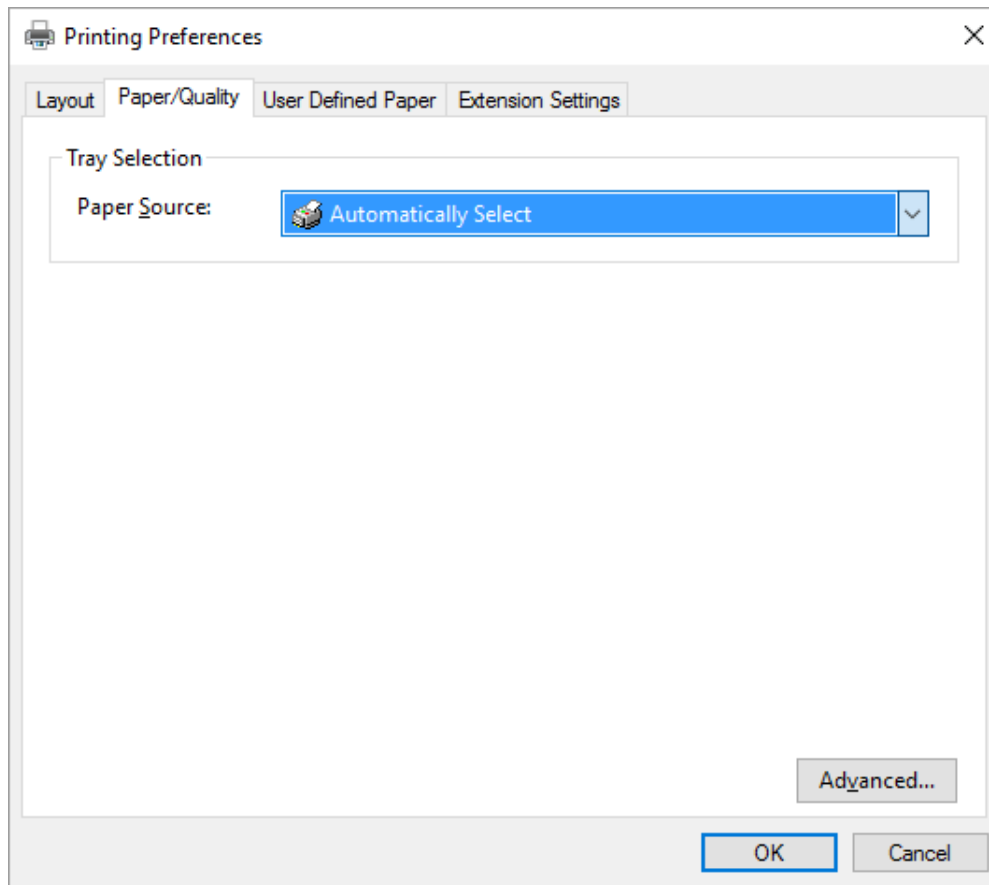
1. Vælg **Print (Udskriv)** i filmenuen i dit program. Sørg for at printeren er valgt i Select Printer (Vælg printer) i dialogboksen Print (Udskriv).



2. Klik på **Preferences (Indstillinger)**. Vinduet Printing Preferences (Udskriftsindstillinger) vises, og du kan se menuerne Layout, Paper/Quality (Papir/Kvalitet), User Defined Paper (Brugerdefineret papir) og Extension Settings (Udvidelsesindstillinger). Disse menuer indeholder indstillinger til printerdriveren.



3. Du åbner en menu ved at klikke på den tilhørende fane øverst i vinduet. Se “Skifte indstillingerne for printerdriveren” på side 68 om, hvordan du ændrer indstillingerne.



Adgang til printerdriveren fra Start-menuen

Følg disse trin for at åbne printerdriveren fra Start-menuen:

Bemærk:

De skærbilleder, der bruges i denne procedure, er fra operativsystemet Windows 10. Skærminholdet kan afvige, afhængigt af din computers konfiguration.

1. I Windows 10:

Højreklik på **Start**-menuen, klik på **Control Panel (Kontrolpanel)** og derefter på **View devices and printers (Vis enheder og printere)** fra kategorien **Hardware and Sound (Hardware og lyd)**.

I Windows 8, 8.1/Server 2012:

Klik på **Desktop (Skrivebord)** på **Start**-skærmen, flyt markøren til øverste højre hjørne på skærmen, klik på Settings (Indstillinger) og derefter på **Control Panel (Kontrolpanel)**. Klik derefter på **View devices and printers (Vis enheder og printere)** i kategorien **Hardware and Sound (Hardware og lyd)**.

I Windows 7/Server 2008 R2:

Klik på **Start** og dernæst på **Devices and Printer (Enheder og printere)**.

I Windows Vista/Server 2003 R2:

Klik på **Start**, klik på **Control Panel (Kontrolpanel)**, klik på **Hardware and Sound (Hardware og lyd)** og dernæst på **Printers (Printere)**.

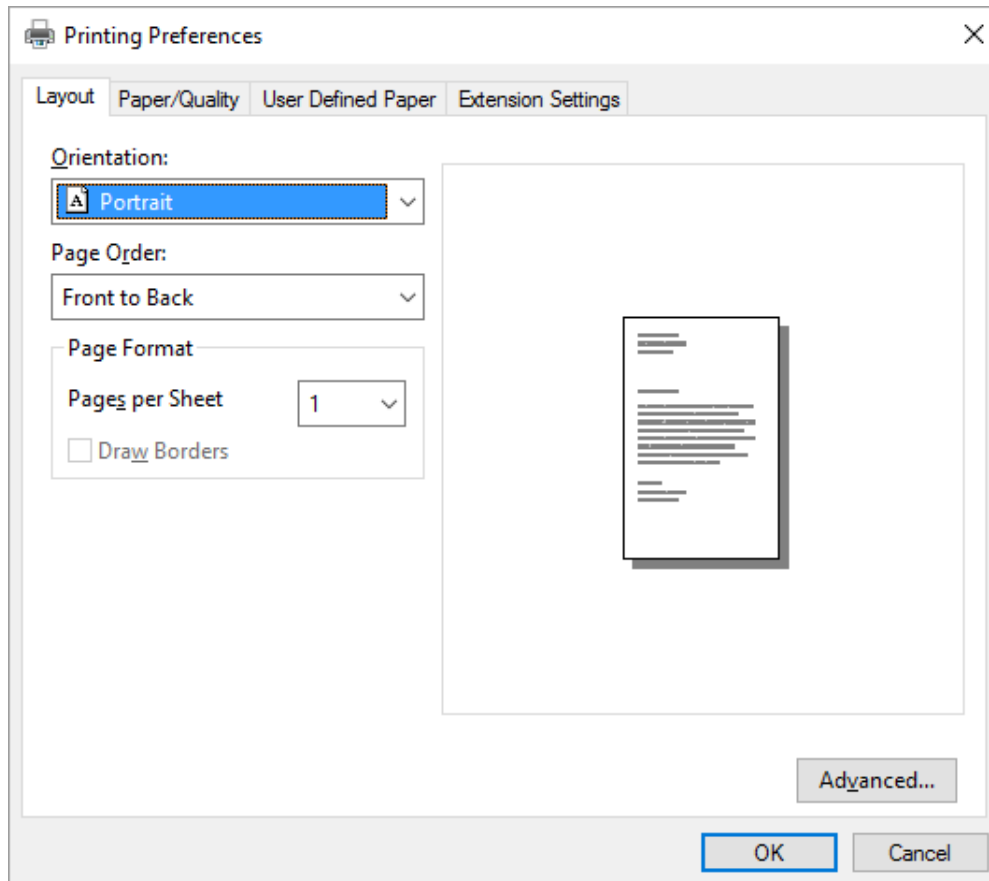
I Windows XP Professional edition:

Klik på **Start** og klik på **Printers and Faxes (Printere og faxenheder)**.

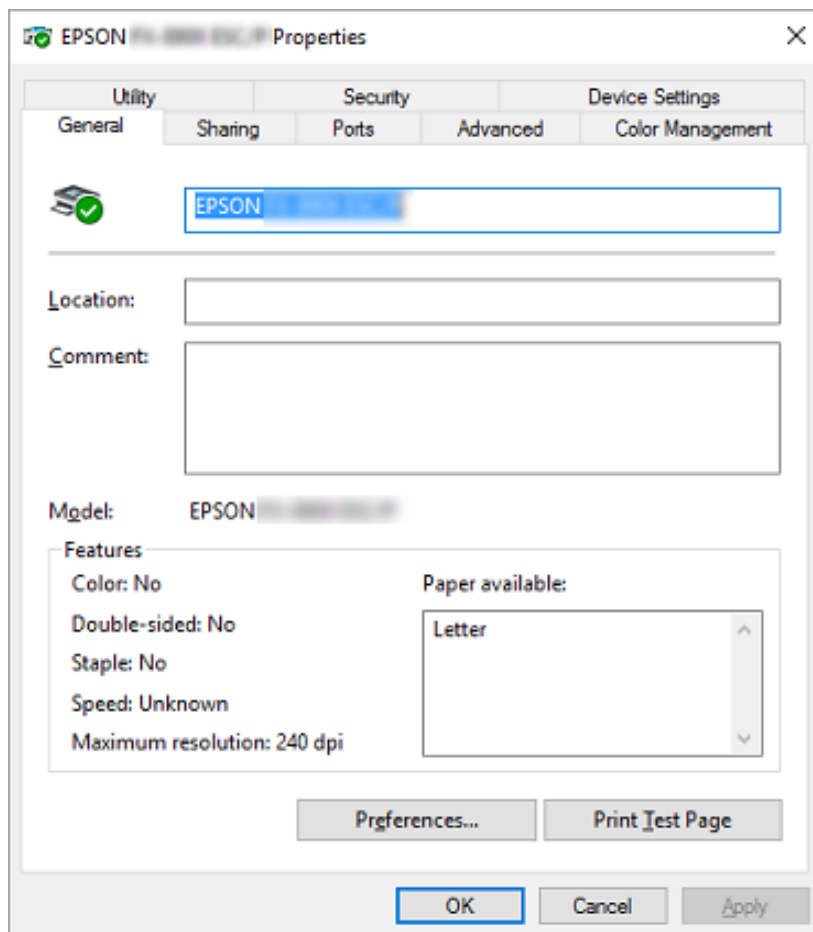
I Windows XP Home edition:

Klik på **Start**, klik på **Control Panel (Kontrolpanel)** og dernæst på **Printers and Faxes (Printere og faxenheder)**.

2. Højreklik på printerikonet og klik på **Printing preferences (Udskriftsindstillinger)**. Skærmen viser menuerne Layout, Paper/Quality (Papir/Kvalitet), User Defined Paper (Brugerdefineret papir) og Extension Settings (Udvidelsesindstillinger). Disse menuer viser printerdriverens indstillinger.



Når du klikker på **Printer properties (Printeregenskaber)** i den menu, der vises, når du højreklikker på printerikonet, vises vinduet Properties (Egenskaber), hvor der findes menuer til printerindstillinger.



3. Du åbner en menu ved at klikke på den tilhørende fane øverst i vinduet. Se “Oversigt over printerdriverindstillinger” på side 69 for yderligere oplysninger.

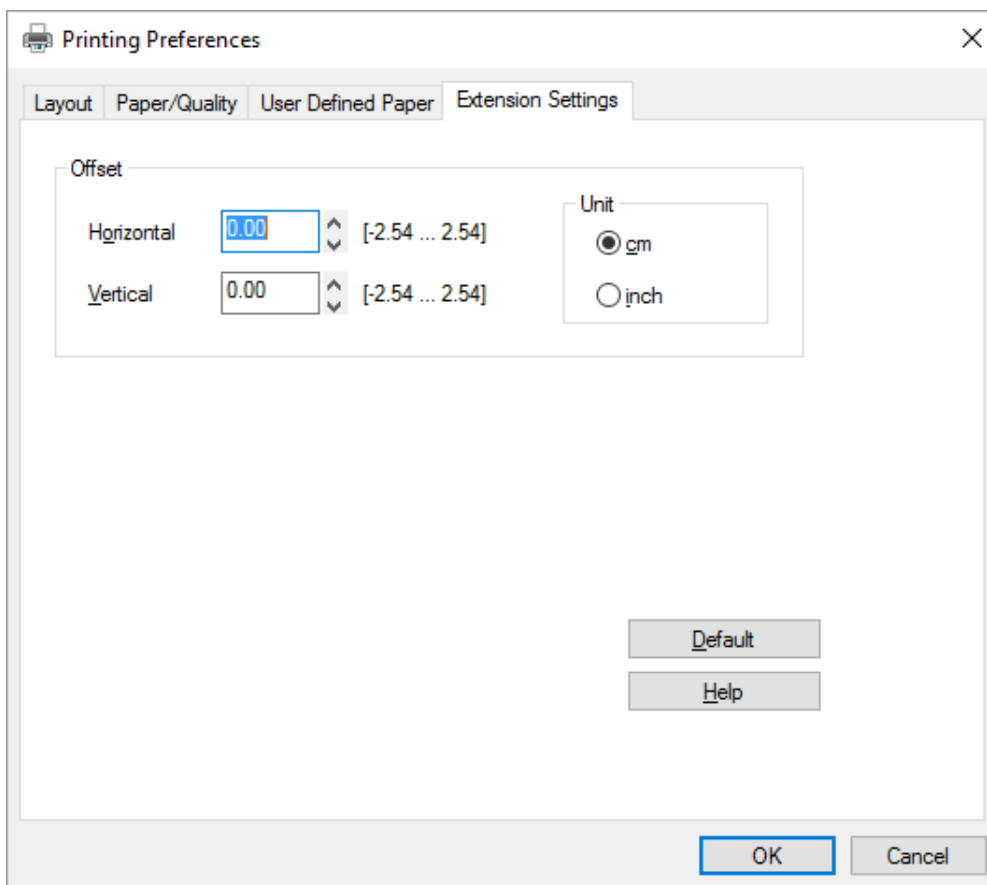
Skifte indstillingerne for printerdriveren

Din printerdriver har 2 menuer, hvorfra du kan ændre indstillingerne; Layout, Paper/Quality (Papir/Kvalitet). Du kan også ændre indstillinger via Utility-menuen i printersoftware. Du kan se en oversigt over de tilgængelige indstillinger på “Oversigt over printerdriverindstillinger” på side 69.

Bemærk:

I Windows XP kan du også se hjælpe online ved at højreklikke emner i driveren og vælge **Hvad er det?**.

Klik på **Help (Hjælp)** på printerdriverens skærbillede.



Når du har foretaget indstillinger i printerdriveren, klikker du på **OK** for at anvende indstillingerne eller på **Cancel (Annuller)** for at annullere ændringerne.

Når du har tjekket og eventuelt tilpasset indstillingerne for printerdriveren, er du klar til at udskrive.

Oversigt over printerdriverindstillinger

De følgende tabeller viser indstillingerne for Windows printerdriveren. Bemærk, at alle indstillinger ikke nødvendigvis er tilgængelige i alle versioner af Windows. For flere oplysninger henvises til **Help (Hjælp)** for printerdriveren.

Printerindstillinger

Indstillinger	Forklaringer
Paper Size (Papirstørrelse)	Vælg størrelsen af det papir, du vil bruge. Hvis du ikke kan se din papirstørrelse, kan du bruge rullepanelet til at rulle igennem listen.
Orientation (Retning)	Vælg Portrait (Stående) eller Landscape (Liggende) .
Page Order (Siderækkefølge)	Vælg om du vil udskrive fra først til sidste side eller omvendt.
Pages per Sheet (Sider pr. ark)	Vælg antallet af sider, du vil udskrive på hvert ark.
Paper Source (Papirkilde)	Vælg den papirkilde, du vil bruge.
Graphics (Grafik)	Vælg den ønskede udskrivningsopløsning. Jo højere opløsning du vælger, des mere detaljeret bliver udskriften. Når du forøger opløsningen, bliver udskrivningen dog langsommere.
Paper/Output (Papir/Output)	Kontroller indstillingerne for Paper Size (Papirstørrelse) , Orientation (Retning) og Paper Source (Papirkilde) , som du foretog på menuen Page Setup (Sidelayout), og tilpas dem eventuelt. Vælg indstillingen, og vælg derefter en indstillingsmulighed fra rullelisten Change Setting (Skift indstilling).
Halftone (Halvtone)	Klik på denne knap for at indstille lysstyrken og kontrasten, indtast RGB-gamma eller foretag andre indstillinger. Dialogboksen Halftone Color Adjustment (Halvtone farvejustering) vises. Du kan få yderligere oplysninger ved at klikke på Help (Hjælp) i denne dialogboks.
Printer Font Setting (Skrifttypeindstilling)	Vælg en tegntabel, der skal bruges. Du kan vælge blandt tre tegntabelgrupper, Standard, Udvidet og Ingen (udskrivning af bitbillede). Hvis du vælger Standard eller Udvidet, bruger printeren enhedsskrifttyperne. Udvidet omfatter flere skrifttyper end Standard. Hvis du vælger Ingen, bruger printeren bitbilleder i stedet for enhedsskrifttyper. Du kan få yderligere oplysninger om, hvilke skrifttyper hver tabel indeholder, i "Elektronisk" på side 150.
Printable Area (Udskriftsområde)	Hvis du vælger Standard, sættes topmargin til 4,2 mm. Hvis du vælger Maximum (Maksimum), bruges 0 mm.
Top Margin Priority (Topmargin-prioritet)	Vælg hvilken indstilling for udskrivningens startposition, der skal anvendes: driverens indstilling eller printerindstillingen. For flere oplysninger henvises til Hjælp for printerdriveren.
Packet mode (Pakkeform)	Du skal som regel ikke ændre denne indstilling. Hvis du ændrer printerens pakkeform-indstillinger, skal du ændre denne indstilling tilsvarende. Hvis printeren og printerdriverindstillingerne er forskellige, kan du muligvis ikke udskrive korrekt. For flere oplysninger henvises til Hjælp for printerdriveren.

Indstillinger	Forklaringer
User Defined Paper (Brugerdefineret Papir)	Hvis dit papir ikke vises i rullelisten Paper Size (Papirstørrelse), kan du føje størrelsen til listen. For flere oplysninger henvises til Hjælp for printerdriveren.
Offset (Forskudt)	Med denne indstilling kan du forskyde billedet på siden. Du kan altså tilpasse positionen for det udskrevne billede. Hvis din angivne forskydning flytter en del af billedet ud af printerens udskriftsområde, udskrives den pågældende del ikke.
Print Speed (Udskrivningshastighed)	Med denne indstilling kan du vælge udskrivningshastighed. Vælg Printer Setting (Printerindstilling) for at bruge den indstilling, der er gemt i printerens. Hvis du vælger Standard , udskrives i standard udskrivningstilstand. Hvis du vælger High Speed (Høj hastighed) , udskrives i høj hastighed.
Print Direction (Udskriftsretning)	Med denne indstilling kan du vælge tovejs udskrivning. Hvis du vælger Printer Setting (Printerindstilling) , bruges den indstilling, der er gemt i printerens. Hvis du vælger Bidirectional (Tovejs) , udskrives i tovejs udskrivningstilstand. Hvis du vælger Unidirectional (Envejs) , udskrives i envejs udskrivningstilstand.

Fastlæggelse af brugerdefineret papirstørrelse

Hvis dit papir ikke vises i rullelisten Paper Size (Papirstørrelse), kan du føje størrelsen til listen.

1. I Windows 10:

Højreklik på **Start**-menuen, klik på **Control Panel (Kontrolpanel)** og derefter på **View devices and printers (Vis enheder og printere)** fra kategorien **Hardware and Sound (Hardware og lyd)**.

I Windows 8, 8.1:

Klik på **Desktop (Skrivebord)** på Start-skærmen, flyt markøren til øverste højre hjørne på skærmen, klik på **Settings (Indstillinger)** og derefter på **Control Panel (Kontrolpanel)**. Klik derefter på **View devices and printers (Vis enheder og printere)** i kategorien **Hardware and Sound (Hardware og lyd)**.

I Windows 7:

Klik på **Start** og dernæst på **Devices and Printers (Enheder og printere)**.

I Windows Vista:

Klik på **Start**, klik på **Control Panel (Kontrolpanel)**, klik på **Hardware and Sound (Hardware og lyd)** og dernæst på **Printers (Printere)**.

I Windows XP:

Klik på **Start** og klik på **Printers and Faxes (Printere og faxenheder)**.

I Windows XP Home Edition:

Klik på **Start**, klik på **Control Panel (Kontrolpanel)** og dernæst på **Printers and Faxes (Printere og faxenheder)**.

2. Højreklik på printerikonet og klik på **Printing preferences (Udskriftsindstillinger)**.
3. Vælg menuen **User Defined Paper (Brugerdefineret papir)**.
4. Angiv papirstørrelse i felterne Paper Size (Papirstørrelse).
5. Klik på **Apply (Anvend)** og på **OK**.

Bemærk:

For flere oplysninger henvises til Hjælp for printerdriveren.

Overvågningsindstillinger

Indstillinger	Forklaringer
EPSON Status Monitor 3	Du kan åbne EPSON Status Monitor 3 med denne knap. For at overvåge printerens status skal du kontrollere, at afkrydsningsfeltet "Monitor the printing status" (Overvåg udskrivningsstatus) er markeret.
Monitoring Preferences (Overvågningsindstillinger)	Klik på denne knap for at åbne dialogboksen Monitoring Preferences (Overvågningsindstillinger), hvor du kan foretage indstillinger for EPSON Status Monitor 3. Se "Sådan konfigurerer du EPSON Status Monitor 3" på side 73 for yderligere oplysninger.

Hjælpeprogram til indstillinger

Indstillinger	Forklaringer
Bi-D Adjustment (Bi-D-justering)	Klik på denne knap, for at åbne dialogboksen Bi-D Adjustment (Bi-D-justering), hvor du kan justere lodrette linjer.
Printer Setting (Printerindstilling)	Klik på denne knap for at åbne dialogboksen Printer Settings (Printerindstillinger), hvor du kan ændre printerindstillingerne.

Sådan bruges EPSON Status Monitor 3

EPSON Status Monitor 3 giver dig mulighed for at overvåge printerens tilstand, advare dig om eventuelle printerfejl og giver dig vejledning ifm. problemløsning.

EPSON Status Monitor 3 er tilgængelig, når:

- Printerens direkte tilslutning til værtscomputeren via den parallelle port [LPT1] eller USB-porten.
- Dit system er konfigureret til at understøtte tovejs kommunikation.

EPSON Status Monitor 3 installeres, når printerens direkte tilslutning er installeret, og når printerdriveren installeres. Hvis du deler printerens tilslutning, bør du sikre dig at indstille EPSON Status Monitor 3 sådan, at den delte printer kan overvåges på printerserveren og -klienterne. Se "Sådan konfigurerer du EPSON Status Monitor 3" på side 73 og "Sådan konfigurerer du printerens tilslutning på et netværk" på side 80.

Bemærk:

- Hvis du bruger en computer, der kører med forskellige operativsystemer for flere brugere, der kan logge på, kan der vises en meddelelse om kommunikationsfejl, hvis flere overvåger printere samtidigt.
- Selvom du kan udskrive til printerens tilslutning, som er direkte tilsluttet computeren på en fjernplacering vha. funktionen Fjernskrivebord, kan der opstå kommunikationsfejl.
- Hvis EPSON Status Monitor 3 er installeret med Windows Firewall slået til (anbefalet), kan den delte printer muligvis ikke overvåges. Dette problem kan løses ved at tilføje ENAGENT.EXE til undtagelserne i firewall-funktionen.

Sådan konfigurerer du EPSON Status Monitor 3

Følg disse trin for at konfigurere EPSON Status Monitor 3:

1. I Windows 10:

Højreklik på **Start**-menuen, klik på **Control Panel (Kontrolpanel)** og derefter på **View devices and printers (Vis enheder og printere)** fra kategorien **Hardware and Sound (Hardware og lyd)**.

I Windows 8, 8.1:

Klik på **Desktop (Skrivebord)** på Start-skærmen, flyt markøren til øverste højre hjørne på skærmen, klik på **Settings (Indstillinger)** og derefter på **Control Panel (Kontrolpanel)**. Klik derefter på **View devices and printers (Vis enheder og printere)** i kategorien **Hardware and Sound (Hardware og lyd)**.

I Windows 7:

Klik på **Start** og dernæst på **Devices and Printers (Enheder og printere)**.

I Windows Vista:

Klik på **Start**, klik på **Control Panel (Kontrolpanel)**, klik på **Hardware and Sound (Hardware og lyd)** og dernæst på **Printers (Printere)**.

I Windows XP:

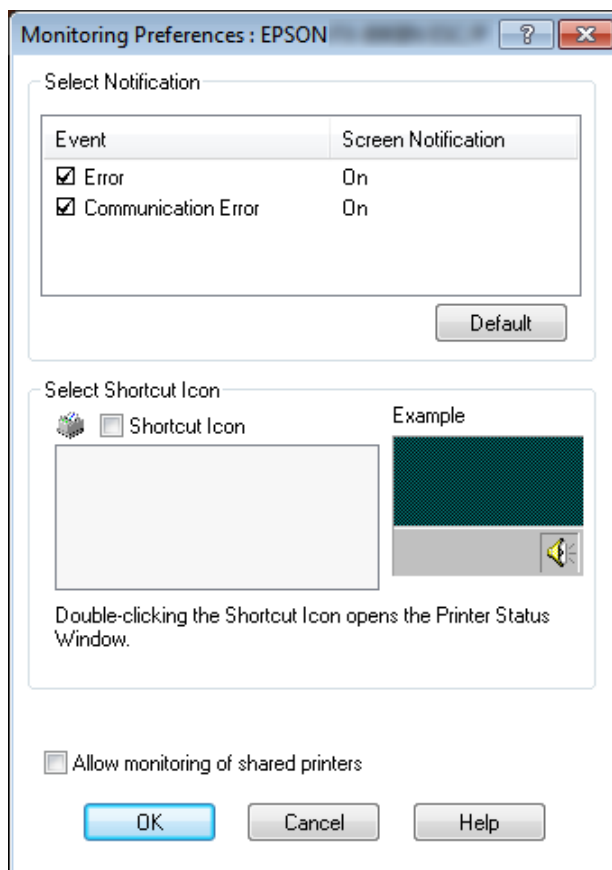
Klik på **Start** og klik på **Printers and Faxes (Printere og faxenheder)**.

I Windows XP Home edition:

Klik på **Start**, klik på **Control Panel (Kontrolpanel)** og dernæst på **Printers and Faxes (Printere og faxenheder)**.

2. Højreklik på printerikonet, klik på **Printer properties (Printeregenskaber)** (Windows 10, 8 og 7) eller **Properties (Egenskaber)** (Windows Vista og XP), og klik så på fanen **Utility (Værktøj)**.

3. Klik på **Monitoring Preferences (Overvågningsindstillinger)**. Dialogboksen Monitoring Preferences (Overvågningsindstillinger) vises.



4. De følgende indstillinger er tilgængelige:

Select Notification (Vælg besked)	Viser status for afkrydsningsfeltet On/off (Til/fra) for fejlelementet. Marker dette afkrydsningsfelt for at vise den valgte fejlmeddelelse.
Select Shortcut Icon (Vælg genvejsikon)	Det valgte ikon vises på proceslinjen. Et eksempel på denne indstilling vises i højre vindue. Hvis du klikker på genvejsikonet, kan du let åbne dialogboksen Monitoring Preferences (Overvågningsindstillinger).
Allow monitoring of shared printers (Tillad kontrol af delte printere)	Når dette afkrydsningsfelt er markeret, kan en delt printer overvåges af andre pc'er. Bemærk: Hvis serverens operativsystem er Windows Vista, skal du vælge Run as Administrator (Kør som administrator) , når du åbner printeregenskaberne før tjek.

Bemærk:

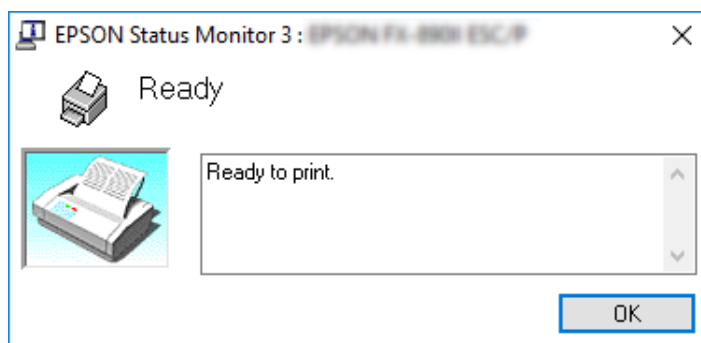
Klik på **Default (Standard)** for at sætte alle indstillingerne tilbage til standardindstillingerne.

Sådan åbner du EPSON Status Monitor 3

Gør et af følgende for at åbne EPSON Status Monitor 3;

- Dobbeltklik på det printerformede genvejsikon på proceslinjen. Gå til menuen Utility (Værktøj) og følg vejledningen for at tilføje et genvejsikon til proceslinjen.
- Åbn værktøjsmenuen og klik på ikonet **EPSON Status Monitor 3**. For at finde ud af, hvordan du åbner værktøjsmenuen, se "Brug af printerdriveren" på side 61.

Når du åbner EPSON Status Monitor 3 som ovenfor beskrevet, vises følgende printerstatus-vindue.



Du kan se oplysninger om printerstatus i dette vindue.

Bemærk:

Det er måske ikke muligt at hente printerens status under udskrivning. Er det tilfældet, kan du klikke på **EPSON Status Monitor 3** på fanen Utility (Hjælpeprogram) og bruge printerens, mens statusvinduet er åbent.

Sådan installerer du EPSON Status Monitor 3

Følg nedenstående trin for at installere EPSON Status Monitor 3.

1. Sørg for at printeren er slukket, og at Windows er startet på computeren.
2. Sæt Software Disc i cd-rom-drevet.

Bemærk:

Før du går videre, skal du sørge for, at du har installeret printerdriveren på computeren.

3. Følg installationsvejledningen på skærmen for at installere softwaren.

Du kan også køre exe-filen, der befinder sig i følgende.

Klient-operativsystem	Mappenavn
Windows XP/Vista/7/8/8.1/10 (x64)	\Apps\StatusMonitor\STM3x64
Windows XP/Vista/7/8/8.1/10 (x86)	\Apps\StatusMonitor\STM3

Sådan bruger du Bi-D Adjustment (Bi-D-justering)

Dette hjælpeværktøj giver dig mulighed for at justere lodrette linjer, der eventuelt skal justeres.

Sådan foretager du justeringer med Bi-D Adjustment (Bi-D-justering)

Du kan bruge Bi-D-justering ved at følge nedenstående trin.

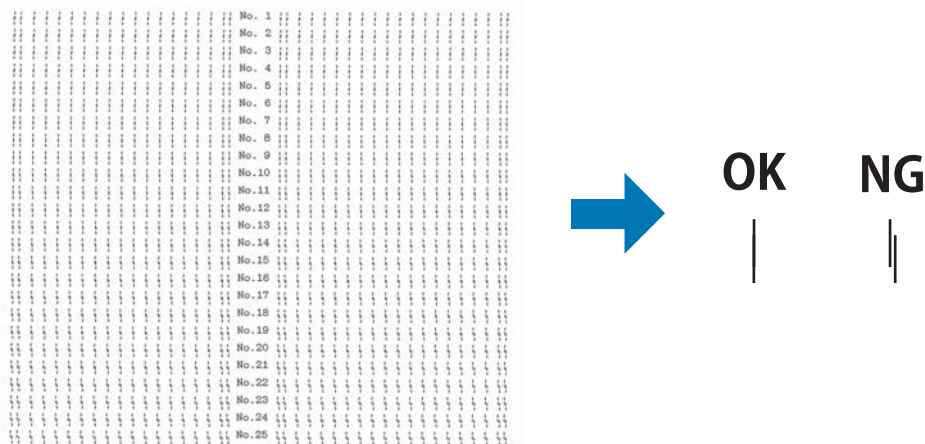
**Forsigtig:**

- Sluk ikke for printerens mens den udskriver justeringsmønstret. Gør du det, kan du risikere, at printerens gemmer forkerte indstillinger. Hvis du har slukket for printerens i løbet af justeringen, skal du genstarte Bi-D Adjustment (Bi-D-justering).
 - Slå ikke indstillingen af Pakkeform fra.
 - Netværksforbindelse understøttes ikke.
 - Sørg for at printerens har status klar, før du foretager Bi-D-justering.
 - Hvis Bi-D Adjustment (Bi-D-justering) ikke udskrives korrekt, skal du indstille printerens skrifttype til standard og prøve igen.
1. Åbn menuen **Utility (Værktøj)** og klik på ikonet **Bi-D Adjustment (Bi-D-justering)**. For at finde ud af, hvordan du åbner menuen **Utility (Værktøj)**, kan du se “Brug af printerdriveren” på side 61. Vinduet Bi-D Adjustment (Bi-D-justering) vises.
 2. Klik på **Next (Næste)**.

3. Klik på **Print (Udskriv)**. Printerens udskriver tre sæt justeringsmønstre. Hvis du vil se justeringsmønstret, skal du forberede det nødvendige antal ark.

FX-890II/FX-890IIN: A4 eller 8 tommer papir i endeløse baner

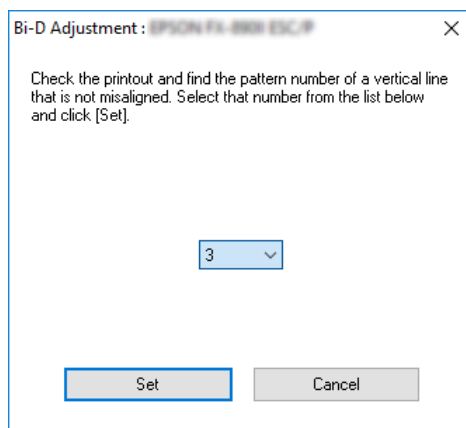
FX-2190II/FX-2190IIN: A3 roteret eller 13,6 tommer papir i endeløse baner



Bemærk:

Billedet til højre ovenfor er et eksempel på gode og dårlige udskrevne mønstre.

4. Kig på justeringsmønstret og find den lodrette linje, der er justeret bedst. Vælg derefter det tilhørende linjenummer i vinduet Bi-D Adjustment (Bi-D-justering).
5. Klik på **Set (Indstil)**. Den justerede værdi gemmes i printerens.



Sådan bruger du Printer Setting (Printerindstilling)

Dette hjælpeværktøj giver dig mulighed for at vise printerens aktuelt gemte indstillinger, skifte printerens indstillinger, læse indstillinger, gemt i en fil, eller gemme indstillinger i filen.



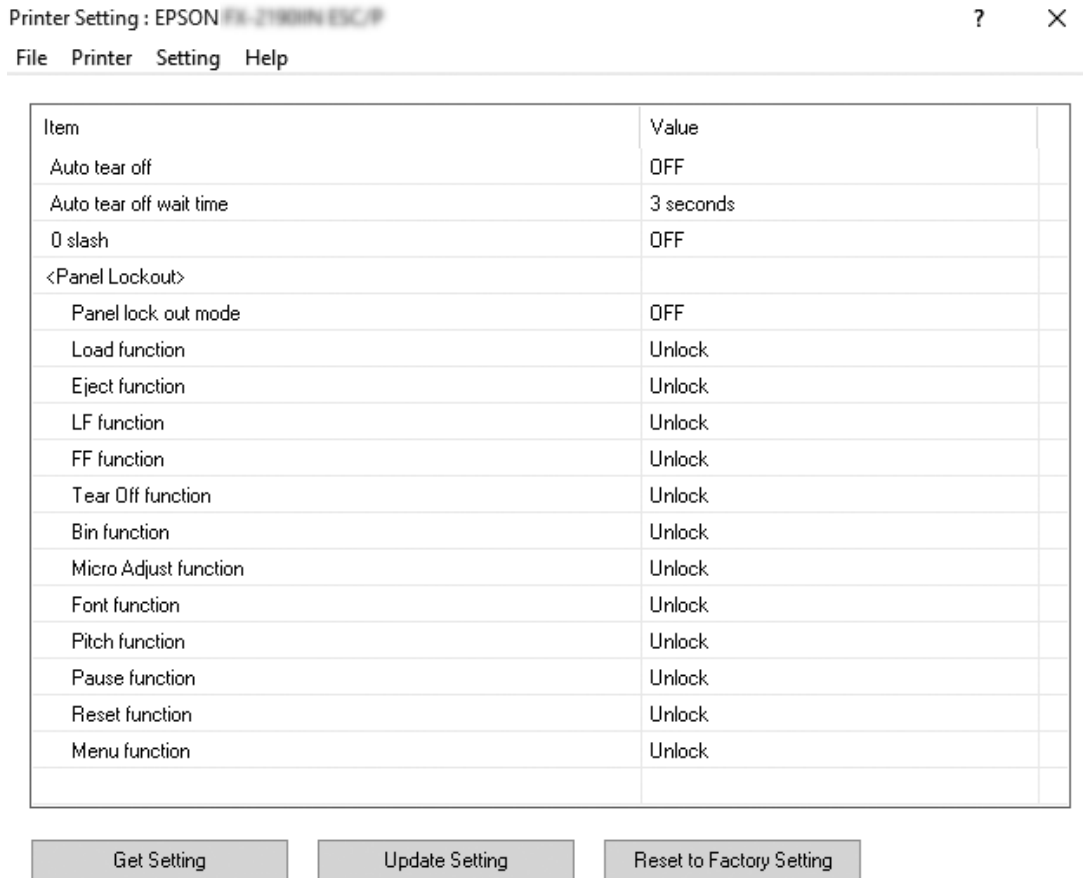
Forsigtig:

- Slå ikke indstillingen af Pakkeform fra.
- Netværksforbindelse og seriel forbindelse understøttes ikke.
- Sørg for at printerens status er klar, før du henter eller opdaterer printerens indstillinger.

Ændring af printerindstillinger

Følg nedenstående trin for at ændre printerindstillinger.

1. Åbn menuen **Utility (Værktøj)** og klik på ikonet **Printer Setting (Printerindstilling)**. For at finde ud af, hvordan du åbner værktøjsmenuen, se “Brug af printerdriveren” på side 61. Printerindstillingsvinduet vises.



2. Ændr printerindstillingerne efter behov. For yderligere oplysninger om, hvordan du bruger dette værktøj, henvises til printerdriverens hjælp.

Sådan konfigurerer du printeren på et netværk

Deling af printeren

Dette afsnit beskriver, hvordan du deler printeren på et standard Windows-netværk.

Computere på et netværk kan dele en printer, der er direkte tilsluttet en af dem. Den computer, der er direkte forbundet til printeren, er printerserver, og de andre computere er klienter, der har brug for tilladelse til at dele printeren med printerserveren. Klienterne deler printeren via printerserveren.

Alt efter din version af Windows operativsystemet og dine adgangsrettigheder på netværket skal du udføre de relevante indstillinger på printerserveren og klienterne.

- Se "Sådan konfigurerer du din printer som en delt printer" på side 81.
- Se "Indstillinger for klienter" på side 85.

Bemærk:

- Hvis du deler printeren, bør du sikre dig at indstille EPSON Status Monitor 3 sådan, at den delte printer kan overvåges på printerserveren og -klienterne. Se "Sådan konfigurerer du EPSON Status Monitor 3" på side 73.
- Når du opretter forbindelse til en delt printer via en router, er fejl og advarsler for delte printere under udskrivning ikke tilgængelige i nogle tilfælde pga. routerens indstillinger.
- Printerserveren og klienterne skal tilknyttes samme netværk, og de skal på forhånd være oprettet under samme netværksstyring.

Sådan konfigurerer du din printer som en delt printer

Følg disse trin for at konfigurere printerserveren.

Bemærk:

Du skal have adgang som administrator på den lokale computer.

1. I Windows 10:

Højreklik på **Start**-menuen, klik på **Control Panel (Kontrolpanel)** og derefter på **View devices and printers (Vis enheder og printere)** fra kategorien **Hardware and Sound (Hardware og lyd)**.

I Windows 8, 8.1:

Klik på **Desktop (Skrivebord)** på **Start**-skærmen, flyt markøren til øverste højre hjørne på skærmen. Klik på **Settings (Indstillinger)**, og klik derefter på **Control Panel (Kontrolpanel)**. Klik derefter på **View devices and printers (Vis enheder og printere)** i kategorien **Hardware and Sound (Hardware og lyd)**.

I Windows 7:

Klik på **Start** og derefter på **View devices and printers (Vis enheder og printere)**.

I Windows XP:

Klik på **Start** og klik på **Printers and Faxes (Printere og faxenheder)**.

I Windows XP Home Edition:

Klik på **Start**, klik på **Control Panel (Kontrolpanel)** og dernæst på **Printers and Faxes (Printere og faxenheder)**.

I Windows Vista:

Klik på **Start**, klik på **Control Panel (Kontrolpanel)**, klik på **Hardware and Sound (Hardware og lyd)** og dernæst på **Printers (Printere)**.

2. I Windows 10, 8, 8.1 eller 7:

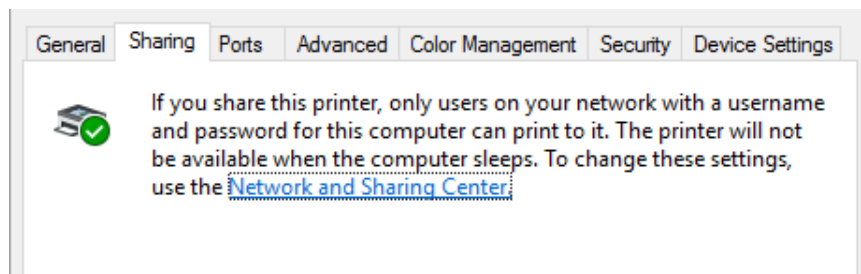
Højreklik på printerikonet, klik på **Printer properties (Printeregenskaber)** og dernæst på fanen **Sharing (Deling)** på skærmbilledet.

I Windows Vista eller XP:

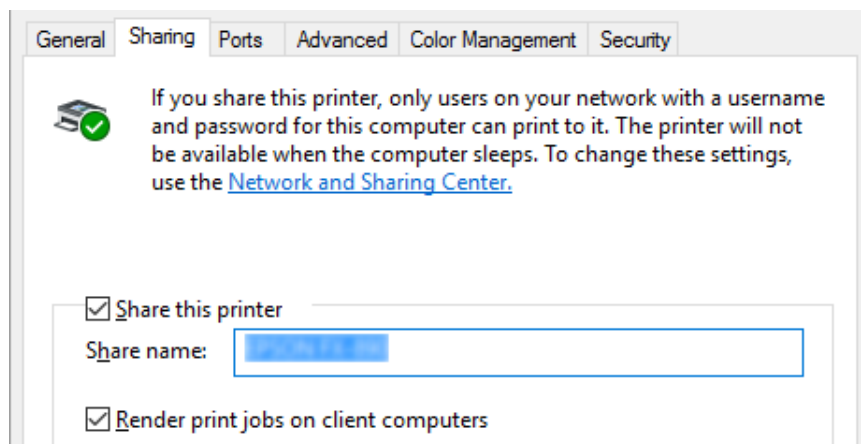
Højreklik på printerikonet og klik på **Sharing (Deling)** i den viste menu.

I Windows XP skal du, hvis den følgende menu vises, klikke på enten **Network Setup Wizard (Guiden Installation af netværk)** eller **If you understand the security risks but want to share printers without running the wizard, click here. (Hvis du forstår sikkerhedsrisiciene, men ønsker at dele printere uden at køre guiden, klikker du her.)**

I begge tilfælde skal du følge skærmvejledningen.



Vælg **Share this printer (Del denne printer)** og indtast navnet i feltet Share name (Sharenavn) og klik på **OK**.



Bemærk:

- Brug ikke mellemrum eller bindestreger til delingsnavn, da der så kan opstå fejl.
- I Windows 8, 8.1, 7 og Vista kan du ikke vælge **Share this printer (Del denne printer)**, før du har klikket på **Change sharing options (Skift indstillinger for deling)**.

Du skal angive klientcomputerne, så de kan bruge printerens på et netværk. Se følgende sider for yderligere oplysninger:

- Se "Indstillinger for klienter" på side 85.

Deling af printerens, når firewall'en er slået til

Bemærk:

Hvis du vil dele filer og printere, når Windows Firewall er slået til, skal du gøre følgende.

Windows 10

1. Højreklik i **Start**-menuen, klik på **Control Panel (Kontrolpanel)**, klik på **System and Security (System og sikkerhed)**, og klik så på **Windows Firewall**.
2. Klik på **Turn Windows Firewall on or off (Slå Windows Firewall til eller fra)** i vinduet til venstre. Sørg for at **Block all incoming connections, including those in the list of allowed apps (Bloker alle indgående forbindelser, herunder dem, der findes på listen over tilladte apps)** ikke er valgt, og klik så på **OK**.

3. Klik på **Allow an app or feature through Windows Firewall (Tillad, at en app eller en funktion passerer gennem Windows Firewall)** i vinduet til venstre.
4. Vælg **File and Printer Sharing (Fil- og printerdeling)** og klik på **OK**.

Windows 8, 8.1

1. Klik på **Desktop (Skrivebord)** på Start-skærmen, flyt markøren til øverste højre hjørne på skærmen, klik på **Settings (Indstillinger)** og derefter på **Control Panel (Kontrolpanel)**. Klik derefter på **System and Security (System og sikkerhed)**, og klik så på **Windows Firewall**.
2. Klik på **Turn Windows Firewall on or off (Slå Windows Firewall til eller fra)** i vinduet til venstre. Sørg for at **Block all incoming connections, including those in the list of allowed apps (Bloker alle indgående forbindelser, herunder dem, der findes på listen over tilladte apps)** ikke er valgt, og klik så på **OK**.
3. Klik på **Allow an app or feature through Windows Firewall (Tillad, at en app eller en funktion passerer gennem Windows Firewall)** i vinduet til venstre.
4. Vælg **File and Printer Sharing (Fil- og printerdeling)** og klik på **OK**.

Windows 7

1. Klik på **Start**, klik på **Control Panel (Kontrolpanel)**, klik på **System and Security (System og sikkerhed)**, og klik så på **Windows Firewall**.
2. Klik på **Turn Windows Firewall on or off (Slå Windows Firewall til eller fra)** i vinduet til venstre. Sørg for at **Block all incoming connections, including those in the list of allowed programs (Bloker alle indgående forbindelser, herunder dem, der findes på listen over tilladte programmer)** ikke er valgt, og klik så på **OK**.
3. Klik på **Allow a program or feature through Windows Firewall (Tillad, at et program eller en funktion passerer gennem Windows Firewall)** i vinduet til venstre.
4. Vælg **Share file and printer (Del fil og printer)** og klik på **OK**.

Windows Vista

1. Klik på **Start**, og klik derefter på **Control Panel (Kontrolpanel)**.
2. Klik på **Security (Sikkerhed)**, og klik så på **Windows Firewall** for at åbne vinduet **Windows Firewall**.

3. Klik på **Turn Windows Firewall on or off (Slå Windows Firewall til eller fra)** i vinduet til venstre. Hvis vinduet **User Account Control (Kontrol af brugerkonti)** vises, skal du klikke på **Continue (Fortsæt)**.
4. Sørg for at **Block all incoming connections (Bloker alle indgående forbindelser)** ikke er valgt, og klik så på **OK**.
5. Åbn fanen **Exceptions (Undtagelser)**, vælg **File and Printer Sharing (Fil- og printerdeling)**, og klik så på **OK**.

Windows XP

1. Klik på **Start**, og klik derefter på **Control Panel (Kontrolpanel)**.
2. Klik på **Security Center (Sikkerhedscenter)**.
3. Klik på **Windows Firewall** for at åbne vinduet **Windows Firewall**.
4. Sørg for at **Don't allow exceptions (Tillad ingen undtagelser)** ikke er valgt på fanen **General (Generelt)**.
5. Åbn fanen **Exceptions (Undtagelser)**, vælg **File and Printer Sharing (Fil- og printerdeling)**, og klik så på **OK**.

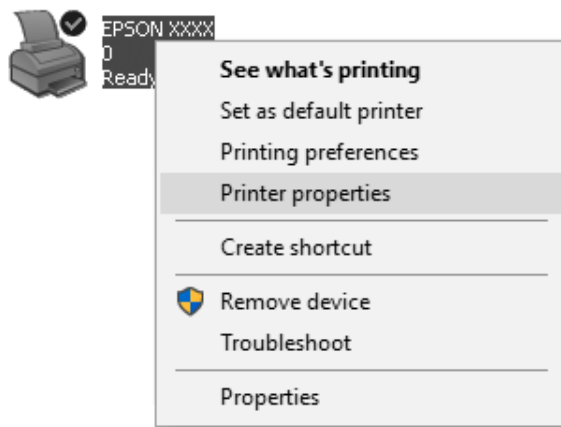
Indstillinger for klienter

Dette afsnit beskriver, hvordan du installerer printerdriveren ved at tilgå den delte printer på et netværk.

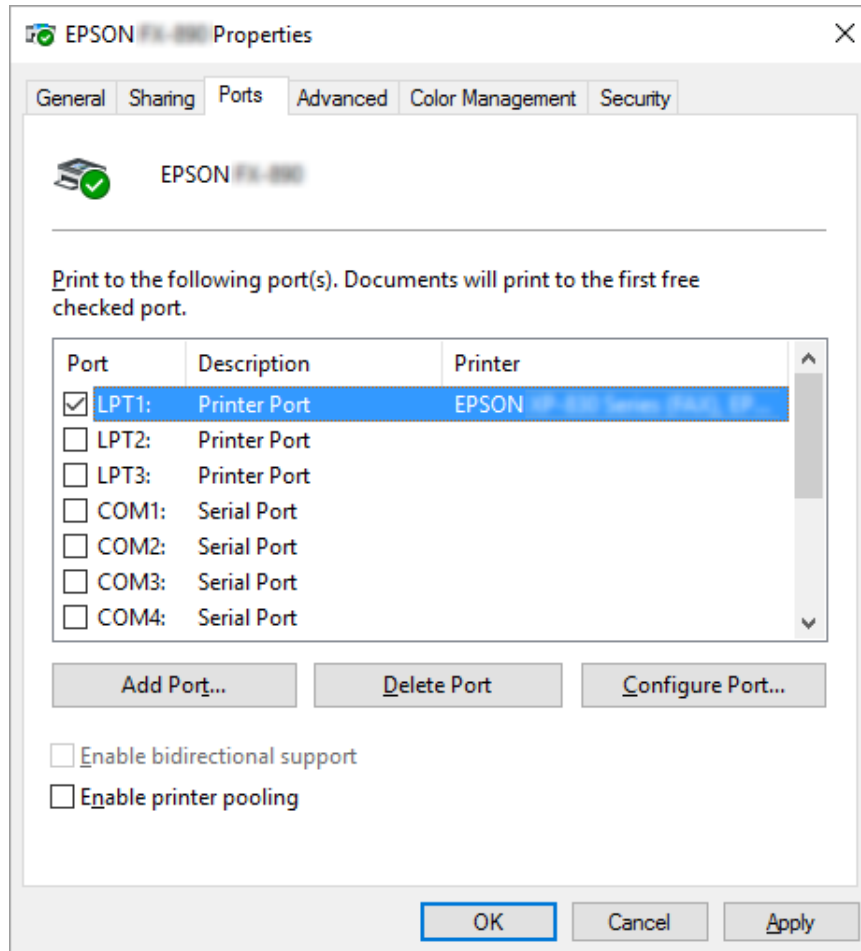
Bemærk:

- Hvis du vil dele printeren på et Windows-netværk, skal du indstille printerserveren. For yderligere oplysninger henvises til "Sådan konfigurerer du din printer som en delt printer" på side 81.
- Dette afsnit beskriver, hvordan du får adgang til den delte printer på et standard netværk vha. serveren (Microsoft arbejdsgruppe). Hvis du ikke kan få adgang til den delte printer pga. netværket, skal du bede netværksadministratoren om hjælp.
- Dette afsnit beskriver, hvordan du installerer printerdriveren ved at tilgå den delte printer fra mappen **Printers (Printere)**. Du kan også få adgang til den delte printer fra "Network Neighborhood (Andre netværk)" eller "My Network (Mit netværk)" på Windows-skrivebordet.

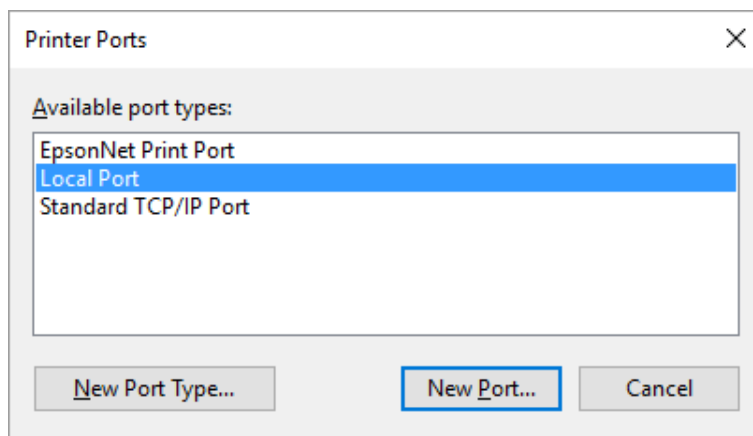
- ❑ Når du vil bruge EPSON Status Monitor 3 på klienter, skal du installere både printerdriver og EPSON Status Monitor 3 på hver klient.
 - ❑ Hvis printerdriverne ikke allerede er installeret på klienten, skal du installere dem, før du udfører disse indstillinger.
1. Højreklik på **Start**-menuen, klik på **Control Panel (Kontrolpanel)** og derefter på **View devices and printers (Vis enheder og printere)**.
 2. Højreklik på ikonet for den printer, du vil ændre indstillingerne for, og klik så på **Printer properties (Printeregenskaber)**.



3. Vælg fanen **Ports (Porte)** og klik dernæst på knappen **Add Port (Tilføj port)**.

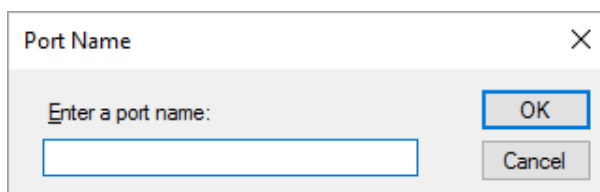


4. Når vinduet **Printer Ports (Printerporte)** vises, skal du vælge **Local Port (Lokal port)** og dernæst klikke på **New Port (Ny port)**.



5. Indtast følgende oplysninger om portnavn, og klik så på **OK**.

\\Navn på computer, der er tilsluttet målprinterensnavn på den delte printer



6. Når du kommer tilbage til vinduet **Printer Ports (Printerporte)**, klikker du på **Cancel (Annuller)**.
7. Kontroller at det navn, du indtastede for porten, er tilføjet og valgt, og klik så på **Close (Luk)**.

Installation af printerdriveren fra cd-rom

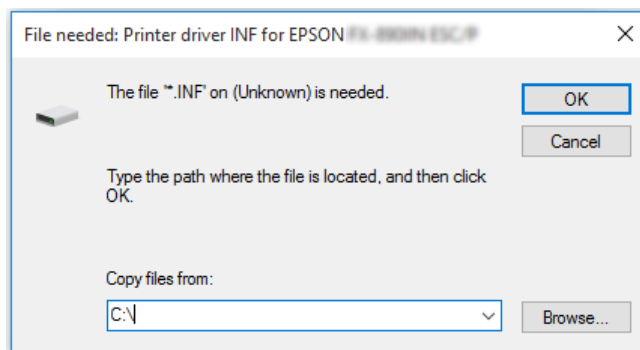
Dette afsnit beskriver, hvordan du installerer printerdriveren på klienterne, når computeren til serveren og klienterne bruger forskellige operativsystemer.

Skærbillederne på de efterfølgende sider kan afvige fra dem, du ser, afhængig af versionen for Windows operativsystemet.

Bemærk:

- ❑ Hvis du installerer på klienter med Windows 10, 8, 8.1, 7, Vista eller XP, skal du tilgå Windows 10, 8, 8.1, 7, Vista hhv. XP som Administrator.

- ❑ Hvis computerne for serveren og klienterne har samme operativsystem og samme arkitektur, behøver du ikke at installere printerdriverne fra cd-rom.
1. Tilgå den delte printer, hvorefter der muligvis vises en prompt. Klik på **OK** og følg skærmvejledningen for at installere printerdriveren fra cd-rom.
 2. Sæt cd'en i, hvorefter dialogboksen Install Navi vises. Annuller dialogboksen ved at klikke på **Cancel (Annuller)**, og indtast så drev- og mappenavn for placeringen af printerdriveren til klienterne, hvorefter du klikker på **OK**.



Når du installerer drivere i Windows Vista, XP, kan der vises "Digital Signature is not found." (Digital signatur ikke fundet). Klik på **Continue Anyway (Fortsæt alligevel)** (for Windows XP) eller **Install this driver software anyway (Installer denne driversoftware alligevel)** (for Windows Vista) og fortsæt installationen.

Mappenavnet afhænger af operativsystemet.

Klient-operativsystem	Mappenavn
Windows XP/Vista/7/8/8.1/10 (x64)	\Driver\Printer\Driver\WINX64
Windows XP/Vista/7/8/8.1/10 (x86)	\Driver\Printer\Driver\WINX86

3. Vælg printerens navn og klik på **OK**. Følg skærmvejledningen.

Bemærk:

- ❑ Hvis du også vil installere EPSON Status Monitor 3, henvises til "Sådan installerer du EPSON Status Monitor 3" på side 76 for instruktioner.
- ❑ Hvis du vil bruge EPSON Status Monitor 3 for den delte printer, skal du geninstallere printerdriveren som beskrevet i "Indstillinger for klienter" på side 85, når du har installeret printerdriveren og EPSON Status Monitor 3 fra cd-rom. Før du udskriver skal du sørge for at vælge den printerdriver, du installerede i "Indstillinger for klienter" på side 85.

- ❑ Hvis EPSON Status Monitor 3 er installeret med Windows Firewall slået til (anbefalet), kan den delte printer muligvis ikke overvåges. Dette problem kan løses ved at tilføje ENAGENT.EXE til undtagelserne i firewall-funktionen.

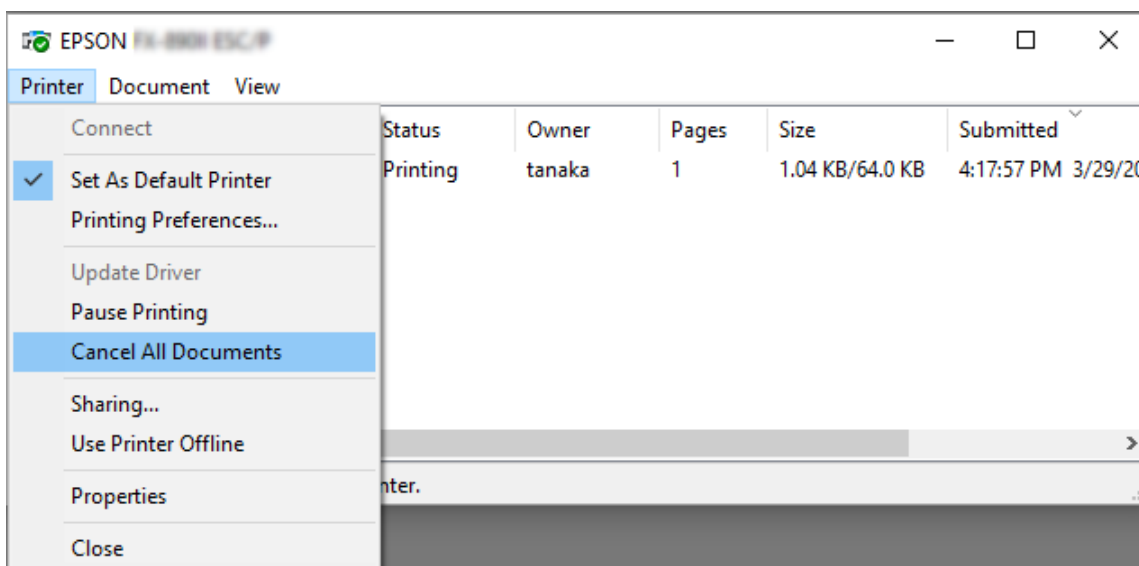
annullering af udskrivning

Hvis udskifterne ikke ser ud som forventet, og indeholder forkerte eller underlige tegn eller billeder, er du muligvis nødt til at annullere udskrivning. Når printerikonet vises på proceslinjen, skal du følge instruktionerne nedenfor for at annullere udskrivningen.

1. Dobbeltklik på printerikonet på proceslinjen.



2. Hvis du vil annullere alle udskriftsjob, skal du vælge **Cancel All Documents (Annuller alle dokumenter)** på Printer-menuen.



Hvis du annullerer et bestemt dokument, skal du vælge dokumentet og dernæst trykke på **Cancel (Annuller)** på menuen Document (Dokument).

Udskriftsjobbet annulleres.

Fjern printersoftware

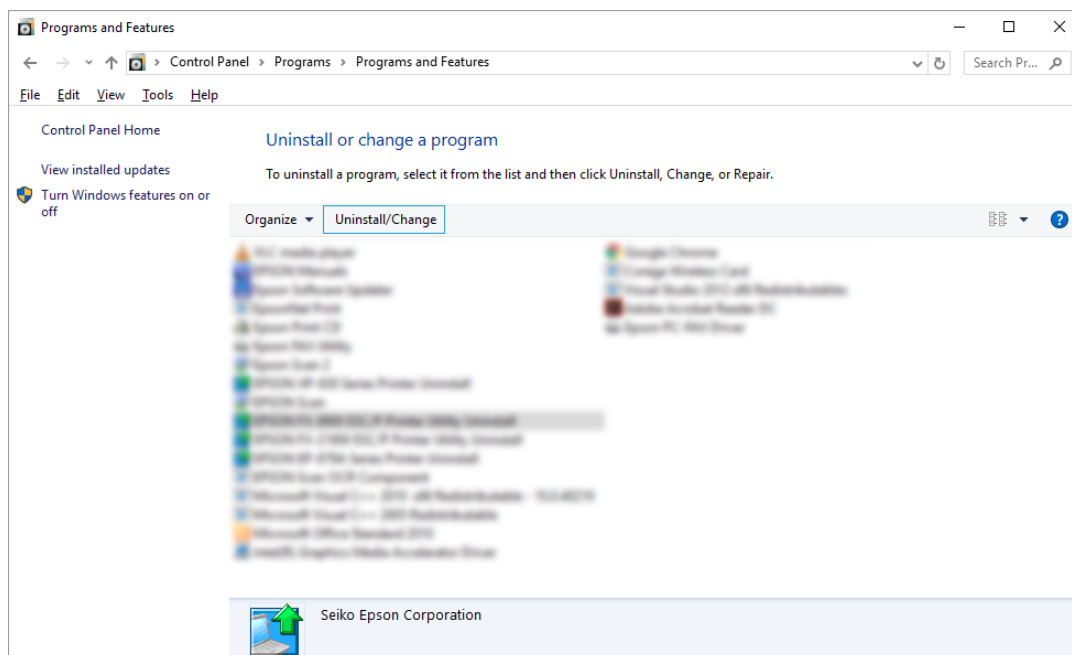
Hvis du vil fjerne eller opgradere printerdriveren, skal du først afinstallere den eksisterende version.

Bemærk:

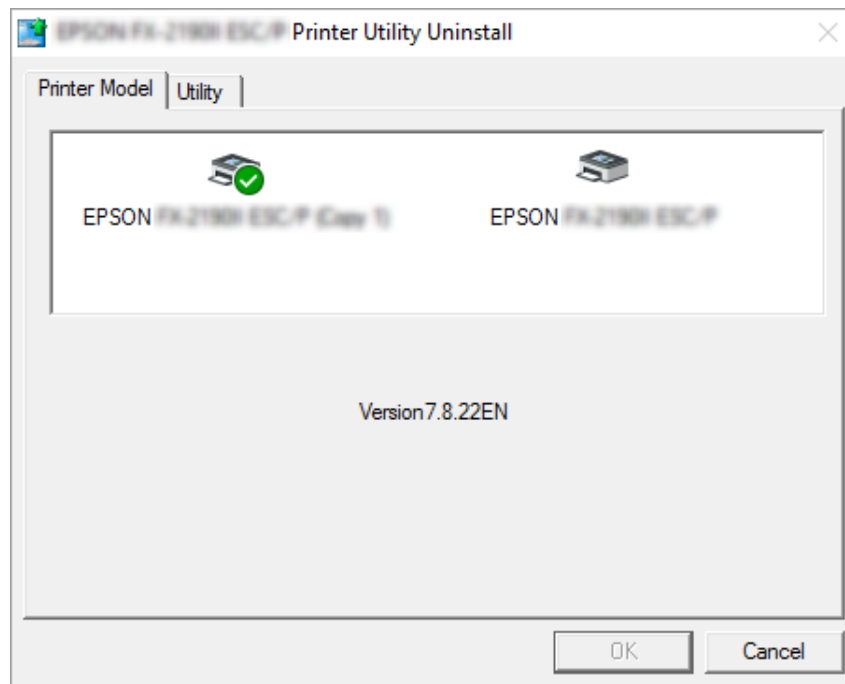
Hvis du fjerner EPSON Status Monitor 3 fra en Windows XP med flere brugere, skal du fjerne genvejsikonet fra alle klienter, før du fjerner programmet. Du kan fjerne ikonet ved at rydde afkrydsningsfeltet Shortcut Ikon (Genvejsikon) i dialogboksen Monitoring Preferences (Overvågningsindstillinger).

Sådan fjerner du printerdriveren og EPSON Status Monitor 3

1. Luk alle programmer.
2. Højreklik på **Start**-menuen og klik på **Control Panel (Kontrolpanel)**.
3. Klik på **Uninstall a program (Fjern et program)** (Windows 10, 8, 8.1, 7 og Vista) eller dobbeltklik på ikonet **Add or Remove Programs (Tilføj eller fjern programmer)** (Windows XP).
4. Vælg printereren og højreklik på **Uninstall/Change (Fjern/rediger)**.



5. Klik på fanen **Printer Model (Printermodel)**, vælg ikonet for den printer, du vil fjerne, og klik på **OK**.



Bemærk:

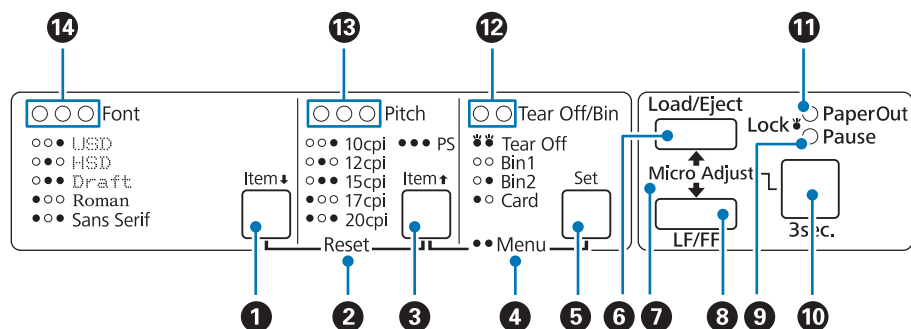
Sørg for at intet er markeret i fanen *Printer Model (Printermodel)*. Åbn fanen **Utility (Værktøj)** og vælg **EPSON Status Monitor 3 (for EPSON XXXXXX ESC/P)** og klik på **OK**. Du kan kun fjerne EPSON Status Monitor 3.

6. Følg vejledningerne på skærmen.

Kapitel 3

Kontrolpanel

Knapper og indikatorer



1. Font (Item ↓) -knap

- Vælger en af skrifttyperne. For at vælge en skrifttype, se “Sådan vælger du en skrifttype og Tegn pr. tomme” på side 95.
- Når printeren går i Standardtilstand, fungerer knappen som en **Item↓**-knap. Du kan trykke på **Item↓** for at vælge næste menu. Se “Skift standardindstillinger” på side 102.

2. Reset

Når du både trykker på **Font** og **Pitch** på samme tid, rydder printeren sin buffer og vender tilbage til standardindstillingerne.

3. Pitch (Item ↑) -knap

- Vælger en af indstillingerne for tegn pr. tomme. For at vælge tegn pr. tomme, se “Sådan vælger du en skrifttype og Tegn pr. tomme” på side 95.
- Når printeren går i Standardtilstand, fungerer knappen som en **Item↑**-knap. Du kan trykke på **Item↑** for at vælge forrige menu.

4. Menu

- Når du trykker på **Pitch** og **Tear Off/Bin** på samme tid, går printeren i eller ud af standardindstillingerne, og du kan angive de forskellige printerindstillinger. Se “Om printerens standardindstillinger” på side 97.
- Når printeren er i standardindstillingerne, lyser **Menu** og (begge **Tear Off/Bin**).

5. Knappen Tear Off/Bin (Set)

- Føder papir i endeløse baner frem til afrivningspositionen.
- Føder papir i endeløse baner tilbage fra afrivningspositionen til positionen for sidetoppen.
- Vælger en beholder til arkføder, hvis der er installeret en arkføder.
- Når printeren går i Standardtilstand, fungerer knappen som en **Set**-knap. Du kan trykke på **Set** for at vælge næste menu.

6. Knappen Load/Eject

- Ilægger et enkelt ark papir.
- Skubber et enkelt ark papir ud, hvis der er lagt et ark i.
- Ilægger papir i endeløse baner fra standbypositionen.
- Føder papir i endeløse baner tilbage til standardpositionen, hvis der er lagt et ark i.

7. Micro Adjust

Hvis du holder **Pause** nede i 3 sekunder, går printeren i funktionen Mikrojustering. I denne funktion kan du trykke på **LF/FF** og **Load/Eject** for at justere positionen for sidetoppen eller afrivningspositionen. Se “Sådan bruges funktionen mikrojustering” på side 57.

8. Knappen LF/FF

- Føder papiret linje for linje, hvis du trykker kortvarigt på den.
- Skubber et enkelt ark ud eller hører papir i endeløse baner frem til næste sidetop, hvis du holder den nede.

9. Pause-lys

- Lyser, når printeren er på pause.
- Blinker, når printeren er i funktionen Mikrojustering.
- Blinker, hvis skrivehovedet er overophedet.

- Kun dette lys er tændt i dvaletilstand. Alle andre lys er slukket.

10. Pause-knap

- Stopper udskrivning midlertidigt og genoptager udskrivning, når du trykker igen.
- Hold nede i 3 sekunder for at gå i funktionen Mikrojustering. Tryk igen for at forlade Mikrojustering.

11. Lys for Paper out

- Lyser hvis der ikke er lagt papir i den valgte papirkilde, eller hvis papiret ikke er lagt korrekt i.
- Blinker hvis papiret ikke er skubbet helt ud, eller hvis der er opstået papirstop.

12. Lys for Tear Off/Bin

- Begge de to lys blinker, når papir i endeløse baner er i afrivningspositionen, og begge lysene er slukket, når det ikke er tilfældet.
- Venstre lys er tændt, når Card-funktion (Kort) er valgt.
- Begge lys er slukket, når bakke 1 til arkføderen (tilbehør) er valgt.
- Højre lys er tændt, når bakke 2 til arkføderen (tilbehør) er valgt.

13. Lys for Pitch

Viser hvilken indstilling for Tegn pr. tomme, der er valgt.

14. Lys for Font

Angiver hvilken skrifttype, der er valgt.

Sådan vælger du en skrifttype og Tegn pr. tomme

Du kan vælge en af printerens 5 skrifttyper og tegn pr. tomme ved at bruge knapperne på printerens kontrolpanel som beskrevet nedenfor.

Bemærk:

- Indstillinger, du angiver i andre programmer, overstyrer som regel de indstillinger, du foretager fra printerens kontrolpanel. For at opnå de bedste resultater bør du bruge programmet til at vælge en skrifttype og andre indstillinger.*

- ❑ De tilgængelige indstillinger for tegn pr. tomme afhænger af den skrifttype, du vælger. Se tabellen nedenfor for flere oplysninger.

Skrifttype	Tegn pr. tomme
USD	10, 12
HSD	10, 12, 15, 17, 20
Kladde	10, 12, 15, 17, 20, PS
Roman	10, 12, 15, 17, 20, PS
Sans Serif	10, 12, 15, 17, 20, PS

1. Tjek at printeren ikke udskriver. Gør den det, trykker du på **Pause** for at stoppe udskrivning.
2. Tryk på **Font**, indtil de tre lys for **Font** angiver den ønskede skrifttype som vist nedenfor.

- USD
 HSD
 Kladde
 Roman
 Sans Serif

●=Til, ○=Fra

3. Tryk på **Pitch** indtil de tre lys for **Pitch** angiver den ønskede værdi som vist nedenfor.

- 10 cpi
 12 cpi
 15 cpi
 17 cpi
 20 cpi

● ● ● PS

●=Til, ○=Fra

4. Sørg for, at den ønskede skrifttype og tegn pr. tomme er valgt.

Om printerens standardindstillinger

Standardindstillingerne styrer mange printerfunktioner. Mens du ofte kan indstille disse funktioner via din software eller printerdriver, er du nogle gange nødt til at ændre en standardindstilling fra printerens kontrolpanel vha. standardindstillingstilstanden.

Standardindstillingstilstanden

Nedenstående tabel viser standardindstillingerne og de muligheder, du kan vælge i standardindstillingstilstanden. Indstillingerne forklares i detaljer efter tabellen. For vejledning i at ændre standardindstillingerne henvises til "Skift standardindstillinger" på side 102.

Emne	Indstilling / værdi *1
Page length for front tractor*2	Længde i tommer: 3, 3,5, 4, 5,5, 6, 7, 8, 8,5, 11 , 70/6, 12, 14, 17
Page length for rear tractor*2	Længde i tommer: 3, 3,5, 4, 5,5, 6, 7, 8, 8,5, 11 , 70/6, 12, 14, 17
Skip over perforation	Fra , Til
Auto tear off*2	Fra , Til
Auto tear-off wait time*2	0,5 sekunder, 3 sekunder
Auto line feed	Fra , Til
Print direction	Tovejs , Envejs
Software	ESC/P , IBM PPDS
0 slash	0 , ∅ (tegnet nul med en skråstreg)
I/F (interface) mode	Auto , Parallel, Seriel*3, USB, Netværk*3
Auto I/F (interface) wait time	10 sekunder , 30 sekunder
Parallel I/F bidirectional mode	Fra, Til

Emne	Indstilling / værdi *¹
Packet mode	Auto , Fra
Character table	Standardmodel: italic, PC 437 , PC 850, PC 860, PC 863, PC 865, PC 861, BRASCII, Abicomp, Roman 8, ISO Latin 1, PC858, ISO8859-15 Alle andre modeller: Kursiv, PC 437 , PC 850, PC 437 græsk, PC 853, PC855, PC 852, PC 857, PC 866, PC 869, MOZOWIA, kode MJK, ISO 8859-7, ISO latinske 1T, Bulgarien, PC 774, Estland, ISO 8859-2, PC 866 LAT., PC 866 UKR, PC APTEC, PC708, PC720, PC AR864, PC 860, PC 865, PC 861, PC 863, BRASCII, Abicomp, romerske 8, ISO-Latin 1, PC858, ISO8859-15, PC771, PC437 Slovenien, PC MC, PC1250, PC1251, KZ1048
International character set for italic table	Italic U.S.A. , Italic France, Italic Germany, Italic U.K., Italic Denmark 1, Italic Sweden, Italic Italy, Italic Spain 1
IPsec/IP Filtering* ³	Fra , Til
Link Speed & Duplex* ³	Auto , 10BASE-T Half Duplex, 10BASE-T Full Duplex, 100BASE-T Half Duplex, 100BASE-T Full Duplex
Baud rate* ³	19200 BPS , 9600 BPS, 4800 BPS, 2400 BPS, 1200 BPS, 600 BPS
Parity* ³	Ingen , Ulige, Lige, Ignorer
Data length* ³	8 bit , 7 bit
Auto CR (IBM PPDS)* ³	Fra , Til
Manual feed wait time	1 sekund, 1,5 sekunder , 2 sekunder, 3 sekunder
Buzzer	Fra, Til
IBM character table* ^{3*4}	Tabel 2 , Tabel 1
Low-noise mode	Fra , Til

*¹ Indstillinger i fed tekst angiver fabriksindstillingen.

*² Indstillingen kan variere afhængigt af landet.

*³ Denne indstilling er kun tilgængelig på netværkskompatible modeller.

*⁴ Denne indstilling er kun tilgængelig i IBM PPDS emuleringstilstand.

Page length for front tractor (Sidelængde for fronttraktor)

Med denne indstilling kan du angive sidelængden (i tommer) for papir i endeløse baner, der indføres i foran push-traktor.

Page length for rear tractor (Sidelængde for bagerste traktor)

Med denne indstilling kan du angive sidelængden (i tommer) for papir i endeløse baner, der indføres i bag push-traktor.

Skip over perforation (Spring over perforeringen)

Denne funktion er kun tilgængelig, når der er valgt papir i endeløse baner som papirkilde. Når du slår denne funktion til, giver printeren en margin på 1 tomme (25,4 mm) mellem den sidste linje, der udskrives på én side, og den første linje, der udskrives på den næste side. Da indstillingen af marginer i de fleste programmer vil overstyre indstillingerne fra printerens kontrolpanel, skal du kun bruge denne indstilling, hvis du ikke kan indstille dine top- og bundmarginer vha. programmet.

Auto tear off (Automatisk afrivning)

Når automatisk afrivning er slået til, og du bruger papir i endeløse baner med foran eller bag push-traktor, fører printeren automatisk papirets perforering frem til afrivningspositionen, hvor du let kan rive de udskrevne sider af. Når printeren modtager i næste udskriftsjob, flytter den automatisk det ubrugte papir tilbage til positionen for sidetoppen og begynder at udskrive, så du kan bruge hele denne side.

Når automatisk afrivning er slået fra, og du bruger papir i endeløse baner med foran eller bag push-traktor, skal du manuelt flytte papirets perforering frem til afrivningspositionen ved at trykke på **Tear Off/Bin**. Se "Brug af afrivningsfunktion" på side 43 for yderligere oplysninger.

Auto tear-off wait time (Ventetid for automatisk afrivning)

Du kan vælge, hvor lang tid der skal gå fra udskrivningen er færdig, til papiret flyttes frem til afrivningspositionen ved fortsat udskrivning. Denne indstilling er mulig, når automatisk afrivning er slået til.

Auto line feed (Automatisk ny linje)

Når Automatisk ny linje er slået til, afgiver printeren hver modtaget vognretur-kode (CR) med en kode for ny linje.

Print direction (Udskriftsretning)

Du kan vælge You kan vælge tovejsudskrivning (**Bi-D**) eller envejsudskrivning (**Uni-D**). Udskrivning er normalt tovejs, hvilket giver hurtigere udskrivning. Envejsudskrivning giver imidlertid mulighed for præcis lodret justering af udskrivningen, hvilket er nyttigt ved udskrivning af grafik.

Software

Når du vælger **ESC/P**, fungerer printeren i tilstanden Epson ESC/P. Når du vælger **IBMPPDS**, emulerer printeren en IBM®-printer.

0 slash (0 skråstreg)

Tegnet nul har en skråstreg (Ø), når denne funktion er slået til. Det har ingen skråstreg (0), når funktionen er slået fra. Skråstregen bevirker, at du let kan skelne mellem bogstavet O og et nul.

I/F (interface) mode (I/F (grænseflade))

Printeren indeholder stik til 4 grænseflader: Parallel, Seriel, USB og Netværk. Du kan vælge **Auto** (automatisk), **Parallel**, **USB**, **Serial (Seriel)** eller **Network (Netværk)** som grænseflade. Når du vælger **Auto**, vælger printeren automatisk den grænseflade, der modtager data, og bruger denne indtil udskriftsjobbet er udført. Indstillingen **Auto** giver dig mulighed for at dele printeren blandt flere computere uden at dele grænsefladen.

Hvis der kun er tilsluttet én computer til printeren, kan du vælge **Parallel**, **Serial (Seriel)**, **USB** eller **Network (Netværk)**, afhængigt af den type grænseflade, computeren bruger.

Bemærk:

Serial (Seriel) og **Network (Netværk)** er kun tilgængelige på netværkskompatible modeller.

Auto I/F (interface) wait time (Automatisk grænseflade, ventetid)

Denne indstilling er kun gældende når I/F-funktionen er indstillet til **Auto**. Denne indstilling angiver, hvor længe printeren venter, når den ikke længere modtager data. Du kan vælge **10 seconds (10 sekunder)** eller **30 seconds (30 sekunder)** for denne indstilling.

Parallel I/F (interface) bidirectional mode (Parallel I/F (grænseflade), tovejs)

Parallel-grænsefladen, tovejs, bruges, når denne funktion er slået til. Hvis tovejs overførselstilstand er unødvendig, bør du slå denne funktion fra.

Bemærk:

Hvis du vil bruge EPSON Status Monitor 3, skal du altid slå denne funktion fra.

Packet mode (Pakkeform)

Sørg for at vælge **Auto** for at udskrive fra Windows-programmer vha. den printerdriver, der medfølger printeren på dvd'en. Slå denne funktion fra, hvis du oplever forbindelsesproblemer, når du udskriver fra programmer under andre operativsystemer som f.eks. DOS.

Character table (Tegntabel)

Du kan vælge blandt flere forskellige tegntabeller. Sørg for at du vælger samme tegntabel som printerdriveren, hvis nødvendigt.

Når du bruger printerdriveren, kan du ændre indstillingerne i printerdriveren. For yderligere oplysninger henvises til "Oversigt over printerdriverindstillinger" på side 69.

International character set for Italic table (Internationalt tegnsæt for kursiv)

Du kan vælge blandt flere internationale tegnsæt for kursiv skrift. Hvert tegnsæt indeholder otte tegn, der varierer afhængigt af land eller sprog, så du kan tilpasse kursivtabellen, så den passer til dine udskrivningsbehov.

Auto CR (carriage return) (Automatisk vognretur)

Denne indstilling tilføjer automatisk koden for ny linje (LF) til koden for vognretur (CR). Som standard er indstillingen slået fra. Du kan slå denne indstilling til for systemer, der ikke kan styre CR-koden.

Manual feed wait time (Manuel indføring, ventetid)

Ventetiden mellem det tidspunkt, papiret sættes i arkstyren, og det indføres. Hvis papiret indføres, før du kan justere dets position, kan du forøge denne ventetid.

Buzzer (beeper) (Summer (beeper))

Printeren bipper, hvis der opstår en fejl. (Se "Sådan bruges fejlindikatorerne" på side 106 for yderligere oplysninger om printerfejl.) Hvis du ikke vil have, at printeren skal bippe, når der opstår en fejl, kan du slå denne indstilling fra.

IBM character table (IBM tegntabel)

Denne indstilling er kun tilgængelig i IBM PPDS emuleringstilstand. Hvis du vælger **Table 1 (tabel 1)**, anvendes hex kode 00H til 1FH og 80H til 9FH i tegntabellerne til kontrollkoder. Hvis du vælger **Table 2 (tabel 2)**, anvendes hex kode 00H til 1FH til kontrollkoder, og 80H til 9FH til tegnene.

Low-noise mode (Lavt støjniveau)

Hvis denne funktion er slået **Til**, reduceres støjen, men udskrivningshastigheden reduceres.

Skift standardindstillinger

Følgende tabel viser den grundlæggende funktion af hver knap i standardindstillingstilstanden.

Knap	GRUNDLÆGGENDE FUNKTION
Menu-knapperne (Pitch og Tear Off/Bin)	Vælger eller afslutter Standardindstillingstilstanden.
Item↓ knap	Vælger næste menupunkt.
Item↑ knap	Vælger forrige menupunkt.
Set-knap	Ændrer værdien i den valgte menu.

Følg disse trin for at vælge Standardindstillingstilstanden og ændre printerens standardindstillinger:

Bemærk:

- Før du går til standardindstillingstilstand, skal du ilægge enkeltark i A4 eller letter-størrelse eller papir i endeløse baner, som er mindst 210 mm brede. Se "Ilægning af papir i endeløse baner" på side 22 og "Ilægning af enkeltark" på side 45 for instruktioner om ilægning af papir i endeløse baner og enkeltark.
- Hvis du bruger enkeltark, skal du indlæse et nyt ark papir hver gang printerens skubber et udskrevet ark ud fra arkstyren.
- For din sikkerhed anbefaler Epson at du kun bruger printerens med lukket printerdæksel. Printerens kan fungere med printerdækslet åbnet eller fjernet, men du opnår maksimal sikkerhed og udskrivningshastighed, når dækslet er lukket.
- Hvis du slukker for printerens, før du forlader standardindstillingstilstanden, vil eventuelle ændringer, du har foretaget, blive annulleret og ikke gemt.

1. Sørg for at der er lagt papir i.
2. Tryk på **Menu (Pitch og Tear Off/Bin)**, indtil printerens bipper en gang og **Menu**-lysene (begge **Tear Off/Bin**-lys) tænder.

Printerens skifter til standardindstillingstilstanden og udskriver en besked om, at du skal vælge sprog for menuen Standardindstillinger. Det sprog, der er understreget, angiver den aktuelle indstilling.

3. Hvis det ønskede sprog ikke er markeret, skal du trykke på **Item↓ (Font)**, indtil udskriften angiver det sprog, du vil have.

Bemærk:

Du kan ikke ændre sproget vha. **Item** (Pitch).

- Tryk på **Set (Tear Off/Bin)** for at vælge det ønskede sprog.

Printeren udskriver en meddelelse, om du vil udskrive alle de aktuelle indstillinger.

Bemærk:

Det sprog, du vælger, gælder også, når du går i tilstandene for låseindstilling eller justering af tovejs udskrivning.

- Hvis du vil udskrive de aktuelle indstillinger, skal du trykke på **Set**. Hvis du vil omgå udskrivning af de aktuelle indstillinger, skal du trykke **Item** eller på **Item**.

Printeren udskriver den første menu og den aktuelle værdi af menuen.

- Tryk på **Item** eller på **Item** for at vælge de parametre i menuen, du vil ændre. Tryk på **Set** for at rulle gennem værdier inden for den valgte parameter, indtil du finder den ønskede indstilling. Efter indstilling af den valgte parameter kan du enten fortsætte ved at ændre andre parametre ved at trykke på knappen **Item** eller **Item**, eller du kan forlade standardindstillingerne ved at trykke på **Menu (Pitch og Tear Off/Bin)**.

Bemærk:

Du kan ikke ændre indstillingsværdien for det forrige element. Du skal trykke på **Set**, indtil den ønskede værdi er markeret.

- Når du er færdig med indstillingerne, trykker du på **Menu (Pitch og Tear Off/Bin)**.

Menu-lysene (begge **Tear Off/Bin**-lys) slukker, og printerens forlader standardindstillingstilstand.

De indstillinger, du har foretaget, gemmes som ny standardværdi.

Bemærk:

Hvis du slukker for printerens, før du forlader standardindstillingstilstanden, vil eventuelle ændringer, du har foretaget, blive annulleret og ikke gemt.

Låsefunktion

Du kan begrænse adgangen til at bruge knapperne på kontrolpanelet ved at bruge låsefunktionen.

Sådan ændrer du indstillingen for låsefunktionen

Du kan slå låsefunktionen til, fra eller ændre låsefunktionens indstilling fra låseindstillingen.

Du kan efter behov vælge, hvilke printerfunktioner, der skal låses, når låsefunktionen er slået til.

Emne	Indstilling / værdi* ¹
Panel lock out-funktion (Panellås)	Fra , Til
Load-funktion (Indfør)	Lås op , Lås
Eject-funktion (Skub ud)	Lås op , Lås
LF-funktion	Lås op , Lås
FF-funktion	Lås op , Lås
Tear Off-funktion (Afriv)	Lås op , Lås
Bakke-funktion (Bakke)	Lås op , Lås
Micro Adjust-funktion (Mikrojustering)	Lås op , Lås
Font-funktion (Skrifttype)	Lås op , Lås
Pitch-funktion (Tegn pr. tomme)	Lås op , Lås
Pause-funktion	Lås op , Lås
Nulstilling	Lås op , Lås
Menu-funktion	Lås op , Lås

*¹ Indstillinger i fed tekst angiver fabriksindstillingen.

Bemærk:

- Før du går til låseindstillingstilstand, skal du ilægge enkeltark i A4 eller letter-størrelse eller papir i endeløse baner, som er mindst 210 mm brede. Se "Ilægning af papir i endeløse baner" på side 22 og "Ilægning af enkeltark" på side 45 for instruktioner om ilægning af papir i endeløse baner og enkeltark.
- Af hensyn til din sikkerhed anbefaler Epson, at du kun bruger printeren med lukket printerdæksel. Printeren kan fungere med printerdækslet åbnet eller fjernet, men du opnår maksimal sikkerhed, når dækslet er lukket.

Følg disse trin for at ændre indstillingen for låsefunktionen:

1. Sørg for at printeren er slukket.

**Forsigtig:**

Når du slukker printeren, skal du vente i mindst 5 sekunder, før du tænder den igen, da du ellers kan beskadige printeren.

2. Tænd for printeren mens du holder både **LF/FF** og **Pause** nede.

Printeren går til indstillinger for låsefunktionen og udskriver en meddelelse, om du vil udskrive alle de aktuelle indstillinger.

3. Hvis du vil udskrive de aktuelle indstillinger, skal du trykke på **Set**. Hvis du vil omgå udskrivning af de aktuelle indstillinger, skal du trykke **Item**↓ eller på **Item**↑.

Printeren udskriver den første menu og den aktuelle værdi af menuen.

4. Tryk på **Item**↓ eller på **Item**↑ for at vælge de parametre i menuen, du vil ændre. Tryk på **Set** for at rulle gennem værdier inden for den valgte parameter, indtil du finder den ønskede indstilling. Efter indstilling af den valgte parameter kan du enten fortsætte ved at ændre andre parametre ved at trykke på **Item**↓ eller **Item**↑.
5. Sluk for printeren og afslut indstillinger for låsefunktionen.

Bemærk:

Du kan når som helst afslutte låsefunktionen ved at slukke for printeren. Indstillinger, du har foretaget, forbliver i kraft, indtil du ændrer dem igen.

Kapitel 4

Fejlfinding

Sådan bruges fejlindikatorerne

Du kan identificere mange almindelige printerproblemer vha. lysene på kontrolpanelet. Hvis printeren holder op med at fungere, og et eller flere af kontrolpanelets lys lyser eller blinker, eller printeren bipper, kan du bruge den følgende tabel til at diagnosticere og løse problemet. Hvis du ikke kan løse problemet vha. denne tabel, henvises til "Problemer og løsninger" på side 107.

Panellys status	Bip-mønster	Problem
		Løsning
● Paper Out ● Pause	...	Der er ikke lagt papir i den valgte papirkilde. Læg papir i printeren eller vælg en anden papirkilde. Lyset Paper Out slukker. Tryk derefter på Pause . Pause -lyset slukker, og printeren starter udskrivning.
	...	Papiret er ikke lagt korrekt i. Tag papiret ud og læg det korrekt i igen. Se "Ilægning af papir i endeløse baner" på side 22 eller "Ilægning af enkeltark" på side 45 for instruktioner om ilægning af papir.
● Pause	...	Papirfrigivelsesarmen er indstillet til en forkert position. Indstil papirfrigivelsesarmen til positionen for den papirkilde, du vil bruge. Hvis papiret fra en anden papirkilde i øjeblikket er i papirvejen, skal du trykke på Load/Eject for at skubbe papiret ud. Flyt derefter papirfrigivelsesarmen til den ønskede position.
		Enkeltark-papir er ikke skubbet helt ud. Tryk på Load/Eject for at skubbe arket ud.
○ Paper Out ● Pause	...	Papir i endeløse baner er ikke indført til standardpositionen. Afriv den udskrevne side ved perforeringen. Tryk derefter på Load/Eject . Printeren føder papiret frem til standardpositionen.
		...

Panellys status	Bip-mønster	Problem
		Løsning
○ Pause	–	Skrivehovedet er overophedet.
		Vent et par minutter. Printereren genoptager automatisk udskrivning, når skrivehovedet er kølet af.
○ Alle lys på kontrolpanelet	●●●●●	Der opstod en ukendt printerfejl.
		Sluk for printereren og lad den være stå i nogle minutter. Tænd den så igen. Hvis fejlen stadig opstår, skal du kontakte forhandleren.

● = tændt, ○ = slukket, ○ = blinker

●●● = kort række bip (3 bip)

●●●●● = lang række bip (5 bip)

Bemærk:

Printereren bipper én gang, hvis du trykker på en knap på kontrolpanelet, når den tilhørende funktion ikke er tilgængelig.

Problemer og løsninger

De fleste problemer, du kan opleve under betjening af printereren, har enkle løsninger. Brug oplysningerne i dette afsnit til at finde kilden til, og løsningen på printerproblemer, der opstår.

Fastlæg det problem, der opstod, og find det relevante afsnit nedenfor:

“Problemer med strømforsyningen” på side 108

“Papirhåndtering” på side 113

“Problemer med udskriftsposition” på side 112

“Problemer med udskrivning eller udskriftskvalitet” på side 108

Du kan også bruge selvtesten til at fastslå, om printereren eller computeren er årsag til problemet. Se “Udskrivning af en selvtest” på side 118 for instruktioner i at udskrive en selvtest. For at lokalisere kommunikationsproblemer kan erfarne brugere bruge printerens hex dump-tilstand, beskrevet i “Udskrivning af Hex-dump” på side 119.

For at fjerne blokeringen henvises til “Sådan rydder du et papirstop” på side 116.

Problemer med strømforsyningen

Lysene på kontrolpanelet tænder ikke.	
Årsag	Hvad der skal gøres
Stikket kan være taget ud af stikkontakten.	Tjek at netledningen er sat korrekt i stikkontakten.
Stikkontakten fungerer måske ikke.	Hvis stikkontakten styres af en ekstern kontakt eller automatisk timer, kan du prøve at bruge en anden stikkontakt. Sæt en anden elektrisk enhed, som f.eks. en lampe, i stikkontakten for at fastslå, om stikkontakten fungerer korrekt.
Afbryderen står ikke på ON (TÆNDT).	Tjek status for afbryderen. Når sluk-timeren er aktiveret, slukker printeren, selvom afbryderen står på ON (TÆNDT). Se "Standardindstillingstilstanden" på side 97.
Lysene lyser kortvarigt og slukker så. Lysene forbliver slukket, selv når der tændes for strømmen igen.	
Årsag	Hvad der skal gøres
Printerens spændingsangivelse svarer ikke til spændingen i stikkontakten.	Tjek spændingsangivelsen for printeren og stikkontakten. Hvis spændingerne ikke passer, skal du straks tage stikket ud af stikkontakten og kontakte din forhandler. Advarsel: Sæt ikke stikket i en stikkontakt, der har den forkerte spænding.
Printeren fungerer ikke, og kontrolpanelets lys er slukket.	
Årsag	Hvad der skal gøres
Printeren er slukket.	Tænd for printeren. Power -lyset lyser.
Netledningen er ikke sat korrekt i stikkontakten, eller, hvis netledningen ikke er permanent sat i printeren, er det ikke sat korrekt i printeren.	Sluk for printeren og sørg for, at netledningen sidder godt og korrekt i både stikkontakten og printeren. Tænd derefter for strømmen.
Stikkontakten virker ikke.	Brug en anden stikkontakt.

Udskriver

Problemer med udskrivning eller udskriftskvalitet

Printeren er tændt, men den udskriver ikke.	
Årsag	Hvad der skal gøres

Grænsefladekablet er brudt eller snoet.	Tjek at grænsefladekablet ikke er brudt eller snoet. Hvis du har et anden grænsefladekabel, kan du prøve at udskifte det og tjekke, om printeren fungerer korrekt.
Printeren er ikke tilsluttet direkte til computeren.	Hvis du bruger en printeromskifter, printerbuffer eller en forlængerledning, udskriver printerens ikke korrekt pga. kombinationen af disse enheder. Sørg for, at printeren fungerer korrekt, når den er tilsluttet computeren uden disse enheder.
Printerdriveren er ikke installeret korrekt.	Tjek at printerdriveren er installeret korrekt. Geninstaller eventuelt printerdriveren.
Papiret er fastklemt, eller båndet eller styremekanismen sidder fast.	Sluk for printeren, åbn printerdækslet og fjern det fastklemte papir eller det, der sidder fast.
USB-indstillingen er forkert.	Kontroller at USB-indstillingen er korrekt. Se "Korrigerings af USB-problemer" på side 115 for yderligere oplysninger.
Printeren hænger (den er stoppet i en unormal situation).	Sluk for printeren og vent et stykke tid. Tænd så for printeren igen og starte udskrivningen.
Printeren har været slukket vha. Sluk-timeren.	Når sluk-timeren er aktiveret, slukker printeren, selvom afbryderen står på ON (TÆNDT). Sluk for afbryderen og tænd igen. Se "Standardindstillingstilstanden" på side 97.
Printeren udskriver ikke, når computeren sender data.	
Årsag	Hvad der skal gøres
Printeren er på pause.	Tryk på Pause for at slukke Pause -lyset.
Grænsefladekablet sidder ikke godt nok.	Tjek at begge ender af kablet mellem printeren og computeren sidder godt i stikket. Hvis kablet er tilsluttet korrekt, kan du køre en selvtest som beskrevet i "Udskrivning af en selvtest" på side 118.
Dit grænsefladekabel opfylder ikke specifikationerne til printeren og/eller computeren.	Brug et grænsefladekabel, der opfylder kravene til både printer og computer. Se "Elektronisk" på side 150 og dokumentationen til computeren.
Din software er ikke konfigureret korrekt til printeren.	Vælg din printer fra Windows skrivebordet eller i dit program. Om nødvendigt installeres eller geninstalleres printerdriveren, som beskrevet i den medfølgende dokumentation til opsætning.
Printeren støjer, men udskriver intet, eller udskrivning stopper brat.	
Årsag	Hvad der skal gøres
Papirtykkelsesarmen er indstillet forkert.	Indstil papirtykkelsesarmen, så den passer med tykkelsen af papiret. Se "Justering af papirtykkelsesarmen" på side 20 for instruktioner.

Båndet er for løst, båndet er gået fra, eller båndkablet er ikke sat korrekt i.	Fjern slækket i båndet ved at dreje på bånd-strammingsknappen, eller geninstaller båndkablet som beskrevet i "Udskiftning af båndkablet" på side 124.
Printeren indfører ikke papir i enkeltark eller føder ikke papiret korrekt. (To eller flere ark papir fødes på samme tid.)	
Årsag	Hvad der skal gøres
Papiret klister sammen pga. statisk elektricitet.	Vift papiret godt igennem, før du bruger det.
Udskriften er svag.	
Årsag	Hvad der skal gøres
Udskrivningshastigheden er indstillet til kladder i ultra høj hastighed (USD).	Tilpas udskrivningshastigheden som beskrevet i "Sådan vælger du en skrifttype og Tegn pr. tomme" på side 95.
Båndet er slidt op.	Udskift båndkablet som beskrevet i "Udskiftning af båndkablet" på side 124.
Udskriften er svag.	
Årsag	Hvad der skal gøres
Papirtykkelsesarmen er indstillet forkert i forhold til papiret.	Flyt papirtykkelsesarmen til en lavere indstilling. Se "Justering af papirtykkelsesarmen" på side 20 for instruktioner.
Båndet er slidt op.	Udskift båndkablet som beskrevet i "Udskiftning af båndkablet" på side 124.
En del af udskriften mangler, eller der mangler prikker i tilfældige positioner.	
Årsag	Hvad der skal gøres
Båndet er for løst, båndet er gået fra, eller båndkablet er ikke sat korrekt i.	Fjern slækket i båndet ved at dreje på bånd-strammingsknappen, eller geninstaller båndkablet som beskrevet i "Udskiftning af båndkablet" på side 124.
Båndet er slidt op.	Udskift båndkablet som beskrevet i "Udskiftning af båndkablet" på side 124.
Prikker i linjer mangler i udskriften.	
Årsag	Hvad der skal gøres
Skrivehovedet er beskadiget.	Stop udskrivning og kontakt din forhandler for at få skrivehovedet udskiftet.
Forsigtig: Udskift aldrig skrivehovedet selv. Du kan beskadige printerens. Andre dele af printerens skal desuden også efterses, når skrivehovedet udskiftes.	

Al tekst udskrives på samme linje.	
Årsag	Hvad der skal gøres
Der sendes ingen LF-kommando efter hver linjes tekst.	Slå automatisk linjeskift til vha. printerens standardindstillingstilstand, så printerens automatisk føjer en LF-kode til hver CR-kode. Se "Skift standardindstillinger" på side 102.
Udskriften har ekstra tomme linjer imellem tekstlinjerne.	
Årsag	Hvad der skal gøres
Der sendes 2 LF-koder efter hver tekstlinje, da automatisk linjeskift er slået til på printerens.	Slå automatisk linjeskift fra vha. printerens standardindstillingstilstand. Se "Skift standardindstillinger" på side 102.
Indstillingen af linjeafstand i programmet er forkert.	Tilpas indstillingen af linjeafstand i programmet.
Printeren udskriver mærkelige symboler, bruger forkerte skrifttyper eller andre underlige tegn.	
Årsag	Hvad der skal gøres
Printeren og computeren kommunikerer ikke korrekt.	Sørg for at du bruger den rigtige grænsefladekabel og at kommunikationsprotokollen er korrekt. Se "Elektronisk" på side 150 og dokumentationen til computeren.
Der er valgt den forkerte tegntabel i softwaren.	Vælg den korrekte tegntabel i software eller vha. standardindstillingerne. Indstillingen af tegntabel i programmet tilsidesætter standardindstillingerne.
Du har valgt en forkert printer i programmet.	Vælg din printer fra Windows skrivebordet eller i dit program, før du udskriver.
Dit program er ikke konfigureret korrekt til printerens.	Sørg for at programmet konfigureres korrekt til printerens. Se i vejledningen til programmet. Om nødvendigt installeres eller geninstalleres printerdriveren, som beskrevet i den medfølgende dokumentation til opsætning.
Programmets indstillinger tilsidesætter printerens standardindstillinger eller indstillinger, foretaget med kontrolpanelet.	Brug programmet til at vælge skrifttypen.
Lodrette linjer udskrives skævt.	
Årsag	Hvad der skal gøres
Tovejsudskrivning, som er printerens standard udskrivningstilstand, er ude af justering.	Brug printerens funktion til justering af tovejsudskrivning til at løse dette problem. Se "Justering af lodrette streger i udskriften" på side 116.

Problemer med udskriftsposition

Udskrivningen sker for højt eller lavt på siden.	
Årsag	Hvad der skal gøres
Indstillingen for papirstørrelse i programmet eller printerdriveren passer ikke med størrelsen på det papir, du bruger.	Tjek indstillingen for papirstørrelse i programmet eller printerdriveren.
Printerens indstillede sidelængde for forreste eller bageste traktor passer ikke med størrelsen på det papir i endeløse baner, du bruger.	Tilpas den indstillede sidelængde for forreste eller bageste traktor vha. printerens standardindstillinger. Se "Skift standardindstillinger" på side 102 for yderligere oplysninger.
Topmargen eller positionen for sidetoppen er forkert.	Tjek og tilpas indstillingen af marginer og positionen for sidetoppen i programmet. Se "Anbefalet udskriftsområde" på side 156 for yderligere oplysninger. Du kan også justere positionen for sidetoppen vha. funktionen Mikrojustering. Indstillinger, du foretager i Windows-programmer, overstyrer dog indstillinger, du foretager i Mikrojustering. Se "Sådan justeres positionen for sidetoppen" på side 58 for yderligere oplysninger.
De indstillinger for printerdriveren, du vil bruge, er ikke valgt i programmet.	Vælg din printer fra Windows skrivebordet eller i dit program, før du udskriver.
Du flyttede papiret vha. knappen, mens printeren var tændt.	Juster positionen for sidetoppen vha. Mikrojustering. Se "Sådan justeres positionen for sidetoppen" på side 58.
Forsigtig: Brug aldrig knappen til at justere positionen for sidetoppen. Dette kan beskadige printeren eller få den til at miste positionen af sidetoppen.	
Printeren udskriver på (eller for langt væk fra) perforeringen i papiret i endeløse baner.	
Årsag	Hvad der skal gøres
Afrivningspositionen er indstillet forkert.	Juster afrivningspositionen vha. Mikrojustering. Se "Sådan justeres afrivningspositionen" på side 57 for yderligere oplysninger.
Forsigtig: Brug aldrig knappen til at justere afrivningspositionen. Dette kan beskadige printeren eller få den til at miste afrivningspositionen.	
Du flyttede papiret vha. knappen, mens printeren var tændt.	Juster afrivningspositionen vha. Mikrojustering. Se "Sådan justeres positionen for sidetoppen" på side 58.
Du har valgt en forkert printer i programmet.	Vælg din printer fra Windows skrivebordet eller i dit program, før du udskriver.

Indstillingen for papirstørrelse i programmet eller printerdriveren passer ikke med størrelsen på det papir, du bruger.	Tjek indstillingen for papirstørrelse i programmet eller printerdriveren.
Printerens indstillede sidelængde for forreste eller bageste traktor passer ikke med størrelsen på det papir, du bruger.	Tilpas den indstillede sidelængde for forreste eller bageste traktor vha. printerens standardindstillinger. Se "Skift standardindstillinger" på side 102 for yderligere oplysninger.

Papirhåndtering

Enkeltark indføres ikke korrekt

Papiret indføres ikke.	
Årsag	Hvad der skal gøres
Der sidder papir i endeløse baner i papirvejen.	Tryk på Load/Eject for at føde papir i endeløse baner tilbage til standbypositionen. Indstil papirfrigivelsesarmen til positionen for indføring af enkeltark og isæt et nyt enkeltark. Se "Skifte til enkeltark" på side 55 for yderligere oplysninger.
Papirkilden er indstillet til traktor-fødning.	Indstil papirfrigivelsesarmen til positionen for indføring af enkeltark. Se "Indstilling af papirfrigivelsesarmen" på side 20.
Papiret på arkstyren er placeret for langt til venstre eller højre til, at printerens kan registrere, at det er der.	Flyt papiret (og kantstyrene) en smule til venstre eller højre.
Papiret er ikke lagt korrekt i.	Se "Ilægning af enkeltark" på side 45 for instruktioner om ilægning af enkeltark.
Papirtykkelsesarmen er indstillet forkert.	Indstil papirtykkelsesarmen, så den passer med tykkelsen af papiret. Se "Justering af papirtykkelsesarmen" på side 20.
Papiret er krøllet, gammelt, for tyndt eller for tykt.	Se "Papir" på side 153 for oplysninger om papirspecifikationer, og sørg for at bruge nyt, rent papir.
Papiret skubbes ikke ordentligt ud.	
Årsag	Hvad der skal gøres
Papiret er muligvis for langt.	Tryk på LF/FF for at skubbe papiret ud. Brug kun papir, der overholder specifikationerne. Se papirspecifikationerne i "Papir" på side 153.
Papiret indføres ikke ordentligt med arkføderen (tilbehør).	
Årsag	Hvad der skal gøres

Arkføderen er ikke installeret korrekt.	Installer den igen som beskrevet i "Installation af arkføder" på side 129.
Der er ilagt for mange ark i arkføderen. Du kan ikke lægge mere end 150 ark papir i højkapacitets arkføderen.	Læg højst 150 ark papir i. Se "Arkføder" på side 128 for yderligere oplysninger.
Kantstyrene til arkføderen er ikke placeret korrekt.	Tilpas venstre kantstyrer, så det passer med pilemærket, og flyt højre kantstyrer, så det passer med papirets bredde.
Der er kun ét ark papir i bakken.	Læg mere papir i arkføderen.

Papir i endeløse baner indføres ikke korrekt

Traktoren indfører ikke papiret.	
Årsag	Hvad der skal gøres
Papirkilden er indstillet til fødnings af enkeltark.	Indstil papirfrigivelsesarmen til positionen for traktor-fødning. Se "Indstilling af papirfrigivelsesarmen" på side 20 for yderligere oplysninger.
Der sidder enkeltark i papirvejen.	Tryk på Load/Eject for at skubbe arket ud.
Papiret i endeløse baner er ikke lagt korrekt i.	Se "Ilægning af papir i endeløse baner" på side 22 for instruktioner om ilægning af papir i endeløse baner med den anvendte traktor.
Papirtykkelsesarmen er indstillet forkert.	Indstil papirtykkelsesarmen, så den passer med tykkelsen af papiret. Se "Justering af papirtykkelsesarmen" på side 20.
Papiret kan være i forkert størrelse eller tykkelse for printeren.	Sørg for at papirstørrelsen og -tykkelsen opfylder specifikationerne. Se "Papir" på side 153 for specifikationer for papir i endeløse baner.
Papirforsyningen er ikke justeret med printeren.	Sørg for at justere papirforsyningen med traktoren, så papiret indføres jævnt i printeren. Se "Anbringelse af din forsyning af papir i endeløse baner" på side 22.
Tandhjulene er placeret forkert i forhold til bredden af det papir, du bruger.	Juster placeringen af tandhjulene, så der ikke er noget slæk langs bredden af papiret. Bemærk: Hvis papiret sidder fast i papirstien, henvises til "Sådan rydder du et papirstop" på side 116 for instruktioner.
Papiret skubbes ikke ordentligt ud.	
Årsag	Hvad der skal gøres
Papiret er muligvis for langt eller kort.	Sørg for at papirets sidelængde opfylder specifikationerne. Se "Papir" på side 153 for specifikationer for papir i endeløse baner.

Du prøver muligvis at indføre for meget papir tilbage.	Hvis du bruger normalt papir i endeløse baner, kan du rive den sidst udskrevne side af og trykke på Load/Eject for at føde papiret bagud. Hvis du bruger etiketter, kan du rive det papir, der er indført i printeren, af, og trykke på LF/FF for at føde etiketterne frem.
Indstillingen for papirstørrelse i programmet eller printerdriveren passer muligvis ikke med størrelsen på det papir, du bruger.	Tjek indstillingen for papirstørrelse i programmet eller printerdriveren.
Papirstop i printeren.	Fjern blokeringen som beskrevet i "Sådan rydder du et papirstop" på side 116.
Printeren føder ikke papir i endeløse baner frem til standbypositionen.	
Årsag	Hvad der skal gøres
Du har ikke revet de udskrevne sider af, før du trykker på Load/Eject .	Riv de udskrevne sider af ved perforeringen. Tryk så på Load/Eject for at føde papiret baglæns til standbypositionen.

Netværksproblemer

Printeren udskriver ikke over netværket.	
Årsag	Hvad der skal gøres
Netværksindstillingerne er forkerte.	Tjek om udskriftsjob fra andre computere udskrives via netværket. Når udskriftsjobbet er kørt, kan printeren eller din computer have et problem. Tjek forbindelsen mellem printeren og computeren, indstillingerne i printerdriveren og indstillingerne på computeren. Hvis udskriftsjobbet ikke udføres, er netværksindstillingerne måske forkerte. Spørg netværksadministratoren til råds.

Korrigerig af USB-problemer

Hvis du har svært ved at bruge din printer med en USB-forbindelse, bør du læse dette afsnit.

Hvis printeren ikke fungerer korrekt med USB-kablet, kan du prøve følgende løsningsmuligheder:

- Sørg for at dit kabel er et standard, afskærmet USB-kabel.
- Hvis du bruger en USB-hub, skal du slutte printeren til første del af hubben eller direkte til computerens USB-port.

Sådan rydder du et papirstop

Følg disse trin for at rydde et papirstop:



Forsigtig:

Træk ikke i det fastklemte papir, når printeren er tændt.

1. Sluk for printeren.
2. Åbn printerlågen.
3. Hvis der sidder papir i endeløse baner fastklemt i printeren, skal du rive papiret af ved perforeringen nærmest papirindføringen.
4. Drej knappen på højre side af printeren væk fra dig for at fjerne papiret i printeren. Fjern eventuelle tilbageværende stykker papir.

Hvis papiret sidder fast, hvor printeren skubber det ud, kan du forsigtigt trække papiret ud af printeren.



Forsigtig:

Du må kun dreje knappen på højre side af printeren for at fjerne papiret i printeren, når printeren er slukket. Ellers kan du beskadige printeren eller ændre positionen for sidetoppen eller afrivning.

5. Luk printerdækslet og tænd for printeren. Sørg for at lysene for **Paper Out** og **Pause** er slukkede.

Justering af lodrette streger i udskriften

Hvis du bemærker, at de lodrette streger i udskriften ikke er korrekt justeret, kan du bruge printerens funktion til justering af tovejsudskrivning til at løse dette problem.

Under justering af tovejsudskrivning udskriver printeren 3 ark papir med justeringsmønstre, som er mærket High Speed Draft (Kladde i høj hastighed), Draft (Kladde) hhv. NLQ (near letter quality - høj kvalitet). Som beskrevet nedenfor skal du vælge det bedste justeringsmønster fra hvert ark.

Bemærk:

- Hvis du vil udskrive instruktionsarket og justeringsmønstrene, skal du bruge 4 enkeltark eller 4 siders papir i endeløse baner, mindst i følgende størrelser:*

Papirtype	FX-890II/FX-890IIN	FX-2190II/FX-2190IIN
Papir i endeløse baner	241 × 279 mm	376 × 279 mm
Enkeltark	A4 eller letter-størrelse	A3 liggende

- ❑ Hvis du bruger enkeltark, skal du indlæse et nyt ark papir hver gang printeren skubber et udskrevet ark ud fra arkstyren.
- ❑ Indstillingsvejledningen udskrives på det sprog, du har indstillet i standardindstillinger. Hvis du vil ændre sproget for indstillingsvejledningen, kan du gøre det i standardindstillingerne. Se “Skift standardindstillinger” på side 102 for instruktioner om, hvordan du ændrer standardindstillingerne.

Følg nedenstående trin for at justere tovejsudskrivning.

1. Sørg for at der er papir i printeren og at den er slukket.



Forsigtig:

Når du slukker printeren, skal du vente i mindst 5 sekunder, før du tænder den igen, da du ellers kan beskadige printeren.

2. Mens du holder **Pause** nede, tænder du for printeren. Printeren går til funktion til justering af tovejsudskrivning og udskriver vejledning samt første sæt justeringsmønstre.
3. Som beskrevet i vejledningen skal du sammenligne justeringsmønstrene og vælge mønsteret med den bedste justering. Vælg derefter mønsteret med den bedste justering for hver af de resterende sæt justeringsmønstre.
4. Når du har valgt det bedste mønster i sidste sæt justeringsmønstre og gemt valget ved at trykke på **Tear Off/Bin**, skal du slukke for printeren og afslutte justering af tovejsudskrivning.

annullering af udskrivning

Det kan være nødvendigt at annullere udskrivningen for at løse et problem.

Du kan annullere udskrivningen fra computeren vha. printerdriveren eller fra printerens kontrolpanel.

Brug af printerdriveren

Hvis du vil annullere et udskriftsjob, før det sendes fra computeren, se “Annullering af udskrivning” på side 90.

Brug af printerens kontrolpanel

Hvis du trykker på **Font** og **Pitch** på samme tid, stopper udskrivningen, rydder det udskriftsjob, der modtages fra den aktive grænseflade og rydder fejl, der kan være opstået på grænsefladen.

Udskrivning af en selvtest

Du kan bruge selvtesten til at fastslå, om printerens eller computerens årsag til problemet:

- Hvis selvtestens resultater er tilfredsstillende, fungerer printerens korrekt, og problemet er sandsynligvis forårsaget af printerdriverens indstillinger, programindstillinger, computeren eller grænsefladekablet. (Sørg for at anvende et afskærmet grænsefladekabel.)
- Hvis selvtesten ikke udskrives korrekt, er der et problem med printerens. Se “Problemer og løsninger” på side 107 for mulige årsager og løsninger på problemet.

Du kan udskrive selvtesten på enten papir i endeløse baner eller enkeltark. Se “Ilægning af papir i endeløse baner” på side 22 eller “Ilægning af enkeltark” på side 45 for instruktioner om ilægning af papir.

Bemærk:

Brug papir med mindst følgende bredde:

Papirtype	FX-890II/FX-890IIN	FX-2190II/FX-2190IIN
Papir i endeløse baner	241 mm	376 mm
Enkeltark	A4 eller letter-størrelse	A3 liggende

Følg disse trin for at udføre en selvtest:

1. Sørg for at der er papir i printerens og at den er slukket.



Forsigtig:

Når du slukker printerens, skal du vente i mindst 5 sekunder, før du tænder den igen, da du ellers kan beskadige printerens.

2. Hvis du vil køre testen vha. en kladdeskrifttype, skal du tænde for printeren, mens du holder **LF/FF** nede. Hvis du vil køre testen vha. printerens høj-kvalitets-skrifttyper, skal du tænde for printeren, mens du holder **Load/Eject** nede. Begge versioner af selvtesten kan hjælpe dig med at fastslå kilden til udskrivningsproblemet. Kladde-selvtesten udskrives dog hurtigere end høj-kvalitets-selvtesten.
3. Hvis du bruger enkeltark, skal du lægge papiret i printeren.

Efter et par sekunder indfører printeren automatisk papiret og begynder at udskrive selvtesten. Der udskrives en række tegn.

Bemærk:

*Du kan midlertidigt stoppe selv-testen ved at trykke på **Pause**. For at genoptage testen skal du trykke på **Pause** igen.*

4. Du kan afslutte selvtesten ved at trykke på **Pause** for at stoppe udskrivningen. Hvis der fortsat er papir i printeren, skal du trykke på **Load/Eject** for at skubbe det ud. Sluk så for printeren.



Forsigtig:

*Sluk ikke for printeren mens den udskriver selvtesten. Tryk altid på **Pause** for at stoppe udskrivningen og på **Load/Eject** for at skubbe papiret ud, før du slukker for printeren.*

Udskrivning af Hex-dump

Hvis du er en erfaren bruger eller en programmør, kan du udskrive et hexadecimalt dump for at isolere kommunikationsproblemer mellem printeren og dit program. I hex dump-tilstand udskriver printeren alle data, den modtager fra computeren, som hexadecimal-værdier.

Du kan udskrive et hex-dump på enten papir i endeløse baner eller enkeltark. Se “Ilægning af papir i endeløse baner” på side 22 eller “Ilægning af enkeltark” på side 45 for instruktioner om, hvordan du ilægger papir.

Bemærk:

- Funktionen hex-dump er designet til en forbindelse med en DOS-baseret PC.
- Brug papir, der er mindst 210 mm bredt, som f.eks. A4- eller letter-størrelse.

Følg disse trin for at udskrive en hex-dump:

1. Sørg for at der er papir i printeren og at den er slukket.

**Forsigtig:**

Når du slukker printeren, skal du vente i mindst 5 sekunder, før du tænder den igen, da du ellers kan beskadige printeren.

2. For at gå til hex dump-tilstand skal du tænde for printeren, mens du holder både **LF/FF** og **Load/Eject** nede.
3. Åbn et program og send et udskriftsjob til printeren. Printeren udskriver alle de koder, den modtager, i hexadecimalt format.

```
1B 40 20 54 68 69 73 20 69 73 20 61 6E 20 65 78  .@ This is an ex
61 6D 70 6C 65 20 6F 66 20 61 20 68 65 7B 20 64  ample of a hex d
75 6D 70 20 70 72 69 6E 74 6F 75 74 2E 0D 0A   ump printout...
```

Ved at sammenligne de udskrevne tegn i højre kolonne med de hexadecimal-koder kan du tjekke koderne, der modtages af printeren. Hvis tegnene kan udskrives, vises de i højre kolonne som ASCII-tegn. Koder, der ikke kan udskrives, som f.eks. kontrolkoder, repræsenteres af prikker.

4. Du kan forlade hex dump-tilstand ved at trykke på **Pause**, skubbe de udskrevne sider ud og derefter slukke for printeren.

**Forsigtig:**

Sluk ikke for printeren mens den udskriver hex-dump. Tryk altid på **Pause** for at stoppe udskrivningen og på **Load/Eject** for at skubbe papiret ud, før du slukker for printeren.

Kapitel 5

Sådan får du hjælp

Websted for teknisk support

Hvis du har brug for yderligere hjælp, kan du besøge Epson websted for support, som er angivet nedenfor. Vælg dit land eller område og gå til afsnittet Support på dit lokale Epson-websted. Du kan også finde de seneste drivere, ofte stillede spørgsmål, vejledninger eller andre materialer, som kan downloades, på dette websted.

<http://support.epson.net/>

<http://www.epson.eu/Support> (Europa)

Hvis dit Epson-produkt ikke fungerer korrekt, og du ikke kan løse problemet selv, kan du kontakte Epson kundesupportservice for at få hjælp.

Kontakt kundesupport

Inden du kontakter Epson

Hvis dit Epson-produkt ikke fungerer korrekt, og du ikke selv kan løse problemet ved hjælp af de oplysninger til fejlfinding, der findes i dokumentationen til produktet, kan du kontakte kundesupport for at få hjælp. Hvis der ikke er anført kundesupport for dit område herunder, kan du kontakte den forhandler, hvor du købte produktet.

Kundesupporten kan hjælpe dig langt hurtigere, hvis du giver dem følgende oplysninger:

- Produktets serienummer
(Mærkatet med serienummer er normalt placeret på produktets bagside.)
- Produktmodel
- Produktets softwareversion
(Klik på **About (Om)**, **Version Info (Versionsoplysninger)** eller en lignende knap i produktsoftwaren.)
- Din computers mærke og model

- Din computers operativsystems navn og version
- Navne og versioner for de programmer, du normalt bruger sammen med produktet

Hjælp til brugere i Europa

I dit paneuropæiske garantibevis finder du oplysninger om, hvordan du kontakter Epson support.

Hjælp til brugere i Indonesien

Du kan kontakte følgende for at få oplysninger, support og tjenester:

WWW (<http://www.epson.co.id>)

- Her findes oplysninger om produktspecifikationer, hentning af drivere
- Ofte stillede spørgsmål (FAQ), salgsforespørgsler, spørgsmål via e-mail

Hjælp til brugere i Singapore

Du kan få oplysninger, support og service fra Epson Singapore her:

WWW (<http://www.epson.com.sg>)

Her findes oplysninger om produktspecifikationer, drivere, som kan downloades, ofte stillede spørgsmål (FAQ), salgsforespørgsler og teknisk support via e-mail.

Hjælp til brugere i Malaysia

Du kan kontakte følgende for at få oplysninger, support og tjenester:

WWW (<http://www.epson.com.my>)

- Her findes oplysninger om produktspecifikationer, hentning af drivere
- Ofte stillede spørgsmål (FAQ), salgsforespørgsler, spørgsmål via e-mail

Hjælp til brugere i Indien

Du kan kontakte følgende for at få oplysninger, support og tjenester:

WWW (<http://www.epson.co.in>)

Her findes oplysninger om produktspecifikationer, drivere til downloading samt produktforespørgsler.

Hjælp til brugere i Filippinerne

For at få teknisk support samt andre services, kan du kontakte Epson Philippines Corporation.

WWW (<http://www.epson.com.ph>)

Her findes oplysninger om produktspecifikationer, drivere, som kan downloades, ofte stillede spørgsmål (FAQ) og e-mail-forespørgsler.

Kapitel 6

Tilbehør og forbrugsdele

Udskiftning af båndkablet

Originalt Epson båndkabel

Hvis udskrivningen bliver svag, skal du udskifte båndkablet. Originale Epson båndkabler er designet og fremstillet til at arbejde ordentligt med din Epson printer. De sikrer korrekt drift og lang levetid for skrivehovedet og andre printerdele. Andre produkter, som ikke er fremstillet af Epson, kan forårsage skade på printeren, som ikke er omfattet af Epson's garanti.

Din printer bruger følgende båndkabel:

Epson sort båndkabel

FX-890II/FX-890IIN:	S015329
FX-2190II/FX-2190IIN:	S015335 (til brugere i Amerika) S015327 (til brugere i hele verden)

Udskiftning af båndkablet

Følg disse trin for at installere eller udskifte båndkablet:

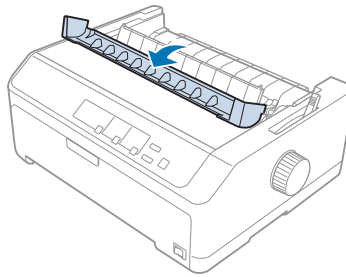


Advarsel:

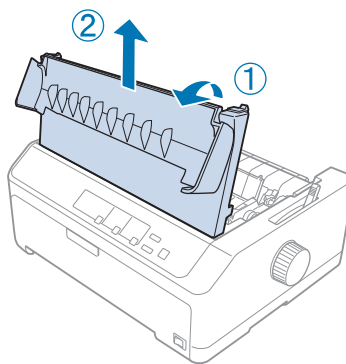
Du skal flytte skrivehovedet med hånden for at udskifte båndkablet. Hvis du lige har brugt printeren, kan skrivehovedet være varmt. Lad det køle af i et par minutter, før du udskifter båndkablet.

1. Sørg for at printeren er slukket.

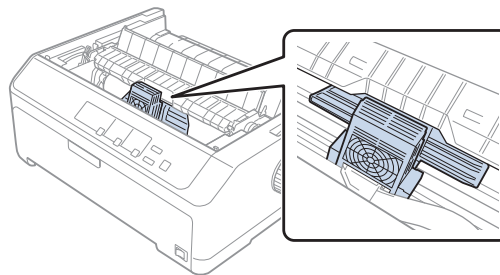
2. Åbn papirstyrets dæksel ved at trække dets bagkant mod dig.



3. Åbn printerdækslet til oprejst stilling, og træk det op for at fjerne den.

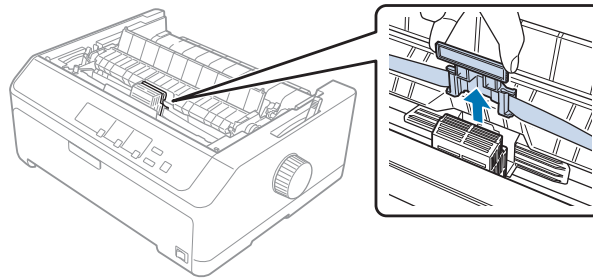


4. Skub skrivehovedet, så det ikke rammer papirspændingsenheden.

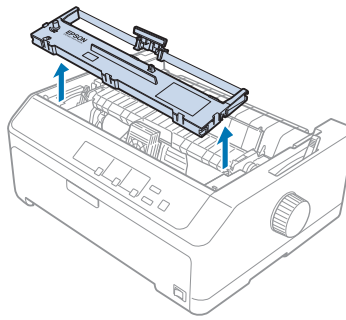
**Forsigtig:**

Flyt aldrig skrivehovedet, mens printeren er tændt; Det kan beskadige printeren.

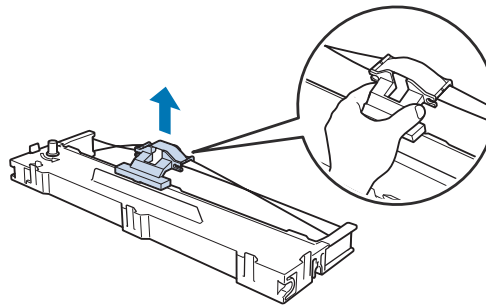
5. Tag fat i båndstyret og træk det, indtil det er ude af skrivehovedet.



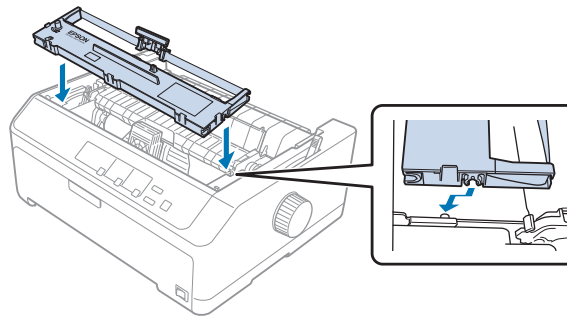
6. Tag fat i den brugte kassette i dens håndtag og træk den op og ud af printeren.



7. Hold i begge sider af båndstyret og træk det, indtil det er ude af kassetten.

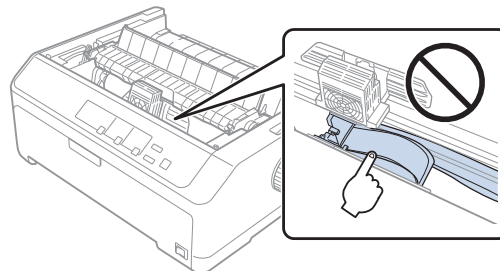


8. Sæt båndkablet i printer i en vinkel, som vist nedenfor, og tryk det fast på begge sider af kassetten, så den passer med plastikhakkene i printeren.

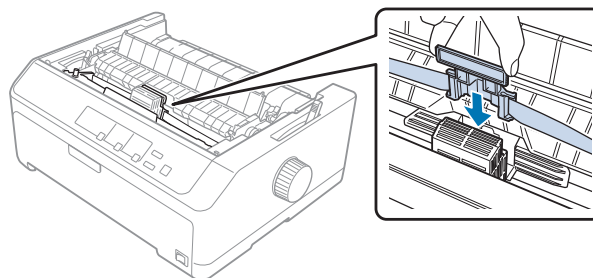


Bemærk:

Rør ikke ved det hvide kabel inde i printeren.



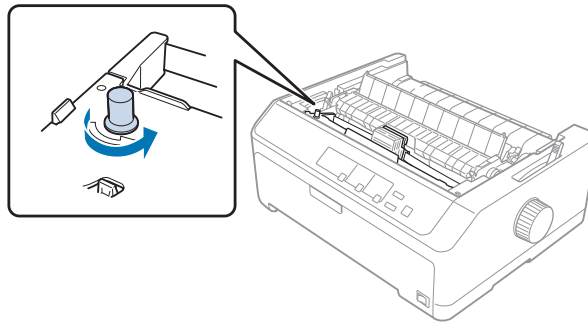
9. Skub båndstyret til skrivehovedet, indtil det klikker på plads.



Forsigtig:

Når du indsætter båndstyret, skal du trykke, indtil det klikker.

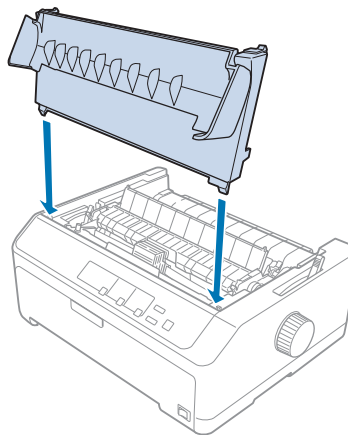
10. Drej den bånd-strammingsknappen for at hjælpe med at føde båndet på plads.



Forsigtig:

Båndet må ikke snoes eller foldes.

11. Sæt printerdækslet på plads igen ved at sætte de forreste faner i hakkene i printeren og sænke dækslet på plads.



Arkføder

Der findes 2 typer af arkfødere til printeren som vist nedenfor:

Arkføder med én bakke:

FX-890II/FX-890IIN

C80637*

FX-2190II/FX-2190IIN

C80639*

Arkføder med høj kapacitet:	FX-890II/FX-890IIN	C80638*
	FX-2190II/FX-2190IIN	C80640*

Du kan bruge disse separat, eller du kan bruge begge arkfødere sammen som en arkføder med 2 bakker, så du automatisk kan ilægge to forskellige typer enkeltark-papir.

Arkføderen med 1 bakke kan indeholde op til 50 enkeltark. Arkføder med høj kapacitet kan indeholde op til 150 ark eller op til 25 kuverter.



Forsigtig:

Læg ikke formular med gennemslag, karbonpapir eller etiketter i arkføderen.

Hvis du vil installere arkføderen med 1 bakker, høj kapacitet eller 2 bakker, se “Installation af arkføder” på side 129. Du skal dog samle arkføderen med 2 bakker, før du kan installere den. For at ilægge papir i en bakke, se “Ilægning af papir i arkføder med 1 bakke” på side 131 eller “Ilægning af papir i arkføderen med høj kapacitet” på side 134.

Bemærk:

Du kan ikke installere og bruge de arkføderne (tilbehør), hvis der er installeret en traktor i pull-position. Se “Sådan fjernes traktoren fra push-position” på side 39 i instruktioner sådan fjernes traktoren fra push-position.

Installation af arkføder

Installationsproceduren er den samme for arkføder med 1 bakke, høj kapacitet og 2 bakker.

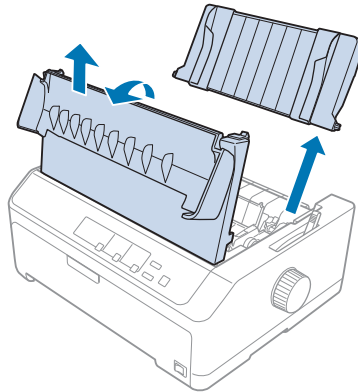
Følg disse trin for at installere arkføderen:

Bemærk:

Før du installerer arkføder med 2 bakker, skal du samle den. Se “Sådan samles arkføderen med 2 bakker” på side 138 for instruktioner.

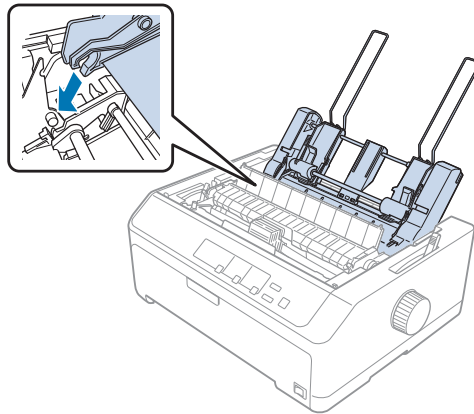
1. Sørg for at printeren er slukket. Åbn herefter papirstyrets dæksel ved at trække dets bagkant mod dig.

2. Fjern arkstyren ved at flytte det langs papirstien og løfte det i en vinkel fra printeren. Løft printerdækslet op i bagkanten og træk det lige op og ud af printeren.

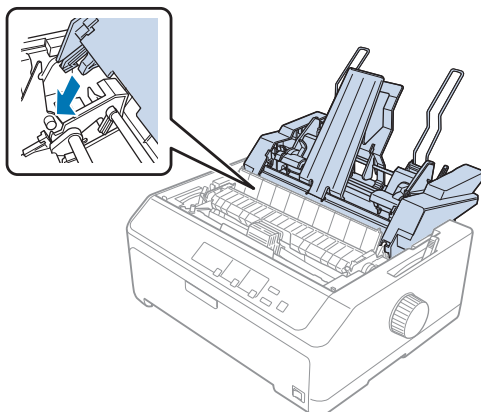


3. Mens du holder arkføderen i begge hænder, trykker du ned på låsehåndtagene og passer hakkene ned over printerens monteringspaler som vist nedenfor. Slip låsehåndtagene for at låse arkføderen på plads. Hvis du installerer arkføderen med høj kapacitet eller 2 bakker, se følgende illustration.

arkføder med én bakke



arkføder med høj kapacitet



4. Sæt printerdækslet på plads igen ved at sætte de forreste faner i hakkene i printeren og sænke dækslet på plads.

Hvis du har installeret arkføderen med 2 bakker, skal du vælge papirstien (bakke 1 eller 2). Se “Sådan vælger du papirvejen (bakke 1 eller 2)” på side 139 for yderligere oplysninger.

Du er nu klar til at ilægge papir i arkføderen med 1 bakke, høj kapacitet eller 2 bakker. Yderligere oplysninger finder du under “Ilægning af papir i arkføder med 1 bakke” på side 131 eller “Ilægning af papir i arkføderen med høj kapacitet” på side 134.

Ilægning af papir i arkføder med 1 bakke

Arkføderen med 1 bakke kan indeholde op til 50 ark papir.

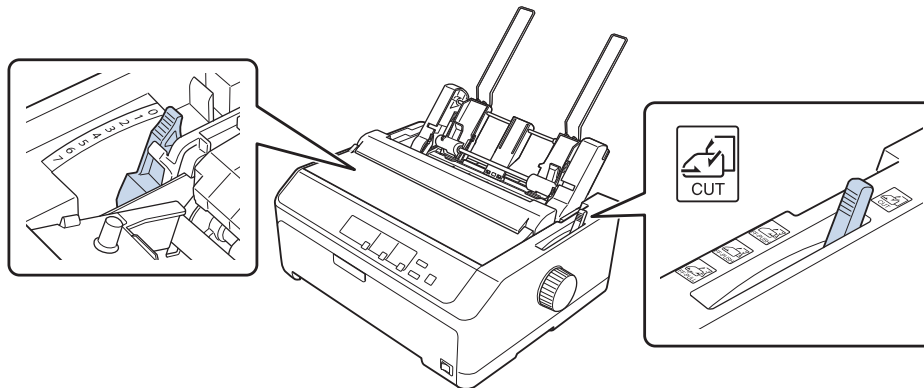
Følg disse trin for at ilægge papir i arkføderen med 1 bakke:



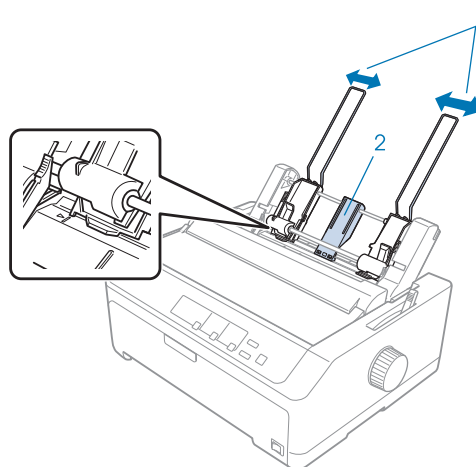
Forsigtig:

Læg ikke formularer med gennemslag, karbonpapir, konvolutter eller etiketter i arkføderen med 1 bakke.

1. Sørg for at arkstyren er fjernet, og indstil papirfrigivelsesarmen til positionen for enkeltark. Sørg også for papirtykkelsesarmen (placeret under printerdækslet) er indstillet til 0.

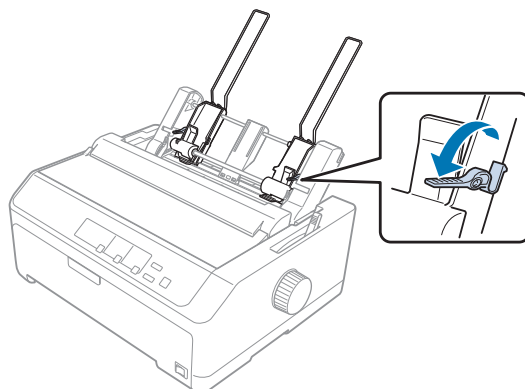


2. Skub arkføderens venstre papirstyr, så det justeres med trekantmærket. Skub dernæst højre papirstyrer, så den nogenlunde svarer til bredden af dit papir. Skub papirstøtten midtvejs mellem papirstyrene.

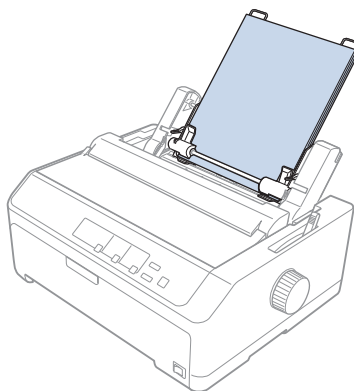


1. Papirstyr
2. Papirstøtte

3. Træk begge papirindstillingshåndtag fremad, indtil papirstyrene trækkes tilbage og låse op, så papiret kan indføres.

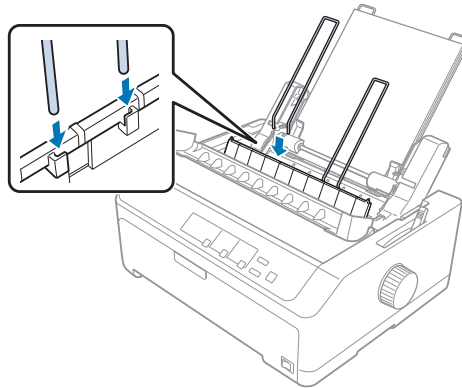


4. Tag en stak papir (op til 50 ark) og vift det. Bank derefter let papirets sider ned mod bordet, så de ligger pænt i en stak.
5. Læg papirstakken med udskriftsiden nedad ned langs venstre papirstyrer.



6. Juster højre papirstyr, så det passer med papirbredden. Sørg for at papirstyrets placering gør det muligt for papiret at flytte sig frit op og ned.
7. Skub papirindstillingshåndtagene tilbage, så de holder papiret mod styrerullerne.

8. Fastgør stakstøtte-wirene til papirspændingsenheden som vist nedenfor.



Arkføderen indlæser automatisk papir, når printeren modtager data.

Hvis den første linje på siden vises for højt eller lavt, kan du ændre dens position vha. funktionen mikrojustering. Se "Sådan justeres positionen for sidetoppen" på side 58.

Ilægning af papir i arkføderen med høj kapacitet

Arkføderen med høj kapacitet kan indeholde op til 150 ark eller op til 25 kuverter.

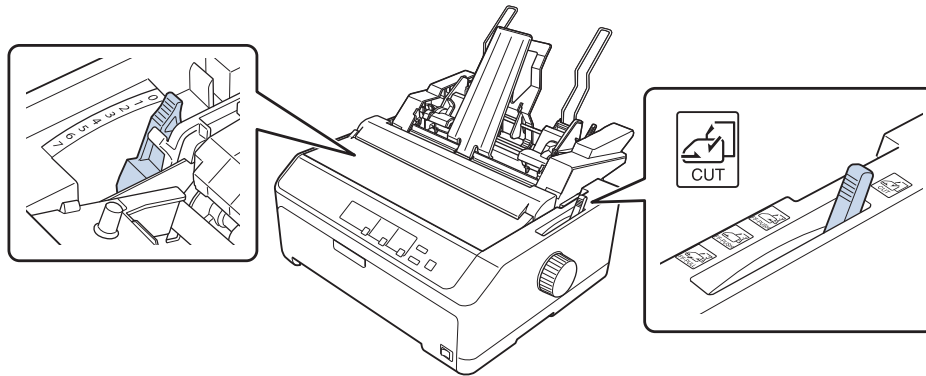
Følg disse trin for at ilægge papir i arkføderen med høj kapacitet:



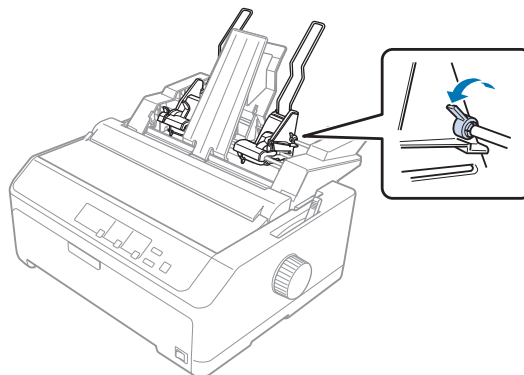
Forsigtig:

Læg ikke formularer med gennemslag, karbonpapir eller etiketter i arkføderen med høj kapacitet.

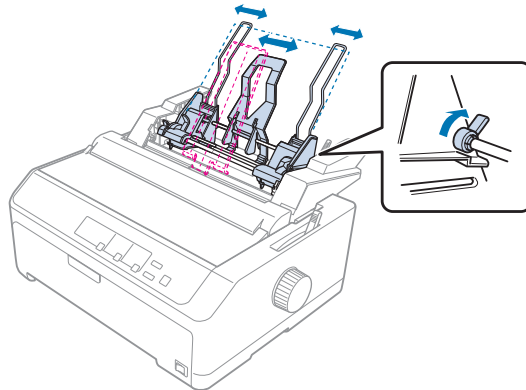
1. Indstil papirfrigivelsesarmen til positionen for enkeltark. Sørg også for at papirtykkelsesarmen (placeret under printerdækslet) er indstillet til 0, hvis du bruger almindeligt papir i enkeltark. (Hvis du bruger konvolutter, se “Konvolutter” på side 53 for instruktioner om indstilling af papirtykkelsesarmen.)



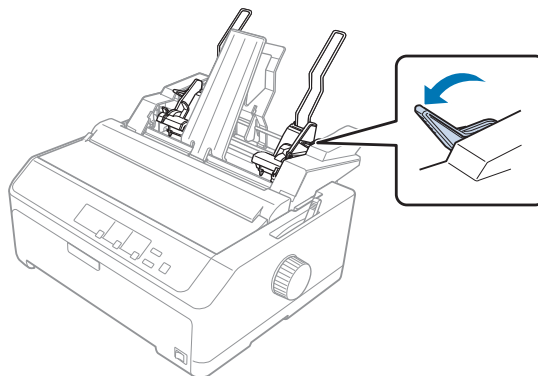
2. Træk låsehåndtagene frem på kantstyrene for at frigive dem.



3. Skub venstre papirstyr, indtil det er justeret med trekantmærket. Lås det derefter på plads ved at skubbe dets låsehåndtag tilbage. Skub dernæst højre papirstyrer, så den nogenlunde svarer til bredden af dit papir. Skub papirstøtten midtvejs mellem papirstyrene.

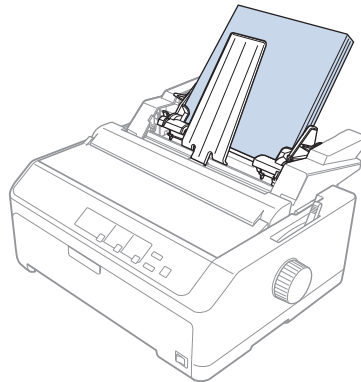


4. Træk begge papirindstillingshåndtag fremad, indtil papirstyrene trækkes tilbage og låse op, så papiret kan indføres.



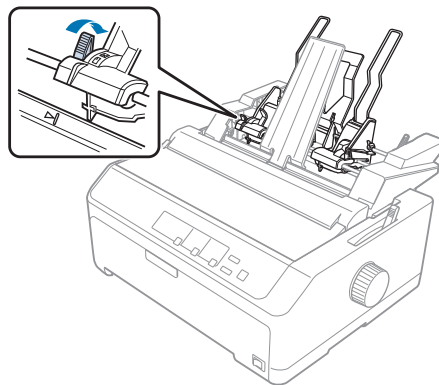
5. Tag en stak papir (op til 150 ark) og vift det. Bank derefter let papirets sider ned mod bordet, så de ligger pænt i en stak.

6. Læg papirstakken med udskriftsiden nedad ned langs venstre papirstyrer.



7. Juster højre papirstyrer, så det passer med papirbredden, og lås det på plads. Sørg for at papirstyrets placering gør det muligt for papiret at flytte sig frit op og ned.

Hvis du ilægger konvolutter, skal du skubbe konvoluthåndtagene som vist nedenfor.



8. Skub papirindstillingshåndtagene tilbage, så de holder papiret eller konvolutterne mod styrerullerne.

Arkføderen indlæser automatisk papir, når printeren modtager data.

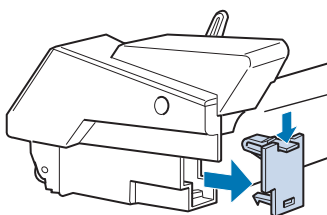
Hvis den første linje på siden vises for højt eller lavt, kan du ændre dens position vha. funktionen mikrojustering. Se “Sådan justeres positionen for sidetoppen” på side 58 for yderligere oplysninger.

Sådan samles arkføderen med 2 bakker

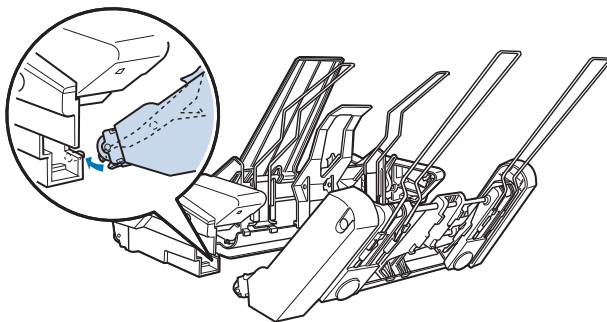
Hvis du bruger arkføderen med 2 bakker, kan du ilægge 2 typer papir i enkeltark i printeren på samme tid, og let skifte imellem dem. Før du installerer arkføderen med 2 bakker, skal du tilkoble arkføderen med 1 bakke (C80637*/ C80639*) til arkføderen med høj kapacitet (C80638*/C80640*).

Følg disse trin for at installere arkføderen med 2 bakker:

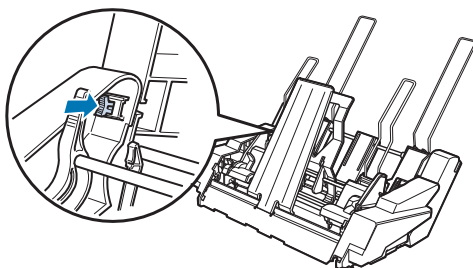
1. Fjern gear-dækslet fra bagsiden af arkføderen med høj kapacitet ved at trykke ned på fanen og trække dækslet bagud. Opbevar det på et sikkert sted.



2. Hold arkføderen med 1 bakke i begge hænder. Pas hakkene i arkføderen med 1 bakke over monteringsstøtterne på bagsiden af arkføderen med høj kapacitet.



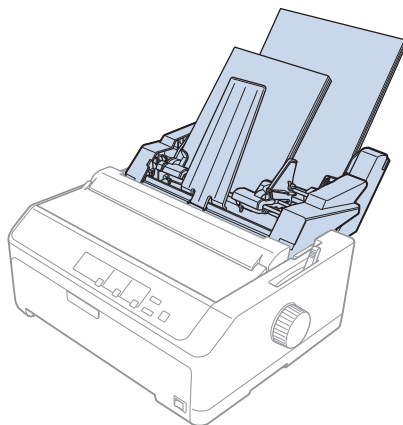
3. Lås de to arkfødere sammen ved at skubbe bestemt på fanelåsene.



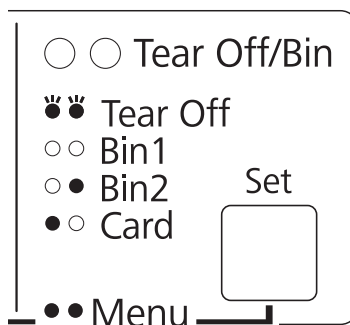
Hvis du vil installere arkføderen med 2 bakker på printeren, henvises til "Installation af arkføder" på side 129.

Sådan vælger du papirvejen (bakke 1 eller 2)

Når du har installeret arkføderen med 2 bakker, bliver arkføderen med høj kapacitet til bakke 1, og arkføderen med 1 bakke til bakke 2 hvad angår valg af papirvej.



Det er bedst at vælge papirvejen i dit program, da softwareindstillinger normalt overstyrer indstillingerne i printerens kontrolpanel. Hvis du dog ikke kan vælge papirvejen i programmet, skal du vælge en vej ved at trykke på **Tear Off/Bin**, indtil lyset indikerer den bakke, du vil bruge, som vist nedenfor.



● = tændt, ○ = slukket, ◌ = blinker

Den valgte arkføder indfører automatisk papir, når printeren modtager data.

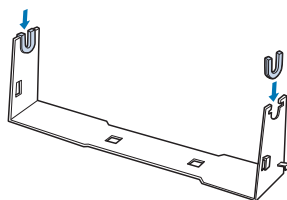
Papirrulleholder

Papirrulleholder (tilbehør) (C811141) giver dig mulighed for at bruge 8,5 tommer papirrulle, der f.eks. bruges til telex-maskiner. Dette giver dig et billigt alternativ til at bruge papir i endeløse baner til anvendelser, der kræver variabel papirlængde. Før du kan installere og bruge papirrulleholderen, skal du samle den.

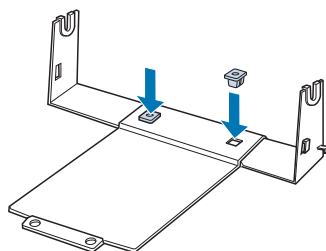
Sådan samles papirrulleholderen

Følg disse trin for at samle papirrulleholderen:

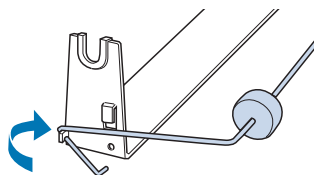
1. Sæt de buede lejer på stativet som vist.



2. Sæt bundpladen fast på stativet med plastic-clipsene. Sørg for at vende stativ og bundplade som vist nedenfor.



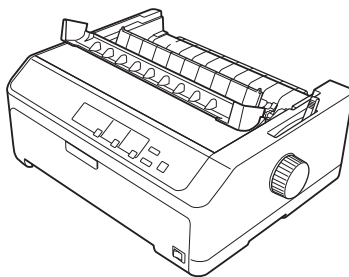
3. Hægt spændingsarmen på i begge ender af stativet som vist nedenfor. Mens du trækker spændingsarmen op, sætter du trådenderne ind i hullerne i stativet. Du har nu samlet papirrulleholderen.



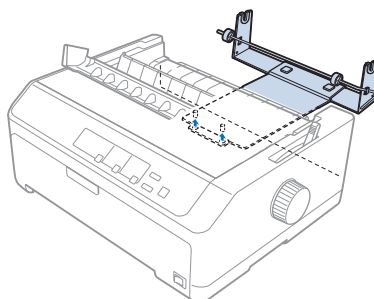
Sådan installerer du papirrulleholderen

Følg disse trin for at installere papirrulleholderen på printeren:

1. Sørg for at printeren er slukket.
2. Fjern arkstyren, og fjern derefter traktoren, hvis den er installeret i pull- eller bag push-position. Geninstaller eventuelt papirspændingsenheden.



3. Anbring papirrulleholderen under printeren som vist nedenfor. Sæt de to positionerings-paler i bunden af printeren i de to huller i bundpladen.



Forsigtig:

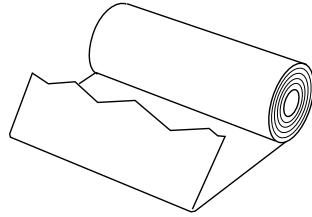
Papirrulleholderen er ikke fastgjort til printeren. Kun printerens vægt og de to positionerings-paler holder den på plads. Hvis du løfter printeren, skal du passe på ikke at fjerne papirrulleholderen.

Ilægning af papirrulle

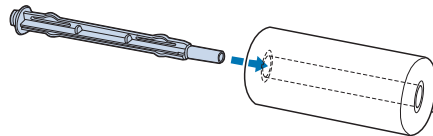
Følg disse trin for at lægge en papirrulle i printeren, når du har installeret papirrulleholderen:

1. Sørg for at printeren er slukket, og at arkstyren er fjernet. Sørg også for at traktoren ikke er installeret i pull- eller bag push-position, og at papirspændingsenheden er installeret.

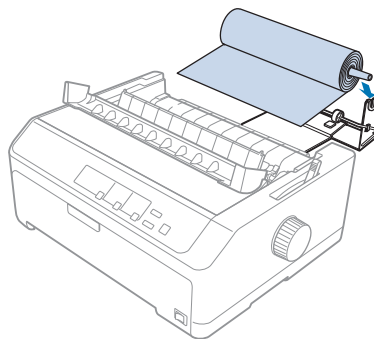
2. Indstil papirfrigivelsesarmen til positionen for enkeltark. Indstil også papirtykkelsesarmen, så den passer med tykkelsen af papirrullen.
3. Klip enden af papirrullen lige over.



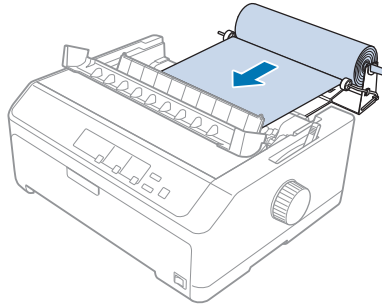
4. Sæt papirrulleholderens aksel ind i papirrullen som vist.



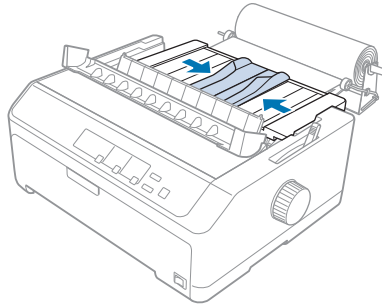
5. Sæt akslen med papirrulle på papirrulleholderen, så papiret fødes fra bunden af rullen. Tænd så for printeren.



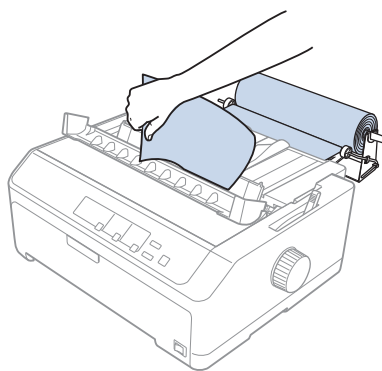
6. Før enden af papiret op over bagsiden af printeren og før det ind i printeren, indtil det ikke kan komme længere. Printeren fødes automatisk papiret fra rullen.



7. Installer arkstyren over papirrullen for at adskille det udskrevne fra det ubrugte papir. Skub kantstyrene til midten af arkstyren.

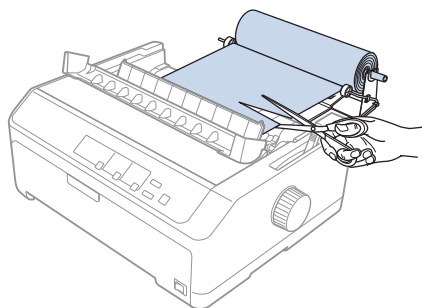


Du er nu klar til at udskrive. Når du er færdig med udskrivningen, trykker du på **LF/FF** for at føre papiret frem. Riv herefter papiret af vha. afrivningskanten på papirspændingsenheden (træk det imod dig for at få en ren afrivning).



Sådan fjernes papirrullen

Papirrullen kan ikke fødes bagud. Hvis du vil fjerne en papirrulle, skal du fjerne arkstyren, skære papiret på papirrullen af lige bag, hvor den fødes ind i printeren. Tryk derefter på **Load/Eject** for at skubbe det resterende papir ud.



Tilføjelse af en traktorenhed

Du kan installere tilbehøret pull-traktor og bruge to traktorer på samme tid.

FX-890II/FX-890IIN:

- C933761 (til brugere i hele verden)
- C933771 (til brugere i Indien)

FX-2190II/FX-2190IIN:

- C933791 (til brugere i hele verden)
- C933801 (til brugere i Indien)

Ved at bruge to traktorer på samme tid reduceres risikoen for fastklemt papir, og indføring af papir i endeløse baner forbedres.

For detaljer om installation af en ekstra traktorenhed henvises til "Sådan bruger du to traktorer i push/pull-kombination" på side 41.

Tilføjelse af et arkstyr

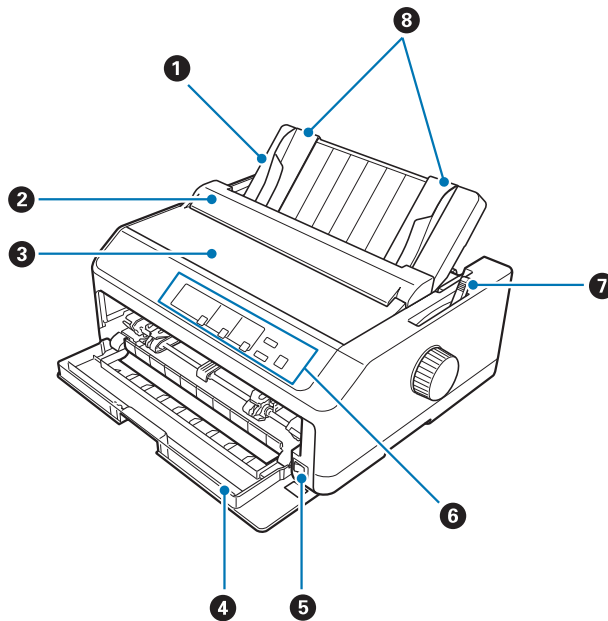
Du kan installere et ekstra arkstyr (C933781 til FX-890II/FX-890IIN, C933811 til FX-2190II/FX-2190IIN) i positionerne foran og bag på samme tid.

For detaljer om installation af et ekstra arkstyr henvises til "Sådan bruges arkstyren" på side 46.

Kapitel 7

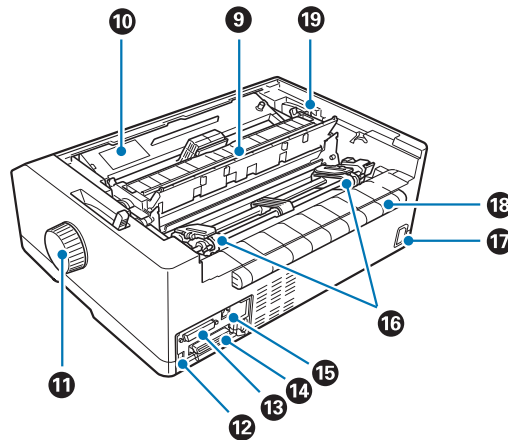
Produktoplysninger

Printerdele



1. arkstyr
2. papirstyrets dæksel
3. printerdæksel
4. frontdæksel
5. tænd/sluk-knap
6. kontrolpanel
7. papirfrigivelsesarm

8. kantstyrrer



9. papirspændingsenhed

10. båndkablet

11. knap

12. USB grænseflade

13. seriel grænseflade*¹

14. parallel grænseflade

15. LAN-port*¹ *²16. tandhjul*³

17. AC-indgang

18. vinge

19. papirtykkelsesarm

*¹ Til netværkmodeller.

*² Til Ethernet-kabel (kategori 5 eller bedre, skærmet twisted-pair-kabel)

*³ traktorenhedens dele

Printerspecifikationer

Mekaniske

Udskrivningsmetode:	9 × 2-pin matrixprinter	
Udskrivningshastighed	Kladde ved ultra høj hastighed	615 cps ved 10 cpi 738 cps ved 12 cpi
	Kladde i høj hastighed	612 cps ved 10 cpi 694 cps ved 12 cpi
	Kladde	463 cps ved 10 cpi 555 cps ved 12 cpi
	Kladde, fremhævet	231 cps ved 10 cpi
	Nær-brevkvalitet	115 cps ved 10 cpi 138 cps ved 12 cpi
Udskrivningsretning	Tovejs-udskrivning med logisk søgning efter tekst og grafik. Envejs-udskrivning af tekst eller grafik kan vælges vha. softwarekommandoer.	
Linjeafstand:	1/6-tommer eller programmerbar i trin af 1/432-tommer	
Skrivbare kolonner:	FX-890II/FX-890IIN: 80 kolonner (ved 10 cpi)	
	FX-2190II/FX-2190IIN: 136 kolonner (ved 10 cpi)	
Opløsning:	Maksimum 240 × 144 dpi (nær-brevkvalitet)	
Papirindførings-metoder:	Friktion (foran, bag) Push-traktor (foran, bag) Pull-traktor (foran, nedefra, bag) Push- og pull-traktor (ekstra traktor nødvendig) (foran, bag) CSF Bakke1/Bakke2 (tilbehør) Papirrulleholder (tilbehør)	

Papirindføringshastighed:	Endeløse baner	134 mm/sekund
	Variierende	47,7 ms/linje ved 1/6 tommers linjeafstand
Papirkapacitet:	Arkføder med én bakke op til 50 ark ved 82 g/m ² (22 lb) papir	
	Bemærk: Den samlede tykkelse af papirstakken kan være op til 5 mm. Arkføder med høj kapacitet op til 150 ark ved 82 g/m ² (22 lb) papir op til 25 almindelige eller tykke konvolutter op til 30 luftpostkonvolutter	
	Bemærk: Den samlede tykkelse af papirstakken kan være op til 15 mm.	
Driftssikkerhed:	Samlet udskriftsmængde	52 millioner linjer (undtagen skrivehovedet)
		MTBF 25.000 POH (25% drift)
	Skrivehovedets levetid	400 millioner slag/tråd 2× Ca. 400 millioner tegn (kladde, 10 cpi, 14 prikker/tegn)

Mål og vægt:	FX-890II/FX-890IIN:	
	Højde	176,5 mm (eksklusiv papirfrigivelsesarmen)
	Bredde	414 mm (eksklusiv knappen)
	Dybde	320 mm (eksklusiv arkstyren)
	Vægt	ca. 7,2 kg (15,9 lb)
	FX-2190II/FX-2190IIN:	
	Højde	176,5 mm (eksklusiv papirfrigivelsesarmen)
	Bredde	589 mm (eksklusiv knappen)
	Dybde	320 mm (eksklusiv arkstyren)
	Vægt	ca. 9,4 kg (20,7 lb)
Bånd:	Sort båndkabel	S015329 til FX-890II/FX-890IIN S015335 til FX-2190II/FX-2190IIN (Til brugere i Amerika) S015327 til FX-2190II/FX-2190IIN (til brugere i hele verden)
	Båndets levetid	ca. 7,5 millioner tegn (kladde, 10 cpi, 14 prikker/tegn) for FX-890II/ FX-890IIN ca. 12 millioner tegn (kladde, 10 cpi, 14 prikker/tegn) for FX-2190II/ FX-2190IIN
Akustisk støj:	Ca. 55 dB (A) (ISO 7779 mønster)	

Elektronisk

Grænseflader:	<p>FX-890II/FX-2190II: En standard tovejs, 8-bit, parallel grænseflade med understøttelse af IEEE 1284 nibble-tilstand og en Hi-Speed USB-grænseflade</p> <p>FX-890IIN/FX-2190IIN: En standard tovejs, 8-bit, parallel grænseflade med understøttelse af IEEE 1284 nibble-tilstand og en Hi-Speed USB-grænseflade, seriel grænseflade og netværksgrænseflade.</p>
Buffer:	128 KB
Skrifttyper:	<p>Bitmap-skrifttyper:</p> <p>Epson Draft 10, 12, 15 cpi Epson Roman 10, 12, 15 cpi, proportional Epson Sans Serif 10, 12, 15 cpi, proportional</p> <p>Stregkode-skrifttyper:</p> <p>EAN-13, EAN-8, indflettet 2 af 5, UPC-A, UPC-E, Code 39, Code 128, POSTNET</p>

Tegntabeller:

Standardmodel:

Kursiv tabel,
 PC 437 (US, Standard Europa), PC 850 (Flersproget), PC 860 (Portugisisk), PC 861 (Islandsk), PC 865 (Nordisk), PC 863 (Canadisk-fransk), BRASCII, Abicomp, ISO Latin 1, Roman 8, PC 858, ISO 8859-15

Udvidet model:

Kursiv tabel,
 PC 437, (US, Standard Europa), PC 850 (multilingvistisk), PC 860 (portugisisk), PC 861 (islandsk), PC 865 (Nordisk), PC 863 (canadisk-fransk), BRASCII, Abicomp, ISO-Latin 1, romerske 8, PC 858, ISO 8859-15, PC 437 græsk, PC 852 (Østeuropa), PC 853 (tyrkisk), PC 855 (kyrillisk), PC 857 (tyrkisk), PC 866 (russisk), PC 869 (græsk), MAZOWIA (Polen), kode MJK (CSFR), ISO 8859-7 (Latin/græsk), ISO Latin 1T (tyrkisk), Bulgarien (Bulgarsk), PC 774 (LST 1283: 1993), Estland (Estisk), PC 771 (Litauisk), ISO 8859-2, PC 866 LAT. (Lettisk), PC 866 UKR (Ukrainsk), PC APTEC (Arabisk), PC 708 (Arabisk), PC 720 (Arabisk), PC AR 864 (Arabisk), PC437 Slovensk, PC MC, PC1250, PC1251, KZ1048 (Kazakhstan)

Tegnsæt:

13 internationale tegnsæt:

USA, Frankrig, Tyskland, Storbritannien, Danmark I, Sverige, Italien, Spanien I, Japan, Norge, Danmark II, Spanien II, Latinamerika

Elektriske

	200 V Model	Universel (UPS) Model
Nominel spænding:	220 til 240 V	100 til 240 V
Indgangsspændingsområde	198 til 264 V	90 til 264 V
Nominelt frekvensområde	50 til 60 Hz	

Indgangsfrekvensområde	49,5 til 60,5 Hz	
Mærkestrøm	1,4 A (maksimum 1,6 A afhængig af tegntypen)	2,0 A - 0,9 A (maksimum 3,0 A - 1,1 A afhængig af tegntypen)
Strømforbrug (med USB-tilslutning)	220 til 240 V: Ca. 54 W (ISO/IEC 10561 brevmønster) FX-890II/FX-2190II: Ca. 0,5 W i dvale* FX-890IIN/FX-2190IIN: Ca. 0,8 W i dvale*	100 til 120 V: Ca. 57 W (ISO/IEC 10561 brevmønster) FX-890II/FX-2190II: Ca. 0,4 W i dvale* FX-890IIN/FX-2190IIN: Ca. 0,7 W i dvale*
		220 til 240 V: Ca. 55 W (ISO/IEC 10561 brevmønster) FX-890II/FX-2190II: Ca. 0,5 W i dvale* FX-890IIN/FX-2190IIN: Ca. 0,8 W i dvale*

* Når den konfigurerede tid udløber under følgende forhold, går printeren i dvaletilstand.

- ingen fejl.
- ikke på pause.
- Der er ingen data i indgangsbuffere.

Dette produkt er også designet til et IT strømfordelingssystem med en fase-til-fase spænding på 220-240 V.

Bemærk:

Printerens spændingskrav står på mærkatet bag på printeren.

Miljømæssige

	Temperatur	Luftfugtighed (uden kondensering)
Drift (almindeligt papir)	5 til 35 °C	10-80% relativ luftfugtighed
Drift (genbrugspapir, konvolut, etiket eller papirrulle)	15 til 25 °C	30-60% relativ luftfugtighed
Opbevaring	-30 til 60 °C	0-85%

Papir

Bemærk:

- Brug kun genbrugspapir, papir i flere dele, etiketter, konvolutter og papirruller ved normale temperatur- og luftfugtighedsforhold som beskrevet nedenfor.
Temperatur: 15 til 25 °C
Luftfugtighed: 30-60% relativ luftfugtighed
- Ilæg ikke papir, der er bøjet eller beskadiget, krøllet er foldet.

Enkeltark

	Indføring foran			Indføring bag		
	Minimum	Maksimum		Minimum	Maksimum	
		FX-890II FX-890IIN	FX-2190II FX-2190IIN		FX-890II FX-890IIN	FX-2190II FX-2190IIN
Bredde*	100 mm	257 mm	420 mm	100 mm	257 mm	420 mm
Længde**	100 mm	364 mm		100 mm	364 mm	
Tykkelse***	0,065 mm	0,14 mm		0,065 mm	0,14 mm	
Vægt****	52 g/m ² (14 lb)	90 g/m ² (24 lb)		52 g/m ² (14 lb)	90 g/m ² (24 lb)	
Kvalitet	Alm. papir og genbrugspapir					

* 182-216 mm for arkføder (tilbehør) til FX-890II/FX-890IIN.

182-420 mm for arkføder (tilbehør) til FX-2190II/FX-2190IIN.

** 210-364 mm for arkføder (tilbehør).

*** 0,07-0,14 mm for arkføder (tilbehør).

**** 64-90 g/m² for arkføder (tilbehør).

Enkeltark-formularer med gennemslag:

	Minimum	Maksimum	
		FX-890II FX-890IIN	FX-2190II FX-2190IIN
Bredde	100 mm	257 mm	420 mm
Længde	100 mm	364 mm	
Kopier	1 original + 5 kopier		
Samlet tykkelse	0,12 mm	0,46 mm	

Vægt pr. ark af formular med gennemslag	40 g/m ² (12 lb)	58 g/m ² (15 lb)
Kvalitet	Selvkopierende formularer med gennemslag med en limlinje øverst på formularen	

Kort

	Indføring foran		Indføring bag	
	Minimum	Maksimum	Minimum	Maksimum
Bredde	100 mm	148 mm	100 mm	148 mm
Længde	148 mm	148 mm	100 mm	148 mm
Tykkelse	0,22 mm			
Vægt	192 g/m ² (51 lb)			
Kvalitet	Alm. papir og genbrugspapir			

Papir i endeløse baner (alm- og formularer med gennemslag):

	Minimum	Maksimum	
		FX-890II FX-890IIN	FX-2190II FX-2190IIN
Bredde	101,6 mm	254,0 mm	406,4 mm
Længde, én side	101,6 mm	558,8 mm	
Kopier	1 original + 5 kopier*		
Samlet tykkelse	0,065 mm	0,49 mm	
Vægt, alm. papir	52 g/m ² (14 lb)	82 g/m ² (22 lb)	
Vægt pr. ark af formular med gennemslag	40 g/m ² (12 lb)	58 g/m ² (15 lb)	
Kvalitet	Almindeligt papir, genbrugspapir og selvkopierende formularer med gennemslag med punktlimning eller hæftning på begge sider		

* Hvis pull-traktor foran eller forneden er installeret, og under normale betingelser, kan du anvende op til 7 kopier (1 original + 6 kopier).

Bemærk:

Ilæg ikke tykt papir som fx formularer med 6 eller 7 gennemslag i bagerste papirindføring.

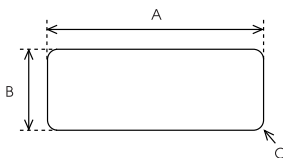
- Forholdet mellem afskåret/ubeskåret længde ved perforeringen bør være mellem 3:1 og 5:1.
- Tykkelsen af den perforerede del skal, når den er trukket ud, være højst 1 mm.
- Perforeringen mellem siderne bør ikke nå helt ud til papirets sider. Den ubeskåret længde ved kanterne skal være mindst 1 mm.
- Vandrette og lodrette perforeringer bør ikke krydse.
- Udskriftskvaliteten kan forringes når der udskrives på papir, der hæftes (enkelt/dobbelt hæftning).

Etiketter i endeløse baner (kun forreste og nederste indføring):

Bemærk:

Brug kun etiketter i endeløse baner.

	Minimum	Maksimum	
		FX-890II FX-890IIN	FX-2190II FX-2190IIN
Etiketstørrelse	Se nedenstående figur.		
Bredde: basisark	101,6 mm	254,0 mm	406,4 mm
Længde: basisark	101,6 mm	558,8 mm	
Tykkelse: basisark	0,07 mm	0,09 mm	
Samlet tykkelse	0,16 mm	0,19 mm	
Vægt, etiket	64 g/m ² (17 lb)		
Kvalitet	Alm. papir eller etiketter i samme kvalitet		



- A. 63,5 mm min.
- B. 23,8 mm min.
- C. Hjørneradius = 2,5 mm min.

Konvolutter (kun bagerste indføring):

	Minimum	Maksimum
Konvolutstørrelse (nr. 6)	Bredde: 165 mm Længde: 92 mm	
Konvolutstørrelse (nr. 10)	Bredde: 241 mm Længde: 105 mm	
Samlet tykkelse	0,16 mm	0,52 mm
	Forskelle i tykkelse inden for det anbefalede udskriftsområde må højst være 0,25 mm.	
Vægt	45 g/m ² (12 lb)	90 g/m ² (24 lb)
Kvalitet	Tykke konvolutter, alm. konvolutter og luftpostkonvolutter uden lim på flappen	

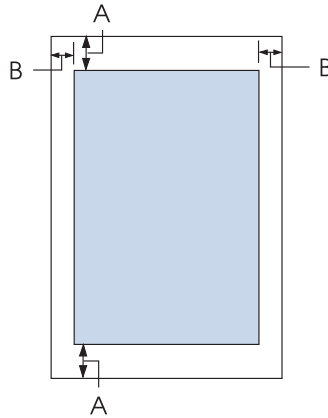
Papirrulle (kun bagerste indføring med papirrulleholder (tilbehør)):

	Minimum	Maksimum
Bredde	216 mm	
Længde	—	
Tykkelse	0,07 mm	0,09 mm
Vægt	52 g/m ² (14 lb)	82 g/m ² (22 lb)
Kvalitet	Almindeligt papir	

Anbefalet udskriftsområde

Bemærk:

For at opnå det bedste resultat, bør du kun udskrive indenfor det anbefalede udskriftsområde. Printerens kan muligvis ikke udskrive uden for dette område.

Enkeltark:

A Mindste top- og bundmarginer er 4,2 mm.

B FX-890II/FX-890IIN:

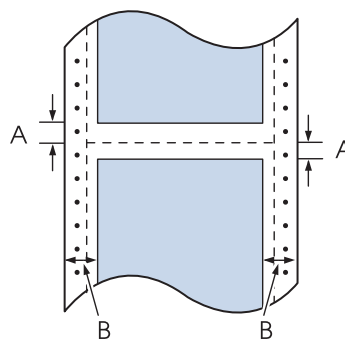
Mindste venstre og højre marginer er 3 mm.

Den maksimale udskriftsbredde er 203,2 mm. For papir, som er bredere end 209,2 mm, forøges sidemarginerne så de passer med papirets bredde.

FX-2190II/FX-2190IIN:

Mindste venstre og højre marginer er 3 mm.

Den maksimale udskriftsbredde er 345,4 mm. For papir, som er bredere end 351,4 mm, forøges sidemarginerne så de passer med papirets bredde.

Papir i endeløse baner:

A Mindste top- og bundmarginer (over og under perforeringen) er 4,2 mm.

B FX-890II/FX-890IIN:

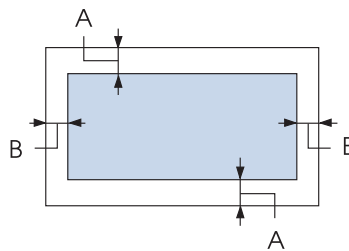
Mindste venstre og højre marginer er 13 mm.

Den maksimale udskriftsbredde er 203,2 mm. For papir, som er bredere end 229,2 mm, forøges sidemarginerne så de passer med papirets bredde.

FX-2190II/FX-2190IIN:

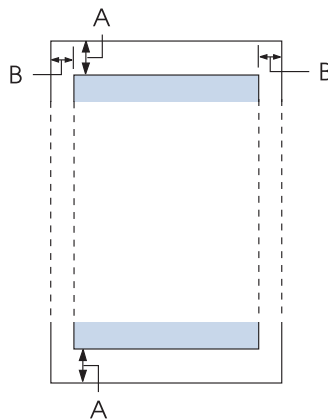
Mindste venstre og højre marginer er 13 mm.

Den maksimale udskriftsbredde er 345,4 mm. For papir, som er bredere end 371,4 mm, forøges sidemarginerne så de passer med papirets bredde.

Konvolutter:

A Mindste top- og bundmarginer er 4,2 mm.

B Mindste venstre og højre marginer er 3 mm.

Papirrulle:

A Mindste top- og bundmarginer er 4,2 mm.

B Mindste venstre og højre marginer er 3 mm. Den maksimale udskriftsbredde er 203,2 mm.

Kommandolister

Printeren understøtter følgende Epson ESC/P kontrollkoder og IBM PPDS emulerings-kontrollkoder.

For yderligere oplysninger om kommandoerne henvises til Epson Kundeservice. Se “Kontakt kundesupport” på side 121 for yderligere oplysninger.

Epson ESC/P kontrollkoder

Hvis du vælger en Epson ESC/P-printer i programmet, kan du bruge avancerede skrifttyper og grafik.

Generel betjening:

ESC @, ESC U, ESC EM

Papirfremføring:

FF, LF, ESC 0, ESC 2, ESC 3, ESC 1, ESC A, CR

Sideformat:

ESC (C, ESC C, ESC C 0, ESC Q, ESC l, ESC (c, ESC N, ESC O, ESC (U

Flytning af skriveposition:

ESC \$, ESC \, ESC D, HT, ESC B, VT, ESC J

Skrifttypevalg:

ESC k, ESC x, ESC y, ESC P, ESC M, ESC g, ESC p, ESC 4, ESC 5, ESC E, ESC F, ESC !

Skrifttypeforbedring:

ESC W, DC4, SO, DC2, SI, ESC w, ESC G, ESC H, ESC T, ESC S, ESC -

Afstand:

ESC mellemrum

Tegnhåndtering:

ESC t, ESC (t, ESC R, ESC %, ESC &, ESC :, ESC 6, ESC 7, ESC I

Bitbillede:

ESC K, ESC L, ESC Y, ESC Z, ESC ^, ESC *

Stregkode:
ESC (B

IBM PPDS emulerings-kontrollkoder

Denne printer emulerer IBM Proprinter vha. nedenstående kommandoer.

Generel betjening:
NUL, DC3, ESC j, BEL, CAN, DC1, ESC Q, ESC [K, ESC U, ESC [F

Papirfremføring:
FF, LF, ESC 5, ESC A, ESC 0, ESC 1, ESC 2, ESC 3, CR, ESC]

Sideformat:
ESC C, ESC C0, ESC X, ESC N, ESC O, ESC 4

Flytning af skriveposition:
ESC d, ESC R, ESC D, HT, ESC B, VT, ESC J

Skrifttypevalg:
DC2, ESC P, ESC :, ESC E, ESC F, ESC I, ESC [d, ESC [I

Skrifttypeforbedring:
DC4, SO, ESC SO, ESC W, ESC [@, SI, ESC SI, ESC G, ESC H, ESC T, ESC S, ESC -, ESC _

Afstand:
BS, SP

Tegnhåndtering:
ESC 6, ESC 7, ESC [T, ESC ^, ESC \

Bitbillede:
ESC K, ESC L, ESC Y, ESC Z

Stregkode:
ESC [f, ESC [p

Hent:
ESC = (kun kladde)

Standarder og godkendelser



Advarsel:

- Dette er et klasse A produkt. I private hjem kan dette produkt forårsage radiointerferens, som brugeren måske skal tage forholdsregler imod.
- Tilslutning af et ikke-skærmet printerkabel til printeren vil ugyldiggøre dette apparats EMC-overholdelse.
- Du advares hermed om, at ændringer eller modifikationer, der ikke udtrykkeligt er godkendt af Seiko Epson Corporation, kan ugyldiggøre din ret til at betjene apparatet.

Sikkerhedsgodkendelser

For brugere i USA og Canada

Sikkerhed	UL60950-1 CAN/CSA C22.2 No.60950.-1
EMC	FCC part 15 subdel B Klasse A ICES-003 Klasse A

Bemærk:

Dette udstyr er testet og fundet i overensstemmelse med grænserne for en klasse A digital enhed ifølge del 15 i FCC-reglerne. Disse grænser er designet til at give rimelig beskyttelse mod skadelig interferens, når udstyret bruges i erhvervsmæssige omgivelser. Dette udstyr genererer, bruger og kan udstråle radiofrekvensenergi, og hvis det ikke installeres og bruges i overensstemmelse med brugsvejledningen, kan det forårsage skadelig interferens med andre radiokommunikationer.

Driften af dette udstyr i et boligområde er tilbøjelig til at forårsage skadelig interferens, i hvilket tilfælde brugeren vil være forpligtet til at fjerne interferensen for egen regning.

For brugere i Europa

Følgende modeller er CE-mærket og opfylder alle gældende EU-direktiver. For yderligere oplysninger henvises til følgende websted, hvor du har adgang til den fulde erklæring om overensstemmelse med henvisning til direktiver og harmoniserede standarder, der anvendes til erklæring om overensstemmelse.

<https://www.epson.eu/conformity>

FX-890II: PB31A
FX-890IIN: PB31B
FX-2190II: PB32A
FX-2190IIN: PB32B

Rengøring af printeren

For at printeren kan blive ved med at fungere bedst muligt, skal du rengøre den omhyggeligt flere gange om året.

Følg disse trin for at rengøre printeren:

1. Fjern evt. papir i printeren og sluk for den.
2. Fjern arkstyren. Hvis du har installeret en arkføder (tilbehør), skal du fjerne den.
3. Brug en blød børste til forsigtigt at børste støv og snavs væk fra kabinettet og arkstyren.
4. Hvis kabinettet og arkstyren stadig er beskidte, kan du rengøre dem med en opvredet blød og ren klud og med vand med mildt rengøringsmiddel. Hold printerdækslet og frontdækslet lukket for at forhindre vand i at trænge ind i printeren.



Forsigtig:

- Brug aldrig sprit eller fortynder til rengøring af printeren. Disse kemikalier kan beskadige printeren og kabinettet.*
- Vær omhyggelig med ikke at få vand på printerens skrivemekanismer eller elektroniske dele.*
- Brug ikke en børste, der er for hård eller stiv.*

Sprøjt ikke produktets indre med smøremidler. Olie kan skade printerens mekanik. Kontakt forhandleren Epson, hvis du mener at printeren bør smøres.

Transport af printeren

Hvis du skal transportere printeren en betydelig afstand, bør du pakke den omhyggeligt i originalemballagen.

Følg disse trin for at pakke printeren i originalemballagen:

**Advarsel:**

Du skal flytte skrivehovedet med hånden for at fjerne båndkablet. Hvis du lige har brugt printeren, kan skrivehovedet være varmt. Lad det køle af i et par minutter, før du rører det.

1. Fjernt eventuelt papir i printeren. Sørg for at printeren er slukket.
2. Tag stikket ud af stikkontakten og grænsefladekablet ud af printeren. Hvis du har installeret en arkføder (tilbehør), skal du fjerne den.
3. Fjern arkstyren. Hvis der er installeret tilbehør, skal du afmontere dette og pakke det i originalemballagen.
4. Kontroller at printerhovedet ikke er varmt. Fjern båndkassetten, som beskrevet i “Udskiftning af båndkablet” på side 124.
5. Sørg for at papirspændingsenheden er installeret, og at traktoren er installeret i bag push-position. (Se “Installation af traktoren i bag push-position” på side 23 for instruktioner om installation.) Sørg også for at printerdækslet og frontdækslet er lukket.
6. Pak printeren, arkstyren, båndkablet, vinge, traktorenhed, wire og netledning (hvis nødvendigt) i originalemballagen og læg dem ned i printerens originalemballage.

Ordliste

ASCII

Amerikansk Standard til udveksling af information. Et standardiseret codesystem for tildeling af talkoder til bogstaver og symboler.

Automatisk ny linje

Når denne indstilling er slået til vha. standardindstillingerne, efterfølges hver vognretur-kode (Carriage Return - CR) automatisk af et linjeskift (LF).

tovejsudskrivning

Der udskrives, når skrivehovedet bevæges i begge retninger (tovejs). Dette forøger udskriftshastigheden men kan reducere præcis lodret justering. Tovejsudskrivning er printerens standard udskrivningstilstand.

buffer

Den del af printerens hukommelse, der bruges til at gemme data, før det udskrives.

tegn tabel

En samling af bogstaver, tal og symboler, der udgør et sæt af tegn, der bruges på et bestemt sprog.

tegn pr. tomme (cpi)

En måleenhed for størrelsen af teksttegn.

komprimeret udskrivning

En funktion der reducerer mængden af data. Du kan komprimere udskrivningsdata til 75%.

papir i endeløse baner

Papir med tandhjulshuller i begge sider, som er perforeret mellem siderne, og leveres i en foldet stak. Kaldes også for "papir i endeløse baner".

kontrolkode

En særlig kode, der bruges til at styre en printerfunktion som f.eks. udfører en vognretur eller linjeskift.

cpi

En måleenhed for størrelsen af teksttegn.

arkføder

Et monterbart tilbehør, som automatisk føder papir i enkeltark ind i printerens.

data-dump

En fejlfindingsmetode, der hjælper med at identificere årsagen til kommunikationsproblemer mellem printerens og computeren. Når printerens er i hex dump-tilstand, udskriver den hver modtaget kode i hexadecimal notation og ASCII-tegn. Kaldes også for hex-dump.

standard

En værdi, der træder i kraft, når udstyret er tændt, nulstilles eller initialiseres.

simulering

En måde at arrangere prikker på en side til at simulere en skygge eller tone.

dot matrix

En metode til udskrivning, hvor hvert bogstav eller symbol er dannet af et mønster (matrix) af enkelte punkter.

kladde

Den udskrivningstilstand, der bruges af printeren, når du vælger kladde som skrifttypen. Kladdeskrifttyper bruger færre prikker pr. tegn, hvilket resulterer i hurtigere udskrivning.

driver

Et softwareprogram, der sender kommandoer fra computeren for at bruge funktionerne i en bestemt printer.

ESC/P®

Forkortelse for EPSON Standard Code for printere. Dette er kommandosystemet, computeren bruger til at styre printeren. Det er standard for alle EPSON-printere og understøttes af de fleste programmer til computere.

ESC/P 2™

Den udvidede version af ESC/P printerkommandosproget. Kommandoerne i dette sprog producerer laser-lignende resultater som f.eks. skalerbare skrifttyper og forbedret grafik.

papir i endeløse baner

Papir med tandhjulshuller i begge sider, som er perforeret mellem siderne, og leveres i en foldet stak. Kaldes også Papir i endeløse baner.

skrifttype

En type i en given stil, der angives med et navn som f.eks. Roman eller Sans Serif.

ny side (form feed - FF)

En kontrolkode og kontrolpanelknop, der fremfører papiret til den næste positionen for sidetoppen.

halvtoner

En metode til at bruge repræsentere et billede vha. et punktmønster. Halvtone gør det muligt at producere varierende gråtoner vha. kun sorte prikker, eller en næsten uendelig række af farver vha. prikker i kun et par farver.

hex-dump

En fejlfindingsmetode, der hjælper med at identificere årsagen til kommunikationsproblemer mellem printeren og computeren. Når printeren er i hex dump-tilstand, udskriver den hver modtaget kode i hexadecimal notation og ASCII-tegn. Kaldes også for data-dump.

kladde i høj hastighed

En udskrivningstilstand for kladder, som du kan vælge vha. standardindstillinger. Kladder i høj hastighed bruger et minimum af prikker pr. tegn til at producere ekstremt hurtig udskrivning.

grænseflade

Forbindelsen mellem computeren og printeren, hvorigennem udskriftsdata sendes til printeren.

liggende

Udskrivning, der er orienteret sidelæns på siden. Denne orientering giver dig en side, der bredere, end den er høj, hvilket kan være nyttigt til udskrivning af f.eks. regneark.

brevkvalitet (LQ)

Den udskrivningstilstand, der bruges af printeren, når du vælger en skrifttype, som ikke er i kladde. Udskrivning med brev-kvalitet skrifttyper giver bedre læsbarhed og udseende, men en reduceret udskrivningshastighed.

linjeskift (line feed - LF)

En kontrolkode og kontrolpanelknop, der fremfører papiret én linje.

indføeringsposition

Den position, papiret automatisk indføres til.

mikrojustering

En printer-funktion, der giver dig mulighed for præcist at justere positionerne for afrivning og sidetoppen.

nær-brevkvalitet (near letter quality - NLQ)

Den udskrivningstilstand, der bruges af printeren, når du vælger nær-brevkvalitets skrifttyper, hvilket giver bedre læsbarhed og udseende. Udskrivningshastigheden er dog lavere.

papirpositioner

Der er tre papirpositioner ved udskrivning på papir i endeløse baner: standby, afrivning og sidetoppen. Ved udskrivning på enkeltark er der kun positionen for sidetoppen.

tegn pr. tomme

Skrifttypeens størrelse, målt i antallet af tegn pr. tomme (cpi). Standarden er 10 cpi.

valsen

Den sorte flade del, der udgør støttebagpladen for papiret under udskrivning.

stående

Udskrivning, der er orienteret opretstående på siden (i modsætning til liggende, hvor udskrivningen sker sideværts på siden). Dette er standardretningen for udskrivning af breve eller dokumenter.

printerdriver

Et softwareprogram, der sender kommandoer fra computeren for at bruge funktionerne i en bestemt printer.

udskrivningens startposition

Den vandrette position på papiret, som printeren genkender som den første skrivbare kolonne. Du kan justere udskrivningens startposition med kontrolpanelet.

proportional skrifttype

En skrifttype, hvis tegn fylder forskelligt i bredden afhængig af hvert tegns bredde. Således fylder den store bogstav M mere vandret end det lille bogstav l.

anbefalet udskriftsområde

Det område på siden, hvor printeren kan udskrive. Det er mindre end papirets fysiske størrelse pga. marginerne.

nulstil

Sætter printeren tilbage til standardindstillingerne.

opløsning

Et mål for mængden af detaljer, der kan vises. Opløsningen for udskrevne billeder måles i antallet af punkter pr. tomme (dpi).

selvtest

En metode til at tjekke printerens funktion. Når du kører selvtesten, udskriver printerens tegn, der er gemt i printerens ROM (Read Only Memory).

standby-position

Den position af papir i endeløse baner, hvor det sidder på traktoren, men ikke er indført i printerens.

afriv

En knap på kontrolpanelet, der indfører perforeringen af papir i endeløse baner til afrivningspositionen, og derefter føder papiret tilbage til positionen for sidetoppen.

afrivningspositionen

Den position, printerens indfører papiret til, når automatisk afrivning er slået til. Vha. funktionen mikrojustering kan du justere denne position, så papirets perforering passer med afrivningskanten på printerens.

positionen for sidetoppen

Den position på papiret, som printerens genkender som den første skrivbare linje. Dette er standardpositionen for top-margin.

envejsudskrivning

Udskrivningsform, hvor skrivehovedet kun udskriver i den ene retning. Envejsudskrivning er nyttig til udskrivning af f.eks. grafik, da funktionen giver præcis lodret justering. Du kan vælge envejsudskrivning vha. printerens standardindstillinger.

Indeks

O		konfigurering.....73
0 skråstreg.....100		åbne.....76
A		Etiketter
Afriv/bakke-knappen.....93		afrivning.Fjerne:etiketter.....52
Afrivningsfunktion.....43		ilægning.....52
Anbefalet udskriftsområde.....156		Etiketter i endeløse baner
Annuler udskrivning.....90		specifikationer.....155
Annulering af udskrivning.....117		F
Arkføder		Fejlindikation.....106
ilægning af papir.....131		Fjerne
installation,Installation:arkføder.....129		papirrulle.....144
samling af arkføder med 2 bakker.....138		Fjernelse
valg af papirvej.....139		papir i endeløse baner.....43
Automatisk afrivning.....43, 99		printersoftware.....91
Automatisk grænseflade, ventetid.....100		fjernelse.....43
Automatisk ny linje.....99		Formularer med gennemslag.....51
Automatisk vognretur.....101		endeløse baner.....51
		enkeltark.....51
		Forreste arkstyr.....46
		Funktionen Lock-out (Lås).....103
		Funktionen mikrojustering
		afrivningsposition.....57
		positionen for sidetoppen.....58
		H
		Hex-dump.....119
		Håndtag
		papirfrigivelse.....20
		papirtykkelse.....20
		I
		I/F (interface).....100
		IBM tegntabel.....101
		Indbyggede skrifttyper.....101
		Installation
		forreste arkstyrer.....46
		papirrulleholder:Papirrulleholder:installation.....141
B		
Bi-D-justering.....77		
Båndkabel		
udskiftning.....124		
D		
Driver (printerdriver).....61		
E		
Enkeltark		
ilægning.....45		
skifte fra.....56		
skifte til.....55		
specifikationer.....153		
Enkeltark-formularer med gennemslag		
specifikationer.....153		
EPSON Status Monitor 3.....61, 73		
installation.....76		

Internationalt tegnsæt for kursiv.....101

J

Justere lodrette linjer.....116

K

Kantstyret.....30

Kladde i høj hastighed (HSD).....95

Kladde i ultrahøj hastighed (USD).....95

Klienter.....85

Knap

Afriv/bakke.....93

Ilæg/Skub ud.....93

LF/FF.....93

Pause.....93

Skrifttype.....93

Tegn pr. tomme.....93

Kontakt Epson.....121

Kontrolpanel.....106

knapper og lys.....93

Konvolutter.....53

specifikationer.....155

Kort.....54

specifikationer.....154

Kundesupport.....121

L

Lavt støjniveau.....101

M

Manuel føddning, ventetid.....101

Medfølgende skrifttype.....95, 150

liste.....150

vælge.....95

N

Netværksgrænseflade.....100

P

Pakkeform.....100

Papir i endeløse baner.....22, 43

skifte fra.....55

skifte til.....56

specifikationer.....154

Papir specifikationer.....153

Papirfrigivelsesarm.....20

Papirkilde

valg.....17

Papirrulle

fjerne.....144

ilægning.....141

specifikationer.....156

Papirrulleholder

samling.....140

Papirtykkelsesarm.....20

Parallel grænseflade.....100

Parallel, tovejs.....100

Printer

deling.....80

Printerdriver

adgang.....61

fjernelse.....91

indstillinger.....68, 69

Printerindstilling.....79

Problemløsning

USB-problemer.....115

R

Rengøring af printeren.....162

S

Selvtest.....118

Seriell grænseflade.....100

Server.....81

Sidelængden for fronttraktor.....98

Sidelængden for rear traktor.....99

Skrifttype.....101

Skrifttype (standardindstillinger)

skrifttype.....101

Software

standardindstilling.....	100
Specifikationer	
anbefalet udskriftsområde.....	156
elektriske.....	151
elektronisk.....	150
kommandolister:ESC/P.....	159
kommandolister:IBM PPDS emulering.....	159
medfølgende skrifttype.....	150
mekaniske.....	147
miljømæssige.....	152
papir.....	153
sikkerhedsgodkendelser.....	161
Spring over perforeringen.....	99
Standardindstillinger	
indstillinger.....	97
ændre.....	102 , 104
Status Monitor 3.....	61, 73
Summer-indstilling.....	101
Særligt papir	
ilægning.....	51

T

Tegntabel.....	101
Teknisk support.....	121
Tilbehør	
arkføder.....	128
forreste arkstyr.....	46
papirrulleholder.....	140
Tilstand for valg af skrifttype.....	95
Transport af printer.....	162

U

Udskrivningsretning.....	99
Automatisk udskrivningsretning (Auto).....	99
Envejsudskrivning (Uni-d).....	99
Tovejsudskrivning (Bi-d).....	99
USB grænseflade	
problemer.....	115
USB-grænseflade.....	100

V

Ventetid for automatisk afrivning.....	99
--	----