



FX-890II / FX-890IIN / FX-2190II / FX-2190IIN

Benutzerhandbuch

NPD5749-01 DE

Copyright und Marken

Kein Teil dieses Handbuchs darf in irgendeiner Form (Druck, Fotokopie, Mikrofilm oder ein anderes Verfahren) ohne die schriftliche Genehmigung der Seiko Epson Corporation reproduziert oder unter Verwendung elektronischer Systeme verarbeitet, vervielfältigt oder verbreitet werden. Die hier enthaltenen Informationen sind ausschließlich für diesen Epson-Drucker bestimmt. Epson übernimmt keine Verantwortung für die Verwendung dieser Informationen mit anderen Druckern.

Weder die Seiko Epson Corporation noch deren Partner haften gegenüber dem Käufer dieses Produktes oder dritten Parteien für Schäden, Verluste, Ausgaben oder Unkosten, die vom Käufer dieses Produktes oder dritten Parteien auf folgende Weise verursacht wurden: Unfälle, fehlerhafte oder missbräuchliche Verwendung dieses Produktes, nicht autorisierte Änderungen oder Reparaturen sowie (gilt nicht für die USA) Missachtung der Bedienungs- und Wartungsanweisungen der Seiko Epson Corporation.

Die Seiko Epson Corporation kann nicht für Schäden oder sonstige Probleme haftbar gemacht werden, die aus der Verwendung von Zubehör oder Verbrauchsmaterial resultieren, das weder von Epson hergestellt noch von Epson für den Gebrauch mit Seiko Epson Corporation-Geräten zugelassen wurde.

EPSON® und ESC/PR sind eingetragene Marken, EPSON EXCEED YOUR VISION, EXCEED YOUR VISION und ESC/P2 sind Marken der Seiko Epson Corporation.

Microsoft®, Windows®, Windows Server® und Windows Vista® sind eingetragene Marken der Microsoft Corporation.

IBM ist eine eingetragene Marke der International Business Machines Corporation.

Allgemeiner Hinweis: Alle im Handbuch genannten Bezeichnungen von Erzeugnissen sind Marken der jeweiligen Firmen. Aus dem Fehlen der Markenzeichen ® bzw. ™ kann nicht geschlossen werden, dass die Bezeichnung ein freier Markenname ist.

Der Inhalt dieses Handbuchs kann ohne Vorankündigung geändert werden.

© 2017 Seiko Epson Corporation

Betriebssysteme

In dieser Anleitung meinen Begriffe wie „Windows 10“, „Windows 8.1“, „Windows 8“, „Windows 7“, „Windows Vista“, „Windows XP“, „Windows Server 2012“, „Windows Server 2008 R2“, „Windows Server 2008“, „Windows Server 2003 R2“ das folgende Betriebssystem. Darüber hinaus wird „Windows“ für alle Versionen verwendet.

- Microsoft® Betriebssystem Windows® 10
- Microsoft® Betriebssystem Windows® 8.1
- Microsoft® Betriebssystem Windows® 8
- Microsoft® Betriebssystem Windows® 7
- Microsoft® Betriebssystem Windows Vista®
- Microsoft® Betriebssystem Windows® XP
- Microsoft® Betriebssystem Windows Server® 2016
- Microsoft® Betriebssystem Windows Server® 2012 R2
- Microsoft® Betriebssystem Windows Server® 2012
- Microsoft® Betriebssystem Windows Server® 2008 R2
- Microsoft® Betriebssystem Windows Server® 2008
- Microsoft® Betriebssystem Windows Server® 2003 R2
- Microsoft® Betriebssystem Windows Server® 2003

Inhalt

Wo Sie Informationen finden

Wo Sie Informationen finden	9
---------------------------------------	---

Sicherheitshinweise

Sicherheitshinweise.	10
Handbuch-Konventionen.	10
Warnsymbol „Heiße Teile“.	10
Wichtige Sicherheitshinweise.	10
Kunden in Russland, Weißrussland und Kasachstan.	14
Für Benutzer in Großbritannien.	15
Kunden in Singapur.	16
Für Verbraucher aus Deutschland.	16
Für Benutzer in der Türkei.	16
Kunden in der Ukraine.	16

Kapitel 1 Handhabung der Druckmedien

Auswahl der Papierzufuhr.	17
Drucken auf Endlospapier.	17
Druck auf einzelne Blätter (Einzelblatt).	19
Einstellen des Papierwahlhebels.	20
Einstellen des Papierstärkehebels.	21
Einzug von Endlospapier.	22
Ausrichten des Endlospapiervorrats.	22
Einzug von Endlospapier mit dem Traktor.	22
Verwendung der Abtrennfunktion.	43
Einlegen von Einzelblättern.	45
Verfügbare Papiersorten.	45
Verwendung der Papierführung.	46
Laden von Spezialpapier.	51
Mehrfachformulare.	51
Etiketten.	52
Briefumschläge.	54

Karten.	55
Wechsel zwischen Endlospapier und Einzelblättern.	55
Wechsel zu Einzelblättern.	56
Wechsel zu Endlospapier.	57
Verwenden der Feineinstellungsfunktion.	57
Einstellen der Abtrennposition.	57
Einstellen der Druckstartposition.	59

Kapitel 2 **Druckersoftware**

Informationen zur Druckersoftware.	61
Verwendung des Druckertreibers.	61
Zugriff auf den Druckertreiber aus Windows-Anwendungen.	62
Zugreifen auf den Druckertreiber über das Start-Menü.	65
Ändern der Druckertreibereinstellungen.	68
Übersicht über die Druckertreibereinstellungen.	70
Druckereinstellungen.	70
Überwachungseinstellungen.	73
Einstellungsdienstprogramm.	73
Verwendung von EPSON Status Monitor 3.	73
Einrichten von EPSON Status Monitor 3.	74
Aufrufen von EPSON Status Monitor 3.	76
Installieren von EPSON Status Monitor 3.	77
Verwendung von Bi-D Adjustment (Bidirektionale Einstellung).	78
Anpassung mit Bi-D Adjustment (Bidirektionale Einstellung).	78
Verwendung von Printer Setting (Druckereinstellungen).	80
Ändern der Druckereinstellungen.	80
Einbinden des Druckers in ein Netzwerk.	81
Freigeben des Druckers.	81
Einrichten des Druckers als freigegebener Drucker.	82
Einstellung für die Clients.	87
Abbrechen des Drucks.	92
Deinstallieren der Druckersoftware.	93
Deinstallieren von Druckertreiber und EPSON Status Monitor 3.	93

Kapitel 3 **Bedienfeld**

Tasten und Anzeigen.	96
------------------------------	----

Schriftart und Zeichenabstand auswählen.	99
Standardeinstellungen des Druckers.	100
Modus Standardeinstellungen.	100
Ändern der Standardeinstellungen.	105
Sperrmodus.	107
Ändern der Sperrmodus-Einstellungen.	107

Kapitel 4 Fehlerbehebung

Verwenden der Fehleranzeigen.	110
Probleme und Lösungen.	111
Probleme mit der Stromversorgung.	112
Druckvorgang.	113
Handhabung der Druckmedien.	118
Netzwerkprobleme.	120
Beheben von USB-Problemen.	121
Beheben eines Papierstaus.	121
Ausrichtung der vertikalen Zeilen auf Ihrem Ausdruck.	122
Abbrechen des Drucks.	123
Mit dem Druckertreiber.	123
Am Bedienfeld des Druckers.	123
Drucken eines Selbsttests.	124
Hexadezimaler Speicherausdruck (Hex Dump).	125

Kapitel 5 Wo Sie Hilfe bekommen

Website für technischen Support.	127
So erreichen Sie den Kundendienst.	127
Bevor Sie sich mit Epson in Verbindung setzen.	127
Hilfe für Kunden in Europa.	128
Hilfe für Kunden in Indonesien.	128
Hilfe für Kunden in Singapur.	128
Hilfe für Kunden in Malaysia.	128
Hilfe für Kunden in Indien.	129
Hilfe für Kunden in den Philippinen.	129

Kapitel 6 **Zubehör und Verbrauchsmaterial**

Austauschen der Farbbandkassette.	130
Original-Epson-Farbbandkassette.	130
Ersetzen der Farbbandkassette.	130
Einzelblatteinzug.	134
Installation des Einzelblatteinzugs.	135
Einlegen von Papier in den Einzelblatteinzug.	137
Einlegen von Papier in den hochkapazitiven Einzelblatteinzug.	140
Anbringen des Doppelblatteinzugs.	144
Auswahl des Papiertransportweges (Einzugsschacht 1 oder Einzugsschacht 2).	145
Rollenpapierhalter.	146
Montage des Rollenpapierhalters.	146
Installieren des Rollenpapierhalters.	147
Laden von Rollenpapier.	148
Entfernen von Rollenpapier.	150
Zusätzliche Traktoreinheit.	151
Zusätzliche Papierführung.	151

Kapitel 7 **Produktinformationen**

Teile des Druckers.	152
Druckerspezifikationen.	154
Mechanik.	154
Elektronik.	157
Elektrik.	158
Umgebung.	159
Papier.	160
Empfohlener druckbarer Bereich.	163
Druckbefehle.	166
Epson ESC/P-Steuercodes.	166
IBM PPDS-Emulationssteuer codes.	167
Normen und Richtlinien.	168
Sicherheitsgenehmigungen.	168
Reinigung des Druckers.	169
Transport des Druckers.	170

Glossar

Index

Wo Sie Informationen finden

Wo Sie Informationen finden

Die folgenden Anleitungen werden mit Ihrem Epson-Drucker geliefert.

Start Here (gedruckte Anleitung)

Bietet Informationen zur Aufstellung des Druckers und zur Installation der Software.

Benutzerhandbuch (diese Anleitung)

Bietet allgemeine Informationen und Anweisungen zur Benutzung des Druckers.

Netzwerkhdbuch (nur FX-890IIN/FX-2190IIN)

Bietet Netzwerkinformationen zu Verwaltung und Druckereinstellungen.

Sicherheitshinweise

Sicherheitshinweise

Handbuch-Konventionen

**Warnung**

Diese Warnungen müssen unbedingt beachtet werden, um Körperverletzungen zu vermeiden.

**Vorsicht**

Diese Vorsichtshinweise müssen beachtet werden, um Schäden am Gerät zu vermeiden.

Hinweise

Hinweise enthalten wichtige Informationen und hilfreiche Tipps zur Arbeit mit dem Drucker.

Warnsymbol „Heiße Teile“



Dieses Symbol befindet sich am Druckkopf und an anderen Teilen und weist darauf hin, dass diese heiß sein können. Berühren Sie diese Teile nicht, wenn der Drucker kurze Zeit vorher noch in Betrieb war. Lassen Sie sie einige Minuten abkühlen, bevor Sie die Teile berühren.

Wichtige Sicherheitshinweise

Lesen Sie sich vor Inbetriebnahme des Druckers die folgenden Hinweise zu Ihrer eigenen Sicherheit sowie zur Betriebssicherheit des Geräts genau durch. Beachten Sie alle auf dem Drucker angebrachten Warnhinweise und Anweisungen.

Einige der an Ihrem Drucker verwendeten Symbole sollen die sichere und angemessene Benutzung des Druckers gewährleisten. Mehr über die Bedeutung der Symbole erfahren Sie auf der folgenden Website.

<http://support.epson.net/symbols>

Aufstellen des Druckers

- Stellen Sie den Drucker nicht auf einer instabilen Fläche ab und vermeiden Sie Standorte in der Nähe von Heizkörpern oder anderen Wärmequellen.
- Die Stellfläche für den Drucker muss eben und stabil sein. Wenn der Drucker geneigt steht, kann er nicht störungsfrei arbeiten.
- Stellen Sie dieses Produkt nicht auf einer weichen, instabilen Fläche, wie beispielsweise einem Bett oder Sofa, oder in einen beengten, abgeschlossenen Bereich ab, da hierdurch die Belüftung behindert wird.
- Achten Sie darauf, dass die Lüftungsöffnungen am Druckergehäuse nicht verdeckt sind. Führen Sie keine Gegenstände durch die Öffnungen ein.
- Sorgen Sie für einen ausreichenden Freiraum um den Drucker für eine einfache Bedienung und Wartung.
- Stellen Sie den Drucker an einem Platz auf, an dem er, falls erforderlich, einfach an das Netzwerkschnittstellenkabel angeschlossen werden kann (nur FX-890IIN/FX-2190IIN).
- Die verwendete Stromquelle muss mit den am Typenschild des Druckers angegebenen Werten übereinstimmen. Wenn Ihnen die Spannungswerte Ihres Stromnetzes nicht bekannt sind, wenden Sie sich an Ihren Stromversorger bzw. Händler.
- Schließen Sie das Gerät nur an eine ordnungsgemäß geerdete Netzsteckdose an. Das Gerät darf nicht an einen Stromkreis angeschlossen werden, an dem bereits Geräte wie Fotokopierer oder Ventilatoren, die sich selbst regelmäßig ein- und ausschalten, angeschlossen sind.
- Verwenden Sie keinesfalls beschädigte Stromkabel.
- Das Netzkabel muss so verlegt werden, dass Scheuerstellen, Einschnitte, Ausfransungen, Quetschungen, Knicke und andere Beschädigungen vermieden werden.
- Wenn Sie den Drucker über ein Verlängerungskabel anschließen, achten Sie darauf, dass die Gesamtstromstärke aller am Verlängerungskabel angeschlossenen Geräte die zulässige Stromstärke des Verlängerungskabels nicht überschreitet. Achten Sie zudem darauf, dass der Gesamtstromwert aller an der Netzsteckdose angeschlossenen Geräte den Amperenennwert dieser Steckdose nicht überschreitet.
- Verwenden Sie nur das mit diesem Produkt mitgelieferte Netzkabel. Bei Verwendung eines anderen Netzkabels kann ein Brand oder ein elektrischer Schlag ausgelöst werden.
- Das Stromkabel dieses Produktes ist ausschließlich zur Verwendung mit diesem Produkt vorgesehen. Bei Verwendung mit anderen Geräten können Feuer oder elektrische Schläge verursacht werden.

- Vergewissern Sie sich, dass das Wechselstromnetz Kabel die lokal gültigen Sicherheitsnormen erfüllt.
- Vermeiden Sie es, den Drucker an Orten aufzustellen, an denen kurzfristige Temperatur- und Feuchtigkeitsschwankungen auftreten. Vermeiden Sie Standorte mit direkter Sonneneinstrahlung, grellem Licht, Wärmequellen oder extremer Feuchtigkeit und Staub.
- Vermeiden Sie Orte, die Stoßeinwirkungen oder Schwingungen ausgesetzt sind.
- Stellen Sie den Drucker in der Nähe einer Wandsteckdose auf, aus der Sie das Netzkabel einfach herausziehen können.
- Benutzen Sie die Computeranlage nicht in der Nähe potenzieller elektromagnetischer Störfelder, wie z. B. Lautsprecher oder Basisstationen von schnurlosen Telefonen.
- Schließen Sie den Drucker nicht an schaltbare oder timergesteuerte Steckdosen an. Eine Unterbrechung in der Stromzufuhr kann Informationen im Speicher Ihres Druckers oder Computers löschen. Verwenden Sie auch keine Steckdosen, die zu demselben Stromkreis gehören, an den auch große Motoren oder andere Geräte angeschlossen sind, die Spannungsschwankungen verursachen können.
- Verwenden Sie eine geerdete Steckdose ohne Zwischenstecker.
- Beachten Sie die folgenden Richtlinien, wenn Sie beabsichtigen, einen Druckerständer zu verwenden:
 - Verwenden Sie einen Ständer, der zumindest das zweifache Gewicht des Druckers tragen kann.
 - Verwenden Sie keinen Ständer, auf dem der Drucker geneigt wird. Der Drucker sollte immer eben aufgestellt sein.
 - Verlegen Sie das Strom- und Schnittstellenkabel des Printers so, dass es den Papiertransport nicht stört. Wenn möglich, befestigen Sie die Kabel an einem Bein des Druckerständers.

Wartung des Druckers

- Trennen Sie den Drucker vor der Reinigung von der Stromversorgung und reinigen Sie ihn mit einem feuchten Tuch. Verwenden Sie keine Flüssigreiniger oder Reinigungssprays.
- Achten Sie darauf, dass keine Flüssigkeit in den Drucker gelangt.
- Mit Ausnahme der ausdrücklich in diesem Handbuch angegebenen Handgriffe sollten Sie niemals versuchen, den Drucker selbst zu reparieren.

- In folgenden Fällen müssen Sie den Drucker vom Netz trennen und sich an einen autorisierten Kundendiensttechniker wenden:
 - i. Bei beschädigtem Stromkabel oder Stecker.
 - ii. Wenn Flüssigkeit in den Drucker gelangt ist.
 - iii. Wenn das Gerät heruntergefallen ist oder das Gehäuse beschädigt wurde.
 - iv. Das Gerät zeigt auffällige Abweichungen vom Normalbetrieb.
- Verwenden Sie für das Innere und das Gehäuse des Druckers keine Reinigungssprays, die brennbare Gase enthalten. Andernfalls kann ein Brand ausgelöst werden.
- Nehmen Sie nur Einstellungen vor, die in der Dokumentation beschrieben sind.
- Beim Einsatz des Druckers in Deutschland ist Folgendes zu beachten:

Bei Anschluss des Druckers an die Stromversorgung muss sichergestellt werden, dass die Gebäudeinstallation mit einer 10-A- oder 16-A-Sicherung abgesichert ist.

Bei Anschluss des Druckers an die Stromversorgung muss sichergestellt werden, dass die Gebäudeinstallation mit einer 10-A- oder 16-A-Sicherung abgesichert ist.

Umgang mit Papier

- Lassen Sie zwischen den Druckaufträgen keine Etiketten im Drucker, da diese sich um die Druckwalze legen und einen Papierstau verursachen können, wenn Sie erneut drucken.
- Legen Sie kein gewelltes oder geknicktes Papier ein.

Betrieb des Druckers

- Betätigen Sie nur die Bedienelemente, die in der Benutzerdokumentation beschrieben werden. Unsachgemäße Bedienvorgänge und Einstellungen können zu Schäden führen und umfangreiche Reparaturen durch einen Kundendiensttechniker erforderlich machen.
- Warten Sie nach dem Ausschalten des Druckers mindestens fünf Sekunden, bevor Sie ihn wieder einschalten. Andernfalls kann der Drucker beschädigt werden.
- Schalten Sie den Drucker nicht aus, während der Selbsttest gedruckt wird. Drücken Sie immer die Taste **Pause**, um den Druckvorgang anzuhalten, und schalten Sie dann den Drucker aus.
- Schließen Sie das Netzkabel des Druckers nicht an eine Steckdose mit einer für den Drucker falschen Spannung an.
- Wechseln Sie den Druckkopf nie selbst aus. Sie könnten den Drucker beschädigen. Wenn der Druckkopf ausgewechselt werden muss, müssen auch andere Teile des Druckers überprüft werden.

- ❑ Zum Auswechseln der Farbbandkassette müssen Sie den Druckkopf von Hand bewegen. Unmittelbar nach dem Druckvorgang ist der Druckkopf noch heiß. Lassen Sie ihn einige Minuten abkühlen, bevor Sie ihn berühren.

Verwendungsbeschränkung

Wenn dieses Produkt für Anwendungen verwendet wird, bei denen es auf hohe Zuverlässigkeit bzw. Sicherheit ankommt, wie z. B. Transportvorrichtungen beim Flug-, Zug-, Schiffs- und Kfz-Verkehr usw., Vorrichtungen zur Katastrophenverhinderung, verschiedenen Sicherheitsvorrichtungen usw. oder Funktions-/Präzisionsgeräten usw., sollten Sie dieses Gerät erst verwenden, wenn Sie Vorrichtungen für einen gefahrlosen Ausfall und Redundanzsysteme in Ihren Aufbau mit einbezogen haben, um die Sicherheit und Zuverlässigkeit des gesamten Systems zu gewährleisten. Da dieses Produkt nicht für den Einsatz bei Anwendungen vorgesehen ist, bei denen es auf extrem hohe Zuverlässigkeit/Sicherheit ankommt, wie beispielsweise in der Raumfahrt, bei primären Kommunikationseinrichtungen, Kernkraftkontrollanlagen oder medizinischen Apparaten für die direkte medizinische Versorgung usw., überlegen Sie bitte nach umfassender Bewertung genau, ob das Produkt für Ihre Zwecke geeignet ist.

Kunden in Russland, Weißrussland und Kasachstan

Kundeninformationen

Das Modell stimmt mit der technischen Richtlinie der Zollunion „Über die Sicherheit von Niederspannungsanlagen“ (TP TC 004/2011) und der technischen Richtlinie der Zollunion „Elektromagnetische Verträglichkeit von technischen Anlagen“ (TP TC 020/2011) überein.

Hersteller: SEIKO EPSON CORPORATION

Anschrift: 3-5, Owa 3-chome, Suwa-shi, Nagano-ken 392-8502 Japan Telefon: 81-266-52-3131

Offizieller Vertreter in CIS-Ländern:

LLC "EPSON CIS"

Anschrift: Moscow, 129110, ul. Schepkina, 42, Bldg. 2a, Fl. 3 Business Center Chaika Plaza

Telefon: +7 (495) 777-0355/56

Internet: <http://www.epson.ru/>

E-Mail: info_CIS@epson.ru

EPSON EUROPE B.V. MOSCOW REPRESENTATIVE OFFICE

Anschrift: Moscow, 129110, ul. Schepkina, 42, Bldg. 2a, Fl. 3 Business Center Chaika Plaza

Telefon: +7 (495) 777-0355/56

Internet: <http://www.epson.ru/>

Monat und Jahr der Produktion: Mit 8 Ziffern am Produkt gekennzeichnet: JJJJ.MM.TT
Herstellungsland: Am Produkt gekennzeichnet



Für Benutzer in Großbritannien

Verwendung von Zubehör

Epson (UK) Limited kann nicht für Schäden oder sonstige Probleme haftbar gemacht werden, die aus der Verwendung von Zubehör oder Verbrauchsmaterial resultieren, das weder von Epson hergestellt noch von Epson (UK) Limited für den Gebrauch mit Epson-Geräten zugelassen wurde.

Sicherheitsinformationen



Warnung:

Dieses Gerät muss geerdet werden. Achten Sie darauf, dass die auf dem Typenschild angegebene Netzspannung mit der örtlichen Netzspannung übereinstimmt.

Wichtig:

Die Adern des Netzkabels für dieses Gerät sind wie folgt farblich gekennzeichnet:

Grün und gelb — Erde
Blau — Nullleiter
Braun — Stromführender Leiter

Wenn Sie einen Stecker anbringen müssen:

Da die Farben der einzelnen Adern des Gerätenetzkabels nicht notwendigerweise mit den Farbmarkierungen der Klemmen im Stecker übereinstimmen, gehen Sie wie folgt vor:

Die grün/gelbe Ader muss im Stecker an die mit dem Buchstaben E oder dem Erdungssymbol (⏏) gekennzeichnete Klemme angeschlossen werden.

Die blaue Ader muss im Stecker an die mit dem Buchstaben N gekennzeichnete Klemme angeschlossen werden.

Die braune Ader muss im Stecker an die mit dem Buchstaben L gekennzeichnete Klemme angeschlossen werden.

Wenn der Stecker beschädigt wird, ersetzen Sie das gesamte Netzkabel oder wenden Sie sich an einen qualifizierten Elektriker.

Tauschen Sie Sicherungen nur gegen Sicherungen der korrekten Größe und Amperezahl aus.

Kunden in Singapur

Tauschen Sie Sicherungen nur gegen Sicherungen der korrekten Größe und Amperezahl aus.

Für Verbraucher aus Deutschland

Maschinenlärminformations-Verordnung 3. GPSGV: Der höchste Schalldruckpegel beträgt 70 dB(A) oder weniger gemäss EN ISO 7779.

Das Gerät ist nicht für die Benutzung am Bildschirmarbeitsplatz gemäß BildscharbV vorgesehen.

Importeur
EPSON EUROPE. B.V.
AMSTERDAM. NIEDERLANDE

Für Benutzer in der Türkei

AEEE Yönetmeliğine Uygundur.

Kunden in der Ukraine

Обладнання відповідає вимогам Технічного регламенту обмеження використання деяких небезпечних речовин в електричному та електронному обладнанні.

Kapitel 1

Handhabung der Druckmedien

Auswahl der Papierzufuhr

Ihr Drucker bietet mehrere Papierzufuhren zum Drucken auf einzelne Blätter und Endlospapier. Papier kann von hinten, unten oder vorne in den Drucker eingezogen werden. Wählen Sie die für Ihre derzeitigen Druckanforderungen am besten geeignete Papierzufuhr.



Vorsicht:

Verwenden Sie kein gefaltetes, zerknittertes, gewelltes, zerrissenes, fleckiges oder geprägtes Papier. Verwenden Sie stets neues, sauberes Papier entsprechend den Papierspezifikationen. Weitere Informationen finden Sie unter „Papier“ auf Seite 160.

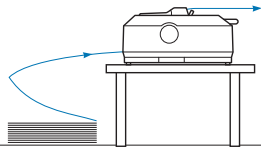
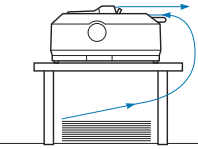
Drucken auf Endlospapier

Beim Drucken auf Endlospapier können Sie eine von drei Traktorpositionen (vorderer Schubtraktor, hinterer Schubtraktor und Zugtraktor) und drei Papierzufuhrschächte (vorne, hinten und unten) wählen. Dieser Abschnitt hilft Ihnen, die am besten für Ihre spezifischen Erfordernisse beim Drucken auf Endlospapier geeigneten Transportwege und Traktorpositionen zu ermitteln. Anweisungen zu Traktorinstallation und Papiereinzug finden Sie unter „Einzug von Endlospapier mit dem Traktor“ auf Seite 22.

Verwendung der Schubtraktorpositionen

Wenn Sie häufig Endlospapierbögen abtrennen müssen (zum Beispiel, wenn Sie Auftragsformulare oder Verkaufsquittungen drucken), empfiehlt es sich, den Traktor in der vorderen oder hinteren Schubposition zu verwenden. Dabei können Sie die Abtrennkante des Druckers zum leichten Abtrennen von Endlospapierbögen entlang der Perforation verwenden. Wenn Endlospapier auf einem hinteren Schubtraktor geladen ist, können Sie zudem auf Einzelblätter aus der Papierführung drucken, ohne das Endlospapier aus dem Traktor herausnehmen zu müssen.

Es stehen zwei Schubtraktorpositionen zur Verfügung: vorne und hinten. Details zu den Schubtraktorpositionen und den entsprechenden Papiertransportwegen sind in der folgenden Tabelle enthalten.

Traktorposition	Beschreibung
 <p data-bbox="256 480 493 506">vorderer Schubtraktor</p>	<p data-bbox="576 306 1066 331">Laden Sie Papier vom vorderen Papierschacht.</p> <p data-bbox="576 353 1426 442">Verwenden Sie beim Drucken auf dickem Papier wie Mehrfachformularen den vorderen Papierschacht, weil dieser Papiertransportweg nahezu gerade verläuft. Dies reduziert das Risiko von Papierstaus.</p>
 <p data-bbox="261 715 488 740">hinterer Schubtraktor</p>	<p data-bbox="576 540 1059 566">Laden Sie Papier vom hinteren Papierschacht.</p> <p data-bbox="576 587 1453 706">Vorsicht: Laden Sie kein Endlospapier mit Etiketten vom hinteren Papierschacht. Etiketten erfordern einen geraden Papiertransportweg; andernfalls könnten sich die Etiketten im Drucker von ihren Trägerblättern lösen und einen Papierstau verursachen.</p> <p data-bbox="576 727 1453 817">Hinweis: Der hintere Papierschacht wird auch bei Mehrfachformularen mit 5 oder 6 Teilen (1 Original plus 4 oder 5 Kopien) nicht empfohlen, da sich das Papier stauen könnte.</p>

Verwendung der Zugtraktorposition

Verwenden Sie den Traktor in der Zugposition, wenn Sie häufig auf dickes oder schweres Endlospapier, wie Mehrfachformulare oder Endlospapier mit Etiketten, drucken. Der Zugtraktor bietet Ihnen den besten Schutz gegen Papierstau und erlaubt Ihnen, Papier vorne, hinten und unten am Drucker zu laden. Wenn sich der Traktor in der Zugposition befindet, können Sie jedoch nicht die Abtrennfunktion verwenden.

Hinweis:

Zur Verwendung des Traktors in der Zugposition können Sie entweder den Traktor von der hinteren Schubposition abnehmen und in der Zugposition installieren oder Sie können die optionale Zugtraktoreinheit kaufen.

FX-890II/FX-890IIN:

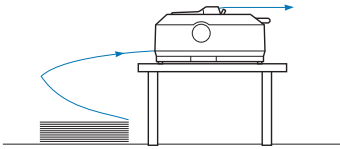
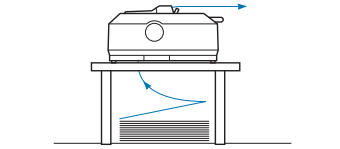
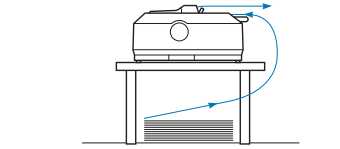
- C933761 (weltweite Nutzer)
- C933771 (Nutzer in Indien)

FX-2190II/FX-2190IIN:

- C933791 (weltweite Nutzer)
- C933801 (Nutzer in Indien)

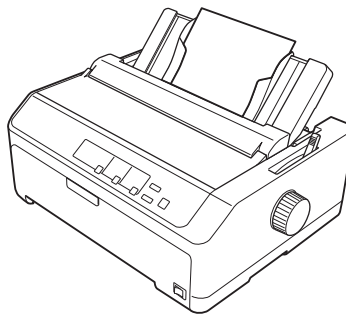
Wenn Sie einen Zugtraktor mit dem optionalen Traktor in der Zugposition verwenden, können Sie eine Schub/Zug-Traktorkombination erschaffen. Dies verbessert die Leistung des Endlospapiers und empfiehlt sich beim Drucken auf Endlosvordrucke. Weitere Informationen finden Sie unter „Verwendung von zwei Traktoren in einer Schub/Zug-Kombination“ auf Seite 41.

Sie können den vorderen, unteren oder hinteren Papierschacht mit dem Zugtraktor verwenden.

Papierschacht	Beschreibung
 <p style="text-align: center;">vorne</p>	<p>Verwenden Sie beim Drucken auf dickem Papier wie Mehrfachformularen oder Endlospapier mit Etiketten das Papier den vorderen Papierschacht, weil dieser Papiertransportweg nahezu gerade verläuft. Dies reduziert das Risiko von Papierstaus.</p>
 <p style="text-align: center;">unten</p>	<p>Der untere Papierschacht hat den geradesten Papiertransportweg; daher ist er der beste Papierschacht zum Drucken auf dickem Papier wie Mehrfachformularen oder Endlospapier mit Etiketten.</p> <p>Hinweis: Achten Sie bei der Papierzufuhr vom unteren Schacht darauf, einen Druckerständer mit einer ausreichend großen Öffnung für die unbehinderte Papierzufuhr zu verwenden.</p>
 <p style="text-align: center;">hinten</p>	<p>Falls der vordere oder untere Papierschacht nicht verfügbar ist, können Sie herkömmliches Endlospapier auch über den hinteren Papierschacht laden. Bitte beachten Sie, dass der Papiereinzug vom hinteren Papierschacht einen gewölbten Papiertransportweg zur Folge hat, was sich auf die Einzugleistung auswirken kann. Verwenden Sie daher nach Möglichkeit den vorderen oder unteren Papierschacht.</p> <p>Vorsicht: Laden Sie kein Endlospapier mit Etiketten vom hinteren Papierschacht. Die Etiketten können sich im Inneren des Druckers von den Trägerblättern lösen und einen Papierstau verursachen.</p>

Druck auf einzelne Blätter (Einzelblatt)

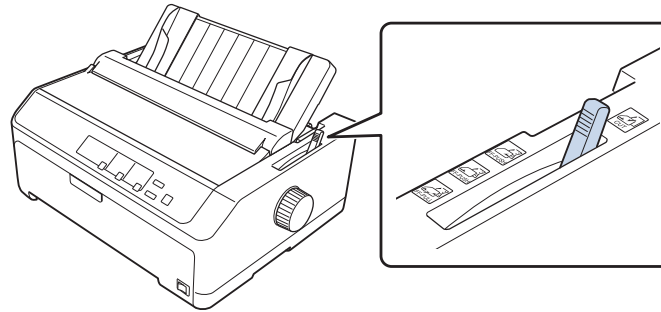
Über die Papierführung können Sie herkömmliche Einzelblätter und Briefumschläge einzeln vom hinteren Papierschacht des Druckers laden.







Sie können auch über den optionalen Einzelblatteinzug einen Stapel Einzelblattpapier einlegen. Weitere Informationen finden Sie unter „Einlegen von Einzelblättern“ auf Seite 45. Informationen zum optionalen Einzelblatteinzug finden Sie unter „Einzelblatteinzug“ auf Seite 134.

Einstellen des Papierwahlhebels

Wenn Sie Endlospapier in den Drucker einlegen, müssen Sie wie in der nachstehenden Tabelle beschrieben mit Hilfe des Papierwahlhebels die gewünschte Papierquelle einstellen.



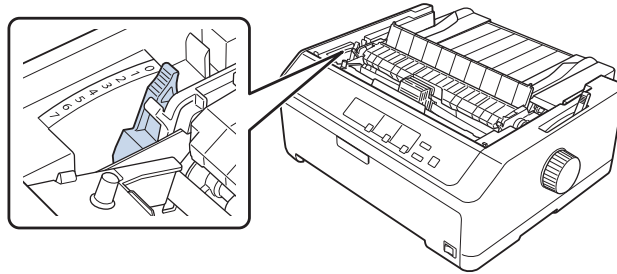
Die folgende Tabelle beschreibt die einzelnen Papierwahlhebelpositionen.

Papierwahlhebelposition	Beschreibung
 CUT	Einzelblattposition Zum Laden von Einzelblattpapier über den hinteren oder vorderen Schacht. Anleitungen hierzu finden Sie unter „Einlegen von Einzelblättern“ auf Seite 45.
 FF-PUSH	Hintere Schubtraktorposition Zum Laden von Endlospapier über den in der hinteren Schubposition installierten Traktor. Stellen Sie den Hebel ebenfalls in diese Position, wenn Sie den hinteren Schub- und Zugtraktor in Kombination verwenden.
 FF-PUSH	Vordere Schubtraktorposition Zum Laden von Endlospapier über den in der vorderen Schubposition installierten Traktor. Stellen Sie den Hebel ebenfalls in diese Position, wenn Sie den vorderen Schub- und Zugtraktor in Kombination verwenden.
 FF-PULL	Zugtraktorposition Zum Laden von Endlospapier über den oben am Drucker in der Zugposition installierten Traktor. Wenn sich der Traktor in der Zugposition befindet, können Sie Papier über den vorderen, hinteren oder unteren Schacht laden.

Einstellen des Papierstärkehebels

Sie erhalten die besten Druckergebnisse, wenn Sie den Papierstärkehebel auf die Stärke des verwendeten Papiers einstellen.

1. Schalten Sie den Drucker aus und öffnen Sie die Druckerabdeckung. Der Papierstärkehebel befindet sich auf der linken Seite des Druckers. Die Zahlen neben dem Hebel geben die eingestellte Papierstärke an.



2. Wählen Sie anhand folgender Tabelle die entsprechende Papierstärke aus.

Papiersorte*1		Stellung des Papierstärkehebels
Normalpapier	Einzelblattpapier	0 oder 1
	Endlospapier	0
Thin paper		0
Mehrfachformulare*2 (ohne Kohlebeschichtung, 40 g/m ²)	2 Lagen (Original + 1 Durchschlag)	1
	3 Lagen (Original + 2 Durchschläge)	2
	4 Lagen (Original + 3 Durchschläge)	4
	5 Lagen (Original + 4 Durchschläge)	6
	6 Lagen (Original + 5 Durchschläge)	7
	7 Lagen (Original + 6 Durchschläge)*3	7
Etiketten		2
Karten		3

Briefumschläge*2	20 lb	4
	24 lb	5

*1 Weitere Einzelheiten finden Sie in den Papierspezifikationen unter „Papier“ auf Seite 160.

*2 Ändern Sie die Hebelposition um eine Stufe nach unten, wenn die gedruckten Ergebnisse zu hell sind. Ändern Sie die Hebelposition um eine Stufe nach oben, wenn die Druckergebnisse verschmutzt oder verschmiert sind.

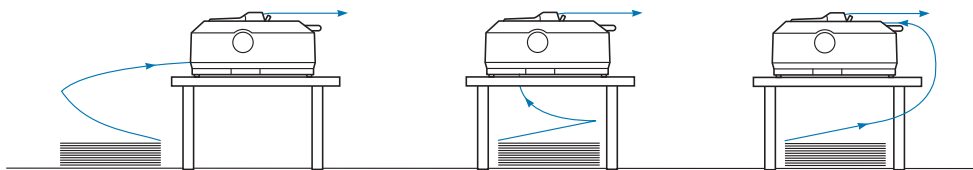
*3 Verfügbar bei Verwendung einer unteren oder vorderen Zugposition.

Einzug von Endlospapier

Befolgen Sie zum Einzug von Endlospapier in den Drucker die Anweisungen in diesem Abschnitt.

Ausrichten des Endlospapiervorrats

Vergewissern Sie sich, dass Sie beim Laden des Endlospapiers den Papiervorrat bündig mit dem Traktor anordnen, wie unten abgebildet, sodass das Papier sanft in den Drucker eingezogen wird.



Einzug von Endlospapier mit dem Traktor

Das Verfahren des Papiereinzugs variiert je nach Position des Traktors, der dem Drucker Papier zuführt. Befolgen Sie die nachstehenden Anweisungen für Ihre Traktorposition.

Dieser Abschnitt beschreibt die Anweisungen für Folgendes:

- „Verwendung des Traktors in der hinteren Schubposition“ auf Seite 22
- „Verwendung des Traktors in der vorderen Schubposition“ auf Seite 27
- „Verwendung des Traktors in der Zugposition“ auf Seite 32
- „Verwendung von zwei Traktoren in einer Schub/Zug-Kombination“ auf Seite 41

Verwendung des Traktors in der hinteren Schubposition

Falls sich Ihr Traktor in der hinteren Schubposition befindet, beachten Sie die Anweisungen zum Papiereinzug ab „Laden von Papier mit dem hinteren Schubtraktor“ auf Seite 24.

Dieser Abschnitt beschreibt die Anweisungen für Folgendes:

- „Installieren des Traktors in der hinteren Schubposition“ auf Seite 23
- „Laden von Papier mit dem hinteren Schubtraktor“ auf Seite 24
- „Entfernen des Traktors aus der hinteren Schubposition“ auf Seite 26

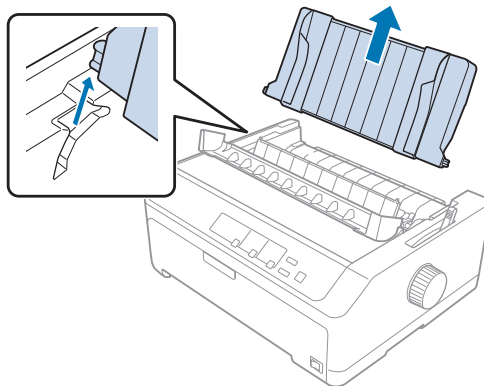
Hinweis:

Dickes Papier, wie Endlospapier mit Etiketten oder Mehrfachformulare mit fünf oder sechs Teilen, erfordert einen relativ geraden Papiertransportweg, damit sich das Papier nicht staut. Verwenden Sie den Traktor beim Drucken auf dickes Endlospapier in der vorderen Schub- oder der Zugposition.

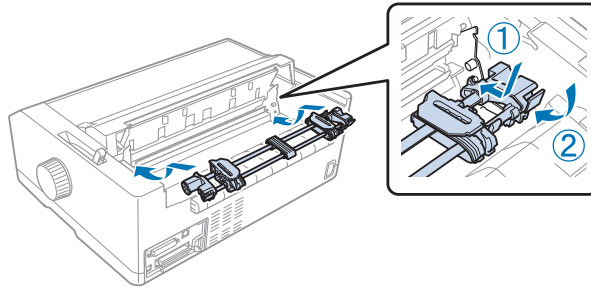
Installieren des Traktors in der hinteren Schubposition

Bevor Sie den Traktor in der hinteren Schubposition installieren, müssen Sie ihn aus seiner aktuellen Position entfernen. Falls sich der Traktor in der vorderen Schubposition befindet, entfernen Sie ihn, indem Sie die Verschlussriegel des Traktors drücken, während Sie ihn herausheben. Falls sich der Traktor in der Zugposition befindet, entfernen Sie ihn wie unter „Entfernen des Traktors aus der hinteren Schubposition“ auf Seite 26 beschrieben.

1. Stellen Sie sicher, dass der Drucker ausgeschaltet ist. Öffnen Sie dann die Abdeckung der Papierführung, indem Sie ihre hintere Kante nach vorne ziehen.
2. Schieben Sie die Papierführung entlang dem Weg und heben Sie sie angewinkelt heraus.



3. Setzen Sie den Traktor in die Montageeinschübe des Druckers ein und drücken Sie beide Enden des Traktors nach unten, um seinen sicheren Sitz zu gewährleisten.

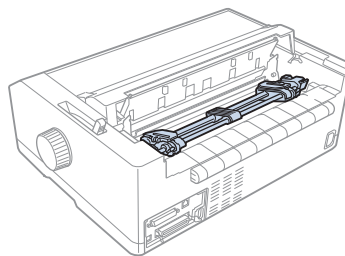


Anweisungen zum Einzug von Endlospapier mit dem hinteren Schubtraktor finden Sie unter „Laden von Papier mit dem hinteren Schubtraktor“ auf Seite 24.

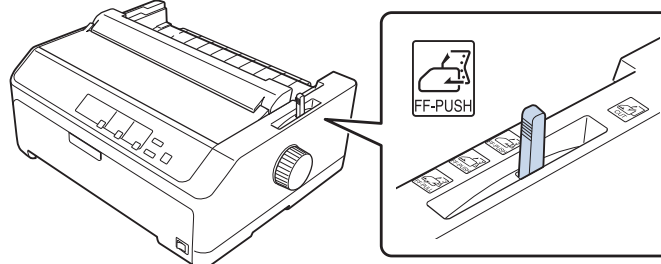
Laden von Papier mit dem hinteren Schubtraktor

Befolgen Sie zum Laden von Papier mit dem hinteren Schubtraktor diese Schritte:

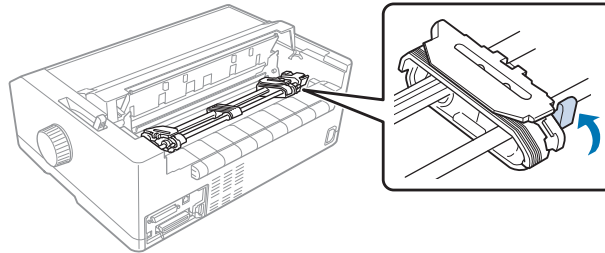
1. Stellen Sie sicher, dass der Drucker ausgeschaltet ist.
2. Stellen Sie sicher, dass der Traktor in der hinteren Schubposition installiert und die Papierführung aus dem Drucker entfernt ist.



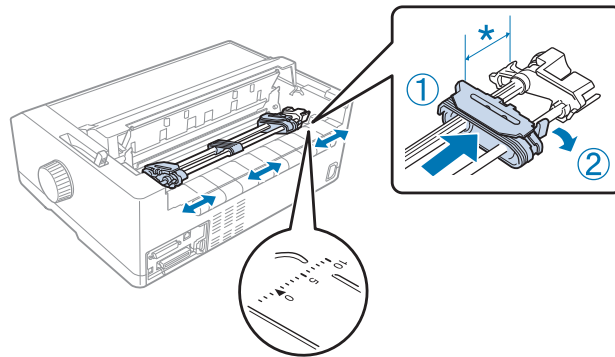
3. Stellen Sie den Papierwahlhebel auf die Position für den hinteren Schubtraktor.



4. Geben Sie die linke und rechte Stachelradführung frei, indem Sie die blauen Verriegelungshebel der Stachelradführungen nach vorne ziehen.



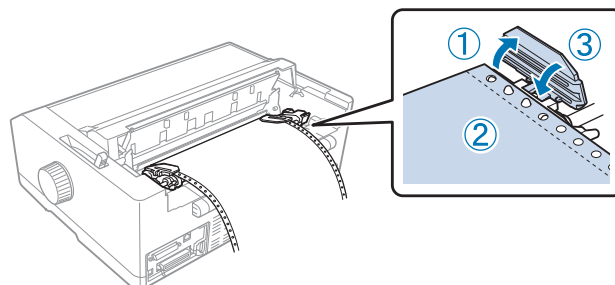
5. Schieben Sie das rechte Stachelrad (nachstehend abgebildet) etwa 12 mm (0,5 Zoll) von der hinteren Position und drücken Sie den blauen Hebel zurück in die Verriegelungsposition. Verschieben Sie dann das andere Stachelrad in eine Position entsprechend der Papierbreite; verriegeln Sie es jedoch nicht.



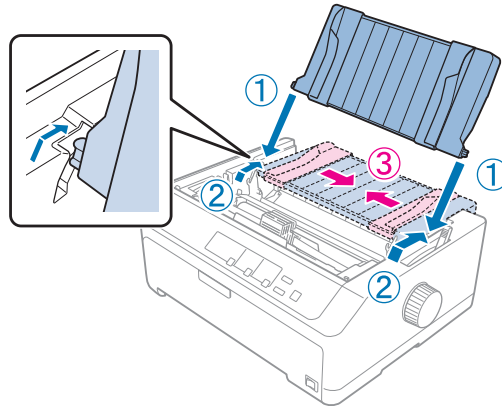
* ca. 12 mm (0,5 Zoll)

Die dreieckige Markierung an der Oberseite des Druckers zeigt den Punkt ganz links, wo der Druck beginnen kann.

6. Stellen Sie sicher, dass die Papierkante gerade und sauber ist. Öffnen Sie dann beide Stachelradabdeckungen und richten Sie die ersten vier Löcher des Papiers mit der Druckseite nach unten über den Traktorstacheln aus.



7. Schließen Sie die Stachelradabdeckungen.
8. Verschieben Sie die rechte Stachelradführung, um das Papier zu spannen und verriegeln Sie sie dann in dieser Position, indem Sie die blaue Verriegelung der Stachelradführung nach unten drücken.
9. Bringen Sie die Papierführung an und legen Sie sie flach auf den Drucker; schieben Sie die Kantenführungen in die Mitte der Papierführung.



Hinweis:

Zu Ihrer eigenen Sicherheit empfiehlt Epson, den Drucker mit geschlossener Abdeckung in Betrieb zu nehmen. Der Drucker arbeitet mit geöffneter oder entfernter Druckerabdeckung. Maximale Sicherheit und Druckgeschwindigkeit erzielen Sie jedoch bei geschlossener Abdeckung.

10. Schalten Sie den Drucker ein. Wenn der Drucker Daten empfängt, lädt er automatisch das Papier und beginnt zu drucken.
11. Befolgen Sie nach Abschluss des Drucks die Schritte unter „Entfernen von Endlospapier“ auf Seite 43 zum Entfernen Ihres gedruckten Dokuments.

Wenn die erste Zeile auf dem Ausdruck zu weit oben oder unten positioniert ist, können Sie die Position, wie unter „Einstellen der Druckstartposition“ auf Seite 59 beschrieben, über die Feineinstellungsfunktion ändern.



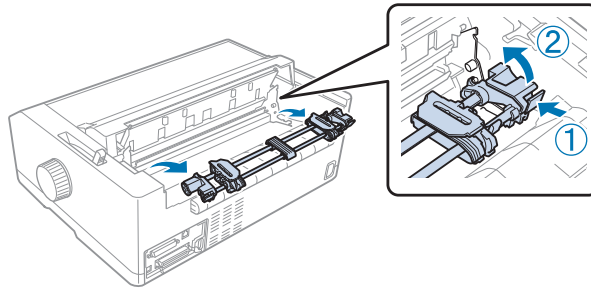
Vorsicht:

Verwenden Sie niemals den Drehknopf, um die Druckstartposition einzustellen. Dadurch kann der Drucker beschädigt oder die Druckstartposition verstellt werden.

Entfernen des Traktors aus der hinteren Schubposition

Befolgen Sie diese Schritte, um den Traktor aus der hinteren Schubposition zu entfernen:

1. Stellen Sie sicher, dass der Drucker ausgeschaltet ist.
2. Entfernen Sie jegliches Papier wie unter „Entfernen von Endlospapier“ auf Seite 43 beschrieben aus dem Drucker.
3. Drücken Sie auf die Traktorverriegelungen, kippen Sie den Traktor nach oben und heben Sie ihn aus dem Drucker heraus.



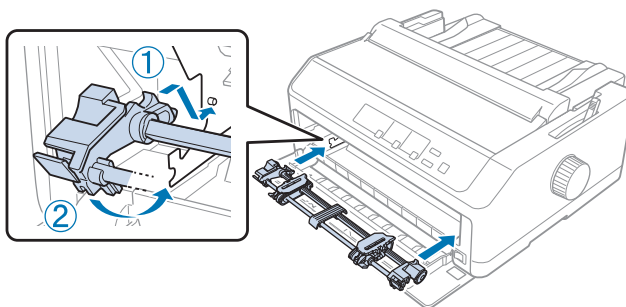
Verwendung des Traktors in der vorderen Schubposition

Installieren des Traktors in der vorderen Schubposition

Bevor Sie den Traktor in der vorderen Schubposition installieren, müssen Sie ihn aus seiner aktuellen Position entfernen. Falls sich der Traktor in der hinteren Schubposition befindet, entfernen Sie die Papierführung, drücken Sie dann die Verschlussriegel des Traktors drücken, während Sie ihn herausheben. Falls sich der Traktor in der Zugposition befindet, entfernen Sie ihn anhand der Anweisungen unter „Entfernen des Traktors aus der Zugposition“ auf Seite 39.

1. Stellen Sie sicher, dass der Drucker ausgeschaltet ist. Installieren Sie die Papierführung bei Bedarf, wie auf dem mitgelieferten Setup-Informationsblatt beschrieben, am Drucker.
2. Falls die Papierführung vorne installiert ist, entfernen Sie sie, indem Sie die Lamellen an beiden Seiten greifen und die Führung leicht nach oben vom Drucker abziehen.

3. Setzen Sie den Traktor in die Montageeinschübe des Druckers ein und drücken Sie beide Enden des Traktors nach unten, um seinen sicheren Sitz zu gewährleisten.



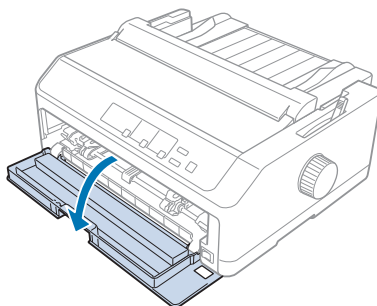
Anweisungen zum Einzug von Endlospapier mit dem vorderen Schubtraktor finden Sie unter „Laden von Papier mit dem vorderen Schubtraktor“ auf Seite 28.

Laden von Papier mit dem vorderen Schubtraktor

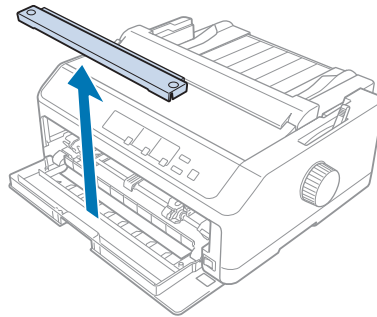
Wenn Sie den Schubtraktor verwenden, ist es ratsam, im Modus Standardeinstellungen die Funktion Abtrennautomatik auf **Ein** zu setzen. Weitere Informationen finden Sie unter „Standardeinstellungen des Druckers“ auf Seite 100.

Befolgen Sie zum Laden von Papier mit dem vorderen Schubtraktor diese Schritte:

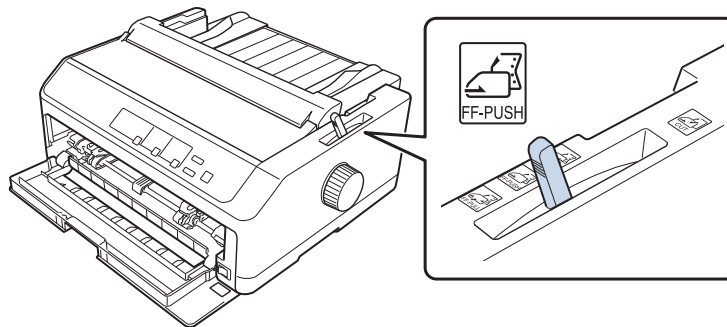
1. Stellen Sie sicher, dass der Drucker ausgeschaltet ist.
2. Öffnen Sie die vordere Abdeckung. Vergewissern Sie sich, dass der Traktor in der vorderen Schubposition installiert ist.



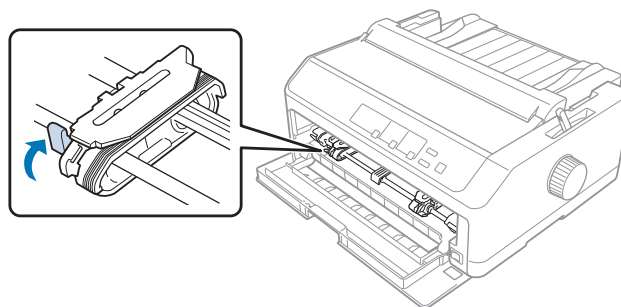
3. Entfernen Sie die untere Abdeckung, um Papier einzusetzen.



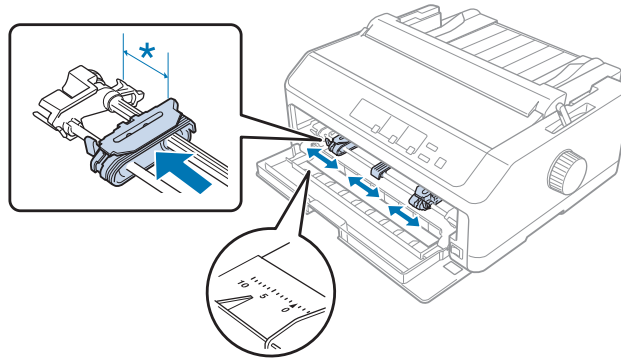
4. Stellen Sie den Papierwahlhebel auf die Position für den vorderen Schubtraktor. Stellen Sie des Weiteren den Papierstärkehebel (unter der Druckerabdeckung) auf die geeignete Position für die Stärke des verwendeten Papiers. Anleitungen hierzu finden Sie unter „Einstellen des Papierstärkehebels“ auf Seite 21.



5. Geben Sie die linke und rechte Stachelradführung frei, indem Sie die blauen Verriegelungshebel der Stachelradführungen nach hinten drücken.

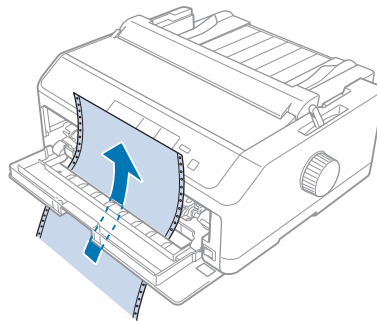


6. Schieben Sie das linke Stachelrad etwa 12 mm (0,5 Zoll) von der Position ganz links und ziehen Sie den blauen Hebel nach vorne in die Verriegelungsposition. Verschieben Sie dann das rechte Stachelrad in eine Position entsprechend der Papierbreite; verriegeln Sie es jedoch nicht.

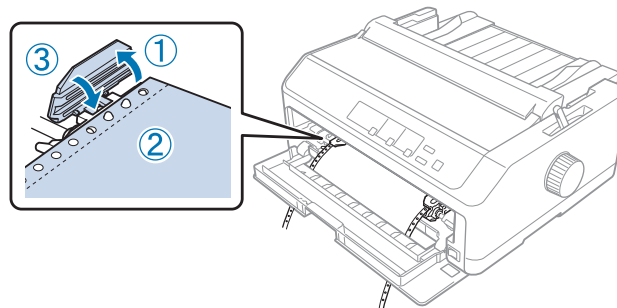


* ca. 12 mm (0,5 Zoll)

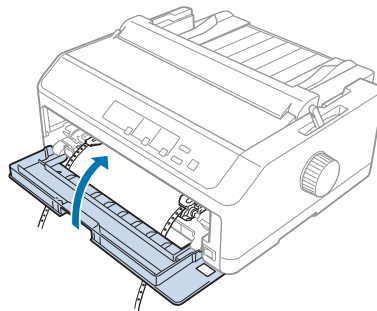
7. Legen Sie das Papier wie nachstehend gezeigt in den unteren Papierschacht ein.



8. Stellen Sie sicher, dass die Papierkante gerade und sauber ist. Öffnen Sie dann beide Stachelradabdeckungen und richten Sie die ersten vier Löcher des Papiers mit der Druckseite nach oben über den Traktorstacheln aus. Schließen Sie dann die Stachelradabdeckungen.



9. Verschieben Sie die rechte Stachelradführung, um das Papier zu spannen und verriegeln Sie sie dann in dieser Position, indem Sie die Verriegelung der Stachelradführung nach unten drücken.
10. Schließen Sie die vordere Abdeckung, während das Endlospapier wie unten gezeigt positioniert ist.



11. Stellen Sie sicher, dass die Papierführung flach auf dem Drucker liegt, und schieben Sie die Kantenführungen in die Mitte der Papierführung.

Hinweis:

Zu Ihrer eigenen Sicherheit empfiehlt Epson, den Drucker mit geschlossener Abdeckung in Betrieb zu nehmen. Der Drucker arbeitet mit geöffneter oder entfernter Druckerabdeckung. Maximale Sicherheit und Druckgeschwindigkeit erzielen Sie jedoch bei geschlossener Abdeckung.

12. Schalten Sie den Drucker ein. Wenn der Drucker Daten empfängt, lädt er automatisch das Papier und beginnt zu drucken.
13. Befolgen Sie nach Abschluss des Drucks die Schritte unter „Entfernen von Endlospapier“ auf Seite 43 zum Entfernen Ihres gedruckten Dokuments.

Wenn die erste Zeile auf dem Ausdruck zu weit oben oder unten positioniert ist, können Sie die Position, wie unter „Einstellen der Druckstartposition“ auf Seite 59 beschrieben, über die Feineinstellungsfunktion ändern.



Vorsicht:

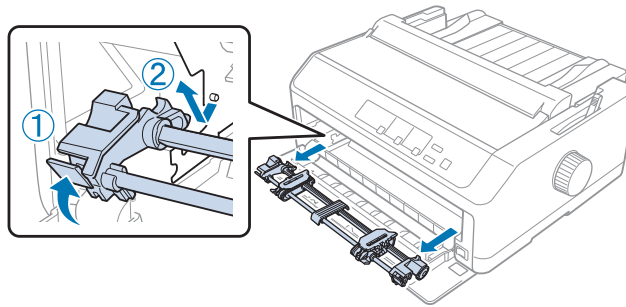
Verwenden Sie niemals den Drehknopf, um die Druckstartposition einzustellen. Dadurch kann der Drucker beschädigt oder die Druckstartposition verstellt werden.

Entfernen des Traktors aus der vorderen Schubposition

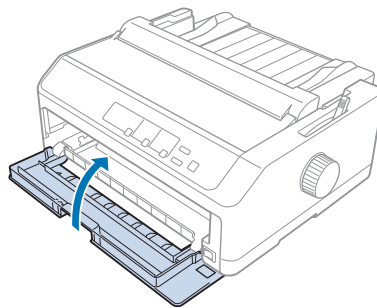
Befolgen Sie diese Schritte, um den Traktor aus der vorderen Schubposition zu entfernen:

1. Stellen Sie sicher, dass der Drucker ausgeschaltet ist.

2. Entfernen Sie jegliches Papier wie unter „Entfernen von Endlospapier“ auf Seite 43 beschrieben aus dem Drucker.
3. Drücken Sie auf die Traktorverriegelungen, kippen Sie den Traktor nach oben und heben Sie ihn aus dem Drucker heraus.



4. Schließen Sie die vordere Abdeckung.



Verwendung des Traktors in der Zugposition

Die Verwendung des Traktors in der Zugposition eignet sich ideal zum Drucken auf dickes und schweres Endlospapier, wie Mehrfachformulare oder Endlospapier mit Etiketten. In Verbindung mit dem Zugtraktor können Sie jedoch nicht die Abtrennfunktion verwenden.

Da dickes Papier einen geraden Papiertransportweg erfordert, ist es bei Verwendung des Zugtraktors am besten, das Papier über den vorderen oder unteren Schacht zu laden. Zur weiteren Reduzierung des Risikos von Papierstaus und zur Verbesserung der Druckleistung von Endlospapier können Sie zwei Traktoren in Kombination verwenden. Weitere Informationen finden Sie unter „Verwendung von zwei Traktoren in einer Schub/Zug-Kombination“ auf Seite 41.

Dieser Abschnitt beschreibt die Anweisungen für Folgendes:

- „Installieren des Traktors in der Zugposition“ auf Seite 33
- „Laden von Papier mit dem Zugtraktor“ auf Seite 35
- „Entfernen des Traktors aus der Zugposition“ auf Seite 39

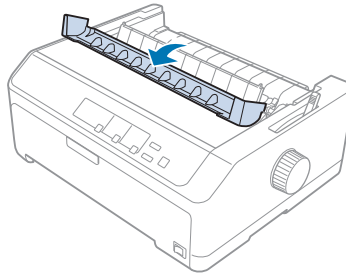
Installieren des Traktors in der Zugposition

Bevor Sie den Traktor in der Zugposition installieren, müssen Sie ihn aus seiner aktuellen Position entfernen. Falls sich der Traktor in der vorderen Schubposition befindet, entfernen Sie ihn, indem Sie die Verschlussriegel des Traktors drücken, während Sie ihn herausheben. Falls sich der Traktor in der hinteren Schubposition befindet, entfernen Sie die Papierführung, drücken Sie dann die Verschlussriegel des Traktors drücken, während Sie ihn herausheben.

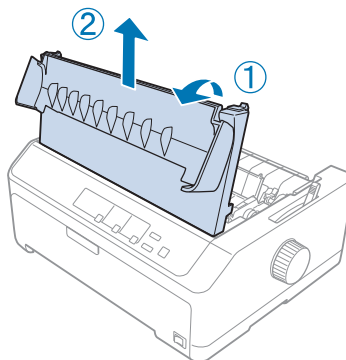
Hinweis:

Wenn Sie Papier von hinten laden möchten, müssen Sie das Papier in den Papiertransportweg einlegen, bevor Sie mit der Installation von Papierführung und Traktor beginnen. Anleitungen hierzu finden Sie unter „Laden von Papier mit dem Zugtraktor“ auf Seite 35.

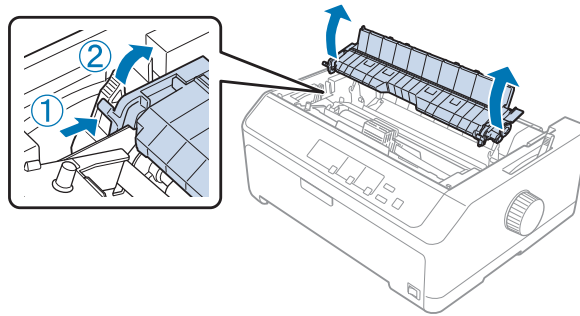
1. Stellen Sie sicher, dass der Drucker ausgeschaltet ist. Öffnen Sie dann die Abdeckung der Papierführung, indem Sie ihre hintere Kante nach vorne ziehen.



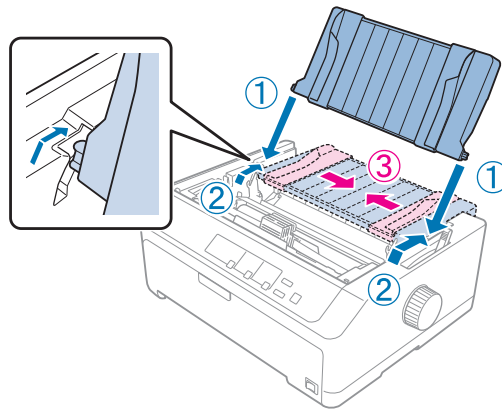
2. Heben Sie die Druckerabdeckung an und ziehen Sie sie gerade nach oben.



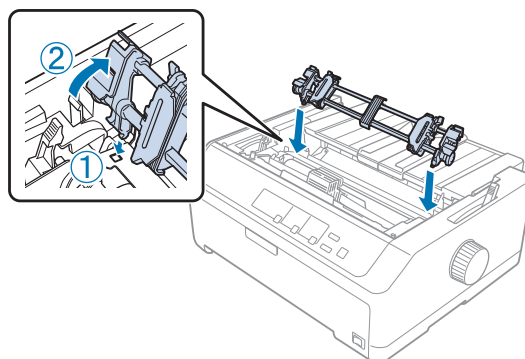
3. Drücken Sie die Riegel an beiden Seiten der Papierspanneinheit nach oben und ziehen Sie sie zu sich. Bewahren Sie die Papierspanneinheit an einem sicheren Ort auf.



4. Bringen Sie bei Bedarf die Papierführung an, legen Sie sie dann flach auf den Drucker. Schieben Sie dann die Papierführungsschienen zur Mitte der Papierführung.



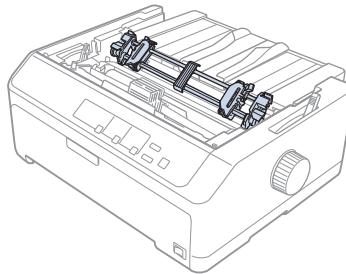
5. Setzen Sie den Traktor in die Montageeinschübe des Druckers ein und drücken Sie beide Enden des Traktors nach unten, um seinen sicheren Sitz zu gewährleisten.



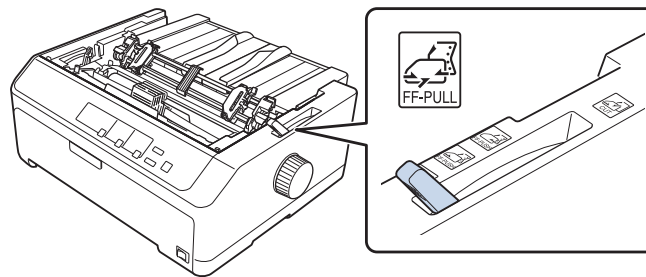
Laden von Papier mit dem Zugtraktor

Befolgen Sie zum Laden von Papier mit dem Zugtraktor diese Schritte:

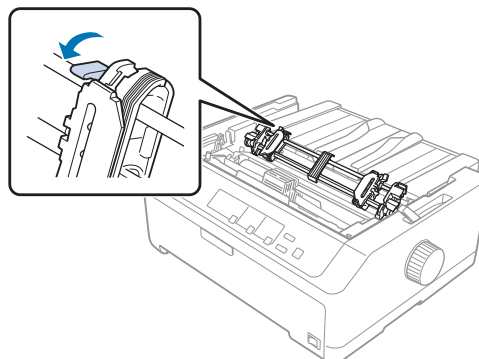
1. Stellen Sie vor dem Laden von Papier Folgendes sicher:
 - Der Drucker ist ausgeschaltet
 - Die Druckerabdeckung ist entfernt
 - Der Traktor ist in der Zugposition installiert
 - Die Papierführung liegt flach auf dem Drucker



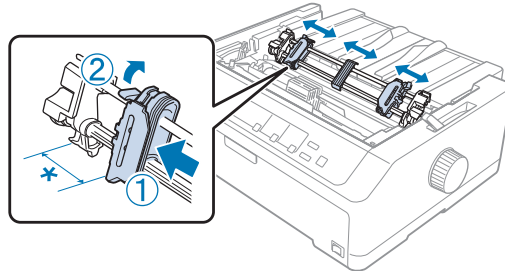
2. Stellen Sie den Papierwahlhebel auf die Position für den Zugtraktor.



3. Lösen Sie die Stachelräder, indem Sie die Stachelradverriegelungshebel nach vorne ziehen.



- Schieben Sie das linke Stachelrad etwa 12 mm (0,5 Zoll) von der Position ganz links und drücken Sie den Hebel zurück in die Verriegelungsposition. Verschieben Sie dann das rechte Stachelrad in eine Position entsprechend der Papierbreite; verriegeln Sie es jedoch nicht.



* ca. 12 mm (0,5 Zoll)

- Stellen Sie sicher, dass die Papierkante gerade und sauber ist. Öffnen Sie dann die Stachelradabdeckungen.

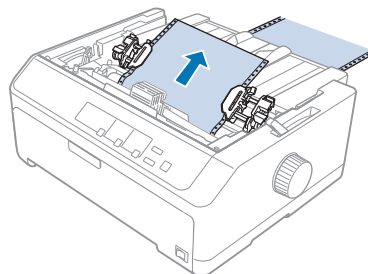
Hinweis:

Stellen Sie sicher, dass der Drucker ausgeschaltet ist, bevor Sie das Papier in den Papierschacht einlegen. Wenn Sie Papier einlegen, während der Drucker eingeschaltet ist, kann dies zu einem Papierstau führen.

- Legen Sie das Papier wie nachstehend gezeigt in den hinteren, vorderen oder unteren Papierschacht ein, bis es zwischen Walze und Farbbandführung herausragt. Ziehen Sie das Papier dann nach oben, bis die Perforierung zwischen der ersten und zweiten Seite mit der Oberkante des Druckerfarbbands bündig ist.

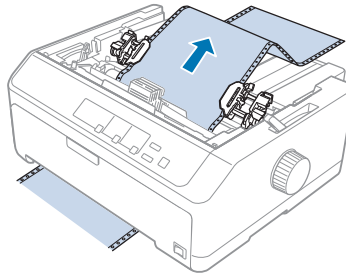
Hinterer Papierschacht:

Legen Sie Papier mit der Druckseite nach oben in den hinteren Papierschacht ein.

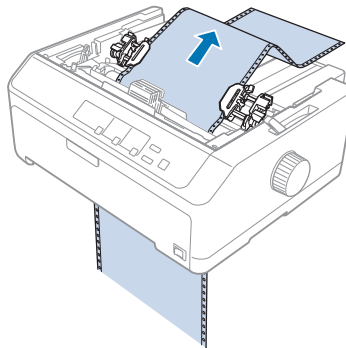


Vorderer Papierschacht:

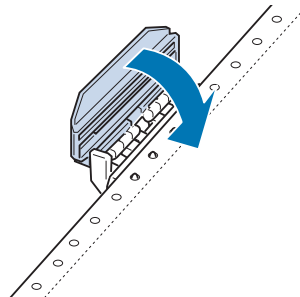
Legen Sie Papier mit der Druckseite nach oben ein.

**Unterer Papierschacht:**

Legen Sie Papier mit der Druckseite nach oben in den unteren Papierschacht ein.

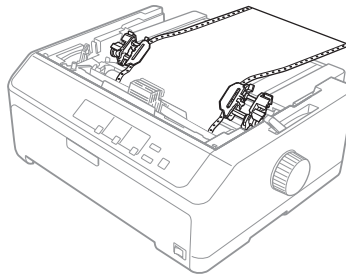


7. Legen Sie an beiden Stachelradführungen vier Löcher des Papiers über die Traktorstacheln. Schließen Sie dann die Stachelradabdeckungen.

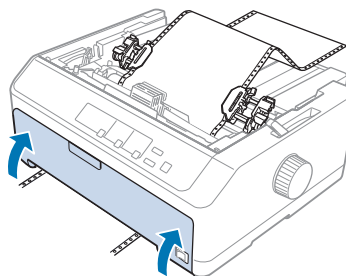


8. Verschieben Sie das rechte Stachelrad, bis das Papier gleichmäßig gespannt ist, und verriegeln Sie es in der entsprechenden Position.

9. Schieben Sie die Kantenführungen an der Papierführung zur Mitte.



10. Schließen Sie die vordere Abdeckung wie unten gezeigt.



Hinweis:

Bei Verwendung des unteren Papierschachts müssen Sie die vordere Abdeckung nicht öffnen.

11. Schalten Sie den Drucker ein.
 12. Straffen Sie das Papier durch Betätigung der Taste **LF/FF**.



Vorsicht:

Achten Sie stets darauf, dass das Papier gespannt ist, da sich andernfalls die Druckqualität vermindern kann.

13. Befolgen Sie bei Bedarf die Schritte unter „Einstellen der Druckstartposition“ auf Seite 59 zur Anpassung der aktuellen Position des Papiers.



Vorsicht:

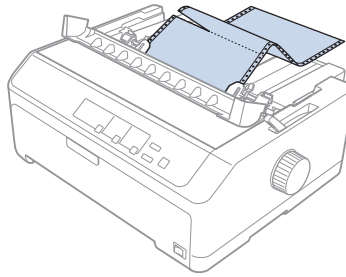
Verwenden Sie niemals den Drehknopf, um die Druckstartposition einzustellen. Dadurch kann der Drucker beschädigt oder die Druckstartposition verstellt werden.

14. Bringen Sie die Druckerabdeckung an, indem Sie die vorderen Riegel in die Schlitze am Drucker einsetzen und die Abdeckung nach unten senken. Schließen Sie dann die Papierführungsabdeckung.

Hinweis:

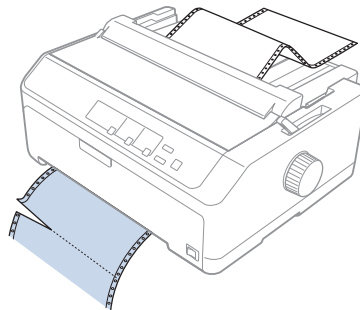
Zu Ihrer eigenen Sicherheit empfiehlt Epson, den Drucker mit geschlossener Abdeckung in Betrieb zu nehmen. Der Drucker arbeitet mit geöffneter oder entfernter Druckerabdeckung. Maximale Sicherheit und Druckgeschwindigkeit erzielen Sie jedoch bei geschlossener Abdeckung.

- Der Drucker beginnt bei der Druckstartposition mit dem Druck. Öffnen Sie nach dem Druck die Abdeckung der Papierführung.

**Entfernen von Papier vom Schubtraktor**

Gehen Sie folgendermaßen vor, um Papier aus dem Zugtraktor zu entfernen:

- Wenn der Druckvorgang beendet ist, trennen Sie den Papiervorrat an der Perforierung ab, die dem Papierzufuhrschacht am nächsten liegt.



- Halten Sie die Taste **LF/FF** gedrückt, um das Papier vorwärts zu transportieren und auszuwerfen.

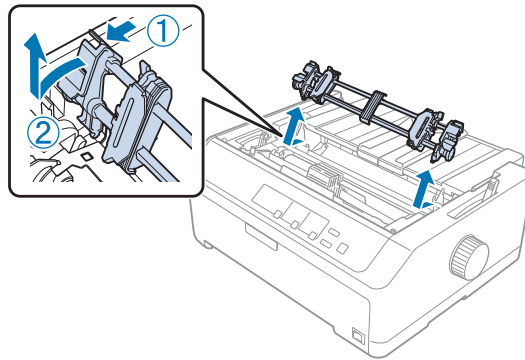
**Vorsicht:**

Drücken Sie bei Verwendung des Zugtraktors niemals die Taste **Load/Eject** oder **Tear Off/Bin**; das Papier könnte sich vom Zugtraktor lösen und einen Papierstau verursachen.

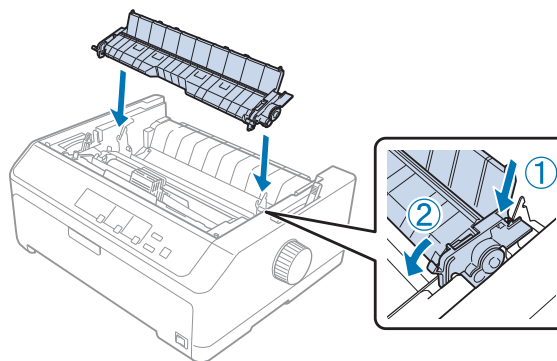
Entfernen des Traktors aus der Zugposition

Gehen Sie folgendermaßen vor, um den Traktor aus der Zugposition zu entfernen:

1. Entfernen Sie etwaiges auf dem Zugtraktor geladenes Papier wie unter „Entfernen von Papier vom Schubtraktor“ auf Seite 39 beschrieben.
2. Stellen Sie sicher, dass der Drucker ausgeschaltet ist. Öffnen Sie dann die Abdeckung der Papierführung, indem Sie ihre hintere Kante zu sich ziehen.
3. Heben Sie die Druckerabdeckung an und ziehen Sie sie gerade vom Drucker ab.
4. Drücken Sie auf die Traktorverriegelungen, kippen Sie den Traktor auf Sie zu und heben Sie ihn aus dem Drucker heraus.



5. Bewahren Sie den Traktor an einem sicheren Ort auf oder installieren Sie ihn in der vorderen oder hinteren Schubposition wie unter „Verwendung des Traktors in der vorderen Schubposition“ auf Seite 27 oder „Verwendung des Traktors in der hinteren Schubposition“ auf Seite 22 beschrieben.
6. Bringen Sie die Papierspanneinheit wieder an, indem Sie sie auf die Haltestifte des Druckers senken. Drücken Sie dann beide Enden der Einheit hinunter, bis sie einrastet.



7. Bringen Sie die Druckerabdeckung wieder an.

Verwendung von zwei Traktoren in einer Schub/Zug-Kombination

Der Einsatz von zwei Traktoren gleichzeitig wird beim Druck auf Endlosvordrucke, Mehrfachformulare und Etiketten sowie beim Druck von hochwertigen Grafiken empfohlen. Zur Reduzierung von Papierstaus und zur Verbesserung des Endlospapiereinzugs können Sie die optionale Zugtraktoreinheit installieren.

FX-890II/FX-890IIN:

- C933761 (weltweite Nutzer)
- C933771 (Nutzer in Indien)

FX-2190II/FX-2190IIN:

- C933791 (weltweite Nutzer)
- C933801 (Nutzer in Indien)

Befolgen Sie zur Verwendung von zwei Traktoren gleichzeitig die nachstehenden Schritte:

1. Installieren Sie einen Traktor wie unter „Installieren des Traktors in der vorderen Schubposition“ auf Seite 27 oder „Installieren des Traktors in der hinteren Schubposition“ auf Seite 23 beschrieben in der vorderen oder hinteren Schubposition.
2. Laden Sie Endlospapier wie unter „Laden von Papier mit dem vorderen Schubtraktor“ auf Seite 28 oder „Laden von Papier mit dem hinteren Schubtraktor“ auf Seite 24 beschrieben über den vorderen oder hinteren Schubtraktor.
3. Stellen Sie den Papierwahlhebel je nach Position Ihres Schubtraktors auf die vordere oder hintere Schubposition ein.
4. Schalten Sie den Drucker ein und drücken Sie die Taste **Load/Eject**, um das Papier zur Druckstartposition zu transportieren. Drücken Sie dann die Taste **LF/FF**, bis die Perforierung zwischen der ersten und zweiten Seite mit der Oberkante des Druckerfarbbands bündig ist.



Vorsicht:

Verwenden Sie niemals den Drehknopf, um das Papier zu transportieren. Dadurch kann der Drucker beschädigt oder die Abtrennposition verstellt werden.

5. Installieren Sie den anderen Traktor in der Zugposition wie unter „Installieren des Traktors in der Zugposition“ auf Seite 33 beschrieben.
6. Legen Sie an beiden Stachelradführungen des Zugtraktors die Löcher des Papiers über die Traktorstacheln.



Vorsicht:

*Ziehen Sie das Papier nicht von Hand heraus, um es an den Zugtraktor anzupassen; dies könnte den Drucker beschädigen. Drücken Sie die Taste **LF/FF**, um die Seite zu bewegen.*

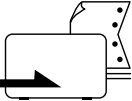
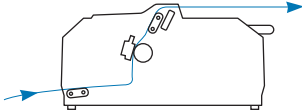
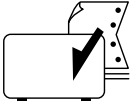
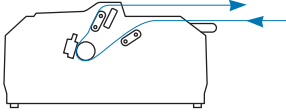
7. Stellen Sie den Papierwahlhebel auf die Position für den Zugtraktor. Straffen Sie das Papier zwischen Schub- und Zugtraktoren dann mit Hilfe der Feineinstellungsfunktion (unter „Verwenden der Feineinstellungsfunktion“ auf Seite 57 beschrieben).
8. Stellen Sie den Papierwahlhebel in die Position zurück, die Sie in Schritt 3 eingestellt haben.
9. Wenn der Drucker Daten empfängt, beginnt er, ohne Papiervorschub an der momentanen Position zu drucken. Befolgen Sie bei Bedarf die Schritte unter „Einstellen der Druckstartposition“ auf Seite 59 zur Anpassung der aktuellen Position des Papiers.
10. Bringen Sie die Druckerabdeckung an. Stellen Sie sicher, dass die Papierführung installiert ist und flach auf dem Drucker liegt.

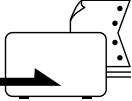
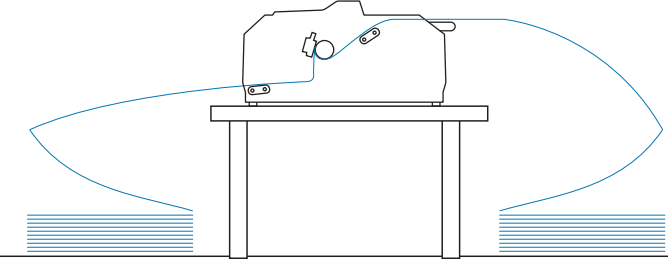
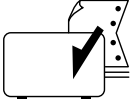
Hinweis:

Zu Ihrer eigenen Sicherheit empfiehlt Epson, den Drucker mit geschlossener Abdeckung in Betrieb zu nehmen. Der Drucker arbeitet mit geöffneter oder entfernter Druckerabdeckung. Maximale Sicherheit und Druckgeschwindigkeit erzielen Sie jedoch bei geschlossener Abdeckung.

11. Der Druck beginnt ohne Papiervorschub an der momentanen Position. Wenn der Druckvorgang beendet ist, trennen Sie das gedruckte Dokument an der Perforierung ab, die dem Papierausgabeschacht am nächsten liegt.

Die nachstehende Tabelle fasst die verschiedenen Zufuhrmethoden von Endlospapier mit zwei Traktoren zusammen und zeigt die jeweilige Einstellung des Papierwahlhebels.

Traktorpositionen	Papierwahlhebelposition	Transportweg
Zug + Schub vorne 	Vorderer Schubtraktor	
Zug + Schub hinten 	Schubtraktor (hinten)	

Traktorpositionen	Papierwahlhebelposition	Transportweg
Schub vorne + Schub hinten	Vorderer Schubtraktor 	
	Schubtraktor (hinten) 	

Verwendung der Abtrennfunktion

Wenn der Schubtraktor installiert ist, können Sie bei Abschluss des Druckvorgangs die Abtrennfunktion zum Transportieren des Endlospapiers zur Abtrennkante des Druckers nutzen. Sie können das gedruckte Dokument dann problemlos abtrennen. Wenn Sie den Druckvorgang fortsetzen, transportiert der Drucker das Papier automatisch zurück in die Druckstartposition, damit auch das Papier zwischen gedruckten Dokumenten genutzt wird.

Entfernen von Endlospapier

Sie können Endlospapier auf zwei Weisen mit der Abtrennfunktion entfernen:

- Manuell: Drücken Sie die Taste **Tear Off/Bin**
- Automatisch: Schalten Sie den automatischen Abtrennmodus ein

Die Anzeige **Tear Off/Bin** blinkt, wenn sich das Papier in der Abtrennposition befindet.

Wenn die Perforierung zwischen den Seiten nicht mit der Abtrennkante ausgerichtet ist, können Sie die Perforierungsposition mit der Feineinstellungsfunktion einstellen. Weitere Informationen finden Sie unter „Einstellen der Abtrennposition“ auf Seite 57.

**Vorsicht:**

- ❑ *Verwenden Sie die Abtrennfunktion niemals mit dem Zugtraktor; das Papier könnte sich vom Zugtraktor lösen und einen Papierstau verursachen. Wenn der Druckvorgang beendet ist, trennen Sie das gedruckte Dokument an der Perforierung ab, die dem Papierausgabeschacht am nächsten liegt.*
- ❑ *Verwenden Sie die Abtrennfunktion niemals, um Endlospapier mit Etiketten rückwärts zu transportieren, da sich die Etiketten von den Trägerblättern lösen und Papierstaus verursachen können.*

Verwendung der Taste Tear Off/Bin

Befolgen Sie diese Schritte, um Endlospapier mit der Taste **Tear Off/Bin** zu entfernen:

1. Stellen Sie nach Abschluss des Drucks sicher, dass die Anzeige **Tear Off/Bin** nicht blinkt.

Hinweis:

*Wenn die Anzeige **Tear Off/Bin** blinkt, befindet sich das Papier bereits in der Abtrennposition. Wenn Sie die Taste **Tear Off/Bin** erneut drücken, transportiert der Drucker das Papier in die nächste Druckstartposition.*

2. Drücken Sie die Taste **Tear Off/Bin**. Der Drucker transportiert das Papier vorwärts zur Abtrennkante.

**Vorsicht:**

Verwenden Sie niemals den Drehknopf, um die Abtrennposition einzustellen. Dadurch kann der Drucker beschädigt oder die Druckstartposition verstellt werden.

Hinweis:

Wenn die Perforierung des Papiers nicht präzise an der Abtrennkante ausgerichtet ist, können Sie die Abtrennposition über die Feineinstellungsfunktion wie in „Einstellen der Abtrennposition“ auf Seite 57 erläutert anpassen.

3. Trennen Sie das ausgedruckte Dokument über die Abtrennkante der Druckerabdeckung ab.
4. Drücken Sie die Taste **Load/Eject**, um das Endlospapier rückwärts aus dem Drucker in die Bereitschaftsposition zu transportieren.

Zum Herausnehmen des verbleibenden Papiers aus dem Drucker drücken Sie die Taste **Load/Eject**, um das Papier in die Bereitschaftsposition zurück zu transportieren. Öffnen Sie dann die Stachelradabdeckungen des Traktors, nehmen Sie das Papier heraus.

**Vorsicht:**

Trennen Sie gedruckte Dokumente immer ab, bevor Sie die Taste **Load/Eject** drücken. Das Rückwärtstransportieren mehrerer Seiten kann einen Papierstau verursachen.

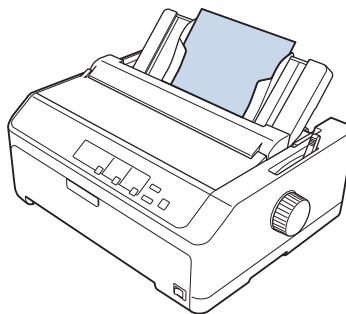
Automatisches Transportieren von Papier in die Abtrennposition

Um gedruckte Dokumente automatisch in die Abtrennposition zu transportieren, muss die Abtrennautomatik aktiviert und die entsprechende Seitenlänge für Endlospapier im Standardeinstellungsmodus ausgewählt sein. Weitere Informationen zur Änderung der Standardeinstellungen finden Sie unter „Ändern der Standardeinstellungen“ auf Seite 105.

Wenn die Abtrennautomatik eingeschaltet ist, wird das Papier jedes Mal automatisch zur Abtrennposition transportiert, sobald der Drucker Daten zum Bedrucken einer ganzen Seite oder einen Seitenvorschubbefehl ohne nachfolgende Daten empfängt.

Einlegen von Einzelblättern

Über die Papierführung können Sie herkömmliche Einzelblätter und Briefumschläge einzeln vom hinteren und vorderen Umgehungsfach des Druckers laden.



Zudem können Sie Einzelblattpapier über einen optionalen Einzelblatteinzug und die Papierführung laden. Weitere Informationen finden Sie unter „Vordere Papierführung“ auf Seite 46.

Verfügbare Papiersorten

Die nachstehende Tabelle zeigt die Papiersorten, die Sie einlegen können, und den je nach Papiersorte zu verwendenden Papierstärkehebel. Weitere Informationen zur Anpassung des Papierstärkehebels finden Sie unter „Einstellen des Papierstärkehebels“ auf Seite 21.

Papiertyp		Verfügbare(r) Papierschacht/ Papierschächte
Normalpapier		vorne und hinten
Mehrfachformulare (ohne Kohlepapier)	2 Lagen (Original und ein Durchschlag)	vorne und hinten
	3 Lagen (Original und zwei Durchschläge)	
	4 Lagen (Original und drei Durchschläge)	
	5 Lagen (Original und vier Durchschläge)	
	6 Lagen (Original und fünf Durchschläge)	
Briefumschläge		hinten

Hinweis:

Legen Sie kein gewelltes oder geknicktes Papier ein.

Verwendung der Papierführung

Sie können die mitgelieferte Papierführung zum Laden von einzelnen Blättern, Mehrfachformularen oder Briefumschlägen von der Rückseite des Druckers nutzen. Ihr Einzelblattpapier kann beim FX-890II/FX-890IIN bis zu 257 mm (10,1 Zoll) und beim FX-2190II/FX-2190IIN bis zu 420 mm (16,5 Zoll) breit sein. Weitere Informationen finden Sie unter „Druckerspezifikationen“ auf Seite 154.

**Vorsicht:**

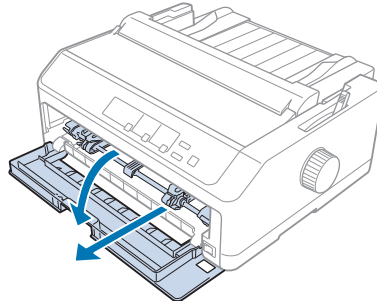
Legen Sie kein Kohlepapier und keine Etiketten in die Papierführung ein.

Vordere Papierführung

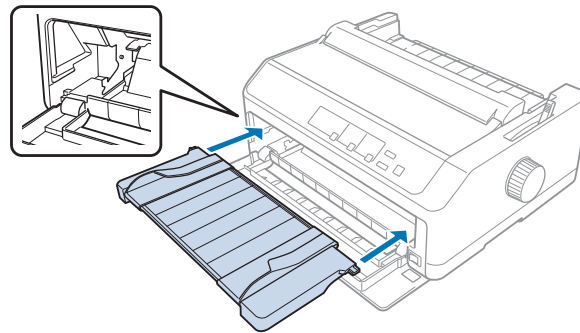
Installation der vorderen Papierführung

Befolgen Sie diese Schritte, um die Papierführung in der vorderen Position zu installieren:

1. Öffnen Sie die vordere Abdeckung und entfernen Sie dann die Traktoreinheit, wenn sie in der vorderen Schubposition installiert ist. Zum Entfernen drücken Sie auf die Traktorverriegelungen; kippen Sie dann den Traktor nach oben und heben Sie ihn aus dem Drucker heraus.



2. Richten Sie die Kunststoffriegel an der Papierführung wie nachstehend gezeigt über den Befestigungskerben am Drucker aus.



Nun können Sie Papier mit Hilfe der vorderen Papierführung laden. Anleitungen hierzu finden Sie unter „Laden von Papier in der hinteren Papierführung“ auf Seite 49.

Laden von Papier in der vorderen Papierführung

Sie können Einzelblätter oder Mehrfachformulare einzeln in der vorderen Papierführung laden. Gehen Sie wie folgt vor:

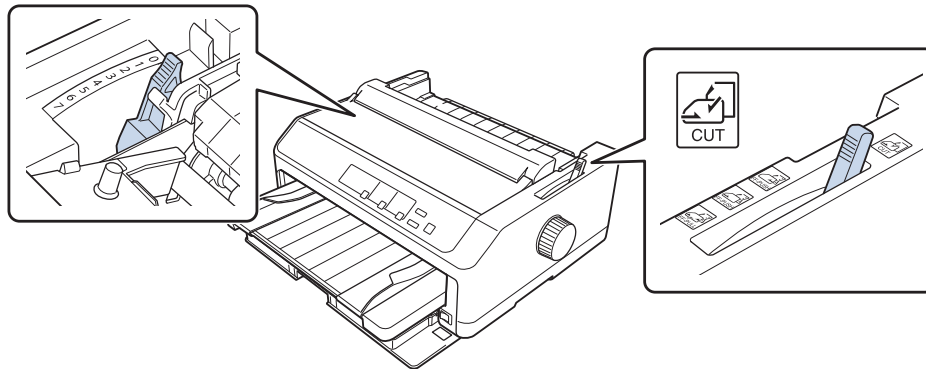


Vorsicht:

Legen Sie keine Etiketten oder Briefumschläge in die vordere Papierführung ein.

1. Stellen Sie sicher, dass die Papierführung in aufrechter Position ist und die Kantenführungen vollständig nach links und rechts geöffnet sind. Stellen Sie den Papierwahlhebel in die Einzelblattposition.

2. Wenn Sie herkömmliche Einzelblätter einlegen, stellen Sie den Papierstärkehebel (unter der Druckerabdeckung) wie nachstehend gezeigt auf 0 ein.



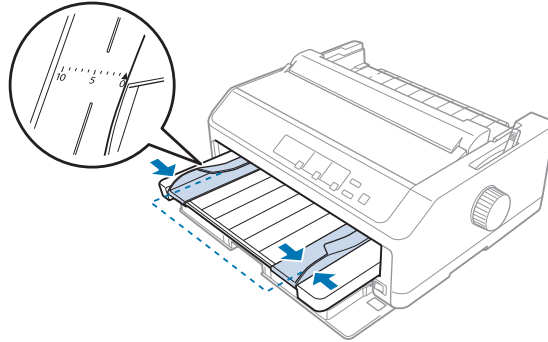
Wenn Sie Einzelblatt-Mehrfachformulare einlegen, stellen Sie den Papierstärkehebel wie in der nachstehenden Tabelle gezeigt auf die geeignete Position ein.

Mehrfachformular	Stellung des Papierstärkehebels
2 Lagen (Original + 1 Durchschlag)	1
3 Lagen (Original + 2 Durchschläge)	2
4 Lagen (Original + 3 Durchschläge)	4
5 Lagen (Original + 4 Durchschläge)	6
6 Lagen (Original + 5 Durchschläge)	7

3. Schalten Sie den Drucker ein, falls erforderlich.
4. Schieben Sie die linke Kantenführung zur dreieckigen Markierung an der Papierführung. Passen Sie dann die rechte Papierführung entsprechend der Papierbreite an.

Hinweis:

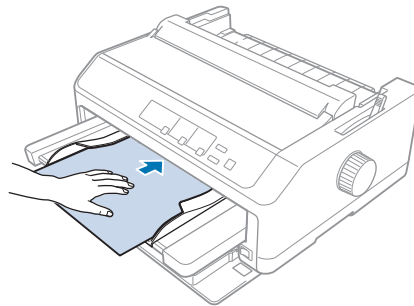
Sie können die linke Papierführung zur Vergrößerung des linken Rands an Ihrem Ausdruck in 0,254-cm-Schritten nach links schieben.



5. Schieben Sie das Papier mit der zu bedruckenden Seite nach oben zwischen den Papierführungsschienen bis zum Anschlag ein. Der Drucker zieht das Papier automatisch ein.

Hinweis:

Platzieren Sie Ihre Hand beim Zuführen von Papier flach auf dem Papier und drücken Sie es vollständig in den Zufuhrschacht.



Wenn die erste Zeile auf Ihrer Seite zu weit oben oder unten erscheint, können Sie die Position über die MikroEinstellungsfunktion ändern. Weitere Informationen hierzu finden Sie im Abschnitt „Einstellen der Druckstartposition“ auf Seite 59.

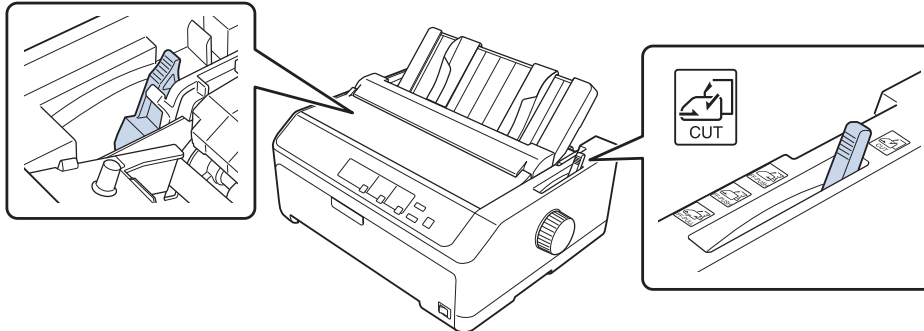
Laden von Papier in der hinteren Papierführung

Befolgen Sie zum Laden von Papier in der hinteren Papierführung diese Schritte:

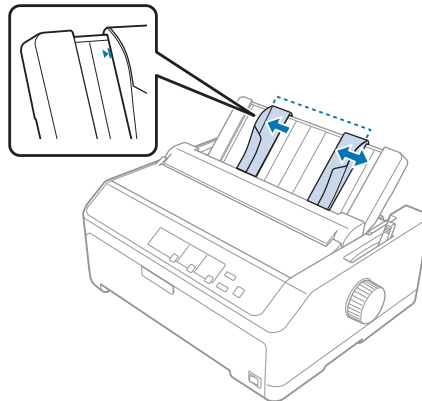
Hinweis:

Stellen Sie sicher, dass sich die Papierführung in der aufrechten Position befindet.

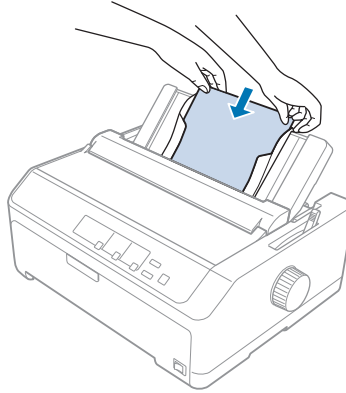
1. Stellen Sie den Papierstärkehebel (unter der Druckerabdeckung) auf 0 ein, wenn Sie herkömmliche Einzelblätter wählen. Bringen Sie zudem den Papierwahlhebel in die Einzelblattposition.



2. Schalten Sie den Drucker ein, falls erforderlich.
3. Verschieben Sie die linke Papierführungsschiene, bis sie neben der dreieckigen Markierung an der Papierführung einrastet. Passen Sie dann die rechte Papierführung entsprechend der Papierbreite an.



4. Legen Sie ein Blatt Papier mit der zu bedruckenden Seite nach unten zwischen den Papierführungsschienen bis zum Anschlag ein. Der Drucker zieht das Papier automatisch ein und ist druckbereit.



Hinweis:

Zu Ihrer eigenen Sicherheit empfiehlt Epson, den Drucker mit geschlossener Abdeckung in Betrieb zu nehmen. Der Drucker arbeitet mit geöffneter oder entfernter Druckerabdeckung. Maximale Sicherheit und Druckgeschwindigkeit erzielen Sie jedoch bei geschlossener Abdeckung.

Wenn die erste gedruckte Zeile auf Ihrer Seite zu weit oben oder unten erscheint, können Sie die Druckstartposition über die Feineinstellungsfunktion ändern. Weitere Informationen finden Sie unter „Einstellen der Druckstartposition“ auf Seite 59.

Laden von Spezialpapier

Mehrfachformulare

Der Drucker bedruckt sowohl einzelne Mehrfachformulare als auch Endlosmehrfachformulare. Sie können Mehrfachformulare mit bis zu sechs Lagen, einschließlich des Originals, verwenden.



Vorsicht:

- Verwenden Sie nur Mehrfachformulare ohne Kohlebeschichtung.
- Wenn Sie Selbstdurchschreibsätze verwenden, die oben verleimt sind, legen Sie die Selbstdurchschreibsätze mit der verleimten Seite voran ein.

Setzen Sie vor dem Druck den Papierstärkehebel in die für Ihre Mehrfachformulare geeignete Stellung. Diese können Sie der Tabelle unter „Einstellen des Papierstärkehebels“ auf Seite 21 entnehmen.

Kontinuierliche Mehrfachformulare

Mit Ausnahme der Einstellung des Papierstärkehebels ist das Laden von kontinuierlichen Mehrfachformularen mit dem Laden von normalem Endlospapier identisch. Weitere Informationen finden Sie unter „Einzug von Endlospapier“ auf Seite 22.

Hinweis:

- Mehrfachformulare dürfen eine Stärke von 0,49 mm (0,019 Zoll) nicht überschreiten.
- Legen Sie kein gewelltes oder geknicktes Papier ein.
- Dickes Papier, wie Mehrfachformulare mit sechs oder sieben Teilen, erfordert einen geraden Papiertransportweg, damit sich das Papier nicht staut. Legen Sie dickes Papier in den vorderen oder unteren Papierschächten ein.

Einzelblatt-Mehrfachformulare

Sie können Einzelblatt-Mehrfachformulare mit Hilfe der Papierführung von der vorderen und hinteren Position laden.

Hinweis:

- Vergewissern Sie sich, dass die verwendeten Mehrfachformulare nicht stärker als 0,46 mm (0,018 Zoll) sind.
- Legen Sie kein gewelltes oder geknicktes Papier ein.

Etiketten

Verwenden Sie beim Bedrucken von Etiketten nur Etiketten auf Endlos-Trägerblättern mit Transportlöchern zur Verwendung mit einer Traktorzufuhr. Versuchen Sie nicht, auf Einzelblattpapier mit Etiketten zu drucken, da der Drucker Etiketten auf einem glatten Trägerblatt möglicherweise nicht ordnungsgemäß einziehen kann.

Dickes Papier wie zum Beispiel Endlospapier mit Etiketten erfordert einen geraden oder nahezu geraden Papiertransportweg. Laden Sie Etiketten nur im vorderen (Schub- oder Zugtraktor) oder im unteren (Zugtraktor) Papierschacht. Zum Erzielen der besten Ergebnisse sollten Sie jedoch den Traktor in der Zugposition verwenden und Papier im vorderen oder unteren Papierschacht laden.

Das Laden bei Endlospapier mit Etiketten entspricht dem von herkömmlichem Endlospapier, abgesehen davon, dass Sie den Papierstärkehebel vor dem Druck auf 2 einstellen müssen. Weitere Informationen finden Sie unter „Laden von Papier mit dem Zugtraktor“ auf Seite 35.

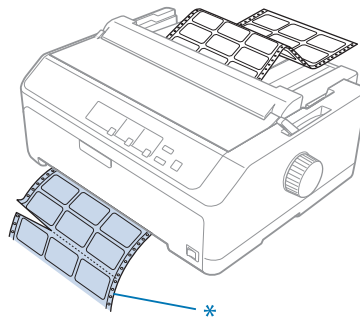
**Vorsicht:**

- ❑ *Transportieren Sie die Etiketten niemals rückwärts durch den Drucker, indem Sie die Taste **Load/Eject** oder **Tear Off/Bin** drücken. Wenn Etiketten rückwärts transportiert werden, können sie sich leicht von dem Trägerblatt lösen und einen Papierstau verursachen.*
- ❑ *Verwenden Sie sie nur unter normalen Betriebsbedingungen wie nachstehend beschrieben:
Temperatur: 15 bis 25 °C (59 bis 77 °F)
Feuchtigkeit: 30 bis 60 % RF*
- ❑ *Lassen Sie zwischen den Druckaufträgen keine Etiketten im Drucker, da diese sich um die Druckwalze legen und einen Papierstau verursachen können, wenn Sie erneut drucken.*
- ❑ *Legen Sie kein Endlospapier mit Etiketten vom hinteren Papierschacht ein. Da der Papiertransportweg vom hinteren Schacht gewölbt ist, können sich Etiketten im Drucker von ihren Trägerblättern lösen und einen Papierstau verursachen.*
- ❑ *Legen Sie kein gewelltes oder geknicktes Papier ein.*

Abtrennen und Ausgeben von Etiketten

Wenn Endlospapier-Etiketten verwendet werden, sollte das Abtrennen und Ausgeben der Etiketten stets wie nachstehend beschrieben erfolgen.

1. Trennen Sie das letzte Etikettenformular ab, das in den Drucker gelangt ist.



* Die Perforierung, die dem Papierzufuhrschacht am nächsten ist

2. Drücken Sie die Taste **LF/FF**, um die verbleibenden Etiketten aus dem Drucker auszugeben.

**Vorsicht:**

*Transportieren Sie die Etiketten niemals rückwärts durch den Drucker, indem Sie die Taste **Load/Eject** oder **Tear Off/Bin** drücken. Wenn Etiketten rückwärts transportiert werden, können sie sich leicht von dem Trägerblatt lösen und einen Papierstau verursachen.*

Briefumschläge

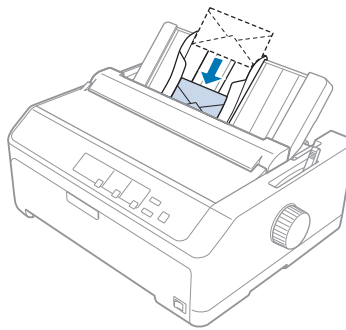
Sie können Briefumschläge mit der Papierführung einzeln zuführen oder mehrere Briefumschläge mit dem optionalen hochkapazitiven Einzelblatteinzug laden (Schacht 1 Doppelblatteinzugs).

Hinweis:

Briefumschläge können nur in den hinteren Papierschacht eingelegt werden.

Stellen Sie den Papierstärkehebel vor dem Laden von Briefumschläge auf Position 5 (bei dünnen Briefumschlägen) oder 6 (bei dicken Briefumschlägen) ein.

Führen Sie zum Laden eines einzelnen Briefumschlags die Anweisungen unter „Laden von Papier in der hinteren Papierführung“ auf Seite 49 aus. Beachten Sie zum Laden mehrerer Briefumschläge „Einlegen von Papier in den hochkapazitiven Einzelblatteinzug“ auf Seite 140. Legen Sie Briefumschläge mit der bedruckbaren Seite nach unten ein und drücken Sie sie vollständig in den Zufuhrschacht.



Hinweis:

- Achten Sie darauf, die Briefumschläge mit der bedruckbaren Seite nach unten und der Oberkante voraus in den Drucker einzulegen.
- Der Druckkopf darf nicht über die Seitenränder von Briefumschlägen oder anderen dickeren Papiersorten hinaus drucken. Stellen Sie sicher, dass Ihr Anwendungsprogramm vollständig innerhalb des empfohlenen Druckbereichs Ihres Briefumschlags druckt. Weitere Informationen finden Sie unter „Empfohlener druckbarer Bereich“ auf Seite 163.
- Stellen Sie bei Verwendung von Briefumschlägen Nr. 6 darauf, dass die linke Kantenführung am Pfeil an der Papierführung ausgerichtet ist.

Karten

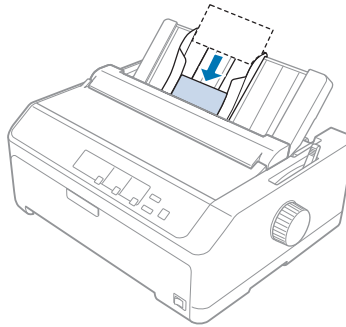
Sie können Karten mit der Papierführung einzeln zuführen oder mehrere Karten mit dem optionalen hochkapazitiven Einzelblatteinzug laden (Schacht 1 Doppelblatteinzugs).

Hinweis:

Die Karten können nur in den vorderen oder hinteren Papierschacht eingelegt werden.

Stellen Sie vor dem Laden von Karten den Papierstärkehebel auf Position 2 ein, stellen Sie dann den Papierwahlhebel auf die Einzelblattposition ein.

Führen Sie zum Laden einer einzelnen Karte die Anweisungen unter „Laden von Papier in der hinteren Papierführung“ auf Seite 49 aus.



Hinweis:

- Wenn Sie Postkarten mit der langen Kante voraus einlegen möchten, platzieren Sie sie immer im hinteren Schacht.
- Schalten Sie vor dem Drucken den Kartenmodus ein, indem Sie die Taste **Tear Off/Bin** mehrmals drücken, bis die linke Anzeige **Tear Off/Bin** leuchtet.
- Verwenden Sie Postkarten unter folgenden Temperatur- und Feuchtigkeitsbedingungen:
Temperatur: 15 bis 25 °C (59 bis 77 °F)
Feuchtigkeit: 30 bis 60 % RF
- Legen Sie Karten im Format A6 immer mit der langen Kante voraus ein.

Wechsel zwischen Endlospapier und Einzelblättern

Sie können auf einfache Weise zwischen Endlospapier mit einem hinteren Schubtraktor und Einzelblättern wechseln, ohne hierzu das Endlospapier aus dem Traktor entfernen zu müssen.

Wechsel zu Einzelblättern

Befolgen Sie diese Schritte, um von Endlospapier von einem Schubtraktor zu Einzelblättern zu wechseln:

Hinweis:

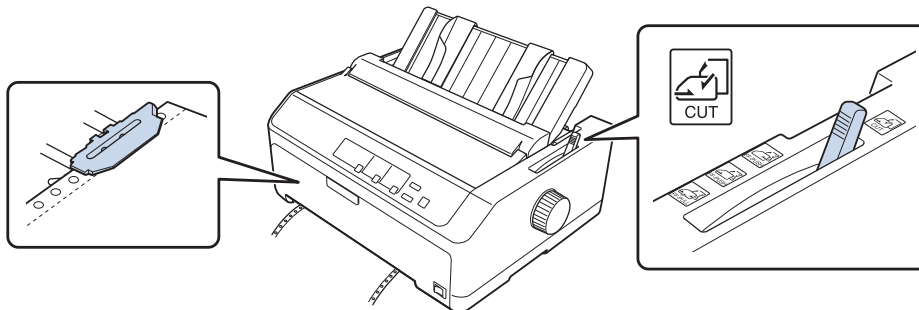
- ❑ Wenn Endlosetiketten im Drucker geladen sind, entfernen Sie diese vor dem Umschalten zum Einzelblatteducken. Weitere Informationen finden Sie unter „Abtrennen und Ausgeben von Etiketten“ auf Seite 53.
 - ❑ Wenn der Traktor in der Zugposition installiert ist, nehmen Sie vor dem Umschalten zum Einzelblatteducken etwaig vorhandenes Endlospapier von ihm ab. Weitere Informationen finden Sie unter „Entfernen von Papier vom Schubtraktor“ auf Seite 39.
1. Wenn gedruckte Seiten im Drucker verbleiben, drücken Sie zum Transportieren des Papiers in die Abtrennposition die Taste **Tear Off/Bin**. Trennen Sie dann die bedruckten Seiten ab.



Vorsicht:

Achten Sie darauf, Ihre gedruckten Dokumente immer abzutrennen, bevor Sie im nächsten Schritt die Taste **Load/Eject** drücken. Das Rückwärtstransportieren mehrerer Seiten kann einen Papierstau verursachen.

2. Drücken Sie die Taste **Load/Eject**, um das Endlospapier rückwärts in die Bereitschaftsposition zu transportieren. Das Papier befindet sich noch im Schubtraktor, jedoch nicht mehr im Papiertransportweg.
3. Bewegen Sie die Papierführung in die aufrechte Position.
4. Stellen Sie den Papierwahlhebel in die Einzelblattposition.



5. Laden Sie Einzelblätter wie unter „Einlegen von Einzelblättern“ auf Seite 45 beschrieben.

Wechsel zu Endlospapier

Befolgen Sie diese Schritte, um von Einzelblättern zu Endlospapier mit einem Schubtraktor zu wechseln:

1. Wenn im Drucker noch ein Einzelblatt vorhanden ist, drücken Sie die Taste **Load/Eject**, um es auszugeben.



Vorsicht:

Verwenden Sie niemals den Drehknopf, um das Papier auszuwerfen. Dadurch kann der Drucker beschädigt oder die Abtrennposition verstellt werden.

2. Stellen Sie sicher, dass der Traktor in der vorderen oder hinteren Schubposition installiert und Endlospapier wie unter „Einzug von Endlospapier mit dem Traktor“ auf Seite 22 beschrieben eingelegt ist.
3. Stellen Sie den Papierwahlhebel je nach Traktorposition auf die vordere oder hintere Schubposition ein.

Der Drucker lädt das Endlospapier beim Beginn des Druckvorgangs automatisch.

Verwenden der Feineinstellungsfunktion

Die Funktion „Micro Adjust“ ermöglicht Ihnen, das Papier in Schritten von 0,118 mm (1/216 Zoll) vor und zurück zu bewegen, sodass Sie die Druckstart- und die Abtrennposition genau einstellen können.

Einstellen der Abtrennposition

Wenn Ihre Papierperforierung nicht an der Abtrennkante ausgerichtet ist, können Sie die Perforierung mit der Feineinstellungsfunktion in die Abtrennposition bewegen.



Vorsicht:

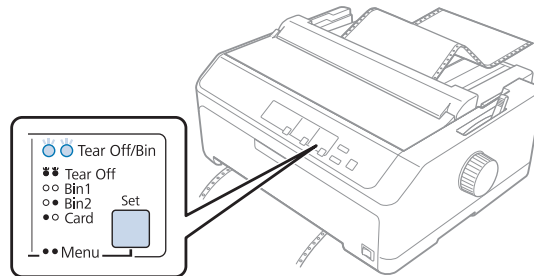
Verwenden Sie niemals den Drehknopf, um die Abtrennposition einzustellen. Dadurch kann der Drucker beschädigt oder die Abtrennposition verstellt werden.

Hinweis:

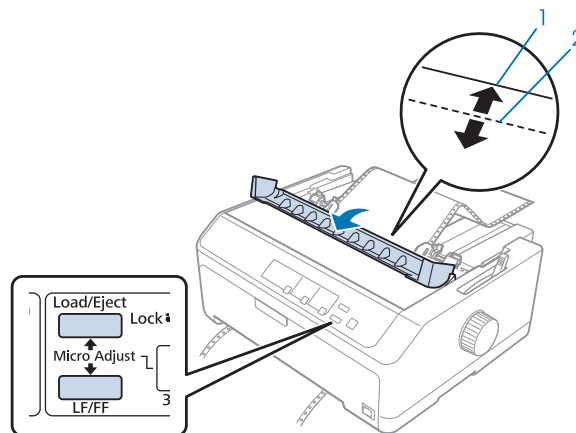
Die eingestellte Abtrennposition wird auch beim Ausschalten des Druckers beibehalten.

Gehen Sie folgendermaßen vor, um die Abtrennposition einzustellen:

1. Vergewissern Sie sich, dass die Anzeige **Tear Off/Bin** blinkt (das Papier befindet sich in der aktuellen Abtrennposition). Möglicherweise müssen Sie das Papier durch Drücken der Taste **Tear Off/Bin** in die Abtrennposition transportieren.



2. Halten Sie die Taste **Pause** ungefähr drei Sekunden lang gedrückt. Die Anzeige **Pause** beginnt zu blinken und der Drucker schaltet in den Feineinstellungsmodus um.
3. Öffnen Sie die Papierführungsabdeckung, drücken Sie dann die Taste **LF/FF**, um Papier vorwärts zu transportieren, oder die Taste **Load/Eject**, um Papier rückwärts zu transportieren, bis die Papierperforierung an der Abtrennkante der Papierspanneinheit ausgerichtet ist.



1. Abtrennkante der Papierspanneinheit
2. Papierperforierung

Hinweis:

Der Drucker hat vorgegebene Grenzwerte für die Abtrennposition. Beim Einstellen einer Abtrennposition, die außerhalb dieser Werte liegt, erzeugt der Drucker ein akustisches Signal und unterbricht den Papiertransport.

4. Trennen Sie die bedruckten Seiten ab.

5. Drücken Sie die **Pause**-Taste, um die angepasste Einstellung zu speichern.

Wenn Sie den Druckvorgang fortsetzen, transportiert der Drucker das Papier automatisch zurück in die Druckstartposition und startet den Druckvorgang.

Einstellen der Druckstartposition

Die Druckstartposition ist die Position auf dem Blatt, an der der Drucker den Druckvorgang beginnt. Wenn der Druck zu weit oben oder unten positioniert ist, können Sie die Druckstartposition über die Feineinstellungsfunktion ändern.



Vorsicht:

Verwenden Sie niemals den Drehknopf, um die Druckstartposition einzustellen. Dadurch kann der Drucker beschädigt oder die Druckstartposition verstellt werden.

Hinweis:

- Dieser Modus ist auch bei geöffneter Druckerabdeckung verfügbar.*
- Die eingestellte Druckstartposition wird auch beim Ausschalten des Druckers beibehalten.*
- Die in der Anwendungssoftware festgelegte Einstellung für den oberen Rand setzt möglicherweise die über die Feineinstellungsfunktion gewählte Druckstartposition außer Kraft. Stellen Sie die Druckstartposition ggf. in der Software ein.*

Gehen Sie folgendermaßen vor, um die Blattanfangsposition einzustellen.

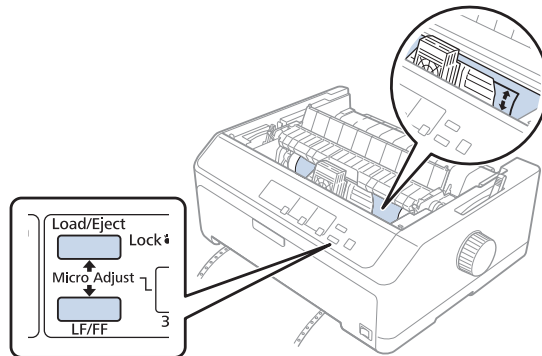
1. Stellen Sie sicher, dass der Drucker eingeschaltet ist.
2. Legen Sie Papier ein und heben Sie dann die Druckerabdeckung an.

Hinweis:

*Wenn sich der Traktor in einer Schubposition befindet, transportieren Sie mit der Taste **Load/Eject** das Endlospapier zur gegenwärtig eingestellten Druckstartposition.*

3. Halten Sie die Taste **Pause** ungefähr drei Sekunden lang gedrückt. Die **Pause**-Anzeige beginnt zu blinken und der Drucker wird in den Feineinstellungsmodus gesetzt.

4. Drücken Sie die Taste **LF/FF**, um die Druckstartposition auf dem Blatt nach unten zu verschieben, oder die Taste **Load/Eject**, um die Druckstartposition auf dem Blatt nach oben zu verschieben.



Hinweis:

- Der Drucker hat vorgegebene Grenzwerte für die Druckstartposition. Bei der Einstellung einer Druckstartposition, die außerhalb dieser Werte liegt, erzeugt der Drucker ein akustisches Signal und unterbricht den Papiertransport.
 - Wenn das Papier die Standarddruckstartposition erreicht, erzeugt der Drucker ebenfalls ein akustisches Signal und unterbricht kurzzeitig den Papiertransport. Sie können die Standardeinstellung als Referenzpunkt für die Einstellung der Druckstartposition verwenden.
5. Drücken Sie nach der Einstellung der Druckstartposition die **Pause**-Taste, um die angepasste Einstellung zu speichern.

Hinweis:

Zu Ihrer eigenen Sicherheit empfiehlt Epson, den Drucker mit geschlossener Abdeckung in Betrieb zu nehmen. Der Drucker arbeitet mit geöffneter oder entfernter Druckerabdeckung. Maximale Sicherheit und Druckgeschwindigkeit erzielen Sie jedoch bei geschlossener Abdeckung.

Kapitel 2

Druckersoftware

Informationen zur Druckersoftware

Die Epson-Software beinhaltet die Druckertreibersoftware und EPSON Status Monitor 3.

Der Druckertreiber ist ein Programm, das der Computer zur Steuerung des Druckers benötigt. Der Druckertreiber muss installiert werden, damit Softwareanwendungen unter Windows die Druckerfunktionen vollständig nutzen können.

EPSON Status Monitor 3 ermöglicht eine Überwachung des Druckerstatus, gibt Warnmeldungen beim Auftreten eines Fehlers aus und bietet Tipps zur Fehlerbehebung. Anleitungen hierzu finden Sie unter „Installieren von EPSON Status Monitor 3“ auf Seite 77.

Hinweis:

- Stellen Sie sicher, dass Sie den Druckertreiber, wie auf dem mitgelieferten Setup-Informationsblatt beschrieben, auf Ihrem Computer installiert haben, bevor Sie fortfahren.
- Die Bildschirmanzeigen auf den folgenden Seiten können je nach verwendeter Version des Druckertreibers variieren.
- Falls Sie den Druckertreiber erneut installieren oder aktualisieren möchten, deinstallieren Sie zuvor den bereits installierten Druckertreiber.

Verwendung des Druckertreibers

Sie können von Ihren Windows-Anwendungen oder vom Start-Menü aus auf den Druckertreiber zugreifen.

Bildschirme und Verfahren in dieser Anleitung basieren weitestgehend auf Windows 10, sofern nicht anderweitig angegeben.

- Wenn Sie aus einer Windows-Anwendung auf den Druckertreiber zugreifen, wirken sich alle Einstellungen, die Sie vornehmen, nur auf diese Anwendung aus. Weitere Informationen finden Sie unter „Zugriff auf den Druckertreiber aus Windows-Anwendungen“ auf Seite 62.

- ❑ Wenn Sie den Druckertreiber über das Start-Menü aufrufen, gelten die Einstellungen, die Sie vornehmen, für alle Anwendungen. Weitere Informationen finden Sie unter „Zugreifen auf den Druckertreiber über das Start-Menü“ auf Seite 65.

Weitere Informationen zur Kontrolle und Änderung der Druckertreibereinstellungen finden Sie unter „Ändern der Druckertreibereinstellungen“ auf Seite 68.

Hinweis:

- ❑ Die im folgenden Abschnitt angeführten Beispiele beziehen sich auf FX-890II. Wenn Sie FX-890IIN, FX-2190II und/oder FX-2190IIN haben, ersetzen Sie das Modell entsprechend. Die Anweisungen sind bei allen Modellen identisch.
- ❑ Einige Windows-Anwendungen setzen die im Druckertreiber ausgewählten Einstellungen außer Kraft, andere nicht. Überprüfen Sie deshalb, ob die Druckertreibereinstellungen Ihren Erfordernissen entsprechen.

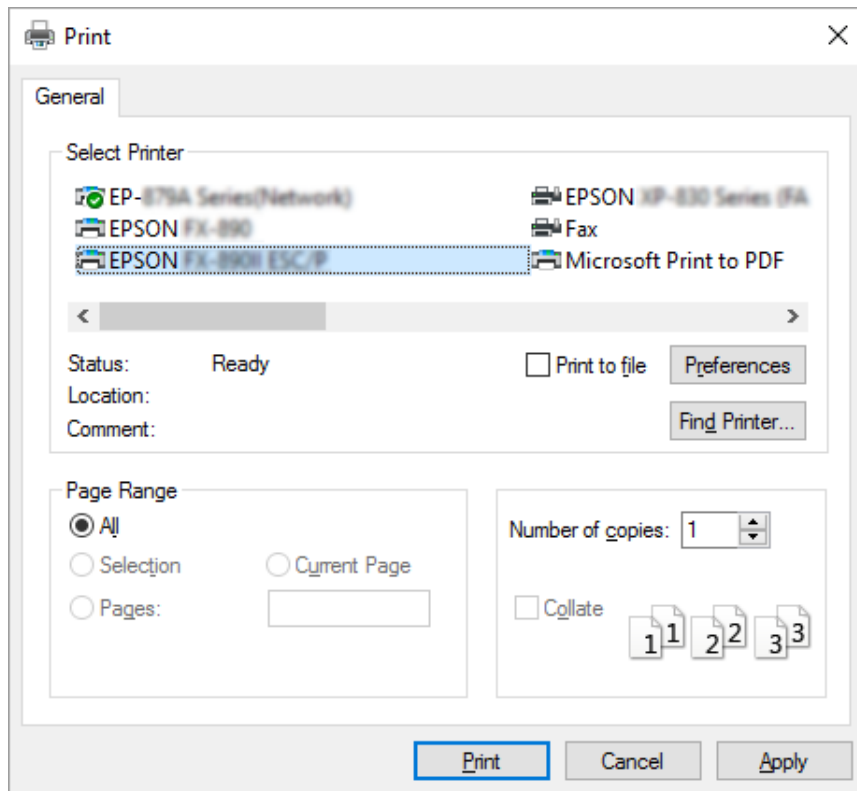
Zugriff auf den Druckertreiber aus Windows-Anwendungen

Führen Sie die folgenden Schritte aus, um aus einer Windows-Anwendung auf den Druckertreiber zuzugreifen:

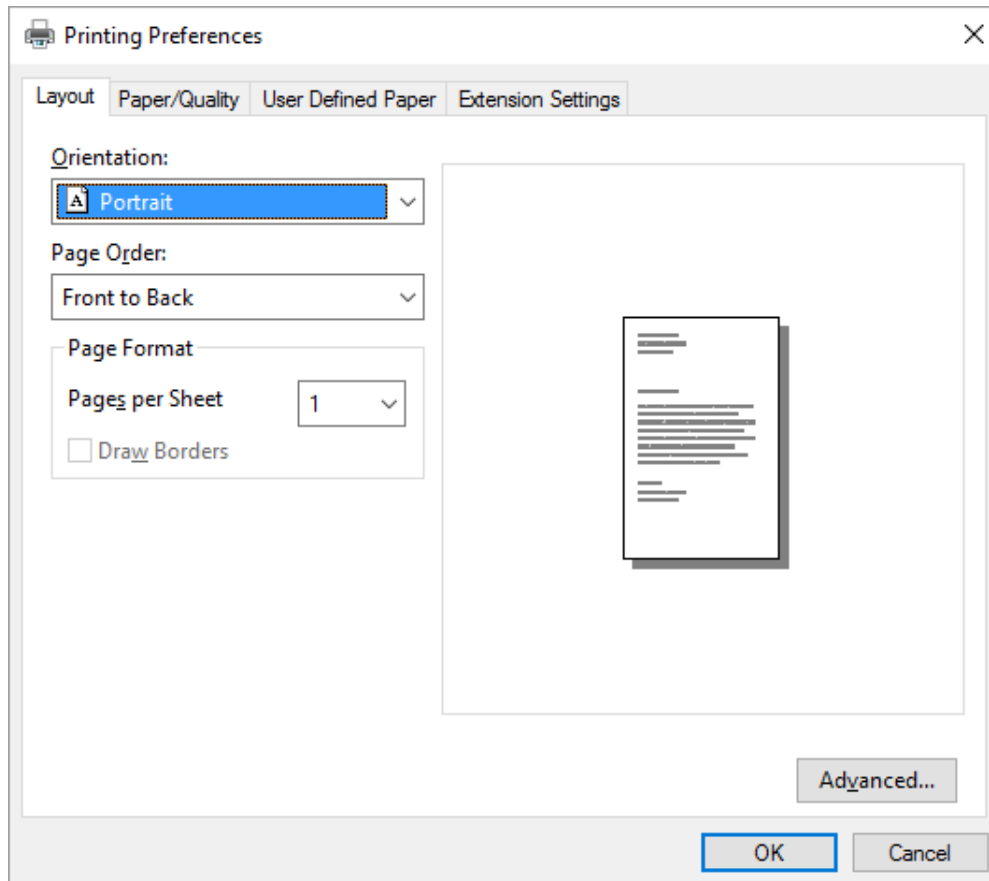
Hinweis:

Die Bildschirmanzeigen für die nachfolgend beschriebene Vorgehensweise beziehen sich auf das Betriebssystem Windows 10. Der Bildschirminhalt kann je nach Computerumgebung variieren.

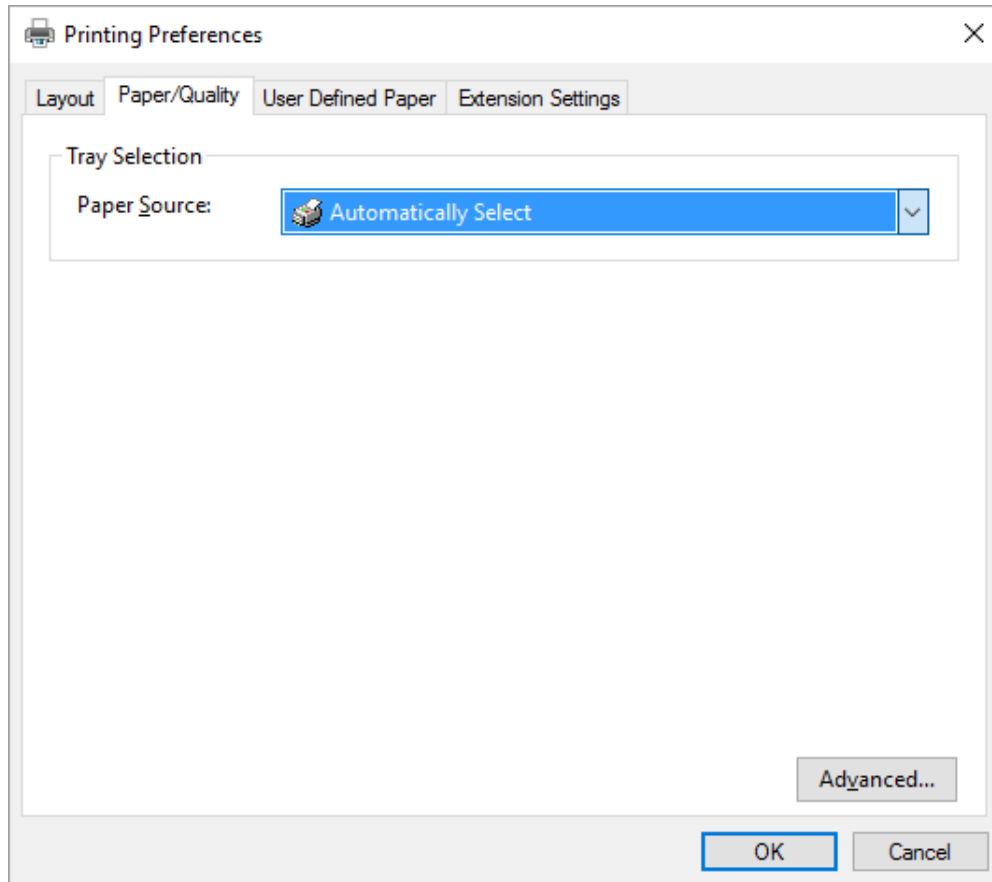
1. Wählen Sie im Menü Datei Ihrer Anwendung den Befehl **Print (Drucken)** aus. Stellen Sie sicher, dass Ihr Drucker unter Drucker auswählen im Dialogfenster Print (Drucken) ausgewählt ist.



2. Klicken Sie auf **Preferences (Einstellungen)**. Das Fenster Printing Preferences (Druckeinstellungen) erscheint mit den Menüs Layout, Paper/Quality (Papier/Qualität), User Defined Paper (benutzerdef. Papierformat) und Extension Settings (Erweiterte Einstellungen). Auf diesen Registerkarten finden Sie die Druckertreibereinstellungen.



3. Klicken Sie zum Anzeigen eines Menüs auf die entsprechende Registerkarte am oberen Rand des Fensters. Nähere Informationen zur Änderung der Einstellungen finden Sie im Abschnitt „Ändern der Druckertreibereinstellungen“ auf Seite 68.



Zugreifen auf den Druckertreiber über das Start-Menü

Greifen Sie anhand folgender Schritte über das Start-Menü auf den Druckertreiber zu:

Hinweis:

Die Bildschirmanzeigen für die nachfolgend beschriebene Vorgehensweise beziehen sich auf das Betriebssystem Windows 10. Der Bildschirminhalt kann je nach Computerumgebung variieren.

1. Unter Windows 10:
Klicken Sie mit der rechten Maustaste auf das **Start**-Menü, klicken Sie auf **Control Panel (Systemsteuerung)** und dann auf in der Kategorie **Hardware and Sound (Hardware und Sound)** auf **View devices and printers (Geräte und Drucker anzeigen)**.

Unter Windows 8, 8.1/Server 2012:

Klicken Sie auf den **Desktop** im **Start**-Bildschirm, bewegen Sie den Zeiger in die rechte obere Ecke des Bildschirms, klicken Sie auf Settings (Einstellungen) und dann auf **Control Panel (Systemsteuerung)**. Wählen Sie anschließend **View devices and printers (Geräte und Drucker anzeigen)** aus der **Hardware and Sound (Hardware und Sound)**-Kategorie.

Unter Windows 7/Server 2008 R2:

Klicken Sie auf **Start** und dann auf **Devices and Printers (Geräte und Drucker)**.

Unter Windows Vista/Server 2003 R2:

Klicken Sie auf **Start**, **Control Panel (Systemsteuerung)**, **Hardware and Sound (Hardware und Sound)** und dann auf **Printers (Drucker)**.

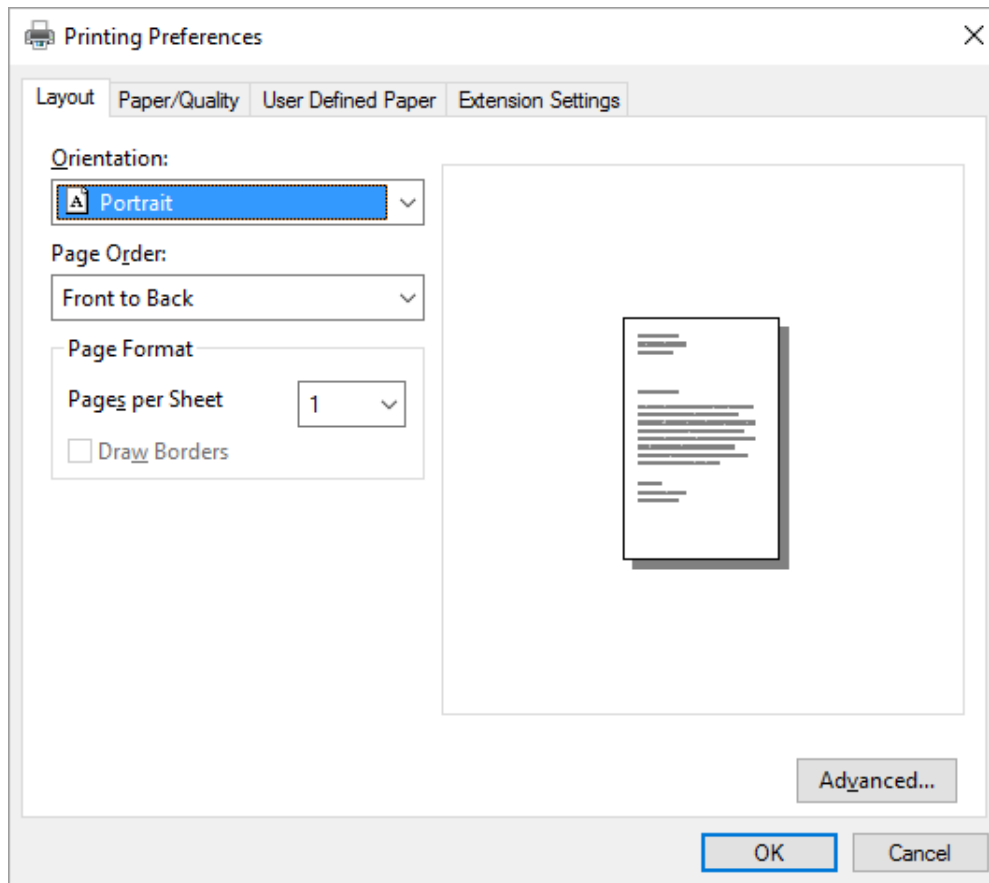
Unter Windows XP Professional Edition:

Klicken Sie auf **Start** und dann auf **Printers and Faxes (Drucker und Faxgeräte)**.

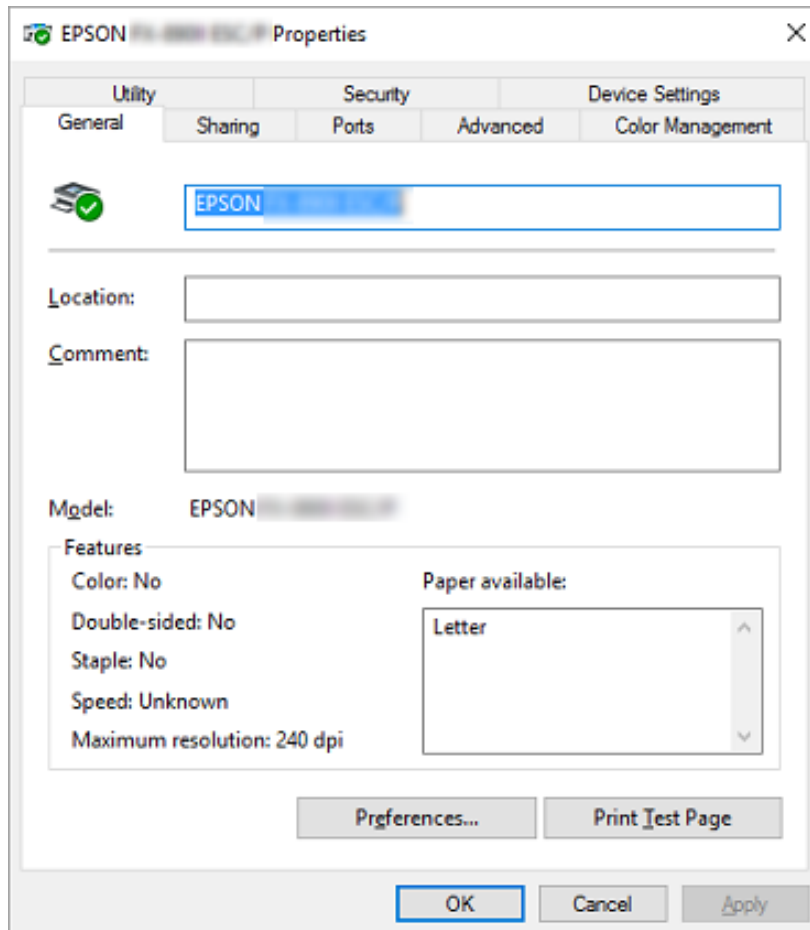
Unter Windows XP Home Edition:

Klicken Sie auf **Start**, dann auf **Control Panel (Systemsteuerung)** und dann auf **Printers and Faxes (Drucker und Faxgeräte)**.

2. Klicken Sie mit der rechten Maustaste auf das Symbol für Ihren Drucker und klicken Sie dann auf **Printing preferences (Druckeinstellungen)**. Das Fenster wird mit den Menüs Layout, Paper/Quality (Papier/Qualität), User Defined Paper (benutzerdef. Papierformat) und Extension Settings (Erweiterte Einstellungen) angezeigt. Auf diesen Registerkarten finden Sie die Druckertreibereinstellungen.



Klicken Sie mit der rechten Maustaste auf das Druckersymbol und klicken Sie dann auf **Printer properties (Druckereigenschaften)**, um das Fenster Properties (Eigenschaften) mit den Menüs anzuzeigen, in denen Sie die Einstellungen für den Druckertreiber vornehmen können.



3. Klicken Sie zum Anzeigen eines Menüs auf die entsprechende Registerkarte am oberen Rand des Fensters. Weitere Informationen finden Sie unter „Übersicht über die Druckertreibereinstellungen“ auf Seite 70.

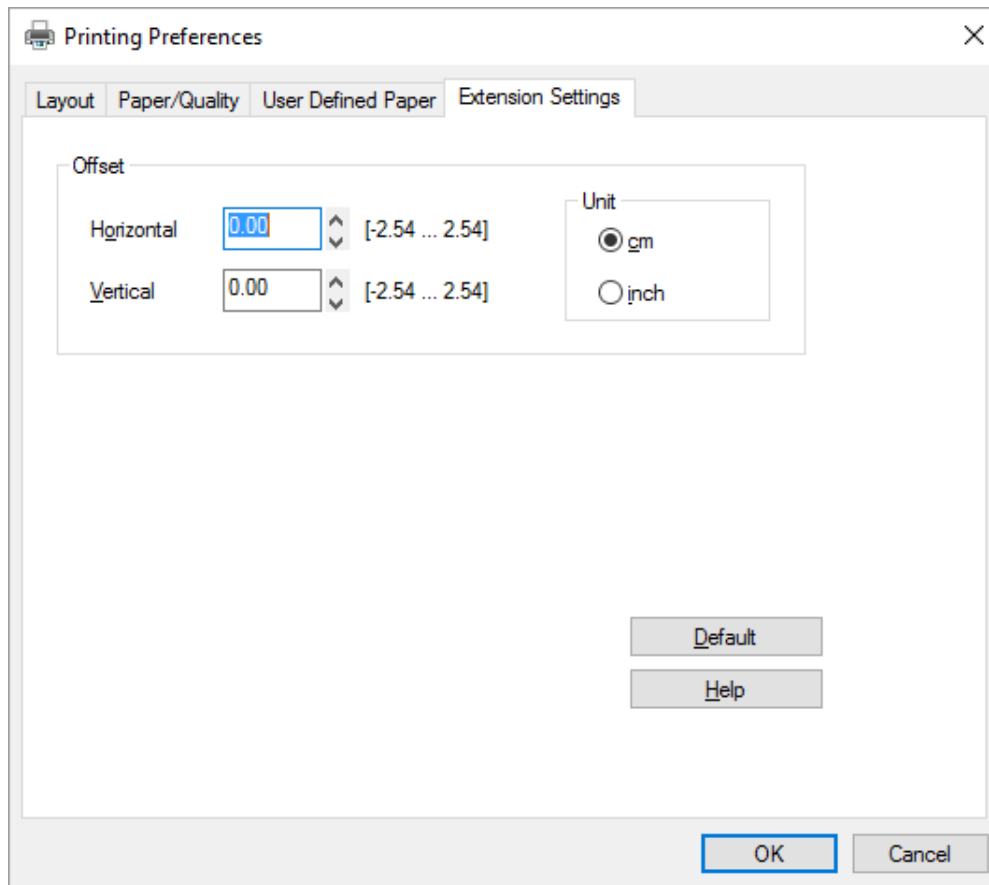
Ändern der Druckertreibereinstellungen

Der Druckertreiber enthält zwei Menüs, in denen Sie die Treibereinstellungen ändern können: Layout und Paper/Quality (Papier/Qualität). Sie können die Einstellungen ferner auf der Registerkarte Utility (Dienstprogramm) in der Druckersoftware ändern. Einen Überblick über die verfügbaren Einstellungen finden Sie unter „Übersicht über die Druckertreibereinstellungen“ auf Seite 70.

Hinweis:

Unter Windows XP können Sie zusätzlich die Onlinehilfe aufrufen, indem Sie mit der rechten Maustaste auf Elemente im Druckertreiber klicken und die Option **What's this? (Direkthilfe)** auswählen.

Klicken Sie Im Druckertreiberbildschirm auf die Schaltfläche **Help (Hilfe)**.



Wenn Sie alle Druckertreibereinstellungen vorgenommen haben, klicken Sie auf **OK**, um die Einstellungen zu übernehmen, bzw. auf **Cancel (Abbrechen)**, um die Änderungen rückgängig zu machen.

Sobald Sie die Einstellungen des Druckertreibers überprüft und ggf. angepasst haben, können Sie mit dem Drucken beginnen.

Übersicht über die Druckertreibereinstellungen

Die folgenden Tabellen zeigen die Windows-Druckertreibereinstellungen. Beachten Sie, dass einige Einstellungen nicht in allen Windows-Versionen verfügbar sind. Weitere Informationen hierzu finden Sie in der **Help (Hilfe)** des Druckertreibers.

Druckereinstellungen

Einstellungen	Erklärungen
Paper Size (Papierformat)	Wählen Sie das gewünschte Papierformat aus. Wenn das gewünschte Papierformat nicht angezeigt wird, verwenden Sie die Bildlaufleiste, um durch die Liste zu blättern.
Orientation (Ausrichtung)	Wählen Sie Portrait (Hochformat) oder Landscape (Querformat) aus.
Page Order (Seitenfolge)	Wählen Sie aus, ob der Druck von vorn nach hinten oder von hinten nach vorn erfolgen soll.
Pages per Sheet (Seiten pro Blatt)	Geben Sie ein, wie viele Seiten auf einem Blatt gedruckt werden sollen.
Paper Source (Papierzufuhr)	Wählen Sie die gewünschte Papierzufuhr aus.
Graphics (Grafik)	Wählen Sie die gewünschte Druckauflösung aus. Je höher die ausgewählte Auflösung, desto mehr Details werden gedruckt. Durch eine hohe Auflösung verringert sich jedoch die Druckgeschwindigkeit.
Paper/Output (Papier/Ausgabe)	Überprüfen Sie die Einstellungen für Paper Size (Papierformat) , Orientation (Ausrichtung) und Paper Source (Papierzufuhr) , die Sie in der Registerkarte „Page Setup“ (Seite einrichten) vorgenommen haben, und ändern Sie diese gegebenenfalls. Wählen Sie zuerst die Einstellung aus, und wählen Sie anschließend eine Option aus dem Listenfeld „Change Setting“ (Einstellung ändern).
Halftone (Rasterbild)	Klicken Sie auf diese Schaltfläche, um Helligkeit und Kontrast einzustellen, den RGB-Gammawert einzugeben oder andere Einstellungen vorzunehmen. Das Dialogfeld „Halftone Color Adjustment“ (Farbanpassung für Rasterbilder) wird angezeigt. Nähere Angaben erhalten Sie, wenn Sie in diesem Dialogfeld auf Help (Hilfe) klicken.

Einstellungen	Erklärungen
Printer Font Setting (Druckerschrifteneinstellungen)	<p>Wählen Sie die Zeichentabellengruppe aus, die Sie verwenden möchten. Zur Auswahl stehen drei Zeichentabellengruppen: „Standard“, „Erweitert“ und „Keine“ (Bit-Image-Druck).</p> <p>Wenn „Standard“ oder „Erweitert“ ausgewählt wird, verwendet der Drucker die Geräteschriften. Expanded (Erweitert) umfasst mehr Schriften als Standard.</p> <p>Wenn „None (Keine)“ ausgewählt wird, verwendet der Drucker an Stelle der Geräteschriften Bitmap-Bilder.</p> <p>Angaben über die Schriften, die in den einzelnen Tabellen enthalten sind, finden Sie unter „Elektronik“ auf Seite 157.</p>
Printable Area (Druckbarer Bereich)	Bei der Auswahl von „Standard“ beträgt der obere Rand 4,2 mm. Bei der Auswahl von „Maximum“ beträgt er 0 mm.
Top Margin Priority (Priorität oberer Rand)	Wählen Sie aus, welche Einstellung für die Druckstartposition benutzt werden soll: Die Einstellung des Druckertreibers oder diejenige des Druckers. Weitere Informationen hierzu finden Sie in der Help (Hilfe) des Druckertreibers.
Packet mode (Paketmodus)	Normalerweise muss diese Einstellung nicht geändert werden. Wenn Sie die Paketmoduseinstellungen des Druckers ändern, müssen Sie diese Einstellung entsprechend anpassen. Wenn die Einstellungen im Drucker und Druckertreiber unterschiedlich sind, können Sie unter Umständen nicht richtig drucken. Weitere Informationen hierzu finden Sie in der Help (Hilfe) des Druckertreibers.
User Defined Paper (benutzerdef. Papierformat)	Wenn das gewünschte Papier nicht in der Dropdownliste Paper Size (Papierformat) enthalten ist, können Sie das Format zur Liste hinzufügen. Weitere Informationen hierzu finden Sie in der Help (Hilfe) des Druckertreibers.
Offset (Versatz)	Mit dieser Einstellung können Sie das Bild auf der Seite versetzen, d. h. Sie können die Position des gedruckten Bildes anpassen. Wenn durch den Versatz ein Teil des Bildes außerhalb des druckbaren Bereichs des Druckers verschoben wird, wird dieser Bereich nicht gedruckt.
Print Speed (Druckgeschwindigkeit)	Mit dieser Einstellung können Sie die Druckgeschwindigkeit festlegen. Wählen Sie Printer Setting (Druckereinstellungen) , wenn Sie unter Verwendung der im Drucker gespeicherten Einstellungen drucken möchten. Wenn Standard gewählt ist, wird im Standarddruckmodus gedruckt. Wenn High Speed (Hohe Geschwindigkeit) gewählt ist, wird im Hochgeschwindigkeitsdruckmodus gedruckt.
Print Direction (Druckrichtung)	Mit dieser Einstellung können Sie den bidirektionalen Druck aktivieren. Bei der Auswahl von Printer Setting (Druckereinstellungen) werden die im Drucker gespeicherten Einstellungen verwendet. Wenn Sie Bidirectional (Bidirektional) wählen, druckt der Drucker in beide Richtungen. Wenn Sie Unidirectional (Unidirektional) wählen, druckt der Drucker nur in eine Richtung.

Benutzerdefiniertes Papierformat

Wenn das gewünschte Papier nicht in der Auswahlliste Paper Size (Papierformat) enthalten ist, können Sie das Format zur Liste hinzufügen.

1. Unter Windows 10:

Klicken Sie mit der rechten Maustaste auf das **Start**-Menü, klicken Sie auf **Control Panel (Systemsteuerung)** und dann auf in der Kategorie **Hardware and Sound (Hardware und Sound)** auf **View devices and printers (Geräte und Drucker anzeigen)**.

Unter Windows 8, 8.1:

Klicken Sie auf den **Desktop** im Start-Bildschirm, bewegen Sie den Zeiger in die rechte obere Ecke des Bildschirms, klicken Sie auf **Settings (Einstellungen)** und dann auf **Control Panel (Systemsteuerung)**. Wählen Sie anschließend **View devices and printers (Geräte und Drucker anzeigen)** aus der **Hardware and Sound (Hardware und Sound)**-Kategorie.

Unter Windows 7:

Klicken Sie auf **Start** und dann auf **Devices and Printers (Geräte und Drucker)**.

Unter Windows Vista:

Klicken Sie auf **Start**, **Control Panel (Systemsteuerung)**, **Hardware and Sound (Hardware und Sound)** und dann auf **Printers (Drucker)**.

Unter Windows XP:

Klicken Sie auf **Start** und dann auf **Printers and Faxes (Drucker und Faxgeräte)**.

Unter Windows XP Home Edition:

Klicken Sie auf **Start**, dann auf **Control Panel (Systemsteuerung)** und dann auf **Printers and Faxes (Drucker und Faxgeräte)**.

2. Klicken Sie mit der rechten Maustaste auf das Symbol für Ihren Drucker und klicken Sie dann auf **Printing preferences (Druckeinstellungen)**.
3. Wählen Sie das Menü **User Defined Paper (Benutzerdefiniertes Papier)** aus.
4. Definieren Sie das Papierformat durch Angabe der Papiergröße in den entsprechenden Feldern.
5. Klicken Sie auf **Apply (Übernehmen)** und anschließend auf **OK**.

Hinweis:

Weitere Informationen hierzu finden Sie in der *Help (Hilfe)* des Druckertreibers.

Überwachungseinstellungen

Einstellungen	Erklärungen
EPSON Status Monitor 3	Sie können EPSON Status Monitor 3 durch Klicken auf diese Schaltfläche aufrufen. Wenn der Drucker überwacht werden soll, muss das Kontrollkästchen „Monitor the printing status“ (Druckerstatus überwachen) aktiviert sein.
Monitoring Preferences (Überwachungsoptionen)	Klicken Sie zum Öffnen des Dialogfeldes Monitoring Preferences (Überwachungsoptionen) auf diese Schaltfläche; hier können Sie Einstellungen für EPSON Status Monitor 3 vornehmen. Weitere Informationen finden Sie unter „Einrichten von EPSON Status Monitor 3“ auf Seite 74.

Einstellungsdienstprogramm

Einstellungen	Erklärungen
Bi-D Adjustment (Bidirektionale Einstellung)	Klicken Sie zum Öffnen des Dialogfeldes Bi-D Adjustment (Bidirektionale Einstellung) auf diese Schaltfläche; hier können Sie die Ausrichtung vertikaler Linien korrigieren.
Printer Setting (Druckereinstellungen)	Klicken Sie zum Öffnen des Dialogfeldes Printer Settings (Druckereinstellungen) auf diese Schaltfläche; hier können Sie die Druckereinstellungen ändern.

Verwendung von EPSON Status Monitor 3

EPSON Status Monitor 3 ermöglicht Ihnen, den Status Ihres Druckers zu überwachen, warnt Sie bei Auftreten von Druckerfehlern und stellt erforderlichenfalls Hinweise zur Fehlerbehebung bereit.

EPSON Status Monitor 3 ist unter folgenden Bedingungen verfügbar:

- Der Drucker ist über die parallele Schnittstelle [LPT1] oder den USB-Anschluss direkt an den Hostcomputer angeschlossen.
- Das System ist für eine bidirektionale Kommunikation konfiguriert.

EPSON Status Monitor 3 wird installiert, wenn der Drucker direkt verbunden wird und der Druckertreiber installiert ist. Wenn der Drucker freigegeben ist, müssen Sie EPSON Status Monitor 3 so einrichten, dass der freigegebene Drucker auf dem Druckerserver und den Clients überwacht werden kann. Weitere Informationen hierzu finden Sie unter „Einrichten von EPSON Status Monitor 3“ auf Seite 74 und „Einbinden des Druckers in ein Netzwerk“ auf Seite 81.

Hinweis:

- ❑ *Wenn Sie einen Computer mit verschiedenen Betriebssystemen verwenden und mehrere Benutzer angemeldet sind, kann es sein, dass bei gleichzeitiger Überwachung mehrerer Drucker eine Kommunikationsfehlermeldung angezeigt wird.*
- ❑ *Obwohl Sie über die Funktion Remotedesktop von einem anderen Ort aus an dem direkt mit dem Computer verbundenen Drucker drucken können, kann ein Kommunikationsfehler auftreten.*
- ❑ *Wenn EPSON Status Monitor 3 mit aktivierter Windows Firewall-Funktion installiert wurde (empfohlen), kann der freigegebene Drucker möglicherweise nicht überwacht werden. Das Problem lässt sich durch das Hinzufügen von ENAGENT.EXE zu den Ausnahmen der Firewallfunktion lösen.*

Einrichten von EPSON Status Monitor 3

Gehen Sie zum Einrichten von EPSON Status Monitor 3 wie folgt vor:

1. Unter Windows 10:

Klicken Sie mit der rechten Maustaste auf das **Start**-Menü, klicken Sie auf **Control Panel (Systemsteuerung)** und dann auf in der Kategorie **Hardware and Sound (Hardware und Sound)** auf **View devices and printers (Geräte und Drucker anzeigen)**.

Unter Windows 8, 8.1:

Klicken Sie auf den **Desktop** im Start-Bildschirm, bewegen Sie den Zeiger in die rechte obere Ecke des Bildschirms, klicken Sie auf **Settings (Einstellungen)** und dann auf **Control Panel (Systemsteuerung)**. Wählen Sie anschließend **View devices and printers (Geräte und Drucker anzeigen)** aus der **Hardware and Sound (Hardware und Sound)**-Kategorie.

Unter Windows 7:

Klicken Sie auf **Start** und dann auf **Devices and Printers (Geräte und Drucker)**.

Unter Windows Vista:

Klicken Sie auf **Start**, **Control Panel (Systemsteuerung)**, **Hardware and Sound (Hardware und Sound)** und dann auf **Printers (Drucker)**.

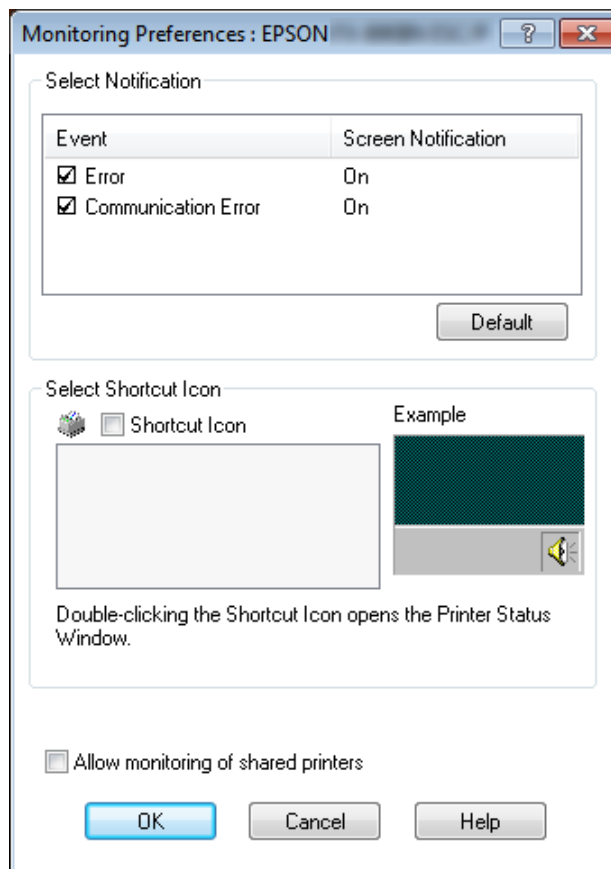
Unter Windows XP:

Klicken Sie auf **Start** und dann auf **Printers and Faxes (Drucker und Faxgeräte)**.

Unter Windows XP Home Edition:

Klicken Sie auf **Start**, dann auf **Control Panel (Systemsteuerung)** und dann auf **Printers and Faxes (Drucker und Faxgeräte)**.

2. Rechtsklicken Sie auf Ihr Druckersymbol, klicken Sie auf **Printer properties (Druckereigenschaften)** (Windows 10, 8 und 7) oder **Properties (Eigenschaften)** (Windows Vista und XP) und dann auf das **Utility (Hilfsprogramm)**-Register.
3. Klicken Sie auf die Schaltfläche **Monitoring Preferences (Überwachungsoptionen)**. Das Dialogfeld Monitoring Preferences (Überwachungsoptionen) wird angezeigt.



4. Die folgenden Einstellungen sind verfügbar:

Select Notification (Mitteilung auswählen)	Zeigt den Status On/Off (Ein/Aus) des Kontrollkästchens für die Fehlermeldung an. Aktivieren Sie dieses Kontrollkästchen, um die ausgewählte Fehlermeldung anzuzeigen.
Select Shortcut Icon (Shortcut-Symbol auswählen)	Das ausgewählte Symbol wird in der Taskleiste angezeigt. Im rechten Fenster wird eine Vorschau der gewählten Einstellung angezeigt. Durch Klicken auf das Shortcut-Symbol können Sie das Dialogfeld Monitoring Preferences (Überwachungsoptionen) auf einfache Weise aufrufen.
Allow monitoring of shared printers (Freigegebene Windows-Drucker überwachen)	Wenn Sie dieses Kontrollkästchen aktivieren, kann ein freigegebener Drucker auf anderen Computern überwacht werden. Hinweis: Wenn das Betriebssystem des Servers Windows Vista ist, wählen Sie Run as Administrator (Als Administrator ausführen) , bevor Sie die Druckereigenschaften zum Überprüfen öffnen.

Hinweis:

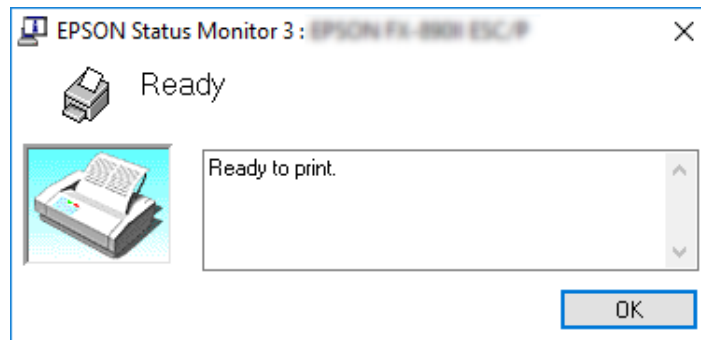
Klicken Sie auf die Schaltfläche **Default (Standard)**, um die Standardeinstellungen für alle Optionen wiederherzustellen.

Aufrufen von EPSON Status Monitor 3

Verwenden Sie eine der folgenden Optionen, um EPSON Status Monitor 3 aufzurufen;

- Doppelklicken Sie auf das Druckersymbol in der Taskleiste. Um der Taskleiste ein Shortcut-Symbol hinzuzufügen, rufen Sie das Menü „Utility“ auf und folgen Sie den Anweisungen.
- Rufen Sie im Druckertreiber die Registerkarte „Utility“ auf und klicken Sie anschließend auf das Symbol **EPSON Status Monitor 3**. Anleitungen zum Aufrufen des Menüs Utility finden Sie unter „Verwendung des Druckertreibers“ auf Seite 61.

Wenn Sie EPSON Status Monitor 3 wie oben beschrieben aufrufen, wird das folgende Druckerstatusfenster angezeigt.



In diesem Fenster werden Informationen zum Druckerstatus angezeigt.

Hinweis:

Möglicherweise kann der Druckerstatus während des Drucks nicht abgerufen werden. Klicken Sie in diesem Fall auf die Schaltfläche **EPSON Status Monitor 3** im Register Utility (Dienstprogramm) und benutzen Sie den Drucker mit offenem Statusfenster.

Installieren von EPSON Status Monitor 3

Gehen Sie wie folgt vor, um EPSON Status Monitor 3 zu installieren:

1. Vergewissern Sie sich, dass der Drucker ausgeschaltet ist und Windows auf dem Computer ausgeführt wird.
2. Legen Sie die Software Disc in das CD-Laufwerk ein.

Hinweis:

Vergewissern Sie sich, bevor Sie fortfahren, dass der Druckertreiber auf Ihrem Computer installiert ist.

3. Folgen Sie den auf dem Bildschirm angezeigten Anweisungen, um den Software zu installieren.

Sie können auch die ausführbare Datei an folgendem Ort ausführen.

Clientbetriebssystem	Ordnername
Windows XP/Vista/7/8/8.1/10 (x64)	\Apps\StatusMonitor\STM3x64
Windows XP/Vista/7/8/8.1/10 (x86)	\Apps\StatusMonitor\STM3

Verwendung von **Bi-D Adjustment (Bidirektionale Einstellung)**

Dieses Werkzeug ermöglicht Ihnen das Korrigieren der Ausrichtung von vertikalen Linien.

Anpassung mit **Bi-D Adjustment (Bidirektionale Einstellung)**

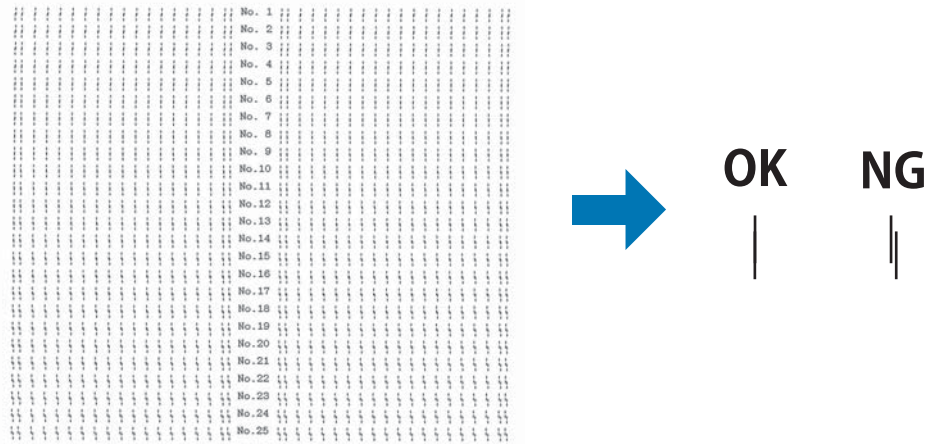
Gehen Sie wie folgt vor, um bidirektionale Einstellungen vorzunehmen:



Vorsicht:

- Schalten Sie den Drucker nicht aus, während er ein Ausrichtungsmuster druckt. Andernfalls könnte der Drucker inkorrekte Einstellungen speichern. Starten Sie **Bi-D Adjustment (Bidirektionale Einstellung)** erneut, falls Sie den Drucker während des Einstellvorgangs ausgeschaltet haben.
 - Schalten Sie den Paketmodus nicht aus.
 - Eine Netzwerkverbindung wird nicht unterstützt.
 - Vergewissern Sie sich, dass der Drucker betriebsbereit ist, bevor Sie bidirektionale Einstellungen vornehmen.
 - Falls **Bi-D Adjustment (Bidirektionale Einstellung)** nicht richtig gedruckt wird, stellen Sie die Schrifteinstellungen des Druckers auf die Standardwerte ein und versuchen es noch einmal.
1. Öffnen Sie das Menü **Utility**, klicken Sie dann auf das Symbol **Bi-D Adjustment (Bidirektionale Einstellung)**. Anleitungen zum Aufrufen des Menüs **Utility** finden Sie unter „Verwendung des Druckertreibers“ auf Seite 61. Das Fenster **Bi-D Adjustment (Bidirektionale Einstellung)** erscheint.
 2. Klicken Sie auf **Next (Weiter)**.
 3. Klicken Sie auf **Print (Drucken)**. Der Drucker druckt drei Gruppen von Ausrichtungsmustern. Zur Anzeige des Ausrichtungsmusters müssen Sie die erforderliche Anzahl Blätter vorbereiten.

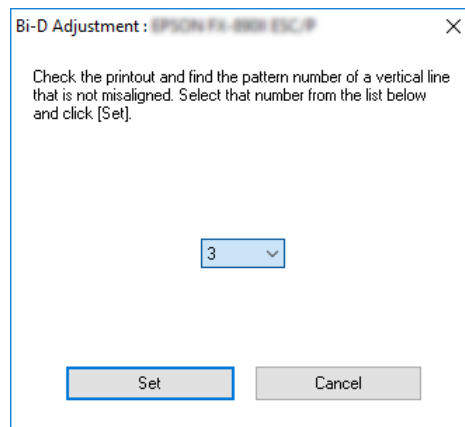
FX-890II/FX-890IIN: A4- oder 8-Zoll-Endlospapier
FX-2190II/FX-2190IIN: A3 gedreht oder 13,6-Zoll-Endlospapier



Hinweis:

Das Bild oben rechts zeigt beispielhaft gute und schlechte Muster in den Druckergebnissen.

4. Wählen Sie die am besten ausgerichtete vertikale Linie unter den Ausrichtungsmustern. Wählen Sie dann im Fenster Bi-D Adjustment (Bidirektionale Einstellung) die entsprechende Zeilennummer.
5. Klicken Sie auf **Set (Einstellen)**. Der Ausrichtungswert wird im Drucker gespeichert.



Verwendung von Printer Setting (Druckereinstellungen)

Mit diesem Werkzeug können Sie die gegenwärtig im Drucker gespeicherten Einstellungen anzeigen, die Druckereinstellungen ändern sowie die in der Datei gespeicherten Einstellungen auslesen oder Einstellungen in der Datei speichern.

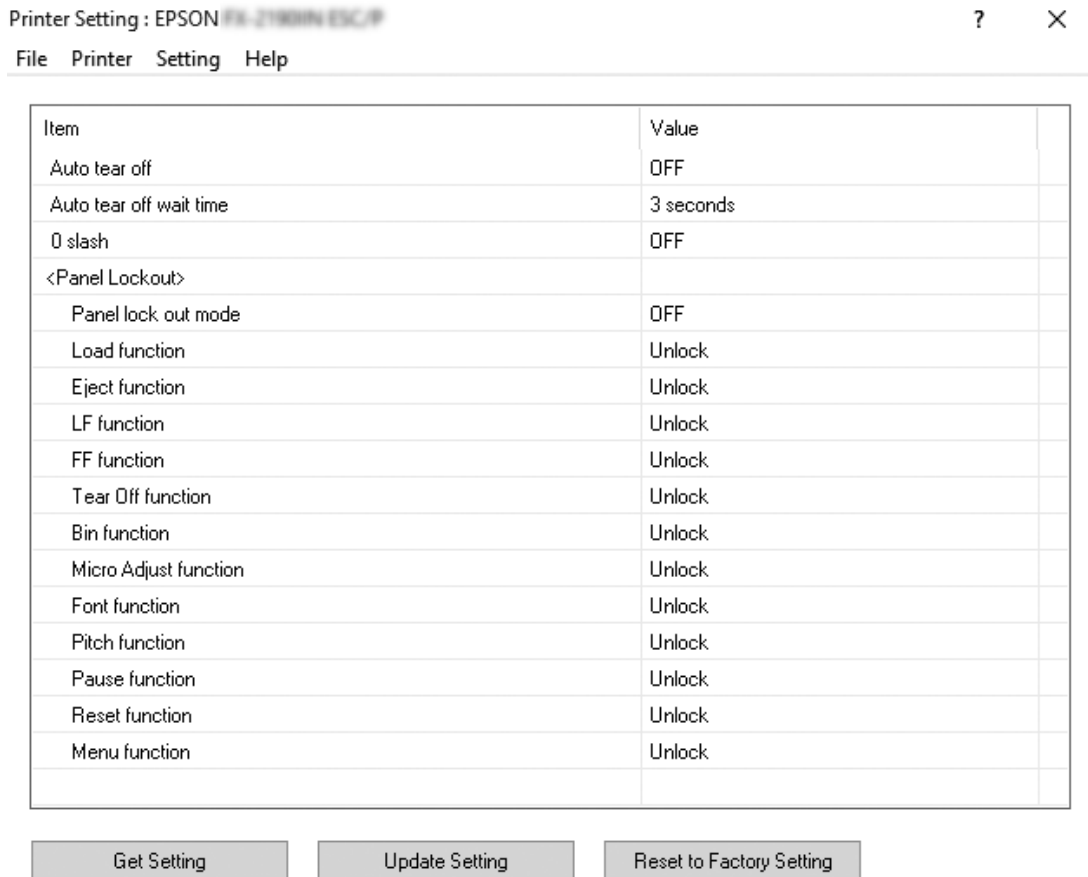
**Vorsicht:**

- Schalten Sie den Paketmodus nicht aus.
- Netzwerkverbindung und serielle Verbindung werden nicht unterstützt.
- Vergewissern Sie sich, dass der Drucker betriebsbereit ist, bevor Sie Einstellungen vom Drucker abrufen oder die Druckereinstellungen aktualisieren.

Ändern der Druckereinstellungen

Gehen Sie zum Ändern der Druckereinstellungen wie folgt vor.

- Öffnen Sie das Menü **Utility**, klicken Sie dann auf das Symbol **Printer Setting (Druckereinstellungen)**. Anleitungen zum Aufrufen des Menüs Utility finden Sie unter „Verwendung des Druckertreibers“ auf Seite 61. Das Fenster Printer Setting (Druckereinstellungen) wird angezeigt.



- Ändern Sie die erforderlichen Druckereinstellungen. Detaillierte Anleitungen zur Verwendung dieses Werkzeugs finden Sie in der Druckertreiberhilfe.

Einbinden des Druckers in ein Netzwerk

Freigeben des Druckers

In diesem Abschnitt wird die Druckerfreigabe in einem standardmäßigen Windows-Netzwerk beschrieben.

Ein Drucker kann von allen Computern in einem Netzwerk verwendet werden, wenn er an einen der Computer direkt angeschlossen ist. Der Computer, an den der Drucker direkt angeschlossen ist, wird als Druckerserver bezeichnet. Die anderen Computer sind Clients, die eine Berechtigung benötigen, um den Drucker mit dem Druckerserver gemeinsam zu verwenden. Die Clients verwenden den Drucker über den Druckerserver.

Nehmen Sie für den Druckerserver und die Clients unter Berücksichtigung der Version des Windows-Betriebssystems und Ihrer Zugriffsrechte auf das Netzwerk die geeigneten Einstellungen vor.

- Weitere Informationen hierzu finden Sie im Abschnitt „Einrichten des Druckers als freigegebener Drucker“ auf Seite 82.
- Weitere Informationen hierzu finden Sie im Abschnitt „Einstellung für die Clients“ auf Seite 87.

Hinweis:

- Wenn der Drucker freigegeben ist, müssen Sie EPSON Status Monitor 3 so einrichten, dass der freigegebene Drucker auf dem Druckerserver und den Clients überwacht werden kann. Weitere Informationen hierzu finden Sie im Abschnitt „Einrichten von EPSON Status Monitor 3“ auf Seite 74.*
- Bei der Verbindung mit einem freigegebenen Drucker über einen Router sind in manchen Fällen die Fehler- und Warnmeldungen während des Druckens für die freigegebenen Drucker aufgrund der Router-Einstellungen nicht verfügbar.*
- Es empfiehlt sich, auf Druckerserver und Clients das gleiche Netzwerksystem einzurichten und bereits vor der Druckerfreigabe alle Computer unter derselben Netzwerkverwaltung zusammenzufassen.*

Einrichten des Druckers als freigegebener Drucker

Legen Sie den Druckerserver auf folgende Weise fest.

Hinweis:

Sie müssen sich als Administrator des lokalen Computers anmelden.

1. Unter Windows 10:
Klicken Sie mit der rechten Maustaste auf das **Start**-Menü, klicken Sie auf **Control Panel (Systemsteuerung)** und dann auf in der Kategorie **Hardware and Sound (Hardware und Sound)** auf **View devices and printers (Geräte und Drucker anzeigen)**.

Unter Windows 8, 8.1:

Klicken Sie auf **Desktop** am **Start**-Bildschirm, bewegen Sie den Cursor in die Ecke oben rechts. Klicken Sie auf **Settings (Einstellungen)** und anschließend auf **Control Panel (Systemsteuerung)**. Wählen Sie anschließend **View devices and printers (Geräte und Drucker anzeigen)** aus der **Hardware and Sound (Hardware und Sound)**-Kategorie.

Unter Windows 7:

Klicken Sie auf **Start**, dann auf **View devices and printers (Geräte und Drucker anzeigen)**.

Unter Windows XP:

Klicken Sie auf **Start** und dann auf **Printers and Faxes (Drucker und Faxgeräte)**.

Unter Windows XP Home Edition:

Klicken Sie auf **Start**, dann auf **Control Panel (Systemsteuerung)** und dann auf **Printers and Faxes (Drucker und Faxgeräte)**.

Unter Windows Vista:

Klicken Sie auf **Start**, **Control Panel (Systemsteuerung)**, **Hardware and Sound (Hardware und Sound)** und dann auf **Printers (Drucker)**.

2. Unter Windows 10, 8, 8.1 oder 7:

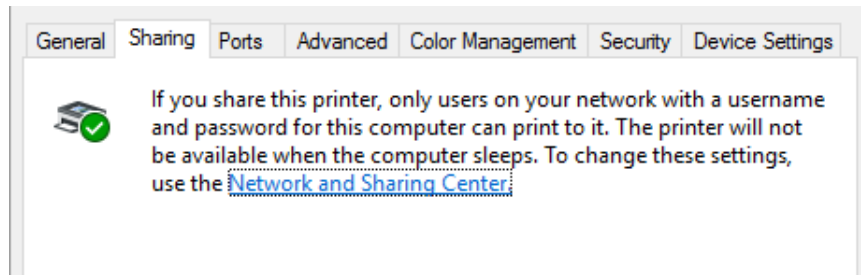
Klicken Sie mit der rechten Maustaste auf das Druckersymbol, dann auf **Printer Properties (Druckereigenschaften)** und im anschließend angezeigten Fenster auf die Registerkarte **Sharing (Freigabe)**.

Unter Windows Vista oder XP:

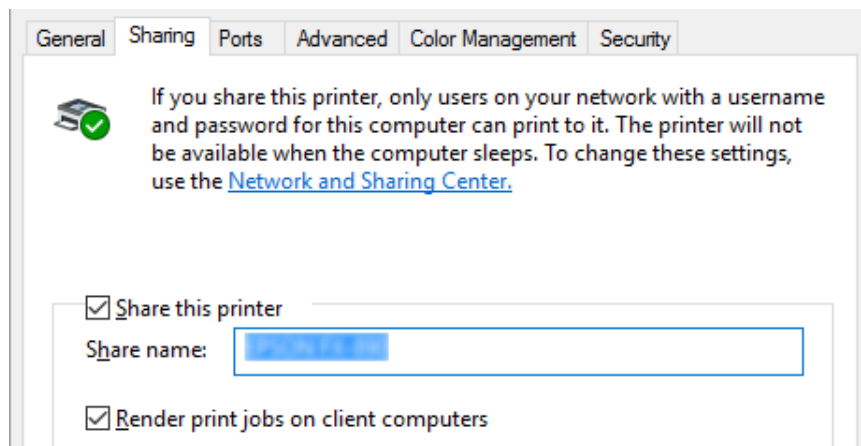
Klicken Sie mit der rechten Maustaste auf das Symbol für Ihren Drucker und klicken Sie dann im Kontextmenü auf **Sharing (Freigabe)**.

Wenn unter Windows XP das folgende Dialogfeld angezeigt wird, klicken Sie entweder auf **Network Setup Wizard (Netzwerkinstallations-Assistent)** oder auf **If you understand the security risks but want to share printers without running the wizard, click here. (Klicken Sie hier, um weitere Informationen über die Sicherheitsrisiken anzuzeigen und um Drucker freizugeben, ohne den Assistenten auszuführen.)**

Folgen Sie in beiden Fällen den Anweisungen am Bildschirm.



Wählen Sie **Share this printer (Drucker freigeben)** aus, geben Sie im Feld Freigabename den Namen ein und klicken Sie auf **OK**.



Hinweis:

- Verwenden Sie keine Leerzeichen oder Bindestriche im Freigabennamen, da dies zu Fehlern führt.
- Unter Windows 8, 8.1, 7 oder Vista können Sie **Share this printer (Drucker freigeben)** erst wählen, nachdem Sie auf die Schaltfläche **Change sharing options (Freigabeoptionen ändern)** geklickt haben.

Als Nächstes müssen die Clients für eine Verwendung des Druckers über das Netzwerk eingerichtet werden. Informationen hierzu finden Sie auf den folgenden Seiten:

- Weitere Informationen hierzu finden Sie im Abschnitt „Einstellung für die Clients“ auf Seite 87.

Drucker bei eingeschalteter Firewall freigeben

Hinweis:

Um Dateien und Drucker bei eingeschalteter Windows Firewall freizugeben, gehen Sie folgendermaßen vor:

Windows 10

1. Rechtsklicken Sie auf das **Start**-Menü, klicken Sie dann auf **Control Panel (Systemsteuerung)**, anschließend auf **System and Security (System und Sicherheit)** und schließlich auf **Windows Firewall (Windows-Firewall)**.
2. Klicken Sie im linken Fenster auf **Turn Windows Firewall on or off (Windows-Firewall ein- oder ausschalten)**. Stellen Sie sicher, dass die Option **Block all incoming connections, including those in the list of allowed apps (Alle eingehenden Verbindungen blockieren, einschließlich der in der Liste der zugelassenen Apps)** nicht ausgewählt ist, und klicken Sie dann auf **OK**.
3. Klicken Sie im linken Fenster auf **Allow an app or feature through Windows Firewall (Eine App oder ein Feature durch die Windows-Firewall zulassen)**.
4. Wählen Sie **File and Printer Sharing (Datei- und Druckerfreigabe)**, klicken Sie dann auf **OK**.

Windows 8, 8.1:

1. Klicken Sie auf den **Desktop** im Start-Bildschirm, bewegen Sie den Zeiger in die rechte obere Ecke des Bildschirms, klicken Sie auf **Settings (Einstellungen)** und dann auf **Control Panel (Systemsteuerung)**. Klicken Sie anschließend auf **System and Security (System und Sicherheit)** und dann auf **Windows Firewall (Windows-Firewall)**.
2. Klicken Sie im linken Fenster auf **Turn Windows Firewall on or off (Windows-Firewall ein- oder ausschalten)**. Stellen Sie sicher, dass die Option **Block all incoming connections, including those in the list of allowed apps (Alle eingehenden Verbindungen blockieren, einschließlich der in der Liste der zugelassenen Apps)** nicht ausgewählt ist, und klicken Sie dann auf **OK**.
3. Klicken Sie im linken Fenster auf **Allow an app or feature through Windows Firewall (Eine App oder ein Feature durch die Windows-Firewall zulassen)**.
4. Wählen Sie **File and Printer Sharing (Datei- und Druckerfreigabe)**, klicken Sie dann auf **OK**.

Windows 7

1. Klicken Sie auf **Start**, dann auf **Control Panel (Systemsteuerung)**, anschließend auf **System and Security (System und Sicherheit)** und schließlich auf **Windows Firewall (Windows-Firewall)**.
2. Klicken Sie im linken Fenster auf **Turn Windows Firewall on or off (Windows-Firewall ein- oder ausschalten)**. Stellen Sie sicher, dass die Option **Block all incoming connections, including those in the list of allowed programs (Alle eingehenden Verbindungen blockieren, einschließlich der in der Liste der zugelassenen Programme)** nicht ausgewählt ist, und klicken Sie dann auf **OK**.
3. Klicken Sie im linken Fenster auf **Allow a program or feature through Windows Firewall (Ein Programm oder Feature durch die Windows-Firewall zulassen)**.
4. Wählen Sie **Share file and printer (Datei und Drucker freigeben)**, und klicken Sie dann auf **OK**.

Windows Vista

1. Klicken Sie auf **Start** und anschließend auf **Control Panel (Systemsteuerung)**.
2. Klicken Sie auf **Security (Sicherheit)** und dann auf **Windows Firewall (Windows-Firewall)**, um das Fenster **Windows Firewall (Windows-Firewall)** zu öffnen.
3. Klicken Sie im linken Fenster auf **Turn Windows Firewall on or off (Windows-Firewall ein- oder ausschalten)**. Wenn der Bildschirm **User Account Control (Benutzerkontensteuerung)** angezeigt wird, klicken Sie auf **Continue (Weiter)**.
4. Stellen Sie sicher, dass die Option **Block all incoming connections (Alle eingehenden Verbindungen blocken)** in der Registerkarte **General (Allgemein)** nicht ausgewählt ist.
5. Wählen Sie in der Registerkarte **Exceptions (Ausnahmen)** die Option **File and Printer Sharing (Datei- und Druckerfreigabe)**, und klicken Sie dann auf **OK**.

Windows XP

1. Klicken Sie auf **Start** und anschließend auf **Control Panel (Systemsteuerung)**.
2. Klicken Sie auf **Security Center (Sicherheitscenter)**.

3. Klicken Sie auf **Windows Firewall (Windows-Firewall)**, um das Fenster **Windows Firewall (Windows-Firewall)** zu öffnen.
4. Stellen Sie sicher, dass die Option **Don't allow exceptions (Keine Ausnahmen zulassen)** in der Registerkarte **General (Allgemein)** nicht ausgewählt ist.
5. Wählen Sie in der Registerkarte **Exceptions (Ausnahmen)** die Option **File and Printer Sharing (Datei- und Druckerfreigabe)**, und klicken Sie dann auf **OK**.

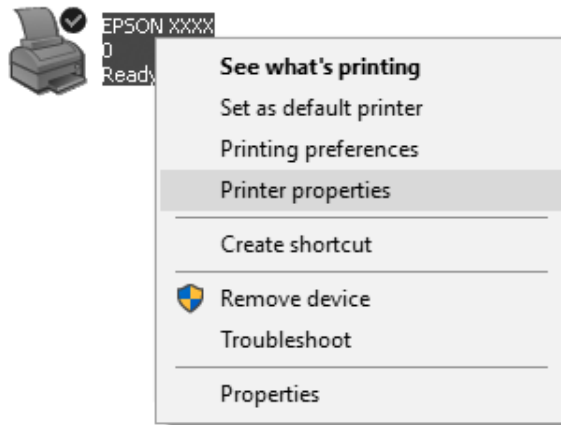
Einstellung für die Clients

In diesem Abschnitt wird beschrieben, wie Sie in einem Netzwerk auf den freigegebenen Drucker zugreifen und den erforderlichen Druckertreiber installieren.

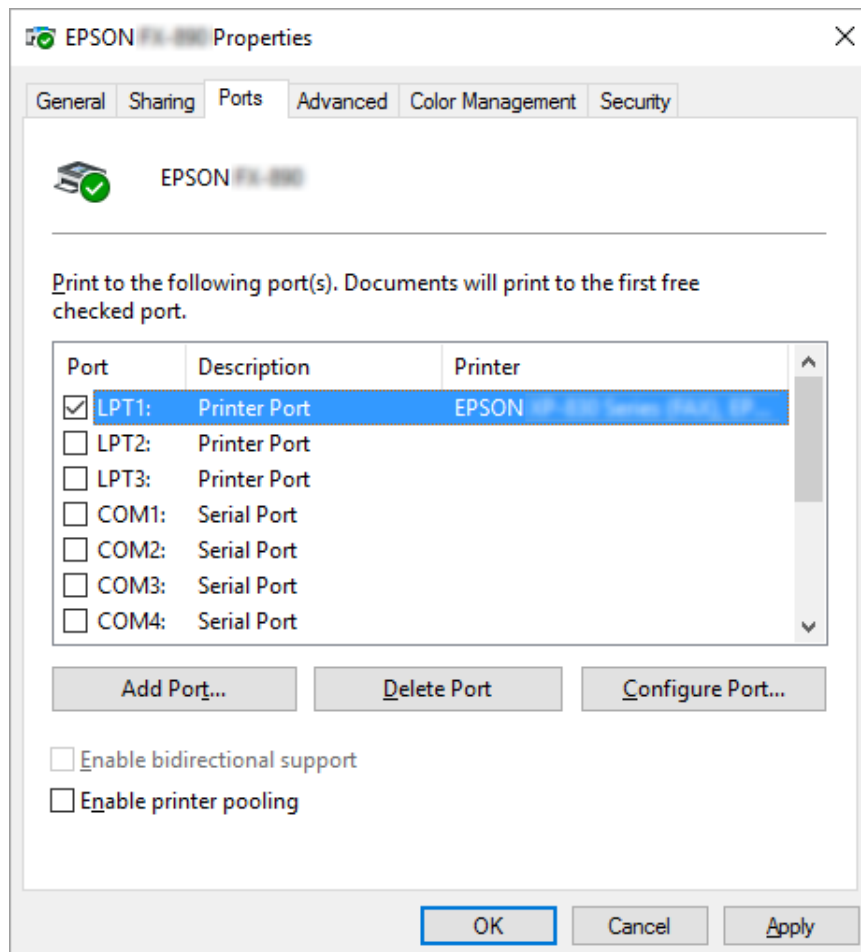
Hinweis:

- Zur Freigabe des Druckers in einem Windows-Netzwerk müssen Sie den Druckerserver einrichten. Einzelheiten finden Sie unter „Einrichten des Druckers als freigegebener Drucker“ auf Seite 82.
 - In diesem Abschnitt wird beschrieben, wie Sie in einem normalen Netzwerksystem über den Server auf den freigegebenen Drucker zugreifen (Microsoft-Arbeitsgruppe). Wenn Sie aufgrund des verwendeten Netzwerksystems keinen Zugriff auf den freigegebenen Drucker erhalten, wenden Sie sich an den Netzwerkadministrator.
 - In diesem Abschnitt wird beschrieben, wie Sie den Druckertreiber installieren können, indem Sie über den Ordner „Drucker“ auf den freigegebenen Drucker zugreifen. Sie können auf den freigegebenen Drucker auch über „Netzwerkumgebung“ oder „Eigenes Netzwerk“ auf dem Windows-Desktop zugreifen.
 - Wenn Sie EPSON Status Monitor 3 auf Clients verwenden möchten, müssen Sie sowohl den Druckertreiber als auch EPSON Status Monitor 3 auf jedem Client installieren.
 - Sind die Druckertreiber noch nicht auf den Clients installiert, dann installieren Sie diese, bevor Sie die nachfolgenden Einstellungen vornehmen.
1. Rechtsklicken Sie auf das **Start**-Menü, klicken Sie auf **Control Panel (Systemsteuerung)**, dann auf **View devices and printers (Geräte und Drucker anzeigen)**.

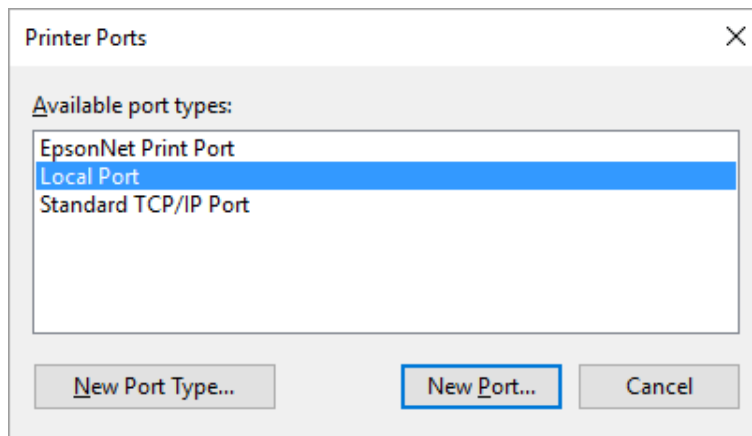
2. Klicken Sie mit der rechten Maustaste auf das Symbol des Druckers, dessen Einstellungen Sie ändern möchten, und anschließend auf **Printer properties (Druckereigenschaften)**.



3. Klicken Sie auf die Registerkarte **Ports (Anschlüsse)** und dann auf **Add Port (Anschluss hinzufügen)**.

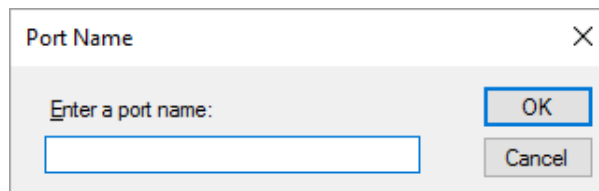


4. Wählen Sie im Fenster **Printer Ports (Druckeranschlüsse)** die Option **Local Port (Lokaler Anschluss)** aus; klicken Sie auf **New Port (Neuer Anschluss)**.



5. Geben Sie folgende Informationen für den Anschlussnamen ein und klicken Sie auf **OK**.

\\Name des mit dem Zieldrucker verbundenen Computers\Name des freigegebenen Druckers



6. Klicken Sie im Fenster **Printer Ports (Druckeranschlüsse)** auf **Cancel (Abbrechen)**.
7. Prüfen Sie, ob der von Ihnen eingegebene Anschlussname hinzugefügt und ausgewählt wurde, und klicken Sie auf **Close (Schließen)**.

Installieren der Druckersoftware von der CD-ROM

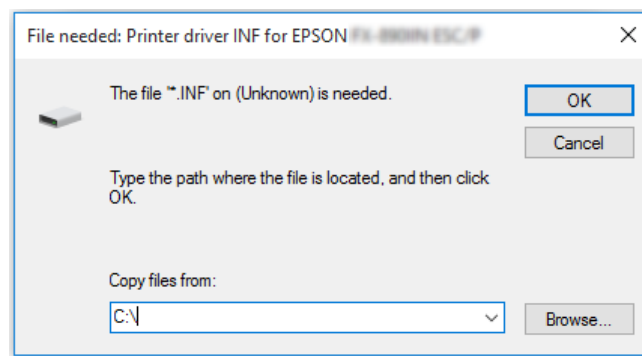
In diesem Abschnitt wird beschrieben, wie der Druckertreiber auf den Clients installiert wird, wenn auf dem Server und den Clients unterschiedliche Betriebssysteme ausgeführt werden.

Die Bildschirmanzeigen auf den folgenden Seiten können je nach verwendeter Version des Windows-Betriebssystems variieren.

Hinweis:

- ❑ Bei Installation auf Clients mit Windows 10, 8, 8.1, 7, Vista und XP müssen Sie als Administrator auf Windows 10, 8, 8.1, 7, Vista und XP zugreifen.

- ❑ Wenn die Server- und Clientcomputer dasselbe Betriebssystem und dieselbe Architektur verwenden, müssen Sie die Druckertreiber nicht von der CD-ROM installieren.
1. Wenn Sie auf den freigegebenen Drucker zugreifen, wird eventuell eine Meldung angezeigt. Klicken Sie auf **OK** und folgen Sie den Anweisungen am Bildschirm zur Installation des Druckertreibers von der CD-ROM.
 2. Legen Sie die CD-ROM ein. Das Dialogfeld Install Navi (Navi installieren) wird angezeigt. Beenden Sie das Dialogfeld, indem Sie auf **Cancel (Abbrechen)** klicken, und geben Sie anschließend den Namen des Laufwerks und Ordners ein, in dem sich der Druckertreiber für die Clients befindet. Klicken Sie auf **OK**.



Bei der Installation der Treiber unter Windows Vista oder XP wird möglicherweise die Meldung „Digitale Signatur nicht gefunden“ angezeigt. Klicken Sie auf **Continue Anyway (Trotzdem fortfahren)** (unter Windows XP) oder **Install this driver software anyway (Diese Treibersoftware trotzdem installieren)** (unter Windows Vista) und setzen Sie die Installation fort.

Je nach Betriebssystem werden unterschiedliche Ordernamen verwendet.

Clientbetriebssystem	Ordnername
Windows XP/Vista/7/8/8.1/10 (x64)	\Driver\Printer\Driver\WINX64
Windows XP/Vista/7/8/8.1/10 (x86)	\Driver\Printer\Driver\WINX86

3. Wählen Sie den Namen des Druckers aus und klicken Sie auf **OK**. Folgen Sie dann den Anweisungen auf dem Bildschirm.

Hinweis:

- ❑ Wenn Sie EPSON Status Monitor 3 ebenfalls installieren möchten, finden Sie weitere Anleitungen unter „Installieren von EPSON Status Monitor 3“ auf Seite 77.

- ❑ Wenn Sie EPSON Status Monitor 3 für den freigegebenen Drucker verwenden möchten, installieren Sie den Druckertreiber wie unter „Einstellung für die Clients“ auf Seite 87 beschrieben erneut, nachdem Sie den Druckertreiber und EPSON Status Monitor 3 von der CD-ROM aus installiert haben. Stellen Sie vor dem Drucken sicher, dass Sie den unter „Einstellung für die Clients“ auf Seite 87 installierten Druckertreiber ausgewählt haben.
- ❑ Wenn EPSON Status Monitor 3 mit aktivierter Windows Firewall-Funktion installiert wurde (empfohlen), kann der freigegebene Drucker möglicherweise nicht überwacht werden. Das Problem lässt sich durch das Hinzufügen von ENAGENT.EXE zu den Ausnahmen der Firewallfunktion lösen.

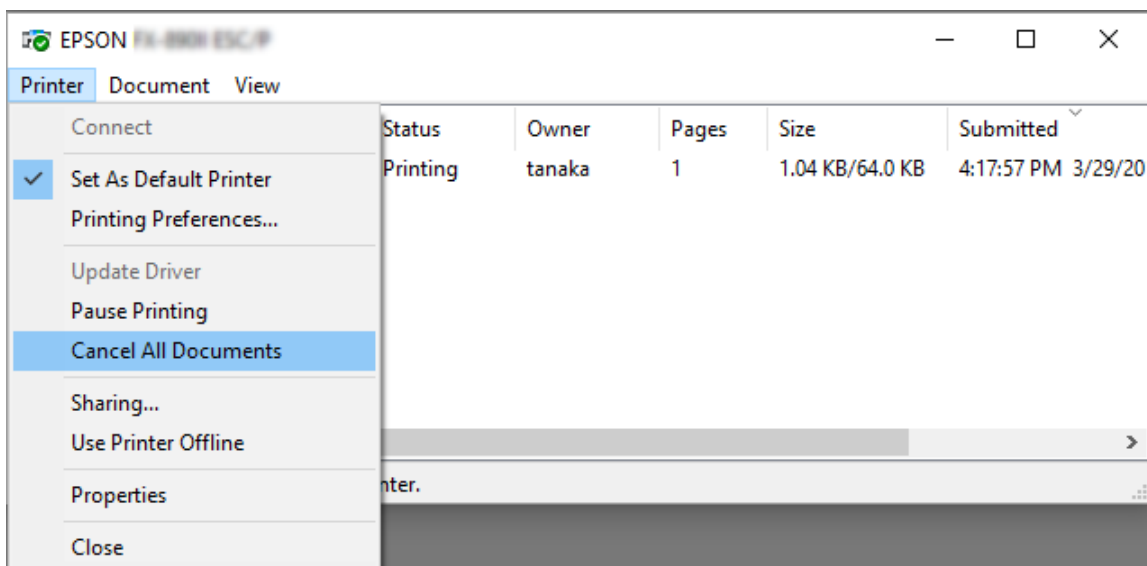
Abbrechen des Drucks

Wenn der Ausdruck nicht Ihren Erwartungen entspricht oder nur aus inkorrekten Zeichen oder Bildern besteht, müssen Sie den Druck möglicherweise abbrechen. Wenn das Druckersymbol in der Taskleiste angezeigt wird, gehen Sie folgendermaßen vor, um den Druckvorgang abzubrechen.

1. Doppelklicken Sie in der Taskleiste auf das Druckersymbol.



2. Wählen Sie im Menü Printer (Drucker) **Cancel All Documents (Alle Druckaufträge abbrechen)** aus, um alle Druckaufträge abzubrechen.



Wenn nur der Druckvorgang für ein bestimmtes Dokument abgebrochen werden soll, wählen Sie dieses aus und klicken Sie dann auf **Cancel (Abbrechen)** im Menü Document (Dokument).

Der Druckauftrag wird abgebrochen.

Deinstallieren der Druckersoftware

Falls Sie den Druckertreiber erneut installieren oder aktualisieren möchten, deinstallieren Sie zuvor den bereits installierten Druckertreiber.

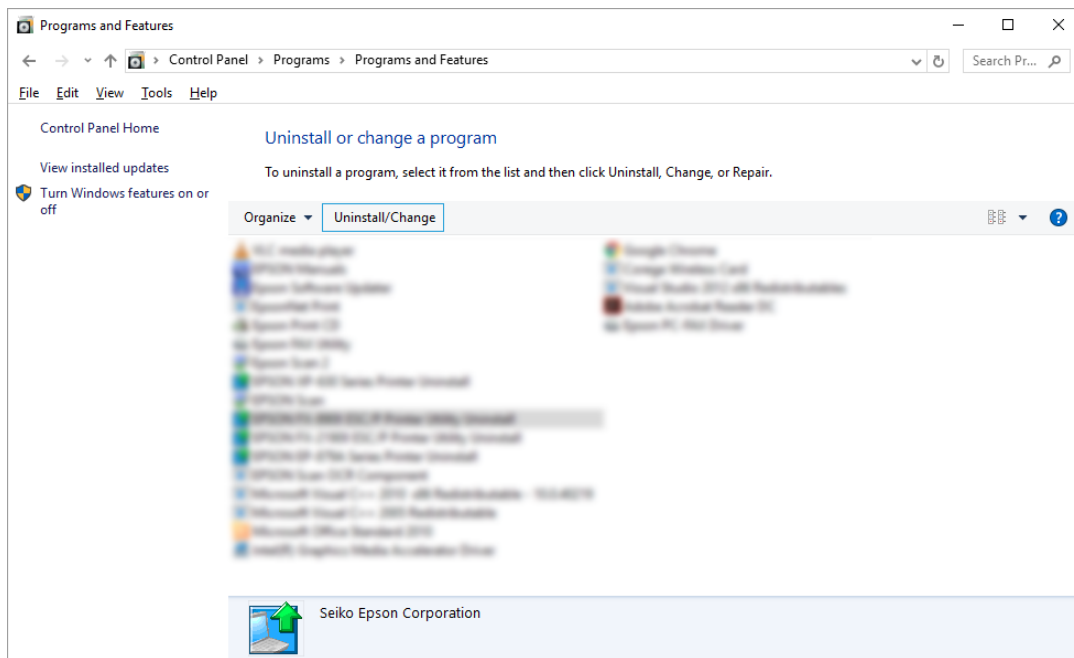
Hinweis:

Wenn Sie EPSON Status Monitor 3 in einer Windows XP-Umgebung mit mehreren Benutzern deinstallieren, entfernen Sie das Verknüpfungssymbol vor der Deinstallation auf allen Clients. Sie können das Symbol entfernen, indem Sie das Kontrollkästchen Shortcut Icon (Shortcut-Symbol) im Dialogfenster Monitoring Preferences (Überwachungsoptionen) deaktivieren.

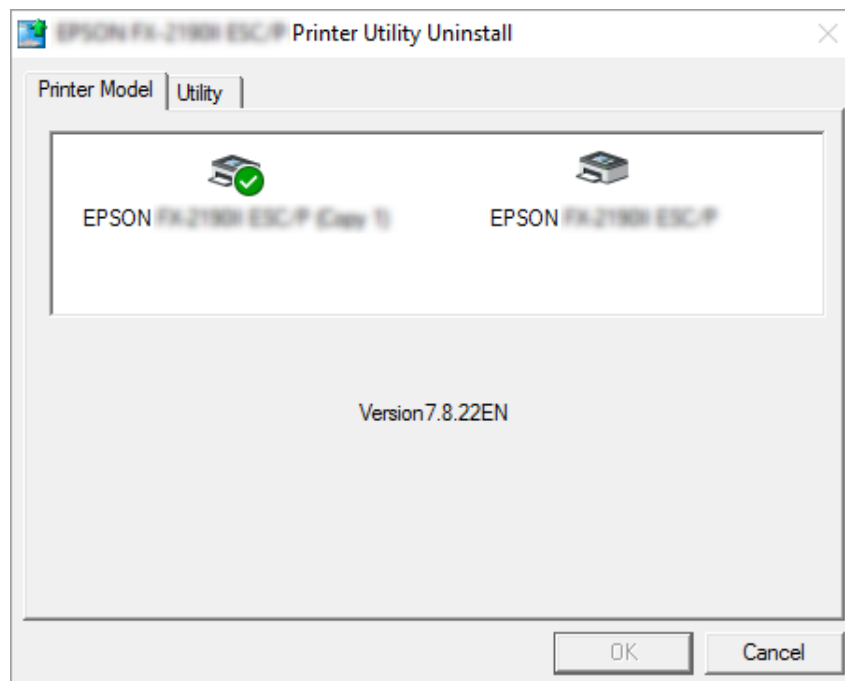
Deinstallieren von Druckertreiber und EPSON Status Monitor 3

1. Beenden Sie alle Anwendungen.
2. Klicken Sie mit der rechten Maustaste auf **Start** und anschließend auf **Control Panel (Systemsteuerung)**.
3. Klicken Sie auf **Uninstall a program (Programm deinstallieren)** (Windows 10, 8, 8.1, 7 oder Vista), oder doppelklicken Sie auf das Symbol **Add or Remove Programs (Programme hinzufügen oder entfernen)** (Windows XP).

4. Wählen Sie den gewünschten Drucker, klicken Sie dann mit der rechten Maustaste auf **Uninstall/Change (Deinstallieren/Ändern)**.



5. Klicken Sie auf die Registerkarte **Printer Model (Druckermodell)**, wählen Sie das Symbol des Druckers aus, den Sie deinstallieren möchten, und klicken Sie dann auf **OK**.



Hinweis:

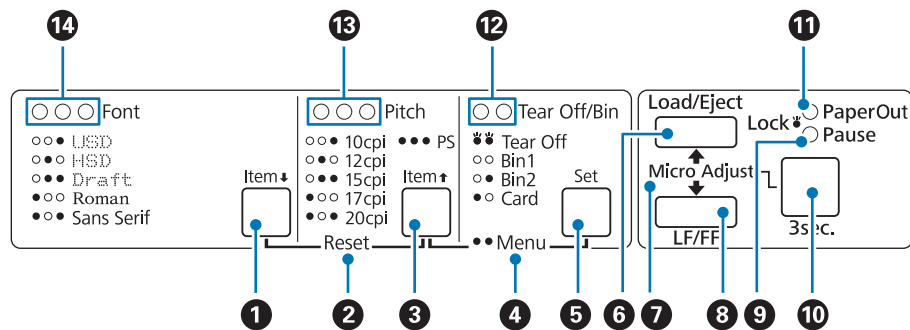
Vergewissern Sie sich, dass in der Registerkarte *Printer Model (Druckermodell)* nichts gewählt ist. Öffnen Sie die Registerkarte **Utility**, wählen Sie **EPSON Status Monitor 3 (für EPSON XXXXXX ESC/P)** und klicken Sie dann auf **OK**. Sie können nur EPSON Status Monitor 3 deinstallieren.

6. Folgen Sie den Anweisungen am Bildschirm.

Kapitel 3

Bedienfeld

Tasten und Anzeigen



1. Taste Font (Item ↓)

- Wählt eine der Schriftarten aus. Informationen zur Auswahl einer Schriftart finden Sie unter „Schriftart und Zeichenabstand auswählen“ auf Seite 99.
- Wenn der Drucker in den Standardeinstellungsmodus umschaltet, dient die Taste als die **Item↓**-Taste. Dann können Sie die Taste **Item↓** zur Wahl des nächsten Menüs drücken. Weitere Informationen hierzu finden Sie im Abschnitt „Ändern der Standardeinstellungen“ auf Seite 105.

2. Zurücksetzen

Durch gleichzeitiges Drücken der Tasten **Font** und **Pitch** löscht der Drucker den Puffer und wechselt zurück zu den Standardeinstellungen.

3. Pitch (Item ↑)-Taste

- Wählt eine der Zeichenabstandeinstellungen aus. Informationen zur Auswahl eines Zeichenabstands finden Sie unter „Schriftart und Zeichenabstand auswählen“ auf Seite 99.
- Wenn der Drucker in den Standardeinstellungsmodus umschaltet, dient die Taste als die **Item↑**-Taste. Dann können Sie die Taste **Item↑** zur Wahl des vorherigen Menüs drücken.

4. Menü

- Durch gleichzeitiges Drücken der Tasten **Pitch** und **Tear Off/Bin** aktiviert oder verlässt der Drucker den Standardeinstellungsmodus, in dem Sie verschiedene Druckereinstellungen vornehmen können. Weitere Informationen hierzu finden Sie im Abschnitt „Standardeinstellungen des Druckers“ auf Seite 100.
- Wenn sich der Drucker im Standardeinstellungsmodus befindet, bleiben die **Menu**-Leuchten (beide **Tear Off/Bin**-Leuchten) eingeschaltet.

5. Tear Off/Bin (Set)-Taste

- Transportiert das Endlospapier vorwärts zur Abtrennposition.
- Transportiert das Endlospapier von der Abtrennposition zurück zur Druckstartposition.
- Wählt einen Einzelblatteinzugsschacht, wenn der Einzelblatteinzug installiert ist.
- Wenn der Drucker in den Standardeinstellungsmodus umschaltet, dient die Taste als **Set**-Taste. Dann können Sie die **Set**-Taste zur Wahl des nächsten Werts eines Einstellmenüs drücken.

6. Load/Eject-Taste

- Zieht ein einzelnes Blatt Papier ein.
- Wenn Papier eingelegt ist, wird ein einzelnes Blatt ausgeworfen.
- Endlospapier wird aus der Bereitschaftsposition geladen.
- Führt das Endlospapier zurück in die Bereitschaftsposition, wenn zuvor ein Blatt eingezogen wurde.

7. Micro Adjust

Wenn die **Pause**-Taste drei Sekunden lang gedrückt wird, schaltet der Drucker in den Feineinstellungsmodus. In diesem Modus können Sie durch Drücken der Tasten **LF/FF** und **Load/Eject** die Druckstartposition bzw. die Abtrennposition einstellen. Weitere Informationen hierzu finden Sie im Abschnitt „Verwenden der Feineinstellungsfunktion“ auf Seite 57.

8 LF/FF-Taste

- Wenn diese Taste kurz gedrückt wird, wird das Papier zeilenweise vorgeschoben.
- Bei gedrückt gehaltener Taste wird ein einzelnes Blatt ausgegeben oder Endlospapier zur nächsten Druckstartposition transportiert.

9. Pause-Anzeige

- Diese Anzeige leuchtet, wenn der Druckvorgang unterbrochen wurde.
- Blinkt, wenn sich der Drucker im Feineinstellungsmodus befindet.
- Blinkt, wenn der Druckkopf überhitzt ist.
- Im Schlafmodus ist nur diese Leuchte eingeschaltet. Alle anderen Leuchten sind aus.

10. Pause-Taste

- Hält den Druckvorgang vorübergehend an. Durch erneutes Drücken der Taste wird der Druckvorgang wieder aufgenommen.
- Zum Aufrufen des MikroEinstellungsmodus drei Sekunden gedrückt halten. Zum Beenden des MikroEinstellungsmodus erneut drücken.

11. Paper Out-Anzeige

- Leuchtet auf, wenn sich kein Papier in der ausgewählten Papierzufuhr mehr befindet oder das Papier nicht korrekt eingezogen wurde.
- Blinkt, wenn Papier nicht vollständig ausgeworfen wurde oder ein Papierstau aufgetreten ist.

12. Tear Off/Bin-Anzeigen

- Beide Anzeigen blinken, wenn sich Endlospapier in der Abtrennposition befindet, und beide Anzeigen erlöschen, wenn sich Endlospapier nicht in der Abtrennposition befindet.
- Die linke Anzeige leuchtet, wenn der Kartenmodus ausgewählt ist.
- Beide Leuchten sind ausgeschaltet, wenn Schacht 1 des optionalen Einzelblatteinzugs ausgewählt ist.
- Die rechte Leuchte ist eingeschaltet, wenn Schacht 2 des optionalen Einzelblatteinzugs ausgewählt ist.

13. Pitch-Anzeigen

Zeigen an, welcher Abstand gewählt ist.

14. Font-Anzeigen

Zeigen an, welche Schrift gewählt ist.

Schriftart und Zeichenabstand auswählen

Wie nachstehend beschrieben können Sie mit Hilfe der Tasten am Bedienfeld des Druckers eine der fünf Schriften des Druckers und den Abstand wählen.

Hinweis:

- Die Einstellungen, die Sie im Anwenderprogramm vornehmen, haben im Allgemeinen Priorität gegenüber den Einstellungen, die Sie am Bedienfeld des Druckers vornehmen. Um das beste Ergebnis zu erzielen, wählen Sie die Schrift in der Anwendung aus und nehmen auch andere Einstellungen in der Anwendung vor.
- Die verfügbaren Zeichenabstände sind von der ausgewählten Schriftart abhängig. Weitere Informationen finden Sie in der untenstehenden Tabelle.

Font	Zeichenabstand
USD	10, 12
HSD	10, 12, 15, 17, 20
Entwurf	10, 12, 15, 17, 20, PS
Roman	10, 12, 15, 17, 20, PS
Sans Serif	10, 12, 15, 17, 20, PS

1. Vergewissern Sie sich, dass der Drucker nicht druckt. Drücken Sie andernfalls zum Stoppen des Drucks die **Pause**-Taste.
2. Drücken Sie die **Font**-Taste, bis die drei **Font**-Anzeigen wie nachstehend dargestellt die gewünschte Schrift anzeigen.

- USD
- HSD
- Entwurf
- Roman
- Sans Serif

● = Ein, ○ = Aus

3. Drücken Sie die **Pitch**-Taste, bis die drei **Pitch**-Anzeigen wie nachstehend dargestellt den gewünschten Abstand anzeigen.

10 cpi

12 cpi

15 cpi

17 cpi

20 cpi

PS

● = Ein, ○ = Aus

4. Stellen Sie sicher, dass Schrift und Abstand wie gewünscht ausgewählt sind.

Standardeinstellungen des Druckers

Über die Standardeinstellungen werden viele der Druckerfunktionen gesteuert. Während Sie diese Funktionen oft über die Software oder den Druckertreiber einstellen können, müssen Sie dennoch gelegentlich eine Standardeinstellung über das Bedienfeld des Druckers ändern, indem Sie den Standardeinstellungsmodus verwenden.

Modus Standardeinstellungen

In der folgenden Tabelle sind die Standardeinstellungen und die im Modus Standardeinstellungen verfügbaren Optionen aufgeführt. Die Einstellungen werden im Anschluss an die Tabelle im Einzelnen erläutert. Weitere Anweisungen zur Änderung der Standardeinstellungen finden Sie unter „Ändern der Standardeinstellungen“ auf Seite 105.

Parameter	Einstellung / Wert *1
Page length for front tractor*2	Länge in Zoll: 3, 3,5, 4, 5,5, 6, 7, 8, 8,5, 11 , 70/6, 12, 14, 17
Page length for rear tractor*2	Länge in Zoll: 3, 3,5, 4, 5,5, 6, 7, 8, 8,5, 11 , 70/6, 12, 14, 17
Skip over perforation	Off , On

Parameter	Einstellung / Wert *1
Auto tear off*2	Off , On
Auto tear-off wait time*2	0,5 Sekunden, 3 Sekunden
Auto line feed	Off , On
Print direction	Bidirektional , Unidirektional
Software	ESC/P , IBM PPDS
0 slash	0 , ∅ (Nullzeichen mit Schrägstrich)
I/F (interface) mode (I/F-Modus)	Auto , Parallel, Seriell*3, USB, Netzwerk*3
Auto I/F (interface) wait time	10 seconds , 30 seconds
Parallel I/F bidirectional mode	Off, On
Packet mode	Auto , Off
Character table	Standardmodell: italic, PC 437 , PC 850, PC 860, PC 863, PC 865, PC 861, BRASCI, Abicomp, Roman 8, ISO Latin 1, PC858, ISO8859-15 Alle anderen Modelle: Italic, PC 437 , PC 850, PC 437 Greek, PC 853, PC855, PC 852, PC 857, PC 866, PC 869, MOZOWIA, Code MJK, ISO 8859-7, ISO Latin 1T, Bulgaria, PC 774, Estonia, ISO 8859-2, PC 866 LAT., PC 866 UKR, PC APTEC, PC708, PC720, PC AR864, PC 860, PC 865, PC 861, PC 863, BRASCI, Abicomp, Roman 8, ISO Latin 1, PC858, ISO8859-15, PC771, PC437 Slovenia, PC MC, PC1250, PC1251, KZ1048
International character set for italic table	Italic U.S.A. , Italic France, Italic Germany, Italic U.K., Italic Denmark 1, Italic Sweden, Italic Italy, Italic Spain 1
IPsec/IP-Filterung*3	Off , On
Link Speed & Duplex*3	Auto , 10BASE-T Halbduplex, 10BASE-T Vollduplex, 100BASE-T Halbduplex, 100BASE-T Vollduplex
Baud rate*3	19200 bps , 9600 bps, 4800 bps, 2400 bps, 1200 bps, 600 bps
Parity*3	Keine , Ungerade, Gerade, Ignorieren
Data length*3	8 Bit , 7 Bit
Auto CR (IBM PPDS)*3	Off , On
Manual feed wait time	1 Sekunde, 1,5 Sekunden , 2 Sekunden, 3 Sekunden
Buzzer	Off, On
IBM character table*3*4	Tabelle 2 , Tabelle 1

Parameter	Einstellung / Wert * ¹
Low-noise mode	Off , On

*¹ Die fettgedruckten Einstellungen sind die standardmäßigen Werkseinstellungen.

*² Einstellungen können je nach Land variieren.

*³ Diese Einstellung ist nur bei netzwerkfähigen Modellen verfügbar.

*⁴ Diese Einstellung ist nur im IBM PPDS-Emulationsmodus verfügbar.

Page length for front tractor (Seitenlänge für vorderen Traktor)

Diese Einstellung ermöglicht es, die Seitenlänge (in Zoll) für Endlospapier einzustellen, das über den vorderen Schubtraktor zugeführt wird.

Page length for rear tractor (Seitenlänge für hinteren Traktor)

Diese Einstellung ermöglicht es, die Seitenlänge (in Zoll) für Endlospapier einzustellen, das über den hinteren Schubtraktor zugeführt wird.

Skip over perforation (Seitenperforation überspringen)

Diese Funktion ist nur verfügbar, wenn Endlospapier als Papierquelle ausgewählt ist. Wenn Sie diese Option aktivieren, lässt der Drucker einen Rand von einem Zoll (25,4 mm) zwischen der zuletzt gedruckten Zeile auf der einen Seite und der nächsten Zeile am Anfang der nächsten Seite. Da die Randeinstellungen der meisten Anwenderprogramme Priorität gegenüber den Einstellungen am Bedienfeld haben, sollten Sie diese Einstellung nur verwenden, wenn Sie die Ränder oben und unten nicht in der Anwendung festlegen können.

Auto tear off (Abtrennautomatik)

Wenn die Abtrennautomatik aktiviert ist und Sie Endlospapier mit dem vorderen oder hinteren Schubtraktor verwenden, transportiert der Drucker die Papierperforierung automatisch in die Abtrennposition, in der Sie die gedruckten Seiten problemlos abtrennen können. Wenn der Drucker den nächsten Druckauftrag erhält, transportiert er das nicht benötigte Papier automatisch zurück zur Druckstartposition und beginnt mit dem Druck. Auf diese Weise können Sie die nächste Seite vollständig nutzen.

Wenn die Abtrennautomatik deaktiviert ist und Sie Endlospapier mit dem vorderen oder hinteren Schubtraktor verwenden, müssen Sie die Perforierung manuell durch Betätigung der Taste **Tear Off/ Bin** in die Abtrennposition transportieren. Weitere Informationen finden Sie unter „Verwendung der Abtrennfunktion“ auf Seite 43.

Auto tear-off wait time (Wartezeit automatische Abtrennung)

Beim Endlosdrucken können Sie die Zeit von dem Punkt, an dem der Druck endet, bis zum Transportieren des Papiers in die Abtrennposition wählen. Diese Einstellung ist verfügbar, wenn die automatische Abtrennfunktion eingeschaltet ist.

Auto line feed (Automatischer Zeilenvorschub)

Wenn der automatische Zeilenvorschub eingeschaltet ist, ergänzt der Drucker jeden Wagenrücklaufcode (CR) mit einem Zeilenvorschubcode.

Print direction (Druckrichtung)

Sie können bidirektionalen Druck (**Bi-D**) oder unidirektionalen Druck (**Uni-D**) wählen. Der Druckvorgang ist normalerweise bidirektional, um das Drucken zu beschleunigen. Der unidirektionale Druck ermöglicht jedoch eine präzisere vertikale Ausrichtung, was beim Drucken von Grafiken sinnvoll ist.

Software

Wenn Sie **ESC/P** auswählen, arbeitet der Drucker im Modus Epson ESC/P. Wenn Sie die Option **IBMPPDS** auswählen, emuliert der Drucker einen IBM®-Drucker.

0 slash (0 mit Schägstrich)

Das Nullzeichen wird mit einem Schrägstrich (Ø) versehen, wenn diese Funktion aktiviert ist. Bei deaktivierter Funktion wird kein Schrägstrich verwendet (0). Durch den Schrägstrich können Sie den Großbuchstaben O und eine Null leichter voneinander unterscheiden.

I/F (interface) mode (I/F- (Schnittstelle) Modus)

Der Drucker bietet integrierte Steckplätze für vier Schnittstellen; Parallel, Seriell, USB und Netzwerk. Sie können **Auto** (automatisch), **Parallel**, **USB**, **Seriell** oder **Netzwerk** für den Schnittstellenmodus auswählen. Wenn Sie die Option **Auto** auswählen, wählt der Drucker automatisch die Schnittstelle aus, die Daten empfängt und verwendet diese Schnittstelle bis zum Ende des jeweiligen Druckauftrags. Die Einstellung **Auto** ermöglicht Ihnen, einen Drucker mit mehreren Computern zu nutzen, ohne dabei den Schnittstellenmodus wechseln zu müssen.

Wenn nur ein Computer mit dem Drucker verbunden ist, können Sie entsprechend der Schnittstelle des Computers **Parallel**, **Seriell**, **USB** oder **Netzwerk** auswählen.

Hinweis:

Seriell und **Netzwerk** sind nur bei netzwerkfähigen Modellen verfügbar.

Auto I/F (interface) wait time (Wartezeit für automatische Schnittstellenerkennung)

Diese Einstellung ist nur wirksam, wenn I/F-Modus auf **Auto** eingestellt ist. Diese Einstellung gibt an, wie lange der Drucker wartet, wenn er keine Daten mehr empfängt. Sie können die Wartezeit für die automatische Schnittstellenerkennung entweder auf **10 seconds (10 Sekunden)** oder auf **30 seconds (30 Sekunden)** festlegen.

Parallel I/F (interface) bidirectional mode (Paralleler bidirektionaler Schnittstellenmodus)

Der parallele bidirektionale Schnittstellenmodus wird verwendet, wenn diese Funktion eingeschaltet ist. Deaktivieren Sie diese Option, wenn der bidirektionale Übertragungsmodus nicht benötigt wird.

Hinweis:

Zur Nutzung von EPSON Status Monitor 3 müssen Sie diese Funktion immer einschalten.

Packet mode (Paketmodus)

Wählen Sie **Auto**, wenn Sie aus Windows-Anwendungen unter Verwendung des Druckertreibers drucken, der sich auf dem mit dem Drucker gelieferten Softwaremedium befindet. Deaktivieren Sie diesen Modus, wenn Verbindungsprobleme beim Drucken aus Anwendungen unter anderen Betriebssystemen, wie z. B. DOS, auftreten.

Character table (Zeichentabelle)

Sie können zwischen verschiedenen Zeichentabellen auswählen. Achten Sie darauf, bei Bedarf die Zeichentabelle des Druckertreibers zu wählen.

Wenn Sie den Druckertreiber verwenden, ändern Sie die Einstellung im Druckertreiber. Einzelheiten finden Sie unter „Übersicht über die Druckertreibereinstellungen“ auf Seite 70.

International character set for Italic table (International Zeichensatz für Italic)

Sie können zwischen verschiedenen internationalen Zeichensätzen für die Kursiv-Zeichentabelle auswählen. Jeder Zeichensatz enthält acht Zeichen, die je nach Land und Sprache unterschiedlich sind, sodass Sie die Kursiv-Tabelle Ihren Anforderungen entsprechend anpassen können.

Auto CR (carriage return) (Automatischer Wagenrücklauf)

Diese Einstellung ergänzt den Wagenrücklaufbefehl (CR) automatisch durch einen Zeilenvorschubbefehl (LF).

Die Standardeinstellung dieser Funktion ist Aus. Wählen Sie bei Systemen ohne CR-Befehlssteuerung Ein.

Manual feed wait time (Wartezeit für manuelle Zufuhr)

Die Wartezeit zwischen dem Einlegen des Papiers in die Papierführung und dem Einzug fest. Wenn das Papier vor Anpassung seiner Position transportiert wird, können Sie die Wartezeit erhöhen.

Buzzer (beeper) (Akustisches Signal)

Der Drucker erzeugt ein akustisches Signal, wenn ein Fehler auftritt. (Weitere Informationen zu Druckerfehlern finden Sie unter „Verwenden der Fehleranzeigen“ auf Seite 110.) Wenn Sie nicht möchten, dass der Drucker bei einem Fehler einen Warnton ausgibt, deaktivieren Sie diese Einstellung.

IBM character table (IBM-Zeichentabelle)

Diese Einstellung ist nur im IBM PPDS-Emulationsmodus verfügbar. Wenn Sie **Table 1 (Tabelle 1)** auswählen, werden die Hexadezimalcodes 00H bis 1FH und 80H bis 9FH der Zeichentabellen als Steuerzeichen verwendet. Wenn Sie **Table 2 (Tabelle 2)** auswählen, werden die Hexadezimalcodes 00H bis 1FH für die Steuerzeichen und 80H bis 9FH für Zeichen verwendet.

Low-noise mode (Geräuschreduktion)

Wenn dieser Modus auf **On (Ein)** eingestellt ist, wird der Geräuschpegel reduziert, aber die Druckgeschwindigkeit ist niedriger.

Ändern der Standardeinstellungen

Die folgende Tabelle zeigt die Grundfunktion jeder Taste im Standardeinstellungsmodus.

Taste	Grundfunktion
Menu-Tasten (Pitch und Tear Off/Bin)	Ruft den Standardeinstellungsmodus auf bzw. beendet ihn.
Taste Item ↓	Wählt den nächsten Menüparameter.
Taste Item ↑	Wählt den vorherigen Menüparameter.
Set -Taste	Ändert den Wert im ausgewählten Menü.

Führen Sie die folgenden Schritte aus, um in den Standardeinstellungsmodus zu wechseln und die Standardeinstellungen des Druckers zu ändern:

Hinweis:

- ❑ *Bevor Sie den Standardeinstellmodus aufrufen, müssen Sie ein Einzelblatt im Format A4 oder Letter bzw. Endlospapier mit einer Mindestbreite von 210 mm (8,3 Zoll) einlegen. Informationen zum Einlegen von Endlospapier und Einzelblättern finden Sie unter „Einzug von Endlospapier“ auf Seite 22 und „Einlegen von Einzelblättern“ auf Seite 45.*
- ❑ *Wenn Sie Einzelblattpapier verwenden, müssen Sie jedes Mal, wenn der Drucker einen Ausdruck über die Papierführung ausgibt, manuell ein neues Blatt einlegen.*
- ❑ *Zu Ihrer eigenen Sicherheit empfiehlt Epson, den Drucker mit geschlossener Abdeckung in Betrieb zu nehmen. Der Drucker arbeitet mit geöffneter oder entfernter Druckerabdeckung. Maximale Sicherheit und Druckgeschwindigkeit erzielen Sie jedoch bei geschlossener Abdeckung.*
- ❑ *Wenn Sie den Drucker vor dem Beenden des Standardeinstellmodus ausschalten, werden etwaige Änderungen verworfen und nicht gespeichert.*

1. Stellen Sie sicher, dass Papier eingelegt ist.
2. Drücken Sie die **Menu**-Tasten (**Pitch** und **Tear Off/Bin**), bis der Drucker ein akustisches Signal ausgibt und die **Menu**-Anzeigen (beide **Tear Off/Bin**- Anzeigen) aufleuchten.

Der Drucker schaltet in den Standardeinstellmodus um und druckt eine Meldung, die Sie auffordert, eine Sprache für das Standardeinstellungsmenü zu wählen. Die unterstrichene Sprache ist gegenwärtig eingestellt.

3. Falls die gewünschte Sprache nicht gewählt ist, drücken Sie die **Item**↓-Taste (**Font**), bis im Ausdruck die gewünschte Sprache angezeigt wird.

Hinweis:

*Sie können die Sprache nicht mit der **Item**↑-Taste (**Pitch**) ändern.*

4. Drücken Sie die **Set**-Taste (**Tear Off/Bin**), um die gewünschte Sprache zu wählen.

Der Drucker druckt eine Meldung, mit der Sie gefragt werden, ob Sie alle gegenwärtigen Einstellungen drucken möchten.

Hinweis:

Die gewählte Sprache ist auch wirksam, wenn Sie in den Sperr-Einstellmodus oder den bidirektionalen Einstellmodus umschalten.

5. Drücken Sie die **Set**-Taste, wenn Sie die gegenwärtigen Einstellungen drucken möchten. Drücken Sie die **Item**↓- oder die **Item**↑-Taste, wenn Sie das Drucken der gegenwärtigen Einstellungen überspringen möchten.

Der Drucker druckt das erste Menü mit dem aktuellen Einstellwert.

6. Drücken Sie die **Item**↓- oder die **Item**↑-Taste, um die Parameter auszuwählen, die Sie ändern möchten. Drücken Sie die **Set**-Taste, um die verfügbaren Einstellungen für den betroffenen Parameter zu durchlaufen, bis Sie die gewünschte Einstellung gefunden haben. Nachdem Sie den gewählten Parameter auf den gewünschten Wert eingestellt haben, können Sie entweder weitere Parameter ändern, indem Sie die **Item**↓-Taste oder die **Item**↑-Taste drücken, oder den Standardeinstellungsmodus beenden, indem Sie die **Menu**-Tasten (**Pitch** und **Tear Off/Bin**) drücken.

Hinweis:

*Sie können den Einstellwert nicht auf den vorherigen Eintrag ändern. Sie müssen die **Set (Einstellen)**-Taste drücken, bis der gewünschte Wert gewählt ist.*

7. Nachdem Sie die Einstellungen abgeschlossen haben, drücken Sie die **Menu**-Tasten (**Pitch** und **Tear Off/Bind**).

Die **Menu**-Anzeigen (beide **Tear Off/Bin**-Anzeigen) erlöschen und der Drucker beendet den Standardeinstellungsmodus.

Die von Ihnen vorgenommenen Einstellungen werden als neuer Standardwert gespeichert.

Hinweis:

Wenn Sie den Drucker vor dem Beenden des Standardeinstellungsmodus ausschalten, werden etwaige Änderungen verworfen und nicht gespeichert.

Sperrmodus

Sie können die Verwendung der Tasten am Bedienfeld mithilfe des Sperrmodus einschränken.

Ändern der Sperrmodus-Einstellungen

Sie können den Sperrmodus deaktivieren, aktivieren bzw. gesperrte Funktionen über den Sperreinstellungsmodus ändern.

Sie können die Druckerfunktionen bedarfsgerecht sperren, während der Sperrmodus aktiviert ist.

Parameter	Einstellung / Wert* ¹
Bedienfeldsperremodus	Off , On
Funktion Load	Lösen , Sperren
Auswurf Funktion	Lösen , Sperren
Funktion LF	Lösen , Sperren
Funktion FF	Lösen , Sperren
Funktion Tear Off	Lösen , Sperren
Bin-Funktion	Lösen , Sperren
MikroEinstellungsfunktion	Lösen , Sperren
Funktion Font	Lösen , Sperren
Funktion Pitch	Lösen , Sperren
Funktion Pause	Lösen , Sperren
Funktion Reset	Lösen , Sperren
Funktion Menu	Lösen , Sperren

*¹ Die fettgedruckten Einstellungen sind die standardmäßigen Werkseinstellungen.

Hinweis:

- Bevor Sie den Sperr-Einstellmodus aufrufen, müssen Sie ein Einzelblatt im Format A4 oder Letter bzw. Endlospapier mit einer Mindestbreite von 210 mm (8,3 Zoll) einlegen. Informationen zum Einlegen von Endlospapier und Einzelblättern finden Sie unter „Einzug von Endlospapier“ auf Seite 22 und „Einlegen von Einzelblättern“ auf Seite 45.*
- Zu Ihrer eigenen Sicherheit empfiehlt Epson, den Drucker mit geschlossener Abdeckung in Betrieb zu nehmen. Der Drucker funktioniert sowohl mit geöffneter als auch mit geschlossener Abdeckung. Halten Sie diese jedoch für ein Maximum an Sicherheit geschlossen.*

Gehen Sie folgendermaßen vor, um die Einstellungen des Sperrmodus zu ändern:

1. Stellen Sie sicher, dass der Drucker ausgeschaltet ist.



Vorsicht:

Warten Sie nach dem Ausschalten des Druckers mindestens fünf Sekunden, bevor Sie ihn wieder einschalten. Andernfalls kann der Drucker beschädigt werden.

2. Schalten Sie den Drucker ein, während Sie die Tasten **LF/FF** und **Pause** gedrückt halten.

Der Drucker wechselt in den Sperr-Einstellmodus und druckt eine Meldung mit der Frage, ob Sie alle aktuellen Einstellungen drucken möchten.

3. Drücken Sie die **Set**-Taste, wenn Sie die gegenwärtigen Einstellungen drucken möchten. Drücken Sie die **Item**↓- oder die **Item**↑-Taste, wenn Sie das Drucken der gegenwärtigen Einstellungen übersprungen möchten.

Der Drucker druckt das erste Menü mit dem aktuellen Einstellwert.

4. Drücken Sie die **Item**↓- oder die **Item**↑-Taste, um die Parameter auszuwählen, die Sie ändern möchten. Drücken Sie die **Set**-Taste, um die verfügbaren Einstellungen für den betroffenen Parameter zu durchlaufen, bis Sie die gewünschte Einstellung gefunden haben. Nachdem Sie den ausgewählten Parameter wie gewünscht eingestellt haben, können Sie die anderen Parameter ändern, indem Sie die Taste **Item**↓ oder die Taste **Item**↑ drücken.
5. Schalten Sie den Drucker aus und schließen Sie das Sperrmodus-Einstellmenü.

Hinweis:

Sie können jederzeit den Sperrmodus durch das Ausschalten des Druckers beenden. Alle Einstellungen bleiben wirksam, bis sie erneut geändert werden.

Kapitel 4

Fehlerbehebung

Verwenden der Fehleranzeigen

Sie können viele häufig auftretende Druckerprobleme anhand der Anzeigen am Bedienfeld identifizieren. Wenn der Drucker aufhört zu drucken und mindestens eine Bedienfeldanzeige leuchtet oder blinkt oder der Drucker akustische Signale ausgibt, können Sie das Problem anhand der folgenden Tabelle bestimmen und lösen. Wenn Sie das Problem nicht anhand der Angaben in dieser Tabelle beheben können, finden Sie weitere Informationen unter „Probleme und Lösungen“ auf Seite 111.

Status der Bedienfeldanzeigen	Akustische Signale	Problem
		Lösung
<ul style="list-style-type: none"> ● Paper Out ● Pause 	●●●	In der ausgewählten Papierzufuhr ist kein Papier eingelegt.
		Legen Sie Papier in den Drucker ein oder wählen Sie eine andere Papierquelle; die Anzeige Paper Out erlischt. Drücken Sie dann die Pause -Taste; die Pause -Anzeige erlischt und der Drucker startet den Druck.
	●●●	Das Papier wurde nicht korrekt eingelegt.
		Entnehmen Sie das Papier und legen Sie es erneut ein. Anweisungen zum Einlegen von Papier finden Sie unter „Einzug von Endlospapier“ auf Seite 22 oder unter „Einlegen von Einzelblättern“ auf Seite 45.
<ul style="list-style-type: none"> ● Pause 	●●●	Der Papierwahlhebel befindet sich in der falschen Position.
		Stellen Sie den Papierwahlhebel in die richtige Position für die gewünschte Papierzufuhr. Wenn sich gegenwärtig Papier einer anderen Papierzufuhr im Transportweg befindet, drücken Sie die Load/Eject -Taste, um das Papier auszugeben. Stellen Sie dann den Papierwahlhebel in die gewünschte Position.

Status der Bedienfeldanzeigen	Akustische Signale	Problem
		Lösung
○ Paper Out ● Pause	●●●	Einzelblätter werden nicht vollständig ausgegeben.
		Drücken Sie die Taste Load/Eject , um das Blatt aus dem Drucker auszugeben.
	●●●	Endlospapier wird nicht in die Bereitschaftsposition transportiert.
		Trennen Sie die gedruckte Seite an der Perforierung ab und drücken Sie dann die Taste Load/Eject . Der Drucker transportiert das Papier in die Bereitschaftsposition.
	●●●	Im Drucker ist ein Papierstau aufgetreten.
		Informationen zum Beheben eines Papierstaus finden Sie unter „Beheben eines Papierstaus“ auf Seite 121.
○ Pause	–	Der Druckkopf ist zu heiß geworden.
		Warten Sie einige Minuten. Der Drucker nimmt den Druckvorgang automatisch wieder auf, wenn der Druckkopf abgekühlt ist.
○ Sämtliche Bedienfeldanzeigen	●●●●●	Ein unbekannter Druckerfehler ist aufgetreten.
		Schalten Sie den Drucker aus, lassen Sie ihn einige Sekunden lang ausgeschaltet und schalten Sie ihn dann wieder ein. Sollte der Fehler erneut auftreten, wenden Sie sich an Ihren Fachhändler.

● = Ein, ○ = Aus, ○ = Blinkt

●●● = kurze Akustiksignalfolge (drei Signaltöne)

●●●●● = lange Akustiksignalfolge (fünf Signaltöne)

Hinweis:

Der Drucker erzeugt einen Warnton, wenn Sie eine Taste des Bedienfelds betätigen, für die die entsprechende Funktion nicht verfügbar ist.

Probleme und Lösungen

Für die meisten Probleme während des Betriebs des Druckers gibt es einfache Lösungen. Mithilfe der Informationen in diesem Abschnitt finden Sie die Ursache für möglicherweise auftretende Probleme und eine entsprechende Lösung.

Bestimmen Sie die Art des aufgetretenen Problems und beachten Sie dann den Abschnitt unten:

„Probleme mit der Stromversorgung“ auf Seite 112

„Handhabung der Druckmedien“ auf Seite 118

„Probleme mit der Druckposition“ auf Seite 116

„Probleme mit dem Druck bzw. der Qualität des Ausdrucks“ auf Seite 113

Sie können auch den Selbsttest verwenden, um festzustellen, ob der Drucker oder der Computer das Problem verursacht. Weitere Informationen zum Drucken eines Selbsttests finden Sie unter „Drucken eines Selbsttests“ auf Seite 124. Um ein Kommunikationsproblem festzustellen, können erfahrene Anwender den unter „Hexadezimaler Speicherausdruck (Hex Dump)“ auf Seite 125 beschriebenen hexadezimalen Speicherausdruckmodus verwenden.

Weitere Informationen zum Beheben eines Papierstaus finden Sie unter „Beheben eines Papierstaus“ auf Seite 121.

Probleme mit der Stromversorgung

Die Bedienfeldanzeigen leuchten nicht.	
Ursache	Aktion
Möglicherweise ist das Netzkabel nicht an eine Stromquelle angeschlossen.	Überprüfen Sie, ob das Netzkabel an eine Steckdose angeschlossen ist.
Möglicherweise ist die Steckdose außer Betrieb.	Verwenden Sie eine andere Steckdose, wenn die Steckdose mithilfe eines externen Schalters oder einer automatischen Zeitschaltuhr gesteuert wird. Schließen Sie einen anderen Verbraucher, wie z. B. eine Lampe, an die Steckdose an, um zu überprüfen, ob sie Strom führt.
Der Netzschalter ist nicht eingeschaltet.	Prüfen Sie den Status des Netzschalters. Wenn der Abschalttimer aktiviert ist, schaltet sich der Drucker selbst dann aus, wenn der Netzschalter eingeschaltet ist. Weitere Informationen hierzu finden Sie im Abschnitt „Modus Standardeinstellungen“ auf Seite 100.
Die Anzeigen leuchten kurz auf, erlöschen jedoch wieder. Die Anzeigen bleiben inaktiv, auch wenn der Drucker erneut eingeschaltet wird.	
Ursache	Aktion

Die Spannungswerte des Druckers stimmen nicht mit der Netzspannung der Steckdose überein.	Überprüfen Sie den Drucker und die Spannungswerte der Steckdose. Wenn die Spannungswerte nicht übereinstimmen, schalten Sie den Drucker sofort aus. Ziehen Sie das Netzkabel ab und wenden Sie sich an Ihren Händler. Warnung: Schließen Sie das Netzkabel Ihres Druckers nicht an eine Steckdose mit der für Ihren Drucker nicht korrekten Spannung an.
Der Drucker funktioniert nicht und die Anzeigen am Bedienfeld sind dunkel.	
Ursache	Aktion
Der Drucker ist ausgeschaltet.	Schalten Sie den Drucker ein. Die Power -Anzeige leuchtet.
Das Netzkabel ist entweder nicht korrekt an der Netzsteckdose oder dem Drucker angeschlossen.	Schalten Sie den Drucker aus und vergewissern Sie sich, dass das Netzkabel fest an der Netzsteckdose und am Drucker angeschlossen ist. Schalten Sie den Drucker über den Netzschalter wieder ein.
Die Steckdose funktioniert nicht.	Verwenden Sie eine andere Steckdose.

Druckvorgang

Probleme mit dem Druck bzw. der Qualität des Ausdrucks

Der Drucker ist eingeschaltet, druckt aber nicht.	
Ursache	Aktion
Das Schnittstellenkabel ist beschädigt oder verdreht.	Vergewissern Sie sich, dass das Schnittstellenkabel nicht beschädigt oder verdreht ist. Wenn Sie über ein anderes Schnittstellenkabel verfügen, verwenden Sie dieses, um zu prüfen, ob der Drucker einwandfrei arbeitet.
Der Drucker ist nicht direkt am Computer angeschlossen.	Wenn Sie einen Druckerwechsler, einen Druckerzweischpeicher oder ein Verlängerungskabel verwenden, druckt der Drucker wegen der Kombination dieser Vorrichtungen nicht einwandfrei. Vergewissern Sie sich, ob der Drucker richtig arbeitet, wenn er ohne diese Vorrichtungen am Computer angeschlossen ist.
Der Druckertreiber wurde nicht richtig installiert.	Prüfen Sie, ob der Druckertreiber richtig installiert ist. Installieren Sie den Druckertreiber gegebenenfalls neu.
Ein Papierstau ist eingetreten oder das Farbband oder der Führungsmechanismus ist verklemmt.	Schalten Sie den Drucker aus, öffnen Sie die Druckerabdeckung und entfernen Sie das gestaute Papier bzw. lösen Sie das verklemmte Teil.
Die USB-Einstellung ist falsch.	Prüfen Sie die USB-Einstellung auf Richtigkeit. Weitere Informationen finden Sie unter „Beheben von USB-Problemen“ auf Seite 121.

Der Drucker „hängt“ (in einer unnormalen Situation angehalten).	Schalten Sie den Drucker aus und warten Sie eine Weile. Schalten Sie den Drucker dann wieder ein und starten Sie den Druckvorgang.
Der Drucker wurde über die Abschalttimer-Funktion ausgeschaltet.	Wenn der Abschalttimer aktiviert ist, schaltet sich der Drucker selbst dann aus, wenn der Netzschalter eingeschaltet ist. Schalten Sie den Netzschalter aus und wieder ein. Weitere Informationen hierzu finden Sie im Abschnitt „Modus Standardeinstellungen“ auf Seite 100.
Der Drucker druckt nicht, wenn der Computer Daten sendet.	
Ursache	Aktion
Der Drucker wurde angehalten.	Drücken Sie die Pause -Taste, um die Pause -Anzeige auszuschalten.
Das Schnittstellenkabel ist nicht korrekt angeschlossen.	Stellen Sie sicher, dass das Kabel sowohl am Drucker als auch am Computer korrekt und fest angeschlossen ist. Ist das Kabel richtig angeschlossen, führen Sie, wie unter „Drucken eines Selbsttests“ auf Seite 124 beschrieben, einen Selbsttest durch.
Das verwendete Schnittstellenkabel stimmt nicht mit den technischen Drucker- und/oder Computerdaten überein.	Verwenden Sie ein Schnittstellenkabel, das sowohl den Anforderungen des Druckers als auch des Computers entspricht. Informationen finden Sie unter „Elektronik“ auf Seite 157 und in der Dokumentation zum Computer.
Ihre Software ist nicht korrekt für Ihren Drucker eingerichtet.	Wählen Sie Ihren Drucker auf dem Windows-Desktop oder in Ihrer Anwendung aus. Bei Bedarf können Sie den Druckertreiber, wie auf dem mitgelieferten Setup-Informationsblatt beschrieben, installieren oder deinstallieren.
Der Drucker macht Geräusche, druckt jedoch nicht, oder der Druckvorgang wird abrupt unterbrochen.	
Ursache	Aktion
Der Papierstärkehebel befindet sich nicht in der korrekten Position.	Stellen Sie den Papierstärkehebel so ein, dass er der Papierstärke entspricht. Anleitungen hierzu finden Sie unter „Einstellen des Papierstärkehebels“ auf Seite 21.
Das Farbband ist zu lose oder hat sich gelöst oder die Farbbandkassette ist nicht richtig installiert.	Spannen Sie das Farbband durch Drehen des Spannknohps oder ersetzen Sie die Farbbandkassette, wie unter „Austauschen der Farbbandkassette“ auf Seite 130 beschrieben.
Der Drucker zieht Einzelblätter nicht korrekt ein oder transportiert das Papier nicht ordnungsgemäß. (Zwei oder mehr Blätter werden gleichzeitig eingezogen.)	
Ursache	Aktion
Das Papier haftet aufgrund von statischer Elektrizität aneinander.	Fächern Sie das Papier vor der Benutzung gründlich auf.
Der Ausdruck ist blass.	

Ursache	Aktion
Die Druckgeschwindigkeit ist auf ultraschneller Entwurf eingestellt.	Ändern Sie die Druckgeschwindigkeit wie unter „Schriftart und Zeichenabstand auswählen“ auf Seite 99 beschrieben.
Das Farbband ist abgenutzt.	Tauschen Sie die Farbbandkassette aus, wie unter „Austauschen der Farbbandkassette“ auf Seite 130 beschrieben.
Der Ausdruck ist schwach.	
Ursache	Aktion
Der Papierstärkehebel befindet sich nicht in der korrekten Position für das verwendete Papier.	Stellen Sie den Papierstärkehebel auf eine niedrigere Einstellung. Anleitungen hierzu finden Sie unter „Einstellen des Papierstärkehebels“ auf Seite 21.
Das Farbband ist abgenutzt.	Tauschen Sie die Farbbandkassette aus, wie unter „Austauschen der Farbbandkassette“ auf Seite 130 beschrieben.
Teile des Ausdrucks fehlen oder Bildpunkte fehlen an willkürlichen Stellen.	
Ursache	Aktion
Das Farbband ist zu lose oder hat sich gelöst oder die Farbbandkassette ist nicht richtig installiert.	Spannen Sie das Farbband durch Drehen des Spannkopfs oder ersetzen Sie die Farbbandkassette, wie unter „Austauschen der Farbbandkassette“ auf Seite 130 beschrieben.
Das Farbband ist abgenutzt.	Tauschen Sie die Farbbandkassette aus, wie unter „Austauschen der Farbbandkassette“ auf Seite 130 beschrieben.
Im Druckbild fehlen Linien oder Punkte.	
Ursache	Aktion
Der Druckkopf ist beschädigt.	Brechen Sie den Druckvorgang ab und lassen Sie von Ihrem Fachhändler einen neuen Druckkopf installieren.
Vorsicht: Wechseln Sie den Druckkopf nie selbst aus. Sie könnten den Drucker beschädigen. Wenn der Druckkopf ausgewechselt werden muss, müssen auch andere Teile des Druckers überprüft werden.	
Der gesamte Text wird in einer einzigen Zeile gedruckt.	
Ursache	Aktion
Am Ende der jeweiligen Textzeile wird kein Zeilenvorschubbefehl gesendet.	Deaktivieren Sie die Einstellung Automatischer Zeilenvorschub im Modus Standardeinstellungen des Druckers, so dass der Drucker automatisch einen Zeilenvorschubcode nach jedem Wagenrücklauf hinzufügt. Weitere Informationen hierzu finden Sie im Abschnitt „Ändern der Standardeinstellungen“ auf Seite 105.
Der Ausdruck weist zusätzliche leere Zeilen zwischen den Textzeilen auf.	

Ursache	Aktion
Zwei Zeilenvorschubbefehle werden am Ende jeder Textzeile gesendet, da die Einstellung Automatischer Zeilenvorschub des Druckers aktiviert ist.	Schalten Sie die Einstellung Automatischer Zeilenvorschub im Standardeinstellungsmodus des Druckers aus. Weitere Informationen hierzu finden Sie im Abschnitt „Ändern der Standardeinstellungen“ auf Seite 105.
Die Einstellung für den Zeilenabstand in Ihrer Anwendungssoftware ist nicht korrekt.	Stellen Sie den Zeilenabstand in Ihrer Anwendungssoftware ein.
Der Drucker druckt ungewöhnliche Symbole, falsche Schriftarten oder andere falsche Zeichen.	
Ursache	Aktion
Der Drucker und der Computer kommunizieren nicht richtig miteinander.	Stellen Sie sicher, dass Sie das korrekte Schnittstellenkabel und Schnittstellenprotokoll verwenden. Informationen finden Sie unter „Elektronik“ auf Seite 157 und in der Dokumentation zum Computer.
In Ihrer Software ist die falsche Zeichentabelle ausgewählt.	Wählen Sie die richtige Zeichentabelle in der Software oder im Standardeinstellungsmodus aus. Die Einstellung Zeichentabelle in der Software hat Priorität vor den im Standardeinstellungsmodus vorgenommenen Einstellungen.
Der Drucker, den Sie verwenden möchten, ist in der Software nicht ausgewählt.	Wählen Sie vor dem Drucken den korrekten Drucker auf dem Windows-Desktop oder in Ihrer Anwendung aus.
Die Anwendungssoftware ist nicht richtig für den Drucker konfiguriert.	Stellen Sie sicher, dass die Anwendungssoftware richtig für den Drucker konfiguriert ist. Weitere Informationen erhalten Sie in der Dokumentation Ihrer Anwendung. Bei Bedarf können Sie den Druckertreiber, wie auf dem mitgelieferten Setup-Informationsblatt beschrieben, installieren oder deinstallieren.
Die Softwareeinstellungen haben Priorität vor den im Standardeinstellungsmodus oder mithilfe der Tasten am Bedienfeld vorgenommenen Einstellungen.	Verwenden Sie die Anwendungssoftware zur Auswahl der Schriftart.
Die vertikalen Zeilen sind nicht miteinander ausgerichtet.	
Ursache	Aktion
Das bidirektionale Drucken, d. h. der Standarddruckmodus des Druckers, ist falsch ausgerichtet.	Schalten Sie in den Einstellmodus für das bidirektionale Drucken um, um das Problem zu beheben. Weitere Informationen hierzu finden Sie im Abschnitt „Ausrichtung der vertikalen Zeilen auf Ihrem Ausdruck“ auf Seite 122.

Probleme mit der Druckposition

Ihr Ausdruck erscheint zu hoch oder zu niedrig auf der Seite.

Ursache	Aktion
Die Papierformateinstellung in Ihrer Anwendungssoftware oder im Druckertreiber stimmt nicht mit dem von Ihnen verwendeten Papierformat überein.	Überprüfen Sie in der Anwendung bzw. im Druckertreiber die Einstellungen für das Papierformat.
Die Seitenlängen für den vorderen oder hinteren Traktor des Druckers stimmen nicht mit dem Format des verwendeten Endlospapiers überein.	Ändern Sie im Standardeinstellungsmodus des Druckers die Seitenlängeneinstellungen für den vorderen und hinteren Traktor. Weitere Informationen finden Sie unter „Ändern der Standardeinstellungen“ auf Seite 105.
Der obere Rand oder die Druckstartposition ist nicht korrekt.	Überprüfen Sie die Randeinstellungen oder die Einstellungen der Druckstartposition in der Anwendungssoftware. Weitere Informationen finden Sie unter „Empfohlener druckbarer Bereich“ auf Seite 163. Sie können die Druckstartposition auch mithilfe der Feineinstellungsfunktion einstellen. In Windows-Anwendungen vorgenommene Einstellungen haben jedoch Priorität vor dem Feineinstellungsmodus. Weitere Informationen finden Sie unter „Einstellen der Druckstartposition“ auf Seite 59.
Die von Ihnen gewünschten Druckertreibereinstellungen sind in Ihrer Software nicht ausgewählt.	Wählen Sie, bevor Sie den Druckauftrag starten, die korrekten Druckertreibereinstellungen auf dem Windows-Desktop oder in Ihrer Anwendung aus.
Sie haben das Papier mit dem Drehknopf bewegt, während der Drucker eingeschaltet war.	Stellen Sie die Druckstartposition mit der Feineinstellungsfunktion ein. Weitere Informationen hierzu finden Sie im Abschnitt „Einstellen der Druckstartposition“ auf Seite 59.
Vorsicht: Verwenden Sie niemals den Drehknopf, um die Druckstartposition einzustellen. Dadurch kann der Drucker beschädigt oder die Druckstartposition verstellt werden.	
Der Drucker druckt auf (oder zu weit weg von) der Perforierung des Endlospapiers.	
Ursache	Aktion
Die Einstellung der Abtrennposition ist falsch.	Stellen Sie die Abtrennposition mithilfe der Feineinstellungsfunktion ein. Weitere Informationen finden Sie unter „Einstellen der Abtrennposition“ auf Seite 57.
Vorsicht: Verwenden Sie niemals den Drehknopf, um die Abtrennposition einzustellen. Dadurch kann der Drucker beschädigt oder die Abtrennposition verstellt werden.	
Sie haben das Papier mit dem Drehknopf bewegt, während der Drucker eingeschaltet war.	Stellen Sie die Abtrennposition mithilfe der Feineinstellungsfunktion ein. Weitere Informationen hierzu finden Sie im Abschnitt „Einstellen der Druckstartposition“ auf Seite 59.
Der Drucker, den Sie verwenden möchten, ist in Ihrer Software nicht ausgewählt.	Wählen Sie vor dem Drucken den korrekten Drucker auf dem Windows-Desktop oder in Ihrer Anwendung aus.

Die Papierformateinstellung in Ihrer Anwendung oder im Druckertreiber stimmt nicht mit dem von Ihnen verwendeten Papierformat überein.	Überprüfen Sie in der Anwendung bzw. im Druckertreiber die Einstellungen für das Papierformat.
Die Seitenlängen für den vorderen oder hinteren Traktor des Druckers stimmen nicht mit dem Format des verwendeten Papiers überein.	Ändern Sie mit der Standardeinstellung des Druckers die Seitenlängeneinstellungen für den vorderen und hinteren Traktor. Weitere Informationen finden Sie unter „Ändern der Standardeinstellungen“ auf Seite 105.

Handhabung der Druckmedien

Einzelblattpapier wird nicht ordnungsgemäß eingezogen.

Das Papier wird nicht transportiert.	
Ursache	Aktion
Es befindet sich Endlospapier im Transportweg.	Drücken Sie die Taste Load/Eject , um das Endlospapier rückwärts in die Bereitschaftsposition zu transportieren. Stellen Sie den Papierwahlhebel in die Einzelblatt-Zuführungsposition und legen Sie ein neues Blatt ein. Weitere Informationen finden Sie unter „Wechsel zu Einzelblättern“ auf Seite 56.
Die Papierzufuhr ist auf Traktorzuführung eingestellt.	Stellen Sie den Papierwahlhebel in die Einzelblatt-Zuführungsposition. Weitere Informationen hierzu finden Sie im Abschnitt „Einstellen des Papierwahlhebels“ auf Seite 20.
Das Papier in der Papierführung befindet sich zu weit links oder rechts, sodass der Drucker es nicht erkennen kann.	Verschieben Sie das Papier (und die Papierführungsschienen) ein wenig nach links oder rechts.
Das Papier ist nicht richtig eingelegt.	Anweisungen zum Einlegen von Einzelblattpapier finden Sie unter „Einlegen von Einzelblättern“ auf Seite 45.
Der Papierstärkehebel befindet sich nicht in der korrekten Position.	Stellen Sie den Papierstärkehebel so ein, dass er der Papierstärke entspricht. Weitere Informationen hierzu finden Sie im Abschnitt „Einstellen des Papierstärkehebels“ auf Seite 21.
Das Papier ist zerknittert, alt, zu dünn oder zu dick.	Weitere Informationen zu Papierspezifikationen finden Sie unter „Papier“ auf Seite 160. Verwenden Sie neue, saubere Blätter.
Das Papier wird nicht vollständig ausgeworfen.	
Ursache	Aktion
Möglicherweise ist das Papier zu lang.	Drücken Sie die Taste LF/FF (Zeilen-/Seitenvorschub), um die Seite aus dem Drucker zu transportieren. Verwenden Sie eine zulässige Papiergröße. Weitere Informationen finden Sie unter „Papier“ auf Seite 160.

Das Papier wird mit dem optionalen Einzelblatteinzug nicht richtig zugeführt.	
Ursache	Aktion
Der Einzelblatteinzug ist nicht richtig installiert.	Installieren Sie den Einzelblatteinzug, wie unter „Installation des Einzelblatteinzugs“ auf Seite 135 beschrieben, neu.
Es sind zu viele Blätter in den Einzelblatteinzug eingelegt. Sie können nicht mehr als 150 Blatt Papier in den hochkapazitiven Einzelblatteinzug einlegen.	Legen Sie weniger als 150 Blätter ein. Weitere Informationen finden Sie unter „Einzelblatteinzug“ auf Seite 134.
Die Kantenführungen des Einzelblatteinzugs sind nicht richtig positioniert.	Richten Sie die linke Kantenführung an der Pfeilmarkierung aus und passen Sie dann die rechte Kantenführung an die Papierbreite an.
Es befindet sich nur noch ein Blatt im Einzugschacht.	Legen Sie mehr Papier in den Einzelblatteinzug ein.

Endlospapier wird nicht richtig transportiert

Das Endlospapier wird vom Traktor nicht transportiert.	
Ursache	Aktion
Die Papierzufuhr ist auf Einzelblattzuführung eingestellt.	Stellen Sie den Papierwahlhebel auf die Traktoreinzugsposition. Weitere Informationen finden Sie unter „Einstellen des Papierwahlhebels“ auf Seite 20.
Im Papiertransportweg ist Einzelblattpapier vorhanden.	Drücken Sie die Taste Load/Eject , um das Blatt aus dem Drucker auszugeben.
Endlospapier wird nicht ordnungsgemäß geladen.	Anweisungen zum Laden von Endlospapier in den gewünschten Traktor finden Sie unter „Einzug von Endlospapier“ auf Seite 22.
Der Papierstärkehebel befindet sich nicht in der korrekten Position.	Stellen Sie den Papierstärkehebel so ein, dass er der Papierstärke entspricht. Weitere Informationen hierzu finden Sie im Abschnitt „Einstellen des Papierstärkehebels“ auf Seite 21.
Das Papier hat nicht das für den Drucker zulässige Format oder Gewicht.	Stellen Sie sicher, dass Papiergröße und -stärke im zulässigen Bereich liegen. Die Spezifikationen für Endlospapier finden Sie unter „Papier“ auf Seite 160.
Der Papiervorrat ist nicht mit dem Drucker ausgerichtet.	Der Papiervorrat muss mit dem im Traktor geladenen Papier ausgerichtet sein, damit sich das Papier reibungslos in den Drucker einziehen lässt. Weitere Informationen hierzu finden Sie im Abschnitt „Ausrichten des Endlospapiervorrats“ auf Seite 22.

Die Stachelradführungen sind für die gegenwärtig von Ihnen verwendete Papierbreite falsch positioniert.	Stellen Sie die Position der Stachelradführungen ein, um das Papier in seiner Breite vollständig zu spannen. Hinweis: Weitere Hinweise zum Vorgehen bei Papierstau im Transportweg finden Sie unter „Beheben eines Papierstaus“ auf Seite 121.
Das Papier wird nicht ordnungsgemäß ausgeworfen.	
Ursache	Aktion
Das Papier ist möglicherweise zu lang oder zu kurz.	Stellen Sie sicher, dass die Papierlänge innerhalb der festgelegten Parametergrenzen liegt. Die Spezifikationen für Endlospapier finden Sie unter „Papier“ auf Seite 160.
Möglicherweise versuchen Sie, zu viel Papier rückwärts zu transportieren.	Wenn Sie normales Endlospapier verwenden, trennen Sie die zuletzt gedruckte Seite ab und drücken Sie die Load/Eject -Taste, um das Papier rückwärts zu transportieren. Wenn Sie Etikettenpapier verwenden, trennen Sie das sich im Druckerzugang befindende Papier ab und drücken Sie die LF/FF -Taste, um die Etiketten vorwärts zu transportieren.
Die Papierformateinstellung in Ihrer Anwendung oder im Druckertreiber stimmt möglicherweise nicht mit dem von Ihnen verwendeten Papierformat überein.	Überprüfen Sie in der Anwendung bzw. im Druckertreiber die Einstellungen für das Papierformat.
Im Drucker ist Papierstau aufgetreten.	Entfernen Sie den Papierstau wie unter „Beheben eines Papierstaus“ auf Seite 121 beschrieben.
Der Drucker transportiert das Endlospapier nicht in die Bereitschaftsposition.	
Ursache	Aktion
Sie haben die bedruckten Seiten nicht abgetrennt, bevor Sie die Taste Load/Eject gedrückt haben.	Trennen Sie die gedruckten Seiten an der Perforierung ab. Drücken Sie dann die Taste Load/Eject , um das Papier rückwärts in die Bereitschaftsposition zu transportieren.

Netzwerkprobleme

Der Drucker druckt im Netzwerk nicht normal.	
Ursache	Aktion

Die Netzwerkeinstellung ist falsch.	<p>Prüfen Sie, ob Druckaufträge von anderen Computern über das Netzwerk gedruckt werden.</p> <p>Wenn andere Druckaufträge ausgeführt werden, kann das Problem beim Drucker oder Computer liegen. Überprüfen Sie die Verbindung zwischen dem Drucker und Computer, die Einstellungen des Druckertreibers und die Einstellungen des Computers.</p> <p>Werden andere Druckaufträge nicht ausgeführt, sind die Einstellungen des Netzwerks möglicherweise falsch. Wenden Sie sich für Hilfe an den Netzwerkadministrator.</p>
-------------------------------------	---

Beheben von USB-Problemen

Wenn Sie beim Betrieb des Druckers über einen USB-Anschluss Probleme haben, lesen Sie bitte die Informationen in diesem Abschnitt durch.

Falls Ihr Drucker mit dem USB-Kabel nicht richtig funktioniert, versuchen Sie es mit folgenden Lösungen:

- Stellen Sie sicher, dass es sich bei dem von Ihnen verwendeten Kabel um ein abgeschirmtes USB-Standardkabel handelt.
- Wenn Sie einen USB-Hub verwenden, schließen Sie den Drucker auf der obersten Ebene an oder verbinden Sie ihn direkt mit dem USB-Anschluss des Computers.

Beheben eines Papierstaus

Gehen Sie folgendermaßen vor, um einen Papierstau zu beheben.



Vorsicht:

Ziehen Sie nicht am gestauten Papier, solange der Drucker eingeschaltet ist.

1. Schalten Sie den Drucker aus.
2. Öffnen Sie die Druckerabdeckung.
3. Wenn sich Endlospapier im Drucker gestaut hat, trennen Sie den Papiervorrat an der Perforierung ab, die dem Papierzufuhrschacht am nächsten ist.
4. Drehen Sie den Drehknopf am Drucker von sich weg, um das Papier aus dem Drucker zu entfernen. Entfernen Sie alle verbliebenen Papierstücke.

Wenn das Papier am Druckerausgang verklemmt ist, ziehen Sie es vorsichtig aus dem Drucker.



Vorsicht:

Verwenden Sie den Drehknopf auf der rechten Seite des Druckers nur, um im ausgeschalteten Zustand Papierstaus zu beseitigen. Andernfalls kann der Drucker beschädigt oder die Abtrennposition verstellt werden.

5. Schließen Sie die Druckerabdeckung und schalten Sie den Drucker ein. Vergewissern Sie sich, dass die Anzeigen **Paper Out** und **Pause** aus sind.

Ausrichtung der vertikalen Zeilen auf Ihrem Ausdruck

Wenn Sie feststellen, dass die vertikalen Linien auf dem Ausdruck nicht richtig miteinander ausgerichtet sind, können Sie den Druckermodus der bidirektionalen Einstellung zur Korrektur dieses Problems verwenden.

Während der bidirektionalen Einstellung druckt der Drucker drei Blätter mit Ausrichtungsmustern aus, die mit Hochgeschwindigkeitsentwurf, Entwurf und Korrespondenzschrift gekennzeichnet sind. Wie nachfolgend beschrieben, wählen Sie von jedem Blatt das beste Ausrichtungsmuster aus.

Hinweis:

- Zum Drucken des Anweisungsblatts und Ausrichtungsmusters benötigen Sie vier Einzelblätter oder vier Seiten Endlospapier mindestens der folgenden Größen:

Papiertyp	FX-890II/FX-890IIN	FX-2190II/FX-2190IIN
Endlospapier	241 × 279 mm (9,5 × 11 Zoll)	376 × 279 mm (14,8 × 11 Zoll)
Einlagig	A4 oder Letter	A3 Querformat

- Wenn Sie Einzelblattpapier verwenden, müssen Sie jedes Mal, wenn der Drucker einen Ausdruck über die Papierführung ausgibt, manuell ein neues Blatt einlegen.
- Die Anweisungen zur Einstellung werden in der Sprache gedruckt, die Sie im Standardeinstellungsmodus eingestellt haben. Wenn Sie eine andere Sprache für die Anweisungen verwenden möchten, ändern Sie die Einstellung der Sprache durch Änderung der Standardeinstellung. Weitere Informationen zur Änderung der Standardeinstellung finden Sie unter „Ändern der Standardeinstellungen“ auf Seite 105.

Gehen Sie folgendermaßen vor, um den Bidirektionaldruck einzustellen.

1. Stellen Sie sicher, dass Papier eingelegt und der Drucker ausgeschaltet ist.

**Vorsicht:**

Warten Sie jedes Mal nach dem Ausschalten des Druckers mindestens fünf Sekunden, bevor Sie den Drucker wieder einschalten. Andernfalls kann der Drucker beschädigt werden.

2. Schalten Sie den Drucker ein, während Sie die **Pause**-Taste gedrückt halten. Der Drucker wechselt in den Modus Bidirektionale Einstellung und druckt dann die Anleitungen und den ersten Satz Ausrichtungsmuster aus.
3. Vergleichen Sie die Ausrichtungsmuster wie in den Anleitungen beschrieben und wählen Sie das am besten ausgerichtete Muster. Wählen Sie dann jeweils das Muster mit der besten Ausrichtung für die übrigen Ausrichtungsmustersätze aus.
4. Nachdem Sie das beste Muster im letzten Satz ausgewählt haben und Ihre Auswahl durch Betätigen der Taste **Tear Off/Bin** gespeichert haben, schalten Sie den Drucker aus und verlassen den Modus Bidirektionale Einstellung.

Abbrechen des Drucks

Wenn Sie ein Problem beim Drucken feststellen, müssen Sie den Druckvorgang gegebenenfalls abbrechen.

Sie können den Druckvorgang am Computer mit dem Druckertreiber oder am Bedienfeld des Druckers abbrechen.

Mit dem Druckertreiber

Informationen zum Abbrechen eines Druckauftrags vor der Übertragung vom Computer finden Sie unter „Abbrechen des Drucks“ auf Seite 92.

Am Bedienfeld des Druckers

Durch gleichzeitiges Drücken der Tasten **Font** and **Pitch** wird der Druckvorgang angehalten. Außerdem wird der Druckauftrag gelöscht, der von der aktiven Schnittstelle empfangen wird. Eventuell an der Schnittstelle aufgetretene Fehler werden ebenfalls gelöscht.

Drucken eines Selbsttests

Die Ausführung des Druckerselbsttests hilft Ihnen dabei festzustellen, ob das Problem vom Drucker oder vom Computer ausgeht:

- Wenn die Ergebnisse des Selbsttests zufrieden stellend sind, funktioniert der Drucker einwandfrei und das Problem wird wahrscheinlich durch die Einstellungen des Druckertreibers, die Anwendungseinstellungen, den Computer oder das Schnittstellenkabel verursacht. (Achten Sie darauf, dass Sie nur ein abgeschirmtes Schnittstellenkabel verwenden.)
- Wenn die Selbsttestseite nicht ordnungsgemäß ausgedruckt wird, liegt das Problem beim Drucker. Weitere mögliche Ursachen und Lösungen für das Problem finden Sie unter „Probleme und Lösungen“ auf Seite 111.

Sie können den Selbsttest sowohl auf Einzelblattpapier als auch auf Endlospapier drucken. Anweisungen zum Einlegen von Papier finden Sie unter „Einzug von Endlospapier“ auf Seite 22 oder unter „Einlegen von Einzelblättern“ auf Seite 45.

Hinweis:

Verwenden Sie Papier mit mindestens folgender Breite:

Papiertyp	FX-890II/FX-890IIN	FX-2190II/FX-2190IIN
Endlospapier	241 mm (9,5 Zoll)	376 mm (14,8 Zoll)
Einlagig	A4 oder Letter	A3 Querformat

Gehen Sie folgendermaßen vor, um einen Selbsttest durchzuführen:

1. Stellen Sie sicher, dass Papier eingelegt und der Drucker ausgeschaltet ist.



Vorsicht:

Warten Sie jedes Mal nach dem Ausschalten des Druckers mindestens fünf Sekunden, bevor Sie den Drucker wieder einschalten. Andernfalls kann der Drucker beschädigt werden.

2. Um den Test mit der Entwurfsschrift durchzuführen, schalten Sie den Drucker ein, während Sie die **LF/FF**-Taste gedrückt halten. Um den Test mit den „Letter Quality“-Schriftarten des Druckers durchzuführen, schalten Sie den Drucker ein, während Sie die Taste **Load/Eject** gedrückt halten. Beide Selbsttests helfen bei der Feststellung der Ursache der Druckprobleme. Der Druckvorgang mit der Entwurfsschrift ist jedoch schneller als der Druckvorgang mit der Korrespondenzschrift.
3. Legen Sie bei der Verwendung von Einzelblattpapier das Papier in den Drucker ein.

Nach einigen Sekunden zieht der Drucker das Papier automatisch ein und beginnt mit dem Ausdruck des Selbsttests. Eine Reihe von Zeichen wird gedruckt.

Hinweis:

*Um den Selbsttest vorübergehend anzuhalten, drücken Sie die **Pause**-Taste. Um den Selbsttest wieder fortzusetzen, betätigen Sie die **Pause**-Taste erneut.*

4. Um den Selbsttest endgültig zu beenden, betätigen Sie die **Pause**-Taste. Der Druckvorgang wird abgebrochen. Wenn noch Papier im Drucker ist, drücken Sie zum Ausgeben der gedruckten Seite die Taste **Load/Eject**. Schalten Sie dann den Drucker aus.



Vorsicht:

*Schalten Sie den Drucker nicht aus, während der Selbsttest gedruckt wird. Drücken Sie stets die **Pause**-Taste, um den Druckvorgang zu unterbrechen, und die **Load/Eject**-Taste, um die gedruckte Seite auszugeben, bevor Sie den Drucker ausschalten.*

Hexadezimaler Speicherausdruck (Hex Dump)

Wenn Sie ein erfahrener Anwender oder Programmierer sind, drucken Sie einen hexadezimalen Speicherausdruck aus, um Kommunikationsprobleme zwischen dem Drucker und dem Softwareprogramm zu erkennen. Im hexadezimalen Speicherausdruckmodus druckt der Drucker alle Daten, die er vom Computer empfängt, als Hexadezimalwerte.

Sie können einen hexadezimalen Speicherausdruck entweder auf Einzelblättern oder auf Endlospapier drucken. Anweisungen zum Einlegen von Papier finden Sie unter „Einzug von Endlospapier“ auf Seite 22 oder „Einlegen von Einzelblättern“ auf Seite 45.

Hinweis:

- Die Funktion hexadezimaler Speicherausdruck ist für die Verwendung eines DOS-basierten PCs ausgelegt.
- Verwenden Sie Papier, das mindestens 210 mm (8,3 Zoll) breit ist, wie zum Beispiel Papier im A4- oder Letter-Format.

Gehen Sie folgendermaßen vor, um einen hexadezimalen Speicherausdruck durchzuführen.

1. Stellen Sie sicher, dass Papier eingelegt und der Drucker ausgeschaltet ist.



Vorsicht:

Warten Sie jedes Mal nach dem Ausschalten des Druckers mindestens fünf Sekunden, bevor Sie den Drucker wieder einschalten. Andernfalls kann der Drucker beschädigt werden.

2. Um in den hexadezimalen Speicherausdruckmodus zu wechseln, schalten Sie den Drucker ein, während Sie gleichzeitig die Tasten **LF/FF** und **Load/Eject** gedrückt halten.
3. Rufen Sie ein Softwareprogramm auf und schicken Sie einen Druckauftrag an den Drucker. Ihr Drucker druckt alle empfangenen Codes im hexadezimalen Format.

```

1B 40 20 54 68 69 73 20 69 73 20 61 6E 20 65 78  .@ This is an ex
61 6D 70 6C 65 20 6F 66 20 61 20 68 65 78 20 64  ample of a hex d
75 6D 70 20 70 72 69 6E 74 6F 75 74 2E 0D 0A    ump printout...

```

Durch einen Vergleich der Zeichen in der rechten Spalte mit dem Ausdruck der Hexadezimalcodes können Sie die gegenwärtig vom Drucker empfangenen Codes überprüfen. Wenn die Zeichen druckbar sind, erscheinen sie in der rechten Spalte als ASCII-Zeichen. Nichtdruckbare Codes, wie beispielsweise Steuercodes, werden durch Punkte dargestellt.

4. Um den hexadezimalen Speicherausdruckmodus zu beenden, drücken Sie die **Pause**-Taste, lassen sich die gedruckten Seiten ausgeben und schalten Sie dann den Drucker aus.



Vorsicht:

*Schalten Sie den Drucker nicht während des hexadezimalen Speicherausdrucks aus. Drücken Sie stets die **Pause**-Taste, um den Druckvorgang zu unterbrechen, und die **Load/Eject**-Taste, um die gedruckte Seite auszugeben, bevor Sie den Drucker ausschalten.*

Kapitel 5

Wo Sie Hilfe bekommen

Website für technischen Support

Falls Sie weitere Unterstützung benötigen, besuchen Sie die nachstehend gezeigte Website des Epson-Supports. Wählen Sie Ihr Land oder Ihre Region und rufen Sie den Support-Bereich Ihrer lokalen Epson-Website auf. Auf der Seite finden Sie auch aktuellste Treiber, häufig gestellte Fragen, Anleitungen und andere Downloads.

<http://support.epson.net/>

<http://www.epson.eu/Support> (Europa)

Falls Ihr Epson-Produkt nicht richtig funktioniert und Sie das Problem nicht beheben können, wenden Sie sich zur Unterstützung an den Epson-Support.

So erreichen Sie den Kundendienst

Bevor Sie sich mit Epson in Verbindung setzen

Wenden Sie sich an den Kundendienst, wenn Ihr Epson-Produkt nicht ordnungsgemäß funktioniert und Sie das Problem nicht mit Hilfe der Informationen zur Fehlerbehebung in der Produktdokumentation lösen können. Falls der Kundendienst für Ihre Region unten nicht aufgeführt ist, wenden Sie sich bitte an den entsprechenden Fachhändler, bei dem Sie das Produkt erworben haben.

Der Kundendienst kann Ihnen schneller helfen, wenn Sie folgende Daten bereitstellen:

- Seriennummer des Produktes
(Das Etikett mit der Seriennummer befindet sich normalerweise an der Rückseite des Produktes.)
- Produktmodell
- Softwareversion des Produktes
(Klicken Sie auf **About (Info)**, **Version Info (Versionsinfo)** oder eine ähnliche Schaltfläche in der Produktsoftware.)

- Marke und Modell Ihres Computers
- Name und Version des Betriebssystems Ihres Computers
- Name und Version der Anwendungssoftware, die Sie üblicherweise mit dem Produkt verwenden

Hilfe für Kunden in Europa

Informationen zur Kontaktaufnahme mit dem Epson-Kundendienst finden Sie im gesamteuropäischen Garantieschein.

Hilfe für Kunden in Indonesien

Kontaktdaten für Informationen, Support und Services:

World Wide Web (<http://www.epson.co.id>)

- Informationen zu Produktspezifikationen, Treiber zum Download
- Antworten auf häufig gestellte Fragen (FAQ), Fragen zum Verkauf, Fragen per E-Mail

Hilfe für Kunden in Singapur

Folgende Informationsquellen, Supportleistungen und Services erhalten Sie bei Epson Singapur:

World Wide Web (<http://www.epson.com.sg>)

Informationen zu Produktspezifikationen, Treiber zum Download, Antworten auf häufig gestellte Fragen (FAQ), Verkaufsanfragen und technischer Support sind per E-Mail erhältlich.

Hilfe für Kunden in Malaysia

Kontaktdaten für Informationen, Support und Services:

World Wide Web (<http://www.epson.com.my>)

- Informationen zu Produktspezifikationen, Treiber zum Download
- Antworten auf häufig gestellte Fragen (FAQ), Fragen zum Verkauf, Fragen per E-Mail

Hilfe für Kunden in Indien

Kontaktdaten für Informationen, Support und Services:

World Wide Web (<http://www.epson.co.in>)

Informationen zu Produktspezifikationen, Treiber zum Download und Produkthanfragen sind verfügbar.

Hilfe für Kunden in den Philippinen

Die Benutzer können sich jederzeit an die Epson Philippines Corporation wenden, um technischen Support und andere Kundendienstleistungen zu erhalten.

World Wide Web (<http://www.epson.com.ph>)

Informationen zu Produktspezifikationen, Treiber zum Download, Antworten auf häufig gestellte Fragen (FAQ) und E-Mails sind verfügbar.

Kapitel 6

Zubehör und Verbrauchsmaterial

Austauschen der Farbbandkassette

Original-Epson-Farbbandkassette

Wenn die Ausdrücke zu blass werden, muss die Farbbandkassette ausgetauscht werden. Original-Epson-Farbbandkassetten sind speziell auf die Verwendung mit dem Epson-Drucker ausgelegt. Dadurch werden ein einwandfreier Betrieb und eine lange Nutzungsdauer des Druckkopfes und anderer Druckerteile gewährleistet. Andere nicht von Epson hergestellte Produkte können Ihren Drucker beschädigen. Diese Schäden sind nicht von der Epson-Garantie abgedeckt.

Für den Drucker sind die folgenden Farbbandkassetten zu verwenden:

Epson-Farbbandkassette mit schwarzem Farbband

FX-890II/FX-890IIN:	S015329
FX-2190II/FX-2190IIN:	S015335 (Kunden in Amerika) S015327 (weltweite Nutzer)

Ersetzen der Farbbandkassette

Führen Sie zum Installieren bzw. Austauschen der Farbbandkassette die folgenden Anweisungen aus:

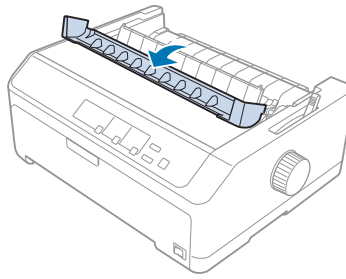


Warnung:

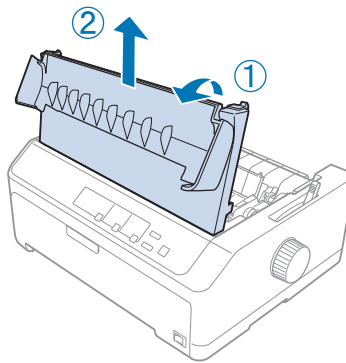
Zum Auswechseln der Farbbandkassette müssen Sie den Druckkopf von Hand bewegen. Unmittelbar nach dem Druckvorgang ist der Druckkopf noch heiß. Lassen Sie ihn einige Minuten abkühlen, bevor Sie die Farbbandkassette austauschen.

1. Stellen Sie sicher, dass der Drucker ausgeschaltet ist.

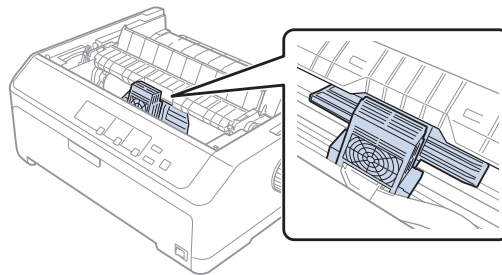
2. Öffnen Sie die Abdeckung der Papierführung, indem Sie ihre hintere Kante nach vorne ziehen.



3. Öffnen Sie die Druckerabdeckung, klappen Sie sie in die senkrechte Position und ziehen Sie sie nach oben, um sie abzunehmen.

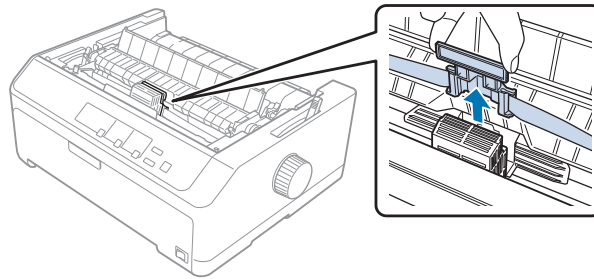


4. Schieben Sie den Druckkopf so, dass er nicht gegen die Papierspanneinheit schlägt.

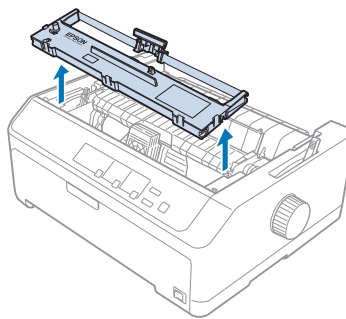
**Vorsicht:**

Bewegen Sie den Druckkopf nie, während der Drucker eingeschaltet ist. Dies kann den Drucker beschädigen.

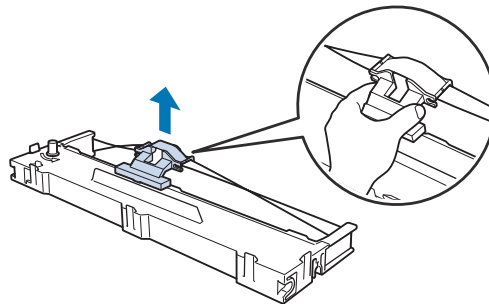
5. Fassen Sie die Farbbandführung und ziehen Sie sie aus dem Druckkopf.



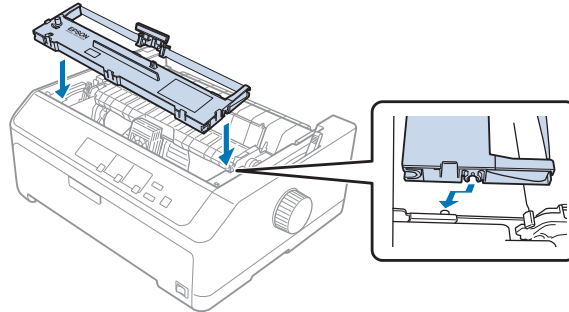
6. Greifen Sie die verbrauchte Kassette an ihrem Griff und ziehen Sie sie nach oben aus dem Drucker.



7. Halten Sie die Farbbandführung an beiden Seiten fest und ziehen Sie sie aus der Kassette.

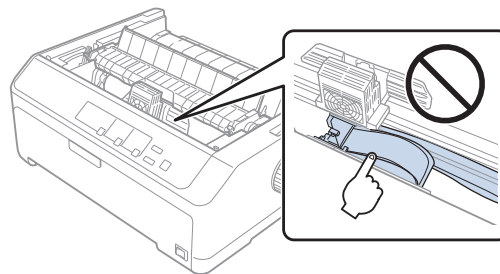


- Setzen Sie die Farbbandkassette wie unten abgebildet angewinkelt in den Drucker ein. Drücken Sie die Kassette dann fest an beiden Seiten herunter, bis die Plastikhalterungen in den Öffnungen am Drucker einrasten.

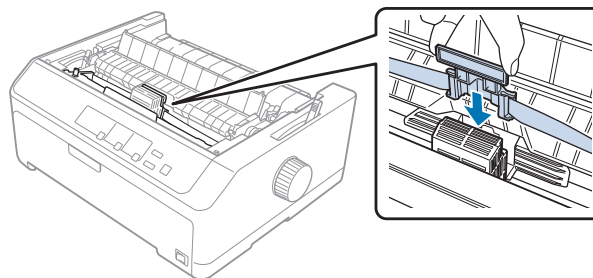


Hinweis:

Berühren Sie das weiße Kabel im Drucker nicht.



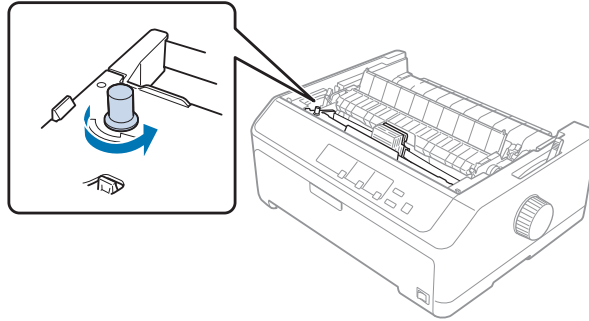
- Schieben Sie die Farbbandführung in den Druckkopf, bis sie einrastet.



Vorsicht:

Drücken Sie die Farbbandführung fest hinein, bis sie einrastet.

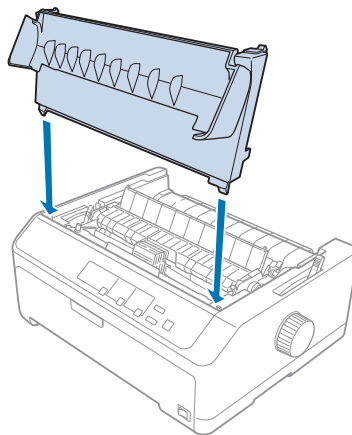
10. Drehen Sie den Spannkopf zum Spannen des Farbbands, um das Farbband einzuführen.



Vorsicht:

Das Farbband darf nicht verdreht oder zerknittert sein.

11. Bringen Sie die Druckerabdeckung wieder an, indem Sie die vorderen Riegel in die Schlitze am Drucker einsetzen und die Abdeckung nach unten senken.



Einzelblatteinzug

Zwei Arten optionaler Einzelblatteinzüge sind wie nachstehend gezeigt für den Einsatz mit Ihrem Drucker verfügbar:

Einzelblatteinzug:	FX-890II/FX-890IIN	C80637*
	FX-2190II/FX-2190IIN	C80639*

Hochkapazitiver Einzelblatteinzug:	FX-890II/FX-890IIN	C80638*
	FX-2190II/FX-2190IIN	C80640*

Sie können entweder einen der beiden separat verwenden oder Sie können beide Schächte gemeinsam als Doppelblatteinzug zum automatischen Laden von zwei verschiedenen Arten von Einzelblattpapier verwenden.

Die Einzelblatteinzug kann bis zu 50 Einzelblätter aufnehmen. Der hochkapazitive Einzelblatteinzug nimmt bis zu 150 Einzelblätter oder bis zu 25 Briefumschläge auf.



Vorsicht:

Verwenden Sie im Einzelblatteinzug keine Mehrfachformulare, Kohlepapier oder Etiketten.

Beachten Sie zur Installation von Einzelblatteinzug, hochkapazitivem Einzug oder Doppelblatteinzug „Installation des Einzelblatteinzugs“ auf Seite 135. Sie müssen den Doppelblatteinzug jedoch vor der Installation montieren. Beachten Sie jedoch zum Einlegen von Papier in den Schacht „Einlegen von Papier in den Einzelblatteinzug“ auf Seite 137 oder „Einlegen von Papier in den hochkapazitiven Einzelblatteinzug“ auf Seite 140.

Hinweis:

Sie können die optionalen Einzelblatteinzüge nicht installieren und verwenden, wenn die Traktoreinheit in der Zugposition installiert ist. Anweisungen zum Entfernen des Traktors aus der Zugposition finden Sie unter „Entfernen des Traktors aus der Zugposition“ auf Seite 39.

Installation des Einzelblatteinzugs

Das Installationsverfahren ist bei Einzelblatteinzug, hochkapazitivem Einzug und Doppelblatteinzug identisch.

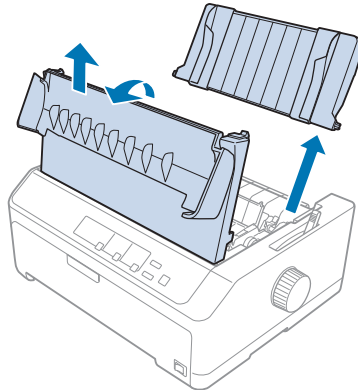
Gehen Sie folgendermaßen vor, um den Einzelblatteinzug zu installieren:

Hinweis:

Vor Installation des Doppelblatteinzugs müssen Sie ihn montieren. Anleitungen hierzu finden Sie unter „Anbringen des Doppelblatteinzugs“ auf Seite 144.

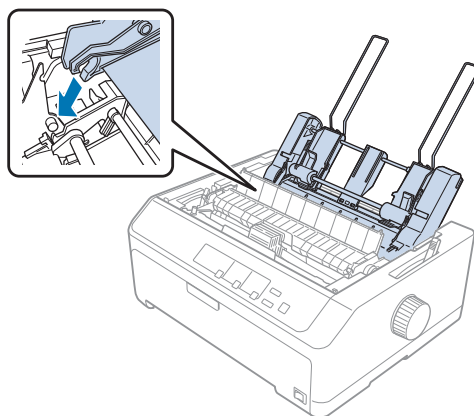
1. Stellen Sie sicher, dass der Drucker ausgeschaltet ist. Öffnen Sie dann die Abdeckung der Papierführung, indem Sie ihre hintere Kante nach vorne ziehen.

2. Entfernen Sie die Papierführung, indem Sie sie entlang des Transportweges bewegen und angewinkelt aus dem Drucker heben. Heben Sie die Druckerabdeckung an ihrer hinteren Kante hoch und heben Sie sie gerade nach oben vom Drucker ab.

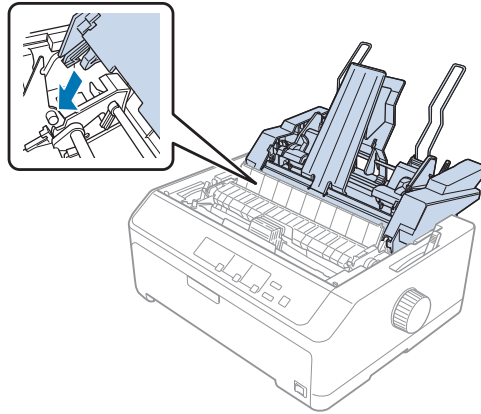


3. Greifen Sie den Einzelblatteinzug in beiden Händen, drücken Sie die Verschlusshebel nach unten und richten Sie die Kerben wie nachstehend gezeigt über den Befestigungszapfen des Druckers aus. Wenn Sie die Verschlusshebel loslassen, rastet der Papierführungsschacht ein. Wenn Sie den hochkapazitiven Einzug oder Doppelpapiereinzug installieren, beachten Sie die folgende Abbildung.

Einzelblatteinzug



Hochkapazitiver Einzelblatteinzug



4. Bringen Sie die Druckerabdeckung an, indem Sie die vorderen Riegel in die Schlitze am Drucker einsetzen und die Abdeckung nach unten senken.

Wenn Sie den Doppelblatteinzug installiert haben, müssen Sie Ihren Papiertransportweg (Schacht 1 oder Schacht 2) wählen. Weitere Informationen finden Sie unter „Auswahl des Papiertransportweges (Einzugsschacht 1 oder Einzugsschacht 2)“ auf Seite 145.

Nun können Sie Papier in einen Einzelschacht, hochkapazitiven Schacht oder Doppelblatteinzug einlegen. Weitere Informationen finden Sie unter „Einlegen von Papier in den Einzelblatteinzug“ auf Seite 137 oder „Einlegen von Papier in den hochkapazitiven Einzelblatteinzug“ auf Seite 140.

Einlegen von Papier in den Einzelblatteinzug

Der Einzelblatteinzug mit Einzelschacht hält bis zu 50 Blatt Papier.

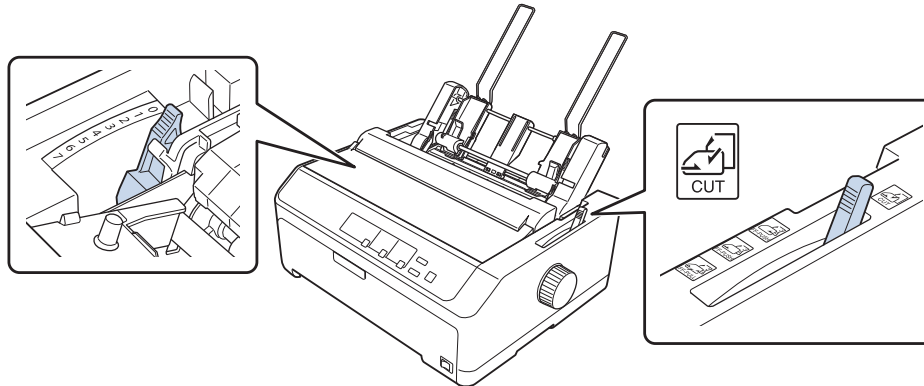
Gehen Sie folgendermaßen vor, um Papier in den Einzelblatteinzug einzulegen:



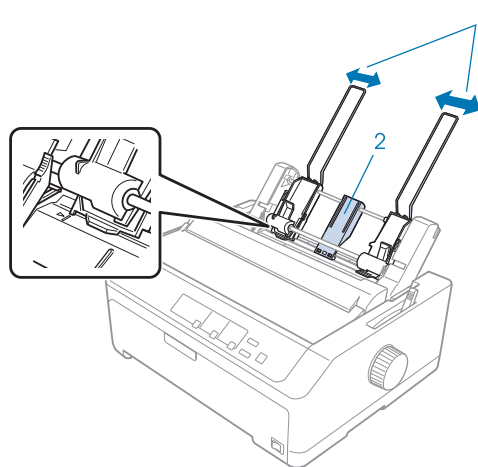
Vorsicht:

Verwenden Sie im Einzelblatteinzug keine Mehrfachformulare, Kohlepapier, Briefumschläge oder Etiketten.

1. Vergewissern Sie sich, dass die Papierführung entfernt ist, und stellen Sie den Papierwahlhebel in die Position für Einzelblattzufuhr ein. Stellen Sie zudem sicher, dass der Papierstärkehebel (unter der Druckerabdeckung) auf 0 eingestellt ist.

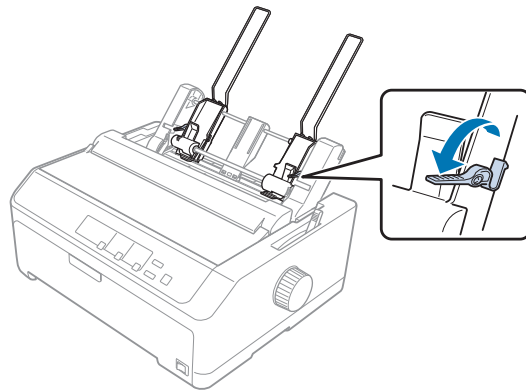


2. Verschieben Sie die linke Papierführung des Einzelblatteinzugs und richten Sie sie an der dreieckigen Markierung aus. Verschieben Sie dann die rechte Papierführung annähernd bis auf die Breite des Papiers. Verschieben Sie die Papierstütze, bis sie sich in der Mitte zwischen beiden Papierführungen befindet.

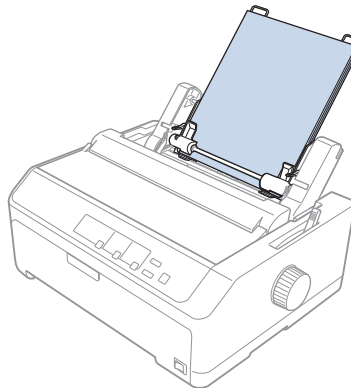


1. Papierführungen
2. Papierstütze

3. Ziehen Sie beide Papierwahlhebel nach vorn, bis die Papierführungen zurück klappen, sodass Papier eingelegt werden kann.

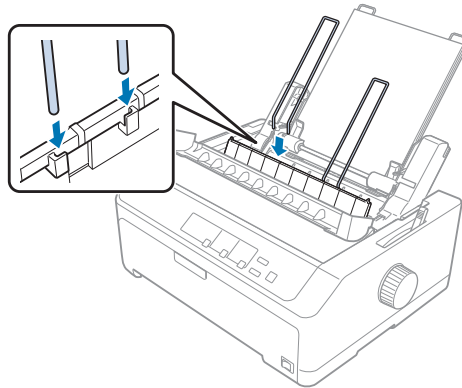


4. Nehmen Sie einen Stapel Papier (bis zu 50 Blatt) und fächern Sie ihn auf. Richten Sie die Blätter an den Seiten- und Unterkanten durch Aufstoßen auf einer ebenen Unterlage bündig aneinander aus.
5. Legen Sie den Papierstapel mit der Druckseite nach unten entlang der linken Papierführung ein.



6. Verschieben Sie die rechte Papierführung entsprechend der Papierbreite. Stellen Sie sicher, dass die Führungsschiene so ausgerichtet ist, dass sich das Papier ohne Widerstand auf und ab bewegen lässt.
7. Drücken Sie die Papierwahlhebel nach hinten, um das Papier gegen die Rollen der Papierführung zu klemmen.

8. Bringen Sie die Staplerstützendrahte wie nachstehend gezeigt an der Papierspanneinheit an.



Der Einzelblatteinzug ladt Papier automatisch, wenn der Drucker Daten empfangt.

Wenn die erste Zeile auf Ihrer Seite zu weit oben oder unten erscheint, konnen Sie die Position uber die Mikroeinstellungsfunktion andern. Weitere Informationen hierzu finden Sie im Abschnitt „Einstellen der Druckstartposition“ auf Seite 59.

Einlegen von Papier in den hochkapazitiven Einzelblatteinzug

Der hochkapazitive Einzelblatteinzug nimmt bis zu 150 Einzelblatter oder bis zu 25 Briefumschlage auf.

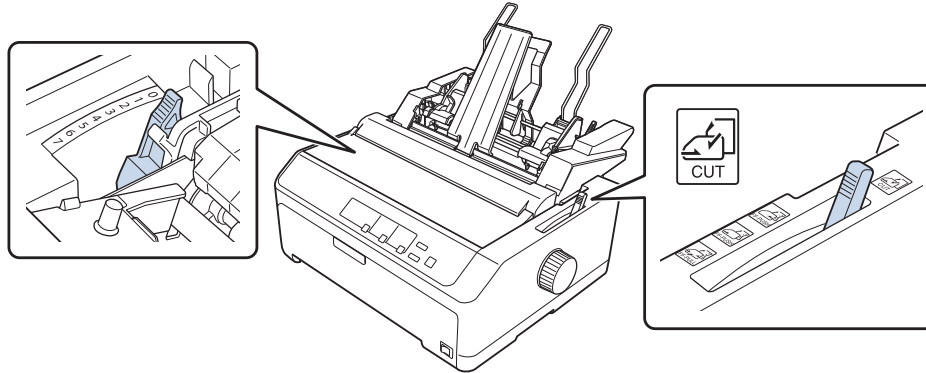
Gehen Sie folgendermaen vor, um Papier in den hochkapazitiven Einzelblatteinzug einzulegen:



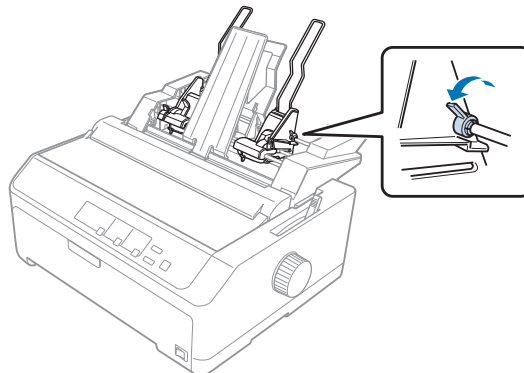
Vorsicht:

Verwenden Sie im hochkapazitiven Einzelblatteinzug keine Mehrfachformulare, Kohlepapier oder Etiketten.

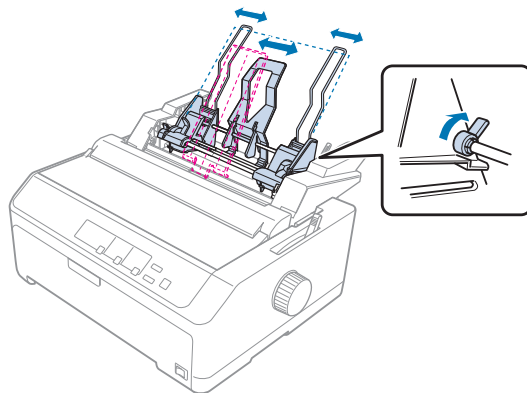
1. Stellen Sie den Papierwahlhebel in die Einzelblattposition. Stellen Sie zudem sicher, dass der Papierstärkehebel (unter der Druckerabdeckung) auf 0 eingestellt ist, wenn Sie herkömmliche Einzelblätter wählen. (Wenn Sie Briefumschläge nutzen, beachten Sie für Anweisungen zur Einstellung des Papierstärkehebels „Briefumschläge“ auf Seite 54.)



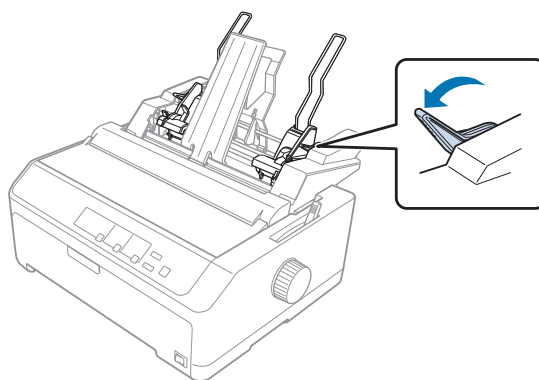
2. Ziehen Sie die Verschlusshebel an den Kantenführungen zum Lösen nach vorne.



3. Schieben Sie die linke Papierführung, bis sie an der dreieckigen Markierung ausgerichtet ist; verriegeln Sie sie dann, indem Sie den Verschlusshebel nach hinten drücken. Verschieben Sie dann die rechte Papierführung annähernd bis auf die Breite des Papiers. Verschieben Sie die Papierstütze, bis sie sich in der Mitte zwischen beiden Papierführungen befindet.

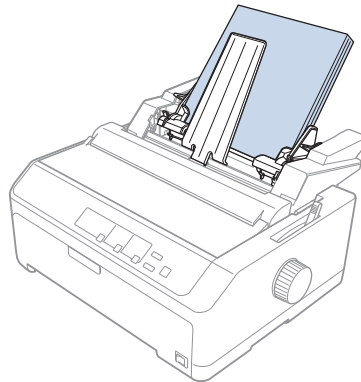


4. Ziehen Sie beide Papierwahlhebel nach vorn, bis die Papierführungen zurück klappen, sodass Papier eingelegt werden kann.



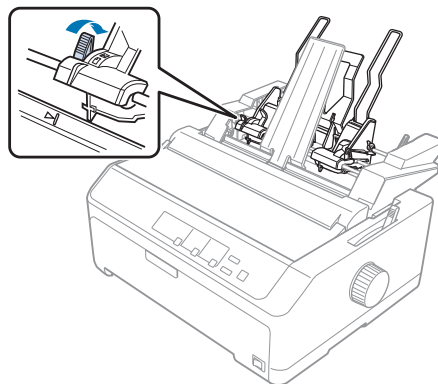
5. Nehmen Sie einen Stapel Papier (bis zu 150 Blatt) und fächern Sie ihn auf. Richten Sie die Blätter an den Seiten- und Unterkanten durch Aufstoßen auf einer ebenen Unterlage bündig aneinander aus.

6. Legen Sie den Papierstapel mit der Druckseite nach unten entlang der linken Papierführung ein.



7. Passen Sie die rechte Papierführung an die Papierbreite an und verriegeln Sie sie. Stellen Sie sicher, dass die Führungsschiene so ausgerichtet ist, dass sich das Papier ohne Widerstand auf und ab bewegen lässt.

Drücken Sie die Briefumschlaghebel beim Einzug von Briefumschlägen wie abgebildet zurück.



8. Drücken Sie die Papierwahlhebel nach hinten, um das Papier oder die Briefumschläge gegen die Rollen der Papierführung zu klemmen.

Der Einzelblatteinzug lädt Papier automatisch, wenn der Drucker Daten empfängt.

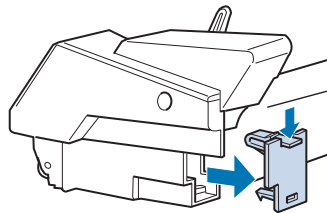
Wenn die erste Zeile auf Ihrer Seite zu weit oben oder unten erscheint, können Sie die Position über die MikroEinstellungsfunktion ändern. Weitere Informationen finden Sie unter „Einstellen der Druckstartposition“ auf Seite 59.

Anbringen des Doppelblatteinzugs

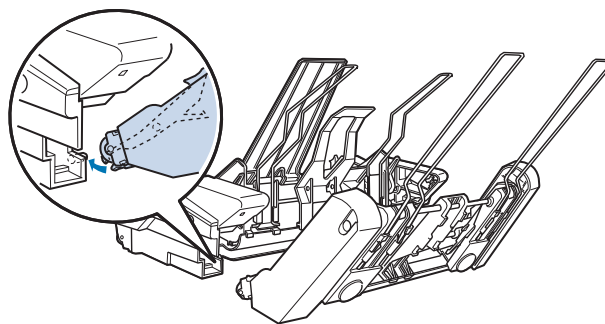
Mit dem Doppelblatteinzug können Sie gleichzeitig zwei Arten von Einzelblattpapier in den Drucker laden und mühelos zwischen ihnen wechseln. Bevor Sie den Doppelblatteinzug installieren, müssen Sie den Einzelblatteinzug (C80637*/ C80639*) mit dem hochkapazitiven Einzelblatteinzug (C80638*/ C80640*) verbinden.

Gehen Sie folgendermaßen vor, um den Doppelblatteinzug anzubringen:

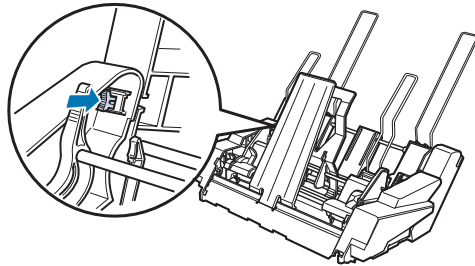
1. Entfernen Sie die Getriebeabdeckung vom hinteren Bereich des hochkapazitiven Einzelblatteinzugs, indem Sie den Riegel nach unten drücken und die Abdeckung nach hinten ziehen. Bewahren Sie sie an einem sicheren Ort auf.



2. Halten Sie den Einzelblatteinzug in beiden Händen. Bringen Sie die Kerben im Einzelblatteinzug über den Befestigungszapfen an der Rückseite des hochkapazitiven Einzelblatteinzugs an.



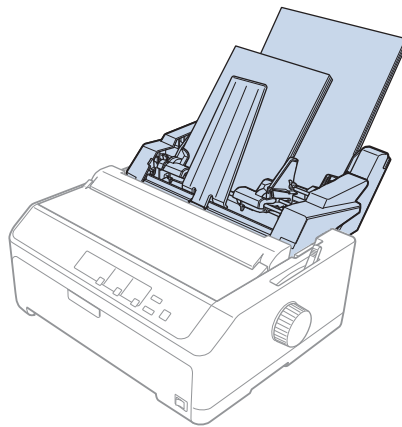
3. Verriegeln Sie die beiden Einzelblatteinzüge miteinander, indem Sie fest auf die Verriegelungen drücken.



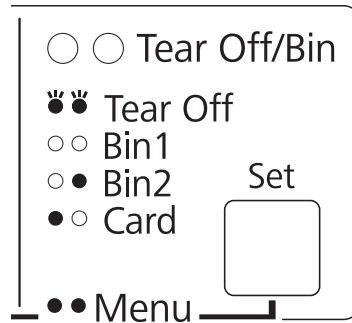
Beachten Sie zur Installation des Doppelblatteinzugs an Ihrem Drucker „Installation des Einzelblatteinzugs“ auf Seite 135.

Auswahl des Papiertransportweges (Einzugsschacht 1 oder Einzugsschacht 2)

Wenn der Doppelblatteinzug installiert ist, wird für die Auswahl des Papiertransportweges der hochkapazitive Einzelblatteinzug zu Einzugsschacht 1 und der Einzelblatteinzug zu Einzugsschacht 2.



Am besten wählen Sie den Papiertransportweg in Ihrem Anwendungsprogramm, da Softwareeinstellungen den Einstellungen am Bedienfeld des Druckers üblicherweise vorgezogen werden. Wenn Sie den Papiertransportweg jedoch nicht in Ihrer Anwendung wählen können, wählen Sie einen Pfad, indem Sie die Taste **Tear Off/Bin** drücken, bis die Anzeige wie nachstehend gezeigt den gewünschten Schacht anzeigt.



● = Ein, ○ = Aus, ◌ = Blinkt

Der von Ihnen gewählte Einzelblatteinzug lädt Papier automatisch, wenn der Drucker Daten empfängt.

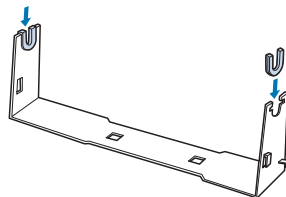
Rollenpapierhalter

Der optionale Rollenpapierhalter (C811141) ermöglicht Ihnen, 8,5-Zoll-Papierrollen zu verwenden, die zum Beispiel in Telex-Geräten zum Einsatz kommen. Dies ist eine preiswerte Alternative zur Verwendung von Endlospapier für Anwendungen, die variable Papierlängen erfordern. Der Rollenpapierhalter muss vor der Installation und Verwendung montiert werden.

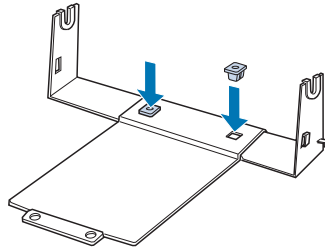
Montage des Rollenpapierhalters

Befolgen Sie diese Schritte, um den Rollenpapierhalter zu montieren:

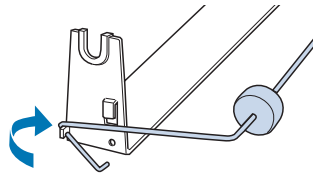
1. Montieren Sie die Lager am Druckerständer, wie in der Abbildung dargestellt.



- Platzieren Sie die Grundplatte auf dem Ständer. Montieren Sie die Grundplatte mithilfe der Kunststoff-Distanzklemmen am Ständer. Achten Sie darauf, den Ständer und die Grundplatte wie unten dargestellt auszurichten.



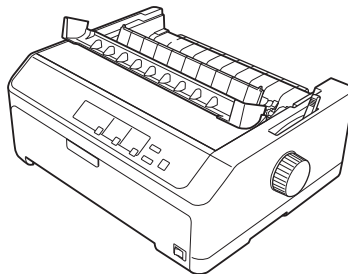
- Haken Sie den Spannhebel an beiden Seiten des Ständer ein wie unten dargestellt. Führen Sie die Kabelenden des Spannhebels durch die Öffnungen im Ständer, während Sie den Spannhebel nach oben ziehen. Der Rollenpapierhalter ist damit fertig montiert.



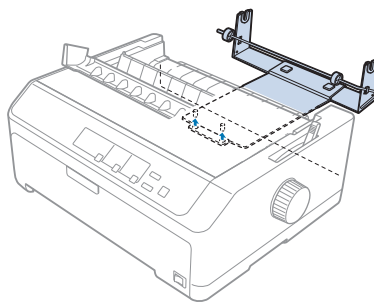
Installieren des Rollenpapierhalters

Befolgen Sie diese Schritte, um den Rollenpapierhalter an Ihrem Drucker zu installieren:

- Stellen Sie sicher, dass der Drucker ausgeschaltet ist.
- Entfernen Sie die Papierführung, entfernen Sie dann den Drucker, wenn er in der Zug- oder hinteren Schubposition installiert ist. Installieren Sie die Papierspanneinheit, falls erforderlich.



- Positionieren Sie den Rollenpapierhalter wie unten dargestellt unter dem Drucker. Setzen Sie die beiden Positionsstifte unten am Drucker in die beiden Löcher in der Grundplatte ein.



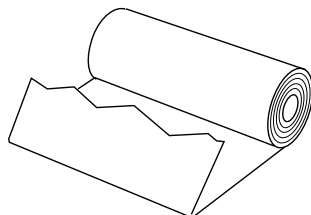
Vorsicht:

Der Rollenpapierhalter ist nicht fest mit dem Drucker verbunden. Er wird nur vom Gewicht des Druckers und den beiden Positionsstiften in Position gehalten. Achten Sie darauf, denn Rollenpapierhalter nicht fallen zu lassen, wenn Sie den Drucker hochheben.

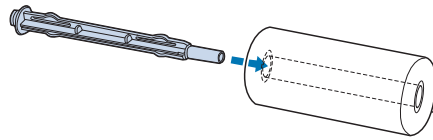
Laden von Rollenpapier

Führen Sie diese Schritte aus, um nach der Installation des Rollenpapierhalters eine Rolle Papier einzulegen:

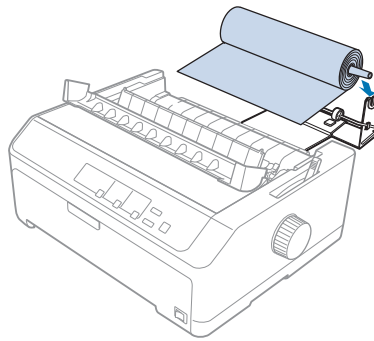
- Vergewissern Sie sich, dass der Drucker ausgeschaltet und die Papierführung entfernt ist. Stellen Sie außerdem sicher, dass der Traktor nicht in der Zug- oder hinteren Schubposition installiert ist. Zudem muss die Papierspanneinheit installiert sein.
- Stellen Sie den Papierwahlhebel in die Einzelblattposition. Stellen Sie des Weiteren den Papierstärkehebel auf die geeignete Position für die Stärke des Ihres Rollenpapiers ein.
- Schneiden Sie die vordere Papierkante gerade ab.



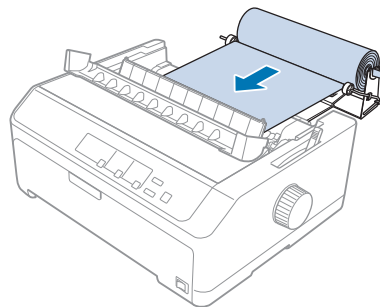
- Führen Sie die Rollenpapierwelle wie dargestellt durch die Mitte der Papierrolle ein.



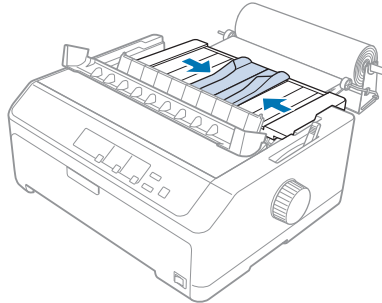
- Legen Sie die Welle und die Papierrolle so auf den Rollenhalter, dass das Papier unten an der Rolle abgenommen wird. Schalten Sie dann den Drucker ein.



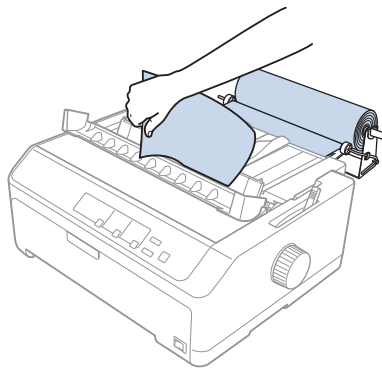
- Führen Sie die Vorderkante des Papiers über die Hinterseite des Druckers nach oben und führen Sie sie bis zum Anschlag in den Drucker ein. Der Drucker zieht das Papier automatisch ein.



7. Installieren Sie die Papierführung über dem Rollenpapier, um die Ausdruck vom nicht verwendeten Papier zu trennen. Schieben Sie die Papierführungsschienen zur Mitte der Papierführung.

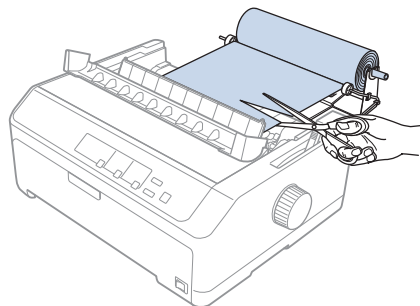


Sie sind jetzt zum Drucken bereit. Wenn Sie den Druck abschließen, drücken Sie zum Vorschieben des Papiers die Taste **LF/FF**; trennen Sie das Papier dann mit der Abtrennkante der Papierspanneinheit ab (ziehen Sie sie für einen sauberen Schnitt zu sich).



Entfernen von Rollenpapier

Rollenpapier kann rückwärts eingezogen werden. Entfernen Sie das Rollenpapier, indem Sie die Papierführung entfernen, das Rollenpapier hinter dem Einzug in den Drucker abschneiden; drücken Sie dann zum Auswerfen des verbleibenden Papiers die Taste **Load/Eject**.



Zusätzliche Traktoreinheit

Sie können die optionale Zugtraktoreinheit installieren und zwei Traktoren gleichzeitig verwenden.

FX-890II/FX-890IIN:

- C933761 (weltweite Nutzer)
- C933771 (Nutzer in Indien)

FX-2190II/FX-2190IIN:

- C933791 (weltweite Nutzer)
- C933801 (Nutzer in Indien)

Durch den gleichzeitigen Einsatz von zwei Traktoren werden Papierstaus reduziert und der Einzug von Endlospapier verbessert.

Einzelheiten zur Installation der zusätzlichen Traktoreinheit finden Sie unter „Verwendung von zwei Traktoren in einer Schub/Zug-Kombination“ auf Seite 41.

Zusätzliche Papierführung

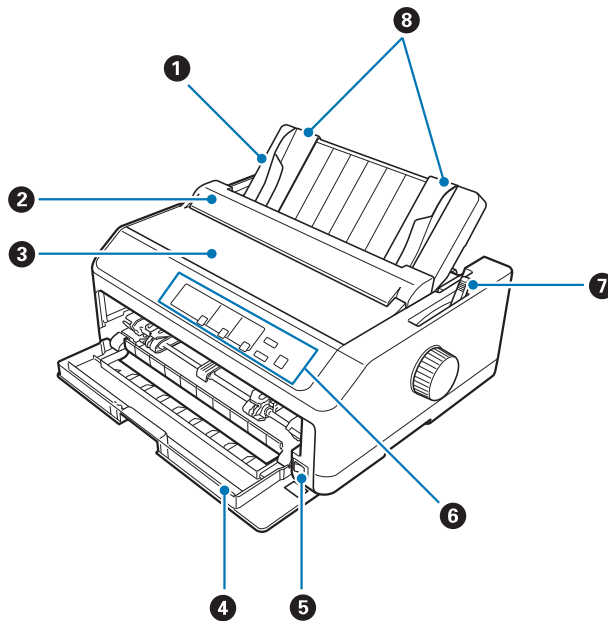
Sie können die optionale Papierführung (C933781 bei FX-890II/FX-890IIN, C933811 bei FX-2190II/FX-2190IIN) gleichzeitig in der vorderen und hinteren Position installieren.

Einzelheiten zur Installation der zusätzlichen Papierführung finden Sie unter „Verwendung der Papierführung“ auf Seite 46.

Kapitel 7

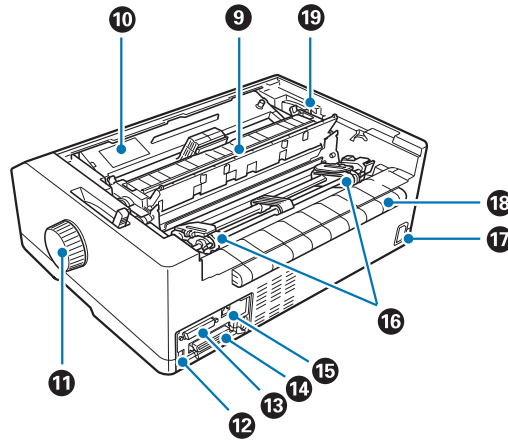
Produktinformationen

Teile des Druckers



1. Papierführung
2. Papierführungsabdeckung
3. Druckerabdeckung
4. vordere Abdeckung
5. Ein/Aus-Schalter
6. Bedienfeld
7. Papierwahlhebel

8. Papierführungen



9. Papierspanneinheit

10. Farbbandkassette

11. Knopf

12. USB-Anschluss

13. serielle Schnittstelle*¹

14. parallele Schnittstelle

15. LAN-Port*¹ *²

16. Stachelradführungen*³

17. Netzanschluss

18. Flügel

19. Papierstärkehebel

*¹ Für netzwerkcompatibles Modell.

*² Für Netzkabel (Kategorie 5 oder besser, abgeschirmtes verdrilltes Doppelkabel)

*³ Teile der Traktoreinheit

Druckerspezifikationen

Mechanik

Druckmethode:	9 × 2-Nadel-Matrixdruck	
Druckgeschwindigkeit:	Ultraschneller Entwurf	615 cps bei 10 cpi 738 cps bei 12 cpi
	Schneller Entwurf	612 cps bei 10 cpi 694 cps bei 12 cpi
	Entwurf	463 cps bei 10 cpi 555 cps bei 12 cpi
	Bessere Entwurfsqualität	231 cps bei 10 cpi
	Korrespondenzschrift	115 cps bei 10 cpi 138 cps bei 12 cpi
Druckrichtung:	Bidirektional mit Druckwegoptimierung für Text und Grafiken. Der Unidirektionaldruck von Text bzw. Grafiken kann über Softwarebefehle ausgewählt werden.	
Zeilenabstand:	1/6 Zoll oder programmierbar in Schritten von 1/432 Zoll	
Druckbare Spalten:	FX-890II/FX-890IIN:	80 Spalten (bei 10 cpi)
	FX-2190II/FX-2190IIN:	136 Spalten (bei 10 cpi)
Auflösung:	Max. 240 × 144 dpi (Korrespondenzschrift)	
Papierzuführung:	Walzeneinzug (vorne, hinten) Schubtraktor (vorne, hinten) Zugtraktor (vorne, unten, hinten) Schub- und Zugtraktor (ein weiterer Traktor ist erforderlich) (vorne, hinten) CSF-Einzugsschacht 1/2 (optional) Rollenpapierhalter (optional)	

Einzugsgeschwindigkeit:	Kontinuierlich	134 mm/Sekunde 5,3 inches/Sekunde
	Zeilenweise	47,7 ms/Zeile bei einem Zeilenabstand von 1/6 Zoll
Papierkapazität:	Einzelblatteinzug bis zu 50 Blatt 82 g/m ² (22 lb)	
	Hinweis: Die Gesamtdicke des Papierstapels kann bis zu 5 mm (0,2 Zoll) betragen.	
	Hochkapazitiver Einzelblatteinzug bis zu 150 Blatt 82 g/m ² (22 lb) bis zu 25 normale oder Bond-Briefumschläge bis zu 30 Luftpost-Briefumschläge	
	Hinweis: Die Gesamtdicke des Papierstapels kann bis zu 15 mm (0,59 Zoll) betragen.	
Betriebssicherheit:	Gesamtdruckvolumen	52 Millionen Zeilen (mit Ausnahme des Druckkopfs)
		Mittlere störungsfreie Zeit: 25.000 Betriebsstunden (25 % Auslastung)
	Lebensdauer des Druckkopfs	400 Millionen Anschläge/Nadel ×2 ca. 400 Millionen Zeichen (Entwurf, 10 cpi, 14 Punkte/Zeichen)

Abmessungen und Gewicht:	FX-890II/FX-890IIN:	
	Höhe	176,5 mm (6,9 Zoll) (ohne Papierwahlhebel)
	Breite	414 mm (16,3 Zoll) (ohne Knopf)
	Tiefe	320 mm (12,6 Zoll) (ohne Papierführung)
	Gewicht	Ca. 7,2 kg (15,9 lb)
	FX-2190II/FX-2190IIN:	
	Höhe	176,5 mm (6,9 Zoll) (ohne Papierwahlhebel)
	Breite	589 mm (23,2 Zoll) (ohne Knopf)
	Tiefe	320 mm (12,6 Zoll) (ohne Papierführung)
	Gewicht	Ca. 9,4 kg (20,7 lb)
Farbband:	Farbbandkassette mit schwarzem Farbband	S015329 bei FX-890II/FX-890IIN S015335 bei FX-2190II/FX-2190IIN (Kunden in Amerika) S015327 bei FX-2190II/FX-2190IIN (weltweite Nutzer)
	Lebensdauer des Farbbands	ca. 7,5 Millionen Zeichen (Entwurf, 10 cpi, 14 Punkte/Zeichen) bei FX-890II/FX-890IIN ca. 12 Millionen Zeichen (Entwurf, 10 cpi, 14 Punkte/Zeichen) bei FX-2190II/FX-2190IIN
Geräuschpegel:	Ca. 55 dB (A) (ISO 7779)	

Elektronik

Schnittstellen:	<p>FX-890II/FX-2190II: Eine bidirektionale parallele 8-Bit-Standardschnittstelle mit Nibble-Modus gemäß IEEE1284 und eine Hi-Speed-USB-Schnittstelle</p> <p>FX-890IIN/FX-2190IIN: Eine bidirektionale parallele 8-Bit-Standardschnittstelle mit Nibble-Modus gemäß IEEE1284, eine Hi-Speed-USB-Schnittstelle, serielle Schnittstelle und Netzwerkschnittstelle.</p>
Eingangsspeicher:	128KB
Schriftarten:	<p>Bitmap-Schriften:</p> <p>Epson Draft 10, 12, 15 cpi Epson Roman 10, 12, 15 cpi, proportional Epson Sans Serif 10, 12, 15 cpi, proportional</p> <p>Barcode-Schriften:</p> <p>EAN-13, EAN-8, Interleaved 2 of 5, UPC-A, UPC-E, Code 39, Code 128, POSTNET</p>

Zeichentabellen:

Standardmodell:

Kursivtabelle,
 PC 437 (US, Standard Europe), PC 850 (Multilingual), PC 860 (Portuguese), PC 861 (Icelandic), PC 865 (Nordic), PC 863 (Canadian-French), BRASCII, Abicomp, ISO Latin 1, Roman 8, PC 858, ISO 8859-15

Erweitertes Modell:

Kursivtabelle,
 PC 437 (US, Standard Europe), PC 850 (Multilingual), PC 860 (Portuguese), PC 861 (Icelandic), PC 865 (Nordic), PC 863 (Canadian-French), BRASCII, Abicomp, ISO Latin 1, Roman 8, PC 858, ISO 8859-15, PC 437 Greek, PC 852 (Eastern Europe), PC 853 (Turkish), PC 855 (Cyrillic), PC 857 (Turkish), PC 866 (Russian), PC 869 (Greek), MAZOWIA (Poland), Code MJK (CSFR), ISO 8859-7 (Latin/Greek), ISO Latin 1T (Turkish), Bulgaria (Bulgarian), PC 774 (LST 1283: 1993), Estonia (Estonian), PC 771 (Lithuanian), ISO 8859-2, PC 866 LAT. (Latvian), PC 866 UKR (Ukrainian), PC APTEC (Arabic), PC 708 (Arabic), PC 720 (Arabic), PC AR 864 (Arabic), PC437 Slovenia, PC MC, PC1250, PC1251, KZ1048 (Kazakhstan)

Zeichensätze:

13 internationale Zeichensätze:

USA, Frankreich, Deutschland, U.K., Dänemark I, Schweden, Italien, Spanien I, Japan, Norwegen, Dänemark II, Spanien II, Lateinamerika

Elektrik

	Modell mit 200 V	Universelles (UPS-) Modell
Nennspannungsbereich	220 - 240 V	100 - 240 V
Eingangsspannungsbereich	198 - 264 V	90 - 264 V
Nennfrequenzbereich	50 - 60 Hz	
Eingangsfrequenzbereich	49,5 - 60,5 Hz	

Nennstrom	1,4 A (maximal 1,6 A, je nach Zeichentyp)	2,0 – 0,9 A (maximal 3,0 A - 1,1 A, je nach Zeichentyp)
Leistungsaufnahme (mit USB-Verbindung)	220 bis 240 V: Ca. 54 W (gemäß ISO/IEC 10561 Musterbrief) FX-890II/FX-2190II: Ca. 0,5 W im Bereitschaftsmodus* FX-890IIN/FX-2190IIN: Ca. 0,8 W im Bereitschaftsmodus*	100 bis 120 V: Ca. 57 W (gemäß ISO/IEC 10561 Musterbrief) FX-890II/FX-2190II: Ca. 0,4 W im Bereitschaftsmodus* FX-890IIN/FX-2190IIN: Ca. 0,7 W im Bereitschaftsmodus*
		220 bis 240 V: Ca. 55 W (gemäß ISO/IEC 10561 Musterbrief) FX-890II/FX-2190II: Ca. 0,5 W im Bereitschaftsmodus* FX-890IIN/FX-2190IIN: Ca. 0,8 W im Bereitschaftsmodus*

* Wenn die konfigurierte Zeit unter folgender Bedingung verstreicht, ruft der Drucker den Ruhezustand auf.
 - Kein Fehler.
 - Keine Pause.
 - Keine Daten im Eingangspuffer.

Dieses Produkt wurde auch für IT-Stromsysteme mit einer Dreiecksspannung von 220 bis 240 V entwickelt.

Hinweis:

Überprüfen Sie das Typenschild auf der Rückseite des Druckers auf die angegebene Spannung.

Umgebung

	Temperatur	Feuchtigkeit (nicht kondensierend)
Betrieb (Normalpapier)	5 bis 35 °C (41 bis 95 °F)	10 bis 80 % RF
Betrieb (Recyclingpapier, Briefumschläge, Etiketten oder Rollenpapier)	15 bis 25 °C (59 bis 77 °F)	30 bis 60 % RF
Lagerung	-30 bis 60 °C (-22 bis 140 °F)	0 - 85 %

Papier

Hinweis:

- ❑ *Verwenden Sie durch Recycling hergestelltes Papier, Mehrfachpapier, Etiketten, Briefumschläge und Rollenpapier nur bei normalen Temperaturen und normaler Luftfeuchtigkeit, wie nachstehend beschrieben.
Temperatur: 15 bis 25 °C (59 bis 77 °F)
Feuchtigkeit: 30 bis 60 % RF*
- ❑ *Legen Sie kein gefaltetes, beschädigtes, zerknittertes oder gewelltes Papier ein.*

Einzelblattpapier

	Vordere Papierzuführung			Hintere Papierzuführung		
	Minimum	Maximum		Minimum	Maximum	
		FX-890II FX-890IIN	FX-2190II FX-2190IIN		FX-890II FX-890IIN	FX-2190II FX-2190IIN
Breite*	100 mm (3,9 Zoll)	257 mm (10,1 Zoll)	420 mm (16,5 Zoll)	100 mm (3,9 Zoll)	257 mm (10,1 Zoll)	420 mm (16,5 Zoll)
Länge**	100 mm (3,9 Zoll)	364 mm (14,3 Zoll)		100 mm (3,9 Zoll)	364 mm (14,3 Zoll)	
Stärke***	0,065 mm (0,0025 Zoll)	0,14 mm (0,0055 Zoll)		0,065 mm (0,0025 Zoll)	0,14 mm (0,0055 Zoll)	
Gewicht****	52 g/m ² (14 lb)	90 g/m ² (24 lb)		52 g/m ² (14 lb)	90 g/m ² (24 lb)	
Qualität	Normalpapier und Recycling-Papier					

* 182 bis 216 mm (7,2 bis 8,5 Zoll) für den optionalen Einzelblatteinzug für FX-890II/FX-890IIN.

182 bis 420 mm (7,2 bis 16,5 Zoll) für den optionalen Einzelblatteinzug für FX-2190II/FX-2190IIN.

** 210 bis 364 mm (8,3 bis 14,3 Zoll) für den optionalen Einzelblatteinzug.

*** 0,07 bis 0,14 mm (0,0028 bis 0,0055 Zoll) für den optionalen Einzelblatteinzug.

**** 64 bis 90 g/m² (18 bis 24 lb) für den optionalen Einzelblatteinzug.

Einzelblatt-Mehrfachformulare:

	Minimum	Maximum	
		FX-890II FX-890IIN	FX-2190II FX-2190IIN
Breite	100 mm (3,9 Zoll)	257 mm (10,1 Zoll)	420 mm (16,5 Zoll)

Länge	100 mm (3,9 Zoll)	364 mm (14,3 Zoll)
Exemplare	1 Original + 5 Durchschläge	
Gesamtpapierstärke	0,12 mm (0,0047 Zoll)	0,46 mm (0,018 Zoll)
Gewicht pro Blatt eines Mehrfachpapiers	40 g/m ² (12 lb)	58 g/m ² (15 lb)
Qualität	Mehrfachformulare ohne Kohlepapier mit einer Klebelinie an der oberen Kante des Formulars.	

Karten

	Vordere Papierzuführung		Hintere Papierzuführung	
	Minimum	Maximum	Minimum	Maximum
Breite	100 mm (3,9 Zoll)	148 mm (5,8 Zoll)	100 mm (3,9 Zoll)	148 mm (5,8 Zoll)
Länge	148 mm (5,8 Zoll)	148 mm (5,8 Zoll)	100 mm (3,9 Zoll)	148 mm (5,8 Zoll)
Stärke	0,22 mm (0,0087 Zoll)			
Gewicht	192 g/m ² (51 lb)			
Qualität	Normalpapier und Recycling-Papier			

Endlospapier (normal und Mehrfach):

	Minimum	Maximum	
		FX-890II FX-890IIN	FX-2190II FX-2190IIN
Breite	101,6 mm (4,0 Zoll)	254,0 mm (10,0 Zoll)	406,4 mm (16,0 Zoll)
Länge, eine Seite	101,6 mm (4,0 Zoll)	558,8 mm (22,0 Zoll)	
Exemplare	1 Original + 5 Durchschläge*		
Gesamtpapierstärke	0,065 mm (0,0025 Zoll)	0,49 mm (0,0193 Zoll)	
Gewicht, normales Papier	52 g/m ² (14 lb)	82 g/m ² (22 lb)	
Gewicht, pro Blatt eines Mehrfachpapiers	40 g/m ² (12 lb)	58 g/m ² (15 lb)	

Qualität	Normalpapier, Recyclingpapier und kohlenstofffreie Mehrfachformulare, punktverleimt oder an beiden Seiten geheftet
-----------------	--

* Wenn der vordere oder hintere Zugtraktor installiert ist, können unter normalen Bedingungen bis zu 7 Kopien (1 Original + 6 Kopien) verwendet werden.

Hinweis:

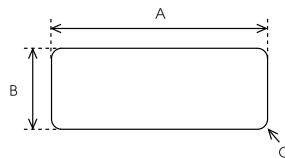
- Legen Sie kein dickes Papier, wie beispielsweise mehrlagige Durchschlagbögen mit sechs oder sieben Teilen, in den hinteren Papierschacht ein.
- Das Verhältnis von perforierter/nicht perforierter Länge sollte zwischen 3:1 und 5:1 betragen.
- Die Stärke des perforierten Teils sollte nach dem Entfalten max. 1 mm betragen.
- Die Perforierung zwischen den einzelnen Seiten sollte sich nicht ganz bis zu den Papierkanten erstrecken. Die nicht perforierte Kantenlänge sollte mindestens 1 mm betragen.
- Die horizontalen und vertikalen Perforierungen sollten sich nicht kreuzen.
- Die Druckqualität kann sich beim Druck auf geheftetes Papier (einfach/doppelt geheftet) verringern.

Endlosetiketten (nur vorderer und unterer Papierschacht):

Hinweis:

Verwenden Sie nur Etiketten auf Endlos-Trägerblättern.

	Minimum	Maximum	
		FX-890II FX-890IIN	FX-2190II FX-2190IIN
Etikettenformat	Siehe die nachfolgende Abbildung.		
Breite, Trägerblatt	101,6 mm (4,0 Zoll)	254,0 mm (10,0 Zoll)	406,4 mm (16,0 Zoll)
Länge, Trägerblatt	101,6 mm (4,0 Zoll)	558,8 mm (22,0 Zoll)	
Stärke, Trägerblatt	0,07 mm (0,0028 Zoll)	0,09 mm (0,0035 Zoll)	
Gesamtpapierstärke	0,16 mm (0,0063 Zoll)	0,19 mm (0,0075 Zoll)	
Etikettengewicht	64 g/m ² (17 lb)		
Qualität	Normalpapier oder Etiketten derselben Qualität		



A. 63,5 mm (2,5 Zoll) min.

B. 23,8 mm (15/16 Zoll) min.

C. Eckenradius = 2,5 mm (0,1 Zoll) min.

Briefumschläge (nur Zuführung hinten):

	Minimum	Maximum
Briefumschlaggröße (Nr. 6)	Breite: 165 mm (6,5 Zoll) Länge: 92 mm (3,6 Zoll)	
Briefumschlaggröße (Nr. 10)	Breite: 241 mm (9,5 Zoll) Länge: 105 mm (4,1 Zoll)	
Gesamtpapierstärke	0,16 mm (0,0063 Zoll)	0,52 mm (0,0205 Zoll)
	Abweichungen der Stärke innerhalb des empfohlenen Druckbereichs müssen weniger als 0,25 mm (0,0098 Zoll) betragen.	
Gewicht	45 g/m ² (12 lb)	90 g/m ² (24 lb)
Qualität	Bond-Briefumschläge, normale Briefumschläge und Luftpost-Briefumschläge ohne Kleber an der Klappe	

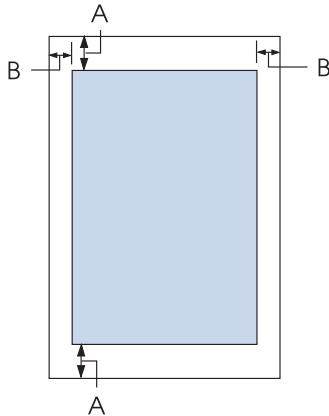
Rollenpapier (nur hintere Papierzuführung mit optionalem Rollenpapierhalter):

	Minimum	Maximum
Breite	216 mm (8,5 Zoll)	
Länge	---	
Stärke	0,07 mm (0,0028 Zoll)	0,09 mm (0,0035 Zoll)
Gewicht	52 g/m ² (14 lb)	82 g/m ² (22 lb)
Qualität	Normalpapier	

Empfohlener druckbarer Bereich

Hinweis:

Um optimale Ergebnisse zu erzielen, drucken Sie innerhalb des empfohlenen Druckbereichs. Unter Umständen kann der Bereich außerhalb dieser Empfehlung nicht vom Drucker bedruckt werden.

Einzelblattpapier:

A Der obere und untere Mindestrand beträgt 4,2 mm (0,17 Zoll).

B FX-890II/FX-890IIN:

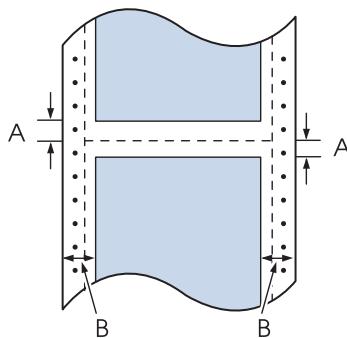
Der linke und rechte Mindestrand beträgt 3 mm (0,12 Zoll).

Die bedruckbare Breite beträgt max. 203,2 mm (8,0 Zoll). Bei Papier mit einer Breite von mehr als 209,2 mm (8,2 Zoll) verbreitern sich die Ränder zur Breite des Papiers.

FX-2190II/FX-2190IIN:

Der linke und rechte Mindestrand beträgt 3 mm (0,12 Zoll).

Die maximale bedruckbare Breite beträgt 345,4 mm (13,6 Zoll). Bei Papier mit einer Breite von mehr als 351,4 mm (13,8 Zoll) verbreitern sich die Ränder zur Breite des Papiers.

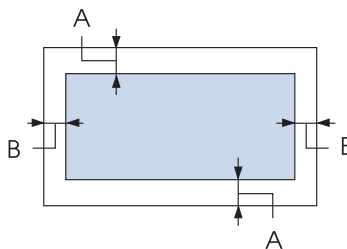
Endlospapier:

A Der obere und untere Rand (über und unter der Perforierung) sollte mind. 4,2 mm (0,17 Zoll) betragen.

- B** FX-890II/FX-890IIN:
 Der linke und rechte Mindestrand beträgt 13 mm (0,51 Zoll).
 Die bedruckbare Breite beträgt max. 203,2 mm (8,0 Zoll). Bei Papier mit einer Breite von mehr als 229,2 mm (9,0 Zoll) verbreitern sich die Ränder zur Breite des Papiers.

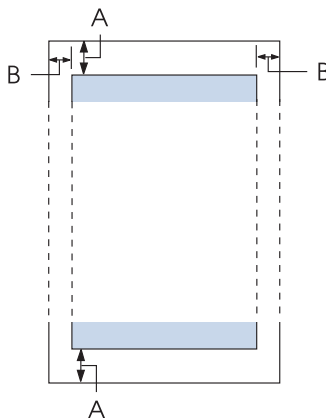
FX-2190II/FX-2190IIN:
 Der linke und rechte Mindestrand beträgt 13 mm (0,51 Zoll).
 Die maximale bedruckbare Breite beträgt 345,4 mm (13,6 Zoll). Bei Papier mit einer Breite von mehr als 371,4 mm (14,6 Zoll) verbreitern sich die Ränder zur Breite des Papiers.

Briefumschläge:



- A** Der obere und untere Mindestrand beträgt 4,2 mm (0,17 Zoll).
B Der linke und rechte Mindestrand beträgt 3 mm (0,12 Zoll).

Rollenpapier:



- A** Der obere und untere Mindestrand beträgt 4,2 mm (0,17 Zoll).

- B Der linke und rechte Mindestrand beträgt 3 mm (0,12 Zoll). Die bedruckbare Breite beträgt max. 203,2 mm (8,0 Zoll).

Druckbefehle

Ihr Drucker unterstützt folgende Epson ESC/P-Steuercodes und IBM PPDS-Emulationssteuercodes.

Wenden Sie sich für weitere Informationen über die Befehle an den Epson-Kundendienst. Weitere Informationen finden Sie unter „So erreichen Sie den Kundendienst“ auf Seite 127.

Epson ESC/P-Steuercodes

Durch die Auswahl eines Epson ESC/P-Druckers in der Software können Sie weitere Schriften und Grafiken nutzen.

Allgemeiner Betrieb:

ESC @, ESC U, ESC EM

Papiereinzug:

FF, LF, ESC 0, ESC 1, ESC 2, ESC 3, ESC A, CR

Seitenformat:

ESC (C, ESC C, ESC C 0, ESC Q, ESC I, ESC (c, ESC N, ESC O, ESC (U

Druckposition:

ESC \$, ESC \, ESC D, HT, ESC B, VT, ESC J

Schriftauswahl:

ESC k, ESC x, ESC y, ESC P, ESC M, ESC g, ESC p, ESC 4, ESC 5, ESC E, ESC F, ESC !

Schriftoptimierung:

ESC W, DC4, SO, DC2, SI, ESC w, ESC G, ESC H, ESC T, ESC S, ESC -

Zeichenabstand:

ESC Space

Zeichenverarbeitung:

ESC t, ESC (t, ESC R, ESC %, ESC &, ESC :, ESC 6, ESC 7, ESC I

Bit-Image:

ESC K, ESC L, ESC Y, ESC Z, ESC ^, ESC *

Barcode:

ESC (B

IBM PPDS-EmulationssteuerCodes

Der Drucker emuliert den IBM Proprinter mithilfe der nachfolgend aufgeführten Befehle.

Allgemeiner Betrieb:

NUL, DC3, ESC j, BEL, CAN, DC1, ESC Q, ESC [K, ESC U, ESC [F

Papiereinzug:

FF, LF, ESC 5, ESC A, ESC 0, ESC 1, ESC 2, ESC 3, CR, ESC]

Seitenformat:

ESC C, ESC C0, ESC X, ESC N, ESC O, ESC 4

Druckposition:

ESC d, ESC R, ESC D, HT, ESC B, VT, ESC J

Schriftauswahl:

DC2, ESC P, ESC :, ESC E, ESC F, ESC I, ESC [d, ESC [I

Schriftoptimierung:

DC4, SO, ESC SO, ESC W, ESC [@, SI, ESC SI, ESC G, ESC H, ESC T, ESC S, ESC -, ESC _

Zeichenabstand:

BS, SP

Zeichenverarbeitung:

ESC 6, ESC 7, ESC [T, ESC ^, ESC \

Bit-Image:

ESC K, ESC L, ESC Y, ESC Z

Barcode:

ESC [f, ESC [p

Download:

ESC = (nur Entwurfmodus)

Normen und Richtlinien



Warnung:

- ❑ *Dies ist ein Produkt der Klasse A. Beim Einsatz in Wohnumgebungen kann es Funkstörungen verursachen, die eventuell vom Anwender durch angemessene Maßnahmen zu kompensieren sind.*
- ❑ *Der Anschluss eines nicht geschirmten Druckerschnittstellenkabels an diesen Drucker setzt die EMV-Standards dieses Gerätes außer Kraft.*
- ❑ *Darüber hinaus können jegliche Änderungen oder Modifikationen, die nicht ausdrücklich von der Seiko Epson Corporation zugelassen sind, Ihre Berechtigung zum Betrieb des Gerätes erlöschen lassen.*

Sicherheitsgenehmigungen

Kunden in den USA und Kanada

Sicherheit	UL60950-1
	CAN/CSA C22.2 No. 60950.-1
EMV	FCC, Teil 15, Unterabschnitt B, Klasse A
	ICES-003, Klasse A

Hinweis:

Diese Ausrüstung wurde getestet und als mit den Grenzwerten für Digitalgeräte der Klasse A gemäß Teil 15 der FCC-Regularien übereinstimmend befunden. Diese Grenzwerte wurden geschaffen, um angemessenen Schutz gegen Störungen beim Betrieb in kommerziellen Umgebungen zu gewährleisten. Diese Ausrüstung erzeugt, verwendet und kann Hochfrequenzenergie abstrahlen und kann - falls nicht in Übereinstimmung mit den Bedienungsanweisungen installiert und verwendet - Störungen der Funkkommunikation verursachen.

Beim Betrieb dieses Gerätes in Wohngebieten kann es zu Störungen kommen. In diesem Fall hat der Anwender die Störungen in eigenverantwortlich zu beseitigen.

Kunden in Europa

Die folgenden Modelle sind mit CE gekennzeichnet und stimmen mit allen geltenden EU-Richtlinien überein. Wenn Sie weitere Einzelheiten wünschen, erhalten Sie über folgende Webseite Zugriff auf die vollständige Konformitätserklärung mit Bezugnahme auf die zur Erklärung der Konformität verwendeten Richtlinien und harmonisierten Standards.

<https://www.epson.eu/conformity>

FX-890II: PB31A
 FX-890IIN: PB31B
 FX-2190II: PB32A
 FX-2190IIN: PB32B

Reinigung des Druckers

Um einen optimalen Druckerbetrieb zu gewährleisten, sollten Sie das Gerät jährlich mehrmals wie folgt gründlich reinigen.

Gehen Sie folgendermaßen vor, um den Drucker zu reinigen:

1. Entnehmen Sie sämtliches eingelegte Papier aus dem Drucker und schalten Sie den Drucker aus.
2. Entfernen Sie die Papierführung. Falls ein optionaler Einzelblatteinzug installiert ist, entfernen Sie ihn.
3. Entfernen Sie mit einer weichen Bürste sorgfältig Staub und Schmutz vom äußeren Gehäuse und vom Papiereinzug.
4. Wenn die Außenflächen des Gehäuses oder die Papierführung noch immer verschmutzt oder staubig sind, reinigen Sie diese mit einem mit Wasser und einem milden Reinigungsmittel angefeuchteten, weichen Tuch. Lassen Sie dabei die Druckerabdeckung geschlossen, damit kein Wasser in das Druckerinnere gelangt.



Vorsicht:

- Reinigen Sie den Drucker niemals mit Alkohol oder Verdünner. Diese Chemikalien können die Druckerbauteile und das Gehäuse beschädigen.*
- Achten Sie darauf, dass kein Wasser oder andere Flüssigkeiten auf den Druckmechanismus und die elektronischen Bauelemente gelangen.*
- Verwenden Sie keine harten oder scheuernden Bürsten.*

Sprühen Sie kein Schmiermittel ins Druckerinnere; ungeeignetes Öl kann den Druckermechanismus beschädigen. Wenden Sie sich an Ihren Epson-Vertragshändler, wenn Sie der Ansicht sind, dass ein Schmieren des Druckermechanismus erforderlich ist.

Transport des Druckers

Wenn Sie den Drucker über eine längere Entfernung transportieren müssen, verpacken Sie ihn wieder sorgfältig in der Originalverpackung.

Gehen Sie folgendermaßen vor, um den Drucker wieder in der Originalverpackung zu verstauen:



Warnung:

Zum Entfernen der Farbbandkassette müssen Sie den Druckkopf von Hand bewegen. Unmittelbar nach dem Druckvorgang ist der Druckkopf noch heiß. Lassen Sie ihn einige Minuten abkühlen, bevor Sie ihn berühren.

1. Entnehmen Sie sämtliches in den Drucker eingelegtes Papier. Stellen Sie sicher, dass der Drucker ausgeschaltet ist.
2. Ziehen Sie den Netzstecker aus der Steckdose und anschließend das Schnittstellenkabel aus dem Druckeranschluss. Falls ein optionaler Einzelblatteinzug installiert ist, entfernen Sie ihn.
3. Entfernen Sie die Papierführung. Wenn optionales Zubehör installiert sind, entfernen Sie dieses und verstauen Sie es in den Originalverpackungen.
4. Stellen Sie sicher, dass der Druckkopf nicht mehr heiß ist. Entfernen Sie dann die Farbbandkassette wie unter „Ersetzen der Farbbandkassette“ auf Seite 130 beschrieben.
5. Stellen Sie sicher, dass die Papierspanneinheit angebracht und der Traktor in der hinteren Schubposition installiert ist. (Anweisungen zum Installationsverfahren finden Sie unter „Installieren des Traktors in der hinteren Schubposition“ auf Seite 23.) Stellen Sie zudem sicher, dass Druckerabdeckung und vordere Abdeckung geschlossen sind.
6. Verpacken Sie Drucker, Papierführung, Farbbandkassette, Flügel, Traktoreinheit, Draht und Netzkabel (sofern erforderlich) wieder in die Originalverpackungen und dann in den Originalverpackungskarton des Druckers.

Glossar

ASCII

American Standard Code for Information Interchange (Amerikanischer Standardcode für den Informationsaustausch). Standardisiertes Kodierungssystem, durch das Buchstaben und Symbolen numerischen Codes zugewiesen werden.

Automatischer Zeilenvorschub

Wenn diese Einstellung im Standardeinstellungsmodus aktiviert wird, folgt nach jedem Wagenrücklaufcode (CR) automatisch ein Zeilenvorschubcode (LF).

Bidirektionaldruck

Druckverfahren, bei dem der Druckkopf in beide Richtungen druckt (bidirektional). Dies erhöht die Druckgeschwindigkeit, kann jedoch zugleich eine Verschlechterung der präzisen vertikalen Ausrichtung bedeuten. Der bidirektionale Druckmodus ist der Standarddruckmodus dieses Druckers.

Puffer

Der Teil des Druckerspeichers, in dem Daten gespeichert werden, bevor sie gedruckt werden.

Zeichentabelle

Eine Sammlung aus Buchstaben, Zahlen und Symbolen, aus denen sich die Zeichensätze der jeweiligen Sprachen zusammensetzen.

Zeichen pro Zoll (cpi)

Maßeinheit der Größe von Zeichen im Text.

Komprimierungsdruck

Diese Funktion reduziert die Datengröße. Damit können die Druckdaten um 75 % ihrer Größe komprimiert werden.

Endlospapier

Papier mit Transportlöchern an beiden Seiten und Perforierung zwischen den Seiten, das in einem Stapel aus gefaltetem Papier erhältlich ist. Diese Faltung wird auch als Leporellobruchfaltung oder Zickzackfaltung bezeichnet.

Steuerzeichen

Besonderer Befehl zur Steuerung der Druckerfunktionen, wie beispielsweise Wagenrücklauf oder Zeilenvorschub.

cpi

Maßeinheit der Größe von Zeichen im Text.

Einzelblatteinzug

Ein optional erhältliches Accessoire, das am Drucker angebracht wird und Einzelblätter automatisch dem Drucker zuführt.

Datenspeicherausdruck

Eine Fehlerbehebungsmethode zur Feststellung von Kommunikationsproblemen zwischen Drucker und Computer. Wenn sich der Drucker im hexadezimalen Speicherausdruckmodus befindet, druckt er jeden Code, den er empfängt, als Hexadezimaldarstellung und als ASCII-Zeichen aus. Dies wird auch als hexadezimaler Speicherausdruck bezeichnet.

Standardeinstellung

Wert, der automatisch in Kraft tritt, wenn das Gerät aktiviert, zurückgesetzt oder initialisiert wird.

Farbmischung

Art und Weise, wie Punkte auf einer Seite angeordnet werden, um einen Schatten oder Farbton zu simulieren.

Punktmatrix

Druckmethode, bei der jeder Buchstabe bzw. jedes Symbol durch ein Muster (Matrix) aus einzelnen Punkten gebildet wird.

Entwurf

Dieser Druckmodus wird von Ihrem Drucker verwendet, wenn Sie „Entwurf“ als Schrift einstellen. Entwurfsschriften verwenden weniger Punkte pro Zeichen, um einen schnelleren Ausdruck zu ermöglichen.

Treiber

Software-Programm, das vom Computer aus Befehle zur Steuerung eines bestimmten Druckers sendet.

ESC/P®

Abkürzung für „EPSON Standard Code for Printers“. Dies ist der Befehlssatz zur Steuerung des Druckers vom Computer aus. Der Befehlssatz stimmt für alle EPSON-Drucker überein und wird von den meisten PC-Anwendungsprogrammen unterstützt.

ESC/P 2™

Die erweiterte Version der ESC/P-Druckerbefehlssprache. Mit diesen Befehlen erzielen Sie Ergebnisse, die ansonsten nur von Laserdruckern erreicht werden, wie skalierbare Schriften und verbesserte Grafiken.

Papier in Leporellobruchfaltung/Zickzackfaltung

Papier mit Transportlöchern an beiden Seiten und Perforierung zwischen den Seiten, das in einem Stapel aus gefaltetem Papier erhältlich ist. Dieses Papier wird auch als Endlospapier bezeichnet.

Schriftart

Eine Schrift, die durch einen Namen wie beispielsweise Roman oder Sans Serif gekennzeichnet ist.

Seitenvorschub (FF = Form Feed)

Ein Steuerzeichen und eine Taste am Bedienfeld, durch die das Papier bis zur nächsten Druckstartposition vorgerückt wird.

Halbtonverfahren

Druckmethode, bei der Punktmuster zur Erzeugung eines Bildes verwendet werden. Das Halbtonverfahren ermöglicht die Darstellung verschiedener Graustufen nur mit schwarzen Punkten oder einer beinahe unbegrenzten Farbskala unter Verwendung nur weniger Punktfarben.

Hexadezimaler Speicherausdruck

Eine Fehlerbehebungsmethode zur Feststellung von Kommunikationsproblemen zwischen Drucker und Computer. Wenn sich der Drucker im hexadezimalen Speicherausdruckmodus befindet, druckt er jeden Code, den er empfängt, als Hexadezimaldarstellung und als ASCII-Zeichen aus. Dies wird auch als Datenspeicherausdruck bezeichnet.

Schneller Entwurf

Modus für Entwurfdruck, den Sie über den Modus „Standardeinstellungen“ auswählen können. Beim schnellen Entwurf wird ein Minimum an Punkten pro Zeichen verwendet, um extrem schnelles Drucken zu ermöglichen.

Schnittstelle

Die Verbindung zwischen Computer und Drucker, über die die Druckdaten an den Drucker übertragen werden.

Querformat

Druckformat, bei dem der Ausdruck quer erfolgt. Bei dieser Ausrichtung erhalten Sie einen Ausdruck, der breiter als hoch ist. Dieses Format eignet sich hervorragend für Tabellenarbeitsblätter.

Korrespondenzqualität (Engl.: Letter Quality (LQ))

Dieser Druckmodus wird von Ihrem Drucker verwendet, wenn eine andere Schriftart als „Draft (Entwurf)“ ausgewählt ist. Beim Drucken mit der Option Korrespondenzqualität (LQ) erzielen Sie bei langsamerer Druckgeschwindigkeit eine bessere Lesbarkeit und Darstellung.

Zeilenvorschub (LF = Line Feed)

Ein Steuerzeichen und eine Taste am Bedienfeld, durch die das Papier bis zur nächsten Zeile vorgerückt wird.

Ladeposition

Die Position, an die das Papier automatisch transportiert wird.

Feineinstellung

Mit dieser Druckerfunktion lassen sich die Abtrenn- und Druckstartposition präzise anpassen.

Korrespondenzschrift (NLQ)

Bei dieser Druckmethode des Druckers werden die Schriftzeichen für eine bessere Lesbarkeit und ein besseres Aussehen als Korrespondenzschrift ausgegeben. Die Druckgeschwindigkeit verlangsamt sich hierdurch.

Papierpositionen

Für den Endlosdruck können drei Papierpositionen festgelegt werden: Bereitschafts-, Abtrenn- und Druckstartposition. Beim Einzelblattdruck gibt es nur die Druckstartposition.

Zeichenabstand

Die Breite eines Schriftzeichens, die in der Anzahl der Zeichen pro Zoll (cpi) gemessen wird. Der Standard ist 10 cpi.

Walze

Der schwarze, flache Teil, der das Papier während des Druckvorgangs stützt.

Hochformat

Der Ausdruck erfolgt senkrecht (im Gegensatz zum Querformat, bei dem der Ausdruck quer erfolgt). Dies ist die Standardausrichtung für den Druck von Briefen oder Dokumenten.

Druckertreiber

Software-Programm, das vom Computer aus Befehle zur Steuerung eines bestimmten Druckers sendet.

Druckstartposition

Die horizontale Position auf dem Papier, die der Drucker als erste druckbare Spalte erkennt. Die Druckstartposition kann über das Bedienfeld angepasst werden.

Proportionale Schriftart

Eine Schriftart, deren Zeichen je nach Zeichenbreite unterschiedlichen horizontalen Platz beanspruchen. Der Großbuchstabe M nimmt z. B. mehr Platz ein als der Kleinbuchstabe l.

Empfohlener druckbarer Bereich

Der Bereich einer Seite, die vom Drucker bedruckt werden kann. Dieser Bereich ist aufgrund der Ränder kleiner als die Seite selbst.

Zurücksetzen

Hiermit wird ein Drucker auf die Standardeinstellungen zurückgesetzt.

Auflösung

Ein Maß für die Detailgenauigkeit der Darstellung. Die Auflösung der ausgedruckten Bilder wird in Punkten pro Zoll (dpi) gemessen.

Selbsttest

Eine Methode zur Überprüfung der Funktionsfähigkeit des Druckers. Beim Ausführen des Selbsttests werden die im ROM-Speicher des Druckers gespeicherten Zeichen ausgedruckt.

Bereitschaftsposition

Die Position, in der das Endlospapier am Traktor angebracht ist, jedoch noch nicht in den Drucker eingezogen wurde.

Abtrennen (Tear-Off)

Eine Taste am Bedienfeld, durch die die Perforierung von Endlospapier in Abtrennposition gebracht und das Papier anschließend zurück zur Druckstartposition transportiert wird.

Abtrennposition

Die Position, zu der der Drucker das Papier im Abtrennmodus transportiert. Mithilfe der MikroEinstellungsfunktion können Sie die Position so einstellen, dass die Perforierung des Papiers an der Abtrennkante ausgerichtet ist.

Druckstartposition

Die Position auf dem Papier, die der Drucker als erste druckbare Zeile erkennt. Dies ist die Standardposition für den oberen Rand.

Unidirektionaler Druck

Druckverfahren, bei dem der Druckkopf nur in eine Richtung druckt. Unidirektionaler Druck ist nützlich für das Drucken von Grafiken, da er eine präzise vertikale Ausrichtung ermöglicht. Sie können den unidirektionalen Druck im Standardeinstellungsmodus des Druckers auswählen.

Index

- (**
 (I/F- (Schnittstelle) Modus).....103
- 0**
 0 slash.....103
- A**
 Abbrechen des Drucks.....123
 Abtrennautomatik.....102
 Abtrennfunktion.....43
 Ausrichtung der vertikalen Zeilen.....122
 Auto CR (Automatischer Wagenrücklauf).....104
 Automatischer Zeilenvorschub.....103
 Automatisches Abtrennen.....43
- B**
 Bedienfeld.....110
 Tasten und Leuchten.....96
 Bidirektionale Einstellung.....78
 Briefumschläge.....54
 Spezifikationen.....163
- C**
 Clients.....87
- D**
 Deinstallieren
 Druckersoftware.....93
 Drucken abbrechen.....92
 Drucker
 Freigabe.....81
 Druckereigene Schriftart.....157
 Liste.....157
 Druckereinstellungen.....80
 Druckertreiber
 deinstallieren.....93
 Einstellungen.....68, 70
 Zugriff.....61
 Druckrichtung.....103
 Automatische Druckrichtung (automatisch).....103
 Bidirektionaler (Bi-D) Druck.....103
 Unidirektionaler (Uni-D) Druck.....103
- E**
 Einstellung akustisches Signal.....105
 Einzelblatteinzug
 Papier einlegen.....137
 Einzelblatteinzug
 Anbringung des Doppelblatteinzugs.....144
 Auswahl des Papiertransportweges.....145
 installieren.....135
 Einzelblätter
 Einlegen.....45
 Wechsel von.....57
 Wechsel zu.....56
 Einzelblatt-Mehrfachformulare
 Spezifikationen.....160
 Einzelblattpapier
 Spezifikationen.....160
 Empfohlener Druckbereich.....163
 Endlosetiketten
 Spezifikationen.....162
 Endlospapier
 Einzug.....22
 Entfernen.....43
 Spezifikationen.....161
 Wechsel von.....56
 Wechsel zu.....57
 Entfernen
 Rollenpapier.....150
 entfernen
 abtrennen.....53
 Endlospapier.....43
 EPSON Status Monitor 3.....61, 73
 Aufrufen.....76
 Einrichten.....74

Installieren.....	77	Kundendienst.....	127
Etiketten		M	
Entfernen.....	53	Mehrfachformulare.....	51
Laden.....	52	Einzelblatt.....	52
F		kontinuierlich.....	52
Farbbandkassette		N	
Ersetzen.....	130	Netzwerkschnittstelle.....	103
Fehleranzeigen.....	110	O	
Fehlerbehebung		Option	
USB-Probleme.....	121	Einzelblatteinzug.....	134
Feineinstellungsfunktion		Rollenpapierhalter.....	146
Abtrennposition.....	57	vordere Papierführung.....	46
Druckstartposition.....	59	P	
G		Paketmodus.....	104
Geräuschreduktion.....	105	Papierspezifikationen.....	160
H		Papierstärkehebel.....	21
Hebel		Papierwahlhebel.....	20
Papierstärke.....	21	Papierzufuhr	
Papierwahl.....	20	Auswahl.....	17
Hex Dump.....	125	Paralleler bidirektionaler Schnittstellenmodus.....	104
Hochschneller Entwurf.....	99	Parallelschnittstelle.....	103
I		R	
IBM-Zeichentabelle.....	105	Reinigen des Druckers.....	169
Installation		Rollenpapier	
Einzelblatteinzug.....	135	Entfernen.....	150
Rollenpapierhalter.....	147	Laden.....	148
vordere Papierführung.....	46	Spezifikationen.....	163
Integrierte Schrift.....	99, 104	Rollenpapierhalter	
Auswahl.....	99	Installation.....	147
Internationaler Zeichensatz für Italic.....	104	Montage.....	146
K		S	
Kantenführung.....	31	Schrift.....	104
Karten.....	55	Schrift (Standardeinstellung)	
Spezifikationen.....	161		
Kontaktaufnahme mit Epson.....	127		

Schrift.....	104	U	
Schriftauswahlmodus.....	99	Ultraschneller Entwurf.....	99
Seitenlänge für hinteren Traktor.....	102	USB-Schnittstelle.....	103
Seitenlänge für vorderen Traktor.....	102	Probleme.....	121
Seitenperforierung überspringen.....	102	V	
Selbsttest.....	124	Vordere Papierführung.....	46
Serielle Schnittstelle.....	103	W	
Server.....	82	Wartezeit automatische Abtrennung.....	103
Software		Wartezeit für automatische I/F-Erkennung.....	104
Standardeinstellungen.....	103	Wartezeit für manuelle Zufuhr.....	105
Sperrmodus.....	107	Z	
Spezialpapier		Zeichentabelle.....	104
Laden.....	51		
Spezifikationen			
Befehlslisten:ESC/P.....	166		
Befehlslisten:IBM-PPDS-Emulation.....	166		
Druckereigene Schriftart.....	157		
Elektrik.....	158		
Elektronik.....	157		
empfohlener Druckbereich.....	163		
Mechanik.....	154		
Papier.....	160		
Sicherheitsgenehmigungen.....	168		
Umgebung.....	159		
Standardeinstellungen			
ändern.....	105 , 107		
Optionsliste.....	100		
Status Monitor 3.....	61, 73		
T			
Taste			
Font.....	96		
LF/FF.....	96		
Load/Eject.....	96		
Pause.....	96		
Pitch.....	96		
Tear-Off/Bin.....	96		
Taste Tear-Off/Bin.....	96		
Technischer Kundendienst.....	127		
Transportieren des Druckers.....	170		
Treiber (Druckertreiber).....	61		