



**FX-890II / FX-890IIN / FX-2190II / FX-2190IIN**

# **Kasutusjuhend**

---

NPD5749-01 ET

---

## **Autoriõigused ja kaubamärgid**

Ühtki selle väljaande osa ei tohi ilma Seiko Epson Corporationi kirjaliku loata paljundada, infootsingusüsteemi salvestada ega edastada mitte ühelgi kujul ega viisil – ei elektrooniliselt, mehhaaniliselt, fotokoopia, salvestisena ega muus vormis. Väljaandes esitatud teave on mõeldud kasutamiseks ainult koos Epsoni printeriga. Epson ei vastuta selle teabe rakendamise eest muude printerite jaoks.

Seiko Epson Corporation ega selle sidusettevõtted ei vastuta ostja ees tootele või kolmandatele osapooltele tekitatud kahju eest, mis on tingitud õnnetusest, toote väärkasutusest või tahtlikust kahjustamisest, kooskõlastamata muutmisest, parandamisest või ümberehitamisest ja (välja arvatud USAs) Seiko Epson Corporation kasutus- ja hooldusjuhendi eiramisest.

Seiko Epson Corporation ei vastuta ühegi kahju ega hälbe eest, mis tuleneb selliste lisaseadiste või tarvikute kasutamisest, mis ei liigitu Epsoni originaaltoodeteks või Seiko Epson Corporationi poolt heakskiidetud Epsoni toodeteks.

EPSON® ja ESC/PR on registreeritud kaubamärgid, EPSON EXCEED YOUR VISION, EXCEED YOUR VISION ja ESC/P2 on Seiko Epson Corporationi kaubamärgid.

Microsoft®, Windows®, Windows Server® ja Windows Vista® on Microsoft Corporationi registreeritud kaubamärgid.

IBM on International Business Machines Corporationi registreeritud kaubamärk.

*Üldine teatis: käesolevas väljaandes mainitakse ka muid tootenimesid, mis võivad olla vastava omaniku kaubamärgid. Epson ütleb lahti kõigist nende kaubamärkide õigustest.*

Käesoleva juhendi sisu võidakse ilma ette teatamata muuta.

© 2017 Seiko Epson Corporation

---

## **Operatsioonisüsteemide versioonid**

Nimetused „Windows 10”, „Windows 8.1”, „Windows 8”, „Windows 7”, „Windows Vista”, „Windows XP”, „Windows Server 2012”, „Windows Server 2008 R2”, „Windows Server 2008”, „Windows Server 2003 R2” viitavad käesolevas juhendis järgmistele operatsioonisüsteemidele. Lisaks sellele kasutatakse kõikide versioonide puhul üldnimetust „Windows”.

- Microsoft® Operatsioonisüsteem Windows® 10
- Microsoft® Operatsioonisüsteem Windows® 8.1
- Microsoft® Operatsioonisüsteem Windows® 8
- Microsoft® Operatsioonisüsteem Windows® 7
- Microsoft® Operatsioonisüsteem Windows Vista®
- Microsoft® Operatsioonisüsteem Windows® XP
- Microsoft® Operatsioonisüsteem Windows Server® 2016
- Microsoft® Operatsioonisüsteem Windows Server® 2012 R2
- Microsoft® Operatsioonisüsteem Windows Server® 2012
- Microsoft® Operatsioonisüsteem Windows Server® 2008 R2
- Microsoft® Operatsioonisüsteem Windows Server® 2008
- Microsoft® Operatsioonisüsteem Windows Server® 2003 R2
- Microsoft® Operatsioonisüsteem Windows Server® 2003

## Sisukord

### **Kust leida täiendavat teavet**

Kust leida täiendavat teavet . . . . .	9
--	---

### **Ohutusjuhised**

Ohutusjuhised. . . . .	10
Hoiatused, ettevaatusabinõud ja märkused. . . . .	10
Kuumaa osa eest hoiatav sümbol. . . . .	10
Olulised ohutusnõuded. . . . .	10
Kasutajatele Venemaal, Valgevenes ja Kasahstanis. . . . .	13
Kasutajatele Suurbritannias. . . . .	14
Kasutajatele Singapuris. . . . .	15
Kasutajatele Saksamaal. . . . .	15
Kasutajatele Türgis. . . . .	15
Kasutajatele Ukrainas. . . . .	15

### **Peatükk 1 Paberi käitlemine**

Paberiallika valimine. . . . .	16
Lintpaberile printimine. . . . .	16
Üksikutele paberilehtedele printimine (formaati lõigatud paber). . . . .	18
Paberi vabastushoova seadistamine. . . . .	19
Paberi paksuse hoova seadistamine. . . . .	19
Lintpaberi laadimine. . . . .	21
Lintpaberi varu paigutamine. . . . .	21
Lintpaberi laadimine veduki abil. . . . .	21
Ärarebimise funktsiooni kasutamine. . . . .	42
Paberilehtede etteanne. . . . .	44
Kasutatavad paberiliigid. . . . .	44
Lehejuhiku kasutamine. . . . .	45
Eripaberi laadimine. . . . .	49
Mitmekordsed blanketid. . . . .	49
Etiketid. . . . .	50
Ümbrikud. . . . .	52

Postkaardid. . . . .	52
Lintpaberi ja paberilehe vahel valimine. . . . .	53
paberilehtede valimine. . . . .	53
Lintpaberile lülitamine. . . . .	54
Peenreguleerimise kasutamine. . . . .	55
Ärarebimisasendi reguleerimine. . . . .	55
Blanketi alguse asendi reguleerimine. . . . .	56

## Peatükk 2 **Printeri tarkvara**

---

Printeri tarkvara teave. . . . .	59
Printeridraiveri kasutamine. . . . .	59
Juurdepääs printeri draiverile Windowsi rakendustes. . . . .	60
Juurdepääs printeri draiverile Start-menüü kaudu. . . . .	63
Printeri draiveri sätete muutmine. . . . .	66
Printeri draiveri sätete ülevaade. . . . .	67
Printeri sätted. . . . .	68
Seire sätted. . . . .	70
Seadistusutiliit. . . . .	70
Rakenduse EPSON Status Monitor 3 kasutamine. . . . .	70
Rakenduse EPSON Status Monitor 3 häälestamine. . . . .	71
Juurdepääs rakendusele EPSON Status Monitor 3. . . . .	73
Rakenduse EPSON Status Monitor 3 installimine. . . . .	74
Utiliidi Bi-D Adjustment (Bi-D reguleerimine) kasutamine. . . . .	74
Korrigeerimine utiliidi Bi-D Adjustment (Bi-D reguleerimine) abil. . . . .	74
Utiliidi Printer Setting (Printeri säte) kasutamine. . . . .	76
Printeri säte muutmine. . . . .	76
Printeri häälestamine võrgus kasutamiseks. . . . .	77
Printeri jagamine. . . . .	77
Häälestamine printeri ühiskasutuseks. . . . .	78
Sätted klientide jaoks. . . . .	82
Printimisest loobumine. . . . .	87
Printeri tarkvara desinstallimine. . . . .	88
Printeri draiveri ja rakenduse EPSON Status Monitor 3 desinstallimine. . . . .	88

## Peatükk 3 **Juhtpaneel**

---

Nupud ja märgutuled. . . . .	90
------------------------------	----

Kirjatüüp ja Samm valimine. . . . .	92
Teavet printeri vaikesätetest. . . . .	94
Vaikemäärangu seadmise režiim. . . . .	94
Vaikesätete muutmine. . . . .	99
Lukustusrežiim. . . . .	100
Lukustusrežiimi sätte muutmine. . . . .	101

#### **Peatükk 4 Veatsing**

---

Veanäidikute kasutamine. . . . .	103
Probleemid ja lahendused. . . . .	104
Elektritoitest tingitud probleemid. . . . .	105
Printimine. . . . .	105
Paberi käitlemine. . . . .	110
Probleemid sidevõrguga. . . . .	112
USB probleemide kõrvaldamine. . . . .	112
Ummistuste kõrvaldamine. . . . .	113
Väljaprinti püstjoonte joondamine. . . . .	113
Printimisest loobumine. . . . .	114
Printeridraiveri kasutamine. . . . .	115
Printeri juhtpaneeli kasutamisel. . . . .	115
Enesetesti printimine. . . . .	115
Heksatömmise printimine. . . . .	116

#### **Peatükk 5 Kuidas saada abi**

---

Tehnilise toe veebisait. . . . .	118
Klienditoe poole pöördumine. . . . .	118
Enne Epsoni poole pöördumist. . . . .	118
Abi Euroopa kasutajatele. . . . .	119
Abi Indoneesia kasutajatele. . . . .	119
Abi Singapuri kasutajatele. . . . .	119
Abi Malaisia kasutajatele. . . . .	119
Abi India kasutajatele. . . . .	119
Abi Filipiinide kasutajatele. . . . .	120

**Peatükk 6 Lisavarustus ja tarvikud**

Lindikasseti vahetamine. . . . .	121
Epsoni lindikassett. . . . .	121
Lindikasseti vahetamine. . . . .	121
Paberilehtede söötur. . . . .	125
Paberilehtede sööturi paigaldamine. . . . .	126
Paberi laadimine ühe salvega paberilehtede sööturisse. . . . .	128
Paberi laadimine mahukasse paberilehtede sööturisse. . . . .	131
Kahe salvega paberilehtede sööturi kokkupanek. . . . .	134
Paberitee valimine (salv 1 või salv 2). . . . .	136
Rullpaberi hoidik. . . . .	137
Rullpaberi hoidiku kokkupanemine. . . . .	137
Rullpaberi hoidiku paigaldamine. . . . .	138
Rullpaberi laadimine. . . . .	138
Rullpaberi eemaldamine. . . . .	141
Täiendav veduki. . . . .	141
Täiendav lehejuhik. . . . .	141

**Peatükk 7 Toote andmed**

Printeri osad. . . . .	142
Printeri tehnilised andmed. . . . .	144
Mehaaniline. . . . .	144
Elektroonika. . . . .	147
Elektriline. . . . .	148
Keskkond. . . . .	149
Paber. . . . .	150
Soovitav printimisala. . . . .	153
Käsunimekirjad. . . . .	156
Epson ESC/P juhtkoodid. . . . .	156
IBM PPDS emulatsiooni juhtkoodid. . . . .	157
Standardid ja heakskiidud. . . . .	158
Ohutusalsed tunnustused. . . . .	158
Printeri puhastamine. . . . .	159
Printeri transportimine. . . . .	159

**Sõnastik**

***Indeks***

---



## ***Kust leida täiendavat teavet***

---

### ***Kust leida täiendavat teavet***

Epsoni printeriga antakse kaasa järgmised juhendid.

**Start Here (päberjuhend)**

Käsitleb printeri ülesseadmist ja tarkvara installimist.

**Kasutusjuhend (käesolev juhend)**

Sisaldab üldteavet ja printeri kasutusjuhiseid.

**Võrgujuhend (ainult FX-890IIN/FX-2190IIN)**

Sisaldab võrke puuduvat teavet haldamise ja printeri sätete kohta.

---

## Ohutusjuhised

---

## Ohutusjuhised

### Hoiatused, ettevaatusabinõud ja märkused



#### Hoiatused

Järgida tähelepanelikult, et vältida kehavigastusi.



#### Ettevaatusabinõud

Järgida seadmete kahjustamise vältimiseks.

#### Märkused

Sisaldavad olulist teavet ja kasulikke nõuandeid printeri kasutamise kohta.

### Kuuma osa eest hoiatav sümbol



See sümbol on prindipeal ja muudel osadel, andes teada, et need osad võivad olla kuumad. Ärge neid osi vahetult pärast printeri kasutamist puudutage. Laske osadel mõni minut jahtuda, enne kui neid puudutate.

### Olulised ohutusnõuded

Lugege kõik ohutusnõuded enne printeri kasutama hakkamist läbi. Järgige ka kõiki printerile märgitud hoiatusi ja juhiseid.

Osa printeril olevatest sümbolitest puudutavad printeri ohutut ja nõuetekohast kasutamist. Teavet nimetatud sümbolite tähenduste kohta leiate järgmiselt veebisaidilt.

<http://support.epson.net/symbols>

### Printeri ülesseadmise ajal

- Ärge asetage printerit ebakindlale alusele ega radiaatori või muu soojusallika lähedusse.
- Paigutage printer horisontaalsele ja kindlale pinnale. Kaldu või nurga alla paigaldatud printer ei tööta nõuetekohaselt.

- Ärge paigutage seadet pehmele ebakindlale alusele, näiteks voodile või diivanile, ega väga kitsasse, suletud kohta, kus õhuvahetus on takistatud.
- Ärge tõkestage või katke kinni printeri korpuse pilusid ja avasid ning ärge pange pilude kaudu sisse mingeid esemeid.
- Jätke printeri ümber piisavalt ruumi, et printerit oleks lihtsam kasutada ja hooldada.
- Paigutage printer kohta, kus selle saab vajadusel hõlpsalt võrgukaabliga ühendada (ainult FX-890IIN/FX-2190IIN).
- Kasutage ainult printeri andmesildil näidatud vooluvõrku. Kui te ei tea oma vooluvõrgu andmeid, küsige seda oma piirkonna elektriküüjalt või edasimüüjalt.
- Ühendage kõik seadmed nõuetekohaselt maandatud pistikupesadesse. Vältige nende toiteliinide kasutamist, millega on ühendatud koopiamasinad või õhukonditsioneerid, mida regulaarselt sisse ja välja lülitatakse.
- Ärge kasutage kahjustatud toitekaablit.
- Toitejuhe tuleb paigutada nii, et see on kaitstud hõõrdumise, sisselõigete, murdumise, muljumise jm viisil kahjustamise eest.
- Kui te ühendate printeri pikendusjuhtmega, siis veenduge, et sellega ühendatud seadmete summaarne voolutugevus ei ületa pikendusjuhtme nimivoolutugevust. Veenduge ka, et pistikupessa ühendatud seadmete summaarne voolutugevus ei ületa pistikupesa nimivoolutugevust.
- Kasutage ainult seadmega kaasa antud toitejuhet. Muu juhtme kasutamine võib põhjustada tulekahju või anda elektrilöögi.
- Seadme toitejuhe on mõeldud ainult selle seadme jaoks. Kaabli kasutamine teiste seadmetega võib kaasa tuua tulekahju või elektrilöögi.
- Veenduge, et võrguvoolu toitejuhe vastab kohalikele ohutusnormidele.
- Vältige printeri kasutamist või hoidmist kohas, kus temperatuur või õhuniiskus võib kiirelt muutuda. Hoidke printer eemale otsesest päikesevalgusest, tugevatest valgustitest, küttekehast, ülemäärasest niiskusest ja tolmust.
- Vältige kohti, kus esineb lööke või vibratsiooni.
- Paigutage printer elektritoitevõrgu pistikupesa lähedale, et printeri saaks hõlpsalt vooluvõrgust eemaldada.
- Hoidke kogu arvutisüsteemi eemale võimalikest elektromagnethäirete allikatest, näiteks kõlaritest ja juhtmeta telefonidest.

- Ärge kasutage pistikupesa, mis on ühendatud läbi lüliti või taimeri. Voolu katkemine võib kaasa tuua printeri või info kustutamise arvuti mälust. Ärge kasutage pistikupesi, mis on samal liinil suurte elektrimootoriga või seadmetega, mis tekitavad pingekõikumist.
- Kasutage maandatud pistikupesa; ärge kasutage sobituspistikut.
- Kui soovite kasutada printeri alust, võtke arvesse järgmist.
  - Kasutage alust, mis suudab kanda vähemalt kahekordset printeri massi.
  - Ärge kasutage alust, mis võimaldab printerit kallutada. Printerit tuleb hoida horisontaalsena.
  - Paigutage printeri toite- ja sidekaabel nii, et need ei takista paberi sisestamist. Võimalusel kinnitage kaablid printeri aluse jala külge.

### **Printeri hooldamise ajal**

- Ühendage printer puhastamise ajaks vooluvõrgust lahti ja puhastage printerit niiske lapiga.
- Vältige vedeliku sattumist printeri peale.
- Ärge üritage printerit ise hooldada rohkem, kui käesolevas juhendis otseselt kirjeldatakse.
- Järgmistes olukordades ühendage printer vooluvõrgust lahti ja laske printerit hooldada pädeval töötajal.
  - i. Toitejuhe või -pistik on kahjustatud.
  - ii. Printerisse on sattunud vedelikku.
  - iii. Printer on maha kukkunud või on printeri korpus vigastatud.
  - iv. Printer ei tööta nõuetekohaselt või selle jõudlus on märgatavalt muutunud.
- Ärge kasutage seadme sees ega läheduses tuleohtlikku gaasi sisaldavat aerosooli. See võib põhjustada tulekahju.
- Reguleerige printerit vaid viisil, mida kirjeldatakse kasutusjuhendis.
- Kui plaanite kasutada printerit Saksamaal, toimige järgmiselt.

Selle printeri nõuetekohaseks kaitsmiseks lühise ja liigvoolu eest peab hoone elektrisüsteem olema kaitstud 10- või 16-amprise kaitselülitiga.

Bei Anschluss des Druckers an die Stromversorgung muss sichergestellt werden, dass die Gebäudeinstallation mit einer 10A- oder 16 A-Sicherung abgesichert ist.

### **Paberi käsitlemise ajal**

- Ärge jätke töövaheajaks printerisse etiketilehti, mis võivad paberitoe ümber rulluda ja printimise jätkamisel ummistuse tekitada.
- Ärge söötke printerisse paberit, mis on hoiab rulli või mida on kokku volditud.

## **Printeri kasutamise ajal**

- Reguleerige printerit vaid viisil, mida kirjeldatakse kasutaja dokumentatsioonis. Vale reguleerimine võib põhjustada kahjustuse, mille parandamiseks võib olla vaja ulatuslik remont pädeva töötaja poolt.
- Kui olete printeri välja lülitanud, oodake vähemalt viis sekundit enne selle uuesti sisselülitamist; vastasel korral võite printerit kahjustada.
- Ärge printerit enesekontrolli printimistöö ajal välja lülitage. Vajutage esmalt nuppu **Pause**, et printimine lõpetada, ja seejärel lülitage printer välja.
- Ärge ühendage toitejuhet pistikupessa, mille pingele ei vasta printeri pingele.
- Ärge üritage prindipead ise vahetada; vastasel korral võite printerit kahjustada. Prindipea vahetamise ajal kontrollitakse ühtlasi ka muid printeris olevaid osi.
- Lindikasseti vahetamiseks peate prindipead käsitsi liigutama. Kui olete printerit äsja kasutanud, võib prindipea olla kuum; enne puudutamist laske sellel osal paar minutit jahtuda.

## **Piirangud kasutamisel**

Kui toodet kasutatakse rakendustes, mis nõuavad suure töökindluse/ohutuse tagamist, nagu transpordiseadmed, mis on seotud lennundusega, raudteega, merendusega, autondusega jne; katastroofiennetuse seadmed; turvaseadmed jne; funktsionaalsed/täppiseadmed jne; kasutage seadet alles siis, kui olete kaalunud antud tehnilisse lahendusse tõrkekindluse ja varunduse lisamist, et tagada kogu süsteemi ohutus ja töökindlus. Kuna see toode ei ole mõeldud kasutamiseks rakendustes, mis nõuavad suure töökindluse/ohutuse tagamist, nagu lennuseadmete osad, sidepidamise põhiseadmed, tuumaenergia juhtimisseadmed või meditsiiniseadmed, mis on otseselt seotud arstiabiga jne, kasutage oma otsustusvõimet selle toote sobivuse hindamiseks.

## **Kasutajatele Venemaal, Valgevenes ja Kasahstanis**

### **Klienditeave**

Antud mudel vastav tolliliidu tehnilisele määrusele „Madalpingeseadmete ohutuse kohta” (TP TC 004/2011); koos tolliliidu tehnilise määrusega „Tehniliste seadmete elektromagnetilise ühilduvuse kohta” (TP TC 020/2011)

**Tootja:** SEIKO EPSON CORPORATION

Aadress: 3-5, Owa 3-chome, Suwa-shi, Nagano-ken 392-8502 Jaapan Telefon: 81-266-52-3131

**Ametlik esindaja SRÜ-riikides:**

LLC „EPSON CIS”

Aadress: Moskva, 129110, ul. Schepkina, 42, Bldg. 2a, Fl. 3 Business Center Chaika Plaza

Telefon: +7 (495) 777-0355/56

veeb: <http://www.epson.ru/>e-post: [info\\_CIS@epson.ru](mailto:info_CIS@epson.ru)**EPSON EUROPE B.V. MOSCOW REPRESENTATIVE OFFICE**

Aadress: Moskva, 129110, ul. Schepkina, 42, Bldg. 2a, Fl. 3 Business Center Chaika Plaza

Telefon: +7 (495) 777-0355/56

veeb: <http://www.epson.ru/>**Tootmiskuu ja -aasta:** silt tootel 8 numbriga: AAAA.KK.PP**Tootmismaa:** silt tootel

## **Kasutajatele Suurbritannias**

### **Lisaseadmete kasutamine**

Epson (UK) ei vastuta ühegi kahju ega probleemi eest, mis tuleneb selliste lisaseadiste või tarvikute kasutamisest, mida ei liigutu Epsoni originaaltoodeteks või Epsoni (UK) tunnustatud Epsoni toodeteks.

### **Ohutusteave**

**Hoiatus.**

*Seade peab olema maandatud. Kontrollige pinget andmesildilt ja veenduge, et seadmele sobiv sisendpinge vastab toitevõrgu pingele.*

**Oluline.**

Seadme toitejuhtme sooned on järgmiste värvikoodidega.

Rohe-kollane— maandus

Sinine — neutraal

Pruun — faasipinge

**Pistiku vahetamise korral tehke järgmist.**

Kuna seadme toitejuhtme juhtmete värvid ei tarvitse vastata pistiku klemmide tähistusele, toimige järgmiselt.

Toitekaabli rohe-kollane juhe tuleb ühendada pistiku klemmiga, mis on tähistatud tähega E või maanduse sümboliga ( $\perp$ ).

Sinine juhe tuleb pistikus ühendada klemmiga, mis on tähistatud tähega N.

Pruun juhe tuleb pistikus ühendada klemmiga, mis on tähistatud tähega L.

Kui pistik on kahjustatud, vahetage kogu juhe välja või konsulteerige pädeva elektrikuga.

Vahetage kaitsmeid ainult õige suuruse ja tugevusega kaitsmete vastu.

***Kasutajatele Singapuris***

Vahetage kaitsmeid ainult õige suuruse ja tugevusega kaitsmete vastu.

***Kasutajatele Saksamaal***

Maschinenlärminformations-Verordnung 3. GPSGV: Der höchste Schalldruckpegel beträgt 70 dB(A) oder weniger gemäß EN ISO 7779.

Das Gerät ist nicht für die Benutzung am Bildschirmarbeitsplatz gemäß Bildschirmarbeitsverordnung vorgesehen.

Importeur  
EPSON EUROPE. B.V.  
AMSTERDAM. THE NETHERLANDS

***Kasutajatele Türgis***

AEEE Yönetmeliğine Uygundur.

***Kasutajatele Ukrainas***

Обладнання відповідає вимогам Технічного регламенту обмеження використання деяких небезпечних речовин в електричному та електронному обладнанні.

## Peatükk 1

### Paberi käitlemine

#### Paberiallika valimine

Printer võimaldab kasutada mitmeid paberiallikaid nii leht- kui ka lintpaberile printimiseks. Paberit saab printerisse anda eest, alt või tagant. Valige paberiallikas, mis antud printimistöö jaoks kõige paremini sobib.



**Ettevaatust!**

Ärge kasutage paberit, mis on kokku volditud, kortsus, rullunud, mustunud või tembeldatud. Kasutage alati uut puhast paberit, mis vastab esitatud nõuetele. Vaadake lisateavet jaotisest „Paber” lk 150.

#### Lintpaberile printimine

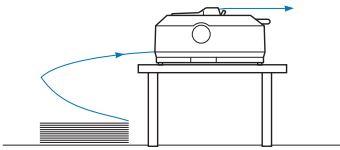
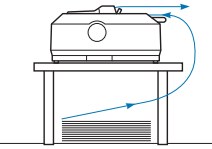
Lintpaberile printimiseks saab valida kolm vedukiasendit (eestlücke, tagantlücke ja tõmme) ning kolme paberi sisendpilu (ees, taga ja all). See jaotis aitab teil otsustada, millised paberi etteande suunad ja veduki asendid lintpaberile printimisel teile kõige paremini sobivad. Vaadake veduki paigaldamise ja paberi laadimise juhiseid jaotisest „Lintpaberi laadimine veduki abil” lk 21.

#### Lükkeveduki asendi valimine

Kui lintpaberist on tarvis sageli lehti lahti rebida (näiteks ostutellimuste või müügikviitungite printimisel), tuleb vedukit kasutama eestlükke või tagantlükke asendis. See võimaldab teil kasutada printeri rebimisäärt lintpaberist piki perforatsiooni paberilehtede ärarebimiseks. Kui lintpaber on laaditud lükkeveduki taha, saate printida eraldi paberilehele paberijuhikust, ilma et peaksite lintpaberi vedukist eemaldama.

Lükkevedukil on kaks asendit: ees ja taga. Vaadake allolevast tabelist täpsemat selgitust lükkasendite ja vastavate paberi liikumissuundade kohta.



Veduki asend	Kirjeldus
 <p data-bbox="331 476 421 506">eestlücke</p>	<p data-bbox="576 306 943 336">Laadige paber eesmise pilu kaudu.</p> <p data-bbox="576 353 1437 438">Kui printite paksule paberile, näiteks mitmekihilisele blanketile, kasutage eesmist paberipilu, mis tagab peaaegu sirge paberi liikumissuuna. See vähendab paberi ummistumist.</p>
 <p data-bbox="320 710 437 740">tagantlücke</p>	<p data-bbox="576 540 959 570">Laadige paber tagumise pilu kaudu.</p> <p data-bbox="576 587 715 617"><b>Ettevaatust!</b></p> <p data-bbox="576 619 1453 704">Ärge laadige etikettidega lintpaberit tagumise pilu kaudu. Etiketid nõuavad sirget paberiteed; vastasel korral võivad etiketid printeri sees aluspaberilt irduda ja printeri ummistada.</p> <p data-bbox="576 725 660 755"><b>Märkus</b></p> <p data-bbox="576 757 1453 810">Tagumist laadimisava ei tohi kasutada, kui blanketil on 5 või 6 kihti (1 originaal ja 4 või 5 koopiat), kuna see võib printeri ummistada.</p>

### Tõmbeveduki asendi valimine

Paksu või raske lintpaberi sagedasel kasutamisel, näiteks mitmekihiliste blankettide või lintpaberil etikettide printimisel, kasutage veduki tõmbeasendit. Tõmbeveduk aitab ummistusi kõige paremini vältida ning võimaldab lintpaberit printerisse laadida eest, tagant ja alt. Veduki tõmbeasendi korral ei saa aga kasutada ärarebimise funktsiooni.

#### Märkus

Veduki tõmbeasendis kasutamiseks võite veduki tagumisest lukkeasendist eemaldage ja tõmbeasendisse paigaldada või osta tõmbeveduki täiendava vedukiploki.

FX-890II/FX-890IIN:

- C933761 (üle maailma)

- C933771 (ainult India)

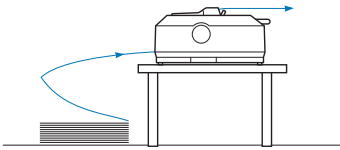
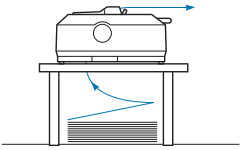
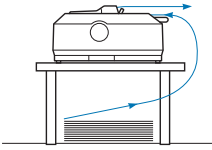
FX-2190II/FX-2190IIN:

- C933791 (üle maailma)

- C933801 (ainult India)

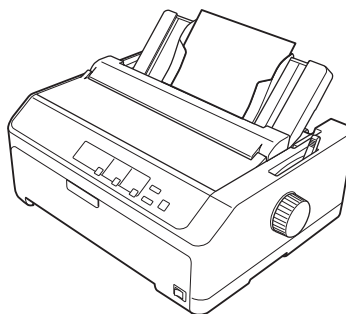
Kui kasutate lukkevedukit ja lisaveduk on paigaldatud tõmbeasendisse, saate rakendada kombineeritud lukke-tõmbevedukit. Selline kombinatsioon tõhustab printeri tööd lintpaberiga ning on soovitatav lahendus eeltrükitud lintblankettide kasutamisel. Vaadake lisateavet jaotisest „Vedukite kasutamine lükkamise/tõmbamise kombinatsioonis” lk 40.

Tõmbeveduk võimaldab kasutada nii eesmist, alumist kui ka tagumist paberipilu.

Paberipilu	Kirjeldus
 <p data-bbox="331 480 421 506">eesmine</p>	<p data-bbox="576 306 1417 395">Kui printite paksule paberile, näiteks mitmekihilisele blanketile või etikettidega lintpaberile, kasutage eesmist paberipilu, mis tagab peaaegu sirge paberi liikumissuuna. See vähendab paberi ummistumist.</p>
 <p data-bbox="331 715 421 740">alumine</p>	<p data-bbox="576 540 1453 629">Alumine paberipilu tagab kõige sirgema paberi liikumissuuna ja sobib seega kõige paremini paksu paberi korral, näiteks mitmekihilistele blankettidele või etikettidega lintpaberile printimiseks.</p> <p data-bbox="576 651 663 676"><b>Märkus</b></p> <p data-bbox="576 683 1453 740">Kui laadite paberi alumise pilu kaudu, kasutage printerialust, milles on piisavalt suur ava paberi takistusteta printerisse sisestamiseks.</p>
 <p data-bbox="323 949 429 974">tagumine</p>	<p data-bbox="576 774 1453 895">Kui eesmist või alumist paberipilu ei saa kasutada, võite tavalist lintpaberit printerisse laadida ka tagumise pilu kaudu. Pange tähele, et tagumise pilu kasutamisel moodustub printeris kaarjas paberitee, mis võib mõjutada paberi laadimise tõhusust, seega tuleb võimaluse korral alati eelistada eesmist või alumist paberipilu.</p> <p data-bbox="576 917 715 942"><b>Ettevaatust!</b></p> <p data-bbox="576 949 1437 1006">Ärge laadige etikettidega lintpaberit tagumise pilu kaudu. Etiketid võivad printeri sees aluspaberilt irduda ja põhjustada paberiummistuse.</p>

## Üksikutele paberilehtedele printimine (formaati lõigatud paber)

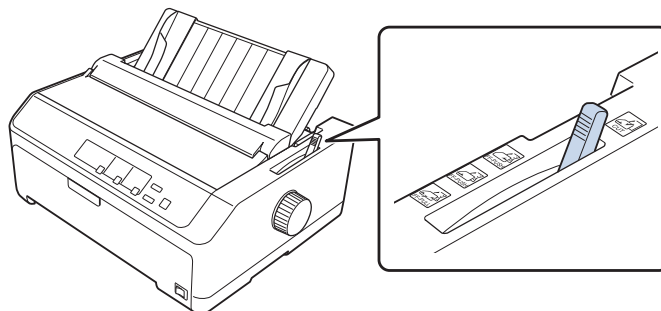
Lehejuhikut kasutades võite printerisse tagumise paberipilu kaudu ühekaupa laadida tavalisi paberilehti ja ümbrikke.







Võite ka kasutada valikulist paberilehtede sөөturit, mis võimaldab printerisse laadida formaaditud paberilehtede paki. Vaadake lisateavet jaotisest „Paberilehtede etteanne” lk 44. Lisateavet valikulise paberilehtede sөөturi kohta vaadake jaotisest „Paberilehtede sөөtur” lk 125.

## Paberi vabastushoova seadistamine

Printerisse lintpaberi laadimisel seadke paberi vabastushoob kasutatavale paberiallikale vastavasse asendisse allpool kirjeldatud viisil.



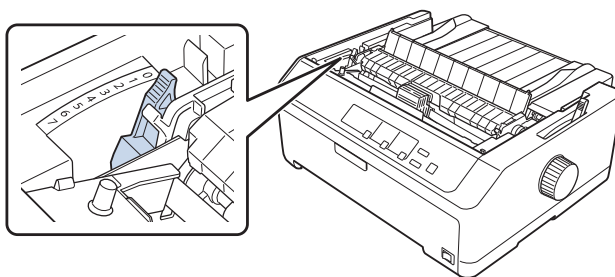
Järgmises tabelis kirjeldatakse paberi vabastushoova asendeid.

Paberi vabastushoova asend	Kirjeldus
 CUT	<b>Paberilehe (formaaditud paber) asend</b> Paberilehe laadimiseks tagumise või eesmise pilu kaudu. Vaadake juhiseid jaotisest „Paberilehtede etteanne“ lk 44.
 FF-PUSH	<b>Tagumise lükkeveduki asend</b> Lintpaberi laadimiseks veduki abil, mis on paigaldatud tagumisse lükkeasendisse. Seadke hoob sellesse asendisse ka juhul, kui kasutate tagumist lükke- ja tõmbeveduki kombinatsiooni.
 FF-PUSH	<b>Eesmise lükkeveduki asend</b> Lintpaberi laadimiseks veduki abil, mis on paigaldatud eestlükke asendisse. Seadke hoob sellesse asendisse ka juhul, kui kasutate eesmist lükke- ja tõmbeveduki kombinatsiooni.
 FF-PULL	<b>Tõmbeveduki asend</b> Lintpaberi laadimiseks veduki abil, mis on paigaldatud printeri peale tõmbeasendisse. Kui veduk on tõmbeasendis, võite paberi laadida eesmise, tagumise või alumise pilu kaudu.

## Paberi paksuse hoova seadistamine

Parima trükikvaliteedi saavutamiseks võite muuta paberi paksuse hoova asendit vastavalt kasutatava paberi paksusele.

1. Lülitage printer välja ja avage printeri kate. Paberi paksuse hoob asub printeri vasakul poolele. Hoova kõrval olevad numbrid näitavad paksuse sätteid.



2. Valige järgmist tabelit kasutades sobiv paberipaksus.

<b>Paberiliik*<sup>1</sup></b>		<b>Paberi paksuse hoova asend</b>
Tavapaber	Paberileht	0 või 1
	Lintpaber	0
Õhuke paber		0
Mitmekihilised blanketid* <sup>2</sup> (mittekooperivad, 40 g/m <sup>2</sup> )	2-osaline (originaal + 1 koopia)	1
	3-osaline (originaal + 2 koopiat)	2
	4-osaline (originaal + 3 koopiat)	4
	5-osaline (originaal + 4 koopiat)	6
	6-osaline (originaal + 5 koopiat)	7
	7-osaline (originaal + 6 koopiat)* <sup>3</sup>	7
Etiketid		2
Postkaardid		3
Ümbrikud* <sup>2</sup>	20 naela	4
	24 naela	5

\*<sup>1</sup> Paberi täpsemaid andmeid vaadake jaotisest „Paber“ lk 150.

\*<sup>2</sup> Kui printimistulemus on liiga hele, seadke hooba ühe astme võrra allapoole. Kui printimistulemus on määrdunud või laialivalguv, seadke hoob ühe astme võrra ülespoole.

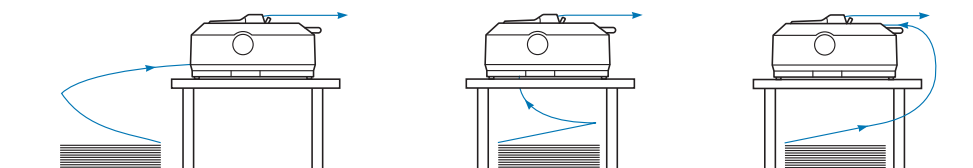
\*<sup>3</sup> Kasutatav koos alt või eest tõmbamise asendiga.

## Lintpaberi laadimine

Lintpaberi printerisse laadimiseks järgige käesoleva jaotise juhiseid.

## Lintpaberi varu paigutamine

Lintpaberi laadimisel veenduge, et paberipakk on veduki suhtes nõuetekohaselt joondatud, nii et paberit antakse sujuvalt printerisse ette, nagu allpool näidatud.



## Lintpaberi laadimine veduki abil

Paberi laadimisviis oleneb printerisse paberit sötva veduki paigutusest. Veduki paigutamisel järgige allesitatud juhiseid.

Jaotis sisaldab järgmised juhised:

- „Veduki kasutamine tagantlücke asendis” lk 21
- „Veduki kasutamine eestlücke asendis” lk 26
- „Veduki kasutamine tõmbeasendis” lk 31
- „Vedukite kasutamine lükkamise/tõmbamise kombinatsioonis” lk 40

## Veduki kasutamine tagantlücke asendis

Kui veduk on paigutatud tagantlücke asendisse, järgige paberi laadimise juhiseid alates juhistest „Paberi laadimine tagantlücke vedukiga” lk 22.

Selles jaotises on järgmised juhised.

- „Veduki paigutamine tagantlücke asendisse” lk 22
- „Paberi laadimine tagantlücke vedukiga” lk 22
- „Veduki eemaldamine tagantlücke asendist” lk 25

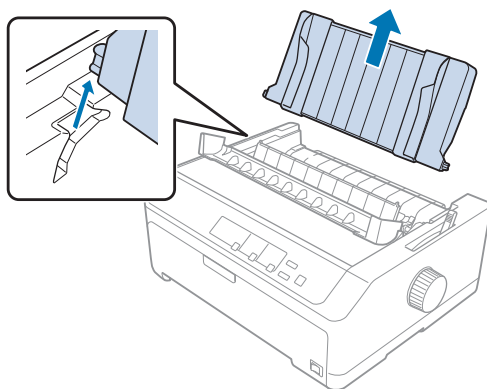
### Märkus

*Paksu paberi, näiteks etikettidega lintpaberi või mitmekihiliste blankettide jaoks peab paberi liikumissuund olema suhteliselt sirge, vastasel korral võib printer ummistuda. Paksule lintpaberile printimiseks paigutage veduk eestlücke asendisse või tõmbeasendisse.*

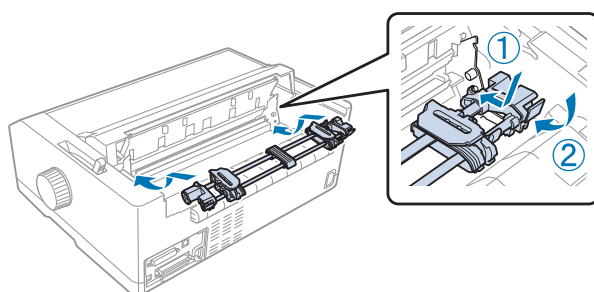
### Veduki paigutamine tagantlücke asendisse

Enne veduki paigaldamist tagantlücke asendisse eemaldage veduk selle praegusest asendist. Kui veduk on eestlücke asendis, suruge veduki lukustuskeeltele ja tõstke veduk samal ajal printerist välja. Kui veduk on tõmbeasendis, eemaldage see vastavalt jaotisele „Veduki eemaldamine tagantlücke asendist” lk 25.

1. Veenduge, et printer on välja lülitatud. Avage paberijuhiku kate, tõmmates selle tagaserva ettepoole.
2. Nihutage lehejuhikut piki rada ja tõstke juhik eemaldamiseks nurga alla.



3. Pange veduk printeri kinnituspesadesse ja vajutage veduki mõlemad otsad alla, et veduk kindlalt pesadesse kinnitada.



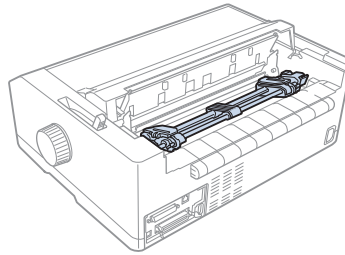
Juhiseid lintpaberi laadimise kohta tagantlücke vedukiga vaadake jaotisest „Paberi laadimine tagantlücke vedukiga” lk 22.

### Paberi laadimine tagantlücke vedukiga

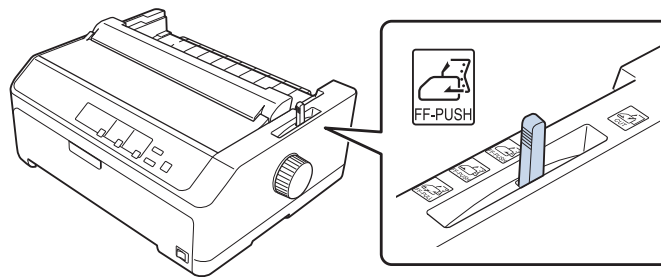
Paberi printerisse laadimiseks tagantlücke vedukiga tehke järgmist.

1. Veenduge, et printer on välja lülitatud.

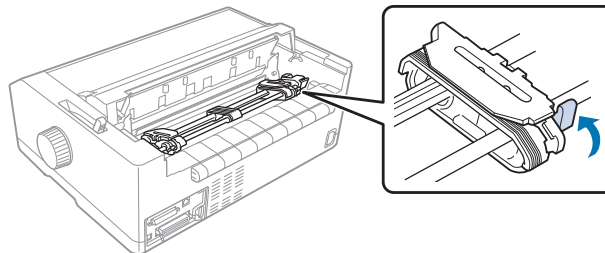
2. Kontrollige, kas veduk on paigaldatud tagantlülke asendisse ja lehejuhik on printerist eemaldatud.



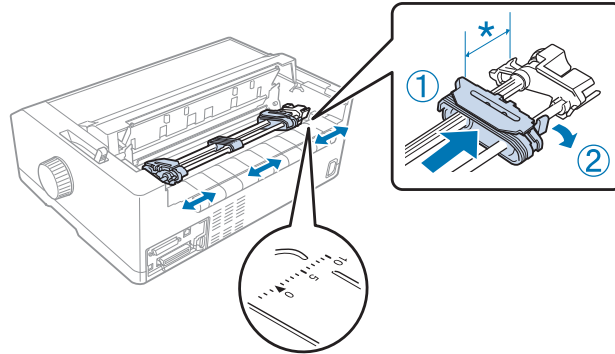
3. Seadke paberi vabastushoob tagantlülke veduki asendisse.



4. Vabastage vasak ja parem veoratas, tõmmates sinised veorataste lukustushoovad ette.



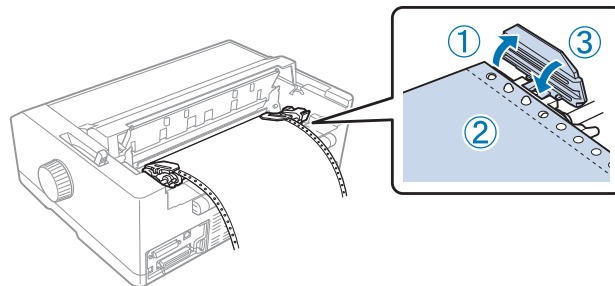
5. Nihutage parem veoratas (alloleval joonisel) piirasendist umbes 12 mm (0,5 tolli) kaugusele ning lükake sinine hoob tagasi lukustusasendisse. Seejärel nihutage teist veoratas vastavalt paberi laiusele, kuid ärge seda lukustage.



\* ligikaudu 12 mm (0,5 tolli)

Printeril olev kolmnurkne märk näitab kõige vasakpoolsemat punkti, kust printimine võib alata.

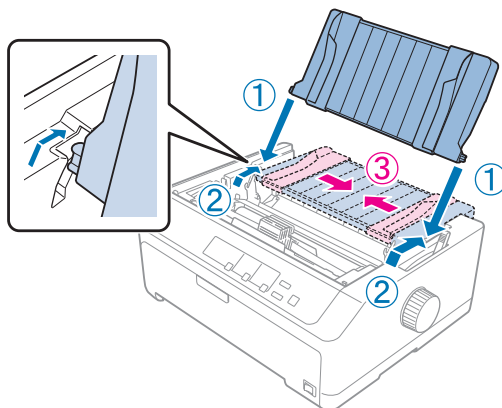
6. Veenduge, et paberi serv on puhas ja sirge. Seejärel avage mõlemad veorattakatted ja paigutage paber printitava küljega allpool vedukisse, asetades neli esimest auku vedukitihvtide otsa.



7. Sulgege veorattakatted.
8. Nihutage paremat veoratas, et paber jääks sirgeks, ning lukustage veoratas sinise lukustushoova abil.



9. Kinnitage lehejuhik printeri külge, toetage see lapiti printeri peale ja lükake servajuhikud lehejuhiku keskele.



### **Märkus**

*Ohutuse huvides soovitab Epson printerit kasutada suletud printerikattega. Printer saab töötada ka avatud või eemaldatud printerikattega, maksimaalse ohutuse ja printimiskiiruse huvides tuleks aga kate sulgeda.*

10. Lülitage printer sisse Kui printerisse saabuvad andmed, käivitub automaatselt paberi laadimine ja printimine.
11. Kui printimine on lõppenud, toimige vastavalt jaotisele „Lintpaberi eemaldamine” lk 42, et prinditud dokument printerist eemaldada.

Kui esimene rida on prinditud liiga kõrgele või madalale, võite selle asendit reguleerida peenreguleerimise funktsiooni abil, mida kirjeldab jaotis „Blanketi alguse asendi reguleerimine” lk 56.



### **Ettevaatust!**

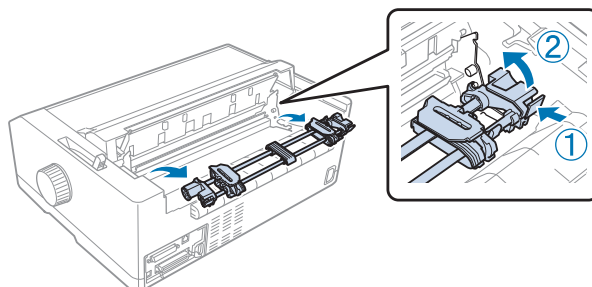
*Ärge reguleerige blanketi ülaseri asendit pöördnupu abil, kuna see võib printerit kahjustada ning blanketi ülaseri asend võib kaduma minna.*

### **Veduki eemaldamine tagantlülke asendist**

Veduki eemaldamiseks tagantlülke asendist toimige järgmiselt.

1. Veenduge, et printer on välja lülitatud.
2. Eemaldage vedukist paber vastavalt jaotisele „Lintpaberi eemaldamine” lk 42.

3. Vajutage veduki lukustuskeeltele, kallutage veduk üles ja tõstke printerist välja.

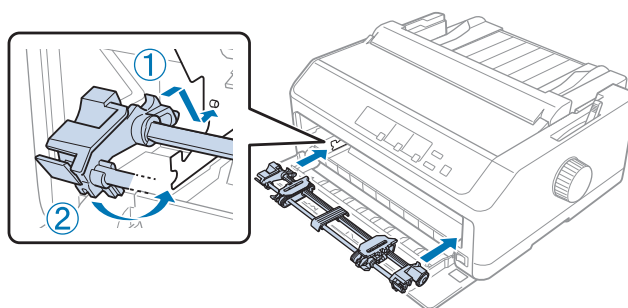


## Veduki kasutamine eestlücke asendis

### Veduki paigaldamine eestlücke asendisse

Enne veduki paigaldamist eestlücke asendisse eemaldage veduk selle praegusest asendist. Kui veduk on tagantlücke asendis, eemaldage lehejuhik ja suruge veduki lukustuskeeltele, tõstes veduki samal ajal printerist välja. Kui veduk on tõmbeasendis, eemaldage see vastavalt juhiste lehes „Veduki eemaldamine tõmbeasendist” lk 38.

1. Veenduge, et printer on välja lülitatud. Vajadusel paigaldage printerisse lehejuhik vastavalt koos sellega tarnitud ülesseadmise lehele.
2. Kui lehejuhik on paigaldatud ette, eemaldage juhik, võttes kinni selle külgedel olevatest ribadest ja tõmmates juhikut kergelt üles ning printerist eemale.
3. Sisestage veduk printeri kinnituspesadesse ja vajutage veduki mõlemad otsad alla, et veduk kindlalt pesadesse kinnituda.



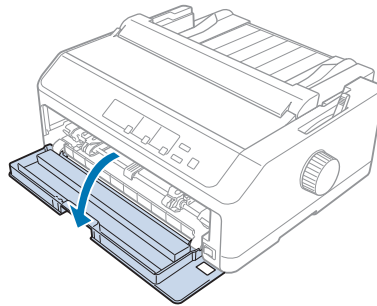
Vaadake jaotisest „Paberi laadimine eestlücke vedukiga” lk 27 juhiseid lintpaberi laadimise kohta eestlücke veduki kasutamisel.

### *Paberi laadimine eestlücke vedukiga*

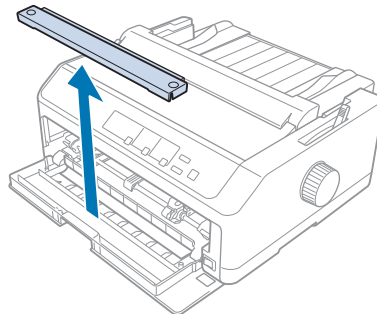
Kui kasutate lükkevedukit, peaksite vaikemäärangu seadmise režiimi all oleva automaatse ärarebimise funktsiooni seadma olekusse **On (Sees)**. Vaadake lisateavet jaotisest „Teavet printeri vaikesätetest” lk 94.

Paberi printerisse laadimiseks eestlücke vedukiga toimige järgmiselt.

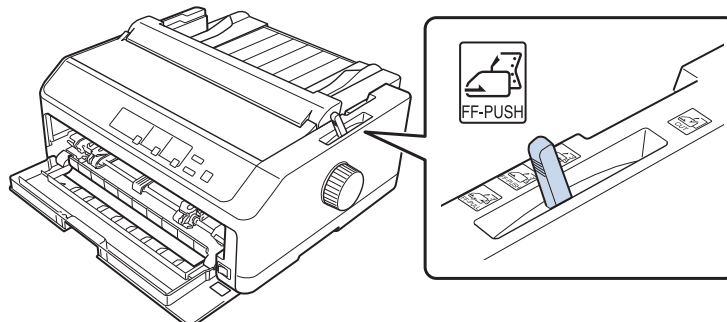
1. Veenduge, et printer on välja lülitatud.
2. Avage eesmine kate. Veenduge, et veduk on paigaldatud eestlücke asendisse.



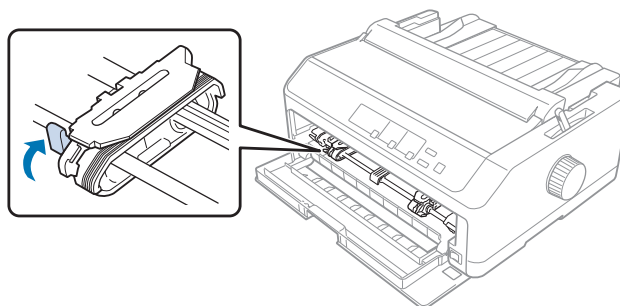
3. Eemaldage vahekate, et paber sisestada.



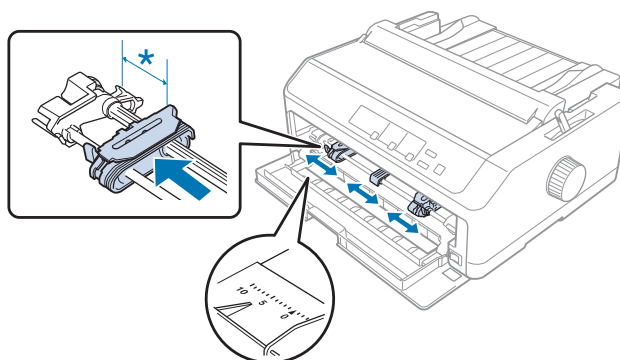
4. Seadke paberi vabastushoob eestlücke veduki asendisse. Lisaks seadke paberi paksuse hoob (asub printeri katte all) kasutatava paberi paksusele vastavasse asendisse. Vaadake juhiseid jaotisest „Paberi paksuse hoova seadistamine” lk 19.



5. Vabastage vasak ja parem veoratas, lükates siniseid veorataste lukustushoovad taha.

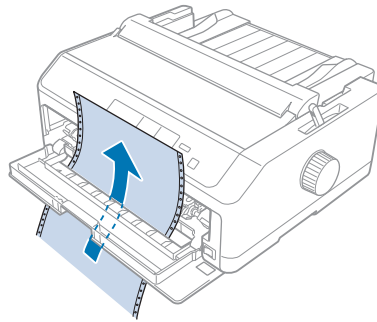


6. Nihutage vasak veoratas (aloleval joonisel) piirasendist umbes 12 mm (0,5 tolli) kaugusele ning tõmmake sinine hoob tagasi lukustusasendisse. Seejärel nihutage paremat veoratast vastavalt paberi laiusele, kuid ärge seda ratast lukustage.

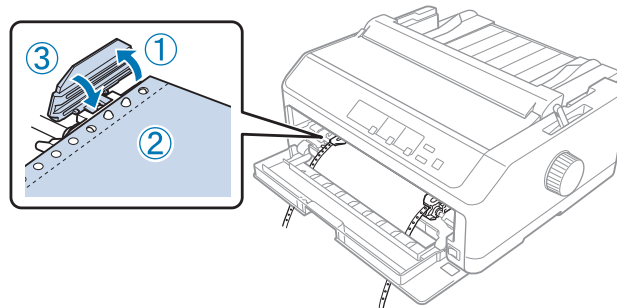


\* ligikaudu 12 mm (0,5 tolli)

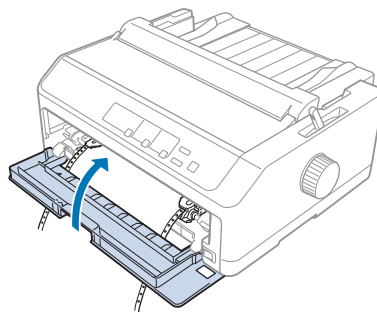
7. Sisestage paber alumisse pilusse vastavalt allolevale joonisele.



8. Veenduge, et paberi serv on puhas ja sirge. Seejärel avage mõlemad veorattakatted ja paigutage paber prinditava küljega üleval vedukisse, asetades neli esimest auku vedukitihvtide otsa. Seejärel sulgege veorattakatteid.



9. Nihutage paremat veorattast, et paber jääks sirgeks, ning lukustage veoratas lukustushoova abil.  
10. Sulgege eesmine kate, kui lintpaber on allpool näidatud asendis.



11. Veenduge, et lehejuhik on lapiti printeri peal ja lükake servajuhikud lehejuhiku keskele.

**Märkus**

*Ohutuse huvides soovitab Epson printerit kasutada suletud printerikattega. Printer saab töötada ka avatud või eemaldatud printerikattega, maksimaalse ohutuse ja printimiskiiruse huvides tuleks aga kate sulgeda.*

12. Lülitage printer sisse. Kui printerisse saabuvad andmed, käivitub automaatselt paberi laadimine ja printimine.
13. Kui printimine on lõppenud, toimige vastavalt jaotisele „Lintpaberi eemaldamine” lk 42, et prinditud dokument printerist eemaldada.

Kui esimene rida on prinditud liiga kõrgele või madalale, võite selle asendit reguleerida peenreguleerimise funktsiooni abil, mida kirjeldab jaotis „Blanketi alguse asendi reguleerimine” lk 56.

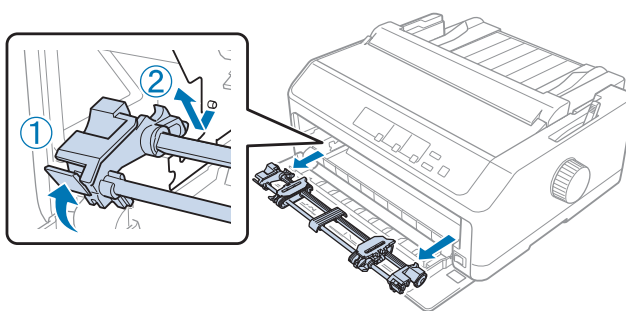
**Ettevaatust!**

*Ärge reguleerige blanketi ülaseri asendit pöördnupu abil, kuna see võib printerit kahjustada ning blanketi ülaseri asend võib kaduma minna.*

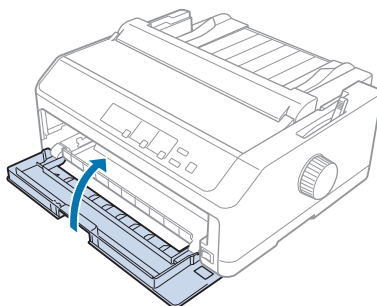
**Veduki eemaldamine eestlücke asendist**

Veduki eemaldamiseks eestlücke asendist toimige järgmiselt.

1. Veenduge, et printer on välja lülitatud.
2. Eemaldage vedukist paber vastavalt jaotisele „Lintpaberi eemaldamine” lk 42.
3. Vajutage veduki lukustuskeeltele, kallutage veduk üles ja tõstke printerist välja.



4. Sulgege eesmine kate.



### **Veduki kasutamine tõmbeasendis**

Veduki tõmbeasend sobib kõige paremini paksule või raskele lintpaberile printimiseks, näiteks mitmekihiliste blankettide või lintpaberil etikettide jaoks. Tõmbeveduki korral ei saa aga kasutada ärarebimise funktsiooni.

Kuna ummistuste vältimiseks nõuab paks paber sirget paberi liikumissuunda, laadige paber printerisse eesmise või alumise pilu kaudu, kui kasutate tõmbevedukit. Ummistuste veelgi tõhusamaks vältimiseks ja jõudluse parandamiseks lintpaberile printimisel võite kasutada kahe veduki kombinatsiooni. Vaadake lisateavet jaotisest „Vedukite kasutamine lükkamise/tõmbamise kombinatsioonis” lk 40.

Jaotis sisaldab järgmised juhised:

- „Veduki paigaldamine tõmbeasendisse” lk 31
- „Paberi laadimine tõmbevedukiga” lk 33
- „Veduki eemaldamine tõmbeasendist” lk 38

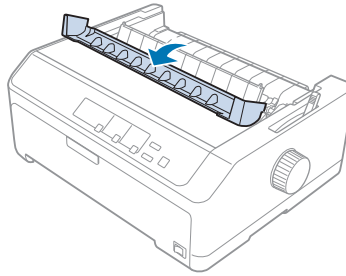
### **Veduki paigaldamine tõmbeasendisse**

Enne veduki tõmbeasendisse paigaldamist eemaldage veduk selle praegusest asendist. Kui veduk on eestlülke asendis, suruge veduki lukustuskeeltele ja tõstke veduk samal ajal printerist välja. Kui veduk on tagantlülke asendis, eemaldage lehejuhik ja suruge veduki lukustuskeeltele, tõstes veduki samal ajal printerist välja.

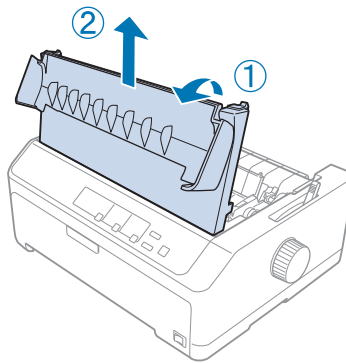
#### **Märkus**

*Kui soovite paberit laadida tagant, peate paberi liikumissuunaliselt sisestama läbi printeri enne lehejuhiku ja veduki paigaldamist. Vaadake juhiseid jaotisest „Paberi laadimine tõmbevedukiga” lk 33.*

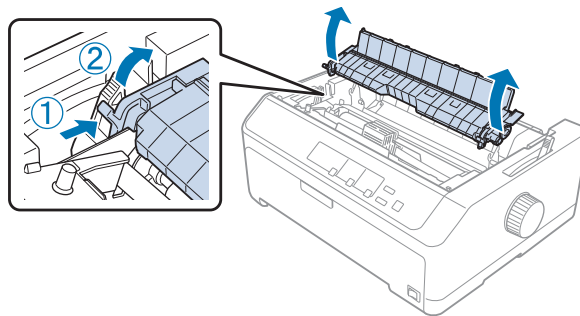
1. Veenduge, et printer on välja lülitatud. Avage paberijuhiku kate, tõmmates selle tagaserva ettepoole.



2. Tõstke printeri kate üles ja tõmmake otse välja.

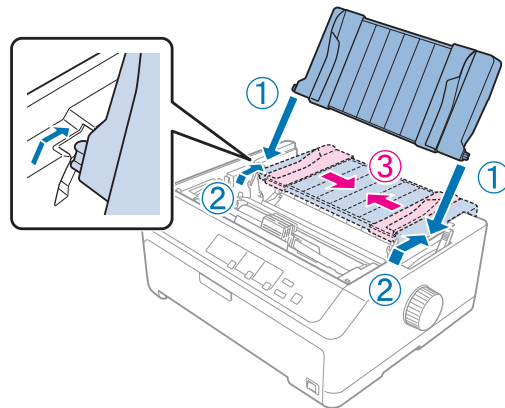


3. Lükake paberipinguti külgedel olevad keeled üles ja tõmmake enda poole. Hoidke paberipinguti kindlas kohas.

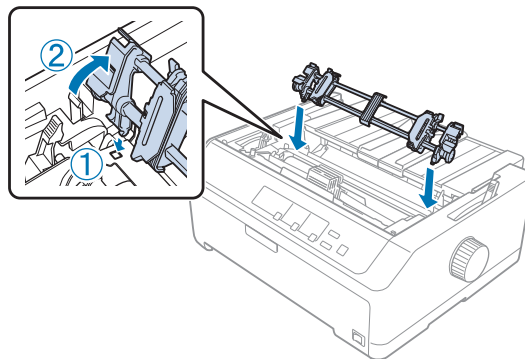




4. Vajadusel paigaldage lehejuhik ja asetage lapiti printeri peale. Seejärel nihutage servajuhikud lehejuhiku keskele.



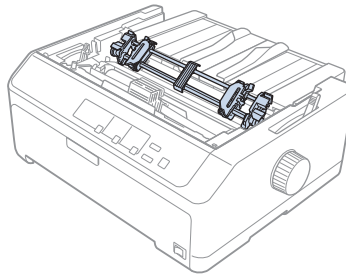
5. Asetage veduk printeri kinnituspesadesse ja vajutage veduki mõlemad otsad alla, et veduk kindlalt pesadesse kinnituda.



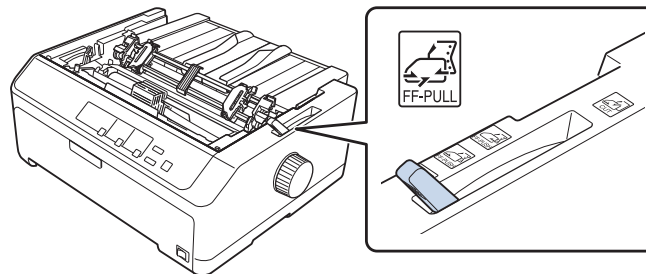
### *Paberi laadimine tõmbevedukiga*

Paberi printerisse laadimiseks tõmbevedukiga toimige järgmiselt.

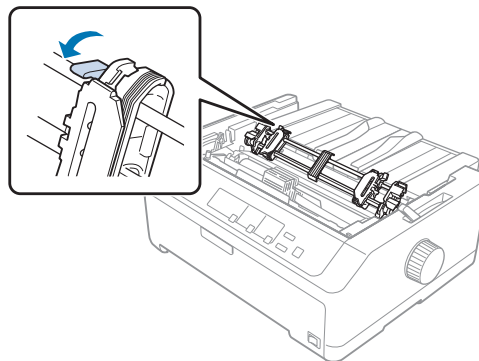
1. Enne paberi laadimist kontrollige järgmist:
  - printer on välja lülitatud;
  - printeri kate on eemaldatud;
  - veduk on paigaldatud tõmbeasendisse;
  - lehejuhik on asetatud lapiti printeri peale.



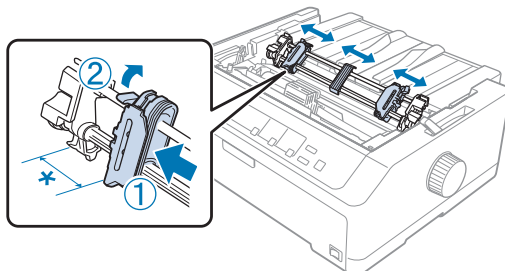
2. Seadke paberi vabastushoob tõmbeveduki asendisse.



3. Vabastage veorattad, tõmmates veorattaste lukustushoovad ette.



4. Nihutage parem veoratas vasakpoolsest piirasendist umbes 12 mm (0,5 tolli) kaugusele ning lükake hoob tagasi lukustusasendisse. Seejärel nihutage paremat veoratast vastavalt paberi laiusele, kuid ärge seda ratast lukustage.



\* ligikaudu 12 mm (0,5 tolli)

5. Veenduge, et paberi serv on puhas ja sirge. Seejärel avage veoratta katted.

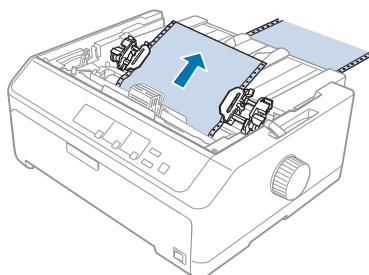
#### **Märkus**

*Enne paberi pilusse sisestamist veenduge, et printer on välja lülitatud. Kui sisestate paberi sisse lülitatud olekus, võib ilmnedda paberiummistus.*

6. Sisestage paber printerisse tagumise, eesmise või alumise paberipilu kaudu vastavalt järgmisele joonisele, kuni paber ilmub nähtavale paberitoe ja lindijuhiku vahelt. Tõmmake paberit edasi, kuni esimese ja teise lehe vaheline perforatsioon on kohakuti printerilindi ülemise servaga.

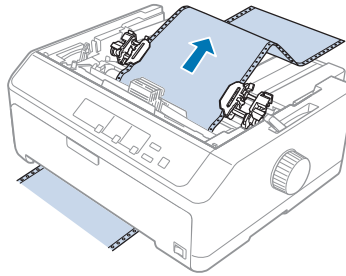
#### **Tagumine pilu.**

Sisestage paber tagumisse pilusse prinditav külg üleval.

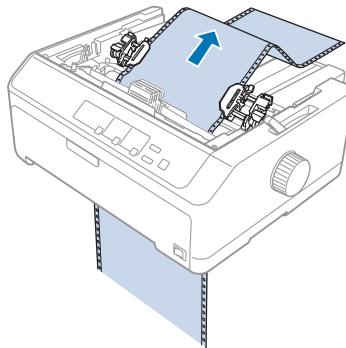


**Eesmine pilu:**

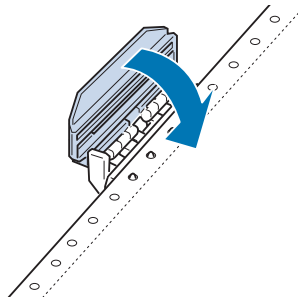
Sisestage paber prinditav külj üleval.

**Alumine pilu:**

Sisestage paber alumisse pilusse prinditav külj üleval.

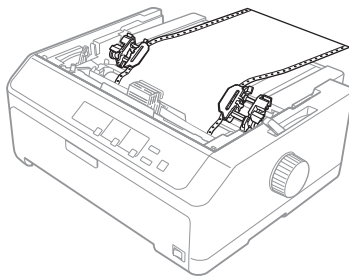


7. Asetage neli esimest paberiservas olevat auku mõlema veduki tihvtide otsa. Seejärel sulgege veorattakatteid.

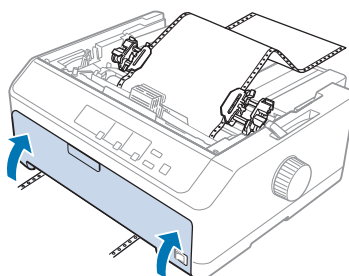


8. Nihutage paremat veoratast, et paber jääks sirgeks, ning lukustage veoratas.

9. Nihutage lehejuhiku servajuhikud keskele.



10. Sulgege eesmine kate vastavalt järgmisele joonisele.



### **Märkus**

*Kui kasutate alumist pilu, siis pole tarvis eesmist katet avada.*

11. Lülitage printer sisse
12. Tõmmake paber pingule, vajutades nuppu **LF/FF**.



### **Ettevaatust!**

*Seadke paber alati pingule, vastasel korral võib printimistulemus halveneda.*

13. Vajadusel reguleerige paberi asendit vastavalt jaotisele „Blanketi alguse asendi reguleerimine” lk 56.



### **Ettevaatust!**

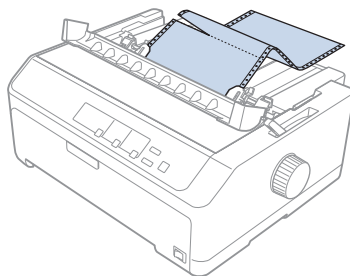
*Ärge reguleerige blanketi ülaseri asendit pöördnupu abil, kuna see võib printerit kahjustada ning blanketi ülaseri asend võib kaduma minna.*

14. Paigaldage printeri kate, sisestades eesmised keeled printeri avadesse ja sulgedes seejärel katte. Pärast seda sulgege paberijuhiku kate.

**Märkus**

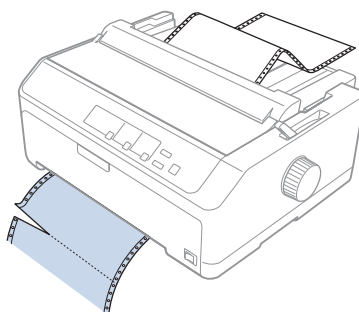
Ohutuse huvides soovitab Epson printerit kasutada suletud printerikattega. Printer saab töötada ka avatud või eemaldatud printerikattega, maksimaalse ohutuse ja printimiskiiruse huvides tuleks aga kate sulgeda.

15. Printer alustab printimist blanketi algusest. Kui olete printimise lõpetanud, avage paberijuhiku kate.

**Paberi eemaldamine tõmbevedukist**

Lintpaberi eemaldamiseks tõmbevedukist toimige järgmiselt.

1. Kui olete printimise lõpetanud, rebige paber lahti piki sisestusavale kõige lähemat perforatsiooni.



2. Paberi edasijuhtimiseks ja väljutamiseks hoidke all nuppu **LF/FF**.

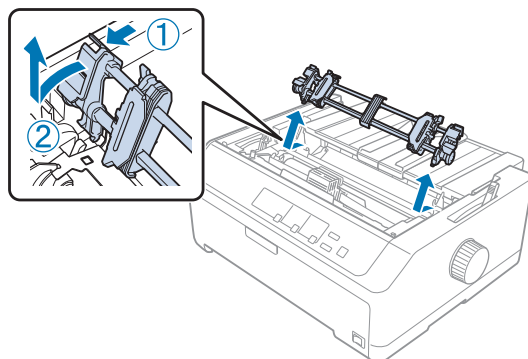
**Ettevaatust!**

Kui kasutate tõmbevedukit, ärge vajutage nuppe **Load/Eject** või **Tear Off/Bin**; vastasel korral võib paber tõmbevedukilt maha tulla ja printeri ummistada.

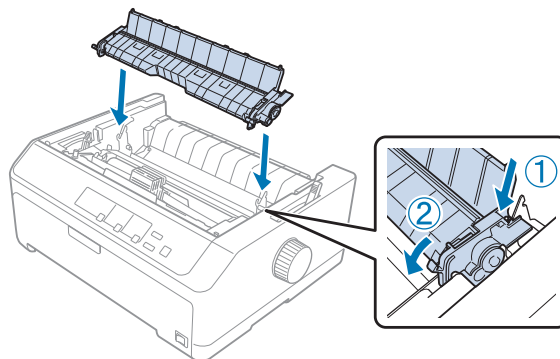
**Veduki eemaldamine tõmbeasendist**

Veduki eemaldamiseks tõmbeasendist toimige järgmiselt.

1. Eemaldage tõmbevedukisse laaditud paber vastavalt jaotisele „Paberi eemaldamine tõmbevedukist” lk 38.
2. Veenduge, et printer on välja lülitatud. Avage paberijuhiku kate, tõmmates selle tagaserva enda poole.
3. Tõstke printeri kate üles ja tõmmake printerist otse välja.
4. Vajutage veduki lukustuskeeltele, kallutage veduk enda poole ja tõstke printerist välja.



5. Hoidke vedukit kindlas kohas; võite selle paigaldada ka eesmise või tagumisse lükkeasendisse vastavalt jaotisele „Veduki kasutamine eestlükke asendis” lk 26 või jaotisele „Veduki kasutamine tagantlükke asendis” lk 21.
6. Paigaldage paberipinguti, sobitades selle printeris olevate kinnitustihvtide otsa. Seejärel suruge pinguti otsad alla, kuni see klõpsab kohale.



7. Pange printeri kate tagasi.

## Vedukite kasutamine lükkamise/tõmbamise kombinatsioonis

Kahe veduki samaaegne kasutamine hõlbustab lintpaberil valmistatud blankettide, mitmekordsete blankettide, etikettide ning täpsete graafiliste kujundite printimist. Ummistuste vältimiseks ja lintpaberi söötmise tõhustamiseks võite paigaldada valikulise tõmbeveduki üksuse.

FX-890II/FX-890IIN:

- C933761 (üle maailma)

- C933771 (ainult India)

FX-2190II/FX-2190IIN:

- C933791 (üle maailma)

- C933801 (ainult India)

Kahe veduki samaaegseks kasutamiseks toimige järgmiselt.

1. Paigaldage üks vedukitekst eestlükke või tagantlükke asendisse vastavalt jaotisele „Veduki paigaldamine eestlükke asendisse” lk 26 või jaotisele „Veduki paigutamine tagantlükke asendisse” lk 22.
2. Laadige printerisse lintpaber, kasutades ees- või tagantlükke vedukit vastavalt jaotisele „Paberi laadimine eestlükke vedukiga” lk 27 või jaotisele „Paberi laadimine tagantlükke vedukiga” lk 22.
3. Seadke paberi vabastushoob eesmisel või tagumisel asendisse olenevalt sellest, millist lükkeveduki asendi kasutate.
4. Lülitage printer sisse ja vajutage nuppu **Load/Eject**, et nihutada paber edasi blanketi alguse asendisse. Vajutage nuppu **LF/FF**, kuni esimese ja teise lehe vaheline perforatsioon on kohakuti printerilindi ülemise servaga.



### **Ettevaatust!**

*Ärge liigutage paberit pöördnupu abil, kuna see võib printerit kahjustada ning blanketi ülaseri asend võib kaduma minna.*

5. Paigaldage teine veduk tõmbeasendisse vastavalt jaotisele „Veduki paigaldamine tõmbeasendisse” lk 31.
6. Asetage neli paberiservas olevat auku mõlema veduki tihvtide otsa.



### **Ettevaatust!**

*Ärge tõmmake paberit tõmbevedukisse paigaldamiseks üles; see võib printerit kahjustada. Liigutage paberit, vajutades nuppu **LF/FF**.*



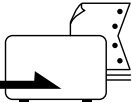
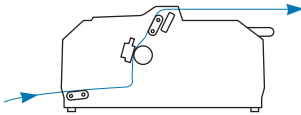
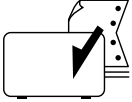
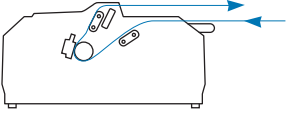
7. Seadke paberi vabastushoob tõmbeveduki asendisse. Seejärel kasutage peenreguleerimise funktsiooni (vt jaotis „Peenreguleerimise kasutamine” lk 55), et paber lükke- ja tõmbeveduki vahel pingule tõmmata.
8. Seadke paberi vabastushoob tagasi punktis 3 seatud asendisse.
9. Kui printer hakkab andmeid vastu võtma, algab printimine paberi praegusest asendist, ilma paberit edasi nihutamata. Vajadusel reguleerige paberi asendit vastavalt jaotisele „Blanketi alguse asendi reguleerimine” lk 56.
10. Paigaldage printeri kate. Veenduge, et lehejuhik on asetatud lapiti printeri peale.

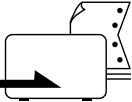
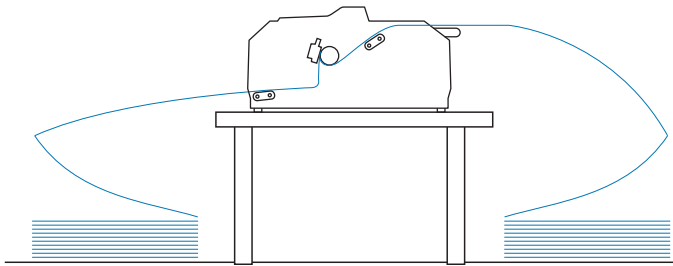
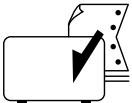
### Märkus

*Ohutuse huvides soovitab Epson printerit kasutada suletud printerikattega. Printer saab töötada ka avatud või eemaldatud printerikattega, maksimaalse ohutuse ja printimiskiiruse huvides tuleks aga kate sulgeda.*

11. Printimine algab paberi praegusest asendist, ilma paberit edasi nihutamata. Kui olete printimise lõpetanud, rebige printitud dokument ära piki väljutusavale kõige lähemat perforatsiooni.

Järgmisse tabelisse on koondatud erinevad lintpaberi söötmissviidid kahe veduki kasutamisel ja vastavad paberi vabastushoova asendid.

Vedukite asendid	Paberi vabastushoova asend	Paberi liikumissuund
Tõmbamine + eestlülke	Eesmine lükkeveduk 	
Tõmbamine + tagantlülke	Tagumine lükkeveduk 	

Vedukite asendid	Paberi vabastushoova asend	Paberi liikumissuund
Eesmine lükkamine + tagantlüke	Eesmine lükkeveduk 	
	Tagumine lükkeveduk 	

## Ärarebimise funktsiooni kasutamine

Kui paigaldatud on lükkeveduk, võite printimise lõppedes kasutada ärarebimise funktsiooni, mis nihutab lintpaberit edasi printeri ärarebimisääreni. Seejärel saate prinditud dokumendi hõlpsalt ära rebida. Printimist jätkates nihutab printer paberi automaatselt tagasi blanketi alguse asendisse, mis võimaldab paberit kokku hoida, sest dokumentide vaheline leht ei lähe raisku.

## Lintpaberi eemaldamine

Saate lintpaberi printerist eemaldada ärarebimise funktsiooni kasutades kahel viisil.

- Käsitsi: vajutage nuppu **Tear Off/Bin**
- Automaatselt: lülitage sisse ärarebimisrežiim

Märgutuli **Tear Off/Bin** vilgub, kui paber on ärarebimisasendis.

Kui lehtede vaheline perforatsioon ei ole kohakuti ärarebimisäärega, võite perforatsioone asendit reguleerida peenreguleerimise funktsiooni abil. Vaadake lisateavet jaotisest „Ärarebimisasendi reguleerimine” lk 55.



### **Ettevaatust!**

- Ärge kasutage ärarebimise funktsiooni koos tõmbevedukiga; paber võib tõmbevedukilt maha tulla ja printeri ummistada. Kui olete printimise lõpetanud, rebige prinditud dokument ära piki väljutusavale kõige lähemat perforatsiooni.
- Ärge kasutage ärarebimise funktsiooni etikettidega lintpaberi tagasi liigutamiseks; etiketid võivad aluspaberilt lahti tulla ja printeri ummistada.

## Nupu Tear Off/Bin kasutamine

Lintpaberi eemaldamiseks nupu **Tear Off/Bin** abil toimige järgmiselt.

1. Kui printimine on lõppenud, veenduge, et märgutuli **Tear Off/Bin** ei vilgu.

### Märkus

Kui märgutuli **Tear Off/Bin** vilgub, siis on paber ärarebimise asendis. Kui vajutate nuppu **Tear Off/Bin** uuesti, nihutab printer paberi edasi järgmisse blanketi alguse asendisse.

2. Vajutage nuppu **Tear Off/Bin**. Printer nihutab paberi edasi ärarebimisääreni.



### Ettevaatust!

Ärge reguleerige ärarebimisasendit pöördnupu abil, kuna see võib printerit kahjustada ning blanketi ülaserva asend võib kaduma minna.

### Märkus

Kui paberi on ei ole ärarebimisäärega täpselt kohakuti, võite ärarebimisasendit reguleerida peenreguleerimise funktsiooni abil vastavalt jaotisele „Ärarebimisasendi reguleerimine” lk 55.

3. Rebige prinditud dokument ära, kasutades printeri kattel olevat ärarebimisäärt.
4. Lintpaberi tagasi printerist välja ning ooteasendisse liigutamiseks vajutage nuppu **Load/Eject**.

Ülejäänud paberi printerist eemaldamiseks vajutage nuppu **Load/Eject**, et nihutada paber tagasi ooteasendisse. Seejärel avage veduki veorattakatted ja eemaldage paber.



### Ettevaatust!

Rebige prinditud dokument alati ära enne nupu **Load/Eject** vajutamist. Mitme lehe korraga tagasikerimine võib printeri ummistada.

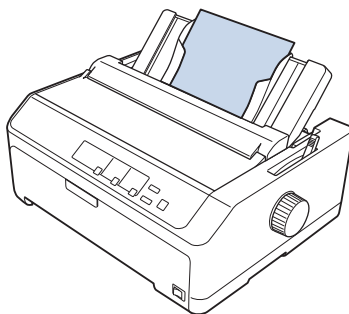
## Paberi automaatne edasinihutamine ärarebimise asendisse

Prinditud dokumendi automaatseks ärarebimise asendisse nihutamiseks lülitage sisse automaatse ärarebimise režiim ja valige vaikemäärangu seadmise režiimi all lintpaberi jaoks sobiv paberi pikkus. Juhiseid vaikesätete muutmise kohta vaadake jaotisest „Vaikesätete muutmise” lk 99.

Kui automaatne ärarebimine on sees, nihutab printer paberi automaatselt edasi ärarebimise asendisse alati pärast ühe lehekülje andmete või blanketi söötmise käsu vastuvõtmist, kui rohkem andmeid ei järgne.

## Paberilehede etteanne

Lehejuhikut kasutades võite printerisse tagumise ja eesmise paberipilu kaudu ühekaupa laadida tavalisi paberilehti ja ümbrikke.



Võite paberilehti laadida ka valikulise formaaditud lehtede sööturi ja lehejuhiku abil. Vaadake lisateavet jaotisest „Eesmine lehejuhik” lk 45.

## Kasutatavad paberiliigid

Järgmises tabelis on loetletud paberiliigid, mida saab printerisse laadida, ja vastavad paberi sisestusavad. Juhiseid paberi paksuse hoova asendi muutmise kohta vaadake jaotisest „Paberi paksuse hoova seadistamine” lk 19.

Paberiliik		Kasutatav(ad) paberipilu(d)
Tavapaber		eesmine ja tagumine
Mitmekordsed blanketid (kopeerimata)	2-osaline (originaal + 1 koopia)	eesmine ja tagumine
	3-osaline (originaal + kaks koopiat)	
	4-osaline (originaal ja kolm koopiat)	
	5-osaline (originaal ja neli koopiat)	
	6-osaline (originaal ja viis koopiat)	
Ümbrikud		tagumine

### Märkus

Ärge söötke printerisse paberit, mis on hoiab rulli või mida on kokku volditud.

## Lehejuhiku kasutamine

Printeriga kaasas olevat lehejuhikut kasutades võite printerisse tagumise paberipilu kaudu ühekaupa laadida paberilehti, mitmekordseid blankette või ümbrikke. Laaditava lehe laius võib mudeli FX-890II/FX-890IIN korral olla kuni 257 mm (10,1 tolli) ja mudeli FX-2190II/FX-2190IIN korral olla kuni 420 mm (16,5 tolli). Vaadake lisateavet jaotisest „Printeri tehnilised andmed” lk 144.



### **Ettevaatust!**

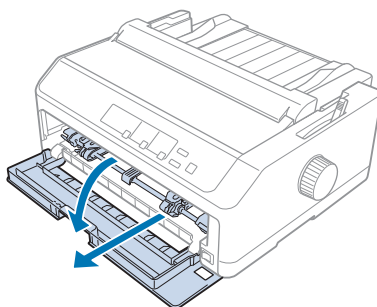
Ärge laadige lehejuhiku abil kopeerpaberit ega etikette.

## Eesmine lehejuhik

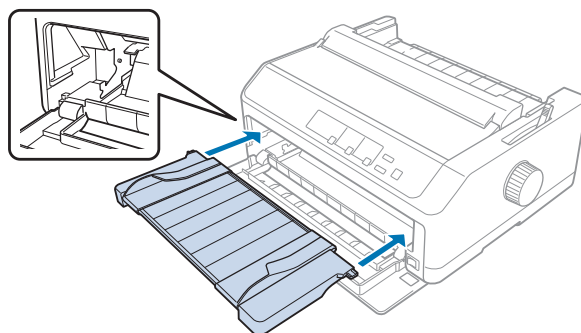
### Eesmise lehejuhiku paigaldamine

Lehejuhiku paigaldamiseks eesmise asendisse toimige järgmiselt.

1. Avage eesmine kate, eemaldage veduk, kui see on paigaldatud eestlülke asendisse. Veduki eemaldamiseks vajutage selle lukustuskeeltele, kallutage veduk üles ja tõmmake printerist välja.



2. Paigutage lehejuhiku plastkeeled printeri kinnituspesade kohale vastavalt järgmisele joonisele.



Seejärel võite panna paberi lehejuhikut kasutades printeri ette. Vaadake juhiseid jaotisest „Paberi laadimine tagumisse lehejuhikusse” lk 47.

## Paberi laadimine eesmise lehejuhikusse

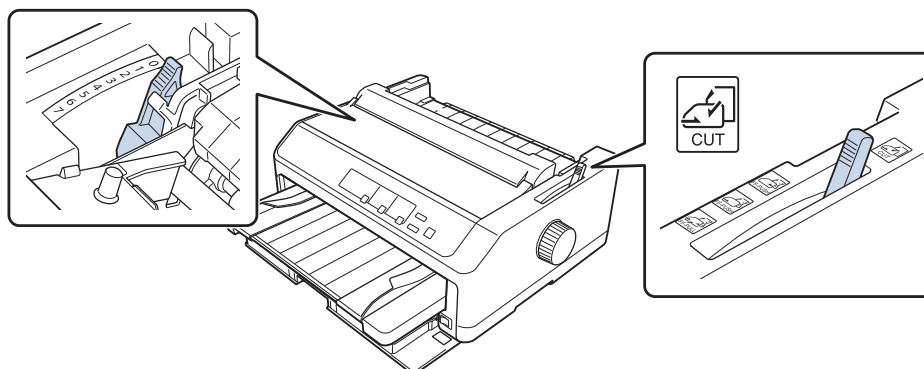
Eesmise lehejuhikusse saab laadida nii üksikuid lehti kui ka mitmekordseid blankette. Toimige järgmiselt.



### **Ettevaatust!**

Ärge laadige eesmise lehejuhiku abil etikette ega ümbrikke.

1. Veenduge, et lehejuhik on püstises asendis ja servajuhikud on lükatud täiesti lahti vasakule ja paremale. Seadke paberi vabastushoob ühe lehe söötmise asendisse.
2. Kui kasutate tavalisi paberilehti, seadke paberi paksuse hoob (asub printeri katte all) asendisse 0, nagu näidatud järgmisel joonisel.



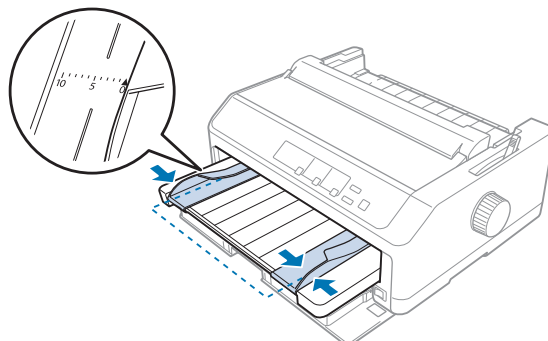
Kui laadite printerisse mitmekordse blanketi, seadke paberi paksuse hoob sobivasse asendisse, nagu näidatud järgmisel joonisel.

Mitmekordne blankett	Paberi paksuse hoova asend
2-osaline (originaal + 1 koopia)	1
3-osaline (originaal + 2 koopiat)	2
4-osaline (originaal + 3 koopiat)	4
5-osaline (originaal + 4 koopiat)	6
6-osaline (originaal + 5 koopiat)	7

3. Vajadusel lülitage printer sisse.
4. Nihutage lehejuhiku vasak servajuhik kolmnurkmärgile. Seejärel reguleerige parem servajuhik paberi laiuse järgi.

**Märkus**

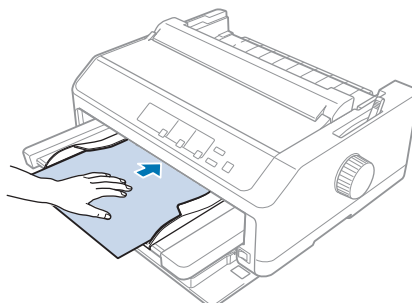
Võite vasakut servajuhikut nihutada vasakule 1/10-tollise sammu kaupa, kui soovite väljaprinti vasakut veerist laiendada.



5. Lükake paberileht printitav külg üleval servajuhikute vahele piirasendisse. Printer laadib paberi automaatselt.

**Märkus**

Paberit printerisse sisestades toetage käsi lapiti paberilehe peale ja lükake paber korralikult pilusse.



Kui esimene rida on printitud liiga kõrgele või madalale, võite selle asendit reguleerida peenreguleerimise funktsiooni abil. Vaadake jaotist „Blanketi alguse asendi reguleerimine” lk 56.

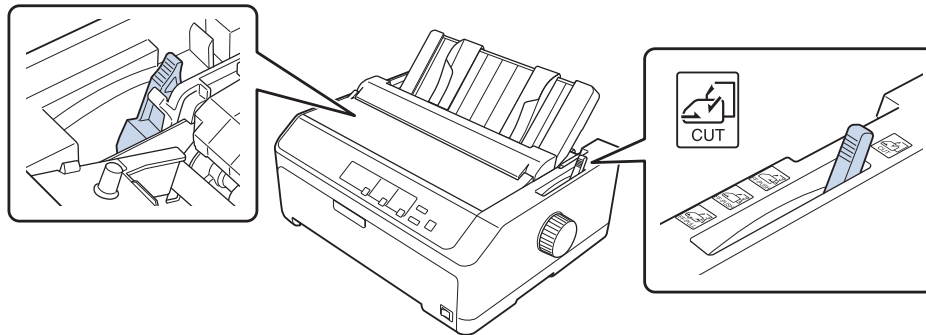
**Paberi laadimine tagumisse lehejuhikusse**

Paberi tagumisse servajuhikusse laadimiseks toimige järgmiselt.

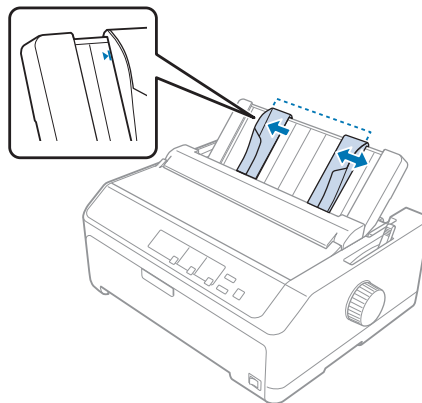
**Märkus**

Veenduge, et servajuhik on püstises asendis.

1. Kui kasutate tavalisi paberilehti, seadke paberi paksuse hoob (asub printeri katte all) asendisse 0. Lisaks seadke paberi vabastushoob ühe lehe söötmise asendisse.

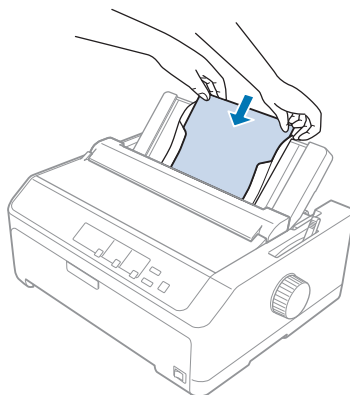


2. Vajadusel lülitage printer sisse.
3. Nihutage vasak servajuhik fikseeritud asendisse lehejuhikul kolmnurkse märgi kohal. Seejärel reguleerige parem servajuhik paberi laiuse järgi.





4. Lükake paberileht prinditav külj all servajuhikute vahele piirasendisse. Printer tõmbab paberi automaatselt sisse ja on printimiseks valmis.



### **Märkus**

*Ohutuse huvides soovitab Epson printerit kasutada suletud printerikattega. Printer saab töötada ka avatud või eemaldatud printerikattega, maksimaalse ohutuse ja printimiskiiruse huvides tuleks aga kate sulgeda.*

Kui esimene rida on prinditud liiga kõrgele või madalale, võite selle kõrgust reguleerida peenreguleerimise funktsiooni abil. Vaadake lisateavet jaotisest „Blanketi alguse asendi reguleerimine” lk 56.

---

## **Eripaberi laadimine**

### **Mitmekordsed blanketid**

See printer võimaldab printida nii paberilehtedel kui ka lintpaberil mitmekordseid blankette. Prinditav mitmekordne blankett või koosneda koos originaaliga kuni kuuest eksemplarist.



#### **Ettevaatust!**

- Ärge kasutage kopeerpaberiga blankette.
- Kui mitmekordse blanketi ülaserivas on liimiriba, laadige blankett printerisse liimitud serv espool.

Enne printimist seadke paberi paksuse hoob kasutatavate blankettide jaoks sobivasse asendisse, vastavalt tabelile jaotisest „Paberi paksuse hoova seadistamine” lk 19.

### **Lintpaberil mitmekordsed blanketid**

Lintpaberil mitmekordse blanketi laadimine erineb tavalise lintpaberi laadimisest ainult vajaduse poolest muuta paberi paksuse hoova asendit. Vaadake lisateavet jaotisest „Lintpaberi laadimine” lk 21.

#### **Märkus**

- Veenduge, et mitmekordne blankett ei ole paksem kui 0,49 mm (0,019 tolli).
- Ärge söötke printerisse paberit, mis on hoiab rulli või mida on kokku volditud.
- Paksu paberi, näiteks kuuest või seitsmest lehest koosneva mitmekordse blanketi jaoks peab paber liikuma otse, et vältida paberiummistusi. Laadige paks paber eesmise või alumise pilu kaudu.

### **Paberilehtedest koosnevad mitmekordsed blanketid**

Paberilehtedel mitmekordseid blankette saab printerisse laadida eest või tagant, kasutades lehejuhikut.

#### **Märkus**

- Veenduge, et mitmekordne blankett ei ole paksem kui 0,46 mm (0,018 tolli).
- Ärge söötke printerisse paberit, mis on hoiab rulli või mida on kokku volditud.

### **Etiketid**

Kui soovite printida etikette, kasutage ainult lintpaberil olevaid etiketilehti, mille servas on veduksööturi veoratta jaoks augud. Ärge kasutage üksikul lehel etikette, sest printer ei tarvitse libedat aluspaberit korralikult laadida.

Paksu paberi, näiteks lintpaberil etikettide jaoks peab paberi liikumissuund olema sirge. Laadige etikette ainult eesmise (lükkeveduk või tõmbeveduk) või alumise (tõmbeveduk) paberipilu kaudu; kõige parem on siiski kasutada tõmbeasendis vedukit ning laadida paber eesmisest või alumisest paberipilust.

Lintpaberil etikettide printerisse laadimine toimub sarnaselt tavalisele lintpaberile, kuid enne printimist tuleb paberi paksuse hoob seada asendisse 2. Vaadake lisateavet jaotisest „Paberi laadimine tõmbevedukiga” lk 33.

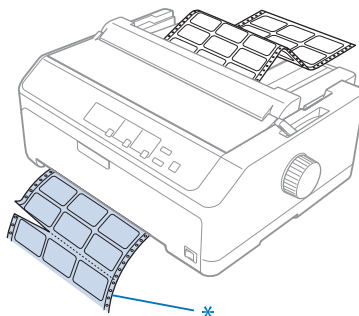
**Ettevaatust!**

- ❑ Ärge laadige etiketilehti nuppu **Load/Eject** või **Tear Off/Bin** kasutades. Etiketilehte tagurpidi liigutades võivad etiketid kergelt aluspaberilt lahti tulla ja printeri ummistada.
- ❑ Kasutage neid ainult tavatöötingimustes, mis on järgmised.  
Temperatuur: 15 kuni 25 °C (59 kuni 77 °F)  
Suhteline õhuniiskus: 30 kuni 60%
- ❑ Ärge jätke töövaheajaks printerisse etiketilehti, mis võivad paberitoe ümber rulluda ja printimise jätkamisel ummistuse tekitada.
- ❑ Ärge laadige etikettidega lintpaberit tagumise paberipilu kaudu. Kuna tagumise pilu paberitee on kaarjas, võivad etiketid printeri sees aluspaberi küljest lahti tulla ja printeri ummistada.
- ❑ Ärge söötk printerisse paberit, mis on hoiab rulli või mida on kokku volditud.

**Rebige ära ja väljutage etiketid**

Lintpaberi kasutamisel rebige etiketilehti ära ja väljutage neid järgmiselt.

1. Rebige ära viimane printerisse sisenenud etiketileht.



\* paberi sisestusavale lähim perforatsioon

2. Väljutage ülejäänud etiketid printerist, vajutades nuppu **LF/FF**.

**Ettevaatust!**

Ärge laadige etiketilehti nuppu **Load/Eject** või **Tear Off/Bin** kasutades. Etiketilehte tagurpidi liigutades võivad etiketid kergelt aluspaberilt eralduda ja printeri ummistada.

## Ümbrikud

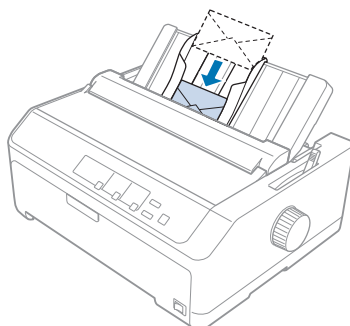
Printerisse saab sööta ümbrikke ühekaupa, kasutades lehejuhikut, või mitmekaupa, kaustades valikulist suure mahtuvusega paberilehtede sөөturit (kahepalgeline paberilehtede sөөturi salv 1).

### Märkus

Ümbrikke saab laadida ainult tagumise paberipilu kaudu.

Enne ümbrike laadimist seadke paberi paksuse hoob asendisse 5 (õhukesed ümbrikud) või 6 (paksud ümbrikud).

Ühe ümbriku laadimiseks järgige jaotises „Paberi laadimine tagumisse lehejuhikusse” lk 47 olevaid juhiseid. Mitme ümbriku laadimist vaadake „Paberi laadimine mahukasse paberilehtede sөөturisse” lk 131. Laadige ümbrikud prinditav külг allpool ja lükake ümbrik täielikult pilusse.



### Märkus

- Pange ümbrik printerisse prinditav külг all ja ülemine serv ees.
- Prindipea ei tohi printida üle ümbriku vms paksu paberi vasaku või parema serva. Veenduge, et kasutatav programm ei ületaks printimisel ümbrikul määratletud prinditava ala piire. Vaadake lisateavet jaotisest „Soovitatav printimisala” lk 153.
- Kui kasutate ümbrikke nr 6, seadke vasak servajuhik lehejuhikul oleva noole kohale.

## Postkaardid

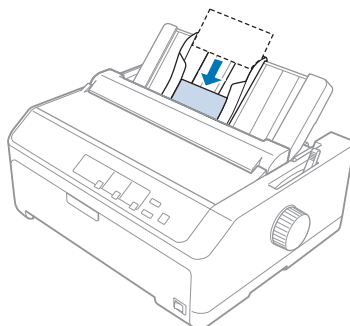
Printerisse saab sööta postkaarte ühekaupa, kasutades paberilehtede juhikut, või mitmekaupa, kaustades valikulist mahukat paberilehtede sөөturit (kahesalveline paberilehtede sөөturi salv 1).

### Märkus

Postkaarte saab laadida ainult eesmise või tagumise paberipilu kaudu.

Enne postkaartide laadimist seadke paberi paksuse hoob asendisse 2 ning paberi vabastushoob ühe lehe asendisse.

Ühe postkaardi laadimiseks järgige jaotises „Paberi laadimine tagumisse lehejuhikusse” lk 47 olevaid juhiseid.



### **Märkus**

- Kui laadite postkaarte pikem külge ees, kasutage tagumist paberipilu.
- Enne printimist valige kaardirežiim, vajutades korduvalt nuppu **Tear Off/Bin**, kuni süttib vasakpoolne **Tear Off/Bin** märgutuli.
- Kasutage postkaarte ainult järgmistest temperatuuri- ja niiskustingimustes.  
Temperatuur: 15 kuni 25 °C (59 kuni 77 °F)  
Suhteline õhuniiskus: 30 kuni 60%
- Sisestage A6-formaadis kaardid alati pikem külge ees.

---

## **Lintpaberi ja paberilehe vahel valimine**

Tagumise lükkeveduki kasutamisel võite hõlpsalt valida lintpaberi ja paberilehe söötmise vahel, ilma et peaksite lintpaberit vedukist eemaldama.

### **paberilehtede valimine**

Lintpaberi asemel paberilehtede valimiseks lükkeveduki kasutamisel toimige järgmiselt.

### **Märkus**

- Kui printerisse on laaditud lintpaberil etiketid, eemaldage need enne paberilehtede printimist. Vaadake lisateavet jaotisest „Rebige ära ja väljutage etiketid” lk 51.

❑ Kui veduk on tõmbeasendis, eemaldage lintpaber enne paberilehtede printimist. Vaadake lisateavet jaotisest „Paberi eemaldamine tõmbevedukist” lk 38.

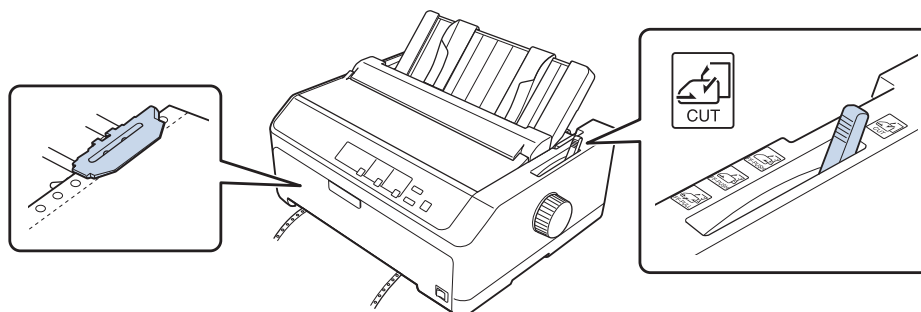
1. Kui printeris on jäänud prinditud lehti, vajutage nuppu **Tear Off/Bin**, et nihutada paber ärarebimise asendisse. Seejärel rebige prinditud lehed ära.



**Ettevaatust!**

Rebige prinditud dokument kindlasti ära enne nupu **Load/Eject** järgmist vajutamist. Mitme lehe korraga tagasikerimine võib printeri ummistada.

2. Vajutage nuppu **Load/Eject**, et nihutada lintpaber tagasi ooteasendisse. Paber on endiselt laaditud lükkevedukisse, kuid pole enam paberi liikumissuunal.
3. Seadke servajuhik püstisse asendisse.
4. Seadke paberi vabastushoob ühe lehe söötmise asendisse.



5. Laadige paberilehed vastavalt jaotisele „Paberilehete etteanne” lk 44.

## Lintpaberile lülitamine

Paberilehete asemel lintpaberi valimiseks lükkeveduki kasutamisel toimige järgmiselt.

1. Kui printeris on paberileht, vajutage nuppu **Load/Eject**, et see väljutada.



**Ettevaatust!**

Ärge väljutage paberit pöördnupu abil, kuna see võib printerit kahjustada ning blanketi ülaseri asend võib kaduma minna.

2. Veenduge, et veduk on asetatud eesmisse või tagumisse lükkeasendisse ning lintpaber on laaditud vastavalt jaotises „Lintpaberi laadimine veduki abil” lk 21 olevale kirjeldusele.

- Seadke paberi vabastushoob eesmisse või tagumisse lükkeasendisse olenevalt sellest, millist veduki asendi kasutate.

Kui te printimist alustate, laadib printer lintpaberi automaatselt.

## Peenreguleerimise kasutamine

Peenreguleerimine võimaldab paberit 0,118 mm (1/216 tolli) pikkuse sammu võrra edasi või tagasi nihutada ning aitab seega paberi täpselt blanketi algusse või ärarebimise asendisse seada.

## Ärarebimisasendi reguleerimine

Kui paberi perforatsioon ei ole kohakuti ärarebimisäärega, võite kasutada peenreguleerimist perforatsiooni nihutamiseks ärarebimise asendisse.



### Ettevaatust!

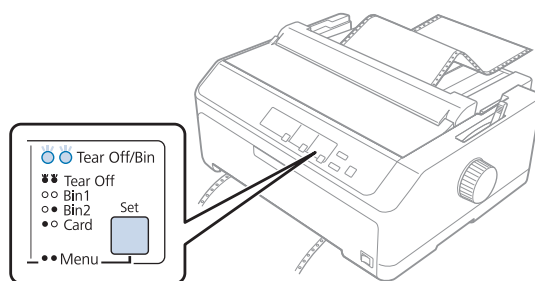
Ärge reguleerige ärarebimisasendit pöördnupu abil, kuna see võib printerit kahjustada ning ärarebimisasend võib kaduma minna.

### Märkus

Reguleeritud ärarebimisasend jääb jõusse seniks, kuni seda muudate, isegi pärast printeri väljalülitamist.

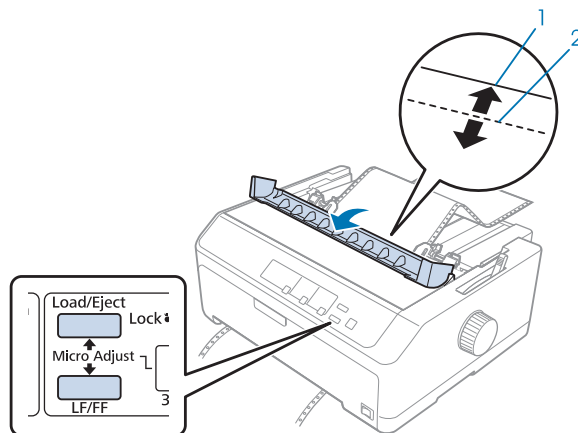
Reguleerige ärarebimisasendit järgmiselt.

- Kontrollige, kas märgutuli **Tear Off/Bin** vilgub (paber on ärarebimise asendis). Vajadusel vajutage nuppu **Tear Off/Bin**, et nihutada paber ärarebimise asendisse.



- Hoidke nuppu **Pause** all umbes kolm sekundit. Märgutuli **Pause** hakkab vilkuma ning printer lülitub peenreguleerimise režiimile.

3. Avage paberijuhiku kate, vajutage nuppu **LF/FF**, et paberit edasi nihutada, või vajutage nuppu **Load/Eject**, et paberit tagasi nihutada, kuni paberi perforatsioon on kohakuti paberipinguti ärarebimisäärega.



1. paberipinguti ärarebimisäär
2. paberi perforatsioon

### Märkus

Printeril on minimaalne ja maksimaalne ärarebimisasend. Kui te üritate ärarebimisasendit reguleerida nendest piiridest kaugemale, hakkab printer piiksuma ja paber peatub.

4. Rebige prinditud lehed ära.
5. Vajutage nuppu **Pause**, et reguleeritud asend salvestada.

Kui te printimist jätkate, nihutab printer paberi automaatselt tagasi blanketi alguse asendisse, enne kui printimine algab.

## Blanketi alguse asendi reguleerimine

Blanketi alguse asend on koht lehel, kus printer alustab printimist. Kui printimine algab lehel liiga kõrgelt või madalalt, võite seda kohta peenreguleerimise abil korrigeerida.



### Ettevaatust!

Ärge reguleerige blanketi ülaseri asendit pöördnupu abil, kuna see võib printerit kahjustada ning blanketi ülaseri asend võib kaduma minna.

### Märkus

- ☐ Seda režiimi saab kasutada ka siis, kui printeri kate on avatud.



- ❑ Reguleeritud blanketi alguse asend jääb jõusse seniks, kuni seda muudate, isegi pärast printeri väljalülitamist.
- ❑ Esineb rakendusi, milles valitud ülemise veerise laius ületab peenreguleerimise teel valitud blanketi alguse asendit. Vajadusel reguleerige blanketi alguse asendit tarkvara siseselt.

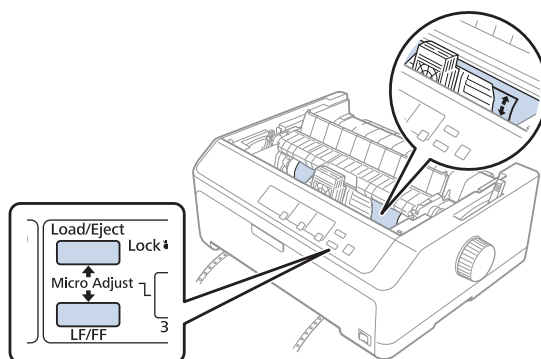
Reguleerige blanketi alguse asendit järgmiselt.

1. Veenduge, et printer on sisse lülitatud.
2. Sisestage paber ja tõstke printeri kate üles.

### Märkus

Kui veduk on lukkeasendis, vajutage nuppu **Load/Eject**, et nihutada paber praegusse blanketi alguse asendisse.

3. Hoidke nuppu **Pause** all umbes kolm sekundit. Märgutuli **Pause** hakkab vilkuma ning printer lülitub peenreguleerimise režiimile.
4. Vajutage nuppu **LF/FF**, et liigutada blanketi alguse asendit lehel allapoole, või vajutage nuppu **Load/Eject**, et liigutada blanketi alguse asendit lehel ülespoole.



### Märkus

- ❑ Printeril on minimaalne ja maksimaalne blanketi alguse asend. Kui te üritate neid piire ületada, hakkab printer piiksuma ja paber peatub.
  - ❑ Kui paber on liikunud blanketi alguse vaikumisi asendisse, hakkab printer samuti piiksuma ja peatab paberi hetkeks. Võite vaikesätet kasutada võrdluskohana blanketi alguse asendi reguleerimisel.
5. Kui blanketi alguse asend on seatud, vajutage nuppu **Pause**, et reguleeritud asend salvestada.

**Märkus**

*Ohutuse huvides soovitab Epson printerit kasutada suletud printerikattega. Printer saab töötada ka avatud või eemaldatud printerikattega, maksimaalse ohutuse ja printimiskiiruse huvides tuleks aga kate sulgeda.*

## Peatükk 2

### Printeri tarkvara

---

#### Printeri tarkvara teave

---

Epsoni tarkvara sisaldab printeri draiveritarkvara ja rakendust EPSON Status Monitor 3.

Printeri draiver on tarkvara, mis võimaldab arvutil printerit juhtida. Printeri draiveri installimine on vajalik selleks, et Windowsi tarkvararakendused saaksid printeri pakutavaid võimalusi maksimaalselt ära kasutada.

EPSON Status Monitor 3 on programm, mis võimaldab jälgida printeri olekut, annab märku tekkinud tõrgetest ning jagab nõuandeid veotsinguks. Vaadake juhiseid jaotisest „Rakenduse EPSON Status Monitor 3 installimine” lk 74.

#### **Märkus**

- Enne jätkamist veenduge, et olete arvutisse installinud printeri draiveri vastavalt tarnitud ülesseadmise lehele.*
- Järgmistel lehekülgedel on kujutatud ekraanikuvasid, mis olenevalt printeri draiveri versioonist olla ka teistsugused olla.*
- Kui soovite printeri draiverit uuesti installida või värskendada, desinstallige arvutist sinna varem installitud printeri draiver.*

#### Printeridraiveri kasutamine

---

Juurdepäas printeri draiverile on võimalik Windows rakenduste või Start-menüü kaudu.

Kui pole määratud teisiti, põhinevad juhendis esitatud kuvad ja toimingud enamasti operatsioonisüsteemil Windows 10.

- Kui avate printeri draiveri mõne Windowsi rakenduse kaudu, kohaldatakse tehtud muutusi ainult selles rakenduses. Vaadake lisateavet jaotisest „Juurdepäas printeri draiverile Windowsi rakendustes” lk 60.
- Kui avate printeri draiveri Start-menüü kaudu, kohaldatakse tehtud muutusi kõikides rakendustes. Vaadake lisateavet jaotisest „Juurdepäas printeri draiverile Start-menüü kaudu” lk 63.

Teavet printeri draiveri sätete kontrollimise ja muutmise kohta vaadake jaotisest „Printeri draiveri sätete muutmise” lk 66.

**Märkus**

- ❑ *Järgmises jaotises esitatud näited põhinevad mudelil FX-890II. Kui te kasutate mudelit FX-890IIN, FX-2190II või FX-2190IIN, asendage vastavalt mudeli nimetus. Kõikide mudelite kohta kehtivad samad juhised.*
- ❑ *Paljud Windowsi rakendused kasutavad printeri draiveri sätete asemel enda sätteid, kuid mitte kõik, mistõttu peate alati kontrollima, kas draiveri sätted vastavad teie nõudmistele.*

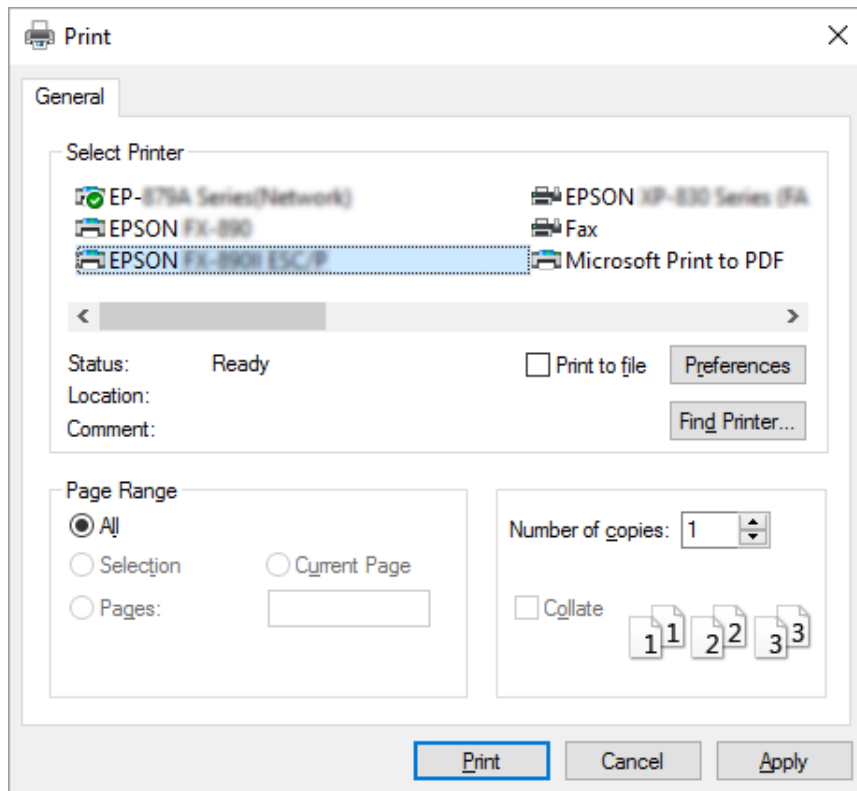
## **Juurdepääs printeri draiverile Windowsi rakendustes**

Juurdepääsuks printeri draiverile Windowsi rakenduses toimige järgmiselt.

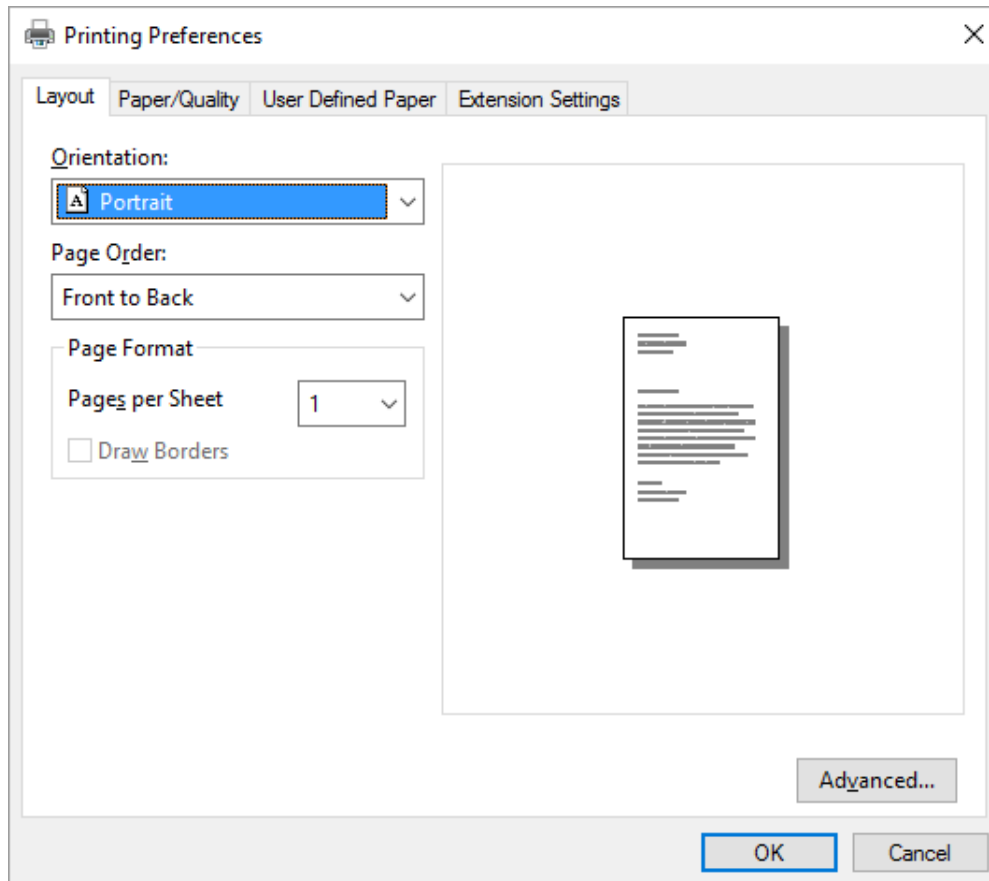
**Märkus**

*Juhises esitatud ekraanipildid kujutavad operatsioonisüsteemi Windows 10. Ekraanikuva võib olenevalt teie arvuti töökeskkonnast varieeruda.*

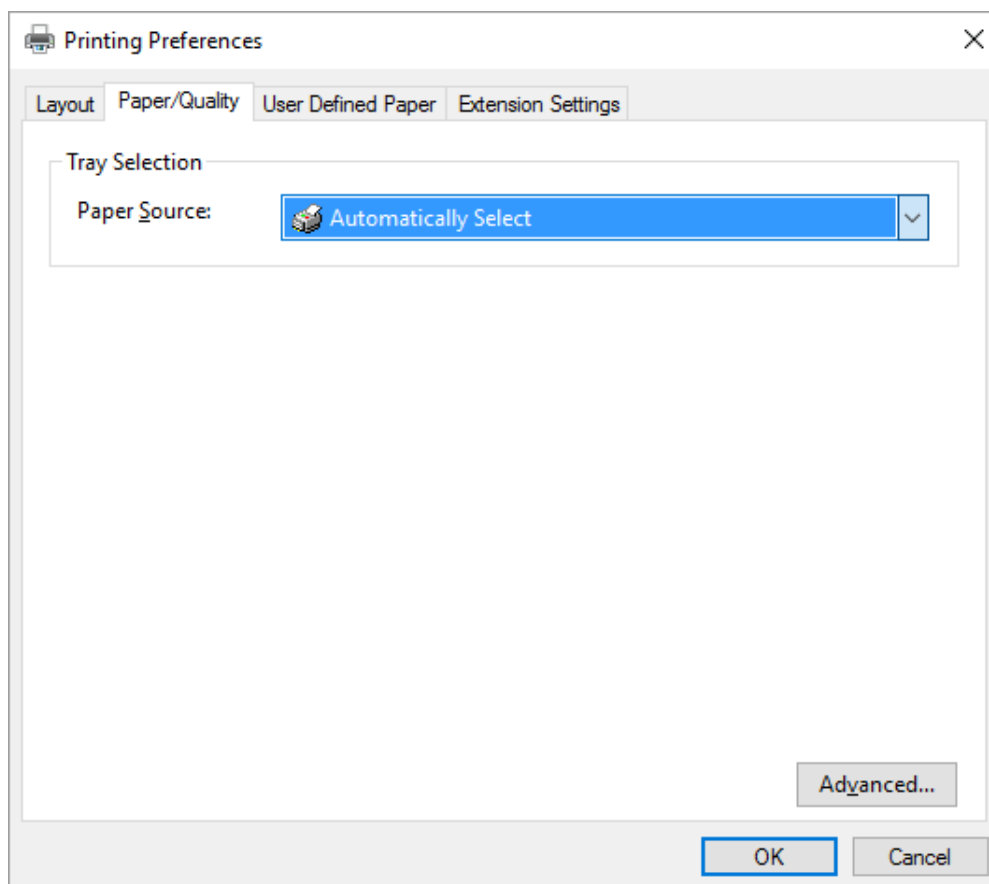
1. Valige rakendustarkvara menüüst File (Fail) käsklus **Print (Prindi)**. Veenduge, et dialoogiboksi Print (Prindi) real Select Printer (Vali printer) on valitud teie printer.



2. Klõpsake **Preferences (Eelistused)**. Avaneb aken Printing Preferences (Printimiseelistused), mis sisaldab menüüd Layout (Küljendus), Paper/Quality (Paber/kvaliteet), User Defined Paper (Kasutaja valitud paber) ja Extension Settings (Laiendise sätted). Need menüüd sisaldavad printeri draiver sätteid.



3. Menüü kuvamiseks klõpsake vastavat kaarti akna ülaservas. Infot sätete muutmise kohta vaadake jaotisest „Printeri draiveri sätete muutmine” lk 66.



## Juurdepääs printeri draiverile Start-menüü kaudu

Juurdepääsuks printeri draiverile Start-menüü kaudu toimige järgmiselt.

### Märkus

Juhises esitatud ekraanipildid kujutavad operatsioonisüsteemi Windows 10. Ekraanikuva võib olenevalt teie arvuti töökeskkonnast varieeruda.

1. Windows 10  
Paremklõpsake **Start**-menüüd, klõpsake **Control Panel (Juhtpaneel)** ja valige **View devices and printers (Kuva printerid ja seadmed)** valdkonna **Hardware and Sound (Riistvara ja heli)** all.

Windows 8, 8.1/Server 2012

Valige **Start**-kuval **Desktop (Töölaud)**, liigutage kursor kuva paremasse ülanurka, klõpsake **Settings (Sätted)** ja seejärel klõpsake **Control Panel (Juhtpaneel)**. Seejärel klõpsake **View devices and printers (Kuva printerid ja seadmed)** valdkonnas **Hardware and Sound (Riistvara ja heli)**.

Windows 7/Server 2008 R2

Klõpsake **Start** ja valige **Devices and Printer (Seadmed ja printerid)**.

Windows Vista/Server 2003 R2

Klõpsake **Start**, valige **Control Panel (Juhtpaneel)**, klõpsake **Hardware and Sound (Riistvara ja heli)** ning seejärel **Printers (Printerid)**.

Windows XP Professional edition kasutamisel tehke järgmist.

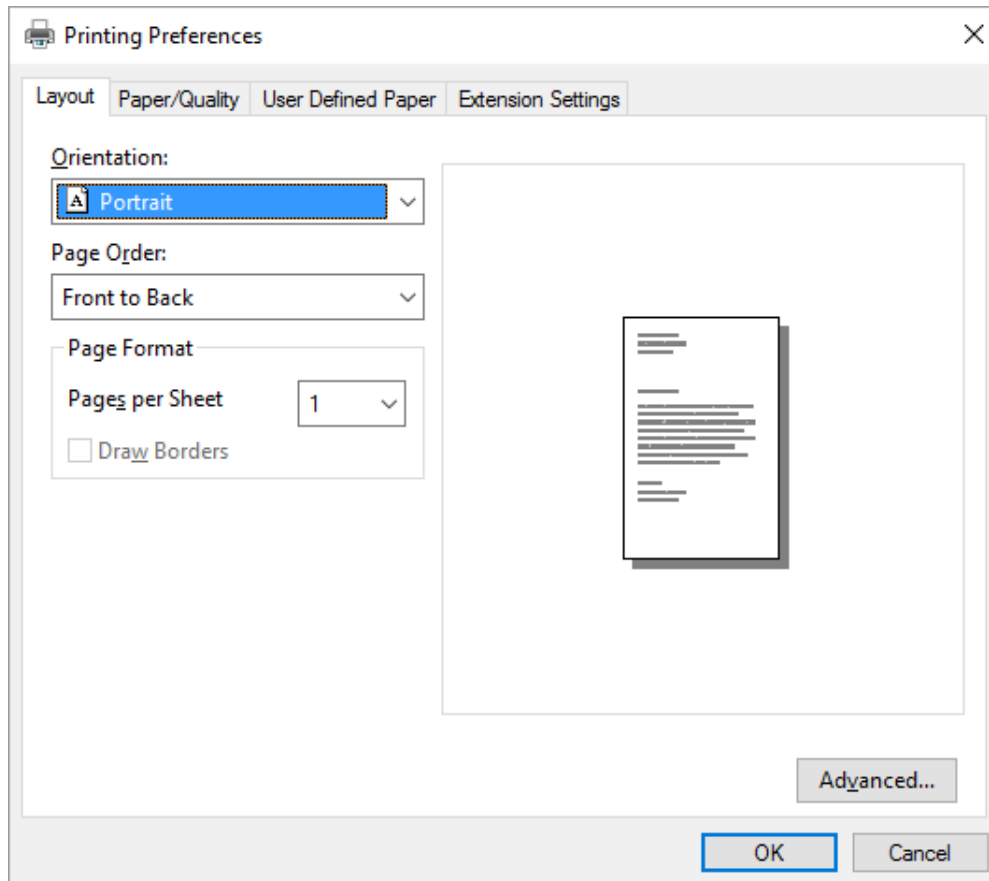
Klõpsake **Start** ja valige **Printers and Faxes (Printerid ja faksid)**.

Windows XP Home edition

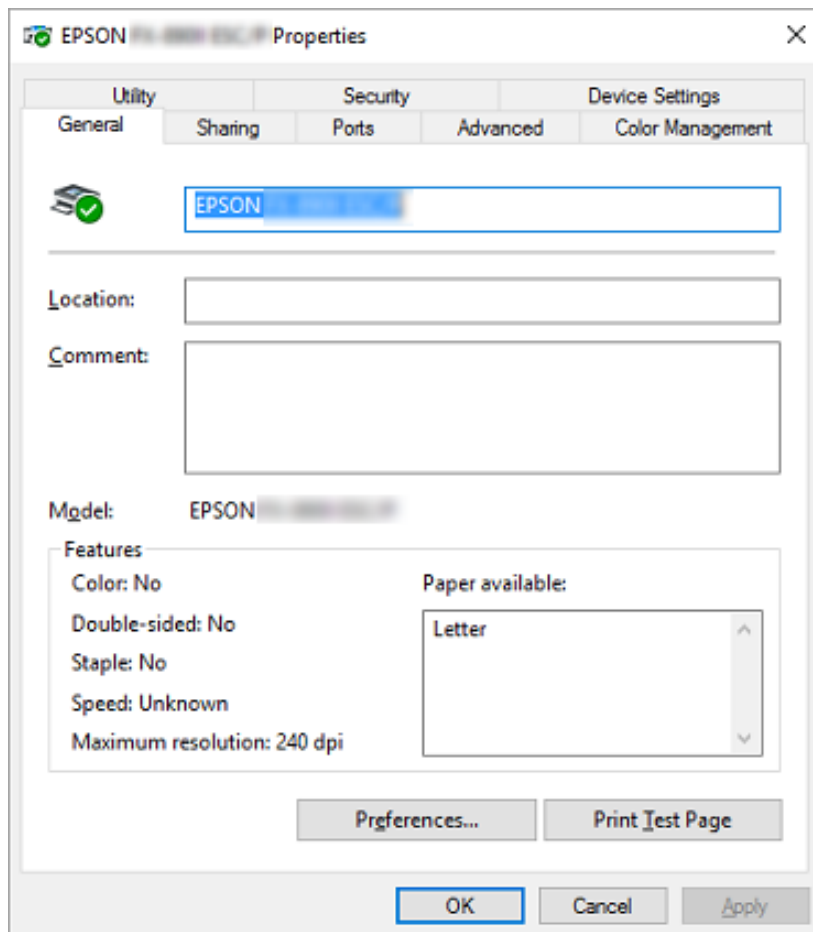
Klõpsake **Start**, valige esmalt **Control Panel (Juhtpaneel)** ja seejärel klõpsake **Printers and Faxes (Printerid ja faksid)**.



2. Paremklopsake printeri ikooni ja valige **Printing preferences (Printimiseelistused)**. Kuvatakse menüüd Layout (Küljendus) Paper/Quality (Paber/kvaliteet), User Defined Paper (Kasutaja määratud paber) ja Extension Settings (Laienduse sätted). Need menüüd kuvavad printeri draiveri sätteid.



Kui teete paremklopsu printeri ikoonil ja valite kuvatud menüüst **Printer properties (Printeri atribuudid)**, avaneb aken Properties (Atribuudid), mis sisaldab printeri draiveri seadistamise menüüsid.



3. Menüü kuvamiseks klõpsake vastavat kaarti akna ülaservas. Vaadake lisateavet jaotisest „Printeri draiveri sätete ülevaade” lk 67.

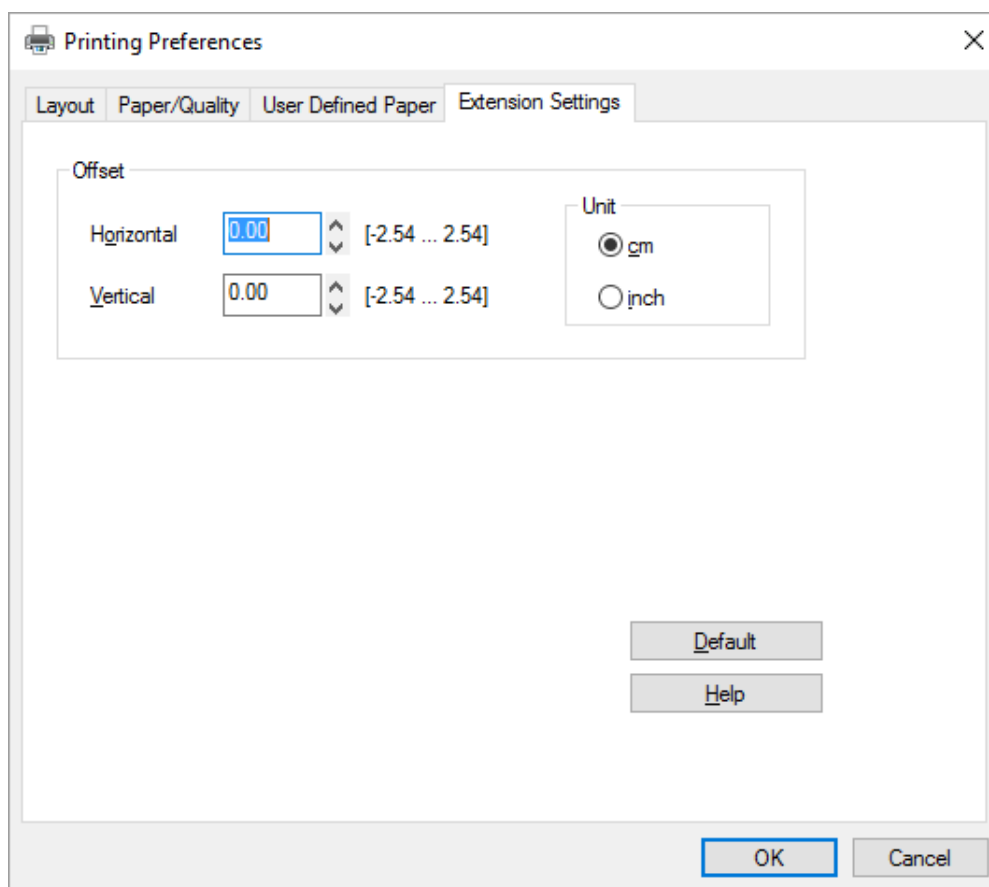
## **Printeri draiveri sätete muutmine**

Printeril on kaks menüüd, mis võimaldavad muuta printeri draiveri sätteid: Layout (Küljendus) ja Paper/Quality (Paber/kvaliteet). Lisaks saate sätteid muuta printeri tarkvara menüüs Utility (Utiliit). Valitavate sätete ülevaadet vaadake jaotisest „Printeri draiveri sätete ülevaade” lk 67.

**Märkus**

Windows XP korral võite avada ka onlain-spikri, tehes paremklõpsu draiveri üksusel ja valides **What's this? (Mis see on?)**.

Klõpsake nuppu **Help (Spikker)** printeri draiveri kuval.



Kui olete printeri draiveri seadistamise lõpetanud, klõpsake **OK**, et sätted salvestada, või klõpsake **Cancel (Loobu)**, et muutused tühistada.

Kui olete printeri draiveri sätteid kontrollinud ja vajadusel ka muutnud, võite alustada printimist.

---

## **Printeri draiveri sätete ülevaade**

Järgmises tabelis on loetletud Windowsi printeri draiveri sätted. Pange tähele, et kõik sätted ei ole kõigis Windowsi versioonides saadaval. Lisateabe saamiseks valige printeri draiveris **Help (Spikker)**.

## Printeri sätted

Säte	Selgitusi
Paper Size (Paberiformaat)	Valige paberiformaat, mida soovite kasutada. Kui te ei leia sobivat paberiformaati, sirvige loendit kerimisriba abil.
Orientation (Suund)	Valige <b>Portrait (Püstpaigut.)</b> või <b>Landscape (Röhtsalt)</b> .
Page Order (Lehek. järjestus)	Valige, kas soovite printida eest tahapoole või tagant ettepoole.
Pages per Sheet (Lehekülgi lehe kohta)	Valige ühele lehele printitavate lehekülgede arv.
Paper Source (Paberiallikas)	Valige paberiallikas, mida soovite kasutada.
Graphics (Graafika)	Valige sobiv printimistihedus. Mida suurema tiheduse valite, seda üksikasjalikum on väljaprint, kuid tiheduse suurendamine aeglustab printimist.
Paper/Output (Paber/väljund)	Kontrollige menüüs Page Setup (Lehe seadistus) tehtud sätteid <b>Paper Size (Paberiformaat)</b> , <b>Orientation (Suund)</b> ja <b>Paper Source (Paberiallikas)</b> ja muutke sätteid, kui vaja. Valige säte ning seejärel valige sobiv alternatiiv loendilahtrist Change Setting (Muuda sätet).
Halftone (Pooltoon)	Klõpsake seda nuppu, et muuta heledust ja kontrasti, RGB gammat või muid sätteid. Kuvatakse dialoogiboks Halftone Color Adjustment (Pooltoonvärvide seadistamine). Üksikasjade vaatamiseks klõpsake dialoogiboksis <b>Help (Spikker)</b> .
Printer Font Setting (Printeri fondisäte)	Valige märgitabeligrupp, mida soovite kasutada. Võite valida ühe kolmest märgitabeligrupist: Standard (Tavaline), Expanded (Laiendatud) ja None (Bit Image printing) (Puudub (rasterprintimine)). Kui valitud on Standard (Tavaline) või Expanded (Laiendatud), kasutab printer seadme fonte. Laiendatud tabel sisaldab rohkem kirjatüüpe kui tavagrupp. Kui valitud on None (Puudub), kasutab printer seadme kirjatüüpide asemel rasterpilte. Üksikasju tabelites olevate kirjatüüpide kohta vaadake jaotisest „Elektronika“ lk 147.
Printable Area (Printimisala)	Valiku Standard (Tavaline) korral on ülemise veerise laius 4,2 mm. Sätte Maximum (Maksimaalne) korral on see 0 mm.
Top Margin Priority (Ülaveerise prioriteetsus)	Valige, millist printimise alguse asendit printer peab kasutama; draiveri säte või printeri säte. Lisateabe saamiseks valige printeri draiveris Help (Spikker).
Packet mode (Paketirežiim)	Seda sätet pole tarvis tavaliselt muuta. Kui olete muutnud printeri paketirežiimi sätteid, muutke vastavalt ka seda sätet. Kui printeri ja printeri draiver sätted on erinevad, võib printimisel tekkida hälbmeid. Lisateabe saamiseks valige printeri draiveris Help (Spikker).
User Defined Paper (Kasutaja määratud paber)	Kui ripploendis Paper Size (Paberiformaat) ei ole sobivat paberit, võite selle loendisse lisada. Lisateabe saamiseks valige printeri draiveris Help (Spikker).

Säte	Selgitusi
Offset (Nihe)	See säte võimaldab kujutist lehel nihutada. Seega saate korrigeerida prinditava kujutise asukohta. Kui valitud nihke tõttu jääb osa kujutisest printeri printimisalast välja, siis seda kujutise osa ei prindita.
Print Speed (Prindikiirus)	See säte võimaldab valida prindikiiruse. Valige <b>Printer Setting (Printeri säte)</b> , kui te soovite printida printerisse salvestatud sätetega. Kui valitud on <b>Standard (Tavaline)</b> , toimub printimine tavarežiimis. Kui valitud on <b>High Speed (Kiire)</b> , toimub printimine kiirrežiimis.
Print Direction (Prindisuund)	See säte võimaldab valida kahe-suunalise printimise. Valige <b>Printer Setting (Printeri säte)</b> , kui te soovite printida printerisse salvestatud sättega. Valige <b>Bidirectional (Kahe-suunaline)</b> , et printida kahe-suunalises printimisrežiimis. Valige <b>Unidirectional (Ühesuunaline)</b> , et printida ühesuunalises printimisrežiimis.

### **Kohandatud paberi formaadi määramine**

Kui ripploendis Paper Size (Paberiformaat) ei ole sobivat paberit, võite selle loendisse lisada.

#### 1. Windows 10

Paremklõpsake **Start**-menüüd, klõpsake **Control Panel (Juhtpaneel)** ja valige **View devices and printers (Kuva printerid ja seadmed)** valdkonna **Hardware and Sound (Riistvara ja heli)** all.

#### Windows 8, 8.1

Valige **Start**-kuval Desktop (Töölaud), liigutage kursor kuva paremasse ülanurka, klõpsake **Settings (Sätted)** ja seejärel klõpsake **Control Panel (Juhtpaneel)**. Seejärel klõpsake **View devices and printers (Kuva printerid ja seadmed)** valdkonnas **Hardware and Sound (Riistvara ja heli)**.

#### Windows 7

Klõpsake **Start** ja valige **Devices and Printers (Seadmed ja printerid)**.

#### Windows Vista:

Klõpsake **Start**, valige **Control Panel (Juhtpaneel)**, klõpsake **Hardware and Sound (Riistvara ja heli)** ning seejärel **Printers (Printerid)**.

#### Windows XP

Klõpsake **Start** ja valige **Printers and Faxes (Printerid ja faksid)**.

#### Windows XP Home Edition

Klõpsake **Start**, valige **Control Panel (Juhtpaneel)** ja seejärel klõpsake **Printers and Faxes (Printerid ja faksid)**.

2. Paremklõpsake printeri ikooni ja valige **Printing preferences (Printimiseelistused)**.
3. Valige menüü **User Defined Paper (Kasutaja määratud paber)**.
4. Väljadele Paper Size (Paberiformaat) sisestage paberi mõõdud.
5. Klõpsake **Apply (Rakenda)** ja valige **OK**.

**Märkus**

Lisateabe saamiseks valige printeri draiveris *Help (Spikker)*.

**Seire sätted**

Säte	Selgitusi
EPSON Status Monitor 3	See nupp avab juurdepääsu rakendusele EPSON Status Monitor 3. Kui soovite jälgida printeri talitlust, veenduge et märkeruut Monitor the printing status (Jälgi prindiolekut) on täidetud.
Monitoring Preferences (Seire-eelistused)	See nupp avab dialoogiboksi Monitoring Preferences (Seire-eelistused), mille kaudu saab muuta rakenduse EPSON Status Monitor 3 sätteid. Vaadake lisateavet jaotisest „Rakenduse EPSON Status Monitor 3 häälestamine“ lk 71.

**Seadistusutiliit**

Säte	Selgitusi
Bi-D Adjustment (Bi-D reguleerimine)	See nupp avab dialoogiboksi Bi-D Adjustment (Bi-D reguleerimine), mille kaudu saab korrigeerida püstjoonte joondamatust.
Printer Setting (Printeri säte)	Avab utiliidi Printer Settings (Printeri sätted) dialoogiboksi, milles saab muuta printeri sätteid.

**Rakenduse EPSON Status Monitor 3 kasutamine**

EPSON Status Monitor 3 võimaldab jälgida printeri olekut, annab märku tekkinud tõrgetest ning jagab vajadusel nõuandeid veaotsingu jaoks.

EPSON Status Monitor 3 on saadaval, kui:

- printer on paralleelpordi [LPT1] või USB-pordi kaudu ühendatud otse hostarvutiga.
- Teie süsteem on häälestatud kahesuunalise andmevahetuse toetamiseks.

EPSON Status Monitor 3 installitakse, kui printer ühendatakse otse arvutiga ja installitakse printeri draiver. Kui printer on võrgus ühiskasutuses, tuleks EPSON Status Monitor 3 kindlasti seadistada, et ühiskasutuses printerit oleks võimalik printeriserveril ja klientidel jälgida. Vaadake „Rakenduse EPSON Status Monitor 3 häälestamine” lk 71 ja „Printeri häälestamine võrgus kasutamiseks” lk 77.

### **Märkus**

- Kui te kasutate arvutit, millesse on sisse loginud mitmeid kasutajaid erinevate operatsioonisüsteemide kaudu, võidakse printerite samaaegsel jälgimisel kuvada andmevahetuse veateade.
- Funktsiooni Remote Desktop (Kaugtöölaud) kasutades on võimalik printida printeri abil, mis on ühendatud otse eemal oleva arvutiga, kuid võib ilmneda andmeside tõrge.
- Kui EPSON Status Monitor 3 on installitud arvutisse, mille Windows Firewall (Windowsi tulemüür) on sisse lülitatud (eelistatud säte), ei tarvitse ühiskasutuses printer olla jälgitav. Selle probleemi kõrvaldamiseks tuleb tulemüüri erandite hulka lisada fail ENAGENT.EXE.

## **Rakenduse EPSON Status Monitor 3 häälestamine**

Rakenduse EPSON Status Monitor 3 häälestamiseks toimige järgmiselt.

1. Windows 10  
Paremklõpsake **Start**-menüüd, klõpsake **Control Panel (Juhtpaneel)** ja valige **View devices and printers (Kuva printerid ja seadmed)** valdkonna **Hardware and Sound (Riistvara ja heli)** all.

Windows 8, 8.1

Valige **Start**-kuval Desktop (Töölaud), liigutage kursor kuva paremasse ülanurka, klõpsake **Settings (Sätted)** ja seejärel klõpsake **Control Panel (Juhtpaneel)**. Seejärel klõpsake **View devices and printers (Kuva printerid ja seadmed)** valdkonnas **Hardware and Sound (Riistvara ja heli)**.

Windows 7

Klõpsake **Start** ja valige **Devices and Printers (Seadmed ja printerid)**.

Windows Vista

Klõpsake **Start**, valige **Control Panel (Juhtpaneel)**, klõpsake **Hardware and Sound (Riistvara ja heli)** ning seejärel **Printers (Printerid)**.

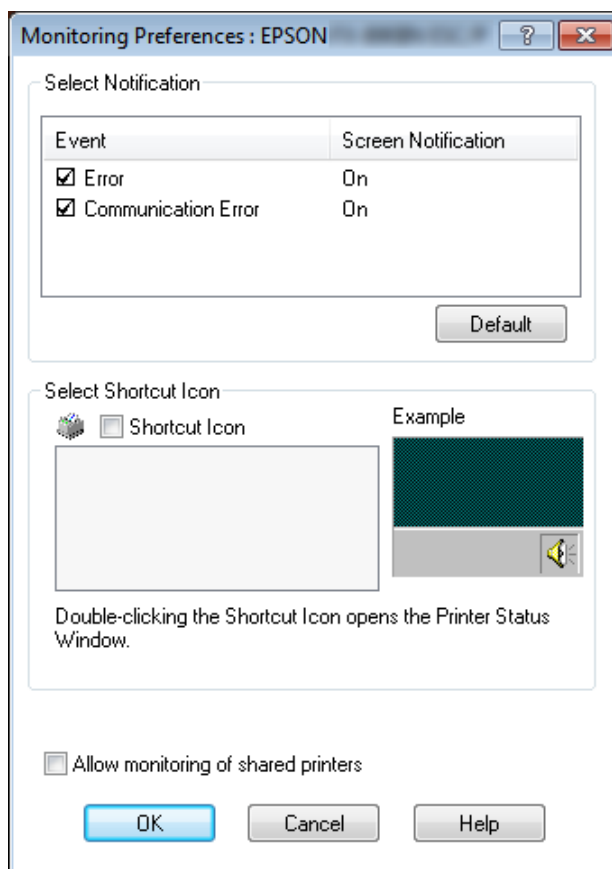
Windows XP

Klõpsake **Start** ja valige **Printers and Faxes (Printerid ja faksid)**.

Windows XP Home edition

Klõpsake **Start**, valige esmalt **Control Panel (Juhtpaneel)** ja seejärel klõpsake **Printers and Faxes (Printerid ja faksid)**.

2. Paremklõpsake printeri ikoonil, valige **Printer properties (Printeri omadused)** (Windows 10, 8 ja 7) või **Properties (Omadused)** (Windows Vista ja XP) ning valige kaart **Utility (Utiliit)**.
3. Klõpsake nuppu **Monitoring Preferences (Seire-eelistused)**. Kuvatakse dialoogiboks Monitoring Preferences (Seire-eelistused).



4. Saadaval on järgmised sätted.



<b>Select Notification (Valige teavitus)</b>	Kuvab tõrkeüksuse märkeruudu sees/väljas-oleku. Märgistage märkeruut, et näha valitud veateateid.
<b>Select Shortcut Icon (Valige otseteeikoon)</b>	Valitud ikoon kuvatakse tegumiribal. Seadistuse näide on kujutatud parempoolses aknas. Otseteeikoon võimaldab hõlpsat juurdepääsu dialoogiboksile Monitoring Preferences (Seire-eelistused).
<b>Allow monitoring of shared printers (Luba ühisprinterite jälgimist)</b>	Kui see märkeruut on märgistatud, saavad teised arvutid ühiskasutuses printerit jälgida. <b>Märkus</b> Kui serveris on Windows Vista, valige enne kontrollimist <b>Run as Administrator (Käivita administraatorina)</b> , kui printeri atribuudid avate.

**Märkus**

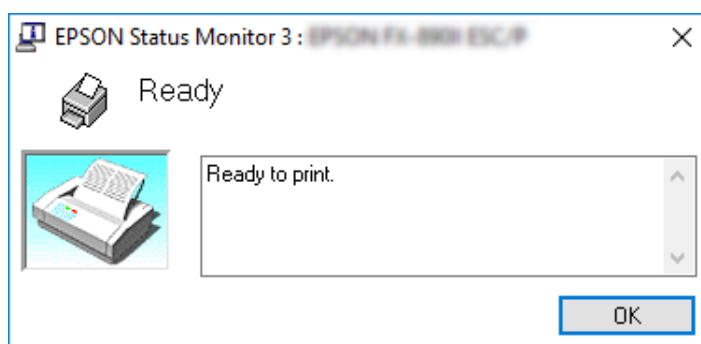
Klõpsake nuppu **Default (Vaikemäärang)**, et taastada kõikide sätete vaikeolekud.

## Juurdepääs rakendusele EPSON Status Monitor 3

Juurdepääsuks rakendusele EPSON Status Monitor 3 toimige järgmiselt;

- Topeltklõpsake tegumiribal olevat printeri ikooni. Otseteeikooni tegumiribale lisamiseks avage menüü Utility (Utiliit) ja järgige juhiseid.
- Avage menüü Utility (Utiliit) ja klõpsake ikooni **EPSON Status Monitor 3**. Juhiseid menüü Utility (Utiliit) avamiseks vaadake jaotisest „Printeridraiveri kasutamine” lk 59.

Kui te rakenduse EPSON Status Monitor 3 kirjeldatud viisil avate, kuvatakse järgmine printeri oleku aken.



Aknas on kuvatud printeri olekuteave.

**Märkus**

Printeri olekuteabe hankimine võib printimise ajal takistatud olla. Vajadusel klõpsake kaardil Utility (Uutiliit) olevat nuppu **EPSON Status Monitor 3** ning jätke olekuaken printeri kasutamise ajaks avatuks.

**Rakenduse EPSON Status Monitor 3 installimine**

Rakenduse EPSON Status Monitor 3 installimiseks toimige järgmiselt.

1. Veenduge, et printer on välja lülitatud ja teie arvuti töötab Windowsi operatsioonisüsteemiga.
2. Sisestage CD-draivi Software Disc.

**Märkus**

Enne jätkamist veenduge, et olete arvutisse printeri draiveri installinud.

3. Tarkvara installimiseks järgige ekraanile kuvatavaid juhiseid.

Võite kasutada ka programmi käivitusfaili, mis asub järgmises kaustas.

Kliendi operatsioonisüsteem	Kausta nimi
Windows XP/Vista/7/8/8.1/10 (x64)	\Apps\StatusMonitor\STM3x64
Windows XP/Vista/7/8/8.1/10 (x86)	\Apps\StatusMonitor\STM3

**Uutiliidi Bi-D Adjustment (Bi-D reguleerimine) kasutamine**

See utiliit võimaldab korrigeerida vertikaaljoone joondamatust.

**Korrigeerimine utiliidi Bi-D Adjustment (Bi-D reguleerimine) abil**

Bi-D korrigeerimiseks toimige järgmiselt.

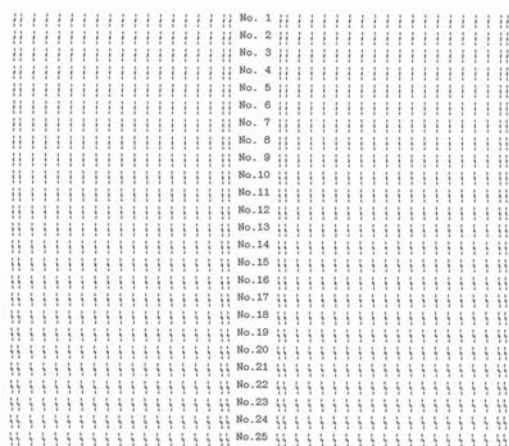
**Ettevaatust!**

- Ärge printeriit korrigeerimismustri printimise ajal välja lülitage. Vastasel korral võib printer salvestada ebaõiged sätted. Kui te printeri korrigeerimise ajal välja lülitasite, käivitage Bi-D Adjustment (Bi-D reguleerimine) uuesti.
- Ärge paketirežiimi sätet välja lülitage.
- Võrguühendus ei ole toetatud.
- Enne Bi-D reguleerimist veenduge, et printer on tööks valmis.
- Kui Bi-D Adjustment (Bi-D reguleerimine) kujutist õigesti ei prindita, seadke printeri fondisäte vaikemäärangule ja proovige uuesti.

1. Avage menüü **Utility (Utiliit)** ja klõpsake ikooni **Bi-D Adjustment (Bi-D reguleerimine)**. Juhiseid menüü **Utility (Utiliit)** avamiseks vaadake jaotisest „Printeridraiveri kasutamine” lk 59. Avaneb aken Bi-D Adjustment (Bi-D reguleerimine).
2. Klõpsake **Next (Edasi)**.
3. Klõpsake **Print (Prindi)**. Printer prindib välja kolm komplekti reguleerimismustreid. Reguleerimismustri printimiseks peate valmis panema vajaliku arvu lehti.

**FX-890II/FX-890IIN:** A4 või 8-tolline lintpaber

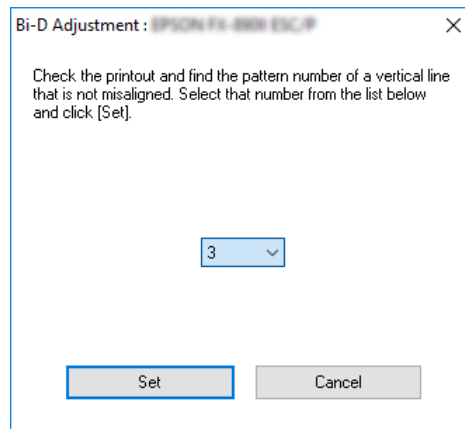
**FX-2190II/FX-2190IIN:** pööratud A3 või 13,6-tolline lintpaber

**OK****NG****Märkus**

Paremal ülal on kujutatud näiteid heast ja halvast mustri printimisest.

4. Leidke reguleerimismustrite hulgast püstjoon, mis on kõige paremini joondatud. Seejärel valige vastava joone number aknas Bi-D Adjustment (Bi-D reguleerimine).

5. Klõpsake **Set (Sea)**. Reguleerimisväärtus salvestatakse printerisse.



## Utiliidi **Printer Setting (Printeri säte)** kasutamine

See utiliid võimaldab kuvada hetkel printerisse salvestatud sätteid, printeri sätteid muuta ning faili salvestatud sätteid lugeda ning neid faili salvestada.



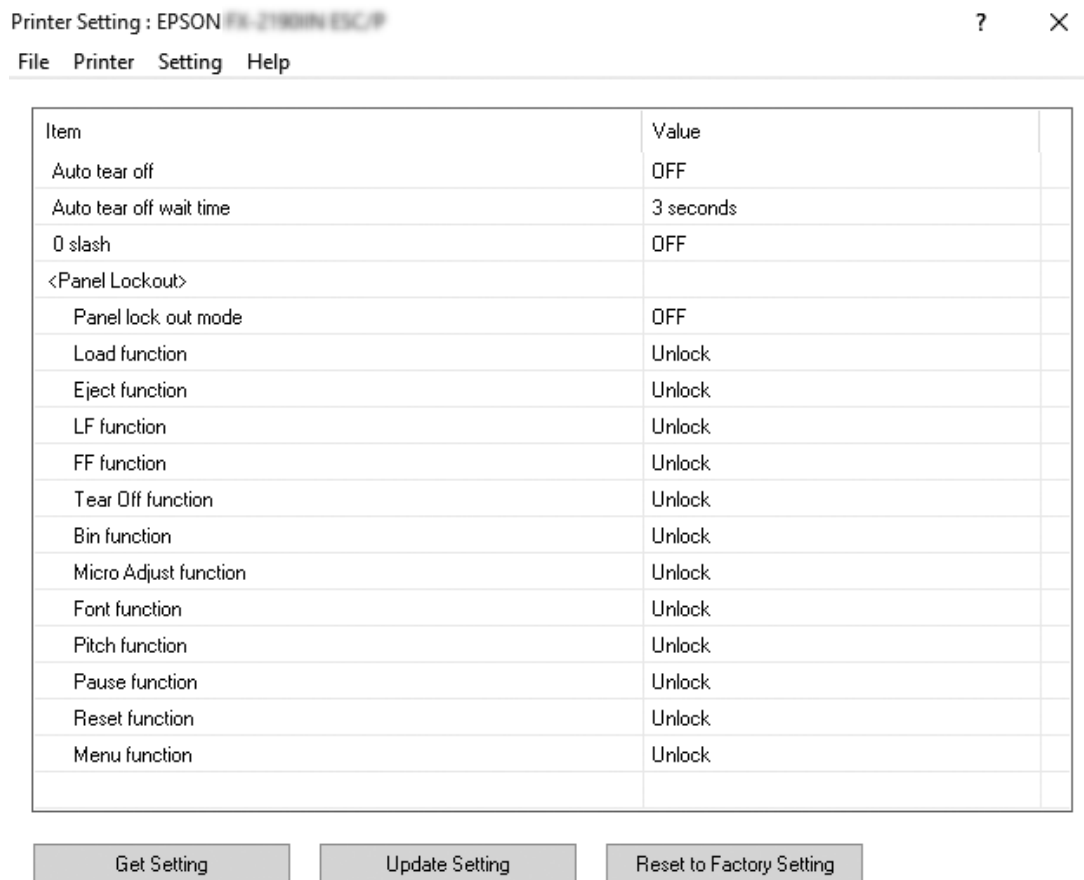
### **Ettevaatust!**

- Ärge paketrežiimi sätet välja lülitage.
- Võrgühendust ja jadaühendust ei toetata.
- Veenduge, et printer on tööks valmis, enne alustate kui sätete hõivamist printerist või printeri sätete uuendamist.

## **Printeri sätete muutmise**

Printeri sätete muutmiseks toimige järgmiselt.

1. Avage menüü **Utility (Uutiliit)** ja klõpsake ikooni **Printer Setting (Printeri säte)**. Juhiseid menüü Utility (Uutiliit) avamiseks vaadake jaotisest „Printeridraiveri kasutamine” lk 59. Kuvatakse aken Printer Setting (Printeri säte).



2. Muutke printeri sätteid vastavalt vajadusele. Üksikasju utiliidi kasutamise kohta vaadake printeri draiveri spikrist.

## **Printeri häälestamine võrgus kasutamiseks**

### **Printeri jagamine**

Käesolevas jaotises kirjeldatakse, kuidas printerit Windowsi tavavõrgus jagada.

Võrku ühendatud arvutid saavad ühiselt kasutada printerit, mis on ühega nendest arvutitest otse ühendatud. Arvutit, mis on printeriga otse ühendatud, nimetatakse printeri serveriks; teised arvutid on aga kliendid ja vajavad serveriga ühendatud printeri ühiskasutuse jaoks luba. Kliendid jagavad printerit serveri kaudu.

Olenevalt arvuti Windowsi operatsioonisüsteemi versioonist ja võrgu kasutusõigustest valige printeri serverile ja klientidele asjakohased sätted.

- Vaadake jaotist „Häälestamine printeri ühiskasutuseks” lk 78.
- Vaadake jaotist „Sätted klientide jaoks” lk 82.

### **Märkus**

- Kui printer on võrgus ühiskasutuses, tuleks EPSON Status Monitor 3 kindlasti seadistada, et ühiskasutuses printerit oleks võimalik printeriserveril ja klientidel jälgida. Vaadake jaotist „Rakenduse EPSON Status Monitor 3 häälestamine” lk 71.
- Kui ühendus ühiskasutuses printeriga luuakse üle ruuteri, ei ole ühiskasutuses printeri kõik vea- ja hoiatusteated alati kättesaadavad, mis on tingitud ruuteri sätetest.
- Printeri server ja kliendid peavad olema eelnevalt seatud ühisesse võrgusüsteemi ning kuuluma sama võrguhalduse alla.

## **Häälestamine printeri ühiskasutuseks**

Printeri serveri häälestamiseks tehke järgmist.

### **Märkus**

Peate kohaliku arvuti avama administraatorina.

1. Windows 10  
Paremklõpsake **Start**-menüüd, klõpsake **Control Panel (Juhtpaneel)** ja valige **View devices and printers (Kuva printerid ja seadmed)** valdkonna **Hardware and Sound (Riistvara ja heli)** all.

Windows 8, 8.1

Valige **Start**-kuval **Desktop (Töölaud)** ja liigutage kursor kuva paremasse ülanurka. Klõpsake **Settings (Sätted)** ja valige **Control Panel (Juhtpaneel)**. Seejärel klõpsake **View devices and printers (Kuva printerid ja seadmed)** valdkonnas **Hardware and Sound (Riistvara ja heli)**.

Windows 7

Klõpsake **Start** ja valige **View devices and printers (Kuva seadmed ja printerid)**.

Windows XP

Klõpsake **Start** ja valige **Printers and Faxes (Printerid ja faksid)**.

Windows XP Home Edition

Klõpsake **Start**, valige **Control Panel (Juhtpaneel)** ja seejärel klõpsake **Printers and Faxes (Printerid ja faksid)**.

Windows Vista

Klõpsake **Start**, valige **Control Panel (Juhtpaneel)**, klõpsake **Hardware and Sound (Riistvara ja heli)** ning seejärel **Printers (Printerid)**.

2. Windows 10, 8, 8.1 või 7:

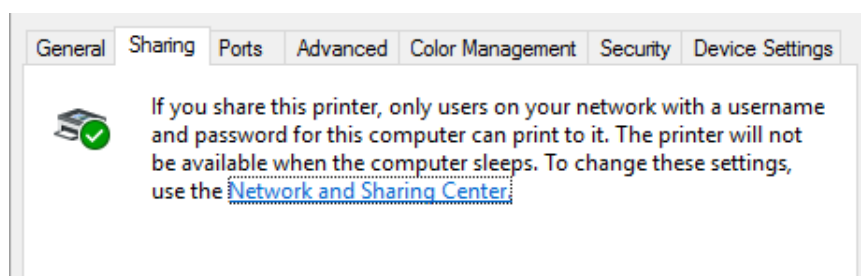
Paremklõpsake printeri ikoonil, valige **Printer properties (Printeri atribuudid)** ja avanenud kuval valige kaart **Sharing (Ühiskasutus)**.

Windows Vista või XP:

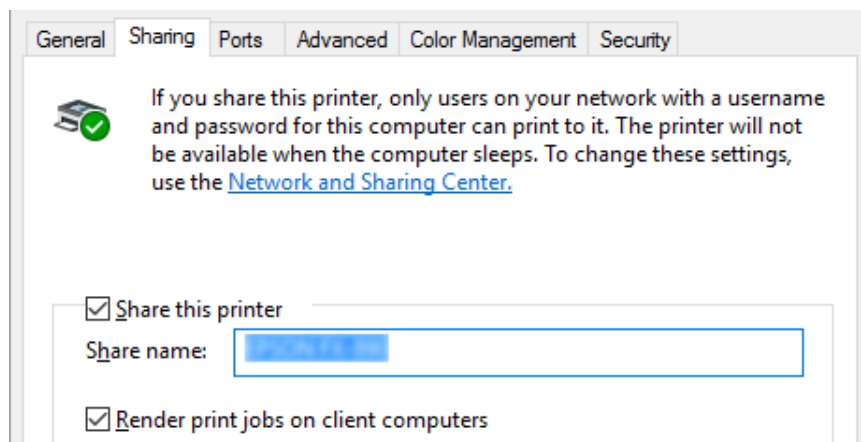
Paremklõpsake printeri ikoonil ja avanenud menüüst valige **Sharing (Ühiskasutus)**.

Kui Windows XPs avaneb järgmine menüü, siis klõpsake **Network Setup Wizard (Võrguhäälestuse viisard)** või **If you understand the security risks but want to share printers without running the wizard, click here (Kui te mõistate turvariske, kuid soovite printereid jagada viisardist käivitamata, klõpsake siin)**.

Edasi järgige ekraanil kuvatavaid juhiseid.



Valige **Share this printer (Anna see printer ühiskasutusse)**, tippige nimi lahtrisse Share name (Ühiskasutusnimi) ja klõpsake **OK**.



### Märkus

- Ärge kasutage printeri ühiskasutusnimes tühikuid ega sidekriipse, muidu tekib viga.
- Operatsioonisüsteemis Windows 8, 8.1, 7 ja Vista ei saa sätet **Share this printer (Anna see printer ühiskasutusse)** valida enne nupu **Change sharing options (Muuda ühiskasutuse suvandeid)** vajutamist.

Seejärel peate klientarvutid häälestama nii, et need saavad võrguga ühendatud printerit kasutada. Vaadake üksikasju järgmistelt lehekülgedelt.

- Vaadake jaotist „Sätted klientide jaoks” lk 82.

## Printeri andmine ühiskasutusse tulemüüriga arvutis

### Märkus

Failide ja printerite ühiskasutusse andmiseks arvutis, mille Windows Firewall (Windowsi tulemüür) on sees, toimige järgmiselt.

### Windows 10

1. Paremklopsake **Start**-menüüd, klõpsake **Control Panel (Juhtpaneel)**, valige **System and Security (Süsteem ja turvalisus)** ning klõpsake **Windows Firewall (Windowsi tulemüür)**.



2. Vasakul olevas aknas klõpsake **Turn Windows Firewall on or off (Lülita Windowsi tulemüür sisse või välja)**. Veenduge, et säte **Block all incoming connections, including those in the list of allowed apps (Blokeeri kõik ühendused, kaasa arvatud lubatud rakenduste loendis olevate jaoks)** ei ole valitud ja klõpsake **OK**.
3. Vasakul olevas aknas klõpsake **Allow an app or feature through Windows Firewall (Luba rakendusel või funktsioonil Windowsi tulemuuri läbida)**.
4. Valige **File and Printer Sharing (Failide ja printerite ühiskasutus)** ja klõpsake **OK**.

### *Windows 8, 8.1*

1. Valige **Start**-kuval Desktop (Töölaud), liigutage kursor kuva paremasse ülanurka, klõpsake **Settings (Sätted)** ja seejärel klõpsake **Control Panel (Juhtpaneel)**. Seejärel klõpsake **System and Security (Süsteem ja turvalisus)** ning klõpsake **Windows Firewall (Windowsi tulemüür)**.
2. Vasakul olevas aknas klõpsake **Turn Windows Firewall on or off (Lülita Windowsi tulemüür sisse või välja)**. Veenduge, et säte **Block all incoming connections, including those in the list of allowed apps (Blokeeri kõik ühendused, kaasa arvatud lubatud rakenduste loendis olevate jaoks)** ei ole valitud ja klõpsake **OK**.
3. Vasakul olevas aknas klõpsake **Allow an app or feature through Windows Firewall (Luba rakendusel või funktsioonil Windowsi tulemuuri läbida)**.
4. Valige **File and Printer Sharing (Failide ja printerite ühiskasutus)** ja klõpsake **OK**.

### *Windows 7*

1. Klõpsake **Start**, valige **Control Panel (Juhtpaneel)**, klõpsake **System and Security (Süsteem ja turvalisus)** ning seejärel **Windows Firewall (Windowsi tulemüür)**.
2. Vasakul olevas aknas klõpsake **Turn Windows Firewall on or off (Lülita Windowsi tulemüür sisse või välja)**. Veenduge, et säte **Block all incoming connections, including those in the list of allowed programs (Blokeeri kõik ühendused, kaasa arvatud lubatud programmide loendis olevate jaoks)** ei ole valitud ja klõpsake **OK**.
3. Vasakul olevas aknas klõpsake **Allow a program or feature through Windows Firewall (Luba programmil või funktsioonil Windowsi tulemüüri läbida)**.
4. Valige **Share file and printer (Anna fail ja printer ühiskasutusse)** ja klõpsake **OK**.

### Windows Vista

1. Klõpsake **Start** ja valige **Control Panel (Juhtpaneel)**.
2. Klõpsake **Security (Turvalisus)** ja seejärel klõpsake **Windows Firewall (Windowsi tulemüür)**, et avada aken **Windows Firewall (Windowsi tulemüür)**.
3. Vasakul olevas aknas klõpsake **Turn Windows Firewall on or off (Lülita Windowsi tulemüür sisse või välja)**. Kui kuvatakse aken **User Account Control (Kasutajakonto kontroll)**, klõpsake **Continue (Jätka)**.
4. Veenduge, et säte **Block all incoming connections (Blokeeri kõik väljast tulevad ühendused)** kaardil **General (Üldine)** ei ole valitud.
5. Valige kaart **Exceptions (Erandid)**, valige **File and Printer Sharing (Failide ja printerite ühiskasutus)** ning klõpsake **OK**.

### Windows XP

1. Klõpsake **Start** ja valige **Control Panel (Juhtpaneel)**.
2. Klõpsake **Security Center (Turvakeskus)**.
3. Klõpsake **Windows Firewall (Windowsi tulemüür)**, et avada aken **Windows Firewall (Windowsi tulemüür)**.
4. Veenduge, et säte **Don't allow exceptions (Ära luba erandeid)** kaardil **General (Üldine)** ei ole valitud.
5. Valige kaart **Exceptions (Erandid)**, valige **File and Printer Sharing (Failide ja printerite ühiskasutus)** ning klõpsake **OK**.

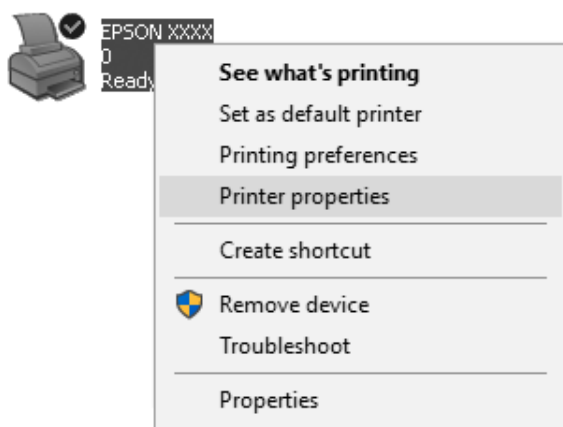
## Sätted klientide jaoks

Käesolevas jaotises kirjeldatakse, kuidas printeri draiverit installida juurdepääsu teel võrgus ühiskasutusse antud printerisse.

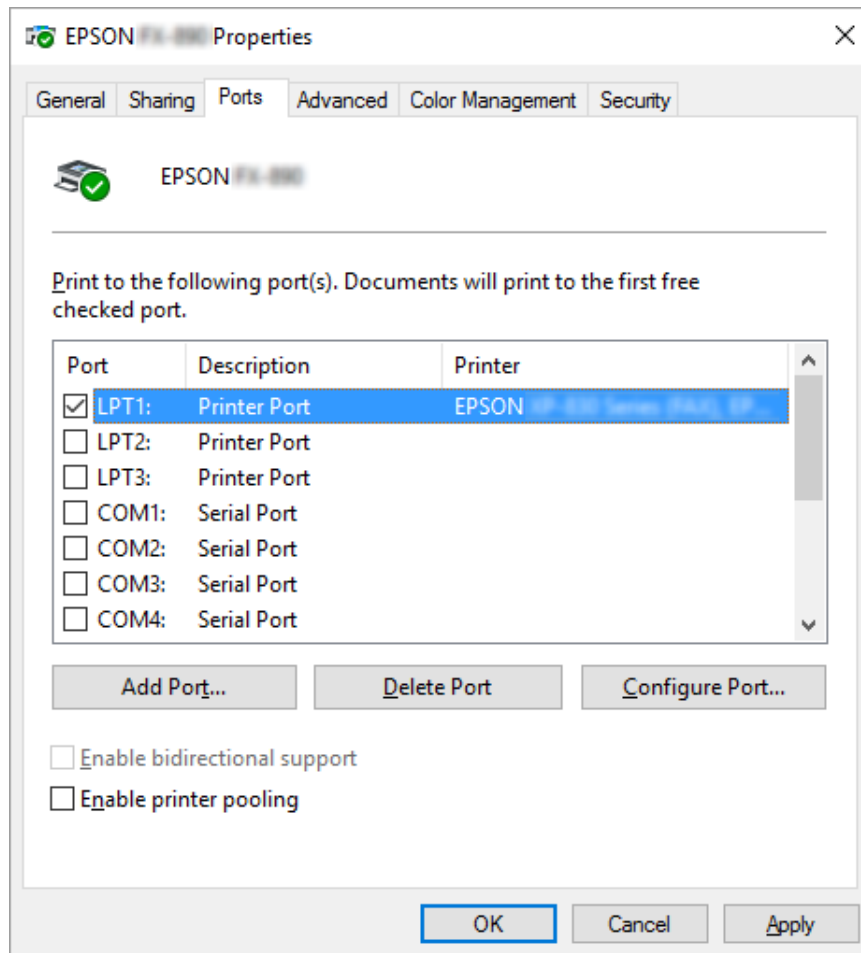
### Märkus

- Printeri ühiskasutuseks Windowsi võrgus peate häälestama printeri serveri. Vaadake üksikasju jaotisest „Häälestamine printeri ühiskasutuseks” lk 78.*

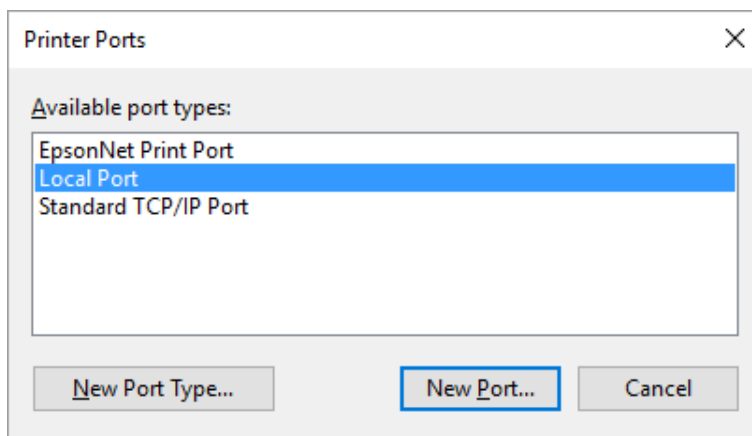
- ❑ Käesolevas jaotises kirjeldatakse juurdepääsu ühiskasutusse antud printerile tavasüsteemis serverit kasutades (Microsofti töörihm). Kui juurdepääs ühiskasutuses printerile pole võrgusüsteemi tõttu võimalik, paluge abi võrguadministraatorilt.
  - ❑ Käesolevas jaotises kirjeldatakse, kuidas printeri draiverit installida juurdepääsu teel printerite kaustast. Juurdepääs ühiskasutuses printeritele on võimalik ka Windowsi töölaua ikoonide Network Neighborhood (Võrguümbrus) ning My Network (Minu võrk) kaudu.
  - ❑ Kui soovite rakendust EPSON Status Monitor 3 kasutada klientarvutis, peate igasse klientarvutisse installima nii printeri draiveri kui ka EPSON Status Monitor 3.
  - ❑ Kui printeri draiverid ei ole veel klientarvutisse installitud, peate need enne järgmiste sätete muutmist installima.
1. Paremklõpsake **Start**-menüüd, klõpsake **Control Panel (Juhtpaneel)** ja valige **View devices and printers (Kuva printerid ja seadmed)**.
  2. Paremklõpsake selle printeri ikoonil, mille sätteid soovite muuta, ja klõpsake **Printer properties (Printeri atribuudid)**.



3. Klõpsake **Ports (Pordid)** ja valige **Add Port (Lisa port)**.

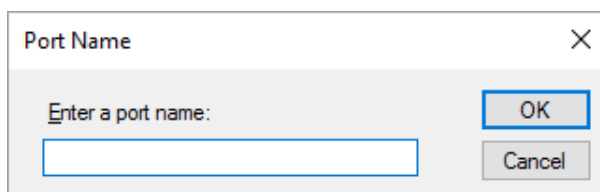


4. Kui kuvatakse aken **Printer Ports (Printeripordid)**, valige **Local Port (Kohalik port)** ja klõpsake **New Port (Uus port)**.



5. Sisestage järgmine info pordi nime kohta ja klõpsake **OK**.

**\\Sihtprinteriga ühendatud arvuti nimi\ühisprinteri nimi**



6. Pärast naasmist aknasse **Printer Ports (Printeripordid)** klõpsake **Cancel (Loobu)**.
7. Kontrollige, kas sisestatud pordi nimi on lisatud ja valitud ning klõpsake **Close (Sulge)**.

### **Printeri draiveri installimine CD-plaadilt**

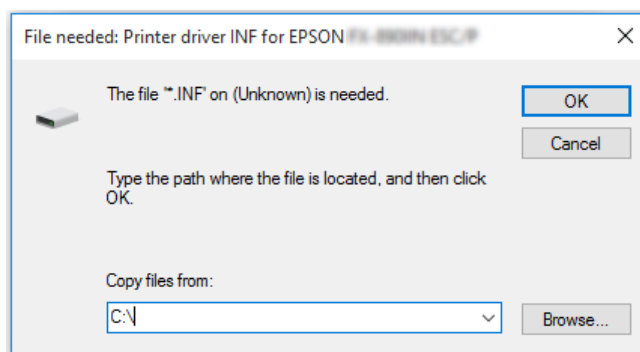
Käesolevas jaotises kirjeldatakse, kuidas installida printeri draiverit klientidele, kui serveris ja klientarvutites kasutatakse erinevaid operatsioonisüsteeme.

Järgmistel lehekülgedel on kujutatud ekraanikuvasid, mis olenevalt Windowsi operatsioonisüsteemi versioonist olla ka teistsugused olla.

#### **Märkus**

- ❑ *Installides Windows 10, 8, 8.1, 7, Vista ja XPga klientidele, peate Windows 10, 8, 8.1, 7, Vistat ja XPd kasutama administraatorina.*

- ❑ *Kui serveris ja klientarvutites on sarnane operatsioonisüsteem ning arhitektuur, siis pole tarvis printeri draivereid CD-plaadilt installida.*
1. Pöördumisel ühisprinteri poole võib avaneda viip. Klõpsake **OK** ja järgige kuvatavaid juhiseid, et printeri draiver CD-plaadilt installida.
  2. Sisestage CD-plaat; avaneb dialoogiboks Install Navi (Installi Navi). Sulgege dialoogiboks, klõpsates **Cancel (Loobu)**, ning sisestage draiv ja kaustanimed, kus asub klientide jaoks draiver; seejärel klõpsake **OK**.



Kui installite draivereid Windows Vista või XP keskkonnas, võidakse kuvada teade „Digital Signature is not found” (Digiallkirja ei leitud). Klõpsake **Continue Anyway (Jätka ikkagi)** (Windows XP) või **Install this driver software anyway (Installi draiveritarkvara ikkagi)** (Windows Vista) ja jätkake installimist.

Kausta nimi oleneb kasutatavast operatsioonisüsteemist.

Kliendi operatsioonisüsteem	Kausta nimi
Windows XP/Vista/7/8/8.1/10 (x64)	\Driver\Printer\Driver\WINX64
Windows XP/Vista/7/8/8.1/10 (x86)	\Driver\Printer\Driver\WINX86

3. Valige printeri nimi ja klõpsake **OK**. Edasi järgige ekraanile kuvatavaid juhiseid.

### **Märkus**

- ❑ *Kui soovite installida ka rakendust EPSON Status Monitor 3, vaadake juhiseid jaotisest „Rakenduse EPSON Status Monitor 3 installimine” lk 74.*
- ❑ *Kui soovite kasutada rakendust EPSON Status Monitor 3 ühiskasutusega printerile, installige printeri draiver uuesti vastavalt jaotisele „Sätted klientide jaoks” lk 82 pärast seda, kui olete printeri draiveri ja EPSON Status Monitor 3 CD-plaadilt installinud. Enne printimist valige vastavalt jaotisele „Sätted klientide jaoks” lk 82 installitud printeri draiver.*

- ❑ Kui EPSON Status Monitor 3 on installitud arvutisse, mille Windowsi tulemüür on sisse lülitatud (eelistatud säte), ei tarvitse ühiskasutuses printer olla jälgitav. Selle probleemi kõrvaldamiseks tuleb tulemüüri erandite hulka lisada fail ENAGENT.EXE.

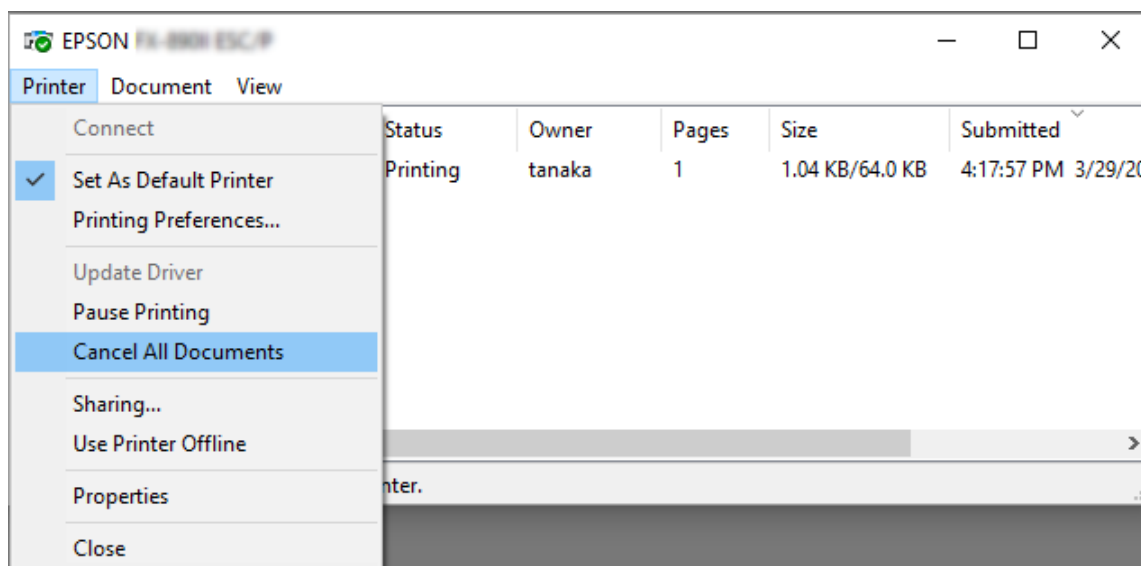
## Printimisest loobumine

Kui väljaprint ei vasta ootustele ning sisaldab ebaõigeid või moonutatud märke või kujutisi, võite printimisest loobuda. Kui tegumiribal on kuvatud printeri ikoon, loobuge printimisest järgmiselt toimides.

1. Topeltklõpsake tegumiribal olevat printeri ikoonil.



2. Kõikide dokumentide printimisest loobumiseks valige printeri menüüst **Cancel All Documents (Loobu kõigist dokumentidest)**.



Kindla dokumendi printimisest loobumiseks valige vastav dokument välja ja valige dokumendi menüüst **Cancel (Loobu)**.

Prinditöö tühistatakse.

## Printeri tarkvara desinstallimine

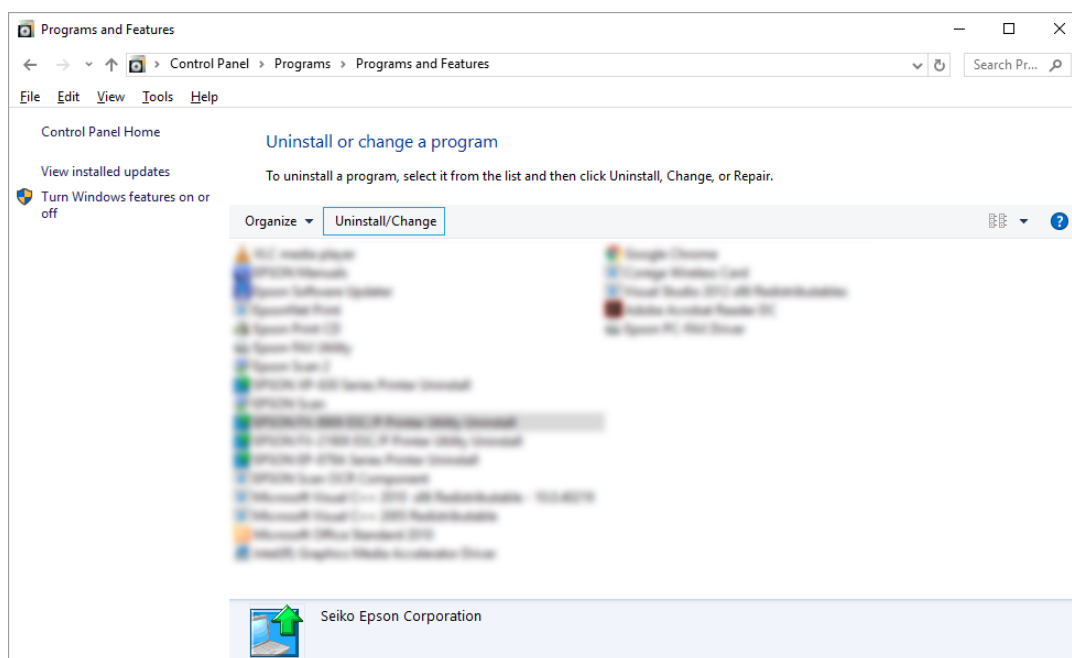
Kui soovite printeri draiverit uuesti installida või värskendada, desinstallige arvutist sinna varem installitud printeri draiver.

### Märkus

Kui desinstallite rakendust EPSON Status Monitor 3 mitme kasutajaga Windows XP keskkonnast, eemaldage otseteeikoon kõikidelt klientidelt enne kui rakenduse desinstallite. Ikooni eemaldamiseks võite tühjendada märkeruudu Shortcut Icon (Otseteeikoon) dialoogiboksis Monitoring Preferences (Seire-eelistused).

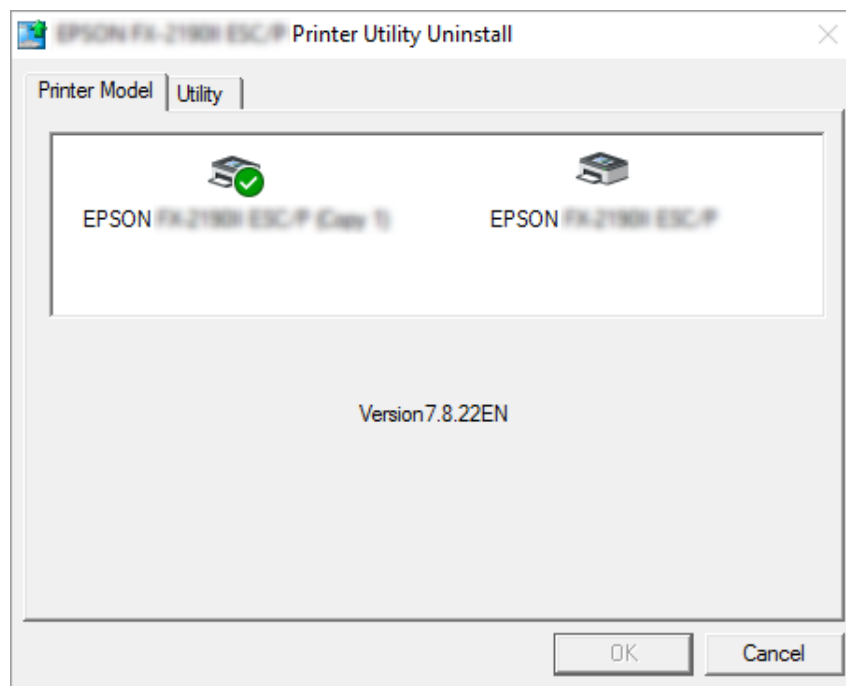
## Printeri draiveri ja rakenduse EPSON Status Monitor 3 desinstallimine

1. Sulgege kõik rakendused.
2. Paremkülpsake **Start** ja valige **Control Panel (Juhtpaneel)**.
3. Klõpsake **Uninstall a program (Desinstalli programm)** (Windows 10, 8, 8.1, 7 või Vista) või topeltklõpsake ikoonil **Add or Remove Programs (Lisa või eemalda programme)** (Windows XP).
4. Valige printer ja paremkülpsake **Uninstall/Change (Desinstalli/muuda)**.





5. Valige kaart **Printer Model (Printeri mudel)**, valige eemaldatava printeri ikoon ja klõpsake **OK**.



**Märkus**

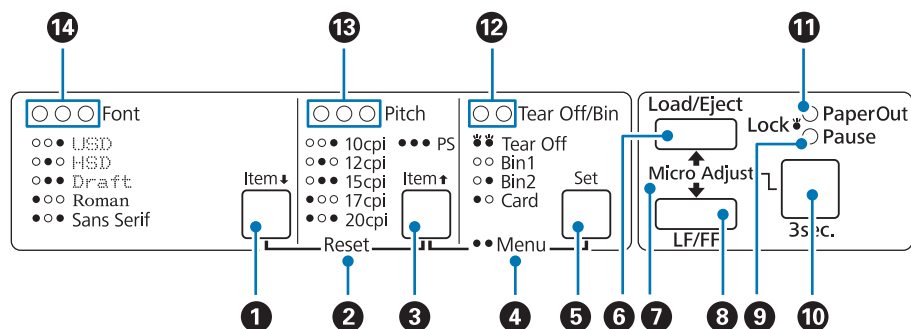
Veenduge, et kaardil **Printer Model (Printeri mudel)** ei ole mitte midagi valitud. Avage kaart **Utility (Uutilit)** ja valige **EPSON Status Monitor 3 (for EPSON XXXXXX ESC/P) (EPSON Status Monitor 3 (EPSON XXXXXX ESC&sol;P korral))**, seejärel klõpsake **OK**. Saate desinstallida ainult rakenduse EPSON Status Monitor 3.

6. Järgige ekraanil kuvatavaid juhiseid.

## Peatükk 3

### Juhtpaneel

#### Nupud ja märgutuled



#### 1. Nupp Font (Item ↓)

- Valige üks kirjatüüp. Teavet kirjatüübi valimise kohta vaadake jaotisest „Kirjatüüp ja Samm valimine” lk 92.
- Kui printer siirdub vaikemäärangu seadmise režiimi, hakkab nupp toimima nupuna **Item↓**. Nupp **Item↓** võimaldab valida järgmise menüü. Vaadake jaotist „Vaikesätete muutmise” lk 99.

#### 2. Reset

Vajutades korraka nuppe **Font** ja **Pitch** tühjendab printer mälu puhvri ja taastab enda vaikesätteid.

#### 3. Nupp Pitch (Item ↑)

- Võimaldab valida ühe sammu sätetest. Teavet sammu valimise kohta vaadake jaotisest „Kirjatüüp ja Samm valimine” lk 92.
- Kui printer siirdub vaikemäärangu seadmise režiimi, hakkab nupp toimima nupuna **Item↑**. Nupp **Item↑** võimaldab valida eelmise menüü.

#### 4. Menu

- Kui vajutate korraga nuppe **Pitch** ja **Tear Off/Bin** siirdub printer vaikemäärangu seadmise režiimi või väljub sellest, mis võimaldab muuta mitmeid printeri sätteid. Vaadake jaotist „Teavet printeri vaikesätetest” lk 94.
- Printeri siirdumisel vaikemäärangu seadmise režiimi jääb **Menu** (märgutuled **Tear Off/Bin**) põlema.

### 5. Nupp Tear Off/Bin (Set)

- Lintpaberi edasinihutamiseks ärarebimise asendisse.
- Lintpaberi tagasinihutamiseks ärarebimisasendist blanketi alguse asendisse.
- Võimaldab valida paberilehtede sööturi salve, juhul kui paberilehtede söötur on paigaldatud.
- Kui printer siirdub vaikemäärangu seadmise režiimi, hakkab nupp toimima nupuna **Set**. Võite kasutada nuppu **Set** järgmise väärtuse valimiseks sätete menüüs.

### 6. Nupp Load/Eject

- Laadib printerisse ühe paberilehe.
- Väljutab printerist paberilehe, kui see on laaditud.
- Laadib ooteasendist lintpaberi.
- Nihutab lintpaberi tagasi ooteasendisse, kui leht on laaditud.

### 7. Micro Adjust

Nupu **Pause** allhoidmisel kolm sekundit lülitub printer peenreguleerimise režiimile. Seejärel võite kasutada nuppe **LF/FF** ja **Load/Eject** blanketi alguse või ärarebimisasendi reguleerimiseks. Vaadake jaotist „Peenreguleerimise kasutamine” lk 55.

### 8. Nupp LF/FF

- Kui vajutate lühidalt, söödab paberit joone kaupa edasi.
- Allhoidmisel väljutab üksiku paberilehe või nihutab lintpaberi järgmisse blanketi alguse asendisse.

### 9. Märgutuli Pause

- Sisse lülitatud, kui printer on pausirežiimil.
- Vilgub, kui printer on peenreguleerimise režiimil.

- Vilgub, kui prindipea on üle kuumenenud.
- Puhkerežiimi ajal põleb ainult see märgutuli. Kõik ülejäänud tuled on kustunud.

### 10. Nupp Pause

- Võimaldab printimise ajutiselt katkestada ja teistkordsel vajutamisel jätkab printimist.
- Hoidke kolm sekundit all, et käivitada peenreguleerimine. Vajutage veel kord, et peenreguleerimisest väljuda.

### 11. Märgutuli Paper Out

- Põleb ainult siis, kui valitud allikasse pole paberit laetud või paber on laetud valesti.
- Vilgub, kui paberit pole täiesti väljutatud või printer on paberist ummistunud.

### 12. Märgutuled Tear Off/Bin

- Mõlemad märgutuled vilguvad, kui lintpaber on ärarebimisasendis; mõlemad märgutuled on kustunud, kui lintpaber ei ole ärarebimisasendis.
- Vasak märgutuli põleb, kui valitud on postkaardirežiim.
- Mõlemad märgutuled on kustunud, kui valikulise paberilehtede sööturi salv 1 on valitud.
- Parempoolne märgutuli põleb, kui valikulise paberilehtede sööturi salv 2 on valitud.

### 13. Märgutuled Pitch

Näitavad, milline samm on valitud.

### 14. Märgutuled Font

Näitavad, milline kirjatüüp on valitud.

---

## ***Kirjatüüp ja Samm valimine***

Printeri viie kirjatüübi ja sammu vahel valimiseks, kasutades printeri juhtpaneelil olevaid nuppe, toimige järgmiselt.

#### ***Märkus***

- Rakendusprogrammides tehtud valikud alistavad tavaliselt printeri juhtpaneelil tehtud valikuid. Parima tulemuse saamiseks valige kirjatüüp ja muud sätted rakenduse kaudu.*

☐ Kasutatav samm oleneb valitud kirjatüübist. Vaadake lisateavet järgmisest tabelist.

Kirjatüüp	Samm
USD	10, 12
HSD	10, 12, 15, 17, 20
Draft	10, 12, 15, 17, 20, PS
Roman	10, 12, 15, 17, 20, PS
Sans Serif	10, 12, 15, 17, 20, PS

1. Veenduge, et printer ei prindi. Kui prindib, vajutage nuppu **Pause**, et printimine lõpetada.

2. Vajutage nuppu **Font**, kuni kolm märgutuld **Font** näitavad vajalikku kirjatüüpi vastavalt järgmisele.

- USD  
   HSD  
   Draft  
   Roman  
   Sans Serif

●=sees, ○=väljas

3. Vajutage nuppu **Pitch**, kuni kolm märgutuld **Pitch** näitavad vajalikku sammu vastavalt järgmisele.

- 10 cpi  
   12 cpi  
   15 cpi  
   17 cpi  
   20 cpi

● ● ● PS

●=sees, ○=väljas

4. Veenduge, et valitud on sobiv kirjatüüp ja samm.

## Teavet printeri vaikesätetest

Vaikesätted juhivad mitmeid printeri funktsioone. Neid häälestatakse sageli nii arvutitarkvara kui printeri draiveri kaudu, kuid võib tekkida ka vajadus muuta vaikesätteid printeri juhtpaneelilt, kasutades vaikemäärangu seadmise režiimi.

## Vaikemäärangu seadmise režiim

Järgmine tabel sisaldab printeri vaikesätteid ja suvandeid, mida saab vaikemäärangu seadmise režiimis valida. Tabelile järgneb sätte täpsem kirjeldus. Vaikesätete muutmise juhiseid vaadake jaotisest „Vaikesätete muutmine” lk 99.

Üksus	Säte/väärtus *1
Page length for front tractor*2	Pikkus tollides: 3, 3,5, 4, 5,5, 6, 7, 8, 8,5, <b>11</b> , 70/6, 12, 14, 17
Page length for rear tractor*2	Pikkus tollides: 3, 3,5, 4, 5,5, 6, 7, 8, 8,5, <b>11</b> , 70/6, 12, 14, 17
Skip over perforation	<b>Väljas</b> , Sees
Auto tear off*2	<b>Väljas</b> , Sees
Auto tear-off wait time*2	0,5 s, <b>3 s</b>
Auto line feed	<b>Väljas</b> , Sees
Print direction	<b>Bi-D</b> , Uni-D
Software	<b>ESC/P</b> , IBM PPDS
0 slash	<b>0</b> , ∅ (kaldkriipsuga null)
I/F (interface) mode	<b>Automaatne</b> , Paralleelne, Jada*3, USB, Vörk*3
Auto I/F (interface) wait time	<b>10 s</b> , 30 s
Parallel I/F bidirectional mode	Väljas, <b>Sees</b>

<b>Üksus</b>	<b>Säte/väärtus *<sup>1</sup></b>
Packet mode	<b>Automaatne</b> , Väljas
Character table	Tavaline mudel: italic, <b>PC 437</b> , PC 850, PC 860, PC 863, PC 865, PC 861, BRASCII, Abicomp, Roman 8, ISO Latin 1, PC858, ISO8859-15  Kõik ülejäänud mudelid: Italic, <b>PC 437</b> , PC 850, PC 437 Greek, PC 853, PC855, PC 852, PC 857, PC 866, PC 869, MOZOWIA, Code MJK, ISO 8859-7, ISO Latin 1T, Bulgaria, PC 774, Estonia, ISO 8859-2, PC 866 LAT., PC 866 UKR, PC APTEC, PC708, PC720, PC AR864, PC 860, PC 865, PC 861, PC 863, BRASCII, Abicomp, Roman 8, ISO Latin 1, PC858, ISO8859-15, PC771, PC437 Slovenia, PC MC, PC1250, PC1251, KZ1048
International character set for italic table	<b>USA kursiiv</b> , Prantsuse kursiiv, Saksa kursiiv, Suurbritannia kursiiv, Taani 1. kursiiv, Rootsi kursiiv, Itaalia kursiiv, Hispaania 1. kursiiv
IPsec/IP Filtering* <sup>3</sup>	<b>Väljas</b> , Sees
Link Speed & Duplex* <sup>3</sup>	<b>Automaatne</b> , 10BASE-T Pooldupleks, 10BASE-T Täisdupleks, 100BASE-T Pooldupleks, 100BASE-T Täisdupleks
Baud rate* <sup>3</sup>	<b>19200 BPS</b> , 9600 BPS, 4800 BPS, 2400 BPS, 1200 BPS, 600 BPS
Parity* <sup>3</sup>	<b>Puudub</b> , Paaritu, Paaris, Eira
Data length* <sup>3</sup>	<b>8 bit</b> , 7 bit
Auto CR (IBM PPDS)* <sup>3</sup>	<b>Väljas</b> , Sees
Manual feed wait time	1 s, <b>1,5 s</b> , 2 s, 3 s
Buzzer	Väljas, <b>Sees</b>
IBM character table* <sup>3</sup> * <sup>4</sup>	<b>Tabel 2</b> , Tabel1
Low-noise mode	<b>Väljas</b> , Sees

\*<sup>1</sup> Paksult trükitud sätted on tehase tavasätted.

\*<sup>2</sup> Sätted võivad riigiti varieeruda.

\*<sup>3</sup> See säte on kasutusel ainult võrguga ühendatavates mudelites.

\*<sup>4</sup> See säte on kasutusel ainult IBM PPDS emulatsioonirežiimis.

### **Page length for front tractor (Paberi pikkus eesmise veduki jaoks)**

Võimaldab määrata lintpaberi lehe pikkuse (tollides), mis laaditakse eesmise lükkeveduki korral.

### **Page length for rear tractor (Paberi pikkus tagumise veduki jaoks)**

Võimaldab määrata lintpaberi lehe pikkuse (tollides), mis laaditakse tagantlükke veduki korral.

### ***Skip over perforation (Perforatsiooni vahelejäät)***

Funktsioon on kasutusel ainult juhul, kui paberiallikaks on valitud lintpaber. Kui selle funktsiooni sisse lülitate, jätab printer ühe tolli (25,4 mm) laiuse veerise viimase lehele prinditud rea ja järgmise lehe esimese rea vahele. Kuna rakendusprogrammide sätted ületavad tavaliselt printeri juhtpaneeli sätteid, peaksite seda sätet kasutama ainult juhul, kui teie kasutatav rakendus ei võimalda ülemist ja alumist veerist seada.

### ***Auto tear off (Automaatne ärarebimine)***

Kui automaatne ärarebimine on sisse lülitatud ja kasutatakse lintpaberit koos eesmise või tagantlülke vedukiga, nihutab printer paberi perforatsioone automaatselt ärarebimise asendisse, võimaldades prinditud lehed hõlpsalt ära rebida. Järgmise prinditöö vastuvõtmisel nihutab printer kasutamata paberi automaatselt tagasi blanketi alguse asendisse ja alustab printimist, mis võimaldab järgmise lehekülje täielikult ära kasutada.

Kui automaatne ärarebimine on välja lülitatud ja kasutatakse lintpaberit koos eesmise või tagantlülke vedukiga, peate paberi perforatsioone ise ärarebimise asendisse nihutama kasutades nuppu **Tear Off/ Bin**. Vaadake lisateavet jaotisest „Ärarebimise funktsiooni kasutamine” lk 42.

### ***Auto tear-off wait time (Automaatse ärarebimise ooteaeg)***

Kui soovite printida järjest, võite valida ooteaja alates printimise lõpetamise hetkest, kuni printer ärarebimise asendisse nihutatakse. See säte on kasutatav, kui automaatne ärarebimine on sees.

### ***Auto line feed (Automaatne reasööt)***

Kui automaatne reasööt on sees, lisab printer igale vastu võetud reavahetuse (CR) koodile reasöödu koodi.

### ***Print direction (Prindisuund)***

Võite valida kahe-suunalise printimise (**Bi-D**) või ühe-suunalise printimise (**Uni-D**). Kiiruse huvides prinditakse tavaliselt kahe-suunaliselt; ühe-suunaline printimine võimaldab aga paremat joondatust püstsuunas, millest on abi näiteks graafika printimisel.

### ***Software (Tarkvara)***

Kui valite **ESC/P**, töötab printer Epson ESC/P režiimil. Kui valite **IBMPPDS**, emuleerib printer IBM® printerit.



## **Software (0 kaldkriips)**

Kui see funktsioon on sisse lülitatud, prinditakse null kaldkriipsuga (Ø). Kui funktsioon on välja lülitatud, siis kaldkriipsu ei prindita (0). Nulli kaldkriips hõlbustab suurtähte O ja nulli kergemalt eristada.

## **I/F (interface) mode (liidese režiim)**

Printer on varustatud nelja erineva liidespesaga: paralleel-, järjestik-, USB- ja võrguliides. Võite valida liidese režiimiks **Auto (Automaatne)**, **Parallel (Paralleelne)**, **USB, Serial (Jada)** või **Network (Võrk)**. Kui valite **Auto (Automaatne)**, kasutab printer automaatselt liidest, mille kaudu saabuvad andmed ning jätkab selle liidese kasutamist kuni prinditöö lõppemiseni. Säte **Auto (Automaatne)** võimaldab printerit jagada mitme arvuti vahel, ilma et liidesrežiimi tuleks muuta.

Kui printeriga on ühendatud ainult üks arvuti, võite arvutis kasutatavast liidesest olenevalt valida liideseks **Parallel (Paralleel)**, **Serial (Jada)**, **USB** või **Network (Võrk)**.

### **Märkus**

**Serial (Jada)** ja **Network (Võrk)** on kasutusel ainult võrguga ühendatavates mudelites.

## **Auto I/F (interface) wait time (Automaatse liidese ooteaeg)**

See säte töötab ainult I/F-režiimi seadmisel olekusse **Auto (Automaatne)**. Säte määrab printeri ooteaja pärast viimaste andmete vastuvõtmist. Automaatse liidese ooteajaks saate seada **10 s** või **30 s**.

## **Parallel I/F (interface) bidirectional mode (Paralleelliidese kahesuunaline režiim)**

Kui see funktsioon on sisse lülitatud, kasutatakse paralleelliidesel kahesuunalist edastusrežiimi. Kui kahesuunaline edastusrežiim pole vajalik, lülitage see välja.

### **Märkus**

Rakenduse EPSON Status Monitor 3 kasutamiseks lülitage funktsioon sisse.

## **Packet mode (Paketirežiim)**

Kui kasutate koos printeriga saadetud tarkvarakettal olevat printeri draiverit, valige **Auto (Automaatne)**, et printida Windowsi rakendustest. Lülitage see säte välja, kui muude operatsioonisüsteemide, näiteks DOSi kasutamisel esineb probleeme ühendusega.

### **Character table (Märgitabel)**

Võite valida mitmete märgitabelite vahel. Vajadusel valige kindlasti printeri draiverile vastav märgitabel.

Kui kasutate printeri draiverit, muutke sätteid printeri draiveris. Vaadake üksikasju jaotisest „Printeri draiveri sätete ülevaade” lk 67.

### **International character set for italic table (Rahvusvaheline märgikomplekt kursiivitabelile)**

Kursiivmärkide tabelis kasutamiseks saate valida mitmete rahvusvaheliste märgikomplektide vahel. Iga märgikomplekt sisaldab kaheksa märki, mis varieeruvad olenevalt riigist või keelest, võimaldades teil kursiivitabelit kohandada enda printimisvajaduste järgi.

### **Auto CR (carriage return) (Auto CR (Automaatne reavahetus))**

See säte lisa reavahetuse (CR) koodile automaatselt rea lisamise (LF) koodi.

Funktsiooni vaikesäte on Off (Väljas). Valige sätteks On (Sees), kui teie süsteem ei sisalda CR-koodi juhtimist.

### **Manual feed wait tim (Käsitsi etteande ooteaeg)**

Ajavahemik paberi sisestamisest lehejuhikusse kuni paberi söötamiseni. Kui paber antakse ette kiiremini, kui paberi asendi seadmiseks aega kulub, võite ajavahemikku pikendada.

### **Buzzer (beeper) (Buzzer (summeri))**

Printer piiksub, kui tekib viga. (Lisateavet printeri vigade kohta vaadake jaotisest „Veanäidikute kasutamine” lk 103). Kui te ei soovi, et printer vea korral piiksub, lülitage see säte välja.

### **IBM character table (IBM character table (IBMi märgitabel))**

Säte on kasutatav ainult IBM PPDS emuleerimise režiimil. Kui valitud on **Tabel 1**, kasutatakse märgitabeli heksakoode 00H kuni 1FH ja 80H kuni 9FH juhtkoodide jaoks. Kui valitud on **Tabel 2**, kasutatakse heksakoode 00H kuni 1FH juhtkoodide ning 80H kuni 9FH märkide jaoks.

### **Low-noise mode (Vaiksem režiim)**

Kui see režiim on olekus **On (Sees)**, töötab printer tavalisest vaiksemalt, kuid ka aeglasemalt.

## Vaikesätete muutmine

Järgmine tabel sisaldab printeri kõigi nuppude vaikesätteid vaikemäärangu seadmise režiimis.

Nupp	Põhifunktsioon
Menu nupud ( <b>Pitch</b> ja <b>Tear Off/Bin</b> )	Käivitab või lõpetab vaikemäärangu seadmise režiimi.
Nupp <b>Item</b> ↓	Valib järgmise menüüparameetri.
Nupp <b>Item</b> ↑	Valib eelmise menüüparameetri.
Nupp <b>Set</b>	Muudab valitud menüüs väärtust.

Vaikemäärangu seadmise režiimi käivitamiseks ja printeri vaikesätete muutmiseks toimige järgmiselt.

### Märkus

- Enne vaikemäärangu seadmise režiimi käivitamist peate laadima A4- või Letter-formaadis paberilehe või lintpaberi laiusega vähemalt 210 mm (8,3 tolli). Vaadake jaotistest „Lintpaberi laadimine” lk 21 ja „Paberilehtede etteanne” lk 44 juhiseid lintpaberi ja paberilehtede laadimise kohta.
- Kui te kasutate paberilehti, peate uue paberilehe laadima iga kord, kui printer on prinditud paberi lehejuhikust väljutanud.
- Ohutuse huvides soovib Epson printerit kasutada suletud printerikattega. Printer saab töötada ka avatud või eemaldatud printerikattega, maksimaalse ohutuse ja printimiskiiruse huvides tuleks aga kate sulgeda.
- Kui te printeri enne vaikemäärangu seadmise režiimi sulgemist välja lülitate, loobute tehtud muutustest ning neid ei salvestata.

1. Veenduge, et paber on laaditud.
2. Vajutage nuppe **Menu (Menüü) (Pitch** ja **Tear Off/Bin)**, kuni printer teeb ühe piiksu ning **Menu (Menüü)** märgutuled (mõlemad **Tear Off/Bin**) süttivad põlema.

Printer lülitub vaikemäärangu seadmise režiimile ning prindib teile välja juhise valida vaikemäärangu seadmise menüü jaoks keel. Praegusele sättele vastav keel on alla kriipsutatud.

3. Kui valitud on teile sobimatu keel, vajutage nuppu **Item**↓ (**Font**), kuni trükitakse välja teile sobiv keel.

**Märkus**

Keelt ei saa vahetada nupu **Item** (Pitch) abil.

- Vajutage nuppu **Set (Tear Off/Bin)**, et valida sobiv keel.

Printer prindib teate, küsides kas soovite kõik praegused sätted välja printida.

**Märkus**

Valitud keel on aktiivne ka siis, kui te valita lukustatud sätte režiimi või kahesuunalise reguleerimise režiimi.

- Kui te soovite praegused sätted välja printida, vajutage nuppu **Set**. Kui te soovite praeguste sätete väljaprintimise vahele jätta, vajutage nuppu **Item** või nuppu **Item**.

Printer prindib välja esimese menüü ja selle menüü esimese väärtuse.

- Vajutage nuppu **Item** või nuppu **Item**, et valida menüüparameetrid, mida soovite muuta. Vajutage nuppu **Set**, et sirvida valitud parameetri väärtusi, kuni leiate vajaliku sätte. Parast parameetritele vajaliku sätte seadmist võite jätkata teiste parameetrite muutmisega, vajutades nuppu **Item** või nuppu **Item**, või sulgege vaikemäärangu seadmise režiim, vajutades nuppe **Menu (Pitch ja Tear Off/Bin)**.

**Märkus**

Te ei saa muuta eelmise üksuse seadeväärtust. Peate vajutama nuppu **Set**, kuni valitud on vajalik väärtus.

- Kui olete lõpetanud, vajutage nuppe **Menu (Pitch ja Tear Off/Bin)**.

Märgutuled **Menu** (mõlemad **Tear Off/Bin** tuled) kustuvad ja printer sulgeb vaikemäärangu seadmise režiimi.

Tehtud seaded salvestatakse uuteks vaikeväärtusteks.

**Märkus**

Kui te printeri enne vaikemäärangu seadmise režiimi sulgemist välja lülitate, loobute tehtud muutustest ning neid ei salvestata.

---

## Lukustusrežiim

Lukustusrežiim võimaldab teil piirata printeri juhtpaneelil olevate nuppude kasutamist.

## Lukustusrežiimi sätte muutmine

Võite lukustusrežiimi sisse või välja lülitada ning lukustusrežiimis lukustatavaid funktsioone muuta.

Võite valida lukustusrežiimis lukustatavaid printeri funktsioone vastavalt enda vajadustele.

Üksus	Säte/väärtus* <sup>1</sup>
Paneeli lukustusrežiim	<b>Väljas</b> , Sees
Laadimine funktsioon	<b>Avatud</b> , Lukus
Väljutus funktsioon	<b>Avatud</b> , Lukus
LF-funktsioon	<b>Avatud</b> , Lukus
FF-funktsioon	<b>Avatud</b> , Lukus
Ärarebimine funktsioon	<b>Avatud</b> , Lukus
Salve funktsioon	<b>Avatud</b> , Lukus
Peenreguleerimine funktsioon	<b>Avatud</b> , Lukus
Kirjatüüp funktsioon	<b>Avatud</b> , Lukus
Samm funktsioon	<b>Avatud</b> , Lukus
Paus funktsioon	<b>Avatud</b> , Lukus
Lähtestamine funktsioon	<b>Avatud</b> , Lukus
Menüü funktsioon	<b>Avatud</b> , Lukus

\*<sup>1</sup> Paksult trükitud sätted on tehase tavasätted.

### Märkus

- Enne lukustuse seadmise režiimi käivitamist peate laadima A4- või Letter-formaadis paberilehe või lintpaberi laiusega vähemalt 210 mm (8,3 tolli). Vaadake jaotistest „Lintpaberi laadimine” lk 21 ja „Paberilehtede etteanne” lk 44 juhiseid lintpaberi ja paberilehtede laadimise kohta.
- Ohutuse huvides soovitab Epson printerit kasutada suletud printerikattega. Printer saab töötada ka avatud või eemaldatud printerikattega, maksimaalse ohutuse huvides tuleks aga kate sulgeda.

Lukustusrežiimi sätte muutmiseks toimige järgmiselt.

1. Veenduge, et printer on välja lülitatud.

**Ettevaatust!**

*Kui olete printeri välja lülitanud, oodake vähemalt viis sekundit enne selle uuesti sisselülitamist; vastasel korral võite printerit kahjustada.*

2. Hoidke nuppe **LF/FF** ja **Pause** all ning samal ajal lülitage printer sisse.

Printer lülitub lukustuse sätete režiimile ja prindib välja teate, küsides kas soovite kõik praegused sätted välja printida.

3. Kui te soovite praegused sätted välja printida, vajutage nuppu **Set**. Kui te soovite praeguste sätete väljaprintimise vahele jätta, vajutage nuppu **Item**↓ või nuppu **Item**↑.

Printer prindib välja esimese menüü ja selle menüü esimese väärtuse.

4. Vajutage nuppu **Item**↓ või nuppu **Item**↑, et valida menüüparameetrid, mida soovite muuta. Vajutage nuppu **Set**, et sirvida valitud parameetri väärtusi, kuni leiate vajaliku sätte. Pärast vajaliku parameetri seadmist võite jätkata muude parameetrite seadmisega, vajutades nuppu **Item**↓ või nuppu **Item**↑.
5. Lülitage printer välja ja sulgege lukustuse seadmise režiim.

**Märkus**

*Võite lukustuse seadmise režiimi sulgeda igal ajal, lülitades lihtsalt printeri välja. Kõik tehtud seaded jäävad jõusse seni, kui neid taas muudate.*

## Peatükk 4

### Veaotsing

#### Veanäidikute kasutamine

Printeri paljusid levinumaid probleeme saab määratleda juhtpaneeli märgitulesid kasutades. Kui printer katkestab töö ning üks või mitu juhtpaneeli märgutuld süttib põlema või hakkab vilkuma ning printer piiksub, kasutage probleemi diagnoosimiseks ja kõrvaldamiseks järgmist tabelit. Kui probleemi ei õnnestu selle tabeli järgi parandada, vaadake jaotist „Probleemid ja lahendused” lk 104.

Paneeli märgutule olek	Piiksumine	Probleem
		Lahendus
<ul style="list-style-type: none"> <li>● Paper Out</li> <li>● Pause</li> </ul>	●●●	Valitud paberiallikasse ei ole paberit laaditud.
		Laadige printerisse paberit või valige teine paberiallikas; märgutuli <b>Paper Out</b> kustub. Seejärel vajutage nuppu <b>Pause</b> ; märgutuli <b>Pause</b> kustub ja printer jätkab printimist.
	●●●	Paber ei ole korralikult laaditud.
		Eemaldage paber ja laadige õigesti. Lugege paberi laadimise juhiseid jaotistest „Lintpaberi laadimine” lk 21 ja „Paberilehtede etteanne” lk 44.
● Pause	●●●	Paberi vabastushoob on vales asendis.
		Seadke paberi vabastushoob asendisse, mis vastab vajalikule paberiallikale. Kui printeri sees on hetkel mõne teise paberiallika paber, vajutage nuppu <b>Load/Eject</b> , et paber väljutada; seejärel seadke paber vabastushoob vajalikku asendisse.
<ul style="list-style-type: none"> <li>○ Paper Out</li> <li>● Pause</li> </ul>	●●●	paberileht ei ole korralikult väljutatud.
		Vajutage nuppu <b>Load/Eject</b> , et leht väljutada.
	●●●	Lintpaber ei ole söödud ooteasendisse.
		Rebige prinditud dokument ära piki perforatsiooni; seejärel vajutage nuppu <b>Load/Eject</b> . Printer söötab paberi ooteasendisse.
	●●●	Paber on printeri ummistanud.
		Ummistuse kõrvaldamise juhised vaadake jaotisest „Ummistuste kõrvaldamine” lk 113.

Paneeli märgutule olek	Piiksumine	Probleem
		Lahendus
☐ Pause	–	Prindipea on üle kuumenenud.
		Oodake paar minutit; printer jätkab automaatselt printimist, kui prindipea on jahtunud.
☐ Kõik märgutuled juhtpaneelil	●●●●●	Printeris on tekkinud on tundmatu viga.
		Lülitage printer mitmeks minutiks välja; seejärel lülitage printer taas sisse. Kui viga tekib uuesti, pöörduge edasimüüja poole.

● = sees, ○ = väljas, ☐ = vilgub

●●● = lühike piiksumine (kolm piiksu)

●●●●● = pikk piiksumine (viis piiksu)

### Märkus

Printer teeb ühe piiksu, kui te vajutate sellist juhtpaneeli nuppu, mille funktsioon pole hetkel kasutatav.

## Probleemid ja lahendused

Enamikku probleeme, mis printeri kasutamisel esinevad, saab tavaliselt üsna lihtsalt lahendada. Järgige käesoleva jaotise juhiseid printeri probleemide allika kindlakstegemiseks ja asjakohase lahenduse leidmiseks.

Määratlege tekkinud probleemi liik ja vaadake lahendust vastavast jaotisest:

„Elektritoitest tingitud probleemid” lk 105

„Paberi käitlemine” lk 110

„Printimisasendiga setud probleemid” lk 109

„Probleemid printimise või prindikvaliteediga” lk 105

Lisaks võite enesetestimise abil kontrollida, kas probleem tuleneb printerist või arvutist. Enesetesti printimise juhiseid vaadake jaotisest „Enesetesti printimine” lk 115. Sideprobleemide täpsemaks määratlemiseks võib kogenum kasutaja käivitada printeri heksatõmmise režiimi, mida kirjeldab jaotis „Heksatõmmise printimine” lk 116.

Ummistuse kõrvaldamise juhised vaadake jaotisest „Ummistuste kõrvaldamine” lk 113.



## Elektritoitest tingitud probleemid

<b>Juhtpaneeli märgutuled on kustunud.</b>	
<b>Põhjus</b>	<b>Mida teha</b>
Toitejuhe pole ühendatud.	Kontrollige, kas toitejuhe on korralikult pistikupessa ühendatud.
Pistikupesa võib olla vooluta.	Kui pistikupesa on ühendatud välise lülitiga või automaatse taimeriga, kasutage mõnda teist pistikupesa. Ühendage pistikupessa mõni muu seade, näiteks valgusti, et kontrollida, kas pistikupesa on töökorras.
Toitelüliti ei ole sisselülitusasendis.	Kontrollige toitelüliti asendit. Kui printeri väljalülitustaimer on aktiveeritud, lülitub printer välja ka siis, kui toitelüliti on sisselülitusasendis. Vaadake jaotist „Vaikemäärangu seadmise režiim“ lk 94.
<b>Märgutuled süttivad hetkeks ja seejärel kustuvad. Märgutuled ei sütti ka pärast toite korduvat sisselülitamist.</b>	
<b>Põhjus</b>	<b>Mida teha</b>
Printerile ettenähtud toitepinge ei vasta pistikupesa toitepingele.	Kontrollige printeri ja pistikupesa pingeid. Kui pinged ei ole vastavuses, eemaldage printer kohe vooluvõrgust ja pöörduge edasimüüja poole. <b>Hoiatus.</b> Ärge ühendage toitejuhet pistikupessa, mille pinge ei vasta printeri sisendpingele.
<b>Printer ei hakka tööle ja juhtpaneeli märgituled ei sütti.</b>	
<b>Põhjus</b>	<b>Mida teha</b>
Printer on välja lülitatud.	Lülitage printer sisse. Märgutuli <b>Power</b> süttib põlema.
Toitejuhe ei ole korralikult pistikupessa ühendatud; kui toitejuhe ei ole printeriga ühendatud püsivalt, võib toitejuhtme pistik ka printeri küljest lahti olla.	Lülitage printer välja ja veenduge, et toitejuhe on korralikult ühendatud pistikupessa ja printeriga. Seejärel lülitage toitelüliti sisse.
Pistikupesa ei tööta.	Kasutage teist pistikupesa.

## Printimine

### Probleemid printimise või prindikvaliteediga

<b>Printer on sisse lülitatud, aga ei prindi.</b>	
<b>Põhjus</b>	<b>Mida teha</b>

Liideskaabel on katki või valesti ühendatud.	Kontrollige, kas liideskaabel ei ole katki või valesti ühendatud. Kui teil on teine liideskaabel, vahetage kaabel välja ja kontrollige kas printer töötab seejärel nõuetekohaselt.
Printer ei ole ühendatud otse arvutiga.	Kui te kasutate printerite lülitusboksi, puhvrit või pikendusjuhet, ei tarvitse printer seadmete kombinatsioonist tingituna korralikult töötada. Kontrollige, kas printer töötab nõuetekohaselt, kui ühendate selle otse arvutiga, ilma nende seadmeteta.
Printeridraiver ei ole nõuetekohaselt installitud.	Kontrollige, kas printeri draiver on õigesti installitud. Vajadusel installige printeri draiver uuesti.
Paber, trükilint või kaitsemehhanism on printeris kinni jäänud.	Lülitage printer välja, avage printeri kate ja eemaldage ummistuse tekitanud paber või kinni jäänud osad.
USB säte on vale.	Kontrollige USB sätet. Vaadake üksikasju jaotisest „USB probleemide kõrvaldamine“ lk 112.
Printer on blokeeritud (ebatavalises seisundis seiskunud).	Lülitage printer välja ja oodake. Lülitage printer uuesti sisse ja alustage printimist.
Printer on väljalülitustaimer tõttu välja lülitatud.	Kui printeri väljalülitustaimer on aktiveeritud, lülitub printer välja ka siis, kui toitelüliti on sisselülitusasendis. Lülitage toitelüliti välja ja tagasi sisse. Vaadake jaotist „Vaikemäärangu seadmise režiim“ lk 94.
<b>Printer ei prindi, kui arvuti edastab printerisse andmeid.</b>	
<b>Põhjus</b>	<b>Mida teha</b>
Printer on lülitatud pausile.	Vajutage nuppu <b>Pause</b> , et märgutuli <b>Pause</b> välja lülitada.
Liideskaabel on ei ole korralikult ühendatud.	Kontrollige, kas nii printeri kui arvuti poolne liideskaabli pistik on korralikult ühendatud. Kui kaabel on ühendatud õigesti, käivitage enesetestimine vastavalt jaotisele „Enesetesti printimine“ lk 115.
Kasutatav liideskaabel ei vasta printeri ja/või arvuti spetsifikatsioonile.	Kasutage liideskaablit, mis vastab nii printeri kui ka arvuti nõuetele. Vaadake jaotist „Elektronika“ lk 147 ja arvuti dokumentatsiooni.
Tarkvara ei ole kasutatava printeri jaoks õigesti häälestatud.	Valige printer Windowsi töölaualt või rakenduse kaudu. Vajadusel installige printeridraiver (uuesti) vastavalt tarnitud ülesseadmise lehele.
<b>Printer teeb müra, kuid ei prindi midagi või printimine katkeb järsku.</b>	
<b>Põhjus</b>	<b>Mida teha</b>
Paberi paksuse hoob on vales asendis.	Seadke paberi paksuse hoob vastavalt kasutatavale paberile. Vaadake juhiseid jaotisest „Paberi paksuse hoova seadistamine“ lk 19.

Trükilint on lõtv või lahti tulnud või lindikassett ei ole õigesti paigaldatud.	Pingutage trükilinti, keerates lindi pingutuskruvi, või paigaldage lindikassett nõuetekohaselt vastavalt jaotisele „Lindikasseti vahetamine“ lk 121.
<b>Printer ei laadi üksikut paberilehte või ei sööda paberit korralikult. (Printer võtab kaks või enam paberilehte korraga.)</b>	
<b>Põhjus</b>	<b>Mida teha</b>
Paberilehed on staatilise elektri tõttu kokku liimunud.	Enne kasutamist lehvitage paberilehti.
<b>Väljaprint on hele.</b>	
<b>Põhjus</b>	<b>Mida teha</b>
Prindikiiruse sätteks on valitud ülikiire jämeprint (USD).	Muutke prindikiiruse sätet vastavalt jaotisele „Kirjatüüp ja Samm valimine“ lk 92.
Trükilint on ära kulunud.	Vahetage lindikassett vastavalt jaotisele „Lindikasseti vahetamine“ lk 121.
<b>Väljaprint on nõrk.</b>	
<b>Põhjus</b>	<b>Mida teha</b>
Paberi paksuse hoova asend ei vasta kasutatavale paberile.	Seadke paberi paksuse hoob väiksema seade asendisse. Vaadake juhiseid jaotisest „Paberi paksuse hoova seadistamine“ lk 19.
Trükilint on ära kulunud.	Vahetage lindikassett vastavalt jaotisele „Lindikasseti vahetamine“ lk 121.
<b>Osa väljaprintidest puudub või juhuslikes kohtades puudub täppe.</b>	
<b>Põhjus</b>	<b>Mida teha</b>
Trükilint on lõtv või lahti tulnud või lindikassett ei ole õigesti paigaldatud.	Pingutage trükilinti, keerates lindi pingutuskruvi, või paigaldage lindikassett nõuetekohaselt vastavalt jaotisele „Lindikasseti vahetamine“ lk 121.
Trükilint on ära kulunud.	Vahetage lindikassett vastavalt jaotisele „Lindikasseti vahetamine“ lk 121.
<b>Väljatrükitud puudub täpiridu.</b>	
<b>Põhjus</b>	<b>Mida teha</b>
Prindipea on kahjustatud.	Katkestage printimine ja pöörduge edasimüüja poole prindipea väljavahetamiseks.
<b>Ettevaatust!</b> Ärge üritage prindipead ise vahetada; vastasel korral võite printerit kahjustada. Prindipea vahetamise ajal kontrollitakse ühtlasi ka muid printeris olevaid osi.	

<b>Kogu tekst prinditakse ühele joonele.</b>	
<b>Põhjus</b>	<b>Mida teha</b>
Iga tekstirea lõpus ei saadeta rea lisamise käsku.	Lülitage sisse automaatne realisamise säte, kasutades printeri vaikemäärangu seadmise režiimi, et printer lisaks iga reavahetuse järel automaatselt ühe rea. Vaadake jaotist „Vaikesätete muutmine“ lk 99.
<b>Printer jätab tekstiridade vahele üleliigse tühja rea.</b>	
<b>Põhjus</b>	<b>Mida teha</b>
Iga tekstirea lõpul edastatakse kaks rea lisamise käsku, sest printeri automaatne realisamise säte on sees.	Lülitage automaatne rea lisamise säte välja, kasutades printeri vaikemäärangu seadmise režiimi. Vaadake jaotist „Vaikesätete muutmine“ lk 99.
Reavahe säte kasutatavas rakenduses on vale.	Korrigeerige rakenduses määratletud reavahe sätet.
<b>Printer prindib imelikke sümboleid, valesid kirjatüpe või muul moel sobimatuid märke.</b>	
<b>Põhjus</b>	<b>Mida teha</b>
Printer ja arvuti ei suhtle nõuetekohaselt.	Kontrollige, kas kasutate õiget liideskaablit ja suhtlusprotokoll on õige. Vaadake jaotist „Elektroonika“ lk 147 ja arvuti dokumentatsiooni.
Tarkvaras on valitud vale märgitabel.	Valige õige märgitabel kasutatava tarkvara kaudu või vaikemäärangu seadmise režiimi abil. Kasutatava tarkvara märgitabeli säte alistab printeri vaikemäärangu seadmise režiimis tehtud sätteid.
Printer, mida soovite kasutada, ei ole tarkvaras valitud	Valige õige printer Windowsi töölaualt või rakenduse kaudu, enne kui printimist alustate.
Rakendustarkvara ei ole kasutatava printeri jaoks õigesti häälestatud.	Veenduge, et rakendustarkvara on printeri jaoks õigesti häälestatud. Vaadake lisateavet rakenduse dokumentatsioonist. Vajadusel installige printeridraiver (uuesti) vastavalt tarnitud ülesseadmise lehele.
Tarkvara sätted ületavad vaikemäärangu seadmise režiimis või juhtpaneeli nuppudega valitud sätteid.	Valige kirjatüüp rakendustarkvara kaudu.
<b>Prinditud püstjooned ei ole kohakuti.</b>	
<b>Põhjus</b>	<b>Mida teha</b>
Kahesuunaline printimine, mis on printeri tavarežiim, ei ole joondatud.	Probleemi lahendamiseks kasutage printeri kahesuunalise reguleerimise režiimi. Vaadake jaotist „Väljaprindi püstjoonte joondamine“ lk 113.

**Printimisasendiga setud probleemid**

<b>Väljaprint on lehel liiga kõrgel või madalal.</b>	
<b>Põhjus</b>	<b>Mida teha</b>
Rakendustarkvaras või printeri draiveris määratletud paberformaad ei vasta kasutatava paberi formaadile.	Kontrollige paberi formaadi sätet rakenduses või printeri draiveris.
Printeri eesmise või tagumise veduki jaoks määratletud paberi pikkuse säte ei vasta kasutatavale lintpaberile.	Muutke eesmise või tagumise veduki paberi pikkuse sätteid, kasutades printeri vaikemäärangu seadmise režiimi. Vaadake lisateavet jaotisest „Vaikesätete muutmine“ lk 99.
Ülaveerise või blanketi alguse asendi säte on vale.	Kontrollige ja reguleerige ülaveerise ja blanketi alguse asendi sätteid rakendustarkvara kaudu. Vaadake lisateavet jaotisest „Soovitatav printimisala“ lk 153.  Vormi alguse asendit on võimalik korrigeerida ja peenreguleerimise teel. Pidage meeles, et Windowsi rakendustes tehtud seaded alistavad peenreguleerimise režiimis tehtud seaded. Vaadake lisateavet jaotisest „Blanketi alguse asendi reguleerimine“ lk 56.
Printeri draiveri sätted, mida soovite kasutada, ei ole tarkvaras valitud.	Valige õige printeri draiveri säte Windowsi töölaualt või rakenduse kaudu, enne kui printimist alustate.
Olete paberit pöördnupu abil liigutanud, kui printer oli sisse lülitatud.	Reguleerige blanketi alguse asendit peenreguleerimise teel. Vaadake jaotist „Blanketi alguse asendi reguleerimine“ lk 56.
<b>Ettevaatust!</b> Ärge reguleerige blanketi ülaserva asendit pöördnupu abil, kuna see võib printerit kahjustada ning blanketi ülaserva asend võib kaduma minna.	
<b>Printer prindib lintpaberi perforatsiooni peale (või sellest liiga kaugemale).</b>	
<b>Põhjus</b>	<b>Mida teha</b>
Ärarebimisasendi säte on vale.	Reguleerige ärarebimisasendit peenreguleerimise teel. Vaadake lisateavet jaotisest „Ärarebimisasendi reguleerimine“ lk 55.
<b>Ettevaatust!</b> Ärge reguleerige ärarebimisasendit pöördnupu abil, kuna see võib printerit kahjustada ning ärarebimisasend võib kaduma minna.	
Olete paberit pöördnupu abil liigutanud, kui printer oli sisse lülitatud.	Reguleerige ärarebimisasendit peenreguleerimise teel. Vaadake jaotist „Blanketi alguse asendi reguleerimine“ lk 56.
Printer, mida soovite kasutada, ei ole tarkvaras valitud.	Valige õige printer Windowsi töölaualt või rakenduse kaudu, enne kui printimist alustate.
Rakendustarkvaras või printeri draiveris määratletud paberformaadi säte ei vasta kasutatava paberi formaadile.	Kontrollige paberi formaadi sätet rakenduses või printeri draiveris.

Printeri eesmise või tagumise veduki jaoks määratletud paberi pikkuse säte ei vasta kasutatavale paberile.	Muutke eesmise või tagumise veduki paberipikkuse sätteid, kasutades printeri vaikemäärangu seadmist. Vaadake lisateavet jaotisest „Vaikesätete muutmine“ lk 99.
--	---

## Paberi käitlemine

### Printer ei võta üksikuid paberilehti õigesti

<b>Printer ei võta paberit.</b>	
<b>Põhjus</b>	<b>Mida teha</b>
Printeri sees on paberi teekonnal lintpaber.	Vajutage nuppu <b>Load/Eject</b> , et nihutada lintpaber tagasi ooteasendisse. Seadke paberi vabastushoob ühe lehe söötmise asendisse ja sisestage uus paberileht. Vaadake lisateavet jaotisest „paberilehtede valimine“ lk 53.
Paberiallikas on seatud vedukiga laadimisele.	Seadke paberi vabastushoob ühe lehe söötmise asendisse. Vaadake jaotist „Paberi vabastushoova seadistamine“ lk 19.
Lehejuhikus olev paber paikneb liialt vasakul või paremal ning printer ei suuda paberit tuvastada.	Nihutage paberit (ja servajuhikuid) veidi vasakule või paremale.
Paber ei ole korralikult laaditud.	Vaadake jaotisest „Paberilehtede etteanne“ lk 44 juhiseid paberilehtede laadimise kohta.
Paberi paksuse hoob on vales asendis.	Seadke paberi paksuse hoob vastavalt kasutatavale paberile. Vaadake jaotist „Paberi paksuse hoova seadistamine“ lk 19.
Paber on kortsus, vana, liiga õhuke või liiga paks.	Vaadake jaotisest „Paber“ lk 150 teavet paberi andmete kohta ning kasutage uut, puhast paberit.
<b>Printer ei väljuta kogu paberit.</b>	
<b>Põhjus</b>	<b>Mida teha</b>
Paberileht on liiga pikk.	Vajutage nuppu <b>LF/FF</b> , et paber väljutada. Kasutage paberit, mis ei ole ettenähtust suurem. Vaadake paberi andmeid jaotisest „Paber“ lk 150.
<b>Paberit ei laadita valikulisest paberilehtede sööturist nõuetekohaselt.</b>	
<b>Põhjus</b>	<b>Mida teha</b>
Paberilehe söötur ei ole korralikult paigaldatud.	Paigaldage see uuesti vastavalt jaotisele „Paberilehtede sööturi paigaldamine“ lk 126.

Paberilehe sööturis on liiga palju paberit. Mahukasse paberilehtede sööturisse ei saa laadida rohkem kui 150 lehte paberit.	Laadige korruga vähem kui 150 lehte. Vaadake lisateavet jaotisest „Paberilehtede söötur“ lk 125.
Paberilehe sööturi servajuhikud ei ole õiges asendis.	Seadke vasak servajuhik kohakuti noolega ning nihutage parem servajuhik paberiserva vastu.
Salves on veel ainult üks paberileht.	Lisage paberilehtede sööturisse paberit.

### **Lintpaberit ei laadita korralikult**

<b>Veduk ei laadi paberit.</b>	
<b>Põhjus</b>	<b>Mida teha</b>
Paberiallikas on seatud ühe lehe laadimisele.	Seadke paberi vabastushoob tõmbevedukiga laadimise asendisse. Vaadake lisateavet jaotisest „Paberi vabastushoova seadistamine“ lk 19.
Printeri sees on paberi teekonnal paberileht.	Vajutage nuppu <b>Load/Eject</b> , et leht väljutada.
Lintpaber ei ole korralikult laaditud.	Vaadake jaotisest „Lintpaberi laadimine“ lk 21 juhiseid lintpaberi laadimise kohta lükkevedukisse, mida soovite kasutada.
Paberi paksuse hoob on vales asendis.	Seadke paberi paksuse hoob vastavalt kasutatavale paberile. Vaadake jaotist „Paberi paksuse hoova seadistamine“ lk 19.
Paber võib olla printeri jaoks sobimatu formaadi või paksusega.	Veenduge, et paberi formaat ja paksus on ettenähtud piirides. Vaadake jaotisest „Paber“ lk 150 teavet lintpaberi spetsifikatsiooni kohta.
Paberiallikas ei ole printeriga kohakuti.	Seadke paberiallikas kasutatava vedukiga kohakuti ja jälgige, et paber siseneks printerisse sujuvalt. Vaadake jaotist „Lintpaberi varu paigutamine“ lk 21.
Veorattad ei ole kasutatava paberi laiusele vastavas asendis.	Reguleerige veorattaste asendit, et paber oleks ristsuunas ühtlaselt tasane.  <b>Märkus</b> Kui paber ummistab paberitee, vaadake juhiseid jaotisest „Ummistuste kõrvaldamine“ lk 113.
<b>Paberit ei väljutata korralikult.</b>	
<b>Põhjus</b>	<b>Mida teha</b>
Paberileht võib olla liiga pikk või lühike.	Veenduge, et paberilehe pikkus on ettenähtud piirides. Vaadake jaotisest „Paber“ lk 150 teavet lintpaberi spetsifikatsiooni kohta.

Üritate paberit liiga palju tagasi nihutada.	Kui te kasutate tavalist lintpaberit, rebige viimane prinditud leht ära ja vajutage nuppu <b>Load/Eject</b> , et paberit tagasi nihutada. Kui kasutate etikette, rebige ära printerisse sisenenud paber ja vajutage nuppu <b>LF/FF</b> , et etikette edasi nihutada.
Rakendustarkvaras või printeri draiveris määratletud paberformaadi säte ei vasta kasutatava paberi formaadile.	Kontrollige paberi formaadi sätet rakenduses või printeri draiveris.
Paber on printeri ummistanud.	Kõrvaldage ummistus vastavalt jaotisele „Ummistuste kõrvaldamine“ lk 113.
<b>Printer ei sööda lintpaberit ooteasendisse.</b>	
<b>Põhjus</b>	<b>Mida teha</b>
Te ei rebinud prinditud lehti ära enne nupu <b>Load/Eject</b> vajutamist.	Rebige prinditud lehed perforatsiooni kohalt ära. Seejärel vajutage nuppu <b>Load/Eject</b> , et nihutada paber tagasi ooteasendisse.

## Probleemid sidevõrguga

<b>Printer ei printi, kui seda kasutatakse üle võrgu.</b>	
<b>Põhjus</b>	<b>Mida teha</b>
Võrgusäte on vale.	Kontrollige, kas teiste arvutite printitoid on võimalik üle võrgu printida.  Kui printitöö õnnestub, siis võib probleem olla printeri ja teie arvuti vahel. Kontrollige printeri ja arvuti vahelist ühendust, printeri draiveri sätteid ja arvuti sätteid.  Kui töö printimine ei käivitu, võib viga olla võrgusätetes. Paluge abi võrguadministraatorilt.

## USB probleemide kõrvaldamine

Kui teil tekib probleeme USB-ühendusega printeri kasutamisel, lugege käesolevas jaotises olevat teavet.

Kui printer ei tööta USB-kaabli kasutamisel korralikult, toimige järgmiselt.

- Veenduge, et kasutate standardset varjestatud USB-kaablit.
- Kui kasutate USB-jaoturit, ühendage printer jaoturi esmase väljundiga või ühendage printer otse arvuti USB-pordiga.



## Ummistuste kõrvaldamine

Kui paber on printeri ummistanud, toimige järgmiselt.



### **Ettevaatust!**

Ärge üritage paberit välja tõmmata, kui printer on sisse lülitatud.

1. Lülitage printer välja.
2. Avage printeri kate.
3. Kui lintpaber on printerisse kinni jäänud, rebige paber lahti piki sisestusavale kõige lähemat perforatsiooni.
4. Keerake printeri paremal küljel olevat nuppu endast eemale, et paber printerist eemaldada. Eemaldage printerist kõik paberitükid.

Kui paber on kinni jäänud väljutusalasse, tõmmake paber ettevaatlikult printerist välja.



### **Ettevaatust!**

Kasutage printeri paremal küljel olevat nuppu ummistuse eemaldamiseks ainult siis, kui printer on välja lülitatud. Vastasel korral võite printerit kahjustada ning blanketi alguse või ärarebimisasendit muuta.

5. Sulgege printeri kate ja lülitage printer sisse. Kontrollige, kas märgutuled **Paper Out** ja **Pause** on kustunud.

## Väljaprindi püstjoonte joondamine

Kui märkate et väljaprindi püstjooned ei ole täpselt kohakuti, võite selle vea kõrvaldada, kasutades printeri kahesuunalise reguleerimise režiimi.

Kahesuunalise reguleerimise käigus prindib printer välja joondamismustrid kolmel lehel, pealkirjadega High Speed Draft (Kiire kavand), Draft (Kavand) ja NLQ (Lähedane kirjakvaliteedile). Seejärel valige igalt lehelt kõige paremini joondatud muster, järgides juhiseid.

### **Märkus**

- Juhiste ja joondamismustri printimiseks vajate neli üksikut paberilehte või neli lehekülge lintpaberit, mis on vähemalt järgmise formaadiga.

Paberiliik	FX-890II/FX-890IIN	FX-2190II/FX-2190IIN
Lintpaber	241 × 279 mm (9,5 × 11 tolli)	376 × 279 mm (14,8 × 11 tolli)
Üksik leht	A4 või Letter	A3 rõhtsalt

- ❑ *Kui te kasutate paberilehti, peate uue paberilehe laadima iga kord, kui printer on prinditud paberi lehejuhikust väljutanud.*
- ❑ *Seadistuse juhised trükitakse keeles, mille olete vaikemäärangu seadmise režiimis valinud. Kui te soovite seadistuse juhised välja printida teises keeles, muutke vaikemäärangu seadmise režiimis keelesätet. Juhiseid vaikesätete muutmise kohta vaadake jaotisest „Vaikesätete muutmise” lk 99.*

Kahesuunaliseks reguleerimiseks toimige järgmiselt.

1. Veenduge, et paber on laaditud ja printer on välja lülitatud.



**Ettevaatust!**

*Kui olete printeri välja lülitanud, oodake vähemalt viis sekundit enne selle uuesti sisselülitamist; vastasel korral võite printerit kahjustada.*

2. Hoidke nuppu **Pause** all ja lülitage seama ajal printer sisse. Printer lülitub kahesuunalise reguleerimise režiimile ning prindib esmalt välja juhised ja seejärel esimese komplekti joondamismustreid.
3. Võrrelge joondamismustreid vastavalt juhistele ja valige kõige paremini joondatud muster. Jätkake parima joondamismustri valimisega kõigi ülejäänud mustrikomplektide puhul.
4. Kui olete välja valinud viimase mustrikomplekti parima mustri ja valiku salvestanud nupuga **Tear Off/Bin**, lülitage printer välja, et kahesuunalise reguleerimise režiim sulgeda.

## **Printimisest loobumine**

Kui printimise ajal tekib probleeme, võite vajadusel printimisest loobuda.

Printimisest saab loobuda arvuti kaudu, kasutades printeri draiverit, või printeri juhtpaneelilt.

## Printeridraiveri kasutamine

Teavet prinditööst loobumise kohta enne selle arvutist edastamist vaadake jaotisest „Printimisest loobumine” lk 87.

## Printeri juhtpaneeli kasutamisel

Nuppude **Font** ja **Pitch** korruga allavajutamine katkestab printimine, kustutab aktiivse liidese kaudu vastu võetud prinditöö ja kustutab ka kõik vead, mis on võinud liideses tekkida.

## Enesetesti printimine

Printer enesetest aitab teil kindlaks teha, kas probleem on tingitud printerist või arvutist.

- Kui enesetesti tulemused on rahuldavad, siis töötab printer nõuetekohaselt ja probleem tuleneb tõenäoliselt printeri draiveri sätetest, rakenduse sätetest, arvutist või liideskaablist. (Kindlasti kasutage varjestatud kaablit.)
- Kui enesetesti printimine ei õnnestu, on probleem tingitud printerist. Vaadake jaotisest „Probleemid ja lahendused” lk 104 teavet võimalike probleemi põhjuste ja lahenduste kohta.

Enesetesti printimiseks võite kasutada üksikuid lehti või lintpaberit. Lugege paberi laadimise juhiseid jaotisest „Lintpaberi laadimine” lk 21 ja „Paberilehtede etteanne” lk 44.

### Märkus

*Kasutage paberit, mille laius on vähemalt järgmine.*

Paberiliik	FX-890II/FX-890IIN	FX-2190II/FX-2190IIN
Lintpaber	241 mm (9,5 tolli)	376 mm (14,8 tolli)
Üksik leht	A4 või Letter	A3 rõhtsalt

Enesetesti käivitamiseks toimige järgmiselt.

1. Veenduge, et paber on laaditud ja printer on välja lülitatud.



### **Ettevaatust!**

*Kui olete printeri välja lülitanud, oodake vähemalt viis sekundit enne selle uuesti sisselülitamist; vastasel korral võite printerit kahjustada.*

2. Testi käivitamiseks kavandi kirjatüüpi kasutades hoidke nuppu **LF/FF** all ja lülitage seamal ajal printer sisse. Testi käivitamiseks printeri tavakirjatüüpe kasutades hoidke all nuppu **Load/Eject** ja lülitage seamal ajal printer sisse. Kumbki enesetestidest võib aidata teil kindlaks teha printimisprobleemi allikat, kuid kavandi kirjatüübiga enesetest töötab kiiremini kui tavakirjatüüpidega test.
3. Kui kasutate üksikuid paberilehti, laadige paber printerisse.

Printer laadib paari sekundi pärast automaatselt paberi ja hakkab enesetest printima. Seade prindib välja märkide jada.

#### **Märkus**

Enesetest ajutiseks peatamiseks vajutage nuppu **Pause**. Enesetest jätkamiseks vajutage uuesti nuppu **Pause**.

4. Enesetest lõpetamiseks vajutage nuppu **Pause**, et printimine peatada. Kui printeris on paberit, vajutage nuppu **Load/Eject**, et see väljutada. Seejärel lülitage printer välja.



#### **Ettevaatust!**

Ärge printerit enesekontrolli printimistöö ajal välja lülitage. Enne printeri väljalülitamist vajutage alati esmalt nuppu **Pause**, et printimine lõpetada, ja seejärel nuppu **Load/Eject**, et paber väljutada.

## **Heksatõmmise printimine**

Kui olete kogenud kasutaja või programmeerija, võite kasutada heksatõmmist printeri ja tarkvaraprogrammi vaheliste sideprobleemide lahendamiseks. Heksatõmmise režiimil prindib printer välja kõigi arvutist saadud andmete väärtused kuueteistkümnendsüsteemis.

Heksatõmmise printimiseks võite kasutada üksikuid lehti või lintpaberit. Lugege paberi laadimise juhiseid jaotisest „Lintpaberi laadimine” lk 21 või „Paberilehtede etteanne” lk 44.

#### **Märkus**

- Heksatõmmise funktsioon on loodud ühenduse jaoks DOSil põhineva arvutiga.
- Kasutage vähemalt 210 mm (8,3 tolli) laiust, näiteks A4- või Letter-formaadis paberit.

Heksatõmmise printimiseks toimige järgmiselt.

1. Veenduge, et paber on laaditud ja printer on välja lülitatud.

**Ettevaatust!**

*Kui olete printeri välja lülitanud, oodake vähemalt viis sekundit enne selle uuesti sisselülitamist; vastasel korral võite printerit kahjustada.*

2. Heksatõmmise režiimi käivitamiseks hoidke nuppe **LF/FF** ja **Load/Eject** all ning samal ajal lülitage printer sisse.
3. Avage tarkvaraprogramm, mis saadab printerisse printitöö. Printer printib kõik vastu võetud koodid välja kuueteistkümnendsüsteemi vormingus.

```
1B 40 20 54 68 69 73 20 69 73 20 61 6E 20 65 78 .@ This is an ex
61 6D 70 6C 65 20 6F 66 20 61 20 68 65 78 20 64 ample of a hex d
75 6D 70 20 70 72 69 6E 74 6F 75 74 2E OD OA ump printout...
```

Väljaprindi parempoolsesse veergu printitud märkide võrdlemise teel kuueteistkümnendsüsteemi koodidega saate kontrollida printeri poolt vastu võetud koodi. Kui märgid on printitavad, siis sisaldab parempoolne veerg vastavaid ASCII-märke. Mitteprintitavad koodid, näiteks juhtimiskoodid, printitakse punktadena.

4. Heksatõmmise režiimi sulgemiseks vajutage nuppu **Pause**, väljutage printitud leht (lehed) ja lülitage printer välja.

**Ettevaatust!**

*Ärge printerit heksatõmmise printimise ajal välja lülitage. Enne printeri väljalülitamist vajutage alati esmalt nuppu **Pause**, et printimine lõpetada, ja seejärel nuppu **Load/Eject**, et paber väljutada.*

## Peatükk 5

### **Kuidas saada abi**

---

#### **Tehnilise toe veebisait**

Kui te vajate lisateavet, külastage järgmist Epsoni toe veebisaiti. Valige esmalt riik või piirkond, et avada enda kohaliku Epson veebisaidi toe jaotis. Saidi kaudu on saadaval ka uued draiverid, KKK, juhendid ja muud allalaaditavad materjalid.

<http://support.epson.net/>

<http://www.epson.eu/Support> (Euroopa)

Kui Epsoni toode ei tööta nõuetekohaselt ja teil ei õnnestu probleemi lahendada, pöörduge abi saamiseks Epsoni tugiteenuse poole.

---

#### **Klienditoe poole pöördumine**

##### **Enne Epsoni poole pöördumist**

Kui Epsoni toode ei tööta nõuetekohaselt ja teil ei õnnestu probleemi toote dokumentatsioonis avaldatud veaotsingu juhiste järgi lahendada, pöörduge abi saamiseks klienditoe poole. Kui antud loetelus ei ole teie piirkonna kliendituge, pöörduge edasimüüja poole, kelle käest olete toote ostnud.

Klienditoe töötajad saavad teid palju kiiremini aidata, kui edastate neile järgmised andmed.

- Toote seerianumber  
(Silt seerianumbriga asub tavaliselt toote tagaküljel.)
- Toote mudel
- Toote tarkvara versioon  
(Klõpsake **About (Teave)**, **Version Info (Versiooniteave)** või muud sarnast nuppu toote tarkvaras.)
- Arvuti mark ja mudel
- Arvuti operatsioonisüsteemi nimetus ja versioon

- ❑ Nende tarkvaraprogrammide nimed ja versioonid, mida tavaliselt koos tootega kasutate

### ***Abi Euroopa kasutajatele***

Vaadake toote Pan-Euroopa garantiidokumendist teavet, kuidas pöörduda Epsoni toe poole.

### ***Abi Indoneesia kasutajatele***

Teabe, toe ja teenuste asjus pöörduge:

#### ***Internet (<http://www.epson.co.id>)***

- ❑ Toodete spetsifikatsioon, allalaaditavad draiverid
- ❑ Korduma kippuvad küsimused (KKK), müügiäringud, küsimused e-posti teel

### ***Abi Singapuri kasutajatele***

Teabe, toe ja teenuste asjus pöörduge Epson Singapuri poole:

#### ***Internet (<http://www.epson.com.sg>)***

Saadaval on toodete spetsifikatsioon, allalaaditavad draiverid, Korduma kippuvad küsimused (KKK), müügiäringud ning tehniline tugi e-posti teel.

### ***Abi Malaisia kasutajatele***

Teabe, toe ja teenuste asjus pöörduge:

#### ***Internet (<http://www.epson.com.my>)***

- ❑ Toodete spetsifikatsioon, allalaaditavad draiverid
- ❑ Korduma kippuvad küsimused (KKK), müügiäringud, küsimused e-posti teel

### ***Abi India kasutajatele***

Teabe, toe ja teenuste asjus pöörduge:

**Internet (<http://www.epson.co.in>)**

Saadaval on toodete spetsifikatsioon, allalaaditavad draiverid ja tootepäringud.

**Abi Filipiinide kasutajatele**

Tehnilise toe ja muude müügiärgsete teenuste saamiseks pöörduge Epson Philippines Corporationi poole.

**Internet (<http://www.epson.com.ph>)**

Saadaval on toodete spetsifikatsioon, allalaaditavad draiverid, Korduma kippuvad küsimused (KKK) ning päringud e-posti teel.



## Peatükk 6

### Lisavarustus ja tarvikud

#### Lindikasseti vahetamine

##### Epsoni lindikassett

Kui väljaprint hakkab tuhmuma, peate lindikasseti välja vahetama. Epsoni lindikassetid on konstrueeritud ja valmistatud koos Epson printeriga nõuetekohaselt töötama. Nende kassettidega on tagatud prindipea ja printeri muude osade nõuetekohane talitus ja pikk tööiga. Alternatiivsed tooted, mida pole valmistanud Epson, võivad teie printerit kahjustada, ning Epsoni garantiid selliseid kahjustusi ei hõlma.

Teie printerile sobib järgmine lindikassett:

Epsoni must lindikassett

FX-890II/FX-890IIN:	S015329
FX-2190II/FX-2190IIN:	S015335 (Ameerika kasutajatele) S015327 (üle maailma)

#### Lindikasseti vahetamine

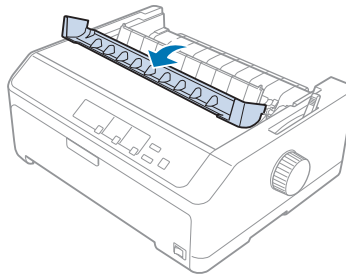
Lindikasseti paigaldamisel või vahetamisel toimige järgmiselt.

**Hoiatus.**

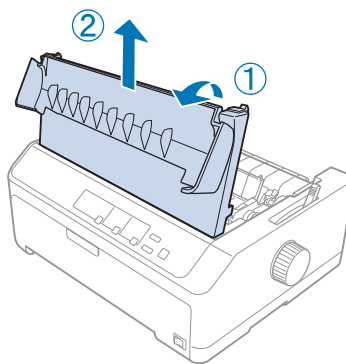
*Lindikasseti vahetamiseks peate prindipead käsitsi liigutama. Kui olete printerit äsja kasutanud, võib prindipea olla kuum; enne lindikasseti vahetamist laske prindipeal paar minutit jahtuda.*

1. Veenduge, et printer on välja lülitatud.

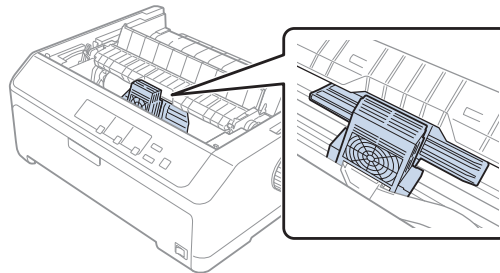
2. Seejärel avage paberijuhiku kate, tõmmates selle tagaserva ettepoole.



3. Avage printeri kate püstasendisse ja tõmmake üles, et kate eemaldada.

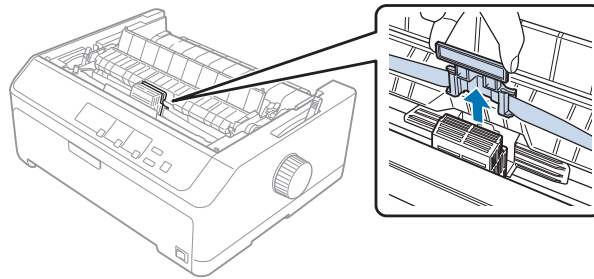


4. Nihutage prindipea asendisse, kus see ei puuduta paberipingutit.

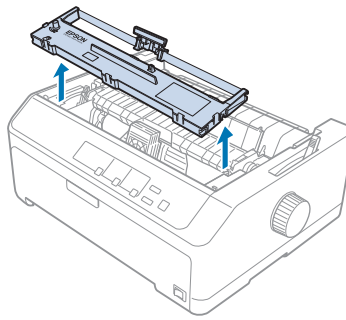
**Ettevaatust!**

Ärge liigutage prindipead, kui printer on sisse lülitatud; vastasel korral võite printerit kahjustada.

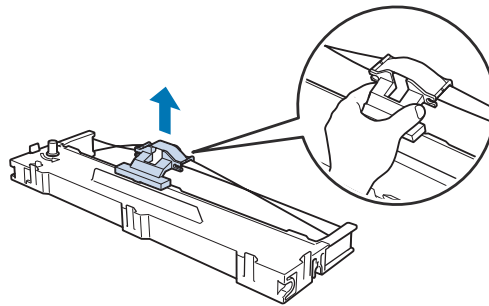
5. Võtke lindijuhikust kinni ja tõmmake see prindipeast välja.



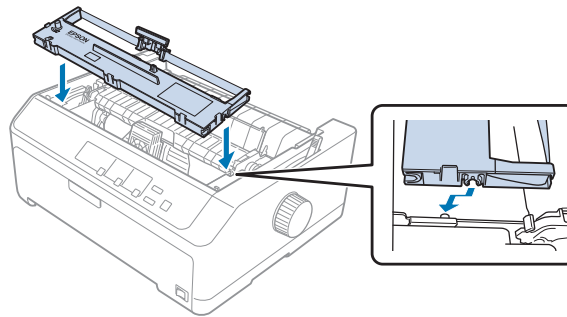
6. Võtke kinni kasutatud kasseti käepidemest ja tõmmake kassett otse üles printerist välja.



7. Hoidke lindijuhikut külgedelt ja tõmmake see kassetist välja.

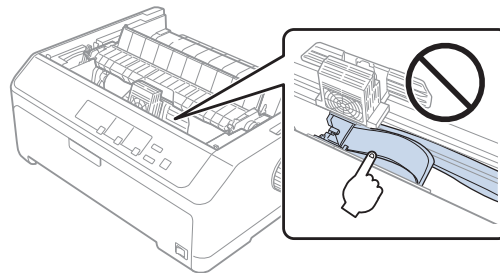


8. Sisestage lindikassett joonisel näidatud kalde all printerisse ning suruge kindlalt mõlemalt poolt alla, et kinnitada plastkonksud printeri vastavatesse pesadesse.

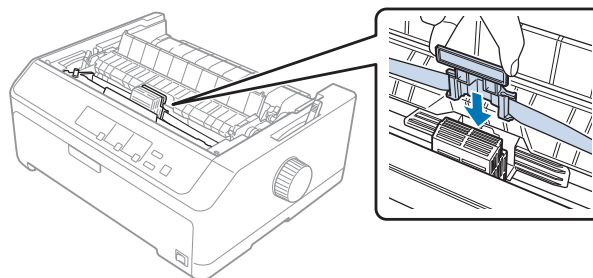


**Märkus**

Ärge puudutage valget kaablit printeri sees.



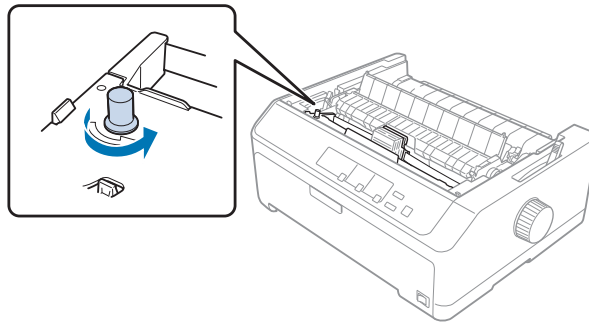
9. Asetage lindijuhik prindipea sisse, kuni see lukustub kohale.



**Ettevaatust!**

Lindijuhikut sisestades vajutage kindlalt, kuni kostab klõpsatus.

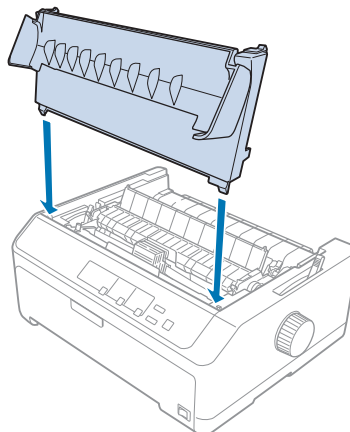
10. Keerake lindi pingutusnuppu, et linti oleks hõlpsam kohale seada.



**Ettevaatust!**

*Trükilint ei tohi olla keerduis ega kortsus.*

11. Paigaldage printeri kate, sisestades eesmised keeled printeri avadesse ja sulgedes katte.



## **Paberilehtede söötur**

Teie printeri jaoks on saadaval kaks erinevat valikulist paberilehtede sööturit, mida kirjeldatakse allpool.

Ühe salvega paberilehte söötur:

FX-890II/FX-890IIN

C80637\*

FX-2190II/FX-2190IIN

C80639\*

Mahukas paberilehtede sötur:	FX-890II/FX-890IIN	C80638*
	FX-2190II/FX-2190IIN	C80640*

Võite kasutada neid sötüreid eraldi või mõlemat söturit korraga, mis võimaldab automaatselt laadida kahte erinevat liiki paberit.

Ühe salvega paberilehtede sötur mahutab kuni 50 paberilehte. Mahukas paberilehtede sötur mahutab kuni 150 paberilehte või kuni 25 ümbrikku.



**Ettevaatust!**

Ärge laadige paberilehtede söturisse mitmekordseid blankette, kopeerpaberit ega etikette.

Ühe salvega, suure ja kahe salvega paberilehtede söturi paigaldusjuhiseid vaadake jaotisest „Paberilehtede söturi paigaldamine” lk 126. Kahe salvega paberilehtede sötur tuleb enne paigaldamist nõuetekohaselt kokku panna. Juhiseid paberi salve laadimise kohta vaadake jaotisest „Paberi laadimine ühe salvega paberilehtede söturisse” lk 128 või „Paberi laadimine mahukasse paberilehtede söturisse” lk 131.

**Märkus**

Valikulisi paberilehtede sötüreid ei ole võimalik paigaldada, kui veduk on paigaldatud tõmbeasendisse. Vaadake jaotisest „Veduki eemaldamine tõmbeasendist” lk 38 juhiseid veduki tõmbeasendist eemaldamise kohta.

## **Paberilehtede söturi paigaldamine**

Ühe salvega paberilehtede söturi, suure ja kahe salvega paberilehtede söturi paigaldamine toimub alati ühtviisi.

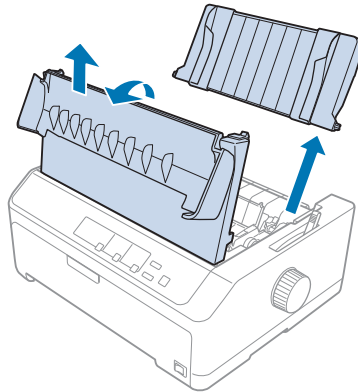
Paberilehtede söturi paigaldamiseks toimige järgmiselt.

**Märkus**

Enne kahe salvega paberilehtede söturi paigaldamist tuleb see nõuetekohaselt kokku panna. Vaadake juhiseid jaotisest „Kahe salvega paberilehtede söturi kokkupanek” lk 134.

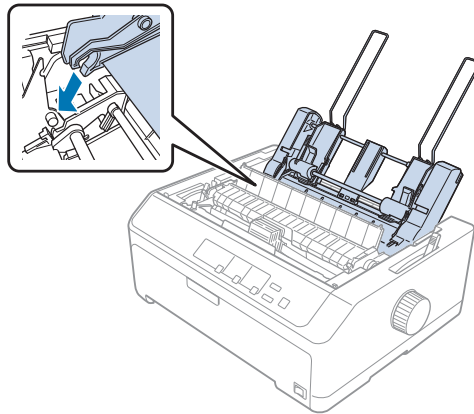
1. Veenduge, et printer on välja lülitatud. Avage paberijuhiku kate, tõmmates selle tagaserva ettepoole.

2. Eemaldage lehejuhik, nihutades seda piki rada ja tõstes selle kalde all printerist välja. Tõstke printeri kate tagumisest servast üles ja tõmmake otse üles, printerist eemale.

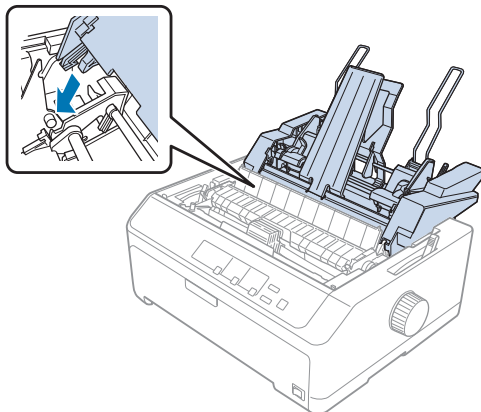


3. Hoidke paberilehtede sööturit kahe käega, vajutage riivihoovald alla ja paigutage pesad vastavalt joonisele printeri kinnitustihvtide peale. Vabastage riivid, et söötur fikseerida. Kui paigaldate suurt või kahe salvega paberilehtede sööturit, vaadake järgmist joonist.

#### ühe salvega paberilehtede söötur



## mahukas paberilehtede söötur



4. Paigaldage printeri kate, sisestage esmalt eesmised keeled printeri avadesse ja sulgege kate.

Kui paigaldasite kahe salvega paberilehtede sööturi, peate valima paberi liikumissuuna (salv 1 või salv 2). Vaadake lisateavet jaotisest „Paberitee valimine (salv 1 või salv 2)” lk 136.

Seejärel võite ühe salvega, mahukasse või kahe salvega paberilehtede sööturisse paberit laadida. Vaadake juhiseid jaotisest „Paberi laadimine ühe salvega paberilehtede sööturisse” lk 128 või „Paberi laadimine mahukasse paberilehtede sööturisse” lk 131.

## ***Paberi laadimine ühe salvega paberilehtede sööturisse***

Ühe salvega paberilehtede söötur mahutab kuni 50 paberilehte.

Paberi laadimiseks ühe salvega paberilehtede sööturisse toimige järgmiselt.

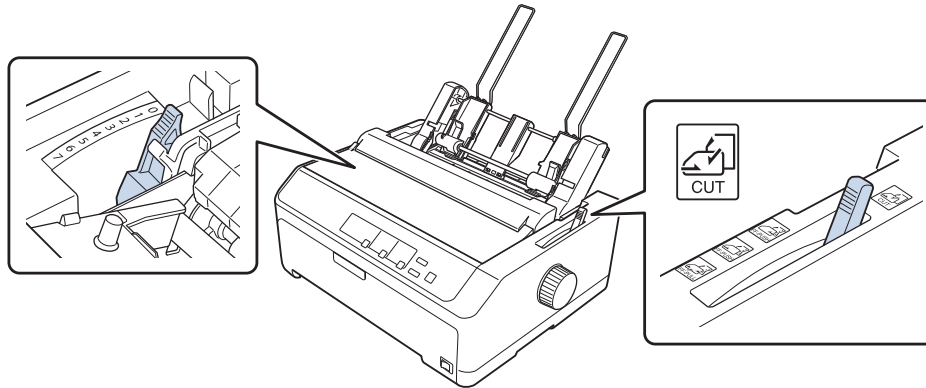


***Ettevaatust!***

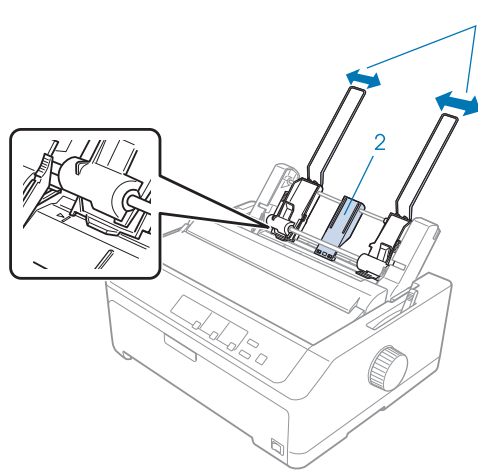
*Ärge laadige ühe salvega paberilehtede sööturisse mitmekordseid blankette, kopeerivat paberit ega etikette.*



1. Veenduge, et lehejuhik on eemaldatud, ja seadke paberi vabastushoob ühe lehe söötmise asendisse. Lisaks, seadke paberi paksuse hoob (asub printeri katte all) asendisse 0.

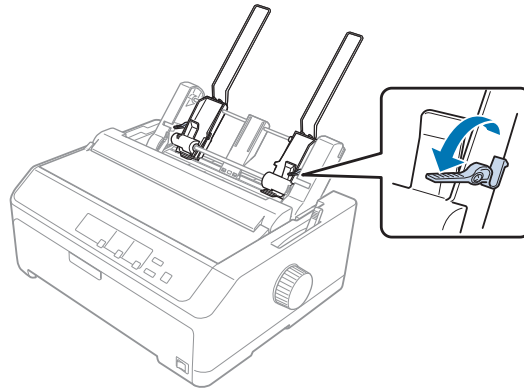


2. Nihutage paberilehete sööturi vasak paberijuhik kolmnurkse märgi kohale. Seejärel nihutage parem servajuhik paberi laiusele vastavasse asendisse. Seadke paberitugi paberijuhikute keskele.

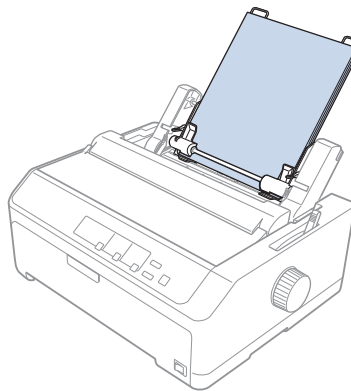


1. Paberijuhikud
2. Paberitugi

3. Tõmmake mõlemad paberipaki hoovad ette, et paberijuhikud paberi laadimise jaoks avatud asendisse seada.

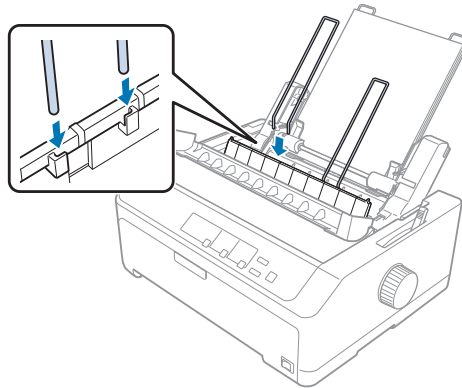


4. Võtke pakk paberit (kuni 50 lehte) ja lehvitage seda lehtede üksteisest eraldamiseks. Koputage paberipakki külg- ja alaservast laua peale, et lehed oleksid pakis kohakuti.
5. Sisestage paberipakk prinditav külg allpool paberijuhikute vahele.



6. Nihutage parempoolne paberijuhik paberipaki vastu. Veenduge, et paberilehed saavad juhikute vahel vabalt üles-alla liikuda.
7. Lükake paberipaki hoovad tagasi, et paber juhtrullide vastu suruda.

8. Asetage paberitoe traadid joonisel näidatud viisil paberipinguti sisse.



Kui printer võtab vastu andmeid, laadib paberilehtede söötur paberilehe automaatselt.

Kui esimene rida on prinditud liiga kõrgele või madalale, võite selle asendit reguleerida peenreguleerimise funktsiooni abil. Vaadake jaotist „Blanketi alguse asendi reguleerimine” lk 56.

## ***Paberi laadimine mahukasse paberilehtede sööturisse***

Mahukas paberilehtede söötur mahutab kuni 150 paberit või kuni 25 ümbrikku.

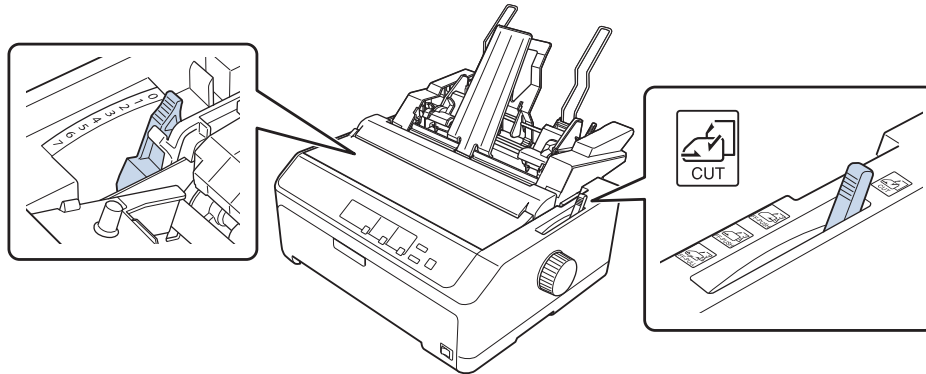
Paberi laadimiseks mahukasse paberilehtede sööturisse toimige järgmiselt.



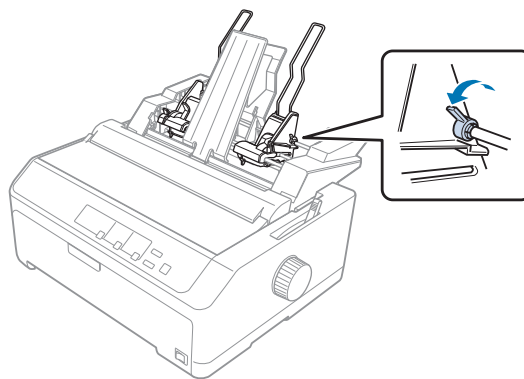
### ***Ettevaatust!***

*Ärge laadige mahukasse paberilehtede sööturisse mitmekordseid blankette, kopeerpaberit ega etikette.*

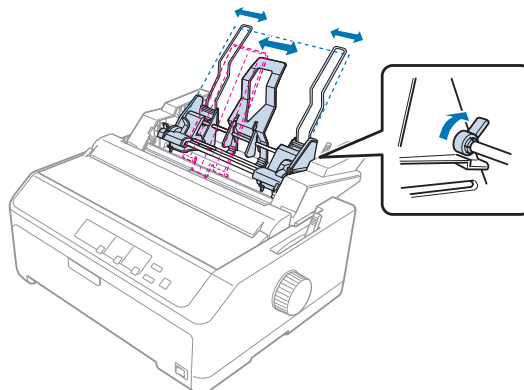
1. Seadke paberi vabastushoob ühe lehe söötmise asendisse. Lisaks, kui kasutate tavalisi paberilehti, seadke paberi paksuse hoob (asub printeri katte all) asendisse 0. (Kui kasutate ümbrikke, vaadake jaotisest „Ümbrikud” lk 52 juhiseid paberi paksuse hoova seadmise kohta.)



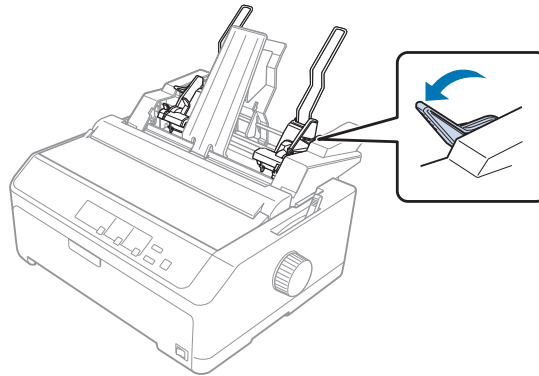
2. Tõmmake servajuhikutel olevaid lukustushoobasid, et need vabastada.



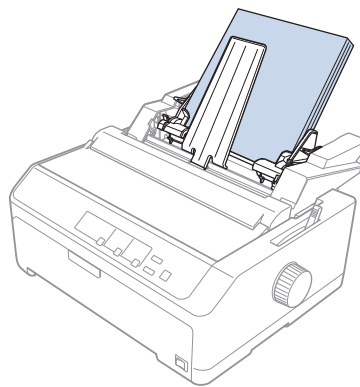
3. Nihutage vasakpoolne juhik kolmnurkse märgi kohale ning lukustage juhik, vajutades lukustushoova alla. Seejärel nihutage parem servajuhik paberi laiuse vastavasse asendisse. Seadke paberitugi paberijuhikute keskele.



4. Tõmmake mõlemad paberipaki hoovad ette, et paberijuhikud paberi laadimise jaoks avatud asendisse seada.

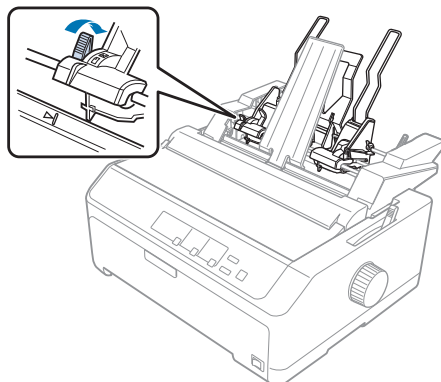


5. Võtke pakk paberit (kuni 150 lehte) ja lehvitage seda lehtede üksteisest eraldamiseks. Koputage paberipakki külg- ja alaservast laua peale, et lehed oleksid pakis kohakuti.
6. Sisestage paberipakk prinditav külg allpool paberijuhikute vahele.



7. Nihutage parempoolne paberijuhik paberipaki vastu ja lukustage. Veenduge, et paberilehed saavad juhikute vahel vabalt üles-alla liikuda.

Kui laadite printerisse ümbrikke, vajutage ümbrikuhoovad joonisel näidatud viisil tagasi.



8. Lükake paberipaki hoovad tagasi, et paber või ümbrikud juhtrullide vastu suruda.

Kui printer võtab vastu andmeid, laadib paberilehtede söötur paberilehe automaatselt.

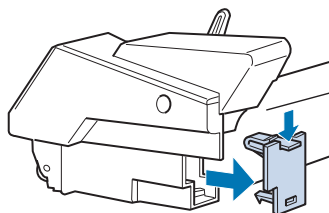
Kui esimene rida on prinditud liiga kõrgele või madalale, võite selle asendit reguleerida peenreguleerimise funktsiooni abil. Vaadake lisateavet jaotisest „Blanketi alguse asendi reguleerimine” lk 56.

## ***Kahe salvega paberilehtede sööturi kokkupanek***

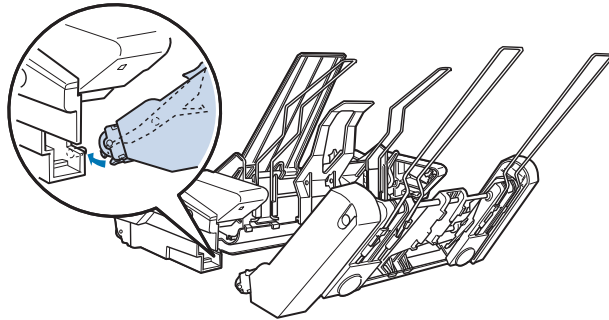
Kahe salvega paberilehtede söötur võimaldab printerisse laadida kahte erinevat liiki paberit ning neid paberiliike hõlpsalt valida. Enne kahe salvega paberilehtede sööturi paigaldamist peate ühe salvega paberilehtede sööturi (C80637\*/C80639\*) mahuka paberilehtede sööturiga (C80638\*/C80640\*) ühendama.

Kahe salvega paberilehtede sööturi kokkupanemiseks toimige järgmiselt.

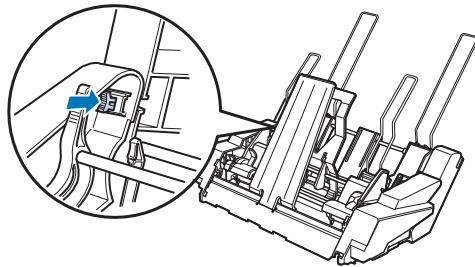
1. Eemaldage mahuka paberilehtede sööturi tagaosast ülekandemehhanismi kate, vajutades keele alla ja tõmmates katet tahapoole. Säilitage katet kindlas kohas.



2. Hoidke ühe salvega paberilehtede söturit kahes käes. Paigutage ühe salvega paberilehtede söturi pesad mahuka paberilehtede söturi taga olevate tihvtide peale.



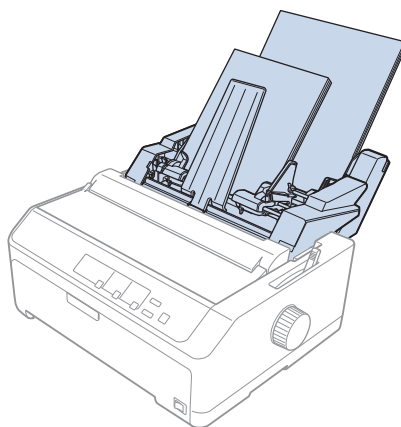
3. Suruge kaks paberilehtede söturit kokku, nii et tihvtid lukustuvad.



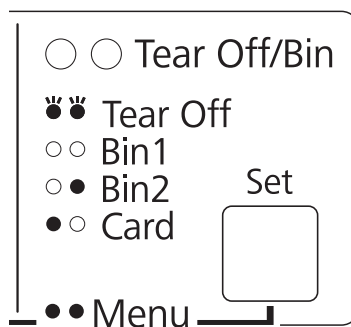
Vaadake kahe salvega paberilehtede söturi printerisse paigaldamise juhiseid jaotisest „Paberilehtede söturi paigaldamine” lk 126.

## Paberitee valimine (salv 1 või salv 2)

Kui paigaldatakse kahe salvega paberisöötur, muutub mahukas paberisöötur paberitee valimise jaoks salveks 1 ja ühe salvega paberisööturist saab salv 2.



Peaksite paberitee valima rakendusprogrammi kaudu, sest tarkvara sätteid alistavad tavaliselt printeri juhtpaneelil tehtud sätteid. Kui kasutatav rakendus ei võimalda aga paberiteed valida, vajutage selle valimiseks nuppu **Tear Off/Bin**, kuni märgutuli näitab vajalikku salve allpool kirjeldatud viisil.



● = sees, ○ = väljas, ◌ = vilgub

Kui printer võtab vastu andmeid, laadib kasutaja valitud paberilehete söötur automaatselt paberilehe.



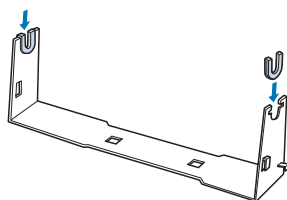
## Rullpaberi hoidik

Valikuline rullpaberi hoidik (C811141) võimaldab kasutada 8,5 tolli laiust rullpaberit, mis sarnaneb faksipaberile. See on odavam alternatiiv lintpaberile rakenduste korral, mis nõuavad varieeruvaid paberipikkusi. Enne rullpaberi hoidiku paigaldamist ja kasutamist peate selle kokku panema.

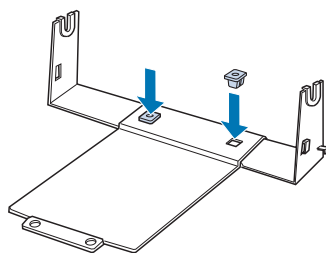
### Rullpaberi hoidiku kokkupanemine

Rullpaberi hoidiku kokkupanemiseks toimige järgmiselt.

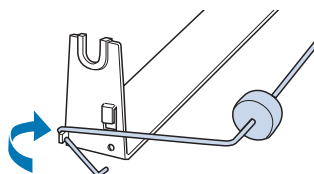
1. Kinnitage U-kujulised puksid toe külge joonisel näidatud kohta.



2. Asetage alusplaat toe peale ning ühendage need kaks osa plastist seadklambritega. Paigutage alus ja alusplaat joonisel näidatus suunas.



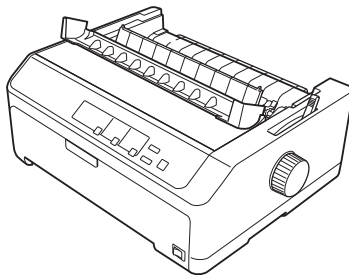
3. Haakige pingutushoob mõlemal aluse küljel joonisel näidatud kohta. Hoidke pingutushooba üleval ja kinnitage pingutushoova traadiotsad aluse aukudesse. Sellega on rullpaberi hoidik kokku pandud.



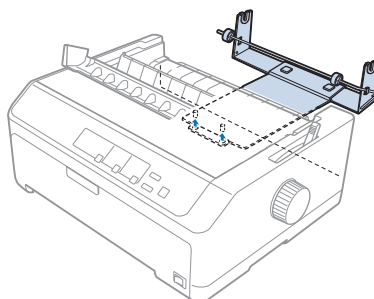
## Rullpaberi hoidiku paigaldamine

Rullpaberi hoidiku printerile paigaldamiseks toimige järgmiselt.

1. Veenduge, et printer on välja lülitatud.
2. Eemaldage lehejuhik, seejärel eemaldage veduk, kui see on lükke- või tõmbeasendisse paigaldatud. Vajadusel paigaldage paberipinguti tagasi.



3. Paigutage paberirulli hoidik printeri alla joonisel näidatud asendisse. Asetage kaks printeri põhjas olevat ühendustihvti alusplaadi vastavatesse aukudesse.



### **Ettevaatust!**

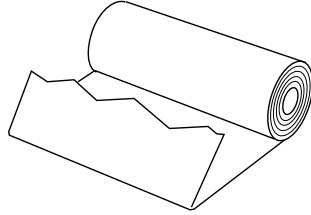
*Paberirulli hoidik ei ole printeri külge kinnitatud; see püsib paigal ainult tänu printeri raskusele ja kahele asenditihvtile. Kui te printeri üles tõstate, vältige paberirulli hoidiku kukkumist.*

## Rullpaberi laadimine

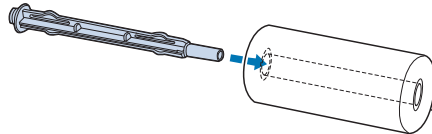
Rullpaberi laadimiseks pärast rullihoidiku paigaldamist toimige järgmiselt.

1. Veenduge, et printer on välja lülitatud ja lehejuhik on eemaldatud. Lisaks veenduge, et veduk ei ole paigaldatud tõmbe või tagantlükke asendisse ning paberipinguti on paigaldatud.

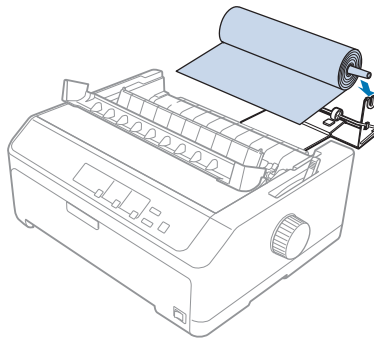
2. Seadke paberi vabastushoob ühe lehe söötmise asendisse. Seadke paberi paksuse hoob kasutatavale paberile vastavasse asendisse.
3. Lõigake rullpaberi esiserv sirgelt, paberi suhtes ristsuunas maha.



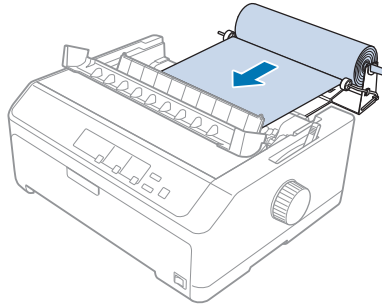
4. Sisestage rullpaberi hoidiku võll paberirulli keskele, vastavalt joonisele.



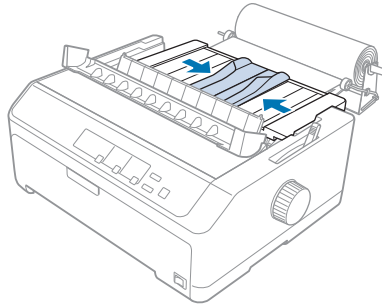
5. Asetage võll koos paberirulliga rullpaberi hoidikusse, nii et paber siseneb printerisse altpoolt. Seejärel lülitage printer sisse.



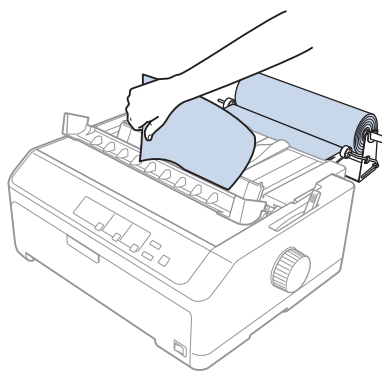
6. Tõmmake paberi esiserv üle printeri tagaosaga ja sisestage printerisse, kuni on tunda takistust. Printer laadib rullpaberi automaatselt.



7. Paigaldage lehejuhik rullpaberi peale, et väljaprintitud paber kasutamata paberist eraldada. Nihutage servajuhikud lehejuhiku keskele.

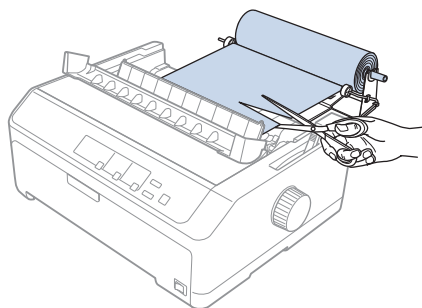


Nüüd võite alustada printimist. Kui printimine on lõpetatud, vajutage nuppu **LF/FF**, et paberit edasi nihutada; seejärel rebige paber ära, kasutades paberipinguti rebimisäärt (sirgelt rebimiseks tõmmake enda poole).



## Rullpaberi eemaldamine

Rullpaberit ei saa tagasi liigutada. Rullpaberi eemaldamiseks võtke esmalt ära lehejuhik ja lõigake rullpaber printerisse sisenemiskoha juurest läbi; seejärel vajutage nuppu **Load/Eject**, et ülejäänud paber väljutada.



## Täiendav veduki

Võite paigaldada valikulise tõmbeveduki ning kasutada seejärel korraga kahte vedukit.

FX-890II/FX-890IIN:

- C933761 (üle maailma)
- C933771 (ainult India)

FX-2190II/FX-2190IIN:

- C933791 (üle maailma)
- C933801 (ainult India)

Kahe veduki samaaegne kasutamine võimaldab vältida ummistusi ja tõhustada lintpaberi söötmist.

Üksikasju täiendava veduki paigaldamise kohta vaadake jaotisest „Vedukite kasutamine lükkamise/tõmbamise kombinatsioonis” lk 40.

## Täiendav lehejuhik

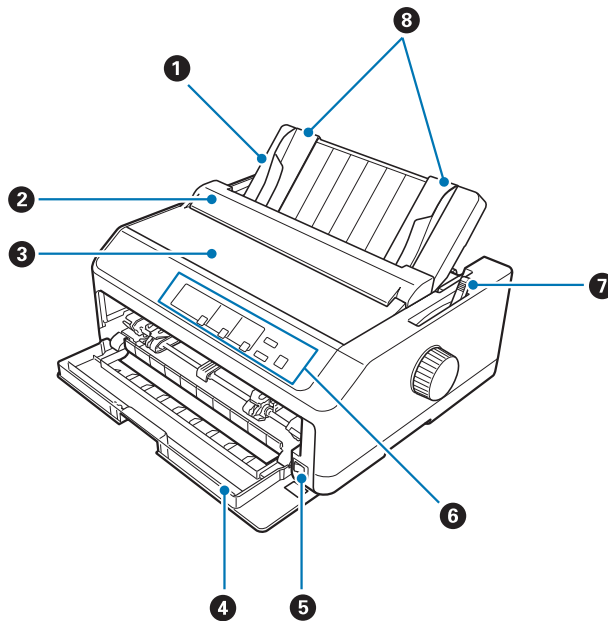
Võite paigaldada valikulise lehejuhiku (C933781 mudelile FX-890II/FX-890IIN, C933811 mudelile FX-2190II/FX-2190IIN) korraga nii printeri ette kui ka taha.

Üksikasju täiendava lehejuhiku paigaldamise kohta vaadake jaotisest „Lehejuhiku kasutamine” lk 45.

## Peatükk 7

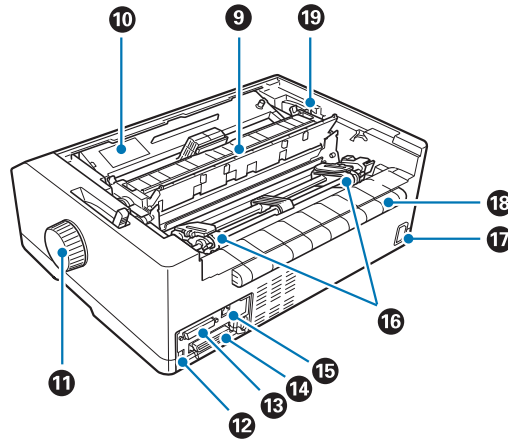
### Toote andmed

#### Printeri osad



1. lehejuhik
2. paberijuhiku kate
3. printeri kate
4. eesmine kate
5. toitelüliti
6. juhtpaneel
7. paberi vabastushoob

## 8. servajuhikud



## 9. paberipinguti

10. lindikassett

11. pöördnupp

12. USB-pesa

13. jadaliides\*<sup>1</sup>

14. paralleelliides

15. LAN-port\*<sup>1</sup> \*<sup>2</sup>16. veorattad\*<sup>3</sup>

17. toitesisend

18. tiib

19. paberi paksuse hoob

\*<sup>1</sup> Võrguga ühendataval mudelil.\*<sup>2</sup> Ethernetikaabli jaoks (varjestatud keerdpaarkaabel, vähemalt Cat-5)\*<sup>3</sup> Veduki osad

## Printeri tehnilised andmed

### Mehaaniline

Printimisviis:	9 × 2 nõelaga löök-punktmaatriks										
Printimiskiirus:	<table> <tr> <td>Kavandi ülikiire jämeprint</td> <td>615 cps tihedusega 10 cpi 738 cps tihedusega 12 cpi</td> </tr> <tr> <td>Kiire kavand</td> <td>612 cps tihedusega 10 cpi 694 cps tihedusega 12 cpi</td> </tr> <tr> <td>Kavand</td> <td>463 cps tihedusega 10 cpi 555 cps tihedusega 12 cpi</td> </tr> <tr> <td>Rõhutatud kavand</td> <td>231 cps tihedusega 10 cpi</td> </tr> <tr> <td>Tavatekst</td> <td>115 cps tihedusega 10 cpi 138 cps tihedusega 12 cpi</td> </tr> </table>	Kavandi ülikiire jämeprint	615 cps tihedusega 10 cpi 738 cps tihedusega 12 cpi	Kiire kavand	612 cps tihedusega 10 cpi 694 cps tihedusega 12 cpi	Kavand	463 cps tihedusega 10 cpi 555 cps tihedusega 12 cpi	Rõhutatud kavand	231 cps tihedusega 10 cpi	Tavatekst	115 cps tihedusega 10 cpi 138 cps tihedusega 12 cpi
Kavandi ülikiire jämeprint	615 cps tihedusega 10 cpi 738 cps tihedusega 12 cpi										
Kiire kavand	612 cps tihedusega 10 cpi 694 cps tihedusega 12 cpi										
Kavand	463 cps tihedusega 10 cpi 555 cps tihedusega 12 cpi										
Rõhutatud kavand	231 cps tihedusega 10 cpi										
Tavatekst	115 cps tihedusega 10 cpi 138 cps tihedusega 12 cpi										
Printimissuund:	Kahesuunaline teksti ja graafika loogilise otsimisega printimine. Tarkvarakäskude abil saab valida teksti või graafika ühesuunalise printimise.										
Reavahe:	1/6-tolli või programmitav 1/432-tollise sammuga										
Prinditavad veerud:	<table> <tr> <td>FX-890II/FX-890IIN:</td> <td>80 veergu (tihedusega 10 cpi)</td> </tr> <tr> <td>FX-2190II/FX-2190IIN:</td> <td>136 veergu (tihedusega 10 cpi)</td> </tr> </table>	FX-890II/FX-890IIN:	80 veergu (tihedusega 10 cpi)	FX-2190II/FX-2190IIN:	136 veergu (tihedusega 10 cpi)						
FX-890II/FX-890IIN:	80 veergu (tihedusega 10 cpi)										
FX-2190II/FX-2190IIN:	136 veergu (tihedusega 10 cpi)										
Eraldusvõime:	Max 240 × 144 dpi (tavatekst)										
Paberi etteande viisid:	<ul style="list-style-type: none"> <li>Hõõrdejõuga (eest, tagant)</li> <li>Lükkevedukiga (eest, tagant)</li> <li>Tõmbevedukiga (eest, alt, tagant)</li> <li>Lükke- ja tõmbevedukiga (vajalik täiendav veduk) (eest, tagant)</li> <li>CSF salv 1 / salv 2 (valikuline)</li> <li>Rullpaberi hoidik (valikuline)</li> </ul>										



Paberi etteandekiirus:	Pidev	134 mm/s 5,3 toll/s
	Intervalliga	47,7 ms/rida reavahe 1/6 toll korral
Paberi mahtuvus:	Ühe salvega paberilehtede söötur kuni 50 lehte 82 g/m <sup>2</sup> (22 lb) paberit	
	<b>Märkus</b> Paberipaki paksus kuni 5 mm (0,20 tolli).	
	Mahukas paberilehtede söötur kuni 150 lehte 82 g/m <sup>2</sup> (22 lb) paberit kuni 25 sirge või kolmnurkse klapiga ümbrikku kuni 30 lennupostiümbrikku	
	<b>Märkus</b> Paberipaki paksus kuni 15 mm (0,59 tolli).	
Töökindlus:	Prinditav kogumaht	52 miljonit rida (v.a prindipea)
		MTBF 25 000 POH (25% töökoormus)
	Prindipea tööiga	400 miljonit rida traadi kohta ×2  Ligikaudu 400 miljonit märki (kavand, 10 cpi, 14 punkt/märk)

Mõõtmed ja mass:	FX-890II/FX-890IIN:	
	Kõrgus	176,5 mm (6,9 tolli) (ilma paberi vabastushoovata)
	Laius	414 mm (16,3 tolli) (ilma pöördnuputa)
	Sügavus	320 mm (12,6 tolli) (ilma lehejuhikuta)
	Mass	ligikaudu 7,2 kg (15,9 naela)
	FX-2190II/FX-2190IIN:	
	Kõrgus	176,5 mm (6,9 tolli) (ilma paberi vabastushoovata)
	Laius	589 mm (23,2 tolli) (ilma pöördnuputa)
	Sügavus	320 mm (12,6 tolli) (ilma lehejuhikuta)
	Mass	ligikaudu 9,4 kg (20,7 naela)
Trükilint:	Must lindikassett	S015329 mudelileFX-890II/ FX-890IIN S015335 mudelileFX-2190II/ FX-2190IIN (Ameerika kasutajatele) S015327 mudelileFX-2190II/ FX-2190IIN (üle maailma)
	Trükilindi tööiga	Ligikaudu 7,5 miljonit märki (kavand, 10 cpi, 14 punkt/märk) mude- lilFX-890II/FX-890IIN Ligikaudu 12 miljonit märki (kavand, 10 cpi, 14 punkt/märk) mude- lilFX-2190II/FX-2190IIN
Akustiline müra:	Ligikaudu 55 dB (A) (ISO 7779 muster)	

## **Elektronika**

Liidesed:	FX-890II/FX-2190II: Üks standardne kahe-suunaline 8-bitine IEEE 1284 poolbaidirežiimi toega paralleelliides ning üks kiire USB-liides
	FX-890IIN/FX-2190IIN: Üks standardne kahe-suunaline 8-bitine IEEE 1284 poolbaidirežiimi toega paralleelliides, üks kiire USB-liides, järjestikliides ja võrguliides.
Puhver:	128 kB
Kirjatüübid:	Bitmap-kirjatüübid:  Epson Draft 10, 12, 15 cpi Epson Roman 10, 12, 15 cpi, proportsionaalne Epson Sans Serif 10, 12, 15 cpi, proportsionaalne  Vöotkoodi kirjatüübid:  EAN-13, EAN-8, vaheldatud kaks viiest, UPC-A, UPC-E, kood 39, kood 128, POSTNET

Märgitabelid:

Tavamudel:

Kursiivitabel,

PC 437 (USA, Euroopa standardne), PC 850 (mitmekeelne), PC 860 (Portugal), PC 861 (Island), PC 865 (Põhjamaad), PC 863 (Kanada prantsuse), BRASCII, Abicomp, ISO Latin 1, Roman 8, PC 858, ISO 8859-15

Täiustatud mudel:

Kursiivitabel,

PC 437 (USA, Euroopa standardne), PC 850 (mitmekeelne), PC 860 (Portugal), PC 861 (Island), PC 865 (Põhjamaad), PC 863 (Kanada prantsuse), BRASCII, Abicomp, ISO Latin 1, Roman 8, PC 858, ISO 8859-15, PC 437 Kreeka, PC 852 (Ida-Euroopae), PC 853 (Türgi), PC 855 (Kirillitsa), PC 857 (Türgi), PC 866 (Vene), PC 869 (Kreeka), MAZOWIA (Poola), Code MJK (CSFR), ISO 8859-7 (Ladina/Kreeka), ISO Latin 1T (Türgi), Bulgaria (Bulgaaria), PC 774 (LST 1283: 1993), Estonia (Eesti), PC 771 (Leedu), ISO 8859-2, PC 866 LAT. (Läti), PC 866 UKR (Ukraina), PC APTEC (Araabia), PC 708 (Araabia), PC 720 (Araabia), PC AR 864 (Araabia), PC437 Sloveenia, PC MC, PC1250, PC1251, KZ1048 (Kasahstan)

Märgikomplektid:

13 rahvusvahelist märgikomplekti:

USA, Prantsuse, Saksa, Suurbritannia, Taani I, Rootsi, Itaalia, Hispaania I, Jaapan, Norra, Taani II, Hispaania II, Ladina-Ameerika

## Elektriline

	<b>200 V mudel</b>	<b>Universaalne (UPS) mudel</b>
Toitepinge vahemik	220 kuni 240 V	100 kuni 240 V
Sisendpinge vahemik	198 kuni 264 V	90 kuni 264 V
Nimisageduse vahemik	50 kuni 60 Hz	
Sisendi sagedus vahemik	49,5 kuni 60,5 Hz	
Nimivool	1,4 A (max 1,6 A, olenevalt märgitüübist)	2,0 A - 0,9 A (max 3,0 A - 1,1 A, olenevalt märgitüübist)

Energiatarve (USB-ühenduse korral)	<b>220 kuni 240 V:</b> Ligikaudu 54 W (ISO/IEC 10561 kirjamuster)  FX-890II/FX-2190II: Puhkerežiimil ligikaudu 0,5 W*  FX-890IIN/FX-2190IIN: Puhkerežiimil ligikaudu 0,8 W*	<b>100 kuni 120 V:</b> Ligikaudu 57 W (ISO/IEC 10561 kirjamuster)  FX-890II/FX-2190II: Puhkerežiimil ligikaudu 0,4 W*  FX-890IIN/FX-2190IIN: Puhkerežiimil ligikaudu 0,7 W*
		<b>220 kuni 240 V:</b> Ligikaudu 55 W (ISO/IEC 10561 kirjamuster)  FX-890II/FX-2190II: Puhkerežiimil ligikaudu 0,5 W*  FX-890IIN/FX-2190IIN: Puhkerežiimil ligikaudu 0,8 W*

\* Kui täidetud on järgmised tingimused ja möödub määratud ajavahemik, lülitub printer puhkerežiimile:

- viga ei esine;
- ei ole seatud pausile;
- sisendpuhvril pole andmeid.

Toode on ette nähtud ka IT-toitesüsteemide jaoks, mille faasipinge on 220 kuni 240 V.

### Märkus

Kontrollige printeri tagaküljelt selle jaoks ettenähtud sisendpinget.

## Keskkond

	Temperatuur	Suhteline õhuniiskus (kastepunkti ületamata)
Töötamine (tavaline paber)	5 kuni 35 °C (41 kuni 95 °F)	10 kuni 80%
Töötamine (säästupaber, ümbrikud, etiketid, rullpaber)	15 kuni 25 °C (59 kuni 77 °F)	30 kuni 60%
Hoiustamine	-30 kuni 60 °C (-22 kuni 140 °F)	0 kuni 85%

## Paber

### Märkus:

- Säästupaberit, mitmekordset paberit, etikette, ümbrikke ja rullpaberit võib kasutada ainult allpool kirjeldatud temperatuuri ja õhuniiskuse tingimustes.  
Temperatuur: 15 kuni 25 °C (59 kuni 77 °F)  
Suhteline õhuniiskus: 30 kuni 60%
- Ärge andke printerisse ette paberit, mida on kokku murtud, vigastatud, voltidega või keerdus.

### Paberilehed

	Eesmine pilu			Tagumine pilu		
	Min	Max		Min	Max	
		FX-890II FX-890IIN	FX-2190II FX-2190IIN		FX-890II FX-890IIN	FX-2190II FX-2190IIN
<b>Laius*</b>	100 mm (3,9 tolli)	257 mm (10,1 tolli)	420 mm (16,5 tolli)	100 mm (3,9 tolli)	257 mm (10,1 tolli)	420 mm (16,5 tolli)
<b>Pikkus**</b>	100 mm (3,9 tolli)	364 mm (14,3 tolli)		100 mm (3,9 tolli)	364 mm (14,3 tolli)	
<b>Paksus***</b>	0,065 mm (0,0025 tolli)	0,14 mm (0,0055 tolli)		0,065 mm (0,0025 tolli)	0,14 mm (0,0055 tolli)	
<b>Mass****</b>	52 g/m <sup>2</sup> (14 naela)	90 g/m <sup>2</sup> (24 naela)		52 g/m <sup>2</sup> (14 naela)	90 g/m <sup>2</sup> (24 naela)	
<b>Kvaliteet</b>	Tavaline ja säästupaber					

\* 182 kuni 216 mm (7,2 kuni 8,5 tolli) valikulisele paberilehtede sööturile mudelil FX-890II/FX-890IIN.

182 kuni 420 mm (7,2 kuni 16,5 tolli) valikulisele paberilehtede sööturile mudelil FX-2190II/FX-2190IIN.

\*\* 210 kuni 364 mm (8,3 kuni 14,3 tolli) valikulisele paberilehtede sööturile.

\*\*\* 0,07 kuni 0,14 mm (0,0028 kuni 0,0055 tolli) valikulisele paberilehtede sööturile.

\*\*\*\* 64 kuni 90 g/m<sup>2</sup> (18 kuni 24 lb) valikulisele paberilehtede sööturile.

### Mitmekordsed blanketid paberilehtedel:

	Min	Max	
		FX-890II FX-890IIN	FX-2190II FX-2190IIN
<b>Laius</b>	100 mm (3,9 tolli)	257 mm (10,1 tolli)	420 mm (16,5 tolli)
<b>Pikkus</b>	100 mm (3,9 tolli)	364 mm (14,3 tolli)	

<b>Koopiad</b>	1 originaal + 5 koopiat	
<b>Kogupaksus</b>	0,12 mm (0,0047 tolli)	0,46 mm (0,018 tolli)
<b>Mitmekordse blanketi kaal</b>	40 g/m <sup>2</sup> (12 naela)	58 g/m <sup>2</sup> (15 naela)
<b>Kvaliteet</b>	Kopeerpaberita mitmekordsed blanketid, mille ülaseras on liimiriba	

## Postkaardid

	Eesmine pilu		Tagumine pilu	
	Min	Max	Min	Max
<b>Laius</b>	100 mm (3,9 tolli)	148 mm (5,8 tolli)	100 mm (3,9 tolli)	148 mm (5,8 tolli)
<b>Pikkus</b>	148 mm (5,8 tolli)	148 mm (5,8 tolli)	100 mm (3,9 tolli)	148 mm (5,8 tolli)
<b>Paksus</b>	0,22 mm (0,0087 tolli)			
<b>Mass</b>	192 g/m <sup>2</sup> (51 naela)			
<b>Kvaliteet</b>	Tavaline ja säästupaber			

## Lintpaber (tavaline ja mitmekordne):

	Min	Max	
		FX-890II FX-890IIN	FX-2190II FX-2190IIN
<b>Laius</b>	101,6 mm (4,0 tolli)	254,0 mm (10,0 tolli)	406,4 mm (16,0 tolli)
<b>Pikkus, üks lehekülg</b>	101,6 mm (4,0 tolli)	558,8 mm (22,0 tolli)	
<b>Koopiad</b>	1 originaal + 5 koopiat*		
<b>Kogupaksus</b>	0,065 mm (0,0025 tolli)	0,49 mm (0,0193 tolli)	
<b>Mass, tavapaber</b>	52 g/m <sup>2</sup> (14 naela)	82 g/m <sup>2</sup> (22 naela)	
<b>Mass, mitmekordse blanketi leht</b>	40 g/m <sup>2</sup> (12 naela)	58 g/m <sup>2</sup> (15 naela)	

<b>Kvaliteet</b>	Tavaline paber, säästupaber ja kopeerita mitmekordsed blanketid, mille mõlemas servas on liimipunktid või köitmisäär
------------------	--

\* Kui eesmine või tagumine tõmbeveduk on paigaldatud, võib tavatingimustes kasutada kuni 7 eksemplari (1 originaal + 6 koopiat).

### Märkus

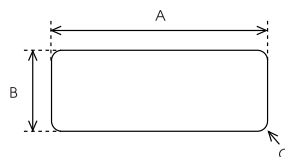
- Ärge laadige tagumise pilu kaudu paksu paberit, näiteks kuue- või seitsmeosalisi mitmekordseid blankette.
- perforatsioon võib olla läbi lõigatud suhtes 3:1 kuni 5:1 (avad/paber).
- Perforeeritud osa paksus laiendatuna peab olema 1 mm või vähem.
- Lehte vaheline perforatsioon ei tohi ulatuda paberi servadeni. Läbilõikamata osa paberi servades peab olema vähemalt 1 mm laiune.
- Horisontaalne ja vertikaalne perforatsioon ei tohi üksteisega ristuda.
- Köidetud (ühekordne/kahekordne) paberile printimisel võib prindikvaliteet halveneda.

### Lintpaberil etiketid (sisestus ainult eest või alt):

#### Märkus

Kasutage ainult lint-aluspaberil etikette.

	Min	Max	
		FX-890II FX-890IIN	FX-2190II FX-2190IIN
<b>Etiketi mõõtmed</b>	Vaadake järgmist joonist.		
<b>Laius, aluspaber</b>	101,6 mm (4,0 tolli)	254,0 mm (10,0 tolli)	406,4 mm (16,0 tolli)
<b>Pikkus, aluspaber</b>	101,6 mm (4,0 tolli)	558,8 mm (22,0 tolli)	
<b>Paksus, aluspaber</b>	0,07 mm (0,0028 tolli)	0,09 mm (0,0035 tolli)	
<b>Kogupaksus</b>	0,16 mm (0,0063 tolli)	0,19 mm (0,0075 tolli)	
<b>Etiketi kaal</b>	64 g/m <sup>2</sup> (17 naela)		
<b>Kvaliteet</b>	Tavpaber või sarnase kvaliteediga etiketid		





A. Min 63,5 mm (2,5 tolli)

B. Min 23,8 mm (15/16 tolli)

C. Nurga raadius = min 2,5 mm (0,1 tolli)

### Ümbrikud (sisestus ainult tagant):

	Min	Max
<b>Ümbriku suurus (nr 6)</b>	Laius: 165 mm (6,5 tolli) Pikkus: 92 mm (3,6 tolli)	
<b>Ümbriku suurus (nr 10)</b>	Laius: 241 mm (9,5 tolli) Pikkus: 105 mm (4,1 tolli)	
<b>Kogupaksus</b>	0,16 mm (0,0063 tolli)	0,52 mm (0,0205 tolli)
	Paksuse erinevused soovitataval printimisalal ei tohi ületada 0,25 mm (0,0098 tolli).	
<b>Mass</b>	45 g/m <sup>2</sup> (12 naela)	90 g/m <sup>2</sup> (24 naela)
<b>Kvaliteet</b>	Kolmnurkse või sirge klapiga ümbrikud, lennupostiümbrikud ilma liimiribata	

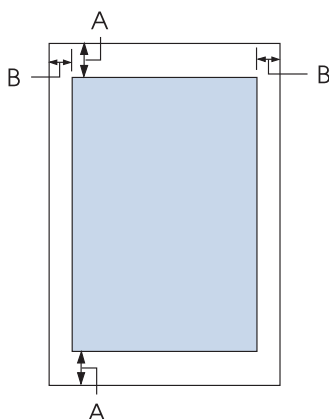
### Rullpaber (sisestus ainult tagant valikuliselt rullpaberi hoidikult):

	Min	Max
<b>Laius</b>	216 mm (8,5 tolli)	
<b>Pikkus</b>	---	
<b>Paksus</b>	0,07 mm (0,0028 tolli)	0,09 mm (0,0035 tolli)
<b>Mass</b>	52 g/m <sup>2</sup> (14 naela)	82 g/m <sup>2</sup> (22 naela)
<b>Kvaliteet</b>	Tavaline paber	

## Soovitatav printimisala

### Märkus.

Parimate tulemuste huvides ärge ületage soovitatavat printimisala. Printer ei tarvitse sellest alast väljapoole printida.

**paberileht:**

A Minimaalne ülemine ja alumine veeris on 4,2 mm (0,17 tolli).

B FX-890II/FX-890IIN:

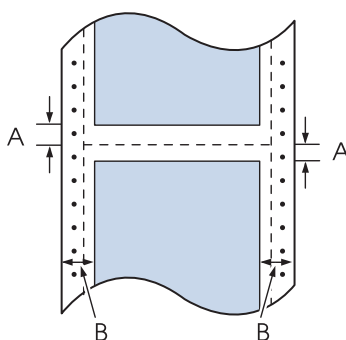
Minimaalne vasak ja parem veeris on 3 mm (0,12 tolli).

Maksimaalne prinditav laius on 203,2 mm (8,0 tolli). Kui paber on laiem kui 209,2 mm (8,2 tolli), tuleb külgveeriseid paberi laiuse järgi laiendada.

FX-2190II/FX-2190IIN:

Minimaalne vasak ja parem veeris on 3 mm (0,12 tolli).

Maksimaalne prinditav laius on 345,4 mm (13,6 tolli). Kui paber on laiem kui 351,4 mm (13,8 tolli), tuleb külgveeriseid paberi laiuse järgi laiendada.

**Lintpaber:**

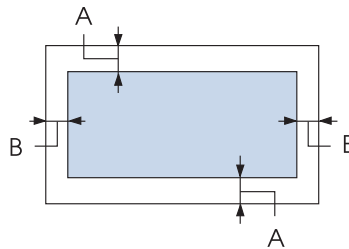
A Minimaalne ülemine ja alumine veeris (perforatsioon peal ja all) on 4,2 mm (0,17 tolli).

- B** FX-890II/FX-890IIN:  
 Minimaalne vasak ja parem veeris on 13 mm (0,51 tolli).  
 Maksimaalne prinditav laius on 203,2 mm (8,0 tolli). Kui paber on laiem kui 229,2 mm (9,0 tolli), tuleb külgveeriseid paberi laiuse järgi laiendada.

FX-2190II/FX-2190IIN:

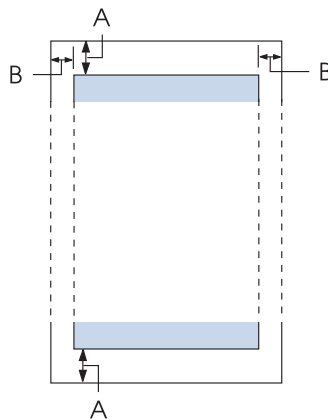
- Minimaalne vasak ja parem veeris on 13 mm (0,51 tolli).  
 Maksimaalne prinditav laius on 345,4 mm (13,6 tolli). Kui paber on laiem kui 371,4 mm (14,6 tolli), tuleb külgveeriseid paberi laiuse järgi laiendada.

### Ümbrikud:



- A** Minimaalne ülemine ja alumine veeris on 4,2 mm (0,17 tolli).  
**B** Minimaalne vasak ja parem veeris on 3 mm (0,12 tolli).

### Rullpaber:



- A** Minimaalne ülemine ja alumine veeris on 4,2 mm (0,17 tolli).

- B Minimaalne vasak ja parem veeris on 3 mm (0,12 tolli). Maksimaalne prinditav laius on 203,2 mm (8,0 tolli).

---

## **Käsunimekirjad**

Printer toetab järgmisi Epson ESC/P juhtkoode ja IBM PPDS emulatsioon juhtkoode.

Lisateabe saamiseks käskude kohta pöörduge Epsoni klienditoe poole. Vaadake üksikasju jaotisest „Klienditoe poole pöördumine” lk 118.

## **Epson ESC/P juhtkoodid**

Valides kasutatavas tarkvara Epson ESC/Pi printeri, saate kasutada täiustatud kirjatüüpe ja graafikat.

Üldine talitus:

ESC @, ESC U, ESC EM

Paberi söötmine:

FF, LF, ESC 0, ESC 2, ESC 3, ESC 1, ESC A, CR

Lehe formaat:

ESC (C, ESC C, ESC C 0, ESC Q, ESC I, ESC (c, ESC N, ESC O, ESC (U

Printimisasendi liikumine:

ESC \$, ESC \, ESC D, HT, ESC B, VT, ESC J

Kirjatüübi valik:

ESC k, ESC x, ESC y, ESC P, ESC M, ESC g, ESC p, ESC 4, ESC 5, ESC E, ESC F, ESC !

Kirjatüübi parendamine:

ESC W, DC4, SO, DC2, SI, ESC w, ESC G, ESC H, ESC T, ESC S, ESC -

Tühik:

ESC Space

Märgihaldus:

ESC t, ESC ( t, ESC R, ESC %, ESC &, ESC :, ESC 6, ESC 7, ESC I

Bittkujutis:

ESC K, ESC L, ESC Y, ESC Z, ESC ^, ESC \*

Vöötкод:

ESC ( B

## **IBM PPDS emulatsiooni juhtkoodid**

Printer emuleerib IBM Proprinterit, kasutades järgmisi käske.

Üldine talitus:

NUL, DC3, ESC j, BEL, CAN, DC1, ESC Q, ESC [ K, ESC U, ESC [ F

Paberi söötmine:

FF, LF, ESC 5, ESC A, ESC 0, ESC 1, ESC 2, ESC 3, CR, ESC ]

Lehe formaat:

ESC C, ESC C0, ESC X, ESC N, ESC O, ESC 4

Printimisasendi liikumine:

ESC d, ESC R, ESC D, HT, ESC B, VT, ESC J

Kirjatüübi valik:

DC2, ESC P, ESC :, ESC E, ESC F, ESC I, ESC [d, ESC [I

Kirjatüübi parendamine:

DC4, SO, ESC SO, ESC W, ESC [ @, SI, ESC SI, ESC G, ESC H, ESC T, ESC S, ESC -, ESC \_

Tühik:

BS, SP

Märgihaldus:

ESC 6, ESC 7, ESC [ T, ESC ^, ESC \

Bittkujutis:

ESC K, ESC L, ESC Y, ESC Z

Vöötкод:

ESC [f, ESC [p

Allalaadimine:

ESC = (ainult kavandirežiimil)

## Standardid ja heakskiidud



### **Hoiatus.**

- Seade on A-klassi toode. Toode võib olmekeskkonnas põhjustada raadiohäireid, mille vältimiseks saab kasutaja rakendada asjakohaseid meetmeid.
- Kui selle printeriga ühendatakse varjestamata liideskaabel, ei vasta printer EMC standardite nõuetele.
- Hoiatame teid, et seadme muutmisel või modifitseerimisel viisil, mida Seiko Epson Corporation ei ole sõnaselgelt heaks kiitnud, võite kaotada õiguse seadet kasutada.

## Ohutusalased tunnustused

### Kasutajatele USAs ja Kanadas

Ohutus	UL60950-1 CAN/CSA C22.2 nr 60950.-1
EMC	FCC jaotis 15, alajaotis B klass A ICES-003 klass A

### **Märkus**

Seadet on katsetatud ja see on tunnustatud vastavaks FCC reeglistiku jaotise 15 kohaselt klassi A digitaalseadmetele kehtestatud piirangutele. Nimetatud piirangud on kehtestatud põhjendatud kaitse tagamiseks ohtlike häirete eest, kui seadet kasutatakse ärikeskkonnas. See seade tekitab, kasutab ja võib kiirata raadiosageduslikku energiat ning kui seadet ei paigaldata ja ei kasutata vastavalt kasutusjuhendile, võib see põhjustada raadiosides ohtlikke häireid.

Seadme kasutamine olmekeskkonnas toob tõenäoliselt kaasa ohtlike häirete põhjustamist ning kasutajalt võidakse sel juhul nõuda häirete kõrvaldamist tema enda kulul.

### Kasutajatele Euroopas

Järgmised mudelid on CE-märgistusega ja vastavad kõikidele kohalduvatele ELi direktiividele. Lisateavet saate järgmiselt veebisaidilt, millel on avaldatud täies mahus vastavusdeklaratsioonid, koos viidetega vastavusdeklaratsioonide aluseks olevatele direktiividele ja ühtlustatud standarditele.

<https://www.epson.eu/conformity>

FX-890II: PB31A  
FX-890IIN: PB31B  
FX-2190II: PB32A  
FX-2190IIN: PB32B

---

## Printeri puhastamine

Printeri parimas töökorras hoidmiseks tuleb seda mitu korda aastas põhjalikult puhastada.

Printeri puhastamiseks toimige järgmiselt.

1. Eemaldage printerist sellesse laaditud paber ja lülitage printer välja.
2. Eemaldage lehejuhik. Kui paigaldatud on valikuline paberilehede söötur, tuleb see eemaldada.
3. Puhastage printeri ümbris pealtpoolt ja lehejuhik pehme harja abil ettevaatlikult tolmust ja mustusest.
4. Kui printeri ümbrisel ja lehejuhikul on veel mustust või tolmu, pühkige see ära pehme puhta lapiga, mida on niisutatud nõrgas pesuainelahuses. Hoidke printeri kate ja eesmine kate suletuna, et vältida vee sattumist printeri sisse.



### **Ettevaatust!**

- Ärge kasutage printeri puhastamiseks alkoholi või lahusteid; need kemikaalid võivad printeri komponente ja ümbrist kahjustada.*
- Vältige vee sattumist printeri mehhanismi või elektroonikaosade peale.*
- Ärge kasutage kõva või abrasiivset harja.*

Ärge pihustage printeri sisse määrdeaineid; sobimatud õlid võivad printeri mehhanismi kahjustada. Kui arvate, et printer vajab määrimist, pöörduge Epsoni müügiesindaja poole.

---

## Printeri transportimine

Kui peate printerit transportima, pakkige see hoolikalt sisse, kasutades originaalkasti ja pakkimismaterjali.

Printeri pakkimiseks originaalmaterjali kasutades toimige järgmiselt.

**Hoiatus.**

*Lindikasseti eemaldamiseks peate prindipead käsitsi liigutama. Kui olete printerit äsja kasutanud, võib prindipea olla kuum; enne puudutamist laske sellel osal paar minutit jahtuda.*

1. Eemaldage printerist sellesse laaditud paber. Veenduge, et printer on välja lülitatud.
2. Eemaldage toitepistik pistikupesast; seejärel eemaldage printeri küljest liideskaabel. Kui paigaldatud on valikuline paberilehtede söötur, tuleb see eemaldada.
3. Eemaldage lehejuhik. Kui printerile on paigaldatud lisavarustust, eemaldage need ja pakkige vastavasse originaalkasti.
4. Veenduge, et prindipea ei ole kuum. Seejärel eemaldage lindikassett vastavalt jaotisele „Lindikasseti vahetamine” lk 121.
5. Veenduge, et paberipinguti on paigaldatud ja veduk on tagantlülke asendis. (Vaadake paigaldusjuhiseid jaotisest „Veduki paigutamine tagantlülke asendisse” lk 22.) Lisaks veenduge, et printeri kate ja eesmine kate on suletud.
6. Pakkige printer, lehejuhik, lindikassett, tiib, veduk, traat ja toitejuhe (vajaduse korral) algupärastesse pakkematerjalidesse ja pange kõik osad printeri originaalkasti.



## Sõnastik

### ASCII

American Standard Code for Information Interchange (Ameerika infovahetuse standardkood). Standardiseeritud koodisüsteem numbriliste koodide määramiseks tähtede ja sümbolitele.

### automaatne reasööt

Kui see säte on vaikemäärangu seaderežiimi abil sisse lülitatud, järgneb igale reavahetuse (CR) koodile automaatselt rea lisamise (LF) kood.

### kahe-suunaline printimine

Printipea printib nii paremale kui vasakule liikumise ajal (kahe-suunaliselt). See suurendab printikiirust, aga võib vertikaaljoonduse täpsust vähendada. Kahe-suunaline printimine on selle printeri jaoks tavaline printimisviis.

### puhver

Printeri mälu osa, mida kasutatakse andmete säilitamiseks enne printimist.

### märgitabel

Kogum tähti, numbreid ja sümboleid, mis moodustavad konkreetse keele märgikomplekti.

### märki tollil (cpi)

Tekstimärgi suuruse mõõt.

### tihendatud printimine

Funktsioon, mis vähendab andmemahtu. Printimisandmeid saab tihendada kuni 75%.

### lintpaber

Paber, mille mõlemas servas on veorulli avad ja paberilehede vahe on augustatud; lintpaberi lehed on paberipakiks kokku volditud. Teine nimi on lõõtspaber.

### kontrollkood

Erikood, millega juhitakse printeri funktsioone, näiteks tagasijooks ja või reavahetus.

### cpi

Tekstimärgi suuruse mõõt.

### paberilehede söötur

Valikuline eemaldatav seade, mis annab printerile automaatselt ette üksikuid paberilehti.

### andmete tõmmis

Veaotsingu toiming, mis võimaldab määratleda printeri ja arvuti vaheliste suhtlusprobleemide põhjusi. Heksatõmmise režiimi lülitatud printer printib välja kõik vastu võetud koodid kuueteistkümnendsüsteemis ja ASCII-märkidena. Nimetatakse ka heksatõmmiseks.

### vaikemäärang

Väärtus, mis on jõus printeri sisselülitamisel, lähtestamisel või algväärtustamisel.

**virvtoonimine**

Täppide varieerimine lehel, et näidata varjusid või tooni.

**punktmaatriks**

Printimisviis, mille puhul kõik prinditud tähed või sümbolid koosnevad üksikute täppide muustrist (maatriks).

**kavand**

Printeri kasutatav printimisrežiim, kui kirjatüübiks on valitud „Kavand”. Kavandi kirjatüübis kasutatakse iga märgi jaoks vähem täppe, mis kiirendab printimist.

**draiver**

Tarkvaraprogramm, mis edastab arvutist käsked konkreetse printeri funktsioonide kasutamiseks.

**ESC/P®**

EPSON Standard Code for Printers lühend. Käsusüsteem, mida arvuti kasutab printeri juhtimiseks. Rakendatakse kõikide EPSONi printerite puhul ning seda toetab enamik personaalarvutite rakendustest.

**ESC/P 2™**

ESC/P printerikäskude keele täiustatud versioon. Selle keele käsud võimaldavad printimisel laserprindiga võrreldavaid tulemusi, näiteks mastaabitavaid kirjatüüpe ja täpsemat graafikat.

**lõõtspaber**

Paber, mille mõlemas servas on veorulli avad ja paberilehtede vahe on augustatud; lintpaberi lehed on paberipakiks kokku volditud. Teine nimi on lintpaber.

**Kirjatüüp**

Trükikirja tüüp, millel on nimi, näiteks „Roman” või „Sans Serif”.

**blanketi etteandmine (FF)**

Kontrollkood ja juhtpaneeli nupp, mis kerib paberi edasi järgmisse blanketi alguse asendisse.

**pooltoon**

Kujutiste loomise viis täppmuustrite abil. Pooltoonid võimaldavad luua erinevaid halli varjundeid ainult musti täppe kasutades, või siis peaaegu piiramatuid värvipalette, kasutades vaid mõnda värvi.

**heksatõmmis**

Veaotsingu toiming, mis võimaldab määratleda printeri ja arvuti vaheliste suhtlusprobleemide põhjusi. Heksatõmmise režiimi lülitatud printer prindib välja kõik vastu võetud koodid kuuteistkümnendsüsteemis ja ASCII-märkidena. Nimetatakse ka andmetõmmiseks.

**kiire kavand**

Mustandiprintimise režiim, mida saate valida vaikemäärangu seadmise režiimi abil. Kiire kavandiprinti puhul kasutatakse iga märgi kohta minimaalset täppide arvu, mis võimaldab printida väga kiiresti.

**liides**

Arvuti ja printeri vaheline ühendus, mille kaudu printerisse edastatakse prinditavaid andmeid.

**horisontaalpaigutus**

Printimine piki lehekülje pikemat serva. Selle printimisviisi puhul on lehekülj horisontaalsuunas laiem, kui vertikaalsuunas, on kasutatav sageli arvutustabelite puhul.

**esinduskvaliteet (LQ)**

Printeri kasutatav printimisrežiim, kui kirjatüübiks pole kavandi kirjatüüp. Esinduskvaliteedis printimisel on tulemus parema loetavuse ja väljanägemisega, kuid printimiskiirus väheneb.

**reavahetus (LF)**

Kontrollkood ja juhtpaneeli nupp, mis annab paberi ühe rea võrra ette.

**laadimisasend**

Asend, millesse paber laaditakse automaatselt.

**peenreguleerimine**

Printeri funktsioon, mis võimaldab ärarebimis- ja blanketi alguse asendit täpselt seadistada.

**lihtkvaliteet (NLQ)**

Printeri kasutatav printimisrežiim lihtkvaliteediga trükkimiseks, selle tulemus on parem loetavus ja väljanägemine. Printimiskiirus on madalam.

**paberi asendid**

Lintpaberile printimisel on kolm paberi asendit: ootel, ärarebimine ja blanketi algus. paberilehtedel kasutatakse ainult blanketi alguse asendit.

**samm**

Kirjatüübi suurus, mille mõõtühikuks on märki tollil (cpi). Tavaline on 10 cpi.

**paberitoe**

Must lame osa, mis paberit trükkimise aja toetab.

**vertikaalpaigutus**

Printimine piki lehekülje lühemat serva (vastupidine horisontaalsele printimisele, mis toimub piki lehekülje pikemat serva). Tavaline suund kirjade ja dokumentide printimisel.

**printeri draiver**

Tarkvaraprogramm, mis edastab arvutist käske konkreetse printeri funktsioonide kasutamiseks.

**printimise alguse asend**

Asukoht paberil horisontaalsuunas, mille printer tunnistab esimeseks prinditavaks veeruks. Võite printimise alguse asendit juhtpaneeli abil korrigeerida.

**proportsionaalne font**

Kirjatüüp, mille eri märkide hõivatava ruumi laius sõltub märgist. Näiteks suurtäht M hõivab laiema ruumi kui väiketäht l.

**soovitatav printimisala**

Piirkond lehest, millele printer suudab printida. Veeriste tõttu on see ala väiksem kui lehe füüsiline pind.

**lähtestus**

Printeri vaikemäärangute taastamine.

**eraldusvõime**

Esitatavate üksikosade hulga mõõt. Prinditud kujutiste resolutsiooni mõõdetakse punktides tolli kohta (dpi).

**enesetest**

Printeri töövõime kontrollimise menetlusviis. Kui kasutaja käivitab enesetesti, prindib printer välja märgid, mis on salvestatud printeri ROMi (püsimällu).

**ooteasend**

Lintpaberi asend ajal, kui see on ühendatud vedukiga, kuid ei ole printerisse laaditud.

**ärarebimine**

Juhtpaneeli nupp, mis nihutab lintpaberi perforatsiooni ärarebimise asendisse ning nihutab paberi tagasi blanketi alguse asendisse.

**ärarebimisasend**

Asend, millesse printer paberi liigutab, kui automaatne ärarebimine on sisse lülitatud. Peenreguleerimise funktsioon võimaldab kasutajal seda asendit korrigeerida, nii et paberi perforatsioon on täpselt ärarebimisääre kohal.

**blanketi alguse asend**

Asukoht paberil, mille printer tuvastab esimeseks prinditavaks reaks. See on ühtlasi vaikimisi ülaveerise asend.

**ühesuunaline printimine**

Prindipea prindib liikumise ajal ainult ühes suunas. Ühesuunalist printimist on vaja kasutada jooniste puhul, et tagada parem vertikaaljoendus. Ühesuunalise printimise saate valida printeri vaikeseadistuste režiimis.

## Indeks

<b>O</b>		<b>H</b>	
0 kaldkriips.....	97	Heksatõmmis.....	116
<b>A</b>		Hoob	
Automaatne CR (reavahetus).....	98	paberi paksus.....	19
Automaatne reasõõt.....	96	paberi vabastamine.....	19
Automaatne ärarebimine.....	42, 96	<b>I</b>	
Automaatse liidese ooteaeg.....	97	I/F (liidese) režiim.....	97
Automaatse ärarebimise ooteaeg.....	96	IBMi märgitabel.....	98
<b>B</b>		<b>J</b>	
Bi-D reguleerimine.....	74	Jadaliides.....	97
Buzzer (summeri) seadmine.....	98	Juhtpaneel.....	103
<b>D</b>		nupud ja märgutuled.....	90
Desinstallimine		<b>K</b>	
printeri tarkvara.....	88	Kirjatüübi valimisrežiim.....	92
Draiver (printeri draiver).....	59	Kirjatüüp.....	98
<b>E</b>		Kirjatüüp (vaikesäte)	
Eemaldamine		kirjatüüp.....	98
etiketid.....	51	Kliendid.....	82
lintpaber.....	42	Klienditugi.....	118
rullpaber.....	141	Käsitsi etteande ooteaeg.....	98
Eesmine lehejuhik.....	45	<b>L</b>	
Enesetest.....	115	Lindikassett	
EPSON Status Monitor 3.....	59, 70	vahetamine.....	121
häälestamine.....	71	Lintpaber	
installimine.....	74	eemaldamine.....	42
juurdepääs.....	73	laadimine.....	21
Epsoni poole pöördumine.....	118	tehnilised andmed.....	151
Eripaber		valimine.....	54
laadimine.....	49	ümberlülitus.....	53
Etiketid		Lintpaberil etiketid	
eemaldamine.....	51	spetsifikatsioon.....	152
laadimine.....	50	Lisaseade	
		paberilehtede söötur.....	125

rullpaberi hoidik.....	137	eesmine lehejuhik.....	45
Lukustusrežiim.....	100	paberilehtede söötur.....	126
<b>M</b>		rullpaberi hoidik.....	138
Mitmekordsed blanketid.....	49	Paketirežiim.....	97
lintpaber.....	50	Paralleelliides.....	97
paberileht.....	50	Paralleelliidese kahesuunaline režiim.....	97
Mitmekordsed blanketid paberilehtedel		Peenreguleerimine	
tehnilised andmed.....	150	blanketi alguse asend.....	56
Märgitabel.....	98	ärarebimisasend.....	55
<b>N</b>		Perforatsiooni vahelejätt.....	96
Nupp		Postkaardid.....	52
Font.....	90	tehnilised andmed.....	151
LF/FF.....	90	Prindisuund.....	96
Load/Eject.....	90	Automaatne prindisuund.....	96
Pause.....	90	Kahesuunaline (Bi-d) printimine.....	96
Pitch.....	90	Ühesuunaline (Uni-d) printimine.....	96
Tear-Off/Bin.....	90	Printer	
Nupp Tear-Off/Bin.....	90	jagamine.....	77
<b>P</b>		Printeri draiver	
Paber spetsifikatsioon.....	150	desinstallimine.....	88
Paberi paksuse hoob.....	19	juurdepääs.....	59
Paberi pikkus eesmise veduki jaoks.....	95	sätted.....	66, 67
Paberi pikkus tagumise veduki jaoks.....	95	Printeri kirjatüüp.....	92, 98, 147
Paberi vabastushoob.....	19	loend.....	147
Paberiallikas		valimine.....	92
valimine.....	16	Printeri puhastamine.....	159
Paberilehed		Printeri säte.....	76
tehnilised andmed.....	150	Printeri transportimine.....	159
Paberileht		Printimisest loobumine.....	87, 114
laadimine.....	44	Püstjoonte joondamine.....	113
paberileht		<b>R</b>	
valimine.....	53	Rahvusvaheline märgikomplekt kursiivitabelile.....	98
ümberlülitus.....	54	Rullpaber	
Paberilehtede söötur		eemaldamine.....	141
kahe salvega paberilehtede sööturi kokkupanek.....	134	tehnilised andmed.....	153
paberi laadimine.....	128	Rullpaberi	
paberitee valimine.....	136	laadimine.....	138
paigaldamine.....	126	Rullpaberi hoidik	
Paigaldamine		kokkupanemine.....	137
		paigaldamine.....	138

<b>S</b>		<b>Ä</b>	
Servajuhik.....	29	Ärarebimise funktsioon.....	42
Server.....	78		
Soovitatav printimisala.....	153	<b>Ü</b>	
Status Monitor 3.....	59, 70	Ülikiire jämeprint (USD).....	92
		Ümbrikud.....	52
		tehnilised andmed.....	153
<b>T</b>			
Tarkvara			
vaikesäte.....	96		
Tehniline tugi.....	118		
Tehnilised andmed			
elektriline.....	148		
elektroonika.....	147		
keskkond.....	149		
käsunimekirjad:ESC/P.....	156		
käsunimekirjad:IBM PPDSi emulatsioon.....	156		
mehaaniline.....	144		
ohutusosalased tunnustused.....	158		
paber.....	150		
printeri kirjatüüp.....	147		
soovitatav printimisala.....	153		
<b>U</b>			
USB-liides.....	97		
probleemid.....	112		
<b>V</b>			
Vaikesätted			
muutmine.....	99 , 101		
valikute loend.....	94		
Vaiksem režiim.....	98		
Valikuline			
eesmine lehejuhik.....	45		
Veanäit.....	103		
Veaotsing			
USB probleemid.....	112		
Võrguliides.....	97		
Väga kiire jämeprint (HSD).....	92		