

**FX-890II / FX-890IIN / FX-2190II / FX-2190IIN**

# **Használati útmutató**

---

---

## Szerzői jog és védjegyek

A Seiko Epson Corporation előzetes írásos engedélye nélkül ennek a kiadványnak semmilyen részletét nem szabad sokszorosítani, adatfeldolgozó rendszerben tárolni vagy továbbítani, legyen az bármilyen formában vagy eszközzel, elektronikusan, mechanikusan, fénymásolattal, feljegyzéssel vagy másképp. A jelen dokumentumban lévő információk csak az ezzel az Epson készülékkel történő felhasználásra vonatkoznak. Az Epson nem felelős az olyan esetekért, amikor ezeket az információkat más készülékekre alkalmazzák.

Sem a Seiko Epson Corporation, sem bármely leányvállalata nem vállal felelősséget a termék megvásárlójának vagy harmadik félnek olyan kárért, veszteségért, költségért vagy kiadásért, amely a következőkből származik: baleset, a termék nem rendeltetésszerű vagy helytelen használata, a termék jogosulatlan módosítása, javítása vagy megváltoztatása, illetve (az Egyesült Államok kivételével) a Seiko Epson Corporation üzemeltetési és karbantartási utasításainak nem pontos betartása.

A Seiko Epson Corporation nem vállal felelősséget az olyan károkért és problémákért, amelyek a Seiko Epson Corporation által Eredeti Epson terméknek, vagy az Epson által jóváhagyott terméknek nem minősített kiegészítők vagy fogyóeszközök használatából származnak.

Az EPSON® és az ESC/PR a Seiko Epson Corporation bejegyzett védjegye, az EPSON EXCEED YOUR VISION, az EXCEED YOUR VISION és az ESC/P2 pedig a Seiko Epson Corporation védjegye.

A Microsoft®, a Windows®, a Windows Server® és a Windows Vista® a Microsoft Corporation bejegyzett védjegye.

Az IBM az International Business Machines Corporation bejegyzett védjegye.

*Általános nyilatkozat: A dokumentumban előforduló egyéb termékneveket kizárólag azonosítás céljából használtuk, tulajdonosaik védjeggyel láthatták el őket. Az Epson ezekkel a védjegyekkel kapcsolatban semmiféle jogra nem tart igényt.*

Jelen kézikönyv tartalma bármilyen előzetes bejelentés nélkül módosítható.

© 2017 Seiko Epson Corporation

---

## Operációsrendszer-verziók

A jelen útmutatóban a „Windows 10”, a „Windows 8.1”, a „Windows 8”, a „Windows 7”, a „Windows Vista”, a „Windows XP”, a „Windows Server 2012”, a „Windows Server 2008 R2”, a „Windows Server 2008” és a „Windows Server 2003 R2” kifejezés az alábbi operációs rendszerekre utal. Ezenkívül a „Windows” kifejezés valamennyi verzióra vonatkozik.

- Microsoft® Windows® 10 operációs rendszer
- Microsoft® Windows® 8.1 operációs rendszer
- Microsoft® Windows® 8 operációs rendszer
- Microsoft® Windows® 7 operációs rendszer
- Microsoft® Windows Vista® operációs rendszer
- Microsoft® Windows® XP operációs rendszer
- Microsoft® Windows Server® 2016 operációs rendszer
- Microsoft® Windows Server® 2012 R2 operációs rendszer
- Microsoft® Windows Server® 2012 operációs rendszer
- Microsoft® Windows Server® 2008 R2 operációs rendszer
- Microsoft® Windows Server® 2008 operációs rendszer
- Microsoft® Windows Server® 2003 R2 operációs rendszer
- Microsoft® Windows Server® 2003 operációs rendszer

## Tartalomjegyzék

### További információ

További információ . . . . .	9
------------------------------	---

### Biztonsági előírások

Biztonsági előírások. . . . .	10
A Vigyázat!, Figyelem! és Megjegyzés címkével megjelölt utasítások. . . . .	10
Forró alkatrészekre figyelmeztető szimbólum. . . . .	10
Fontos biztonsági előírások. . . . .	10
Oroszországban, Fehéroroszországban és Kazahsztánban élő felhasználóknak. . . . .	14
Az egyesült királyságbeli felhasználóknak. . . . .	14
Szingapúri felhasználóknak. . . . .	15
Németországi felhasználóknak. . . . .	15
Török felhasználóknak. . . . .	16
Ukrajnai felhasználóknak. . . . .	16

### Fejezet 1 Papírkezelés

Papírforrás kiválasztása. . . . .	17
Nyomtatás leporellóra. . . . .	17
Nyomtatás különálló lapokra (vágott papírra). . . . .	19
A papíradagoló kar beállítása. . . . .	20
A papírvastagság-állító kar beállítása. . . . .	20
Leporelló betöltése. . . . .	22
A leporelló elhelyezése. . . . .	22
Leporelló betöltése a traktor segítségével. . . . .	22
A letépés funkció használata. . . . .	43
Különálló lapok betöltése. . . . .	45
Használható papírtípusok. . . . .	45
A lapvezető használata. . . . .	46
Speciális papír betöltése. . . . .	51
Többpéldányos papír. . . . .	51
Címke. . . . .	52
Borítékok. . . . .	53

Kártya. . . . .	54
Váltás a leporelló és a különálló lapok között. . . . .	55
Váltás különálló lapokra. . . . .	55
Váltás leporellóra. . . . .	56
A Finombeállítás funkció használata. . . . .	57
A letépesi pozíció beállítása. . . . .	57
A felső lapszél pozíciójának beállítása. . . . .	58

## Fejezet 2 **Nyomtatószoftver**

---

A nyomtatószoftver bemutatása. . . . .	61
A nyomtató-illesztőprogram használata. . . . .	61
A nyomtatóillesztő elérése Windows-alkalmazásokból. . . . .	62
A nyomtatóillesztő elérése a Start menüből. . . . .	65
A nyomtatóillesztő beállításainak módosítása. . . . .	68
Az illesztőprogram beállításainak áttekintése. . . . .	70
Nyomtatóbeállítások. . . . .	70
Figyelési beállítások. . . . .	72
Beállító segédprogram. . . . .	73
Az EPSON Status Monitor 3 használata. . . . .	73
Az EPSON Status Monitor 3 beállítása. . . . .	74
Az EPSON Status Monitor 3 elérése. . . . .	76
Az EPSON Status Monitor 3 telepítése. . . . .	76
A Bi-D Adjustment (Kétirányú beállítás) használata. . . . .	77
A Bi-D Adjustment (Kétirányú beállítás) használata. . . . .	77
A Printer Setting (Nyomtatóbeállítás) használata. . . . .	79
A nyomtatóbeállítás módosítása. . . . .	79
A nyomtató beállítása hálózati használatra. . . . .	80
A nyomtató megosztása. . . . .	80
A nyomtató megosztása. . . . .	81
Az ügyfelek beállítása. . . . .	86
A nyomtatás megszakítása. . . . .	91
A nyomtatószoftver eltávolítása. . . . .	92
A nyomtatóillesztő és az EPSON Status Monitor 3 eltávolítása. . . . .	92

## Fejezet 3 **Vezérlőpult**

---

Gombok és jelzőfények. . . . .	95
--------------------------------	----

Betűtípus és sorköz kiválasztása. . . . .	98
A nyomtató alapértelmezett beállításairól. . . . .	99
Alapértelmezések beállítása üzemmód. . . . .	99
Alapértelmezett beállítások módosítása. . . . .	104
Zárolás mód. . . . .	106
A zárolás mód beállításának megváltoztatása. . . . .	106

#### **Fejezet 4 Hibaelhárítás**

---

A hibajelzők használata. . . . .	109
Problémák és megoldások. . . . .	110
Tápellátási problémák. . . . .	111
Nyomtatás. . . . .	112
Papírkezelés. . . . .	116
Hálózati problémák. . . . .	119
USB-vel kapcsolatos problémák megoldása. . . . .	119
Papírelakadás eltávolítása. . . . .	119
A nyomtatás függőleges vonalainak igazítása. . . . .	120
A nyomtatás megszakítása. . . . .	121
A nyomtatóillesztő segítségével. . . . .	121
A nyomtató kezelőpaneljével. . . . .	121
Önteszt nyomtatása. . . . .	122
Hex dump (hexadecimális kiíratás) nyomtatása. . . . .	123

#### **Fejezet 5 Ha segítségre van szüksége**

---

Terméktámogatási webhely. . . . .	125
Az ügyfélszolgálat elérhetősége. . . . .	125
Az Epson felhívása előtt. . . . .	125
Segítség európai felhasználók számára. . . . .	126
A indonéziai felhasználóknak. . . . .	126
A szingapúri felhasználóknak. . . . .	126
A malajziai felhasználóknak. . . . .	126
Az indiai felhasználóknak. . . . .	127
A fülöp-szigeteki felhasználóknak. . . . .	127

**Fejezet 6 Kiegészítők és fogyóeszközök**

A szalagkazetta kicserélése. . . . .	128
Eredeti Epson szalagkazetta. . . . .	128
A szalagkazetta cseréje. . . . .	128
Vágottpapír-adagoló. . . . .	132
A vágottpapír-adagoló felszerelése. . . . .	133
Papír betöltése az egytálcás vágottpapír-adagolóba. . . . .	135
Papír betöltése a nagy kapacitású vágottpapír-adagolóba. . . . .	138
A kéttálcás vágottpapír-adagoló összeszerelése. . . . .	142
A papírvezetési út kiválasztása (1. vagy 2. tálca). . . . .	143
Papírtekerccstartó. . . . .	144
A papírtekerccstartó összeszerelése. . . . .	144
A papírtekerccstartó felszerelése. . . . .	145
Papírtekerccs betöltése. . . . .	145
Papírtekerccs eltávolítása. . . . .	148
Kiegészítő traktor. . . . .	148
Kiegészítő lapvezető. . . . .	148

**Fejezet 7 Termékinformációk**

A nyomtató részei. . . . .	149
A nyomtató műszaki adatai. . . . .	151
Mechanikai. . . . .	151
Elektronikai. . . . .	154
Elektromossági. . . . .	155
Környezeti. . . . .	156
Papír. . . . .	157
Ajánlott nyomtatható terület. . . . .	161
Parancsok listája. . . . .	163
Epson ESC/P vezérlőkódok. . . . .	163
IBM PPDS emulációs vezérlőkódok. . . . .	164
Szabványok és engedélyek. . . . .	165
Biztonsági tanúsítványok. . . . .	165
A nyomtató tisztítása. . . . .	166
A nyomtató szállítása. . . . .	167

**Szószedet**

***Tárgymutató***

---



---

## **További információ**

---

### **További információ**

Az Epson nyomtató a következő kézikönyvekkel kerül forgalomba.

**Start Here (nyomtatott kézikönyv)**

A nyomtató üzembe helyezésével és a szoftver telepítésével kapcsolatos tudnivalókat ismerteti.

**Használati útmutató (a jelen útmutató)**

Átfogó információkat tartalmaz, valamint útmutatást nyújt a nyomtató használatához.

**Hálózati útmutató (csak az FX-890IIN/FX-2190IIN modellnél)**

Hálózati információkat biztosít a nyomtató kezelését és beállításait illetően.

---

## Biztonsági előírások

---

### Biztonsági előírások

#### A Vigyázat!, Figyelem! és Megjegyzés címkével megjelölt utasítások

**Vigyázat!**

Az ilyen utasításokat a testi sérülések elkerülése érdekében gondosan be kell tartani.

**Figyelem!**

Az ilyen utasításokat a berendezés sérüléseinek elkerülése végett kell betartani.

**Megjegyzés**

Az ilyen részek a nyomtató használatára vonatkozó fontos információkat és hasznos tanácsokat tartalmaznak.

#### Forró alkatrészekre figyelmeztető szimbólum



Ez a szimbólum a nyomtatófejen és más alkatrészekben található, és azt jelzi, hogy az adott alkatrész forró lehet. Közvetlenül a nyomtató használata után ne érintse meg ezeket az alkatrészeket. Mielőtt megérinti, hagyja őket néhány percre lehűlni.

#### Fontos biztonsági előírások

A nyomtató használatának megkezdése előtt olvassa el ezeket a biztonsági előírásokat. Emellett tartsa be a nyomtatón feltüntetett összes figyelmeztetést és előírást.

A nyomtatón lévő szimbólumok egy része a készülék biztonságos és helyes használatát segíti. A szimbólumok jelentését a következő webhelyen tekintheti meg.  
<http://support.epson.net/symbols>

#### A nyomtató üzembe helyezése

- Ne helyezze a nyomtatót instabil felületre, hőszugárzó vagy más hőforrás közelébe.

- Helyezze a nyomtatót stabil, sík felületre. A nyomtató döntött helyzetben nem működik megfelelően.
- Ne tegye a készüléket puha, instabil felületre, például ágyra, kanapéra, vagy zárt helyre, mert ez korlátozza a légáramlást.
- Ne fedje le a nyomtató nyílásait, és ne helyezzen tárgyakat ezekbe a nyílásokba.
- A nyomtató körül hagyjon elegendő helyet a kezeléshez és a karbantartáshoz.
- A nyomtatót tegye olyan helyre, ahol könnyen tudja hálózati csatolókábelhez csatlakoztatni (amennyiben hálózathoz szeretné csatlakoztatni a készüléket) (kizárólag az FX-890IIN/FX-2190IIN modell esetében).
- Csak a nyomtatón feltüntetett paraméterekkel rendelkező hálózati feszültséget használjon. Ha nem tudja pontosan, hogy milyen hálózati feszültség érhető el, további információért forduljon a helyi áramszolgáltató vállalathoz vagy a készülék eladójához.
- Minden készüléket megfelelően földelt konnektorhoz csatlakoztasson. Ne használjon olyan konnektort, amely gyakran ki- és bekapcsolódó készülékekkel (például fénymásolókkal vagy légkondicionáló rendszerekkel) azonos áramkörön van.
- Ne használjon sérült vagy kopott hálózati kábelt.
- Vigyázzon, hogy a tápkábel ne legyen kitéve dörzsölődésnek, ne érintkezzen éles felületekkel, ne gyűrődjön és ne gubancolódjon össze.
- Ha hosszabbító kábellel használja a nyomtatót, ügyeljen rá, hogy az összes csatlakoztatott berendezés amperben mért áramfelvétele ne haladja meg a hosszabbító vezeték engedélyezett áramerősségét. Arra is ügyeljen, hogy a fali konnektorba csatlakozó összes készülék együttes áramfelvétele ne haladja meg a konnektor engedélyezett áramleadását.
- A készülékhez csak a mellékelt tápkábelt használja. Más kábel használata áramütést okozhat és tűzveszélyes.
- A készülék tápkábele csak ehhez a készülékhez használható. Ha más készülékhez használják, tűz keletkezhet, vagy áramütést okozhat.
- Győződjön meg róla, hogy a váltóáramú tápkábel megfelel a helyi biztonsági szabványoknak.
- Kerülje a nyomtató olyan helyeken való használatát és tárolását, amelyek a hőmérséklet vagy a páratartalom hirtelen változásainak vannak kitéve. A készüléket ne tegye olyan helyre, ahol közvetlen napsugárzásnak, erős fénynek, magas hőmérsékletnek, nagy páratartalomnak vagy pornak lehet kitéve.
- Az olyan helyeket is kerülje, ahol ütődés vagy rázkódás veszélyének van kitéve a készülék.

- A nyomtatót helyezze fali konnektor közelébe, hogy a tápkábelt egyszerűen csatlakoztathassa.
- Az egész számítógépes rendszert tartsa távol olyan készülékektől, amelyek elektromágneses interferenciát okozhatnak.
- Ne használjon fali kapcsolóról vagy automatikus időzítőről vezérelt konnektorokat. Az áramellátás megszakadása esetén a nyomtató vagy a számítógép memóriájában lévő adatok törölődhetnek. Ne csatlakoztassa a készüléket olyan konnektorhoz, amely feszültségingadozásokat okozó készülékekkel vagy nagy motorokkal egy áramkörön van.
- Földelt konnektort használjon; ne használjon csatlakozóadaptert.
- Ha nyomtatóállványt kíván használni, kövesse az alábbiakat:
  - Olyan állványt használjon, amely elbírja a nyomtató tömegének legalább kétszeresét.
  - Soha ne használjon olyan állványt, amely megbillenti a nyomtatót. A nyomtatónak mindig vízszintes helyzetben kell lennie.
  - A nyomtató tápkábelét és hálózati kábelét úgy helyezze el, hogy azok ne akadályozzák a papírbetöltést. Ha megoldható, a kábeleket rögzítse a nyomtatóállvány egyik lábához.

### **A nyomtató karbantartása**

- Tisztítás előtt húzza ki a tápkábelt a konnektorból, és a nyomtatót nedves ruhával tisztítsa meg.
- Ne öntsön folyadékot a nyomtatóba.
- Az útmutatóban ismertetett eseteket kivéve ne próbálja a nyomtatót házilag szerelni.
- Ha a következő helyzetek bármelyike előállna, húzza ki a nyomtatót a konnektorból, majd forduljon a javításhoz értő szakemberhez:
  - i. Ha a tápkábel vagy a dugasz megsérült.
  - ii. Ha folyadék került a nyomtatóba.
  - iii. Ha a nyomtató leesett, vagy a készülékház megsérült.
  - iv. Ha a nyomtató a normálistól eltérően működik, vagy teljesítményében észlelhető változás állt be.
- Ne használjon a termék belsejében és közelében gyúlékony gázokat tartalmazó aeroszolos sprayeket. Az ilyen termékek használata tüzet idézhet elő.
- Ne módosítsa olyan kezelőszervek beállításait, amelyeket a használati útmutatók nem ismertetnek.
- Ha a nyomtatót Németországban szándékozik használni, vegye figyelembe a következőket:

A nyomtató rövidzár és túláram elleni megfelelő megvédése érdekében az áramkört 10 vagy 16 amperes kismegszakítóval kell ellátni.

Bei Anschluss des Druckers an die Stromversorgung muss sichergestellt werden, dass die Gebäudeinstallation mit einer 10A- oder 16 A-Sicherung abgesichert ist.

## Papírkezelés

- Két nyomtatás közt ne hagyja a címkéket a nyomtatóban, mert azok az íróhengerre csavarodhatnak, és a nyomtatás folytatásakor elakadást okozhatnak.
- Ne töltsön be gyűrött vagy korábban összehajtott papírt.

## A nyomtató használata

- Ne módosítsa olyan kezelőszervek beállításait, amelyeket a kezelési dokumentáció nem ismertet. Ellenkező esetben a készülék megsérülhet, vagy előfordulhat, hogy csak hozzáértő szakember segítségével javítható meg.
- Ha kikapcsolja a nyomtatót, és újra be szeretné kapcsolni, a visszakapcsolás előtt várjon legalább öt másodpercig. Ellenkező esetben kárt okozhat a nyomtatóban.
- Az önteszt nyomtatása közben ne kapcsolja ki a nyomtatót. Mindig állítsa le a nyomtatást a **Pause** gombbal, csak azután kapcsolja ki a nyomtatót.
- Ne dugja be a nyomtatót olyan konnektorba, amelynek a feszültsége nem egyezik meg a készülék feszültségével.
- Soha ne cserélje ki saját kezűleg a nyomtatófejet, mert ezzel tönkretelheti a nyomtatót. A nyomtatófej cseréjét követően a készülék egyéb alkatrészeit is ellenőrizni kell.
- A szalagkazetta kicseréléséhez a nyomtatófejet kézzel kell arrébb helyeznie. Közvetlenül nyomtatás után a nyomtatófej forró lehet; mielőtt hozzáér, hagyja néhány percig lehűlni.

## Használat korlátozása

Ha a terméket nagy megbízhatóságot/biztonságiot igénylő alkalmazásokhoz használják, pl. légi, vasúti, tengeri, közúti stb. közlekedési eszközökkel, katasztrófa-elhárító eszközökkel, különféle biztonsági és hasonló eszközökkel stb., illetve funkcionális/precíziós eszközökkel stb., a terméket kizárólag azt követően vegye használatba, hogy figyelembe vette a rendszer meghibásodásbiztos és redundáns jellegét a biztonság és teljes megbízhatóság érdekében. Mivel a terméket nem ajánlott használni olyan alkalmazásokban, amelyek rendkívül nagy megbízhatóságot/biztonságot igényelnek úgymint repülés- és űrtechnikai eszközök, elsődleges távközlési berendezések, nukleáris erőművi szabályozórendszerek, vagy orvosi berendezések, győződjön meg a termék alkalmasságáról egy teljes elemzést követően.

## **Oroszországban, Fehéroroszországban és Kazahsztánban élő felhasználóknak**

### **Ügyféltájékoztató**

A jelen modell megfelel „A kisfeszültségű berendezések biztonságos üzemeltetésére vonatkozó tudnivalók” című (TR CU 004/2011 hivatkozási számú) vámuniós műszaki szabályozásban, valamint „A műszaki készülékek elektromágneses összeférhetőségével kapcsolatos tudnivalók” című (TR CU 020/2011 hivatkozási számú) vámuniós rendeletben meghatározott követelményeknek.

### **Gyártó: SEIKO EPSON CORPORATION**

Cím: 3-5, Owa 3-chome, Suwa-shi, Nagano-ken 392-8502 Japan Telefon: 81-266-52-3131

### **Hivatalos képviseltek a Független Államok Közösségébe tartozó országokban:**

LLC "EPSON CIS"

Cím: Moscow, 129110, ul. Schepkina, 42, Bldg. 2a, Fl. 3 Business Center Chaika Plaza

Telefon: +7 (495) 777-0355/56

Webhely: <http://www.epson.ru/>

E-mail: [info\\_CIS@epson.ru](mailto:info_CIS@epson.ru)

### **AZ EPSON EUROPE B.V. MOSZKVAI KÉPVISELETI IRODÁJA**

Cím: Moscow, 129110, ul. Schepkina, 42, Bldg. 2a, Fl. 3 Business Center Chaika Plaza

Telefon: +7 (495) 777-0355/56

Webhely: <http://www.epson.ru/>

**Gyártási hónap és év:** A terméken lévő címkén van feltüntetve (8 számjegyből tevődik össze):  
ÉÉÉÉ.HH.NN

**Gyártási ország:** A terméken lévő címkén van feltüntetve



## **Az egyesült királyságbeli felhasználóknak**

### **Kiegészítők használata**

Az Epson (UK) Limited nem vállal felelősséget az olyan károkért és problémákért, amelyek az Epson (UK) Limited által Eredeti Epson terméknek, vagy az Epson által jóváhagyott terméknek nem minősített kiegészítők vagy fogyóeszközök használatából származnak.

## Biztonsági tájékoztató



### **Vigyázat!**

*A készüléket földelni kell. Ellenőrizze, hogy a készüléken feltüntetett névleges feszültség megegyezik-e az elektromos hálózat feszültségével.*

### **Fontos!**

A tápkábel vezetékei színkódoltak; az egyes színek jelentése:

Zöld és sárga — Föld

Kék — Nulla

Barna — Fázis

### **Ha dugaszt kell felszerelnie:**

Ha a készülék tápkábeleinek színei nem egyeznek a dugasz csatlakozóinak színkódolásával, tegye a következőket:

A zöld és a sárga vezetéket az aljzat E betűvel vagy a Föld szimbólummal ( $\perp$ ) jelölt csatlakozójához kell kötni.

A kék vezetéket az aljzat N betűvel jelölt csatlakozójához kell kötni.

A barna vezetéket az aljzat L betűvel jelölt csatlakozójához kell kötni.

Ha a dugasz megsérül, cserélje ki az egész vezetéket, vagy forduljon szakképzett villanszerelőhöz.

Biztosítékcseréje alkalmával ügyeljen rá, hogy az új biztosíték mérete és tűrőképessége megfeleljen az előírásoknak.

## **Szingapúri felhasználóknak**

A biztosíték kicserélése alkalmával ügyeljen arra, hogy az új biztosíték mérete és tűrőképessége megfeleljen az előírásoknak.

## **Németországi felhasználóknak**

Maschinenlärminformations-Verordnung 3. GPSGV: Der höchste Schalldruckpegel beträgt 70 dB(A) oder weniger gemäss EN ISO 7779.

Das Gerät ist nicht für die Benutzung am Bildschirmarbeitsplatz gemäß BildschirmV vorgesehen.

Importeur  
EPSON EUROPE. B.V.  
AMSTERDAM. THE NETHERLANDS

### ***Török felhasználóknak***

AEEE Yönetmeliğine Uygundur.

### ***Ukrajnai felhasználóknak***

Обладнання відповідає вимогам Технічного регламенту обмеження використання деяких небезпечних речовин в електричному та електронному обладнанні.



## Fejezet 1

# Papírkezelés

## Papírforrás kiválasztása

A nyomtató különféle papírforrásokat biztosít a különálló lapokra és a leporellóra való nyomtatáshoz. A papírt előlről, alulról vagy hátulról lehet a nyomtatóba tölteni. Válassza ki a nyomtatási feladathoz leginkább megfelelő papírforrást.



### **Figyelem!**

*Ne töltsön be gyűrött, szakadt, pecsétes, szennyezett vagy korábban összehajtott papírt. Mindig a papírspecifikációnak megfelelő új, tiszta papírt használjon. További részletekért lásd: „Papír“ 157. oldal.*

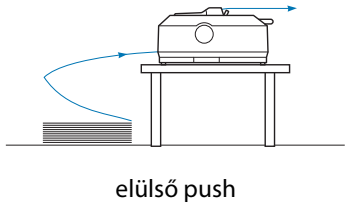
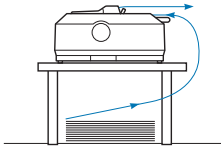
## Nyomtatás leporellóra

A leporellók nyomtatásakor három traktorpozíció (elülső push, hátsó push és pull), illetve három papírbeviteli nyílás (elülső, hátsó és alsó) közül lehet választani. Ennek a résznek a segítségével kiválaszthatja a leporelló nyomtatásához legjobban megfelelő papírvezetési utat és traktorpozíciót. További tudnivalók a traktor felszereléséről és a papírbetöltésről: „Leporelló betöltése a traktor segítségével“ 22. oldal.

## A push traktorpozíciók használata

Ha a leporelló lapjait gyakran le kell tépni (például megrendelések vagy kereskedelmi okmányok nyomtatásakor), a traktor elülső vagy hátsó push pozíciója a legkedvezőbb. Így egyszerűen le tudja tépni a leporelló lapjait a nyomtató papírtépesi élével a perforáció mentén. Ha a leporelló hátsó push traktorpozícióval van betöltve, akkor a lapvezetőről különálló lapokra is tud nyomtatni anélkül, hogy a leporellót el kellene távolítani a traktorról.

Két push traktorpozíció van: az elülső és a hátsó. A push pozícióval és a megfelelő papírvezetési utakkal kapcsolatos részletek az alábbi táblázatban láthatók.

Traktorpozíció	Leírás
 <p data-bbox="316 480 437 508">elülső push</p>	<p data-bbox="576 306 932 334">Papír betöltése az elülső nyíláson.</p> <p data-bbox="576 353 1449 442">Vastag, például többpéldányos papírra való nyomtatáskor azért ajánlatos az elülső nyílást használni, mert ez a papírvezetési út majdnem egyenes. Ez csökkenti a papírelakadás esélyét.</p>
 <p data-bbox="316 715 437 742">hátsó Push</p>	<p data-bbox="576 540 916 568">Papír betöltése a hátsó nyíláson.</p> <p data-bbox="576 587 687 614"><b>Figyelem!</b></p> <p data-bbox="576 619 1453 708">Címkés leporellót ne töltsön be a hátsó nyíláson. A címkékhez egyenes papírvezetési út szükséges, különben a címkék a nyomtató belsejében leválhatnak a hátlapról, és papírelakadást okozhatnak.</p> <p data-bbox="576 727 719 755"><b>Megjegyzés:</b></p> <p data-bbox="576 759 1453 817">A hátsó nyílás nem ajánlott 5 vagy 6 lapból (az eredetiből és 4 vagy 5 másolatból) álló papírok esetében sem, mivel a papír elakadhat.</p>

## A pull traktorpozíció használata

Ha gyakran nyomtat vastag vagy nehéz leporellóra, például többpéldányos papírra vagy címkés leporellóra, a traktor legyen pull pozícióban. Ez a pozíció biztosítja a legnagyobb védelmet a papírelakadás ellen, és segítségével a nyomtató elülső, hátsó vagy alsó részéről lehet a papírt betölteni. Azonban a letépesi funkció a traktor pull pozíciója mellett nem használható.

### Megjegyzés:

Ha a traktort pull pozícióban szeretné használni, leveheti a traktort a hátsó push pozícióból, és felszerelheti pull pozícióban, vagy opcionálisan megvásárolhatja a kiegészítő pull traktoros egységet:

FX-890II/FX-890IIN:

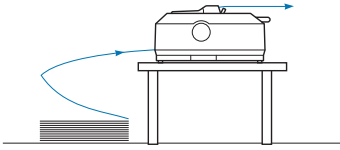
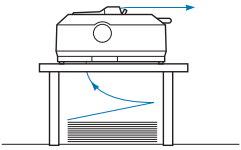
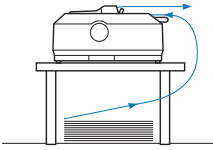
- C933761 (Világ felhasználók esetén)
- C933771 (Indiai felhasználók esetén)

FX-2190II/FX-2190IIN:

- C933791 (Világ felhasználók esetén)
- C933801 (Indiai felhasználók eseté)

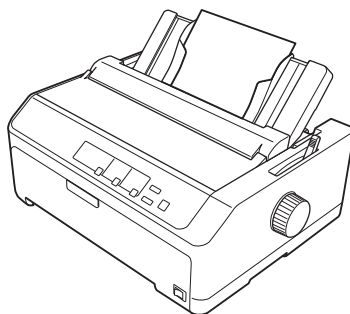
A push traktorból és pull pozícióban felszerelt kiegészítő traktorból push/pull traktorkombinációt lehet kialakítani. Ezzel javul a leporellónyomtatás teljesítménye. Különösen előre nyomtatott leporellókhoz ajánlott. További információ: „Két traktor használata push/pull kombinációban“ 41. oldal.

A pull traktorral az elülső, az alsó vagy a hátsó papírnyílást lehet használni.

Papírbetöltő nyílás	Leírás
 <p data-bbox="341 476 408 506">elülső</p>	<p data-bbox="571 306 1450 395">Vastag, például többpéldányos papírra vagy címkés leporellóra való nyomtatáskor azért ajánlatos az elülső nyílást használni, mert ez a papírvezetési út majdnem egyenes. Ez csökkenti a papírelakadás esélyét.</p>
 <p data-bbox="341 710 408 740">alsó</p>	<p data-bbox="571 540 1434 629">Az alsó papírnyílás papírvezetési útvonala a legegyenesebb, ezért vastag papírra, például többpéldányos papírra vagy címkés leporellóra való nyomtatáshoz ez a legjobb választás.</p> <p data-bbox="571 651 719 680"><b>Megjegyzés:</b></p> <p data-bbox="571 680 1458 736">Ha a papírt az alsó nyílásból tölti, ellenőrizze, hogy a nyomtató állványán elég széles-e a rés a papír akadálytalan betöltéséhez.</p>
 <p data-bbox="341 944 408 974">hátsó</p>	<p data-bbox="571 774 1458 893">Ha az elülső vagy az alsó papírnyílás nem használható, a hagyományos leporellót a hátsó nyílásból is be lehet tölteni. Vegye figyelembe, hogy a hátsó nyíláson keresztüli papírbetöltés esetében a papírvezetés útja nem egyenes, ami hatással lehet a betöltés minőségére, ezért lehetőleg az első vagy az alsó nyílást használja.</p> <p data-bbox="571 915 687 944"><b>Figyelem!</b></p> <p data-bbox="571 944 1442 1000">Címkés leporellót ne töltsön be a hátsó nyíláson. A címkék a nyomtató belsejében leválhatnak a hátlapról, és papírelakadást okozhatnak.</p>

## Nyomtatás különálló lapokra (vágott papírra)

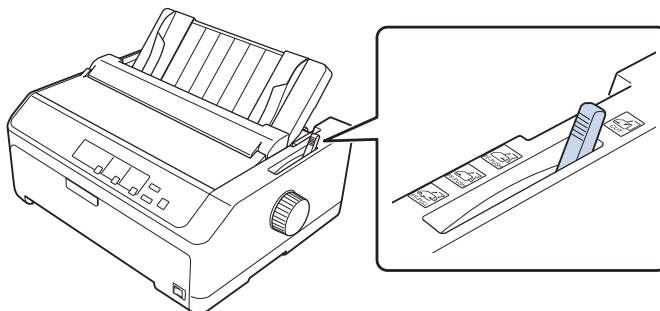
A nyomtató hátulsó papíradagoló nyílásán keresztül hagyományos különálló lapokat és borítékokat lehet egyesével betölteni a lapvezető segítségével.







A különálló lapokból álló köteget a kiegészítő vágottpapír-adagoló segítségével is be lehet tölteni. További információ: „Különálló lapok betöltése“ 45. oldal. További információ a kiegészítő vágottpapír-adagolóval kapcsolatban: „Vágottpapír-adagoló“ 132. oldal.

## A papíradagoló kar beállítása

Amikor leporellót tölt be a nyomtatóba, akkor a papíradagoló kart az alábbi táblázatban leírtak szerint kell beállítani a használni kívánt papírforrás kiválasztásához.



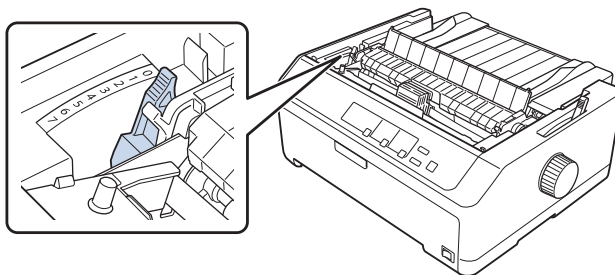
Az alábbi táblázat a papíradagoló kar egyes pozícióit mutatja be.

Papíradagoló kar helyzete	Leírás
 CUT	<b>Különálló papír (vágott papír) pozíciója</b> Különálló lapoknak a hátulsó vagy az elülső nyíláson keresztüli betöltésére szolgál. További tudnivalók: „Különálló lapok betöltése” 45. oldal.
 FF-PUSH	<b>Hátsó push traktor pozíció</b> Segítségével leporelló tölthető be hátsó push pozícióban felszerelt traktor használatával. A kart a hátsó push és pull traktor együttes használatakor is ebbe a pozícióba kell állítani.
 FF-PUSH	<b>Elülső push traktor pozíció</b> Segítségével leporellót lehet betölteni elülső push pozícióban felszerelt traktor használatával. A kart az elülső push és a pull traktor együttes használata során is ebbe a pozícióba kell állítani.
 FF-PULL	<b>Pull traktor pozíció</b> Segítségével leporelló tölthető be a nyomtató tetején pull pozícióban felszerelt traktorból. Pull pozícióban lévő traktor esetében a papír betölthető az elülső, a hátsó vagy az alsó nyílásból.

## A papírvastagság-állító kar beállítása

A nyomtatás minőségének optimalizálásához be kell állítani a papírvastagság-állító kart az adott papír vastagsága szerint.

1. Kapcsolja ki a nyomtatót, és nyissa ki a nyomtató fedelét. A papírvastagság-állító kar a nyomtató bal oldalán található. A kar melletti számok a vastagság beállítását mutatják.



2. A megfelelő papírvastagságot az alábbi táblázat segítségével választhatja ki.

Papírtípus* <sup>1</sup>		Papírvastagság-állító kar helyzete
Hagyományos papír	Különálló lapok	0 vagy 1
	Leporelló	0
Vékony papír		0
Többpéldányos papír* <sup>2</sup> (indigó nélküli, 40 g/m <sup>2</sup> )	2 lap (eredeti + 1 másolat)	1
	3 lap (eredeti + 2 másolat)	2
	4 lap (eredeti + 3 másolat)	4
	5 lap (eredeti + 4 másolat)	6
	6 lap (eredeti + 5 másolat)	7
	7 lap (eredeti + 6 másolat)* <sup>3</sup>	7
Címke		2
Kártya		3
Borítékok* <sup>2</sup>	20 lb	4
	24 lb	5

\*<sup>1</sup> További információ a papírok leírásánál található a következő helyen: „Papír” 157. oldal.

\*<sup>2</sup> Ha a nyomtatás túl világos, akkor állítsa egy szinttel lejjebb a kart. Ha a nyomtatás piszkos vagy elmosódott, akkor állítsa egy szinttel feljebb a kart.

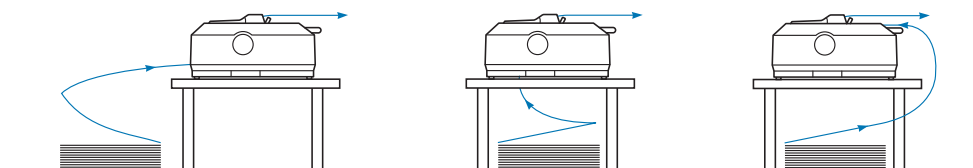
\*<sup>3</sup> Alsó pull és elülső pull pozíció esetén használható.

## Leporelló betöltése

A leporelló betöltéséhez kövesse a jelen fejezetben leírt utasításokat.

### A leporelló elhelyezése

A leporelló betöltésekor ellenőrizze, hogy a papírköteg az alábbi ábrának megfelelően illeszkedik-e a traktoros lapadagolóhoz, hogy a papír akadálytalanul be tudjon tölteni a nyomtatóba.



### Leporelló betöltése a traktor segítségével

A papírbetöltés módja a papírt a nyomtatóba betöltő traktor elhelyezkedésétől függ. A traktorpozíció kiválasztásakor kövesse az alábbi utasításokat.

Ez a rész a következő témakörökkel kapcsolatos utasításokat tartalmazza:

- „A traktor használata hátsó push pozícióban“ 22. oldal
- „A traktor használata első push pozícióban“ 27. oldal
- „A traktor használata pull pozícióban“ 32. oldal
- „Két traktor használata push/pull kombinációban“ 41. oldal

#### A traktor használata hátsó push pozícióban

Ha a traktor hátsó push pozícióban van, a papír betöltésével kapcsolatos információkért olvassa el a következő témakört: „Papír betöltése a hátsó push traktor segítségével“ 23. oldal.

Ez a rész a következő témakörökkel kapcsolatos utasításokat tartalmazza:

- „A traktor felszerelése hátsó push pozícióban“ 23. oldal
- „Papír betöltése a hátsó push traktor segítségével“ 23. oldal
- „A traktor eltávolítása a hátsó push pozícióból“ 26. oldal

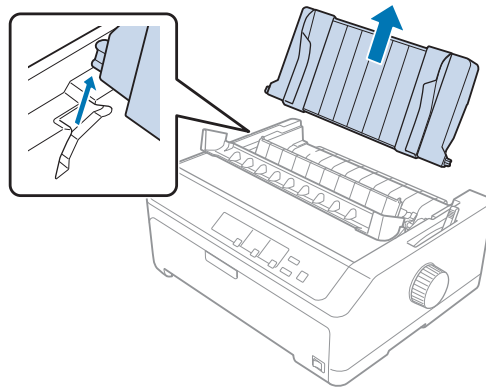
#### Megjegyzés:

*A vastag papírokhoz, például a címkés leporellóhoz vagy az 5 vagy 6 lapból álló többpéldányos papírhoz viszonylag egyenes papírvezetési út szükséges, hogy a papír ne akadjon el. Vastag leporellóra való nyomtatáskor a traktor legyen elülső push vagy pull pozícióban.*

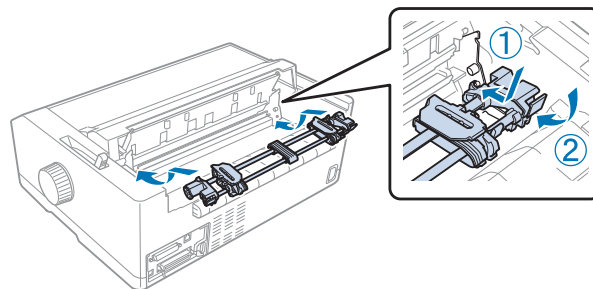
### A traktor felszerelése hátsó push pozícióban

A traktor hátsó push pozícióban való felszerelése előtt távolítsa el a traktort a jelenlegi pozícióból. Ha a traktor elülső push pozícióban van, távolítsa el a traktort: nyomja le a rögzítőfüleket, amíg ki nem lehet emelni. Ha a traktor pull pozícióban van, vegye ki a következő témakörben leírtak szerint: „A traktor eltávolítása a hátsó push pozícióból“ 26. oldal.

1. Győződjön meg arról, hogy a nyomtató ki van kapcsolva. Ezután nyissa fel a papírvezető fedelét úgy, hogy hátsó szélét előre húzza.
2. Csúsztassa a lapvezetőt a papírvezetési út mentén, majd kissé ferdén emelje ki.



3. Helyezze a traktort a nyomtató megfelelő nyílásaiba, és nyomja le a traktor mindkét végét, hogy biztosan illeszkedjen.



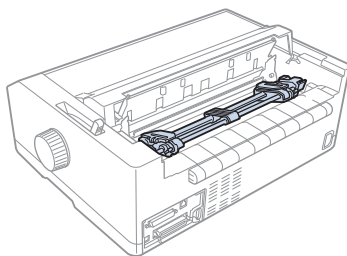
További tudnivalók leprellő hátsó push traktor segítségével történő betöltésével kapcsolatban: „Papír betöltése a hátsó push traktor segítségével“ 23. oldal.

### Papír betöltése a hátsó push traktor segítségével

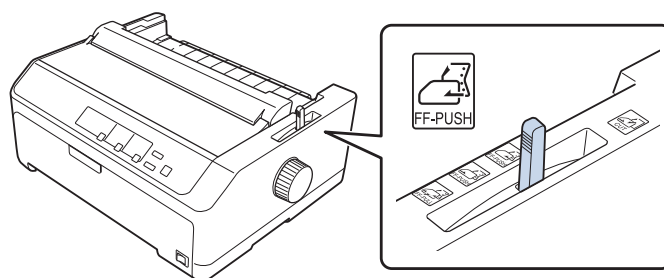
A következő lépésekkel tölthet be papírt a hátsó push traktor segítségével:

1. Győződjön meg arról, hogy a nyomtató ki van kapcsolva.

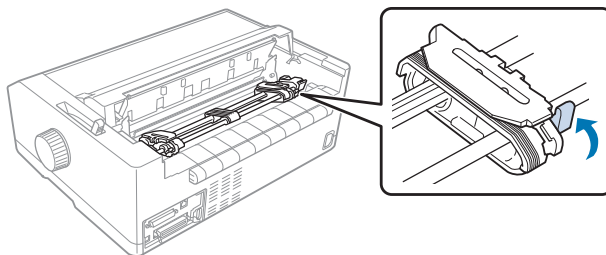
2. Ügyeljen arra, hogy a traktor hátulsó push pozícióban legyen felszerelve, valamint arra, hogy a lapvezető el legyen távolítva a nyomtatóról.



3. A papíradagoló kart állítsa hátsó push traktor pozícióba.

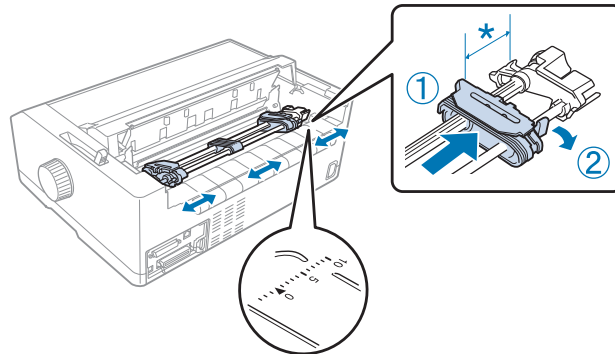


4. A kék kerékrögző kar előrehúzásával engedje fel a bal és jobb oldali tüskés kereket.





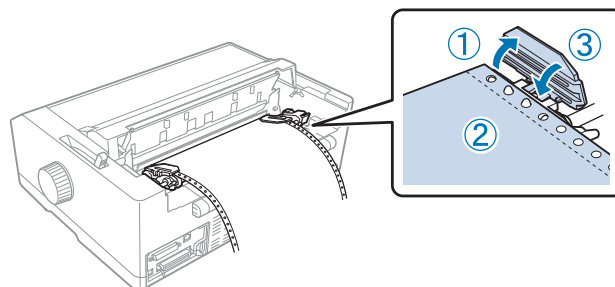
5. Tolja a jobb oldali tüskés kereket (az alábbi ábrán látható módon) a szélső helyzettől körülbelül 12 mm (0,5 hüvelyk) távolságra, és a tüskés kerék rögzítéséhez tolja a kék kart hátra. Ezután toljon egy másik tüskés kereket a papír szélességének megfelelő helyre, de ezt a tüskés kereket ne rögzítse.



\* körülbelül 12 mm (0,5 hüvelyk)

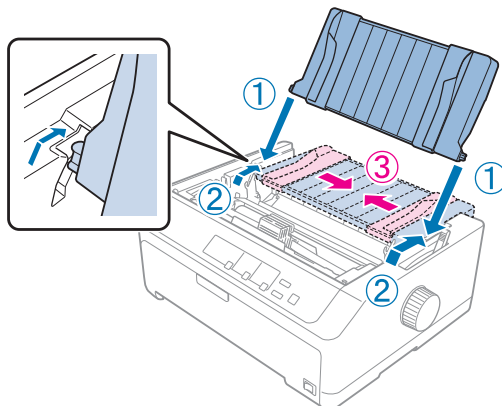
A nyomtató tetején látható háromszög jelzés jelöli a bal oldalon a legtávolabbi pontot, ahol a nyomtatást el lehet kezdeni.

6. Ügyeljen arra, hogy a papír széle egyenes legyen. Ezután nyissa fel a tüskés kerekek fedelét, és illessze a papíron lévő első négy lyukat nyomtatandó oldallal lefelé a traktor tűire.



7. Zárja le a tüskés kerekek fedelét.
8. Csúsztassa el úgy a bal oldali tüskés kereket, hogy a laza papír kisimuljon, majd a kék rögzítőkar lenyomásával rögzítse a kereket.

9. Tegye fel a lapvezetőt, fektesse azt a nyomtatóra, majd tolja a szélvezetőket a lapvezető középre.



**Megjegyzés:**

*Az Epson azt javasolja, hogy a biztonság érdekében a nyomtatót csak akkor használja, ha a fedél le van zárva. A nyomtató akkor is működőképes, ha a fedél fel van nyitva vagy le van véve, azonban nagyobb biztonság és nyomtatási sebesség érhető el, ha a fedél le van zárva.*

10. Kapcsolja be a nyomtatót. Amikor a nyomtatóba adatok érkeznek, a papír automatikusan betöltődik és a nyomtatás elkezdődik.
11. A nyomtatás befejezése után a kinyomtatott dokumentum eltávolításához kövesse a következő témakörben leírtakat: „Leporelló eltávolítása“ 43. oldal.

Amennyiben a papíron az első sor túl magasan vagy alacsonyan jelenik meg, helyzetét a Micro Adjust (Finombeállítás) funkcióval állíthatja be. Lásd: „A felső lapszél pozíciójának beállítása“ 58. oldal.



**Figyelem!**

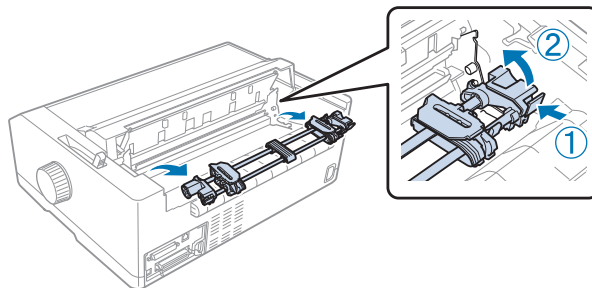
*A felső lapszél pozícióját ne állítsa a gomb segítségével. Ez kárt okozhat a nyomtatóban, vagy elveszhet a felső lapszél pozíciója.*

**A traktor eltávolítása a hátsó push pozícióból**

A következő lépéseket követve távolíthatja el a traktort a hátsó push pozícióból:

1. Győződjön meg arról, hogy a nyomtató ki van kapcsolva.
2. Távolítsa el a papírt a traktorból a következő témakörben leírtak szerint: „Leporelló eltávolítása“ 43. oldal.

3. Nyomja le a traktor rögzítőfüleit, majd döntse felfelé a traktort, és húzza ki a nyomtatóból.

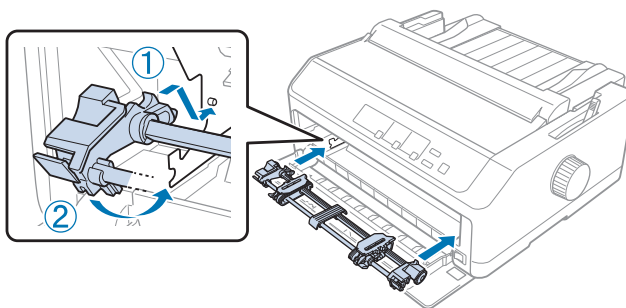


## **A traktor használata első push pozícióban**

### *A traktor felszerelése első push pozícióban*

A traktor első push pozícióban való felszerelése előtt távolítsa el azt a jelenlegi pozícióból. Ha a traktor hátsó push pozícióban van, távolítsa el a lapvezetőt, majd a traktor rögzítőfüleinek lenyomása közben emelje ki a traktort. Ha a traktor pull pozícióban van, vegye ki a következő témakörben leírtak szerint: „A traktor eltávolítása a pull pozícióból“ 39. oldal.

1. Győződjön meg arról, hogy a nyomtató ki van kapcsolva. Ha szükséges helyezze fel a lapvezetőt a nyomtatójára a mellékelt beállítási lap szerint.
2. Ha a lapvezető elöl van felszerelve, az eltávolításához fogja meg a bordákat a két oldalon, és a lapvezetőt enyhén felfelé húzva vegye ki a nyomtatóból.
3. Helyezze a traktort a nyomtató megfelelő nyílásaiba, és nyomja le a traktor mindkét végét, hogy a traktor biztosan illeszkedjen.



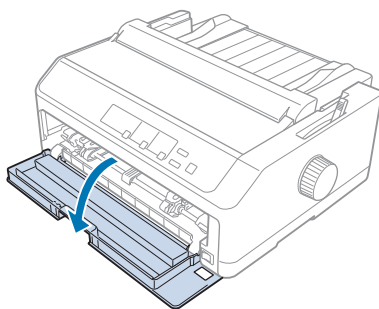
További tudnivalók leporelló első push traktor segítségével történő betöltésével kapcsolatban: „Papír betöltése az első push traktor segítségével“ 28. oldal.

### *Papír betöltése az első push traktor segítségével*

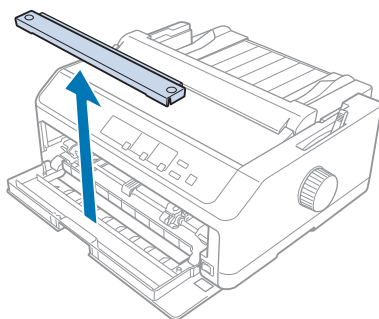
Push traktor használata esetén ajánlott az Auto tear-off (Automatikus letépés) funkciót **On (bekapcsolni)** (ez az alapértelmezés). További információ: „A nyomtató alapértelmezett beállításairól“ 99. oldal.

A következő lépéseket követve tölthet be papírt az első push traktor segítségével:

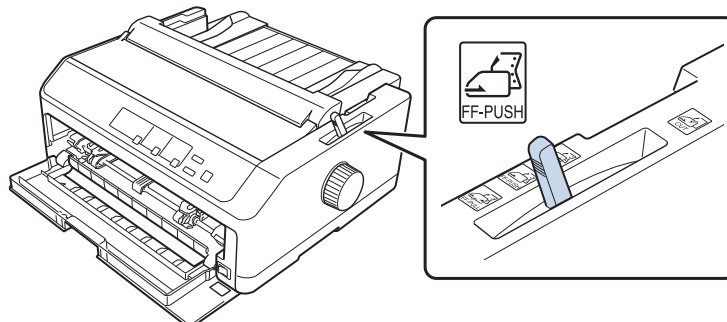
1. Győződjön meg arról, hogy a nyomtató ki van kapcsolva.
2. Nyissa ki a nyomtató elülső fedelét. Ellenőrizze, hogy a traktor az első push pozícióban van-e felszerelve.



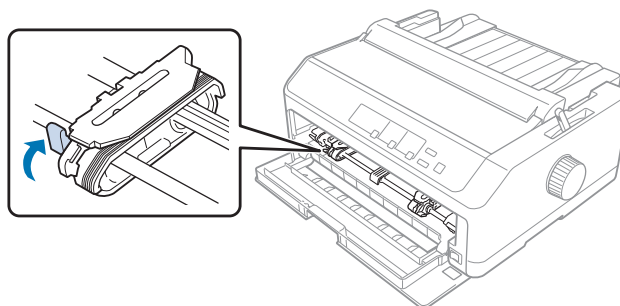
3. Távolítsa el az alfedelet a papír behelyezéséhez.



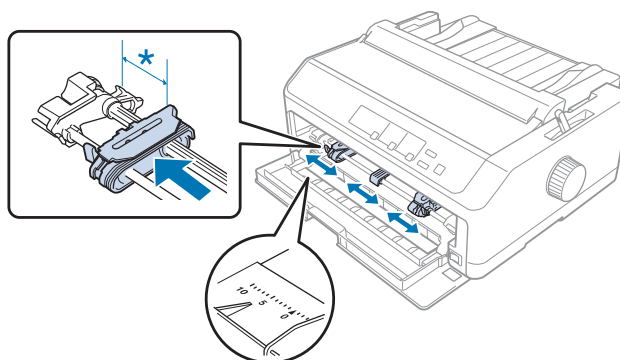
4. A papíradagoló kart állítsa elülső push traktor pozícióba. A nyomtató fedele alatt található papírvastagság-állító kart is állítsa a papír vastagságának megfelelő helyzetbe. További tudnivalók: „A papírvastagság-állító kar beállítása“ 20. oldal.



5. A kék kerékrögzítő kar hátranyomásával engedje fel a bal és jobb oldali tüskés kereket.

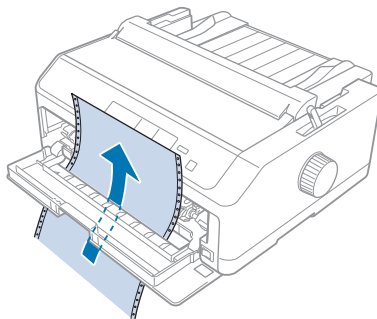


6. Tolja a bal oldali tüskés kereket a bal szélső helyzettől körülbelül 12 mm (0,5 hüvelyk) távolságra, és rögzítéséhez húzza a kék kart előre. Ezután tolja a jobb oldali tüskés kereket a papír szélességének megfelelő helyre, de ne rögzítse.

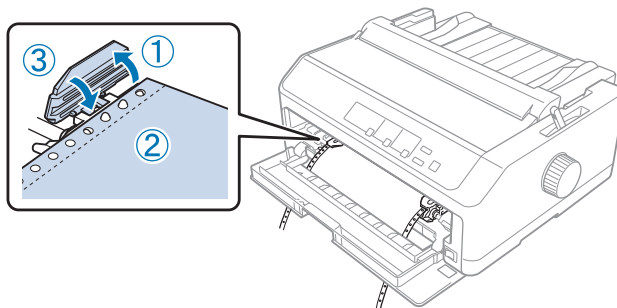


\* körülbelül 12 mm (0,5 hüvelyk)

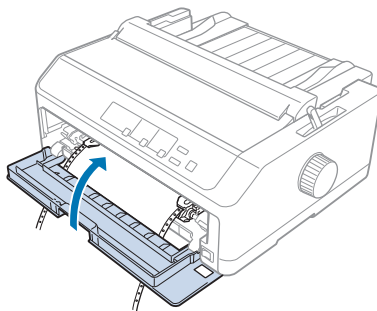
7. Helyezze be a papírt az alsó nyílásba az alábbi ábrán látható módon.



8. Ügyeljen arra, hogy a papír széle egyenes legyen. Ezután nyissa fel a tüskés kerekek fedelét, és illessze a papíron lévő első négy lyukat nyomtatandó oldallal felfelé a traktor tűire. Ezután zárja le a tüskés kerekek fedelét.



9. Igazítsa el úgy a bal oldali tüskés kereket, hogy a laza papír kisimuljon, majd a rögzítő lenyomásával rögzítse a tüskés kereket.
10. Zárja le az elülső fedelet úgy, hogy a leporelló az alábbi ábra szerinti helyzetben legyen.



11. Győződjön meg arról, hogy a lapvezető a nyomtatóra fekszik, majd tolja a szélvezetőket a lapvezető közepére.

**Megjegyzés:**

Az Epson azt javasolja, hogy a biztonság érdekében a nyomtatót csak akkor használja, ha a fedél le van zárva. A nyomtató akkor is működőképes, ha a fedél fel van nyitva vagy le van véve, azonban nagyobb biztonság és nyomtatási sebesség érhető el, ha a fedél le van zárva.

12. Kapcsolja be a nyomtatót. Amikor a nyomtatóba adatok érkeznek, a papír automatikusan betöltődik és a nyomtatás elkezdődik.
13. A nyomtatás befejezése után a kinyomtatott dokumentum eltávolításához kövesse a következő témakörben leírtakat: „Leporelló eltávolítása“ 43. oldal.

Amennyiben a papíron az első sor túl magasan vagy alacsonyan jelenik meg, helyzetét a Micro Adjust (Finombeállítás) funkcióval állíthatja be. Lásd: „A felső lapszél pozíciójának beállítása“ 58. oldal.

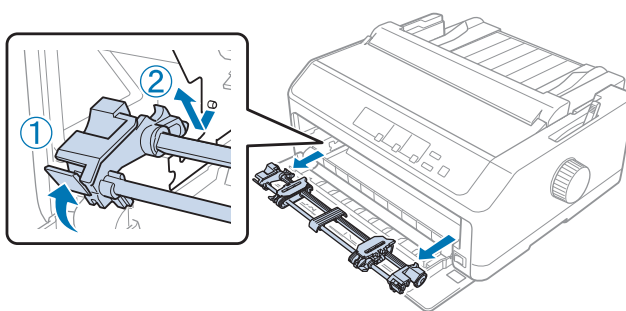
**Figyelem!**

A felső lapszél pozícióját ne állítsa a gomb segítségével. Ez kárt okozhat a nyomtatóban, vagy elveszhet a felső lapszél pozíciója.

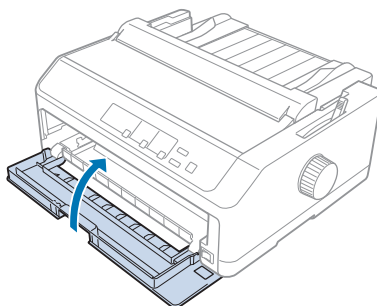
**A traktor eltávolítása az első push pozícióból**

A következő lépéseket követve távolíthatja el a traktort az elülső push pozícióból:

1. Győződjön meg arról, hogy a nyomtató ki van kapcsolva.
2. Távolítsa el a papírt a traktorból a következő témakörben leírtak szerint: „Leporelló eltávolítása“ 43. oldal.
3. Nyomja le a traktor rögzítőfüleit, majd döntse felfelé a traktort, és húzza ki a nyomtatóból.



4. Zárja be az elülső fedelet.



### **A traktor használata pull pozícióban**

A vastag vagy nehéz leporellóra, például többpéldányos papírra vagy címkés leporellóra való nyomtatáshoz legjobb a traktort pull pozícióban használni. A letépesi funkció azonban pull traktor mellett nem használható.

Mivel a vastag papírhoz a papírelakadás elkerülése érdekében egyenes papírvezetési út szükséges, a pull traktor használata során a papírt az elülső vagy az alsó nyílásba töltsé be. Két traktor együttes használatával a papírelakadás lehetősége tovább csökkenthető és a leporelló teljesítménye növelhető. További információ: „Két traktor használata push/pull kombinációban“ 41. oldal.

Ez a rész a következő témakörökkel kapcsolatos utasításokat tartalmazza:

- „A traktor felszerelése pull pozícióban“ 32. oldal
- „Papír betöltése a pull traktor segítségével“ 34. oldal
- „A traktor eltávolítása a pull pozícióból“ 39. oldal

### **A traktor felszerelése pull pozícióban**

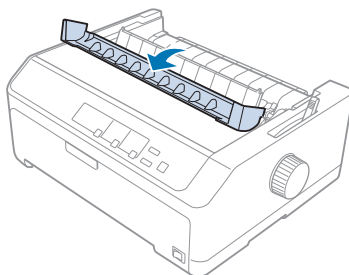
A traktor pull pozícióban való felszerelése előtt távolítsa el a jelenlegi pozícióból. Ha a traktor elülső push pozícióban van, távolítsa el a traktort: nyomja le a rögzítőfüleket, amíg ki nem lehet emelni. Ha a traktor hátsó push pozícióban van, távolítsa el a lapvezetőt, majd a traktor rögzítőfüleinek lenyomása közben emelje ki a traktort.

#### **Megjegyzés:**

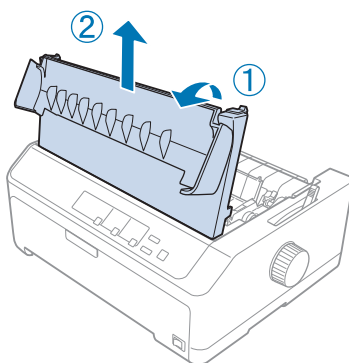
*Ha hátulról szeretné a papírt betölteni, a lapvezető és a traktor felszerelése előtt be kell helyeznie a papírt a papírvezetési útba. További tudnivalók: „Papír betöltése a pull traktor segítségével“ 34. oldal.*



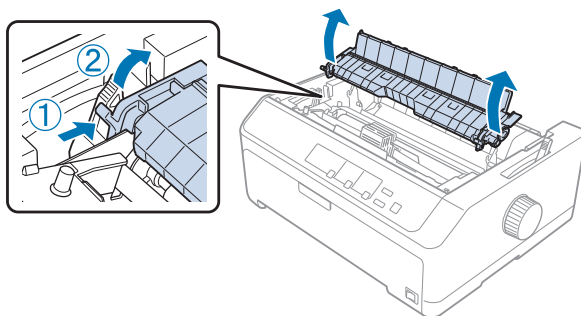
1. Győződjön meg arról, hogy a nyomtató ki van kapcsolva. Ezután nyissa fel a papírvezető fedelét úgy, hogy hátsó szélét előre húzza.



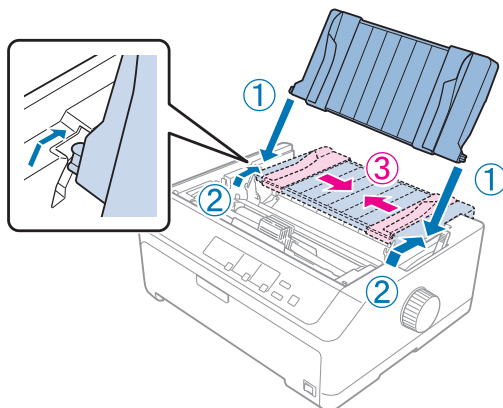
2. Emelje fel, majd egyenesen húzza felfelé a nyomtató fedelét.



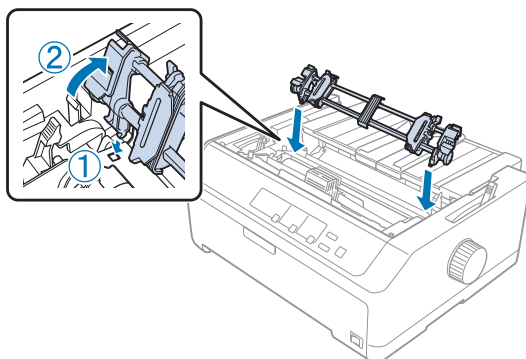
3. Nyomja a papírszorító egység két oldalán lévő fület felfelé, majd húzza az egységet maga felé. A papírszorító egységet tárolja biztonságos helyen.



4. Szükség esetén csatlakoztassa a lapvezetőt, és fektesse azt a nyomtatóra. Ezt követően csúsztassa a szélvezetőket a lapvezető középhez.



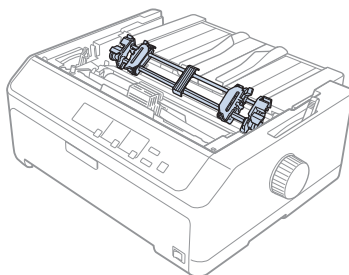
5. Engedje le a traktort a nyomtató megfelelő nyílásaiba, és nyomja le a traktor mindkét végét, hogy a traktor biztosan illeszkedjen.



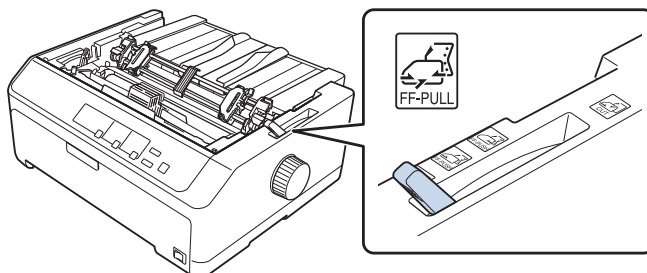
### *Papír betöltése a pull traktor segítségével*

A következő lépésekkel tölthet be papírt a pull traktor segítségével:

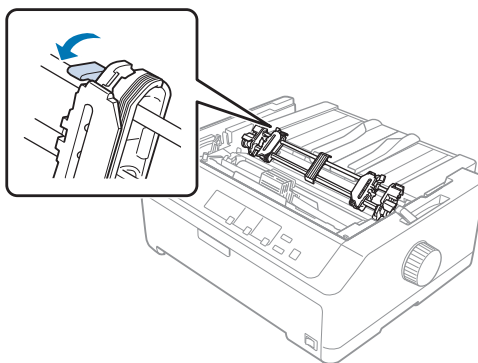
1. A papír betöltése előtt győződjön meg a következőkről:
  - a nyomtató ki van kapcsolva;
  - a nyomtató fedele el van távolítva;
  - a traktor pull pozícióban van felszerelve;
  - a lapvezető a nyomtatón fekszik.



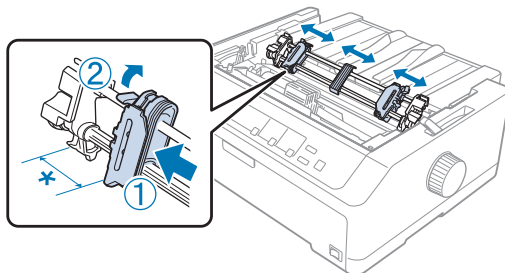
2. A papíradagoló kart állítsa pull traktor pozícióba.



3. A kerékrögzőítő kar előrehúzásával engedje fel a tüskés kerekeket.



4. Tolja a bal oldali tüskés kereket a bal szélső helyzettől körülbelül 12 mm (0,5 hüvelyk) távolságra, és rögzítéséhez tolja a kart hátra. Ezután tolja a jobb oldali tüskés kereket a papír szélességének megfelelő helyre, de ne rögzítse.



\* körülbelül 12 mm (0,5 hüvelyk)

5. Ügyeljen arra, hogy a papír széle egyenes legyen. Ezután nyissa fel a tüskés kerekek fedelét.

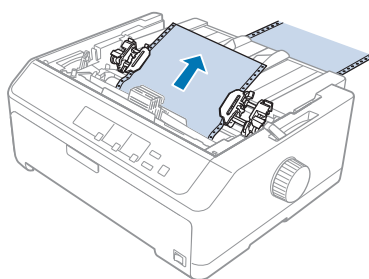
**Megjegyzés:**

*Mielőtt a papírt a papírnyílásba helyezi, győződjön meg róla, hogy a nyomtató ki van kapcsolva. Ha a papír behelyezése közben a nyomtató be van kapcsolva, a papír elakadhat.*

6. Helyezze a papírt az alábbi ábra szerint a hátulsó, az elülső vagy az alsó papírbetöltő nyílásba, amíg a papír ki nem emelkedik az íróhenger és a szalagvezető között. Ezután húzza felfelé a papírt addig, amíg az első és második lap közötti perforáció egy vonalba nem kerül a nyomtatószalag felső élével.

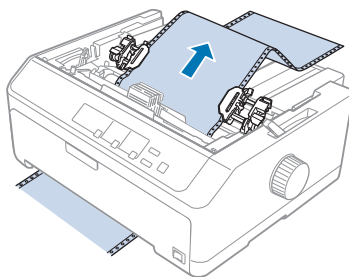
**Hátulsó nyílás:**

A hátulsó nyílásba a papírt a nyomtatandó oldalával felfelé kell betölteni.

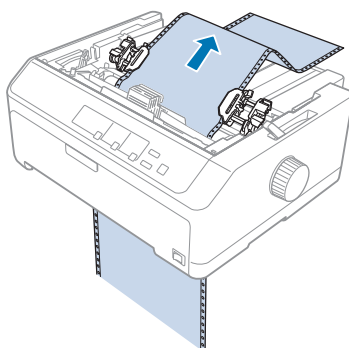


**Elülső nyílás:**

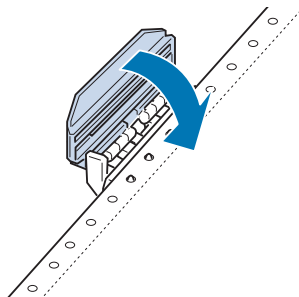
Töltse be a papírt a nyomtatandó oldalával felfelé.

**Alsó nyílás:**

Az alsó nyílásba a papírt a nyomtatandó oldalával felfelé kell betölteni.

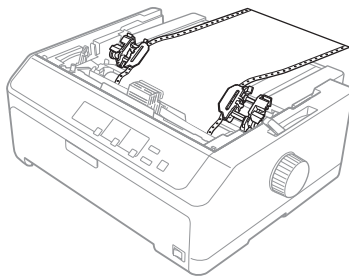


7. A papír szélén lévő lyukak közül négyet illesszen mindkét tüskés keréken a traktor tűire. Ezután zárja le a tüskés kerekek fedelét.

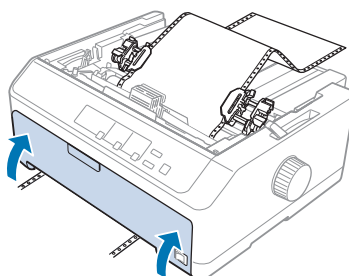


8. Csúsztassa el úgy a bal oldali tüskés kereket, hogy a laza papír kisimuljon, majd rögzítse.

9. Csúsztassa a lapvezetőn található szélvezetőket középre.



10. Zárja le az elülső fedelet az alábbi ábra szerint.



**Megjegyzés:**

*Az alsó nyílás használata esetén az elülső burkolatot nem kell kinyitnia.*

11. Kapcsolja be a nyomtatót.  
12. Az **LF/FF** gomb megnyomásával simítsa ki a papírt.



**Figyelem!**

*Mindig simítsa ki a papírt, különben romolhat a nyomtatás minősége.*

13. Szükség esetén „A felső lapszél pozíciójának beállítása“ 58. oldal című részben leírt lépésekkel módosíthatja a papír helyzetét.



**Figyelem!**

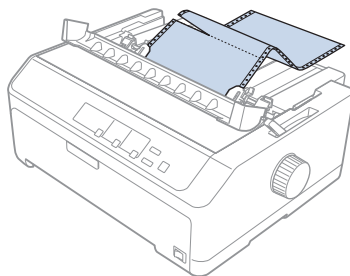
*A felső lapszél pozícióját ne állítsa a gomb segítségével. Ez kárt okozhat a nyomtatóban, vagy elveszhet a felső lapszél pozíciója.*

14. Tegye vissza a nyomtató fedelét: illessze az elülső füleket a nyomtató nyílásaiba, majd tolja a fedelet a helyére. Ezután zárja le a papírvezető fedelét.

**Megjegyzés:**

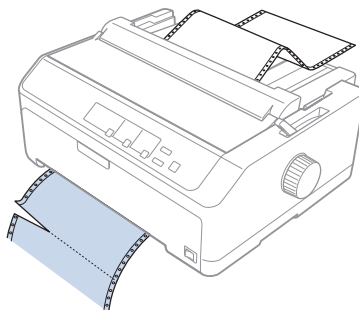
Az Epson azt javasolja, hogy a biztonság érdekében a nyomtatót csak akkor használja, ha a fedél le van zárva. A nyomtató akkor is működőképes, ha a fedél fel van nyitva vagy le van véve, azonban nagyobb biztonság és nyomtatási sebesség érhető el, ha a fedél le van zárva.

15. A nyomtató a felső lapszél pozícióban kezdi meg a nyomtatást. A nyomtatás befejeztével nyissa ki a papírvezető fedelét.

**Papír eltávolítása a pull traktorból**

A következő lépésekkel távolíthatja el a leporellót a pull traktorból:

1. A nyomtatás befejezése után tépje le a papírt a papírkimeneti nyíláshoz legközelebbi perforációnál.



2. A papír előrehúzásához és kiadásához tartsa lenyomva az **LF/FF** gombot.

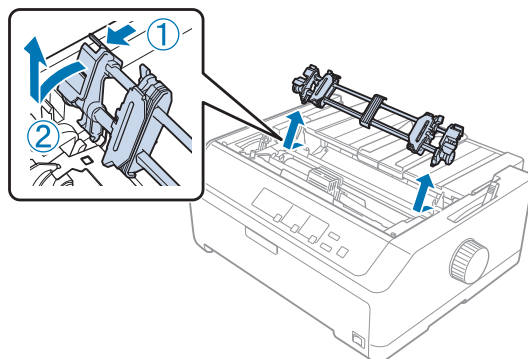
**Figyelem!**

A pull traktor használata során ne nyomja le a **Load/Eject** vagy a **Tear Off/Bin** gombot, mert ebben az esetben a papír leeshet a pull traktorról, és elakadást okozhat a nyomtatóban.

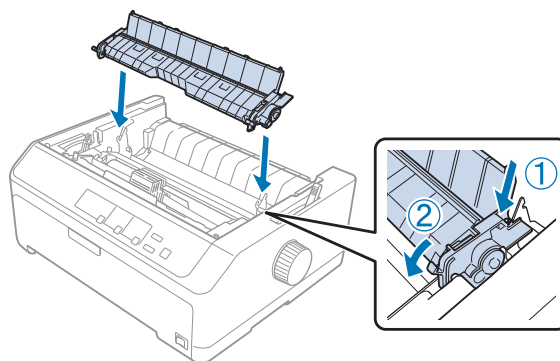
**A traktor eltávolítása a pull pozícióból**

A következő lépésekkel távolíthatja el a traktort a pull pozícióból:

1. Távolítsa el a papírt a pull traktorból a következő témakörben leírtak szerint: „Papír eltávolítása a pull traktorból“ 39. oldal.
2. Győződjön meg arról, hogy a nyomtató ki van kapcsolva. Ezután nyissa fel a papírvezető fedelét úgy, hogy hátsó szélét előre húzza.
3. Emelje fel a nyomtató fedelét, majd egyenesen felfelé húzva vegye ki a nyomtatóból.
4. Nyomja le a traktor rögzítőfüleit, majd döntse maga felé és emelje ki a traktort a nyomtatóból.



5. A traktort tárolja biztonságos helyen, vagy szerelje fel a következő témakörökben leírtak szerint az elülső vagy a hátsó push pozícióba: „A traktor használata első push pozícióban“ 27. oldal vagy „A traktor használata hátsó push pozícióban“ 22. oldal.
6. Helyezze be újra a papírszorító egységet úgy, hogy fokozatosan leengedve a nyomtató füleire illeszti. Az egység mindkét oldalát nyomja lefelé, amíg helyére nem kattann.



7. Helyezze vissza a nyomtató fedelét.



## Két traktor használata push/pull kombinációban

A két traktor egyidejű használata ajánlott előre nyomtatott leporellók, többpéldányos papírok és címkék esetében, valamint jó minőségű grafikák nyomtatásához. A papírelakadás csökkentéséhez és a folyamatos papíradagolás javításához telepítheti az opcionális pull traktor egységet.

FX-890II/FX-890IIN:

- C933761 (Világ felhasználók esetén)
- C933771 (Indiai felhasználók eseté)

FX-2190II/FX-2190IIN:

- C933791 (Világ felhasználók esetén)
- C933801 (Indiai felhasználók eseté)

A két traktor egyidejű használatához kövesse az alábbi lépéseket:

1. Szerelje fel az egyik traktort az elülső vagy hátsó push pozícióba a következő témakörökben leírtak szerint: „A traktor felszerelése első push pozícióban“ 27. oldal vagy „A traktor felszerelése hátsó push pozícióban“ 23. oldal.
2. Töltsön leporellót az elülső vagy hátsó push traktorba a következő témakörökben leírtak szerint: „Papír betöltése az első push traktor segítségével“ 28. oldal vagy „Papír betöltése a hátsó push traktor segítségével“ 23. oldal.
3. A papíradagoló kart a push traktor helyzetétől függően állítsa hátsó vagy elülső push traktor pozícióba.
4. Kapcsolja be a nyomtatót, majd nyomja meg a **Load/Eject** gombot, hogy a papír a felső lapszél pozícióba álljon. Ezután tartsa lenyomva az **LF/FF** gombot addig, amíg az első és második lap közötti perforáció egy vonalba nem kerül a nyomtatószalag felső szélével.



### **Figyelem!**

*A papírt ne mozgassa a gomb segítségével. Ez kárt okozhat a nyomtatóban vagy elveszhet a felső lapszél pozíciója.*

5. Szerelje fel a másik traktort a pull pozícióba a következő témakörben leírtak szerint: „A traktor felszerelése pull pozícióban“ 32. oldal.
6. A papír szélén lévő lyukakat illessze a két tüskés keréken a pull traktor tüire.



### **Figyelem!**

*A papírt ne húzza kézzel, hogy a pull traktorba illessze, ezzel kárt okozhat a nyomtatóban. A papír mozgatásához nyomja le az **LF/FF** gombot.*

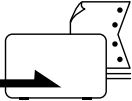
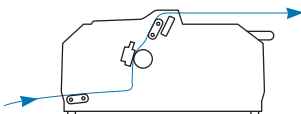

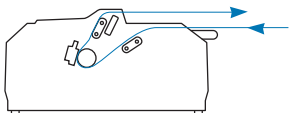
7. A papíradagoló kart állítsa pull traktor pozícióba. Ezután „A Finombeállítás funkció használata“ 57. oldal című részben leírt Micro Adjust funkcióval simíthatja ki a papírt a push és pull traktor között.
8. Állítsa a papíradagoló kart a 3. lépésben beállított pozícióba.
9. Amikor a nyomtatóba adatok érkeznek, a nyomtató az adott helyzetben, a papír továbbítása nélkül kezd nyomtatni. Szükség esetén „A felső lapszél pozíciójának beállítása“ 58. oldal című részben leírt lépésekkel módosíthatja a papír helyzetét.
10. Helyezze vissza a nyomtató fedelét. Győződjön meg arról, hogy a lapvezető fel van szerelve és a nyomtatón fekszik.

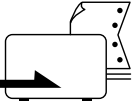
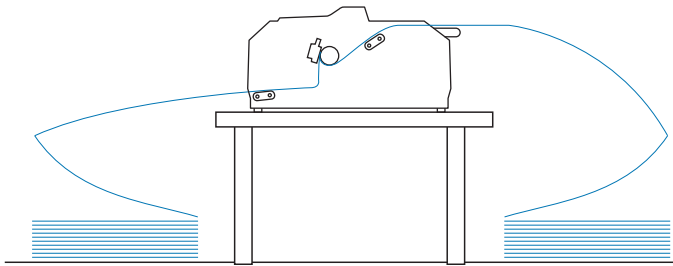
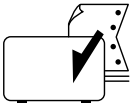
**Megjegyzés:**

*Az Epson azt javasolja, hogy a biztonság érdekében a nyomtatót csak akkor használja, ha a fedél le van zárva. A nyomtató akkor is működőképes, ha a fedél fel van nyitva vagy le van véve, azonban nagyobb biztonság és nyomtatási sebesség érhető el, ha a fedél le van zárva.*

11. A nyomtatás az aktuális helyzetben, a papír továbbítása nélkül indul el. A nyomtatás befejezése után tépje le a kinyomtatott dokumentumot a papírkimeneti nyíláshoz legközelebbi perforációnál.

Az alábbi táblázat a leporelló két traktorral való betöltésének különböző módjait, valamint a papíradagoló karnak az egyes módszerekhez használandó beállításait mutatja be.

Traktorpozíció	Papíradagoló kar helyzete	Papírvezetési út
Pull + elülső push	Elülső push traktor 	
Pull + hátsó push	Hátsó push traktor 	

Traktorpozíció	Papíradagoló kar helyzete	Papírvezetési út
Elülső push + hátsó push	Elülső push traktor 	
	Hátsó push traktor 	

## A letépés funkció használata

Ha push traktor van felszerelve, a nyomtatás befejezése után a leporellót a letépési funkcióval továbbíthatja a nyomtató papírletépő éléhez. Ezután a kinyomtatott dokumentum egyszerűen letéphető. A nyomtatás folytatásakor a nyomtató a papírt automatikusan a felső lapszél pozícióba tölti vissza, így a dokumentumok között általában kárba vesző papír is felhasználható.

## Leporelló eltávolítása

A letépési funkció segítségével kétféleképpen lehet a leporellót eltávolítani:

- Manuálisan: Nyomja meg a **Tear Off/Bin** gombot
- Automatikusan: Aktiválja az automatikus letépési módot

A **Tear Off/Bin** jelzés villog, amikor a papír a letépés pozícióban van.

Ha az oldalak közötti perforáció nem esik egy vonalra a letépési éllel, a perforáció helyzetét a Micro Adjust (Finombeállítás) funkcióval állíthatja be. További információ: „A letépési pozíció beállítása“ 57. oldal.



### Figyelem!

- A letépés funkciót ne használja pull traktorral. Ilyenkor a papír leeshet a pull traktorról, és elakadást okozhat a nyomtatóban. A nyomtatás befejezése után tépje le a kinyomtatott dokumentumot a papírkimeneti nyíláshoz legközelebbi perforációnál.
- A letépés funkciót ne használja címkés leporelló visszatöltésére, mivel a címkék leválhatnak a hátlapról, és elakadást okozhatnak a nyomtatóban.

### A Tear Off/Bin gomb használata

A következő lépéseket követve távolíthatja el a leporellót a **Tear Off/Bin** gomb segítségével:

1. A nyomtatási művelet befejeződését követően győződjön meg arról, hogy a **Tear Off/Bin** jelzés nem villog.

**Megjegyzés:**

Ha a **Tear Off/Bin** jelzés villog, akkor a papír a letépesi pozícióban van. Ha újra megnyomja a **Tear Off/Bin** gombot, akkor a nyomtató a papírt a következő felső lapszél pozícióba állítja.

2. Nyomja meg a **Tear Off/Bin** gombot. A nyomtató a letépesi élhez továbbítja a papírt.



**Figyelem!**

A letépesi pozíciót ne állítsa a gomb segítségével. Ez kárt okozhat a nyomtatóban vagy elveszhet a felső lapszél pozíciója.

**Megjegyzés:**

Ha a papír perforációja nem esik egy vonalba a letépesi éllel, a perforáció helyzetét a Micro Adjust (Finombeállítás) funkcióval állíthatja be, a következő részben leírtak szerint: „A letépesi pozíció beállítása“ 57. oldal.

3. Tépje le a kinyomtatott dokumentumot a nyomtatófedél letépesi éle segítségével.
4. Ha a leporellót vissza szeretné tölteni, hogy azt a nyomtatóból kiszedje és készenléti pozícióba állítsa, nyomja meg a **Load/Eject** gombot.

Ha el szeretné távolítani a maradék papírt a nyomtatóból, nyomja meg a **Load/Eject** gombot; ennek hatására a papír visszatöltődik a készenléti pozícióba. Ezután nyissa ki a traktor tüskés kerekeinek fedelét, és távolítsa el a papírt.



**Figyelem!**

A **Load/Eject** gomb megnyomása előtt mindig tépje le a kinyomtatott dokumentumot. Ha egyszerre több lapot tölt be visszafelé, a papír elakadhat.

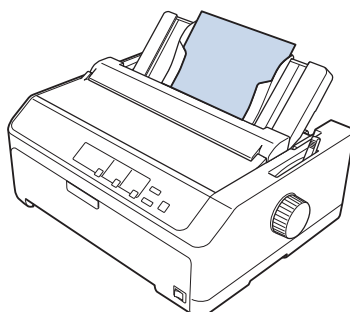
### A papír automatikus továbbítása a letépesi pozícióba

Ha a kinyomtatott dokumentumot automatikusan a letépesi pozícióba szeretné továbbítani, kapcsolja be az auto tear-off (automatikus letépes) üzemmódot, és a Default Setting (Alapbeállítás) üzemmódban válassza ki a leporellóhoz a megfelelő oldalhosszúságot. Az alapértelmezett beállítások módosítására vonatkozó további információk: „Alapértelmezett beállítások módosítása“ 104. oldal.

Ha az auto tear-off (automatikus letépés) funkció be van kapcsolva, a nyomtató automatikusan továbbítja a papírt a letépesi pozícióba, amikor egy teljes oldalnyi adatot vagy lapbetöltés parancsot kap további adatok nélkül.

## Különálló lapok betöltése

A nyomtató hátsó és elülső megkerülő tálcájáról a lapvezető segítségével hagyományos különálló lapokat és borítékokat lehet egyesével betölteni.



A különálló lapokat az opcionálisan megvásárolható, kiegészítő vágótpapír-adagoló és lapvezető segítségével is be lehet tölteni. További információ: „Első lapvezető“ 46. oldal.

## Használható papírtípusok

Az alábbi táblázat a betölthető papírtípusokat és az egyes papírtípusokhoz használható papírbetöltő nyílásokat mutatja be. A papírvastagság-állító kar beállítására vonatkozó további információ: „A papírvastagság-állító kar beállítása“ 20. oldal.

Papírtípus		Használható papírbetöltő nyílás(ok)
Hagyományos papír		elülső és hátsó
Többpéldányos papír (önátíró)	2 lap (eredeti és 1 másolat)	elülső és hátsó
	3 lap (eredeti és 2 másolat)	
	4 lap (eredeti és 3 másolat)	
	5 lap (eredeti és 4 másolat)	
	6 lap (eredeti és 5 másolat)	

Papírtípus	Használható papírbetöltő nyílás(ok)
Borítékok	hátsó

**Megjegyzés:**

*Ne töltsön be gyűrött vagy korábban összehajtott papírt.*

**A lapvezető használata**

A nyomtatóhoz mellékelt lapvezető segítségével egy különálló lapot, többpéldányos lapot vagy borítékokat tölthet be egyszerre a nyomtató hátulsó nyílásán keresztül. A különálló lap szélessége az FX-890II/FX-890IIN modellnél legfeljebb 257 mm (10,1 hüvelyk), az FX-2190II/FX-2190IIN modellnél pedig legfeljebb 420 mm (16,5 hüvelyk) lehet. További részletekért lásd: „A nyomtató műszaki adatai“ 151. oldal.

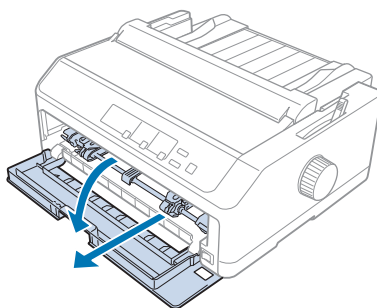
**Figyelem!**

*A lapvezetőbe ne töltsön indigós papírt vagy címkét.*

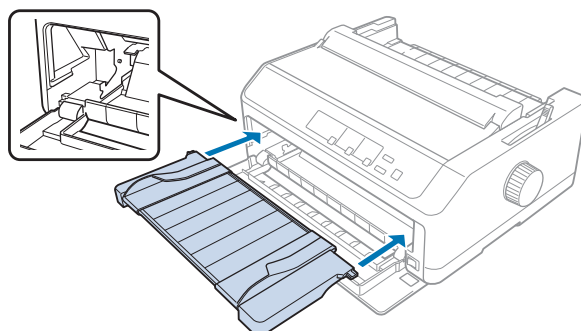
**Első lapvezető****Az első lapvezető felszerelése**

A lapvezető első pozícióba történő felszereléséhez kövesse az alábbi lépéseket:

1. Nyissa ki az első fedelet, majd távolítsa el a traktoros egységet, ha az az első push pozícióba lett felszerelve. Az eltávolításhoz nyomja le a traktor rögzítőfüleit, majd döntse felfelé a traktort, és húzza ki a nyomtatóból.



2. Illessze a lapvezető műanyag füleit az alábbi ábra szerint a nyomtatón található rögzítési bemélyedésekhez.



Ezután a lapvezető segítségével betöltheti a papírt az elülső nyíláson keresztül. További tudnivalók: „Papír betöltése a hátulsó lapvezetőbe“ 49. oldal.

### *Papír betöltése az elülső lapvezetőbe*

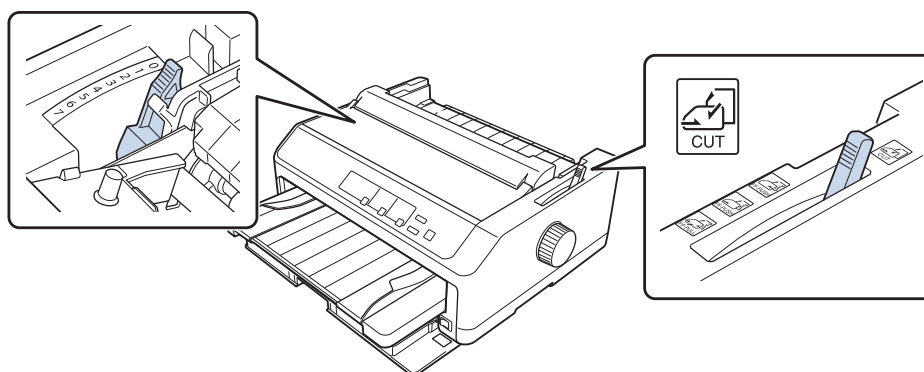
Az elülső lapvezetőbe különálló lapokat vagy többpéldányos papírokat lehet egyesével betölteni. Kövesse ezeket a lépéseket:



#### **Figyelem!**

*Az elülső lapvezetőbe ne töltsön címkét vagy borítékot.*

1. Győződjön meg arról, hogy a lapvezető függőleges helyzetben van, és a szélvezetők teljesen nyitva vannak (a bal és a jobb szélén állnak). A papíradagoló kart állítsa a különálló lapok nyomtatására szolgáló pozícióba.
2. Hagyományos különálló papírok esetén a nyomtató fedele alatt található papírvastagság-állító kart állítsa az alábbi ábra szerint a 0 helyzetbe.



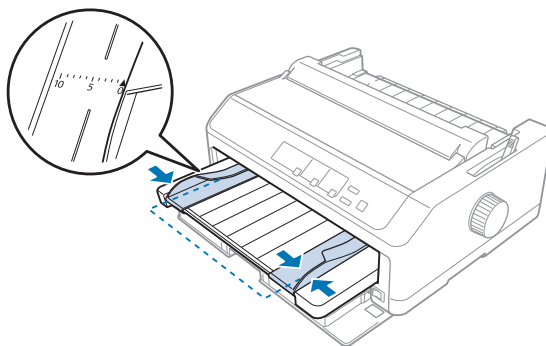
Különálló többpéldányos papír betöltésekor a táblázat alapján állítsa a papírvastagság-állító kart a megfelelő helyzetbe.

Többpéldányos papír típusa	Papírvastagság-állító kar helyzete
2 lap (eredeti + 1 másolat)	1
3 lap (eredeti + 2 másolat)	2
4 lap (eredeti + 3 másolat)	4
5 lap (eredeti + 4 másolat)	6
6 lap (eredeti + 5 másolat)	7

3. Ha szükséges, kapcsolja be a nyomtatót.
4. Csúsztassa a bal oldali szélvezetőt a lapvezetőn látható háromszög jelzéshez. Ezután állítsa be a jobb oldali papírvezetőt a papír szélességének megfelelően.

**Megjegyzés:**

A bal oldali szélső papírvezetővel egytized hüvelykenként állíthatja a nyomtatott lap bal oldali margóját.

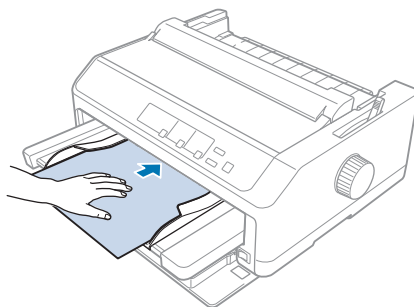


5. Csúsztassa a papírt nyomtatandó oldalával felfelé a szélső papírvezetők között addig, amíg a papír ellenállásba nem ütközik. A nyomtató automatikusan betölti a papírt.



**Megjegyzés:**

Papír betöltéskor fektesse kezét a papírra, és tolja be teljesen a betöltőnyílásba.



Amennyiben a papíron az első sor túl magasan vagy alacsonyan jelenik meg, helyzetét a Micro Adjust (Finombeállítás) funkcióval állíthatja be. Lásd: „A felső lapszél pozíciójának beállítása“ 58. oldal.

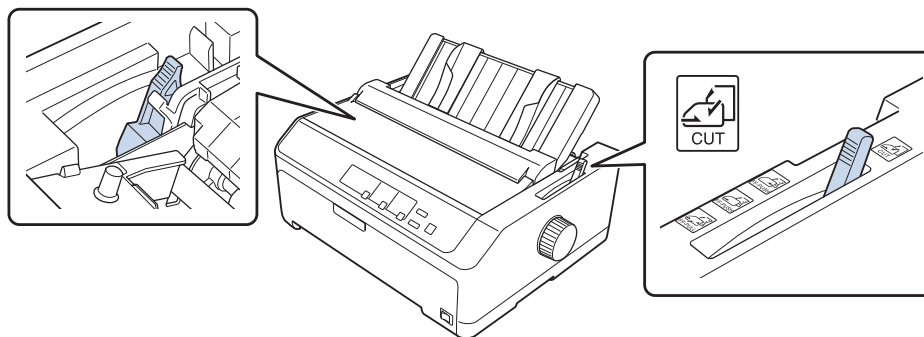
**Papír betöltése a hátsó lapvezetőbe**

Az alábbi lépések szerint tölthet be papírt a hátsó lapvezetőbe:

**Megjegyzés:**

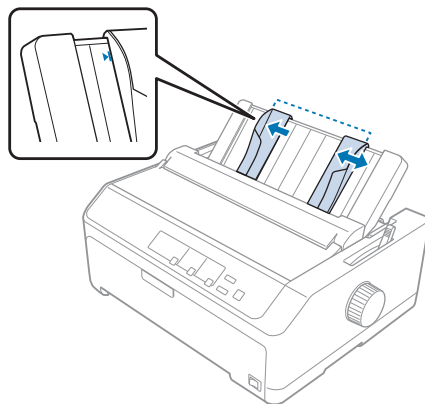
Győződjön meg arról, hogy a lapvezető függőleges pozícióban áll.

1. Hagyományos különálló lapok esetén állítsa a nyomtató fedele alatt található papírvastagság-állító kart 0 helyzetbe. A papíradagoló kart állítsa a különálló lapok nyomtatására szolgáló pozícióba.

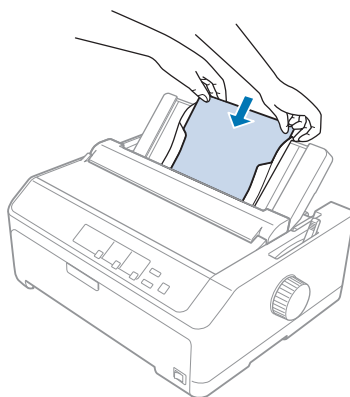


2. Ha szükséges, kapcsolja be a nyomtatót.

3. Csúsztassa a bal oldali szélvezetőt addig, amíg nem rögzül a lapvezetőn található háromszög jelzésnél. Ezután állítsa be a jobb oldali papírvezetőt a papír szélességének megfelelően.



4. Helyezzen be egy papírlapot nyomtatandó oldalával lefelé a szélső papírvezetők között addig, amíg a lap ellenállásba nem ütközik. A nyomtató automatikusan betölti a lapot, és készen áll a nyomtatásra.



**Megjegyzés:**

*Az Epson azt javasolja, hogy a biztonság érdekében a nyomtatót csak akkor használja, ha a fedél le van zárva. A nyomtató akkor is működőképes, ha a fedél fel van nyitva vagy le van véve, azonban nagyobb biztonság és nyomtatási sebesség érhető el, ha a fedél le van zárva.*

Amennyiben a papíron az első nyomtatott sor túl magasan vagy alacsonyan jelenik meg, a felső papírszél pozícióját a Micro Adjust (Finombeállítás) funkcióval állíthatja be. További információ: „A felső lapszél pozíciójának beállítása“ 58. oldal.

## Speciális papír betöltése

### Többpéldányos papír

A nyomtatóval különálló és leporelló formájú többpéldányos lapokra egyaránt lehet nyomtatni. Az eredetivel együtt legfeljebb hatpéldányos lapok használhatók vele.



#### **Figyelem!**

- Csak indigó nélküli többpéldányos lapokat használjon.
- A felül összeragasztott többpéldányos lapokat az összeragasztott oldalukkal előre töltsé be.

Nyomtatás előtt állítsa megfelelő helyzetbe a papírvastagság-állító kart, a következő táblázatban foglaltak figyelembevételével: „A papírvastagság-állító kar beállítása“ 20. oldal.

### Többpéldányos leporelló

A papírvastagság-állító kar beállításától eltekintve a többpéldányos leporelló betöltése nem különbözik a hagyományos leporelló betöltésétől. További információ: „Leporelló betöltése“ 22. oldal.

#### **Megjegyzés:**

- Ne használjon 0,49 mm-nél (0,019 hüvelyknél) vastagabb többpéldányos lapot.
- Ne töltsön be gyűrött vagy korábban összehajtott papírt.
- A vastag papírokhoz, például a hat vagy hét lapból álló többpéldányos papírhoz egyenes papírvezetési út szükséges, hogy a papír ne akadjon el. Ezért a vastag papírokat az elülső vagy az alsó nyíláson töltsé be.

### Többpéldányos különálló papír

A lapvezető segítségével előlről és hátulról is betölthet különálló többpéldányos lapot a nyomtatóba.

#### **Megjegyzés:**

- A többpéldányos papír vastagsága legfeljebb 0,46 mm lehet.
- Ne töltsön be gyűrött vagy korábban összehajtott papírt.

## Címke

Címke nyomtatásához csak leporellós hátlapra ragasztott címkét használjon, amelynek két szélén van a traktoros lapadagolóhoz való lyuksor. Ne próbáljon különálló címkés lapra nyomtatni, mert előfordulhat, hogy a nyomtató nem tudja a fényes hátlapú címkéket megfelelően betölteni.

A vastag papírokhoz, például a címkés leporellóhoz egyenes vagy majdnem egyenes papírvezetési út szükséges. A címkék betölthetők az elülső (push traktor vagy pull traktor esetén) vagy az alsó (pull traktor esetén) papírbetöltő nyíláson is; a legjobb eredményt azonban úgy érheti el, ha a traktor pull pozícióban áll, és a papírt az elülső vagy alsó papírbetöltő nyíláson tölti be.

A címkés leporelló és a hagyományos leporelló betöltése között az egyetlen különbség, hogy a papírvastagság-állító kart nyomtatás előtt a 2-es helyzetbe kell állítani. További információ: „Papír betöltése a pull traktor segítségével“ 34. oldal.



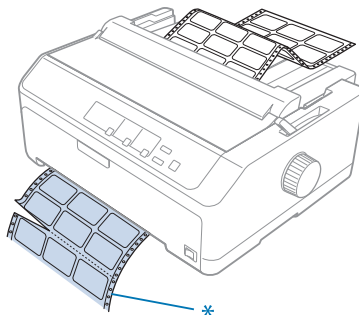
### **Figyelem!**

- A címkéket ne töltsse vissza a **Load/Eject** vagy a **Tear Off/Bin** gomb megnyomásával. Visszatöltéskor a címkék könnyen leválhatnak a hátlapról, és papírelakadást okozhatnak.
- Kizárólag az alábbiakban ismertetett normál üzemi körülmények között használja őket:  
Hőmérséklet: 15 – 25 °C (59 – 77 °F)  
Relatív páratartalom: 30 – 60% relatív páratartalom
- Két nyomtatás közt ne hagyja a címkéket a nyomtatóban, mert azok az íróhengerre csavarodhatnak, és a nyomtatás folytatásakor elakadást okozhatnak.
- Címkés leporellót ne töltsön be a hátsó papírbetöltő nyíláson. Mivel a hátsó nyílás papírvezetési útja ívelt, a címkék a nyomtató belsejében leválhatnak a hátlapról, és papírelakadást okozhatnak.
- Ne töltsön be gyűrött vagy korábban összehajtott papírt.

## **A címkék letévése és kiadása**

Ha leporellót használ, mindig az alábbiak szerint tépje le és adja ki a címkéket.

1. Tépje le azt az utolsó címkelapot, amely már bekerült a nyomtatóba.



\* a papírbemeneti nyíláshoz legközelebbi perforáció

2. Az **LF/FF** gomb megnyomásával adhatja ki a maradék címkéket a nyomtatóból.



**Figyelem!**

A címkéket ne töltsse vissza a **Load/Eject** vagy a **Tear Off/Bin** gomb megnyomásával. Visszatöltéskor a címkék könnyen leválhatnak a hátlapról, és papírelakadást okozhatnak.

## Borítékok

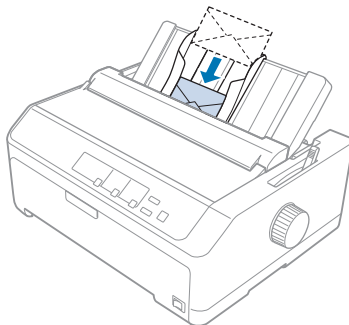
A borítékokat a lapvezető segítségével egyesével töltheti be. Több borítékot az opcionálisan megvásárolható, nagy kapacitású vágottpapír-adagoló (a kéttálcás vágottpapír-adagoló 1. tálcája) segítségével tölthet be.

**Megjegyzés:**

Borítékot csak a hátsó papírbetöltő nyílásba lehet tölteni.

A borítékok betöltése előtt állítsa a papírvastagság-állító kart 5 és 6 közötti helyzetbe a boríték vastagságának megfelelően.

Különálló boríték betöltéséhez kövesse a következő részben leírt utasításokat: „Papír betöltése a hátulsó lapvezetőbe“ 49. oldal. Több boríték betöltésével kapcsolatos információk: „Papír betöltése a nagy kapacitású vágottpapír-adagolóba“ 138. oldal. A borítékokat nyomtatandó oldalukkal lefelé töltsse be, majd tolja be azokat teljesen a betöltőnyílásba.



### **Megjegyzés:**

- Ügyeljen arra, hogy a boríték nyomtatandó oldala nézzen lefelé, és először a boríték felső élét helyezze a nyomtatóba.*
- Az írófej nem nyomtathat a boríték vagy egyéb vastag papír szélein túl. Ügyeljen arra, hogy az alkalmazás csak a borítékhoz ajánlott nyomtatható területen belül nyomtasson. További információ: „Ajánlott nyomtatható terület“ 161. oldal.*
- 6. számú (No. 6) borítékra történő nyomtatáskor a bal oldali szélvezetőnek egy vonalba kell esnie a lapvezetőn lévő nyíllal.*

## **Kártya**

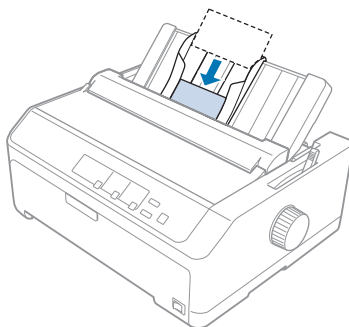
A kártyákat a lapvezető segítségével egyesével töltheti be. Több kártyát az opcionálisan megvásárolható, nagy kapacitású vágottpapír-adagoló (a kéttálcás vágottpapír-adagoló 1. tálcája) segítségével tölthet be.

### **Megjegyzés:**

*Kártyát csak az elülső és a hátsó papírbetöltő nyílásba lehet tölteni.*

Mielőtt kártyát tölt be, állítsa a papírvastagság-állító kart 2-es helyzetbe, majd állítsa a papíradagoló kart a különálló lapok nyomtatására szolgáló pozícióba.

Különálló kártya betöltéséhez kövesse a következő részben leírt utasításokat: „Papír betöltése a hátulsó lapvezetőbe“ 49. oldal.



**Megjegyzés:**

- Ha képeslapot a hosszabb oldalával előre felé szeretne betölteni, akkor ehhez mindig a hátsó nyílást használja.
- Nyomtatás előtt állítsa be a kártya üzemmódot: nyomogassa a **Tear Off/Bin** gombot addig, amíg a bal oldali **Tear Off/Bin** lámpa ki nem gyullad.
- Képeslapot csak az alábbi hőmérséklet- és páratartalom-tartományban használjon:  
Hőmérséklet: 15 – 25 °C (59 – 77 °F)  
Relatív páratartalom: 30 – 60% relatív páratartalom
- A6 méretű kártyát mindig hosszabb oldalával előre felé töltsön be.

---

## Váltás a leporelló és a különálló lapok között

Egyszerűen válthat a hátsó push traktoros leporellóra és a különálló lapokra történő nyomtatás között anélkül, hogy ki kellene vennie a leporellót a traktorból.

## Váltás különálló lapokra

Az alábbi lépések segítségével átválthat a push traktorban található leporellókra történő nyomtatásról a különálló lapokra történő nyomtatásra:

**Megjegyzés:**

- A különálló lapokra való nyomtatás előtt a nyomtatóba töltött címkés leporellót el kell távolítani.  
További információ: „A címkék letétele és kiadása“ 52. oldal.

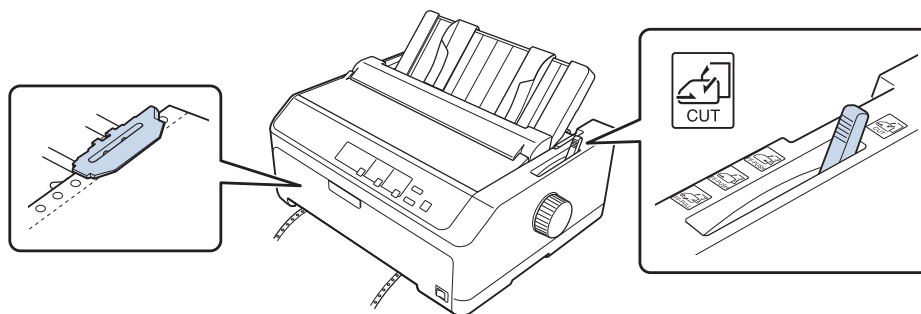
- ❑ A pull pozícióban lévő traktorból el kell távolítani a leporellót, mielőtt a különálló lapokra való nyomtatásra vált. További információ: „Papír eltávolítása a pull traktorból“ 39. oldal.
- 1. Ha a nyomtatóban nyomtatott lapok maradnak, a **Tear Off/Bin** gomb lenyomásával továbbíthatja a papírt a letépesi pozícióba. Ezután tépje le a kinyomtatott lapokat.



**Figyelem!**

A **Load/Eject** gomb megnyomása előtt a kinyomtatott dokumentumot mindig le kell tépni. Ha egyszerre több lapot tölt be visszafelé, a papír elakadhat.

2. Nyomja meg a **Load/Eject** gombot, hogy a nyomtató a leporellót visszatöltse a készenléti állapotba. A papír még ekkor is kapcsolódik a push traktorhoz, de már nincs a papírvezetési úton.
3. Ezután helyezze a lapvezetőt függőleges pozícióba.
4. A papíradagoló kart állítsa a különálló lapok nyomtatására szolgáló pozícióba.



5. További információ a különálló lapok betöltéséről: „Különálló lapok betöltése“ 45. oldal.

## Váltás leporellóra

Az alábbi lépések segítségével átválthat a különálló lapokra történő nyomtatásról a push traktorba helyezett leporellóra történő nyomtatásra:

1. A nyomtatóban maradt különálló lapokat a **Load/Eject** gombbal lehet kiadni.



**Figyelem!**

A papírt ne a gomb segítségével adja ki. Ez kárt okozhat a nyomtatóban, vagy elveszhet a felső lapszél pozíciója.



2. A következő témakörben leírtak szerint győződjön meg róla, hogy a traktor elülső vagy hátsó push pozícióban van felszerelve, és hogy a leporelló be van töltve: „Leporelló betöltése a traktor segítségével“ 22. oldal.
3. A papíradagoló kart a használt traktorpozíciótól függően állítsa hátsó vagy elülső push pozícióba.

A nyomtatás megkezdésekor a nyomtató automatikusan betölti a leporellót.

## A Finombeállítás funkció használata

A Micro Adjust (Finombeállítás) funkció segítségével a papír mindkét irányba mozgatható 0,118 mm-es (1/216-od hüvelykes) szakaszonként, így a letépési és a felső lapszél pozíció nagy pontossággal beállítható.

## A letépési pozíció beállítása

Ha a papír perforációja nem esik egy vonalba a letépési éllel, a perforációt a Micro Adjust (Finombeállítás) funkcióval állíthatja a letépési pozícióba.



### **Figyelem!**

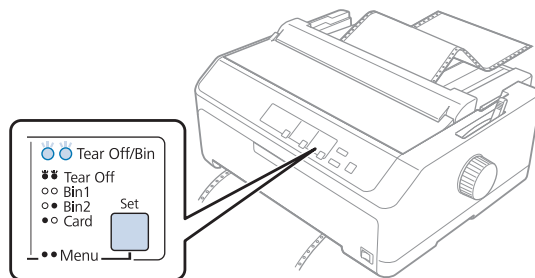
*A letépési pozíciót ne állítsa a gomb segítségével. Ez kárt okozhat a nyomtatóban vagy elveszhet a letépési pozíciója.*

### **Megjegyzés:**

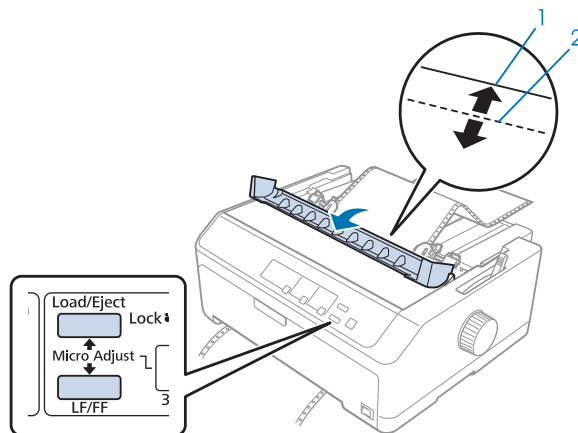
*A letépési pozíció beállítása a nyomtató kikapcsolásakor is érvényben marad a következő módosításig.*

A letépési pozíciót a következő lépésekkel állíthatja be:

1. Ellenőrizze, hogy a **Tear Off/Bin** jelzés villog-e. Ez azt jelenti, hogy a papír a jelenlegi letépési pozíción áll. Lehet, hogy a **Tear Off/Bin** gomb lenyomásával kell a papírt a letépési pozícióba továbbítani.



2. Tartsa lenyomva a **Pause** gombot kb. három másodpercig. A **Pause** jelzőfény villogni kezd, és a nyomtató Micro Adjust (Finombeállítás) üzemmódba lép.
3. Nyissa fel a papírvezető fedelét, majd a papír behúzásához nyomja meg az **LF/FF** gombot, illetve a papír visszafelé tolásához nyomja meg a **Load/Eject** gombot, amíg a papír perforációja egy vonalba nem esik a papírszorító egység papírletépesi élével.



1. a papírszorító egység papírletépesi éle
2. papír perforációja

**Megjegyzés:**

A letépesi pozíciónak van alsó és felső szélsőértéke. Ha ezeken az értékeken kívüli letépesi pozíciót próbál megadni, a nyomtató sípol, és leállítja a papírtovábbítást.

4. Tépje le a kinyomtatott lapokat.
5. A módosított beállítás mentéséhez nyomja meg a **Pause** gombot.

A nyomtatás folytatásakor a nyomtató a papírt automatikusan a felső lapszél pozícióba tölti be, és elkezdi a nyomtatást.

## **A felső lapszél pozíciójának beállítása**

A felső lapszél pozíció a lapnak az a pontja, ahol a nyomtató megkezdi a nyomtatást. Amennyiben a papíron a nyomtatott tartalom túl magasan vagy alacsonyan jelenik meg, a felső lapszél pozíciót a Micro Adjust (Finombeállítás) funkcióval állíthatja be.

**Figyelem!**

A felső lapszél pozícióját ne állítsa a gomb segítségével. Ez kárt okozhat a nyomtatóban, vagy elveszhet a felső lapszél pozíciója.

**Megjegyzés:**

- ❑ Ez az üzemmód akkor is használható, ha a nyomtató fedele fel van nyitva.
- ❑ A felső lapszél pozíció beállítása a nyomtató kikapcsolásakor is érvényben marad a következő módosításig.
- ❑ Egyes alkalmazásokban a felső margó beállítása felülírja a Micro Adjust (Finombeállítás) funkcióval megadott felső lapszél pozíciót. Szükség esetén a felső lapszél pozíciót a szoftverben kell beállítani.

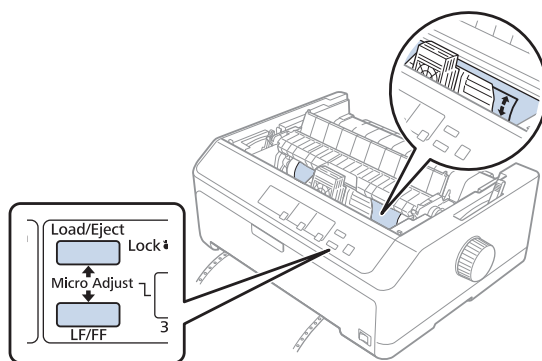
A felső lapszél pozíciót a következő lépésekkel állíthatja be:

1. Ellenőrizze, hogy a nyomtató be van-e kapcsolva.
2. Töltse be a papírt, majd emelje fel a nyomtató fedelét.

**Megjegyzés:**

Ha a traktor push pozícióban van, a **Load/Eject** gomb megnyomásával továbbíthatja a leporellót az aktuális felső lapszél pozícióba.

3. Tartsa lenyomva a **Pause** gombot kb. három másodpercig. A **Pause** jelzőfény villogni kezd, és a nyomtató Micro Adjust (Finombeállítás) üzemmódba lép.
4. A felső lapszél pozíciót az **LF/FF** gomb megnyomásával helyezheti lejjebb a lapon, illetve a **Load/Eject** gomb megnyomásával helyezheti feljebb a lapon.

**Megjegyzés:**

- ❑ A felső lapszél pozíciónak van alsó és felső szélsőértéke. Ha ezeken az értékeken kívüli pozíciót próbál megadni, a nyomtató sípol, és leállítja a papírtovábbítást.

- ❑ *Amikor a papír eléri az alapértelmezett felső lapszél pozíciót, a nyomtató szintén sípol, és rövid időre leállítja a papírtovábbítást. A felső lapszél pozíció beállításakor az alapértelmezést használhatja viszonyítási alapként.*

5. A felső lapszél pozíció beállítása után a **Pause** gomb megnyomásával mentheti a módosított beállítást.

**Megjegyzés:**

*Az Epson azt javasolja, hogy a biztonság érdekében a nyomtatót csak akkor használja, ha a fedél le van zárva. A nyomtató akkor is működőképes, ha a fedél fel van nyitva vagy le van véve, azonban nagyobb biztonság és nyomtatási sebesség érhető el, ha a fedél le van zárva.*

## Fejezet 2

# Nyomtatószoftver

## A nyomtatószoftver bemutatása

Az Epson szoftver tartalmazza a nyomtatóillesztőt és az EPSON Status Monitor 3 segédprogramot.

A nyomtatóillesztő olyan szoftver, amely lehetővé teszi a számítógép számára a nyomtató vezérlését. A nyomtatóillesztőt telepíteni kell ahhoz, hogy a Windows alkalmazások ki tudják használni a nyomtató által biztosított lehetőségeket.

Az EPSON Status Monitor 3 program segítségével nyomon követheti a nyomtató állapotát, figyelmeztetést kaphat az előforduló hibákról, és segítséget kaphat a hibaelhárításhoz. További tudnivalók: „Az EPSON Status Monitor 3 telepítése“ 76. oldal.

### **Megjegyzés:**

- A folytatás előtt győződjön meg arról, hogy a nyomtató meghajtóját a mellékelt beállítási lap szerint telepítette a számítógépére.
- A következő oldalakon látható képernyőképek eltérhetnek a nyomtató-illesztőprogram különböző verzióitól függően.
- Ha újra kell telepíteni vagy frissíteni kell az illesztőprogramot, akkor előbb el kell távolítani a meglévő nyomtatóillesztőt.

## A nyomtató-illesztőprogram használata

A nyomtató-illesztőprogram a Windows-alkalmazásokból vagy a Start menüből érhető el.

Ha nincs erre vonatkozóan másfajta rendelkezés, akkor a jelen kézikönyvben szereplő képernyőképek és eljárások az esetek többségében a Windows 10 rendszerre vonatkoznak.

- Ha a nyomtatóillesztőt egy Windows-alkalmazásból nyitja meg, a megadott beállítások csak a használt alkalmazásra vonatkoznak. További tudnivalók: „A nyomtatóillesztő elérése Windows-alkalmazásokból“ 62. oldal.
- Ha a nyomtatóillesztőt a Start menüből nyitja meg, a nyomtatóillesztő beállításai minden alkalmazásra vonatkoznak. További tudnivalók: „A nyomtatóillesztő elérése a Start menüből“ 65. oldal.

További információ a nyomtatóillesztő beállításainak ellenőrzéséről és módosításáról: „A nyomtatóillesztő beállításainak módosítása“ 68. oldal.

**Megjegyzés:**

- ❑ *A következő szakaszban olvasható példák az FX-890II modellre vonatkoznak. Ha Ön FX-890IIN, FX-2190II vagy FX-2190IIN modellel rendelkezik, akkor helyettesítse be a korábban használt modellt. Az utasítások az összes modell esetében azonosak.*
- ❑ *Egyes Windows-alkalmazások felülírják a nyomtatóillesztőben megadott beállításokat, más alkalmazások azonban nem, így ellenőriznie kell, hogy a nyomtatóillesztő beállításai megfelelnek-e a követelményeknek.*

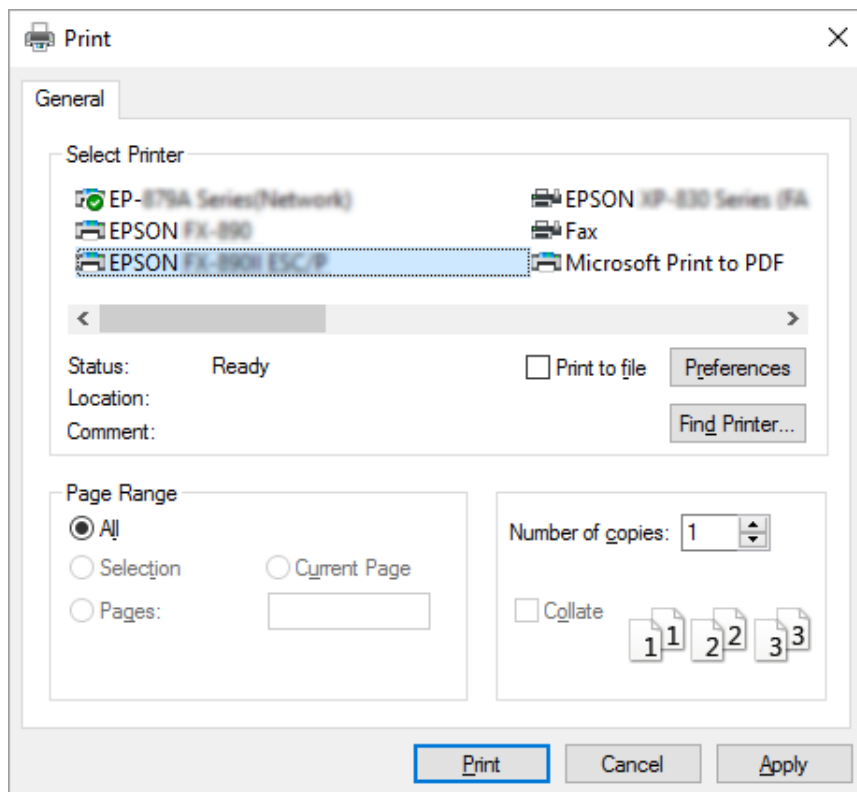
## **A nyomtatóillesztő elérése Windows-alkalmazásokról**

A nyomtatóillesztőt a következő lépésekkel érheti el a Windows alkalmazásaiból:

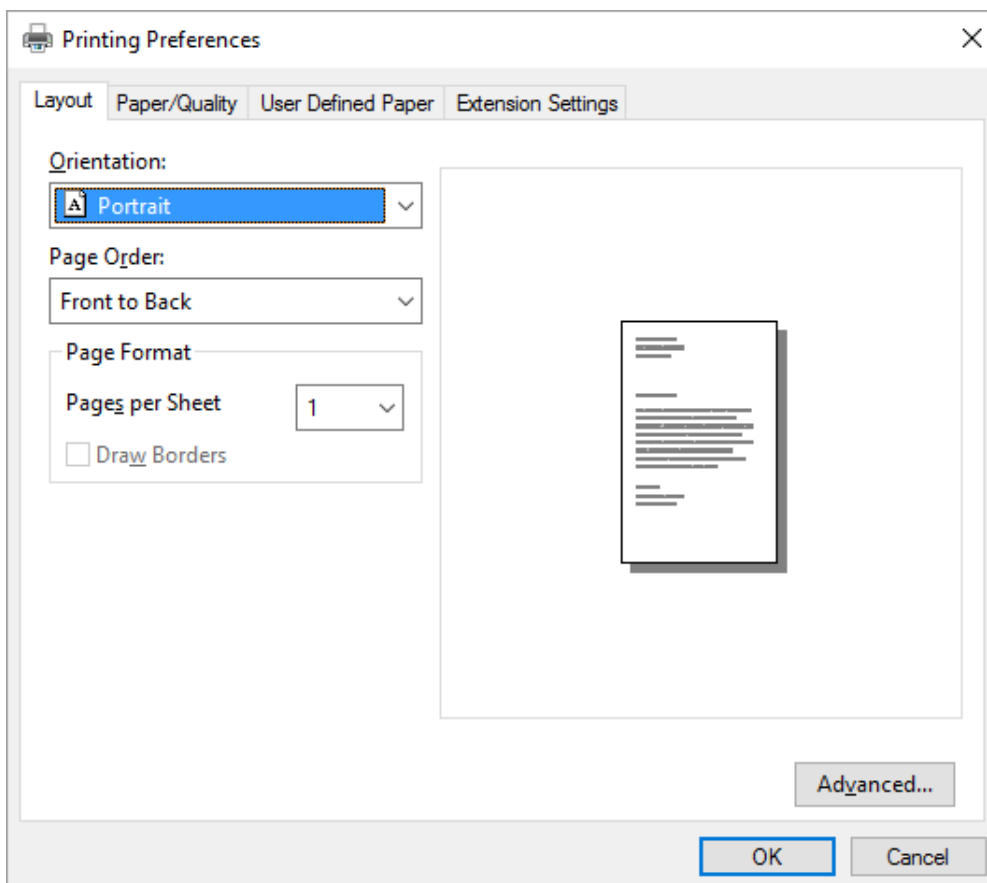
**Megjegyzés:**

*A leírásban a Windows 10 operációs rendszer képernyői szerepelnek. A képernyőn megjelenő tartalmak az Ön számítógépének felhasználói környezetétől függően eltérők lehetnek.*

1. Az alkalmazás Fájll menüjében válassza a **Print (Nyomtatás)** parancsot. Győződjön meg arról, hogy a nyomtatója ki van választva a Print (Nyomtatás) párbeszédpanel Select Printer (Nyomtató kiválasztása) szakaszában.

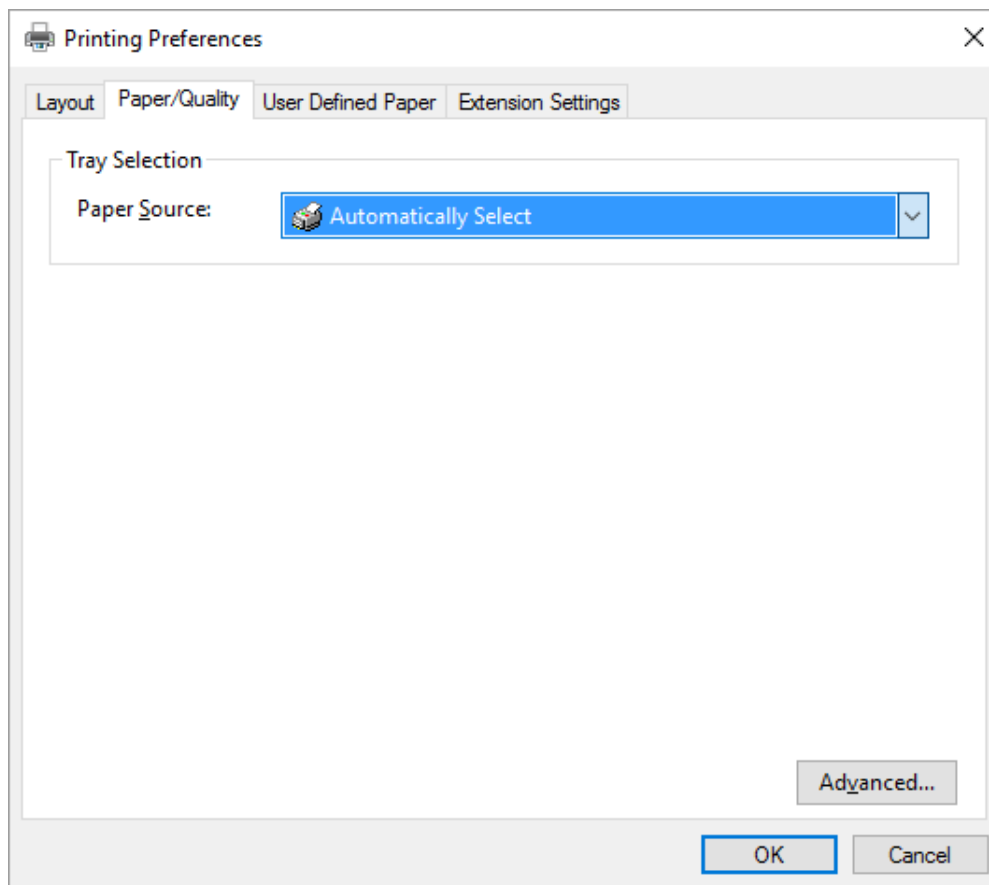


2. Kattintson a **Preferences (Beállítások)** elemre. Megjelenik a Printing Preferences (Nyomtatási beállítások) ablak, amelyben a Layout (Elrendezés), a Paper/Quality (Papír/Minőség), a User Defined Paper (Egyéni papír) és a Extension Settings (Kiegészítő beáll.) menük láthatók. Ezekben a menükben található a nyomtatóillesztő beállításai.





3. A menük megjelenítéséhez kattintson az ablak tetején a megfelelő fülre. További információ a beállítások módosításáról: „A nyomtatóillesztő beállításainak módosítása“ 68. oldal.



## A nyomtatóillesztő elérése a Start menüből

A nyomtatóillesztőt a következő lépésekkel érheti el a Start menüből:

### **Megjegyzés:**

A leírásban a Windows 10 operációs rendszer képernyői szerepelnek. A képernyőn megjelenő tartalmak az Ön számítógépének felhasználói környezetétől függően eltérők lehetnek.

1. Windows 10 esetén:

Kattintson a jobb egérgombbal a **Start** menüre, kattintson a **Control Panel (Vezérlőpult)** elemre, majd a **Hardware and Sound (Hardver és hang)** kategóriában kattintson a **View devices and printers (Eszközök és nyomtatók megtekintése)** lehetőségre.

Windows 8, 8.1/Server 2012 esetén:

Kattintson a **Desktop (Asztal)** lehetőségre a **Start** képernyőn, mozgassa a kurzort a képernyő jobb felső sarkába, és kattintson a Settings (Beállítások), majd a **Control Panel (Vezérlőpult)** elemre. Majd kattintson a **View devices and printers (Eszközök és nyomtatók megtekintése)** elemre a **Hardware and Sound (Hardver és hang)** kategórián belül.

Windows 7/Server 2008 R2 esetén:

Kattintson a **Start** gombra, majd a **Devices and Printers (Eszközök és nyomtatók)** elemre.

Windows Vista/Server 2003 R2 esetén:

Kattintson a **Start**, kattintson a **Control Panel (Vezérlőpult)**, kattintson a **Hardware and Sound (Hardver és hang)**, majd kattintson a **Printers (Nyomtatók)** gombra.

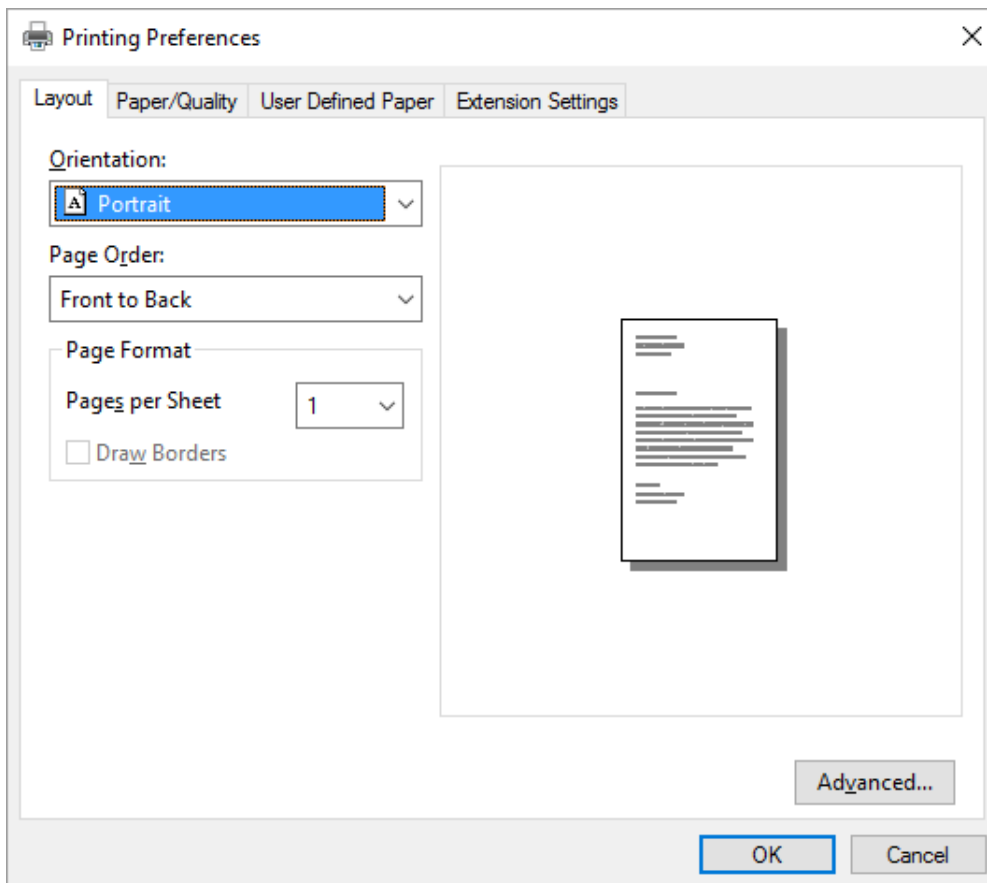
Windows XP Professional edition:

Kattintson a **Start** gombra, majd a **Printers and Faxes (Nyomtatók és faxok)** elemre.

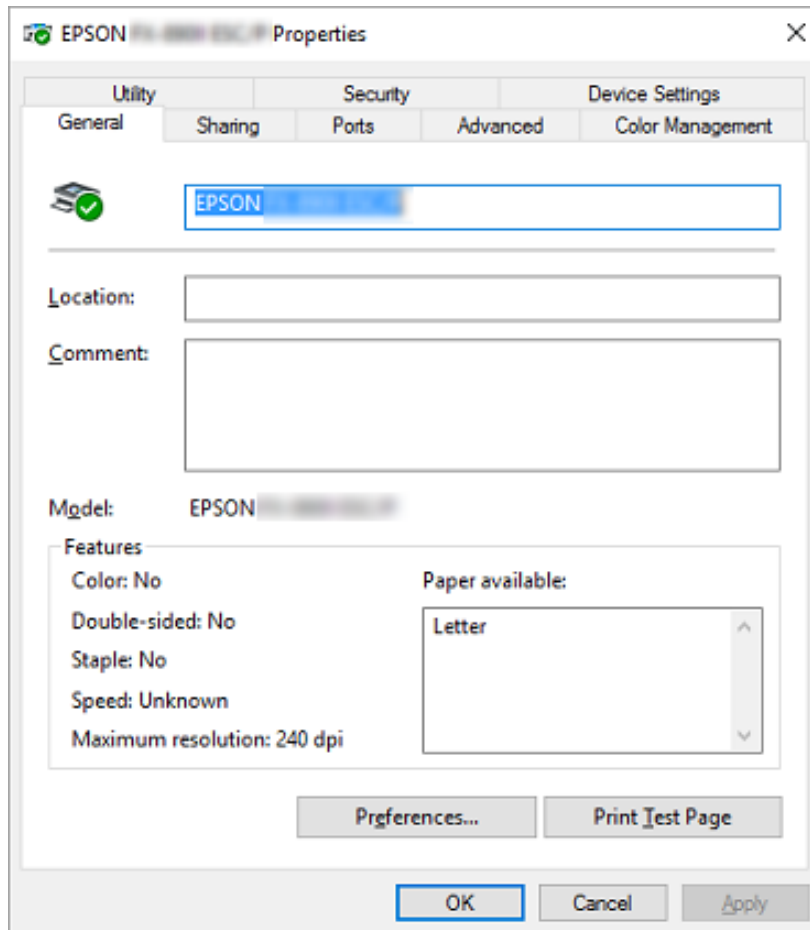
Windows XP Home edition esetén:

Kattintson a **Start** gombra, majd kattintson először a **Control Panel (Vezérlőpult)** menüpontra, utána pedig a **Printers and Faxes (Nyomtatók és faxok)** elemre.

2. Kattintson a jobb egérgombbal a nyomtató ikonjára, majd kattintson a **Printing preferences (Nyomtatási beállítások)** parancsra. A képernyőn megjelenik a Layout (Elrendezés), a Paper/Quality (Papír/Minőség), a User Defined Paper (Egyéni papír) és az Extension Settings (Kiegészítő beáll.) menü. Ezekben a menükben jelennek meg a nyomtatóillesztő beállításai.



Ha a nyomtatóikonra való jobb egérekattintás után megjelenő menüben a **Printer properties (Nyomtató tulajdonságai)** gombra kattint, akkor megjelenik a Properties (Tulajdonságok) ablak, amelyben különböző menük találhatók a nyomtató-illesztőprogram beállításainak megadásához.



3. A menük megjelenítéséhez kattintson az ablak tetején a megfelelő fülre. További információ: „Az illesztőprogram beállításainak áttekintése“ 70. oldal.

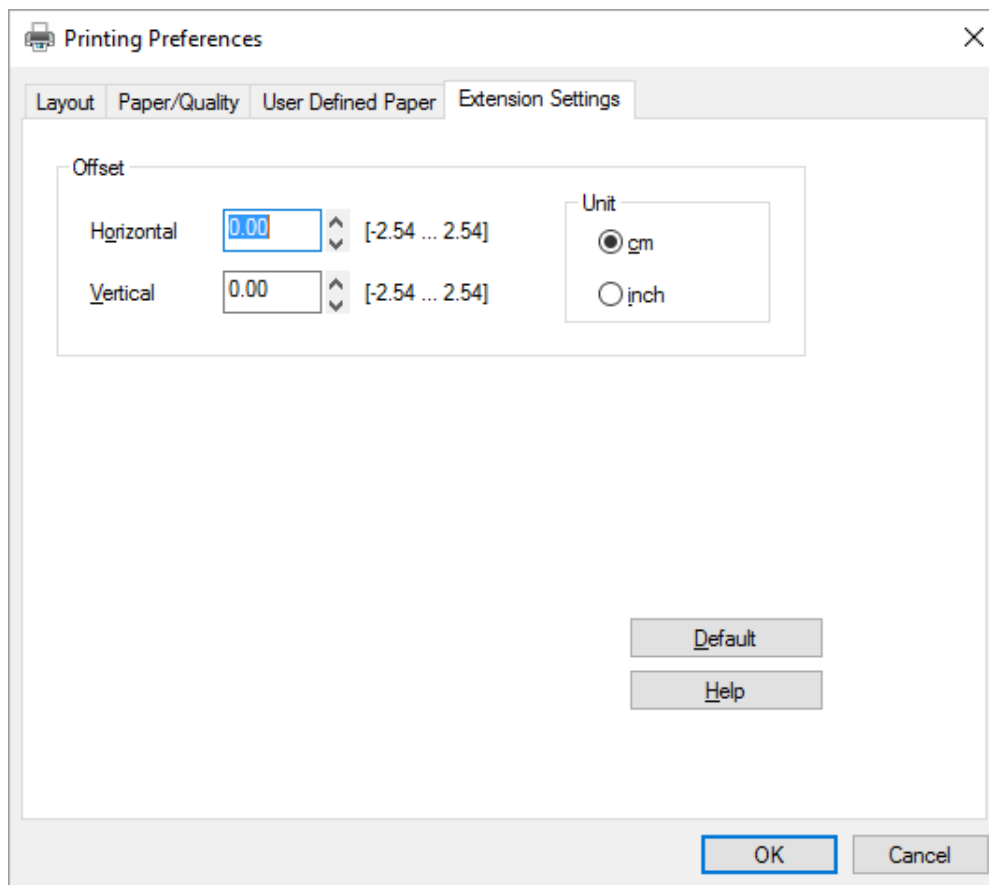
## ***A nyomtatóillesztő beállításainak módosítása***

A nyomtatóillesztő beállításai a nyomtatóillesztő két menüjében, a Layout (Elrendezés) és a Paper/Quality (Papír/Minőség) menüben módosíthatók. A beállítások a nyomtatószoftver Utility menüjében is módosíthatók. A használható beállítások áttekintése: „Az illesztőprogram beállításainak áttekintése“ 70. oldal.

**Megjegyzés:**

Windows XP rendszer használata esetén az online sùgó megjelenítéséhez kattintson az illesztőprogramban a jobb egérgombbal a kérdéses elemre, majd kattintson a **What's this? (Mi ez?)** gombra.

Kattintson a **Help (Sùgó)** gombra a nyomtatóillesztő képernyőjén.



A nyomtatóillesztő beállításainak megadása után kattintson az **OK** gombra a beállítások érvénybe léptetéséhez, vagy kattintson a **Cancel (Mégse)** gombra a beállítások törléséhez.

A nyomtatóillesztő beállításainak ellenőrzése és a szükséges módosítások elvégzése után elkezdheti a nyomtatást.

## Az illesztőprogram beállításainak áttekintése

A következő táblázatok a Windows nyomtató-illesztőprogram beállításait mutatják be. Nem mindegyik beállítás használható a Windows minden verziójában. Részletesebben lásd a nyomtatóillesztő **Help (Súgó)** menüjét.

### Nyomtatóbeállítások

Beállítások	Magyarázat
Paper Size (Papírméret)	Segítségével választhatja ki a használni kívánt papír méretét. Ha a keresett papírméret nem jelenik meg, a csúszkával lapozhatja végig a listát.
Orientation (Írásirány)	Válassza a <b>Portrait (Álló)</b> vagy <b>Landscape (Fekvő)</b> lehetőséget.
Page Order (Oldalak sorrendje)	Válassza ki, hogy előlről hátrafelé vagy hátulról előre felé szeretne nyomtatni.
Pages per Sheet (Oldal laponként)	Adja meg, hogy hány oldalt szeretne nyomtatni egy lapra.
Paper Source (Papírforrás)	Segítségével választhatja ki a használni kívánt papírforrást.
Graphics (Grafika)	Segítségével választhatja ki a kívánt nyomtatási felbontást. Minél nagyobb felbontást választ, a nyomtatott kép annál részletgazdagabb, a felbontás növelése azonban lassítja a nyomtatást.
Paper/Output (Papír/kimenet)	A Page Setup (Oldalbeállítás) lapon ellenőrizze a <b>Paper Size (Papírméret)</b> , az <b>Orientation (Írásirány)</b> és a <b>Paper Source (Papírforrás)</b> beállítást, és végezze el a szükséges módosításokat. Válassza ki a beállítást, majd a megfelelő értéket a Change Setting (Beállítások módosítása) listából.
Halftone (Rácsrabontás)	Erre a gombra kattintva beállíthatja a fényerőt és a kontrasztot, megadhatja az RGB gamma, illetve egyéb beállításokat. Megjelenik a Halftone Color Adjustment (Rácsrabontás - színbeállítások) párbeszédpanel. További tudnivalóért kattintson a párbeszédpanelen a <b>Help (Súgó)</b> gombra.
Printer Font Setting (Nyomtató betűkészlet beállítása)	Válassza ki a használni kívánt karaktersét. A Standard (Normál), az Expanded (Kibővített) és a None (Egyik sem) karaktersét-csoport közül választhat (bitképes nyomtatás).  Ha a Standard (Normál) vagy az Expanded (Kibővített) csoportot választja, a nyomtató az eszköz betűkészleteit használja. Az Expanded (Kibővített) több betűtípust tartalmaz, mint a Standard (Normál).  Ha a None beállítást választja, a nyomtató nem nyomtató-betűkészleteket, hanem bitképes betűkészleteket fog használni.  További információ az egyes táblákban lévő betűkészletekről: „Elektronikai” 154. oldal.

Beállítások	Magyarázat
Printable Area (Nyomt. terület)	Ha Standard (Normál) került kiválasztásra, akkor a felső margó mérete 4,2 mm lesz. Ha Maximum került kiválasztásra, akkor 0 mm lesz.
Top Margin Priority (Felső margó prior.)	Kiválasztható a nyomtatás kezdetének kívánt pozíciója; illesztőprogramban beállított vagy nyomtatóban beállított. Részletesebben lásd a nyomtatóillesztő Help menüjét.
Packet mode	Általában nincs szükség ennek a beállításnak a módosítására. Ha módosítja a nyomtató Csomag móddal kapcsolatos beállításait, akkor annak megfelelően ezt a beállítást is módosítsa. Ha a nyomtató és a nyomtatóillesztő beállításai eltérőek, akkor nem minden esetben tud helyesen nyomtatni. Részletesebben lásd a nyomtatóillesztő Help menüjét.
User Defined Paper (Egyéni papír)	Ha az adott papírméret nem szerepel a Paper Size legördülő listában, hozzáadhatja a méretet a listához. Részletesebben lásd a nyomtatóillesztő Help (Súgó) menüjét.
Offset (Offset beállítás)	Ez a beállítás lehetővé teszi a képnek az oldalon belül történő eltolását. Azaz beállíthatja a nyomtatott kép helyzetét. Ha az Ön által beállított eltolás a kép egy részét a nyomtató nyomtatható területén kívülre helyezi, akkor az a rész nem kerül nyomtatásra.
Print Speed (Nyomtatási sebesség)	Ezzel a beállítással kiválaszthatja a nyomtatás sebességét. Válassza a <b>Printer Setting (Nyomtatóbeállítás)</b> opciót, amikor a nyomtatón tárolt beállítások használatával kíván nyomtatni. Ha <b>Standard (Normál)</b> került kiválasztásra, a nyomtató normál üzemmódban nyomtat. Ha a <b>High Speed (Gyors)</b> került kiválasztásra, a nyomtató gyors üzemmódban nyomtat.
Print Direction (Nyomtatás iránya)	Ezzel a beállítással választható kétirányú nyomtatás. A <b>Printer Setting (Nyomtatóbeállítás)</b> opció választásakor a nyomtatón tárolt beállítások lépnek érvénybe. A <b>Bidirectional (Kétirányú)</b> opció választásakor a kétirányú nyomtatási üzemmód lép érvénybe. A <b>Unidirectional (Egyirányú)</b> opció választásakor az egyirányú nyomtatási üzemmód lép érvénybe.

## Egyéni papírméret megadása

Ha az adott papírméret nem szerepel a Paper Size (Papírméret) legördülő listán, hozzáadhatja a méretet a listához.

### 1. Windows 10 esetén:

Kattintson a jobb egérgombbal a **Start** menüre, kattintson a **Control Panel (Vezérlőpult)** elemre, majd a **Hardware and Sound (Hardver és hang)** kategóriában kattintson a **View devices and printers (Eszközök és nyomtatók megtekintése)** lehetőségre.

Windows 8 vagy 8.1 esetén:

Kattintson az **Desktop (Asztal)** a Start képernyőn, vigye a kurzort a képernyő jobb felső sarkába, és kattintson a **Settings (Beállítások)**, majd a **Control Panel (Vezérlőpult)** elemre. Majd kattintson a **View devices and printers (Eszközök és nyomtatók megtekintése)** elemre a **Hardware and Sound (Hardver és hang)** kategórián belül.

Windows 7 esetén:

Kattintson a **Start** gombra, majd a **Devices and Printers (Eszközök és nyomtatók)** elemre.

Windows Vista esetén:

Kattintson a **Start** gombra, majd a **Control Panel (Vezérlőpult)** elemre, utána pedig a **Hardware and Sound (Hardver és hang)**, majd a **Printers (Nyomtatók)** lehetőségre.

Windows XP esetén:

Kattintson a **Start** gombra, majd a **Printers and Faxes (Nyomtatók és faxok)** elemre.

Windows XP Home Edition esetén:

Kattintson a **Start** menüben a **Control Panel (Vezérlőpult)**, majd a **Printers and Faxes (Nyomtatók és faxok)** elemre.

2. Kattintson a jobb egérgombbal a nyomtató ikonjára, majd kattintson a **Printing preferences (Nyomtatási beállítások)** parancsra.
3. Válassza ki a **User Defined Paper (Felhasználó által meghatározott papír)** menüt.
4. Adja meg a papír méretét a Papírméret mezőkben.
5. Kattintson az **Apply (Alkalmaz)**, majd az **OK** gombra.

**Megjegyzés:**

Részletesebben lásd a nyomtatóillesztő Help menüjét.

## Figyelési beállítások

Beállítások	Magyarázat
EPSON Status Monitor 3	Erre a gombra kattintva érheti el az EPSON Status Monitor 3 segédprogramot. A nyomtató figyeléséhez be kell jelölni a Monitor the printing status jelölőnégyzetet.



Beállítások	Magyarázat
Monitoring Preferences (Figyelési beállítások)	Erre a gombra kattintva nyithatja meg a Monitoring Preferences (Figyelési beállítások) párbeszédpanelét, ahol az EPSON Status Monitor 3 segédprogram beállításait lehet megadni. További információ: „Az EPSON Status Monitor 3 beállítása” 74. oldal.

## Beállító segédprogram

Beállítások	Magyarázat
Bi-D Adjustment (Kétirányú beállítás)	Kattintson erre a gombra a Bi-D Adjustment (Kétirányú beállítás) párbeszédpanel megnyitásához, amelyben megszüntetheti a függőleges vonalak egyenetlenségét.
Printer Setting (Nyomtatóbeállítás)	Kattintson erre a gombra a Printer Settings (Nyomtatóbeállítások) segédprogram párbeszédpaneljének megnyitásához, ahol módosíthatja a nyomtató beállításait.

## Az EPSON Status Monitor 3 használata

Az EPSON Status Monitor 3 segédprogram segítségével nyomon követheti a nyomtató állapotát, figyelmeztetést kaphat az előforduló hibákról és segítséget kaphat a hibaelhárításhoz.

Az EPSON Status Monitor 3 elérhetősége:

- A nyomtató közvetlenül csatlakozik a kiszolgáló számítógéphez párhuzamos porton [LPT1] vagy USB porton keresztül.
- A rendszer alkalmas kétirányú kommunikációra.

Az EPSON Status Monitor 3 akkor települ, ha a nyomtató közvetlenül csatlakozik a számítógéphez, és a nyomtató-illesztőprogram telepítése megtörtént. A nyomtató megosztásakor úgy kell beállítani az EPSON Status Monitor 3 segédprogramot, hogy segítségével a megosztott nyomtató figyelhető legyen a nyomtatókiszolgálón és az ügyfeleken. Lásd: „Az EPSON Status Monitor 3 beállítása” 74. oldal és „A nyomtató beállítása hálózati használatra” 80. oldal.

### Megjegyzés:

- Ha másfajta operációs rendszerrel működő számítógépet használ, amelyen egyidejűleg több felhasználó is be van jelentkezve, akkor kommunikációs hibaüzenet jelenhet meg, amikor a felhasználók egyidejűleg figyelik a nyomtatókat.*

- ❑ A *Remote Desktop (Távoli asztal)* funkció lehetővé teszi, hogy a számítógéphez egy távoli helyen közvetlenül csatlakozó nyomtatóval nyomtasson, viszont a művelet során kommunikációs hiba fordulhat elő.
- ❑ Ha az *EPSON Status Monitor 3* a *Windows Firewall (Windows Tűzfal)* bekapcsolt állapotában van telepítve (ajánlott), akkor előfordulhat, hogy a megosztott nyomtató figyelése nem lehetséges. Ez a probléma megoldható azzal, ha hozzáadja az *ENAGENT.EXE* fájlt a tűzfal funkció *Kivételek* listájához.

## Az EPSON Status Monitor 3 beállítása

Az EPSON Status Monitor 3 beállításához kövesse a következő lépéseket:

1. Windows 10 esetén:

Kattintson a jobb egérgombbal a **Start** menüre, kattintson a **Control Panel (Vezérlőpult)** elemre, majd a **Hardware and Sound (Hardver és hang)** kategóriában kattintson a **View devices and printers (Eszközök és nyomtatók megtekintése)** lehetőségre.

Windows 8 vagy 8.1 esetén:

Kattintson az **Desktop (Asztal)** a Start képernyőn, vigye a kurzort a képernyő jobb felső sarkába, és kattintson a **Settings (Beállítások)**, majd a **Control Panel (Vezérlőpult)** elemre. Majd kattintson a **View devices and printers (Eszközök és nyomtatók megtekintése)** elemre a **Hardware and Sound (Hardver és hang)** kategórián belül.

Windows 7 esetén:

Kattintson a **Start** gombra, majd a **Devices and Printers (Eszközök és nyomtatók)** elemre.

Windows Vista esetén:

Kattintson a **Start**, kattintson a **Control Panel (Vezérlőpult)**, kattintson a **Hardware and Sound (Hardver és hang)**, majd kattintson a **Printers (Nyomtatók)** gombra.

Windows XP esetén:

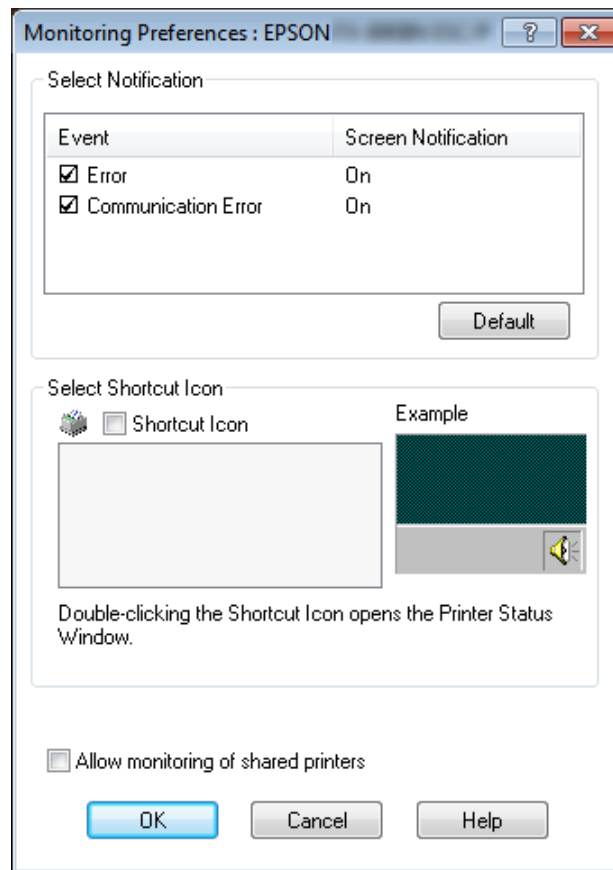
Kattintson a **Start** gombra, majd a **Printers and Faxes (Nyomtatók és faxok)** elemre.

Windows XP Home edition esetén:

Kattintson a **Start** gombra, majd kattintson először a **Control Panel (Vezérlőpult)** menüpontra, utána pedig a **Printers and Faxes (Nyomtatók és faxok)** elemre.

2. Kattintson a jobb egérgombbal a nyomtató ikonra, válassza a **Printer properties (Nyomtató tulajdonságai)** elemet (Windows 10, 8 vagy 7 esetén) vagy a **Properties (Tulajdonságok)** elemet (Windows Vista vagy XP esetén), majd kattintson a **Utility (Segédprogram)** lapra.

3. Kattintson a **Monitoring Preferences (Figyelési beállítások)** gombra. Ekkor megjelenik a Monitoring Preferences (Figyelési beállítások) párbeszédpanel.



4. A következő beállítások közül lehet választani:

<b>Select Notification (Értesítés)</b>	Megjeleníti, hogy be van-e jelölve a hibajelző jelölőnégyzet. A kiválasztott hibaértesítés megjelenítéséhez jelölje be a jelölőnégyzetet.
<b>Select Shortcut Icon (Parancsikon)</b>	A kiválasztott ikon jelenik meg a tálcán. A beállításra példák a jobb oldali ablakban láthatók. A parancsikonra kattintva könnyen elérheti a Monitoring Preferences (Figyelési beállítások) párbeszédpanelt.
<b>Allow monitoring of shared printers (Megosztott nyomtatók ellenőrzésének engedélyezése)</b>	Ha a jelölőnégyzet be van jelölve, a megosztott nyomtatók más számítógépről is figyelhetők. <b>Megjegyzés:</b> Ha a kiszolgáló operációs rendszere Windows Vista, akkor a bejelölés előtt válassza ki a <b>Run as Administrator (Futtatás rendszergazdaként)</b> opciót a nyomtató tulajdonságainak megnyitása során.

**Megjegyzés:**

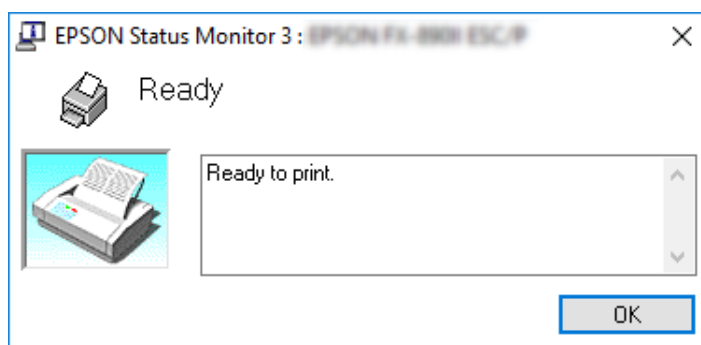
Kattintson a **Default (Alapértelmezés)** gombra az elemek alapértelmezett beállításainak visszaállításához.

**Az EPSON Status Monitor 3 elérése**

Az EPSON Status Monitor 3 segédprogram a következő módokon érhető el;

- Kattintson duplán a tálcán a nyomtató alakú ikonra. Ha parancsikont szeretne elhelyezni a tálcán, váltson át a Utility menüre, és kövesse az utasításokat.
- Nyissa meg a Utility menüt, majd kattintson az **EPSON Status Monitor 3** ikonra. Információ a Utility menü megnyitásáról: „A nyomtató-illesztőprogram használata“ 61. oldal.

Ha a fent leírtak alapján éri el az EPSON Status Monitor 3 segédprogramot, a következő állapotjelző ablak jelenik meg.



Ebben az ablakban tekinthetők meg a nyomtató állapotára vonatkozó információk.

**Megjegyzés:**

Lehet, hogy nyomtatás során nem tudja lekérdezni a nyomtató állapotát. Ilyen esetben kattintson a Utility (Segédprogram) fül alatt az **EPSON Status Monitor 3** gombra és a nyomtatót az állapotjelző ablak nyitott állapotában használja.

**Az EPSON Status Monitor 3 telepítése**

Az EPSON Status Monitor 3 telepítéséhez kövesse az alábbi lépéseket.

1. Győződjön meg arról, hogy a nyomtató ki van-e kapcsolva, és a Windows rendszer fut-e a számítógépen.

2. Helyezze a Software Disc egységet a CD-ROM-meghajtóba.

**Megjegyzés:**

*A továbblépés előtt győződjön meg arról, hogy a nyomtató-illesztőprogram telepítve van a számítógépen.*

3. A szoftver telepítéséhez kövesse a képernyőn megjelenő utasításokat.

Az alábbi helyeken található végrehajtható fájlt is futtathatja.

Ügyfél operációs rendszere	Mappa neve
Windows XP/Vista/7/8/8.1/10 (x64)	\Apps\StatusMonitor\STM3x64
Windows XP/Vista/7/8/8.1/10 (x86)	\Apps\StatusMonitor\STM3

## **A Bi-D Adjustment (Kétirányú beállítás) használata**

Ez segédprogram lehetővé teszi a függőleges vonalakban esetleg talált egyenetlenség megszüntetését.

## **A Bi-D Adjustment (Kétirányú beállítás) használata**

A Bi-D Adjustment (Kétirányú beállítás) az alábbi lépések szerint végezhető el.



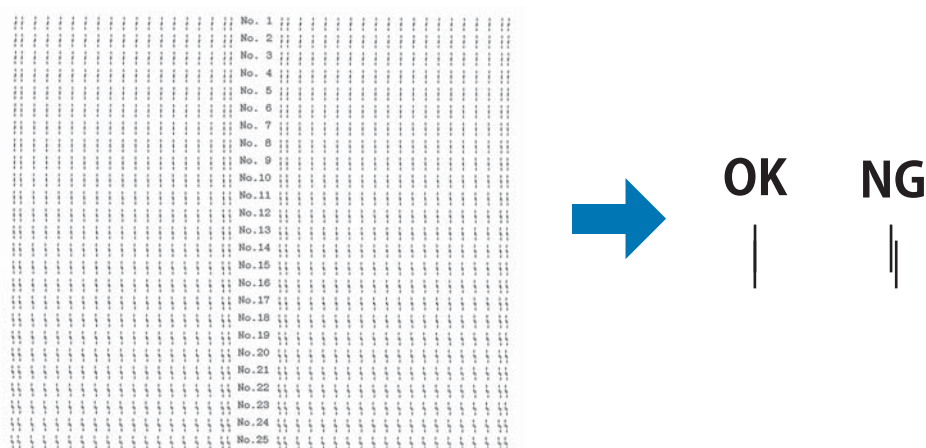
**Figyelem!**

- Ne kapcsolja ki a nyomtatót, amíg be nem fejezi a beállító minta nyomtatását. Ezzel azt okozhatja, hogy a nyomtató hibás beállításokat tároljon el. Ha a nyomtatót a beállítási folyamat közben kikapcsolta, indítsa újra a Bi-D Adjustment (Kétirányú beállítás) folyamatot.*
- Ne kapcsolja ki a Packet mode (Csomag mód) beállítást.*
- A hálózati kapcsolat nem támogatott.*
- Győződjön meg arról, a nyomtató üzemkész állapotban van, amikor a Bi-D Adjustment (Kétirányú beállítás) folyamatot hajtja végre.*
- Ha a Bi-D Adjustment (Kétirányú beállítás) nyomtatása nem megfelelő, állítsa a nyomtató betűkészletét alapértelmezettre, majd próbálja újra.*

1. Nyissa meg a **Utility (Segédprogram)** menüt, majd kattintson a **Bi-D Adjustment (Kétirányú beállítás)** ikonra. Információ a **Utility (Segédprogram)** menü megnyitásáról: „A nyomtató-illesztőprogram használata“ 61. oldal. Megjelenik a Bi-D Adjustment (Kétirányú beállítás) ablak.
2. Kattintson a **Next (Tovább)** gombra.
3. Kattintson a **Print (Nyomtatás)** gombra. A nyomtató az igazítási minták három csoportját nyomtatja. Az igazítási minta megtekintéséhez elő kell készítenie szükséges számú lapot.

**FX-890II/FX-890IIN:** A4 méretű vagy 8 hüvelykes leporelló

**FX-2190II/FX-2190IIN:** A3 méretű elforgatott vagy 13,6 hüvelykes leporelló

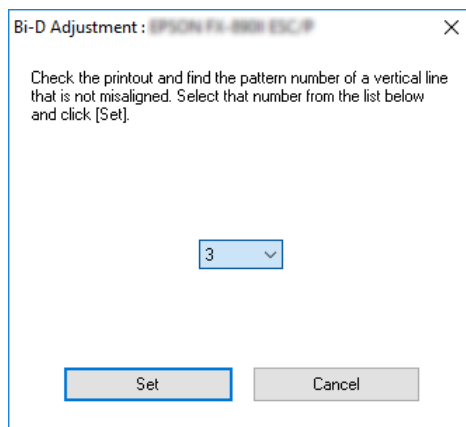


**Megjegyzés:**

A jobb felső részen egy kép található, amely a nyomatokon látható helyes és helytelen mintákat szemlélteti.

4. Nézze meg az igazítási mintákat és keresse meg, hogy melyik a legegyenletesebb. Ezután válassza a megfelelő sorszámot a Bi-D Adjustment (Kétirányú beállítás) ablakban.

5. Kattintson a **Set (Beállítás)** elemre. A rendszer eltárolja a nyomtatón beállított értéket.



## ***A Printer Setting (Nyomtatóbeállítás) használata***

Ez a segédprogram eszköz lehetővé teszi a nyomtatóban tárolt aktuális beállítások megjelenítését, a nyomtató beállításainak módosítását, a fájlban mentett beállítások beolvasását, illetve a beállítások fájlban történő mentését.



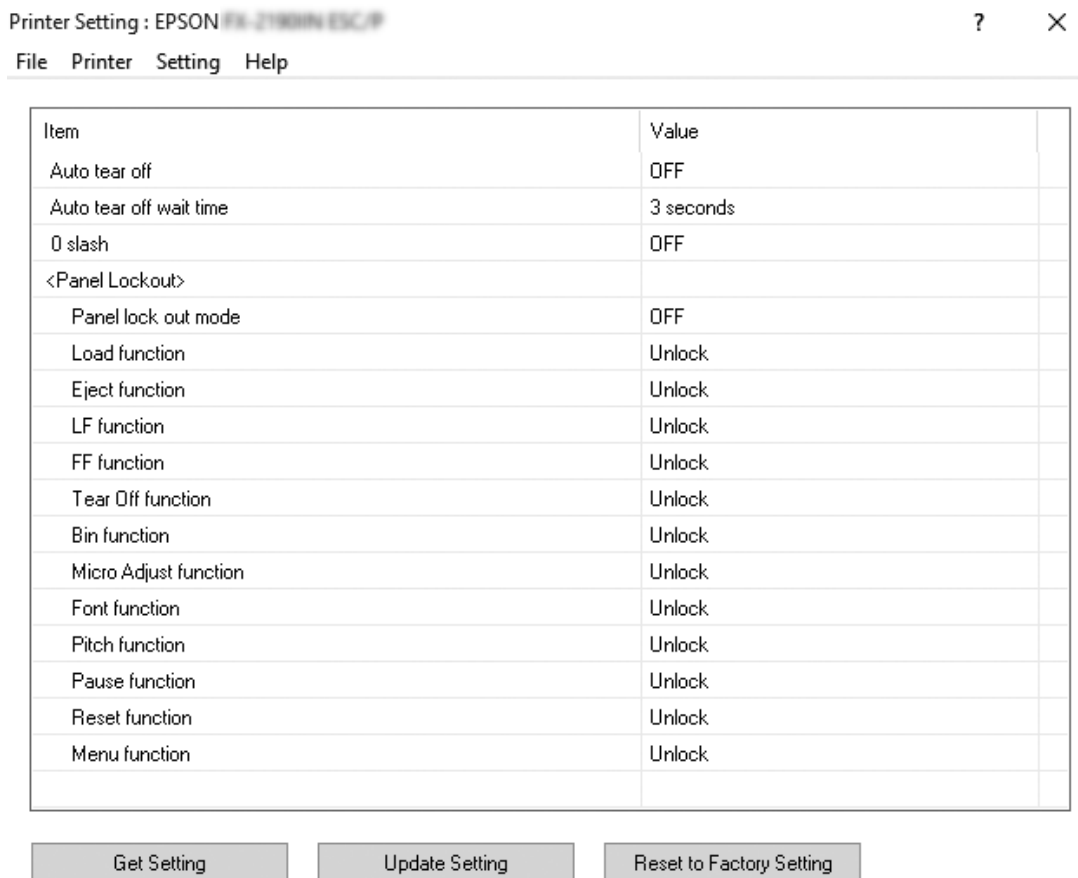
### ***Figyelem!***

- Ne kapcsolja ki a Packet mode (Csomag mód) beállítást.*
- A hálózati kapcsolat és a soros kapcsolat nem támogatott.*
- Győződjön meg arról, hogy a nyomtató üzemkész állapotban van, mielőtt lekéri a beállításokat a nyomtatóról, vagy frissíti a nyomtató beállításait.*

## ***A nyomtatóbeállítás módosítása***

A nyomtatóbeállítások módosításához kövesse az alábbi lépéseket.

1. Nyissa meg a **Utility (Segédprogram)** menüt, majd kattintson a **Printer Setting (Nyomtatóbeállítás)** ikonra. Információ a Segédprogram menü megnyitásáról: „A nyomtató-illesztőprogram használata“ 61. oldal. Megjelenik a Printer Settings (Nyomtatóbeállítások) ablak.



2. Módosítsa a nyomtató kívánt beállításait. Az eszköz használatával kapcsolatos részletekért lásd a nyomtatóillesztő súgóját.

---

## ***A nyomtató beállítása hálózati használatra***

### ***A nyomtató megosztása***

Ez a rész a nyomtató szabványos Windows hálózatban történő megosztását ismerteti.



A hálózatban található számítógépek közösen használhatják azokat a nyomtatókat, amelyek valamelyik számítógéphez csatlakoznak. A nyomtatóhoz közvetlenül csatlakozó számítógép a nyomtatókiszolgáló, a többi számítógép pedig ügyfélnek számít. Az ügyfeleknek engedélyre van szükségük ahhoz, hogy a nyomtatókiszolgálóval közösen használhassák a nyomtatót. A nyomtató közös használata a nyomtatókiszolgálón keresztül valósítható meg.

A nyomtatókiszolgáló és az ügyfelek beállítását a Windows operációs rendszer verziójának és a hálózati jogosultságoknak megfelelően végezze el.

☐ Lásd: „A nyomtató megosztása” 81. oldal.

☐ Lásd: „Az ügyfelek beállítása” 86. oldal.

#### **Megjegyzés:**

- ☐ *A nyomtató megosztásakor úgy kell beállítani az EPSON Status Monitor 3 segédprogramot, hogy segítségével a megosztott nyomtató figyelhető legyen a nyomtatókiszolgálón és az ügyfeleken. Lásd: „Az EPSON Status Monitor 3 beállítása” 74. oldal.*
- ☐ *Ha router mögött levő megosztott nyomtatóhoz csatlakozik, akkor a nyomtatás során a router beállításai miatt a megosztott nyomtatókhoz hiba- és figyelmeztető üzenetek egyes esetekben nem állnak rendelkezésre.*
- ☐ *A nyomtatókiszolgálónak és az ügyfeleknek ugyanabban a hálózati rendszerben kell lenniük, valamint ugyanolyan hálózatkezelés szükséges hozzájuk.*

## **A nyomtató megosztása**

A nyomtatókiszolgáló beállításához a következőképpen járjon el.

#### **Megjegyzés:**

*A helyi gépen rendszergazdaként kell bejelentkeznie.*

1. Windows 10 esetén:

Kattintson a jobb egérgommbal a **Start** menüre, kattintson a **Control Panel (Vezérlőpult)** elemre, majd a **Hardware and Sound (Hardver és hang)** kategóriában kattintson a **View devices and printers (Eszközök és nyomtatók megtekintése)** lehetőségre.

Windows 8 vagy 8.1 esetén:

Kattintson a **Desktop (Asztal)** lehetőségre a **Start** képernyőn, és mozgassa a kurzort a képernyő jobb felső sarkába. Kattintson a **Settings (Beállítások)** elemre, majd kattintson a **Control Panel (Vezérlőpult)** elemre. Majd kattintson a **View devices and printers (Eszközök és nyomtatók megtekintése)** elemre a **Hardware and Sound (Hardver és hang)** kategórián belül.

Windows 7 esetén:

Kattintson a **Start** gombra, majd kattintson a **View devices and printers (Eszközök és nyomtatók megtekintése)** elemre.

Windows XP esetén:

Kattintson a **Start** gombra, majd a **Printers and Faxes (Nyomtatók és faxok)** elemre.

Windows XP Home Edition esetén:

Kattintson a **Start** gombra, kattintson a **Control Panel (Vezérlőpult)** menüpontra, majd kattintson a **Printers and Faxes (Nyomtatók és faxok)** elemre.

Windows Vista esetén:

Kattintson a **Start**, kattintson a **Control Panel (Vezérlőpult)**, kattintson a **Hardware and Sound (Hardver és hang)**, majd kattintson a **Printers (Nyomtatók)** gombra.

2. Windows 10, 8, 8.1 vagy 7 rendszer esetén:

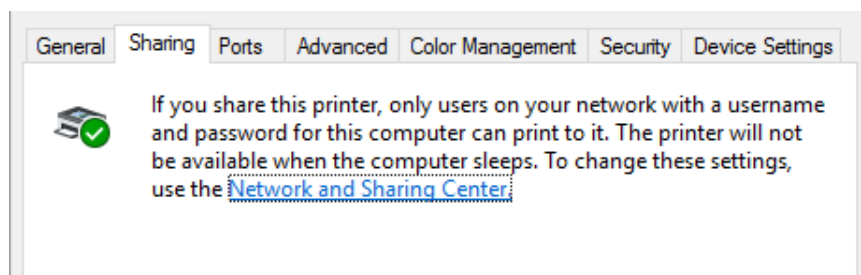
Kattintson jobb egérgombbal a nyomtató ikonra, kattintson a **Printer properties (Nyomtató tulajdonságai)** elemre, majd kattintson a megjelenő képernyőn a **Sharing (Megosztás)** lapra.

Windows Vista vagy XP esetén:

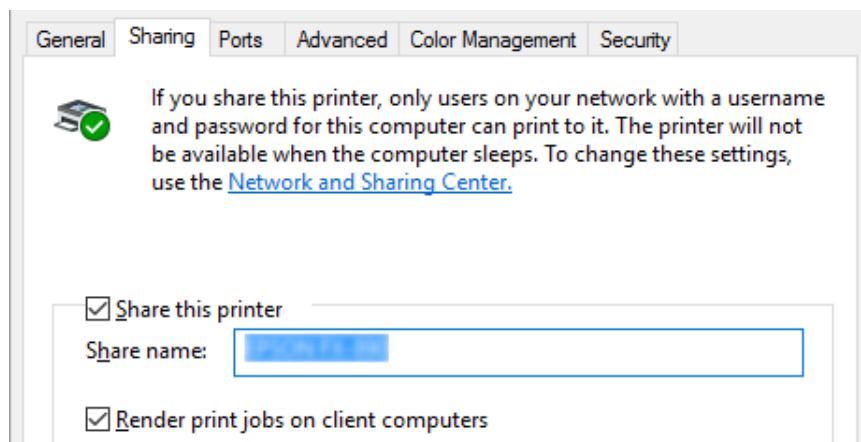
Kattintson jobb gombbal a nyomtató ikonjára, majd kattintson a **Sharing (Megosztás)** elemre a megjelenő menüben.

Windows XP rendszerben a következő menüben kattintson a következő két hivatkozás valamelyikére: **Network Setup Wizard (Hálózat beállítása varázsló)** vagy **If you understand the security risks but want to share printers without running the wizard, click here. (Ha ismeri a biztonsági kockázatokat, és a varázsló használata nélkül szeretné megosztani a nyomtatókat, kattintson ide.)**

Ezután kövesse a képernyőn megjelenő utasításokat.



Jelölje be a **Share this printer (A nyomtató megosztása)** jelölőnégyzetet, majd írja be a kívánt nevet a Share name (Megosztási név) mezőbe, és kattintson az **OK** gombra.



**Megjegyzés:**

- A megosztási névben ne használjon szóközt és kötőjelet, mert ez hibát okozhat.
- Windows 8, 8.1, 7 vagy Vista esetében nem jelölheti be a **Share this printer (A nyomtató megosztása)** jelölőnégyzetet, amíg nem kattintott a **Change sharing options (Megosztási beállítások módosítása)** gombra.

Az ügyfélgépeket is be kell állítani, hogy használhassák a nyomtatót a hálózaton keresztül. Lásd a következő oldalakat a részleteket illetően:

- Lásd: „Az ügyfelek beállítása“ 86. oldal.

## **A nyomtató megosztása bekapcsolt tűzfal esetén**

**Megjegyzés:**

Ha úgy akarja megosztani a fájlokat és a nyomtatókat, hogy a Windows Firewall (Windows tűzfal) be van kapcsolva, a következő eljárást kövesse.

### Windows 10

1. Kattintson a jobb egérgombbal a **Start** gombra, majd kattintson a **Control Panel (Vezérlőpult)**, a **System and Security (Rendszer és biztonság)** és a **Windows Firewall (Windows tűzfal)** elemre.

2. Kattintson a **Turn Windows Firewall on or off (A Windows tűzfal be- és kikapcsolása)** lehetőségre a bal oldali ablakban. Győződjön meg arról, hogy a **Block all incoming connections, including those in the list of allowed apps (Az összes bejövő kapcsolat tiltása, az engedélyezett alkalmazások listáján lévők is beleértve)**, ne legyen kiválasztva, majd kattintson az **OK** gombra.
3. Kattintson a **Allow an app or feature through Windows Firewall (Alkalmazás vagy szolgáltatás átengedése a Windows tűzfalon)** lehetőségre a bal oldali ablakban.
4. Válassza a **File and Printer Sharing (Fájl- és nyomtatómegosztás)** lehetőséget, majd kattintson az **OK** gombra.

#### *Windows 8 vagy 8.1 esetén*

1. Kattintson az **Desktop (Asztal)** a Start képernyőn, vigye a kurzort a képernyő jobb felső sarkába, és kattintson a **Settings (Beállítások)**, majd a **Control Panel (Vezérlőpult)** elemre. Majd kattintson a **System and Security (Rendszer és biztonság)**, majd a **Windows Firewall (Windows tűzfal)** elemre.
2. Kattintson a **Turn Windows Firewall on or off (A Windows tűzfal be- és kikapcsolása)** lehetőségre a bal oldali ablakban. Győződjön meg arról, hogy a **Block all incoming connections, including those in the list of allowed apps (Az összes bejövő kapcsolat tiltása, az engedélyezett alkalmazások listáján lévők is beleértve)**, ne legyen kiválasztva, majd kattintson az **OK** gombra.
3. Kattintson a **Allow an app or feature through Windows Firewall (Alkalmazás vagy szolgáltatás átengedése a Windows tűzfalon)** lehetőségre a bal oldali ablakban.
4. Válassza a **File and Printer Sharing (Fájl- és nyomtatómegosztás)** lehetőséget, majd kattintson az **OK** gombra.

#### *Windows 7*

1. Kattintson a **Start** gombra, majd válassza a **Control Panel (Vezérlőpult)** lehetőséget, ezután a **System and Security (Rendszer és biztonság)**, majd a **Windows Firewall (Windows tűzfal)** elemet.
2. Kattintson a **Turn Windows Firewall on or off (A Windows tűzfal be- és kikapcsolása)** lehetőségre a bal oldali ablakban. Győződjön meg arról, hogy a **Block all incoming connections, including those in the list of allowed programs (Az összes bejövő kapcsolat tiltása, az engedélyezett programok listáján lévők is beleértve)**, ne legyen kiválasztva, majd kattintson az **OK** gombra.

3. Kattintson a **Allow a program or feature through Windows Firewall (Program vagy szolgáltatás átengedése a Windows tűzfalon)** lehetőségre a bal oldali ablakban.
4. Válassza a **Share file and printer (Fájl és nyomtató megosztása)** lehetőséget, majd kattintson az **OK** gombra.

### *Windows Vista*

1. Kattintson a **Start** menüre, majd a **Control Panel (Vezérlőpult)** lehetőségre.
2. Kattintson a **Security (Biztonság)**, majd a **Windows Firewall (Windows tűzfal)** elemre a **Windows Firewall (Windows tűzfal)** ablak megnyitásához.
3. Kattintson a **Turn Windows Firewall on or off (A Windows tűzfal be- és kikapcsolása)** lehetőségre a bal oldali ablakban. Amikor a **User Account Control (Felhasználói fiókok felügyelete)** képernyő megjelenik, kattintson a **Continue (Tovább)** gombra.
4. Győződjön meg arról, hogy a **Block all incoming connections (Minden bejövő kapcsolat blokkolása)** nincs-e kiválasztva az **General (Általános)** fülön.
5. Nyissa meg a **Exceptions (Kivételek)** fület, válassza a **File and Printer Sharing (Fájl- és nyomtatómegosztás)** lehetőséget, majd kattintson az **OK** gombra.

### *Windows XP*

1. Kattintson a **Start** menüre, majd a **Control Panel (Vezérlőpult)** lehetőségre.
2. Kattintson a **Security Center (Biztonsági központ)** elemre.
3. Kattintson a **Windows Firewall (Windows tűzfal)** elemre a **Windows Firewall (Windows tűzfal)** ablak megnyitásához.
4. Győződjön meg arról, hogy a **Don't allow exceptions (Kivételek tiltása)** lehetőség nincs-e kiválasztva az **General (Általános)** fülön.
5. Nyissa meg a **Exceptions (Kivételek)** fület, válassza a **File and Printer Sharing (Fájl- és nyomtatómegosztás)** lehetőséget, majd kattintson az **OK** gombra.

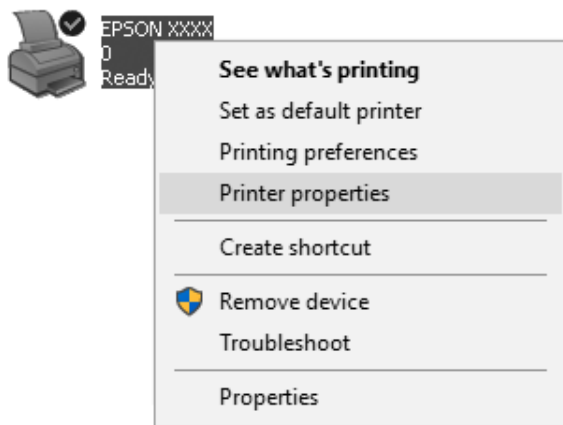
## Az ügyfelek beállítása

Ez a szakasz a nyomtató illesztőprogramjának hálózaton keresztüli, a megosztott nyomtató elérésével végrehajtott telepítését ismerteti.

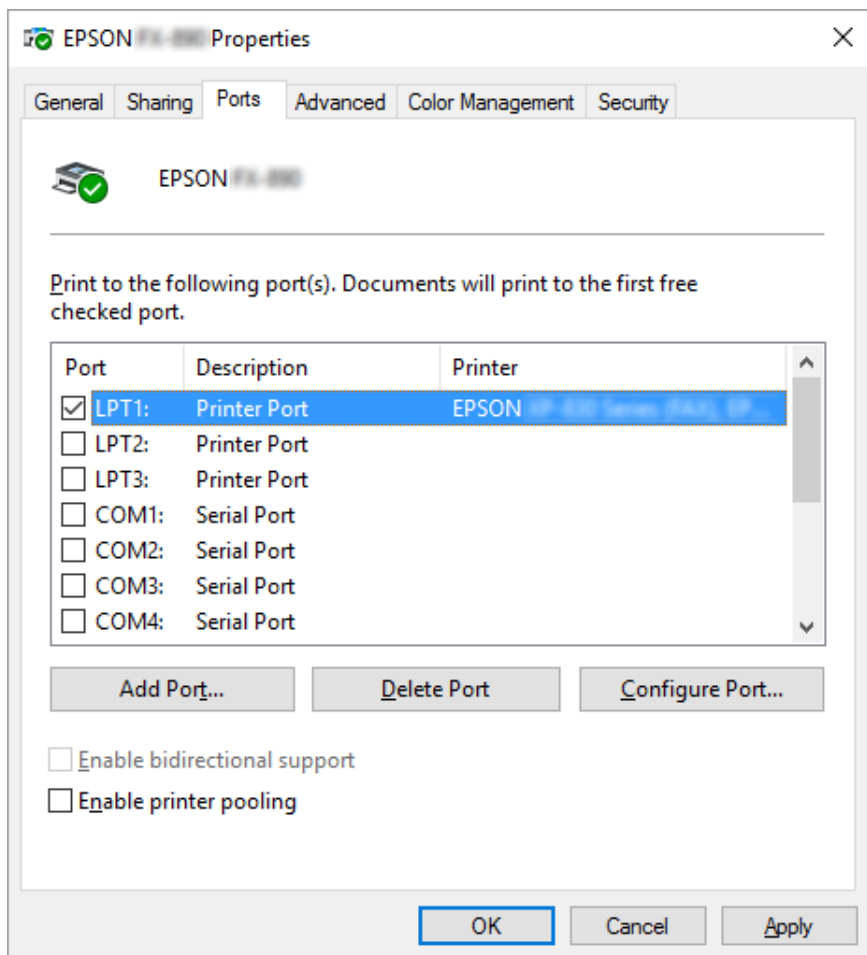
### Megjegyzés:

- A nyomtató Windows hálózatban történő megosztásához be kell állítani a nyomtatókiszolgálót. A részleteket lásd: „A nyomtató megosztása“ 81. oldal.
  - Ez a rész a megosztott nyomtató szabványos hálózaton és a kiszolgálón keresztül történő elérésének módját ismerteti (Microsoft munkacsoport tagjaként). Ha hálózati problémák miatt nem tudja elérni a megosztott nyomtatót, forduljon a hálózat rendszergazdájához.
  - Ez a rész a Nyomtatók mappán keresztül elért megosztott nyomtató használatával végrehajtott telepítést írja le. A megosztott nyomtató a Windows asztalon található Network Neighborhood (Hálózati helyek) vagy My Network (Hálózatok) ikonra kattintva is elérhető.
  - Ha használni kívánja az ügyfélgépeken az EPSON Status Monitor 3 segédprogramot, akkor minden egyes ügyfélre telepítenie kell a nyomtató-illesztőprogramot és az EPSON Status Monitor 3 segédprogramot.
  - Ha a nyomtatóillesztők még nincsenek az ügyfélgépre telepítve, akkor az alábbi beállítások megadása előtt telepítse őket.
1. Kattintson a jobb egérgombbal a **Start** menüre, kattintson a **Control Panel (Vezérlőpult)** elemre, majd kattintson a **View devices and printers (Eszközök és nyomtatók megtekintése)** lehetőségre.

2. Kattintson a jobb egérgombbal annak a nyomtatónak az ikonjára, amelynek beállításait módosítani szeretné, majd kattintson a **Printer properties (Nyomtató tulajdonságai)** parancsra.

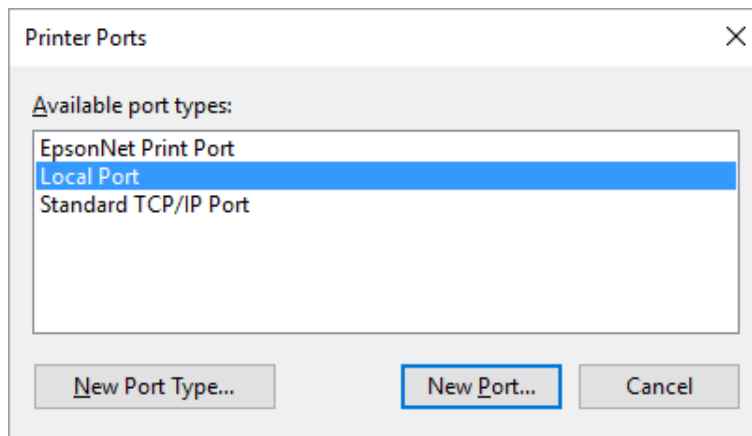


3. Kattintson a **Ports (Portok)** fülre, majd kattintson a **Add Port (Port hozzáadása)** gombra.



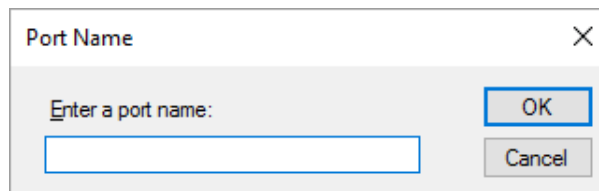


- Ha megjelenik a **Printer Ports (Nyomtatóportok)** ablak, válassza a **Local Port (Helyi port)** elemet, majd kattintson az **New Port (Új port)** gombra.



- Adja meg a következő adatokat a portnévénél, majd kattintson az **OK** gombra.

**\\A nyomtatóhoz csatlakozó számítógép neve\**a megosztott nyomtató neve



- Ha újra megjelenik a **Printer Ports (Nyomtatóportok)** ablak, kattintson a **Cancel (Mégse)** gombra.
- Ellenőrizze, hogy a beírt portnév hozzá lett-e adva, és ki lett-e választva, majd kattintson a **Close (Bezárás)** gombra.

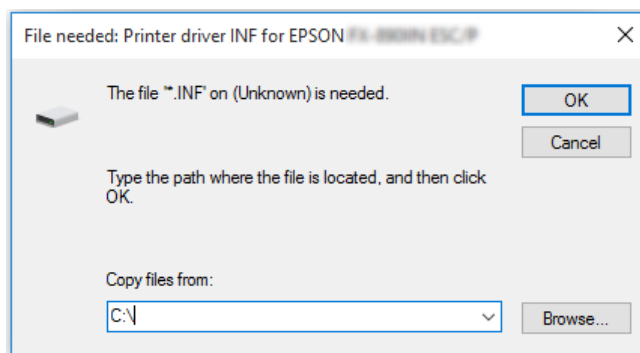
### ***Az illesztőprogram telepítése a CD-lemezről***

Ez a rész azt ismerteti, hogy hogyan lehet telepíteni a nyomtatóillesztőt, ha a kiszolgáló és az ügyfélgépek eltérő operációs rendszert használnak.

A következő oldalakon látható képernyőképek eltérőek lehetnek a Windows operációs rendszer különböző verzióiban.

**Megjegyzés:**

- ❑ Windows 10, 8, 8.1, 7, Vista vagy XP rendszerű ügyfélgépre történő telepítés során a Windows 10, 8, 8.1, 7, Vista és XP rendszerbe rendszergazdaként kell bejelentkeznie.
  - ❑ Ha a kiszolgáló- és az ügyfélgépek operációs rendszere és architektúrája azonos, nem kell a CD-ROM-ról telepíteni a nyomtatóillesztőket.
1. A megosztott nyomtató elérésekor parancssor jelenhet meg. Kattintson az **OK** gombra, majd a képernyőn megjelenő utasítások szerint telepítse az illesztőprogramot.
  2. Helyezze be a CD-ROM-ot. Ezután megjelenik az Install Navi (Navi telepítése) párbeszédpanel. Zárja be a párbeszédpanelt a **Cancel (Mégse)** gombra történő kattintással, majd gépelje be az ügyfelekhez való nyomtató-illesztőprogramot tartalmazó meghajtó, illetve mappa nevét, majd kattintson az **OK** gombra.



Windows Vista vagy XP rendszer használata esetén az illesztőprogramok telepítésekor megjelenhet a „Digital Signature is not found.” (Digitális aláírás nem található.) üzenet. Windows XP rendszerben kattintson a **Continue Anyway (Folytatás mindenképp)** gombra, vagy Windows Vista esetén kattintson az **Install this driver software anyway (A nyomtatószoftver telepítése mindenképp)** gombra, és folytassa a telepítést.

A mappanevek a használt operációs rendszertől függenek.

Ügyfél operációs rendszere	Mappa neve
Windows XP/Vista/7/8/8.1/10 (x64)	\Driver\Printer\Driver\WINX64
Windows XP/Vista/7/8/8.1/10 (x86)	\Driver\Printer\Driver\WINX86

3. Adja meg a nyomtató nevét, majd kattintson az **OK** gombra. Ezután kövesse a képernyőn megjelenő utasításokat.

**Megjegyzés:**

- ❑ Ha telepíteni szeretné az EPSON Status Monitor 3 programot is, akkor a következő fejezetben talál útmutatást: „Az EPSON Status Monitor 3 telepítése“ 76. oldal.
- ❑ Ha a megosztott nyomtatóhoz szeretné használni az EPSON Status Monitor 3 segédprogramot, akkor a nyomtatóillesztőnek és az EPSON Status Monitor 3 programnak a CD-ROM-ról való telepítése után telepítse újra a nyomtatóillesztőt a következő részben leírtak szerint: „Az ügyfelek beállítása“ 86. oldal. Nyomtatás előtt válassza ki a következő fejezetben telepített nyomtatóillesztőt: „Az ügyfelek beállítása“ 86. oldal.
- ❑ Ha az EPSON Status Monitor 3 programot a Windows Tűzfal bekapcsolt állapotában szeretné telepíteni (ajánlott), akkor előfordulhat, hogy a megosztott nyomtató figyelése nem lehetséges. Ez a probléma megoldható azzal, ha hozzáadja az ENAGENT.EXE fájlt a tűzfal funkció Kivételek listájához.

---

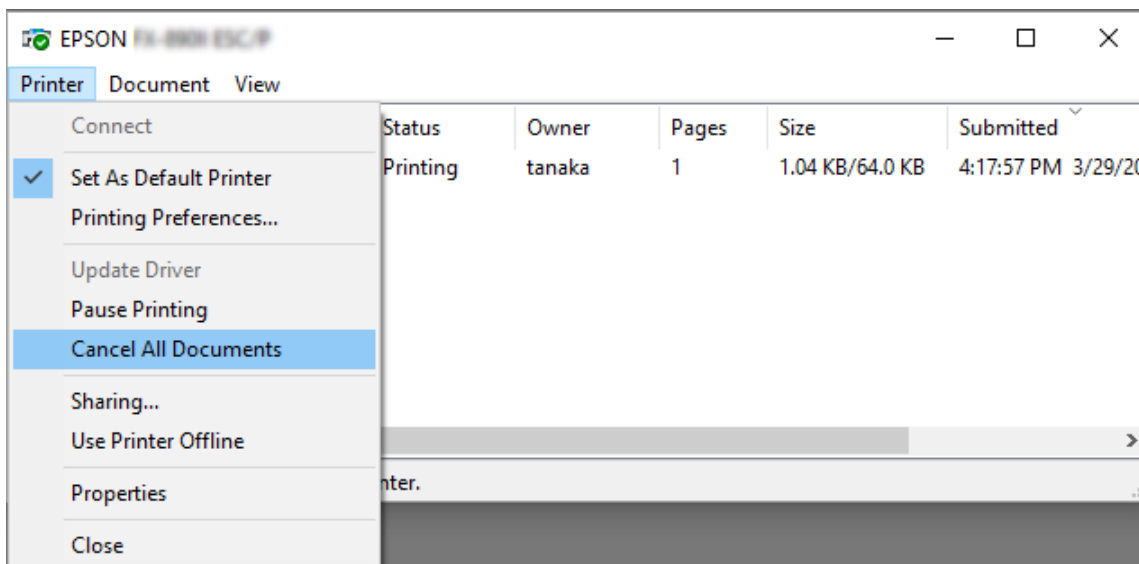
## A nyomtatás megszakítása

Ha a nyomtatás nem felel meg az elvárásainak, például helytelen a karakterek vagy a képek nyomtatása, akkor megszakíthatja a nyomtatást. Ha a nyomtató ikonja látható a tálcán, a következő lépések szerint törölheti a nyomtatást.

1. Kattintson kétszer a nyomtatóikonra a feladatsoron.



- Ha minden dokumentum nyomtatását meg szeretné szakítani, akkor a Printer (Nyomtató) menüben kattintson a **Cancel All Documents (Nyomtatási várólista törlése)** parancsra.



Ha egy konkrét dokumentum nyomtatását szeretné megszakítani, akkor a Document (Dokumentum) menüben válassza ki a kívánt dokumentumot, majd válassza a **Cancel (Mégse)** parancsot.

Ezután a rendszer megszakítja a nyomtatási feladatot.

## A nyomtatószoftver eltávolítása

Ha újra kell telepíteni vagy frissíteni kell az illesztőprogramot, akkor előbb el kell távolítani a meglévő nyomtató-illesztőprogramot.

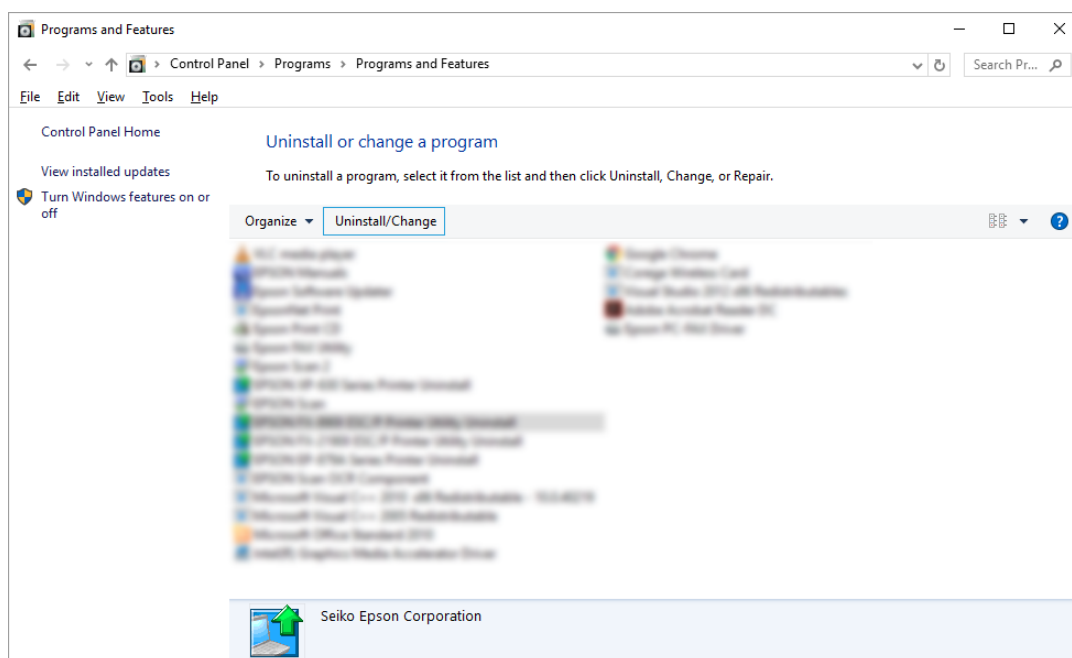
### **Megjegyzés:**

Az EPSON Status Monitor 3 program többfelhasználós Windows XP környezetből történő eltávolítása esetén az eltávolítás előtt távolítsa el a parancsikont az összes ügyfélről. Az ikont úgy lehet eltávolítani a Monitoring Preferences (Figyelési beállítások) párbeszédpanelből, hogy a Shortcut Icon (Parancsikont) jelölőnégyzetéből kiveszi a jelet.

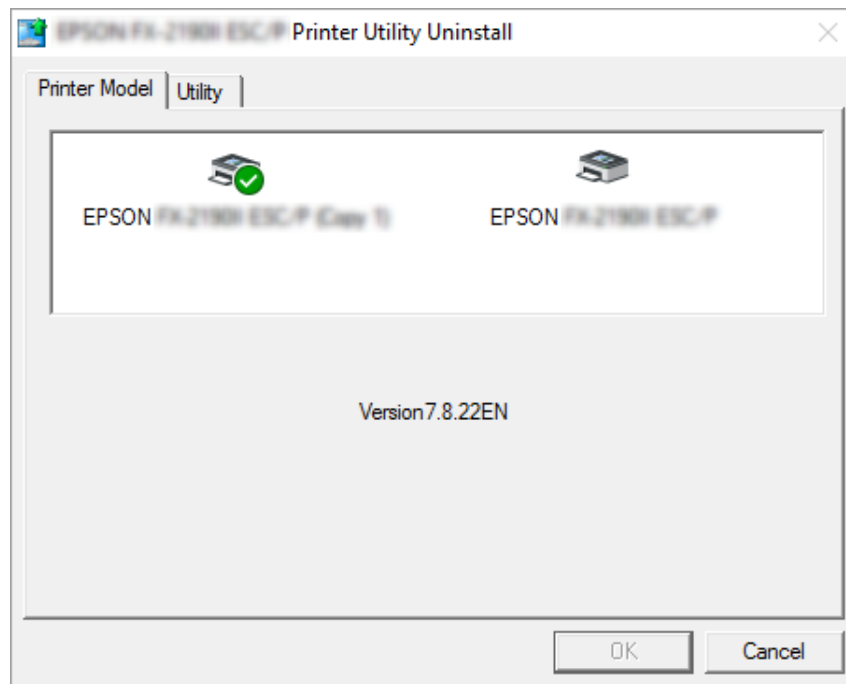
## A nyomtatóillesztő és az EPSON Status Monitor 3 eltávolítása

- Zárjon be minden alkalmazást.

2. Kattintson a jobb egérgombbal a **Start** menüre, majd kattintson a **Control Panel (Vezérlőpult)** elemre.
3. Kattintson az **Uninstall a program (Program eltávolítása)** gombra (Windows 10, 8, 8.1, 7 vagy Vista esetén), vagy kattintson kétszer az **Add or Remove Programs (Programok telepítése és törlése)** ikonra (Windows XP esetén).
4. Válassza ki a kívánt nyomtatót, majd kattintson a jobb egérgombbal az **Uninstall/Change (Eltávolítás/módosítás)** elemre.



5. Kattintson a **Printer Model (Nyomtató típusa)** lapra, jelölje ki annak a nyomtatónak az ikonját, amelyet el szeretne távolítani, majd kattintson az **OK** gombra.



**Megjegyzés:**

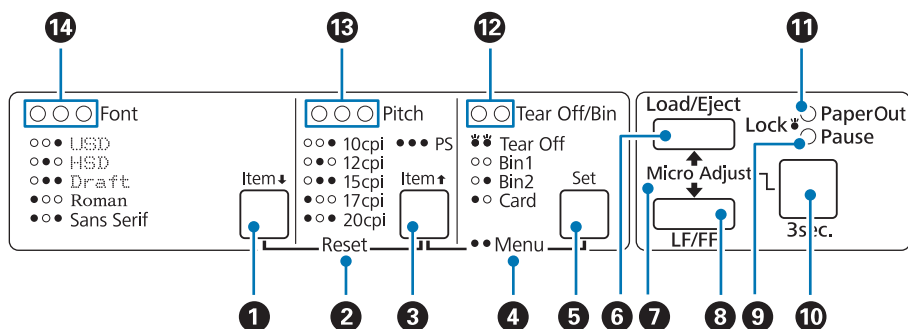
Győződjön meg róla, hogy semmi sincs kijelölve a Nyomtató típusa fülön. Nyissa meg a **Utility (Segédprogram)** lapot, válassza az **EPSON Status Monitor 3 (for EPSON XXXXXX ESC/P)** (**EPSON Status Monitor 3 (az EPSON XXXXXX ESC/P-hez)**) elemet, majd kattintson az **OK** gombra. Csak az EPSON Status Monitor 3-at tudja eltávolítani.

6. Kövesse a képernyőn megjelenő utasításokat.

## Fejezet 3

# Vezérlőpult

## Gombok és jelzőfények



### 1. Font (Item ↓) gomb

- ☐ Segítségével választhat betűtípust. A betűtípus kiválasztásáról további információ: „Betűtípus és sorköz kiválasztása“ 98. oldal.
- ☐ Ha a nyomtató a Default Setting (Alapbeállítás) üzemmódba lép, akkor a gomb **Item↓** gombként működik. Az **Item↓** gomb megnyomásával a következő menüre léphet. Lásd: „Alapértelmezett beállítások módosítása“ 104. oldal.

### 2. Reset

A **Font** és a **Pitch** gombok egyidejű megnyomásakor a nyomtató kiüríti a puffert, és visszatér az alapértelmezett beállításokhoz.

### 3. Pitch (Item ↑) gomb

- ☐ Segítségével választhat a sorközbeállítások közül. A sorköz kiválasztásáról további információ: „Betűtípus és sorköz kiválasztása“ 98. oldal.
- ☐ Ha a nyomtató a Default Setting (Alapbeállítás) üzemmódba lép, akkor a gomb **Item↑** gombként működik. Az **Item↑** gomb megnyomásával az előző menüre léphet.

### 4. Menu

- Ha egyszerre nyomja meg a **Pitch** és a **Tear Off/Bin** gombot, akkor a nyomtató a Default Setting (Alapértelmezett beállítás) üzemmódba lép, vagy kilép a Default Setting (Alapbeállítás) üzemmódból. Ekkor módosíthatja a nyomtató különféle beállításait. Lásd: „A nyomtató alapértelmezett beállításairól“ 99. oldal.
- Amikor a nyomtató a Default Setting (Alapbeállítás) módban van, akkor a **Menu** jelzőfények (mindkét **Tear Off/Bin** jelzőfény) folyamatosan világítanak.

### 5. Tear Off/Bin (Set) gomb

- Segítségével a leporelló előretölthető a letépesi pozícióba.
- Visszatölthető vele a leporelló a letépesi pozícióból a felső lapszél pozícióba.
- Ha a vágottpapír-adagoló fel van szerelve, segítségével választható ki a vágottpapír-adagoló tálcája.
- Ha a nyomtató a Default Setting (Alapbeállítás) üzemmódba lép, akkor a gomb **Set** gombként működik. A **Set** gomb megnyomásával kiválaszthatja az adott beállítási menü következő értékét.

### 6. Load/Eject gomb

- Egy különálló lap tölthető be vele.
- A különálló lapot kiadja, ha van lap betöltve.
- A leporellót betölti a készenléti pozícióból.
- A leporellót visszatölti a készenléti állapotba, ha van lap betöltve.

### 7. Micro Adjust

A **Pause** (Szünet) gomb három másodpercig való nyomva tartásakor a nyomtató a Micro Adjust (Finombeállítás) üzemmódba lép. Ebben az üzemmódban az **LF/FF** és a **Load/Eject** gombok segítségével be lehet állítani a letépesi és a felső lapszél pozíciókat. Lásd: „A Finombeállítás funkció használata“ 57. oldal.

### 8. LF/FF gomb

- Rövid lenyomásakor a papír soronként töltődik.
- A gomb lenyomva tartása esetén a különálló lapot kiadja a nyomtató, a leporellót a következő felső lapszél pozícióba húzza.

### 9. Pause jelzőfény



- Világít, ha a nyomtató szünet üzemmódban van.
- Villog, ha a nyomtató Micro Adjust (Finombeállítás) üzemmódban van.
- Villog, ha a nyomtatófej túlmelegszik.
- Csak ez a lámpa világít alvó módban. A többi lámpa nem világít.

#### **10. Pause gomb**

- Átmenetileg leállítja a nyomtatást. Ismételt megnyomására folytatódik a nyomtatás.
- A Micro Adjust (Finombeállítás) mód aktiválásához tartsa megnyomva három másodpercig ezt a gombot. A Micro Adjust (Finombeállítás) módból történő kilépéshez nyomja meg ismét ezt a gombot.

#### **11. Paper Out jelzőfény**

- Világít, ha nincs papír a kiválasztott papírforrásban vagy a papír betöltése nem megfelelő.
- Villog, ha a papír nincs teljesen kiadva, vagy papírelakadás történt.

#### **12. Tear Off/Bin jelzőfények**

- Mindkét lámpa villog, ha a leporelló a letépesi pozícióban áll. Ha a leporelló nincs a letépesi pozícióban, egyik lámpa sem ég.
- A bal oldali lámpa akkor világít, ha a Kártya mód van kiválasztva.
- Egyik lámpa sem ég, ha a vágottpapír-adagoló 1. tálcája van kiválasztva.
- A jobb oldali lámpa akkor világít, ha a vágottpapír-adagoló 2. tálcája van kiválasztva.

#### **13. Pitch jelzőfények**

A kiválasztott sorközt jelöli.

#### **14. Font jelzőfények**

A kiválasztott betűtípust jelöli.

## Betűtípus és sorköz kiválasztása

Az alábbiak szerint választhat a nyomtató öt betűkészlete és sorköze közül a nyomtató kezelőpanelén lévő gombok segítségével.

### Megjegyzés:

- Az alkalmazásokban megadott beállítások általában felülbírálják a nyomtató kezelőpaneljének beállításait. A legjobb eredmény érdekében a betűtípust és más beállításokat az alkalmazásban adjon meg.
- A használható sorköz a kiválasztott betűtípustól függ. További információ az alábbi táblázatban található.

Font (Betűkészlet)	Betűköz
USD	10, 12
HSD	10, 12, 15, 17, 20
Draft	10, 12, 15, 17, 20, PS
Roman	10, 12, 15, 17, 20, PS
Sans Serif	10, 12, 15, 17, 20, PS

1. Győződjön meg arról, hogy a nyomtató nem nyomtat. Ha nyomtat, nyomja meg **Pause** gombot – ezzel leállítja a nyomtatást.
2. Nyomja meg a **Font** gombot addig, amíg a három **Font** lámpa az alábbi ábrán látható módon a kívánt betűtípust mutatja.

- USD
- HSD
- Draft
- Roman
- Sans Serif

●=Be, ○=Ki

3. Nyomja meg a **Pitch** gombot addig, amíg a három **Pitch** lámpa az alábbi ábrán látható módon a kívánt sorközt mutatja.

<input type="radio"/>	<input type="radio"/>	<input checked="" type="radio"/>	10 cpi
<input type="radio"/>	<input checked="" type="radio"/>	<input type="radio"/>	12 cpi
<input type="radio"/>	<input checked="" type="radio"/>	<input checked="" type="radio"/>	15 cpi
<input checked="" type="radio"/>	<input type="radio"/>	<input type="radio"/>	17 cpi
<input checked="" type="radio"/>	<input type="radio"/>	<input checked="" type="radio"/>	20 cpi
<input checked="" type="radio"/>	<input checked="" type="radio"/>	<input checked="" type="radio"/>	PS

●=Be, ○=Ki

- Ellenőrizze, hogy a megfelelő betűkészlet és sorköz van-e kiválasztva.

## A nyomtató alapértelmezett beállításairól

Az alapértelmezett beállítások a nyomtató számos funkcióját szabályozzák. A funkciók egy része a szoftveren vagy a nyomtatóillesztőn keresztül beállítható, néha azonban a nyomtató kezelőpaneljén kell az alapértelmezett beállításokat módosítani a Default Setting (Alapbeállítás) üzemmód segítségével.

## Alapértelmezések beállítása üzemmód

A következő táblázat felsorolja az alapértelmezett beállításokat, valamint a Default Setting (Alapbeállítás) módban kiválasztható beállításokat. A beállításokat a táblázat után részletesen ismertetjük. Az alapbeállítások módosítására vonatkozó utasításokat lásd: „Alapértelmezett beállítások módosítása“ 104. oldal.

Elem	Beállítás / érték *1
Page length for front tractor*2	Hossz hüvelykben: 3, 3,5, 4, 5,5, 6, 7, 8, 8,5, <b>11</b> , 70/6, 12, 14, 17
Page length for rear tractor*2	Hossz hüvelykben: 3, 3,5, 4, 5,5, 6, 7, 8, 8,5, <b>11</b> , 70/6, 12, 14, 17
Skip over perforation	<b>Off</b> , On
Auto tear off*2	<b>Off</b> , On
Auto tear-off wait time*2	0,5 másodperc, <b>3 másodperc</b>

<b>Elem</b>	<b>Beállítás / érték *1</b>
Auto line feed	<b>Off</b> , On
Print direction	<b>Bi-D</b> (Kétirányú), Uni-D (Egyirányú)
Software	<b>ESC/P</b> , IBM PPDS
0 slash	<b>0</b> , ∅ (nulla karakter perjellel)
I/F (interface) mode	<b>Auto</b> , Párhuzamos, Soros*3, USB, Hálózat*3
Auto I/F (interface) wait time	<b>10 másodperc</b> , 30 másodperc
Parallel I/F bidirectional mode	Off, <b>On</b>
Packet mode	<b>Auto</b> , Off
Character table	Normál típus: italic, <b>PC 437</b> , PC 850, PC 860, PC 863, PC 865, PC 861, BRASCII, Abicomp, Roman 8, ISO Latin 1, PC858, ISO8859-15  Minden egyéb típus: Italic, <b>PC 437</b> , PC 850, PC 437 Greek, PC 853, PC855, PC 852, PC 857, PC 866, PC 869, MOZOWIA, Code MJK, ISO 8859-7, ISO Latin 1T, Bulgaria, PC 774, Estonia, ISO 8859-2, PC 866 LAT., PC 866 UKR, PC APTEC, PC708, PC720, PC AR864, PC 860, PC 865, PC 861, PC 863, BRASCII, Abicomp, Roman 8, ISO Latin 1, PC858, ISO8859-15, PC771, PC437 Slovenia, PC MC, PC1250, PC1251, KZ1048
International character set for italic table	<b>Dólt U.S.A.</b> , dólt Franciaország, dólt Németország, dólt Egyesült Királyság, dólt Dánia 1, dólt Svédország, dólt Olaszország, dólt Spanyolország 1
IPsec/IP Filtering*3	<b>Off</b> , On
Link Speed & Duplex*3	<b>Auto</b> , 10BASE-T Half Duplex (váltakozó kétirányú), 10BASE-T Full Duplex (teljes kétirányú), 100BASE-T Half Duplex (váltakozó kétirányú), 100BASE-T Full Duplex (teljes kétirányú)
Baud rate*3	<b>19200 BPS</b> , 9600 BPS, 4800 BPS, 2400 BPS, 1200 BPS, 600 BPS
Parity*3	<b>None</b> (Nincs), Odd (Páratlan), Even (Páros), Ignore (Figyelmen kívül hagyás)
Data length*3	<b>8 bit</b> , 7 bit
Auto CR (IBM PPDS)*3	<b>Off</b> , On
Manual feed wait time	1 second (1 másodperc), <b>1.5 seconds</b> (1,5 másodperc), 2 seconds (2 másodperc), 3 seconds (3 másodperc)
Buzzer	Off, <b>On</b>
IBM character table*3*4	<b>Table 2</b> (2. tábla), Table 1 (1. tábla)

Elem	Beállítás / érték * <sup>1</sup>
Low-noise mode	Off, On

\*<sup>1</sup> A félkövérrel szedett beállítások a gyári alapértékek.

\*<sup>2</sup> A beállítások országtól függően eltérők lehetnek.

\*<sup>3</sup> Ez a beállítás kizárólag a hálózati működést támogató modelleknél érhető el.

\*<sup>4</sup> Ez a beállítás kizárólag IBM PPDS emuláció módban érhető el.

### **Page length for front tractor (Papírhossz az első traktorhoz)**

Ezzel a beállítással adhatja meg az elülső push traktoron betöltött leporelló oldalhosszát (hüvelykben).

### **Page length for rear tractor (Papírhossz a hátsó traktorhoz)**

Ezzel a beállítással adhatja meg a hátsó push traktoron betöltött leporelló oldalhosszát (hüvelykben).

### **Skip over perforation (Perforáció átugrása)**

Ez a funkció kizárólag akkor érhető el, ha leporelló van kiválasztva papírforrásként. A szolgáltatás bekapcsolásakor a nyomtató egy hüvelyk (25,4 mm) széles margót hagy az egyik lapra nyomtatott utolsó és a következő lapra nyomtatott első sor között. Mivel a legtöbb alkalmazás beállításai felülírják a kezelőpanelen megadott beállításokat, ezt a beállítást csak akkor használja, ha az alkalmazásban nem tudja megadni az alsó és felső margót.

### **Auto tear-off (Automatikus letépés)**

Ha az auto tear-off (automatikus letépés) funkció be van kapcsolva, és leporellóra nyomtat elülső vagy hátsó push traktorral, akkor a nyomtató automatikusan a letépesi pozícióba továbbítja a papírt, ahol a nyomtatott oldalakat egyszerűen le lehet tépni. Amikor a nyomtató megkapja a következő nyomtatási feladatot, automatikusan a felső lapszél pozícióba húzza vissza az el nem használt papírt, és elkezdi a nyomtatást, így a következő lap egésze felhasználható.

Ha az auto tear-off (automatikus letépés) funkció ki van kapcsolva, és leporellóra nyomtat első vagy hátsó push traktorral, akkor kézzel kell a papírt a letépesi pozícióba állítania a **Tear Off/Bin** gomb megnyomásával. További információ: „A letépes funkció használata“ 43. oldal.

### **Auto tear-off wait time (Automatikus letépés várakozási ideje)**

Folyamatos nyomtatás esetén meghatározhatja, hogy a nyomtató mennyi időt várjon a nyomtatás befejezése után, mielőtt a papírt a letépesi pozícióba mozgatja. Ez a beállítás kizárólag akkor érhető el, ha az automatikus letépesi funkció engedélyezve van.

### **Auto line feed (Automatikus soremelés)**

Ha az automatikus soremelés funkció engedélyezve van, minden kocsi-vissza (CR) kódhoz soremelés kód kapcsolódik.

### **Print direction (Nyomtatás iránya)**

A kétirányú nyomtatás (**Bi-D**) és az egyirányú nyomtatás (**Uni-D**) között választhat. Általában kétirányú a nyomtatás, mert az gyorsabb; az egyirányú nyomtatás esetén azonban pontosabban illeszkednek egymáshoz függőlegesen a pontok, ami képek nyomtatása esetén hasznos lehet.

### **Software (Szoftver)**

Az **ESC/P** választása esetén a nyomtató Epson ESC/P módban működik. Ha az **IBMPPDS** lehetőséget választja, a nyomtató IBM®-nyomtatót emulál.

### **0 slash (Áthúzott 0)**

Ha ez a funkció be van kapcsolva, a nulla után perjel áll ( $\emptyset$ ). Ha ki van kapcsolva, akkor egyszerű nullát (0) nyomtat a készülék. Az áthúzás megkönnyíti a nagy O betű és a nulla megkülönböztetését.

### **I/F (interface) mode (Interfész mód)**

A nyomtató beépített aljzatai a következő négy interfészt támogatják: párhuzamos, soros, USB és hálózat. Az interfész módhoz választható lehetőségek a következők: **Auto (Automatikus)**, **Parallel (Párhuzamos)**, **USB**, **Serial (Soros)** vagy **Network (Hálózat)**. Az **Auto (Automatikus)** lehetőség kiválasztásakor a nyomtató automatikusan kiválasztja az adatot fogadó interfészt, és a nyomtatási feladat végéig azt az interfészt használja. Az **Auto (Automatikus)** beállítás segítségével a nyomtatót meg lehet osztani több számítógép között az interfész mód megváltoztatása nélkül.

Ha a nyomtatóhoz csak egy számítógép csatlakozik, akkor a számítógép által használt interfésztől függően a **Parallel (Párhuzamos)**, a **Serial (Soros)**, az **USB** és a **Network (Hálózat)** lehetőség közül választhat.

#### **Megjegyzés:**

A **Serial (Soros)** és a **Network (Hálózat)** lehetőség kizárólag a hálózati működést támogató modelleknél érhető el.

### ***Auto I/F (interface) wait time (Automatikus interfész várakozási ideje)***

Ez a beállítás csak akkor érvényes, ha az interfész módja **Auto (Automatikus)** értékre van állítva. Ezzel a beállítással megadhatja, hogy a nyomtató mennyi ideig várjon, amikor nem fogad adatokat. Az automatikus interfész várakozási ideje **10 seconds (10 másodperc)** vagy **30 seconds (30 másodperc)** lehet.

### ***Parallel I/F (interface) bidirectional mode (Párhuzamos interfész kétirányú mód)***

Ha ez a funkció be van kapcsolva, akkor a rendszer a párhuzamos interfész kétirányú átviteli módját használja. Ha nincs szükség kétirányú átvitelre, kapcsolja ki a funkciót.

#### ***Megjegyzés:***

Az EPSON Status Monitor 3 használatakor mindig kapcsolja be ezt a funkciót.

### ***Packet mode (Csomag mód)***

Ha Windows-alkalmazásból nyomtat a nyomtatóhoz kapott szoftverlemezen található nyomtatóillesztő segítségével, mindenképpen az **Auto (Automatikus)** lehetőséget válassza. Ha a más operációs rendszereken, például a DOS rendszeren futó alkalmazásokból való nyomtatás során problémákat tapasztal az összeköttetésben, kapcsolja ki a funkciót.

### ***Character table (Karaktertábla)***

Különböző karaktertáblák közül választhat. Ügyeljen arra, hogy a nyomtatóillesztőével azonos karaktertáblát válasszon.

Nyomtató-illesztőprogram használatakor a beállításokat a nyomtató-illesztőprogramban módosítsa. A részleteket lásd: „Az illesztőprogram beállításainak áttekintése“ 70. oldal.

### ***International character set for Italic table (Nemzetközi karakterkészlet a dőlt táblához)***

Különböző nemzetközi karakterkészletek közül választhat a dőlt betűs karaktertáblához. Minden karakterkészlet tartalmaz nyolc olyan karaktert, amely az országtól vagy a nyelvtől függően változik, lehetővé téve, hogy a dőlt betűs táblát egyéni nyomtatási igényeinek megfelelően állítsa be.

### ***Auto CR (carriage return) (Automatikus kocsi vissza)***

Ennek a beállításnak az engedélyezése esetén a rendszer automatikusan hozzáad egy soremelés (LF) kódot a kocsi-vissza (CR) kódhoz.

Ez a beállítás alapértelmezés szerint ki van kapcsolva. A kocsi-vissza kód ellenőrzését nem támogató rendszereknél engedélyezze ezt a beállítást.

### **Manual feed wait time (Kézi adagolás várakozási ideje)**

A papír lapvezetőbe történő behelyezése és a papír behúzása közötti várakozási idő. Ha a készülék a pozíció beállítása előtt behúzza a papírt, akkor igény szerint növelheti a várakozási idő értékét.

### **Buzzer (beeper) (Berregő (csipogó))**

Ha hiba történik, a nyomtató sípol. (További információ a nyomtatóhibákról: „A hibajelzők használata“ 109. oldal.) Ha nem szeretné, hogy a nyomtató hiba esetén sípoljon, kapcsolja ki ezt a funkciót.

### **IBM character table (IBM karaktertábla)**

Ez a beállítás kizárólag IBM PPDS emuláció módban érhető el. A **Table 1** (1. tábla) kiválasztásakor a karaktertáblák 00H és 1FH, illetve 80H és 9FH közötti hexadecimális kódjai a vezérlőkódok. A **Table 2** (2. tábla) kiválasztásakor a karaktertáblák 00H és 1FH közötti hexadecimális kódjai a vezérlőkódok, a 80H és 9FH közötti kódok pedig karakterek.

### **Low-noise mode (Kis zajú mód)**

Ha ezt a módot engedélyezi (**On (bekapcsolt)** értékre állítja), akkor a nyomtató működése halkabb lesz, azonban a nyomtatás sebessége csökken.

## **Alapértelmezett beállítások módosítása**

A következő táblázat a Default Setting (Alapbeállítás) módban elérhető egyes gombok alapfunkcióit ismerteti.

<b>Gomb</b>	<b>Alapfunkció</b>
<b>Menu (Pitch és Tear Off/Bin) gombok</b>	A nyomtató a Default Setting (Alapbeállítás) módba lép, vagy kilép onnan.
<b>Item↓ gomb</b>	Kiválasztja a következő menüparamétert.
<b>Item↑ gomb</b>	Kiválasztja az előző menüparamétert.
<b>Set gomb</b>	Módosítja a választott menü értékét.

A következők szerint léphet a Default Setting (Alapbeállítás) üzemmódba, hogy módosítsa a nyomtató alapértelmezett beállításait:



**Megjegyzés:**

- ❑ A *Default Setting (Alapbeállítás)* módba lépés előtt A4 vagy Letter méretű különálló papírlapokat vagy legalább 210 mm (8,3 hüvelyk) széles leporellólapot kell betölteni. Tudnivalók a leporelló és a különálló lapok betöltéséről: „Leporelló betöltése“ 22. oldal és „Különálló lapok betöltése“ 45. oldal.
- ❑ Ha különálló lapokat használ, minden alkalommal, amikor a nyomtató kiadta valamelyik oldalt a lapvezetőből, újabb papírlapot kell behelyezni.
- ❑ Az Epson azt javasolja, hogy a biztonság érdekében a nyomtatót csak akkor használja, ha a fedél le van zárva. A nyomtató akkor is működőképes, ha a fedél fel van nyitva vagy le van véve, azonban nagyobb biztonság és nyomtatási sebesség érhető el, ha a fedél le van zárva.
- ❑ Ha kikapcsolja a nyomtatót, mielőtt kilépett volna az alapértelmezett beállítás üzemmódból, a módosítások nem lesznek mentve.

1. Győződjön meg arról, hogy a nyomtatóban van papír.
2. Nyomja meg a **Menu** (a **Pitch** és a **Tear Off/Bin**) gombokat addig, amíg a nyomtató sípol egyet, és a **Menu** jelzőfények (mindkét **Tear Off/Bin** jelzőfény) világítani kezdenek.

A nyomtató az alapértelmezett beállítások üzemmódba kapcsol, majd kinyomtatja az alapértelmezett beállítás menü nyelvének kiválasztására vonatkozó utasításokat. Az aktuális nyelv aláhúzva látható.

3. Ha a kívánt nyelv nincs kiemelve, nyomja meg az **Item**↓ (**Font**) gombot, amíg a nyomaton a kívánt nyelv látható.

**Megjegyzés:**

A nyelvet az **Item**↑ (**Pitch**) gomb megnyomásával nem módosíthatja.

4. A kívánt nyelv kijelöléséhez nyomja meg a **Set (Tear Off/Bin)** gombot.

A nyomtató kinyomtat egy üzenetet, amely rákérdez, hogy ki akarja-e nyomtatni az összes aktuális beállítást.

**Megjegyzés:**

Az Ön által kiválasztott nyelv akkor is érvényes, ha zárolásbeállítási vagy kétirányú beállítás üzemmódba kapcsol.

5. Ha ki akarja nyomtatni az aktuális beállításokat, nyomja meg a **Set** gombot. Ha ki akarja hagyni az aktuális beállítások kinyomtatását, nyomja meg az **Item**↓ vagy az **Item**↑ gombot.

A nyomtató kinyomtatja az első menü megnevezését és a menü aktuális értékét.

6. A módosítani kívánt menüparaméterek kiválasztásához nyomja meg az **Item**↓ vagy az **Item**↑ gombot. A kiválasztott paraméter értékein a **Set** gombbal lépkedhet a kívánt beállításhoz. Ha beállította a kiválasztott paraméter kívánt értékét, az **Item**↓ vagy **Item**↑ gombbal átválthat más módosítandó paraméterekre, vagy kiléphet az alapértelmezett beállítások üzemmódjából a **Menu** (**Pitch** és **Tear Off/Bin**) gomb megnyomásával.

**Megjegyzés:**

A beállítás nem módosítható a korábbi értékre. Előfordulhat, hogy a **Set** gombot többször is meg kell nyomnia a kívánt érték kiválasztásához.

7. Ha végzett a beállításokkal, nyomja meg a **Menu** (**Pitch** és **Tear Off/Bin**) gombot.

Kigyulladnak a **Menu** jelzőlámpák (mindkét **Tear Off/Bin** lámpa), és a nyomtató kilép az alapértelmezett beállítások módból.

Az Ön által végzett beállítások mentése új alapértékként történik.

**Megjegyzés:**

Ha kikapcsolja a nyomtatót, mielőtt kilépett volna az alapértelmezett beállítás üzemmódból, a módosítások nem lesznek mentve.

## Zárolás mód

A zárolás mód segítségével korlátozhatja a kezelőpanel gombjainak a használatát.

### A zárolás mód beállításának megváltoztatása

A zárolás mód be- vagy kikapcsolható, illetve a zárolt funkciók módosíthatók a Lock-out Setting (Zárolás beállítása) módban.

Megadhatja, hogy zárolás módban a nyomtató mely funkciói legyenek zárolva.

Elem	Beállítás / érték* <sup>1</sup>
Panel lock out (Kezelőpanel zárolása) mód	<b>Off</b> , On
Load function (Betöltés funkció)	<b>Unlock</b> (Feloldva), Lock (Zárolva)
Eject function (Kiadás funkció)	<b>Unlock</b> (Feloldva), Lock (Zárolva)
LF Function (LF funkció)	<b>Unlock</b> (Feloldva), Lock (Zárolva)

Elem	Beállítás / érték* <sup>1</sup>
FF function (FF funkció)	<b>Unlock</b> (Feloldva), Lock (Zárolva)
Tear Off function (Letépes funkció)	<b>Unlock</b> (Feloldva), Lock (Zárolva)
Bin function (Dobozolási funkció)	<b>Unlock</b> (Feloldva), Lock (Zárolva)
Micro Adjust (Finombeállítás) funkció	<b>Unlock</b> (Feloldva), Lock (Zárolva)
Font function (Betűtípus funkció)	<b>Unlock</b> (Feloldva), Lock (Zárolva)
Pitch function (Sorköz funkció)	<b>Unlock</b> (Feloldva), Lock (Zárolva)
Pause function (Szünet funkció)	<b>Unlock</b> (Feloldva), Lock (Zárolva)
Reset function (Alaphelyzet funkció)	<b>Unlock</b> (Feloldva), Lock (Zárolva)
Menu function (Menü funkció)	<b>Unlock</b> (Feloldva), Lock (Zárolva)

\*<sup>1</sup>A félkövérrel szedett beállítások a gyári alapértékek.

### Megjegyzés:

- ❑ *A zárolás beállítása üzemmódba lépés előtt A4 vagy Letter méretű különálló papírlapokat vagy legalább 210 mm (8,3 hüvelyk) széles leporellólapot kell betölteni. Tudnivalók a leporelló és a különálló lapok betöltéséről: „Leporelló betöltése“ 22. oldal és „Különálló lapok betöltése“ 45. oldal.*
- ❑ *Az Epson azt javasolja, hogy a biztonság érdekében a nyomtatót csak akkor használja, ha a fedél le van zárva. A nyomtató akkor is működőképes, ha a fedél fel van nyitva vagy le van véve, de biztonságosabb, ha a fedél le van zárva.*

A zárolás mód beállításának módosításához kövesse az alábbi lépéseket:

1. Győződjön meg arról, hogy a nyomtató ki van kapcsolva.



#### **Figyelem!**

*Ha kikapcsolja a nyomtatót, és újra be szeretné kapcsolni, a visszakapcsolás előtt várjon legalább öt másodpercig. Ellenkező esetben kárt okozhat a nyomtatóban.*

2. Az **LF/FF** és a **Pause** gomb nyomva tartása közben kapcsolja be a nyomtatót.

A nyomtató zárolás beállítása üzemmódba kapcsol, majd egy üzenet jelenik meg a kijelzőn, amely azt kérdezi, hogy ki akarja-e nyomtatni az aktuális beállításokat.

3. Ha ki akarja nyomtatni az aktuális beállításokat, nyomja meg a **Set** gombot. Ha ki akarja hagyni az aktuális beállítások kinyomtatását, nyomja meg az **Item**↓ vagy az **Item**↑ gombot.

A nyomtató kinyomtatja az első menü megnevezését és a menü aktuális értékét.

4. A módosítani kívánt menüparaméterek kiválasztásához nyomja meg az **Item**↓ vagy az **Item**↑ gombot. A kiválasztott paraméter értékein a **Set** gombbal lépkedhet a kívánt beállításig. Ha beállította a kiválasztott paraméter kívánt értékét, az **Item**↓ vagy az **Item**↑ gombbal átválthat más módosítandó paraméterekre.
5. Kapcsolja ki a nyomtatót, és lépjen ki a zárolásbeállítási üzemmódból.

**Megjegyzés:**

*A zárolás üzemmódból bármikor kiléphet a nyomtató kikapcsolásával. A megadott beállítások a következő módosításig érvényben maradnak.*

## Fejezet 4

# Hibaelhárítás

## A hibajelzők használata

A vezérlőpult jelzőfényeknek segítségével számos gyakrabban előforduló nyomtatóhibát azonosíthat. Ha a nyomtató leáll, és a kezelőpanelen egy vagy több jelzőfény világít vagy villog, illetve a nyomtató sípol, az alábbi táblázat segítségével határozza meg, majd hárítsa el a hibát. Ha ezen táblázat segítségével nem tudja elhárítani a hibát, további információt a következő részben talál: „Problémák és megoldások“ 110. oldal.

Panel jelzőfényeknek állapota	Hangjelzés jellege	Probléma
		Megoldás
<ul style="list-style-type: none"> <li>● Paper Out</li> <li>● Pause</li> </ul>	...	<p>Nincs papír a kiválasztott papírforrásban.</p> <p>Helyezzen be papírt a nyomtatóba, vagy válasszon másik papírforrást. Ekkor a <b>Paper Out</b> jelzőfény kialszik. Ezt követően nyomja meg a <b>Pause</b> gombot. Ekkor a <b>Pause</b> jelzőfény kialszik, és a nyomtató megkezdheti a nyomtatást.</p>
	...	<p>A papír nincs helyesen betöltve.</p> <p>Vegye ki, majd töltsse be újra megfelelően a papírt. A papír betöltésével kapcsolatban lásd: „Leporelló betöltése“ 22. oldal és „Különálló lapok betöltése“ 45. oldal.</p>
<ul style="list-style-type: none"> <li>● Pause</li> </ul>	...	<p>A papíradagoló kar rossz állásban található.</p> <p>Állítsa a papíradagoló kart a használni kívánt papírforrásra. Ha pillanatnyilag más papírforrásból származó papír található a papír útjában, akkor a <b>Load/Eject</b> gombot megnyomva adja ki azt, majd állítsa a megfelelő állásba a papíradagoló kart.</p>

Panel jelzőfények állapotai	Hangjelzés jellege	Probléma
		Megoldás
○ Paper Out ● Pause	●●●	Nem teljesen adja ki a nyomtató a különálló lapot.
		A <b>Load/Eject</b> gombot megnyomva adja ki a lapot.
	●●●	A leporelló nincs készenléti pozícióba állítva.
		Tépje le a kinyomtatott lapot a perforációnál, majd nyomja meg a <b>Load/Eject</b> gombot. A nyomtató ezután készenléti állapotba állítja a papírt.
	●●●	A papír begyűrődött a készülékbe.
		Papírelakadás elhárításával kapcsolatban lásd: „Papírelakadás eltávolítása” 119. oldal.
○ Pause	–	A nyomtatófej túlmelegedett.
		Várjon néhány percig, a nyomtatófej lehűlését követően a készülék önműködően folytatja a nyomtatást.
○ A kezelőpanel minden jelzőfénye	●●●●●	Ismeretlen nyomtatóhiba lépett fel.
		Kapcsolja ki a nyomtatót, néhány percig hagyja kikapcsolva, majd kapcsolja vissza. Ha a probléma megismétlődik, vegye fel a kapcsolatot azzal a forgalmazóval, akitől a terméket vásárolta.

● = be, ○ = ki, ○ = villog

●●● = rövid sípolássorozat (három sípszó)

●●●●● = hosszú sípolássorozat (öt sípszó)

### Megjegyzés:

A nyomtató egyet sípol, ha a kezelőpanel valamelyik gombját megnyomja, de a kívánt funkció nem érhető el.

## Problémák és megoldások

A nyomtató használata közben felmerülő problémák túlnyomó része könnyen megoldható. Az ebben a fejezetben található információk segítségével megkeresheti a hiba okát, valamint megtalálja a megfelelő megoldást is.

Határozza meg, hogy milyen jellegű probléma merült fel, majd tanulmányozza át a megfelelő részt:

„Tápellátási problémák” 111. oldal

„Papírkezelés“ 116. oldal

„A nyomtatás pozicionálásával kapcsolatos problémák“ 115. oldal

„A nyomtatási folyamattal vagy a nyomtatás minőségével kapcsolatos problémák“ 112. oldal

Az önteszt segítségével azt is meghatározhatja, hogy a nyomtató vagy a számítógép hibája okozza-e a problémát. Az önteszttel kapcsolatban lásd: „Önteszt nyomtatása“ 122. oldal. Tapasztaltabb felhasználók a nyomtató hexadecimális kiíratási módját használva zárhatják ki az esetleges kommunikációs problémákat. Lásd: „Hex dump (hexadecimális kiíratás) nyomtatása“ 123. oldal.

Papírelakadás elhárításával kapcsolatban lásd: „Papírelakadás eltávolítása“ 119. oldal.

## Tápellátási problémák

<b>Nem gyulladnak ki a jelzőfények a kezelőpanelen.</b>	
<b>Ok</b>	<b>Teendő</b>
Lehet, hogy ki van húzva a tápkábel.	Ellenőrizze, hogy a tápkábel megfelelően be van-e dugva a konnektorba.
Lehet, hogy nem működik a konnektor.	Ha a konnektort külső kapcsoló vagy automatikus időzítő vezérli, használjon másik konnektort. Dugjon be a konnektorba egy másik elektromos eszközt, például egy lámpát, és ellenőrizze, hogy működőképes-e az aljzat.
A főkapcsoló nem ON (Be) helyzetben van.	Ellenőrizze a főkapcsoló állapotát. Ha a Power off timer (Kikapcsolási időzítő) engedélyezve van, akkor a nyomtató akkor is kikapcsol, ha a főkapcsoló ON (Bekapcsolt) helyzetben van. Lásd: „Alapértelmezések beállítása üzemmód“ 99. oldal.
<b>Rövid időre kigyulladnak, de utána kialszanak a jelzőfények. A jelzőfények az ismételt bekapcsolás hatására sem gyulladnak ki.</b>	
<b>Ok</b>	<b>Teendő</b>
A nyomtató használatához szükséges feszültség-szint nem egyezik az elektromos csatlakozó a feszültség-szintjével.	Ellenőrizze a nyomtató és a csatlakozó feszültség-szintjét. Ha a feszültségek nem egyeznek, azonnal húzza ki a tápcsatlakozót az aljzataból, és vegye fel a kapcsolatot a készülék eladó-jával. <b>Vigyázat!</b> Ne csatlakoztassa olyan elektromos aljzatba a nyomtatót, melynek feszültsége nem egyezik a készülék feszültségével.
<b>A nyomtató nem működik, a vezérlőpanel fényei nem világítanak.</b>	
<b>Ok</b>	<b>Teendő</b>

A nyomtató ki van kapcsolva.	Kapcsolja be a nyomtatót. A <b>Power</b> jelzőfény kigyullad.
A tápkábel nincs jól csatlakoztatva az elektromos aljzathoz; vagy ha a tápkábel nincs fixen bekötve a nyomtatóba, a tápkábel nincs jól csatlakoztatva a nyomtatóba.	Kapcsolja ki a nyomtatót, ellenőrizze, hogy a tápkábel megfelelően csatlakozik-e az elektromos aljzathoz és a nyomtatóhoz. Kapcsolja be a nyomtatót.
Az elektromos aljzat nem működik.	Használjon másik aljzatot.

## Nyomtatás

### A nyomtatási folyamattal vagy a nyomtatás minőségével kapcsolatos problémák

<b>A nyomtató be van kapcsolva, de nem nyomtat.</b>	
<b>Ok</b>	<b>Teendő</b>
Az interfészkábel megtörött vagy megcsavarodott.	Ellenőrizze, hogy az interfészkábel nem törött vagy csavarodott-e. Ha van másik interfészkábele, cserélje ki a kábelt, és ellenőrizze, hogy így megfelelően működik-e a nyomtató.
A nyomtató nem közvetlenül csatlakozik a számítógéphez.	Ha nyomtatóváltót, nyomtatópuffert vagy hosszabbítókábelt használ, a nyomtató ezen eszközök kombinációja miatt nem nyomtat megfelelően. Ellenőrizze, hogy a nyomtató megfelelően működik-e, ha ezen eszközök nélkül csatlakoztatja a számítógéphez.
A nyomtató-illesztőprogram nem megfelelően van telepítve.	Ellenőrizze, hogy a nyomtató-illesztőprogram megfelelően lett-e telepítve. Ha szükséges, telepítse újra a nyomtató-illesztőprogramot.
A papír begyűrődött, vagy a szalag vagy a védelmi mechanika elakadt.	Kapcsolja ki a nyomtatót, nyissa fel a nyomtató fedelét, és vegye ki a begyűrődött papírt vagy más elakadt dolgot.
Az USB beállítások nem megfelelőek.	Ellenőrizze, hogy az USB beállítások megfelelőek-e. Bővebben lásd: „USB-vel kapcsolatos problémák megoldása” 119. oldal.
A nyomtató működése leállt (abnormális helyzetekben megáll).	Kapcsolja ki a nyomtatót, és várjon egy kis ideig. Ezután kapcsolja be a nyomtatót újból, és kezdjen el nyomtatni.
A nyomtatót a Power off timer (Kikapcsolási időzítő) funkcióval kapcsolták ki.	Ha a Power off timer (Kikapcsolási időzítő) engedélyezve van, akkor a nyomtató akkor is kikapcsol, ha a főkapcsoló ON (Bekapcsolt) helyzetben van. Kapcsolja ki a főkapcsolót, majd kapcsolja be. Lásd: „Alapértelmezések beállítása üzemmód” 99. oldal.
<b>A nyomtató nem nyomtat, miközben a számítógép az adatokat küldi.</b>	
<b>Ok</b>	<b>Teendő</b>



A nyomtató szünet üzemmódban van.	A <b>Pause</b> gombot megnyomva kapcsolja ki a <b>Pause</b> jelzőlámpát.
Az interfészkábel nem csatlakozik megfelelően.	Ellenőrizze a kábel mindkét végét, hogy megfelelően csatlakozik-e a számítógéphez, valamint a nyomtatóhoz. Ha a kábel megfelelően csatlakozik, futtassa le az öntesztet a következők szerint: „Önteszt nyomtatása” 122. oldal.
Az interfészkábel nem felel meg a nyomtató vagy a számítógép előírásainak.	Használjon olyan kábelt, amely mind a nyomtató, mind a számítógép előírásainak megfelel. Lásd az „Elektronikai” 154. oldal című részt, valamint a számítógép dokumentációját.
Az alkalmazás nincs megfelelően beállítva a nyomtató használatára.	Válassza ki a megfelelő nyomtatót a Windows asztalon vagy az alkalmazásban. Ha szükséges, telepítse vagy telepítse újra a nyomtató meghajtóját a mellékelt beállítási lap szerint.
<b>A nyomtató ugyan hangot ad, de semmit nem nyomtat, vagy hirtelen abbahagyja a nyomtatást.</b>	
<b>Ok</b>	<b>Teendő</b>
A papírvastagság-állító kar rosszul van beállítva.	A papír vastagságának megfelelően állítsa be a papírvastagság-állító kart. További tudnivalók: „A papírvastagság-állító kar beállítása” 20. oldal.
A szalag túlságosan laza, megereszkedett, vagy a szalagkazetta rosszul van behelyezve.	A szalagfeszítő gomb elforgatásával feszítse meg a szalagot, vagy cserélje ki a szalagkazettát a következő rész ismertetése szerint: „A szalagkazetta kicserélése” 128. oldal.
<b>A nyomtató nem tölti be a különálló papírlapot, vagy nem továbbítja megfelelően. (Egyszerre két vagy több lapot húz be.)</b>	
<b>Ok</b>	<b>Teendő</b>
A papírlapok elektromosan feltöltődtek, és emiatt összeragadtak.	Használat előtt mozgassa meg a papírköteget.
<b>Fakó a nyomat.</b>	
<b>Ok</b>	<b>Teendő</b>
A nyomtatási sebesség beállítása Ultra high speed draft (USD).	Állítson be másik nyomtatási sebességet az itt leírtak szerint: „Bettűtípus és sorköz kiválasztása” 98. oldal.
Elhasználódott a szalag.	Cserélje ki a szalagkazettát a következő útmutatás szerint: „A szalagkazetta kicserélése” 128. oldal.
<b>Halvány a nyomat.</b>	
<b>Ok</b>	<b>Teendő</b>
A papírvastagság-állító kar rosszul van beállítva.	Állítsa alacsonyabb értékre a papírvastagságot. További tudnivalók: „A papírvastagság-állító kar beállítása” 20. oldal.

Elhasználódott a szalag.	Cserélje ki a szalagkazettát a következő útmutatás szerint: „A szalagkazetta kicserélése” 128. oldal.
<b>A nyomat egy része hiányzik, vagy véletlenszerűen hiányoznak egyes pontok.</b>	
<b>Ok</b>	<b>Teendő</b>
A szalag túlságosan laza, megereszkedett, vagy a szalagkazetta rosszul van behelyezve.	A szalagfeszítő gomb elforgatásával feszítse meg a szalagot, vagy cserélje ki a szalagkazettát a következő rész ismertetése szerint: „A szalagkazetta kicserélése” 128. oldal.
Elhasználódott a szalag.	Cserélje ki a szalagkazettát a következő útmutatás szerint: „A szalagkazetta kicserélése” 128. oldal.
<b>Pontsorok hiányoznak a nyomatból.</b>	
<b>Ok</b>	<b>Teendő</b>
A nyomtatófej megrongálódott.	Függesse fel a nyomtatást, vegye fel a kapcsolatot a készülék eladójával, és cserélje ki a nyomtatófejet.
<b>Figyelem!</b> Soha ne cserélje ki saját kezűleg a nyomtatófejet, mert ezzel tönkretelheti a nyomtatót. A nyomtatófej cseréjét követően a készülék egyéb alkatrészeit is ellenőrizni kell.	
<b>Az összes szöveg ugyanabban a sorban jelenik meg.</b>	
<b>Ok</b>	<b>Teendő</b>
A szöveg egyes sorai után nem érkezik soremelés parancs a nyomtatóhoz.	A nyomtató default-setting (alapértelmezett beállítás) módjával kapcsolja be az automatikus soremelést, így a készülék minden kocsni vissza parancs után végrehajt egy soremelést is. Lásd: „Alapértelmezett beállítások módosítása” 104. oldal.
<b>A nyomatban felesleges üres sorok jelennek meg a szöveg sorai között.</b>	
<b>Ok</b>	<b>Teendő</b>
A szöveg minden egyes sora után két soremelés parancs kerül végrehajtásra, mert a nyomtató automatikus soremelés módja be van kapcsolva.	A nyomtató Default Setting (Alapbeállítás) módjával kapcsolja ki az automatikus soremelést. Lásd: „Alapértelmezett beállítások módosítása” 104. oldal.
Az alkalmazás sorköz beállítása helytelen.	Állítsa be az alkalmazásban a sorközt.
<b>A nyomtató különös szimbólumokat, hibás betűket vagy egyéb hibás karaktereket nyomtat.</b>	
<b>Ok</b>	<b>Teendő</b>
A nyomtató és a számítógép nem tud megfelelően kommunikálni egymással.	Ellenőrizze, hogy megfelelő interfészkábelt és adatátviteli protokollt használ-e. Lásd az „Elektronikai” 154. oldal című részt, valamint a számítógép dokumentációját.

Helytelenül választotta ki a karaktertáblát az alkalmazásban.	Az Alapértelmezett beállítás segítségével vagy az alkalmazásban válassza ki a megfelelő karaktertáblát. Az alkalmazás karaktertábla beállításai felülbírálják az Alapértelmezett beállítás által megadottakat.
Nem választotta ki az alkalmazásban a használni kívánt nyomtatót.	Nyomatás előtt válassza ki a megfelelő nyomtatót a Windows asztalon vagy az alkalmazásban.
Az alkalmazás nincs megfelelően beállítva a nyomtató használatára.	Ellenőrizze, hogy az alkalmazás megfelelően van-e beállítva a nyomtató használatára. Tanulmányozza át az alkalmazás leírását. Ha szükséges, telepítse vagy telepítse újra a nyomtató meghajtóját a mellékelt beállítási lap szerint.
A szoftveres beállítások felülbírálják az Alapértelmezett beállítások révén vagy a vezérlőpult gombjaival megadottakat.	Az alkalmazás segítségével válassza ki a betűkészletet.
<b>A függőleges nyomtatott vonalak nem egyenesek.</b>	
<b>Ok</b>	<b>Teendő</b>
Nem megfelelő a kétirányú nyomtatásnak (a nyomtató alapértelmezett nyomtatási módjának) az igazítása.	A nyomtató kétirányú beállító módjának segítségével háríthatja el a hibát. Lásd: „A nyomtatás függőleges vonalainak igazítása” 120. oldal.

### ***A nyomtatás pozicionálásával kapcsolatos problémák***

<b>A nyomat felfelé vagy lefelé elcsúszott.</b>	
<b>Ok</b>	<b>Teendő</b>
Az alkalmazásban vagy a nyomtató-illesztőprogramban beállított papírméret nem egyezik a betöltött papírlap méretével.	Ellenőrizze a papírméret beállításait a megfelelő alkalmazásban és a nyomtató-illesztőprogramban.
A nyomtató elülső vagy hátulsó traktorhoz tartozó oldalhossz-beállítása nem egyezik meg a használni kívánt leporelló méretével.	A nyomtató Default Setting (Alapbeállítás) módjával módosítsa az elülső vagy a hátulsó traktor oldalhossz-beállítását. További információ: „Alapértelmezett beállítások módosítása” 104. oldal.
A felső margó vagy a felső lapszél pozíciójának beállítása helytelen.	Ellenőrizze, és szükség szerint állítsa át a margó vagy a felső lapszél pozíció beállítást az alkalmazásban. További információ: „Ajánlott nyomtatható terület” 161. oldal.  A felsőlapszél-pozíciót a Finombeállítás funkció segítségével állíthatja be. Vegye figyelembe, hogy a Windows alkalmazásokban megadott beállítások felülbírálják a Finombeállítás módban megadottakat. További információ: „A felső lapszél pozíciójának beállítása” 58. oldal.
Nem választotta ki az alkalmazásban a megfelelő nyomtató-illesztőprogram beállításokat.	Nyomatás előtt válassza ki a megfelelő nyomtató-illesztőprogram beállításokat a Windows Asztalon vagy az alkalmazásban.

A gomb segítségével mozgatta a papírt, miközben a nyomtató be volt kapcsolva.	A felső lapszél helyzetét a Micro Adjust (Finombeállítás) funkció segítségével állítsa be. Lásd: „A felső lapszél pozíciójának beállítása” 58. oldal.
<b>Figyelem!</b> A felső lapszél pozícióját ne állítsa a gomb segítségével. Ez kárt okozhat a nyomtatóban, vagy elveszhet a felső lapszél pozíciója.	
<b>A nyomtató a leporelló perforációjára (vagy attól túl messze) nyomtat.</b>	
<b>Ok</b>	<b>Teendő</b>
A letépesi pozíció beállítása helytelen.	A letépesi pozíciót a Micro Adjust (Finombeállítás) funkció segítségével állítsa be. További információ: „A letépesi pozíció beállítása” 57. oldal.
<b>Figyelem!</b> A letépesi pozíciót ne állítsa a gomb segítségével. Ez kárt okozhat a nyomtatóban vagy elveszhet a letépesi pozíciója.	
A gomb segítségével mozgatta a papírt, miközben a nyomtató be volt kapcsolva.	A letépesi pozíciót a Micro Adjust (Finombeállítás) funkció segítségével állítsa be. Lásd: „A felső lapszél pozíciójának beállítása” 58. oldal.
Nem választotta ki az alkalmazásban a használni kívánt nyomtatót.	Nyomtatás előtt válassza ki a megfelelő nyomtatót a Windows asztalon vagy az alkalmazásban.
Az alkalmazásban vagy a nyomtatóillesztőben beállított papírméret nem egyezik meg a betöltött papírlap méretével.	Ellenőrizze a papírméret beállításait a megfelelő alkalmazásban és a nyomtató-illesztőprogramban.
A nyomtató elülső vagy hátsó traktorhoz tartozó oldalhossz-beállítása nem egyezik meg a használni kívánt papír méretével.	A nyomtató Default Setting (Alapbeállítás) módjával módosítsa az elülső vagy a hátsó traktor oldalhossz-beállítását. További információ: „Alapértelmezett beállítások módosítása” 104. oldal.

## Papírkezelés

### A nyomtató nem jól húzza be a különálló lapokat

<b>Nem húzódik be a papír.</b>	
<b>Ok</b>	<b>Teendő</b>
Leporelló található a papírútban.	Nyomja meg a <b>Load/Eject</b> gombot, hogy a nyomtató visszahúzza a leporellót készletléti pozícióba. A papíradagoló kart állítsa a különálló lapok nyomtatására szolgáló pozícióba, majd helyezzen be egy új lapot. További információ: „Váltás különálló lapokra” 55. oldal.

A papírforrás traktoros betöltésre van állítva.	A papíradagoló kart állítsa a különálló lapok nyomtatására szolgáló pozícióba. Lásd: „A papíradagoló kar beállítása” 20. oldal.
A lapot úgy helyezte el a lapvezetőn, hogy túl messze esik a nyomtató jobb vagy bal oldalától, és emiatt a készülék nem érzékeli a papír jelenlétét.	Tolja a papírt (és a szélső vezetőket) kicsit jobbra vagy balra.
A papír helytelenül van betöltve.	További tudnivalók különálló papír betöltéséről: „Különálló lapok betöltése” 45. oldal.
A papírvastagság-állító kar rosszul van beállítva.	A papír vastagságának megfelelően állítsa be a papírvastagság-állító kart. Lásd: „A papírvastagság-állító kar beállítása” 20. oldal.
A papír gyűrött, régi, túl vastag vagy túl vékony.	A „Papír” 157. oldal című részben olvashat bővebben a használható papírok jellemzőiről; emellett használjon új és tiszta papírlapokat.
<b>A nyomtató nem adja ki teljesen a papírt.</b>	
<b>Ok</b>	<b>Teendő</b>
Lehet, hogy túl hosszú a papír.	Az <b>LF/FF</b> gombbal adassa ki a papírt. A megadott tartományon belüli méretű papírt használjon. A használható papírtípusokat illetően lásd: „Papír” 157. oldal.
<b>A papír nem tölthető be megfelelően az opcionális vágótpapír-adagolóval.</b>	
<b>Ok</b>	<b>Teendő</b>
A vágótpapír-adagoló rosszul van felszerelve.	Szerelje fel újra a következők szerint: „A vágótpapír-adagoló felszerelése” 133. oldal.
Túl sok papír található a vágótpapír-adagolóban. A nagykapacitású vágótpapír-adagolóba legfeljebb 150 lapot helyezhet be.	150 darabnál kevesebb lapot helyezzen be. További információ: „Vágótpapír-adagoló” 132. oldal.
A vágótpapír-adagoló szélső vezetői rosszul vannak beállítva.	A bal oldali szélső vezetőt állítsa a nyíllal egy vonalba, majd a papír szélességének megfelelően állítsa be a jobb oldali vezetőt is.
Már csak egyetlen lap található a tálcán.	Helyezzen be további lapokat a vágótpapír-adagolóba.

### **Nem megfelelően töltődik be a leporelló**

<b>A traktor nem tölti be a papírt.</b>	
<b>Ok</b>	<b>Teendő</b>
A papírforrás különálló lapok betöltésére van állítva.	A papíradagoló kart állítsa traktoros betöltési pozícióba. További információ: „A papíradagoló kar beállítása” 20. oldal.
Különálló papírlap található a papír útjában.	A <b>Load/Eject</b> gombot megnyomva adja ki a lapot.

A leporelló helytelenül van betöltve.	A „Leporelló betöltése” 22. oldal című részben olvashat bővebben arról, hogy hogyan tölthet be leporellót a használni kívánt traktorral.
A papírvastagság-állító kar rosszul van beállítva.	A papír vastagságának megfelelően állítsa be a papírvastagság-állító kart. Lásd: „A papírvastagság-állító kar beállítása” 20. oldal.
Az adott vastagságú papír nem használható a nyomtatóval.	Ügyeljen rá, hogy a papír mérete és vastagsága az előírt tartományba essen. A leporellóra vonatkozó előírások a következő részben olvashatók: „Papír” 157. oldal.
A papíradagoló nincs pontosan hozzáigazítva a nyomtatóhoz.	Állítsa pontosan a traktorba töltött papírral egy irányba a papíradagolót, hogy a papír zavartalanul betölthessen a nyomtatóba. Lásd: „A leporelló elhelyezése” 22. oldal.
A tüskés kerekek nem a használt papír szélességének megfelelően vannak beállítva.	Úgy állítsa be a tüskés kerekeket, hogy a papír ne legyen szélteben egyáltalán laza. <b>Megjegyzés:</b> Ha a papír útközben elakadt, lásd: „Papírelakadás eltávolítása” 119. oldal.
<b>A nyomtató nem adja ki megfelelően a papírt.</b>	
<b>Ok</b>	<b>Teendő</b>
Túl rövid vagy hosszú a papír.	Ügyeljen rá, hogy a papír hossza az előírt tartományba essen. A leporellóra vonatkozó előírások a következő részben olvashatók: „Papír” 157. oldal.
Túl sok papírt próbál meg visszahúzatni.	Ha normál leporellópapírt használt, tépje le az utolsó kinyomtatott oldalt, majd a <b>Load/Eject</b> gombbal húzassa vissza a papírt. Ha címkéket használ, tépje le a nyomtatóba belépő papírt, majd az <b>LF/FF</b> gombbal húzassa vissza a papírt.
Az alkalmazásban vagy a nyomtatóillesztőben beállított papírméret nem egyezik meg a betöltött papírlap méretével.	Ellenőrizze a papírméret beállításait a megfelelő alkalmazásban és a nyomtatóillesztőben.
A papír begyűrődött a nyomtatóba.	Távolítsa el az elakadt papírt a következők szerint: „Papírelakadás eltávolítása” 119. oldal.
<b>A nyomtató nem állítja a leporellót készenléti pozícióba.</b>	
<b>Ok</b>	<b>Teendő</b>
Nem tépte le a kinyomtatott lapokat, mielőtt megnyomta volna a <b>Load/Eject</b> gombot.	Tépje le a perforációnál a kinyomtatott lapokat. Ezután nyomja meg a <b>Load/Eject</b> gombot, hogy a nyomtató visszatöltse a leporellót készenléti pozícióba.

## Hálózati problémák

Hálózat használatakor a nyomtató nem nyomtat.	
Ok	Teendő
A hálózat beállításai nem megfelelőek.	<p>Ellenőrizze, hogy van-e folyamatban nyomtatás a hálózat másik számítógépéről.</p> <p>A nyomtatási feladat elvégzésekor a nyomtató vagy a számítógép hibát okoz. Ellenőrizze a nyomtató és a számítógép közti kapcsolatot, valamint a nyomtató-illesztőprogram és a számítógép beállításait.</p> <p>Ha a nyomtatás nem sikeres, akkor a hálózati beállításokkal lehet baj. Kérjen segítséget a hálózati rendszergazdától.</p>

## USB-vel kapcsolatos problémák megoldása

Ha problémái vannak, miközben USB kapcsolattal használja a nyomtatót, tanulmányozza át ezt a részt.

Ha a nyomtató nem megfelelően működik az USB-kábellel, akkor próbálkozzon a következő megoldásokkal:

- Ellenőrizze, hogy a használt kábel szabványos, árnyékolt USB kábel-e.
- Ha USB-elosztót használ, célszerű a nyomtatót az elosztó első rétegéhez vagy közvetlenül a számítógép USB-portjához csatlakoztatni.

## Papírelakadás eltávolítása

A papírelakadás megszüntetéséhez kövesse az alábbi lépéseket:



### **Figyelem!**

*Amikor kihúzza a papírt, ügyeljen rá, hogy ne legyen bekapcsolva a nyomtató.*

1. Kapcsolja ki a nyomtatót.
2. Nyissa fel a nyomtató fedelét.

3. Ha leporelló gyűrődött be a nyomtatóba, tépje le friss papírt a papírbemenethez legközelebb eső perforációnál.
4. A nyomtató jobb oldalán található gombot forgassa Öntől ellentétes irányba a nyomtatóban lévő papír kiadásához. Távolítsa el a visszamaradt papírdarabokat is.

Ha a papír elakad, miközben a készülék kiadja, finoman húzza ki a lapot a nyomtatóból.



**Figyelem!**

*A nyomtató jobb oldalán található gombbal csak akkor távolítsa el az elakadt papírt, amikor a nyomtató ki van kapcsolva. Egyéb esetben megrongálhatja a nyomtatót, vagy megváltoztathatja a felső lapszél vagy a letépes pozícióját.*

5. Hajtsa le a nyomtató fedelét, majd kapcsolja be a nyomtatót. Ellenőrizze, hogy kialudt-e a **Paper Out** és a **Pause** jelzőfény.

## A nyomtatás függőleges vonalainak igazítása

Ha azt tapasztalja, hogy a nyomtatott függőleges vonalai nem egyenesek, a nyomtató kétirányú beállító módjával elháríthatja a hibát.

A kétirányú beállítás alatt a nyomtató három oldalnyi igazítási mintát nyomtat ki, melyeket a High Speed Draft (Gyors vázlat), Draft (Vázlat), és NLQ (csaknem levélminőség) felirattal lát el. Az alábbiak szerint mindegyik oldalról válassza ki a leginkább megfelelő igazítási mintát.

**Megjegyzés:**

- Ha szeretné kinyomtatni az igazítási eljárás leírását és az igazítási mintákat, négy darab különálló papírlapra vagy négy oldalnyi leporellóra van szüksége, melyek minimális mérete az alábbi:

Papírtípus	FX-890II/FX-890IIN	FX-2190II/FX-2190IIN
Leporelló	241 × 279 mm (9,5 × 11 hüvelyk)	376 × 279 mm (14,8 × 11 hüvelyk)
Különálló lap	A4 vagy letter méret	A3 fekvő

- Ha különálló lapokat használ, minden alkalommal, amikor a nyomtató kiadta valamelyik oldalt a lapvezetőből, újabb papírlapot kell behelyeznie.



- ❑ *A beállítási utasításokat a Default Setting (Alapbeállítás) módban megadott nyelven nyomtatja ki a készülék. Ha másik nyelven szeretné kinyomtatni a beállítási utasításokat, módosítsa a nyelvi beállítást az alapbeállítás módosításával. Az alapbeállítás módosításával kapcsolatos utasításokat a következő helyen találja: „Alapértelmezett beállítások módosítása“ 104. oldal.*

A kétirányú beállítást a következő lépések szerint végezheti el.

1. Győződjön meg róla, hogy töltött be papírt, és hogy a nyomtató ki van kapcsolva.



### **Figyelem!**

*Ha kikapcsolja a nyomtatót, és szeretné újra bekapcsolni, a visszakapcsolás előtt várjon legalább öt másodpercet. Ellenkező esetben megrongálhatja a nyomtatót.*

2. Miközben lenyomva tartja a **Pause** gombot, kapcsolja be a nyomtatót. A nyomtató kétirányú beállító módba kapcsol, majd kinyomtatja az eljárás leírását és az első igazításiminta-készletet.
3. A leírásban foglaltakat követve hasonlítsa össze az igazítási mintákat, majd válassza ki a legjobb igazításút. Ezután a többi igazításiminta-készletből is válassza ki a legjobban igazított mintát.
4. Miután az utolsó készletből is kiválasztotta a legjobban igazított mintát, és a **Tear Off/Bin** gombot megnyomva elmentette a választást, kapcsolja ki a nyomtatót, és ezzel lépjen ki a kétirányú beállító módból.

---

## **A nyomtatás megszakítása**

Ha nyomtatás közben problémák merülnek fel, elképzelhető, hogy meg kell szakítani a nyomtatást.

A nyomtatást megszakíthatja a nyomtató illesztőprogramja segítségével a számítógépről vagy a nyomtató kezelőpaneljéről.

## **A nyomtatóillesztő segítségével**

A nyomtatási feladatok a nyomtatóra küldés előtt is törölhetők. Ennek részletes ismertetését lásd: „A nyomtatás megszakítása“ 91. oldal.

## **A nyomtató kezelőpaneljével**

A **Font** és a **Pitch** gomb együttes megnyomásakor a nyomtatás leáll, a nyomtató törli az aktív interfészepről érkező nyomtatási feladatot, valamint az adott interfészen előfordult összes hibát.

## Önteszt nyomtatása

A nyomtató öntesztjével eldöntheti, hogy az adott problémát a nyomtató vagy a számítógép hibája okozza-e:

- Ha a teszt eredménye kielégítő, a nyomtató megfelelően működik, és valószínűleg a nyomtatóillesztő vagy az alkalmazás beállításai, a számítógép vagy az interfészkábel okozzák a problémát. (Feltétlenül árnyékolt interfészkábelt használjon.)
- Ha a nyomtató nem nyomtatja ki az öntesztet megfelelően, a hibát a nyomtatónál kell keresnie. Az okokról és a megoldásokról a következő részből tájékozódhat: „Problémák és megoldások“ 110. oldal.

Az önteszt mind különálló papírt, mind leporellót használva futtatható. A papír betöltésével kapcsolatban lásd: „Leporelló betöltése“ 22. oldal és „Különálló lapok betöltése“ 45. oldal.

### Megjegyzés:

*Legalább az alábbiakban megadott szélességű papírt használjon:*

Papírtípus	FX-890II/FX-890IIN	FX-2190II/FX-2190IIN
Leporelló	241 mm (9,5 hüvelyk)	376 mm (14,8 hüvelyk)
Különálló lap	A4 vagy letter méret	A3 fekvő

Az önteszt futtatásához kövesse az alábbi lépéseket:

1. Győződjön meg róla, hogy töltött be papírt, és hogy a nyomtató ki van kapcsolva.



### **Figyelem!**

*Ha kikapcsolja a nyomtatót, és szeretné újra bekapcsolni, a visszakapcsolás előtt várjon legalább öt másodpercet. Ellenkező esetben megrongálhatja a nyomtatót.*

2. Ha Draft (Vázlat) betűkészlet használatával szeretné futtatni a tesztet, kapcsolja be a nyomtatót, és közben tartsa lenyomva a **LF/FF** gombot. Ha levél minőségű betűkészletek használatával szeretné futtatni a tesztet, kapcsolja be a nyomtatót, és közben tartsa lenyomva a **Load/Eject** gombot. Az önteszt bármelyik módját használhatja a nyomtatási hiba felderítésére, de a vázlatos nyomtatás gyorsabb, mint a levél minőségű.
3. Ha különálló lapokat használ, töltsön papírt a nyomtatóba.

Néhány másodperc elteltével a nyomtató automatikusan betölti a papírt, és megkezd az önteszt nyomtatását. A készülék számos karaktert nyomtat ki.

**Megjegyzés:**

Ha átmenetileg le szeretné állítani az öntesztet, nyomja meg a **Pause** gombot. Az önteszt futtatását a **Pause** gombot újra lenyomva folytathatja.

4. Ha be szeretné fejezni az öntesztet, nyomja meg a **Pause** gombot – ezzel leállítja a nyomtatást. Ha maradt papír a nyomtatóban, a **Load/Eject** gombot megnyomva adja ki a kinyomtatott lapot. Kapcsolja ki a nyomtatót.

**Figyelem!**

Az önteszt nyomtatása közben ne kapcsolja ki a nyomtatót. Mindig nyomja meg a **Pause** gombot, ezzel állítsa le a nyomtatást, majd a **Load/Eject** gombot megnyomva adja ki a kinyomtatott lapot, és csak ezután kapcsolja ki a készüléket.

---

## Hex dump (hexadecimális kiíratás) nyomtatása

Ha Ön tapasztaltabb felhasználó vagy programozó, hexadecimális kiíratást nyomtatva eldöntheti, hogy adattovábbítási hiba történt-e a nyomtató és az alkalmazás között. Hex dump (hexadecimális kiíratási) módban a nyomtató minden, a számítógéptől kapott adatot kinyomtat mint hexadecimális adatot.

A hexadecimális kiíratás mind különálló papírt, mind leporellót használva futtatható. További tudnivalók a papírbetöltéssel kapcsolatban: „Leporelló betöltése“ 22. oldal vagy „Különálló lapok betöltése“ 45. oldal.

**Megjegyzés:**

- A hex dump (hexadecimális kiíratás) elsősorban DOS alapú számítógépekkel használható.
- Használjon olyan papírt, mely legalább 210 mm (8,3 hüvelyk) széles, például A4 vagy letter méretű lapot.

A hex dump (hexadecimális kiíratás) futtatásához kövesse az alábbi lépéseket:

1. Győződjön meg róla, hogy töltött be papírt, és hogy a nyomtató ki van kapcsolva.

**Figyelem!**

Ha kikapcsolja a nyomtatót, és szeretné újra bekapcsolni, a visszakapcsolás előtt várjon legalább öt másodpercet. Ellenkező esetben megrongálhatja a nyomtatót.

2. Hex dump (hexadecimális kiíratási) módba úgy léphet, hogy miközben bekapcsolja a nyomtatót, lenyomva tartja az **LF/FF** és a **Load/Eject** gombot.

- Indítson el egy alkalmazást, és küldjön valamilyen nyomtatási feladatot a nyomtatóra. A nyomtató az összes kapott kódot kinyomtatja hexadecimális formátumban.

```

1B 40 20 54 68 69 73 20 69 73 20 61 6E 20 65 78  .@ This is an ex
61 6D 70 6C 65 20 6F 66 20 61 20 68 65 78 20 64  ample of a hex d
75 6D 70 20 70 72 69 6E 74 6F 75 74 2E 0D 0A  ump printout...

```

A nyomtatás jobb oldali oszlopában található karaktereket a hexadecimális kódokkal összehasonlítva ellenőrizheti a nyomtató által kapott kódokat. Ha a karakterek nyomtathatók, ASCII karakterekként jelennek meg a jobb oldali oszlopban. A nem nyomtatható kódokat, például a vezérlőkódokat pontok jelzik.

- Ha ki szeretné kapcsolni a hex dump (hexadecimális kiíratás) módot, nyomja meg a **Pause** gombot, adja ki a kinyomtatott oldalakat, majd kapcsolja ki a nyomtatót.



**Figyelem!**

*A hex dump (hexadecimális kiíratás) nyomtatása közben ne kapcsolja ki a nyomtatót. Mindig nyomja meg a **Pause** gombot, ezzel állítsa le a nyomtatást, majd a **Load/Eject** gombot megnyomva adja ki a kinyomtatott lapot, és csak ezután kapcsolja ki a készüléket.*

## Fejezet 5

### Ha segítségre van szüksége

#### Terméktámogatási webhely

Ha további segítségre van szüksége, látogasson el az Epson támogatási webhelyére, amelynek címét az alábbiakban tekintheti meg. Válassza ki az adott országot vagy régiót, majd nyissa meg a helyi Epson webhely támogatási szakaszát. A legújabb illesztőprogramok, a GYIK, a kézikönyvek és egyéb letölthető anyagok is megtalálhatók a webhelyen.

<http://support.epson.net/>

<http://www.epson.eu/Support> (Európa)

Ha az Epson termék nem megfelelően működik, és nem tudja megoldani a problémát, kérjen segítséget az Epson ügyfélszolgálatától.

#### Az ügyfélszolgálat elérhetősége

##### Az Epson felhívása előtt

Ha a birtokában lévő Epson termék működésében zavarok keletkeznek, és nem tudja megoldani a problémát a termékdokumentációban található hibaelhárítási információk alapján, kérjen segítséget az ügyfélszolgálatától. Ha az Ön lakóhelyének ügyfélszolgálat nem szerepel a következő listán, forduljon ahhoz a kereskedőhöz, akitől a terméket megvásárolta.

Az ügyfélszolgálat gyorsabban tud segítséget nyújtani, ha megadja nekik a következő adatokat:

- A termék gyári száma  
(A gyári szám címkéje általában a termék hátoldalán található.)
- Termékmodell
- A termék szoftververziója  
(Kattintson a termék szoftverében a **About (Névjegy)**, **Version Info (Verzióinformáció)** vagy más ehhez hasonló menüsorra.)
- A számítógép márkája és modellje

- A számítógép operációs rendszerének neve és verziószáma
- A termékkel általában használt szoftverek neve és verziószáma

## **Segítség európai felhasználók számára**

Az Epson ügyfélszolgálatának elérhetőségi adatai az európai jótállási dokumentumban találhatóak.

## **A indonéziai felhasználóknak**

Információk, támogatás, szolgáltatások:

### **Világháló (<http://www.epson.co.id>)**

- Termékinformációk, illesztőprogramok letöltése
- Gyakran ismételt kérdések (GYIK), értékesítés előtti tájékoztatás és támogatás e-mailben

## **A szingapúri felhasználóknak**

Az Epson Singapore a következő információkat, támogatást és szolgáltatásokat nyújtja:

### **Világháló (<http://www.epson.com.sg>)**

Termékinformációk, illesztőprogramok letöltése, gyakran ismételt kérdések (GYIK), értékesítés előtti tájékoztatás és műszaki támogatás e-mailben.

## **A malajziai felhasználóknak**

Információk, támogatás, szolgáltatások:

### **Világháló (<http://www.epson.com.my>)**

- Termékinformációk, illesztőprogramok letöltése
- Gyakran ismételt kérdések (GYIK), értékesítés előtti tájékoztatás és támogatás e-mailben

## ***Az indiai felhasználóknak***

Információk, támogatás, szolgáltatások:

### ***Világháló (<http://www.epson.co.in>)***

Termékinformációk, illesztőprogramok letöltése és termékekkel kapcsolatos tájékoztatás.

## ***A fülöp-szigeteki felhasználóknak***

Műszaki támogatást és egyéb értékesítés utáni szolgáltatásokat az Epson Philippines Corporation nyújt.

### ***Világháló (<http://www.epson.com.ph>)***

Termékinformációk, illesztőprogramok letöltése, gyakran ismételt kérdések (GYIK) és támogatás e-mailben.

## Fejezet 6

# Kiegészítők és fogyóeszközök

## A szalagkazetta kicserélése

### Eredeti Epson szalagkazetta

Ha a nyomat elhalványul, a szalagkazettát ki kell cserélni. Az eredeti Epson szalagkazetták tökéletesen működnek az Epson nyomtatóval. Biztosítják a nyomtatófej és más alkatrészek megfelelő működését és hosszú életét. A nem az Epson által készített termékek kárt okozhatnak a nyomtatóban, és erre nem terjed ki az Epson által vállalt garancia.

A nyomtató az alábbi szalagkazettákat használja:

Epson fekete szalagkazetta

FX-890II/FX-890IIN: S015329

FX-2190II/FX-2190IIN: S015335 (Amerikában élő felhasználók számára)  
S015327 (Világ felhasználók esetén)

### A szalagkazetta cseréje

A szalagkazettát az alábbi lépések szerint helyezheti be, illetve cserélheti ki:



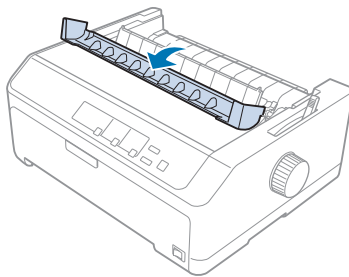
#### **Vigyázat!**

*A szalagkazetta kicseréléséhez a nyomtatófejet kézzel kell arrébb helyezni. Közvetlenül nyomtatás után a nyomtatófej forró lehet; mielőtt kicserélné a szalagkazettát, hagyja néhány percre lehűlni.*

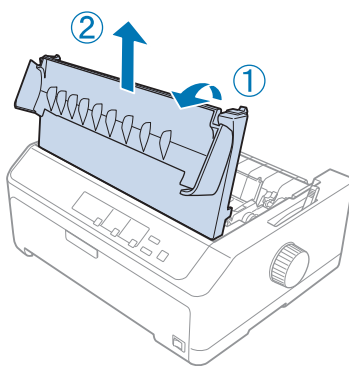
1. Győződjön meg arról, hogy a nyomtató ki van kapcsolva.



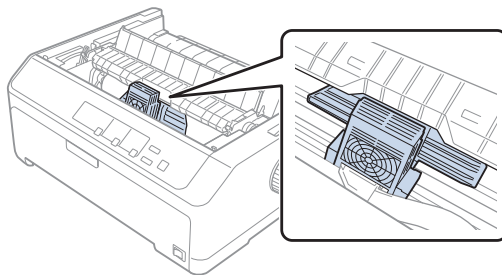
2. Nyissa fel a papírvezető fedelét úgy, hogy hátsó szélét előre húzza.



3. Nyissa fel a nyomtató fedelét függőleges helyzetbe, majd húzza ki a csatlakozót.

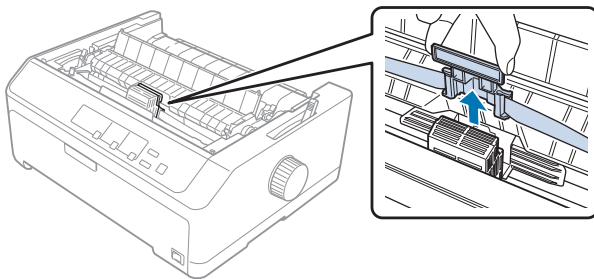


4. Csúsztassa el a nyomtatófejet úgy, hogy a nyomtatófej ne ütközzön a papírszorító egységbe.

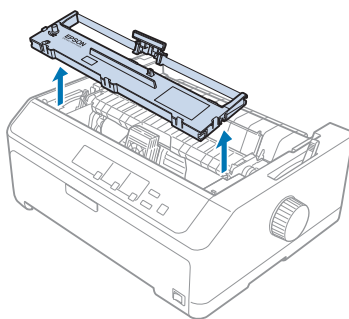
**Figyelem!**

*Ne mozgassa meg a nyomtatófejet, amikor a nyomtató be van kapcsolva, mert a nyomtató megsérülhet.*

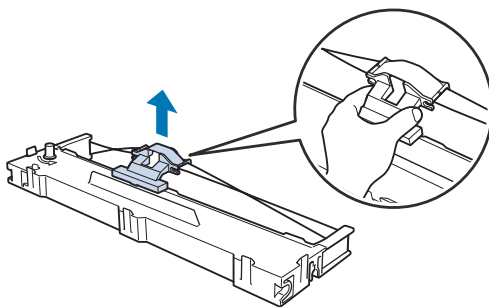
5. Fogja meg a szalagvezetőt, és húzza mindaddig, amíg ki nem jön a nyomtatófejből.



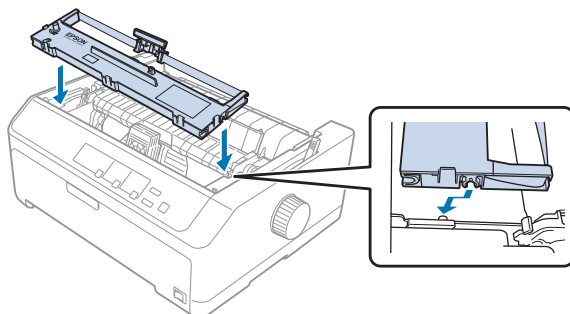
6. Fogantyúnál fogva húzza ki a szalagkazettát a nyomtatóból.



7. Fogja meg a szalagvezető minkét oldalát, és húzza ki a kazettából.

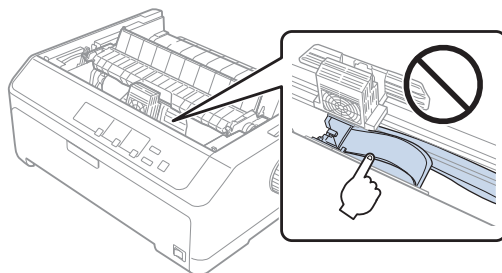


8. A szalagkazettát helyezze döntve a nyomtatóba az ábra szerint, majd a kazetta mindkét oldalát erősen nyomva tolja a nyílások műanyag akasztóiba.

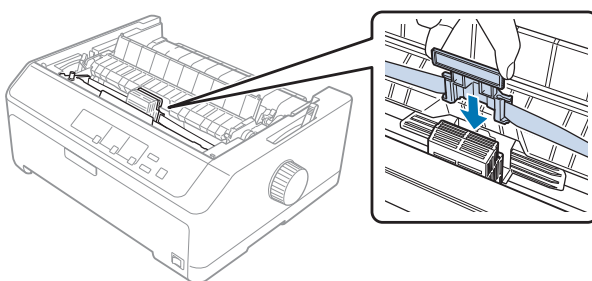


**Megjegyzés:**

*Ne érjen a fehér kábelhez a nyomtató belsejében.*



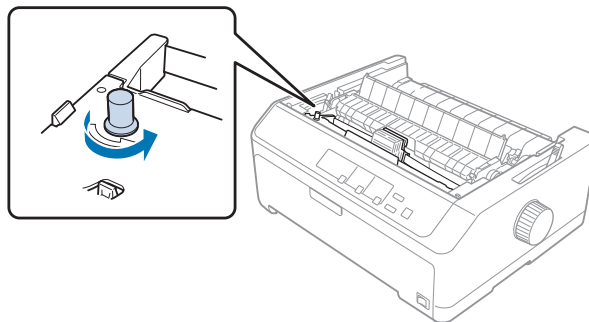
9. Csúsztassa a szalagvezetőt a nyomtatófejbe, amíg a helyére nem kattann.



**Figyelem!**

*A szalagvezetőt behelyezésekor nyomja erősen kattanásig.*

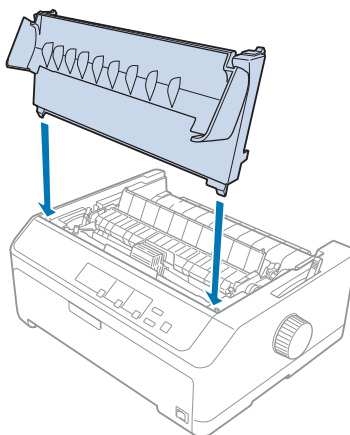
10. A szalagot igazítsa helyére a szalagszorító gomb segítségével.



**Figyelem!**

*A szalag nem lehet megcsavarodva vagy meggyűrődve.*

11. Tegye vissza a nyomtató fedelét: illessze az elülső füleket a nyomtató nyílásaiba, majd tolja a fedelet a helyére.



## Vágottpapír-adagoló

A nyomtatóhoz az alábbi kétféle, opcionálisan megvásárolható vágottpapír-adagoló használható:

Egytálcás vágottpapír-adagoló:

FX-890II/FX-890IIN

C80637\*

FX-2190II/FX-2190IIN

C80639\*

Nagy kapacitású vágottpapír-adagoló:	FX-890II/FX-890IIN	C80638*
	FX-2190II/FX-2190IIN	C80640*

A két adagolót használhatja külön-külön vagy együtt kéttálcás vágottpapír-adagolóként, így kétféle különálló papírt tölthet be automatikusan.

Az egytálcás vágottpapír-adagolóba legfeljebb 50 különálló lap tehető. A nagy kapacitású vágottpapír-adagolóba legfeljebb 150 különálló lap vagy 25 boríték tehető.



**Figyelem!**

*A vágottpapír-adagolóba ne töltsön többpéldányos papírt, indigós papírt vagy címkét.*

Az egytálcás, a nagy kapacitású vagy a kéttálcás vágottpapír-adagoló felszereléséről további információ: „A vágottpapír-adagoló felszerelése“ 133. oldal. A kéttálcás adagolót felszerelés előtt össze kell rakni. A papír tálcába való betöltéséről további információ: „Papír betöltése az egytálcás vágottpapír-adagolóba“ 135. oldal, „Papír betöltése a nagy kapacitású vágottpapír-adagolóba“ 138. oldal.

**Megjegyzés:**

*A kiegészítő vágottpapír-adagolókat nem lehet felszerelni és használni, ha a traktoregység pull pozícióban van felszerelve. A traktor pull pozícióból való eltávolítására vonatkozó további információ: „A traktor eltávolítása a pull pozícióból“ 39. oldal.*

## **A vágottpapír-adagoló felszerelése**

Az egytálcás, a nagy kapacitású és a kéttálcás vágottpapír-adagoló felszerelése megegyezik.

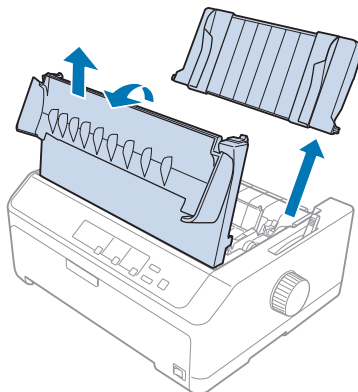
A vágottpapír-adagoló felszereléséhez kövesse az alábbi lépéseket:

**Megjegyzés:**

*A kéttálcás adagolót felszerelés előtt össze kell rakni. További tudnivalók: „A kéttálcás vágottpapír-adagoló összeszerelése“ 142. oldal.*

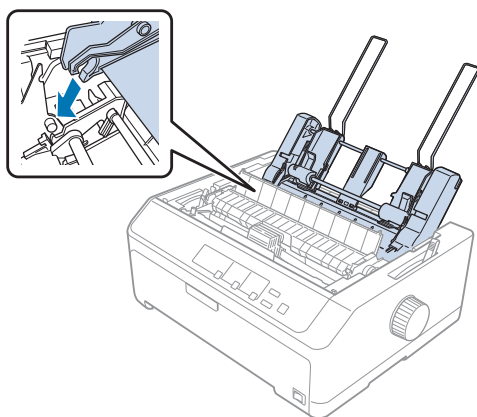
1. Győződjön meg arról, hogy a nyomtató ki van kapcsolva. Ezután nyissa fel a papírvezető fedelét úgy, hogy hátsó szélét előre húzza.

2. Távolítsa el a lapvezetőt úgy, hogy a lapvezetőt előbb a papírvezetési út mentén elcsúsztatja, majd a nyomtatóhoz képest kissé ferdén kiemeli a nyomtatóból. A hátsó szélénél emelje fel a nyomtató fedelét, majd húzza egyenesen fel és ki a nyomtatóból.

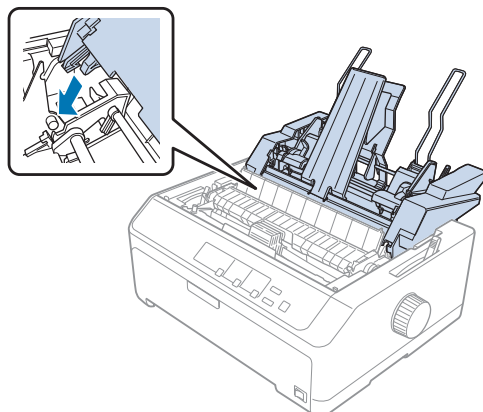


3. A vágópapír-adagoló két kézben tartva nyomja le a biztosítókarokat, és illessze a rovátkákat a nyomtató rögzítőcsapjaihoz az alábbi ábrán látható módon. A biztosítókarok felengedésével rögzítse az adagoló. A nagy kapacitású vagy a kéttálcás vágópapír-adagoló beszereléséhez a következő ábra nyújt segítséget.

#### egytálcás vágópapír-adagoló



## nagy kapacitású vágótpapír-adagoló



4. Tegye vissza a nyomtató fedelét: illessze az elülső füleket a nyomtató nyílásaiba, majd tolja a fedelet a helyére.

A kéttálcás adagoló felszerelése után ki kell választani a papírvezetési utat (1. vagy 2. tálca). További információ: „A papírvezetési út kiválasztása (1. vagy 2. tálca)” 143. oldal.

Ezután be lehet tölteni a papírt az egytálcás, a nagy kapacitású vagy a kéttálcás vágótpapír-adagolóba. További információ: „Papír betöltése az egytálcás vágótpapír-adagolóba” 135. oldal vagy „Papír betöltése a nagy kapacitású vágótpapír-adagolóba” 138. oldal.

## **Papír betöltése az egytálcás vágótpapír-adagolóba**

Az egytálcás vágótpapír-adagolóba legfeljebb 50 papírlap tehető.

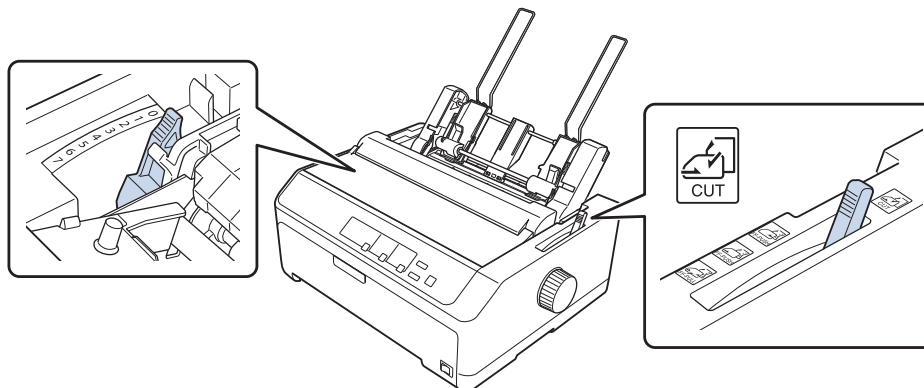
A papírt a következő lépésekkel töltheti be az egytálcás vágótpapír-adagolóba:



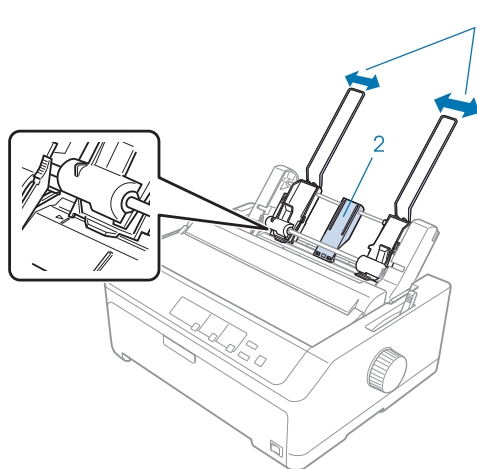
### **Figyelem!**

*Az egytálcás vágótpapír-adagolóba ne töltsön többpéldányos papírt, borítékot, indigós papírt vagy címkét.*

1. Győződjön meg arról, hogy a lapvezető el van távolítva, és állítsa a papíradagoló kart a különálló lapok nyomtatására szolgáló pozícióba. Győződjön meg arról is, hogy a nyomtató fedele alatt található papírvastagság-állító kar a 0 helyzetben áll.



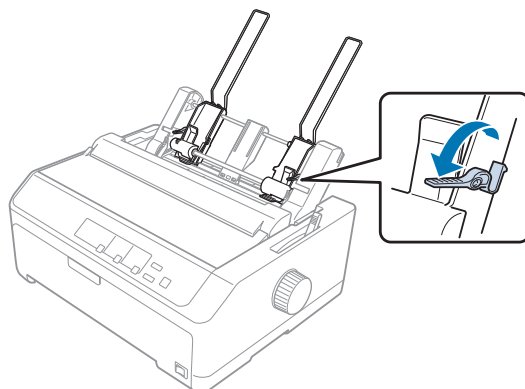
2. Tolja el a vágópapír-adagoló bal oldali papírvezetőjét, hogy egy vonalba essen a háromszög jelzéssel. Ezután állítsa be úgy a papírvezetőt, hogy nagyjából megfeleljen a papír szélességének. Csúsztassa a papírtartót a papírvezetőik között középre.



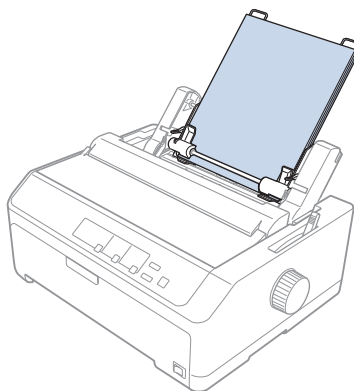
1. Papírvezető
2. Papírtartó



3. Húzza előre mindkét papírtámasztó kart a papírvezetők visszahúzódásáig, majd a papírbetöltés lehetővé tételéhez engedje fel a rögzítést.

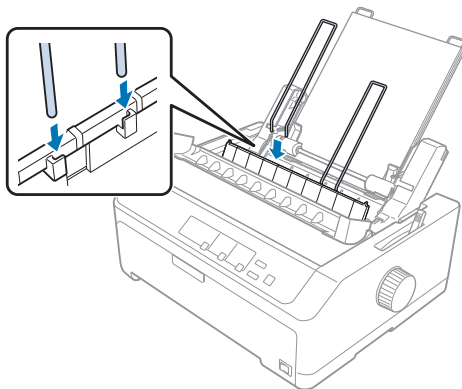


4. Vegyen egy papírköteget (legfeljebb 50 lapot), és lapozza át. Ezután egy vízszintes felületen rendezze össze a lapok oldalsó és alsó éleit.
5. Helyezze be a papírköteget a nyomtatandó oldalával lefelé a bal papírvezető mentén.



6. Állítsa be a jobb papírvezetőt a papír szélességének megfelelően. Győződjön meg arról, hogy a papírvezető helyzete lehetővé teszi a papír függőleges irányú szabad mozgását.
7. Tolja vissza a papírtámasztó karokat, hogy a papírt a vezető görgőkhöz csíptesse.

8. Az alábbi ábra szerint rögzítse a kötegtámasztó huzalokat a papírszorító egységhez.



A vágottpapír-adagoló automatikusan betölti a papírt, amikor a nyomtatóba adatok érkeznek.

Amennyiben a papíron az első sor túl magasan vagy alacsonyan jelenik meg, helyzetét a Micro Adjust (Finombeállítás) funkcióval állíthatja be. Lásd: „A felső lapszél pozíciójának beállítása“ 58. oldal.

### **Papír betöltése a nagy kapacitású vágottpapír-adagolóba**

A nagy kapacitású vágottpapír-adagolóba legfeljebb 150 papírlap vagy 25 boríték tehető.

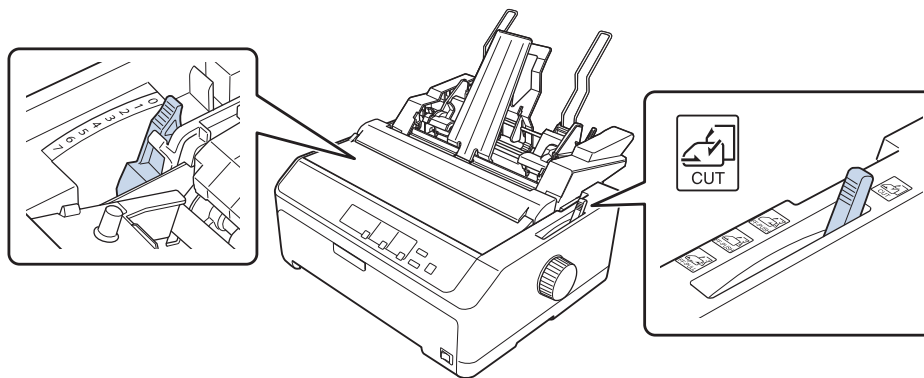
A papírt a következő lépésekkel töltheti be a nagy kapacitású vágottpapír-adagolóba:



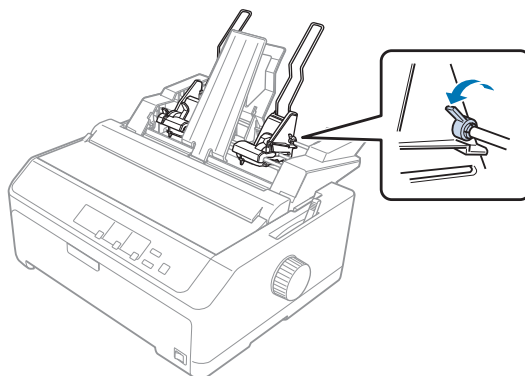
**Figyelem!**

*A nagy kapacitású vágottpapír-adagolóba ne töltsön többpéldányos papírt, indigós papírt vagy címkét.*

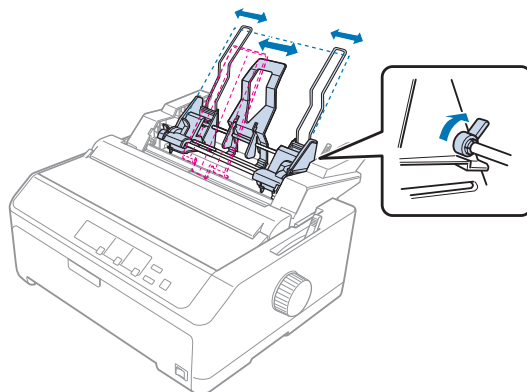
1. A papíradagoló kart állítsa a különálló lapok nyomtatására szolgáló pozícióba. Hagományos különálló papírok esetén ügyeljen arra is, hogy a nyomtató fedele alatt található papírvastagság-állító kar a 0 helyzetben álljon. (Amennyiben borítékra nyomtat, a papírvastagság-állító kar beállításával kapcsolatos tudnivalók a „Borítékok“ 53. oldal című részben olvashatók.)



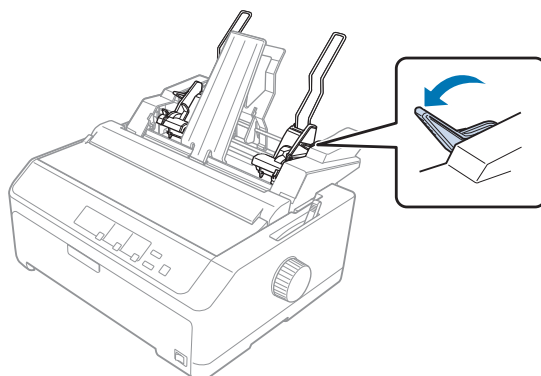
2. A szélső papírvezetők felengedéséhez húzza meg a rögzítőkarokat.



3. Csúsztassa addig a bal oldali papírvezetőt, hogy egy vonalba essen a háromszög jelzéssel, majd rögzítse a rögzítőkar visszatolásával. Ezután állítsa be úgy a papírvezetőt, hogy nagyjából megfeleljen a papír szélességének. Csúsztassa a papírtartót a papírvezetők között középre.

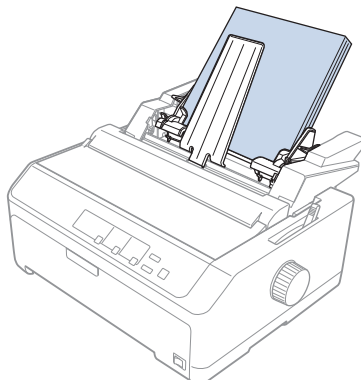


4. Húzza előre mindkét papírtámasztó kart a papírvezetők visszahúzódságáig, majd a papírbetöltés lehetővé tételéhez engedje fel a rögzítést.



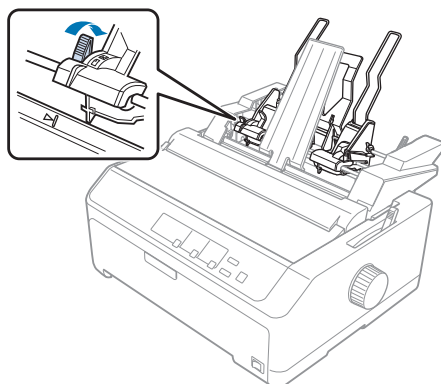
5. Vegyen egy papírköteget (legfeljebb 150 lapot), és lapozza át. Ezután egy vízszintes felületen rendezze össze a lapok oldalsó és alsó éleit.

6. Helyezze be a papírköteget a nyomtatandó oldalával lefelé a bal papírvezető mentén.



7. Állítsa be a jobb papírvezetőt a papír szélességének megfelelően, majd rögzítse. Győződjön meg arról, hogy a papírvezető helyzete lehetővé teszi a papír függőleges irányú szabad mozgását.

Boríték betöltésekor az alábbi ábra szerint tolja vissza a borítéktartó karokat.



8. Tolja vissza a papírtámasztó karokat, hogy a papírt vagy a borítékot a vezető görgőkhöz csíptesse.

A vágótpapír-adagoló automatikusan betölti a papírt, amikor a nyomtatóba adatok érkeznek.

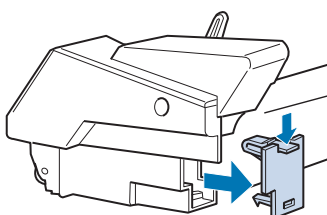
Amennyiben a papíron az első sor túl magasan vagy alacsonyan jelenik meg, helyzetét a Micro Adjust (Finombeállítás) funkcióval állíthatja be. További információ: „A felső lapszél pozíciójának beállítása“ 58. oldal.

## A kéttálcás vágótpapír-adagoló összeszerelése

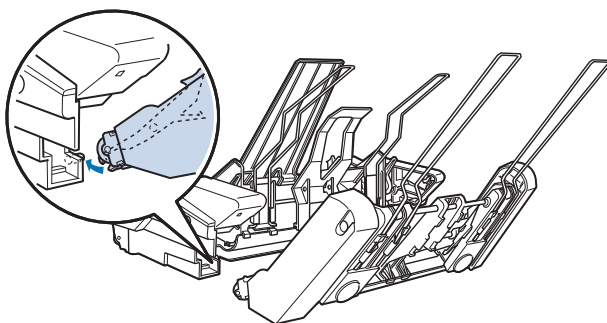
A kéttálcás vágótpapír-adagoló segítségével kétféle papírt tölthet be a nyomtatóba, és egyszerűen válthat a kétféle papír között. A kéttálcás vágótpapír-adagoló felszerelése előtt az egytálcás vágótpapír-adagolót (C80637\*/C80639\*) és a nagy kapacitású vágótpapír-adagolót (C80638\*/C80640\*) össze kell kapcsolni.

A kéttálcás vágótpapír-adagoló összeszereléséhez kövesse az alábbi lépéseket:

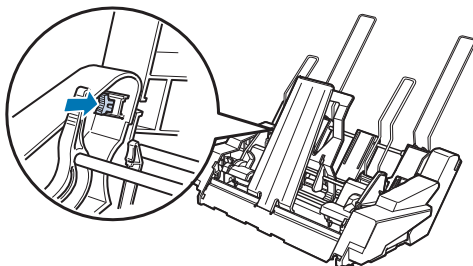
1. Távolítsa el a nagy kapacitású vágótpapír-adagoló hátsó fedelét: nyomja le a fület, és húzza hátra a fedelet. Tárolja biztonságos helyen.



2. Fogja az egytálcás vágótpapír-adagolót két kézbe. Illessze az egytálcás vágótpapír-adagoló rovátkáit a nagy kapacitású vágótpapír-adagoló hátán lévő rögzítőcsapokhoz.



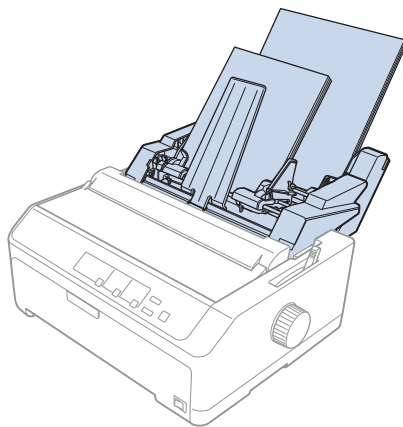
3. A fülrögzítő határozott megnyomásával kapcsolja össze a két vágótpapír-adagolót.



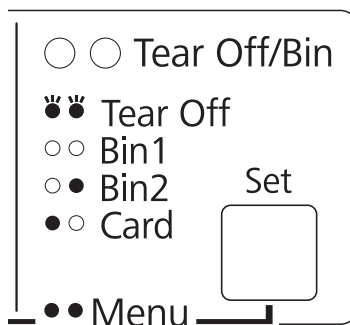
További tudnivalók a kéttálcás vágótpapír-adagoló felszereléséről: „A vágótpapír-adagoló felszerelése“ 133. oldal.

## A papírvezetési út kiválasztása (1. vagy 2. tálca)

A kéttálcás vágótpapír-adagoló felszerelése után a nagy kapacitású vágótpapír-adagoló lesz az 1. tálca, az egytálcás vágótpapír-adagoló pedig a 2. tálca a papírvezetési út kiválasztásához.



A legjobb megoldás, ha a papírvezetési utat az alkalmazásban választja ki, mivel a szoftver beállításai általában felülírják a nyomtató kezelőpanelén megadott beállításokat. Ha azonban a papírvezetési utat nem lehet az alkalmazásban kiválasztani, a papírvezetési út kiválasztásához nyomogassa a **Tear Off/Bin** gombot, amíg a jelzés az ábrának megfelelően a kívánt tálcát mutatja.



● = Be, ○ = Ki, ◌ = Villog

A kiválasztott vágótpapír-adagoló automatikusan betölti a papírt, amikor a nyomtatóba adatok érkeznek.

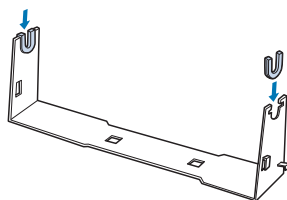
## Papírtekerccstartó

Az opcionálisan megvásárolható papírtekerccstartó (C811141) segítségével telexgépeknél használt, 8,5 hüvelyk széles papírtekerccset tölthet be a nyomtatóba. Ez a leporelló használatát helyettesítő költséghatékony megoldás a különböző papír hosszúságot igénylő alkalmazásokhoz. A papírtekerccstartót felszerelés és használat előtt össze kell rakni.

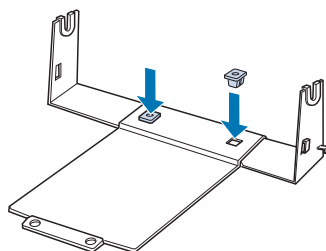
### A papírtekerccstartó összeszerelése

A papírtekerccstartó összeszereléséhez kövesse az alábbi lépéseket:

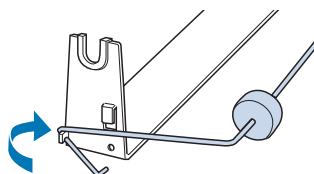
1. Illessze az ívtámaszokat az ábra szerint az állványba.



2. Helyezze az alaplemezt az állványra, és erősítse össze a kettőt a műanyag távtartó kapcsokkal. Ügyeljen arra, hogy az állvány és az alaplemez elrendezése az ábrának megfelelő legyen.



3. Hurkolja a feszítőkart az ábra szerint az állvány két végére. A feszítőkar kihúzása közben illessze a feszítőkar huzalvégeit az állványon lévő lyukakba. A papírtekerccstartó össze van szerelve.

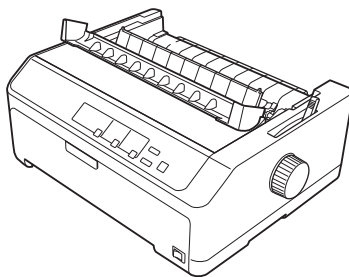




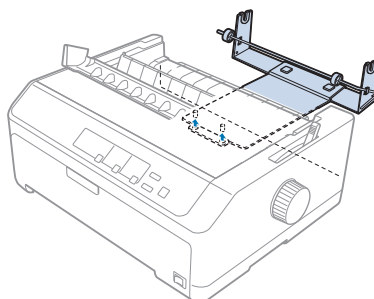
## A papírtekerstartó felszerelése

A papírtekerstartó felszereléséhez kövesse az alábbi lépéseket:

1. Győződjön meg arról, hogy a nyomtató ki van kapcsolva.
2. Távolítsa el a lapvezetőt, és ha a traktor pull vagy hátsó push pozícióban lett felszerelve, akkor távolítsa el a traktort is. Ha szükséges, szerelje fel újra a papírszorító egységet.



3. Helyezze a papírtekerstartót az ábra szerint a nyomtató alá. Helyezze a két illesztőcsapot a nyomtató alján az alaplemezen lévő két lyukba.



### **Figyelem!**

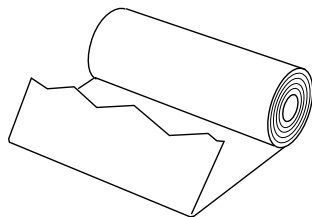
*A papírtekerstartó nincs a nyomtatóhoz erősítve; csak a nyomtató súlya és a két illesztőcsap tartja a helyén. A nyomtató felemelésekor ügyeljen arra, hogy a papírtekerstartó ne essen le.*

## Papírtekercs betöltése

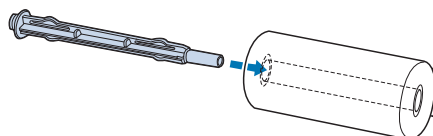
A papírtekerstartó felszerelése után az alábbi lépések szerint tölthet be papírtekercsset:

1. Győződjön meg arról, hogy a nyomtató ki van kapcsolva, és a lapvezető el van távolítva. Ellenőrizze azt is, hogy a traktor ne pull vagy hátsó push pozícióban legyen felszerelve, valamint azt, hogy a papírszorító egység fel legyen szerelve.

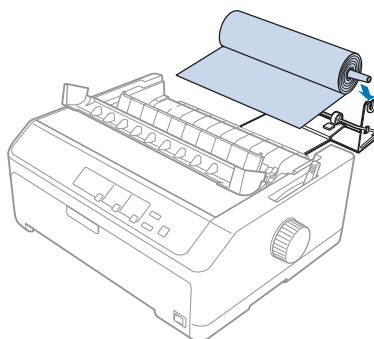
2. A papíradagoló kart állítsa a különálló lapok nyomtatására szolgáló pozícióba. A papírvastagság-állító kart is állítsa a papírtekercs vastagságának megfelelő helyzetbe.
3. Vágja le egyenesre a papírtekercs belépő élét.



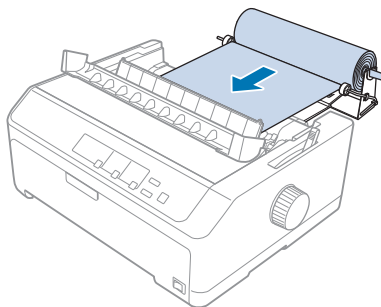
4. Helyezze a papírtekercestartó tengelyét az ábra szerint a papírtekercs közepére.



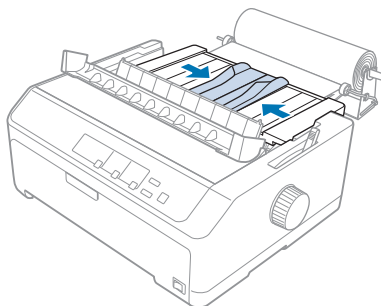
5. Helyezze a tengelyt és a papírtekercszet a papírtekercestartóra, hogy a papír a tekercs aljáról töltődjön. Ezután kapcsolja be a nyomtatót.



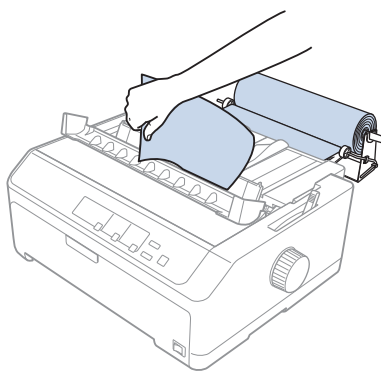
6. Húzza a papír első szélét a nyomtató hátuljához, és tolja a nyomtatóba, amíg a papír ellenállásba nem ütközik. A nyomtató automatikusan betölti a papírtekerceszt.



7. Szerelje fel a lapvezetőt a papírtekerecs fölé, hogy a még fel nem használt és a már kinyomtatott papírt elkülönítse egymástól. Csúsztassa a szélvezetőket a lapvezető középhez.

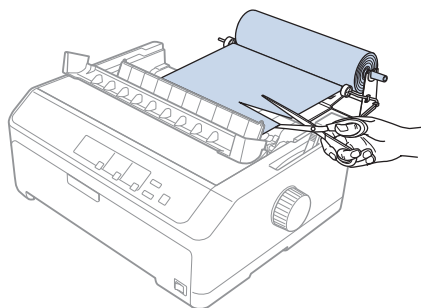


A nyomtató készen áll a nyomtatásra. Miután befejezte a nyomtatást, az **LF/FF** gomb megnyomásával továbbítsa a papírt, majd tépje le a papírszorító egység papírletépesi élének segítségével (húzza a papírt maga felé, hogy a tépés egyenes legyen).



## Papírtekercs eltávolítása

A papírtekercs nem adagolható visszafelé. A papírtekercs eltávolításához távolítsa el a lapvezetőt, vágja le a papírtekercszet a nyomtatóba való betöltés helye mögött, majd a maradék papír kiadásához nyomja meg a **Load/Eject** gombot.



## Kiegészítő traktor

Telepítheti az opcionális pull traktor egységet, és így két traktort használhat egyszerre.

FX-890II/FX-890IIN:

- C933761 (Világ felhasználók esetén)
- C933771 (Indiai felhasználók esetén)

FX-2190II/FX-2190IIN:

- C933791 (Világ felhasználók esetén)
- C933801 (Indiai felhasználók eseté)

Ha egyszerre két traktort használ, ritkábban fog a papír begyűrödni, és a nyomtató tökéletesebben fogja behúzni a leporellót.

További tudnivalók a kiegészítő traktor felszereléséről: „Két traktor használata push/pull kombinációban“ 41. oldal.

## Kiegészítő lapvezető

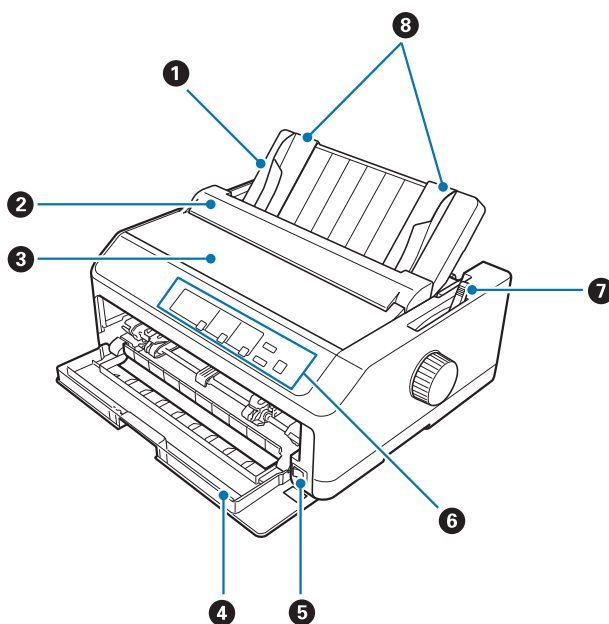
Az elülső és a hátsó pozícióba egy-egy külön megvásárolható lapvezetőt szerelhet fel (ez az egység az FX-890II/FX-890IIN modellnél C933781 cikkszámom, az FX-2190II/FX-2190IIN modellnél pedig C933811 cikkszámom rendelhető).

A plusz lapvezető felszerelésére vonatkozóan a következő helyen olvashat bővebb információkat: „A lapvezető használata“ 46. oldal.

## Fejezet 7

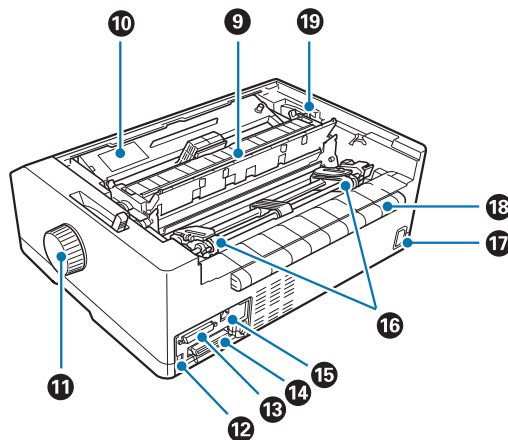
### Termékinformációk

#### A nyomtató részei



1. papírvezető
2. papírvezető fedele
3. nyomtató fedele
4. elülső fedél
5. tápkapcsoló
6. kezelőpanel
7. papíradagoló kar

## 8. élvezetők



## 9. papírszorító egység

10. festékkazetta

11. gomb

12. USB interfész

13. soros interfész\*<sup>1</sup>

14. párhuzamos interfész

15. LAN-port\*<sup>1</sup> \*<sup>2</sup>16. tűskés kerek\*<sup>3</sup>

17. váltóáramú csatlakozónyílás

18. szárny

19. papírvastagság-állító kar

\*<sup>1</sup> A hálózati működést támogató modelleknél.\*<sup>2</sup> Ethernet-kábelnél (5. kategóriájú vagy annál jobb minőségű, árnyékolt, sodort érpárú kábel esetén)\*<sup>3</sup> A traktoros egység részei

## A nyomtató műszaki adatai

### Mechanikai

Nyomtatási módszer:	9 × 2 tűs mátrixnyomtató	
Nyomtatási sebesség:	Nagyon gyors vázlat	615 cps 10 cpi sűrűséggel 738 cps 12 cpi sűrűséggel
	Gyors vázlat	612 cps 10 cpi sűrűséggel 694 cps 12 cpi sűrűséggel
	Vázlat	463 cps 10 cpi sűrűséggel 555 cps 12 cpi sűrűséggel
	Vázlat kiemelve	231 cps 10 cpi sűrűséggel
	Csaknem levélminőség	115 cps 10 cpi sűrűséggel 138 cps 12 cpi sűrűséggel
	Nyomtatás iránya:	Kétirányú logikai pozicionálás szöveg és grafika nyomtatásához. Az egyirányú szöveg- és grafikanyomtatás szoftverparancsokkal választható ki.
Sorköz:	1/6 hüvelykes vagy programból állítható 1/432 hüvelykes lépésekben	
Nyomtatható oszlopok száma:	FX-890II/FX-890IIN:	80 oszlop (10 cpi)
	FX-2190II/FX-2190IIN:	136 oszlop (10 cpi)
Felbontás:	Maximum 240 × 144 dpi (csaknem levélminőség)	
Papírbetöltési módszerek:	Súrlódásos (elülső, hátsó) Push traktor (elülső, hátsó) Pull traktor (elülső, alsó, hátsó) Push és pull traktor (további traktor szükséges) (elülső, hátsó) Vágottpapír-adagoló 1. tálcája / 2. tálcája (opcionális) Papírtekerstartó (opcionális)	

Papírbetöltés sebessége:	Folyamatos	134 mm/másodperc 5,3 inches/másodperc
	Szakaszos	47,7 ms/sor 1/6 hüvelykes sortávolság esetén
Papírkapacitás:	Egytálcás vágottpapír-adagoló max. 50 darab, egyenként 82 g/m <sup>2</sup> súlyú papír	
	<b>Megjegyzés:</b> A papírköteg legfeljebb 5 mm vastag lehet.	
	Nagy kapacitású vágottpapír-adagoló max. 150 darab, egyenként 82 g/m <sup>2</sup> súlyú papír max. 25 normál vagy finom boríték max. 30 légiposta boríték	
	<b>Megjegyzés:</b> A papírköteg legfeljebb 15 mm vastag lehet.	
Megbízhatóság:	Teljes nyomtatási mennyiség	52 millió sor (kivéve a nyomtatófejet)
		MTBF 25 000 POH (25%-os terhelés)
	Nyomtatófej élettartama	400 millió leütés/vezeték ×2  Kb. 400 millió karakter (Vázlat, 10 cpi, 14 pont/karakter)



Méreték és tömeg:	FX-890II/FX-890IIN:	
	Magasság	176,5 mm (6,9 hüvelyk) (a papíradagoló kar nélkül)
	Szélesség	414 mm (16,3 hüvelyk) (a gomb nélkül)
	Mélység	320 mm (12,6 hüvelyk) (a lapvezető nélkül)
	Tömeg	kb. 7,2 kg (15.9 lb)
	FX-2190II/FX-2190IIN:	
	Magasság	176,5 mm (6,9 hüvelyk) (a papíradagoló kar nélkül)
	Szélesség	589 mm (23,2 hüvelyk) (a gomb nélkül)
	Mélység	320 mm (12,6 hüvelyk) (a lapvezető nélkül)
	Tömeg	kb. 9,4 kg (20.7 lb)
Szalag:	Fekete szalagkazetta	S015329 az FX-890II/FX-890IIN modellnél S015335 az FX-2190II/FX-2190IIN modellnél (Amerikában élő felhasználók számára) S015327 az FX-2190II/FX-2190IIN modellnél (Világ felhasználók esetén)
	Szalag élettartalma	körülbelül 7,5 millió karakter (Vázlat, 10 cpi, 14 pont/karakter) az FX-890II/FX-890IIN modellnél körülbelül 12 millió karakter (Vázlat, 10 cpi, 14 pont/karakter) az FX-2190II/FX-2190IIN modellnél

Zajszint: Kb. 55 dB (A) (ISO 7779 minta)

## **Elektronikai**

Interfészek: FX-890II/FX-2190II:  
Egy standard kétirányú, 8 bites, párhuzamos IEEE 1284 interfész a félbájtos (nibble) mód támogatásával, valamint egy nagysebességű USB-interfész

FX-890IIN/FX-2190IIN:  
Egy standard kétirányú, 8 bites, párhuzamos IEEE 1284 interfész a félbájtos (nibble) mód támogatásával, egy nagysebességű USB-interfész, soros interfész és hálózati interfész.

Puffer: 128KB

Betűkészletek: Bitképes betűkészletek:

Epson Draft 10, 12, 15 cpi  
Epson Roman 10, 12, 15 cpi, arányos  
Epson Sans Serif 10, 12, 15 cpi, arányos

Vonalkód-betűkészletek:

EAN-13, EAN-8, Interleaved 2 of 5, UPC-A, UPC-E, Code 39, Code 128, POSTNET

## Karaktertáblák:

## Normál típus:

Dőlt táblázat,  
 PC 437 (Egyesült Államok, szabványos európai),  
 PC 850 (többnyelvű), PC 860 (portugál), PC 861 (izlandi), PC 865  
 (skandináv), PC 863 (kanadai francia), BRASCII, Abicomp,  
 ISO Latin 1, Roman 8, PC 858, ISO 8859-15

## Kibővített modell:

Dőlt táblázat,  
 PC 437 (Egyesült Államok, szabványos európai),  
 PC 850 (többnyelvű), PC 860 (portugál), PC 861 (izlandi), PC 865  
 (skandináv), PC 863 (kanadai francia), BRASCII, Abicomp,  
 ISO Latin 1, Roman 8, PC 858, ISO 8859-15, PC 437 Greek, PC 852  
 (kelet-európai), PC 853 (török), PC 855 (cirill), PC 857 (török), PC  
 866 (orosz), PC 869 (görög), MAZOWIA (Lengyelország), Code  
 MJK (CSFR), ISO 8859-7 (latin/görög), ISO Latin 1T (török),  
 Bulgária (bolgár), PC 774 (LST 1283: 1993), Észtország (észt), PC 771  
 (litván), ISO 8859-2, PC 866 LAT. (lett), PC 866 UKR (ukrán), PC  
 APTEC (arab), PC 708 (arab), PC 720 (arab), PC AR 864 (arab),  
 PC437 Szlovénia, PC MC, PC1250, PC1251, KZ1048 (Kazahsztán)

## Karakterkészletek:

## 13 nemzetközi karakterkészlet:

Egyesült Államok, Franciaország, Németország, Egyesült Királyság,  
 Dánia I, Svédország, Olaszország, Spanyolország I, Japán, Norvégia,  
 Dánia II, Spanyolország II, Latin-Amerika

**Elektromossági**

	<b>200 V-os modell</b>	<b>Univerzális (UPS) modell</b>
Névleges feszültségtartomány	220–240 V	100–240 V
Bemenő feszültségtartomány	198–264 V	90–264 V
Névleges frekvenciatartomány	50–60 Hz	

Bemenő frekvenciatartomány	49,5–60,5 Hz	
Névleges áramfelvétel	1,4 A (maximum 1,6 A a karakertípustól függően)	2,0 A – 0,9 A (maximum 3,0 A - 1,1 A, a karakertípustól függően)
Teljesítményfelvétel (USB csatlakozással)	<b>220 és 240 V között:</b> Kb. 54 W (ISO/IEC 10561 Letter minta nyomtatása közben)  FX-890II/FX-2190II: Kb. 0,5 W alvó üzemmódban*  FX-890IIN/FX-2190IIN: Kb. 0,8 W alvó üzemmódban*	<b>100 és 120 V között:</b> Kb. 57 W (ISO/IEC 10561 Letter minta nyomtatása közben)  FX-890II/FX-2190II: Kb. 0,4 W alvó üzemmódban*  FX-890IIN/FX-2190IIN: Kb. 0,7 W alvó üzemmódban*
		<b>220 és 240 V között:</b> Kb. 55 W (ISO/IEC 10561 Letter minta nyomtatása közben)  FX-890II/FX-2190II: Kb. 0,5 W alvó üzemmódban*  FX-890IIN/FX-2190IIN: Kb. 0,8 W alvó üzemmódban*

\* Az alábbi állapotban a nyomtató a meghatározott idő elteltével alvó üzemmódba lép.

- nem hiba.
- nem szünet.
- Nincsenek adatok a bemeneti pufferben.

Ez a termék olyan informatikai áramellátó rendszerekkel is használható, amelyeknél a fázisok közti feszültség 220–240 V.

### **Megjegyzés:**

*A feszültségadatokat ellenőrizze a nyomtató hátoldalán lévő címkén.*

## **Környezeti**

	<b>Hőmérséklet</b>	<b>Páratartalom (lecsapódás nélkül)</b>
Működési (normál papír)	5–35°C (41–95°F)	10 – 80% relatív páratartalom
Működési (újrafelhasználható papír, boríték, címke vagy papírkercs)	15 – 25°C (59 – 77°F)	30 – 60% relatív páratartalom

Tárolási	-30–60°C (-22–140°F)	0–85%
----------	----------------------	-------

## Papír

### Megjegyzés:

- Újrafelhasználható, többpéldányos és tekerces papírt, illetve címkét vagy borítékot csak az alábbi normál hőmérséklet- és páratartalom-tartományban használjon.

Hőmérséklet: 15 – 25 °C (59 – 77 °F)

Relatív páratartalom: 30 – 60% relatív páratartalom

- Ne töltsön be gyűrött, összehajtott, sérült és görbe papírt.

### Különálló lapok

	Elülső betöltőnyílás			Hátsó betöltőnyílás		
	Minimális	Maximális		Minimális	Maximális	
		FX-890II FX-890IIN	FX-2190II FX-2190IIN		FX-890II FX-890IIN	FX-2190II FX-2190IIN
<b>Szélesség*</b>	100 mm (3,9 hüvelyk)	257 mm (10,1 hüvelyk)	420 mm (16,5 hüvelyk)	100 mm (3,9 hüvelyk)	257 mm (10,1 hüvelyk)	420 mm (16,5 hüvelyk)
<b>Hossz**</b>	100 mm (3,9 hüvelyk)	364 mm (14,3 hüvelyk)		100 mm (3,9 hüvelyk)	364 mm (14,3 hüvelyk)	
<b>Vastagság***</b>	0,065 mm (0,0025 hüvelyk)	0,14 mm (0,0055 hüvelyk)		0,065 mm (0,0025 hüvelyk)	0,14 mm (0,0055 hüvelyk)	
<b>Tömeg****</b>	52 g/m <sup>2</sup>	90 g/m <sup>2</sup>		52 g/m <sup>2</sup>	90 g/m <sup>2</sup>	
<b>Minőség</b>	Normál papír és újrafelhasznált papír					

\* 182–216 mm (7,2–8,5 hüvelyk) az opcionális vágótpapír-adagoló esetén az FX-890II/FX-890IIN modellnél.

182–420 mm (7,2–16,5 hüvelyk) az opcionális vágótpapír-adagoló esetén az FX-2190II/FX-2190IIN modellnél.

\*\* 210–364 mm az opcionális vágótpapír-adagoló esetén.

\*\*\* 0,07–0,14 mm az opcionális vágótpapír-adagoló esetén.

\*\*\*\* 64–90 g/m<sup>2</sup> az opcionális vágótpapír-adagoló esetén.

### Különálló többpéldányos lapok:

	Minimális	Maximális	
		FX-890II FX-890IIN	FX-2190II FX-2190IIN
<b>Szélesség</b>	100 mm (3,9 hüvelyk)	257 mm (10,1 hüvelyk)	420 mm (16,5 hüvelyk)
<b>Hosszúság</b>	100 mm (3,9 hüvelyk)	364 mm (14,3 hüvelyk)	
<b>Példányszám</b>	1 eredeti + 5 másolat		
<b>Teljes vastagság</b>	0,12 mm (0,0047 hüvelyk)	0,46 mm (0,018 hüvelyk)	
<b>Egy lap súlya</b>	40 g/m <sup>2</sup>	58 g/m <sup>2</sup>	
<b>Minőség</b>	Indigó nélküli többpéldányos papír, melynek a tetején ragasztócsík található		

## Kártyák

	Elülső betöltőnyílás		Hátsó betöltőnyílás	
	Minimális	Maximális	Minimális	Maximális
<b>Szélesség</b>	100 mm (3,9 hüvelyk)	148 mm (5,8 hüvelyk)	100 mm (3,9 hüvelyk)	148 mm (5,8 hüvelyk)
<b>Hosszúság</b>	148 mm (5,8 hüvelyk)	148 mm (5,8 hüvelyk)	100 mm (3,9 hüvelyk)	148 mm (5,8 hüvelyk)
<b>Vastagság</b>	0,22 mm (0,0087 hüvelyk)			
<b>Tömeg</b>	192 g/m <sup>2</sup>			
<b>Minőség</b>	Normál papír és újrafelhasznált papír			

## Leporelló (hagyományos és többpéldányos):

	Minimális	Maximális	
		FX-890II FX-890IIN	FX-2190II FX-2190IIN
<b>Szélesség</b>	101,6 mm (4,0 hüvelyk)	254 mm (10,0 hüvelyk)	406,4 mm (16,0 hüvelyk)
<b>Hosszúság, egy oldal</b>	101,6 mm (4,0 hüvelyk)	558,8 mm (22,0 hüvelyk)	
<b>Példányszám</b>	1 eredeti + 5 másolat*		
<b>Teljes vastagság</b>	0,065 mm (0,0025 hüvelyk)	0,49 mm (0,0193 hüvelyk)	

<b>Hagyományos papír súlya</b>	52 g/m <sup>2</sup>	82 g/m <sup>2</sup>
<b>Többpéldányos lap 1 lapjának súlya</b>	40 g/m <sup>2</sup>	58 g/m <sup>2</sup>
<b>Minőség</b>	Normál papír, újrafelhasználható papír és indigó nélküli többpéldányos papírt pontragasztással vagy mindkét oldali kapcsolással	

\* Ha az elülső vagy az alsó pull traktor fel van szerelve, normál körülmények között maximum 7 példány (1 eredeti + 6 másolat) használható.

### Megjegyzés:

- A hátsó betöltőnyílásba ne töltsön vastag papírt, például hat vagy hét lapból álló többpéldányos papírt.
- A perforációnál a levágott/nem levágott hosszak 3:1 és 5:1 között kell lennie.
- Kihúzáskor a perforáció vastagsága legfeljebb 1 mm lehet.
- Az oldalak közti perforáció nem érhet egészen a papír széléig. A széleknél a nem levágott rész hossza legalább 1 mm legyen.
- A vízszintes és a függőleges perforációs vágások nem keresztezhetik egymást.
- A nyomtatás minősége csökkenhet, ha papírtűzős papírt használ (egyszeres vagy dupla tűzés)

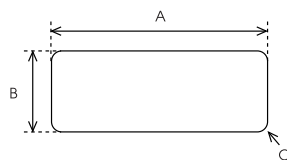
### Címkés leporellók (csak elülső vagy alsó betöltés lehetséges):

#### Megjegyzés:

Címke nyomtatásához csak leporellós hátlapra ragasztott címkét használjon.

	Minimális	Maximális	
		FX-890II FX-890IIN	FX-2190II FX-2190IIN
<b>Címke mérete</b>	Lásd az alábbi ábrát.		
<b>Szélesség, hordozólap</b>	101,6 mm (4,0 hüvelyk)	254 mm (10,0 hüvelyk)	406,4 mm (16,0 hüvelyk)
<b>A hordozólap hossza</b>	101,6 mm (4,0 hüvelyk)	558,8 mm (22,0 hüvelyk)	
<b>A hordozólap vastagsága</b>	0,07 mm (0,0028 hüvelyk)	0,09 mm (0,0035 hüvelyk)	
<b>Teljes vastagság</b>	0,16 mm (0,0063 hüvelyk)	0,19 mm (0,0075 hüvelyk)	
<b>Címke tömege</b>	64 g/m <sup>2</sup>		

<b>Minőség</b>	Normál papír vagy vele azonos minőségű címke
----------------	--



- A. Legalább 63,5 mm (2,5 hüvelyk)
- B. Legalább 23,8 mm (15/16 hüvelyk)
- C. Sarok sugara = legalább 2,5 mm (0,1 hüvelyk)

**Borítékok (csak hátsó betöltés lehetséges):**

	<b>Minimális</b>	<b>Maximális</b>
<b>Boríték mérete (No. 6)</b>	Szélesség: 165 mm (6,5 hüvelyk) Hosszúság: 92 mm (3,6 hüvelyk)	
<b>Boríték mérete (No. 10)</b>	Szélesség: 241 mm (9,5 hüvelyk) Hosszúság: 105 mm (4,1 hüvelyk)	
<b>Teljes vastagság</b>	0,16 mm (0,0063 hüvelyk)	0,52 mm (0,0205 hüvelyk)
	Az ajánlott nyomtatható területen belül a vastagságbeli különbség legfeljebb 0,25 mm (0,0098 hüvelyk) lehet.	
<b>Tömeg</b>	45 g/m <sup>2</sup>	90 g/m <sup>2</sup>
<b>Minőség</b>	Finom, normál és légipostai boríték ragasztó nélkül	

**Papírtekercs (csak hátsó betöltés lehetséges, és kizárólag az opcionális papírtekercestartóval):**

	<b>Minimális</b>	<b>Maximális</b>
<b>Szélesség</b>	216 mm (8,5 hüvelyk)	
<b>Hosszúság</b>	—	
<b>Vastagság</b>	0,07 mm (0,0028 hüvelyk)	0,09 mm (0,0035 hüvelyk)
<b>Tömeg</b>	52 g/m <sup>2</sup>	82 g/m <sup>2</sup>
<b>Minőség</b>	Normál papír	

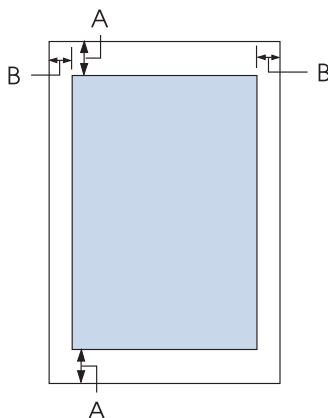


## Ajánlott nyomtatható terület

### Megjegyzés:

A legjobb eredmény elérése érdekében nyomtasson az ajánlott nyomtatható területen belül. A nyomtató nem fog nyomtatni ezen a területen kívül.

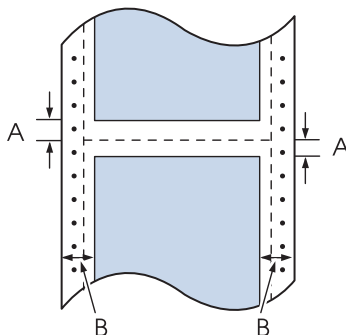
### Különálló lapok:



A Minimális felső és alsó margó: 4,2 mm (0,17 hüvelyk).

B FX-890II/FX-890IIN:  
 Minimális bal és jobb margó: 3 mm (0,12 hüvelyk).  
 Maximális nyomtatási szélesség: 203,2 mm (8,0 hüvelyk). 209,2 mm-nél (8,2 hüvelyk) szélesebb papír esetén az oldalsó margók szélessége a papír szélességével együtt nő.

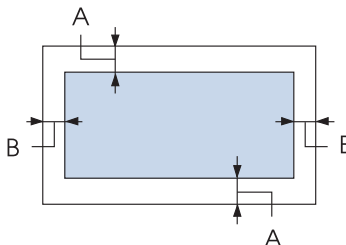
FX-2190II/FX-2190IIN:  
 Minimális bal és jobb margó: 3 mm (0,12 hüvelyk).  
 Maximális nyomtatási szélesség: 345,4 mm (13,6 hüvelyk). 351,4 mm-nél (13,8 hüvelyk) szélesebb papír esetén az oldalsó margók szélessége a papír szélességével együtt nő.

**Leporelló:**

A Minimális felső és alsó margó (a perforáció felett és alatt): 4,2 mm (0,17 hüvelyk).

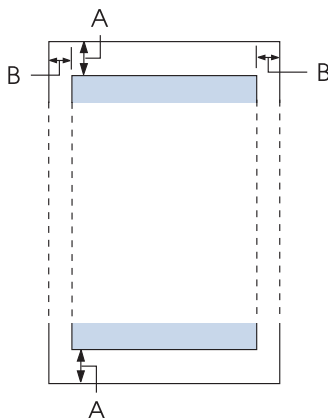
B FX-890II/FX-890IIN:  
 Minimális bal és jobb margó: 13 mm (0,51 hüvelyk).  
 Maximális nyomtatási szélesség: 203,2 mm (8,0 hüvelyk). 229,2 mm-nél (9,0 hüvelyk) szélesebb papír esetén az oldalsó margók szélessége a papír szélességével együtt nő.

FX-2190II/FX-2190IIN:  
 Minimális bal és jobb margó: 13 mm (0,51 hüvelyk).  
 Maximális nyomtatási szélesség: 345,4 mm (13,6 hüvelyk). 371,4 mm-nél (14,6 hüvelyk) szélesebb papír esetén az oldalsó margók szélessége a papír szélességével együtt nő.

**Borítékok:**

A Minimális felső és alsó margó: 4,2 mm (0,17 hüvelyk).

B Minimális bal és jobb margó: 3 mm (0,12 hüvelyk).

**Papírtekercs:**

- A Minimális felső és alsó margó: 4,2 mm (0,17 hüvelyk).
- B Minimális bal és jobb margó: 3 mm (0,12 hüvelyk). Maximális nyomtatási szélesség: 203,2 mm (8,0 hüvelyk).

**Parancsok listája**

Nyomtatója a következő Epson ESC/P vezérlőkódokat és IBM PPDS emulációs vezérlőkódokat támogatja.

A parancsokra vonatkozó bővebb információkért vegye fel a kapcsolatot az Epson ügyfélszolgálatával. Bővebben lásd: „Az ügyfélszolgálat elérhetősége“ 125. oldal.

**Epson ESC/P vezérlőkódok**

Ha a szoftverben Epson ESC/P nyomtatót választ ki, speciális betűkészleteket és grafikákat használhat.

Általános működés:

ESC @, ESC U, ESC EM

Papírbetöltés:

FF, LF, ESC 0, ESC 2, ESC 3, ESC 1, ESC A, CR

**Oldalformátum:**

ESC (C, ESC C, ESC C 0, ESC Q, ESC I, ESC (c, ESC N, ESC O, ESC (U

**Nyomtatási pozíció mozgatása:**

ESC \$, ESC \, ESC D, HT, ESC B, VT, ESC J

**Betűkészlet választása:**

ESC k, ESC x, ESC y, ESC P, ESC M, ESC g, ESC p, ESC 4, ESC 5, ESC E, ESC F, ESC !

**Betűtípus-továbbfejlesztések:**

ESC W, DC4, SO, DC2, SI, ESC w, ESC G, ESC H, ESC T, ESC S, ESC -

**Sorköz:**

ESC Space

**Karakterkezelés:**

ESC t, ESC ( t, ESC R, ESC %, ESC &, ESC :, ESC 6, ESC 7, ESC I

**Bitkép:**

ESC K, ESC L, ESC Y, ESC Z, ESC ^, ESC \*

**Vonalkód:**

ESC (B

***IBM PPDS emulációs vezérlőkódok***

A nyomtató az IBM Proprinter nyomtatót az alábbi parancsok segítségével emulálja.

**Általános működés:**

NUL, DC3, ESC j, BEL, CAN, DC1, ESC Q, ESC [ K, ESC U, ESC [ F

**Papírbetöltés:**

FF, LF, ESC 5, ESC A, ESC 0, ESC 1, ESC 2, ESC 3, CR, ESC ]

**Oldalformátum:**

ESC C, ESC C0, ESC X, ESC N, ESC O, ESC 4

**Nyomtatási pozíció mozgatása:**

ESC d, ESC R, ESC D, HT, ESC B, VT, ESC J

**Betűkészlet választása:**

DC2, ESC P, ESC :, ESC E, ESC F, ESC I, ESC [d, ESC [I

Betűtípus-továbbfejlesztések:

DC4, SO, ESC SO, ESC W, ESC [ @, SI, ESC SI, ESC G, ESC H, ESC T, ESC S, ESC -, ESC \_

Sorköz:

BS, SP

Karakterkezelés:

ESC 6, ESC 7, ESC [T, ESC ^, ESC \

Bitkép:

ESC K, ESC L, ESC Y, ESC Z

Vonalkód:

ESC [f, ESC [p

Letöltés:

ESC = (csak vázlat mód)

---

## Szabványok és engedélyek



### Vigyázat!

- Ez egy A Oszályú termék. Lakossági környezetben rádióinterferenciát okozhat, ilyen esetben a felhasználónak kell megtennie a szükséges intézkedéseket.*
- Árnyékolás nélküli interfészkábel csatlakoztatása a nyomtatóhoz érvényteleníti az eszköz EMC szabvány szerinti megfelelőségét.*
- Bármilyen, a Seiko Epson Corporation által nem engedélyezett módosítás vagy változtatás a felhasználóra vonatkozó üzemeltetési jogosultság elvesztését vonhatja maga után.*

## Biztonsági tanúsítványok

### Az Egyesült Államokban és Kanadában élő felhasználók számára

Biztonság

UL60950-1

CAN/CSA C22.2 No.60950.-1

EMC

FCC 15. fejezet, B alfejezet, A osztály

ICES-003 A osztály

**Megjegyzés:**

*Az elvégzett tesztek eredményei alapján kijelenthető, hogy a készülék az FCC szabályainak 15. szakasza alapján megfelel az „A” osztályú digitális berendezésekkel szemben támasztott követelményeknek. Ezek a követelmények úgy lettek kialakítva, hogy a kereskedelmi környezetben történő működtetés során megfelelő védelmet biztosíthassanak a káros kölcsönhatásokkal szemben. A készülék rádiófrekvenciás sugárzást generál, használ és sugározhat. Ha nem a kezelési útmutatóban leírtak alapján helyezik üzembe, káros kölcsönhatásba léphet más, rádiókommunikációt használó berendezésekkel. A berendezés lakott területen történő üzemelése káros interferenciát okozhat, mely esetben a felhasználónak saját költségén kell az interferencia (zavarás) megszüntetéséről intézkednie.*

**Európában élő felhasználók számára**

A következők modellek CE jelöléssel rendelkeznek, és megfelelnek az összes vonatkozó EU-irányelvben meghatározott követelményeknek. Bővebb információkért látogasson el az alábbi webhelyre, ahol megtekintheti a megfelelőségi nyilatkozatok teljes szövegét, bennük azokra az irányelvekre és harmonizált szabványokra történő hivatkozásokat, amelyek alapján a megfelelőségi nyilatkozatok készültek.

<https://www.epson.eu/conformity>

FX-890II: PB31A  
FX-890IIN: PB31B  
FX-2190II: PB32A  
FX-2190IIN: PB32B

---

**A nyomtató tisztítása**

Ahhoz, hogy a nyomtató tartósan jól működjön, évente többször alaposan meg kell tisztítani.

A nyomtatót a következők szerint kell megtisztítani:

1. Vegye ki a papírt a nyomtatóból (ha van benne), és kapcsolja ki.
2. Távolítsa el a lapvezetőt. Ha fel van szerelve opcionális vágótpapír-adagoló, távolítsa el.
3. Egy finom ecsettel óvatosan söpörje le a port és a piszkot a külső házról és a lapvezetőről.

- Ha a külső ház és a lapvezető továbbra is piszkos marad, törölje le egy enyhe mosószeres vízbe mártott puha, tiszta ruhadarabbal. A nyomtató fedelét és elülső fedelét tartsa zárva, hogy ne juthasson víz a nyomtató belsejébe.



**Figyelem!**

- Sose tisztítsa a nyomtatót alkohollal vagy hígítóval. Az ilyen vegyszerek megrongálhatják a nyomtató alkatrészeit és borítását.*
- Vigyázzon, hogy ne kerüljön folyadék a nyomtató mechanikus rendszerébe és elektronikus alkatrészeire.*
- Ne használjon kemény sörtéjű súrolókefét.*

Ne permetezzen kenőanyagot a nyomtató belsejébe; a nem megfelelő olajok kárt tehetnek a nyomtatómechanikában. Ha úgy gondolja, hogy kenőanyagra van szükség, forduljon a legközelebbi Epson kereskedőhöz.

---

## A nyomtató szállítása

Ha a nyomtatót távolabbra kell szállítani, gondosan csomagolja vissza eredeti dobozába, az eredeti csomagolóanyagokkal.

A nyomtatónak az eredeti csomagolóanyagokkal való újracsomagolásához kövesse az alábbi lépéseket:



**Vigyázat!**

*A szalagkazetta eltávolításához a nyomtatófejet kézzel kell arrébb helyeznie. Közvetlenül nyomtatás után a nyomtatófej forró lehet; mielőtt hozzáér, hagyja néhány percig lehűlni.*

- Vegye ki a papírt a nyomtatóból. Győződjön meg arról, hogy a nyomtató ki van kapcsolva.
- Húzza ki a tápkábelt a fali csatlakozóból, majd húzza ki az interfészkábel a nyomtatóból. Ha fel van szerelve opcionális vágóppapír-adagoló, távolítsa el.
- Távolítsa el a lapvezetőt. Ha felszerelt valamilyen kiegészítőt, vegye le, és csomagolja vissza az eredeti dobozába.
- Győződjön meg arról, hogy a nyomtatófej nem forró. Majd távolítsa el a szalagos patront a „A szalagkazetta cseréje” 128. oldal.

5. A papírszorító egység legyen felszerelve, és a traktor hátsó push pozícióban legyen. (További tudnivalók a felszereléssel kapcsolatban: „A traktor felszerelése hátsó push pozícióban“ 23. oldal.) Emellett azt is ellenőrizze, hogy a nyomtató fedele és az elülső fedél zárva legyen.
6. Csomagolja be a nyomtatót, a lapvezetőt, a szalagkazettát, a szárnyat, a traktoros egységet, a vezetékét és a tápkábelt (ha szükséges) az eredeti csomagolóanyagokkal, és tegye azokat a nyomtató eredeti dobozába.



---

## Szószedet

### ASCII

Az „American Standard Code for Information Interchange” (amerikai szabványos információátviteli kód) rövidítése. A betűk és szimbólumok kódolására szolgáló szabványos kódolási rendszer.

### auto line feed (automatikus soremelés)

Ha ez a beállítás be van kapcsolva az alapértelmezett beállítási módban, minden kocs vissza (CR) kódhoz automatikusan soremelés (LF) kód kapcsolódik.

### kétirányú nyomtatás

Olyan nyomtatási mód, melynél a nyomtatófej mindkét irányba haladva nyomtat. Használatával nő a nyomtatási sebesség, de romolhat a függőleges igazítás pontossága. A nyomtató normál üzemmódja a kétirányú nyomtatás.

### puffer

A nyomtató memóriájának az a része, amelyben kinyomtatás előtt tárolja az adatokat.

### karaktertábla

Betűk, számok és egyéb szimbólumok gyűjteménye, amelyek az egy-egy nyelvben használt karakterkészletnek felelnek meg.

### karakter / hüvelyk (cpi)

A szöveges karakterek méretének mértékegysége.

### sűrített nyomtatás

Ez a funkció csökkenti az adatok méretét. A nyomtatási adatokat 75%-ban összesűrítheti.

### leporelló

Olyan papír, melynek mindkét szélén traktoros lapadagolóhoz való lyuksor található, amelynek oldalait perforáció választja el egymástól, és amelyet hajtogatott kötegekben lehet beszerezni. Leporellónak is nevezik.

### vezérlőkód

A nyomtató valamely funkcióját, például a kocs visszaállítását vagy a soremelést szabályozó speciális kód.

### cpi

A szöveges karakterek méretének mértékegysége.

### vágótpapír-adagoló

A nyomtatónak különálló papírlapokat automatikusan adagoló, opcionális és levehető készülék.

### adatkiírás

Hibaelhárítási módszer, amely segítséget nyújt a számítógép és a nyomtató között fellépő adattovábbítási problémák okának meghatározásához. Ha a nyomtató hex dump üzemmódban van, a fogadott kódokat hexadecimális átírással és ASCII karakterekkel írja ki. Hex dump-nak (hexadecimális kiírás) is nevezik.

### alapértelmezett

Olyan érték vagy beállítás, amely a berendezés bekapcsolásakor, alaphelyzetbe állításakor és inicializálásakor lép hatályba.

**összemosás**

Árnyalatok és színátmenetek szimulálására használt pontelrendezési módszer.

**pontmátrix**

Nyomatási mód, melynél minden betű vagy szimbólum különálló pontok mintázatából (mátrixából) áll össze.

**tervezet**

A nyomtató által használt nyomtatási mód, ha a Draft (Vázlat) betűkészletet választja ki. A Draft betűkészlet kevesebb pontból állítja össze a karaktereket, így gyorsabb a nyomtatás.

**illesztőprogram**

Olyan program, amely a számítógépről parancsokat küldve lehetővé teszi az adott nyomtató funkcióinak használatát.

**ESC/P®**

Az EPSON Standard Code for Printers (az EPSON szabványos kódja nyomtatókhoz) rövidítése. Ezen a parancsnyelven küldi el a számítógép a nyomtatónak az utasításokat. Minden EPSON nyomtató szabványként használja, és a személyi számítógépeken futó alkalmazások túlnyomó része támogatja.

**ESC/P 2™**

Az ESC/P nyomtatói parancsnyelv továbbfejlesztett változata. Az ezen a nyelven kiadott parancsokkal lézernyomtató szintű minőség érhető el, alkalmas például a betűk átméretezésére és összetett képek kinyomtatására.

**fanfold papír**

Olyan papír, melynek mindkét szélén traktoros lapadagolóhoz való lyuksor található, amelynek oldalait perforáció választja el egymástól, és amelyet hajtogatott kötegekben lehet beszerezni. Leporellónak is nevezik.

**betűtípus**

Stílus vagy típus, melyet névvel különböztetünk meg, például Roman vagy Sans Serif.

**form feed / lapdobás (FF)**

Vezérlőkód, és egyben a vezérlőpanel egy gombja is, amely a következő felső lapszél pozícióig viszi előre a papírt.

**rácsrabontás**

Pontmintázatokkal képeket megjelenítő módszer. A rácsrabontás révén kizárólag fekete pontokból a szürke szín különböző árnyalatai állíthatók elő, illetve mindössze néhány pontszint használva szinte végtelen számú színárnyalat jeleníthető meg.

**hex dump (hexadecimális kiíratás)**

Hibaelhárítási módszer, amely segítséget nyújt a számítógép és a nyomtató között fellépő adattovábbítási problémák okának meghatározásához. Ha a nyomtató hex dump üzemmódban van, a fogadott kódokat hexadecimális átírással és ASCII karakterekkel írja ki. Adatkiíratásnak (data dump) is nevezzük.

**gyors vázlat**

Vázlatnyomatási üzemmód, amely az alapértelmezés-beállító mód segítségével választhat ki. A gyors vázlat a lehető legkevesebb ponttal állítja elő a karaktereket, így rendkívül nagy sebességű nyomtatás érhető el vele.

**interface**

A számítógép és a nyomtató közötti kapcsolat, melyen keresztül az adatok továbbítása folyik a nyomtató felé.

**fekvő**

A papírlap széltében futó nyomtatás. Fekvő nyomtatás esetén az oldal szélesebb, mint amilyen magas, ami különösen táblázatok nyomtatásakor lehet hasznos.

**levél minőség (LQ)**

A nyomtató által használt mód abban az esetben, ha a Draft (Vázlat) betűtípustól különböző betűtípus van kiválasztva. A levél minőségű betűtípusokkal történő nyomtatás kisebb nyomtatási sebesség mellett olvashatóbb és szebb nyomatot eredményez.

**line feed / soremelés (LF)**

Vezérlőkód, és egyben a vezérlőpanel egy gombja is, amely egy sornyt mozgatja előre a papírt.

**betöltési pozíció**

Az a pozíció, amelybe a papír automatikusan betöltődik.

**micro adjust (finombeállítás)**

A nyomtató egy szolgáltatása, amellyel pontosan beállítható a letépesi és a felső lapszél pozíció.

**csaknem levélminőség (NLQ)**

Nyomtatási mód, melyben a nyomtató majdnem levél minőségű fontokat nyomtat, ezzel javítva az olvashatóságot és a szebb megjelenítést. Nyomtatási sebessége kisebb.

**papírhelyzetek**

A leporelló-nyomtatáshoz három papírhelyzet létezik: készenlét, letépes és felső lapszél pozíció. Különálló lapok esetében csak a felső lapszél pozíció létezik.

**sorköz (pitch)**

A betűtípus mérete, amelyet a hüvelykenként elhelyezhető karakterek (cpi) számával adunk meg. Szabványos értéke 10 cpi.

**nyomólemez**

Az a fekete, sík alkatrész, amely nyomtatáskor alátámasztja a papírt.

**álló**

A papírlapon álló elhelyezéssel végzett nyomtatás (ellentétben a fekvő nyomtatással, melynél a papírlap hosszabb oldalához igazítva folyik a nyomtatás). A levelek vagy dokumentumok nyomtatásakor használt alapértelmezett tájolás.

**nyomtatóillesztő**

Olyan program, amely a számítógépről parancsokat küldve lehetővé teszi az adott nyomtató funkcióinak használatát.

**nyomtatás kezdőpontja**

A papírnak az a vízszintes helyzete, amelyet a nyomtató az első nyomtatásra használható oszlopnak tekint. A vezérlőpanel segítségével állíthatja be a nyomtatás kezdőpontját.

**arányos betűtípus**

Olyan betűtípus, amelynek karakterei változó méretű vízszintes helyet foglalnak a karakter szélességétől függően. Ily módon a nagybetűs M több vízszintes helyet foglal el, mint a kisbetűs l.

**ajánlott nyomtatható terület**

A lapoknak az a területe, amelyre a nyomtató képes nyomtatni. A margók miatt ez a terület kisebb a papír fizikai méreténél.

**alaphelyzet**

A nyomtató alapértelmezett beállításainak visszaállítása.

**felbontás**

A megjeleníthető részletek mérésére szolgáló egység. A nyomtatott képek felbontását a hüvelyekként elhelyezett képpontok (dpi) számával mérjük.

**önteszt**

A nyomtató működésének ellenőrzésére szolgáló eljárás. Az önteszt futtatásakor a nyomtató a ROM (csak olvasható) memóriájában tárolt karaktereket nyomtatja ki.

**készletléti pozíció**

A leprellő olyan pozíciója, melynél a papír csatlakozik ugyan a traktorhoz, de nincs betöltve a nyomtatóba.

**tear off (letépés)**

A vezérlőpanel gombja, amellyel a leprellő perforációja letépesi pozícióba állítható, majd a felső lapszélhez vihető.

**letépesi pozíció**

Az a pozíció, amelybe a nyomtató az automatikus letépesi módban betölti a papírt. A Micro Adjust (Finombeállítás) funkció segítségével beállítható a letépesi pozíció úgy, hogy papír perforációja egybeessen a papírletépesi éllel.

**felső lapszél pozíció**

A papírnak az a helye, amelyet a nyomtató az első nyomtatásra használható sornak tekint. Ez az alapértelmezett felső margó pozíció.

**egyirányú nyomtatás**

Olyan nyomtatási mód, melynél a nyomtatófej csak az egyik irányba haladva nyomtat. Az egyirányú nyomtatás elsősorban grafikus anyagok készítésekor hasznos, mivel nagyobb függőleges pontosságot biztosít. A nyomtató Alapértelmezett beállításait választva használhatja az egyirányú nyomtatást.

## Tárgymutató

<b>A</b>	
A nyomtatás megszakítása.....	121
A nyomtató szállítása.....	167
A nyomtató tisztítása.....	166
Ajánlott nyomtatható terület.....	161
Alapbeállítások	
módosítás.....	104 , 106
Alapértelmezett beállítások	
beállításlista.....	99
Áthúzott 0.....	102
Auto CR (automatikus kocsi-vissza).....	103
Automatikus interfész várakozási ideje.....	103
Automatikus letépés.....	43, 101
Automatikus letépés várakozási ideje.....	101
Automatikus soremelés.....	102
<b>B</b>	
Beépített betűkészlet.....	98, 103 , 154
kiválasztás.....	98
lista.....	154
Berregő (sípolás) beállítása.....	104
Betűkészlet.....	103
Betűkészlet (alapértelmezett beállítás)	
betűkészlet.....	103
Betűkészlet-választási mód.....	98
Borítékok.....	53
műszaki adatok.....	160
<b>C</b>	
Címkék	
betöltés.....	52
eltávolítás.....	52
Címkés leporellók	
műszaki adatok.....	159
Csomag mód.....	103
<b>E</b>	
Eltávolítás	
címkék.....	52
leporelló.....	43
nyomtatószoftver.....	92
papírtekercs.....	148
Elülső lapvezető.....	46
EPSON Status Monitor 3.....	61, 73
beállítás.....	74
elérés.....	76
telepítés.....	76
<b>F</b>	
Felszerelés	
elülső lapvezető.....	46
papírtekercstartó.....	145
vágottpapír-adagoló.....	133
Finombeállítás funkció	
felső lapszél pozíció.....	58
letépesi pozíció.....	57
Függőleges vonalak illesztése.....	120
<b>G</b>	
Gomb	
Font.....	95
LF/FF.....	95
Load/Eject.....	95
Pause.....	95
Pitch.....	95
Tear-Off/Bin.....	95
<b>H</b>	
Hálózati interfész.....	102
Hexadecimális kiíratás.....	123
Hibaelhárítás	
USB problémák.....	119
Hibajelzés.....	109
High Speed Draft (Gyors vázlat) (HSD).....	98

<b>I</b>			
I/F (interfész) mód.....	102		
IBM karaktertábla.....	104		
Illesztőprogram (nyomtatóillesztő).....	61		
<b>K</b>			
Kapcsolatfelvétel az Epson-nal.....	125		
Kar			
a papír adagolása.....	20		
papírvastagság.....	20		
Karaktertábla.....	103		
Kártyák.....	54		
műszaki adatok.....	158		
Kétirányú beállítás.....	77		
Kezelőpanel.....	109		
gombok és jelzőfények.....	95		
Kézi adagolás várakozási ideje.....	104		
Kis zajú mód.....	104		
Kiszolgáló.....	81		
Különálló lapok			
betöltés.....	45		
műszaki adatok.....	157		
váltás erre.....	55		
váltás erről.....	56		
Különálló többpéldányos lapok			
műszaki adatok.....	157		
<b>L</b>			
Leporelló			
betöltés.....	22		
eltávolítás.....	43		
műszaki adatok.....	158		
váltás erre.....	56		
váltás erről.....	55		
Letépesi funkció.....	43		
<b>M</b>			
Műszaki adatok			
ajánlott nyomtatható terület.....	161		
beépített betűkészlet.....	154		
biztonsági tanúsítványok.....	165		
elektromossági.....	155		
elektronikai.....	154		
környezeti.....	156		
mechanikai.....	151		
papír.....	157		
parancslisták:ESC/P.....	163		
parancslisták:IBM PPDS emuláció.....	163		
<b>N</b>			
Nemzetközi karakterkészlet a dölt betűs táblához.....	103		
Nyomatás iránya.....	102		
A nyomtatási irány automatikus kiválasztása (Auto)			
.....	102		
Egyirányú nyomtatás (Uni-d).....	102		
Kétirányú nyomtatás (Bi-d).....	102		
Nyomatás megszakítása.....	91		
Nyomtató			
megosztás.....	80		
Nyomtatóbeállítás.....	79		
Nyomtatóillesztő			
beállítások.....	68		
elérés.....	61		
Nyomtató-illesztőprogram			
beállítások.....	70		
Nyomtatószoftver			
eltávolítás.....	92		
<b>O</b>			
Opció			
vágottpapír-adagoló.....	132		
Opcionális kiegészítő			
elülső lapvezető.....	46		
papírtekercstartó.....	144		
<b>Ö</b>			
Önteszt.....	122		
<b>P</b>			
Papír műszaki adatok.....	157		
Papíradagoló kar.....	20		
Papírforrás			

kiválasztás.....	17	Ügyfélszolgálat.....	125
Papír hossz a hátsó traktorhoz.....	101		
Papír hossz az első traktorhoz.....	101	<b>V</b>	
Papírtekerccs		Vágottpapír-adagoló	
betöltés.....	145	a kéttálcás vágottpapír-adagoló összeszerelése.....	142
eltávolítás.....	148	a papírvezetési út kiválasztása.....	143
műszaki adatok.....	160	felszerelés.....	133
Papírtekerccstartó		papír betöltése.....	135
felszerelés.....	145		
összeszerelés.....	144	<b>Z</b>	
Papírvastagság-állító kar.....	20	Zárolás mód.....	106
Párhuzamos I/F (interfész) kétirányú mód.....	103		
Párhuzamos interfész.....	102		
Perforáció átugrása.....	101		
<b>S</b>			
Soros interfész.....	102		
Speciális papír			
betöltés.....	51		
Status Monitor 3.....	61, 73		
Szalagkazetta			
csere.....	128		
Szélvezető.....	30		
Szoftver			
alapbeállítás.....	102		
<b>T</b>			
Tear-Off/Bin gomb.....	95		
Terméktámogatás.....	125		
Többpéldányos lap			
különálló lap.....	51		
Többpéldányos lapok.....	51		
leporellő.....	51		
<b>U</b>			
Ultra Speed Draft (Nagyon gyors vázlat) (USD).....	98		
USB interfész.....	102		
problémák.....	119		
<b>Ü</b>			
Ügyfelek.....	86		