



FX-890II / FX-890IIN / FX-2190II / FX-2190IIN

Vartotojo vadovas

NPD5749-01 LT

Autorių teisės ir prekių ženklai

Jokios šio leidinio dalies negalima atgaminti, išsaugoti atgaminamų laikmenų sistemoje arba perduoti bet kokiaje formoje ir bet koku elektroniniu, mechaniniu, kopijavimo, įrašymo ar kitokiu būdu be išankstinio raštiško „Seiko Epson Corporation“ leidimo. Čia esanti informacija yra skirta naudoti tik su šiuo „Epson“ spausdintuvu. „Epson“ nėra atsakinga už bet kokias šios informacijos panaudojimo su kitais spausdintuvais pasekmes.

„Seiko Epson Corporation“ ir jos filialai nebus laikomi atsakingais šio gaminio pirkėjo ar trečiųjų šalių atžvilgiu dėl nuostolių, praradimų, sąnaudų ar išlaidų, kuriuos pirkėjas ar trečiosios šalys patiria dėl šio gaminio gedimo, netinkamo ar perteklinio naudojimo arba jo pakeitimų, remonto darbų ar technologinių tobulinimų neturint tam leidimo arba (išskyrus JAV) griežtai nesilaikant „Seiko Epson Corporation“ naudojimo ir priežiūros instrukcijų.

„Seiko Epson Corporation“ nėra atsakinga už jokių nuostolių ar problemas, kylančias dėl bet kokio eksploatacinių medžiagų, kurios nėra pažymėtos kaip originalūs „Epson“ produktai arba produktai, „Epson“ patvirtinti kaip tinkami naudoti su „Seiko Epson Corporation“, pasirinkimo.

„EPSON®“ ir „ESC/PR“ registruotieji prekių ženklai, „EPSON EXCEED YOUR VISION“, „EXCEED YOUR VISION“ ir „ESC/P2“ yra registruotieji „Seiko Epson Corporation“ prekių ženklai.

„Microsoft®“, „Windows®“, „Windows Server®“ ir „Windows Vista®“ yra registruotieji „Microsoft Corporation“ prekių ženklai.

„IBM“ yra registruotasis „International Business Machines Corporation“ prekės ženklas.

Bendroji pastaba: kiti čia vartojami pavadinimai skirti tik identifikacijai ir gali būti atitinkamų savininkų prekių ženklai. „Epson“ atsisako bet kokių teisių į šiuos ženklus.

Šio vadovo turinys gali būti keičiamas be įspėjimo.

© 2017 Seiko Epson Corporation

Operacinės sistemos versijos

Šiame vadove pateikiamos sąvokos, pavyzdžiui „Windows 10“, „Windows 8.1“, „Windows 8“, „Windows 7“, „Windows Vista“, „Windows XP“, „Windows Server 2012“, „Windows Server 2008 R2“, „Windows Server 2008“, „Windows Server 2003 R2“ reiškia toliau nurodytą operacinę sistemą. Be to, „Windows“ nurodo bet kurią versiją.

- „Microsoft,® Operacinė sistema „Windows® 10“
- „Microsoft,® Operacinė sistema „Windows® „8.1“
- „Microsoft,® Operacinė sistema „Windows® 8“
- „Microsoft,® Operacinė sistema „Windows® 7“
- „Microsoft,® Operacinė sistema „Windows Vista®“
- „Microsoft,® Operacinė sistema „Windows® XP“
- „Microsoft,® Operacinė sistema „Windows Server® 2016“
- „Microsoft,® Operacinė sistema „Windows Server® 2012 R2“
- „Microsoft,® Operacinė sistema „Windows Server® 2012“
- „Microsoft,® Operacinė sistema „Windows Server® 2008 R2“
- „Microsoft,® Operacinė sistema „Windows Server® 2008“
- „Microsoft,® Operacinė sistema „Windows Server® 2003 R2“
- „Microsoft,® Operacinė sistema „Windows Server® 2003“

Turinys

Kur rasti informacijos?

Kur rasti informacijos?	9
-------------------------------	---

Saugos taisyklės

Saugos taisyklės.	10
Įspėjimai, perspėjimai ir pastabos.	10
Perspėjimo apie įkaitusias dalis simbolis.	10
Svarbios saugos taisyklės.	10
Naudotojams Rusijoje, Baltarusijoje ir Kazachstane.	13
Naudotojams Jungtinėje Karalystėje.	14
Naudotojams Singapūre.	15
Naudotojams Vokietijoje.	15
Naudotojams Turkijoje.	15
Naudotojams Ukrainoje.	16

Skyrius 1 Popieriaus tvarkymas

Popieriaus šaltinio pasirinkimas.	17
Spausdinimas ant ištisinio popieriaus.	17
Spausdinamas ant atskirų lapų (atpjautų lapų).	19
Popieriaus atleidimo svirties nustatymas.	20
Popieriaus storio svirties reguliavimas.	20
Ištisinio popieriaus įdėjimas.	22
Turimo ištisinio popieriaus išdėstymas.	22
Ištisinio popieriaus tiekimas naudojant trauktuvą.	22
Nuplėšimo funkcijos naudojimas.	43
Atskirų lapų įdėjimas.	45
Galimi popieriaus tipai.	45
Lapų kreiptuvo naudojimas.	46
Specialaus popieriaus įdėjimas.	51
Kelių dalių blankų formos.	51
Etiketės.	52
Vokai.	54

Kortelės.	54
Ištisinio popieriaus ir atskirų lapų režimų perjungimas.	55
Perjungimas į atskirų lapų tiekimą.	55
Ištisinio popieriaus perjungimas.	56
Mikroreguliavimo funkcijos naudojimas.	57
Nuplėšimo padėties reguliavimas.	57
Formos pradžios padėties reguliavimas.	58

Skyrius 2 Spausdintuvo programinė įranga

Apie šio spausdintuvo programinę įrangą.	61
Spausdintuvo tvarkyklės naudojimas.	61
Prieiga prie spausdintuvo tvarkyklės iš „Windows“ programėlių.	62
Prieiga prie spausdintuvo tvarkyklės iš meniu „Start (Pradžia)“.	65
Spausdintuvo tvarkyklės nustatymų keitimas.	68
Spausdintuvo tvarkyklės nustatymų apžvalga.	69
Spausdintuvo nustatymai.	70
Stebėjimo nustatymai.	72
Paslaugų programos nustatymas.	73
„EPSON Status Monitor 3“ naudojimas.	73
„EPSON Status Monitor 3“ nustatymas.	74
Prieiga prie „EPSON Status Monitor 3“.	76
„EPSON Status Monitor 3“ įdiegimas.	77
Priemonės „Bi-D Adjustment (Dvikryptis reguliavimas)“ naudojimas.	77
Reguliavimas naudojant priemonę „Bi-D Adjustment (Dvikryptis reguliavimas)“.	77
Priemonės „Printer Setting (Spausdintuvo nustatymas) naudojimas“.	79
Spausdintuvo nuostatų keitimas.	79
Spausdintuvo nustatymas tinkle.	80
Spausdintuvo bendrinimas.	80
Spausdintuvo bendro naudojimo nustatymas.	81
Klientų nustatymas.	85
Spausdinimo atšaukimas.	90
Spausdintuvo programinės įrangos šalinimas.	91
Spausdintuvo tvarkyklės ir programos „EPSON Status Monitor 3“ išdiegimas.	91

Skyrius 3 Valdymo skydas

Mygtukai ir lemputės.	94
----------------------------	----

Šrifto ir žingsnio pasirinkimas.	96
Apie spausdintuvo numatytuosius parametrus.	98
Numatytųjų parametrų režimas.	98
Numatytųjų parametrų keitimas.	103
Užrakinimo režimas.	105
Užrakinimo režimo nustatymo keitimas.	105

Skyrius 4 *Trikčių šalinimas*

Klaidos indikatorių naudojimas.	108
Problemos ir jų sprendimai.	109
Maitinimo tiekimo problemos.	110
Spausdinimas.	111
Popieriaus tvarkymas.	116
Tinklo problemos.	118
USB problemų sprendimas.	118
Užstrigusio popieriaus šalinimas.	118
Vertikalių linijų sulygiavimas spaudinyje.	119
Spausdinimo atšaukimas.	120
Spausdintuvo tvarkyklės naudojimas.	120
Spausdintuvo valdymo skydo naudojimas.	121
Vidinio testo spausdinimas.	121
Šešiolyktainės iškelties spausdinimas.	122

Skyrius 5 *Kur gauti pagalbą*

Techninės pagalbos svetainė.	124
Kaip kreiptis į pagalbą klientams tarnybą.	124
Prieš kreipiantis „Epson“.	124
Pagalba vartotojams Europoje.	125
Pagalba vartotojams Indonezijoje.	125
Pagalba naudotojams Singapūre.	125
Pagalba naudotojams Malaizijoje.	125
Pagalba naudotojams Indijoje.	126
Pagalba naudotojams Filipinuose.	126

Skyrius 6 Papildomi įtaisai ir eksploatacinės medžiagos

Juostinės kasetės keitimas.	127
Originali „Epson“ juostinė kasetė.	127
Juostinės kasetės keitimas.	127
Atpjautų lapų tiektuvas.	131
Atpjautų lapų tiektuvo įrengimas.	132
Popieriaus įdėjimas į vieno dėklo atpjautų lapų tiektuvą.	134
Popieriaus įdėjimas į didelės talpos atpjautų lapų tiektuvą.	137
Dvigubo dėklo atpjautų lapų tiektuvo surinkimas.	141
Popieriaus kelio pasirinkimas (1 arba 2 dėklas).	142
Ritininio popieriaus laikiklis.	143
Ritininio popieriaus laikiklio surinkimas.	143
Ritininio popieriaus laikiklio įrengimas.	144
Ritininio popieriaus įdėjimas.	144
Ritininio popieriaus išėmimas.	147
Papildomas trauktuvo įtaisas.	147
Papildomas lapų kreiptuvas.	147

Skyrius 7 Informacija apie gaminį

Spausdintuvo dalys.	148
Spausdintuvo specifikacijos.	150
Mechaninės.	150
Elektronika.	153
Elektra.	154
Aplinka.	155
Popierius.	156
Rekomenduojama spausdinimo sritis.	160
Komandų sąrašas.	162
„Epson ESC/P“ valdymo kodai.	162
„IBM PPDS“ imitavimo valdymo kodai.	163
Standartai ir patvirtinimai.	164
Saugos patvirtinimai.	164
Spausdintuvo valymas.	165
Spausdintuvo gabenimas.	166

Žodynas

Indeksas

Kur rasti informacijos?

Kur rasti informacijos?

Su „Epson“ spausdintuvu pridedami šie vartotojo vadovai.

Start Here (popierinė versija)

Pateikiama spausdintuvo sąrankos ir programinės įrangos diegimo informacija.

Vartotojo vadovas (šis vadovas)

Pateikiama bendroji informacija ir spausdintuvo naudojimo instrukcijos.

Tinklo vadovas (tik FX-890IIN / FX-2190IIN modeliui)

Pateikiama tinklo informacija, susijusi su valdymu ir spausdintuvo nustatymais.

Saugos taisyklės

Saugos taisyklės

Įspėjimai, perspėjimai ir pastabos

***Įspėjimai***

būtina kruopščiai laikytis, siekiant išvengti sužalojimų.

***Perspėjimai***

Būtina laikytis, siekiant išvengti įrangos sugadinimo.

Pastabos

pateikiama svarbi informacija ir naudingi patarimai dėl spausdintuvo naudojimo.

Perspėjimo apie įkaitusias dalis simbolis



Šis simbolis yra ant spausdinimo galvutės ir kitų dalių, jis nurodo, kad dalys gali būti įkaitę. Niekada nelieskite šių dalių iškart po spausdintuvo naudojimo. Palaukite kelias minutes, kol jos atvės.

Svarbios saugos taisyklės

Prieš naudodami spausdintuvą, perskaitykite visas šias saugos taisykles. Taip pat laikykitės visų perspėjimų ir instrukcijų, pažymėtų ant spausdintuvo.

Kai kurie ant spausdintuvo naudojami simboliai yra skirti saugai ir tinkamam spausdintuvo naudojimui užtikrinti. Šių simbolių reikšmę rasite toliau nurodytoje svetainėje.

<http://support.epson.net/symbols>

Įrengdami spausdintuvą

- Nestatykite spausdintuvo ant nestabilaus paviršiaus, šalia radiatoriaus ar kito šilumos šaltinio.
- Spausdintuvą statykite ant plokščio stabilaus paviršiaus. Spausdintuvas tinkamai neveiks, jei stovės pasviręs arba kampu.

- Nestatykite spausdintuvo ant minkšto nestabilaus paviršiaus, pavyzdžiui lovos ar sofas, mažoje uždaroje vietoje, kurios vėdinimas yra nepakankamas.
- Neužblokuokite ir neuždenkite spausdintuvo korpuse esančių angų, nekiškite į jas jokių daiktų.
- Apie spausdintuvą palikite pakankamai vietos, kad būtų patogų jį valdyti ir prižiūrėti.
- Spausdintuvą statykite ten, kur jį būtų galima prireikus lengvai prijungti prie tinklo sąsajos laido (tik modeliams FX-890IIN / FX-2190IIN).
- Naudokite tik tokį maitinimo šaltinį, kuris nurodytas ant spausdintuvo etiketės. Jei nežinote, kokia elektros įtampa tiekama jūsų vietovėje, kreipkitės į artimiausią elektros energijos tiekimo įmonę arba pasitarkite su pardavėju.
- Prijunkite visą įrangą prie tinkamai įžemintų elektros lizdų. Nejunkite prie lizdų, esančių elektros grandinėje, prie kurios prijungti kopijavimo aparatai arba oro kondicionavimo sistemos, kurie reguliariai įjungiami ir išjungiami.
- Nenaudokite sugadinto arba apspurusio elektros laido.
- Maitinimo laidas turi būti ištiestas taip, kad nebūtų braižomas, spaudžiamas, nediltų, nebūtų susuktas, suraizgytas ar kitaip apgadintas.
- Jei su šiuo spausdintuvu naudojate ilgintuvą, patikrinkite, ar bendras į ilgintuvą įjungtų prietaisų pajėgumas amperais neviršija ilgintuvo pajėgumo amperais. Taip pat įsitikinkite, ar bendras į elektros lizdą įjungtų prietaisų pajėgumas amperais neviršija elektros lizdo pajėgumo amperais.
- Naudokite tik maitinimo laidą, kuris pateikiamas su šiuo gaminiu. Naudojant kitokį laidą gali kilti gaisras ar galite patirti elektros smūgį.
- Šio gaminio maitinimo laidas skirtas naudoti tik su šiuo gaminiu. Naudojant su kita įranga gali kilti gaisras ar galite patirti elektros smūgį.
- Įsitikinkite, ar kintamosios srovės elektros laidas atitinka taikomus vietos saugos standartus.
- Nenaudokite ir nelaikykite spausdintuvo vietose, kuriose pasitaiko staigių oro temperatūros ir drėgnumo svyravimų. Taip pat saugokite jį nuo tiesioginių saulės spindulių, stiprių šviesos arba šilumos šaltinių, pernelyg didelės drėgmės ar dulkių.
- Venkite vietų, kuriuose galimi sukrėtimai ir vibracijos.
- Pastatykite spausdintuvą šalia sieninio lizdo, nuo kurio lengva atjungti maitinimo laidą.
- Visą kompiuterio sistemą laikykite atokiai nuo potencialių elektromagnetinių trukdžių šaltinių, pvz. garsiakalbių arba pagrindinių belaidžių telefonų įrenginių.

- ❑ Venkite elektros laidų, kuriuos valdo sieniniai jungikliai arba automatiniai laikmačiai. Nutrūkus elektros tiekimui gali būti ištrinta spausdintuvo ar kompiuterio atmintyje esanti informacija. Nejunkite spausdintuvo į tą pačią elektros grandinę, prie kurios prijungti galingi varikliai ar kiti prietaisai, galintys sukelti įtampos svyravimų.
- ❑ Elektros lizdas turi būti įžemintas, nenaudokite adapterio kištuko.
- ❑ Jei ketinate naudoti spausdintuvo stovą, laikykitės šių taisyklių:
 - Naudokite stovą, kuris galėtų atlaikyti bent du kartus didesnę svorį, nei paties spausdintuvo.
 - Niekada nenaudokite stovo, ant kurio spausdintuvas pasvyra. Spausdintuvas visada turi būti lygus.
 - Spausdintuvo maitinimo laidą ir sąsajos laidą ištieskite taip, kad jie netrukdytų tiekti popierių. Jei įmanoma, pritvirtinkite laidas prie spausdintuvo stovo kojėlės.

Prižiūrėdami spausdintuvą

- ❑ Prieš valydami spausdintuvą, visada atjunkite jį nuo elektros lizdo. Valykite tik drėgna šluoste.
- ❑ Neužpilkite ant spausdintuvo skysčio.
- ❑ Nemėginkite patys remontuoti spausdintuvo, išskyrus atvejus, paaiškintus šiame vadove.
- ❑ Išjunkite spausdintuvą ir kreipkitės į kvalifikuotą techninės priežiūros tarnybos personalą šiais atvejais:
 - i. Jei sugedo elektros laidas arba kištukas.
 - ii. Jei į spausdintuvą pateko skysčio.
 - iii. Jei spausdintuvas buvo numestas arba buvo pažeistas korpusas.
 - iv. Jei spausdintuvas blogai veikia arba veikia labai neįprastai.
- ❑ Gaminio viduje arba šalia jo nenaudokite purškiamų aerozolių, kurių sudėtyje yra degių dujų. Dėl to gali kilti gaisras.
- ❑ Reguluokite tik tuos valdiklius, kurie aprašyti naudojimo instrukcijose.
- ❑ Jei planuojate naudoti spausdintuvą Vokietijoje, laikykitės šių taisyklių:

Jei norite tinkamai apsaugoti nuo trumpojo jungimo ir viršsrovio šiam spausdintuvui, pastato instaliacija turi būti apsaugota naudojant 10 arba 16 amperų grandinės pertraukiklį.

Bei Anschluss des Druckers an die Stromversorgung muss sichergestellt werden, dass die Gebaudeinstallation mit einer 10A- oder 16 A-Sicherung abgesichert ist.

Tvarkydami popierių

- ❑ Jei spausdinimo užduotis neužbaigta, nepalikite į spausdintuvą įdėtų etikečių; jos gali apsivynioti apie plokštelę ir užstrigti, kai vėl tęssite spausdinimą.

- ❑ Nedėkite susivyniojusio arba sulankstyto popieriaus.

Dirbdami su spausdintuvu

- ❑ Reguliuokite tik tuos valdiklius, kurie aprašyti vartotojo dokumentacijoje. Netinkamai sureguliuavus valdiklius galima labai sugadinti spausdintuvą, gali tekti jį atiduoti kvalifikuotiems specialistams remontui.
- ❑ Jei spausdintuvą išjungėte, prieš vėl įjungdami palaukite bent penkias sekundes; priešingu atveju galite sugadinti spausdintuvą.
- ❑ Neiškinkite spausdintuvo, jei spausdinamas vidinio testo lapas. Visada spauskite mygtuką **Pause**, kad nutrauktumėte spausdinimą, tada išjunkite spausdintuvą.
- ❑ Neįjunkite maitinimo laido prie elektros lizdo, kurio įtampa netinkama jūsų spausdintuvui.
- ❑ Niekada nekeiskite spausdinimo galvutės patys; galite sugadinti spausdintuvą. Pakeitus spausdinimo galvutę reikia patikrinti kitas spausdintuvo dalis.
- ❑ Norėdami pakeisti juostinę kasetę, turėsite pastumti spausdinimo galvutę ranka. Jei spausdintuvas buvo neseniai naudotas, spausdinimo galvutė gali būti įkaitusi; palaukite kelias minutes, prieš ją liسدami.

Naudojimo apribojimai

Kai šis gaminys naudojamas srityse, kur būtinas didelis patikimumas / stabilumas, pavyzdžiui transportavimo įrenginiuose, susijusiuose su aviacija, geležinkeliais, laivyba, autotransportu ir pan., ligų prevencijos įrenginiuose; įvairiuose saugos įtaisuose ir pan.; funkcinuose / tiksluosiuose įrenginiuose ir pan., turite naudoti šį gaminį tik apsvarstę papildomų nuo avarijos saugančių ir rezervinių įtaisų įrengimo galimybę, kad būtų palaikoma sauga ir bendras sistemos patikimumas. Šis gaminys nėra skirtas naudoti srityse, kuriose būtinas labai didelis patikimumas / sauga, pavyzdžiui aviacinėje kosminėje įrangoje, komunikacijų įrangoje, branduolinės energijos valdymo įrangoje arba medicininėje įrangoje, susijusioje su tiesiogine medicinine priežiūra, nuodugnai įvertinkite gaminio tinkamumą.

Naudotojams Rusijoje, Baltarusijoje ir Kazachstane

Informacija klientams

Šis modelis atitinka Muitų sąjungos Techninį reglamentą „Žemos įtampos įrangos sauga“ (TP TC 004/2011); Muitų sąjungos Techninį reglamentą „Techninių įrenginių elektromagnetinis suderinamumas“ (TP TC 020/2011)

Gamintojas: SEIKO EPSON CORPORATION

Adresas: 3-5, Owa 3-chome, Suwa-shi, Nagano-ken 392-8502 Japan (Japonija) Telefonas:
81-266-52-3131

Oficialus atstovas NVS šalyse:

LLC „EPSON CIS“

Adresas: Moscow, 129110, ul. Schepkina, 42, Bldg. 2a, Fl. 3 Business Center Chaika Plaza
Telefonas: +7 (495) 777-0355/56
svetainė: <http://www.epson.ru/>
el. paštas: info_CIS@epson.ru

„EPSON EUROPE B.V.“ ATSTOVYBĖ MASKVOJE

Adresas: Moscow, 129110, ul. Schepkina, 42, Bldg. 2a, Fl. 3 Business Center Chaika Plaza
Telefonas: +7 (495) 777-0355/56
svetainė: <http://www.epson.ru/>

Pagamavimo mėnuo ir metai: Nurodyti ant gaminio 8 skaitmenimis: MMMM.MM.DD

Pagaminta šalyje: Nurodyta ant gaminio



Naudotojams Jungtinėje Karalystėje

Priedų naudojimas

„Epson (UK) Limited“ nėra atsakinga už jokių nuostolių ar problemas, kylančias dėl bet kokio priedų ar eksploatacinių medžiagų, kurios nėra pažymėtos kaip originalūs „Epson“ produktai arba produktai, „Epson (UK) Limited“ patvirtinti kaip tinkami naudoti su „Epson“, pasirinkimo.

Saugos informacija



Ispėjimas.

Šį prietaisą būtina įžeminti. Žr. įtampos duomenis techninių duomenų lentelėje ir patikrinkite, ar prietaiso įtampa atitinka elektros lizdo įtampą.

Svarbu:

Prie įrangos prijungto elektros kabelio laidų spalvos atitinka šiuos kodus:

Žalia ir geltona — įžeminimas

Mėlyna — neutralus

Ruda — tekanti srovė

Jeigu reikia įrengti kištuką:

Kadangi šio prietaiso elektros kabelio laidų spalvos gali nesutapti su kištuko gnybtų spalvomis, atlikite šiuos veiksmus:

Žalią ir geltoną laidą reikia prijungti prie kištuko gnybto, pažymėto raide E arba įžeminimo simboliu (\perp).

Mėlyną laidą reikia prijungti prie kištuko gnybto, pažymėto raide N.

Rudą laidą reikia prijungti prie kištuko gnybto, pažymėto raide L.

Jeigu kištukas sugenda, pakeiskite laidų rinkinį arba kreipkitės į kvalifikuotą elektriką.

Keiskite saugiklius tik tinkamo dydžio ir galios saugikliais.

Naudotojams Singapūre

Keiskite saugiklius tik tinkamo dydžio ir galios saugikliais.

Naudotojams Vokietijoje

Maschinenlärminformations-Verordnung 3. GPSGV: Der höchste Schalldruckpegel beträgt 70 dB(A) oder weniger gemäss EN ISO 7779.

Das Gerät ist nicht für die Benutzung am Bildschirmarbeitsplatz gemäß BildscharbV vorgesehen.

Importeur

EPSON EUROPE. B.V.

AMSTERDAM. THE NETHERLANDS

Naudotojams Turkijoje

AEEE Yönetmeliğine Uygundur.

Naudotojams Ukrainoje

Обладнання відповідає вимогам Технічного регламенту обмеження використання деяких небезпечних речовин в електричному та електронному обладнанні.

Skyrius 1

Popieriaus tvarkymas

Popieriaus šaltinio pasirinkimas

Šiame spausdintuve galimi įvairūs popieriaus šaltiniai, todėl galite spausdinti ant atskirų lapų ir ištisinio popieriaus. Popierius gali būti tiekiamas į spausdintuvą iš priekio, apačios ar galo. Pasirinkite savo spausdinimo poreikiams geriausiai tinkantį popieriaus šaltinį.



Perspėjimas:

Nenaudokite sulankstyto, raukšlėto, suvynioto, suplyšusio, dėmėto ar antspauduoto popieriaus. Visada naudokite popieriaus specifikacijas atitinkantį naują ir švarų popierių. Išsamesnės informacijos ieškokite „Popierius“ puslapyje 156.

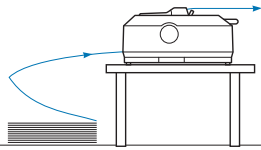
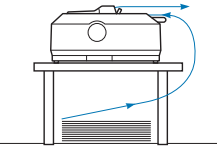
Spausdinimas ant ištisinio popieriaus

Spausdindami ant ištisinio popieriaus, galite rinktis iš trijų trauktuvo padėčių (priekinio stūmimo, galinio stūmimo ir traukimo) bei trijų popieriaus įleidimo angų (priekinės, galinės ir apatinės). Šiame skyriuje pateikiama informacija padės nustatyti, kurios popieriaus įleidimo angos ir trauktuvo padėtys yra tinkamiausios konkrečiam ištisinio popieriaus naudojimui atvejui. Informacijos apie trauktuvo įrengimą ir popieriaus įdėjimą ieškokite „Ištisinio popieriaus tiekimas naudojant trauktuvą“ puslapyje 22.

Stumiamojo trauktuvo padėčių naudojimas

Jei tenka dažnai nupjauti ištisinio popieriaus lapus (pavyzdžiui spausdinant užsakymus ar pardavimo kvitus), geriausia naudoti trauktuvo priekinę ar galinę stūmimo padėtis. Tada, naudodami spausdintuvo popieriaus nuplėšimo kraštą, galėsite lengvai nuplėšti ištisinio popieriaus lapus ties perforuota vieta. Jei ištisinis popierius tiekiamas iš galinio stumiamojo trauktuvo, galėsite spausdinti ant pavienių popieriaus lapų iš lapų kreiptuvo, neišimdami ištisinio popieriaus iš trauktuvo.

Yra dvi stumiamojo trauktuvo padėtys: priekinė ir galinė. Toliau esančioje lentelėje pateikiama išsami informacija apie stūmimo padėtis ir atitinkamus popieriaus tiekimo kelius.

Trauktuvo padėtis	Aprašymas
 <p data-bbox="277 476 475 506">priekinis stūmimas</p>	<p data-bbox="576 306 979 336">Popierius tiekiamas iš priekinės angos.</p> <p data-bbox="576 353 1445 442">Jei spausdinsite ant storo popieriaus, pavyzdžiui blankų formų, naudokite priekinę popieriaus angą, kadangi jos popieriaus kelias yra beveik tiesus. Taip sumažinama popieriaus strigimo galimybė.</p>
 <p data-bbox="288 710 464 740">galinis stūmimas</p>	<p data-bbox="576 540 959 570">Popierius tiekiamas iš galinės angos.</p> <p data-bbox="576 587 724 617">Perspėjimas:</p> <p data-bbox="576 619 1437 708">Iš galinės angos netiekite ištisinio popieriaus su etiketėmis. Etiketėms reikalingas tiesus popieriaus kelias; priešingu atveju etiketės gali nusilupti nuo pagrindo lapų spausdintuvo viduje ir užstrigti.</p> <p data-bbox="576 725 676 755">Pastaba:</p> <p data-bbox="576 757 1453 817">Galinės angos taip pat nerekomenduojama naudoti, jei blankų formos yra iš 5 arba 6 dalių (1 originalas ir 4 arba 5 kopijos), nes popierius gali užstrigti.</p>

Trauktuvo traukimo padėties naudojimas

Jei dažnai tenka spausdinti ant storo ar sunkaus ištisinio popieriaus, pavyzdžiui blankų formų ar ištisinio popieriaus su etiketėmis, naudokite trauktuvo traukimo padėtį. Naudojant traukimo padėtį popierius mažiausiai stringa, galima tiekti ištisinių popierių spausdintuvo priekyje, gale ar apačioje. Tačiau naudojant traukimo padėtį neveiks popieriaus nuplėšimo funkcija.

Pastaba:

Norėdami naudoti trauktuvo traukimo padėtį, galite išimti trauktuvą iš galinės stūmimo padėties ir permontuoti traukimo padėtyje arba galite įsigyti papildomą traukiamojo trauktuvo įtaisą.

FX-890II/FX-890IIN:

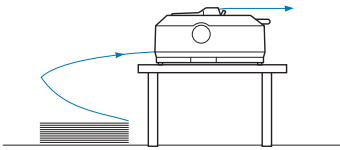
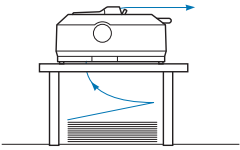
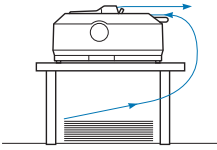
- C933761 (vartotojams visame pasaulyje)
- C933771 (vartotojams Indijoje)

FX-2190II/FX-2190IIN:

- C933791 (vartotojams visame pasaulyje)
- C933801 (vartotojams Indijoje)

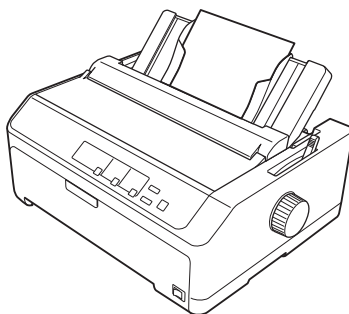
Naudodami papildomą trauktuvą traukimo padėtyje, galite įrengti stumiamojo / traukiamojo trauktuvo derinį. Taip galima pagerinti spausdinimą ant ištisinio popieriaus, rekomenduojama spausdinant ant ištisinių iš anksto išspausdintų formų. Daugiau informacijos ieškokite „Dviejų trauktuvų naudojimas stūmimo / traukimo deriniu” puslapyje 41.

Su traukiamuoju trauktuvu galite naudoti priekinę, apatinę arba galinę popieriaus angas.

Popieriaus anga	Aprašymas
 <p data-bbox="331 476 421 506">priekinė</p>	<p data-bbox="576 306 1458 391">Jei spausdinsite ant storo popieriaus, pavyzdžiui blankų formų ar ištisinio popieriaus su etiketėmis, naudokite priekinę popieriaus angą, kadangi jos popieriaus kelias yra beveik tiesus. Taip sumažinama popieriaus strigimo galimybė.</p>
 <p data-bbox="331 710 421 740">apatinė</p>	<p data-bbox="576 540 1458 625">Apatinės popieriaus angos popieriaus kelias yra tiesiausias, todėl ši anga geriausiai tinka spausdinti ant storo popieriaus, pavyzdžiui blankų formų ar ištisinio popieriaus su etiketėmis.</p> <p data-bbox="576 646 676 676">Pastaba:</p> <p data-bbox="576 676 1442 740">Jei popierius tiekiamas iš apatinės angos, įsitikinkite, ar naudojamas spausdintuvo stovas yra su pakankamai didele anga ir popierių galima tiekti be kliūčių.</p>
 <p data-bbox="341 944 421 974">galinė</p>	<p data-bbox="576 774 1458 902">Jei negalite naudoti priekinės ar apatinės popieriaus angų, įprastinį ištisinį popierių galima tiekti per galinę angą. Atminkite, kad tiekiant popierių iš galinės angos jo kelias bus išlenktas, tiekimas gali vykti prasčiau, todėl, jei įmanoma, naudokite priekinę arba galinę angas.</p> <p data-bbox="576 923 724 953">Perspėjimas:</p> <p data-bbox="576 953 1458 1008">Iš galinės angos netiekite ištisinio popieriaus su etiketėmis. Etiketės gali nusilupsti nuo pagrindo lapų spausdintuvo viduje ir užstrigti.</p>

Spausdinamas ant atskirų lapų (atpjautų lapų)

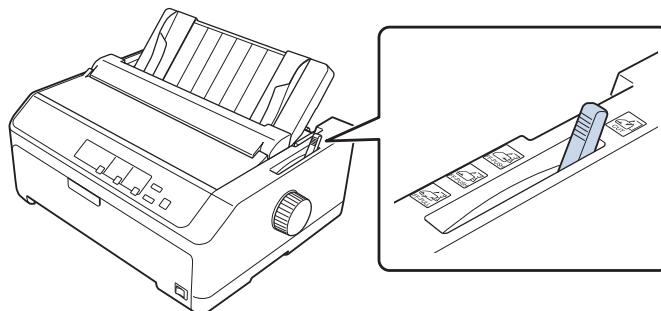
Naudodami lapų kreiptuvą, iš spausdintuvo galinės popieriaus angos galite dėti atskirus lapus ir vokus vienu metu.







Taip pat galima dėti krūvą atskirų lapų naudojant papildomą atpjautų lapų tiektuvą. Daugiau informacijos ieškokite „Atskirų lapų įdėjimas” puslapyje 45. Informacijos apie papildomą atpjautų lapų tiektuvą ieškokite „Atpjautų lapų tiektuvas” puslapyje 131.

Popieriaus atleidimo svirties nustatymas

Į spausdintuvą dėdami ištisinių popierių, turite nustatyti popieriaus atleidimo svirtį, kad būtų nurodomas norimas popieriaus šaltinis, kaip aprašyta toliau pateiktoje lentelėje.



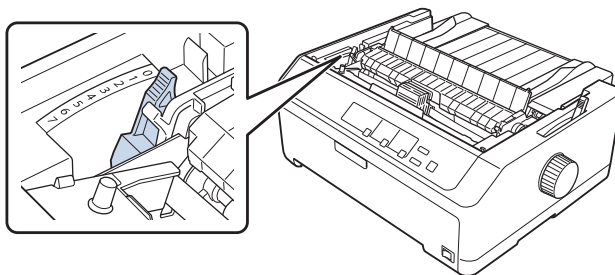
Toliau esančioje lentelėje aprašytos visos popieriaus atleidimo svirties padėties.

Popieriaus atleidimo svirties padėtis	Aprašymas
 CUT	Atskiro lapo (atpjauto lapo) padėtis Atskirų lapų sudėjimui iš galinės ar priekinės angos. Instrukcijų ieškokite „Atskirų lapų įdėjimas“ puslapyje 45.
 FF-PUSH	Galinio stumiamojo trauktuvo padėtis Ištisiniam popieriui tiekti naudojant trauktuvą, sumontuotą galinėje stūmimo padėtyje. Taip pat nustatykite svirtį šioje padėtyje, jei naudojate galinių stūmimo ir traukimo trauktuvų derinį.
 FF-PUSH	Priekinio stumiamojo trauktuvo padėtis Ištisiniam popieriui tiekti naudojant trauktuvą, sumontuotą priekinėje stūmimo padėtyje. Taip pat nustatykite svirtį šioje padėtyje, jei naudojate priekinių stūmimo ir traukimo trauktuvų derinį.
 FF-PULL	Traukimo trauktuvo padėtis Ištisiniam popieriui tiekti iš trauktuvo, įrengto spausdintuvo viršuje, traukimo padėtyje. Kai trauktuvas yra traukimo padėtyje, galima dėti popierių į priekinę, galinę ar apatinę angas.

Popieriaus storio svirties reguliavimas

Spausdinimo kokybė bus geriausia reguliuojant popieriaus storio svirtį pagal naudojamo popieriaus storį.

1. Išjunkite spausdintuvą ir atidarykite jo dangtį. Popieriaus storio svirtis yra kairėje spausdintuvo pusėje. Šalia svirties esantys skaičiai nurodo storio parametą.



2. Naudodamiesi toliau pateikiama lentele, parinkite tinkamą popieriaus storį.

Popieriaus tipas* ¹		Popieriaus storio svirties padėtis
Įprastinis popierius	Atskiri lapai	0 arba 1
	Ištisinis popierius	0
Plonas popierius		0
Blankų formos* ² (nekalkinis popierius, 40 g/m ²)	2 dalių (originalas + 1 kopija)	1
	3 dalių (originalas + 2 kopijos)	2
	4 dalių (originalas + 3 kopijos)	4
	5 dalių (originalas + 4 kopijos)	6
	6 dalių (originalas + 5 kopijos)	7
	7 dalių (originalas + 6 kopijos)* ³	7
Etiketės		2
Kortelės		3
Vokai* ²	20 lb	4
	24 lb	5

*¹ Išsamesnės informacijos ieškokite popieriaus specifikacijose „Popierius“ puslapyje 156.

*² Jei išspausdinta pernelyg neryškiai, pakeiskite svirties padėtį viena pakopa žemyn. Jei išspausdintas tekstas yra su dėmėmis ar suteptas, pakeiskite svirties padėtį viena pakopa aukštn.

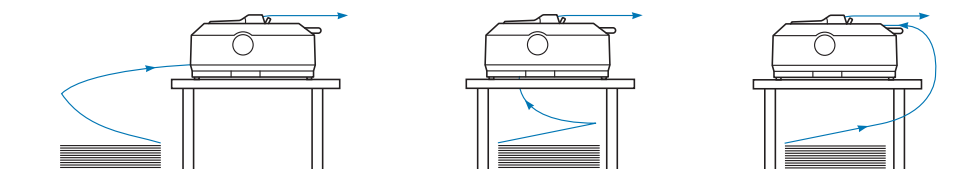
*³ Galima, jei naudojama apatinė arba priekinė traukimo padėtis.

Ištisinio popieriaus įdėjimas

Norėdami į spausdintuvą įdėti ištisinio popieriaus, vadovaukitės šiame skyriuje pateikiamomis instrukcijomis.

Turimo ištisinio popieriaus išdėstymas

Įdėdami ištisinių popierių, turite sulyginti jį su trauktuvu, kad popierius būtų sklandžiai tiekiamas į spausdintuvą, kaip pavaizduota toliau.



Ištisinio popieriaus tiekimas naudojant trauktuvą

Popieriaus įdėjimo procedūra priklauso nuo trauktuvo, tiekiančio popierių į spausdintuvą, padėties. Laikykitės toliau pateikiamų instrukcijų, pritaikytų trauktuvo padėčiai.

Šiame skyriuje pateikiamos šios instrukcijos:

- „Trauktuvo naudojimas galinio stūmimo padėtyje” puslapyje 22
- „Trauktuvo naudojimas priekinio stūmimo padėtyje” puslapyje 27
- „Trauktuvo naudojimas traukimo padėtyje” puslapyje 32
- „Dviejų trauktuvų naudojimas stūmimo / traukimo deriniu” puslapyje 41

Trauktuvo naudojimas galinio stūmimo padėtyje

Jei trauktuvas yra galinio stūmimo padėtyje, nurodymų, kaip dėti popierių, ieškokite „Popieriaus įdėjimas naudojant galinį stumiamąjį trauktuvą” puslapyje 23.

Šiame skyriuje pateikiamos šios instrukcijos:

- „Trauktuvo įrengimas galinio stūmimo padėtyje” puslapyje 23
- „Popieriaus įdėjimas naudojant galinį stumiamąjį trauktuvą” puslapyje 23
- „Trauktuvo nuėmimas iš galinio stūmimo padėties” puslapyje 26

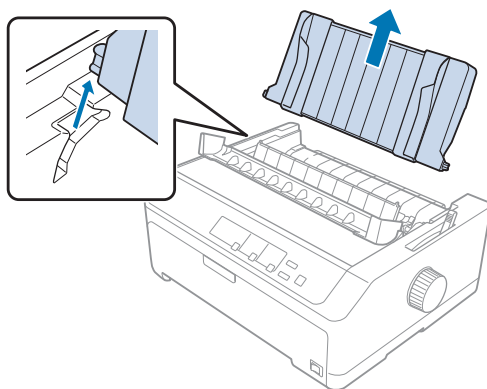
Pastaba:

Storam popieriui, pavyzdžiui ištisiniam popieriui su etiketėmis arba kelių blankų formoms iš penkių arba šešių dalių, reikalingas tiesus popieriaus kelias, kad būtų išvengta strigčių. Spausdindami ant storo ištisinio popieriaus, naudokite trauktuvą priekinio stūmimo arba traukimo padėtyje.

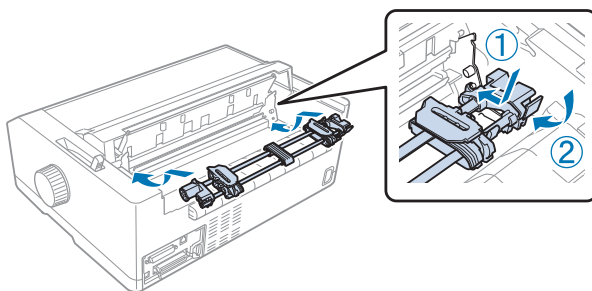
Trauktuvo įrengimas galinio stūmimo padėtyje

Prieš įrengdami trauktuvą galinio stūmimo padėtyje, išimkite jį esamos padėties. Jei trauktuvas yra priekinio stūmimo padėtyje, iškelkite jį, spausdami trauktuvo fiksavimo ąseles. Jei trauktuvas yra traukimo padėtyje, išimkite jį, kaip aprašyta „Trauktuvo nuėmimas iš galinio stūmimo padėties“ puslapyje 26.

1. Patikrinkite, ar spausdintuvas išjungtas. Tada atidarykite popieriaus kreiptuvo dangtį, traukdami jo galinį kraštą pirmyn.
2. Stumkite lapų kreiptuvą išilgai popieriaus tiekimo kelio ir išimkite jį, pakeldami kampą.



3. Nuleiskite trauktuvą į spausdintuvo tvirtinimo angas ir įspauskite abu trauktuvo galus, kad jis būtų tvirtai įdėtas.



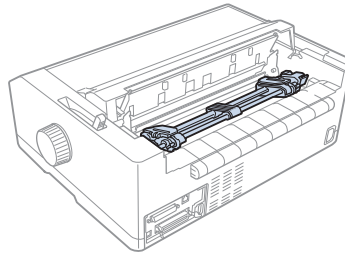
Ištisinio popieriaus lapų įdėjimo, naudojant galinį stumiamąjį trauktuvą instrukcijų ieškokite „Popieriaus įdėjimas naudojant galinį stumiamąjį trauktuvą“ puslapyje 23.

Popieriaus įdėjimas naudojant galinį stumiamąjį trauktuvą

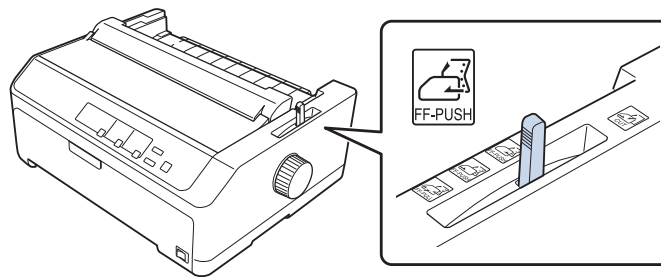
Norėdami įdėti popierių naudodami galinį stumiamąjį trauktuvą, atlikite šiuos veiksmus:

1. Patikrinkite, ar spausdintuvas išjungtas.

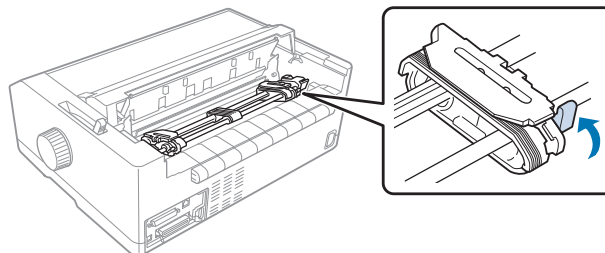
2. Įsitikinkite, ar trauktuvas įrengtas galinėje stūmimo padėtyje, o lapų kreiptuvas yra nuimtas nuo spausdintuvo.



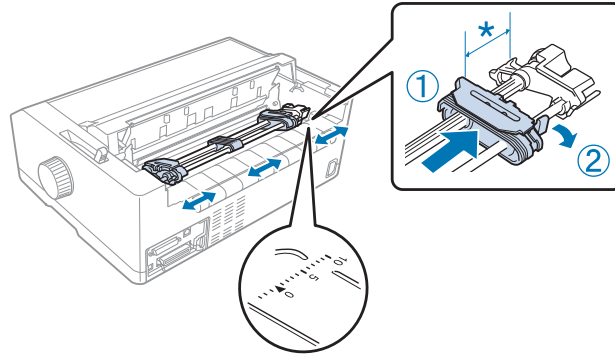
3. Nustatykite popieriaus atleidimo svirtį galinio stumiamojo trauktuvo padėtyje.



4. Atlaisvinkite kairįjį ir dešinįjį krumpliaračius, traukdami į priekį mėlynas krumpliaračių fiksavimo svirtis.



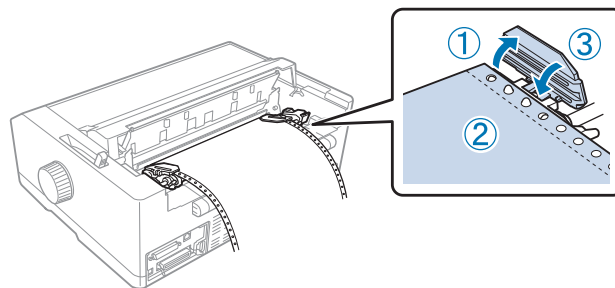
- Pastumkite dešinįjį krumpliaratį (pavaizduota toliau) maždaug 12 mm (0,5 colio) nuo toliausios padėties ir pastumkite mėlyną svirtį atgal, kad užfiksuotumėte krumpliaratį. Tada pastumkite kitą krumpliaratį pagal popieriaus plotį tačiau jo neužfiksuokite.



* Maždaug 12 mm (0,5 colio)

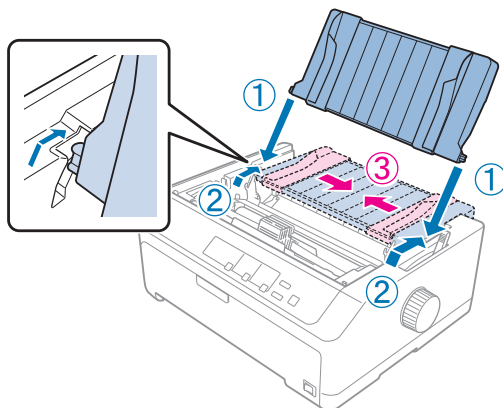
Trikampė žyma spausdintuvo viršuje rodo toliausią kairį tašką, nuo kurio galima pradėti spausdinimą.

- Įsitikinkite, ar popieriaus kraštai švarūs ir tiesūs. Tada atidarykite abu krumpliaratų dangčius ir uždėkite pirmąsias keturias spausdintina pusę žemyn uždėto popieriaus skyles ant trauktuvo kaiščių.



- Uždarykite krumpliaratų dangčius.
- Stumdami dešinįjį krumpliaratį, pašalinkite popieriaus laisvumą, tada užfiksuokite jį vietoje, spausdami mėlyną krumpliaratžio svirtį.

9. Pritvirtinkite lapų kreiptuvą ir padėkite jį horizontaliai ant spausdintuvo. Tada stumkite kraštų kreiptuvus į lapų kreiptuvo vidurį.



Pastaba:

Saugos sumetimais, „Epson“ rekomenduoja eksploatuoti spausdintuvą uždarius jo dangtį. Spausdintuvas veiks su atidarytu arba nuimtu dangčiu, tačiau didžiausia sauga ir spausdinimo greitis užtikrinami uždarius dangtį.

10. Įjunkite spausdintuvą. Gavęs duomenis, spausdintuvas automatiškai tiekia popierių ir pradeda spausdinti.
11. Baigę spausdinti, išimkite išspausdintą dokumentą, atlikdami „Ištisinio popieriaus nuėmimas“ puslapyje 43 aprašytus veiksmus.

Jei pirmoji eilutė lape yra per aukštai arba per žemai, galite pakeisti jos padėtį, naudodami mikroreguliavimo funkciją, kaip aprašyta skyriuje „Formos pradžios padėties reguliavimas“ puslapyje 58.



Perspėjimas:

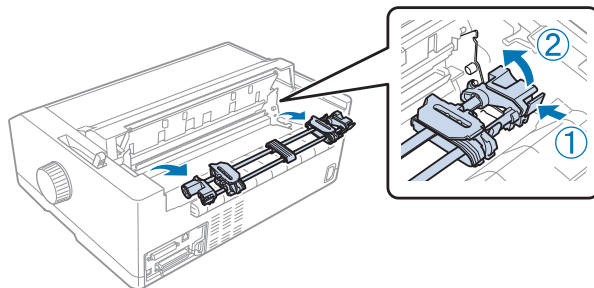
Niekada nereguliuokite formos pradžios padėties rankenėle; taip galima sugadinti spausdintuvą arba prarasti formos pradžios padėtį.

Trauktuvo nuėmimas iš galinio stūmimo padėties

Norėdami nuimti trauktuvą iš galinio stūmimo padėties, atlikite šiuos veiksmus:

1. Patikrinkite, ar spausdintuvas išjungtas.
2. Išimkite popierių iš trauktuvo, kaip aprašyta skyriuje „Ištisinio popieriaus nuėmimas“ puslapyje 43.

3. Paspauskite trauktuvo fiksavimo ąseles, iškelkite trauktuvą iš spausdintuvo.

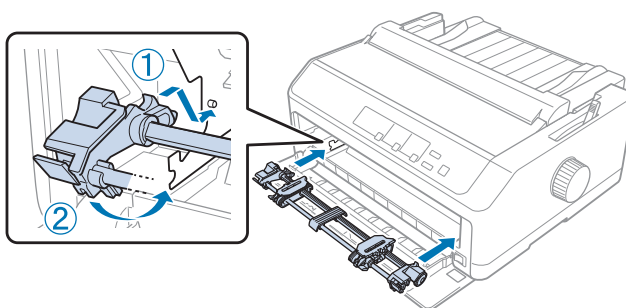


Trauktuvo naudojimas priekinio stūmimo padėtyje

Trauktuvo įrengimas priekinio stūmimo padėtyje

Prieš įrengdami trauktuvą priekinio stūmimo padėtyje, išimkite jį esamos padėties. Jei trauktuvas yra galinio stūmimo padėtyje, nuimkite lapų kreiptuvą ir iškelkite trauktuvą, spausdami jo fiksavimo ąseles. Jei trauktuvas yra traukimo padėtyje, išimkite jį, vadovaudamiesi „Trauktuvo nuėmimas iš traukimo padėties“ puslapyje 39 pateikiamais nurodymais.

1. Patikrinkite, ar spausdintuvas išjungtas. Jei reikia, spausdintuve sumontuokite lapų kreiptuvą, kaip aprašyta pateikiame sąrankos lape.
2. Jei lapų kreiptuvas sumontuotas priekyje, išimkite jį abiejose pusėse suėmę už grotelių ir šiek truktelėdami į viršų.
3. Įkiškite trauktuvą į spausdintuvo tvirtinimo angas ir išspauskite abu trauktuvo galus, kad jis būtų tvirtai įdėtas.



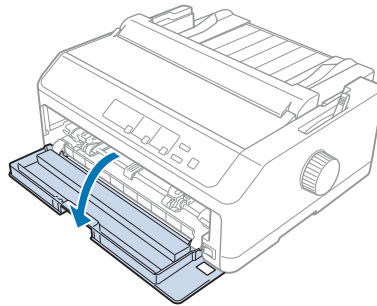
Ištisinio popieriaus lapų įdėjimo, naudojant priekinį stumiamąjį trauktuvą instrukcijų ieškokite „Popieriaus tiekimas naudojant priekinį stumiamąjį trauktuvą“ puslapyje 28.

Popieriaus tiekimas naudojant priekinį stumiamąjį trauktuvą

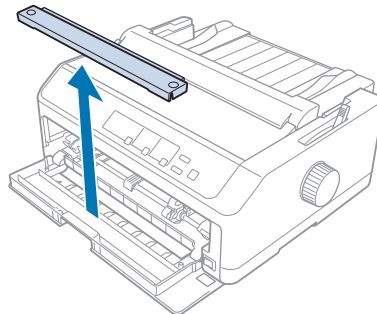
Naudojant stumiamąjį trauktuvą veikiant numatytųjų parametrų režimui, verta nustatyti automatinio nuplėšimo funkcijos parinktį **On (Ijungta)**. Daugiau informacijos ieškokite „Apie spausdintuvo numatytuosius parametrus“ puslapyje 98.

Norėdami įdėti popierių naudojant priekinį stumiamąjį trauktuvą, atlikite šiuos veiksmus:

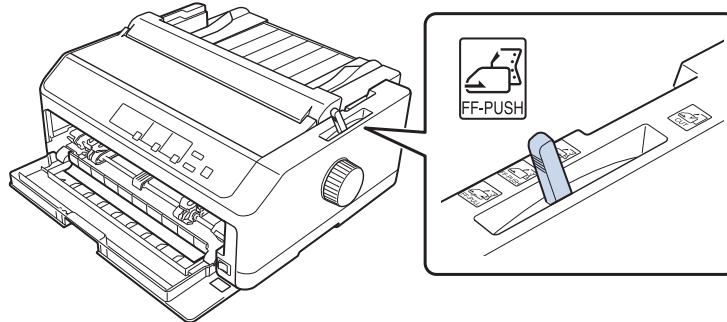
1. Patikrinkite, ar spausdintuvas išjungtas.
2. Atidarykite priekinį dangtį. Įsitikinkite, ar trauktuvas įrengtas priekinėje stūmimo padėtyje.



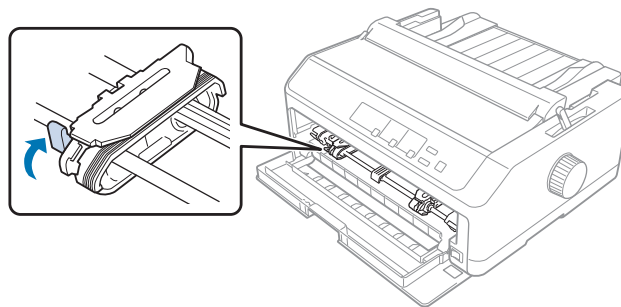
3. Nuimkite pagalbinių dangtį ir įdėkite popieriaus.



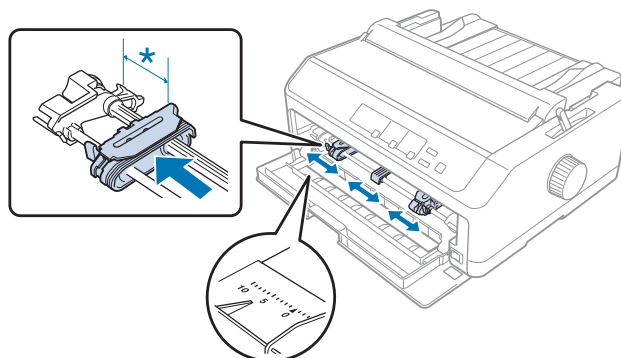
4. Nustatykite popieriaus atleidimo svirtį priekinio stumiamojo trauktuvo padėtyje. Taip pat nustatykite popieriaus storio svirtį (esančią po spausdintuvo gaubtu) į tinkamą padėtį pagal popieriaus storį. Instrukcijų ieškokite „Popieriaus storio svirties reguliavimas” puslapyje 20.



5. Atlaisvinkite kairįjį ir dešinįjį krumpliaratį, spausdami atgal mėlynas krumpliaratėlių fiksavimo svirtis.

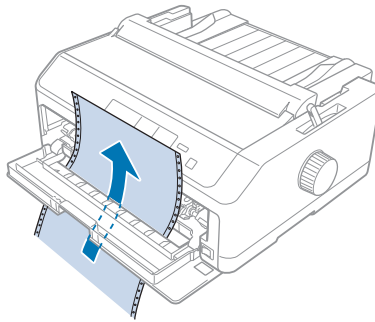


6. Pastumkite kairįjį krumpliaratį maždaug 12 mm (0,5 colio) nuo toliausios padėties kairėje ir patraukite mėlyną svirtį pirmyn, kad užfiksuotumėte krumpliaratį. Tada pastumkite dešinįjį krumpliaratį pagal popieriaus plotį tačiau jo neužfiksuokite.

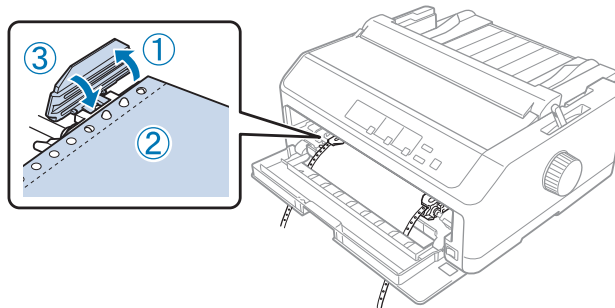


* Maždaug 12 mm (0,5 colio)

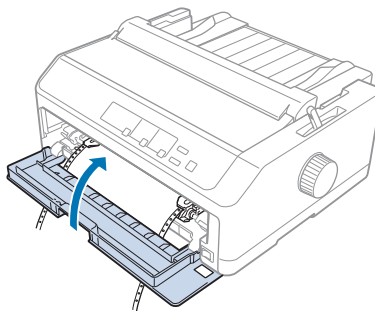
7. Įkiškite popierių į apatinę angą, kaip pavaizduota paveikslėlyje toliau.



8. Įsitikinkite, ar popieriaus kraštai švarūs ir tiesūs. Tada atidarykite abu krumpliaraičių dangčius ir uždėkite pirmąsias keturias spausdintina puse aukšтын uždėto popieriaus skyles ant trauktuvo kaiščių. Tada uždarykite krumpliaraičių dangčius.



9. Stumdami dešinįjį krumpliaratį, pašalinkite popieriaus laisvumą, tada užfiksuokite jį vietoje, spausdami krumpliaraičio svirtį.
10. Uždarykite priekinį dangtį ištisiniam popieriui esant toliau parodytoje padėtyje.



11. Įsitikinkite, ar lapų kreiptuvai yra padėtas horizontaliai ant spausdintuvo. Tada stumkite kraštų kreiptuvus į lapų kreiptuvo vidurį.

Pastaba:

Saugos sumetimais, „Epson“ rekomenduoja eksploatuoti spausdintuvą uždarius jo dangtį. Spausdintuvas veiks su atidarytu arba nuimtu dangčiu, tačiau didžiausia sauga ir spausdinimo greitis užtikrinami uždarius dangtį.

12. Įjunkite spausdintuvą. Gavęs duomenis, spausdintuvas automatiškai tiekia popierių ir pradeda spausdinti.
13. Baigę spausdinti, išimkite išspausdintą dokumentą, atlikdami „Ištisinio popieriaus nuėmimas” puslapyje 43 aprašytus veiksmus.

Jei pirmoji eilutė lape yra per aukštai arba per žemai, galite pakeisti jos padėtį, naudodami mikroreguliavimo funkciją, kaip aprašyta skyriuje „Formos pradžios padėties reguliavimas” puslapyje 58.

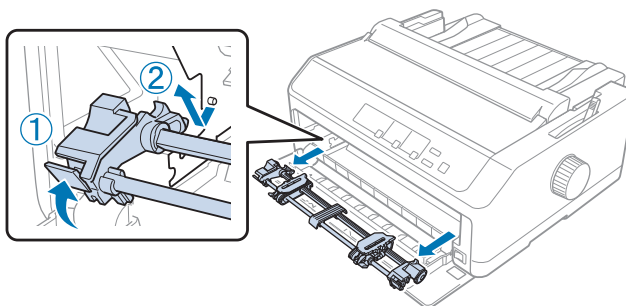
**Perspėjimas:**

Niekada nereguliuokite formos pradžios padėties rankenėle; taip galima sugadinti spausdintuvą arba prarasti formos pradžios padėtį.

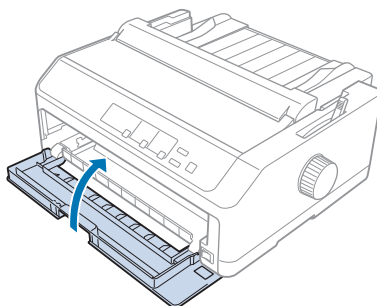
Trauktuvo nuėmimas iš priekinės stūmimo padėties

Norėdami nuimti trauktuvą iš priekinės stūmimo padėties, atlikite šiuos veiksmus:

1. Patikrinkite, ar spausdintuvas išjungtas.
2. Išimkite popierių iš trauktuvo, kaip aprašyta skyriuje „Ištisinio popieriaus nuėmimas” puslapyje 43.
3. Paspauskite trauktuvo fiksavimo ąseles, iškelkite trauktuvą iš spausdintuvo.



4. Uždarykite priekinį dangtį.



Trauktuvo naudojimas traukimo padėtyje

Naudojant trauktuvą traukimo padėtyje galima spausdinti ar storo ir sunkaus popieriaus, pavyzdžiui kelių blankų formų ar ištisinio popieriaus su etiketėmis. Tačiau su traukiamuoju trauktuvu negalima naudoti nuplėšimo funkcijos.

Siekiant išvengti popieriaus strigčių, storam popieriui reikalingas tiesus popieriaus kelias, todėl naudodami traukiamąjį trauktuvą turite dėti popierių į priekinę arba apatinę angą. Norėdami dar labiau sumažinti popieriaus strigčių galimybę ir pagerinti spausdinimą ant ištisinio popieriaus, galite naudoti dviejų trauktuvų derinį. Daugiau informacijos ieškokite „Dviejų trauktuvų naudojimas stūmimo / traukimo deriniu“ puslapyje 41.

Šiame skyriuje pateikiamos šios instrukcijos:

- „Trauktuvo įrengimas traukimo padėtyje“ puslapyje 32
- „Popieriaus tiekimas naudojant traukiamąjį trauktuvą“ puslapyje 34
- „Trauktuvo nuėmimas iš traukimo padėties“ puslapyje 39

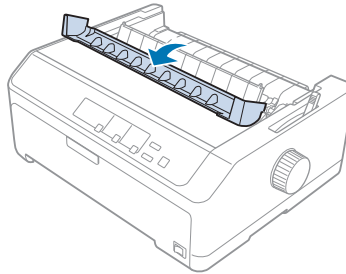
Trauktuvo įrengimas traukimo padėtyje

Prieš įrengdami trauktuvą traukimo padėtyje, išimkite jį esamos padėties. Jei trauktuvas yra priekinio stūmimo padėtyje, iškelkite jį, spausdami trauktuvo fiksavimo ašeles. Jei trauktuvas yra galinio stūmimo padėtyje, nuimkite lapų kreiptuvą ir iškelkite trauktuvą, spausdami jo fiksavimo ašeles.

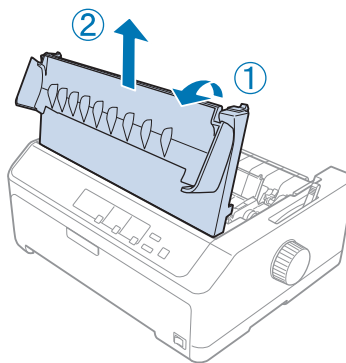
Pastaba:

Jei norite dėti popierių į galinę angą, prieš įrengdami lapų kreiptuvą ir trauktuvą, turite įdėti popieriaus į popieriaus kelią. Instrukcijų ieškokite „Popieriaus tiekimas naudojant traukiamąjį trauktuvą“ puslapyje 34.

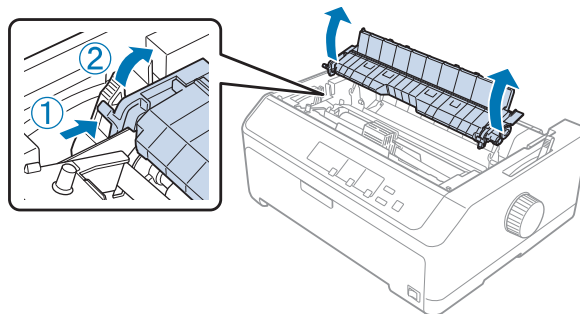
1. Patikrinkite, ar spausdintuvas išjungtas. Tada atidarykite popieriaus kreiptuvo dangtį, traukdami jo galinį kraštą pirmyn.



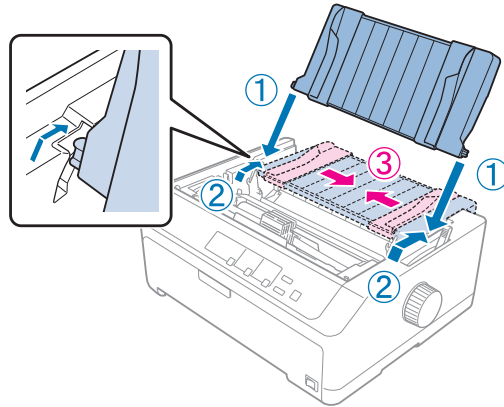
2. Pakelkite spausdintuvo gaubtą ir traukite jį tiesiai į viršų.



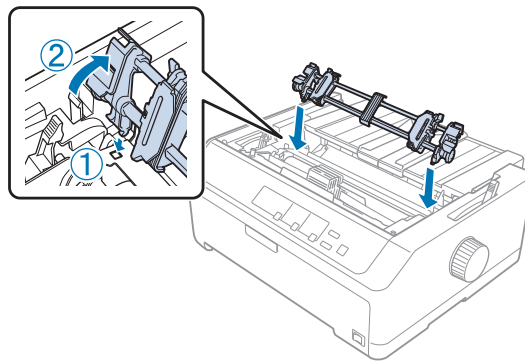
3. Paspauskite ąseles abiejose popieriaus įtempimo įtaiso pusėse aukštyn ir traukite įtempimo įtaisą į save. Popieriaus įtempimo įtaisą laikykite saugioje vietoje.



4. Jei reikia, pritvirtinkite lapų kreiptuvą ir padėkite horizontaliai ant spausdintuvo. Tada stumkite kraštų kreiptuvus į lapų kreiptuvo vidurį.



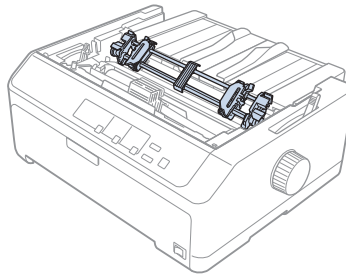
5. Nuleiskite trauktuvą į spausdintuvo tvirtinimo angas ir išspauskite abu trauktuvo galus, kad jis būtų tvirtai įdėtas.



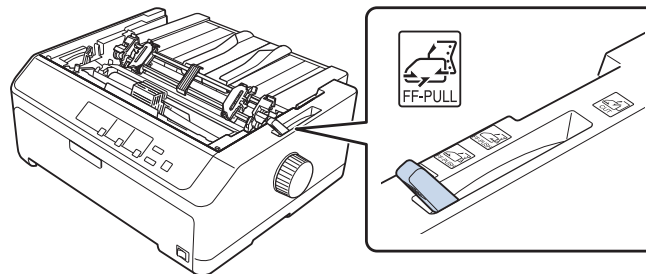
Popieriaus tiekimas naudojant traukiamąjį trauktuvą

Norėdami įdėti popierių naudojant traukiamąjį trauktuvą, atlikite šiuos veiksmus:

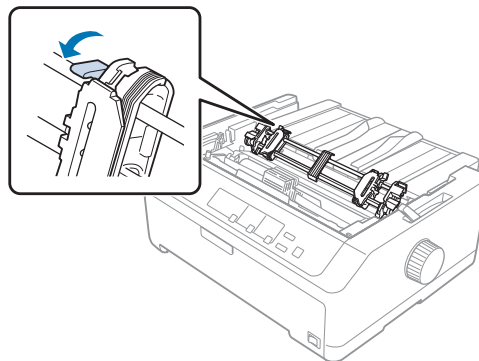
1. Prieš dedant popierių reikia patikrinti, ar:
 - spausdintuvas išjungtas
 - nuimtas spausdintuvo gaubtas
 - trauktuvas įrengtas traukimo padėtyje
 - lapų kreiptuvas spausdintuve yra horizontalioje padėtyje



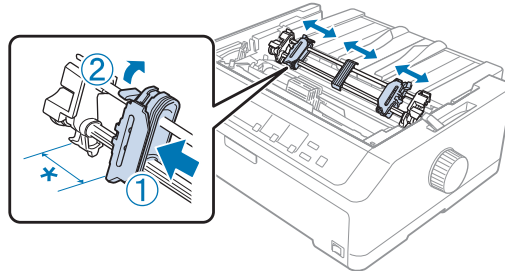
2. Nustatykite popieriaus atleidimo svirtį traukiamojo trauktuvo padėtyje.



3. Atlaisvinkite krumpliaraičius, traukdami į priekį mėlynas krumpliaraičių fiksavimo svirtis.



- Pastumkite kairinį krumpliaratį maždaug 12 mm (0,5 colio) nuo toliausios padėties kairėje ir pastumkite svirtį atgal, kad užfiksuotumėte krumpliaratį. Tada pastumkite dešinįjį krumpliaratį pagal popieriaus plotį tačiau jo neužfiksuokite.



* Maždaug 12 mm (0,5 colio)

- Įsitikinkite, ar popieriaus kraštai švarūs ir tiesūs. Tada atidarykite krumpliaratį dangčius.

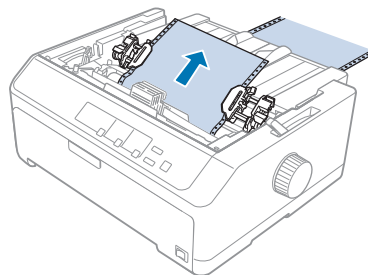
Pastaba:

Prieš įdėdami popieriaus į popieriaus angą įsitikinkite, ar spausdintuvas išjungtas. Jei dėsite popierių į įjungtą spausdintuvą, popierius gali užstrigti.

- Įdėkite popierių į galinę, priekinę ir apatinę angas, kaip pavaizduota paveikslėlyje toliau, kol jis pasirodys tarp plokštelės ir juostelės kreiptuvo. Tada traukite popierių, kol perforacija tarp pirmojo ir antrojo lapų bus lygiai su spausdintuvo juostelės viršumi.

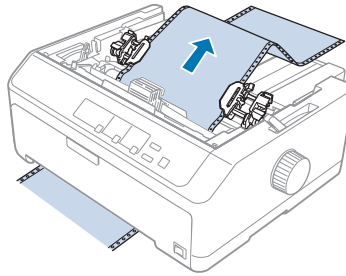
Galinė anga:

įdėkite popierių į galinę angą spausdintina puse į viršų.

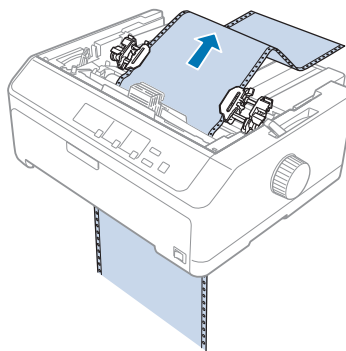


Priekinė anga:

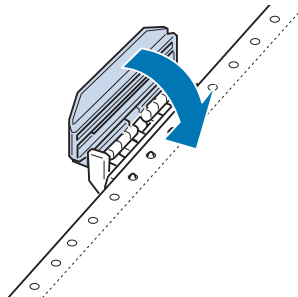
įdėkite popierių spausdintina puse į viršų.

**Apatinė anga:**

įdėkite popierių į apatinę angą spausdintina puse į viršų.

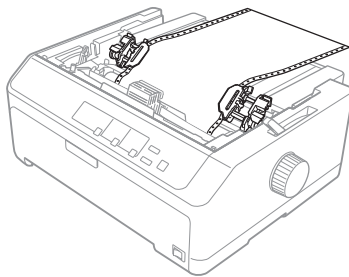


- Uždėkite keturias popieriaus skyles ant trauktuvo kaiščių abiejuose krumpliaraičiuose. Tada uždarykite krumpliaraičių dangčius.

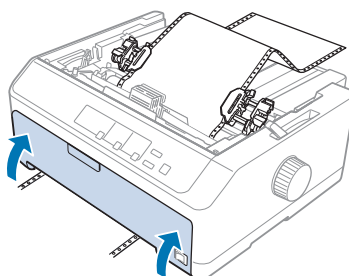


- Stumdami dešinįjį krumpliaratį, pašalinkite popieriaus laisvumą, tada užfiksuokite jį vietoje.

9. Stumkite kraštų kreiptuvus ant popieriaus kreiptuvo į centrą.



10. Uždarykite priekinį dangtį, kaip pavaizduota toliau.



Pastaba:

Naudojant apatinę angą priekinio dangčio atidaryti nereikia.

11. Įjunkite spausdintuvą.
12. Pašalinkite popieriaus laisvumą, spausdami mygtuką **LF/FF**.



Perspėjimas:

Visada pašalinkite popieriaus laisvumą, priešingu atveju gali pablogėti spaudinio kokybė.

13. Jei reikia, atlikite „Formos pradžios padėties reguliavimas“ puslapyje 58 aprašytus veiksmus ir sureguliuokite esamą popieriaus padėtį.



Perspėjimas:

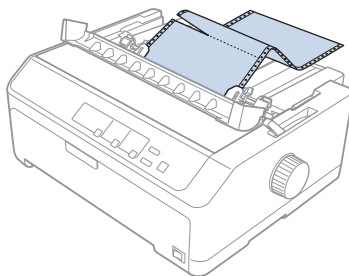
Niekada nereguliuokite formos pradžios padėties rankenėle; taip galima sugadinti spausdintuvą arba prarasti formos pradžios padėtį.

14. Uždėkite spausdintuvo gaubtą, įkišdami priekines ašeles į angas spausdintuve, tada nuleiskite dangtį į jo vietą. Tada uždarykite popieriaus kreiptuvo dangtį.

Pastaba:

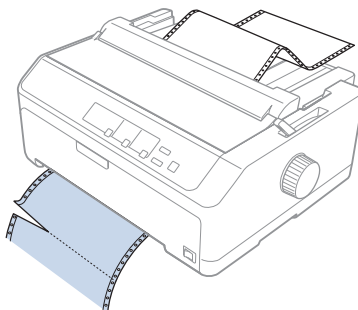
Saugos sumetimais, „Epson“ rekomenduoja eksploatuoti spausdintuvą uždarius jo dangtį. Spausdintuvas veiks su atidarytu arba nuimtu dangčiu, tačiau didžiausia sauga ir spausdinimo greitis užtikrinami uždarius dangtį.

15. Spausdintuvas pradės spausdinti nuo formos pradžios padėties. Užbaigę spausdinimą, atidarykite popieriaus krepčiuo dangtį.

**Popieriaus išėmimas iš traukiamojo trauktuvo**

Norėdami išimti ištisinį popierių iš traukiamojo trauktuvo, atlikite šiuos veiksmus:

1. Užbaigę spausdinimą, nuplėškite tiekiamą popierių ties perforuota vieta arčiausiai popieriaus įleidimo angos.



2. Norėdami tiekti popierių pirmyn ir jį išimti, laikykite nuspaustą mygtuką **LF/FF**.

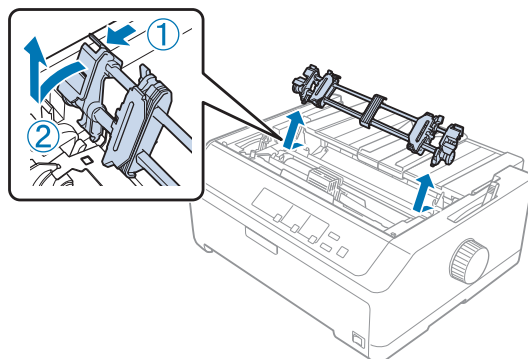
**Perspėjimas:**

Niekada nespauskite mygtuko **Load/Eject** arba **Tear Off/Bin**, kai naudojate traukiamąjį trauktuvą; popierius gali išslysti iš traukiamojo trauktuvo ir užstrigti spausdintuve.

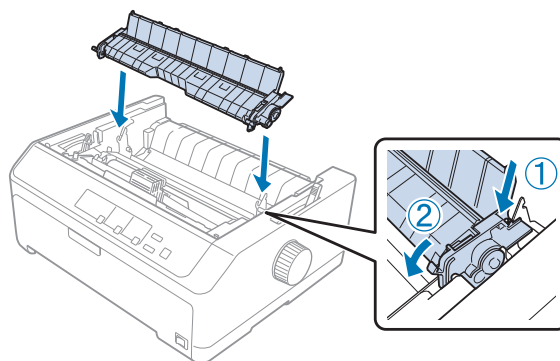
Trauktuvo nuėmimas iš traukimo padėties

Norėdami nuimti trauktuvą iš traukimo padėties, atlikite šiuos veiksmus:

1. Išimkite popierių iš traukiamojo trauktuvo, kaip aprašyta „Popieriaus išėmimas iš traukiamojo trauktuvo“ puslapyje 39.
2. Patikrinkite, ar spausdintuvas išjungtas. Tada atidarykite popieriaus kreiptuvo dangtį, traukdami jo galinį kraštą į save.
3. Pakelkite spausdintuvo gaubtą ir traukdami į viršų ištraukite iš spausdintuvo.
4. Paspauskite trauktuvo fiksavimo ašeles, palenkite trauktuvą į save ir iškelkite jį iš spausdintuvo.



5. Laikykite trauktuvą saugioje vietoje arba įrenkite jį priekinėje ar galinėje stūmimo padėtyje, kaip aprašyta „Trauktuvo naudojimas priekinio stūmimo padėtyje“ puslapyje 27 arba „Trauktuvo naudojimas galinio stūmimo padėtyje“ puslapyje 22.
6. Vėl sumontuokite popieriaus įtempimo įtaisą ir nuleiskite jį ant spausdintuvo tvirtinimo kaištelių. Tada spauskite žemyn abu įtaiso galus, kol jis spragtelėdamas užsifiksuos.



7. Vėl uždėkite spausdintuvo gaubtą.

Dviejų trauktuvų naudojimas stūmimo / traukimo deriniu

Naudoti du trauktuvus vienu metu rekomenduojama spausdinant ant ištisinių iš anksto išspausdintų formų, kelių blankų formų, taip pat – aukštos kokybės grafikai spausdinti. Siekdami sumažinti popieriaus strigtis ir pagerinti ištisinio popieriaus tiekimą, galite įrengti papildomą traukiamojo trauktuvo įtaisą.

FX-890II/FX-890IIN:

- C933761 (vartotojams visame pasaulyje)
- C933771 (vartotojams Indijoje)

FX-2190II/FX-2190IIN:

- C933791 (vartotojams visame pasaulyje)
- C933801 (vartotojams Indijoje)

Norėdami naudoti du trauktuvus vienu metu, atlikite šiuos veiksmus:

1. Įrenkite vieną trauktuvą priekinėje ar galinėje stūmimo padėtyje, kaip aprašyta „Trauktuvo įrengimas priekinio stūmimo padėtyje” puslapyje 27 arba „Trauktuvo įrengimas galinio stūmimo padėtyje” puslapyje 23.
2. Įdėkite ištisinį popierių, naudodami trauktuvą priekinėje ar galinėje stūmimo padėtyje, kaip aprašyta „Popieriaus tiekimas naudojant priekinį stumiamąjį trauktuvą” puslapyje 28 arba „Popieriaus įdėjimas naudojant galinį stumiamąjį trauktuvą” puslapyje 23.
3. Pastumkite popieriaus atleidimo svirtį į priekinio ar galinio stūmimo padėtį, atsižvelgdami į stumiamojo trauktuvo padėtį.
4. Įjunkite spausdintuvą ir spauskite mygtuką **Load/Eject**, kad pastumtumėte popierių į formos pradžios padėtį. Tada spauskite mygtuką **LF/FF**, kol perforacija tarp pirmojo ir antrojo lapų bus lygiai su spausdintuvo juostelės viršumi.



Perspėjimas:

Niekada nestumkite popieriaus rankenėle; antraip galite sugadinti spausdintuvą arba prarasti formos pradžios padėtį.

5. Įrenkite kitą trauktuvą yra traukimo padėtyje, kaip aprašyta „Trauktuvo įrengimas traukimo padėtyje” puslapyje 32.
6. Uždėkite keturias popieriaus skyles ant traukiamojo trauktuvo kaiščių abiejuose krumpliaračiuose.



Perspėjimas:

*Netraukite popieriaus į viršų ranka, norėdami uždėti jį ant traukiamojo trauktuvo; antraip galima sugadinti spausdintuvą. Paspauskite mygtuką **LF/FF** ir perstumkite popierių.*

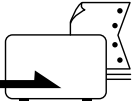
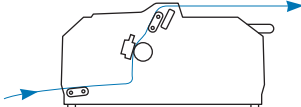
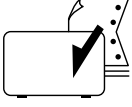
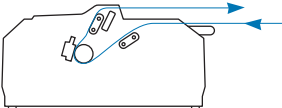
7. Nustatykite popieriaus atleidimo svirtį traukiamojo trauktuvo padėtyje. Tada naudokite mikroreguliavimo funkciją (aprašyta skyriuje „Mikroreguliavimo funkcijos naudojimas“ puslapyje 57) pašalinkite popieriaus laisvumą tarp traukiamojo ir stumiamojo trauktuvų.
8. Pastumkite popieriaus atleidimo svirtį atgal į padėtį, kurią nustatėte 3 veiksmo.
9. Kai spausdintuvas gaus duomenis, jis pradės spausdinti esamoje padėtyje, nestumdamas popieriaus į priekį. Jei reikia, atlikite „Formos pradžios padėties reguliavimas“ puslapyje 58 aprašytus veiksmus ir sureguliuokite esamą popieriaus padėtį.
10. Uždėkite spausdintuvo gaubtą. Įsitikinkite, ar lapų kreiptuvas spausdintuve yra horizontalioje padėtyje.

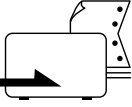
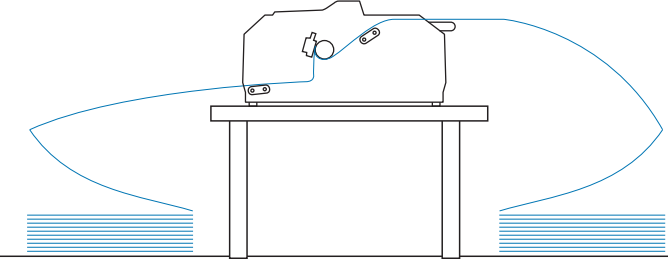
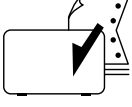
Pastaba:

Saugos sumetimais, „Epson“ rekomenduoja eksploatuoti spausdintuvą uždarius jo dangtį. Spausdintuvas veiks su atidarytu arba nuimtu dangčiu, tačiau didžiausia sauga ir spausdinimo greitis užtikrinami uždarius dangtį.

11. Spausdintuvas pradeda spausdinti nuo esamos padėties, nestumdamas popieriaus į priekį. Užbaigę spausdinimą, nuplėškite išspausdintą dokumentą ties perforuota vieta arčiausiai popieriaus išleidimo angos.

Toliau pateikiamoje lentelėje apibendrinami įvairūs ištisinio popieriaus tiekimo būdai naudojant du trauktuvus, rodoma, kurią popieriaus atleidimo svirtį reikia naudoti konkrečiam būdai.

Trauktuvo padėtys	Popieriaus atleidimo svirties padėtis	Popieriaus kelias
Traukimas + priekinis stūmimas	Priekinis stumiamasis trauktuvas 	
Traukimas + galinis stūmimas	Galinis stumiamasis trauktuvas 	

Trauktuvo padėtys	Popieriaus atleidimo svirties padėtis	Popieriaus kelias
Priekinis stūmimas + galinis stūmimas	Priekinis stumiamasis trauktuvas 	
	Galinis stumiamasis trauktuvas 	

Nuplėšimo funkcijos naudojimas

Jei įrengtas stumiamasis trauktuvas, galite naudoti nuplėšimo funkciją, kad užbaigus spausdinimą ištisinis popierius būtų stumiamas prie spausdintuvo nuplėšimo krašto. Tada galite lengvai nuplėšti išspausdintą dokumentą. Jei spausdinimą tęssite, spausdintuvas automatiškai tiesks popierių į formos pradžios padėtį, todėl galėsite sutaupyti popieriaus, kuris paprastai prarandamas tarp dviejų dokumentų.

Ištisinio popieriaus nuėmimas

Naudodami nuplėšimo funkciją ištisinį popierių galite nuimti dviem būdais:

- Mechaniškai:** Paspauskite mygtuką **Tear Off/Bin**
- Automatiškai:** Įjunkite automatinio nuplėšimo režimą

Kai popierius bus nuplėšimo padėtyje, mirksės lemputė **Tear Off/Bin**.

Jei perforacija tarp lapų nesulygiuota su nuplėšimo kraštu, galite sulygiuoti perforacijos padėtį naudodami mikroreguliavimo funkciją. Daugiau informacijos ieškokite „Nuplėšimo padėties reguliavimas“ puslapyje 57.

**Perspėjimas:**

- ❑ *Niekada nenaudokite nuplėšimo funkcijos su traukiamuoju trauktuvu; popierius gali išsllysti iš traukiamojo trauktuvo ir užstrigti spausdintuve. Užbaigę spausdinimą, nuplėškite išspausdintą dokumentą ties perforuota vieta arčiausiai popieriaus išleidimo angos.*
- ❑ *Niekada nenaudokite nuplėšimo funkcijos, jei norite tiekti ištisinį popierių etiketėmis atgal; etiketės gali nusilupti nuo pagrindo lapų ir užstrigti spausdintuve.*

Mygtuko Tear Off/Bin naudojimas

Jei norite išimti ištisinį popierių naudodami mygtuką **Tear Off/Bin**, atlikite šiuos veiksmus:

1. Užbaigę spausdinimą įsitikinkite, ar lemputė **Tear Off/Bin** nemirksi.

Pastaba:

*Jei lemputė **Tear Off/Bin** mirksi, popierius yra nuplėšimo padėtyje. Dar kartą paspaudus mygtuką **Tear Off/Bin**, spausdintuvas tieks popierių į kitą formos pradžios padėtį.*

2. Spauskite mygtuką **Tear Off/Bin**. Spausdintuvas stumia popierių prie nuplėšimo krašto.

**Perspėjimas:**

Niekada nereguliuokite nuplėšimo padėties rankenėle; antraip galima sugadinti spausdintuvą arba prarasti formos pradžios padėtį.

Pastaba:

Jei perforuota vieta nėra tinkamai sulygiuota su nuplėšimo kraštu, galite sureguliuoti nuplėšimo padėtį naudodami mikroreguliuavimo funkciją, kaip aprašyta „Nuplėšimo padėties reguliavimas“ puslapyje 57.

3. Nuplėškite išspausdintą dokumentą, naudodami spausdintuvo gaubto nuplėšimo kraštą.
4. Norėdami, kad ištisinis popierius būtų išstumtas iš spausdintuvo į pristabdymo padėtį, spauskite mygtuką **Load/Eject**.

Norėdami iš spausdintuvo išimti likusį popierių, spauskite mygtuką **Load/Eject**, kad popierius būtų gražintas į pristabdymo padėtį. Tada atidarykite trauktuvo krumpliaračių dangčius ir išimkite popierių.

**Perspėjimas:**

*Prieš spausdami mygtuką **Load/Eject**, visada nuplėškite išspausdintą dokumentą. Dėl atgalinio kelių lapų tiekimo vienu metu popierius gali užstrigti.*

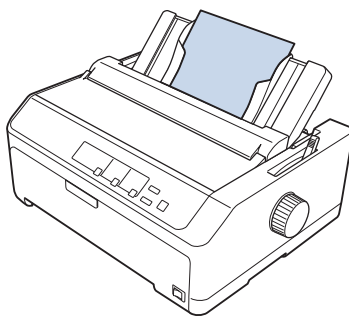
Automatinė popieriaus pastūma į nuplėšimo padėtį

Norėdami, kad išspausdinti dokumentai būtų automatiškai pastumti į nuplėšimo padėtį, įjunkite automatinio nuplėšimo režimą ir, veikiant numatytųjų parametrų režimui, pasirinkite tinkamą ištinio popieriaus lapo ilgį. Nurodymus, kaip pakeisti numatytuosius parametrus, rasite „Numatytųjų parametrų keitimas“ puslapyje 103.

Kai automatinio nuplėšimo režimas yra įjungtas, gavęs visą lapą duomenų arba formos patraukimo komandą, po kurios nebeseka daugiau duomenų, spausdintuvas automatiškai pastumia popierių į nuplėšimo padėtį.

Atskirų lapų įdėjimas

Naudodami lapų kreiptuvą iš spausdintuvo galinio ir priekinio apėjimo dėklo galite tiekti atskirus lapus ir vokus vienu metu.



Taip pat galite įdėti atskirus lapus naudodami papildomą atpjautų lapų tiektuvą ir lapų kreiptuvą. Daugiau informacijos ieškokite „Priekinis lapų kreiptuvas“ puslapyje 46.

Galimi popieriaus tipai

Toliau pateikiamoje lentelėje nurodyti popieriaus, kurį galima įdėti, tipai ir popieriaus angos, kurias galite naudoti su konkrečių tipų popieriumi. Popieriaus storio svirties reguliavimo instrukcijų ieškokite „Popieriaus storio svirties reguliavimas“ puslapyje 20.

Popieriaus tipas	Galima (-os) popieriaus anga (-os)
Įprastinis popierius	priekinė ir galinė

Popieriaus tipas		Galima (-os) popieriaus anga (-os)
Kelių dalių formos (nekal- kinis popierius)	2 dalių (originalas ir viena kopija)	priekinė ir galinė
	3 dalių (originalas ir dvi kopijos)	
	4 dalių (originalas ir trys kopijos)	
	5 dalių (originalas ir keturios kopijos)	
	6 dalių (originalas ir penkios kopijos)	
Vokai		galinė

Pastaba:

Nedėkite susivyniojusio arba sulankstyto popieriaus.

Lapų kreiptuvo naudojimas

Norėdami įdėti atskirą lapą, kelių dalių blankų formas ar vokus iš galinės spausdintuvo dalies, galite naudoti pridedamą lapų kreiptuvą. Atskirų lapų popierius gali būti iki 257 mm (10,1 colio) pločio naudojant FX-890II / FX-890IIN ir 420 mm (16,5 colio) pločio naudojant FX-2190II / FX-2190IIN. Išsamesnės informacijos ieškokite „Spausdintuvo specifikacijos“ puslapyje 150.

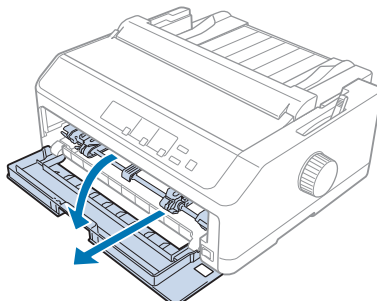
**Perspėjimas:**

Į lapų tiekuvą nedėkite kalkinio popieriaus ar etikečių.

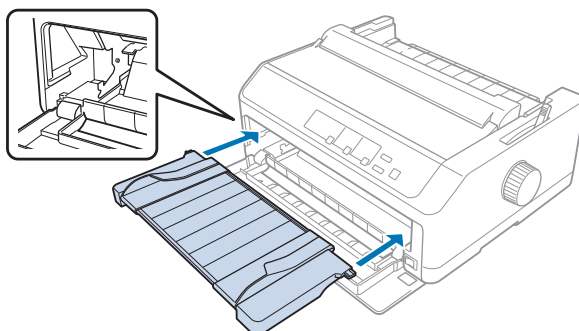
Priekinis lapų kreiptuvas**Priekinio lapų kreiptuvo įrengimas**

Norėdami įrengti lapų kreiptuvą priekinėje padėtyje, atlikite šiuos veiksmus:

1. Atidarykite priekinį dangtį, tada nuimkite trauktuvo įtaisą, jei jis įrengtas priekinėje stūmimo padėtyje. Norėdami nuimti, paspauskite trauktuvo fiksavimo ąseles, tada iškelkite trauktuvą iš spausdintuvo.



2. Uždėkite plastikinę lapų kreiptuvo ąselę ant griovelių spausdintuve, kaip pavaizduota toliau.



Dabar galite įdėti popierių priekyje, naudodami lapų kreiptuvą. Instrukcijų ieškokite „Popieriaus įdėjimas į galinį lapų kreiptuvą“ puslapyje 49.

Popieriaus įdėjimas į priekinį lapų kreiptuvą

Į priekinį lapų kreiptuvą galite vienu metu įdėti atskirus lapus arba kelių dalių blankų formas. Atlikite šiuos veiksmus:

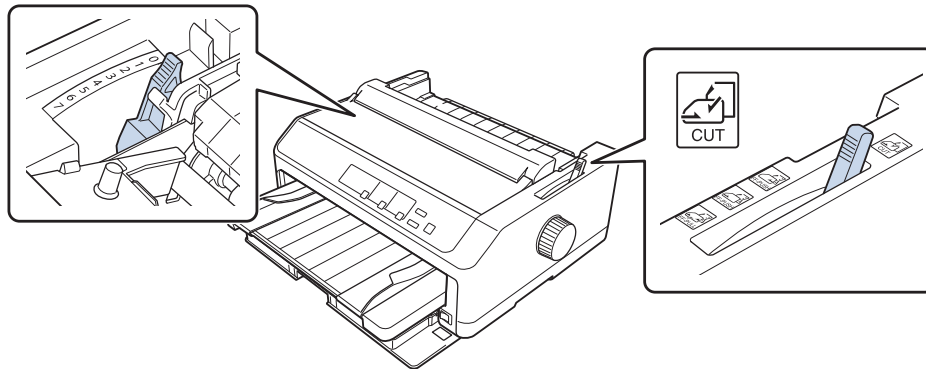


Perspėjimas:

Į priekinį lapų kreiptuvą nedėkite etikečių arba vokų.

1. Įsitikinkite, ar lapų kreiptuvas yra vertikalioje padėtyje, o kraštų kreiptuvai kairėje ir dešinėje yra atidaryti. Nustatykite popieriaus atleidimo svirtį atskirų lapų padėtyje.

2. Jei naudojate įprastinį atskirų lapų popierių, nustatykite popieriaus storio svirtį (esančią po spausdintuvo gaubtu) į 0 padėtį, kaip pavaizduota toliau.



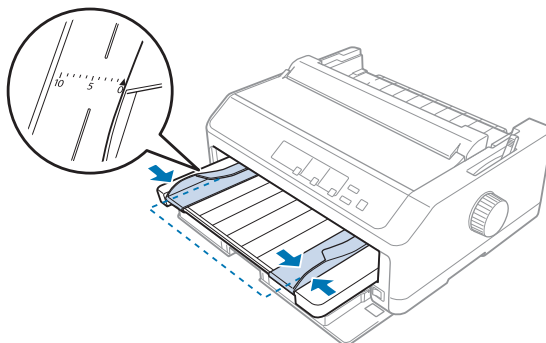
Jei dedate atskirą kelių dalių blankų formą, nustatykite popieriaus storio svirtį į reikiamą padėtį, kaip pavaizduota lentelėje toliau.

Kelių dalių blankų formos tipas	Popieriaus storio svirties padėtis
2 dalių (originalas + 1 kopija)	1
3 dalių (originalas + 2 kopijos)	2
4 dalių (originalas + 3 kopijos)	4
5 dalių (originalas + 4 kopijos)	6
6 dalių (originalas + 5 kopijos)	7

3. Jei reikia, įjunkite spausdintuvą.
4. Stumkite kairiojo krašto kreiptuvą link trikampės žymos lapų kreiptuve. Tada sureguliuokite dešiniojo krašto kreiptuvą pagal popieriaus plotį.

Pastaba:

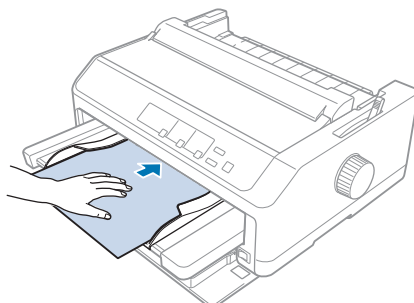
Gali stumti kairiąjį kraštų kreiptuvą į kairę 1/10 colio padalomis, kad padidintumėte spaudinio kairiąją paraštę.



5. Stumkite popierių spausdintina puse į viršų tarp kraštų kreiptuvų, kol pajusite pasipriešinimą. Spausdintuvas įtrauks popierių automatiškai.

Pastaba:

Dėdami popierių uždėkite ant jo ranką ir iki galo įspauskite į tiekimo angą.



Jei pirmoji eilutė lape yra per aukštai arba per žemai, galite sureguliuoti jos padėtį, naudodami mikroreguliavimo funkciją. Žr. „Formos pradžios padėties reguliavimas“ puslapyje 58.

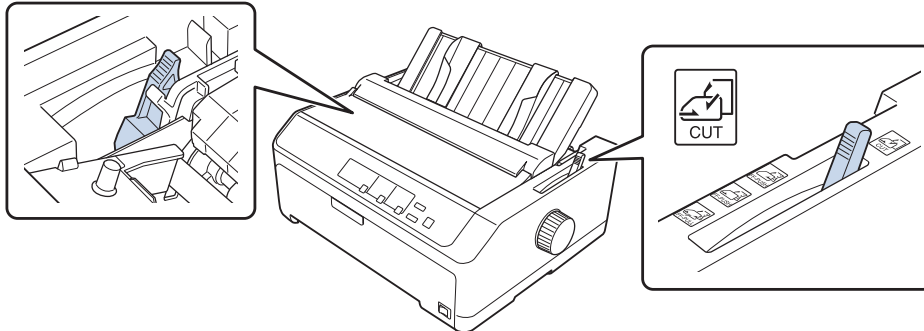
Popieriaus įdėjimas į galinį lapų kreiptuvą

Norėdami įdėti popierių į galinį lapų kreiptuvą, atlikite šiuos veiksmus:

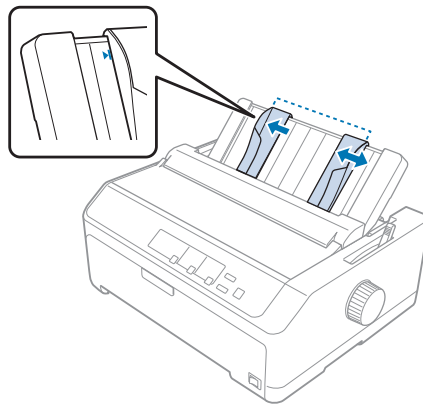
Pastaba:

Įsitikinkite, ar lapų kreiptuvas yra vertikalioje padėtyje.

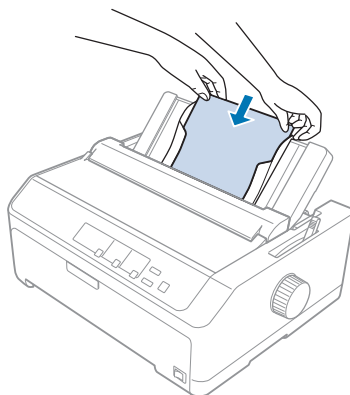
1. Jei naudojate įprastinį atskirų lapų popierių, nustatykite popieriaus storio svirtį (esančią po spausdintuvo gaubtu) į 0 padėtį. Taip pat pastumkite popieriaus atleidimo svirtį į atskirų lapų padėtį.



2. Jei reikia, įjunkite spausdintuvą.
3. Stumkite kairiojo krašto kreiptuvą link trikampės žymos lapų kreiptuve, kol jis užsifiksuos vietoje. Tada sureguliuokite dešiniojo krašto kreiptuvą pagal popieriaus plotį.



- Įdėkite popieriaus lapą spausdintina puse į viršų tarp kraštų kreiptuvų ir stumkite, kol pajusite pasipriešinimą. Spausdintuvas automatiškai įtraukia popierių ir yra parengtas spausdinti.



Pastaba:

Saugos sumetimais, „Epson“ rekomenduoja eksploatuoti spausdintuvą uždarius jo dangtį. Spausdintuvas veiks su atidarytu arba nuimtu dangčiu, tačiau didžiausia sauga ir spausdinimo greitis užtikrinami uždarius dangtį.

Jei pirmoji išspausdinta eilutėje lape yra per aukštai arba per žemai, galite sureguliuoti formos pradžios padėtį naudodami mikroreguliavimo funkciją. Daugiau informacijos ieškokite „Formos pradžios padėties reguliavimas“ puslapyje 58.

Specialaus popieriaus įdėjimas

Kelių dalių blankų formos

Spausdintuvas gali spausdinti ant atskirų lapų ir ištisinių kelių dalių blankų formų. Galima naudoti blankų formas iki šešių dalių, įskaitant originalą.



Perspėjimas:

- Naudokite nekalkinio popieriaus blankų formas.
- Naudodami blankų formas su suklijuota viršutine dalimi, pirmiausia dėkite formas su suklijuota puse.

Prieš spausdindami nustatykite popieriaus storio svirtį į blankų formoms reikiamą padėtį, kaip pavaizduota lentelėje, esančioje skyriuje „Popieriaus storio svirties reguliavimas“ puslapyje 20.

Ištisinės kelių dalių blankų formos

Ištisines kelių dalių blankų formas galima įdėti taip pat kaip įprastinį ištisinį popierių, tik reikia nustatyti popieriaus storio svirtį. Daugiau informacijos ieškokite „Ištisinio popieriaus įdėjimas” puslapyje 22.

Pastaba:

- Pasirūpinkite, kad kelių dalių blankų formų storis neviršytų 0,49 mm (0,019 colio).
- Nedėkite susivyniojusio arba sulankstyto popieriaus.
- Storam popieriui, pavyzdžiui kelių dalių blankų formoms iš šešių arba septynių dalių, reikalingas tiesus popieriaus kelias, kad būtų išvengta strigčių. Storą popierių įdėkite į priekinę arba galinę angą.

Atskiro lapo kelių dalių blankų formos

Naudodami lapų kreiptuvą iš spausdintuvo galinio ir priekinio dėklo galite tiekti atskiro lapo kelių dalių blankų formas.

Pastaba:

- Pasirūpinkite, kad kelių dalių blankų formų storis neviršytų 0,46 mm (0,018 colio).
- Nedėkite susivyniojusio arba sulankstyto popieriaus.

Etiketės

Spausdindami ant etikečių, naudokite tik prie ištisinių pagrindo lapų priklijuotas etiketes su angomis krumpliaračiams, kad galėtumėte naudoti su trauktuvu. Nemėginkite spausdinti ant atskirų lapų su etiketėmis, kadangi spausdintuvas gali tinkamai netiekti etikečių ant blizgaus pagrindo lapo.

Storam popieriui, pavyzdžiui ištisiniam popieriui su etiketėmis, reikalingas tiesus arba beveik tiesus popieriaus kelias. Etiketės dėkite tik į priekinę (traukiamojo arba stumiamojo trauktuvo) arba apatinę (traukiamojo trauktuvo) popieriaus angą; geriausiems rezultatams naudokite trauktuvą traukimo padėtyje ir įdėkite popierių ir priekinę arba galinę angą.

Ištisinio popieriaus su etiketėmis įdėjimo procedūra yra tokia pati kaip ir įprastinio popieriaus, tačiau prieš spausdindami turite nustatyti popieriaus storio svirtį ties 2. Daugiau informacijos ieškokite „Popieriaus tiekimas naudojant traukiamąjį trauktuvą” puslapyje 34.

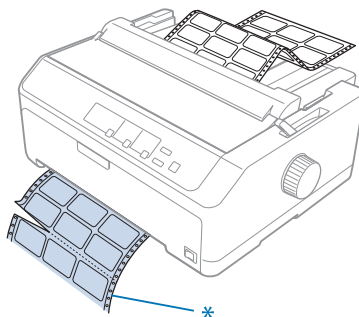
**Perspėjimas:**

- ❑ Niekada netiekite etikečių atgal, naudodami mygtukus **Load/Eject** arba **Tear Off/Bin**. Tiekiant atgal, etiketės gali nusilupti nuo pagrindo lapo, todėl popierius gali užstrigti.
- ❑ Spausdinkite ant etikečių tik esant toliau aprašytoms įprastinėmis eksploatacinėmis sąlygomis:
Temperatūra: 15–25 °C (59–77 °F)
Drėgnumas: nuo 30 iki 60 % santykinis drėgnumas
- ❑ Jei spausdinimo užduotis neužbaigta, nepalikite į spausdintuvą įdėtų etikečių; jos gali apsivynioti apie plokštelę ir užstrigti, kai vėl tęsite spausdinimą.
- ❑ Iš galinės popieriaus angos netiekite ištinio popieriaus su etiketėmis. Popieriaus kelias iš galinės angos yra išlenktas; todėl etiketės gali nusilupti nuo pagrindo lapų spausdintuvo viduje ir užstrigti.
- ❑ Nedėkite susivyniojusio arba sulankstyto popieriaus.

Etikečių nuplėšimas ir išstūmimas

Naudodami ištinines formas visada nuplėškite jas iš išstumkite etiketes, kaip aprašyta toliau.

1. Nuplėškite paskutinę etikečių formą, kuri pateko į spausdintuvą.



* arčiausiai popieriaus įleidimo angos esanti perforacija

2. Spauskite mygtuką **LF/FF**, kad išstumtumėte likusias etiketes iš spausdintuvo.

**Perspėjimas:**

Niekada netiekite etikečių atgal, naudodami mygtukus **Load/Eject** arba **Tear Off/Bin**. Tiekiant atgal, etiketės gali nusilupti nuo pagrindo lapo, todėl popierius gali užstrigti.

Vokai

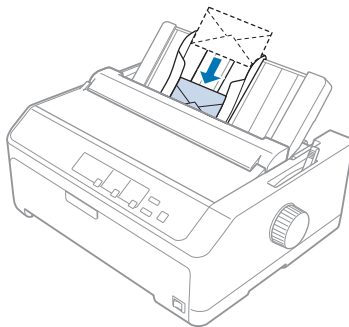
Galite tiekti vokus po vieną naudodami lapų kreiptuvą arba galite įdėti kelis vokus, naudodami papildomą didelės talpos atpjautų lapų tiektuvą (dvigubo dėklo atpjautų lapų tiektuvo 1-as dėklas).

Pastaba:

Vokus galima įdėti tik į galinę popieriaus angą.

Prieš įdėdami vokus nustatykite popieriaus storio svirtį ties 5 padėtimi (ploniems vokams) arba 6 (storiems vokams).

Norėdami įdėti atskirą voką, vadovaukitės instrukcijomis, pateikiamomis skyriuje „Popieriaus įdėjimas į galinį lapų kreiptuvą” puslapyje 49. Norėdami įdėti kelis vokus, žr. „Popieriaus įdėjimas į didelės talpos atpjautų lapų tiektuvą” puslapyje 137. Įdėkite vokus spausdintina puse į apačią, tada iki galo įspauskite į tiekimo angą.



Pastaba:

- Būtinai dėkite vokus spausdintina puse į apačią ir pirmiausia į spausdintuvą įdėkite viršutinį voko kraštą.*
- Spausdinimo galvutė neturi spausdinti ant kairiojo ar dešiniojo voko krašto arba ant kito storo popieriaus. Įsitikinkite, ar programėlė spausdina tik ant rekomenduojamų spausdintinų voko vietų. Daugiau informacijos ieškokite „Rekomenduojama spausdinimo sritis” puslapyje 160.*
- Jei naudojate 6-o numerio vokus, įsitikinkite, ar kairiojo krašto kreiptuvas yra sulygiuotas su rodykle ant lapų kreiptuvo.*

Kortelės

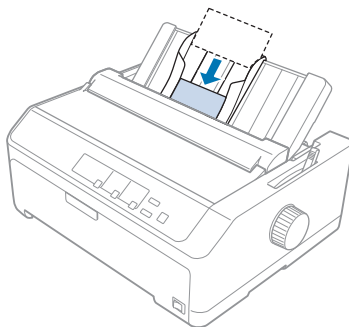
Galite tiekti korteles po vieną naudodami lapų kreiptuvą arba galite įdėti kelias korteles, naudodami papildomą didelės talpos atpjautų lapų tiektuvą (dvigubo dėklo atpjautų lapų tiektuvo 1-as dėklas).

Pastaba:

Korteles galima įdėti tik į priekinę arba galinę popieriaus angą.

Prieš įdėdami korteles nustatykite popieriaus storio svirtį ties 2 padėtimi ir nustatykite popieriaus atleidimo svirtį atskirų lapų padėtyje.

Norėdami įdėti atskirą kortelę, vadovaukitės instrukcijomis, pateikiamomis skyriuje „Popieriaus įdėjimas į galinį lapų kreiptuvą“ puslapyje 49.

**Pastaba:**

- Jei dedate atvirlaiškius pirmiausia ilguoju kraštu, visada dėkite juos į galinę angą.
- Prieš spausdindami, įjunkite kortelių režimą kelis kartus spausdami mygtuką **Tear Off/Bin**, kol užsidegs lemputė **Tear Off/Bin**.
- Spausdinkite ant kortelių tik esant šioms oro temperatūros ir drėgnumo sąlygoms:
Temperatūra: 15–25 °C (59–77 °F)
Drėgnumas: nuo 30 iki 60 % santykinis drėgnumas
- Dėdami A6 dydžio korteles visada pirmiausia dėkite ilgąjį kraštą.

Ištisinio popieriaus ir atskirų lapų režimų perjungimas

Galite perjungti ištisinio popieriaus tiekimą naudojant galinį stumiamąjį trauktuvą ir atskirų lapų tiekimą neišimdami iš trauktuvo ištisinio popieriaus.

Perjungimas į atskirų lapų tiekimą

Norėdami perjungti iš ištisinio popieriaus tiekimo naudojant galinį stumiamąjį trauktuvą į atskirų lapų tiekimą, atlikite šios veiksmus:

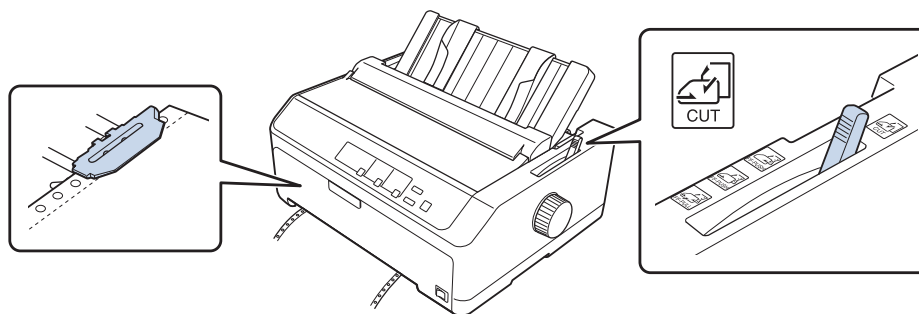
Pastaba:

- ❑ Jei į spausdintuvą įdėtos ištisinės etiketės, prieš perjungdami į atskirų lapų tiekimą, išimkite etiketes. Daugiau informacijos ieškokite „Etikečių nuplėšimas ir išstūmimas” puslapyje 53.
 - ❑ Jei trauktuvas yra traukimo padėtyje, prieš perjungdami į atskirų lapų tiekimą, išimkite visą ištisinį popierių. Daugiau informacijos ieškokite „Popieriaus išėmimas iš traukiamojo trauktuvo” puslapyje 39.
1. Jei spausdintuve liko išspausdintų lapų, spauskite mygtuką **Tear Off/Bin**, kad popierius būtų pastumtas į nuplėšimo padėtį. Tada nuplėškite išspausdintus lapus.

**Perspėjimas:**

Būtinai nuplėškite išspausdintą dokumentą prieš kito veiksmo metu spausdami mygtuką **Load/Eject**. Dėl atgalinio kelių lapų tiekimo vienu metu popierius gali užstrigti.

2. Spauskite mygtuką **Load/Eject**, kad ištisinis popierius būtų grąžintas į pristabdymo padėtį. Popierius vis dar bus prijungtas prie stumiamojo trauktuvo, tačiau nebebus popieriaus kelyje.
3. Perkelkite lapų kreiptuvą į vertikalią padėtį.
4. Nustatykite popieriaus atleidimo svirtį atskirų lapų padėtyje.



5. Įdėkite atskirus lapus, kaip aprašyta skyriuje „Atskirų lapų įdėjimas” puslapyje 45.

Ištisinio popieriaus perjungimas

Norėdami iš atskirų lapų režimo perjungti į ištisinio popieriaus režimą su stumiamuoju trauktuvu:

1. Jei spausdintuve liko atskiras lapas, paspauskite mygtuką **Load/Eject** ir jį išstumkite.

**Perspėjimas:**

Niekada neišstumkite popieriaus rankenėle; antraip galima sugadinti spausdintuvą arba prarasti formos pradžios padėtį.

2. Įsitikinkite, ar trauktuvas įrengtas priekinėje arba galinėje stūmimo padėtyje, o ištisinis popierius įdėtas kaip aprašyta skyriuje „Ištisinio popieriaus tiekimas naudojant trauktuvą” puslapyje 22.
3. Pastumkite popieriaus atleidimo svirtį į priekinio ar galinio stūmimo padėtį, atsižvelgdami į naudojamą trauktuvo padėtį.

Pradėjus spausdinti spausdintuvas automatiškai įtraukia ištisinį popierių.

Mikroreguliavimo funkcijos naudojimas

Mikroreguliavimo funkcija leidžia perkelti popierių pirmyn arba atgal 0,118 mm (1/216 colio) padalomis, kad galėtumėte tiksliai sureguliuoti formos pradžios ir nuplėšimo padėtis.

Nuplėšimo padėties reguliavimas

Jei perforuota popieriaus vieta nesulygiuota su nuplėšimo kraštu, galite sureguliuoti nuplėšimo padėtį naudodami mikroreguliavimo funkciją.



Perspėjimas:

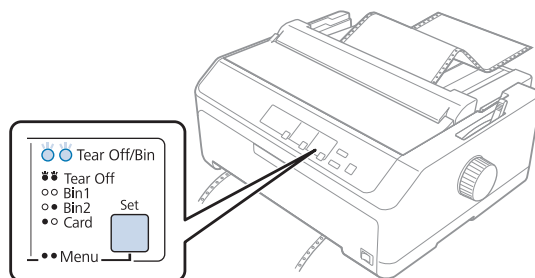
Niekada nereguliuokite nuplėšimo padėties rankenėle; antraip galima sugadinti spausdintuvą arba prarasti nuplėšimo padėtį.

Pastaba:

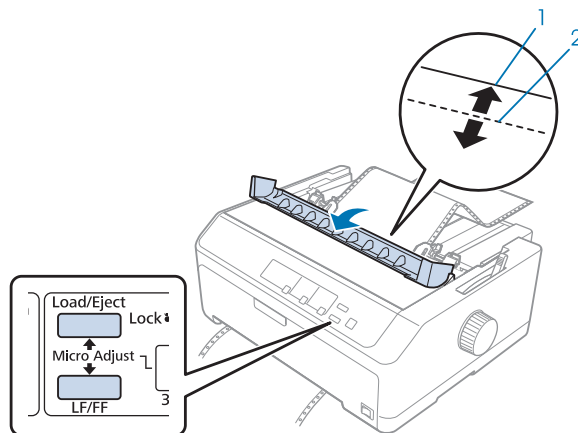
Nuplėšimo padėties nuostata išliks, kol ją pakeisite, net ir išjungus spausdintuvą.

Norėdami sureguliuoti nuplėšimo padėtį, atlikite šiuos veiksmus:

1. Patikrinkite, ar mirksi lemputė **Tear Off/Bin** (popierius yra esamoje nuplėšimo padėtyje). Gali tekti spausti mygtuką **Tear Off/Bin**, kad popierius būtų pastumtas į nuplėšimo padėtį.



2. Maždaug tris sekundes laikykite nuspaustą mygtuką **Pause**. Pradės mirksėti lemputė **Pause**, o spausdintuvas pereis į mikroreguliuavimo režimą.
3. Atidarykite popieriaus kreiptuvo dangtį, tada spauskite mygtuką **LF/FF**, kad popierius būtų tiekiamas pirmyn arba mygtuką **Load/Eject**, kad popierius būtų tiekiamas atgal, kol popieriaus perforavimo vieta būtų sulygiuota su popieriaus įtempimo įtaiso nuplėšimo kraštu.



1. Popieriaus įtempimo įtaiso nuplėšimo kraštas
2. Popieriaus perforacija

Pastaba:

Spausdintuve yra minimali ir maksimali nuplėšimo padėtis. Jei reguliuodami nuplėšimo padėtį viršysite šiuos apribojimus, spausdintuvas pypsės, o popierius nebejudės.

4. Nuplėškite išspausdintus lapus.
5. Paspauskite mygtuką **Pause** ir išsaugokite sureguliuotą nuostatą.

Tęsiant spausdinimą spausdintuvas automatiškai grąžins popierių atgal į formos pradžios padėtį ir pradės spausdinti.

Formos pradžios padėties reguliavimas

Formos pradžios padėtis yra vieta puslapyje, nuo kurios spausdintuvas pradeda spausdinti. Jei spausdinama per aukštai arba per žemai ant lapo, galite sureguliuoti formos pradžios padėtį naudodami mikroreguliuavimo funkciją.

**Perspėjimas:**

Niekada nereguliuokite formos pradžios padėties rankenėle; taip galima sugadinti spausdintuvą arba prarasti formos pradžios padėtį.

Pastaba:

- ❑ Šį režimą galima naudoti net atidarius spausdintuvo gaubtą.
- ❑ Formos viršaus padėties nuostata išliks, kol ją pakeisite, net ir išjungus spausdintuvą.
- ❑ Tam tikros programėlės programinėje įrangoje nustatyta viršutinės paraštės nuostata pakeičia formos pradžios padėties nuostatą, nustatytą naudojant mikroreguliuavimo funkciją. Jei reikia, sureguliuokite formos pradžios padėtį programinėje įrangoje.

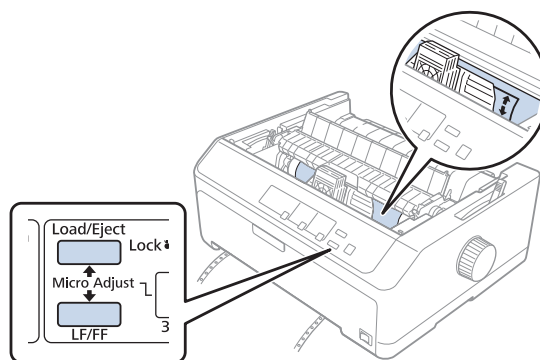
Norėdami sureguliuoti formos pradžios padėtį, atlikite šiuos veiksmus:

1. Patikrinkite, ar spausdintuvas įjungtas.
2. Įdėkite popieriaus, tada pakelkite spausdintuvo gaubtą.

Pastaba:

Jei trauktuvas yra stūmimo padėtyje, spauskite mygtuką **Load/Eject**, kad pastumtumėte ištinusį popierių į esamą formos pradžios padėtį.

3. Maždaug tris sekundes laikykite nuspaustą mygtuką **Pause**. Pradės mirksėti lemputė **Pause**, o spausdintuvas pereis į mikroreguliuavimo režimą.
4. Spauskite mygtuką **LF/FF** ir perkeltite formos pradžios padėtį lape žemyn, arba spauskite mygtuką **Load/Eject** ir perkeltite formos pradžios padėtį lape aukštin.

**Pastaba:**

- ❑ Spausdintuve yra žemiausia ir aukščiausia formos pradžios padėtis. Jei reguliuodami viršysite šiuos apribojimus, spausdintuvas pypsės, o popierius nebejudės.

- ❑ *Kai popierius pasiekia numatytąją formos pradžios padėtį, spausdintuvas taip pat pypsės ir bus staiga sustabdytas popieriaus judėjimas. Reguluodami formos pradžios padėtį galite naudoti numatytąjį parametrą kaip kontrolinį tašką.*

5. Nustatę formos pradžios padėtį spauskite mygtuką **Pause** ir išsaugokite sureguliuotą nuostatą.

Pastaba:

Saugos sumetimais, „Epson“ rekomenduoja eksploatuoti spausdintuvą uždarius jo dangtį.

Spausdintuvas veiks su atidarytu arba nuimtu dangčiu, tačiau didžiausia sauga ir spausdinimo greitis užtikrinami uždarius dangtį.

Skyrius 2

Spausdintuvo programinė įranga

Apie šio spausdintuvo programinę įrangą

„Epson“ programinė įranga apima spausdintuvo tvarkyklės programinę įrangą ir „EPSON Status Monitor 3“.

Spausdintuvo tvarkyklė – tai programinė įranga, leidžianti kompiuteriui valdyti spausdintuvą. Turite įdiegti spausdintuvo tvarkyklę, kad „Windows“ programinės įrangos programėlės galėtų visapusiškai išnaudoti spausdintuvo pajėgumus.

„EPSON Status Monitor 3“ leidžia stebėti spausdintuvo būseną, įspėja apie pasitaikančias klaidas ir pateikia trikčių šalinimo patarimų. Instrukcijų ieškokite „„EPSON Status Monitor 3“ įdiegimas“ puslapyje 77.

Pastaba:

- Prieš pradėdami patikrinkite, ar kompiuteryje įdiegėte spausdintuvo tvarkyklę.
- Tolesniuose puslapiuose pavaizduoti ekrano vaizdai gali skirtis atsižvelgiant į spausdintuvo tvarkyklės versiją.
- Jei norite iš naujo įdiegti arba atnaujinti spausdintuvo tvarkyklę, išdiekite turimą spausdintuvo tvarkyklę.

Spausdintuvo tvarkyklės naudojimas

Spausdintuvo tvarkyklę galite pasiekti iš „Windows“ programėlių arba meniu „Start (Pradžia)“.

Šiame vadove pateikiami vaizdai ir procedūros daugiausiai yra iš „Windows 10“, nebent būtų nurodyta kitaip.

- Kai einate į spausdintuvo tvarkyklę iš „Windows“ programėlės, visos pakeistos nuostatos bus taikomos tik naudojamai programėlei. Daugiau informacijos ieškokite „Prieiga prie spausdintuvo tvarkyklės iš „Windows“ programėlių“ puslapyje 62.
- Kai einate į spausdintuvo tvarkyklę iš meniu „Start (Pradžia)“, visos pakeistos nuostatos bus taikomos visoms programėlėms. Daugiau informacijos ieškokite „Prieiga prie spausdintuvo tvarkyklės iš meniu „Start (Pradžia)““ puslapyje 65.

Norėdami patikrinti ir pakeisti spausdintuvo tvarkyklės nuostatas, žr. „Spausdintuvo tvarkyklės nustatymų keitimas” puslapyje 68.

Pastaba:

- ❑ *Tolesniame skyriuje pateikiami pavyzdžiai remiasi modeliu FX-890II. Jei jūsų turimas modelis yra FX-890IIN, FX-2190II ir FX-2190IIN, tiesiog bus pakeistas rodomo modelio pavadinimas. Visiems modeliams instrukcijos yra tokios pačios.*
- ❑ *Daugelis „Windows“ programėlių pakeičia spausdintuvo tvarkyklėje atliktus nustatymus, tačiau kai kurios ne, todėl reikia patikrinti, ar spausdintuvo tvarkyklės nustatymai atitinka jūsų reikalavimus.*

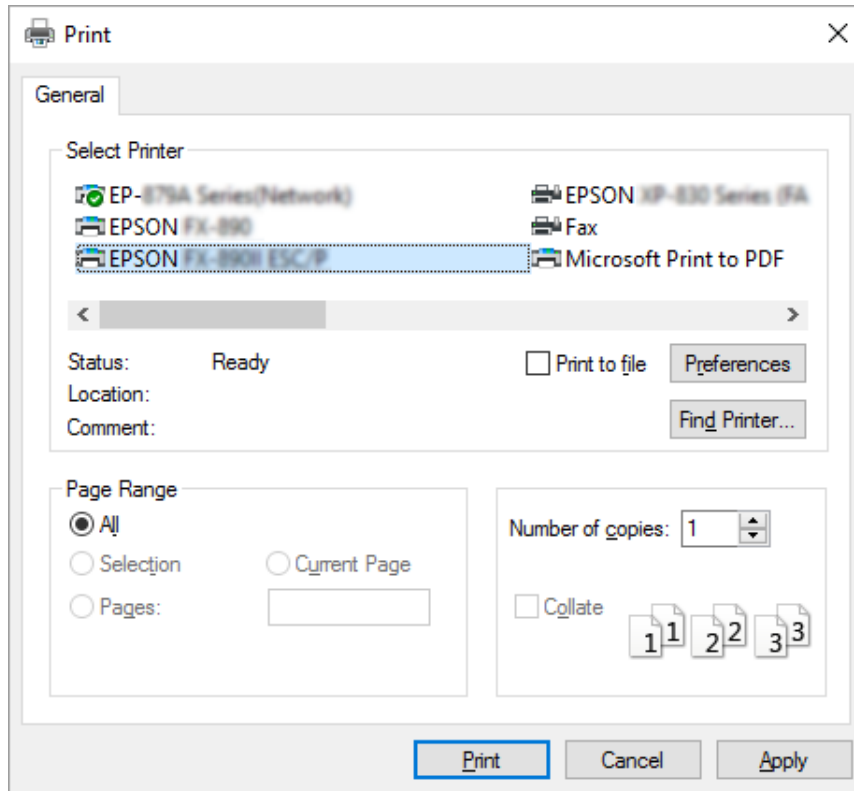
Prieiga prie spausdintuvo tvarkyklės iš „Windows“ programėlių

Norėdami pasiekti spausdintuvo tvarkyklę iš „Windows“ programėlės:

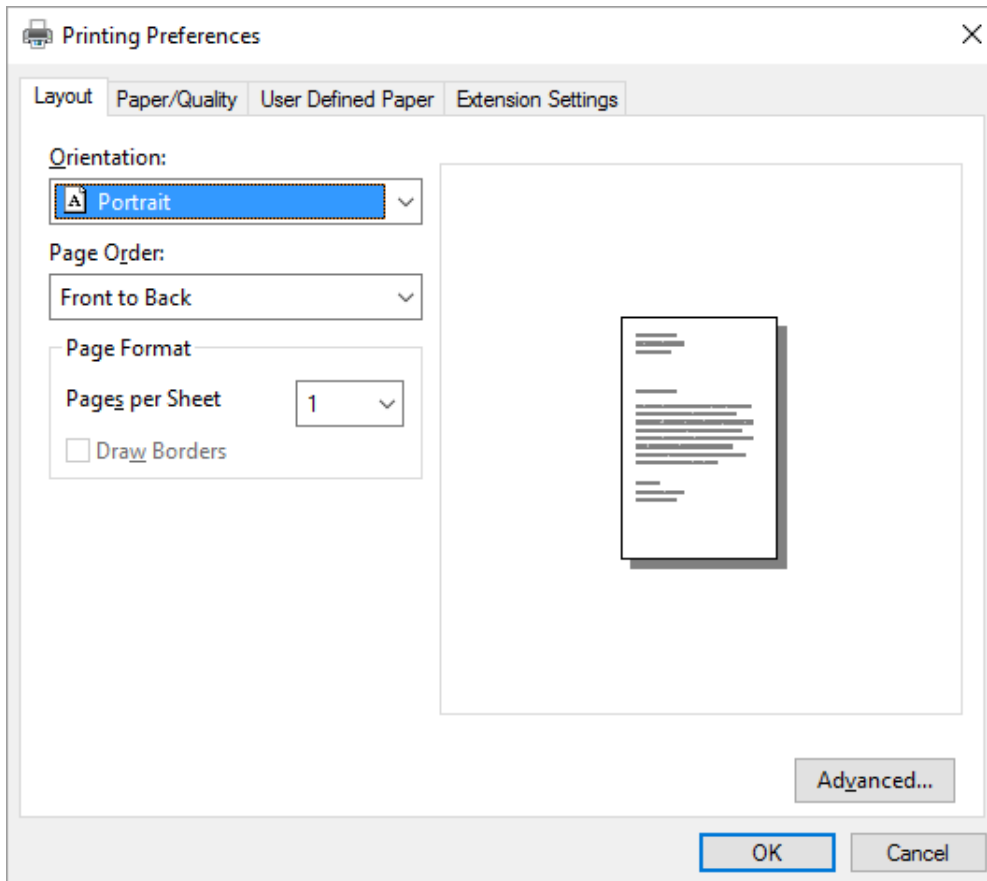
Pastaba:

Šią procedūrą iliustruojančios ekrano nuotraukos yra iš operacinės sistemos „Windows 10“. Atsižvelgiant į kompiuterio aplinką ekrane pateikiamas turinys gali skirtis.

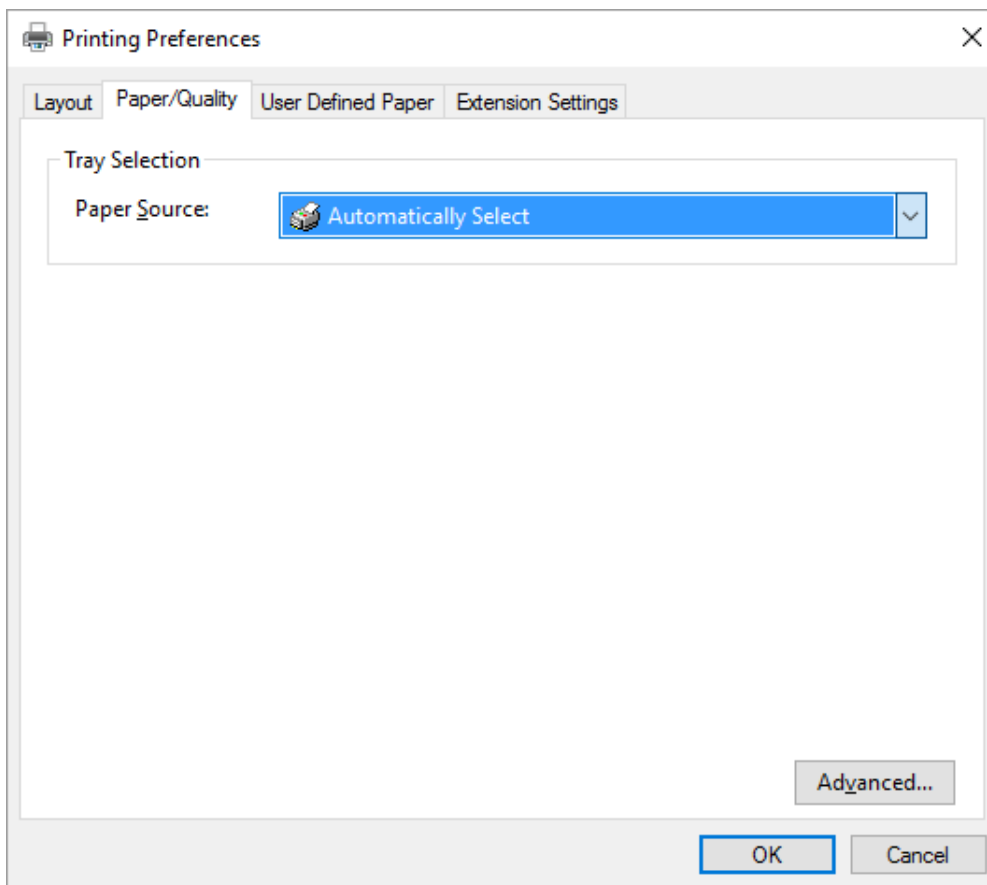
1. Savo programinėje įrangoje meniu „File (Failas)“ pasirinkite **Print (Spausdinti)**. Įsitikinkite, ar dialogo lange „Print (Spausdinti)“ parinktyje „Select Printer (Pasirinkti spausdintuvą)“ yra pasirinktas jūsų spausdintuvas.



2. Spustelėkite „**Preferences (Nuostatos)**“. Bus rodomas langas „Printing Preferences (Spausdinimo nuostatos)“, matysite meniu „Layout (Išdėstymas)“, Paper/Quality (Popierius / kokybė)“, „User Defined Paper (Vartotojo apibrėžiamas popierius)“ ir „Extension Settings (Plėtinio parametrai)“. Šiuose meniu yra spausdintuvo tvarkyklės parametrai.



3. Norėdami peržiūrėti meniu, spustelėkite atitinkamą skirtuką lango viršuje. Norėdami pakeisti parametrus, žr. „Spausdintuvo tvarkyklės nustatymų keitimas” puslapyje 68.



Prieiga prie spausdintuvo tvarkyklės iš meniu „Start (Pradžia)”

Norėdami pasiekti spausdintuvo tvarkyklę iš meniu „Start (Pradžia)“:

Pastaba:

Šią procedūrą iliustruojančios ekrano nuotraukos yra iš operacinės sistemos „Windows 10“. Atsižvelgiant į kompiuterio aplinką ekrane pateikiamas turinys gali skirtis.

1. „Windows 10“ sistemoje:
Dešiniuoju klavišu spustelėkite meniu **Start (Pradžia)**, tada **Control Panel (Valdymo skydas)** ir kategorijoje **Hardware and Sound (Aparatūra ir garsas)** spustelėkite **View devices and printers (Rodyti įrenginius ir spausdintuvus)**.

„Windows 8, 8.1“ / „Server 2012“ sistemoje:

Ekране **Start (Pradžia)** spustelėkite **Desktop (Darbalaukis)**, perkelkite žymeklį į ekrano viršutinį dešinią kampą, spustelėkite „Settings (Parametrai)“, tada spustelėkite **Control Panel (Valdymo skydas)**. Tada kategorijoje **Hardware and Sound (Aparatūra ir garsas)** spustelėkite **View devices and printers (Rodyti įrenginius ir spausdintuvus)**.

„Windows 7“ / „Server 2008 R2“ sistemoje:

Spustelėkite **Start (Pradžia)** ir **Devices and Printers (Įrenginiai ir spausdintuvai)**.

„Windows Vista“ / „Server 2003 R2“ sistemoje:

Spustelėkite **Start (Pradžia)**, **Control Panel (Valdymo skydas)**, **Hardware and Sound (Aparatūra ir garsas)**, tada – **Printers (Spausdintuvai)**.

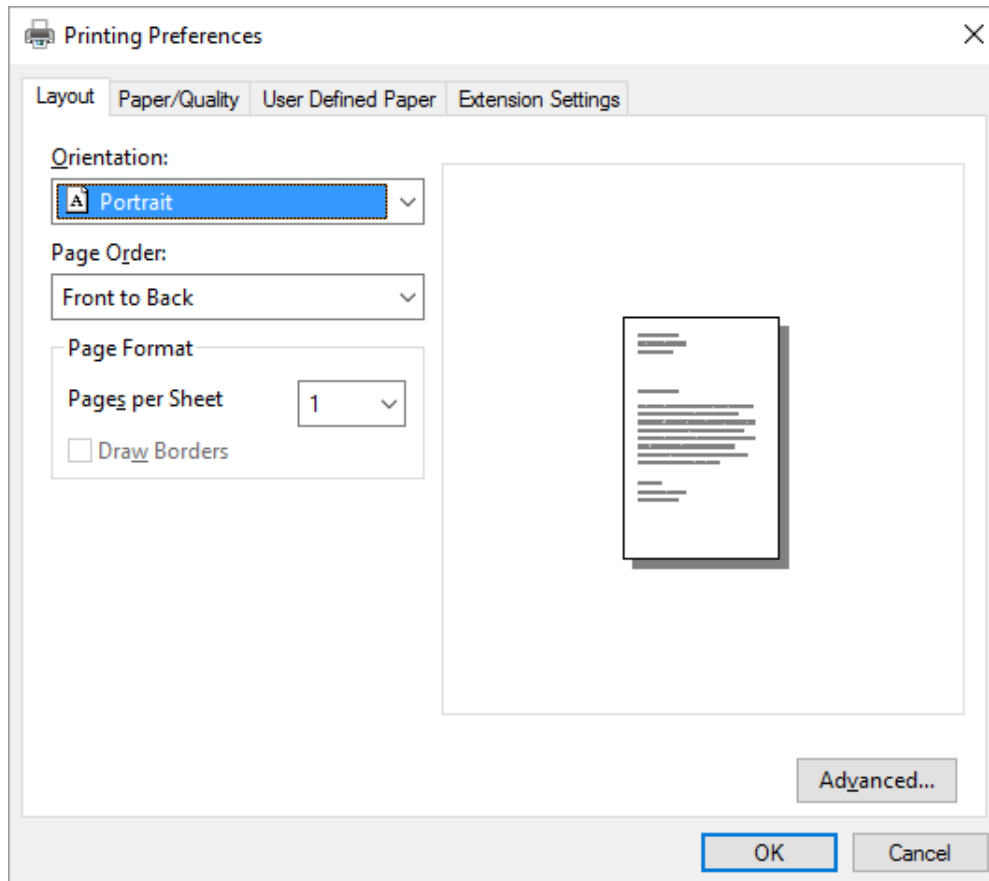
„Windows XP Professional edition“ sistemoje:

Spustelėkite **Start (Pradžia)** ir **Printers and Faxes (Spausdintuvai ir faksai)**.

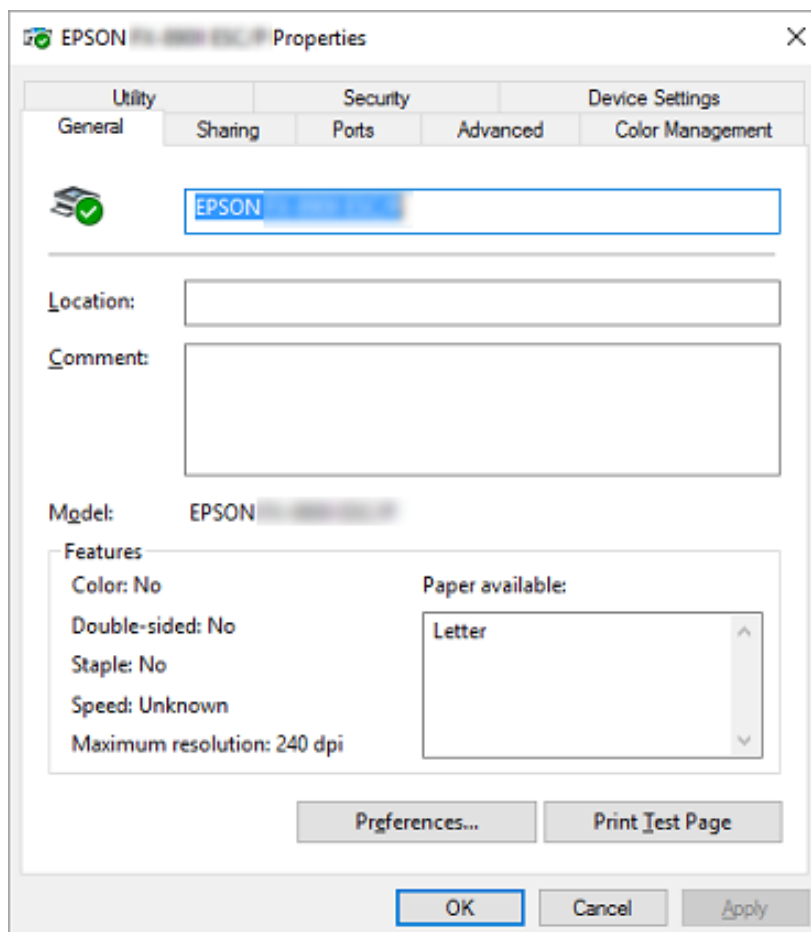
„Windows XP Home edition“ sistemoje:

Spustelėkite **Start (Pradžia)**, tada pirmiausia spustelėkite **Control Panel (Valdymo skydas)**, o tada – **Printers and Faxes (Spausdintuvai ir faksai)**.

2. Dešiniuoju pelės klavišu spustelėkite spausdintuvo piktogramą ir **Printing preferences (Spausdinimo nuostatos)**. Ekrane bus rodomi menu „Layout (Išdėstymas)“, „Paper/Quality (Popierius / kokybė)“, „User Defined Paper (Vartotojo apibrėžiamas popierius)“ ir „Extension Settings (Plėtinio parametrai)“. Šiuose menu rodomi spausdintuvo tvarkyklės parametrai.



Meniu, rodome dešiniuoju klavišu spustelėjus spausdintuvo piktogramą, spustelėkite **Printer properties (Spausdintuvo ypatybės)**, bus rodomas langas „Properties (Ypatybės)“, kuriame yra meniu, naudojamų atliekant spausdintuvo tvarkyklės nustatymus.



3. Norėdami peržiūrėti meniu, spustelėkite atitinkamą skirtuką lango viršuje. Daugiau informacijos ieškokite „Spausdintuvo tvarkyklės nustatymų apžvalga“ puslapyje 69.

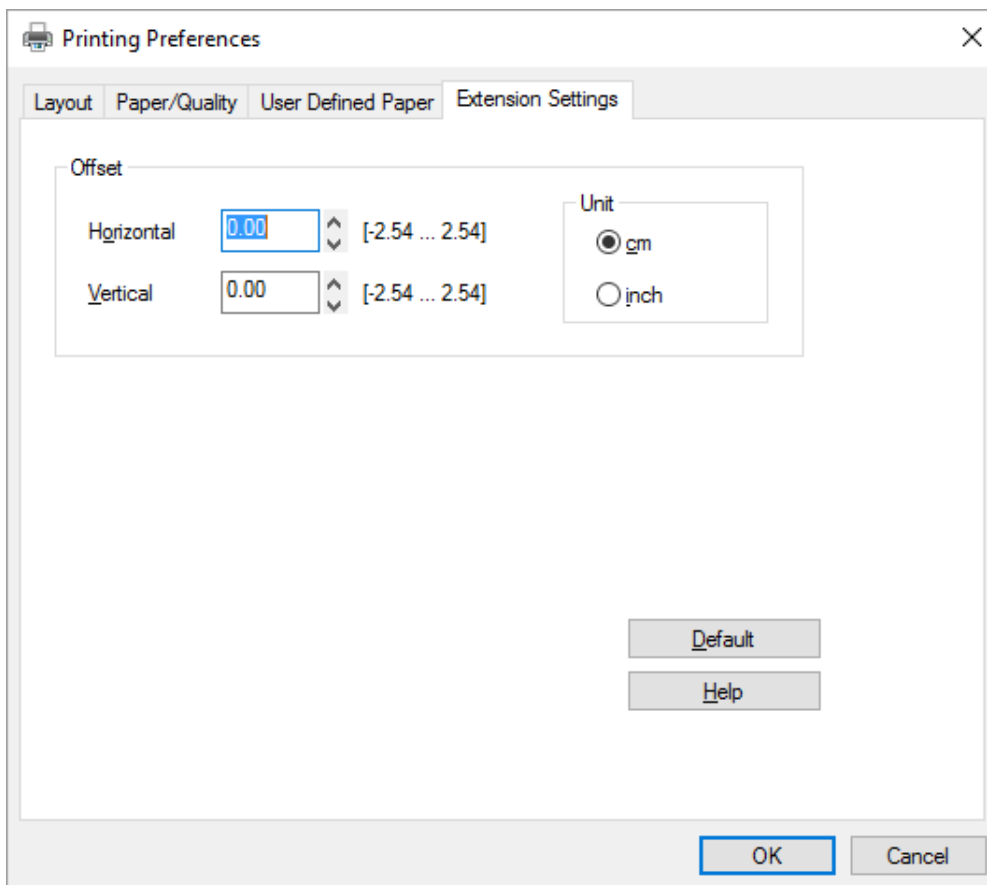
Spausdintuvo tvarkyklės nustatymų keitimas

Spausdintuvo tvarkyklėje yra du meniu, kuriuose galite pakeisti spausdintuvo tvarkyklės nustatymus; „Layout (Išdėstymas)“, „Paper/Quality (Popierius / kokybė)“. Tai pat nustatymus galima pakeisti spausdintuvo programinės įrangos meniu „Utility (Programa)“. Norėdami peržiūrėti galimus nustatymus, žr. „Spausdintuvo tvarkyklės nustatymų apžvalga“ puslapyje 69.

Pastaba:

Jei naudojate „Windows XP“, galite peržiūrėti žinyną internete dešiniuoju klavišu spustelėdami tvarkyklės elementus ir pasirinkdami **What's this? (Kas tai?)**.

Spausdintuvo tvarkyklės ekrane spustelėkite mygtuką **Help (Žinynas)**.



Atlikę spausdintuvo tvarkyklės nustatymus spustelėkite **OK (Gerai)**, kad nustatymai būtų taikomi, arba **Cancel (Atšaukti)**, kad pakeitimai būtų atšaukti.

Patikrinę spausdintuvo tvarkyklės nustatymus ir, jei reikia, juos pakeitę, galite pradėti spausdinti.

Spausdintuvo tvarkyklės nustatymų apžvalga

Toliau pateikiamose lentelėse pavaizduoti „Windows“ spausdintuvo tvarkyklės nustatymai. Atminkite, kad ne visi nustatymai galimi visose „Windows“ versijose. Daugiau informacijos apie spausdintuvo tvarkyklę ieškokite parinktyje **Help (Žinynas)**.

Spausdintuvo nustatymai

Nustatymai	Paaiškinimai
Paper Size (Popier. dydis)	Pasirinkite norimo naudoti popieriaus dydį. Jei nematote savo popieriaus dydžio, slinkite per sąrašą naudodamiesi slinkties juosta.
Orientation (Padėtis)	Pasirinkite Portrait (Stačias) arba Landscape (Gulsčias) .
Page Order (Puslapių tvarka)	Pasirinkite, ar norite spausdinti iš priekio į galą ar atvirkščiai.
Pages per Sheet (Puslapių lape)	Pasirinkite puslapių, kuriuos norite išspausdinti viename lape, skaičių.
Paper Source (Popier. šaltinis)	Pasirinkite norimą naudoti popieriaus šaltinį.
Graphics (Grafika)	Pasirinkite norimą spausdinimo skiriamąją gebą. Kuo didesnė skiriamoji geba, tuo detalesnis spaudinys; tačiau didinant skiriamąją gebą lėtėja spausdinimas.
Paper/Output (Popierius / išvestis)	Patikrinkite meniu „Page Setup (Puslapio sąranka)“ atliktus parametrų Paper Size (Popier. dydis) , Orientation (Padėtis) ir Paper Source (Popier. šaltinis) nustatymus, jei reikia, juos pakeiskite. Pasirinkite nuostatą, tada sąrašo laukelyje „Change Setting (Keisti parametą)“ pasirinkite reikiamą parinktį.
Halftone (Pustonis)	Pasirinkite šį mygtuką, kad nustatytumėte šviesumą ir kontrastingumą, įvestumėte RGB gamą ar atliktumėte kitus nustatymus. Bus rodomas dialogo langas „Halftone Color Adjustment (Pustonio spalvų reguliavimas)“. Norėdami išsamesnės informacijos, šiame dialogo lange spustelėkite Help (Žinynas) .
Printer Font Setting (Spausdintuvo šrifto nustatymas)	<p>Pasirinkite norimą naudoti ženklų lentelės grupę. Galite pasirinkti vieną iš trijų ženklų lentelių grupių: „Standard (Standartiniai)“, „Expanded (Išplėstiniai)“ ir „None (Jokie)“ (bitų vaizdo spausdinimas).</p> <p>Pasirinkus „Standard (Standartiniai)“ arba „Expanded (Išplėstiniai)“, spausdintuvas naudoja įrenginio šriftus. Parinktyje „Expanded (Išplėstiniai)“ yra daugiau šriftų negu parinktyje „Standard (Standartiniai)“.</p> <p>Pasirinkus „None (Jokie)“, spausdintuvas naudoja bitų žemėlapio vaizdus vietoje įrenginio šriftų.</p> <p>Išsamesnės informacijos apie kiekvienoje lentelėje esančius šriftus ieškokite „Elektronika“ puslapyje 153.</p>
Printable Area (Spausdinimo sritis)	Pasirinkus Standard „(Standartinė)“, viršutinės paraštės dydis yra 4,2 mm. Pasirinkus „Maximum (Maksimali)“, paraštės dydis yra 0 mm.
Top Margin Priority (Viršutinės paraštės pirmumas)	Pasirinkite, kuri spausdinimo pradžios padėties nuostata bus naudojama – tvarkyklės ar spausdintuvo. Daugiau informacijos apie spausdintuvo tvarkyklę ieškokite parinktyje „Help (Žinynas)“.

Nustatymai	Paaiškinimai
Packet mode (Paketo režimas)	Paprastai jums nereikia keisti šios nuostatos. Jei pakeisite spausdintuvo Paketo režimo nustatymus, pakeiskite ir šią nuostatą, kad jie sutaptų. Jei spausdintuvo ir spausdintuvo tvarkyklės nuostatos skirsis, gali nepavykti spausdinti tinkamai. Daugiau informacijos apie spausdintuvo tvarkyklę ieškokite parinktyje „Help (Žinynas)“.
User Defined Paper (Vartotojo apibrėžiamas popierius)	Jei turimo popieriaus nėra išplečiamajame meniu „Paper Size (Popier. dydis)“, galite įtraukti jo dydį į sąrašą. Daugiau informacijos apie spausdintuvo tvarkyklę ieškokite parinktyje „Help (Žinynas)“.
Offset (Poslinkis)	Ši nuostata leidžia paslinkti vaizdą puslapyje. Tai yra, galite reguliuoti spausdinto vaizdo padėtį. Jei nustatytas poslinkis perkelia vaizdo dalį už spausdintuvo spausdinimo srities ribų, ši dalis nebus išspausdinta.
Print Speed (Spausdinimo greitis)	Ši nuostata leidžia pasirinkti spausdinimo greitį. Pasirinkite Printer Setting (Spausdintuvo nustatymas) , jei norite spausdinti naudodami spausdintuve saugomus nustatymus. Pasirinkus Standard (Standartinis) , spausdinama naudojant standartinį spausdinimo režimą. Pasirinkus High Speed (Dideliu greičiu) , spausdinama naudojant didelio greičio spausdinimo režimą.
Print Direction (Spausdinimo kryptis)	Ši nuostata leidžia pasirinkti dvikryptį spausdinimą. Pasirinkus Printer Setting (Spausdintuvo nustatymas) , bus naudojamas spausdintuve saugomas nustatymas. Pasirinkus Bidirectional (Dvikryptis) , bus spausdinama naudojant dvikryptį spausdinimo režimą. Pasirinkus Unidirectional (Vienakryptis) , bus spausdinama naudojant vienakryptį spausdinimo režimą.

Custom Paper Size (Pasirinktinio popieriaus dydžio) apibrėžimas

Jei turimo popieriaus nėra išplečiamajame meniu „Paper Size (Popier. dydis)“, galite įtraukti jo dydį į sąrašą.

1. „Windows 10“ sistemoje:
Dešiniu juo klavišu spustelėkite meniu **Start (Pradžia)**, tada **Control Panel (Valdymo skydas)** ir kategorijoje **Hardware and Sound (Aparatūra ir garsas)** spustelėkite **View devices and printers (Rodyti įrenginius ir spausdintuvus)**.

„Windows 8, 8.1“ sistemoje:
Ekrane Start (Pradžia) spustelėkite **Desktop (Darbalaukis)**, perkelkite žymeklį į ekrano viršutinį dešinią kampą, spustelėkite **Settings (Nustatymai)**, tada spustelėkite **Control Panel (Valdymo skydas)**. Tada kategorijoje **Hardware and Sound (Aparatūra ir garsas)** spustelėkite **View devices and printers (Rodyti įrenginius ir spausdintuvus)**.

„Windows 7“ sistemoje:
Spustelėkite **Start (Pradžia)** ir **Devices and Printers (Įrenginiai ir spausdintuvai)**.

„Windows Vista“ sistemoje:

Spustelėkite **Start (Pradžia)**, **Control Panel (Valdymo skydas)**, **Hardware and Sound (Aparatūra ir garsas)**, tada – **Printers (Spausdintuvai)**.

„Windows XP“ sistemoje:

Spustelėkite **Start (Pradžia)** ir **Printers and Faxes (Spausdintuvai ir faksai)**.

„Windows XP Home Edition“ sistemoje:

Spustelėkite **Start (Pradžia)**, tada spustelėkite **Control Panel (Valdymo skydas)**, o tada – **Printers and Faxes (Spausdintuvai ir faksai)**.

2. Dešiniuoju pelės klavišu spustelėkite spausdintuvo piktogramą ir **Printing preferences (Spausdinimo nuostatos)**.
3. Pasirinkite meniu **User Defined Paper (Vartotojo apibrėžiamas popierius)**.
4. Laukeliuose „Paper Size (Popier. dydis)“ įveskite popieriaus dydį.
5. Spustelėkite **Apply (Taikyti)**, tada spustelėkite **OK (Gerai)**.

Pastaba:

Daugiau informacijos apie spausdintuvo tvarkyklę ieškokite parinktyje „Help (Žinynas)“.

Stebėjimo nustatymai

Nustatymai	Paaiškinimai
EPSON Status Monitor 3	Spustelėję šį mygtuką galite patekti į „EPSON Status Monitor 3“. Norėdami stebėti spausdintuvą, patikrinkite, ar pasirinktas žymimasis laukelis Monitor the printing status (Stebėti spausdinimo būseną).
Monitoring Preferences (Stebėjimo pasirinktys)	Spustelėkite šį mygtuką, kad atidarytumėte dialogo langą „Monitoring Preferences (Stebėjimo pasirinktys)“, kuriame galite atlikti „EPSON Status Monitor 3“ nustatymus. Daugiau informacijos ieškokite „EPSON Status Monitor 3“ nustatymas“ puslapyje 74.

Paslaugų programos nustatymas

Nustatymai	Paaiškinimai
Bi-D Adjustment (Dvikryptis reguliavimas)	Spustelėkite šį mygtuką, kad atidarytumėte dialogo langą „Bi-D Adjustment (Dvikryptis reguliavimas)“, kuriame galite sureguliuoti nesulygiuotas vertikalias linijas.
Printer Setting (Spausdintuvo nustatymai)	Spustelėkite šį mygtuką, kad atidarytumėte paslaugų programos dialogo langą „Printer Settings (Spausdintuvo nustatymai)“, kuriame galite pakeisti spausdintuvo nustatymus.

„EPSON Status Monitor 3“ naudojimas

„EPSON Status Monitor 3“ leidžia stebėti spausdintuvo būseną, įspėja apie pasitaikančias klaidas ir pateikia trikčių šalinimo patarimų.

„EPSON Status Monitor 3“ veikia, kai:

- Spausdintuvas yra tiesiogiai prijungtas prie pagrindinio kompiuterio per lygiagretųjį prievadą [LPT1] arba USB prievadą.
- Sistema yra sukonfigūruota palaikyti dvikryptį ryšį.

„EPSON Status Monitor 3“ yra įdiegta, kai spausdintuvas yra prijungtas tiesiogiai ir įdiegta spausdintuvo tvarkyklė. Bendrinami kompiuterį būtina nustatykite „EPSON Status Monitor 3“ taip, kad bendrinamą spausdintuvą būtų galima stebėti spausdintuvo serveryje ir klientuose. Žr. „„EPSON Status Monitor 3“ nustatymas“ puslapyje 74 ir „Spausdintuvo nustatymas tinkle“ puslapyje 80.

Pastaba:

- Jei naudojate kompiuterį, veikiančią su skirtingomis operacinėmis sistemomis, kai keli naudotojai yra prisijungę, ryšio klaidos pranešimas gali būti rodomas tuo pate atliekant spausdintuvų stebėjimą.
- Nors galite spausdinti tiesiogiai naudodami spausdintuvą, prijungtą prie kompiuterio nuotoline jungtimi, naudojant nuotolinio darbalaukio funkciją, gali pasitaikyti ryšio klaida.
- Jei programa „EPSON Status Monitor 3“ yra įdiegta su įjungta užkardos „Windows Firewall („Windows“ užkarda)“ funkcija (rekomenduojama) gali nepavykti stebėti bendrinamo spausdintuvo. Šią problemą galima išspręsti prie užkardos funkcijos išimčių pridėjus ENAGENT.EXE.

„EPSON Status Monitor 3“ nustatymas

Norėdami nustatyti „EPSON Status Monitor 3“, atlikite šiuos veiksmus:

1. „Windows 10“ sistemoje:

Dešiniuju klavišu spustelėkite meniu **Start (Pradžia)**, tada **Control Panel (Valdymo skydas)** ir kategorijoje **Hardware and Sound (Aparatūra ir garsas)** spustelėkite **View devices and printers (Rodyti įrenginius ir spausdintuvus)**.

„Windows 8, 8.1“ sistemoje:

Ekране „Start (Pradžia)“ spustelėkite **Desktop (Darbalaukis)**, perkelkite žymeklį į ekrano viršutinį dešinįjį kampą, spustelėkite **Settings (Nustatymai)**, tada spustelėkite **Control Panel (Valdymo skydas)**. Tada kategorijoje **Hardware and Sound (Aparatūra ir garsas)** spustelėkite **View devices and printers (Rodyti įrenginius ir spausdintuvus)**.

„Windows 7“ sistemoje:

Spustelėkite **Start (Pradžia)** ir **Devices and Printers (Įrenginiai ir spausdintuvai)**.

„Windows Vista“ sistemoje:

Spustelėkite **Start (Pradžia)**, **Control Panel (Valdymo skydas)**, **Hardware and Sound (Aparatūra ir garsas)**, tada – **Printers (Spausdintuvai)**.

„Windows XP“ sistemoje:

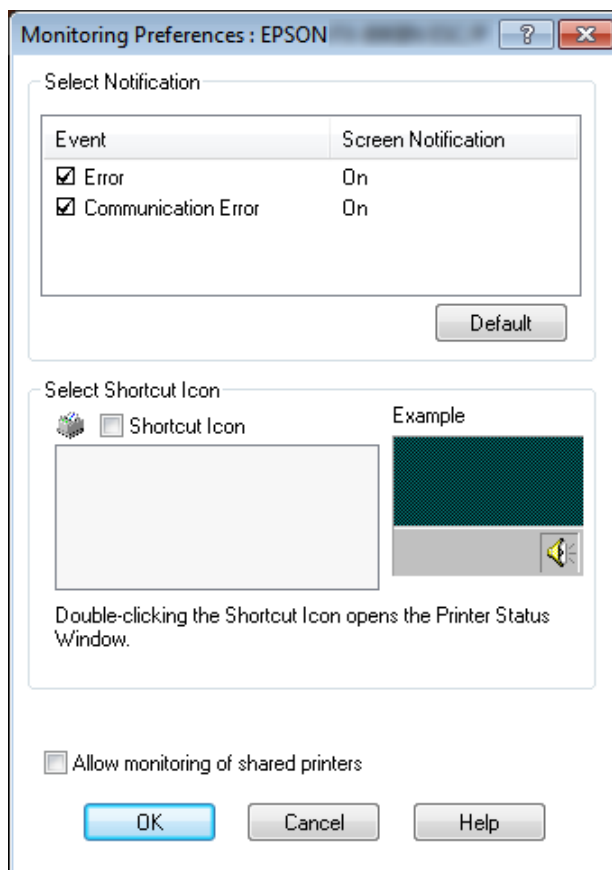
Spustelėkite **Start (Pradžia)** ir **Printers and Faxes (Spausdintuvai ir faksai)**.

„Windows XP Home edition“ sistemoje:

Spustelėkite **Start (Pradžia)**, tada pirmiausia spustelėkite **Control Panel (Valdymo skydas)**, o tada – **Printers and Faxes (Spausdintuvai ir faksai)**.

2. Dešiniuju pelės klavišu spustelėkite spausdintuvo piktogramą, tada spustelėkite **Printer properties (Spausdintuvo ypatybės)** („Windows 10, 8“ ir 7) arba **Properties (Ypatybės)** („Windows Vista“ ir „XP“), tada spustelėkite skirtuką **Utility (Programa)**.

3. Spustelėkite mygtuką **Monitoring Preferences (Stebėjimo pasirinktys)**. Bus rodomas dialogo langas „Monitoring Preferences (Stebėjimo pasirinktys)“.



4. Galimos šios nuostatos:

<p>Select Notification (Pasirinkti įspėjimą)</p>	<p>Rodomas klaidos elemento žymimojo laukelio pažymėjimo / žymėjimo atšaukimo būseną.</p> <p>Pažymėkite šį žymimąjį laukelį, kad būtų rodomas pasirinktos klaidos įspėjimas.</p>
<p>Select Shortcut Icon (Pasirinkti sparčiosios prieigos piktogramą)</p>	<p>Pasirinkta piktograma rodoma užduočių juostoje. Nuostatos pavyzdys rodomas dešiniajame lange. Spustelėdami sparčiosios prieigos piktogramą galite lengvai pasiekti dialogo langą „Monitoring Preferences (Stebėjimo pasirinktys)“.</p>

<p>Allow monitoring of shared printers (Leisti stebėti bendrai naudojamus spausdintuvus)</p>	<p>Kai šis žymimasis laukelis yra pasirinktas, bendrai naudojamą spausdintuvą galima stebėti iš kitų kompiuterių.</p> <p>Pastaba: Jei serverio operacinė sistema yra „Windows Vista“, atidarydami spausdintuvo ypatybes pasirinkite Run as Administrator (Paleisti administratoriaus teisėmis) prieš žymėdami.</p>
---	--

Pastaba:

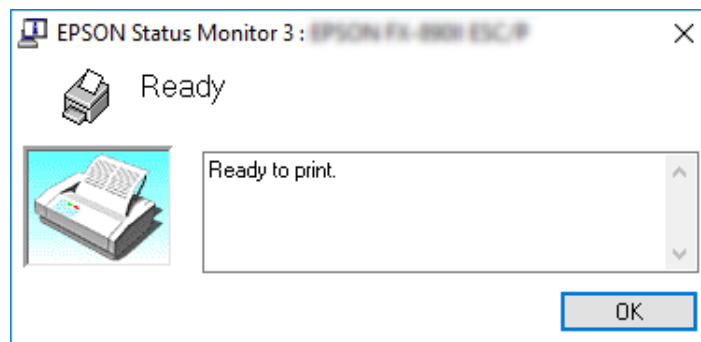
Norėdami grąžinti visų elementų numatytuosius parametrus, spustelėkite mygtuką **Default (Numatytasis nustatymas)**.

Prieiga prie „EPSON Status Monitor 3“

Norėdami pasiekti „EPSON Status Monitor 3“, atlikite kurį nors iš šių veiksmų:

- Du kartus spustelėkite spausdintuvo pavidalo sparčiosios prieigos piktogramą užduočių juostoje. Norėdami pridėti sparčiosios prieigos piktogramą prie užduočių juostos, eikite į meniu „Utility (Programa)“ ir vadovaukitės instrukcijomis.
- Atidarykite meniu „Utility (Programa)“, tada spustelėkite piktogramą **EPSON Status Monitor 3**. Norėdami sužinoti, kaip atidaryti meniu „Utility (Programa)“, žr. „Spausdintuvo tvarkyklės naudojimas“ puslapyje 61.

Jei į programą „EPSON Status Monitor 3“ pateksite kaip aprašyta anksčiau, bus rodomas šis būsenos langas.



Šiame lange galite peržiūrėti spausdintuvo būsenos informaciją.

Pastaba:

Spausdinant gali nepavykti gauti spausdintuvo būsenos informacijos. Tokiu atveju skirtuke „Utility (Programa)“ spustelėkite mygtuką **EPSON Status Monitor 3** ir naudokite spausdintuvą palikę atidaryta būsenos langą.

„EPSON Status Monitor 3“ įdiegimas

Norėdami įdiegti „EPSON Status Monitor 3“, atlikite šiuos veiksmus:

1. Įsitikinkite, ar spausdintuvas yra išjungtas, o kompiuteryje veikia „Windows“.
2. Įkiškite „Software Disc CD-ROM“ diskų įrenginį.

Pastaba:

Prieš pradėdami patikrinkite, ar kompiuteryje įdiegėte spausdintuvo tvarkyklę.

3. Vadovaudamiesi ekrane pateikiamomis instrukcijomis įdiekite programinę įrangą.

Taip pat galite paleisti vykdomąjį failą, kuris yra toliau nurodytoje vietoje.

Kliento operacinė sistema	Aplanko pavadinimas
Windows XP / Vista / 7 / 8 / 8.1 / 10 (x64)	\Apps\StatusMonitor\STM3x64
Windows XP / Vista / 7 / 8 / 8.1 / 10 (x86)	\Apps\StatusMonitor\STM3

Priemonės „Bi-D Adjustment (Dvikryptis reguliavimas)“ naudojimas

Ši paslaugų programos priemonė leidžia atlikti reguliavimą aptikus vertikalių linijų nelygiuotumą.

Reguliavimas naudojant priemonę „Bi-D Adjustment (Dvikryptis reguliavimas)“

Norėdami atlikti dvikryptį reguliavimą, atlikite toliau nurodytus veiksmus.

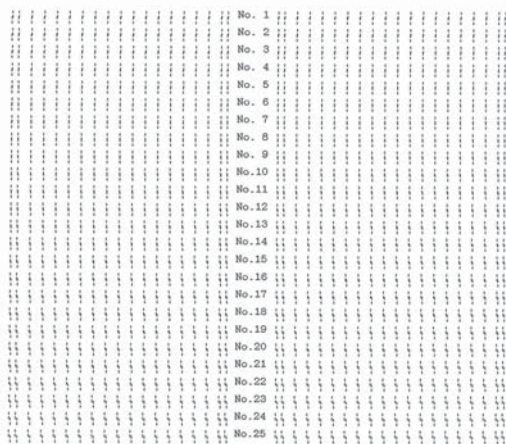
**Perspėjimas:**

- Neišjunkite spausdintuvo, kol spausdintuvas spausdina reguliavimo šabloną. Antraip spausdintuvas gali išsaugoti netinkamas nuostatas. Jei išjungėte spausdintuvą vykstant reguliavimui, paleiskite priemonę „Bi-D Adjustment (Dvikryptis reguliavimas)“ iš naujo.
- Neišjunkite paketo režimo nuostatos.
- Nepalaikomas tinklo ryšys.
- Prieš atlikdami dvikryptį reguliavimą įsitikinkite, ar spausdintuvo būseną yra „parengtas“.
- Jei priemonės „Bi-D Adjustment (Dvikryptis reguliavimas)“ šablonas išspausdintas netinkamai, nustatykite spausdintuvo šrifto numatytąjį parametrą ir bandykite dar.

1. Atidarykite meniu **Utility (Programa)**, tada spustelėkite piktogramą **Bi-D Adjustment (Dvikryptis reguliavimas)**. Norėdami sužinoti, kaip atidaryti meniu **Utility (Programa)**, žr. „Spausdintuvo tvarkyklės naudojimas“ puslapyje 61. Bus rodomas langas „Bi-D Adjustment (Dvikryptis reguliavimas)“.
2. Spustelėkite **Next (Toliau)**.
3. Spustelėkite **Print (Spausdinti)**. Spausdintuvas išspausdins tris reguliavimo šablono rinkinius. Norėdami peržiūrėti reguliavimo šabloną, turite turėti reikiamą lapų kiekį.

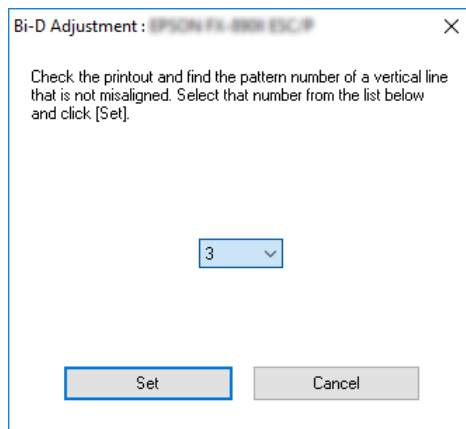
FX-890II/FX-890IIN: A4 formato arba 8 colių ištisinis popierius

FX-2190II/FX-2190IIN: Apsuktas A3 formato arba 13,6 colio ištisinis popierius

**OK****NG****Pastaba:**

Dešinėje viršuje pateikiamas vaizdas yra spausdinimo rezultatų gero ir prasto šablono pavyzdys.

4. Apžiūrėkite reguliavimo šablonus ir raskite geriausiai sulygiuotą vertikalią liniją. Tada pasirinkite atitinkamą eilutės numerį lange „Bi-D Adjustment (Dvikryptis šablonas)“.
5. Spustelėkite **Set (Nustatyti)**. Reguliavimo vertė bus išsaugota spausdintuve.



Priemonės „Printer Setting (Spausdintuvo nustatymas) naudojimas“

Ši paslaugų programos priemonė leidžia peržiūrėti esamas nuostatas, išsaugotas spausdintuve, pakeisti spausdintuvo nuostatas ir nuskaityti faile įrašytas nuostatas arba įrašyti nuostatas į failą.



Perspėjimas:

- Neišjunkite paketo režimo nuostatos.*
- Nepalaikomas tinklo ir serijinis ryšys.*
- Prieš gaudami spausdintuvo nuostatas arba jas atnaujindami, įsitikinkite, ar spausdintuvas yra „parengtas“.*

Spausdintuvo nuostatų keitimas

Norėdami pakeisti spausdintuvo nuostatas, atlikite toliau nurodytus veiksmus.

1. Atidarykite meniu **Utility (Programa)**, tada spustelėkite piktogramą **Printer Setting (Spausdintuvo nustatymas)**. Norėdami sužinoti, kaip atidaryti meniu „Utility (Programa)“, žr. „Spausdintuvo tvarkyklės naudojimas“ puslapyje 61. Rodomas langas „Printer Setting (Spausdintuvo nustatymas)“.

Printer Setting : EPSON FX-2190IIN ESC/P ? X

File Printer Setting Help

Item	Value
Auto tear off	OFF
Auto tear off wait time	3 seconds
0 slash	OFF
<Panel Lockout>	
Panel lock out mode	OFF
Load function	Unlock
Eject function	Unlock
LF function	Unlock
FF function	Unlock
Tear Off function	Unlock
Bin function	Unlock
Micro Adjust function	Unlock
Font function	Unlock
Pitch function	Unlock
Pause function	Unlock
Reset function	Unlock
Menu function	Unlock

Get Setting Update Setting Reset to Factory Setting

2. Pakeiskite reikiamas spausdintuvo nuostatas. Išsamesnės informacijos apie šios priemonės naudojimą ieškokite spausdintuvo tvarkyklės žinyne.

Spausdintuvo nustatymas tinkle

Spausdintuvo bendrinimas

Šiame skyriuje aprašoma, kaip bendrinti spausdintuvą standartiniame „Windows“ tinkle.

Tinkle esantys kompiuteriai gali bendrinti spausdintuvą, kuris tiesiogiai prijungtas prie vieno iš kompiuterių. Tiesiogiai prie spausdintuvo prijungtas kompiuteris yra spausdintuvo serveris, o kiti kompiuteriai yra klientai, kuriems reikia leidimo bendrinti kompiuterį su spausdintuvo serveriu. Klientai bendrina spausdintuvą per spausdintuvo serverį.

Atsižvelgdami į „Windows“ operacinės sistemos versiją ir prieigos teises tinkle, atlikite atitinkamus spausdintuvo serverio ir klientų nustatymus.

Žr. „Spausdintuvo bendro naudojimo nustatymas“ puslapyje 81.

Žr. „Klientų nustatymas“ puslapyje 85.

Pastaba:

Bendrindami kompiuterį būtinai nustatykite „EPSON Status Monitor 3“ taip, kad bendrinamą spausdintuvą būtų galima stebėti spausdintuvo serveryje ir klientuose. Žr. „„EPSON Status Monitor 3“ nustatymas“ puslapyje 74.

Prijungiant bendrinamą spausdintuvą po kelvedžio, kai kuriais atvejais dėl kelvedžio nustatymų klaidų pranešimai ir išpėjimai bendrinamiems spausdintuvams spausdinimo metu nebus rodomi.

Spausdintuvo serveris ir klientai turi būti nustatyti toje pačioje tinklo sistemoje, jie turi būti valdomi tos pačios tinklo valdymo sistemos.

Spausdintuvo bendro naudojimo nustatymas

Norėdami nustatyti spausdintuvo serverį, atlikite šiuos veiksmus.

Pastaba:

Turite prisijungti kaip vietinio kompiuterio administratorius.

1. „Windows 10“ sistemoje:

Dešiniuju klavišu spustelėkite meniu **Start (Pradžia)**, tada **Control Panel (Valdymo skydas)** ir kategorijoje **Hardware and Sound (Aparatūra ir garsas)** spustelėkite **View devices and printers (Rodyti įrenginius ir spausdintuvus)**.

„Windows 8, 8.1“ sistemoje:

Ekране **Start (Pradžia)** spustelėkite **Desktop (Darbalaukis)**, tada perkelkite žymeklį į ekrano viršutinį dešinią kampą. Spustelėkite **Settings (Parametrai)**, tada spustelėkite **Control Panel (Valdymo skydas)**. Tada kategorijoje **Hardware and Sound (Aparatūra ir garsas)** spustelėkite **View devices and printers (Rodyti įrenginius ir spausdintuvus)**.

„Windows 7“ sistemoje:

Spustelėkite **Start (Pradžia)** ir **View devices and printers (Rodyti įrenginius ir spausdintuvus)**.

„Windows XP“ sistemoje:

Spustelėkite **Start (Pradžia)** ir **Printers and Faxes (Spausdintuvai ir faksai)**.

„Windows XP Home Edition“ sistemoje:

Spustelėkite **Start (Pradžia)**, tada spustelėkite **Control Panel (Valdymo skydas)**, o tada – **Printers and Faxes (Spausdintuvai ir faksai)**.

„Windows Vista“ sistemoje:

Spustelėkite **Start (Pradžia)**, **Control Panel (Valdymo skydas)**, **Hardware and Sound (Aparatūra ir garsas)**, tada – **Printers (Spausdintuvai)**.

2. „Windows 10“, 8, 8.1 arba 7 sistemose:

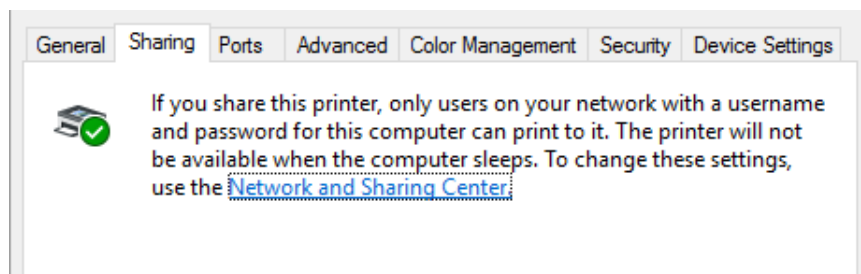
Dešiniuoju pelės klavišu spustelėkite spausdintuvo piktogramą, tada spustelėkite **Printer properties (Spausdintuvo ypatybės)** ir pasirodžiusiame ekrane spustelėkite skirtuką **Sharing (Bendrinimas)**.

„Windows Vista“ arba „XP“ sistemoje:

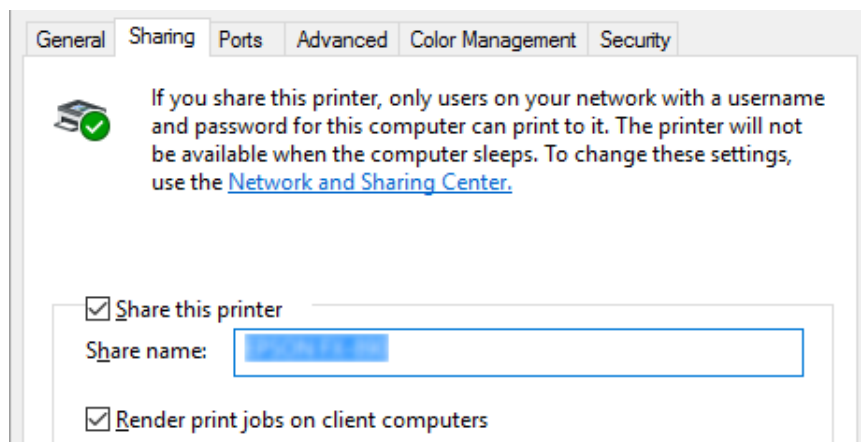
Dešiniuoju pelės klavišu spustelėkite spausdintuvo piktogramą, tada rodomame meniu spustelėkite **Sharing (Bendrinimas)**.

„Windows XP“ sistemoje, jei rodomas šis meniu, spustelėkite **Network Setup Wizard (Tinklo sąrankos vedlys)** arba **If you understand the security risks but want to share printers without running the wizard, click here (Jei suvokiate saugos pavojus, bet norite bendrai naudoti spausdintuvus nepaleisdami vedlio, spustelėkite čia)**.

Bet kuriuo atveju, vadovaukitės ekrane pateikiamais nurodymais.



Pasirinkite **Share this printer (Bendrinti šį spausdintuvą)**, tada įveskite pavadinimą į bendro naudojimo pavadinimo lauką ir spustelėkite **OK (Gerai)**.



Pastaba:

- Įrašydami bendro naudojimo pavadinimą nenaudokite tarpų ar brūkšnelių, antraip gali įvykti klaida.
- Sistemose „Windows 8“, 8.1, 7 arba „Vista“ negalėsite pasirinkti **Share this printer (Bendrinti šį spausdintuvą)**, kol nespustelėsite mygtuko **Change sharing options (Keisti bendrinimo parinktį)**.

Turite nustatyti klientų kompiuterius, kad jie galėtų naudotis spausdintuvu tinkle. Išsamesnės informacijos ieškokite šiuose puslapiuose:

- Žr. „Klientų nustatymas“ puslapyje 85.

Bendras spausdintuvo naudojimas, kai įjungta užkarda

Pastaba:

Norėdami bendrai naudoti failus ir spausdintuvus kai įjungta „Windows Firewall (Windows užkarda)“ atlikite toliau nurodytus veiksmus.

„Windows 10“

1. Dešiniu pelės klavišu spustelėkite meniu **Start (Pradžia)**, spustelėkite **Control Panel (Valdymo skydas)**, **System and Security (Sistema ir sauga)**, tada spustelėkite **Windows Firewall („Windows“ užkarda)**.

2. Kairėje esančiame lange spustelėkite **Turn Windows Firewall on or off (Ijungti arba išjungti „Windows“ užkardą)**. Įsitikinkite, ar parinktis **Block all incoming connections, including those in the list of allowed apps (Blokuoti priimamus ryšius, įskaitant ir esančius leidžiamų programėlių sąrašę)** nepasirinkta, tada spustelėkite **OK (Gerai)**.
3. Kairėje esančiame lange spustelėkite **Allow an app or feature through Windows Firewall (Leisti naudoti programėlę ar funkciją per „Windows“ užkardą)**.
4. Pasirinkite **File and Printer Sharing (Failų ir spausdintuvo bendrinimas)**, tada spustelėkite **OK (Gerai)**.

„Windows 8, 8.1“

1. Ekrane „Start (Pradžia)“ spustelėkite **Desktop (Darbalaukis)**, perkelkite žymeklį į ekrano viršutinį dešinią kampą, spustelėkite **Settings (Nustatymai)**, tada spustelėkite **Control Panel (Valdymo skydas)**. Tada spustelėkite **System and Security (Sistema ir sauga)** ir spustelėkite **Windows Firewall („Windows“ užkarda)**.
2. Kairėje esančiame lange spustelėkite **Turn Windows Firewall on or off (Ijungti arba išjungti „Windows“ užkardą)**. Įsitikinkite, ar parinktis **Block all incoming connections, including those in the list of allowed apps (Blokuoti priimamus ryšius, įskaitant ir esančius leidžiamų programėlių sąrašę)** nepasirinkta, tada spustelėkite **OK (Gerai)**.
3. Kairėje esančiame lange spustelėkite **Allow an app or feature through Windows Firewall (Leisti naudoti programėlę ar funkciją per „Windows“ užkardą)**.
4. Pasirinkite **File and Printer Sharing (Failų ir spausdintuvo bendrinimas)**, tada spustelėkite **OK (Gerai)**.

„Windows 7“

1. Spustelėkite **Start (Pradžia)**, **Control Panel (Valdymo skydas)**, **System and Security (Sistema ir sauga)**, tada spustelėkite **Windows Firewall („Windows“ užkarda)**.
2. Kairėje esančiame lange spustelėkite **Turn Windows Firewall on or off (Ijungti arba išjungti „Windows“ užkardą)**. Įsitikinkite, ar parinktis **Block all incoming connections, including those in the list of allowed apps (Blokuoti priimamus ryšius, įskaitant ir esančius leidžiamų programų sąrašę)** nepasirinkta, tada spustelėkite **OK (Gerai)**.
3. Kairėje esančiame lange spustelėkite **Allow an app or feature through Windows Firewall (Leisti naudoti programą ar funkciją per „Windows“ užkardą)**.

4. Pasirinkite **Share file and printer (Bendrinti failus ir spausdintuvą)**, tada spustelėkite **OK (Gerai)**.

„Windows Vista“

1. Spustelėkite **Start (Pradžia)**, tada spustelėkite **Control Panel (Valdymo skydas)**.
2. Spustelėkite **Security (Sauga)**, tada spustelėkite **Windows Firewall („Windows“ užkarda)**, kad atidarytumėte langą **Windows Firewall („Windows“ užkarda)**.
3. Kairėje esančiame lange spustelėkite **Turn Windows Firewall on or off (Įjungti arba išjungti „Windows“ užkardą)**. Kai rodomas ekranas **User Account Control (Vartotojo paskyros valdymo tarnyba)**, spustelėkite **Continue (Tęsti)**.
4. Įsitikinkite, ar skirtuke **General (Bendra)** nepasirinkta parinktis **Block all incoming connections (Blokuoti visus priimamus ryšius)**.
5. Atidarykite skirtuką **Exceptions (Išimtys)**, pasirinkite **File and Printer Sharing (Failų ir spausdintuvo bendrinimas)**, tada spustelėkite **OK (Gerai)**.

„Windows XP“

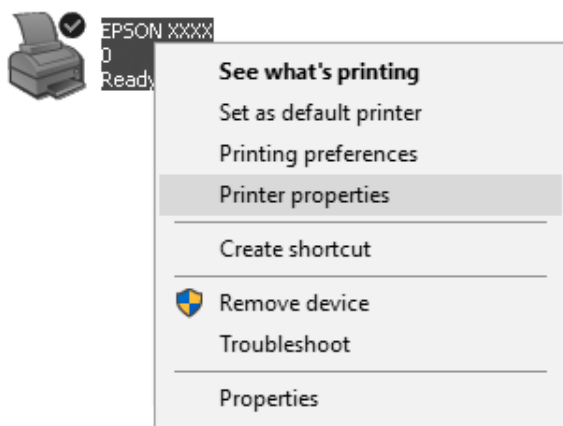
1. Spustelėkite **Start (Pradžia)**, tada spustelėkite **Control Panel (Valdymo skydas)**.
2. Spustelėkite **Security Center (Saugos centras)**.
3. Spustelėkite **Windows Firewall („Windows“ užkarda)**, kad atidarytumėte langą **Windows Firewall („Windows“ užkarda)**.
4. Įsitikinkite, ar skirtuke **General (Bendra)** nepasirinkta parinktis **Don't allow exceptions (Neleisti išimčių)**.
5. Atidarykite skirtuką **Exceptions (Išimtys)**, pasirinkite **File and Printer Sharing (Failų ir spausdintuvo bendrinimas)**, tada spustelėkite **OK (Gerai)**.

Klientų nustatymas

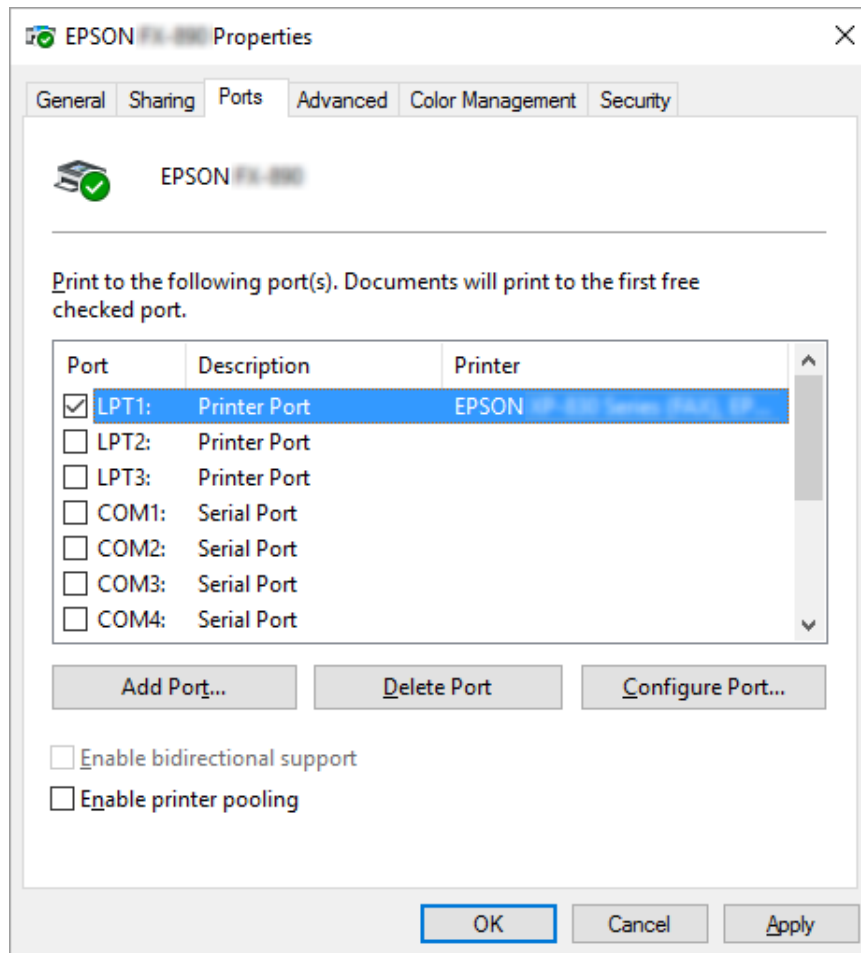
Šiame skyriuje aprašoma, kaip įdiegti spausdintuvo tvarkyklę, pasiekiant bendrai naudojamą spausdintuvą tinkle.

Pastaba:

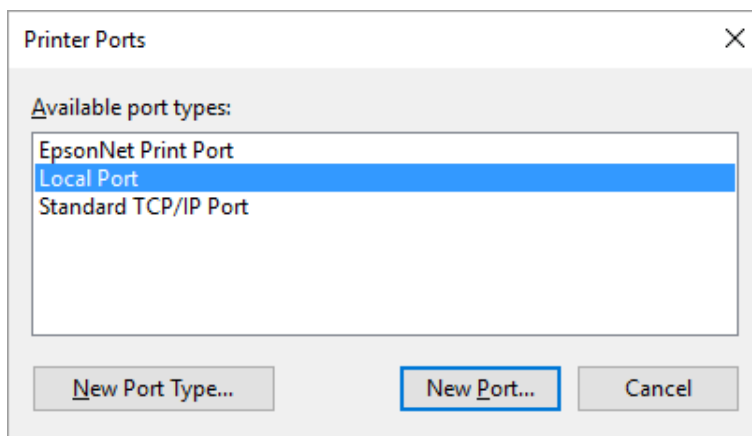
- ❑ Norėdami bendrai naudoti spausdintuvą „Windows“ tinkle, turite nustatyti spausdintuvo serverį. Išsamesnės informacijos ieškokite „Spausdintuvo bendro naudojimo nustatymas“ puslapyje 81.
 - ❑ Šiame skyriuje aprašoma, kaip pasiekti bendrai naudojamą spausdintuvą standartinio tinklo sistemoje, naudojant serverį („Microsoft“ darbo grupė). Jei nepavyksta pasiekti bendrai naudojamo spausdintuvo dėl tinklo sistemos, dėl pagalbos kreipkitės į tinklo administratorių.
 - ❑ Šiame skyriuje aprašoma, kaip įdiegti spausdintuvo tvarkyklę, pasiekiant bendrai naudojamą spausdintuvą iš aplanko Spausdintuvai. Taip pat bendrai naudojamą spausdintuvą galite pasiekti iš Network Neighborhood (Tinklo kaimynystė) arba My Network (Mano tinklas) „Windows“ darbalaukyje.
 - ❑ Jei klientuose norite naudoti priemonę „EPSON Status Monitor 3“, kiekviename kliente turite įdiegti spausdintuvo tvarkyklę ir „EPSON Status Monitor 3“.
 - ❑ Jei kliente dar neįdiegtos spausdintuvo tvarkyklės, prieš atlikdami šiuos nustatymus, įdiekite tvarkykles.
1. Dešiniuoju klavišu spustelėkite meniu **Start (Pradžia)**, tada **Control Panel (Valdymo skydas)** ir **View devices and printers (Rodyti įrenginius ir spausdintuvus)**.
 2. Dešiniuoju klavišu spustelėkite spausdintuvo, kurio nuostatas norite pakeisti, piktogramą, tada spustelėkite **Printer properties (Spausdintuvo ypatybės)**.



3. Spustelėkite skirtuką **Ports (Prievadai)**, tada spustelėkite **Add Port (Įtraukti prievadą)**.

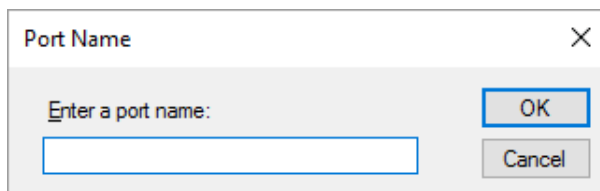


- Kai rodomas langas **Printer Ports (Spausdintuvo prievadai)**, pasirinkite **Local Port (Vietinis prievadas)**, tada spustelėkite **New Port (Naujas prievadas)**.



- Įveskite toliau nurodytą prievado pavadinimo informaciją ir spustelėkite **OK (Gerai)**.

\\Kompiuterio, prijungto prie tikslinio spausdintuvo, pavadinimas\bendrai naudojamo spausdintuvo pavadinimas



- Grįžę į langą **Printer Ports (Spausdintuvo prievadai)** spustelėkite **Cancel (Atšaukti)**.
- Patikrinkite, ar įvestas prievado pavadinimas buvo įtrauktas ir pasirinktas, tada spustelėkite **Close (Uždaryti)**.

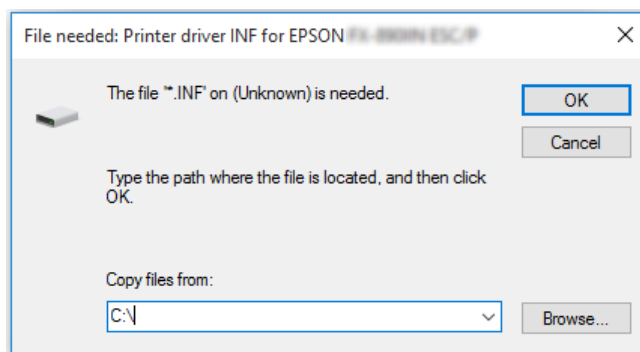
Spausdintuvo tvarkyklės įdiegimas iš skaitomojo kompaktinio disko

Šiame skyriuje aprašoma, kaip įdiegti spausdintuvo tvarkyklę klientuose, kai serverio kompiuteriuose ir klientuose naudojamos skirtingos operacinės sistemos.

Tolesniuose puslapiuose pavaizduoti ekrano vaizdai gali skirtis atsižvelgiant į „Windows“ operacinės sistemos versiją.

Pastaba:

- ❑ Įdiegdami sistemų „Windows 10“, 8, 8.1, 7, Vista“ ir „XP“ klientuose, turite prisijungti prie sistemų „Windows 10“, 8, 8.1, 7, „Vista“ ir „XP“ administratoriaus teisėmis.
 - ❑ Jei serverio kompiuteriai ir klientai veikia toje pačioje operacinėje sistemoje ir naudoja tą pačią architektūrą, nereikės įdiegti spausdintuvo tvarkyklių iš skaitomojo kompaktinio disko.
1. Pasiekite bendrai naudojamą spausdintuvą, gali būti rodomas raginimas. Spustelėkite **OK (Gerai)**, tada vadovaukitės ekrane pateikiamais nurodymais, kad įdiegtumėte spausdintuvo tvarkyklę iš skaitomojo kompaktinio disko.
 2. Įdėkite skaitomąjį kompaktinį diską, tada bus rodomas dialogo langas „Install Navi (Įdiegimo navigatorius)“. Atšaukite dialogo langą spustelėdami **Cancel (Atšaukti)**, tada įveskite atitinkamus disko ir aplanko, kuriuose yra spausdintuvo tvarkyklė klientams, pavadinimus ir spustelėkite **OK (Gerai)**.



Įdiegiant tvarkykles sistemose „Windows Vista“, „XP“, gali būti rodomas užrašas „Digital Signature is not found.“ Spustelėkite **Continue Anyway (Vis tiek tęsti)** (sistemoje „Windows XP“) arba **Install this driver software anyway (Diegti šią tvarkyklės programinę įrangą bet kuriuo atveju)** (sistemoje „Windows Vista“) ir tęskite diegimą.

Aplanko pavadinimas priklauso nuo naudojamos operacinės sistemos.

Kliento operacinė sistema	Aplanko pavadinimas
Windows XP / Vista / 7 / 8 / 8.1 / 10 (x64)	\Driver\Printer\Driver\WINX64
Windows XP / Vista / 7 / 8 / 8.1 / 10 (x86)	\Driver\Printer\Driver\WINX86

3. Pasirinkite spausdintuvo pavadinimą ir spustelėkite **OK (Gerai)**. Tada vykdykite ekrane rodomas instrukcijas.

Pastaba:

- ❑ Jei norite įdiegti ir „EPSON Status Monitor 3“, instrukcijų ieškokite „„EPSON Status Monitor 3“ įdiegimas“ puslapyje 77.
- ❑ Jei norite naudoti priemonę „EPSON Status Monitor 3“ bendrai naudojam spausdintuvui, iš naujo įdiekite spausdintuvo tvarkyklę, kaip nurodyta „Klientų nustatymas“ puslapyje 85 po to, kai įdiegėte spausdintuvo tvarkyklę ir „EPSON Status Monitor 3“ iš skaitomojo kompaktinio disko. Prieš spausdindami, būtinai pasirinkite spausdintuvo tvarkyklę, įdiegtą „Klientų nustatymas“ puslapyje 85.
- ❑ Jei programa „EPSON Status Monitor 3“ yra įdiegta su įjungta funkcija „Windows Firewall (Windows užkarda)“, (rekomenduojama) gali nepavykti stebėti bendrinamo spausdintuvo. Šią problemą galima išspręsti prie užkardos funkcijos išimčių pridėjus ENAGENT.EXE.

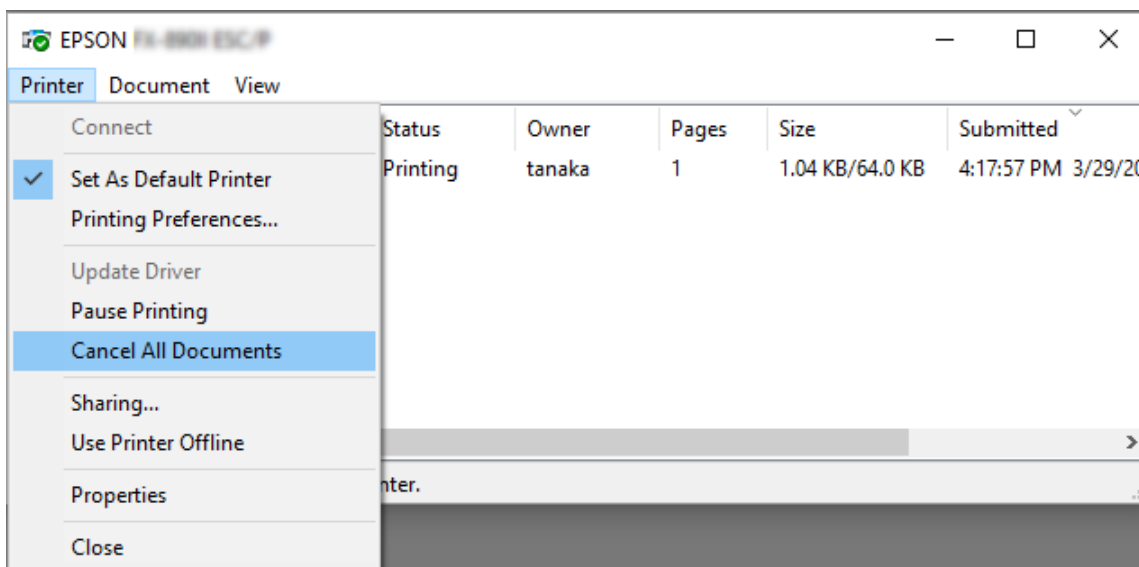
Spausdinimo atšaukimas

Jei spausdiniai yra ne tokie, kokių tikėtės, rodomi netinkami arba iškraipyti ženklai ar vaizdai, gali tekti atšaukti spausdinimą. Kai užduočių juostoje rodoma spausdintuvo piktograma, atšaukite spausdinimą, vadovaudamiesi toliau pateikiamomis instrukcijomis.

1. Du kartus spustelėkite spausdintuvo piktogramą užduočių juostoje.



2. Atšaukdami visų dokumentų spausdinimą, spausdintuvo meniu pasirinkite **Cancel All Documents (Atšaukti visus dokumentus)**.



Atšaukdami konkretų dokumentą pasirinkite dokumentą, kurį norite atšaukti ir dokumento meniu pasirinkite **Cancel (Atšaukti)**.

Spausdinimo užduotis yra atšaukta.

Spausdintuvo programinės įrangos šalinimas

Jei norite iš naujo įdiegti arba atnaujinti spausdintuvo tvarkyklę, išdiekite turimą spausdintuvo tvarkyklę.

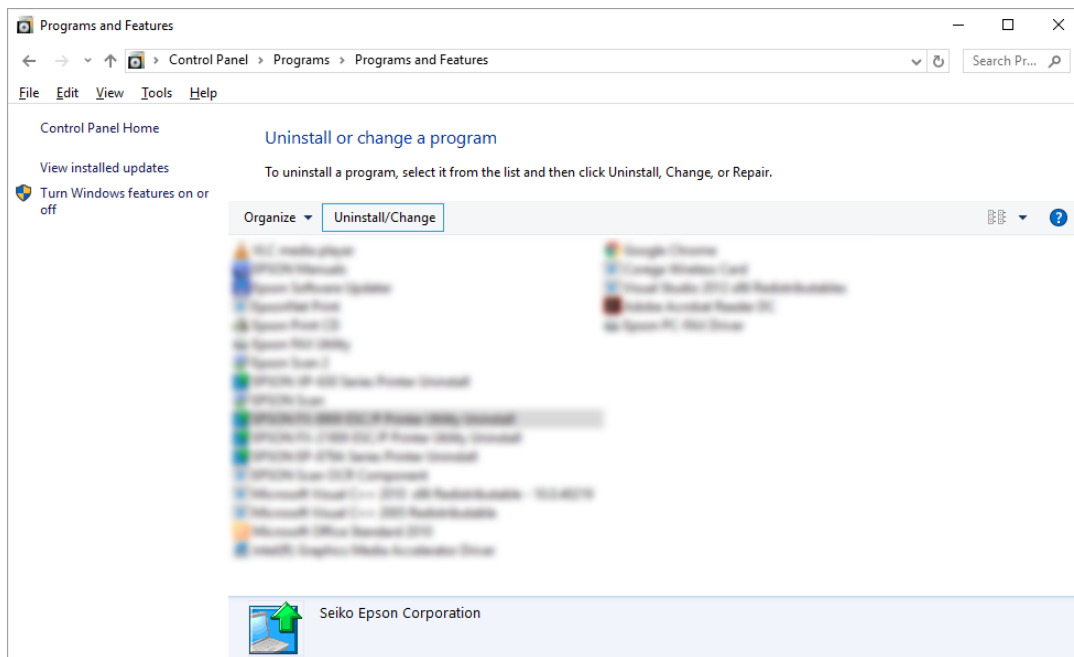
Pastaba:

Šalindami „EPSON Status Monitor 3“ iš kelių naudotojų „Windows XP“ aplinkos, prieš šalindami visuose klientuose panaikinkite sparčiosios prieigos piktogramą. Piktogramą galite panaikinti atšaukdami sparčiosios prieigos piktogramos žymimojo laukelio pasirinkimą dialogo lange „Monitoring Preferences (Stebėjimo pasirinktys)“.

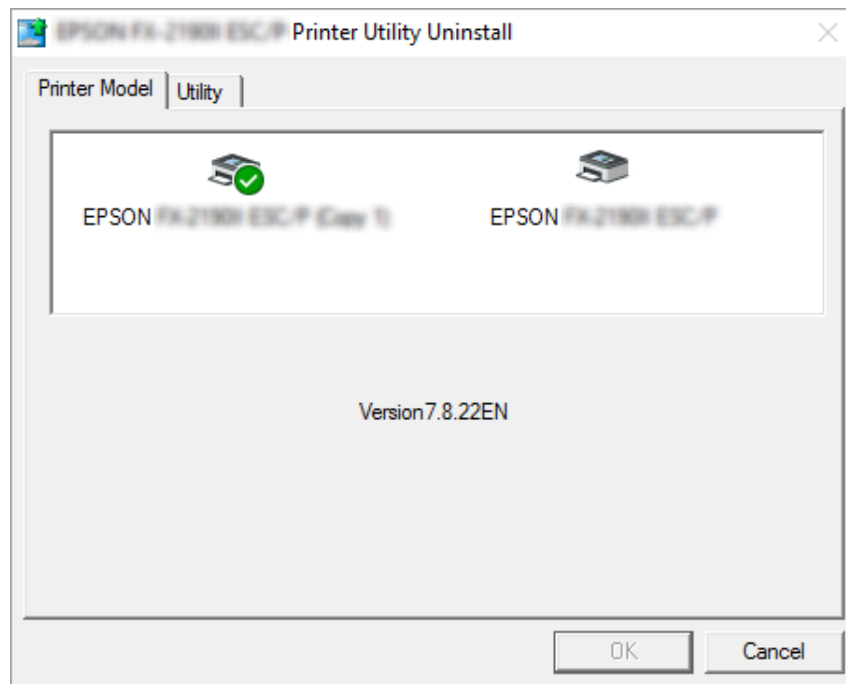
Spausdintuvo tvarkyklės ir programos „EPSON Status Monitor 3“ išdiegimas

1. Uždarykite visas programas.

2. Dešiniojo pelės klavišu spustelėkite meniu **Start (Pradžia)**, tada spustelėkite **Control Panel (Valdymo skydas)**.
3. Spustelėkite **Uninstall a program (Išdiegti programą)** („Windows 10“, 8, 8.1, 7 arba „Vista“) arba du kartus spustelėkite piktogramą **Add or Remove Programs (Pridėti arba šalinti programas)** („Windows XP“).
4. Pasirinkite norimą spausdintuvą, tada dešiniojo pelės klavišu spustelėkite **Uninstall/Change (Pašalinti / keisti)**.



- Spustelėkite skirtuką **Printer Model (Spausdintuvo modelis)**, tada pasirinkite spausdintuvo, kurį norite pašalinti, piktogramą ir spustelėkite **OK (Gerai)**.



Pastaba:

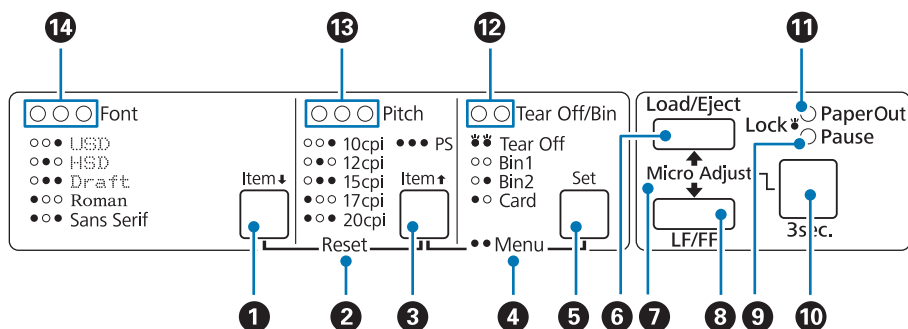
Įsitikinkite, ar skirtuke „Printer Model (Spausdintuvo modelis)“ niekas nepasirinkta. Atidarykite skirtuką **Utility (Programa)**, pasirinkite **EPSON Status Monitor 3 (modeliui EPSON XXXXXX ESC/P)**, tada spustelėkite **OK (Gerai)**. Galite pašalinti tik „EPSON Status Monitor 3“.

- Vykdykite ekrane rodomas instrukcijas.

Skyrius 3

Valdymo skydas

Mygtukai ir lemputės



1. Mygtukas Font (Item ↓)

- Parenka vieną iš šriftų. Norėdami pasirinkti šriftą, žr. „Šrifto ir žingsnio pasirinkimas” puslapyje 96.
- Spausdintuvui pradėjus veikti numatytyjų parametru režimu, mygtukas veikia kaip mygtukas **Item↓**. Galite paspausti mygtuką **Item↓** ir pasirinkti kitą menu. Žr. „Numatytyjų parametru keitimas” puslapyje 103.

2. Reset

Jei vienu metu paspausite mygtukus **Font** ir **Pitch**, spausdintuvas išvalys buferį ir grąžins numatytuosius parametrus.

3. Mygtukas Pitch (Item ↑)

- Parenka vieną iš žingsnio nuostatų. Norėdami pasirinkti žingsnį, žr. „Šrifto ir žingsnio pasirinkimas” puslapyje 96.
- Spausdintuvui pradėjus veikti numatytyjų parametru režimu, mygtukas veikia kaip mygtukas **Item↑**. Galite paspausti mygtuką **Item↑** ir pasirinkti ankstesnį menu.

4. Menu

- Vienu metu spaudžiant mygtukus **Pitch** ir **Tear Off/Bin** spausdintuvas pradeda veikti numatytųjų parametrų režimu arba jis išjungiamas, todėl galite nustatyti įvairius spausdintuvo nustatymus. Žr. „Apie spausdintuvo numatytuosius parametrus” puslapyje 98.
- Kai spausdintuvas veikia numatytųjų parametrų režimu, šviečia lemputės **Menu** (abi **Tear Off/Bin** lemputės).

5. Mygtukas Tear Off/Bin (Set)

- Tiekia ištisinį popierių pirmyn į nuplėšimo padėtį.
- Tiekia ištisinį popierių atgal nuo nuplėšimo padėties iki formos pradžios padėties.
- Parenka atpjautų lapų tiektuvo dėklą, kai įrengtas atpjautų lapų tiektuvas.
- Spausdintuvui pradėjus veikti numatytųjų parametrų režimu, mygtukas veikia kaip mygtukas **Set**. Galite paspausti mygtuką **Set** ir pasirinkti kitą nustatymo meniu vertę.

6. Mygtukas Load/Eject

- Įtraukia atskirą popieriaus lapą.
- Išstumia atskirą popieriaus lapą, jei jis buvo įtrauktas.
- Įtraukia ištisinį popierių iš pristabdymo padėties.
- Tiekia ištisinį popierių atgal į pristabdymo padėtį, jei įdėtas lapas.

7. Micro Adjust

Tris sekundes laikant nuspaustą mygtuką **Pause**, spausdintuvas pereina į mikroreguliavimo režimą. Jam veikiant šiuo režimu galite spausti mygtukus **LF/FF** ir **Load/Eject**, kad sureguliuotumėte formos pradžios ir nuplėšimo padėtis. Žr. „Mikroreguliavimo funkcijos naudojimas” puslapyje 57.

8. Mygtukas LF/FF

- Trumpai spaudžiant tiekia popierių eilutę po eilutės.
- Išstumia atskirą lapą arba stumia ištisinį popierių į kitą formos pradžios padėtį, kai laikomas nuspaustas.

9. Lemputė Pause

- Šviečia, kai spausdintuvas pristabdytas.
- Mirksi, kai spausdintuvas veikia mikroreguliavimo režimu.

- Mirksi, kai spausdintuvo galvutė perkaista.
- Veikiant miego režimui, šviečia tik ši lemputė. Visos kitos lemputės nešviečia.

10. Mygtukas Pause

- Laikinai sustabdo spausdinimą, paspaudus dar kartą tęsia spausdinimą.
- Norėdami įjungti mikroreguliavimo režimą, paspauskite ir tris sekundes laikykite nuspaustą. Norėdami išjungti mikroreguliavimo režimą, paspauskite dar kartą.

11. Lemputė Paper Out

- Šviečia, kai į pasirinktą popieriaus šaltinį neįdėtas popierius arba įdėtas netinkamai.
- Mirksi, kai popierius ne iki galo išstumtas arba užstrigo.

12. Lemputės Tear Off/Bin

- Abi lemputės mirksi, kai ištisinis popierius yra nuplėšimo padėtyje, ir abi lemputės nešviečia, kai ištisinis popierius yra ne nuplėšimo padėtyje.
- Kairioji lemputė šviečia, kai pasirinktas kortelės režimas.
- Abi lemputės nešviečia, kai pasirinktas papildomo atpjautų lapų tiektuvo 1-as dėklas.
- Dešinioji lemputė šviečia, kai pasirinktas papildomo atpjautų lapų tiektuvo 2 dėklas.

13. Lemputės Pitch

Nurodo, kuris žingsnis yra pasirinktas.

14. Lemputės Font

Nurodo, kuris šriftas yra pasirinktas.

Šrifto ir žingsnio pasirinkimas

Galite pasirinkti vieną iš penkių spausdintuvo šriftų ir žingsnį, naudodamiesi mygtukais spausdintuvo valdymo skyde, kaip aprašyta toliau.

Pastaba:

- Programėlėse atlikti nustatymai paprastai pakeičia spausdintuvo valdymo skyde atliktus nustatymus. Geriausiems rezultatams pasirinkite šriftą ir atlikite kitus nustatymus programėlėje.*

- Galimas žingsnis priklauso nuo pasirinkto šrifto. Daugiau informacijos žr. toliau pateiktoje lentelėje.

Šriftas	Žingsnis
USD	10, 12
HSD	10, 12, 15, 17, 20
Draft	10, 12, 15, 17, 20, PS
Roman	10, 12, 15, 17, 20, PS
Sans Serif	10, 12, 15, 17, 20, PS

- Įsitikinkite, ar spausdintuvas nespausdina. Jei spausdintuvas spausdina, sustabdykite spausdinimą mygtuku **Pause**.
- Spauskite mygtuką **Font**, kol trys lemputės **Font** rodys norimą šriftą, kaip pavaizduota toliau.

- USD
 HSD
 Draft
 Roman
 Sans Serif

●=įjungta, ○=išjungta

- Spauskite mygtuką **Pitch**, kol trys lemputės **Pitch** rodys norimą žingsnį, kaip pavaizduota toliau.

- 10 ženklų colyje
 12 ženklų colyje
 15 ženklų colyje
 17 ženklų colyje
 20 ženklų colyje

● ● ● PS

●=Ijungta, ○=Išjungta

4. Įsitikinkite, ar pasirinktas norimas šriftas ir žingsnis.

Apie spausdintuvo numatytuosius parametrus

Numatytaisiais parametrais valdomos dauguma spausdintuvo funkcijų. Nors dažnai galite nustatyti šias funkcijas naudodami programinę įrangą arba spausdintuvo tvarkyklę, kartais gali prireikti pakeisti numatytąjį parametru iš spausdintuvo valdymo skydo, naudojant numatytųjų parametru režimą.

Numatytųjų parametru režimas

Toliau pateikiamoje lentelėje rodomi numatytieji parametrai ir parinktys, kurias galite pasirinkti veikiant numatytųjų parametru režimui. Po lentele yra išsamesnis nustatymu paaiškinimas. Nurodymus, kaip pakeisti numatytuosius parametrus, rasite „Numatytųjų parametru keitimas“ puslapyje 103.

Elementas	Nuostata / vertė *1
Page length for front tractor*2	Ilgis coliais: 3, 3,5, 4, 5,5, 6, 7, 8, 8,5, 11 , 70/6, 12, 14, 17
Page length for rear tractor*2	Ilgis coliais: 3, 3,5, 4, 5,5, 6, 7, 8, 8,5, 11 , 70/6, 12, 14, 17
Skip over perforation	Išjungta , įjungta
Auto tear off*2	Išjungta , įjungta
Auto tear-off wait time*2	0,5 sekundės, 3 sekundės
Auto line feed	Išjungta , įjungta
Print direction	Bi-D , Uni-D
Software	ESC/P , IBM PPDS
0 slash	0 , ∅ (nulinio ženklo su pasviruoju brūkšniu)
I/F (interface) mode	Automatinis , lygiagretusis, serijinis*3, USB, tinklo*3
Auto I/F (interface) wait time	10 sekundžių , 30 sekundžių

Elementas	Nuostata / vertė *1
Parallel I/F bidirectional mode	Išjungta, įjungta
Packet mode	Automatinis , išjungta
Character table	Standartinis modelis: pasvirasis, PC 437 , PC 850, PC 860, PC 863, PC 865, PC 861, BRASCII, Abicomp, Roman 8, ISO Latin 1, PC858, ISO8859-15 Visi kiti modeliai: pasvirasis, PC 437 , PC 850, PC 437 Greek, PC 853, PC855, PC 852, PC 857, PC 866, PC 869, MOZOWIA, Code MJK, ISO 8859-7, ISO Latin 1T, Bulgaria, PC 774, Estonia, ISO 8859-2, PC 866 LAT., PC 866 UKR, PC APTEC, PC708, PC720, PC AR864, PC 860, PC 865, PC 861, PC 863, BRASCII, Abicomp, Roman 8, ISO Latin 1, PC858, ISO8859-15, PC771, PC437 Slovenia, PC MC, PC1250, PC1251, KZ1048
International character set for italic table	Italic U.S.A. , Italic France, Italic Germany, Italic U.K., Italic Denmark 1, Italic Sweden, Italic Italy, Italic Spain 1
IPsec/IP Filtering*3	Išjungta , įjungta
Link Speed & Duplex*3	Automatinis , 10BASE-T Half Duplex, 10BASE-T Full Duplex, 100BASE-T Half Duplex, 100BASE-T Full Duplex
Baud rate*3	19200 BPS , 9600 BPS, 4800 BPS, 2400 BPS, 1200 BPS, 600 BPS
Parity*3	Nėra , atsitiktinis, tolydus, ignoruoti
Data length*3	8 bitai , 7 bitai
Auto CR (IBM PPDS)*3	Išjungta , įjungta
Manual feed wait time	1 sekundė, 1,5 sekundės , 2 sekundės, 3 sekundės
Buzzer	Išjungta, įjungta
IBM character table*3*4	2 lentelė , 1 lentelė
Low-noise mode	Išjungta , įjungta

*1 Pusjuodžiu šriftu paryškinti nustatymai yra standartiniai gamykliniai nustatymai.

*2 Atsižvelgiant į šalį nustatymai gali keistis.

*3 Šis nustatymas galimas tik tinkle galintiems veikti modeliuose.

*4 Šis nustatymas galimas tik spausdintuvui veikiant IBM PPDS imitavimo režimu.

Page length for front tractor (Lapo ilgis priekiniam trauktuvui)

Šis nustatymas leidžia nustatyti ištisinio popieriaus, įdėto į priekinį stumiamąjį trauktuvą, popieriaus ilgį (coliais).

Page length for rear tractor (Lapo ilgis galiniam trauktuvui)

Šis nustatymas leidžia nustatyti ištisinio popieriaus, įdėto į galinį stumiamąjį trauktuvą, popieriaus ilgį (coliais).

Skip over perforation (Perforacijos praleidimas)

Ši funkcija galima tik pasirinktus ištisinių popierių kaip popieriaus šaltinį. Įjungus šią funkciją spausdintuvas palieka vieno colio (25,4 mm) paraštę tarp viename puslapyje išspausdintos paskutinės eilutės ir sekančiame puslapyje išspausdintos pirmos eilutės. Kadangi daugelio programėlių paraštės nustatymai paprastai pakeičia spausdintuvo valdymo skyde atliktus paraštės nustatymus, šią nuostatą naudokite tik tuo atveju, jei negalite nustatyti viršutinės ir apatinės paraščių, naudodami programėlę.

Auto tear off (Automatinis nuplėšimas)

Įjungus automatinio nuplėšimo funkciją ir naudojant ištisinių popierių su priekiniu ar galiniu stumiamuoju trauktuvu, spausdintuvas automatiškai pastumia popierių į nuplėšimo padėtį, tada galite lengvai nuplėšti išspausdintus lapus. Kai spausdintuvas gauna kitą spausdinimo užduotį, jis automatiškai grąžina nenaudotą popierių į formos pradžios padėtį ir pradeda spausdinti, todėl galite naudoti visą likusį lapą.

Išjungus automatinio nuplėšimo funkciją ir naudojant ištisinių popierių su priekiniu ar galiniu stumiamuoju trauktuvu, turite perkelti perforuotą vietą į nuplėšimo padėtį rankiniu būdu, spausdami mygtuką **Tear Off/Bin**. Daugiau informacijos ieškokite „Nuplėšimo funkcijos naudojimas“ puslapyje 43.

Auto tear-off wait time (Automatinio nuplėšimo laukimo trukmė)

Galite pasirinkti laiką nuo spausdinimo pabaigos momento iki popieriaus perkėlimo į nuplėšimo padėtį nepertraukiamam spausdinimui. Šis nustatymas galimas, kai automatinio nuplėšimo funkcija yra įjungta.

Auto line feed (Automatinis eilutės patraukimas)

Kai automatinis eilutės patraukimas yra įjungtas, po kiekvieno gauto grįžimo į eilutės pradžią (CR) kodo spausdintuvas prideda eilutės patraukimo kodą.

Print direction (Spausdinimo kryptis)

Galite pasirinkti dvikryptį (**Bi-D**) arba vienakryptį (**Uni-D**) spausdinimą. Paprastai greitesniam spausdinimui naudojamas dvikryptis spausdinimas; tačiau vienakryptis spausdinimas užtikrina tikslų vertikalių sulygiavimą, tai yra naudinga spausdinant grafiką.

Software (Programinė įranga)

Pasirinkus **ESC/P** spausdintuvas veikia režimu Epson ESC/P. Pasirinkus **IBMPPDS**, spausdintuvas imituoja IBM® spausdintuvą.

0 slash (0 pasvirasis brūkšnis)

Kai ši funkcija yra įjungta, nulinis ženklas yra su pasviruoju brūkšniu (Ø). Kai ši funkcija yra išjungta, nulinis ženklas yra be pasvirojo brūkšnio (0). Pasvirasis brūkšnis leidžia lengvai atskirti didžiąją raidę O nuo nulio.

I/F (interface) mode (I/F (sąsajos) režimas)

Spausdintuvas turi integruotas angas keturioms sąsajoms: lygiagrečiajai, serijinei, USB ir tinklo. Veikiant sąsajos režimui, galite pasirinkti **Auto (Automatinė)**, **Parallel (Lygiagrečioji)**, **USB, Serial (Serijinė)** arba **Network (Tinklo)**. Pasirinkus **Auto (Automatinė)**, spausdintuvas automatiškai parenka sąsają, kuri gauna duomenis, ir naudoja ją iki spausdinimo užduoties atlikimo pabaigos. Nuostata **Auto (Automatinė)** leidžia bendrai naudoti spausdintuvą keliems kompiuteriams nekeičiant sąsajos režimo.

Jei prie spausdintuvo prijungtas tik vienas kompiuteris, galite pasirinkti **Parallel (Lygiagretusis)**, **Serial (Serijinis)**, **USB** ir **Network (Tinklo)**, atsižvelgiant į kompiuterio naudojamą sąsają.

Pastaba:

Serial (Serijinis) ir **Network (Tinklo)** galimi tik tinkle galintiems veikti modeliuose.

Auto I/F (interface) wait time (Automatinė I/F (sąsajos) laukimo trukmė)

Šis nuostata veiksminga tik nustačius I/F režimo parinktį **Auto (Automatinis)**. Šiuo nustatymu apibrėžiama, kiek spausdintuvas lauks, jei daugiau nebegauna duomenų. Galite nustatyti **10 seconds (10 sekundžių)** arba **30 seconds (30 sekundžių)** automatinę I/F (sąsajos) laukimo trukmę.

Parallel I/F (interface) bidirectional mode (Lygiagrečiosios I/F (sąsajos) dvikryptis režimas)

Kai ši funkcija įjungta, naudojamas lygiagrečiosios sąsajos dvikryptis režimas. Jei dvikrypčio perdavimo režimas nereikalingas, išjunkite šią funkciją.

Pastaba:

Norėdami naudoti „EPSON Status Monitor 3“, visada įjunkite šią funkciją.

Packet mode (Paketo režimas)

Būtinai pasirinkite **Auto (automatinis)**, kad spausdintumėte iš „Windows“ programėlių, naudodami su spausdintuvu pateiktame programinės įrangos diske esančią spausdintuvo tvarkyklę. Išjunkite šį režimą, jei pasitaiko ryšio problemų spausdinant iš kitokioje operacinėje sistemoje veikiančių programėlių, pavyzdžiui DOS.

Character table (Ženklių lentelė)

Galite rinktis įvairias ženklų lenteles. Jei reikia, patikrinkite, ar pasirinkta ta pati ženklų lentelė kaip ir spausdintuvo tvarkyklėje.

Naudodami spausdintuvo tvarkyklę, pakeiskite nustatymus joje. Išsamesnės informacijos ieškokite „Spausdintuvo tvarkyklės nustatymų apžvalga“ puslapyje 69.

International character set for Italic table (Tarptautinių ženklų rinkinys pasvirojo šrifto lentelei)

Pasvirojo šrifto lentelei galite pasirinkti iš kelių tarptautinių ženklų rinkinių. Kiekviename ženklų rinkinyje yra aštuoni ženklai, kurie kinta atsižvelgiant į šalį arba kalbą, todėl galite pritaikyti pasvirojo šrifto lentelę pagal savo spausdinimo poreikius.

Auto CR (carriage return) (Automatinis CR (grįžimas į eilutės pradžią))

Šis nustatymas automatiškai prideda eilutės patraukimo (LF) kodą prie grįžimo į eilutės pradžią (CR) kodo.

Numatytasis šios funkcijos parametras yra Išjungta. Įjunkite šią funkciją, jei sistemos neturi CR kodo valdymo.

Manual feed wait time (Rankinio tiekimo laukimo trukmė)

Laukimo trukmė nuo popieriaus įdėjimo į lapų kreiptuvą iki jo tiekimo. Jei popierius tiekiamas prieš reguliuojant jo padėtį, galite padidinti laukimo trukmę.

Buzzer (beeper) (Zirzeklis (racionalizatorius))

Įvykus klaidai, spausdintuvas pypsi. (Daugiau informacijos apie spausdintuvo klaidas ieškokite „Klaidos indikatorių naudojimas“ puslapyje 108.) Jei nenorite, kad įvykus klaidai, spausdintuvas pypsėtų, išjunkite šį nustatymą.

IBM character table (IBM ženklų lentelė)

Šis nustatymas galimas tik spausdintuvui veikiant IBM PPDS imitavimo režimu. Pasirinkus **Tabale 1 (1 lentelė)**, ženklų lentelės šešioliktainiai kodai 00H–1FH ir 80H–9FH naudojami valdymo kodams. Pasirinkus **Table 2 (2 lentelė)**, šešioliktainiai kodai 00H–1FH naudojami valdymo kodams, o 80H–9FH naudojami ženklams.

Low-noise mode (Netriukšmingas režimas)

Kai šis režimas yra **On (įjungtas)**, triukšmas yra mažesnis, tačiau spausdinama lėčiau.

Numatytųjų parametrų keitimas

Toliau pateikiamoje lentelėje rodoma pagrindinė kiekvieno mygtuko funkcija veikiant numatytųjų parametrų režimui.

Mygtukas	Pagrindinė funkcija
Menu (Pitch ir Tear Off/Bin) mygtukai	Ijungia ir išjungia numatytųjų parametrų režimą.
Mygtukas Item ↓	Parenka kitą meniu parametą.
Mygtukas Item ↑	Parenka ankstesnį meniu parametą.
Mygtukas Set	Pakeičia pasirinkto meniu vertę.

Norėdami įjungti numatytųjų parametrų režimą ir pakeisti numatytuosius spausdintuvo nustatymus, atlikite šiuos veiksmus:

Pastaba:

- Prieš įjungdami numatytųjų parametrų režimą, privalote įdėti A4 ar voko formato atskirų popieriaus lapų, arba bent 210 mm (8,3 colio) pločio ištisinio popieriaus. Ištisinio popieriaus ir atskirų lapų įdėjimo instrukcijų ieškokite „Ištisinio popieriaus įdėjimas“ puslapyje 22 ir „Atskirų lapų įdėjimas“ puslapyje 45.
- Jei naudojate atskirus lapus, kiekvieną kartą spausdintuvui išstūmus išspausdintą lapą iš lapų kreiptuvo, turite įdėti naują lapą.
- Saugos sumetimais, „Epson“ rekomenduoja eksploatuoti spausdintuvą uždarius jo dangtį. Spausdintuvas veiks su atidarytu arba nuimtu dangčiu, tačiau didžiausia sauga ir spausdinimo greitis užtikrinami uždarius dangtį.
- Jei išjungsite spausdintuvą prieš išjungdami numatytųjų parametrų režimą, atlikti nustatymai gali būti atšaukti ir neišsaugoti.

1. Patikrinkite, ar įdėtas popierius.
2. Spauskite **Menu** mygtukus (**Pitch** ir **Tear Off/Bin**), kol spausdintuvas vieną kartą supypsės, o **Menu** lemputės (abi **Tear Off/Bin** lemputės) užsidegs.

Spausdintuvas pradeda veikti numatyųjų parametrų režimu ir išspausdina pranešimą, ragindamas pasirinkti numatyųjų parametrų meniu kalbą. Pabraukta kalba nurodo esamą nustatymą.

3. Jei norima kalba nepasirinkta, spauskite mygtuką **Item**↓ (**Font**), kol spaudinyje bus nurodoma norima kalba.

Pastaba:

Mygtuku **Item**↑ (**Pitch**) negalima pakeisti kalbos.

4. Spauskite mygtuką **Set** (**Tear Off/Bin**), kad pasirinktumėte norimą kalbą.

Spausdintuvas išspausdins pranešimą, kuriame bus klausiama, ar norite išspausdinti visus esamus nustatymus.

Pastaba:

Pasirinkta kalba taip pat galios pereinant į užrakinimo nustatymo arba dvikrypčio reguliavimo režimą.

5. Jei norite išspausdinti esamus nustatymus, spauskite mygtuką **Set**. Jei norite praleisti esamų nustatymų spausdinimą, spauskite mygtuką **Item**↓ arba **Item**↑.

Spausdintuvas išspausdins pirmąjį meniu ir esamą meniu vertę.

6. Spauskite mygtuką **Item**↓ arba **Item**↑ ir pasirinkite meniu parametrus, kuriuos norite pakeisti. Spauskite mygtuką **Set**, kad slinktumėte per pasirinkto parametro vertes, kol rasite norimą nustatymą. Nustatę norimą pasirinkto parametro nustatymą galite ir toliau keisti kitus parametrus spausdami mygtuką **Item**↓ arba **Item**↑, taip pat galite išjungti numatyųjų parametrų režimą, spausdami mygtukus **Menu** (**Pitch** ir **Tear Off/Bin**).

Pastaba:

Negalite pakeisti nustatymo vertės į ankstesnę elementą. Turite spausti mygtuką **Set**, kol bus pasirinkta norima vertė.

7. Atlikę nustatymus spauskite mygtukus **Menu** (**Pitch** ir **Tear Off/Bin**).

Lemputės **Menu** (abi lempučių **Tear Off/Bin**) užgesa, o spausdintuvo numatytųjų parametru režimas išjungiamas.

Atlikti nustatymai išsaugomi kaip nauja nustatyta vertė.

Pastaba:

Jei išjungsite spausdintuvą prieš išjungdami numatytųjų parametru režimą, atlikti nustatymai gali būti atšaukti ir neišsaugoti.

Užrakinimo režimas

Naudodami užrakinimo režimą galite riboti valdymo skydo mygtukų naudojimą.

Užrakinimo režimo nustatymo keitimas

Galite įjungti arba išjungti užrakinimo režimą arba pakeisti užrakintas funkcijas naudodami užrakinimo nustatymo režimą.

Pagal savo poreikius galite pasirinkti, kurias spausdintuvo funkcijas užrakinti įjungus užrakinimo režimą.

Elementas	Nuostata / vertė* ¹
Skydo užrakinimo režimas	Išjungta , įjungta
Tiekimo funkcija	Atrakinta , užrakinta
Ištūmimo funkcija	Atrakinta , užrakinta
LF funkcija	Atrakinta , užrakinta
FF funkcija	Atrakinta , užrakinta
Nuplėšimo funkcija	Atrakinta , užrakinta
Dėklo funkcija	Atrakinta , užrakinta
Mikroreguliavimo funkcija	Atrakinta , užrakinta
Šrifto funkcija	Atrakinta , užrakinta
Žingsnio funkcija	Atrakinta , užrakinta
Pauzės funkcija	Atrakinta , užrakinta

Elementas	Nuostata / vertė* ¹
Nustatymo iš naujo funkcija	Atrakinta , užrakinta
Meniu funkcija	Atrakinta , užrakinta

*¹ Pusjuodžiu šriftu paryškinti nustatymai yra standartiniai gamykliniai nustatymai.

Pastaba:

- Prieš eidami į užrakinimo nustatymo režimą turite įdėti A4 ar voko formato atskirų popieriaus lapų, arba bent 210 mm (8,3 colio) pločio ištisinio popieriaus. Ištisinio popieriaus ir atskirų lapų įdėjimo instrukcijų ieškokite „Ištisinio popieriaus įdėjimas“ puslapyje 22 ir „Atskirų lapų įdėjimas“ puslapyje 45.*
- Saugos sumetimais, „Epson“ rekomenduoja eksploatuoti spausdintuvą uždarius jo dangtį. Spausdintuvas veiks su atidarytu arba nuimtu dangčiu, tačiau siekdami užtikrinti geriausią saugą uždarykite dangtį.*

Norėdami pakeisti užrakinimo nustatymą, atlikite šiuos veiksmus:

1. Patikrinkite, ar spausdintuvas išjungtas.



Perspėjimas:

Jei spausdintuvą išjungėte, prieš vėl įjungdami palaukite bent penkias sekundes; priešingu atveju galite sugadinti spausdintuvą.

2. Įjunkite spausdintuvą laikydami nuspaustus mygtukus **LF/FF** ir **Pause**.

Spausdintuvas persijungs į užrakinimo režimą ir išspausdins pranešimą, kuriame bus klausiama, ar norite išspausdinti visus esamus nustatymus.

3. Jei norite išspausdinti esamus nustatymus, spauskite mygtuką **Set**. Jei norite praleisti esamų nustatymų spausdinimą, spauskite mygtuką **Item**↓ arba **Item**↑.

Spausdintuvas išspausdins pirmąjį meniu ir esamą meniu vertę.

4. Spauskite mygtuką **Item**↓ arba **Item**↑ ir pasirinkite meniu parametrus, kuriuos norite pakeisti. Spauskite mygtuką **Set**, kad slinktumėte per pasirinkto parametro vertes, kol rasite norimą nustatymą. Nustatę norimą pasirinkto parametro nustatymą, galite ir toliau keisti kitus parametrus spausdami mygtuką **Item**↓ arba **Item**↑.
5. Išjunkite spausdintuvą ir išjunkite užrakinimo nustatymo režimą.

Pastaba:

Užrakinimo režimą galite bet kada išjungti, išjungdami spausdintuvą. Visi atlikti nustatymais išliks, kol jų vėl nepakeisite.

Skyrius 4

Trikčių šalinimas

Klaidos indikatorių naudojimas

Daugelį įprastų spausdintuvo problemų galite nustatyti pagal lemputes valdymo skyde. Jei spausdintuvas nustojo veikti, šviečia arba mirksi viena ar kelios lemputės valdymo pulte arba pypsi spausdintuvas, raskite problemą ir ją išspręskite vadovaudamiesi toliau pateikiama lentele. Jei naudojantis šia lentele nepavyksta išspręsti problemos, žr. „Problemos ir jų sprendimai“ puslapyje 109.

Lemputės skyde būseną	Pypsėjimo šablonas	Problema
		Sprendimas
<ul style="list-style-type: none"> ● Paper Out ● Pause 	●●●	<p>Pasirinktame popieriaus šaltinyje nėra įdėto popieriaus.</p> <p>Į spausdintuvą įdėkite popieriaus arba pasirinkite kitą popieriaus šaltinį; lemputė Paper Out užges. Tada spauskite mygtuką Pause; lemputė Pause užsidegs, o spausdintuvas pradės spausdinti.</p>
	●●●	<p>Netinkamai įdėtas popierius.</p> <p>Išimkite popierių ir įdėkite jį tinkamai. Popieriaus įdėjimo instrukcijų ieškokite „Ištisinio popieriaus įdėjimas“ puslapyje 22 arba „Atskirų lapų įdėjimas“ puslapyje 45.</p>
<ul style="list-style-type: none"> ● Pause 	●●●	<p>Popieriaus atleidimo svirtis yra nustatyta netinkamoje padėtyje.</p> <p>Nustatykite popieriaus atleidimo svirtį į norimo naudoti popieriaus šaltinio padėtį. Jei šiuo metu popieriaus kelyje yra popierius iš kito popieriaus šaltinio, spauskite mygtuką Load/Eject, kad išstumtų popierių; tada perkeltite popieriaus atleidimo svirtį į norimą padėtį.</p>

Lemputės skyde būseną	Pypsėjimo šablonas	Problema
		Sprendimas
○ Paper Out ● Pause	●●●	Ne visiškai išstumtas atskiras lapas.
		Spauskite mygtuką Load/Eject , kad išstumtumėte lapą.
	●●●	Ištisinis popierius netiekiamas į pristabdymo padėtį.
		Nuplėškite išspausdintą dokumentą ties perforuota vieta; tada spauskite mygtuką Load/ Eject . Spausdintuvas tiekis popierių į pristabdymo padėtį.
	●●●	Spausdintuve įstrigo popierius.
		Norėdami pašalinti popieriaus strigtį, žr. „Užstrigusio popieriaus šalinimas“ puslapyje 118.
○ Pause	–	Perkaito spausdinimo galvutė.
		Palaukite kelias minutes; spausdinimo galvutei atvėsus, spausdintuvas automatiškai tęs spausdinimą.
○ Visos valdymo skydo lempučių	●●●●●	Įvyko nežinoma spausdintuvo klaida.
		Išjunkite spausdintuvą ir palaukite kelias minutes; tada vėl įjunkite. Jei klaida kartojasi, kreipkitės į pardavėją.

● = įjungta, ○ = išjungta, ○ = mirksi

●●● = trumpa pypsėjimų serija (trys pypsėjimai)

●●●●● = ilga pypsėjimų serija (penki pypsėjimai)

Pastaba:

Paspaudus valdymo skydo mygtuką, kai nėra atitinkamos funkcijos, spausdintuvas supypsės vieną kartą.

Problemos ir jų sprendimai

Daugeliui problemų, iškylančių naudojant spausdintuvą, yra paprastų sprendimų. Naudodamiesi šiame skyriuje pateikiama informacija galite rasti spausdintuvo problemų priežastis ir jų sprendimo būdus.

Nustatykite iškilusios problemos tipą ir žr. atitinkamą skyrių toliau:

„Maitinimo tiekimo problemos“ puslapyje 110

„Popieriaus tvarkymas” puslapyje 116

„Spausdinimo padėties problemos” puslapyje 114

„Spausdinimo arba spaudinių kokybės problemos” puslapyje 111

Taip pat galite naudoti vidinį testą, kad nustatytumėte, ar problemą sukėlė spausdintuvas, ar kompiuteris. Vidinio testo spausdinimo instrukcijų ieškokite „Vidinio testo spausdinimas” puslapyje 121. Norėdami tiksliai nustatyti ryšio problemas, patyrę vartotojai gali naudoti spausdintuvo šešioliktainės iškelties režimą, aprašytą „Šešioliktainės iškelties spausdinimas” puslapyje 122.

Norėdami pašalinti popieriaus strigtį, žr. „Užstrigusio popieriaus šalinimas” puslapyje 118.

Maitinimo tiekimo problemos

Neužsidega lemputės valdymo skyde.	
Priežastis	Ką daryti
Gali būti atjungtas maitinimo kabelis.	Patikrinkite, ar maitinimo kabelis tinkamai įkištas į elektros lizdą.
Galbūt neveikia elektros lizdas.	Jei elektros lizdas yra valdomas išoriniu jungikliu arba automatinio laikmačiu, naudokite kitą lizdą. Prie lizdo prijunkite kitą elektrinį prietaisą, pavyzdžiui lempą, kad nustatytumėte, ar lizdas veikia tinkamai.
Maitinimo jungiklis nėra ĮJUNGTOJE padėtyje.	Patikrinkite maitinimo jungiklio būseną. Jei įjungtas maitinimo išjungimo laikmatis, spausdintuvas išsijungs net maitinimo jungiklis esant ĮJUNGTOJE padėtyje. Žr. „Numatytųjų parametrų režimas” puslapyje 98.
Lemputės trumpam užsidega, tada užgesta. Lemputės neužsidega net vėl įjungus maitinimą.	
Priežastis	Ką daryti
Spausdintuvo įtampos intervalas neatitinka elektros lizdo įtampos.	Patikrinkite spausdintuvo ir lizdo įtampos duomenis. Jei įtampa nesutampa, nedelsdami atjunkite spausdintuvą ir kreipkitės į pardavėją. Įspėjimas. Nejunkite maitinimo laido prie elektros lizdo, kurio įtampa netinkama jūsų spausdintuvui.
Spausdintuvas neveikia, o lemputės valdymo skyde nešviečia.	
Priežastis	Ką daryti
Spausdintuvas išjungtas.	Įjunkite spausdintuvą. Užsidega lemputė Power .

Maitinimo kabelis netinkamai įkištas į elektros lizdą; arba maitinimo kabelis nepakankamai prijungtas prie spausdintuvo, maitinimo kabelis netinkamai įkištas į spausdintuvą.	Išjunkite spausdintuvą ir patikrinkite, ar maitinimo kabelis tvirtai įkištas į elektros lizdą ir spausdintuvą. Tada įjunkite maitinimo jungiklį.
Elektros lizdas neveikia.	Naudokite kitą elektros lizdą.

Spausdinimas

Spausdinimo arba spaudinių kokybės problemos

Spausdintuvą įjungtas, tačiau nespausdina.	
Priežastis	Ką daryti
Sąsajos kabelis yra sulaužytas arba susuktas.	Patikrinkite, ar sąsajos kabelis nesulaužytas arba nesusuktas. Jei turite kitą sąsajos kabelį, naudokite jį ir patikrinkite, ar spausdintuvą veikia tinkamai.
Spausdintuvą tiesiogiai neprijungtas prie kompiuterio.	Jei naudojate spausdintuvo keitiklį, buferį ar ilginimo kabelį, spausdintuvą spausdina netinkamai dėl šių įrenginių derinio. Patikrinkite, ar spausdintuvą veikia tinkamai, kai jis prijungtas prie kompiuterio be šių įrenginių.
Spausdintuvo tvarkyklė neįdiegta tinkamai.	Patikrinkite, ar tinkamai įdiegta spausdintuvo tvarkyklė. Jei reikia, iš naujo įdiekite spausdintuvo tvarkyklę.
Užstrigo popierius arba įstrigo juostelė ar apsaugos mechanizmas.	Išjunkite spausdintuvą, atidarykite jo dangtį ir išimkite užstrigusį popierių ar įstrigusius daiktus.
Netinkama USB nuostata.	Patikrinkite, ar USB nuostata yra tinkama. Išsamesnės informacijos ieškokite „USB problemų sprendimas“ puslapyje 118.
Spausdintuvą „pakibo“ (sustojo esant nenormaliai situacijai).	Išjunkite spausdintuvą ir šiek tiek palaukite. Tada vėl įjunkite spausdintuvą ir pradėkite spausdinti.
Spausdintuvą buvo išjungtas naudojant maitinimo išjungimo laikmačio funkciją.	Jei įjungtas maitinimo išjungimo laikmatis, spausdintuvą išsiųs net maitinimo jungiklis esant ĮJUNGTOJE padėtyje. Išjunkite maitinimo jungiklį, tada vėl įjunkite jį. Žr. „Numatytųjų parametrų režimas“ puslapyje 98.
Spausdintuvą nespausdina, kai iš kompiuterio siunčiami duomenys.	
Priežastis	Ką daryti
Spausdintuvą pristabdytas.	Spauskite mygtuką Pause , užgestų lemputė Pause .

Netvirtai įkištas sąsajos laidas.	Patikrinkite, ar abu kabelio, jungiančio kompiuterį su spausdintuvu, galai yra tvirtai prijungti. Jei kabelis yra prijungtas tinkamai, atlikite vidinį testą, kaip aprašyta skyriuje „Vidinio testo spausdinimas“ puslapyje 121.
Sąsajos kabelis neatitinka spausdintuvo ir (arba) kompiuterio specifikacijų.	Naudokite sąsajos kabelį, kuris atitinka ir spausdintuvo, ir kompiuterio specifikacijas. Žr. „Elektronika“ puslapyje 153 ir savo kompiuterio dokumentaciją.
Spausdintuvui netinkamai nustatyta programinė įranga.	„Windows“ darbalaukyje arba savo programėlėje pasirinkite spausdintuvą. Jei reikia, įdėkite arba pakartotinai įdėkite spausdintuvo tvarkyklės programinę įrangą, kaip aprašyta pateikiame sąrankos lape.
Girdimas garsas, tačiau spausdintuvas nespausdina arba spausdinimas staiga nutrūksta.	
Priežastis	Ką daryti
Netinkamai nustatyta popieriaus storio svirtis.	Nustatykite popieriaus storio svirtį taip, kad atitiktų popieriaus storį. Instrukcijų ieškokite „Popieriaus storio svirties reguliavimas“ puslapyje 20.
Juostelė yra per mažai įtempta, atsilaisvino arba netinkamai įrengta juostelės kasetė.	Pašalinkite juostelės laisvumą sukdami juostelės įtempimo rankenėlę arba iš naujo įrenkite juostelės kasetę, kaip aprašyta „Juostinės kasetės keitimas“ puslapyje 127.
Spausdintuvas neįtraukia atskirų popieriaus lapų arba netinkamai tiekiamas popierius. (Vienu metu tiekiami du ar daugiau popieriaus lapai.)	
Priežastis	Ką daryti
Dėl statinės elektros sulipo popierius.	Pavėdinkite popierių prieš jį naudodami.
Spaudinys yra blyškus.	
Priežastis	Ką daryti
Nustatytas „Ultra high speed draft“ (USD) spausdinimo greitis.	Pakeiskite spausdinimo greičio nustatymą, kaip aprašyta „Šrifto ir žingsnio pasirinkimas“ puslapyje 96.
Juostelė nusidėvėjo.	Pakeiskite juostelės kasetę, kaip aprašyta „Juostinės kasetės keitimas“ puslapyje 127.
Spaudinys yra neryškus.	
Priežastis	Ką daryti
Netinkamai nustatyta popieriaus storio svirtis esamam popieriui.	Perkelkite popieriaus storio svirtį į mažesnę nustatymą. Instrukcijų ieškokite „Popieriaus storio svirties reguliavimas“ puslapyje 20.
Juostelė nusidėvėjo.	Pakeiskite juostelės kasetę, kaip aprašyta „Juostinės kasetės keitimas“ puslapyje 127.

Trūksta dalies spaudinio arba atsitiktinėse padėtyse trūksta taškų.	
Priežastis	Ką daryti
Juostelė yra per mažai įtempta, atsilaisvino arba netinkamai įrengta juostelės kasetė.	Pašalinkite juostelės laisvumą sukdami juostelės įtempimo rankenėlę arba iš naujo įrenkite juostelės kasetę, kaip aprašyta „Juostinės kasetės keitimas“ puslapyje 127.
Juostelė nusidėvėjo.	Pakeiskite juostelės kasetę, kaip aprašyta „Juostinės kasetės keitimas“ puslapyje 127.
Spaudinyje trūksta taškų eilučių.	
Priežastis	Ką daryti
Pažeista spausdinimo galvutė.	Nutraukite spausdinimą ir kreipkitės į pardavėją, kad pakeistų spausdinimo galvutę.
Perspėjimas: Niekada nekeiskite spausdinimo galvutės patys; galite sugadinti spausdintuvą. Pakeitus spausdinimo galvutę reikia patikrinti kitas spausdintuvo dalis.	
Visas tekstas išspausdintas toje pačioje eilutėje.	
Priežastis	Ką daryti
Po kiekvienos teksto eilutės pabaigos nesiunčiama eilutės patraukimo komanda.	Naudodami spausdintuvo numatytųjų parametų režimą, įjunkite automatinio eilutės patraukimo nustatymą, kad spausdintuvas automatiškai pridėtų eilutės patraukimo kodą po kiekvieno grįžimo į eilutės pradžią. Žr. „Numatytųjų parametų keitimas“ puslapyje 103.
Spaudinyje tarp teksto eilučių yra papildomų tuščių eilučių.	
Priežastis	Ką daryti
Po kiekvienos teksto eilutės pabaigos siunčiama dviejų eilučių patraukimo komanda, nes įjungta spausdintuvo automatinio eilutės patraukimo nuostata.	Naudodami spausdintuvo numatytųjų parametų režimą, išjunkite automatinio eilutės patraukimo nustatymą. Žr. „Numatytųjų parametų keitimas“ puslapyje 103.
Naudojamoje programinėje įrangoje nustatyta netinkama tarpo tarp eilučių nuostata.	Naudojamoje programinėje įrangoje sureguliuokite tarpo tarp eilučių nuostatą.
Spausdintuvas spausdina keistus simbolius, netinkamą šriftą ar kitus netinkamus ženklus.	
Priežastis	Ką daryti
Netinkamas ryšys tarp spausdintuvo ir kompiuterio.	Patikrinkite, ar naudojate tinkamą sąsajos kabelį ir ar tinkamas ryšio protokolai. Žr. „Elektronika“ puslapyje 153 ir savo kompiuterio dokumentaciją.

Programinėje įrangoje pasirinkta netinkama ženklų lentelė.	Pasirinkite tinkamą ženklų lentelę, naudodami programinę įrangą arba numatytųjų parametrų režimą. Programinės įrangos ženklų lentelės nuostata pakeičia nuostatas, pasirinktas veikiant numatytųjų parametrų režimui.
Spausdintuvas, kurį norite naudoti, nepasirinktas programinėje įrangoje	Prieš spausdindami „Windows“ darbalaukyje arba savo programėlėje, pasirinkite tinkamą spausdintuvą.
Spausdintuvui netinkamai sukonfigūruota naudojama programinė įranga.	Įsitikinkite, ar naudojama programinė įranga yra tinkamai sukonfigūruota jūsų spausdintuvui. Žr. savo programėlės dokumentaciją. Jei reikia, įdėkite arba pakartotinai įdėkite spausdintuvo tvarkyklės programinę įrangą, kaip aprašyta pateikiame sąrankos lape.
Programinės įrangos nustatymai pakeičia nustatymus, atliktus veikiant numatytųjų parametrų režimui arba naudojant valdymo skydo mygtukus.	Pasirinkite šriftą, naudodami programėlės programinę įrangą.
Nesulygiuotos vertikalios išspausdintos linijos.	
Priežastis	Ką daryti
Dvikryptis spausdinimas, standartinis spausdinimo režimas, yra nesulygiuotas.	Ištaisykite šią problemą naudodami spausdintuvo dvikrypčio lygiavimo režimą. Žr. „Vertikalių linijų sulygiavimas spaudinyje“ puslapyje 119.

Spausdinimo padėties problemos

Spausdinama per aukštai arba per žemai ant lapo.	
Priežastis	Ką daryti
Programėlės programinėje įrangoje arba spausdintuvo tvarkyklėje nustatyta popieriaus dydžio nuostata nesutampa su naudojamu popieriaus dydžiu.	Patikrinkite popieriaus dydžio nuostatą programėlėje arba spausdintuvo tvarkyklėje.
Priekinio arba galinio trauktuvo popieriaus ilgio nustatymai gali nesutapti su naudojamu ištisinio popieriaus ilgiu.	Pakeiskite popieriaus ilgio nustatymus priekiniam arba galiniam trauktuvui, naudodamiesi spausdintuvo numatytais nustatymais. Daugiau informacijos ieškokite „Numatytųjų parametrų keitimas“ puslapyje 103.

Viršutinė paraštė arba formos pradžios padėties nustatymas yra netinkami.	Patikrinkite ir sureguliuokite formos pradžios padėtį programėlėje. Daugiau informacijos ieškokite „Rekomenduojama spausdinimo sritis“ puslapyje 160. Taip pat galite sureguliuoti formos pradžios padėtį naudodami mikroreguliavimo funkciją. Tačiau „Windows“ programėlėje atlikti nustatymai pakeičia nustatymus, atliktus veikiant mikroreguliavimo režimui. Daugiau informacijos ieškokite „Formos pradžios padėties reguliavimas“ puslapyje 58.
Spausdintuvo tvarkyklės nustatymai, kuriuo norite naudoti, nepasirinkti programinėje įrangoje.	Prieš spausdindami „Windows“ darbalaukyje arba savo programėlėje pasirinkite tinkamas spausdintuvo tvarkyklės nuostatas.
Perstūmėte popierių naudodami rankenėlę, kai spausdintuvas buvo įjungtas.	Sureguliuokite formos pradžios padėtį, naudodami mikroreguliavimo funkciją. Žr. „Formos pradžios padėties reguliavimas“ puslapyje 58.
Perspėjimas: Niekada nereguliuokite formos pradžios padėties rankenėle; taip galima sugadinti spausdintuvą arba prarasti formos pradžios padėtį.	
Spausdintuvas spausdina ant ištisinio popieriaus perforacijos vietas (arba per toli nuo jos).	
Priežastis	Ką daryti
Netinkamas nuplėšimo padėties nustatymas.	Sureguliuokite nuplėšimo padėtį naudodami mikroreguliavimo funkciją. Daugiau informacijos ieškokite „Nuplėšimo padėties reguliavimas“ puslapyje 57.
Perspėjimas: Niekada nereguliuokite nuplėšimo padėties rankenėle; antraip galima sugadinti spausdintuvą arba prarasti nuplėšimo padėtį.	
Perstūmėte popierių naudodami rankenėlę, kai spausdintuvas buvo įjungtas.	Sureguliuokite nuplėšimo padėtį naudodami mikroreguliavimo funkciją. Žr. „Formos pradžios padėties reguliavimas“ puslapyje 58.
Spausdintuvas, kurį norite naudoti, nepasirinktas programinėje įrangoje.	Prieš spausdindami „Windows“ darbalaukyje arba savo programėlėje, pasirinkite tinkamą spausdintuvą.
Programėlėje arba spausdintuvo tvarkyklėje nustatyta popieriaus dydžio nuostata nesutampa su naudojamu popieriaus dydžiu.	Patikrinkite popieriaus dydžio nuostatą programėlėje arba spausdintuvo tvarkyklėje.
Priekinio arba galinio trauktuvo popieriaus ilgio nuostatos gali nesutapti su naudojamu popieriaus ilgiu.	Patikrinkite popieriaus ilgio nuostatas priekiniam arba galiniam trauktuvui, naudodamiesi spausdintuvo numatytaisiais parametrais. Daugiau informacijos ieškokite „Numatytųjų parametrų keitimas“ puslapyje 103.

Popieriaus tvarkymas

Netinkamai tiekiami atskiri lapai

Popierius netiekiamas.	
Priežastis	Ką daryti
Popieriaus kelyje yra išsistinis popierius.	Spauskite mygtuką Load/Eject , kad išsistinis popierius būtų grąžintas į pristabdymo padėtį. Nustatykite popieriaus atleidimo svirtį į atskirų lapų tiekimo padėtį ir įdėkite naują lapą. Daugiau informacijos ieškokite „Perjungimas į atskirų lapų tiekimą“ puslapyje 55.
Popieriaus šaltinis yra nustatytas į tiekimą naudojant trauktuvą.	Nustatykite popieriaus atleidimo svirtį atskirų lapų tiekimo padėtyje. Žr. „Popieriaus atleidimo svirties nustatymas“ puslapyje 20.
Popierius lapų kreiptuve yra per daug kairėje arba per daug dešinėje, todėl spausdintuvas jo neaptinka.	Pastumkite popierių (ir kraštų kreiptuvus) šiek tiek į kairę arba į dešinę.
Netinkamai įdėtas popierius.	Atskirų lapų įdėjimo instrukcijų ieškokite „Atskirų lapų įdėjimas“ puslapyje 45.
Netinkamai nustatyta popieriaus storio svirtis.	Nustatykite popieriaus storio svirtį taip, kad atitiktų popieriaus storį. Žr. „Popieriaus storio svirties reguliavimas“ puslapyje 20.
Popierius yra suglamžytas, senas, per plonas ar per storas.	Informacijos apie popieriaus specifikacijos ieškokite „Popierius“ puslapyje 156, naudokite naujus švarius popieriaus lapus.
Nevisiškai išstumiamas popierius.	
Priežastis	Ką daryti
Galbūt per ilgas popierius.	Paspauskite mygtuką LF/FF , kad išstumtumėte popierių. Naudokite nurodytų specifikacijų popierių. Popieriaus specifikacijos nurodytos „Popierius“ puslapyje 156.
Naudojant papildomą atpjautų lapų tiekuvą netinkamai tiekiamas popierius.	
Priežastis	Ką daryti
Netinkamai įrengtas atpjautų lapų tiektuvas.	Permontuokite, kaip aprašyta „Atpjautų lapų tiektuvo įrengimas“ puslapyje 132.
Į atpjautų lapų tiekuvą įdėta per daug lapų. Į didelės talpos atpjautų lapų tiekuvą negalima dėti daugiau kaip 150 lapų.	Įdėkite mažiau nei 150 popieriaus lapų. Daugiau informacijos ieškokite „Atpjautų lapų tiektuvas“ puslapyje 131.
Atpjautų lapų tiektuvo kraštų kreiptuvai netinkamai išdėstyti.	Sulygiuokite kairįjį kraštų kreiptuvą su rodyklės žyma, tada pastumkite dešinįjį kraštų kreiptuvą pagal popieriaus storį.

Dėkle liko tik vienas lapas.	Į atpjautų lapų tiekuvą įdėkite daugiau popieriaus.
------------------------------	---

Netinkamai tiekiamas ištisinis popierius

Trauktuvas netiekia popieriaus.	
Priežastis	Ką daryti
Popieriaus šaltinis yra nustatytas į atskirų lapų tiekimą.	Nustatykite popieriaus atleidimo svirtį į tiekimo naudojant trauktuvą padėtį. Daugiau informacijos ieškokite „Popieriaus atleidimo svirties nustatymas“ puslapyje 20.
Popieriaus kelyje yra atskiras popieriaus lapas.	Spauskite mygtuką Load/Eject , kad išstumtumėte lapą.
Netinkamai įdėtas ištisinis popierius.	Ištisinio popieriaus įdėjimo naudojant norimą trauktuvą instrukcijų ieškokite „Ištisinio popieriaus įdėjimas“ puslapyje 22.
Netinkamai nustatyta popieriaus storio svirtis.	Nustatykite popieriaus storio svirtį taip, kad atitiktų popieriaus storį. Žr. „Popieriaus storio svirties reguliavimas“ puslapyje 20.
Galbūt popieriaus dydis ar storis netinka spausdintuvui.	Įsitikinkite, ar popieriaus dydis ir storis atitinka nurodytas specifikacijas. Informacijos apie ištisinio popieriaus specifikacijas rasite „Popierius“ puslapyje 156.
Popieriaus atsargos nesulygiuotos su spausdintuvu.	Patikrinkite, ar popieriaus atsargos sulygiuotos su į trauktuvą įdėtu popieriumi, kad popierius būtų sklandžiai tiekiamas į spausdintuvą. Žr. „Turimo ištisinio popieriaus išdėstymas“ puslapyje 22.
Krumpliaračio įtaisai yra netinkamoje padėtyje pagal naudojamą popierių.	Sureguliuokite krumpliaračių padėtį, kad nebūtų jokio laisvumo per popieriaus plotį. Pastaba: Jei popieriaus kelyje įstrigo popierius, instrukcijų ieškokite „Užstrigusio popieriaus šalinimas“ puslapyje 118.
Netinkamai išstumiamas popierius.	
Priežastis	Ką daryti
Galbūt popierius per ilgas arba per trumpas.	Įsitikinkite, ar popieriaus ilgis atitinka nurodytas specifikacijas. Informacijos apie ištisinio popieriaus specifikacijas rasite „Popierius“ puslapyje 156.
Galbūt mėginate tiekti atgal per daug popieriaus.	Jei naudojate įprastinį ištisinį popierių, nuplėškite paskutinį išspausdintą puslapį ir spauskite mygtuką Load/Eject , kad popierius būtų tiekiamas atgal. Jei naudojate etiketes, nuplėškite į spausdintuvą einantį popierių, tada spauskite mygtuką LF/FF , kad popierius būtų tiekiamas pirmyn.
Programėlėje arba spausdintuvo tvarkyklėje nustatyta popieriaus dydžio nuostata gali nesutapti su naudojamu popieriaus dydžiu.	Patikrinkite popieriaus dydžio nuostatą programėlėje arba spausdintuvo tvarkyklėje.

Spausdintuvo viduje įstrigo popierius.	Pašalinkite įstrigusį popierių, kaip aprašyta „Užstrigusio popieriaus šalinimas“ puslapyje 118.
Spausdintuvas netiekia ištisinio popieriaus į pristabdymo padėtį.	
Priežastis	Ką daryti
Prieš spausdami mygtuką Load/Eject , nenuplėšėte išspausdintų lapų.	Nuplėškite išspausdintus lapus ties perforacijos vieta. Tada spauskite mygtuką Load/Eject , kad popierius būtų grąžintas į pristabdymo padėtį.

Tinklo problemos

Spausdintuvas neveikia dirbant tinkle.	
Priežastis	Ką daryti
Klaidinga tinklo nuostata.	Patikrinkite, ar dirbant tinkle spausdinamos kitų kompiuterių spausdinimo užduotys. Jei užduotys vykdomos, gali būti spausdintuvo ar jūsų kompiuterio problema. Patikrinkite ryšį tarp spausdintuvo ir kompiuterio, spausdintuvo tvarkyklės nuostatas ir kompiuterio nuostatas. Jei spausdinimo užduotis nevykdoma, gali būti klaidingos tinklo nuostatos. Kreipkitės į tinklo administratorių pagalbos.

USB problemų sprendimas

Jei kyla sunkumų naudojant spausdintuvą per USB ryšį, perskaitykite šiame skyriuje pateikiamą informaciją.

Jei naudojant USB kabelį spausdintuvas veikia netinkamai, išmėginkite šiuos sprendimus:

- Patikrinkite, ar naudojamas standartinis ekranuotas USB kabelis.
- Jei naudojate USB koncentratorių, prijunkite spausdintuvą prie pirmos koncentratoriaus pakopos arba prijunkite spausdintuvą tiesiai prie kompiuterio USB jungties.

Užstrigusio popieriaus šalinimas

Norėdami pašalinti užstrigusį popierių, atlikite šiuos veiksmus:

**Perspėjimas:**

Netraukite užstrigusio popieriaus, kai spausdintuvas yra įjungtas.

1. Išjunkite spausdintuvą.
2. Atidarykite spausdintuvo gaubtą.
3. Jei spausdintuve yra užstrigęs ištisas popierius, nuplėškite tiekiamą popierių ties perforuota vieta arčiausiai popieriaus įleidimo angos.
4. Pasukite spausdintuvo dešinėje esančią rankenėlę nuo savęs, kad pašalintumėte popierių iš spausdintuvo. Išimkite popieriaus likučius.

Jei popierius įstrigo vietoje, kur jį išstumia spausdintuvas, atsargiai ištraukite popierių.

**Perspėjimas:**

Rankenėlę spausdintuvo dešinėje naudokite užstrigusiam popieriui šalinti tik tada, kai spausdintuvas yra išjungtas. Priešingu atveju galite sugadinti spausdintuvą arba pakeisti formos pradžios ar nuplėšimo padėtį.

5. Uždarykite spausdintuvo gaubtą, tada įjungti spausdintuvą. Įsitikinkite, ar šviečia lemputės **Paper Out** ir **Pause**.

Vertikalių linijų sulygiavimas spaudinyje

Pastebėję, kad vertikalios linijos spaudinyje netinkamai sulygiuotos, galite taisyti šią problemą naudodami spausdintuvo dvikrypčio reguliavimo režimą.

Atliekant dvikryptį reguliavimą, spausdintuvas išspausdina tris lapus sulygiavimo šablonų, pažymėtų „High Speed Draft“, „Draft“ ir „NLQ“ (artima laiško kokybei). Kaip aprašyta toliau, iš kiekvieno lapo reikia pasirinkti geriausią lygiavimo šabloną.

Pastaba:

- ☐ Norint išspausdinti instrukcijų lapą ir lygiavimo šablonus, prireiks keturių atskirų lapų arba keturių ištisinio popieriaus lapų, kurių dydis yra bent:

Popieriaus tipas	FX-890II/FX-890IIN	FX-2190II/FX-2190IIN
Ištisinis popierius	241 × 279 mm (9,5 × 11 colių)	376 × 279 mm (14,8 × 11 colių)
Atskiras lapas	A4 arba laiškinio popieriaus dydis	A3 gulsčias

- ❑ *Jei naudojate atskirus lapus, kiekvieną kartą spausdintuvui išstūmus išspausdintą lapą iš lapų kreiptuvo, turite įdėti naują lapą.*
- ❑ *Nustatymo instrukcija spausdinama ta kalba, kurią nustatėte veikiant numatytųjų parametrų režimui. Jei norite pakeisti nustatymo instrukcijų kalbą, pakeiskite kalbos nuostatą keisdami numatytuosius nustatymus. Numatytųjų nustatymų keitimo instrukcijų ieškokite „Numatytųjų parametrų keitimas“ puslapyje 103.*

Atlikdami dvikryptį lygiavimą vykdykite toliau aprašytus veiksmus.

1. Patikrinkite, ar įdėta popieriaus ir ar spausdintuvas išjungtas.



Perspėjimas:

Jeį spausdintuvą išjungėte, prieš vėl įjungdami, palaukite bent penkias sekundes; priešingu atveju galite sugadinti spausdintuvą.

2. Laikydami nuspaustą mygtuką **Pause** įjunkite spausdintuvą. Spausdintuvas persijungia į dvikrypčio lygiavimo režimą ir spausdina instrukcijas bei pirmąjį lygiavimo šablonų rinkinį.
3. Kaip aprašyta instrukcijose palyginkite lygiavimo šablonus ir pasirinkite geriausiai sulygiuotą šabloną. Tada pasirinkite po geriausiai sulygiuotą šabloną iš likusių lygiavimo šablonų rinkinių.
4. Pasirinkę geriausią šabloną iš galutinio lygiavimo šablonų rinkinio ir išsaugoję pasirinkimą mygtuku **Tear Off/Bin**, išjunkite spausdintuvą ir išjunkite dvikrypčio lygiavimo režimą.

Spausdinimo atšaukimas

Jeį spausdinant iškilo problemų, gali prireikti atšaukti spausdinimą.

Spausdinimą galite atšaukti kompiuteryje, naudodami spausdintuvo tvarkyklę, arba spausdintuvo valdymo skyde.

Spausdintuvo tvarkyklės naudojimas

Norėdami atšaukti užduotį prieš ją išsiunčiant iš kompiuterio, žr. „Spausdinimo atšaukimas“ puslapyje 90.

Spausdintuvo valdymo skydo naudojimas

Vienu metu spaudžiant mygtukus **Font** ir **Pitch** sustabdomas spausdinimas, ištrinama iš aktyvios sąsajos gaunama spausdinimo užduotis ir ištrinamos klaidos, kurios galėjo pasitaikyti sąsajoje.

Vidinio testo spausdinimas

Atlikę spausdintuvo vidinį testą galėsite nustatyti, ar problemą sukėlė spausdintuvas, ar kompiuteris.

- Jei vidinio testo rezultatai yra patenkinami, spausdintuvas veikia tinkamai, problema greičiausiai kilo dėl spausdintuvo tvarkyklės parametrų, programos nustatymo, kompiuterio ar sąsajos kabelio. (Būtinai naudokite ekranuotą sąsajos kabelį.)
- Jei vidinis testas buvo išspausdintas netinkamai, problema kilo dėl spausdintuvo. Galimų problemos priežasčių ir jos sprendimo būdų ieškokite „Problemos ir jų sprendimai” puslapyje 109.

Vidinį testą galima spausdinti ant atskirų alpų arba ištisinio popieriaus. Popieriaus įdėjimo instrukcijų ieškokite „Ištisinio popieriaus įdėjimas” puslapyje 22 arba „Atskirų lapų įdėjimas” puslapyje 45.

Pastaba:

Naudokite bent jau šio pločio popierių:

Popieriaus tipas	FX-890II/FX-890IIN	FX-2190II/FX-2190IIN
Ištisinis popierius	241 mm (9,5 colio)	376 mm (14,8 colio)
Atskiras lapas	A4 arba laiškinių popieriaus dydis	A3 gulsčias

Norėdami atlikti vidinį testą, vykdykite šiuos veiksmus:

1. Patikrinkite, ar įdėta popieriaus ir ar spausdintuvas išjungtas.



Perspėjimas:

Jei spausdintuvą išjungėte, prieš vėl įjungdami, palaukite bent penkias sekundes; priešingu atveju galite sugadinti spausdintuvą.

2. Norėdami atlikti testą naudodami šriftą Draft, įjunkite spausdintuvą, laikydami nuspaustą mygtuką **LF/FF**. Norėdami atlikti testą naudodami spausdintuvo artimus laiško kokybei šriftus, įjunkite spausdintuvą, laikydami nuspaustą mygtuką **Load/Eject**. Bet kuris vidinis testas gali padėti nustatyti spausdinimo problemos šaltinį, tačiau juodraščio vidinis testas bus spausdinamas greičiau negu laiško kokybės testas.
3. Jei naudojate atskirus lapus, įdėkite popierių į spausdintuvą.

Po kelių sekundžių spausdintuvas automatiškai įtrauks popierių ir pradės spausdinti vidinį testą. Spausdinama ženklų serija.

Pastaba:

Norėdami laikinai sustabdyti vidinį testą, spauskite mygtuką **Pause**. Norėdami tęsti testą, dar kartą spauskite mygtuką **Pause**.

4. Norėdami užbaigti vidinį testą, sustabdykite spausdinimą mygtuku **Pause**. Jei spausdintuve liko lapas, paspauskite mygtuką **Load/Eject** ir jį išstumkite išspausdintą lapą. Tada išjunkite spausdintuvą.



Perspėjimas:

Neišjunkite spausdintuvo, jei spausdinamas vidinio testo lapas. Prieš išjungdami spausdintuvą, visada spauskite mygtuką **Pause**, kad sustabdytumėte spausdinimą, ir mygtuką **Load/Eject**, kad išstumtumėte išspausdintą lapą.

Šešiolyktainės iškelties spausdinimas

Jei esate patyręs naudotojas ar programuotojas, išspausdinkite šešiolyktainę iškeltį, kad išskirtumėte ryšio tarp spausdintuvo ir programinės įrangos problemas. Veikiant šešiolyktainės iškelties režimui, spausdintuvas spausdina visus iš kompiuterio gautus duomenis kaip šešiolyktaines vertes.

Šešiolyktainę iškeltį galima spausdinti ant atskirų alpų arba ištisinio popieriaus. Popieriaus įdėjimo instrukcijų ieškokite „Ištisinio popieriaus įdėjimas” puslapyje 22 arba „Atskirų lapų įdėjimas” puslapyje 45.

Pastaba:

- Šešiolyktainės iškelties funkcija yra skirta naudoti su DOS sistemoje veikiančiu kompiuteriu.
- Naudokite bet 210 mm (8,3 colio) pločio popierių, pavyzdžiui A4 ar laiškų popieriaus dydžio popierių.

Norėdami išspausdinti šešiolyktainę iškeltį, atlikite šiuos veiksmus:

1. Patikrinkite, ar įdėta popieriaus ir ar spausdintuvas išjungtas.



Perspėjimas:

Jei spausdintuvą išjungėte, prieš vėl įjungdami, palaukite bent penkias sekundes; priešingu atveju galite sugadinti spausdintuvą.

2. Norėdami įjungti šešioliktainės iškelties režimą, įjunkite spausdintuvą, laikydami nuspaustus mygtukus **LF/FF** ir **Load/Eject**.
3. Atidarykite programinės įrangos programą ir išsiųskite į spausdintuvą spausdinimo užduotį. Spausdintuvas išspausdins visus gautus kodus šešioliktainiu formatu.

```
1B 40 20 54 68 69 73 20 69 73 20 61 6E 20 65 78  .@ This is an ex
61 6D 70 6C 65 20 6F 66 20 61 20 68 65 78 20 64  ample of a hex d
75 6D 70 20 70 72 69 6E 74 6F 75 74 2E OD OA      ump printout...
```

Lygindami dešiniajame stulpelyje išspausdintus ženklus su šešioliktainių kodų spaudiniu, galite patikrinti spausdintuvo gautus kodus. Jei ženklai yra spausdintini, jie bus rodomi dešiniajame stulpelyje kaip ASCII ženklai. Nespausdintini ženklai, pavyzdžiui valdymo kodai, bus vaizduojami taškais.

4. Norėdami išjungti šešioliktainės iškelties režimą, spauskite mygtuką **Pause**, išstumkite lapą (-us) ir išjunkite spausdintuvą.



Perspėjimas:

*Neišjunkite spausdintuvo, jei spausdinama šešioliktainė iškeltis. Prieš išjungdami spausdintuvą, visada spauskite mygtuką **Pause**, kad sustabdytumėte spausdinimą, ir mygtuką **Load/Eject**, kad išstumtumėte išspausdintą lapą.*

Skyrius 5

Kur gauti pagalbą

Techninės pagalbos svetainė

Jei reikia papildomos pagalbos, apsilankykite toliau parodytoje „Epson“ pagalbos svetainėje. Pasirinkite savo šalį arba regioną ir eikite į savo vietos „Epson“ svetainės pagalbos skyrių. Taip pat šioje svetainėje rasite naujausių tvarkyklių, DUK, vartotojo vadovų ir kito atsisiunčiamo turinio.

<http://support.epson.net/>

<http://www.epson.eu/Support> (Europa)

Jei jūsų „Epson“ gaminys veikia netinkamai ir negalite problemos išspręsti patys, kreipkitės pagalbos į „Epson“ pagalbos klientams tarnybą.

Kaip kreiptis į pagalbos klientams tarnybą

Prieš kreipiantis „Epson“

Jei jūsų „Epson“ gaminys veikia netinkamai ir negalite išspręsti problemos naudodamiesi trikčių šalinimo informacija, pateikiama jūsų gaminio dokumentuose, kreipkitės į pagalbos klientams tarnybas. Jei pateikiamame sąrašė pagalbos klientams skyrius nenurodytas jūsų regionui, kreipkitės į pardavėją, iš kurio įsigijote gaminį.

Pagalbos klientams skyrius padės jums daug greičiau, jei jiems pateiksite šią informaciją:

- Gaminio serijos numerį
(Paprastai serijos numeris yra nurodytas kitoje gaminio pusėje.)
- Gaminio modelį
- Gaminio programinės įrangos versiją
(Spustelėkite **About (Apie)**, **Version Info (Versijos informacija)** ar panašų gaminio programinės įrangos mygtuką.)
- Savo kompiuterio gamintoją ir modelį

- Savo kompiuterio operacinės sistemos pavadinimą ir versiją
- Programinės įrangos programų, kurias paprastai naudojate su savo gaminiu, pavadinimus ir versijas

Pagalba vartotojams Europoje

Informacijos apie tai, kaip susisiekti su „Epson“ techninės pagalbos skyriumi ieškokite Visos Europos garantijos dokumente.

Pagalba vartotojams Indonezijoje

Kontaktiniai duomenys informacijai, techninei pagalbai ir paslaugoms teikti yra šie:

Žiniatinklis (<http://www.epson.co.id>)

- Informacija apie gaminio techninius duomenis, tvarkyklės parsisiųsti
- Dažnai užduodami klausimai (DUK), informacija apie parduodamus gaminius, el. paštu pateikiami klausimai

Pagalba naudotojams Singapūre

Informacijos šaltiniai, techninė pagalba ir paslaugos, kurias teikia „Epson“ Singapūre, yra šios:

Žiniatinklis (<http://www.epson.com.sg>)

Galima gauti informacijos apie gaminio techninius duomenis, parsisiųsti tvarkykles, rasti atsakymus į dažnai užduodamus klausimus (DUK), pardavimo užklausas ir gauti techninę pagalbą el. paštu.

Pagalba naudotojams Malaizijoje

Kontaktiniai duomenys informacijai, techninei pagalbai ir paslaugoms teikti yra šie:

Žiniatinklis (<http://www.epson.com.my>)

- Informacija apie gaminio techninius duomenis, tvarkyklės parsisiųsti

- ❑ Dažnai užduodami klausimai (DUK), informacija apie parduodamus gaminius, el. paštu pateikiami klausimai

Pagalba naudotojams Indijoje

Kontaktiniai duomenys informacijai, techninei pagalbai ir paslaugoms teikti yra šie:

Žiniatinklis (<http://www.epson.co.in>)

Galima gauti informacijos apie gaminio techninius duomenis, parsisiųsti tvarkykles ir rasti atsakymus į pardavimo užklausas.

Pagalba naudotojams Filipinuose

Vartotojai, norintys gauti techninės pagalbos ir kitų garantinių ir negarantinių paslaugų, kviečiami kreiptis į „Epson Philippines Corporation“.

Žiniatinklis (<http://www.epson.com.ph>)

Galima gauti informacijos apie gaminio techninius duomenis, parsisiųsti tvarkykles, rasti atsakymus į dažnai užduodamus klausimus (DUK) ir pateikti užklausas el. paštu.

Skyrius 6

Papildomi įtaisai ir eksploatacinės medžiagos

Juostinės kasetės keitimas

Originali „Epson“ juostinė kasetė

Kai pradėdama spausdinti neryškiai, reikia pakeisti juostinę kasetę. Originalios „Epson“ juostinės kasetės yra sukurtos ir pagamintos taip, kad tinkamai veiktų su šiuo „Epson“ spausdintuvu. Jos užtikrina tinkamą spausdintuvo galvutės bei kitų spausdintuvo dalių veikimą ir ilgą naudojimo trukmę. Kiti, ne „Epson“ pagaminti gaminiai gali sugadinti spausdintuvą, šiems gedimams nebus taikoma „Epson“ garantija.

Jūsų spausdintuve naudojama ši juostinė kasetė:

„Epson“ juoda juostinė kasetė

FX-890II / FX-890IIN:	S015329
FX-2190II / FX-2190IIN:	S015335 (vartotojams Amerikoje) S015327 (vartotojams visame pasaulyje)

Juostinės kasetės keitimas

Norėdami įdėti arba pakeisti juostinę kasetę, atlikite šiuos veiksmus:

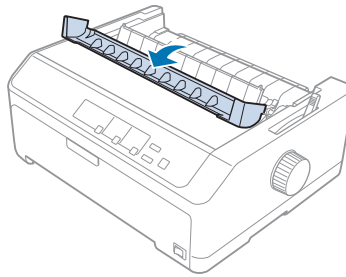


Įspėjimas.

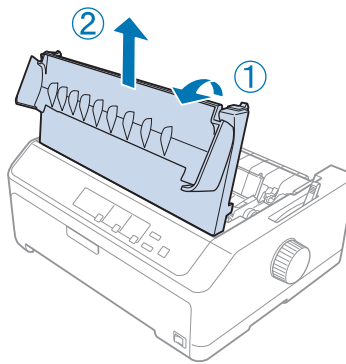
Norėdami pakeisti juostinę kasetę, turėsite pastumti spausdinimo galvutę ranka. Jei spausdintuvas buvo neseniai naudotas, spausdinimo galvutė gali būti įkaitusi; palaukite kelias minutes, prieš keisdami juostinę kasetę.

1. Patikrinkite, ar spausdintuvas išjungtas.

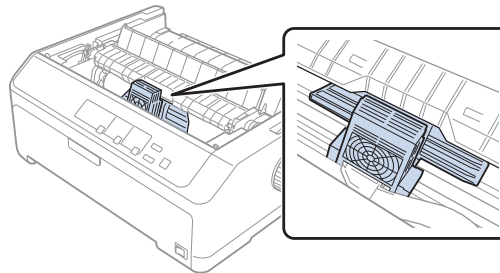
2. Atidarykite popieriaus kreiptuvo dangtį, traukdami jo galinį kraštą pirmyn.



3. Atidarykite spausdintuvo gaubtą, kad jis būtų vertikalioje padėtyje, tada ištraukite dangtį.

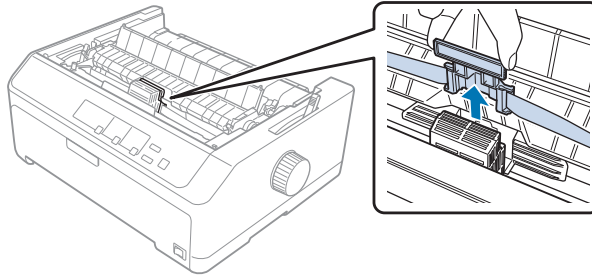


4. Įstumkite spausdinimo galvutę, nekliudydami popieriaus įtempimo įtaiso.

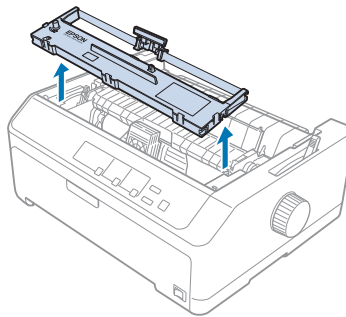
**Perspėjimas:**

Niekada nejudinkite spausdinimo galvutės, kai spausdintuvas įjungtas; antraip galima sugadinti spausdintuvą.

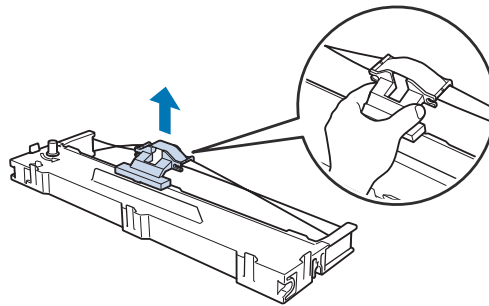
5. Suimkite juostelės kreiptuvą ir traukite jį, kol ištrauksite iš spausdinimo galvutės.



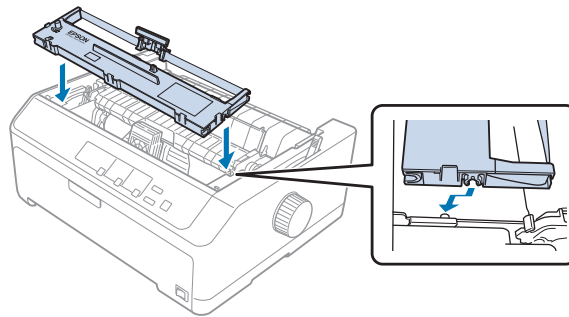
6. Suimkite kasetę už rankenos ir, traukdami į viršų, ištraukite iš spausdintuvo.



7. Laikykite juostelės kreiptuvą už abiejų pusių ir traukite jį, kol ištrauksite iš kasetės.

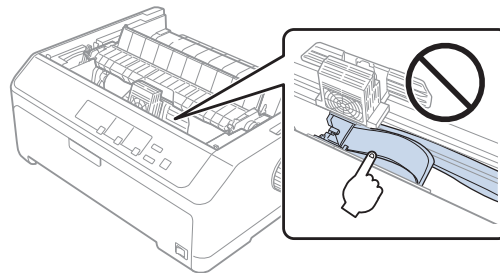


- Įkiškite juostelės kasetę į spausdintuvą toliau parodytu kampu, tada tvirtai spauskite abu kasetės šonus, kad plastikiniai kabliai įtilptų į angas spausdintuve.

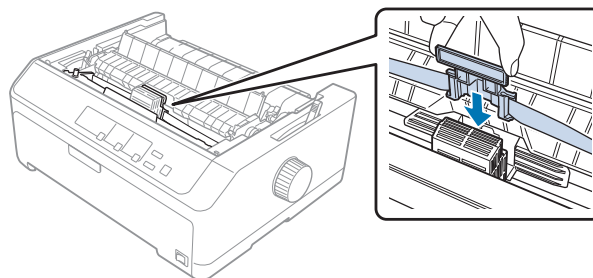


Pastaba:

Nelieskite balto kabelio spausdintuvo viduje.



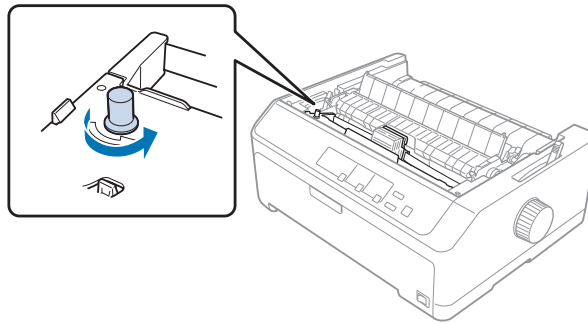
- Stumkite juostelės kreiptuvą į spausdinimo galvutę, kol kreiptuvas spragtelėdamas užsifiksuos.



Perspėjimas:

Įdėdami juostelės kreiptuvą, tvirtai spauskite, kol šis spragtelėdamas užsifiksuos.

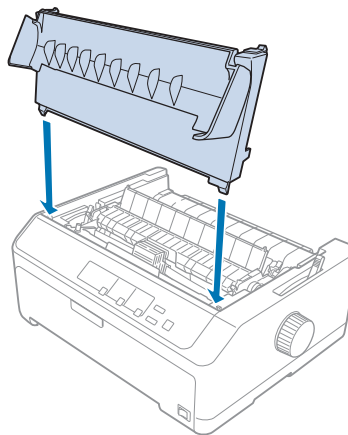
10. Pasukite juostelės suveržimo rankenėlę, kad pastumtumėte juostelę į jos vietą.



Perspėjimas:

Juostelė neturi būti susukta ar suglamžyta.

11. Vėl uždėkite spausdintuvo gaubtą, įkišdami priekines ašeles į angas spausdintuve, tada nuleiskite dangtį į jo vietą.



Atpjautų lapų tiekuvos

Su šiuo spausdintuvu galima naudoti dviejų tipų papildomus atpjautų lapų tiekuvus, kaip pavaizduota toliau:

Vieno dėklo atpjautų lapų tiekuvas:	FX-890II / FX-890IIN	C80637*
	FX-2190II / FX-2190IIN	C80639*

Didelės talpos atpjautų lapų tiektuvas:	FX-890II / FX-890IIN	C80638*
	FX-2190II / FX-2190IIN	C80640*

Galite naudoti kurį nors iš jų atskirai arba naudoti abu tiektuvus kartu kaip dvigubo dėklo atpjautų lapų tiektuvą, kad būtų galima automatiškai tiekti dviejų skirtingų tipų atskirus lapus.

Viename atpjautų lapų tiektuve telpa iki 50 atskirų lapų. Didelės talpos atpjautų lapų tiektuve telpa iki 150 atskirų lapų ir iki 25 vokų.



Perspėjimas:

Į atpjautų lapų tiektuvą nedėkite kelių dalių blankų formų, kalkinio popieriaus ar etikečių.

Norėdami įrengti vieno dėklo, didelės talpos ar dvigubo dėklo atpjautų lapų tiektuvą, žr. „Atpjautų lapų tiektuvo įrengimas“ puslapyje 132. Prieš įrengdami dvigubo dėklo atpjautų lapų tiektuvą, turite jį sumontuoti. Norėdami įdėti popierių į dėklą, žr. „Popieriaus įdėjimas į vieno dėklo atpjautų lapų tiektuvą“ puslapyje 134 arba „Popieriaus įdėjimas į didelės talpos atpjautų lapų tiektuvą“ puslapyje 137.

Pastaba:

Kai trauktuvo įtaisas yra įrengtas traukimo padėtyje, negalima įrengti ir naudoti papildomų atpjautų lapų tiektuvų. Norėdami nuimti trauktuvą iš traukimo padėties, žr. „Trauktuvo nuėmimas iš traukimo padėties“ puslapyje 39.

Atpjautų lapų tiektuvo įrengimas

Atskiro dėklo, didelės talpos dėklo ir dvigubo dėklo atpjautų lapų tiektuvai įrengiami taip pat.

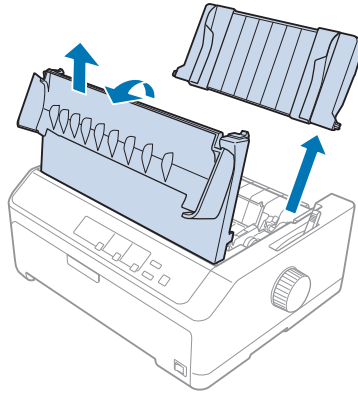
Norėdami įrengti atpjautų lapų tiektuvą, atlikite šiuos veiksmus:

Pastaba:

Prieš įrengdami dvigubą atpjautų lapų tiektuvą, turite jį surinkti. Instrukcijų ieškokite „Dvigubo dėklo atpjautų lapų tiektuvo surinkimas“ puslapyje 141.

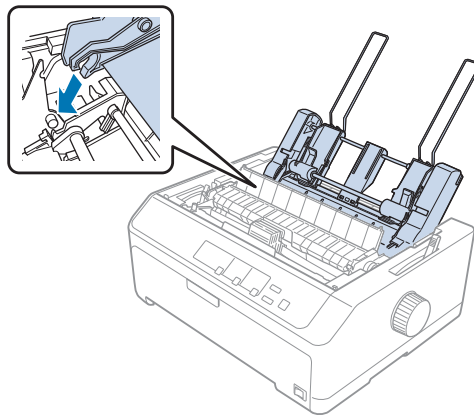
1. Patikrinkite, ar spausdintuvas išjungtas. Tada atidarykite popieriaus kreiptuvo dangtį, traukdami jo galinį kraštą į save.

2. Stumdami lapų kreiptuvą palei popieriaus tiekimo kelią, išimkite jį iš spausdintuvo, pakeldami kampu. Pakelkite spausdintuvo gaubtą už galinio krašto ir, traukdami į viršų, ištraukite iš spausdintuvo.

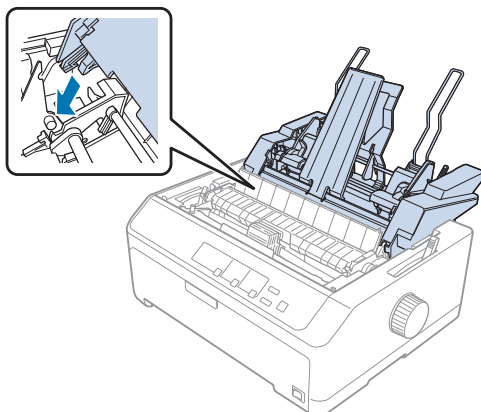


3. Abiem rankom laikydami atpjautų lapų tiekuvą, spauskite žemyn skląščio svirtis ir uždėkite griovelius ant spausdintuvo tvirtinimo strypų, kaip pavaizduota toliau. Atleiskite skląščio svirtis ir užfiksuokite tiekuvą vietoje. Jei įrengiate didelės talpos ar dvigubą atpjautų lapų tiekuvą, žr. toliau pateikiamą iliustraciją.

vieno dėklo atpjautų lapų tiektuvas



didelės talpos atpjautų lapų tiektuvas



4. Norėdami vėl uždėti spausdintuvo gaubtą, pirmiausia įkiškite priekines ąseles į angas spausdintuve, tada nuleiskite dangtį į jo vietą.

Jei įrengėte dvigubo dėklo atpjautų lapų tiektuvą, turite pasirinkti popieriaus kelią (1 arba 2 dėklas). Daugiau informacijos ieškokite „Popieriaus kelio pasirinkimas (1 arba 2 dėklas)” puslapyje 142.

Dabar galite dėti popierių į vieno dėklo, didelės talpos ar dvigubą atpjautų lapų tiektuvą. Instrukcijų ieškokite „Popieriaus įdėjimas į vieno dėklo atpjautų lapų tiektuvą” puslapyje 134 arba „Popieriaus įdėjimas į didelės talpos atpjautų lapų tiektuvą” puslapyje 137.

Popieriaus įdėjimas į vieno dėklo atpjautų lapų tiektuvą

Vieno dėklo atpjautų lapų tiektuve telpa iki 50 popieriaus lapų.

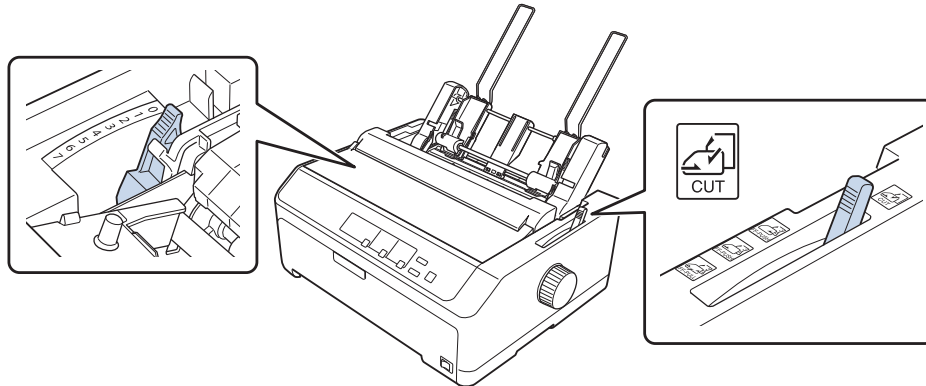
Norėdami įdėti popieriaus į vieno dėklo atpjautų lapų tiektuvą, atlikite šiuos veiksmus:



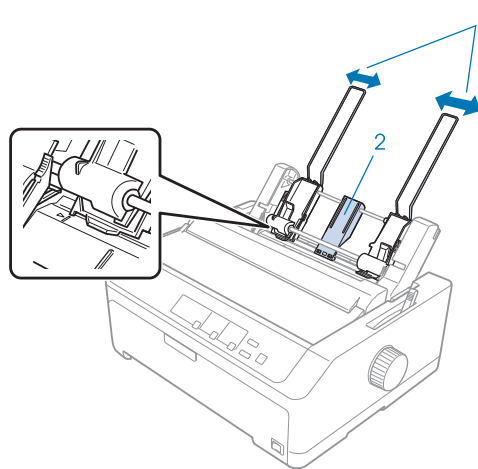
Perspėjimas:

Į vieno dėklo atpjautų lapų tiektuvą nedėkite kelių dalių blankų formų, kalkinio popieriaus, vokų ar etikečių.

1. Įsitikinkite, ar lapų kreiptuvas yra nuimtas, tada nustatykite popieriaus atleidimo svirtį į atskirų lapų padėtį. Taip pat įsitikinkite, ar popieriaus storio svirtis (esanti po spausdintuvo gaubtu) nustatyta į 0 padėtį.

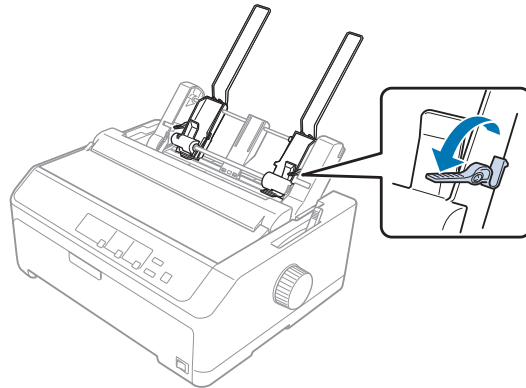


2. Stumkite atpjautą lapų tiektuvo kairįjį popieriaus kreiptuvą taip, kad jis būtų sulygiuotas su trikampiu žyma. Tada stumkite dešiniojo krašto kreiptuvą, kad maždaug atitiktų popieriaus plotį. Įstumkite popieriaus atramą per vidurį tarp popieriaus kreiptuvų.

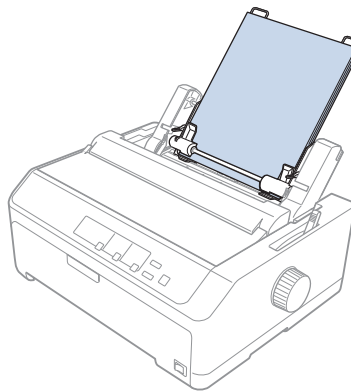


1. Popieriaus kreiptuvai
2. Popieriaus atrama

3. Stumkite popieriaus nustatymo svirtis pirmyn, kol popieriaus kreiptuvai bus įtraukti ir užfiksuokite juos atidarytus, kad galėtumėte įdėti popierių.

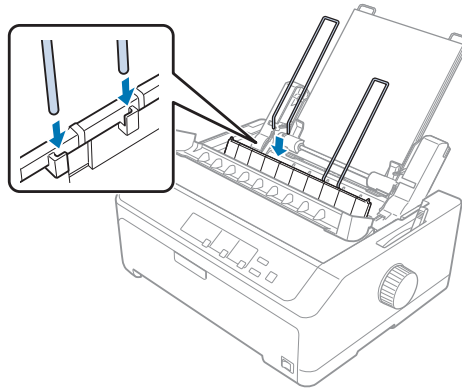


4. Paimkite popieriaus krūvą (iki 50 lapų) ir pavėdinkite ją. Tada paspauskite šoninius ir apatinius popieriaus kraštus į plokščią paviršių, kad suvienodintumėte krūvą.
5. Dėkite popieriaus krūvą spausdintina puse žemyn palei kairįjį popieriaus kreiptuvą.



6. Sureguliuokite dešinįjį popieriaus kreiptuvą, kad jis atitiktų popieriaus plotį. Patikrinkite, ar kreiptuvo padėtis leidžia popieriui laisvai judėti aukštyn ir žemyn.
7. Paspauskite atgal popieriaus nustatymo svirtis, kad popierius būtų prispaustas prie kreiptuvo ritinėlių.

8. Prie popieriaus įtempimo įtaiso pritvirtinkite dėtuvės atramos laidus, kaip pavaizduota toliau.



Spausdintuvui gavus duomenis, atpjautų lapų tiektuvas automatiškai tiekia popierių.

Jei pirmoji eilutė lape yra per aukštai arba per žemai, galite sureguliuoti jos padėtį, naudodami mikroreguliavimo funkciją. Žr. „Formos pradžios padėties reguliavimas“ puslapyje 58.

Popieriaus įdėjimas į didelės talpos atpjautų lapų tiektuvą

Didelės talpos atpjautų lapų tiektuve telpa iki 150 popieriaus lapų ir iki 25 vokų.

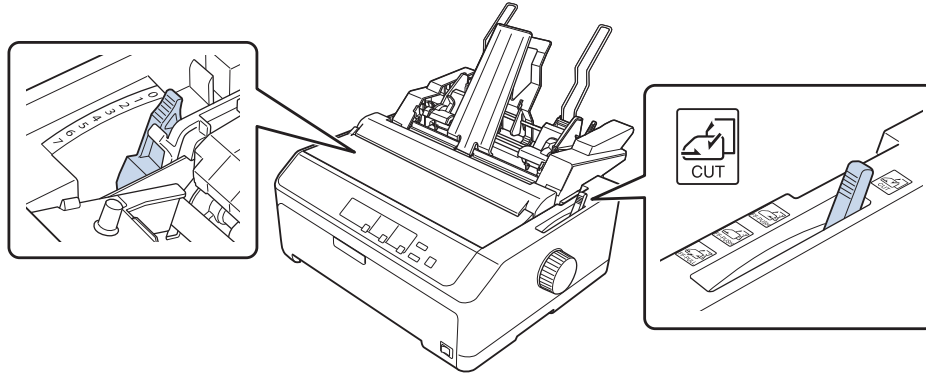
Norėdami įdėti popieriaus į didelės talpos atpjautų lapų tiektuvą, atlikite šiuos veiksmus:



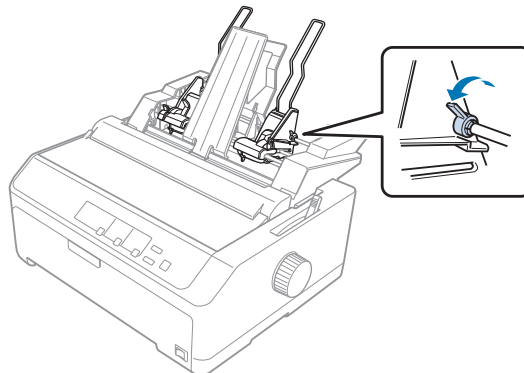
Perspėjimas:

Į didelės talpos atpjautų lapų tiektuvą nedėkite kelių dalių blankų formų, kalkinio popieriaus ar etikečių.

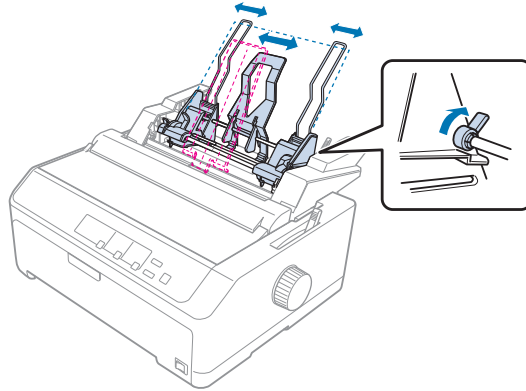
1. Nustatykite popieriaus atleidimo svirtį atskirų lapų padėtyje. Jei naudojate įprastinį atskirų lapų popierių, patikrinkite, ar popieriaus storio svirtis (esanti po spausdintuvo gaubtu) nustatyta į 0 padėtį. (Jei naudojate vokus, popieriaus storio svirties nustatymo nurodymų ieškokite „Vokai“ puslapyje 54.)



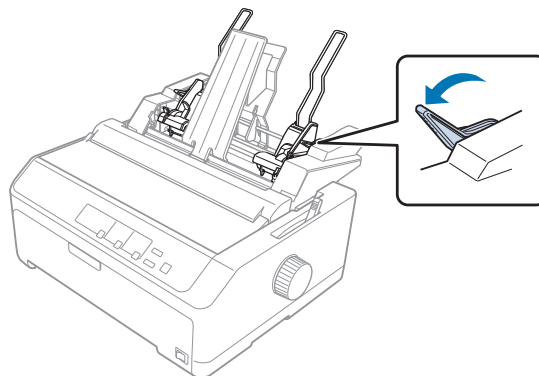
2. Traukite fiksavimo svirtis ant kraštų kreiptuvų pirmyn, kad juos atlaisvintumėte.



3. Stumkite kairįjį popieriaus kreiptuvą taip, kad jis būtų sulygiuotas su trikampio žyma, spausdami jo fiksavimo svirtį. Tada stumkite dešiniojo krašto kreiptuvą, kad maždaug atitiktų popieriaus plotį. Įstumkite popieriaus atramą per vidurį tarp popieriaus kreiptuvų.

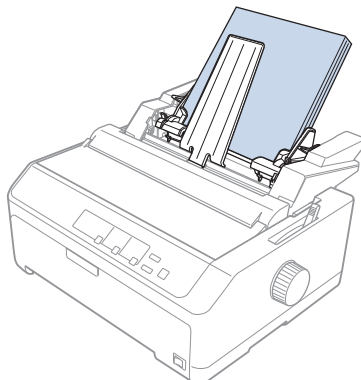


4. Stumkite popieriaus nustatymo svirtis pirmyn, kol popieriaus kreiptuvai bus įtraukti ir užfiksuokite juos atidarytus, kad galėtumėte įdėti popierių.



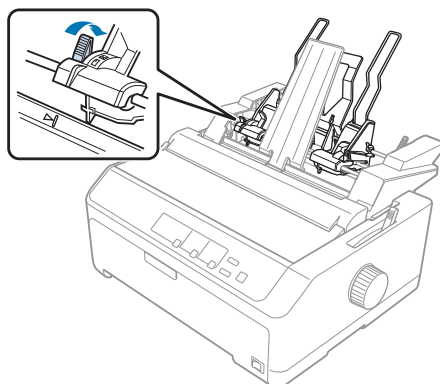
5. Paimkite popieriaus krūvą (iki 150 lapų) ir pavėdinkite ją. Tada paspauskite šoninius ir apatinius popieriaus kraštus į plokščią paviršių, kad suvienodintumėte krūvą.

6. Dėkite popieriaus krūvą spausdintina puse žemyn palei kairįjį popieriaus kreiptuvą.



7. Sureguliuokite dešinįjį popieriaus kreiptuvą, kad jis atitiktų popieriaus plotį, tada užfiksuokite kreiptuvą. Patikrinkite, ar kreiptuvo padėtis leidžia popieriui laisvai judėti aukštyn ir žemyn.

Jei dedate vokus, paspauskite atgal vokų svirtis, kaip pavaizduota toliau.



8. Paspauskite atgal popieriaus nustatymo svirtis, kad popierius ar vokai būtų prispausti prie kreiptuvo ritinėlių.

Spausdintuvui gavus duomenis, atpjautų lapų tiek tuvas automatiškai tiekia popierių.

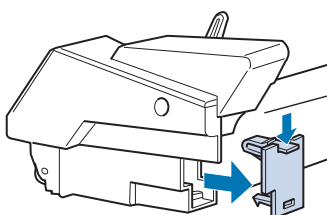
Jei pirmoji eilutė lape yra per aukštai arba per žemai, galite sureguliuoti jos padėtį, naudodami mikroreguliavimo funkciją. Daugiau informacijos ieškokite „Formos pradžios padėties reguliavimas“ puslapyje 58.

Dvigubo dėklo atpjautų lapų tiektuvo surinkimas

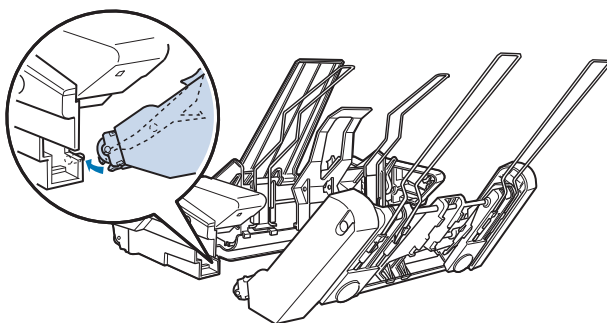
Naudodami dvigubo dėklo atpjautų lapų tiektuvą, galėsite vienu metu dėti į spausdintuvą dviejų tipų atskirus popieriaus lapus ir lengvai juos perjungti. Prieš sumontuodami dvigubo dėklo atpjautų lapų tiektuvą, turite prijungti vieno dėklo atpjautų lapų tiektuvą (C80637*/ C80639*) prie didelės talpos atpjautų lapų tiektuvo (C80638* / C80640*).

Norėdami surinkti dvigubo dėklo atpjautų lapų tiektuvą, atlikite šiuos veiksmus:

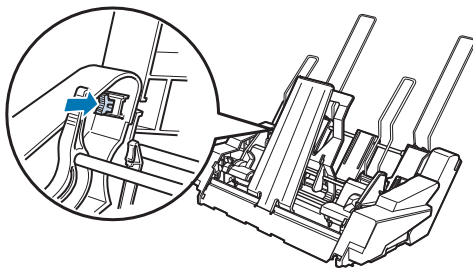
1. Nuimkite varomojo mechanizmo dangtį nuo didelės talpos atpjautų lapų tiektuvo, spausdami žemyn ąselę ir traukdami dangtį atgal. Padėkite jį saugioje vietoje.



2. Abiem rankom laikykite vieno dėklo atpjautų lapų tiektuvą. Uždėkite vieno dėklo atpjautų lapų tiektuvo griovelius ant tvirtinimo stygo didelės talpos atpjautų lapų tiektuvo gale.



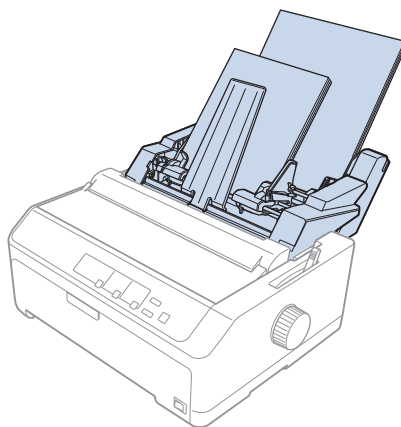
3. Užfiksuokite abu atpjautų lapų tiektuvus, tvirtai suspausdami ąselės fiksiatorius.



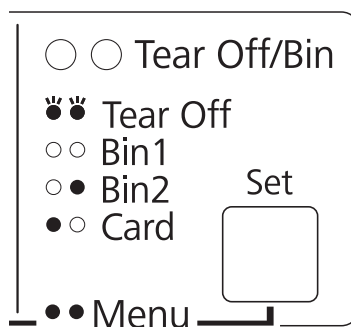
Norėdami spausdintuve įrengti dvigubą atpjautų lapų tiektuvą, žr. „Atpjautų lapų tiektuvo įrengimas” puslapyje 132.

Popieriaus kelio pasirinkimas (1 arba 2 dėklas)

Spausdintuve įrengus dvigubo dėklo atpjautų lapų tiektuvą, didelės talpos atpjautų lapų tiektuvas tampa 1-u dėklu, o vienas atpjautų lapų tiektuvas tampa 2-u dėklu, kad būtų galima pasirinkti popieriaus kelią.



Popieriaus kelią geriausia pasirinkti programėlėje, nes programinėje įrangoje atliktos nuostatos paprastai pakeičia spausdintuvo valdymo skyde atliktas nuostatas. Tačiau, jei negalite pasirinkti popieriaus kelio programėlėje, pasirinkite jį, spausdami mygtuką **Tear Off/Bin**, kol lemputė nurodys norimą pasirinkti dėklą, kaip pavaizduota toliau.



● = įjungta, ○ = išjungta, ◌ = mirksi

Spausdintuvui gavus duomenis, pasirinktas atpjautų lapų tiektuvas automatiškai tiekia popierių.

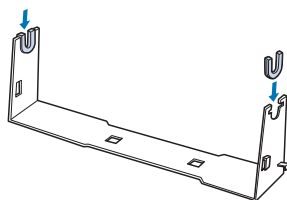
Ritinio popieriaus laikiklis

Naudodami papildomą ritinio popieriaus laikiklį (C811141), galėsite naudoti 8,5 colio ritinį popierių, panašų į naudojamą teleksuose. Tai gali būti nebrangi alternatyva ištisiniam popieriui, jei reikia skirtingo dydžio popieriaus. Prieš įrengdami ir naudodami ritinio popieriaus laikiklį, turite jį surinkti.

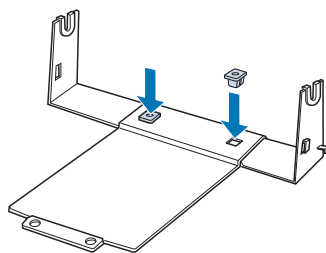
Ritinio popieriaus laikiklio surinkimas

Norėdami surinkti ritinio popieriaus laikiklį, atlikite šiuos veiksmus:

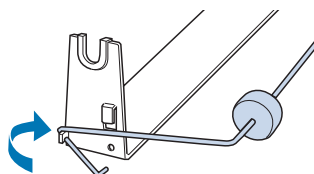
1. Uždėkite arkinius guolius ant stovo, kaip pavaizduota.



2. Uždėkite pagrindo plokštę ant stovo ir užfiksuokite plastikiniais spaustukais. Įsitikinkite, ar stovo ir pagrindo plokštės padėtis yra tokia, kaip pavaizduota toliau.



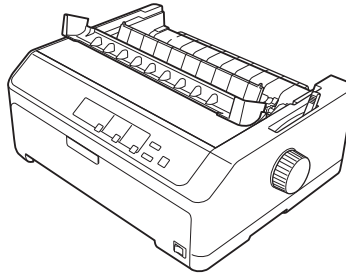
3. Ant abiejų stovo galų užkabinkite įtempimo svirtį, kaip pavaizduota toliau. Traukdami aukštyn įtempimo svirtį, įkiškite jos laido galus į skylės stove. Ritinio popieriaus laikiklis yra surinktas.



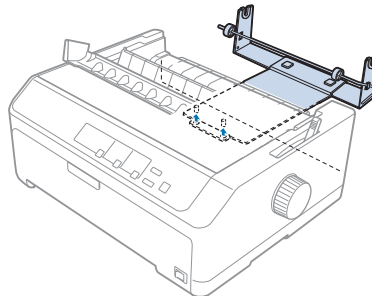
Ritininio popieriaus laikiklio įrengimas

Norėdami įrengti ritininio popieriaus laikiklį spausdintuve, atlikite šiuos veiksmus:

1. Patikrinkite, ar spausdintuvas išjungtas.
2. Nuimkite lapų kreiptuvą, tada nuimkite trauktuvą, jei jis įrengtas traukimo ar galinėje stūmimo padėtyje. Jei reikia, iš naujo sumontuokite popieriaus įtempimo įtaisą.



3. Padėkite ritininio popieriaus laikiklį po spausdintuvu, kaip pavaizduota toliau. Įkiškite du padėties nustatymo kaištelius spausdintuvo apačioje į dvi angas pagrindo plokštėje.



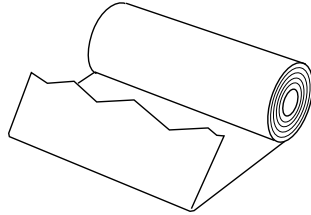
Perspėjimas:

Ritininio popieriaus laikiklis nepritvirtintas prie spausdintuvo; jį laiko tik spausdintuvo svoris ir du padėties nustatymo kaišteliai. Jei kelsite spausdintuvą, darykite tai atsargiai, kad nenumestumėte ritininio popieriaus laikiklio.

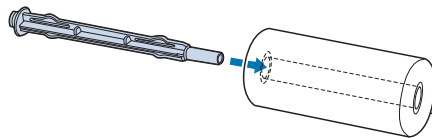
Ritininio popieriaus įdėjimas

Norėdami įdėti ritininio popieriaus po to, kai sumontavote ritininio popieriaus laikiklį, atlikite šiuos veiksmus.

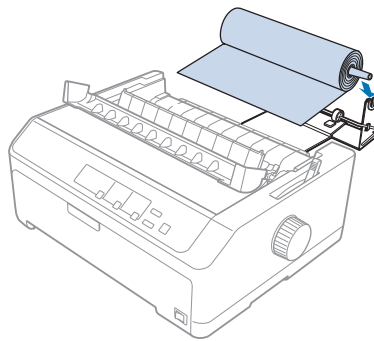
1. Įsitikinkite, ar spausdintuvas yra išjungtas, o kraštų kreiptuvas yra nuimtas. Taip pat įsitikinkite, ar trauktuvas neįrengtas traukimo ar galinėje stūmimo padėtyje, o popieriaus įtempimo įtaisas yra įrengtas.
2. Nustatykite popieriaus atleidimo svirtį atskirų lapų padėtyje. Taip pat nustatykite popieriaus storio svirtį į padėtį, kuri atitinka ritininio popieriaus storį.
3. Nupjaukite ritininio popieriaus priekinį kraštą skersai.



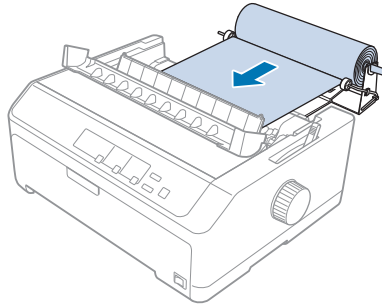
4. Įkiškite ritininio popieriaus laikiklį į popieriaus ritinio centrą, kaip pavaizduota.



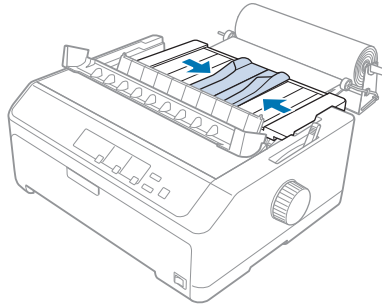
5. Uždėkite veleną ir popieriaus ritinį ant ritininio popieriaus laikiklio taip, kad popierius būtų tiekiamas iš ritinio apačios. Tada įjunkite spausdintuvą.



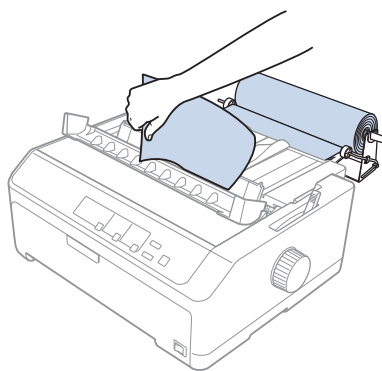
6. Paimkite priekinį popieriaus kraštą ir uždėkite ant spausdintuvo galo, tada kiškite jį į spausdintuvą, kol pajusite pasipriešinimą. Spausdintuvas įtrauks ritininį popierių automatiškai.



7. Virš ritininio popieriaus įrenkite kraštų kreiptuvą, kad atskirtumėte spaudinius nuo nenaudojamo popieriaus. Stumkite kraštų kreiptuvus į lapų kreiptuvo vidurį.

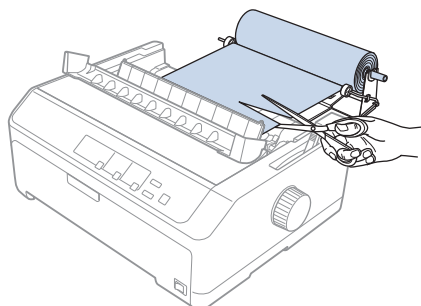


Dabar esate pasirengę spausdinti. Baigę spausdinti spauskite mygtuką **LF/FF**, kad būtų pastumtas popierius; tada nuplėškite popierių, naudodami popieriaus įtempimo įtaiso nuplėšimo kraštą (jei norite nuplėšti lygiai, patraukite jį į save).



Ritininio popieriaus išėmimas

Ritininio popieriaus negalima tiekti atgal. Norėdami išimti ritininį popierių, nuimkite lapų kreiptuvą, atpjaukite ritininį popierių už vietos, kur jis tiekiamas į spausdintą, tada spauskite mygtuką **Load/Eject**, kad išstumtumėte likusį popierių.



Papildomas trauktuvo įtaisas

Galite įrengti papildomą traukiamojo trauktuvo įtaisą ir naudoti du trauktuvus vienu metu.

FX-890II/FX-890IIN:

- C933761 (vartotojams visame pasaulyje)
- C933771 (vartotojams Indijoje)

FX-2190II/FX-2190IIN:

- C933791 (vartotojams visame pasaulyje)
- C933801 (vartotojams Indijoje)

Naudojant du trauktuvus vienu metu sumažėja popieriaus strigčių ir pagerėja ištisinio popieriaus tiekimas.

Išsamesnės informacijos apie papildomo trauktuvo įtaiso įrengimą ieškokite „Dviejų trauktuvų naudojimas stūmimo / traukimo deriniu“ puslapyje 41.

Papildomas lapų kreiptuvas

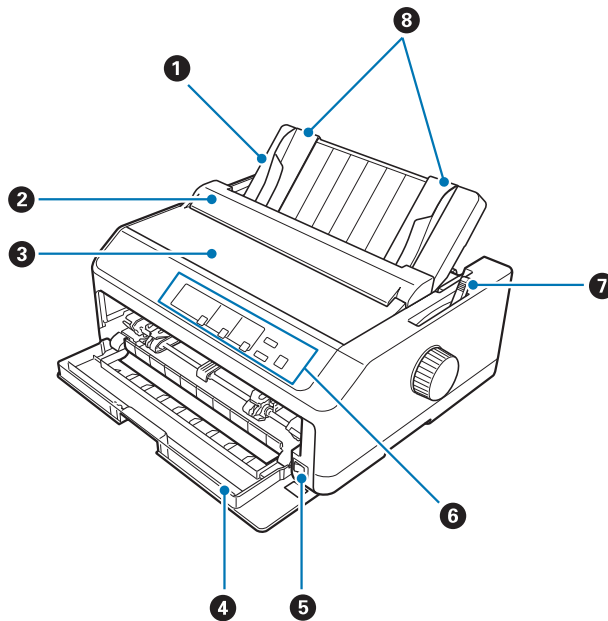
Galite įrengti papildomą lapų kreiptuvą (C933781, skirtą FX-890II / FX-890IIN, C933811, skirtą FX-2190II / FX-2190IIN) priekinėje ir galinėje padėtyse vienu metu.

Išsamesnės informacijos apie papildomo lapų kreiptuvo įrengimą ieškokite „Lapų kreiptuvo naudojimas“ puslapyje 46.

Skyrius 7

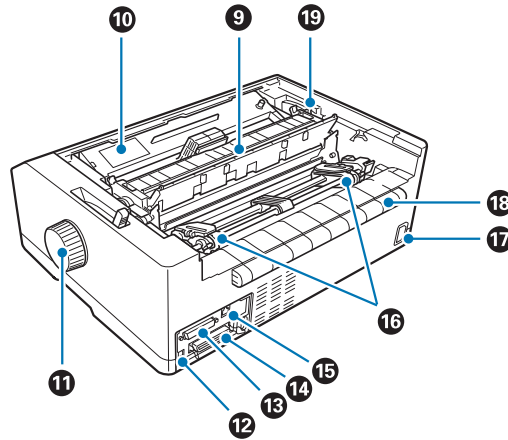
Informacija apie gaminį

Spausdintuvo dalys



1. Lapų kreiptuvas
2. Popieriaus kreiptuvo dangtis
3. Spausdintuvo gaubtas
4. Priekinis dangtis
5. Maitinimo jungiklis
6. Valdymo skydas
7. Popieriaus atleidimo svirtis

8. Kraštų kreiptuvai



9. Popieriaus įtempimo įtaisas

10. Juostinė kasetė

11. Rankenėlė

12. USB sąsaja

13. Serijinė sąsaja*¹

14. Lygiagrečioji sąsaja

15. LAN prievadas*¹ *²16. Krumpliaračiai*³

17. Kintamosios srovės lizdas

18. Sparnas

19. Popieriaus storio svirtis

*¹ Tinkle veikiančiam modeliui.*² Eterneto kabelis (5 ar aukštesnės kategorijos ekranuotas vytytos poros kabelis)*³ trauktuvo įtaiso dalys

Spausdintuvo specifikacijos

Mechaninės

Spausdinimo būdas:	9 × 2-kaiščių taškų matrica	
Spausdinimo greitis:	Labai didelės spartos juodraštis	615 ženklai per sekundę esant 10 ženklų colyje 738 ženklai per sekundę esant 12 ženklų colyje
	Didelės spartos juodraštis	612 ženklai per sekundę esant 10 ženklų colyje 694 ženklai per sekundę esant 12 ženklų colyje
	Juodraštis	463 ženklai per sekundę esant 10 ženklų colyje 555 ženklai per sekundę esant 12 ženklų colyje
	Paryškintas juodraštis	231 ženklai per sekundę esant 10 ženklų colyje
	Artima laiško kokybei	115 ženklai per sekundę esant 10 ženklų colyje 138 ženklai per sekundę esant 12 ženklų colyje
Spausdinimo kryptis:	Dvikrypčio spausdinimo logika tekstui ir grafikai spausdinti. Vienakryptį teksto ir grafikos spausdinimą galima pasirinkti naudojant programinės įrangos komandas.	
Tarpai tarp eilučių:	1/6 colio arba programuojami 1/432 colio padalomis	
Spausdintini stulpeliai:	FX-890II / FX-890IIN: 80 stulpeliai (esant 10 ženklų colyje)	
	FX-2190II / FX-2190IIN: 136 stulpeliai (esant 10 ženklų colyje)	

Skiriamoji geba:	daugiausiai 240 × 144 taškų colyje (artima laiško kokybei)	
Popieriaus tiekimo metodai:	Frikcinis (priekinis, galinis) Stumiamasis trauktuvas (priekinis, galinis) Traukiamasis trauktuvas (priekinis, apatinis, galinis) Stumiamasis ir traukiamasis trauktuvas (reikalingas papildomas trauktuvas) (priekinis, galinis) CSF 1 ir 2 dėklas (papildomas) Ritininio popieriaus laikiklis (papildomas)	
Popieriaus tiekimo greitis:	Nepertraukiamas	134 mm / sek. 5,3 coliai / sek.
	Su pertrūkiais	47,7 msek. / eilutei esant 1/6 colio tarpui tarp eilučių
Popieriaus talpa:	Vieno dėklo atpjautų lapų tiekimas iki 50 lapų 82 g/m ² (22 lb) popieriaus Pastaba: Bendras popieriaus krūvos storis gali būti iki 5 mm (0,20 colio). Didelės talpos atpjautų lapų tiekimas iki 150 lapų 82 g/m ² (22 lb) popieriaus iki 25 paprastų arba klijuotų vokų iki 30 oro pašto vokų Pastaba: Bendras popieriaus krūvos storis gali būti iki 15 mm (0,59 colio).	
Patikimumas:	Bendras spausdinimo kiekis	52 milijonai eilučių (išskyrus spausdinimo galvutę) MTBF 25 000 POH (25 % galingumo)
	Spausdinimo galvutės naudojimo trukmė	400 milijonų smūgių / adatai ×2 Maždaug 400 milijonų ženklų (juodraščiu, 10 ženklų colyje, 14 taškų / ženkle)

Matmenys ir svoris:	FX-890II / FX-890IIN:	
	Aukštis	176,5 mm (6,9 colio) (be popieriaus atleidimo svirties)
	Plotis	414 mm (16,3 colio) (be rankenėlės)
	Gylis	320 mm (12,6 colio) (be lapų kreiptuvo)
	Svoris	apytiksliai 7,2 kg (15,9 lb)
	FX-2190II / FX-2190IIN:	
	Aukštis	176,5 mm (6,9 colio) (be popieriaus atleidimo svirties)
	Plotis	589 mm (23,2 colio) (be rankenėlės)
	Gylis	320 mm (12,6 colio) (be lapų kreiptuvo)
	Svoris	apytiksliai 9,4 kg (20,7 lb)
Juostelė:	Juoda juostinė kasetė	S015329 skirta FX-890II / FX-890IIN S015335 skirta FX-2190II / FX-2190IIN (vartotojams Amerikoje) S015327 skirta FX-2190II / FX-2190IIN (vartotojams visame pasaulyje)
	Juostelės naudojimo trukmė	Maždaug 7,5 milijonų ženklų (juodraščiu, 10 ženklų colyje, 14 taškų / ženkle) modeliuose FX-890II / FX-890IIN Maždaug 12 milijonų ženklų (juodraščiu, 10 ženklų colyje, 14 taškų / ženkle) modeliuose FX-2190II / FX-2190IIN
Akustinis triukšmas:	Maždaug 55 dB (A) (ISO 7779 šablonas)	

Elektronika

Sąsajos:	<p>FX-890II / FX-2190II: Viena standartinė dvikryptė, 8 bitų lygiagrečioji sąsaja su IEEE 1284 pusbaičių režimo palaikymu ir viena „Hi-Speed“ USB sąsaja</p> <p>FX-890IIN / FX-2190IIN: Viena standartinė dvikryptė, 8 bitų lygiagrečioji sąsaja su IEEE 1284 pusbaičių režimo palaikymu, viena „Hi-Speed“ USB sąsaja, serijinė sąsaja ir tinklo sąsaja.</p>
Buferis:	128 KB
Šriftai:	<p>„Bitmap“ šriftai:</p> <p>„Epson Draft“ 10, 12, 15 ženklų colyje „Epson Roman“ 10, 12, 15 ženklų colyje, proporcinis „Epson Sans Serif“ 10, 12, 15 ženklų colyje, proporcinis</p> <p>Brūkšninių kodų šriftai:</p> <p>EAN-13, EAN-8, „Interleaved“ 2 iš 5, UPC-A, UPC-E, „Code 39“, „Code 128“, POSTNET</p>

Ženklų lentelės:

Standartinis modelis:

Pasvirojo šrifto lentelė,
 PC 437 (JAV, Europos standartinė), PC 850 (daugiakalbė), PC 860 (portugalų), PC 861 (islandų), PC 865 (Šiaurės), PC 863 (Kanados prancūzų), BRASCII, Abicomp, ISO Latin 1, Roman 8, PC 858, ISO 8859-15

Išplėstas modelis:

Pasvirojo šrifto lentelė,
 PC 437 (JAV, Europos standartinė), PC 850 (daugiakalbė), PC 860 (portugalų), PC 861 (islandų), PC 865 (Šiaurės), PC 863 (Kanados prancūzų), BRASCII, Abicomp, ISO Latin 1, Roman 8, PC 858, ISO 8859-15, PC 437 Greek, PC 852 (Rytų Europos), PC 853 (turkų), PC 855 (kirilica), PC 857 (turkų), PC 866 (rusų), PC 869 (graikų), MAZOWIA (Lenkija), Code MJK (CSFR), ISO 8859-7 (lotynų / graikų), ISO Latin 1T (turkų),
 Bulgaria (bulgarų), PC 774 (LST 1283: 1993), Estonia (estų), PC 771 (lietuvių), ISO 8859-2, PC 866 LAT. (latvių), PC 866 UKR (ukrainiečių), PC APTEC (arabų), PC 708 (arabų), PC 720 (arabų), PC AR 864 (arabų), PC437 Slovenia, PC MC, PC1250, PC1251, KZ1048 (Kazachstanas)

Ženklų rinkiniai:

13 tarptautinių ženklų rinkinių:

JAV, Prancūzija, Vokietija, JK, Danija I, Švedija, Italija, Ispanija I, Japonija, Norvegija, Danija II, Ispanija II, Lotynų Amerika

Elektra

	200 V modelis	Universalusis (UPS) modelis
Nominalios įtampos intervalas	Nuo 220 iki 240 V	Nuo 100 iki 240 V
Įvesties įtampos intervalas	Nuo 198 iki 264 V	Nuo 90 iki 264 V
Nominalaus dažnio intervalas	Nuo 50 iki 60 Hz	
Įvesties dažnio intervalas	Nuo 49,5 iki 60,5 Hz	

Nominali srovė	1,4 A (daugiausia 1,6 A atsižvelgiant į ženklo tipą)	2,0–0,9 A (daugiausia 3,0–1,1 A atsižvelgiant į ženklo tipą)
Naudojama energija (su USB jungtimi)	Nuo 220 iki 240 V: Maždaug 54 W (ISO / IEC 10561 raidžių šablonas) FX-890II / FX-2190II: Maždaug 0,5 W veikiant miego režimui* FX-890IIN / FX-2190IIN: Maždaug 0,8 W veikiant miego režimui*	Nuo 100 iki 120 V: Maždaug 57 W (ISO / IEC 10561 raidžių šablonas) FX-890II / FX-2190II: Maždaug 0,4 W veikiant miego režimui* FX-890IIN / FX-2190IIN: Maždaug 0,7 W veikiant miego režimui*
		Nuo 220 iki 240 V: Maždaug 55 W (ISO / IEC 10561 raidžių šablonas) FX-890II / FX-2190II: Maždaug 0,5 W veikiant miego režimui* FX-890IIN / FX-2190IIN: Maždaug 0,8 W veikiant miego režimui*

* Kai sukonfigūruotas laikas praeina šioje būsenoje, spausdintuvas persijungia į miego režimą.

- ne klaida.
- ne pauzė.
- Įvesties buferyje nėra duomenų.

Šis gaminys taip pat yra skirtas IT energijos sistemoms su 220–240 V fazės-fazės įtampa.

Pastaba:

Spausdintuvo įtampą galite patikrinti etiketėje, esančioje spausdintuvo galinėje dalyje.

Aplinka

	Temperatūra	Drėgnumas (be kondensacijos)
Eksplotacijos (papras-tas popierius)	5–35 °C (41–95 °F)	nuo 10 iki 80 % santykinis drėgnumas
Eksplotacijos (perdirb-tas popierius, vokai, eti- ketės ar ritininis popie- rius)	15–25 °C (59–77 °F)	nuo 30 iki 60 % santykinis drėgnumas
Sandėliavimas	-30–60 °C (-22–140 °F)	nuo 0 iki 85 %

Popierius

Pastaba:

- Naudokite perdirbtą popierių, blankų formas, etiketes, vokus ir ritininį popierių tik esant įprastinei temperatūrai ir drėgmei, kaip aprašyta toliau.

Temperatūra: 15–25 °C (59–77 °F)

Drėgnumas: nuo 30 iki 60 % santykinis drėgnumas

- Nedėkite sulankstyto, pažeisto, raukšlėto ar suvynioto popieriaus.

Atskiri lapai

	Priekinė anga			Galinė anga		
	Minimalus	Maksimalus		Minimalus	Maksimalus	
		FX-890II FX-890IIN	FX-2190II FX-2190IIN		FX-890II FX-890IIN	FX-2190II FX-2190IIN
Plotis*	100 mm (3,9 colio)	257 mm (10,1 colio)	420 mm (16,5 colio)	100 mm (3,9 colio)	257 mm (10,1 colio)	420 mm (16,5 colio)
Ilgis**	100 mm (3,9 colio)	364 mm (14,3 colio)		100 mm (3,9 colio)	364 mm (14,3 colio)	
Storis***	0,065 mm (0,0025 colio)	0,14 mm (0,0055 colio)		0,065 mm (0,0025 colio)	0,14 mm (0,0055 colio)	
Svoris****	52 g/m ² (14 lb)	90 g/m ² (24 lb)		52 g/m ² (14 lb)	90 g/m ² (24 lb)	
Kokybė	Paprastas ir perdirbtas popierius					

* nuo 182 iki 216 mm (nuo 7,2 iki 8,5 colio) papildomam atpjautų lapų tiekuvui, skirtam FX-890II / FX-890IIN.

Nuo 182 iki 420 mm (nuo 7,2 iki 16,5 colio) papildomam atpjautų lapų tiekuvui, skirtam FX-2190II / FX-2190IIN.

** nuo 210 iki 364 mm (nuo 8,3 iki 14,3 colio) papildomam atpjautų lapų tiekuvui.

*** nuo 0,07 iki 0,14 mm (nuo 0,0028 iki 0,0055 colio) papildomam atpjautų lapų tiekuvui.

**** nuo 64 iki 90 g/m² (nuo 18 iki 24 lb) papildomam atpjautų lapų tiekuvui.

Vieno lapo blankų formos:

	Minimalus	Maksimalus	
		FX-890II FX-890IIN	FX-2190II FX-2190IIN
Plotis	100 mm (3,9 colio)	257 mm (10,1 colio)	420 mm (16,5 colio)
Ilgis	100 mm (3,9 colio)	364 mm (14,3 colio)	

Kopijos	1 originalas + 5 kopijos	
Bendras storis	0,12 mm (0,0047 colio)	0,46 mm (0,018 colio)
Blankų formos lapo svoris	40 g/m ² (12 lb)	58 g/m ² (15 lb)
Kokybė	Nekalkinio popieriaus blankų formos su suklijuota viršutine dalimi	

Kortelės

	Priekinė anga		Galinė anga	
	Minimalus	Maksimalus	Minimalus	Maksimalus
Plotis	100 mm (3,9 colio)	148 mm (5,8 colio)	100 mm (3,9 colio)	148 mm (5,8 colio)
Ilgis	148 mm (5,8 colio)	148 mm (5,8 colio)	100 mm (3,9 colio)	148 mm (5,8 colio)
Storis	0,22 mm (0,0087 colio)			
Svoris	192 g/m ² (51 lb)			
Kokybė	Paprastas ir perdirbtas popierius			

Ištisinis popierius (įprastinis ir kelių blankų formų):

	Minimalus	Maksimalus	
		FX-890II FX-890IIN	FX-2190II FX-2190IIN
Plotis	101,6 mm (4,0 colio)	254,0 mm (10,0 colio)	406,4 mm (16,0 colio)
Vieno lapo ilgis	101,6 mm (4,0 colio)	558,8 mm (22,0 colio)	
Kopijos	1 originalas + 5 kopijos*		
Bendras storis	0,065 mm (0,0025 colio)	0,49 mm (0,0193 colio)	
Įprastinio popieriaus svoris	52 g/m ² (14 lb)	82 g/m ² (22 lb)	
Kelių blankų formos lapo svoris	40 g/m ² (12 lb)	58 g/m ² (15 lb)	

Kokybė	Paprastas popierius, perdirbtas popierius ir nekalkinio popieriaus blankų formos su suklijuota dalimi arba abiejose pusėse susegtas popierius
---------------	---

* Sumontavus priekinį arba galinį traukiamąjį trauktuvą ir esant įprastinėms sąlygoms, galima naudoti iki 7 kopijų (1 originalas + 6 kopijos).

Pastaba:

- Į galinę angą nedėkite storo popieriaus, pavyzdžiui kelių dalių blankų formų iš šešių ar septynių dalių.
- Atpjauto / neatpjauto popieriaus ilgio santykis ties perforacija turi būti nuo 3:1 iki 5:1.
- Ištiestos perforuotos vietos storis turi būti 1 mm arba mažesnis.
- Perforacija tarp lapų neturi eiti iki pat popieriaus kraštų. Nenupjautas kraštų ilgis turi būti 1 mm arba didesnis.
- Horizontalaus ir vertikalios perforavimo pjūviai neturi susikirsti.
- Spausdinant ant susegto popieriaus (viengubas / dvigubas susegimas), spausdinimo kokybė gali pablogėti.

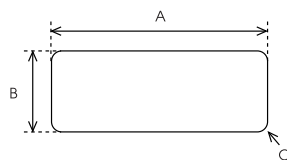
Ištisinės etiketės (tik priekinė ir apatinė angos):

Pastaba:

Naudokite tik prie ištisinių pagrindo lapų priklijuotas etiketes.

	Minimalus	Maksimalus	
		FX-890II FX-890IIN	FX-2190II FX-2190IIN
Etiketės dydis	Žiūrėkite žemiau esantį pav.		
Pagrindo lapo plotis	101,6 mm (4,0 colio)	254,0 mm (10,0 colio)	406,4 mm (16,0 colio)
Pagrindo lapo ilgis	101,6 mm (4,0 colio)	558,8 mm (22,0 colio)	
Pagrindo lapo storis	0,07 mm (0,0028 colio)	0,09 mm (0,0035 colio)	
Bendras storis	0,16 mm (0,0063 colio)	0,19 mm (0,0075 colio)	
Etiketės svoris	64 g/m ² (17 lb)		

Kokybė	Paprastas popierius arba tokios pačios kokybės etiketės
---------------	---



A. 63,5 mm (2,5 colio) min.

B. 23,8 mm (15/16 colio) min.

C. Kampo spindulys = 2,5 mm (0,1 colio) min.

Vokai (tik galinė anga):

	Minimalus	Maksimalus
Voko dydis (Nr. 6)	Plotis: 165 mm (6,5 colio) Ilgis: 92 mm (3,6 colio)	
Voko dydis (Nr. 10)	Plotis: 241 mm (9,5 colio) Ilgis: 105 mm (4,1 colio)	
Bendras storis	0,16 mm (0,0063 colio)	0,52 mm (0,0205 colio)
	Storio skirtumai rekomenduojamoje spausdinimo srityje turi būti mažesni negu 0,25 mm (0,0098 colio).	
Svoris	45 g/m ² (12 lb)	90 g/m ² (24 lb)
Kokybė	Sulipdyti vokai, paprasti vokai ir oro pašto vokai be klijų ant atvarto	

Ritininis popierius (tik galinėje angoje su papildomu ritininio popieriaus laikikliu):

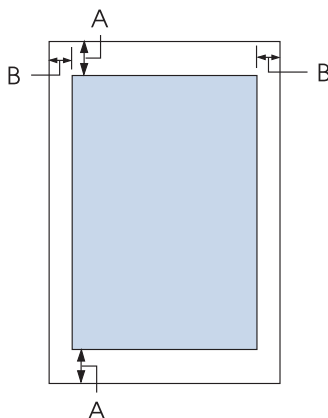
	Minimalus	Maksimalus
Plotis	216 mm (8,5 colio)	
Ilgis	—	
Storis	0,07 mm (0,0028 colio)	0,09 mm (0,0035 colio)
Svoris	52 g/m ² (14 lb)	82 g/m ² (22 lb)
Kokybė	Paprastas popierius	

Rekomenduojama spausdinimo sritis

Pastaba:

Geriausiems rezultatams spausdinkite rekomenduojamoje spausdinimo srityje. Už šios srities spausdintuvas gali nespausdinti.

Atskiri lapai:



A Mažiausia viršutinė ir apatinė paraštė yra 4,2 mm (0,17 colio).

B FX-890II / FX-890IIN:

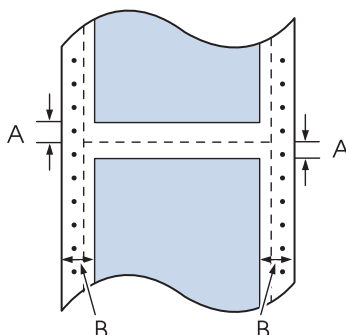
Mažiausia kairioji ir dešinioji paraštė yra 3 mm (0,12 colio).

Didžiausias spausdinimo plotis yra 203,2 mm (8,0 colio). Jei popierius yra platesnis negu 209,2 mm (8,2 colio), šoninės paraštės didinamos, kad atitiktų popieriaus plotį.

FX-2190II / FX-2190IIN:

Mažiausia kairioji ir dešinioji paraštė yra 3 mm (0,12 colio).

Didžiausias spausdinimo plotis yra 345,4 mm (13,6 colio). Jei popierius yra platesnis negu 351,4 mm (13,8 colio), šoninės paraštės didinamos, kad atitiktų popieriaus plotį.

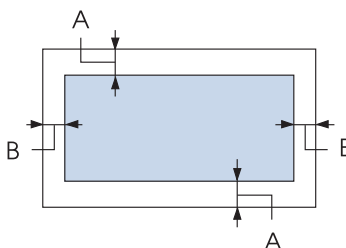
Ištisinis popierius:

A Mažiausia viršutinė ir apatinė paraštė (virš perforacijos ir po ja) yra 4,2 mm (0,17 colio).

B FX-890II / FX-890IIN:
Mažiausia kairioji ir dešinioji paraštė yra 13 mm (0,51 colio).
Didžiausias spausdinimo plotis yra 203,2 mm (8,0 colio). Jei popierius yra platesnis negu 229,2 mm (9,0 colio), šoninės paraštės didinamos, kad atitiktų popieriaus plotį.

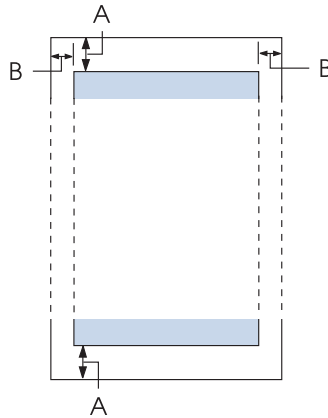
FX-2190II / FX-2190IIN:

Mažiausia kairioji ir dešinioji paraštė yra 13 mm (0,51 colio).
Didžiausias spausdinimo plotis yra 345,4 mm (13,6 colio). Jei popierius yra platesnis negu 371,4 mm (14,6 colio), šoninės paraštės didinamos, kad atitiktų popieriaus plotį.

Vokai:

A Mažiausia viršutinė ir apatinė paraštė yra 4,2 mm (0,17 colio).

B Mažiausia kairioji ir dešinioji paraštė yra 3 mm (0,12 colio).

Ritininis popierius:

- A Mažiausia viršutinė ir apatinė paraštė yra 4,2 mm (0,17 colio).
- B Mažiausia kairioji ir dešinioji paraštė yra 3 mm (0,12 colio). Didžiausias spausdinimo plotis yra 203,2 mm (8,0 colio).

Komandų sąrašas

Jūsų spausdintuvas palaiko šiuos „Epson ESC/P“ valdymo kodus ir „IBM PPDS“ imitavimo valdymo kodus.

Dėl išsamesnės informacijos apie komandas kreipkitės į „Epson“ pagalbos klientams tarnybą. Išsamesnės informacijos ieškokite „Kaip kreiptis į pagalbos klientams tarnybą“ puslapyje 124.

„Epson ESC/P“ valdymo kodai

Savo programinėje įrangoje pasirinkite „Epson ESC/P“ spausdintuvą, kad galėtumėte naudotis išplėstiniais šriftais ir grafika.

Bendrasis veikimas:
ESC @, ESC U, ESC EM

Popieriaus tiekimas:
FF, LF, ESC 0, ESC 2, ESC 3, ESC 1, ESC A, CR

Lapo formatas:

ESC (C, ESC C, ESC C 0, ESC Q, ESC I, ESC (c, ESC N, ESC O, ESC (U

Spausdinimo padėties judesys:

ESC \$, ESC \, ESC D, HT, ESC B, VT, ESC J

Šrifto pasirinkimas:

ESC k, ESC x, ESC y, ESC P, ESC M, ESC g, ESC p, ESC 4, ESC 5, ESC E, ESC F, ESC !

Šrifto gerinimas:

ESC W, DC4, SO, DC2, SI, ESC w, ESC G, ESC H, ESC T, ESC S, ESC -

Tarpai:

ESC Space

Ženklų tvarkymas:

ESC t, ESC (t, ESC R, ESC %, ESC &, ESC :, ESC 6, ESC 7, ESC I

Bitų vaizdas:

ESC K, ESC L, ESC Y, ESC Z, ESC ^, ESC *

Brūkšninis kodas:

ESC (B

„IBM PPDS“ imitavimo valdymo kodai

Šis spausdintuvas imituoja „IBM“ „Proprinter“, naudodamas toliau nurodytas komandas.

Bendrasis veikimas:

NUL, DC3, ESC j, BEL, CAN, DC1, ESC Q, ESC [K, ESC U, ESC [F

Popieriaus tiekimas:

FF, LF, ESC 5, ESC A, ESC 0, ESC 1, ESC 2, ESC 3, CR, ESC]

Lapo formatas:

ESC C, ESC C0, ESC X, ESC N, ESC O, ESC 4

Spausdinimo padėties judesys:

ESC d, ESC R, ESC D, HT, ESC B, VT, ESC J

Šrifto pasirinkimas:

DC2, ESC P, ESC :, ESC E, ESC F, ESC I, ESC [d, ESC [I

Šrifto gerinimas:

DC4, SO, ESC SO, ESC W, ESC [@, SI, ESC SI, ESC G, ESC H, ESC T, ESC S, ESC -, ESC _

Tarpai:

BS, SP

Ženklių tvarkymas:

ESC 6, ESC 7, ESC [T, ESC ^, ESC \

Bitų vaizdas:

ESC K, ESC L, ESC Y, ESC Z

Brūkšninis kodas:

ESC [f, ESC [p

Atsisiuntimas:

ESC = (tik veikiant juodraščio režimui)

Standartai ir patvirtinimai



Ispėjimas.

- Tai – A klasės gaminys. Buitinėje aplinkoje šis gaminys gali kelti radijo trukdžių, tokiu atveju vartotojui teks imtis atitinkamų priemonių.*
- Prie spausdintuvo prijungus neekranuotą sąsajos kabelį nebegalios EMS standartų atitiktis.*
- Ispėjame, kad atlikus pakeitimus ar modifikavimus, kurių aiškiai nepatvirtino „Seiko Epson Corporation“, gali būti panaikinta teisė naudoti įrenginį.*

Saugos patvirtinimai

Vartotojams JAV ir Kanadoje

Sauga

UL60950-1

CAN/CSA C22.2 Nr. 60950.-1

EMC

FCC 15 dalis, B skyrius, A klasė

ICES-003 A klasė

Pastaba:

Ši įranga buvo patikrinta ir nustatyta, kad ji atitinka A klasės skaitmeniniams įrenginiams taikomas ribas, pagal FCC taisyklių 15 dalį. Šie apribojimai sukurti siekiant užtikrinti pakankamą apsaugą nuo kenksmingų trukdžių, kai įranga eksploatuojama komercinėje aplinkoje. Ši įranga generuoja, naudoja ir gali spinduliuoti radijo dažnių energiją, todėl gali sukelti žalingus radijo ryšiui trikdžius, jei sumontuota ir naudojama ne pagal šį vartotojo vadovą.

Eksploatuojant šią įrangą gyvenamojoje aplinkoje tikėtina, kad ji sukels kenksmingų trukdžių, tokiu atveju vartotojui teks savo lėšomis kompensuoti šiuos trukdžius.

Vartotojams Europoje

Toliau nurodyti modeliai yra su CE žyma, jie atitinka visų taikytinų ES direktyvų reikalavimus. Išsamesnės informacijos ieškokite toliau nurodytoje svetainėje, kurioje galite perskaityti visą atitikties deklaracijos tekstą su nuorodomis į Direktyvas ir darniuosius standartus, atitiktis kuriems yra deklaruojama.

<https://www.epson.eu/conformity>

FX-890II: PB31A

FX-890IIN: PB31B

FX-2190II: PB32A

FX-2190IIN: PB32B

Spausdintuvo valymas

Norėdami palaikyti geriausią spausdintuvo darbo būklę, valykite jį kelis kartus per metus.

Norėdami valyti spausdintuvą, atlikite toliau aprašytus veiksmus:

1. Išimkite visą spausdintuve esantį popierių, išjunkite spausdintuvą.
2. Išimkite lapų kreiptuvą. Jei sumontuotas papildomas atpjautų lapų tiek tuvas, išimkite jį.
3. Minkštu šepetėliu atsargiai nušluostykite nuo išorinio korpuso ir lapų kreiptuvo visas dulkes ir purvą.

4. Jei nepavyko nuvalyti visų dulkių ir purvo, nušluostykite išorinį korpusą ir lapų kreiptuvą švaria šluoste, sudrėkinta vandenyje ištirpintu švelniu valikliu. Spausdintuvo dangtis ir priekinis dangtis turi būti uždaryti, kad į spausdintuvo vidų nepatektų vandens.



Perspėjimas:

- Niekada nevalykite spausdintuvo alkoholiu ar skiedikliais; šios cheminės medžiagos gali apgadinti spausdintuvo komponentus ir korpusą.*
- Saugokite, kad į spausdintuvo mechanizmą ar elektroninius komponentus nepatektų vandens.*
- Nenaudokite kieto ar braižančio šepetėlio.*

Nepurkškite į spausdintuvo vidų tepalų; netinkama alyva gali sugadinti spausdintuvo mechanizmą. Jei manote, kad spausdintuvą reikia tepti, kreipkitės į „Epson“ pardavėją.

Spausdintuvo gabenimas

Jei spausdintuvą reikia gabenti, atsargiai supakuokite jį, naudodami originalią dėžę ir pakavimo medžiagas.

Norėdami įpakuoti spausdintuvą į originalias pakavimo medžiagas, atlikite šiuos veiksmus:



Ispėjimas.

Norėdami nuimti juostinę kasetę, turėsite pastumkite spausdinimo galvutę ranka. Jei spausdintuvas buvo neseniai naudotas, spausdinimo galvutė gali būti įkaitusi; palaukite kelias minutes, prieš ją liestdami.

1. Išimkite visą popierių iš spausdintuvo. Patikrinkite, ar spausdintuvas išjungtas.
2. Atjunkite maitinimo kabelį nuo elektros lizdo; tada nuo spausdintuvo atjunkite sąsajos kabelį. Jei sumontuotas papildomas atpjautų lapų tiek tuvas, išimkite jį.
3. Išimkite lapų kreiptuvą. Jei sumontuoti kokie nors papildomi įtaisai, išimkite juos ir supakuokite originaliose dėžėse.
4. Įsitikinkite, ar spausdintuvo galvutė nėra įkaitusi. Tada nuimkite juostinę kasetę, kaip aprašyta „Juostinės kasetės keitimas“ puslapyje 127.

5. Įsitikinkite, ar įrengtas popieriaus įtempimo įtaisas, o trauktuvas yra sumontuotas galinėje stūmimo padėtyje. (Įrengimo procedūros instrukcijų ieškokite „Trauktuvo įrengimas galinio stūmimo padėtyje” puslapyje 23.) Taip pat įsitikinkite, ar uždaryti spausdintuvo ir priekinis dangčiai.
6. Įpakuokite spausdintuvą, lapų kreiptuvą, juostinę kasetę, sparną, trauktuvo įtaisą, laidą ir maitinimo kabelį (jei reikia), naudodami originalias pakavimo medžiagas ir įdėkite visus šiuos elementus į originalią spausdintuvo dėžę.

Žodynas

ASCII

Amerikos standartinis kodas, skirtas keistis informacija. Standartizuota kodavimo sistema, priskirianti skaitinius kodus raidėms ir simboliams.

automatinis eilutės patraukimas

Kai ši nuostata įjungta veikiant numatytųjų parametrų režimui, po kiekvieno grįžimo į eilutės pradžią (CR) kodo automatiškai seka eilutės patraukimo (LF) kodas.

dvikryptis spausdinimas

Spausdinimas, kai spausdinimo galvutė spausdina abiem kryptimis. Tai padidina spausdinimo greitį, tačiau gali pabloginti tikslų vertikalų sulgiavimą. Dvikryptis spausdinimas yra standartinis spausdintuvo spausdinimo režimas.

buferis

Spausdintuvo atminties dalis, kurioje saugomi duomenys prieš juos išspausdinant.

ženklų lentelė

Raidžių, skaičių ir simbolių rinkinys, kuris sudaro konkrečioje kalboje naudojamą ženklų rinkinį.

ženklai colyje (cpi)

Teksto ženklų dydžio matmuo.

suglaudintas spausdinimas

Ši funkcija sumažina duomenų dydį. Spausdinamus duomenis gali suglaudinti iki 75 %.

ištisinis popierius

Popierius su skylėmis uždėti ant krumpliaračių abiejuose šonuose, perforuotas tarp lapų, tiekiamas sulankstytas į krūvas. Dar vadinamas lankstomuoju popieriumi.

valdymo kodas

Specialus kodas spausdintuvo funkcijoms, pavyzdžiui grįžimo į eilutės pradžią ar eilutės patraukimo, valdyti.

ženklai colyje

Teksto ženklų dydžio matmuo.

atpjautų lapų tiekimas

Papildomas atjungiamas įrenginys, automatiškai tiekiantis atskirus popieriaus lapus į spausdintuvą.

duomenų iškeltis

Trikčių šalinimo metodas, padedantis nustatyti ryšio tarp spausdintuvo ir kompiuterio problemų priežastį. Spausdintuvui veikiant šešioliktainės iškelties režimu, jis spausdina kiekvieną gaunamą kodą šešioliktainiais ir ASCII ženklais. Dar vadinama šešioliktaine iškeltimi.

numatytasis nustatymas

Vertė, kuri galioja įjungus, nustačius iš naujo ar inicijavus įrangą.

spalvų imitavimas

Taškų išdėstymo puslapyje būdas, siekiant imituoti šešėlių ar toną.

taškų matrica

Spausdinimo metodas, kai kiekviena raidė ar simbolis yra formuojami atskirų taškų šablonu (matrica).

juodraštis

Spausdintuvo naudojamas spausdinimo režimas, kai pasirinktas šriftas „Draft“. Greitesniam spausdinimui šriftas „Draft“ naudoja mažiau taškų simbolyje.

tvarkyklė

Programinės įrangos programa, kuri siunčia komandas iš spausdintuvo, kad būtų naudojamos tam tikro spausdintuvo funkcijos.

ESC/P®

EPSON standartinio kodo spausdintuvams sutrumpinimas. Tai komandų sistema, kuria kompiuteris valdo spausdintuvą. Ji yra standartinė visuose EPSON spausdintuvuose ir yra palaikoma daugelio kompiuterių programų.

ESC/P 2™

Patobulinta ESC/P spausdintuvo komandų kalbos versija. Šios kalbos komandos užtikrina lazerio kokybės rezultatus, pavyzdžiui keičiamo dydžio šriftus ir patobulintą grafiką.

lankstomasis popierius

Popierius su skylėmis uždėti ant krumpliaračių abiejuose šonuose, perforuotas tarp lapų, tiekiamas sulankstytas į krūvas. Dar vadinamas ištisiniu popieriumi.

šriftas

Spaudos ženklų stilius, įvardytas tam tikru pavadinimu, pavyzdžiui Roman arba Sans Serif.

formos patraukimas (FF)

Valdymo kodas ir valdymo skydo mygtukas, kuriuo popierius pastumiamas į formos pradžios padėtį.

pustonis

Taškų šablonų naudojimo metodas, siekiant atvaizduoti vaizdą. Naudojant pustonus galima išgauti skirtingus pilkos spalvos atspalvius naudojant tik juodus taškus arba beveik neribotą spalvų spektrą naudojant tik kelių spalvų taškus.

šešioliktainė iškeltis

Trikčių šalinimo metodas, padedantis nustatyti ryšio tarp spausdintuvo ir kompiuterio problemų priežastį. Spausdintuvui veikiant šešioliktainės iškelties režimu, jis spausdina kiekvieną gaunamą kodą šešioliktainiais ir ASCII ženklais. Dar vadinama duomenų iškeltimi.

didelės spartos juodraštis

Juodraščio spausdinimo režimas, kurį galite pasirinkti, naudodami numatytųjų parametrų režimą. „High speed draft“ naudoja minimalų taškų ženkle skaičių, kad spausdinimas būtų labai greitas.

sąsaja

Jungtis tarp kompiuterio ir spausdintuvo, per kurią spausdinimo duomenys yra perduodami į spausdintuvą.

gulsčias

Spausdinimas ant horizontalaus lapo. Naudojant šią padėtį lapas yra platesnis ir žemesnis, todėl tinka lentelėms spausdinti.

laiško kokybė (LQ)

Spausdintuvo naudojamas spausdinimo režimas, kai pasirinktas kitoks šriftas nei „Draft“. Spausdinant laiško kokybės šriftu užtikrinamas geresnis įskaitomumas ir vaizdas esant mažesniai spausdinimo greičiui.

eilutės patraukimas (LF)

Valdymo kodas ir valdymo skydo mygtukas, kuriuo popierius pastumiamas per eilutės tarpą.

įdėjimo padėtis

Padėtis, į kurią automatiškai įdedamas popierius.

mikroreguliavimas

Spausdintuvo funkcija, leidžianti tiksliai sureguliuoti nuplėšimo ir formos pradžios padėtis.

artima laiško kokybei (NLQ)

Spausdintuvo naudojamas spausdinimo režimas, kuriuo gaunami artimi laiško kokybei šriftai geresniam įskaitomumui ir vaizdui. Spaudimo greitis yra mažesnis.

popieriaus padėtyt

Yra trys spausdinimo ant ištisinio popieriaus padėtyt: pristabdymo, nuplėšimo ir formos pradžios. Spausdinant ant atskirų lapų yra tik formos pradžios padėtyt.

žingsnis

Šrifto dydis, matuojamas ženklų colyje (cpi) skaičiumi. Standartas yra 10 ženklų colyje.

plokštelė

Galinė plokščia dalis, kuri atremia popierių spausdinant.

stačias

Spausdinimas ant vertikalios lapo (priešingai gulsčiai padėčiai, kai spausdinama ant horizontalios lapo). Tai – standartinė laiškų ar dokumentų spausdinimo padėtyt.

spausdintuvo tvarkyklė

Programinės įrangos programa, kuri siunčia komandas iš spausdintuvo, kad būtų naudojamos tam tikro spausdintuvo funkcijos.

spausdinimo pradžios padėtyt

Horizontali popieriaus padėtyt, kurią spausdintuvas atpažįsta kaip pirmąjį spausdinimo stulpelį. Spausdinimo pradžios padėtyt galite sureguliuoti, naudodami valdymo skydą.

proporcinis šriftas

Šriftas, kurio ženklai gali užimti kintamą horizontalios erdvės kiekį, atsižvelgiant į ženklo plotį. Todėl didžioji raidė M užims daugiau horizontalios erdvės palyginti su mažąja I.

rekomenduojama spausdinimo sritis

Lapo sritis, ant kurios spausdintuvas gali spausdinti. Ji yra mažesnė už fizinį lapo dydį dėl paraščių.

nustatymas iš naujo

Spausdintuvo numatytųjų parametrų grąžinimas.

skiriamoji geba

Detalių, kurias galima atvaizduoti, kiekio matmuo. Išspausdintų vaizdų skiriamoji geba matuojama taškais colyje (dpi).

vidinis testas

Spausdintuvo veikimo tikrinimo metodas. Atliekant vidinį testą spausdintuvas spausdina ženklus, saugomus jo ROM (tik skaitomojoje atmintyje).

pristabdymo padėtis

Ištisinio popieriaus padėtis, kai jis pritvirtintas prie trauktuvo, tačiau neįdėtas į spausdintuvą.

nuplėšimas

Valdymo skydo mygtukas, kuriuo ištisinio popieriaus perforuota vieta perkeliama į nuplėšimo padėtį, tada ištisinis popierius grąžinamas į formos pradžios padėtį.

nuplėšimo padėtis

Padėtis, kurioje spausdintuvas tiekia popierių, kai išjungtas automatinio nuplėšimo režimas. Naudodami mikroreguliavimo funkciją, galite sureguliuoti padėtį taip, kad perforuota vieta būtų ties spausdintuvo popieriaus nuplėšimo kraštu.

formos pradžios padėtis

Popieriaus padėtis, kurią spausdintuvas atpažįsta kaip pirmąją spausdinimo eilutę. Tai yra numatytoji viršutinės paraštės padėtis.

vienakryptis spausdinimas

Spausdinimas, kai spausdinimo galvutė spausdina tik viena kryptimi. Vienakryptis spausdinimas yra naudingas spausdinant grafinius vaizdus, kadangi užtikrinamas tikslus vertikalusis lygiavimas. Vienakryptį spausdinimą galite pasirinkti naudodami spausdintuvo numatytųjų parametrų režimą.

Indeksas

O		I	
0 pasvirasis brūkšnyš.....	101	I/F (sąsajos) režimas.....	101
A		IBM ženklų lentelė.....	103
Atpjautų lapų tiekimas		Integruotas šriftas.....	96
dvigubo dėklo atpjautų lapų tiekimas.....	141	pasirinkimas.....	96
įrengimas.....	132	integruotas šriftas.....	102
popieriaus įdėjimas.....	134	Integruoti šriftai.....	153
popieriaus kelio pasirinkimas.....	142	sąrašas.....	153
Atskiri lapai		Įrengimas	
įdėjimas.....	45	atpjautų lapų tiekimas.....	132
perjungimas į.....	55	priekinis lapų kreiptuvas.....	46
perjungimas iš.....	56	ritininio popieriaus laikiklis.....	144
specifikacijos.....	156	Išėmimas	
Automatinė I/F (sąsajos) laukimo trukmė.....	101	ritininis popierius.....	147
Automatinio nuplėšimo laukimo trukmė.....	100	Ištisinės etiketės	
Automatinis CR (grįžimas į eilutės pradžią).....	102	specifikacijos.....	158
Automatinis eilutės patraukimas.....	100	Ištisinis popierius	
Automatinis nuplėšimas.....	43, 100	įdėjimas.....	22
		nuėmimas.....	43
		perjungimas į.....	56
		perjungimas iš.....	55
		specifikacijos.....	157
D		J	
Dvikryptis reguliavimas.....	77	Juostinė kasetė	
		keitimas.....	127
E		K	
EPSON Status Monitor 3.....	61, 73	Kaip kreiptis į „Epson“.....	124
įdiegimas.....	77	Kelių dalių blankų formos.....	51
nustatymas.....	74	atskiras lapas.....	52
prieiga.....	76	ištisinės.....	52
Etiketės		Klaidos indikatorius.....	108
įdėjimas.....	52	Klientai.....	85
nuėmimas.....	53	Kortelės.....	54
		specifikacijos.....	157
H		Krašto kreiptuvas.....	30
High Speed Draft (HSD).....	96		

L	
Lapo ilgis galiniam trauktuvui.....	100
Lapo ilgis priekiniam trauktuvui.....	99
Lygiagrečioji sąsaja.....	101
Lygiagrečiosios I/F (sąsajos) dvikryptis režimas.....	101
M	
mygtukas	
Font.....	94
LF/FF.....	94
Load/Eject.....	94
Pause.....	94
Pitch.....	94
Tear-Off / Bin.....	94
mygtukas Tear-Off/Bin.....	94
Mikroreguliavimo funkcija	
formos pradžios padėtis.....	58
nuplėšimo padėtis.....	57
N	
Netriukšmingas režimas.....	103
Nuėmimas	
etiketės.....	53
ištinis popierius.....	43
Numatytieji parametrai	
keitimas.....	103 , 105
parinkčių sąrašas.....	98
Nuplėšimo funkcija.....	43
P	
Pagalbos klientams tarnyba.....	124
Paketo režimas.....	102
Parinktis	
atpjautų lapų tiekimas.....	131
priekinis lapų kreiptuvas.....	46
ritinio popieriaus laikiklis.....	143
Perforacijos praleidimas.....	100
Popieriaus atleidimo svirtis.....	20
popieriaus specifikacijos.....	156
Popieriaus storio svirtis.....	20
Popieriaus šaltinis	
pasirinkimas.....	17
Priekinis lapų kreiptuvas.....	46
Programinė įranga	
numatytasis parametras.....	101
R	
Rankinio tiekimo laukimo trukmė.....	102
Rekomenduojama spausdinimo sritis.....	160
Ritinio popieriaus laikiklis	
įrengimas.....	144
surinkimas.....	143
Ritinis popierius	
įdėjimas.....	144
išėmimas.....	147
specifikacijos.....	159
S	
Serijinė sąsaja.....	101
Serveris.....	81
Spausdinimo atšaukimas.....	90, 120
Spausdinimo kryptis.....	100
automatinė spausdinimo kryptis (automatinė).....	100
dvikryptis (Bi-d) spausdinimas.....	100
vienakryptis (Uni-d).....	100
Spausdintuvas	
bendrinimas.....	80
Spausdintuvo gabenimas.....	166
Spausdintuvo nustatymas.....	79
Spausdintuvo tvarkyklė	
nustatymai.....	68, 69
prieiga.....	61
šalinimas.....	91
Spausdintuvo valymas.....	165
Specialus popierius	
įdėjimas.....	51
Specifikacijos	
aplinka.....	155
elektra.....	154
elektronika.....	153
integruoti šriftai.....	153
komandų sąrašai:ESC/P.....	162
komandų sąrašai:IBM PPDS imitavimas.....	162
mechaninės.....	150

popierius.....	156	specifikacijos.....	159
rekomenduojama spausdinimo sritis.....	160		
saugos patvirtinimai.....	164	Z	
Status Monitor 3.....	61, 73	Zirzeklio (racionalizatoriaus) nustatymas.....	102
Svirtis		Ž	
popieriaus atleidimas.....	20	Ženklių lentelė.....	102
popieriaus storis.....	20		
Š			
Šalinimas			
spausdintuvo programinė įranga.....	91		
Šešioliktainė iškeltis.....	122		
Šrifto pasirinkimo režimas.....	96		
šriftui.....	102		
šriftui (numatytasis parametras)			
šriftas.....	102		
T			
Tarptautinių ženklų rinkinys pasvirojo šrifto lentelei			
.....	102		
Techninė pagalba.....	124		
Tinklo sąsaja.....	101		
Trikčių šalinimas			
USB problemos.....	118		
Tvarkyklė (spausdintuvo tvarkyklė).....	61		
U			
Ultra Speed Draft (USD).....	96		
USB sąsaja.....	101		
problemos.....	118		
Užrakinimo režimas.....	105		
V			
Valdymo skydas			
mygtukai ir lemputės.....	94		
valdymo skydas.....	108		
Vertikalių linijų sulygiavimas.....	119		
Vidinis testas.....	121		
Vieno lapo blankų formos			
specifikacijos.....	156		
Vokai.....	54		