

XP-8600 Series

Οδηγίες χρήστη

Εκτύπωση

Δημιουργία αντιγράφων

Σάρωση

Συντήρηση του Εκτυπωτή

Επίλυση προβλημάτων

Περιεχόμενα

Οδηγός για το εγχειρίδιο

Εισαγωγή στα εγχειρίδια.	7
Αναζήτηση για πληροφορίες.	7
Εκτύπωση μόνο των απαραίτητων σελίδων.	8
Σχετικά με το παρόν εγχειρίδιο.	8
Σήματα και σύμβολα.	9
Σημειώσεις για τα στιγμιότυπα οθόνης και τις εικόνες.	9
Αναφορές λειτουργικού συστήματος.	9
Σήματα κατατεθέντα.	10
Πνευματικά δικαιώματα.	11

Σημαντικές οδηγίες

Οδηγίες ασφάλειας.	13
Οδηγίες ασφαλείας για το μελάνι.	13
Συμβουλές και προειδοποιήσεις για τον εκτυπωτή.	14
Συμβουλές και προειδοποιήσεις για τη ρύθμιση του εκτυπωτή.	14
Συμβουλές και προειδοποιήσεις για τη χρήση του εκτυπωτή.	15
Συμβουλές και προειδοποιήσεις για τη χρήση της οθόνης αφής.	15
Συμβουλές και προειδοποιήσεις για τη χρήση του εκτυπωτή με ασύρματη σύνδεση.	15
Συμβουλές και προειδοποιήσεις για τη χρήση καρτών μνήμης.	16
Συμβουλές και προειδοποιήσεις για τη μεταφορά ή αποθήκευση του εκτυπωτή.	16
Προστασία των προσωπικών σας δεδομένων.	16

Ονόματα και λειτουργίες τμημάτων

Ονόματα και λειτουργίες τμημάτων.	18
---	----

Οδηγός για τον Πίνακα ελέγχου

Πίνακας ελέγχου.	23
Ενέργειες οθόνης αφής.	23
Ρύθμιση παραμέτρων αρχικής οθόνης.	24
Οδηγός στο εικονίδιο δικτύου.	25
Διαμόρφωση οθόνης μενού.	26
Βασικές λειτουργίες.	27
Εισαγωγή χαρακτήρων.	28
Προβολή κινούμενων σχεδίων.	28
Εμφάνιση του κατάλληλου μενού για την εκάστοτε ενέργεια.	29

Τοποθέτηση χαρτιών και CD/DVD

Τοποθέτηση χαρτιού.	32
Προφυλάξεις χειρισμού χαρτιού.	32
Σημειώσεις για την τοποθέτηση χαρτιού.	33
Ρυθμίσεις μεγέθους και τύπου χαρτιού.	33
Τοποθέτηση χαρτιών.	35
Τοποθέτηση φακέλων.	44
Τοποθέτηση διαφόρων χαρτιών.	49
Τοποθέτηση CD/DVD.	51
CD/DVD με δυνατότητα εκτύπωσης.	51
Προφυλάξεις κατά τον χειρισμό CD/DVD.	51
Τοποθέτηση και αφαίρεση CD/DVD.	51

Τοποθέτηση πρωτοτύπων

Τοποθέτηση πρωτοτύπων στο γυαλί σαρωτή.	54
---	----

Τοποθέτηση και αφαίρεση μιας συσκευής μνήμης

Τοποθέτηση κάρτας μνήμης.	57
Αφαίρεση κάρτας μνήμης.	58
Εισαγωγή μιας εξωτερικής συσκευής USB.	58
Αφαίρεση μιας εξωτερικής συσκευής USB.	59

Εκτύπωση

Εκτύπωση φωτογραφιών.	61
Εκτύπωση φωτογραφιών από συσκευή μνήμης.	61
Εκτύπωση φωτογραφιών από υπολογιστή.	74
Εκτύπωση φωτογραφιών από έξυπνες συσκευές (iOS).	74
Εκτύπωση φωτογραφιών από έξυπνες συσκευές (Android).	76
Εκτύπωση φωτογραφιών από ψηφιακή φωτογραφική μηχανή.	77
Εκτύπωση σε φακέλους.	79
Εκτύπωση σε φακέλους από έναν υπολογιστή (Windows).	79
Εκτύπωση εγγράφων.	79
Εκτύπωση από έναν υπολογιστή — Windows.	79
Εκτύπωση από έναν υπολογιστή — Mac OS.	103
Εκτύπωση εγγράφων από έξυπνες συσκευές (iOS).	114
Εκτύπωση εγγράφων από έξυπνες συσκευές (Android).	116
Εκτύπωση ιστοσελίδων.	117

Εκτύπωση ιστοσελίδων από έναν υπολογιστή.	117
Εκτύπωση ιστοσελίδων από έξυπνες συσκευές.	117
Εκτύπωση διαφόρων στοιχείων.	118
Εκτύπωση χαρτιού με μοτίβα (Χαρτί με σχέδια)	118
Εκτύπωση χαρτιού με γραμμές.	119
Εκτύπωση επιστολόχαρτου.	120
Εκτύπωση χρονοδιαγράμματος.	121
Εκτύπωση πρωτότυπων ημερολογίων με φωτογραφία.	121
Εκτύπωση κάρτας μηνύματος.	122
Εκτύπωση ενός μπλοκ ζωγραφικής χρησιμοποιώντας φωτογραφίες.	123
Εκτύπωση με χρήση μιας υπηρεσίας cloud.	124
Καταχώριση στην υπηρεσία Epson Connect από τον πίνακα ελέγχου.	125

Δημιουργία αντιγράφων

Αντιγραφή πρωτοτύπων.	127
Επιλογές μενού για αντιγραφή.	128
Αντιγραφή διπλής όψης.	130
Αντιγραφή με μεγέθυνση ή μείωση.	131
Αντιγραφή πολλαπλών πρωτοτύπων σε ένα φύλλο.	132
Αντιγραφή φωτογραφιών.	133
Επιλογές μενού για ρυθμίσεις χαρτιού και εκτύπωσης για την αντιγραφή φωτογραφιών.	135
Επιλογές μενού για προσαρμογή φωτογραφιών κατά την αντιγραφή φωτογραφιών.	135
Αντιγραφή ταυτότητας.	136
Αντιγραφή βιβλίων.	137
Αντιγραφή χωρίς περιθώρια.	138
Αντιγραφή σε ετικέτα CD/DVD.	139
Επιλογές μενού για Copy to CD/DVD.	141

Σάρωση

Βασικές πληροφορίες για τη σάρωση.	144
Τι είναι μια «σάρωση»;	144
Χρήσεις σάρωσης.	144
Διαθέσιμες μέθοδοι σάρωσης.	144
Συνιστώμενες μορφές αρχείου που ικανοποιούν τον σκοπό σας.	146
Συνιστώμενες αναλύσεις που ικανοποιούν τον σκοπό σας.	147
Σάρωση πρωτοτύπων σε μια συσκευή μνήμης.	147
Επιλογές σάρωσης για σάρωση σε συσκευή μνήμης.	148
Επιλογές για προχωρημένους για σάρωση σε συσκευή μνήμης.	149

Σάρωση πρωτότυπων σε υπολογιστή.	149
Σάρωση από τον Πίνακα ελέγχου.	150
Σάρωση από υπολογιστή.	151
Σάρωση πρωτοτύπων στο cloud.	152
Επιλογές σάρωσης για σάρωση στο σύννεφο.	153
Επιλογές για προχωρημένους για τη σάρωση στο σύννεφο.	153
Σάρωση πρωτοτύπων με χρήση του WSD.	154
Ρύθμιση θύρας WSD.	154
Σάρωση πρωτοτύπων σε μια έξυπνη συσκευή.	156
Σάρωση για προχωρημένους.	159
Εκτέλεση προσαρμοσμένων ρυθμίσεων για σάρωση με τον πίνακα ελέγχου.	159
Ταυτόχρονη σάρωση πολλών φωτογραφιών.	162

Αποθήκευση και κοινή χρήση δεδομένων

Κοινή χρήση δεδομένων σε μια συσκευή μνήμης.	165
--	-----

Συντήρηση του Εκτυπωτή

Έλεγχος της κατάστασης των αναλώσιμων.	167
Έλεγχος της κατάστασης των αναλώσιμων (Πίνακας ελέγχου).	167
Έλεγχος της κατάστασης των αναλώσιμων (Windows).	167
Έλεγχος της κατάστασης των αναλώσιμων (Mac OS).	167
Βελτίωση προβλημάτων τροφοδοσίας χαρτιού.	168
Βελτίωση της ποιότητας εκτύπωσης, αντιγραφής και σάρωσης.	169
Έλεγχος και καθαρισμός της κεφαλής εκτύπωσης.	169
Εκτέλεση του Ισχυρός καθαρισμός.	172
Αποφυγή της φραγής ακροφυσίων.	174
Στοίχιση της κεφαλής εκτύπωσης.	174
Καθαρισμός της διαδρομής του χαρτιού για κηλίδες μελανιού.	175
Καθαρισμός στο Γυαλί σαρωτή.	176
Καθαρισμός της διάφανης ταινίας.	177
Καθαρισμός του εκτυπωτή.	179
Εξοικονόμηση ενέργειας.	180
Εξχωριστή εγκατάσταση ή κατάργηση εγκατάστασης εφαρμογών.	181
Εξχωριστή εγκατάσταση εφαρμογών.	181
Προσθήκη του εκτυπωτή (μόνο για Mac OS).	183
Κατάργηση εγκατάστασης εφαρμογών.	184
Ενημέρωση των εφαρμογών και του υλικολογισμικού.	185

Μεταφορά και αποθήκευση του εκτυπωτή. 186

Επίλυση προβλημάτων

Ο εκτυπωτής δεν λειτουργεί όπως αναμένεται. . . . 191

Ο εκτυπωτής δεν ενεργοποιείται ή απενεργοποιείται. 191

Το χαρτί δεν τροφοδοτείται σωστά. 192

Δεν είναι δυνατή η εκτύπωση. 196

Δεν είναι δυνατή η έναρξη της εκτύπωσης. . . . 213

Αδυναμία λειτουργίας του εκτυπωτή όπως αναμένεται. 223

Εμφανίζεται ένα μήνυμα στην οθόνη LCD. 227

Το χαρτί έχει εμπλακεί. 231

Αφαίρεση εμπλοκών χαρτιού. 232

Το χαρτί μεγέθους επαγγελματικής κάρτας έχει εμπλακεί. 236

Αποφυγή εμπλοκών χαρτιού. 236

Πρέπει να αντικαταστήσετε τα δοχεία μελανιού. . 236

Προφυλάξεις χειρισμού των δοχείων μελανιού. 236

Αντικατάσταση δοχείων μελανιού. 239

Συνεχίστε την εκτύπωση προσωρινά χωρίς αντικατάσταση δοχείων μελανιού. 244

Πρέπει να αντικαταστήσετε το κουτί συντήρησης. 247

Προφυλάξεις κατά τον χειρισμό του κιβωτίου συντήρησης. 247

Αντικατάσταση κιβωτίου συντήρησης. 248

Η ποιότητα της εκτύπωσης, αντιγραφής και σάρωσης είναι χαμηλή. 251

Η Ποιότητα εκτύπωσης είναι χαμηλή. 251

Η ποιότητα της αντιγραφής είναι κακή. 261

Προβλήματα σαρωμένης εικόνας. 269

Δεν είναι δυνατή η επίλυση του προβλήματος ύστερα από τη δοκιμή όλων των λύσεων. 272

Δεν είναι δυνατή η επίλυση προβλημάτων με την εκτύπωση ή αντιγραφή. 272

Προσθήκη ή αντικατάσταση του υπολογιστή ή συσκευών

Σύνδεση σε έναν εκτυπωτή που έχει συνδεθεί στο δίκτυο. 275

Χρήση ενός εκτυπωτή δικτύου από δεύτερο υπολογιστή. 275

Χρήση εκτυπωτή δικτύου από μια έξυπνη συσκευή. 276

Επιαναφορά της σύνδεσης δικτύου. 276

Κατά την αντικατάσταση του ασύρματου δρομολογητή. 276

Κατά την αλλαγή του υπολογιστή. 277

Αλλαγή μεθόδου σύνδεσης με τον υπολογιστή. 278
Πραγματοποίηση ρυθμίσεων Wi-Fi από τον πίνακα ελέγχου. 280

Απευθείας σύνδεση μιας έξυπνης συσκευής και εκτυπωτή (Wi-Fi Direct). 283

Σχετικά με το Wi-Fi Direct. 283

Σύνδεση σε iPhone, iPad, ή iPod touch μέσω Wi-Fi Direct. 284

Σύνδεση με συσκευές Android χρησιμοποιώντας το Wi-Fi Direct. 288

Σύνδεση σε συσκευές διαφορετικές από iOS και Android με χρήση Wi-Fi Direct. 290

Αποσύνδεση του Wi-Fi Direct (Simple AP). . . . 294

Αλλαγή των ρυθμίσεων Wi-Fi Direct (Simple AP) όπως του SSID. 294

Έλεγχος της κατάστασης της σύνδεσης δικτύου. . 295

Έλεγχος της κατάστασης σύνδεσης δικτύου από τον πίνακα ελέγχου. 295

Εκτύπωση αναφοράς σύνδεσης δικτύου. 296

Εκτύπωση φύλλου κατάστασης δικτύου. 303

Πληροφορίες για το προϊόν

Πληροφορίες χαρτιού. 305

Διαθέσιμο χαρτί και δυνατότητες. 305

Μη διαθέσιμοι τύποι χαρτιού. 308

Πληροφορίες για τα αναλώσιμα. 309

Κωδικοί δοχείων μελανιού. 309

Κωδικός κουτιού συντήρησης. 310

Πληροφορίες λογισμικού. 310

Λογισμικό για εκτύπωση. 310

Λογισμικό για σάρωση. 317

Λογισμικό για την πραγματοποίηση ρυθμίσεων 319

Λογισμικό για ενημέρωση. 320

Λίστα μενού ρυθμίσεων. 321

Supply Status. 321

Basic Settings. 321

Printer Settings. 323

Network Settings. 324

Web Service Settings. 325

File Sharing Setup. 326

Camera Print Settings. 326

Guide Functions. 326

Customer Research. 327

Firmware Update. 327

Restore Default Settings. 328

Προδιαγραφές προϊόντων. 328

Προδιαγραφές εκτυπωτή. 328

Προδιαγραφές σαρωτή. 330

Προδιαγραφές διασύνδεσης. 330

Προδιαγραφές δικτύου.	330
Υποστηριζόμενες Υπηρεσίες Τρίτων.	332
Προδιαγραφές συσκευής μνήμης.	332
Προδιαγραφές υποστηριζόμενων δεδομένων.	333
Διαστάσεις.	333
Ηλεκτρικές προδιαγραφές.	334
Περιβαλλοντικές προδιαγραφές.	334
Απαιτήσεις συστήματος.	335
Ρυθμιστικές πληροφορίες.	335
Πρότυπα και εγκρίσεις.	335
Περιορισμοί σχετικά με την αντιγραφή.	336

Αναζήτηση βοήθειας

Ιστοσελίδα τεχνικής υποστήριξης στο Web.	339
Επικοινωνία με την Υποστήριξη Epson.	339
Πριν επικοινωνήσετε με την Epson.	339
Βοήθεια για χρήστες Ευρώπης.	339
Βοήθεια για χρήστες Αυστραλίας.	340
Βοήθεια για χρήστες στη Νέα Ζηλανδία.	340

Οδηγός για το εγχειρίδιο

Εισαγωγή στα εγχειρίδια.	7
Αναζήτηση για πληροφορίες.	7
Εκτύπωση μόνο των απαραίτητων σελίδων.	8
Σχετικά με το παρόν εγχειρίδιο.	8
Σήματα κατατεθέντα.	10
Πνευματικά δικαιώματα.	11

Εισαγωγή στα εγχειρίδια

Τα παρακάτω εγχειρίδια παρέχονται με τον Epson εκτυπωτή σας. Εκτός από τα εγχειρίδια, ανατρέξτε στα διάφορα είδη πληροφοριών βοήθειας που είναι διαθέσιμα από τον ίδιο τον εκτυπωτή ή από τις εφαρμογές λογισμικού Epson.

❑ Ξεκινήστε εδώ (έντυπο εγχειρίδιο)

Σας παρέχει πληροφορίες σχετικά με τη ρύθμιση του εκτυπωτή, την εγκατάσταση του λογισμικού, τη χρήση του εκτυπωτή, την επίλυση προβλημάτων και ούτω καθεξής.

❑ Οδηγίες χρήστη (ψηφιακό εγχειρίδιο)

Το παρόν εγχειρίδιο. Σας παρέχει γενικές πληροφορίες και οδηγίες σχετικά με τη χρήση του εκτυπωτή, τις ρυθμίσεις δικτύου όταν χρησιμοποιείτε τον εκτυπωτή σε δίκτυο, καθώς και την επίλυση προβλημάτων.

Μπορείτε να λάβετε τις τελευταίες εκδόσεις των παραπάνω εγχειριδίων με τις παρακάτω μεθόδους.

❑ Έντυπο εγχειρίδιο

Επισκεφτείτε τον ιστότοπο στήριξης της Epson για την Ευρώπη στη διεύθυνση <http://www.epson.eu/Support>, ή τον παγκόσμιο ιστότοπο υποστήριξης της Epson στη διεύθυνση <http://support.epson.net/>.

❑ Ψηφιακό εγχειρίδιο

Αυτό το εγχειρίδιο είναι διαθέσιμο σε εκδόσεις PDF και HTML. Μπορείτε να προβάλλετε την έκδοση HTML από τη σελίδα υποστήριξης epson.sn. Ξεκινήστε το EPSON Software Updater στον υπολογιστή σας για να προβάλλετε την έκδοση PDF. Το EPSON Software Updater ελέγχει για διαθέσιμες ενημερώσεις των εφαρμογών λογισμικού της Epson και τα διαθέσιμα εγχειρίδια και σας δίνει τη δυνατότητα να κατεβάσετε τα τελευταία.

<http://epson.sn>

Σχετικές πληροφορίες

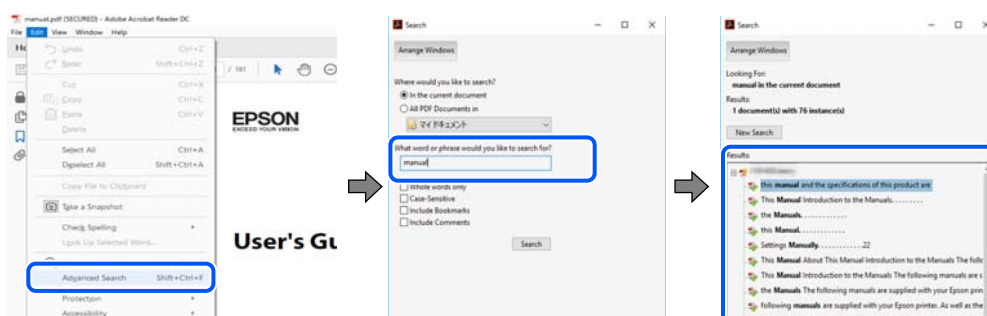
➔ «Εφαρμογή για την ενημέρωση λογισμικού και υλικολογισμικού (EPSON Software Updater)» στη σελίδα 320

Αναζήτηση για πληροφορίες

Το εγχειρίδιο PDF σας επιτρέπει να αναζητείτε πληροφορίες που θέλετε με λέξεις-κλειδιά ή να μεταβαίνετε απευθείας σε συγκεκριμένες ενότητες με σελιδοδείκτες. Η παρούσα ενότητα εξηγεί τον τρόπο χρήσης ενός εγχειριδίου PDF που έχει ανοίξει σε Adobe Reader X στον υπολογιστή σας.

Αναζήτηση με λέξη-κλειδί

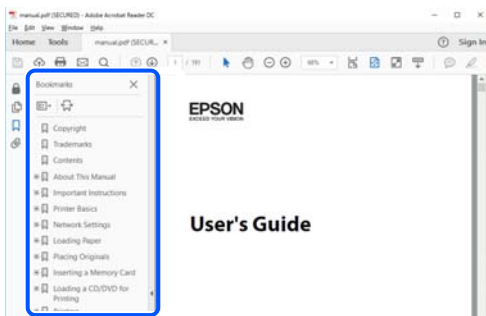
Κάντε κλικ στην **Επεξεργασία > Σύνθετη αναζήτηση**. Εισαγάγετε τη λέξη-κλειδί (κείμενο) για πληροφορίες που θέλετε να βρείτε στο παράθυρο αναζήτησης και, στη συνέχεια, κάντε κλικ στην **Αναζήτηση**. Οι επισκέψεις εμφανίζονται ως λίστα. Επιλέξτε μία από τις προβαλλόμενες επισκέψεις για μετάβαση σε αυτήν τη σελίδα.



Απευθείας μετάβαση από σελιδοδείκτες

Κάντε κλικ σε έναν τίτλο για μετάβαση σε αυτήν τη σελίδα. Κάντε κλικ στο + ή > για προβολή των τίτλων κατώτερου επιπέδου σε αυτήν την ενότητα. Για επιστροφή στην προηγούμενη σελίδα, εκτελέστε την ακόλουθη λειτουργία στο πληκτρολόγιό σας.

- Windows: κρατήστε πατημένο το **Alt** και, στη συνέχεια, πατήστε **<**.
- Mac OS: κρατήστε πατημένο το πλήκτρο **command** και, στη συνέχεια, πατήστε **<**.



Εκτύπωση μόνο των απαραίτητων σελίδων

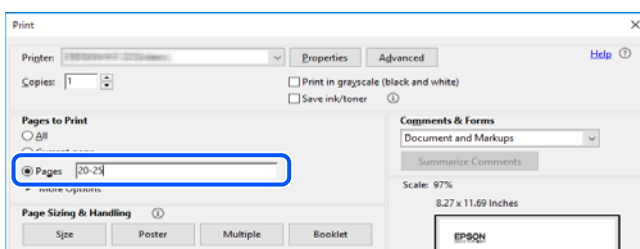
Μπορείτε να εξαγάγετε και εκτυπώσετε μόνο τις απαραίτητες σελίδες. Κάντε κλικ στην **Εκτύπωση** στο μενού **Αρχείο** και, στη συνέχεια, προσδιορίστε τις σελίδες που θέλετε να εκτυπώσετε στις **Σελίδες** στις **Σελίδες για εκτύπωση**.

- Για να προσδιορίσετε μια σειρά σελίδων, πληκτρολογήστε ένα ενωτικό μεταξύ της πρώτης και τελευταίας σελίδας.

Παράδειγμα: 20-25

- Για να προσδιορίσετε σελίδες που δεν βρίσκονται σε σειρά, χωρίστε τις σελίδες με κόμμα.

Παράδειγμα: 5, 10, 15



Σχετικά με το παρόν εγχειρίδιο

Αυτή η ενότητα εξηγεί τη σημασία των σημάτων και συμβόλων, σημειώσεις για τις περιγραφές και πληροφορίες αναφοράς για το λειτουργικό σύστημα που χρησιμοποιούνται στο παρόν εγχειρίδιο.

Σήματα και σύμβολα



Προσοχή:

Οδηγίες που πρέπει να ακολουθούνται με προσοχή για να αποφευχθούν τραυματισμοί.



Σημαντικό:

Οδηγίες που πρέπει να τηρούνται για να αποφευχθεί βλάβη στον εξοπλισμό σας.

Σημείωση:

Παρέχει συμπληρωματικές πληροφορίες και πληροφορίες αναφοράς.

Σχετικές πληροφορίες

➔ Σύνδεσμοι στις αντίστοιχες ενότητες.

Σημειώσεις για τα στιγμιότυπα οθόνης και τις εικόνες

- Τα στιγμιότυπα οθόνης του προγράμματος οδήγησης του εκτυπωτή προέρχονται από τα Windows 10 ή το macOS High Sierra. Το περιεχόμενο που εμφανίζεται στις οθόνες διαφέρει ανάλογα με το μοντέλο και την κατάσταση.
- Οι απεικονίσεις που χρησιμοποιούνται σε αυτό το εγχειρίδιο αποτελούν μόνο παραδείγματα. Παρόλο που ενδέχεται να υπάρχουν μικρές διαφορές ανάλογα με το μοντέλο, η μέθοδος λειτουργίας είναι η ίδια.
- Ορισμένα στοιχεία του μενού στην οθόνη LCD μπορεί να διαφέρουν ανάλογα με το μοντέλο και τις ρυθμίσεις.
- Μπορείτε να διαβάσετε τον κώδικα QR χρησιμοποιώντας τη σχετική εφαρμογή.

Αναφορές λειτουργικού συστήματος

Windows

Στο παρόν εγχειρίδιο, όροι όπως «Windows 10», «Windows 8.1», «Windows 8», «Windows 7», «Windows Vista», «Windows XP» αναφέρονται στα ακόλουθα λειτουργικά συστήματα. Επιπλέον, ο όρος «Windows» χρησιμοποιείται για αναφορά σε όλες τις εκδόσεις.

- Λειτουργικό σύστημα Microsoft® Windows® 10
- Λειτουργικό σύστημα Microsoft® Windows® 8.1
- Λειτουργικό σύστημα Microsoft® Windows® 8
- Λειτουργικό σύστημα Microsoft® Windows® 7
- Λειτουργικό σύστημα Microsoft® Windows Vista®
- Λειτουργικό σύστημα Microsoft® Windows® XP
- Λειτουργικό σύστημα Microsoft® Windows® XP Professional x64 Edition

Mac OS

Σε αυτό το εγχειρίδιο, ο όρος «Mac OS» χρησιμοποιείται για αναφορά στα macOS Mojave, macOS High Sierra, macOS Sierra, OS X El Capitan, OS X Yosemite, OS X Mavericks, OS X Mountain Lion, Mac OS X v10.7.x και Mac OS X v10.6.8.

Σήματα κατατεθέντα

Η ονομασία EPSON® αποτελεί σήμα κατατεθέν και οι ονομασίες EPSON EXCEED YOUR VISION ή EXCEED YOUR VISION αποτελούν εμπορικά σήματα της Seiko Epson Corporation.

Epson Scan 2 software is based in part on the work of the Independent JPEG Group.

libtiff

Copyright © 1988-1997 Sam Leffler

Copyright © 1991-1997 Silicon Graphics, Inc.

Permission to use, copy, modify, distribute, and sell this software and its documentation for any purpose is hereby granted without fee, provided that (i) the above copyright notices and this permission notice appear in all copies of the software and related documentation, and (ii) the names of Sam Leffler and Silicon Graphics may not be used in any advertising or publicity relating to the software without the specific, prior written permission of Sam Leffler and Silicon Graphics.

THE SOFTWARE IS PROVIDED "AS-IS" AND WITHOUT WARRANTY OF ANY KIND, EXPRESS, IMPLIED OR OTHERWISE, INCLUDING WITHOUT LIMITATION, ANY WARRANTY OF MERCHANTABILITY OR FITNESS FOR A PARTICULAR PURPOSE.

IN NO EVENT SHALL SAM LEFFLER OR SILICON GRAPHICS BE LIABLE FOR ANY SPECIAL, INCIDENTAL, INDIRECT OR CONSEQUENTIAL DAMAGES OF ANY KIND, OR ANY DAMAGES WHATSOEVER RESULTING FROM LOSS OF USE, DATA OR PROFITS, WHETHER OR NOT ADVISED OF THE POSSIBILITY OF DAMAGE, AND ON ANY THEORY OF LIABILITY, ARISING OUT OF OR IN CONNECTION WITH THE USE OR PERFORMANCE OF THIS SOFTWARE.

SDXC Logo is a trademark of SD-3C, LLC.



PictBridge is a trademark.



QR Code is a registered trademark of DENSO WAVE INCORPORATED in Japan and other countries.

Intel® is a registered trademark of Intel Corporation.

Microsoft®, Windows®, and Windows Vista® are registered trademarks of Microsoft Corporation.

Apple, Macintosh, macOS, OS X, Bonjour, ColorSync, Safari, AirPrint, the AirPrint Logo, iPad, iPhone, iPod touch, and iTunes are trademarks of Apple Inc., registered in the U.S. and other countries.

Google Cloud Print, Chrome, Chrome OS, Google Play and Android are trademarks of Google LLC.

- ❑ Adobe and Adobe Reader are either registered trademarks or trademarks of Adobe Systems Incorporated in the United States and/or other countries.
- ❑ Γενική σημείωση: Άλλα ονόματα προϊόντων που χρησιμοποιούνται στο παρόν προορίζονται μόνο για σκοπούς αναγνώρισης και μπορεί να αποτελούν εμπορικά σήματα των αντίστοιχων κατόχων τους. Η Epson παραιτείται από όλα τα δικαιώματα για τα εν λόγω σήματα.

Πνευματικά δικαιώματα

Απαγορεύεται η αναπαραγωγή, η αποθήκευση σε σύστημα ανάκτησης ή η μετάδοση, σε οποιαδήποτε μορφή ή με οποιοδήποτε μέσο, (ηλεκτρονικά, μηχανικά, ως φωτοαντίγραφα, με εγγραφή σε κάποιο μέσο ή με άλλο τρόπο) της εν λόγω έκδοσης ή τμήματος αυτής χωρίς την προηγούμενη έγγραφη άδεια της Seiko Epson Corporation.

Ουδεμία ευθύνη ευρεσιτεχνίας αναλαμβάνεται όσον αφορά τη χρήση των πληροφοριών που περιλαμβάνονται στο παρόν. Επίσης, δεν αναλαμβάνεται ουδεμία ευθύνη για ζημιές που απορρέουν από τη χρήση των πληροφοριών που περιλαμβάνονται στο παρόν. Οι πληροφορίες που περιέχονται στο παρόν προορίζονται μόνο για χρήση με το συγκεκριμένο προϊόν της Epson. Η Epson δεν φέρει καμία ευθύνη για τη χρήση των πληροφοριών αυτών σε άλλα προϊόντα.

Η Seiko Epson Corporation και οι θυγατρικές εταιρείες της δεν φέρουν καμία ευθύνη προς τον αγοραστή αυτού του προϊόντος ή προς τρίτα μέρη για τυχόν ζημιές, απώλειες, κόστη ή έξοδα που θα υποστεί ο αγοραστής ή άλλοι ως αποτέλεσμα ατυχήματος, αθέμιτης ή κακής χρήσης του προϊόντος ή μη εξουσιοδοτημένων τροποποιήσεων, επισκευών ή μετατροπών του προϊόντος ή (με εξαίρεση τις Η.Π.Α.) αδυναμίας πλήρους συμμόρφωσης με τις οδηγίες λειτουργίας και συντήρησης της Seiko Epson Corporation.

Η Seiko Epson Corporation και οι θυγατρικές εταιρίες αυτής δεν φέρουν καμία ευθύνη για οποιοσδήποτε ζημιές ή προβλήματα προκύπτουν από τη χρήση οποιωνδήποτε επιλογών ή οποιωνδήποτε αναλώσιμων προϊόντων, εκτός των προϊόντων που χαρακτηρίζονται ως Αυθεντικά προϊόντα Epson ή Αναγνωρισμένα προϊόντα Epson από τη Seiko Epson Corporation.

Η Seiko Epson Corporation δεν θα θεωρείται υπεύθυνη για οποιαδήποτε βλάβη που προκύπτει από ηλεκτρομαγνητική παρεμβολή που προκαλείται από τη χρήση οποιωνδήποτε καλωδίων διασύνδεσης, εκτός των καλωδίων που χαρακτηρίζονται ως Εγκεκριμένα προϊόντα Epson από τη Seiko Epson Corporation.

© 2019 Seiko Epson Corporation

Τα περιεχόμενα του παρόντος εγχειριδίου και οι προδιαγραφές του παρόντος προϊόντος υπόκεινται σε αλλαγή χωρίς προειδοποίηση.

Σημαντικές οδηγίες

Οδηγίες ασφάλειας.	13
Συμβουλές και προειδοποιήσεις για τον εκτυπωτή.	14
Προστασία των προσωπικών σας δεδομένων.	16

Οδηγίες ασφάλειας

Διαβάστε και ακολουθήστε πιστά αυτές τις οδηγίες για να εξασφαλίσετε την ασφαλή χρήση αυτού του εκτυπωτή. Φροντίστε να κρατήσετε το παρόν εγχειρίδιο για μελλοντική αναφορά. Επιπλέον, φροντίστε να ακολουθείτε όλες τις προειδοποιήσεις και τις οδηγίες που επισημαίνονται στον εκτυπωτή.

- ❑ Μερικά από τα σύμβολα που χρησιμοποιούνται στον εκτυπωτή σας αποσκοπούν στο να διασφαλίσουν την ασφάλεια και την κατάλληλη χρήση του εκτυπωτή. Επισκεφτείτε τον παρακάτω ιστότοπο για να μάθετε τη σημασία των συμβόλων.

<http://support.epson.net/symbols>

- ❑ Χρησιμοποιείτε μόνο το συνοδευτικό καλώδιο τροφοδοσίας του εκτυπωτή. Μην χρησιμοποιείτε αυτό το καλώδιο με άλλο εξοπλισμό. Αν χρησιμοποιήσετε άλλα καλώδια με αυτόν τον εκτυπωτή ή αν χρησιμοποιήσετε το συνοδευτικό καλώδιο τροφοδοσίας με άλλον εξοπλισμό, υπάρχει κίνδυνος πυρκαγιάς ή ηλεκτροπληξίας.
- ❑ Βεβαιωθείτε ότι το καλώδιο τροφοδοσίας εναλλασσόμενου ρεύματος πληροί τη σχετική τοπική προδιαγραφή ασφαλείας.
- ❑ Σε καμία περίπτωση μην αποσυναρμολογείτε, μην τροποποιείτε και μην επιχειρείτε να επισκευάσετε το καλώδιο τροφοδοσίας, τη μονάδα εκτυπωτή, τη μονάδα σάρωσης ή τον προαιρετικό εξοπλισμό μόνοι σας. Να ακολουθείτε πάντοτε πιστά τα εγχειρίδια του εκτυπωτή.
- ❑ Στις ακόλουθες περιπτώσεις, αποσυνδέστε τον εκτυπωτή και αναθέστε την επισκευή σε έμπειρο προσωπικό συντήρησης:
Το καλώδιο τροφοδοσίας ή ο ακροδέκτης έχουν καταστραφεί, έχει περάσει υγρό στον εκτυπωτή, ο εκτυπωτής έπεσε ή το περίβλημα έχει καταστραφεί, ο εκτυπωτής δεν λειτουργεί κανονικά ή παρουσιάζει εμφανή αλλαγή στην απόδοση. Μην ρυθμίζετε τα στοιχεία ελέγχου που δεν αναφέρονται και δεν περιγράφονται στις οδηγίες λειτουργίας.
- ❑ Τοποθετήστε τον εκτυπωτή κοντά σε πρίζα τοίχου από όπου μπορεί να αποσυνδεθεί εύκολα το καλώδιο τροφοδοσίας.
- ❑ Μην τοποθετείτε και μην αποθηκεύετε τον εκτυπωτή σε εξωτερικούς χώρους, κοντά σε σημεία με υπερβολική συσσώρευση ακαθαρσιών ή σκόνης, κοντά σε νερό, πηγές θερμότητας ή σημεία που υπόκεινται σε κραδασμούς, δονήσεις, υψηλές θερμοκρασίες ή υγρασία.
- ❑ Προσέξτε να μην χύσετε υγρό στον εκτυπωτή. Μην αγγίζετε τον εκτυπωτή με βρεγμένα χέρια.
- ❑ Διατηρείτε τον εκτυπωτή σε απόσταση τουλάχιστον 22 εκ. από βηματοδότες καρδιάς. Τα ραδιοκύματα από τον εκτυπωτή ενδέχεται να επηρεάσουν δυσμενώς τη λειτουργία των καρδιακών βηματοδοτών.
- ❑ Εάν η οθόνη LCD παρουσιάζει βλάβη, επικοινωνήστε με τον εμπορικό αντιπρόσωπο. Εάν το διάλυμα υγρών κρυστάλλων έρθει σε επαφή με τα χέρια σας, πλύνετε πολύ καλά τα χέρια σας με σαπούνι και νερό. Εάν το διάλυμα υγρών κρυστάλλων μπει στα μάτια σας, ξεπλύνετε τα αμέσως με νερό. Εάν συνεχίσετε να έχετε ενοχλήσεις ή προβλήματα με την όρασή σας αφού ξεπλύνετε τα μάτια σας, επισκεφτείτε αμέσως έναν γιατρό.

Οδηγίες ασφαλείας για το μελάνι

- ❑ Προσέχετε όταν χειρίζεστε χρησιμοποιημένα δοχεία μελανιού, καθώς μπορεί να έχει απομείνει μελάνι γύρω από τη θύρα παροχής μελανιού.
 - ❑ Αν μελάνι έρθει σε επαφή με το δέρμα σας, πλύνετε την περιοχή πολύ καλά με σαπούνι και νερό.
 - ❑ Αν μελάνι έρθει σε επαφή με τα μάτια σας, ξεπλύνετε τα αμέσως με νερό. Αν συνεχίσετε να έχετε ενοχλήσεις ή προβλήματα με την όρασή σας αφού ξεπλύνετε τα μάτια σας, επισκεφτείτε αμέσως έναν γιατρό.
 - ❑ Αν μπει μελάνι στο στόμα σας, πηγαίνετε αμέσως σε γιατρό.

- Μην αποσυναρμολογείτε το δοχείο μελανιού και το κουτί συντήρησης. Διαφορετικά, το μελάνι ενδέχεται να έρθει σε επαφή με τα μάτια ή το δέρμα σας.
- Μην βάζετε πολλή δύναμη όταν ανακινείτε τα δοχεία μελανιού και μην τα ρίχνετε. Επίσης, προσέξτε να μην τα πιέζετε ή να μην σκίσετε τις ετικέτες τους. Υπάρχει κίνδυνος διαρροής μελανιού.
- Φυλάσσετε τα δοχεία μελανιού και το κουτί συντήρησης μακριά από τα παιδιά.



Συμβουλές και προειδοποιήσεις για τον εκτυπωτή

Προκειμένου να μην καταστρέψετε τον εκτυπωτή ή την περιουσία σας, διαβάστε και ακολουθήστε τις παρακάτω οδηγίες. Φυλάξτε το εγχειρίδιο, ώστε να έχετε τη δυνατότητα να ανατρέχετε σε αυτό στο μέλλον.

Συμβουλές και προειδοποιήσεις για τη ρύθμιση του εκτυπωτή

- Μη φράσσετε και μην καλύπτετε τις οπές και τα ανοίγματα του εκτυπωτή.
- Χρησιμοποιείτε μόνο τον τύπο τροφοδοσίας που αναγράφεται στην ετικέτα του εκτυπωτή.
- Αποφεύγετε να χρησιμοποιείτε πρίζες που βρίσκονται στο ίδιο κύκλωμα με φωτοτυπικά ή με συστήματα αερισμού που ενεργοποιούνται και απενεργοποιούνται τακτικά.
- Αποφεύγετε ηλεκτρικές πρίζες που ελέγχονται από διακόπτες τοίχου ή αυτόματα χρονόμετρα.
- Τοποθετήστε ολόκληρο το σύστημα υπολογιστή μακριά από πιθανές πηγές ηλεκτρομαγνητικής παρεμβολής, όπως ηχεία ή βάσεις ασύρματων τηλεφώνων.
- Τα καλώδια τροφοδοσίας ρεύματος πρέπει να τοποθετούνται με τέτοιο τρόπο, ώστε να αποφεύγεται η τριβή, κοπή, φθορά, πτύχωση και συστροφή τους. Μην τοποθετείτε αντικείμενα και μην πατάτε επάνω ή περνάτε επάνω από τα καλώδια τροφοδοσίας ρεύματος. Να είστε ιδιαίτερα προσεκτικοί και να διατηρείτε όλα τα καλώδια τροφοδοσίας ρεύματος ίσια στα άκρα και στα σημεία σύνδεσης με το μετασχηματιστή.
- Αν χρησιμοποιείτε προέκταση με τον εκτυπωτή, βεβαιωθείτε ότι η συνολική ονομαστική τιμή αμπερ των συσκευών που έχουν συνδεθεί με το καλώδιο προέκτασης δεν υπερβαίνει την ονομαστική τιμή αμπερ του καλωδίου. Επίσης, βεβαιωθείτε ότι η συνολική ονομαστική τιμή αμπερ όλων των συσκευών που έχουν συνδεθεί στην πρίζα δεν υπερβαίνει την ονομαστική τιμή αμπερ της πρίζας.
- Αν σκοπεύετε να χρησιμοποιήσετε τον εκτυπωτή στη Γερμανία, η εγκατάσταση του κτιρίου πρέπει να προστατεύεται από αυτόματο διακόπτη κυκλώματος 10 ή 16 αμπερ προκειμένου να παρέχεται κατάλληλη προστασία του εκτυπωτή από βραχυκύκλωμα ή υπέρταση.
- Όταν συνδέετε τον εκτυπωτή με υπολογιστή ή με άλλη συσκευή χρησιμοποιώντας καλώδιο, βεβαιωθείτε ότι έχετε συνδέσει τους ακροδέκτες με σωστό προσανατολισμό. Κάθε ακροδέκτης έχει μόνο έναν σωστό προσανατολισμό. Αν ένας ακροδέκτης τοποθετηθεί με λάθος προσανατολισμό, μπορεί να προκληθεί βλάβη και στις δύο συσκευές που συνδέονται με το καλώδιο.
- Τοποθετήστε τον εκτυπωτή σε επίπεδη και σταθερή επιφάνεια με άφθονο χώρο περιμετρικά του εκτυπωτή. Ο εκτυπωτής δεν θα λειτουργεί σωστά, αν βρίσκεται υπό κλίση ή γωνία.
- Αφήστε χώρο πάνω από τον εκτυπωτή προκειμένου να μπορείτε να σηκώσετε πλήρως το κάλυμμα εγγράφων.
- Αφήστε αρκετό χώρο στο μπροστινό μέρος του εκτυπωτή ώστε να εξαγεται πλήρως το χαρτί.
- Αποφύγετε μέρη που υπόκεινται σε γρήγορες αλλαγές στη θερμοκρασία και την υγρασία. Επίσης, διατηρείτε τον εκτυπωτή μακριά από την άμεση ηλιακή ακτινοβολία, από ισχυρό φως και από πηγές θερμότητας.

Συμβουλές και προειδοποιήσεις για τη χρήση του εκτυπωτή

- Μην τοποθετείτε αντικείμενα στις υποδοχές του εκτυπωτή.
- Μην βάζετε το χέρι σας στο εσωτερικό του εκτυπωτή κατά τη διάρκεια της εκτύπωσης.
- Μην αγγίζετε το λευκό επίπεδο καλώδιο στο εσωτερικό του εκτυπωτή.
- Μη χρησιμοποιείτε σπρέι που περιέχουν εύφλεκτα αέρια μέσα ή γύρω από τον εκτυπωτή. Υπάρχει κίνδυνος να προκληθεί πυρκαγιά.
- Μην μετακινείτε την κεφαλή εκτύπωσης χειροκίνητα. Διαφορετικά, ενδέχεται να καταστρέψετε τον εκτυπωτή.
- Να είστε προσεκτικοί ώστε να μην εγκλωβίσετε τα δάχτυλά σας ενώ κλείνετε τη μονάδα σάρωσης.
- Μην πιέζετε με υπερβολική δύναμη το γυαλί σαρωτή όταν τοποθετείτε τα πρωτότυπα.
- Να απενεργοποιείτε πάντα τον εκτυπωτή με το κουμπί . Μην αποσυνδέετε και μην απενεργοποιείτε τον εκτυπωτή από την πρίζα, μέχρι να πάψει να αναβοσβήνει η λυχνία .
- Αν δεν πρόκειται να χρησιμοποιήσετε τον εκτυπωτή για μεγάλο χρονικό διάστημα, φροντίστε να αφαιρέσετε το καλώδιο τροφοδοσίας από την ηλεκτρική πρίζα.

Συμβουλές και προειδοποιήσεις για τη χρήση της οθόνης αφής

- Η οθόνη LCD μπορεί να έχει ορισμένα μικρά φωτεινά ή σκούρα σημεία και εξαιτίας των λειτουργιών της η φωτεινότητα ίσως δεν είναι ομαλή. Αυτό είναι φυσιολογικό και δεν αποτελεί ένδειξη βλάβης.
- Χρησιμοποιήστε μόνο στεγνό, απαλό πανί για τον καθαρισμό της. Μην χρησιμοποιείτε υγρά ή χημικά καθαριστικά.
- Το εξωτερικό κάλυμμα της οθόνης αφής μπορεί να σπάσει, αν δεχτεί μεγάλη πίεση. Αν σπάσει ή ραγίσει η επιφάνεια της οθόνης, επικοινωνήστε με τον αντιπρόσωπό σας. Μην αγγίζετε την οθόνη και μην προσπαθήσετε να απομακρύνετε τα σπασμένα γυαλιά.
- Να πατάτε την οθόνη αφής απαλά με το δάκτυλό σας. Μην ασκείτε δύναμη και μην χρησιμοποιείτε τα νύχια σας.
- Μην χρησιμοποιείτε αιχμηρά αντικείμενα, όπως στυλό ή αιχμηρά μολύβια, για να εκτελέσετε λειτουργίες.
- Τυχόν συμπίκνωση στο εσωτερικό της οθόνης αφής εξαιτίας απότομων αλλαγών στη θερμοκρασία ή την υγρασία ενδέχεται να προκαλέσουν μείωση της απόδοσης.

Συμβουλές και προειδοποιήσεις για τη χρήση του εκτυπωτή με ασύρματη σύνδεση

- Τα ραδιοκύματα που εκπέμπει αυτός ο εκτυπωτής ενδέχεται να επηρεάσουν δυσμενώς τη λειτουργία ιατρικού ηλεκτρονικού εξοπλισμού. Κατά τη χρήση αυτού του εκτυπωτή σε ιατρικές εγκαταστάσεις ή κοντά σε ιατρικό εξοπλισμό, ακολουθήστε τις οδηγίες του εξουσιοδοτημένου προσωπικού που εργάζεται στις ιατρικές εγκαταστάσεις και όλες τις προειδοποιήσεις και τις οδηγίες που αναγράφονται στον ιατρικό εξοπλισμό.
- Τα ραδιοκύματα που εκπέμπει αυτός ο εκτυπωτής μπορεί να επηρεάσουν δυσμενώς τη λειτουργία συσκευών αυτόματου ελέγχου, όπως αυτόματες θύρες ή συναγερμοί πυροπροστασίας, και ενδέχεται να προκληθούν ατυχήματα λόγω προβλημάτων στη λειτουργία τους. Κατά τη χρήση αυτού του εκτυπωτή κοντά σε συσκευές αυτόματου ελέγχου, ακολουθήστε όλες τις προειδοποιήσεις και τις οδηγίες που αναγράφονται σε αυτές τις συσκευές.

Συμβουλές και προειδοποιήσεις για τη χρήση καρτών μνήμης

- Μην αφαιρείτε την κάρτα μνήμης και μην απενεργοποιείτε τον εκτυπωτή ενώ αναβοσβήνει η λυχνία της κάρτας μνήμης.
- Οι μέθοδοι χρήσης των καρτών μνήμης διαφέρουν ανάλογα με τον τύπο της κάρτας. Βεβαιωθείτε ότι ανατρέχετε στο εγχειρίδιο που υπήρχε στη συσκευασία της κάρτας μνήμης σας για λεπτομέρειες.
- Χρησιμοποιείτε μόνο κάρτες μνήμης που είναι συμβατές με τον εκτυπωτή.

Συμβουλές και προειδοποιήσεις για τη μεταφορά ή αποθήκευση του εκτυπωτή

- Κατά την αποθήκευση ή τη μεταφορά του εκτυπωτή, αποφύγετε την τοποθέτησή του υπό κλίση, κάθετα ή ανάποδα. Διαφορετικά ενδέχεται να διαρρεύσει μελάνι.
- Πριν μεταφέρετε τον εκτυπωτή, βεβαιωθείτε ότι η κεφαλή εκτύπωσης βρίσκεται στην αρχική (τέρμα δεξιά) θέση.

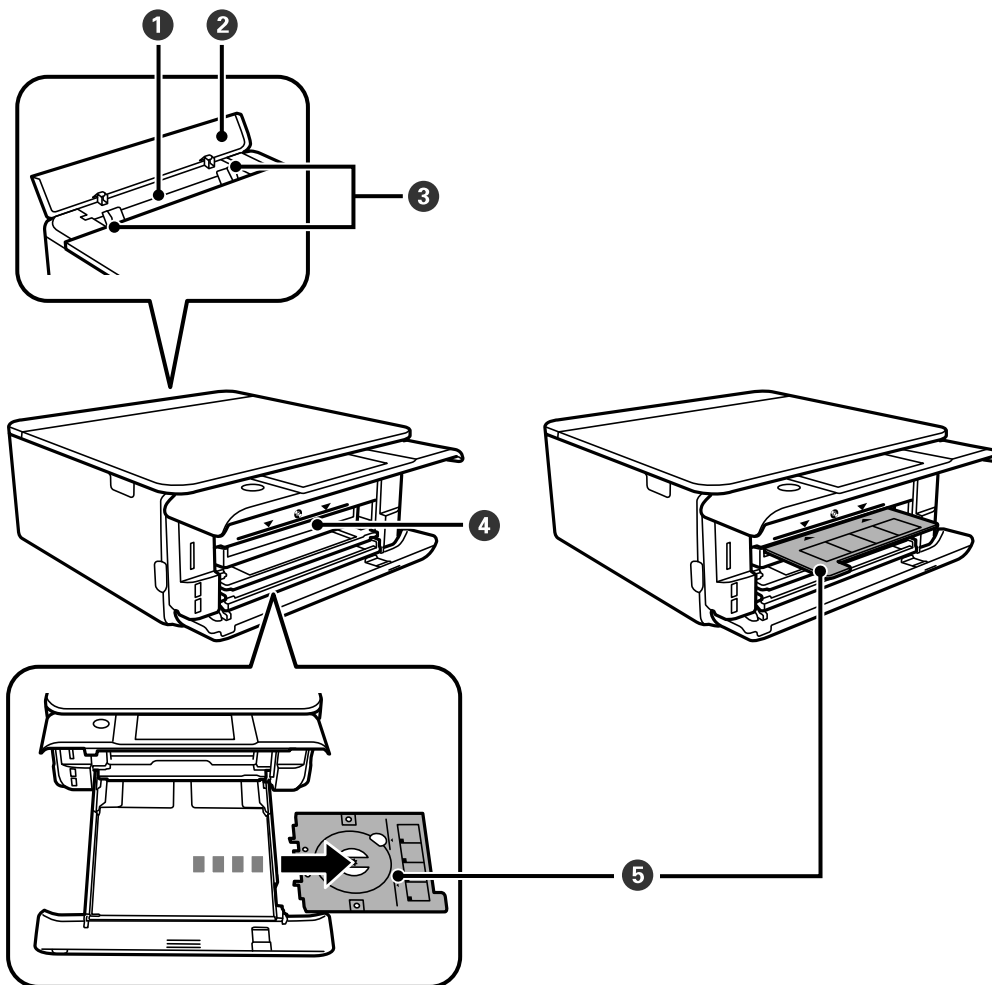
Προστασία των προσωπικών σας δεδομένων

Εάν δώσετε τον εκτυπωτή σε κάποιον άλλον ή τον απορρίψετε, διαγράψτε όλες τις προσωπικές πληροφορίες που είναι αποθηκευμένες στη μνήμη του εκτυπωτή επιλέγοντας **Settings > Restore Default Settings > All Settings** στον πίνακα ελέγχου.

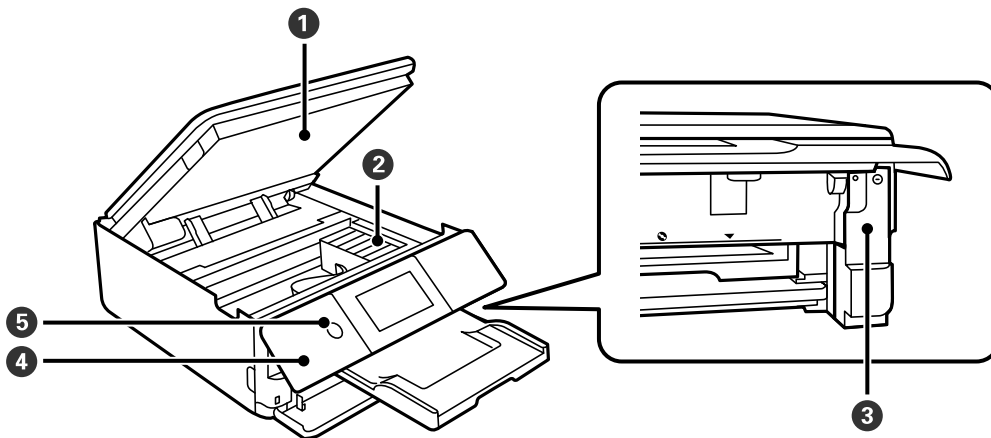
Ονόματα και λειτουργίες τμημάτων

Ονόματα και λειτουργίες τμημάτων.18

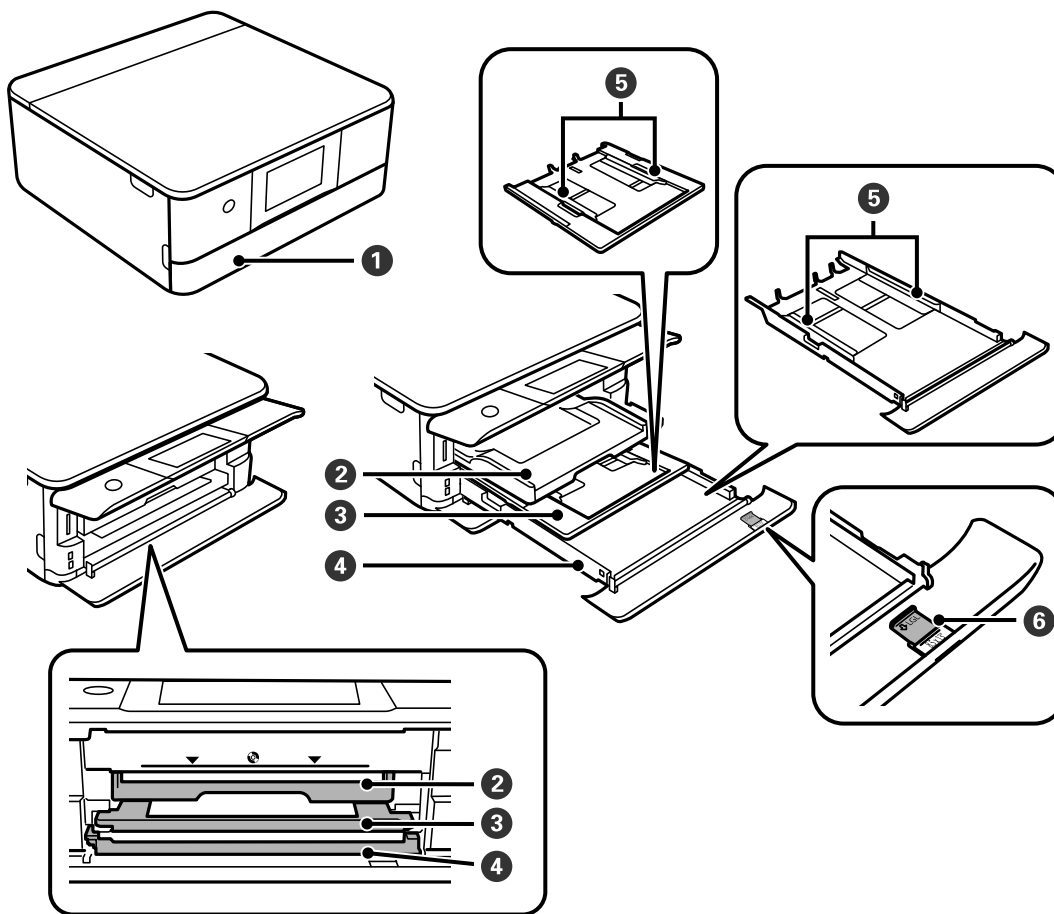
Ονόματα και λειτουργίες τμημάτων




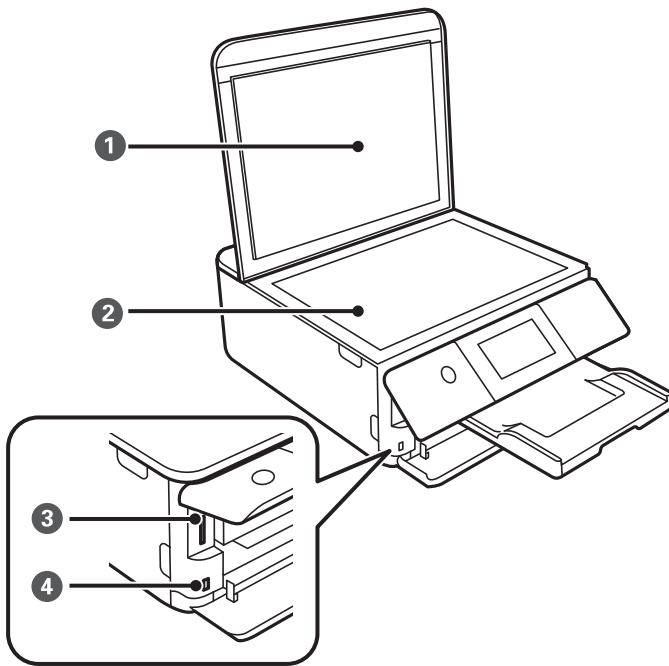
❶	Πίσω υποδ. τροφ. χαρτ.	Τοποθετήστε ένα φύλλο χαρτιού τη φορά χειροκίνητα.
❷	Κάλυμμα πίσω υποδοχής τροφοδοσίας χαρτιού	Εμποδίζει ξένες ουσίες να εισέλθουν στον εκτυπωτή. Αυτό το κάλυμμα θα πρέπει να παραμένει κλειστό.
❸	Πλευρικός οδηγός	Τροφοδοτεί το χαρτί απευθείας στον εκτυπωτή. Σύρετε τα άκρα του χαρτιού.
❹	Υποδοχή δίσκου CD/DVD	Τοποθετήστε τον δίσκο CD/DVD με τοποθετημένο CD/DVD μέσα σε αυτήν την υποδοχή για εκτύπωση ετικέτας.
❺	Δίσκος CD/DVD	Όταν εκτυπώνετε σε CD/DVD, αφαιρέστε τον από το κάτω μέρος της κασέτας χαρτιού 2, τοποθετήστε ένα CD/DVD και τοποθετήστε τον στην υποδοχή δίσκου CD/DVD. Όταν δεν αποθηκεύετε σε CD/DVD αποθηκεύστε τον στο κάτω μέρος της κασέτας χαρτιού 2 χωρίς να τοποθετήσετε CD/DVD.



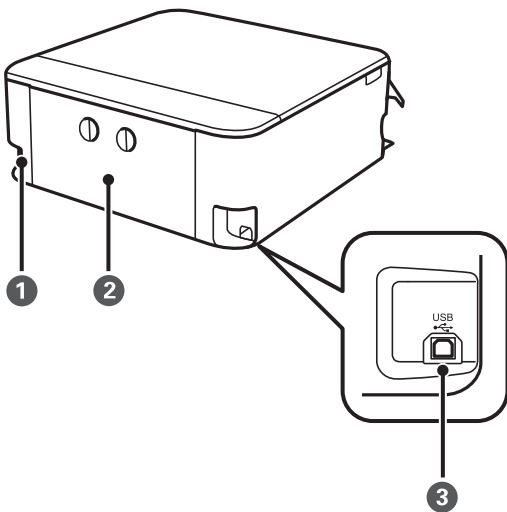
❶	Μονάδα σαρωτή	Σαρώνει τα τοποθετημένα πρωτότυπα. Ανοίξτε για αντικατάσταση των δοχείων μελανιού ή για την αφαίρεση χαρτιού που έχει εμπλακεί. Αυτή η μονάδα θα πρέπει να παραμένει κλειστή.
❷	Υποδοχή δοχείων μελανιού	Τοποθετήστε τα δοχεία μελανιού. Το μελάνι εκτοξεύεται από τα ακροφύσια της κεφαλής εκτύπωσης προς τα κάτω.
❸	Κάλυμμα κουτιού συντήρησης	Αφαιρέστε το κατά την αντικατάσταση του κουτιού συντήρησης. Το κουτί συντήρησης είναι ένας περιέκτης, ο οποίος συλλέγει μια πολύ μικρή περίσσεια ποσότητα μελανιού κατά τη διάρκεια του καθαρισμού ή της εκτύπωσης.
❹	Πίνακας ελέγχου	Υποδεικνύει την κατάσταση εκτυπωτή και σας δίνει τη δυνατότητα να πραγματοποιήσετε ρυθμίσεις εκτύπωσης.
❺	⏻ (Κουμπί/λυχνία λειτουργίας)	Ενεργοποιεί ή απενεργοποιεί τον εκτυπωτή. Βγάλτε το καλώδιο τροφοδοσίας από την πρίζα, αφού βεβαιωθείτε ότι έχει σβήσει η λυχνία λειτουργίας.



❶	Μπροστινό κάλυμμα	Ανοίξετε το για την τοποθέτηση χαρτιού στην κασέτα χαρτιού.
❷	Δίσκος εξόδου	Συγκρατεί το χαρτί που έχει εξέλθει. Όταν ξεκινάτε την εκτύπωση, ο δίσκος αυτός εξαγεται αυτόματα. Εάν πατήσετε Yes στην οθόνη που εμφανίζεται όταν ο εκτυπωτής είναι απενεργοποιημένος, ο δίσκος αποθηκεύεται αυτόματα. Για να αποθηκεύσετε τον δίσκο με μη αυτόματο τρόπο, πατήστε το  στην αρχική οθόνη. .
❸	Κασέτα χαρτιού 1	Φορτώνει χαρτί.
❹	Κασέτα χαρτιού 2	
❺	Πλευρικός οδηγός	Τροφοδοτεί το χαρτί απευθείας στον εκτυπωτή. Σύρετε τα άκρα του χαρτιού.
❻	Επέκταση οδηγού χαρτιού	Σύρετε έξω για να τοποθετήσετε χαρτί μεγαλύτερο από μέγεθος A4.



❶	Κάλυμμα εγγράφων	Αποκλείει το εξωτερικό φως κατά τη σάρωση.
❷	Γυαλί σαρωτή	Τοποθετήστε τα πρωτότυπα.
❸	Υποδοχή κάρτας SD	Τοποθετήστε μια κάρτα μνήμης.
❹	Θύρα USB εξωτερικής διασύνδεσης	Συνδέει μια εξωτερική συσκευή αποθήκευσης ή μια συσκευή με δυνατότητα PictBridge.



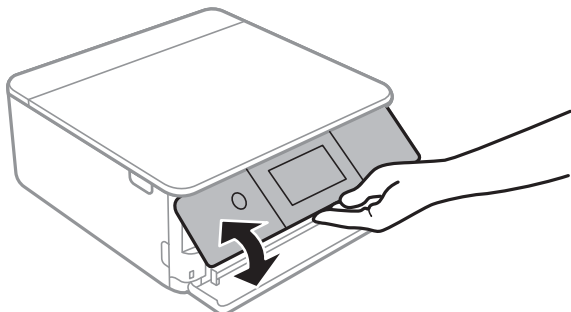
❶	Είσοδος AC	Συνδέει το καλώδιο τροφοδοσίας.
❷	Πίσω κάλυμμα	Αφαιρέστε όταν αφαιρείτε χαρτί που έχει εμπλακεί.
❸	Θύρα USB	Συνδέει ένα καλώδιο USB για σύνδεση με έναν υπολογιστή.

Οδηγός για τον Πίνακα ελέγχου

Πίνακας ελέγχου.	23
Ενέργειες οθόνης αφής.	23
Ρύθμιση παραμέτρων αρχικής οθόνης.	24
Διαμόρφωση οθόνης μενού.	26
Βασικές λειτουργίες.	27
Εισαγωγή χαρακτήρων.	28
Προβολή κινούμενων σχεδίων.	28
Εμφάνιση του κατάλληλου μενού για την εκάστοτε ενέργεια.	29

Πίνακας ελέγχου

Μπορείτε να αλλάξετε τη γωνία του πίνακα ελέγχου.



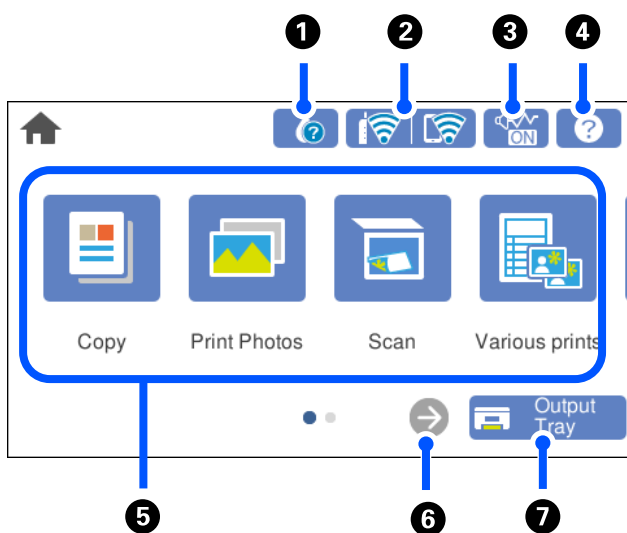
Ενέργειες οθόνης αφής




Η οθόνη αφής είναι συμβατή με τις εξής ενέργειες.




Πάτημα	An illustration of a hand with the index finger touching a small circular area on the screen.	Πιέστε ή επιλέξτε στοιχεία ή εικονίδια.
Ελαφρό χτύπημα	An illustration of a hand with the index finger touching the screen, with a downward-pointing arrow above the finger indicating a quick tap.	Πραγματοποιήστε γρήγορη κύλιση στην οθόνη.
Σύρσιμο	An illustration of a hand with the index finger touching the screen, with a horizontal arrow pointing to the right above the finger indicating a drag gesture.	Κρατήστε και μετακινήστε στοιχεία στην οθόνη.

<p>Τσίμπημα προς τα μέσα</p> <p>Τσίμπημα προς τα έξω</p>		<p>Μεγέθυνση ή σμίκρυνση της εικόνας προεπισκόπησης στον πίνακα ελέγχου κατά την εκτύπωση φωτογραφίας.</p>
--	---	--






Ρύθμιση παραμέτρων αρχικής οθόνης



<p>1</p>		<p>Εμφανίζει την οθόνη Supply Status.</p> <p>Μπορείτε να ελέγξετε τα επίπεδα μελανιού και την διάρκεια ωφέλιμης ζωής του κουτιού συντήρησης κατά προσέγγιση. Μπορείτε, επίσης, να αντικαταστήσετε τα δοχεία μελανιού ή να εκτυπώσετε το φύλλο κατάστασης προμηθειών.</p>
<p>2</p>		<p>Εμφανίζει την κατάσταση της σύνδεσης δικτύου. Ανατρέξτε στα εξής για περισσότερες λεπτομέρειες.</p> <p>«Οδηγός στο εικονίδιο δικτύου» στη σελίδα 25</p>
<p>3</p>		<p>Υποδεικνύει ότι έχει οριστεί η λειτουργία Quiet Mode για τον εκτυπωτή. Όταν ενεργοποιείται αυτή η λειτουργία, ο θόρυβος που παράγεται από τις εργασίες του εκτυπωτή μειώνεται, αλλά ενδέχεται επίσης να μειωθεί και η ταχύτητα εκτύπωσης. Ωστόσο, ο θόρυβος μπορεί να μην μειωθεί ανάλογα με τον επιλεγμένο τύπο χαρτιού και την ποιότητα εκτύπωσης. Πατήστε το για να αλλάξετε τις ρυθμίσεις. Μπορείτε, επίσης, να πραγματοποιήσετε αυτήν τη ρύθμιση από το μενού Settings.</p> <p>Settings > Printer Settings > Quiet Mode</p>

4		Εμφανίζει την οθόνη Help . Θα βρείτε οδηγίες χειρισμού και λύσεις σε προβλήματα.
5	<p>Εμφανίζει κάθε μενού.</p> <ul style="list-style-type: none"> <input type="checkbox"/> Copy Σας επιτρέπει να αντιγράψετε έγγραφα και φωτογραφίες. <input type="checkbox"/> Print Photos Σας επιτρέπει να φέρετε φωτογραφίες σε μια συσκευή μνήμης όπως μια κάρτα μνήμης ή μονάδα δίσκου USB Flash. <input type="checkbox"/> Scan Σας επιτρέπει να σαρώσετε έγγραφα ή φωτογραφίες και να τα αποθηκεύσετε σε μια συσκευή μνήμης ή υπολογιστή. <input type="checkbox"/> Various Prints Σας επιτρέπει να δημιουργήσετε διάφορα αντίγραφα και να εκτυπώσετε χαρτί με σχέδια ή μια πληθώρα πρωτότυπων στοιχείων. <input type="checkbox"/> Settings Σας επιτρέπει να πραγματοποιείτε ρυθμίσεις σχετικές με τη συντήρηση, τις ρυθμίσεις εκτυπωτή και λειτουργίες. <input type="checkbox"/> Maintenance Εμφανίζει τα μενού που προτείνονται για τη βελτίωση της ποιότητας των εκτυπώσεών σας, όπως η αποκατάσταση των φραγμένων ακροφυσίων εκτυπώνοντας ένα μοτίβο ελέγχου ακροφυσίων και εκτελώντας καθαρισμό κεφαλής, καθώς και η αποκατάσταση του θολώματος ή των λωρίδων πραγματοποιώντας ευθυγράμμιση της κεφαλής εκτύπωσης. <input type="checkbox"/> Smartphone connect Εμφανίζει το μενού για σύνδεση του εκτυπωτή με την έξυπνη συσκευή σας ή το tablet. 	
6		Πραγματοποιεί κύλιση της οθόνης στα δεξιά.
7		Αποθηκεύει τον δίσκο εξόδου.

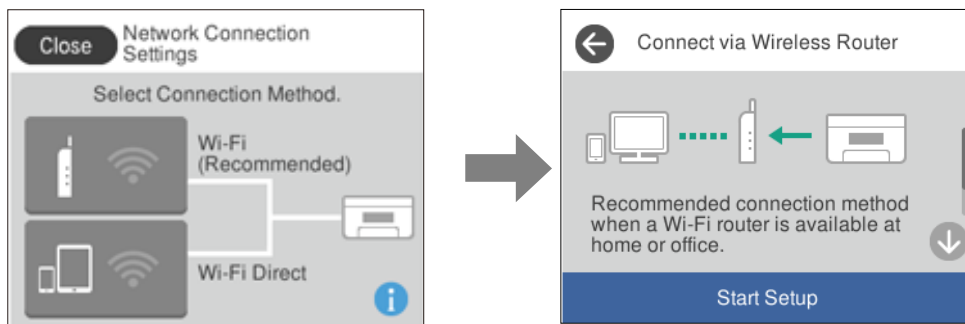
Οδηγός στο εικονίδιο δικτύου

	Ο εκτυπωτής δεν είναι συνδεδεμένος σε ασύρματο (Wi-Fi) δίκτυο.
	Ο εκτυπωτής αναζητεί SSID, δεν έχει καθοριστεί διεύθυνση IP ή αντιμετωπίζει πρόβλημα με ένα ασύρματο (Wi-Fi) δίκτυο.
	<p>Ο εκτυπωτής είναι συνδεδεμένος σε ασύρματο (Wi-Fi) δίκτυο.</p> <p>Ο αριθμός των γραμμών υποδηλώνει την ισχύ του σήματος της σύνδεσης. Όσο περισσότερες οι γραμμές, τόσο πιο ισχυρή είναι η σύνδεση.</p>
	Ο εκτυπωτής δεν είναι συνδεδεμένος σε ασύρματο (Wi-Fi) δίκτυο σε λειτουργία Wi-Fi Direct (Simple AP).
	Ο εκτυπωτής είναι συνδεδεμένος σε ασύρματο (Wi-Fi) δίκτυο σε λειτουργία Wi-Fi Direct (Simple AP).

Επιλέξτε το εικονίδιο για να εμφανιστεί η οθόνη **Network Connection Settings**.

- ❑ Όταν ο εκτυπωτής δεν έχει συνδεθεί ακόμη στο δίκτυο.

Επιλέξτε το εικονίδιο της μεθόδου που θέλετε να χρησιμοποιήσετε για σύνδεση και, στη συνέχεια, πατήστε το **Start Setup** στην επόμενη οθόνη για να εμφανιστεί το μενού ρυθμίσεων.



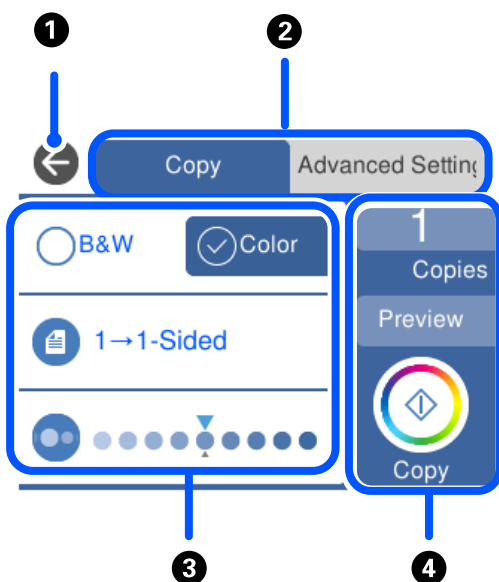
- ❑ Όταν ο εκτυπωτής έχει συνδεθεί ήδη στο δίκτυο.

Εμφανίζει τις πληροφορίες των ρυθμίσεων δικτύου, όπως η διεύθυνση IP του εκτυπωτή.

Μπορείτε, επίσης, να πραγματοποιήσετε αυτήν τη ρύθμιση από το μενού **Settings**.

Settings> **Network Settings** > **Wi-Fi Setup**

Διαμόρφωση οθόνης μενού

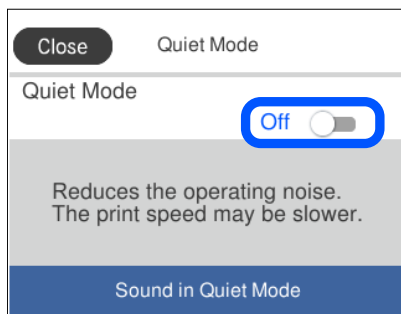


❶	Επιστρέφει στην προηγούμενη οθόνη.
❷	Αλλάζει τη λίστα ρυθμίσεων χρησιμοποιώντας τις καρτέλες. Η καρτέλα αριστερά εμφανίζει τα στοιχεία που χρησιμοποιούνται συχνότερα. Η καρτέλα Advanced Settings εμφανίζει άλλα στοιχεία που μπορείτε να ρυθμίσετε ανάλογα με τις απαιτήσεις σας.

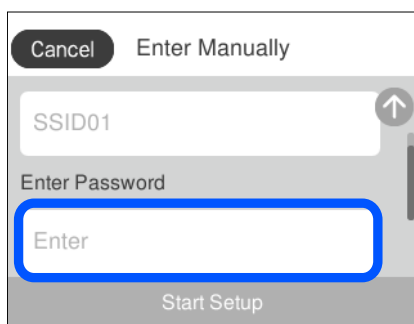
3	<p>Εμφανίζει μια λίστα με τα στοιχεία ρυθμίσεων. Πραγματοποιήστε ρυθμίσεις επιλέγοντας το στοιχείο ή προσθέτοντας ένα σημάδι ελέγχου.</p> <p>Τα γκριζαρισμένα στοιχεία δεν είναι διαθέσιμα. Επιλέξτε ένα στοιχείο για να ελέγξετε γιατί δεν είναι διαθέσιμο.</p>	
4	<p>Ξεκινά λειτουργίες χρησιμοποιώντας τις τρέχουσες ρυθμίσεις. Τα στοιχεία διαφέρουν ανάλογα με το μενού.</p>	
	Copies	Εμφανίζει το πληκτρολόγιο στην οθόνη που σας επιτρέπει να εισαγάγετε τον αριθμό αντιγράφων.
	Preview	Εμφανίζει μια προεπισκόπηση της εικόνας πριν την εκτύπωση, αντιγραφή ή σάρωση.
	◇	Ξεκινά την εκτύπωση, αντιγραφή ή σάρωση.

Βασικές λειτουργίες

Πατήστε οπουδήποτε στο στοιχείο ρύθμισης για να το ενεργοποιήσετε και να το απενεργοποιήσετε.

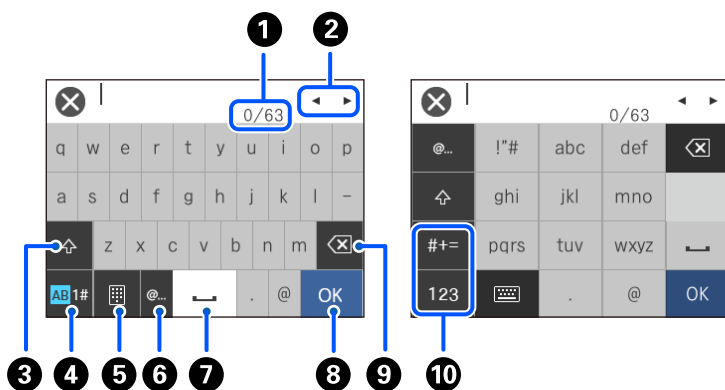


Πατήστε στο πεδίο εισαγωγής για να πληκτρολογήσετε την τιμή, το όνομα και ούτω καθεξής.



Εισαγωγή χαρακτήρων


Μπορείτε να πληκτρολογήσετε χαρακτήρες και σύμβολα χρησιμοποιώντας το πληκτρολόγιο της οθόνης κατά τη δημιουργία συνδέσεων δικτύου και ούτω καθεξής.



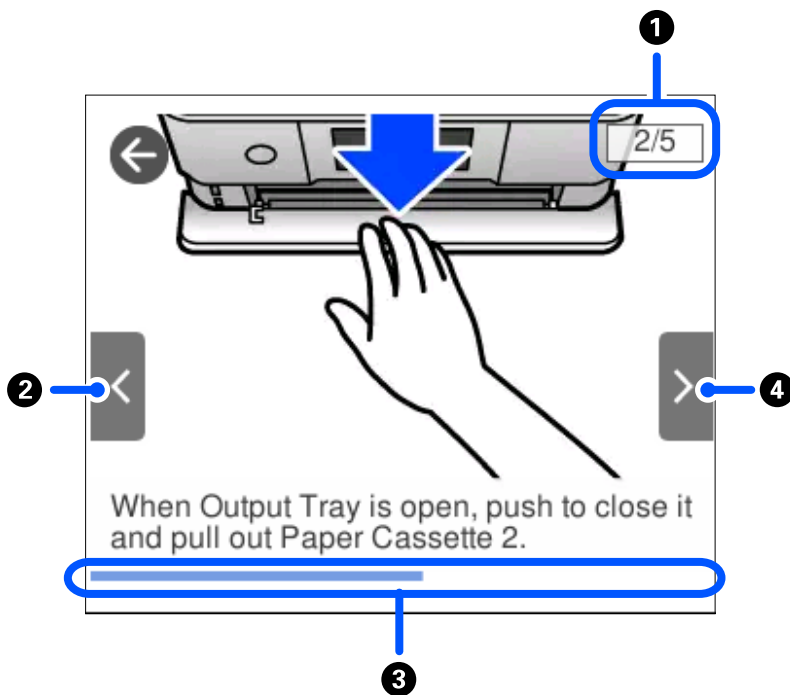
1	Υποδεικνύει τον αριθμό χαρακτήρων.
2	Μετακινεί τον δρομέα στη θέση εισαγωγής.
3	Πραγματοποιεί εναλλαγή μεταξύ πεζών και κεφαλαίων.
4	Αλλάζει τον τύπο χαρακτήρων. AB: αλφάβητος 1#: αριθμοί και σύμβολα
5	Αλλάζει τη διάταξη του πληκτρολογίου.
6	Εισάγει διευθύνσεις τομέα ηλεκτρονικού ταχυδρομείου ή URL που χρησιμοποιούνται συχνά, απλά επιλέγοντας το στοιχείο.
7	Εισαγάγει ένα διάστημα.
8	Εισάγει ένα χαρακτήρα.
9	Διαγράφει ένα χαρακτήρα προς τα αριστερά. Διαγράφει ένα χαρακτήρα προς τα δεξιά όταν ο δρομέας βρίσκεται στην αρχή της γραμμής και δεν υπάρχουν χαρακτήρες στα αριστερά.
10	Αλλάζει τον τύπο χαρακτήρων. abc: αλφάβητος 123: αριθμοί #+=: σύμβολα

Προβολή κινούμενων σχεδίων

Στην οθόνη LCD μπορείτε να δείτε κινούμενα σχέδια με οδηγίες χειρισμού, όπως η τοποθέτηση χαρτιού ή η αφαίρεση μπλοκαρισμένου χαρτιού.

Πατήστε : εμφανίζεται η οθόνη βοήθειας. Πατήστε **How To** και επιλέξτε τα στοιχεία που θέλετε να δείτε.

- Επιλέξτε **How To** στο κάτω μέρος της οθόνης λειτουργιών: εμφανίζεται το κινούμενο σχέδιο ανάλογα με το περιβάλλον. Σημειώστε ότι το κινούμενο σχέδιο εξαρτάται από το μοντέλο εκτυπωτή.



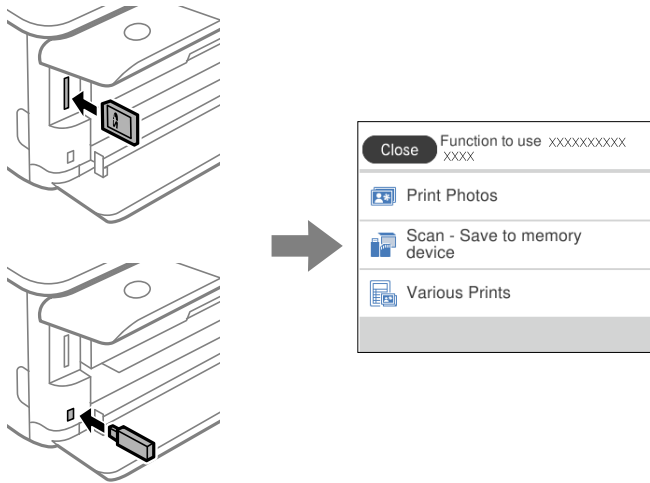
1	Υποδεικνύει τον συνολικό αριθμό βημάτων και τον αριθμό του τρέχοντος βήματος. Στο παραπάνω παράδειγμα απεικονίζεται το βήμα 2 από σύνολο 5 βημάτων.
2	Επιστρέφει στο προηγούμενο βήμα.
3	Υποδεικνύει την πρόοδό σας στο τρέχον βήμα. Το κινούμενο σχέδιο θα επαναληφθεί όταν η γραμμή προόδου φτάσει στο τέλος.
4	Προχωρά στο επόμενο βήμα.

Εμφάνιση του κατάλληλου μενού για την εκάστοτε ενέργεια

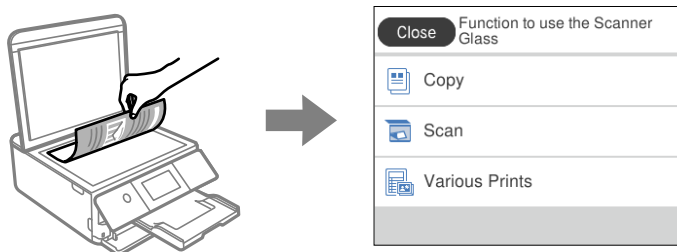
Ο εκτυπωτής εμφανίζει αυτόματα τα μενού που αντιστοιχούν στην ενέργεια που θέλετε να πραγματοποιήσετε. Εάν θέλετε να σταματήσετε αυτή τη λειτουργία, απενεργοποιήστε τη ρύθμιση **Auto Selection Mode**.

Settings > Guide Functions > Auto Selection Mode

- ❑ Εισαγάγετε μια εξωτερική συσκευή μνήμης, όπως π.χ. μια κάρτα μνήμης ή συσκευή USB.



- ❑ Ανοίξτε το κάλυμμα εγγράφων και τοποθετήστε τα πρωτότυπα.



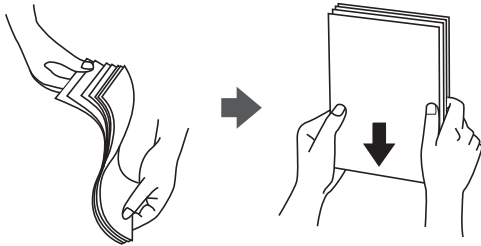
Τοποθέτηση χαρτιών και CD/DVD

Τοποθέτηση χαρτιού.	32
Τοποθέτηση CD/DVD.	51

Τοποθέτηση χαρτιού

Προφυλάξεις χειρισμού χαρτιού

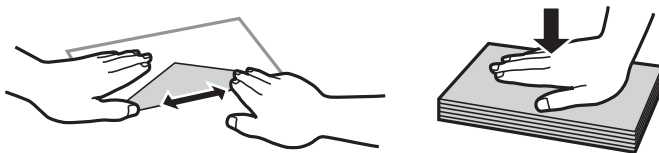
- ❑ Διαβάστε τα φύλλα οδηγιών που παρέχονται μαζί με το χαρτί.
- ❑ Τινάζετε και ευθυγραμμίζετε τις άκρες του χαρτιού πριν από την τοποθέτησή του. Μην τινάζετε και μην κυρτώνετε το φωτογραφικό χαρτί. Αν το κάνετε, μπορεί να καταστραφεί η εκτυπώσιμη πλευρά.



- ❑ Αν το χαρτί είναι κυρτωμένο, ισιώστε το ή κυρτώστε το ελαφρώς προς την αντίθετη κατεύθυνση πριν το τοποθετήσετε. Η εκτύπωση σε κυρτωμένο χαρτί μπορεί να προκαλέσει εμπλοκές χαρτιού και κηλίδες μελανιού στο εκτυπωμένο έγγραφο.



- ❑ Ενδέχεται να παρουσιάζονται συχνά προβλήματα τροφοδοσίας για μη αυτόματη εκτύπωση διπλής όψης όταν εκτυπώνετε στη μία πλευρά προτυπωμένου χαρτιού. Μειώστε τον αριθμό φύλλων στο μισό ή λιγότερο, ή τοποθετήστε ένα φύλλο χαρτιού τη φορά σε περίπτωση που συνεχίζουν οι εμπλοκές χαρτιού.
- ❑ Τινάζετε και ευθυγραμμίζετε τις άκρες των φακέλων πριν από την τοποθέτησή τους. Αν οι στοιβαγμένοι φάκελοι έχουν γεμίσει αέρα, πιέστε τους για να ισιώσουν πριν από την τοποθέτησή τους.

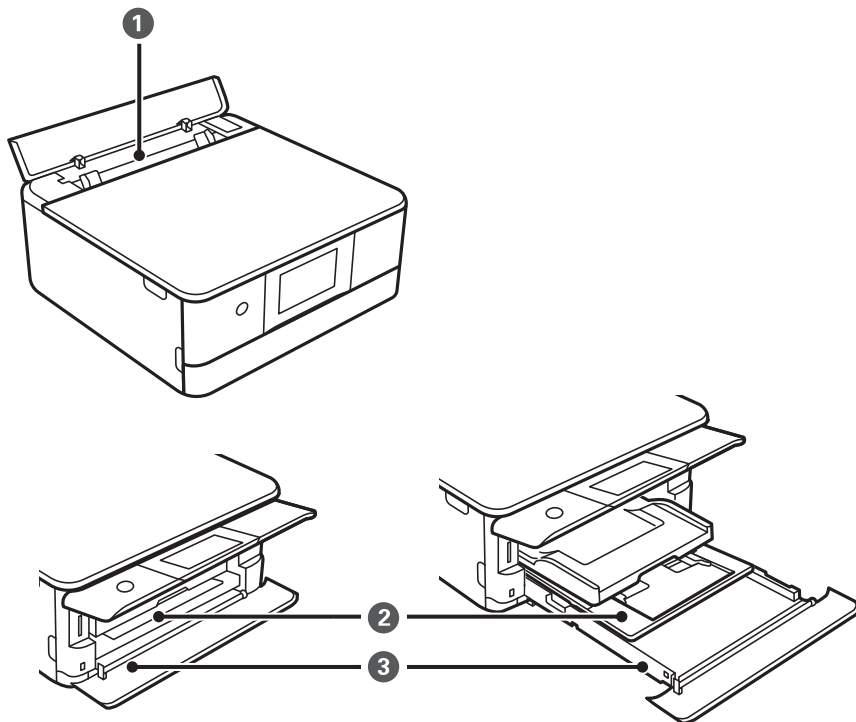


Σχετικές πληροφορίες

➔ «Μη διαθέσιμοι τύποι χαρτιού» στη σελίδα 308

Σημειώσεις για την τοποθέτηση χαρτιού

Αυτός ο εκτυπωτής διαθέτει τρεις προελεύσεις χαρτιού. Τοποθετήστε το χαρτί κατάλληλου μεγέθους και τύπου για να ικανοποιεί τις ανάγκες εκτύπωσής σας.

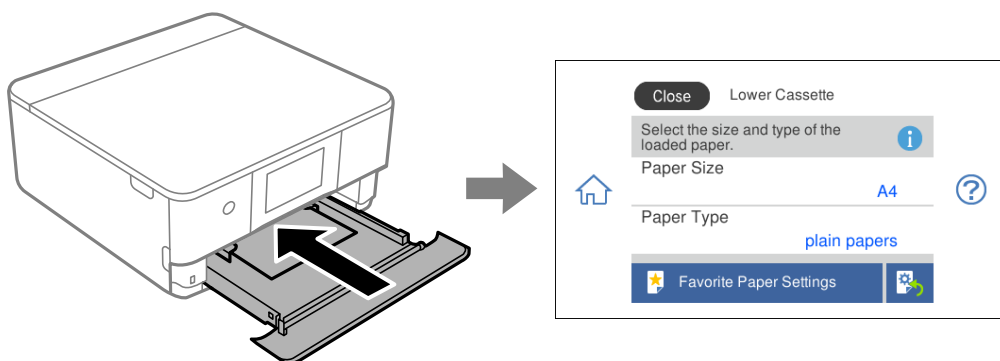


1	Πίσω υποδ. τροφ. χαρτ.	<ul style="list-style-type: none"> <input type="checkbox"/> Μπορείτε να τοποθετήσετε ένα μόνο φύλλο όλων των τύπων υποστηριζόμενου χαρτιού. <input type="checkbox"/> Μπορείτε, επίσης, να τοποθετήσετε παχύ χαρτί (με πάχος έως 0,6 mm), χαρτί μικρού μεγέθους, όπως π.χ. επαγγελματικές κάρτες, και προτρυπημένο χαρτί που δεν μπορεί να τοποθετηθεί στην κασέτα χαρτιού.
2	Κασέτα χαρτιού 1	<ul style="list-style-type: none"> <input type="checkbox"/> Μπορείτε να τοποθετήσετε πολλά φύλλα φωτογραφικού χαρτιού μικρού μεγέθους. <input type="checkbox"/> Αν τοποθετήσετε το ίδιο χαρτί στην κασέτα χαρτιού 1 και την κασέτα χαρτιού 2 και επιλέξετε τη ρύθμιση Cassette 1→2 ως προέλευση του χαρτιού, ο εκτυπωτής τροφοδοτείται αυτόματα με χαρτί από την κασέτα χαρτιού 2 όταν εξαντληθεί το χαρτί στην κασέτα χαρτιού 1.
3	Κασέτα χαρτιού 2	Συνιστούμε να τοποθετείτε απλό χαρτί μεγέθους A4, καθώς αυτό χρησιμοποιείται συχνά.

Ρυθμίσεις μεγέθους και τύπου χαρτιού

Εάν καταχωρήσετε το μέγεθος και τον τύπο χαρτιού στην οθόνη που εμφανίζεται όταν εισαγάγετε την κασέτα χαρτιού, ο εκτυπωτής σας ενημερώνει πως οι καταχωρημένες πληροφορίες και οι ρυθμίσεις εκτύπωσης διαφέρουν. Αυτό σας βοηθά να αποφύγετε την άσκοπη κατανάλωση χαρτιού και μελανιού εξασφαλίζοντας ότι δεν

εκτυπώνετε σε λανθασμένο μέγεθος χαρτιού ή σε λάθος χρώμα, εξαιτίας της χρήσης ρυθμίσεων που δεν συμφωνούν με τον τύπο χαρτιού.



Εάν το μέγεθος και ο τύπος χαρτιού που εμφανίζονται διαφέρουν από το χαρτί που έχει τοποθετηθεί, επιλέξτε το στοιχείο που θέλετε να αλλάξετε. Εάν οι ρυθμίσεις συμφωνούν με το χαρτί που έχει τοποθετηθεί, κλείστε την οθόνη.

Σημείωση:

Μπορείτε να πραγματοποιήσετε ρυθμίσεις εύκολα καταχωρώντας συνδυασμούς μεγέθους και τύπου χαρτιού που χρησιμοποιούνται συχνά ως αγαπημένους. Μπορείτε να φορτώσετε τις ρυθμίσεις χαρτιού απλά επιλέγοντας το σύνολο προκαθορισμένων ρυθμίσεων που έχετε καταχωρίσει. Για να καταχωρίσετε μια προεπιλογή, επιλέξτε **Favorite Paper Settings**, επιλέξτε > στην επόμενη οθόνη και, στη συνέχεια, ορίστε το μέγεθος και τον τύπο χαρτιού.

Λίστα τύπων χαρτιού

Για να εξασφαλίσετε τα καλύτερα αποτελέσματα εκτύπωσης, επιλέξτε τον τύπο χαρτιού που ταιριάζει με το χαρτί.


Όνομασία μέσου	Τύπος μέσου	
	Πίνακας ελέγχου	Πρόγραμμα οδήγησης εκτυπωτή, Έξυπνη συσκευή*
Epson Business Paper	Plain paper	Απλό χαρτί
Epson Bright White Ink Jet Paper	Plain paper	Απλό χαρτί
Epson Ultra Glossy Photo Paper	Ultra Glossy	Epson Ultra Glossy
Epson Premium Glossy Photo Paper	Prem. Glossy	Epson Premium Glossy
Epson Premium Semigloss Photo Paper	Prem. Semigloss	Epson Premium Semigloss
Epson Photo Paper Glossy	Glossy	Photo Paper Glossy
Epson Matte Paper-Heavyweight Epson Double-Sided Matte Paper	Matte	Epson Matte
Epson Photo Quality Ink Jet Paper Epson Double-sided Photo Quality Ink Jet Paper	Photo Quality Ink Jet	Epson Photo Quality Ink Jet
Epson Photo Stickers	Photo Stickers	Epson Photo Stickers
Epson Iron-On Cool Peel Transfer Paper	Plain paper	Απλό χαρτί

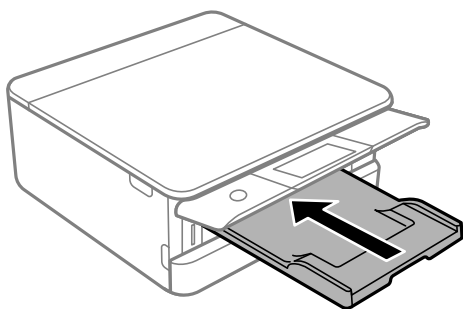
Όνομασία μέσου	Τύπος μέσου	
	Πίνακας ελέγχου	Πρόγραμμα οδήγησης εκτυπωτή, Έξυπνη συσκευή*
Απλό χαρτί	Plain paper	Απλό χαρτί
Φάκελος	Envelope	Φάκελος

* Σε έξυπνες συσκευές, μπορείτε να επιλέγετε αυτούς τους τύπους μέσων εκτύπωσης, κατά την εκτύπωση με την εφαρμογή Epson iPrint.

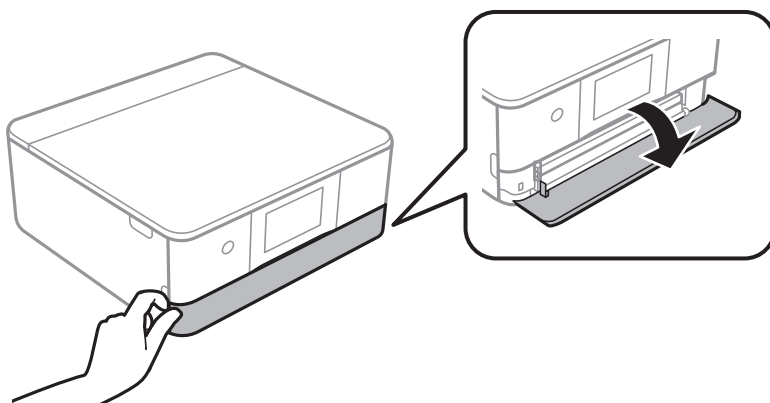
Τοποθέτηση χαρτιών

Τοποθέτηση χαρτιού στην Κασέτα χαρτιού 1

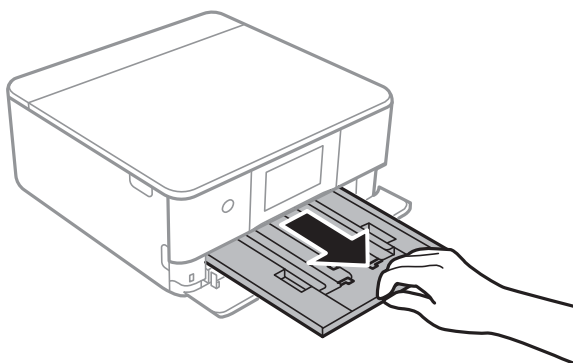
1. Εάν ο δίσκος εξόδου είναι εκτεταμένος, επιλέξτε  για να κλείσει.



2. Ανοίξτε τη μπροστινό κάλυμμα μέχρι να ασφαλίσει.



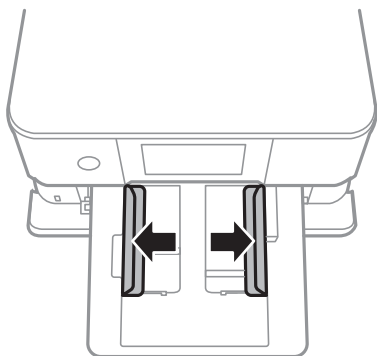
3. Βεβαιωθείτε ότι ο εκτυπωτής είναι εκτός λειτουργίας και, στη συνέχεια, τραβήξτε προς τα έξω την κασέτα χαρτιού 1.



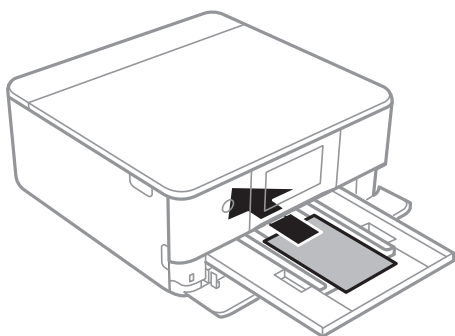
Σημείωση:

- Εάν η κασέτα χαρτιού 1 είναι μέσα και δεν μπορεί να συρθεί προς τα έξω, μπορείτε να τη σύρετε απενεργοποιώντας και ενεργοποιώντας ξανά τον εκτυπωτή.
- Μπορείτε να τοποθετήσετε χαρτί ακόμη και αν τραβήξετε τελείως έξω την κασέτα χαρτιού 1. Σηκώστε ελαφρώς την κασέτα χαρτιού 1 και, στη συνέχεια, αφαιρέστε τη.

4. Σύρετε τους πλαϊνούς οδηγούς στη μέγιστη θέση τους.



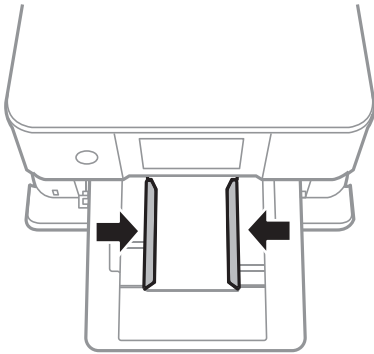
5. Με την εκτυπώσιμη πλευρά στραμμένη προς τα κάτω, τοποθετήστε το χαρτί μέχρι να αγγίξει το πίσω μέρος της κασέτα χαρτιού 1.



Σημαντικό:

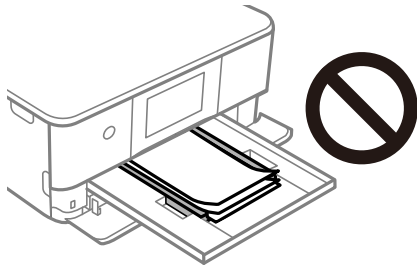
Μην τοποθετείτε διαφορετικούς τύπους χαρτιού στην κασέτα χαρτιού.

6. Σύρετε τους οδηγούς άκρων προς τα άκρα του χαρτιού.

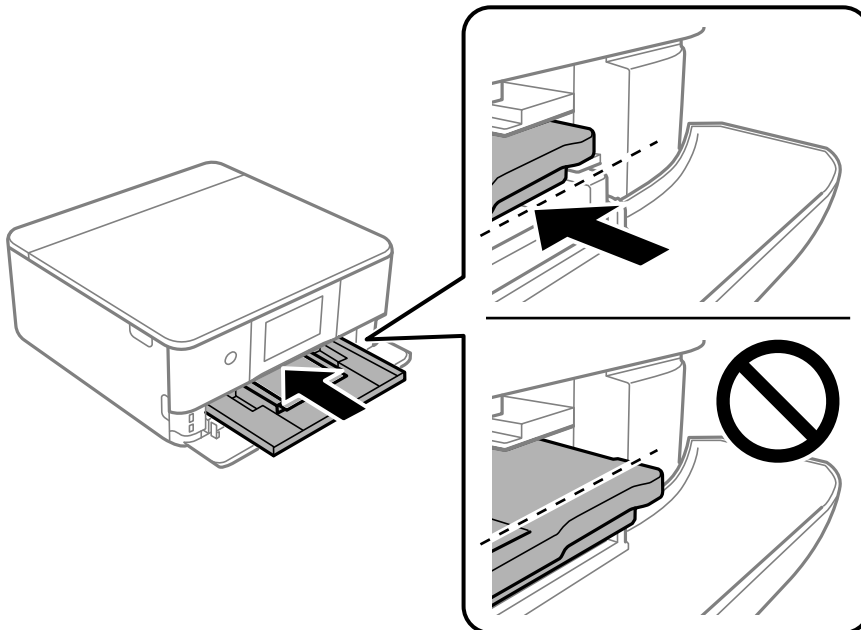


! **Σημαντικό:**

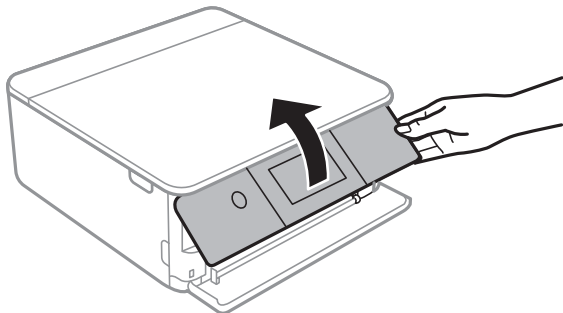
Μην τοποθετείτε περισσότερα φύλλα από το μέγιστο αριθμό που έχει καθοριστεί για το χαρτί.



7. Εισαγάγετε την κασέτα χαρτιού 1 με απαλές κινήσεις.



8. Σηκώστε τον πίνακα ελέγχου.



9. Επιλέξτε το μέγεθος και τύπο χαρτιού.

«Ρυθμίσεις μεγέθους και τύπου χαρτιού» στη σελίδα 33

Σημείωση:

Η οθόνη ρύθμισης χαρτιού δεν εμφανίζεται εάν έχετε απενεργοποιήσει τη **Paper Configuration** στο παρακάτω μενού. Σε αυτήν την περίπτωση, δεν μπορείτε να εκτυπώσετε από ένα iPhone ή ένα iPad χρησιμοποιώντας το AirPrint.

Settings > Printer Settings > Paper Source Setting > Paper Configuration

10. Ελέγξτε τις ρυθμίσεις και, στη συνέχεια, επιλέξτε **Close**.

Σημείωση:

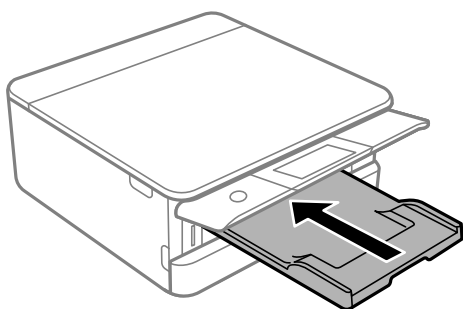
Ο δίσκος εξόδου εξέρχεται αυτόματα όταν ξεκινά η εκτύπωση. Μπορείτε να τον σύρετε προς τα έξω και χειροκίνητα πριν ξεκινήσει η εκτύπωση.

Σχετικές πληροφορίες

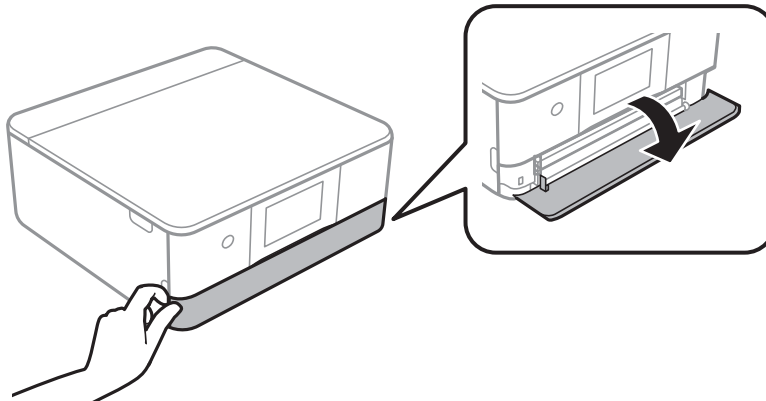
➔ «Διαθέσιμο χαρτί και δυνατότητες» στη σελίδα 305

Τοποθέτηση χαρτιού στην Κασέτα χαρτιού 2

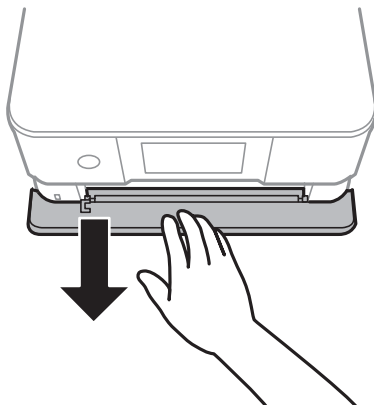
1. Εάν ο δίσκος εξόδου είναι εκτεταμένος, επιλέξτε  για να κλείσει.



2. Ανοίξτε τη μπροστινό κάλυμμα μέχρι να ασφαλίσει.



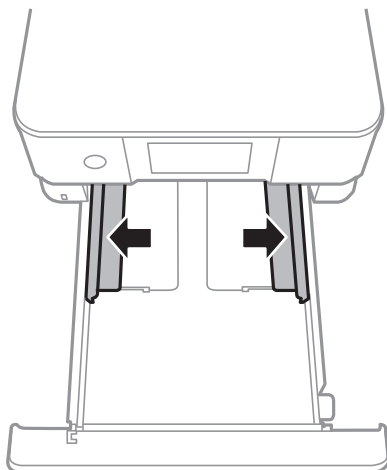
3. Βεβαιωθείτε ότι ο εκτυπωτής είναι εκτός λειτουργίας και, στη συνέχεια, τραβήξτε προς τα έξω την κασέτα χαρτιού 2.



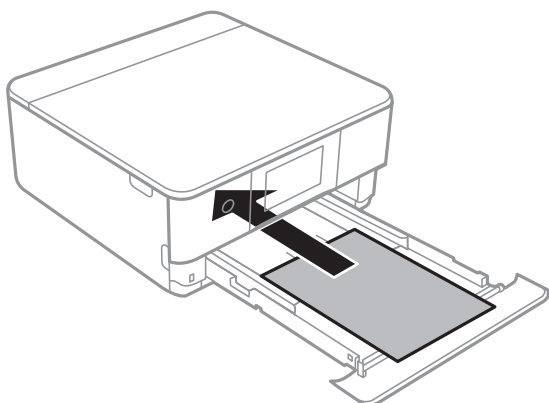
Σημείωση:

Μπορείτε να τοποθετήσετε χαρτί ακόμη και αν τραβήξετε τελείως έξω την κασέτα χαρτιού 2. Σηκώστε την κασέτα χαρτιού 2 και, στη συνέχεια, τραβήξτε την προς τα έξω.

4. Σύρετε τους πλαϊνούς οδηγούς στη μέγιστη θέση τους.



5. Με την εκτυπώσιμη πλευρά στραμμένη προς τα κάτω, τοποθετήστε το χαρτί μέχρι να αγγίξει το πίσω μέρος της κασέτα χαρτιού 2.



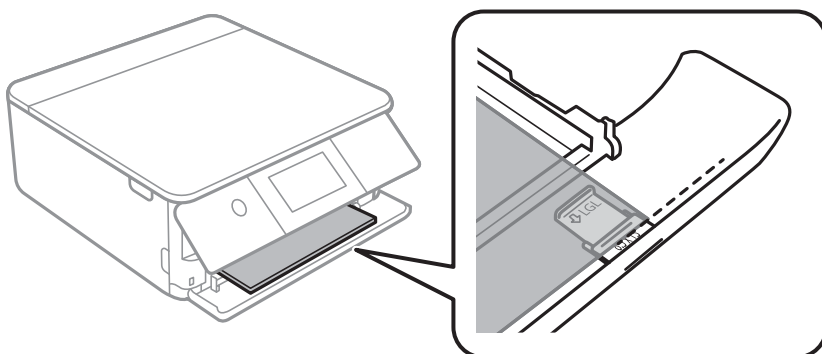
Σημαντικό:

Μην τοποθετείτε διαφορετικούς τύπους χαρτιού στην κασέτα χαρτιού.

Τοποθετήστε χαρτί με μέγεθος μεγαλύτερο από A4, όπως υποδεικνύεται στην παρακάτω εικόνα.

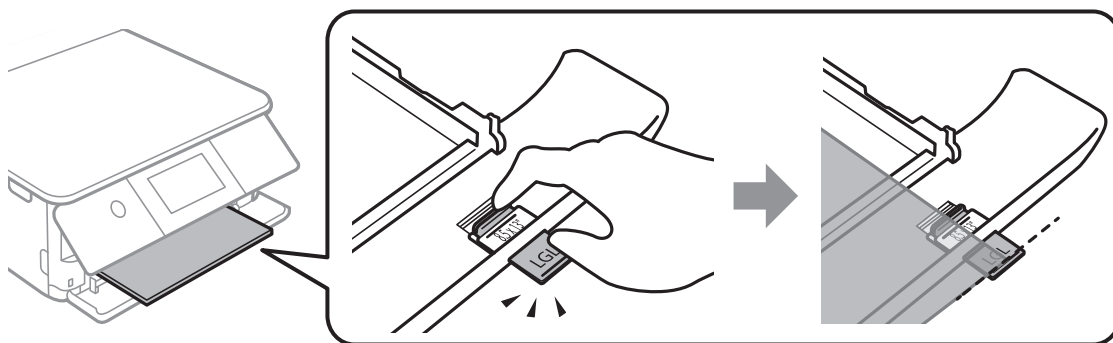
- 8,5×13 ίντσες

Τοποθετήστε το χαρτί χρησιμοποιώντας τη γραμμή.



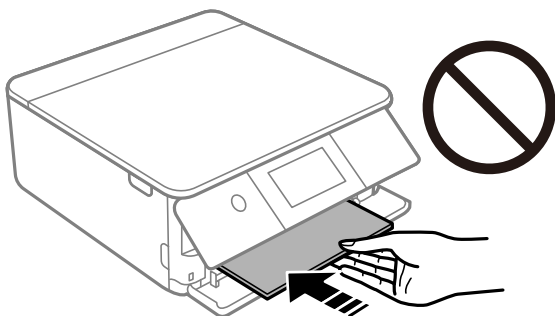
- Legal

Τραβήξτε προς τα έξω την επέκταση του οδηγού χαρτιού και τοποθετήστε χαρτί χρησιμοποιώντας τη γραμμή.

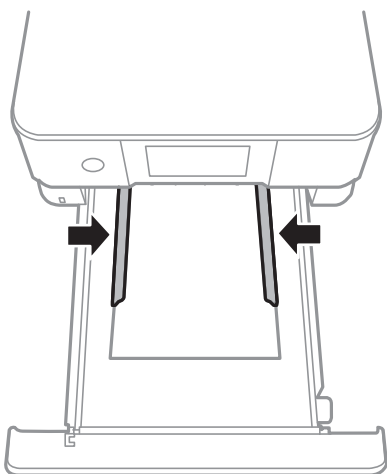


! Σημαντικό:

Μην πιέσετε το χαρτί που προεξέχει από την κασέτα.

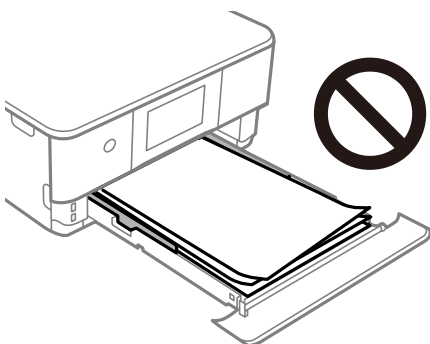


6. Σύρετε τους οδηγούς άκρων προς τα άκρα του χαρτιού.

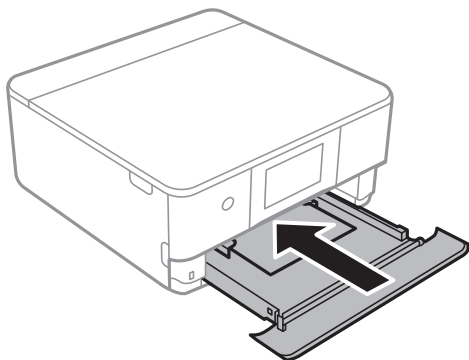


! Σημαντικό:

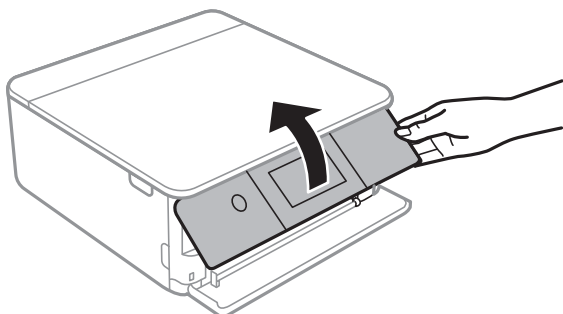
Μην τοποθετείτε περισσότερα φύλλα από το μέγιστο αριθμό που έχει καθοριστεί για το χαρτί.



7. Τοποθετήστε την κασέτα χαρτιού 2 μέχρι να τερματίσει.



8. Σηκώστε τον πίνακα ελέγχου.



9. Επιλέξτε το μέγεθος και τύπο χαρτιού.

«Ρυθμίσεις μεγέθους και τύπου χαρτιού» στη σελίδα 33

Σημείωση:

Η οθόνη ρύθμισης χαρτιού δεν εμφανίζεται εάν έχετε απενεργοποιήσει τη **Paper Configuration** στο παρακάτω μενού. Σε αυτήν την περίπτωση, δεν μπορείτε να εκτυπώσετε από ένα iPhone ή ένα iPad χρησιμοποιώντας το AirPrint.

Settings > Printer Settings > Paper Source Setting > Paper Configuration

10. Ελέγξτε τις ρυθμίσεις και, στη συνέχεια, επιλέξτε **Close**.

Σημείωση:

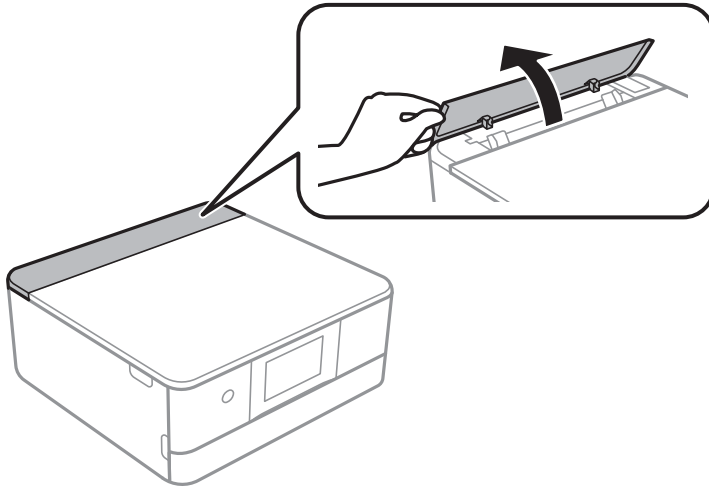
Ο δίσκος εξόδου εξέρχεται αυτόματα όταν ξεκινά η εκτύπωση. Μπορείτε να τον σύρετε προς τα έξω και χειροκίνητα πριν ξεκινήσει η εκτύπωση.

Σχετικές πληροφορίες

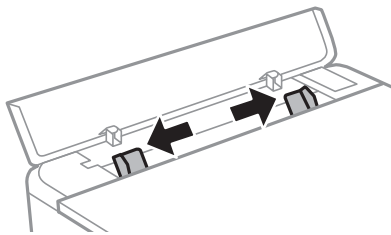
➔ «Διαθέσιμο χαρτί και δυνατότητες» στη σελίδα 305

Τοποθέτηση χαρτιού στην Πίσω υποδ. τροφ. χαρτ.

1. Ανοίξτε το κάλυμμα πίσω υποδοχής τροφοδοσίας χαρτιού.



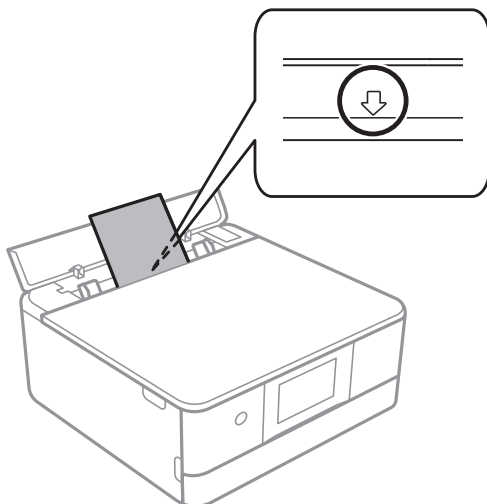
2. Κυλήστε προς τα έξω τους πλαϊνούς οδηγούς.



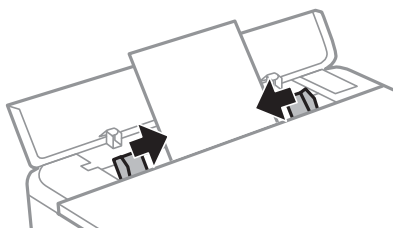
3. Τοποθετήστε χαρτί στην κεντρική ένδειξη βέλους της πίσω υποδ. τροφ. χαρτ. με την εκτυπώσιμη πλευρά στραμμένη προς τα επάνω.

! **Σημαντικό:**

Τοποθετήστε χαρτί σε κατακόρυφο προσανατολισμό.



4. Σύρετε τους οδηγούς άκρων προς τα άκρα του χαρτιού.



Σημείωση:


Ο δίσκος εξόδου προεκτείνεται αυτόματα όταν ξεκινά η εκτύπωση. Μπορείτε επίσης να τον σύρετε προς τα έξω εκ των προτέρων χειροκίνητα.

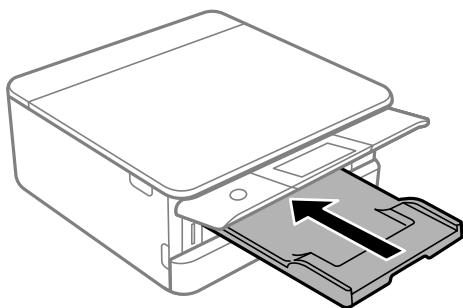
Σχετικές πληροφορίες

➔ «Διαθέσιμο χαρτί και δυνατότητες» στη σελίδα 305

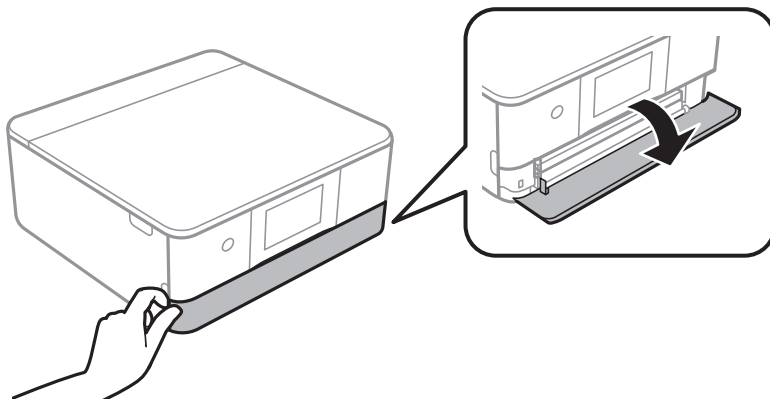
Τοποθέτηση φακέλων

Τοποθέτηση φακέλων στην Κασέτα χαρτιού 2

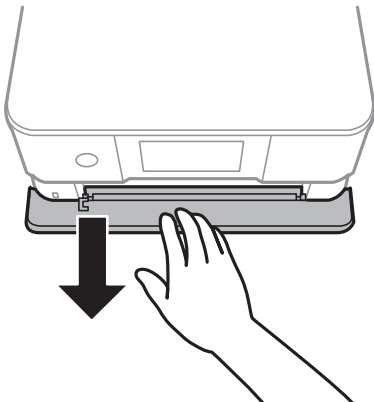
1. Εάν ο δίσκος εξόδου είναι εκτεταμένος, επιλέξτε  για να κλείσει.



2. Ανοίξτε τη μπροστινό κάλυμμα μέχρι να ασφαλίσει.



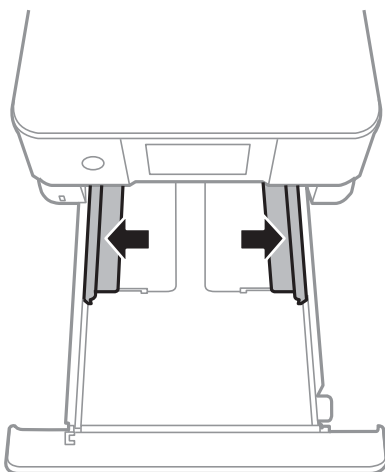
3. Βεβαιωθείτε ότι ο εκτυπωτής είναι εκτός λειτουργίας και, στη συνέχεια, τραβήξτε προς τα έξω την κασέτα χαρτιού 2.



Σημείωση:

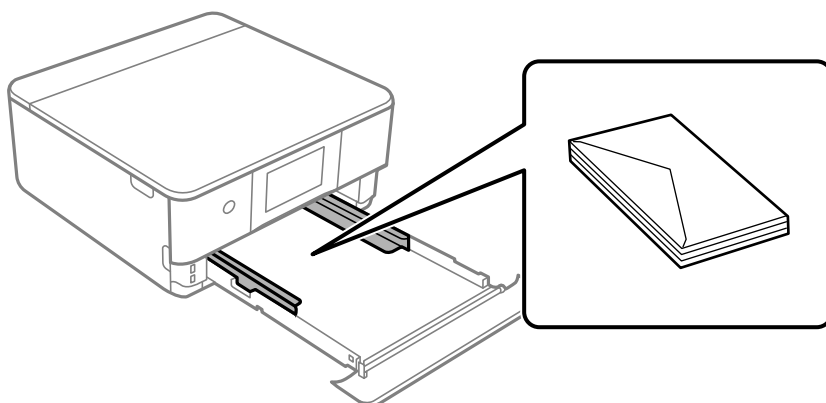
Μπορείτε να τοποθετήσετε χαρτί ακόμη και αν τραβήξετε τελείως έξω την κασέτα χαρτιού 2. Σηκώστε ελαφρώς την κασέτα χαρτιού 2 και, στη συνέχεια, τραβήξτε την προς τα έξω.

4. Σύρετε τους πλαϊνούς οδηγούς στη μέγιστη θέση τους.

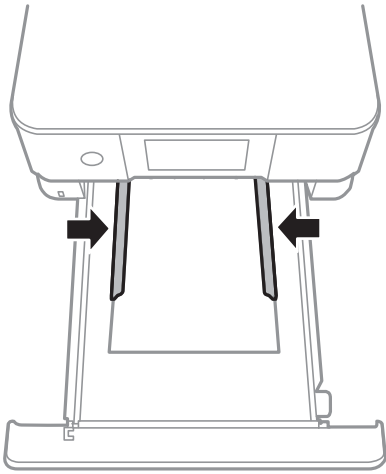


5. Τοποθετήστε φακέλους.

Με την εκτυπώσιμη πλευρά στραμμένη προς τα κάτω, τοποθετήστε φακέλους μέχρι να αγγίξουν το πίσω μέρος της κασέτας χαρτιού.

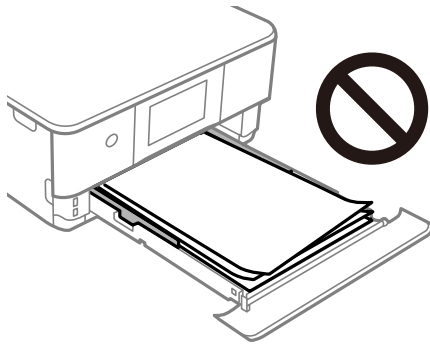


6. Σύρετε τους οδηγούς άκρων προς τα άκρα των φακέλων.

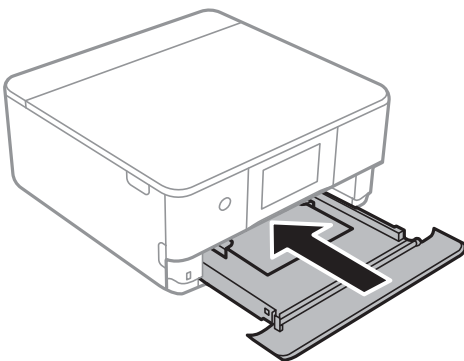


! Σημαντικό:

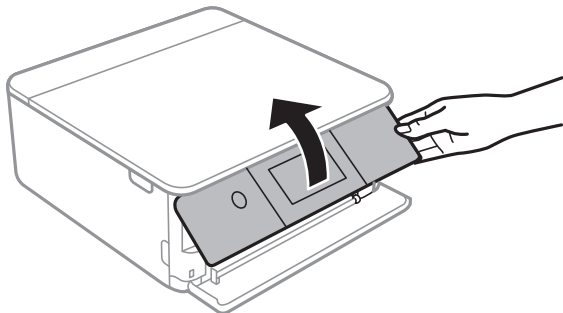
Μην τοποθετείτε περισσότερα φύλλα από το μέγιστο αριθμό που έχει καθοριστεί για τους φακέλους.



7. Τοποθετήστε την κασέτα χαρτιού 2 μέχρι να τερματίσει.



8. Σηκώστε τον πίνακα ελέγχου.



9. Επιλέξτε το μέγεθος και τύπο χαρτιού.

«Ρυθμίσεις μεγέθους και τύπου χαρτιού» στη σελίδα 33

Σημείωση:

Η οθόνη ρύθμισης χαρτιού δεν εμφανίζεται εάν έχετε απενεργοποιήσει τη **Paper Configuration** στο παρακάτω μενού. Σε αυτήν την περίπτωση, δεν μπορείτε να εκτυπώσετε από ένα iPhone ή ένα iPad χρησιμοποιώντας το AirPrint.

Settings > Printer Settings > Paper Source Setting > Paper Configuration

10. Ελέγξτε τις ρυθμίσεις και, στη συνέχεια, επιλέξτε **Close**.

Σημείωση:

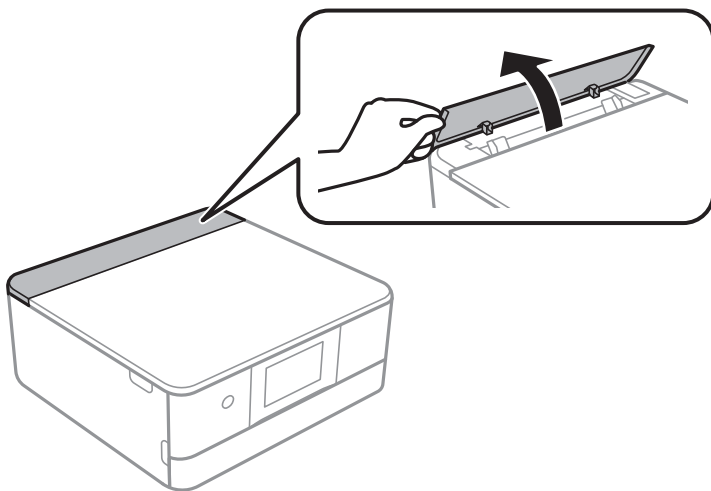
Ο δίσκος εξόδου εξέρχεται αυτόματα όταν ξεκινά η εκτύπωση. Μπορείτε να τον σύρετε προς τα έξω και χειροκίνητα πριν ξεκινήσει η εκτύπωση.

Σχετικές πληροφορίες

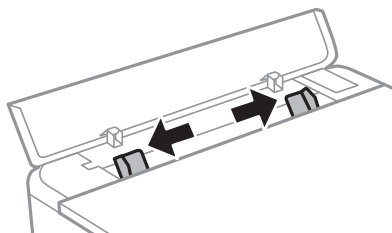
➔ «Διαθέσιμο χαρτί και δυνατότητες» στη σελίδα 305

Τοποθέτηση φακέλων στην Πίσω υποδ. τροφ. χαρτ.

1. Ανοίξτε το κάλυμμα πίσω υποδοχής τροφοδοσίας χαρτιού.

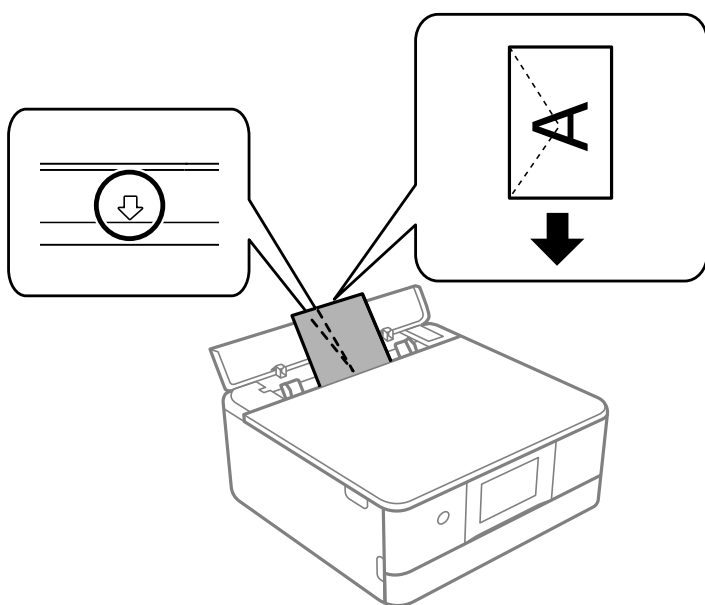


2. Κυλήστε προς τα έξω τους πλαϊνούς οδηγούς.

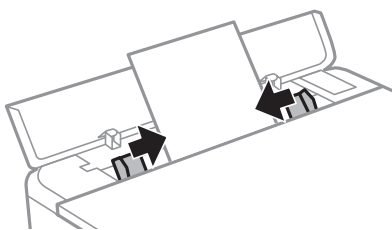


3. Τοποθετήστε φάκελο στην κεντρική ένδειξη βέλους της πίσω υποδ. τροφ. χαρτ. με την εκτυπώσιμη πλευρά στραμμένη προς τα επάνω.

Τοποθετήστε έναν φάκελο με το πτερύγιο στην αριστερή πλευρά.



4. Σύρετε τους οδηγούς άκρων προς τα άκρα του φακέλου.



Σημείωση:

Ο δίσκος εξόδου προεκτείνεται αυτόματα όταν ξεκινά η εκτύπωση. Μπορείτε επίσης να τον σύρετε προς τα έξω εκ των προτέρων χειροκίνητα.

Σχετικές πληροφορίες

➔ «Διαθέσιμο χαρτί και δυνατότητες» στη σελίδα 305

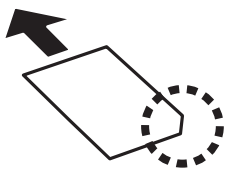
Τοποθέτηση διαφόρων χαρτιών

Τοποθέτηση αυτοκόλλητων φωτογραφίας

Ακολουθήστε τις οδηγίες που παρέχονται με τα αυτοκόλλητα, για να τοποθετήσετε ένα φύλλο με Epson Photo Stickers. Μην τοποθετείτε τα φύλλα υποστήριξης τοποθέτησης σε αυτό το προϊόν.

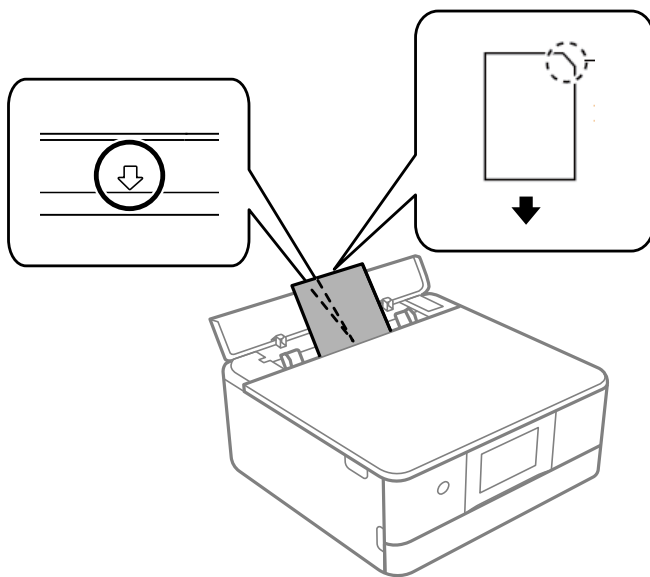
- Κασέτα χαρτιού 1 ή κασέτα χαρτιού 2

Με την εκτυπώσιμη πλευρά στραμμένη προς τα κάτω, τοποθετήστε ένα αυτοκόλλητο μέχρι να αγγίξει το πίσω μέρος της κασέτας χαρτιού 1 ή 2.



- Πίσω υποδ. τροφ. χαρτ.

Τοποθετήστε ένα αυτοκόλλητο στην κεντρική ένδειξη βέλους της πίσω υποδ. τροφ. χαρτ. με την εκτυπώσιμη πλευρά στραμμένη προς τα επάνω.



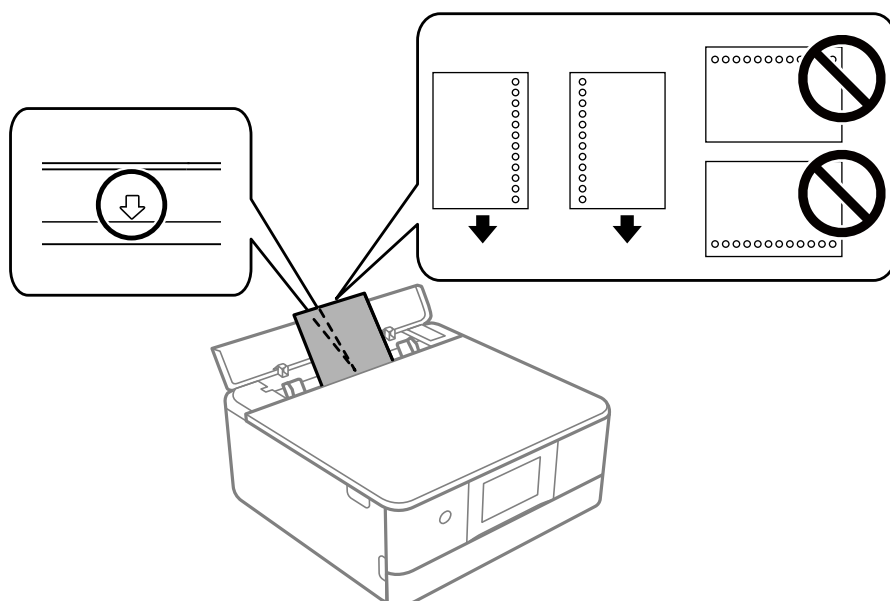
Σχετικές πληροφορίες

➔ [«Διαθέσιμο χαρτί και δυνατότητες» στη σελίδα 305](#)

Τοποθέτηση διάτρητου από πριν χαρτιού

Τοποθετήστε χαρτί στην κεντρική ένδειξη βέλους της πίσω υποδ. τροφ. χαρτ. με την εκτυπώσιμη πλευρά στραμμένη προς τα επάνω.

Τοποθετήστε ένα μόνο φύλλο απλού χαρτιού καθορισμένου μεγέθους με οπές βιβλιοδεσίας στα αριστερά ή τα δεξιά. Προσαρμόστε τη θέση εκτύπωσης του αρχείου σας για να αποφύγετε την εκτύπωση πάνω από τις οπές.

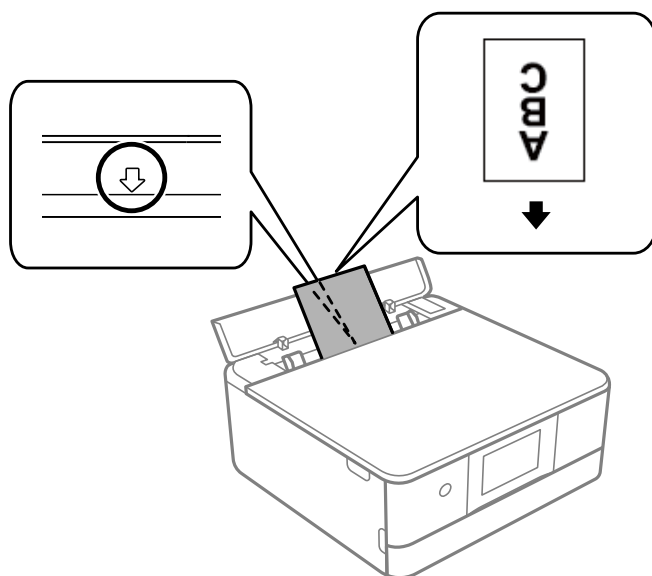


Σχετικές πληροφορίες

➔ «Διαθέσιμο χαρτί και δυνατότητες» στη σελίδα 305

Τοποθέτηση χαρτιού μεγέθους επαγγελματικής κάρτας

Τοποθετήστε χαρτί στην κεντρική ένδειξη βέλους της πίσω υποδ. τροφ. χαρτ. με την εκτυπώσιμη πλευρά στραμμένη προς τα επάνω.



! Σημαντικό:

Τοποθετήστε χαρτί μεγέθους επαγγελματικής κάρτας σε κατακόρυφο προσανατολισμό. Εάν τοποθετείται οριζόντια, ενδέχεται να μην μπορείτε να το αφαιρέσετε.

Σχετικές πληροφορίες

➔ «Διαθέσιμο χαρτί και δυνατότητες» στη σελίδα 305

Τοποθέτηση CD/DVD

CD/DVD με δυνατότητα εκτύπωσης

Μπορείτε να εκτυπώσετε σε κυκλικό CD/DVD μεγέθους 12 cm που υποδεικνύεται ότι είναι κατάλληλο για εκτύπωση, για παράδειγμα, με την ετικέτα «εκτυπώσιμο στην επιφάνεια της ετικέτας» ή «εκτυπώσιμο σε εκτυπωτές inkjet».

Μπορείτε, επίσης, να εκτυπώσετε σε δίσκους Blu-ray Discs™.

Προφυλάξεις κατά τον χειρισμό CD/DVD

- Ανατρέξτε στην τεκμηρίωση που παρέχεται με το CD/DVD σας για περισσότερες πληροφορίες σχετικά με το χειρισμό του CD/DVD ή την εγγραφή δεδομένων.
- Μην εκτυπώσετε στο CD/DVD πριν από την εγγραφή των δεδομένων σε αυτό. Αν το κάνετε, τα δαχτυλικά αποτυπώματα, η σκόνη ή τυχόν γρατσουνιές στην επιφάνεια μπορεί να προκαλέσουν σφάλματα κατά την εγγραφή δεδομένων.
- Ανάλογα με τον τύπο CD/DVD ή τα δεδομένα εκτύπωσης, μπορεί να υπάρχουν κηλίδες μελανιού. Δοκιμάστε να πραγματοποιήσετε μια δοκιμαστική εκτύπωση σε ένα εφεδρικό CD/DVD. Ελέγξτε την εκτυπωμένη επιφάνεια μετά από αναμονή μιας ολόκληρης ημέρας.
- Σε σύγκριση με την εκτύπωση σε γνήσιο χαρτί Epson, η πυκνότητα της εκτύπωσης είναι χαμηλότερη για την αποφυγή της εμφάνισης κηλίδων μελανιού στο CD/DVD. Προσαρμόστε την πυκνότητα εκτύπωσης ανάλογα με τις ανάγκες σας.
- Αφήστε το εκτυπωμένο CD/DVD να στεγνώσει για τουλάχιστον 24 ώρες, αποφεύγοντας την άμεση ηλιακή ακτινοβολία. Μην στοιβάζετε και μην τοποθετείτε τα CD/DVD στη συσκευή, μέχρι να στεγνώσουν τελείως.
- Αν η εκτυπωμένη επιφάνεια κολλάει ακόμη και αφού στεγνώσει, χαμηλώστε την πυκνότητα εκτύπωσης.
- Η επανεκτύπωση στο ίδιο CD/DVD δεν θα βελτιώσει την ποιότητα εκτύπωσης.
- Αν εκτυπώσετε κατά λάθος στο δίσκο CD/DVD ή στο εσωτερικό διαφανές τμήμα, σκουπίστε αμέσως το μελάνι.
- Ανάλογα με τη ρύθμιση της περιοχής εκτύπωσης, ο δίσκος CD/DVD ή το CD/DVD μπορεί να λερώσει. Διορθώστε τις ρυθμίσεις για την εκτύπωση στην εκτυπώσιμη περιοχή.
- Μπορείτε να ορίσετε το εύρος εκτύπωσης για το CD/DVD, με ελάχιστη τιμή τα 18 mm για την εσωτερική διάμετρο και μέγιστη τιμή τα 120 mm για την εξωτερική διάμετρο. Ανάλογα με τις ρυθμίσεις, ο δίσκος ή το CD/DVD μπορεί να λερώσει. Επιλέξτε ρυθμίσεις εντός του εύρους εκτύπωσης για το CD/DVD που θέλετε να εκτυπώσετε.

Τοποθέτηση και αφαίρεση CD/DVD

Όταν εκτυπώνετε ή αντιγράφετε ένα CD/DVD, εμφανίζονται οδηγίες στον πίνακα ελέγχου, οι οποίες σας ενημερώνουν πότε πρέπει να τοποθετήσετε το CD/DVD. Ακολουθήστε τις οδηγίες που εμφανίζονται στην οθόνη.

Σχετικές πληροφορίες

- ➔ «Εκτύπωση φωτογραφιών σε ετικέτα CD/DVD» στη σελίδα 68
- ➔ «Αντιγραφή σε ετικέτα CD/DVD» στη σελίδα 139

Τοποθέτηση πρωτοτύπων

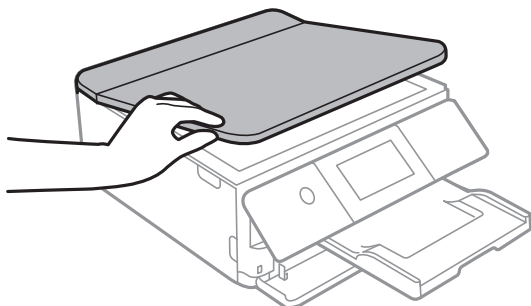
Τοποθέτηση πρωτοτύπων στο γυαλί σαρωτή. 54

Τοποθέτηση πρωτοτύπων στο γυαλί σαρωτή

! **Σημαντικό:**

Όταν τοποθετείτε ογκώδη πρωτότυπα, όπως για παράδειγμα βιβλία, εμποδίστε την αντανάκλαση του εξωτερικού φωτός απευθείας στο γυαλί σαρωτή.

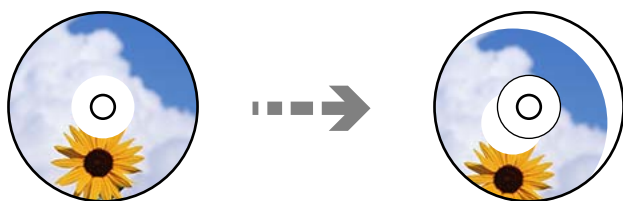
1. Ανοίξτε το κάλυμμα εγγράφων.



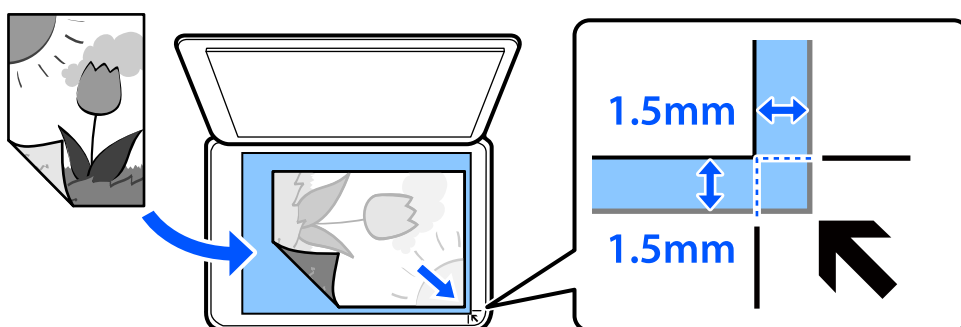
2. Αφαιρέστε τυχόν σκόνη ή λεκέδες στο γυαλί σαρωτή με ένα μαλακό, στεγνό και καθαρό πανί.

Σημείωση:

Εάν υπάρχουν απορρίμματα ή βρομιές στο γυαλί σαρωτή, το εύρος σάρωσης μπορεί να επεκταθεί για να το συμπεριλάβει, με συνέπεια να τοποθετηθεί εσφαλμένα ή να μικρύνει η εικόνα του πρωτότυπου.



3. Τοποθετήστε το πρωτότυπο με την εκτυπωμένη πλευρά προς τα κάτω και σύρετέ το προς το σημάδι της γωνίας.



Σημείωση:

Δεν πραγματοποιείται σάρωση για εύρος 1,5 mm από τη γωνία του γυαλιού σαρωτή.

4. Κλείστε απαλά το κάλυμμα.



Σημαντικό:

Μην ασκείτε πολύ μεγάλη δύναμη στο γυαλί σαρωτή ή στο κάλυμμα εγγράφων. Διαφορετικά, μπορεί να σπάσουν.

Εάν είναι ενεργοποιημένη η επιλογή Auto Selection Mode στο στοιχείο Guide Functions, θα εμφανιστεί ένα μήνυμα. Ελέγξτε το μήνυμα και πατήστε το function index.

5. Αφαιρέστε τα πρωτότυπα μετά τη σάρωση

Σημείωση:

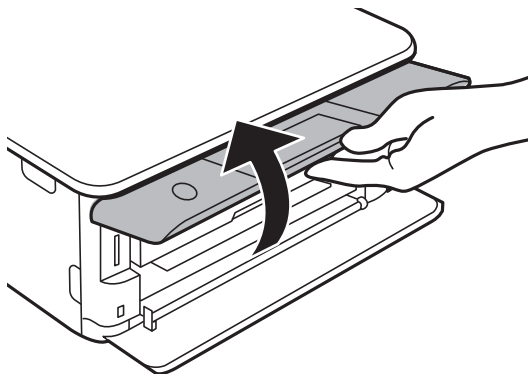
Εάν αφήσετε τα πρωτότυπα στο γυαλί σαρωτή για μεγάλο χρονικό διάστημα, ενδέχεται να κολλήσουν στην επιφάνεια του γυαλιού.

Τοποθέτηση και αφαίρεση μιας συσκευής μνήμης

Τοποθέτηση κάρτας μνήμης.57
Αφαίρεση κάρτας μνήμης.	58
Εισαγωγή μιας εξωτερικής συσκευής USB.	58
Αφαίρεση μιας εξωτερικής συσκευής USB.59

Τοποθέτηση κάρτας μνήμης

1. Σηκώστε τον πίνακα ελέγχου.

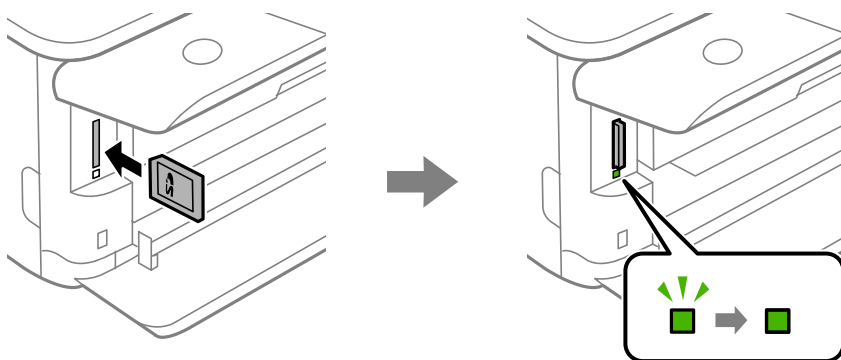


2. Τοποθετήστε μια κάρτα μνήμης στον εκτυπωτή.

Ο εκτυπωτής ξεκινά με την ανάγνωση των δεδομένων και οι ενδεικτικές λυχνίες αναβοσβήνουν. Μόλις η ανάγνωση ολοκληρωθεί, οι ενδεικτικές λυχνίες σταματούν να αναβοσβήνουν και παραμένουν σταθερά αναμμένες.

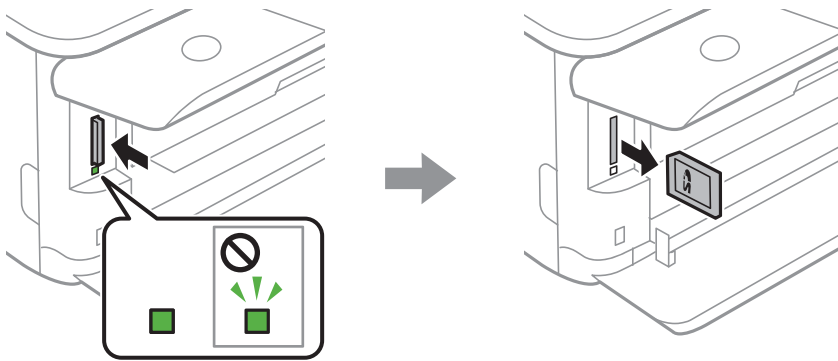
! **Σημαντικό:**

Τοποθετήστε μια κάρτα μνήμης απευθείας στον εκτυπωτή.



Αφαίρεση κάρτας μνήμης

Βεβαιωθείτε ότι η ενδεικτική λυχνία δεν αναβοσβήνει και, στη συνέχεια, σπρώξτε την κάρτα για να την αφαιρέσετε.




! Σημαντικό:

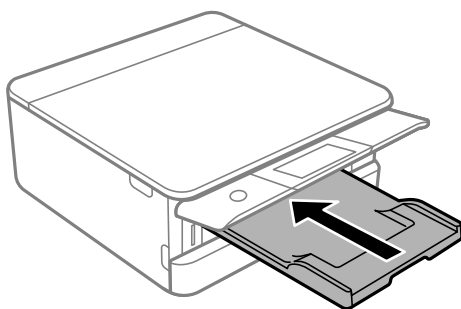
Αν αφαιρέσετε την κάρτα μνήμης όσο η ενδεικτική λυχνία αναβοσβήνει, ενδέχεται να υπάρξει απώλεια των δεδομένων της κάρτας μνήμης.

Σημείωση:

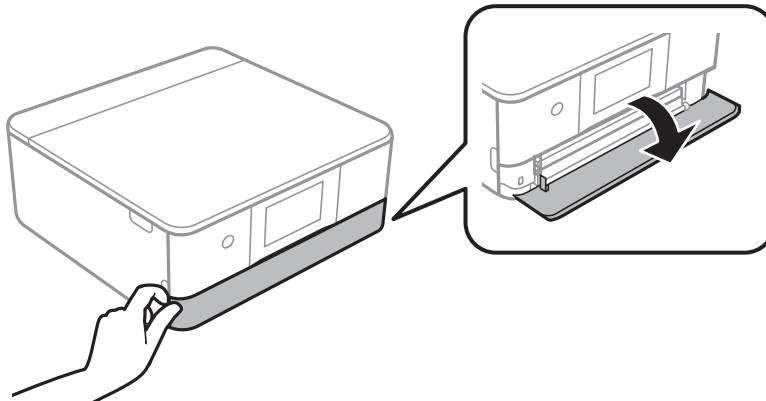
Αν πραγματοποιείτε πρόσβαση στην κάρτα μνήμης από υπολογιστή, θα πρέπει να χρησιμοποιήσετε τον υπολογιστή για την ασφαλή αφαίρεση αποσπώμενης συσκευής.

Εισαγωγή μιας εξωτερικής συσκευής USB

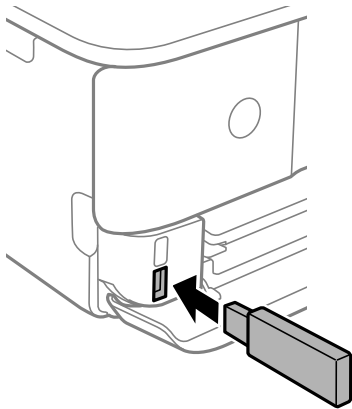
1. Εάν ο δίσκος εξόδου είναι εκτεταμένος, πατήστε  για να κλείσει.



2. Ανοίξτε τη μπροστινό κάλυμμα μέχρι να ασφαλίσει.

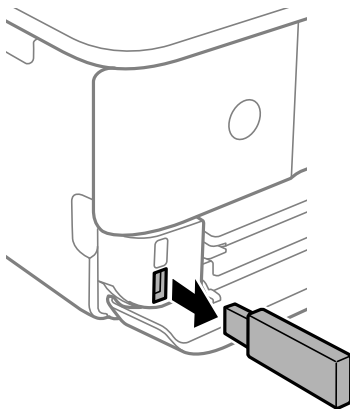


3. Εισαγάγετε μια εξωτερική συσκευή USB στη θύρα USB εξωτερικής διασύνδεσης.



Αφαίρεση μιας εξωτερικής συσκευής USB

Αφαιρέστε την εξωτερική συσκευή USB.



Εκτύπωση

Εκτύπωση φωτογραφιών.	61
Εκτύπωση σε φακέλους.	79
Εκτύπωση εγγράφων.	79
Εκτύπωση ιστοσελίδων.	117
Εκτύπωση διαφόρων στοιχείων.	118
Εκτύπωση με χρήση μιας υπηρεσίας cloud.	124

Εκτύπωση φωτογραφιών

Εκτύπωση φωτογραφιών από συσκευή μνήμης


Μπορείτε να εκτυπώσετε δεδομένα από μια συσκευή μνήμης, όπως π.χ. μια κάρτα μνήμης ή μια εξωτερική συσκευή USB.



Εκτύπωση επιλεγμένων φωτογραφιών



1. Τοποθετήστε χαρτί στον εκτυπωτή.
«Τοποθέτηση χαρτιού στην Κασέτα χαρτιού 1» στη σελίδα 35
«Τοποθέτηση χαρτιού στην Κασέτα χαρτιού 2» στη σελίδα 38
«Τοποθέτηση χαρτιού στην Πίσω υποδ. τροφ. χαρτ.» στη σελίδα 43
2. Εισαγάγετε μια συσκευή μνήμης στην υποδοχή κάρτας SD ή στη θύρα USB εξωτερικής διασύνδεσης του εκτυπωτή.
«Τοποθέτηση κάρτας μνήμης» στη σελίδα 57
«Εισαγωγή μιας εξωτερικής συσκευής USB» στη σελίδα 58
Εάν είναι ενεργοποιημένη η επιλογή **Auto Selection Mode** στο στοιχείο **Guide Functions**, θα εμφανιστεί ένα μήνυμα. Ελέγξτε το μήνυμα και επιλέξτε **to function index**.
3. Επιλέξτε **Print Photos** στον πίνακα ελέγχου.
4. Επιλέξτε **Print**.
5. Όταν εμφανιστεί ένα μήνυμα που σας ενημερώνει ότι η τοποθέτηση των φωτογραφιών έχει ολοκληρωθεί, επιλέξτε **OK**.
6. Επιλέξτε μια φωτογραφία που θέλετε να εκτυπώσετε από την οθόνη που εμφανίζει προβολή μικρογραφιών. Η επιλεγμένη φωτογραφία φέρει ένα σημάδι ελέγχου και τον αριθμό των αντιτύπων (1 αρχικά).

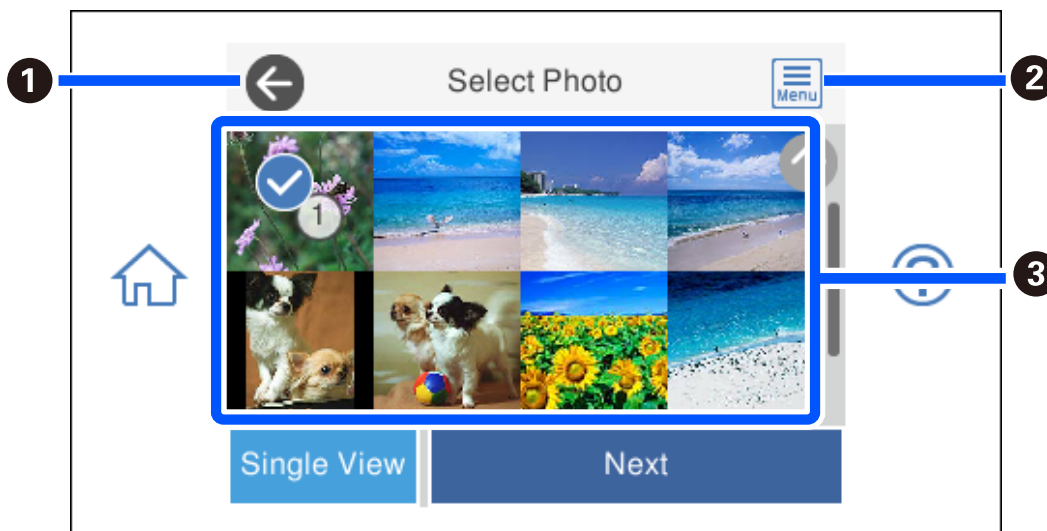
Σημείωση:

- ❑ Επιλέξτε  επάνω δεξιά στην οθόνη για να εμφανιστεί το **Select Photo Menu**. Εάν καθορίσετε μια ημερομηνία χρησιμοποιώντας την επιλογή **Browse**, θα εμφανιστούν μόνο οι φωτογραφίες από τη συγκεκριμένη ημερομηνία. [«Επιλογές μενού για την επιλογή φωτογραφιών» στη σελίδα 71](#)
- ❑ Για να αλλάξετε τον αριθμό των αντιτύπων, επιλέξτε **Single View** και, στη συνέχεια, χρησιμοποιήστε το - ή +. Εάν δεν εμφανίζονται τα εικονίδια, πατήστε οπουδήποτε στην οθόνη. [«Οδηγός για την οθόνη επιλογής φωτογραφιών \(Single View\)» στη σελίδα 63](#)

7. Επιλέξτε **Single View** και, στη συνέχεια, επιλέξτε  για να επεξεργαστείτε τη φωτογραφία, εάν χρειάζεται. [«Επιλογές μενού για την επεξεργασία φωτογραφιών» στη σελίδα 73](#)
8. Επιλέξτε **Next**, πραγματοποιήστε ρυθμίσεις στην καρτέλα **Basic Settings** και, στη συνέχεια, ορίστε τον αριθμό αντιγράφων. [«Επιλογές μενού για ρυθμίσεις χαρτιού και εκτύπωσης» στη σελίδα 71](#)
9. Επιλέξτε την καρτέλα **Advanced Settings** και, στη συνέχεια, αλλάξτε τις ρυθμίσεις αν χρειαστεί.
10. Επιλέξτε την καρτέλα **Basic Settings** και, στη συνέχεια, πατήστε .
11. Επιβεβαιώστε ότι η εκτύπωση έχει ολοκληρωθεί και, στη συνέχεια, επιλέξτε **Close**.
Εάν παρατηρήσετε προβλήματα με την ποιότητα της εκτύπωσης, όπως διαχωρισμός ζωνών, μη αναμενόμενα χρώματα ή θολές εικόνες, επιλέξτε **Troubleshooting** για να δείτε τις διαθέσιμες λύσεις.

Οδηγός για την οθόνη επιλογής φωτογραφιών (Tile View)

Μπορείτε να επιλέξετε φωτογραφίες από την οθόνη μικρογραφιών. Αυτό είναι χρήσιμο όταν επιλέγετε ορισμένες φωτογραφίες από έναν μεγάλο αριθμό φωτογραφιών.

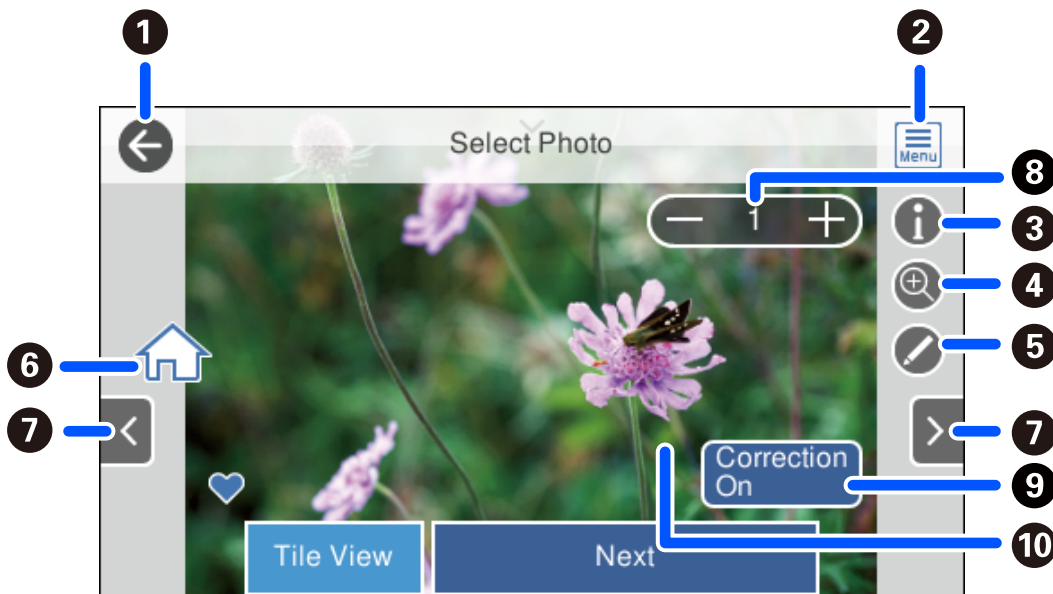


1	Επιστρέφει στην προηγούμενη οθόνη.
2	Εμφανίζει το Select Photo Menu , όπου μπορείτε να επιλέξετε εύκολα φωτογραφίες.

3	Πατήστε στις φωτογραφίες για να τις επιλέξετε. Οι επιλεγμένες εικόνες φέρουν σημάδια ελέγχου και τον αριθμό των αντιτύπων.
----------	--

Οδηγός για την οθόνη επιλογής φωτογραφιών (Single View)

Επιλέξτε **Single View** στην οθόνη επιλογής φωτογραφιών για να εμφανιστεί αυτή η οθόνη. Εδώ μπορείτε να δείτε μεγεθυμένες τις φωτογραφίες, μία προς μία.




1	Επιστρέφει στην προηγούμενη οθόνη.
2	Εμφανίζει το Select Photo Menu , όπου μπορείτε να επιλέξετε εύκολα φωτογραφίες.
3	Εμφανίζει πληροφορίες Exif, όπως η ημερομηνία λήψης ή η ταχύτητα του κλείστρου.
4	Μεγεθύνει μια φωτογραφία. Πατήστε + για να μεγεθύνετε τη φωτογραφία και σύρετε για να εμφανιστεί το τμήμα που θέλετε να ελέγξετε. Πατήστε - για να επιστρέψετε στην αρχική προβολή. Μπορείτε επίσης να «τοιμήσετε» προς τα έξω για να μεγεθύνετε την εικόνα και προς τα μέσα για να τη σμικρύνετε. Η μεγέθυνση σε αυτή την οθόνη δεν αλλάζει το αποτέλεσμα της εκτύπωσης.
5	Μπορείτε να περικόψετε τη φωτογραφία, ή να εφαρμόσετε διόρθωση χρώματος.
6	Εμφανίζει την αρχική οθόνη.
7	Πραγματοποιεί κύλιση στην οθόνη προς τα δεξιά ή αριστερά, για να εμφανιστεί μια άλλη φωτογραφία.
8	Ορίζει τον αριθμό των αντιτύπων. Πατήστε - ή +, ή επιλέξτε την τιμή για την εισαγωγή του αριθμού εκτυπώσεων με το πληκτρολόγιο της οθόνης.
9	Επιλέξτε για εναλλαγή μεταξύ Correction On και Correction Off . Εάν επιλέξετε Correction On , η διόρθωση χρώματος που ρυθμίσατε στην οθόνη Image Settings γίνεται ορατή στην οθόνη. Εάν επιλέξετε Correction Off , η διόρθωση χρώματος θα παραμείνει αόρατη, αλλά θα εφαρμοστεί στην εκτύπωση.
10	Πατώντας σε ένα κενό μέρος της οθόνης, τα εικονίδια εξαφανίζονται. Πατήστε ξανά την οθόνη για να επανέλθουν τα εικονίδια.


Εκτύπωση κολάζ φωτογραφιών και μοτίβων φόντου


Μπορείτε να εκτυπώσετε φωτογραφίες σε μια συσκευή μνήμης δημιουργώντας μια διάταξη και προσθέτοντας ένα σχέδιο φόντου.




1. Τοποθετήστε χαρτί στον εκτυπωτή.
«Τοποθέτηση χαρτιού στην Κασέτα χαρτιού 1» στη σελίδα 35
«Τοποθέτηση χαρτιού στην Κασέτα χαρτιού 2» στη σελίδα 38
«Τοποθέτηση χαρτιού στην Πίσω υποδ. τροφ. χαρτ.» στη σελίδα 43
2. Εισαγάγετε μια συσκευή μνήμης στην υποδοχή κάρτας SD ή στη θύρα USB εξωτερικής διασύνδεσης του εκτυπωτή.
«Τοποθέτηση κάρτας μνήμης» στη σελίδα 57
«Εισαγωγή μιας εξωτερικής συσκευής USB» στη σελίδα 58
3. Επιλέξτε **Print Photos** στον πίνακα ελέγχου.
4. Επιλέξτε **Collage > Photo Collage**.
5. Επιλέξτε τη διάταξη.
6. Επιλέξτε τον τύπο φόντου που θέλετε να χρησιμοποιήσετε. Αυτή η επιλογή ενδέχεται να μην είναι διαθέσιμη για ορισμένες διατάξεις.
 - Design
Επιλέξτε το μοτίβο, όπως περιθώρια ή βούλες, ή το **Original Design** και, στη συνέχεια, επιλέξτε το μοτίβο που δημιουργήσατε χρησιμοποιώντας τη λειτουργία χαρτιού με σχέδια.
 - No Background
Προχωρήστε στο επόμενο βήμα.
7. Όταν εμφανιστεί ένα μήνυμα που σας ενημερώνει ότι η τοποθέτηση των φωτογραφιών έχει ολοκληρωθεί, επιλέξτε **OK**.
8. Κάντε μία από τις ενέργειες που ακολουθούν.
 - Όταν επιλέγετε διάταξη μοναδικής φωτογραφίας στο βήμα 5: επιλέξτε , επιλέξτε μία φωτογραφία στην οθόνη επιλογής φωτογραφιών και, στη συνέχεια, επιλέξτε **Next**. Μεταβείτε στο βήμα 13.
 - Όταν επιλέγετε διάταξη πολλαπλών φωτογραφιών στο βήμα 5 και τοποθετείτε αυτόματα φωτογραφίες: επιλέξτε **Automatic Layout**, επιλέξτε φωτογραφίες στην οθόνη επιλογής φωτογραφιών και, στη συνέχεια, επιλέξτε **Next**. Μεταβείτε στο βήμα 13.

- Εάν επιλέξετε τη διάταξη πολλαπλών φωτογραφιών και τη χειροκίνητη τοποθέτηση των φωτογραφιών: προχωρήστε στο επόμενο βήμα.

- Επιλέξτε .
- Επιλέξτε τη φωτογραφία που θέλετε να εκτυπώσετε από την οθόνη επιλογής φωτογραφίας και, στη συνέχεια, επιλέξτε **Done**.

Επιλέξτε **Single View** και, στη συνέχεια, επιλέξτε  για να επεξεργαστείτε τη φωτογραφία, εάν χρειάζεται.
[«Επιλογές μενού για την επεξεργασία φωτογραφιών» στη σελίδα 73](#)

- Επαναλάβετε τα βήματα 9 έως 10 μέχρι να τοποθετηθούν όλες οι φωτογραφίες.
- Επιλέξτε **Next**.
- Πραγματοποιήστε τις ρυθμίσεις στην καρτέλα **Basic Settings** και, στη συνέχεια, ορίστε τον αριθμό αντιγράφων.
[«Επιλογές μενού για ρυθμίσεις χαρτιού και εκτύπωσης» στη σελίδα 71](#)
- Επιλέξτε την καρτέλα **Advanced Settings** και, στη συνέχεια, αλλάξτε τις ρυθμίσεις αν χρειαστεί.
- Επιλέξτε την καρτέλα **Basic Settings** και, στη συνέχεια, πατήστε .

Εκτύπωση σε μέγεθος φωτογραφίας ταυτότητας

Μπορείτε να εκτυπώσετε φωτογραφίες ταυτότητας χρησιμοποιώντας δεδομένα από μια συσκευή μνήμης. Εκτυπώνονται δύο αντίγραφα μία φωτογραφίας σε δύο διαφορετικά μεγέθη, 50,8×50,8 mm και 45,0×35,0 mm, σε φωτογραφικό χαρτί μεγέθους 10×15 cm (4×6 ίντσες).




- Τοποθετήστε χαρτί στον εκτυπωτή.
[«Τοποθέτηση χαρτιού στην Κασέτα χαρτιού 1» στη σελίδα 35](#)
[«Τοποθέτηση χαρτιού στην Κασέτα χαρτιού 2» στη σελίδα 38](#)
[«Τοποθέτηση χαρτιού στην Πίσω υποδ. τροφ. χαρτ.» στη σελίδα 43](#)
- Εισαγάγετε μια συσκευή μνήμης στην υποδοχή κάρτας SD ή στη θύρα USB εξωτερικής διασύνδεσης του εκτυπωτή.
[«Τοποθέτηση κάρτας μνήμης» στη σελίδα 57](#)
[«Εισαγωγή μιας εξωτερικής συσκευής USB» στη σελίδα 58](#)

3. Επιλέξτε **Print Photos** στον πίνακα ελέγχου.
4. Επιλέξτε **Collage > Print Photo ID**.
5. Όταν εμφανιστεί ένα μήνυμα που σας ενημερώνει ότι η τοποθέτηση των φωτογραφιών έχει ολοκληρωθεί, επιλέξτε **OK**.
6. Επιλέξτε **+**.
7. Επιλέξτε τη φωτογραφία που θέλετε να εκτυπώσετε από την οθόνη επιλογής φωτογραφίας και, στη συνέχεια, επιλέξτε **Done**.

Επιλέξτε **Single View** και, στη συνέχεια, επιλέξτε  για να επεξεργαστείτε τη φωτογραφία, εάν χρειάζεται.

[«Επιλογές μενού για την επεξεργασία φωτογραφιών» στη σελίδα 73](#)

8. Επιλέξτε **Next**.
9. Πραγματοποιήστε τις ρυθμίσεις στην καρτέλα **Basic Settings** και, στη συνέχεια, ορίστε τον αριθμό αντιγράφων.
[«Επιλογές μενού για ρυθμίσεις χαρτιού και εκτύπωσης» στη σελίδα 71](#)
10. Επιλέξτε την καρτέλα **Advanced Settings** και, στη συνέχεια, αλλάξτε τις ρυθμίσεις αν χρειαστεί.
11. Επιλέξτε την καρτέλα **Basic Settings** και, στη συνέχεια, πατήστε .

Εκτύπωση φωτογραφιών με χειρόγραφες σημειώσεις

Μπορείτε να εκτυπώσετε μια φωτογραφία από μια συσκευή μνήμης, με χειρόγραφο κείμενο ή σκίτσα. Αυτό σας δίνει τη δυνατότητα να δημιουργήσετε πρωτότυπες κάρτες, για παράδειγμα, κάρτες για την Πρωτοχρονιά ή κάρτες γενεθλίων.

Αρχικά, επιλέξτε μια φωτογραφία και εκτυπώστε ένα πρότυπο σε απλό χαρτί. Γράψτε ή σχεδιάστε αυτό που θέλετε στο πρότυπο και, στη συνέχεια, σαρώστε το με τον εκτυπωτή. Μετά, μπορείτε να εκτυπώσετε τη φωτογραφία με τις δικές σας προσωπικές σημειώσεις και σκίτσα.



1. Εισαγάγετε μια συσκευή μνήμης στην υποδοχή κάρτας SD ή στη θύρα USB εξωτερικής διασύνδεσης του εκτυπωτή.



[«Τοποθέτηση κάρτας μνήμης» στη σελίδα 57](#)

[«Εισαγωγή μιας εξωτερικής συσκευής USB» στη σελίδα 58](#)



Σημαντικό:

Μην αφαιρέσετε την κάρτα μνήμης μέχρι να ολοκληρωθεί η εκτύπωση.

2. Επιλέξτε **Various Prints** στον πίνακα ελέγχου.
3. Επιλέξτε **Greeting Card > Select Photo and Print Template**.
4. Όταν εμφανιστεί ένα μήνυμα που σας ενημερώνει ότι η τοποθέτηση των φωτογραφιών έχει ολοκληρωθεί, επιλέξτε **OK**.
5. Επιλέξτε τη φωτογραφία που θέλετε να εκτυπώσετε από την οθόνη επιλογής φωτογραφίας και, στη συνέχεια, επιλέξτε **Next**.
6. Διαμορφώστε τις ρυθμίσεις εκτύπωσης, όπως ο τύπος χαρτιού ή η διάταξη, για την εκτύπωση φωτογραφίας με χειρόγραφες σημειώσεις και, στη συνέχεια, επιλέξτε **Select Photo and Print Template**.
7. Τοποθετήστε απλό χαρτί A4 στην κασέτα χαρτιού 2 για να εκτυπώσετε ένα πρότυπο.
[«Τοποθέτηση χαρτιού στην Κασέτα χαρτιού 2» στη σελίδα 38](#)
8. Πατήστε  για να εκτυπώσετε ένα πρότυπο.
9. Ελέγξτε την εκτύπωση και, στη συνέχεια, επιλέξτε **Close**.
10. Ακολουθήστε τις οδηγίες που εμφανίζονται στο πρότυπο για να γράψετε το μήνυμά σας και να σχεδιάσετε το σκίτσο σας.
11. Κλείστε τον δίσκο εξόδου. Τοποθετήστε χαρτί στην κασέτα χαρτιού 1.
[«Τοποθέτηση χαρτιού στην Κασέτα χαρτιού 1» στη σελίδα 35](#)
12. Επιλέξτε **Print Using the Template**.
13. Επιλέξτε **How To** και, στη συνέχεια, τοποθετήστε το πρότυπο στο γυαλί σαρωτή.
Σημείωση:
Βεβαιωθείτε ότι το κείμενο στο πρότυπο έχει στεγνώσει εντελώς πριν το τοποθετήσετε στο γυαλί σαρωτή. Εάν υπάρχουν κηλίδες στο γυαλί σαρωτή, θα εκτυπωθούν και στη φωτογραφία.
[«Τοποθέτηση πρωτοτύπων στο γυαλί σαρωτή» στη σελίδα 54](#)
14. Επιλέξτε **Edit** για να επεξεργαστείτε τη φωτογραφία, εάν χρειάζεται.
[«Επιλογές μενού για την επεξεργασία φωτογραφιών» στη σελίδα 73](#)
15. Ορίστε τον αριθμό των αντιγράφων και, στη συνέχεια, πατήστε .

Εκτύπωση φωτογραφιών σε ετικέτα CD/DVD



Μπορείτε να επιλέξετε φωτογραφίες που είναι αποθηκευμένες σε μια συσκευή μνήμης για να τις εκτυπώσετε σε μια ετικέτα CD/DVD.



Σημαντικό:

- Πριν από την εκτύπωση στο CD/DVD, ανατρέξτε στις προφυλάξεις χειρισμού CD/DVD.
- Μην τοποθετείτε το δίσκο CD/DVD όσο ο εκτυπωτής βρίσκεται σε λειτουργία. Αυτό μπορεί να καταστρέψει τον εκτυπωτή.

1. Εισαγάγετε μια συσκευή μνήμης στην υποδοχή κάρτας SD ή στη θύρα USB εξωτερικής διασύνδεσης του εκτυπωτή.

«Τοποθέτηση κάρτας μνήμης» στη σελίδα 57

«Εισαγωγή μιας εξωτερικής συσκευής USB» στη σελίδα 58




2. Επιλέξτε **Various Prints** στον πίνακα ελέγχου.

3. Επιλέξτε **Copy to CD/DVD > Print on CD/DVD**.

4. Επιλέξτε τη διάταξη.

CD/DVD 1-up, CD/DVD 4-up και CD/DVD Variety.


Σημείωση:

Όταν αλλάζετε την εξωτερική και εσωτερική διάμετρο, επιλέξτε  στην επάνω δεξιά γωνία της οθόνης και, στη συνέχεια, επιλέξτε **CD Inner/Outer**. Ορίστε την εξωτερική και εσωτερική διάμετρο χρησιμοποιώντας το   και, στη συνέχεια, πατήστε το **OK**. Μπορείτε επίσης να ορίσετε τη διάμετρο επιλέγοντας την τιμή στο πλαίσιο και χρησιμοποιώντας το πληκτρολόγιο οθόνης.

Μπορείτε να επιλέξετε τιμές από 114 έως 120 mm ως την εξωτερική διάμετρο και από 18 έως 46 mm για την εσωτερική διάμετρο, σε προσαυξήσεις του 1 mm.

5. Όταν εμφανιστεί ένα μήνυμα που σας ενημερώνει ότι η τοποθέτηση των φωτογραφιών έχει ολοκληρωθεί, επιλέξτε **OK**.

6. Κάντε μία από τις ενέργειες που ακολουθούν.

CD/DVD 1-up: επιλέξτε , επιλέξτε μια φωτογραφία και, στη συνέχεια, επιλέξτε **Done**. Επιλέξτε **Next** και, στη συνέχεια, προχωρήστε στο βήμα 9.

CD/DVD 4-up: προχωρήστε στο επόμενο βήμα.

CD/DVD Variety: επιλέξτε φωτογραφίες μέχρι να μηδενιστεί ο αριθμός των φωτογραφιών που μπορούν να οριστούν. Επιλέξτε **Next** και, στη συνέχεια, προχωρήστε στο βήμα 9.

7. Επιλέξτε **+**, επιλέξτε τη φωτογραφία που θέλετε να εκτυπώσετε από την οθόνη επιλογής φωτογραφίας και, στη συνέχεια, επιλέξτε **Done**.

Επιλέξτε **Single View** και, στη συνέχεια, επιλέξτε **⌵** για να επεξεργαστείτε τη φωτογραφία, εάν χρειάζεται.

«Επιλογές μενού για την επεξεργασία φωτογραφιών» στη σελίδα 73

8. Επιλέξτε το βήμα 7 μέχρι να τοποθετηθούν όλες οι φωτογραφίες και, στη συνέχεια, πατήστε **Next**.

9. Επιλέξτε **CD/DVD** στην καρτέλα **Basic Settings**.

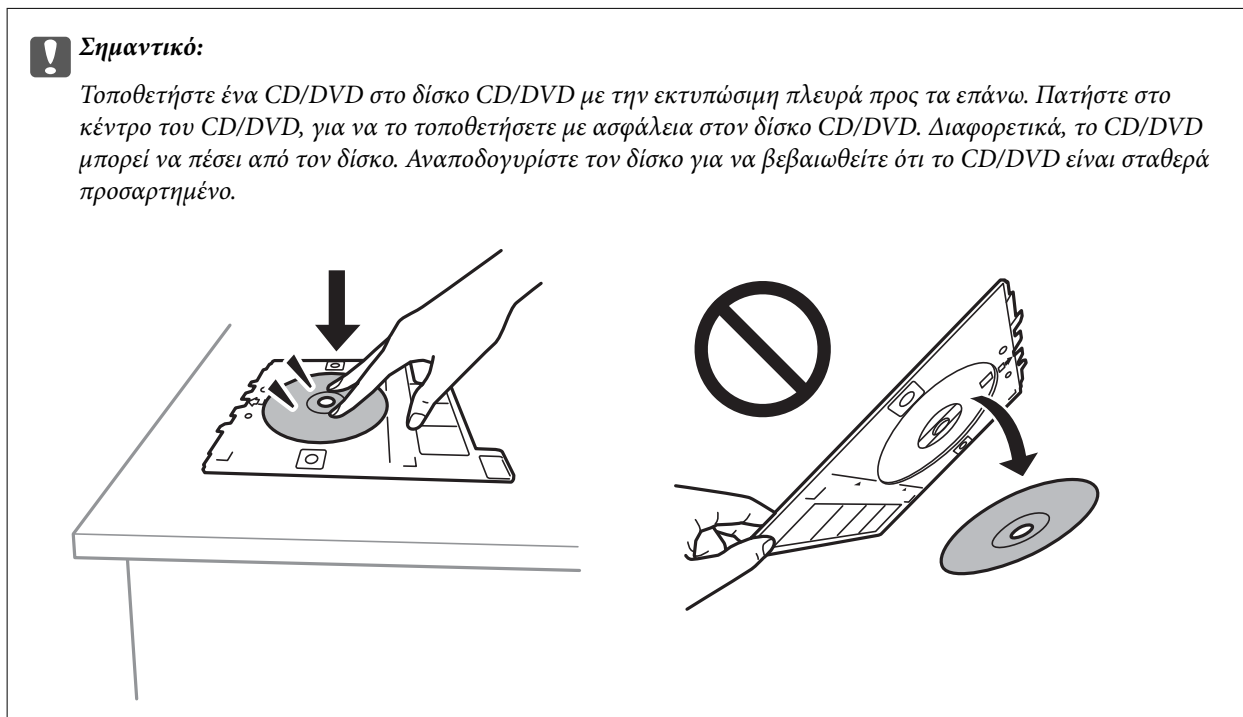
«Επιλογές μενού για ρυθμίσεις χαρτιού και εκτύπωσης» στη σελίδα 71

Σημείωση:

Για να πραγματοποιήσετε δοκιμαστική εκτύπωση, επιλέξτε **As a trial** και, στη συνέχεια, τοποθετήστε απλό χαρτί A4 στην κασέτα χαρτιού 2. Μπορείτε να ελέγξετε την εκτυπωμένη εικόνα πριν από την κανονική εκτύπωση στην ετικέτα του CD/DVD.

«Τοποθέτηση χαρτιού στην Κασέτα χαρτιού 2» στη σελίδα 38

10. Επιλέξτε **How To** και τοποθετήστε έναν δίσκο CD/DVD ανατρέχοντας στις οδηγίες.



Σημείωση:

Μπορεί να νιώσετε μια ελαφριά αντίσταση κατά την εισαγωγή του δίσκου στον εκτυπωτή. Αυτό είναι φυσιολογικό και πρέπει να συνεχίσετε την εισαγωγή του δίσκου οριζόντια.

11. Επιλέξτε την καρτέλα **Advanced Settings** και, στη συνέχεια, αλλάξτε τις ρυθμίσεις αν χρειαστεί.

12. Επιλέξτε την καρτέλα **Basic Settings** και, στη συνέχεια, πατήστε **⏏**.

13. Μόλις ολοκληρωθεί η εκτύπωση, εξάγεται ο δίσκος CD/DVD. Αφαιρέστε τον δίσκο από τον εκτυπωτή και, στη συνέχεια, επιλέξτε **Printing Complete**.

! **Σημαντικό:**

Μετά την ολοκλήρωση της εκτύπωσης, βεβαιωθείτε ότι αφαιρέσατε τον δίσκο CD/DVD. Αν δεν αφαιρέσετε τον δίσκο και δεν ενεργοποιήσετε ή απενεργοποιήσετε τον εκτυπωτή ή εκτελέσετε καθαρισμό κεφαλής, ο δίσκος CD/DVD θα χτυπήσει την κεφαλή εκτύπωσης και ενδέχεται να προκαλέσει δυσλειτουργία στο εκτυπωτή.


14. Αφαιρέστε το CD/DVD και αποθηκεύστε τον δίσκο CD/DVD στο κάτω μέρος της κασέτα χαρτιού 2.


Εκτύπωση φωτογραφιών σε ένθετο θήκης CD/DVD

Μπορείτε να εκτυπώσετε εύκολα φωτογραφίες σε ένθετο θήκης CD/DVD χρησιμοποιώντας μια φωτογραφία από τη συσκευή μνήμης σας. Εκτυπώστε το ένθετο σε χαρτί μεγέθους A4 και, στη συνέχεια, κόψτε το στις διαστάσεις της θήκης CD/DVD.



1. Τοποθετήστε χαρτί στον εκτυπωτή.
[«Τοποθέτηση χαρτιού στην Κασέτα χαρτιού 2» στη σελίδα 38](#)
2. Εισαγάγετε μια συσκευή μνήμης στην υποδοχή κάρτας SD ή στη θύρα USB εξωτερικής διασύνδεσης του εκτυπωτή.
[«Τοποθέτηση κάρτας μνήμης» στη σελίδα 57](#)
[«Εισαγωγή μιας εξωτερικής συσκευής USB» στη σελίδα 58](#)
3. Επιλέξτε **Various Prints** στον πίνακα ελέγχου.
4. Επιλέξτε **Copy to CD/DVD > Print on Jewel Case**.
5. Επιλέξτε τη διάταξη.
6. Όταν εμφανιστεί ένα μήνυμα που σας ενημερώνει ότι η τοποθέτηση των φωτογραφιών έχει ολοκληρωθεί, επιλέξτε **OK**.
7. Κάντε μία από τις ενέργειες που ακολουθούν.
 - Όταν επιλέγετε **Jewel Upper** στο βήμα 5: επιλέξτε **+**, επιλέξτε μία φωτογραφία στην οθόνη επιλογής φωτογραφιών και, στη συνέχεια, επιλέξτε **Done**. Επιλέξτε **Next**.
 - Όταν επιλέγετε **Jewel Index** στο βήμα 5: επιλέξτε φωτογραφίες μέχρι να μηδενιστεί ο αριθμός των φωτογραφιών που μπορούν να οριστούν και, στη συνέχεια, επιλέξτε **Next**.

Επιλέξτε **Single View** και, στη συνέχεια, επιλέξτε  για να επεξεργαστείτε τη φωτογραφία, εάν χρειάζεται.
[«Επιλογές μενού για την επεξεργασία φωτογραφιών» στη σελίδα 73](#)

8. Πραγματοποιήστε τις απαραίτητες ρυθμίσεις στην καρτέλα **Basic Settings**.
[«Επιλογές μενού για ρυθμίσεις χαρτιού και εκτύπωσης» στη σελίδα 71](#)
9. Επιλέξτε την καρτέλα **Advanced Settings** και, στη συνέχεια, αλλάξτε τις ρυθμίσεις αν χρειαστεί.
10. Επιλέξτε την καρτέλα **Basic Settings** και, στη συνέχεια, πατήστε .

Επιλογές μενού για εκτύπωση από τον Πίνακα ελέγχου

Επιλογές μενού για την επιλογή φωτογραφιών

Browse:

Εμφανίζει τις φωτογραφίες στη συσκευή μνήμης, ταξινομημένες σύμφωνα με συγκεκριμένες προϋποθέσεις. Οι διαθέσιμες επιλογές διαφέρουν ανάλογα με τις λειτουργίες που χρησιμοποιούνται.

Cancel Browse:

Ακυρώνει την ταξινόμηση φωτογραφιών και εμφανίζει όλες τις φωτογραφίες.

yyyy:

Επιλέξτε το έτος των φωτογραφιών που θέλετε να εμφανιστούν.

yyyy/mm:

Επιλέξτε το έτος και τον μήνα των φωτογραφιών που θέλετε να εμφανιστούν.

yyyy/mm/dd:

Επιλέξτε το έτος, τον μήνα και την ημέρα των φωτογραφιών που θέλετε να εμφανιστούν.

Display Order:

Αλλάζει τη σειρά εμφάνισης των φωτογραφιών με αύξουσα ή φθίνουσα σειρά.

Select All Photos:

Επιλέγει όλες τις φωτογραφίες και ορίζει τον αριθμό των αντιτύπων.

Deselect All Photos:


Επαναφέρει τον αριθμό των εκτυπώσεων για όλες τις φωτογραφίες σε 0 (μηδέν).

Select Memory device:

Επιλέξτε τη συσκευή από την οποία θέλετε να φορτωθούν οι φωτογραφίες.

Επιλογές μενού για ρυθμίσεις χαρτιού και εκτύπωσης

Paper Setting:

Επιλέξτε την προέλευση χαρτιού που επιθυμείτε να χρησιμοποιήσετε. Επιλέξτε  για να επιλέξετε το μέγεθος και τύπο χαρτιού.

Border Setting

Borderless:

Πραγματοποιεί εκτύπωση χωρίς περιθώρια στα άκρα. Μεγεθύνει τα δεδομένα εκτύπωσης λίγο περισσότερο από το μέγεθος του χαρτιού ώστε να μην εκτυπωθούν περιθώρια γύρω από τις άκρες του χαρτιού.

With Border:

Πραγματοποιεί εκτύπωση με λευκά περιθώρια στα άκρα.

Expansion:

Με την εκτύπωση χωρίς περιθώρια, η εικόνα μεγεθύνεται λίγο για την αφαίρεση των περιθωρίων από τα άκρα του χαρτιού. Επιλέξτε πόσο θα μεγεθυνθεί η εικόνα.

Fit Frame:

Αν η αναλογία εικόνας των δεδομένων εικόνας και το μέγεθος χαρτιού διαφέρουν, η εικόνα μεγεθύνεται ή σμικρύνεται αυτόματα, ώστε οι μικρές πλευρές να αντιστοιχούν στις μικρές πλευρές του χαρτιού. Η μεγάλη πλευρά της εικόνας περικόπτεται, αν εκτείνεται πέρα από τη μεγάλη πλευρά του χαρτιού. Αυτή η δυνατότητα ενδέχεται να μην λειτουργεί για πανοραμικές φωτογραφίες.

Quality:

Επιλέξτε την ποιότητα εκτύπωσης. Η επιλογή **High** παρέχει εκτύπωση υψηλότερης ποιότητας, αλλά η ταχύτητα εκτύπωσης ενδέχεται να είναι χαμηλότερη. Εάν θέλετε να εκτυπώσετε σε απλό χαρτί χρησιμοποιώντας μια πολύ υψηλότερη ποιότητα, επιλέξτε **Best**. Σημειώστε ότι η ταχύτητα εκτύπωσης μπορεί να επιβραδυνθεί σημαντικά.

Date:

Επιλέξτε τη διάταξη που χρησιμοποιείται για την εκτύπωση της ημερομηνίας στις φωτογραφίες για φωτογραφίες που περιλαμβάνουν την ημερομηνία που τραβήχτηκαν ή την ημερομηνία που αποθηκεύτηκαν. Η ημερομηνία δεν εκτυπώνεται για ορισμένες διατάξεις.

Print Info On Photos

Off:

Εκτυπώνει χωρίς πληροφορίες.

Camera Settings:

Εκτυπώνει με ορισμένες πληροφορίες Exif, όπως η ταχύτητα του κλείστρου, η αναλογία f ή η ευαισθησία ISO. Οι μη καταγεγραμμένες πληροφορίες δεν εκτυπώνονται.

Camera Text:

Εκτυπώνει το κείμενο που ορίστηκε στην ψηφιακή κάμερα. Για πληροφορίες σχετικά με τις ρυθμίσεις κειμένου, ανατρέξτε στην τεκμηρίωση που παρέχεται με την κάμερά σας. Οι πληροφορίες μπορούν να εκτυπωθούν μόνο χωρίς περιθώρια σε μέγεθος 10×15 cm, 13×18 cm ή σε ευρύ μέγεθος 16:9.

Landmark:

Εκτυπώνει το όνομα της τοποθεσίας ή του γνωστού σημείου όπου τραβήχτηκε η φωτογραφία για ψηφιακές κάμερες που έχουν τη λειτουργία γνωστού σημείου. Δείτε τον ιστότοπο του κατασκευαστή της κάμεράς σας για περισσότερες λεπτομέρειες. Οι πληροφορίες μπορούν να εκτυπωθούν μόνο χωρίς περιθώρια σε μέγεθος 10×15 cm, 13×18 cm ή σε ευρύ μέγεθος 16:9.

Clear All Settings:

Επαναφέρει τις ρυθμίσεις χαρτιού και εκτύπωσης στις προεπιλεγμένες τιμές τους.

CD Density:

Για εκτύπωση CD/DVD. Επιλέξτε την πυκνότητα που θα χρησιμοποιείται για την εκτύπωση σε CD/DVD.

Density:

Για εκτύπωση μπλοκ ζωγραφικής. Επιλέξτε το επίπεδο πυκνότητας για τα περιγράμματα στο φύλλο ζωγραφικής.

Line Detection:

Για εκτύπωση μπλοκ ζωγραφικής. Επιλέξτε την ευαισθησία που χρησιμοποιείται για την ανίχνευση των περιγραμμάτων στη φωτογραφία.

Επιλογές μενού για την επεξεργασία φωτογραφιών

Zoom/Rotate:

Προσαρμόζει την περιοχή περικοπής. Μπορείτε να μετακινήσετε το πλαίσιο στην περιοχή που θέλετε να περικόψετε ή να αλλάξετε το μέγεθος του πλαισίου σύροντας το ● στις γωνίες. Μπορείτε επίσης να περιστρέψετε το πλαίσιο.

Filter:

Εκτελεί εκτύπωση σε σέπια ή ασπρόμαυρο.

Enhance:

Επιλέξτε μία από τις δυνατότητες προσαρμογής εικόνας. **Auto, People, Landscape** ή **Night Scene** δημιουργούνται ευκρινέστερες εικόνες με πιο ζωντανά χρώματα με την αυτόματη προσαρμογή της αντίθεσης, του κορεσμού και της φωτεινότητας των δεδομένων της πρωτότυπης εικόνας.

Auto:

Ο εκτυπωτής ανιχνεύει το περιεχόμενο της εικόνας και ενισχύει αυτόματα την εικόνα ανάλογα με το περιεχόμενο.

People:

Συνιστάται για εικόνες με ανθρώπους.

Landscape:

Συνιστάται για εικόνες με τοπία.

Night Scene:

Συνιστάται για εικόνες με νυχτερινές λήψεις.

Enhance Off:

Απενεργοποιεί τη λειτουργία **Enhance**.

Fix Red-Eye:

Διορθώνει τα κόκκινα μάτια στις φωτογραφίες. Οι διορθώσεις δεν εφαρμόζονται στο πρωτότυπο αρχείο, αλλά μόνο στα εκτυπωμένα έγγραφα. Ανάλογα με τον τύπο της φωτογραφίας, ενδέχεται να διορθωθούν και άλλα τμήματα της φωτογραφίας πέραν των ματιών.

Brightness:

Προσαρμόζει τη φωτεινότητα της εικόνας.

Contrast:

Προσαρμόζει τη διαφορά μεταξύ των φωτεινών και σκοτεινών περιοχών.

Sharpness:

Ενισχύει ή απαλύνει το περίγραμμα της εικόνας.

Saturation:

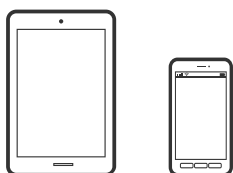
Προσαρμόζει τη ζωνρότητα των χρωμάτων της εικόνας.

Εκτύπωση φωτογραφιών από υπολογιστή

Το Epson Photo+ σας επιτρέπει να εκτυπώνετε απευθείας φωτογραφίες εύκολα και κομψά σε διάφορες διατάξεις φωτογραφικού χαρτιού ή ετικέτες CD/DVD (η εκτύπωση ετικετών CD/DVD υποστηρίζεται μόνο από ορισμένα μοντέλα). Ανατρέξτε στη βοήθεια της εφαρμογής για λεπτομέρειες.

Εκτύπωση φωτογραφιών από έξυπνες συσκευές (iOS)

Μπορείτε να εκτυπώσετε φωτογραφίες από μια έξυπνη συσκευή, όπως ένα smartphone ή tablet.



Εκτύπωση φωτογραφιών με το Epson iPrint

Σημείωση:

Οι λειτουργίες ενδέχεται να διαφέρουν ανάλογα με τη συσκευή.

1. Τοποθετήστε χαρτί στον εκτυπωτή.
[«Τοποθέτηση χαρτιού στην Κασέτα χαρτιού 1»](#) στη σελίδα 35
[«Τοποθέτηση χαρτιού στην Κασέτα χαρτιού 2»](#) στη σελίδα 38
[«Τοποθέτηση χαρτιού στην Πίσω υποδ. τροφ. χαρτ.»](#) στη σελίδα 43
2. Ρυθμίστε τον εκτυπωτή σας για ασύρματη εκτύπωση.
3. Εάν το Epson iPrint δεν έχει εγκατασταθεί, εγκαταστήστε το.
[«Εγκατάσταση του Epson iPrint»](#) στη σελίδα 315
4. Συνδέστε την έξυπνη συσκευή σας στο ίδιο ασύρματο δίκτυο με τον εκτυπωτή σας.
5. Εκκινήστε το Epson iPrint.
6. Πατήστε **Photos** στην αρχική οθόνη.
7. Πατήστε την τοποθεσία της φωτογραφίας που θέλετε να εκτυπώσετε.

8. Αγγίξτε τη φωτογραφία που θέλετε να εκτυπώσετε και πατήστε **Next**.
9. Πατήστε **Print**.

Χρήση της ρύθμισης AirPrint

Το AirPrint ενεργοποιεί την άμεση, ασύρματη εκτύπωση από iPhone, iPad και iPod touch με την τελευταία έκδοση iOS, καθώς και από Mac με την τελευταία έκδοση OS X ή macOS.



Σημείωση:

Αν έχετε απενεργοποιήσει τα μηνύματα ρύθμισης παραμέτρων χαρτιού στον πίνακα ελέγχου του προϊόντος σας, δεν μπορείτε να χρησιμοποιήσετε το AirPrint. Δείτε τον παρακάτω σύνδεσμο, για να ενεργοποιήσετε τα μηνύματα, εφόσον χρειάζεται.

1. Τοποθετήστε χαρτί στο προϊόν σας.
2. Ρυθμίστε το προϊόν σας για ασύρματη εκτύπωση. Δείτε το σύνδεσμο παρακάτω.
<http://epson.sn>
3. Συνδέστε τη συσκευή Apple σας στο ίδιο ασύρματο δίκτυο που χρησιμοποιεί το προϊόν σας.
4. Εκτυπώστε από τη συσκευή σας στο προϊόν σας.

Σημείωση:

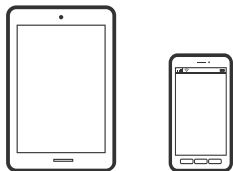
Για λεπτομέρειες, ανατρέξτε στη σελίδα AirPrint στον ιστότοπο της Apple.

Σχετικές πληροφορίες

- ➔ «Αδυναμία εκτύπωσης ακόμα και μέσω μιας σύνδεσης που έχει δημιουργηθεί (iOS)» στη σελίδα 211
- ➔ «Τοποθέτηση χαρτιού στην Κασέτα χαρτιού 1» στη σελίδα 35
- ➔ «Τοποθέτηση χαρτιού στην Κασέτα χαρτιού 2» στη σελίδα 38

Εκτύπωση φωτογραφιών από έξυπνες συσκευές (Android)

Μπορείτε να εκτυπώσετε φωτογραφίες από μια έξυπνη συσκευή, όπως ένα smartphone ή tablet.



Εκτύπωση φωτογραφιών με το Epson iPrint

Σημείωση:

Οι λειτουργίες ενδέχεται να διαφέρουν ανάλογα με τη συσκευή.

1. Τοποθετήστε χαρτί στον εκτυπωτή.
[«Τοποθέτηση χαρτιού στην Κασέτα χαρτιού 1» στη σελίδα 35](#)
[«Τοποθέτηση χαρτιού στην Κασέτα χαρτιού 2» στη σελίδα 38](#)
[«Τοποθέτηση χαρτιού στην Πίσω υποδ. τροφ. χαρτ.» στη σελίδα 43](#)
2. Ρυθμίστε τον εκτυπωτή σας για ασύρματη εκτύπωση.
3. Εάν το Epson iPrint δεν έχει εγκατασταθεί, εγκαταστήστε το.
[«Εγκατάσταση του Epson iPrint» στη σελίδα 315](#)
4. Συνδέστε την έξυπνη συσκευή σας στο ίδιο ασύρματο δίκτυο με τον εκτυπωτή σας.
5. Εκκινήστε το Epson iPrint.
6. Πατήστε **Photos** στην αρχική οθόνη.
7. Πατήστε την τοποθεσία της φωτογραφίας που θέλετε να εκτυπώσετε.
8. Αγγίξτε τη φωτογραφία που θέλετε να εκτυπώσετε και πατήστε **Next**.
9. Πατήστε **Print**.

Εκτύπωση φωτογραφιών με το Epson Print Enabler

Μπορείτε να εκτυπώνετε ασύρματα έγγραφα, email, φωτογραφίες και ιστοσελίδες απευθείας από το Android τηλέφωνο ή tablet σας (Android v4.4 ή νεότερη έκδοση). Με μερικές μόνο κινήσεις, η συσκευή σας Android εντοπίζει τον εκτυπωτή Epson που είναι συνδεδεμένος στο ίδιο ασύρματο δίκτυο.

Σημείωση:

Οι λειτουργίες ενδέχεται να διαφέρουν ανάλογα με τη συσκευή.

1. Τοποθετήστε χαρτί στον εκτυπωτή.
[«Τοποθέτηση χαρτιού στην Κασέτα χαρτιού 1» στη σελίδα 35](#)
[«Τοποθέτηση χαρτιού στην Κασέτα χαρτιού 2» στη σελίδα 38](#)

[«Τοποθέτηση χαρτιού στην Πίσω υποδ. τροφ. χαρτ.» στη σελίδα 43](#)

2. Ρυθμίστε τον εκτυπωτή σας για ασύρματη εκτύπωση.
3. Στη συσκευή σας Android, εγκαταστήστε την προσθήκη Epson Print Enabler από το Google Play.
4. Συνδέστε την Android συσκευή σας στο ίδιο ασύρματο δίκτυο με τον εκτυπωτή σας.
5. Μεταβείτε στις **Ρυθμίσεις** στη συσκευή σας Android, επιλέξτε **Εκτύπωση** και, στη συνέχεια, ενεργοποιήστε το Epson Print Enabler.
6. Από μια εφαρμογή Android όπως το Chrome, πατήστε το εικονίδιο του μενού και εκτυπώστε αυτό που εμφανίζεται στην οθόνη σας.

Σημείωση:

Εάν δεν εμφανίζεται ο εκτυπωτής σας, πατήστε **Όλοι οι εκτυπωτές** και επιλέξτε τον εκτυπωτή σας.

Εκτύπωση φωτογραφιών από ψηφιακή φωτογραφική μηχανή

Σημείωση:

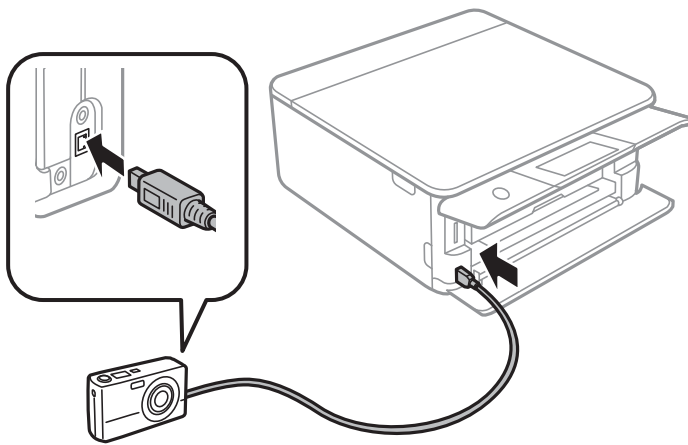
- Μπορείτε να εκτυπώσετε φωτογραφίες απευθείας από μια ψηφιακή φωτογραφική μηχανή συμβατή με το PictBridge. Για περισσότερες λεπτομέρειες σχετικά με τις λειτουργίες της ψηφιακής φωτογραφικής μηχανής σας, ανατρέξτε στην τεκμηρίωση που παρέχεται με την φωτογραφική μηχανή σας.
- Συνήθως, δίνεται προτεραιότητα στις ρυθμίσεις της ψηφιακής κάμερας. Ωστόσο, στις ακόλουθες περιπτώσεις δίνεται προτεραιότητα στις ρυθμίσεις του εκτυπωτή.
 - Όταν η ρύθμιση εκτύπωσης στην φωτογραφική μηχανή έχει ρυθμιστεί ως «Χρήση ρυθμίσεων εκτυπωτή»
 - Όταν έχει επιλεγεί η δυνατότητα **Sepia** ή **B&W** στις ρυθμίσεις εκτύπωσης του εκτυπωτή.
 - Όταν συνδυάζετε τις ρυθμίσεις εκτύπωσης της κάμερας και ο εκτυπωτής ορίζει ρυθμίσεις που δεν είναι διαθέσιμες στον εκτυπωτή.

Εκτύπωση φωτογραφιών από ψηφιακή φωτογραφική μηχανή συνδεδεμένη μέσω καλωδίου USB

Μπορείτε να εκτυπώσετε φωτογραφίες απευθείας από μια ψηφιακή φωτογραφική μηχανή συνδεδεμένη μέσω καλωδίου USB.

1. Αφαιρέστε μια συσκευή μνήμης από τον εκτυπωτή.
2. Τοποθετήστε χαρτί στον εκτυπωτή.
 - [«Τοποθέτηση χαρτιού στην Κασέτα χαρτιού 1» στη σελίδα 35](#)
 - [«Τοποθέτηση χαρτιού στην Κασέτα χαρτιού 2» στη σελίδα 38](#)
 - [«Τοποθέτηση χαρτιού στην Πίσω υποδ. τροφ. χαρτ.» στη σελίδα 43](#)
3. Επιλέξτε **Settings > Camera Print Settings** στον πίνακα ελέγχου.
4. Επιλέξτε **Print Settings** ή **Photo Adjustments** και αλλάξτε τις ρυθμίσεις εάν χρειάζεται.

5. Ενεργοποιήστε την ψηφιακή φωτογραφική μηχανή και, στη συνέχεια, συνδέστε την στον εκτυπωτή μέσω καλωδίου USB.



Σημείωση:

Χρησιμοποιήστε καλώδιο USB με μήκος μικρότερο από δύο μέτρα.

6. Επιλέξτε τις φωτογραφίες που θέλετε να εκτυπώσετε από την ψηφιακή φωτογραφική μηχανή, πραγματοποιήστε ρυθμίσεις, όπως ο αριθμός των αντιγράφων, και έπειτα ξεκινήστε την εκτύπωση.

Εκτύπωση φωτογραφιών από ψηφιακή κάμερα συνδεδεμένη ασύρματα

Μπορείτε να εκτυπώσετε ασύρματα φωτογραφίες από ψηφιακές φωτογραφικές μηχανές που υποστηρίζουν DPS μέσω του προτύπου IP (στο εξής, θα αναφέρεται ως PictBridge (ασύρματο LAN)).

1. Βεβαιωθείτε ότι το εικονίδιο που υποδεικνύει ότι ο εκτυπωτής είναι συνδεδεμένος σε ασύρματο δίκτυο εμφανίζεται στην αρχική οθόνη.
[«Οδηγός στο εικονίδιο δικτύου» στη σελίδα 25](#)
2. Τοποθετήστε χαρτί στον εκτυπωτή.
[«Τοποθέτηση χαρτιού στην Κασέτα χαρτιού 1» στη σελίδα 35](#)
[«Τοποθέτηση χαρτιού στην Κασέτα χαρτιού 2» στη σελίδα 38](#)
[«Τοποθέτηση χαρτιού στην Πίσω υποδ. τροφ. χαρτ.» στη σελίδα 43](#)
3. Επιλέξτε **Settings > Camera Print Settings** στον πίνακα ελέγχου.
4. Επιλέξτε **Print Settings** ή **Photo Adjustments** και αλλάξτε τις ρυθμίσεις εάν χρειάζεται.
5. Συνδέστε την ψηφιακή κάμερα στο ίδιο δίκτυο με τον εκτυπωτή.
6. Εμφανίστε τη λίστα των διαθέσιμων εκτυπωτών στην ψηφιακή κάμερα και, στη συνέχεια, επιλέξτε τον εκτυπωτή στον οποίο θέλετε να συνδεθείτε.

Σημείωση:

- Για να δείτε το όνομα του εκτυπωτή, πατήστε το εικονίδιο κατάστασης δικτύου στην αρχική οθόνη.
- Αν η ψηφιακή σας κάμερα έχει μια λειτουργία που σας επιτρέπει να καταχωρίζετε εκτυπωτές, μπορείτε να συνδεθείτε στον εκτυπωτή επιλέγοντάς τον την επόμενη φορά.

7. Επιλέξτε τις φωτογραφίες που θέλετε να εκτυπώσετε από την ψηφιακή φωτογραφική μηχανή, πραγματοποιήστε ρυθμίσεις, όπως ο αριθμός των αντιγράφων, και έπειτα ξεκινήστε την εκτύπωση.
8. Αποσυνδέστε τη σύνδεση PictBridge (ασύρματο LAN) στον εκτυπωτή από την ψηφιακή φωτογραφική μηχανή.



Σημαντικό:

Όταν χρησιμοποιείτε το PictBridge (ασύρματο LAN), δεν μπορείτε να χρησιμοποιήσετε άλλες λειτουργίες εκτυπωτή ούτε να εκτυπώσετε από άλλες συσκευές. Αποσυνδεθείτε αμέσως, όταν τελειώσετε με την εκτύπωση.

Εκτύπωση σε φακέλους

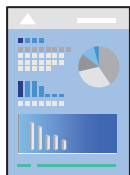
Εκτύπωση σε φακέλους από έναν υπολογιστή (Windows)

1. Τοποθετήστε φακέλους στον εκτυπωτή.
[«Τοποθέτηση φακέλων στην Κασέτα χαρτιού 2» στη σελίδα 44](#)
[«Τοποθέτηση χαρτιού στην Πίσω υποδ. τροφ. χαρτ.» στη σελίδα 43](#)
2. Ανοίξτε το αρχείο που θέλετε να εκτυπώσετε.
3. Μεταβείτε στο παράθυρο του προγράμματος οδήγησης του εκτυπωτή.
4. Επιλέξτε το μέγεθος φακέλου από το **Μέγ. χαρτιού** στην καρτέλα **Κύριο** και, στη συνέχεια, επιλέξτε **Φάκελος** από το **Τύπος χαρτιού**.
5. Ρυθμίστε τα λοιπά στοιχεία στις καρτέλες **Κύριο** και **Άλλες επιλογές** όπως απαιτείται και έπειτα κάντε κλικ στο **OK**.
6. Κάντε κλικ στην επιλογή **Εκτύπωση**.

Εκτύπωση εγγράφων

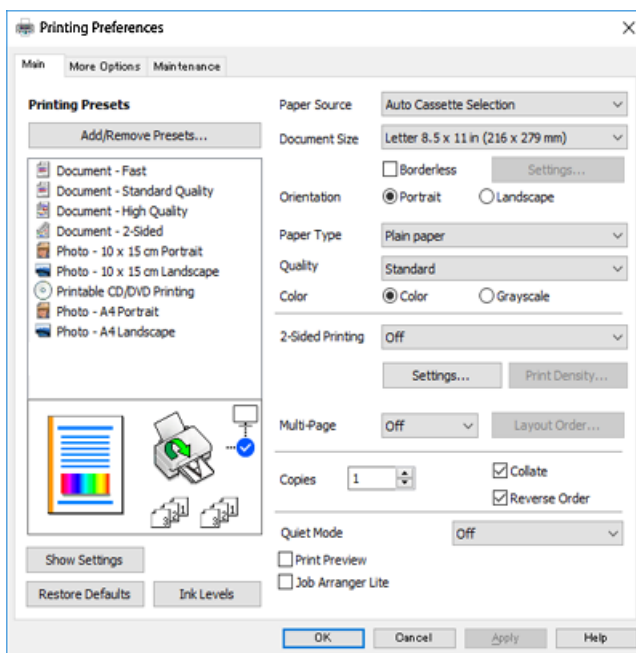
Εκτύπωση από έναν υπολογιστή — Windows

Εκτύπωση με τις εύκολες ρυθμίσεις



Σημείωση:

- Ανατρέξτε στην ηλεκτρονική βοήθεια για επεξήγηση των στοιχείων των ρυθμίσεων προγράμματος οδήγησης εκτυπωτή. Κάντε δεξί κλικ σε ένα στοιχείο και, στη συνέχεια, κάντε κλικ στη **Βοήθεια**.
 - Οι λειτουργίες ενδέχεται να διαφέρουν ανάλογα με την εφαρμογή. Ανατρέξτε στη βοήθεια της εφαρμογής για λεπτομέρειες.
1. Τοποθετήστε χαρτί στον εκτυπωτή.
 «Τοποθέτηση χαρτιού στην Κασέτα χαρτιού 1» στη σελίδα 35
 «Τοποθέτηση χαρτιού στην Κασέτα χαρτιού 2» στη σελίδα 38
 «Τοποθέτηση χαρτιού στην Πίσω υποδ. τροφ. χαρτ.» στη σελίδα 43
 2. Ανοίξτε το αρχείο που θέλετε να εκτυπώσετε.
 3. Επιλέξτε **Εκτύπωση** ή **Ρύθμιση εκτύπωσης** από το μενού **Αρχείο**.
 4. Επιλέξτε τον εκτυπωτή σας.
 5. Επιλέξτε **Προτιμήσεις** ή **Ιδιότητες** για να αποκτήσετε πρόσβαση στο παράθυρο του προγράμματος οδήγησης του εκτυπωτή.



6. Πραγματοποιήστε τις παρακάτω ρυθμίσεις.
 - Τροφοδοσία χαρτιού: Επιλέξτε την προέλευση χαρτιού στην οποία τοποθετήσατε το χαρτί.
 - Μέγ. χαρτιού: Επιλέξτε το μέγεθος χαρτιού που τοποθετήσατε στον εκτυπωτή.
 - Χωρίς περιθώρια: Επιλέξτε για εκτύπωση χωρίς περιθώρια γύρω από την εικόνα.
 Στην εκτύπωση χωρίς περιθώρια, τα δεδομένα εκτύπωσης μεγεθύνονται λίγο περισσότερο από το μέγεθος του χαρτιού ώστε να μην εκτυπωθούν περιθώρια γύρω από τις άκρες του χαρτιού. Κάντε κλικ στις Ρυθμίσεις για να επιλέξετε το ποσοστό μεγέθυνσης.
 - Προσανατολισμός: Επιλέξτε τον προσανατολισμό στον οποίο ρυθμίζετε στην εφαρμογή.

- Τύπος χαρτιού: Επιλέξτε τον τύπο χαρτιού που τοποθετήσατε.

[«Λίστα τύπων χαρτιού» στη σελίδα 34](#)

- Ποιότητα: Επιλέξτε την ποιότητα εκτύπωσης.

Η επιλογή **Υψηλή** παρέχει εκτύπωση υψηλότερης ποιότητας, αλλά η ταχύτητα εκτύπωσης ενδέχεται να είναι χαμηλότερη. Εάν θέλετε να εκτυπώσετε σε απλό χαρτί χρησιμοποιώντας μια πολύ υψηλότερη ποιότητα, επιλέξτε **Βέλτιστο**. Σημειώστε ότι η ταχύτητα εκτύπωσης μπορεί να επιβραδυνθεί σημαντικά.

- Χρώμα: Επιλέξτε **Κλίμακα γκρι** για ασπρόμαυρη εκτύπωση ή εκτύπωση στις αποχρώσεις του γκρι.

Σημείωση:

Κατά την εκτύπωση σε φακέλους, επιλέξτε **Προσανατολισμός** ως τη ρύθμιση για την επιλογή **Οριζόντιος**.

7. Κάντε κλικ στο **OK** για να κλείσετε το παράθυρο του προγράμματος οδήγησης εκτύπωσης.

8. Κάντε κλικ στην επιλογή **Εκτύπωση**.

Σημείωση:

Αν θέλετε να ακυρώσετε την εκτύπωση, στον υπολογιστή σας, κάντε δεξί κλικ στον εκτυπωτή σας στο στοιχείο **Συσκευές και Εκτυπωτές, Εκτυπωτής ή Εκτυπωτές και φαξ**. Επιλέξτε **Δείτε τι εκτυπώνετε**, κάντε δεξί κλικ στην εργασία που θέλετε να ακυρώσετε και, στη συνέχεια, επιλέξτε **Ακύρωση**. Ωστόσο, δεν μπορείτε να ακυρώσετε μια εργασία εκτύπωσης από τον υπολογιστή αν έχει αποσταλεί πλήρως στον εκτυπωτή. Σε αυτήν την περίπτωση, ακυρώστε την εργασία εκτύπωσης χρησιμοποιώντας τον πίνακα ελέγχου του εκτυπωτή.

Σχετικές πληροφορίες

➔ [«Διαθέσιμο χαρτί και δυνατότητες» στη σελίδα 305](#)

➔ [«Επιλογές μενού για το Πρόγραμμα οδήγησης εκτυπωτή» στη σελίδα 81](#)

Επιλογές μενού για το Πρόγραμμα οδήγησης εκτυπωτή

Ανοίξτε το παράθυρο εκτύπωσης σε μια εφαρμογή, επιλέξτε τον εκτυπωτή και, στη συνέχεια, μεταβείτε στο παράθυρο του προγράμματος οδήγησης του εκτυπωτή.

Σημείωση:

Τα μενού ποικίλλουν ανάλογα με τη επιλογή σας.

Καρτέλα Κύριο

Προεπιλογές εκτύπωσης:

Προσθήκη/αφαίρεση προεπιλογών:

Μπορείτε να προσθέσετε ή αφαιρέσετε τις δικές σας προεπιλογές για συχνές ρυθμίσεις εκτύπωσης. Επιλέξτε την προεπιλογή που θέλετε να χρησιμοποιήσετε από τη λίστα.

Τροφοδοσία χαρτιού:

Επιλέξτε την προέλευση χαρτιού από την οποία τροφοδοτείται το χαρτί. Επιλέξτε την Αυτόματη επιλογή για να επιλέξετε αυτόματα την προέλευση χαρτιού στις ρυθμίσεις εκτύπωσης στον εκτυπωτή. Εάν ενεργοποιήσετε τη λειτουργία **Αυτόματη εναλλαγή κασέτας**, ο εκτυπωτής τροφοδοτεί αυτόματα χαρτί από την κασέτα χαρτιού 2 όταν το χαρτί στην κασέτα χαρτιού 1 τελειώσει. Τοποθετήστε το ίδιο χαρτί (τύπο και μέγεθος) στην κασέτα χαρτιού 1 και κασέτα χαρτιού 2.

Μέγ. χαρτιού:

Επιλέξτε το μέγεθος χαρτιού για εκτύπωση. Αν επιλέξετε **Ορισμός από το χρήστη**, καταχωρήστε το πλάτος και ύψος χαρτιού.

Χωρίς περιθώρια:

Μεγεθύνει τα δεδομένα εκτύπωσης λίγο περισσότερο από το μέγεθος του χαρτιού ώστε να μην εκτυπωθούν περιθώρια γύρω από τις άκρες του χαρτιού. Κάντε κλικ στην επιλογή **Ρυθμίσεις** για να επιλέξετε το ποσοστό της μεγέθυνσης.

Προσανατολισμός:

Επιλέξτε τον προσανατολισμό που θέλετε να χρησιμοποιήσετε για εκτύπωση.

Τύπος χαρτιού:

Επιλέξτε τον τύπο χαρτιού εκτύπωσης.

Ποιότητα:

Επιλέξτε την ποιότητα εκτύπωσης που θέλετε να χρησιμοποιήσετε για εκτύπωση. Οι επιλογές ποικίλλουν ανάλογα με τον τύπο χαρτιού.

Η επιλογή **Υψηλή** παρέχει εκτύπωση υψηλότερης ποιότητας, αλλά η ταχύτητα εκτύπωσης ενδέχεται να είναι χαμηλότερη. Εάν θέλετε να εκτυπώσετε σε απλό χαρτί χρησιμοποιώντας μια πολύ υψηλότερη ποιότητα, επιλέξτε **Βέλτιστο**. Σημειώστε ότι η ταχύτητα εκτύπωσης μπορεί να επιβραδυνθεί σημαντικά.

Χρώμα:

Επιλέξτε αν θα πραγματοποιήσετε μονόχρωμη ή έγχρωμη εκτύπωση.

Εκτύπωση 2 όψεων:

Σας επιτρέπει την εκτύπωση διπλής όψης.

Ρυθμίσεις:

Μπορείτε να ορίσετε το άκρο βιβλιοδεσίας και τα περιθώρια βιβλιοδεσίας. Όταν εκτυπώνετε έγγραφα πολλών σελίδων, μπορείτε να επιλέξετε έναρξη είτε από την μπροστινή, είτε από την πίσω πλευρά της σελίδας.

Πυκνότητα εκτύπωσης:

Επιλέξτε τον τύπο εγγράφου για την προσαρμογή της πυκνότητας εκτύπωσης. Επιλέγοντας την κατάλληλη πυκνότητα εκτύπωσης, μπορείτε να αποτρέψετε τη διαρροή των εικόνων στην πίσω πλευρά του φύλλου. Επιλέξτε **Μη αυτόματη** για μη αυτόματη προσαρμογή της πυκνότητας εκτύπωσης.

Πολλές σελίδες:

Σας επιτρέπει να εκτυπώσετε πολλές σελίδες σε ένα φύλλο ή να εκτελέσετε εκτύπωση αφίσας. Κάντε κλικ στο **Σειρά διάταξης** για να προσδιορίσετε τη σειρά εκτύπωσης των σελίδων.

Αντίτυπα:

Ορίστε τον αριθμό αντιγράφων που θέλετε να εκτυπωθούν.

Συρραφή:

Εκτύπωση εγγράφων πολλαπλών σελίδων με συρραφή σε σειρά και ταξινομημένων σε ομάδες.

Αντίστροφη σειρά:

Σας δίνει τη δυνατότητα να εκτυπώσετε από την τελευταία σελίδα έτσι ώστε η στοίβαξη των σελίδων να γίνεται με τη σωστή σειρά μετά την εκτύπωση.

Αθόρυβη λειτουργία:

Μειώνει τον θόρυβο που κάνει ο εκτυπωτής. Ωστόσο, η ενεργοποίηση αυτής της λειτουργίας ενδέχεται να μειώσει την ταχύτητα εκτύπωσης.

Προεπισκόπηση εκτύπωσης:

Εμφανίζει μια προεπισκόπηση του εγγράφου σας πριν την εκτύπωση.

Βασική ταξινόμηση εργασιών:

Το Job Arranger Lite σας επιτρέπει να συνδυάσετε πολλαπλά αρχεία που έχουν δημιουργηθεί από διαφορετικές εφαρμογές και να τα εκτυπώσετε ως ενιαία εργασία εκτύπωσης.

Εμφάνιση ρυθμίσεων/Απόκρυψη ρυθμίσεων:

Εμφανίζει μια λίστα με τα στοιχεία που έχουν οριστεί ήδη στις καρτέλες **Κύριο** και **Άλλες επιλογές**. Μπορείτε να εμφανίσετε ή κρύψετε την τρέχουσα οθόνη λίστας ρυθμίσεων.

Επαναφ. προεπ.:

Επιστρέφει όλες τις ρυθμίσεις στις εργοστασιακές προεπιλεγμένες τιμές τους. Οι ρυθμίσεις στην καρτέλα **Άλλες επιλογές** επίσης επιστρέφουν στις προεπιλεγμένες τιμές τους.

Επίπεδα μελανιού:

Εμφανίζει την κατά προσέγγιση στάθμη των μελανιών.

Καρτέλα Άλλες επιλογές

Προεπιλογές εκτύπωσης:

Προσθήκη/αφαίρεση προεπιλογών:

Μπορείτε να προσθέσετε ή αφαιρέσετε τις δικές σας προεπιλογές για συχνές ρυθμίσεις εκτύπωσης. Επιλέξτε την προεπιλογή που θέλετε να χρησιμοποιήσετε από τη λίστα.

Μέγ. χαρτιού:

Επιλέξτε το μέγεθος χαρτιού για εκτύπωση.

Χαρτί εξόδου:

Επιλέξτε το μέγεθος χαρτιού για εκτύπωση. Εάν το **Μέγ. χαρτιού** διαφέρει από το **Χαρτί εξόδου**, επιλέγεται αυτόματα η λειτουργία **Σμίκρυνση/Μεγέθυνση εγγράφου**. Δεν χρειάζεται να την επιλέξετε όταν εκτυπώνετε χωρίς σμίκρυνση ή μεγέθυνση του μεγέθους ενός εγγράφου.

Σμίκρυνση/Μεγέθυνση εγγράφου:

Σας δίνει τη δυνατότητα να σμικρύνετε ή να μεγεθύνετε το μέγεθος ενός εγγράφου.

Προσαρμογή σε σελίδα:

Σμικρύνετε ή μεγεθύνετε αυτόματα το έγγραφο για να ταιριάζει με το μέγεθος του χαρτιού που έχετε επιλέξει στο στοιχείο **Χαρτί εξόδου**.

Ζουμ έως:

Εκτυπώνει με ένα συγκεκριμένο ποσοστό.

Κέντρο:

Εκτυπώνει εικόνες στο κέντρο του χαρτιού.

Διόρθωση χρώματος:

Αυτόματα:

Προσαρμόζει την απόχρωση των εικόνων αυτόματα.

Προσαρμογή:

Σας επιτρέπει να εκτελείτε χειροκίνητη χρωματική διόρθωση. Η επιλογή **Για προχωρημένους** ανοίγει την οθόνη **Διόρθωση χρωμάτων** όπου μπορείτε να επιλέξετε μια λεπτομερή μέθοδο διόρθωσης χρωμάτων. Κάντε κλικ στην επιλογή **Επιλογές εικόνας** για να ενεργοποιήσετε τα Εκτύπωση Color Universal, Διόρθ. κόκκ. ματιών και να αυξήσετε την ευκρίνεια της εκτύπωσης για λεπτές γραμμές.

Χαρακτηριστικά υδατογραφήματος:

Σας δίνει τη δυνατότητα να πραγματοποιήσετε ρυθμίσεις για τα υδατογραφήματα.

Προσθήκη/Διαγραφή:

Σας επιτρέπει να προσθέσετε ή αφαιρέσετε τυχόν υδατογραφήματα που θέλετε.

Ρυθμίσεις:

Σας επιτρέπει να ορίσετε τη μέθοδο εκτύπωσης υδατογραφήματος.

Πρόσθετες ρυθμίσεις:

Περιστροφή 180°:

Περιστρέφει τις σελίδες κατά 180 μοίρες πριν την εκτύπωση. Επιλέξτε αυτό το στοιχείο όταν εκτυπώνετε σε χαρτί, όπως π.χ. φάκελοι που τοποθετούνται με συγκεκριμένη κατεύθυνση στον εκτυπωτή.

Αμφίδρομη εκτύπωση:

Εκτυπώνει όταν η κεφαλή εκτύπωσης κινείται και προς τις δύο κατευθύνσεις. Η ταχύτητα εκτύπωσης είναι αυξημένη, αλλά η ποιότητα ενδέχεται να μειωθεί.

Αντικρ. εικόνα:

Αντιστρέφει την εικόνα για εκτύπωση όπως θα φαινόταν σε έναν καθρέφτη.

Εμφάνιση ρυθμίσεων/Απόκρυψη ρυθμίσεων:

Εμφανίζει μια λίστα με τα στοιχεία που έχουν οριστεί ήδη στις καρτέλες **Κύριο** και **Άλλες επιλογές**. Μπορείτε να εμφανίσετε ή κρύψετε την τρέχουσα οθόνη λίστας ρυθμίσεων.

Επαναφ. προεπ.:

Επιστρέφει όλες τις ρυθμίσεις στις εργοστασιακές προεπιλεγμένες τιμές τους. Οι ρυθμίσεις στην καρτέλα **Κύριο** επίσης επιστρέφουν στις προεπιλεγμένες τιμές τους.

Καρτέλα Συντήρηση

Έλεγχος ακροφυσίου κεφαλής εκτύπωσης

Εκτυπώστε ένα δείγμα ελέγχου ακροφυσίων για να ελέγξετε αν τα ακροφύσια της κεφαλής εκτύπωσης είναι φραγμένα.

Καθαρισμ. κεφαλ. εκτύπ.:

Καθαρίζει τα φραγμένα ακροφύσια στην κεφαλή εκτύπωσης. Επειδή η λειτουργία αυτή χρησιμοποιεί ορισμένη ποσότητα μελανιού, καθαρίστε την κεφαλή εκτύπωσης μόνο αν τα ακροφύσια είναι φραγμένα. Εκτυπώστε ένα μοτίβο ελέγχου ακροφυσίου και, στη συνέχεια, επιλέξτε **Γίνεται καθαρισμός** εάν υπάρχουν ελάχιστα ελαττώματα στο μοτίβο. **Ισχυρός καθαρισμός** καταναλώνει περισσότερο μελάνι από το **Γίνεται καθαρισμός**. Χρησιμοποιήστε το μόνο εάν υπάρχουν πολλά ελαττώματα στο μοτίβο ελέγχου ακροφυσίου.

Βασική ταξινόμηση εργασιών:

Το Job Arranger Lite σας επιτρέπει να συνδυάσετε πολλαπλά αρχεία που έχουν δημιουργηθεί από διαφορετικές εφαρμογές και να τα εκτυπώσετε ως ενιαία εργασία εκτύπωσης.

EPSON Status Monitor 3:

Ανοίγει το παράθυρο EPSON Status Monitor 3. Εδώ μπορείτε να επιβεβαιώσετε την κατάσταση του εκτυπωτή και των αναλώσιμων.

Προτιμήσεις εποπτείας:

Σας επιτρέπει να πραγματοποιείτε ρυθμίσεις για στοιχεία στο παράθυρο EPSON Status Monitor 3.

Πρόσθετες ρυθμίσεις:

Σας επιτρέπει να πραγματοποιήσετε μια ποικιλία ρυθμίσεων. Κάντε δεξί κλικ σε κάθε στοιχείο για προβολή του Βοήθεια για περισσότερες λεπτομέρειες.

Ουρά εκτύπωσης:

Εμφανίζει τις εργασίες σε αναμονή εκτύπωσης. Μπορείτε να ελέγξετε, κάνετε παύση ή συνεχίσετε εργασίες εκτύπωσης.

Γλώσσα:

Αλλάζει τη γλώσσα που χρησιμοποιείται στο παράθυρο του προγράμματος οδήγησης του εκτυπωτή. Για εφαρμογή των ρυθμίσεων, κλείστε το πρόγραμμα οδήγησης εκτυπωτή και, στη συνέχεια, ανοίξτε το πάλι.

Ενημέρωση λογισμικού:

Ξεκινά το EPSON Software Updater για έλεγχο της τελευταίας έκδοσης εφαρμογών στο Internet.

Ηλεκτρον. παραγγελία:

Μπορείτε να μεταβείτε σε μια τοποθεσία για να αγοράσετε δοχεία μελανιού της Epson.

Τεχνική υποστήριξη:

Εάν έχει εγκατασταθεί το εγχειρίδιο στον υπολογιστή σας, τότε εμφανίζεται. Εάν δεν έχει εγκατασταθεί, μπορείτε να συνδεθείτε στην τοποθεσία web της Epson για να ελέγξετε το εγχειρίδιο και διαθέσιμη τεχνική υποστήριξη.

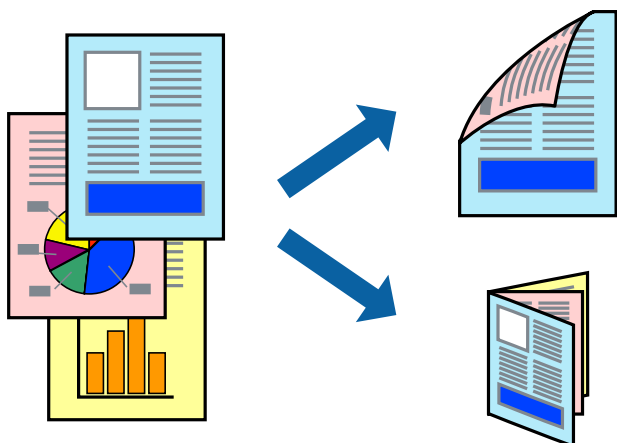
Εκτύπωση διπλής όψης

Μπορείτε να χρησιμοποιήσετε οποιαδήποτε από τις ακόλουθες μεθόδους για να εκτυπώσετε και στις δύο πλευρές της σελίδας.

Αυτόματη εκτύπωση διπλής όψης

Μη αυτόματη εκτύπωση διπλής όψης

Όταν ολοκληρωθεί η εκτύπωση της πρώτης σελίδας, γυρίστε το χαρτί από την άλλη πλευρά για να εκτυπώσετε στην άλλη σελίδα.



Σημείωση:

Αυτή η λειτουργία δεν είναι διαθέσιμη για εκτύπωση χωρίς περιθώρια.

Η εκτύπωση διπλής όψης δεν είναι διαθέσιμη χρησιμοποιώντας την Πίσω υποδ. τροφ. χαρτ..

Αν δεν χρησιμοποιήσετε χαρτί κατάλληλο για εκτύπωση διπλής όψης, η ποιότητα εκτύπωσης μπορεί να μειωθεί και να προκύψουν εμπλοκές χαρτιού.

[«Χαρτί για εκτύπωση διπλής όψης» στη σελίδα 308](#)

Ανάλογα με το χαρτί και τα δεδομένα, το μελάνι μπορεί να βγει στην άλλη πλευρά του χαρτιού.

Δεν μπορείτε να εκτελέσετε εκτύπωση διπλής όψης εκτός αν το **EPSON Status Monitor 3** είναι ενεργοποιημένο. Εάν η επιλογή **EPSON Status Monitor 3** έχει απενεργοποιηθεί, μεταβείτε στο παράθυρο του προγράμματος οδήγησης του εκτυπωτή, κάντε κλικ στην επιλογή **Πρόσθετες ρυθμίσεις** στην καρτέλα **Συντήρηση** και, στη συνέχεια, επιλέξτε **Ενεργοποίηση του EPSON Status Monitor 3**.

Ωστόσο, μπορεί να μην είναι διαθέσιμη όταν η πρόσβαση στον εκτυπωτή γίνεται μέσω δικτύου ή όταν η συσκευή χρησιμοποιείται ως κοινόχρηστος εκτυπωτής.

1. Τοποθετήστε χαρτί στον εκτυπωτή.

[«Τοποθέτηση χαρτιού στην Κασέτα χαρτιού 1» στη σελίδα 35](#)

[«Τοποθέτηση χαρτιού στην Κασέτα χαρτιού 2» στη σελίδα 38](#)

[«Τοποθέτηση χαρτιού στην Πίσω υποδ. τροφ. χαρτ.» στη σελίδα 43](#)

2. Ανοίξτε το αρχείο που θέλετε να εκτυπώσετε.

3. Επιλέξτε **Εκτύπωση** ή **Ρύθμιση εκτύπωσης** από το μενού **Αρχείο**.

4. Επιλέξτε τον εκτυπωτή σας.

5. Επιλέξτε **Προτιμήσεις** ή **Ιδιότητες** για να αποκτήσετε πρόσβαση στο παράθυρο του προγράμματος οδήγησης του εκτυπωτή.
6. Επιλέξτε τη μέθοδο **Εκτύπωση 2 όψεων** στην καρτέλα **Κύριο**.
7. Κάντε κλικ στις **Ρυθμίσεις**, πραγματοποιήστε τις κατάλληλες ρυθμίσεις και, στη συνέχεια, κάντε κλικ στο κουμπί **ΟΚ**.
8. Κάντε κλικ στις **Πυκνότητα εκτύπωσης**, προβείτε στις κατάλληλες ρυθμίσεις και, στη συνέχεια, κάντε κλικ στο **ΟΚ**.

Όταν ρυθμίζετε το στοιχείο **Πυκνότητα εκτύπωσης**, μπορείτε να προσαρμόσετε την πυκνότητα της εκτύπωσης ανάλογα με τον τύπο του εγγράφου.

Σημείωση:

- Η ρύθμιση αυτή δεν είναι διαθέσιμη όταν επιλέγετε χειροκίνητη εκτύπωση διπλής όψης.
- Η εκτύπωση ενδέχεται να είναι αργή ανάλογα με το συνδυασμό επιλογών που έχει οριστεί για το στοιχείο **Επιλέξτε τύπο εγγράφου** στο παράθυρο **Πυκνότητα εκτύπωσης** και για το στοιχείο **Ποιότητα** στην καρτέλα **Κύριο**.

9. Ρυθμίστε τα λοιπά στοιχεία στις καρτέλες **Κύριο** και **Άλλες επιλογές** όπως απαιτείται και έπειτα κάντε κλικ στο **ΟΚ**.

«Καρτέλα **Κύριο**» στη σελίδα 81

«Καρτέλα **Άλλες επιλογές**» στη σελίδα 83

10. Κάντε κλικ στην επιλογή **Εκτύπωση**.

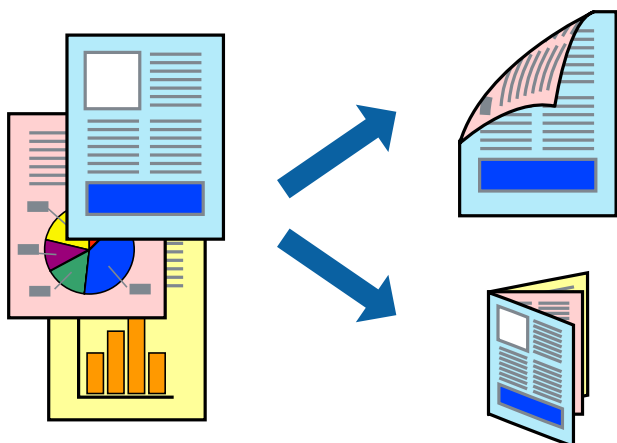
Για μη αυτόματη εκτύπωση διπλής όψης, όταν ολοκληρώνεται η εκτύπωση της πρώτης όψης, ένα αναδυόμενο παράθυρο εμφανίζεται στον υπολογιστή. Ακολουθήστε τις οδηγίες που εμφανίζονται στην οθόνη.

Σχετικές πληροφορίες

- ➔ «Διαθέσιμο χαρτί και δυνατότητες» στη σελίδα 305
- ➔ «Εκτύπωση με τις εύκολες ρυθμίσεις» στη σελίδα 79

Εκτύπωση φυλλαδίου

Μπορείτε επίσης να εκτυπώσετε ένα φυλλάδιο, το οποίο μπορεί να δημιουργηθεί με αλλαγή της σειράς των σελίδων και διπλώνοντας το εκτυπωμένο έγγραφο.



Σημείωση:

- Αυτή η λειτουργία δεν είναι διαθέσιμη για εκτύπωση χωρίς περιθώρια.
- Η εκτύπωση διπλής όψης δεν είναι διαθέσιμη χρησιμοποιώντας την Πίσω υποδ. τροφ. χαρτ..
- Αν δεν χρησιμοποιήσετε χαρτί κατάλληλο για εκτύπωση διπλής όψης, η ποιότητα εκτύπωσης μπορεί να μειωθεί και να προκύψουν εμπλοκές χαρτιού.
«Χαρτί για εκτύπωση διπλής όψης» στη σελίδα 308
- Ανάλογα με το χαρτί και τα δεδομένα, το μελάνι μπορεί να βγει στην άλλη πλευρά του χαρτιού.
- Δεν μπορείτε να εκτελέσετε εκτύπωση διπλής όψης εκτός αν το **EPSON Status Monitor 3** είναι ενεργοποιημένο. Εάν η επιλογή **EPSON Status Monitor 3** έχει απενεργοποιηθεί, μεταβείτε στο παράθυρο του προγράμματος οδήγησης του εκτυπωτή, κάντε κλικ στην επιλογή **Πρόσθετες ρυθμίσεις** στην καρτέλα **Συντήρηση** και, στη συνέχεια, επιλέξτε **Ενεργοποίηση του EPSON Status Monitor 3**.
- Ωστόσο, μπορεί να μην είναι διαθέσιμη όταν η πρόσβαση στον εκτυπωτή γίνεται μέσω δικτύου ή όταν η συσκευή χρησιμοποιείται ως κοινόχρηστος εκτυπωτής.

1. Τοποθετήστε χαρτί στον εκτυπωτή.
«Τοποθέτηση χαρτιού στην Κασέτα χαρτιού 1» στη σελίδα 35
«Τοποθέτηση χαρτιού στην Κασέτα χαρτιού 2» στη σελίδα 38
«Τοποθέτηση χαρτιού στην Πίσω υποδ. τροφ. χαρτ.» στη σελίδα 43
2. Ανοίξτε το αρχείο που θέλετε να εκτυπώσετε.
3. Επιλέξτε **Εκτύπωση** ή **Ρύθμιση εκτύπωσης** από το μενού **Αρχείο**.
4. Επιλέξτε τον εκτυπωτή σας.
5. Επιλέξτε **Προτιμήσεις** ή **Ιδιότητες** για να αποκτήσετε πρόσβαση στο παράθυρο του προγράμματος οδήγησης του εκτυπωτή.
6. Επιλέξτε τη μέθοδο **Εκτύπωση 2 όψεων** στην καρτέλα **Κύριο**.
7. Στην καρτέλα του προγράμματος οδήγησης εκτυπωτή **Ρυθμίσεις**, επιλέξτε **Φυλλάδιο**.
8. Κάντε κλικ στο **OK**.
 - Βιβλιοδεσία στο κέντρο: Χρησιμοποιήστε αυτήν τη μέθοδο όταν εκτυπώνετε έναν μικρό αριθμό σελίδων που μπορούν να στοιβαχτούν και διπλωθούν εύκολα στη μέση.
 - Βιβλιοδεσία στο πλάι. Χρησιμοποιήστε αυτήν τη μέθοδο όταν εκτυπώνετε ένα φύλλο (τέσσερις σελίδες) τη φορά, διπλώνοντας καθένα στη μέση και, στη συνέχεια, τοποθετώντας τα όλα μαζί σε μία στοίβα.
9. Κάντε κλικ στις **Πυκνότητα εκτύπωσης**, προβείτε στις κατάλληλες ρυθμίσεις και, στη συνέχεια, κάντε κλικ στο **OK**.

Όταν ρυθμίζετε το στοιχείο **Πυκνότητα εκτύπωσης**, μπορείτε να προσαρμόσετε την πυκνότητα της εκτύπωσης ανάλογα με τον τύπο του εγγράφου.

Σημείωση:

- Η ρύθμιση αυτή δεν είναι διαθέσιμη όταν επιλέγετε χειροκίνητη εκτύπωση διπλής όψης.
- Η εκτύπωση ενδέχεται να είναι αργή ανάλογα με το συνδυασμό επιλογών που έχει οριστεί για το στοιχείο **Επιλέξτε τύπο εγγράφου** στο παράθυρο **Πυκνότητα εκτύπωσης** και για το στοιχείο **Ποιότητα** στην καρτέλα **Κύριο**.

10. Ρυθμίστε τα λοιπά στοιχεία στις καρτέλες **Κύριο** και **Άλλες επιλογές** όπως απαιτείται και έπειτα κάντε κλικ στο **OK**.

«Καρτέλα **Κύριο**» στη σελίδα 81

«Καρτέλα **Άλλες επιλογές**» στη σελίδα 83

11. Κάντε κλικ στην επιλογή **Εκτύπωση**.

Για μη αυτόματη εκτύπωση διπλής όψης, όταν ολοκληρώνεται η εκτύπωση της πρώτης όψης, ένα αναδυόμενο παράθυρο εμφανίζεται στον υπολογιστή. Ακολουθήστε τις οδηγίες που εμφανίζονται στην οθόνη.

Σχετικές πληροφορίες

- ➔ «Διαθέσιμο χαρτί και δυνατότητες» στη σελίδα 305
- ➔ «Εκτύπωση με τις εύκολες ρυθμίσεις» στη σελίδα 79

Εκτύπωση πολλαπλών σελίδων σε ένα φύλλο

Μπορείτε να εκτυπώσετε αρκετές σελίδες δεδομένων σε ένα φύλλο χαρτιού.



Σημείωση:

Αυτή η λειτουργία δεν είναι διαθέσιμη για εκτύπωση χωρίς περιθώρια.

1. Τοποθετήστε χαρτί στον εκτυπωτή.
 - «Τοποθέτηση χαρτιού στην Κασέτα χαρτιού 1» στη σελίδα 35
 - «Τοποθέτηση χαρτιού στην Κασέτα χαρτιού 2» στη σελίδα 38
 - «Τοποθέτηση χαρτιού στην Πίσω υποδ. τροφ. χαρτ.» στη σελίδα 43
2. Ανοίξτε το αρχείο που θέλετε να εκτυπώσετε.
3. Επιλέξτε **Εκτύπωση** ή **Ρύθμιση εκτύπωσης** από το μενού **Αρχείο**.
4. Επιλέξτε τον εκτυπωτή σας.

5. Επιλέξτε **Προτιμήσεις** ή **Ιδιότητες** για να αποκτήσετε πρόσβαση στο παράθυρο του προγράμματος οδήγησης του εκτυπωτή.
6. Στην καρτέλα του προγράμματος οδήγησης εκτυπωτή **Κύριο**, επιλέξτε **Εκτύπωση 2-Υρ** ή **Εκτύπωση 4-Υρ** ως τη ρύθμιση **Πολλές σελίδες**.
7. Κάντε κλικ στη **Σειρά διάταξης**, προβείτε στις κατάλληλες ρυθμίσεις και έπειτα κάντε κλικ στο **ΟΚ**.
8. Ρυθμίστε τα λοιπά στοιχεία στις καρτέλες **Κύριο** και **Άλλες επιλογές** όπως απαιτείται και έπειτα κάντε κλικ στο **ΟΚ**.

«Καρτέλα Κύριο» στη σελίδα 81

«Καρτέλα Άλλες επιλογές» στη σελίδα 83

9. Κάντε κλικ στην επιλογή **Εκτύπωση**.

Σχετικές πληροφορίες

➔ «Εκτύπωση με τις εύκολες ρυθμίσεις» στη σελίδα 79

Εκτύπωση με προσαρμογή στο μέγεθος χαρτιού

Επιλέξτε το μέγεθος χαρτιού που τοποθετήσατε στον εκτυπωτή ως τη ρύθμιση Μέγεθος χαρτιού προορισμού.



Σημείωση:

Αυτή η λειτουργία δεν είναι διαθέσιμη για εκτύπωση χωρίς περιθώρια.

1. Τοποθετήστε χαρτί στον εκτυπωτή.
«Τοποθέτηση χαρτιού στην Κασέτα χαρτιού 1» στη σελίδα 35
«Τοποθέτηση χαρτιού στην Κασέτα χαρτιού 2» στη σελίδα 38
«Τοποθέτηση χαρτιού στην Πίσω υποδ. τροφ. χαρτ.» στη σελίδα 43
2. Ανοίξτε το αρχείο που θέλετε να εκτυπώσετε.
3. Επιλέξτε **Εκτύπωση** ή **Ρύθμιση εκτύπωσης** από το μενού **Αρχείο**.
4. Επιλέξτε τον εκτυπωτή σας.

5. Επιλέξτε **Προτιμήσεις** ή **Ιδιότητες** για να αποκτήσετε πρόσβαση στο παράθυρο του προγράμματος οδήγησης του εκτυπωτή.
6. Προβείτε στις ακόλουθες ρυθμίσεις στην καρτέλα **Άλλες επιλογές**.
 - Μέγ. χαρτιού: επιλέξτε το μέγεθος χαρτιού που ορίσατε στη ρύθμιση εφαρμογής.
 - Χαρτί εξόδου: επιλέξτε το μέγεθος χαρτιού που τοποθετήσατε στον εκτυπωτή.
Προσαρμογή σε σελίδα επιλέγεται αυτόματα.

Σημείωση:

Επιλέξτε **Κέντρο** για να εκτυπώσετε τη μειωμένη εικόνα στο μέσο του χαρτιού.

7. Ρυθμίστε τα λοιπά στοιχεία στις καρτέλες **Κύριο** και **Άλλες επιλογές** όπως απαιτείται και έπειτα κάντε κλικ στο **OK**.

«Καρτέλα **Κύριο**» στη σελίδα 81

«Καρτέλα **Άλλες επιλογές**» στη σελίδα 83

8. Κάντε κλικ στην επιλογή **Εκτύπωση**.

Σχετικές πληροφορίες

➔ «Εκτύπωση με τις εύκολες ρυθμίσεις» στη σελίδα 79

Εκτύπωση ενός σμικρυσμένου ή μεγεθυμένου εγγράφου σε οποιαδήποτε μεγέθυνση

Μπορείτε να ελαττώσετε ή να αυξήσετε το μέγεθος ενός εγγράφου κατά ένα καθορισμένο ποσοστό.



Σημείωση:

Αυτή η λειτουργία δεν είναι διαθέσιμη για εκτύπωση χωρίς περιθώρια.

1. Τοποθετήστε χαρτί στον εκτυπωτή.
 - «Τοποθέτηση χαρτιού στην Κασέτα χαρτιού 1» στη σελίδα 35
 - «Τοποθέτηση χαρτιού στην Κασέτα χαρτιού 2» στη σελίδα 38
 - «Τοποθέτηση χαρτιού στην Πίσω υποδ. τροφ. χαρτ.» στη σελίδα 43

2. Ανοίξτε το αρχείο που θέλετε να εκτυπώσετε.
3. Επιλέξτε **Εκτύπωση** ή **Ρύθμιση εκτύπωσης** από το μενού **Αρχείο**.
4. Επιλέξτε τον εκτυπωτή σας.
5. Επιλέξτε **Προτιμήσεις** ή **Ιδιότητες** για να αποκτήσετε πρόσβαση στο παράθυρο του προγράμματος οδήγησης του εκτυπωτή.
6. Στην καρτέλα του προγράμματος οδήγησης εκτυπωτή **Άλλες επιλογές**, επιλέξτε το μέγεθος εγγράφου από τη ρύθμιση **Μέγ. χαρτιού**.
7. Επιλέξτε το μέγεθος χαρτιού που θέλετε να εκτυπώσετε από τη ρύθμιση **Χαρτί εξόδου**.
8. Επιλέξτε **Σμίκρυνση/Μεγέθυνση εγγράφου**, **Ζουμ έως**, και στη συνέχεια εισαγάγετε ένα ποσοστό.
9. Ρυθμίστε τα λοιπά στοιχεία στις καρτέλες **Κύριο** και **Άλλες επιλογές** όπως απαιτείται και έπειτα κάντε κλικ στο **OK**.

«Καρτέλα Κύριο» στη σελίδα 81

«Καρτέλα Άλλες επιλογές» στη σελίδα 83

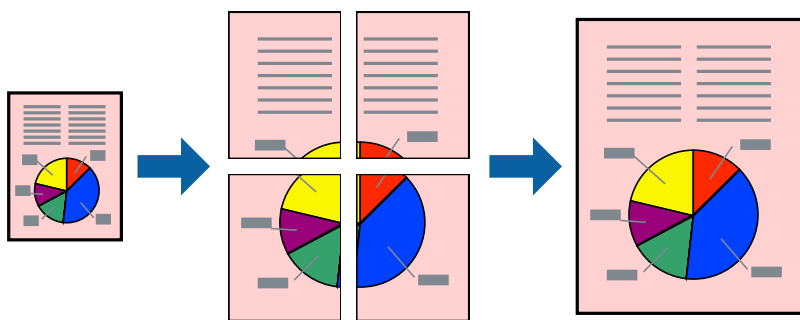
10. Κάντε κλικ στην επιλογή **Εκτύπωση**.

Σχετικές πληροφορίες

➔ «Εκτύπωση με τις εύκολες ρυθμίσεις» στη σελίδα 79

Εκτύπωση μίας εικόνας σε πολλαπλά φύλλα για μεγέθυνση (Δημιουργία αφίσας)

Η λειτουργία αυτή σας επιτρέπει να εκτυπώνετε μια εικόνα σε πολλαπλά φύλλα χαρτιού. Μπορείτε να δημιουργήσετε μια μεγάλη αφίσα κολλώντας τα μαζί.



Σημείωση:

Αυτή η λειτουργία δεν είναι διαθέσιμη για εκτύπωση χωρίς περιθώρια.

1. Τοποθετήστε χαρτί στον εκτυπωτή.
 - «Τοποθέτηση χαρτιού στην Κασέτα χαρτιού 1» στη σελίδα 35
 - «Τοποθέτηση χαρτιού στην Κασέτα χαρτιού 2» στη σελίδα 38

[«Τοποθέτηση χαρτιού στην Πίσω υποδ. τροφ. χαρτ.»](#) στη σελίδα 43

2. Ανοίξτε το αρχείο που θέλετε να εκτυπώσετε.
3. Επιλέξτε **Εκτύπωση** ή **Ρύθμιση εκτύπωσης** από το μενού **Αρχείο**.
4. Επιλέξτε τον εκτυπωτή σας.
5. Επιλέξτε **Προτιμήσεις** ή **Ιδιότητες** για να αποκτήσετε πρόσβαση στο παράθυρο του προγράμματος οδήγησης του εκτυπωτή.
6. Επιλέξτε **2x1 Poster**, **2x2 Poster**, **Αφίσα 3x3** ή **Αφίσα 4x4** από το **Πολλές σελίδες** στην καρτέλα **Κύριο**.
7. Κάντε κλικ στις **Ρυθμίσεις**, προβείτε στις κατάλληλες ρυθμίσεις και, στη συνέχεια, κάντε κλικ στο **ΟΚ**.

Σημείωση:

Εκτύπωση οδηγών αποκοπής σας επιτρέπει να εκτυπώσετε έναν οδηγό κοπής.

8. Ρυθμίστε τα λοιπά στοιχεία στις καρτέλες **Κύριο** και **Άλλες επιλογές** όπως απαιτείται και έπειτα κάντε κλικ στο **ΟΚ**.

[«Καρτέλα Κύριο»](#) στη σελίδα 81

[«Καρτέλα Άλλες επιλογές»](#) στη σελίδα 83

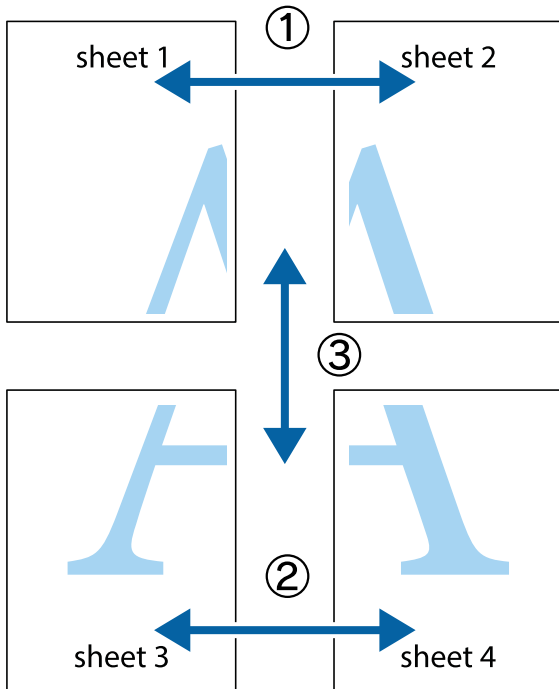
9. Κάντε κλικ στην επιλογή **Εκτύπωση**.

Σχετικές πληροφορίες

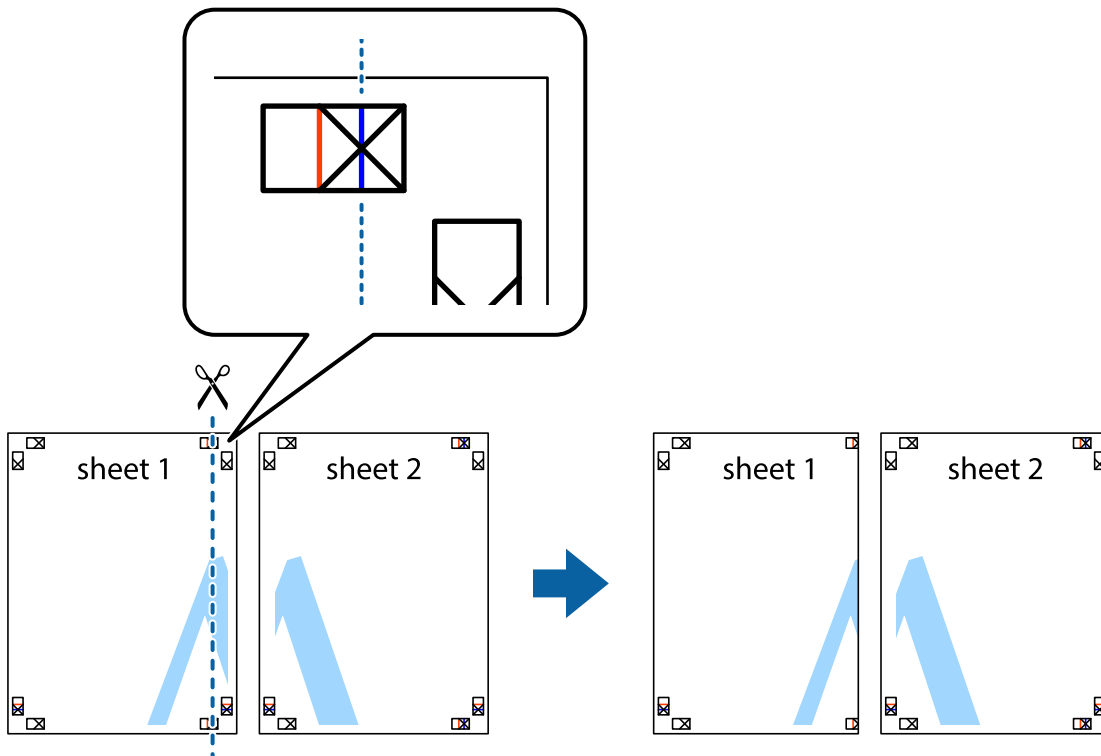
- ➔ [«Εκτύπωση με τις εύκολες ρυθμίσεις»](#) στη σελίδα 79

Δημιουργία αφίσων με χρήση επικαλυπτόμενων σημαδιών ευθυγράμμισης

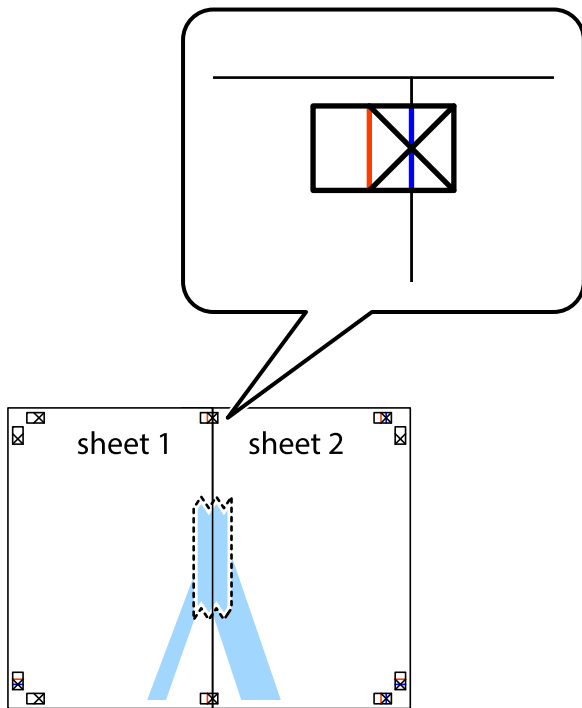
Παρατίθεται ένα παράδειγμα για τον τρόπο κατασκευής μιας αφίσας όταν έχει επιλεγεί το στοιχείο **Αφίσα 2x2** και το στοιχείο **Επικαλυπτόμενα σημάδια στοίχισης** στην ενότητα **Εκτύπωση οδηγών αποκοπής**.



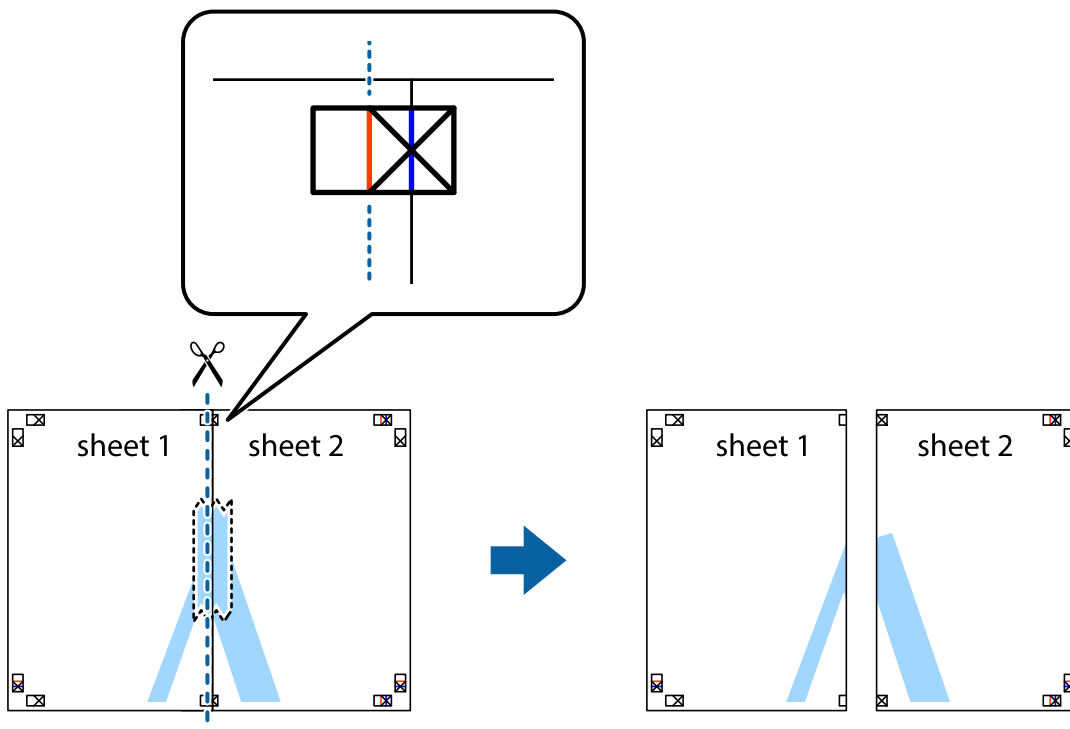
1. Ετοιμάστε το Sheet 1 και το Sheet 2. Κόψτε τα περιθώρια του Sheet 1 κατά μήκος της κάθετης μπλε γραμμής διαμέσου του κέντρου των πάνω και κάτω σημαδιών σταυρού.



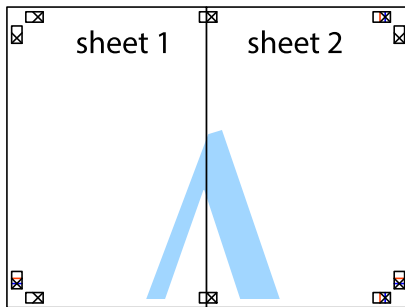
2. Τοποθετήστε την άκρη του Sheet 1 πάνω από το Sheet 2, στοιχίστε τα σημάδια σταυρού και στη συνέχεια κολλήστε προσωρινά τα δύο φύλλα από την πίσω πλευρά με ταινία.



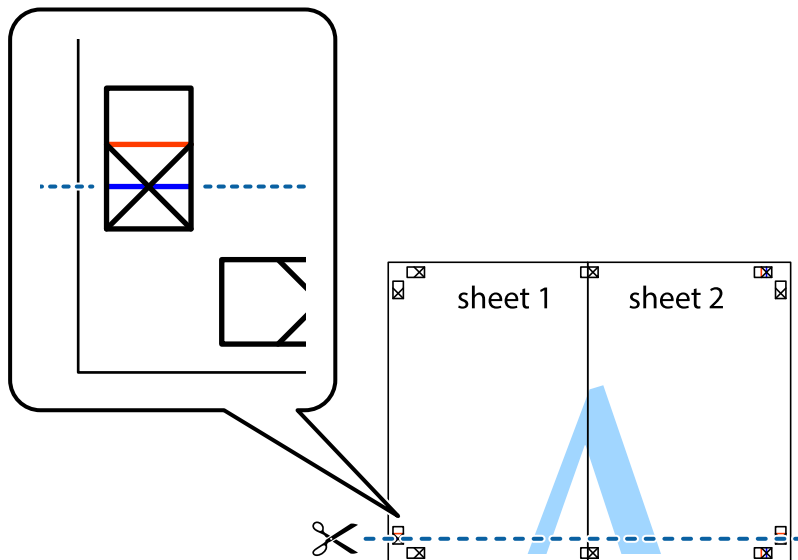
3. Κόψτε τα κολλημένα φύλλα στα δύο κατά μήκος της κόκκινης κάθετης γραμμής διαμέσου των σημαδιών στοίχισης (αυτή τη φορά, η γραμμή είναι στα αριστερά των σημαδιών σταυρού).



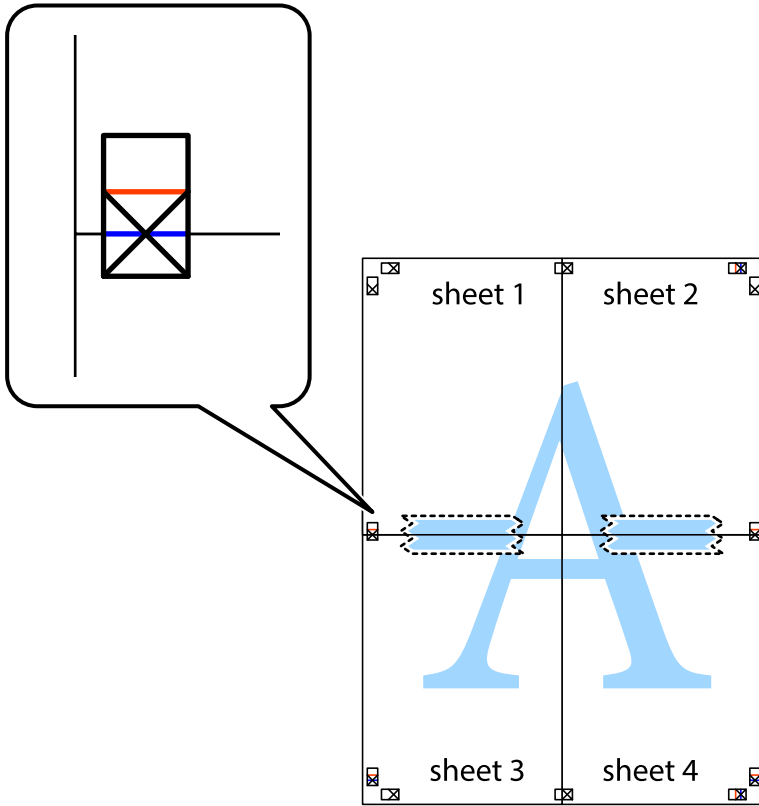
4. Κολλήστε τα φύλλα στο πίσω μέρος με ταινία.



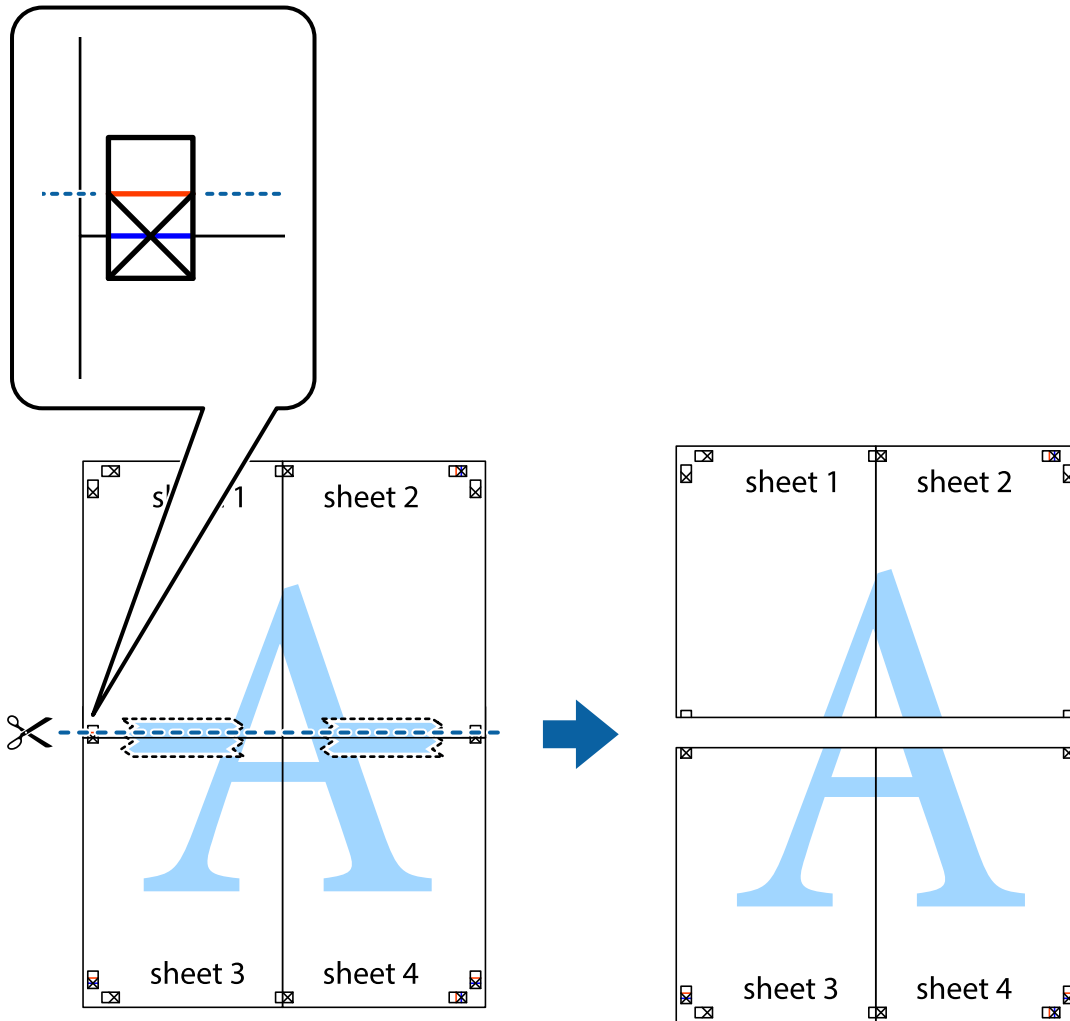
5. Επαναλάβετε τα βήματα 1 έως 4 για να κολλήσετε το Sheet 3 και το Sheet 4 μαζί.
6. Κόψτε τα περιθώρια του Sheet 1 και του Sheet 2 κατά μήκος της οριζόντιας μπλε γραμμής διαμέσου του κέντρου των σημαδιών σταυρού της αριστερής και της δεξιάς πλευράς.



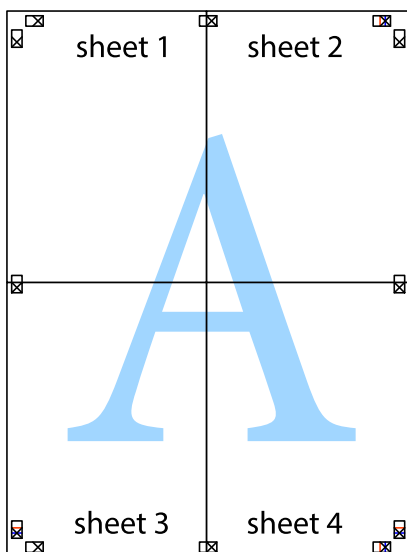
7. Τοποθετήστε την άκρη του Sheet 1 και του Sheet 2 πάνω στο Sheet 3 και το Sheet 4 και στοιχίστε τα σημάδια σταυρού και στη συνέχεια κολλήστε τα προσωρινά από το πίσω μέρος με ταινία.



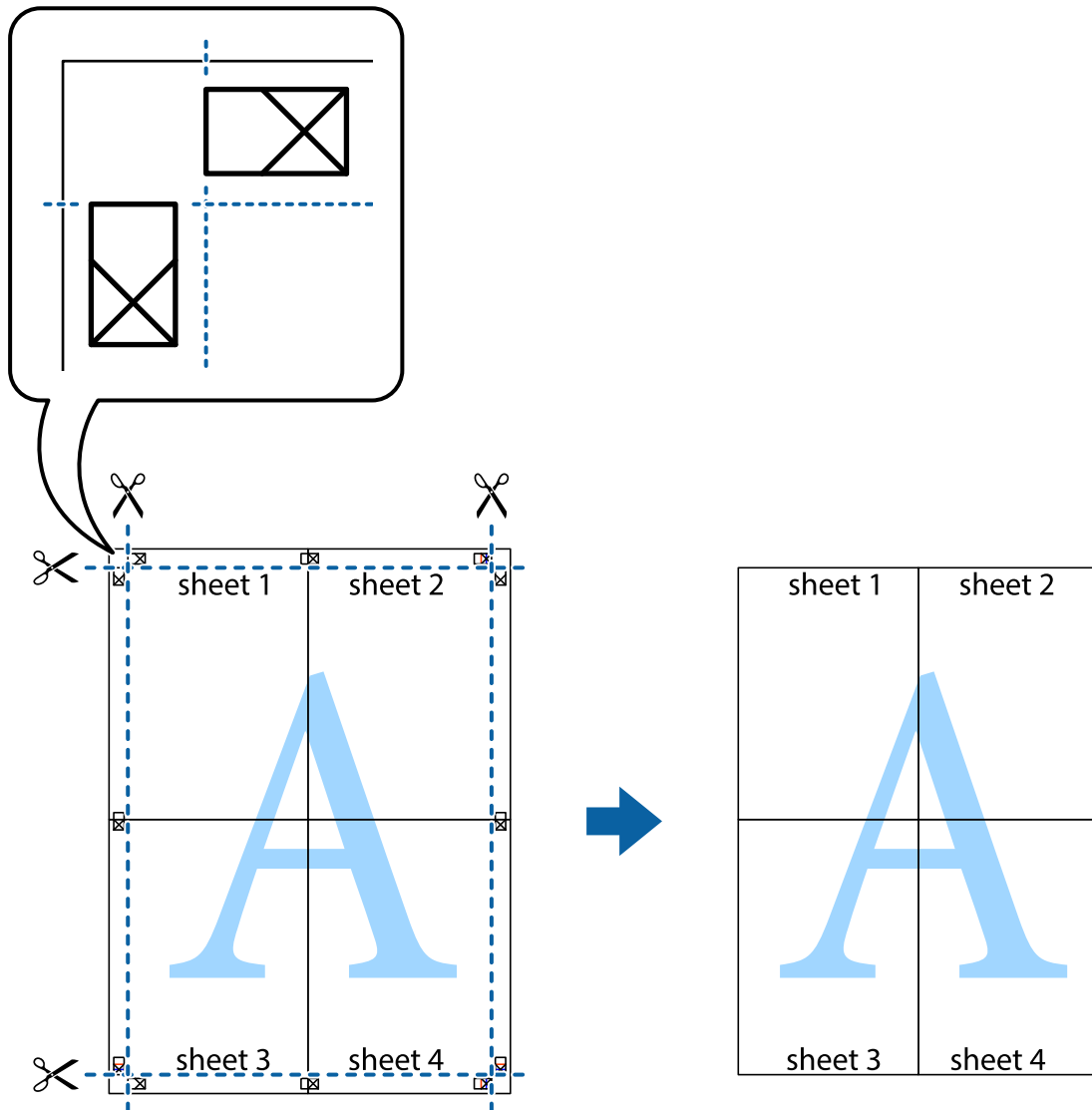
8. Κόψτε τα κολλημένα φύλλα στα δύο κατά μήκος της κόκκινης οριζόντιας γραμμής διαμέσου των σημαδιών στοίχισης (αυτή τη φορά, η γραμμή είναι αυτή πάνω από τα σημάδια σταυρού).



9. Κολλήστε τα φύλλα στο πίσω μέρος με ταινία.

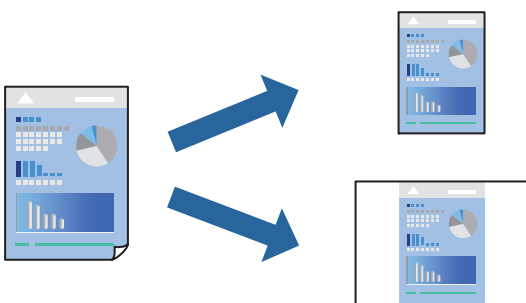


10. Κόψτε τα υπόλοιπα περιθώρια κατά μήκος του εξωτερικού οδηγού.



Προσθήκη προεπιλογών εκτύπωσης για εύκολη εκτύπωση

Αν δημιουργήσετε τη δική σας προεπιλογή εκτύπωσης των συχνά χρησιμοποιούμενων ρυθμίσεων εκτύπωσης στο πρόγραμμα οδήγησης του εκτυπωτή, μπορείτε να εκτυπώσετε εύκολα επιλέγοντας την προεπιλογή εκτύπωσης από τη λίστα.



1. Τοποθετήστε χαρτί στον εκτυπωτή.
«Τοποθέτηση χαρτιού στην Κασέτα χαρτιού 1» στη σελίδα 35
«Τοποθέτηση χαρτιού στην Κασέτα χαρτιού 2» στη σελίδα 38
«Τοποθέτηση χαρτιού στην Πίσω υποδ. τροφ. χαρτ.» στη σελίδα 43
2. Ανοίξτε το αρχείο που θέλετε να εκτυπώσετε.
3. Επιλέξτε **Εκτύπωση** ή **Ρύθμιση εκτύπωσης** από το μενού **Αρχείο**.
4. Επιλέξτε τον εκτυπωτή σας.
5. Επιλέξτε **Προτιμήσεις** ή **Ιδιότητες** για να αποκτήσετε πρόσβαση στο παράθυρο του προγράμματος οδήγησης του εκτυπωτή.
6. Ορίστε κάθε στοιχείο (όπως **Μέγ. χαρτιού** και **Τύπος χαρτιού**) στο **Κύριο** ή **Άλλες επιλογές**.
7. Κάντε κλικ στην επιλογή **Προσθήκη/αφαίρεση προεπιλογών** στο **Προεπιλογές εκτύπωσης**.
8. Εισαγάγετε ένα **Όνομα** και, εάν χρειάζεται, εισαγάγετε ένα σχόλιο.
9. Κάντε κλικ στην επιλογή **Αποθήκευση**.

Σημείωση:

Για τη διαγραφή μιας προεπιλογής που έχετε προσθέσει, κάντε κλικ στην επιλογή **Προσθήκη/αφαίρεση προεπιλογών**, επιλέξτε το όνομα της προεπιλογής που θέλετε να διαγράψετε από τη λίστα και διαγράψτε την.

«Καρτέλα **Κύριο**» στη σελίδα 81

«Καρτέλα **Άλλες επιλογές**» στη σελίδα 83

10. Κάντε κλικ στην επιλογή **Εκτύπωση**.

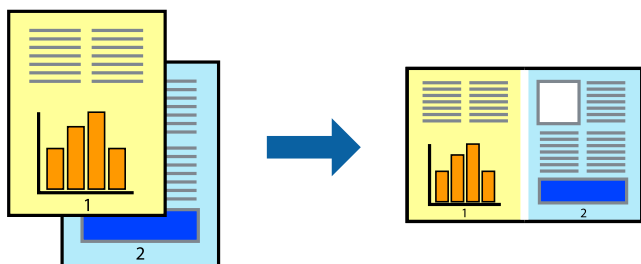
Την επόμενη φορά που θέλετε να εκτυπώσετε με τις ίδιες ρυθμίσεις, επιλέξτε το καταχωρημένο όνομα ρύθμισης από το **Προεπιλογές εκτύπωσης** και κάντε κλικ στο **OK**.

Σχετικές πληροφορίες

➔ «Εκτύπωση με τις εύκολες ρυθμίσεις» στη σελίδα 79

Εκτύπωση πολλαπλών αρχείων μαζί

Το Βασική ταξινόμηση εργασιών σας επιτρέπει να συνδυάσετε πολλαπλά αρχεία που έχουν δημιουργηθεί από διαφορετικές εφαρμογές και να τα εκτυπώσετε ως ενιαία εργασία εκτύπωσης. Μπορείτε να προσδιορίσετε τις ρυθμίσεις εκτύπωσης για συνδυασμένα αρχεία, όπως διάταξη πολλαπλών σελίδων και εκτύπωση διπλής όψης.



1. Τοποθετήστε χαρτί στον εκτυπωτή.
«Τοποθέτηση χαρτιού στην Κασέτα χαρτιού 1» στη σελίδα 35
«Τοποθέτηση χαρτιού στην Κασέτα χαρτιού 2» στη σελίδα 38
«Τοποθέτηση χαρτιού στην Πίσω υποδ. τροφ. χαρτ.» στη σελίδα 43
2. Ανοίξτε το αρχείο που θέλετε να εκτυπώσετε.
3. Επιλέξτε **Εκτύπωση** ή **Ρύθμιση εκτύπωσης** από το μενού **Αρχείο**.
4. Επιλέξτε τον εκτυπωτή σας.
5. Επιλέξτε **Προτιμήσεις** ή **Ιδιότητες** για να αποκτήσετε πρόσβαση στο παράθυρο του προγράμματος οδήγησης του εκτυπωτή.
6. Επιλέξτε **Βασική ταξινόμηση εργασιών** στην καρτέλα **Κύριο** και, στη συνέχεια, κάντε κλικ στο κουμπί **OK**.
«Καρτέλα Κύριο» στη σελίδα 81
7. Κάντε κλικ στην επιλογή **Εκτύπωση**.
Όταν αρχίζετε την εκτύπωση, εμφανίζεται το παράθυρο Βασική ταξινόμηση εργασιών.
8. Με το παράθυρο Βασική ταξινόμηση εργασιών ανοιχτό, ανοίξτε το αρχείο που επιθυμείτε να συνδυάσετε με το τρέχον αρχείο και, στη συνέχεια, επαναλάβετε τα παραπάνω βήματα.
9. Όταν επιλέγετε μια εργασία εκτύπωσης που έχει προστεθεί στο Έργο εκτύπωσης Lite στο παράθυρο Βασική ταξινόμηση εργασιών, μπορείτε να επεξεργαστείτε τη διάταξη σελίδας.
10. Κάντε κλικ στο **Εκτύπωση** από το μενού **Αρχείο** για να ξεκινήσει η εκτύπωση.

Σημείωση:

Αν κλείσετε το παράθυρο Βασική ταξινόμηση εργασιών πριν προσθέσετε όλα τα δεδομένα εκτύπωσης στο Έργο εκτύπωσης, η εργασία εκτύπωσης με την οποία εργάζεστε τώρα ακυρώνεται. Κάντε κλικ στο **Αποθήκευση** από το μενού **Αρχείο** για να αποθηκεύσετε την τρέχουσα εργασία. Η επέκταση των αποθηκευμένων αρχείων είναι «ecl».

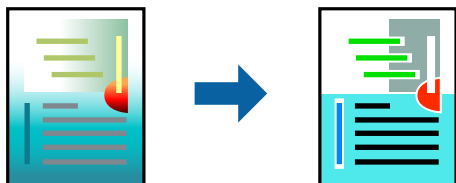
Για να ανοίξετε ένα έργο εκτύπωσης, επιλέξτε το **Βασική ταξινόμηση εργασιών** στην καρτέλα **Συντήρηση** του προγράμματος οδήγησης του εκτυπωτή για να ανοίξετε το παράθυρο του Job Arranger Lite. Έπειτα, επιλέξτε **Άνοιγμα** από το μενού **Αρχείο** για να επιλέξετε το αρχείο.

Σχετικές πληροφορίες

➔ «Εκτύπωση με τις εύκολες ρυθμίσεις» στη σελίδα 79

Προσαρμογή του χρώματος εκτύπωσης

Μπορείτε να προσαρμόσετε τα χρώματα που χρησιμοποιούνται στην εργασία εκτύπωσης. Αυτές οι προσαρμογές δεν εφαρμόζονται στα πρωτότυπα δεδομένα.



PhotoEnhance δημιουργούνται ευκρινέστερες εικόνες με πιο ζωντανά χρώματα με την αυτόματη προσαρμογή της αντίθεσης, του κορεσμού και της φωτεινότητας των δεδομένων της πρωτότυπης εικόνας.

Σημείωση:

PhotoEnhance προσαρμόζει το χρώμα αναλύοντας τη θέση του θέματος. Επομένως, αν έχετε αλλάξει τη θέση του θέματος πραγματοποιώντας σμίκρυνση, μεγέθυνση, περικοπή ή περιστροφή της εικόνας, το χρώμα ενδέχεται να αλλάξει χωρίς προειδοποίηση. Η επιλογή της ρύθμισης χωρίς περιθώρια μεταβάλλει επίσης τη θέση του υποκειμένου, με αποτέλεσμα αλλαγές στο χρώμα. Αν η εικόνα βρίσκεται εκτός εστίασης, ο τόνος ενδέχεται να μην είναι φυσικός. Αν το χρώμα έχει αλλάξει ή γίνεται μη φυσικό, εκτυπώστε σε λειτουργία διαφορετική από τη λειτουργία **PhotoEnhance**.

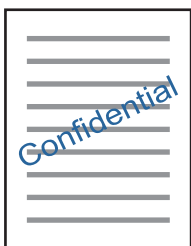
1. Τοποθετήστε χαρτί στον εκτυπωτή.
«Τοποθέτηση χαρτιού στην Κασέτα χαρτιού 1» στη σελίδα 35
«Τοποθέτηση χαρτιού στην Κασέτα χαρτιού 2» στη σελίδα 38
«Τοποθέτηση χαρτιού στην Πίσω υποδ. τροφ. χαρτ.» στη σελίδα 43
2. Ανοίξτε το αρχείο που θέλετε να εκτυπώσετε.
3. Μεταβείτε στο παράθυρο του προγράμματος οδήγησης του εκτυπωτή.
4. Επιλέξτε τη μέθοδο διόρθωσης χρώματος από την ενότητα **Διόρθωση χρώματος** στην καρτέλα **Άλλες επιλογές**.
 - Αυτόματα Αυτή η ρύθμιση προσαρμόζει αυτόματα την απόχρωση ώστε να συμφωνεί με τον τύπο χαρτιού και τις ρυθμίσεις ποιότητας εκτύπωσης.
 - Εάν επιλέξετε Προσαρμογή και κάνετε κλικ στην επιλογή **Για προχωρημένους**, μπορείτε να πραγματοποιήσετε τις δικές σας ρυθμίσεις.
5. Ρυθμίστε τα λοιπά στοιχεία στις καρτέλες **Κύριο** και **Άλλες επιλογές** όπως απαιτείται και έπειτα κάντε κλικ στο **OK**.
«Καρτέλα Κύριο» στη σελίδα 81
«Καρτέλα Άλλες επιλογές» στη σελίδα 83
6. Κάντε κλικ στην επιλογή **Εκτύπωση**.

Σχετικές πληροφορίες

➔ «Εκτύπωση με τις εύκολες ρυθμίσεις» στη σελίδα 79

Εκτύπωση υδατογραφήματος

Μπορείτε να εκτυπώσετε ένα υδατογράφημα, όπως «Εμπιστευτικό» στα εκτυπωμένα έγγραφά σας. Μπορείτε επίσης να προσθέσετε το δικό σας υδατογράφημα.



Σημείωση:

Αυτή η λειτουργία δεν είναι διαθέσιμη για εκτύπωση χωρίς περιθώρια.

1. Τοποθετήστε χαρτί στον εκτυπωτή.
«Τοποθέτηση χαρτιού στην Κασέτα χαρτιού 1» στη σελίδα 35
«Τοποθέτηση χαρτιού στην Κασέτα χαρτιού 2» στη σελίδα 38
«Τοποθέτηση χαρτιού στην Πίσω υποδ. τροφ. χαρτ.» στη σελίδα 43
2. Ανοίξτε το αρχείο που θέλετε να εκτυπώσετε.
3. Μεταβείτε στο παράθυρο του προγράμματος οδήγησης του εκτυπωτή.
4. Κάντε μια επιλογή από τη ρύθμιση **Άλλες επιλογές**.
5. Κάντε κλικ στην ενότητα **Χαρακτηριστικά υδατογραφήματος** για να αλλάξετε στοιχεία όπως η πυκνότητα και η θέση του υδατογραφήματος.
6. Ρυθμίστε τα λοιπά στοιχεία στις καρτέλες **Κύριο** και **Άλλες επιλογές** όπως απαιτείται και έπειτα κάντε κλικ στο **OK**.
«Καρτέλα Κύριο» στη σελίδα 81
«Καρτέλα Άλλες επιλογές» στη σελίδα 83
7. Κάντε κλικ στην επιλογή **Εκτύπωση**.

Σχετικές πληροφορίες

➔ «Εκτύπωση με τις εύκολες ρυθμίσεις» στη σελίδα 79

Εκτύπωση από έναν υπολογιστή — Mac OS

Εκτύπωση με τις εύκολες ρυθμίσεις



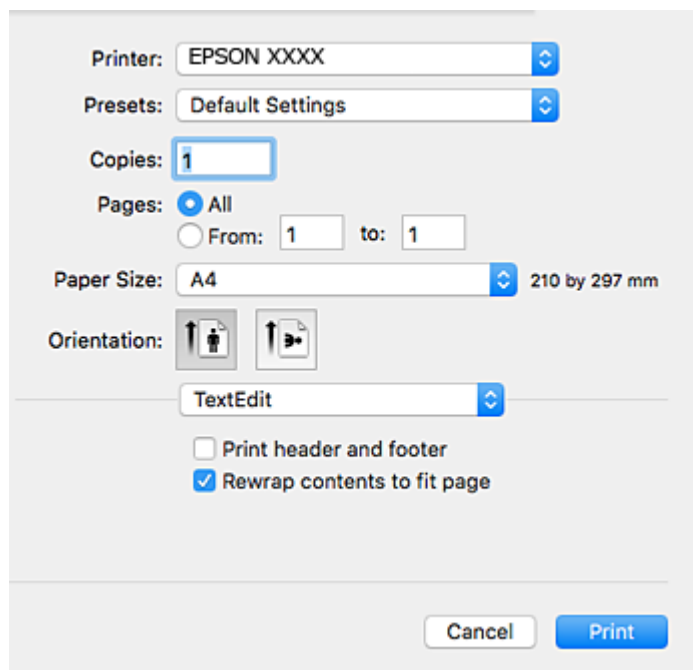
Σημείωση:

Οι εξηγήσεις στην ενότητα χρησιμοποιούν το *TextEdit* για παράδειγμα. Οι λειτουργίες και οι οθόνες διαφέρουν ανάλογα με την εφαρμογή. Ανατρέξτε στη βοήθεια της εφαρμογής για λεπτομέρειες.

1. Τοποθετήστε χαρτί στον εκτυπωτή.
«Τοποθέτηση χαρτιού στην Κασέτα χαρτιού 1» στη σελίδα 35
«Τοποθέτηση χαρτιού στην Κασέτα χαρτιού 2» στη σελίδα 38
«Τοποθέτηση χαρτιού στην Πίσω υποδ. τροφ. χαρτ.» στη σελίδα 43

2. Ανοίξτε το αρχείο που θέλετε να εκτυπώσετε.
3. Επιλέξτε **Εκτύπωση** από το μενού **Αρχείο**, ή κάποια άλλη εντολή, για πρόσβαση στο παράθυρο διαλόγου εκτύπωσης.

Αν χρειαστεί, κάντε κλικ στην επιλογή **Προβολή λεπτομερειών** ή ▼ για επέκταση του παραθύρου εκτύπωσης.



4. Πραγματοποιήστε τις παρακάτω ρυθμίσεις.
 - Εκτυπωτής: Επιλέξτε τον εκτυπωτή σας.
 - Προεπιλογές: Επιλέξτε αν θέλετε να χρησιμοποιήσετε τις καταχωρημένες ρυθμίσεις.
 - Μέγεθος χαρτιού: Επιλέξτε το μέγεθος χαρτιού που τοποθετήσατε στον εκτυπωτή.
Κατά την εκτύπωση χωρίς περιθώρια, επιλέξτε μέγεθος χαρτιού χωρίς περιθώρια.
 - Προσανατολισμός: Επιλέξτε τον προσανατολισμό στον οποίο ρυθμίζετε στην εφαρμογή

Σημείωση:

- Δεν εμφανίζονται τα παραπάνω μενού ρύθμισης, κλείστε το παράθυρο εκτύπωσης, επιλέξτε **Ρύθμιση σελίδας** από το μενού **Αρχείο** και κατόπιν κάντε τις ρυθμίσεις.
- Κατά την εκτύπωση σε φακέλους, επιλέξτε τον οριζόντιο προσανατολισμό.

5. Επιλέξτε **Ρυθμίσεις εκτύπωσης** από το αναδυόμενο μενού.

Σημείωση:

Εάν δεν εμφανίζεται το μενού **Ρυθμίσεις εκτύπωσης** στο macOS High Sierra, macOS Sierra, OS X El Capitan, OS X Yosemite, OS X Mavericks, OS X Mountain Lion, το πρόγραμμα οδήγησης εκτυπωτή Epson δεν έχει εγκατασταθεί σωστά. Ενεργοποιήστε το από το παρακάτω μενού. Το macOS Mojave δεν μπορεί να αποκτήσει πρόσβαση στο **Ρυθμίσεις εκτύπωσης** σε εφαρμογές της Apple, όπως το TextEdit.

Επιλέξτε **Προτιμήσεις συστήματος** από το μενού Apple > **Εκτυπωτές και σαρωτές (ή Εκτύπωση και σάρωση, Εκτύπωση και φαξ)**, καταργήστε τον εκτυπωτή και, στη συνέχεια, προσθέστε τον ξανά. Ανατρέξτε στις παρακάτω οδηγίες για να προσθέσετε έναν εκτυπωτή.

[«Προσθήκη του εκτυπωτή \(μόνο για Mac OS\)» στη σελίδα 183](#)

6. Πραγματοποιήστε τις παρακάτω ρυθμίσεις.

- Τύπος μέσου: Επιλέξτε τον τύπο χαρτιού που τοποθετήσατε.

[«Λίστα τύπων χαρτιού» στη σελίδα 34](#)

- Ποιότητα εκτύπωσης: Επιλέξτε την ποιότητα εκτύπωσης.

Η επιλογή Καλή παρέχει εκτύπωση υψηλότερης ποιότητας, αλλά η ταχύτητα εκτύπωσης ενδέχεται να είναι χαμηλότερη.

- Επέκταση: διαθέσιμο όταν επιλεγεί ένα μέγεθος χαρτιού χωρίς περιθώρια.

Στην εκτύπωση χωρίς περιθώρια, τα δεδομένα εκτύπωσης μεγεθύνονται λίγο περισσότερο από το μέγεθος του χαρτιού ώστε να μην εκτυπωθούν περιθώρια γύρω από τις άκρες του χαρτιού. Επιλέξτε το ποσοστό μεγέθυνσης.

- Κλίμακα γκρι: Επιλέξτε για ασπρόμαυρη εκτύπωση ή εκτύπωση στις αποχρώσεις του γκρι.

7. Κάντε κλικ στην επιλογή **Εκτύπωση**.

Σημείωση:

Αν θέλετε να ακυρώσετε την εκτύπωση, κάντε κλικ στο εικονίδιο εκτυπωτή στον υπολογιστή σας στο **Αγκύρωση**. Επιλέξτε την εργασία που θέλετε να ακυρώσετε και, στη συνέχεια, κάντε ένα από τα παρακάτω. Ωστόσο, δεν μπορείτε να ακυρώσετε μια εργασία εκτύπωσης από τον υπολογιστή αν έχει αποσταλεί πλήρως στον εκτυπωτή. Σε αυτήν την περίπτωση, ακυρώστε την εργασία εκτύπωσης χρησιμοποιώντας τον πίνακα ελέγχου του εκτυπωτή.

- OS X Mountain Lion ή νεότερη έκδοση

Κάντε κλικ στο  δίπλα στον μετρητή προόδου.

- Mac OS X v10.6.8 έως v10.7.x

Κάντε κλικ στην επιλογή **Διαγραφή**.

Σχετικές πληροφορίες

- ➔ «Διαθέσιμο χαρτί και δυνατότητες» στη σελίδα 305
- ➔ «Επιλογές μενού για Ρυθμίσεις εκτύπωσης» στη σελίδα 107

Επιλογές μενού για το Πρόγραμμα οδήγησης εκτυπωτή

Ανοίξτε το παράθυρο εκτύπωσης σε μια εφαρμογή, επιλέξτε τον εκτυπωτή και, στη συνέχεια, μεταβείτε στο παράθυρο του προγράμματος οδήγησης του εκτυπωτή.

Σημείωση:

Τα μενού ποικίλλουν ανάλογα με τη επιλογή σας.

Επιλογές μενού για διάταξη

Σελίδες ανά φύλλο

Επιλέξτε τον αριθμό σελίδων προς εκτύπωση σε ένα φύλλο.

Προσανατολισμός διάταξης

Καθορίστε τη σειρά εκτύπωσης των σελίδων.

Περιθώριο

Εκτυπώνει ένα περιθώριο γύρω από τις σελίδες.

Προσανατολισμός εκτύπωσης αντίστροφης σειράς

Περιστρέφει τις σελίδες κατά 180 μοίρες πριν την εκτύπωση. Επιλέξτε αυτό το στοιχείο όταν εκτυπώνετε σε χαρτί, όπως π.χ. φάκελοι που τοποθετούνται με συγκεκριμένη κατεύθυνση στον εκτυπωτή.

Γυρίστε ανάποδα οριζόντια

Αντιστρέφει μια εικόνα για εκτύπωση όπως θα φαινόταν σε έναν καθρέφτη.

Επιλογές μενού για Αντιστοίχιση χρωμάτων

ColorSync/EPSON Color Controls

Επιλέξτε τη μέθοδο προσαρμογής χρωμάτων. Αυτές οι επιλογές προσαρμόζουν τα χρώματα μεταξύ του εκτυπωτή και της οθόνης υπολογιστή για να ελαχιστοποιούνται οι χρωματικές διαφορές.

Επιλογές μενού για τον Χειρισμό χαρτιού

Συρραφή σελίδων

Εκτύπωση εγγράφων πολλαπλών σελίδων με συρραφή σε σειρά και ταξινομημένων σε ομάδες.

Σελίδες για εκτύπωση

Επιλέξτε να εκτυπώσετε μόνο τις μονές ή ζυγές σελίδες.

Σειρά σελίδων

Επιλέξτε να εκτυπώσετε από την πρώτη ή την τελευταία σελίδα.

Προσαρμογή στο μέγεθος του χαρτιού

Εκτυπώνει με προσαρμογή στο μέγεθος χαρτιού που τοποθετήσατε.

Μέγεθος χαρτιού προορισμού

Επιλέξτε το μέγεθος χαρτιού για εκτύπωση.

Σμίκρυνση μόνο

Επιλέξτε όταν μειώνεται το μέγεθος του εγγράφου.

Επιλογές μενού για το Εξώφυλλο

Εκτύπωση Εξωφύλλου

Επιλέξτε αν θα εκτυπώσετε ένα εξώφυλλο. Όταν επιθυμείτε να προσθέσετε ένα οπισθόφυλλο, επιλέξτε **Μετά το έγγραφο**.

Τύπος Εξωφύλλου

Επιλέξτε τα περιεχόμενα του εξωφύλλου.

Επιλογές μενού για Ρυθμίσεις εκτύπωσης

Τροφοδοσία χαρτιού

Επιλέξτε την προέλευση χαρτιού από την οποία τροφοδοτείται το χαρτί. Επιλέξτε **Αυτόματη επιλογή** για την αυτόματη επιλογή της προέλευσης χαρτιού που έχει οριστεί στις ρυθμίσεις εκτύπωσης του εκτυπωτή.

Τύπος μέσου

Επιλέξτε τον τύπο χαρτιού εκτύπωσης.

Ποιότητα εκτ.

Επιλέξτε την ποιότητα εκτύπωσης που θέλετε να χρησιμοποιήσετε για εκτύπωση. Οι επιλογές ποικίλλουν ανάλογα με τον τύπο χαρτιού.

Χωρίς περιθώρια

Αυτό το πλαίσιο ελέγχου ενεργοποιείται όταν επιλέγετε μέγεθος χαρτιού χωρίς περιθώρια.

Στην εκτύπωση χωρίς περιθώρια, τα δεδομένα εκτύπωσης μεγεθύνονται λίγο περισσότερο από το μέγεθος του χαρτιού ώστε να μην εκτυπωθούν περιθώρια γύρω από τις άκρες του χαρτιού.

Επέκταση: επιλέξτε το ποσοστό μεγέθυνσης.

Κλίμακα γκρι

Επιλέξτε για ασπρόμαυρη εκτύπωση ή εκτύπωση στις αποχρώσεις του γκρι.

Ανεστραμμένη εικόνα

Αντιστρέφει την εικόνα για εκτύπωση όπως θα φαινόταν σε έναν καθρέφτη.

Επιλογές μενού για Επιλογές χρωμάτων

Μη αυτόμ. ρυθμίσεις

Προσαρμόζει το χρώμα χειροκίνητα. Στο στοιχείο **Σύνθετες ρυθμίσεις** μπορείτε να επιλέξετε λεπτομερείς ρυθμίσεις.

PhotoEnhance

Δημιουργούνται ευκρινέστερες εικόνες με πιο ζωντανά χρώματα με την αυτόματη προσαρμογή της αντίθεσης, του κορεσμού και της φωτεινότητας των δεδομένων της πρωτότυπης εικόνας.

Όχι (Χωρίς ρύθμιση χρώματος)

Εκτυπώστε χωρίς καμία ενίσχυση ή προσαρμογή του χρώματος.

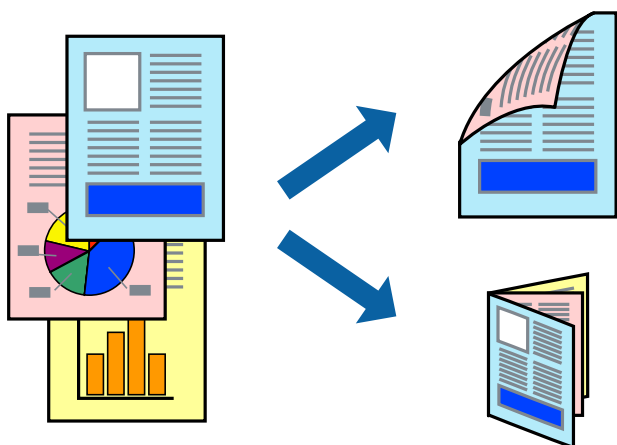
Επιλογές μενού για Ρυθμίσεις εκτύπωσης δύο όψεων

Εκτύπωση δύο όψεων

Εκτυπώνει και στις δύο όψεις του χαρτιού.

Εκτύπωση διπλής όψης

Μπορείτε να εκτυπώσετε και στις δύο πλευρές του χαρτιού.



Σημείωση:

- Αυτή η λειτουργία δεν είναι διαθέσιμη για εκτύπωση χωρίς περιθώρια.
- Η εκτύπωση διπλής όψης δεν είναι διαθέσιμη χρησιμοποιώντας την Πίσω υποδ. τροφ. χαρτ..
- Αν δεν χρησιμοποιήσετε χαρτί κατάλληλο για εκτύπωση διπλής όψης, η ποιότητα εκτύπωσης μπορεί να μειωθεί και να προκύψουν εμπλοκές χαρτιού.

«Χαρτί για εκτύπωση διπλής όψης» στη σελίδα 308

- Ανάλογα με το χαρτί και τα δεδομένα, το μελάνι μπορεί να βγει στην άλλη πλευρά του χαρτιού.

1. Τοποθετήστε χαρτί στον εκτυπωτή.

«Τοποθέτηση χαρτιού στην Κασέτα χαρτιού 1» στη σελίδα 35

«Τοποθέτηση χαρτιού στην Κασέτα χαρτιού 2» στη σελίδα 38

«Τοποθέτηση χαρτιού στην Πίσω υποδ. τροφ. χαρτ.» στη σελίδα 43

2. Ανοίξτε το αρχείο που θέλετε να εκτυπώσετε.

3. Επιλέξτε **Εκτύπωση** από το μενού **Αρχείο**, ή κάποια άλλη εντολή, για πρόσβαση στο παράθυρο διαλόγου εκτύπωσης.

4. Επιλέξτε **Ρυθμίσεις εκτύπωσης δύο όψεων** από το αναδυόμενο μενού.

5. Επιλέξτε τα δεσίματα στο στοιχείο **Εκτύπωση δύο όψεων**.

6. Επιλέξτε τον τύπο πρωτοτύπου στο στοιχείο **Τύπος εγγράφου**.

Σημείωση:

Η εκτύπωση ενδέχεται να μην είναι γρήγορη ανάλογα με τη ρύθμιση του στοιχείου **Τύπος εγγράφου**.

Αν εκτυπώνετε δεδομένα υψηλής πυκνότητας όπως φωτογραφίες ή γραφικά, επιλέξτε **Τύπος εγγράφου** ή **Κείμενο με φωτογραφία** ως ρύθμιση του στοιχείου **Φωτογραφία**. Αν η εικόνα εμφανίζει γδαρσίματα ή το μελάνι βγαίνει στο πίσω μέρος του χαρτιού, ρυθμίστε την πυκνότητα εκτύπωσης και τον χρόνο στεγνώματος του χαρτιού κάνοντας κλικ στο βέλος δίπλα από το στοιχείο **Ρυθμίσεις**.

7. Ρυθμίστε τα υπόλοιπα στοιχεία όπως απαιτείται.

8. Κάντε κλικ στην επιλογή **Εκτύπωση**.

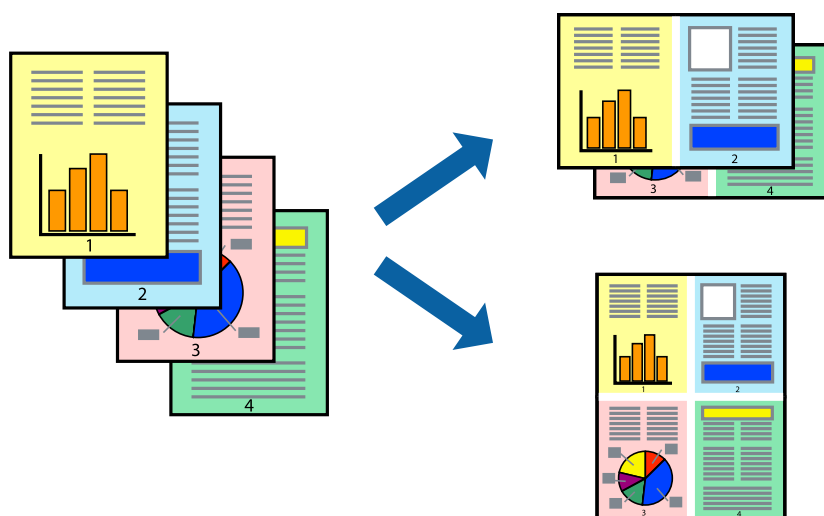
Σχετικές πληροφορίες

➔ «Διαθέσιμο χαρτί και δυνατότητες» στη σελίδα 305

➔ «Εκτύπωση με τις εύκολες ρυθμίσεις» στη σελίδα 103

Εκτύπωση πολλαπλών σελίδων σε ένα φύλλο

Μπορείτε να εκτυπώσετε αρκετές σελίδες δεδομένων σε ένα φύλλο χαρτιού.



1. Τοποθετήστε χαρτί στον εκτυπωτή.
«Τοποθέτηση χαρτιού στην Κασέτα χαρτιού 1» στη σελίδα 35
«Τοποθέτηση χαρτιού στην Κασέτα χαρτιού 2» στη σελίδα 38
«Τοποθέτηση χαρτιού στην Πίσω υποδ. τροφ. χαρτ.» στη σελίδα 43
2. Ανοίξτε το αρχείο που θέλετε να εκτυπώσετε.
3. Επιλέξτε **Εκτύπωση** από το μενού **Αρχείο**, ή κάποια άλλη εντολή, για πρόσβαση στο παράθυρο διαλόγου εκτύπωσης.
4. Επιλέξτε **Διάταξη** από το αναδυόμενο μενού.
5. Ρυθμίστε τον αριθμό των σελίδων στο στοιχείο **Σελίδες ανά φύλλο**, την **Κατεύθυνση διάταξης** (σειρά σελίδων) και τα **Περιθώρια**.
«Επιλογές μενού για διάταξη» στη σελίδα 106
6. Ρυθμίστε τα υπόλοιπα στοιχεία όπως απαιτείται.
7. Κάντε κλικ στην επιλογή **Εκτύπωση**.

Σχετικές πληροφορίες

➔ «Εκτύπωση με τις εύκολες ρυθμίσεις» στη σελίδα 103

Εκτύπωση με προσαρμογή στο μέγεθος χαρτιού

Επιλέξτε το μέγεθος χαρτιού που τοποθετήσατε στον εκτυπωτή ως τη ρύθμιση Μέγεθος χαρτιού προορισμού.



1. Τοποθετήστε χαρτί στον εκτυπωτή.
«Τοποθέτηση χαρτιού στην Κασέτα χαρτιού 1» στη σελίδα 35
«Τοποθέτηση χαρτιού στην Κασέτα χαρτιού 2» στη σελίδα 38
«Τοποθέτηση χαρτιού στην Πίσω υποδ. τροφ. χαρτ.» στη σελίδα 43
2. Ανοίξτε το αρχείο που θέλετε να εκτυπώσετε.
3. Επιλέξτε **Εκτύπωση** από το μενού **Αρχείο**, ή κάποια άλλη εντολή, για πρόσβαση στο παράθυρο διαλόγου εκτύπωσης.
4. Επιλέξτε το μέγεθος του χαρτιού στο οποίο ρυθμίζετε την εφαρμογή ως τη ρύθμιση **Μέγεθος χαρτιού**.
5. Επιλέξτε **Διαχείριση χαρτιού** από το αναδυόμενο μενού.
6. Επιλέξτε **Προσαρμογή στο μέγεθος του χαρτιού**.
7. Επιλέξτε το μέγεθος χαρτιού που τοποθετήσατε στον εκτυπωτή ως τη ρύθμιση **Μέγεθος χαρτιού προορισμού**.
8. Ρυθμίστε τα υπόλοιπα στοιχεία όπως απαιτείται.
9. Κάντε κλικ στην επιλογή **Εκτύπωση**.

Σχετικές πληροφορίες

➔ «Εκτύπωση με τις εύκολες ρυθμίσεις» στη σελίδα 103

Εκτύπωση ενός σμικρυσμένου ή μεγεθυμένου εγγράφου σε οποιαδήποτε μεγέθυνση

Μπορείτε να ελαττώσετε ή να αυξήσετε το μέγεθος ενός εγγράφου κατά ένα καθορισμένο ποσοστό.



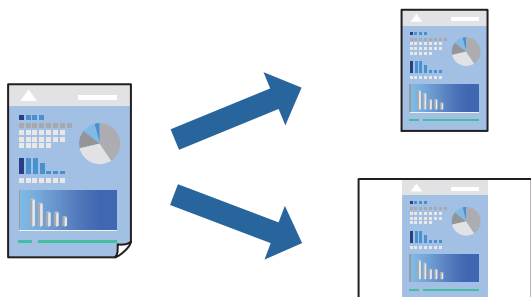
1. Τοποθετήστε χαρτί στον εκτυπωτή.
«Τοποθέτηση χαρτιού στην Κασέτα χαρτιού 1» στη σελίδα 35
«Τοποθέτηση χαρτιού στην Κασέτα χαρτιού 2» στη σελίδα 38
«Τοποθέτηση χαρτιού στην Πίσω υποδ. τροφ. χαρτ.» στη σελίδα 43
2. Ανοίξτε το αρχείο που θέλετε να εκτυπώσετε.
3. Επιλέξτε **Εκτύπωση** από το μενού **Αρχείο**, ή κάποια άλλη εντολή, για πρόσβαση στο παράθυρο διαλόγου εκτύπωσης.
4. Επιλέξτε **Διαμόρφωση σελίδας** από το μενού **Αρχείο** της εφαρμογής.
5. Επιλέξτε **Εκτυπωτής, Μέγεθος χαρτιού**, εισάγετε το ποσοστό στην **Κλίμακα** και, στη συνέχεια, κάντε κλικ στο **OK**.
Σημείωση:
*Επιλέξτε το μέγεθος χαρτιού που ορίσατε στην εφαρμογή ως τη ρύθμιση **Μέγεθος χαρτιού**.*
6. Ρυθμίστε τα υπόλοιπα στοιχεία όπως απαιτείται.
7. Κάντε κλικ στην επιλογή **Εκτύπωση**.

Σχετικές πληροφορίες

- ➔ «Εκτύπωση με τις εύκολες ρυθμίσεις» στη σελίδα 103

Προσθήκη προεπιλογών εκτύπωσης για εύκολη εκτύπωση

Αν δημιουργήσετε τη δική σας προεπιλογή εκτύπωσης των συχνά χρησιμοποιούμενων ρυθμίσεων εκτύπωσης στο πρόγραμμα οδήγησης του εκτυπωτή, μπορείτε να εκτυπώσετε εύκολα επιλέγοντας την προεπιλογή εκτύπωσης από τη λίστα.



1. Τοποθετήστε χαρτί στον εκτυπωτή.
 «Τοποθέτηση χαρτιού στην Κασέτα χαρτιού 1» στη σελίδα 35
 «Τοποθέτηση χαρτιού στην Κασέτα χαρτιού 2» στη σελίδα 38
 «Τοποθέτηση χαρτιού στην Πίσω υποδ. τροφ. χαρτ.» στη σελίδα 43
2. Ανοίξτε το αρχείο που θέλετε να εκτυπώσετε.
3. Επιλέξτε **Εκτύπωση** από το μενού **Αρχείο**, ή κάποια άλλη εντολή, για πρόσβαση στο παράθυρο διαλόγου εκτύπωσης.
4. Ορίστε κάθε στοιχείο όπως **Ρυθμίσεις εκτύπωσης** και **Διάταξη (Μέγεθος χαρτιού, Τύπος μέσου και ούτω καθεξής)**.
5. Επιλέξτε τις **Προεπιλογές** για να αποθηκεύσετε τις τρέχουσες ρυθμίσεις ως προεπιλογή.
6. Κάντε κλικ στο **ΟΚ**.
Σημείωση:
 Για να διαγράψετε μια προεπιλογή που έχετε προσθέσει, κάντε κλικ στα στοιχεία **Προεπιλογές > Εμφάνιση προεπιλογών**, επιλέξτε το όνομα της προεπιλογής που θέλετε να διαγράψετε από τη λίστα και, στη συνέχεια, διαγράψτε την.
7. Κάντε κλικ στην επιλογή **Εκτύπωση**.

Την επόμενη φορά που θέλετε να εκτυπώσετε με τις ίδιες ρυθμίσεις, επιλέξτε το καταχωρημένο όνομα προεπιλογής από τις **Προεπιλογές**.

Σχετικές πληροφορίες

➔ «Εκτύπωση με τις εύκολες ρυθμίσεις» στη σελίδα 103

Προσαρμογή του χρώματος εκτύπωσης

Μπορείτε να προσαρμόσετε τα χρώματα που χρησιμοποιούνται στην εργασία εκτύπωσης. Αυτές οι προσαρμογές δεν εφαρμόζονται στα πρωτότυπα δεδομένα.

PhotoEnhance δημιουργούνται ευκρινέστερες εικόνες με πιο ζωντανά χρώματα με την αυτόματη προσαρμογή της αντίθεσης, του κορεσμού και της φωτεινότητας των δεδομένων της πρωτότυπης εικόνας.

Σημείωση:

PhotoEnhance προσαρμόζει το χρώμα αναλύοντας τη θέση του θέματος. Επομένως, αν έχετε αλλάξει τη θέση του θέματος πραγματοποιώντας σμίκρυνση, μεγέθυνση, περικοπή ή περιστροφή της εικόνας, το χρώμα ενδέχεται να αλλάξει χωρίς προειδοποίηση. Η επιλογή της ρύθμισης χωρίς περιθώρια μεταβάλλει επίσης τη θέση του υποκειμένου, με αποτέλεσμα αλλαγές στο χρώμα. Αν η εικόνα βρίσκεται εκτός εστίασης, ο τόνος ενδέχεται να μην είναι φυσικός. Αν το χρώμα έχει αλλάξει ή γίνεται μη φυσικό, εκτυπώστε σε λειτουργία διαφορετική από τη λειτουργία **PhotoEnhance**.

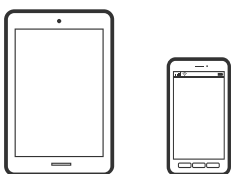
1. Τοποθετήστε χαρτί στον εκτυπωτή.
«Τοποθέτηση χαρτιού στην Κασέτα χαρτιού 1» στη σελίδα 35
«Τοποθέτηση χαρτιού στην Κασέτα χαρτιού 2» στη σελίδα 38
«Τοποθέτηση χαρτιού στην Πίσω υποδ. τροφ. χαρτ.» στη σελίδα 43
2. Ανοίξτε το αρχείο που θέλετε να εκτυπώσετε.
3. Επιλέξτε **Εκτύπωση** από το μενού **Αρχείο**, ή κάποια άλλη εντολή, για πρόσβαση στο παράθυρο διαλόγου εκτύπωσης.
4. Επιλέξτε **Αντιστοίχιση χρωμάτων** από το αναδυόμενο μενού και, στη συνέχεια, επιλέξτε το στοιχείο **EPSON Color Controls**.
5. Επιλέξτε **Επιλογές χρωμάτων** από το αναδυόμενο μενού και έπειτα κάποια από τις διαθέσιμες επιλογές.
6. Κάντε κλικ στο βέλος δίπλα από την επιλογή **Σύνθετες ρυθμίσεις** και επιλέξτε στις κατάλληλες ρυθμίσεις.
7. Ρυθμίστε τα υπόλοιπα στοιχεία όπως απαιτείται.
8. Κάντε κλικ στην επιλογή **Εκτύπωση**.

Σχετικές πληροφορίες

➔ «Εκτύπωση με τις εύκολες ρυθμίσεις» στη σελίδα 103

Εκτύπωση εγγράφων από έξυπνες συσκευές (iOS)

Μπορείτε να εκτυπώσετε έγγραφα από μια έξυπνη συσκευή, όπως ένα smartphone ή tablet.



Εκτύπωση εγγράφων με το Epson iPrint

Σημείωση:

Οι λειτουργίες ενδέχεται να διαφέρουν ανάλογα με τη συσκευή.

1. Τοποθετήστε χαρτί στον εκτυπωτή.
«Τοποθέτηση χαρτιού στην Κασέτα χαρτιού 1» στη σελίδα 35
«Τοποθέτηση χαρτιού στην Κασέτα χαρτιού 2» στη σελίδα 38
«Τοποθέτηση χαρτιού στην Πίσω υποδ. τροφ. χαρτ.» στη σελίδα 43
2. Ρυθμίστε τον εκτυπωτή σας για ασύρματη εκτύπωση.
3. Εάν το Epson iPrint δεν έχει εγκατασταθεί, εγκαταστήστε το.
«Εγκατάσταση του Epson iPrint» στη σελίδα 315
4. Συνδέστε την έξυπνη συσκευή σας στο ίδιο ασύρματο δίκτυο με τον εκτυπωτή σας.
5. Εκκινήστε το Epson iPrint.
6. Πατήστε **Document** στην αρχική οθόνη.
7. Πατήστε την τοποθεσία του εγγράφου που θέλετε να εκτυπώσετε.
8. Επιλέξτε το έγγραφο και, στη συνέχεια, πατήστε **Next**.
9. Πατήστε **Print**.

Χρήση της ρύθμισης AirPrint

Το AirPrint ενεργοποιεί την άμεση, ασύρματη εκτύπωση από iPhone, iPad και iPod touch με την τελευταία έκδοση iOS, καθώς και από Mac με την τελευταία έκδοση OS X ή macOS.



Σημείωση:

Αν έχετε απενεργοποιήσει τα μηνύματα ρύθμισης παραμέτρων χαρτιού στον πίνακα ελέγχου του προϊόντος σας, δεν μπορείτε να χρησιμοποιήσετε το AirPrint. Δείτε τον παρακάτω σύνδεσμο, για να ενεργοποιήσετε τα μηνύματα, εφόσον χρειάζεται.

1. Τοποθετήστε χαρτί στο προϊόν σας.
2. Ρυθμίστε το προϊόν σας για ασύρματη εκτύπωση. Δείτε το σύνδεσμο παρακάτω.
<http://epson.sn>
3. Συνδέστε τη συσκευή Apple σας στο ίδιο ασύρματο δίκτυο που χρησιμοποιεί το προϊόν σας.

4. Εκτυπώστε από τη συσκευή σας στο προϊόν σας.

Σημείωση:

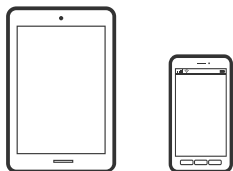
Για λεπτομέρειες, ανατρέξτε στη σελίδα *AirPrint* στον ιστότοπο της *Apple*.

Σχετικές πληροφορίες

- ➔ «Αδυναμία εκτύπωσης ακόμα και μέσω μιας σύνδεσης που έχει δημιουργηθεί (iOS)» στη σελίδα 211
- ➔ «Τοποθέτηση χαρτιού στην Κασέτα χαρτιού 1» στη σελίδα 35
- ➔ «Τοποθέτηση χαρτιού στην Κασέτα χαρτιού 2» στη σελίδα 38

Εκτύπωση εγγράφων από έξυπνες συσκευές (Android)

Μπορείτε να εκτυπώσετε έγγραφα από μια έξυπνη συσκευή, όπως ένα smartphone ή tablet.



Εκτύπωση εγγράφων με το Epson iPrint

Σημείωση:

Οι λειτουργίες ενδέχεται να διαφέρουν ανάλογα με τη συσκευή.

1. Τοποθετήστε χαρτί στον εκτυπωτή.
 - «Τοποθέτηση χαρτιού στην Κασέτα χαρτιού 1» στη σελίδα 35
 - «Τοποθέτηση χαρτιού στην Κασέτα χαρτιού 2» στη σελίδα 38
 - «Τοποθέτηση χαρτιού στην Πίσω υποδ. τροφ. χαρτ.» στη σελίδα 43
2. Ρυθμίστε τον εκτυπωτή σας για ασύρματη εκτύπωση.
3. Εάν το Epson iPrint δεν έχει εγκατασταθεί, εγκαταστήστε το.
 - «Εγκατάσταση του Epson iPrint» στη σελίδα 315
4. Συνδέστε την έξυπνη συσκευή σας στο ίδιο ασύρματο δίκτυο με τον εκτυπωτή σας.
5. Εκκινήστε το Epson iPrint.
6. Πατήστε **Document** στην αρχική οθόνη.
7. Πατήστε την τοποθεσία του εγγράφου που θέλετε να εκτυπώσετε.
8. Επιλέξτε το έγγραφο και, στη συνέχεια, πατήστε **Next**.
9. Πατήστε **Print**.

Εκτύπωση εγγράφων με το Epson Print Enabler

Μπορείτε να εκτυπώνετε ασύρματα έγγραφα, email, φωτογραφίες και ιστοσελίδες απευθείας από το Android τηλέφωνο ή tablet σας (Android v4.4 ή νεότερη έκδοση). Με μερικές μόνο κινήσεις, η συσκευή σας Android εντοπίζει τον εκτυπωτή Epson που είναι συνδεδεμένος στο ίδιο ασύρματο δίκτυο.

Σημείωση:

Οι λειτουργίες ενδέχεται να διαφέρουν ανάλογα με τη συσκευή.

1. Τοποθετήστε χαρτί στον εκτυπωτή.
«Τοποθέτηση χαρτιού στην Κασέτα χαρτιού 1» στη σελίδα 35
«Τοποθέτηση χαρτιού στην Κασέτα χαρτιού 2» στη σελίδα 38
«Τοποθέτηση χαρτιού στην Πίσω υποδ. τροφ. χαρτ.» στη σελίδα 43
2. Ρυθμίστε τον εκτυπωτή σας για ασύρματη εκτύπωση.
3. Στη συσκευή σας Android, εγκαταστήστε την προσθήκη Epson Print Enabler από το Google Play.
4. Συνδέστε την Android συσκευή σας στο ίδιο ασύρματο δίκτυο με τον εκτυπωτή σας.
5. Μεταβείτε στις **Ρυθμίσεις** στη συσκευή σας Android, επιλέξτε **Εκτύπωση** και, στη συνέχεια, ενεργοποιήστε το Epson Print Enabler.
6. Από μια εφαρμογή Android όπως το Chrome, πατήστε το εικονίδιο του μενού και εκτυπώστε αυτό που εμφανίζεται στην οθόνη σας.

Σημείωση:

Εάν δεν εμφανίζεται ο εκτυπωτής σας, πατήστε **Όλοι οι εκτυπωτές** και επιλέξτε τον εκτυπωτή σας.

Εκτύπωση ιστοσελίδων

Εκτύπωση ιστοσελίδων από έναν υπολογιστή

Το Epson Photo+ σας επιτρέπει να εμφανίζετε ιστοσελίδες, να κάνετε περικοπή της καθορισμένης περιοχής και, στη συνέχεια, να τις επεξεργάζεστε και εκτυπώνετε. Ανατρέξτε στη βοήθεια της εφαρμογής για λεπτομέρειες.

Εκτύπωση ιστοσελίδων από έξυπνες συσκευές

Σημείωση:

Οι λειτουργίες ενδέχεται να διαφέρουν ανάλογα με τη συσκευή.

1. Τοποθετήστε χαρτί στον εκτυπωτή.
«Τοποθέτηση χαρτιού στην Κασέτα χαρτιού 1» στη σελίδα 35
«Τοποθέτηση χαρτιού στην Κασέτα χαρτιού 2» στη σελίδα 38
«Τοποθέτηση χαρτιού στην Πίσω υποδ. τροφ. χαρτ.» στη σελίδα 43
2. Ρυθμίστε τον εκτυπωτή σας για ασύρματη εκτύπωση.

3. Εάν το Epson iPrint δεν έχει εγκατασταθεί, εγκαταστήστε το.
[«Εγκατάσταση του Epson iPrint» στη σελίδα 315](#)
4. Συνδέστε την έξυπνη συσκευή σας στο ίδιο ασύρματο δίκτυο με τον εκτυπωτή σας.
5. Ανοίξτε την ιστοσελίδα που θέλετε να εκτυπώσετε στην εφαρμογή του προγράμματος περιήγησής σας στο web.
6. Πατήστε **Κοινή χρήση** στο μενού της εφαρμογής του προγράμματος περιήγησης.
7. Επιλέξτε **iPrint**.
8. Πατήστε **Εκτύπωση**.

Εκτύπωση διαφόρων στοιχείων

Εκτύπωση χαρτιού με μοτίβα (Χαρτί με σχέδια)

Μπορείτε να εκτυπώσετε σε μια ποικιλία χαρτιών με σχέδια, χρησιμοποιώντας τα μοτίβα που είναι αποθηκευμένα στον εκτυπωτή, όπως π.χ. περιθώρια και κουκκίδες πόλκα. Μπορείτε επίσης να αποθηκεύσετε πρωτότυπα μοτίβα με μια φωτογραφία από μια συσκευή μνήμης. Αυτό σας δίνει τη δυνατότητα να χρησιμοποιείτε το χαρτί με διαφορετικούς τρόπους, όπως π.χ. για τη δημιουργία χειροποίητων εξωφύλλων για βιβλία, χαρτιού περιτυλίγματος κοκ. Επισκεφθείτε την παρακάτω τοποθεσία για να ξεκινήσετε με τις δικές σας δημιουργίες.

<http://epson.sn>



Σημείωση:

Το Epson Creative Print σας επιτρέπει να εκτυπώσετε χαρτί με σχέδια με μια ποικιλία μοτίβων.


[«Εφαρμογή για να απολαμβάνετε πολλές μεθόδους εκτύπωσης φωτογραφιών \(Epson Creative Print\)» στη σελίδα 316](#)

1. Τοποθετήστε χαρτί στον εκτυπωτή.
[«Τοποθέτηση χαρτιού στην Κασέτα χαρτιού 1» στη σελίδα 35](#)
[«Τοποθέτηση χαρτιού στην Κασέτα χαρτιού 2» στη σελίδα 38](#)
[«Τοποθέτηση χαρτιού στην Πίσω υποδ. τροφ. χαρτ.» στη σελίδα 43](#)
2. Επιλέξτε **Various Prints** στον πίνακα ελέγχου.
3. Επιλέξτε **Personal Stationery > Design Paper**.

4. Κάντε μία από τις ενέργειες που ακολουθούν.
 - Για χρήση μοτίβων αποθηκευμένων στον εκτυπωτή, επιλέξτε το μοτίβο όπως περιθώρια ή βούλες.
 - Για να χρησιμοποιήσετε τις φωτογραφίες που είναι αποθηκευμένες σε μια συσκευή μνήμης, επιλέξτε **Original Design** και, στη συνέχεια, εισαγάγετε τη συσκευή μνήμης. Για να δημιουργήσετε ένα νέο μοτίβο, επιλέξτε **Create** και, στη συνέχεια, ακολουθήστε τις οδηγίες που εμφανίζονται στην οθόνη για να επιλέξετε και αποθηκεύσετε μια φωτογραφία.

«Τοποθέτηση κάρτας μνήμης» στη σελίδα 57


«Εισαγωγή μιας εξωτερικής συσκευής USB» στη σελίδα 58

5. Πραγματοποιήστε τις απαραίτητες ρυθμίσεις χαρτιού.
6. Εισαγάγετε τον αριθμό των αντιγράφων και, στη συνέχεια, πατήστε .

Εκτύπωση χαρτιού με γραμμές

Μπορείτε να εκτυπώσετε ορισμένα είδη χαρτιού με γραμμές, χαρτιού γραφημάτων ή χαρτιού παρτιτούρας και να δημιουργήσετε το δικό σας πρωτότυπο σημειωματάριο ή μπλοκ φύλλων με οπές.



1. Τοποθετήστε χαρτί στον εκτυπωτή.
 - «Τοποθέτηση χαρτιού στην Κασέτα χαρτιού 2» στη σελίδα 38
 - «Τοποθέτηση χαρτιού στην Πίσω υποδ. τροφ. χαρτ.» στη σελίδα 43
2. Επιλέξτε **Various Prints** στον πίνακα ελέγχου.
3. Επιλέξτε **Personal Stationery > Ruled Paper**.
4. Επιλέξτε τον τύπο του χαρτιού με γραμμές.
5. Πραγματοποιήστε τις απαραίτητες ρυθμίσεις χαρτιού.
6. Εισαγάγετε τον αριθμό των αντιγράφων και, στη συνέχεια, πατήστε .

Εκτύπωση επιστολόχαρτου

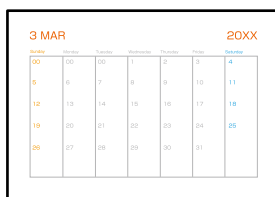
Μπορείτε να εκτυπώσετε με ευκολία πρωτότυπα επιστολόχαρτα με μια φωτογραφία από τη συσκευή μνήμης ως φόντο. Η φωτογραφία εκτυπώνεται ελαφρά, ώστε να μπορεί κανείς να γράψει επάνω της.




1. Τοποθετήστε χαρτί στον εκτυπωτή.
[«Τοποθέτηση χαρτιού στην Κασέτα χαρτιού 2» στη σελίδα 38](#)
[«Τοποθέτηση χαρτιού στην Πίσω υποδ. τροφ. χαρτ.» στη σελίδα 43](#)
2. Εισαγάγετε μια συσκευή μνήμης στην υποδοχή κάρτας SD ή στη θύρα USB εξωτερικής διασύνδεσης του εκτυπωτή.
[«Τοποθέτηση κάρτας μνήμης» στη σελίδα 57](#)
[«Εισαγωγή μιας εξωτερικής συσκευής USB» στη σελίδα 58](#)
3. Επιλέξτε **Various Prints** στον πίνακα ελέγχου.
4. Επιλέξτε **Personal Stationery > Writing Papers**.
5. Επιλέξτε τον τύπο του επιστολόχαρτου.
6. Επιλέξτε το φόντο.
Οι επιλογές ποικίλλουν ανάλογα με τον τύπο επιστολόχαρτου.
7. Κάντε ένα από τα παρακάτω αναλόγως του φόντου που επιλέξατε στο βήμα 6.
Οι επιλογές ποικίλλουν ανάλογα με τον τύπο φόντου.
 - Design
Επιλέξτε το μοτίβο, όπως περιθώρια ή βούλες, ή το **Original Design** και, στη συνέχεια, επιλέξτε το μοτίβο που δημιουργήσατε χρησιμοποιώντας τη λειτουργία χαρτιού με σχέδια.
 - Photo
Όταν εμφανιστεί ένα μήνυμα που σας ενημερώνει ότι η τοποθέτηση των φωτογραφιών έχει ολοκληρωθεί, επιλέξτε **OK**. Επιλέξτε **+**, επιλέξτε τη φωτογραφία που θέλετε να εκτυπώσετε από την οθόνη επιλογής φωτογραφίας και, στη συνέχεια, επιλέξτε **Done**. Επιλέξτε **Next**.
 - Color
Επιλέξτε το χρώμα φόντου.
 - No Background
Προχωρήστε στο επόμενο βήμα.
8. Πραγματοποιήστε τις απαραίτητες ρυθμίσεις χαρτιού.
9. Εισαγάγετε τον αριθμό των αντιγράφων και, στη συνέχεια, πατήστε **◆**.

Εκτύπωση χρονοδιαγράμματος

Μπορείτε να εκτυπώσετε εύκολα ένα χρονοδιάγραμμα τύπου Monthly, Weekly ή Daily.






1. Τοποθετήστε χαρτί στον εκτυπωτή.
«Τοποθέτηση χαρτιού στην Κασέτα χαρτιού 2» στη σελίδα 38
«Τοποθέτηση χαρτιού στην Πίσω υποδ. τροφ. χαρτ.» στη σελίδα 43
2. Επιλέξτε **Various Prints** στον πίνακα ελέγχου.
3. Επιλέξτε **Personal Stationery > Schedule**.
4. Επιλέξτε τον τύπο του χρονοδιαγράμματος.
5. Εάν επιλέξετε **Monthly** ή **Daily**, ορίστε την ημερομηνία και, στη συνέχεια, επιλέξτε **OK**.
6. Πραγματοποιήστε τις απαραίτητες ρυθμίσεις χαρτιού.
7. Εισαγάγετε τον αριθμό των αντιγράφων και, στη συνέχεια, πατήστε .

Εκτύπωση πρωτότυπων ημερολογίων με φωτογραφία

Μπορείτε να εκτυπώσετε με ευκολία πρωτότυπα ημερολόγια με μια φωτογραφία από τη συσκευή μνήμης.



1. Τοποθετήστε χαρτί στον εκτυπωτή.
«Τοποθέτηση χαρτιού στην Κασέτα χαρτιού 1» στη σελίδα 35
«Τοποθέτηση χαρτιού στην Κασέτα χαρτιού 2» στη σελίδα 38
«Τοποθέτηση χαρτιού στην Πίσω υποδ. τροφ. χαρτ.» στη σελίδα 43

2. Εισαγάγετε μια συσκευή μνήμης στην υποδοχή κάρτας SD ή στη θύρα USB εξωτερικής διασύνδεσης του εκτυπωτή.
[«Τοποθέτηση κάρτας μνήμης» στη σελίδα 57](#)
[«Εισαγωγή μιας εξωτερικής συσκευής USB» στη σελίδα 58](#)
3. Επιλέξτε **Various Prints** στον πίνακα ελέγχου.
4. Επιλέξτε **Personal Stationery > Calendar**.
5. Επιλέξτε τον τύπο του ημερολογίου.
6. Ορίστε τον μήνα και το έτος και, στη συνέχεια, επιλέξτε **OK**.
7. Όταν εμφανιστεί ένα μήνυμα που σας ενημερώνει ότι η τοποθέτηση των φωτογραφιών έχει ολοκληρωθεί, επιλέξτε **OK**.
8. Επιλέξτε .
9. Επιλέξτε τη φωτογραφία που θέλετε να εκτυπώσετε από την οθόνη επιλογής φωτογραφίας και, στη συνέχεια, επιλέξτε **Done**.
Επιλέξτε **Single View** και, στη συνέχεια, επιλέξτε  για να επεξεργαστείτε τη φωτογραφία, εάν χρειάζεται.
[«Επιλογές μενού για την επεξεργασία φωτογραφιών» στη σελίδα 73](#)
10. Επιλέξτε **Next**.
11. Εισαγάγετε τον αριθμό των αντιγράφων και, στη συνέχεια, πατήστε .

Εκτύπωση κάρτας μηνύματος

Μπορείτε να εκτυπώσετε εύκολα πρωτότυπες κάρτες μηνύματος χρησιμοποιώντας μια φωτογραφία από τη συσκευή μνήμης σας.




1. Τοποθετήστε χαρτί στον εκτυπωτή.
[«Τοποθέτηση χαρτιού στην Κασέτα χαρτιού 1» στη σελίδα 35](#)
[«Τοποθέτηση χαρτιού στην Κασέτα χαρτιού 2» στη σελίδα 38](#)
[«Τοποθέτηση χαρτιού στην Πίσω υποδ. τροφ. χαρτ.» στη σελίδα 43](#)
2. Εισαγάγετε μια συσκευή μνήμης στην υποδοχή κάρτας SD ή στη θύρα USB εξωτερικής διασύνδεσης του εκτυπωτή.
[«Τοποθέτηση κάρτας μνήμης» στη σελίδα 57](#)

«Εισαγωγή μιας εξωτερικής συσκευής USB» στη σελίδα 58

3. Επιλέξτε **Various Prints** στον πίνακα ελέγχου.

4. Επιλέξτε **Personal Stationery > Message Card**.

5. Επιλέξτε τη θέση εικόνας.

Επιλέξτε  στην επάνω δεξιά γωνία για να αλλάξετε τον τύπο ή το χρώμα των βοηθητικών γραμμών.

6. Επιλέξτε την εικόνα που θέλετε να τοποθετήσετε.

Design: επιλέξτε το μοτίβο και, στη συνέχεια, προχωρήστε στο βήμα 11.

Photo: προχωρήστε στο επόμενο βήμα.

7. Όταν εμφανιστεί ένα μήνυμα που σας ενημερώνει ότι η τοποθέτηση των φωτογραφιών έχει ολοκληρωθεί, επιλέξτε **OK**.

8. Επιλέξτε .

9. Επιλέξτε τη φωτογραφία που θέλετε να εκτυπώσετε από την οθόνη επιλογής φωτογραφίας και, στη συνέχεια, επιλέξτε **Done**.

Επιλέξτε **Single View** και, στη συνέχεια, επιλέξτε  για να επεξεργαστείτε τη φωτογραφία, εάν χρειάζεται.

«Επιλογές μενού για την επεξεργασία φωτογραφιών» στη σελίδα 73

10. Επιλέξτε **Next**.

11. Εισαγάγετε τον αριθμό των αντιγράφων και, στη συνέχεια, πατήστε .

Εκτύπωση ενός μπλοκ ζωγραφικής χρησιμοποιώντας φωτογραφίες

Μπορείτε να εκτυπώσετε εικόνες εξάγοντας μόνο το περίγραμμα των φωτογραφιών ή των εικόνων. Αυτό σας επιτρέπει να δημιουργήσετε μοναδικά μπλοκ ζωγραφικής.



Σημείωση:

Με εξαίρεση την περίπτωση που χρησιμοποιούνται για προσωπική χρήση (στο σπίτι ή σε άλλες περιοχές που έχουν περιορισμούς), χρειάζεστε άδεια από το κάτοχο πνευματικών δικαιωμάτων, όταν χρησιμοποιείτε πρωτότυπα που προστατεύονται από πνευματικά δικαιώματα για τη δημιουργία ενός μπλοκ ζωγραφικής.

1. Τοποθετήστε χαρτί στον εκτυπωτή.

«Τοποθέτηση χαρτιού στην Κασέτα χαρτιού 1» στη σελίδα 35

«Τοποθέτηση χαρτιού στην Κασέτα χαρτιού 2» στη σελίδα 38

«Τοποθέτηση χαρτιού στην Πίσω υποδ. τροφ. χαρτ.» στη σελίδα 43

- Εάν θέλετε να χρησιμοποιήσετε μια φωτογραφία που βρίσκεται σε συσκευή μνήμης, εισαγάγετε τη συσκευή στην υποδοχή κάρτας SD ή στη θύρα εξωτερικής διασύνδεσης USB του εκτυπωτή.

«Τοποθέτηση κάρτας μνήμης» στη σελίδα 57

«Εισαγωγή μιας εξωτερικής συσκευής USB» στη σελίδα 58

- Επιλέξτε **Various Prints** στον πίνακα ελέγχου.

- Επιλέξτε **Coloring Book**.

- Κάντε μία από τις ενέργειες που ακολουθούν.

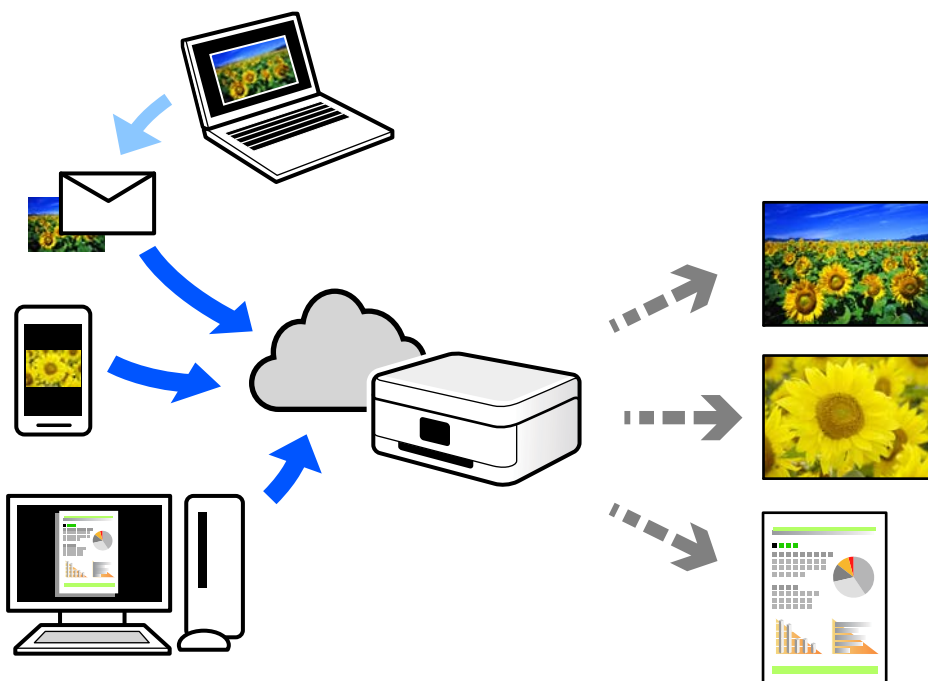
- Όταν επιλέγετε **Scan an original**: πραγματοποιήστε τις ρυθμίσεις εκτύπωσης και, στη συνέχεια, τοποθετήστε το πρωτότυπο στο γυαλί σαρωτή. Πατήστε **◊**.

«Τοποθέτηση πρωτοτύπων στο γυαλί σαρωτή» στη σελίδα 54

- Όταν επιλέγετε **Choose from the memory card**: όταν εμφανιστεί ένα μήνυμα που σας ενημερώνει ότι η τοποθέτηση φωτογραφιών έχει ολοκληρωθεί, επιλέξτε **OK**. Επιλέξτε τη φωτογραφία που θέλετε να εκτυπώσετε και, στη συνέχεια, επιλέξτε **Next**. Πραγματοποιήστε τις ρυθμίσεις στην καρτέλα **Basic Settings**, επιλέξτε την καρτέλα **Advanced Settings** και, στη συνέχεια, αλλάξτε τις ρυθμίσεις ανάλογα με τις απαιτήσεις σας. Επιλέξτε την καρτέλα **Basic Settings** και, στη συνέχεια, πατήστε **◊**.

Εκτύπωση με χρήση μιας υπηρεσίας cloud

Χρησιμοποιώντας την υπηρεσία Epson Connect που είναι διαθέσιμη στο Internet, μπορείτε να εκτυπώνετε από το smartphone, το tablet ή τον φορητό υπολογιστή σας, οποιαδήποτε στιγμή θέλετε και σχεδόν από οποιοδήποτε μέρος. Για να χρησιμοποιήσετε αυτήν την υπηρεσία, χρειάζεται να καταχωρήσετε τον χρήστη και τον εκτυπωτή στο Epson Connect.



Οι λειτουργίες που είναι διαθέσιμες στο Internet είναι οι εξής.

Email Print

Όταν στέλνετε ένα email με συνημμένα όπως έγγραφα ή εικόνες σε μια διεύθυνση email που έχει εκχωρηθεί στον εκτυπωτή, μπορείτε να εκτυπώσετε αυτό το email και τα συνημμένα από απομακρυσμένες τοποθεσίες όπως τον εκτυπωτή στο σπίτι ή στο γραφείο σας.

Epson iPrint

Αυτή η εφαρμογή είναι για iOS και Android, και σας επιτρέπει να εκτυπώσετε ή σαρώσετε από ένα smartphone ή tablet. Μπορείτε να εκτυπώσετε έγγραφα, εικόνες και τοποθεσίες Web με αποστολή τους απευθείας σε έναν εκτυπωτή στο ίδιο ασύρματο δίκτυο LAN.

Remote Print Driver

Αυτό είναι ένα κοινόχρηστο πρόγραμμα οδήγησης που υποστηρίζεται από το Πρόγραμμα οδήγησης απομακρυσμένης εκτύπωσης. Όταν εκτυπώνετε με έναν εκτυπωτή σε απομακρυσμένη τοποθεσία, μπορείτε να εκτυπώσετε αλλάζοντας τον εκτυπωτή στο παράθυρο συνήθων εφαρμογών.

Ανατρέξτε στην πύλη Web Epson Connect για λεπτομέρειες σχετικά με τον τρόπο ρύθμισης ή εκτύπωσης.

<https://www.epsonconnect.com/>

<http://www.epsonconnect.eu> (μόνο για την Ευρώπη)

Καταχώριση στην υπηρεσία Epson Connect από τον πίνακα ελέγχου

Ακολουθήστε τα παρακάτω βήματα για να καταχωρίσετε τον εκτυπωτή σας.

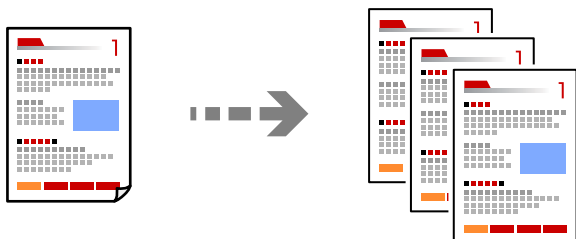
1. Επιλέξτε **Settings** στον πίνακα ελέγχου.
2. Επιλέξτε **Web Service Settings > Epson Connect Services > Register > Start Setup** για να εκτυπώσετε το φύλλο καταχώρισης.
3. Ακολουθήστε τις οδηγίες στο φύλλο καταχώρισης για να καταχωρίσετε τον εκτυπωτή σας.

Δημιουργία αντιγράφων

Αντιγραφή πρωτοτύπων.	127
Αντιγραφή φωτογραφιών.	133
Αντιγραφή ταυτότητας.	136
Αντιγραφή βιβλίων.	137
Αντιγραφή χωρίς περιθώρια.	138
Αντιγραφή σε ετικέτα CD/DVD.	139

Αντιγραφή πρωτοτύπων

Αυτή η ενότητα εξηγεί τον τρόπο χρήσης του μενού **Copy** στον πίνακα ελέγχου για την αντιγραφή πρωτοτύπων.

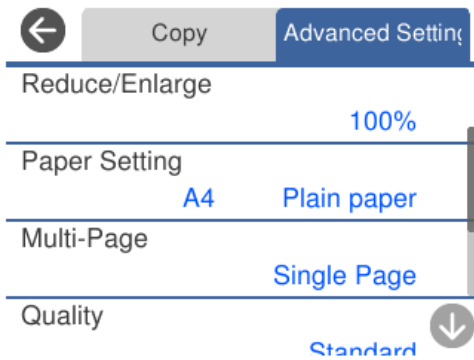


1. Τοποθετήστε χαρτί στον εκτυπωτή.
«Τοποθέτηση χαρτιού στην Κασέτα χαρτιού 1» στη σελίδα 35
«Τοποθέτηση χαρτιού στην Κασέτα χαρτιού 2» στη σελίδα 38
«Τοποθέτηση χαρτιού στην Πίσω υποδ. τροφ. χαρτ.» στη σελίδα 43
2. Τοποθετήστε τα πρωτότυπα.
«Τοποθέτηση πρωτοτύπων στο γυαλί σαρωτή» στη σελίδα 54
3. Επιλέξτε **Copy** στον πίνακα ελέγχου.
4. Επιλέξτε την καρτέλα **Copy** και, στη συνέχεια, αλλάξτε τις ρυθμίσεις ανάλογα με τις απαιτήσεις σας.




«Επιλογές μενού για αντιγραφή» στη σελίδα 128

5. Επιλέξτε την καρτέλα **Advanced Settings** και, στη συνέχεια, αλλάξτε τις ρυθμίσεις ανάλογα με τις απαιτήσεις σας.



«Επιλογές μενού για αντιγραφή» στη σελίδα 128

6. Επιλέξτε την καρτέλα **Copy** και εισαγάγετε τον αριθμό αντιγράφων.
7. Πατήστε .

Σημείωση:

- Εάν επιλέξετε **Preview**, μπορείτε να ελέγξετε τη σαρωμένη εικόνα.
- Το χρώμα, το μέγεθος και το περιθώριο της αντιγραμμένης εικόνας διαφέρουν ως ένα βαθμό από του πρωτοτύπου.

Επιλογές μενού για αντιγραφή

Τα διαθέσιμα στοιχεία στις καρτέλες **Copy** και **Advanced Settings** διαφέρουν ανάλογα με το επιλεγμένο μενού.

Preview:


Εμφανίζει μια σαρωμένη εικόνα για προεπισκόπηση των αποτελεσμάτων αντιγραφής.

B&W:

Αντιγράφει το πρωτότυπο ασπρόμαυρα (μονόχρωμα).

Color:

Αντιγράφει το πρωτότυπο έγχρωμα.

 **(2-Sided):**

1→1-Sided

Πραγματοποιεί αντιγραφή της μίας πλευράς ενός πρωτοτύπου σε ένα μόνο φύλλο χαρτιού.

1→2-Sided

Πραγματοποιεί αντιγραφή δύο πρωτοτύπων μίας όψης και στις δύο όψεις ενός μονού φύλλου χαρτιού. Επιλέξτε τον προσανατολισμό του πρωτοτύπου σας και τη θέση βιβλιοδεσίας του χαρτιού.

 (Density):

Αυξήστε το επίπεδο της πυκνότητας χρησιμοποιώντας το + όταν τα αποτελέσματα της αντιγραφής είναι ανοιχτόχρωμα. Αυξήστε το επίπεδο της πυκνότητας χρησιμοποιώντας το - όταν εμφανίζονται κηλίδες μελανιού.

 (Reduce/Enlarge):

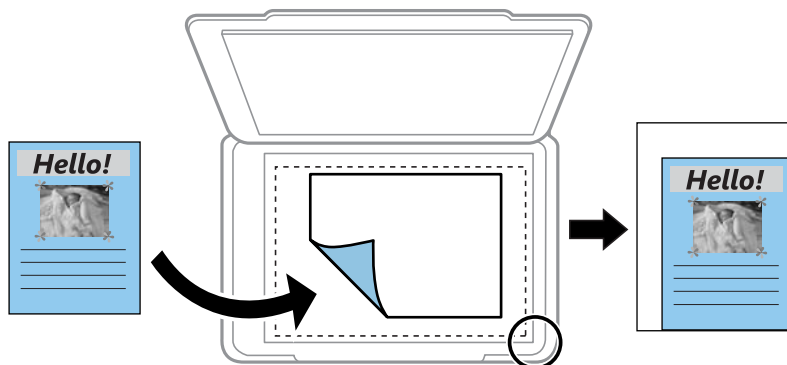
Διαμορφώνει το ποσοστό μεγέθυνσης της μεγέθυνσης ή συρρίκνωσης. Επιλέξτε την τιμή για να καθορίσετε το ποσοστό μεγέθυνσης που χρησιμοποιείται για τη μεγέθυνση ή τη σμίκρυνση του πρωτοτύπου εντός εύρους μεταξύ 25 και 400%.

Actual Size

Πραγματοποιεί αντιγραφή σε ποσοστό μεγέθυνσης 100%.

Auto Fit Page


Εντοπίζει την περιοχή σάρωσης και μεγεθύνει ή σμικρύνει αυτόματα το πρωτότυπο ανάλογα με το μέγεθος χαρτιού που επιλέξατε. Όταν υπάρχουν λευκά περιθώρια γύρω από το πρωτότυπο, τα λευκά περιθώρια από το σημάδι της γωνίας της γυάλινης επιφάνειας σαρωτή ανιχνεύονται ως η περιοχή σάρωσης, αλλά τα περιθώρια στην αντίθετη πλευρά ενδέχεται να περικοπούν.



10x15cm→A4, A4→10x15cm κ.λπ.

Μεγεθύνει ή σμικρύνει αυτόματα το πρωτότυπο ανάλογα με ένα συγκεκριμένο μέγεθος χαρτιού.

 (Paper Setting):

Επιλέξτε την προέλευση χαρτιού που επιθυμείτε να χρησιμοποιήσετε. Επιλέξτε  για την επιλογή του μεγέθους χαρτιού και του τύπου χαρτιού που τοποθετήσατε.

Multi-Page:

Single Page

Πραγματοποιεί αντιγραφή ενός πρωτοτύπου μίας όψης σε ένα μονό φύλλο χαρτιού.

2-up

Πραγματοποιεί αντιγραφή δύο πρωτοτύπων μίας όψης σε ένα μονό φύλλο χαρτιού σε διάταξη 2 σε 1.

Off

Πραγματοποιεί αντιγραφή μίας διπλανής σελίδας ενός βιβλίου σε μία μονή πλευρά χαρτιού. Αυτό το μενού εμφανίζεται μόνο στο μενού Book Copy.

❑ 2-up

Πραγματοποιεί αντιγραφή δύο διπλανών σελίδων ενός βιβλίου σε μία μονή πλευρά χαρτιού. Αυτό το μενού εμφανίζεται μόνο στο μενού Book Copy.

Quality:

Επιλέξτε την ποιότητα για την αντιγραφή. Η επιλογή **High** παρέχει εκτύπωση υψηλότερης ποιότητας, αλλά η ταχύτητα εκτύπωσης ενδέχεται να είναι χαμηλότερη. Εάν θέλετε να εκτυπώσετε σε απλό χαρτί χρησιμοποιώντας μια πολύ υψηλότερη ποιότητα, επιλέξτε **Best**. Σημειώστε ότι η ταχύτητα εκτύπωσης μπορεί να επιβραδυνθεί σημαντικά.

Remove Background:

Ανιχνεύει το χρώμα του χαρτιού (χρώμα φόντου) του πρωτότυπου εγγράφου και αφαιρεί ή κάνει πιο ανοιχτό το χρώμα. Ανάλογα με το πόσο σκούρο και ζωντανό είναι το χρώμα, ενδέχεται να μην αφαιρεθεί ή να μην γίνει πιο ανοιχτό.

Expansion:

Με την αντιγραφή χωρίς περιθώρια, η εικόνα μεγεθύνεται λίγο για την αφαίρεση των περιθωρίων από τα άκρα του χαρτιού. Επιλέξτε πόσο θα μεγεθυνθεί η εικόνα.


Clear All Settings:

Επαναφέρει τις ρυθμίσεις αντιγραφής στις προεπιλεγμένες τιμές τους.

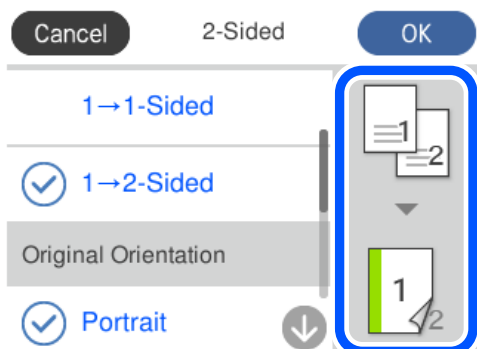
Αντιγραφή διπλής όψης


Αντιγράψτε πολλαπλά πρωτότυπα και στις δύο πλευρές του χαρτιού.



1. Τοποθετήστε χαρτί στον εκτυπωτή.
«Τοποθέτηση χαρτιού στην Κασέτα χαρτιού 1» στη σελίδα 35
«Τοποθέτηση χαρτιού στην Κασέτα χαρτιού 2» στη σελίδα 38
«Τοποθέτηση χαρτιού στην Πίσω υποδ. τροφ. χαρτ.» στη σελίδα 43
2. Τοποθετήστε τα πρωτότυπα.
«Τοποθέτηση πρωτότυπων στο γυαλί σαρωτή» στη σελίδα 54
3. Επιλέξτε **Copy** στον πίνακα ελέγχου.
4. Επιλέξτε  (2-Sided) στην καρτέλα **Copy**.
5. Επιλέξτε **1→2-Sided**.

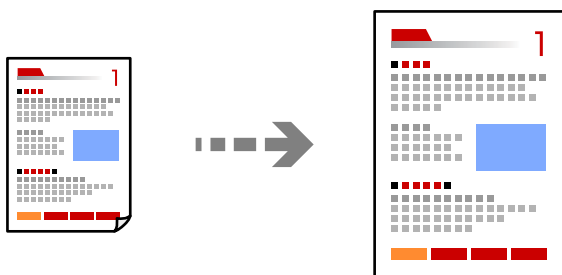
6. Ορίστε το **Original Orientation** και **Binding Margin** και, στη συνέχεια, επιλέξτε **OK**. Μπορείτε να ελέγξετε την ολοκληρωμένη εικόνα στη δεξιά πλευρά της οθόνης.




7. Αλλάξτε τις υπόλοιπες ρυθμίσεις, εάν χρειάζεται.
[«Επιλογές μενού για αντιγραφή» στη σελίδα 128](#)
 8. Επιλέξτε την καρτέλα **Advanced Settings** και, στη συνέχεια, αλλάξτε τις ρυθμίσεις ανάλογα με τις απαιτήσεις σας.
[«Επιλογές μενού για αντιγραφή» στη σελίδα 128](#)
 9. Επιλέξτε την καρτέλα **Copy** και εισαγάγετε τον αριθμό αντιγράφων.
 10. Πατήστε .
- Σημείωση:**
- Εάν επιλέξετε **Preview**, μπορείτε να ελέγξετε τη σαρωμένη εικόνα.
 - Το χρώμα, το μέγεθος και το περιθώριο της αντιγραμμένης εικόνας διαφέρουν ως ένα βαθμό από του πρωτοτύπου.

Αντιγραφή με μεγέθυνση ή μείωση

Μπορείτε να αντιγράψετε πρωτότυπα σε μια καθορισμένη μεγέθυνση.



1. Τοποθετήστε χαρτί στον εκτυπωτή.
[«Τοποθέτηση χαρτιού στην Κασέτα χαρτιού 1» στη σελίδα 35](#)
[«Τοποθέτηση χαρτιού στην Κασέτα χαρτιού 2» στη σελίδα 38](#)
[«Τοποθέτηση χαρτιού στην Πίσω υποδ. τροφ. χαρτ.» στη σελίδα 43](#)

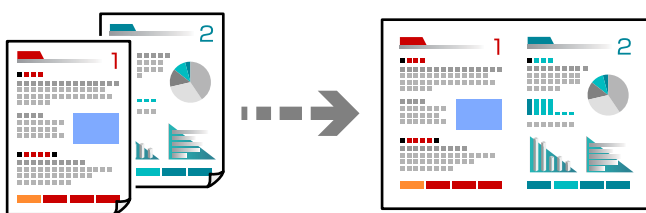
2. Τοποθετήστε τα πρωτότυπα.
[«Τοποθέτηση πρωτοτύπων στο γυαλί σαρωτή» στη σελίδα 54](#)
3. Επιλέξτε **Copy** στον πίνακα ελέγχου.
4. Επιλέξτε την καρτέλα **Copy** και, στη συνέχεια, αλλάξτε τις ρυθμίσεις ανάλογα με τις απαιτήσεις σας.
[«Επιλογές μενού για αντιγραφή» στη σελίδα 128](#)
5. Επιλέξτε την καρτέλα **Advanced Settings** και, στη συνέχεια, επιλέξτε **Reduce/Enlarge**.
6. Καθορίστε τη μεγέθυνση για προσαρμογή στο αρχικό μέγεθος και το μέγεθος χαρτιού που ορίζετε και, στη συνέχεια, επιλέξτε **OK**.
Εάν επιλέξετε **Auto Fit Page**, αυτό εντοπίζει αυτόματα την περιοχή σάρωσης και μεγθύνει ή μειώνει το πρωτότυπο για προσαρμογή στο μέγεθος χαρτιού που επιλέξατε.
7. Αλλάξτε τις υπόλοιπες ρυθμίσεις, εάν χρειάζεται.
[«Επιλογές μενού για αντιγραφή» στη σελίδα 128](#)
8. Επιλέξτε την καρτέλα **Copy** και εισαγάγετε τον αριθμό αντιγράφων.
9. Πατήστε .

Σημείωση:

- Εάν επιλέξετε **Preview**, μπορείτε να ελέγξετε τη σαρωμένη εικόνα.
- Το χρώμα, το μέγεθος και το περιθώριο της αντιγραμμένης εικόνας διαφέρουν ως ένα βαθμό από του πρωτοτύπου.

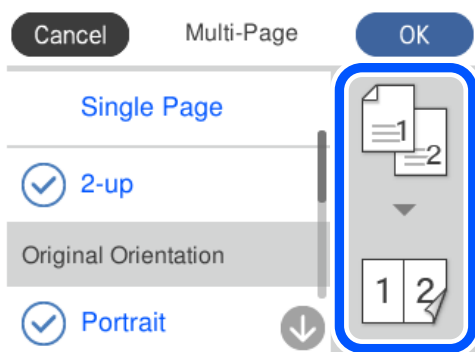
Αντιγραφή πολλαπλών πρωτοτύπων σε ένα φύλλο


Πραγματοποιεί αντιγραφή δύο πρωτοτύπων μίας όψης σε ένα μονό φύλλο χαρτιού σε διάταξη 2 σε 1.



1. Τοποθετήστε χαρτί στον εκτυπωτή.
[«Τοποθέτηση χαρτιού στην Κασέτα χαρτιού 1» στη σελίδα 35](#)
[«Τοποθέτηση χαρτιού στην Κασέτα χαρτιού 2» στη σελίδα 38](#)
[«Τοποθέτηση χαρτιού στην Πίσω υποδ. τροφ. χαρτ.» στη σελίδα 43](#)
2. Τοποθετήστε τα πρωτότυπα.
[«Τοποθέτηση πρωτοτύπων στο γυαλί σαρωτή» στη σελίδα 54](#)
3. Επιλέξτε **Copy** στον πίνακα ελέγχου.

4. Επιλέξτε την καρτέλα **Copy** και, στη συνέχεια, αλλάξτε τις ρυθμίσεις ανάλογα με τις απαιτήσεις σας.
«Επιλογές μενού για αντιγραφή» στη σελίδα 128
5. Επιλέξτε την καρτέλα **Advanced Settings** και, στη συνέχεια, επιλέξτε **Multi-Page**.
6. Επιλέξτε **2-up**.
7. Ορίστε το **Original Orientation** και **Original Size** και, στη συνέχεια, επιλέξτε **OK**.
Μπορείτε να ελέγξετε την ολοκληρωμένη εικόνα στη δεξιά πλευρά της οθόνης.



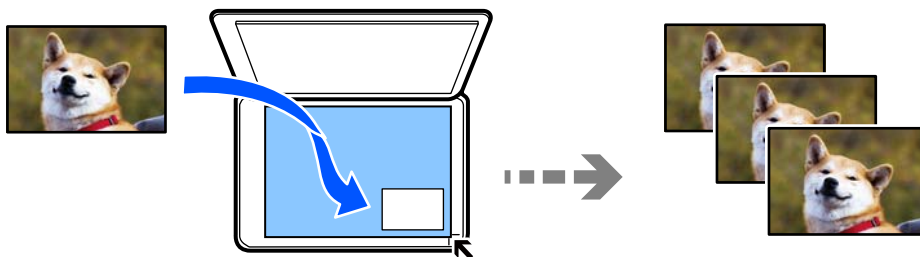
8. Αλλάξτε τις υπόλοιπες ρυθμίσεις, εάν χρειάζεται.
«Επιλογές μενού για αντιγραφή» στη σελίδα 128
9. Επιλέξτε την καρτέλα **Copy** και εισαγάγετε τον αριθμό αντιγράφων.
10. Πατήστε .

Σημείωση:

- Εάν επιλέξετε **Preview**, μπορείτε να ελέγξετε τη σαρωμένη εικόνα.
- Το χρώμα, το μέγεθος και το περιθώριο της αντιγραμμένης εικόνας διαφέρουν ως ένα βαθμό από του πρωτοτύπου.

Αντιγραφή φωτογραφιών

Μπορείτε να αντιγράψετε φωτογραφίες εύκολα. Μπορείτε, επίσης, να επαναφέρετε τα χρώματα σε φωτογραφίες που έχουν ξεθωριάσει.

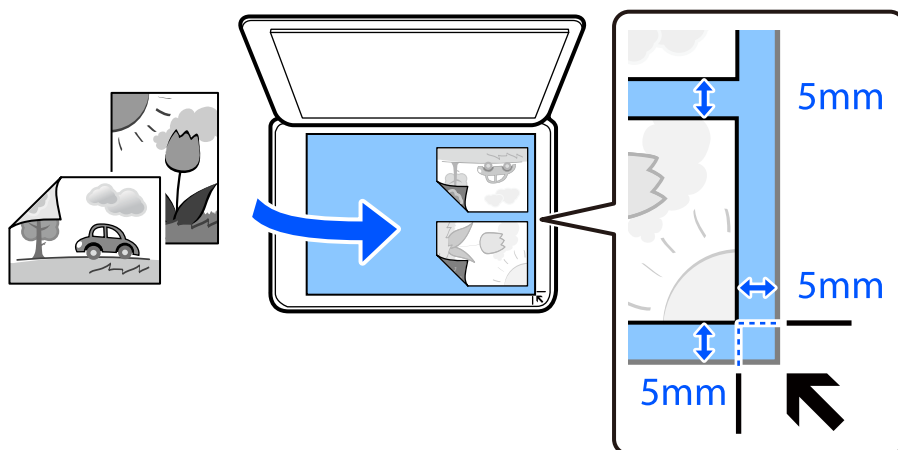


Το μικρότερο μέγεθος πρωτοτύπου που μπορείτε να αντιγράψετε είναι 30×40 mm.

Σημείωση:

Ο λευκός χώρος γύρω από τη φωτογραφία ενδεχομένως να μην εντοπιστεί.

1. Τοποθετήστε χαρτί στον εκτυπωτή.
«Τοποθέτηση χαρτιού στην Κασέτα χαρτιού 1» στη σελίδα 35
«Τοποθέτηση χαρτιού στην Κασέτα χαρτιού 2» στη σελίδα 38
«Τοποθέτηση χαρτιού στην Πίσω υποδ. τροφ. χαρτ.» στη σελίδα 43
2. Επιλέξτε **Various Prints** στον πίνακα ελέγχου.
3. Επιλέξτε **Various copies > Copy/Restore Photos**.
4. Αλλάξτε τις ρυθμίσεις εκτύπωσης ανάλογα με τις απαιτήσεις σας και, στη συνέχεια, επιλέξτε **To Placing Originals**.
«Επιλογές μενού για ρυθμίσεις χαρτιού και εκτύπωσης για την αντιγραφή φωτογραφιών» στη σελίδα 135
5. Τοποθετήστε το πρωτότυπο με την εκτυπωμένη πλευρά προς τα κάτω και σύρετέ το προς το σημάδι της γωνίας.
Τοποθετήστε τις φωτογραφίες 5 mm μακριά από τη γωνία του γυαλιού σαρωτή. Μπορείτε να τοποθετήσετε πολλές φωτογραφίες και φωτογραφίες διαφορετικού μεγέθους.
Όταν τοποθετείτε πολλές φωτογραφίες, αφήστε ένα κενό τουλάχιστον 5 mm μεταξύ των φωτογραφιών.
Μέγιστο μέγεθος: 10×15 cm (4×6 ίντσες)




6. Επιλέξτε **Start Scanning**.
Οι φωτογραφίες σαρώνονται και εμφανίζονται στην οθόνη.
7. Επιλέξτε **Edit**, εάν θέλετε να πραγματοποιήσετε ρυθμίσεις όπως π.χ. προσαρμογές των φωτογραφιών.
Σημείωση:
Αν θέλετε να εκτυπώσετε μεγεθύνοντας μέρος της φωτογραφίας, επιλέξτε **Crop/Zoom** και πραγματοποιήστε τις απαραίτητες ρυθμίσεις. Σύρετε το πλαίσιο της περιοχής εκτύπωσης προς τα αριστερά, δεξιά, πάνω και κάτω και, στη συνέχεια, αλλάξτε το μέγεθος του πλαισίου χρησιμοποιώντας το ● στις γωνίες του πλαισίου.
«Επιλογές μενού για προσαρμογή φωτογραφιών κατά την αντιγραφή φωτογραφιών» στη σελίδα 135
8. Εισαγάγετε τον αριθμό των αντιγράφων και, στη συνέχεια, πατήστε **⬠**.
Σημείωση:
Το χρώμα, το μέγεθος και το περιθώριο της αντιγραμμένης εικόνας διαφέρουν ως ένα βαθμό από του πρωτοτύπου.

Επιλογές μενού για ρυθμίσεις χαρτιού και εκτύπωσης για την αντιγραφή φωτογραφιών

Restore Color:

Επαναφέρει το χρώμα στις φωτογραφίες που έχουν ξεθωριάσει.

Paper Setting:

Επιλέξτε την προέλευση χαρτιού που επιθυμείτε να χρησιμοποιήσετε. Επιλέξτε  για την επιλογή του μεγέθους χαρτιού και του τύπου χαρτιού που τοποθετήσατε.

Border Setting:

Borderless

Πραγματοποιεί αντιγραφή χωρίς περιθώρια στα άκρα. Η εικόνα μεγεθύνεται λίγο για την αφαίρεση των περιθωρίων από τα άκρα του χαρτιού. Επιλέξτε πόσο θα μεγεθυνθεί η εικόνα στη ρύθμιση Expansion.

With Border

Πραγματοποιεί αντιγραφή με περιθώρια στα άκρα.

Clear All Settings:

Επαναφέρει τις ρυθμίσεις αντιγραφής στις προεπιλεγμένες τιμές τους.

Επιλογές μενού για προσαρμογή φωτογραφιών κατά την αντιγραφή φωτογραφιών

Photo Adjustments:

Με την επιλογή **PhotoEnhance** δημιουργούνται ευκρινέστερες εικόνες με πιο ζωντανά χρώματα με την αυτόματη προσαρμογή της αντίθεσης, του κορεσμού και της φωτεινότητας των δεδομένων της πρωτότυπης εικόνας.

Filter:

Πραγματοποιεί μονόχρωμη αντιγραφή.

Crop/Zoom:

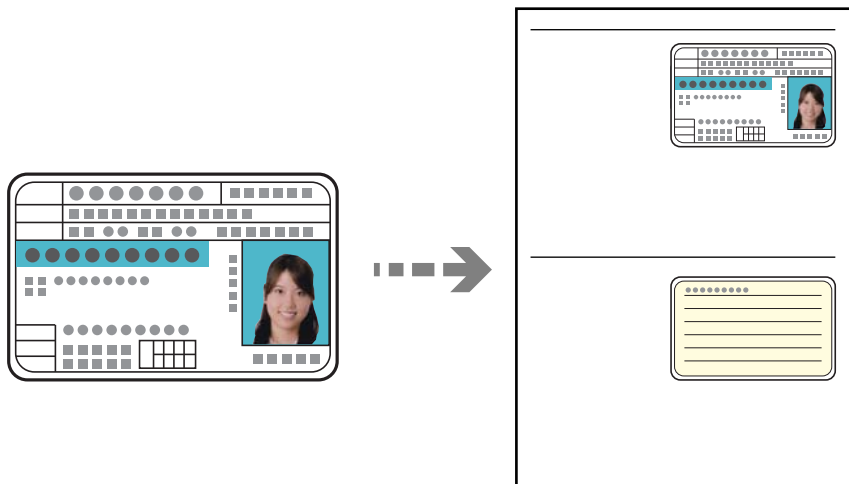
Μεγεθύνει ένα τμήμα της φωτογραφίας που θα αντιγραφεί.

Clear Edit.:

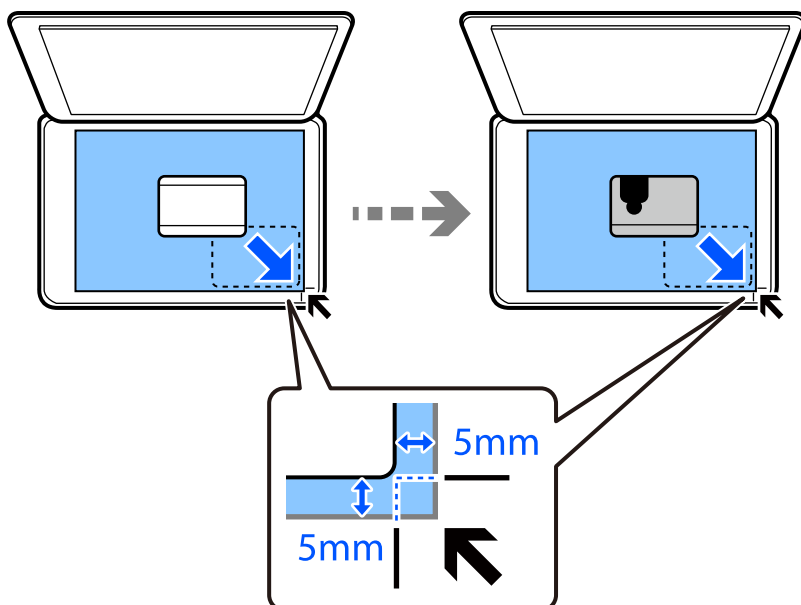
Καταργεί την επεξεργασία φωτογραφίας.

Αντιγραφή ταυτότητας

Σαρώνει και τις δύο πλευρές της ταυτότητας και τις αντιγράφει σε μία πλευρά χαρτιού μεγέθους A4.



1. Τοποθετήστε χαρτί στον εκτυπωτή.
«Τοποθέτηση χαρτιού στην Κασέτα χαρτιού 2» στη σελίδα 38
«Τοποθέτηση χαρτιού στην Πίσω υποδ. τροφ. χαρτ.» στη σελίδα 43
2. Τοποθετήστε το πρωτότυπο με την εκτυπωμένη πλευρά προς τα κάτω και σύρετέ το προς το σημάδι της γωνίας.
Τοποθετήστε την ταυτότητα 5 mm μακριά από τη γωνία του γυαλιού σαρωτή.



3. Επιλέξτε **Various Prints** στον πίνακα ελέγχου.
4. Επιλέξτε **Various copies > ID Card**.


5. Επιλέξτε την καρτέλα **Copy** και, στη συνέχεια, αλλάξτε τις ρυθμίσεις ανάλογα με τις απαιτήσεις σας.

«Επιλογές μενού για αντιγραφή» στη σελίδα 128

6. Επιλέξτε την καρτέλα **Advanced Settings** και, στη συνέχεια, αλλάξτε τις ρυθμίσεις ανάλογα με τις απαιτήσεις σας.

«Επιλογές μενού για αντιγραφή» στη σελίδα 128

7. Επιλέξτε την καρτέλα **Copy** και εισαγάγετε τον αριθμό αντιγράφων.

8. Πατήστε .

Σημείωση:

Εάν πατήσετε **Preview**, μπορείτε να ελέγξετε τη σαρωμένη εικόνα.

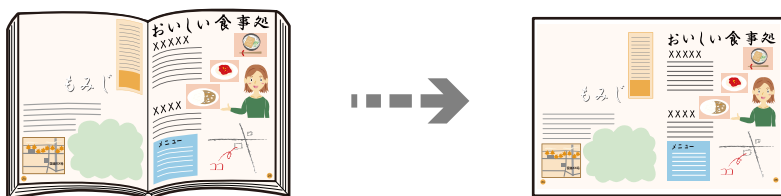
9. Ακολουθήστε τις οδηγίες στην οθόνη για να τοποθετήσετε την πίσω πλευρά του πρωτότυπου και, στη συνέχεια, πατήστε **Start Scanning**.

Σημείωση:

Το χρώμα, το μέγεθος και το περιθώριο της αντιγραμμένης εικόνας διαφέρουν ως ένα βαθμό από του πρωτότυπου.

Αντιγραφή βιβλίων

Πραγματοποιεί αντιγραφή δύο διπλανών σελίδων A4 ενός βιβλίου κ.λπ. σε ένα μόνο φύλλο χαρτιού.



1. Τοποθετήστε χαρτί στον εκτυπωτή.

«Τοποθέτηση χαρτιού στην Κασέτα χαρτιού 1» στη σελίδα 35

«Τοποθέτηση χαρτιού στην Κασέτα χαρτιού 2» στη σελίδα 38

«Τοποθέτηση χαρτιού στην Πίσω υποδ. τροφ. χαρτ.» στη σελίδα 43

2. Επιλέξτε **Various Prints** στον πίνακα ελέγχου.

3. Επιλέξτε **Various copies > Book Copy**.

4. Τοποθετήστε τα πρωτότυπα.

Ακολουθήστε τις οδηγίες στην οθόνη για να τοποθετήσετε την πρώτη σελίδα του πρωτότυπου και, στη συνέχεια, πατήστε **Print Settings**.

5. Επιλέξτε την καρτέλα **Copy** και, στη συνέχεια, αλλάξτε τις ρυθμίσεις ανάλογα με τις απαιτήσεις σας.


«Επιλογές μενού για αντιγραφή» στη σελίδα 128

6. Επιλέξτε την καρτέλα **Advanced Settings** και, στη συνέχεια, αλλάξτε τις ρυθμίσεις ανάλογα με τις απαιτήσεις σας.

Εάν επιλέξετε **2-up** στο **Multi-Page**, μπορείτε να εκτυπώσετε δύο διπλανές σελίδες ενός βιβλίου σε ένα χαρτί μονής πλευράς.

[«Επιλογές μενού για αντιγραφή» στη σελίδα 128](#)

7. Επιλέξτε την καρτέλα **Copy** και εισαγάγετε τον αριθμό αντιγράφων.

8. Πατήστε .

Σημείωση:

Εάν πατήσετε **Preview**, μπορείτε να ελέγξετε τη σαρωμένη εικόνα.

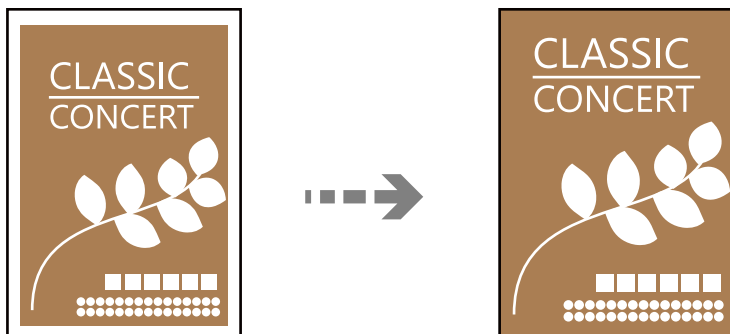
9. Ακολουθήστε τις οδηγίες στην οθόνη για να τοποθετήσετε τη δεύτερη σελίδα του πρωτότυπου και, στη συνέχεια, πατήστε **Start Scanning**.

Σημείωση:

Το χρώμα, το μέγεθος και το περιθώριο της αντιγραμμένης εικόνας διαφέρουν ως ένα βαθμό από του πρωτοτύπου.

Αντιγραφή χωρίς περιθώρια

Πραγματοποιεί αντιγραφή χωρίς περιθώρια στα άκρα. Η εικόνα μεγεθύνεται λίγο για την αφαίρεση των περιθωρίων από τα άκρα του χαρτιού.




1. Τοποθετήστε χαρτί στον εκτυπωτή.
[«Τοποθέτηση χαρτιού στην Κασέτα χαρτιού 1» στη σελίδα 35](#)
[«Τοποθέτηση χαρτιού στην Κασέτα χαρτιού 2» στη σελίδα 38](#)
[«Τοποθέτηση χαρτιού στην Πίσω υποδ. τροφ. χαρτ.» στη σελίδα 43](#)
2. Τοποθετήστε τα πρωτότυπα.
[«Τοποθέτηση πρωτοτύπων στο γυαλί σαρωτή» στη σελίδα 54](#)
3. Επιλέξτε **Various Prints** στον πίνακα ελέγχου.
4. Επιλέξτε **Various copies > Borderless Copy**.
5. Επιλέξτε την καρτέλα **Copy** και, στη συνέχεια, αλλάξτε τις ρυθμίσεις ανάλογα με τις απαιτήσεις σας.
[«Επιλογές μενού για αντιγραφή» στη σελίδα 128](#)

6. Επιλέξτε την καρτέλα **Advanced Settings** και, στη συνέχεια, αλλάξτε τις ρυθμίσεις ανάλογα με τις απαιτήσεις σας.

«Επιλογές μενού για αντιγραφή» στη σελίδα 128

7. Επιλέξτε την καρτέλα **Copy** και εισαγάγετε τον αριθμό αντιγράφων.

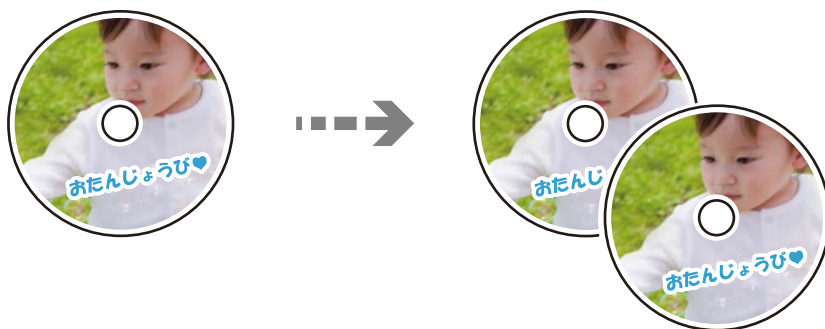
8. Πατήστε .

Σημείωση:

- Εάν επιλέξετε **Preview**, μπορείτε να ελέγξετε τη σαρωμένη εικόνα.
- Το χρώμα, το μέγεθος και το περιθώριο της αντιγραμμένης εικόνας διαφέρουν ως ένα βαθμό από του πρωτότυπου.

Αντιγραφή σε ετικέτα CD/DVD

Μπορείτε, να αντιγράψετε την ετικέτα ενός δίσκου ή ένα τετράφωνο πρωτότυπο, όπως, για παράδειγμα μια φωτογραφία σε μια ετικέτα CD/DVD.





! **Σημαντικό:**

- Πριν από την εκτύπωση στο CD/DVD, ανατρέξτε στις προφυλάξεις χειρισμού CD/DVD.
«Προφυλάξεις κατά τον χειρισμό CD/DVD» στη σελίδα 51
- Μην τοποθετείτε το δίσκο CD/DVD όσο ο εκτυπωτής βρίσκεται σε λειτουργία. Αυτό μπορεί να καταστρέψει τον εκτυπωτή.
- Μην τοποθετείτε το δίσκο CD/DVD έως ότου σας ζητηθεί. Διαφορετικά, παρουσιάζεται σφάλμα και γίνεται εξαγωγή του CD/DVD.

1. Επιλέξτε **Various Prints** στον πίνακα ελέγχου.
2. Επιλέξτε **Copy to CD/DVD > Copy to CD/DVD**.
3. Τοποθετήστε το πρωτότυπο ακολουθώντας τις οδηγίες που εμφανίζονται στην οθόνη και, στη συνέχεια, επιλέξτε **Proceed to set up Outer/Inner**.

Αν το CD/DVD δεν τοποθετηθεί ακριβώς στο κέντρο, η θέση του προσαρμόζεται αυτόματα.

4. Ορίστε την εσωτερική και εξωτερική διάμετρο χρησιμοποιώντας το   και, στη συνέχεια, επιλέξτε **Select Type**.

Μπορείτε επίσης να πατήσετε εντός του πλαισίου της εσωτερικής ή εξωτερικής διαμέτρου και, στη συνέχεια, να εισαγάγετε την τιμή χρησιμοποιώντας το πληκτρολόγιο οθόνης.

Σημείωση:

- Μπορείτε να επιλέξετε τιμές από 114 έως 120 mm ως την εξωτερική διάμετρο και από 18 έως 46 mm για την εσωτερική διάμετρο, σε προσαυξήσεις του 1 mm.
- Η εξωτερική και η εσωτερική διάμετρος που ορίσατε επανέρχονται στις προεπιλεγμένες ρυθμίσεις αφού εκτυπώσετε την ετικέτα του δίσκου. Πρέπει να ορίζετε αυτές τις διαμέτρους κάθε φορά που εκτυπώνετε.

«Επιλογές μενού για Copy to CD/DVD» στη σελίδα 141

5. Επιλέξτε **Print on CD/DVD**.

Σημείωση:

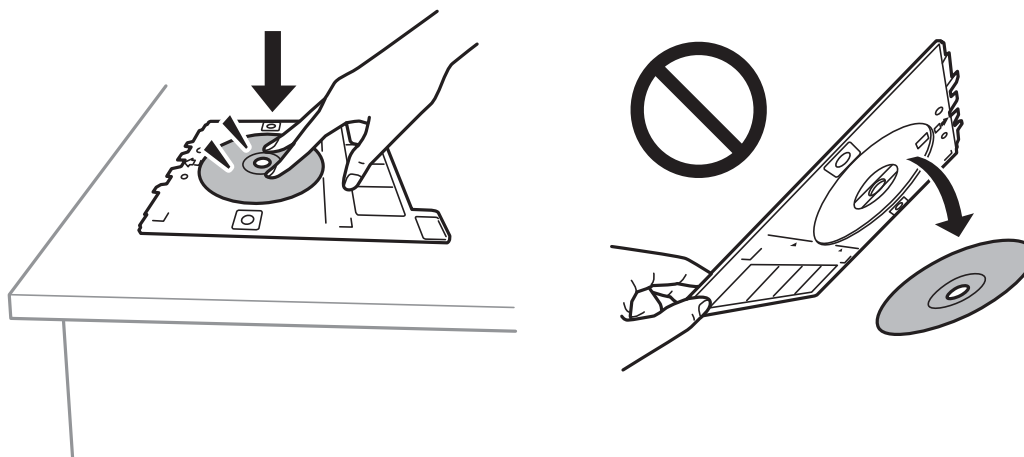
Για να πραγματοποιήσετε μια δοκιμαστική εκτύπωση, επιλέξτε **Test print on A4 paper** και, στη συνέχεια, τοποθετήστε απλό χαρτί A4 στην κασέτα χαρτιού. Μπορείτε να ελέγξετε την εκτυπωμένη εικόνα πριν από την κανονική εκτύπωση στην ετικέτα του CD/DVD.

6. Όταν εμφανιστεί στην οθόνη ένα μήνυμα που σας καλεί να τοποθετήσετε το CD/DVD, επιλέξτε **How To** και ακολουθήστε τις οδηγίες στην οθόνη για τοποθετήσετε το CD/DVD.



Σημαντικό:

Τοποθετήστε ένα CD/DVD στο δίσκο CD/DVD με την εκτυπώσιμη πλευρά προς τα επάνω. Πατήστε στο κέντρο του CD/DVD, για να το τοποθετήσετε με ασφάλεια στον δίσκο CD/DVD. Διαφορετικά, το CD/DVD μπορεί να πέσει από τον δίσκο. Αναποδογυρίστε τον δίσκο για να βεβαιωθείτε ότι το CD/DVD είναι σταθερά προσαρτημένο.



Σημείωση:

Μπορεί να νιώσετε μια ελαφριά αντίσταση κατά την εισαγωγή του δίσκου στον εκτυπωτή. Αυτό είναι φυσιολογικό και πρέπει να συνεχίσετε την εισαγωγή του δίσκου οριζόντια.

7. Επιλέξτε **Installed**.

8. Επιλέξτε την καρτέλα **Print on CD/DVD**, επιλέξτε έγχρωμη ή μονόχρωμη αντιγραφή και, στη συνέχεια, αλλάξτε την πυκνότητα της αντιγραφής ανάλογα με τις απαιτήσεις σας.

Σημείωση:

Επιλέξτε  για να δείτε τη σαρωμένη εικόνα. Μπορείτε να προσαρμόσετε τη θέση εκτύπωσης στην οθόνη προεπισκόπησης.

«Επιλογές μενού για Copy to CD/DVD» στη σελίδα 141

9. Επιλέξτε την καρτέλα **Advanced Settings** και, στη συνέχεια, αλλάξτε τις ρυθμίσεις ανάλογα με τις απαιτήσεις σας.

«Επιλογές μενού για Copy to CD/DVD» στη σελίδα 141

10. Επιλέξτε την καρτέλα **Print on CD/DVD** και, στη συνέχεια, πατήστε .

11. Μόλις ολοκληρωθεί η εκτύπωση, εξάγεται ο δίσκος CD/DVD. Αφαιρέστε τον δίσκο από τον εκτυπωτή και, στη συνέχεια, ακολουθήστε τις οδηγίες στην οθόνη και επιλέξτε **Printing Complete**.



Σημαντικό:

Μετά την ολοκλήρωση της εκτύπωσης, βεβαιωθείτε ότι αφαιρέσατε τον δίσκο CD/DVD. Αν δεν αφαιρέσετε τον δίσκο και δεν ενεργοποιήσετε ή απενεργοποιήσετε τον εκτυπωτή ή εκτελέσετε καθαρισμό κεφαλής, ο δίσκος CD/DVD θα χτυπήσει την κεφαλή εκτύπωσης και ενδέχεται να προκαλέσει δυσλειτουργία στο εκτυπωτή.

12. Αφαιρέστε το CD/DVD και αποθηκεύστε τον δίσκο CD/DVD στο κάτω μέρος της κασέτα χαρτιού 2.

Επιλογές μενού για Copy to CD/DVD

Inner, Outer:

Καθορίστε το εύρος της εκτύπωσης. Μπορείτε να καθορίσετε τιμές έως και 120 mm για την εξωτερική διάμετρο και ελάχιστη τιμή έως 18 mm για την εσωτερική διάμετρο. Ανάλογα με τη ρύθμιση, ο δίσκος CD/DVD ή το CD/DVD μπορεί να λερώσει. Ρυθμίστε το εύρος ώστε να προσαρμόσατε την εκτυπώσιμη περιοχή του CD/DVD.

Print on CD/DVD, Test print on A4 paper:

Επιλέξτε αν θα εκτυπώσετε σε ένα CD/DVD ή αν θα κάνετε μια δοκιμαστική εκτύπωση σε απλό χαρτί μεγέθους A4. Όταν επιλέγετε **Test print on A4 paper**, μπορείτε να ελέγξετε το αποτέλεσμα εκτύπωσης πριν από την εκτύπωση σε ένα CD/DVD.



(Προσαρμογή θέσης εκτύπωσης):

Ξεκινά να σαρώνει το πρωτότυπο και εμφανίζει τη σαρωμένη εικόνα. Μπορείτε να προσαρμόσετε τη θέση εκτύπωσης στην οθόνη προεπισκόπησης.

Color:

Αντιγράφει το πρωτότυπο έγχρωμα.

B&W:

Αντιγράφει το πρωτότυπο ασπρόμαυρα (μονόχρωμα).

 (Density):

Αυξήστε το επίπεδο της πυκνότητας χρησιμοποιώντας το + όταν τα αποτελέσματα της αντιγραφής είναι ανοιχτόχρωμα. Αυξήστε το επίπεδο της πυκνότητας χρησιμοποιώντας το - όταν εμφανίζονται κηλίδες μελανιού.

Quality:

Επιλέξτε την ποιότητα για την αντιγραφή. Η επιλογή **High** παρέχει εκτύπωση υψηλότερης ποιότητας, αλλά η ταχύτητα εκτύπωσης ενδέχεται να είναι χαμηλότερη. Εάν θέλετε να εκτυπώσετε σε απλό χαρτί χρησιμοποιώντας μια πολύ υψηλότερη ποιότητα, επιλέξτε **Best**. Σημειώστε ότι η ταχύτητα εκτύπωσης μπορεί να επιβραδυνθεί σημαντικά.

Clear All Settings:

Επαναφέρει τις ρυθμίσεις αντιγραφής στις προεπιλεγμένες τιμές τους.

Σάρωση

Βασικές πληροφορίες για τη σάρωση.	144
Σάρωση πρωτοτύπων σε μια συσκευή μνήμης.	147
Σάρωση πρωτοτύπων σε υπολογιστή.	149
Σάρωση πρωτοτύπων στο cloud.	152
Σάρωση πρωτοτύπων με χρήση του WSD.	154
Σάρωση πρωτοτύπων σε μια έξυπνη συσκευή.	156
Σάρωση για προχωρημένους.	159

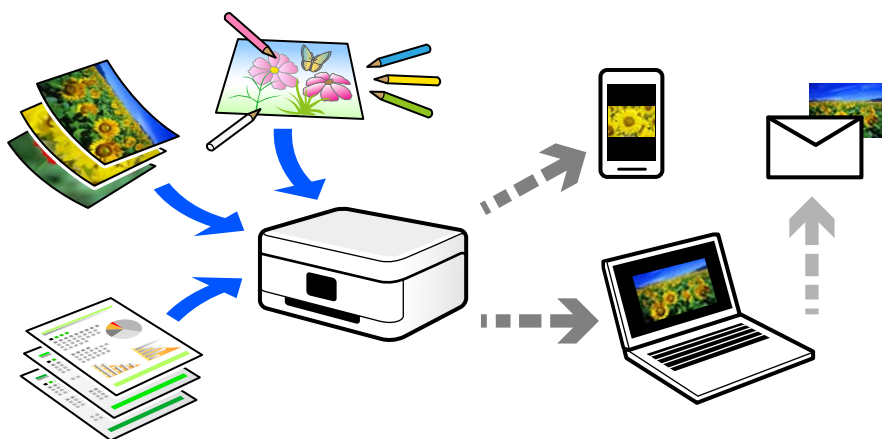
Βασικές πληροφορίες για τη σάρωση

Τι είναι μια «σάρωση»;

Μια «σάρωση» είναι η διαδικασία μετατροπής οπτικών πληροφοριών σε έντυπα δεδομένα (όπως έγγραφα, αποκόμματα περιοδικών, φωτογραφίες, χειρόγραφα κ.λπ.) σε ψηφιακά δεδομένα εικόνας.

Μπορείτε να αποθηκεύσετε σαρωμένα δεδομένα ως ψηφιακή εικόνα, δηλαδή ως αρχείο JPEG ή PDF.

Μπορείτε έπειτα να εκτυπώσετε την εικόνα, να τη στείλετε μέσω email και ούτω καθεξής.



Χρήσεις σάρωσης

Μπορείτε να χρησιμοποιήσετε σάρωση με διάφορους τρόπους προκειμένου να κάνετε τη ζωή σας πιο εύκολη.

- Σαρώνοντας ένα έγγραφο χαρτιού και μετατρέποντάς το σε ψηφιακά δεδομένα, μπορείτε να το διαβάσετε σε έναν υπολογιστή ή έξυπνη συσκευή.
- Σαρώνοντας εισιτήρια ή φυλλάδια σε ψηφιακά δεδομένα, μπορείτε να απορρίψετε τα πρωτότυπα και να αποφύγετε την αταξία.
- Σαρώνοντας σημαντικά έγγραφα, μπορείτε δημιουργήσετε εφεδρικά αντίγραφα τους σε υπηρεσίες cloud ή άλλο μέσο αποθήκευσης, σε περίπτωση που χαθούν.
- Μπορείτε να στείλετε τις σαρωμένες φωτογραφίες ή έγγραφα σε φίλους μέσω email.
- Σαρώνοντας σχέδια που έχουν γίνει με το χέρι και άλλα, μπορείτε να τα μοιραστείτε σε κοινωνικά μέσα σε πολύ υψηλότερη ποιότητα από την απλή λήψη μιας φωτογραφίας με την έξυπνη συσκευή σας.
- Σαρώνοντας τις αγαπημένες σας σελίδες από εφημερίδες ή περιοδικά μπορείτε να τις αποθηκεύσετε και να πετάξετε τα πρωτότυπα.

Διαθέσιμες μέθοδοι σάρωσης

Μπορείτε να χρησιμοποιήσετε οποιαδήποτε από τις παρακάτω μεθόδους για σάρωση με αυτόν τον εκτυπωτή.

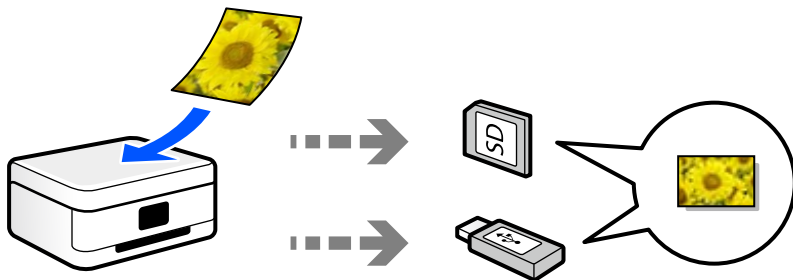
Σχετικές πληροφορίες

- ➔ «Σάρωση σε συσκευή μνήμης» στη σελίδα 145
- ➔ «Σάρωση σε υπολογιστή» στη σελίδα 145

- ➔ «Αποστολή σε μια υπηρεσία cloud» στη σελίδα 146
- ➔ «Σάρωση με χρήση του WSD» στη σελίδα 146
- ➔ «Απευθείας σάρωση από έξυπνες συσκευές» στη σελίδα 146

Σάρωση σε συσκευή μνήμης

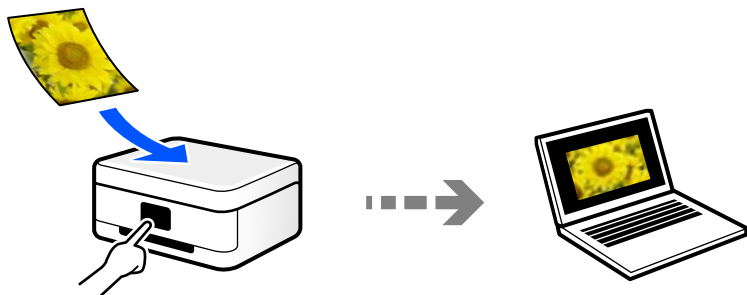
Μπορείτε να αποθηκεύσετε σαρωμένες εικόνες απευθείας σε μια συσκευή μνήμης που έχει εισαχθεί στον εκτυπωτή.



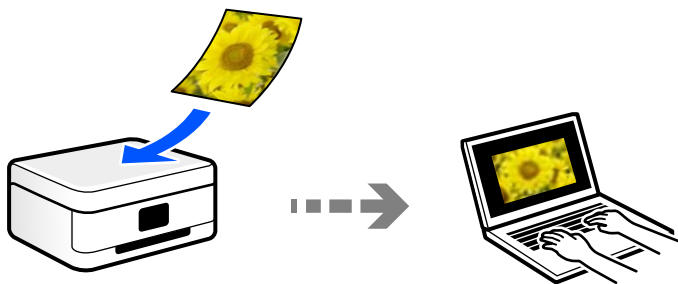
Σάρωση σε υπολογιστή

Υπάρχουν δύο μέθοδοι σάρωσης πρωτότυπων σε υπολογιστή, σάρωση με χρήση του πίνακα ελέγχου του υπολογιστή και σάρωση από τον υπολογιστή.

Μπορείτε να σαρώσετε εύκολα από τον πίνακα ελέγχου.

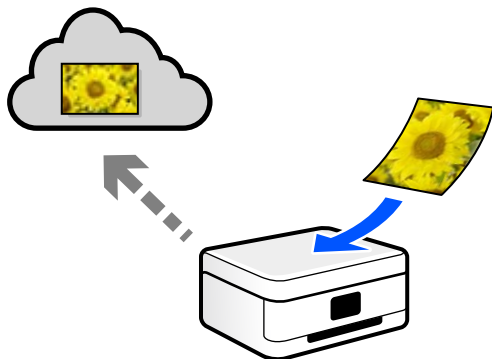


Χρησιμοποιήστε την εφαρμογή σάρωσης Epson ScanSmart για να σαρώσετε από τον υπολογιστή. Μπορείτε να επεξεργαστείτε εικόνες μετά τη σάρωση.



Αποστολή σε μια υπηρεσία cloud

Μπορείτε να στείλετε σαρωμένες εικόνες από τον πίνακα ελέγχου του εκτυπωτή σε υπηρεσίες cloud που έχουν εγγραφεί εκ των προτέρων.



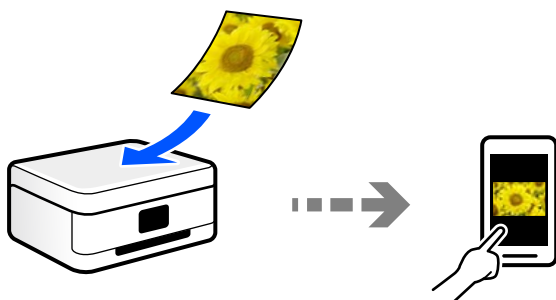
Σάρωση με χρήση του WSD

Μπορείτε να αποθηκεύσετε τη σαρωμένη εικόνα σε έναν υπολογιστή που είναι συνδεδεμένος με τον εκτυπωτή, χρησιμοποιώντας τη λειτουργία WSD.

Εάν χρησιμοποιείτε Windows 7/Windows Vista, θα πρέπει να πραγματοποιήσετε τις ρυθμίσεις WSD στον υπολογιστή σας πριν από τη σάρωση.

Απευθείας σάρωση από έξυπνες συσκευές

Μπορείτε να αποθηκεύσετε σαρωμένες εικόνες απευθείας σε μια έξυπνη συσκευή όπως ένα smartphone ή tablet με χρήση της εφαρμογής Epson iPrint στην έξυπνη συσκευή.



Συνιστώμενες μορφές αρχείου που ικανοποιούν τον σκοπό σας

Γενικά, η μορφή JPEG είναι κατάλληλη για φωτογραφίες, ενώ η μορφή PDF για έγγραφα.

Ανατρέξτε στις παρακάτω περιγραφές για να επιλέξετε την καλύτερη μορφή για αυτό που θέλετε να κάνετε.

Μορφή αρχείου	Περιγραφή
JPEG (.jpg)	Μια μορφή αρχείου που σας επιτρέπει να συμπιέζετε τα δεδομένα για αποθήκευση. Εάν ο λόγος συμπίεσης είναι υψηλός, η ποιότητα εικόνας μειώνεται και δεν μπορείτε να μετατρέψετε την εικόνα στην αρχική της ποιότητα. Αυτή είναι η τυπική μορφή εικόνας για ψηφιακές φωτογραφικές μηχανές. Αυτή η μορφή είναι κατάλληλη για εικόνες που έχουν πολλά χρώματα.
PDF (.pdf)	Μια γενική μορφή αρχείου που μπορεί να χρησιμοποιείται σε διαφορετικά λειτουργικά συστήματα και παρέχει το ίδιο επίπεδο οθόνης και αποτελέσματος εκτύπωσης. Μπορείτε να προβάλλετε αρχεία PDF με χρήση αποκλειστικού λογισμικού ανάγνωσης PDF ή σε προγράμματα περιήγησης Web.

Συνιστώμενες αναλύσεις που ικανοποιούν τον σκοπό σας

Η ανάλυση υποδεικνύει τον αριθμό των pixels (μικρότερη περιοχή μιας εικόνας) για κάθε ίντσα (25,4 mm) και μετριέται σε dpi (κουκκίδες ανά ίντσα). Το πλεονέκτημα της αύξησης της ανάλυσης είναι ότι οι λεπτομέρειες στην εικόνα γίνονται πιο ευκρινείς. Ωστόσο, μπορεί να έχει τα ακόλουθα μειονεκτήματα:

- Το μέγεθος αρχείου γίνεται μεγάλο
(Όταν διπλασιάζετε την ανάλυση, το μέγεθος αρχείου γίνεται περίπου τέσσερις φορές μεγαλύτερο.)
- Η σάρωση, αποθήκευση και ανάγνωση της εικόνας διαρκεί πολύ ώρα
- Η εικόνα γίνεται πολύ μεγάλη προκειμένου να χωρέσει στην οθόνη ή να εκτυπωθεί στο χαρτί

Ανατρέξτε στον πίνακα και ορίστε την κατάλληλη ανάλυση για τον σκοπό της σαρωμένης εικόνας σας.

Σκοπός	Ανάλυση (Αναφορά)
Εμφάνιση σε υπολογιστή Αποστολή μέσω email	Έως 200 dpi
Εκτύπωση με εκτυπωτή	200 έως 300 dpi

Σάρωση πρωτοτύπων σε μια συσκευή μνήμης

Μπορείτε να αποθηκεύσετε τη σαρωμένη εικόνα σε συσκευή μνήμης.

1. Τοποθετήστε τα πρωτότυπα.
«Τοποθέτηση πρωτοτύπων στο γυαλί σαρωτή» στη σελίδα 54
2. Τοποθετήστε μια συσκευή μνήμης στον εκτυπωτή.
«Τοποθέτηση κάρτας μνήμης» στη σελίδα 57
«Εισαγωγή μιας εξωτερικής συσκευής USB» στη σελίδα 58
3. Επιλέξτε **Scan** στον πίνακα ελέγχου.

4. Επιλέξτε **Memory Device**.

Εάν έχετε συνδέσει περισσότερες από μία συσκευές μνήμης στον εκτυπωτή, επιλέξτε τη συσκευή μνήμης στην οποία θα αποθηκευτούν οι σαρωμένες εικόνες.

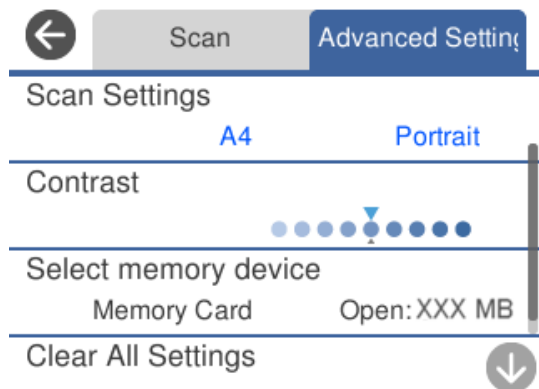
5. Ρυθμίστε τα στοιχεία στην καρτέλα **Scan**, όπως η μορφή αποθήκευσης.

«Επιλογές σάρωσης για σάρωση σε συσκευή μνήμης» στη σελίδα 148



6. Επιλέξτε την καρτέλα **Advanced Settings** και, στη συνέχεια, ελέγξτε τις ρυθμίσεις και αλλάξτε τις εφόσον χρειάζεται.

«Επιλογές για προχωρημένους για σάρωση σε συσκευή μνήμης» στη σελίδα 149



7. Επιλέξτε πάλι την καρτέλα **Scan** και, στη συνέχεια, πατήστε .

Σημείωση:

- Οι σαρωμένες εικόνες αποθηκεύονται στους φακέλους «001» έως «999» εντός του φακέλου «EPSCAN».
- Το χρώμα, το μέγεθος και το περιθώριο της σαρωμένης εικόνας δεν θα είναι ακριβώς ίδια με αυτά του πρωτοτύπου.

Επιλογές σάρωσης για σάρωση σε συσκευή μνήμης

B&W/Color

Επιλέξτε αν θα πραγματοποιήσετε μονόχρωμη ή έγχρωμη σάρωση.

JPEG/PDF

Επιλέξτε τη μορφή στην οποία θα αποθηκεύσετε τη σαρωμένη εικόνα.

(Quality)

Original Type:

Επιλέξτε τον τύπο του πρωτοτύπου σας.

Resolution:

Επιλέξτε την ανάλυση της σάρωσης.

Επιλογές για προχωρημένους για σάρωση σε συσκευή μνήμης

Scan Settings

Scan Size:

Επιλέξτε το μέγεθος σάρωσης. Για να περικόψετε το λευκό κενό γύρω από το κείμενο ή την εικόνα κατά τη σάρωση, επιλέξτε **Auto Cropping**. Για να σαρώσετε στη μέγιστη περιοχή της γυαλί σαρωτή, επιλέξτε **Max Area**.

Original Orientation:

Επιλέξτε τον προσανατολισμό του πρωτοτύπου.

Contrast

Επιλέξτε την αντίθεση της σαρωμένης εικόνας.

Select memory device

Επιλέξτε τη συσκευή μνήμης στην οποία θέλετε να αποθηκεύσετε τις σαρωμένες εικόνες.

Clear All Settings

Επαναφέρει τις ρυθμίσεις σάρωσης στις προεπιλεγμένες τιμές τους.

Σάρωση πρωτότυπων σε υπολογιστή

Υπάρχουν δύο μέθοδοι σάρωσης πρωτότυπων σε υπολογιστή, σάρωση με χρήση του πίνακα ελέγχου του υπολογιστή και σάρωση από τον υπολογιστή.

Σχετικές πληροφορίες

- ➔ «Σάρωση από τον Πίνακα ελέγχου» στη σελίδα 150
- ➔ «Σάρωση από υπολογιστή» στη σελίδα 151

Σάρωση από τον Πίνακα ελέγχου

Σημείωση:

Για να χρησιμοποιήσετε αυτήν τη δυνατότητα, βεβαιωθείτε ότι οι παρακάτω εφαρμογές έχουν εγκατασταθεί στον υπολογιστή σας.

- Epson Event Manager*
- Epson Scan 2*


Ανατρέξτε στα παρακάτω για να ελέγξετε για εγκατεστημένες εφαρμογές.

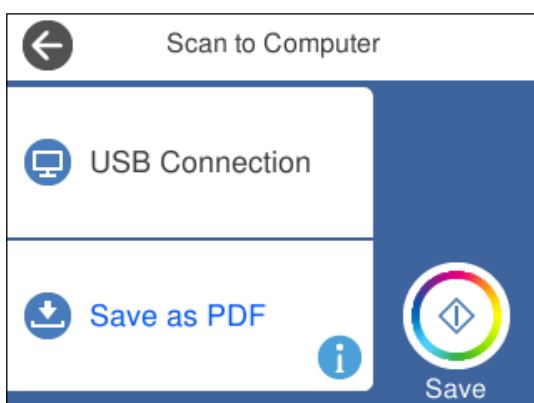
/Windows 10: κάντε κλικ στο κουμπί έναρξης και, στη συνέχεια, επιλέξτε **Σύστημα Windows — Πίνακας ελέγχου — Προγράμματα — Προγράμματα και δυνατότητες**.

/Windows 8.1/Windows 8: επιλέξτε **Επιφάνεια εργασίας — Ρυθμίσεις — Πίνακας ελέγχου — Προγράμματα — Προγράμματα και δυνατότητες**.

/Windows 7: κάντε κλικ στο κουμπί έναρξης και, στη συνέχεια, επιλέξτε **Πίνακας ελέγχου — Προγράμματα.Programs and Features**


Mac OS: επιλέξτε **Μετάβαση > Εφαρμογές > Epson Software**.


1. Τοποθετήστε τα πρωτότυπα.
[«Τοποθέτηση πρωτοτύπων στο γυαλί σαρωτή»](#) στη σελίδα 54
2. Επιλέξτε **Scan** στον πίνακα ελέγχου.
3. Επιλέξτε **Computer**.
4. Επιλέξτε έναν υπολογιστή στον οποίο θα αποθηκεύονται οι σαρωμένες εικόνες.
 - Εάν εμφανίζεται η οθόνη **Select Computer**, επιλέξτε τον υπολογιστή από την οθόνη.
 - Εάν εμφανίζεται η οθόνη **Scan to Computer** και είναι ήδη επιλεγμένος ο υπολογιστής, βεβαιωθείτε ότι ο επιλεγμένος υπολογιστής είναι ο σωστός. Εάν θέλετε να αλλάξετε τον υπολογιστή, επιλέξτε  και, στη συνέχεια, επιλέξτε έναν άλλον υπολογιστή.



Σημείωση:

- Με τον εκτυπωτή συνδεδεμένο σε δίκτυο, μπορείτε να επιλέξετε τον υπολογιστή στον οποίο θέλετε να αποθηκεύσετε τις σαρωμένες εικόνες. Μπορείτε να προβάλλετε και 20 υπολογιστές στον πίνακα ελέγχου του εκτυπωτή. Εάν ορίσετε ένα **Όνομα δικτυακής σάρωσης (Αλφαριθμητικό)** στο *Epson Event Manager*, αυτό εμφανίζεται στον πίνακα ελέγχου.

5. Πατήστε  για να επιλέξετε τον τρόπο αποθήκευσης της σαρωμένης εικόνας στον υπολογιστή.
 - Save as JPEG: αποθηκεύει τη σαρωμένη εικόνα σε μορφή JPEG.
 - Save as PDF: αποθηκεύει τη σαρωμένη εικόνα σε μορφή PDF.
 - Attach to e-mail: ξεκινά το πρόγραμμα-πελάτη email στον υπολογιστή και έπειτα την επισυνάπτει σε email.
 - Follow custom setting: αποθηκεύει τη σαρωμένη εικόνα χρησιμοποιώντας τις ρυθμίσεις στο Epson Event Manager. Μπορείτε να αλλάξετε τις ρυθμίσεις σάρωσης, όπως τον τύπο εγγράφου, τον φάκελο αποθήκευσης ή τη μορφή αποθήκευσης.

«Εκτέλεση προσαρμοσμένων ρυθμίσεων για σάρωση με τον πίνακα ελέγχου» στη σελίδα 159
6. Πατήστε .

Σημείωση:

Το χρώμα, το μέγεθος και το περιθώριο της σαρωμένης εικόνας δεν θα είναι ακριβώς ίδια με αυτά του πρωτοτύπου.

Σάρωση από υπολογιστή

Μπορείτε να σαρώσετε από έναν υπολογιστή με το Epson ScanSmart.

Αυτή η εφαρμογή σας επιτρέπει να σαρώνετε έγγραφα και φωτογραφίες εύκολα, και να αποθηκεύετε έπειτα τις σαρωμένες εικόνες σε απλά βήματα.

1. Τοποθετήστε τα πρωτότυπα.

«Τοποθέτηση πρωτότυπων στο γυαλί σαρωτή» στη σελίδα 54
2. Εκκινήστε το Epson ScanSmart.
 - Windows 10
Κάντε κλικ στο κουμπί Έναρξη και, στη συνέχεια, επιλέξτε **Epson Software > Epson ScanSmart**.
 - Windows 8.1/Windows 8
Εισαγάγετε το όνομα της εφαρμογής στο σύμβολο αναζήτησης και έπειτα επιλέξτε το εμφανιζόμενο εικονίδιο.
 - Windows 7
Κάντε κλικ στο κουμπί έναρξης και, στη συνέχεια, επιλέξτε **Όλα τα προγράμματα > Epson Software > Epson ScanSmart**.
 - Mac OS
Επιλέξτε **Μετάβαση > Εφαρμογές > Epson Software > Epson ScanSmart**.
3. Όταν εμφανίζεται η οθόνη Epson ScanSmart, ακολουθήστε τις οδηγίες που εμφανίζονται στην οθόνη για σάρωση.

Σημείωση:


Κάντε κλικ στη **Βοήθεια** για προβολή αναλυτικών πληροφοριών λειτουργίας.

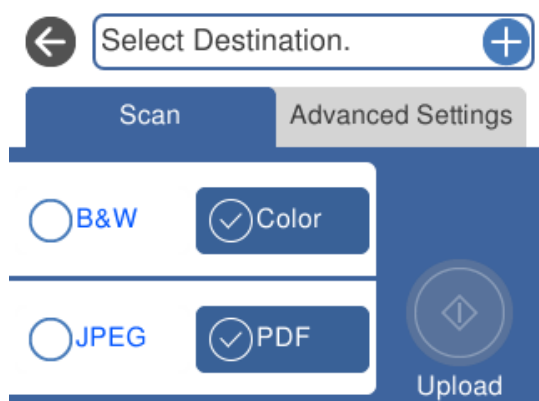
Σάρωση πρωτοτύπων στο cloud

Μπορείτε να στέλνετε σαρωμένες εικόνες σε υπηρεσίες cloud. Πριν χρησιμοποιήσετε αυτήν τη λειτουργία, ορίστε ρυθμίσεις χρησιμοποιώντας το Epson Connect. Δείτε την παρακάτω τοποθεσία web της πύλης Epson Connect για λεπτομέρειες.

<https://www.epsonconnect.com/>

<http://www.epsonconnect.eu> (μόνο για την Ευρώπη)

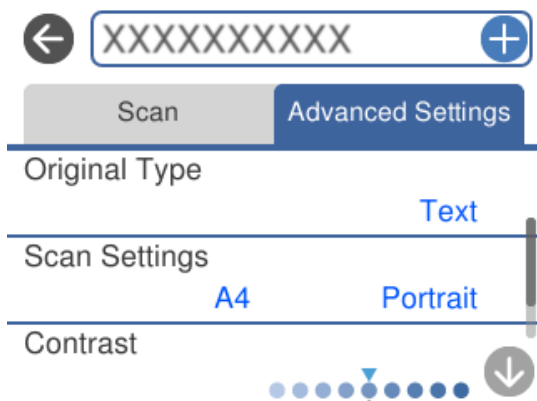
1. Βεβαιωθείτε ότι έχετε ορίσει ρυθμίσεις χρησιμοποιώντας το Epson Connect.
2. Τοποθετήστε το πρωτότυπο.
«Τοποθέτηση πρωτοτύπων στο γυαλί σαρωτή» στη σελίδα 54
3. Επιλέξτε **Scan** στον πίνακα ελέγχου.
4. Επιλέξτε **Cloud**.
5. Επιλέξτε  στην κορυφή της οθόνης και, στη συνέχεια, επιλέξτε προορισμό.



6. Ρυθμίστε τα στοιχεία στην καρτέλα **Scan**, όπως η μορφή αποθήκευσης.
«Επιλογές σάρωσης για σάρωση στο σύννεφο» στη σελίδα 153

7. Επιλέξτε την καρτέλα **Advanced Settings** και, στη συνέχεια, ελέγξτε τις ρυθμίσεις και αλλάξτε τις εφόσον χρειάζεται.

«Επιλογές για προχωρημένους για τη σάρωση στο σύννεφο» στη σελίδα 153



8. Επιλέξτε πάλι την καρτέλα **Scan** και, στη συνέχεια, πατήστε .

Σημείωση:

Το χρώμα, το μέγεθος και το περιθώριο της σαρωμένης εικόνας δεν θα είναι ακριβώς ίδια με αυτά του πρωτοτύπου.

Επιλογές σάρωσης για σάρωση στο σύννεφο

B&W/Color

Επιλέξτε αν θα πραγματοποιήσετε μονόχρωμη ή έγχρωμη σάρωση.

JPEG/PDF

Επιλέξτε τη μορφή στην οποία θα αποθηκεύσετε τη σαρωμένη εικόνα.

Επιλογές για προχωρημένους για τη σάρωση στο σύννεφο

Original Type

Επιλέξτε τον τύπο του πρωτοτύπου σας.

Scan Settings

Scan Size:

Επιλέξτε το μέγεθος σάρωσης. Για να περικόψετε το λευκό κενό γύρω από το κείμενο ή την εικόνα κατά τη σάρωση, επιλέξτε **Auto Cropping**. Για να σαρώσετε στη μέγιστη περιοχή της γυαλί σαρωτή, επιλέξτε **Max Area**.

Original Orientation:

Επιλέξτε τον προσανατολισμό του πρωτοτύπου.

Contrast

Επιλέξτε την αντίθεση της σαρωμένης εικόνας.

Clear All Settings


Επαναφέρει τις ρυθμίσεις σάρωσης στις προεπιλεγμένες τιμές τους.

Σάρωση πρωτοτύπων με χρήση του WSD

Μπορείτε να αποθηκεύσετε τη σαρωμένη εικόνα σε έναν υπολογιστή που είναι συνδεδεμένος με τον εκτυπωτή, χρησιμοποιώντας τη λειτουργία WSD.

Σημείωση:

- Αυτή η λειτουργία είναι διαθέσιμη μόνο για υπολογιστές που λειτουργούν με Windows 10/Windows 8.1/Windows 8/Windows 7/Windows Vista.
- Εάν χρησιμοποιείτε Windows 7/Windows Vista, πρέπει να ρυθμίσετε τον υπολογιστή σας εκ των προτέρων να χρησιμοποιεί τη λειτουργία αυτή.

1. Τοποθετήστε τα πρωτότυπα.
[«Τοποθέτηση πρωτοτύπων στο γυαλί σαρωτή» στη σελίδα 54](#)
2. Επιλέξτε **Scan** στον πίνακα ελέγχου.
3. Επιλέξτε **WSD**.
4. Επιλέξτε έναν υπολογιστή.
5. Πατήστε .

Σημείωση:

Το χρώμα, το μέγεθος και το περιθώριο της σαρωμένης εικόνας δεν θα είναι ακριβώς ίδια με αυτά του πρωτοτύπου.

Ρύθμιση θύρας WSD

Στην ενότητα αυτή περιγράφεται ο τρόπος ρύθμισης θύρας WSD για τα Windows 7/Windows Vista.

Σημείωση:

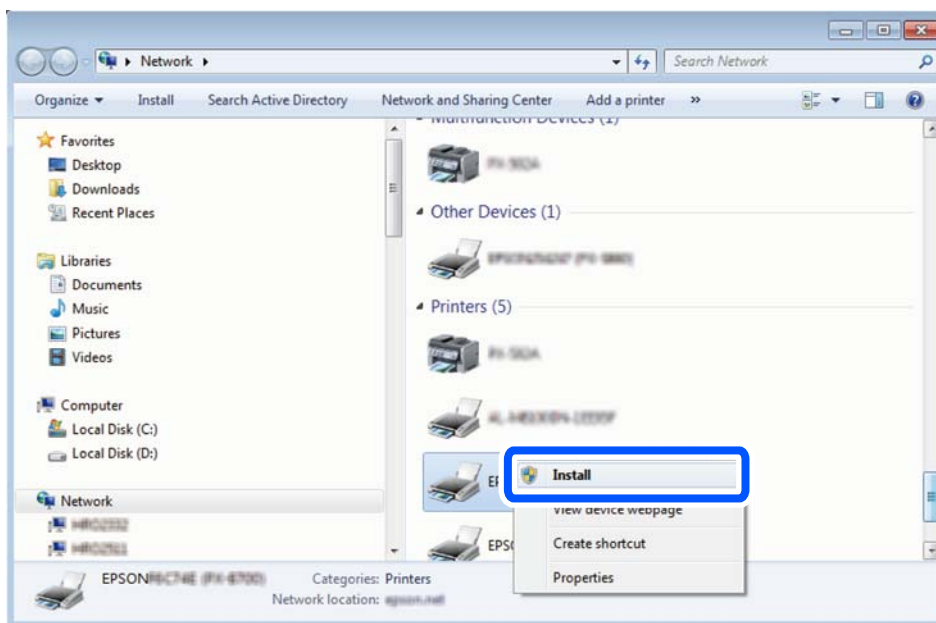
Για τα Windows 10/Windows 8.1/Windows 8, η θύρα WSD ρυθμίζεται αυτόματα.

Για τη ρύθμιση της θύρας WSD είναι απαραίτητα τα εξής.

- Ο εκτυπωτής και ο υπολογιστής είναι συνδεδεμένοι στο δίκτυο.
- Το πρόγραμμα οδήγησης του εκτυπωτή είναι εγκατεστημένο στον υπολογιστή.

1. Ενεργοποιήστε τον εκτυπωτή.
2. Κάντε κλικ στην Έναρξη και, στη συνέχεια, επιλέξτε **Δίκτυο** στον υπολογιστή.
3. Κάντε δεξί κλικ στον εκτυπωτή και, στη συνέχεια, κάντε κλικ στην **Εγκατάσταση**.
Επιλέξτε **Συνέχεια** όταν εμφανιστεί η οθόνη **Έλεγχος λογαριασμού χρήστη**.

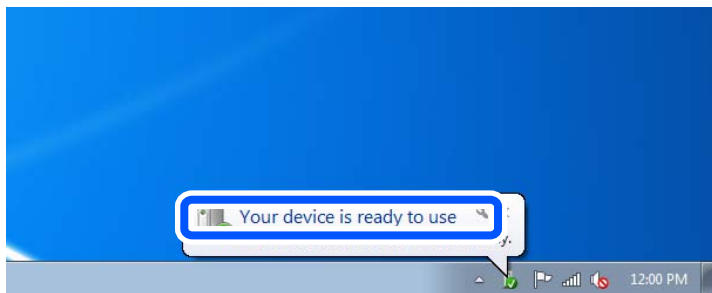
Κάντε κλικ στην **Κατάργηση εγκατάστασης** και ξεκινήστε ξανά εάν εμφανιστεί η οθόνη **Κατάργηση εγκατάστασης**.



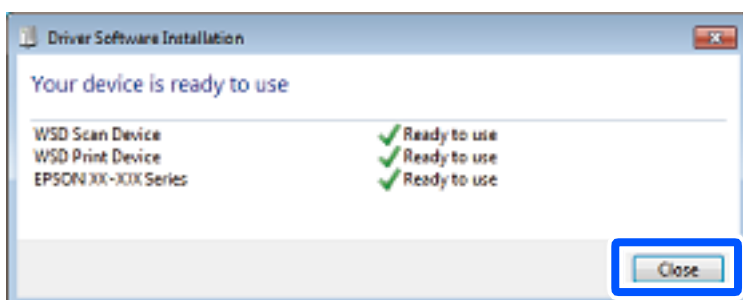
Σημείωση:

Στην οθόνη δικτύου εμφανίζεται το όνομα εκτυπωτή που ορίσατε στο δίκτυο και το όνομα του μοντέλου (EPSON XXXXXX (XX-XXXX)). Μπορείτε να ελέγξετε το όνομα του εκτυπωτή που έχει οριστεί στο δίκτυο από τον πίνακα ελέγχου του εκτυπωτή ή εκτυπώνοντας ένα φύλλο κατάστασης δικτύου.

4. Κάντε κλικ στην επιλογή **Η συσκευή σας είναι έτοιμη για χρήση**.



5. Ελέγξτε το μήνυμα και, στη συνέχεια, επιλέξτε κάντε κλικ στο **Κλείσιμο**.



6. Ανοίξτε την οθόνη **Συσκευές και Εκτυπωτές**.
 - Windows 7
Κάντε κλικ στην Έναρξη > Πίνακας ελέγχου > Υλικό και ήχος (ή Υλικό) > Συσκευές και Εκτυπωτές.
 - Windows Vista
Κάντε κλικ στην Έναρξη > Πίνακας ελέγχου > Υλικό και ήχος > Εκτυπωτές.
7. Βεβαιωθείτε ότι εμφανίζεται ένα εικονίδιο με το όνομα του εκτυπωτή στο δίκτυο.
Επιλέξτε το όνομα του εκτυπωτή όταν χρησιμοποιείτε το WSD.

Σάρωση πρωτοτύπων σε μια έξυπνη συσκευή


Μπορείτε να αποθηκεύσετε σαρωμένες εικόνες σε έξυπνες συσκευές, όπως smartphone ή tablet.

Σημείωση:

- Πριν τη σάρωση, εγκαταστήστε το *Epson iPrint* στην έξυπνη συσκευή σας.
- Epson iPrint* οι οθόνες υπόκεινται σε αλλαγές χωρίς προειδοποίηση.
- Epson iPrint* τα περιεχόμενα μπορεί να διαφέρουν ανάλογα με το προϊόν.

1. Τοποθετήστε τα πρωτότυπα.
[«Τοποθέτηση πρωτοτύπων στο γυαλί σαρωτή» στη σελίδα 54](#)
2. Εκκινήστε το *Epson iPrint*.
3. Πατήστε **Scan**.



4. Ορίστε τις ρυθμίσεις σάρωσης. Πατήστε το εικονίδιο  στην επάνω δεξιά πλευρά της οθόνης.



5. Ρυθμίστε τα στοιχεία όπως απαιτείται.



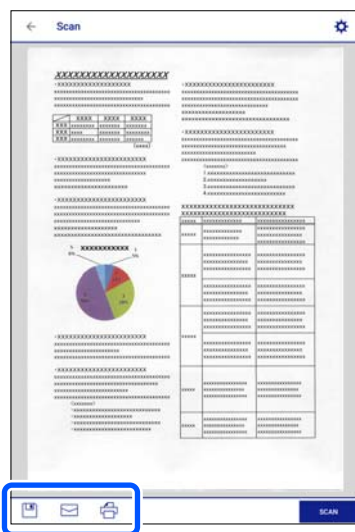
- Scanner:** αλλάξτε τον σαρωτή (εκτυπωτή) που θέλετε να χρησιμοποιήσετε.
 - Scanning Size:** επιλέξτε το μέγεθος του πρωτοτύπου που τοποθετήσατε. Για να σαρώσετε στη μέγιστη περιοχή του γυαλιού σαρωτή, επιλέξτε **MAX**.
 - Image type:** επιλέξτε το χρώμα που θέλετε να χρησιμοποιήσετε για να αποθηκεύσετε τη σαρωμένη εικόνα.
 - Resolution:** επιλέξτε την ανάλυση.
 - Brightness:** ορίστε τη φωτεινότητα κατά τη σάρωση του πρωτοτύπου σε μονόχρωμο.
 - Gamma:** προσαρμόστε τη ρύθμιση γάμα (φωτεινότητα του ενδιάμεσου εύρους) για τη σαρωμένη εικόνα.
6. Όταν ολοκληρώσετε τις ρυθμίσεις, πατήστε το κουμπί **Done**.




7. Πατήστε **Scan**.



Η σάρωση ξεκινά.

8. Ελέγξτε τη σαρωμένη εικόνα και, στη συνέχεια, επιλέξτε τη μέθοδο αποθήκευσης.



-  : εμφανίζει την οθόνη όπου μπορείτε να αποθηκεύσετε τις σαρωμένες εικόνες.
-  : εμφανίζει την οθόνη όπου μπορείτε να στείλετε σαρωμένες εικόνες μέσω email.
-  : εμφανίζει την οθόνη όπου μπορείτε να εκτυπώσετε σαρωμένες εικόνες.

9. Τέλος, ακολουθήστε τις οδηγίες που εμφανίζονται στην οθόνη.

Σάρωση για προχωρημένους

Σχετικές πληροφορίες

- ➔ «Εκτέλεση προσαρμοσμένων ρυθμίσεων για σάρωση με τον πίνακα ελέγχου» στη σελίδα 159
- ➔ «Ταυτόχρονη σάρωση πολλών φωτογραφιών» στη σελίδα 162

Εκτέλεση προσαρμοσμένων ρυθμίσεων για σάρωση με τον πίνακα ελέγχου

Χρησιμοποιώντας το Epson Event Manager, μπορείτε να ορίσετε το **Follow custom setting** για σάρωση σε υπολογιστή με τον πίνακα ελέγχου.

Για λεπτομέρειες, ανατρέξτε στη βοήθεια του Epson Event Manager.

1. Εκκινήστε το Epson Event Manager.

Windows 10

Κάντε κλικ στο κουμπί Έναρξη και, στη συνέχεια, επιλέξτε **Epson Software > Event Manager**.

Windows 8.1/Windows 8

Εισαγάγετε το όνομα της εφαρμογής στο σύμβολο αναζήτησης και έπειτα επιλέξτε το εμφανιζόμενο εικονίδιο.

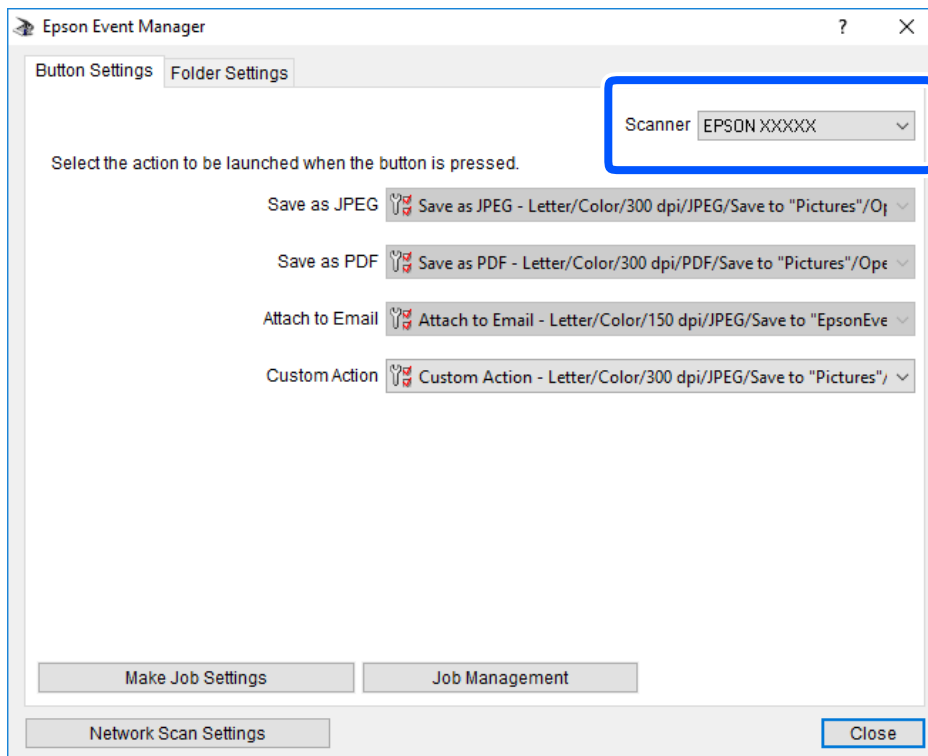
Windows 7/Windows Vista/Windows XP

Κάντε κλικ στο κουμπί έναρξης και επιλέξτε **Όλα τα προγράμματα ή Προγράμματα > Epson Software > Event Manager**.

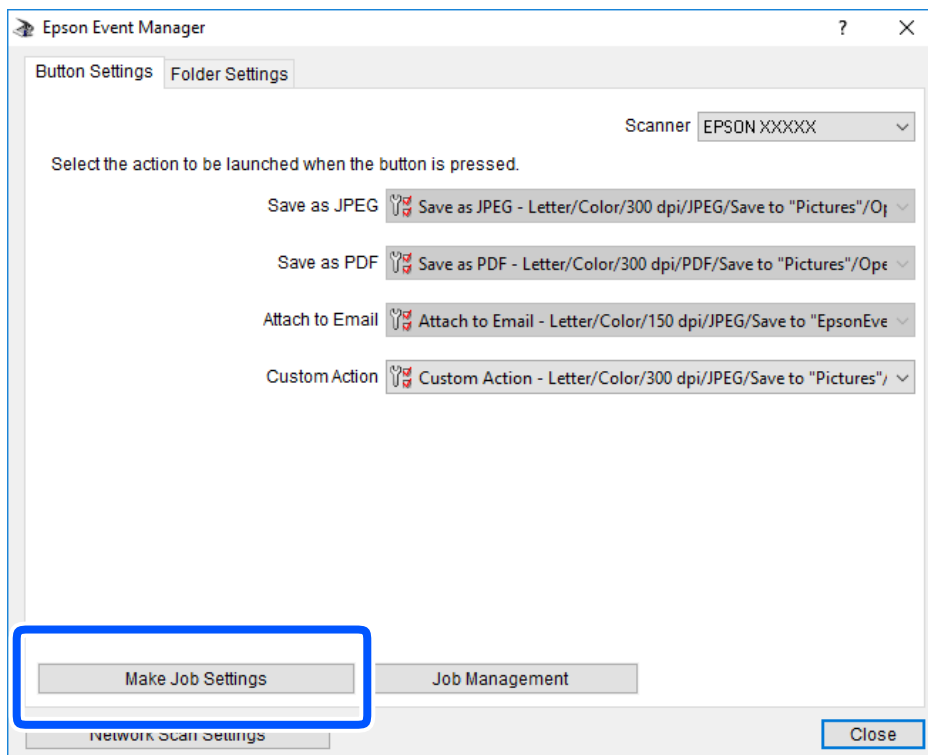
Mac OS

Επιλέξτε **Μετάβαση > Εφαρμογές > Epson Software > Event Manager**.

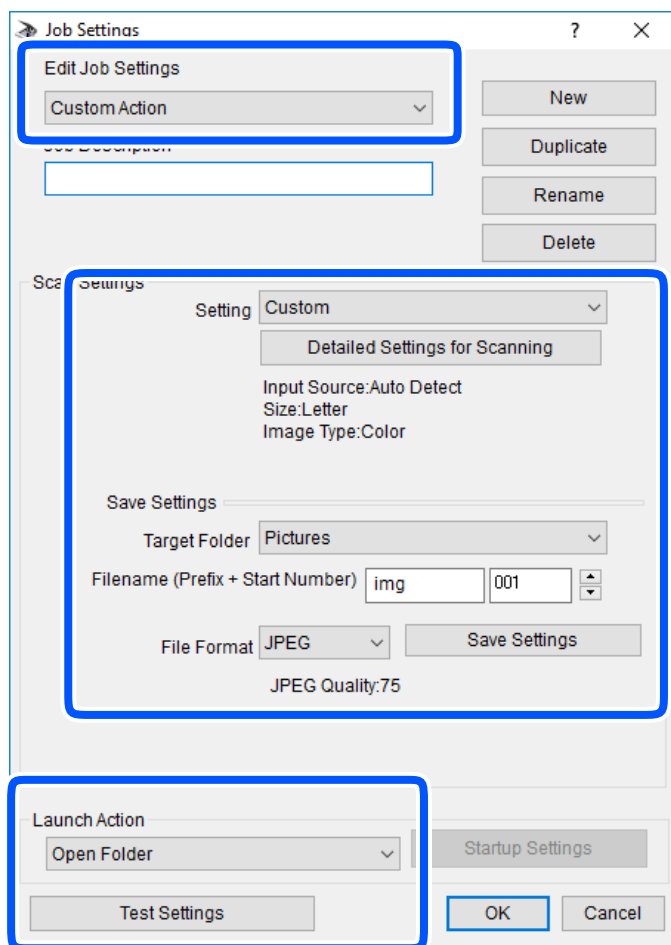
2. Βεβαιωθείτε ότι ο σαρωτής σας έχει επιλεγεί ως **Σαρωτής** στην καρτέλα **Ρυθμίσεις κουμπιού** της κύριας οθόνης.



3. Κάντε κλικ στην επιλογή **Δημιουργία ρυθμίσεων εργασίας**.



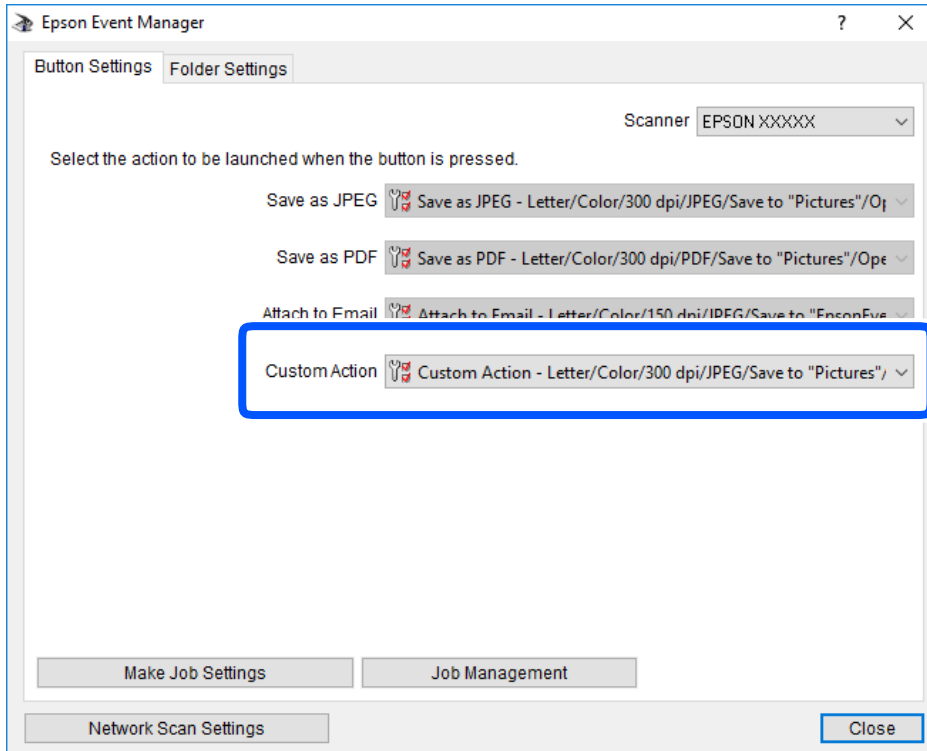
4. Πραγματοποιήστε ρυθμίσεις σάρωσης στην οθόνη **Ρυθμίσεις εργασίας**.



- Επεξεργασία ρυθμίσεων εργασίας: επιλέξτε **Προσαρμοσμένη ενέργεια**.
- Ρύθμιση: σαρώστε χρησιμοποιώντας τις καλύτερες ρυθμίσεις για τον επιλεγμένο τύπο πρωτότυπου. Επιλέξτε **Αναλυτικές ρυθμίσεις σάρωσης** για να ορίσετε τα στοιχεία όπως η ανάλυση ή το χρώμα για την αποθήκευση της σαρωμένης εικόνας.
- Φάκελος προορισμού: επιλέξτε τον φάκελο αποθήκευσης για τη σαρωμένη εικόνα.
- Όνομα αρχείου (πρόθεμα + αριθμός εκκίνησης): αλλάξτε τις ρυθμίσεις για το όνομα αρχείου που θέλετε να αποθηκεύσετε.
- Μορφή αρχείου: επιλέξτε τη μορφή αποθήκευσης.
- Εκκίνηση ενέργειας: επιλέξτε την ενέργεια κατά τη σάρωση.
- Ρυθμίσεις δοκιμής: ξεκινήστε η δοκιμαστική σάρωση με τις τρέχουσες ρυθμίσεις.

5. Πατήστε **OK** για να επιστρέψετε στην κύρια οθόνη.

- Βεβαιωθείτε ότι έχει επιλεγεί το **Προσαρμοσμένη ενέργεια** στη λίστα **Προσαρμοσμένη ενέργεια**.

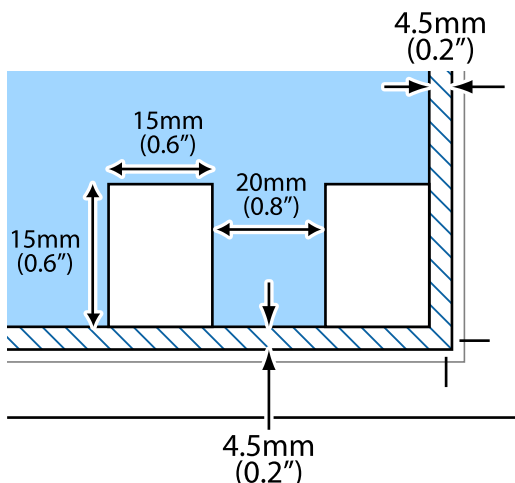


- Επιλέξτε **Κλείσιμο** για να κλείσετε το Epson Event Manager.

Ταυτόχρονη σάρωση πολλών φωτογραφιών

Με το Epson ScanSmart, μπορείτε να σαρώσετε ταυτόχρονα πολλαπλές φωτογραφίες και να αποθηκεύσετε την κάθε εικόνα ξεχωριστά.

- Τοποθετήστε τις φωτογραφίες στο γυαλί σαρωτή. Τοποθετήστε τις φωτογραφίες 4,5 mm (0,2 ίντσες) μακριά από τα οριζόντια και κατακόρυφα άκρα του γυαλιού σαρωτή και τοποθετήστε τις σε απόσταση τουλάχιστον 20 mm (0,8 ίντσες) μεταξύ τους.



Σημείωση:

Οι φωτογραφίες θα πρέπει να είναι μεγαλύτερες από 15×15 mm (0,6×0,6 ίντσες).

2. Εκκινήστε το Epson ScanSmart.

Windows 10

Κάντε κλικ στο κουμπί Έναρξη και, στη συνέχεια, επιλέξτε **Epson Software > Epson ScanSmart**.

Windows 8.1/Windows 8

Εισαγάγετε το όνομα της εφαρμογής στο σύμβολο αναζήτησης και έπειτα επιλέξτε το εμφανιζόμενο εικονίδιο.

Windows 7

Κάντε κλικ στο κουμπί έναρξης και, στη συνέχεια, επιλέξτε **Όλα τα προγράμματα > Epson Software > Epson ScanSmart**.

Mac OS

Επιλέξτε **Μετάβαση > Εφαρμογές > Epson Software > Epson ScanSmart**.

3. Όταν εμφανίζεται η οθόνη Epson ScanSmart, ακολουθήστε τις οδηγίες που εμφανίζονται στην οθόνη για σάρωση.

Οι σαρωμένες φωτογραφίες αποθηκεύονται ως μεμονωμένες φωτογραφίες.

Αποθήκευση και κοινή χρήση δεδομένων

Κοινή χρήση δεδομένων σε μια συσκευή μνήμης.165

Κοινή χρήση δεδομένων σε μια συσκευή μνήμης

Από έναν υπολογιστή, μπορείτε να γράψετε ή διαβάσετε δεδομένα σε μια συσκευή μνήμης, όπως μια κάρτα μνήμης που έχει τοποθετηθεί στον εκτυπωτή.



Σημαντικό:

- Τοποθετήστε την κάρτα μνήμης μετά από την απενεργοποίηση της προστασίας εγγραφής.
- Όταν μια εικόνα αποθηκεύεται στην κάρτα μνήμης από υπολογιστή, η εικόνα και ο αριθμός φωτογραφιών δεν ανανεώνονται στην οθόνη LCD. Αφαιρέστε και τοποθετήστε ξανά την κάρτα μνήμης.
- Όταν πραγματοποιείτε κοινή χρήση μιας συσκευής μνήμης που έχει εισαχθεί στον εκτυπωτή μεταξύ υπολογιστών που συνδέονται μέσω USB ή ενός δικτύου, η πρόσβαση εγγραφής επιτρέπεται μόνο στους υπολογιστές που συνδέονται με τη μέθοδο που επιλέξατε στον εκτυπωτή σας. Για να γράψετε στη συσκευή μνήμης, εισέλθετε στο **Settings** στον πίνακα ελέγχου και, στη συνέχεια, επιλέξτε **File Sharing Setup** και μια μέθοδο σύνδεσης.

Σημείωση:

Θα χρειαστεί ορισμένο διάστημα για την αναγνώριση δεδομένων από υπολογιστή, εάν συνδεθεί συσκευή μνήμης μεγάλης χωρητικότητας, όπως ένας δίσκος HDD 2 TB.

Windows

Επιλέξτε μια συσκευή μνήμης από το στοιχείο **Υπολογιστής** ή **Ο υπολογιστής μου**. Εμφανίζονται τα δεδομένα στη συσκευή μνήμης.

Σημείωση:

Εάν συνδέσατε τον εκτυπωτή στο δίκτυο χωρίς το λογισμικό ή το Web Installer, χαρτογραφήστε μία υποδοχή κάρτας μνήμης ή μία θύρα USB ως μονάδα δικτύου. Ανοίξτε την **Εκτέλεση** και εισαγάγετε ένα όνομα εκτυπωτή \\XXXXX ή τη διεύθυνση IP ενός εκτυπωτή \\XXX.XXX.XXX.XXX για **Άνοιγμα**. Κάντε δεξί κλικ στο εικονίδιο μιας συσκευής που εμφανίζεται για να εκχωρήσετε το δίκτυο. Η μονάδα δικτύου εμφανίζεται στο **Υπολογιστής** ή **Ο Υπολογιστής μου**.

Mac OS

Επιλέξτε το αντίστοιχο εικονίδιο συσκευής. Εμφανίζονται τα δεδομένα στην εξωτερική συσκευή αποθήκευσης.

Σημείωση:

- Για να αφαιρέσετε μια συσκευή μνήμης, σύρετε και εναποθέστε το εικονίδιο συσκευής στο εικονίδιο του κάδου απορριμμάτων. Διαφορετικά, τα δεδομένα στον κοινόχρηστο δίσκο ενδέχεται να μην εμφανίζονται σωστά όταν τοποθετηθεί κάποια άλλη συσκευή μνήμης.
- Για να αποκτήσετε πρόσβαση σε μια συσκευή μνήμης μέσω του δικτύου, επιλέξτε **Μετάβαση > Σύνδεση στον διακομιστή** από το μενού στην επιφάνεια εργασίας. Εισαγάγετε ένα όνομα εκτυπωτή `cifs://XXXXX` ή `smb://XXXXX` (Όπου «XXXXX» είναι το όνομα εκτυπωτή) στη **Διεύθυνση διακομιστή** και κατόπιν κάντε κλικ στο **Σύνδεση**.

Σχετικές πληροφορίες

➔ [«Προδιαγραφές συσκευής μνήμης» στη σελίδα 332](#)

Συντήρηση του Εκτυπωτή

Έλεγχος της κατάστασης των αναλώσιμων.	167
Βελτίωση προβλημάτων τροφοδοσίας χαρτιού.	168
Βελτίωση της ποιότητας εκτύπωσης, αντιγραφής και σάρωσης.	169
Καθαρισμός του εκτυπωτή.	179
Εξοικονόμηση ενέργειας.	180
Ξεχωριστή εγκατάσταση ή κατάργηση εγκατάστασης εφαρμογών.	181
Μεταφορά και αποθήκευση του εκτυπωτή.	186


Έλεγχος της κατάστασης των αναλώσιμων

Μπορείτε να ελέγξετε τα προσεγγιστικά επίπεδα μελανιού και την προσεγγιστική ζωή σέρβις του κουτιού συντήρησης από τον πίνακα ελέγχου του υπολογιστή.

Σημείωση:

Μπορείτε να συνεχίσετε να εκτυπώνετε όσο εμφανίζεται το μήνυμα χαμηλής στάθμης μελανιού. Αντικαταστήστε τα δοχεία μελάνης, όπως απαιτείται.

Έλεγχος της κατάστασης των αναλώσιμων (Πίνακας ελέγχου)

Επιλέξτε  στην αρχική οθόνη.

Σχετικές πληροφορίες

➔ «Πρέπει να αντικαταστήσετε τα δοχεία μελανιού» στη σελίδα 236

Έλεγχος της κατάστασης των αναλώσιμων (Windows)

1. Μεταβείτε στο παράθυρο του προγράμματος οδήγησης του εκτυπωτή.
2. Επιλέξτε **EPSON Status Monitor 3** στην καρτέλα **Συντήρηση**.

Σημείωση:

Αν το **EPSON Status Monitor 3** είναι απενεργοποιημένο, κάντε κλικ στην επιλογή **Πρόσθετες ρυθμίσεις** στην καρτέλα **Συντήρηση** και έπειτα επιλέξτε **Ενεργοποίηση του EPSON Status Monitor 3**.

Σχετικές πληροφορίες

- ➔ «Εφαρμογή για εκτύπωση από έναν υπολογιστή (Windows Printer Driver)» στη σελίδα 310
- ➔ «Πρέπει να αντικαταστήσετε τα δοχεία μελανιού» στη σελίδα 236

Έλεγχος της κατάστασης των αναλώσιμων (Mac OS)


1. Επιλέξτε **Προτιμήσεις συστήματος** από το μενού **Apple > Εκτυπωτές και σαρωτές** (ή **Εκτύπωση και σάρωση, Εκτύπωση και φαξ**) και στη συνέχεια, επιλέξτε τον εκτυπωτή.
2. Κάντε κλικ στην επιλογή **Επιλογές και προμήθειες > Βοήθημα > Άνοιγμα Βοηθήματος εκτυπωτή**.
3. Κάντε κλικ στην επιλογή **EPSON Status Monitor**.

Σχετικές πληροφορίες

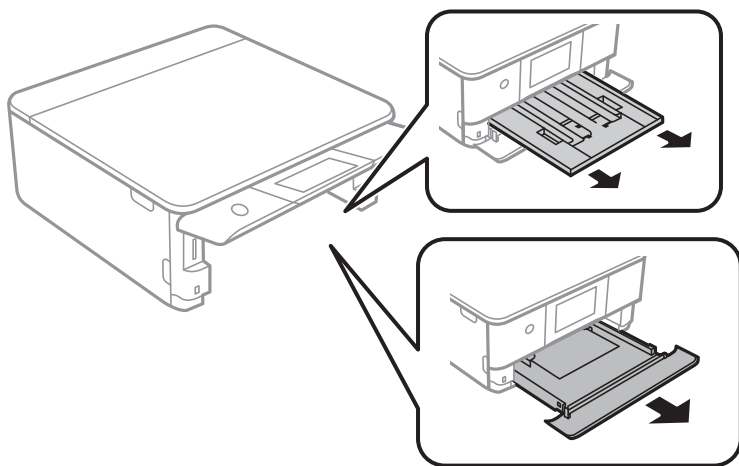
➔ «Πρέπει να αντικαταστήσετε τα δοχεία μελανιού» στη σελίδα 236


Βελτίωση προβλημάτων τροφοδοσίας χαρτιού

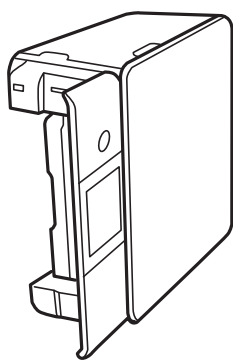
Όταν η τροφοδοσία του χαρτιού δεν γίνεται σωστά από την κασέτα χαρτιού, καθαρίστε τον εσωτερικό κύλινδρο.

1. Απενεργοποιήστε τον εκτυπωτή πατώντας το κουμπί .
2. Αποσυνδέστε το καλώδιο τροφοδοσίας και, στη συνέχεια, αποσυνδέστε το καλώδιο τροφοδοσίας.
3. Αποσυνδέστε το καλώδιο USB και, στη συνέχεια, αφαιρέστε την κάρτα μνήμης και την εξωτερική συσκευή USB.
4. Τραβήξτε έξω τις κασέτες χαρτιού.

Για την κασέτα χαρτιού 2 σηκώστε την ελαφρώς και, στη συνέχεια, τραβήξτε την προς τα έξω.



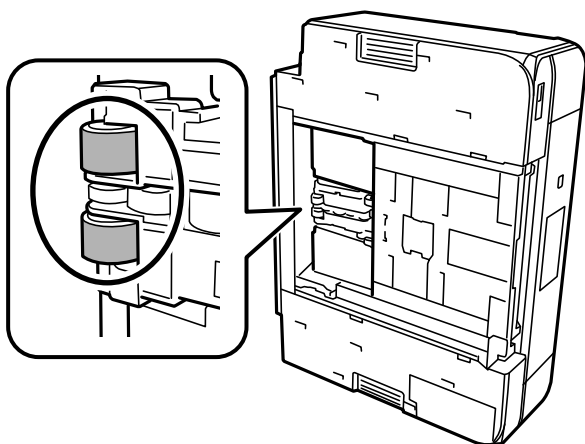
5. Τοποθετήστε όρθιο τον εκτυπωτή με το κουμπί πίνακα ελέγχου  στην κορυφή.



 **Προσοχή:**

Να είστε προσεκτικοί ώστε να μην εγκλωβίσετε το χέρι ή τα δάχτυλά σας όταν ο εκτυπωτής είναι όρθιος. Διαφορετικά, ενδέχεται να τραυματιστείτε.

6. Βρέξτε ένα ύφασμα με νερό, στραγγίξτε καλά και, στη συνέχεια, σκουπίστε τον κύλινδρο με το ύφασμα ενώ τον περιστρέφετε.



7. Επιστρέψτε τον εκτυπωτή στη φυσιολογική του θέση και, στη συνέχεια, τοποθετήστε τις κασέτες χαρτιού.



Σημαντικό:

Μην αφήσετε τον εκτυπωτή όρθιο για πολύ χρόνο.


8. Συνδέστε το καλώδιο τροφοδοσίας.

Βελτίωση της ποιότητας εκτύπωσης, αντιγραφής και σάρωσης

Έλεγχος και καθαρισμός της κεφαλής εκτύπωσης

Εάν τα ακροφύσια είναι φραγμένα, τα εκτυπωμένα έγγραφα είναι αχνά, υπάρχουν εμφανείς γραμμές ή εμφανίζονται μη αναμενόμενα χρώματα. Εάν τα ακροφύσια παρουσιάζουν σημαντική φραγή, θα εκτυπωθεί ένα κενό φύλλο. Όταν μειωθεί η ποιότητα εκτύπωσης, πρώτα χρησιμοποιήστε τη λειτουργία ελέγχου των ακροφυσίων, για να ελέγξετε αν τα ακροφύσια είναι φραγμένα. Εάν τα ακροφύσια είναι φραγμένα, καθαρίστε την κεφαλή εκτύπωσης.

! **Σημαντικό:**

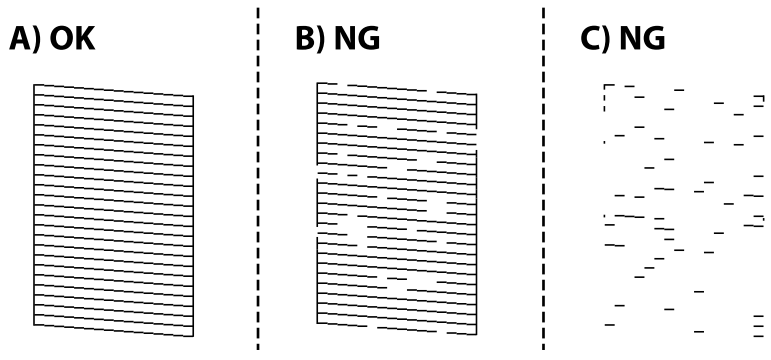
- Μην ανοίγετε τη μονάδα του σαρωτή και μην απενεργοποιήσετε τον εκτυπωτή κατά τη διάρκεια του καθαρισμού κεφαλής. Αν ο καθαρισμός της κεφαλής δεν ολοκληρωθεί, ενδέχεται να μην είναι δυνατή η εκτύπωση.
- Ο καθαρισμός κεφαλής καταναλώνει μελάνι και δεν θα πρέπει να εκτελεστεί περισσότερο από το απαραίτητο.
- Όταν το επίπεδο μελανιού είναι χαμηλό, ενδέχεται να μην είναι δυνατός ο καθαρισμός της κεφαλής εκτύπωσης.
- Εάν η ποιότητα της εκτύπωσης δεν βελτιωθεί αφού επαναλάβετε τον έλεγχο των ακροφυσίων και καθαρίσετε την κεφαλή 3 φορές, περιμένετε τουλάχιστον 6 ώρες χωρίς να εκτυπώσετε και, στη συνέχεια, εκτελέστε εκ νέου έλεγχο των ακροφυσίων και επαναλάβετε τον καθαρισμό της κεφαλής, εάν χρειάζεται. Συνιστούμε να απενεργοποιήσετε τον εκτυπωτή πατώντας το κουμπί . Εάν η ποιότητα εκτύπωσης δεν βελτιωθεί παρόλα αυτά, εκτελέστε Ισχυρός καθαρισμός.
- Για να αποφύγετε το στέγνωμα της κεφαλής εκτύπωσης, μην αποσυνδέετε τον εκτυπωτή ενώ είναι ενεργοποιημένος.

Σχετικές πληροφορίες

➔ «Εκτέλεση του Ισχυρός καθαρισμός» στη σελίδα 172

Έλεγχος και καθαρισμός της κεφαλής εκτύπωσης (Πίνακας ελέγχου)

1. Τοποθετήστε δύο ή περισσότερα φύλλα απλού χαρτιού μεγέθους A4 στον εκτυπωτή.
«Τοποθέτηση χαρτιού στην Κασέτα χαρτιού 2» στη σελίδα 38
2. Επιλέξτε **Maintenance** στην αρχική οθόνη.
3. Επιλέξτε **Print Head Nozzle Check**.
4. Ακολουθήστε τις οδηγίες που εμφανίζονται στην οθόνη για την εκτύπωση του δείγματος ελέγχου ακροφυσίων.
5. Ελέγξτε το τυπωμένο μοτίβο για να δείτε εάν τα ακροφύσια της κεφαλής εκτύπωσης είναι φραγμένα.




A:

Όλες οι γραμμές έχουν εκτυπωθεί. Επιλέξτε . Δεν χρειάζονται περαιτέρω ενέργειες.

- Β ή κοντά στο Β:


Ορισμένα ακροφύσια είναι φραγμένα. Επιλέξτε  και, στη συνέχεια, επιλέξτε **Cleaning** στην επόμενη οθόνη.

- Γ ή χειρότερα από Γ:

Εάν οι περισσότερες γραμμές απουσιάζουν ή δεν έχουν εκτυπωθεί, αυτό υποδεικνύει ότι τα περισσότερα ακροφύσια είναι φραγμένα. Επιλέξτε  και, στη συνέχεια, επιλέξτε **Power Cleaning** στην επόμενη οθόνη.

- Ακολουθήστε τις οδηγίες που εμφανίζονται στην οθόνη για να εκτελέσετε καθαρισμό της κεφαλής εκτύπωσης ή Power Cleaning.
- Όταν ολοκληρωθεί ο καθαρισμός, εκτυπώστε πάλι το δείγμα ελέγχου ακροφυσίων. Επαναλάβετε τον καθαρισμό και την εκτύπωση του δείγματος έως ότου εκτυπωθούν πλήρως όλες οι γραμμές.

 **Σημαντικό:**

Εάν η ποιότητα της εκτύπωσης δεν βελτιωθεί αφού επαναλάβετε τον έλεγχο των ακροφυσίων και καθαρίσετε την κεφαλή 3 φορές, περιμένετε τουλάχιστον 6 ώρες χωρίς να εκτυπώσετε και, στη συνέχεια, εκτελέστε εκ νέου έλεγχο των ακροφυσίων και επαναλάβετε τον καθαρισμό της κεφαλής, εάν χρειάζεται. Συνιστούμε να απενεργοποιήσετε τον εκτυπωτή με το κουμπί . Εάν η ποιότητα εκτύπωσης δεν βελτιωθεί παρόλα αυτά, εκτελέστε Power Cleaning.


Σχετικές πληροφορίες

- ➔ [«Εκτέλεση Power Cleaning \(Πίνακας ελέγχου\)» στη σελίδα 172](#)

Έλεγχος και καθαρισμός της κεφαλής εκτύπωσης (Windows)

- Τοποθετήστε απλό χαρτί μεγέθους A4 στον εκτυπωτή.
[«Τοποθέτηση χαρτιού στην Κασέτα χαρτιού 2» στη σελίδα 38](#)
- Μεταβείτε στο παράθυρο του προγράμματος οδήγησης του εκτυπωτή.
- Επιλέξτε **Έλεγχος ακροφυσίων** στην καρτέλα **Συντήρηση**.
- Ακολουθήστε τις οδηγίες που εμφανίζονται στην οθόνη.

 **Σημαντικό:**

Εάν η ποιότητα της εκτύπωσης δεν βελτιωθεί αφού επαναλάβετε τον έλεγχο των ακροφυσίων και καθαρίσετε την κεφαλή 3 φορές, περιμένετε τουλάχιστον 6 ώρες χωρίς να εκτυπώσετε και, στη συνέχεια, εκτελέστε εκ νέου έλεγχο των ακροφυσίων και επαναλάβετε τον καθαρισμό της κεφαλής, εάν χρειάζεται. Συνιστούμε να απενεργοποιήσετε τον εκτυπωτή με το κουμπί . Εάν η ποιότητα εκτύπωσης δεν βελτιωθεί παρόλα αυτά, εκτελέστε Ισχυρός καθαρισμός.

Σχετικές πληροφορίες

- ➔ [«Εφαρμογή για εκτύπωση από έναν υπολογιστή \(Windows Printer Driver\)» στη σελίδα 310](#)
- ➔ [«Εκτέλεση του Ισχυρός καθαρισμός \(Windows\)» στη σελίδα 173](#)

Έλεγχος και καθαρισμός της κεφαλής εκτύπωσης (Mac OS)

1. Τοποθετήστε απλό χαρτί μεγέθους A4 στον εκτυπωτή.
[«Τοποθέτηση χαρτιού στην Κασέτα χαρτιού 2»](#) στη σελίδα 38
2. Επιλέξτε **Προτιμήσεις συστήματος** από το μενού Apple > **Εκτυπωτές και σαρωτές** (ή **Εκτύπωση και σάρωση, Εκτύπωση και φαξ**) και στη συνέχεια, επιλέξτε τον εκτυπωτή.
3. Κάντε κλικ στις **Επιλογές και προμήθειες** > **Βοήθημα** > **Άνοιγμα Βοηθήματος εκτυπωτή**.
4. Κάντε κλικ στην επιλογή **Έλεγχος ακροφυσίων**.
5. Ακολουθήστε τις οδηγίες που εμφανίζονται στην οθόνη.



Σημαντικό:

Εάν η ποιότητα της εκτύπωσης δεν βελτιωθεί αφού επαναλάβετε τον έλεγχο των ακροφυσίων και καθαρίσετε την κεφαλή 3 φορές, περιμένετε τουλάχιστον 6 ώρες χωρίς να εκτυπώσετε και, στη συνέχεια, εκτελέστε εκ νέου έλεγχο των ακροφυσίων και επαναλάβετε τον καθαρισμό της κεφαλής, εάν χρειάζεται. Συνιστούμε να απενεργοποιήσετε τον εκτυπωτή με το κουμπί . Εάν η ποιότητα εκτύπωσης δεν βελτιωθεί παρόλα αυτά, εκτελέστε Ισχυρός καθαρισμός.

Σχετικές πληροφορίες

➔ [«Εκτέλεση του Ισχυρός καθαρισμός \(Mac OS\)»](#) στη σελίδα 173

Εκτέλεση του Ισχυρός καθαρισμός

Η δυνατότητα Ισχυρός καθαρισμός μπορεί να βελτιώσει την ποιότητα εκτύπωσης στις ακόλουθες περιπτώσεις.

- Στην περίπτωση που τα περισσότερα ακροφύσια είναι φραγμένα.
- Όταν έχετε εκτελέσει έναν έλεγχο ακροφυσίων και καθαρισμό κεφαλής 3 φορές και περιμένατε τουλάχιστον 6 ώρες χωρίς εκτύπωση, αλλά η ποιότητα εκτύπωσης εξακολουθεί να μη βελτιώνεται.



Σημαντικό:

Το Ισχυρός καθαρισμός χρησιμοποιεί περισσότερο μελάνι από τον καθαρισμό της κεφαλής εκτύπωσης.

Εκτέλεση Power Cleaning (Πίνακας ελέγχου)

1. Τοποθετήστε απλό χαρτί μεγέθους A4 στον εκτυπωτή.
[«Τοποθέτηση χαρτιού στην Κασέτα χαρτιού 2»](#) στη σελίδα 38
2. Επιλέξτε **Maintenance** στην αρχική οθόνη.
3. Επιλέξτε **Power Cleaning**.

4. Όταν ολοκληρωθεί ο καθαρισμός, εκτυπώστε πάλι το δείγμα ελέγχου ακροφυσίων. Ελέγξτε ότι όλες οι γραμμές στο μοτίβο ελέγχου ακροφυσίου εκτυπώνονται σωστά.



Σημαντικό:

Εάν η ποιότητα εκτύπωσης δεν βελτιωθεί μετά την εκτέλεση του *Power Cleaning*, περιμένετε τουλάχιστον 6 ώρες χωρίς να εκτυπώσετε και, στη συνέχεια, πραγματοποιήστε εκ νέου το μοτίβο ελέγχου των ακροφυσίων. Εκτελέστε ξανά *Cleaning* ή *Power Cleaning* ανάλογα με το τυπωμένο μοτίβο. Εάν η ποιότητα εξακολουθεί να μην βελτιώνεται, επικοινωνήστε με την Υποστήριξη της Epson.

Σχετικές πληροφορίες

- ➔ «Έλεγχος και καθαρισμός της κεφαλής εκτύπωσης (Πίνακας ελέγχου)» στη σελίδα 170

Εκτέλεση του Ισχυρός καθαρισμός (Windows)

1. Μεταβείτε στο παράθυρο του προγράμματος οδήγησης του εκτυπωτή.
2. Επιλέξτε **Καθαρισμός της κεφαλής** στην καρτέλα **Συντήρηση**.
3. Επιλέξτε **Ισχυρός καθαρισμός**.
4. Ακολουθήστε τις οδηγίες που εμφανίζονται στην οθόνη.



Σημαντικό:

Εάν η ποιότητα εκτύπωσης δεν βελτιωθεί μετά την εκτέλεση του **Ισχυρός καθαρισμός**, περιμένετε τουλάχιστον 6 ώρες χωρίς να εκτυπώσετε και, στη συνέχεια, πραγματοποιήστε εκ νέου το μοτίβο ελέγχου των ακροφυσίων. Εκτελέστε ξανά **Γίνεται καθαρισμός** ή **Ισχυρός καθαρισμός** ανάλογα με το τυπωμένο μοτίβο. Εάν η ποιότητα εξακολουθεί να μην βελτιώνεται, επικοινωνήστε με την Υποστήριξη της Epson.

Σχετικές πληροφορίες

- ➔ «Εφαρμογή για εκτύπωση από έναν υπολογιστή (Windows Printer Driver)» στη σελίδα 310
- ➔ «Έλεγχος και καθαρισμός της κεφαλής εκτύπωσης (Windows)» στη σελίδα 171

Εκτέλεση του Ισχυρός καθαρισμός (Mac OS)

1. Επιλέξτε **Προτιμήσεις συστήματος** από το μενού Apple > **Εκτυπωτές και σαρωτές** (ή **Εκτύπωση και σάρωση, Εκτύπωση και φαξ**) και στη συνέχεια, επιλέξτε τον εκτυπωτή.
2. Κάντε κλικ στις **Επιλογές και προμήθειες** > **Βοήθημα** > **Άνοιγμα Βοηθήματος εκτυπωτή**.
3. Κάντε κλικ στην επιλογή **Καθαρισμός της κεφαλής**.
4. Επιλέξτε **Ισχυρός καθαρισμός**.

5. Ακολουθήστε τις οδηγίες που εμφανίζονται στην οθόνη.



Σημαντικό:

Εάν η ποιότητα εκτύπωσης δεν βελτιωθεί μετά την εκτέλεση του Ισχυρού καθαρισμού, περιμένετε τουλάχιστον 6 ώρες χωρίς να εκτυπώσετε και, στη συνέχεια, πραγματοποιήστε εκ νέου το μοτίβο ελέγχου των ακροφυσίων. Εκτελέστε ξανά Γίνεται καθαρισμός ή Ισχυρός καθαρισμός ανάλογα με το τυπωμένο μοτίβο. Εάν η ποιότητα εξακολουθεί να μην βελτιώνεται, επικοινωνήστε με την Υποστήριξη της Epson.

Σχετικές πληροφορίες

➔ «Έλεγχος και καθαρισμός της κεφαλής εκτύπωσης (Mac OS)» στη σελίδα 172

Αποφυγή της φραγής ακροφυσίων

Χρησιμοποιείτε πάντα το κουμπί τροφοδοσίας για να θέτετε σε λειτουργία ή εκτός λειτουργίας τον εκτυπωτή.

Βεβαιώστε ότι η λυχνία λειτουργίας είναι απενεργοποιημένη πριν αποσυνδέσετε το καλώδιο τροφοδοσίας.

Το ίδιο το μελάνι μπορεί να ξεραθεί αν δεν είναι καλυμμένο. Ακριβώς όπως τοποθετείτε ένα καπάκι σε ένα στυλό για να το αποτρέψετε από το να ξεραθεί, βεβαιωθείτε ότι η κεφαλή εκτύπωσης είναι σωστά καλυμμένη για να μην στεγνώσει το μελάνι.

Όταν το καλώδιο τροφοδοσίας δεν είναι στην πρίζα ή αν συμβεί διακοπή ρεύματος όταν ο εκτυπωτής λειτουργεί, η κεφαλή εκτύπωσης μπορεί να μην καλυφθεί σωστά. Αν η κεφαλή εκτύπωσης μείνει ως έχει, θα στεγνώσει προκαλώντας φραγή στα ακροφύσια (κενά μελανιού).

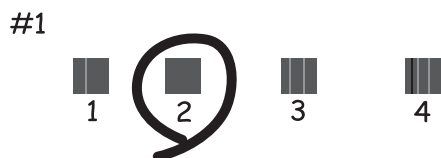
Σε αυτές τις περιπτώσεις, ενεργοποιήστε και απενεργοποιήστε τον εκτυπωτή, το συντομότερο δυνατό, για να καλυφθεί η κεφαλή εκτύπωσης.

Στοίχιση της κεφαλής εκτύπωσης

Αν παρατηρήσετε κακή ευθυγράμμιση των κατακόρυφων γραμμών ή θολές εικόνες, κάντε ευθυγράμμιση της κεφαλής εκτύπωσης.

1. Τοποθετήστε απλό χαρτί μεγέθους A4 στον εκτυπωτή.
«Τοποθέτηση χαρτιού στην Κασέτα χαρτιού 2» στη σελίδα 38
2. Επιλέξτε **Maintenance** στην αρχική οθόνη.
3. Επιλέξτε **Print Head Alignment**.
4. Επιλέξτε ένα από τα μενού ευθυγράμμισης.
 - Vertical Alignment:** επιλέξτε αυτή τη στοίχιση αν τα εκτυπωμένα έγγραφά σας είναι θολά ή οι κάθετες βοηθητικές γραμμές δεν εμφανίζονται στοιχισμένες.
 - Horizontal Alignment:** επιλέξτε αυτή τη στοίχιση αν παρατηρείτε οριζόντιο διαχωρισμό ζωνών ανά τακτά χρονικά διαστήματα.

5. Ακολουθήστε τις οδηγίες στην οθόνη για να εκτυπώσετε ένα μοτίβο ευθυγράμμισης και επιλέξτε τον αριθμό για το βέλτιστο μοτίβο.
- Vertical Alignment: εντοπίστε και επιλέξτε τον αριθμό του πιο συμπαγούς δείγματος σε κάθε ομάδα.



- Horizontal Alignment: εντοπίστε και επιλέξτε τον αριθμό για το λιγότερο διαχωρισμένο και επικαλυπτόμενο δείγμα.




Καθαρισμός της διαδρομής του χαρτιού για κηλίδες μελανιού

Όταν τα εκτυπωμένα έγγραφα εμφανίζουν κηλίδες ή γδαρσίματα, καθαρίστε τον εσωτερικό κύλινδρο.

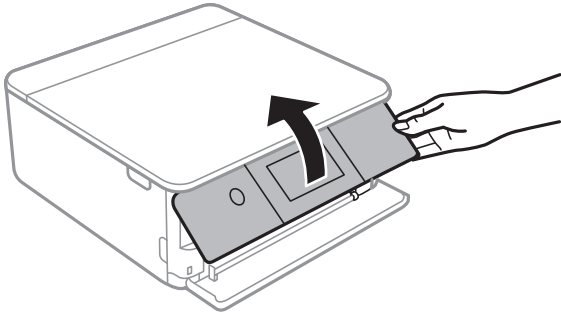


Σημαντικό:

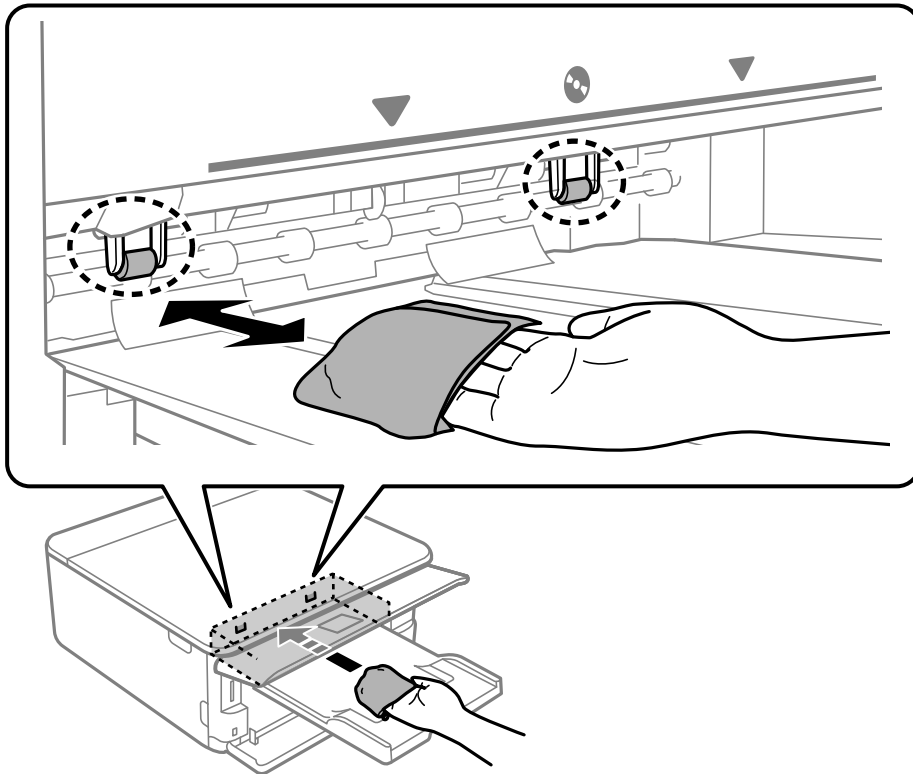
Μην χρησιμοποιείτε χαρτομάντιλο για τον καθαρισμό του εσωτερικού του εκτυπωτή. Το ακροφύσιο της κεφαλής εκτύπωσης μπορεί να είναι φραγμένο με χνούδι.

1. Επιλέξτε **Maintenance** στην αρχική οθόνη.
2. Επιλέξτε **Paper Guide Cleaning**.
3. Ακολουθήστε τις οδηγίες που εμφανίζονται στην οθόνη για τον καθαρισμό της διαδρομής του χαρτιού.
4. Επαναλαμβάνετε την παραπάνω διαδικασία έως ότου το χαρτί δεν παρουσιάζει κηλίδες μελανιού.
Αν το χαρτί εξακολουθεί να λερώνεται από μελάνι, αφού έγινε καθαρισμός αρκετές φορές, προχωρήστε στο επόμενο βήμα.
5. Απενεργοποιήστε τον εκτυπωτή πατώντας το κουμπί .

6. Αποσυνδέστε το καλώδιο τροφοδοσίας και, στη συνέχεια, αποσυνδέστε το καλώδιο τροφοδοσίας.
7. Σηκώστε τον πίνακα ελέγχου όσο μπορεί να σηκωθεί μέχρι να είναι οριζόντιος.



8. Σύρετε το δίσκο εξόδου προς τα έξω.
9. Σκουπίστε απαλά τους δύο κυλίνδρους με ένα μαλακό, υγρό πανί.



10. Συνδέστε το καλώδιο τροφοδοσίας.

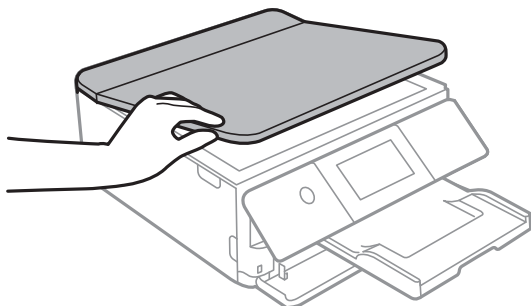
Καθαρισμός στο Γυαλί σαρωτή

Όταν εμφανίζονται κηλίδες στα αντίγραφα ή τις σαρωμένες εικόνες, καθαρίστε τη γυαλί σαρωτή.

! **Σημαντικό:**

Μην καθαρίζετε τον εκτυπωτή με οινόπνευμα ή με διαλυτικό. Αυτά τα χημικά μπορεί να προκαλέσουν φθορές στον εκτυπωτή.

1. Ανοίξτε το κάλυμμα εγγράφων.



2. Καθαρίστε το γυαλί σαρωτή με ένα μαλακό, στεγνό, καθαρό πανί.

! **Σημαντικό:**

- Αν η γυάλινη επιφάνεια είναι λερωμένη από λιπαρή ουσία ή από άλλη επίμονη ακαθαρσία, καθαρίστε την χρησιμοποιώντας μια μικρή ποσότητα καθαριστικού για τζάμια και ένα μαλακό πανί. Σκουπίστε όλο το υγρό που απομένει.
- Μην πιέζετε υπερβολικά τη γυάλινη επιφάνεια.
- Προσέξτε να μην γρατζουνίσετε ή καταστρέψετε την επιφάνεια του γυαλιού. Η φθαρμένη γυάλινη επιφάνεια μπορεί να μειώσει την ποιότητα σάρωσης.

Καθαρισμός της διάφανης ταινίας


Όταν τα εκτυπωμένα έγγραφα δεν βελτιώνονται μετά την ευθυγράμμιση της κεφαλής εκτύπωσης ή τον καθαρισμό της διαδρομής χαρτιού, ενδέχεται να έχει λεκιαστεί η διάφανη ταινία στο εσωτερικό του εκτυπωτή.

Απαιτούμενα υλικά:

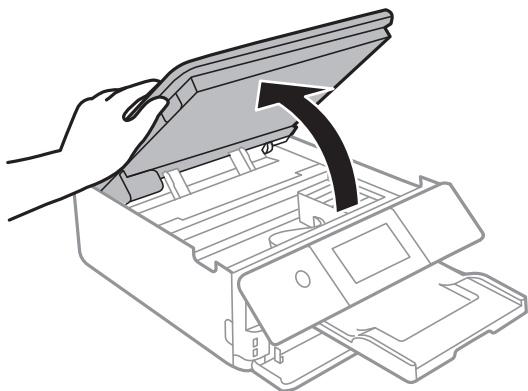
- Μπατονέτες (αρκετές)
- Νερό με μερικές σταγόνες απορρυπαντικού (2 με 3 σταγόνες απορρυπαντικού σε 1/4 της κούπας νερό της βρύσης)
- Φως για τον έλεγχο των λεκέδων

! **Σημαντικό:**

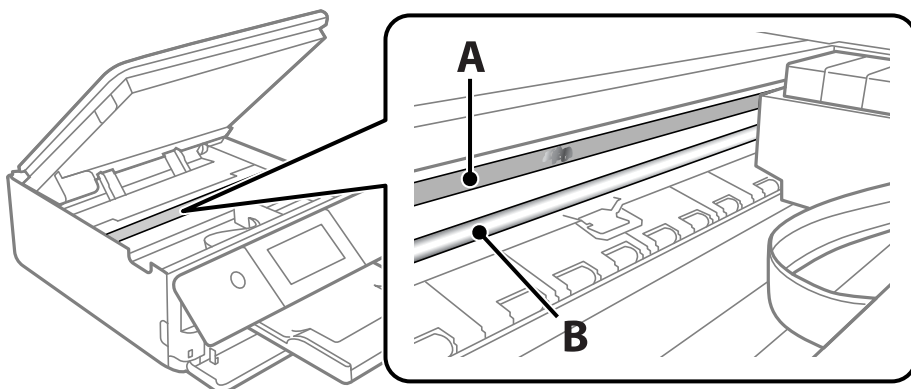
Μη χρησιμοποιείτε άλλο καθαριστικό υγρό εκτός από το νερό με μερικές σταγόνες απορρυπαντικού.

1. Απενεργοποιήστε τον εκτυπωτή πατώντας το κουμπί .

2. Ανοίξτε τη μονάδα σαρωτή.



3. Ελέγξτε αν η διάφανη ταινία είναι λεκιασμένη. Οι λεκέδες φαίνονται πιο εύκολα στο φως.
Εάν υπάρχουν λεκέδες (όπως π.χ. αποτυπώματα δακτύλων ή γράσο) στη διάφανη ταινία (A), προχωρήστε στο επόμενο βήμα.



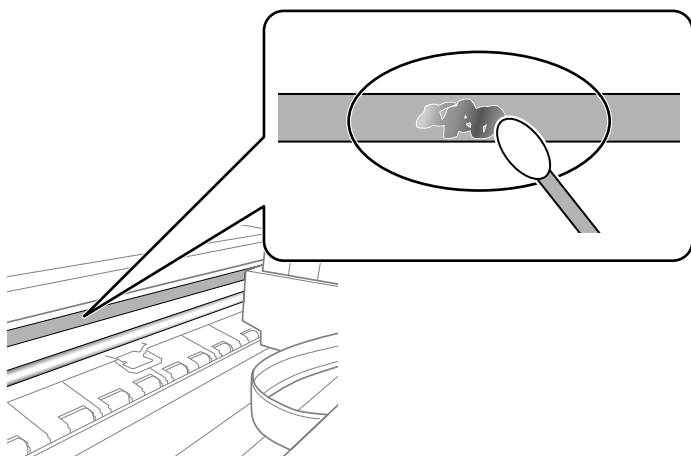
A: διάφανη ταινία

B: ράγα

! Σημαντικό:

Προσέξτε να μην ακουμπήσετε τη ράγα (B). Διαφορετικά, μπορεί να μην είναι δυνατή η εκτύπωση. Μη σκουπίσετε το γράσο που υπάρχει στη ράγα, επειδή είναι απαραίτητο για τις λειτουργίες του εκτυπωτή.

4. Βρέξτε ελαφρώς μια μπατονέτα με νερό που περιέχει μερικές σταγόνες απορρυπαντικού, χωρίς να στάζει το νερό από την μπατονέτα, και έπειτα σκουπίστε τη λεκιασμένη περιοχή.



! **Σημαντικό:**

Σκουπίστε απαλά τον λεκέ. Εάν πιέσετε με μεγάλη δύναμη την μπατονέτα στην ταινία, τα ελατήρια της ταινίας μπορεί να μετατοπιστούν με αποτέλεσμα να προκληθεί βλάβη στον εκτυπωτή.

5. Χρησιμοποιήστε μια καινούρια στεγνή μπατονέτα για να σκουπίσετε την ταινία.

! **Σημαντικό:**

Προσέξτε να μη μείνουν ίνες στην ταινία.

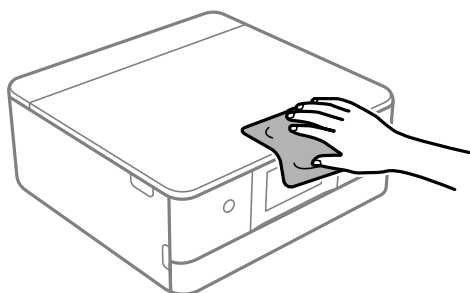
Σημείωση:

Να αλλάζετε συχνά την μπατονέτα για να αποφευχθεί η εξάπλωση του λεκέ.

6. Επαναλάβετε τα βήματα 4 και 5 μέχρι να απομακρυνθεί ο λεκές από την ταινία.
7. Ελέγξτε οπτικά για να βεβαιωθείτε ότι δεν υπάρχει πλέον λεκές στην ταινία.

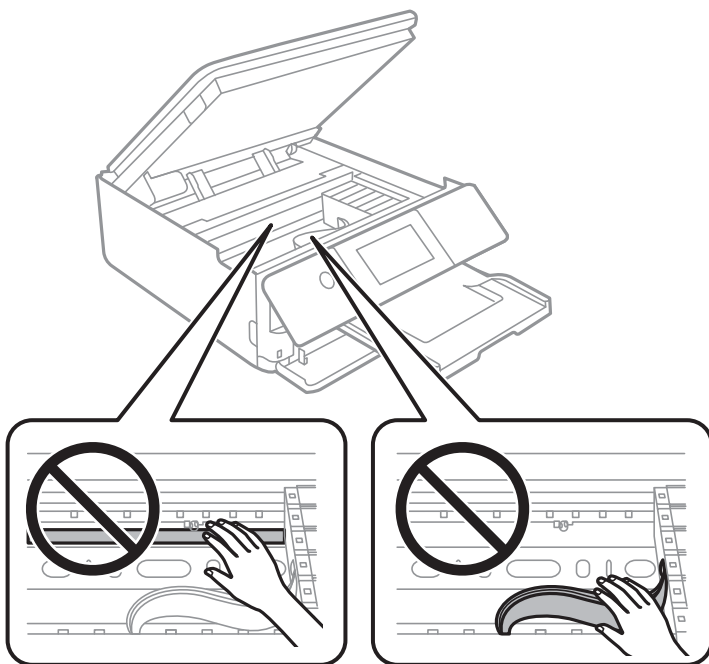
Καθαρισμός του εκτυπωτή

Εάν η εξωτερική θήκη του εκτυπωτή σας είναι βρώμικη ή σκονισμένη, απενεργοποιήστε τον και καθαρίστε με μαλακό, καθαρό και υγρό πανί. Εάν δεν μπορείτε να αφαιρέσετε τις ακαθαρσίες, δοκιμάστε καθαρισμό με μαλακό και καθαρό πανί, βρεγμένο με ήπιο απορρυπαντικό.



! Σημαντικό:

- Προσέξτε να μην εισέλθει νερό στον μηχανισμό του εκτυπωτή ή σε οποιαδήποτε ηλεκτρικά στοιχεία. Διαφορετικά, ο εκτυπωτής μπορεί να καταστραφεί.
- Μην χρησιμοποιείτε ποτέ οινόπνευμα ή διαλυτικό για να καθαρίσετε το κάλυμμα του εκτυπωτή. Αυτά τα χημικά μπορεί να βλάψουν τα στοιχεία και τη θήκη.
- Μην αγγίζετε το λευκό επίπεδο καλώδιο ή τη διάφανη ταινία στο εσωτερικό του εκτυπωτή. Υπάρχει κίνδυνος να προκληθούν προβλήματα λειτουργίας.



Εξοικονόμηση ενέργειας

Ο εκτυπωτής εισέρχεται σε κατάσταση αναμονής ή απενεργοποιείται αυτόματα αν δεν εκτελεστεί καμία λειτουργία για μια καθορισμένη χρονική περίοδο. Μπορείτε να προσαρμόσετε το χρόνο πριν την εφαρμογή της διαχείρισης τροφοδοσίας. Οποιαδήποτε αύξηση θα επηρεάσει την ενεργειακή αποδοτικότητα του προϊόντος. Αναλογιστείτε το περιβάλλον πριν κάνετε οποιαδήποτε αλλαγή.

1. Επιλέξτε **Settings** στην αρχική οθόνη.
2. Επιλέξτε **Basic Settings**.
3. Κάντε μία από τις ενέργειες που ακολουθούν.
 - Επιλέξτε **Sleep Timer** ή **Power Off Settings** > **Power Off If Inactive** ή **Power Off If Disconnected**.
 - Επιλέξτε **Sleep Timer** ή **Power Off Timer**.

Σημείωση:

Το προϊόν σας μπορεί να διαθέτει τη λειτουργία **Power Off Settings** ή τη λειτουργία **Power Off Timer** ανάλογα με το σημείο αγοράς.

4. Επιλέξτε τη ρύθμιση.

Ξεχωριστή εγκατάσταση ή κατάργηση εγκατάστασης εφαρμογών

Συνδέστε τον υπολογιστή σας στο δίκτυο και εγκαταστήστε την τελευταία έκδοση των εφαρμογών από τον ιστότοπο. Συνδεθείτε στον υπολογιστή σας ως διαχειριστής. Εισαγάγετε τον κωδικό πρόσβασης διαχειριστή, αν σας ζητηθεί από τον υπολογιστή.

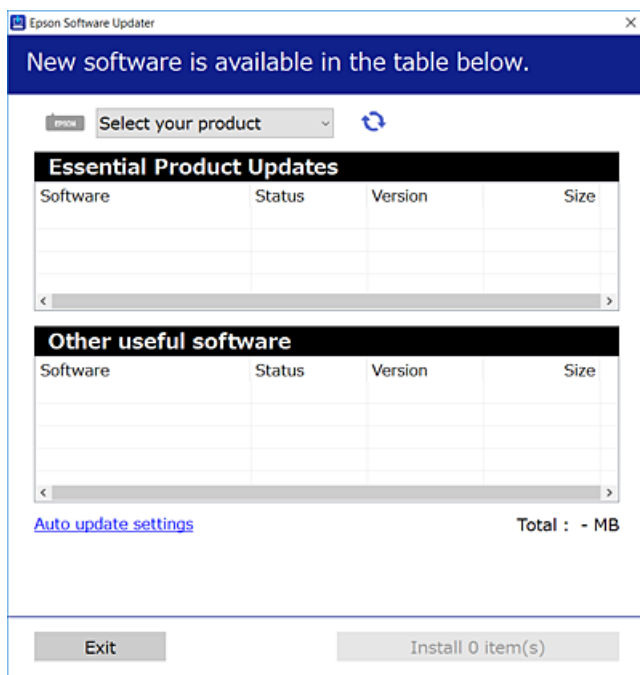
Ξεχωριστή εγκατάσταση εφαρμογών


Σημείωση:

Κατά την επανεγκατάσταση μιας εφαρμογής, θα πρέπει πρώτα να καταργήσετε την εγκατάστασή της.

1. Βεβαιωθείτε ότι ο εκτυπωτής και ο υπολογιστής είναι διαθέσιμοι για επικοινωνία και ότι ο εκτυπωτής είναι συνδεδεμένος στο Internet.
2. Εκκινήστε το EPSON Software Updater.

Το στιγμιότυπο οθόνης είναι ένα παράδειγμα από τα Windows.



3. Στα Windows, επιλέξτε τον εκτυπωτή σας και, στη συνέχεια, κάντε κλικ στο  για να πραγματοποιήσετε έλεγχο για τις τελευταίες διαθέσιμες εφαρμογές.
4. Επιλέξτε τα στοιχεία που θέλετε να εγκαταστήσετε ή να ενημερώσετε και, στη συνέχεια, κάντε κλικ στο κουμπί εγκατάστασης.



Σημαντικό:

Μην απενεργοποιείτε ή αποσυνδέετε τον εκτυπωτή, έως ότου ολοκληρωθεί η ενημέρωση. Αυτό μπορεί να οδηγήσει σε δυσλειτουργία του εκτυπωτή.

Σημείωση:

Μπορείτε να κάνετε λήψη των τελευταίων εφαρμογών από την τοποθεσία Web της Epson.

<http://www.epson.com>

Σχετικές πληροφορίες

- ➔ «Εφαρμογή για την ενημέρωση λογισμικού και υλικολογισμικού (EPSON Software Updater)» στη σελίδα 320
- ➔ «Κατάργηση εγκατάστασης εφαρμογών» στη σελίδα 184

Έλεγχος εγκατάστασης γνήσιου προγράμματος οδήγησης εκτυπωτή Epson — Windows

Μπορείτε να ελέγξετε εάν ο εκτυπωτής σας διαθέτει γνήσιο πρόγραμμα οδήγησης εκτυπωτή της Epson χρησιμοποιώντας μία από τις ακόλουθες μεθόδους.

Επιλέξτε **Πίνακας ελέγχου > Προβολή συσκευών και εκτυπωτών (Εκτυπωτές, Εκτυπωτές και Φαξ)** και, στη συνέχεια, πραγματοποιήστε τα εξής για να ανοίξετε το παράθυρο ιδιοτήτων του διακομιστή εκτυπώσεων.

- Windows 10/Windows 8.1/Windows 8/Windows 7

Κάντε κλικ στο εικονίδιο του εκτυπωτή και, στη συνέχεια, επιλέξτε **Ιδιότητες διακομιστή εκτυπώσεων** στην κορυφή του παραθύρου.

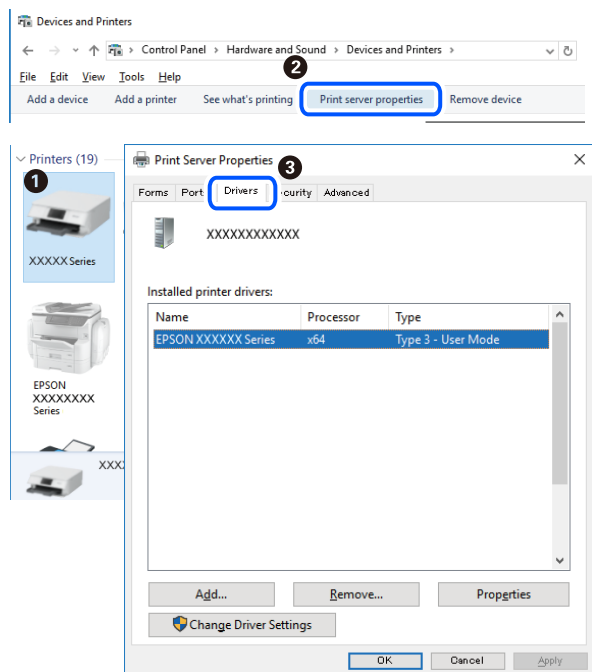
- Windows Vista

Κάντε δεξί κλικ στον φάκελο **Εκτυπωτές** και, στη συνέχεια, επιλέξτε **Εκτέλεση ως διαχειριστής > Ιδιότητες διακομιστή**.

- Windows XP

Από το μενού **Αρχείο**, επιλέξτε **Ιδιότητες διακομιστή**.

Κάντε κλικ στην καρτέλα **Πρόγραμμα οδήγησης**. Εάν το όνομα του εκτυπωτή σας εμφανίζεται στη λίστα, τότε ο υπολογιστής σας διαθέτει γνήσιο πρόγραμμα οδήγησης εκτυπωτή της Epson.



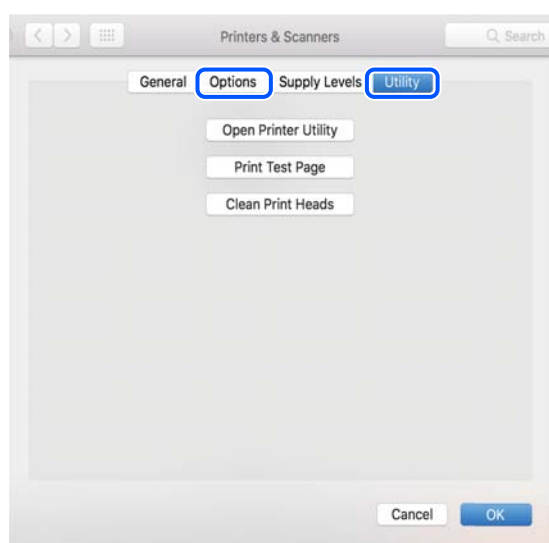
Σχετικές πληροφορίες

➔ «Ξεχωριστή εγκατάσταση εφαρμογών» στη σελίδα 181

Έλεγχος εγκατάστασης γνήσιου προγράμματος οδήγησης εκτυπωτή Epson — Mac OS

Μπορείτε να ελέγξετε εάν ο εκτυπωτής σας διαθέτει γνήσιο πρόγραμμα οδήγησης εκτυπωτή της Epson χρησιμοποιώντας μία από τις ακόλουθες μεθόδους.

Επιλέξτε **Προτιμήσεις συστήματος** από το μενού Apple > **Εκτυπωτές και σαρωτές** (ή **Εκτύπωση και σάρωση, Εκτύπωση και φαξ**) και στη συνέχεια, επιλέξτε τον εκτυπωτή. Επιλέξτε **Επιλογές & Προμήθειες**, και εάν εμφανιστεί στο παράθυρο η καρτέλα **Επιλογές** και **Βοηθητικό πρόγραμμα**, τότε ο υπολογιστής σας διαθέτει γνήσιο πρόγραμμα οδήγησης εκτυπωτή της Epson.



Σχετικές πληροφορίες

➔ «Ξεχωριστή εγκατάσταση εφαρμογών» στη σελίδα 181

Προσθήκη του εκτυπωτή (μόνο για Mac OS)

1. Επιλέξτε **Προτιμήσεις συστήματος** από το μενού Apple > **Εκτυπωτές & Σαρωτές** (ή **Εκτύπωση & Σάρωση, Εκτύπωση & Φαξ**).
2. Κάντε κλικ στο + και στη συνέχεια επιλέξτε **Προσθήκη άλλου εκτυπωτή ή σαρωτή**.
3. Επιλέξτε τον εκτυπωτή σας και επιλέξτε τον από την επιλογή **Χρήση**.
4. Κάντε κλικ στην επιλογή **Προσθήκη**.


Σημείωση:

Αν ο εκτυπωτής σας δεν εμφανίζεται στη λίστα, ελέγξτε ότι είναι σωστά συνδεδεμένος στον υπολογιστή και ότι είναι ενεργοποιημένος.


Κατάργηση εγκατάστασης εφαρμογών

Συνδεθείτε στον υπολογιστή σας ως διαχειριστής. Εισαγάγετε τον κωδικό πρόσβασης διαχειριστή, αν σας ζητηθεί από τον υπολογιστή.

Κατάργηση εγκατάστασης εφαρμογών — Windows

1. Πατήστε το κουμπί  για να απενεργοποιήσετε τον εκτυπωτή.
 2. Πραγματοποιήστε έξοδο από όλες τις εφαρμογές που εκτελούνται.
 3. Ανοίξτε το στοιχείο **Πίνακας ελέγχου**:
 - Windows 10
Κάντε κλικ στο κουμπί Έναρξη και επιλέξτε **Σύστημα Windows > Πίνακας ελέγχου**.
 - Windows 8.1/Windows 8
Επιλέξτε **Επιφάνεια εργασίας > Ρυθμίσεις > Πίνακας ελέγχου**.
 - Windows 7/Windows Vista/Windows XP
Κάντε κλικ στο κουμπί έναρξης και επιλέξτε **Πίνακας ελέγχου**.
 4. Ανοίξτε την ενότητα **Κατάργηση εγκατάστασης ενός προγράμματος** (ή **Προσθαφαίρεση προγραμμάτων**):
 - Windows 10/Windows 8.1/Windows 8/Windows 7/Windows Vista
Επιλέξτε **Κατάργηση εγκατάστασης ενός προγράμματος** στην ενότητα **Προγράμματα**.
 - Windows XP
Κάντε κλικ στην επιλογή **Προσθαφαίρεση προγραμμάτων**.
 5. Επιλέξτε την εφαρμογή που θέλετε να απεγκαταστήσετε.
Δεν μπορείτε να καταργήσετε την εγκατάσταση του προγράμματος οδήγησης εκτυπωτή αν υπάρχουν τυχόν εργασίες εκτύπωσης. Διαγράψτε ή περιμένετε να εκτυπωθούν οι εργασίες πριν καταργήσετε την εγκατάσταση.
 6. Καταργήστε την εγκατάσταση των εφαρμογών:
 - Windows 10/Windows 8.1/Windows 8/Windows 7/Windows Vista
Κάντε κλικ στην επιλογή **Κατάργηση/αλλαγή ή Κατάργηση εγκατάστασης**.
 - Windows XP
Κάντε κλικ στην επιλογή **Αλλαγή/κατάργηση ή Κατάργηση**.
- Σημείωση:**
Αν εμφανίζεται το παράθυρο **Έλεγχος λογαριασμού χρήστη**, κάντε κλικ στην επιλογή **Συνέχεια**.
7. Ακολουθήστε τις οδηγίες που εμφανίζονται στην οθόνη.

Κατάργηση εγκατάστασης εφαρμογών — Mac OS

1. Πραγματοποιήστε λήψη του στοιχείου Uninstaller χρησιμοποιώντας το EPSON Software Updater.
Αφού ολοκληρωθεί η λήψη του Uninstaller, δεν χρειάζεται να πραγματοποιείτε ξανά λήψη κάθε φορά που καταργείτε την εγκατάσταση της εφαρμογής.
2. Πατήστε το κουμπί  για να απενεργοποιήσετε τον εκτυπωτή.
3. Για να καταργήσετε την εγκατάσταση του προγράμματος οδήγησης εκτυπωτή, επιλέξτε **Προτιμήσεις συστήματος** από το μενού Apple > **Εκτυπωτές και σαρωτές** (ή **Εκτύπωση και σάρωση, Εκτύπωση και φαξ**) και, στη συνέχεια, καταργήστε τον εκτυπωτή από τη λίστα των ενεργοποιημένων εκτυπωτών.
4. Πραγματοποιήστε έξοδο από όλες τις εφαρμογές που εκτελούνται.
5. Επιλέξτε **Μετάβαση > Εφαρμογές > Epson Software > Uninstaller**.
6. Επιλέξτε την εφαρμογή της οποίας την εγκατάσταση θέλετε να καταργήσετε και, στη συνέχεια, κάντε κλικ στην επιλογή **Uninstall**.



Σημαντικό:

Το Uninstaller αφαιρεί όλα τα προγράμματα οδήγησης των εκτυπωτών ψεκασμού μελανιού Epson στον υπολογιστή. Αν χρησιμοποιείτε πολλαπλούς εκτυπωτές inkjet Epson και θέλετε να διαγράψετε μόνο ορισμένα προγράμματα οδήγησης, αρχικά διαγράψτε τα όλα και, στη συνέχεια, εγκαταστήστε το απαραίτητο πρόγραμμα οδήγησης του εκτυπωτή εκ νέου.

Σημείωση:

Αν δεν μπορείτε να βρείτε την εφαρμογή της οποίας την εγκατάσταση θέλετε να καταργήσετε από τη λίστα εφαρμογών, δεν μπορείτε να καταργήσετε την εγκατάσταση με το Uninstaller. Σε αυτή την περίπτωση, επιλέξτε **Μετάβαση > Εφαρμογές > Epson Software**, επιλέξτε την εφαρμογή της οποίας την εγκατάσταση θέλετε να καταργήσετε και στη συνέχεια σύρετέ τη στο εικονίδιο Κάδος απορριμμάτων.

Σχετικές πληροφορίες

➔ «Εφαρμογή για την ενημέρωση λογισμικού και υλικολογισμικού (EPSON Software Updater)» στη σελίδα 320

Ενημέρωση των εφαρμογών και του υλικολογισμικού

Ίσως να μπορέσετε να επιλύσετε συγκεκριμένα προβλήματα και να βελτιώσετε ή να προσθέσετε λειτουργίες ενημερώνοντας τις εφαρμογές και το υλικολογισμικό. Βεβαιωθείτε ότι χρησιμοποιείτε την πιο πρόσφατη έκδοση των εφαρμογών και του υλικολογισμικού.

1. Βεβαιωθείτε ότι ο εκτυπωτής και ο υπολογιστής είναι συνδεδεμένοι και ότι ο υπολογιστής είναι συνδεδεμένος στο Internet.
2. Εκκινήστε το EPSON Software Updater και ενημερώστε τις εφαρμογές ή το υλικολογισμικό.



Σημαντικό:

Μην απενεργοποιήσετε τον υπολογιστή ή τον εκτυπωτή, έως ότου ολοκληρωθεί η ενημέρωση. Διαφορετικά, ο εκτυπωτής ενδέχεται να παρουσιάσει δυσλειτουργία.

Σημείωση:

Αν δεν μπορείτε να βρείτε την εφαρμογή την οποία θέλετε να ενημερώσετε στη λίστα, δεν μπορείτε να την ενημερώσετε χρησιμοποιώντας το EPSON Software Updater. Ελέγξτε για τις πιο πρόσφατες εκδόσεις των εφαρμογών από την τοπική τοποθεσία Web της Epson.

<http://www.epson.com>

Σχετικές πληροφορίες

➔ «Εφαρμογή για την ενημέρωση λογισμικού και υλικολογισμικού (EPSON Software Updater)» στη σελίδα 320

Ενημέρωση του υλικολογισμικού του εκτυπωτή χρησιμοποιώντας τον πίνακα ελέγχου

Αν ο εκτυπωτής είναι συνδεδεμένος στο Internet, μπορείτε να ενημερώσετε το υλικολογισμικό του εκτυπωτή χρησιμοποιώντας τον πίνακα ελέγχου. Ενημερώνοντας το υλικολογισμικό, η απόδοση του εκτυπωτή ενδέχεται να βελτιωθεί ή μπορούν να προστεθούν νέες λειτουργίες. Μπορείτε, επίσης, να ρυθμίσετε τον εκτυπωτή σας να εκτελεί τακτικά ελέγχους για ενημερώσεις υλικολογισμικού και να σας ενημερώνει, αν υπάρχουν διαθέσιμες.

1. Επιλέξτε **Settings** στην αρχική οθόνη.
2. Επιλέξτε **Firmware Update > Update**.

Σημείωση:

Ενεργοποιήστε την επιλογή **Notification** για να ρυθμίσετε τον εκτυπωτή σας να εκτελεί τακτικά ελέγχους για διαθέσιμες ενημερώσεις υλικολογισμικού.

3. Ελέγξτε το μήνυμα που εμφανίζεται στην οθόνη και επιλέξτε **Start Checking**.
4. Ελέγξτε το μήνυμα που εμφανίζεται στην οθόνη και επιλέξτε **Start**.

Το υλικολογισμικό ενημερώνεται όταν βρεθεί νέο υλικολογισμικό. Όταν ξεκινήσει η ενημέρωση, δεν μπορεί να διακοπεί.

Σημαντικό:

- Μην απενεργοποιείτε ή αποσυνδέετε τον εκτυπωτή, έως ότου ολοκληρωθεί η ενημέρωση. Αυτό μπορεί να οδηγήσει σε δυσλειτουργία του εκτυπωτή.
- Αν η ενημέρωση υλικολογισμικού δεν ολοκληρωθεί ή δεν είναι επιτυχής, ο εκτυπωτής δεν ξεκινά κανονικά και θα εμφανιστεί η ένδειξη «Recovery Mode» στην οθόνη LCD την επόμενη φορά που θα ενεργοποιηθεί ο εκτυπωτής. Σε αυτή την κατάσταση, χρειάζεται να ενημερώσετε ξανά το υλικολογισμικό χρησιμοποιώντας έναν υπολογιστή. Συνδέστε τον εκτυπωτή με τον υπολογιστή χρησιμοποιώντας ένα καλώδιο USB. Ενώ εμφανίζεται η ένδειξη «Recovery Mode» στον εκτυπωτή, δεν μπορείτε να ενημερώσετε το υλικολογισμικό μέσω σύνδεσης δικτύου. Στον υπολογιστή, μεταβείτε στην τοπική τοποθεσία web της Epson και, στη συνέχεια, πραγματοποιήστε λήψη του τελευταίου υλικολογισμικού του εκτυπωτή. Δείτε τις οδηγίες στην τοποθεσία web για τα επόμενα βήματα.

Μεταφορά και αποθήκευση του εκτυπωτή

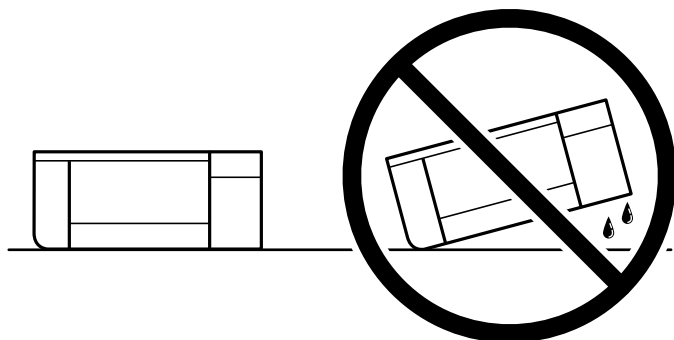
Αν χρειαστεί να αποθηκεύσετε τον εκτυπωτή ή να τον μεταφέρετε για επισκευές, ακολουθήστε τα παρακάτω βήματα για να τον συσκευάσετε.

 **Προσοχή:**

Να είστε προσεκτικοί ώστε να μην εγκλωβίσετε το χέρι ή τα δάχτυλά σας κατά το άνοιγμα ή το κλείσιμο της μονάδας σαρωτή. Διαφορετικά, ενδέχεται να τραυματιστείτε.

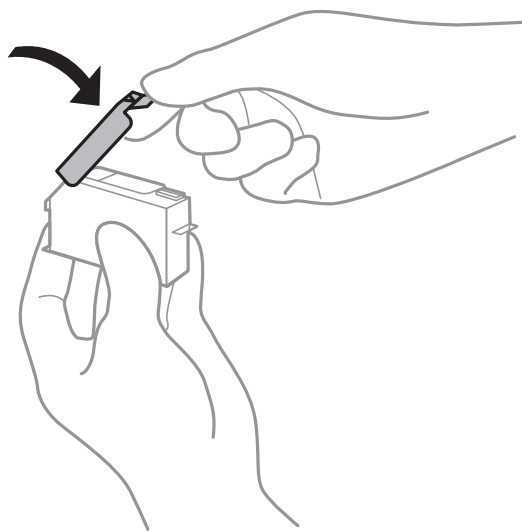
 **Σημαντικό:**


❑ Κατά την αποθήκευση ή τη μεταφορά του εκτυπωτή, αποφύγετε την τοποθέτησή του υπό κλίση, κάθετα ή ανάποδα. Διαφορετικά ενδέχεται να διαρρεύσει μελάνι.



❑ Αφήστε τα δοχεία μελανιού στη θέση τους. Αν αφαιρέσετε τα δοχεία, μπορεί να στεγνώσει η κεφαλή εκτύπωσης και ο εκτυπωτής να μην μπορεί να εκτυπώσει.

❑ Στην απίθανη περίπτωση που χρειαστεί να αφαιρέσετε το δοχείο από τον εκτυπωτή, φροντίστε να τοποθετήσετε ξανά το καπάκι στη θύρα παροχής μελανιού του δοχείου για να αποφύγετε το στέγνωμα της θύρας, με αποτέλεσμα να μη λειτουργεί πλέον όταν επανατοποθετηθεί στον εκτυπωτή.



1. Απενεργοποιήστε τον εκτυπωτή πατώντας το κουμπί .

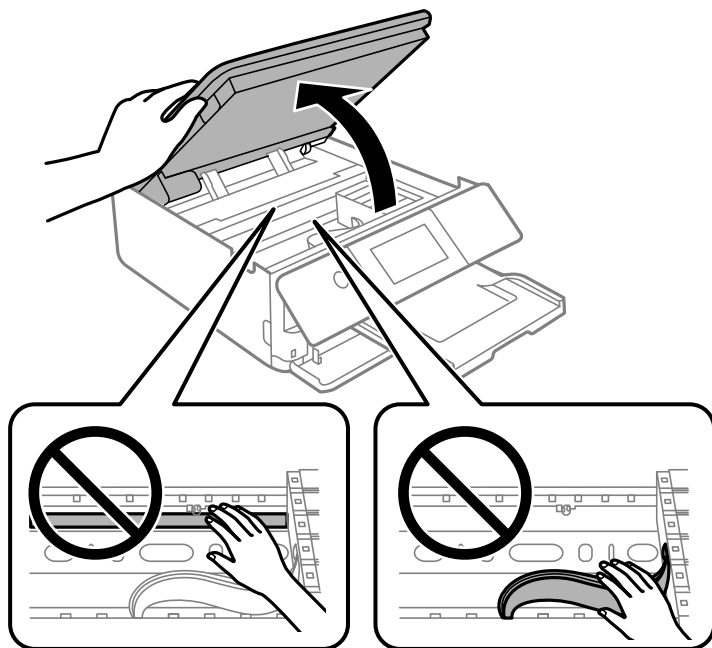
2. Βεβαιωθείτε ότι η λυχνία λειτουργίας έχει σβήσει και, στη συνέχεια, αποσυνδέστε το καλώδιο τροφοδοσίας.



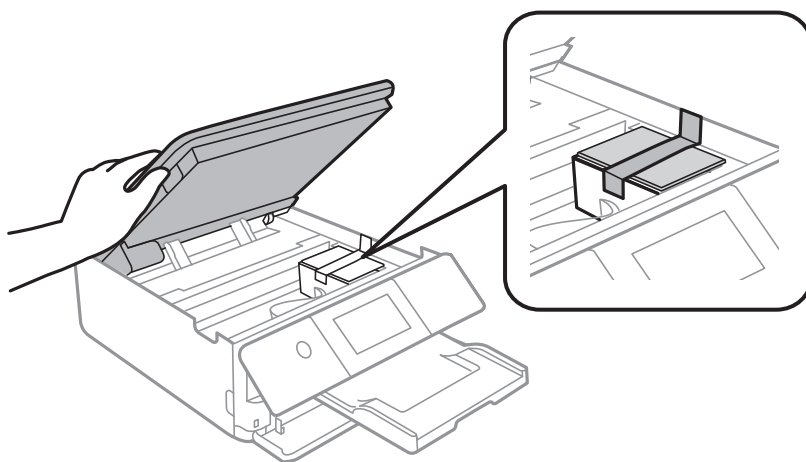
Σημαντικό:

Βγάλτε το καλώδιο τροφοδοσίας από την πρίζα όταν σβήσει η λυχνία λειτουργίας. Διαφορετικά, η κεφαλή εκτύπωσης δεν επιστρέφει στην αρχική θέση, προκαλώντας το στέγνωμα του μελανιού και η εκτύπωση μπορεί να καταστεί αδύνατη.

3. Αποσυνδέστε όλα τα καλώδια, όπως το καλώδιο τροφοδοσίας και το καλώδιο USB.
4. Βεβαιωθείτε ότι δεν έχει τοποθετηθεί κάρτα μνήμης ή εξωτερική συσκευή USB.
5. Αφαιρέστε όλο το χαρτί από τον εκτυπωτή.
6. Βεβαιωθείτε ότι δεν υπάρχουν πρωτότυπα στον εκτυπωτή.
7. Ανοίξτε τη μονάδα σαρωτή με το κάλυμμα εγγράφων κλειστό.



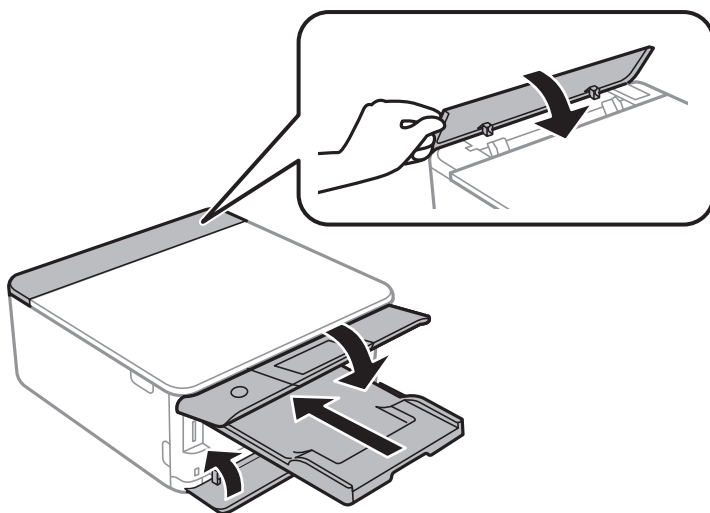
8. Ασφαλίστε την υποδοχή δοχείων μελανιού στο περίβλημα, τοποθετώντας από πάνω το παρεχόμενο προστατευτικό υλικό με ταινία.



9. Κλείστε τη μονάδα του σαρωτή.

Η μονάδα σαρωτή έχει σχεδιαστεί για να κλείνει αργά και να παρουσιάζει μικρή αντίσταση ως μέτρο προφύλαξης των δαχτύλων σας. Συνεχίστε το κλείσιμο ακόμα και αν αισθανθείτε ότι υπάρχει αντίσταση.

10. Προετοιμάστε τη συσκευασία του εκτυπωτή όπως παρουσιάζεται παρακάτω.



11. Συσκευάστε ξανά τον εκτυπωτή στο κουτί του, χρησιμοποιώντας τα προστατευτικά υλικά.

Όταν χρησιμοποιήσετε ξανά τον εκτυπωτή, φροντίστε να αφαιρέσετε την ταινία που ασφαρίζει την υποδοχή δοχείων μελανιού. Αν η ποιότητα εκτύπωσης είναι μειωμένη την επόμενη φορά που θα εκτυπώσετε, καθαρίστε και ευθυγραμμίστε την κεφαλή εκτύπωσης.

Σχετικές πληροφορίες

- ➔ «Έλεγχος και καθαρισμός της κεφαλής εκτύπωσης» στη σελίδα 169
- ➔ «Στοίχιση της κεφαλής εκτύπωσης» στη σελίδα 174

Επίλυση προβλημάτων

Ο εκτυπωτής δεν λειτουργεί όπως αναμένεται.	191
Εμφανίζεται ένα μήνυμα στην οθόνη LCD.	227
Το χαρτί έχει εμπλακεί.	231
Πρέπει να αντικαταστήσετε τα δοχεία μελανιού.	236
Πρέπει να αντικαταστήσετε το κουτί συντήρησης.	247
Η ποιότητα της εκτύπωσης, αντιγραφής και σάρωσης είναι χαμηλή.	251
Δεν είναι δυνατή η επίλυση του προβλήματος ύστερα από τη δοκιμή όλων των λύσεων.	272

Ο εκτυπωτής δεν λειτουργεί όπως αναμένεται

Ο εκτυπωτής δεν ενεργοποιείται ή απενεργοποιείται

Ο εκτυπωτής δεν ενεργοποιείται

Μπορείτε να εξετάσετε τα παρακάτω αίτια.


■ Το καλώδιο τροφοδοσίας δεν συνδέεται σωστά στην πρίζα.

Λύσεις

Βεβαιωθείτε ότι το καλώδιο τροφοδοσίας είναι καλά συνδεδεμένο.

■ Το κουμπί δεν πατήθηκε για αρκετό χρονικό διάστημα.

Λύσεις

Κρατήστε παρηταμένα το κουμπί  για μεγαλύτερο χρονικό διάστημα.

Ο εκτυπωτής δεν ενεργοποιείται αυτόματα

■ Το στοιχείο Auto Power On είναι απενεργοποιημένο.

Λύσεις



- Επιλέξτε **Settings > Basic Settings** και, στη συνέχεια, ενεργοποιήστε τη ρύθμιση **Auto Power On**.
- Κατά τη σύνδεση με καλώδιο USB, βεβαιωθείτε ότι συνδέετε το καλώδιο USB με ασφάλεια στον εκτυπωτή και τον υπολογιστή.
- Κατά τη σύνδεση σε ένα δίκτυο, βεβαιωθείτε ότι ο εκτυπωτής συνδέεται σωστά σε ένα δίκτυο στην αρχική οθόνη του εκτυπωτή.

➔ «Οδηγός στο εικονίδιο δικτύου» στη σελίδα 25

Ο εκτυπωτής δεν απενεργοποιείται

■ Το κουμπί δεν πατήθηκε για αρκετό χρονικό διάστημα.

Λύσεις

Κρατήστε παρηταμένα το κουμπί  για μεγαλύτερο χρονικό διάστημα. Αν εξακολουθείτε να μην μπορείτε να απενεργοποιήσετε τον εκτυπωτή, βγάλτε το καλώδιο τροφοδοσίας από την πρίζα. Για να αποτρέψετε στέγνωμα της κεφαλής εκτύπωσης, ενεργοποιήστε εκ νέου τον εκτυπωτή και απενεργοποιήστε τον πιέζοντας το κουμπί .

Η τροφοδοσία απενεργοποιείται αυτόματα

Η δυνατότητα *Power Off Settings* ή *Power Off Timer* είναι ενεργοποιημένη.

- Επιλέξτε **Settings > Basic Settings > Power Off Settings** και, στη συνέχεια απενεργοποιήστε τις ρυθμίσεις **Power Off If Inactive** και **Power Off If Disconnected**.
- Επιλέξτε **Settings > Basic Settings** και, στη συνέχεια απενεργοποιήστε τη ρύθμιση **Power Off Timer**.

Σημείωση:

Το προϊόν σας μπορεί να διαθέτει τη λειτουργία **Power Off Settings** ή τη λειτουργία **Power Off Timer** ανάλογα με το σημείο αγοράς.

Το χαρτί δεν τροφοδοτείται σωστά

Χωρίς τροφοδότες χαρτιού

Μπορείτε να εξετάσετε τα παρακάτω αίτια.

■ Η τοποθεσία εγκατάστασης είναι ακατάλληλη.

Λύσεις

Τοποθετήστε τον εκτυπωτή σε επίπεδη επιφάνεια και χρησιμοποιήστε τον στις συνιστώμενες περιβαλλοντικές συνθήκες.

➔ [«Περιβαλλοντικές προδιαγραφές» στη σελίδα 334](#)

■ Χρησιμοποιείται μη υποστηριζόμενο χαρτί.

Λύσεις

Χρησιμοποιήστε χαρτί που υποστηρίζεται από τον αυτόν τον εκτυπωτή.

➔ [«Διαθέσιμο χαρτί και δυνατότητες» στη σελίδα 305](#)

➔ [«Μη διαθέσιμοι τύποι χαρτιού» στη σελίδα 308](#)

■ Ο χειρισμός του χαρτιού δεν είναι σωστός.

Λύσεις

Ακολουθήστε τις προφυλάξεις σχετικά με τον χειρισμό του χαρτιού.

➔ [«Προφυλάξεις χειρισμού χαρτιού» στη σελίδα 32](#)

■ Έχουν τοποθετηθεί πάρα πολλά φύλλα στον εκτυπωτή.

Λύσεις

Μην τοποθετείτε περισσότερα φύλλα από το μέγιστο αριθμό που έχει καθοριστεί για το χαρτί.

➔ [«Διαθέσιμο χαρτί και δυνατότητες» στη σελίδα 305](#)

■ Οι ρυθμίσεις χαρτιού στον εκτυπωτή είναι εσφαλμένες.

Λύσεις

Βεβαιωθείτε ότι οι ρυθμίσεις μεγέθους χαρτιού και τύπου χαρτιού αντιστοιχούν στο πραγματικό μέγεθος και τύπο χαρτιού που φορτώνεται στον εκτυπωτή.

➔ «Ρυθμίσεις μεγέθους και τύπου χαρτιού» στη σελίδα 33

■ Σε περίπτωση που σκόνη έχει κολλήσει στον κύλινδρο το χαρτί ολισθαίνει.

Λύσεις

Καθαρίστε τον κύλινδρο.

➔ «Βελτίωση προβλημάτων τροφοδοσίας χαρτιού» στη σελίδα 168

■ Δεν είναι δυνατή η τροφοδοσία του χαρτιού αφού επιχειρήσετε τις παραπάνω λύσεις.

Λύσεις

Εάν δεν μπορείτε να φορτώσετε χαρτί από την κασέτα χαρτιού 1, δοκιμάστε να τοποθετήσετε το χαρτί στην κασέτα χαρτιού 2.

Τροφοδοσίες χαρτιού σε κλίση

Μπορείτε να εξετάσετε τα παρακάτω αίτια.

■ Η τοποθεσία εγκατάστασης είναι ακατάλληλη.

Λύσεις

Τοποθετήστε τον εκτυπωτή σε επίπεδη επιφάνεια και χρησιμοποιήστε τον στις συνιστώμενες περιβαλλοντικές συνθήκες.

➔ «Περιβαλλοντικές προδιαγραφές» στη σελίδα 334

■ Χρησιμοποιείται μη υποστηριζόμενο χαρτί.

Λύσεις

Χρησιμοποιήστε χαρτί που υποστηρίζεται από τον αυτόν τον εκτυπωτή.

➔ «Διαθέσιμο χαρτί και δυνατότητες» στη σελίδα 305

➔ «Μη διαθέσιμοι τύποι χαρτιού» στη σελίδα 308

■ Ο χειρισμός του χαρτιού δεν είναι σωστός.

Λύσεις

Ακολουθήστε τις προφυλάξεις σχετικά με τον χειρισμό του χαρτιού.

➔ «Προφυλάξεις χειρισμού χαρτιού» στη σελίδα 32

■ Το χαρτί έχει τοποθετηθεί εσφαλμένα.

Λύσεις

Τοποθετήστε το χαρτί στη σωστή κατεύθυνση και σύρετε τον πλευρικό οδηγό στην άκρη του χαρτιού.

➔ «Τοποθέτηση χαρτιού στην Κασέτα χαρτιού 1» στη σελίδα 35

- ➔ «Τοποθέτηση χαρτιού στην Κασέτα χαρτιού 2» στη σελίδα 38
- ➔ «Τοποθέτηση χαρτιού στην Πίσω υποδ. τροφ. χαρτ.» στη σελίδα 43

■ Έχουν τοποθετηθεί πάρα πολλά φύλλα στον εκτυπωτή.

Λύσεις

Μην τοποθετείτε περισσότερα φύλλα από το μέγιστο αριθμό που έχει καθοριστεί για το χαρτί.

- ➔ «Διαθέσιμο χαρτί και δυνατότητες» στη σελίδα 305

■ Οι ρυθμίσεις χαρτιού στον εκτυπωτή είναι εσφαλμένες.

Λύσεις

Βεβαιωθείτε ότι οι ρυθμίσεις μεγέθους χαρτιού και τύπου χαρτιού αντιστοιχούν στο πραγματικό μέγεθος και τύπο χαρτιού που φορτώνεται στον εκτυπωτή.

- ➔ «Ρυθμίσεις μεγέθους και τύπου χαρτιού» στη σελίδα 33

■ Σε περίπτωση που σκόνη έχει κολλήσει στον κύλινδρο το χαρτί ολισθαίνει.

Λύσεις

Καθαρίστε τον κύλινδρο.

- ➔ «Βελτίωση προβλημάτων τροφοδοσίας χαρτιού» στη σελίδα 168

Πολλά φύλλα χαρτιού τροφοδοτούνται ταυτόχρονα

Μπορείτε να εξετάσετε τα παρακάτω αίτια.

■ Η τοποθεσία εγκατάστασης είναι ακατάλληλη.

Λύσεις

Τοποθετήστε τον εκτυπωτή σε επίπεδη επιφάνεια και χρησιμοποιήστε τον στις συνιστώμενες περιβαλλοντικές συνθήκες.

- ➔ «Περιβαλλοντικές προδιαγραφές» στη σελίδα 334

■ Χρησιμοποιείται μη υποστηριζόμενο χαρτί.

Λύσεις

Χρησιμοποιήστε χαρτί που υποστηρίζεται από τον αυτόν τον εκτυπωτή.

- ➔ «Διαθέσιμο χαρτί και δυνατότητες» στη σελίδα 305
- ➔ «Μη διαθέσιμοι τύποι χαρτιού» στη σελίδα 308

■ Ο χειρισμός του χαρτιού δεν είναι σωστός.

Λύσεις

Ακολουθήστε τις προφυλάξεις σχετικά με τον χειρισμό του χαρτιού.

- ➔ «Προφυλάξεις χειρισμού χαρτιού» στη σελίδα 32

■ **Το χαρτί είναι υγρό ή νωπό.**

Λύσεις

Τοποθετήστε νέο χαρτί.

■ **Ο στατικός ηλεκτρισμός έχει ως αποτέλεσμα τα φύλλα χαρτιού να κολλάνε μεταξύ τους.**

Λύσεις

Τινάζτε το χαρτί πριν το τοποθετήσετε. Εάν το χαρτί εξακολουθεί να μην τροφοδοτείται, τοποθετήστε ένα φύλλο χαρτιού τη φορά.

■ **Έχουν τοποθετηθεί πάρα πολλά φύλλα στον εκτυπωτή.**

Λύσεις

Μην τοποθετείτε περισσότερα φύλλα από το μέγιστο αριθμό που έχει καθοριστεί για το χαρτί.

➔ [«Διαθέσιμο χαρτί και δυνατότητες» στη σελίδα 305](#)

■ **Οι ρυθμίσεις χαρτιού στον εκτυπωτή είναι εσφαλμένες.**

Λύσεις

Βεβαιωθείτε ότι οι ρυθμίσεις μεγέθους χαρτιού και τύπου χαρτιού αντιστοιχούν στο πραγματικό μέγεθος και τύπο χαρτιού που φορτώνεται στον εκτυπωτή.

➔ [«Ρυθμίσεις μεγέθους και τύπου χαρτιού» στη σελίδα 33](#)

■ **Σε περίπτωση που σκόνη έχει κολλήσει στον κύλινδρο το χαρτί ολισθαίνει.**

Λύσεις

Καθαρίστε τον κύλινδρο.

➔ [«Βελτίωση προβλημάτων τροφοδοσίας χαρτιού» στη σελίδα 168](#)

■ **Τροφοδοτούνται πολλαπλά φύλλα χαρτιού ταυτόχρονα κατά τη διάρκεια της μη αυτόματης εκτύπωσης διπλής όψης.**

Λύσεις

Προτού τοποθετήσετε πάλι το χαρτί, αφαιρέστε κάθε χαρτί που έχει τοποθετηθεί στην προέλευση χαρτιού.

Ο δίσκος CD/DVD εξάγεται όταν επιχειρείτε να τον φορτώσετε

■ **Ο δίσκος έχει τοποθετηθεί εσφαλμένα.**

Λύσεις

Τοποθετήστε σωστά τον δίσκο.

➔ [«Εκτύπωση φωτογραφιών σε ετικέτα CD/DVD» στη σελίδα 68](#)

➔ [«Αντιγραφή σε ετικέτα CD/DVD» στη σελίδα 139](#)

Δεν είναι δυνατή η εκτύπωση

Δεν είναι δυνατή η εκτύπωση από Windows

Βεβαιωθείτε ότι ο υπολογιστής και ο εκτυπωτής συνδέονται σωστά.

Η αιτία και η λύση στο πρόβλημα διαφέρουν ανάλογα με το αν συνδέονται ή όχι.

Έλεγχος της κατάστασης σύνδεσης

Χρησιμοποιήστε το Epson Printer Connection Checker για να ελέγξετε την κατάσταση σύνδεσης για τον υπολογιστή και τον εκτυπωτή. Ενδέχεται να μπορείτε να λύσετε το πρόβλημα ανάλογα με τα αποτελέσματα του ελέγχου.

1. Κάντε διπλό κλικ στο εικονίδιο **Epson Printer Connection Checker** στην επιφάνεια εργασίας.

Γίνεται εκκίνηση του Epson Printer Connection Checker.

Εάν δεν υπάρχει εικονίδιο στην επιφάνεια εργασίας, ακολουθήστε τις παρακάτω μεθόδους για να ξεκινήσει το Epson Printer Connection Checker.

- Windows 10

Κάντε κλικ στο κουμπί Έναρξη και, στη συνέχεια, επιλέξτε **Epson Software > Epson Printer Connection Checker**.

- Windows 8.1/Windows 8

Εισαγάγετε το όνομα της εφαρμογής στο σύμβολο αναζήτησης και έπειτα επιλέξτε το εμφανιζόμενο εικονίδιο.

- Windows 7

Κάντε κλικ στο κουμπί έναρξης και, στη συνέχεια, επιλέξτε **Όλα τα προγράμματα > Epson Software > Epson Printer Connection Checker**.

2. Ακολουθήστε τις οδηγίες που εμφανίζονται στην οθόνη για τον έλεγχο.

Σημείωση:

Αν δεν εμφανίζεται το όνομα εκτυπωτή, εγκαταστήστε κάποιο αυθεντικό πρόγραμμα οδήγησης εκτυπωτή Epson.

«Έλεγχος εγκατάστασης γνήσιου προγράμματος οδήγησης εκτυπωτή Epson — Windows» στη σελίδα 182

Όταν έχετε αναγνωρίσει το πρόβλημα, ακολουθήστε τη λύση που εμφανίζεται στην οθόνη.

Όταν δεν μπορείτε να λύσετε το πρόβλημα, ελέγξτε τα ακόλουθα σύμφωνα με την κατάστασή σας.

- Ο εκτυπωτής δεν αναγνωρίζετε σε μια σύνδεση δικτύου

[«Αδυναμία σύνδεσης σε δίκτυο» στη σελίδα 196](#)

- Ο εκτυπωτής δεν αναγνωρίζετε με σύνδεση USB

[«Ο εκτυπωτής δεν μπορεί να συνδεθεί με USB \(Windows\)» στη σελίδα 199](#)

- Ο εκτυπωτής αναγνωρίζεται, όμως δεν είναι δυνατή η εκτέλεση εκτύπωσης.

[«Αδυναμία εκτύπωσης ακόμα και μέσω μιας σύνδεσης που έχει δημιουργηθεί \(Windows\)» στη σελίδα 199](#)

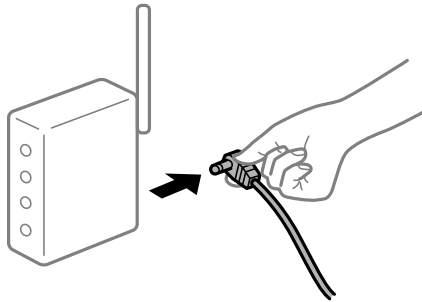
Αδυναμία σύνδεσης σε δίκτυο

Το πρόβλημα μπορεί να είναι ένα από τα παρακάτω.

■ Παρουσιάστηκε ένα πρόβλημα με τις συσκευές δικτύου για σύνδεση Wi-Fi.

Λύσεις

Απενεργοποιήστε τις συσκευές που θέλετε να συνδέσετε στο δίκτυο. Περιμένετε για 10 περίπου δευτερόλεπτα και, στη συνέχεια, ενεργοποιήστε τις συσκευές με την ακόλουθη σειρά: ασύρματος δρομολογητής, υπολογιστής ή έξυπνη συσκευή και, τέλος, εκτυπωτής. Μετακινήστε τον εκτυπωτή και τον υπολογιστή ή την έξυπνη συσκευή πιο κοντά στον ασύρματο δρομολογητή για να διευκολύνετε την επικοινωνία μέσω ραδιοκυμάτων και, στη συνέχεια, επαναλάβετε τις ρυθμίσεις δικτύου.



■ Οι συσκευές δεν μπορούν να λάβουν σήματα από τον ασύρματο δρομολογητή καθώς βρίσκονται σε μεγάλη απόσταση μεταξύ τους.

Λύσεις

Μετά τη μετακίνηση του εκτυπωτή ή της έξυπνης συσκευής πιο κοντά στον ασύρματο δρομολογητή, απενεργοποιήστε τον δρομολογητή και, στη συνέχεια, ενεργοποιήστε τον πάλι.

■ Όταν αλλάζετε τον ασύρματο δρομολογητή, οι ρυθμίσεις δεν συμφωνούν με τον νέο δρομολογητή.

Λύσεις

Εκτελέστε πάλι τις ρυθμίσεις σύνδεσης ώστε να συμφωνούν με τον νέο ασύρματο δρομολογητή.

➔ [«Κατά την αντικατάσταση του ασύρματου δρομολογητή» στη σελίδα 276](#)

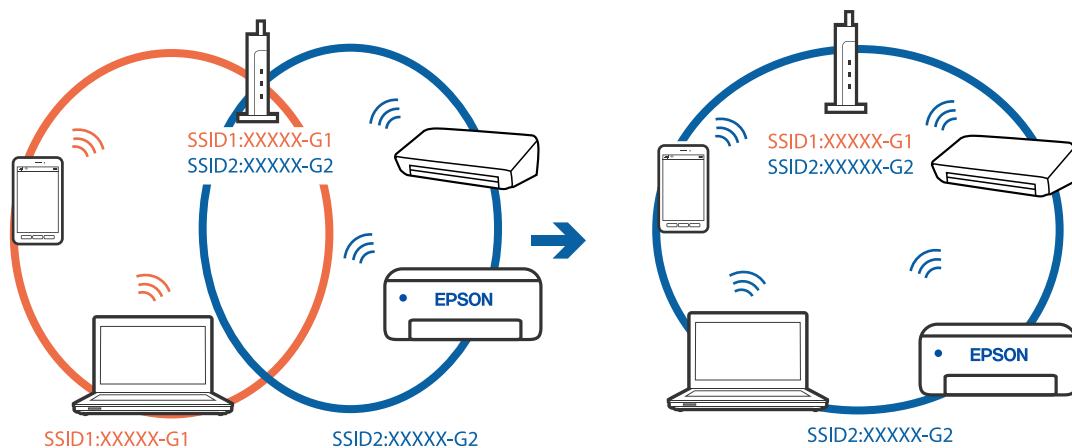
■ Τα SSID που συνδέονται από τον υπολογιστή ή την έξυπνη συσκευή και τον υπολογιστή είναι διαφορετικά.

Λύσεις

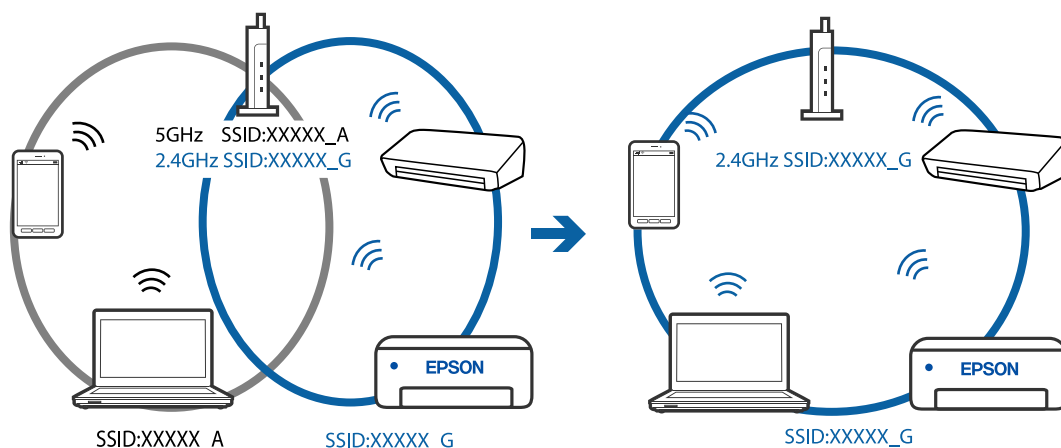
Όταν χρησιμοποιείτε πολλαπλούς ασύρματους δρομολογητές ταυτόχρονα ή όταν ο ασύρματος δρομολογητής έχει πολλαπλά SSID και συσκευές που συνδέονται σε διαφορετικά SSID, δεν μπορείτε να συνδεθείτε στον ασύρματο δρομολογητή.

Συνδέστε τον υπολογιστή ή την έξυπνη συσκευή σας στο ίδιο SSID με τον εκτυπωτή.

❑ Παράδειγμα σύνδεσης σε διαφορετικά SSID



❑ Παράδειγμα σύνδεσης σε SSID με διαφορετική περιοχή συχνότητας



■ Διατίθεται ένα διαχωριστικό απορρήτου στον ασύρματο δρομολογητή.

Λύσεις

Οι περισσότεροι ασύρματοι δρομολογητές διαθέτουν λειτουργία διαχωριστικού απορρήτου που αποκλείει την επικοινωνία μεταξύ συνδεδεμένων συσκευών. Αν δεν είναι δυνατή η επικοινωνία μεταξύ εκτυπωτή και υπολογιστή ή έξυπνης συσκευής, ακόμη κι όταν συνδέονται στο ίδιο δίκτυο, απενεργοποιήστε το διαχωριστικό απορρήτου στον ασύρματο δρομολογητή. Συμβουλευτείτε τις οδηγίες χρήσης που συνοδεύουν τον ασύρματο δρομολογητή για λεπτομέρειες.

■ Η διεύθυνση IP έχει εκχωρηθεί εσφαλμένα.

Λύσεις

Εάν η διεύθυνση IP που έχει εκχωρηθεί στον εκτυπωτή είναι της μορφής 169.254.XXX.XXX και η μάσκα υποδικτύου είναι 255.255.0.0, η διεύθυνση IP μπορεί να μην εκχωρηθεί σωστά.

Επιλέξτε **Settings > Network Settings > Advanced** στον πίνακα ελέγχου του εκτυπωτή και, στη συνέχεια, ελέγξτε τη διεύθυνση IP και η μάσκα υποδικτύου που έχουν εκχωρηθεί στον εκτυπωτή.

Επανεκκινήστε τον ασύρματο δρομολογητή ή επαναφέρετε τις ρυθμίσεις δικτύου για τον εκτυπωτή.

➔ «Επαναφορά της σύνδεσης δικτύου» στη σελίδα 276

■ Υπάρχει ένα πρόβλημα με τις ρυθμίσεις δικτύου στον υπολογιστή.

Λύσεις

Δοκιμάστε να επισκεφθείτε οποιαδήποτε τοποθεσία web από τον υπολογιστή σας για να βεβαιωθείτε ότι οι ρυθμίσεις δικτύου του υπολογιστή σας είναι σωστές. Εάν δεν μπορείτε να επισκεφθείτε καμία τοποθεσία web, τότε υπάρχει κάποιο πρόβλημα στον υπολογιστή σας.

Ελέγξτε τη σύνδεση δικτύου του υπολογιστή. Συμβουλευτείτε τα έγγραφα τεκμηρίωσης που παρέχονται με τον υπολογιστή για λεπτομέρειες.

Ο εκτυπωτής δεν μπορεί να συνδεθεί με USB (Windows)

Μπορείτε να εξετάσετε τα παρακάτω αίτια.

■ Το καλώδιο USB δεν συνδέεται σωστά στην πρίζα.

Λύσεις

Συνδέστε το καλώδιο USB με ασφάλεια στον εκτυπωτή και τον υπολογιστή.

■ Υπάρχει πρόβλημα με τον διανομέα USB.

Λύσεις

Αν χρησιμοποιείτε διανομέα USB, προσπαθήστε να συνδέσετε τον εκτυπωτή απευθείας στον υπολογιστή.

■ Υπάρχει ένα πρόβλημα με το καλώδιο USB ή την είσοδο USB.

Λύσεις

Εάν δεν είναι δυνατή η αναγνώριση του καλωδίου USB, αλλάξτε τη θύρα ή δοκιμάστε άλλο καλώδιο USB.

Αδυναμία εκτύπωσης ακόμα και μέσω μιας σύνδεσης που έχει δημιουργηθεί (Windows)

Μπορείτε να εξετάσετε τα παρακάτω αίτια.

■ Δεν έχει εγκατασταθεί αυθεντικό πρόγραμμα οδήγησης εκτυπωτή της Epson.

Λύσεις

Εάν δεν εγκατασταθεί γνήσιο πρόγραμμα οδήγησης εκτυπωτή της Epson (EPSON XXXXX), οι διαθέσιμες λειτουργίες είναι περιορισμένες. Συνιστούμε να χρησιμοποιείτε το γνήσιο πρόγραμμα οδήγησης εκτυπωτή της Epson.

➔ «Έλεγχος εγκατάστασης γνήσιου προγράμματος οδήγησης εκτυπωτή Epson — Windows» στη σελίδα 182

➔ «Έλεγχος εγκατάστασης γνήσιου προγράμματος οδήγησης εκτυπωτή Epson — Mac OS» στη σελίδα 183

■ Υπάρχει πρόβλημα με το λογισμικό ή δεδομένα.

Λύσεις

Αν εκτυπώνετε μια εικόνα μεγάλου μεγέθους, μπορεί να εξαντληθεί η μνήμη του υπολογιστή. Εκτυπώστε την εικόνα με χαμηλότερη ανάλυση ή σε μικρότερο μέγεθος.

- ❑ Εάν έχετε δοκιμάσει όλες τις λύσεις και δεν έχετε επιλύσει το πρόβλημα, δοκιμάστε να καταργήσετε την εγκατάσταση του προγράμματος οδήγησης του εκτυπωτή και έπειτα να το εγκαταστήσετε εκ νέου

➔ «Ξεχωριστή εγκατάσταση ή κατάργηση εγκατάστασης εφαρμογών» στη σελίδα 181

Υπάρχει πρόβλημα με την κατάσταση του εκτυπωτή.

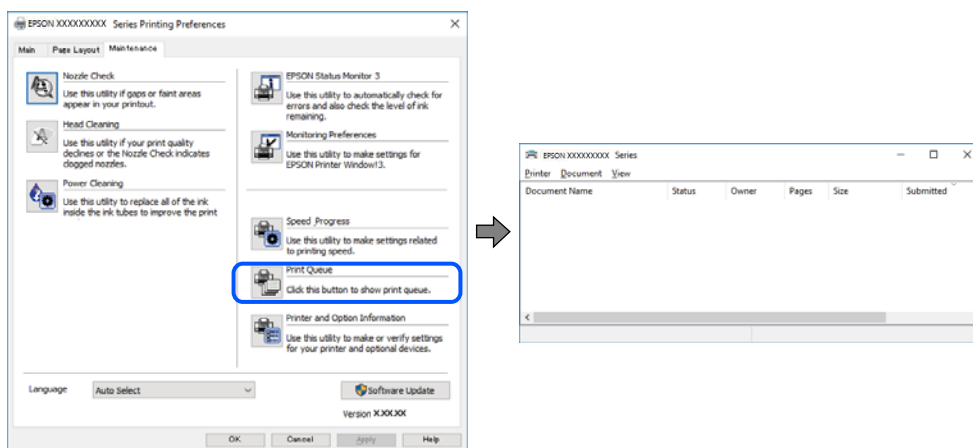
Λύσεις

Κάντε κλικ στην επιλογή **EPSON Status Monitor 3** στην καρτέλα **Συντήρηση** του προγράμματος οδήγησης του εκτυπωτή και, στη συνέχεια, ελέγξτε την κατάσταση του εκτυπωτή. Αν το **EPSON Status Monitor 3** είναι απενεργοποιημένο, κάντε κλικ στην επιλογή **Πρόσθετες ρυθμίσεις** στην καρτέλα **Συντήρηση** και έπειτα επιλέξτε **Ενεργοποίηση του EPSON Status Monitor 3**.

Εξακολουθεί να υπάρχει μια εργασία σε αναμονή εκτύπωσης.

Λύσεις

Κάντε κλικ στο στοιχείο **Ουρά εκτύπωσης** στην καρτέλα **Συντήρηση** του προγράμματος οδήγησης του εκτυπωτή. Εάν παραμένουν δεδομένα που δεν χρειάζεστε, επιλέξτε **Ακύρωση όλων των εγγράφων** από το μενού **Εκτυπωτής**.

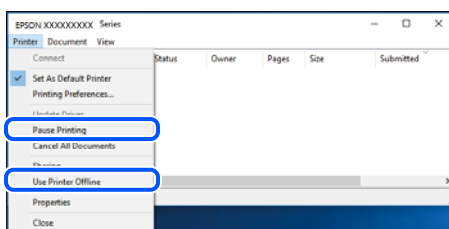


Ο εκτυπωτής είναι σε αναμονή ή απενεργοποιημένος.

Λύσεις

Κάντε κλικ στο στοιχείο **Ουρά εκτύπωσης** στην καρτέλα **Συντήρηση** του προγράμματος οδήγησης του εκτυπωτή.

Αν ο εκτυπωτής είναι απενεργοποιημένος ή σε αναμονή, καταργήστε τη ρύθμιση απενεργοποίησης ή αναμονής από το μενού **Εκτυπωτής**.



■ Ο εκτυπωτής δεν επιλέγεται ως ο προεπιλεγμένος εκτυπωτής.

Λύσεις

Κάντε δεξί κλικ στο εικονίδιο εκτυπωτή στην περιοχή **Πίνακας ελέγχου > Προβολή συσκευών και εκτυπωτών** (ή **Εκτυπωτές, Εκτυπωτές και φαξ**) και επιλέξτε **Ορισμός ως προεπιλεγμένος εκτυπωτής**.

Σημείωση:

Εάν υπάρχουν πολλαπλά εικονίδια εκτυπωτή, ανατρέξτε στα παρακάτω για να επιλέξετε τον σωστό εκτυπωτή.

Παράδειγμα:

Σύνδεση USB: EPSON Σειρά XXXX

Σύνδεση δικτύου: EPSON Σειρά XXXX (δίκτυο)

Εάν εγκαταστήσετε πολλές φορές το πρόγραμμα οδήγησης του εκτυπωτή, ενδέχεται να δημιουργηθούν αντίγραφα του προγράμματος οδήγησης. Σε περίπτωση που δημιουργηθούν αντίγραφα, όπως π.χ. «EPSON XXXX Series (copy 1)», κάντε δεξί κλικ στο αντιγραμμένο εικονίδιο του προγράμματος οδήγησης και, στη συνέχεια, επιλέξτε **Κατάργηση συσκευής**.

■ Η θύρα εκτυπωτή δεν έχει οριστεί σωστά.

Λύσεις

Κάντε κλικ στο στοιχείο **Θύρα εκτύπωσης** στην καρτέλα **Συντήρηση** του προγράμματος οδήγησης του εκτυπωτή.

Βεβαιωθείτε ότι η θύρα εκτυπωτή έχει ρυθμιστεί σωστά, όπως φαίνεται παρακάτω στην **Ιδιότητα > Θύρα** από το μενού **Εκτυπωτής**.

Σύνδεση USB: **USBXXX**, Σύνδεση δικτύου: **EpsonNet Print Port**

■ Ξαφνικά δεν είναι δυνατή η εκτύπωση μέσω σύνδεσης δικτύου

Το πρόβλημα μπορεί να είναι ένα από τα παρακάτω.

■ Το περιβάλλον δικτύου έχει αλλάξει.

Λύσεις

Εάν έχετε αλλάξει το περιβάλλον δικτύου, όπως τον ασύρματο δρομολογητή ή τον πάροχό σας, δοκιμάστε να επαναλάβετε τις ρυθμίσεις δικτύου για τον εκτυπωτή.

Συνδέστε τον υπολογιστή ή την έξυπνη συσκευή σας στο ίδιο SSID με τον εκτυπωτή.

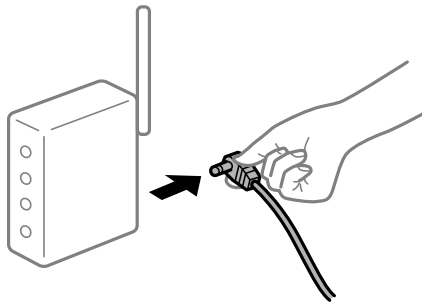
➔ [«Επιβεβαίωση της σύνδεσης δικτύου»](#) στη σελίδα 276

■ Παρουσιάστηκε ένα πρόβλημα με τις συσκευές δικτύου για σύνδεση Wi-Fi.

Λύσεις

Απενεργοποιήστε τις συσκευές που θέλετε να συνδέσετε στο δίκτυο. Περιμένετε για 10 περίπου δευτερόλεπτα και, στη συνέχεια, ενεργοποιήστε τις συσκευές με την ακόλουθη σειρά: ασύρματος δρομολογητής, υπολογιστής ή έξυπνη συσκευή και, τέλος, εκτυπωτής. Μετακινήστε τον εκτυπωτή και

τον υπολογιστή ή την έξυπνη συσκευή πιο κοντά στον ασύρματο δρομολογητή για να διευκολύνετε την επικοινωνία μέσω ραδιοκυμάτων και, στη συνέχεια, επαναλάβετε τις ρυθμίσεις δικτύου.



Ο εκτυπωτής δεν είναι συνδεδεμένος στο δίκτυο.

Λύσεις

Επιλέξτε **Settings > Network Settings > Connection Check** και, στη συνέχεια, εκτυπώστε την αναφορά σύνδεσης δικτύου. Εάν η αναφορά υποδεικνύει ότι η σύνδεση δικτύου απέτυχε, ελέγξτε την αναφορά σύνδεσης δικτύου και, στη συνέχεια, ακολουθήστε τις προτεινόμενες λύσεις.

➔ «Εκτύπωση αναφοράς σύνδεσης δικτύου» στη σελίδα 296

Υπάρχει ένα πρόβλημα με τις ρυθμίσεις δικτύου στον υπολογιστή.

Λύσεις

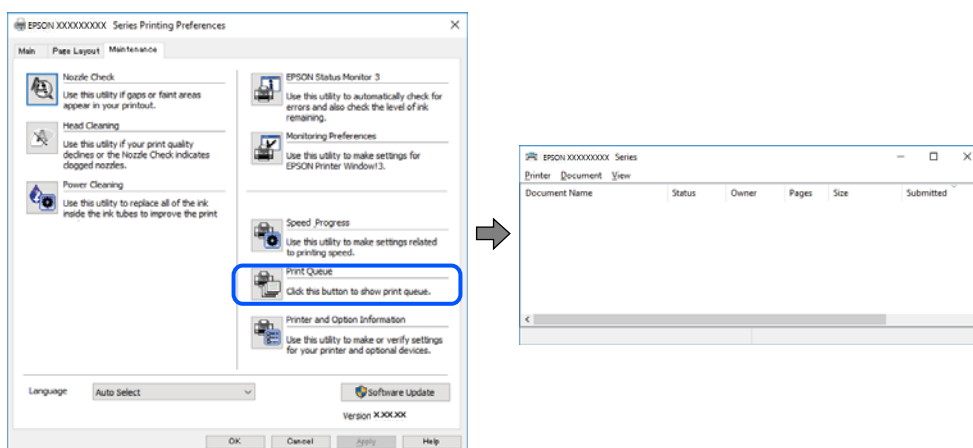
Δοκιμάστε να επισκεφθείτε οποιαδήποτε τοποθεσία web από τον υπολογιστή σας για να βεβαιωθείτε ότι οι ρυθμίσεις δικτύου του υπολογιστή σας είναι σωστές. Εάν δεν μπορείτε να επισκεφθείτε καμία τοποθεσία web, τότε υπάρχει κάποιο πρόβλημα στον υπολογιστή σας.

Ελέγξτε τη σύνδεση δικτύου του υπολογιστή. Συμβουλευτείτε τα έγγραφα τεκμηρίωσης που παρέχονται με τον υπολογιστή για λεπτομέρειες.

Εξακολουθεί να υπάρχει μια εργασία σε αναμονή εκτύπωσης.

Λύσεις

Κάντε κλικ στο στοιχείο **Ουρά εκτύπωσης** στην καρτέλα **Συντήρηση** του προγράμματος οδήγησης του εκτυπωτή. Εάν παραμένουν δεδομένα που δεν χρειάζεστε, επιλέξτε **Ακύρωση όλων των εγγράφων** από το μενού **Εκτυπωτής**.

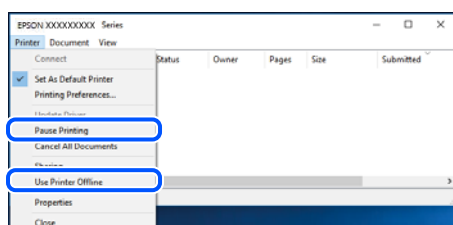


Ο εκτυπωτής είναι σε αναμονή ή απενεργοποιημένος.

Λύσεις

Κάντε κλικ στο στοιχείο **Ουρά εκτύπωσης** στην καρτέλα **Συντήρηση** του προγράμματος οδήγησης του εκτυπωτή.

Αν ο εκτυπωτής είναι απενεργοποιημένος ή σε αναμονή, καταργήστε τη ρύθμιση απενεργοποίησης ή αναμονής από το μενού **Εκτυπωτής**.



Ο εκτυπωτής δεν επιλέγεται ως ο προεπιλεγμένος εκτυπωτής.

Λύσεις

Κάντε δεξί κλικ στο εικονίδιο εκτυπωτή στην περιοχή **Πίνακας ελέγχου > Προβολή συσκευών και εκτυπωτών** (ή **Εκτυπωτές, Εκτυπωτές και φαξ**) και επιλέξτε **Ορισμός ως προεπιλεγμένος εκτυπωτής**.

Σημείωση:

Εάν υπάρχουν πολλαπλά εικονίδια εκτυπωτή, ανατρέξτε στα παρακάτω για να επιλέξετε τον σωστό εκτυπωτή.

Παράδειγμα:

Σύνδεση USB: EPSON Σειρά XXXX

Σύνδεση δικτύου: EPSON Σειρά XXXX (δίκτυο)

Εάν εγκαταστήσετε πολλές φορές το πρόγραμμα οδήγησης του εκτυπωτή, ενδέχεται να δημιουργηθούν αντίγραφα του προγράμματος οδήγησης. Σε περίπτωση που δημιουργηθούν αντίγραφα, όπως π.χ. «EPSON XXXX Series (copy 1)», κάντε δεξί κλικ στο αντιγραμμένο εικονίδιο του προγράμματος οδήγησης και, στη συνέχεια, επιλέξτε **Κατάργηση συσκευής**.

Η θύρα εκτυπωτή δεν έχει οριστεί σωστά.

Λύσεις

Κάντε κλικ στο στοιχείο **Ουρά εκτύπωσης** στην καρτέλα **Συντήρηση** του προγράμματος οδήγησης του εκτυπωτή.

Βεβαιωθείτε ότι η θύρα εκτυπωτή έχει ρυθμιστεί σωστά, όπως φαίνεται παρακάτω στην **Ιδιότητα > Θύρα** από το μενού **Εκτυπωτής**.

Σύνδεση USB: **USBXXX**, Σύνδεση δικτύου: **EpsonNet Print Port**

Δεν είναι δυνατή η εκτύπωση από Mac OS

Βεβαιωθείτε ότι ο υπολογιστής και ο εκτυπωτής συνδέονται σωστά.

Η αιτία και η λύση στο πρόβλημα διαφέρουν ανάλογα με το αν συνδέονται ή όχι.

Έλεγχος της κατάστασης σύνδεσης

Χρησιμοποιήστε το EPSON Status Monitor για να ελέγξετε την κατάσταση σύνδεσης για τον υπολογιστή και τον εκτυπωτή.

1. Επιλέξτε **Προτιμήσεις συστήματος** από το μενού Apple > **Εκτυπωτές και σαρωτές** (ή **Εκτύπωση και σάρωση, Εκτύπωση και φαξ**) και στη συνέχεια, επιλέξτε τον εκτυπωτή.
2. Κάντε κλικ στην επιλογή **Επιλογές και προμήθειες** > **Βοήθημα** > **Άνοιγμα Βοηθήματος εκτυπωτή**.
3. Κάντε κλικ στην επιλογή **EPSON Status Monitor**.

Όταν εμφανίζονται οι στάθμες του μελανιού που απομένει, πραγματοποιείται μια επιτυχής σύνδεση μεταξύ του υπολογιστή και του εκτυπωτή.

Ελέγξτε τα ακόλουθα σε περίπτωση που δεν πραγματοποιείται μια σύνδεση.

- Ο εκτυπωτής δεν αναγνωρίζετε σε μια σύνδεση δικτύου
[«Αδυναμία σύνδεσης σε δίκτυο» στη σελίδα 204](#)
- Ο εκτυπωτής δεν αναγνωρίζετε με σύνδεση USB
[«Ο εκτυπωτής δεν μπορεί να συνδεθεί με USB \(Mac OS\)» στη σελίδα 207](#)

Ελέγξτε τα ακόλουθα σε περίπτωση που πραγματοποιείται μια σύνδεση.

- Ο εκτυπωτής αναγνωρίζεται, όμως δεν είναι δυνατή η εκτέλεση εκτύπωσης.
[«Αδυναμία εκτύπωσης ακόμα και μέσω μιας σύνδεσης που έχει δημιουργηθεί \(Mac OS\)» στη σελίδα 207](#)

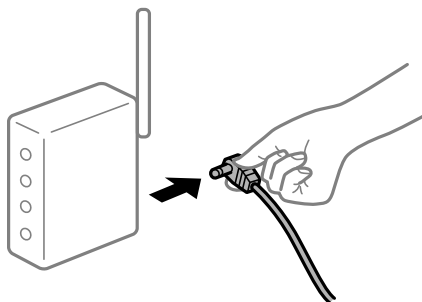
Αδυναμία σύνδεσης σε δίκτυο

Το πρόβλημα μπορεί να είναι ένα από τα παρακάτω.

■ Παρουσιάστηκε ένα πρόβλημα με τις συσκευές δικτύου για σύνδεση Wi-Fi.

Λύσεις

Απενεργοποιήστε τις συσκευές που θέλετε να συνδέσετε στο δίκτυο. Περιμένετε για 10 περίπου δευτερόλεπτα και, στη συνέχεια, ενεργοποιήστε τις συσκευές με την ακόλουθη σειρά: ασύρματος δρομολογητής, υπολογιστής ή έξυπνη συσκευή και, τέλος, εκτυπωτής. Μετακινήστε τον εκτυπωτή και τον υπολογιστή ή την έξυπνη συσκευή πιο κοντά στον ασύρματο δρομολογητή για να διευκολύνετε την επικοινωνία μέσω ραδιοκυμάτων και, στη συνέχεια, επαναλάβετε τις ρυθμίσεις δικτύου.



Οι συσκευές δεν μπορούν να λάβουν σήματα από τον ασύρματο δρομολογητή καθώς βρίσκονται σε μεγάλη απόσταση μεταξύ τους.

Λύσεις

Μετά τη μετακίνηση του εκτυπωτή ή της έξυπνης συσκευής πιο κοντά στον ασύρματο δρομολογητή, απενεργοποιήστε τον δρομολογητή και, στη συνέχεια, ενεργοποιήστε τον πάλι.

Όταν αλλάζετε τον ασύρματο δρομολογητή, οι ρυθμίσεις δεν συμφωνούν με τον νέο δρομολογητή.

Λύσεις

Εκτελέστε πάλι τις ρυθμίσεις σύνδεσης ώστε να συμφωνούν με τον νέο ασύρματο δρομολογητή.

➔ «Κατά την αντικατάσταση του ασύρματου δρομολογητή» στη σελίδα 276

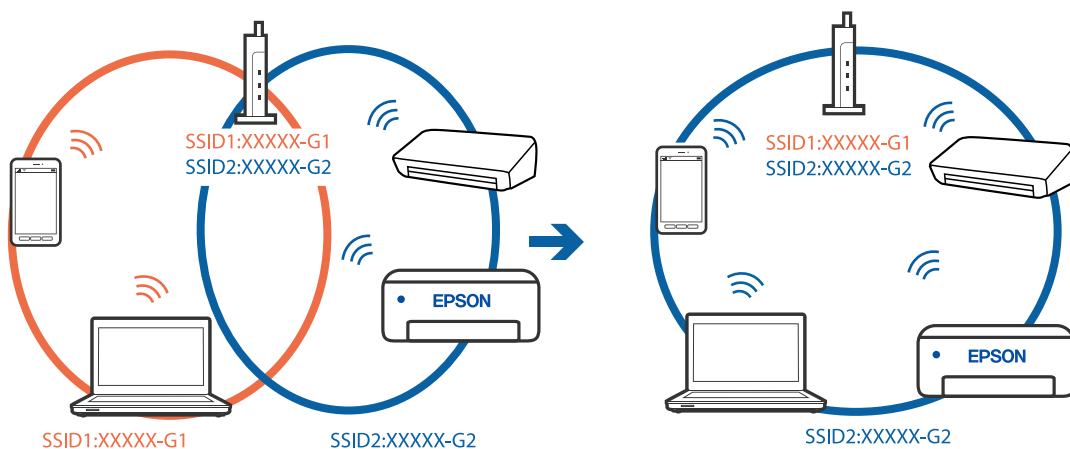
Τα SSID που συνδέονται από τον υπολογιστή ή την έξυπνη συσκευή και τον υπολογιστή είναι διαφορετικά.

Λύσεις

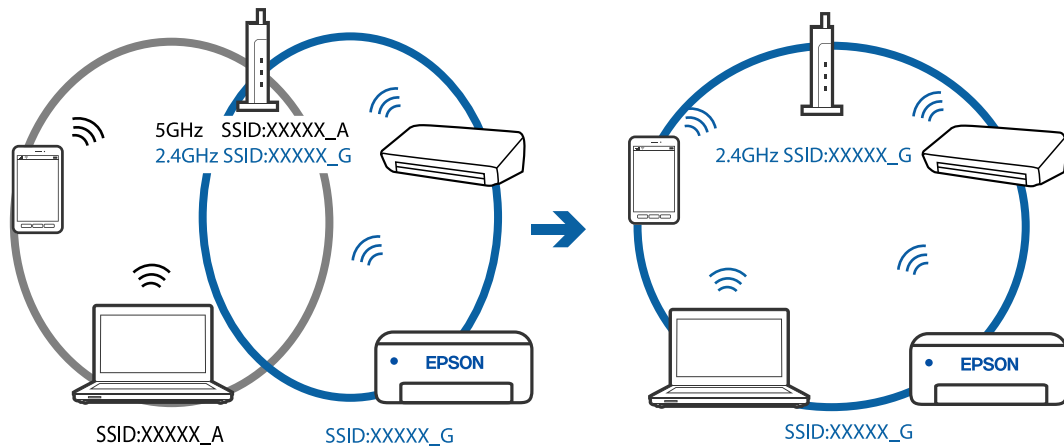
Όταν χρησιμοποιείτε πολλαπλούς ασύρματους δρομολογητές ταυτόχρονα ή όταν ο ασύρματος δρομολογητής έχει πολλαπλά SSID και συσκευές που συνδέονται σε διαφορετικά SSID, δεν μπορείτε να συνδεθείτε στον ασύρματο δρομολογητή.

Συνδέστε τον υπολογιστή ή την έξυπνη συσκευή σας στο ίδιο SSID με τον εκτυπωτή.

❑ Παράδειγμα σύνδεσης σε διαφορετικά SSID



- ❑ Παράδειγμα σύνδεσης σε SSID με διαφορετική περιοχή συχνότητας



■ Διατίθεται ένα διαχωριστικό απορρήτου στον ασύρματο δρομολογητή.

Λύσεις

Οι περισσότεροι ασύρματοι δρομολογητές διαθέτουν λειτουργία διαχωριστικού απορρήτου που αποκλείει την επικοινωνία μεταξύ συνδεδεμένων συσκευών. Αν δεν είναι δυνατή η επικοινωνία μεταξύ εκτυπωτή και υπολογιστή ή έξυπνης συσκευής, ακόμη κι όταν συνδέονται στο ίδιο δίκτυο, απενεργοποιήστε το διαχωριστικό απορρήτου στον ασύρματο δρομολογητή. Συμβουλευτείτε τις οδηγίες χρήσης που συνοδεύουν τον ασύρματο δρομολογητή για λεπτομέρειες.

■ Η διεύθυνση IP έχει εκχωρηθεί εσφαλμένα.

Λύσεις

Εάν η διεύθυνση IP που έχει εκχωρηθεί στον εκτυπωτή είναι της μορφής 169.254.XXX.XXX και η μάσκα υποδικτύου είναι 255.255.0.0, η διεύθυνση IP μπορεί να μην εκχωρηθεί σωστά.

Επιλέξτε **Settings > Network Settings > Advanced** στον πίνακα ελέγχου του εκτυπωτή και, στη συνέχεια, ελέγξτε τη διεύθυνση IP και η μάσκα υποδικτύου που έχουν εκχωρηθεί στον εκτυπωτή.

Επανεκκινήστε τον ασύρματο δρομολογητή ή επαναφέρετε τις ρυθμίσεις δικτύου για τον εκτυπωτή.

➔ «Επαναφορά της σύνδεσης δικτύου» στη σελίδα 276

■ Υπάρχει ένα πρόβλημα με τις ρυθμίσεις δικτύου στον υπολογιστή.

Λύσεις

Δοκιμάστε να επισκεφθείτε οποιαδήποτε τοποθεσία web από τον υπολογιστή σας για να βεβαιωθείτε ότι οι ρυθμίσεις δικτύου του υπολογιστή σας είναι σωστές. Εάν δεν μπορείτε να επισκεφθείτε καμία τοποθεσία web, τότε υπάρχει κάποιο πρόβλημα στον υπολογιστή σας.

Ελέγξτε τη σύνδεση δικτύου του υπολογιστή. Συμβουλευτείτε τα έγγραφα τεκμηρίωσης που παρέχονται με τον υπολογιστή για λεπτομέρειες.

■ Η συσκευή που συνδέεται στη θύρα USB 3.0 προκαλεί παρεμβολές ραδιοσυχνότητας.

Λύσεις

Όταν συνδέετε μια συσκευή στη θύρα USB 3.0 ενός υπολογιστή Mac, μπορεί να προκύψει παρεμβολή ραδιοσυχνότητας. Δοκιμάστε τα παρακάτω αν δεν μπορείτε να συνδεθείτε σε ασύρματο LAN (Wi-Fi) ή αν οι διεργασίες γίνονται ασταθείς.

- ❑ Τοποθετήστε τη συσκευή που είναι συνδεδεμένη στη θύρα USB 3.0 πιο μακριά από τον υπολογιστή.

Ο εκτυπωτής δεν μπορεί να συνδεθεί με USB (Mac OS)

Μπορείτε να εξετάσετε τα παρακάτω αίτια.

■ Το καλώδιο USB δεν συνδέεται σωστά στην πρίζα.

Λύσεις

Συνδέστε το καλώδιο USB με ασφάλεια στον εκτυπωτή και τον υπολογιστή.

■ Υπάρχει πρόβλημα με τον διανομέα USB.

Λύσεις

Αν χρησιμοποιείτε διανομέα USB, προσπαθήστε να συνδέσετε τον εκτυπωτή απευθείας στον υπολογιστή.

■ Υπάρχει ένα πρόβλημα με το καλώδιο USB ή την είσοδο USB.

Λύσεις

Εάν δεν είναι δυνατή η αναγνώριση του καλωδίου USB, αλλάξτε τη θύρα ή δοκιμάστε άλλο καλώδιο USB.

Αδυναμία εκτύπωσης ακόμα και μέσω μιας σύνδεσης που έχει δημιουργηθεί (Mac OS)

Μπορείτε να εξετάσετε τα παρακάτω αίτια.

■ Δεν έχει εγκατασταθεί αυθεντικό πρόγραμμα οδήγησης εκτυπωτή της Epson.

Λύσεις

Εάν δεν εγκατασταθεί γνήσιο πρόγραμμα οδήγησης εκτυπωτή της Epson (EPSON XXXXX), οι διαθέσιμες λειτουργίες είναι περιορισμένες. Συνιστούμε να χρησιμοποιείτε το γνήσιο πρόγραμμα οδήγησης εκτυπωτή της Epson.

➔ [«Έλεγχος εγκατάστασης γνήσιου προγράμματος οδήγησης εκτυπωτή Epson — Windows»](#) στη σελίδα 182

➔ [«Έλεγχος εγκατάστασης γνήσιου προγράμματος οδήγησης εκτυπωτή Epson — Mac OS»](#) στη σελίδα 183

■ Υπάρχει πρόβλημα με το λογισμικό ή δεδομένα.

Λύσεις

- Αν εκτυπώνετε μια εικόνα μεγάλου μεγέθους, μπορεί να εξαντληθεί η μνήμη του υπολογιστή. Εκτυπώστε την εικόνα με χαμηλότερη ανάλυση ή σε μικρότερο μέγεθος.
- Εάν έχετε δοκιμάσει όλες τις λύσεις και δεν έχετε επιλύσει το πρόβλημα, δοκιμάστε να καταργήσετε την εγκατάσταση του προγράμματος οδήγησης του εκτυπωτή και έπειτα να το εγκαταστήσετε εκ νέου

➔ [«Ξεχωριστή εγκατάσταση ή κατάργηση εγκατάστασης εφαρμογών»](#) στη σελίδα 181

■ Υπάρχει ένα πρόβλημα με την κατάσταση του εκτυπωτή.

Λύσεις

Βεβαιωθείτε ότι η κατάσταση του εκτυπωτή δεν είναι Πάυση.

Επιλέξτε **Προτιμήσεις συστήματος** από το μενού **Apple > Εκτυπωτές και σαρωτές** (ή **Εκτύπωση και σάρωση, Εκτύπωση και φαξ**) και, στη συνέχεια, κάντε διπλό κλικ στον εκτυπωτή. Σε περίπτωση παύσης του εκτυπωτή, επιλέξτε **Συνέχιση**.

Ξαφνικά δεν είναι δυνατή η εκτύπωση μέσω σύνδεσης δικτύου

Το πρόβλημα μπορεί να είναι ένα από τα παρακάτω.

■ Το περιβάλλον δικτύου έχει αλλάξει.

Λύσεις

Εάν έχετε αλλάξει το περιβάλλον δικτύου, όπως τον ασύρματο δρομολογητή ή τον πάροχό σας, δοκιμάστε να επαναλάβετε τις ρυθμίσεις δικτύου για τον εκτυπωτή.

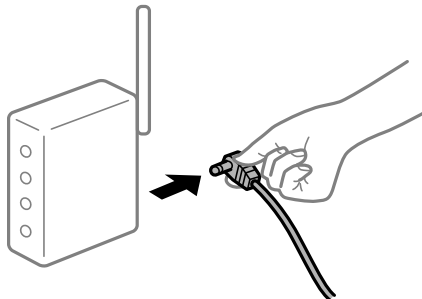
Συνδέστε τον υπολογιστή ή την έξυπνη συσκευή σας στο ίδιο SSID με τον εκτυπωτή.

➔ [«Επαναφορά της σύνδεσης δικτύου» στη σελίδα 276](#)

■ Παρουσιάστηκε ένα πρόβλημα με τις συσκευές δικτύου για σύνδεση Wi-Fi.

Λύσεις

Απενεργοποιήστε τις συσκευές που θέλετε να συνδέσετε στο δίκτυο. Περιμένετε για 10 περίπου δευτερόλεπτα και, στη συνέχεια, ενεργοποιήστε τις συσκευές με την ακόλουθη σειρά: ασύρματος δρομολογητής, υπολογιστής ή έξυπνη συσκευή και, τέλος, εκτυπωτής. Μετακινήστε τον εκτυπωτή και τον υπολογιστή ή την έξυπνη συσκευή πιο κοντά στον ασύρματο δρομολογητή για να διευκολύνετε την επικοινωνία μέσω ραδιοκυμάτων και, στη συνέχεια, επαναλάβετε τις ρυθμίσεις δικτύου.



■ Ο εκτυπωτής δεν είναι συνδεδεμένος στο δίκτυο.

Λύσεις

Επιλέξτε **Settings > Network Settings > Connection Check** και, στη συνέχεια, εκτυπώστε την αναφορά σύνδεσης δικτύου. Εάν η αναφορά υποδεικνύει ότι η σύνδεση δικτύου απέτυχε, ελέγξτε την αναφορά σύνδεσης δικτύου και, στη συνέχεια, ακολουθήστε τις προτεινόμενες λύσεις.

➔ [«Εκτύπωση αναφοράς σύνδεσης δικτύου» στη σελίδα 296](#)

■ Υπάρχει ένα πρόβλημα με τις ρυθμίσεις δικτύου στον υπολογιστή.

Λύσεις

Δοκιμάστε να επισκεφθείτε οποιαδήποτε τοποθεσία web από τον υπολογιστή σας για να βεβαιωθείτε ότι οι ρυθμίσεις δικτύου του υπολογιστή σας είναι σωστές. Εάν δεν μπορείτε να επισκεφθείτε καμία τοποθεσία web, τότε υπάρχει κάποιο πρόβλημα στον υπολογιστή σας.

Ελέγξτε τη σύνδεση δικτύου του υπολογιστή. Συμβουλευτείτε τα έγγραφα τεκμηρίωσης που παρέχονται με τον υπολογιστή για λεπτομέρειες.

Αδυναμία εκτύπωσης από έξυπνη συσκευή

Βεβαιωθείτε ότι η έξυπνη συσκευή και ο εκτυπωτής συνδέονται σωστά.

Η αιτία και η λύση στο πρόβλημα διαφέρουν ανάλογα με το αν συνδέονται ή όχι.

Έλεγχος της κατάστασης σύνδεσης

Χρησιμοποιήστε το Epson iPrint για να ελέγξετε την κατάσταση σύνδεσης για την έξυπνη συσκευή και τον εκτυπωτή.

Ανατρέξτε στα ακόλουθα για να εγκαταστήσετε το Epson iPrint εάν δεν έχει εγκατασταθεί ήδη.

[«Εφαρμογή για την εύκολη εκτύπωση από μια έξυπνη συσκευή»](#) στη σελίδα 315

1. Στην έξυπνη συσκευή, εκκινήστε το Epson iPrint.
2. Ελέγξτε ότι το όνομα εκτυπωτή εμφανίζεται στην αρχική οθόνη.
Όταν εμφανίζεται το όνομα εκτυπωτή, πραγματοποιείται μια επιτυχής σύνδεση μεταξύ της έξυπνης συσκευής και του εκτυπωτή.
Εάν εμφανίζονται τα παρακάτω, δεν έχει πραγματοποιηθεί μια σύνδεση μεταξύ της έξυπνης συσκευής και του εκτυπωτή.
 - Printer is not selected.
 - Communication error.

Ελέγξτε τα ακόλουθα σε περίπτωση που δεν πραγματοποιείται μια σύνδεση.

- Ο εκτυπωτής δεν αναγνωρίζετε σε μια σύνδεση δικτύου

[«Αδυναμία σύνδεσης σε δίκτυο»](#) στη σελίδα 209

Ελέγξτε τα ακόλουθα σε περίπτωση που πραγματοποιείται μια σύνδεση.

- Ο εκτυπωτής αναγνωρίζεται, όμως δεν είναι δυνατή η εκτέλεση εκτύπωσης.

[«Αδυναμία εκτύπωσης ακόμα και μέσω μιας σύνδεσης που έχει δημιουργηθεί \(iOS\)»](#) στη σελίδα 211

Αδυναμία σύνδεσης σε δίκτυο

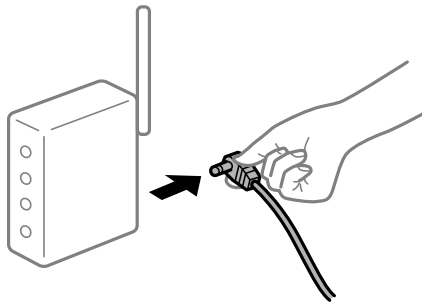
Το πρόβλημα μπορεί να είναι ένα από τα παρακάτω.

■ Παρουσιάστηκε ένα πρόβλημα με τις συσκευές δικτύου για σύνδεση Wi-Fi.

Λύσεις

Απενεργοποιήστε τις συσκευές που θέλετε να συνδέσετε στο δίκτυο. Περιμένετε για 10 περίπου δευτερόλεπτα και, στη συνέχεια, ενεργοποιήστε τις συσκευές με την ακόλουθη σειρά: ασύρματος δρομολογητής, υπολογιστής ή έξυπνη συσκευή και, τέλος, εκτυπωτής. Μετακινήστε τον εκτυπωτή και

τον υπολογιστή ή την έξυπνη συσκευή πιο κοντά στον ασύρματο δρομολογητή για να διευκολύνετε την επικοινωνία μέσω ραδιοκυμάτων και, στη συνέχεια, επαναλάβετε τις ρυθμίσεις δικτύου.



Οι συσκευές δεν μπορούν να λάβουν σήματα από τον ασύρματο δρομολογητή καθώς βρίσκονται σε μεγάλη απόσταση μεταξύ τους.

Λύσεις

Μετά τη μετακίνηση του εκτυπωτή ή της έξυπνης συσκευής πιο κοντά στον ασύρματο δρομολογητή, απενεργοποιήστε τον δρομολογητή και, στη συνέχεια, ενεργοποιήστε τον πάλι.

Όταν αλλάζετε τον ασύρματο δρομολογητή, οι ρυθμίσεις δεν συμφωνούν με τον νέο δρομολογητή.

Λύσεις

Εκτελέστε πάλι τις ρυθμίσεις σύνδεσης ώστε να συμφωνούν με τον νέο ασύρματο δρομολογητή.

➔ [«Κατά την αντικατάσταση του ασύρματου δρομολογητή» στη σελίδα 276](#)

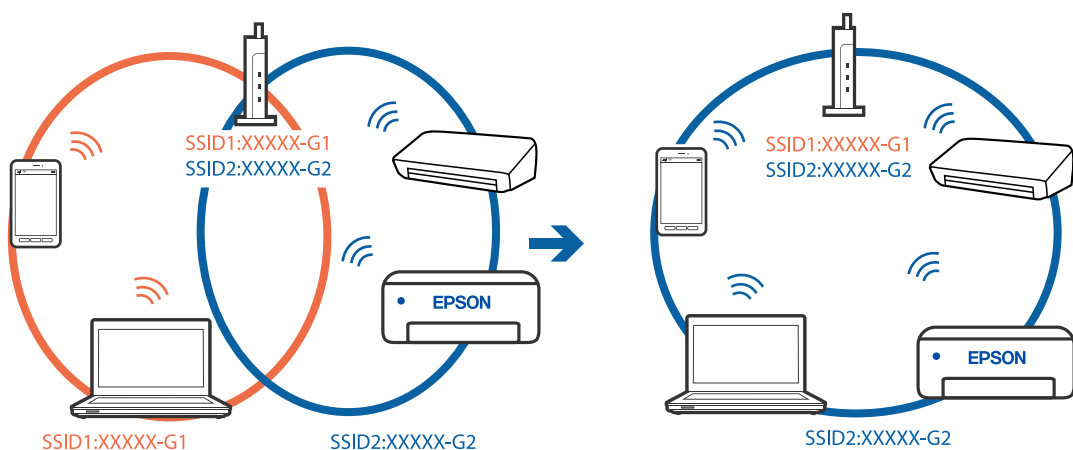
Τα SSID που συνδέονται από τον υπολογιστή ή την έξυπνη συσκευή και τον υπολογιστή είναι διαφορετικά.

Λύσεις

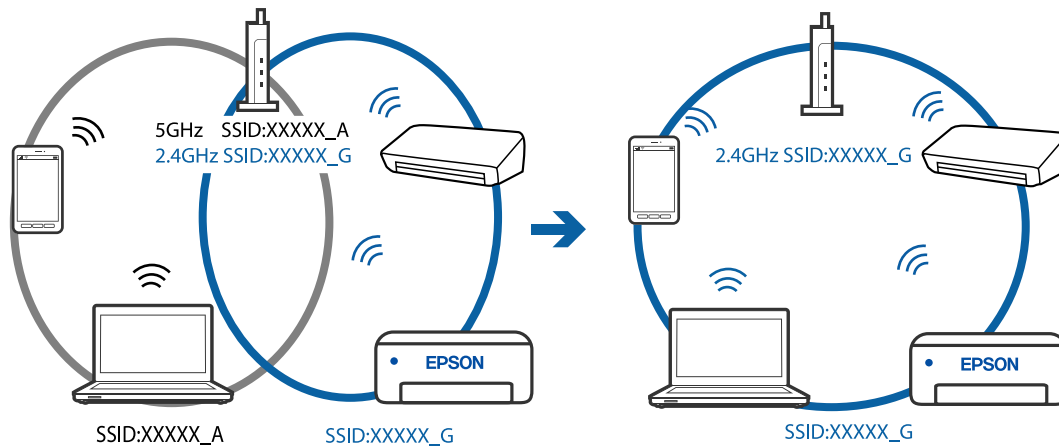
Όταν χρησιμοποιείτε πολλαπλούς ασύρματους δρομολογητές ταυτόχρονα ή όταν ο ασύρματος δρομολογητής έχει πολλαπλά SSID και συσκευές που συνδέονται σε διαφορετικά SSID, δεν μπορείτε να συνδεθείτε στον ασύρματο δρομολογητή.

Συνδέστε τον υπολογιστή ή την έξυπνη συσκευή σας στο ίδιο SSID με τον εκτυπωτή.

Παράδειγμα σύνδεσης σε διαφορετικά SSID



- ❑ Παράδειγμα σύνδεσης σε SSID με διαφορετική περιοχή συχνότητας



■ Διατίθεται ένα διαχωριστικό απορρήτου στον ασύρματο δρομολογητή.

Λύσεις

Οι περισσότεροι ασύρματοι δρομολογητές διαθέτουν λειτουργία διαχωριστικού απορρήτου που αποκλείει την επικοινωνία μεταξύ συνδεδεμένων συσκευών. Αν δεν είναι δυνατή η επικοινωνία μεταξύ εκτυπωτή και υπολογιστή ή έξυπνης συσκευής, ακόμη κι όταν συνδέονται στο ίδιο δίκτυο, απενεργοποιήστε το διαχωριστικό απορρήτου στον ασύρματο δρομολογητή. Συμβουλευτείτε τις οδηγίες χρήσης που συνοδεύουν τον ασύρματο δρομολογητή για λεπτομέρειες.

■ Η διεύθυνση IP έχει εκχωρηθεί εσφαλμένα.

Λύσεις

Εάν η διεύθυνση IP που έχει εκχωρηθεί στον εκτυπωτή είναι της μορφής 169.254.XXX.XXX και η μάσκα υποδικτύου είναι 255.255.0.0, η διεύθυνση IP μπορεί να μην εκχωρηθεί σωστά.

Επιλέξτε **Settings > Network Settings > Advanced** στον πίνακα ελέγχου του εκτυπωτή και, στη συνέχεια, ελέγξτε τη διεύθυνση IP και η μάσκα υποδικτύου που έχουν εκχωρηθεί στον εκτυπωτή.

Επανεκκινήστε τον ασύρματο δρομολογητή ή επαναφέρετε τις ρυθμίσεις δικτύου για τον εκτυπωτή.

➔ «Επαναφορά της σύνδεσης δικτύου» στη σελίδα 276

■ Υπάρχει ένα πρόβλημα με τις ρυθμίσεις δικτύου στην έξυπνη συσκευή.

Λύσεις

Δοκιμάστε να επισκεφθείτε οποιαδήποτε τοποθεσία web από την έξυπνη συσκευή σας για να βεβαιωθείτε ότι οι ρυθμίσεις δικτύου της έξυπνης συσκευής σας είναι σωστές. Εάν δεν μπορείτε να επισκεφθείτε καμία τοποθεσία web, τότε υπάρχει κάποιο πρόβλημα στην έξυπνη συσκευή σας.

Ελέγξτε τη σύνδεση δικτύου του υπολογιστή. Για περισσότερες πληροφορίες, ανατρέξτε στα έγγραφα τεκμηρίωσης που παρέχονται με την έξυπνη συσκευή.

Αδυναμία εκτύπωσης ακόμα και μέσω μιας σύνδεσης που έχει δημιουργηθεί (iOS)

Μπορείτε να εξετάσετε τα παρακάτω αίτια.

■ Το στοιχείο Paper Configuration είναι απενεργοποιημένο.

Λύσεις

Ενεργοποιήστε τη ρύθμιση Paper Configuration στο παρακάτω μενού.

Settings > Printer Settings > Paper Source Setting > Paper Configuration

■ Σημαντικές ρυθμίσεις είναι απενεργοποιημένες.

Λύσεις

Ενεργοποιήστε τη ρύθμιση AirPrint στο στοιχείο Web Config.

➔ «Εφαρμογή για τη Ρύθμιση παραμέτρων λειτουργιών εκτυπωτή (Web Config)» στη σελίδα 319

Ξαφνικά δεν είναι δυνατή η εκτύπωση μέσω σύνδεσης δικτύου

Το πρόβλημα μπορεί να είναι ένα από τα παρακάτω.

■ Το περιβάλλον δικτύου έχει αλλάξει.

Λύσεις

Εάν έχετε αλλάξει το περιβάλλον δικτύου, όπως τον ασύρματο δρομολογητή ή τον πάροχό σας, δοκιμάστε να επαναλάβετε τις ρυθμίσεις δικτύου για τον εκτυπωτή.

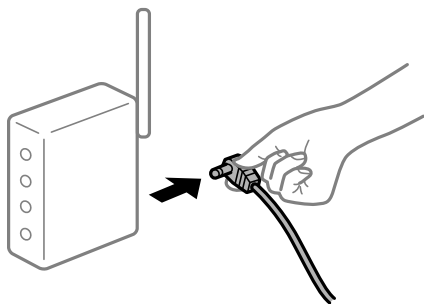
Συνδέστε τον υπολογιστή ή την έξυπνη συσκευή σας στο ίδιο SSID με τον εκτυπωτή.

➔ «Επαναφορά της σύνδεσης δικτύου» στη σελίδα 276

■ Παρουσιάστηκε ένα πρόβλημα με τις συσκευές δικτύου για σύνδεση Wi-Fi.

Λύσεις

Απενεργοποιήστε τις συσκευές που θέλετε να συνδέσετε στο δίκτυο. Περιμένετε για 10 περίπου δευτερόλεπτα και, στη συνέχεια, ενεργοποιήστε τις συσκευές με την ακόλουθη σειρά: ασύρματος δρομολογητής, υπολογιστής ή έξυπνη συσκευή και, τέλος, εκτυπωτής. Μετακινήστε τον εκτυπωτή και τον υπολογιστή ή την έξυπνη συσκευή πιο κοντά στον ασύρματο δρομολογητή για να διευκολύνετε την επικοινωνία μέσω ραδιοκυμάτων και, στη συνέχεια, επαναλάβετε τις ρυθμίσεις δικτύου.



■ Ο εκτυπωτής δεν είναι συνδεδεμένος στο δίκτυο.

Λύσεις

Επιλέξτε Settings > Network Settings > Connection Check και, στη συνέχεια, εκτυπώστε την αναφορά σύνδεσης δικτύου. Εάν η αναφορά υποδεικνύει ότι η σύνδεση δικτύου απέτυχε, ελέγξτε την αναφορά σύνδεσης δικτύου και, στη συνέχεια, ακολουθήστε τις προτεινόμενες λύσεις.

➔ «Εκτύπωση αναφοράς σύνδεσης δικτύου» στη σελίδα 296

Υπάρχει ένα πρόβλημα με τις ρυθμίσεις δικτύου στην έξυπνη συσκευή.

Λύσεις

Δοκιμάστε να επισκεφθείτε οποιαδήποτε τοποθεσία web από την έξυπνη συσκευή σας για να βεβαιωθείτε ότι οι ρυθμίσεις δικτύου της έξυπνης συσκευής σας είναι σωστές. Εάν δεν μπορείτε να επισκεφθείτε καμία τοποθεσία web, τότε υπάρχει κάποιο πρόβλημα στην έξυπνη συσκευή σας.

Ελέγξτε τη σύνδεση δικτύου του υπολογιστή. Για περισσότερες πληροφορίες, ανατρέξτε στα έγγραφα τεκμηρίωσης που παρέχονται με την έξυπνη συσκευή.

Δεν είναι δυνατή η έναρξη της εκτύπωσης

Δεν είναι δυνατή η έναρξη της σάρωσης από τα Windows

Βεβαιωθείτε ότι ο υπολογιστής και ο εκτυπωτής συνδέονται σωστά.

Η αιτία και η λύση στο πρόβλημα διαφέρουν ανάλογα με το αν συνδέονται ή όχι.

Έλεγχος της κατάστασης σύνδεσης

Χρησιμοποιήστε το Epson Printer Connection Checker για να ελέγξετε την κατάσταση σύνδεσης για τον υπολογιστή και τον εκτυπωτή. Ενδέχεται να μπορείτε να λύσετε το πρόβλημα ανάλογα με τα αποτελέσματα του ελέγχου.

1. Κάντε διπλό κλικ στο εικονίδιο **Epson Printer Connection Checker** στην επιφάνεια εργασίας.
Γίνεται εκκίνηση του Epson Printer Connection Checker.
Εάν δεν υπάρχει εικονίδιο στην επιφάνεια εργασίας, ακολουθήστε τις παρακάτω μεθόδους για να ξεκινήσει το Epson Printer Connection Checker.
 - Windows 10
Κάντε κλικ στο κουμπί Έναρξη και, στη συνέχεια, επιλέξτε **Epson Software > Epson Printer Connection Checker**.
 - Windows 8.1/Windows 8
Εισαγάγετε το όνομα της εφαρμογής στο σύμβολο αναζήτησης και έπειτα επιλέξτε το εμφανιζόμενο εικονίδιο.
 - Windows 7
Κάντε κλικ στο κουμπί έναρξης και, στη συνέχεια, επιλέξτε **Όλα τα προγράμματα > Epson Software > Epson Printer Connection Checker**.
2. Ακολουθήστε τις οδηγίες που εμφανίζονται στην οθόνη για τον έλεγχο.
Σημείωση:
Αν δεν εμφανίζεται το όνομα εκτυπωτή, εγκαταστήστε κάποιο αυθεντικό πρόγραμμα οδήγησης εκτυπωτή Epson.
«Έλεγχος εγκατάστασης γνήσιου προγράμματος οδήγησης εκτυπωτή Epson — Windows» στη σελίδα 182

Όταν έχετε αναγνωρίσει το πρόβλημα, ακολουθήστε τη λύση που εμφανίζεται στην οθόνη.

Όταν δεν μπορείτε να λύσετε το πρόβλημα, ελέγξτε τα ακόλουθα σύμφωνα με την κατάστασή σας.

- Ο εκτυπωτής δεν αναγνωρίζετε σε μια σύνδεση δικτύου
[«Αδυναμία σύνδεσης σε δίκτυο» στη σελίδα 214](#)

- ❑ Ο εκτυπωτής δεν αναγνωρίζετε με σύνδεση USB
«Ο εκτυπωτής δεν μπορεί να συνδεθεί με USB (Windows)» στη σελίδα 199
- ❑ Ο εκτυπωτής αναγνωρίζεται, όμως δεν είναι δυνατή η εκτέλεση σάρωσης.
«Αδυναμία σάρωσης ακόμα και μέσω μιας σύνδεσης που έχει δημιουργηθεί σωστά (Windows)» στη σελίδα 216

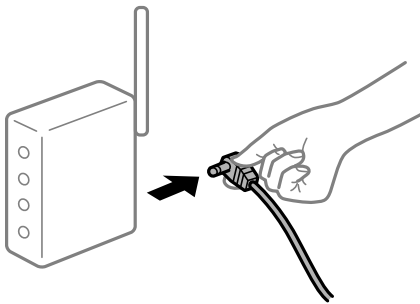
Αδυναμία σύνδεσης σε δίκτυο

Το πρόβλημα μπορεί να είναι ένα από τα παρακάτω.

■ Παρουσιάστηκε ένα πρόβλημα με τις συσκευές δικτύου για σύνδεση Wi-Fi.

Λύσεις

Απενεργοποιήστε τις συσκευές που θέλετε να συνδέσετε στο δίκτυο. Περιμένετε για 10 περίπου δευτερόλεπτα και, στη συνέχεια, ενεργοποιήστε τις συσκευές με την ακόλουθη σειρά: ασύρματος δρομολογητής, υπολογιστής ή έξυπνη συσκευή και, τέλος, εκτυπωτής. Μετακινήστε τον εκτυπωτή και τον υπολογιστή ή την έξυπνη συσκευή πιο κοντά στον ασύρματο δρομολογητή για να διευκολύνετε την επικοινωνία μέσω ραδιοκυμάτων και, στη συνέχεια, επαναλάβετε τις ρυθμίσεις δικτύου.



■ Οι συσκευές δεν μπορούν να λάβουν σήματα από τον ασύρματο δρομολογητή καθώς βρίσκονται σε μεγάλη απόσταση μεταξύ τους.

Λύσεις

Μετά τη μετακίνηση του εκτυπωτή ή της έξυπνης συσκευής πιο κοντά στον ασύρματο δρομολογητή, απενεργοποιήστε τον δρομολογητή και, στη συνέχεια, ενεργοποιήστε τον πάλι.

■ Όταν αλλάζετε τον ασύρματο δρομολογητή, οι ρυθμίσεις δεν συμφωνούν με τον νέο δρομολογητή.

Λύσεις

Εκτελέστε πάλι τις ρυθμίσεις σύνδεσης ώστε να συμφωνούν με τον νέο ασύρματο δρομολογητή.

➔ «Κατά την αντικατάσταση του ασύρματου δρομολογητή» στη σελίδα 276

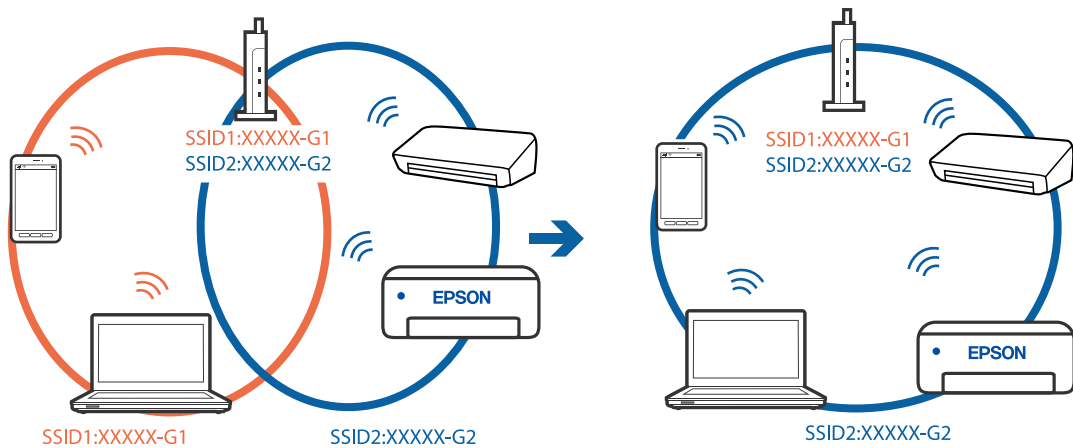
■ Τα SSID που συνδέονται από τον υπολογιστή ή την έξυπνη συσκευή και τον υπολογιστή είναι διαφορετικά.

Λύσεις

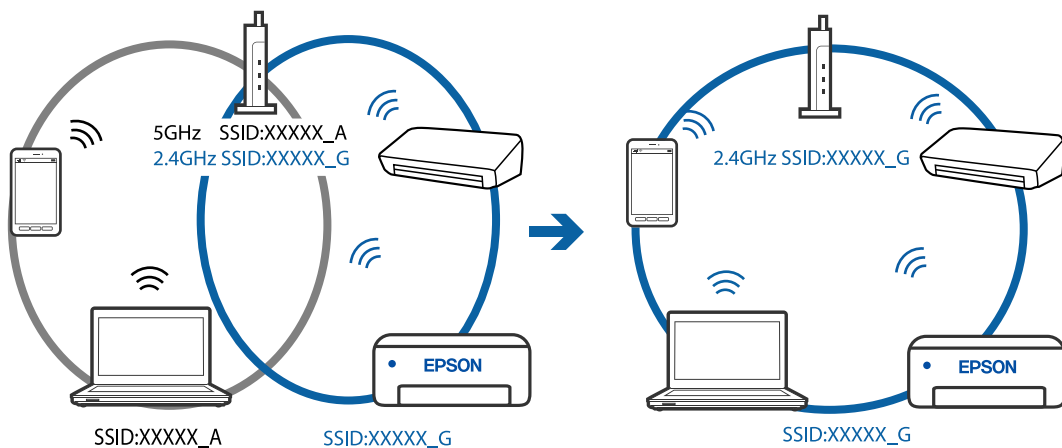
Όταν χρησιμοποιείτε πολλαπλούς ασύρματος δρομολογητές ταυτόχρονα ή όταν ο ασύρματος δρομολογητής έχει πολλαπλά SSID και συσκευές που συνδέονται σε διαφορετικά SSID, δεν μπορείτε να συνδεθείτε στον ασύρματο δρομολογητή.

Συνδέστε τον υπολογιστή ή την έξυπνη συσκευή σας στο ίδιο SSID με τον εκτυπωτή.

❑ Παράδειγμα σύνδεσης σε διαφορετικά SSID



❑ Παράδειγμα σύνδεσης σε SSID με διαφορετική περιοχή συχνότητας



■ Διατίθεται ένα διαχωριστικό απορρήτου στον ασύρματο δρομολογητή.

Λύσεις

Οι περισσότεροι ασύρματοι δρομολογητές διαθέτουν λειτουργία διαχωριστικού απορρήτου που αποκλείει την επικοινωνία μεταξύ συνδεδεμένων συσκευών. Αν δεν είναι δυνατή η επικοινωνία μεταξύ εκτυπωτή και υπολογιστή ή έξυπνης συσκευής, ακόμη κι όταν συνδέονται στο ίδιο δίκτυο, απενεργοποιήστε το διαχωριστικό απορρήτου στον ασύρματο δρομολογητή. Συμβουλευτείτε τις οδηγίες χρήσης που συνοδεύουν τον ασύρματο δρομολογητή για λεπτομέρειες.

■ Η διεύθυνση IP έχει εκχωρηθεί εσφαλμένα.

Λύσεις

Εάν η διεύθυνση IP που έχει εκχωρηθεί στον εκτυπωτή είναι της μορφής 169.254.XXX.XXX και η μάσκα υποδικτύου είναι 255.255.0.0, η διεύθυνση IP μπορεί να μην εκχωρηθεί σωστά.

Επιλέξτε **Settings > Network Settings > Advanced** στον πίνακα ελέγχου του εκτυπωτή και, στη συνέχεια, ελέγξτε τη διεύθυνση IP και η μάσκα υποδικτύου που έχουν εκχωρηθεί στον εκτυπωτή.

Επανεκκινήστε τον ασύρματο δρομολογητή ή επαναφέρετε τις ρυθμίσεις δικτύου για τον εκτυπωτή.

➔ «Επαναφορά της σύνδεσης δικτύου» στη σελίδα 276

■ Υπάρχει ένα πρόβλημα με τις ρυθμίσεις δικτύου στον υπολογιστή.

Λύσεις

Δοκιμάστε να επισκεφθείτε οποιαδήποτε τοποθεσία web από τον υπολογιστή σας για να βεβαιωθείτε ότι οι ρυθμίσεις δικτύου του υπολογιστή σας είναι σωστές. Εάν δεν μπορείτε να επισκεφθείτε καμία τοποθεσία web, τότε υπάρχει κάποιο πρόβλημα στον υπολογιστή σας.

Ελέγξτε τη σύνδεση δικτύου του υπολογιστή. Συμβουλευτείτε τα έγγραφα τεκμηρίωσης που παρέχονται με τον υπολογιστή για λεπτομέρειες.

Ο εκτυπωτής δεν μπορεί να συνδεθεί με USB (Windows)

Μπορείτε να εξετάσετε τα παρακάτω αίτια.

■ Το καλώδιο USB δεν συνδέεται σωστά στην πρίζα.

Λύσεις

Συνδέστε το καλώδιο USB με ασφάλεια στον εκτυπωτή και τον υπολογιστή.

■ Υπάρχει πρόβλημα με τον διανομέα USB.

Λύσεις

Αν χρησιμοποιείτε διανομέα USB, προσπαθήστε να συνδέσετε τον εκτυπωτή απευθείας στον υπολογιστή.

■ Υπάρχει ένα πρόβλημα με το καλώδιο USB ή την είσοδο USB.

Λύσεις

Εάν δεν είναι δυνατή η αναγνώριση του καλωδίου USB, αλλάξτε τη θύρα ή δοκιμάστε άλλο καλώδιο USB.

Αδυναμία σάρωσης ακόμα και μέσω μιας σύνδεσης που έχει δημιουργηθεί σωστά (Windows)

■ Εκτελείται σάρωση σε υψηλή ανάλυση μέσω δικτύου.

Λύσεις

Δοκιμάστε να εκτελέσετε σάρωση με μικρότερη ανάλυση.

Αδυναμία έναρξης σάρωσης από Mac OS

Βεβαιωθείτε ότι ο υπολογιστής και ο εκτυπωτής συνδέονται σωστά.

Η αιτία και η λύση στο πρόβλημα διαφέρουν ανάλογα με το αν συνδέονται ή όχι.

Έλεγχος της κατάστασης σύνδεσης

Χρησιμοποιήστε το EPSON Status Monitor για να ελέγξετε την κατάσταση σύνδεσης για τον υπολογιστή και τον εκτυπωτή.

1. Επιλέξτε **Προτιμήσεις συστήματος** από το μενού Apple > **Εκτυπωτές και σαρωτές** (ή **Εκτύπωση και σάρωση, Εκτύπωση και φαξ**) και στη συνέχεια, επιλέξτε τον εκτυπωτή.
2. Κάντε κλικ στην επιλογή **Επιλογές και προμήθειες** > **Βοήθημα** > **Άνοιγμα Βοηθήματος εκτυπωτή**.
3. Κάντε κλικ στην επιλογή **EPSON Status Monitor**.

Όταν εμφανίζονται οι στάθμες του μελανιού που απομένει, πραγματοποιείται μια επιτυχής σύνδεση μεταξύ του υπολογιστή και του εκτυπωτή.

Ελέγξτε τα ακόλουθα σε περίπτωση που δεν πραγματοποιείται μια σύνδεση.

- Ο εκτυπωτής δεν αναγνωρίζετε σε μια σύνδεση δικτύου
[«Αδυναμία σύνδεσης σε δίκτυο» στη σελίδα 217](#)
- Ο εκτυπωτής δεν αναγνωρίζετε με σύνδεση USB
[«Ο εκτυπωτής δεν μπορεί να συνδεθεί με USB \(Mac OS\)» στη σελίδα 207](#)

Ελέγξτε τα ακόλουθα σε περίπτωση που πραγματοποιείται μια σύνδεση.

- Ο εκτυπωτής αναγνωρίζεται, όμως δεν είναι δυνατή η εκτέλεση σάρωσης.
[«Αδυναμία σάρωσης ακόμα και μέσω μιας σύνδεσης που έχει δημιουργηθεί σωστά \(Mac OS\)» στη σελίδα 220](#)

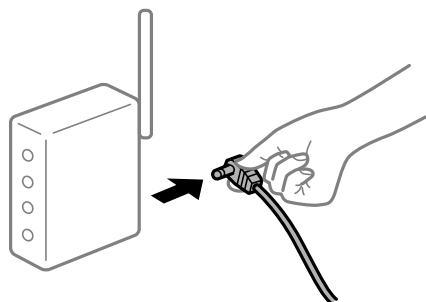
Αδυναμία σύνδεσης σε δίκτυο

Το πρόβλημα μπορεί να είναι ένα από τα παρακάτω.

■ Παρουσιάστηκε ένα πρόβλημα με τις συσκευές δικτύου για σύνδεση Wi-Fi.

Λύσεις

Απενεργοποιήστε τις συσκευές που θέλετε να συνδέσετε στο δίκτυο. Περιμένετε για 10 περίπου δευτερόλεπτα και, στη συνέχεια, ενεργοποιήστε τις συσκευές με την ακόλουθη σειρά: ασύρματος δρομολογητής, υπολογιστής ή έξυπνη συσκευή και, τέλος, εκτυπωτής. Μετακινήστε τον εκτυπωτή και τον υπολογιστή ή την έξυπνη συσκευή πιο κοντά στον ασύρματο δρομολογητή για να διευκολύνετε την επικοινωνία μέσω ραδιοκυμάτων και, στη συνέχεια, επαναλάβετε τις ρυθμίσεις δικτύου.



■ Οι συσκευές δεν μπορούν να λάβουν σήματα από τον ασύρματο δρομολογητή καθώς βρίσκονται σε μεγάλη απόσταση μεταξύ τους.

Λύσεις

Μετά τη μετακίνηση του εκτυπωτή ή της έξυπνης συσκευής πιο κοντά στον ασύρματο δρομολογητή, απενεργοποιήστε τον δρομολογητή και, στη συνέχεια, ενεργοποιήστε τον πάλι.

Όταν αλλάζετε τον ασύρματο δρομολογητή, οι ρυθμίσεις δεν συμφωνούν με τον νέο δρομολογητή.

Λύσεις

Εκτελέστε πάλι τις ρυθμίσεις σύνδεσης ώστε να συμφωνούν με τον νέο ασύρματο δρομολογητή.

➔ «Κατά την αντικατάσταση του ασύρματου δρομολογητή» στη σελίδα 276

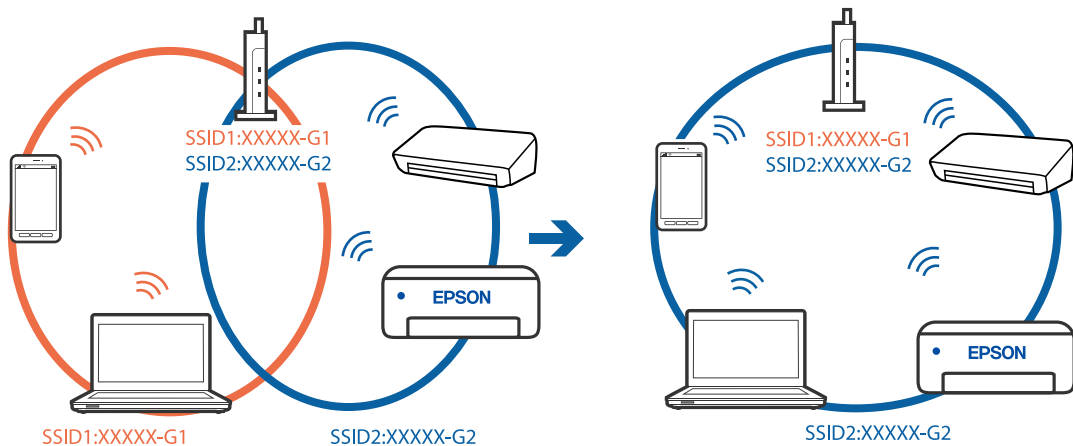
Τα SSID που συνδέονται από τον υπολογιστή ή την έξυπνη συσκευή και τον υπολογιστή είναι διαφορετικά.

Λύσεις

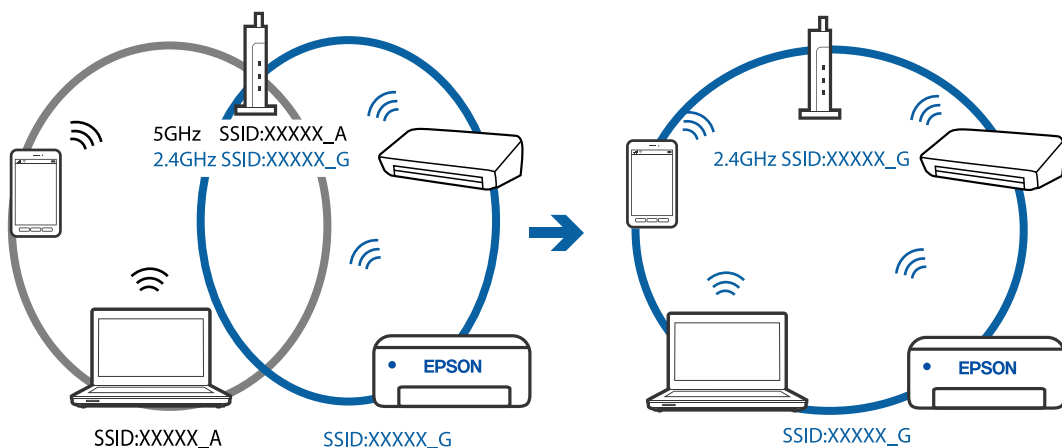
Όταν χρησιμοποιείτε πολλαπλούς ασύρματους δρομολογητές ταυτόχρονα ή όταν ο ασύρματος δρομολογητής έχει πολλαπλά SSID και συσκευές που συνδέονται σε διαφορετικά SSID, δεν μπορείτε να συνδεθείτε στον ασύρματο δρομολογητή.

Συνδέστε τον υπολογιστή ή την έξυπνη συσκευή σας στο ίδιο SSID με τον εκτυπωτή.

❑ Παράδειγμα σύνδεσης σε διαφορετικά SSID



❑ Παράδειγμα σύνδεσης σε SSID με διαφορετική περιοχή συχνότητας



Διατίθεται ένα διαχωριστικό απορρήτου στον ασύρματο δρομολογητή.

Λύσεις

Οι περισσότεροι ασύρματοι δρομολογητές διαθέτουν λειτουργία διαχωριστικού απορρήτου που αποκλείει την επικοινωνία μεταξύ συνδεδεμένων συσκευών. Αν δεν είναι δυνατή η επικοινωνία μεταξύ

εκτυπωτή και υπολογιστή ή έξυπνης συσκευής, ακόμη κι όταν συνδέονται στο ίδιο δίκτυο, απενεργοποιήστε το διαχωριστικό απορρήτου στον ασύρματο δρομολογητή. Συμβουλευτείτε τις οδηγίες χρήσης που συνοδεύουν τον ασύρματο δρομολογητή για λεπτομέρειες.

■ Η διεύθυνση IP έχει εκχωρηθεί εσφαλμένα.

Λύσεις

Εάν η διεύθυνση IP που έχει εκχωρηθεί στον εκτυπωτή είναι της μορφής 169.254.XXX.XXX και η μάσκα υποδικτύου είναι 255.255.0.0, η διεύθυνση IP μπορεί να μην εκχωρηθεί σωστά.

Επιλέξτε **Settings > Network Settings > Advanced** στον πίνακα ελέγχου του εκτυπωτή και, στη συνέχεια, ελέγξτε τη διεύθυνση IP και η μάσκα υποδικτύου που έχουν εκχωρηθεί στον εκτυπωτή.

Επανεκκινήστε τον ασύρματο δρομολογητή ή επαναφέρετε τις ρυθμίσεις δικτύου για τον εκτυπωτή.

➔ [«Επαναφορά της σύνδεσης δικτύου» στη σελίδα 276](#)

■ Υπάρχει ένα πρόβλημα με τις ρυθμίσεις δικτύου στον υπολογιστή.

Λύσεις

Δοκιμάστε να επισκεφθείτε οποιαδήποτε τοποθεσία web από τον υπολογιστή σας για να βεβαιωθείτε ότι οι ρυθμίσεις δικτύου του υπολογιστή σας είναι σωστές. Εάν δεν μπορείτε να επισκεφθείτε καμία τοποθεσία web, τότε υπάρχει κάποιο πρόβλημα στον υπολογιστή σας.

Ελέγξτε τη σύνδεση δικτύου του υπολογιστή. Συμβουλευτείτε τα έγγραφα τεκμηρίωσης που παρέχονται με τον υπολογιστή για λεπτομέρειες.

■ Η συσκευή που συνδέεται στη θύρα USB 3.0 προκαλεί παρεμβολές ραδιοσυχνότητας.

Λύσεις

Όταν συνδέετε μια συσκευή στη θύρα USB 3.0 ενός υπολογιστή Mac, μπορεί να προκύψει παρεμβολή ραδιοσυχνότητας. Δοκιμάστε τα παρακάτω αν δεν μπορείτε να συνδεθείτε σε ασύρματο LAN (Wi-Fi) ή αν οι διεργασίες γίνουν ασταθείς.

Τοποθετήστε τη συσκευή που είναι συνδεδεμένη στη θύρα USB 3.0 πιο μακριά από τον υπολογιστή.

Ο εκτυπωτής δεν μπορεί να συνδεθεί με USB (Mac OS)

Μπορείτε να εξετάσετε τα παρακάτω αίτια.

■ Το καλώδιο USB δεν συνδέεται σωστά στην πρίζα.

Λύσεις

Συνδέστε το καλώδιο USB με ασφάλεια στον εκτυπωτή και τον υπολογιστή.

■ Υπάρχει πρόβλημα με τον διανομέα USB.

Λύσεις

Αν χρησιμοποιείτε διανομέα USB, προσπαθήστε να συνδέσετε τον εκτυπωτή απευθείας στον υπολογιστή.

■ Υπάρχει ένα πρόβλημα με το καλώδιο USB ή την είσοδο USB.

Λύσεις

Εάν δεν είναι δυνατή η αναγνώριση του καλωδίου USB, αλλάξτε τη θύρα ή δοκιμάστε άλλο καλώδιο USB.

Αδυναμία σάρωσης ακόμα και μέσω μιας σύνδεσης που έχει δημιουργηθεί σωστά (Mac OS)

■ Εκτελείται σάρωση σε υψηλή ανάλυση μέσω δικτύου.

Λύσεις

Δοκιμάστε να εκτελέσετε σάρωση με μικρότερη ανάλυση.

Αδυναμία έναρξης σάρωσης από έξυπνη συσκευή

Βεβαιωθείτε ότι η έξυπνη συσκευή και ο εκτυπωτής συνδέονται σωστά.

Η αιτία και η λύση στο πρόβλημα διαφέρουν ανάλογα με το αν συνδέονται ή όχι.

Έλεγχος της κατάστασης σύνδεσης

Χρησιμοποιήστε το Epson iPrint για να ελέγξετε την κατάσταση σύνδεσης για την έξυπνη συσκευή και τον εκτυπωτή.

Ανατρέξτε στα ακόλουθα για να εγκαταστήσετε το Epson iPrint εάν δεν έχει εγκατασταθεί ήδη.

[«Εφαρμογή για την εύκολη εκτύπωση από μια έξυπνη συσκευή»](#) στη σελίδα 315

1. Στην έξυπνη συσκευή, εκκινήστε το Epson iPrint.
2. Ελέγξτε ότι το όνομα εκτυπωτή εμφανίζεται στην αρχική οθόνη.
Όταν εμφανίζεται το όνομα εκτυπωτή, πραγματοποιείται μια επιτυχής σύνδεση μεταξύ της έξυπνης συσκευής και του εκτυπωτή.
Εάν εμφανίζονται τα παρακάτω, δεν έχει πραγματοποιηθεί μια σύνδεση μεταξύ της έξυπνης συσκευής και του εκτυπωτή.
 - Printer is not selected.
 - Communication error.

Ελέγξτε τα ακόλουθα σε περίπτωση που δεν πραγματοποιείται μια σύνδεση.

- Ο εκτυπωτής δεν αναγνωρίζετε σε μια σύνδεση δικτύου

[«Αδυναμία σύνδεσης σε δίκτυο»](#) στη σελίδα 221

Ελέγξτε τα ακόλουθα σε περίπτωση που πραγματοποιείται μια σύνδεση.

- Ο εκτυπωτής αναγνωρίζεται, όμως δεν είναι δυνατή η εκτέλεση σάρωσης.

[«Αδυναμία εκτύπωσης ακόμα και μέσω μιας σύνδεσης που έχει δημιουργηθεί \(iOS\)»](#) στη σελίδα 211

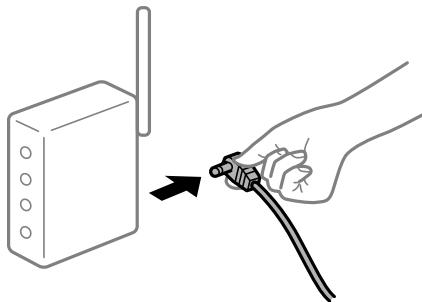
Αδυναμία σύνδεσης σε δίκτυο

Το πρόβλημα μπορεί να είναι ένα από τα παρακάτω.

■ Παρουσιάστηκε ένα πρόβλημα με τις συσκευές δικτύου για σύνδεση Wi-Fi.

Λύσεις

Απενεργοποιήστε τις συσκευές που θέλετε να συνδέσετε στο δίκτυο. Περιμένετε για 10 περίπου δευτερόλεπτα και, στη συνέχεια, ενεργοποιήστε τις συσκευές με την ακόλουθη σειρά: ασύρματος δρομολογητής, υπολογιστής ή έξυπνη συσκευή και, τέλος, εκτυπωτής. Μετακινήστε τον εκτυπωτή και τον υπολογιστή ή την έξυπνη συσκευή πιο κοντά στον ασύρματο δρομολογητή για να διευκολύνετε την επικοινωνία μέσω ραδιοκυμάτων και, στη συνέχεια, επαναλάβετε τις ρυθμίσεις δικτύου.



■ Οι συσκευές δεν μπορούν να λάβουν σήματα από τον ασύρματο δρομολογητή καθώς βρίσκονται σε μεγάλη απόσταση μεταξύ τους.

Λύσεις

Μετά τη μετακίνηση του εκτυπωτή ή της έξυπνης συσκευής πιο κοντά στον ασύρματο δρομολογητή, απενεργοποιήστε τον δρομολογητή και, στη συνέχεια, ενεργοποιήστε τον πάλι.

■ Όταν αλλάζετε τον ασύρματο δρομολογητή, οι ρυθμίσεις δεν συμφωνούν με τον νέο δρομολογητή.

Λύσεις

Εκτελέστε πάλι τις ρυθμίσεις σύνδεσης ώστε να συμφωνούν με τον νέο ασύρματο δρομολογητή.

➔ [«Κατά την αντικατάσταση του ασύρματου δρομολογητή»](#) στη σελίδα 276

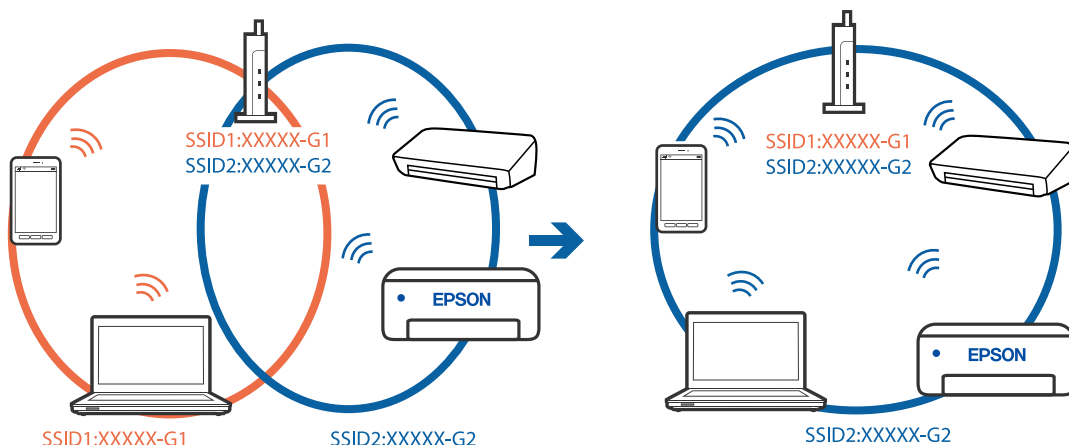
■ Τα SSID που συνδέονται από τον υπολογιστή ή την έξυπνη συσκευή και τον υπολογιστή είναι διαφορετικά.

Λύσεις

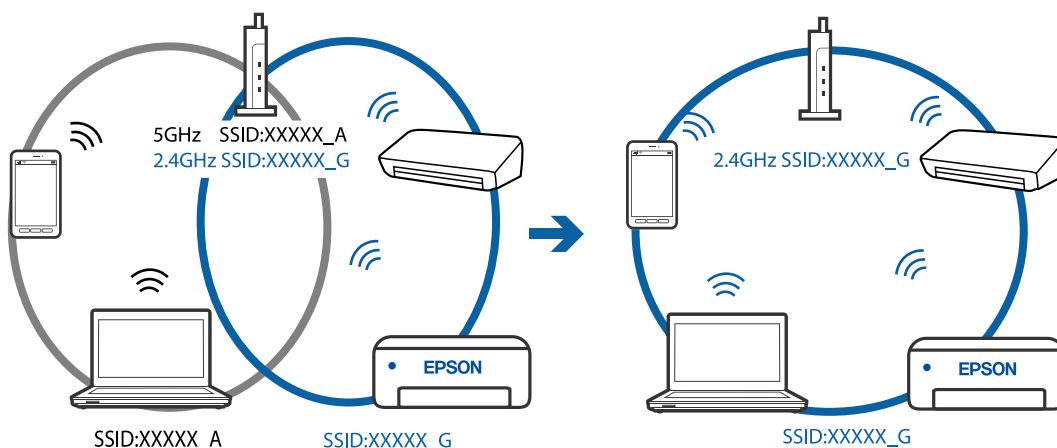
Όταν χρησιμοποιείτε πολλαπλούς ασύρματους δρομολογητές ταυτόχρονα ή όταν ο ασύρματος δρομολογητής έχει πολλαπλά SSID και συσκευές που συνδέονται σε διαφορετικά SSID, δεν μπορείτε να συνδεθείτε στον ασύρματο δρομολογητή.

Συνδέστε τον υπολογιστή ή την έξυπνη συσκευή σας στο ίδιο SSID με τον εκτυπωτή.

- ❑ Παράδειγμα σύνδεσης σε διαφορετικά SSID



- ❑ Παράδειγμα σύνδεσης σε SSID με διαφορετική περιοχή συχνότητας



■ Διατίθεται ένα διαχωριστικό απορρήτου στον ασύρματο δρομολογητή.

Λύσεις

Οι περισσότεροι ασύρματοι δρομολογητές διαθέτουν λειτουργία διαχωριστικού απορρήτου που αποκλείει την επικοινωνία μεταξύ συνδεδεμένων συσκευών. Αν δεν είναι δυνατή η επικοινωνία μεταξύ εκτυπωτή και υπολογιστή ή έξυπνης συσκευής, ακόμη κι όταν συνδέονται στο ίδιο δίκτυο, απενεργοποιήστε το διαχωριστικό απορρήτου στον ασύρματο δρομολογητή. Συμβουλευτείτε τις οδηγίες χρήσης που συνοδεύουν τον ασύρματο δρομολογητή για λεπτομέρειες.

■ Η διεύθυνση IP έχει εκχωρηθεί εσφαλμένα.

Λύσεις

Εάν η διεύθυνση IP που έχει εκχωρηθεί στον εκτυπωτή είναι της μορφής 169.254.XXX.XXX και η μάσκα υποδικτύου είναι 255.255.0.0, η διεύθυνση IP μπορεί να μην εκχωρηθεί σωστά.

Επιλέξτε **Settings > Network Settings > Advanced** στον πίνακα ελέγχου του εκτυπωτή και, στη συνέχεια, ελέγξτε τη διεύθυνση IP και η μάσκα υποδικτύου που έχουν εκχωρηθεί στον εκτυπωτή.

Επανεκκινήστε τον ασύρματο δρομολογητή ή επαναφέρετε τις ρυθμίσεις δικτύου για τον εκτυπωτή.

➔ «Επαναφορά της σύνδεσης δικτύου» στη σελίδα 276

■ Υπάρχει ένα πρόβλημα με τις ρυθμίσεις δικτύου στην έξυπνη συσκευή.

Λύσεις

Δοκιμάστε να επισκεφθείτε οποιαδήποτε τοποθεσία web από την έξυπνη συσκευή σας για να βεβαιωθείτε ότι οι ρυθμίσεις δικτύου της έξυπνης συσκευής σας είναι σωστές. Εάν δεν μπορείτε να επισκεφθείτε καμία τοποθεσία web, τότε υπάρχει κάποιο πρόβλημα στην έξυπνη συσκευή σας.

Ελέγξτε τη σύνδεση δικτύου του υπολογιστή. Για περισσότερες πληροφορίες, ανατρέξτε στα έγγραφα τεκμηρίωσης που παρέχονται με την έξυπνη συσκευή.

Αδυναμία λειτουργίας του εκτυπωτή όπως αναμένεται

Ο εκτυπωτής είναι αργός

Η ταχύτητα της εκτύπωσης είναι πολύ χαμηλή

Μπορείτε να εξετάσετε τα παρακάτω αίτια.

■ Εκτελούνται περιττές εφαρμογές.

Λύσεις

Κλείστε τυχόν περιττές εφαρμογές στον υπολογιστή σας ή στην έξυπνη συσκευή.

■ Η ποιότητα εκτύπωσης έχει οριστεί σε υψηλή.

Λύσεις

Χαμηλώστε τη ρύθμιση ποιότητας.

■ Η αμφίπλευρη εκτύπωση απενεργοποιείται.

Λύσεις

Ενεργοποιήστε την αμφίπλευρη (ή υψηλής ταχύτητας) ρύθμιση. Όταν είναι ενεργοποιημένη αυτή η ρύθμιση, η κεφαλή εκτύπωσης εκτυπώνει ενώ κινείται και προς τις δύο κατευθύνσεις και η ταχύτητα εκτύπωσης αυξάνεται.

Πίνακας ελέγχου

Ενεργοποιήστε την επιλογή **Bidirectional** στις **Settings > Printer Settings**.

Windows

Επιλέξτε **Αμφίδρομη εκτύπωση** στην καρτέλα **Άλλες επιλογές** του προγράμματος οδήγησης του εκτυπωτή.

Mac OS


Επιλέξτε **Προτιμήσεις συστήματος** από το μενού Apple > **Εκτυπωτές και σαρωτές** (ή **Εκτύπωση και σάρωση, Εκτύπωση και φαξ**) και στη συνέχεια, επιλέξτε τον εκτυπωτή. Κάντε κλικ στην ενότητα **Επιλογές και προμήθειες > Επιλογές** (ή **Πρόγραμμα οδήγησης**). Επιλέξτε **Ναι** ως τη ρύθμιση **Εκτύπωση υψηλής ταχύτητας**.

■ Η λειτουργία Αθόρυβη λειτουργία είναι ενεργοποιημένη.

Λύσεις

Απενεργοποιήστε τη λειτουργία **Αθόρυβη λειτουργία**. Η ταχύτητα της εκτύπωσης μειώνεται όταν ο εκτυπωτής βρίσκεται σε λειτουργία **Αθόρυβη λειτουργία**.

Πίνακας ελέγχου

Επιλέξτε  στην αρχική οθόνη και, στη συνέχεια, επιλέξτε **Off**.

Windows

Επιλέξτε **Όχι** ως ρύθμιση του στοιχείου **Αθόρυβη λειτουργία** στην καρτέλα του προγράμματος οδήγησης του εκτυπωτή **Κύριο**.

Mac OS

Επιλέξτε **Προτιμήσεις συστήματος** από το μενού Apple > **Εκτυπωτές και σαρωτές** (ή **Εκτύπωση και σάρωση, Εκτύπωση και φαξ**) και στη συνέχεια, επιλέξτε τον εκτυπωτή. Κάντε κλικ στην ενότητα **Επιλογές και προμήθειες** > **Επιλογές** (ή **Πρόγραμμα οδήγησης**). Επιλέξτε **Όχι** για τη ρύθμιση **Αθόρυβη λειτουργία**.

■ Ενδέχεται να υπάρχουν προβλήματα σύνδεσης δικτύου με τον ασύρματο δρομολογητή.

Λύσεις

Εκτελέστε επανεκκίνηση του ασύρματου δρομολογητή ενώ λαμβάνετε υπόψη και άλλους χρήστες που είναι συνδεδεμένοι στο δίκτυο. Εάν αυτό δεν επιλύσει το πρόβλημα, τοποθετήστε τον εκτυπωτή πιο κοντά στον ασύρματο δρομολογητή σας ή ανατρέξτε στην τεκμηρίωση που παρέχεται με το σημείο πρόσβασης.

■ Ο εκτυπωτής εκτυπώνει δεδομένα υψηλής πυκνότητας, όπως φωτογραφίες, σε απλό χαρτί.

Λύσεις

Εάν εκτυπώνετε δεδομένα υψηλής πυκνότητας, όπως π.χ. φωτογραφίες, σε απλό χαρτί, η εκτύπωση μπορεί να διαρκέσει αρκετή ώρα για να διασφαλιστεί η ποιότητα της εκτύπωσης. Πρόκειται για κάτι το φυσιολογικό.

■ Σημαντική μείωση της ταχύτητας εκτύπωσης κατά την συνεχή εκτύπωση

■ Εκτελείται η λειτουργία που αποτρέπει την υπερθέρμανση και βλάβη του μηχανισμού του εκτυπωτή.

Λύσεις

Μπορείτε να συνεχίσετε την εκτύπωση. Για να επαναφέρετε στην κανονική ταχύτητα εκτύπωσης, αφήστε τον εκτυπωτή σε αδράνεια για τουλάχιστον 30 λεπτά. Η ταχύτητα εκτύπωσης δεν επιστρέφει στο φυσιολογικό αν είναι απενεργοποιημένος.

■ Η ταχύτητα σάρωσης είναι χαμηλή

■ Εκτελείται σάρωση σε υψηλή ανάλυση.

Λύσεις

Δοκιμάστε να εκτελέσετε σάρωση με μικρότερη ανάλυση.

Η οθόνη LCD γίνεται σκούρα

■ Ο εκτυπωτής είναι σε κατάσταση αναμονής.

Λύσεις

Πατήστε σε οποιοδήποτε σημείο επάνω στην οθόνη LCD για να επιστρέψει στην προηγούμενη κατάσταση του.

Εμφανίζεται ένα «!» στην οθόνη και δεν μπορείτε να επιλέξετε φωτογραφίες

■ Το αρχείο εικόνας δεν υποστηρίζεται.

Λύσεις

Το σύμβολο «!» εμφανίζεται στην οθόνη LCD όταν το αρχείο εικόνας δεν υποστηρίζεται από το προϊόν. Χρησιμοποιήστε αρχεία που υποστηρίζονται από το προϊόν.

➔ [«Προδιαγραφές υποστηριζόμενων δεδομένων» στη σελίδα 333](#)

■ Το όνομα αρχείου είναι πολύ μεγάλο για να αναγνωριστεί από τον εκτυπωτή.

Λύσεις

Μπορείτε να χρησιμοποιήσετε τις παρακάτω λύσεις για την εκτύπωση φωτογραφιών.

Εκτύπωση από υπολογιστή

Εκτύπωση από μια έξυπνη συσκευή με το Epson iPrint

Δεν χρειάζεται να αφαιρέσετε την κάρτα μνήμης από την έξυπνη συσκευή σας.

Δεν είναι δυνατή η μεγέθυνση ή η σμίκρυνση, τσιμπώντας με τα δάχτυλα

■ Δεν ασκείται αρκετή πίεση όταν πατάτε την οθόνη.


Λύσεις

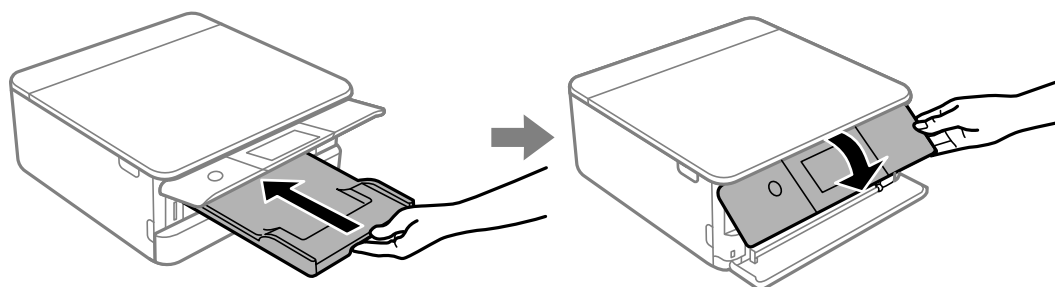
Αν δεν είναι δυνατή η μεγέθυνση ή η σμίκρυνση, τσιμπώντας με τα δάχτυλα, εκτελέστε τις ενέργειες πιέζοντας ελαφρά την οθόνη.

Δεν είναι δυνατό το κλείσιμο του πίνακα ελέγχου

■ Ο δίσκος εξόδου δεν έχει αποθηκευτεί πλήρως.

Λύσεις

Επιλέξτε  ή ωθήστε τον δίσκο εξόδου εντελώς μέσα στον εκτυπωτή με το χέρι σας, μέχρι να αγγίξει το πίσω μέρος της υποδοχής και, στη συνέχεια, κλείστε τον πίνακα ελέγχου.



Αδυναμία κλεισίματος της μονάδας του σαρωτή

■ Η μονάδα σαρωτή έχει σχεδιαστεί για να κλείνει αργά και να παρουσιάζει μικρή αντίσταση ως μέτρο προφύλαξης των δαχτύλων σας.

Λύσεις

Συνεχίστε το κλείσιμο ακόμα και αν αισθανθείτε ότι υπάρχει αντίσταση.

Δεν είναι δυνατή η αποθήκευση δεδομένων σε συσκευή μνήμης

Μπορείτε να εξετάσετε τα παρακάτω αίτια.

■ Χρησιμοποιείται μια μη υποστηριζόμενη συσκευή μνήμης.

Λύσεις

Χρησιμοποιήστε μια συσκευή μνήμης που υποστηρίζεται από το προϊόν.

➔ [«Προδιαγραφές υποστηριζόμενης συσκευής μνήμης» στη σελίδα 332](#)

■ Η συσκευή μνήμης διαθέτει προστασία εγγραφής.

Λύσεις

Απενεργοποιήστε την προστασία εγγραφής στη συσκευή μνήμης.

■ Δεν υπάρχει αρκετός ελεύθερος χώρος στη συσκευή μνήμης.

Λύσεις

Διαγράψτε περιττά δεδομένα ή εισαγάγετε μια άλλη συσκευή μνήμης.


Έντονοι ήχοι κατά τη λειτουργία

■ Η λειτουργία Αθόρυβη λειτουργία είναι απενεργοποιημένη στον εκτυπωτή.

Λύσεις

Αν οι λειτουργίες παράγουν υπερβολικό θόρυβο, ενεργοποιήστε τη λειτουργία **Αθόρυβη λειτουργία**. Η ενεργοποίηση της λειτουργίας αυτής ενδέχεται να μειώσει την ταχύτητα εκτύπωσης.

Πίνακας ελέγχου

Επιλέξτε  στην αρχική οθόνη και, στη συνέχεια, επιλέξτε **On**.

Windows

Επιλέξτε **Ναι** ως **Αθόρυβη λειτουργία** στην καρτέλα **Κύριο** του προγράμματος οδήγησης εκτυπωτή.

Mac OS

Επιλέξτε **Προτιμήσεις συστήματος** από το μενού Apple > **Εκτυπωτές και σαρωτές** (ή **Εκτύπωση και σάρωση, Εκτύπωση και φαξ**) και στη συνέχεια, επιλέξτε τον εκτυπωτή. Κάντε κλικ στην ενότητα **Επιλογές και προμήθειες** > **Επιλογές** (ή **Πρόγραμμα οδήγησης**). Επιλέξτε **Ναι** για τη ρύθμιση **Αθόρυβη λειτουργία**.

Το πιστοποιητικό ριζικού καταλόγου χρειάζεται να ενημερωθεί

■ Το πιστοποιητικό ριζικού καταλόγου έχει λήξει.

Λύσεις

Εκτελέστε το Web Config και, στη συνέχεια, ενημερώστε το πιστοποιητικό ριζικού καταλόγου.

➔ [«Εφαρμογή για τη Ρύθμιση παραμέτρων λειτουργιών εκτυπωτή \(Web Config\)»](#) στη σελίδα 319

Αδύνατη η ακύρωση εκτύπωσης από υπολογιστή που λειτουργεί με Mac OS X v10.6.8

■ Υπάρχει πρόβλημα με τις ρυθμίσεις.

Λύσεις


Εκτελέστε το Web Config και έπειτα επιλέξτε **Port9100** ως η ρύθμιση **Πρωτόκολλο Κύριας Προτεραιότητας** στη **Ρύθμιση AirPrint**. Επιλέξτε **Προτιμήσεις συστήματος** από το μενού Apple > **Εκτυπωτές και σαρωτές** (ή **Εκτύπωση και σάρωση, Εκτύπωση και φαξ**), καταργήστε τον εκτυπωτή και, στη συνέχεια, προσθέστε τον ξανά.

➔ [«Εφαρμογή για τη Ρύθμιση παραμέτρων λειτουργιών εκτυπωτή \(Web Config\)»](#) στη σελίδα 319

Εμφανίζεται ένα μήνυμα στην οθόνη LCD

Εάν εμφανιστεί μήνυμα σφάλματος στην οθόνη LCD, ακολουθήστε τις οδηγίες στην οθόνη ή τις παρακάτω λύσεις για να λύσετε το πρόβλημα.

Μηνύματα σφάλματος	Λύση
<p>The combination of the IP address and the subnet mask is invalid. See your documentation for more details.</p>	<p>Εισαγάγετε τη σωστή διεύθυνση IP ή την προεπιλεγμένη πύλη. Επικοινωνήστε με το άτομο που ρύθμισε το δίκτυο, για βοήθεια.</p>
<p>Ink is low.</p>	<p>Μπορείτε να συνεχίσετε την εκτύπωση, μέχρι να σας ζητηθεί να αντικαταστήσετε τα δοχεία μελανιού. Ωστόσο, σημειώστε ότι ο εκτυπωτής δεν μπορεί να εκτυπώσει εάν κάποιο από τα δοχεία μελανιού εξαντληθεί. Προετοιμάστε νέα δοχεία το συντομότερο δυνατόν.</p> <p>«Συνεχίστε την εκτύπωση για τη διατήρηση του μαύρου μελανιού (μόνο για Windows)» στη σελίδα 246</p>
<p>Ink cartridge(s) are low. Print job may not print completely.</p>	<p>Επιλέξτε Continue printing ή Replace before printing.</p> <p>Αν επιλέξετε Continue printing, ο εκτυπωτής μπορεί να σταματήσει να εκτυπώνει, υποδεικνύοντας ότι πρέπει να αντικαταστήσετε το δοχείο μελανιού. Σε αυτήν την περίπτωση, ακολουθήστε τις παρακάτω οδηγίες.</p> <ul style="list-style-type: none"> <input type="checkbox"/> Αν η εκτύπωση αποτύχει και εξαχθεί το χαρτί Επιλέξτε No, cancel printing και, στη συνέχεια, αντικαταστήστε το δοχείο μελανιού. Αν επιλέξετε Yes, replace now, η εκτύπωση συνεχίζεται αφού αντικαταστήσετε το δοχείο μελανιού και αχρηστεύεται περισσότερο χαρτί. <input type="checkbox"/> Αν δεν εξαχθεί το χαρτί Επιλέξτε Yes, replace now και, στη συνέχεια, αντικαταστήστε το δοχείο μελανιού. Η εκτύπωση συνεχίζεται αφού αντικαταστήσετε το δοχείο μελανιού, αλλά το χρώμα μπορεί να διαφέρει ελαφρώς. Για να το αποφύγετε αυτό, επιλέξτε No, cancel printing. <p>Όταν ο εκτυπωτής σταματήσει κατά την αντιγραφή υποδεικνύοντας ότι πρέπει να αντικαταστήσετε το δοχείο μελανιού, το πρωτότυπο στο γυαλί σαρωτή μπορεί να μετακινηθεί όταν ανοίγετε και κλείνετε τη μονάδα σαρωτή για να αντικαταστήσετε το δοχείο μελανιού. Τοποθετήστε το πρωτότυπο, ευθυγραμμίζοντάς το με το γωνιακό σημάδι στη γυάλινη επιφάνεια του σαρωτή και ξεκινήστε την αντιγραφή.</p>
<p>You need to replace the following ink cartridge(s).</p>	<p>Για την καλύτερη δυνατή ποιότητα εκτύπωσης και για την προστασία της κεφαλής εκτύπωσης, ένα μεταβλητό απόθεμα μελανιού παραμένει στο δοχείο όταν ο εκτυπωτής υποδεικνύει ότι πρέπει να αντικαταστήσετε το δοχείο. Αντικαταστήστε το δοχείο όταν ζητηθεί.</p> <p>«Αντικατάσταση δοχείων μελανιού» στη σελίδα 239</p> <p>«Συνεχίστε την εκτύπωση προσωρινά μόνο με μαύρο μελάνι» στη σελίδα 244</p>

Μηνύματα σφάλματος	Λύση
<p>Print Head Adjustment Canceled. There is a problem with the print head. Contact Epson Support.</p>	<p>Εάν η ποιότητα της εκτύπωσης δεν βελτιωθεί αφού επαναλάβετε τον έλεγχο των ακροφυσίων και καθαρίσετε την κεφαλή 3 φορές, περιμένετε τουλάχιστον 6 ώρες χωρίς να εκτυπώσετε και, στη συνέχεια, εκτελέστε εκ νέου έλεγχο των ακροφυσίων και επαναλάβετε τον καθαρισμό της κεφαλής, εάν χρειάζεται.</p> <p>Συνιστούμε να απενεργοποιήσετε τον εκτυπωτή με το κουμπί . Εάν η ποιότητα εκτύπωσης δεν βελτιωθεί παρόλα αυτά, εκτελέστε Power Cleaning.</p> <p>Εάν η ποιότητα εκτύπωσης δεν βελτιωθεί μετά την εκτέλεση του Power Cleaning, περιμένετε τουλάχιστον 6 ώρες χωρίς να εκτυπώσετε και, στη συνέχεια, πραγματοποιήστε εκ νέου το μοτίβο ελέγχου των ακροφυσίων. Εκτελέστε ξανά Cleaning ή Power Cleaning ανάλογα με το τυπωμένο μοτίβο. Εάν η ποιότητα εξακολουθεί να μην βελτιώνεται, επικοινωνήστε με την Υποστήριξη της Epson.</p>
<p>Access the following or see documentation for details. Select [Dismiss] after confirming it.</p>	<p>Εάν δεν μπορείτε να σαρώσετε τον κωδικό QR, συνδεθείτε με μια έξυπνη συσκευή. Ανατρέξτε στα εξής για περισσότερες λεπτομέρειες.</p> <p>«Πραγματοποίηση ρυθμίσεων για τη σύνδεση στην έξυπνη συσκευή» στη σελίδα 277</p>
<p>Communication error. Check if the computer is connected.</p>	<p>Συνδέστε σωστά τον υπολογιστή και τον εκτυπωτή. Εάν πραγματοποιείτε σύνδεση μέσω δικτύου, δείτε τη σελίδα που περιγράφει τον τρόπο σύνδεσης δικτύου από υπολογιστή.</p> <p>Εάν το μήνυμα σφάλματος εμφανιστεί κατά τη σάρωση, βεβαιωθείτε ότι τα Epson Scan 2 και Epson Event Manager είναι εγκατεστημένα στον υπολογιστή.</p> <p>«Πραγματοποίηση ρυθμίσεων για τη σύνδεση στον υπολογιστή» στη σελίδα 276</p>
<p>To use cloud services, update the root certificate from the Epson Web Config utility.</p>	<p>Εκτελέστε το Web Config και, στη συνέχεια, ενημερώστε το πιστοποιητικό ριζικού καταλόγου.</p> <p>«Εκτέλεση του Web Config σε πρόγραμμα περιήγησης στο web» στη σελίδα 319</p>
<p>Install the Epson Event Manager software on the computer to use this feature. See your documentation for more details.</p>	<p>Εγκαταστήστε το Epson Event Manager στον υπολογιστή.</p> <p>«Ξεχωριστή εγκατάσταση εφαρμογών» στη σελίδα 181</p>
<p>Check the following if a computer is not found. - Connection between the printer and the computer (USB or network) - Installation of the necessary software - Power supply to the computer - Firewall and security software settings - Search again See your documentation for more details.</p>	<p>Βεβαιωθείτε ότι ο εκτυπωτής συνδέεται σωστά.</p> <p>«Έλεγχος της κατάστασης σύνδεσης» στη σελίδα 196</p> <p>«Έλεγχος της κατάστασης σύνδεσης» στη σελίδα 204</p> <p>Βεβαιωθείτε ότι το Epson Event Manager είναι εγκατεστημένο στον υπολογιστή.</p> <p>«Ξεχωριστή εγκατάσταση εφαρμογών» στη σελίδα 181</p>
<p>Check that the printer driver is installed on the computer and that the port settings for the printer are correct.</p>	<p>Βεβαιωθείτε ότι έχει επιλεγεί σωστά η θύρα εκτυπωτή στη θέση Ιδιότητα > Θύρα από το μενού Εκτυπωτής ως εξής.</p>
<p>Check that the printer driver is installed on the computer and that the USB port settings for the printer are correct.</p>	<p>Επιλέξτε «USBXXX» για μια σύνδεση USB ή «EpsonNet Print Port» για έναν Έλεγχο ότι το πρόγραμμα οδήγησης εκτυπωτή έχει εγκατασταθεί στη σύνδεση δικτύου.</p>

Μηνύματα σφάλματος	Λύση
<p>Printing is suspended to avoid printing on mismatched paper. Paper settings don't match the paper loaded in XX.</p>	<p>Αλλάξτε τις ρυθμίσεις εκτύπωσης ή τοποθετήστε χαρτί που ταιριάζει στις ρυθμίσεις εκτύπωσης της κασέτας χαρτιού και, στη συνέχεια, αλλάξτε τις ρυθμίσεις χαρτιού.</p> <p>Εάν δεν θέλετε να εμφανίζεται αυτό το μήνυμα από την επόμενη φορά, επιλέξτε Settings > Guide Functions και έπειτα ορίστε το Paper Mismatch σε Off.</p>
<p>Paper Configuration is set to Off. Some features may not be available. For details, see your documentation.</p>	<p>Εάν το στοιχείο Paper Configuration είναι απενεργοποιημένο, δεν μπορείτε να χρησιμοποιήσετε το AirPrint.</p>
<p>Cannot use the inserted Memory Device. See your documentation for details.</p>	<p>Χρησιμοποιήστε μια συσκευή μνήμης που υποστηρίζεται από το προϊόν.</p> <p>«Προδιαγραφές συσκευής μνήμης» στη σελίδα 332</p>
<p>The printer's borderless printing ink pad has reached the end of its service life. It is not a user-replaceable part. Please contact Epson support.</p>	<p>Εάν θέλετε να αντικαταστήσετε το σφουγγάρι απορρόφησης περιττού μελανιού για εκτύπωση χωρίς περιθώρια, επικοινωνήστε με έναν εξουσιοδοτημένο πάροχο σέρβις της Epson*. Η επισκευή του συγκεκριμένου εξαρτήματος δεν αποτελεί ευθύνη του χρήστη.</p> <p>Δεν διατίθεται εκτύπωση χωρίς περιθώρια, ωστόσο είναι δυνατή η εκτύπωση με περιθώριο.</p> <p>«Αναζήτηση βοήθειας» στη σελίδα 338</p>
<p>The printer's borderless printing ink pad is nearing the end of its service life. It is not a user-replaceable part. Please contact Epson support.</p>	<p>Εάν θέλετε να αντικαταστήσετε το σφουγγάρι απορρόφησης περιττού μελανιού για εκτύπωση χωρίς περιθώρια, επικοινωνήστε με έναν εξουσιοδοτημένο πάροχο σέρβις της Epson*. Η επισκευή του συγκεκριμένου εξαρτήματος δεν αποτελεί ευθύνη του χρήστη.</p> <p>Πατήστε OK για να συνεχίσει η εκτύπωση.</p> <p>«Αναζήτηση βοήθειας» στη σελίδα 338</p>
<p>Printer Error</p> <p>Turn on the printer again. See your documentation for more details.</p>	<p>Πραγματοποιήστε τις παρακάτω ενέργειες.</p> <ol style="list-style-type: none"> 1. Ανοίξτε τη μονάδα σαρωτή και αφαιρέστε το χαρτί ή το προστατευτικό υλικό που βρίσκεται μέσα στον εκτυπωτή. Καθαρίστε τη διάφανη ταινία εάν έχει λεκέδες. <p>«Αφαίρεση εμπλοκών χαρτιού» στη σελίδα 232</p> <p>«Καθαρισμός της διάφανης ταινίας» στη σελίδα 177</p> <ol style="list-style-type: none"> 2. Κλείστε τη μονάδα σαρωτή και, στη συνέχεια, απενεργοποιήστε και ενεργοποιήστε ξανά την τροφοδοσία. <p>Αν το μήνυμα σφάλματος εξακολουθεί να εμφανίζεται μετά την απενεργοποίηση και την εκ νέου ενεργοποίηση, επικοινωνήστε με την υποστήριξη της Epson.</p> <p>«Αναζήτηση βοήθειας» στη σελίδα 338</p>
<p>An error occurred while saving. Check and if necessary, change the memory device.</p>	<p>Η εξωτερική συσκευή αποθήκευσης, όπως π.χ. η κάρτα μνήμης, μπορεί να υποστεί ζημιά. Ελέγξτε αν η συσκευή είναι διαθέσιμη.</p> <p>«Προδιαγραφές συσκευής μνήμης» στη σελίδα 332</p>
<p>Cannot recognize the media. See your documentation for more details about the media</p>	<p>Χρησιμοποιήστε μια συσκευή μνήμης που υποστηρίζεται από το προϊόν.</p> <p>«Προδιαγραφές συσκευής μνήμης» στη σελίδα 332</p>

Μηνύματα σφάλματος	Λύση
Paper remains inside because it is placed sideways. Place XX size of paper in the XX. Press "Complete" to remove the paper inside.	Τοποθετήστε χαρτί μεγέθους A4 στην πίσω υποδ. τροφ. χαρτ. και, στη συνέχεια, πατήστε Done . Τοποθετήστε ξανά το χαρτί που αφαιρέσατε με κατακόρυφο προσανατολισμό, ευθυγραμμίζοντάς το με το βέλος στο κέντρο της πίσω υποδ. τροφ. χαρτ..
Recovery Mode	<p>Ο εκτυπωτής έχει εκκινηθεί σε λειτουργία αποκατάστασης επειδή η ενημέρωση του υλικολογισμικού απέτυχε. Ακολουθήστε τα βήματα παρακάτω για να ενημερώσετε εκ νέου το υλικολογισμικό.</p> <ol style="list-style-type: none"> 1. Συνδέστε τον υπολογιστή και τον εκτυπωτή με ένα καλώδιο USB. (Κατά τη διάρκεια της λειτουργίας αποκατάστασης, δεν μπορείτε να ενημερώσετε το υλικολογισμικό μέσω σύνδεσης δικτύου.) 2. Επισκεφθείτε την τοπική τοποθεσία web της Epson για περαιτέρω οδηγίες.

* Σε ορισμένους κύκλους εκτύπωσης, ενδέχεται να συγκεντρωθεί μικρή ποσότητα πλεονάζοντος μελανιού στο ταμπόν μελανιού για εκτύπωση χωρίς περιθώρια. Για την αποτροπή της διαρροής μελανιού από το ταμπόν, το προϊόν έχει σχεδιαστεί ώστε να διακόπτει την εκτύπωση χωρίς περιθώρια όταν το ταμπόν φτάσει στο όριό του. Το αν και πόσο συχνά θα χρειαστεί αυτή η ενέργεια ποικίλλει ανάλογα με τον αριθμό σελίδων που εκτυπώνετε χρησιμοποιώντας την επιλογή εκτύπωσης χωρίς περιθώρια. Το γεγονός ότι χρειάζεται να αντικατασταθεί το ταμπόν δεν σημαίνει ότι ο εκτυπωτής έχει πάψει να λειτουργεί σύμφωνα με τις προδιαγραφές του. Ο εκτυπωτής θα σας ειδοποιήσει όταν χρειαστεί να αντικαταστήσετε το ταμπόν και αυτό μπορεί να πραγματοποιηθεί μόνο από εξουσιοδοτημένο πάροχο υπηρεσιών Epson. Η εγγύηση της Epson δεν καλύπτει το κόστος της αντικατάστασης.

Το χαρτί έχει εμπλακεί

Ελέγξτε το σφάλμα που εμφανίζεται στον πίνακα ελέγχου και ακολουθήστε τις οδηγίες για να αφαιρέσετε το χαρτί που έχει εμπλακεί, συμπεριλαμβανομένων τυχόν σκισμένων κομματιών. Στη συνέχεια, κάντε εκκαθάριση του σφάλματος. Η οθόνη LCD εμφανίζει ένα κινούμενο σχέδιο, το οποίο σας δείχνει πώς να αφαιρέσετε το μπλοκαρισμένο χαρτί.

Προσοχή:

Μην αγγίζετε ποτέ τα κουμπιά στον πίνακα ελέγχου, ενώ το χέρι σας βρίσκεται στο εσωτερικό του εκτυπωτή. Αν ξεκινήσει η λειτουργία του εκτυπωτή, μπορεί να προκληθεί τραυματισμός. Να είστε προσεκτικοί ώστε να μην αγγίζετε τα τμήματα που προεξέχουν, για να αποφύγετε τυχόν τραυματισμούς.

Σημαντικό:

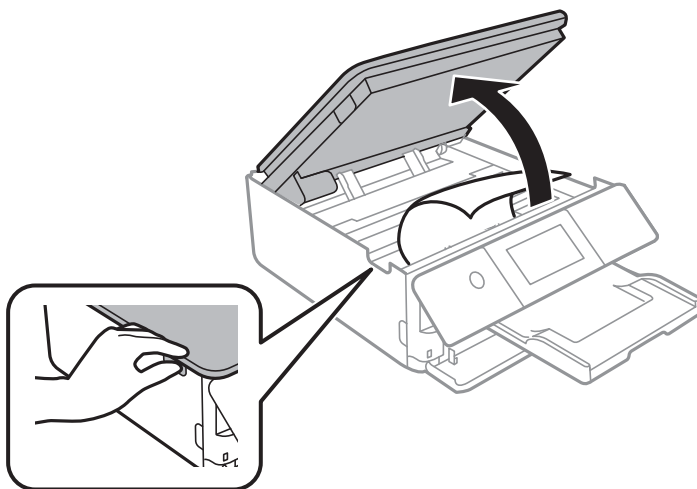
Αφαιρέστε προσεκτικά το χαρτί που προκάλεσε την εμπλοκή. Αν αφαιρέσετε βίαια το χαρτί μπορεί να προκληθεί βλάβη στον εκτυπωτή.

Αφαίρεση εμπλοκών χαρτιού

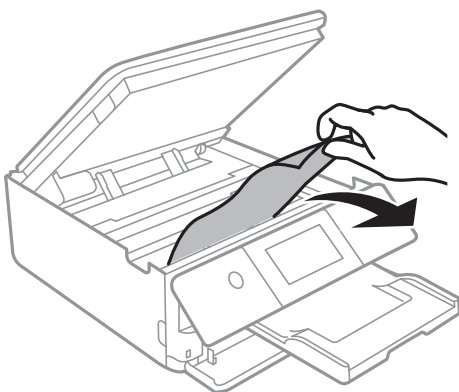
Προσοχή:

- ❑ Να είστε προσεκτικοί ώστε να μην εγκλωβίσετε το χέρι ή τα δάχτυλά σας κατά το άνοιγμα ή το κλείσιμο της μονάδας σαρωτή. Διαφορετικά, ενδέχεται να τραυματιστείτε.
- ❑ Μην αγγίζετε ποτέ τα κουμπιά στον πίνακα ελέγχου, ενώ το χέρι σας βρίσκεται στο εσωτερικό του εκτυπωτή. Αν ξεκινήσει η λειτουργία του εκτυπωτή, μπορεί να προκληθεί τραυματισμός. Να είστε προσεκτικοί ώστε να μην αγγίζετε τα τμήματα που προεξέχουν, για να αποφύγετε τυχόν τραυματισμούς.

1. Ανοίξτε τη μονάδα σαρωτή με το κάλυμμα εγγράφων κλειστό.

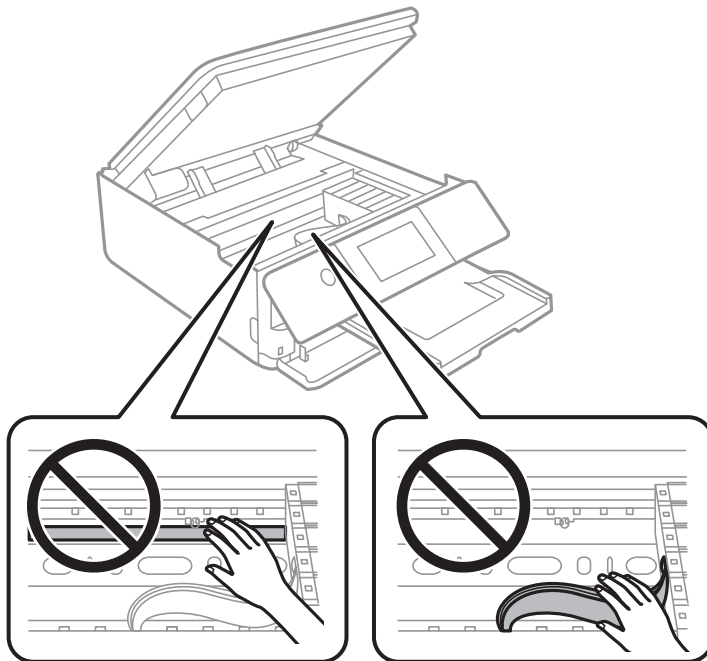


2. Αφαιρέστε το χαρτί που προκάλεσε την εμπλοκή.

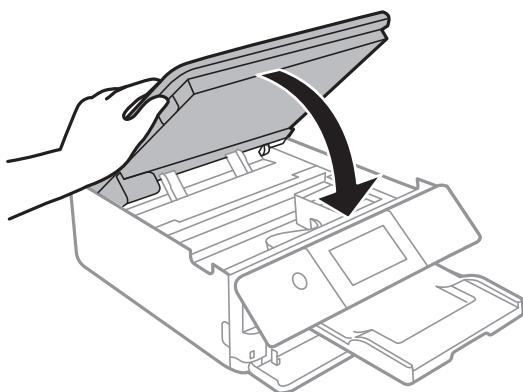


! Σημαντικό:

Μην αγγίζετε το λευκό επίπεδο καλώδιο και τη διάφανη ταινία στο εσωτερικό του εκτυπωτή. Υπάρχει κίνδυνος να προκληθούν προβλήματα λειτουργίας.



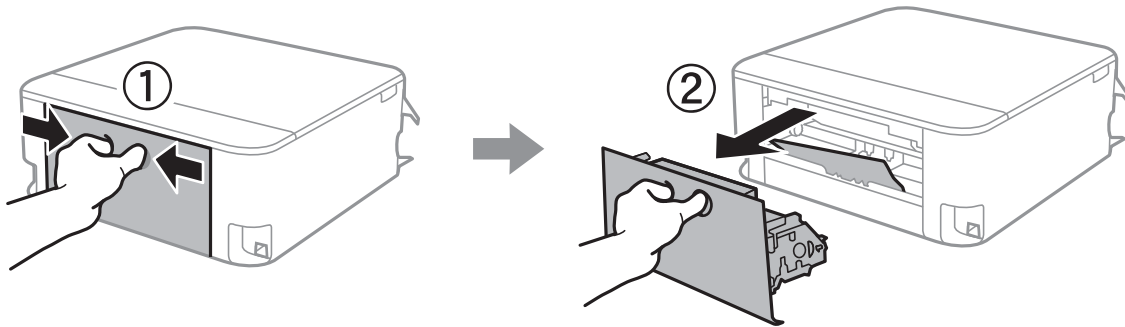
3. Κλείστε τη μονάδα του σαρωτή.



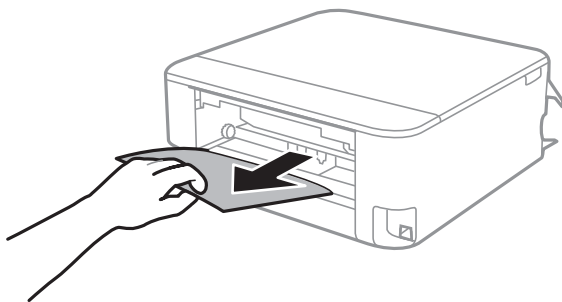
Σημείωση:

Η μονάδα σαρωτή έχει σχεδιαστεί για να κλείνει αργά και να παρουσιάζει μικρή αντίσταση ως μέτρο προφύλαξης των δαχτύλων σας. Συνεχίστε το κλείσιμο ακόμα και αν αισθανθείτε ότι υπάρχει αντίσταση.

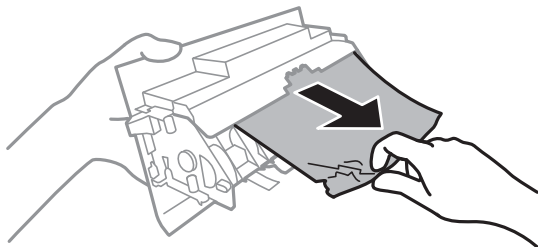
4. Αφαιρέστε το πίσω κάλυμμα.



5. Αφαιρέστε το χαρτί που προκάλεσε την εμπλοκή.



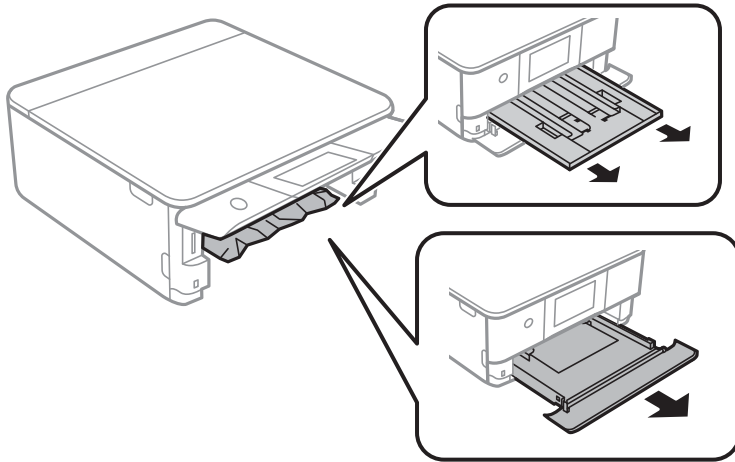
6. Αφαιρέστε χαρτί που έχει εμπλακεί από την πίσω κάλυμμα.



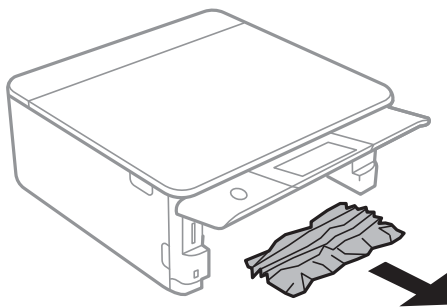
7. Εισάγετε την πίσω κάλυμμα στον εκτυπωτή.

8. Κλείστε τον δίσκο εξόδου.

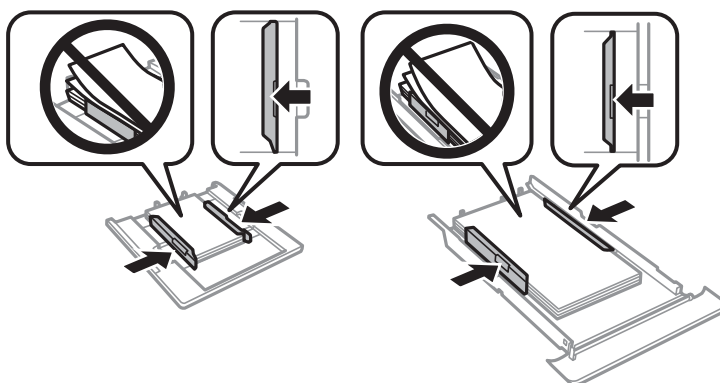
9. Τραβήξτε προς τα έξω την κασέτα χαρτιού.
Σηκώστε ελαφρώς την κασέτα χαρτιού 2 και, στη συνέχεια, τραβήξτε την προς τα έξω.



10. Αφαιρέστε το χαρτί που προκάλεσε την εμπλοκή.



11. Ευθυγραμμίστε τις άκρες του χαρτιού και σύρετε τους πλαϊνούς οδηγούς στις άκρες του χαρτιού.



12. Εισάγετε την κασέτα χαρτιού στον εκτυπωτή.

Το χαρτί μεγέθους επαγγελματικής κάρτας έχει εμπλακεί

■ Το χαρτί τοποθετείται οριζόντια.

Λύσεις

Εάν το χαρτί μεγέθους επαγγελματικής κάρτας δεν εξάγεται και παραμένει εντός του εκτυπωτή, τοποθετήστε χαρτί μεγέθους A4 στην πίσω υποδ. τροφ. χαρτ. για να το αφαιρέσετε. Ξεκινήστε την αντιγραφή χωρίς να τοποθετήσετε πρωτότυπο και το χαρτί θα εξαχθεί μαζί με το A4. Τοποθετήστε ξανά το χαρτί μεγέθους επαγγελματικής κάρτας που αφαιρέσατε με κατακόρυφο προσανατολισμό, ευθυγραμμίζοντάς το με το βέλος στο κέντρο της πίσω υποδ. τροφ. χαρτ..

Αποφυγή εμπλοκών χαρτιού

Ελέγξτε τα ακόλουθα σε περίπτωση που προκύπτουν συχνές εμπλοκές χαρτιού.

- Τοποθετήστε τον εκτυπωτή σε επίπεδη επιφάνεια και χρησιμοποιήστε τον στις συνιστώμενες περιβαλλοντικές συνθήκες.
[«Περιβαλλοντικές προδιαγραφές» στη σελίδα 334](#)
- Χρησιμοποιήστε το χαρτί που υποστηρίζεται από τον αυτόν τον εκτυπωτή.
[«Διαθέσιμο χαρτί και δυνατότητες» στη σελίδα 305](#)
- Ακολουθήστε τις προφυλάξεις σχετικά με τον χειρισμό του χαρτιού.
[«Προφυλάξεις χειρισμού χαρτιού» στη σελίδα 32](#)
- Τοποθετήστε το χαρτί στη σωστή κατεύθυνση και σύρετε τον πλευρικό οδηγό στην άκρη του χαρτιού.
[«Τοποθέτηση χαρτιού στην Κασέτα χαρτιού 1» στη σελίδα 35](#)
[«Τοποθέτηση χαρτιού στην Κασέτα χαρτιού 2» στη σελίδα 38](#)
[«Τοποθέτηση χαρτιού στην Πίσω υποδ. τροφ. χαρτ.» στη σελίδα 43](#)
- Μην τοποθετείτε περισσότερα φύλλα από το μέγιστο αριθμό που έχει καθοριστεί για το χαρτί.
- Τοποθετείτε ένα φύλλο χαρτιού τη φορά, εάν έχετε τοποθετήσει πολλά φύλλα χαρτιού.
- Βεβαιωθείτε ότι οι ρυθμίσεις μεγέθους χαρτιού και τύπου χαρτιού αντιστοιχούν στο πραγματικό μέγεθος και τύπο χαρτιού που φορτώνεται στον εκτυπωτή.
[«Λίστα τύπων χαρτιού» στη σελίδα 34](#)
- Καθαρίστε τον κύλινδρο μέσα στον εκτυπωτή.
[«Βελτίωση προβλημάτων τροφοδοσίας χαρτιού» στη σελίδα 168](#)

Πρέπει να αντικαταστήσετε τα δοχεία μελανιού

Προφυλάξεις χειρισμού των δοχείων μελανιού

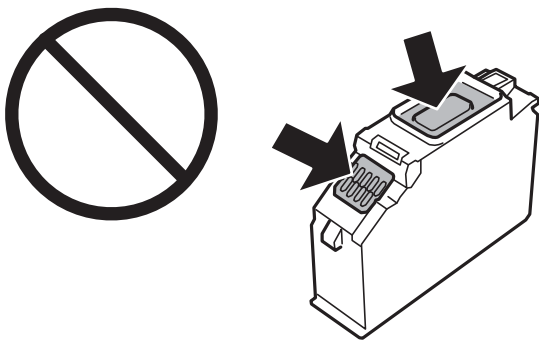
Προφυλάξεις για την αποθήκευση του μελανιού

- Διατηρήστε τα δοχεία μελανιού μακριά από το άμεσο ηλιακό φως.
- Μην αποθηκεύετε τα δοχεία μελανιού σε εξαιρετικά υψηλές ή χαμηλές θερμοκρασίες.
- Για βέλτιστα αποτελέσματα, η Epson συνιστά τη χρήση δοχείων μελανιού πριν την ημερομηνία που είναι τυπωμένη στη συσκευασία ή εντός έξι μηνών από το άνοιγμα της συσκευασίας, όποιο συμβεί πρώτο.

- ❑ Για καλύτερα αποτελέσματα, αποθηκεύστε τις συσκευασίες των δοχείων μελανιού με το κάτω μέρος προς τα κάτω.
- ❑ Αφού φέρετε ένα δοχείο μελανιού μέσα από μέρος δροσερής αποθήκευσης, αφήστε το να έρθει σε θερμοκρασία δωματίου τουλάχιστον τρεις ώρες πριν το χρησιμοποιήσετε.
- ❑ Μην ανοίγετε τη συσκευασία του δοχείου μελανιού αν δεν είστε έτοιμοι να το τοποθετήσετε στον εκτυπωτή. Το δοχείο παρέχεται σε συσκευασία κενού για τη διατήρηση της αξιοπιστίας του. Αν αφήσετε ένα δοχείο εκτός της συσκευασίας του για μεγάλο χρονικό διάστημα πριν το χρησιμοποιήσετε, ενδέχεται να μην είναι δυνατή η κανονική εκτύπωση.

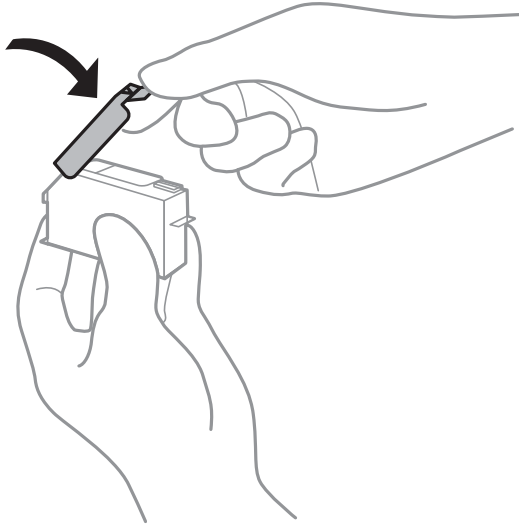
Προφυλάξεις χειρισμού για την αντικατάσταση δοχείων μελανιού

- ❑ Μην αγγίζετε τις ενότητες που παρουσιάζονται στην απεικόνιση. Ενδέχεται να επηρεαστεί η κανονική λειτουργία και η εκτύπωση.



- ❑ Για να εκτυπώσετε, πρέπει να εγκαταστήσετε όλα τα δοχεία μελανιού.
- ❑ Μην αντικαθιστάτε τα δοχεία μελανιού ενώ η συσκευή είναι απενεργοποιημένη. Μην μετακινείτε την κεφαλή εκτύπωσης χειροκίνητα. Διαφορετικά, ενδέχεται να καταστρέψετε τον εκτυπωτή.
- ❑ Μετά την εγκατάσταση του δοχείου μελάνης, η λυχνία λειτουργίας εξακολουθεί να αναβοσβήνει ενώ γίνεται φόρτωση μελανιού στον εκτυπωτή. Μην απενεργοποιήσετε τον εκτυπωτή κατά τη φόρτωση του μελανιού. Αν η φόρτωση του μελανιού δεν ολοκληρωθεί, ενδέχεται να μην είναι δυνατή η εκτύπωση.
- ❑ Μην αφήνετε τον εκτυπωτή έχοντας αφαιρέσει τα δοχεία μελάνης ή μην απενεργοποιείτε τον εκτυπωτή κατά τη διάρκεια της αντικατάστασης δοχείων. Διαφορετικά, το μελάνι που παραμένει στα ακροφύσια της κεφαλής εκτύπωσης θα στεγνώσει και δεν θα έχετε τη δυνατότητα εκτύπωσης.
- ❑ Να είστε προσεκτικοί ώστε να μην επιτρέψετε σε σκόνη ή αντικείμενα να εισέλθουν στο εσωτερικό της υποδοχής δοχείων μελανιού. Οποιοδήποτε ξένο σώμα στην υποδοχή μπορεί να επηρεάσει αρνητικά τα αποτελέσματα της εκτύπωσης ή να προκαλέσει αδυναμία εκτύπωσης. Αν κάποιο ξένο σώμα εισέλθει στην υποδοχή, αφαιρέστε το προσεκτικά.

- ❑ Αν αφαιρέσετε το δοχείο από το εκτυπωτή για μεταγενέστερη χρήση ή για απόρριψη, φροντίστε ώστε να τοποθετήσετε ξανά το καπάκι στη θύρα παροχής μελανιού του δοχείου για να αποφύγετε το στέγνωμα του μελανιού ή την εμφάνιση κηλίδων μελανιού στις γύρω περιοχές. Τοποθετήστε το πώμα μέχρι να ασφαλίσει στη θέση του.



- ❑ Εάν αφαιρέσετε ένα δοχείο μελανιού από τον εκτυπωτή για μελλοντική χρήση, η Epson συνιστά να το χρησιμοποιήσετε όσο το δυνατόν συντομότερα.
- ❑ Αυτός ο εκτυπωτής χρησιμοποιεί δοχεία μελανιού εξοπλισμένα με ένα πράσινο τσιπάκι το οποίο παρακολουθεί πληροφορίες όπως η ποσότητα μελανιού που απομένει για κάθε δοχείο. Αυτό σημαίνει ότι ακόμη και αν το δοχείο αφαιρεθεί από τον εκτυπωτή πριν εξαντληθεί το περιεχόμενό του, εξακολουθείτε να έχετε τη δυνατότητα να χρησιμοποιήσετε το δοχείο, όταν το τοποθετήσετε εκ νέου στον εκτυπωτή. Ωστόσο, κατά την επανατοποθέτηση ενός δοχείου, ενδέχεται να καταναλωθεί μια ποσότητα μελανιού για την εγγύηση της απόδοσης του εκτυπωτή.
- ❑ Για μέγιστη αποδοτικότητα μελανιού, αφαιρείτε τα δοχεία μελανιού μόνο όταν είστε έτοιμοι να τα αντικαταστήσετε. Τα δοχεία μελανιού με κατάσταση χαμηλού επιπέδου μελανιού ενδεχομένως να μην μπορούν να χρησιμοποιηθούν όταν τοποθετηθούν εκ νέου.
- ❑ Για την καλύτερη δυνατή ποιότητα εκτύπωσης και για την προστασία της κεφαλής εκτύπωσης, ένα μεταβλητό απόθεμα μελανιού παραμένει στο δοχείο όταν ο εκτυπωτής σας δείχνει ότι πρέπει να αντικαταστήσετε το δοχείο. Οι αποδόσεις που παρουσιάζονται δεν περιλαμβάνουν αυτήν την εφεδρική ποσότητα.
- ❑ Μην αποσυναρμολογήσετε και μην κάνετε μετατροπές στο δοχείο μελανιού, διαφορετικά ο εκτυπωτής ενδέχεται να μη λειτουργεί κανονικά.
- ❑ Δεν μπορείτε να χρησιμοποιήσετε τα αρχικά δοχεία μελανιού του εκτυπωτή για την αντικατάσταση.
- ❑ Ολοκληρώστε εγκαίρως την αντικατάσταση των δοχείων μελανιού. Μην αφήνετε τον εκτυπωτή έχοντας αφαιρέσει τα δοχεία μελανιού.

Κατανάλωση μελανιού

- ❑ Για τη διατήρηση της βέλτιστης απόδοσης της κεφαλής εκτύπωσης, καταναλώνεται μελάνι από όλα τα δοχεία κατά τις λειτουργίες συντήρησης. Μπορεί να καταναλωθεί μελάνι και όταν αντικαθιστάτε δοχεία μελανιού ή ενεργοποιείτε τον εκτυπωτή.
- ❑ Κατά τη μονόχρωμη εκτύπωση ή την εκτύπωση σε κλίμακα του γκρι, ενδέχεται να χρησιμοποιείται έγχρωμο αντί για μαύρο μελάνι, ανάλογα με τον τύπο χαρτιού ή τις ρυθμίσεις ποιότητας εκτύπωσης. Αυτό οφείλεται στο γεγονός ότι για τη δημιουργία μαύρου μελανιού απαιτείται μείγμα έγχρωμων μελανιών.

- Κατά την αρχική εγκατάσταση, χρησιμοποιούνται εν μέρει τα δοχεία μελανιού που περιέχονται στη συσκευασία του εκτυπωτή. Για τη δημιουργία εκτυπωμένων εγγράφων υψηλής ποιότητας, η κεφαλή εκτύπωσης στον εκτυπωτή σας θα φορτωθεί πλήρως με μελάνι. Αυτή η διαδικασία που εκτελείται μία φορά καταναλώνει κάποια ποσότητα μελανιού, με αποτέλεσμα τα συγκεκριμένα δοχεία να εκτυπώσουν λιγότερες σελίδες σε σύγκριση με τα επόμενα δοχεία μελανιού που θα χρησιμοποιήσετε.
- Οι ποσότητες που αναφέρονται ποικίλουν ανάλογα με τις εικόνες που εκτυπώνετε, τον τύπο χαρτιού που χρησιμοποιείτε, τη συχνότητα των εκτυπώσεων σας και τις συνθήκες περιβάλλοντος, όπως η θερμοκρασία.

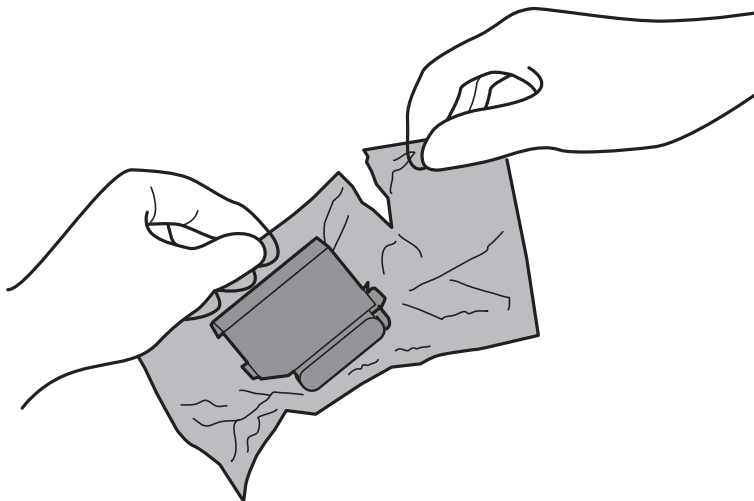
Αντικατάσταση δοχείων μελανιού

Ανάλογα με τις στάθμες μελανιού, ενδέχεται να μπορείτε να συνεχίσετε την εκτύπωση για λίγο χωρίς αντικατάσταση των δοχείων μελανιού.

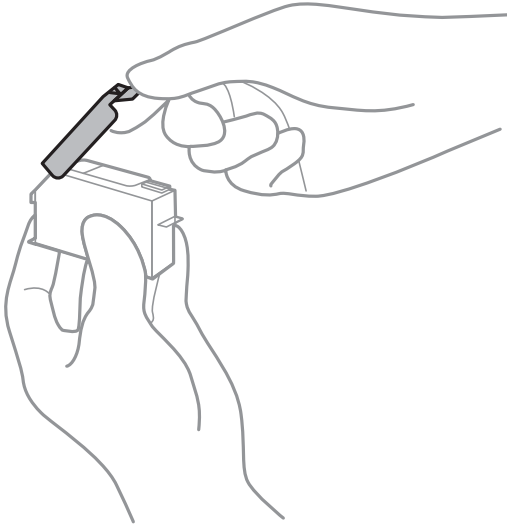
«Συνεχίστε την εκτύπωση προσωρινά μόνο με μαύρο μελάνι» στη σελίδα 244

«Συνεχίστε την εκτύπωση για τη διατήρηση του μαύρου μελανιού (μόνο για Windows)» στη σελίδα 246

1. Αν ο δίσκος CD/DVD έχει εισαχθεί, αφαιρέστε τον δίσκο.
2. Κάντε μία από τις ενέργειες που ακολουθούν.
 - Όταν σας ζητηθεί να αντικαταστήσετε τα δοχεία μελανιού:
Ελέγξτε ποιο δοχείο μελανιού χρειάζεται αντικατάσταση, πατήστε **Next** και, στη συνέχεια, επιλέξτε **Yes, replace now**.
 - Όταν αντικαθιστάτε δοχεία μελανιού πριν αυτά εξαντληθούν:
Επιλέξτε **Maintenance > Ink Cartridge Replacement** από την αρχική οθόνη.
3. Αφαιρέστε το καινούριο δοχείο μελανιού από τη συσκευασία του και, στη συνέχεια, πατήστε **Next**.

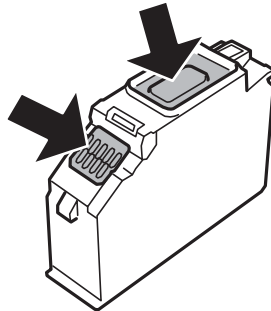


4. Βεβαιωθείτε ότι το καπάκι είναι στραμμένο προς τα επάνω και, στη συνέχεια, αφαιρέστε το.



! **Σημαντικό:**

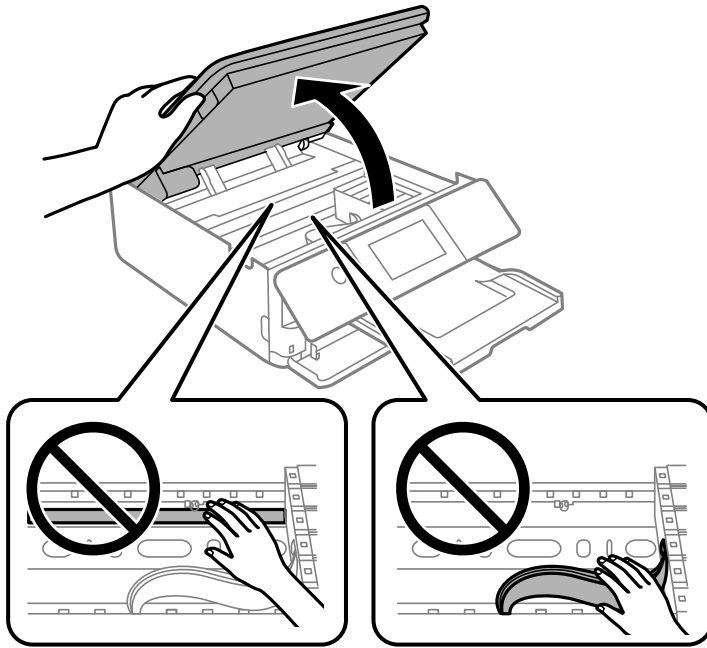
Μην αγγίζετε τις ενότητες που παρουσιάζονται στην απεικόνιση. Ενδέχεται να επηρεαστεί η κανονική λειτουργία και η εκτύπωση.



5. Ανοίξτε τη μονάδα σαρωτή με το κάλυμμα εγγράφων κλειστό.

 **Προσοχή:**

Να είστε προσεκτικοί ώστε να μην εγκλωβίσετε το χέρι ή τα δάχτυλά σας κατά το άνοιγμα ή το κλείσιμο της μονάδας σαρωτή. Διαφορετικά, ενδέχεται να τραυματιστείτε.

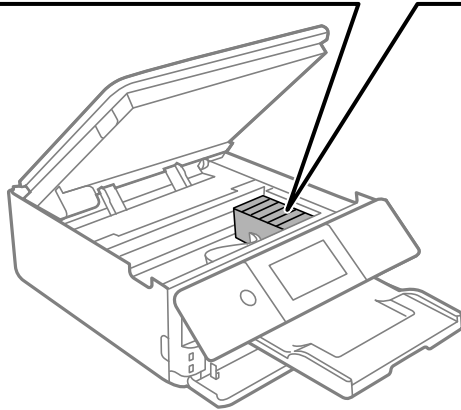
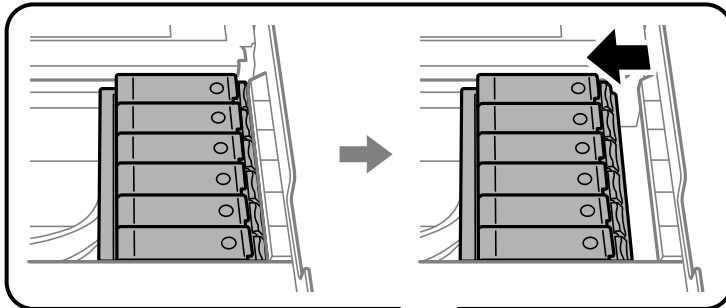


6. Επιβεβαιώστε το μήνυμα και, στη συνέχεια, πατήστε **Start**.

Η υποδοχή δοχείων μελανιού μετακινείται στη θέση αντικατάστασης. Ωστόσο, η υποδοχή δοχείων μελανιού μπορεί να επιστρέψει μετά από αρκετά λεπτά. Σε αυτήν την περίπτωση, επαναλάβετε τα βήματα 2 έως 6.

! Σημαντικό:

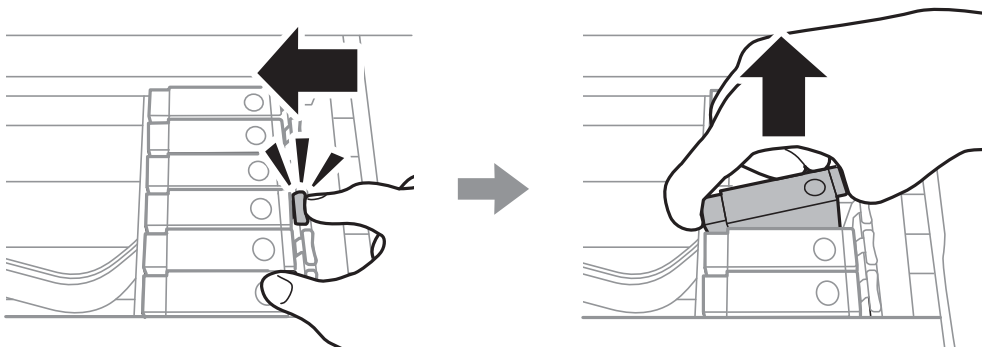
Κατά την αντικατάσταση δοχείων μελανιού, αντικαθιστάτε τα στη σωστή θέση αντικατάστασης. Αν τα αντικαταστήσετε σε εσφαλμένη θέση, προκύπτει σφάλμα αναγνώρισης. Αν προκύψει σφάλμα, επανατοποθετήστε τα στη σωστή θέση αντικατάστασης.



7. Πιέστε τη γλωττίδα, για να ξεκλειδώσετε την υποδοχή δοχείου μελανιού και, στη συνέχεια, τραβήξτε προς τα έξω το δοχείο διαγώνια.

! Σημαντικό:

Αντικαταστήστε τα δοχεία μελανιού το ένα μετά το άλλο, το συντομότερο δυνατό. Εάν αντικαταστήσετε δύο ή περισσότερα δοχεία ταυτόχρονα ή εάν καθυστερεί η αντικατάσταση, ορισμένο μελάνι μπορεί να καταναλωθεί για να διασφαλιστεί η απόδοση του εκτυπωτή.



8. Εισάγετε το δοχείο μελανιού διαγώνια στη θήκη του δοχείου και πιέστε το απαλά προς τα κάτω μέχρι να εφαρμόσει στη θέση του.

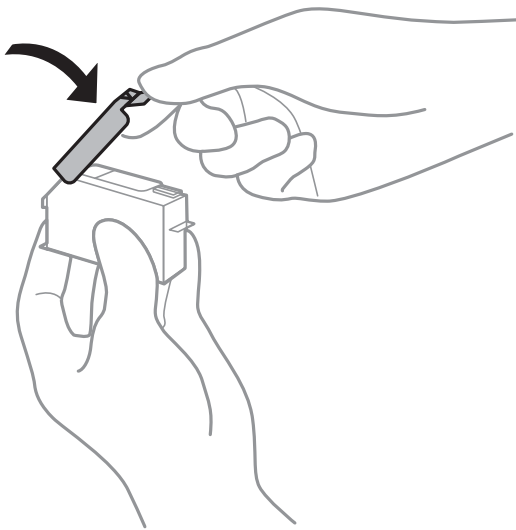


9. Κλείστε τη μονάδα σαρωτή και, στη συνέχεια, πατήστε **Completed**.

10. Ακολουθήστε τις οδηγίες που εμφανίζονται στην οθόνη.

! **Σημαντικό:**

- ❑ Αν αφαιρέσετε το δοχείο από το εκτυπωτή για μεταγενέστερη χρήση ή για απόρριψη, φροντίστε ώστε να τοποθετήσετε ξανά το καπάκι στη θύρα παροχής μελανιού του δοχείου για να αποφύγετε το στέγνωμα του μελανιού ή την εμφάνιση κηλίδων μελανιού στις γύρω περιοχές. Τοποθετήστε το πάμα μέχρι να ασφαλίσει στη θέση του.



- ❑ Μετά την εγκατάσταση του δοχείου μελάνης, η λυχνία λειτουργίας εξακολουθεί να αναβοσβήνει ενώ γίνεται φόρτωση μελανιού στον εκτυπωτή. Μην απενεργοποιήσετε τον εκτυπωτή κατά τη φόρτωση του μελανιού. Αν η φόρτωση του μελανιού δεν ολοκληρωθεί, ενδέχεται να μην είναι δυνατή η εκτύπωση.
- ❑ Μην τοποθετείτε το δίσκο CD/DVD, έως ότου φορτωθεί το μελάνι.

Σχετικές πληροφορίες

- ➔ «Προφυλάξεις χειρισμού των δοχείων μελανιού» στη σελίδα 236
- ➔ «Κωδικοί δοχείων μελανιού» στη σελίδα 309

Συνεχίστε την εκτύπωση προσωρινά χωρίς αντικατάσταση δοχείων μελανιού

Συνεχίστε την εκτύπωση προσωρινά μόνο με μαύρο μελάνι

Όταν εξαντλείται το έγχρωμο μελάνι και εξακολουθεί να υπάρχει μαύρο μελάνι, όταν εκτυπώνετε από υπολογιστή, μπορείτε να χρησιμοποιήσετε τις παρακάτω ρυθμίσεις, για να συνεχίσετε να εκτυπώνετε για λίγο χρόνο χρησιμοποιώντας μόνο μαύρο μελάνι.

- Τύπος χαρτιού: απλό χαρτί, Φάκελος
- Χρώμα: **Κλίμακα γκρι**
- Χωρίς περιθώρια: μη επιλεγμένο
- EPSON Status Monitor 3: ενεργοποιημένο (για Windows μόνο)

Καθώς η συγκεκριμένη δυνατότητα διατίθεται μόνο για περίπου πέντε ημέρες, αντικαταστήστε το δοχείο του μελανιού που έχει αναλωθεί το συντομότερο δυνατό.

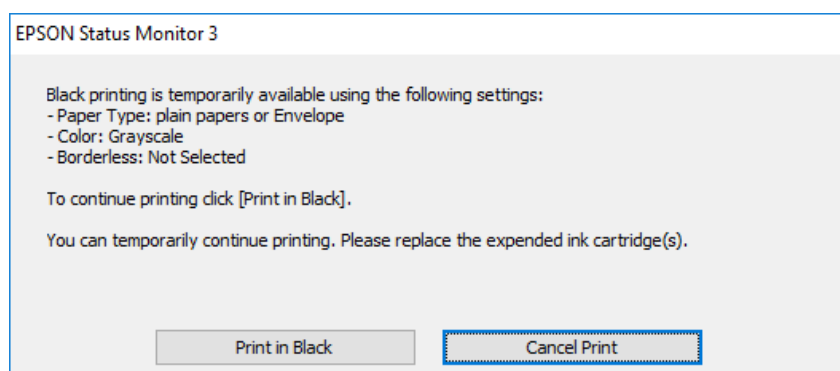
Σημείωση:

- Αν η επιλογή **EPSON Status Monitor 3** έχει απενεργοποιηθεί, μεταβείτε στο πρόγραμμα οδήγησης εκτυπωτή, κάντε κλικ στην επιλογή **Πρόσθετες ρυθμίσεις** στην καρτέλα **Συντήρηση** και, στη συνέχεια, επιλέξτε **Ενεργοποίηση του EPSON Status Monitor 3**.
- Η διαθεσιμότητα αυτής της δυνατότητας ποικίλλει ανάλογα με τις συνθήκες χρησιμοποίησης.

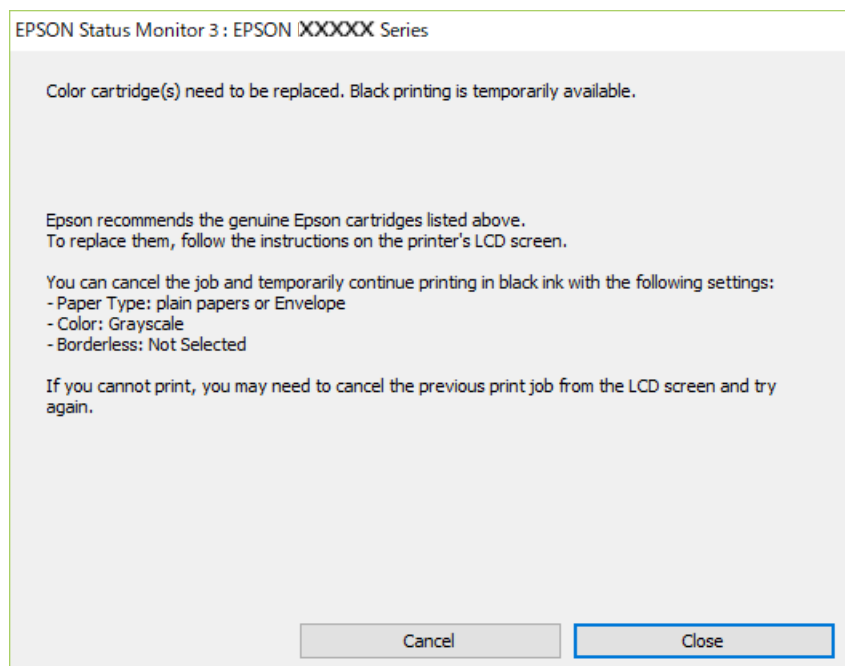
Συνεχίστε την εκτύπωση προσωρινά μόνο με μαύρο μελάνι (Windows)

Κάντε μία από τις ενέργειες που ακολουθούν.

- Όταν εμφανιστεί το παρακάτω παράθυρο, επιλέξτε **Ασπρόμαυρη εκτύπωση**.



Όταν εμφανίζεται το ακόλουθο παράθυρο, ακυρώστε την εκτύπωση. Και στη συνέχεια, ξανά την εκτύπωση.



Σημείωση:

Αν δεν μπορείτε να ακυρώσετε την εκτύπωση από τον υπολογιστή, ακυρώστε χρησιμοποιώντας τον πίνακα ελέγχου του εκτυπωτή.

Ακολουθήστε τα παρακάτω βήματα όταν εκτυπώνετε ξανά.

1. Μεταβείτε στο παράθυρο του προγράμματος οδήγησης του εκτυπωτή.
2. Απενεργοποιήστε την επιλογή **Χωρίς περιθώρια** στην καρτέλα **Κύριο**.
3. Επιλέξτε **Τύπος χαρτιού** από τα ακόλουθα στην καρτέλα **Κύριο**.
 - απλό χαρτί
 - Φάκελος
4. Επιλέξτε **Κλίμακα γκρι**.
5. Ρυθμίστε τα λοιπά στοιχεία στις καρτέλες **Κύριο** και **Άλλες επιλογές** όπως απαιτείται και έπειτα κάντε κλικ στο **OK**.
6. Κάντε κλικ στην επιλογή **Εκτύπωση**.
7. Κάντε κλικ στην επιλογή **Ασπρόμαυρη εκτύπωση** στο παράθυρο που εμφανίζεται.

Συνεχίστε την εκτύπωση προσωρινά μόνο με μαύρο μελάνι (Mac OS)

Σημείωση:

Για να χρησιμοποιήσετε αυτή τη δυνατότητα μέσω ενός δικτύου, συνδεθείτε με **Bonjour**.

1. Πατήστε το εικονίδιο του εκτυπωτή στο μενού **Πλατφόρμα**.

2. Ακυρώστε την εργασία.

Σημείωση:

Αν δεν μπορείτε να ακυρώσετε την εκτύπωση από τον υπολογιστή, ακυρώστε χρησιμοποιώντας τον πίνακα ελέγχου του εκτυπωτή.

3. Επιλέξτε **Προτιμήσεις συστήματος** από το μενού Apple > **Εκτυπωτές και σαρωτές** (ή **Εκτύπωση και σάρωση, Εκτύπωση και φαξ**) και στη συνέχεια, επιλέξτε τον εκτυπωτή. Κάντε κλικ στην ενότητα **Επιλογές και προμήθειες** > **Επιλογές** (ή **Πρόγραμμα οδήγησης**).
4. Επιλέξτε **Ναι** για τη ρύθμιση **Επιτ. προσ. η ασπρόμ. εκ.**.
5. Μεταβείτε στο παράθυρο διαλόγου εκτύπωσης.
6. Επιλέξτε **Ρυθμίσεις εκτύπωσης** από το αναδυόμενο μενού.
7. Επιλέξτε οποιοδήποτε μέγεθος χαρτιού εκτός από το μέγεθος χωρίς περιθώρια ως ρύθμιση του στοιχείου **Μέγεθος χαρτιού**.
8. Επιλέξτε **απλό χαρτί** ή **Φάκελος** ως τη ρύθμιση του στοιχείου **Τύπος μέσου**.
9. Επιλέξτε **Κλίμακα γκρι**.
10. Ρυθμίστε τα υπόλοιπα στοιχεία όπως απαιτείται.
11. Κάντε κλικ στην επιλογή **Εκτύπωση**.

Συνεχίστε την εκτύπωση για τη διατήρηση του μαύρου μελανιού (μόνο για Windows)

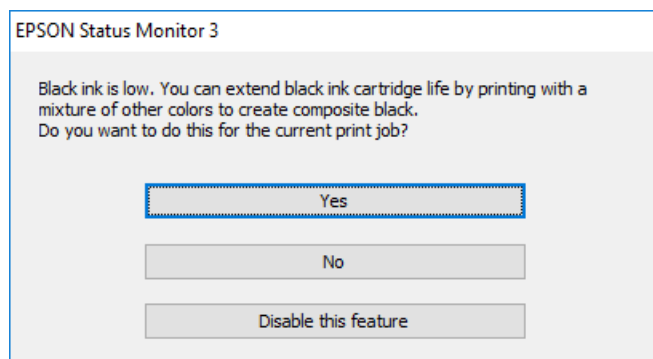
Όταν το μαύρο μελάνι εξαντλείται και υπολείπεται αρκετό έγχρωμο μελάνι, μπορείτε να χρησιμοποιήσετε ένα μείγμα έγχρωμων μελανιών για να δημιουργήσετε το μαύρο. Μπορείτε να συνεχίσετε την εκτύπωση ενώ ετοιμάζετε δοχείο αντικατάστασης μαύρου μελανιού.

Αυτή η δυνατότητα είναι διαθέσιμη μόνο όταν επιλέγετε τις ακόλουθες ρυθμίσεις στο πρόγραμμα οδήγησης του εκτυπωτή.

- Τύπος χαρτιού: **απλό χαρτί**
- Ποιότητα: **Βασική**
- EPSON Status Monitor 3: ενεργοποιημένο

Σημείωση:

- Αν η επιλογή **EPSON Status Monitor 3** έχει απενεργοποιηθεί, μεταβείτε στο πρόγραμμα οδήγησης εκτύπωσης, κάντε κλικ στην επιλογή **Πρόσθετες ρυθμίσεις** στην καρτέλα **Συντήρηση** και, στη συνέχεια, επιλέξτε **Ενεργοποίηση του EPSON Status Monitor 3**.
- Το σύνθετο μαύρο φαίνεται ελαφρώς διαφορετικό από το απόλυτο μαύρο. Επιπλέον, μειώνεται η ταχύτητα εκτύπωσης.
- Για να διατηρηθεί η ποιότητα της κεφαλής εκτύπωσης, καταναλώνεται και το μαύρο μελάνι.



Επιλογές	Περιγραφή
Ναι	Επιλέξτε να χρησιμοποιείτε ένα μείγμα έγχρωμων μελανιών για να δημιουργήσετε μαύρο. Αυτό το παράθυρο εμφανίζεται την επόμενη φορά που εκτυπώνετε μία παρόμοια εργασία.
Όχι	Επιλέξτε να συνεχίσετε να χρησιμοποιείτε το μαύρο μελάνι που απομένει. Αυτό το παράθυρο εμφανίζεται την επόμενη φορά που εκτυπώνετε μία παρόμοια εργασία.
Όχι, ποτέ	Επιλέξτε να συνεχίσετε να χρησιμοποιείτε το μαύρο μελάνι που απομένει. Αυτό το παράθυρο δεν εμφανίζεται έως ότου αντικαταστήσετε το δοχείο μαύρου μελανιού και φτάσει εκ νέου σε χαμηλό επίπεδο.

Πρέπει να αντικαταστήσετε το κουτί συντήρησης

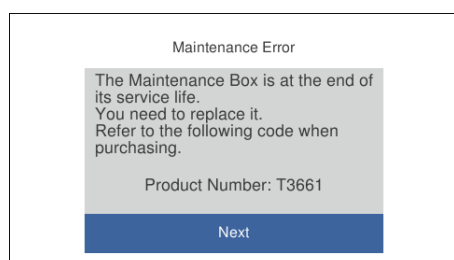
Προφυλάξεις κατά τον χειρισμό του κιβωτίου συντήρησης

Διαβάστε τις ακόλουθες οδηγίες πριν από την αντικατάσταση του κιβωτίου συντήρησης.

- Μην ακουμπάτε το πράσινο τσιπ στο πλάι του κουτιού συντήρησης. Ενδέχεται να επηρεαστεί η κανονική λειτουργία και η εκτύπωση.
- Μην αντικαθιστάτε το κουτί συντήρησης κατά τη διάρκεια της εκτύπωσης. Διαφορετικά, ενδέχεται να υπάρξει διαρροή μελανιού.
- Μην αφαιρέσετε το κουτί συντήρησης και το κάλυμμά του παρά μόνο κατά την αντικατάσταση του κουτιού συντήρησης. Διαφορετικά, ενδέχεται να υπάρξει διαρροή μελανιού.
- Μην επαναχρησιμοποιείτε το κουτί συντήρησης που έχετε αφαιρέσει και αφήσει για μεγάλο χρονικό διάστημα. Το μελάνι στο εσωτερικό του κουτιού θα έχει στερεοποιηθεί και δεν μπορεί να απορροφηθεί άλλο μελάνι.
- Μην τοποθετείτε ή κρατάτε το κουτί συντήρησης υπό κλίση έως ότου σφραγιστεί στην πλαστική σακούλα. Διαφορετικά, ενδεχομένως να υπάρξει διαρροή μελανιού.
- Μην αποθηκεύετε το κουτί συντήρησης σε εξαιρετικά υψηλές ή χαμηλές θερμοκρασίες.
- Διατηρήστε το κουτί συντήρησης μακριά από το άμεσο ηλιακό φως.

Αντικατάσταση κιβωτίου συντήρησης

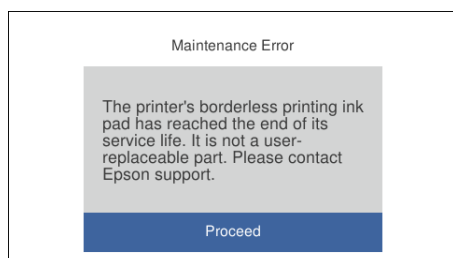
Σε ορισμένους κύκλους εκτύπωσης, ενδέχεται να συγκεντρωθεί πολύ μικρή ποσότητα πλεονάζοντος μελανιού στο κουτί συντήρησης. Προς αποφυγή διαρροής μελανιού από το κουτί συντήρησης, ο εκτυπωτής έχει σχεδιαστεί να σταματά την εκτύπωση όταν η χωρητικότητα απορρόφησης του κουτιού συντήρησης φτάσει στο όριό της. Το αν και κάθε πότε πρέπει να το αντικαθιστάτε εξαρτάται από το πόσες σελίδες και τι υλικό εκτυπώνετε, καθώς και από τους κύκλους καθαρισμού του εκτυπωτή. Όταν εμφανιστεί ένα μήνυμα που σας καλεί να αντικαταστήσετε το κουτί συντήρησης, προετοιμάστε ένα κατσαβίδι με επίπεδη μύτη και ακολουθήστε τις οδηγίες στην οθόνη. Το γεγονός ότι χρειάζεται να αντικατασταθεί το κουτί δεν σημαίνει ότι ο εκτυπωτής έχει πάψει να λειτουργεί σύμφωνα με τις προδιαγραφές του. Η εγγύηση της Epson δεν καλύπτει το κόστος της αντικατάστασης. Η επισκευή του συγκεκριμένου εξαρτήματος αποτελεί ευθύνη του χρήστη.



Σημείωση:

- ❑ Όταν γεμίσει το κουτί συντήρησης, δεν είναι δυνατή η εκτύπωση και ο καθαρισμός της κεφαλής εκτύπωσης μέχρι να αντικατασταθεί, για να αποφεύγεται η διαρροή μελάνης. Μπορείτε ωστόσο να εκτελείτε λειτουργίες που δεν απαιτούν μελάνι, όπως η σάρωση.
- ❑ Όταν εμφανίζεται η ακόλουθη οθόνη, το εξάρτημα δεν μπορεί να αντικατασταθεί από τους χρήστες. Επικοινωνήστε με την Υποστήριξη της Epson.

Δεν διατίθεται εκτύπωση χωρίς περιθώρια, ωστόσο είναι δυνατή η εκτύπωση με περιθώριο.



1. Αφαιρέστε το νέο κουτί συντήρησης από τη συσκευασία.



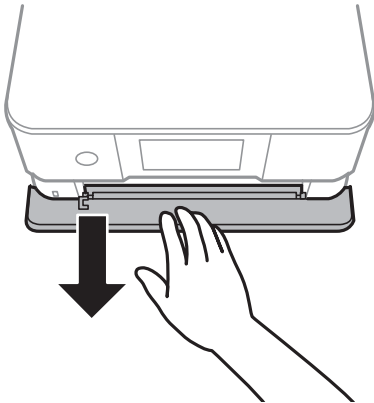
Σημαντικό:

Μην ακουμπάτε το πράσινο τσιπ στο πλάι του κουτιού συντήρησης. Ενδέχεται να επηρεαστεί η κανονική λειτουργία και η εκτύπωση.

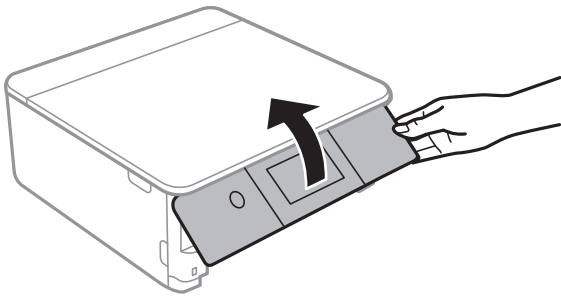
Σημείωση:

Μια διαφανής σακούλα για το χρησιμοποιημένο κιβώτιο συντήρησης παρέχεται με το νέο κιβώτιο συντήρησης.

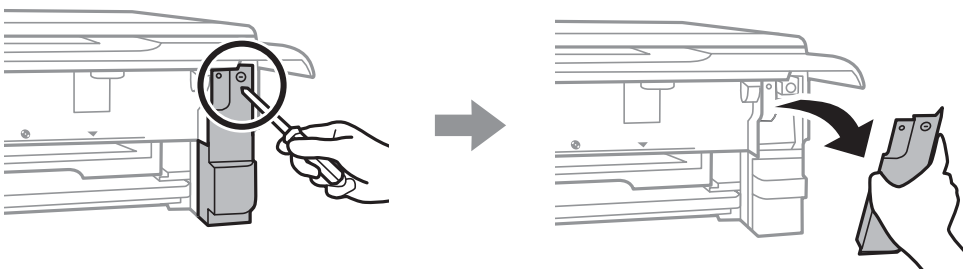
2. Σηκώστε ελαφρώς την κασέτα χαρτιού 2 για να την τραβήξετε προς τα έξω.



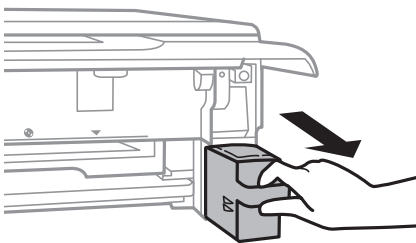
3. Ανοίξτε τον πίνακα ελέγχου.



4. Χαλαρώστε τη βίδα χρησιμοποιώντας ένα κατσαβίδι με επίπεδη μύτη και, στη συνέχεια, αφαιρέστε το κάλυμμα.

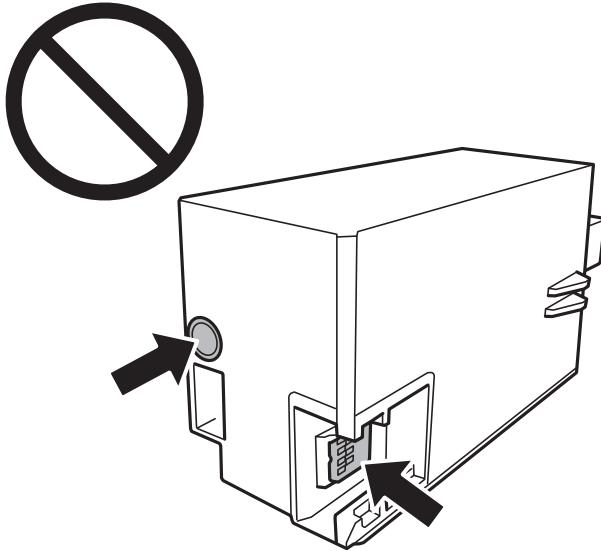


5. Αφαιρέστε το χρησιμοποιημένο κουτί συντήρησης.



! Σημαντικό:

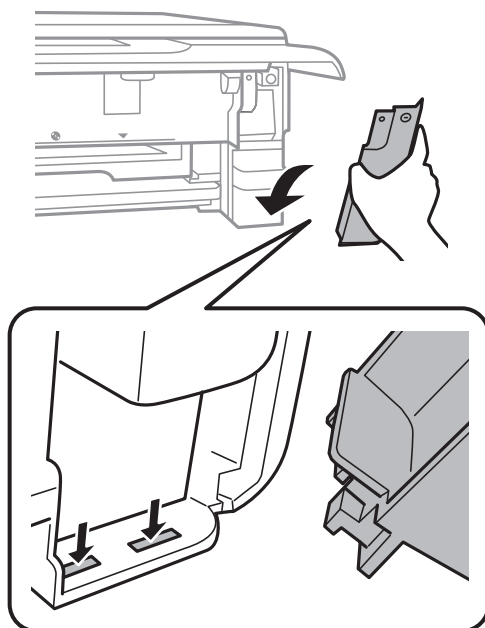
Μην αγγίζετε τις ενότητες που παρουσιάζονται στην απεικόνιση. Αυτό μπορεί να εμποδίσει την κανονική λειτουργία και μπορεί να λερώσετε με μελάνι.



6. Τοποθετήστε το χρησιμοποιημένο κουτί συντήρησης στη διαφανή σακούλα που παρέχεται με το νέο κουτί συντήρησης και σφραγίστε τη.
7. Εισαγάγετε το νέο κουτί συντήρησης πλήρως μέσα στον εκτυπωτή.
8. Βάλτε εκ νέου το κάλυμμα.

! Σημαντικό:

Εισαγάγετε τις προεξοχές του καλύμματος εντός των υποδοχών και, στη συνέχεια, σφίξτε τη βίδα. Υπάρχει κίνδυνος διαρροής μελανιού σε περίπτωση λανθασμένης τοποθέτησης του καλύμματος.



9. Εισαγάγετε το κασέτα χαρτιού 2.

10. Πατήστε **Done**.



Σημαντικό:

Εάν δεν είναι δυνατή η αναγνώριση του κουτιού συντήρησης, δοκιμάστε να το εγκαταστήσετε ξανά. Εάν εξακολουθεί να μην αναγνωρίζεται, αντικαταστήστε το κουτί συντήρησης. Από τη στιγμή που έχει εγκατασταθεί σε έναν εκτυπωτή, το κουτί συντήρησης δεν μπορεί να χρησιμοποιηθεί με άλλους εκτυπωτές.

Σχετικές πληροφορίες

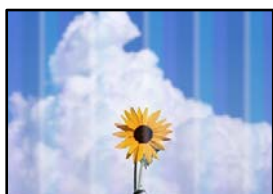
➔ «Κωδικός κουτιού συντήρησης» στη σελίδα 310

➔ «Προφυλάξεις κατά τον χειρισμό του κιβωτίου συντήρησης» στη σελίδα 247

Η ποιότητα της εκτύπωσης, αντιγραφής και σάρωσης είναι χαμηλή

Η Ποιότητα εκτύπωσης είναι χαμηλή

Στην εκτύπωση απουσιάζει χρώμα, εμφανίζονται γραμμές ή μη αναμενόμενα χρώματα



■ Το ακροφύσιο της κεφαλής εκτύπωσης μπορεί να είναι φραγμένο.

Λύσεις

Εκτελέστε έλεγχο ακροφυσίων για να διαπιστώσετε εάν τα ακροφύσια της κεφαλής εκτύπωσης είναι φραγμένα. Εκτελέστε έναν έλεγχο ακροφυσίων και, στη συνέχεια, καθαρίστε την κεφαλή εκτύπωσης, σε περίπτωση που κάποιο από τα ακροφύσια της κεφαλής εκτύπωσης είναι φραγμένο. Εάν δεν έχετε χρησιμοποιήσει τον εκτυπωτή για πολύ καιρό, τα ακροφύσια της κεφαλής εκτύπωσης μπορεί να έχουν φράξει και μπορεί να μην πέσουν σταγόνες μελανιού.

➔ «Έλεγχος και καθαρισμός της κεφαλής εκτύπωσης» στη σελίδα 169

Οι έγχρωμες κάθετες γραμμές εμφανίζονται σε διαστήματα περίπου 2.5 cm



Μπορείτε να εξετάσετε τα παρακάτω αίτια.

■ Η ρύθμιση τύπου χαρτιού δεν αντιστοιχεί στο χαρτί που έχει τοποθετηθεί.

Λύσεις

Επιλέξτε τη ρύθμιση κατάλληλου τύπου χαρτιού για τον τύπο χαρτιού που έχει τοποθετηθεί στον εκτυπωτή.

➔ «Λίστα τύπων χαρτιού» στη σελίδα 34

■ Η ποιότητα εκτύπωσης έχει οριστεί σε χαμηλή.

Λύσεις

Όταν εκτυπώνετε σε απλό χαρτί, χρησιμοποιήστε υψηλότερη ρύθμιση ποιότητας.

Πίνακας ελέγχου

Επιλέξτε **High** για τη ρύθμιση **Quality**.

«Επιλογές μενού για ρυθμίσεις χαρτιού και εκτύπωσης» στη σελίδα 71

Windows

Επιλέξτε **Υψηλή** από το στοιχείο **Ποιότητα** στην καρτέλα **Κύριο** του προγράμματος οδήγησης του εκτυπωτή.

Mac OS

Επιλέξτε **Καλή** ως **Ποιότητα εκτ.** από το μενού **Ρυθμίσεις εκτύπωσης** του παραθύρου διαλόγου εκτύπωσης.

■ Η ευθυγράμμιση της θέσης κεφαλής εκτύπωσης είναι εσφαλμένη.

Λύσεις

Επιλέξτε το μενού **Maintenance > Print Head Alignment > Horizontal Alignment** στον πίνακα ελέγχου για να ευθυγραμμίσετε την κεφαλή εκτύπωσης.

Θολές εκτυπώσεις, κάθετες γραμμές ή λανθασμένη ευθυγράμμιση



enthalten alle
Aufdruck. W
↓ 5008 "Regel

Μπορείτε να εξετάσετε τα παρακάτω αίτια.

■ Η ευθυγράμμιση της θέσης κεφαλής εκτύπωσης είναι εσφαλμένη.

Λύσεις

Επιλέξτε το μενού **Maintenance > Print Head Alignment > Vertical Alignment** στον πίνακα ελέγχου για να ευθυγραμμίσετε την κεφαλή εκτύπωσης.

■ Η ρύθμιση αμφίπλευρης εκτύπωσης είναι ενεργοποιημένη.

Λύσεις

Εάν η ποιότητα εκτύπωσης δεν βελτιώνεται μετά την ευθυγράμμιση της κεφαλής εκτύπωσης, απενεργοποιήστε τη ρύθμιση αμφίπλευρης εκτύπωσης.

Κατά τη διάρκεια εκτύπωσης δύο κατευθύνσεων (ή υψηλής ταχύτητας), η κεφαλή εκτύπωσης εκτυπώνει ενώ κινείται και προς τις δύο κατευθύνσεις και οι κάθετες γραμμές ενδέχεται να μην είναι ευθυγραμμισμένες. Η απενεργοποίηση αυτής της ρύθμισης μπορεί να επιβραδύνει την ταχύτητα εκτύπωσης, αλλά να βελτιώσει την ποιότητα εκτύπωσης.

Πίνακας ελέγχου

Απενεργοποιήστε την επιλογή **Bidirectional Settings** στις **Settings > Printer Settings**.

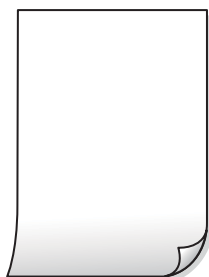
Windows

Απαλείψτε την επιλογή **Αμφίδρομη εκτύπωση** από την καρτέλα **Άλλες επιλογές** του προγράμματος οδήγησης εκτυπωτή.

Mac OS

Επιλέξτε **Προτιμήσεις συστήματος** από το μενού **Apple > Εκτυπωτές και σαρωτές** (ή **Εκτύπωση και σάρωση, Εκτύπωση και φαξ**) και στη συνέχεια, επιλέξτε τον εκτυπωτή. Κάντε κλικ στην ενότητα **Επιλογές και προμήθειες > Επιλογές** (ή **Πρόγραμμα οδήγησης**). Επιλέξτε **Όχι** για τη ρύθμιση **Εκτύπωση υψηλής ταχύτητας**.

Η εκτύπωση είναι ένα λευκό φύλλο



■ Το ακροφύσιο της κεφαλής εκτύπωσης μπορεί να είναι φραγμένο.

Λύσεις

Δοκιμάστε **Ισχυρός καθαρισμός**.

➔ [«Εκτέλεση του Ισχυρός καθαρισμός» στη σελίδα 172](#)

Οι ρυθμίσεις εκτύπωσης και το μέγεθος χαρτιού που έχει τοποθετηθεί στον εκτυπωτή διαφέρουν.

Λύσεις

Αλλάξτε τις ρυθμίσεις εκτύπωσης σύμφωνα με το μέγεθος χαρτιού που έχει τοποθετηθεί στην κασέτα χαρτιού. Τοποθετήστε χαρτί στην κασέτα χαρτιού που αντιστοιχεί στις ρυθμίσεις εκτύπωσης.

Πολλαπλά φύλλα χαρτιού τροφοδοτούνται στον εκτυπωτή ταυτόχρονα.

Λύσεις

Δείτε τα παρακάτω για να αποτρέψετε την ταυτόχρονη τροφοδοσία πολλαπλών φύλλων χαρτιού στον εκτυπωτή.

➔ [«Πολλά φύλλα χαρτιού τροφοδοτούνται ταυτόχρονα» στη σελίδα 194](#)

Εμφανίζονται κηλίδες ή γδαρσίματα στο χαρτί



Μπορείτε να εξετάσετε τα παρακάτω αίτια.

Το χαρτί τοποθετείται εσφαλμένα.

Λύσεις

Όταν εμφανίζονται οριζόντιες γραμμές (κάθετα στην κατεύθυνση εκτύπωσης) ή εμφανίζονται κηλίδες στο επάνω ή το κάτω μέρος του χαρτιού, τοποθετήστε χαρτί στη σωστή κατεύθυνση και σύρετε τους πλαϊνούς οδηγούς στις άκρες του χαρτιού.

➔ [«Τοποθέτηση χαρτιού στην Κασέτα χαρτιού 1» στη σελίδα 35](#)

➔ [«Τοποθέτηση χαρτιού στην Κασέτα χαρτιού 2» στη σελίδα 38](#)

➔ [«Τοποθέτηση χαρτιού στην Πίσω υποδ. τροφ. χαρτ.» στη σελίδα 43](#)

Η διαδρομή χαρτιού παρουσιάζει λεκέδες.

Λύσεις

Όταν εμφανίζονται κάθετες γραμμές (οριζόντια στην κατεύθυνση της εκτύπωσης) ή εμφανίζονται κηλίδες στο χαρτί, καθαρίστε τη διαδρομή του χαρτιού.

➔ [«Καθαρισμός της διαδρομής του χαρτιού για κηλίδες μελανιού» στη σελίδα 175](#)

Το χαρτί είναι τσαλακωμένο.

Λύσεις

Τοποθετήστε το χαρτί σε μια επίπεδη επιφάνεια για να δείτε εάν είναι τσαλακωμένο. Εάν είναι, ισώστε το.

■ Η κεφαλή εκτύπωσης τρίβεται στην επιφάνεια του χαρτιού.

Λύσεις

Όταν εκτυπώνετε σε παχύ χαρτί, η κεφαλή εκτύπωσης πλησιάζει την επιφάνεια εκτύπωσης και το χαρτί μπορεί να γδαρθεί. Σε αυτή την περίπτωση, ενεργοποιήστε τη ρύθμιση μειωμένου γδαρσίματος. Αν ενεργοποιείτε αυτή τη ρύθμιση, η ποιότητα εκτύπωσης ίσως μειωθεί ή ο εκτυπωτής ενδέχεται να ελαττώσει ταχύτητα.

Πίνακας ελέγχου

Επιλέξτε **Settings > Printer Settings** από την αρχική οθόνη και στη συνέχεια ενεργοποιήστε την επιλογή **Thick Paper**.

Windows

Κάντε κλικ στο στοιχείο **Πρόσθετες ρυθμίσεις** στην καρτέλα του προγράμματος οδήγησης του εκτυπωτή **Συντήρηση** και έπειτα επιλέξτε **Χοντρό χαρτί και φάκελοι**.

Mac OS

Επιλέξτε **Προτιμήσεις συστήματος** από το μενού Apple > **Εκτυπωτές και σαρωτές (ή Εκτύπωση και σάρωση, Εκτύπωση και φαξ)** και στη συνέχεια, επιλέξτε τον εκτυπωτή. Κάντε κλικ στην ενότητα **Επιλογές και προμήθειες > Επιλογές (ή Πρόγραμμα οδήγησης)**. Επιλέξτε **Ναι** για τη ρύθμιση **Χοντρό χαρτί και φάκελοι**.

■ Η πίσω πλευρά του χαρτιού εκτυπώθηκε προτού στεγνώσει η ήδη εκτυπωμένη πλευρά.

Λύσεις

Κατά την εκτέλεση χειροκίνητης εκτύπωσης διπλής όψης, βεβαιωθείτε ότι το μελάνι έχει στεγνώσει εντελώς πριν από την επανατοποθέτηση του χαρτιού.

■ Κατά την εκτύπωση με αυτόματη εκτύπωση διπλής όψης, η πυκνότητα εκτύπωσης είναι πολύ υψηλή και ο χρόνος στεγνώματος πολύ σύντομος.

Λύσεις

Όταν χρησιμοποιείτε την αυτόματη λειτουργία εκτύπωσης διπλής όψης και εκτυπώνετε δεδομένα υψηλής πυκνότητας, όπως εικόνες και γραφήματα, μειώστε τη ρύθμιση πυκνότητας εκτύπωσης και επιλέξτε μεγαλύτερο χρόνο στεγνώματος.

➔ «Εκτύπωση διπλής όψης» στη σελίδα 86

➔ «Εκτύπωση διπλής όψης» στη σελίδα 108

Οι τυπωμένες φωτογραφίες είναι κολλητικές



■ Η εκτύπωση πραγματοποιήθηκε στη λάθος πλευρά του φωτογραφικού χαρτιού.

Λύσεις

Βεβαιωθείτε ότι εκτυπώνετε στην εκτυπώσιμη πλευρά. Όταν εκτυπώνετε στη λανθασμένη πλευρά του φωτογραφικού χαρτιού, πρέπει να καθαρίζετε τη διαδρομή χαρτιού.

➔ «Καθαρισμός της διαδρομής του χαρτιού για κηλίδες μελανιού» στη σελίδα 175

■ Οι εικόνες ή φωτογραφίες εκτυπώνονται με αναπάντεχα χρώματα



Μπορείτε να εξετάσετε τα παρακάτω αίτια.

■ Το ακροφύσιο της κεφαλής εκτύπωσης μπορεί να είναι φραγμένο.

Λύσεις

Εκτελέστε έλεγχο ακροφυσίων για να διαπιστώσετε εάν τα ακροφύσια της κεφαλής εκτύπωσης είναι φραγμένα. Εκτελέστε έναν έλεγχο ακροφυσίων και, στη συνέχεια, καθαρίστε την κεφαλή εκτύπωσης, σε περίπτωση που κάποιο από τα ακροφύσια της κεφαλής εκτύπωσης είναι φραγμένο. Εάν δεν έχετε χρησιμοποιήσει τον εκτυπωτή για πολύ καιρό, τα ακροφύσια της κεφαλής εκτύπωσης μπορεί να έχουν φράξει και μπορεί να μην πέσουν σταγόνες μελανιού.

➔ «Έλεγχος και καθαρισμός της κεφαλής εκτύπωσης» στη σελίδα 169

■ Έχει εφαρμοστεί διόρθωση χρώματος.

Λύσεις

Κατά την εκτύπωση από τον πίνακα ελέγχου ή από το πρόγραμμα οδήγησης του εκτυπωτή Windows, η ρύθμιση αυτόματης προσαρμογής φωτογραφιών (PhotoEnhance) της Epson εφαρμόζεται από προεπιλογή ανάλογα με τον τύπο χαρτιού. Δοκιμάστε να αλλάξετε τη ρύθμιση.

Πίνακας ελέγχου

Αλλάξτε τη ρύθμιση **Enhance** από **Auto** σε **People**, **Night Scene** ή **Landscape**. Εάν η αλλαγή της ρύθμισης δεν λειτουργεί, απενεργοποιήστε το **PhotoEnhance** επιλέγοντας **Enhance Off**.

Πρόγραμμα οδήγησης εκτυπωτή Windows

Στην καρτέλα **Άλλες επιλογές**, επιλέξτε **Προσαρμογή** στο **Διόρθωση χρώματος** και, στη συνέχεια, κάντε κλικ στο **Για προχωρημένους**. Αλλάξτε τη ρύθμιση **Διόρθωση εικόνας** από **Αυτόματος** σε οποιαδήποτε άλλη επιλογή. Εάν η αλλαγή της ρύθμισης δεν λειτουργήσει, χρησιμοποιήστε διαφορετική μέθοδο ρύθμισης χρώματος από το **PhotoEnhance** στο **Διαχείριση Χρωμάτων**.

➔ «Επιλογές μενού για την επεξεργασία φωτογραφιών» στη σελίδα 73

➔ «Προσαρμογή του χρώματος εκτύπωσης» στη σελίδα 101

Τα χρώματα στην εκτύπωση διαφέρουν από εκείνα στην οθόνη



■ Οι ιδιότητες χρώματος για την οθόνη που χρησιμοποιείτε δεν έχουν ρυθμιστεί σωστά.

Λύσεις

Οι συσκευές προβολής όπως οι οθόνες υπολογιστών έχουν τις δικές τους ιδιότητες προβολής. Εάν η προβολή δεν είναι ισορροπημένη, οι εικόνες δεν εμφανίζονται με τη σωστή φωτεινότητα και χρώματα. Προσαρμόστε τις ιδιότητες της συσκευής. Στη συνέχεια, πραγματοποιήστε τις εξής ενέργειες.

Windows

Μεταβείτε στο παράθυρο του προγράμματος οδήγησης του εκτυπωτή, επιλέξτε **Προσαρμογή** στη ρύθμιση **Διόρθωση χρώματος** της καρτέλας **Άλλες επιλογές** και, στη συνέχεια, κάντε κλικ στην επιλογή **Για προχωρημένους**. Επιλέξτε **EPSON Standard** για τη ρύθμιση **Λειτουργία χρωμάτων**.

Mac OS

Μεταβείτε στο παράθυρο διαλόγου εκτύπωσης. Επιλέξτε **Επιλογές χρωμάτων** από το αναδυόμενο μενού και, στη συνέχεια, κάντε κλικ στο βέλος δίπλα στις **Σύνθετες ρυθμίσεις**. Επιλέξτε **EPSON Standard** για τη ρύθμιση **Λειτουργία**.

■ Η οθόνη αντανακλά το εξωτερικό φως.

Λύσεις

Αποφύγετε την άμεση ηλιακή ακτινοβολία και επιβεβαιώστε την εικόνα αφού έχετε διασφαλίσει πρώτα τη σωστή φωτεινότητα.

■ Η οθόνη έχει μια υψηλή ανάλυση.

Λύσεις

Τα χρώματα μπορεί να διαφέρουν από αυτά που βλέπετε σε έξυπνες συσκευές, όπως smartphone ή tablet με οθόνες υψηλής ανάλυσης.

■ Η οθόνη και ο εκτυπωτής έχουν μια διαφορετική διαδικασία παραγωγής χρωμάτων.

Λύσεις

Τα χρώματα σε μια οθόνη δεν είναι πανομοιότυπα με αυτά στο χαρτί επειδή η συσκευή προβολής και ο εκτυπωτής χρησιμοποιούν διαφορετικές μεθόδους δημιουργίας χρωμάτων. Προσαρμόστε τις ιδιότητες χρωμάτων ώστε να τα χρώματα να είναι πανομοιότυπα.

Αδυναμία εκτύπωσης χωρίς περιθώρια



■ Η επιλογή χωρίς περιθώρια δεν έχει οριστεί στις ρυθμίσεις εκτύπωσης.

Λύσεις

Κάντε τη ρύθμιση χωρίς περίγραμμα στις ρυθμίσεις εκτύπωσης. Αν επιλέξετε έναν τύπο χαρτιού που δεν υποστηρίζει την εκτύπωση χωρίς περιθώρια, δεν μπορείτε να επιλέξετε τη δυνατότητα **Χωρίς περιθώρια**. Επιλέξτε έναν τύπο χαρτιού που να υποστηρίζει την εκτύπωση χωρίς περιθώρια.

Πίνακας ελέγχου

Επιλέξτε **Borderless** ως **Border Setting**.

Windows

Επιλέξτε **Χωρίς περιθώρια** στην καρτέλα **Κύριο** του προγράμματος οδήγησης του εκτυπωτή.

Mac OS

Επιλέξτε ένα μέγεθος χαρτιού χωρίς περιθώρια από το στοιχείο **Μέγεθος χαρτιού**.

➔ «Επιλογές μενού για ρυθμίσεις χαρτιού και εκτύπωσης» στη σελίδα 71

➔ «Χαρτί για εκτύπωση χωρίς περιθώρια» στη σελίδα 307

Τα άκρα της εικόνας περικόπτονται κατά τη διάρκεια της εκτύπωσης χωρίς περίγραμμα



■ Καθώς η εικόνα μεγεθύνεται ελαφρώς και η περιοχή που προεξέχει περικόπτεται.

Λύσεις

Επιλέξτε μία μικρότερη ρύθμιση μεγέθυνσης.

Πίνακας ελέγχου

Αλλάξτε τη ρύθμιση **Expansion**.

Windows

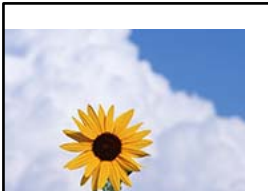
Κάντε κλικ στις **Ρυθμίσεις** δίπλα από το πλαίσιο επιλογής **Χωρίς περιθώρια** στην καρτέλα του προγράμματος οδήγησης του εκτυπωτή **Κύριο**, και έπειτα αλλάξτε τις ρυθμίσεις.

❑ Mac OS

Αλλάξτε τη ρύθμιση **Επέκταση** από το μενού **Ρυθμίσεις εκτύπωσης** του πλαισίου διαλόγου εκτύπωσης.

➔ «Επιλογές μενού για ρυθμίσεις χαρτιού και εκτύπωσης» στη σελίδα 71

Η θέση, το μέγεθος ή τα περιθώρια του εκτυπωμένου εγγράφου είναι λανθασμένα



Μπορείτε να εξετάσετε τα παρακάτω αίτια.

■ Το χαρτί έχει τοποθετηθεί εσφαλμένα.

Λύσεις

Τοποθετήστε το χαρτί στη σωστή κατεύθυνση και σύρετε τον πλευρικό οδηγό στην άκρη του χαρτιού.

➔ «Τοποθέτηση χαρτιού στην Κασέτα χαρτιού 1» στη σελίδα 35

➔ «Τοποθέτηση χαρτιού στην Κασέτα χαρτιού 2» στη σελίδα 38

➔ «Τοποθέτηση χαρτιού στην Πίσω υποδ. τροφ. χαρτ.» στη σελίδα 43

■ Το μέγεθος του χαρτιού έχει ρυθμιστεί εσφαλμένα.

Λύσεις

Επιλέξτε την κατάλληλη ρύθμιση για το μέγεθος χαρτιού.

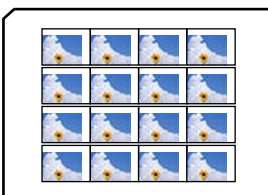
■ Η ρύθμιση περιθωρίου στο λογισμικό δεν συμπίπτει με την εκτυπώσιμη περιοχή.

Λύσεις

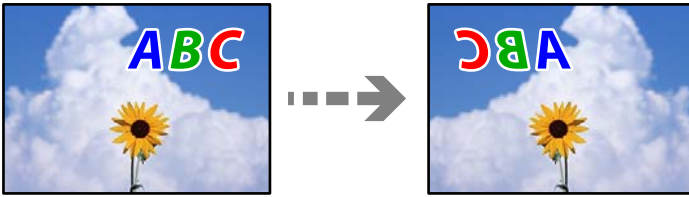
Προσαρμόστε τη ρύθμιση περιθωρίου στην εφαρμογή ώστε να συμπίπτει με την εκτυπώσιμη περιοχή.

➔ «Εκτυπώσιμη περιοχή» στη σελίδα 328

Η θέση εκτύπωσης των φωτογραφικών αυτοκόλλητων είναι εσφαλμένη



Η εκτυπωμένη εικόνα είναι ανεστραμμένη



■ Η εικόνα έχει οριστεί για οριζόντια αντιστροφή στις ρυθμίσεις εκτύπωσης.

Λύσεις

Απενεργοποιήστε τυχόν ρυθμίσεις αντικριστής εικόνας στο πρόγραμμα οδήγησης του εκτυπωτή ή την εφαρμογή.

Windows

Απαλείψτε την επιλογή **Αντικρ. εικόνα** από την καρτέλα **Άλλες επιλογές** του προγράμματος οδήγησης εκτυπωτή.

Mac OS

Απενεργοποιήστε την επιλογή **Ανεστραμμένη εικόνα** στο μενού **Ρυθμίσεις εκτύπωσης** του παραθύρου διαλόγου εκτύπωσης.

Μοτίβα σαν μωσαϊκό στις εκτυπώσεις



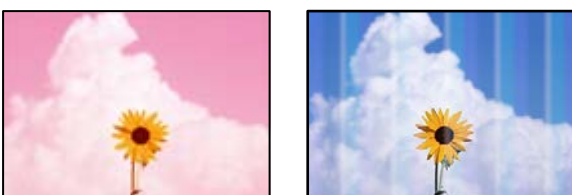
■ Εκτυπώθηκαν εικόνες ή φωτογραφίες με χαμηλή ανάλυση.

Λύσεις

Κατά την εκτύπωση εικόνων ή φωτογραφιών, εκτυπώστε χρησιμοποιώντας δεδομένα υψηλής ανάλυσης. Οι εικόνες από τοποθεσίες Web έχουν, συνήθως, χαμηλή ανάλυση, παρόλο που εμφανίζονται αρκετά σωστά στην οθόνη, και επομένως η ποιότητα της εκτύπωσης μπορεί να μειωθεί.

Η ποιότητα της αντιγραφής είναι κακή

Στα αντίγραφα απουσιάζει χρώμα, εμφανίζονται γραμμές ή μη αναμενόμενα χρώματα



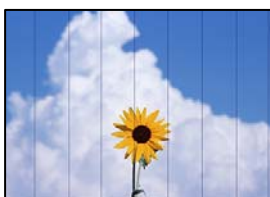
■ Το ακροφύσιο της κεφαλής εκτύπωσης μπορεί να είναι φραγμένο.

Λύσεις

Εκτελέστε έλεγχο ακροφυσίων για να διαπιστώσετε εάν τα ακροφύσια της κεφαλής εκτύπωσης είναι φραγμένα. Εκτελέστε έναν έλεγχο ακροφυσίων και, στη συνέχεια, καθαρίστε την κεφαλή εκτύπωσης, σε περίπτωση που κάποιο από τα ακροφύσια της κεφαλής εκτύπωσης είναι φραγμένο. Εάν δεν έχετε χρησιμοποιήσει τον εκτυπωτή για πολύ καιρό, τα ακροφύσια της κεφαλής εκτύπωσης μπορεί να έχουν φράξει και μπορεί να μην πέσουν σταγόνες μελανιού.

➔ «Έλεγχος και καθαρισμός της κεφαλής εκτύπωσης» στη σελίδα 169

■ Οι έγχρωμες κάθετες γραμμές εμφανίζονται σε διαστήματα περίπου 2.5 cm



Μπορείτε να εξετάσετε τα παρακάτω αίτια.

■ Η ρύθμιση τύπου χαρτιού δεν αντιστοιχεί στο χαρτί που έχει τοποθετηθεί.

Λύσεις

Επιλέξτε τη ρύθμιση κατάλληλου τύπου χαρτιού για τον τύπο χαρτιού που έχει τοποθετηθεί στον εκτυπωτή.

➔ «Λίστα τύπων χαρτιού» στη σελίδα 34

■ Η ποιότητα εκτύπωσης έχει οριστεί σε χαμηλή.

Λύσεις

Όταν εκτυπώνετε σε απλό χαρτί, χρησιμοποιήστε υψηλότερη ρύθμιση ποιότητας.

Επιλέξτε **Advanced Settings > Quality** και, στη συνέχεια, επιλέξτε **High** σε κάθε μενού αντιγραφής.

■ Η ευθυγράμμιση της θέσης κεφαλής εκτύπωσης είναι εσφαλμένη.

Λύσεις

Επιλέξτε το μενού **Maintenance > Print Head Alignment > Horizontal Alignment** στον πίνακα ελέγχου για να ευθυγραμμίσετε την κεφαλή εκτύπωσης.

■ Θολά αντίγραφα, κάθετες γραμμές ή λανθασμένη ευθυγράμμιση



enthalten alle
Aufdruck. W
5008 "Regel

Μπορείτε να εξετάσετε τα παρακάτω αίτια.

■ Η ευθυγράμμιση της θέσης κεφαλής εκτύπωσης είναι εσφαλμένη.

Λύσεις

Επιλέξτε το μενού **Maintenance > Print Head Alignment > Vertical Alignment** στον πίνακα ελέγχου για να ευθυγραμμίσετε την κεφαλή εκτύπωσης.

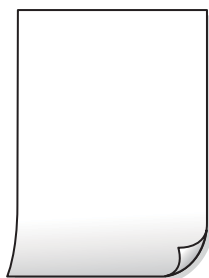
■ Ενεργοποιείται η αμφίπλευρη εκτύπωση.

Λύσεις

Εάν η ποιότητα εκτύπωσης δεν βελτιωθεί ακόμα και μετά την ευθυγράμμιση της κεφαλής εκτύπωσης, επιλέξτε **Settings > Printer Settings** στον πίνακα ελέγχου και, στη συνέχεια, απενεργοποιήστε την επιλογή **Bidirectional**.

Κατά τη διάρκεια εκτύπωσης δύο κατευθύνσεων (ή υψηλής ταχύτητας), η κεφαλή εκτύπωσης εκτυπώνει ενώ κινείται και προς τις δύο κατευθύνσεις και οι κάθετες γραμμές ενδέχεται να μην είναι ευθυγραμμισμένες. Με την απενεργοποίηση της ρύθμισης αυτής μπορεί να επιβραδυνθεί η ταχύτητα εκτύπωσης.

Η εκτύπωση είναι ένα λευκό φύλλο



■ Το ακροφύσιο της κεφαλής εκτύπωσης μπορεί να είναι φραγμένο.

Λύσεις

Δοκιμάστε Ισχυρός καθαρισμός.

➔ «Εκτέλεση του Ισχυρός καθαρισμός» στη σελίδα 172

■ Οι ρυθμίσεις εκτύπωσης και το μέγεθος χαρτιού που έχει τοποθετηθεί στον εκτυπωτή διαφέρουν.

Λύσεις

Αλλάξτε τις ρυθμίσεις εκτύπωσης σύμφωνα με το μέγεθος χαρτιού που έχει τοποθετηθεί στην κασέτα χαρτιού. Τοποθετήστε χαρτί στην κασέτα χαρτιού που αντιστοιχεί στις ρυθμίσεις εκτύπωσης.

■ Πολλαπλά φύλλα χαρτιού τροφοδοτούνται στον εκτυπωτή ταυτόχρονα.

Λύσεις

Δείτε τα παρακάτω για να αποτρέψετε την ταυτόχρονη τροφοδοσία πολλαπλών φύλλων χαρτιού στον εκτυπωτή.

➔ «Πολλά φύλλα χαρτιού τροφοδοτούνται ταυτόχρονα» στη σελίδα 194

Εμφανίζονται κηλίδες ή γδαρσίματα στο χαρτί



Μπορείτε να εξετάσετε τα παρακάτω αίτια.

■ Το χαρτί τοποθετείται εσφαλμένα.

Λύσεις

Όταν εμφανίζονται οριζόντιες γραμμές (κάθετα στην κατεύθυνση εκτύπωσης) ή εμφανίζονται κηλίδες στο επάνω ή το κάτω μέρος του χαρτιού, τοποθετήστε χαρτί στη σωστή κατεύθυνση και σύρετε τους πλαϊνούς οδηγούς στις άκρες του χαρτιού.

- ➔ «Τοποθέτηση χαρτιού στην Κασέτα χαρτιού 1» στη σελίδα 35
- ➔ «Τοποθέτηση χαρτιού στην Κασέτα χαρτιού 2» στη σελίδα 38
- ➔ «Τοποθέτηση χαρτιού στην Πίσω υποδ. τροφ. χαρτ.» στη σελίδα 43

■ Η διαδρομή χαρτιού παρουσιάζει λεκέδες.

Λύσεις

Όταν εμφανίζονται κάθετες γραμμές (οριζόντια στην κατεύθυνση της εκτύπωσης) ή εμφανίζονται κηλίδες στο χαρτί, καθαρίστε τη διαδρομή του χαρτιού.

- ➔ «Καθαρισμός της διαδρομής του χαρτιού για κηλίδες μελανιού» στη σελίδα 175

■ Το χαρτί είναι τσαλακωμένο.

Λύσεις

Τοποθετήστε το χαρτί σε μια επίπεδη επιφάνεια για να δείτε εάν είναι τσαλακωμένο. Εάν είναι, ισιώστε το.

■ Η κεφαλή εκτύπωσης τρίβεται στην επιφάνεια του χαρτιού.

Λύσεις

Εάν οι εκτυπώσεις είναι βρώμικες κατά την αντιγραφή χαρτιού μεγάλου πάχους, ενεργοποιήστε το **Thick Paper** στο μενού **Settings > Printer Settings** στον πίνακα ελέγχου. Εάν ενεργοποιείτε αυτήν τη ρύθμιση, η ποιότητα αντιγραφής ίσως μειωθεί ή ίσως επιβραδυνθεί η ταχύτητα.

Οι αντιγραμμένες φωτογραφίες είναι κολλητικές



■ Η αντιγραφή πραγματοποιήθηκε στη λάθος πλευρά του φωτογραφικού χαρτιού.

Λύσεις

Βεβαιωθείτε ότι αντιγράφετε στην εκτυπώσιμη πλευρά. Εάν αντιγράψατε κατά λάθος στη λανθασμένη πλευρά του φωτογραφικού χαρτιού, πρέπει να καθαρίσετε τη διαδρομή χαρτιού.

➔ «Τοποθέτηση χαρτιών» στη σελίδα 35

➔ «Καθαρισμός της διαδρομής του χαρτιού για κηλίδες μελανιού» στη σελίδα 175

Αδυναμία αντιγραφής χωρίς περιθώρια



■ Η επιλογή χωρίς περιθώρια δεν έχει οριστεί στις ρυθμίσεις εκτύπωσης.

Λύσεις

Επιλέξτε **Various Prints > Various copies > Copy/Restore Photos > Border Setting > Borderless** στον πίνακα ελέγχου. Αν επιλέξετε ένα χαρτί που δεν υποστηρίζει την εκτύπωση χωρίς περιθώρια, δεν μπορείτε να ενεργοποιήσετε τις ρυθμίσεις για εκτύπωση χωρίς περιθώρια. Επιλέξτε έναν τύπο χαρτιού που να υποστηρίζει την εκτύπωση χωρίς περιθώρια.

➔ «Αντιγραφή χωρίς περιθώρια» στη σελίδα 138

➔ «Χαρτί για εκτύπωση χωρίς περιθώρια» στη σελίδα 307

Τα άκρα της εικόνας περικόπτονται κατά τη διάρκεια της αντιγραφής χωρίς περίγραμμα



■ Καθώς η εικόνα μεγεθύνεται ελαφρώς και η περιοχή που προεξέχει περικόπτεται.

Λύσεις

Επιλέξτε μία μικρότερη ρύθμιση μεγέθυνσης.

Αντιγραφή φωτογραφιών

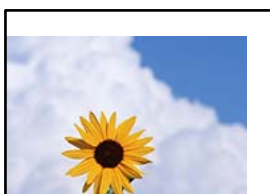
Επιλέξτε **Various Prints > Various copies > Copy/Restore Photos > Border Setting > Borderless** στον πίνακα ελέγχου και, στη συνέχεια, αλλάξτε τη ρύθμιση **Expansion**.

- Αντιγραφή χωρίς περιθώρια

Επιλέξτε **Various Prints > Various copies > Borderless Copy > Advanced Settings > Expansion** στον πίνακα ελέγχου και, στη συνέχεια, αλλάξτε τη ρύθμιση.

➔ [«Αντιγραφή χωρίς περιθώρια» στη σελίδα 138](#)

Η θέση, το μέγεθος ή τα περιθώρια των αντιγράφων είναι λανθασμένα



Μπορείτε να εξετάσετε τα παρακάτω αίτια.

■ Το χαρτί έχει τοποθετηθεί εσφαλμένα.

Λύσεις

Τοποθετήστε το χαρτί στη σωστή κατεύθυνση και σύρετε τον πλευρικό οδηγό στην άκρη του χαρτιού.

- ➔ [«Τοποθέτηση χαρτιού στην Κασέτα χαρτιού 1» στη σελίδα 35](#)
- ➔ [«Τοποθέτηση χαρτιού στην Κασέτα χαρτιού 2» στη σελίδα 38](#)
- ➔ [«Τοποθέτηση χαρτιού στην Πίσω υποδ. τροφ. χαρτ.» στη σελίδα 43](#)

■ Τα πρωτότυπα δεν έχουν τοποθετηθεί σωστά.

Λύσεις

- Βεβαιωθείτε ότι το πρωτότυπο είναι σωστά τοποθετημένο βάσει των σημαδιών ευθυγράμμισης.
 - Εάν η άκρη της σαρωμένης εικόνας λείπει, μετακινήστε το πρωτότυπο λίγο πιο πέρα από την άκρη του γυαλιού του σαρωτή. Δεν μπορείτε να σαρώσετε την περιοχή εντός περίπου 1,5 mm (0,06 ίντσες) από το άκρο του γυαλιού σαρωτή.
- ➔ [«Τοποθέτηση πρωτοτύπων στο γυαλί σαρωτή» στη σελίδα 54](#)

■ Υπάρχει σκόνη ή λεκέδες στο γυαλί σαρωτή.

Λύσεις

Καθαρίστε το γυαλί σαρωτή και το κάλυμμα εγγράφων χρησιμοποιώντας ένα στεγνό, μαλακό και καθαρό πανί. Εάν υπάρχει σκόνη ή λεκέδες γύρω από τα πρωτότυπα πάνω στο γυαλί, η περιοχή αντιγραφής μπορεί να επεκταθεί ώστε να συμπεριλάβει τη σκόνη ή τους λεκέδες, οδηγώντας σε λανθασμένη θέση αντιγραφής ή μικρές εικόνες.

➔ [«Καθαρισμός στο Γυαλί σαρωτή» στη σελίδα 176](#)

■ Το μέγεθος του χαρτιού έχει ρυθμιστεί εσφαλμένα.

Λύσεις

Επιλέξτε την κατάλληλη ρύθμιση για το μέγεθος χαρτιού.

Η θέση αντιγραφής σε ένα CD/DVD είναι εσφαλμένη



Μπορείτε να εξετάσετε τα παρακάτω αίτια.

■ Η θέση εκτύπωσης χρειάζεται να προσαρμοστεί.

Λύσεις

Επιλέξτε το μενού **Settings > Printer Settings > CD/DVD** στον πίνακα ελέγχου και προσαρμόστε τη θέση εκτύπωσης.

■ Υπάρχει σκόνη ή λεκέδες στο γυαλί σαρωτή.

Λύσεις

Καθαρίστε το γυαλί σαρωτή και το κάλυμμα εγγράφων χρησιμοποιώντας ένα στεγνό, μαλακό και καθαρό πανί. Εάν υπάρχει σκόνη ή λεκέδες γύρω από τα πρωτότυπα πάνω στο γυαλί, η περιοχή αντιγραφής μπορεί να επεκταθεί ώστε να συμπεριλάβει τη σκόνη ή τους λεκέδες, οδηγώντας σε λανθασμένη θέση αντιγραφής ή μικρές εικόνες.

➔ [«Καθαρισμός στο Γυαλί σαρωτή» στη σελίδα 176](#)

Εμφανίζονται ανομοιόμορφα χρώματα, κηλίδες, κουκκίδες ή ίσιες γραμμές στην αντιγραμμένη εικόνα



Μπορείτε να εξετάσετε τα παρακάτω αίτια.

■ Η διαδρομή χαρτιού είναι βρώμικη.

Λύσεις

Τοποθετήστε και εξάγετε χαρτί χωρίς να εκτελέσετε εκτύπωση για τον καθαρισμό της διαδρομής του χαρτιού.

➔ [«Καθαρισμός της διαδρομής του χαρτιού για κηλίδες μελανιού» στη σελίδα 175](#)

Υπάρχει σκόνη ή ακαθαρσίες στα πρωτότυπα ή στο γυαλί σαρωτή.

Λύσεις

Απομακρύνετε κάθε σκόνη ή ακαθαρσίες που έχουν κολλήσει στα πρωτότυπα και καθαρίστε το γυαλί σαρωτή.

➔ «Καθαρισμός στο Γυαλί σαρωτή» στη σελίδα 176

Το πρωτότυπο πατήθηκε με υπερβολική δύναμη.

Λύσεις

Αν πιέσετε με υπερβολική δύναμη, μπορεί να προκύψει θόλωμα και κηλίδες μελανιού.

Μην ασκείτε υπερβολική δύναμη στο πρωτότυπο ή στο κάλυμμα εγγράφων.

➔ «Τοποθέτηση πρωτοτύπων στο γυαλί σαρωτή» στη σελίδα 54

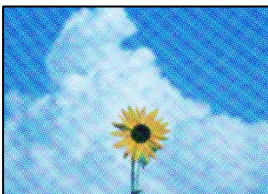
Η ρύθμιση πυκνότητας αντιγράφου είναι πολύ υψηλή.

Λύσεις

Χαμηλώστε τη ρύθμιση πυκνότητας αντιγραφής.

➔ «Επιλογές μενού για αντιγραφή» στη σελίδα 128

Μοτίβα μουaré (κυματοειδών γραμμών ή διαγράμμισης) εμφανίζονται στην αντιγραμμένη εικόνα



Εάν το πρωτότυπο είναι ένα εκτυπωμένο έγγραφο όπως περιοδικό ή κατάλογος, εμφανίζεται ένα μοτίβο μοιρέ (κυματοειδών γραμμών ή διαγράμμισης).

Λύσεις

Αλλάξτε τη ρύθμιση μείωση και μεγέθυνση. Εάν εξακολουθεί να εμφανίζεται ένα μοτίβο μοιρέ, τοποθετήστε το πρωτότυπο σε μια ελαφρώς διαφορετική γωνία.

➔ «Επιλογές μενού για αντιγραφή» στη σελίδα 128

Μια εικόνα της αντίστροφης πλευράς του πρωτότυπου εμφανίζεται στην αντιγραμμένη εικόνα



Μπορείτε να εξετάσετε τα παρακάτω αίτια.

Κατά τη σάρωση λεπτών πρωτότυπων, οι εικόνες στην πίσω πλευρά μπορούν να σαρώνονται ταυτόχρονα.

Λύσεις

Τοποθετήστε το πρωτότυπο στο γυαλί σαρωτή και, στη συνέχεια, τοποθετήστε ένα μαύρο χαρτί πάνω από αυτό.

➔ «Τοποθέτηση πρωτοτύπων στο γυαλί σαρωτή» στη σελίδα 54

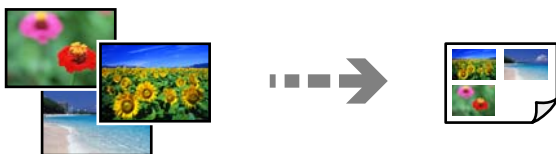
Η ρύθμιση πυκνότητας αντιγράφου είναι πολύ υψηλή.

Λύσεις

Χαμηλώστε τη ρύθμιση πυκνότητας αντιγραφής.

➔ «Επιλογές μενού για αντιγραφή» στη σελίδα 128

Πολλαπλά πρωτότυπα αντιγράφονται σε ένα μονό φύλλο



Το κενό μεταξύ των πρωτοτύπων είναι πολύ μικρό.

Λύσεις

Όταν τοποθετείτε πολλαπλά πρωτότυπα στο γυαλί σαρωτή για να τα αντιγράψετε μεμονωμένα, αλλά αυτά αντιγράφονται σε ενιαίο φύλλο, τοποθετήστε τα πρωτότυπα σε απόσταση τουλάχιστον 5 mm μεταξύ τους. Αν το πρόβλημα συνεχίσει, τοποθετήστε ένα πρωτότυπο τη φορά.

➔ «Αντιγραφή φωτογραφιών» στη σελίδα 133

Προβλήματα σαρωμένης εικόνας

Εμφανίζονται ανομοιόμορφα χρώματα, ακαθαρσίες, κηλίδες και άλλα στη σαρωμένη εικόνα



Υπάρχει σκόνη ή ακαθαρσίες στα πρωτότυπα ή στο γυαλί σαρωτή.

Λύσεις

Απομακρύνετε κάθε σκόνη ή ακαθαρσίες που έχουν κολλήσει στα πρωτότυπα και καθαρίστε το γυαλί σαρωτή.

➔ «Καθαρισμός στο Γυαλί σαρωτή» στη σελίδα 176

Το πρωτότυπο πατήθηκε με υπερβολική δύναμη.

Λύσεις

Αν πιέσετε με υπερβολική δύναμη, μπορεί να προκύψει θόλωμα και κηλίδες μελανιού.

Μην ασκείτε υπερβολική δύναμη στο πρωτότυπο ή στο κάλυμμα εγγράφων.

➔ «Τοποθέτηση πρωτοτύπων στο γυαλί σαρωτή» στη σελίδα 54

Στο φόντο των σαρωμένων εικόνων εμφανίζεται μετατόπιση



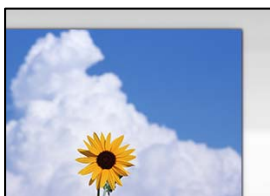
Κατά τη σάρωση λεπτών πρωτότυπων, οι εικόνες στην πίσω πλευρά μπορούν να σαρώνονται ταυτόχρονα.

Λύσεις

Κατά τη σάρωση από το γυαλί σαρωτή, τοποθετήστε μαύρο χαρτί ή ένα desk pad πάνω από το πρωτότυπο.

➔ «Τοποθέτηση πρωτοτύπων στο γυαλί σαρωτή» στη σελίδα 54

Αδυναμία σάρωσης της σωστής περιοχής



Τα πρωτότυπα δεν έχουν τοποθετηθεί σωστά.

Λύσεις

Βεβαιωθείτε ότι το πρωτότυπο είναι σωστά τοποθετημένο βάσει των σημαδιών ευθυγράμμισης.

Εάν η άκρη της σαρωμένης εικόνας λείπει, μετακινήστε το πρωτότυπο λίγο πιο πέρα από την άκρη του γυαλιού του σαρωτή. Δεν μπορείτε να σαρώσετε την περιοχή εντός περίπου 1,5 mm (0,06 ίντσες) από το άκρο του γυαλιού σαρωτή.

➔ «Τοποθέτηση πρωτοτύπων στο γυαλί σαρωτή» στη σελίδα 54

Υπάρχει σκόνη ή ακαθαρσίες στο γυαλί σαρωτή.

Λύσεις

Όταν γίνεται σάρωση από τον πίνακα ελέγχου και έχει επιλεγεί η λειτουργία αυτόματης περικοπής της περιοχής σάρωσης, αφαιρέστε τυχόν απορρίμματα ή ακαθαρσίες από το γυαλί σαρωτή και το κάλυμμα εγγράφων. Εάν υπάρχουν απορρίμματα ή ακαθαρσίες γύρω από το πρωτότυπο, το εύρος σάρωσης διευρύνεται για να τα συμπεριλάβει.

➔ «Καθαρισμός στο Γυαλί σαρωτή» στη σελίδα 176

Κατά τη σάρωση πολλαπλών πρωτοτύπων με το Epson ScanSmart, δεν υπάρχει αρκετό κενό μεταξύ των πρωτοτύπων.

Λύσεις

Όταν τοποθετείτε πολλαπλά πρωτότυπα στο γυαλί σαρωτή, βεβαιωθείτε ότι υπάρχει ένα κενό τουλάχιστον 20 mm (0,8 ίντσες) μεταξύ των πρωτοτύπων.

➔ «Ταυτόχρονη σάρωση πολλών φωτογραφιών» στη σελίδα 162

Δεν είναι δυνατή η επίλυση προβλημάτων στη σαρωμένη εικόνα

Ελέγξτε τα ακόλουθα αν έχετε δοκιμάσει όλες τις λύσεις και δεν έχει επιλυθεί το πρόβλημα.

Υπάρχουν προβλήματα με τις ρυθμίσεις λογισμικού σάρωσης.

Λύσεις

Χρησιμοποιήστε το Epson Scan 2 Utility για να προετοιμάσετε τις ρυθμίσεις για το πρόγραμμα οδήγησης σαρωτή «Epson Scan 2».

Σημείωση:

Το Epson Scan 2 Utility είναι μια εφαρμογή που παρέχεται με το Epson Scan 2.

1. Ξεκινήστε το Epson Scan 2 Utility.

Windows 10

Κάντε κλικ στο κουμπί έναρξης και, στη συνέχεια, επιλέξτε **EPSON > Βοήθημα Epson Scan 2**.

Windows 8.1/Windows 8

Εισαγάγετε το όνομα της εφαρμογής στο σύμβολο αναζήτησης και έπειτα επιλέξτε το εμφανιζόμενο εικονίδιο.

Windows 7/Windows Vista/Windows XP

Κάντε κλικ στο κουμπί έναρξης και, στη συνέχεια, επιλέξτε **Όλα τα προγράμματα ή Προγράμματα > EPSON > Epson Scan 2 > Epson Scan 2 Utility**.

Mac OS

Επιλέξτε **Μετάβαση > Εφαρμογές > Epson Software > Epson Scan 2 Utility**.

2. Επιλέξτε την καρτέλα **Άλλες ρυθμίσεις**.

3. Κάντε κλικ στην επιλογή **Επαναφορά**.

Εάν η αρχικοποίηση δεν λύσει το πρόβλημα, καταργήστε την εγκατάσταση και κατόπιν εγκαταστήστε εκ νέου το Epson Scan 2.

➔ «Ξεχωριστή εγκατάσταση ή κατάργηση εγκατάστασης εφαρμογών» στη σελίδα 181

Δεν είναι δυνατή η επίλυση του προβλήματος ύστερα από τη δοκιμή όλων των λύσεων

Εάν δεν μπορείτε να επιλύσετε το πρόβλημα μετά από τη δοκιμή όλων των λύσεων, επικοινωνήστε με την υποστήριξη της Epson.

Εάν δεν μπορείτε να επιλύσετε προβλήματα εκτύπωσης ή αντιγραφής, ανατρέξτε στις παρακάτω σχετικές πληροφορίες.

Σχετικές πληροφορίες

➔ [«Δεν είναι δυνατή η επίλυση προβλημάτων με την εκτύπωση ή αντιγραφή» στη σελίδα 272](#)

Δεν είναι δυνατή η επίλυση προβλημάτων με την εκτύπωση ή αντιγραφή

Δοκιμάστε τα παρακάτω προβλήματα προκειμένου να αρχίσετε στην κορυφή μέχρι να λύσετε το πρόβλημα.

- Βεβαιωθείτε ότι ο τύπος χαρτιού που τοποθετείτε στον εκτυπωτή συμφωνεί με τον τύπο χαρτιού που έχει οριστεί στις ρυθμίσεις τύπου χαρτιού στο πρόγραμμα οδήγησης εκτυπωτή.

[«Ρυθμίσεις μεγέθους και τύπου χαρτιού» στη σελίδα 33](#)

- Χρησιμοποιήστε μια ρύθμιση υψηλότερης ποιότητας στον πίνακα ελέγχου ή στο πρόγραμμα οδήγησης εκτυπωτή.

- Τοποθετήστε πάλι τα δοχεία μελανιού που έχουν εγκατασταθεί ήδη στον εκτυπωτή.

Η εκ νέου εγκατάσταση των δοχείων μελανιού μπορεί να απομακρύνει τη φραγή των ακροφυσίων κεφαλής εκτύπωσης και να επιτρέψει την ομαλή ροή μελανιού.

Ωστόσο, καθώς καταναλώνεται μελάνι όταν εγκατασταθεί πάλι το δοχείο μελανιού, ένα μήνυμα που σας ζητά να αντικαταστήσετε το δοχείο μελανιού μπορεί να εμφανιστεί ανάλογα με την ποσότητα μελανιού που απομένει.

[«Πρέπει να αντικαταστήσετε τα δοχεία μελανιού» στη σελίδα 236](#)

- Ευθυγραμμίστε την κεφαλή εκτύπωσης.

[«Στοίχιση της κεφαλής εκτύπωσης» στη σελίδα 174](#)

- Εκτελέστε έναν έλεγχο ακροφυσίων για να διαπιστώσετε εάν τα ακροφύσια της κεφαλής εκτύπωσης είναι φραγμένα.

Εάν απουσιάζουν τμήματα στο μοτίβο ελέγχου ακροφυσίων, τα ακροφύσια μπορεί να είναι φραγμένα.

Επαναλάβετε τον καθαρισμό κεφαλής και τον έλεγχο ακροφυσίων εναλλάξ 3 φορές και ελέγξτε εάν διορθώνεται η φραγή.

Σημειώστε ότι ο καθαρισμός κεφαλής εκτύπωσης χρησιμοποιεί λίγο μελάνι.

[«Έλεγχος και καθαρισμός της κεφαλής εκτύπωσης» στη σελίδα 169](#)

- Απενεργοποιήστε τον εκτυπωτή, περιμένετε τουλάχιστον 6 ώρες και, στη συνέχεια, ελέγξτε εάν η φραγή έχει διορθωθεί.

Εάν το πρόβλημα είναι η φραγή, εάν αφήσετε τον εκτυπωτή για λίγο χωρίς να εκτυπώσετε μπορεί να επιλύσει το πρόβλημα.

Μπορείτε να ελέγξετε τα παρακάτω στοιχεία όταν ο εκτυπωτής είναι απενεργοποιημένος.

- ❑ Ελέγξτε ότι χρησιμοποιείτε γνήσια δοχεία μελανιού Epson.

Η Epson συνιστά τη χρήση γνήσιων δοχείων μελανιού Epson. Αυτό το προϊόν ρύθμισης χρωμάτων βασίζεται σε γνήσια δοχεία μελανιού, επομένως, η χρήση μη γνήσιων προϊόντων μπορεί να μειώσει την ποιότητα εκτύπωσης.

[«Κωδικοί δοχείων μελανιού» στη σελίδα 309](#)

- ❑ Ελέγξτε αν η διάφανη ταινία είναι λεκιασμένη.

Εάν υπάρχουν λεκέδες στη διάφανη ταινία, σκουπίστε προσεκτικά.

[«Καθαρισμός της διάφανης ταινίας» στη σελίδα 177](#)

- ❑ Βεβαιωθείτε ότι δεν παραμένουν κομμάτια χαρτιού μέσα στον εκτυπωτή.

Όταν αφαιρέσετε το χαρτί, μην αγγίζετε τη διάφανη ταινία με το χέρι σας ή το χαρτί.

- ❑ Ελέγξτε το χαρτί.

Ελέγξτε εάν το χαρτί είναι τσαλακωμένο ή τοποθετημένο με την εκτυπώσιμη πλευρά στραμμένη προς τα πάνω.

[«Προφυλάξεις χειρισμού χαρτιού» στη σελίδα 32](#)

[«Διαθέσιμο χαρτί και δυνατότητες» στη σελίδα 305](#)

[«Μη διαθέσιμοι τύποι χαρτιού» στη σελίδα 308](#)

- ❑ Βεβαιωθείτε ότι δεν χρησιμοποιείτε ένα παλιό δοχείο μελανιού.

Για βέλτιστα αποτελέσματα, η Epson συνιστά τη χρήση δοχείων μελανιού πριν την ημερομηνία που είναι τυπωμένη στη συσκευασία ή εντός έξι μηνών από το άνοιγμα της συσκευασίας, όποιο συμβεί πρώτο.

- ❑ Εάν απενεργοποιήσετε τον εκτυπωτή, περιμένετε τουλάχιστον 6 ώρες και, εάν η ποιότητα εκτύπωσης εξακολουθεί να μη βελτιώνεται, εκτελέστε το Ισχυρό καθαρισμό.

[«Εκτέλεση του Ισχυρού καθαρισμού» στη σελίδα 172](#)

Εάν δεν μπορείτε να λύσετε το πρόβλημα ελέγχοντας τις παραπάνω λύσεις, ενδέχεται να χρειαστεί να ζητήσετε επισκευές. Επικοινωνήστε με την Υποστήριξη της Epson.

Σχετικές πληροφορίες

➔ [«Πριν επικοινωνήσετε με την Epson» στη σελίδα 339](#)

➔ [«Επικοινωνία με την Υποστήριξη Epson» στη σελίδα 339](#)

Προσθήκη ή αντικατάσταση του υπολογιστή ή συσκευών

Σύνδεση σε έναν εκτυπωτή που έχει συνδεθεί στο δίκτυο.	275
Επαναφορά της σύνδεσης δικτύου.	276
Απευθείας σύνδεση μιας έξυπνης συσκευής και εκτυπωτή (Wi-Fi Direct).	283
Έλεγχος της κατάστασης της σύνδεσης δικτύου.	295

Σύνδεση σε έναν εκτυπωτή που έχει συνδεθεί στο δίκτυο

Όταν ο εκτυπωτής έχει συνδεθεί ήδη στο δίκτυο, μπορείτε να συνδέσετε έναν υπολογιστή ή μια έξυπνη συσκευή στον εκτυπωτή μέσω του δικτύου.

Χρήση ενός εκτυπωτή δικτύου από δεύτερο υπολογιστή

Συνιστούμε τη χρήση του προγράμματος εγκατάστασης για τη σύνδεση του εκτυπωτή με υπολογιστή. Μπορείτε να εκτελέσετε το πρόγραμμα εγκατάστασης χρησιμοποιώντας μία από τις παρακάτω μεθόδους.

- Εγκατάσταση από την τοποθεσία web

Μεταβείτε στην παρακάτω τοποθεσία web και, στη συνέχεια, εισαγάγετε το όνομα του προϊόντος. Μεταβείτε στην ενότητα **Ρύθμιση** και, στη συνέχεια, ξεκινήστε τις ρυθμίσεις.

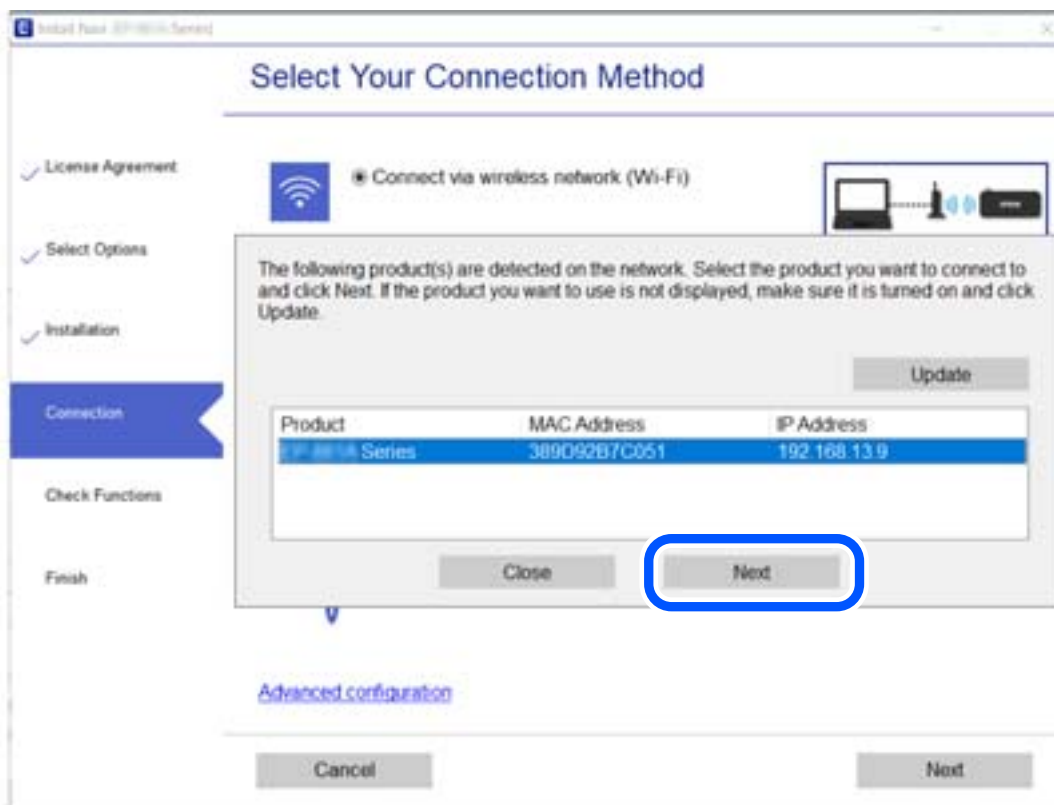
<http://epson.sn>

- Εγκατάσταση χρησιμοποιώντας τον δίσκο λογισμικού (μόνο για τα μοντέλα που παρέχονται με δίσκο λογισμικού και τους χρήστες με υπολογιστές Windows που διαθέτουν μονάδες δίσκου).

Τοποθετήστε τον δίσκο λογισμικού στον υπολογιστή και, στη συνέχεια, ακολουθήστε τις οδηγίες στην οθόνη.

Επιλογή του εκτυπωτή

Ακολουθήστε την οδηγία που εμφανίζεται στην οθόνη μέχρι να εμφανιστεί η παρακάτω οθόνη, επιλέξτε το όνομα του εκτυπωτή με τον οποίο θέλετε να συνδεθείτε, και έπειτα, κάντε κλικ στην επιλογή **Επόμενο**.



Ακολουθήστε τις οδηγίες που εμφανίζονται στην οθόνη.

Χρήση εκτυπωτή δικτύου από μια έξυπνη συσκευή

Μπορείτε να συνδέσετε μια έξυπνη συσκευή στον εκτυπωτή με μία από τις παρακάτω μεθόδους.

Σύνδεση μέσω ασύρματου δρομολογητή

Συνδέστε την έξυπνη συσκευή στο ίδιο δίκτυο Wi-Fi (SSID) με τον εκτυπωτή.

Ανατρέξτε στα εξής για περισσότερες λεπτομέρειες.

«Πραγματοποίηση ρυθμίσεων για τη σύνδεση στην έξυπνη συσκευή» στη σελίδα 277

Σύνδεση μέσω Wi-Fi Direct

Συνδέστε την έξυπνη συσκευή απευθείας στον εκτυπωτή χωρίς ασύρματο δρομολογητή.

Ανατρέξτε στα εξής για περισσότερες λεπτομέρειες.

«Απευθείας σύνδεση μιας έξυπνης συσκευής και εκτυπωτή (Wi-Fi Direct)» στη σελίδα 283

Επαναφορά της σύνδεσης δικτύου

Αυτή η ενότητα εξηγεί πώς μπορείτε να κάνετε ρυθμίσεις σύνδεσης δικτύου και να αλλάξετε τη μέθοδο σύνδεσης όταν αντικαθιστάτε τον ασύρματο δρομολογητή ή υπολογιστή.

Κατά την αντικατάσταση του ασύρματου δρομολογητή

Όταν αντικαθιστάτε τον ασύρματο δρομολογητή, πραγματοποιήστε ρυθμίσεις για τη σύνδεση μεταξύ του υπολογιστή ή της έξυπνης συσκευής και του εκτυπωτή.

Πρέπει να προβείτε σε αυτές τις ρυθμίσεις αν αλλάξετε τον πάροχο υπηρεσιών Internet κ.ο.κ.

Πραγματοποίηση ρυθμίσεων για τη σύνδεση στον υπολογιστή

Συνιστούμε τη χρήση του προγράμματος εγκατάστασης για τη σύνδεση του εκτυπωτή με υπολογιστή. Μπορείτε να εκτελέσετε το πρόγραμμα εγκατάστασης χρησιμοποιώντας μία από τις παρακάτω μεθόδους.

Εγκατάσταση από την τοποθεσία web

Μεταβείτε στην παρακάτω τοποθεσία web και, στη συνέχεια, εισαγάγετε το όνομα του προϊόντος. Μεταβείτε στην ενότητα **Ρύθμιση** και, στη συνέχεια, ξεκινήστε τις ρυθμίσεις.

<http://epson.sn>

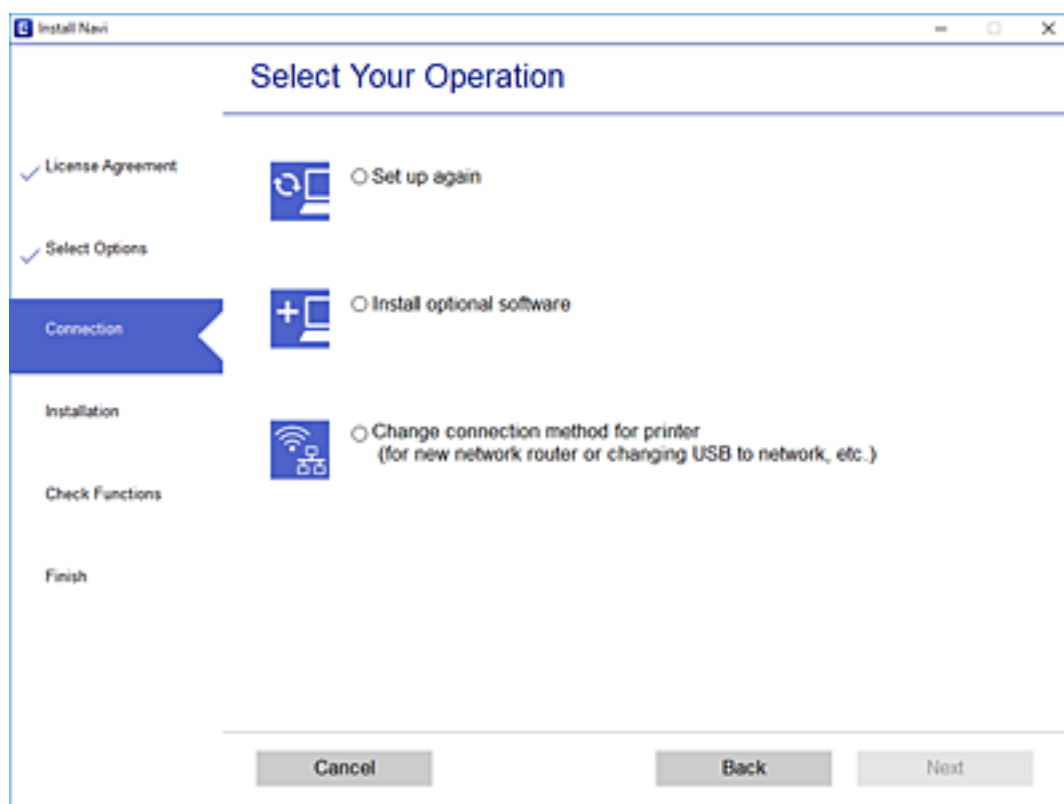
Εγκατάσταση χρησιμοποιώντας τον δίσκο λογισμικού (μόνο για τα μοντέλα που παρέχονται με δίσκο λογισμικού και τους χρήστες με υπολογιστές Windows που διαθέτουν μονάδες δίσκου).

Τοποθετήστε τον δίσκο λογισμικού στον υπολογιστή και, στη συνέχεια, ακολουθήστε τις οδηγίες στην οθόνη.

Επιλογή μεθόδου σύνδεσης

Ακολουθήστε τις οδηγίες στην οθόνη μέχρι να εμφανιστεί η παρακάτω οθόνη.

Επιλέξτε **Αλλαγή μεθόδου σύνδεσης για εκτυπωτή** (για νέο δρομολογητή ή για αλλαγή από σύνδεση με USB σε δίκτυο κ.λπ.) στην οθόνη. Επιλέξτε τη λειτουργία σας και, στη συνέχεια, κάντε κλικ στο **Επόμενο**.



Ακολουθήστε τις οδηγίες που εμφανίζονται στην οθόνη.

Αν δεν μπορείτε να συνδεθείτε, δείτε τα ακόλουθα για να προσπαθήσετε να επιλύσετε το πρόβλημα.

- Windows: «Αδυναμία σύνδεσης σε δίκτυο» στη σελίδα 196
- Mac OS: «Αδυναμία σύνδεσης σε δίκτυο» στη σελίδα 204

Πραγματοποίηση ρυθμίσεων για τη σύνδεση στην έξυπνη συσκευή

Μπορείτε να χρησιμοποιείτε τον εκτυπωτή από μια έξυπνη συσκευή, όταν ο εκτυπωτής είναι συνδεδεμένος στο ίδιο δίκτυο Wi-Fi (SSID) με την έξυπνη συσκευή. Για να χρησιμοποιήσετε τον εκτυπωτή από μια έξυπνη συσκευή, πραγματοποιήστε τις απαραίτητες ρυθμίσεις από την παρακάτω τοποθεσία web. Επισκεφθείτε αυτή την τοποθεσία web από την έξυπνη συσκευή που θέλετε να συνδέσετε στον εκτυπωτή.

<http://epson.sn> > Ρύθμιση

Κατά την αλλαγή του υπολογιστή

Κατά την αλλαγή του υπολογιστή, πραγματοποιήστε ρυθμίσεις σύνδεσης μεταξύ του υπολογιστή και του εκτυπωτή.

Πραγματοποίηση ρυθμίσεων για τη σύνδεση στον υπολογιστή

Συνιστούμε τη χρήση του προγράμματος εγκατάστασης για τη σύνδεση του εκτυπωτή με υπολογιστή. Μπορείτε να εκτελέσετε το πρόγραμμα εγκατάστασης χρησιμοποιώντας μία από τις παρακάτω μεθόδους.

Εγκατάσταση από την τοποθεσία web

Μεταβείτε στην παρακάτω τοποθεσία web και, στη συνέχεια, εισαγάγετε το όνομα του προϊόντος. Μεταβείτε στην ενότητα **Ρύθμιση** και, στη συνέχεια, ξεκινήστε τις ρυθμίσεις.

<http://epson.sn>

Εγκατάσταση χρησιμοποιώντας τον δίσκο λογισμικού (μόνο για τα μοντέλα που παρέχονται με δίσκο λογισμικού και τους χρήστες με υπολογιστές Windows που διαθέτουν μονάδες δίσκου).

Τοποθετήστε τον δίσκο λογισμικού στον υπολογιστή και, στη συνέχεια, ακολουθήστε τις οδηγίες στην οθόνη.

Ακολουθήστε τις οδηγίες που εμφανίζονται στην οθόνη.

Αλλαγή μεθόδου σύνδεσης με τον υπολογιστή

Αυτή η ενότητα εξηγεί πώς να αλλάξετε τη μέθοδο σύνδεσης όταν έχουν συνδεθεί ο υπολογιστής και ο εκτυπωτής.

Αλλαγή από σύνδεση USB σε σύνδεση δικτύου

Χρησιμοποιώντας το πρόγραμμα εγκατάστασης, επαναλάβετε τη ρύθμιση με διαφορετική μέθοδο σύνδεσης.

Εγκατάσταση από την τοποθεσία web

Μεταβείτε στην παρακάτω τοποθεσία web και, στη συνέχεια, εισαγάγετε το όνομα του προϊόντος. Μεταβείτε στην ενότητα **Ρύθμιση** και, στη συνέχεια, ξεκινήστε τις ρυθμίσεις.

<http://epson.sn>

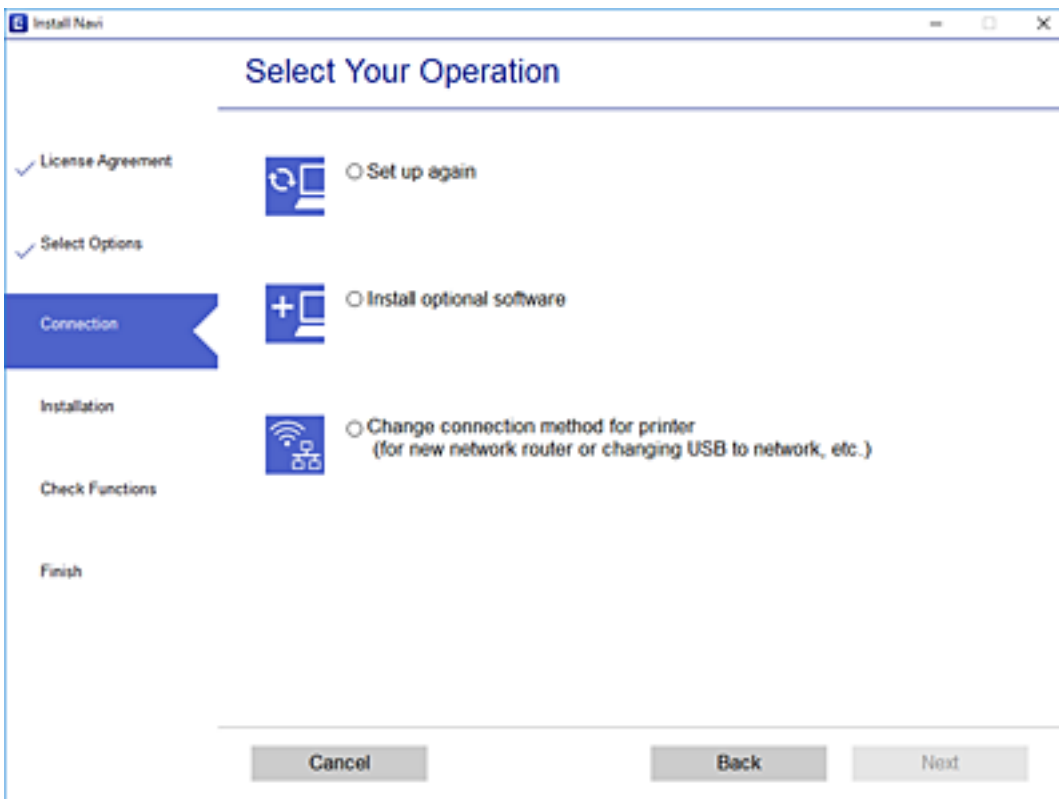
Εγκατάσταση χρησιμοποιώντας τον δίσκο λογισμικού (μόνο για τα μοντέλα που παρέχονται με δίσκο λογισμικού και τους χρήστες με υπολογιστές Windows που διαθέτουν μονάδες δίσκου).

Τοποθετήστε τον δίσκο λογισμικού στον υπολογιστή και, στη συνέχεια, ακολουθήστε τις οδηγίες στην οθόνη.

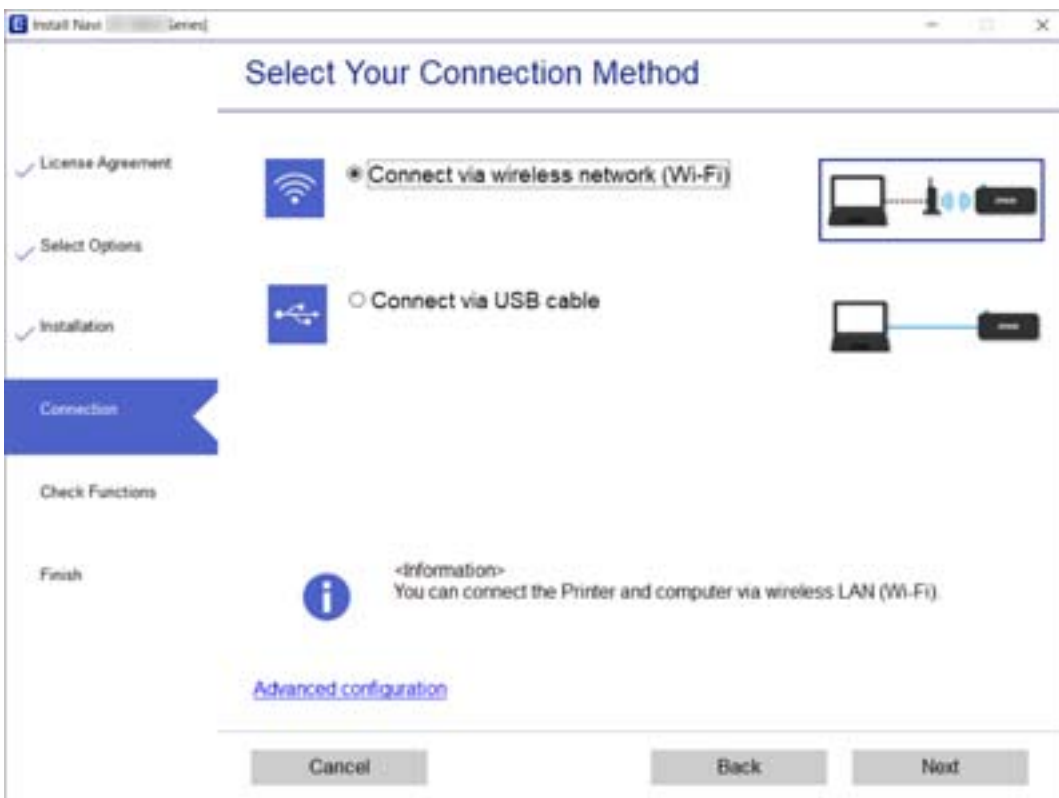
Αλλαγή μεθόδου σύνδεσης

Ακολουθήστε τις οδηγίες στην οθόνη μέχρι να εμφανιστεί η παρακάτω οθόνη.

Επιλέξτε **Αλλαγή μεθόδου σύνδεσης για εκτυπωτή** (για νέο δρομολογητή ή για αλλαγή από σύνδεση με USB σε δίκτυο κ.λπ.) στην οθόνη. Επιλέξτε τη λειτουργία σας και, στη συνέχεια, κάντε κλικ στο **Επόμενο**.



Επιλέξτε **Σύνδεση μέσω ασύρματου δικτύου (Wi-Fi)** και, στη συνέχεια, κάντε κλικ στο **Επόμενο**.



Ακολουθήστε τις οδηγίες που εμφανίζονται στην οθόνη.

Πραγματοποίηση ρυθμίσεων Wi-Fi από τον πίνακα ελέγχου

Μπορείτε να ορίσετε τις ρυθμίσεις δικτύου από τον πίνακα ελέγχου του εκτυπωτή με διάφορους τρόπους. Επιλέξτε τη μέθοδο σύνδεσης που ταιριάζει με το περιβάλλον και τις προϋποθέσεις που χρησιμοποιείτε.

Εάν γνωρίζετε τις πληροφορίες για τον ασύρματο δρομολογητή, όπως το SSID και τον κωδικό πρόσβασης, μπορείτε να πραγματοποιήσετε τις ρυθμίσεις χειροκίνητα.

Εάν ο ασύρματος δρομολογητής υποστηρίζει WPS, μπορείτε να πραγματοποιήσετε τις ρυθμίσεις πατώντας το αντίστοιχο κουμπί.

Αφού συνδέσετε τον εκτυπωτή στο δίκτυο, συνδεθείτε στον εκτυπωτή από τη συσκευή που θέλετε να χρησιμοποιήσετε (υπολογιστής, έξυπνη συσκευή, tablet κ.ο.κ.)

Σχετικές πληροφορίες

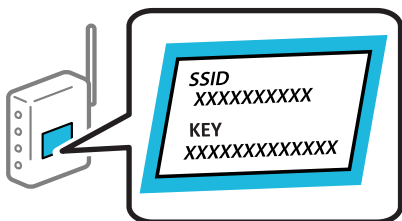
- ➔ «Πραγματοποίηση ρυθμίσεων Wi-Fi με την εισαγωγή του SSID και του κωδικού πρόσβασης» στη σελίδα 280
- ➔ «Πραγματοποίηση ρυθμίσεων Wi-Fi με το πάτημα ενός κουμπιού (WPS)» στη σελίδα 281
- ➔ «Πραγματοποίηση ρυθμίσεων Wi-Fi μέσω ορισμού κωδικού PIN (WPS)» στη σελίδα 282


Πραγματοποίηση ρυθμίσεων Wi-Fi με την εισαγωγή του SSID και του κωδικού πρόσβασης

Μπορείτε να διαμορφώσετε ένα δίκτυο Wi-Fi, εισάγοντας τις πληροφορίες που είναι απαραίτητες για τη σύνδεση σε έναν ασύρματο δρομολογητή, από τον πίνακα ελέγχου του εκτυπωτή. Για τη διαμόρφωση με αυτήν τη μέθοδο, χρειάζεστε το SSID και τον κωδικό πρόσβασης του ασύρματου δρομολογητή.

Σημείωση:

Αν χρησιμοποιείτε έναν ασύρματο δρομολογητή με τις προεπιλεγμένες ρυθμίσεις του, το SSID και ο κωδικός πρόσβασης βρίσκονται στην ετικέτα. Αν δεν γνωρίζετε το SSID και τον κωδικό πρόσβασης, ανατρέξτε στην συνοδευτική τεκμηρίωση του ασύρματου δρομολογητή.



1. Πατήστε   στην αρχική οθόνη.
2. Πατήστε **Wi-Fi (Recommended)**.
3. Πατήστε **Start Setup**.

Εάν η σύνδεση δικτύου έχει ρυθμιστεί ήδη, εμφανίζονται οι λεπτομέρειες της σύνδεσης. Πατήστε **Change Settings** για να αλλάξετε τις ρυθμίσεις.

4. Πατήστε **Wi-Fi Setup Wizard**.

5. Επιλέξτε το SSID για τον ασύρματο δρομολογητή.

Σημείωση:

- Αν το SSID στο οποίο θέλετε να συνδεθείτε δεν εμφανίζεται στον πίνακα ελέγχου του εκτυπωτή, πατήστε **Search Again** για να ενημερωθεί η λίστα. Εάν εξακολουθεί να μην εμφανίζεται, πατήστε **Enter Manually** και, στη συνέχεια, εισαγάγετε απευθείας το SSID.
- Αν δεν γνωρίζετε το δικτυακό όνομα (SSID), ελέγξτε αν η πληροφορία αναγράφεται στην ετικέτα του ασύρματου δρομολογητή. Εάν χρησιμοποιείτε τον ασύρματο δρομολογητή με τις προεπιλεγμένες ρυθμίσεις του, χρησιμοποιήστε το SSID στην ετικέτα. Αν δεν μπορείτε να βρείτε τις πληροφορίες, ανατρέξτε στην συνοδευτική τεκμηρίωση του ασύρματου δρομολογητή.

6. Πατήστε στο πεδίο **Enter Password** και, στη συνέχεια, πληκτρολογήστε τον κωδικό πρόσβασης.

Σημείωση:

- Ο κωδικός πρόσβασης κάνει διάκριση πεζών-κεφαλαίων.
- Αν δεν γνωρίζετε τον κωδικό πρόσβασης, ελέγξτε αν η πληροφορία αναγράφεται στην ετικέτα του ασύρματου δρομολογητή. Στην ετικέτα ο κωδικός πρόσβασης μπορεί να αναγράφεται ως «Network Key», «Wireless Password» κ.ο.κ. Εάν χρησιμοποιείτε τον ασύρματο δρομολογητή με τις προεπιλεγμένες ρυθμίσεις του, χρησιμοποιήστε τον κωδικό πρόσβασης που αναγράφεται στην ετικέτα.

7. Μόλις ολοκληρώσετε τις ρυθμίσεις, πατήστε **Start Setup**.

8. Πατήστε **Close**.

Αν δεν πατήσετε **Close**, η οθόνη κλείνει αυτόματα ύστερα από ένα συγκεκριμένο χρονικό διάστημα.

Σημείωση:

Αν η σύνδεση αποτύχει, τοποθετήστε απλό χαρτί μεγέθους A4 και, στη συνέχεια, πατήστε **Print Check Report** για να εκτυπώσετε μια αναφορά σύνδεσης.

9. Πατήστε **Close** στην οθόνη ρυθμίσεων σύνδεσης δικτύου.

Σχετικές πληροφορίες

- ➔ «Εισαγωγή χαρακτήρων» στη σελίδα 28
- ➔ «Έλεγχος της κατάστασης της σύνδεσης δικτύου» στη σελίδα 295

Πραγματοποίηση ρυθμίσεων Wi-Fi με το πάτημα ενός κουμπιού (WPS)

Μπορείτε να ρυθμίσετε αυτόματα ένα δίκτυο Wi-Fi, πατώντας ένα κουμπί στον ασύρματο δρομολογητή. Εάν πληρούνται οι παρακάτω προϋποθέσεις, μπορείτε να ρυθμίσετε το δίκτυο χρησιμοποιώντας αυτή τη μέθοδο.

- Ο ασύρματος δρομολογητής είναι συμβατός με WPS (Προστατευόμενη ρύθμιση Wi-Fi).
- Η τρέχουσα σύνδεση Wi-Fi δημιουργήθηκε πατώντας ένα κουμπί στον ασύρματο δρομολογητή.



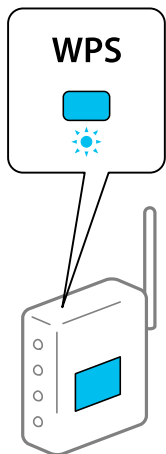
1. Πατήστε  στην αρχική οθόνη.

2. Πατήστε **Wi-Fi (Recommended)**.

3. Πατήστε **Start Setup**.

Εάν η σύνδεση δικτύου έχει ρυθμιστεί ήδη, εμφανίζονται οι λεπτομέρειες της σύνδεσης. Πατήστε **Change Settings** για να αλλάξετε τις ρυθμίσεις.

4. Πατήστε **Push Button Setup (WPS)**.
5. Κρατήστε πατημένο το κουμπί [WPS] στον ασύρματο δρομολογητή μέχρι να αρχίσει να αναβοσβήνει η ενδεικτική λυχνία ασφάλειας.



Εάν δεν γνωρίζετε πού βρίσκεται το κουμπί [WPS] ή εάν δεν υπάρχουν κουμπιά στον ασύρματο δρομολογητή, συμβουλευτείτε τα συνοδευτικά έγγραφα τεκμηρίωσης του ασύρματου δρομολογητή για λεπτομέρειες.

6. Πατήστε **Start Setup**.
7. Πατήστε **Close**.

Αν δεν πατήσετε **Close**, η οθόνη κλείνει αυτόματα ύστερα από ένα συγκεκριμένο χρονικό διάστημα.

Σημείωση:

Αν η σύνδεση αποτύχει, επανεκκινήστε τον ασύρματο δρομολογητή, μετακινήστε τον πιο κοντά στον εκτυπωτή και έπειτα δοκιμάστε ξανά. Αν εξακολουθεί να μην λειτουργεί, εκτυπώστε μια αναφορά σύνδεσης δικτύου και ελέγξτε τη λύση.

8. Πατήστε **Close** στην οθόνη ρυθμίσεων σύνδεσης δικτύου.

Σχετικές πληροφορίες

➔ [«Έλεγχος της κατάστασης της σύνδεσης δικτύου» στη σελίδα 295](#)

Πραγματοποίηση ρυθμίσεων Wi-Fi μέσω ορισμού κωδικού PIN (WPS)

Μπορείτε να συνδέσετε αυτόματα σε έναν ασύρματο δρομολογητή χρησιμοποιώντας έναν κωδικό PIN. Μπορείτε να χρησιμοποιήσετε αυτή τη μέθοδο ρύθμισης, εάν ο ασύρματος δρομολογητής διαθέτει τη δυνατότητα WPS (Προστατευόμενη ρύθμιση Wi-Fi). Χρησιμοποιήστε έναν υπολογιστή για να εισαγάγετε έναν κωδικό PIN στον ασύρματο δρομολογητή.

1. Πατήστε  στην αρχική οθόνη.
2. Πατήστε **Wi-Fi (Recommended)**.

3. Πατήστε **Start Setup**.

Εάν η σύνδεση δικτύου έχει ρυθμιστεί ήδη, εμφανίζονται οι λεπτομέρειες της σύνδεσης. Πατήστε **Change Settings** για να αλλάξετε τις ρυθμίσεις.

4. Πατήστε **Others > PIN Code Setup (WPS)**.

5. Χρησιμοποιήστε τον υπολογιστή σας για να εισαγάγετε στον ασύρματο δρομολογητή τον κωδικό PIN (έναν οκταψήφιο αριθμό) που εμφανίζεται στον πίνακα ελέγχου του εκτυπωτή, εντός δύο λεπτών.

Σημείωση:

Συμβουλευτείτε τα έγγραφα τεκμηρίωσης που παρέχονται με τον ασύρματο δρομολογητή για λεπτομέρειες σχετικά με την εισαγωγή του κωδικού PIN.

6. Πατήστε **Start Setup** στον πίνακα ελέγχου του εκτυπωτή.

7. Πατήστε **Close**.

Αν δεν πατήσετε **Close**, η οθόνη κλείνει αυτόματα ύστερα από ένα συγκεκριμένο χρονικό διάστημα.

Σημείωση:

Αν η σύνδεση αποτύχει, επανεκκινήστε τον ασύρματο δρομολογητή, μετακινήστε τον πιο κοντά στον εκτυπωτή και έπειτα δοκιμάστε ξανά. Αν εξακολουθεί να μην λειτουργεί, εκτυπώστε μια αναφορά εκτύπωσης και ελέγξτε τη λύση.

8. Πατήστε **Close** στην οθόνη ρυθμίσεων σύνδεσης δικτύου.

Σχετικές πληροφορίες

➔ [«Έλεγχος της κατάστασης της σύνδεσης δικτύου» στη σελίδα 295](#)

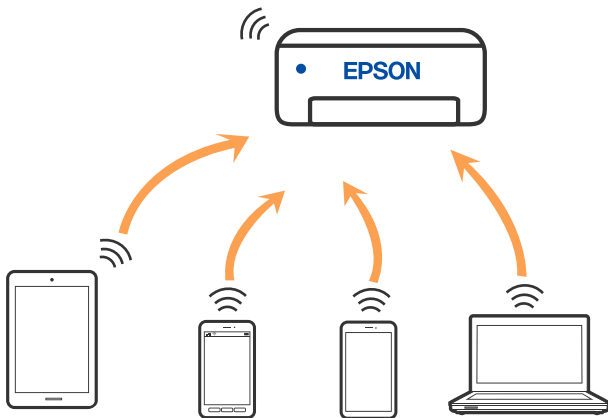
Απευθείας σύνδεση μιας έξυπνης συσκευής και εκτυπωτή (Wi-Fi Direct)

Το Wi-Fi Direct (Simple AP) σας επιτρέπει να συνδέσετε απευθείας μια έξυπνη συσκευή στον εκτυπωτή χωρίς ασύρματο δρομολογητή και να εκτυπώσετε από την έξυπνη συσκευή.

Σχετικά με το Wi-Fi Direct

Χρησιμοποιήστε αυτήν τη μέθοδο σύνδεσης όταν δεν χρησιμοποιείτε Wi-Fi στο σπίτι ή στο γραφείο ή όταν θέλετε να συνδέσετε τον εκτυπωτή απευθείας με την έξυπνη συσκευή. Σε αυτήν τη λειτουργία, ο εκτυπωτής λειτουργεί ως ασύρματος δρομολογητής και μπορείτε να συνδέσετε τις συσκευές στον εκτυπωτή, χωρίς τη χρήση ενός

τυπικού ασύρματου δρομολογητή. Ωστόσο, συσκευές που συνδέονται απευθείας στον εκτυπωτή δεν μπορούν να επικοινωνήσουν μεταξύ τους μέσω του εκτυπωτή.



Μπορείτε να συνδέσετε ταυτόχρονα τον εκτυπωτή μέσω Wi-Fi και Wi-Fi Direct (Simple AP). Ωστόσο, αν ξεκινήσετε μια σύνδεση δικτύου σε λειτουργία Wi-Fi Direct (Simple AP) όταν ο εκτυπωτής είναι συνδεδεμένος μέσω Wi-Fi, το Wi-Fi αποσυνδέεται προσωρινά.

Σύνδεση σε iPhone, iPad, ή iPod touch μέσω Wi-Fi Direct

Αυτή η μέθοδος σας επιτρέπει να συνδέσετε τον εκτυπωτή σας απευθείας σε iPhone, iPad ή iPod touch χωρίς ασύρματο δρομολογητή. Απαιτούνται οι ακόλουθες προϋποθέσεις για τη σύνδεση με αυτή τη μέθοδο. Αν το περιβάλλον σας δεν ανταποκρίνεται σε αυτές τις προϋποθέσεις, μπορείτε να συνδεθείτε επιλέγοντας **Other OS Devices**. Ανατρέξτε στις «Σχετικές πληροφορίες» παρακάτω για λεπτομέρειες σχετικά με τη σύνδεση.

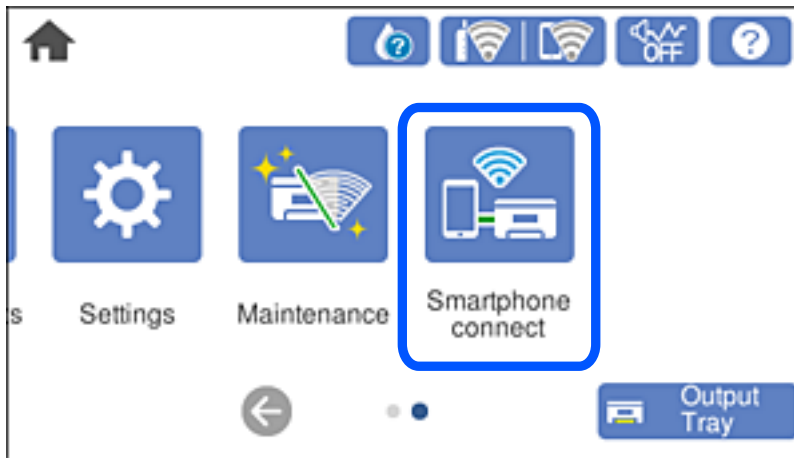
- iOS 11 ή μεταγενέστερη έκδοση
- Χρήση της τυπικής εφαρμογής κάμερας για σάρωση του κώδικα QR
- Epson iPrint έκδοση 7.0 ή μεταγενέστερη

Το Epson iPrint χρησιμοποιείται για εκτύπωση από έξυπνη συσκευή. Εγκαταστήστε το Epson iPrint στην έξυπνη συσκευή εκ των προτέρων.

Σημείωση:

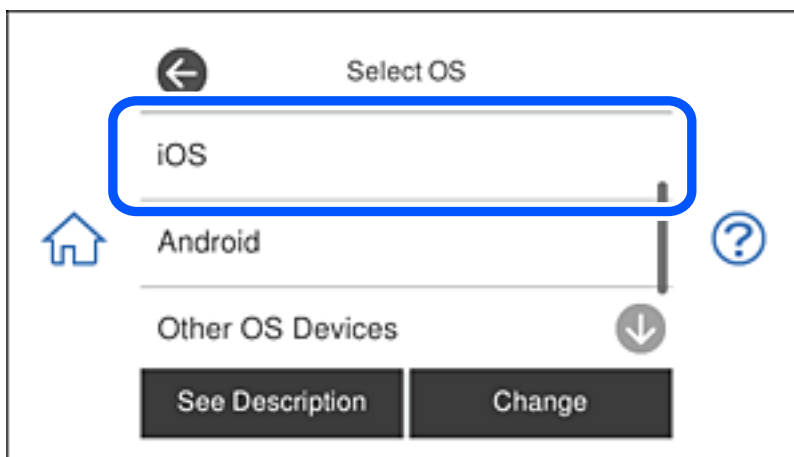
Θα χρειαστεί να πραγματοποιήσετε αυτές τις ρυθμίσεις στον εκτυπωτή και στην έξυπνη συσκευή μία φορά. Δεν θα χρειαστεί να τις πραγματοποιήσετε ξανά, εκτός κι αν απενεργοποιήσετε το Wi-Fi Direct ή επαναφέρετε τις ρυθμίσεις δικτύου στις προεπιλεγμένες τιμές.

1. Πατήστε **Smartphone connect** στην αρχική οθόνη.

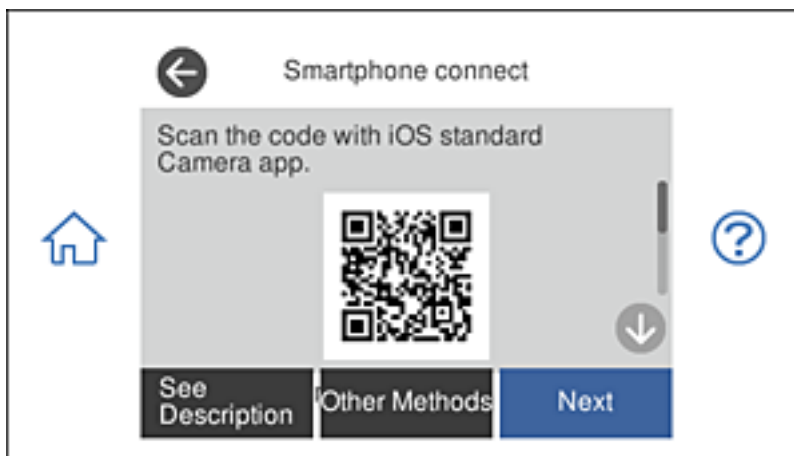


2. Πατήστε **Start Setup**.

3. Πατήστε **iOS**.



Ο κώδικας QR εμφανίζεται στον πίνακα ελέγχου του εκτυπωτή.

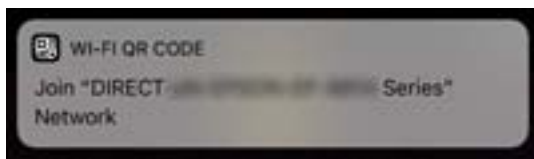


4. Στο iPhone, το iPad ή το iPod touch εκκινήστε την τυπική εφαρμογή κάμερας και σαρώστε τον κώδικα QR που εμφανίζεται στον πίνακα ελέγχου του εκτυπωτή σε λειτουργία ΦΩΤΟΓΡΑΦΙΑΣ.

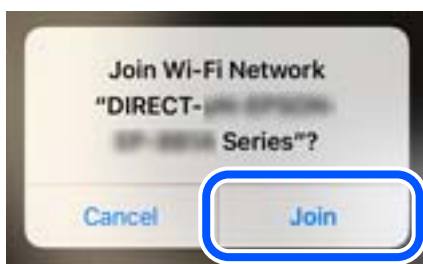


Χρησιμοποιήστε την εφαρμογή κάμερας για iOS 11 ή μεταγενέστερη έκδοση. Δεν μπορείτε να συνδεθείτε στον εκτυπωτή χρησιμοποιώντας την εφαρμογή κάμερας για iOS 10 ή προγενέστερη έκδοση. Επίσης, δεν μπορείτε να συνδεθείτε με μια εφαρμογή σάρωσης κωδικών QR. Αν δεν μπορείτε να συνδεθείτε, επιλέξτε **Other Methods** στον πίνακα ελέγχου του εκτυπωτή. Ανατρέξτε στις «Σχετικές πληροφορίες» παρακάτω για λεπτομέρειες σχετικά με τη σύνδεση.

5. Πατήστε την ειδοποίηση που εμφανίζεται στην οθόνη του iPhone, του iPad ή του iPod touch.



6. Αγγίξτε **Σύνδεση**.



7. Στον πίνακα ελέγχου του εκτυπωτή, επιλέξτε **Next**.

8. Στο iPhone, το iPad ή το iPod touch, εκκινήστε την εφαρμογή εκτύπωσης Epson.
Παραδείγματα εφαρμογών Epson για εκτύπωση



Epson iPrint

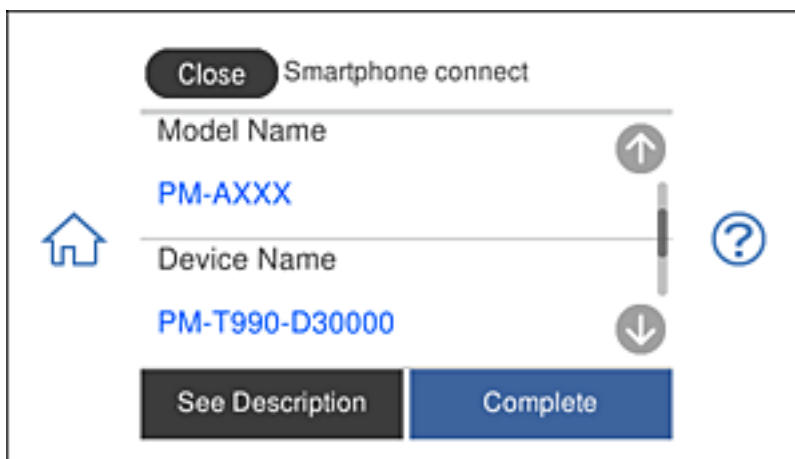


Epson Creative
Print

9. Στην οθόνη της εφαρμογής Epson για εκτύπωση, πατήστε **Printer is not selected.**
10. Επιλέξτε τον εκτυπωτή με τον οποίο θέλετε να συνδεθείτε.



Δείτε τις πληροφορίες στον πίνακα ελέγχου του εκτυπωτή για να επιλέξετε τον εκτυπωτή.



11. Στον πίνακα ελέγχου του εκτυπωτή, επιλέξτε **Complete.**

Για τις έξυπνες συσκευές που έχετε συνδέσει ξανά στον εκτυπωτή, επιλέξτε το όνομα δικτύου (SSID) στην οθόνη Wi-Fi της έξυπνης συσκευής για να τις συνδέσετε ξανά.

Σχετικές πληροφορίες

- ➔ «Εφαρμογή για την εύκολη εκτύπωση από μια έξυπνη συσκευή» στη σελίδα 315
- ➔ «Σύνδεση σε συσκευές διαφορετικές από iOS και Android με χρήση Wi-Fi Direct» στη σελίδα 290

Σύνδεση με συσκευές Android χρησιμοποιώντας το Wi-Fi Direct

Αυτός ο τρόπος σας επιτρέπει την απευθείας σύνδεση του εκτυπωτή με τη συσκευή Android σας, χωρίς ασύρματο δρομολογητή. Για να χρησιμοποιήσετε αυτήν τη λειτουργία, απαιτούνται οι εξής προϋποθέσεις:

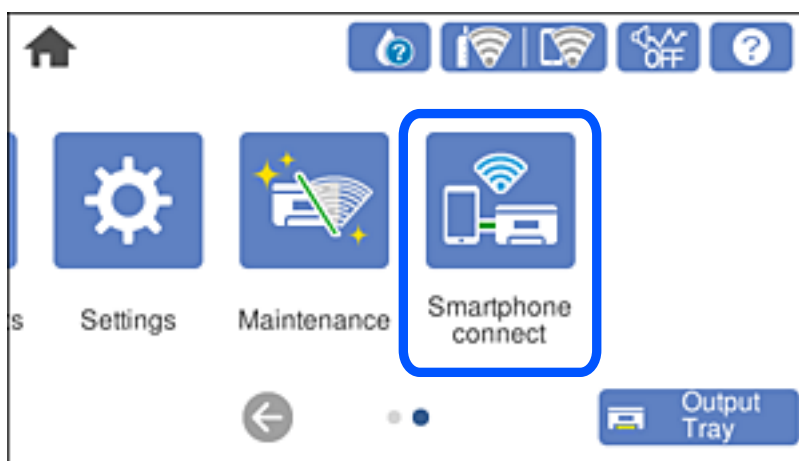
- Android 4.4 ή νεώτερη έκδοση
- Epson iPrint 7.0 ή νεώτερη έκδοση

Το Epson iPrint χρησιμοποιείται για εκτυπώσεις από έξυπνη συσκευή. Εγκαταστήστε το Epson iPrint στην έξυπνη συσκευή, εκ των προτέρων.

Σημείωση:

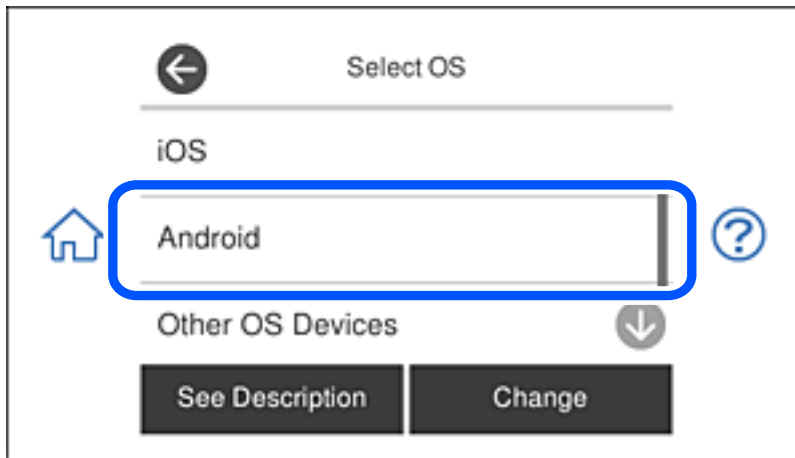
Χρειάζεται να προβείτε, μόνο μια φορά, σε αυτές τις ρυθμίσεις για τον εκτυπωτή και την έξυπνη συσκευή, με την οποία θέλετε να τον συνδέσετε. Δεν χρειάζεται να προβείτε ξανά σε αυτές τις ρυθμίσεις, εκτός κι αν έχει απενεργοποιηθεί το Wi-Fi Direct ή έχετε επαναφέρει τις προεπιλεγμένες ρυθμίσεις δικτύου.

1. Πατήστε **Smartphone connect** στην αρχική οθόνη.



2. Πατήστε **Start Setup**.

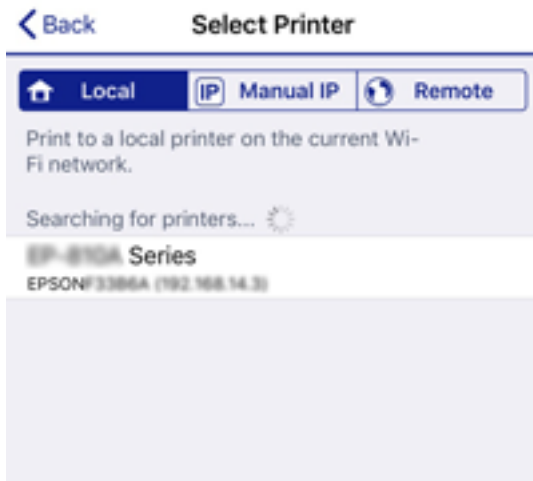
3. Πατήστε **Android**.



4. Από την έξυπνη συσκευή, εκκινήστε το Epson iPrint.



5. Στην οθόνη του Epson iPrint, πατήστε **Printer is not selected..**
6. Από την οθόνη του Epson iPrint, επιλέξτε τον εκτυπωτή, με τον οποίο θέλετε να συνδεθείτε.



Για να επιλέξετε τον εκτυπωτή, δείτε τις πληροφορίες που εμφανίζονται στον πίνακα ελέγχου του.



Σημείωση:

Οι εκτυπωτές ενδέχεται να μην εμφανιστούν, ανάλογα με τη συσκευή Android. Εάν δεν εμφανιστούν οι εκτυπωτές, συνδεθείτε επιλέγοντας **Other OS Devices**. Για λεπτομέρειες σχετικά με τον τρόπο σύνδεσης, βλ. τον παρακάτω σύνδεσμο με τις σχετικές πληροφορίες.

7. Όταν εμφανιστεί η οθόνη έγκρισης της σύνδεσης στη συσκευή, επιλέξτε **Approve**.

8. Από τον πίνακα ελέγχου του εκτυπωτή, επιλέξτε **Complete**.

Για έξυπνες συσκευές, οι οποίες έχουν συνδεθεί παλιότερα με τον εκτυπωτή, επιλέξτε το όνομα δικτύου (SSID) από την οθόνη Wi-Fi της έξυπνης συσκευής, για να συνδεθείτε ξανά.

Σχετικές πληροφορίες

- ➔ «Εφαρμογή για την εύκολη εκτύπωση από μια έξυπνη συσκευή» στη σελίδα 315
- ➔ «Σύνδεση σε συσκευές διαφορετικές από iOS και Android με χρήση Wi-Fi Direct» στη σελίδα 290

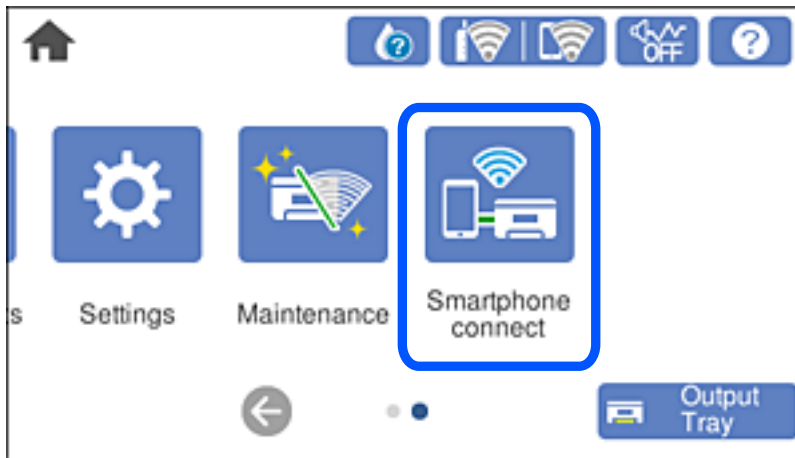
Σύνδεση σε συσκευές διαφορετικές από iOS και Android με χρήση Wi-Fi Direct

Αυτή η μέθοδος σας επιτρέπει να συνδέσετε τον εκτυπωτή απευθείας σε έξυπνες συσκευές χωρίς τη χρήση ασύρματου δρομολογητή.

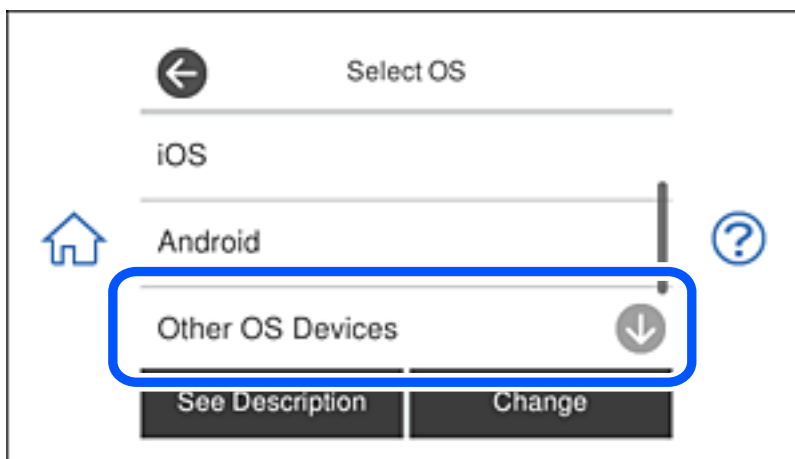
Σημείωση:

Θα χρειαστεί να πραγματοποιήσετε αυτές τις ρυθμίσεις στον εκτυπωτή και στην έξυπνη συσκευή μία φορά. Δεν θα χρειαστεί να τις πραγματοποιήσετε ξανά, εκτός κι αν απενεργοποιήσετε το Wi-Fi Direct ή επαναφέρετε τις ρυθμίσεις δικτύου στις προεπιλεγμένες τιμές.

1. Πατήστε **Smartphone connect** στην αρχική οθόνη.



2. Πατήστε **Start Setup**.
3. Πατήστε **Other OS Devices**.



Εμφανίζεται το network (SSID) και το Password για το Wi-Fi Direct του εκτυπωτή.

4. Στην οθόνη Wi-Fi της έξυπνης συσκευής επιλέξτε το SSID που εμφανίζεται στον πίνακα ελέγχου του εκτυπωτή και έπειτα πληκτρολογήστε τον κωδικό πρόσβασης.

Το στιγμιότυπο οθόνης είναι παράδειγμα από iPhone.



5. Στον πίνακα ελέγχου του εκτυπωτή, επιλέξτε Next.

6. Στην έξυπνη συσκευή, εκκινήστε την εφαρμογή Epson εκτύπωσης.
Παραδείγματα εφαρμογών Epson για εκτύπωση



Epson iPrint



Epson Creative
Print

7. Στην οθόνη της εφαρμογής Epson για εκτύπωση, πατήστε **Printer is not selected.**
8. Επιλέξτε τον εκτυπωτή με τον οποίο θέλετε να συνδεθείτε.



Δείτε τις πληροφορίες στον πίνακα ελέγχου του εκτυπωτή για να επιλέξετε τον εκτυπωτή.



9. Στον πίνακα ελέγχου του εκτυπωτή, επιλέξτε **Complete.**

Για τις έξυπνες συσκευές που έχετε συνδέσει ξανά στον εκτυπωτή, επιλέξτε το όνομα δικτύου (SSID) στην οθόνη Wi-Fi της έξυπνης συσκευής για να τις συνδέσετε ξανά.

Σχετικές πληροφορίες

➔ «Εφαρμογή για την εύκολη εκτύπωση από μια έξυπνη συσκευή» στη σελίδα 315

Αποσύνδεση του Wi-Fi Direct (Simple AP)

Υπάρχουν δύο διαθέσιμες μέθοδοι για την απενεργοποίηση μιας σύνδεσης Wi-Fi Direct (Simple AP): μπορείτε να απενεργοποιήσετε όλες τις συνδέσεις από τον πίνακα ελέγχου του εκτυπωτή ή να απενεργοποιήσετε κάθε σύνδεση από τον υπολογιστή ή την έξυπνη συσκευή. Αυτή η ενότητα επεξηγεί πώς να απενεργοποιήσετε όλες τις συνδέσεις.




Σημαντικό:

Όταν η σύνδεση Wi-Fi Direct (Simple AP) απενεργοποιείται, όλοι οι υπολογιστές και οι έξυπνες συσκευές που είναι συνδεδεμένες στον εκτυπωτή μέσω Wi-Fi Direct (Simple AP), αποσυνδέονται.

Σημείωση:

Αν θέλετε να αποσυνδέσετε μια συγκεκριμένη συσκευή, πραγματοποιήστε την αποσύνδεση από τη συσκευή και όχι από τον εκτυπωτή. Ακολουθήστε μία από τις ακόλουθες μεθόδους για να καταργήσετε τη σύνδεση Wi-Fi Direct (Simple AP) από τη συσκευή.

- Αποσυνδέστε τη σύνδεση Wi-Fi με το όνομα δικτύου του εκτυπωτή (SSID).
- Συνδέστε σε άλλο όνομα δικτύου (SSID).

1. Πατήστε  στην αρχική οθόνη.
2. Πατήστε **Wi-Fi Direct**.
Εμφανίζονται οι πληροφορίες του Wi-Fi Direct (Simple AP).
3. Πατήστε **Start Setup**.
4. Πατήστε **Change Settings**.
5. Πατήστε **Disable Wi-Fi Direct**.
6. Ελέγξτε το μήνυμα και, στη συνέχεια, πατήστε **Disable the settings**.
7. Όταν εμφανιστεί ένα μήνυμα ολοκλήρωσης, πατήστε **Close**.
Αν δεν πατήσετε **Close**, η οθόνη κλείνει αυτόματα ύστερα από ένα συγκεκριμένο χρονικό διάστημα.
8. Πατήστε **Close**.

Αλλαγή των ρυθμίσεων Wi-Fi Direct (Simple AP) όπως του SSID

Αν έχει ενεργοποιηθεί η σύνδεση Wi-Fi Direct (Simple AP), μπορείτε να αλλάξετε τις ρυθμίσεις από το



> **Wi-Fi Direct** > **Start Setup** > **Change Settings**, και έπειτα, εμφανίζονται τα ακόλουθα στοιχεία μενού.

Change Network Name

Αλλάζετε την ονομασία δικτύου (SSID) Wi-Fi Direct (Simple AP), που χρησιμοποιείται για τη σύνδεση του εκτυπωτή στην τυχαία ονομασία σας. Μπορείτε να ορίσετε την ονομασία δικτύου (SSID) με ASCII χαρακτήρες που εμφανίζονται στο πληκτρολόγιο λογισμικού στον πίνακα ελέγχου. Μπορείτε να εισαγάγετε έως 22 χαρακτήρες.

Όταν αλλάζετε την ονομασία δικτύου (SSID), όλες οι συνδεδεμένες συσκευές αποσυνδέονται. Χρησιμοποιήστε τη νέα ονομασία δικτύου (SSID) αν θέλετε να επανασυνδέσετε τη συσκευή.

Change Password

Αλλάζετε τον κωδικό πρόσβασης Wi-Fi Direct (Simple AP) για σύνδεση του εκτυπωτή στην τυχαία τιμή. Μπορείτε να ορίσετε τον κωδικό πρόσβασης με ASCII χαρακτήρες που εμφανίζονται στο πληκτρολόγιο λογισμικού στον πίνακα ελέγχου. Μπορείτε να εισαγάγετε 8 έως 22 χαρακτήρες.

Όταν αλλάζετε τον κωδικό πρόσβασης, όλες οι συνδεδεμένες συσκευές αποσυνδέονται. Χρησιμοποιήστε τον νέο κωδικό πρόσβασης αν θέλετε να επανασυνδέσετε τη συσκευή.

Disable Wi-Fi Direct

Απενεργοποιήστε τις ρυθμίσεις Wi-Fi Direct (Simple AP) του εκτυπωτή. Όταν τις απενεργοποιείτε, όλες οι συνδεδεμένες συσκευές στον εκτυπωτή μέσω σύνδεσης Wi-Fi Direct (Simple AP) αποσυνδέονται.

Restore Default Settings

Επαναφέρετε όλες τις ρυθμίσεις Wi-Fi Direct (Simple AP) στις προεπιλεγμένες τιμές τους.

Οι πληροφορίες σύνδεσης Wi-Fi Direct (Simple AP) της έξυπνης συσκευής που αποθηκεύτηκαν στον εκτυπωτή διαγράφονται.

Έλεγχος της κατάστασης της σύνδεσης δικτύου

Μπορείτε να ελέγξετε την κατάσταση της σύνδεσης δικτύου με τον παρακάτω τρόπο.

Σχετικές πληροφορίες

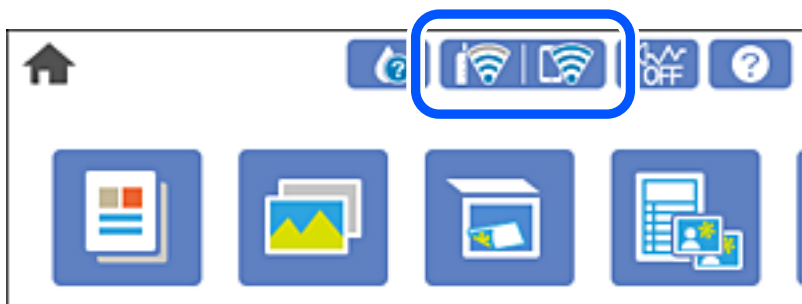
- ➔ [«Έλεγχος της κατάστασης σύνδεσης δικτύου από τον πίνακα ελέγχου» στη σελίδα 295](#)
- ➔ [«Εκτύπωση αναφοράς σύνδεσης δικτύου» στη σελίδα 296](#)

Έλεγχος της κατάστασης σύνδεσης δικτύου από τον πίνακα ελέγχου

Μπορείτε να ελέγξετε την κατάσταση της σύνδεσης δικτύου χρησιμοποιώντας το εικονίδιο δικτύου ή τις πληροφορίες δικτύου στον πίνακα ελέγχου του εκτυπωτή.

Έλεγχος της κατάστασης σύνδεσης δικτύου χρησιμοποιώντας το εικονίδιο δικτύου

Μπορείτε να ελέγξετε την κατάσταση της σύνδεσης δικτύου και την ισχύ του ραδιοκύματος χρησιμοποιώντας το εικονίδιο δικτύου στην αρχική οθόνη του εκτυπωτή.



Σχετικές πληροφορίες

➔ «Οδηγός στο εικονίδιο δικτύου» στη σελίδα 25

Προβολή των λεπτομερών πληροφοριών δικτύου στον πίνακα ελέγχου

Όταν ο εκτυπωτής σας είναι συνδεδεμένος στο δίκτυο, μπορείτε επίσης να δείτε άλλες πληροφορίες που σχετίζονται με το δίκτυο επιλέγοντας τα μενού των δικτύων που θέλετε να ελέγξετε.

1. Πατήστε **Settings** στην αρχική οθόνη.
2. Επιλέξτε **Network Settings > Network Status**.
3. Για να ελέγξετε τις πληροφορίες, επιλέξτε τα μενού που θέλετε να ελέγξετε.
 - Wi-Fi Status**
Εμφανίζει τις πληροφορίες δικτύου (όνομα συσκευής, σύνδεση, ισχύς σήματος, λήψη διεύθυνσης IP κ.ο.κ.) για τις συνδέσεις Wi-Fi.
 - Wi-Fi Direct Status**
Υποδεικνύει αν η λειτουργία Wi-Fi Direct (Simple AP) είναι ενεργοποιημένη ή όχι για τις συνδέσεις Wi-Fi Direct (Simple AP).
 - Print Status Sheet**
Εκτυπώνει ένα φύλλο κατάστασης δικτύου. Οι πληροφορίες για τα στοιχεία Wi-Fi, Wi-Fi Direct (Simple AP) κ.ο.κ. εκτυπώνονται σε δύο ή περισσότερες σελίδες.

Εκτύπωση αναφοράς σύνδεσης δικτύου

Μπορείτε να εκτυπώσετε μια αναφορά σύνδεσης δικτύου για να ελέγξετε την κατάσταση της σύνδεσης ανάμεσα στον εκτυπωτή και του ασύρματου δρομολογητή.

1. Τοποθετήστε τα χαρτιά.
2. Πατήστε **Settings** στην αρχική οθόνη.

3. Πατήστε **Network Settings > Connection Check**.
Ο έλεγχος της σύνδεσης ξεκινάει.
4. Πατήστε **Print Check Report**.
5. Ακολουθήστε τις οδηγίες στην οθόνη του εκτυπωτή για να εκτυπώσετε μια αναφορά σύνδεσης δικτύου.
Αν παρουσιάστηκε κάποιο σφάλμα, ελέγξτε την αναφορά σύνδεσης δικτύου και, στη συνέχεια, ακολουθήστε τις λύσεις που εκτυπώθηκαν.
6. Πατήστε **Close**.

Σχετικές πληροφορίες

➔ «Μηνύματα και λύσεις στην αναφορά σύνδεσης δικτύου» στη σελίδα 297

Μηνύματα και λύσεις στην αναφορά σύνδεσης δικτύου

Ελέγξτε τα μηνύματα και τους κωδικούς σφαλμάτων στην αναφορά σύνδεσης δικτύου και, στη συνέχεια, ακολουθήστε τις λύσεις.

Check Network Connection

Check Result FAIL

Error code (E-2)

See the Network Status and check if the Network Name (SSID) is the SSID you want to connect.
If the SSID is correct, make sure to enter the correct password and try again.

If your problems persist,
see your documentation for help and networking tips.

Checked Items

Wireless Network Name (SSID) Check	FAIL
Communication Mode Check	Unchecked
Security Mode Check	Unchecked
MAC Address Filtering Check	Unchecked
Security Key/Password Check	Unchecked
IP Address Check	Unchecked
Detailed IP Setup Check	Unchecked

Network Status

Printer Name	EPSON XXXXXX
Printer Model	XX-XXX Series
IP Address	169.254.137.8
Subnet Mask	255.255.0.0
Default Gateway	
Network Name (SSID)	EpsonNet
Security	None
Signal Strength	Poor
MAC Address	F8:D0:27:40:C0:AC

α. Κωδικός σφάλματος

β. Μηνύματα στο περιβάλλον δικτύου

Σχετικές πληροφορίες

- ➔ «E-1» στη σελίδα 298
- ➔ «E-2, E-3, E-7» στη σελίδα 298
- ➔ «E-5» στη σελίδα 299
- ➔ «E-6» στη σελίδα 299
- ➔ «E-8» στη σελίδα 300
- ➔ «E-9» στη σελίδα 300
- ➔ «E-10» στη σελίδα 300
- ➔ «E-11» στη σελίδα 301
- ➔ «E-12» στη σελίδα 301
- ➔ «E-13» στη σελίδα 302
- ➔ «Μηνύματα στο περιβάλλον δικτύου» στη σελίδα 302

E-1

Λύσεις:

- Βεβαιωθείτε ότι το καλώδιο Ethernet είναι συνδεδεμένο με ασφάλεια στον εκτυπωτή και στον διανομέα σας ή άλλη συσκευή δικτύου.
- Βεβαιωθείτε ότι ο διανομέας ή άλλη συσκευή δικτύου σας είναι ενεργοποιημένα.
- Εάν θέλετε να συνδέσετε τον εκτυπωτή μέσω Wi-Fi, πραγματοποιήστε ξανά ρυθμίσεις του Wi-Fi για τον εκτυπωτή επειδή είναι απενεργοποιημένος.

E-2, E-3, E-7

Λύσεις:

- Βεβαιωθείτε ότι ο ασύρματος δρομολογητής είναι ενεργοποιημένος.
- Βεβαιωθείτε ότι ο υπολογιστής ή η συσκευή σας έχει συνδεθεί σωστά στον ασύρματο δρομολογητή.
- Απενεργοποιήστε τον ασύρματο δρομολογητή. Περιμένετε περίπου 10 δευτερόλεπτα και, στη συνέχεια, ενεργοποιήστε τον.
- Τοποθετήστε τον εκτυπωτή πιο κοντά στον ασύρματο δρομολογητή σας και αφαιρέστε τυχόν εμπόδια μεταξύ τους.
- Εάν εισαγάγετε το SSID μη αυτόματα, ελέγξτε αν είναι σωστό. Ελέγξτε το SSID από το τμήμα **Κατάσταση δικτύου** στην αναφορά σύνδεσης δικτύου.
- Εάν ένας ασύρματος δρομολογητής διαθέτει πολλά SSID, επιλέξτε το SSID που εμφανίζεται. Όταν το SSID χρησιμοποιεί μη συμμορφούμενη συχνότητα, ο εκτυπωτής δεν τις εμφανίζει.
- Αν χρησιμοποιείτε ρύθμιση λειτουργίας πατήματος κουμπιού, για να δημιουργήσετε μια σύνδεση δικτύου, βεβαιωθείτε ότι ο ασύρματος δρομολογητής σας υποστηρίζει WPS. Δεν μπορείτε να χρησιμοποιήσετε τη ρύθμιση λειτουργίας πατήματος κουμπιού, εάν ο ασύρματος δρομολογητής σας δεν υποστηρίζει WPS.
- Βεβαιώνεται ότι το SSID χρησιμοποιεί μόνο χαρακτήρες ASCII (αλφαριθμητικούς χαρακτήρες και σύμβολα). Ο εκτυπωτής δεν μπορεί να εμφανίσει ένα SSID που περιέχει χαρακτήρες που δεν είναι ASCII.

- Βεβαιωθείτε ότι γνωρίζετε το SSID και τον κωδικό πρόσβασης πριν συνδεθείτε στον ασύρματο δρομολογητή. Εάν χρησιμοποιείτε τον ασύρματο δρομολογητή με τις προεπιλεγμένες ρυθμίσεις του, το SSID και ο κωδικός πρόσβασης αναγράφονται στην ετικέτα στον ασύρματο δρομολογητή. Εάν δεν γνωρίζετε το SSID και τον κωδικό πρόσβασης, επικοινωνήστε με το άτομο που εγκατέστησε τον ασύρματο δρομολογητή ή ανατρέξτε στην τεκμηρίωση που παρέχεται με τον ασύρματο δρομολογητή.
- Εάν συνδέεστε σε ένα SSID που δημιουργείται από μια έξυπνη συσκευή tethering, ελέγξτε για το SSID και τον κωδικό πρόσβασης στην τεκμηρίωση που παρέχεται με την έξυπνη συσκευή.
- Αν γίνει ξαφνική αποσύνδεση του Wi-Fi σας, ελέγξτε για τις παρακάτω συνθήκες. Εάν ισχύει τυχόν από τις προϋποθέσεις αυτές, επαναφέρετε τις ρυθμίσεις δικτύου, με τη λήψη και την εκτέλεση του λογισμικού από τον ακόλουθο ιστότοπο.

<http://epson.sn> > Ρύθμιση

- Στο δίκτυο προστέθηκε μια άλλη έξυπνη συσκευή χρησιμοποιώντας τη ρύθμιση λειτουργίας πατήματος κουμπιού.
- Το δίκτυο Wi-Fi ρυθμίστηκε για να χρησιμοποιηθεί οποιαδήποτε μέθοδο εκτός της ρύθμισης λειτουργίας πατήματος κουμπιού.

Σχετικές πληροφορίες

- ➔ «Πραγματοποίηση ρυθμίσεων για τη σύνδεση στον υπολογιστή» στη σελίδα 278
- ➔ «Πραγματοποίηση ρυθμίσεων Wi-Fi από τον πίνακα ελέγχου» στη σελίδα 280

E-5

Λύσεις:

Βεβαιωθείτε ότι ως τύπος ασφαλείας του ασύρματου δρομολογητή έχει ρυθμιστεί ένας από τους παρακάτω. Εάν όχι, αλλάξτε τον τύπο ασφαλείας του ασύρματου δρομολογητή και έπειτα επαναφέρετε τις ρυθμίσεις δικτύου του εκτυπωτή.

- WEP-64 bit (40 bit)
- WEP-128 bit (104 bit)
- WPA PSK (TKIP/AES)*
- WPA2 PSK (TKIP/AES)*
- WPA (TKIP/AES)
- WPA2 (TKIP/AES)

* Το WPA PSK είναι, επίσης, γνωστό ως WPA Personal. Το WPA2 PSK είναι, επίσης, γνωστό ως WPA2 Personal.

E-6

Λύσεις:

- Ελέγξτε εάν το φιλτράρισμα για τη διεύθυνση MAC είναι απενεργοποιημένο. Εάν είναι ενεργοποιημένο, καταχωρήστε τη διεύθυνση MAC του εκτυπωτή, έτσι ώστε να μην φιλτράρεται. Ανατρέξτε στην τεκμηρίωση που παρέχεται με τον ασύρματο δρομολογητή για λεπτομέρειες. Μπορείτε να ελέγξετε τη διεύθυνση MAC του εκτυπωτή από το τμήμα **Κατάσταση δικτύου** στην αναφορά σύνδεσης δικτύου.
- Εάν ο ασύρματος δρομολογητής χρησιμοποιεί κοινή χρήση επαλήθευσης ταυτότητας με ασφάλεια τύπου WEP, βεβαιωθείτε ότι το κλειδί και ο δείκτης επαλήθευσης ταυτότητας είναι σωστά.

- Εάν ο αριθμός συσκευών με δυνατότητα σύνδεσης στον ασύρματο δρομολογητή είναι μικρότερος από τον αριθμό των συσκευών δικτύων, πραγματοποιήστε ρυθμίσεις στον ασύρματο δρομολογητή για να αυξήσετε τον αριθμό των συσκευών με δυνατότητα σύνδεσης. Ανατρέξτε στην τεκμηρίωση που παρέχεται με τον ασύρματο δρομολογητή για να πραγματοποιήσετε τις ρυθμίσεις.

Σχετικές πληροφορίες

- ➔ «Πραγματοποίηση ρυθμίσεων για τη σύνδεση στον υπολογιστή» στη σελίδα 278

E-8

Λύσεις:

- Ενεργοποιήστε το DHCP στον ασύρματο δρομολογητή εάν η ρύθμιση «Λήψη διεύθυνσης IP» του εκτυπωτή έχει οριστεί σε Αυτόματη.
- Αν η ρύθμιση «Λήψη διεύθυνσης IP» του εκτυπωτή έχει οριστεί σε Χειροκίνητη, η διεύθυνση IP που ορίσατε χειροκίνητα είναι άκυρη επειδή βρίσκεται εκτός εύρους (για παράδειγμα: 0.0.0.0). Ορίστε μια έγκυρη διεύθυνση IP από τον πίνακα ελέγχου του εκτυπωτή.

Σχετικές πληροφορίες

- ➔ «Network Settings» στη σελίδα 324

E-9

Λύσεις:

Ελέγξτε τα παρακάτω.

- Οι συσκευές είναι ενεργοποιημένες.
- Μπορείτε να αποκτήσετε πρόσβαση στο διαδίκτυο και σε άλλους υπολογιστές ή συσκευές δικτύου στο ίδιο δίκτυο από τις συσκευές που θέλετε να συνδέσετε στον εκτυπωτή.

Εάν εξακολουθεί να μη συνδέει τον εκτυπωτή και τις συσκευές δικτύου σας αφού επιβεβαιώσετε τα παραπάνω, απενεργοποιήστε τον ασύρματο δρομολογητή. Περιμένετε περίπου 10 δευτερόλεπτα και, στη συνέχεια, ενεργοποιήστε τον. Έπειτα επαναφέρετε τις ρυθμίσεις δικτύου πραγματοποιώντας λήψη ή εκτέλεση του προγράμματος εγκατάστασης από τον ακόλουθο ιστότοπο.

<http://epson.sn> > Ρύθμιση

Σχετικές πληροφορίες

- ➔ «Πραγματοποίηση ρυθμίσεων για τη σύνδεση στον υπολογιστή» στη σελίδα 278

E-10

Λύσεις:

Ελέγξτε τα ακόλουθα.

- Άλλες συσκευές στο δίκτυο είναι ενεργοποιημένες.

- Οι διευθύνσεις δικτύου (διεύθυνση IP, μάσκα υποδικτύου και προεπιλεγμένη πύλη) είναι σωστές αν έχετε ορίσει τη ρύθμιση «Λήψη διεύθυνσης IP» του εκτυπωτή σε Χειροκίνητη.

Επαναφέρετε τις διευθύνσεις δικτύου αν δεν είναι σωστές. Μπορείτε να ελέγξετε τη διεύθυνση IP, τη μάσκα υποδικτύου και την προεπιλεγμένη πύλη από την ενότητα **Κατάσταση δικτύου** της αναφοράς σύνδεσης δικτύου.

Εάν το DHCP είναι ενεργοποιημένο, αλλάξτε τη ρύθμιση «Λήψη διεύθυνσης IP» του εκτυπωτή σε Αυτόματη. Εάν θέλετε να ορίσετε τη διεύθυνση IP χειροκίνητα, ελέγξτε τη διεύθυνση IP του εκτυπωτή από την ενότητα **Κατάσταση δικτύου** της αναφοράς σύνδεσης δικτύου. και, στη συνέχεια, επιλέξτε Χειροκίνητη στην οθόνη ρυθμίσεων δικτύου. Ορίστε τη μάσκα υποδικτύου σε [255.255.255.0].

Εάν ο εκτυπωτής και οι συσκευές δικτύου σας εξακολουθούν να μη συνδέονται, απενεργοποιήστε τον ασύρματο δρομολογητή. Περιμένετε για 10 περίπου δευτερόλεπτα και, στη συνέχεια, ενεργοποιήστε το ξανά.

Σχετικές πληροφορίες

➔ [«Network Settings» στη σελίδα 324](#)

E-11

Λύσεις:

Ελέγξτε τα παρακάτω.

- Η προεπιλεγμένη διεύθυνση πύλης είναι σωστή εάν ορίσετε τη Ρύθμιση TCP/IP του εκτυπωτή στο Χειροκίνητη.
- Η συσκευή που ορίζεται ως προεπιλεγμένη πύλη είναι ενεργοποιημένη.

Ορίστε τη σωστή διεύθυνση προεπιλεγμένης πύλης. Μπορείτε να ελέγξετε την προεπιλεγμένη διεύθυνση πύλης από το τμήμα **Κατάσταση δικτύου** στην αναφορά σύνδεσης δικτύου.

Σχετικές πληροφορίες

➔ [«Network Settings» στη σελίδα 324](#)

E-12

Λύσεις:

Ελέγξτε τα παρακάτω.

- Άλλες συσκευές στο δίκτυο είναι ενεργοποιημένες.
- Οι διευθύνσεις δικτύου (διεύθυνση IP, μάσκας υποδικτύου και προεπιλεγμένης πύλης) είναι σωστές αν τις εισάγετε μη αυτόματα.
- Οι διευθύνσεις δικτύου (μάσκας υποδικτύου και προεπιλεγμένης πύλης) είναι ίδιες.
- Δεν σημειώνεται διένεξη της διεύθυνσης IP με άλλες συσκευές.

Εάν εξακολουθεί να μη συνδέει τον εκτυπωτή και τις συσκευές δικτύου σας αφού επιβεβαιώσετε τα παραπάνω, δοκιμάστε τα παρακάτω.

- Απενεργοποιήστε τον ασύρματο δρομολογητή. Περιμένετε περίπου 10 δευτερόλεπτα και, στη συνέχεια, ενεργοποιήστε τον.

- ❑ Επαναλάβετε τις ρυθμίσεις δικτύου χρησιμοποιώντας το πρόγραμμα εγκατάστασης. Μπορείτε να πραγματοποιήσετε εκτέλεσή του από τον ακόλουθο ιστότοπο.
<http://epson.sn> > Ρύθμιση
- ❑ Μπορείτε να καταχωρήσετε διάφορους κωδικούς πρόσβασης σε έναν ασύρματο δρομολογητή που χρησιμοποιεί ασφάλεια τύπου WEP. Εάν έχουν καταχωρηθεί διάφοροι κωδικοί πρόσβασης, ελέγξτε εάν ο κωδικός πρόσβασης που καταχωρήθηκε πρώτος έχει οριστεί στον εκτυπωτή.

Σχετικές πληροφορίες

- ➔ «Network Settings» στη σελίδα 324
- ➔ «Πραγματοποίηση ρυθμίσεων για τη σύνδεση στον υπολογιστή» στη σελίδα 278

E-13

Λύσεις:

Ελέγξτε τα παρακάτω.

- ❑ Οι συσκευές δικτύου, όπως ο ασύρματος δρομολογητής, ο διανομέας και ο δρομολογητής είναι ενεργοποιημένες.
- ❑ Η Ρύθμιση TCP/IP για συσκευές δικτύου δεν έχει ρυθμιστεί να γίνεται μη αυτόματα. (Εάν η ρύθμιση TCP/IP του εκτυπωτή ορίζεται ως αυτόματη, ενώ η Ρύθμιση TCP/IP για άλλες συσκευές δικτύου εκτελείται μη αυτόματα, το δίκτυο του εκτυπωτή ενδέχεται να είναι διαφορετικό από το δίκτυο των υπόλοιπων συσκευών.)

Εάν εξακολουθεί να μη λειτουργεί μετά τον έλεγχο των παραπάνω, προσπαθήσετε να κάνετε το εξής:

- ❑ Απενεργοποιήστε τον ασύρματο δρομολογητή. Περιμένετε περίπου 10 δευτερόλεπτα και, στη συνέχεια, ενεργοποιήστε τον.
- ❑ Πραγματοποιήστε ρυθμίσεις δικτύου στον υπολογιστή που είναι στο ίδιο δίκτυο με τον εκτυπωτή χρησιμοποιώντας το πρόγραμμα εγκατάστασης. Μπορείτε να πραγματοποιήσετε εκτέλεσή του από τον ακόλουθο ιστότοπο.

<http://epson.sn> > Ρύθμιση

- ❑ Μπορείτε να καταχωρήσετε διάφορους κωδικούς πρόσβασης σε έναν ασύρματο δρομολογητή που χρησιμοποιεί ασφάλεια τύπου WEP. Εάν έχουν καταχωρηθεί διάφοροι κωδικοί πρόσβασης, ελέγξτε εάν ο κωδικός πρόσβασης που καταχωρήθηκε πρώτος έχει οριστεί στον εκτυπωτή.

Σχετικές πληροφορίες

- ➔ «Network Settings» στη σελίδα 324
- ➔ «Πραγματοποίηση ρυθμίσεων για τη σύνδεση στον υπολογιστή» στη σελίδα 278

Μηνύματα στο περιβάλλον δικτύου

Μήνυμα	Λύση
Το περιβάλλον Wi-Fi πρέπει να βελτιωθεί. Απενεργοποιήστε τον ασύρματο δρομολογητή και στη συνέχεια ενεργοποιήστε τον. Εάν η σύνδεση δεν βελτιωθεί, ανατρέξτε στην τεκμηρίωση για τον ασύρματο δρομολογητή.	Αφού μετακινήσετε τον εκτυπωτή πιο κοντά στον ασύρματο δρομολογητή και αφαιρέσετε τα εμπόδια που ενδεχομένως υπάρχουν ανάμεσά τους, απενεργοποιήστε τον ασύρματο δρομολογητή. Περιμένετε για 10 περίπου δευτερόλεπτα και, στη συνέχεια, ενεργοποιήστε το ξανά. Εάν εξακολουθεί να μην συνδέεται, ανατρέξτε στα συνοδευτικά έγγραφα τεκμηρίωσης του ασύρματου δρομολογητή.

Μήνυμα	Λύση
*Αδύνατη σύνδεση άλλων συσκευών. Αποσυνδ μία συνδεδεμένη συσκ, αν θέλετε να προσθέσετε άλλη.	Οι υπολογιστές και οι έξυπνες συσκευές που μπορούν να συνδέονται ταυτόχρονα είναι συνδεδεμένες πλήρως στη σύνδεση Wi-Fi Direct (Simple AP). Για να προσθέσετε έναν άλλο υπολογιστή ή έξυπνη συσκευή, αποσυνδέστε πρώτα μία από τις συνδεδεμένες συσκευές ή συνδέστε τη πρώτα στο άλλο δίκτυο. Μπορείτε να επιβεβαιώσετε τον αριθμό ασύρματων συσκευών που μπορούν να συνδέονται ταυτόχρονα και τον αριθμό των συνδεδεμένων συσκευών, ελέγχοντας το φύλλο κατάστασης δικτύου ή τον πίνακα ελέγχου του εκτυπωτή.
Τα ίδια SSID και Wi-Fi Direct υπάρχουν στο περιβάλλον. Αλλάξτε το Wi-Fi Direct SSID αν δεν μπορείτε να συνδέσετε μια έξυπνη συσκευή στον εκτυπωτή.	Στον πίνακα ελέγχου του εκτυπωτή, μεταβείτε στην οθόνη Ρύθμισης Wi-Fi Direct και επιλέξτε το μενού για αλλαγή της ρύθμισης. Μπορείτε να αλλάξετε το όνομα δικτύου που ακολουθεί μετά το DIRECT-XX-. Πληκτρολογήστε μέχρι 22 χαρακτήρες.

Εκτύπωση φύλλου κατάστασης δικτύου

Μπορείτε να δείτε λεπτομερείς πληροφορίες για το δίκτυο εκτυπώνοντας αυτό το φύλλο.

1. Τοποθετήστε το χαρτί.
2. Πατήστε **Settings** στην αρχική οθόνη.
3. Πατήστε **Network Settings > Network Status**.
4. Πατήστε **Print Status Sheet**.
5. Ελέγξτε το μήνυμα και, στη συνέχεια, εκτυπώστε ένα φύλλο κατάστασης δικτύου.
6. Πατήστε **Close**.

Πληροφορίες για το προϊόν

Πληροφορίες χαρτιού.	305
Πληροφορίες για τα αναλώσιμα.	309
Πληροφορίες λογισμικού.	310
Λίστα μενού ρυθμίσεων.	321
Προδιαγραφές προϊόντων.	328
Ρυθμιστικές πληροφορίες.	335

Πληροφορίες χαρτιού

Διαθέσιμο χαρτί και δυνατότητες

Γνήσιο χαρτί Epson

Η Epson συνιστά τη χρήση αυθεντικού χαρτιού Epson για να εξασφαλίσετε εκτυπωμένα έγγραφα υψηλής ποιότητας.

Σημείωση:

- Η διαθεσιμότητα του χαρτιού διαφέρει ανάλογα με την τοποθεσία. Για τις πιο πρόσφατες πληροφορίες σχετικά με τη διαθεσιμότητα του χαρτιού στην περιοχή σας, επικοινωνήστε με το τμήμα υποστήριξης της Epson.
- Ανατρέξτε στα παρακάτω για πληροφορίες σχετικά με τους διαθέσιμους τύπους χαρτιού για εκτύπωση χωρίς περιθώρια και διπλής όψης.

«Χαρτί για εκτύπωση χωρίς περιθώρια» στη σελίδα 307

«Χαρτί για εκτύπωση διπλής όψης» στη σελίδα 308

Κατάλληλο χαρτί για εκτύπωση εγγράφων

Όνομασία μέσου	Μέγεθος	Χωρητικότητα τοποθέτησης (Φύλλα)		
		Κασέτα χαρτιού 1	Κασέτα χαρτιού 2	Πίσω υποδ. τροφ. χαρτ.
Epson Business Paper	A4	-	100	1
Epson Bright White Ink Jet Paper	A4	-	80	1

Κατάλληλο χαρτί για εκτύπωση εγγράφων και φωτογραφιών

Όνομασία μέσου	Μέγεθος	Χωρητικότητα τοποθέτησης (Φύλλα)		
		Κασέτα χαρτιού 1	Κασέτα χαρτιού 2	Πίσω υποδ. τροφ. χαρτ.
Epson Photo Quality Ink Jet Paper	A4	-	80	1
Epson Double-sided Photo Quality Ink Jet Paper	A4	-	50	1
Epson Matte Paper-Heavyweight	A4	-	20	1
Epson Double-Sided Matte Paper	A4	-	1	1

Κατάλληλο χαρτί για εκτύπωση φωτογραφιών

Όνομασία μέσου	Μέγεθος	Χωρητικότητα τοποθέτησης (Φύλλα)		
		Κασέτα χαρτιού 1	Κασέτα χαρτιού 2	Πίσω υποδ. τροφ. χαρτ.
Epson Ultra Glossy Photo Paper	A4, Letter	-	20	1
	13×18 cm (5×7 ίντσες), 10×15 cm (4×6 ίντσες)	20	20	1
Epson Premium Glossy Photo Paper	A4, Letter	-	20	1
	13×18 cm (5×7 ίντσες), 16:9 ευρύ μέγεθος (102×181 mm), 10×15 cm (4×6 ίντσες)	20	20	1
Epson Premium Semigloss Photo Paper	A4, Letter	-	20	1
	13×18 cm (5×7 ίντσες), 10×15 cm (4×6 ίντσες)	20	20	1
Epson Photo Paper Glossy	A4, Letter	-	20	1
	13×18 cm (5×7 ίντσες), 10×15 cm (4×6 ίντσες)	20	20	1

Διάφοροι άλλοι τύποι χαρτιού

Όνομασία μέσου	Μέγεθος	Χωρητικότητα τοποθέτησης (Φύλλα)		
		Κασέτα χαρτιού 1	Κασέτα χαρτιού 2	Πίσω υποδ. τροφ. χαρτ.
Epson Photo Stickers*	A6	1	1	1
Epson Iron-On Cool Peel Transfer Paper*	A4	-	1	1

* Είναι διαθέσιμη μόνο η εκτύπωση από υπολογιστή.

Εμπορικώς διαθέσιμο χαρτί

Σημείωση:

Ανατρέξτε στα παρακάτω για πληροφορίες σχετικά με τους διαθέσιμους τύπους χαρτιού για εκτύπωση χωρίς περιθώρια και διπλής όψης.

«Χαρτί για εκτύπωση χωρίς περιθώρια» στη σελίδα 307

«Χαρτί για εκτύπωση διπλής όψης» στη σελίδα 308

Απλά χαρτιά

Όνομασία μέσου	Μέγεθος	Χωρητικότητα τοποθέτησης (Φύλλα)		
		Κασέτα χαρτιού 1	Κασέτα χαρτιού 2	Πίσω υποδ. τροφ. χαρτ.
Φωτοαντιγραφικό χαρτί Απλό χαρτί*1	A4, Letter, B5, 16K (195×270 mm), A5	–	100	1
	A6, B6	20	20	1
	Legal*2, 8,5×13 ίντσες.	–	1	1
	Καθορισμένο από το χρήστη*2 (mm) 89×127 έως 215,9×1200	–	1*3	–
	Καθορισμένο από το χρήστη*2 (mm) 54×86 έως 215,9×1200	–	–	1

*1 Χρησιμοποιήστε την πίσω τροφοδοσία χαρτιού για την τοποθέτηση διάτρητου από πριν χαρτιού.

*2 Είναι διαθέσιμη μόνο η εκτύπωση από υπολογιστή.

*3 Χρησιμοποιήστε την πίσω τροφοδοσία χαρτιού για την τοποθέτηση χαρτιού μεγαλύτερου μεγέθους από legal.

Φάκελος

Όνομασία μέσου	Μέγεθος	Χωρητικότητα τοποθέτησης (Φάκελοι)		
		Κασέτα χαρτιού 1	Κασέτα χαρτιού 2	Πίσω υποδ. τροφ. χαρτ.
Φάκελος	Φάκελος #10, Φάκελος DL, Φάκελος C6	–	10	1

Χαρτί για εκτύπωση χωρίς περιθώρια

Γνήσιο χαρτί Epson

Η εκτύπωση χωρίς περιθώρια δεν είναι διαθέσιμη για εκτύπωση διπλής όψης.

- Epson Bright White Ink Jet Paper
- Epson Photo Quality Ink Jet Paper
- Epson Double-sided Photo Quality Ink Jet Paper
- Epson Matte Paper-Heavyweight
- Epson Double-Sided Matte Paper
- Epson Ultra Glossy Photo Paper
- Epson Premium Glossy Photo Paper
- Epson Premium Semigloss Photo Paper

- Epson Photo Paper Glossy

Σχετικές πληροφορίες

➔ [«Διαθέσιμο χαρτί και δυνατότητες» στη σελίδα 305](#)

Χαρτί για εκτύπωση διπλής όψης

Γνήσιο χαρτί Epson

Η λειτουργία εκτύπωσης διπλής όψης δεν είναι διαθέσιμη για την πίσω τροφοδοσία χαρτιού.

- Epson Business Paper
- Epson Bright White Ink Jet Paper
- Epson Double-sided Photo Quality Ink Jet Paper
- Epson Double-Sided Matte Paper

Σχετικές πληροφορίες

➔ [«Διαθέσιμο χαρτί και δυνατότητες» στη σελίδα 305](#)

Εμπορικώς διαθέσιμο χαρτί

Η λειτουργία εκτύπωσης διπλής όψης δεν είναι διαθέσιμη για την πίσω τροφοδοσία χαρτιού.

- Αντιγραφικό χαρτί, Απλό χαρτί*

* Για αυτόματη εκτύπωση διπλής όψης μπορείτε να χρησιμοποιείτε μεγέθη χαρτιού A4, Letter, B5, 16K και προσαρμοσμένα από τον χρήστη (182×257 έως 215,9×297 mm).

Σχετικές πληροφορίες

➔ [«Διαθέσιμο χαρτί και δυνατότητες» στη σελίδα 305](#)

Μη διαθέσιμοι τύποι χαρτιού

Μην χρησιμοποιείτε τους παρακάτω τύπους χαρτιού. Η χρήση αυτών των τύπων χαρτιού προκαλεί εμπλοκές χαρτιού και κηλίδες μελανιού στο εκτυπωμένο έγγραφο.

- Χαρτιά που είναι κυματιστά
- Χαρτιά που είναι σκισμένα ή κομμένα
- Χαρτιά που είναι διπλωμένα
- Χαρτιά που είναι νωπά
- Χαρτιά που είναι πολύ παχιά ή πολύ λεπτά
- Χαρτιά που διαθέτουν αυτοκόλλητα

Μην χρησιμοποιείτε τους παρακάτω φακέλους. Η χρήση αυτών των τύπων φακέλου προκαλεί εμπλοκές χαρτιού και κηλίδες μελανιού στο εκτυπωμένο έγγραφο.


- Φάκελοι που είναι κυρτωμένοι ή διπλωμένοι

- Φάκελοι με αυτοκόλλητες επιφάνειες στα πτερύγια ή φακέλους με παράθυρο
- Φάκελοι που είναι πολύ λεπτοί
Μπορεί να κυρτωθούν κατά την εκτύπωση.

Πληροφορίες για τα αναλώσιμα

Κωδικοί δοχείων μελανιού

Οι ακόλουθοι είναι οι κωδικοί για τα αυθεντικά δοχεία μελανιού Epson.

Εικονίδιο	BK (Black (Μαύρο))	C (Cyan (Γαλάζιο))	M (Magenta (Ματζέντα))	Y (Yellow (Κίτρινο))	LC (Light Cyan (Ανοιχτό γαλάζιο))	LM (Light Magenta (Ανοιχτό ματζέντα))
Σκίουρος 	378 378XL*	378 378XL*	378 378XL*	378 378XL*	378 378XL*	378 378XL*

* Το εικονίδιο «XL» υποδεικνύει ένα μεγάλο δοχείο.

Για Αυστραλία και Νέα Ζηλανδία

BK (Black (Μαύρο))	C (Cyan (Γαλάζιο))	M (Magenta (Ματζέντα))	Y (Yellow (Κίτρινο))	LC (Light Cyan (Ανοιχτό γαλάζιο))	LM (Light Magenta (Ανοιχτό ματζέντα))
312 312XL* ¹	312 312XL*	312 312XL*	312 312XL*	312 312XL*	312 312XL*

* Το εικονίδιο «XL» υποδεικνύει ένα μεγάλο δοχείο.

Η Epson συνιστά τη χρήση γνήσιων δοχείων μελανιού Epson. Η Epson δεν μπορεί να εγγυηθεί την ποιότητα ή την αξιοπιστία των μη γνήσιων μελανιών. Η χρήση μη γνήσιων μελανιών ενδέχεται να προκαλέσει ζημιά η οποία δεν καλύπτεται από τις εγγυήσεις της Epson και, σε συγκεκριμένες περιπτώσεις, ενδέχεται να οδηγήσει σε μη αναμενόμενη συμπεριφορά του εκτυπωτή. Δεν είναι δυνατή η εμφάνιση πληροφοριών σχετικά με τα επίπεδα μη γνήσιων μελανιών.

Σημείωση:

- Οι κωδικοί των δοχείων μελανιού μπορεί να διαφέρουν ανάλογα με την τοποθεσία. Για τους σωστούς κωδικούς στην περιοχή σας, επικοινωνήστε με την υποστήριξη Epson.
- Δεν διατίθενται όλα τα δοχεία σε όλες τις περιοχές.
- Οι χρήστες που βρίσκονται στην Ευρώπη, θα πρέπει να επισκεφθούν την ακόλουθη τοποθεσία Web για πληροφορίες σχετικά με τις αποδόσεις των δοχείων μελανιού Epson.
<http://www.epson.eu/pageyield>
- Παρόλο που τα δοχεία μελανιού ενδέχεται να περιέχουν ανακυκλωμένα υλικά, αυτό δεν επηρεάζει τη λειτουργία ή την απόδοση του εκτυπωτή.
- Ενδέχεται να υπάρξουν αλλαγές στις προδιαγραφές και την εμφάνιση του δοχείου μελανιού χωρίς προηγούμενη ειδοποίηση για τη βελτίωση.

Κωδικός κουτιού συντήρησης

Το κουτί συντήρησης μπορεί να αγοραστεί και να αντικατασταθεί από τον χρήστη. Η Epson συνιστά τη χρήση γνήσιου κουτιού συντήρησης Epson.

Ο ακόλουθος είναι ο κωδικός για το αυθεντικό κουτί συντήρησης Epson.

T3661



Σημαντικό:

Από τη στιγμή που έχει εγκατασταθεί σε έναν εκτυπωτή, το κουτί συντήρησης δεν μπορεί να χρησιμοποιηθεί με άλλους εκτυπωτές.

Πληροφορίες λογισμικού

Σε αυτή την ενότητα γίνεται εισαγωγή στις υπηρεσίες δικτύου και τα προϊόντα λογισμικού που διατίθενται για τον εκτυπωτή σας από τον ιστότοπο της Epson ή τον παρεχόμενο δίσκο λογισμικού.

Λογισμικό για εκτύπωση

Εφαρμογή για εκτύπωση από έναν υπολογιστή (Windows Printer Driver)

Το πρόγραμμα οδήγησης εκτυπωτή ελέγχει τον εκτυπωτή σύμφωνα με τις εντολές από μία εφαρμογή. Η πραγματοποίηση των ρυθμίσεων από το πρόγραμμα οδήγησης εκτυπωτή παρέχει τα καλύτερα δυνατά αποτελέσματα εκτύπωσης. Μπορείτε, επίσης, να ελέγξετε την κατάσταση του εκτυπωτή ή να τον διατηρήσετε στη βέλτιστη κατάσταση λειτουργίας χρησιμοποιώντας το βοηθητικό πρόγραμμα οδήγησης εκτυπωτή.

Σημείωση:

Μπορείτε να αλλάξετε τη γλώσσα του προγράμματος οδήγησης εκτυπωτή. Επιλέξτε τη γλώσσα που θέλετε να χρησιμοποιήσετε από τη ρύθμιση **Γλώσσα** στην καρτέλα **Συντήρηση**.

Πρόσβαση στο πρόγραμμα οδήγησης του εκτυπωτή από εφαρμογές

Για να πραγματοποιήσετε ρυθμίσεις που εφαρμόζονται μόνο στην εφαρμογή που χρησιμοποιείτε, μεταβείτε σε αυτές από την αντίστοιχη εφαρμογή.

Επιλέξτε **Εκτύπωση** ή **Ρύθμιση εκτύπωσης** από το μενού **Αρχείο**. Επιλέξτε τον εκτυπωτή σας και έπειτα κάντε κλικ στην επιλογή **Προτιμήσεις** ή **Ιδιότητες**.

Σημείωση:

Οι λειτουργίες διαφέρουν ανάλογα με την εφαρμογή. Ανατρέξτε στη βοήθεια της εφαρμογής για λεπτομέρειες.

Πρόσβαση στο πρόγραμμα οδήγησης του εκτυπωτή από τον πίνακα ελέγχου

Για να προβείτε σε ρυθμίσεις που εφαρμόζονται σε όλες τις εφαρμογές, μεταβείτε σε αυτές από τον πίνακα ελέγχου.

Windows 10

Κάντε κλικ στο κουμπί έναρξης και, στη συνέχεια, επιλέξτε **Σύστημα Windows > Πίνακας ελέγχου > Προβολή συσκευών και εκτυπωτών** στην επιλογή **Υλικό και ήχος**. Κάντε δεξί κλικ στον εκτυπωτή σας ή πατήστε παρατεταμένα και έπειτα επιλέξτε **Προτιμήσεις εκτύπωσης**.

Windows 8.1/Windows 8

Επιλέξτε **Επιφάνεια εργασίας > Ρυθμίσεις > Πίνακας ελέγχου > Προβολή συσκευών και εκτυπωτών** στην επιλογή **Υλικό και ήχος**. Κάντε δεξί κλικ στον εκτυπωτή σας ή πατήστε παρατεταμένα και έπειτα επιλέξτε **Προτιμήσεις εκτύπωσης**.

Windows 7

Κάντε κλικ στο κουμπί έναρξης, επιλέξτε **Πίνακας ελέγχου > Προβολή συσκευών και εκτυπωτών** στην επιλογή **Υλικό και ήχος**. Κάντε δεξί κλικ στον εκτυπωτή σας και επιλέξτε **Προτιμήσεις εκτύπωσης**.

Windows Vista

Κάντε κλικ στο κουμπί έναρξης, επιλέξτε **Πίνακας ελέγχου > Εκτυπωτές** στην επιλογή **Υλικό και ήχος**. Κάντε δεξί κλικ στον εκτυπωτή σας και επιλέξτε **Προτιμήσεις εκτύπωσης**.

Windows XP

Κάντε κλικ στο κουμπί έναρξης και επιλέξτε **Πίνακας ελέγχου > Εκτυπωτές και λοιπό υλικό > Εκτυπωτές και φαξ**. Κάντε δεξί κλικ στον εκτυπωτή σας και επιλέξτε **Προτιμήσεις εκτύπωσης**.

Πρόσβαση στο πρόγραμμα οδήγησης εκτυπωτή από το εικονίδιο εκτυπωτή στη γραμμή εργασιών

Το εικονίδιο εκτυπωτή στη γραμμή εργασιών της επιφάνειας εργασίας είναι ένα εικονίδιο συντόμευσης που σας δίνει τη δυνατότητα γρήγορης πρόσβασης στο πρόγραμμα οδήγησης εκτυπωτή.

Αν κάνετε κλικ στο εικονίδιο εκτυπωτή και επιλέξετε **Ρυθμίσεις εκτυπωτή**, μπορείτε να μεταβείτε στο ίδιο παράθυρο ρυθμίσεων εκτυπωτή με αυτό που εμφανίζεται από τον πίνακα ελέγχου. Αν κάνετε διπλό κλικ σε αυτό το εικονίδιο, μπορείτε να ελέγξετε την κατάσταση του εκτυπωτή.

Σημείωση:

*Αν το εικονίδιο του εκτυπωτή δεν εμφανίζεται στη γραμμή κατάστασης, μεταβείτε στο παράθυρο του προγράμματος οδήγησης εκτυπωτή, κάντε κλικ στην επιλογή **Προτιμήσεις εποπτείας** από την καρτέλα **Συντήρηση** και, στη συνέχεια, επιλέξτε **Καταχωρήστε το εικονίδιο συντόμευσης στη γραμμή εργασιών**.*

Εκκίνηση του βοηθητικού προγράμματος

Μεταβείτε στο παράθυρο του προγράμματος οδήγησης του εκτυπωτή. Κάντε κλικ στην καρτέλα **Συντήρηση**.

Σχετικές πληροφορίες

➔ [«Επιλογές μενού για το Πρόγραμμα οδήγησης εκτυπωτή» στη σελίδα 81](#)

Ρυθμίσεις λειτουργίας για το πρόγραμμα οδήγησης του εκτυπωτή σε Windows

Μπορείτε να πραγματοποιήσετε ρυθμίσεις όπως η ενεργοποίηση της δυνατότητας **EPSON Status Monitor 3**.

1. Μεταβείτε στο παράθυρο του προγράμματος οδήγησης του εκτυπωτή.
2. Επιλέξτε **Πρόσθετες ρυθμίσεις** στην καρτέλα **Συντήρηση**.
3. Προβείτε στις κατάλληλες ρυθμίσεις και έπειτα κάντε κλικ **OK**.
Ανατρέξτε στην ηλεκτρονική βοήθεια για επεξήγηση των στοιχείων των ρυθμίσεων.

Σχετικές πληροφορίες

➔ «Εφαρμογή για εκτύπωση από έναν υπολογιστή (Windows Printer Driver)» στη σελίδα 310

Εφαρμογή για εκτύπωση από έναν υπολογιστή (Mac OS Printer Driver)

Το πρόγραμμα οδήγησης εκτυπωτή ελέγχει τον εκτυπωτή σύμφωνα με τις εντολές από μία εφαρμογή. Η πραγματοποίηση των ρυθμίσεων από το πρόγραμμα οδήγησης εκτυπωτή παρέχει τα καλύτερα δυνατά αποτελέσματα εκτύπωσης. Μπορείτε, επίσης, να ελέγξετε την κατάσταση του εκτυπωτή ή να τον διατηρήσετε στη βέλτιστη κατάσταση λειτουργίας χρησιμοποιώντας το βοηθητικό πρόγραμμα οδήγησης εκτυπωτή.

Πρόσβαση στο πρόγραμμα οδήγησης του εκτυπωτή από εφαρμογές

Πατήστε **Ρύθμιση σελίδας** ή **Εκτύπωση** στο μενού **Αρχείο** της εφαρμογής σας. Αν χρειαστεί, κάντε κλικ στην επιλογή **Προβολή λεπτομερειών** (ή ▼) για επέκταση του παραθύρου εκτύπωσης.

Σημείωση:

Ανάλογα με την εφαρμογή που χρησιμοποιείται, η **Ρύθμιση σελίδας** μπορεί να μην προβάλλεται στο μενού **Αρχείο** και οι λειτουργίες για την προβολή της οθόνης εκτυπωτή μπορεί να διαφέρουν. Ανατρέξτε στη βοήθεια της εφαρμογής για λεπτομέρειες.

Εκκίνηση του βοηθητικού προγράμματος

Επιλέξτε **Προτιμήσεις συστήματος** από το μενού **Apple > Εκτυπωτές και σαρωτές** (ή **Εκτύπωση και σάρωση, Εκτύπωση και φαξ**) και στη συνέχεια, επιλέξτε τον εκτυπωτή. Κάντε κλικ στην επιλογή **Επιλογές και προμήθειες > Βοήθεια > Άνοιγμα Βοηθήματος εκτυπωτή**.

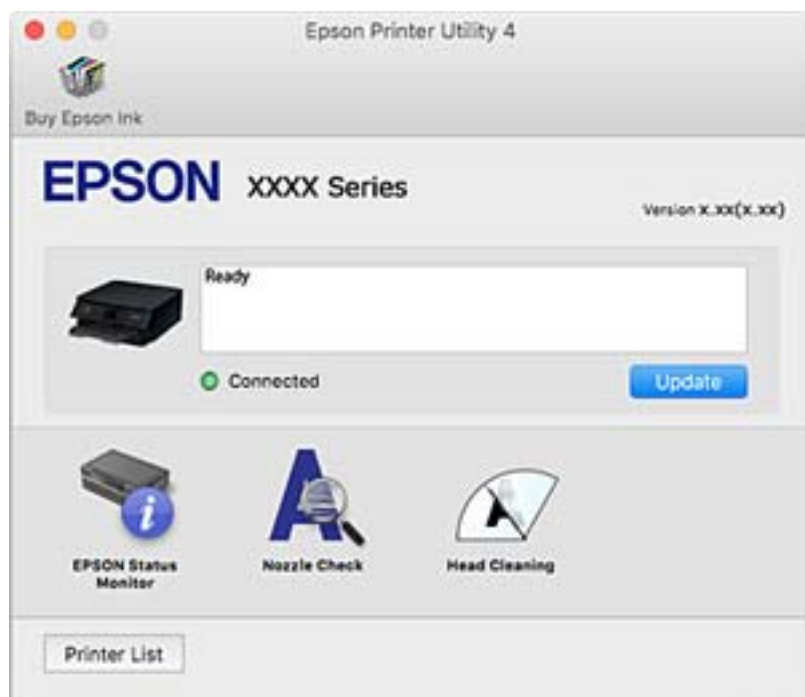
Σχετικές πληροφορίες

➔ «Επιλογές μενού για το Πρόγραμμα οδήγησης εκτυπωτή» στη σελίδα 106

Οδηγός για το πρόγραμμα οδήγησης εκτυπωτή των Mac OS

Epson Printer Utility

Μπορείτε να εκτελέσετε μια λειτουργία συντήρησης, όπως έλεγχο των ακροφυσίων και καθαρισμό της κεφαλής εκτύπωσης, και εκκινώντας τη λειτουργία **EPSON Status Monitor**, μπορείτε να ελέγξετε την κατάσταση του εκτυπωτή και τις πληροφορίες σφάλματος.



Ρυθμίσεις λειτουργίας για το πρόγραμμα οδήγησης του εκτυπωτή σε Mac OS

Πρόσβαση στο παράθυρο ρυθμίσεων λειτουργίας του προγράμματος οδήγησης του εκτυπωτή σε Mac OS

Επιλέξτε **Προτιμήσεις συστήματος** από το μενού Apple > **Εκτυπωτές και σαρωτές** (ή **Εκτύπωση και σάρωση, Εκτύπωση και φαξ**) και στη συνέχεια, επιλέξτε τον εκτυπωτή. Κάντε κλικ στην ενότητα **Επιλογές και προμήθειες** > **Επιλογές** (ή **Πρόγραμμα οδήγησης**).

Ρυθμίσεις λειτουργίας του προγράμματος οδήγησης του εκτυπωτή σε Mac OS

- Χοντρό χαρτί και φάκελοι: αποτρέπει τη δημιουργία κηλίδων κατά την εκτύπωση σε χοντρό χαρτί. Ωστόσο, η ταχύτητα εκτύπωσης ενδέχεται να είναι χαμηλότερη.
- Παράλειψη κενής σελίδας: αποτρέπει την εκτύπωση κενών σελίδων.
- Αθόρυβη λειτουργία: μειώνει τον θόρυβο που κάνει ο εκτυπωτής, ωστόσο ενδέχεται να μειωθεί και η ταχύτητα εκτύπωσης.
- Επιτ. προσ. η ασπρόμ. εκ.: εκτυπώνει προσωρινά αποκλειστικά με μαύρο μελάνι.
- Αυτόματη εναλλαγή κασέτας: τροφοδοτεί αυτόματα χαρτί από την κασέτα χαρτιού 2, όταν εξαντλείται το χαρτί στην κασέτα χαρτιού 1. Τοποθετήστε το ίδιο χαρτί (τύπο και μέγεθος) στην κασέτα χαρτιού 1 και στην κασέτα χαρτιού 2.

- Εκτύπωση υψηλής ταχύτητας: εκτυπώνει όταν η κεφαλή εκτύπωσης κινείται και προς τις δύο κατευθύνσεις. Η ταχύτητα εκτύπωσης είναι αυξημένη, αλλά η ποιότητα ενδέχεται να μειωθεί.
- Ειδοποιήσεις προειδοποίησης: επιτρέπει στο πρόγραμμα οδήγησης του εκτυπωτή να εμφανίσει τις προειδοποιητικές ειδοποιήσεις.
- Δημιουργία αμφίδρομης επικοινωνίας: συνήθως, αυτό θα πρέπει να είναι ρυθμισμένο στο **Ναι**. Επιλέξτε **Όχι** όταν η λήψη των πληροφοριών του εκτυπωτή δεν είναι δυνατή επειδή γίνεται κοινή χρήση του εκτυπωτή με υπολογιστές Windows σε δίκτυο ή για οποιονδήποτε άλλο λόγο.
- Μείωση μεγέθους δεδομένων εκτύπωσης: μειώνει τη συμπίεση των δεδομένων εκτύπωσης, όταν είναι εφικτό, το οποίο μπορεί να βελτιώσει την ταχύτητα εκτύπωσης. Αφήστε το μη επιλεγμένο όταν εκτυπώνετε λεπτομερή μοτίβα.

Σχετικές πληροφορίες

➔ «Συνεχίστε την εκτύπωση προσωρινά μόνο με μαύρο μελάνι» στη σελίδα 244

Εφαρμογή για γρήγορη και ευχάριστη εκτύπωση από έναν υπολογιστή (Epson Photo+)

Το Epson Photo+ είναι μια εφαρμογή που σας επιτρέπει να εκτυπώσετε εύκολα εικόνες με μια ποικιλία διατάξεων. Μπορείτε επίσης να εκτελέσετε διόρθωση εικόνας και προσαρμογή της θέσης, καθώς βλέπετε μια προεπισκόπηση του εγγράφου σας. Μπορείτε επίσης να φωτίσετε περισσότερο τις εικόνες σας προσθέτοντας κείμενο και σφραγίδες όπου θέλετε. Μπορείτε επίσης να εκτυπώσετε μια εσωτερική θήκη CD/DVD για τη θήκη ενός CD/DVD. Όταν εκτυπώνετε σε αυθεντικό φωτογραφικό χαρτί Epson, η απόδοση του μελανιού βελτιστοποιείται δημιουργώντας ένα όμορφο τελείωμα με εξαιρετικές αποχρώσεις.

Ανατρέξτε στη βοήθεια της εφαρμογής για λεπτομέρειες.

Σημείωση:

Για να χρησιμοποιήσετε αυτήν την εφαρμογή θα πρέπει να έχει εγκατασταθεί το πρόγραμμα οδήγησης για αυτόν τον εκτυπωτή.

Εκκίνηση στα Windows

- Windows 10
Κάντε κλικ στο κουμπί έναρξης και, στη συνέχεια, επιλέξτε **Epson Software > Epson Photo+**.
- Windows 8.1/Windows 8
Εισαγάγετε το όνομα της εφαρμογής στο σύμβολο αναζήτησης και έπειτα επιλέξτε το εμφανιζόμενο εικονίδιο.
- Windows 7/Windows Vista/Windows XP
Κάντε κλικ στο κουμπί έναρξης και επιλέξτε **Όλα τα προγράμματα ή Προγράμματα > Epson Software > Epson Photo+**.

Εκκίνηση στα Mac OS

Επιλέξτε **Μετάβαση > Εφαρμογές > Epson Software > Epson Photo+**.

Σχετικές πληροφορίες

➔ «Εξχωριστή εγκατάσταση εφαρμογών» στη σελίδα 181

Εφαρμογή για την εύκολη εκτύπωση από μια έξυπνη συσκευή

Το Epson iPrint είναι μια εφαρμογή που σας επιτρέπει να εκτυπώνετε φωτογραφίες, έγγραφα και ιστοσελίδες από μια έξυπνη συσκευή όπως ένα smartphone ή tablet. Μπορείτε να χρησιμοποιήσετε την τοπική εκτύπωση, εκτυπώνοντας από μια έξυπνη συσκευή που είναι συνδεδεμένη στο ίδιο ασύρματο δίκτυο με τον εκτυπωτή σας, ή με απομακρυσμένη εκτύπωση, εκτυπώνοντας από μία απομακρυσμένη τοποθεσία μέσω Internet. Για να χρησιμοποιήσετε την απομακρυσμένη εκτύπωση, καταχωρήστε τον εκτυπωτή σας στην υπηρεσία Epson Connect.



Εγκατάσταση του Epson iPrint

Μπορείτε να εγκαταστήσετε την εφαρμογή Epson iPrint στην έξυπνη συσκευή σας από την ακόλουθη διεύθυνση URL ή τον κώδικα QR.

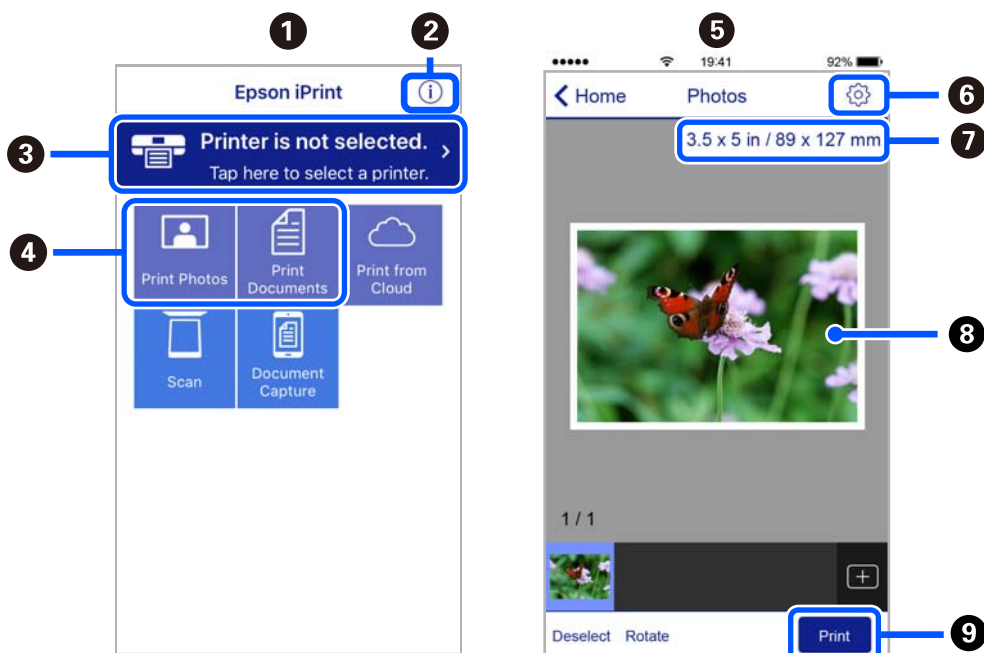
<http://ipr.to/a>



Οδηγός στην οθόνη Epson iPrint

Κάντε έναρξη της εφαρμογής Epson iPrint από την έξυπνη συσκευή σας και επιλέξτε το στοιχείο που θέλετε να χρησιμοποιήσετε από την αρχική οθόνη.

Οι ακόλουθες οθόνες ενδέχεται να τροποποιηθούν χωρίς προειδοποίηση. Τα περιεχόμενα μπορεί να διαφέρουν ανάλογα με το προϊόν.



1	Αρχική οθόνη που εμφανίζεται κατά την έναρξη της εφαρμογής.
2	Εμφανίζει πληροφορίες σχετικά με τη ρύθμιση του εκτυπωτή και Συχνές Ερωτήσεις.
3	Εμφανίζει την οθόνη στην οποία μπορείτε να επιλέξετε τον εκτυπωτή και να πραγματοποιήσετε τις ρυθμίσεις του εκτυπωτή. Αφού επιλέξετε εκτυπωτή, δεν θα χρειαστεί να τον επιλέξετε ξανά την επόμενη φορά.
4	Επιλέξτε τι θέλετε να εκτυπώσετε, όπως φωτογραφίες ή έγγραφα.
5	Η οθόνη εκτύπωσης φωτογραφιών εμφανίζεται όταν επιλέγεται το μενού φωτογραφιών.
6	Εμφανίζει την οθόνη στην οποία μπορείτε να πραγματοποιήσετε τις ρυθμίσεις του εκτυπωτή, όπως το μέγεθος και τον τύπο χαρτιού.
7	Εμφανίζει το μέγεθος χαρτιού. Όταν αυτό προβληθεί ως κουμπί, πατήστε το για να εμφανιστούν οι ρυθμίσεις χαρτιού που είναι ρυθμισμένες αυτή τη στιγμή στον εκτυπωτή.
8	Εμφανίζει τις φωτογραφίες και τα έγγραφα που επιλέξατε.
9	Αρχίζει την εκτύπωση.

Σημείωση:

Για να εκτυπώσετε από το μενού εγγράφων χρησιμοποιώντας iPhone, iPad και iPod touch με λειτουργικό σύστημα iOS, κάντε έναρξη της εφαρμογής Epson iPrint αφού μεταφέρετε το έγγραφο που θέλετε να εκτυπώσετε χρησιμοποιώντας τη λειτουργία κοινής χρήσης αρχείων του iTunes.

Εφαρμογή για να απολαμβάνετε πολλές μεθόδους εκτύπωσης φωτογραφιών (Epson Creative Print)

Το Epson Creative Print είναι μια εφαρμογή που σας επιτρέπει να απολαύσετε πολλούς τύπους εκτύπωσης φωτογραφιών, όπως εκτύπωση κολάζ από μια έξυπνη συσκευή όπως ένα smartphone ή tablet.

Μπορείτε να το εγκαταστήσετε από την αρχική οθόνη του Epson iPrint.



Εφαρμογή για την εύκολη εκτύπωση από μια εφαρμογή Android (Epson Print Enabler)

Το Epson Print Enabler είναι μια εφαρμογή που σας επιτρέπει να εκτυπώνετε ασύρματα τα έγγραφα, email, φωτογραφίες και ιστοσελίδες σας από το τηλέφωνο ή το tablet Android σας (Android v4.4 ή νεότερη έκδοση). Με μερικές μόνο κινήσεις, η συσκευή σας Android εντοπίζει τον εκτυπωτή Epson που είναι συνδεδεμένος στο ίδιο ασύρματο δίκτυο.

Πραγματοποιήστε αναζήτηση για το Epson Print Enabler στο Google Play και εγκαταστήστε το.

Λογισμικό για σάρωση

Εφαρμογή για τη σάρωση από έναν υπολογιστή (Epson ScanSmart)

Αυτή η εφαρμογή σας επιτρέπει να σαρώνετε έγγραφα και φωτογραφίες εύκολα, και να αποθηκεύετε έπειτα τις σαρωμένες εικόνες σε απλά βήματα.

Ανατρέξτε στη βοήθεια του Epson ScanSmart για λεπτομέρειες σχετικά με τη χρήση των λειτουργιών.

Εκκίνηση στα Windows

Windows 10

Κάντε κλικ στο κουμπί Έναρξη και, στη συνέχεια, επιλέξτε **Epson Software > Epson ScanSmart**.

Windows 8.1/Windows 8

Εισαγάγετε το όνομα της εφαρμογής στο σύμβολο αναζήτησης και έπειτα επιλέξτε το εμφανιζόμενο εικονίδιο.

Windows 7

Κάντε κλικ στο κουμπί έναρξης και, στη συνέχεια, επιλέξτε **Όλα τα προγράμματα > Epson Software > Epson ScanSmart**.

Εκκίνηση στα Mac OS

Επιλέξτε **Μετάβαση > Εφαρμογές > Epson Software > Epson ScanSmart**.

Εφαρμογή για έλεγχο του σαρωτή (Epson Scan 2)

Το Epson Scan 2 είναι ένα πρόγραμμα οδήγησης εκτυπωτή που σας επιτρέπει να ελέγχετε τον σαρωτή. Μπορείτε να προσαρμόσετε το μέγεθος, την ανάλυση, τη φωτεινότητα, την αντίθεση και την ποιότητα της σαρωμένης εικόνας. Μπορείτε επίσης να εκκινήσετε αυτήν την εφαρμογή από μια εφαρμογή σάρωσης συμβατή με TWAIN. Ανατρέξτε στη βοήθεια του λογισμικού για λεπτομέρειες σχετικά με τη χρήση των λειτουργιών.

Εκκίνηση στα Windows

Windows 10

Κάντε κλικ στο κουμπί Έναρξη και, στη συνέχεια, επιλέξτε **EPSON > Epson Scan 2**.

Windows 8.1/Windows 8

Εισαγάγετε το όνομα της εφαρμογής στο σύμβολο αναζήτησης και έπειτα επιλέξτε το εμφανιζόμενο εικονίδιο.

Windows 7/Windows Vista/Windows XP

Κάντε κλικ στο κουμπί έναρξης και, στη συνέχεια, επιλέξτε **Όλα τα προγράμματα ή Προγράμματα > EPSON > Epson Scan 2**.

Εκκίνηση στα Mac OS


Επιλέξτε **Μετάβαση > Εφαρμογές > Epson Software > Epson Scan 2**.

Προσθήκη του σαρωτή δικτύου

Για χρήση του σαρωτή δικτύου, προσθέστε τον σαρωτή χρησιμοποιώντας το πρόγραμμα οδήγησης σαρωτή «Epson Scan 2».

1. Εκκινήστε το Epson Scan 2.
 - Windows 10
Κάντε κλικ στο κουμπί Έναρξη και, στη συνέχεια, επιλέξτε **EPSON > Epson Scan 2**.
 - Windows 8.1/Windows 8
Εισαγάγετε το όνομα της εφαρμογής στο σύμβολο αναζήτησης και έπειτα επιλέξτε το εμφανιζόμενο εικονίδιο.
 - Windows 7/Windows Vista/Windows XP
Κάντε κλικ στο κουμπί έναρξης και επιλέξτε **Όλα τα προγράμματα ή Προγράμματα > EPSON > Epson Scan 2**.
 - Mac OS
Επιλέξτε **Μετάβαση > Εφαρμογές > Epson Software > Epson Scan 2**.
2. Στην οθόνη **Ρυθμίσεις σαρωτή**, επιλέξτε **Προσθήκη**.

Σημείωση:

 - Αν το στοιχείο **Προσθήκη** είναι γκριζαρισμένο, επιλέξτε **Ενεργοποίηση επεξεργασίας**.
 - Αν εμφανίζεται η κύρια οθόνη του Epson Scan 2, τότε έχει ήδη συνδεθεί στον σαρωτή. Αν θέλετε να συνδεθείτε σε άλλο δίκτυο, επιλέξτε **Σαρωτής > Ρυθμίσεις** για να ανοίξετε την οθόνη **Ρυθμίσεις σαρωτή**.
3. Προσθέστε τον σαρωτή δικτύου. Εισαγάγετε τα ακόλουθα στοιχεία και, στη συνέχεια, επιλέξτε **Προσθήκη**.
 - Μοντέλο:** επιλέξτε τον σαρωτή στον οποίο θέλετε να συνδεθείτε.
 - Όνομα:** εισαγάγετε το όνομα σαρωτή. Μπορείτε να εισαγάγετε έως 32 χαρακτήρες.
 - Αναζήτηση δικτύου:** όταν ο υπολογιστής και ο σαρωτής βρίσκονται στο ίδιο δίκτυο, εμφανίζεται η διεύθυνση IP. Εάν δεν εμφανιστεί, κάντε κλικ στο κουμπί . Αν εξακολουθεί να μην εμφανίζεται η διεύθυνση IP, επιλέξτε **Εισαγωγή διεύθυνσης** και, στη συνέχεια, εισαγάγετε απευθείας τη διεύθυνση IP.
4. Επιλέξτε τον σαρωτή στην οθόνη **Ρυθμίσεις σαρωτή** και, στη συνέχεια, κάντε κλικ στο κουμπί **OK**.

Εφαρμογή για διαχείριση των ρυθμίσεων σάρωσης στον πίνακα ελέγχου (Epson Event Manager)

Το Epson Event Manager είναι μια εφαρμογή που σας επιτρέπει να διαχειριστείτε τη σάρωση από τον πίνακα ελέγχου και να αποθηκεύσετε τις εικόνες σε υπολογιστή. Μπορείτε να προσθέσετε ως προεπιλογές τις δικές σας ρυθμίσεις, όπως τον τύπο εγγράφου, την θέση του φακέλου αποθήκευσης και τη μορφή της εικόνας. Ανατρέξτε στη βοήθεια του λογισμικού για λεπτομέρειες σχετικά με τη χρήση των λειτουργιών.

Εκκίνηση στα Windows

- Windows 10
Κάντε κλικ στο κουμπί Έναρξη και, στη συνέχεια, επιλέξτε **Epson Software > Event Manager**.
- Windows 8.1/Windows 8
Εισαγάγετε το όνομα της εφαρμογής στο σύμβολο αναζήτησης και έπειτα επιλέξτε το εμφανιζόμενο εικονίδιο.
- Windows 7/Windows Vista/Windows XP
Κάντε κλικ στο κουμπί έναρξης και επιλέξτε **Όλα τα προγράμματα ή Προγράμματα > Epson Software > Event Manager**.

Εκκίνηση στα Mac OS

Επιλέξτε **Μετάβαση > Εφαρμογές > Epson Software > Event Manager**.

Λογισμικό για την πραγματοποίηση ρυθμίσεων

Εφαρμογή για τη Ρύθμιση παραμέτρων λειτουργιών εκτυπωτή (Web Config)

Η εφαρμογή Web Config εκτελείται σε ένα πρόγραμμα περιήγησης στο web, όπως το Internet Explorer και το Safari, σε έναν υπολογιστή ή μια έξυπνη συσκευή. Μπορείτε να επιβεβαιώσετε την κατάσταση του εκτυπωτή ή να αλλάξετε τις ρυθμίσεις του εκτυπωτή και της υπηρεσίας δικτύου. Για να χρησιμοποιήσετε την εφαρμογή Web Config, συνδέστε τον εκτυπωτή και τον υπολογιστή ή τη συσκευή στο ίδιο δίκτυο.

Υποστηρίζονται τα ακόλουθα προγράμματα περιήγησης.

Microsoft Edge, Internet Explorer 8 ή νεότερη έκδοση, Firefox*, Chrome*, Safari*

* Χρησιμοποιήστε την τελευταία έκδοση.

Εκτέλεση του Web Config σε πρόγραμμα περιήγησης στο web

1. Ελέγξτε τη διεύθυνση IP του εκτυπωτή.

Επιλέξτε το εικονίδιο δικτύου στην αρχική οθόνη του εκτυπωτή και, στη συνέχεια, επιλέξτε τη μέθοδο ενεργής σύνδεσης για να επιβεβαιώσετε τη διεύθυνση IP του εκτυπωτή.

Σημείωση:

Μπορείτε επίσης να ελέγξετε τη διεύθυνση IP εκτυπώνοντας την αναφορά σύνδεσης δικτύου.

2. Εκτελέστε ένα Πρόγραμμα περιήγησης ιστού από έναν υπολογιστή ή μια έξυπνη συσκευή και κατόπιν εισαγάγετε τη διεύθυνση IP του εκτυπωτή.

Μορφή:

IPv4: http://η διεύθυνση IP του εκτυπωτή/

IPv6: http://[η διεύθυνση IP του εκτυπωτή]/

Παραδείγματα:

IPv4: http://192.168.100.201/

IPv6: http://[2001:db8::1000:1]/

Σημείωση:

Χρησιμοποιώντας την έξυπνη συσκευή, μπορείτε επίσης να εκτελέσετε το Web Config από την οθόνη συντήρησης του Epson iPrint.

Καθώς ο εκτυπωτής χρησιμοποιεί ένα αυτο-υπογεγραμμένο πιστοποιητικό κατά την πρόσβαση στο HTTPS, εμφανίζεται μια προειδοποίηση στο πρόγραμμα περιήγησης όταν ξεκινάτε το Web Config. Αυτό δεν υποδεικνύει ένα πρόβλημα και μπορεί να αγνοηθεί.

Σχετικές πληροφορίες

- ➔ «Εφαρμογή για την εύκολη εκτύπωση από μια έξυπνη συσκευή» στη σελίδα 315
- ➔ «Εκτύπωση αναφοράς σύνδεσης δικτύου» στη σελίδα 296

Εκτέλεση του Web Config στα Windows

Όταν συνδέετε έναν υπολογιστή στον εκτυπωτή χρησιμοποιώντας το WSD, ακολουθήστε τα βήματα παρακάτω για να εκτελεστεί το Web Config.

1. Ανοίξτε τη λίστα εκτυπωτών στον υπολογιστή.
 - Windows 10
Κάντε κλικ στο κουμπί έναρξης και, στη συνέχεια, επιλέξτε **Σύστημα Windows > Πίνακας ελέγχου > Προβολή συσκευών και εκτυπωτών** στην επιλογή **Υλικό και ήχος**.
 - Windows 8.1/Windows 8
Επιλέξτε **Επιφάνεια εργασίας > Ρυθμίσεις > Πίνακας ελέγχου > Προβολή συσκευών και εκτυπωτών** στην ενότητα **Υλικό και ήχος** (ή **Υλικό**).
 - Windows 7
Κάντε κλικ στο κουμπί έναρξης, επιλέξτε **Πίνακας ελέγχου > Προβολή συσκευών και εκτυπωτών** στην επιλογή **Υλικό και ήχος**.
 - Windows Vista
Κάντε κλικ στο κουμπί έναρξης, επιλέξτε **Πίνακας ελέγχου > Εκτυπωτές** στην επιλογή **Υλικό και ήχος**.
2. Κάντε δεξί κλικ στον εκτυπωτή σας και επιλέξτε **Ιδιότητες**.
3. Επιλέξτε την καρτέλα **Υπηρεσία ιστού** και κάντε κλικ στο URL.
Καθώς ο εκτυπωτής χρησιμοποιεί ένα αυτο-υπογεγραμμένο πιστοποιητικό κατά την πρόσβαση στο HTTPS, εμφανίζεται μια προειδοποίηση στο πρόγραμμα περιήγησης όταν ξεκινάτε το Web Config. Αυτό δεν υποδεικνύει ένα πρόβλημα και μπορεί να αγνοηθεί.

Εκτέλεση του Web Config στα Mac OS

1. Επιλέξτε **Προτιμήσεις συστήματος** από το μενού Apple > **Εκτυπωτές και σαρωτές** (ή **Εκτύπωση και σάρωση, Εκτύπωση και φαξ**) και στη συνέχεια, επιλέξτε τον εκτυπωτή.
2. Επιλέξτε **Επιλογές και προμήθειες > Εμφάνιση ιστοσελίδας εκτυπωτή**.
Καθώς ο εκτυπωτής χρησιμοποιεί ένα αυτο-υπογεγραμμένο πιστοποιητικό κατά την πρόσβαση στο HTTPS, εμφανίζεται μια προειδοποίηση στο πρόγραμμα περιήγησης όταν ξεκινάτε το Web Config. Αυτό δεν υποδεικνύει ένα πρόβλημα και μπορεί να αγνοηθεί.

Λογισμικό για ενημέρωση

Εφαρμογή για την ενημέρωση λογισμικού και υλικολογισμικού (EPSON Software Updater)

Το EPSON Software Updater είναι μια εφαρμογή που ελέγχει για νέο ή ενημερωμένο λογισμικό στο Internet και το εγκαθιστά. Μπορείτε επίσης να πραγματοποιήσετε ενημέρωση του υλικολογισμικού και του εγχειριδίου του εκτυπωτή.

Εκκίνηση στα Windows

Windows 10

Κάντε κλικ στο κουμπί Έναρξη και, στη συνέχεια, επιλέξτε **Epson Software > EPSON Software Updater**.

Windows 8.1/Windows 8

Εισαγάγετε το όνομα της εφαρμογής στο σύμβολο αναζήτησης και έπειτα επιλέξτε το εμφανιζόμενο εικονίδιο.

Windows 7/Windows Vista/Windows XP

Κάντε κλικ στο κουμπί έναρξης και επιλέξτε **Όλα τα προγράμματα (ή Προγράμματα) > Epson Software > EPSON Software Updater**.

Σημείωση:

Μπορείτε, επίσης, να εκκινήσετε το EPSON Software Updater κάνοντας κλικ στο εικονίδιο εκτυπωτή στη γραμμή εργασιών από την επιφάνεια εργασίας και επιλέγοντας έπειτα **Ενημέρωση λογισμικού**.

Εκκίνηση στα Mac OS

Επιλέξτε **Μετάβαση > Εφαρμογές > Epson Software > EPSON Software Updater**.

Σχετικές πληροφορίες

➔ [«Ξεχωριστή εγκατάσταση εφαρμογών» στη σελίδα 181](#)

Λίστα μενού ρυθμίσεων



Επιλέξτε **Settings** στην αρχική οθόνη του εκτυπωτή για να πραγματοποιήσετε διάφορες ρυθμίσεις.

Supply Status

Επιλέξτε τα μενού στον πίνακα ελέγχου, όπως περιγράφεται παρακάτω.

Settings > Supply Status

Εμφανίζει την κατά προσέγγιση στάθμη του μελανιού και την ωφέλιμη διάρκεια ζωής του κουτιού συντήρησης.

Όταν εμφανίζεται το , η στάθμη του μελανιού είναι χαμηλή ή το δοχείο συντήρησης είναι σχεδόν πλήρες. Όταν εμφανίζεται το σημάδι , πρέπει να αντικαταστήσετε το στοιχείο καθώς το μελάνι έχει αδειάσει ή το δοχείο συντήρησης είναι πλήρες.

Από αυτή την οθόνη μπορείτε να αντικαταστήσετε δοχεία μελανιού ή να εκτυπώσετε πληροφορίες κατάστασης προμηθειών.

Σχετικές πληροφορίες

➔ [«Αντικατάσταση δοχείων μελανιού» στη σελίδα 239](#)

Basic Settings

Επιλέξτε τα μενού στον πίνακα ελέγχου, όπως περιγράφεται παρακάτω.

Settings > Basic Settings

Sound:

Προσαρμόστε την ένταση ήχου.

Screen Saver:

Επιλέξτε **Memory Card Data** για να εμφανίζονται οι φωτογραφίες με τη μορφή παρουσίασης διαφανειών όταν δεν εκτελείται κάποια ενέργεια για περίπου τρία λεπτά.

LCD Brightness:

Προσαρμόστε τη φωτεινότητα της οθόνης LCD.

Auto Power On:

Επιλέξτε **On** για να ενεργοποιείται αυτόματα ο εκτυπωτής όταν λαμβάνει μια εργασία εκτύπωσης ή σάρωσης μέσω σύνδεσης USB ή δικτύου. Για να ξεκινήσετε την εκτύπωση, πρέπει να σύρετε προς τα έξω τον δίσκο εξόδου. Επίσης, η ενεργοποίηση του **Auto Power On** αυξάνει ελαφρώς την κατανάλωση ενέργειας στην κατάσταση αναμονής, σε σύγκριση με την πλήρη απενεργοποίηση του εκτυπωτή.

Χρησιμοποιήστε τη ρύθμιση **Power Off Timer** εάν θέλετε να απενεργοποιείται αυτόματα ο εκτυπωτής όταν ολοκληρώνεται η εργασία εκτύπωσης ή σάρωσης και παρέχεται ένα καθορισμένο χρονικό διάστημα χωρίς να πραγματοποιηθεί κάποια ενέργεια. Η ρύθμιση αυτή είναι χρήσιμη όταν εκτυπώνετε από απομακρυσμένη τοποθεσία, όπως π.χ. μέσω Internet.

Power Off Timer:

Το προϊόν σας μπορεί να διαθέτει αυτή τη λειτουργία ή τη λειτουργία **Power Off Settings**, ανάλογα με το σημείο αγοράς.

Επιλέξτε αυτήν τη ρύθμιση για να απενεργοποιείται αυτόματα ο εκτυπωτής όταν δεν χρησιμοποιείται για ένα προκαθορισμένο χρονικό διάστημα. Μπορείτε να προσαρμόσετε το χρόνο πριν την εφαρμογή της διαχείρισης τροφοδοσίας. Οποιαδήποτε αύξηση θα επηρεάσει την ενεργειακή αποδοτικότητα του προϊόντος. Αναλογιστείτε το περιβάλλον πριν κάνετε οποιαδήποτε αλλαγή.

Power Off Settings:

Το προϊόν σας μπορεί να διαθέτει αυτή τη λειτουργία ή τη λειτουργία **Power Off Timer**, ανάλογα με το σημείο αγοράς.

Power Off If Inactive

Επιλέξτε αυτή τη ρύθμιση για να απενεργοποιείται αυτόματα ο εκτυπωτής όταν δεν χρησιμοποιείται για ένα προκαθορισμένο χρονικό διάστημα. Οποιαδήποτε αύξηση θα επηρεάσει την ενεργειακή αποδοτικότητα του προϊόντος. Αναλογιστείτε το περιβάλλον πριν κάνετε οποιαδήποτε αλλαγή.

Power Off If Disconnected

Επιλέξτε αυτή τη ρύθμιση για να απενεργοποιείται ο εκτυπωτής μετά από 30 λεπτά, όταν όλες οι θύρες του συμπεριλαμβανομένης της θύρας USB είναι αποσυνδεδεμένες. Αυτή η δυνατότητα ίσως να μην είναι διαθέσιμη, ανάλογα με την περιοχή σας.

Sleep Timer:

Ρυθμίστε τη χρονική περίοδο για τη μετάβαση σε κατάσταση αναστολής λειτουργίας (λειτουργία εξοικονόμησης ενέργειας) όταν ο εκτυπωτής δεν έχει εκτελέσει κάποια λειτουργία. Η οθόνη LCD γίνεται μαύρη μόλις παρέλθει ο προκαθορισμένος χρόνος.

Language:

Επιλέξτε τη γλώσσα που χρησιμοποιείται στην οθόνη LCD.

Background Color:

Αλλάζτε το χρώμα φόντου της οθόνης LCD.

Clear All Settings:

Επαναφέρει τις **Basic Settings** στις προεπιλεγμένες τιμές τους.

Σχετικές πληροφορίες

➔ «Εξοικονόμηση ενέργειας» στη σελίδα 180

Printer Settings

Επιλέξτε τα μενού στον πίνακα ελέγχου, όπως περιγράφεται παρακάτω.

Settings > Printer Settings

Paper Source Setting:

Paper Setup:

Επιλέξτε το μέγεθος και τον τύπο χαρτιού που τοποθετήσατε στην προέλευση χαρτιού. Μπορείτε να εκτελέσετε **Favorite Paper Settings** στο μέγεθος χαρτιού και τύπο χαρτιού.

Paper Configuration:

Επιλέξτε **On** για να εμφανίζεται αυτόματα η οθόνη ρυθμίσεων χαρτιού ανατρέχοντας στη θέση **Settings > Printer Settings > Paper Source Setting > Paper Setup**, όταν τοποθετείται χαρτί στην προέλευση χαρτιού. Εάν απενεργοποιήσετε αυτή τη λειτουργία, δεν θα μπορείτε να εκτυπώσετε από iPhone ή iPad χρησιμοποιώντας το AirPrint

CD/DVD:

Προσαρμόζει τη θέση εκτύπωσης ενός CD/DVD με μετακίνηση προς τα επάνω, προς τα κάτω, προς τα αριστερά ή προς τα δεξιά, για να χωρέσει.

CD Inner/Outer:

Προσαρμόζει τη θέση εκτύπωσης της εσωτερικής και εξωτερικής διαμέτρου ενός CD/DVD. Μπορείτε να καθορίσετε τιμές έως και 120 mm για την εξωτερική διάμετρο και ελάχιστη τιμή έως 18 mm για την εσωτερική διάμετρο. Ανάλογα με τη ρύθμιση, ο δίσκος CD/DVD ή το CD/DVD μπορεί να λερώσει. Ρυθμίστε το εύρος ώστε να προσαρμόσατε την εκτυπώσιμη περιοχή του CD/DVD. Η περιοχή εκτύπωσης που ορίζεται εδώ αποτελεί την αρχική τιμή όταν εκτυπώνετε φωτογραφίες από μια κάρτα μνήμης σε CD/DVD.

Stickers:

Προσαρμόζει τη θέση εκτύπωσης ενός φωτογραφικού αυτοκόλλητου με μετακίνηση προς τα επάνω, προς τα κάτω, προς τα αριστερά ή προς τα δεξιά, για να χωρέσει.

Thick Paper:

Επιλέξτε **On** για να αποτρέψετε τον σχηματισμό κηλίδων μελανιού στις εκτυπώσεις. Ωστόσο, αυτό ενδέχεται να οδηγήσει σε μείωση της ταχύτητας εκτύπωσης.

Quiet Mode:

Επιλέξτε **On** για να μειώσετε τον θόρυβο κατά τη διάρκεια της εκτύπωσης. Ωστόσο, αυτό ενδέχεται να οδηγήσει σε μείωση της ταχύτητας εκτύπωσης. Ανάλογα με τον τύπο χαρτιού και τις ρυθμίσεις ποιότητας εκτύπωσης που επιλέξατε, ενδέχεται να μην υπάρχουν διαφορές στο επίπεδο θορύβου του εκτυπωτή.

Ink Drying Time:

Επιλέξτε τον χρόνο στεγνώματος του μελανιού που θέλετε να χρησιμοποιήσετε κατά την εκτύπωση διπλής όψης. Ο εκτυπωτής εκτυπώνει στην άλλη πλευρά μετά την εκτύπωση στη μία πλευρά. Αν εμφανίζονται κηλίδες στην εκτύπωση, αυξήστε τη ρύθμιση χρόνου.

Bidirectional:

Επιλέξτε **On** για να αλλάξετε την κατεύθυνση της εκτύπωσης. Πραγματοποιεί εκτύπωση ενώ η κεφαλή εκτύπωσης μετακινείται προς τα αριστερά και τα δεξιά. Αν οι κάθετες ή οι οριζόντιες βοηθητικές γραμμές του εκτυπωμένου εγγράφου σας φαίνονται θολές ή μη στοιχισμένες, η απενεργοποίηση αυτής της δυνατότητας ενδέχεται να επιλύσει το πρόβλημα. Ωστόσο, αυτό ενδέχεται να ελαττώσει την ταχύτητα εκτύπωσης.

Clear All Settings

Επαναφέρει τις **Printer Settings** στις προεπιλεγμένες τιμές τους.

Network Settings

Επιλέξτε τα μενού στον πίνακα ελέγχου, όπως περιγράφεται παρακάτω.

Settings > Network Settings



Wi-Fi Setup:

Ορίστε ή αλλάξτε τις ρυθμίσεις ασύρματου δικτύου. Επιλέξτε μία από τις παρακάτω μεθόδους σύνδεσης και, στη συνέχεια, ακολουθήστε τις οδηγίες στον πίνακα ελέγχου.

Wi-Fi (Recommended):

- Wi-Fi Setup Wizard
- Push Button Setup (WPS)
- Others
 - PIN Code Setup (WPS)
 - Wi-Fi Auto Connect
 - Disable Wi-Fi

Ίσως να μπορέσετε να επιλύσετε τα προβλήματα δικτύου απενεργοποιώντας τις

ρυθμίσεις Wi-Fi ή ορίζοντας εκ νέου τις ρυθμίσεις Wi-Fi. Πατήστε   > **Wi-Fi (Recommended)** > **Change Settings** > **Others** > **Disable Wi-Fi** > **Start Setup**.

Wi-Fi Direct:

- iOS
- Android
- Other OS Devices

- Change
 - Change Network Name
 - Change Password
 - Disable Wi-Fi Direct
 - Restore Default Settings

Network Status:

Εμφανίζει ή εκτυπώνει τις τρέχουσες ρυθμίσεις δικτύου.

- Wi-Fi Status
- Wi-Fi Direct Status
- Print Status Sheet

Connection Check:

Ελέγχει την τρέχουσα σύνδεση δικτύου και εκτυπώνει μια αναφορά. Αν υπάρχει οποιοδήποτε πρόβλημα με τη σύνδεση, ανατρέξτε στην αναφορά για να επιλύσετε το πρόβλημα.

Advanced:

Πραγματοποιήστε τις παρακάτω λεπτομερείς ρυθμίσεις.

- Device Name
- TCP/IP
- Proxy Server

Σχετικές πληροφορίες

- ➔ «Πραγματοποίηση ρυθμίσεων Wi-Fi με την εισαγωγή του SSID και του κωδικού πρόσβασης» στη σελίδα 280
- ➔ «Πραγματοποίηση ρυθμίσεων Wi-Fi με το πάτημα ενός κουμπιού (WPS)» στη σελίδα 281
- ➔ «Απευθείας σύνδεση μιας έξυπνης συσκευής και εκτυπωτή (Wi-Fi Direct)» στη σελίδα 283
- ➔ «Έλεγχος της κατάστασης της σύνδεσης δικτύου» στη σελίδα 295

Web Service Settings

Επιλέξτε τα μενού στον πίνακα ελέγχου, όπως περιγράφεται παρακάτω.

Settings > Web Service Settings

Epson Connect Services:

Εμφανίζει αν ο εκτυπωτής είναι εγγεγραμμένος και συνδεδεμένος στο Epson Connect. Μπορείτε να εγγραφείτε στην υπηρεσία επιλέγοντας **Register** και ακολουθώντας τις οδηγίες. Αφού έχετε εγγραφεί, μπορείτε να αλλάξετε τις παρακάτω ρυθμίσεις.

- Suspend/Resume
- Unregister

Για λεπτομέρειες, επισκεφθείτε την παρακάτω τοποθεσία Web.

<https://www.epsonconnect.com/>

<http://www.epsonconnect.eu> (μόνο για την Ευρώπη)

Google Cloud Print Services:

Υποδεικνύει αν ο εκτυπωτής είναι εγγεγραμμένος και συνδεδεμένος στις υπηρεσίες Google Cloud Print. Αφού έχετε εγγραφεί, μπορείτε να αλλάξετε τις παρακάτω ρυθμίσεις.

- Enable/Disable
- Unregister

Για λεπτομέρειες σχετικά με την εγγραφή στις υπηρεσίες Google Cloud Print, επισκεφθείτε την παρακάτω τοποθεσία Web.

<https://www.epsonconnect.com/>

<http://www.epsonconnect.eu> (μόνο για την Ευρώπη)

Σχετικές πληροφορίες

➔ «Εκτύπωση με χρήση μιας υπηρεσίας cloud» στη σελίδα 124

File Sharing Setup

Επιλέξτε τα μενού στον πίνακα ελέγχου, όπως περιγράφεται παρακάτω.

Settings > File Sharing Setup

Επιλέξτε τη μέθοδο σύνδεσης ανάμεσα στον εκτυπωτή και έναν υπολογιστή με πρόσβαση εγγραφής στην κάρτα μνήμης που έχει εισαχθεί στον εκτυπωτή. Η πρόσβαση ανάγνωσης και εγγραφής παρέχεται στον υπολογιστή με τη σύνδεση προτεραιότητας. Μόνο η πρόσβαση ανάγνωσης παρέχεται σε άλλους υπολογιστές.

Σχετικές πληροφορίες

➔ «Κοινή χρήση δεδομένων σε μια συσκευή μνήμης» στη σελίδα 165

Camera Print Settings

Επιλέξτε τα μενού στον πίνακα ελέγχου, όπως περιγράφεται παρακάτω.

Settings > Camera Print Settings

Πραγματοποιήστε ρυθμίσεις όταν εκτυπώνετε από ψηφιακή φωτογραφική μηχανή.

Σχετικές πληροφορίες

- ➔ «Επιλογές μενού για ρυθμίσεις χαρτιού και εκτύπωσης» στη σελίδα 71
- ➔ «Επιλογές μενού για την επεξεργασία φωτογραφιών» στη σελίδα 73

Guide Functions

Επιλέξτε τα μενού στον πίνακα ελέγχου, όπως περιγράφεται παρακάτω.

Settings > Guide Functions

Paper Mismatch:

Εμφανίζεται μια προειδοποίηση, αν οι ρυθμίσεις χαρτιού (ρυθμίσεις εκτύπωσης) για την εργασία εκτύπωσης δεν αντιστοιχούν με τις ρυθμίσεις χαρτιού του εκτυπωτή που ορίστηκαν, όταν τοποθετήσατε το χαρτί. Αυτή η ρύθμιση αποτρέπει τις εσφαλμένες εκτυπώσεις. Ωστόσο, η οθόνη ρύθμισης χαρτιού δεν εμφανίζεται εάν η επιλογή **Paper Configuration** στα παρακάτω μενού είναι απενεργοποιημένη.

Settings > Printer Settings > Paper Source Setting

Document Alert:

Εμφανίζει μια προειδοποίηση όταν ένα πρωτότυπο έχει παραμείνει στο γυαλί σαρωτή με το κάλυμμα εγγράφων κλειστό, παρόλο που έχει ολοκληρωθεί η αντιγραφή και η σάρωση μέσω του πίνακα ελέγχου. Η δυνατότητα αυτή μπορεί να μη λειτουργήσει σωστά ανάλογα με το πάχος του πρωτοτύπου.

Auto Selection Mode:

Όταν εκτελείται οποιαδήποτε από τις παρακάτω ενέργειες, εμφανίζονται τα μενού που σχετίζονται με την αντίστοιχη ενέργεια.

- Τοποθέτηση κάρτας μνήμης.
- Έχει τοποθετηθεί μνήμη USB.
- Τοποθέτηση πρωτοτύπου στο γυαλί σαρωτή.

All settings:

Ενεργοποιεί ή απενεργοποιεί όλες τις λειτουργίες καθοδήγησης.

Clear All Settings:

Επαναφέρει τις ρυθμίσεις του στοιχείου **Guide Functions** στις προεπιλεγμένες τιμές τους.

Customer Research

Επιλέξτε τα μενού στον πίνακα ελέγχου, όπως περιγράφεται παρακάτω.

Settings > Customer Research

Επιλέξτε **Approve** για να παρέχετε πληροφορίες χρήσης του προϊόντος, όπως αριθμό εκτυπώσεων, προς την Seiko Epson Corporation.

Firmware Update

Επιλέξτε τα μενού στον πίνακα ελέγχου, όπως περιγράφεται παρακάτω.

Settings > Firmware Update

Update:

Ελέγξτε αν η τελευταία έκδοση υλικολογισμικού έχει φορτωθεί στον διακομιστή δικτύου. Το υλικολογισμικό ενημερώνεται όταν βρεθεί νέο υλικολογισμικό. Όταν ξεκινήσει η ενημέρωση, δεν μπορεί να διακοπεί.

Notification:

Επιλέξτε **On** για λήψη μιας ειδοποίησης αν είναι διαθέσιμη μια ενημέρωση υλικολογισμικού.

Σχετικές πληροφορίες

➔ [«Ενημέρωση του υλικολογισμικού του εκτυπωτή χρησιμοποιώντας τον πίνακα ελέγχου» στη σελίδα 186](#)

Restore Default Settings

Επιλέξτε τα μενού στον πίνακα ελέγχου, όπως περιγράφεται παρακάτω.

Settings > Restore Default Settings

Network Settings

Επαναφέρει τις ρυθμίσεις δικτύου στις προεπιλογές τους.

All Except Network Settings

Επαναφέρει όλες τις ρυθμίσεις εκτός από τις ρυθμίσεις δικτύου στις προεπιλεγμένες τιμές τους.

All Settings

Επαναφέρει όλες τις ρυθμίσεις στις προεπιλογές τους.

Προδιαγραφές προϊόντων

Προδιαγραφές εκτυπωτή

Τοποθέτηση ακροφυσίου κεφαλής εκτύπωσης	Ακροφύσια μαύρου μελανιού: 180 Ακροφύσια έγχρωμων μελανιών: 180 για κάθε χρώμα	
Βάρος χαρτιού*	Απλό χαρτί	64 έως 90 g/m ² (17 έως 24 lb)
	Φάκελοι	Φάκελος #10, DL, C6: 75 έως 90 g/m ² (20 έως 24 lb)

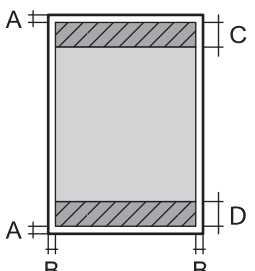
* Ακόμη και όταν το πάχος του χαρτιού είναι εντός αυτού του εύρους, το χαρτί μπορεί να μην τροφοδοτηθεί στον εκτυπωτή ή η ποιότητα εκτύπωσης μπορεί να είναι μειωμένη, ανάλογα με τις ιδιότητες ή την ποιότητα του χαρτιού.

Εκτυπώσιμη περιοχή

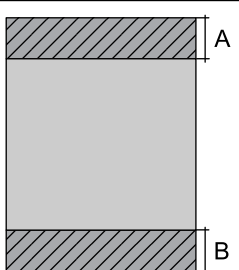
Εκτυπώσιμη περιοχή για μονά φύλλα

Η ποιότητα εκτύπωσης μπορεί να υποβαθμιστεί στις σκιασμένες περιοχές εξαιτίας του μηχανισμού του εκτυπωτή.

Εκτύπωση με περιθώρια

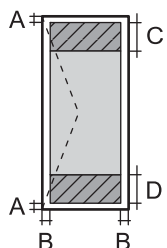
	A	3.0 mm (0.12 ίντσες)
	B	3.0 mm (0.12 ίντσες)
	C	41.0 mm (1.61 ίντσες)
	D	37.0 mm (1.46 ίντσες)

Εκτύπωση χωρίς περιθώρια

	A	44.0 mm (1.73 ίντσες)
	B	40.0 mm (1.57 ίντσες)

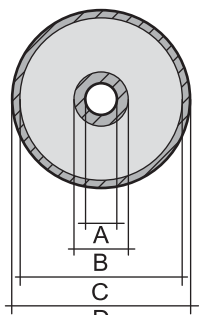
Εκτυπώσιμη περιοχή για φακέλους

Η ποιότητα εκτύπωσης μπορεί να υποβαθμιστεί στις σκιασμένες περιοχές εξαιτίας του μηχανισμού του εκτυπωτή.

	A	3.0 mm (0.12 ίντσες)
	B	3.0 mm (0.12 ίντσες)
	C	18.0 mm (0.71 ίντσες)
	D	41.0 mm (1.61 ίντσες)

Εκτυπώσιμη περιοχή για CD/DVD

Η ποιότητα εκτύπωσης μπορεί να υποβαθμιστεί στις σκιασμένες περιοχές εξαιτίας του μηχανισμού του εκτυπωτή.

	A	18 mm (0.71 ίντσες)
	B	43 mm (1.69 ίντσες)
	C	116 mm (4.57 ίντσες)
	D	120 mm (4.72 ίντσες)

Προδιαγραφές σαρωτή

Τύπος σαρωτή	Επίπεδος σαρωτής
Φωτοηλεκτρική συσκευή	CIS
Μέγιστο μέγεθος εγγράφου	216×297 mm (8.5×11.7 ίντσες) A4, Letter
Ανάλυση	1200 dpi (κύρια σάρωση) 4800 dpi (δευτερεύουσα σάρωση)
Βάθος χρώματος	Χρώμα <input type="checkbox"/> 48 bit ανά pixel εσωτερικά (16 bit ανά pixel ανά χρώμα εσωτερικά) <input type="checkbox"/> 24 bit ανά pixel εξωτερικά (8 bit ανά pixel ανά χρώμα εξωτερικά) Κλίμακα του γκρι <input type="checkbox"/> 16 bit ανά pixel εσωτερικά <input type="checkbox"/> 8 bit ανά pixel εξωτερικά Ασπρόμαυρο <input type="checkbox"/> 16 bit ανά pixel εσωτερικά <input type="checkbox"/> 1 bit ανά pixel εξωτερικά
Προέλευση λυχνίας	LED

Προδιαγραφές διασύνδεσης

Για υπολογιστή	USB υψηλής ταχύτητας *
Για εξωτερικές συσκευές USB και PictBridge	USB υψηλής ταχύτητας *

* Δεν υποστηρίζονται καλώδια USB 3.0.

Προδιαγραφές δικτύου

Προδιαγραφές Wi-Fi

Πρότυπα	IEEE 802.11b/g/n *1
Περιοχή συχνότητας	2,4 GHz
Λειτουργίες συντονισμού	Υποδομή, Wi-Fi Direct (Simple AP) *2*3
Ασύρματες ασφάλειες *4	WEP (64/128bit), WPA2-PSK (AES) *5

*1 Το IEEE 802.11n είναι διαθέσιμο μόνο για το HT20.

- *2 Δεν υποστηρίζεται για IEEE 802.11b.
- *3 Η λειτουργία Simple AP είναι συμβατή με σύνδεση Wi-Fi (υποδομή).
- *4 Το Wi-Fi Direct υποστηρίζει μόνο WPA2-PSK (AES).
- *5 Συμμορφώνεται με τα πρότυπα του WPA2 με υποστήριξη για WPA/WPA2 Personal.

Λειτουργίες δικτύου και IPv4/IPv6

Λειτουργίες			Υποστηρίζονται	Παρατηρήσεις
Εκτύπωση δικτύου	EpsonNet Print (Windows)	IPv4	✓	-
	Standard TCP/IP (Windows)	IPv4, IPv6	✓	-
	Εκτύπωση WSD (Windows)	IPv4, IPv6	✓	Windows Vista ή νεότερη έκδοση
	Εκτύπωση Bonjour (Mac OS)	IPv4, IPv6	✓	-
	Εκτύπωση IPP (Windows, Mac OS)	IPv4, IPv6	✓	-
	Εκτύπωση PictBridge (Wi-Fi)	IPv4	✓	Ψηφιακή φωτογραφική μηχανή
	Epson Connect (Εκτύπωση μέσω ηλεκτρονικού ταχυδρομείου, απομακρυσμένη εκτύπωση)	IPv4	✓	-
	AirPrint (iOS, Mac OS)	IPv4, IPv6	✓	iOS 5 ή μεταγενέστερο, Mac OS X v10.7 ή μεταγενέστερο
	Google Cloud Print	IPv4, IPv6	✓	-
Σάρωση μέσω δικτύου	Epson Scan 2	IPv4, IPv6	✓	-
	Event Manager	IPv4	✓	-
	Epson Connect (Σάρωση στο Cloud)	IPv4	✓	-
	AirPrint (Σάρωση)	IPv4, IPv6	✓	OS X Mavericks ή νεότερη έκδοση
Φαξ	Αποστολή φαξ	IPv4	-	-
	Λήψη φαξ	IPv4	-	-
	AirPrint (Faxout)	IPv4, IPv6	-	-

Πρωτόκολλο ασφαλείας

SSL/TLS	Διακομιστής/Πρόγραμμα-πελάτης HTTPS, IPPS
---------	---

SNMPv3

Υποστηριζόμενες Υπηρεσίες Τρίτων

AirPrint	Εκτύπωση	iOS 5 ή μεταγενέστερο/Mac OS X v10.7.x ή μεταγενέστερο
	Σάρωση	OS X Mavericks ή νεότερη έκδοση
Google Cloud Print		

Προδιαγραφές συσκευής μνήμης

Προδιαγραφές υποστηριζόμενης κάρτας μνήμης

Συμβατές κάρτες μνήμης	Μέγιστη χωρητικότητα
miniSD*	2 GB
miniSDHC*	32 GB
microSD*	2 GB
microSDHC*	32 GB
microSDXC*	64 GB
SD	2 GB
SDHC	32 GB
SDXC	64 GB

* Προσαρτήστε έναν προσαρμογέα ανάλογα με την υποδοχή κάρτας μνήμης. Διαφορετικά, η κάρτα μπορεί να σφηνώσει.

Προδιαγραφές υποστηριζόμενης συσκευής μνήμης

Συμβατές συσκευές μνήμης	Μέγιστη χωρητικότητα
Μονάδα δίσκου CD-R* ¹ , * ² Μονάδα δίσκου DVD-R* ¹ , * ² Μονάδα δίσκου Blu-ray™* ¹ , * ²	CD-ROM/CD-R: 700 MB DVD-ROM/DVD-R: 4,7 GB (Οι μονάδες CD-RW, DVD+R, DVD±RW, DVD-RAM και Blu-ray Disc™ δεν υποστηρίζονται.)
HDD* ¹ Μονάδα δίσκου USB Flash	2 TB (με μορφοποίηση FAT, FAT32 ή exFAT)
Συσκευή ανάγνωσης πολλαπλών καρτών* ³	2 TB (με μορφοποίηση FAT, FAT32 ή exFAT)

- *1 Δεν συνιστούμε τη χρήση συσκευών μνήμης που τροφοδοτούνται από USB. Να χρησιμοποιείτε μόνο συσκευές μνήμης με ανεξάρτητες πηγές τροφοδοσίας AC.
- *2 Μόνο για ανάγνωση.
- *3 Εισαγάγετε μόνο μία κάρτα μνήμης στη συσκευή ανάγνωσης πολλαπλών καρτών. Δεν υποστηρίζονται συσκευές ανάγνωσης πολλαπλών καρτών στις οποίες έχουν εισαχθεί περισσότερες από δύο κάρτες μνήμης.

Δεν μπορείτε να χρησιμοποιήσετε τις ακόλουθες συσκευές:

- Μια συσκευή που απαιτεί αποκλειστικό πρόγραμμα οδήγησης
- Μια συσκευή με ρυθμίσεις ασφάλειας (κωδικός πρόσβασης, κρυπτογράφηση κ.λπ.)
- Μια συσκευή με ενσωματωμένο κόμβο USB

Η Epson δεν μπορεί να εγγυηθεί για τις λειτουργίες όλων των εξωτερικά συνδεδεμένων συσκευών.

Προδιαγραφές υποστηριζόμενων δεδομένων

Μορφή αρχείου	JPEGs (*.JPG) με το πρότυπο Exif έκδοσης 2.31 που έχουν ληφθεί από ψηφιακές φωτογραφικές μηχανές DCF* ¹ συμβατές με την έκδοση 1.0 ή 2.0* ²
Μέγεθος εικόνας	Οριζόντια: 80 έως 10200 pixel Κάθετα: 80 έως 10200 pixel
Μέγεθος αρχείου	Λιγότερο από 2 GB
Μέγιστος αριθμός αρχείων	9990

- *1 Κανόνας σχεδίασης για το σύστημα αρχείων φωτογραφικής μηχανής.
- *2 Δεδομένα φωτογραφιών αποθηκευμένα στην ενσωματωμένη μνήμη μιας ψηφιακής φωτογραφικής μηχανής δεν υποστηρίζονται.

Σημείωση:

Το σύμβολο «!» εμφανίζεται στην οθόνη LCD όταν ο εκτυπωτής δεν μπορεί να αναγνωρίσει το αρχείο εικόνας. Σε αυτή την περίπτωση, αν επιλέξετε διάταξη πολλών εικόνων, θα εκτυπωθούν κενές ενότητες.

Διαστάσεις

Διαστάσεις	<p>Αποθήκευση</p> <ul style="list-style-type: none"> <input type="checkbox"/> Πλάτος: 349 mm (13.7 in.) <input type="checkbox"/> Βάθος: 340 mm (13.4 in.) <input type="checkbox"/> Ύψος: 142 mm (5.6 in.) <p>Εκτύπωση</p> <ul style="list-style-type: none"> <input type="checkbox"/> Πλάτος: 349 mm (13.7 in.) <input type="checkbox"/> Βάθος: 527 mm (20.7 in.) <input type="checkbox"/> Ύψος: 184 mm (7.2 in.)
Βάρος*	Περίπου 6.8 kg (15.0 lb)

* : Χωρίς τα δοχεία μελανιού, το καλώδιο τροφοδοσίας και τον δίσκο CD/DVD.

Ηλεκτρικές προδιαγραφές

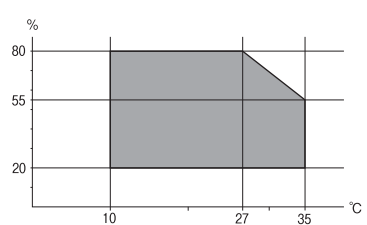
Μοντέλο	Μοντέλο 100 έως 240 V	Μοντέλο 100 έως 120V
Περιοχή ονομαστικής συχνότητας	50 έως 60 Hz	50 έως 60 Hz
Ονομαστικό ρεύμα	0.6 έως 0.3 A	0.6A
Κατανάλωση ρεύματος (με σύνδεση USB)	Αυτόνομη αντιγραφή: Περ. 20.0 W (ISO/ IEC24712) Κατάσταση ετοιμότητας: περίπου 7.2 W Λειτουργία αδράνειας: περίπου 0.7 W Απενεργοποίηση: περίπου 0.2 W	Αυτόνομη αντιγραφή: Περ. 20.0 W (ISO/ IEC24712) Κατάσταση ετοιμότητας: περίπου 7.2 W Λειτουργία αδράνειας: περίπου 0.7 W Απενεργοποίηση: περίπου 0.1 W

Σημείωση:

- Ελέγξτε την ετικέτα στον εκτυπωτή για να δείτε την τάση.
- Οι χρήστες που βρίσκονται στην Ευρώπη, δείτε την ακόλουθη τοποθεσία Web για λεπτομέρειες σχετικά με την κατανάλωση ενέργειας.

<http://www.epson.eu/energy-consumption>

Περιβαλλοντικές προδιαγραφές

Λειτουργία	<p>Χρησιμοποιήστε τον εκτυπωτή εντός της εμβέλειας που παρουσιάζεται στο ακόλουθο γράφημα.</p>  <p>Θερμοκρασία: 10 έως 35°C (50 έως 95°F) Υγρασία: 20 έως 80% RH (χωρίς συμπύκνωση)</p>
Αποθήκευση	<p>Θερμοκρασία: -20 έως 40°C (-4 έως 104°F)* Υγρασία: 5 έως 85% RH (χωρίς συμπύκνωση)</p>

* Είναι δυνατή η αποθήκευση για έναν μήνα στους 40°C (104°F).

Περιβαλλοντικές προδιαγραφές για τα δοχεία μελανιού

Θερμοκρασία αποθήκευσης	-30 έως 40 °C (-22 έως 104 °F)*
Θερμοκρασία ψύξης	-16 °C (3.2 °F) Το μελάνι τήκεται και μπορεί να χρησιμοποιηθεί μετά από περίπου 3 ώρες στους 25 °C (77°F).

* Είναι δυνατή η αποθήκευση για έναν μήνα στους 40 °C (104 °F).

Απαιτήσεις συστήματος

- Windows 10 (32-bit, 64-bit)/Windows 8.1 (32-bit, 64-bit)/Windows 8 (32-bit, 64-bit)/Windows 7 (32-bit, 64-bit)/Windows Vista (32-bit, 64-bit)/Windows XP SP3 ή νεότερη έκδοση (32-bit)/Windows XP Professional x64 Edition SP2 ή νεότερη έκδοση
- macOS Mojave/macOS High Sierra/macOS Sierra/OS X El Capitan/OS X Yosemite/OS X Mavericks/OS X Mountain Lion/Mac OS X v10.7.x/Mac OS X v10.6.8

Σημείωση:

- Το Mac OS ενδέχεται να μην υποστηρίζει ορισμένες εφαρμογές και δυνατότητες.
- Το σύστημα αρχείων UNIX (UFS) για Mac OS δεν υποστηρίζεται.

Ρυθμιστικές πληροφορίες

Πρότυπα και εγκρίσεις

Πρότυπα και εγκρίσεις για το μοντέλο των ΗΠΑ

Ασφάλεια	UL60950-1 CAN/CSA-C22.2 No.60950-1
Ηλεκτρομαγνητική συμβατότητα	FCC Part 15 Subpart B Class B CAN ICES-3 (B)/NMB-3 (B)

Αυτός ο εξοπλισμός περιλαμβάνει την ακόλουθη ασύρματη μονάδα.

Κατασκευαστής: Seiko Epson Corporation

Τύπος: J26H006

Το προϊόν αυτό συμμορφώνεται με την Ενότητα 15 των Κανονισμών FCC και RSS-210 των Κανονισμών IC. Η Epson δεν αποδέχεται ευθύνη σε περίπτωση παραβίασης των προδιαγραφών προστασίας που προέρχονται από μη συνιστώμενη τροποποίηση του προϊόντος. Η λειτουργία υπόκειται στις δύο παρακάτω συνθήκες: (1) η παρούσα συσκευή δεν δημιουργεί επιβλαβείς παρεμβολές, και (2) η παρούσα συσκευή πρέπει να μπορεί να αντέξει οποιαδήποτε παρεμβολή δεχθεί, συμπεριλαμβανομένων των παρεμβολών που μπορούν να επιφέρουν ανεπιθύμητα αποτελέσματα στη λειτουργία της συσκευής.

Για αποτροπή παρεμβολών ραδιοσυχνοτήτων στην αδειοδοτημένη υπηρεσία, η συσκευή αυτή προορίζεται για λειτουργία σε εσωτερικό χώρο και μακριά από παράθυρα για μέγιστη θωράκιση. Εξοπλισμός (ή η κεραία εκπομπής του) που βρίσκεται εγκατεστημένος σε εξωτερικό χώρο υπόκειται σε αδειοδότηση.

Ο παρών εξοπλισμός συμμορφώνεται με τα όρια έκθεσης σε ακτινοβολία των φορέων FCC/IC που έχουν οριστεί για μη ελεγχόμενα περιβάλλοντα και πληροί τις Οδηγίες έκθεσης σε ραδιοσυχνότητες (RF) της Ομοσπονδιακής Επιτροπής Επικοινωνιών των ΗΠΑ (FCC) στο Παράρτημα C των OET65 και RSS-102 των Κανόνων έκθεσης σε ραδιοσυχνότητες (RF) της Δήλωσης IC. Ο παρών εξοπλισμός πρέπει να εγκατασταθεί και να τεθεί σε λειτουργία με τέτοιο τρόπο ώστε ο εκπομπός ακτινοβολίας να βρίσκεται σε απόσταση τουλάχιστον 7,9 ιντσών (20 cm) ή μεγαλύτερη μακριά από το σώμα ενός ατόμου (μη συμπεριλαμβανομένων των άκρων: χέρια, καρποί, πόδια και αστράγαλοι).

Πρότυπα και εγκρίσεις για το ευρωπαϊκό μοντέλο

Για χρήστες στην Ευρώπη

Η Seiko Epson Corporation δηλώνει δια της παρούσας ότι το παρακάτω μοντέλο ραδιοεξοπλισμού συνάδει με την Οδηγία 2014/53/EU. Το πλήρες κείμενο της δήλωσης συμμόρφωσης για την ΕΕ είναι διαθέσιμο στην εξής τοποθεσία web.

<http://www.epson.eu/conformity>

C561D

Για χρήση μόνο στις παρακάτω χώρες: Ιρλανδία, Η.Β., Αυστρία, Γερμανία, Λιχτενστάιν, Ελβετία, Γαλλία, Βέλγιο, Λουξεμβούργο, Ολλανδία, Ιταλία, Πορτογαλία, Ισπανία, Δανία, Φινλανδία, Νορβηγία, Σουηδία, Ισλανδία, Κροατία, Κύπρος, Ελλάδα, Σλοβενία, Μάλτα, Βουλγαρία, Τσεχία, Εσθονία, Ουγγαρία, Λετονία, Λιθουανία, Πολωνία, Ρουμανία και Σλοβακία.

Η Epson δεν αποδέχεται ευθύνη σε περίπτωση παραβίασης των προδιαγραφών προστασίας που προέρχονται από μη συνιστώμενη τροποποίηση των προϊόντων.

Συχνότητα	Μετάδοση τροφοδοσίας μέγιστης ραδιοσυχνότητας
2400–2483,5 MHz	20 dBm (EIRP)



Πρότυπα και εγκρίσεις για το μοντέλο της Αυστραλίας

Ηλεκτρομαγνητική συμβατότητα	AS/NZS CISPR32 Class B
------------------------------	------------------------

Με το παρόν, η Epson δηλώνει ότι τα ακόλουθα μοντέλα εξοπλισμού συμμορφώνονται με τις θεμελιώδεις απαιτήσεις και άλλες σχετικές διατάξεις του προτύπου AS/NZS4268:

C561D

Η Epson δεν αποδέχεται ευθύνη σε περίπτωση παραβίασης των προδιαγραφών προστασίας που προέρχονται από μη συνιστώμενη τροποποίηση των προϊόντων.

Περιορισμοί σχετικά με την αντιγραφή

Τηρείτε τους ακόλουθους περιορισμούς, προκειμένου να διασφαλίζεται η υπεύθυνη και νόμιμη χρήση του εκτυπωτή.

Η αντιγραφή των ακόλουθων στοιχείων απαγορεύεται από το νόμο:

- Τραπεζικοί λογαριασμοί, νομίσματα, κρατικά εμπορεύσιμα αξιόγραφα, κρατικά ομόλογα και δημοτικά αξιόγραφα
- Αχρησιμοποίητα γραμματόσημα, προ-σφραγισμένες καρτ-ποστάλ και λοιπά επίσημα ταχυδρομικά αντικείμενα που αποτελούν έγκυρα ταχυδρομικά τέλη
- Κρατικά χαρτόσημα και αξιόγραφα που εκδίδονται σύμφωνα με νομικές διαδικασίες

Να επιδεικνύετε ιδιαίτερη προσοχή όταν δημιουργείτε αντίγραφα των ακόλουθων στοιχείων:

- ❑ Ιδιωτικά εμπορεύσιμα αξιόγραφα (πιστοποιητικά μετοχών, διαπραγματεύσιμοι τίτλοι, επιταγές, κτλ.), μηνιαίες κάρτες (πάσα), εισιτήρια ειδικής έκπτωσης, κ.λπ.
- ❑ Διαβατήρια, άδειες οδήγησης, εγγυήσεις καταλληλότητας, σήματα τελών κυκλοφορίας, δελτία σίτισης, εισιτήρια, κ.λπ.

Σημείωση:

Η αντιγραφή αυτών των στοιχείων μπορεί να απαγορεύεται από το νόμο.

Υπεύθυνη χρήση υλικού που προστατεύεται από πνευματικά δικαιώματα:

Υπάρχει πιθανότητα κατάχρησης των εκτυπωτών στην περίπτωση μη επιτρεπτής αντιγραφής υλικού που προστατεύεται από πνευματικά δικαιώματα. Εκτός αν ενεργείτε καθ' υπόδειξη έμπειρου δικηγόρου, θα πρέπει να επιδεικνύετε υπευθυνότητα και σεβασμό και να λαμβάνετε την άδεια του κατόχου των πνευματικών δικαιωμάτων προτού αναπαραγάγετε δημοσιευμένο υλικό.

Αναζήτηση βοήθειας

Ιστοσελίδα τεχνικής υποστήριξης στο Web.	339
Επικοινωνία με την Υποστήριξη Epson.	339

Ιστοσελίδα τεχνικής υποστήριξης στο Web

Αν χρειάζεστε περαιτέρω βοήθεια, επισκεφθείτε την ακόλουθη τοποθεσία Web υποστήριξης της Epson. Επιλέξτε τη χώρα ή την περιοχή σας και μεταβείτε στην ενότητα υποστήριξης της τοπικής τοποθεσίας Web της Epson. Τα πιο πρόσφατα προγράμματα οδήγησης, συχνές ερωτήσεις, εγχειρίδια και άλλα στοιχεία που μπορείτε να λάβετε είναι επίσης διαθέσιμα στην τοποθεσία.

<http://support.epson.net/>

<http://www.epson.eu/Support> (Ευρώπη)

Αν το προϊόν της Epson δεν λειτουργεί κανονικά και δεν μπορείτε να επιλύσετε το πρόβλημα, επικοινωνήστε με τις υπηρεσίες υποστήριξης Epson για βοήθεια.

Επικοινωνία με την Υποστήριξη Epson

Πριν επικοινωνήσετε με την Epson

Αν το προϊόν σας Epson δεν λειτουργεί σωστά και δεν μπορείτε να επιλύσετε το πρόβλημα χρησιμοποιώντας τις πληροφορίες αντιμετώπισης προβλημάτων από τα εγχειρίδια προϊόντος, επικοινωνήστε με τις υπηρεσίες υποστήριξης της Epson για βοήθεια. Αν το τμήμα υποστήριξης της Epson για την περιοχή σας δεν εμφανίζεται στην ακόλουθη λίστα, επικοινωνήστε με τον εμπορικό αντιπρόσωπο από τον οποίο αποκτήσατε το προϊόν.

Το τμήμα υποστήριξης της Epson θα μπορέσει να σας βοηθήσει πολύ πιο γρήγορα, αν δώσετε τις ακόλουθες πληροφορίες:

- Σειριακός αριθμός προϊόντος
(Η ετικέτα του σειριακού αριθμού βρίσκεται συνήθως στην πίσω πλευρά του προϊόντος.)
- Μοντέλο προϊόντος
- Έκδοση λογισμικού προϊόντος
(Κάντε κλικ στην επιλογή **About, Version Info** ή σε κάποιο αντίστοιχο κουμπί στο λογισμικό του προϊόντος.)
- Μάρκα και μοντέλο υπολογιστή
- Όνομα και έκδοση του λειτουργικού συστήματος του υπολογιστή σας
- Ονόματα και εκδόσεις των εφαρμογών λογισμικού που χρησιμοποιείτε συνήθως με το προϊόν σας

Σημείωση:

Ανάλογα με το προϊόν, οι ρυθμίσεις δικτύου ενδέχεται να αποθηκεύονται στη μνήμη του προϊόντος. Λόγω βλάβης ή επισκευής του προϊόντος, οι ρυθμίσεις ενδέχεται να χαθούν. Η Epson δεν ευθύνεται για την τυχόν απώλεια δεδομένων, δημιουργία αρχείου καταγραφής ή ανάκτηση ρυθμίσεων ακόμη και κατά τη διάρκεια τροφοδοσίας της περιόδου εγγύησης. Συνιστάται να δημιουργείτε προσωπικά αρχεία καταγραφής των δεδομένων ή να κρατάτε σημειώσεις.

Βοήθεια για χρήστες Ευρώπης

Ελέγξτε το Έγγραφο πανευρωπαϊκής εγγύησης για πληροφορίες σχετικά με το πώς μπορείτε να επικοινωνήσετε με την Υποστήριξη Epson.

Βοήθεια για χρήστες Αυστραλίας

Η Epson Australia επιθυμεί να σας παράσχει υψηλό επίπεδο εξυπηρέτησης πελατών. Εκτός από τα εγχειρίδια του προϊόντος σας, παρέχουμε τις ακόλουθες πηγές εύρεσης πληροφοριών:

Internet URL

<http://www.epson.com.au>

Επισκεφτείτε τις σελίδες της Epson Australia στον παγκόσμιο ιστό. Σίγουρα αξίζει τον κόπο να σερφάρετε εδώ ανά διαστήματα! Η τοποθεσία web περιλαμβάνει περιοχή τηλεφόρτωσης για προγράμματα οδήγησης, σημεία επικοινωνίας με την Epson, πληροφορίες για νέα προϊόντα και υπηρεσία τεχνικής υποστήριξης (μέσω e-mail).

Epson Helpdesk

Τηλέφωνο: 1300-361-054

Η μονάδα Helpdesk της Epson παρέχεται ως εφεδρική για τις παραπάνω υπηρεσίες, ώστε να διασφαλίζεται ότι οι πελάτες μας έχουν κάθε δυνατότητα πρόσβασης σε υπηρεσίες παροχής συμβουλών. Οι τηλεφωνητές της μονάδας μπορούν να σας βοηθήσουν με την εγκατάσταση, τη διαμόρφωση και τη λειτουργία του προϊόντος Epson που διαθέτετε. Το προσωπικό υποστήριξης πωλήσεων (Pre-sales) της μονάδας Helpdesk μπορεί να σας παράσχει βιβλιογραφία σχετικά με τα καινούρια προϊόντα της Epson και να σας πληροφορήσει για τη διεύθυνση του κοντινότερου καταστήματος ή συνεργείου. Εδώ θα βρείτε την απάντηση σε πολλές ερωτήσεις σας.

Συνιστάται να έχετε συγκεντρώσει όλες τις σχετικές πληροφορίες προτού τηλεφωνήσετε. Όσο περισσότερες πληροφορίες έχετε συγκεντρώσει, τόσο γρηγορότερα θα σας βοηθήσουμε να επιλύσετε το πρόβλημά σας. Στις πληροφορίες αυτές περιλαμβάνονται τα εγχειρίδια του προϊόντος Epson που διαθέτετε, ο τύπος του υπολογιστή, το λειτουργικό σύστημα, τα προγράμματα των εφαρμογών και οποιεσδήποτε άλλες πληροφορίες θεωρείτε χρήσιμες.

Μεταφορά προϊόντος

Η Epson συνιστά να κρατάτε τη συσκευασία του προϊόντος για μελλοντική μεταφορά.

Βοήθεια για χρήστες στη Νέα Ζηλανδία

Η Epson New Zealand επιθυμεί να σας παράσχει υψηλό επίπεδο εξυπηρέτησης πελατών. Εκτός από την τεκμηρίωση του προϊόντος, σας παρέχουμε τις εξής πηγές για να βρείτε περισσότερες πληροφορίες:

Internet URL

<http://www.epson.co.nz>

Επισκεφτείτε τις σελίδες της Epson New Zealand στον παγκόσμιο ιστό. Σίγουρα αξίζει τον κόπο να σερφάρετε εδώ ανά διαστήματα! Η τοποθεσία web περιλαμβάνει περιοχή τηλεφόρτωσης για προγράμματα οδήγησης, σημεία επικοινωνίας με την Epson, πληροφορίες για νέα προϊόντα και υπηρεσία τεχνικής υποστήριξης (μέσω e-mail).

Epson Helpdesk

Τηλέφωνο: 0800 237 766

Η μονάδα Helpdesk της Epson παρέχεται ως εφεδρική για τις παραπάνω υπηρεσίες, ώστε να διασφαλίζεται ότι οι πελάτες μας έχουν κάθε δυνατότητα πρόσβασης σε υπηρεσίες παροχής συμβουλών. Οι τηλεφωνητές της μονάδας μπορούν να σας βοηθήσουν με την εγκατάσταση, τη διαμόρφωση και τη λειτουργία του προϊόντος Epson που διαθέτετε. Το προσωπικό υποστήριξης πωλήσεων (Pre-sales) της μονάδας Helpdesk μπορεί να σας παράσχει βιβλιογραφία σχετικά με τα καινούρια προϊόντα της Epson και να σας πληροφορήσει για τη διεύθυνση του κοντινότερου καταστήματος ή συνεργείου. Εδώ θα βρείτε την απάντηση σε πολλές ερωτήσεις σας.

Συνιστάται να έχετε συγκεντρώσει όλες τις σχετικές πληροφορίες προτού τηλεφωνήσετε. Όσο περισσότερες πληροφορίες έχετε συγκεντρώσει, τόσο γρηγορότερα θα σας βοηθήσουμε να επιλύσετε το πρόβλημά σας. Στις πληροφορίες αυτές περιλαμβάνονται η τεκμηρίωση του προϊόντος Epson που διαθέτετε, ο τύπος του υπολογιστή, το λειτουργικό σύστημα, τα προγράμματα των εφαρμογών και οποιεσδήποτε άλλες πληροφορίες θεωρείτε χρήσιμες.

Μεταφορά προϊόντος

Η Epson συνιστά να κρατάτε τη συσκευασία του προϊόντος για μελλοντική μεταφορά.