

# XP-8600 Series

## מדריך למשתמש



הדפסה

העתקה

סריקה

תחזוקת המדפסת

פתרון בעיות

## תוכן עניינים

32.....	הערות על טעינת נייר.
33.....	הגדרות גודל נייר וסוג נייר.
34.....	טעינת ניירות.
44.....	טוענת מעטפות.
48.....	טעינת ניירות שונים.
51.....	טעינת CD/DVD.
51.....	תקליטורי CD/DVD ברי הדפסה.
51.....	אמצעי זהירות לטיפול ב-CD/DVD.
51.....	טעינה והסרה של CD/DVD.

### הנחת המסמכים המקוריים

53.....	הנחת מסמכי מקור על משטח הסריקה.
---------	---------------------------------

### הכנסה והסרה של התקן זכרון

56.....	הכנסת כרטיס זיכרון.
57.....	הסרת כרטיס זיכרון.
57.....	הכנסת התקן USB חיצוני.
58.....	הסרת התקן USB חיצוני.

### הדפסה

60.....	הדפסת תצלומים.
60.....	הדפסת תמונות מתוך התקן זכרון.
73.....	הדפסה תצלומים ממחשב.
73.....	הדפסת תצלומים מהתקנים חכמים (iOS).
74.....	הדפסת תצלומים מהתקנים חכמים (Android).
76.....	הדפסת צילומים ממצלמה דיגיטלית.
78.....	הדפסה על מעטפות.
78.....	הדפסה על מעטפות ממחשב (Windows).
78.....	הדפסת מסמכים.
78.....	הדפסה ממחשב — Windows.
101.....	הדפסה ממחשב — Mac OS.
112.....	הדפסת מסמכים מהתקנים חכמים (iOS).
114.....	הדפסת מסמכים מהתקנים חכמים (Android).
115.....	הדפסת דפי אינטרנט.
115.....	הדפסת דפי אינטרנט ממחשב.
115.....	הדפסת דפי אינטרנט מהתקנים חכמים.
116.....	הדפסת פריטים שונים.
116.....	הדפסה על נייר שיש עליו דגמים (נייר עיצוב).
117.....	הדפסה על נייר עם שורות.
118.....	הדפסת נייר כתיבה.
119.....	הדפסת לוח זמנים.

### מדריך למדריך זה

6.....	הקדמה למדריכים למשתמש.
6.....	חיפוש מידע.
7.....	הדפסת רק העמודים שאתה זקוק להם.
7.....	אודות הוראות למשתמש אלה.
7.....	סימנים וסמלים.
8.....	הערות על צילומי מסך ואיורים.
8.....	אזכורים של מערכות הפעלה.
9.....	סימנים מסחריים.
10.....	זכויות יוצרים.

### הוראות חשובות

12.....	הוראות בטיחות.
12.....	הוראות בטיחות לדיו.
13.....	אזהרות ועצות לגבי המדפסת.
13.....	עצות ואזהרות לגבי הגדרת המדפסת.
13.....	עצות ואזהרות לגבי השימוש במדפסת.
14.....	עצות ואזהרות לגבי השימוש במסך המגע.
14.....	עצות ואזהרות לשימוש במדפסת עם חיבור אלחוטי.
14.....	מידע ואזהרות לגבי השימוש בכרטיסי זיכרון.
14.....	עצות ואזהרות לגבי שינוע או אחסון המדפסת.
15.....	הגנה על המידע האישי שלך.

### שמות החלקים ותפקידיהם

17.....	שמות החלקים ותפקידיהם.
---------	------------------------

### מדריך ללוח הבקרה

22.....	לוח בקרה.
22.....	פעולות מסך מגע.
23.....	תצורת מסך הבית.
24.....	מדריך לסמל הרשת.
25.....	תצורת מסך תפריט.
26.....	פעולות בסיסיות.
27.....	הזנת תווים.
27.....	צפיה באנימציות.
28.....	הצגת תפריט המתאים לפעולה.

### טעינת ניירות ו-CD/DVDים

31.....	טעינת נייר.
31.....	אמצעי זהירות לטיפול בנייר.

- 156 ..... סריקה מתקדמת.
- ביצוע הגדרות מותאמות אישית עבור סריקה
- 156 ..... באמצעות לוח הבקרה.
- 160 ..... סריקת תצלומים רבים בבת אחת.

### **שמירה ושיתוף נתונים**

- 163..... שיתוף נתונים בהתקן זכרון.

### **תחזוקת המדפסת**

- 165 ..... בדוק את הססטוס של חומרים מתכלים.
- בדוק את הססטוס של חומרים מתכלים (לוח בקרה).
- 165..... בדוק את הססטוס של חומרים מתכלים (Windows).
- 165 ..... בדוק את הססטוס של חומרים מתכלים (OS).
- 166..... שיפור בעיות הזנת נייר.
- 167 ..... שיפור איכות ההדפסה, ההעתקה והסריקה.
- 167 ..... בדיקת ראש ההדפסה וניקיון.
- 170..... מפעיל ניקוי מכני.
- 171..... מניעת סתימת נחירים.
- 172 ..... יישור ראש ההדפסה.
- 173..... ניקוי נתיב הנייר ממריחות דיו.
- 174 ..... ניקוי משטח סריקה.
- 175..... ניקוי הסרט השקוף.
- 177..... ניקוי המדפסת.
- 178 ..... חיסכון בחשמל.
- התקנה או הסרת התקנה של אפליקציות בנפרד
- 178.....
- 178 ..... התקנת האפליקציות בנפרד.
- 181 ..... הוספת מדפסת (עבור Mac OS בלבד).
- 181 ..... הסרת אפליקציות.
- 183..... עדכון יישומים וחומרה.
- 184 ..... העברה ואחסון של המדפסת.

### **פתרון בעיות**

- 189..... המדפסת אינה פועלת כצפוי.
- 189..... המדפסת אינה נדלקת או נכבית.
- 190..... הנייר אינו מוזן כראוי.
- 194..... לא ניתן להדפיס.
- 211..... אי אפשר להתחיל בסריקה.
- 222..... לא ניתן להפעיל את המדפסת כצפוי.
- 226..... מוצגת הודעה על גבי מסך ה-LCD.
- 230 ..... הנייר נתקע.
- 230..... סילוק נייר חסום.
- 235 ..... נייר בגודל כרטיס ביקור נתקע.
- 235 ..... מניעת חסימות נייר.

- 119 ..... הדפסת לוחות שנה מקוריים עם צילום.
- 120 ..... הדפסת כרטיס הודעה.
- 121..... הדפסת ספר צביעה תוך שימוש בתצלומים.
- 123 ..... הדפסה באמצעות שירות ענן.
- רישום לשירות Epson Connect מלוח הבקרה.
- 123.....

### **העתקה**

- 126..... העתקת מסמכי מקור.
- 127 ..... אפשרויות תפריט להעתקה.
- 129 ..... העתקה דו-צדדית.
- 130 ..... העתקה באמצעות הגדלה או הקטנה.
- 131..... העתקת מסמכי מקור רבים אל גליון אחד.
- 132..... העתקת צילומים.
- אפשרויות תפריט עבור הגדרות נייר והדפסה להעתקת צילומים.
- 134..... אפשרויות תפריט עבור התאמת צילומים לשם העתקת צילומים.
- 134.....
- 135 ..... העתקת תעודת זהות.
- 136 ..... מעתיק ספרים.
- 137..... העתקה ללא שוליים.
- 138..... העתקה על תווית CD/DVD.
- אפשרויות תפריט עבור
- 140..... Copy to CD/DVD

### **סריקה**

- 142..... מידע בסיסי על סריקה.
- 142..... מהי "סריקה"?
- 142..... שימושי סריקה.
- 142..... שיטות סריקה זמינות.
- תבניות קובץ מומלצות בהתאם למטרות שלך
- 144.....
- 145 ..... רזולוציות מומלצות בהתאם למטרות שלך.
- 145..... סריקת מסמכי מקור לתוך התקן זכרון.
- אפשרויות סריקה עבור סריקה להתקן זכרון
- 146.....
- אפשרויות מתקדמות עבור סריקה להתקן זכרון.
- 147.....
- 147 ..... סריקת מסמכי מקור למחשב.
- 148 ..... סריקה מלוח הבקרה.
- 149 ..... סריקה ממחשב.
- 149..... סריקת מסמכי מקור אל הענן.
- 151 ..... אפשרויות סריקה עבור סריקה לענן.
- 151..... אפשרויות מתקדמות עבור סריקה לענן.
- 151..... סריקת מסמכי מקור תוך שימוש ב-WSD.
- 152..... הגדרת יציאת WSD.
- 153..... סריקת מסמכי מקור לתוך התקן חכם.

307	סוגי נייר אינם זמינים
308	מידע על מוצרים מתכלים
308	קודים של מחסניות דיו
309	קוד תיבת התחזוקה
309	מידע תוכנה
309	תוכנה להדפסה
316	תוכנה לסריקה
318	תוכנה לביצוע הגדרות
319	תוכנה לעדכון
320	רשימת תפריט הגדרות
320	Supply Status
320	Basic Settings
322	Printer Settings
323	Network Settings
324	Web Service Settings
325	File Sharing Setup
325	Camera Print Settings
326	Guide Functions
326	Customer Research
326	Firmware Update
327	Restore Default Settings
327	מפריטי מוצר
327	מפרט המדפסת
329	מפרט הסורק
329	מפרט ממשקים
330	מפריטי רשת
332	שירותי צד שלישי נתמכים
332	מפרט התקן זיכרון
333	מפרט נתונים נתמכים
334	מידות
334	מפרטים חשמליים
335	מפרט סביבתי
335	דרישות המערכת
336	מידע רגולטורי
336	תקנים ואישורים
337	מגבלות על העתקה

### היכן מקבלים עזרה

339	אתר אינטרנט לתמיכה טכנית
339	יצירת קשר עם התמיכה של Epson
339	לפני יצירת קשר עם Epson
339	עזרה למשתמשים באירופה
340	עזרה למשתמשים באוסטרליה
340	עזרה למשתמשים בניו זילנד

235	הגיע הזמן להחליף את מחסניות הדיו
235	אמצעי זהירות בנושא טיפול במחסניות דיו
238	החלפה של מחסניות דיו
	המשך להדפיס באופן זמני בלא להחליף מחסניות דיו
243	הגיע הזמן להחליף את קופסת התחזוקה
246	אמצעי זהירות בזמן השימוש בתיבת התחזוקה
246	החלפת תיבת התחזוקה
247	איכות ההדפסה, ההעתקה והסריקה גרועה
250	איכות ההדפסה גרועה
260	איכות ההעתקה גרועה
269	בעיות בתמונה הסרוקה
	אין אפשרות לפתור את הבעיה אחרי שניסית את כל הפתרונות
271	לא ניתן לפתור בעיות הדפסה או העתקה

### הוספה או החלפה של המחשב או ההתקנים

275	התחברות למדפסת שהיתה מחוברת לרשת
275	השימוש במדפסת רשת מתוך מחשב שני
276	השימוש במדפסת רשת מתוך התקן חכם
276	הגדרה מחדש של חיבור הרשת
276	בעת החלפת הנתב האלחוטי
277	בעת שינוי המחשב
278	שינוי שיטת החיבור למחשב
280	ביצוע הגדרות Wi-Fi מתוך לוח הבקרה
	חיבור ישיר בין התקן חכם לבין מדפסת Wi-Fi (Direct)
283	אודות Wi-Fi Direct
283	התחברות אל iPhone, iPad או iPod touch באמצעות Wi-Fi Direct
284	חיבור למכשירי Android באמצעות Wi-Fi Direct
287	חיבור התקנים שאין להם מערכת הפעלה iOS ו-Wi-Fi Direct באמצעות Wi-Fi Direct (חיבור AP פשוט)
290	שינוי הגדרות Wi-Fi Direct (חיבור AP פשוט) כגון ה-SSID
293	בדיקת מצב חיבור הרשת
294	בדיקת מצב חיבור הרשת מלוח הבקרה
294	הדפסת דוח חיבור רשת
295	הדפסת גליון מצב רשת
302	

### מידע על המוצר

304	מידע נייר
304	גודל הנייר וכמויות הדפים



---

# מדריך למדריך זה

6. ....הקדמה למדריכים למשתמש.

6. ....חיפוש מידע.

7. ....הדפסת רק העמודים שאתה זקוק להם.

7. ....אודות הוראות למשתמש אלה.

9. ....סימנים מסחריים.

10. ....זכויות יוצרים.

## הקדמה למדריכים למשתמש

המדריכים הבאים מצורפים למדפסת Epson. בנוסף למדריכים, בדוק את הסוגים השונים של מידע עזרה שניתן למצוא במדפסת עצמו או באפליקציות תוכנה של Epson.

☐ התחל כאן (מדריך מודפס)

מספק מידע על הגדרת המדפסת, התקנת התוכנה, שימוש במדפסת, פתרון בעיות וכן הלאה.

☐ מדריך למשתמש (מדריך דיגיטלי)

מדריך זה. מספק מידע כללי והוראות ביחס לשימוש במדפסת, להגדרות הרשת המתאימות לשימוש במדפסת ברשת, ולפתרון בעיות.

ניתן להשיג את הגרסאות העדכניות של המדריכים הנ"ל בדרכים הבאות.

☐ מדריך נייר

בקר באתר התמיכה של Epson אירופה בכתובת <http://www.epson.eu/Support>, באתר התמיכה העולמי של Epson בכתובת <http://support.epson.net/>

☐ מדריך דיגיטלי

מדריך זה זמין בגרסאות PDF ו-HTML. תוכל לצפות בגרסת HTML מתוך דף התמיכה של [epson.sn](http://epson.sn). הפעל את EPSON Software Updater במחשב שלך כדי לצפות בגרסת ה-EPSON Software Updater יבדוק אם יש עדכונים לתוכנות של Epson ולמדריכים הדיגיטליים ויאפשר להוריד את הגרסאות העדכניות.

<http://epson.sn>

מידע קשור

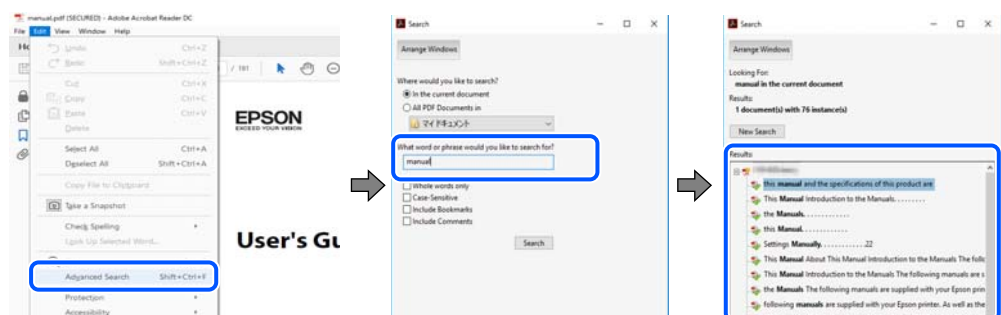
← "אפליקציה לעדכון תוכנה וקושחה (EPSON Software Updater)" בעמוד 319

## חיפוש מידע

מדריך ה-PDF מאפשר לך לחפש את המידע שאתה מבקש באמצעות מילת מפתח, או לקפוץ ישירות לסעיפים ספציפיים באמצעות הסימניות. סעיף זה מסביר כיצד להשתמש במדריך ה-PDF שנפתח ב-Adobe Reader X במחשב שלך.

חיפוש על פי מילת מפתח

לחץ ערוך < חיפוש מתקדם. הזן את מילת המפתח (כיתוב) עבור המידע שברצונך למצוא בחלון החיפוש, ואז לחץ חיפוש. הערכים המתאימים מוצגים כרשימה. לחץ על אחד הערכים שהוצגו כדי לעבור לאותו עמוד.

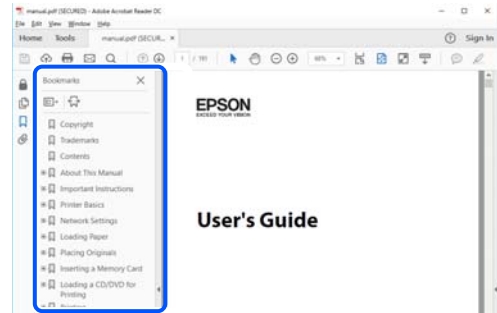


קפיצה ישירה אל הסימניות

לחץ על כותרת כדי לקפוץ לאותו עמוד. לחץ + או < כדי לצפות בכותרים ברמה יותר נמוכה באותו סעיף. כדי לשוב לעמוד הקודם, בצע את הפעולה הבאה במקלדת.

☐ Windows: לחץ והחזק Alt, ואז לחץ <.

☐ Mac OS: לחץ והחזק את מקש command, ואז לחץ <.

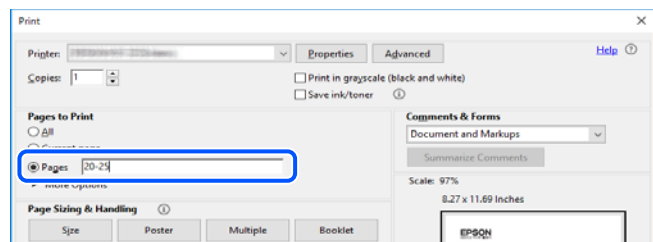


## הדפסת רק העמודים שאתה זקוק להם

תוכל גם לשלוף ולהדפיס רק את העמודים שאתה זקוק להם. לחץ הדפס בתפריט קובץ, ואז ציין את העמודים שברצונך להדפיס בעמודים בתוך עמודים להדפסה.

☐ כדי לציין סדרה של עמודים, הזן מקף בין עמוד ההתחלה לעמוד הסיום.  
דוגמה: 20-25

☐ כדי לציין עמודים שאינם מסודרים בסידרה, חלק את העמודים בפסיקים.  
דוגמה: 5, 10, 15



## אודות הוראות למשתמש אלה

סעיף זה מסביר את המשמעות של סימנים וסמלים, הערות על תיאורים, ומידע על הפניות מערכת ההפעלה המשמשות במדריך זה.

### סימנים וסמלים

**⚠** **זהירות:**

הוראות שיש לציית להן בזהירות כדי למנוע פגיעה גופנית.

חשוב: 

הוראות שיש לציית להן כדי למנוע נזק לציוד שלך.

לתשומת לבך:  
מספק מידע משלים ומידע התייחסות.

מידע קשור  
← קישורים לסעיפים קרובים.

## הערות על צילומי מסך ואיורים

- צילומי מסך של מנהל התקן המדפסת לקוחים מ-Windows 10 או מ-macOS High Sierra. התוכן המוצג על המסך משתנה, תלוי בדגם ובמצב.
- האיורים המשמשים במדריך זה הם להמחשה בלבד. אמנם יכולים להיות הבדלים קלים בתפעול, תלוי בדגם, אולם שיטת התפעול היא אותה השיטה.
- פריטי תפריט מסוימים במסך ה-LCD משתנים, תלוי בדגם ובהגדרות.
- תוכל לקרוא את קוד הקודר באמצעות אפליקציה ייעודית.

## אזכורים של מערכות הפעלה

### Windows

במדריך זה, מונחים כגון "Windows 10", "Windows 8.1", "Windows 8", "Windows 7", "Windows Vista" ו-"Windows XP" מתייחסים למערכות ההפעלה הבאות. כמו כן, המונח Windows משמש לציון כל הגרסאות.

- מערכת ההפעלה Microsoft® Windows® 10
- מערכת ההפעלה Microsoft® Windows® 8.1
- מערכת ההפעלה Microsoft® Windows® 8
- מערכת ההפעלה Microsoft® Windows® 7
- מערכת ההפעלה Microsoft® Windows Vista®
- מערכת ההפעלה Microsoft® Windows® XP
- מערכת ההפעלה Microsoft® Windows® XP Professional x64 Edition

### Mac OS

במדריך זה, "Mac OS" משמש כדי להתייחס אל macOS Mojave, macOS High Sierra, macOS Sierra, OS X El Capitan, OS X Yosemite, OS X Mavericks, OS X Mountain Lion, OS X Mac OS X v10.7.x ו-OS X v10.6.8.

## סימנים מסחריים

EPSON® הוא סימן מסחרי רשום והביטויים EXCEED YOUR VISION ו־ EXCEED הם סימנים מסחריים של Seiko Epson Corporation. □

Epson Scan 2 software is based in part on the work of the Independent JPEG Group. □

libtiff □

Copyright © 1988-1997 Sam Leffler

Copyright © 1991-1997 Silicon Graphics, Inc.

Permission to use, copy, modify, distribute, and sell this software and its documentation for any purpose is hereby granted without fee, provided that (i) the above copyright notices and this permission notice appear in all copies of the software and related documentation, and (ii) the names of Sam Leffler and Silicon Graphics may not be used in any advertising or publicity relating to the software without the specific, prior written permission of Sam Leffler and Silicon Graphics.

THE SOFTWARE IS PROVIDED "AS-IS" AND WITHOUT WARRANTY OF ANY KIND, EXPRESS, IMPLIED OR OTHERWISE, INCLUDING WITHOUT LIMITATION, ANY WARRANTY OF MERCHANTABILITY OR FITNESS FOR A PARTICULAR PURPOSE.

IN NO EVENT SHALL SAM LEFFLER OR SILICON GRAPHICS BE LIABLE FOR ANY SPECIAL, INCIDENTAL, INDIRECT OR CONSEQUENTIAL DAMAGES OF ANY KIND, OR ANY DAMAGES WHATSOEVER RESULTING FROM LOSS OF USE, DATA OR PROFITS, WHETHER OR NOT ADVISED OF THE POSSIBILITY OF DAMAGE, AND ON ANY THEORY OF LIABILITY, ARISING OUT OF OR IN CONNECTION WITH THE USE OR PERFORMANCE OF THIS SOFTWARE.

SDXC Logo is a trademark of SD-3C, LLC. □



PictBridge is a trademark. □



QR Code is a registered trademark of DENSO WAVE INCORPORATED in Japan □ and other countries.

Intel® is a registered trademark of Intel Corporation. □

Microsoft®, Windows®, and Windows Vista® are registered trademarks of Microsoft Corporation. □

Apple, Macintosh, macOS, OS X, Bonjour, ColorSync, Safari, AirPrint, the AirPrint Logo, iPad, iPhone, iPod touch, and iTunes are trademarks of Apple Inc., registered in the U.S. and other countries.

Google Cloud Print, Chrome, Chrome OS, Google Play and Android are trademarks of Google LLC.

Adobe and Adobe Reader are either registered trademarks or trademarks of Adobe Systems Incorporated in the United States and/or other countries.

הערה כללית: שמות מוצרים אחרים הנזכרים כאן נועדו לשם זיהוי בלבד וייתכן שהם יהיו סימנים מסחריים של בעליהם. Epson מתנערת מכל זכות בסימנים אלה.

---

## זכויות יוצרים

אין לשכפל, לאחסן במערכת אחזור, או לשדר פרסום זה בכל צורה שהיא או בכל אמצעי שהוא, בין אלקטרוני, בין מכני, בין בצילום, הקלטה או כל דרך אחרת, בלא הסמכה בכתב מראש של חברת Seiko Epson. אין הנחה של חבות פטנט כלשהי ביחס לשימוש במידה הכלול כאן. אף אין הנחה של חבות כלשהי בגין נזקים שמקורם בשימוש במידע הכלול כאן. המידע הכלול כאן נועד אך ורק לשימוש עם מוצר Epson זה. Epson אינה אחראית לשימוש כלשהו במידע זה ביחס למוצרים אחרים.

חברת Seiko Epson והחברות המסונפות לה לא תישאנה בכל חבות כלפי רוכש מוצר זה או צד שלישי כלשהו בגין נזקים, אובדן, עלויות או הוצאות שנגרמו לרוכש או לצד שלישי כלשהו כתוצאה מתאונה, שימוש שגוי, או שימוש לרעה במוצר זה או ביצוע שינויים בלתי מורשים, תיקונים או שינויים אחרים במוצר זה, או (לא כולל ארה"ב) אי הקפדה על ציות להוראות התפעול והתחזוקה של חברת Seiko Epson.

חברת Seiko Epson והחברות המסונפות לה לא תישאנה בכל חבות בגין נזקים או בעיות שמקורם בשימוש באפשרות כלשהי או במוצרי צריכה אחרים כלשהם פרט לאלו שהוגדרו כמוצרי Epson מקוריים או מוצרי Epson מאושרים על ידי חברת Seiko Epson.

חברת Seiko Epson לא תישא בכל חבות בגין נזק שמקורו בהפרעות אלקטרומגנטיות המתרחשות כתוצאה מהשימוש בכבלי ממשק כלשהם מחוץ לאלא שהוגדרו כמוצרי Epson מאושרים על ידי חברת Seiko Epson.

© Seiko Epson Corporation 2019

תוכן מדריך זה ומפרטי מוצר זה נתונים לשינויים ללא הודעה מראש.

---

## הוראות חשובות

12. .... הוראות בטיחות.

13. .... אזהרות ועצות לגבי המדפסת.

15. .... הגנה על המידע האישי שלך.

## הוראות בטיחות

קרא את ההוראות להלן ומלא אותן כדי להבטיח שהשימוש במדפסת זאת יהיה בטיחותי. הקפד לשמור את המדריך לעיון בעתיד. כמו כן, הקפד למלא את כל ההוראות והאזהרות המסומנות על גבי המדפסת.

□ חלק מהסמלים שמוצגים במדפסת נועדו להבטיח בטיחות ושימוש נאות במדפסת. בקר באתר האינטרנט שלהלן כדי ללמוד על משמעות הסמלים.

<http://support.epson.net/symbols>

□ השתמש אך ורק בכבל החשמל שסופק עם המדפסת ואל תשתמש בכבל זה עם כל ציוד אחר. שימוש בכבלים אחרים עם המדפסת הזאת או שימוש בכבל החשמל שסופק עם ציוד אחר יכול לגרום לשרפה או למכת חשמל.

□ ודא שכבל החשמל שלך עומד בתקני הבטיחות הנהוגים במדינת ישראל.

□ לעולם אל תפרק, אל תשנה ואל תנסה לתקן את כבל החשמל, את התקע, את יחידת המדפסת, את יחידת הסורק או את הציוד האופציונלי בעצמך, אלא אם פעולות אלה מוסברות ספציפית במדריכים של המדפסת.

□ נתק את המדפסת והפנה לתיקון אצל טכנאי תיקונים מוסמכים בתנאים להלן:

כבל החשמל או התקע ניזוק; נוזלים נכנסו למדפסת; המדפסת נפלה או בית המדפסת ניזוק; המדפסת אינה פועלת כרגיל או מפגינה שינוי ניכר בביצועים. אל תכוונן פקדים שאינם מתוארים בהוראות ההפעלה.

□ הצב את המדפסת קרוב לשקע חשמל שממנו אפשר לנתק את התקע בקלות.

□ את המדפסת אסור להציב או לאחסן בחוץ או במקומות שבהם יש הרבה לכלוך, אבק, מים ומקורות חום או במקומות החשופים למכות, לרטט, לטמפרטורה גבוהה או ללחות גבוהה.

□ הקפד לא לשפוך נוזלים על המדפסת ולא לטפל בה בידיים רטובות.

□ הקפד על מרחק של 22 סנטימטרים בין המדפסת לבין קוצבי לב. גלי רדיו מהמדפסת עלולים להשפיע השפעה שלילית על פעולתם של קוצבי לב.

□ אם מסך ה-LCD ניזוק, צור קשר עם הספק שלך. אם תמיסת הגבישים הנוזליים מגיעה אל ידיך שטוף אותם ביסודיות במים ובסבון. אם תמיסת הגבישים הנוזליים מגיעה אל עיניך שטוף אותם מיד במים רבים ובסבון. אם לאחר השטיפה היסודית יש עדיין אי נוחות או בעיות בראיה, פנה מיידית לרופא.

## הוראות בטיחות לדיו

□ היזהר בעת הטיפול במחסניות דיו משומשות כיוון שעלולה להיות דיו סביב פתח אספקת הדיו.

□ אם דיו מגיעה אל ידיך שטוף אותן ביסודיות במים ובסבון.

□ אם דיו מגיעה אל עיניך שטוף אותן מיד במים רבים ובסבון. אם לאחר השטיפה היסודית יש עדיין אי נוחות או בעיות בראיה, פנה מיידית לרופא.

□ אם די מגיעה לפיך, פנה לרופא תכף ומיד.

□ אל תפרק את מחסנית הדיו ואת תיבת התחזוקה; אחרת הדיו עלולה להגיע לעיניך או לעורך.

□ אל תנער את מחסניות הדיו חזק מדי ואל תפיל אותן. כמו כן, הקפד לא ללחוץ עליהן ולא לקרוע את התוויות שלהן. אם תעשה זאת אתה עלול לגרום לדליפת דיו.

□ שמור את מחסניות הדיו ואת תיבת התחזוקה הרחק מהישג ידם של ילדים.



## אזהרות ועצות לגבי המדפסת



קרא את ההוראות הללו ומלא אותן כדי למנוע נזק למדפסת או לרכושך. הקפד לשמור את המדריך לעיון בעתיד.

### עצות ואזהרות לגבי הגדרת המדפסת

- אסור לחסום את פתחי האוורור והפתחים האחריים במדפסת ואסור לכסות אותם.
- השתמש אך ורק במקור חשמל מהסוג המצוין בתווית המדפסת.
- הימנע משימוש בשקעים הנמצאים באותו מעגל אם מכונות צילום מסמכים או עם מערכות בקרת אוויר הנדלקות ונכבות לעתים סדירות.
- הימנע משקעים המבוקרים בידי מתגי קיר או בידי קוצבי זמן אוטומטיים.
- הרחק את כל מערכת המחשבים ממקורות פוטנציאליים של הפרעות אלקטרומגנטיות כגון רמקולים או יחידות בסיס של טלפונים אלחוטיים.
- יש להניח כבלי חשמל כך שלא ישתפשו, ייחתכו, יקוצצו, יתקפלו ויתפתלו. אל תניח חפצים על כבלי החשמל ואל תאפשר לדרוך עליהם או לדרוס אותם. הקפד במיוחד על כך שכבלי החשמל יהיו ישרים בקצוות ובנקודות שבהן הם נכנסים לשנאי ויוצאים ממנו.
- אם אתה משתמש בחוט מאריך עם המדפסת, ודא שדירוג האמפרים הכולל של ההתקנים המחוברים לחוט המאריך אינו עולה על דירוג האמפרים של החוט המאריך. כמו כן, ודא שדירוג האמפרים הכולל של כל ההתקנים המחוברים לשקע החשמל אינו עולה על דירוג האמפרים של השקע.
- אם מתכננים להשתמש במדפסת בגרמניה, ההתקנה בבניין חייבת בהגנה של מפסק 10 או 16 אמפר כדי לתת הגנה מספקת מקצר חשמלי ומעומס יתר.
- כשמחברים את המדפסת למחשב או להתקן אחר בעל כבל יש לוודא שכיוון המחברים נכון. לכל מחבר יש רק כיוון נכון אחד. הכנסת מחבר בכיוון לא נכון עלולה לפגוע בשני ההתקנים המחוברים בכבל.
- הצב את המדפסת משטח שטוח ויציב הנמשך בכל הכיוונים מעבר לבסיס המדפסת. המדפסת לא תפעל כהלכה אם היא מוטה בזווית.
- השאר מקום מעל למדפסת כך שתוכל להרים לגמרי את מכסה המסמכים.
- השאר מספיק מקום מול המדפסת כדי לאפשר לנייר לצאת במלואו.
- הימנע ממקומות החשופים לשינויים מהירים בטמפרטורה ובלחות. כמו כן, הרחק את המדפסת מאור שמש ישיר, מאור חזק ומקורות חום.

### עצות ואזהרות לגבי השימוש במדפסת

- אסור להכניס חפצים דרך חריצים במדפסת.
- אל תכניס את ירך לתוך המדפסת בשעת הדפסה.
- אל תיגע בכבל הלבן והשטוח שבתוך המדפסת.
- אל תשתמש בתרסיסים המכילים גזים דליקים בתוך המדפסת או מסביבה. אם תעשה זאת אתה עלול לגרום לשרפה.
- אל תזיז את ראש ההדפסה ביד; אחרת יתכן שתפגע במדפסת.

- היזהר לא ללכוד את ירך או את אצבעותיך בעת סגירת יחידת הסורק.
- אל תלחץ חזק מדי על משטח סריקה בעת הנחת המסמכים המקוריים.
- כבה תמיד את המדפסת באמצעות הלחצן . אל תנתק את המדפסת ואל תכבה אותה בשקע החשמל עד שהנורה  מפסיקה להבהב.
- אם אינך עומד להשתמש במדפסת במשך זמן רב, ודא שניתקת את כבל החשמל משקע החשמל.

## עצות ואזהרות לגבי השימוש במסך המגע

- מסך ה-LCD יכול להכיל כמה נקודות קטנות בהירות או כהות ובגלל תכונותיו יתכן שהבהירות שלו לא תהיה אחידה. תופעות אלה הן תופעות רגילות ואין פירושן שהמסך ניזוק בכל דרך שהיא.
- לניקוי המסך יש להשתמש אך ורק בסמרטוט יבש. אסור להשתמש בנוזלים או בחומרי ניקוי כימיים.
- הכיסוי החיצוני של מסך המגע עלול להישבר אם הוא מקבל מכה חזקה. אם המשטח של המסך נסדק או נשבר יש ליצור קשר עם הספק ולא לגעת בשברים או לנסות לסלקם.
- לחץ על מסך המגע בעדינות עם האצבע. אל תפעיל לחץ חזק או תלחץ על המסך עם הציפורניים.
- אל תשתמש בעצמים חדים כגון עט כדורי או עיפרון חד כדי לבצע פעולות.
- שינויים פתאומיים בטמפרטורה או ברמת הלחות עלולים לגרום לעיבוי והיווצרות של טיפות מים בתוך מסך המגע, אשר יובילו לבעיות בתפקוד.

## עצות ואזהרות לשימוש במדפסת עם חיבור אלחוטי

- גלי רדיו הנפלטים ממדפסת זאת יכולות להשפיע לרעה על פעולתו של ציוד רפואי אלקטרוני ולגרום לתקלה אצלו. בעת שימוש במדפסת זאת בתוך מתקנים רפואיים או בקרבת ציוד רפואי יש למלא את הוראות אנשי הצוות המוסמכים המייצגים את המתקנים הרפואיים, ולמלא את כל ההוראות והאזהרות המופיעות על גבי הציוד הרפואי.
- גלי רדיו הנפלטים ממדפסת זאת עלולים להשפיע לרעה על פעולתם של התקנים מבוקרים אוטומטית כגון דלתות אוטומטיות או אצקקות שריפה ויכולים לגרום לתאונות בגלל המתרחשות בגלל תקלות. בעת שימוש במדפסת זאת בקרבת התקנים בבקרה אוטומטית יש למלא את כל ההוראות והאזהרות המופיעות על גבי התקנים אלה.

## מידע ואזהרות לגבי השימוש בכרטיסי זיכרון

- אין להוציא כרטיס זיכרון או לכבות את המדפסת בזמן שמחווני כרטיס הזיכרון מהבהב.
- אופן השימוש בכרטיסי זיכרון משתנה בהתאם לסוג הכרטיס. למידע נוסף, יש לעיין במדריך שצורף לכרטיס הזיכרון.
- השתמש רק בכרטיסי זיכרון שתואמים למדפסת.

## עצות ואזהרות לגבי שינוע או אחסון המדפסת

בעת אחסון המדפסת או העברתה, הימנע מלהטות אותה, מלהציב אותה במאונך או מלהפוך אותה; אחרת הדיו עלולה לדלוף.

לפני העברת המדפסת יש לוודא שראש ההדפסה נמצא במצב הבית (בקצה הימני ביותר).

---

## הגנה על המידע האישי שלך

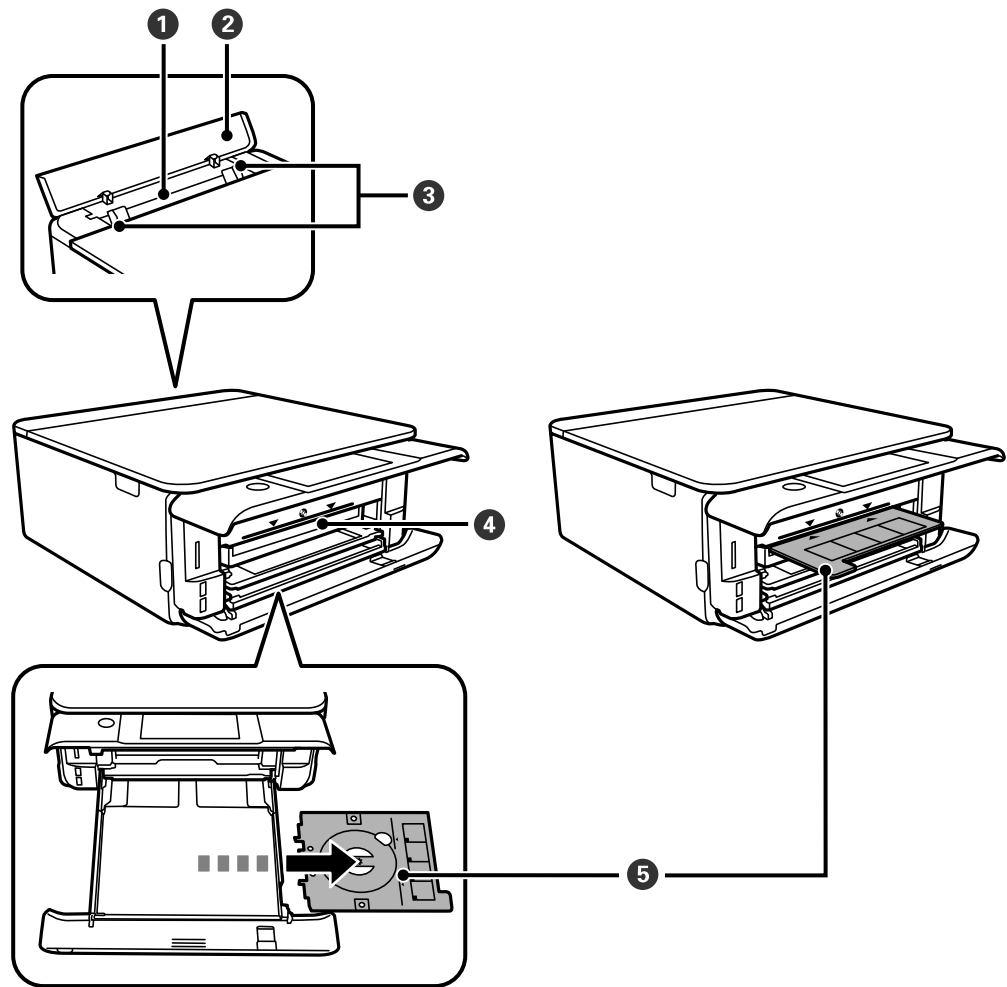
כאשר נותנים את המדפסת למישהו אחר או מסלקים אותה לאשפה יש למחוק את כל המידע האישי שבזיכרון המדפסת באמצעות בחירה ב- **Settings < Restore Default Settings < All Settings** על גבי לוח הבקרה.

---

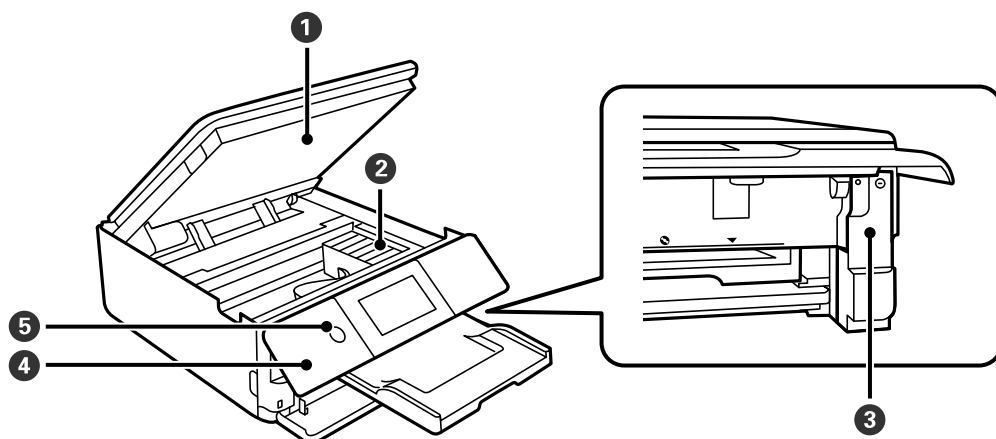
# שמות החלקים ותפקידיהם

17..... שמות החלקים ותפקידיהם

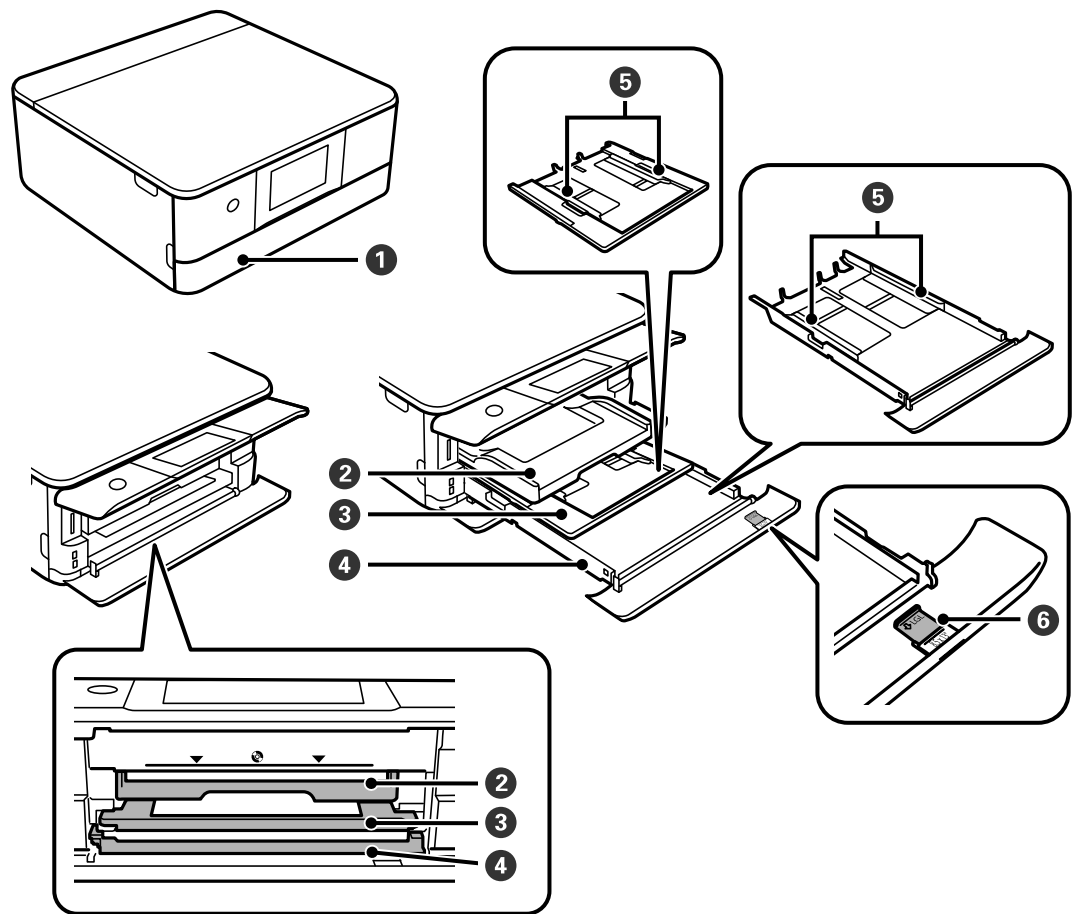
## שמות החלקים ותפקידיהם




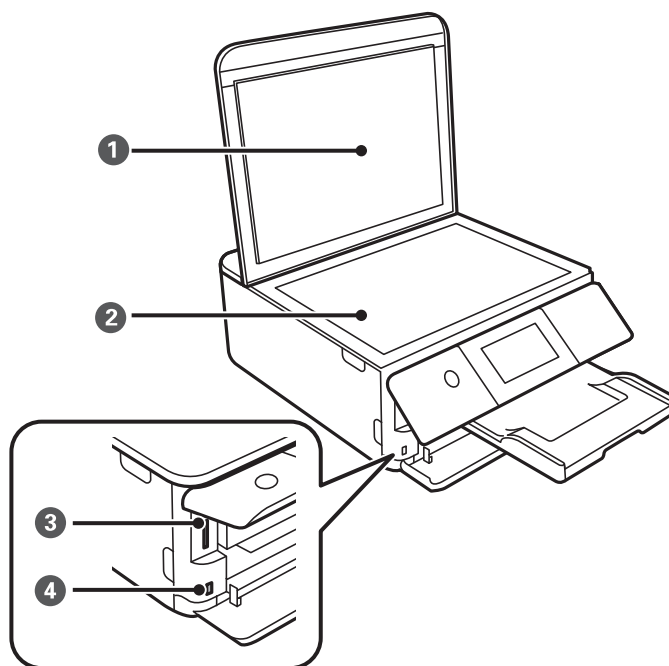
1	חריץ מזין נייר אחורי	הכנס דף נייר אחד ידנית בכל פעם.
2	מכסה חריץ מזין נייר אחורי	מניעת כניסה של חומרים זרים למדפסת. בדרך כלל יש להחזיק מכסה זה במצב סגור.
3	מוליך הקצוות	הזנת הנייר ישר אל תוך המדפסת. החלק לאורך קצוות דף הנייר.
4	חריץ מגש CD/DVD	הכנס את מגש ה-CD/DVD כש-CD/DVD מונח בתוכו עבור הדפסת תווית בתוך חריץ זה.
5	מגש CD/DVD	בעת הדפסה על CD/DVD, הסר זאת מתחתית מחסנית נייר 2, הנח CD/DVD, והכנס אותו לתוך חריץ מגש ה-CD/DVD. כאשר אינך מדפיס על CD/DVD, אחסן אותו בתחתית מחסנית נייר 2 בלא להניח CD/DVD.



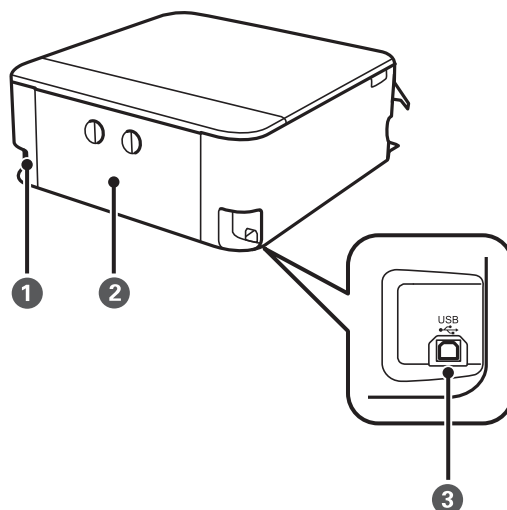
1	יחידת הסורק	סריקת המקור. פתח כדי להחליף את מכלי הדיו או להסיר נייר חסום. בדרך כלל יש להחזיק יחידה זו במצב סגור.
2	מחזיק מחסניות הדיו	התקנה של מחסניות הדיו. הדיו מוזרק מפיות ראש ההדפסה שלמטה.
3	מכסה קופסת התחזוקה	הסר בעת החלפת קופסת התחזוקה. תיבת התחזוקה היא מיכל שאוסף כמות קטנה מאוד של דיו עודף במהלך הניקוי או ההדפסה.
4	לוח בקרה	מעיד על המצב של המדפסת ומאפשר לך להגדיר הגדרות הדפסה.
5	⏻ (לחצן/נורית הפעלה)	מכבה את המדפסת או מדליק אותה. נתק את כבל החשמל אחרי שתוודא שנורית ההפעלה כבויה.



פתח כדי לטעון נייר בתוך ה-מחסנית נייר.	מכסה קדמי	1
החזקת דפי הנייר שיוצאים. כאשר אתה מתחיל להדפיס, מגש זה נפלט אוטומטית. אם תקיש Yes במסך המוצג כאשר מכבים את המדפסת, הוא יאוחסן אוטומטית. כדי לאחסן את המגש באופן ידני, הקש  במסך הבית.	מגש פלט	2
הכנסת דף.	מחסנית נייר 1	3
	מחסנית נייר 2	4
הזנת הנייר ישר אל תוך המדפסת. החלק לאורך קצוות דף הנייר.	מוליך הקצוות	5
החלק החוצה כדי לטעון נייר גדול יותר מגודל A4.	הארכת מדריך נייר	6



מכסה המסמכים	1	חוסם אור חיצוני במהלך הסריקה.
משטח סריקה	2	הנח את עותקי המקור.
חריץ לכרטיס SD	3	הכנסת כרטיס זיכרון.
יציאה לחיבור ממשק חיצוני USB באמצעות PictBridge.	4	מחבר התקן אחסון חיסוני או התקן בעל כושר PictBridge.



כניסת ז"ח	1	חיבור כבל החשמל.
מכסה אחורי	2	הוצא כדי להסיר נייר תקוע.
יציאת USB	3	חיבור כבל USB כדי לחבר את המוצר למחשב.



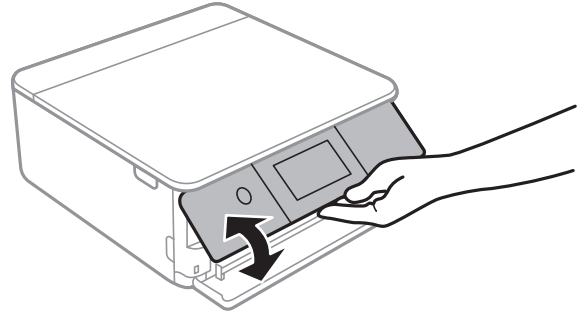
---

# מדריך ללוח הבקרה

- 22. .... לוח בקרה.
- 22. .... פעולות מסך מגע.
- 23. .... תצורת מסך הבית.
- 25. .... תצורת מסך תפריט.
- 26. .... פעולות בסיסיות.
- 27. .... הזנת תווים.
- 27. .... צפיה באנימציות.
- 28. .... הצגת תפריט המתאים לפעולה.

## לוח בקרה

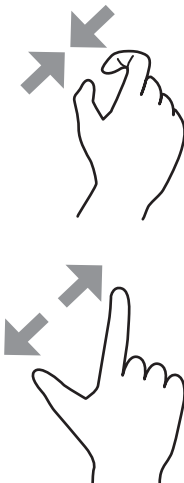
באפשרותך לשנות את זווית לוח הבקרה.



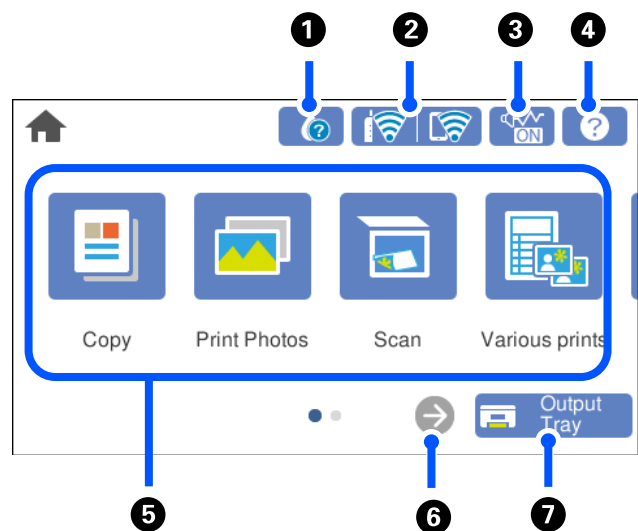
## פעולות מסך מגע





מסך המגע תואם לפעולות הבאות.

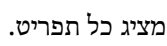


לחץ או בחר את הפריטים או הסמלים.		הקש
גלול את המסך במהירות.		הפלק
החזק והזז את הפריטים ממקום למקום.		החלק

<p>בצע זום פנימה והחוצה מתמונת התצוגה המקדימה בלוח הבקרה בעת הדפסת צילומים.</p>		<p>צבוט פנימה צבוט החוצה</p>
---	--	----------------------------------






## תצורת מסך הבית



<p>מציג את מסך <b>Supply Status</b>. באפשרותך לבדוק את מפלסי הדיו המקורבים ואת אורך חיי השירות המקורבים של תיבת התחזוקה. תוכל גם להחליף את מחסניות הדיו או להדפיס את דף סטטוס האספקה.</p>		<p>1</p>
<p>מציגה את מצב חיבור הרשת. לפרטים נוספים עיין במידע שלהלן. "מדריך לסמל הרשת" בעמוד 24</p>		<p>2</p>
<p>מציין ש-<b>Quiet Mode</b> הוגדר עבור המדפסת. כאשר תכונה זו מאופשרת, הרעש שמשמיעות פעולות המדפסת מופחת, אך אפשר שמהירות ההדפסה תואט. עם זאת, אפשר שהרעשים לא יצטמצמו משום שהדבר תלוי בסוג הנייר הנבחר ובאיכות ההדפסה. הקש כדי לשנות את ההגדרות. תוכל לבצע הגדרה זו גם מתוך תפריט <b>Settings</b>. <b>Quiet Mode &lt; Printer Settings &lt; Settings</b></p>		<p>3</p>
<p>מציג את מסך <b>Help</b>. תוכל לצפות בהוראות התפעול או בפתרונות לבעיות.</p>		<p>4</p>

<p>5  מציג כל תפריט.</p> <p><input type="checkbox"/> Copy מאפשר לך להעתיק מסמכים ותמונות.</p> <p><input type="checkbox"/> Print Photos מאפשר לך להדפיס תמונות הנמצאות בהתקן זכרון כגון כרטיס זכרון או כונן זכרון USB.</p> <p><input type="checkbox"/> Scan מאפשר לך לסרוק מסמכים או תמונות כדי לשמור אותם בהתקן זכרון או במחשב.</p> <p><input type="checkbox"/> Various Prints מאפשר לך לבצע העתקים שונים ולהדפיס נייר מעוצב או מגוון רחב של פריטים מקוריים.</p> <p><input type="checkbox"/> Settings מאפשר לך לבצע הגדרות הקשורות לתחזוקה, הגדרות מדפסת ופעולות.</p> <p><input type="checkbox"/> Maintenance מציג את התפריטים המומלצים לשיפור איכות התדפיסים שלך כגון פתיחת סתימות בנחירים באמצעות הדפסת דפוס בדיקת נחירים וביצוע ניקוי ראש, ושיפור הטשטוש או הפסים בתדפיסים שלך באמצעות יישור ראש ההדפסה.</p> <p><input type="checkbox"/> Smartphone connect מציגה את התפריט לחיבור המדפסת אל ההתקן החכם או הטבלט שברשותך.</p>		<p>6 </p> <p>7 </p>
<p>גולל את המסך ימינה.</p>		<p>6</p>
<p>מאחסן את מגש הפלט.</p>		<p>7</p>

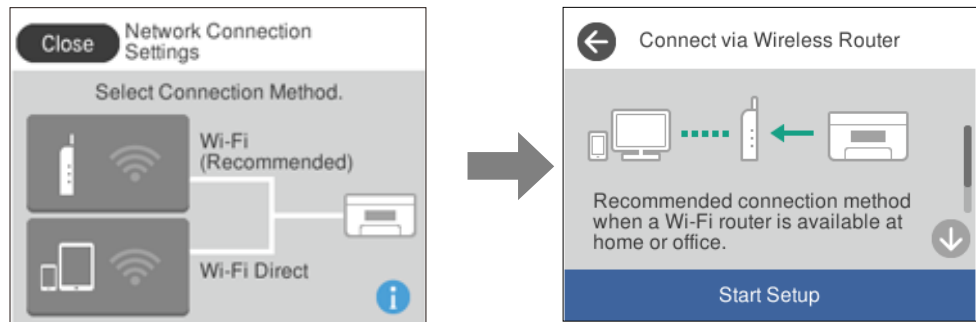
## מדריך לסמל הרשת

<p>המדפסת אינה מחוברת לרשת אלחוטית (Wi-Fi).</p>	
<p>המדפסת מחפשת SSID, כתובת ה-IP אינה מוגדרת, או שקיימת בעיה עם רשת אלחוטית (Wi-Fi).</p>	
<p>המדפסת מחוברת לרשת אלחוטית (Wi-Fi). מספר הפסים מציין את עוצמת השידור של החיבור. ככל שיש יותר פסים כך החיבור חזק יותר.</p>	
<p>המדפסת אינה מחוברת לרשת אלחוטית (Wi-Fi) במצב Wi-Fi Direct (חיבור AP פשוט).</p>	
<p>המדפסת מחוברת לרשת אלחוטית (Wi-Fi) במצב Wi-Fi Direct (חיבור AP פשוט).</p>	

בחר את הסמל כדי להציג את מסך **Network Connection Settings**.

□ כאשר המדפסת עדיין איננה מחוברת לרשת.

בחר את הסמל של השיטה בה תרצה להשתמש כדי להתחבר, ואז הקש **Start Setup** במסך הבא כדי להציג את תפריט ההגדרות.



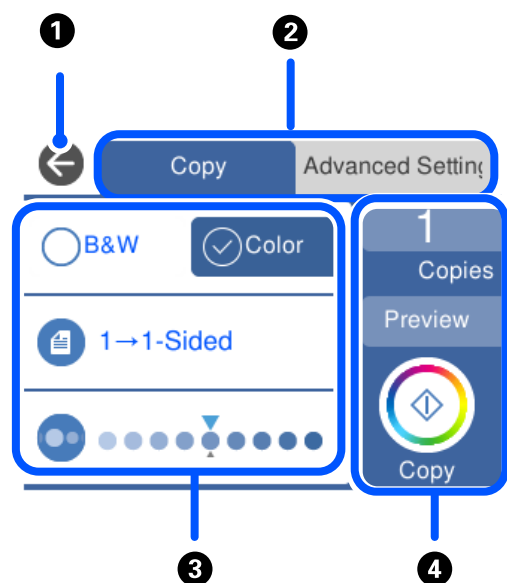
□ כאשר המדפסת כבר מחוברת לרשת.

מציג את המידע של הגדרות רשת כמו כתובת ה-IP של המדפסת.

תוכל לבצע הגדרה זו גם מתוך תפריט **Settings**.

**Wi-Fi Setup < Network Settings < Settings**

## תצורת מסך תפריט

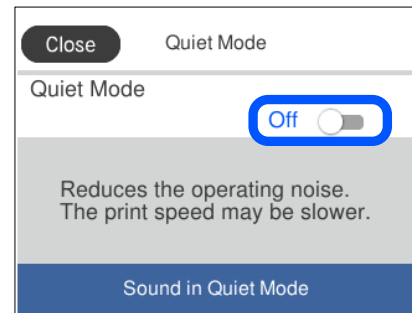


1	חזור אל המסך הקודם.
2	ממתג את רשימת ההגדרות תוך שימוש בלשוניות. הלשונית משמאל מציגה פריטים הנמצאים בשימוש תדיר. לשונית <b>Advanced Settings</b> מציגה פריטים אחרים שתוכל להגדיר בהתאם לצורך.

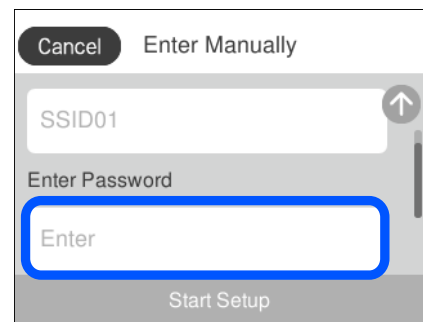
<p>מציגה את רשימת פריטי ההגדרות. בצע הגדרות באמצעות בחירת הפריט או הוספת סימן בקורת. פריטים באפור אינם זמינים. בחר את הפריט כדי לבדוק מדוע הוא אינו זמין.</p>	<p>3</p>				
<table border="1"> <tr> <td data-bbox="146 338 1157 472"> <p>מתחיל את הפעולות תוך שימוש בהגדרות הנוכחיות. הפריטים משתנים בהתאם לתפריט.</p> </td> <td data-bbox="1157 338 1442 616" rowspan="4"> <p>4</p> </td> </tr> <tr> <td data-bbox="146 405 1157 472"> <p>Copies</p> <p>מציג את לוח המקשים על המסך, המאפשר לך להזין את מספר העותקים.</p> </td> </tr> <tr> <td data-bbox="146 472 1157 539"> <p>Preview</p> <p>מציג תצוגה מקדימה של התמונה לפני הדפסה, העתקה או סריקה.</p> </td> </tr> <tr> <td data-bbox="146 539 1157 616"> <p>מתחיל להדפיס, להעתיק או לסרוק.</p> </td> </tr> </table>	<p>מתחיל את הפעולות תוך שימוש בהגדרות הנוכחיות. הפריטים משתנים בהתאם לתפריט.</p>	<p>4</p>	<p>Copies</p> <p>מציג את לוח המקשים על המסך, המאפשר לך להזין את מספר העותקים.</p>	<p>Preview</p> <p>מציג תצוגה מקדימה של התמונה לפני הדפסה, העתקה או סריקה.</p>	<p>מתחיל להדפיס, להעתיק או לסרוק.</p>
<p>מתחיל את הפעולות תוך שימוש בהגדרות הנוכחיות. הפריטים משתנים בהתאם לתפריט.</p>	<p>4</p>				
<p>Copies</p> <p>מציג את לוח המקשים על המסך, המאפשר לך להזין את מספר העותקים.</p>					
<p>Preview</p> <p>מציג תצוגה מקדימה של התמונה לפני הדפסה, העתקה או סריקה.</p>					
<p>מתחיל להדפיס, להעתיק או לסרוק.</p>					

## פעולות בסיסיות

לחץ בכל מקום בפריט ההגדרה כדי להדליק או לכבות אותו.

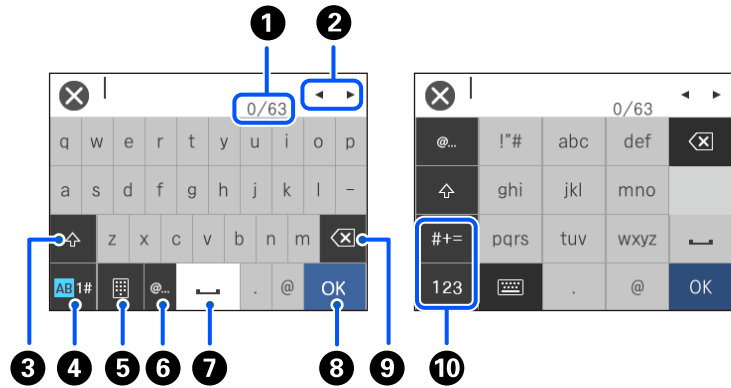


הקש את שדה הקלט כדי להזין את הערך, השם, וכן הלאה.



## הזנת תווים

ניתן להזין תווים וסמלים באמצעות המקלדת המוצגת על גבי המסך כשמגדירים הגדרות רשת וכן הלאה.

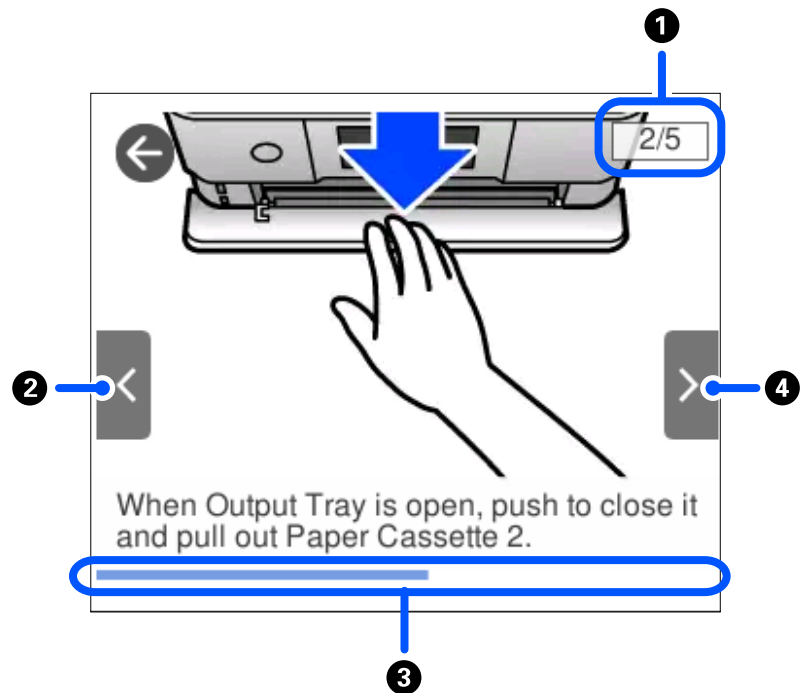


מצביע על ספירת התווים.	1
מזיז את הסמן למיקום הזנה.	2
מעבר בין אותיות רישיות וקטנות באנגלית.	3
משנה את סוג התו. AB: אלפבית 1#: מספרים וסמלים	4
משנה את פריסת המקלדת.	5
מזין כתובות תחום דוא"ל בהם נעשה שימוש נפוץ או כתובות URL, פשוט באמצעות בחירת הפריט.	6
מזין רווח.	7
מזין תו.	8
מוחק תו משמאל. מוחק תו מימין כאשר הסמן נמצא בתחילת השורה ואין תווים מצד שמאל.	9
משנה את סוג התו. abc: אלפבית 123: מספרים #+=: סמלים	10

## צפיה באנימציות

תוכל לצפות במסך הגביש הנוזלי באנימציות של הוראות הפעלה כמו טעינת נייר או סילוק נייר חסום.  
 הקשה על : מציגה את מסך העזרה. הקש **How To** ובחר את הפריטים בהם ברצונך לצפות.

□ בחר **How To** בתחתית מסך התפעול כדי להציג אינמציה המתאימה להקשר. שים לב לכך שהאינמציה תלויה בדגם המדפסת.



מציינת את מספר השלבים הכולל ואת מספר השלב הנוכחי. בדוגמה לעיל, מוצג שלב 2 מתוך 5 שלבים.	1
חוזר אל השלב הקודם.	2
מציין את ההתקדמות שלך בשלב הנוכחי. האינמציה מוצגת שוב כאשר סרגל ההתקדמות מגיע לסופו.	3
עובר לשלב הבא.	4

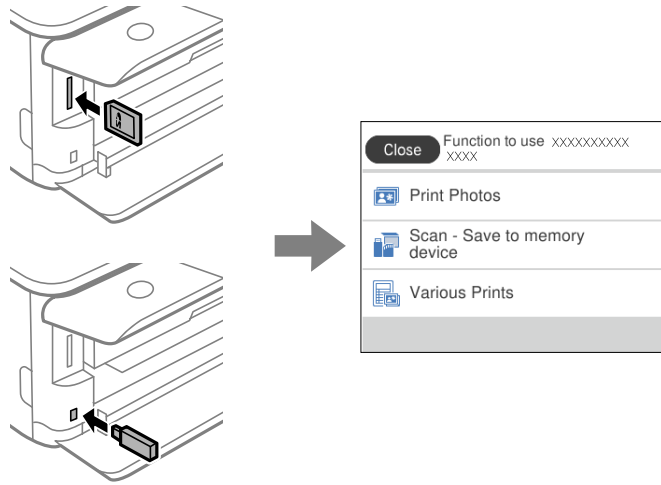
## הצגת תפריט המתאים לפעולה

המדפסת מציגה באופן אוטומטי תפריטים המתאימים לפעולה שלך. אם ברצונך לעצור את התכונה, השבת את הגדרת **Auto Selection Mode**.

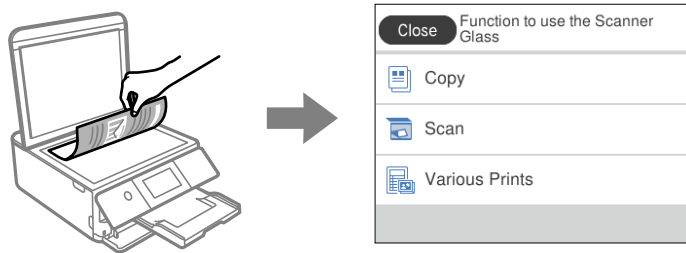
**Auto Selection Mode < Guide Functions < Settings**



□ הכנס התקן זיכרון חיצוני כגון כרטיס זיכרון או התקן USB.



□ פתח את מכסה המסמכים והנח את קבצי המקור.



---

# טעינת ניירות ו-CD/DVDים

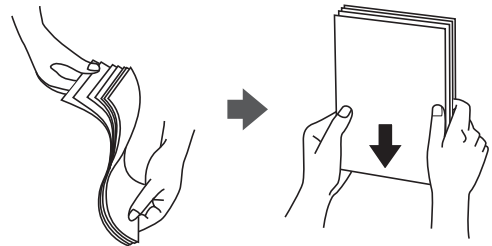
31.....טעינת נייר.

51.....טעינת CD/DVD.

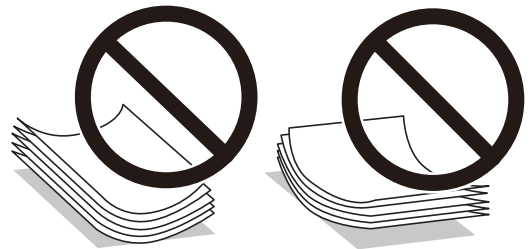
## טעינת נייר

### אמצעי זהירות לטיפול בנייר

- קרא את דפי ההוראות שסופקו עם הנייר.
- לפני הטעינת הנייר במדפסת יש לאוורר את הנייר (לקחת חבילת דפים, להחזיקה ביד אחת ולהעביר את האגודל של היד השנייה על פני קצוות הדפים בצד השני כך שהדפים ייפרדו זה מזה) וליישר את הקצוות. נייר לתצלומים אסור לאוורר ואסור לסלסל. פעולות אלה יכולות להזיק לצד הניתן להדפסה.

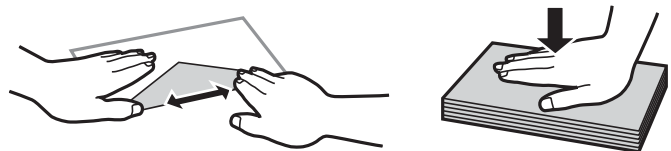


- אם הנייר מסולסל יש לשטחו או לסלסל אותו מעט בכיוון הנגדי לפני הטעינה. הדפסה על נייר מסולסל עלולה לגרום לתקיעת נייר ולמריחות על התדפיס.



- בעיות הזנת נייר עשויות להתרחש לעיתים תדירות בהדפסה ידנית דו-צדדית כאשר מדפיסים על צד אחד של נייר מודפס מראש. צמצם את מספר הגליונות לכדי מחצית או פחות, או טען גליון נייר אחד בכל פעם אם חסימת הנייר נמשכת.

- אוורר את המעטפות ויישר את הקצוות לפני טעינתן למדפסת. אם המעטפות בערימה מלאות אוויר יש ללחוץ עליהן כדי לשטח אותן לפני הטעינה.

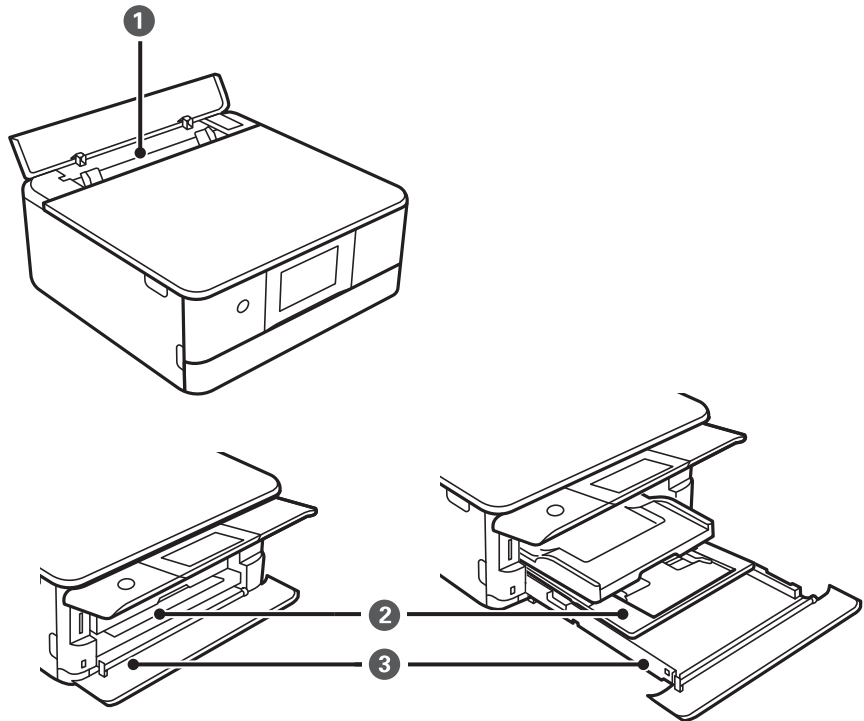


מידע קשור

← "סוגי נייר אינם זמינים" בעמוד 307

## הערות על טעינת נייר

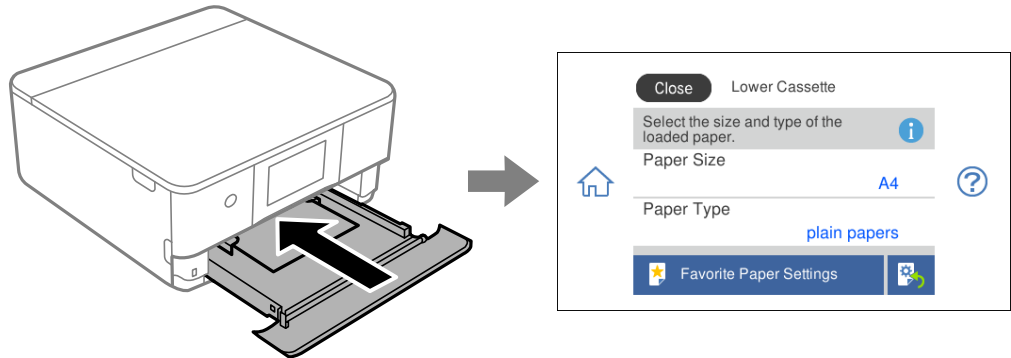
למדפסת זו יש שלושה מקורות נייר. טען נייר בעל גודל וסוג מתאים עבור צרכי ההדפסה שלך.



<p><input type="checkbox"/> ניתן לטעון דף בודד מכל סוגי הניירות הנתמכים.</p> <p><input type="checkbox"/> תוכל גם לטעון נייר עבה (בעובי של עד 0.6 מ"מ), נייר קטן כמו כרטיסי ביקור, ונייר מחורר שאי אפשר לטעון לתוך ה-מחסנית נייר.</p>	<p>חריץ מזין נייר אחורי</p>	<p>1</p>
<p><input type="checkbox"/> תוכל לטעון גליונות רבים של נייר צילום קטן.</p> <p><input type="checkbox"/> אם תטען את אותו נייר בתוך מחסנית נייר 1 ו- מחסנית נייר 2 ותבחר <b>Cassette 1 → 2</b> בתור מקור הנייר, המדפסת תזין נייר באופן אוטומטי מתוך ה-מחסנית נייר 2 כאשר ייגמר הנייר בתוך מחסנית נייר 1.</p>	<p>מחסנית נייר 1</p>	<p>2</p>
<p>אנו ממליצים לטעון נייר רגיל בגודל A4 משום שנייר זה נמצא בשימוש תדיר.</p>	<p>מחסנית נייר 2</p>	<p>3</p>

## הגדרות גודל נייר וסוג נייר

אם תרשום את גודל הנייר וסוג הנייר במסך המוצג כאשר אתה מכניס את מחסנית הנייר, המדפסת מודיעה לך מתי יש הבדל בין המידע הרשום שלבין הגדרות ההדפסה. פונקציה זו מונעת ממך לבזבז נייר ודיו משום שהיא מוודאת שאתה לא מדפיס על גודל הנייר הלא נכון או בצבע הלא נכון כתוצאה משימוש בהגדרות שאינן תואמת לסוג הנייר.



אם נמצא הבדל בין גודל הנייר וסוג הנייר המוצגים לבין הנייר שנטען, בחר את הפריט שברצונך לשנות. אם ההגדרות תואמת לנייר שהוטען, סגור את המסך.

**לתשומת לבך:**

תוכל לבצע הגדרות בקלות באמצעות רישום שילובים של גודל נייר וסוג נייר שבהם אתה משתמש לעיתים תדירות כמועדפים. תוכל לבצע הגדרות נייר פשוט באמצעות בחירת ההגדרה הקבועה מראש שרשמת. כדי לרשום הגדרה קבועה מראש, בחר **Favorite Paper Settings**, בחר < במסך הבא ואז ציין את גודל הנייר וסוג הנייר.

## רשימת סוגי הנייר

כדי ליהנות מתוצאות ההדפסה הטובות ביותר יש לבחור סוג נייר בהתאם למדיה שבה משתמשים.

סוג המדיה		שם המדיה
מנהל התקן של המדפסת, התקן חכם*	לוח בקרה	
דף רגיל	Plain paper	Epson Business Paper
דף רגיל	Plain paper	Epson Bright White Ink Jet Paper
Epson Ultra Glossy	Ultra Glossy	Epson Ultra Glossy Photo Paper
Epson Premium Glossy	Prem. Glossy	Epson Premium Glossy Photo Paper
Epson Premium Semigloss	Prem. Semigloss	Epson Premium Semigloss Photo Paper
Photo Paper Glossy	Glossy	Epson Photo Paper Glossy

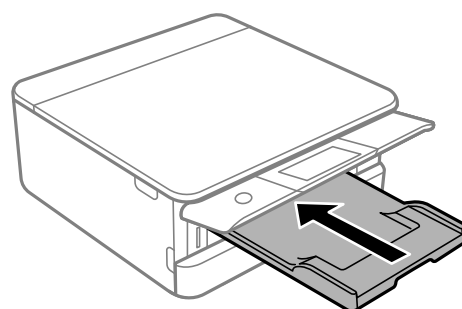
שם המדיה		סוג המדיה	מנהל התקן של המדפסת, התקן חכם*
		לוח בקרה	
Epson Matte Paper- Heavyweight Epson Double-Sided Matte Paper		Matte	Epson Matte
Epson Photo Quality Ink Jet Paper Epson Double-sided Photo Quality Ink Jet Paper		Photo Quality Ink Jet	Epson Photo Quality Ink Jet
Epson Photo Stickers		Photo Stickers	Epson Photo Stickers
Epson Iron-On Cool Peel Transfer Paper		Plain paper	דף רגיל
נייר רגיל		Plain paper	דף רגיל
מעטפה		Envelope	מעטפה

\* עבור התקנים חכמים, אפשר לבחור בסוגי מדיה אלה בעת ההדפסה תוך שימוש ב-Epson iPrint.

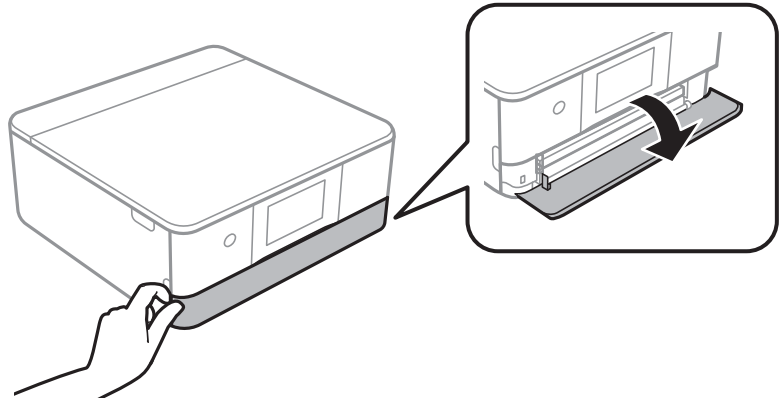
## טעינת ניירות

### הטענת נייר לתוך ה-מחסנית נייר 1

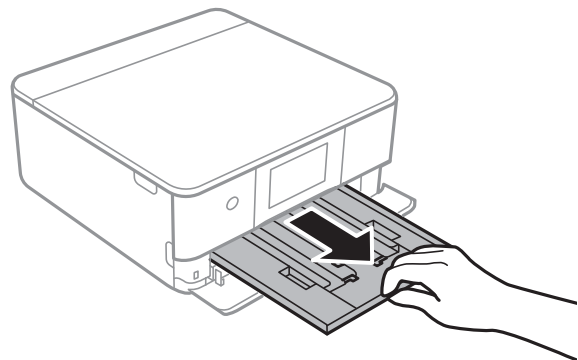
1. אם מגש הפלט מורחב, בחר  כדי לסגור אותו.



2. פתח את המכסה הקדמי עד שהוא ננעל במקומו בנקישה.



3. בדוק שהמדפסת אינה פועלת ואז החלק החוצה את מחסנית נייר 1.

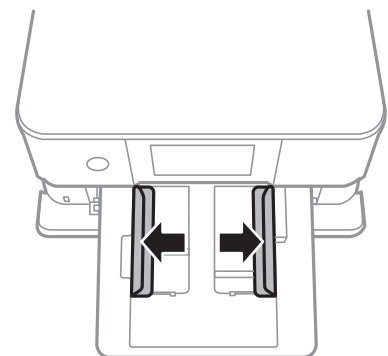


לתשומת לבך:

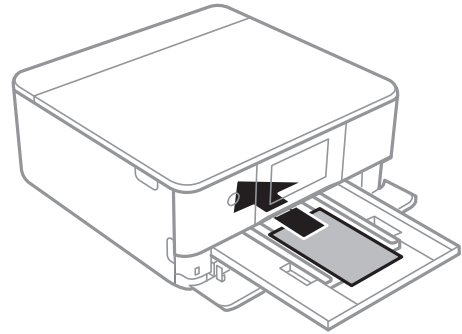
אם מחסנית נייר 1 נמצאת בגב המדפסת ולא ניתן להחליק אותה החוצה, תוכל להחליק אותה החוצה באמצעות כיבוי המדפסת והדלקתה החוזרת.

תוכל לטעון נייר גם אם תמשוך את מחסנית נייר 1 לגמרי החוצה. הרם קלות את מחסנית נייר 1, ואז משוך אותה החוצה.

4. החלק את מוליכי הקצוות אל המיקום המקסימלי.



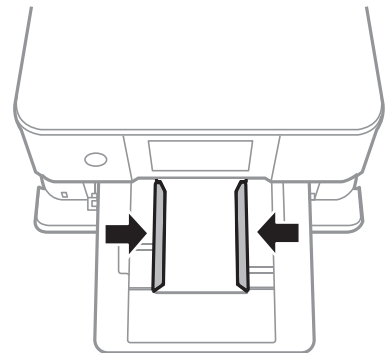
5. הכנס את הנייר כשצד ההדפסה פונה כלפי מטה. טען נייר עד שהוא ייגע בגב ה-מחסנית נייר 1.



**חשוב!**

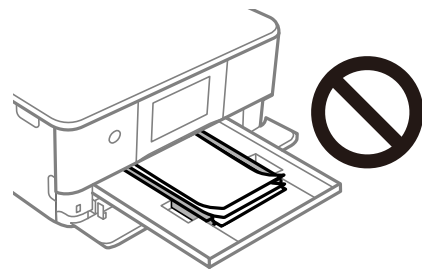
אל תטען סוגים שונים של נייר בתוך ה-מחסנית נייר.

6. החלק את מוליכי הקצוות אל קצוות הנייר.



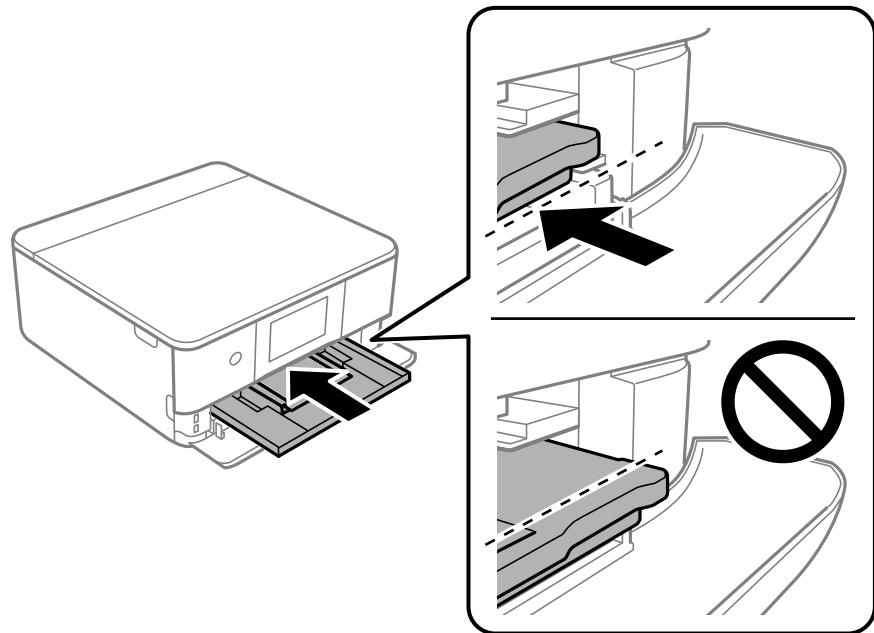
**חשוב!**

אל תכניס יותר דפים מהכמות המרבית של דפים שניתן.

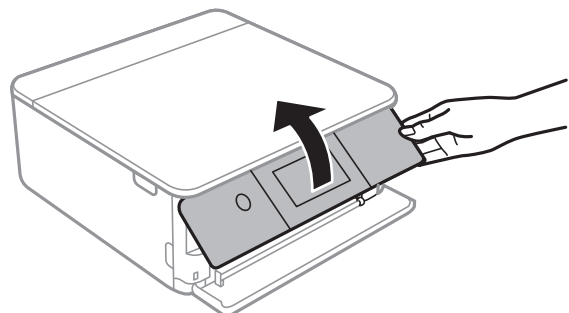




7. הכנס בעדינות את מחסנית נייר 1.



8. הרס את לוח הבקרה.



9. בחר את גודל הנייר ואת סוג הנייר.

"הגדרות גודל נייר וסוג נייר" בעמוד 33

לתשומת לבך:

מסך הגדרת הנייר לא יופיע אם ביטלת את האפשרות *Paper Configuration* בתפריט הבא. במצב זה לא תוכל להדפיס מתוך *iPhone* או *iPad* באמצעות *AirPrint*.

*Paper Configuration* < *Paper Source Setting* < *Printer Settings* < *Settings*

10. בדוק את ההגדרות, ואז בחר **Close**.

לתשומת לבך:

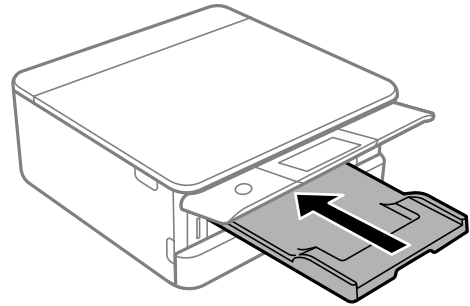
מגש הפלט יחליק החוצה אוטומטית כאשר ההדפסה תתחיל. תוכל להחליק אותו החוצה ידנית לפני שמתחילה ההדפסה.

מידע קשור

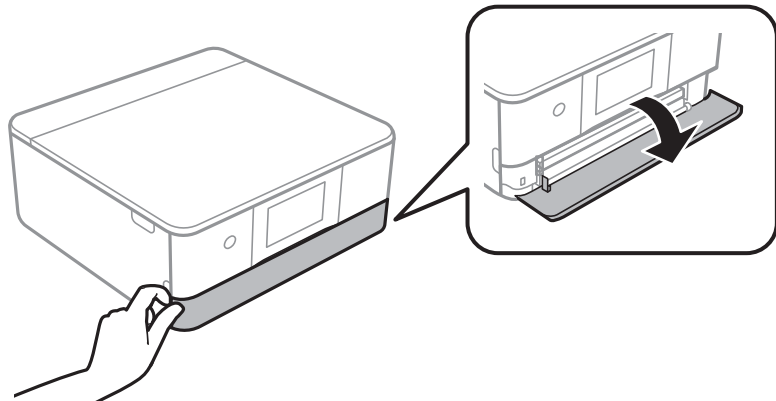
← "גודל הנייר וכמויות הדפים" בעמוד 304

## הטעינת נייר לתוך ה-מחסנית נייר 2

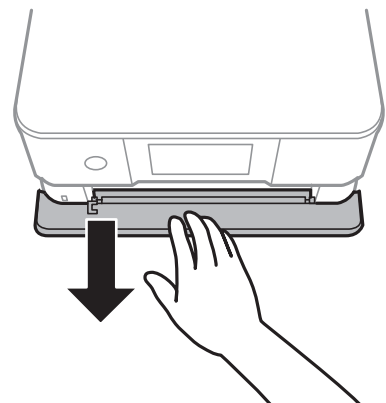
1. אם מגש הפלט מורחב, בחר  כדי לסגור אותו.



2. פתח את המכסה הקדמי עד שהוא ננעל במקומו בנקישה.



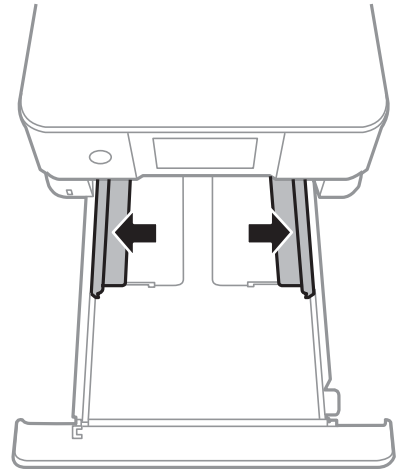
3. בדוק שהמדפסת אינה פועלת ואז החלק החוצה את מחסנית נייר 2.



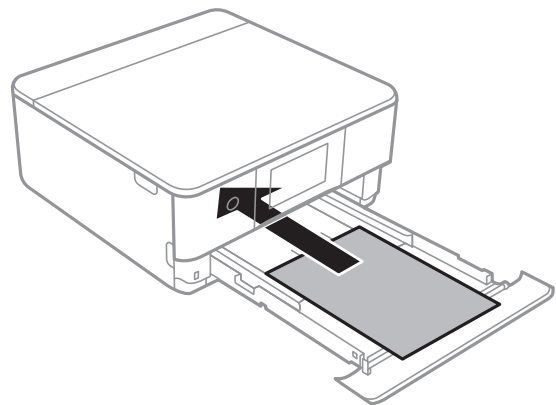
**לתשומת לבך:**

תוכל לטעון נייר גם אם תמשוך את מחסנית נייר 2 לגמרי החוצה. הרם קלות את מחסנית נייר 2 ואז משוך אותה החוצה.

4. החלק את מוליכי הקצוות אל המיקום המקסימלי.



5. הכנס את הנייר כשצד ההדפסה פונה כלפי מטה. טען נייר עד שהוא ייגע בגב ה-מחסנית נייר 2.



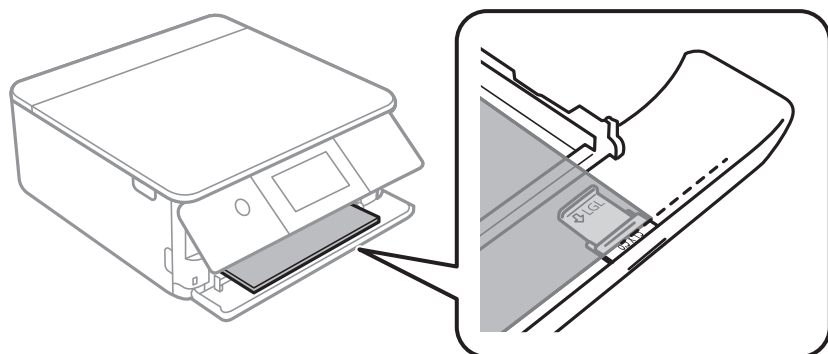
**חשוב!**

אל תטען סוגים שונים של נייר בתוך ה-מחסנית נייר.

טען נייר ארוך יותר מגודל A4 בהתאם לאיור שלהלן.

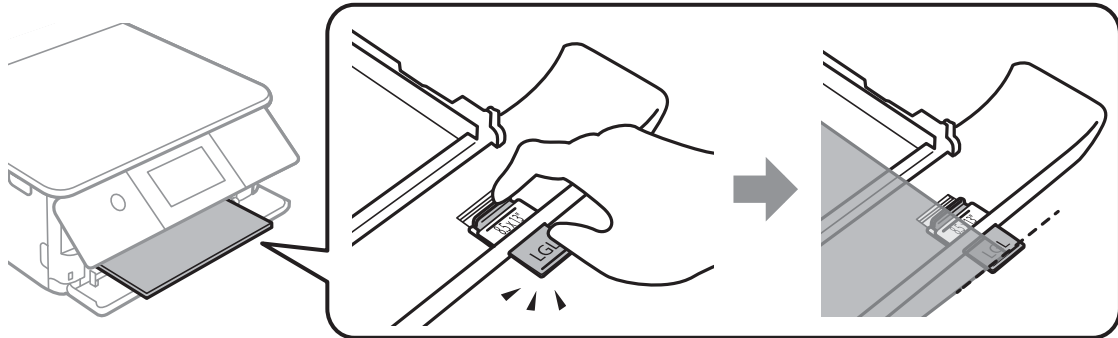
גודל פוליו

טען נייר באמצעות הקו.



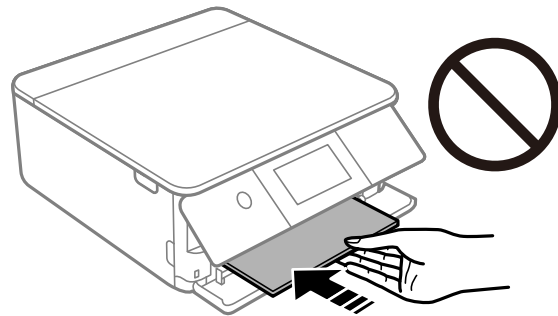
Legal □

משוך החוצה את הארכת מדריך הנייר וטען נייר באמצעות הקו.

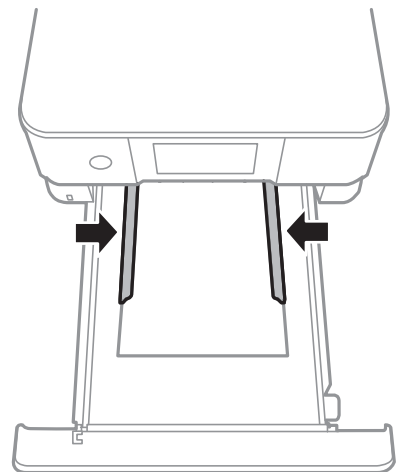


חשוב: !

אל תדחוף נייר שבולט מתוך המחסנית.

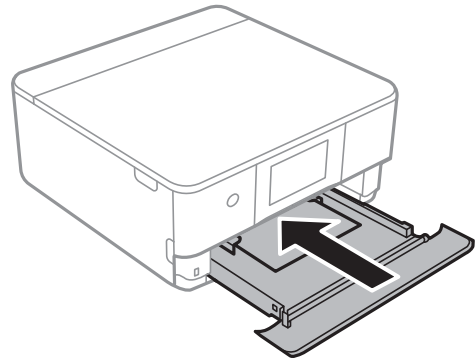


6. החלק את מוליכי הקצוות אל קצוות הנייר.

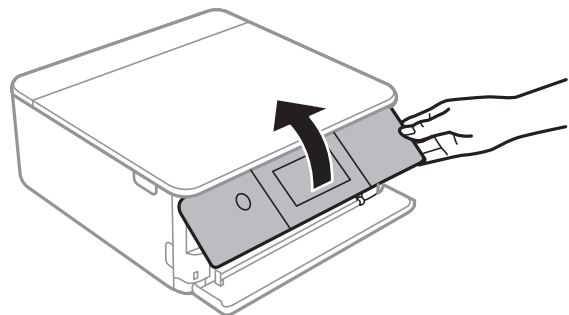




7. הכנס את מחסנית נייר 2 ככל שהיא תוכל להיכנס.



8. הרם את לוח הבקרה.



9. בחר את גודל הנייר ואת סוג הנייר.

"הגדרות גודל נייר וסוג נייר" בעמוד 33

לתשומת לבך:

מסך הגדרת הנייר לא יופיע אם ביטלת את האפשרות *Paper Configuration* בתפריט הבא. במצב זה לא תוכל להדפיס מתוך *iPhone* או *iPad* באמצעות *AirPrint*.

*Paper Configuration* < *Paper Source Setting* < *Printer Settings* < *Settings*

10. בדוק את ההגדרות, ואז בחר **Close**.

לתשומת לבך:

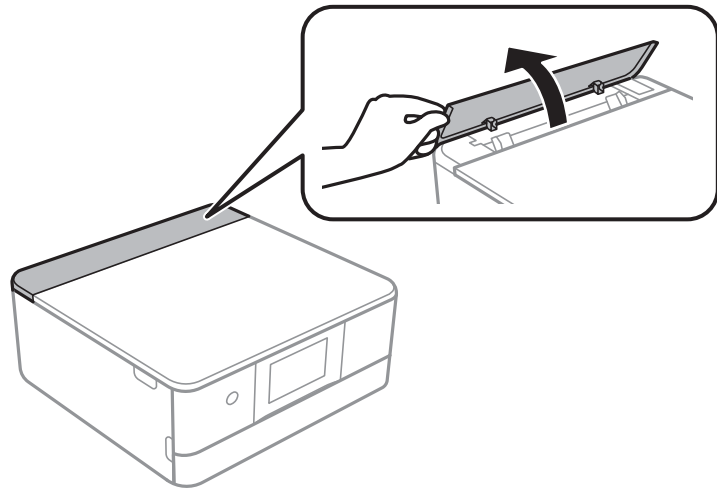
מגש הפלט יחליק החוצה אוטומטית כאשר ההדפסה תתחיל. תוכל להחליק אותו החוצה ידנית לפני שמתחילה ההדפסה.

מידע קשור

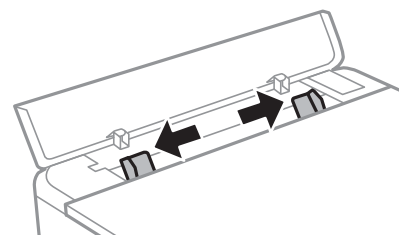
← "גודל הנייר וכמויות הדפים" בעמוד 304

## הטעינת נייר לתוך ה-חריץ מזין נייר אחורי

1. פתח את מכסה חריץ מזין ניירפתח מזין נייר אחורי.

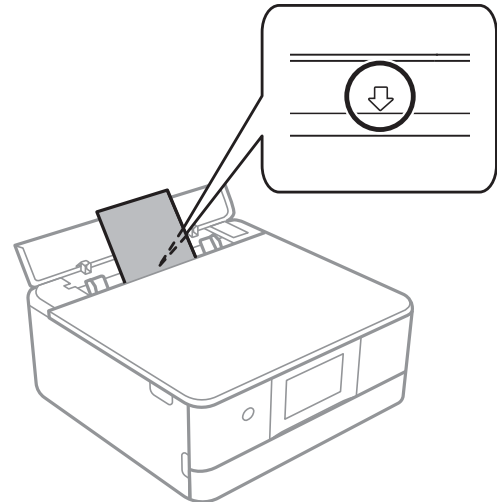


2. החלק את מוליכי הקצוות כלפי חוץ.

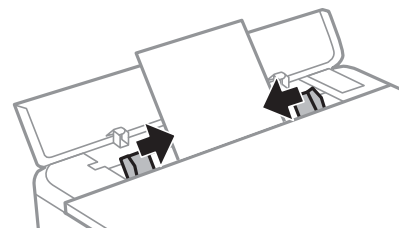


3. טען נייר בסימן החץ במרכז ה-חריץ מזין נייר אחורי כשהצד הניתן להדפסה פונה כלפי מעלה.

**חשוב!**  
טען נייר בכיוון לאורך.



4. החלק את מוליכי הקצוות אל קצוות הנייר.



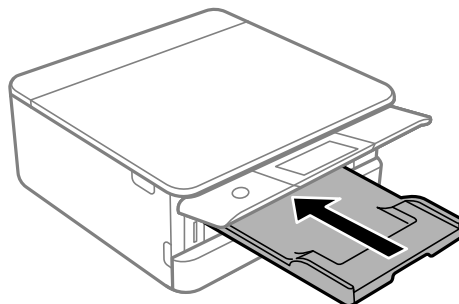
**לתשומת לבך:**  
מגש הפלט מתארך באופן אוטומטי כאשר אתה מתחיל להדפיס. תוכל להחליק אותו מראש החוץ באופן ידני.

מידע קשור  
← "גודל הנייר וכמויות הדפים" בעמוד 304

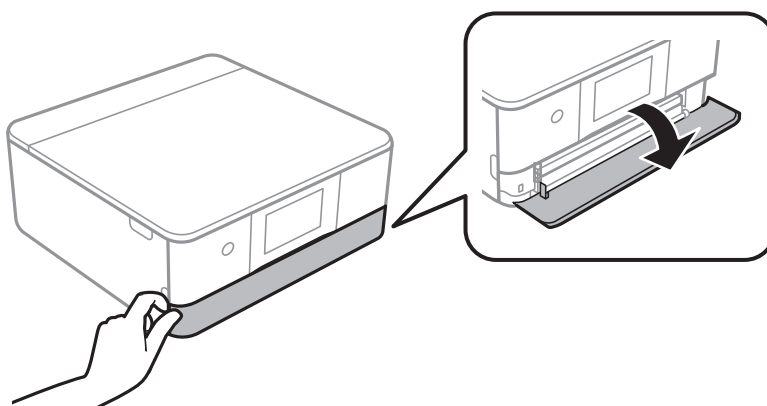
## טוענת מעטפות

### הטענת מעטפות לתוך ה-מחסנית נייר 2

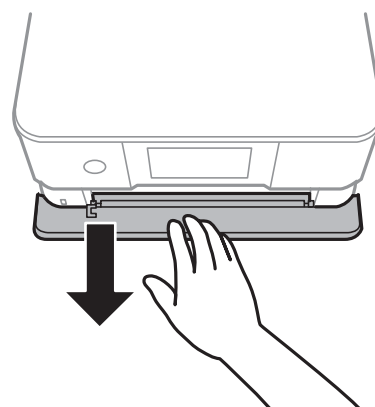
1. אם מגש הפלט מורחב, בחר  כדי לסגור אותו.



2. פתח את המכסה הקדמי עד שהוא ננעל במקומו בנקישה.



3. בדוק שהמדפסת אינה פועלת ואז החלק החוצה את מחסנית נייר 2.

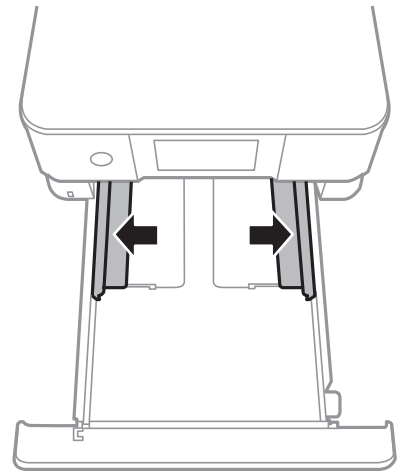


לתשומת לבך:

תוכל לטעון נייר גם אם תמשוך את מחסנית נייר 2 לגמרי החוצה. הרם קלות את מחסנית הנייר מחסנית נייר 2 ואז משוך אותה החוצה.

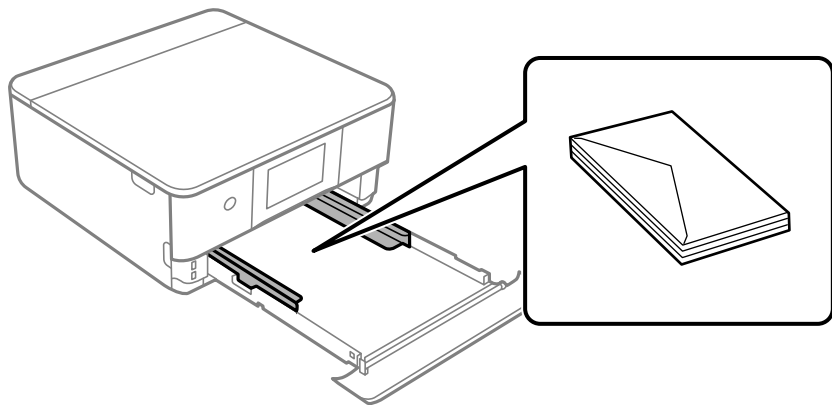


4. החלק את מוליכי הקצוות אל המיקום המקסימלי.

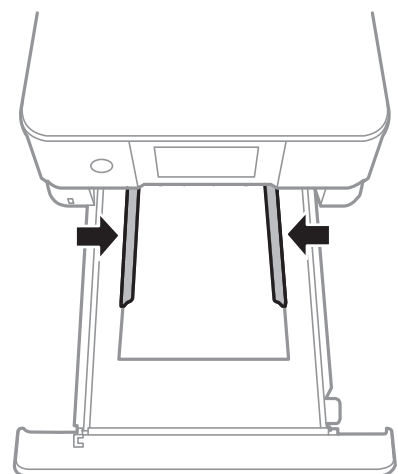


5. טען מעטפות.

טען את המעטפות כאשר הצד המיועד להדפסה פונה כפי מטה, עד שהן תיגענה בגב מחסנית הנייר.

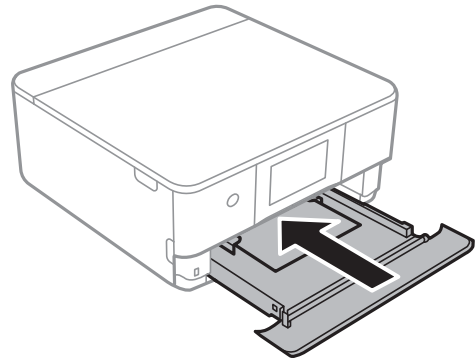


6. החלק את מוליכי הקצוות אל קצוות המעטפות.

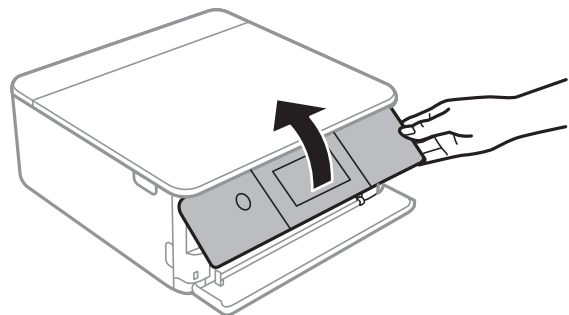




7. הכנס את מחסנית נייר 2 ככל שהיא תוכל להיכנס.



8. הרם את לוח הבקרה.



9. בחר את גודל הנייר ואת סוג הנייר.

"הגדרות גודל נייר וסוג נייר" בעמוד 33

לתשומת לבך:

מסך הגדרת הנייר לא יופיע אם ביטלת את האפשרות *Paper Configuration* בתפריט הבא. במצב זה לא תוכל להדפיס מתוך *iPhone* או *iPad* באמצעות *AirPrint*.

*Paper Configuration* < *Paper Source Setting* < *Printer Settings* < *Settings*

10. בדוק את ההגדרות, ואז בחר **Close**.

לתשומת לבך:

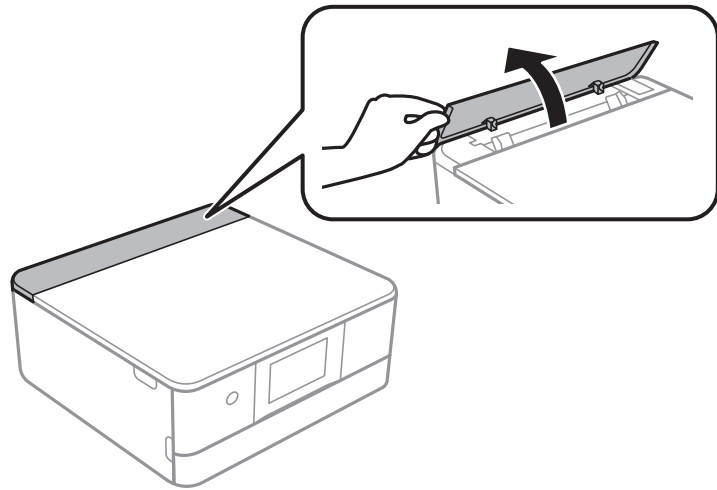
מגש הפלט יחליק החוצה אוטומטית כאשר ההדפסה תתחיל. תוכל להחליק אותו החוצה ידנית לפני שמתחילה ההדפסה.

מידע קשור

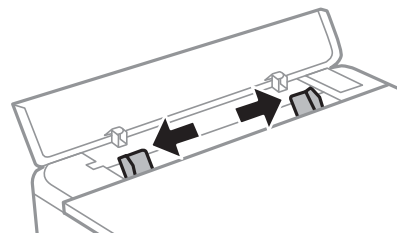
← "גודל הנייר וכמויות הדפים" בעמוד 304

## הטענת מעטפות לתוך ה-חריץ מזין נייר אחורי

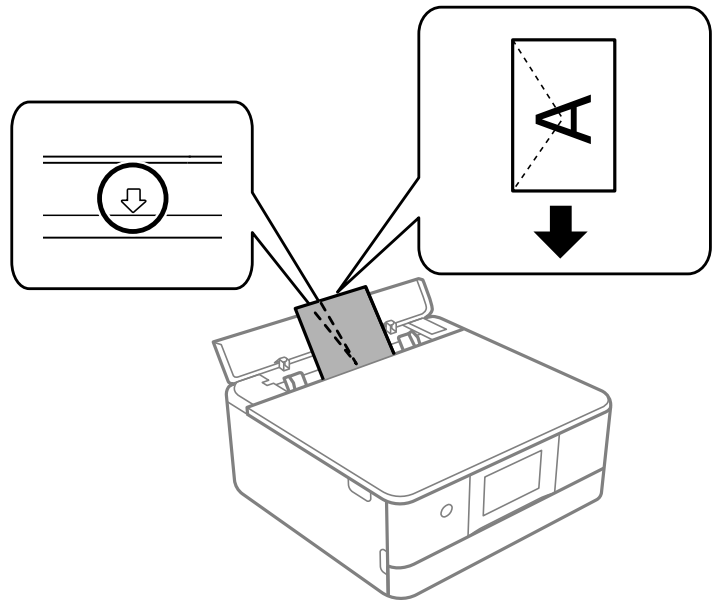
1. פתח את מכסה חריץ מזין נייר אחורי.



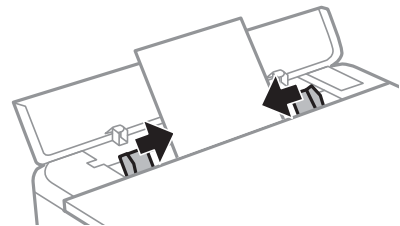
2. החלק את מוליכי הקצוות כלפי חוץ.



3. טען מעטפה בסימן החץ במרכז ה-חריץ מזין נייר אחורי כשהצד הניתן להדפסה פונה כלפי מעלה. טען מעטפה כאשר הדש פונה לצד שמאל.



4. החלק את מוליכי הקצוות אל קצוות המעטפה.



לתשומת לבך:  
מגש הפלט מתארך באופן אוטומטי כאשר אתה מתחיל להדפיס. תוכל להחליק אותו מראש החוץ באופן ידני.

מידע קשור

← "גודל הנייר וכמויות הדפים" בעמוד 304

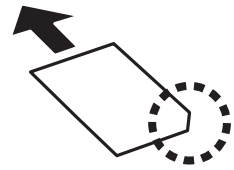
## טעינת ניירות שונים

### טעינת מדבקות תצלומים

פעל בהתאם להוראות שסופו עם המדבקות כדי לטעון גליון אחד של Epson Photo Stickers. אל תעטן את גליונות תמיכת הטעינה לתוך מוצר זה.

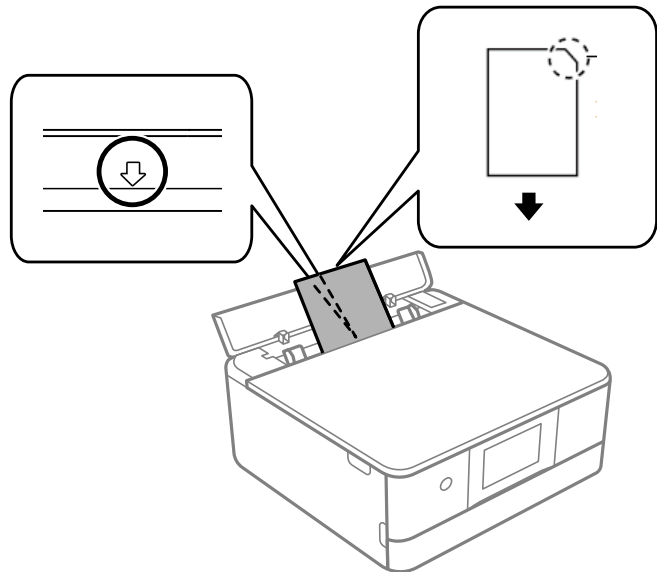
□ מחסנית נייר 1 או מחסנית נייר 2

טען מדבקה כאשר הצד בר-ההדפסה פונה כלפי מטה, עד שהיא תיגע בגב מחסנית נייר 1 או מחסנית נייר 2.



□ חריץ מזין נייר אחורי

טען מדבקה בסימן החץ במרכז ה-חריץ מזין נייר אחורי כשהצד הניתן להדפסה פונה כלפי מעלה.



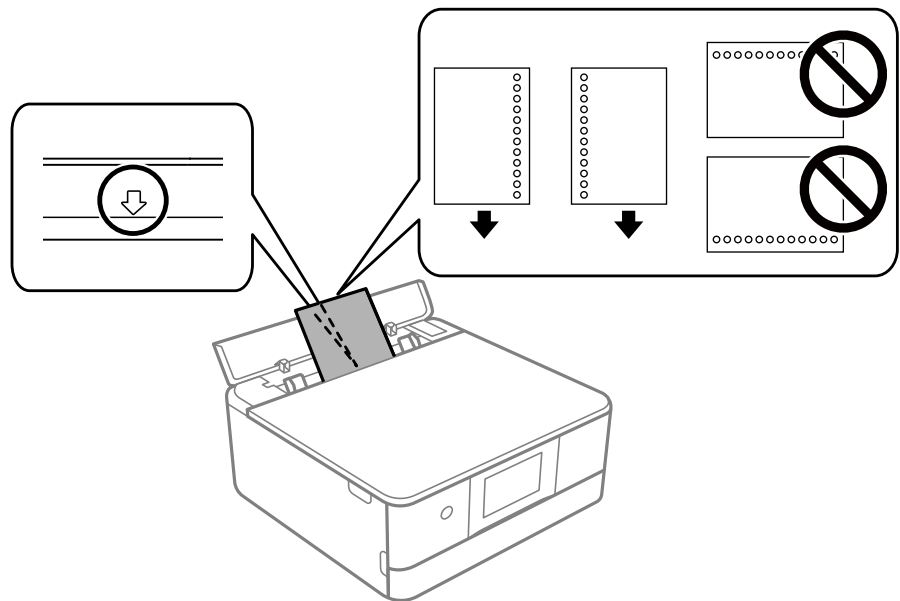
מידע קשור

← "גודל הנייר וכמויות הדפים" בעמוד 304

## טעינת נייר מחורר

טען נייר בסימן החץ במרכז ה-חריץ מזין נייר אחורי כשהצד הניתן להדפסה פונה כלפי מעלה.

טען גיליון יחיד של נייר רגיל בגודל מוגדר עם חורי כריכה משמאל או מימין. התאם את מיקום ההדפסה של הקובץ כדי לא להדפיס על החורים.

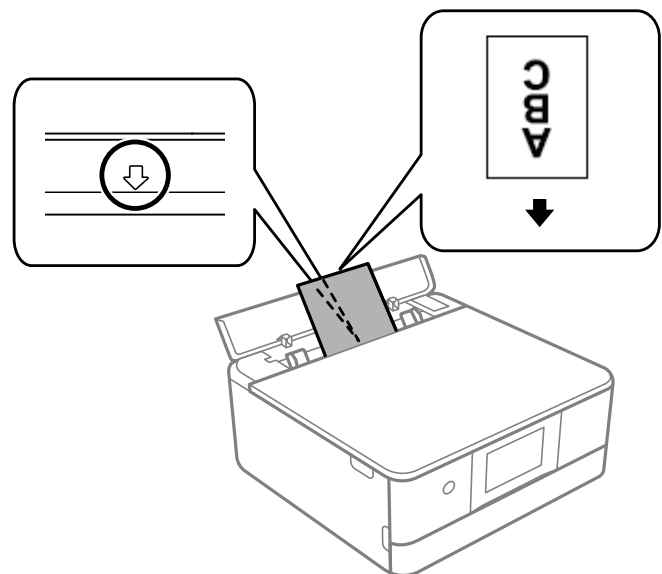


מידע קשור

← "גודל הנייר וכמויות הדפים" בעמוד 304

### טעינת נייר בגודל כרטיס ביקור

טען נייר בסימן החץ במרכז ה-חריץ מזין נייר אחורי כשהצד הניתן להדפסה פונה כלפי מעלה.



**חשוב!**

טען נייר בגודל כרטיס ביקור בכיוון 'לאורך'. אם תטען את הנייר 'לרוחב', אפשר שלא תוכל להסיר אותו.

מידע קשור

← "גודל הנייר וכמויות הדפים" בעמוד 304

## טעינת CD/DVD

### תקליטורי CD/DVD ברי הדפסה

תוכל להדפיס על גבי תקליטור CD/DVD עגול בגודל 12 ס"מ המסומן כמתאים להדפסה, למשל: "ניתן להדפיס על שטח התווית" או "מתאים להדפסה במדפסת הזרקת דיו". ניתן להדפיס גם על דיסקים מסוג Blu-ray™.

### אמצעי זהירות לטיפול ב-CD/DVD

- למידע נוסף על הטיפול ב-CD/DVD או כתיבת נתונים, עיין בתיעוד הנלווה ל-CD/DVD שברשותך.
- אל תדפיס על ה-CD/DVD לפני שתכתוב בו את הנתונים שלך. אם תעשה זאת, עלולים טביעות אצבעות, לכלוך או שריטות על פני השטח לגרום לשגיאות בזמן כתיבת הנתונים.
- בהתאם לסוג ה-CD/DVD או נתוני ההדפסה, אפשר שהדיו תימרח. נסה להדפיס הדפסת נסיון על CD/DVD מיותר. בדוק את פני השטח המודפסים אחרי שתחכה יום אחד שלם.
- בהשוואה להדפסה על נייר Epson מקורי, צפיפות ההדפסה נמוכה יותר כדי למנוע את מריחת הדיו על ה-CD/DVD. שנה את צפיפות ההדפסה בהתאם לצורך.
- יש להניח ל-CD/DVD המודפסים להתייבש לפחות 24 שעות תוך מניעת חשיפה ישירה לאור השמש. אין להערים או להכניס תקליטורי CD/DVD לתוך ההתקן שלך לפני שהם יבשים לחלוטין.
- אם המשטח המודפס דביק גם אחרי הייבוש, יש להוריד את צפיפות ההדפסה.
- אפשר שהדפסה חוזרת על אותו CD/DVD לא תשפר את איכות ההדפסה.
- אם בוצעה בטעות הדפסה על מגש ה-CD/DVD או התא השקוף הפנימי, יש לנגב מיד את הדיו.
- בהתאם להגדרת שטח ההדפסה, עלולים ה-CD/DVD או מגש ה-CD/DVD להתלכלך. הגדר את ההדפסה כך שתבצע על השטח המיועד להדפסה.
- תוכל להגדיר את טווח ההדפסה עבור ה-CD/DVD למינימום של 18 מ"מ עבור הקוטר הפנימי ומקסימום של 120 מ"מ עבור הקוטר החיצוני. בהתאם להגדרות, אפשר שה-CD/DVD או המגש יוכתמו בדיו. הגדר את הגודל בטווח ההדפסה עבור ה-CD/DVD שברצונך להדפיס.

### טעינה והסרה של CD/DVD

כאשר מדפיסים או מעתיקים על CD/DVD, מוצגות בלוח הבקרה הוראות המודיעות לך מתי לטעון את ה-CD/DVD. פעל בהתאם להוראות המוצגות על המסך.

מידע קשור

← "הדפסת צילומים על מדבקת CD/DVD" בעמוד 66

← "העתקה על תווית CD/DVD" בעמוד 138

---

# הנחת המסמכים המקוריים

53. הנחת מסמכי מקור על משטח הסריקה.

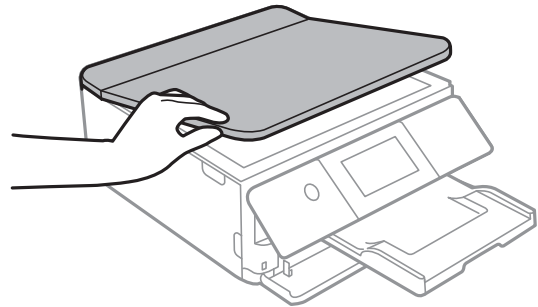


## הנחת מסמכי מקור על משטח הסריקה

**חשוב!**

כאשר מניחים מסמכים מקוריים גדולים ומסורבלים, כגון ספרים, יש למנוע מהאור החיצוני להאיר ישירות על משטח הסריקה.

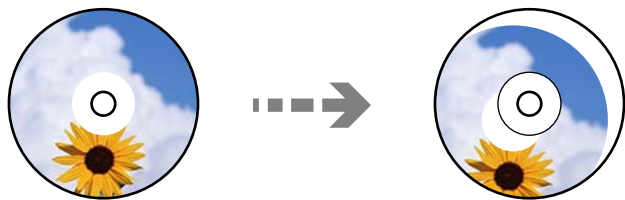
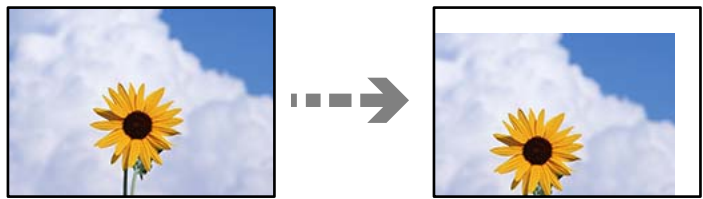
1. פתח את מכסה המסמכים.



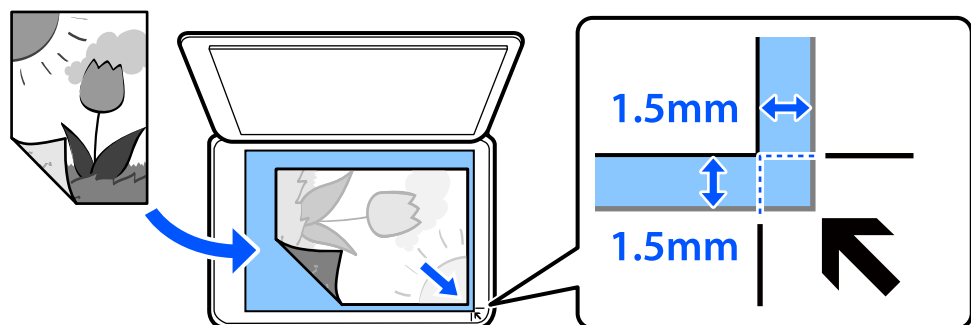
2. הסר אבק או כתמים כלשהם ממשטח הסריקה באמצעות מטלית רכה, יבשה ונקיה.

לתשומת לבך:

פסולת או לכלוך כלשהם על גבי משטח הסריקה, עלולים לגרום להרחבת טווח הסריקה באופן שיכלול אותם, כך שתמונת המקור תזוז ממקומה או תוקטן.



3. הנח את המקור כשפניו למטה והחלק אותו אל סימן הפינה.



לתשומת לבך:  
טווח של 1.5 מ"מ מהקצוות של משטח הסריקה אינו נסרק.

4. סגור את המכסה בעדינות.

 חשוב:

אין להפעיל כוח רב מדי על משטח הסריקה או על מכסה המסמכים. אחרת, הם עלולים להינזק.

אם מפעילים Auto Selection Mode בתוך Guide Functions מוצגת הודעה. בדוק את ההודעה, והקש  
to function index.

5. סלק את המסמכים המקוריים לאחר הסריקה

לתשומת לבך:  
אם משאירים את המסמכים המקוריים על משטח הסריקה לזמן ממושך הם עלולים להידבק לפני השטח של  
הזכוכית.

---

# הכנסה והסרה של התקן זכרון

56..... הכנסת כרטיס זיכרון.

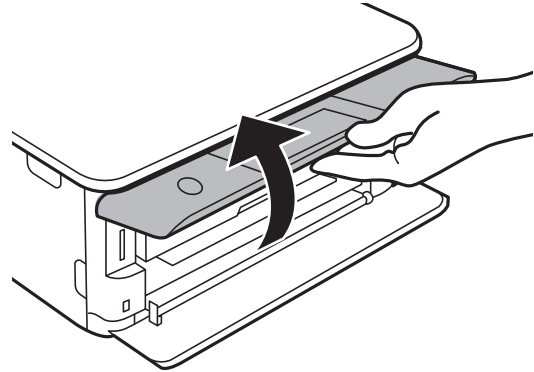
57..... הסרת כרטיס זיכרון.

57..... הכנסת התקן USB חיצוני.

58..... הסרת התקן USB חיצוני.

## הכנסת כרטיס זיכרון

1. הרס את לוח הבקרה.

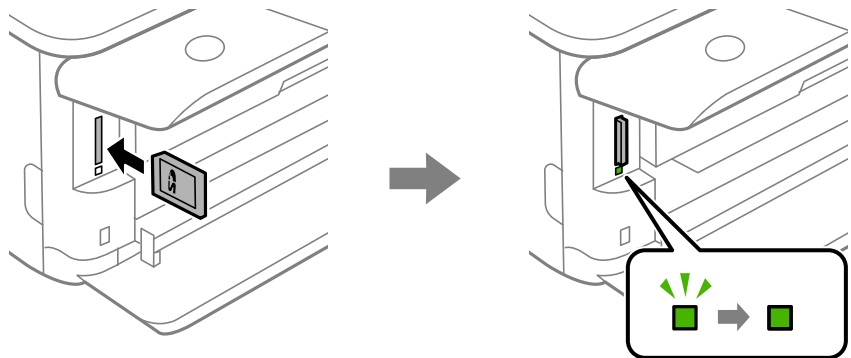


2. הכנס כרטיס זיכרון לתוך המדפסת.

המדפסת מתחילה לקרוא את הנתונים והנורית מהבהבת. הנורית מפסיקה להבהב כאשר הקריאה הושלמה, וממשיכה לדלוך באופן קבוע.

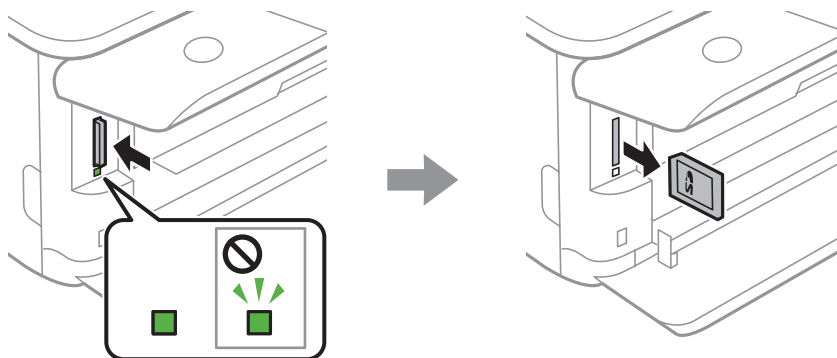
**חשוב!**

הכנס כרטיס זיכרון ישירות לתוך המדפסת.



## הסרת כרטיס זיכרון

ודא שהאור אינו מהבהב, ואז דחוף את הכרטיס כדי להסיר אותו.



**חשוב!**

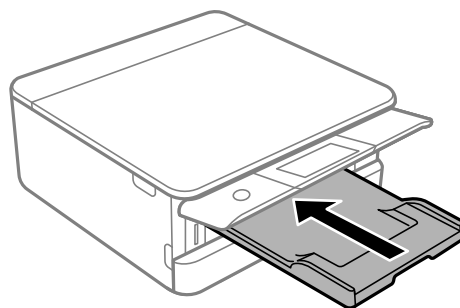
אם תסיר את הכרטיס בזמן שהנורית מהבהבת, אפשר שהנתונים בכרטיס הזיכרון יאבדו.

לתשומת לבך:

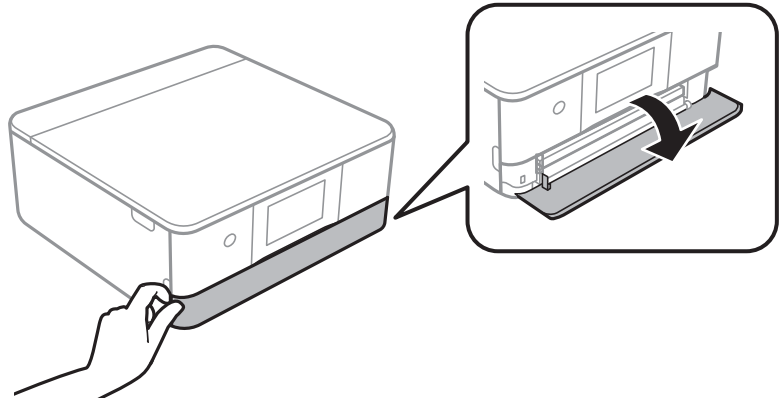
אם נכנסת לכרטיס הזיכרון ממחשב, יהיה עליך להשתמש במחשב כדי להסיר בבטחה את הכרטיס.

## הכנסת התקן USB חיצוני

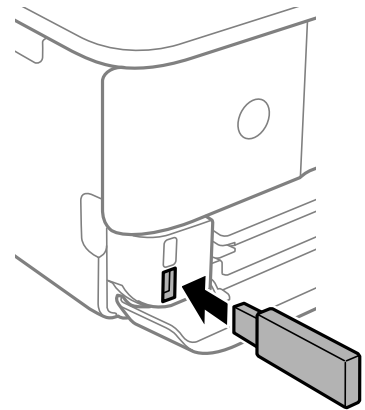
1. אם מגש הפלט מורחב, הקש  כדי לסגור אותו.



2. פתח את המכסה הקדמי עד שהוא ננעל במקומו בנקישה.

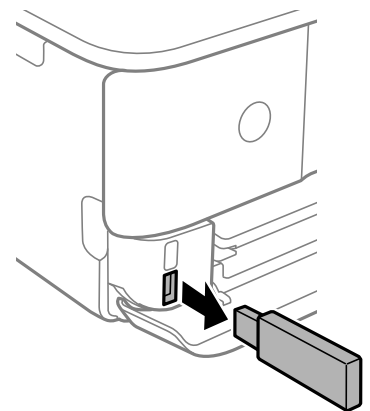


3. הכנס התקן USB חיצוני לתוך יציאת ממשק ה-USB החיצוני.



## הסרת התקן USB חיצוני

הסר את התקן ה-USB החיצוני.



---

## הדפסה

60.....הדפסת תצלומים.

78.....הדפסה על מעטפות.

78.....הדפסת מסמכים.

115.....הדפסת דפי אינטרנט.

116.....הדפסת פריטים שונים.

123.....הדפסה באמצעות שירות ענן.

## הדפסת תצלומים

### הדפסת תמונות מתוך התקן זכרון

תוכל להדפיס נתוני הדפסה מתוך התקן זכרון כמו כרטיס זכרון או התקן USB חיצוני.

### הדפסת תצלומים נבחרים



1. טען נייר לתוך המדפסת.

"הסענת נייר לתוך ה-מחסנית נייר 1" בעמוד 34

"הסענת נייר לתוך ה-מחסנית נייר 2" בעמוד 38

"הסענת נייר לתוך ה-חריץ מזין נייר אחורי" בעמוד 42

2. הכנס התקן זיכרון לתוך חריץ כרטיס SD או יציאת ממשק ה-USB החיצוני של המדפסת.

"הכנסת כרטיס זיכרון" בעמוד 56

"הכנסת התקן USB חיצוני" בעמוד 57

אם מפעילים **Auto Selection Mode** בתוך **Guide Functions** מוצגת הודעה. בדוק את ההודעה, ואז בחר **to function index**.

3. בחר **Print Photos** בלוח הבקרה.


4. בחר **Print**.

5. כאשר מוצגת הודעה המודיעה לך שטעינת ציורים הושלמה, בחר **OK**.


6. בחר תצלום שברצונך להדפיס מהמסך תוך הצגת תמונה ממוזערת. התמונה הנבחרת מסומנת בסימן ביקורת ומספר התדפיסים (1 בתחילה) הרשום עליה.



לתשומת לבך:

בחר  בפינה הימנית העליונה של המסך כדי להציג את **Select Photo Menu**. אם תציין תאריך באמצעות השימוש ב-**Browse**, יוצגו רק צילומים שצולמו בתאריך שצויין.

"אפשרויות תפריט לבחירת צילומים" בעמוד 70

בחר  כדי לשנות את מספר התדפיסים, בחר **Single View**, ואז השתמש ב- או +. אם הסמלים אינם מוצגים, הקש בכל מקום על המסך.

"מדריך למסך בחירת הצילום (Single View)" בעמוד 62

7. בחר **Single View**, ואז בחר  כדי לערוך את הצילום במידת הצורך.

"אפשרויות תפריט לעריכת צילומים" בעמוד 72

8. בחר **Next**, בצע הגדרות בלשונית **Basic Settings**, ואז הגדר את מספר העותקים.

"אפשרויות תפריט עבור הגדרות נייר והדפסה" בעמוד 70

9. בחר את הלשונית **Advanced Settings** ואז שנה את ההגדרות בהתאם לצורך.

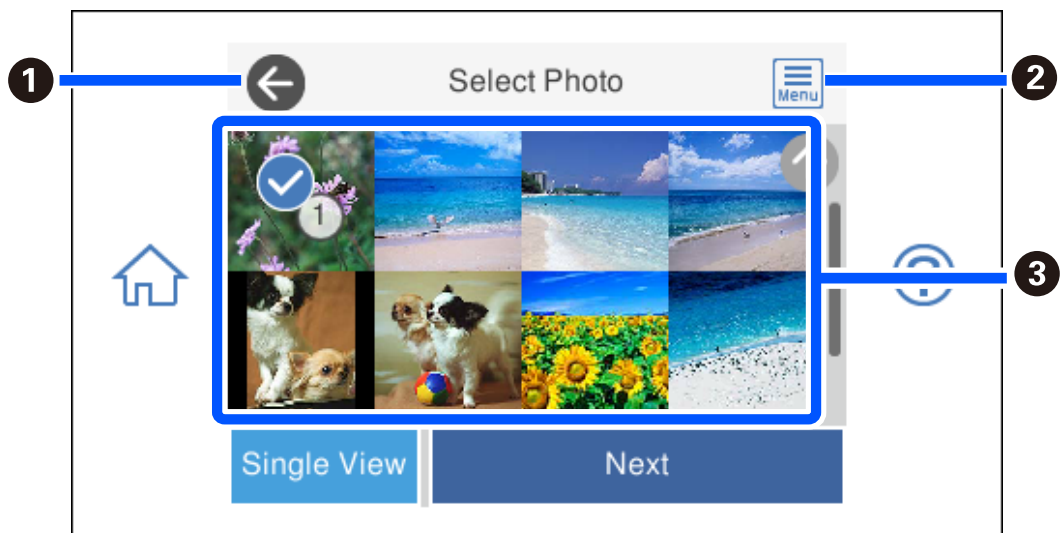
10. בחר את לשונית **Basic Settings** ואז הקש על לשונית .

11. אשר שההדפסה הושלמה, ואז בחר **Close**.

אם שמת לב לבעיות באיכות ההדפסה כגון פסים, צבעים לא צפויים, או תמונות מטושטשות, בחר **Troubleshooting** כדי לראות את הפתרונות.

### מדריך למסך בחירת הצילום (Tile View)

תוכל לבחור צילומים ממסך התמונות הממוזערות. אפשרות זו שימושית כאשר בוחרים מספר צילומים קטן מתוך כמות גדולה של צילומים.

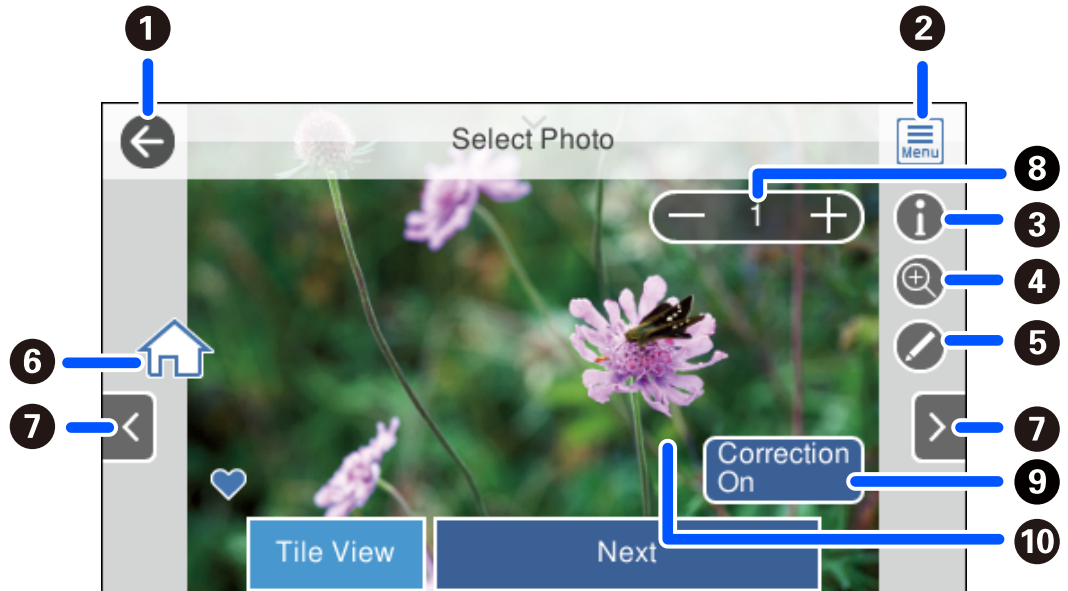


חזור אל המסך הקודם.	1
מציג את <b>Select Photo Menu</b> המאפשר לך לבחור צילומים בקלות.	2

3 הקש על צילומים כדי לבחור אותם. הצילומים הנבחרים מסומנים בסימני ביקורת ובמספר התדפיסים.

### מדריך למסך בחירת הצילום (Single View)

בחר **Single View** במסך בחירת צילומים כדי להציג מסך זה. כאן ניתן לראות תמונות מוגדלות זו לצד זו.





חזור אל המסך הקודם.	1
מציג את <b>Select Photo Menu</b> המאפשר לך לבחור צילומים בקלות.	2
מציג מידע Exif כמו תאריך הצילום או מהירות הצמצם.	3
מגדיל צילום. הקש + כדי להגדיל את הצילום והחלק כדי להציג את החלק שברצונך לבדוק. הקש - כדי לחזור למבט המקורי. תוכל גם לצבוט החוצה כדי להגדיל את התמונה ולצבוט פנימה כדי להקטין אותה. הגדלה במסך זה אינה משנה את תוצאת ההדפסה.	4
תוכל לחתוך את הצילום כדי ליישם תיקון צבע.	5
מציג את מסך הבית.	6
גולל את המסך ימינה או שמאלה כדי להציג צילום נוסף.	7
מגדיר את מספר התדפיסים. בחר - או +, או בחר את הערך כדי להזין את מספר התדפיסים באמצעות המקלדת שעל גבי המסך.	8
בחר כדי לעבור בין <b>Correction On</b> לבין <b>Correction Off</b> .	9
כאשר בוחרים <b>Correction On</b> תיקון הצבע שהותאם במסך <b>Image Settings</b> מופיע במסך. כאשר בוחרים <b>Correction Off</b> תיקון הצבע נשאר סמוי, אך התיקון מיושם בתדפיס.	
הקשה על חלק ריק של המסך מסתירה את הסמלים. הקש שוב על המסך כדי לשחזר את הסמלים.	10

## הדפסת קולג'ים של תמונות ותבניות רקע

תוכל להדפיס צילומים הנמצאים בהתקן זכרון באמצעות יצירת פריסה והוספת עיצוב רקע.




1. טען נייר לתוך המדפסת.
  - "הסענת נייר לתוך ה-מחסנית נייר 1" בעמוד 34
  - "הסענת נייר לתוך ה-מחסנית נייר 2" בעמוד 38
  - "הסענת נייר לתוך ה-חריץ מזין נייר אחורי" בעמוד 42
2. הכנס התקן זיכרון לתוך חריץ כרטיס SD או יציאת ממשק ה-USB החיצוני של המדפסת.
  - "הכנסת כרטיס זיכרון" בעמוד 56
  - "הכנסת התקן USB חיצוני" בעמוד 57
3. בחר **Print Photos** בלוח הבקרה.
4. בחר **Photo Collage < Collage**.
5. בחר את הפריסה.
6. בחר את סוג הרקע שבו אתה רוצה להשתמש. אפשר שפונקציה זו אינה זמינה עבור פריסות מסוימות.
  - Design
    - בחר את התבנית, כגון, גבולות או נקודות פולקה, או **Original Design**, ואז בחר את התבנית שיצרת באמצעות תכונת הנייר המעוצב.
    - No Background
      - עבור לשלב הבא.
  - 7. כאשר מוצגת הודעה המודיעה לך שטעינת ציורים הושלמה, בחר **OK**.
  - 8. בצע אחת מהפעולות הבאות.
    - כאשר אתה בוחר פריסת צילום יחיד בשלב 5: בחר **+**, בחר צילום אחד ממסך בחירת הצילומים, ואז בחר **Next**. עבור לשלב 13.
    - כאשר אתה בוחר תבנית עבור מספר צילומים בשלב 5 וממקם צילומים באופן אוטומטי: בחר **Automatic Layout**, בחר צילומים במסך בחירת הצילומים, ואז בחר **Next**. עבור לשלב 13.
    - כאשר אתה בוחר פריסה לצילומים רבים ומניח את הצילומים ידנית: גש לשלב הבא.
  - 9. בחר **+**.



10. בחר את הצילום שברצונך להדפיס במסך בחירת הצילומים, ואז בחר **Done**.  
בחר **Single View**, ואז בחר  כדי לעורך את הצילום במידת הצורך.  
"אפשרויות תפריט לעריכת צילומים" בעמוד 72
11. חזור על צעדים 9 עד 10 עד שהצילומים יונחו.
12. בחר **Next**.
13. בצע את ההגדרות בלשונית **Basic Settings** ואז הגדר את מספר העותקים.  
"אפשרויות תפריט עבור הגדרות נייר והדפסה" בעמוד 70
14. בחר את הלשונית **Advanced Settings** ואז שנה את ההגדרות בהתאם לצורך.
15. בחר את לשונית **Basic Settings** ואז הקש על לשונית .

## הדפסת תמונה בגודל תעודת זהות

תוכל להדפיס צילומי זהות באמצעות נתונים בהתקן זכרון. שני עותקים של צילום אחד יודפוס בשני גדלים שונים, 50.8×50.8 מ"מ ו-45.0×35.0 מ"מ, על נייר צילום בגודל 10×15 ס"מ (4×6 אינץ').



1. טען נייר לתוך המדפסת.  
"הטענת נייר לתוך ה-מחסנית נייר 1" בעמוד 34  
"הטענת נייר לתוך ה-מחסנית נייר 2" בעמוד 38  
"הטענת נייר לתוך ה-חריץ מזין נייר אחורי" בעמוד 42
2. הכנס התקן זיכרון לתוך חריץ כרטיס SD או יציאת ממשק ה-USB החיצוני של המדפסת.  
"הכנסת כרטיס זיכרון" בעמוד 56  
"הכנסת התקן USB חיצוני" בעמוד 57
3. בחר **Print Photos** בלוח הבקרה.
4. בחר **Print Photo ID < Collage**.
5. כאשר מוצגת הודעה המודיעה לך שטעינת ציומים הושלמה, בחר **OK**.
6. בחר .

7. בחר את הצילום שברצונך להדפיס במסך בחירת הצילומים, ואז בחר **Done**.  
בחר **Single View**, ואז בחר  כדי לעורך את הצילום במידת הצורך.  
"אפשרויות תפריט לעריכת צילומים" בעמוד 72
8. בחר **Next**.
9. בצע את ההגדרות בלשונית **Basic Settings** ואז הגדר את מספר העותקים.  
"אפשרויות תפריט עבור הגדרות נייר והדפסה" בעמוד 70
10. בחר את הלשונית **Advanced Settings** ואז שנה את ההגדרות בהתאם לצורך.
11. בחר את לשונית **Basic Settings** ואז הקש על לשונית .

## הדפסת צילומים עם הערות בכתב יד

תוכל להדפיס צילום בהתקן זיכרון בשילוב עם כתב יד או רישומים. תכונה זו מאפשרת לך ליצור כרטיסים מקוריים כמו כרטיסי ברכה לראש השנה או כרטיסי ברכה ליום הולדת.  
בחר תחילה צילום והדפס תבנית על נייר רגיל. כתוב או צייר על התבנית ואז סרוק אותה עם המדפסת. תוכל אז להדפיס את הצילום עם הערות ורישומים אישיים משלך.




1. הכנס התקן זיכרון לתוך חריץ כרטיס SD או יציאת ממשק ה-USB החיצוני של המדפסת.  
"הכנסת כרטיס זיכרון" בעמוד 56  
"הכנסת התקן USB חיצוני" בעמוד 57


 חשוב:

אל תנתק את הזיכרון הנייד לפני סיום ההדפסה.

2. בחר **Various Prints** בלוח הבקרה.
3. בחר **Select Photo and Print Template < Greeting Card**.
4. כאשר מוצגת הודעה המודיעה לך שטעינת ציורים הושלמה, בחר **OK**.
5. בחר את הצילום שברצונך להדפיס במסך בחירת הצילומים, ואז בחר **Next**.

6. בצע הגדרות הדפסה כגון סוג נייר או פריסה על מנת להדפיס צילום עם הערות בכתב יד ואז בחר **Select Photo and Print Template**.
7. טען נייר רגיל בגודל A4 ב-מחסנית נייר 2 כדי להדפיס תבנית. "הטענת נייר לתוך ה-מחסנית נייר 2" בעמוד 38
8. הקש  כדי להדפיס תבנית.
9. בדוק את התדפיס, ואז בחר **Close**.
10. פעל בהתאם להוראות בתבנית כדי לכתוב ולצייר.
11. סגור את מגש הפלט. טען נייר צילום בתוך מחסנית נייר 1. "הטענת נייר לתוך ה-מחסנית נייר 1" בעמוד 34
12. בחר **Print Using the Template**.
13. בחר **How To**, ואז הנח את התבנית על משטח סריקה.
 

לתשומת לבך:  
יש לוודא שהכיתוב על התבנית יבש לגמרי לפני שמניחים אותו על משטח סריקה. אם קיימים כתמים על משטח סריקה, גם הכתמים יודפסו על הצילום.

"הנחת מסמכי מקור על משטח הסריקה" בעמוד 53
14. בחר **Edit** כדי לערוך את התמונות במידת הצורך. "אפשרויות תפריט לעריכת צילומים" בעמוד 72
15. הגדר את מספר העותקים ואז הקש .







## הדפסת צילומים על מדבקת CD/DVD



תוכל לבחור צילומים השמורים בהתקן זיכרון כדי להדפיסם על מדבקת CD/DVD.

**חשוב!**

- לפני הדפסת CD/DVD, עיין באמצעי הזהירות לטיפול ב-CD/DVD.
- אל תכניס את מגש ה-CD/DVD בזמן שהמדפסת פועלת. הדבר עלול להזיק למדפסת.

1. הכנס התקן זיכרון לתוך חריץ כרטיס SD או יציאת ממשק ה-USB החיצוני של המדפסת.  
 "הכנסת כרטיס זיכרון" בעמוד 56  
 "הכנסת התקן USB חיצוני" בעמוד 57
2. בחר **Various Prints** בלוח הבקרה.
3. בחר **Print on CD/DVD < Copy to CD/DVD**.
4. בחר את הפריסה.  
**CD/DVD 1-up** האפשרויות הזמינות הן **CD/DVD 4-up**, ו- **CD/DVD Variety**.  
 לתשומת לבך:  
 כאשר אתה משנה את הקוטר החיצוני והפנימי, בחר  בפינה הימנית העליונה של המסך, ואז בחר **CD Inner/Outer**. הגדר את ההיקף החיצוני והפנימי באמצעות  ו- , ואז בחר **OK**. תוכל להגדיר את ההיקף גם באמצעות בחירה של הערך במסגרת ושימוש במקלדת שעל המסך.  
 תוכל להגדיר 114 עד 120 מ"מ כהיקף החיצוני, ו-181 עד 46 מ"מ כהיקף הפנימי בשיעורים של 1 מ"מ.
5. כאשר מוצגת הודעה המודיעה לך שטעינת ציורים הושלמה, בחר **OK**.
6. בצע אחת מהפעולות הבאות.  
 **CD/DVD 1-up**: בחר  , בחר תמונה, ואז בחר **Done**. בחר **Next**, ואז עבור לשלב 9.  
 **CD/DVD 4-up**: עבור לשלב הבא.  
 **CD/DVD Variety**: בחר צילומים עד שמספר הצילומים שניתן להגדיר יגיע ל-0. בחר **Next**, ואז עבור לשלב 9.
7. בחר  , בחר את הצילום שברצונך להדפיס במסך בחירת הצילומים, ואז בחר **Done**.  
 בחר **Single View**, ואז בחר  כדי לערוך את הצילום במידת הצורך.  
 "אפשרויות תפריט לעריכת צילומים" בעמוד 72
8. חזור על צעד 7 עד שיונחו כל הצילומים, ואז בחר **Next**.
9. בחר **CD/DVD** בלשונית **Basic Settings**.  
 "אפשרויות תפריט עבור הגדרות נייר והדפסה" בעמוד 70  
 לתשומת לבך:  
 להדפסת מבחן, בחר **As a trial**, ואז טען נייר רגיל בגודל A4 בתוך ה-מחסנית נייר 2. תוכל לבדוק את תמונת התדפיס לפני שתדפיס אותה על תווית **CD/DVD**.  
 "הסענת נייר לתוך ה-מחסנית נייר 2" בעמוד 38

10. בחר **How To**, וטען CD/DVD בהתאם להוראות.

**חשוב!**

הנח CD/DVD במגש ה-CD/DVD כאשר הצד המיועד להדפסה פונה כלפי מעלה. לחץ על מרכז ה-CD/DVD כדי להושיב אותו בצורה יציבה בתוך מגש ה-CD/DVD. אחרת עלול ה-CD/DVD ליפול מתוך המגש. הפוך את המגש כדי לוודא שה-CD/DVD יושב היטב במגש.



**לתשומת לבך:**

אפשר שתחוש חיכוך מסוים כאשר תכניס את המגש לתוך המדפסת. תחושה זו תקינה ועליך להמשיך להכניס אותו באופן אופקי.

11. בחר את הלשונית **Advanced Settings** ואז שנה את ההגדרות בהתאם לצורך.

12. בחר את לשונית **Basic Settings** ואז הקש על לשונית .

13. עם סיום ההדפסה, נפלט מגש ה-CD/DVD. הסר את המגש מהמדפסת, ואז בחר **Printing Complete**.

**חשוב!**

אחרי סיום ההדפסה, ודא שהסרת את מגש ה-CD/DVD. אם לא תסיר את המגש ותדליק או תכבה את המדפסת, או תפעיל ניקוי ראש, יפגע מגש ה-CD/DVD בראש ההדפסה ועלול לגרום לתקלה במדפסת.

14. הסר את ה-CD/DVD ואחסן את מגש ה-CD/DVD בתחתית מחסנית נייר 2.



## הדפסת צילומים על קופסאות תקליטורים

תוכל בקלות להדפיס צילומים על קופסאות תקליטורים תוך שימוש בצילום מהתקן הזיכרון שלך. הדפס את העטיפה על נייר בגודל A4 ואז חתוך אותה כדי להתאים אותה לגודל הקופסה.



1. טען נייר לתוך המדפסת.  
"הטענת נייר לתוך ה-מחסנית נייר 2" בעמוד 38
2. הכנס התקן זיכרון לתוך חריץ כרטיס SD או יציאת ממשק ה-USB החיצוני של המדפסת.  
"הכנסת כרטיס זיכרון" בעמוד 56  
"הכנסת התקן USB חיצוני" בעמוד 57
3. בחר **Various Prints** בלוח הבקרה.
4. בחר **Print on Jewel Case < Copy to CD/DVD**.
5. בחר את הפריסה.
6. כאשר מוצגת הודעה המודיעה לך שטעינת ציורים הושלמה, בחר **OK**.
7. בצע אחת מהפעולות הבאות.  
 כאשר אתה בוחר **Jewel Upper** בשלב 5: בחר **+**, בחר תצלום אחד במסך הצילומים שנבחר, ואז בחר **Done**. בחר **Next**.
- כאשר אתה בוחר **Jewel Index** בשלב 5: בחר תצלומים עד שמספר התצלומים שניתן להגדיר מגיע ל-0 ואז בחר **Next**.
- בחר **Single View**, ואז בחר **⦿** כדי לערוך את הצילום במידת הצורך.  
"אפשרויות תפריט לעריכת צילומים" בעמוד 72
8. בצע את ההגדרות בלשונית **Basic Settings**.  
"אפשרויות תפריט עבור הגדרות נייר והדפסה" בעמוד 70
9. בחר את הלשונית **Advanced Settings** ואז שנה את ההגדרות בהתאם לצורך.
10. בחר את הלשונית **Basic Settings** ואז הקש על לשונית **Ⓛ**.

## אפשרויות תפריט להדפסה מלוח הבקרה

### אפשרויות תפריט לבחירת צילומים

#### :Browse

מציג את הצילומים בכרטיס הזיכרון כשהם ממוינים על פי התנאים שצוינו. האפשרויות הזמינות תלויות בתכונות שבהן משתמשים.

#### :Cancel Browse

מבטל את מיון הצילומים ומציג את כל הצילומים.

#### :yyyy

בחר את שנת הצילומים שברצונך להציג.

#### :yyyy/mm

בחר את השנה והחודש של הצילומים שברצונך להציג.

#### :yyyy/mm/dd

בחר את השנה, החודש והתאריך של הצילומים שברצונך להציג.

#### :Display Order

משנה את סדר הצגת הצילומים בסדר עולה או בסדר יורד.

#### :Select All Photos

בוחר את כל הצילומים ומגדיר את מספר התדפיסים.

#### :Deselect All Photos


מחזיר את מספר התדפיסים של כל הצילומים ל-0 (אפס).

#### :Select Memory device

בחר את המתקן שממנו ברצונך לטעון צילומים.

### אפשרויות תפריט עבור הגדרות נייר והדפסה

#### :Paper Setting

בחירת מקור הנייר שבו תרצה להשתמש. בחר  כדי לבחור את גודל הנייר ואת סוגו.

#### Border Setting

#### :Borderless

הדפסה ללא שוליים בקצוות. מגדיל את נתוני ההדפסה מעט יותר מגודל הדף כך שלא מודפסים שוליים סביב קצוות הדף.

#### :With Border

הדפסה עם שוליים לבנים סביב הקצוות.

### :Expansion

כאשר מדפיסים ללא שוליים, התמונה מוגדלת קצת כדי לסלק את הגבולות מקצוות הנייר. בחר כמה להגדיל את התמונה.

### :Fit Frame

אם יחס הגובה-רוחב של התמונה שונה מגודל הנייר, התמונה תוגדל או תוקטן אוטומטית כך שהצד הקצר שלה יתאים לצד הקצר של הדף. אם התמונה ארוכה יותר מהדף, הצד הארוך שלה ייחתך. אפשר שתכונה זו לא תפעל במקרה של תמונות פנורמיות.

### :Quality

בחר את איכות ההדפסה. בחירה באפשרות **High** גורמת להדפסה באיכות גבוהה יותר אך ההדפסה עלולה להיות אטית יותר. אם ברצונך להדפיס על נייר רגיל תוך שימוש באיכות הרבה יותר גבוהה, בחר **Best**. שים לב שמהירות ההדפסה עשויה להאט במידה ניכרת.

### :Date

בחר את הפורמט שבו יודפס התאריך בתמונות שכוללות את פרטי התאריך שבו הן צולמו או התאריך שבו הן נשמרו. התאריך לא מודפס בחלק מהפריסות.

### Print Info On Photos

:Off

מדפיס ללא כל מידע.

:Camera Settings

מדפיס עם מעט מידע Exif כגון מהירות צמצם, יחס-f או רגישות ISO. מידע שלא תועד לא יודפס.

:Camera Text

מדפיס כיתוב שהוגדר במצלמה הדיגיטלית. למידע על הגדרות הטקסט, עיין בתיעוד שנלווה למצלמה שלך. ניתן להדפיס את המידע רק בהדפסה ללא שוליים על גדלי נייר 10x15 ס"מ, 13x18 ס"מ, או גודל רחב 16:9.

:Landmark

מדפיס את שם המקום או נקודת הציון שם בוצע הצילום במצלמות דיגיטליות שיש להן תכונה של נקודות ציון. לפרטים נוספים, עיין באתר האינטרנט של יצרן מצלמתך. ניתן להדפיס את המידע רק בהדפסה ללא שוליים על גדלי נייר 10x15 ס"מ, 13x18 ס"מ, או גודל רחב 16:9.

### :Clear All Settings

מאפס את הגדרות הנייר וההדפסה לערכי ברירת המחדל שלהם.

### :CD Density

עבור הדפסה על CD/DVD. הגדרת את הצפיפות בעת הדפסה על CD/DVD.

### :Density


עבור הדפסת ספר צביעה. בחר את רמת הצפיפות של קווי המתאר בגליון הצביעה.

### :Line Detection

עבור הדפסת ספר צביעה. בחר את הרגישות המשמשת כדי לגלות קווי מתאר בצילום.

## אפשרויות תפריט לעריכת צילומים

### :Zoom/Rotate

משנה את שטח החיתוך. תוכל להזיז את המסגרת אל האזור שברצונך לחתוך, או לשנות את גודל המסגרת באמצעות החלקת  בפינות. תוכל גם לסובב את המסגרת.

### :Filter

מדפיס בספיה או בשחור-לבן.

### :Enhance

בחר אחת מאפשרויות תיקון התמונה. **Auto**, **People**, **Landscape**, או **Night Scene** מפיק תמונות חדות יותר וצבעים חיים יותר באמצעות התאמה אוטומטית של הניגודיות, הרוייה והבהירות של נתוני התמונה המקוריים.

#### :Auto

המדפסת מגלה את תכולת התמונה ומשפרת באופן אוטומטי את התמונה בהתאם לתוכן שהתגלה.

#### :People

מומלץ לתמונות של בני אדם.

#### :Landscape

מומלץ לתמונות נוף.

#### :Night Scene

מומלץ לתמונות לילות.

#### :Enhance Off

מכבה את תכונת **Enhance**.

### :Fix Red-Eye

מתקן עיניים אדומות בצילומים. התיקונים לא יחולו על הקובץ המקרי, אלא רק על התדפיסים. בהתאם לסוג הצילום, אפשר שיתוקנו חלקים אחרים של התמונה שאינם העיניים.

### :Brightness

מתקן את בהירות התמונה.

### :Contrast

מתקן את ההבדל בין אור לחושך.

### :Sharpness

משפר או מטשטש את המיקוד של מתאר התמונה.

### :Saturation

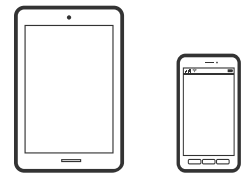
מתקן את חיות התמונה.

## הדפסה תצלומים ממחשב

Epson Photo+ מאפשרת לך להדפיס תצלומים בקלות ובצורה חלקה בפריסות שונות על נייר תצלומים או מדבקות CD/DVD (יש רק מספר דגמים התומכים בהדפסת מדבקות CD/DVD). לקבלת מידע נוסף, עיין בעזרה של האפליקציה.

## הדפסת תצלומים מהתקנים חכמים (iOS)

תוכל להדפיס תצלומים מתוך התקן חכם כגון טלפון חכם או טבלט.



## הדפסת תצלומים באמצעות Epson iPrint

לתשומת לבך:  
הפעולות יכולות להשתנות בהתאם להתקן.

1. טען נייר לתוך המדפסת.
  - "הטענת נייר לתוך ה-מחסנית נייר 1" בעמוד 34
  - "הטענת נייר לתוך ה-מחסנית נייר 2" בעמוד 38
  - "הטענת נייר לתוך ה-חריץ מזין נייר אחורי" בעמוד 42
2. הגדר את המדפסת שלך עבור הדפסה אלחוטית.
3. אם Epson iPrint אינו מותקן, התקן אותו.  
"התקנת Epson iPrint" בעמוד 314
4. חבר את ההתקן החכם שלך לאותה רשת אלחוטית כמו המדפסת שלך.
5. התחל את Epson iPrint.
6. הקש **Photos** במסך הבית.
7. הקש על מיקום התצלום שאתה רוצה להדפיס.
8. בחר את התצלום שאתה רוצה להדפיס והקש **Next**.
9. הקש **Print**.

## שימוש ביישום AirPrint

AirPrint מאפשר הדפסה אלחוטית מיידית ממכשירי iPhone, iPad, ו-iPod touch שפועלת בהם הגרסה העדכנית ביותר של iOS, וממחשבי Mac שפועלת בהם הגרסה העדכנית ביותר של OS X או macOS.



לתשומת לבך:

אם הפכת את הודעות תצורת נייר ללא זמינות בלוח הבקרה של המוצר שלך, אינך יכול להשתמש ב-AirPrint. ראה הקישור להלן כדי להפוך את ההודעות לזמינות אם יש בכך צורך.

1. טען נייר במוצר.

2. הגדר את המוצר להדפסה אלחוטית. היעזר בקישור שלהלן.

<http://epson.sn>

3. חבר את מכשיר Apple שברשותך לאותה רשת אלחוטית שבה משתמשת המדפסת.

4. הדפס מהמכשיר למדפסת.

לתשומת לבך:

לקבלת פרטים, עיין בדף AirPrint באתר האינטרנט של Apple.

מידע קשור

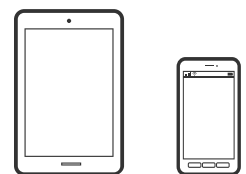
← "לא ניתן להדפיס למרות שנוצר חיבור (iOS)" בעמוד 210

← "הטענת נייר לתוך ה-מחסנית נייר 1" בעמוד 34

← "הטענת נייר לתוך ה-מחסנית נייר 2" בעמוד 38

## הדפסת תצלומים מהתקנים חכמים (Android)

תוכל להדפיס תצלומים מתוך התקן חכם כגון טלפון חכם או טבלט.



## הדפסת תצלומים באמצעות Epson iPrint

לתשומת לבך:  
הפעולות יכולות להשתנות בהתאם להתקן.

1. טען נייר לתוך המדפסת.  
"הטענת נייר לתוך ה-מחסנית נייר 1" בעמוד 34  
"הטענת נייר לתוך ה-מחסנית נייר 2" בעמוד 38  
"הטענת נייר לתוך ה-חריץ מזין נייר אחורי" בעמוד 42
2. הגדר את המדפסת שלך עבור הדפסה אלחוטית.
3. אם Epson iPrint אינו מותקן, התקן אותו.  
"התקנת Epson iPrint" בעמוד 314
4. חבר את ההתקן החכם שלך לאותה רשת אלחוטית כמו המדפסת שלך.
5. התחל את Epson iPrint.
6. הקש **Photos** במסך הבית.
7. הקש על מיקום התצלום שאתה רוצה להדפיס.
8. בחר את התצלום שאתה רוצה להדפיס והקש **Next**.
9. הקש **Print**.

## הדפסת תצלומים תוך שימוש במאפשר ההדפסה של Epson

תוכל להדפיס באופן אלחוטי את המסמכים, הדוא"ל הצילומים ועמודי האינטרנט שלך ישירות מתוך טלפון או טבלט Android שברשותך (Android גרסה 4.4 או מאוחרת ממנה). באמצעות כמה הקשות, יגלה התקן ה-Android שברשותך מדפסת Epson שמחוברת לאותה רשת אלחוטית.

לתשומת לבך:  
הפעולות יכולות להשתנות בהתאם להתקן.

1. טען נייר לתוך המדפסת.  
"הטענת נייר לתוך ה-מחסנית נייר 1" בעמוד 34  
"הטענת נייר לתוך ה-מחסנית נייר 2" בעמוד 38  
"הטענת נייר לתוך ה-חריץ מזין נייר אחורי" בעמוד 42
2. הגדר את המדפסת שלך עבור הדפסה אלחוטית.
3. בהתקן ה-Android שלך, התקן את תוסף מאפשר ההדפסה של Epson מ-Google Play.
4. חבר את התקן ה-Android שלך לאותה רשת אלחוטית שהמדפסת שלך משתמשת בה.

5. גש אל הגדרות בהתקן ה-Android שלך, בחר הדפסה, ואז אפשר את מאפשר ההדפסה של Epson.
6. מתוך אפליקציית Android כמו Chrome, הקש על סמל התפריט והדפס את מה שנמצא על המסך.  
לתשומת לבך:  
אם אינך רואה את המדפסת שלך, הקש כל המדפסות ובחר את המדפסת שלך.

## הדפסת צילומים ממצלמה דיגיטלית

לתשומת לבך:

- תוכל להדפיס צילומים ישירות מתוך מצלמה דיגיטלית תואמת PictBridge. לפרטים נוספים על ביצוע פעולות במצלמה שלך, עיין בתיעוד שמלווה את המצלמה שלך.
- בדרך כלל ניתנת קדימות להגדרות המצלמה הדיגיטלית; אולם, במצבים הבאים יקבלו הגדרות המדפסת קדימות.
  - כאשר הגדרת ההדפסה של המצלמה מגדירה "להשתמש בהגדרות המדפסת"
  - כאשר בוחרים את האפשרות Sepia או B&W בהגדרות ההדפסה של המדפסת.
  - כאשר שילוב בין הגדרות ההדפסה של המצלמה ושל המדפסת יוצר הגדרות שאינן זמינות במדפסת.

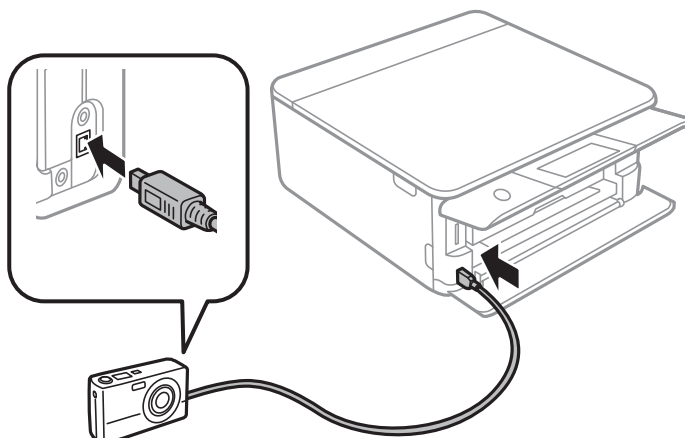
## הדפסת תצלומים ממצלמה דיגיטלית המחוברת באמצעות כבל USB

תוכל להדפיס צילומים ישירות ממצלמה דיגיטלית המחוברת לכבל USB.

1. הסר התקן זיכרון מהמדפסת.
2. טען נייר לתוך המדפסת.
  - "הטענת נייר לתוך ה-מחסנית נייר 1" בעמוד 34
  - "הטענת נייר לתוך ה-מחסנית נייר 2" בעמוד 38
  - "הטענת נייר לתוך ה-חריץ מזין נייר אחורי" בעמוד 42
3. בחר **Settings < Camera Print Settings** בלוח הבקרה.
4. בחר **Print Settings** או **Photo Adjustments** ושנה את ההגדרות במידת הצורך.



5. הדלק את המצלמה הדיגיטלית ואז חבר אותה למדפסת באמצעות כבל USB.



לתשומת לבך:  
על כבל ה-USB להיות קצר משני מטרים.

6. בחר את הצילומים שברצונך להדפיס מהמצלמה הדיגיטלית, בצע הגדרות כמו מספר עותקים, ואז התחל להדפיס.

## הדפסה תצלומים ממצלמה דיגיטלית המחוברת באופן אלחוטי

תוכל להדפיס צילומים באופן אלחוטי מתוך מצלמות דיגיטליות שתומכות ב-DPS על תקן IP (להלן, PictBridge (LAN אלחוטי)).

1. ודא שהסמל שמעיד על כך שהמדפסת מחוברת לרשת אלחוטית מוצג במסך הבית.

"מדריך לסמל הרשת" בעמוד 24

2. טען נייר לתוך המדפסת.

"הטענת נייר לתוך ה-מחסנית נייר 1" בעמוד 34

"הטענת נייר לתוך ה-מחסנית נייר 2" בעמוד 38

"הטענת נייר לתוך ה-חריץ מזין נייר אחורי" בעמוד 42

3. בחר **Settings < Camera Print Settings** בלוח הבקרה.

4. בחר **Print Settings** או **Photo Adjustments** ושנה את ההגדרות במידת הצורך.

5. חבר את המצלמה הדיגיטלית אל אותה רשת שאליה מחוברת המדפסת.

6. הצג את רשימת המדפסות הזמינות במצלמה הדיגיטלית, ואז בחר את המדפסת שאליה ברצונך להתחבר.

לתשומת לבך:

כדי לבדוק את שם המדפסת, הקשה על סמל מצב הרשת במסך הבית.

אם יש למצלמה הדיגיטלית שלך פונקציה שמאפשרת לה לרשום מדפסות, תוכל להתחבר למדפסת באמצעות בחירתה מהמצלמה בפעם הבאה.

7. בחר את הצילומים שברצונך להדפיס מהמצלמה הדיגיטלית, בצע הגדרות כמו מספר עותקים, ואז התחל להדפיס.

8. נתק את חיבור LANPictBridge (אלחוטי) אל המדפסת מהמצלמה הדיגיטלית.

**חשוב!**

כאשר אתה משתמש ב-LANPictBridge (אלחוטי), תוכל להשתמש בפונקציות מדפסת אחרות או להדפיס מהתקנים אחרים. נתק מיד אחרי שתסיים את ההדפסה.

## הדפסה על מעטפות

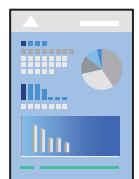
### הדפסה על מעטפות ממחשב (Windows)

1. טען מעטפות לתוך המדפסת.
  - "הטענת מעטפות לתוך ה-מחסנית נייר 2" בעמוד 44
  - "הטענת נייר לתוך ה-חריץ מזין נייר אחורי" בעמוד 42
2. פתח את הקובץ שברצונך להדפיס.
3. עבור לחלון של מנהל ההתקן של המדפסת.
4. בחר את גודל המעטפה מתוך גודל המסמך בלשונית ראשי, ואז בחר מעטפה מתוך סוג דף.
5. הגדר את הפריטים האחרים בכרטיסיות ראשי ו-אפשרויות נוספות לפי הצורך, ולאחר מכן לחץ על אישור.
6. לחץ על הדפס.

## הדפסת מסמכים

### הדפסה ממחשב — Windows

#### הדפסה באמצעות הגדרות קלות



לתשומת לבך:

□ עיין בעזרה המקוונת כדי לקורא הסברים על פרטי הגדרת מנהל ההתקן של המדפסת. לחץ על פריט כלשהו באמצעות לחצן העכבר הימני ולאחר מכן לחץ על עזרה.

□ הפעולות יכולות להשתנות, תלוי ביישום. לקבלת מידע נוסף, עיין בעזרה של האפליקציה.

1. טען נייר לתוך המדפסת.

"הטענת נייר לתוך ה-מחסנית נייר 1" בעמוד 34

"הטענת נייר לתוך ה-מחסנית נייר 2" בעמוד 38

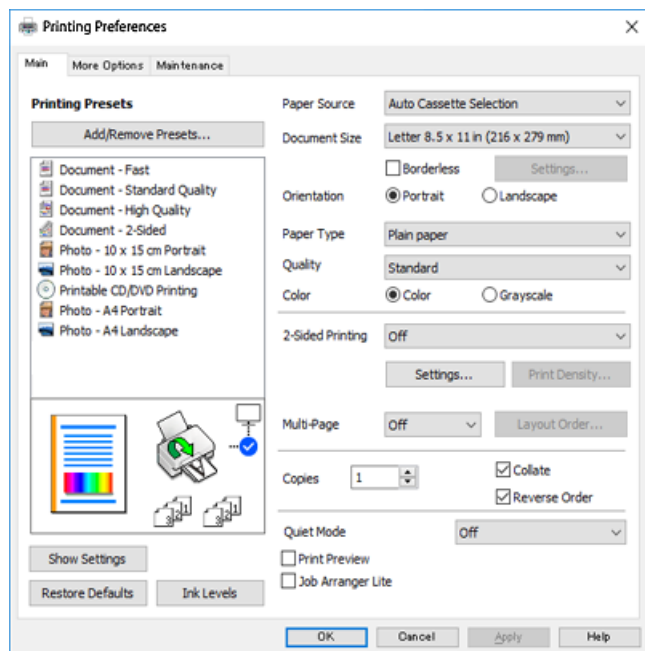
"הטענת נייר לתוך ה-חריץ מזין נייר אחורי" בעמוד 42

2. פתח את הקובץ שברצונך להדפיס.

3. בחר הדפס או הגדרות הדפסה מתוך התפריט קובץ.

4. בחר את המדפסת שלך.

5. בחר העדפות או מאפיינים כדי לגשת אל חלון מנהל ההתקן של המדפסת.



6. הגדר את ההגדרות הבאות.

□ מקור נייר: בחר את מקור הדפים שאליו הכנסת את הדף.

□ גודל המסמך: בחר את גודל הדף שהכנסת למדפסת.

□ ללא שוליים: בחר להדפיס ללא שוליים סביב התמונה.

בהדפסה ללא שוליים הנתונים שמודפסים מוגדלים מעט יותר מגודל הדף כך שלא מודפסים שוליים סביב קצוות הדף. לחץ על הגדרות כדי לבחור את מידת ההגדלה.

□ כיוון: בחר את הכיוון שהוגדר ביישום.

□ סוג דף: בחר את סוג הנייר שהכנסת.

"רשימת סוגי הנייר" בעמוד 33

□ איכות: בחר את איכות ההדפסה.

בחירה באפשרות גבוהה גורמת להדפסה באיכות גבוהה יותר אך ההדפסה עלולה להיות אטית יותר. אם ברצונך להדפיס על נייר רגיל תוך שימוש באיכות הרבה יותר גבוהה, בחר הכי טובה. שים לב שמהירות ההדפסה עשויה להאט במידה ניכרת.

□ צבע: בחר ב-גווני אפור כאשר ברצונך להדפיס בשחור או בגווני אפור.

לתשומת לבך:

אם אתה מדפיס על מעטפות, בחר באפשרות כיוון עבור ההגדרה לרוחב.

7. לחץ על אישור כדי לסגור את חלון מנהל ההתקן של המדפסת.

8. לחץ על הדפס.

לתשומת לבך:

אם ברצונך לבטל את ההדפסה, לחץ לחיצה ימנית על המדפסת שלך בתוך התקנים ומדפסות, מדפסות, או בתוך מדפסות ופקסים. לחץ ראה מה נמצא בהדפסה, לחץ לחיצה ימנית על העבודה שברצונך לבטל, ואז בחר ביטול. אולם, אין באפשרותך לבטל אי אפשר לבטל עבודת הדפסה מהמחשב ברגע שהיא נשלחה למדפסת בשלמותה. במקרה זה, בטל את עבודה ההדפסה באמצעות לוח הבקרה של המדפסת.

מידע קשור

← "גודל הנייר וכמויות הדפים" בעמוד 304

← "אפשרויות תפריט עבור מנהל התקן המדפסת" בעמוד 80

### אפשרויות תפריט עבור מנהל התקן המדפסת

פתח את חלון ההדפסה באפליקציה, בחר את המדפסת ואז גש לחלון מנהל התקן המדפסת.

לתשומת לבך:

התפריטים עשויים להשתנות בהתאם לאפשרות שבחרת.

לשונית ראשי

מצבי הדפסה קבועים מראש:

הוסף/הסר מצבים קבועים מראש:

תוכל להוסיף או להסיר הגדרות קבועות מראש משלך עבור הגדרות הדפסה בהן אתה משתמש לעיתים תדירות. בחר מתוך הרשימה את ההגדרה הקבועה מראש בה ברצונך להשתמש.

מקור נייר:

בחר את מקור הנייר שממנו מוזן הנייר. בחר 'בחירה אוטומטית' כדי לבחור באופן אוטומטי את מקור הנייר הנבחר בהגדרות ההדפסה במדפסת. אם תאפשר את פונקציות החלפת המחסנית האוטומטית, תזין המדפסת באופן אוטומטי נייר מתוך מחסנית נייר 2 כאשר הנייר ייגמר במחסנית נייר 1. טען את אותו נייר (סוג וגודל) במחסנית נייר 1 ומחסנית נייר 2.

גודל המסמך:

בחר את גודל הנייר עליו תרצה להדפיס. אם בחרת מוגדר אישית, הזן את רוחב ואורך הנייר.

## ללא שוליים:

מגדיל את נתוני ההדפסה מעט יותר מגודל הדף כך שלא מודפסים שוליים סביב קצוות הדף. לחץ על הגדרות כדי לבחור את מידת ההגדלה.

## כיוון:

בחר את כיוון ההדפסה.

## סוג דף:

בחר את סוג הנייר עליו ברצונך להדפיס.

## איכות:

בחר את איכות ההדפסה בה תרצה לבצע את ההדפסה. האפשרויות משתנות בהתאם לסוג הנייר. בחירה באפשרות גבוהה גורמת להדפסה באיכות גבוהה יותר אך ההדפסה עלולה להיות אטית יותר. אם ברצונך להדפיס על נייר רגיל תוך שימוש באיכות הרבה יותר גבוהה, בחר הכי טובה. שים לב שמהירות ההדפסה עשויה להאט במידה ניכרת.

## צבע:

בחר אם להדפיס בצבע או בשחור לבן.

## הדפסה דו-צדדית:

מאפשר לך לבצע הדפסה דו-צדדית.

## :Settings

תוכל לציין את הצד המיועד לכריכה ואת שולי הכריכה. בעת הדפסה של מסמכים מרובי-עמודים, תוכל לבחור להדפיס החל מצידו הקדמי או מצידו האחורי של העמוד.

## צפיפות הדפסה:

בחר את סוג המסמך על מנת להתאים את צפיפות ההדפסה. אם נבחרת צפיפות ההדפסה המתאימה, תוכל למנוע מתמונות לחלחל אל הצד הנגדי. בחר ידני כדי לכוון באופן ידני את צפיפות ההדפסה.

## ריבוי עמודים:

מאפשר לך להדפיס מספר עמודים על גליון אחד או לבצע הדפסה של פוסטר. לחץ סדר פריסה כדי לציין את הסדר שבו יודפסו הדפים.

## :Copies

הגדר את מספר העותקים שברצונך להדפיס.

## איסוף:

מדפיס מסמכים רבי-עמודים תוכך איסוף בסדר הנכון ומיונם לסטים נפרדים.

## סדר הפוך:

מאפשר לך להדפיס מהעמוד האחרון כך שהעמודים ייערמו בסדר הנכון אחרי הדפסתם.

מצב שקט:

מצמצם את הרעש שמשמיע המדפסת. עם זאת, הפעלת תכונה זו עשויה להאט את מהירות המדפסת.

תצוגה לפני ההדפסה:

מציג תצוגה מקדימה של המסמך שלך לפני הדפסתו.

**Job Arranger Lite**:

Job Arranger Lite מאפשר לשלב כמה קבצים שנוצרו בידי יישומים שונים ואז להדפיסם כעבודת הדפסה אחת.

הצג הגדרות/הסתר הגדרות:

מציגה רשימה של פריטים מוגדרים בלשוניות ראשי ו-אפשרויות נוספות. תוכל להציג או להסתיר את מסך רשימת ההגרות הנוכחי.

אפס לברירת מחדל:

מחזירה את כל ההגדרות לערכי ברירת המחדל שקבע היצרן. גם ההגדרות בלשונית אפשרויות נוספות תוחזרנה לערכי ברירת המחדל שלהן.

רמות דיו:

מציג את רמת הדיו המקורבת.

לשונית אפשרויות נוספות

מצבי הדפסה קבועים מראש:

הוסף/הסר מצבים קבועים מראש:

תוכל להוסיף או להסיר הגדרות קבועות מראש משלך עבור הגדרות הדפסה בהן אתה משתמש לעיתים תדירות. בחר מתוך הרשימה את ההגדרה הקבועה מראש בה ברצונך להשתמש.

גודל המסמך:

בחר את גודל הנייר עליו תרצה להדפיס.

הנייר שיוצא:

בחר את גודל הנייר עליו תרצה להדפיס. אם גודל המסמך שונה מ-הנייר שיוצא, תיבחר האפשרות הקטן/הגדל מסמך באופן אוטומטי. אין צורך לבחור אפשרות זו בעת הדפסה בלא להקטין או להגדיל את גודל המסמך.

הקטן/הגדל מסמך:

מאפשרת לך להקטין או להגדיל את גודלו של מסמך.

התאם לעמוד:

מקטינה או מגדילה באופן אוטומטי את המסמך כך שיתאים לגודל הנייר שנבחר ב-הנייר שיוצא.

הגדל ל-:

הדפסה עם אחוז סציפי.

מרכז:

הדפסת תמונות במרכז הנייר.

תיקון צבעים:

אוטומטי:

מתאימה הגוון של תמונות באופן אוטומטי.

מותאם אישית:

מאפשרת לך לבצע תיקון צבע ידני. לחיצה על מתקדם פותחת את מסך תיקון צבע שבו תוכל לבחור שיטה מפורטת של תיקון צבע. לחץ אפשרויות תמונה כדי לאפשר הדפסה בצבע אוניברסלי, תיקון עיניים אדומות, ולחדד הדפסה עבור קווים דקים.

תכונות סימני מים:

מאפשרת לך לבצע הגדרות עבור סימני מים.

הוסף/מחק:

מאפשרת לך להוסיף או להסיר כל סימן מים שתוצה.

הגדרות:

מאפשרת לך להגדיר את שיטת הדפסת סימן המים.

הגדרות נוספות:

סובב ב-180°:

מסובבת את העמודים 180 מעלות לפני הדפסתם. בחר פריט זה כאשר אתה מדפיס על נייר כמו מעטפות המוטענות בכיוון קבוע בתוך המדפסת.

הדפסה דו-כיוונית:

הדפסה כשראש ההדפסה זו בשני הכיוונים. ההדפסה מהירה יותר אך האיכות נמוכה יותר.

תמונת מראה:

הופכת את התמונה כך שהיא מודפסת כפי שהיתה מופיעה בראי.

הצג הגדרות/הסתר הגדרות:

מציגה רשימה של פריטים מוגדרים בלשוניות ראשי ו-אפשרויות נוספות. תוכל להציג או להסתיר את מסך רשימת ההגדרות הנוכחי.

אפס לברירת מחדל:

מחזירה את כל ההגדרות לערכי ברירת המחדל שקבע היצרן. גם ההגדרות בלשונית ראשי תוחזרנה לערכי ברירת המחדל שלהן.

## לשונית תחזוקה

### בדוק את נחיר ראש ההדפסה

מדפיסה דפוס בדיקת נחיר במטרה לבדוק אם יש סתימה בנחירי ראש ההדפסה.

### ניקוי ראש הדפסה:

מנקה את הנחירים הסתומים בראש ההדפסה. יש לנקות את ראש ההדפסה רק אם הנחירים סתומים, משום שתכונה זו משתמשת בכמות מסוימת של דיו. הדפס דפוס בדיקת נחירים ואז בחר ניקוי אם קיימים רק מספר פגמים בדפוס. ניקוי מכני צורך יותר דיו מאשר ניקוי. השתמש באפשרות זו רק אם קיימים פגמים רבים בדפוס בדיקת הנחירים.

### Job Arranger Lite

Job Arranger Lite מאפשר לשלב כמה קבצים שנוצרו בידי יישומים שונים ואז להדפיסם כעבודת הדפסה אחת.

### EPSON Status Monitor 3

פותחת את חלון EPSON Status Monitor 3. כאן תוכל לוודא את מצב המדפסת והחומרים המתכלים.

### העדפות מעקב:

מאפשרת לך לבצע הגדרות לשל פריטים בחלון EPSON Status Monitor 3.

### הגדרות מורחבות:

מאפשרת לך לבצע מקוון הגדרות. לפרטים נוספים, לחץ לחיצה ימנית על כל פריט כדי לצפות ב- עזרה.

### תור הדפסה:

מציגה את העבודות הממתינוות להדפסה. תוכל לבדוק, לעצור או להפעיל מחדש עבודות הדפסה.

### שפה:

משנה את השפה בה יעשה שימוש בחלון מנהל התקן המדפסת. כדי ליישם את ההגדרות, סגור את מנהל התקן המדפסת, ואז פתח אותו שוב.

### עדכון תוכנה:

מפעיל את EPSON Software Updater כדי לבדוק את המהדורות העדכניות ביותר של האפליקציות באינטרנט.

### הזמנה באינטרנט:

מאפשרת לך גישה לאתר שבו תוכל לרכוש מחסניות דיו של Epson.

### תמיכה טכנית:

אם המדריך מותקן במחשב, המדריך יוצג. אם המדריך לא מותקן, תוכל להתחבר אל אתר האינטרנט של Epson כדי לבדוק את המדריך ואת התמיכה הטכנית הזמינה.



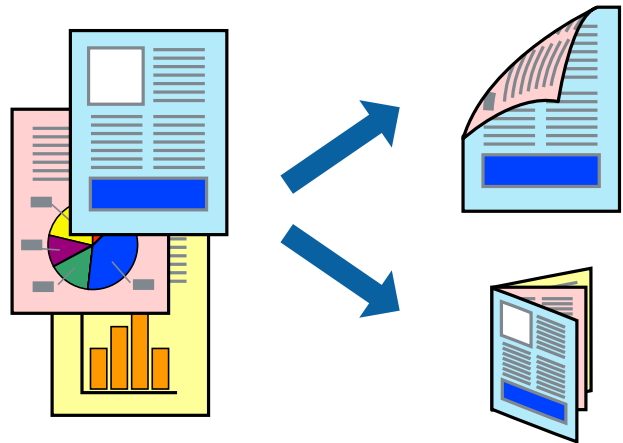
## הדפסה דו-צדדית

ניתן להשתמש באחת מהשיטות הבאות כדי להדפיס על שני צידי הנייר.

הדפסה דו-צדדית אוטומטית

הדפסה דו-צדדית ידנית

כשהמדפסת מסיימת להדפיס את הצד הראון, הפוך את הנייר כדי להדפיס על הצד השני.



לתשומת לבך:

תכונה זאת אינה זמינה בשביל הדפסה ללא גבולות.

הדפסה דו-צדדית אינה זמינה באמצעות ה-חריץ מזין נייר אחורי.

אם אינך משתמש בנייר המתאים להדפסה דו-צדדית, איכות ההדפסה עלולה להיות ירודה והנייר עלול להיתקע.

"נייר עבור הדפסה דו-צדדית" בעמוד 307

דיו עלולה להיספג מבעד לנייר ולהגיע אל צדו השני.

לא תוכל לבצע הדפסה דו-צדדית ידנית אם לא תאפשר את **EPSON Status Monitor 3**. אם **EPSON Status Monitor 3** מושבת, גש אל חלון מנהל ההתקן של המדפסת, לחץ על הגדרות מורחבות בלשונית תחזוקה ולאחר מכן בחר הפעל את **EPSON Status Monitor 3**.

עם זאת, יתכן שהיא לא תהיה זמינה כאשר ניגשים למדפסת באמצעות רשת או כשמשתמשים בה כמדפסת משותפת.

1. טען נייר לתוך המדפסת.

"הסענת נייר לתוך ה-מחסנית נייר 1" בעמוד 34

"הסענת נייר לתוך ה-מחסנית נייר 2" בעמוד 38

"הסענת נייר לתוך ה-חריץ מזין נייר אחורי" בעמוד 42

2. פתח את הקובץ שברצונך להדפיס.

3. בחר הדפס או הגדרות הדפסה מתוך התפריט קובץ.

4. בחר את המדפסת שלך.

5. בחר העדפות או מאפיינים כדי לגשת אל חלון מנהל ההתקן של המדפסת.

6. בחר את שיטת הדפסה דו-צדדית בלשונית ראשי.

7. לחץ על הגדרות, בצע את ההגדרות המתאימות ולאחר מכן לחץ על אישור.

8. לחץ על צפיפות הדפסה, קבע את ההגדרות המתאימות ולאחר מכן לחץ על אישור.

בעת הגדרת צפיפות הדפסה, נין לשנות את צפיפות ההדפסה בהתאם לסוג המסמך.

לתשומת לבך:

הגדרה זו אינה זמינה כאשר בוחרים הדפסה ידנית דו-צדדית.

ההדפסה עשויה להיות איטית, בהתאם לשילוב האפשרויות שבחרת בהגדרה בחר סוג מסמך בחלון צפיפות הדפסה ובהגדרה איכות בכרטיסייה ראשי.

9. הגדר את הפריטים האחרים בכרטיסיות ראשי ו-אפשרויות נוספות לפי הצורך, ולאחר מכן לחץ על אישור.

"לשונית ראשי" בעמוד 80

"לשונית אפשרויות נוספות" בעמוד 82

10. לחץ על הדפס.

כשמדפיסים הדפסה דו-צדדית ידנית, כשהמדפסת מסיימת להדפיס את הצד הראשון, יוצג חלון מוקפץ במחשב. פעל בהתאם להוראות המוצגות על המסך.

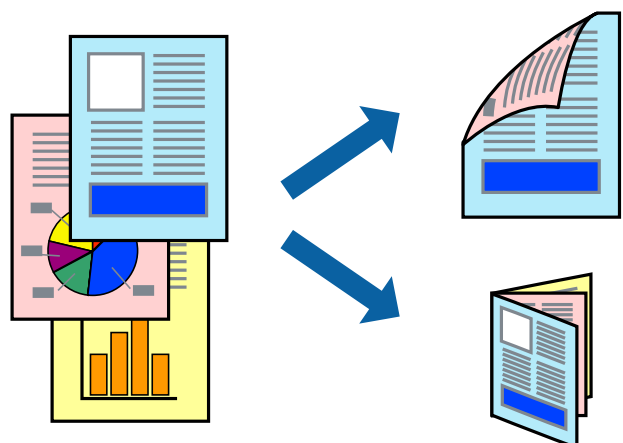
מידע קשור

← "גודל הנייר וכמויות הדפים" בעמוד 304

← "הדפסה באמצעות הגדרות קלות" בעמוד 78

## הדפסת חוברת

תוכל גם להדפיס חוברת שאפשר ליצור אותה באמצעות סידור העמודים מחדש וקיפול התדפיס.



לתשומת לבך:

☐ תכונה זאת אינה זמינה עם הדפסה ללא גבולות.

☐ הדפסה דו-צדדית אינה זמינה באמצעות ה-חריץ מזין נייר אחורי.

☐ אם אינך משתמש בנייר המתאים להדפסה דו-צדדית, איכות ההדפסה עלולה להיות ירודה והנייר עלול להיתקע.  
 "נייר עבור הדפסה דו-צדדית" בעמוד 307

☐ דיו עלולה להיספג מבעד לנייר ולהגיע אל צדו השני.

☐ לא תוכל לבצע הדפסה דו-צדדית ידנית אם לא תאפשר את *EPSON Status Monitor 3*. אם *EPSON Status Monitor 3* מושבת, גש אל חלון מנהל ההתקן של המדפסת, לחץ על הגדרות מורחבות בלשונית תחזוקה ולאחר מכן בחר הפעל את *EPSON Status Monitor 3*.

☐ עם זאת, יתכן שהיא לא תהיה זמינה כאשר ניגשים למדפסת באמצעות רשת או כשמשתמשים בה כמדפסת משותפת.

1. טען נייר לתוך המדפסת.

"הסענת נייר לתוך ה-מחסנית נייר 1" בעמוד 34

"הסענת נייר לתוך ה-מחסנית נייר 2" בעמוד 38

"הסענת נייר לתוך ה-חריץ מזין נייר אחורי" בעמוד 42

2. פתח את הקובץ שברצונך להדפיס.

3. בחר הדפס או הגדרות הדפסה מתוך התפריט קובץ.

4. בחר את המדפסת שלך.

5. בחר העדפות או מאפיינים כדי לגשת אל חלון מנהל ההתקן של המדפסת.

6. בחר את שיטת הדפסה דו-צדדית בלשונית ראשי.

7. בחר חוברת בלשונית **Settings** של מנהל ההתקן של המדפסת.

8. לחץ OK.

☐ כריכה באמצע: השתמש בשיטה זו בעת הדפסת מספר קטן של עמודים שניתן לערום אותם ולקפל אותם בקלות לשניים.

☐ כריכה מהצד. השתמש בשיטה זו בעת הדפסה גליון אחת (ארבעה עמודים) בכל פעם, תוך קיפול כל גליון לשניים, ואחר שילוב כל הגליונות יחד בכרך אחד.

9. לחץ על צפיפות הדפסה, קבע את ההגדרות המתאימות ולאחר מכן לחץ על אישור.  
 בעת הגדרת צפיפות הדפסה, נין לשנות את צפיפות ההדפסה בהתאם לסוג המסמך.

לתשומת לבך:

☐ הגדרה זו אינה זמינה כאשר בוחרים הדפסה ידנית דו-צדדית.

☐ ההדפסה עשויה להיות איטית, בהתאם לשילוב האפשרויות שבחרת בהגדרה בחר סוג מסמך בחלון צפיפות הדפסה ובהגדרה איכות בכרטיסייה ראשי.

10. הגדר את הפריטים האחרים בכרטיסיות ראשי ו-אפשרויות נוספות לפי הצורך, ולאחר מכן לחץ על אישור.

"לשונית ראשי" בעמוד 80

"לשונית אפשרויות נוספות" בעמוד 82

11. לחץ על הדפס.

כשמדפיסים הדפסה דו-צדדית ידנית, כשהמדפסת מסיימת להדפיס את הצד הראשון, יוצג חלון מוקפץ במחשב. פעל בהתאם להוראות המוצגות על המסך.

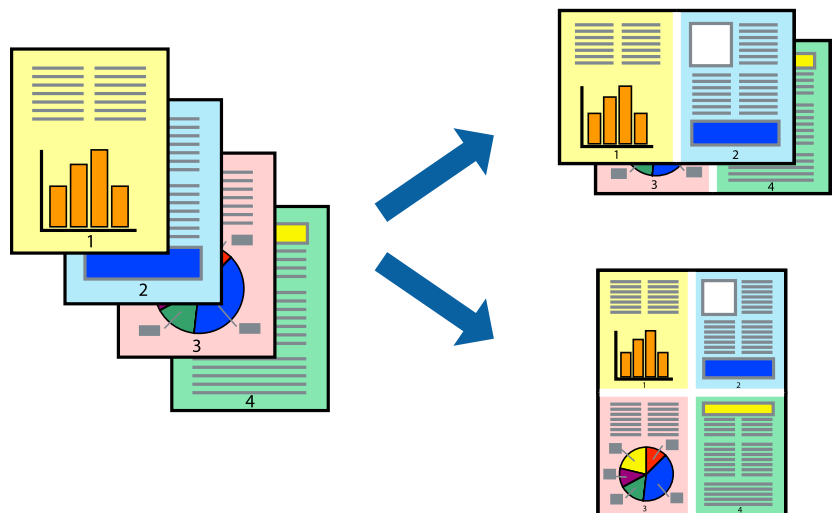
מידע קשור

← "גודל הנייר וכמויות הדפים" בעמוד 304

← "הדפסה באמצעות הגדרות קלות" בעמוד 78

## הדפסת כמה עמודים על גיליון אחד

באפשרותך להדפיס שני עמודים של נתונים על גיליון נייר אחד.



לתשומת לבך:

תכונה זאת אינה זמינה בשביל הדפסה ללא גבולות.

1. טען נייר לתוך המדפסת.

"הטענת נייר לתוך ה-מחסנית נייר 1" בעמוד 34

"הטענת נייר לתוך ה-מחסנית נייר 2" בעמוד 38

"הטענת נייר לתוך ה-חריץ מזין נייר אחורי" בעמוד 42

2. פתח את הקובץ שברצונך להדפיס.

3. בחר הדפס או הגדרות הדפסה מתוך התפריט קובץ.

4. בחר את המדפסת שלך.

5. בחר העדפות או מאפיינים כדי לגשת אל חלון מנהל ההתקן של המדפסת.

6. בלשונית ראשי של מנהל התקן המדפסת, לחץ 2 עמודים בדף או 4 עמודים בדף כהגדרה של ריבוי עמודים.
7. לחץ על סדר פריסה, בצע את ההגדרות המתאימות ולאחר מכן לחץ על אישור.
8. הגדר את הפריטים האחרים בכרטיסיות ראשי ו-אפשרויות נוספות לפי הצורך, ולאחר מכן לחץ על אישור.
  - "לשונית ראשי" בעמוד 80
  - "לשונית אפשרויות נוספות" בעמוד 82
9. לחץ על הדפס.

מידע קשור

← "הדפסה באמצעות הגדרות קלות" בעמוד 78

## הדפסה כך שהתדפיס יתאים לגודל הנייר

בחר את גודל הנייר שהטענת במדפסת בתור הגדרת גודל נייר היעד.



לתשומת לבך:

תכונה זאת אינה זמינה בשביל הדפסה ללא גבולות.

1. טען נייר לתוך המדפסת.
  - "הטענת נייר לתוך ה-מחסנית נייר 1" בעמוד 34
  - "הטענת נייר לתוך ה-מחסנית נייר 2" בעמוד 38
  - "הטענת נייר לתוך ה-חריץ מזין נייר אחורי" בעמוד 42
2. פתח את הקובץ שברצונך להדפיס.
3. בחר הדפס או הגדרות הדפסה מתוך התפריט קובץ.
4. בחר את המדפסת שלך.
5. בחר העדפות או מאפיינים כדי לגשת אל חלון מנהל ההתקן של המדפסת.

6. קבע את ההגדרות שלהלן בכרטיסייה אפשרויות נוספות.
- גודל המסמך: בחר את גודל הנייר שהגדרת בהגדרות האפליקציה.
  - הנייר שיוצא: בחר את גודל הדף שהכנסת למדפסת.
- התאם לעמוד נבחרת באופן אוטומטי.
- לתשומת לבך:  
לחץ מרכז כדי להדפיס את התמונה המוקטנת באמצע הנייר.
7. הגדר את הפריטים האחרים בכרטיסיות ראשי ו-אפשרויות נוספות לפי הצורך, ולאחר מכן לחץ על אישור.
- "לשונית ראשי" בעמוד 80
  - "לשונית אפשרויות נוספות" בעמוד 82
8. לחץ על הדפס.

מידע קשור  
← "הדפסה באמצעות הגדרות קלות" בעמוד 78

## הדפסת מסמך שהוקטן או הוגדל בכל רמת הגדלה

באפשרותך להקטין מסמך או להגדילו באחוזים ספציפיים.



לתשומת לבך:  
תכונה זאת אינה זמינה בשביל הדפסה ללא גבולות.

1. טען נייר לתוך המדפסת.
  - "הטענת נייר לתוך ה-מחסנית נייר 1" בעמוד 34
  - "הטענת נייר לתוך ה-מחסנית נייר 2" בעמוד 38
  - "הטענת נייר לתוך ה-חריץ מזין נייר אחורי" בעמוד 42
2. פתח את הקובץ שברצונך להדפיס.

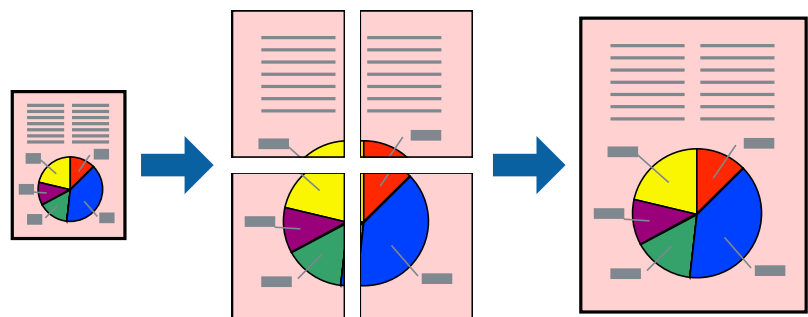
3. בחר הדפס או הגדרות הדפסה מתוך התפריט קובץ.
  4. בחר את המדפסת שלך.
  5. בחר העדפות או מאפיינים כדי לגשת אל חלון מנהל ההתקן של המדפסת.
  6. בלשונית מנהל ההתקן של המדפסת, אפשרויות נוספות, בחר את גודל המסמך מהגדרת גודל המסמך.
  7. בחר את גודל הנייר שעליו ברצונך להדפיס מהגדרת הנייר שיוצא.
  8. בחר הקטן/הגדל מסמך, הגדל ל-, ואז הזן אחוז.
  9. הגדר את הפריטים האחרים בכרטיסיות ראשי ו-אפשרויות נוספות לפי הצורך, ולאחר מכן לחץ על אישור.
- "לשונית ראשי" בעמוד 80  
"לשונית אפשרויות נוספות" בעמוד 82
10. לחץ על הדפס.

מידע קשור

← "הדפסה באמצעות הגדרות קלות" בעמוד 78

## הדפסת תמונה אחת על גבי דפים רבים על מנת להגדילה (ובכך ליצור פוסטר)

תכונה זו מאפשרת להדפיס תמונה אחת על מספר דפים. כך ניתן ליצור פוסטר גדול באמצעות הדבקתם זה אל זה.



לתשומת לבך:

תכונה זאת אינה זמינה בשביל הדפסה ללא גבולות.

1. טען נייר לתוך המדפסת.
  - "הטענת נייר לתוך ה-מחסנית נייר 1" בעמוד 34
  - "הטענת נייר לתוך ה-מחסנית נייר 2" בעמוד 38
  - "הטענת נייר לתוך ה-חריץ מזין נייר אחורי" בעמוד 42
2. פתח את הקובץ שברצונך להדפיס.
3. בחר הדפס או הגדרות הדפסה מתוך התפריט קובץ.

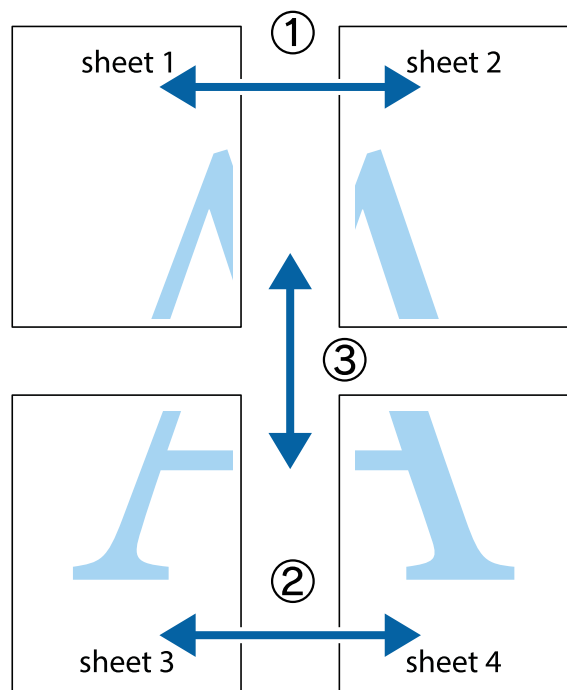
4. בחר את המדפסת שלך.
5. בחר העדפות או מאפיינים כדי לגשת אל חלון מנהל ההתקן של המדפסת.
6. בחר **2x1 Poster**, **2x2 Poster**, פוסטר 3x3, או פוסטר 4x4 מתוך ריבוי עמודים בלשונית ראשי.
7. לחץ על הגדרות, קבע את ההגדרות המתאימות ולאחר מכן לחץ על אישור.  
לתשומת לבך:  
הדפס שולי חיתוך מאפשר לך להדפיס מדריך חיתוך.
8. הגדר את הפריטים האחרים בכרטיסיות ראשי ו-אפשרויות נוספות לפי הצורך, ולאחר מכן לחץ על אישור.  
"לשונית ראשי" בעמוד 80  
"לשונית אפשרויות נוספות" בעמוד 82
9. לחץ על הדפס.

מידע קשור

← "הדפסה באמצעות הגדרות קלות" בעמוד 78

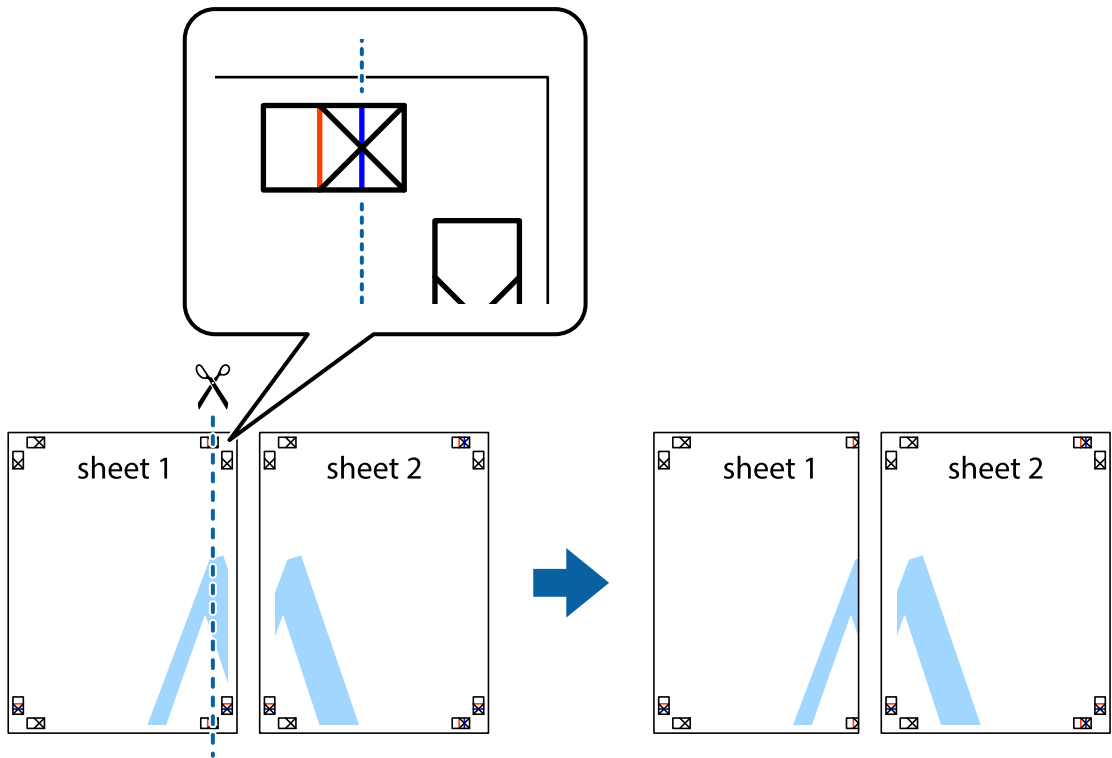
#### הדפסת פוסטרים תוך שימוש בסימני יישור חופפים

הנה דוגמה לאופן שבו אפשר להכין פוסטר כאשר בוחרים פוסטר 2x2 ובוחרים סימוני יישור חופפים ב-הדפס שולי חיתוך.

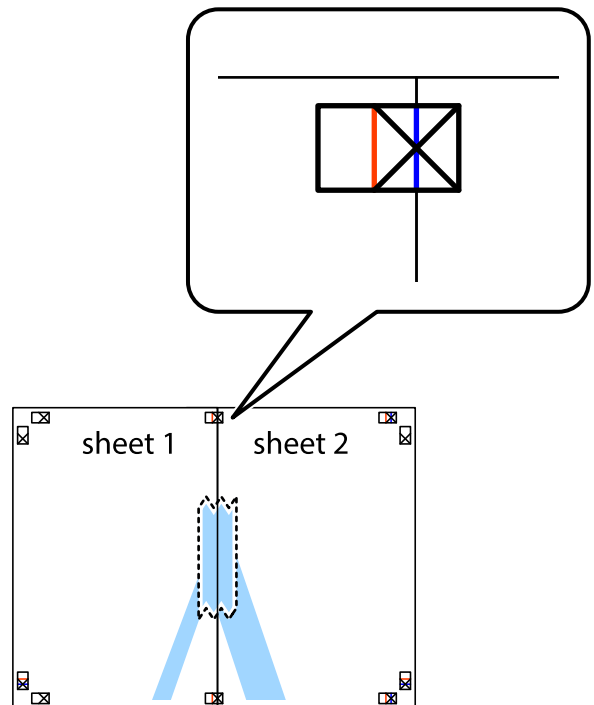




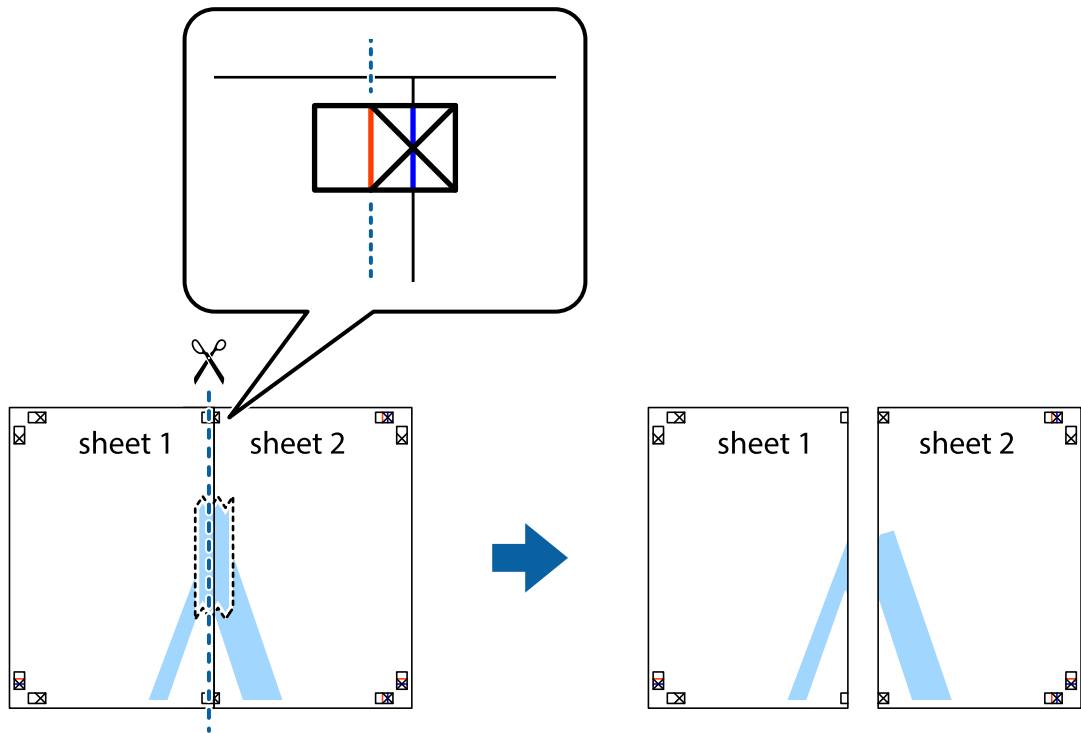
1. הכן את Sheet 1 ואת Sheet 2. גזור את השוליים של Sheet 1 לאורך הקו הכחול האנכי דרך המרכז של סימני הצלב העליונים והתחתונים.



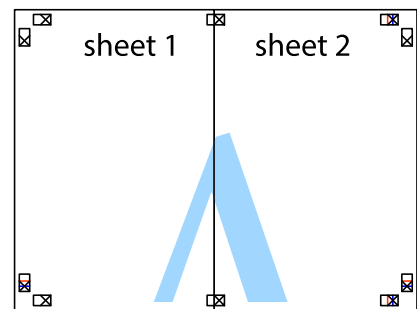
2. הנח את הקצה של Sheet 1 בקצה העליון של Sheet 2 ויישר את סימני הצלב; לאחר מכן הדבק בסרט הדבקה את שני הגיליונות יחד מהצד האחורי, הדבקה זמנית.



3. גזור את שני הגיליונות המודבקים לשניים לאורך הקו האדום האנכי דרך סמני היישור (הפעם, הקו לשמאל סימני הצלב).

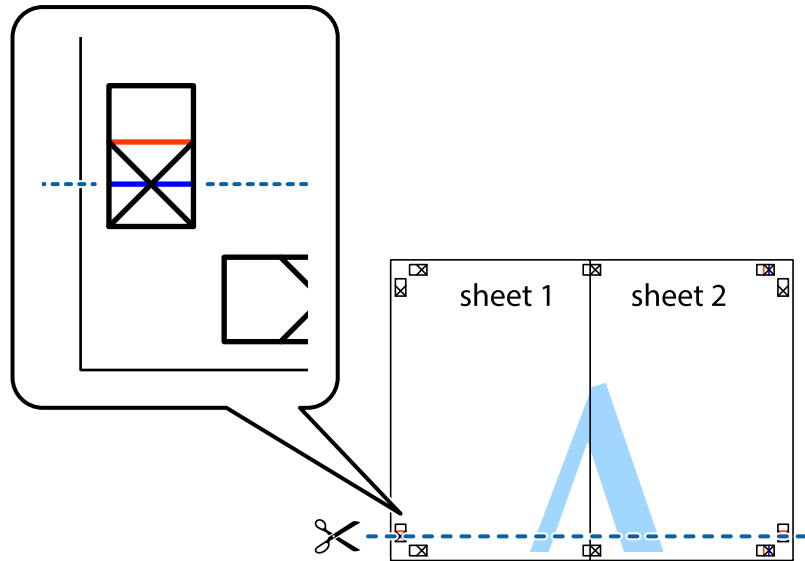


4. הדבק בסרט הדבקה את שני הגיליונות יחד מהצד האחורי.

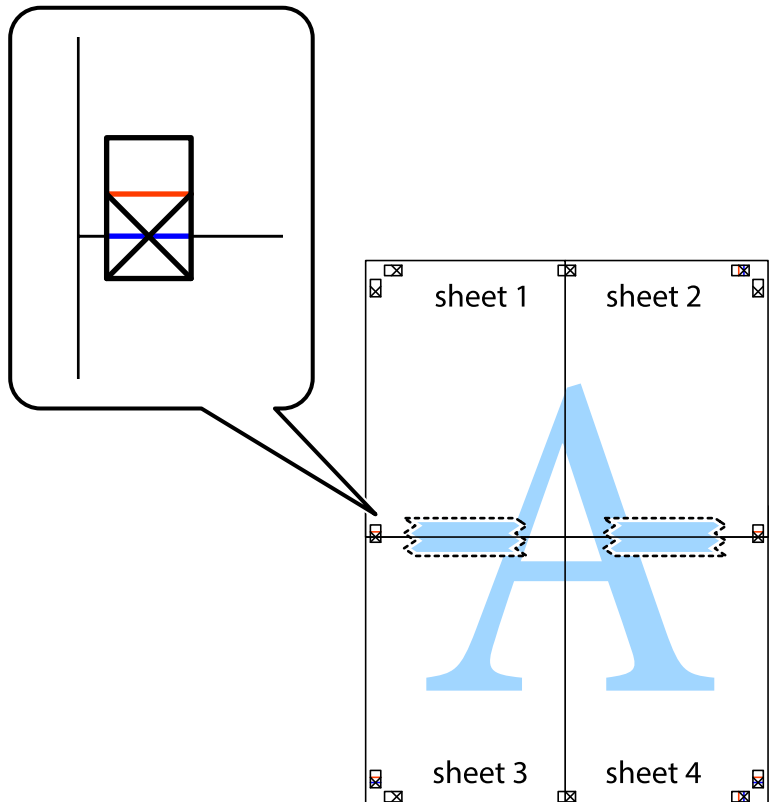


5. חזור על שלבים 1 עד 4 כדי להדביק יחד בסרט הדבקה את Sheet 3 ואת Sheet 4.

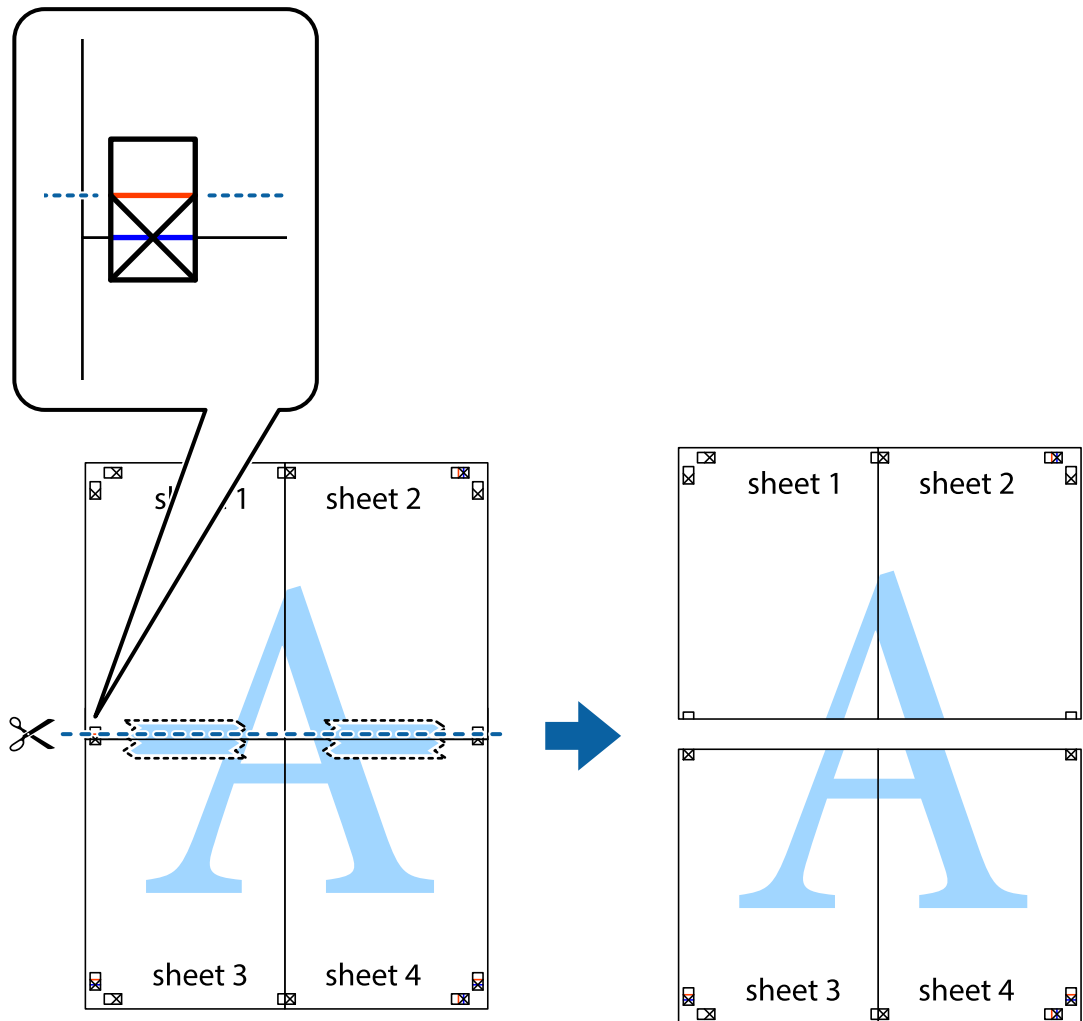
6. גזור את השוליים של Sheet 1 ושל Sheet 2 לאורך הקו הכחול האופקי דרך המרכז של סימני הצלב השמאליים והימניים.



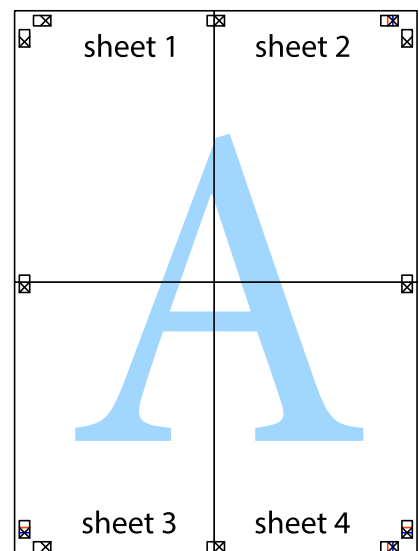
7. הנח את הקצה של Sheet 1 ושל Sheet 2 על גבי Sheet 3 ו-Sheet 4, יישר את סימני הצלב ולאחר מכן הדבק בסרט הדבקה את שני הגיליונות יחד מהצד האחורי, הדבקה זמנית.



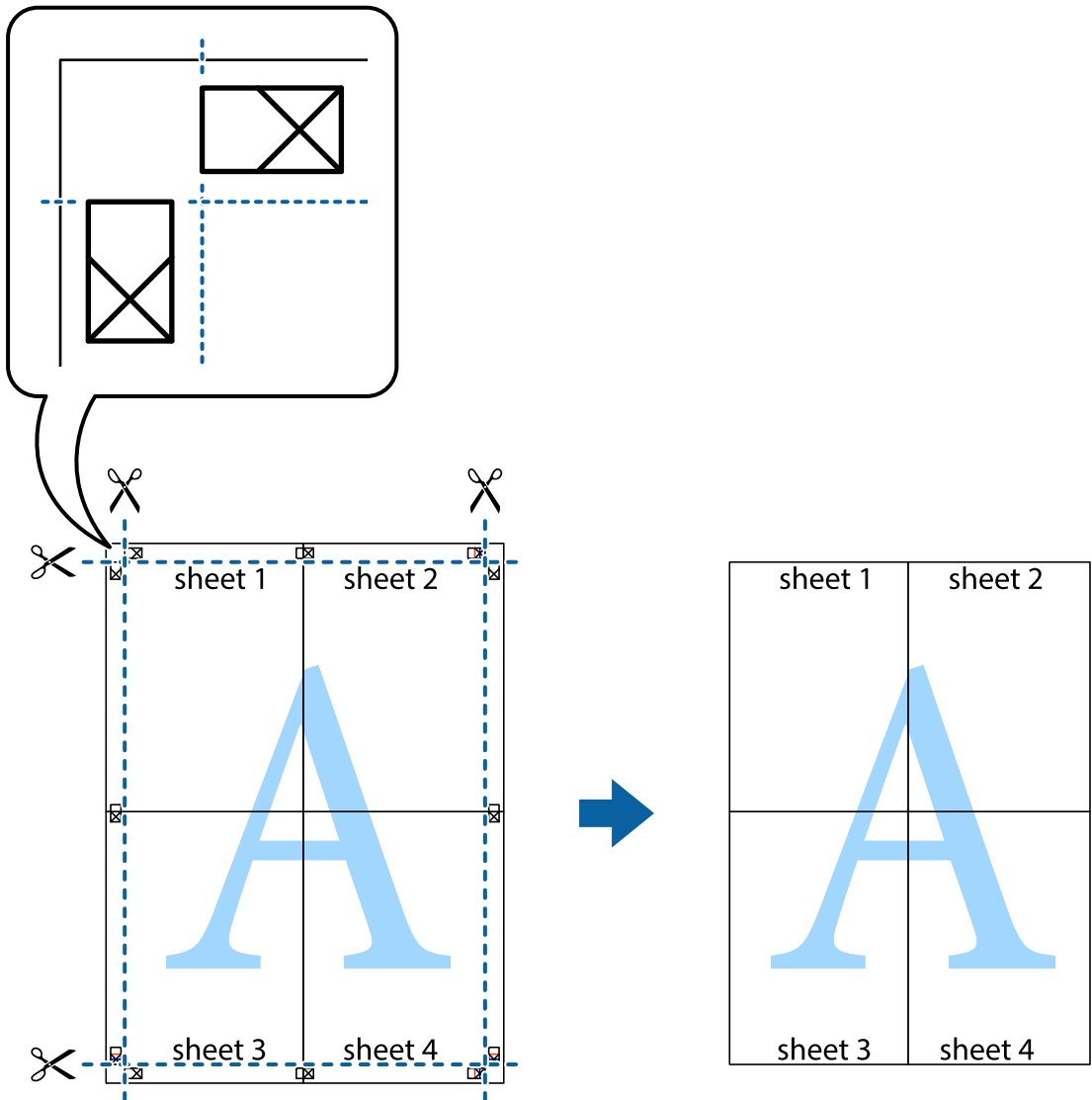
8. גזור את שני הגיליונות המודבקים לשניים לאורך הקו האדום האופקי דרך סמני היישור (הפעם, הקו מעל לסימני הצלב).



9. הדבק בסרט הדבקה את שני הגיליונות יחד מהצד האחורי.

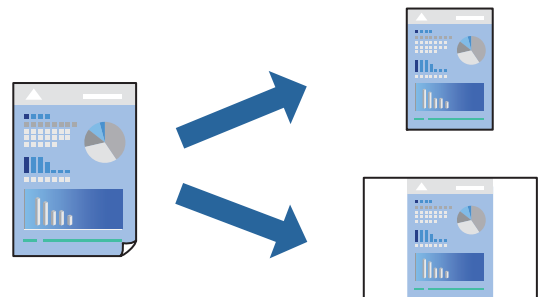


10. גזור את השוליים שנשארו לאורך המוליך החיצוני.



### הוסף הגדרות הדפסה שנקבעו מראש עבור הדפסה קלה

אם תיצור הגדרות קבועות מראש להדפסה אצל מנהל ההתקן של המדפסת תוכל להדפיס בקלות באמצעות בחירה בהגדרות הקבועות מראש המופיעות ברשימה.



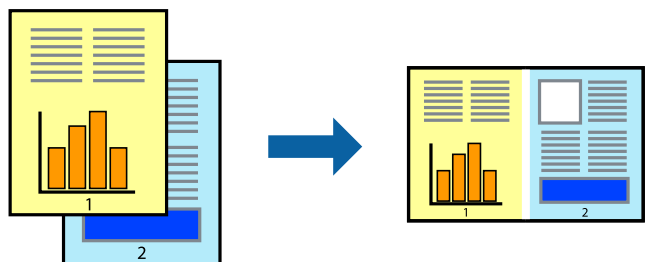
1. טען נייר לתוך המדפסת.  
 "הטענת נייר לתוך ה-מחסנית נייר 1" בעמוד 34  
 "הטענת נייר לתוך ה-מחסנית נייר 2" בעמוד 38  
 "הטענת נייר לתוך ה-חריץ מזין נייר אחורי" בעמוד 42
2. פתח את הקובץ שברצונך להדפיס.
3. בחר הדפס או הגדרות הדפסה מתוך התפריט קובץ.
4. בחר את המדפסת שלך.
5. בחר העדפות או מאפיינים כדי לגשת אל חלון מנהל ההתקן של המדפסת.
6. הגדר כל פריט (כגון גודל המסמך ו- סוג דף) בתוך ראשי או אפשרויות נוספות.
7. לחץ הוסף/הסר מצבים קבועים מראש בתוך מצבי הדפסה קבועים מראש.
8. הזן שם ובמידת הצורך, הזן הערה.
9. לחץ על שמור.  
 לתשומת לבך:  
 כדי למחוק הגדרה קבועה מראש שנוספה, לחץ על הוסף/הסר מצבים קבועים מראש, בחר בשם ההגדרה הקבועה מראש שברצונך למחוק מהרשימה ואז מחק אותה.
- "לשונית ראשי" בעמוד 80  
 "לשונית אפשרויות נוספות" בעמוד 82
10. לחץ על הדפס.  
 בפעם הבאה שאתה רוצה להדפיס עם אותן הגדרות, בחר את שם ההגדרה הרשום מתוך מצבי הדפסה קבועים מראש, ולחץ OK.

מידע קשור

← "הדפסה באמצעות הגדרות קלות" בעמוד 78

## הדפסת קבצים מרובים יחד

Job Arranger Lite מאפשר לשלב כמה קבצים שנוצרו בידי יישומים שונים ואז להדפיסם כעבודת הדפסה אחת. באפשרותך לקבוע את הגדרות ההדפסה לקבצים משולבים, כגון פריסה מרובת עמודים והדפסה דו-צדדית.



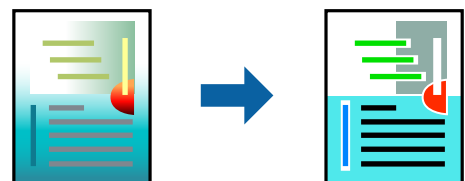
1. טען נייר לתוך המדפסת.  
 "הטענת נייר לתוך ה-מחסנית נייר 1" בעמוד 34  
 "הטענת נייר לתוך ה-מחסנית נייר 2" בעמוד 38  
 "הטענת נייר לתוך ה-חריץ מזין נייר אחורי" בעמוד 42
2. פתח את הקובץ שברצונך להדפיס.
3. בחר הדפס או הגדרות הדפסה מתוך התפריט קובץ.
4. בחר את המדפסת שלך.
5. בחר העדפות או מאפיינים כדי לגשת אל חלון מנהל ההתקן של המדפסת.
6. בחר **Job Arranger Lite** בכרטיסייה ראשי ולאחר מכן לחץ על אישור.  
 "לשונית ראשי" בעמוד 80
7. לחץ על הדפס.  
 כאשר אתה מתחיל להדפיס, מוצג חלון **Job Arranger Lite**.
8. כאשר החלון **Job Arranger Lite** פתוח, פתח את הקובץ שברצונך לשלב עם הקובץ הנוכחי וחזור על השלבים הנ"ל.
9. כאשר אתה בוחר משימת הדפסה שנוספה אל פרויקט הדפסה **Lite** בחלון **Job Arranger Lite** תוכל לערוך את פריסת העמוד.
10. לחץ הדפס מתוך תפריט קובץ כדי להתחיל להדפיס.  
 לתשומת לבך:  
 אם תסגור את חלון **Job Arranger Lite** לפני שתוסיף את כל נתוני ההדפסה אל פרויקט הדפסה תבוטל עבודת ההדפסה עליה אתה עובד כרגע. לחץ שמור מתוך תפריט קובץ כדי לשמור את העבודה הנוכחית. הסיומת של הקבצים השמורים היא "ecl".  
 כדי לפתוח פרויקט הדפסה, לחץ **Job Arranger Lite** בלשונית תחזוקה של מנהל התקן המדפסת, על מנת לפתוח את חלון **Job Arranger Lite**. כעת בחר פתח מהתפריט קובץ כדי לבחור את הקובץ.

מידע קשור

← "הדפסה באמצעות הגדרות קלות" בעמוד 78

## התאמת צבע התדפיס

באפשרותך להתאים את הצבעים המשמשים בעבודת ההדפסה. התאמות אלה אינן חלות על הנתונים המקוריים.



שיפור תמונה מפיק תמונות חדות יותר וצבעים חיים יותר באמצעות התאמה אוטומטית של הניגודיות, הרוייה והבהירות של נתוני התמונה המקוריים.

לתשומת לבך:

שיפור תמונה מתאים את הצבע באמצעות ניתוח מיקומו של האובייקט. משום כך אם שינית את מיקום האובייקט באמצעות הקטנה, הגדלה, חיתוך או סיבוב התמונה, יתכן שהצבע ישתנה באופן לא צפוי. בחירה בהגדרה של הדפסה ללא גבולות משנה את מיקום האובייקט וגורמת לשינויי צבעים. אם התמונה אינה ממוקדת, יתכן שהגוון יהיה לא טבעי. אם הצבע משתנה או נעשה לא טבעי, הדפס במצב אחר כלשהו, שאינו שיפור תמונה.

1. טען נייר לתוך המדפסת.

"הטענת נייר לתוך ה-מחסנית נייר 1" בעמוד 34

"הטענת נייר לתוך ה-מחסנית נייר 2" בעמוד 38

"הטענת נייר לתוך ה-חריץ מזין נייר אחורי" בעמוד 42

2. פתח את הקובץ שברצונך להדפיס.

3. עבור לחלון של מנהל ההתקן של המדפסת.

4. בחר את שיטת תיקון הצבעים מתוך תיקון צבעים בלשונית אפשרויות נוספות.

אוטומטי הגדרה זו מתאימה את הגוון באופן אוטומטי לסוג הנייר ולהגדרות של איכות ההדפסה.

אם תבחר מותאם אישית ותלחץ על מתקדם, תוכל לקבוע הגדרות משלך.

5. הגדר את הפריטים האחרים בכרטיסיות ראשי ו-אפשרויות נוספות לפי הצורך, ולאחר מכן לחץ על אישור.

"לשונית ראשי" בעמוד 80

"לשונית אפשרויות נוספות" בעמוד 82

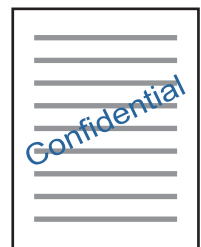
6. לחץ על הדפס.

מידע קשור

← "הדפסה באמצעות הגדרות קלות" בעמוד 78

## הדפסת סימן מים

באפשרותך להדפיס סימן מים כגון "סודי" על-גבי התדפיסים שלך. באפשרותך גם להוסיף סימן מים משלך.



לתשומת לבך:

תכונה זאת אינה זמינה בשביל הדפסה ללא גבולות.



1. טען נייר לתוך המדפסת.  
 "הטענת נייר לתוך ה-מחסנית נייר 1" בעמוד 34  
 "הטענת נייר לתוך ה-מחסנית נייר 2" בעמוד 38  
 "הטענת נייר לתוך ה-חריץ מזין נייר אחורי" בעמוד 42
2. פתח את הקובץ שברצונך להדפיס.
3. עבור לחלון של מנהל ההתקן של המדפסת.
4. בחר אפשרות מתוך הגדרת אפשרויות נוספות.
5. לחץ על תכונות סימני מים כדי לשנות פרטים כגון הצפיפות והמיקום של סימן המים.
6. הגדר את הפריטים האחרים בכרטיסיות ראשי ו-אפשרויות נוספות לפי הצורך, ולאחר מכן לחץ על אישור.  
 "לשונית ראשי" בעמוד 80  
 "לשונית אפשרויות נוספות" בעמוד 82
7. לחץ על הדפס.

מידע קשור

← "הדפסה באמצעות הגדרות קלות" בעמוד 78

## הדפסה ממחשב — Mac OS

### הדפסה באמצעות הגדרות קלות

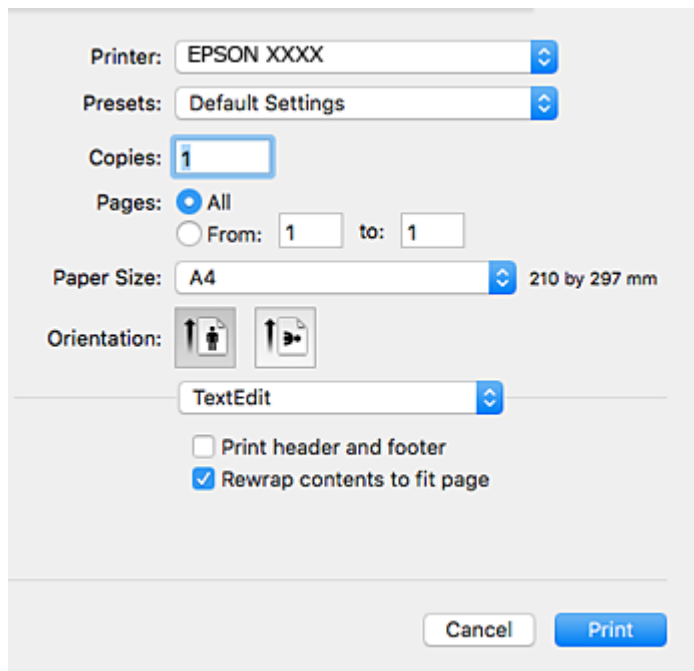


לתשומת לבך:

ההסברים בחלק זה משתמשים ב-*TextEdit* כדוגמה. הפעולות ומציג עשויות להשתנות בהתאם ליישום. לקבלת מידע נוסף, עיין בעזרה של האפליקציה.

1. טען נייר לתוך המדפסת.  
 "הטענת נייר לתוך ה-מחסנית נייר 1" בעמוד 34  
 "הטענת נייר לתוך ה-מחסנית נייר 2" בעמוד 38  
 "הטענת נייר לתוך ה-חריץ מזין נייר אחורי" בעמוד 42
2. פתח את הקובץ שברצונך להדפיס.

3. בחר באפשרות הדפס בתפריט קובץ או בכל פקודה אחרת שתעביר אותך לתיבת הדו-שיח הדפסה. במידת הצורך, לחץ על הצג פרטים או על ▼ כדי להרחיב את חלון ההדפסה.



4. הגדר את ההגדרות הבאות.

מדפסת: בחר את המדפסת שלך.

מצבים מוגדרים מראש: בחר אם ברצונך להשתמש באחד מהמצבים המוגדרים מראש ששמורים.

גודל דף: בחר את גודל הדף שהכנסת למדפסת.

אם ברצונך להדפיס ללא שוליים בחר את האפשרות "ללא שוליים" בתור גודל הדף.

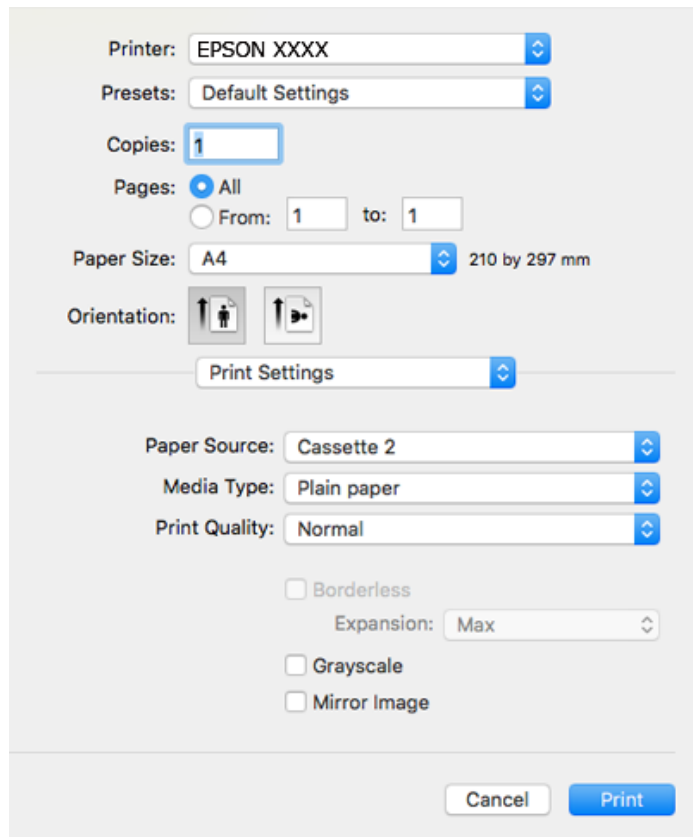
כיוון: בחר את הכיוון שהגדרת באפליקציה

לתשומת לבך:

אם תפריטי ההגדרה הנ"ל לא מוצגים, סגור את חלון ההדפסה, בחר באפשרות הגדרת עמוד בתפריט קובץ וערוך את ההגדרות.

אם ברצונך להדפיס על מעטפה בחר בכיוון לרוחב.

5. בחר באפשרות הגדרות הדפסה בתפריט שנפתח.



לתשומת לבך:

אם התפריט הגדרות הדפסה אינו מוצג במערכות הפעלה *macOS High Sierra*, *macOS Sierra*, *OS X El Capitan*, *OS X Yosemite*, *OS X Mavericks*, *OS X Mountain Lion*, זהו סימן שמנהל התקן ההדפסה של Epson לא הותקן בצורה נכונה. אפשר אותו מתוך התפריט הבא. *macOS Mojave* אינו יכול לגשת אל הגדרות הדפסה באפליקציות של Apple כמו *TextEdit*.

בחר ב- העדפות מערכת מתוך תפריט *Apple* < מדפסות וסורקים (או הדפסה וסריקה, הדפסה וסריקה), ולאחר מכן הוסף שוב את המדפסת. כדי להוסיף מדפסת עיין בהוראות הבאות.

"הוספת מדפסת (עבור Mac OS בלבד)" בעמוד 181

6. הגדר את ההגדרות הבאות.

סוג מדיה: בחר את סוג הנייר שהכנסת.

"רשימת סוגי הנייר" בעמוד 33

איכות הדפסה: בחר את איכות ההדפסה.

בחירה באפשרות מדויק גורמת להדפסה באיכות גבוהה יותר אך ההדפסה עלולה להיות אטית יותר.

הרחבה: אפשרות זו זמינה כשבחרים בגודל דף ללא שוליים.

בהדפסה ללא שוליים הנתונים שמודפסים מוגדלים מעט יותר מגודל הדף כך שלא מודפסים שוליים סביב קצוות הדף. בחר את כמות ההגדלה.


גווני אפור: בחר באפשרות זו כדי להדפיס בשחור או בגווני אפור.

## 7. לחץ על הדפס.

### לתשומת לבך:

אם אתה רוצה לבטל הדפסה, לחץ במחשב שלך על סמל המדפסת ב-עגן. בחר את העבודה שאתה רוצה לבטל, ואז בצע אחת מהפעולות הבאות. אולם, אין באפשרותך לבטל אי אפשר לבטל עבודת הדפסה מהמחשב ברגע שהיא נשלחה למדפסת בשלמותה. במקרה זה, בטל את עבודה ההדפסה באמצעות לוח הבקרה של המדפסת.

□ OS X Mountain Lion ואילך

לחץ על  לצד מד ההתקדמות.

□ Mac OS X v10.6.8 עד v10.7.x

לחץ על מחק.

## מידע קשור

← "גודל הנייר וכמויות הדפים" בעמוד 304

← "אפשרויות תפריט עבור הגדרות הדפסה" בעמוד 105

## אפשרויות תפריט עבור מנהל התקן המדפסת

פתח את חלון ההדפסה באפליקציה, בחר את המדפסת ואז גש לחלון מנהל התקן המדפסת.

### לתשומת לבך:

התפריטים עשויים להשתנות בהתאם לאפשרות שבחרת.

## אפשרויות תפריט לפריסה

### עמודים לגיליון

בחר את מספר העמודים שיודפסו על כל גיליון.

### כיוון הפריסה

ציין את הסדר שבו העמודים מודפסים.

### גבול

מדפיס גבול סביב העמודים.

### הפוך כיוון עמוד

מסובבת את העמודים 180 מעלות לפני הדפסתם. בחר פריט זה כאשר אתה מדפיס על נייר כמו מעטפות המוטענות בכיוון קבוע בתוך המדפסת.

### הפוך אופקית

הופכת תמונה כדי להדפיסה כפי שהיתה נראית בראי.

## אפשרויות תפריט עבור התאמת צבעים

### EPSON Color Controls/ColorSync

בחר את השיטה להתאמת הצבע. אפשרויות אלה מתאימות את הצבעים בין המדפסת לבין תצוגת המחשב על מנת למזער את הבדלי הצבע.

### אפשרויות תפריט עבור טיפול בנייר

#### אסוף עמודים

מדפיס מסמכים רבי-עמודים תוכך איסוף בסדר הנכון ומיונם לסטים נפרדים.

#### עמודים להדפסה

בחר להדפיס רק עמודים זוגיים או אי-זוגיים.

#### סדר עמודים

בחר להדפיס מהעמוד הראשון או מהעמוד האחרון.

שנה קנה מידה כדי להתאים לגודל הנייר

מדפיס באופן מתאים לגודל הנייר שהטענת.

גודל הנייר של היעד

בחר את גודל הנייר המיועד להדפסה.

הקטנה בלבד

בחר בעת הקטנת גודל המסמך.

### אפשרויות תפריט עבור עמוד השער

#### הדפס עמוד שער

בחר אם להדפיס עמוד שער או לא. כאשר אתה רוצה להוסיף עמוד אחורי, בחר אחרי המסמך.

#### סוג עמוד השער

בחר את תוכן העמוד השער.

### אפשרויות תפריט עבור הגדרות הדפסה

#### מקור נייר

בחר את מקור הנייר שממנו מוזן הנייר. בחר בחירה אוטומטית כדי לבחור באופן אוטומטי את מקור הנייר הנבחר בהגדרות ההדפסה במדפסת.

#### סוג מדיה

בחר את סוג הנייר עליו ברצונך להדפיס.

### Print Quality

בחר את איכות ההדפסה בה תרצה לבצע את ההדפסה. האפשרויות משתנות בהתאם לסוג הנייר.

#### ללא שוליים

תיבת סימון זו נבחרת כאשר אתה בוחר גודל נייר ללא שוליים.

בהדפסה ללא שוליים הנתונים שמודפסים מוגדלים מעט יותר מגודל הדף כך שלא מודפסים שוליים סביב קצוות הדף.

הרחבה: בחר את כמות ההגדלה.

### גווני אפור

בחר כאשר ברצונך להדפיס בשחור או בגווני אפור.

### תמונת מראה

הופכת את התמונה כך שהיא מודפסת כפי שהיתה מופיעה בראי.

### אפשרויות תפריט עבור אפשרויות צבע

#### הגדרות ידניות

משנה את הצבע באופן ידני. בהגדרות מתקדמות, תוכל לבחור הגדרות מפורטות.

#### שיפור תמונה

מפיק תמונות חדות יותר וצבעים חיים יותר באמצעות התאמה אוטומטית של הניגודיות, הרוייה והבהירות של נתוני התמונה המקוריים.

#### כבוי (אין התאמת צבעים)

הדפסה בלא לשפר או לשנות את הצבע בשום דרך.

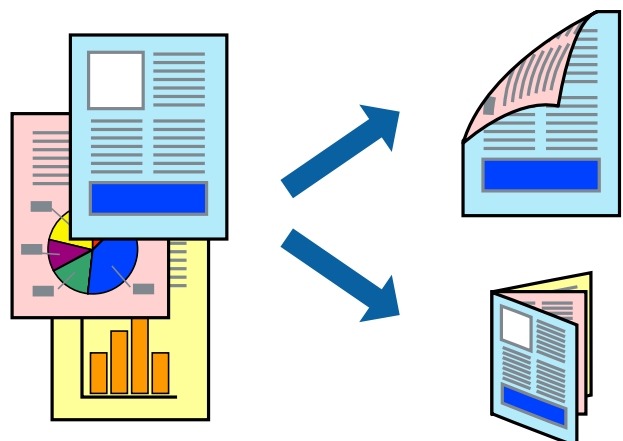
### אפשרויות תפריט עבור הגדרות הדפסה דו-צדדית

#### הדפסה דו-צדדית

מדפיסה משני צידי הדף.

### הדפסה דו-צדדית

תוכל להדפיס משני צידי הנייר.



לתשומת לבך:

- ☐ תכונה זאת אינה זמינה בשביל הדפסה ללא גבולות.
- ☐ הדפסה דו-צדדית אינה זמינה באמצעות ה-חריץ מזין נייר אחורי.
- ☐ אם אינך משתמש בנייר המתאים להדפסה דו-צדדית, איכות ההדפסה עלולה להיות ירודה והנייר עלול להיתקע.  
["נייר עבור הדפסה דו-צדדית" בעמוד 307](#)
- ☐ דיו עלולה להיספג מבעד לנייר ולהגיע אל צדו השני.

1. טען נייר לתוך המדפסת.

"הטענת נייר לתוך ה-מחסנית נייר 1" בעמוד 34

"הטענת נייר לתוך ה-מחסנית נייר 2" בעמוד 38

"הטענת נייר לתוך ה-חריץ מזין נייר אחורי" בעמוד 42

2. פתח את הקובץ שברצונך להדפיס.

3. בחר באפשרות הדפס בתפריט קובץ או בכלל פקודה אחרת שתעביר אותך לתיבת הדו-שיח הדפסה.

4. בחר באפשרות הגדרות הדפסה דו-צדדית בתפריט שנפתח.

5. בחר את סוג הכריכה בתוך הדפסה דו-צדדית.

6. בחר את סוג מסמך המקור בתוך סוג מסמך.

לתשומת לבך:

☐ ההדפסה עשויה להיות אייט, בהתאם להגדרה סוג מסמך.

☐ אם אתה מדפיס מסמכים עם נתונים צפופים כגון תמונות או תרשימים, בחר באפשרות סוג מסמך או טקסט עם תמונה עבור ההגדרת תמונה. אם ההדפסה בצד השני נמרחת או מטפטפת, שנה את צפיפות ההדפסה ומשך ייבוש הדיו באמצעות לחיצה על החץ שליד התאמות.

7. הגדר את הפריטים האחרים לפי הצורך.

8. לחץ על הדפס.

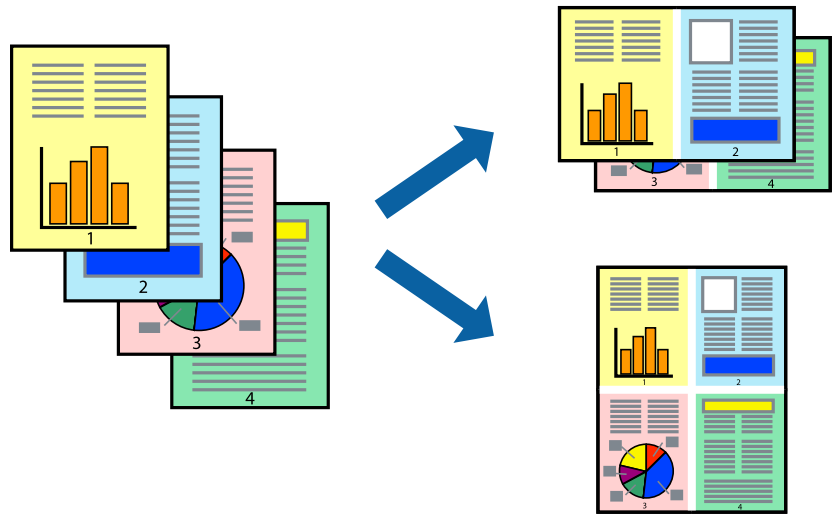
מידע קשור

← "גודל הנייר וכמויות הדפים" בעמוד 304

← "הדפסה באמצעות הגדרות קלות" בעמוד 101

## הדפסת כמה עמודים על גיליון אחד

באפשרותך להדפיס שני עמודים של נתונים על גיליון נייר אחד.



1. טען נייר לתוך המדפסת.
  - "הטענת נייר לתוך ה-מחסנית נייר 1" בעמוד 34
  - "הטענת נייר לתוך ה-מחסנית נייר 2" בעמוד 38
  - "הטענת נייר לתוך ה-חריץ מזין נייר אחורי" בעמוד 42
2. פתח את הקובץ שברצונך להדפיס.
3. בחר באפשרות הדפס בתפריט קובץ או בכל פקודה אחרת שתעביר אותו לתיבת הדו-שיח הדפסה.
4. בחר ב פריסה מהתפריט המוקפץ.
5. הגדר את מספר העמודים ב מספר עמודים בכל גיליון, את כיוון הפריסה (סדר העמודים) ואת גבול.
  - "אפשרויות תפריט לפריסה" בעמוד 104
6. הגדר את הפריטים האחרים לפי הצורך.
7. לחץ על הדפס.

מידע קשור

← "הדפסה באמצעות הגדרות קלות" בעמוד 101



## הדפסה כך שהתדפיס יתאים לגודל הנייר

בחר את גודל הנייר שהטענת במדפסת בתור הגדרת גודל נייר היעד.



1. טען נייר לתוך המדפסת.
  - "הטענת נייר לתוך ה-מחסנית נייר 1" בעמוד 34
  - "הטענת נייר לתוך ה-מחסנית נייר 2" בעמוד 38
  - "הטענת נייר לתוך ה-חריץ מזין נייר אחורי" בעמוד 42
2. פתח את הקובץ שברצונך להדפיס.
3. בחר באפשרות הדפס בתפריט קובץ או בכל פקודה אחרת שתעביר אותך לתיבת הדו-שיח הדפסה.
4. בחר את גודל הנייר שהגדרת ביישום בתור הגדרת גודל דף.
5. בחר בטיפול בנייר מהתפריט המוקפץ.
6. בחר ב-שנה את קנה המידה כך שיתאים לגודל הנייר.
7. בחר את גודל הנייר שהטענת במדפסת בתור הגדרת גודל נייר היעד.
8. הגדר את הפריטים האחרים לפי הצורך.
9. לחץ על הדפס.

מידע קשור

← "הדפסה באמצעות הגדרות קלות" בעמוד 101

## הדפסת מסמך שהוקטן או הוגדל בכל רמת הגדלה

באפשרותך להקטין מסמך או להגדילו באחוזים ספציפיים.



1. טען נייר לתוך המדפסת.
  - "הטענת נייר לתוך ה-מחסנית נייר 1" בעמוד 34
  - "הטענת נייר לתוך ה-מחסנית נייר 2" בעמוד 38
  - "הטענת נייר לתוך ה-חריץ מזין נייר אחורי" בעמוד 42
2. פתח את הקובץ שברצונך להדפיס.
3. בחר באפשרות הדפס בתפריט קובץ או בכל פקודה אחרת שתעביר אותך לתיבת הדו-שיח הדפסה.
4. בחר הגדרת עמוד מתוך התפריט קובץ באפליקציה.
5. בחר מדפסת, גודל נייר, הזן אחוז בקנה מידה, ואז לחץ OK.
 

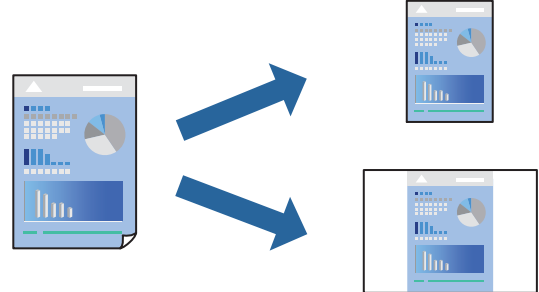
לתשומת לבך:  
בחר את גודל הנייר שהגדרת באפליקציה כהגדרת גודל הנייר.
6. הגדר את הפריטים האחרים לפי הצורך.
7. לחץ על הדפס.

מידע קשור

← "הדפסה באמצעות הגדרות קלות" בעמוד 101

## הוסף הגדרות הדפסה שנקבעו מראש עבור הדפסה קלה

אם תיצור הגדרות קבועות מראש להדפסה אצל מנהל ההתקן של המדפסת תוכל להדפיס בקלות באמצעות בחירה בהגדרות הקבועות מראש המופיעות ברשימה.



1. טען נייר לתוך המדפסת.

"הטענת נייר לתוך ה-מחסנית נייר 1" בעמוד 34

"הטענת נייר לתוך ה-מחסנית נייר 2" בעמוד 38

"הטענת נייר לתוך ה-חריץ מזין נייר אחורי" בעמוד 42

2. פתח את הקובץ שברצונך להדפיס.

3. בחר באפשרות הדפס בתפריט קובץ או בכל פקודה אחרת שתעביר אותך לתיבת הדו-שיח הדפסה.

4. הגדר כל פריט כגון הגדרות הדפסה ופריסה (גודל דף, סוג מדיה, וכן הלאה).

5. לחץ הגדרות קבועות מראש כדי לשמור את ההגדרות הנוכחיות כהגדרה קבועה מראש.

6. לחץ OK.

**לתשומת לבך:**

כדי למחוק הגדרה קבועה מראש שנוספה, לחץ על הגדרות קבועות מראש < הצג הגדרות קבועות מראש, בחר בשם ההגדרה הקבועה מראש שברצונך למחוק מהרשימה ואז מחק אותה.

7. לחץ על הדפס.

בפעם הבאה שאתה רוצה להדפיס עם אותן הגדרות, בחר את שם ההגדרה הרשום מתוך ההגדרות הקבועות מראש.

מידע קשור

← "הדפסה באמצעות הגדרות קלות" בעמוד 101

## התאמת צבע התדפיס

באפשרותך להתאים את הצבעים המשמשים בעבודת ההדפסה. התאמות אלה אינן חלות על הנתונים המקוריים.

שיפור תמונה מפיק תמונות חדות יותר וצבעים חיים יותר באמצעות התאמה אוטומטית של הניגודיות, הרוייה והבהירות של נתוני התמונה המקוריים.

**לתשומת לבך:**

שיפור תמונה מתאים את הצבע באמצעות ניתוח מיקומו של האובייקט. משום כך אם שינית את מיקום האובייקט באמצעות הקטנה, הגדלה, חיתוך או סיבוב התמונה, יתכן שהצבע ישתנה באופן לא צפוי. בחירה בהגדרה של הדפסה ללא גבולות משנה את מיקום האובייקט וגורמת לשינויי צבעים. אם התמונה אינה ממוקדת, יתכן שהגוון יהיה לא טבעי. אם הצבע משתנה או נעשה לא טבעי, הדפס במצב אחר כלשהו, שאינו שיפור תמונה.

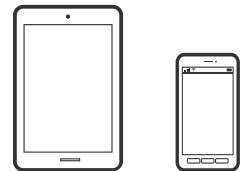
1. טען נייר לתוך המדפסת.
  - "הטענת נייר לתוך ה-מחסנית נייר 1" בעמוד 34
  - "הטענת נייר לתוך ה-מחסנית נייר 2" בעמוד 38
  - "הטענת נייר לתוך ה-חריץ מזין נייר אחורי" בעמוד 42
2. פתח את הקובץ שברצונך להדפיס.
3. בחר באפשרות הדפס בתפריט קובץ או בכל פקודה אחרת שתעביר אותך לתיבת הדו-שיח הדפסה.
4. בחר ב- התאמת צבעים מהתפריט המוקפץ ולאחר מכן בחר ב-EPSON Color Controls.
5. בחר ב-אפשרויות צבע מהתפריט המוקפץ ולאחר מכן בחר באחת האפשרויות הזמינות.
6. לחץ על החץ לצד הגדרות מתקדמות וקבע את ההגדרות המתאימות.
7. הגדר את הפריטים האחרים לפי הצורך.
8. לחץ על הדפס.

מידע קשור

← "הדפסה באמצעות הגדרות קלות" בעמוד 101

## הדפסת מסמכים מהתקנים חכמים (iOS)

תוכל להדפיס מסמכים מתוך התקן חכם כגון טלפון חכם או טבלט.



## הדפסת מסמכים באמצעות Epson iPrint

**לתשומת לבך:**

הפעולות יכולות להשתנות בהתאם להתקן.

1. טען נייר לתוך המדפסת.
  - "הטענת נייר לתוך ה-מחסנית נייר 1" בעמוד 34
  - "הטענת נייר לתוך ה-מחסנית נייר 2" בעמוד 38

## "הסענת נייר לתוך ה-חריץ מזין נייר אחורי" בעמוד 42

2. הגדר את המדפסת שלך עבור הדפסה אלחוטית.
3. אם Epson iPrint אינו מותקן, התקן אותו.  
"התקנת Epson iPrint" בעמוד 314
4. חבר את ההתקן החכם שלך לאותה רשת אלחוטית כמו המדפסת שלך.
5. התחל את Epson iPrint.
6. הקש Document במסך הבית.
7. הקש על מיקום המסמך שאתה רוצה להדפיס.
8. בחר את המסמך, ואז הקש Next.
9. הקש Print.

## שימוש ביישום AirPrint

AirPrint מאפשר הדפסה אלחוטית מיידית ממכשירי iPhone, iPad, ו-iPod touch שפועלת בהם הגרסה העדכנית ביותר של iOS, וממחשבי Mac שפועלת בהם הגרסה העדכנית ביותר של OS X או macOS.



### לתשומת לבך:

אם הפכת את הודעות תצורת הנייר ללא זמינות בלוח הבקרה של המוצר שלך, אינך יכול להשתמש ב-AirPrint. ראה הקישור להלן כדי להפוך את ההודעות לזמינות אם יש בכך צורך.

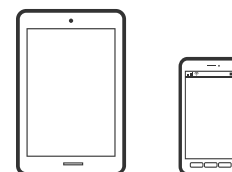
1. טען נייר במוצר.
2. הגדר את המוצר להדפסה אלחוטית. היעזר בקישור שלהלן.  
<http://epson.sn>
3. חבר את מכשיר Apple שברשותך לאותה רשת אלחוטית שבה משתמשת המדפסת.
4. הדפס מהמכשיר למדפסת.  
לתשומת לבך:  
לקבלת פרטים, עיין בדף AirPrint באתר האינטרנט של Apple.

מידע קשור

- ← "לא ניתן להדפיס למרות שנוצר חיבור (iOS)" בעמוד 210
- ← "הטענת נייר לתוך ה-מחסנית נייר 1" בעמוד 34
- ← "הטענת נייר לתוך ה-מחסנית נייר 2" בעמוד 38

## הדפסת מסמכים מהתקנים חכמים (Android)

תוכל להדפיס מסמכים מתוך התקן חכם כגון טלפון חכם או טבלט.



## הדפסת מסמכים באמצעות Epson iPrint

לתשומת לבך:  
הפעולות יכולות להשתנות בהתאם להתקן.

1. טען נייר לתוך המדפסת.
  - "הטענת נייר לתוך ה-מחסנית נייר 1" בעמוד 34
  - "הטענת נייר לתוך ה-מחסנית נייר 2" בעמוד 38
  - "הטענת נייר לתוך ה-חריץ מזין נייר אחורי" בעמוד 42
2. הגדר את המדפסת שלך עבור הדפסה אלחוטית.
3. אם Epson iPrint אינו מותקן, התקן אותו.  
"התקנת Epson iPrint" בעמוד 314
4. חבר את ההתקן החכם שלך לאותה רשת אלחוטית כמו המדפסת שלך.
5. התחל את Epson iPrint.
6. הקש **Document** במסך הבית.
7. הקש על מיקום המסמך שאתה רוצה להדפיס.
8. בחר את המסמך, ואז הקש **Next**.
9. הקש **Print**.

## הדפסת מסמכים תוך שימוש במאפשר ההדפסה של Epson

תוכל להדפיס באופן אלחוטי את המסמכים, הדוא"ל הצילומים ועמודי האינטרנט שלך ישירות מתוך טלפון או טבלט Android שברשותך (Android גרסה 4.4 או מאוחרת ממנה). באמצעות כמה הקשות, יגלה התקן ה-Android שברשותך מדפסת Epson שמחוברת לאותה רשת אלחוטית.

לתשומת לבך:  
הפעולות יכולות להשתנות בהתאם להתקן.

1. טען נייר לתוך המדפסת.
  - "הטענת נייר לתוך ה-מחסנית נייר 1" בעמוד 34
  - "הטענת נייר לתוך ה-מחסנית נייר 2" בעמוד 38
  - "הטענת נייר לתוך ה-חריץ מזין נייר אחורי" בעמוד 42
2. הגדר את המדפסת שלך עבור הדפסה אלחוטית.
3. בהתקן ה-Android שלך, התקן את תוסף מאפשר ההדפסה של Epson מ-Google Play.
4. חבר את התקן ה-Android שלך לאותה רשת אלחוטית שהמדפסת שלך משתמשת בה.
5. גש אל הגדרות בהתקן ה-Android שלך, בחר הדפסה, ואז אפשר את מאפשר ההדפסה של Epson.
6. מתוך אפליקציית Android כמו Chrome, הקש על סמל התפריט והדפס את מה שנמצא על המסך.  
לתשומת לבך:  
אם אינך רואה את המדפסת שלך, הקש על כל המדפסות ובחר את המדפסת שלך.

---

## הדפסת דפי אינטרנט

### הדפסת דפי אינטרנט ממחשב

Epson Photo+ מאפשר לך להציג דפי אינטרנט, לחתוך את האזור שצוין, ואז לערוך ולהדפיס אותם. לקבלת מידע נוסף, עיין בעזרה של האפליקציה.

### הדפסת דפי אינטרנט מהתקנים חכמים

לתשומת לבך:  
הפעולות יכולות להשתנות בהתאם להתקן.

1. טען נייר לתוך המדפסת.
  - "הטענת נייר לתוך ה-מחסנית נייר 1" בעמוד 34
  - "הטענת נייר לתוך ה-מחסנית נייר 2" בעמוד 38
  - "הטענת נייר לתוך ה-חריץ מזין נייר אחורי" בעמוד 42
2. הגדר את המדפסת שלך עבור הדפסה אלחוטית.

3. אם Epson iPrint אינו מותקן, התקן אותו.  
"התקנת Epson iPrint" בעמוד 314
4. חבר את ההתקן החכם שלך לאותה רשת אלחוטית כמו המדפסת שלך.
5. פתח את דף האינטרנט שאתה רוצה להפדיס באפליקציית דפדפן האינטרנט שלך.
6. הקש שתף מהתפריט של אפליקציית דפדפן האינטרנט.
7. בחר iPrint.
8. הקש הדפס.

## הדפסת פריטים שונים

### הדפסה על נייר שיש עליו דגמים (נייר עיצוב)

תוכל להדפיס מגוון של סוגי נייר מעצבים באמצעות התבניות המאוחסנות במדפסת, כגון גבולות ונקודות. תוכל גם בקלות לשמור דפוסים מקוריים עם צילום מתוך התקן זיכרון. תכונה זו מאפשרת לך להשתמש בנייר במגוון דרכים, כגון יצירת עטיפות ספרים מתוצרת בית, נייר עטיפה, וכן הלאה. בקר באתר האינטרנט שלהלן כדי לקרוא פרטים על הדרך ליצירת פרטים משלך.

<http://epson.sn>



לתשומת לבך:  
*Epson Creative Print* מאפשרת לך להדפיס נייר עיצוב עם מגוון של דפוסים.  
"אפליקציית המאפשרת ליהנות ממגוון הדפסות תצלומים (*Epson Creative Print*)" בעמוד 315

1. טען נייר לתוך המדפסת.  
"הטענת נייר לתוך ה-מחסנית נייר 1" בעמוד 34  
"הטענת נייר לתוך ה-מחסנית נייר 2" בעמוד 38  
"הטענת נייר לתוך ה-חריץ מזין נייר אחורי" בעמוד 42
2. בחר **Various Prints** בלוח הבקרה.
3. בחר **Design Paper < Personal Stationery**.



4. בצע אחת מהפעולות הבאות.


□ כדי להשתמש בדפוסים המאוחסנים במדפסת, בחר דפוס כגון גבולות או נקודות.

□ כדי להשתמש בצילומים המאוחסנים בהתקן זכרון, בחר **Original Design**, ואז הכנס את התקן הזכרון. כדי ליצור דפוס חדש, בחר **Create**, ואז פעל בהתאם להוראות שעל גבי המסך כדי לבחור ולשמור תמונה.

"הכנסת כרטיס זיכרון" בעמוד 56

"הכנסת התקן USB חיצוני" בעמוד 57

5. בצע את הגדרות הנייר.

6. הזן את מספר העותקים ואז הקש .

## הדפסה על נייר עם שורות

תכול להדפיס על כמה סוגים של נייר עם שורות, נייר משבצות, או נייר תווים וליצור דפים או מחברת מקורית משלך.



1. טען נייר לתוך המדפסת.

"הטענת נייר לתוך ה-מחסנית נייר 2" בעמוד 38

"הטענת נייר לתוך ה-חריץ מזין נייר אחורי" בעמוד 42

2. בחר **Various Prints** בלוח הבקרה.

3. בחר **Ruled Paper < Personal Stationery**.

4. בחר את סוג הקו עבור השורות.

5. בצע את הגדרות הנייר.

6. הזן את מספר העותקים ואז הקש .

## הדפסת נייר כתיבה

תוכל בקלות להדפיס נייר כתיבה מקורי עם צילום הלקוח מהתקן זיכרון בתור רקע. התמונה מודפסת בגוון בהיר מאוד כך שאפשר לכתוב עליה בקלות.



1. טען נייר לתוך המדפסת.

"הטענת נייר לתוך ה-מחסנית נייר 2" בעמוד 38

"הטענת נייר לתוך ה-חריץ מזין נייר אחורי" בעמוד 42

2. הכנס התקן זיכרון לתוך חריץ כרטיס SD או יציאת ממשק ה-USB החיצוני של המדפסת.

"הכנסת כרטיס זיכרון" בעמוד 56

"הכנסת התקן USB חיצוני" בעמוד 57

3. בחר **Various Prints** בלוח הבקרה.

4. בחר **Writing Papers < Personal Stationery**.

5. בחר את סוג נייר הכתיבה.

6. בחר את הרקע.

האפשרויות משתנות בהתאם לסוג נייר הכתיבה.

7. בחר באחד הבאים בהתאם לרקע שבחרת בשלב 6.

האפשרויות משתנות בהתאם לסוג הרקע.

Design

בחר את התבנית, כגון, גבולות או נקודות פולקה, או **Original Design**, ואז בחר את התבנית שיצרת באמצעות תכונת הנייר המעוצב.

Photo

כאשר מוצגת הודעה המודיעה לך שטעינת ציורים הושלמה, בחר **OK**. בחר **+**, בחר את הצילום שברצונך להדפיס במסך בחירת הצילומים, ואז בחר **Done**. בחר **Next**.


Color

בחר את צבע הרקע.

No Background

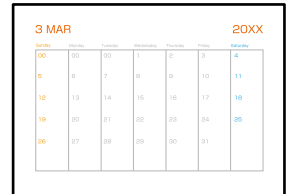
עבור לשלב הבא.

8. בצע את הגדרות הנייר.

9. הזן את מספר העותקים ואז הקש .

## הדפסת לוח זמנים

תוכל בקלות להדפיס לוח זמנים Monthly, Weekly, או Daily.



1. טען נייר לתוך המדפסת.

"הטענת נייר לתוך ה-מחסנית נייר 2" בעמוד 38

"הטענת נייר לתוך ה-חריץ מזין נייר אחורי" בעמוד 42


2. בחר **Various Prints** בלוח הבקרה.

3. בחר **Schedule < Personal Stationery**.

4. בחר את סוג לוח הזמנים.

5. כאשר אתה בוחר **Monthly** או **Daily**, הגדר את התאריך ואז בחר **OK**.




6. בצע את הגדרות הנייר.

7. הזן את מספר העותקים ואז הקש .

## הדפסת לוחות שנה מקוריים עם צילום

תוכל בקלות להדפיס לוחות שנה מקוריים מתוך צילום הלקוח מהתקן זיכרון.







1. טען נייר לתוך המדפסת.  
 "הטענת נייר לתוך ה-מחסנית נייר 1" בעמוד 34  
 "הטענת נייר לתוך ה-מחסנית נייר 2" בעמוד 38  
 "הטענת נייר לתוך ה-חריץ מזין נייר אחורי" בעמוד 42
2. הכנס התקן זיכרון לתוך חריץ כרטיס SD או יציאת ממשק ה-USB החיצוני של המדפסת.  
 "הכנסת כרטיס זיכרון" בעמוד 56  
 "הכנסת התקן USB חיצוני" בעמוד 57
3. בחר **Various Prints** בלוח הבקרה.
4. בחר **Calendar < Personal Stationery**.
5. בחר את סוג לוח השנה.
6. הגדר את החודש והשנה ואז בחר **OK**.
7. כאשר מוצגת הודעה המודיעה לך שטעינת ציורים הושלמה, בחר **OK**.
8. בחר .
9. בחר את הצילום שברצונך להדפיס במסך בחירת הצילומים, ואז בחר **Done**.  
 בחר **Single View**, ואז בחר  כדי לערוך את הצילום במידת הצורך.  
 "אפשרויות תפריט לעריכת צילומים" בעמוד 72
10. בחר **Next**.
11. הזן את מספר העותקים ואז הקש .

## הדפסת כרטיס הודעה

תוכל בקלות להדפיס כרטיס הודעה מקוריים מתוך תצלום בהתקן הזיכרון שלך.



1. טען נייר לתוך המדפסת.  
 "הטענת נייר לתוך ה-מחסנית נייר 1" בעמוד 34  
 "הטענת נייר לתוך ה-מחסנית נייר 2" בעמוד 38  
 "הטענת נייר לתוך ה-חריץ מזין נייר אחורי" בעמוד 42

2. הכנס התקן זיכרון לתוך חריץ כרטיס SD או יציאת ממשק ה-USB החיצוני של המדפסת.  
 "הכנסת כרטיס זיכרון" בעמוד 56  
 "הכנסת התקן USB חיצוני" בעמוד 57
3. בחר **Various Prints** בלוח הבקרה.
4. בחר **Message Card < Personal Stationery**.
5. בחר את מיקום התמונה.  
 בחר  בפינה הימנית העליונה כדי לשנות את הסוג או הצבע של קווי סרגל.
6. בחר את התמונה שאתה רוצה למקם.  
 **Design**: בחר את הדפוס, ואז גש לשלב 11.  
 **Photo**: עבור לשלב הבא.
7. כאשר מוצגת הודעה המודיעה לך שטעינת ציורים הושלמה, בחר **OK**.
8. בחר .
9. בחר את הצילום שברצונך להדפיס במסך בחירת הצילומים, ואז בחר **Done**.  
 בחר **Single View**, ואז בחר  כדי לערוך את הצילום במידת הצורך.  
 "אפשרויות תפריט לעריכת צילומים" בעמוד 72
10. בחר **Next**.
11. הזן את מספר העותקים ואז הקש .



## הדפסת ספר צביעה תוך שימוש בתצלומים

תוכל להדפיס תמונות באמצעות הוצאת המתאר של צילומים או איורים בלבד. תכונה זו מאפשרת לך ליצור ספרי צביעה ייחודיים.



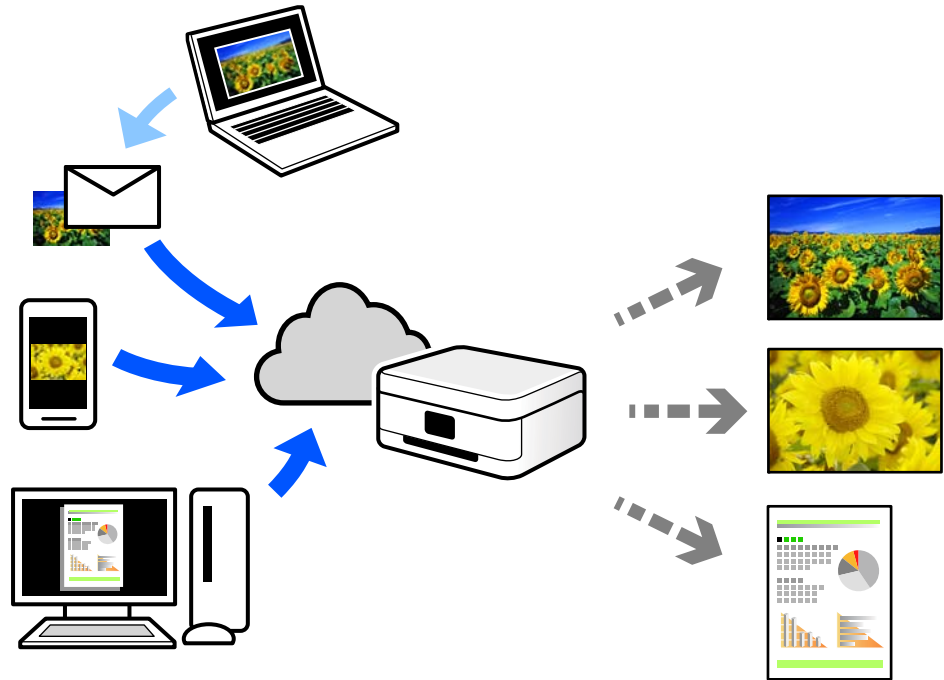
לתשומת לבך:

יהיה עליך לקבל רשות ממחזיק זכויות היוצרים כאשר אתה משתמש במסמכי מקור המוגנים בזכויות יוצרים כדי ליצור ספר צביעה, אלא אם אתה משתמש בו רק לשימוש אישי (בבית או באזור מצומצם אחר).

1. טען נייר לתוך המדפסת.
  - "הטענת נייר לתוך ה-מחסנית נייר 1" בעמוד 34
  - "הטענת נייר לתוך ה-מחסנית נייר 2" בעמוד 38
  - "הטענת נייר לתוך ה-חריץ מזין נייר אחורי" בעמוד 42
2. אם ברצונך להשתמש בצילום מהתקן זיכרון, הכנס א ההתקן לתוך חריץ כרטיס SD או כניסת USB של הממשק החיצוני של המדפסת.
  - "הכנסת כרטיס זיכרון" בעמוד 56
  - "הכנסת התקן USB חיצוני" בעמוד 57
3. בחר **Various Prints** בלוח הבקרה.
4. בחר **Coloring Book**.
5. בצע אחת מהפעולות הבאות.
  - כאשר אתה בוחר **Scan an original**: בצע את הגדרות ההדפסה, ואז הנח את קובץ המקור על ה-משטח סריקה. הקש .
  - "הנחת מסמכי מקור על משטח הסריקה" בעמוד 53
  - כאשר אתה בוחר **Choose from the memory card**: כאשר מופיעה הודעה האומרת לך שטעינת התצלומים הושלמה, בחר **OK**. בחר את התצלום שאתה רוצה להדפיס ואז בחר **Next**. בצע הגדרות בלשונית **Basic Settings** בחר את הלשונית **Advanced Settings** ואז שנה את ההגדרות בהתאם לצורך. בחר את לשונית **Basic Settings** ואז הקש על לשונית .

## הדפסה באמצעות שירות ענן

באמצעות שירות Epson Connect העומד לרשותך באינטרנט באפשרותך להדפיס מהטלפון החכם שלך, ממחשב הלוח שלך או מהמחשב הנייד בכל מקום ובכל שעה. כדי להשתמש בשירות זה, עליך לרשום את המשתמש ואת המדפסת בשירות Epson Connect.



התכונות הזמינות באינטרנט הן כלהלן.

### Email Print

כאשר אתה שולח דוא"ל עם צרופות כגון מסמכים או תמונות אל כתובת דוא"ל שהוקצתה למדפסת, ביכולתך להדפיס את הדוא"ל והצרופות מאתרים מרוחקים כמו ביתך או מדפסת במשרד.

### Epson iPrint

אפליקציה זו מיועדת למערכות הפעלה iOS ו-Android, ומאפשרת לך להדפיס או לסרוק מטלפון חכם או טבלט. תוכל להדפיס מסמכים, תמונות ואתרי אינטרנט באמצעות שליחתם ישירות למדפסת המחוברת לאותו LAN אלחוטי.

### Remote Print Driver

זהו מנהל התקן משותף שיש לא תמיכה במנהל ההתקן להדפסה מרחוק. כאשר אתה מדפיס באמצעות מדפסת הנמצאת באתר מרוחק, תוכל להדפיס באמצעות שינוי המדפסת בבחלון האפליקציות הרגילות.

עיינ בפורטל האינטרנט של Epson Connect לפרטים על הדרך להגדיר או להדפיס.

<https://www.epsonconnect.com/>

<http://www.epsonconnect.eu> (אירופה בלבד)

## רישום לשירות Epson Connect מלוח הבקרה

פעל בהתאם לשלבים הבאים כדי לרשום את המדפסת.

1. בחר **Settings** בלוח הבקרה.
2. בחר **Web Service Settings < Epson Connect Services < Register < Start Setup** כדי להדפיס את דף הרישום.
3. פעל בהתאם להוראות בדף הרישום כדי לרשום את המדפסת.



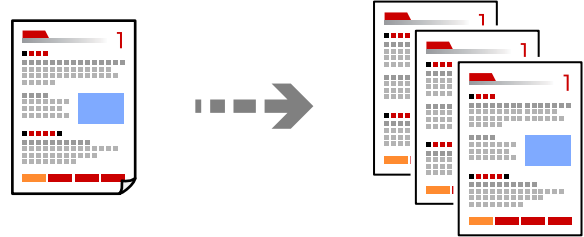
---

# העתקה

126	העתקת מסמכי מקור.....
132	העתקת צילומים.....
135	העתקת תעודת זהות.....
136	מעתיק ספרים.....
137	העתקה ללא שוליים.....
138	העתקה על תווית CD/DVD.....

## העתקת מסמכי מקור

סעיף זה מסביר כיצד להשתמש בתפריט **Copy** בלוח הבקרה כדי להעתיק מסמכי מקור.

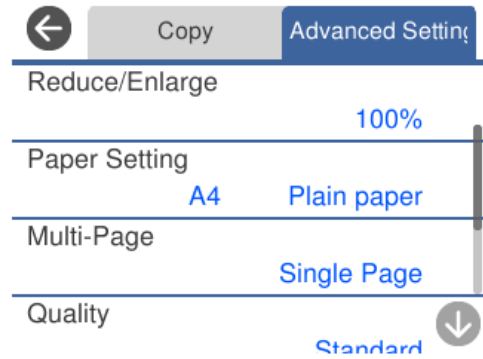


1. טען נייר לתוך המדפסת.  
 "הטענת נייר לתוך ה-מחסנית נייר 1" בעמוד 34  
 "הטענת נייר לתוך ה-מחסנית נייר 2" בעמוד 38  
 "הטענת נייר לתוך ה-חריץ מזין נייר אחורי" בעמוד 42
2. הנח את עותקי המקור.  
 "הנחת מסמכי מקור על משטח הסריקה" בעמוד 53
3. בחר **Copy** בלוח הבקרה.
4. בחר את לשונית **Copy** ואז שנה את ההגדרות בהתאם לצורך.



"אפשרויות תפריט להעתקה" בעמוד 127

5. בחר את לשונית **Advanced Settings** ואז שנה את ההגדרות בהתאם לצורך.



"אפשרויות תפריט להעתקה" בעמוד 127

6. בחר את הלשונית **Copy** ואז הגדר את מספר העותקים.

7. הקש .

לתשומת לבך:

אם תבחר **Preview**, תוכל לבדוק את התמונה הסרוקה.

הצבע, הגודל והגבולות של התמונה המועתקת שונים מעט מהמקור.

## אפשרויות תפריט להעתקה

הפריטים הזמינים בלשונית **Copy** ולשונית **Advanced Settings** משתנים בהתאם לתפריט שבחרת.

**Preview**:

מציג תמונה סרוקה כדי לצפות בתוצאות ההעתקה בתצוגה מקדימה.

**B&W**:

מעתיק את המקור בשחור-לבן.

**Color**:

מעתיק את המקור בצבע.

**(2-Sided)** 

**Sided-1→1**


מעתיק צד אחד מהמקור לצד אחד של הדף.

**Sided-2→1**

מעתיק מקור דו-צדדי לשני הצדדים של דף אחד. בחר את הכיוון של מסמך המקור שלך ואת מיקום הכריכה של הנייר.

**(Density)** 

הגדלת את רמת הצפיפות באמצעות + כשתוצאות ההעתקה דהיות. הורד את רמת הצפיפות באמצעות - כאשר הדיו נמרחת.

**(Reduce/Enlarge)** 

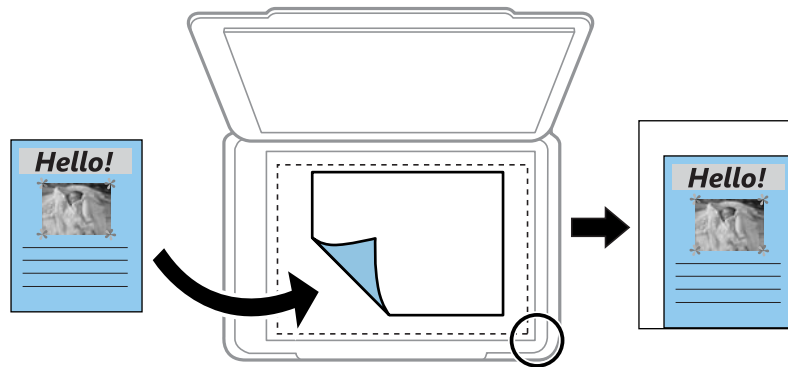
מגדיר את שיעור ההגדלה או ההקטנה. בחר את הערך וציין את שיעור ההגדלה או ההקטנה של המקור בתחום של 25 עד 400 אחוזים.

**Actual Size**

מעתיק בהגדלה של 100%.

**Auto Fit Page**

מזהה את אזור הסריקה ומגדיל או מקטין את המקור באופן אוטומטי כדי שיתאים לגודל הנייר שבחרת. כאשר יש שוליים לבנים סביב המקור, השוליים הלבנים המתחילים בסימן הפינה של זכוכית הסורק מזוהים בתור אזור הסריקה אולם יתכן שהשוליים בקצה ממול יחתכו.



**10x15cm → A4, A4 → 10x15cm** וכן, הלאה

מגדיל או מקטין אוטומטית את קובץ המקור כדי להתאימו לגודל נייר ספציפי.

**(Paper Setting)** 

בחירת מקור הנייר שבו תרצה להשתמש. בחר  כדי לבחור את גודל הנייר ואת סוג הנייר שהטענת.

**:Multi-Page**

**Single Page**

מעתיק מסמך מקור בעל צד אחד אל דף יחיד.

**2-up**

מעתיק שני מסמכי מקור עם צד אחד לגיליון אחד עם פריסה של שני עמודים בגיליון.

**Off**

מעתיק עמוד אחד של ספר לצד אחד של גליון נייר. תפריט זה מוצג רק בתפריט **Book Copy**.

**2-up**

מעתיק שני עמודי ספר הנמצאים זה מול זה לצד אחד של גליון נייר. תפריט זה מוצג רק בתפריט **Book Copy**.

**:Quality**

בחר את איכות עובר העתקה. בחירה באפשרות **High** גורמת להדפסה באיכות גבוהה יותר אך ההדפסה עלולה להיות אטית יותר. אם ברצונך להדפיס על נייר רגיל תוך שימוש באיכות הרבה יותר גבוהה, בחר **Best**. שים לב שמהירות ההדפסה עשויה להאט במידה ניכרת.

### :Remove Background

מגלה את צבע הנייר (צבע רקע) של המסמך המקורי, ומסיר או מבהיר את הצבע. בהתאם לכהות ולחיות של הצבע, אפשר שהוא לא יוסר או יובהר.

### :Expansion

עם ההעתקה ללא שוליים, התמונה מוגדלת קצת כדי לסלק את הגבולות מקצוות הנייר. בחר כמה להגדיל את התמונה.

### :Clear All Settings

איפוס הגדרות ההעתקה חזרה לערכי ברירת המחדל שלהן.

## העתקה דו-צדדית

העתק מסמכי מקור רבים על שני צדי הנייר.



1. טען נייר לתוך המדפסת.

"הטענת נייר לתוך ה-מחסנית נייר 1" בעמוד 34

"הטענת נייר לתוך ה-מחסנית נייר 2" בעמוד 38

"הטענת נייר לתוך ה-חריץ מזין נייר אחורי" בעמוד 42

2. הנח את עותקי המקור.

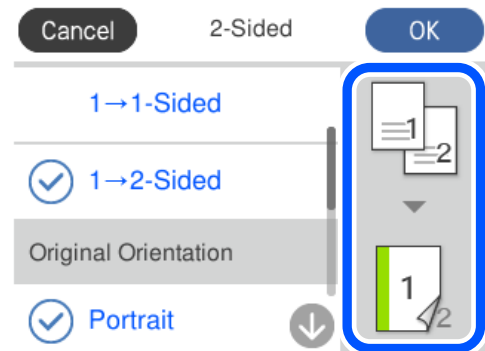
"הנחת מסמכי מקור על משטח הסריקה" בעמוד 53

3. בחר **Copy** בלוח הבקרה.

4. בחר **Copy** (2-Sided) בלשונית **Copy**.

5. בחר **Sided-2→1**.

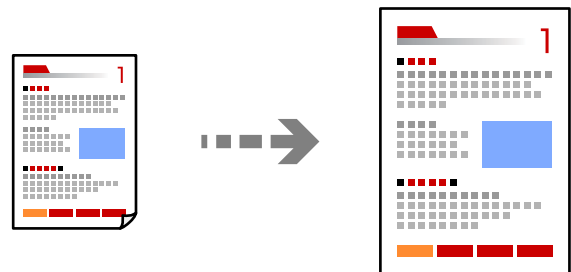
6. ציין **Original Orientation**, ו- **Binding Margin**, ואז בחר **OK**.  
 תוכל לבדוק את התמונה המוכנה בצד הימני של המסך.




7. שנה את ההגדרות האחרות לפי הצורך.  
 "אפשרויות תפריט להעתקה" בעמוד 127
8. בחר את לשונית **Advanced Settings** ואז שנה את ההגדרות בהתאם לצורך.  
 "אפשרויות תפריט להעתקה" בעמוד 127
9. בחר את הלשונית **Copy** ואז הגדר את מספר העותקים.
10. הקש .  
 לתשומת לבך:  
 אם תבחר **Preview**, תוכל לבדוק את התמונה הסרוקה.  
 הצבע, הגודל והגבולות של התמונה המועתקת שונים מעט מהמקור.

## העתקה באמצעות הגדלה או הקטנה

תוכל להעתיק מסמכי מקור בהגדלה שתציין.

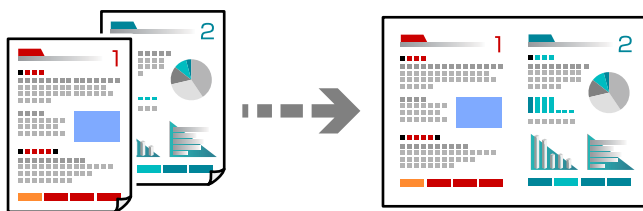


1. טען נייר לתוך המדפסת.  
 "הטענת נייר לתוך ה-מחסנית נייר 1" בעמוד 34  
 "הטענת נייר לתוך ה-מחסנית נייר 2" בעמוד 38  
 "הטענת נייר לתוך ה-חריץ מזין נייר אחורי" בעמוד 42

2. הנח את עותקי המקור.  
"הנחת מסמכי מקור על משטח הסריקה" בעמוד 53
3. בחר **Copy** בלוח הבקרה.
4. בחר את לשונית **Copy** ואז שנה את ההגדרות בהתאם לצורך.  
"אפשרויות תפריט להעתקה" בעמוד 127
5. בחר את לשונית **Advanced Settings** ואז בחר **Reduce/Enlarge**.
6. ציין את שיעור ההגלה על מנת להתאים לגודל המקור ולגודל הנייר שהגדרת, ואז בחר **OK**.  
אם תבחר **Auto Fit Page**, המערכת תזוהה את אזור הסריקה באופן אוטומטי ותגדיל או תקטין את המקור כדי שיתאים לגודל הנייר שבחרת.
7. שנה את ההגדרות האחרות לפי הצורך.  
"אפשרויות תפריט להעתקה" בעמוד 127
8. בחר את הלשונית **Copy** ואז הגדר את מספר העותקים.
9. הקש .  
לתשומת לבך:  
 אם תבחר **Preview**, תוכל לבדוק את התמונה הסרוקה.  
 הצבע, הגודל והגבולות של התמונה המועתקת שונים מעט מהמקור.

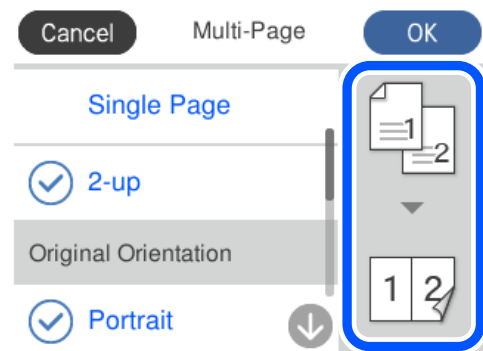
## העתקת מסמכי מקור רבים אל גליון אחד

מעתיק שני מסמכי מקור עם צד אחד לגיליון אחד עם פריסה של שני עמודים בגיליון.



1. טען נייר לתוך המדפסת.  
"הטענת נייר לתוך ה-מחסנית נייר 1" בעמוד 34  
"הטענת נייר לתוך ה-מחסנית נייר 2" בעמוד 38  
"הטענת נייר לתוך ה-חריץ מזין נייר אחורי" בעמוד 42
2. הנח את עותקי המקור.  
"הנחת מסמכי מקור על משטח הסריקה" בעמוד 53
3. בחר **Copy** בלוח הבקרה.

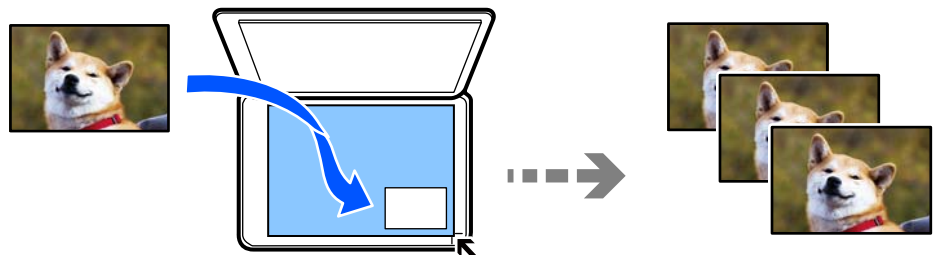
4. בחר את לשונית **Copy** ואז שנה את ההגדרות בהתאם לצורך.  
"אפשרויות תפריט להעתקה" בעמוד 127
5. בחר את לשונית **Advanced Settings** ואז בחר **Multi-Page**.
6. בחר **2-up**.
7. ציין **Original Orientation**, ו- **Original Size**, ואז בחר **OK**.  
תוכל לבדוק את התמונה המוכנה בצד הימני של המסך.



8. שנה את ההגדרות האחרות לפי הצורך.  
"אפשרויות תפריט להעתקה" בעמוד 127
9. בחר את הלשונית **Copy** ואז הגדר את מספר העותקים.
10. הקש .  
לתשומת לבך:  
 אם תבחר **Preview**, תוכל לבדוק את התמונה הסרוקה.  
 הצבע, הגודל והגבולות של התמונה המועתקת שונים מעט מהמקור.

## העתקת צילומים

תוכל להעתיק צילומים בקלות. תוכל גם לשחזר את הצבע בצילומים שדהו.



גודל מסמך המקור הקטן ביותר שתוכל להעתיק הוא 30 על 40 מ"מ.



לתשומת לבך:

אפשר שהסריקה לא תזוהה את השטח הלבן סביב הצילום.

1. טען נייר לתוך המדפסת.

"הסענת נייר לתוך ה-מחסנית נייר 1" בעמוד 34

"הסענת נייר לתוך ה-מחסנית נייר 2" בעמוד 38

"הסענת נייר לתוך ה-חריץ מזין נייר אחורי" בעמוד 42

2. בחר **Various Prints** בלוח הבקרה.

3. בחר **Copy/Restore Photos < Various copies**.

4. שנה את הגדרות ההדפסה בהתאם לצורך, ואז בחר **To Placing Originals**.

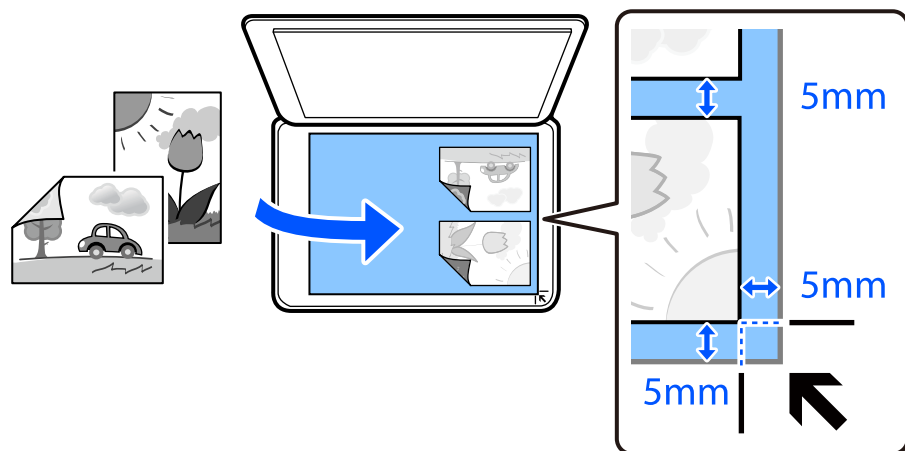
"אפשרויות תפריט עבור הגדרות נייר והדפסה להעתקת צילומים" בעמוד 134

5. הנח את המקור כשפניו למטה והחלק אותו אל סימן הפינה.

הנח את הצילומים במרחק של 5 מ"מ מסימון הפינה של משטח הסריקה של הסורק. תוכל להניח תמונות רבות ותמונות בגדלים שונים.

בעת הנחת תמונות רבות, השאר מרווח מזערי של 5 מ"מ בין התמונות.

הגדול המירבי: 10 על 15 ס"מ (4x6 אינץ')



6. בחר **Start Scanning**.


הצילומים נסרקים ומוצגים על המסך.

7. בחר **Edit** אם יש צורך לבצע הגדרות כגון תיקוני צילום.

לתשומת לבך:

אם אתה רוצה להדפיס באמצעות הגדלת חלק מצילום, בחר **Crop/Zoom**, ואז בצע הגדרות. החלק את מסגרת אזור ההדפסה שמאלה, ימינה, למעלה ולמטה, ואז שנה את גודל המסגרת באמצעות הפעלת **●** על פינות המסגרת.

"אפשרויות תפריט עבור התאמת צילומים לשם העתקת צילומים" בעמוד 134

8. הגדר את מספר העותקים הדרוש ואז הקש .

לתשומת לבך:

הצבע, הגודל והגבולות של התמונה המועתקת שונים מעט מהמקור.

## אפשרויות תפריט עבור הגדרות נייר והדפסה להעתקת צילומים

:Restore Color

משחזר את צבעיהם הדהויים של צילומים.

:Paper Setting

בחירת מקור הנייר שבו תרצה להשתמש. בחר  כדי לבחור את גודל הנייר ואת סוג הנייר שהטענת.

:Border Setting

Borderless

מעתיק בלי שוליים בקצוות. התמונה מוגדלת מעט כדי לסלק את השוליים מקצה הנייר. בחר כמה להגדיל בהגדרת Expansion.

With Border

מעתיק עם שוליים בקצוות.

:Clear All Settings

איפוס הגדרות ההעתקה חזרה לערכי ברירת המחדל שלהן.

## אפשרויות תפריט עבור התאמת צילומים לשם העתקת צילומים

:Photo Adjustments

בחירת **Photo Enhance** מפיקה תמונות חדות יותר וצבעים חיים יותר באמצעות התאמה אוטומטית של הניגודיות, הרווייה והבהירות של נתוני התמונה המקוריים.

:Filter

עותקים בשחור-לבן.

:Crop/Zoom

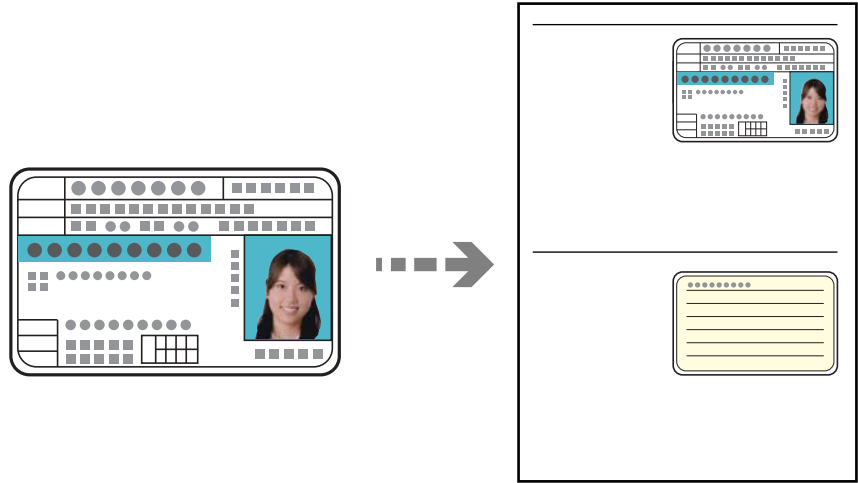
מגדיל חלק מהצילום המיועד להעתקה.

:Clear Edit.

נקה את עריכת הצילומים.

## העתקת תעודת זהות

סורק את שני הצדדים של תעודה מזהה ומעתיק אל צד אחד של נייר בגודל A4.



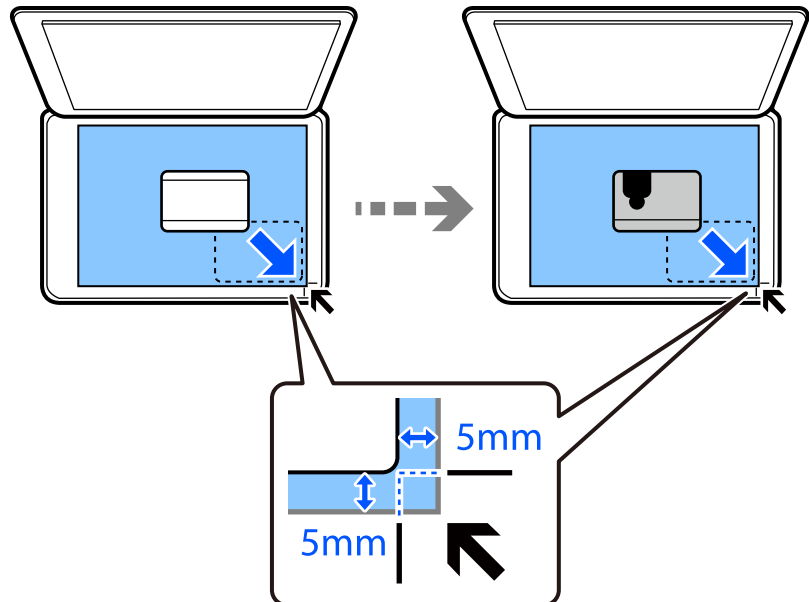
1. טען נייר לתוך המדפסת.

"הטענת נייר לתוך ה-מחסנית נייר 2" בעמוד 38

"הטענת נייר לתוך ה-חריץ מזין נייר אחורי" בעמוד 42


2. הנח את המקור כשפניו למטה והחלק אותו אל סימן הפינה.

הנח את תעודת הזהות במרחק של 5 מ"מ מסימון הפינה של משטח הסריקה של הסורק.



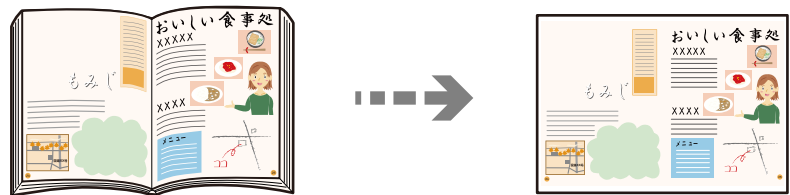
3. בחר **Various Prints** בלוח הבקרה.

4. בחר **ID Card < Various copies**

5. בחר את לשונית **Copy** ואז שנה את ההגדרות בהתאם לצורך.  
"אפשרויות תפריט להעתקה" בעמוד 127
6. בחר את לשונית **Advanced Settings** ואז שנה את ההגדרות בהתאם לצורך.  
"אפשרויות תפריט להעתקה" בעמוד 127
7. בחר את הלשונית **Copy** ואז הגדר את מספר העותקים.
8. הקש .  
לתשומת לבך:  
אם תקיש **Preview**, תוכל לבדוק את התמונה הסרוקה.
9. עקוב אחר ההוראות המוצגות על המסך כדי למקם את גב מסמך המקור, ואז הקש **Start Scanning**.  
לתשומת לבך:  
הצבע, הגודל והגבולות של התמונה המועתקת שונים מעט מהמקור.


## מעתיק ספרים

מעתיק שני עמודי ספר בגודל A4 וכדומה על גיליון נייר יחיד.



1. טען נייר לתוך המדפסת.  
"הטענת נייר לתוך ה-מחסנית נייר 1" בעמוד 34  
"הטענת נייר לתוך ה-מחסנית נייר 2" בעמוד 38  
"הטענת נייר לתוך ה-חריץ מזין נייר אחורי" בעמוד 42
2. בחר **Various Prints** בלוח הבקרה.
3. בחר **Book Copy < Various copies**.
4. הנח את עותקי המקור.  
עקוב אחר ההוראות המוצגות על המסך כדי למקם את העמוד הראשון של מסמך המקור, ואז הקש **Print Settings**.
5. בחר את לשונית **Copy** ואז שנה את ההגדרות בהתאם לצורך.  
"אפשרויות תפריט להעתקה" בעמוד 127
6. בחר את לשונית **Advanced Settings** ואז שנה את ההגדרות בהתאם לצורך.  
אם תבחר **2-up** בתוך **Multi-Page**, תוכל להדפיס שני עמודי ספר מקבילים על גבי צד אחד של הנייר.

"אפשרויות תפריט להעתקה" בעמוד 127

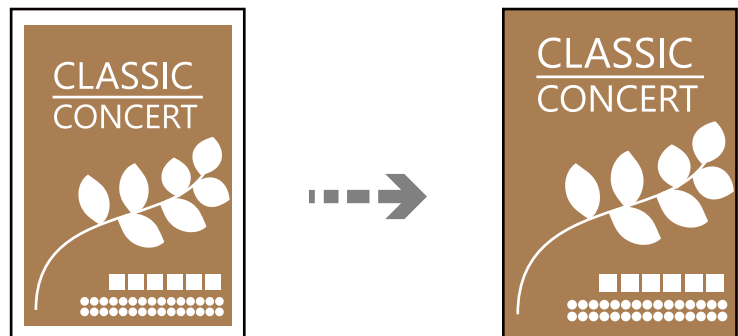
7. בחר את הלשונית **Copy** ואז הגדר את מספר העותקים.
8. הקש .
 

לתשומת לבך:  
אם תקיש **Preview**, תוכל לבדוק את התמונה הסרוקה.
9. עקוב אחר ההוראות המוצגות על המסך כדי למקם את העמוד השני של מסמך המקור, ואז הקש **Start Scanning**.
 

לתשומת לבך:  
הצבע, הגודל והגבולות של התמונה המועתקת שונים מעט מהמקור.

## העתקה ללא שוליים

מעתיק בלי שוליים בקצוות. התמונה מוגדלת מעט כדי לסלק את השוליים מקצה הנייר.



1. טען נייר לתוך המדפסת.
  - "הסענת נייר לתוך ה-מחסנית נייר 1" בעמוד 34
  - "הסענת נייר לתוך ה-מחסנית נייר 2" בעמוד 38
  - "הסענת נייר לתוך ה-חריץ מזין נייר אחורי" בעמוד 42
2. הנח את עותקי המקור.
  - "הנחת מסמכי מקור על משטח הסריקה" בעמוד 53
3. בחר **Various Prints** בלוח הבקרה.
4. בחר **Borderless Copy < Various copies**.
5. בחר את לשונית **Copy** ואז שנה את ההגדרות בהתאם לצורך.
  - "אפשרויות תפריט להעתקה" בעמוד 127
6. בחר את לשונית **Advanced Settings** ואז שנה את ההגדרות בהתאם לצורך.
  - "אפשרויות תפריט להעתקה" בעמוד 127

7. בחר את הלשונית **Copy** ואז הגדר את מספר העותקים.

8. הקש .

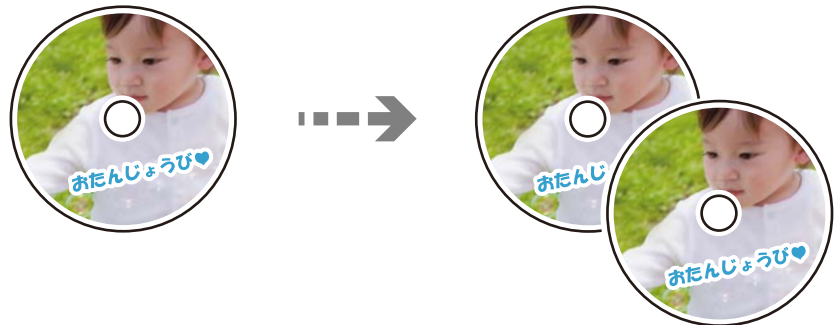
לתשומת לבך:

אם תבחר **Preview**, תוכל לבדוק את התמונה הסרוקה.

הצבע, הגודל והגבולות של התמונה המועתקת שונים מעט מהמקור.

## העתקה על תווית CD/DVD

תוכל להעתיק תווית דיסק או מסמך מקור מרובע, כגון צילום, על גבי תווית CD/DVD.



**חשוב!**

לפני הדפסת CD/DVD, עיין באמצעי הזהירות לטיפול ב-CD/DVD.

**"אמצעי זהירות לטיפול ב-CD/DVD" בעמוד 51**

אל תכניס את מגש ה-CD/DVD בזמן שהמדפסת פועלת. הדבר עלול להזיק למדפסת.



אל תכניס את מגש ה-CD/DVD לפני שתקבל הוראה לעשות זאת. אחרת, עלולה להתרחש שגיאה, וה-CD/DVD ייפלט.

1. בחר **Various Prints** בלוח הבקרה.

2. בחר **Copy to CD/DVD < Copy to CD/DVD**.

3. הנח את קובץ המקור בהתאם להוראות המוצגות על גבי המסך ואז בחר **Proceed to set up Outer/Inner**.

אם אין מניחים את ה-CD/DVD בדיוק במרכז מתבצעת התאמה אוטומטית של המיקום.

4. הגדר את הקוטר הפנימי ואת הקוטר החיצוני באמצעות  ו, ואז בחר **Select Type**.

תוכל גם לבחור בתוך המסגרת של הקוטר הפנימי והקוטר החיצוני, ואז להזין את הערך באמצעות המקלדת שעל המסך.

לתשומת לבך:

- תוכל להגדיר 114 עד 120 מ"מ כהיקף החיצוני, 181- עד 46 מ"מ כהיקף הפנימי בשיעורים של 1 מ"מ.
- הקוטר החיצוני והקוטר הפנימי שהגדרת הוחזרו למצב ברירת המחדל שלהם אחרי הדפסת תווית הדיסק. עליך להגדיר קטרים אלה בכל פעם שאתה מדפיס.

"אפשרויות תפריט עבור Copy to CD/DVD" בעמוד 140

5. בחר **Print on CD/DVD**.

לתשומת לבך:

כדי להדפיס הדפסת מבחן, בחר **Test print on A4 paper**, ואז טען נייר רגיל בגודל A4 בתוך ה-מחשנית נייר. תוכל לבדוק את תמונת התדפיס לפני שתדפיס אותה על תווית CD/DVD.

6. כאשר מוצגת על המסך הודעה האומרת לך לטעון CD/DVD, בחר **How To**, ואז פעל בהתאם להוראות שעל המסך כדי לטעון CD/DVD.




לתשומת לבך:

אפשר שתחוש חיכוך מסוים כאשר תכניס את המגש לתוך המדפסת. תחושה זו תקינה ועליך להמשיך להכניס אותו באופן אופקי.

7. בחר **Installed**.

8. בחר בלשונית **Print on CD/DVD** בחר העתקה בצבע או בשחור-לבן, ואז שנה את צפיפות ההעתקה בהתאם לצורך.

לתשומת לבך:

בחר  כדי לצפות בתמונה הסרוקה. תוכל לשנות את מיקום ההדפסה במסך התצוגה המקדימה.

"אפשרויות תפריט עבור Copy to CD/DVD" בעמוד 140

9. בחר את לשונית **Advanced Settings** ואז שנה את ההגדרות בהתאם לצורך.

"אפשרויות תפריט עבור Copy to CD/DVD" בעמוד 140

10. בחר את הלשונית **Print on CD/DVD** ואז הקש על .

11. עם סיום ההדפסה, נפלט מגש ה-CD/DVD. הוצא את המגש מתוך המדפסת, ופעל בהתאם להוראות שעל גבי המסך, כדי לבחור **Printing Complete**.

**חשוב!**

אחרי סיום ההדפסה, ודא שהסרת את מגש ה-CD/DVD. אם לא תסיר את המגש ותדליק או תכבה את המדפסת, או תפעיל ניקוי ראש, יפגע מגש ה-CD/DVD בראש ההדפסה ועלול לגרום לתקלה במדפסת.

12. הסר את ה-CD/DVD ואחסן את מגש ה-CD/DVD בתחתית ה-מחסנית נייר 2.

## אפשרויות תפריט עבור Copy to CD/DVD

:Outer ,Inner

ציין את טווח ההדפסה. ניתן לציין עד 120 מ"מ עבור הקוטר החיצוני, ומינימום של 18 מ"מ עבור הקוטר הפנימי. בהתאם להגדרה, עלולים ה-CD/DVD או מגש ה-CD/DVD להתלכלך. בחר את הטווח כך שיתאים לאזור בר-הדפסה על ה-CD/DVD שלך.

:Test print on A4 paper ,Print on CD/DVD

בחר אם להדפיס על CD/DVD או לבצע הדפסת מבחן על נייר רגיל בגודל A4. כאשר אתה בוחר **Test print on A4 paper** תוכל לבדוק את תוצאת ההדפסה לפני שתדפיס על CD/DVD.

(התאמת מיקום ההדפסה) 


התחל לסרוק את מסמך המקור ולהציג את התמונה הסרוקה. תוכל לשנות את מיקום ההדפסה במסך התצוגה המקדימה.

:Color

מעתיק את המקור בצבע.

:B&W

מעתיק את המקור בשחור-לבן.

:(Density) 

הגדלת את רמת הצפיפות באמצעות + כשתוצאות ההעתקה דהיות. הורד את רמת הצפיפות באמצעות - כאשר הדיו נמרחת.

:Quality

בחר את איכות עובר העתקה. בחירה באפשרות **High** גורמת להדפסה באיכות גבוהה יותר אך ההדפסה עלולה להיות אטית יותר. אם ברצונך להדפיס על נייר רגיל תוך שימוש באיכות הרבה יותר גבוהה, בחר **Best**. שים לב שמהירות ההדפסה עשויה להאט במידה ניכרת.

:Clear All Settings

איפוס הגדרות ההעתקה חזרה לערכי ברירת המחדל שלהן.



---

# סריקה

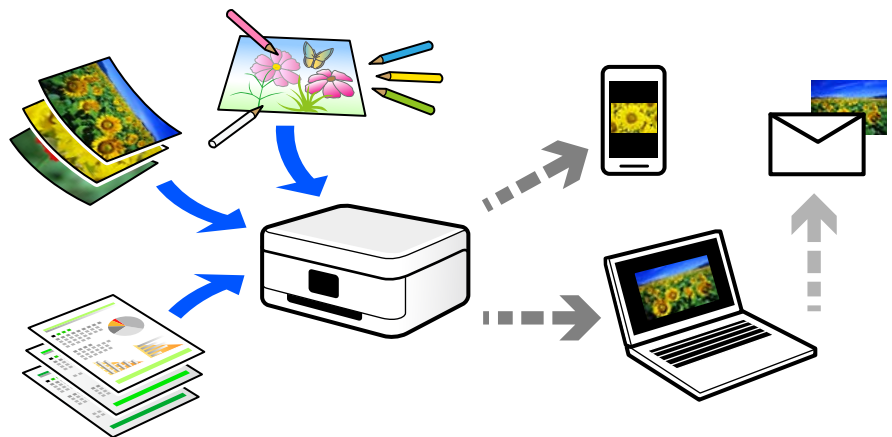
142.....	מידע בסיסי על סריקה.
145.....	סריקת מסמכי מקור לתוך התקן זכרון.
147.....	סריקת מסמכי מקור למחשב.
149.....	סריקת מסמכי מקור אל הענן.
151.....	סריקת מסמכי מקור תוך שימוש ב-WSD.
153.....	סריקת מסמכי מקור לתוך התקן חכם.
156.....	סריקה מתקדמת.

## מידע בסיסי על סריקה

### מהי "סריקה"?

"סריקה" היא התהליך של המרת מידע אופטי של נתוני נייר (כגון, מסמכים, גזירי כתב עת, תצלומים, איורים שצוירו ביד, וכן הלאה) לנתוני תמונה דיגיטליים.

תוכל לשמור נתונים סרוקים כתמונה דיגיטלית כגון JPEG או PDF. תוכל אז להדפיס את התמונה, לשלוח אותה בדוא"ל וכן הלאה.



### שימושי סריקה

תוכל להשתמש בסקירה במגוון דרכים כדי להפוך את החיים שלך לנוחים יותר.

- באמצעות סריקת מסמך נייר והפיכתו לנתונים דיגיטליים, תוכל לקרוא אותו במחשב או בהתקן חכם.
- באמצעות סריקת כרטיסים או עלונים והפיכתם לנתונים דיגיטליים, תוכל להשליך את מסמכי המקור ולצמצם את אי-הסדר.
- באמצעות סריקת מסמכים חשובים, תוכל לגבות אותם בשירותי ענן או באמצעי אחסון אחר, למקרה שהם יאבדו.
- תוכל לשלוח את התצלומים או המסמכים שסרקת לחברים באמצעות הדוא"ל.
- באמצעות סריקת איורים שבוצעו ביד וכן הלאה, תוכל לשתף אותם במדיה חברתית באיכות הרבה יותר גבוהה מאשר לו היית מצלם אותם בהתקן החכם שלך.
- באמצעות סריקת העמודים החביבים עליך מתוך עיתונים או כתבי עת, תוכל לשמור אותם ולהשליך את המקור.

### שיטות סריקה זמינות

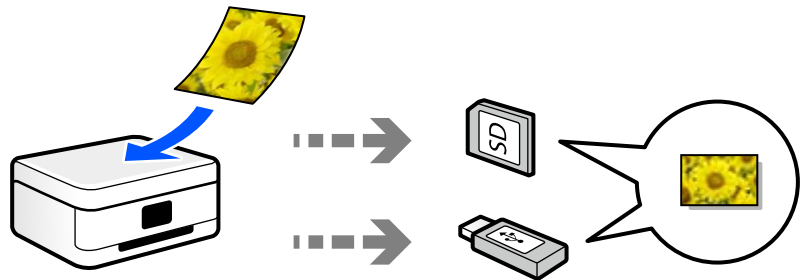
תוכל להשתמש בכל אחת מהשיטות הבאות כדי לסרוק באמצעות מדפסת זו.

מידע קשור

- ← "סריקה להתקן זיכרון" בעמוד 143
- ← "סריקה למחשב" בעמוד 143
- ← "שליחה לשירות ענן" בעמוד 144
- ← "סריקה תוך שימוש ב-WSD" בעמוד 144
- ← "סריקה ישירה מהתקנים חכמים" בעמוד 144

## סריקה להתקן זיכרון

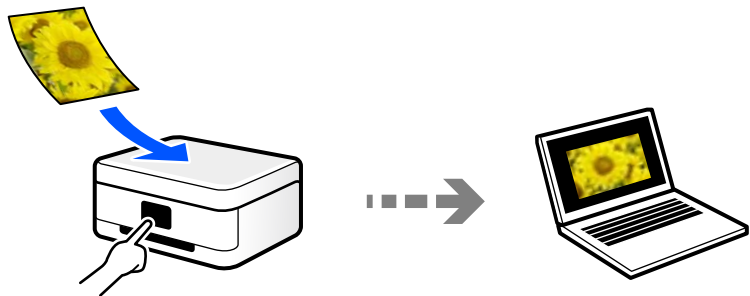
תוכל לשמור תמונות סרוקות ישירות להתקן זכרון שהוכנס לתוך המדפסת.



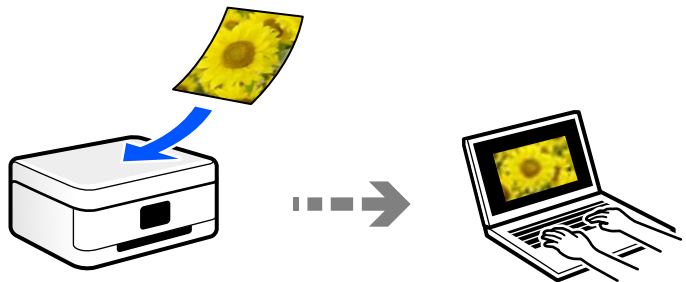
## סריקה למחשב

קיימות שתי שיטות לסריקת מסמכי מקור למחשב; סריקה באמצעות לוח הבקרה של המדפסת, וסריקה מתוך המחשב.

תוכל לסרוק בקלות מלוח הבקרה של המדפסת.

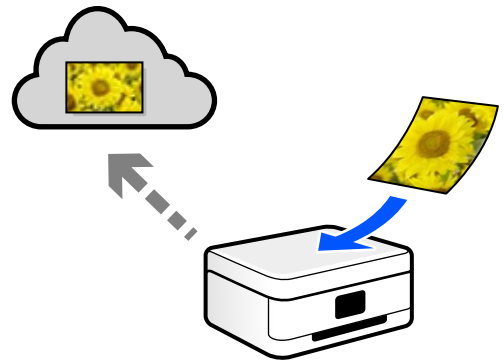


השתמש באפליקציית הסריקה Epson ScanSmart כדי לסרוק מהמחשב. תוכל לערוך תמונות אחרי סריקה.



## שליחה לשירות ענן

תוכל לשלוח תמונות סרוקות מלוח הבקרה של המדפסת אל שירותי ענן שנרשמת אליהם מראש.

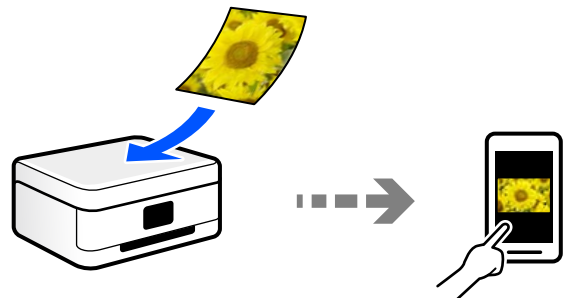


## סריקה תוך שימוש ב-WSD

תוכל לשמור את התמונה הסרוקה במחשב המחובר למדפסת, באמצעות תכונת WSD. אם אתה משתמש במערכת הפעלה Windows 7/Windows Vista, עליך לבצע את הגדרות WSD במחשב שלך לפני ביצוע הסריקה.

## סריקה ישירה מהתקנים חכמים

תוכל לשמור תמונות סרוקות ישירות אל התקן חכם כמו טלפון חכם או טבלט באמצעות האפליקציה Epson iPrint בהתקן החכם.



## תבניות קובץ מומלצות בהתאם למטרות שלך

באופן כללי, תבנית JPEG מתאימה לתצלומים בעוד שתבנית PDF מתאימה למסמכים. עיין בתיאורים הבאים כדי לבחור את התבנית הטובה ביותר למה שברצונך לעשות.

תיאור	פורמט קובץ
תבנית קובץ המאפשרת לך לדחוס את הנתונים שיש לשמור. אם יחס הדחיסה גבוה, איכות התמונה יורדת, ואין ביכולתך להמיר את התמונה חזרה לאיכות המקורית. זוהי תבנית התמונות הסטנדרטית עבור מצלמות דיגיטליות. תבנית זו מתאימה לתמונות שיש בהן צבעים רבים.	(JPEG (.jpg)

פורמט קובץ	תיאור
(PDF (.pdf)	תבנית קובץ כללית בה ניתן להשתמש על פני מערכות הפעלה שונות ולספק את אותה רמה של תצוגת מסך ותוצאת הדפסה. תוכל לצפות בקבצי PDF באמצעות תוכנה ייעודית לקריאת PDF או בדפדפני אינטרנט.

## רזולוציות מומלצות בהתאם למטרות שלך

הרזולוציה מציינת את מספר הפיקסלים (השטח הקטן ביותר בתמונה) עבור כל אינץ' (25.4 מ"מ) והיא נמדדת ב-dpi (נקודות לאינץ'). היתרון של הגברת הרזולוציה נעוץ בחידוד פרטי התמונה. עם זאת, אפשר גם שיהיו לכך גם החסרונות הבאים.

- גודל הקובץ גדל (כאשר מכפילים את הרזולוציה, גודל הקובץ גדל בערך פי ארבע).
- הסריקה, השמירה והקריאה של התמונה אורכים זמן רב
- התמונה הופכת לגדולה מכדי שניתן יהיה להתאימה לתצוגה או להדפיס אותה על הנייר עיין בטבלה והגדר את הרזולוציה המתאימה למטרת התמונה הסרוקה שלך.

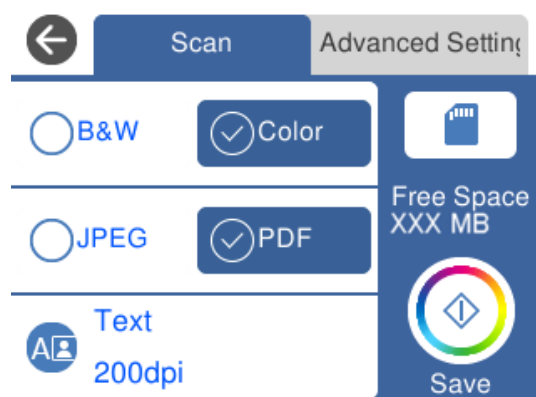
מטרה	רזולוציה (ייחוס)
הצגה במחשב שליחה באמצעות הדוא"ל	עד 200 dpi
הדפסה באמצעות מדפסת	200 עד 300 dpi

## סריקת מסמכי מקור לתוך התקן זכרון

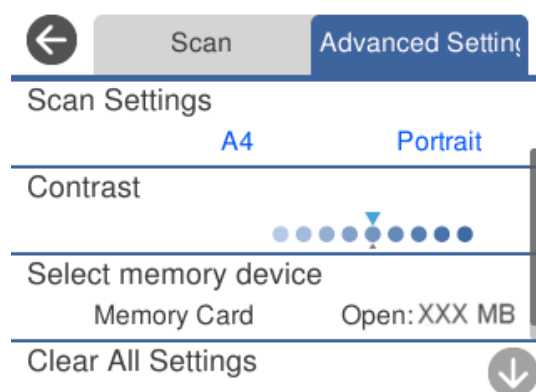
ניתן לשמור את התמונות הסרוקות בזיכרון נייד.


1. הנח את עותקי המקור.
  - "הנחת מסמכי מקור על משטח הסריקה" בעמוד 53
2. הכנס התקן זיכרון לתוך המדפסת.
  - "הכנסת כרטיס זיכרון" בעמוד 56
  - "הכנסת התקן USB חיצוני" בעמוד 57
3. בחר **Scan** בלוח הבקרה.
4. בחר **Memory Device**.
  - אם תחבר התקני זיכרון רבים למדפסת, בחר את התקן הזיכרון שאליו נשמרות התמונות הסרוקות.

5. הגדר פריטים בלשונית **Scan**, כגון פורמט השמירה.   
 "אפשרויות סריקה עבור סריקה להתקן זכרון" בעמוד 146



6. בחר את הלשונית **Advanced Settings**, ואז בדוק את ההגדרות ושנה אותם במידת הצורך.   
 "אפשרויות מתקדמות עבור סריקה להתקן זכרון" בעמוד 147



7. בחר שוב את לשונית **Scan** ואז הקש .

לתשומת לבך:

- תמונות סרוקות נשמרות בתיקיות "001" עד "999" בתיקיית "EPSCAN".
- הגודל, הצבע והגבולות של התמונה הסרוקה לא יהיו בדיוק זהים למסמך המקור.


## אפשרויות סריקה עבור סריקה להתקן זכרון

Color/B&W

בחר אם לסרוק בשחור לבן או בצבע.

PDF/JPEG

בחר את הפורמט לשמירת התמונה הסרוקה.

(Quality) 

:Original Type

בחר את סוג מסמך המקור שלך.

:Resolution

בחר את רזולוציית הסריקה.

## אפשרויות מתקדמות עבור סריקה להתקן זכרון

### Scan Settings

:Scan Size

בחר את גודל הסריקה. כדי לחתוך את הרווח הלבן סביב הטקסט או התמונה בעת הסריקה, בחר **Auto Cropping**. כדי לסרוק את השטח המרבי של משטח סריקה, בחר **Max Area**.

:Original Orientation

בחר את כיוון מסמך המקור.

### Contrast

בחר את הניגודיות של התמונה הסרוקה.

### Select memory device

בחר את התקן הזיכרון שבו תרצה לשמור את התמונה הסרוקה.

### Clear All Settings

מאפס את הגדרות הסריקה לברירות המחדל שלהן.

---

## סריקת מסמכי מקור למחשב

קיימות שתי שיטות לסריקת מסמכי מקור למחשב; סריקה באמצעות לוח הבקרה של המדפסת, וסריקה מתוך המחשב.

מידע קשור

← "סריקה מלוח הבקרה" בעמוד 148

← "סריקה ממחשב" בעמוד 149

## סריקה מלוח הבקרה

לתשומת לבך: כדי להשתמש בתכונה זו, ודא שהאפליקציות הבאות מותקנות במחשב שלך.

Epson Event Manager □

Epson Scan 2 □

עיינ בפרטים הבאים כדי לבדוק אם יש אפליקציות מותקנות.

Windows 10/: לחץ על לחצן ההפעלה ואז בחר מערכת Windows — לוח בקרה — תוכניות — תוכניות ותכונות.

Windows 8.1/Windows 8/: בחר שולחן עבודה — הגדרות — לוח בקרה — תוכניות — תוכניות ותכונות.

Windows 7/: לחץ על לחצן התחל, ואז בחר לוח בקרה — תוכניות. Programs and Features.

Mac OS: בחר בצע < אפליקציות < Epson Software.

1. הנח את עותקי המקור.


"הנחת מסמכי מקור על משטח הסריקה" בעמוד 53

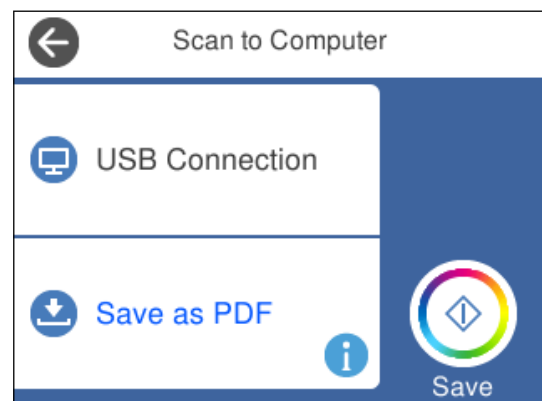
2. בחר Scan בלוח הבקרה.

3. בחר Computer.

4. בחר את המחשב שבו תרצה לשמור את התמונות הסרוקות.

□ אם מוצג המסך Select Computer, בחר את המחשב מהמסך.

□ אם מוצג המסך Scan to Computer והמחשב כבר נבחר, יש לוודא שהמחשב הנבחר נכון. אם אתה רוצה לשנות את המחשב, בחר , ואז בחר מחשב אחר.



לתשומת לבך:

□ כאשר המדפסת מחוברת לרשת, תוכל לבחור את המחשב שבו ברצונך לשמור את התמונה הסרוקה. תוכל להציע עד 20 מחשבים בלוח הבקרה של המדפסת. אם הגדרת את האפשרות שם הסריקה דרך הרשת (אותיות וספרות) ב-Epson Event Manager, השם יוצג בלוח הבקרה.

5. בחר  כדי לבחור כיצד לשמור את התמונה הסרוקה במחשב.

□ Save as JPEG: שומר את התמונה הסרוקה בפורמט JPEG.



□ Save as PDF: שומר את התמונה הסרוקה בפורמט PDF.

□ Attach to e-mail: מפעיל את שרת הדוא"ל במחשב שלך, ואז מצרף אותו אוטומטית לדוא"ל.

□ Follow custom setting: שמור את התמונה הסרוקה תוך שימוש בהגדרות שב-Epson Event Manager. תוכל לשנות את הגדרות הסריקה כגון גודל הסריקה, התיקיה שיש לשמור בה או תבנית השמירה.

"ביצוע הגדרות מותאמות אישית עבור סריקה באמצעות לוח הבקרה" בעמוד 156

6. הקש .

לתשומת לבך: הגודל, הצבע והגבולות של התמונה הסרוקה לא יהיו בדיוק זהים למסמך המקור.

## סריקה ממחשב

תוכל לסרוק ממחשב באמצעות Epson ScanSmart. אפשרת זו מאפשרת לך לסרוק בקלות מסמכים ותצלומים, ואז לשמור את התמונות הסרוקות בשלבים פשוטים.

1. הנח את עותקי המקור.

"הנחת מסמכי מקור על משטח הסריקה" בעמוד 53

2. התחל את Epson ScanSmart.

□ Windows 10

לחץ על הלחצן 'התחל', ואז בחר **Epson Software < Epson ScanSmart**.

□ Windows 8.1/Windows 8

הזן את שם היישום בצ'ארם החיפוש ולאחר מכן בחר בסמל המוצג.

□ Windows 7

לחץ על לחצן התחל, ולאחר מכן בחר כל התוכניות **Epson Software < Epson ScanSmart**.

□ Mac OS

בחר באפשרות עבור אל < יישומים < **Epson Software < Epson ScanSmart**.

3. כאשר מוצג מסך Epson ScanSmart פעל בהתאם להוראות המוצגות על המסך כדי לסרוק.

לתשומת לבך:

לחץ עזרה כדי לצפות במידע פעולה מפורט.

## סריקת מסמכי מקור אל הענן

ניתן לשלוח תמונות סרוקות לשירותי ענן. לפני השימוש בתכונה זו, בצע הגדרות באמצעות Epson Connect. לפרטים ראה את אתר הפורטל Epson Connect.

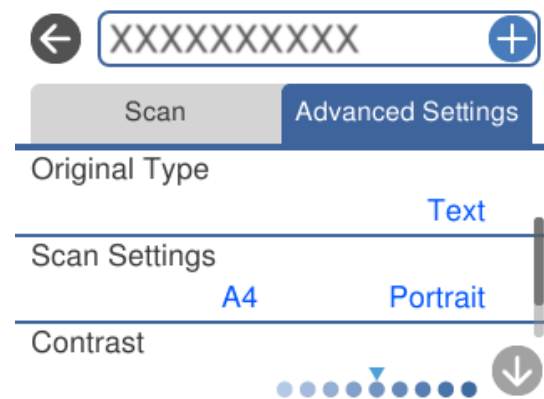
<https://www.epsonconnect.com/>

<http://www.epsonconnect.eu> (אירופה בלבד)

1. ודא שבצעת הגדרות באמצעות Epson Connect.
2. הנח את עותקי המקור.  
"הנחת מסמכי מקור על משטח הסריקה" בעמוד 53
3. בחר **Scan** בלוח הבקרה.
4. בחר **Cloud**.
5. בחר **+** בראש המסך, ואז בחר יעד.



6. הגדר פריטים בלשונית **Scan**, כגון פורמט השמירה.  
"אפשרויות סריקה עבור סריקה לענן" בעמוד 151
7. בחר את הלשונית **Advanced Settings**, ואז בדוק את ההגדרות ושנה אותם במידת הצורך.  
"אפשרויות מתקדמות עבור סריקה לענן" בעמוד 151



8. בחר שוב את לשונית **Scan** ואז הקש **↩**.

לתשומת לבך: הגודל, הצבע והגבולות של התמונה הסרוקה לא יהיו בדיוק זהים למסמך המקור.

## אפשרויות סריקה עבור סריקה לענן

Color/B&W

בחר אם לסרוק בשחור לבן או בצבע.

PDF/JPEG

בחר את הפורמט לשמירת התמונה הסרוקה.

## אפשרויות מתקדמות עבור סריקה לענן

Original Type

בחר את סוג מסמך המקור שלך.

Scan Settings

Scan Size

בחר את גודל הסריקה. כדי לחתוך את הרווח הלבן סביב הטקסט או התמונה בעת הסריקה, בחר **Auto Cropping**. כדי לסרוק את השטח המרבי של משטח סריקה, בחר **Max Area**.

Original Orientation

בחר את כיוון מסמך המקור.

Contrast

בחר את הניגודיות של התמונה הסרוקה.

Clear All Settings

מאפס את הגדרות הסריקה לברירות המחדל שלהן.

---

## סריקת מסמכי מקור תוך שימוש ב-WSD

תוכל לשמור את התמונה הסרוקה במחשב המחובר למדפסת, באמצעות תכונת WSD.

לתשומת לבך:

תכונה זו זמינה רק למחשבים עם מערכת ההפעלה *Windows 10/Windows 8.1/Windows 8/Windows 7/Windows Vista*.

אם משתמשים במערכת ההפעלה *Windows 7/Windows Vista*, יש להגדיר את המחשב מראש באמצעות תכונה זו.

1. הנח את עותקי המקור.

"הנחת מסמכי מקור על משטח הסריקה" בעמוד 53

2. בחר **Scan** בלוח הבקרה.

3. בחר **WSD**.

4. בחר מחשב.

5. הקש .

לתשומת לבך: הגודל, הצבע והגבולות של התמונה הסרוקה לא יהיו בדיוק זהים למסמך המקור.

## הגדרת יציאת WSD

סעיף זה מסביר כיצד להגדיר יציאת WSD עבור Windows 7/Windows Vista.

לתשומת לבך: עבור Windows 10/Windows 8.1/Windows 8, מוגדרת יציאת WSD באופן אוטומטי.

על מנת להגדיר יציאת WSD דרושים הדברים הבאים.

המדפסת והמחשב מחוברים לרשת.

מנהל ההתקן של המדפסת הותקן במחשב.

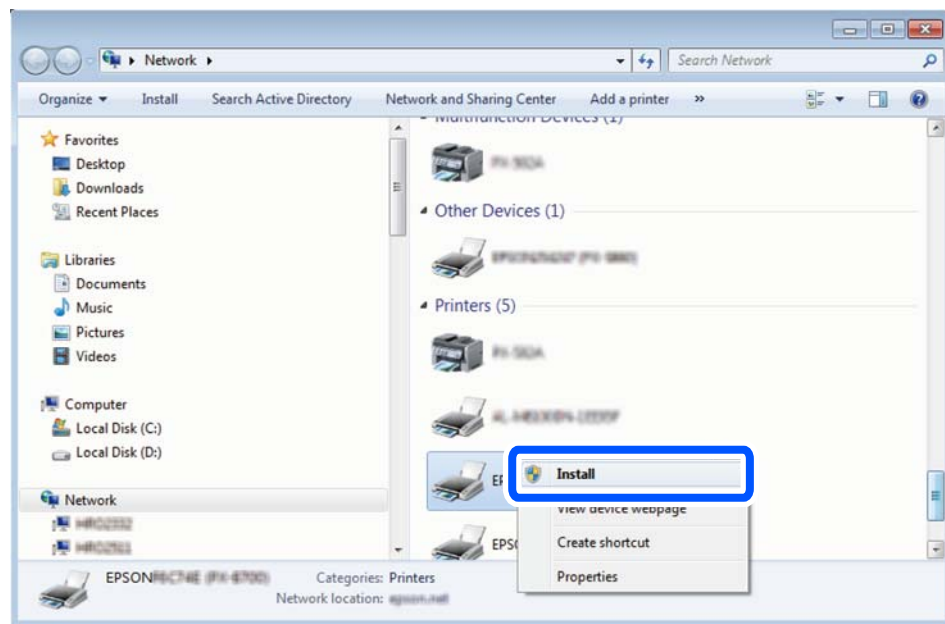
1. הדלק את המדפסת.

2. לחץ "התחל" ואז לחץ רשת במחשב.

3. לחץ לחיצה ימנית על המדפסת, ואז לחץ על התקן.

לחץ המשך כאשר יוצג מסך בקרת חשבון משתמש.

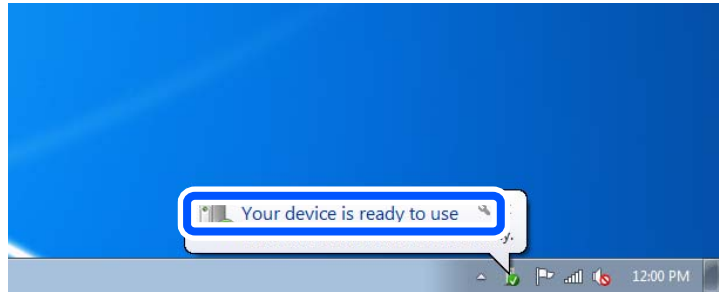
לחץ הסר התקנה והתחל שוב אם מסך הסר התקנה מוצג.



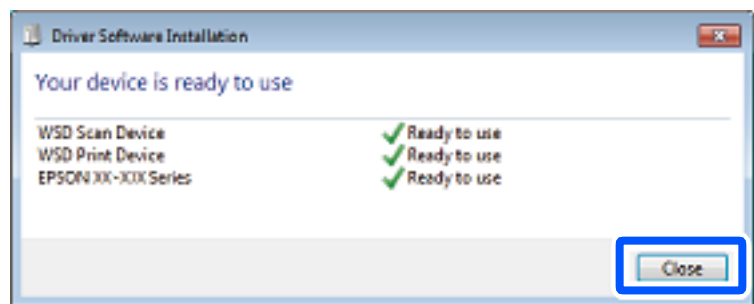
לתשומת לבך:

שם המדפסת שצריך להגדיר ברשת ושם הדגם (EPSON XXXXXX (XX-XXXX)) מוצגים במסך הרשת. תוכל לבדוק את שם המדפסת שהוגדר ברשת בלוח הבקרה של המדפסת או באמצעות הדפסת גליון מצב רשת.

4. לחץ ההתקן שלך מוכן לשימוש.



5. בדוק את ההודעה, ואז לחץ סגור.



6. פתח את מסך ההתקנים והמדפסות.

Windows 7

לחץ "התחל" < לוח הבקרה < חומרה וקול או חומרה < התקנים ומדפסות.

Windows Vista

לחץ "התחל" < לוח בקרה < חומרה וקול < מדפסות.

7. ודא שמוצג סמל עם שם המדפסת ברשת.

בחר את שם המדפסת כאשר אתה משתמש ב-WSD.

## סריקת מסמכי מקור לתוך התקן חכם

ביכולתך לשמור תמונות סרוקות להתקנים חכמים כמו טלפונים חכמים או טבלטים.

לתשומת לבך:

לפני הסריקה, התקן את *Epson iPrint* בהתקן החכם שלך.

*Epson iPrint* המסכים הבאים עשויים להשתנות ללא התראה מראש.

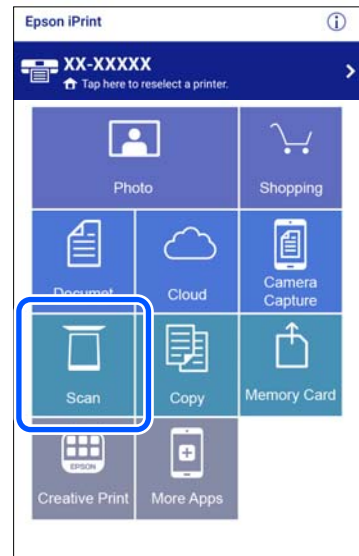
*Epson iPrint* התוכן עשוי להשתנות בהתאם למוצר.

1. הנח את עותקי המקור.

"הנחת מסמכי מקור על משטח הסריקה" בעמוד 53

2. התחל את *Epson iPrint*.

3. הקש Scan.



4. הגדר את הגדרות הסריקה. הקש על הסמל ⚙️ בפינה הימנית העליונה של המסך.



5. הגדר את הפריטים לפי הצורך.



**Scanner**: שנה את הסורק (המדפסת) בו (בה) ברצונך להשתמש.

**Scanning Size**: בחר את גודל מסמך המקור שהנחת. כדי לסרוק את השטח המרבי של משטח הסריקה, בחר **MAX**.

**Image type**: בחר את הצבע שבו ברצונך להשתמש כדי לשמור את התמונה הסרוקה.

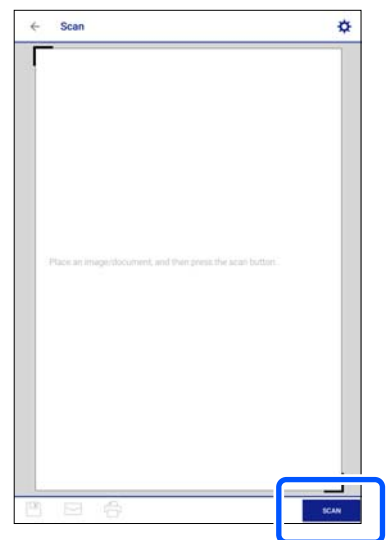
**Resolution**: בחר את הרזולוציה.

**Brightness**: הגדר את הבהירות כאשר אתה סורק מסמך מקור בשחור-לבן.

**Gamma**: שנה את רמת הגאמה (בהירות טווח הביניים) עבור התמונה הסרוקה.

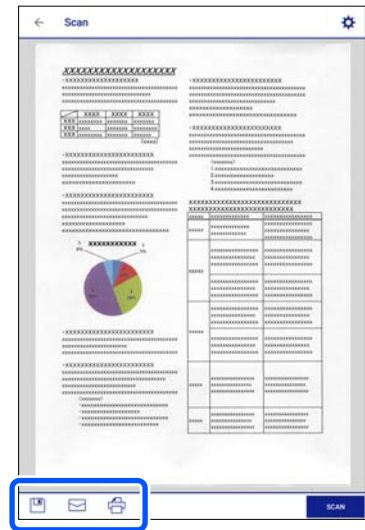
6. אחרי שתסיים לבצע את ההגדרות, הקש על **Done**.

7. הקש **Scan**.



הסריקה מתחילה.

8. בדוק את התמונה הסרוקה, ואז בחר את שיטת השמירה.



- מצייג את המסך שבו באפשרותך לשמור את התמונות שנסקרו.
- מצייג את המסך שבו באפשרותך לשלוח תמונות שנסקרו באמצעות הדוא"ל.
- מצייג את המסך שבו באפשרותך להדפיס את התמונות שנסקרו.

9. לבסוף, פעל בהתאם להוראות המוצגות על המסך.

## סריקה מתקדמת

מידע קשור

- ← "ביצוע הגדרות מותאמות אישית עבור סריקה באמצעות לוח הבקרה" בעמוד 156
- ← "סריקת תצלומים רבים בבת אחת" בעמוד 160

### ביצוע הגדרות מותאמות אישית עבור סריקה באמצעות לוח הבקרה

באמצעות Epson Event Manager, תוכל להגדיר את **Follow custom setting** עבור סריקה למחשב באמצעות לוח הבקרה.

לפרטים ראה העזרה של Epson Event Manager.

1. התחל את Epson Event Manager.

Windows 10

לחץ על הלחצן 'התחל', ואז בחר **Event Manager < Epson Software**.

Windows 8.1/Windows 8

הזן את שם היישום בצ'ארם החיפוש ולאחר מכן בחר בסמל המוצג.



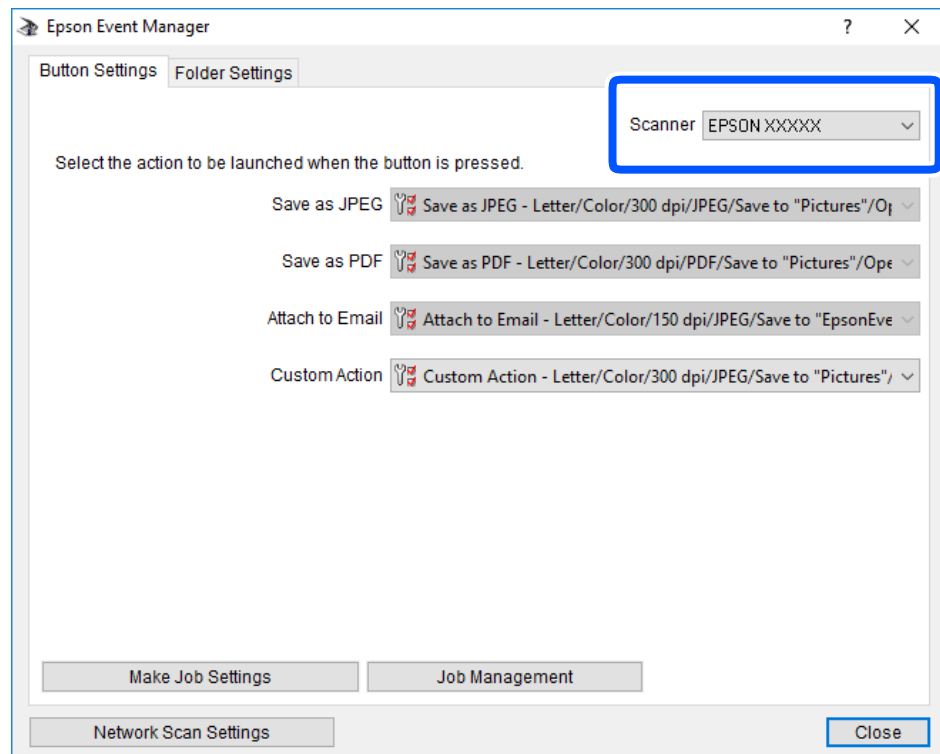
Windows 7/Windows Vista/Windows XP □

.Event Manager < Epson Software < תוכניות או תוכניות < ובחר כל התכניות או תוכניות

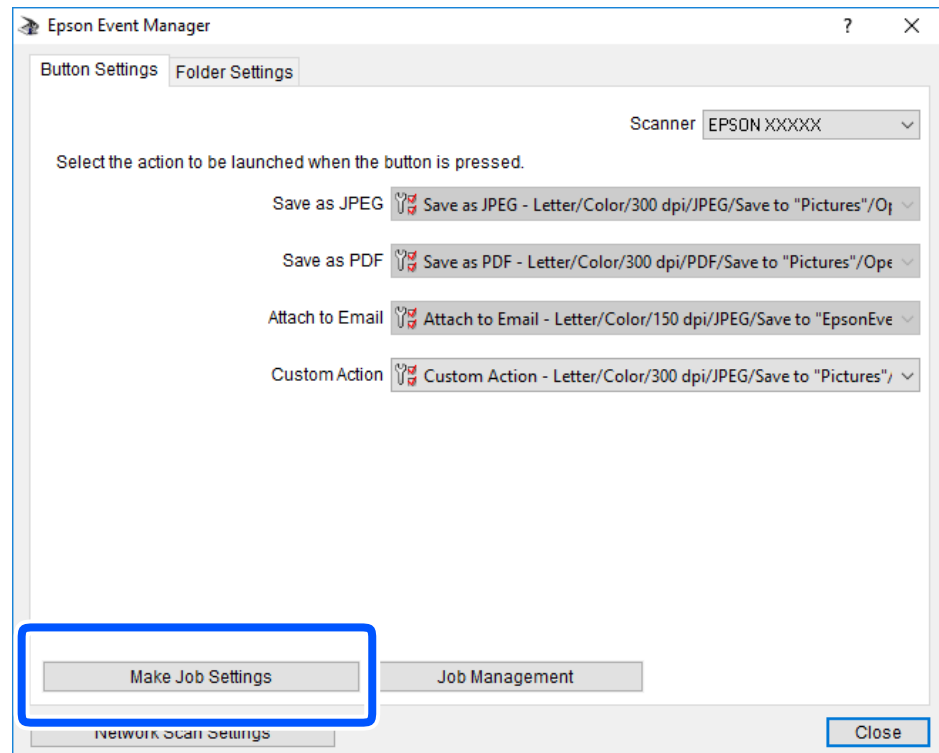
Mac OS □

.Event Manager < Epson Software < יישומים < ובחר באפשרות עבור אל

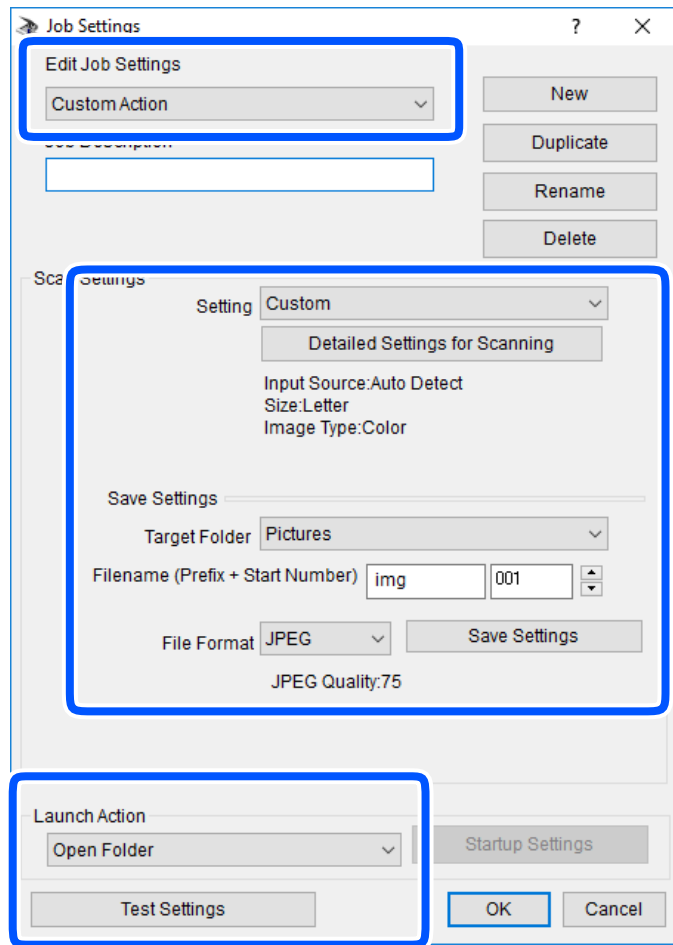
2. ודא שהסורק שלך נבחר כ- סורק בלשונית הגדרות לחצן במסך הראשי.



3. לחץ על בצע הגדרות עבודה.



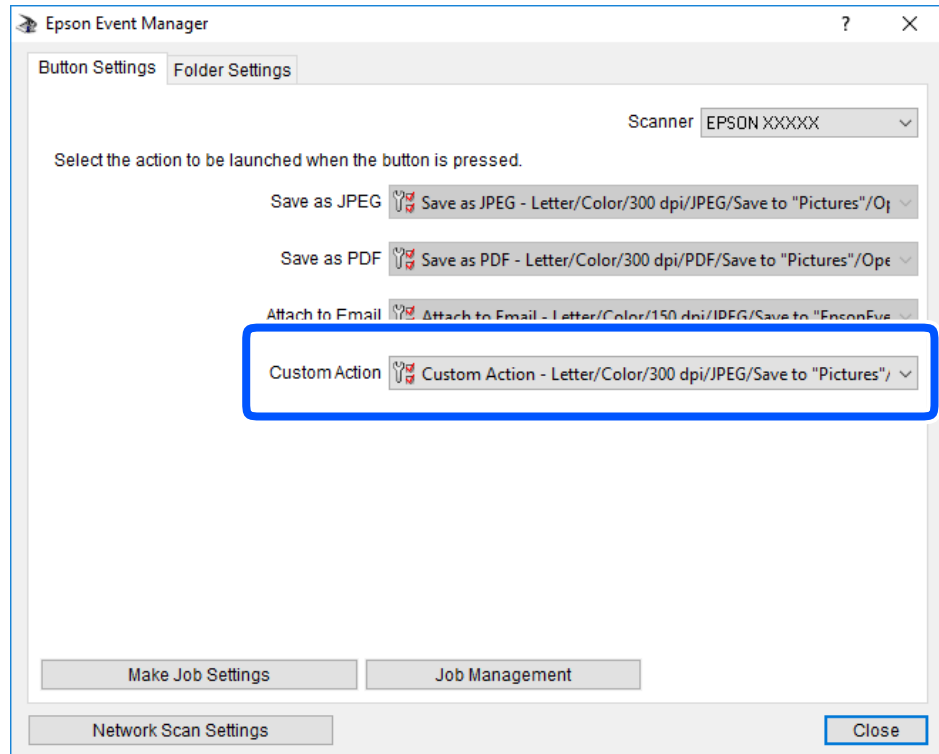
4. בצע הגדרות סריקה במסך הגדרות עבודה.



- ערוך הגדרות עבודה: בחר פעולה מותאמת אישית.
- הגדרה: סרוק תוך שימוש בהגדרות הטובות ביותר עבור סוג מסמך המקור הנבחר. לחץ הגדרות סריקה מפורטות על מנת להגדיר פריטים כמו הרזולוציה או הצבע לשמירת התמונה הסרוקה.
- תיקיית יעד: בחר את תיקיית השמירה עבור התמונה הסרוקה.
- שם הקובץ (קידומת + מספר): שנה את ההגדרות עבור שם הקובץ שברצונך לשמור.
- פורמט קובץ: בחר את פורמט השמירה.
- פעולת פתיחה: בחר את הפעולה בעת סריקה.
- הגדרות בדיקה: מתחיל את סריקת הבדיקה תוך שימוש בהגדרות הנוכחיות.

5. הקש אישור כדי לחזור אל המסך הראשי.

6. ודא ש-פעולה מותאמת אישית נבחר ברשימת פעולה מותאמת אישית.

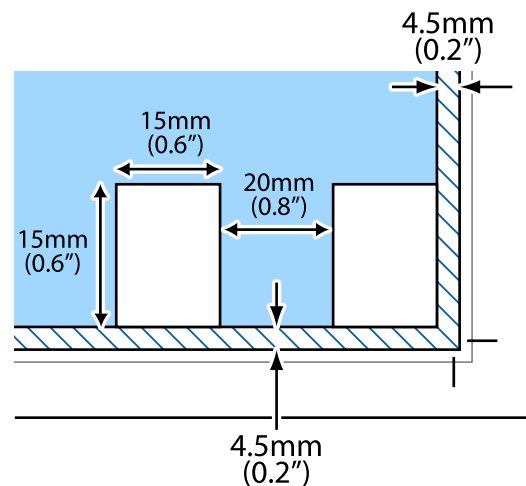


7. לחץ סגור כדי לסגור את Epson Event Manager.

## סריקת תצלומים רבים בבת אחת

באמצעות השימוש ב-Epson ScanSmart, תוכל לסרוק תצלומים רבים בעת ובעונה אחת ולשמור כל תמונה בנפרד.

1. הנח את התצלומים על משטח הסריקה. הנח אותם במרחק 4.5 מ"מ (0.2 אינץ') מהקצוות האופקיים והאנכיים של משטח הסריקה, והנח אותם במרחק של 20 מ"מ (0.8 אינץ') לפחות אלו מאלו.



לתשומת לבך:

על התצלומים להיות גדולים יותר מאשר 15 על 15 מ"מ (0.6×0.6 אינץ').

2. התחל את Epson ScanSmart.

Windows 10

לחץ על הלחצן 'התחל', ואז בחר **Epson ScanSmart < Epson Software**.

Windows 8.1/Windows 8

הזן את שם היישום בצ'ארם החיפוש ולאחר מכן בחר בסמל המוצג.

Windows 7

לחץ על לחצן התחל, ולאחר מכן בחר כל התוכניות < **Epson ScanSmart < Epson Software**.

Mac OS

בחר באפשרות עבור אל < יישומים < **Epson ScanSmart < Epson Software**.

3. כאשר מוצג מסך Epson ScanSmart פעל בהתאם להוראות המוצגות על המסך כדי לסרוק.

תצלומים סרוקים נשמרים כתמונות נבדלות.

---

# שמירה ושיתוף נתונים

שיתוף נתונים בהתקן זכרון..... 163

## שיתוף נתונים בהתקן זכרון

מתוך מחשב, תוכל לכתוב או לקרוא נתונים בהתקן זכרון כגון כרטיס זכרון שהוכנס לתוך המדפסת.

### חשוב!

- הכנס כרטיס זכרון אחרי הסרת ההגנה מפני כתיבה.
- אם נשמרה תמונה ממחשב אל כרטיס הזכרון, לא יתבצע רענון של התמונה ומספר הצילומים במסך הגביש הנוזלי. הסר והכנס שוב את כרטיס הזכרון.
- כאשר אתה משתף התקן זכרון המוכנס לתוך המדפסת בין מחשבים המחוברים באמצעות USB או באמצעות רשת, תותר הגישה לכתיבה רק למחשבים המחוברים בשיטה שבחרת עבור המדפסת. כדי לכתוב להתקן הזכרון הזן **Settings** בלוח הבקרה, ואז בחר **File Sharing Setup** ושיטת חיבור.

### לתשומת לבך:

אם התקן הזכרון שמחובר הוא גדול (למשל 2 TB HDD) ייקח זמן לזהות את הנתונים מהמחשב.

## Windows

בחר התקן זכרון מתוך מחשב או המחשב שלי. יוצגו הנתונים בהתקן הזכרון.

### לתשומת לבך:

אם מחברים את המדפסת לרשת ללא דיסק התוכנה או *Web Installer*, יש למפות חריץ כרטיס זיכרון או יציאת USB ככונן רשת. פתח את הפעלה, הזן את שם המדפסת \\XXXXX או את כתובת ה-IP \\XXX.XXX.XXX.XXX ולחץ על פתח. לחץ לחיצה ימנית על סמל ההתקן שמוצג כדי להקצות את הרשת. כונן הרשת יופיע בתוך המחשב או המחשב שלי.

## Mac OS

בחר סמן מתאים להתקן. יוצגו הנתונים בהתקן האחסון החיצוני.

### לתשומת לבך:

- כדי להסיר התקן זכרון, גרור את סמל ההתקן אל סמל פח האשפה ושחרר אותו. אם לא תעשה זאת, ייתכן שהנתונים שבכונן המשותף לא יוצגו כהלכה, כאשר יוכנס התקן זכרון נוסף.
- כדי לגשת להתקן זכרון באמצעות הרשת, בחר המשך < התחבר אל השרת מתוך התפריט בשולחן העבודה. הזן את שם המדפסת *cifs://XXXXX* או  *smb://XXXXX* (כאשר "XXXXX" הוא שם המדפסת) בשדה כתובת השרת, ולחץ על התחבר.

### מידע קשור

← "מפרט התקן זיכרון" בעמוד 332

---

## תחזוקת המדפסת

- 165.....בדוק את הססטוס של חומרים מתכלים.
- 166.....שיפור בעיות הזנת נייר.
- 167.....שיפור איכות ההדפסה, ההעתקה והסריקה.
- 177.....ניקוי המדפסת.
- 178.....חיסכון בחשמל.
- 178.....התקנה או הסרת התקנה של אפליקציות בנפרד.
- 184.....העברה ואחסון של המדפסת.



## בדוק את הסטטוס של חומרים מתכלים

באפשרותך לבדוק את מפלסי הדיו, בקירוב, ואת אורך חיי השירות, בקירוב, של תיבת התחזוקה מלוח הבקרה או מהמחשב.

לתשומת לבך:

תוכל להמשיך להדפיס בזמן שהודעת מפלס הדיו הנמוך מוצגת. החלף את מחסניות הדיו בעת הצורך.

## בדוק את הסטטוס של חומרים מתכלים (לוח בקרה)

בחר ב-  במסך הבית.

מידע קשור

← "הגיע הזמן להחליף את מחסניות הדיו" בעמוד 235

## בדוק את הסטטוס של חומרים מתכלים (Windows)

1. עבור לחלון של מנהל ההתקן של המדפסת.

2. לחץ על EPSON Status Monitor 3 בכרטיסייה תחזוקה.

לתשומת לבך:

אם EPSON Status Monitor 3 אינו זמין, היכנס אל מנהל ההתקן של המדפסת, לחץ על הגדרות מורחבות בכרטיסייה תחזוקה, ולאחר מכן בחר הפעל את EPSON Status Monitor 3.

מידע קשור

← "אפליקציה להדפסה ממחשב (Windows מנהל התקן מדפסת)" בעמוד 309

← "הגיע הזמן להחליף את מחסניות הדיו" בעמוד 235

## בדוק את הסטטוס של חומרים מתכלים (Mac OS)

1. בחר העדפות מערכת מתוך התפריט Apple < מדפסות וסורקים (או הדפסה וסריקה, הדפסה ופקס), ואז בחר את המדפסת.

2. לחץ על אפשרויות וציוד < שירות < פתח שירות מדפסת.


3. לחץ על EPSON Status Monitor.

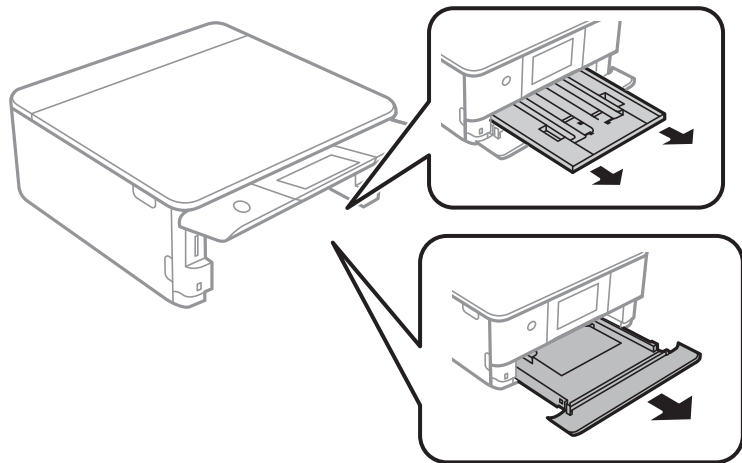
מידע קשור

← "הגיע הזמן להחליף את מחסניות הדיו" בעמוד 235

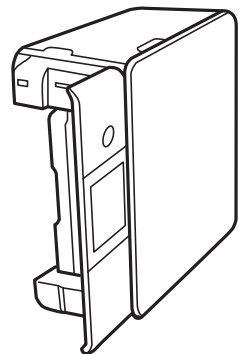
## שיפור בעיות הזנת נייר

כאשר הנייר אינו מוזן נכון מתוך מחסנית הנייר, נקה את הגלגלת הפנימית.

1. כבה את המדפסת באמצעות לחיצה על הלחצן .
  2. הוצא את תקע החשמל מהשקע, ואז נתק את כבל החשמל.
  3. נתק את כבל ה-USB ואז הסר את כרטיס הזיכרון ואת התקן ה-USB החיצוני.
  4. משוך החוצה את מחסניות הנייר.
- עבור מחסנית נייר 2, הרם אותה קלות כלפי מעלה, ואז משוך אותה החוצה.



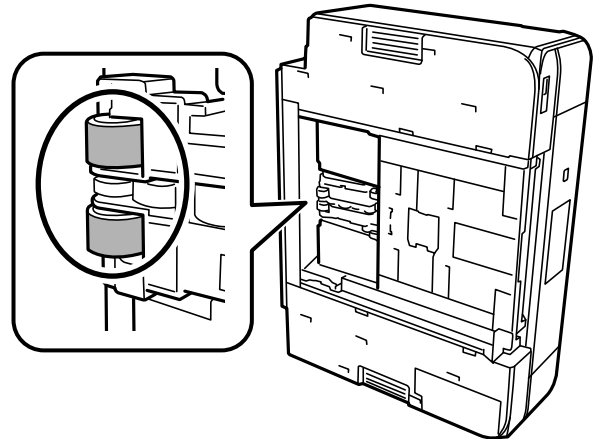
5. העמד את המדפסת כך שלחצן  בלוח הבקרה יהיה למעלה.



**זהירות:** 

היזהר לא ללכוד את ירך או את אצבעותיך בעת העמדת המדפסת. אם לא תיזהר, אתה עלול להיפצע.

6. לחלח מטלית במים, סחוט אותה היטב, ואז נגב את הגליל תוך סיבובו עם המטלית.



7. החזרה את המדפסת למיקומה הרגיל, ואז הכנס את מחסניות הנייר.

**חשוב!**

אל תשאיר את המדפסת עומדת למשך זמן רב.

8. חבר את כבל המתח.

## שיפור איכות ההדפסה, ההעתקה והסריקה

### בדיקת ראש ההדפסה וניקויו

אם הנחירים סתומים התדפיסים נעשים דהויים, יש רצועות נראות לעין או שמופיעים צבעים לא צפויים. אם הנחירים סתומים מאוד, יודפס דף ריק. כשאיכות ההדפסה יורדת, השתמש תחילה בתכונת בדיקת הנחירים ובדוק אם הנחירים סתומים. אם הנחירים סתומים נקה את ראש ההדפסה.

**חשוב!**

בשעת ניקוי הראש אסור לפתוח את יחידת הסורק ואסור לכבות את המדפסת. אם ניקוי הראש לא הושלם יתכן שלא תוכל להדפיס.

ניקוי הראש צורך דיו ולכן אין לבצע אותו יותר מהדרוש.

אם כמות הדיו נמוכה ייתכן שלא תוכל לנקות את ראש ההדפסה.

אם איכות ההדפסה לא השתפרה לאחר החזרה על בדיקת הנחירים ועל ניקוי הראש כ-3 פעמים, המתן לפחות 6 שעות ללא הדפסה ולאחר מכן בדוק שוב את הנחירים ונקה את ראש ההדפסה אם יש בכך צורך. אנו ממליצים

לכבות את המדפסת באמצעות לחיצה על הלחצן . אם איכות ההדפסה עדיין לא השתפרה, הפעל ניקוי מכני.

כדי למנוע מראש ההדפסה להתייבש, אל תנתק את המדפסת כשהיא דולקת.

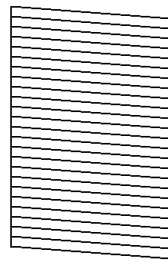
מידע קשור

← "מפעיל ניקוי מכני" בעמוד 170

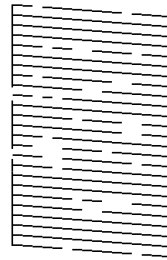
## בדיקת ראש ההדפסה וניקוי (לוח הבקרה)

1. טען שני דפים נוספים של נייר רגיל בגודל A4 לתוך המדפסת.  
"הסענת נייר לתוך ה-מחסנית נייר 2" בעמוד 38
2. בחר ב-Maintenance במסך הבית.
3. בחר ב-Print Head Nozzle Check.
4. פעל לפי ההוראות שמופיעות על המסך להדפסת תבנית בדיקת החרירים.
5. בדוק את הדגם המודפס כדי לראות אם יש סתימה בנחירי ראש ההדפסה.

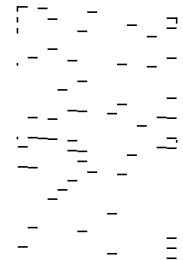
A) OK



B) NG



C) NG



A:

כל הקווים הודפסו. בחר . אין צורך בשלבים נוספים.

B או קרוב ל-B:

כמה נחירים סתומים. בחר  , ואז בחר **Cleaning** במסך הבא.


C או גרוע מ-C:

אם מרבית השורות חסרות או שלא הודפסו, הדבר מצביע על כך שרוב הנחירים סתומים. בחר  , ואז בחר **Power Cleaning** במסך הבא.

6. פעל בהתאם להוראות שעל גבי המסך כדי לבצע ניקוי של ראש ההדפסה או **Power Cleaning**.

7. בגמר הניקוי, הדפס שוב את תבנית הבדיקה של נחירי ראש ההדפסה. חזור על הניקוי ועל הדפסת התבנית עד שכל הקווים יודפסו בשלמותם.

**חשוב!**

אם איכות ההדפסה לא השתפרה לאחר החזרה על בדיקת הנחירים ועל ניקוי הראש כ-3 פעמים, המתן לפחות 6 שעות ללא הדפסה ולאחר מכן בדוק שוב את הנחירים ונקה את ראש ההדפסה אם יש בכך צורך. אנו ממליצים לכבות את המדפסת באמצעות השימוש בלחצן . אם איכות ההדפסה עדיין לא השתפרה, הפעל *Power Cleaning*.


מידע קשור

← "הפעלת *Power Cleaning* (לוח בקרה)" בעמוד 170

## בדיקת ראש ההדפסה וניקוי (Windows)

1. הכנס למדפסת נייר רגיל בגודל A4.  
"הסענת נייר לתוך ה-מחסנית נייר 2" בעמוד 38
2. עבור לחלון של מנהל ההתקן של המדפסת.
3. לחץ על בדיקת פיה בכרטיסייה תחזוקה.
4. פעל בהתאם להוראות המוצגות על המסך.

**חשוב!**

אם איכות ההדפסה לא השתפרה לאחר החזרה על בדיקת הנחירים ועל ניקוי הראש כ-3 פעמים, המתן לפחות 6 שעות ללא הדפסה ולאחר מכן בדוק שוב את הנחירים ונקה את ראש ההדפסה אם יש בכך צורך. אנו ממליצים לכבות את המדפסת באמצעות השימוש בלחצן . אם איכות ההדפסה עדיין לא השתפרה, הפעל ניקוי מכני.

מידע קשור

← "אפליקציה להדפסה ממחשב (Windows מנהל התקן מדפסת)" בעמוד 309  
← "מפעיל ניקוי מכני (Windows)" בעמוד 171


## בדיקת ראש ההדפסה וניקוי (Mac OS)

1. הכנס למדפסת נייר רגיל בגודל A4.  
"הסענת נייר לתוך ה-מחסנית נייר 2" בעמוד 38
2. בחר באפשרות העדפות המערכת מתוך תפריט Apple < מדפסות וסורקים (או הדפסה וסריקה, הדפסה ופקס), ולאחר מכן בחר את המדפסת.
3. לחץ על אפשרות ואספקה < שירות < פתח שירות מדפסת.

4. לחץ על בדיקת פיה.

5. פעל בהתאם להוראות המוצגות על המסך.

**חשוב:**

אם איכות ההדפסה לא השתפרה לאחר החזרה על בדיקת הנחירים ועל ניקוי הראש כ-3 פעמים, המתן לפחות 6 שעות ללא הדפסה ולאחר מכן בדוק שוב את הנחירים ונקה את ראש ההדפסה אם יש בכך צורך. אנו ממליצים לכבות את המדפסת באמצעות השימוש בלחצן . אם איכות ההדפסה עדיין לא השתפרה, הפעל ניקוי מכני.

מידע קשור

← "מפעיל ניקוי מכני (Mac OS)" בעמוד 171

## מפעיל ניקוי מכני

תכונת ה- ניקוי מכני עשויה לשפר את איכות ההדפסה במקרים הבאים.

כאשר מרבית הנחירים סתומים.

כאשר ביצעת בדיקת נחירים וניקוי ראש 3 פעמים ואז המתן לפחות 6 שעות ללא הדפסה, אך איכות ההדפסה עדיין לא השתפרה.

**חשוב:**

ניקוי מכני משתמש ביותר דיו מאשר ניקוי ראש ההדפסה.

## הפעלת Power Cleaning (לוח בקרה)

1. הכנס למדפסת נייר רגיל בגודל A4.

"הסענת נייר לתוך ה-מחסנית נייר 2" בעמוד 38

2. בחר ב-Maintenance במסך הבית.

3. בחר ב-Power Cleaning.

4. בגמר הניקוי, הדפס שוב את תבנית הבדיקה של נחירי ראש ההדפסה. ודא שכל הקווים בדפוס בדיקת הנחירים הודפסו בצורה נכונה.

**חשוב:**

אם איכות ההדפסה לא השתפרה אחרי הרצת Power Cleaning, המתן לפחות 6 שעות בלא להדפיס, ואז הדפס שוב את תבנית בדיקת הנחירים. הפעל שוב את Cleaning או את Power Cleaning בהתאם לתבנית שהודפסה. אם האיכות עדיין לא השתפרה, צור קשר עם התמיכה של Epson.

מידע קשור

← "בדיקת ראש ההדפסה וניקויו (לוח הבקרה)" בעמוד 168

## מפעיל ניקוי מכני (Windows)

1. עבור לחלון של מנהל ההתקן של המדפסת.
2. לחץ על ניקוי ראש בכרטיסייה תחזוקה.
3. בחר ניקוי מכני.
4. פעל בהתאם להוראות המוצגות על המסך.

### חשוב!

אם איכות ההדפסה לא השתפרה אחרי הרצת ניקוי מכני, המתן לפחות 6 שעות בלא להדפיס, ואז הדפס שוב את תבנית בדיקת הנחירים. הפעל שוב את ניקוי או את ניקוי מכני בהתאם לתבנית שהודפסה. אם האיכות עדיין לא השתפרה, צור קשר עם התמיכה של Epson.

מידע קשור

- ← "אפליקציה להדפסה ממחשב (Windows מנהל התקן מדפסת)" בעמוד 309
- ← "בדיקת ראש ההדפסה וניקוי (Windows)" בעמוד 169

## מפעיל ניקוי מכני (Mac OS)

1. בחר העדפות מערכת מתוך התפריט Apple < מדפסות וסורקים (או הדפסה וסריקה, הדפסה ופקס), ואז בחר את המדפסת.
2. לחץ על אפשרות ואספקה < שירות < פתח שירות מדפסת.
3. לחץ על ניקוי ראש.
4. בחר ניקוי מכני.
5. פעל בהתאם להוראות המוצגות על המסך.

### חשוב!

אם איכות ההדפסה לא השתפרה אחרי הרצת ניקוי מכני, המתן לפחות 6 שעות בלא להדפיס, ואז הדפס שוב את תבנית בדיקת הנחירים. הפעל שוב את ניקוי או את ניקוי מכני בהתאם לתבנית שהודפסה. אם האיכות עדיין לא השתפרה, צור קשר עם התמיכה של Epson.

מידע קשור

- ← "בדיקת ראש ההדפסה וניקוי (Mac OS)" בעמוד 169

## מניעת סתימת נחירים

השתמש תמיד בלחצן ההפעלה בעת כיבוי והדלקת המדפסת. בדוק שנורית ההפעלה כבויה לפני שתנתק את כבל החשמל.

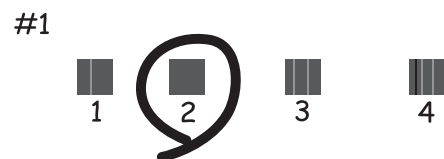
הדיו עצמו עלול להתייבש אם אין הוא מכוסה. בדיוק כמו הנחת מכסה על עט נובע או עט שמן כדי למנוע התייבשות שלה, ודא שראש ההדפסה מכוסה כראוי כדי למנוע את התייבשות הדיו.

אחרי ניתוק כבל החשמל או במקרה של הפסקת חשמל במהלך פעולת המדפסת, אפשר שראש ההדפסה לא יכוסה כראוי. אם משאירים את ראש ההדפסה כמות שהוא, הוא יתייבש ויגרום לנחירים (יציאות הדיו) להתייבש. במקרים אלה, הדלק את המדפסת וכבה אותה שוב, במהירות האפשרית על מנת לכסות את ראש ההדפסה.

## יישור ראש ההדפסה

אם רואים שקווים אנכיים אינם מיושרים כהלכה או אם רואים תמונות מטושטשות יש ליישר את ראש ההדפסה.

1. הכנס למדפסת נייר רגיל בגודל A4.  
"הטענת נייר לתוך ה-מחסנית נייר 2" בעמוד 38
  2. בחר ב-Maintenance במסך הבית.
  3. בחר ב-Print Head Alignment.
  4. בחר אחד מתפריטי היישור.
- Vertical Alignment: בחר בתכונה זו אם ההדפסות מטושטשות או הקווים לאורך נראים לא ישרים.
- Horizontal Alignment: בחר באפשרות זו אם אתה רואה פסים מרוחים לרוחב במרווחים קבועים.
5. פעל בהתאם להוראות שעל גבי המסך כדי להדפיס תבנית יישור ובחר את המספר עבור התבנית המיטבית.  
 Vertical Alignment: מצא את המספר של התבנית המלאה ביותר בכל קבוצה ובחר אותו.



Horizontal Alignment: מצא ובחר את המספר של התבנית הכי פחות מופרדת והכי חופפת.






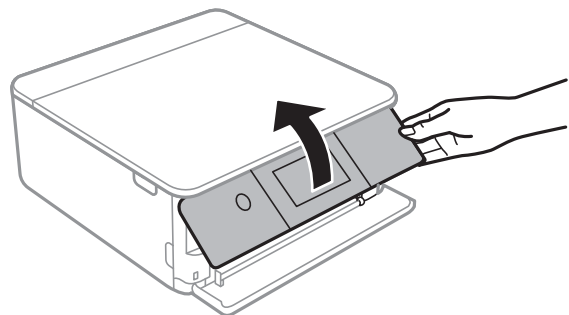
## ניקוי נתיב הנייר ממריחות דיו

כאשר התדפיסים מרוחים או שרוטים, נקה את הגלגלת בפנים.

**חשוב!**

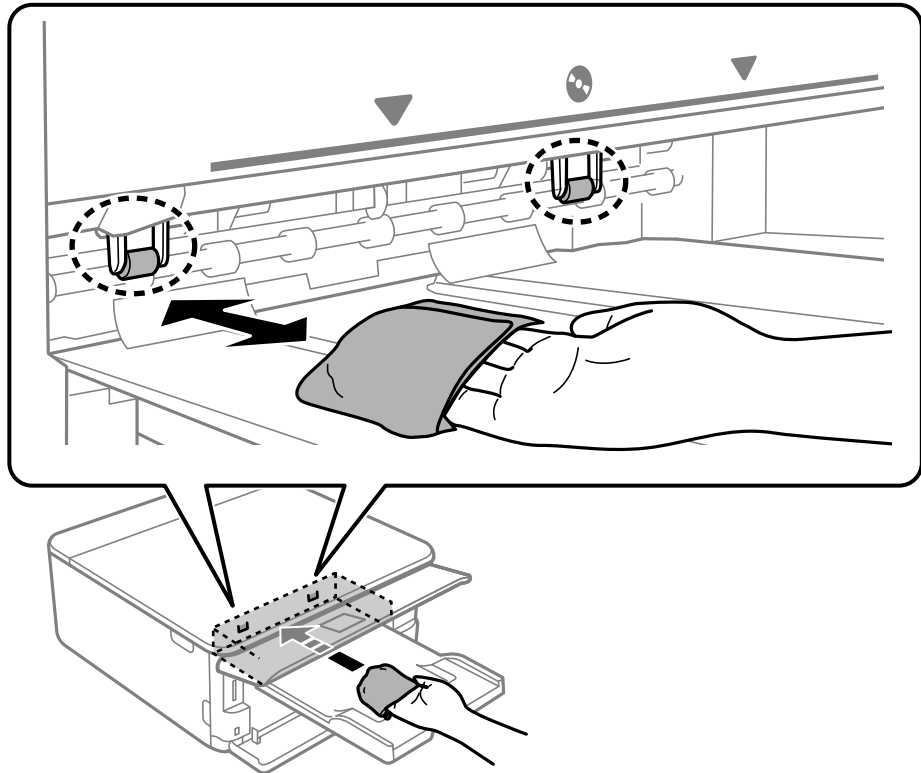
אין להשתמש בנייר טישו לניקוי בתוך המדפסת. נחירי ראש ההדפסה עלולים להיסתם מסיבי בד.

1. בחר ב-Maintenance במסך הבית.
2. בחר Paper Guide Cleaning.
3. פעל לפי ההוראות שמופיעות על המסך לניקוי נתיב הנייר.
4. חזור על התהליך הנ"ל עד שהנייר לא יוכתם בדיו.  
אם הנייר עדיין מתלכלך בדיו גם אחרי ביצוע ניקוי מספר פעמים, גש אל השלב הבא.
5. כבה את המדפסת באמצעות לחיצה על הלחצן .
6. הוצא את תקע החשמל מהשקע, ואז נתק את כבל החשמל.
7. העלה את לוח הבקרה ככל הניתן כל זמן שהוא יישאר אופקי.



8. החלק את מגש הפלט החוצה.

9. נגב בעדינות את שני הגלילים הלבנים באמצעות מטלית רכה ולחה.



10. חבר את כבל המתח.

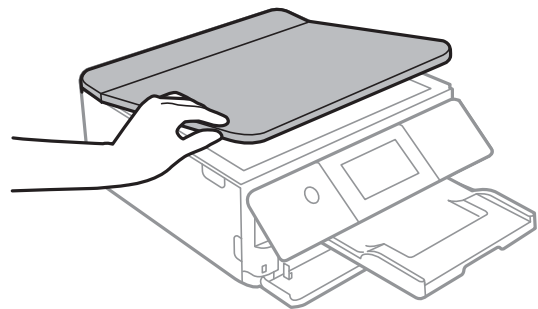
## ניקוי משטח סריקה

כאשר ההעתקים או התמונות הסרוקות מרוחים, נקה את משטח סריקה.

**חשוב!**

לעולם אל תשתמש באלכוהול או במדלל לניקוי המדפסת. הכימיקלים האלה עלולים להזיק למדפסת.

1. פתח את מכסה המסמכים.



2. השתמש בסמרטוט רך, יבש ונקי כדי לנקות את משטח משטח סריקה.

**חשוב!**

- אם משטח הזכוכית מוכתם בשומן או בחומר אחר שקשה להסירו, השתמש בכמות קטנה של מנקה זגוגיות ובסמרטוט רך כדי להסירו. נגב את כל שאריות הנוזל.
- אל תלחץ חזק מדי על משטח הזכוכית.
- הקפד לא לשרוט את משטח הזכוכית ולא לפגוע בו. משטח זכוכית פגוע יכול להפחית את איכות הסריקה.

## ניקוי הסרט השקוף


כאשר התדפיס אינו משתפר אחרי יישור ראש ההדפסה או ניקוי נתיב הנייר, אפשר שהסרט השקוף בתוך המדפסת מוכתם.

הפריטים הדרושים:

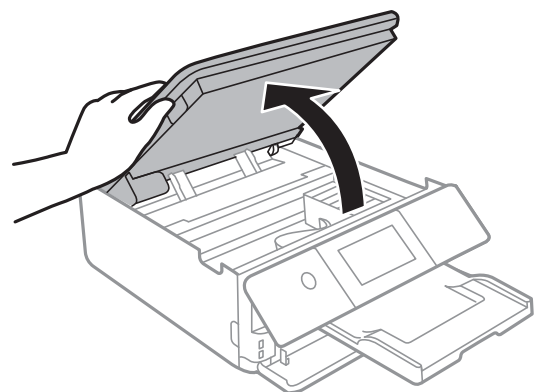
- (מספר) מטושי צמר גפן
- מים עם כמה טיפות של חומר ניקוי (2 או 3 טיפות של חומר ניקוי בתוך 1/4 כוס של מי ברז)
- תאורה המאפשרת לבדוק את הכתמים

**חשוב!**

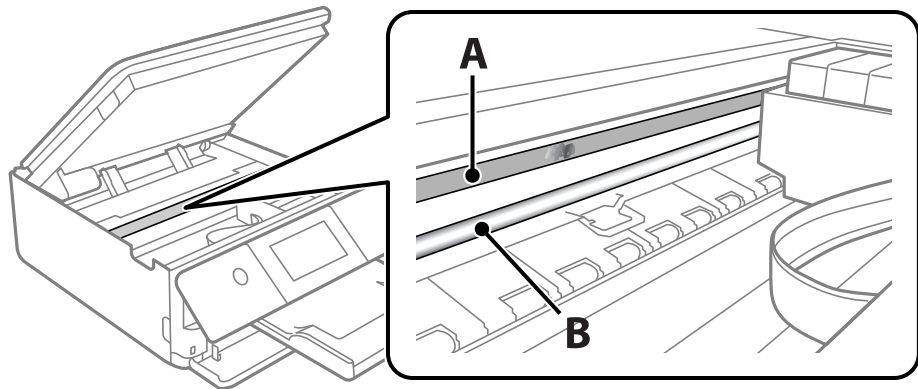
אין להשתמש בנוזל ניקוי אחר מחוץ למים עם כמה טיפות של חומר ניקוי.

1. כבה את המדפסת באמצעות לחיצה על הלחצן .

2. פתח את יחידת הסורק.



3. בדוק אם הסרט השקוף מוכתם. קל יותר לראות את הכתמים באור. אם קיימים כתמים (כגון, סימני טביעות אצבעות או שמן) על הסרט השקוף (A), עבור לשלב הבא.



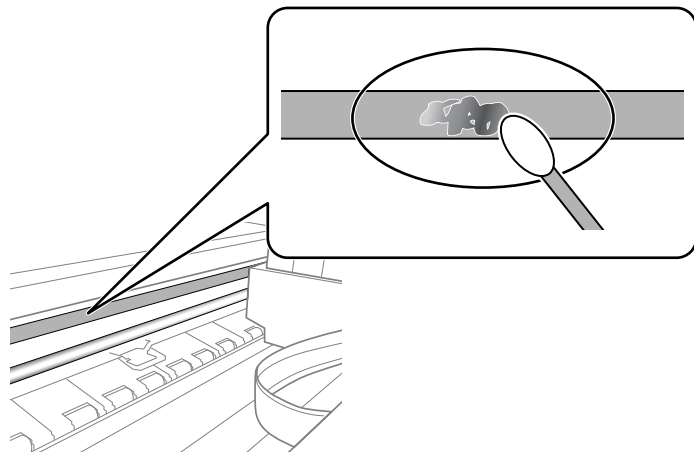
A: הסרט השקוף

B: מסילה

**חשוב!**

יש להיזהר לא לגעת במסילה (B). אחרת, אפשר שלא תוכל להדפיס. אל תנגב את השמן מהמסילה, משום שהוא חיוני לפעולות.

4. לחלח את מטוש צמר הגפן במים עם מספר טיפות של חומר ניקוי באופן שהמטוש לא יטפטף מים, ואז העבר אותו על החלק המוכתם.



**חשוב!**

נגב בעדינות את הכתם. אם תלחץ את מטוש צמר הגפן חזק מדי כנגד הסרט, עלולים קפיצי הסרט לצאת ממקום וייגרם נזק למדפסת.

5. יש להשתמש במטוש צמר גפן חדש ויבש כדי לנגב את הסרט.

**חשוב!**

אל תשאיר סיבים כלשהם על הסרט.

**לתשומת לבך:**

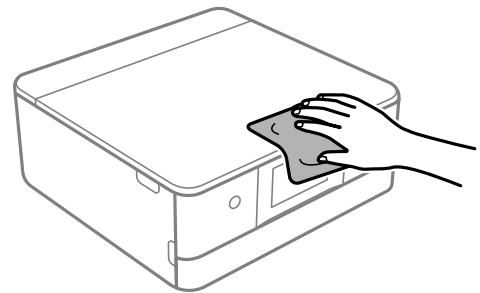
כדי למנוע מהכתם להתפשט, החלף לעיתים קרובות את מטוש צמר הגפן במטוש חדש.

6. חזור על שלבים 4 ו-5 עד שייעלמו הכתמים מהסרט.

7. בדוק חזותית שאין כתמים על הסרט.

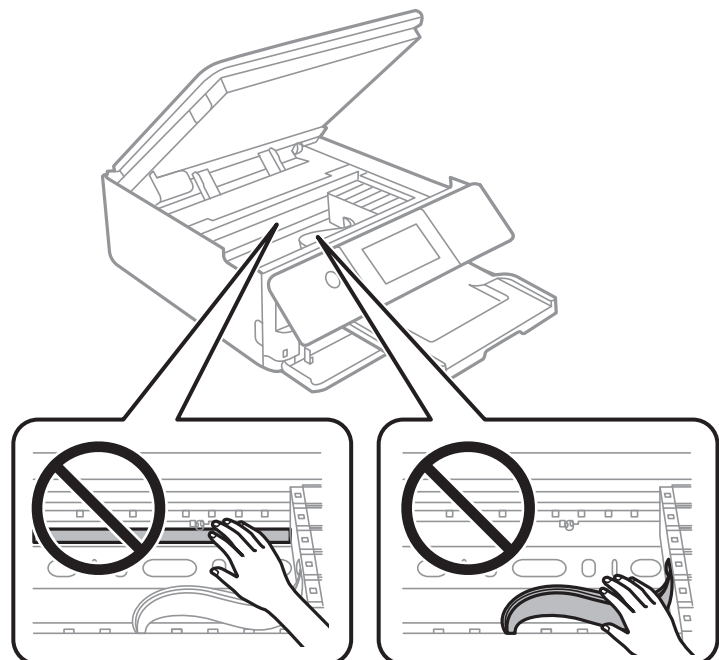
## ניקוי המדפסת

אם המארו החיצוני של המדפסת מלוכלך או מאובק, כבה את המדפסת ונקה אותה במטלית רכה, נקיה ולחה. אם לא תוכל להסיר את הלכלוך, נסה לנקות אותו במטלית רכה, נקיה ולחה שלוחלחה במעט חומר ניקוי מתון.



**חשוב!**

- ❑ היזהר שלא ייכנסו מים לתוך מנגנון המדפסת או כל רכיב חשמלי. אחרת, עלול להיגרם נזק למדפסת.
- ❑ לעולם אל תשתמש באלכוהול או במדלל צבע לניקוי מכסה המדפסת. חומרים כימיים אלה עלולים לגרום נזק לרכיבים ולמארו.
- ❑ אל תיגע בכבל הלבן והשטוח או בסרט השקוף שבתוך המדפסת. אם תעשה זאת אתה עלול לגרום לתקלה.



---

## חיסכון בחשמל

המדפסת נכנסת למצב שינה או נכבית אוטומטית אם לא עושים שום פעולה בתוך משך זמן מוגדר. ניתן לכוונן את משך הזמן לפני שהגדרת ניהול צריכת החשמל תופעל. כל הגדלה תשפיע על יעילות האנרגיה של המוצר. יש להתחשב בסביבה לפני שמבצעים שינויים.

1. בחר ב-Settings במסך הבית.

2. בחר Basic Settings.

3. בצע אחת מהפעולות הבאות.

בחר Sleep Timer או Power Off Settings < Power Off If Inactive או Power Off If Disconnected.

בחר Sleep Timer או Power Off Timer.

לתשומת לבך:

ייתכן שבמוצר שברשותך כלולה התכונה Power Off Settings או Power Off Timer, בהתאם למיקום הרכישה.

4. בחר את ההגדרות.

---

## התקנה או הסרת התקנה של אפליקציות בנפרד

חבר את המחשב לרשת והתקן את הגרסה העדכנית של כל היישומים מהאתר. היכנס למחשב שלך כמנהל. הזן את סיסמת המנהל אם המחשב מנחה לעשות זאת.

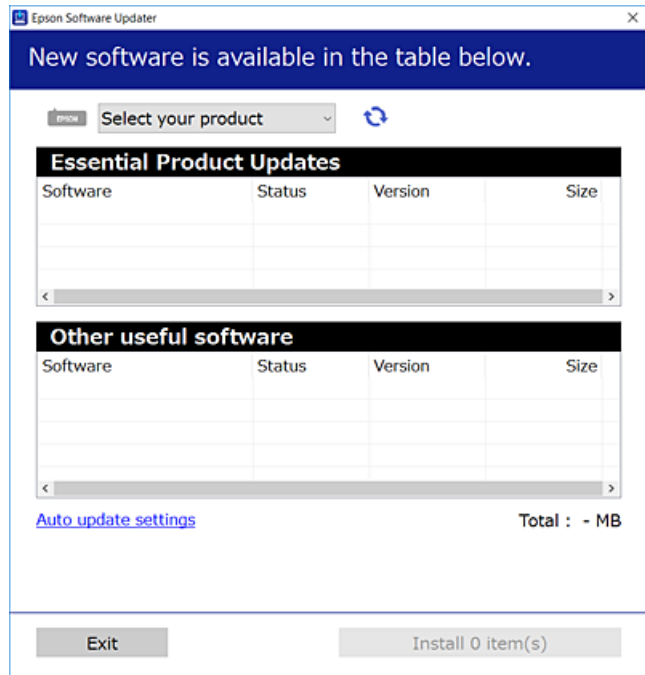
### התקנת האפליקציות בנפרד

לתשומת לבך:

כאשר מתקינים יישום כלשהו מחדש יש להסירו קודם.

1. ודא שהמחשב והמדפסת זמינים לתקשורת, ושהמדפסת מחוברת לאינטרנט.

2. התחל את EPSON Software Updater.  
צילום המסך הוא דוגמה במערכת הפעלה Windows.



3. עבור Windows, בחר את המדפסת שלך ואז לחץ כדי לבדוק את האפליקציות העדכניות הזמינות.  
4. בחר את הפריטים שברצונך להתקין או לעדכן, ולאחר מכן לחץ על לחצן ההתקנה.

**חשוב!**

אל תכבה ואל תנתק את המדפסת מהחשמל לפני השלמת העדכון. הדבר עלול לגרום לתקלה במדפסת.

לתשומת לבך:  
תוכל להוריד את האפליקציות העדכניות ביותר מאתר האינטרנט של Epson.

<http://www.epson.com>

מידע קשור

- ← "אפליקציה לעדכון תוכנה וקושחה (EPSON Software Updater) בעמוד 319
- ← "הסרת אפליקציות" בעמוד 181

## בדיקה אם מותקן מנהל התקן מדפסת Epson — מערכת הפעלה Windows

תוכל לבדוק אם מנהל התקן מדפסת מקורי של Epson מותקן במחשב שלך באמצעות אחת מהשיטות הבאות.  
בחר לוח בקרה < צפה בהתקנים ומדפסות (מדפסות, מדפסות ופקסים), ואז בצע את הפעולות הבאות כדי לפתוח את חלון תכונות שרת ההדפסה.

☐ Windows 10/Windows 8.1/Windows 8/Windows 7  
לחץ על סמל המדפסת, ואז לחץ תכונות שרת הדפסה בראש החלון.

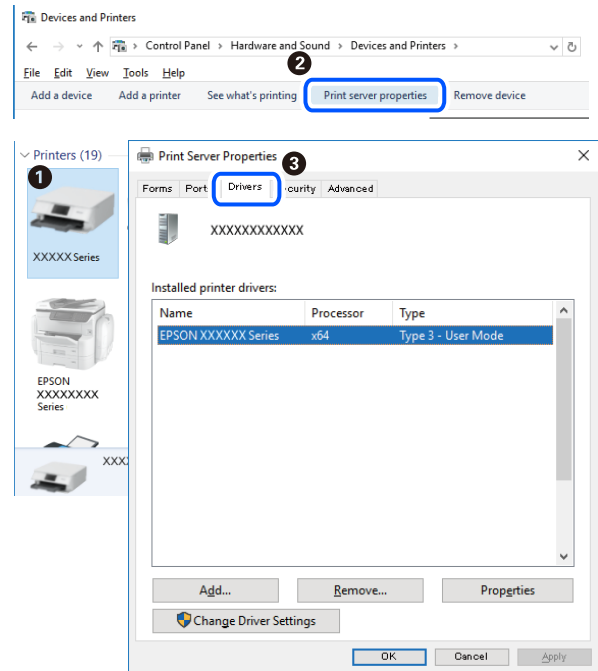
## Windows Vista □

לחץ לחיצה ימנית על תיקיית מדפסות ואז לחץ על הפעל כמנהל < תכונות שרת.

## Windows XP □

מתוך תפריט קובץ בחר תכונות שרת.

לחץ על לשונית מנהל התקן. אם שם המדפסת שלך מוצג ברשימה, זהו סימן שמותקן מנהל התקן מדפסת Epson מקורי במחשב שלך.



מידע קשור

← "התקנת האפליקציות בנפרד" בעמוד 178

## בדיקה אם מותקן מנהל התקן מדפסת מקורי של Mac OS — Epson

תוכל לבדוק אם מנהל התקן מדפסת מקורי של Epson מותקן במחשב שלך באמצעות אחת מהשיטות הבאות.



בחר באפשרות העדפות המערכת מתוך תפריט Apple < מדפסות וסורקים (או הדפסה וסריקה, הדפסה ופקס), ולאחר מכן בחר את המדפסת. לחץ אפשרויות וחומרים מתכלים, ואם מוצגות לשוניות האפשרויות ולשונית תוכנת עזר בחלון, הרי שמנהל התקן מדפסת מקורי של Epson מותקן במחשב שלך.



מידע קשור

← "התקנת האפליקציות בנפרד" בעמוד 178

## הוספת מדפסת (עבור Mac OS בלבד)

1. בחר העדפות מערכת מתוך התפריט Apple < מדפסות וסורקים (או הדפסה וסריקה, הדפסה ופקס).
  2. לחץ +, ואז בחר הוסף מדפסת אחרת או סורק אחר.
  3. בחר את המדפסת שלך, ואז בחר את המדפסת שלך מתוך השימוש.
  4. לחץ הוסף.
- לתשומת לבך:  
אם המדפסת שלך אינה רשומה, ודא שהיא מחוברת בצורה נכונה למחשב ושהמדפסת דלוקה.

## הסרת אפליקציות

היכנס למחשב שלך כמנהל. הזן את סיסמת המנהל אם המחשב מנחה אותך לעשות זאת.

## הסרת אפליקציות — Windows

1. לחץ על הכפתור ⏻ כדי לכבות את המדפסת.
2. צא מכל היישומים הרצים.

3. פתח את לוח הבקרה:

Windows 10

לחץ על לחצן 'התחל' ואז בחר מערכת Windows < לוח בקרה.

Windows 8.1/Windows 8

בחר שולחן עבודה < הגדרות < לוח בקרה.

Windows 7/Windows Vista/Windows XP

לחץ על לחצן 'התחל' ובחר לוח הבקרה.

4. פתח את הסר התקנת תכנית (או הוספה או הסרה של תוכניות):

Windows 10/Windows 8.1/Windows 8/Windows 7/Windows Vista

בחר הסר התקנת תכנית בתוכניות.

Windows XP

לחץ על הוספה או הסרה של תוכניות.

5. בחר את היישום שברצונך להסיר.

לא תוכל להסיר את התקנת מנהל התקן המדפסת אם קיימות עבודות הדפסה. מחק או המתן להדפסת העבודות לפני הסרת ההתקנה.

6. הסר את היישומים:

Windows 10/Windows 8.1/Windows 8/Windows 7/Windows Vista

לחץ על הסר התקנה/שנה או על הסר התקנה.

Windows XP

לחץ על הסר התקנה/שנה או על הסר.

לתשומת לבך:

אם מופיע חלון בקרת חשבון משתמש לחץ על המשך.

7. פעל בהתאם להוראות המוצגות על המסך.

## הסרת יישומים — Mac OS

1. הורד את Uninstaller באמצעות EPSON Software Updater.

לאחר הורדת ה-Uninstaller אין צורך להוריד אותו שוב בכל פעם שבו מסירים את היישום.

2. לחץ על הכפתור  כדי לכבות את המדפסת.

3. כדי להסיר את מנהל ההתקן של המדפסת, בחר העדפות מערכת מהתפריט Apple < מדפסות וסורקים (או הדפס וסרוק, הדפסה ופקס), ואחר כך הסר את המדפסת מרשימת המדפסות הזמינות.

4. צא מכל היישומים הרצים.

5. בחר באפשרות עבור אל < יישומים < Epson Software < Uninstaller.

## 6. בחר את היישום שברצונך להסיר ואחר כך לחץ על **Uninstall**.

**חשוב:** 

ה-**Uninstaller** מסיר מהמחשב את כל מנהלי ההתקנים של מדפסות הזרקת דיו של **Epson**. אם יש כמה מדפסות הזרקת דיו של **Epson** בשימוש וברצונך למחוק מנהלי התקנים מסוימים בלבד, מחק קודם את כולם ואז התקן שוב את מנהל ההתקן הנחוץ של המדפסת.

**לתשומת לבך:**

אם אינך יכול למצוא ברשימת היישומים את היישום שברצונך להסיר אינך יכול להסיר תוך שימוש ב-**Uninstaller**. במצב זה, בחר עבור אל < **יישומים** < **Epson Software**, בחר ביישום שברצונך להסיר ואחר כך גרור אותו אל סמל האשפה.

מידע קשור

← "אפליקציה לעדכון תוכנה וקושחה (EPSON Software Updater)" בעמוד 319

## עדכון יישומים וחומרה

יתכן שתוכל לפתור בעיות מסוימות ולשפר פונקציות או להוסיפן בעזרת עדכון היישומים והקושחה. ודא שאתה משתמש בגרסה העדכנית של היישומים ושל הקושחה.

1. ודא שהמחשב והמדפסת מחוברים ושהמחשב מחובר לאינטרנט.

2. הפעל את **EPSON Software Updater** ועדכן את היישומים או את הקושחה.

**חשוב:** 

אל תכבה את מחשב או את המדפסת ואל תנתק אותו לפני השלמת העדכון; אחרת, עלולה להתרחש במדפסת תקלה.

**לתשומת לבך:**

אם אינך יכול למצוא ברשימה את היישום שברצונך לעדכן אינך יכול לעדכן תוך שימוש ב-**EPSON Software Updater**. בדוק מהן הגרסאות העדכניות של היישומים באתר האינטרנט הישראלי של **Epson**.

<http://www.epson.com>

מידע קשור

← "אפליקציה לעדכון תוכנה וקושחה (EPSON Software Updater)" בעמוד 319

## עדכון קושחת המדפסת באמצעות לוח הבקרה

אם המדפסת מחוברת לאינטרנט, תוכל לעדכן את קושחת המדפסת באמצעות לוח הבקרה. באמצעות עדכון הקושחה, ניתן לשפר את ביצועי המדפסת או להוסיף פונקציות חדשות. אפשר גם להגדיר למדפסת לבדוק באופן סדיר אם קיימים עדכוני קושח ולהודיע לך במידה ויש עדכונים זמינים מסוג זה.

1. בחר ב-**Settings** במסך הבית.

2. בחר **Update < Firmware Update**.

לתשומת לבך:

אפשר **Notification** כדי להגדיר למדפסת לבדוק באופן סדיר אם קיימים עדכוני קושחה זמינים.3. בדוק את ההודעה המוצגת על גבי המסך ובחר **Start Checking**.4. בדוק את ההודעה המוצגת על גבי המסך ובחר **Start**.

הקושח מתעדכנת כאשר נמצאת קושחה חדשה. מרגע שהעדכון התחיל, לא ניתן להפסיק אותו.

חשוב: 

אל תכבה ואל תנתק את המדפסת מהחשמל לפני השלמת העדכון. הדבר עלול לגרום לתקלה במדפסת.

אם עדכון הקושחה לא הושלם או שלא הצליח, המדפסת אינה נדלקת באופן רגיל ומוצג "Recovery Mode" על גבי מסך ה-LCD, בפעם הבאה שמפעילים את המדפסת. במצב זה, עליך לעדכן שוב את הקושחה באמצעות מחשב. חבר את המדפסת למחשב באמצעות כבל USB. לא תוכל לעדכן את הקושחה באמצעות חיבור רשת כל זמן שההודעה "Recovery Mode" מוצגת במדפסת. במחשב, גש לאתר Epson המקומי שלך, והורד משם את הקושחה העדכנית ביותר עבור המדפסת. לשלבים הבאים, עיין בהוראות המוצגות באתר האינטרנט.

## העברה ואחסון של המדפסת

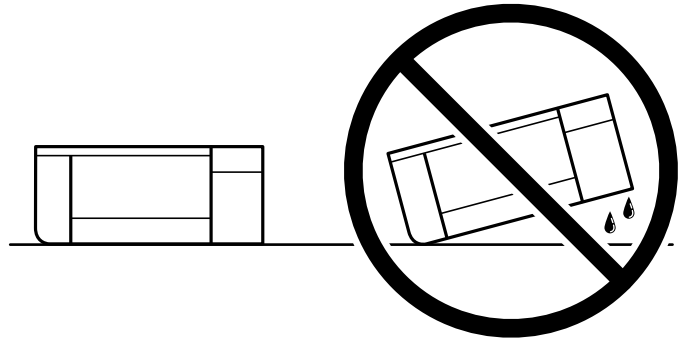
כאשר צריך להעביר את המדפסת למקום אחר או להזיז אותה כאשר מעבירים אותה או שולחים אותה למעבדה לתיקון, פעל בהתאם לשלבים הבאים כדי לארוז את המדפסת.

זהירות: 

היזהר לא ללכוד את ירך או את אצבעותיך בעת פתיחת יחידת הסורק או סגירתה. אם לא תיזהר, אתה עלול להיפצע.

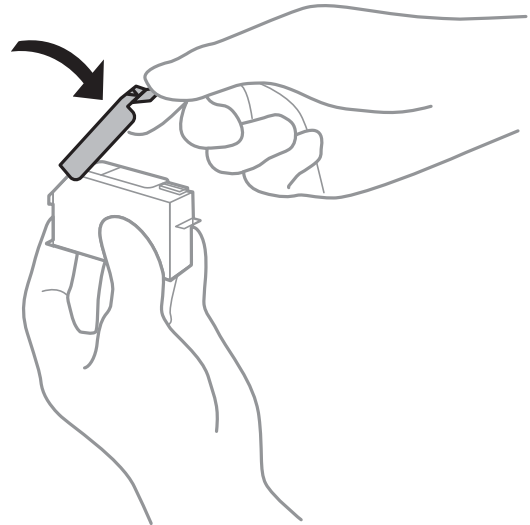
**חשוב!**


❑ בעת אחסון המדפסת או העברתה, הימנע מלהטות אותה, מלהציב אותה במאונך או מלהפוך אותה; אחרת הדיו עלולה לדלוף.



❑ השאר את מחסניות הדיו מותקנות במדפסת. סילוק המחסניות יכול לייבש את ראש ההדפסה ועלול למנוע מהמדפסת להדפיס.

❑ במקרה הבלתי סביר שיהיה עליך להסיר את המחסנית מהמדפסת, ודא שכניסת אספקת הדיו של המחסנית פקוקה, אחרת הכניסה תתייבש לא תוכל להשתמש בה כאשר תכניס את המחסנית חזרה לתוך המדפסת.



1. כבה את המדפסת באמצעות לחיצה על הלחצן .

2. ודא שמחוון ההפעלה כבה ונתק את כבל החשמל.

**חשוב!**

נתק את כבל החשמל מהשקע רק כשמחוון ההפעלה כבה. אחרת ראש ההדפסה לא יחזור למיקומו המקורי, הדיו עלול להתייבש וייתכן שלא תוכל להדפיס.

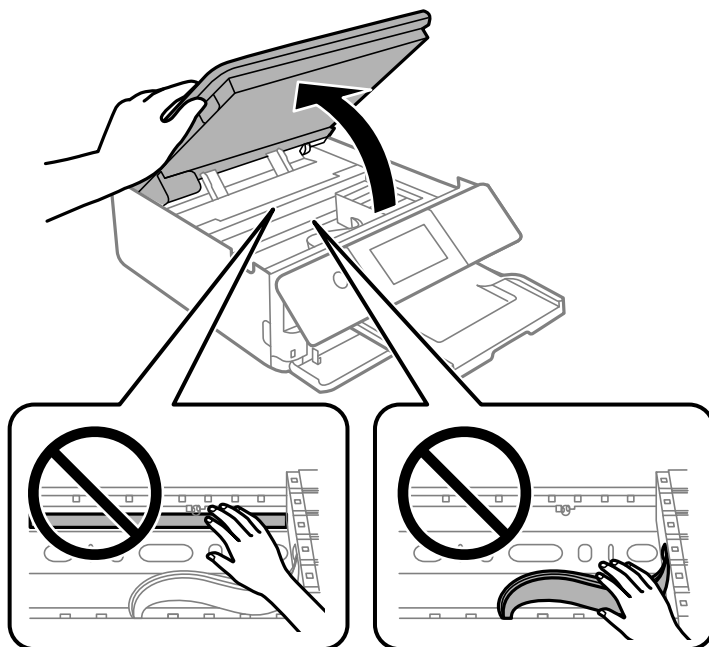
3. נתק את כל הכבלים מהמדפסת, כגון כבל החשמל וכבל USB.

4. ודא שאין בפנים אף כרטיס זיכרון או התקן USB חיצוני.

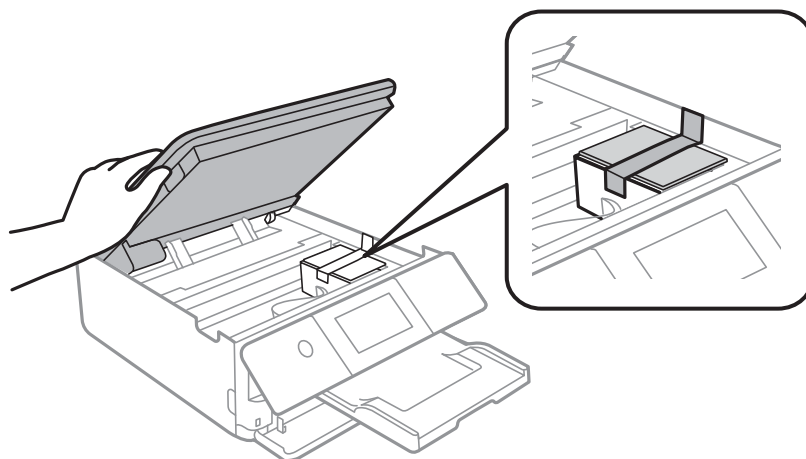
5. הוצא את כל הדפים מהמדפסת.

6. ודא שאין עותקי מקור במדפסת.

7. פתח את יחידת הסורק כשמכסה המסמכים סגור.



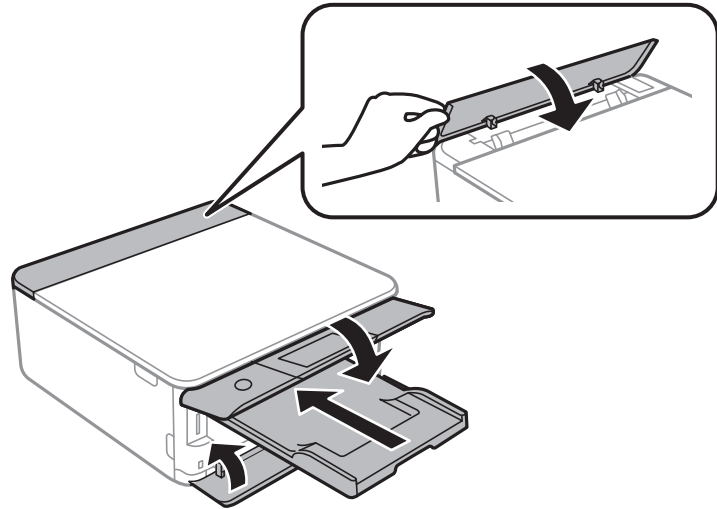
8. חבר את מחזיק מחסנית הדיו אל המארז באמצעות חיבור חומר המגן שסופק לחלקו העליון באמצעות נייר דבק.



9. סגור את יחידת הסורק.

יחידת הסורק תוכננה להיסגר באיטיות ולהתנגד מעט כאמצעי זהירות בפני לכידת אצבעות. המשך לסגור את היחידה גם אם אתה חש התנגדות מסוימת.

10. הכן את המדפסת לאריזה כפי שמוצג בהמשך.



11. ארוז את המדפסת בקופסה והשתמש בחומרי המגן.

בפעם הבאה שתשתמש במדפסת, הקפד להסיר את סרט ההדבקה שמאבטח את מחזיק מחסניות הדיו. בפעם הבאה שתשתמש במדפסת, אם איכות ההדפסה פחתה, נקה ויישר את ראש ההדפסה.

מידע קשור

← "בדיקת ראש ההדפסה וניקוי" בעמוד 167

← "יישור ראש ההדפסה" בעמוד 172

---

## פתרון בעיות

- 189 ..... המדפסת אינה פועלת כצפוי.
- 226 ..... מוצגת הודעה על גבי מסך ה-LCD.
- 230..... הנייר נתקע.
- 235..... הגיע הזמן להחליף את מחסניות הדיו.
- 246 ..... הגיע הזמן להחליף את קופסת התחזוקה.
- 250..... איכות ההדפסה, ההעתקה והסריקה גרועה.
- 271..... אין אפשרות לפתור את הבעיה אחרי שניסית את כל הפתרונות.



## המדפסת אינה פועלת כצפוי

### המדפסת אינה נדלקת או נכבית

המדפסת לא נדלקת  
ניתן לשקול את הסיבות הבאות.

■ כבל החשמל אינו מחובר כראוי לשקע החשמל.

פתרונות

ודא שכבל החשמל מחובר כהלכה.

■ לא לחצת על לחצן  מספיק זמן.

פתרונות

החזק את הלחצן  לחוץ זמן ארוך קצת יותר.

המדפסת אינה נדלקת באופן אוטומטי

■ **Auto Power On** מושבתת.

פתרונות

□ בחר באפשרות **Basic Settings < Settings** ואפשר את ההגדרה **Auto Power On**.

□ בעת התחברות באמצעות כבל USB, דאג לחבר את כבל ה-USB בצורה בטוחה אל המדפסת ואל המחשב.



□ כאשר מתחברים באמצעות רשת, ודא שהמדפסת מחוברת כראוי לרשת במסך הבית של המדפסת.

← "מדריך לסמל הרשת" בעמוד 24

המדפסת לא נכבית

■ לא לחצת על לחצן  מספיק זמן.

פתרונות

החזק את הלחצן  לחוץ זמן ארוך קצת יותר. אם עדיין אינך מצליח לכבות את המדפסת, נתק את כבל החשמל מהחשמל. כדי למנוע מראש ההדפסה להתייבש לחלוטין, הדלק את המדפסת שוב וכבה אותה באמצעות לחיצה על הלחצן .

## מתבצע כיבוי אוטומטי

תכונת *Power Off Settings* או *Power Off Timer* אופשרה.

□ בחר באפשרות *Settings < Basic Settings < Power Off Settings* והשבת את ההגדרה *Power Off If Inactive* ואת ההגדרה *Power Off If Disconnected*.

□ בחר באפשרות *Settings < Basic Settings* והשבת את ההגדרה *Power Off Timer*.

לתשומת לבך:

ייתכן שבמוצר שברשותך כלולה התכונה *Power Off Settings* או *Power Off Timer*, בהתאם למיקום הרכישה.

## הנייר אינו מוזן כראוי

הדפים לא מוזנים

ניתן לשקול את הסיבות הבאות.

■ מיקום ההתקנה אינו הולם.

פתרונות

הנח את המדפסת על משטח שטוח והפעל אותה בתנאי הסביבה המומלצים.

← "מפרט סביבתי" בעמוד 335

■ נעשה שימוש בנייר ללא תמיכה.

פתרונות

השתמש בנייר הנתמך בידי מדפסת זאת.

← "גודל הנייר וכמויות הדפים" בעמוד 304

← "סוגי נייר אינם זמינים" בעמוד 307

■ הטיפול בנייר אינו מתאים.

פתרונות

מלא את ההוראות בנושא אמצעי זהירות לטיפול בנייר.

← "אמצעי זהירות לטיפול בנייר" בעמוד 31

■ יותר מדי גליונות הוטענו לתוך המדפסת.

פתרונות

אל תכניס יותר דפים מהכמות המרבית של דפים שניתן.

← "גודל הנייר וכמויות הדפים" בעמוד 304

הגדרות הנייר במדפסת שגויות.

פתרונות

ודא שגודל הנייר וסוג הנייר תואמים לגודל ולסוג הנייר שהכנסת בפועל למדפסת.

← "הגדרות גודל נייר וסוג נייר" בעמוד 33

הנייר מחליק כאשר אבק נייר נדבק אל הגלגלת הפנימית.

פתרונות

נקה את הגלגלת הפנימית.

← "שיפור בעיות הזנת נייר" בעמוד 166

לא ניתן להזין את הנייר אחרי שנסו הפתרונות הנ"ל.

פתרונות

אם אינך יכול להזין נייר מתוך מחסנית נייר 1, נסה להטעין את הנייר לתוך מחסנית נייר 2.

הנייר מוזן עקום

ניתן לשקול את הסיבות הבאות.

מיקום ההתקנה אינו הולם.

פתרונות

הנח את המדפסת על משטח שטוח והפעל אותה בתנאי הסביבה המומלצים.

← "מפרט סביבתי" בעמוד 335

נעשה שימוש בנייר ללא תמיכה.

פתרונות

השתמש בנייר הנתמך בידי מדפסת זאת.

← "גודל הנייר וכמויות הדפים" בעמוד 304

← "סוגי נייר אינם זמינים" בעמוד 307

הטיפול בנייר אינו מתאים.

פתרונות

מלא את ההוראות בנושא אמצעי זהירות לטיפול בנייר.

← "אמצעי זהירות לטיפול בנייר" בעמוד 31

הנייר נטען באופן שגוי.

#### פתרונות

טען נייר בכיוון הנכון והחלק את מוליך הקצוות כנגד קצוות הנייר.

- ← "הטענת נייר לתוך ה-מחסנית נייר 1" בעמוד 34
- ← "הטענת נייר לתוך ה-מחסנית נייר 2" בעמוד 38
- ← "הטענת נייר לתוך ה-חריץ מזין נייר אחורי" בעמוד 42

יותר מדי גליונות הוטענו לתוך המדפסת.

#### פתרונות

אל תכניס יותר דפים מהכמות המרבית של דפים שניתן.

- ← "גודל הנייר וכמויות הדפים" בעמוד 304

הגדרות הנייר במדפסת שגויות.

#### פתרונות

ודא שגודל הנייר וסוג הנייר תואמים לגודל ולסוג הנייר שהכנסת בפועל למדפסת.

- ← "הגדרות גודל נייר וסוג נייר" בעמוד 33

הנייר מחליק כאשר אבק נייר נדבק אל הגלגלת הפנימית.

#### פתרונות

נקה את הגלגלת הפנימית.

- ← "שיפור בעיות הזנת נייר" בעמוד 166

כמה דפי נייר מוזנים ביחד

ניתן לשקול את הסיבות הבאות.

מיקום ההתקנה אינו הולם.

#### פתרונות

הנח את המדפסת על משטח שטוח והפעל אותה בתנאי הסביבה המומלצים.

- ← "מפרט סביבתי" בעמוד 335

נעשה שימוש בנייר ללא תמיכה.

#### פתרונות

השתמש בנייר הנתמך בידי מדפסת זאת.

- ← "גודל הנייר וכמויות הדפים" בעמוד 304
- ← "סוגי נייר אינם זמינים" בעמוד 307

הטיפול בנייר אינו מתאים.

פתרונות

מלא את ההוראות בנושא אמצעי זהירות לטיפול בנייר.

← "אמצעי זהירות לטיפול בנייר" בעמוד 31

הנייר לא.

פתרונות

טען נייר חדש.

חשמל סטטי גורם לגליונות נייר להידבק אחד לשני.

פתרונות

פרוס את הנייר לפני הטעינה. אם הנייר עדיין לא מוזן, טען גליון אחד של נייר בכל פעם.

יותר מדי גליונות הוטענו לתוך המדפסת.

פתרונות

אל תכניס יותר דפים מהכמות המרבית של דפים שניתן.

← "גודל הנייר וכמויות הדפים" בעמוד 304

הגדרות הנייר במדפסת שגויות.

פתרונות

ודא שגודל הנייר וסוג הנייר תואמים לגודל ולסוג הנייר שהכנסת בפועל למדפסת.

← "הגדרות גודל נייר וסוג נייר" בעמוד 33

הנייר מחליק כאשר אבק נייר נדבק אל הגלגלת הפנימית.

פתרונות

נקה את הגלגלת הפנימית.

← "שיפור בעיות הזנת נייר" בעמוד 166

גליונות רבים של הזנת נייר באותה עת במהלך הפסה ידנית דו-צדדית.

פתרונות

הסר כל נייר שהוטען לתוך מקור הנייר לפני שתטען מחדש את הנייר.

מגש CD/DVD נפלט כאשר אתה מנסה לטעון אותו

הדיסק לא הונח כראוי.

#### פתרונות

הנח את הדיסק שוב כראוי.

← "הדפסת צילומים על מדבקת CD/DVD" בעמוד 66

← "העתקה על תווית CD/DVD" בעמוד 138

## לא ניתן להדפיס

### לא ניתן להדפיס מתוך Windows

ודא שהמחשב והמדפסת מחוברים בצורה נכונה.

הסיבה לבעיה ופתרונה שונות אם הם מחוברים או לא.

#### בדיקת מצב החיבור

השתמש ב-Epson Printer Connection Checker כדי לבחור את מצב החיבור עבור המחשב והמדפסת. אפשר שיהיה ביכולתך לפתור את הבעיה בהתאם לתוצאות של הבדיקה.

1. לחץ לחיצה כפולה על סמל **Epson Printer Connection Checker** בשולחן העבודה.

**Epson Printer Connection Checker** מתחיל לפעול.

אם אין סמל על שולחן העבודה, פעל בהתאם לשיטות שלהלן כדי להפעיל את **Epson Printer Connection Checker**.

Windows 10 □

לחץ על הלחצן 'התחל', ואז בחר **Epson Software < Epson Printer Connection Checker**.

Windows 8.1/Windows 8 □

הזן את שם היישום בצ'ארם החיפוש ולאחר מכן בחר בסמל המוצג.

Windows 7 □

לחץ על לחצן התחל, ולאחר מכן בחר כל התוכניות < **Epson Software < Epson Printer Connection Checker**.

2. כדי לבדוק, פעל בהתאם להוראות המוצגות על המסך.

לתשומת לבך:

אם שם המדפסת אינו מוצג, התקן מנהל התקן הדפסה מקורי של **Epson**.

"בדיקה אם מותקן מנהל התקן מדפסת **Epson** — מערכת הפעלה **Windows**" בעמוד 179

כאשר זיהית את הבעיה, פעל בהתאם לפתרון המוצג על המסך.

כאשר אין ביכולתך לפתור את הבעיה, בדוק את הפרטים הבאים בהתאם למצבך.

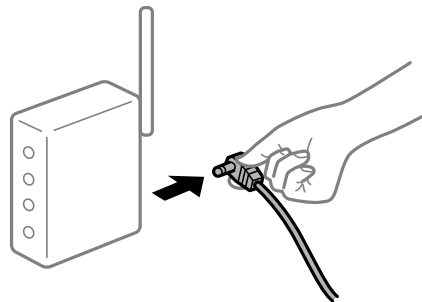
- ❑ המדפסת אינה מזוהה בחיבור רשת  
"לא ניתן להתחבר לרשת" בעמוד 195
- ❑ המדפסת אינה מזוהה בחיבור USB  
"המדפסת אינה מצליחה להתחבר באמצעות USB" (Windows 197) בעמוד 197
- ❑ המדפסת מזוהה, אך ההדפסה אינה מתבצעת.  
"לא ניתן להדפיס למרות שנוצר חיבור (Windows) בעמוד 197"

לא ניתן להתחבר לרשת  
הבעיה יכולה להיות אחת מהבעיות הבאות.

■ משהו השתבש בהתקני הרשת עבור חיבור Wi-Fi.

#### פתרונות

כבה את ההתקנים שאתה רוצה לחבר אל הרשת. המתן כ-10 שניות, ולאחר מכן הדלק את ההתקנים בסדר הבא: נתב אלחוטי, מחשב או התקן חכם, ואז את המדפסת. קרב את המדפסת והמחשב או ההתקן החכם אל הנתב האלחוטי כדי לסייע לתקשורת גלי הרדיו, ואז נסה לבצע שוב את הגדרות הרשת.



■ התקנים לא יכולים לקבל אותות מהנתב האלחוטי משום שהם מרוחקים מדי אלו מאלו.

#### פתרונות

אחרי הזזת המחשב או ההתקן החכם והמדפסת קרוב יותר אל הנתב האלחוטי, כבה את הנתב האלחוטי, וחזור והדלק אותו.

■ כאשר משנים את הנתב האלחוטי, ההגדרות אינן תואמות את הנתב החדש.

#### פתרונות

בצע שוב את הגדרות החיבור כך שהן תואמות את הנתב האלחוטי החדש.

← "בעת החלפת הנתב האלחוטי" בעמוד 276

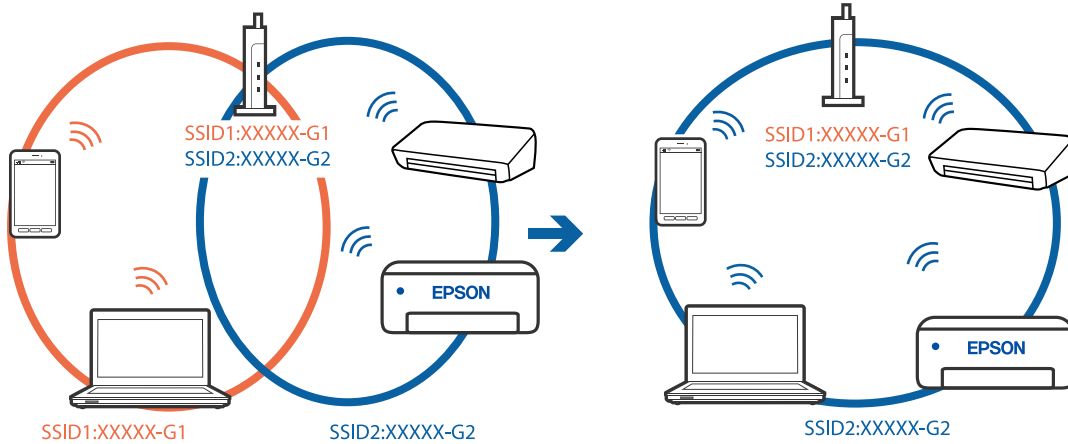
■ ה-SSIDים המחוברים מהמחשב או מההתקן החכם והמחשב שונים.

#### פתרונות

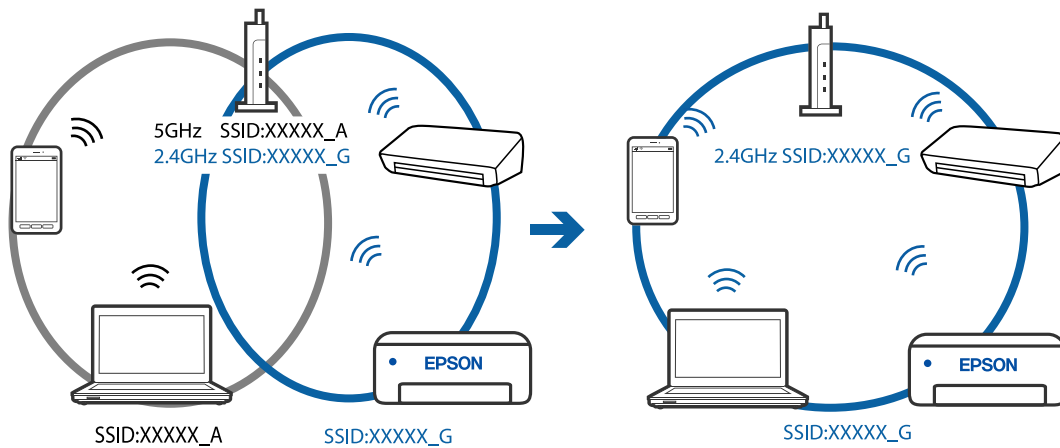
כאשר אתה משתמש בנתבים אלחוטיים מרובים בעת ובעונה אחת או שיש לנתב האלחוטי SSIDים מרובים והתקנים שמחוברים ל-SSIDים שונים, אין ביכולתך להתחבר אל הנתב האלחוטי.

חבר את המחשב או את ההתקן החכם לאותו SSID של המדפסת.

דוגמה של התחברות ל-SSID שונים



דוגמה של התחברות ל-SSID שונים עם טווח תדרים שונה



מפריד פרטיות זמין בנתב האלחוטי.

פתרונות

למרבית הנתבים האלחוטיים יש תכונת מפריד פרטיות החוסם את התקשורת בין ההתקנים מחוברים. אם אין ביכולתך ליצור תקשורת בין מדפסת ומחשב או התקן החכם אף על פי שהם מחוברים לאותה הרשת, השבת את מפריד הפרטיות בנתב האלחוטי. לפרטים נוספים, עיין במדריך שסופק עם הנתב האלחוטי.

כתובת ה-IP הוקצתה באופן שגוי.

פתרונות

אם כתובת ה-IP שהוקצתה למדפסת היא XXX.XXX.169.254, ומסכת תת-הרשת היא 255.255.0.0, אפשר שכתובת ה-IP לא הוקצתה נכונה.

בחר **Settings < Network Settings < Advanced** בלוח הבקרה של המדפסת, ואז בדוק את כתובת ה-IP ואת מסכת תת-הרשת שהוקצו למדפסת.

אתחל שוב את הנתב האלחוטי או אפס את הגדרות הרשת עבור המדפסת.

← "הגדרה מחדש של חיבור הרשת" בעמוד 276



קיימת בעיה בהגדרות הרשת במחשב.

#### פתרונות

נסה לגשת לכל אתר אינטרנט מהמחשב כדי לוודא שהגדרות הרשת של המחשב נכונות. אם אינך יכול לגשת לשום אתר אינטרנט, הרי שיש בעיה במחשב. בדוק את חיבור הרשת של המחשב. לפרטים, עיין בתיעוד שסופק עם המחשב.

המדפסת אינה מצליחה להתחבר באמצעות (USB Windows) ניתן לשקול את הסיבות הבאות.

כבל ה-USB אינו מחובר בצורה נכונה לשקע החשמל.

#### פתרונות

חבר את כבל ה-USB היטב אל המדפסת ואל המחשב.

קיימת בעיה עם רכזת USB.

#### פתרונות

אם אתה משתמש ברכזת USB נסה לחבר את המדפסת ישירות אל המחשב.

קיימת בעיה בכבל ה-USB או בכניסת ה-USB.

#### פתרונות

אם לא ניתן לזהות את כבל ה-USB, שנה את הכניסה או שנה את כבל ה-USB.

לא ניתן להדפיס למרות שנוצר חיבור (Windows) ניתן לשקול את הסיבות הבאות.

לא הותקן מנהל התקן מדפסת מקורי של Epson.

#### פתרונות

אם לא הותקן מנהל התקן מדפסת מקורי של Epson, (EPSON XXXXX) הפונקציות הזמינות מוגבלות. אנו ממליצים להשתמש במנהל התקן מדפסת מקורי של Epson.

← "בדיקה אם מותקן מנהל התקן מדפסת Epson — מערכת הפעלה Windows" בעמוד 179

← "בדיקה אם מותקן מנהל התקן מדפסת מקורי של Epson — Mac OS" בעמוד 180

קיימת בעיה עם התוכנה או הנתונים.

#### פתרונות

□ אם אתה מדפיס נתונים בכמות גדולה זיכרון המחשב עלול לאזול. הדפס את התמונה ברזולוציה נמוכה יותר או במידות קטנות יותר.

❑ אם ניסית את כל הפתרונות ולא פתרת את הבעיה נסה להסיר את מנהל ההתקן של המדפסת ולהתקינו מחדש

← "התקנה או הסרת התקנה של אפליקציות בנפרד" בעמוד 178

קיימת בעיה עם הסטטוס של המדפסת.

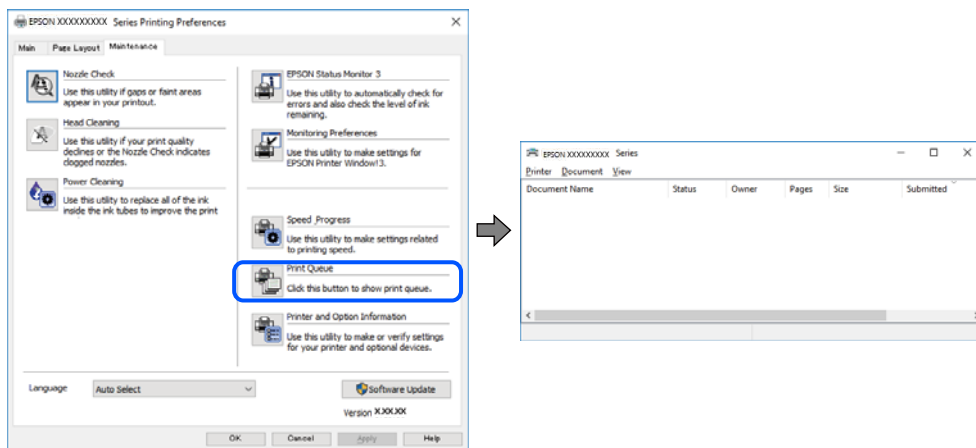
### פתרונות

לחץ **EPSON Status Monitor 3** במנהל ההתקן של המדפסת, בלשונית תחזוקה ואז בדוק את מצב המדפסת. אם **EPSON Status Monitor 3** אינו זמין, היכנס אל מנהל ההתקן של המדפסת, לחץ על הגדרות מורחבות בכרטיסייה תחזוקה, ולאחר מכן בחר הפעל את **EPSON Status Monitor 3**.

יש עדיין עבודה הממתינה להדפסה.

### פתרונות

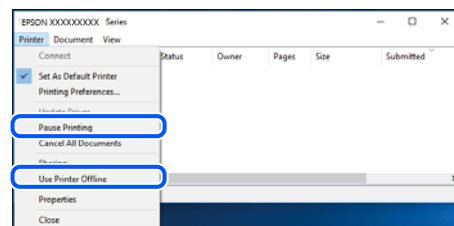
לחץ על תור הדפסה בלשונית תחזוקה של מנהל ההתקן של המדפסת. אם נשארו נתונים מיותר, בחר בטל את כל המסמכים מתוך תפריט המדפסת.



המדפסת ממתינה או שאינה מקוונת.

### פתרונות

לחץ על תור הדפסה בלשונית תחזוקה של מנהל ההתקן של המדפסת. אם המדפסת לא מקוונת או אם היא ממתינה, נקה את ההגדרה הרלוונטית למצבה (לא מקוונת או ממתינה) מהתפריט מדפסת.



## המדפסת לא נבחרה כמדפסת ברירת המחדל.

### פתרונות

לחץ לחיצה ימנית על סמל המדפסת בלוח הבקרה < צפה בהתקנים ובמדפסות (או מדפסות, מדפסות ופקסים) ולחץ על הגדר כמדפסת ברירת מחדל.

לתשומת לבך:

אם קיימים סמלי מדפסת רבים, עיין בפרטים הבאים כדי לבחור את המדפסת הנכונה.

(דוגמה)

חיבור USB: מדפסות מסדרת EPSON XXXX Series

חיבור רשת: מדפסות מסדרת EPSON XXXX Series

אם תתקין את מנהל ההתקן של המדפסת פעמים רבות, אפשר שתיצור בכך עותקים של מנהל התקן המדפסת. אם נוצרים עותקים כגון, "EPSON XXXX Series (copy 1)" יש ללחוץ לחיצה ימנית על סמן מנהל ההתקן שהועתק ואז ללחוץ הסר התקן.

## יציאת המדפסת לא הוגדרה בצורה נכונה.

### פתרונות

לחץ על תור הדפסה בלשונית תחזוקה של מנהל ההתקן של המדפסת.

ודא שיציאת המדפסת הוגדרה בצורה נכונה ב תכונה < יציאה מתפריט המדפסת.

חיבור USB: USBXXX, חיבור רשת: EpsonNet Print Port

לפתע אין המדפסת מסוגלת להדפיס באמצעות חיבור רשת

הבעיה יכולה להיות אחת מהבעיות הבאות.

## סביבת הרשת השתנתה.

### פתרונות

אחרי שינוי סביבת הרשת, כגון הנתב האלחוטי או הספק שלך, נסה ליצור שוב הגדרות רשת עבור המדפסת.

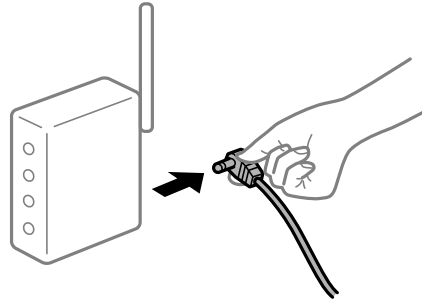
חבר את המחשב או את ההתקן החכם לאותו SSID של המדפסת.

← "הגדרה מחדש של חיבור הרשת" בעמוד 276

## משהו השתבש בהתקני הרשת עבור חיבור Wi-Fi.

### פתרונות

כבה את ההתקנים שאתה רוצה לחבר אל הרשת. המתן כ-10 שניות, ולאחר מכן הדלק את ההתקנים בסדר הבא: נתב אלחוטי, מחשב או התקן חכם, ואז את המדפסת. קרב את המדפסת והמחשב או ההתקן החכם אל הנתב האלחוטי כדי לסייע לתקשורת גלי הרדיו, ואז נסה לבצע שוב את הגדרות הרשת.



## המדפסת אינה מחוברת לרשת.

### פתרונות

בחר **Settings < Network Settings < Connection Check**, ואז הדפס דו"ח חיבור רשת. אם הדו"ח מראה שחיבור הרשת נכשל, בדוק את דו"ח חיבור הרשת ופעל בהתאם לפתרונות המודפסים בו.

← "הדפסת דוח חיבור רשת" בעמוד 295

## קיימת בעיה בהגדרות הרשת במחשב.

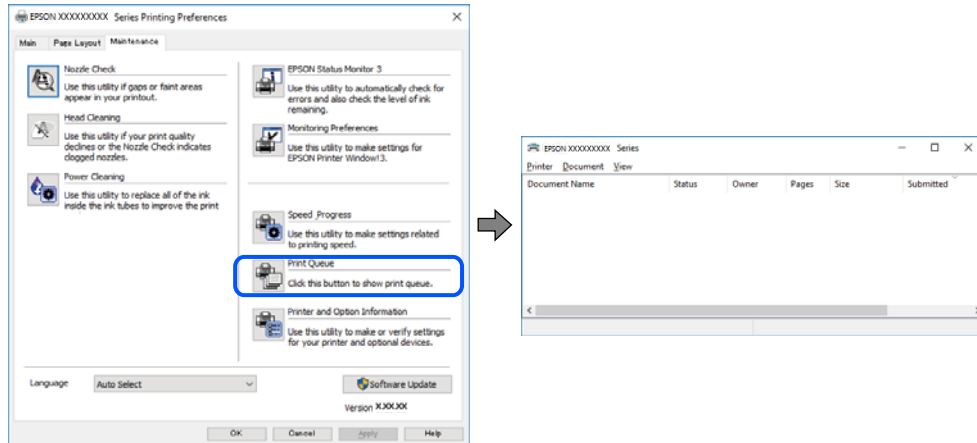
### פתרונות

נסה לגשת לכל אתר אינטרנט מהמחשב כדי לוודא שהגדרות הרשת של המחשב נכונות. אם אינך יכול לגשת לשום אתר אינטרנט, הרי שיש בעיה במחשב. בדוק את חיבור הרשת של המחשב. לפרטים, עיין בתיעוד שסופק עם המחשב.

יש עדיין עבודה הממתינה להדפסה.

פתרונות

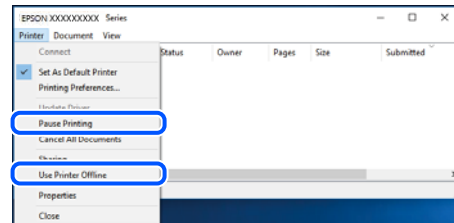
לחץ על תור הדפסה בלשונית תחזוקה של מנהל ההתקן של המדפסת. אם נשארו נתונים מיותר, בחר בטל את כל המסמכים מתוך תפריט המדפסת.



המדפסת ממתינה או שאינה מקוונת.

פתרונות

לחץ על תור הדפסה בלשונית תחזוקה של מנהל ההתקן של המדפסת. אם המדפסת לא מקוונת או אם היא ממתינה, נקה את ההגדרה הרלוונטית למצבה (לא מקוונת או ממתינה) מהתפריט מדפסת.



המדפסת לא נבחרה כמדפסת ברירת המחדל.

פתרונות

לחץ לחיצה ימנית על סמל המדפסת בלוח הבקרה < צפה בהתקנים ובמדפסות (או מדפסות, מדפסות ופקסים) ולחץ על הגדר כמדפסת ברירת מחדל.

לתשומת לבך:

אם קיימים סמלי מדפסת רבים, עיין בפרטים הבאים כדי לבחור את המדפסת הנכונה.

(דוגמה)

חיבור USB: מדפסות מסדרת EPSON XXXX Series

חיבור רשת: מדפסות מסדרת EPSON XXXX Series

אם תתקין את מנהל ההתקן של המדפסת פעמים רבות, אפשר שתיצור בכך עותקים של מנהל התקן המדפסת. אם נוצרים עותקים כגון, "EPSON XXXX Series (copy 1)" יש ללחוץ לחיצה ימנית על סמן מנהל ההתקן שהועתק ואז ללחוץ הסר התקן.

יציאת המדפסת לא הוגדרה בצורה נכונה.

#### פתרונות

לחץ על תור הדפסה בלשונית תחזוקה של מנהל ההתקן של המדפסת.  
ודא שיציאת המדפסת הוגדרה בצורה נכונה ב תכונה < יציאה מתפריט המדפסת.  
חיבור USB:USBXXX, חיבור רשת: EpsonNet Print Port

## לא ניתן להדפיס מתוך Mac OS

ודא שהמחשב והמדפסת מחוברים בצורה נכונה.  
הסיבה לבעיה ופתרונה שונות אם הם מחוברים או לא.

#### בדיקת מצב החיבור

השתמש ב-EPSON Status Monitor כדי לבחור את מצב החיבור עבור המחשב והמדפסת.

1. בחר באפשרות העדפות המערכת מתוך תפריט Apple < מדפסות וסורקים (או הדפסה וסריקה, הדפסה ופקס), ולאחר מכן בחר את המדפסת.

2. לחץ על אפשרויות וציוד < שירות < פתח שירות מדפסת.

3. לחץ על EPSON Status Monitor.

כאשר מוצגים מפלסי הדיו הנותרים, זהו סימן לכך שהחיבור נוצר בהצלחה בין המחשב לבין המדפסת.  
בדוק את הדברים הבאים אם החיבור לא נוצר.

המדפסת אינה מזוהה בחיבור רשת

"לא ניתן להתחבר לרשת" בעמוד 202

המדפסת אינה מזוהה בחיבור USB

"המדפסת אינה מצליחה להתחבר באמצעות USB" (Mac OS) בעמוד 205

בדוק את הדברים הבאים אם החיבור נוצר.

המדפסת מזוהה, אך ההדפסה אינה מתבצעת.

"לא ניתן להדפיס למרות שנוצר חיבור (Mac OS)" בעמוד 205

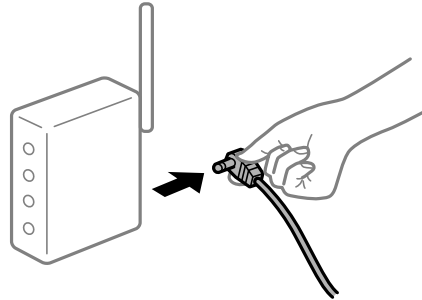
לא ניתן להתחבר לרשת

הבעיה יכולה להיות אחת מהבעיות הבאות.

## משהו השתבש בהתקני הרשת עבור חיבור Wi-Fi.

### פתרונות

כבה את ההתקנים שאתה רוצה לחבר אל הרשת. המתן כ-10 שניות, ולאחר מכן הדלק את ההתקנים בסדר הבא: נתב אלחוטי, מחשב או התקן חכם, ואז את המדפסת. קרב את המדפסת והמחשב או ההתקן החכם אל הנתב האלחוטי כדי לסייע לתקשורת גלי הרדיו, ואז נסה לבצע שוב את הגדרות הרשת.



התקנים לא יכולים לקבל אותות מהנתב האלחוטי משום שהם מרוחקים מדי אלו מאלו.

### פתרונות

אחרי הזזת המחשב או ההתקן החכם והמדפסת קרוב יותר אל הנתב האלחוטי, כבה את הנתב האלחוטי, וחזור והדלק אותו.

כאשר משנים את הנתב האלחוטי, ההגדרות אינן תואמות את הנתב החדש.

### פתרונות

בצע שוב את הגדרות החיבור כך שהן תואמות את הנתב האלחוטי החדש.

← ["בעת החלפת הנתב האלחוטי" בעמוד 276](#)

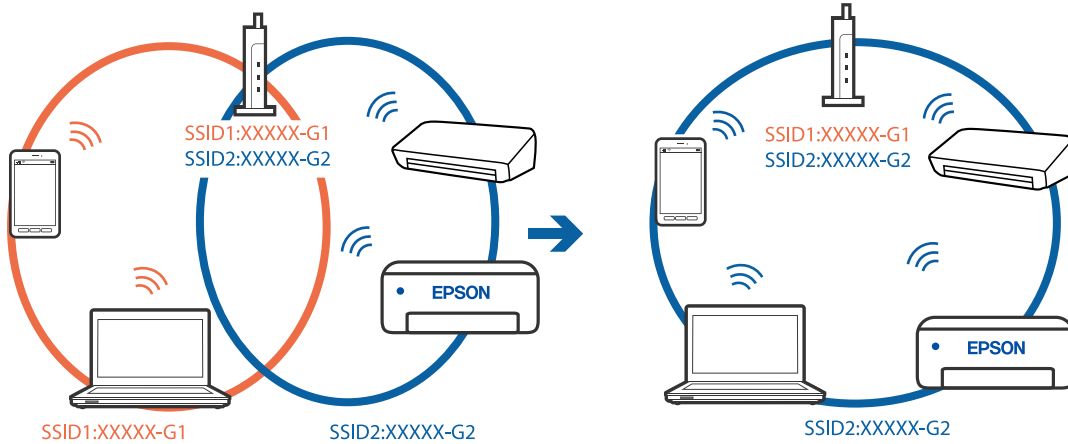
ה-SSIDים המחוברים מהמחשב או מההתקן החכם והמחשב שונים.

### פתרונות

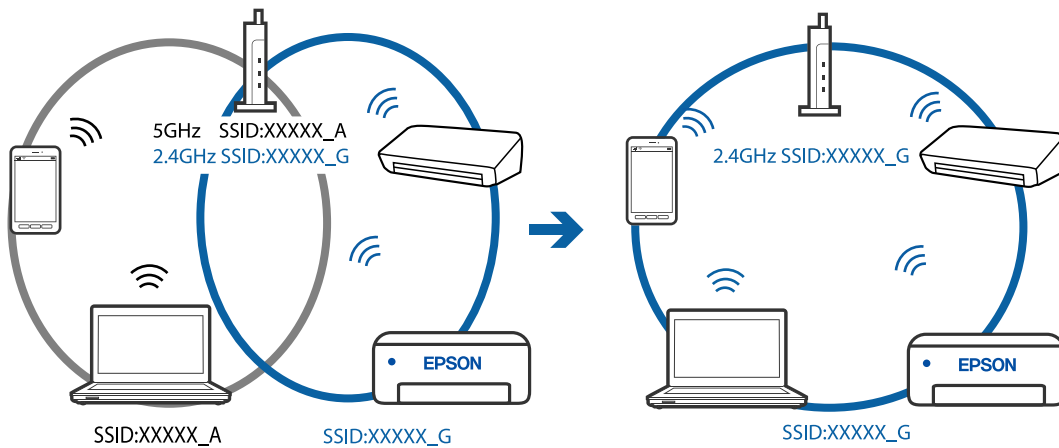
כאשר אתה משתמש בנתבים אלחוטיים מרובים בעת ובעונה אחת או שיש לנתב האלחוטי SSIDים מרובים והתקנים שמחוברים ל-SSIDים שונים, אין ביכולתך להתחבר אל הנתב האלחוטי.

חבר את המחשב או את ההתקן החכם לאותו SSID של המדפסת.

דוגמה של התחברות ל-SSID שונים



דוגמה של התחברות ל-SSID שונים עם טווח תדרים שונה



מפריד פרטיות זמין בנתב האלחוטי.

פתרונות

למרבית הנתבים האלחוטיים יש תכונת מפריד פרטיות החוסם את התקשורת בין ההתקנים מחוברים. אם אין ביכולתך ליצור תקשורת בין מדפסת ומחשב או התקן החכם אף על פי שהם מחוברים לאותה הרשת, השבת את מפריד הפרטיות בנתב האלחוטי. לפרטים נוספים, עיין במדריך שסופק עם הנתב האלחוטי.

כתובת ה-IP הוקצתה באופן שגוי.

פתרונות

אם כתובת ה-IP שהוקצתה למדפסת היא XXX.XXX.169.254, ומסכת תת-הרשת היא 255.255.0.0, אפשר שכתובת ה-IP לא הוקצתה נכונה.

בחר **Settings < Network Settings < Advanced** בלוח הבקרה של המדפסת, ואז בדוק את כתובת ה-IP ואת מסכת תת-הרשת שהוקצו למדפסת.

אתחל שוב את הנתב האלחוטי או אפס את הגדרות הרשת עבור המדפסת.

← "הגדרה מחדש של חיבור הרשת" בעמוד 276



קיימת בעיה בהגדרות הרשת במחשב.

#### פתרונות

נסה לגשת לכל אתר אינטרנט מהמחשב כדי לוודא שהגדרות הרשת של המחשב נכונות. אם אינך יכול לגשת לשום אתר אינטרנט, הרי שיש בעיה במחשב. בדוק את חיבור הרשת של המחשב. לפרטים, עיין בתיעוד שסופק עם המחשב.

ההתקן המחובר אל יציאת USB 3.0 גורם להפרעות תדר רדיו.

#### פתרונות

כאשר אתה המחבר התקן אל יציאת USB 3.0 ב-Mac, אפשר שתתרחש הפרעת תדר-רדיו. נסה את הפעולות הבאות במידה ואין ביכולתך להתחבר אל LAN אלחוטי (Wi-Fi) או אם הפעולות מאבדות את יציבותן.

□ הרחק מהמחשב את ההתקן המחובר ליציאת USB 3.0.

המדפסת אינה מצליחה להתחבר באמצעות (USB (Mac OS ניתן לשקול את הסיבות הבאות.

■ כבל ה-USB אינו מחובר בצורה נכונה לשקע החשמל.

#### פתרונות

חבר את כבל ה-USB היטב אל המדפסת ואל המחשב.

■ קיימת בעיה עם רכזת USB.

#### פתרונות

אם אתה משתמש ברכזת USB נסה לחבר את המדפסת ישירות אל המחשב.

■ קיימת בעיה בכבל ה-USB או בכניסת ה-USB.

#### פתרונות

אם לא ניתן לזהות את כבל ה-USB, שנה את הכניסה או שנה את כבל ה-USB.

לא ניתן להדפיס למרות שנוצר חיבור (Mac OS) ניתן לשקול את הסיבות הבאות.

■ לא הותקן מנהל התקן מדפסת מקורי של Epson.

#### פתרונות

אם לא הותקן מנהל התקן מדפסת מקורי של Epson, (EPSON XXXXX) הפונקציות הזמינות מוגבלות. אנו ממליצים להשתמש במנהל התקן מדפסת מקורי של Epson.

← "בדיקה אם מותקן מנהל התקן מדפסת Epson — מערכת הפעלה Windows" בעמוד 179

← "בדיקה אם מותקן מנהל התקן מדפסת מקורי של Epson — Mac OS" בעמוד 180

קיימת בעיה עם התוכנה או הנתונים.

פתרונות

אם אתה מדפיס נתונים בכמות גדולה זיכרון המחשב עלול לאזול. הדפס את התמונה ברזולוציה נמוכה יותר או במידות קטנות יותר.

אם ניסית את כל הפתרונות ולא פתרת את הבעיה נסה להסיר את מנהל ההתקן של המדפסת ולהתקינו מחדש

← "התקנה או הסרת התקנה של אפליקציות בנפרד" בעמוד 178

קיימת בעיה בסטטוס של המדפסת.

פתרונות

ודא שמצב המדפסת אינו השהיה.

בחר באפשרות העדפות המערכת מתוך תפריט **Apple** < מדפסות וסורקים (או הדפסה וסריקה, הדפסה ופקס), ולאחר מכן לחץ לחיצה כפולה על המדפסת. אם המדפסת בהשהיה, לחץ על חדש פעולה.

לפתע אין המדפסת מסוגלת להדפיס באמצעות חיבור רשת הבעיה יכולה להיות אחת מהבעיות הבאות.

סביבת הרשת השתנתה.

פתרונות

אחרי שינוי סביבת הרשת, כגון הנתב האלחוטי או הספק שלך, נסה ליצור שוב הגדרות רשת עבור המדפסת.

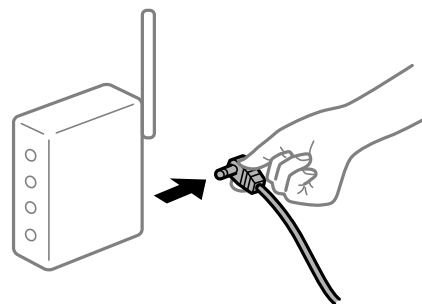
חבר את המחשב או את ההתקן החכם לאותו SSID של המדפסת.

← "הגדרה מחדש של חיבור הרשת" בעמוד 276

משהו השתבש בהתקני הרשת עבור חיבור Wi-Fi.

פתרונות

כבה את ההתקנים שאתה רוצה לחבר אל הרשת. המתן כ-10 שניות, ולאחר מכן הדלק את ההתקנים בסדר הבא: נתב אלחוטי, מחשב או התקן חכם, ואז את המדפסת. קרב את המדפסת והמחשב או ההתקן החכם אל הנתב האלחוטי כדי לסייע לתקשורת גלי הרדיו, ואז נסה לבצע שוב את הגדרות הרשת.



## המדפסת אינה מחוברת לרשת.

### פתרונות

בחר **Settings < Network Settings < Connection Check**, ואז הדפס דו"ח חיבור רשת. אם הדו"ח מראה שחיבור הרשת נכשל, בדוק את דו"ח חיבור הרשת ופעל בהתאם לפתרונות המודפסים בו.

← "הדפסת דוח חיבור רשת" בעמוד 295

## קיימת בעיה בהגדרות הרשת במחשב.

### פתרונות

נסה לגשת לכל אתר אינטרנט מהמחשב כדי לוודא שהגדרות הרשת של המחשב נכונות. אם אינך יכול לגשת לשום אתר אינטרנט, הרי שיש בעיה במחשב. בדוק את חיבור הרשת של המחשב. לפרטים, עיין בתיעוד שסופק עם המחשב.

## לא ניתן להדפיס מתוך התקן חכם

ודא שההתקן החכם והמדפסת מחוברים בצורה נכונה. הסיבה לבעיה ופתרונה שונות אם הם מחוברים או לא.

### בדיקת מצב החיבור

השתמש ב-Epson iPrint כדי לבדוק את מצב החיבור עבור ההתקן החכם והמדפסת. עיין בפרטים הבאים כדי להתקין את Epson iPrint אם היא עדיין לא הותקנה.

"אפליקציה עבור הדפסה בקלות מתוך התקן חכם" בעמוד 313

1. בהתקן החכם, הפעל את Epson iPrint.

2. ודא ששם המדפסת מוצג במסך הבית.

כאשר שם המדפסת מוצג, זהו סימן לכך שהחיבור נוצר בהצלחה בין ההתקן החכם לבין המדפסת. אם ההודעה הבאה מוצגת, נוצר בהצלחה חיבור בין ההתקן החכם לבין המדפסת.

Printer is not selected.

Communication error.

בדוק את הדברים הבאים אם החיבור לא נוצר.

המדפסת אינה מזוהה בחיבור רשת

"לא ניתן להתחבר לרשת" בעמוד 208

בדוק את הדברים הבאים אם החיבור נוצר.

המדפסת מזוהה, אך ההדפסה אינה מתבצעת.

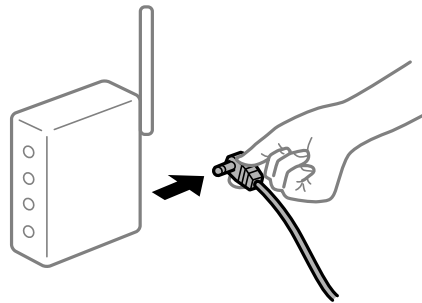
"לא ניתן להדפיס למרות שנוצר חיבור (iOS)" בעמוד 210

לא ניתן להתחבר לרשת  
הבעיה יכולה להיות אחת מהבעיות הבאות.

### ■ משהו השתבש בהתקני הרשת עבור חיבור Wi-Fi.

#### פתרונות

כבה את ההתקנים שאתה רוצה לחבר אל הרשת. המתן כ-10 שניות, ולאחר מכן הדלק את ההתקנים בסדר הבא: נתב אלחוטי, מחשב או התקן חכם, ואז את המדפסת. קרב את המדפסת והמחשב או ההתקן החכם אל הנתב האלחוטי כדי לסייע לתקשורת גלי הרדיו, ואז נסה לבצע שוב את הגדרות הרשת.



### ■ התקנים לא יכולים לקבל אותות מהנתב האלחוטי משום שהם מרוחקים מדי אלו מאלו.

#### פתרונות

אחרי הזזת המחשב או ההתקן החכם והמדפסת קרוב יותר אל הנתב האלחוטי, כבה את הנתב האלחוטי, וחזור והדלק אותו.

### ■ כאשר משנים את הנתב האלחוטי, ההגדרות אינן תואמות את הנתב החדש.

#### פתרונות

בצע שוב את הגדרות החיבור כך שהן תואמות את הנתב האלחוטי החדש.

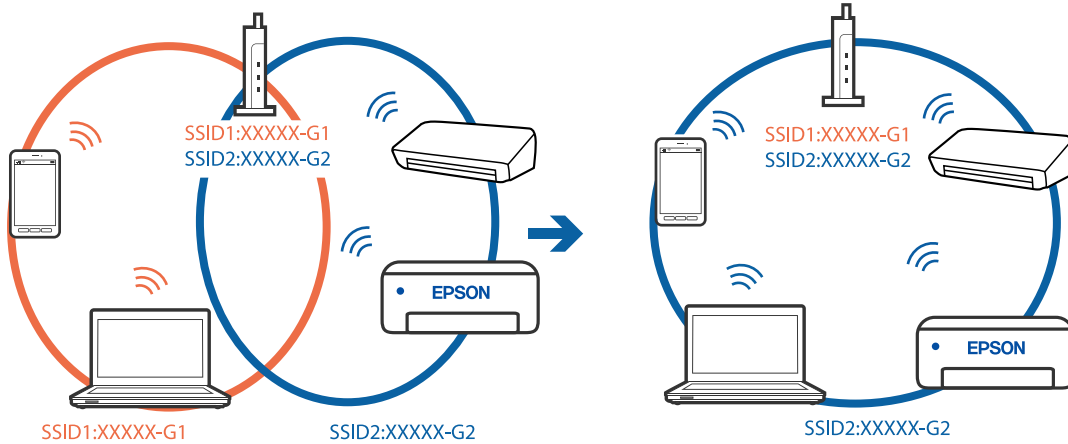
← "בעת החלפת הנתב האלחוטי" בעמוד 276

### ■ ה-SSIDים המחוברים מהמחשב או מההתקן החכם והמחשב שונים.

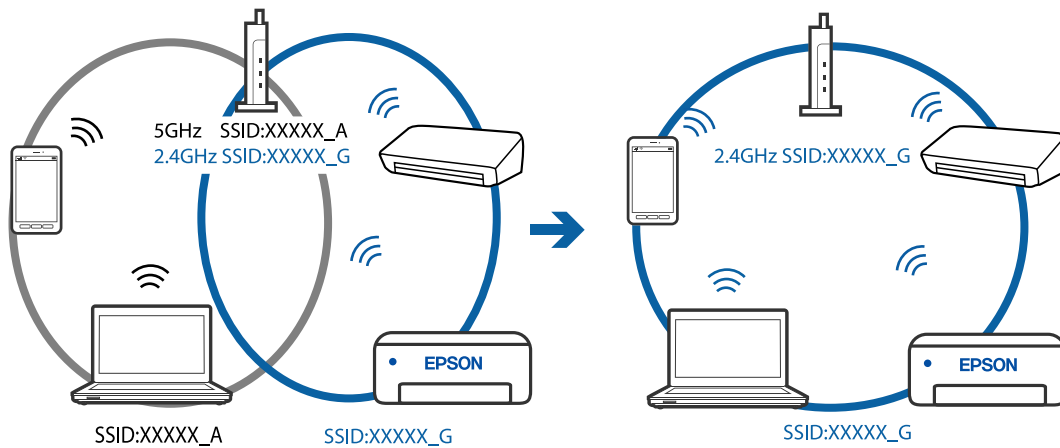
#### פתרונות

כאשר אתה משתמש בנתבים אלחוטיים מרובים בעת ובעונה אחת או שיש לנתב האלחוטי SSIDים מרובים והתקנים שמחוברים ל-SSIDים שונים, אין ביכולתך להתחבר אל הנתב האלחוטי. חבר את המחשב או את ההתקן החכם לאותו SSID של המדפסת.

דוגמה של התחברות ל-SSID שונים



דוגמה של התחברות ל-SSID שונים עם טווח תדרים שונה



מפריד פרטיות זמין בנתב האלחוטי.

פתרונות

למרבית הנתבים האלחוטיים יש תכונת מפריד פרטיות החוסם את התקשורת בין ההתקנים מחוברים. אם אין ביכולתך ליצור תקשורת בין מדפסת ומחשב או התקן החכם אף על פי שהם מחוברים לאותה הרשת, השבת את מפריד הפרטיות בנתב האלחוטי. לפרטים נוספים, עיין במדריך שסופק עם הנתב האלחוטי.

כתובת ה-IP הוקצתה באופן שגוי.

פתרונות

אם כתובת ה-IP שהוקצתה למדפסת היא XXX.XXX.169.254, ומסכת תת-הרשת היא 255.255.0.0, אפשר שכתובת ה-IP לא הוקצתה נכונה.

בחר **Settings < Network Settings < Advanced** בלוח הבקרה של המדפסת, ואז בדוק את כתובת ה-IP ואת מסכת תת-הרשת שהוקצו למדפסת.

אתחל שוב את הנתב האלחוטי או אפס את הגדרות הרשת עבור המדפסת.

← "הגדרה מחדש של חיבור הרשת" בעמוד 276

קיימת בעיה בהגדרות הרשת בהתקן החכם.

#### פתרונות

נסה לגשת לכל אתר אינטרנט מההתקן החכם שלך כדי לוודא שהגדרות הרשת של ההתקן החכם שלך נכונות. אם אינך יכול לגשת לשום אתר אינטרנט, הרי שיש בעיה בהתקן החכם. בדוק את חיבור הרשת של המחשב. לפרטים עיין בתיעוד שהתקבל עם ההתקן החכם.

לא ניתן להדפיס למרות שנוצר חיבור (iOS) ניתן לשקול את הסיבות הבאות.

#### Paper Configuration מושבתת.

#### פתרונות

אפשר Paper Configuration בתפריט הבא.

Paper Configuration < Paper Source Setting < Printer Settings < Settings

הגדרות חשובות מושבתות.

#### פתרונות

הפוך את ההגדרה AirPrint לזמינה ב-Web Config.

← "אפליקציה עבור הגדרת תצורת פעולות מדפסת (Web Config)" בעמוד 318

לפתע אין המדפסת מסוגלת להדפיס באמצעות חיבור רשת הבעיה יכולה להיות אחת מהבעיות הבאות.

סביבת הרשת השתנתה.

#### פתרונות

אחרי שינוי סביבת הרשת, כגון הנתב האלחוטי או הספק שלך, נסה ליצור שוב הגדרות רשת עבור המדפסת.

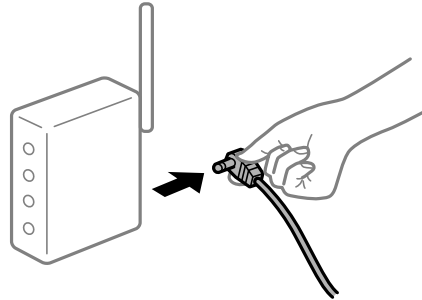
חבר את המחשב או את ההתקן החכם לאותו SSID של המדפסת.

← "הגדרה מחדש של חיבור הרשת" בעמוד 276

## ■ משהו השתבש בהתקני הרשת עבור חיבור Wi-Fi.

### פתרונות

כבה את ההתקנים שאתה רוצה לחבר אל הרשת. המתן כ-10 שניות, ולאחר מכן הדלק את ההתקנים בסדר הבא: נתב אלחוטי, מחשב או התקן חכם, ואז את המדפסת. קרב את המדפסת והמחשב או ההתקן החכם אל הנתב האלחוטי כדי לסייע לתקשורת גלי הרדיו, ואז נסה לבצע שוב את הגדרות הרשת.



## ■ המדפסת אינה מחוברת לרשת.

### פתרונות

בחר **Settings < Network Settings < Connection Check**, ואז הדפס דו"ח חיבור רשת. אם הדו"ח מראה שחיבור הרשת נכשל, בדוק את דו"ח חיבור הרשת ופעל בהתאם לפתרונות המודפסים בו.

← "הדפסת דוח חיבור רשת" בעמוד 295

## ■ קיימת בעיה בהגדרות הרשת בהתקן החכם.

### פתרונות

נסה לגשת לכל אתר אינטרנט מההתקן החכם שלך כדי לוודא שהגדרות הרשת של ההתקן החכם שלך נכונות. אם אינך יכול לגשת לשום אתר אינטרנט, הרי שיש בעיה בהתקן החכם. בדוק את חיבור הרשת של המחשב. לפרטים עיין בתיעוד שהתקבל עם ההתקן החכם.

## אי אפשר להתחיל בסריקה

### לא ניתן להתחיל לסרוק מתוך Windows

ודא שהמחשב והמדפסת מחוברים בצורה נכונה. הסיבה לבעיה ופתרונה שונות אם הם מחוברים או לא.

### בדיקת מצב החיבור

השתמש ב-Epson Printer Connection Checker כדי לבחור את מצב החיבור עבור המחשב והמדפסת. אפשר שיהיה ביכולתך לפתור את הבעיה בהתאם לתוצאות של הבדיקה.

1. לחץ לחיצה כפולה על סמל **Epson Printer Connection Checker** בשולחן העבודה.

**Epson Printer Connection Checker** מתחיל לפעול.

אם אין סמל על שולחן העבודה, פעל בהתאם לשיטות שלהלן כדי להפעיל את **Epson Printer Connection Checker**.

Windows 10

לחץ על הלחצן 'התחל', ואז בחר **Epson Software < Epson Printer Connection Checker**.

Windows 8.1/Windows 8

הזן את שם היישום בצ'ארם החיפוש ולאחר מכן בחר בסמל המוצג.

Windows 7

לחץ על לחצן התחל, ולאחר מכן בחר כל התוכניות < **Epson Software < Epson Printer Connection Checker**.

2. כדי לבדוק, פעל בהתאם להוראות המוצגות על המסך.

לתשומת לבך:

אם שם המדפסת אינו מוצג, התקן מנהל התקן הדפסה מקורי של **Epson**.

"בדיקה אם מותקן מנהל התקן מדפסת **Epson** — מערכת הפעלה **Windows**" בעמוד 179

כאשר זיהית את הבעיה, פעל בהתאם לפתרון המוצג על המסך.

כאשר אין ביכולתך לפתור את הבעיה, בדוק את הפרטים הבאים בהתאם למצבך.

המדפסת אינה מזוהה בחיבור רשת

"לא ניתן להתחבר לרשת" בעמוד 212

המדפסת אינה מזוהה בחיבור USB

"המדפסת אינה מצליחה להתחבר באמצעות USB" בעמוד 197 (Windows)

המדפסת מזוהה, אך הסריקה אינה מתבצעת.

"לא ניתן לסרוק למרות שהחיבור נוצר בצורה נכונה (Windows)" בעמוד 215

לא ניתן להתחבר לרשת

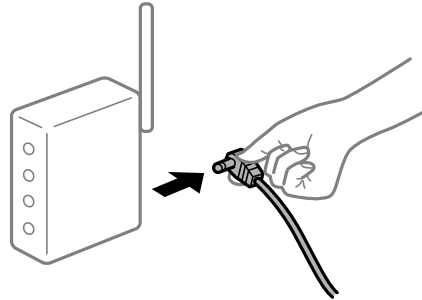
הבעיה יכולה להיות אחת מהבעיות הבאות.



## משהו השתבש בהתקני הרשת עבור חיבור Wi-Fi.

### פתרונות

כבה את ההתקנים שאתה רוצה לחבר אל הרשת. המתן כ-10 שניות, ולאחר מכן הדלק את ההתקנים בסדר הבא: נתב אלחוטי, מחשב או התקן חכם, ואז את המדפסת. קרב את המדפסת והמחשב או ההתקן החכם אל הנתב האלחוטי כדי לסייע לתקשורת גלי הרדיו, ואז נסה לבצע שוב את הגדרות הרשת.



התקנים לא יכולים לקבל אותות מהנתב האלחוטי משום שהם מרוחקים מדי אלו מאלו.

### פתרונות

אחרי הזזת המחשב או ההתקן החכם והמדפסת קרוב יותר אל הנתב האלחוטי, כבה את הנתב האלחוטי, וחזור והדלק אותו.

כאשר משנים את הנתב האלחוטי, ההגדרות אינן תואמות את הנתב החדש.

### פתרונות

בצע שוב את הגדרות החיבור כך שהן תואמות את הנתב האלחוטי החדש.

← ["בעת החלפת הנתב האלחוטי" בעמוד 276](#)

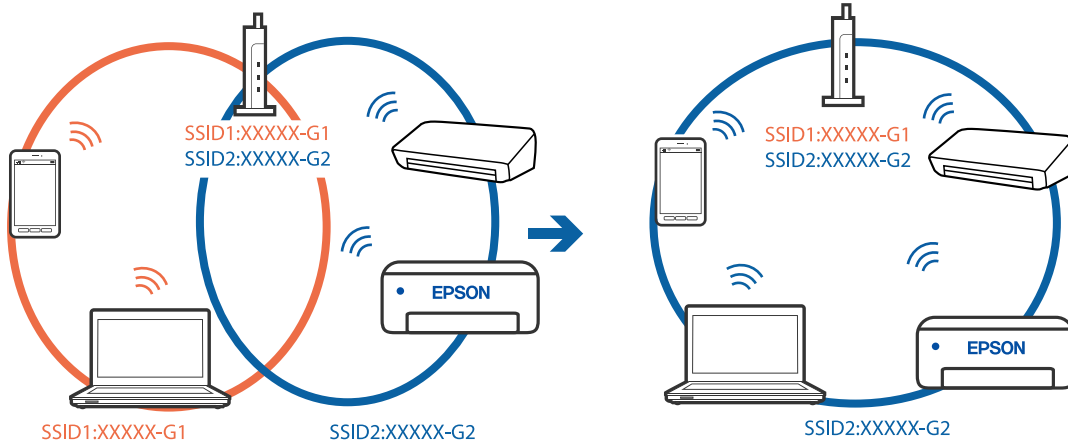
ה-SSIDים המחוברים מהמחשב או מההתקן החכם והמחשב שונים.

### פתרונות

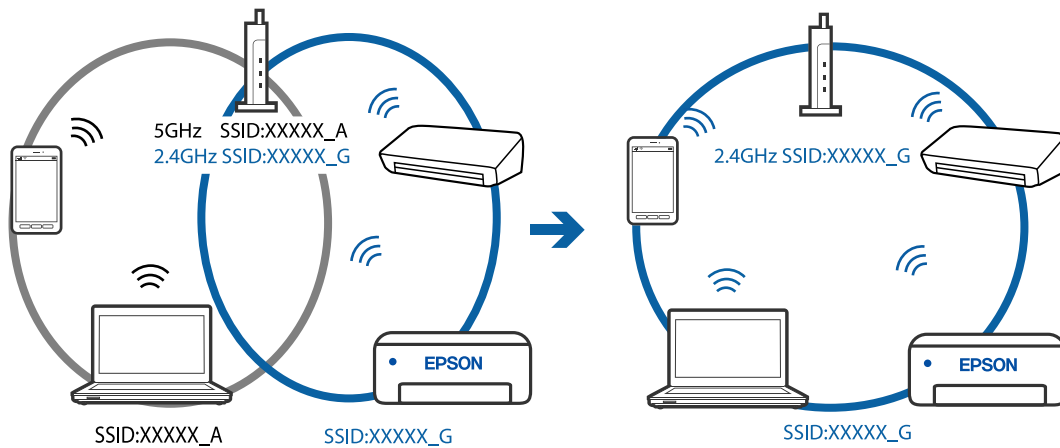
כאשר אתה משתמש בנתבים אלחוטיים מרובים בעת ובעונה אחת או שיש לנתב האלחוטי SSIDים מרובים והתקנים שמחוברים ל-SSIDים שונים, אין ביכולתך להתחבר אל הנתב האלחוטי.

חבר את המחשב או את ההתקן החכם לאותו SSID של המדפסת.

דוגמה של התחברות ל-SSID שונים



דוגמה של התחברות ל-SSID שונים עם טווח תדרים שונה



מפריד פרטיות זמין בנתב האלחוטי.

פתרונות

למרבית הנתבים האלחוטיים יש תכונת מפריד פרטיות החוסם את התקשורת בין ההתקנים מחוברים. אם אין ביכולתך ליצור תקשורת בין מדפסת ומחשב או התקן החכם אף על פי שהם מחוברים לאותה הרשת, השבת את מפריד הפרטיות בנתב האלחוטי. לפרטים נוספים, עיין במדריך שסופק עם הנתב האלחוטי.

כתובת ה-IP הוקצתה באופן שגוי.

פתרונות

אם כתובת ה-IP שהוקצתה למדפסת היא XXX.XXX.169.254, ומסכת תת-הרשת היא 255.255.0.0, אפשר שכתובת ה-IP לא הוקצתה נכונה.

בחר **Settings < Network Settings < Advanced** בלוח הבקרה של המדפסת, ואז בדוק את כתובת ה-IP ואת מסכת תת-הרשת שהוקצו למדפסת.

אתחל שוב את הנתב האלחוטי או אפס את הגדרות הרשת עבור המדפסת.

← "הגדרה מחדש של חיבור הרשת" בעמוד 276

■ קיימת בעיה בהגדרות הרשת במחשב.

#### פתרונות

נסה לגשת לכל אתר אינטרנט מהמחשב כדי לוודא שהגדרות הרשת של המחשב נכונות. אם אינך יכול לגשת לשום אתר אינטרנט, הרי שיש בעיה במחשב. בדוק את חיבור הרשת של המחשב. לפרטים, עיין בתיעוד שסופק עם המחשב.

המדפסת אינה מצליחה להתחבר באמצעות (USB Windows) ניתן לשקול את הסיבות הבאות.

■ כבל ה-USB אינו מחובר בצורה נכונה לשקע החשמל.

#### פתרונות

חבר את כבל ה-USB היטב אל המדפסת ואל המחשב.

■ קיימת בעיה עם רכזת USB.

#### פתרונות

אם אתה משתמש ברכזת USB נסה לחבר את המדפסת ישירות אל המחשב.

■ קיימת בעיה בכבל ה-USB או בכניסת ה-USB.

#### פתרונות

אם לא ניתן לזהות את כבל ה-USB, שנה את הכניסה או שנה את כבל ה-USB.

לא ניתן לסרוק למרות שהחיבור נוצר בצורה נכונה (Windows)

■ סריקה ברזולוציה גבוהה דרך רשת.

#### פתרונות

נסה לסרוק ברזולוציה נמוכה יותר.

## לא ניתן להתחיל לסרוק מתוך Mac OS

ודא שהמחשב והמדפסת מחוברים בצורה נכונה. הסיבה לבעיה ופתרונה שונות אם הם מחוברים או לא.

#### בדיקת מצב החיבור

השתמש ב-EPSON Status Monitor כדי לבחור את מצב החיבור עבור המחשב והמדפסת.

1. בחר באפשרות העדפות המערכת מתוך תפריט Apple < מדפסות וסורקים (או הדפסה וסריקה, הדפסה ופקס), ולאחר מכן בחר את המדפסת.

2. לחץ על אפשרויות וציוד < שירות < פתח שירות מדפסת.

3. לחץ על EPSON Status Monitor.

כאשר מוצגים מפלסי הדיו הנותרים, זהו סימן לכך שהחיבור נוצר בהצלחה בין המחשב לבין המדפסת. בדוק את הדברים הבאים אם החיבור לא נוצר.

המדפסת אינה מזוהה בחיבור רשת

"לא ניתן להתחבר לרשת" בעמוד 216

המדפסת אינה מזוהה בחיבור USB

"המדפסת אינה מצליחה להתחבר באמצעות USB" (Mac OS205 בעמוד)

בדוק את הדברים הבאים אם החיבור נוצר.

המדפסת מזוהה, אך הסריקה אינה מתבצעת.

"לא ניתן לסרוק למרות שהחיבור נוצר בצורה נכונה (Mac OS)" בעמוד 219

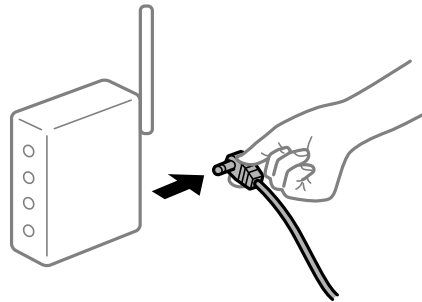
לא ניתן להתחבר לרשת

הבעיה יכולה להיות אחת מהבעיות הבאות.

■ משהו השתבש בהתקני הרשת עבור חיבור Wi-Fi.

#### פתרונות

כבה את ההתקנים שאתה רוצה לחבר אל הרשת. המתן כ-10 שניות, ולאחר מכן הדלק את ההתקנים בסדר הבא: נתב אלחוטי, מחשב או התקן חכם, ואז את המדפסת. קרב את המדפסת והמחשב או ההתקן החכם אל הנתב האלחוטי כדי לסייע לתקשורת גלי הרדיו, ואז נסה לבצע שוב את הגדרות הרשת.



■ התקנים לא יכולים לקבל אותות מהנתב האלחוטי משום שהם מרוחקים מדי אלו מאלו.

#### פתרונות

אחרי הזזת המחשב או ההתקן החכם והמדפסת קרוב יותר אל הנתב האלחוטי, כבה את הנתב האלחוטי, וחזור והדלק אותו.

כאשר משנים את הנתב האלחוטי, ההגדרות אינן תואמות את הנתב החדש.

פתרונות

בצע שוב את הגדרות החיבור כך שהן תואמות את הנתב האלחוטי החדש.

← "בעת החלפת הנתב האלחוטי" בעמוד 276

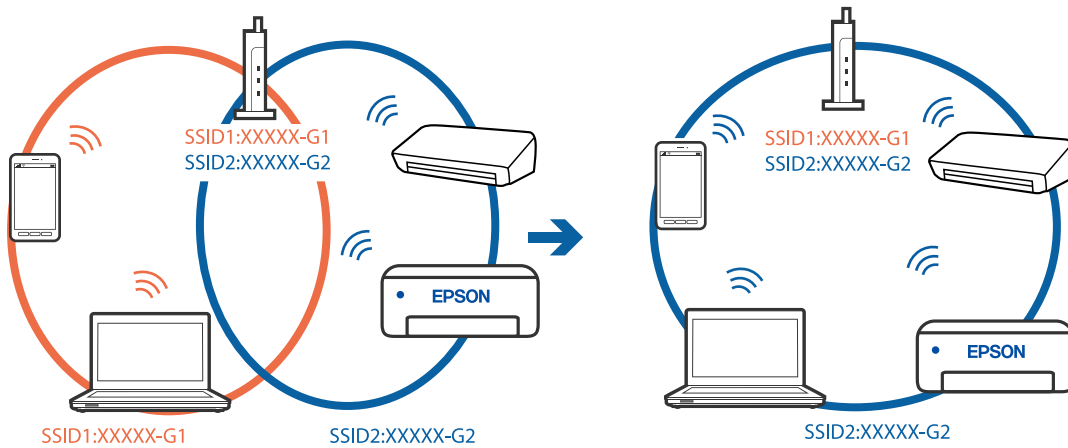
ה-SSIDים המחוברים מהמחשב או מההתקן החכם והמחשב שונים.

פתרונות

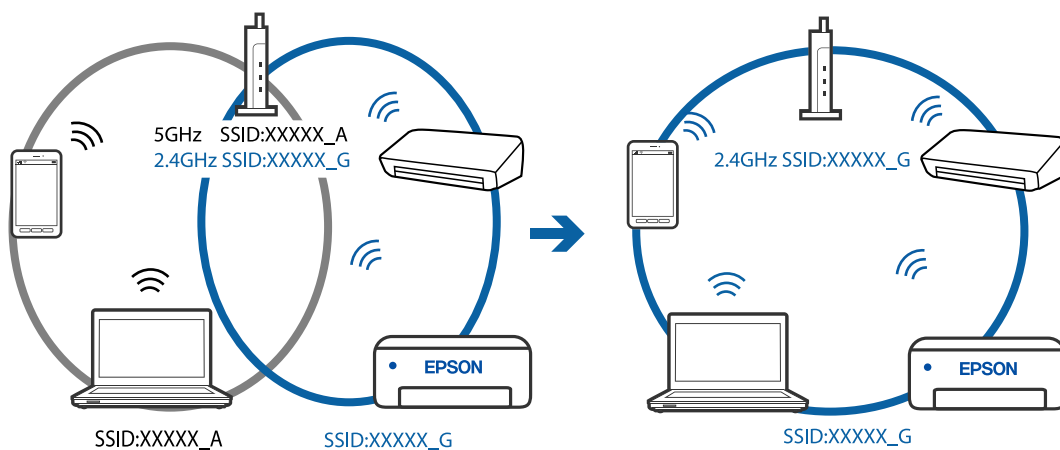
כאשר אתה משתמש בנתבים אלחוטיים מרובים בעת ובעונה אחת או שיש לנתב האלחוטי SSIDים מרובים והתקנים שמחוברים ל-SSIDים שונים, אין ביכולתך להתחבר אל הנתב האלחוטי.

חבר את המחשב או את ההתקן החכם לאותו SSID של המדפסת.

□ דוגמה של התחברות ל-SSIDים שונים



□ דוגמה של התחברות ל-SSIDים שונים עם טווח תדרים שונה



## מפריד פרטיות זמין בנתב האלחוטי.

### פתרונות

למרבית הנתבים האלחוטיים יש תכונת מפריד פרטיות החוסם את התקשורת בין ההתקנים מחוברים. אם אין ביכולתך ליצור תקשורת בין מדפסת ומחשב או התקן החכם אף על פי שהם מחוברים לאותה הרשת, השבת את מפריד הפרטיות בנתב האלחוטי. לפרטים נוספים, עיין במדריך שסופק עם הנתב האלחוטי.

## כתובת ה-IP הוקצתה באופן שגוי.

### פתרונות

אם כתובת ה-IP שהוקצתה למדפסת היא 169.254.XXX.XXX, ומסכת תת-הרשת היא 255.255.0.0, אפשר שכתובת ה-IP לא הוקצתה נכונה.

בחר **Settings < Network Settings < Advanced** בלוח הבקרה של המדפסת, ואז בדוק את כתובת ה-IP ואת מסכת תת-הרשת שהוקצו למדפסת.

אתחל שוב את הנתב האלחוטי או אפס את הגדרות הרשת עבור המדפסת.

← "הגדרה מחדש של חיבור הרשת" בעמוד 276

## קיימת בעיה בהגדרות הרשת במחשב.

### פתרונות

נסה לגשת לכל אתר אינטרנט מהמחשב כדי לוודא שהגדרות הרשת של המחשב נכונות. אם אינך יכול לגשת לשום אתר אינטרנט, הרי שיש בעיה במחשב.

בדוק את חיבור הרשת של המחשב. לפרטים, עיין בתיעוד שסופק עם המחשב.

## ההתקן המחובר אל יציאת USB 3.0 גורם להפרעות תדר רדיו.

### פתרונות

כאשר אתה המחבר התקן אל יציאת USB 3.0 ב-Mac, אפשר שתתרחש הפרעת תדר-רדיו. נסה את הפעולות הבאות במידה ואין ביכולתך להתחבר אל LAN אלחוטי (Wi-Fi) או אם הפעולות מאבדות את יציבותן.

הרחק מהמחשב את ההתקן המחובר ליציאת USB 3.0.

## המדפסת אינה מצליחה להתחבר באמצעות (USB (Mac OS

ניתן לשקול את הסיבות הבאות.

## כבל ה-USB אינו מחובר בצורה נכונה לשקע החשמל.

### פתרונות

חבר את כבל ה-USB היטב אל המדפסת ואל המחשב.

## קיימת בעיה עם רכזת USB.

### פתרונות

אם אתה משתמש ברכזת USB נסה לחבר את המדפסת ישירות אל המחשב.

## קיימת בעיה בכבל ה-USB או בכניסת ה-USB.

### פתרונות

אם לא ניתן לזהות את כבל ה-USB, שנה את הכניסה או שנה את כבל ה-USB.

לא ניתן לסרוק למרות שהחיבור נוצר בצורה נכונה (Mac OS)

## סריקה ברזולוציה גבוהה דרך רשת.

### פתרונות

נסה לסרוק ברזולוציה נמוכה יותר.

## לא ניתן להתחיל לסרוק מתוך התקן חכם

ודא שההתקן החכם והמדפסת מחוברים בצורה נכונה. הסיבה לבעיה ופתרונה שונות אם הם מחוברים או לא.

### בדיקת מצב החיבור

השתמש ב-Epson iPrint כדי לבדוק את מצב החיבור עבור ההתקן החכם והמדפסת. עיין בפרטים הבאים כדי להתקין את Epson iPrint אם היא עדיין לא הותקנה.

["אפליקציה עבור הדפסה בקלות מתוך התקן חכם" בעמוד 313](#)

1. בהתקן החכם, הפעל את Epson iPrint.

2. ודא ששם המדפסת מוצג במסך הבית.

כאשר שם המדפסת מוצג, זהו סימן לכך שהחיבור נוצר בהצלחה בין ההתקן החכם לבין המדפסת. אם ההודעה הבאה מוצגת, נוצר בהצלחה חיבור בין ההתקן החכם לבין המדפסת.

Printer is not selected. □

Communication error. □

בדוק את הדברים הבאים אם החיבור לא נוצר.

□ המדפסת אינה מזוהה בחיבור רשת

["לא ניתן להתחבר לרשת" בעמוד 219](#)

בדוק את הדברים הבאים אם החיבור נוצר.

□ המדפסת מזוהה, אך הסריקה אינה מתבצעת.

["לא ניתן להדפיס למרות שנוצר חיבור \(iOS\)" בעמוד 210](#)

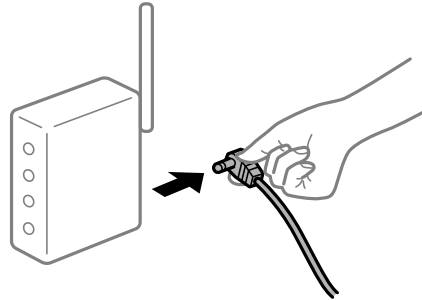
לא ניתן להתחבר לרשת

הבעיה יכולה להיות אחת מהבעיות הבאות.

## משהו השתבש בהתקני הרשת עבור חיבור Wi-Fi.

### פתרונות

כבה את ההתקנים שאתה רוצה לחבר אל הרשת. המתן כ-10 שניות, ולאחר מכן הדלק את ההתקנים בסדר הבא: נתב אלחוטי, מחשב או התקן חכם, ואז את המדפסת. קרב את המדפסת והמחשב או ההתקן החכם אל הנתב האלחוטי כדי לסייע לתקשורת גלי הרדיו, ואז נסה לבצע שוב את הגדרות הרשת.



התקנים לא יכולים לקבל אותות מהנתב האלחוטי משום שהם מרוחקים מדי אלו מאלו.

### פתרונות

אחרי הזזת המחשב או ההתקן החכם והמדפסת קרוב יותר אל הנתב האלחוטי, כבה את הנתב האלחוטי, וחזור והדלק אותו.

כאשר משנים את הנתב האלחוטי, ההגדרות אינן תואמות את הנתב החדש.

### פתרונות

בצע שוב את הגדרות החיבור כך שהן תואמות את הנתב האלחוטי החדש.

← ["בעת החלפת הנתב האלחוטי" בעמוד 276](#)

ה-SSIDים המחוברים מהמחשב או מההתקן החכם והמחשב שונים.

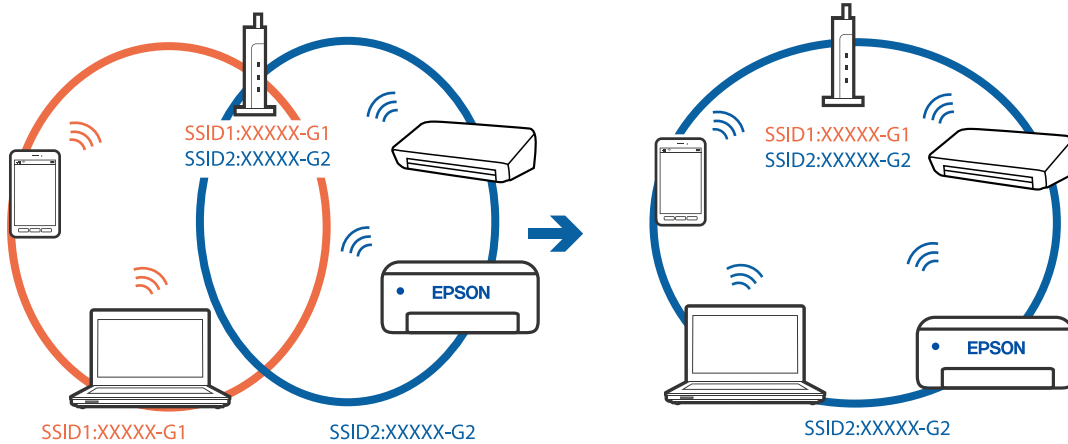
### פתרונות

כאשר אתה משתמש בנתבים אלחוטיים מרובים בעת ובעונה אחת או שיש לנתב האלחוטי SSIDים מרובים והתקנים שמחוברים ל-SSIDים שונים, אין ביכולתך להתחבר אל הנתב האלחוטי.

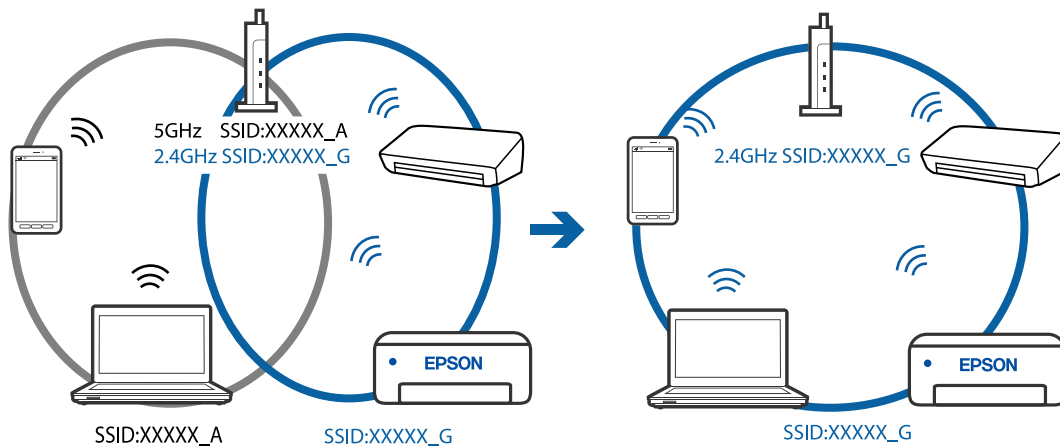
חבר את המחשב או את ההתקן החכם לאותו SSID של המדפסת.



דוגמה של התחברות ל-SSID שונים



דוגמה של התחברות ל-SSID שונים עם טווח תדרים שונה



מפריד פרטיות זמין בנתב האלחוטי.

פתרונות

למרבית הנתבים האלחוטיים יש תכונת מפריד פרטיות החוסם את התקשורת בין ההתקנים מחוברים. אם אין ביכולתך ליצור תקשורת בין מדפסת ומחשב או התקן החכם אף על פי שהם מחוברים לאותה הרשת, השבת את מפריד הפרטיות בנתב האלחוטי. לפרטים נוספים, עיין במדריך שסופק עם הנתב האלחוטי.

כתובת ה-IP הוקצתה באופן שגוי.

פתרונות

אם כתובת ה-IP שהוקצתה למדפסת היא XXX.XXX.169.254, ומסכת תת-הרשת היא 255.255.0.0, אפשר שכתובת ה-IP לא הוקצתה נכונה.

בחר **Settings < Network Settings < Advanced** בלוח הבקרה של המדפסת, ואז בדוק את כתובת ה-IP ואת מסכת תת-הרשת שהוקצו למדפסת.

אתחל שוב את הנתב האלחוטי או אפס את הגדרות הרשת עבור המדפסת.

← "הגדרה מחדש של חיבור הרשת" בעמוד 276

קיימת בעיה בהגדרות הרשת בהתקן החכם.

#### פתרונות

נסה לגשת לכל אתר אינטרנט מההתקן החכם שלך כדי לוודא שהגדרות הרשת של ההתקן החכם שלך נכונות. אם אינך יכול לגשת לשום אתר אינטרנט, הרי שיש בעיה בהתקן החכם. בדוק את חיבור הרשת של המחשב. לפרטים עיין בתיעוד שהתקבל עם ההתקן החכם.

## לא ניתן להפעיל את המדפסת כצפוי

### המדפסת איטית

#### ההדפסה איטית מדי

ניתן לשקול את הסיבות הבאות.

יש אפליקציות מיותרות פועלות.

#### פתרונות

סגור כל אפליקציה מיותרת במחשב או בהתקן החכם שלך.

איכות ההדפסה הוגדרה כגבוהה.

#### פתרונות

הקטן את איכות ההדפסה.

הדפסה דו-צדדית מושבתת.

#### פתרונות

הפוך את ההגדרה הדו-כיוונית (או הגדרת המהירות הגבוהה) לזמינה. כאשר הגדרה זאת הופכת לזמינה ראש ההדפסה מדפיס כשהוא נע בשני הכיוונים ומהירות ההדפסה גודלת.

לוח בקרה

אפשר **Bidirectional** בתוך **Settings < Printer Settings**.

Windows

בחר הדפסה דו-כיוונית בכרטיסייה אפשרויות נוספות של מנהל ההתקן של המדפסת.

Mac OS

בחר באפשרות העדפות המערכת מתוך תפריט **Apple < מדפסות וסורקים** (או הדפסה וסריקה, הדפסה ופקס), ולאחר מכן בחר את המדפסת. לחץ על אפשרויות וציוד < אפשרויות (או מנהל התקן). בחר מופעל כהגדרת הדפסה במהירות גבוהה.

## מצב שקט מאופשר.

### פתרונות

השבת את מצב שקט. מהירות ההדפסה מאיטה כאשר המדפסת פועלת במצב מצב שקט.

לוח בקרה

בחר  במסך הבית, ואז בחר Off.

Windows

בחר באפשרות כבוי עבור ההגדרה מצב שקט בכרטיסייה ראשי של מנהל ההתקן של המדפסת.

Mac OS

בחר באפשרות העדפות המערכת מתוך תפריט Apple < מדפסות וסורקים (או הדפסה וסריקה, הדפסה ופקס), ולאחר מכן בחר את המדפסת. לחץ על אפשרויות וציוד < אפשרויות (או מנהל התקן). בחר באפשרות כבוי עבור ההגדרה מצב שקט.

## אפשר שיש בעיות בחיבור הרשת עם הנתב האלחוטי.

### פתרונות

אתחל מחדש את הנתב האלחוטי תוך לקיחה בחשבון של משתמשים אחרים המחוברים לרשת. אם אין בכך כדי לפתור את הבעיה, הנח את המדפסת קרוב יותר אל הנתב האלחוטי שלך או עיין בתיעוד שסופק עם נקודת הגישה.

## המדפסת מדפיסה נתונים בצפיפות גבוהה כגון תצלומים על נייר רגיל.

### פתרונות

אם אתה מדפיס נתונים בעלי צפיפות גבוהה כמו צילומים על נייר רגיל, אפשר שההדפסה תארך זמן מה כדי לשמר את איכות התדפיס. זו אינה תקלה.

ההדפסה מאטה במידה ניכרת במהלך הדפסה רציפה

## הפונקציה שמונעת ממנגנון המדפסת נזק והתחממות יתר פועלת.

### פתרונות

תוכל להמשיך להדפיס. כדי לחזור למהירות הדפסה רגילה יש להשאיר את המדפסת במצב סרק למשך 30 דקות לפחות. מהירות ההדפסה אינה חוזרת למהירות רגילה אם אספקת החשמל מכובה.

מהירות הסריקה היא איטית

## סריקה ברזולוציה גבוהה יותר.

### פתרונות

נסה לסרוק ברזולוציה נמוכה יותר.

מסך הגביש הנוזלי מחשיך

■ המדפסת נמצאת במצב שינה.

פתרונות

הקש במקום כלשהו במסך הגביש הנוזלי כדי להחזיר אותו למצבו הקודם.

"!" מוצג על המסך ואין ביכולתך לבחור תצלומים

■ אין תמיכה בקובץ התמונה.

פתרונות

"!" מוצג במסך הגביש הנוזלי כאשר המוצר אינו תומך בקובץ התמונה. השתמש בקבצים שהמוצר תומך בהם.

← "מפרט נתונים נתמכים" בעמוד 333

■ שם הקובץ ארוך מכדי שהמדפסת תוכל לזהות אותו.

פתרונות

תוכל להשתמש בפתרונות הבאים כדי להדפיס תצלומים.

הדפסה ממחשב

הדפס מהתקן חכם באמצעות Epson iPrint

אין צורך להסיר את כרטיס הזכרון מתוך ההתקן החכם שלך.

לא ניתן לצבוט פנימה או לצבוט החוצה

■ לא מופעלן מספיק לחץ בעת לחיצה על המסך.


פתרונות

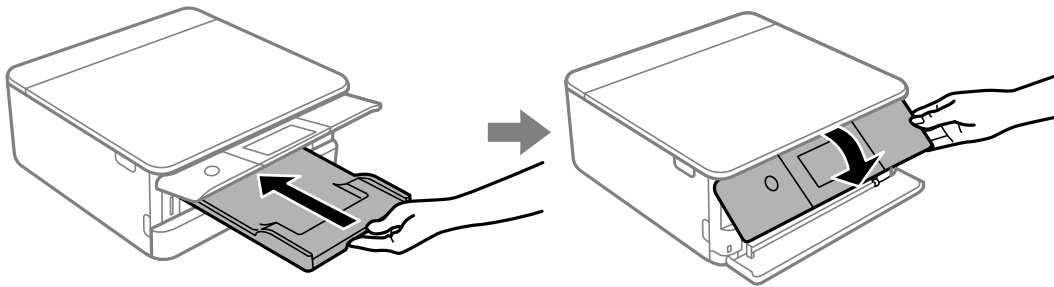
אם ביכולתך לצבוט פנימה או לצפות החוצה בצורה נכונה, בצע פעולות תוך לחיצה קלה על המסך.

לא ניתן לסגור את לוח הבקרה

■ מגש הפלט לא אוחסן באופן מלא.

#### פתרונות

בחר  או דחוף את מגש הפלט פנימה לתוך המדפסת עד הסוף בידך עד שהוא ייגע באחורי החריץ, ואז סגור את לוח הבקרה.



לא ניתן לסגור את יחידת הסורק

■ יחידת הסורק תוכננה להיסגר באיטיות ולהתנגד מעט כאמצעי זהירות בפני לכידת אצבעות.

#### פתרונות

המשך לסגור את היחידה גם אם אתה חש התנגדות מסוימת.

לא ניתן לשמור את הנתונים בזיכרון הנייד

ניתן לשקול את הסיבות הבאות.

■ נעשה שימוש בהתקן זכרון שאין עבורו תמיכה.

#### פתרונות

עליך להשתמש בהתקן זכרון מסוג שהמוצר תומך בו.

← "מפרט התקן זיכרון נתמך" בעמוד 332

■ הזיכרון הנייד מוגן מפני כתיבה.

#### פתרונות

בטל את ההגנה מפני כתיבה בזיכרון הנייד.

■ אין מספיק מקום פנוי בהתקן הזכרון.

#### פתרונות

מחק נתונים מיותרים או הכנס התקן זכרון אחר.

רעשי הפעולה חזקים

■ מצב שקט מושבת במחשב.

#### פתרונות

אם המדפסת מרעישה מדי הפעל את מצב שקט. הפעלת תכונה זו עשויה להאט את מהירות המדפסת.

□ לוח בקרה

בחר OFF במסך הבית, ואז בחר On.

□ Windows

בחר מופעל כ-מצב שקט בלשונית הראשית של מנהל ההתקן של המדפסת ראשי.

□ Mac OS

בחר באפשרות העדפות המערכת מתוך תפריט Apple < מדפסות וסורקים (או הדפסה וסריקה, הדפסה ופקס), ולאחר מכן בחר את המדפסת. לחץ על אפשרויות וציוד < אפשרויות (או מנהל התקן). בחר באפשרות מופעל עבור ההגדרה מצב שקט.

יש לעדכן את אישור הבסיס

■ תוקף אישור הבסיס פג.

#### פתרונות

הפעל את Web Config, ואז עדכן את אישור הבסיס.

← "אפליקציה עבור הגדרת תצורת פעולות מדפסת (Web Config)" בעמוד 318

לא ניתן לבטל הדפסה ממחשב עם מערכת הפעלה Mac OS X v10.6.8

■ קיימת בעיה בהגדרות.

#### פתרונות


הפעל את Web Config, ואז בחר את Port9100 כהגדרת הפרוטוקול בעל הקדימות הגבוהה ביותר בהגדרת AirPrint. בחר ב- העדפות מערכת מתוך תפריט Apple < מדפסות וסורקים (או הדפסה וסריקה, הדפסה וסריקה), ולאחר מכן הוסף שוב את המדפסת.

← "אפליקציה עבור הגדרת תצורת פעולות מדפסת (Web Config)" בעמוד 318

## מוצגת הודעה על גבי מסך ה-LCD

אם מופיעה הודעת שגיאה על גבי מסך ה-LCD, מלא את ההוראות על גבי המסך או השתמש בפתרונות להלן כדי להתגבר על הבעיה.

פתרון	הודעות שגיאה
<p>הזן את כתובת ה-IP הנכונה או את שער ברירת המחדל הנכון. צור קשר עם האדם שהגדיר את הרשת כדי לקבל סיוע.</p>	<p>The combination of the IP address and the subnet mask is invalid. See your documentation for more details.</p>
<p>תוכל להמשיך להדפיס עד שתבקש להחליף את מחסניות הדיו. עם זאת, שים לב שאין ביכולתה של המדפסת להדפיס אם מחסנית כלשהי מבין מחסניות הדיו ריקה. הכן מחסניות דיו חדשות מהר ככל האפשר.</p> <p>"המשך להדפיס כדי לשמר דיו שחור (עבור Windows בלבד)" בעמוד 245</p>	<p>Ink is low.</p>
<p>בחר <b>Continue printing</b> או <b>Replace before printing</b>. כאשר אתה בוחר <b>Continue printing</b>, אפשר שהמדפסת תפסיק להדפיס ובכך תציין שהגיע הזמן להחליף את מחסנית הדיו. במקרה זה, פעל בהתאם לפתרונות המוצעים להלן.</p> <p><input type="checkbox"/> כאשר ההדפסה נכשלת והנייר נפלט</p> <p>בחר <b>No, cancel printing</b>, ואז החלף את המחסנית. אם תבחר <b>Yes, replace now</b>, ההדפסה תמשיך אחרי שתחליף את המחסנית ויתבזבז נייר נוסף.</p> <p><input type="checkbox"/> כאשר הנייר אינו נפלט</p> <p>בחר <b>Yes, replace now</b>, ואז החלף את המחסנית. ההדפסה מתחדשת אחרי שתחליף את המחסנית, אך אפשר שהצבע יהיה מעט שונה. כדי למנוע זאת, בחר <b>No, cancel printing</b>.</p> <p>כאשר המדפסת מפסיקה לפעול במהלך פעולת העתקה ומצביעה בכך שהגיע הזמן להחליף את המחסנית, אפשר שמסמך המקור הנמצא על משטח הסריקה יזוז כאשר תפתח ותסגור את יחידת הסורק כדי להחליף את המחסנית. הנח את מסמך המקור תוך יישורו בקו אחד עם סימן הפינה שעל משטח ההסריקה, ואז התחל בהעתקה.</p>	<p>Ink cartridge(s) are low. Print job may not print completely.</p>
<p>כדי להבטיח קבלת איכות הדפסה מעולה וכדי לעזור לשמור על ראש ההדפסה, יש זררבה משתנה של דיו הנשארת במחסנית לשם הבטיחות כאשר המדפסת מציינת שיש להחליף את המחסנית. כאשר הנך מתבקש לעשות זאת, החלף את המחסנית.</p> <p>"החלפה של מחסניות דיו" בעמוד 238 "המשך להדפיס באופן זמני עם דיו שחור בלבד" בעמוד 243</p>	<p>You need to replace the following ink cartridge(s).</p>

פתרון	הודעות שגיאה
<p>אם איכות ההדפסה לא השתפרה לאחר החזרה על בדיקת הנחירים ועל ניקוי הראש כ-3 פעמים, המתן לפחות 6 שעות ללא הדפסה ולאחר מכן בדוק שוב את הנחירים ונקו את ראש ההדפסה אם יש בכך צורך. אנו ממליצים לכבות את המדפסת באמצעות השימוש בלחצן . אם איכות ההדפסה עדיין לא השתפרה, הפעל Power Cleaning.</p> <p>אם איכות ההדפסה לא השתפרה אחרי הרצת Power Cleaning, המתן לפחות 6 שעות בלא להדפיס, ואז הדפס שוב את תבנית בדיקת הנחירים. הפעל שוב את Cleaning או את Power Cleaning בהתאם לתבנית שהודפסה. אם האיכות עדיין לא השתפרה, צור קשר עם התמיכה של Epson.</p>	<p>Print Head Adjustment Canceled. There is a problem with the print head. Contact Epson Support.</p>
<p>אם אין ביכולתך לסרוק את הקודר, התחבר עם התקן חכם. לפרטים נוספים עיין במידע שלהלן.</p> <p><a href="#">"ביצוע הגדרות עבור התחברות להתקן חכם" בעמוד 277</a></p>	<p>Access the following or see documentation for details. Select [Dismiss] after confirming it.</p>
<p>חבר את המחשב ואת המדפסת כהלכה. אם אתה מתחבר באמצעות רשת, עיין בדף המתאר את שיטת חיבור הרשת מהמחשב שלך.</p> <p>אם הודעת השגיאה מוצגת במהלך ביצוע סריקה, ודא ש-Epson Scan 2 ו-Epson Event Manager מותקנים במחשב שלך.</p> <p><a href="#">"ביצוע הגדרות עבור התחברות למחשב" בעמוד 276</a></p>	<p>Communication error. Check if the computer is connected.</p>
<p>הפעל את Web Config, ואז עדכן את אישור הבסיס.</p> <p><a href="#">"הפעלת Web Config בדפדפן אינטרנט" בעמוד 318</a></p>	<p>To use cloud services, update the root certificate from the Epson Web Config utility.</p>
<p>התקן את Epson Event Manager במחשב.</p> <p><a href="#">"התקנת האפליקציות בנפרד" בעמוד 178</a></p>	<p>Install the Epson Event Manager software on the computer to use this feature. See your documentation for more details.</p>
<p>ודא שהמחשב שלך מחובר בצורה נכונה.</p> <p><a href="#">"בדיקת מצב החיבור" בעמוד 194</a></p> <p><a href="#">"בדיקת מצב החיבור" בעמוד 202</a></p> <p>ודא ש-Epson Event Manager מותקן במחשב.</p> <p><a href="#">"התקנת האפליקציות בנפרד" בעמוד 178</a></p>	<p>Check the following if a computer is not found. - Connection between the printer and the computer (USB or network) - Installation of the necessary software - Power supply to the computer - Firewall and security software settings - Search again See your documentation for more details.</p>
<p>ודא שיציאת המדפסת נבחרה בצורה נכונה ב תכונה &lt; יציאה מתפריט ה מדפסת כדלהלן.</p> <p>בחר "USBXXX" עבור חיבור USB, או "EpsonNet Print" <b>Port</b> עבור בדיקה שמנהל ההתקן של המדפסת מותקן בחיבור הרשת.</p>	<p>Check that the printer driver is installed on the computer and that the port settings for the printer are correct.</p> <p>Check that the printer driver is installed on the computer and that the USB port settings for the printer are correct.</p>




פתרון	הודעות שגיאה
<p>שנה את הגדרות ההדפסה או טען נייר התואם להגדרות ההדפסה במחשנית הנייר, ואז החלף את הגדרות הנייר.</p> <p>אם אין ברצונך להציג הודעה זו החל מהפעם הבאה, בחר <b>Settings</b> &lt; <b>Guide Functions</b>, ואז הגדר <b>Paper Mismatch</b> למצב <b>.Off</b>.</p>	<p>Printing is suspended to avoid printing on mismatched paper. Paper settings don't match the paper loaded in XX.</p>
<p>אם ה-<b>Paper Configuration</b> הושבתה אי אפשר להשתמש ב-<b>AirPrint</b>.</p>	<p>Paper Configuration is set to Off. Some features may not be available. For details, see your documentation.</p>
<p>עליך להשתמש בהתקן זכרון מסוג שהמוצר תומך בו.</p> <p>"מפרט התקן זיכרון" בעמוד 332</p>	<p>Cannot use the inserted Memory Device. See your documentation for details.</p>
<p>צור קשר עם Epson או אם ספק שירות מורשה של Epson כדי להחליף את כרית הדיו להדפסה ללא שוליים*. המשתמש אינו יכול לתת שירות לחלק זה.</p> <p>הדפסה ללא שוליים אינה זמינה, אך הדפסה עם שוליים זמינה.</p> <p>"היכן מקבלים עזרה" בעמוד 338</p>	<p>The printer's borderless printing ink pad has reached the end of its service life. It is not a user-replaceable part. Please contact Epson support.</p>
<p>צור קשר עם Epson או אם ספק שירות מורשה של Epson כדי להחליף את כרית הדיו להדפסה ללא שוליים*. המשתמש אינו יכול לתת שירות לחלק זה.</p> <p>הקש <b>OK</b> כדי לחדש את ההדפסה.</p> <p>"היכן מקבלים עזרה" בעמוד 338</p>	<p>The printer's borderless printing ink pad is nearing the end of its service life. It is not a user-replaceable part. Please contact Epson support.</p>
<p>בצע את הדברים להלן.</p> <p>1. פתח את יחידת הסורק וסלק כל נייר או חומר מגן מתוך המדפסת. נקה את הסרט השקוף אם הוא נמרח.</p> <p>"סילוק נייר חסום" בעמוד 230</p> <p>"ניקוי הסרט השקוף" בעמוד 175</p> <p>2. סגור את יחידת הסורק וכבה והדלק את החשמל.</p> <p>אם הודעת השגיאה עדיין מופיעה לאחר שמכבים את המדפסת ומדליקים אותה שוב, צור קשר עם התמיכה של Epson.</p> <p>"היכן מקבלים עזרה" בעמוד 338</p>	<p>Printer Error</p> <p>Turn on the printer again. See your documentation for more details.</p>
<p>אפשר שהתקן האחסון החיצוני, כגון, כרטיס זיכרון, ניזוק. בדוק אם ההתקן זמין.</p> <p>"מפרט התקן זיכרון" בעמוד 332</p>	<p>An error occurred while saving. Check and if necessary, change the memory device.</p>
<p>עליך להשתמש בהתקן זכרון מסוג שהמוצר תומך בו.</p> <p>"מפרט התקן זיכרון" בעמוד 332</p>	<p>Cannot recognize the media. See your documentation for more details about the media</p>

פתרון	הודעות שגיאה
טען נייר בגודל A4 לתוך חריץ מזין נייר אחורי, ואז הקש <b>Done</b> . טען את הנייר שהסרת שוב בכיוון הדפסה לאורך, תוך יישורו עם סימן החץ במרכז חריץ מזין נייר אחורי.	Paper remains inside because it is placed sideways. Place XX size of paper in the XX. Press "Complete" to remove the paper inside.
המדפסת נכנסה למצב שחזור כיוון שעדכון הקושחה נכשל. בצע את השלבים הבאים כדי להתחיל מחדש את עדכון הקושחה. 1. חבר את המחשב והמדפסת באמצעות כבל USB. (בזמן מצב שחזור אי אפשר לעדכן את הקושחה באמצעות חיבור לרשת). 2. להוראות נוספות בקר באתר המקומי של Epson.	Recovery Mode


\* במחזורי הדפסה מסוימים, ייתכן שכמות קטנה של דיו עודף תיאסף בכרית הדיו להדפסה ללא שוליים. כדי למנוע דליפה מכרית הדיו, המוצר מעוצב כך שיפסיק להדפיס ללא שוליים כאשר כרית הדיו מגיעה לקצה גבול יכולת הספיגה שלה. מספר העמודים שמדפיסים תוך שימוש באפשרות ההדפסה ללא גבולות קובע מתי הדבר יידרש ובאיזה תדירות. הצורך להחליף את כרית הדיו, אין פירושו הוא שהמדפסת הפסיקה לפעול בהתאם למפרט שלה. המדפסת תודיע לך כאשר יש להחליף את כרית הדיו ואת הפעולה הזאת יכול לעשות רק איש שירות מוסמך של Epson. אחריות Epson אינה כוללת את עלות ההחלפה הזאת.

## הנייר נתקע

בדוק מהי השגיאה המופיעה על גבי לוח הבקרה ומלא את ההוראות כדי לסלק את הנייר התקוע, כולל פיסות נייר קרועות. לאחר מכן, מחק את השגיאה. מסך הגביש הנוזלי מציג אנימציה המראה לך כיצד להסיר נייר חסום.


**זהירות!** 

לעולם אל תיגע בלחצנים שעל גבי לוח הבקרה כאשר ידך בתוך המדפסת. אם המדפסת מתחילה לפעול היא יכולה לגרום לפציעה. היזהר לא לגעת בחלקים הבולטים, כדי להימנע מפציעה.

**חשוב!** 

סלק בזהירות את הנייר התקוע. הסרת הנייר בחוזק רב מדי יכולה לגרום לנזק למדפסת.

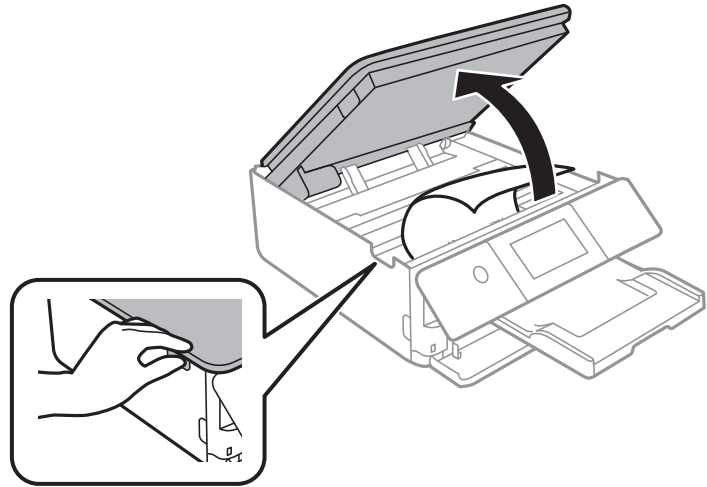
## סילוק נייר חסום

**זהירות!** 

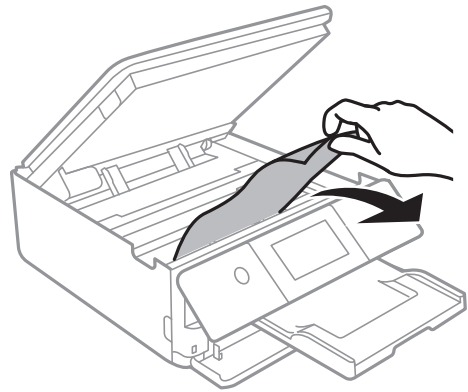
היזהר לא ללכוד את ידך או את אצבעותיך בעת פתיחת יחידת הסורק או סגירתה. אם לא תיזהר, אתה עלול להיפצע.

לעולם אל תיגע בלחצנים שעל גבי לוח הבקרה כאשר ידך בתוך המדפסת. אם המדפסת מתחילה לפעול היא יכולה לגרום לפציעה. היזהר לא לגעת בחלקים הבולטים, כדי להימנע מפציעה.

1. פתח את יחידת הסרוק כשמכסה המסמכים סגור.

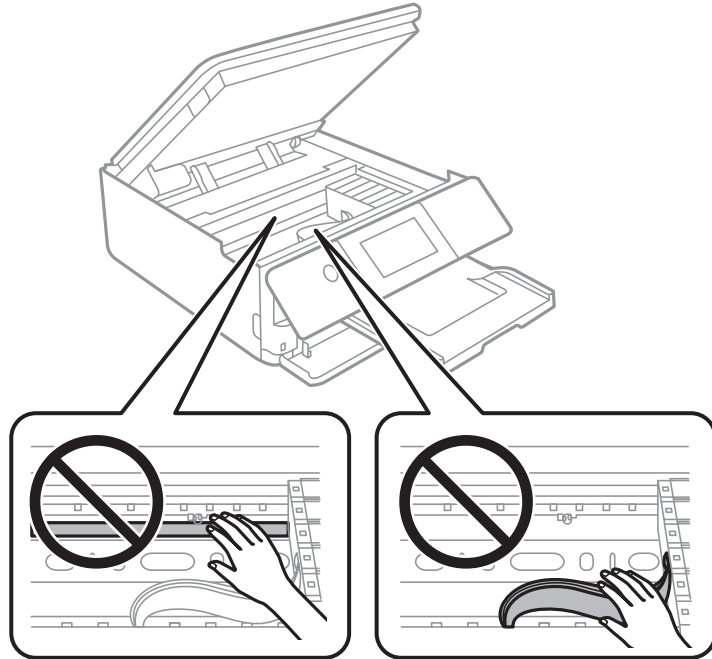


2. הוצא את הנייר התקוע.

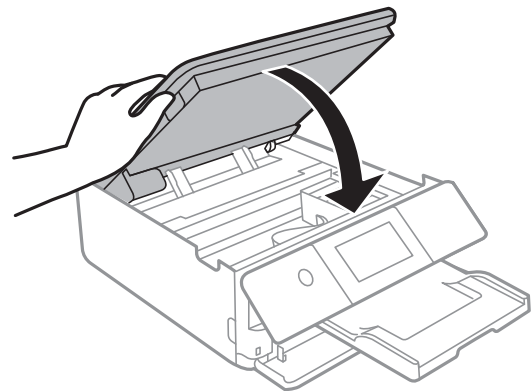


**חשוב!**

אל תיגע בכבל הלבן והשטוח או בסרט השקוף שבתוך המדפסת. אם תעשה זאת אתה עלול לגרום לתקלה.



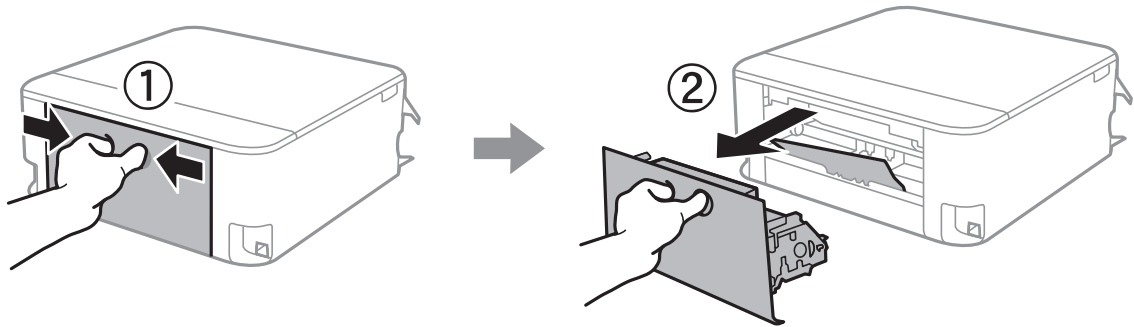
3. סגור את יחידת הסורק.



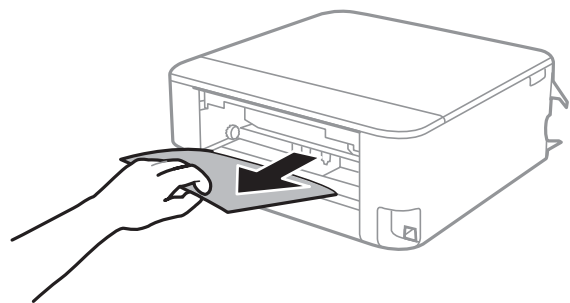
**לתשומת לבך:**

יחידת הסורק תוכננה להיסגר באיטיות ולהתנגד מעט כאמצעי זהירות בפני לכידת אצבעות. המשך לסגור את היחידה גם אם אתה חש התנגדות מסוימת.

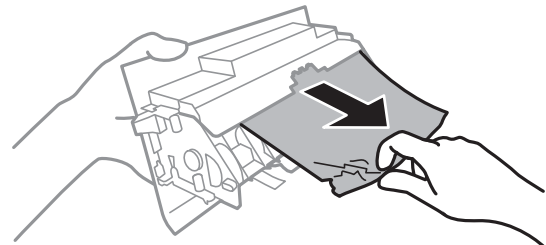
4. הוצא את מכסה אחורי.



5. הוצא את הנייר התקוע.



6. הוצא את הנייר התקוע מתוך מכסה אחורי.

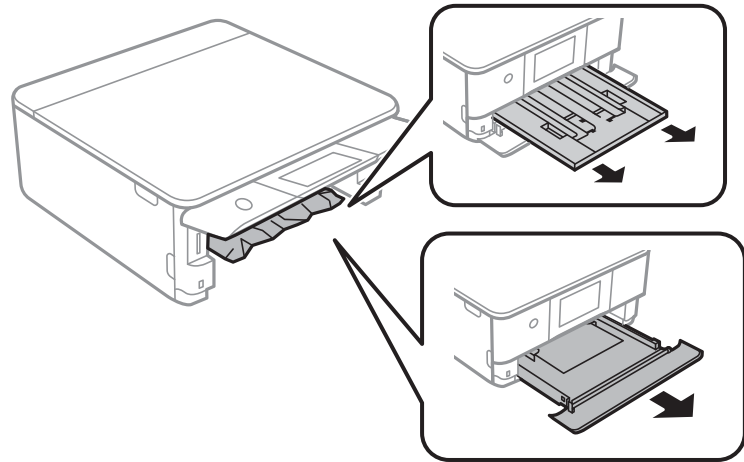


7. הכנס את מכסה אחורי אל המדפסת.

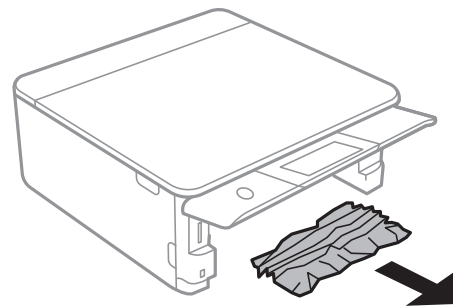
8. סגור את מגש הפלט.

9. שלוף החוצה את מחסנית נייר.

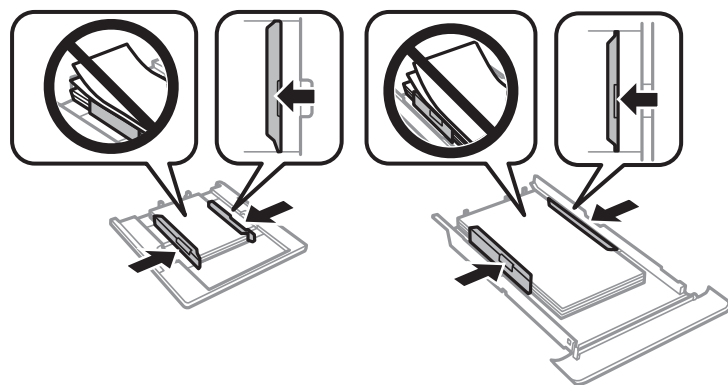
עבור מחסנית נייר 2, הרם אותה קלות כלפי מעלה, ואז משוך אותה החוצה.



10. הוצא את הנייר התקוע.



11. יישר את דף הנייר והזז את המסילות הצדדיות לאורך קצוות הדף.



12. הכנס את מחסנית נייר אל המדפסת.

נייר בגודל כרטיס ביקור נתקע

■ הנייר נטען באופן אופקי.

#### פתרונות

כאשר נייר בגודל כרטיס ביקור אינו נפלט אלא נשאר בתוך המדפסת, טען נייר בגודל A4 לתוך חריץ מזין נייר אחורי כדי להסיר אותו. בצע העתקה ללא מסמך מקור, והנייר ייפלט יחד עם הנייר בגודל A4. טען שוב את הנייר בגודל כרטיס עסקי בכיוון הדפסה לאורך, תוך יישורו עם סימן החץ במרכז חריץ מזין נייר אחורי.

## מניעת חסימות נייר

בדוק את הדברים הבאים אם חסימות נייר מתרחשות לעיתים קרובות.

□ הנח את המדפסת על משטח שטוח והפעל אותה בתנאי הסביבה המומלצים.

"מפרט סביבתי" בעמוד 335

□ השתמש בנייר הנתמך בידי מדפסת זאת.

"גודל הנייר וכמויות הדפים" בעמוד 304

□ מלא את ההוראות בנושא אמצעי זהירות לטיפול בנייר.

"אמצעי זהירות לטיפול בנייר" בעמוד 31

□ טען נייר בכיוון הנכון והחלק את מוליך הקצוות כנגד קצוות הנייר.

"הסענת נייר לתוך ה-מחסנית נייר 1" בעמוד 34

"הסענת נייר לתוך ה-מחסנית נייר 2" בעמוד 38

"הסענת נייר לתוך ה-חריץ מזין נייר אחורי" בעמוד 42

□ אל תטען יותר דפים מהכמות המרבית של דפים שהוגדרה עבור הנייר.

□ אם הכנסת כמה דפים הכנס דף נייר אחר בכל פעם.

□ ודא שגודל הנייר וסוג הנייר תואמים לגודל ולסוג הנייר שהכנסת בפועל למדפסת.

"רשימת סוגי הנייר" בעמוד 33

□ נקה את הגלגלת בתוך המדפסת.

"שיפור בעיות הזנת נייר" בעמוד 166

---

## הגיע הזמן להחליף את מחסניות הדיו

### אמצעי זהירות בנושא טיפול במחסניות דיו

אחסון אמצעי אזהרה עבור דיו

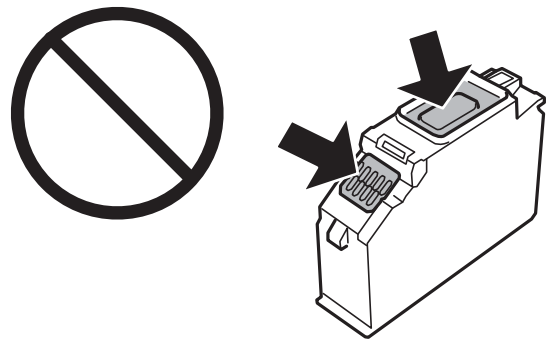
□ שמור את מחסניות הדיו מחוץ לאור שמש ישיר.

□ אל תאחסן את מחסניות הדיו בטמפרטורות גבוהות או קפואות.

- כדי להשיג את התוצאות הטובות ביותר, Epson ממליצה להשתמש במחסניות דיו לפני תאריך 'עדיף להשתמש עד' המודפס על האריזה, או בתוך ששה חודשים מיום פתיחת האריזה, המוקדם ביניהם.
- לקבלת תוצאות מיטביות יש לאחסן את האריזות של מחסניות הדיו כשהתחתית שלהן פונה למטה.
- לאחר שמביאים מחסנית דיו מאחסון במקרר יש לאפשר לה להתחמם בטמפרטורת החדר למשך שלוש שעות לפחות לפני השימוש בה.
- אסור לפתוח את אריזת מחסנית הדיו בטרם מוכנים להתקין אותה במדפסת. המחסנית ארוזה בריק כדי לשמור על אמינותה. אם משאירים את המחסנית מחוץ לאריזה לזמן ממושך לפני השימוש בה יתכן שלא יהיה אפשר להדפיס.

#### אמצעי זהירות בעת החלפת מחסניות דיו

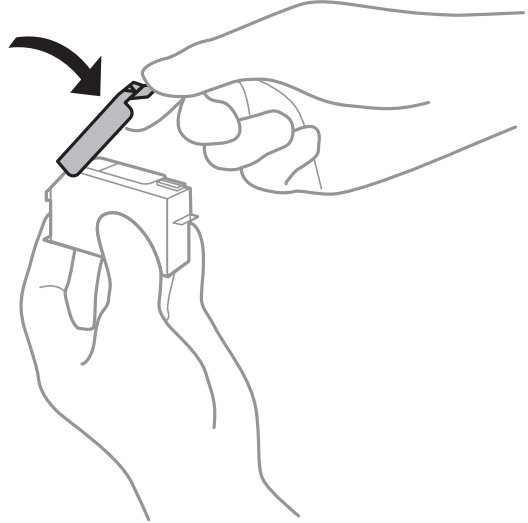
- אל תיגע בשטחים המופיעים באיור. אם תעשה זאת יתכן שהדבר ימנע הדפסה ופעולה רגילה.



- התקן את כל מחסניות הדיו; אחרת לא תוכל להדפיס.
- אל תחליף מחסניות דיו ללא אספקת חשמל. אל תזיז את ראש ההדפסה ביד; אחרת יתכן שתפגע במדפסת.
- לאחר שמתקינים את מחסנית הדיו, נורת צריכת החשמל ממשיכה להבהב בשעה שהמדפסת טוענת דיו. אל תכבה את המדפסת בשעה שהיא טוענת דיו. אם טעינת הדיו לא הושלמה יתכן שלא תוכל להדפיס.
- אל תשאיר את המדפסת ללא מחסניות דיו או אל תכבה את המדפסת במהלך החלפת מחסנית דיו. אחרת, הדיו הנותר בנחירי ראש ההדפסה יתייבש ואפשר שלא יהיה ביכולתך להדפיס.
- הקפד לא לתת לאבק או לחפצים כלשהם להיכנס למחזיק מחסניות הדיו. כל חפץ הנמצא בתוך המחזיק עלול להשפיע השפעה שלילית על תוצאות ההדפסה או לגרום לחוסר יכולת להדפיס. אם חפץ כלשהו נכנס למחזיק, סלק אותו בזהירות.



□ אם מסירים את המחסנית מהמדפסת לשימוש לאחר מכן או כדי לסלקה לאשפה, יש לוודא שמחזירים את הפקק חזרה לפתח אספקת הדיו כדי למנוע מהדיו להתייבש או כדי למנוע מהשטחים בסביבה מלהימרר בדיו. הנח את המכסה בצורה הדוקה, עד שהוא יינעל במקומו בנקישה.



□ אם תסיר מחסנית דיו מתוך המדפסת לשימוש בשלב מאוחר יותר, Epson ממליצה להשתמש בה בהקדם האפשרי.

□ מדפסת זאת משתמשת במחסניות דיו המצוידות בשבב ירוק המשגיח על מידע כגון כמות הדיו הנוותרת בכל מחסנית. פירושו של דבר הוא שאפילו אם מסירים את המחסנית מהמדפסת לפני שהיא מנוצלת לגמרי עדיין אפשר להשתמש במחסנית אחרי שמכניסים אותה חזרה למדפסת. אולם כאשר מכניסים מחסנית חזרה יתכן שתהיה צריכת דיו מסוימת כדי להבטיח את ביצועי המדפסת.

□ לקבלת יעילות דיו מרבית יש להסיר מחסנית דיו רק כאשר מוכנים להחליף אותה. מחסניות דיו שמצב הדיו שלהן נמוך, יתכן שלא יתאפשר להשתמש בהן כשמכניסים אותן מחדש.

□ כדי להבטיח קבלת איכות הדפסה מעולה וכדי לעזור לשמור על ראש ההדפסה יש רזרבה משתנה של דיו הנשארת במחסנית לשם הבטיחות כאשר המדפסת מציינת שיש להחליף את המחסנית. התפוקה המצוינת אינה כוללת את הרזרבה הזו.

□ אסור לפרק את מחסנית הדיו או לשפץ אותה אחרת יתכן שלא תוכל להדפיס כרגיל.

□ אי אפשר להשתמש במחסניות שצורפו למדפסת לשם ההחלפה.

□ את החלפת מחסנית הדיו יש לגמור מידית. אל תשאיר את המדפסת בלי מחסניות דיו מותקנות.

#### צריכת דיו

□ על מנת לשמור שביצועי ראש ההדפסה יהיו מיטביים, המדפסת צורכת כמות דיו מסוימת מכל המחסניות בשעת פעולות תחזוקה. אפשר גם שהמדפסת תצרוך דיו בעת החלפת מחסניות דיו או כאשר מדליקים אותה.

□ כאשר מדפיסים בשחור-לבן או בגווני אפור אפשר להשתמש בדיו צבעוני במקום בשחור, תלוי בהגדרות סוג הנייר או בהגדרות איכות ההדפסה. הסיבה לכך היא שלשם יצירת הצבע השחור משתמשים בתערובת של דיו צבעוני.

□ הדיו במחסניות הדיו שסופקו עם המדפסת נצרכת חלקית במהלך ההקמה הראשונית של המדפסת. כדי לשמור על הדפסות איכותיות ראש ההדפסה שבמדפסת ייטען בדיו במלואו. תהליך חד-פעמי זה צורך כמות מסוימת של דיו ולכן יתכן שהמחסניות הללו ידפיסו פחות עמודים בהשוואה למחסניות דיו אחרות.

□ התפוקות שצוינו יכולות להשתנות, תלוי בתמונות שמדפיסים, בסוג הנייר שמשתמשים בו, בתדירות ההדפסות ובתנאי סביבה כגון טמפרטורה.

## החלפה של מחסניות דיו

בהתאם למפלסי הדיו, אפשר שיהיה ביכולתך להמשיך להדפיס משך זמן מה בלא להחליף את מחסניות הדיו.  
"המשך להדפיס באופן זמני עם דיו שחר בלבד" בעמוד 243  
"המשך להדפיס כדי לשמר דיו שחור (עבור Windows בלבד)" בעמוד 245

1. אם מגש ה-CD/DVD הוכנס, הסר את המגש.

2. בצע אחת מהפעולות הבאות.

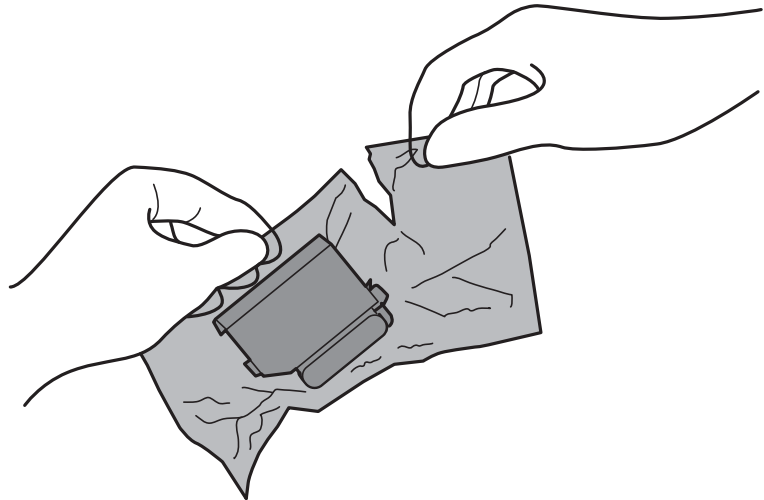
□ כאשר אתה מתבקש להחליף מחסניות דיו:

בדוק איזו מחסנית דיו זקוקה להחלפה, הקש **Next**, ואז בחר **Yes, replace now**.

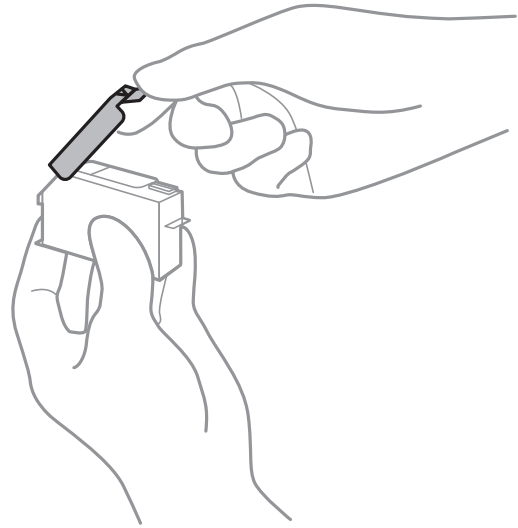
□ בעת החלפה של מחסניות דיו לפני שהן מתרוקנות:

בחר **Ink Cartridge Replacement < Maintenance** ממסך הבית.

3. הוצא את מחסנית הדיו החדשה מאריזתה ואז הקש **Next**.

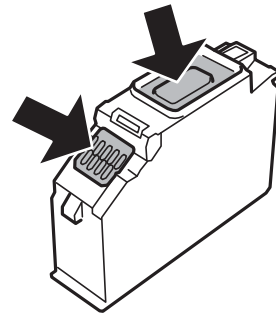
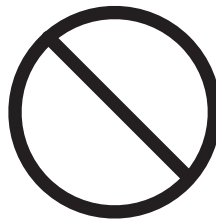


4. ודא שהמכסה פונה כלפי מעלה ואז, הסר אותו.



**חשוב!**

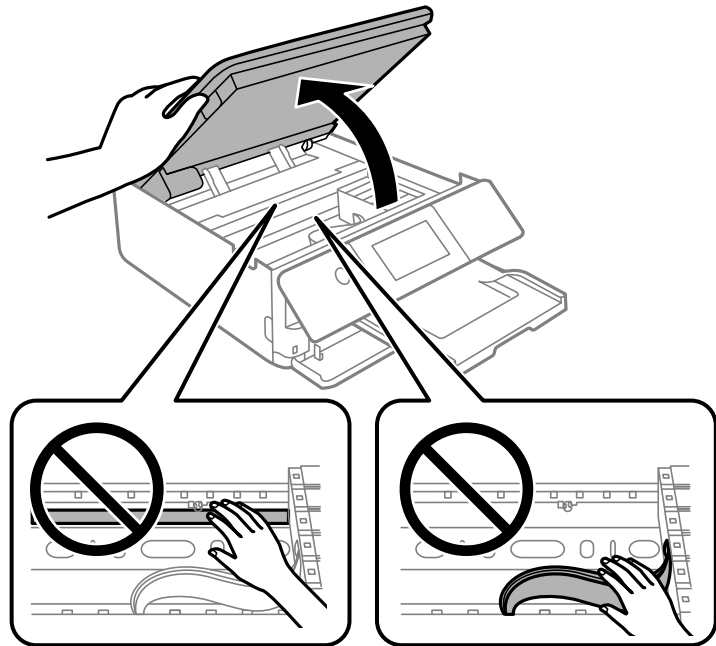
אל תיגע בשטחים המופיעים באיור. אם תעשה זאת יתכן שהדבר ימנע הדפסה ופעולה רגילה.



5. פתח את יחידת הסורק כשמכסה המסמכים סגור.

**⚠ זהירות:**

היזהר לא ללכוד את ירך או את אצבעותיך בעת פתיחת יחידת הסורק או סגירתה. אם לא תיזהר, אתה עלול להיפצע.

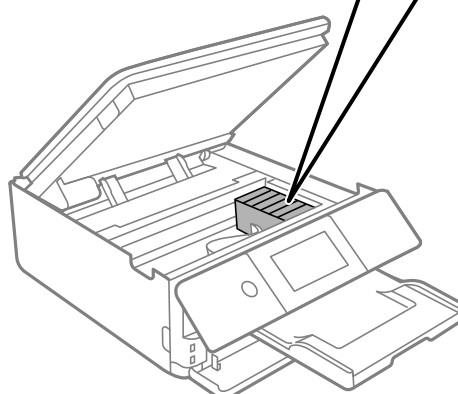
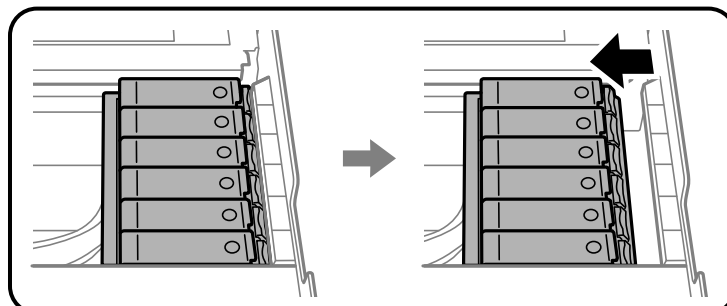


6. אשר את ההודעה, ואז הקש **Start**.

תושבת מחסנית הדיו תזוז אל מיקום ההחלפה. עם זאת, אפשר שתושבת מחסנית הדיו תחזור אחרי מספר דקות. במקרה זה, חזור על שלבים 2 עד 6.

**חשוב!**

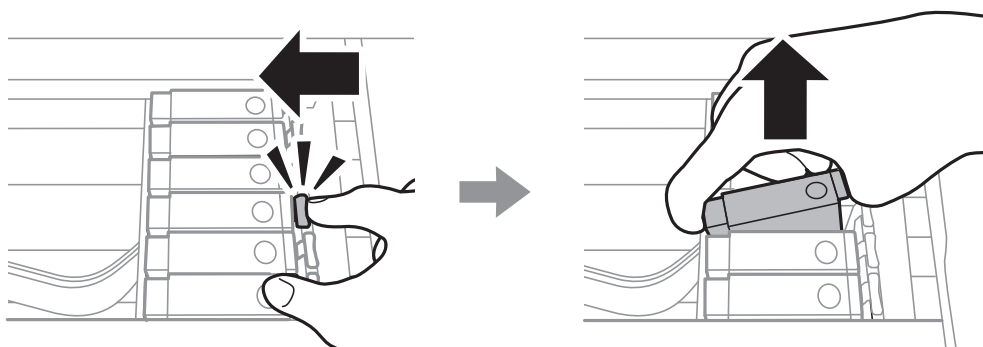
בעת החלפת מחסניות הדיו, הכנס אותן למקום ההחלפה הנכון. אם תחליף אותן במקום הלא נכון, תתרחש שגיאת זיהוי. אם מתרחשת שגיאה, הכנס מחדש אותן במיקום ההחלפה הנכון.



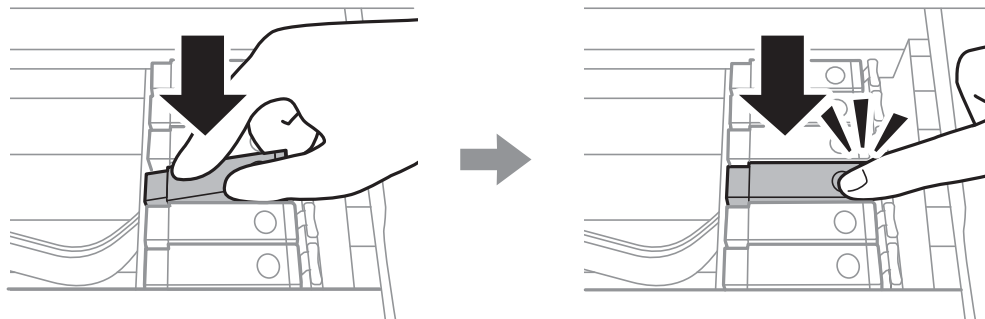
7. לחץ את הלשונית כדי לפתוח את תושבת מחסנית הדיו, ואז הסר את המחסנית באלכסון.

**חשוב!**

החלף מחסניות דיו אחת אחרי השנייה בהקדם האפשרי. אם אתה מחליף שתי מחסניות או יותר בכל פעם, או אם ההחלפה אורכת זמן, אפשר שכמות מסוימת של דיו תתכלה כדי להבטיח את ביצועי המדפסת.



8. הכנס את מחסנית הדיו באלכסון לתוך מחזיק המחסנית ודחוף אותה בעדינות כלפי מטה עד שהיא תינעל במקומה.

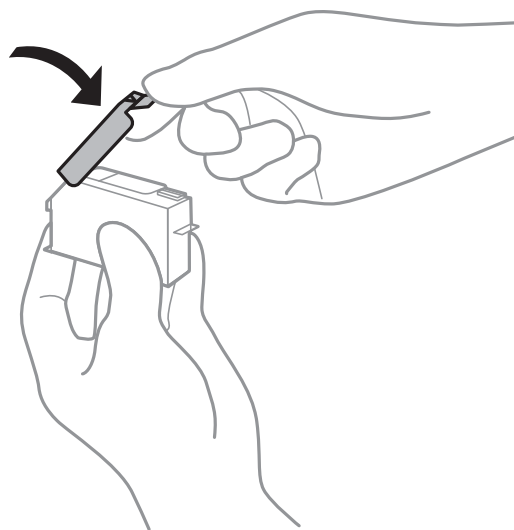


9. סגור את יחידת הסורק ואז הקש **Completed**.

10. פעל בהתאם להוראות המוצגות על המסך.

**חשוב!**

❑ אם מסירים את המחסנית מהמדפסת לשימוש לאחר מכן או כדי לסלקה לאשפה, יש לוודא שמחזירים את הפקק חזרה לפתח אספקת הדיו כדי למנוע מהדיו להתייבש או כדי למנוע מהשטחים בסביבה מלהימרח בדיו. הנח את המכסה בצורה הדוקה, עד שהוא יינעל במקומו בנקישה.



❑ לאחר שמתקינים את מחסנית הדיו, נורת צריכת החשמל ממשיכה להבהב בשעה שהמדפסת טוענת דיו. אל תכבה את המדפסת בשעה שהיא טוענת דיו. אם טעינת הדיו לא הושלמה יתכן שלא תוכל להדפיס.

❑ אל תכניס את מגש ה-CD/DVD עד להשלמת טעינת הדיו.

מידע קשור

← "אמצעי זהירות בנושא טיפול במחסניות דיו" בעמוד 235

← "קודים של מחסניות דיו" בעמוד 308

## המשך להדפיס באופן זמני בלא להחליף מחסניות דיו

### המשך להדפיס באופן זמני עם דיו שחר בלבד

כשהדיו הצבעונית אוזלת ונשארה עדיין דיו שחורה כאשר מדפיסים מהמחשב, ניתן להשתמש בהגדרות להלן כדי להמשיך להדפיס בדיו שחורה לזמן קצר.

סוג נייר: סוגי נייר רגיל, מעטפה

צבע: גווני אפור

ללא שוליים: לא נבחר

EPSON Status Monitor 3: מופעל (עבור Windows בלבד)

מכיוון שתכונה זו זמינה רק למשך כחמישה ימים, יש להחליף את מחסנית הדיו המרוקנת בהקדם האפשרי.

לתשומת לבך:

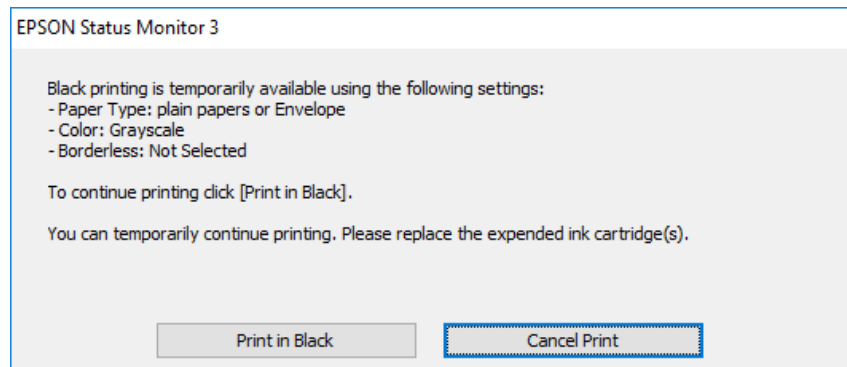
אם לא מאפשרים את *EPSON Status Monitor 3*, היכנס אל מנהל ההתקן של המדפסת, לחץ על הגדרות מורחבות בכרטיסייה תחזוקה ולאחר מכן בחר הפעל את *EPSON Status Monitor 3*.

משך הזמן הזמין תלוי בתנאי השימוש.

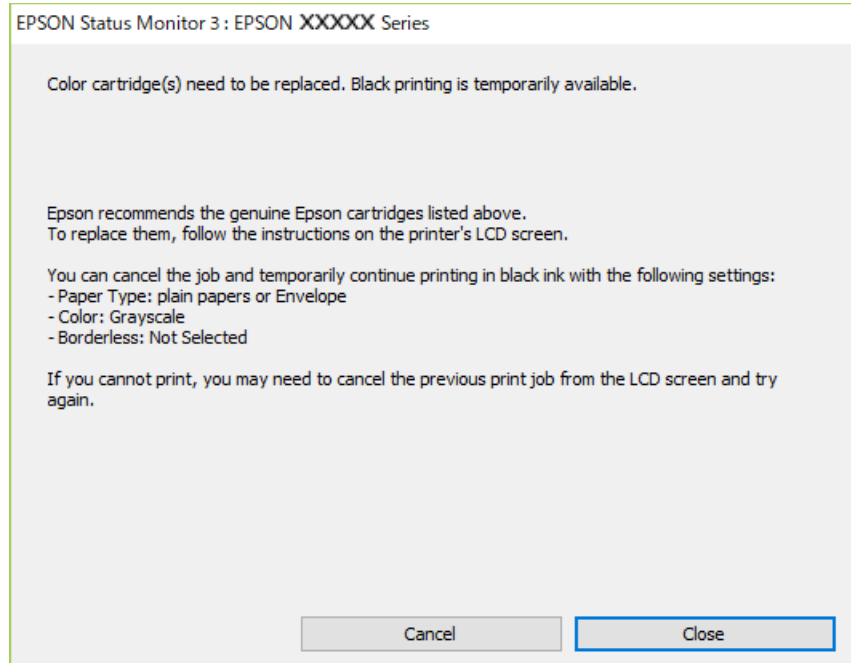
### המשך להדפיס באופן זמני עם דיו שחר בלבד (Windows)

בצע אחת מהפעולות הבאות.

כשמוצג החלון הבא, בחר הדפס בשחור.



□ כשמופיע החלון הבא, בטל את ההדפסה. ולאחר מכן, שוב הדפסה.



לתשומת לבך: אם אינך יכול לבטל הדפסה דרך המחשב, בטל אותה דרך לוח הבקרה של המדפסת.

פעל על פי השלבים הבאים כאשר תדפיס שוב.

1. עבור לחלון של מנהל ההתקן של המדפסת.
2. נקה את האפשרות ללא שוליים בכרטיסייה ראשי.
3. בחר סוג דף כאחד הבאים בלשונית ראשי.  
 סוגי נייר רגיל  
 מעטפה
4. בחר גווני אפור.
5. הגדר את הפריטים האחרים בכרטיסיות ראשי ו-אפשרויות נוספות לפי הצורך, ולאחר מכן לחץ על אישור.
6. לחץ על הדפס.
7. לחץ על הדפס בשחור בחלון שמופיע.

המשך להדפיס באופן זמני עם דיו שחר בלבד (Mac OS)

לתשומת לבך: כדי להשתמש בתכונה זו דרך רשת, התחבר באמצעות Bonjour.

1. לחץ על סמל המדפסת ב-עגן.



2. בטל את העבודה.  
לתשומת לבך:  
אם אינך יכול לבטל הדפסה דרך המחשב, בטל אותה דרך לוח הבקרה של המדפסת.
3. בחר העדפות מערכת מתוך התפריט Apple < מדפסות וסורקים (או הדפסה וסריקה, הדפסה ופקס), ואז בחר את המדפסת. לחץ על אפשרויות וציוד < אפשרויות (או מנהל התקן).
4. בחר באפשרות מופעל עבור ההגדרה הדפס זמנית בשחור.
5. עבור לתיבת הדו-שיח להדפסה.
6. בחר באפשרות הגדרות הדפסה בתפריט שנפתח.
7. בחר כל גודל נייר שהוא למעט גודל ללא שוליים, עבור ההגדרה גודל דף.
8. בחר באפשרות סוגי נייר רגיל או מעטפה עבור ההגדרה סוג מדיה.
9. בחר גווני אפור.
10. הגדר את הפריטים האחרים לפי הצורך.
11. לחץ על הדפס.

## המשך להדפיס כדי לשמר דיו שחור (עבור Windows בלבד)

כאשר מפלס הדיו השחור הוא נמוך ונשארה מספיק דיו צבעונית תוכל להשתמש בתערובת של דיו בצבעים שונים כדי להדפיס צבע שחור. באפשרותך להמשיך להדפיס תוך כדי הכנת מחסנית דיו שחורה להחלפה. תכונה זו זמינה רק אם בוחרים את ההגדרות להלן במנהל ההדפסה.

סוג דף: סוגי נייר רגיל

איכות: רגיל

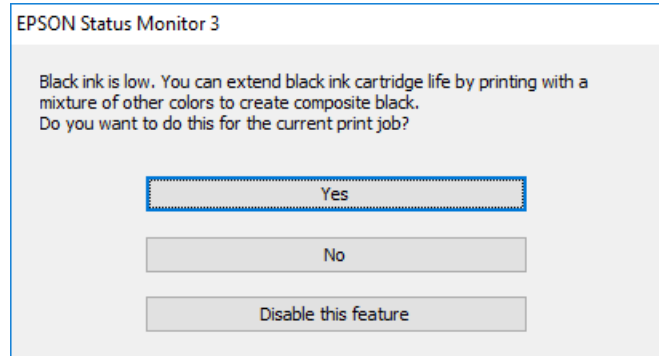
EPSON Status Monitor 3: זמין

לתשומת לבך:

אם לא מאפשרים את *EPSON Status Monitor 3*, היכנס אל מנהל ההתקן של המדפסת, לחץ על הגדרות מורחבות בכרטיסייה תחזוקה ולאחר מכן בחר הפעל את *EPSON Status Monitor 3*.

שחור מורכב נראה שונה במקצת משחור טהור. זאת ועוד, המדפסת מדפיסה לאט יותר.

המדפסת משתמשת עדיין בדיו שחור כדי לשמור על איכות ראש ההדפסה.



תיאור	אפשרויות
בחר להשתמש בתערובת של דיו צבעונית לשם יצירת הצבע השחור. חלון זה מוצג בפעם הבאה שמדפיסים עבודה דומה.	כן
בחר להמשיך להשתמש בשארית הדיו השחורה. חלון זה מוצג בפעם הבאה שמדפיסים עבודה דומה.	לא
בחר להמשיך להשתמש בשארית הדיו השחורה. החלון הזה אינו מוצג עד שמחליפים את מחסנית הדיו השחורה והמפלס שלה נעשה נמוך שוב.	השבת תכונה זו

## הגיע הזמן להחליף את קופסת התחזוקה

### אמצעי זהירות בזמן השימוש בתיבת התחזוקה

קרא את ההוראות הבאות לפני החלפת תיבת התחזוקה.

אסור לגעת בשבב הירוק בצדה של תיבת התחזוקה. אם תעשה זאת יתכן שהדבר ימנע הדפסה ופעולה רגילה.

אסור להחליף את תיבת התחזוקה בשעת ההדפסה; אחרת הדיו עלולה לדלוף.

אסור להסיר את תיבת התחזוקה ואת המכסה שלה מלבד כאשר מחליפים את תיבת התחזוקה; אחרת הדיו עלולה לדלוף.

אסור להשתמש שימוש חוזר בתיבת תחזוקה שהוסרה מהמדפסת ונשארה בנפרד לזמן ממושך. הדיו בתוך התיבה התקשתה ואי אפשר לספוג עוד דיו.

אסור להטות את תיבת התחזוקה המשומשת לפני שאוטמים אותה בשקית; אחרת הדיו עלולה לדלוף.

אל תאחסן את תיבת התחזוקה בטמפרטורות גבוהות או קפואות.

שמור את תיבת התחזוקה הרחק מאור שמש ישיר.

## החלפת תיבת התחזוקה

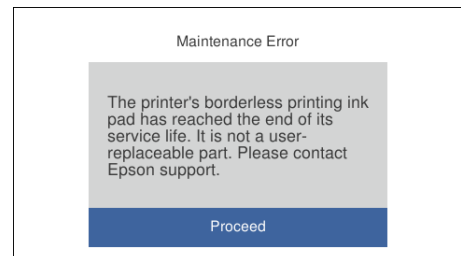
במחזורי הדפסה מסוימים יתכן שכמות קטנה של דיו עודפת תיאסף בתיבת התחזוקה. כדי למנוע דליפה מתיבת התחזוקה, המדפסת מעוצבת כך שתפסיק להדפיס כאשר תיבת התחזוקה מגיעה לקצה גבול יכולת הספיגה שלה. הצורך בכך, והתדירות, משתנים בהתאם למספר הדפים שמודפסים, סוג החומר שמודפס ומספר מחזורי הניקוי שהמדפסת מבצעת. כאשר מוצגת הודעה המבקשת ממך להחליף את תיבת התחזוקה, הכן מברג בעל ראש שטוח ופעל בהתאם להוראות המוצגות על המסך. הצורך להחליף את תיבת התחזוקה, אין פירושו הוא שהמדפסת הפסיקה לפעול בהתאם למפרט שלה. אחריות Epson אינה כוללת את עלות ההחלפה הזאת. התיבה היא חלק שהמשתמש יכול לתת לו שירות.



### לתשומת לבך:

☐ כאשר קופסת התחזוקה מלאה, לא ניתן להדפיס ולנקות את ראש ההדפסה עד שמחליפים אותה כדי למנוע דליפת דיו. עם זאת, אפשר לבצע פעולות שלא משתמשות בדיו כמו סריקה.

☐ כאשר מוצג המסך הבא, משתמשים לא יכולים להחליף את החלק. פנה לתמיכה של Epson. הדפסה ללא שוליים אינה זמינה, אך הדפסה עם שוליים זמינה.



1. הוצא את קופסת התחזוקה החדשה מהארזיה.

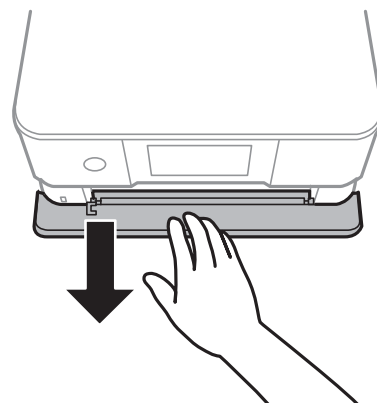
**חשוב:**

אסור לגעת בשבב הירוק בצדה של תיבת התחזוקה. אם תעשה זאת יתכן שהדבר ימנע הדפסה ופעולה רגילה.

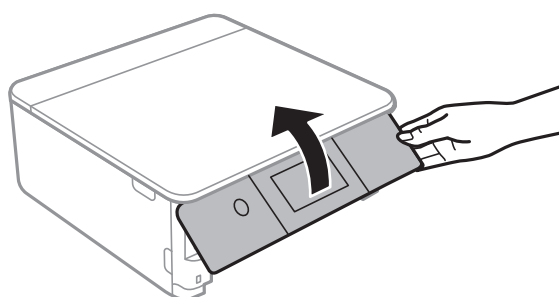
### לתשומת לבך:

תיבת התחזוקה החדשה מגיעה עם שקית שקופה שבה אפשר לשים את תיבת התחזוקה המשומשת.

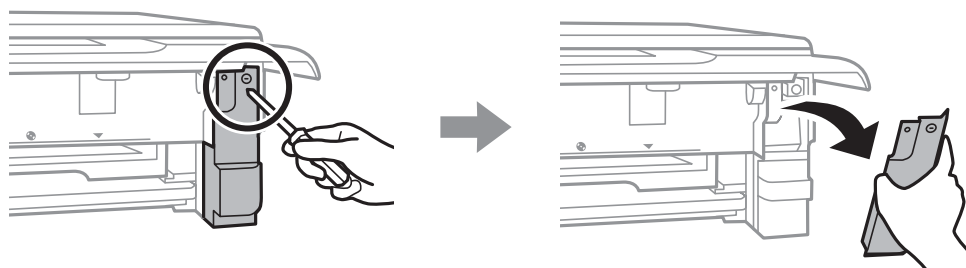
2. הרם קלות את מחסנית נייר 2 ואז משוך אותה החוצה.



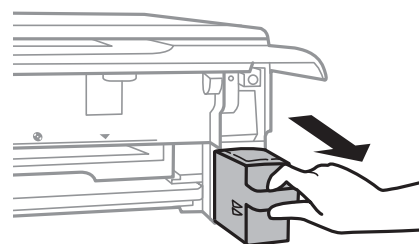
3. פתח את לוח הבקרה.



4. שחרר את הבורג באמצעות מברג בעל ראש שטוח, ואז הסר את המכסה.

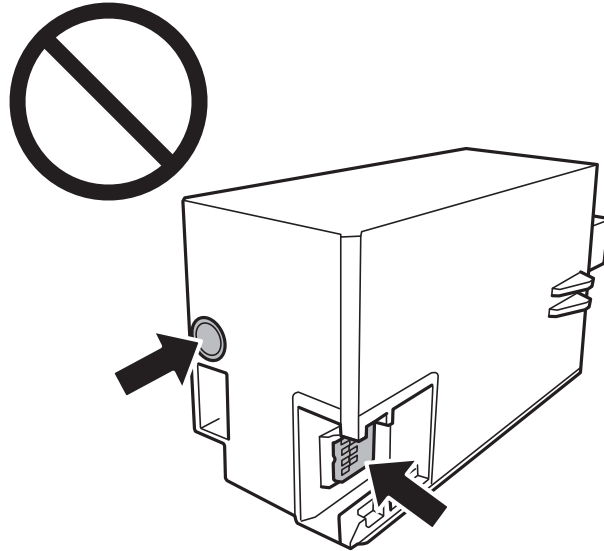


5. הוצא את קופסת התחזוקה המשומשת.



**חשוב!**

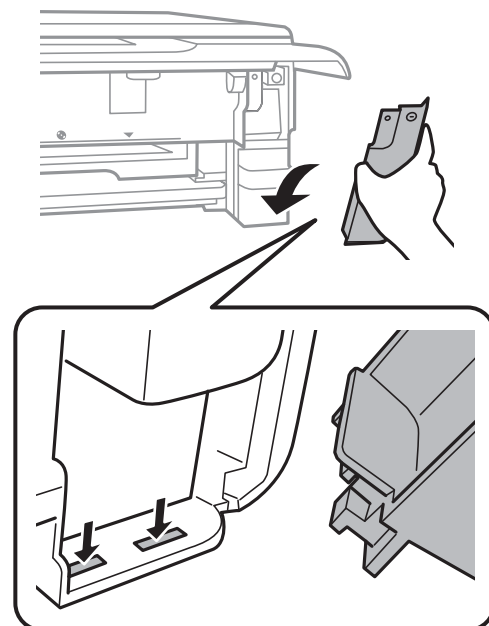
אל תיגע בשטחים המופיעים באיור. אם תעשה זאת יתכן שתמנע מהמדפסת לפעול כרגיל ויתכן שתימרח בדיו.



6. הכנס את תיבת התחזוקה המשומשת לשקית השקופה שהגיעה עם תיבת התחזוקה החדשה ואטום את השקית.
7. הכנס את תיבת התחזוקה החדשה עד הסוף לתוך המדפסת.
8. חבר מחדש את המכסה.

**חשוב!**

הכנס את הלשוניות שעל המכסה לתוך החריצים, ואז הדק את הבורג. אם המכסה אינו מותקן נכון, הדיו עשויה לדלוף.



9. הכנס את מחסנית נייר 2.

10. הקש Done.

חשוב: !

אם לא ניתן לזהות את תיבת התחזוקה, נסה להתקין אותה שוב. אם היא עדיין לא זוהתה, החלף את תיבת התחזוקה. מרגע שהותקנה תיבת התחזוקה במדפסת, לא ניתן להשתמש בה עם מדפסות אחרות.

מידע קשור

← "קוד תיבת התחזוקה" בעמוד 309

← "אמצעי זהירות בזמן השימוש בתיבת התחזוקה" בעמוד 246

## איכות ההדפסה, ההעתקה והסריקה גרועה

### איכות ההדפסה גרועה

צבע חסר, פסים או צבעים בלתי צפויים מופיעים בתדפיסים



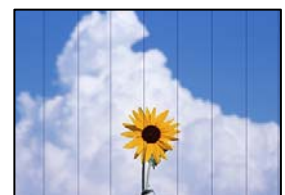
■ יתכן שנחירי ראש ההדפסה סתומים.

#### פתרונות

בצע בדיקת נחיר כדי לבדוק אם יש סתימה בנחירי ראש ההדפסה. בצע בדיקת פיה ולאחר מכן נקה את ראש ההדפסה אם אחת מהפיות בראש ההדפסה סתומות. אם לא השתמשת במדפסת הרבה זמן, ייתכן שפיות ראש ההדפסה סתומות ולא יוציאו את הדיו.

← "בדיקת ראש ההדפסה וניקויו" בעמוד 167

פסים צבעוניים מופיעים במרווחים קבועים של כ-2.5 ס"מ



ניתן לשקול את הסיבות הבאות.

הגדרת סוג הנייר אינה תואמת את הנייר שהוטען.

פתרונות

בחר בהגדרת סוג הנייר המתאימה לסוג הנייר המוטען במדפסת.

← "רשימת סוגי הנייר" בעמוד 33

איכות ההדפסה הוגדרה כנמוכה.

פתרונות

בעת הדפסה על נייר רגיל, הדפס באמצעות הגדרת איכות גבוהה יותר.

לוח בקרה

בחר באפשרות **High** עבור ההגדרה **Quality**.

"אפשרויות תפריט עבור הגדרות נייר והדפסה" בעמוד 70

Windows

בחר גבוה מתוך איכות בלשונית ראשי של מנהל התקן המדפסת.

Mac OS

בחר מדויק בתור **Print Quality** מתוך תפריט הדו-שיח של ההדפסה הגדרות הדפסה.

מיקום ראש ההדפסה יצא מהישר.

פתרונות

בחר את תפריט **Horizontal Alignment < Print Head Alignment < Maintenance** בלוח הבקרה כדי ליישר את ראש ההדפסה.

תדפיסים מטושטשים, רצועות אנכיות או יציאה מהישר



enthalten alle  
Aufdruck. W  
↓ 5008 "Regel

ניתן לשקול את הסיבות הבאות.

מיקום ראש ההדפסה יצא מהישר.

פתרונות

בחר את תפריט **Vertical Alignment < Print Head Alignment < Maintenance** בלוח הבקרה כדי ליישר את ראש ההדפסה.

## הגדרת ההדפסה הדו-צדדית אופשרה.

### פתרונות

אם איכות ההדפסה אינה משתפרת אחרי יישור ראש ההדפסה, השבת את ההגדרה הדו-צדדית. בזמן הדפסה דו-כיוונית (או במהירות גבוהה) ראש ההדפסה מדפיס כשהוא נע בשני הכיוונים וקווים אנכיים עשויים להיות לא ישרים. השבתת הגדרה זו עשויה להאט את מהירות ההדפסה אך לשפר את איכות ההדפסה.

לוח בקרה

השבת את **Settings Bidirectional** בתוך **Settings < Printer Settings**.

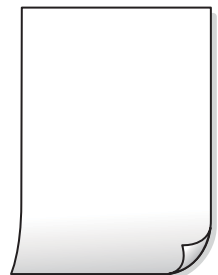
Windows

הסר את הסימון מהאפשרות הדפסה דו-כיוונית בכרטיסייה אפשרויות נוספות של מנהל ההתקן של המדפסת.

Mac OS

בחר העדפות מערכת מתוך התפריט **Apple < מדפסות וסורקים** (או הדפסה וסריקה, הדפסה ופקס), ואז בחר את המדפסת. לחץ על אפשרויות וציוד < אפשרויות (או מנהל התקן). בחר באפשרות כבוי עבור ההגדרה הדפסה במהירות גבוהה.

## התדפיס יוצא כדף ריק



## יתכן שנחירי ראש ההדפסה סתומים.

### פתרונות

נסה ניקוי מכני.

← "מפעיל ניקוי מכני" בעמוד 170

## הגדרות ההדפסה וגודל הנייר שהוטען לתוך המדפסת שונים.

### פתרונות

שנה את הגדרות ההדפסה בהתאם לגודל הנייר שהוטען לתוך מחסנית הנייר. טען נייר לתוך מחסנית הנייר התואמת את הגדרות ההדפסה.



ריבוי גליונות נייר מוזנים לתוך המדפסת באותה עת.

#### פתרונות

עיין בדברים הבאים כדי למנוע הזנת ריבוי גליונות נייר לתוך המדפסת באותה עת.

← "כמה דפי נייר מוזנים ביחד" בעמוד 192

#### הנייר מרוח או שרוט



ניתן לשקול את הסיבות הבאות.

הנייר נטען באופן שגוי.

#### פתרונות

כאשר מופיעות רצועות אופקיות (ניצבות לכיוון ההדפסה) או שיש מריחה בראש או בתחתית הנייר, טען נייר בכיוון הנכון והחלק את מוליכי הקצוות עד לקצוות הנייר.

← "הטענת נייר לתוך ה-מחסנית נייר 1" בעמוד 34

← "הטענת נייר לתוך ה-מחסנית נייר 2" בעמוד 38

← "הטענת נייר לתוך ה-חריץ מזין נייר אחורי" בעמוד 42

נתיב נייר מרוח.

#### פתרונות

כאשר מופיעות רצועות אנכיות (אופקיות לכיוון ההדפסה), או שהנייר מרוח, יש לנקות את נתיב הנייר.

← "ניקוי נתיב הנייר ממריחות דיו" בעמוד 173

הנייר מעוקל.

#### פתרונות

הנח את הנייר על גבי משטח שטוח על מנת לוודא שהוא לא מתעקל. אם הוא אינו ישר, יישר אותו.

ראש ההדפסה משפשף את פני השטח של הנייר.

#### פתרונות

כאשר מדפיסים על נייר עבה, ראש ההדפסה קרוב לשטח ההדפסה ועלול לשפשף את הנייר. במקר כזה, יש לאפשר את הגדרת הפחותת השפשוף. אם תאפשר הגדר זו, אפשר שאיכות ההדפסה תרד או שההדפסה תאט.

☐ לוח בקרה

בחר **Settings < Printer Settings** ממסך הבית, ואז אפשר את **Thick Paper**.

☐ Windows

לחץ על הגדרות מורחבות בכרטיסייה תחזוקה במנהל ההתקן של המדפסת, ולאחר מכן בחר את נייר ומעטפות עבים.

☐ Mac OS

בחר העדפות מערכת מתוך התפריט **Apple < מדפסות וסורקים** (או הדפסה וסריקה, הדפסה ופקס), ואז בחר את המדפסת. לחץ על אפשרויות וציוד < אפשרויות (או מנהל התקן). בחר באפשרות מופעל עבור ההגדרה נייר ומעטפות עבים.

■ גב הנייר הודפס לפני שהצד שכבר הודפס התייבש.

פתרונות

בשעת הדפסה ידנית על שני צדי הגיליון יש לוודא שהדיו יבשה לגמרי לפני הטענת הנייר מחדש.

■ בעת השימוש בהדפסה דו-צדדית אוטומטית, צפיפות ההדפסה גבוהה מדי וזמן הייבוש קצר מדי.

פתרונות

אם משתמשים בתכונה 'הדפסה דו-צדדית אוטומטית' ומדפיסים מסמך עם נתונים בצפיפות גבוהה, כמו תמונות וגרפים, צריך להקטין את צפיפות ההדפסה ולהאריך את משך הייבוש.

← "הדפסה דו-צדדית" בעמוד 85

← "הדפסה דו-צדדית" בעמוד 106

התמונות המודפסות דביקות



■ ההדפסה בוצעה בצד הלא נכון של נייר הצילום.

פתרונות

ודא שאתה מדפיס על הצד המיועד להדפסה. אחרי שמדפיסים בצד הלא נכון של נייר צילום, יש לנקות את נתיב הנייר.

← "ניקוי נתיב הנייר ממריחות דיו" בעמוד 173

התמונות או הצילומים מודפסים בצבעים לא צפויים



ניתן לשקול את הסיבות הבאות.

■ יתכן שנחירי ראש ההדפסה סתומים.

#### פתרונות

בצע בדיקת נחיר כדי לבדוק אם יש סתימה בנחירי ראש ההדפסה. בצע בדיקת פיה ולאחר מכן נקה את ראש ההדפסה אם אחת מהפיות בראש ההדפסה סתומות. אם לא השתמשת במדפסת הרבה זמן, ייתכן שפיות ראש ההדפסה סתומות ולא יוציאו את הדיו.

← "בדיקת ראש ההדפסה וניקוי" בעמוד 167

■ תיקון צבע יושם.

#### פתרונות

כשמדפיסים מלוח הבקרה או באמצעות מנהל ההתקן למדפסת ב-Windows הגדרת היישור האוטומטי של התמונות של Epson (PhotoEnhance) מוחלת כברירת מחדל, בהתאם לסוג הנייר. כדי לשנות הגדרה זו.

□ לוח בקרה

שנה את הגדרת setting Enhance ממצב Auto למצב Night Scene, People או Landscape. אם שינוי ההגדרה אינו פועל, כבה את PhotoEnhance באמצעות בחירת Enhance Off.

□ מנהל התקן המדפסת ב-Windows

בלשונית אפשרויות נוספות בחר את מותאם אישית בתוך תיקון צבעים, ואז לחץ על מתקדם. שנה את ההגדרה תיקון סצנה מההגדרה אוטומטי לאחת האפשרויות האחרות. אם לא הצלחת לשנות את ההגדרה, עליך להשתמש בשיטה אחרת כלשהי לתיקון צבע מחוץ לשיטה של שיפור תמונה בתוך ניהול צבעים.

← "אפשרויות תפריט לעריכת צילומים" בעמוד 72

← "התאמת צבע התדפיס" בעמוד 99

### הצבעים בתדפיסים שונים מאלו שבתצוגה



תכונות הצבע עבור התקן התצוגה בו אתה משתמש לא הותאמו בצורה נכונה.

#### פתרונות

להתקני תצוגה כמו מסכי מחשב יש תכונות תצוגה משל עצמם. אם התצוגה אינה מאוזנת התמונה לא מוצגת בבהירות ובצבעים הנכונים. כוון את הגדרות תכונות ההתקן. בשלב הבא, בצע את הפעולות הבאות.

#### Windows

גש לחלון מנהל התקן המדפסת, בחר מותאם אישית בתור הגדרת תיקון צבעים בלשונית אפשרויות נוספות ואז לחץ מתקדם. בחר באפשרות EPSON רגיל עבור ההגדרה מצב צבעים.

#### Mac OS

עבור לתיבת הדו-שיח להדפסה. בחר אפשרויות צבע מהתפריט הקופץ, ואז לחץ על החץ שלצד הגדרות מתקדמות. בחר באפשרות EPSON רגיל עבור ההגדרה מצב.

התקן התצוגה משקף אור חיצוני.

#### פתרונות

הימנע מאור שמש ישיר ואשר את התמונה במקום בו מובטחת לך תאורה הולמת.

להתקן התצוגה יש רזולוציה גבוהה.

#### פתרונות

אפשר שהצבעים יהיו שונים ממה שנראה בהתקנים חכמים כמו טלפונים חכמים או טבלטים שהתצוגה שלהם היא בעלת רזולוציה גבוהה.

להתקן התצוגה ולמדפסת יש תהליך שונה של הפקת צבעים.

#### פתרונות

הצבעים בתצוגה אינם זהים לחלוטין לאלו המופיעים על הנייר משום שתהליך הפקת הצבע של התקן התצוגה שונה מזה של המדפסת. שנה את תכונות הצבע כך שהצבעים יהיו זהים.

לא ניתן להדפיס ללא שוליים



■ האפשרות 'ללא גבולות' לא הוגדרה בהגדרות ההדפסה.

#### פתרונות

הגדר 'ללא שוליים' בהגדרות המדפסת. אם תבחר סוג נייר שאינו תומך בהדפסה ללא שוליים, לא תוכל לבחור את האפשרות ללא שוליים. בחר סוג נייר שתומך בהדפסה ללא שוליים.

לוח בקרה

בחר את **Borderless** עבור **Border Setting**.

Windows

בחר ללא שוליים בכרטיסייה ראשי של מנהל ההתקן של המדפסת.

Mac OS

בחר גודל נייר ללא גבולות מתוך גודל דף.

← "אפשרויות תפריט עבור הגדרות נייר והדפסה" בעמוד 70

← "נייר עבור הדפסה ללא שוליים" בעמוד 306

קצוות התמונה נגזרים בעת הדפסה ללא שוליים



■ השטח הבולט נגזר משום שהתמונה מוגדלת מעט.

#### פתרונות

בחר הגדרת הגדלה קטנה יותר.

לוח בקרה

שנה את הגדרת **Expansion**.

Windows

לחץ הגדרות לצד תיבת הסימון ללא שוליים בלשונית מנהל ההתקן של המדפסת ראשי ולאחר מכן שנה את ההגדרות.

## Mac OS

שנה את הגדרת הרחבה מהתפריט הגדרות הדפסה של דיאלוג ההדפסה.

← "אפשרויות תפריט עבור הגדרות נייר והדפסה" בעמוד 70

המיקום, הגודל או השוליים של התדפיס שגויים



ניתן לשקול את הסיבות הבאות.

■ הנייר נטען באופן שגוי.

### פתרונות

טען נייר בכיוון הנכון והחלק את מוליך הקצוות כנגד קצוות הנייר.

← "הטענת נייר לתוך ה-מחסנית נייר 1" בעמוד 34

← "הטענת נייר לתוך ה-מחסנית נייר 2" בעמוד 38

← "הטענת נייר לתוך ה-חריץ מזין נייר אחורי" בעמוד 42

■ גודל הנייר הוגדר בצורה שגויה.

### פתרונות

בחר את ההגדרה המתאימה לגודל הנייר.

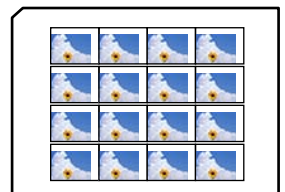
■ הגדרת השוליים בתוכנת האפליקציה אינה בתוך שטח ההדפסה.

### פתרונות

התאם את הגדרת השוליים ביישום כך שהשוליים יהיו בתוך השטח הניתן להדפסה.

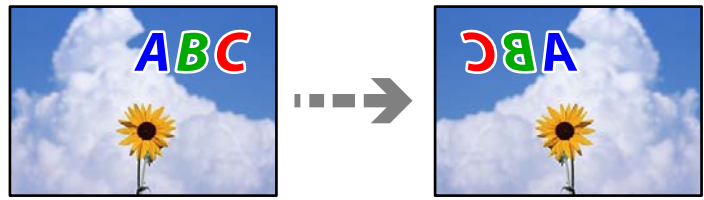
← "שטח בר הדפסה" בעמוד 328

מיקום ההדפסה של מדבקות צילום שגוי





התמונה המודפסת היא הפוכה



■ התמונה הוגדרה בהגדרות ההדפסה כך שהיא תהפך אופקית.

פתרונות

נקה הגדרות של תמונת ראי במנהל ההתקן של המדפסת או ביישום.

Windows

הסר את הסימון מהאפשרות תמונת מראה בכרטיסייה אפשרויות נוספות של מנהל ההתקן של המדפסת.

Mac OS

נקה תמונת מראה מהתפריט הגדרות הדפסה של דיאלוג ההדפסה.

דפוסים דמויי-מוזאיקה בתדפיסים



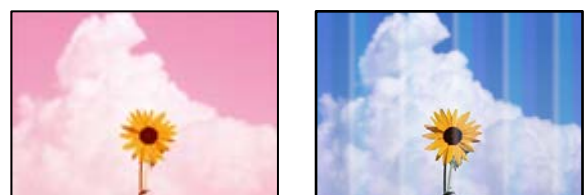
■ הודפסו תמונות או תצלומים עם רזולוציה נמוכה.

פתרונות

בהדפסת תמונות או תצלומים הדפסה תוך שימוש בנתוני רזולוציה גבוהה. תמונות באתרי אינטרנט הן לעתים קרובות ברזולוציה נמוכה אף על פי שהן נראות טוב מספיק בתצוגה ולכן איכות ההדפסה עלולה לרדת.

## איכות ההעתקה גרועה

צבע חסר, פסים או צבעים בלתי צפויים מופיעים בהעתקים





ייתכן שנחירי ראש ההדפסה סתומים.

#### פתרונות

בצע בדיקת נחיר כדי לבדוק אם יש סתימה בנחירי ראש ההדפסה. בצע בדיקת פיה ולאחר מכן נקה את ראש ההדפסה אם אחת מהפיות בראש ההדפסה סתומות. אם לא השתמשת במדפסת הרבה זמן, ייתכן שפיות ראש ההדפסה סתומות ולא יוציאו את הדיו.

← "בדיקת ראש ההדפסה וניקוי" בעמוד 167

פסים צבעוניים מופיעים במרווחים קבועים של כ-2.5 ס"מ



ניתן לשקול את הסיבות הבאות.

הגדרת סוג הנייר אינה תואמת את הנייר שהוטען.

#### פתרונות

בחר בהגדרת סוג הנייר המתאימה לסוג הנייר המוטען במדפסת.

← "רשימת סוגי הנייר" בעמוד 33

איכות ההדפסה הוגדרה כנמוכה.

#### פתרונות

בעת הדפסה על נייר רגיל, הדפס באמצעות הגדרת איכות גבוהה יותר. בחר **Quality < Advanced Settings** ואז בחר **High** בכל תפריט עותק.

מיקום ראש ההדפסה יצא מהישר.

#### פתרונות

בחר את תפריט **Horizontal Alignment < Print Head Alignment < Maintenance** בלוח הבקרה כדי ליישר את ראש ההדפסה.

עותקים מטושטשים, רצועות אנכיות או יציאה מהיישור



enthalten alle  
Aufdruck. W  
↓ 5008 "Regel

ניתן לשקול את הסיבות הבאות.

■ מיקום ראש ההדפסה יצא מהיישור.

פתרונות

בחר את תפריט **Maintenance < Print Head Alignment < Vertical Alignment** בלוח הבקרה כדי ליישר את ראש ההדפסה.

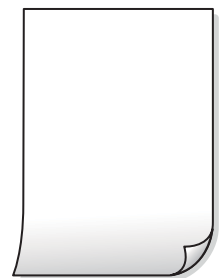
■ הדפסה דו-צדדית מאופשרת.

פתרונות

אם איכות ההדפסה אינה משתפרת גם אחרי יישור ראש ההדפסה, בחר **Settings < Printer Settings** בלוח הבקרה ואז השבת **Bidirectional**.

בזמן הדפסה דו-כיוונית (או במהירות גבוהה) ראש ההדפסה מדפיס כשהוא נע בשני הכיוונים וקווים אנכיים עשויים להיות לא ישרים. השבת הגדרה זו עשויה להאט את מהירות ההדפסה.

התדפיס יוצא כדף ריק



■ יתכן שנחירי ראש ההדפסה סתומים.

פתרונות

נסה ניקוי מכני.

← "מפעיל ניקוי מכני" בעמוד 170

■ הגדרות ההדפסה וגודל הנייר שהוטען לתוך המדפסת שונים.

#### פתרונות

שנה את הגדרות ההדפסה בהתאם לגודל הנייר שהוטען לתוך מחסנית הנייר. טען נייר לתוך מחסנית הנייר התואמת את הגדרות ההדפסה.

■ ריבוי גליונות נייר מוזנים לתוך המדפסת באותה עת.

#### פתרונות

עיין בדברים הבאים כדי למנוע הזנת ריבוי גליונות נייר לתוך המדפסת באותה עת.

← "כמה דפי נייר מוזנים ביחד" בעמוד 192

הנייר מרוח או שרוט



ניתן לשקול את הסיבות הבאות.

■ הנייר נטען באופן שגוי.

#### פתרונות

כאשר מופיעות רצועות אופקיות (ניצבות לכיוון ההדפסה) או שיש מריחה בראש או בתחתית הנייר, טען נייר בכיוון הנכון והחלק את מוליכי הקצוות עד לקצוות הנייר.

← "הטענת נייר לתוך ה-מחסנית נייר 1" בעמוד 34

← "הטענת נייר לתוך ה-מחסנית נייר 2" בעמוד 38

← "הטענת נייר לתוך ה-חריץ מזין נייר אחורי" בעמוד 42

■ נתיב נייר מרוח.

#### פתרונות

כאשר מופיעות רצועות אנכיות (אופקיות לכיוון ההדפסה), או שהנייר מרוח, יש לנקות את נתיב הנייר.

← "ניקוי נתיב הנייר ממריחות דיו" בעמוד 173

■ הנייר מעוקל.

#### פתרונות

הנח את הנייר על גבי משטח שטוח על מנת לוודא שהוא לא מתעקל. אם הוא אינו ישר, יישר אותו.

ראש ההדפסה משפשף את פני השטח של הנייר.

#### פתרונות

אם התדפיסים מלוכלכים בעת העתקה של נייר עבה, אפשר את **Thick Paper** בתפריט **Settings** < **Printer Settings** בלוח הבקרה. אם תאפשר הגדרה זו, אפשר שאיכות ההדפסה תרד או שההדפסה תאט.

#### התמונות המועתקות דביקות



העותק בוצע בצד הלא נכון של נייר הצילום.

#### פתרונות

ודא שאתה מעתיק בצד המיועד להדפסה. אם העתקת בטעות בצד הלא נכון של נייר צילום, יהיה עליך לנקות את נתיב הנייר.

← "טעינת ניירות" בעמוד 34

← "ניקוי נתיב הנייר ממריחות דיו" בעמוד 173

לא ניתן להעתיק ללא שוליים



האפשרות 'ללא גבולות' לא הוגדרה בהגדרות ההדפסה.

#### פתרונות

בחר **Borderless** < **Various Prints** < **Various copies** < **Copy/Restore Photos** < **Border Setting** הגדרות ללא גבולות. בחר סוג נייר שתומך בהדפסה ללא שוליים.

← "העתקה ללא שוליים" בעמוד 137

← "נייר עבור הדפסה ללא שוליים" בעמוד 306

קצוות התמונה נגזרים בעת העתקה ללא שוליים



השטח הבולט נגזר משום שהתמונה מוגדלת מעט.

#### פתרונות

בחר הגדרת הגדלה קטנה יותר.

העתקת צילומים

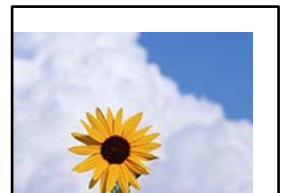
בחר **< Copy/Restore Photos < Various copies < Various Prints**  
**Borderless < Border Setting** בלוח הבקרה ואז שנה את הגדרת **Expansion**.

העתקה ללא גבולות

בחר **Advanced Settings < Borderless Copy < Various copies < Various Prints**  
**Expansion <** בלוח הבקרה ואז שנה את ההגדרה.

← "העתקה ללא שוליים" בעמוד 137

המיקום, הגודל או השוליים של העותקים שגויים



ניתן לשקול את הסיבות הבאות.

הנייר נטען באופן שגוי.

#### פתרונות

טען נייר בכיוון הנכון והחלק את מוליך הקצוות כנגד קצוות הנייר.

← "הטענת נייר לתוך ה-מחסנית נייר 1" בעמוד 34

← "הטענת נייר לתוך ה-מחסנית נייר 2" בעמוד 38

← "הטענת נייר לתוך ה-חריץ מזין נייר אחורי" בעמוד 42

מסמכי המקור לא הונחו בצורה נכונה.

#### פתרונות

ודא שהנחת נכון את המקור בהתאם לסימונים במשטח הסריקה.

□ אם השוליים של הסריקה חסרים, הזז מעט את המקור הרחק מהקצוות של משטח הסריקה. לא נין לסרוק את השטח הנמצא בסביבות 1.5 מ"מ (0.06 אינץ') מקצה משטח הסריקה.

← "הנחת מסמכי מקור על משטח הסריקה" בעמוד 53

■ נראה שיש אבק או כתמים על משטח הסריקה.

#### פתרונות

נקה את משטח הסריקה ואת מכסה המסמכים באמצעות מטלית יבשה, רכה ונקייה. אם יש אבק או כתמים סביב מסמכי המקור על הזכוכית, שטח ההעתקה יכול להתרחב כדי לכלול את האבק או את הכתמים וכך נגרמים מצב העתקה שגוי או תמונות קטנות.

← "ניקוי משטח סריקה" בעמוד 174

■ גודל הנייר הוגדר בצורה שגויה.

#### פתרונות

בחר את ההגדרה המתאימה לגודל הנייר.

מיקום ההעתקה על CD/DVD שגוי



ניתן לשקול את הסיבות הבאות.

■ צריך לשנות את מיקום ההדפסה.

#### פתרונות

בחר את תפריט **Settings < Printer Settings < CD/DVD** בלוח הבקרה ושנה את מיקום ההדפסה.

■ נראה שיש אבק או כתמים על משטח הסריקה.

#### פתרונות

נקה את משטח הסריקה ואת מכסה המסמכים באמצעות מטלית יבשה, רכה ונקייה. אם יש אבק או כתמים סביב מסמכי המקור על הזכוכית, שטח ההעתקה יכול להתרחב כדי לכלול את האבק או את הכתמים וכך נגרמים מצב העתקה שגוי או תמונות קטנות.

← "ניקוי משטח סריקה" בעמוד 174

בתמונה שהועתקה מופיעים צבעים בלתי אחידים, מריחות, נקודות או קווים ישרים



ניתן לשקול את הסיבות הבאות.

■ נתיב הנייר מלוכלך.

#### פתרונות

טען נייר ופלוט אותו ללא הדפסה, כדי לנקות את נתיב הניירות.

← "ניקוי נתיב הנייר ממריחות דיו" בעמוד 173

■ יש אבק או לכלוך על עותקי המקור או משטח הסריקה.

#### פתרונות

הסר כל אבק או לכלוך הנדבק למסמכי המקור, ונקה את משטח הסריקה.

← "ניקוי משטח סריקה" בעמוד 174

■ הופעל לחץ רב מדי על מסמך המקור.

#### פתרונות

אם תלחץ בכוח רב מדי, אפשר שיגרמו טשטוש, כתמים ונקודות.

אל תלחץ בכוח רב מדי על מסמך המקור או על מכסה המסמכים.

← "הנחת מסמכי מקור על משטח הסריקה" בעמוד 53

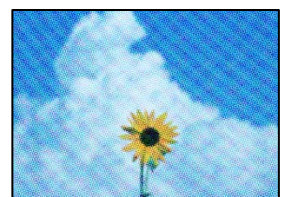
■ הגדרת צפיפות ההעתקה גבוהה מדי.

#### פתרונות

הורד את הגדרת צפיפות ההעתקה.

← "אפשרויות תפריט להעתקה" בעמוד 127

תבנית moiré (קווקוים) מופיעה בתמונה שהועתקה



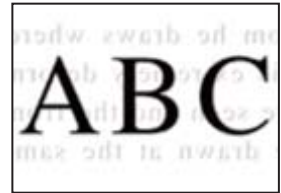
■ אם מסמך המקור הוא מסמך מודפס כגון כתב עת או קטלוג, מופיע דפוס גלי מנוקד.

#### פתרונות

שנה את הגדרת ההקטנה וההגדלה. אם עדיין מופיע דפוס גלי, מקם את המקור בזווית מעט שונה.

← "אפשרויות תפריט להעתקה" בעמוד 127

תמונה של הצד ההפוך של המקור מופיעה בתמונה המועתקת



ניתן לשקול את הסיבות הבאות.

■ כאשר סורקים עותקי מקור דקים, אפשר שהתמונות בגב תיסרקנה באותה עת.

#### פתרונות

הנח את מסמך המקור על משטח הסריקה ואז הנח פיסת נייר שחורה מעליו.

← "הנחת מסמכי מקור על משטח הסריקה" בעמוד 53

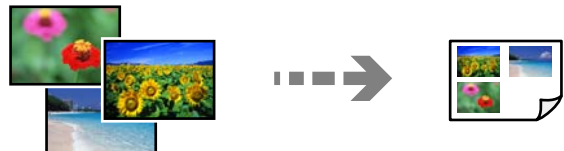
■ הגדרת צפיפות ההעתקה גבוהה מדי.

#### פתרונות

הורד את הגדרת צפיפות ההעתקה.

← "אפשרויות תפריט להעתקה" בעמוד 127

מסמכי מקור רבים מועתקים על גבי דף יחיד



■ המרווח בין שני מסמכי המקור קטן מדי.

#### פתרונות

כאשר אתה מניח כמה מסמכי מקור על גבי משטח הסריקה כדי להעתיק אותם בנפרד אך הם מועתקים על גבי דף יחיד, השאר מרווח של 5 מ"מ לפחות בין מסמכי המקור. אם הבעיה ממשיכה להתרחש, הנח מסמך מקורי אחד בכל פעם.

← "העתקת צילומים" בעמוד 132



## בעיות בתמונה הסרוקה

צבעים שאינם אחידים, לכלוך, נקודות וכן הלאה המופיעים בתמונה הסרוקה



יש אבק או לכלוך על עותקי המקור או משטח הסריקה.

פתרונות

הסר כל אבק או לכלוך הנדבק למסמכי המקור, ונקה את משטח הסריקה.

← "ניקוי משטח סריקה" בעמוד 174

הופעל לחץ רב מדי על מסמך המקור.

פתרונות

אם תלחץ בכוח רב מדי, אפשר שיגרמו טשטוש, כתמים ונקודות.

אל תלחץ בכוח רב מדי על מסמך המקור או על מכסה המסמכים.

← "הנחת מסמכי מקור על משטח הסריקה" בעמוד 53

מופיע היסט ברקע של תמונות סרוקות



כאשר סורקים עותקי מקור דקים, אפשר שהתמונות בגב תיסרקנה באותה עת.

פתרונות

בעת סריקה ממשטח הסריקה, הנח נייר שחור או פד שולחני מעל למסמך המקור.

← "הנחת מסמכי מקור על משטח הסריקה" בעמוד 53

לא ניתן לסרוק את האזור הנכון



■ מסמכי המקור לא הונחו בצורה נכונה.

פתרונות

□ ודא שהנחת נכון את המקור בהתאם לסימונים במשטח הסריקה.

□ אם השוליים של הסריקה חסרים, הזז מעט את המקור הרחק מהקצוות של משטח הסריקה. לא נין לסרוק את השטח הנמצא בסביבות 1.5 מ"מ (0.06 אינץ') מקצה משטח הסריקה.

← "הנחת מסמכי מקור על משטח הסריקה" בעמוד 53

■ יש אבק או לכלוך על משטח הסריקה.

פתרונות

אם אתה סורק מלוח הבקרה ומשתמש בפונקציית החיתוך האוטומטי של אזור הסריקה, נקה את הלכלוך או האבק ממשטח הסריקה וממכסה המסמכים. אם יש לכלוך סביב המקור, טווח הסריקה עשוי להתרחב כדי לכלול אותו.

← "ניקוי משטח סריקה" בעמוד 174

■ בעת סריקת מסמכי מקור רבים באמצעות Epson ScanSmart, אין רווח מספיק בין מסמכי המקור.

פתרונות

בעת הנחת מסמכי מקור רבים על משטח הסריקה, ודא שיש רווח של 20 מ"מ לפחות (0.8 אינץ') בין מסמכי המקור.

← "סריקת תצלומים רבים בבת אחת" בעמוד 160

לא ניתן לפתור את הבעיות בתמונה הסרוקה

בדוק את הדברים הבאים אם ניסת את כל הפתרונות ולא פתרת את הבעיה.

■ קיימות בעיות עם הגדרות תוכנת הסריקה.

פתרונות

השתמש ב-Epson Scan 2 Utility כדי להפעיל את ההגדרות עבור מנהל התקן הסורק "Epson Scan 2".

לתשומת לבך:

Epson Scan 2 Utility היא אפליקציה המגיעה עם Epson Scan 2.

1. הפעל את Epson Scan 2 Utility.

Windows 10

לחץ על לחצן התחל, ואז בחר EPSON < Epson Scan 2 Utility.

Windows 8.1/Windows 8

הזן את שם היישום בצ'ארם החיפוש ולאחר מכן בחר בסמל המוצג.

Windows 7/Windows Vista/Windows XP

לחץ על לחצן התחל, ואז בחר כל התוכניות או תוכניות < EPSON < Epson Scan 2 < Epson Scan 2 Utility.

Mac OS

בחר בצע < אפליקציות < Epson Software < Epson Scan 2 Utility.

2. בחר בלשונית אחר.

3. לחץ על איפוס.

אם האתחול אינו פותר את הבעיה, הסר את ההתקנה של Epson Scan 2 והתקן אותה שוב.

← "התקנה או הסרת התקנה של אפליקציות בנפרד" בעמוד 178

---

## אין אפשרות לפתור את הבעיה אחרי שניסית את כל הפתרונות

אם אין ביכולתך לפתור את הבעיה אחרי שניסית את כל הפתרונות, צור קשר עם התמיכה של Epson. אם לא תוכל לפתור בעיות הדפסה או העתקה, עיין במידע הקשור שלהלן.

מידע קשור

← "לא ניתן לפתור בעיות הדפסה או העתקה" בעמוד 271

## לא ניתן לפתור בעיות הדפסה או העתקה

נסה את הבעיות הבאות החל מלמעלה עד שתפתור את הבעיה.

ודא התאמה בין סוג הנייר שהוטען במדפסת לבין סוג הנייר שהוגדר במדפסת והגדרות סוג הנייר במנהל ההתקן של המדפסת.

"הגדרות גודל נייר וסוג נייר" בעמוד 33

השתמש בהגדרת איכות בלוח גבוהה יותר בלוח הבקרה או במנהל ההתקן של המדפסת.

- התקן מחדש את מחסניות הדיו שכבר הותקנו במדפסת.  
התקנה מחדש של מחסניות הדיו עשויה לפתוח סתימות בנחירי ראש ההדפסה ולאפשר לדיו לזרום בצורה חלקה.  
עם זאת, כתוצאה מהעובדה שיש צריכת דיו כאשר חוזרים ומתקינים את מחסנית הדיו, אפשר שתוצג הודעה המבקשת ממך להחליף את מחסנית הדיו בהתאם לכמות הדיו הנוותרת.  
**"הגיע הזמן להחליף את מחסניות הדיו" בעמוד 235**
  - ישר את ראש ההדפסה.  
**"יישור ראש ההדפסה" בעמוד 172**
  - הפעל בדיקת נחיר כדי לבדוק אם יש סתימה בנחירי ראש ההדפסה.  
אם קיימים מקטעים חסרים בתבנית בדיקת הנחירים, אפשר שהנחירים סתומים. חזור לחליפין על ניקוי הראשון ובדיקת הנחירים 3 פעמים ובדוק אם הסתימה נפתחה.  
שים לב שניקוי ראש ההדפסה משתמש בכמות מסוימת של דיו.  
**"בדיקת ראש ההדפסה וניקויו" בעמוד 167**
  - כבה את המדפסת, המתן לפחות 6 שעות ואז בדוק אם הסתימה נפתחה.  
אם הבעיה היא סתימה, אפשר שהשארית המדפסת למשך זמן מה ללא פעילות עשויה לפתור את הבעיה.  
תוכל לבדוק את הפריטים הבאים בזמן שהמדפסת מכובה.
  - בדוק שאתה משתמש במחסניות דיו מקוריות של Epson.  
חברת Epson ממליצה להשתמש במחסניות דיו מקוריות של Epson. התאמת הצבעים של מוצר זה מבוססת על מחסניות דיו מקוריות, כך שהשימוש במוצרים שאינם מקוריים עלול להוריד את איכות ההדפסה.  
**"קודים של מחסניות דיו" בעמוד 308**
  - בדוק אם הסרט השקוף מוכתם.  
אם מופיעות מריחות על הסרט השקוף, נגב את המריחה בעדינות.  
**"ניקוי הסרט השקוף" בעמוד 175**
  - ודא שלא נשארו פיסות נייר בתוך המדפסת.  
כאשר אתה מסיר את הנייר, אל תיגע בסרט השקוף ביד או בנייר.
  - בדוק את הנייר.  
בדוק עם הנייר מעוקל או שהוטען כאשר הצד המיועד להדפסה כלפי מעלה.  
**"אמצעי זהירות לטיפול בנייר" בעמוד 31**  
**"גודל הנייר וכמויות הדפים" בעמוד 304**  
**"סוגי נייר אינם זמינים" בעמוד 307**
  - ודא שאינך משתמש במחסנית דיו ישנה.  
כדי להשיג את התוצאות הטובות ביותר, Epson ממליצה להשתמש במחסניות דיו לפני תאריך 'עדיף להשתמש עד' המודפס על האריזה, או בתוך ששה חודשים מיום פתיחת האריזה, המוקדם ביניהם.
  - אם תכבה את המדפסת, המתן לפחות 6 שעות, ואם איכות ההדפסה עדיין לא השתפרה, הפעל את ניקוי מכני.  
**"מפעיל ניקוי מכני" בעמוד 170**
- אם אינך יכול לפתור את הבעיה באמצעות בדיקת הפתרונות הנ"ל, אפשר שיהיה עליך לבקש תיקונים. פנה לתמיכה של Epson.

מידע קשור

- ← "לפני יצירת קשר עם Epson" בעמוד 339
- ← "יצירת קשר עם התמיכה של Epson" בעמוד 339

---

# הוספה או החלפה של המחשב או ההתקנים

275.....התחברות למדפסת שהיתה מחוברת לרשת.

276.....הגדרה מחדש של חיבור הרשת.

283.....חיבור ישיר בין התקן חכם לבין מדפסת (Wi-Fi Direct).

294.....בדיקת מצב חיבור הרשת.

## התחברות למדפסת שהיתה מחוברת לרשת

כאשר המדפסת כבר חוברה לרשת, תוכל לחבר מחשב או התקן חכם למדפסת דרך הרשת.

### השימוש במדפסת רשת מתוך מחשב שני

אנו ממליצים להשתמש בתוכנת ההתקנה כדי לחבר את המדפסת למחשב. תוכל להפעיל את תוכנת ההתקנה באמצעות אחת מהשיטות הבאות.

הגדרה מתוך אתר האינטרנט

גש לאתר האינטרנט שלהלן, ואז הזן את שם המוצר. גש אל התקנה, והתחל לבצע את ההגדרה.

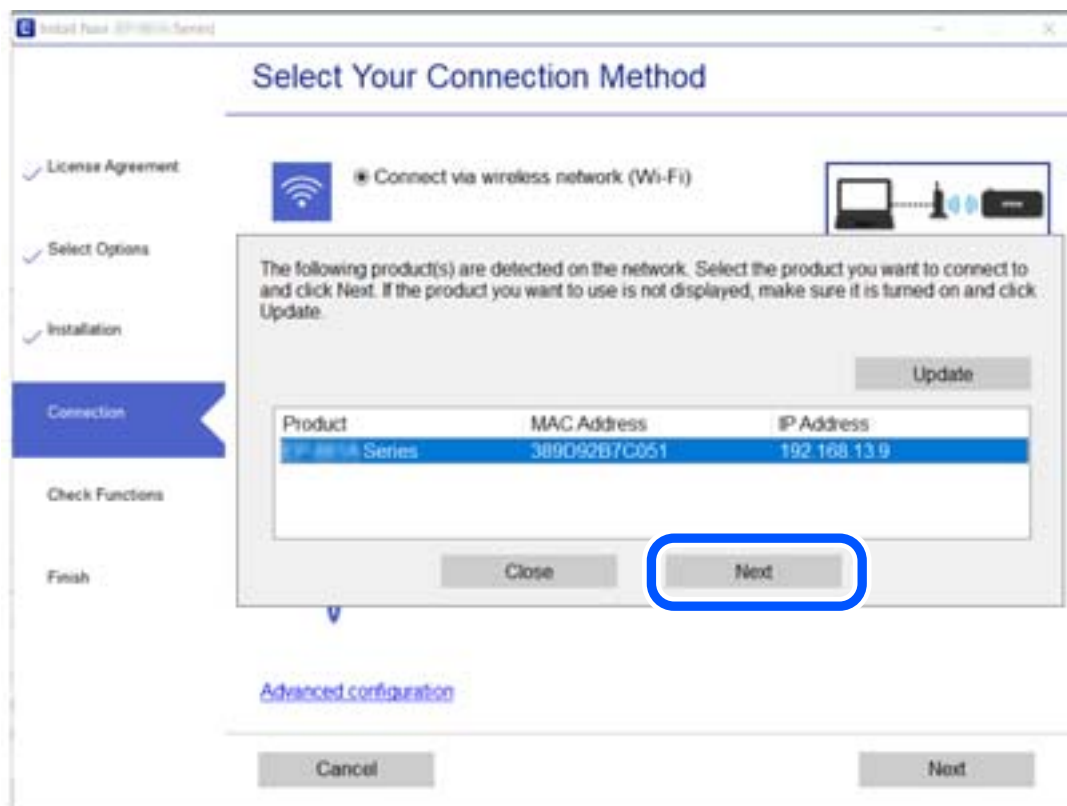
<http://epson.sn>

הגדרה באמצעות דיסק תוכנה (רק עבור דגמים שהגיעו עם דיסק תוכנה ומשתמשים שמחשבים ה-Windows שלהם מצוידים בכונני דיסקים).

הכנס למחשב את דיסק התוכנה, ולאחר פעל על פי ההנחיות שבמסך.

### בחירת המדפסת

פעל בהתאם להוראות המוצגות על גבי המסך עד שיוצג המסך הבא, בחר את שם המדפסת שברצונך להתחבר אליה, ואז לחץ הבא.



פעל בהתאם להוראות המוצגות על המסך.

## השימוש במדפסת רשת מתוך התקן חכם

תוכל לחבר התקן חכם למדפסת באמצעות אחת מהשיטות הבאות.

התחברות דרך נתב אלחוטי

חבר את ההתקן החכם לאותה רשת Wi-Fi (אותו SSID) שאליה מחוברת המדפסת. לפרטים נוספים עיין במידע שלהלן.

"ביצוע הגדרות עבור התחברות להתקן חכם" בעמוד 277

התחברות באמצעות Wi-Fi Direct

חבר את ההתקן החכם אל המדפסת בואפן ישיר ללא נתב אלחוטי. לפרטים נוספים עיין במידע שלהלן.

"חיבור ישיר בין התקן חכם לבין מדפסת (Wi-Fi Direct)" בעמוד 283

---

## הגדרה מחדש של חיבור הרשת

סעיף זה מסביר כיצד לבצע את הגדרות חיבור הרשת ולשנות את שיטת החיבור כאשר מחליפים את הנתב האלחוטי או את המחשב.

### בעת החלפת הנתב האלחוטי

כאשר אתה מחליף את הנתב האלחוטי, בצע הגדרות עבור החיבור בין המחשב לבין ההתקן החכם והמדפסת. עליך לבצע הגדרות אלה אם אתה משנה את ספק שירותי האינטרנט שלך וכן הלאה.

### ביצוע הגדרות עבור התחברות למחשב

אנו ממליצים להשתמש בתוכנת ההתקנה כדי לחבר את המדפסת למחשב. תוכל להפעיל את תוכנת ההתקנה באמצעות אחת מהשיטות הבאות.

הגדרה מתוך אתר האינטרנט

גש לאתר האינטרנט שלהלן, ואז הזן את שם המוצר. גש אל התקנה, והתחל לבצע את ההגדרה.

<http://epson.sn>

הגדרה באמצעות דיסק תוכנה (רק עבור דגמים שהגיעו עם דיסק תוכנה ומשתמשים שמחשבים ה-Windows שלהם מצוידים בכונני דיסקים).

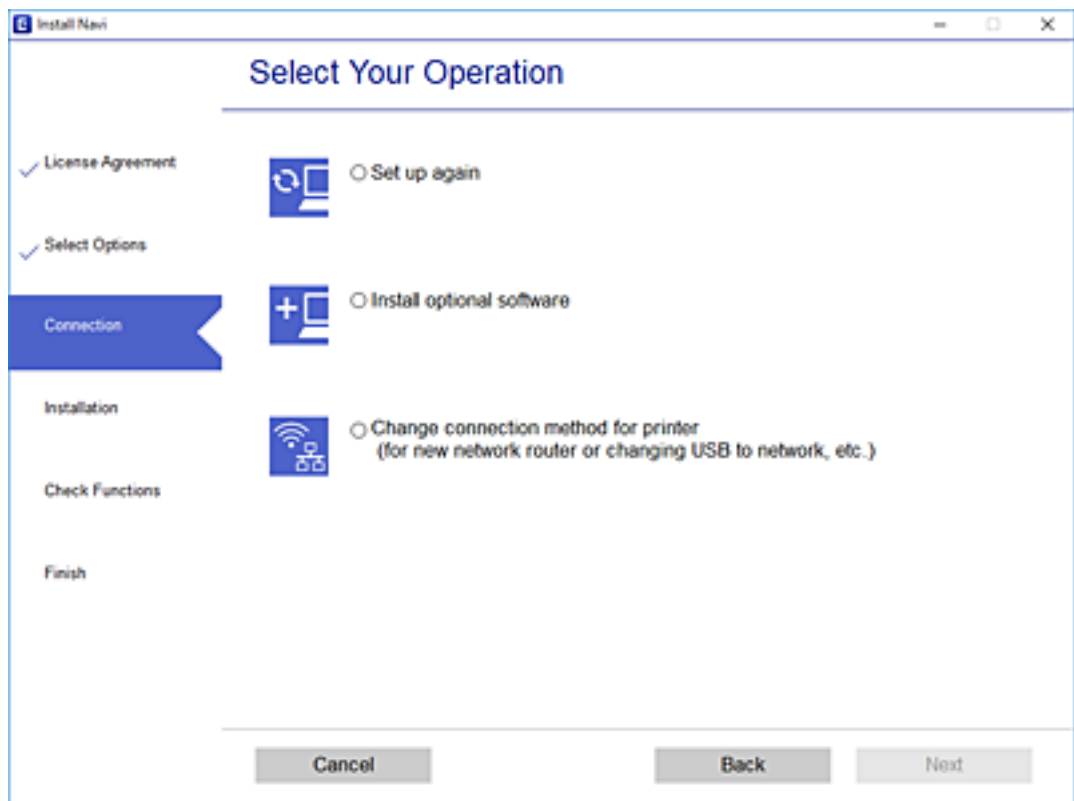
הכנס למחשב את דיסק התוכנה, ולאחר פעל על פי ההנחיות שבמסך.

בחירת שיטות החיבור

פעל לפי ההוראות שעל-גבי המסך עד שיוצג המסך הבא.



בחר שנה את שיטת החיבור עבור מדפסת (לראוטר חדש ברשת או להחלפה מ-USB לרשת וכו) במסך בחר את הפעולה הרצויה ואז לחץ על הבא.



פעל בהתאם להוראות המוצגות על המסך.  
אם לא תוכל להתחבר, עיין בפרטים הבאים כדי לנסות לפתור את הבעיה.

Windows: "לא ניתן להתחבר לרשת" בעמוד 195

Mac OS: "לא ניתן להתחבר לרשת" בעמוד 202

## ביצוע הגדרות עבור התחברות להתקן חכם

תוכל להשתמש במדפסת מהתקן חכם כאשר אתה מחבר את המדפסת לאותה רשת Wi-Fi (רשת SSID) כמו ההתקן החכם. כדי להשתמש במדפסת מהתקן חכם, בצע את ההגדרות מאתר האינטרנט הבא. גישה לאתר האינטרנט מההתקן החכם שברצונך לחבר למדפסת.

התקנה < <http://epson.sn>

## בעת שינוי המחשב

בעת שינוי המחשב, בצע הגדרות חיבור בין המחשב לבין המדפסת.

## ביצוע הגדרות עבור התחברות למחשב

אנו ממליצים להשתמש בתוכנת ההתקנה כדי לחבר את המדפסת למחשב. תוכל להפעיל את תוכנת ההתקנה באמצעות אחת מהשיטות הבאות.

□ הגדרה מתוך אתר האינטרנט

גש לאתר האינטרנט שלהלן, ואז הזן את שם המוצר. גש אל התקנה, והתחל לבצע את ההגדרה.

<http://epson.sn>

□ הגדרה באמצעות דיסק תוכנה (רק עבור דגמים שהגיעו עם דיסק תוכנה ומשתמשים שמחשבים ה-Windows שלהם מצוידים בכוונני דיסקים).

הכנס למחשב את דיסק התוכנה, ולאחר פעל על פי ההנחיות שבמסך.

פעל בהתאם להוראות המוצגות על המסך.

## שינוי שיטת החיבור למחשב

סעיף זה מסביר כיצד לשנות את שיטת החיבור כאשר המחשב והמדפסת חוברו.

## מעבר מחיבור USB לחיבור רשת

שימוש בתוכנת ההתקנה כדי להגדיר מחדש שיטות חיבור שונה.

□ הגדרה מתוך אתר האינטרנט

גש לאתר האינטרנט שלהלן, ואז הזן את שם המוצר. גש אל התקנה, והתחל לבצע את ההגדרה.

<http://epson.sn>

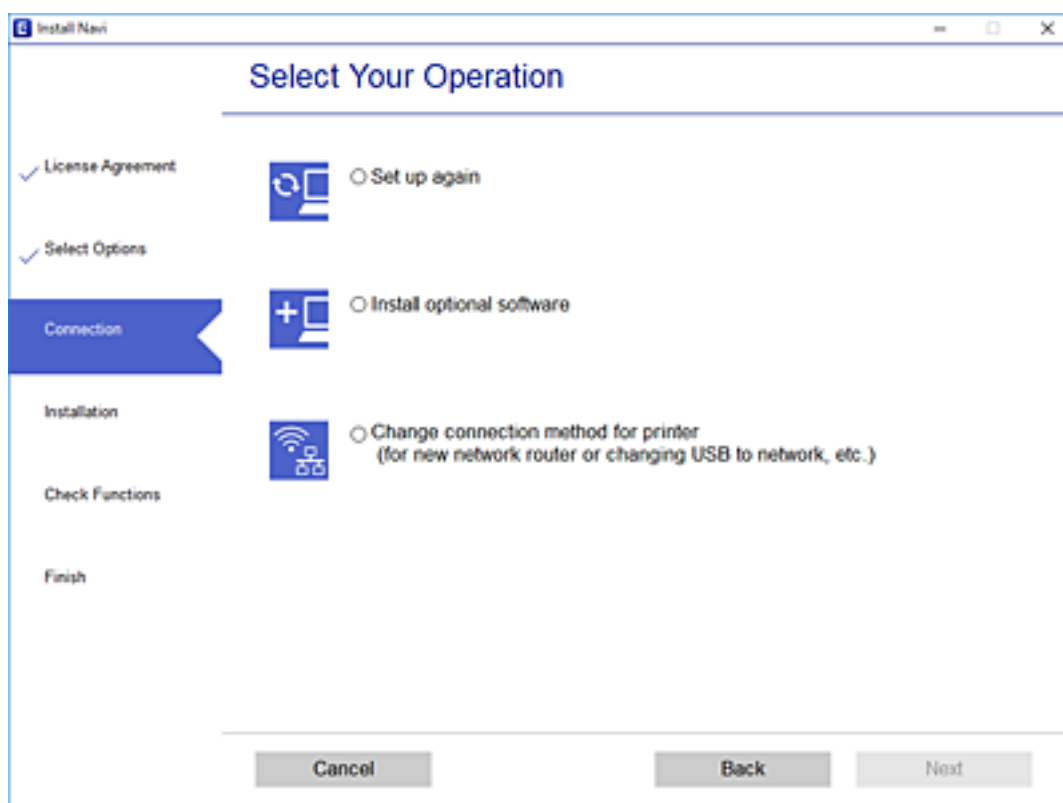
□ הגדרה באמצעות דיסק תוכנה (רק עבור דגמים שהגיעו עם דיסק תוכנה ומשתמשים שמחשבים ה-Windows שלהם מצוידים בכוונני דיסקים).

הכנס למחשב את דיסק התוכנה, ולאחר פעל על פי ההנחיות שבמסך.

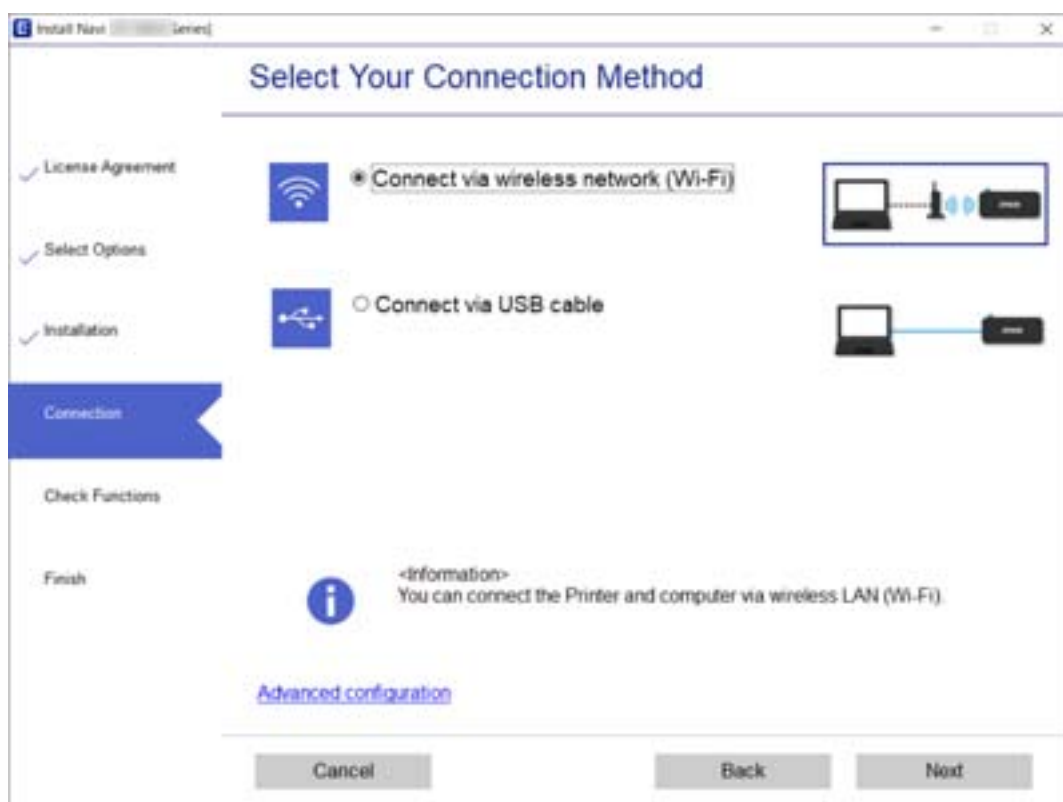
בחירת שינוי שיטות החיבור

פעל לפי ההוראות שעל-גבי המסך עד שיוצג המסך הבא.

בחר שנה את שיטת החיבור עבור מדפסת (לראוטר חדש ברשת או להחלפה מ-USB לרשת וכו') במסך בחר את הפעולה הרצויה ואז לחץ על הבא.



בחר באפשרות חיבור באמצעות רשת אלחוטית (Wi-Fi) ולחץ על הבא.



פעל בהתאם להוראות המוצגות על המסך.

## ביצוע הגדרות Wi-Fi מתוך לוח הבקרה

תוכל להגדיר הגדרות רשת מלוח הבקרה של המדפסת במספר דרכים. בחר את שיטת החיבור המתאימה לסביבה ולתנאים שלך.

אם ידוע לך המידע על הנתב האלחוטי, כגון SSID וסיסמה, תוכל לבצע את ההגדרות באופן ידני.

אם הנתב האלחוטי תומך ב-WPS, תוכל לבצע את ההגדרות באמצעות ההגדרה בלחיצת כפתור.

אחרי חיבור המדפסת אל הרשת, חבר את המדפסת מההתקן בו ברצונך להשתמש (מחשב, התקן חכם, טבלט וכן הלאה).

מידע קשור

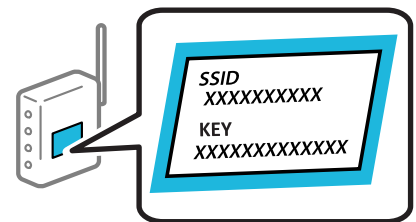
- ← "ביצוע הגדרות Wi-Fi באמצעות הזנת ה-SSID והסיסמה" בעמוד 280
- ← "ביצוע הגדרות Wi-Fi באמצעות התקנת לחצן (WPS)" בעמוד 281
- ← "ביצוע הגדרות Wi-Fi באמצעות הגדרת קוד (WPS) PIN" בעמוד 282

## ביצוע הגדרות Wi-Fi באמצעות הזנת ה-SSID והסיסמה

תוכל להגדיר רשת Wi-Fi באמצעות הזנת המידע הדרוש כדי להתחבר לנתב אלחוטי מתוך לוח הבקרה של המדפסת. על מנת לבצע את ההגדרה בשיטה זו, תהיה זקוק ל-SSID ולסיסמה של נתב אלחוטי.

לתשומת לבך:

אם אתה משתמש בנתב אלחוטי עם הגדרות ברירת המחדל שלו, ה-SSID והסיסמה מופיעות על התווית. אם אינך יודע את ה-SSID ואת הסיסמה, עיין בתיעוד שסופק עם הנתב האלחוטי.



1. הקש   במסך הבית.

2. הקש **Wi-Fi (Recommended)**.

3. הקש **Start Setup**.

אם חיבור הרשת כבר הוגדר, יוצגו פרטי החיבור. הקש **Change Settings** כדי לשנות את ההגדרות.

4. הקש **Wi-Fi Setup Wizard**.

5. בחר את ה-SSID של הנתב האלחוטי.

לתשומת לבך:

אם ה-SSID שאתה רוצה להתחבר אליו אינו מופיע בלוח הבקרה של המדפסת, הקש **Search Again**, כדי לעדכן את הרשימה. אם הוא עדיין אינו מוצג, הקש **Enter Manually**, והזן את ה-SSID ישירות.

אם אינך יודע את שם הרשת (SSID), בדוק אם המידע כתוב על תווית הנתב האלחוטי. אם אתה משתמש בנתב האלחוטי עם הגדרות ברירת המחדל שלו, השתמש ב-SSID המופיע על התווית. אם אין ביכולתך למצוא מידע כלשהו, עיין בתיעוד שסופק עם הנתב האלחוטי.

6. הקש על שדה **Enter Password**, ולאחר מכן הזן את הסיסמה.

לתשומת לבך:

הסיסמה רגישה לאותיות קטנות וגדולות באנגלית.

אם אינך יודע את הסיסמה, בדוק אם המידע כתוב על תווית הנתב האלחוטי. אפשר שהסיסמה שמופיעה על התווית מצויינת בשם "Network Key", "Wireless Password", וכן הלאה. אם אתה משתמש בנתב האלחוטי עם הגדרות ברירת המחדל שלו, השתמש בסיסמה המופיעה על התווית.

7. אחרי שסיימת לבצע את ההגדרה, הקש **Start Setup**.

8. הקש **Close**.

אם לא תקיש **Close**, המסך ייסגר אוטומטית לאחר זמן מה.

לתשומת לבך:

אם אינך מצליח להתחבר, טען נייר בגודל A4, ולאחר מכן הקש **Print Check Report** כדי להדפיס דוח חיבור.

9. הקש **Close** במסך הגדרות חיבור הרשת.

מידע קשור

← "הזנת תווים" בעמוד 27

← "בדיקת מצב חיבור הרשת" בעמוד 294

## ביצוע הגדרות Wi-Fi באמצעות התקנת לחצן (WPS)

תוכל להתקין רשת Wi-Fi באופן אוטומטי בלחיצת כפתור בנתב האלחוטי. אם יתמלאו התנאים הבאים, תוכל להתקין את ה-Wi-Fi באמצעות שיטה זו.

הנתב האלחוטי תואם ל-WPS (התקנת Wi-Fi מוגנת).

חיבור ה-Wi-Fi הנוכחי בוצע באמצעות לחיצת כפתור בנתב האלחוטי.

1. הקש  במסך הבית.

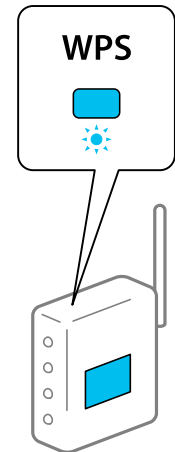
2. הקש **Wi-Fi (Recommended)**.

3. הקש **Start Setup**.

אם חיבור הרשת כבר הוגדר, יוצגו פרטי החיבור. הקש **Change Settings** כדי לשנות את ההגדרות.

4. הקש **Push Button Setup (WPS)**.

5. החזק את כפתור ה-[WPS] במצב לחוץ בנתב האלחוטי עד שנורית האבטחה תהבהב.



אם אינך יודע היכן נמצא לחצן ה-[WPS], או שאין לחצנים בנתב האלחוטי, עיין בתיעוד שנלווה אל הנתב האלחוטי שלך לפרטים נוספים.

6. הקש **Start Setup**.

7. הקש **Close**.

אם לא תקיש **Close**, המסך ייסגר אוטומטית לאחר זמן מה.

**לתשומת לבך:**

אם החיבור נכשל, הפעל את הנתב האלחוטי מחדש, קרב אותו למדפסת ונסה שוב. אם החיבור עדיין לא פועל, הדפס דוח חיבור רשת ובדוק את הפיתרון.

8. הקש **Close** במסך הגדרות חיבור הרשת.

מידע קשור

← "בדיקת מצב חיבור הרשת" בעמוד 294

## ביצוע הגדרות Wi-Fi באמצעות הגדרת קוד (WPS) PIN

תוכל להתחבר באופן אוטומטי לנתב אלחוטי באמצעות קוד PIN. תוכל להשתמש בשיטה זו כדי לבצע את ההתקנה אם נתב אלחוטי תומך ב-WPS (הגדרה מוגנת Wi-Fi). יש להשתמש במחשב כדי להזין קוד PIN לתוך הנתב האלחוטי.

1. הקש  במסך הבית.

2. הקש **Wi-Fi (Recommended)**.

3. הקש **Start Setup**.

אם חיבור הרשת כבר הוגדר, יוצגו פרטי החיבור. הקש **Change Settings** כדי לשנות את ההגדרות.

4. הקש **Others < PIN Code Setup (WPS)**.

5. השתמש במחשב שלך כדי להזין את קוד ה-PIN (מספר בן שמונה ספרות) המוצג בלוח הבקרה של המדפסת לתוך נתב אלחוטי בתוך שתי דקות.

לתשומת לבך:

עדין בתיעוד הנלווה לנתב האלחוטי שלך לפרטים על הזנת קוד PIN.

6. הקש **Start Setup** בלוח הבקרה של המדפסת.

7. הקש **Close**.

אם לא תקיש **Close**, המסך ייסגר אוטומטית לאחר זמן מה.

לתשומת לבך:

אם החיבור נכשל, הפעל את הנתב האלחוטי מחדש, קרב אותו למדפסת ונסה שוב. אם החיבור עדיין לא עובד, הדפס דוח חיבורים ובדוק את הפיתרון.

8. הקש **Close** במסך הגדרות חיבור הרשת.

מידע קשור

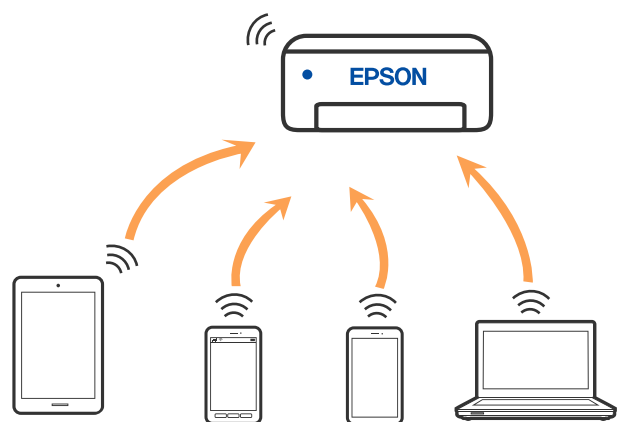
← "בדיקת מצב חיבור הרשת" בעמוד 294

## חיבור ישיר בין התקן חכם לבין מדפסת (Wi-Fi Direct)

Wi-Fi Direct (חיבור AP פשוט) מאפשר לך לחבר התקן חכם ישירות למדפסת ללא נתב אלחוטי והדפס מתוך ההתקן החכם.

### אודות Wi-Fi Direct

השתמש בשיטת החיבור הזאת כשאינך משתמש ב-Wi-Fi בבית או במשרד או כשאתה רוצה לחבר את המדפסת ואת המחשב או ההתקן החכם ישירות. במצב זה המדפסת מתפקדת כנתב אלחוטי ותוכל לחבר את ההתקנים למדפסת בלא צורך בנתב אלחוטי סטנדרטי. עם זאת, התקנים המחוברים ישירות למדפסת אינם יכולים לתקשר זה עם זה דרך המדפסת.



אפשר לחבר את המדפסת בעת ובעונה אחת באמצעות Wi-Fi ובאמצעות חיבור Wi-Fi Direct (חיבור AP פשוט). עם זאת, אם מתחילים חיבור רשת בשיטת חיבור Wi-Fi Direct (חיבור AP פשוט) כאשר המדפסת כבר מחוברת באמצעות Wi-Fi, ינותק חיבור ה-Wi-Fi באופן זמני.

## התחברות אל iPhone, iPad או iPod touch באמצעות Wi-Fi Direct

שיטה זאת מאפשרת לחבר את המדפסת ישירות אל iPhone, iPad או iPod touch ללא שימוש בנתב אלחוטי. יש לעמוד בתנאים הבאים כדי להתחבר באמצעות שיטה זו. אם הסביבה שלך אינה ממלאת תנאים אלה, תוכל להתחבר באמצעות בחירת **Other OS Devices**. ראה "מידע קשור" להלן עבור פרטים על התחברות.

□ iOS 11 ואילך

□ שימוש באפליקציית מצלמה סטנדרטית על מנת לסרוק את הקודר

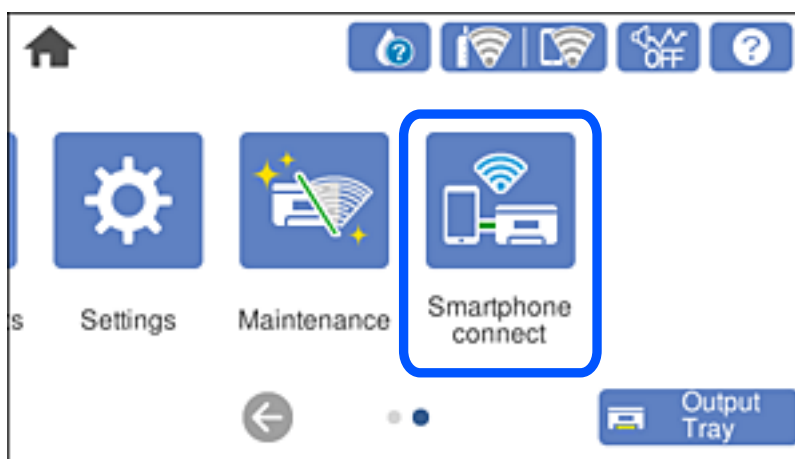
□ מהדורת Epson iPrint 7.0 ואילך

Epson iPrint משמש כדי להדפיס מתוך התקן חכם. התקן את Epson iPrint מראש בהתקן החכם.

לתשומת לבך:

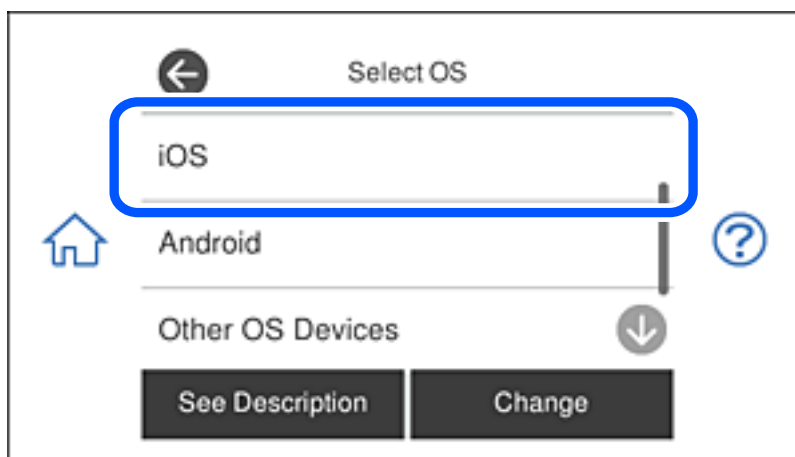
עליך לבצע רק פעם אחת את ההגדרות עבור המדפסת וההתקן החכם שברצונך לחבר. אם לא תשבית את *Wi-Fi Direct* או תשחזר את הגדרות הרשת למצב ברירת המחדל שלהם, לא תצטרך לבצע הגדרות אלה שוב.

1. הקש **Smartphone connect** במסך הבית.



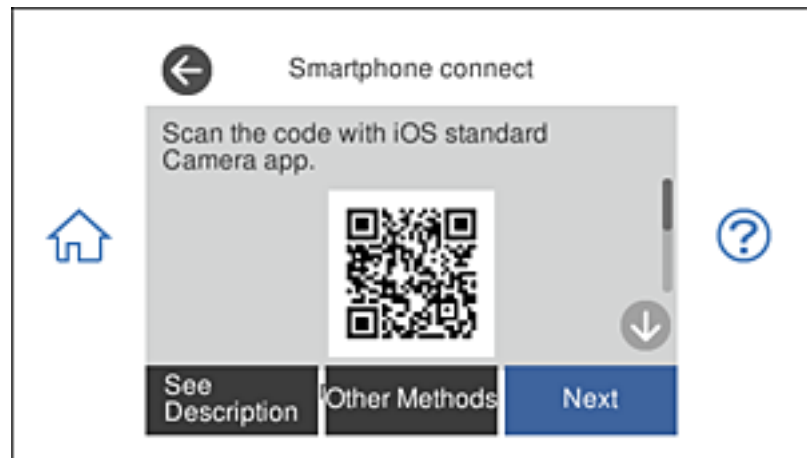
2. הקש **Start Setup**.

3. הקש **iOS**.

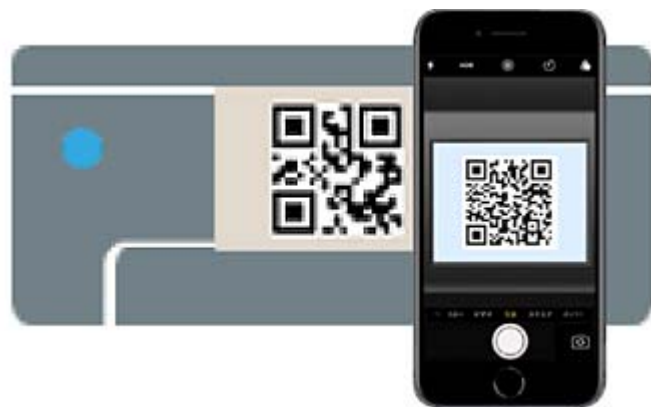




הקודר מוצג בלוח הבקרה של המדפסת.

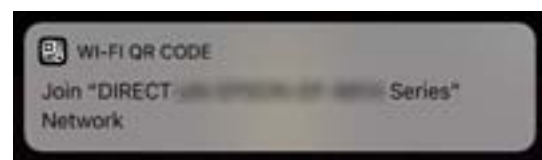


4. ב-iPhone, iPad או iPod touch, שלך, הפעל את האפליקציה הסטנדרטית של הצילום וסרוק את הקודר המוצג בלוח הבקרה של המדפסת.

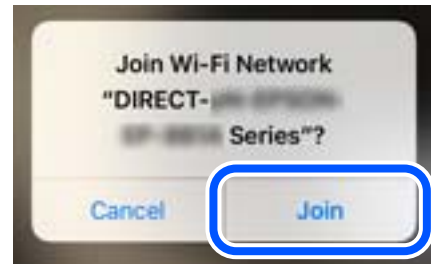


יש להשתמש באפליקצית מצלמה המיועדת למערכת הפעלה iOS 11 ואילך. לא תוכל להתחבר למדפסת באמצעות אפליקציית מצלמה המיועדת לגרסת iOS 10 או מוקדמת יותר. כמו כן, לא תוכל להתחבר באמצעות אפליקציה לסריקת קודרים. אם לא ניתן להתחבר, בחר **Other Methods** בלוח הבקרה של המדפסת. ראה "מידע קשור" להלן עבור פרטים על התחברות.

5. הקש על ההודעה המוצגת על גבי מסך ה-iPhone, iPad או iPod touch.



6. הקש הצטרף.



7. בלוח הבקרה של המדפסת, בחר **Next**.

8. ב-iPhone, iPad או iPod touch, הפעל את אפליקציית ההדפסה של Epson. דוגמאות של אפליקציות הדפסה של Epson



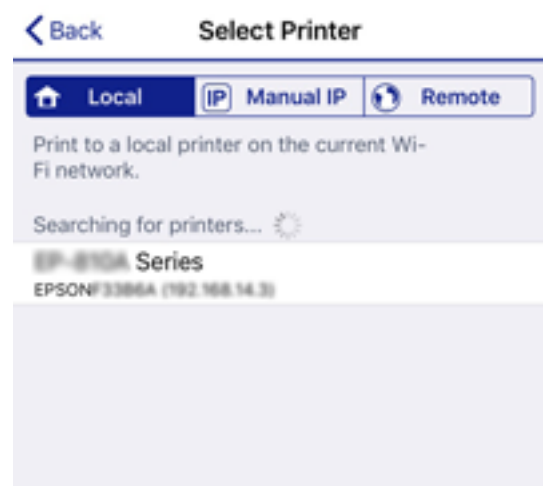
Epson iPrint



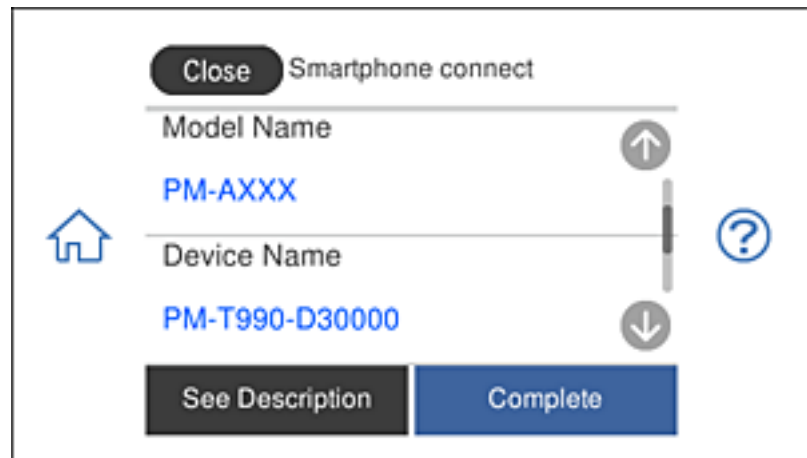
Epson Creative Print

9. במסך אפליקציית ההדפסה של Epson הקש **Printer is not selected**.

10. בחר את המדפסת שאליה ברצונך להתחבר.



כדי לבחור מדפסת, עיין במידע המוצג בלוח הבקרה של המדפסת.



11. בלוח הבקרה של המדפסת, בחר **Complete**.

עבור התקנים חכמים שכבר היו מחוברים למדפסת בעבר, בחר את שם הרשת (SSID) במסך ה-Wi-Fi של ההתקן החכם על מנת לחזור ולחברם.

מידע קשור

- ← "אפליקציה עבור הדפסה בקלות מתוך התקן חכם" בעמוד 313
- ← "חיבור התקנים שאין להם מערכת הפעלה iOS ו-Android באמצעות Wi-Fi Direct" בעמוד 290

## חיבור למכשירי Android באמצעות Wi-Fi Direct

השיטה הזו מאפשרת לחבר את המדפסת ישירות למכשיר Android ללא צורך בראוטר אלחוטי. כדי להשתמש בפונקציה הזו צריך את התנאים הבאים.

☐ Android 4.4 ואילך

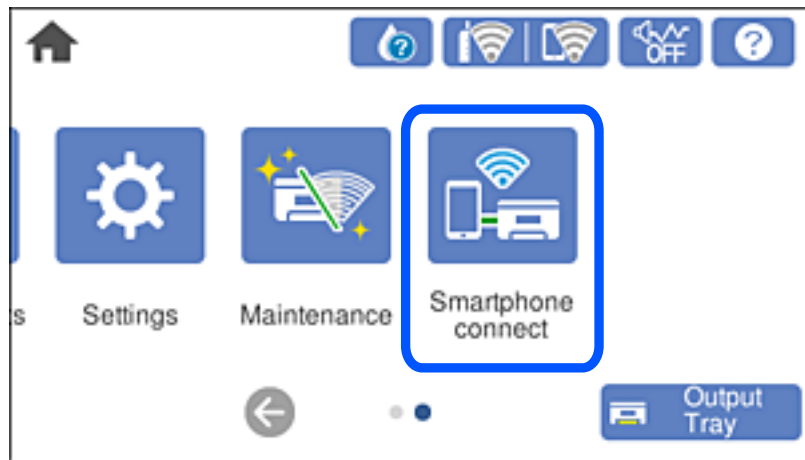
☐ Epson iPrint בגרסה 7.0 ואילך

Epson iPrint היא אפליקציה שמשמשת להדפסה ממכשירים חכמים. צריך להתקין את Epson iPrint במכשירים החכמים מראש.

לתשומת לבך:

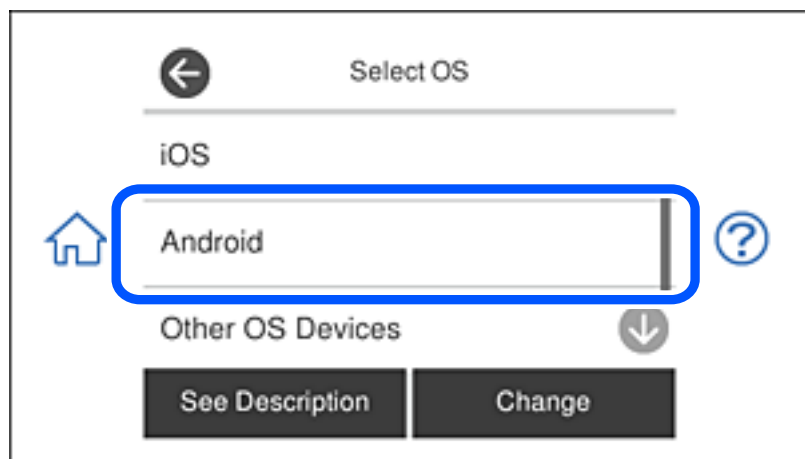
צריך לחבר את המדפסת למכשיר החכם שממנו רוצים להדפיס ולהגדיר אותו רק פעם אחת. אם משביתים את Wi-Fi Direct או משחזרים את הגדרות הרשת לברירת המחדל, צריך להגדיר הכל מחדש.

1. הקש על Smartphone connect במסך הבית.



2. הקש על Start Setup.

3. הקש על Android.



4. במכשיר החכם, פתח את Epson iPrint.

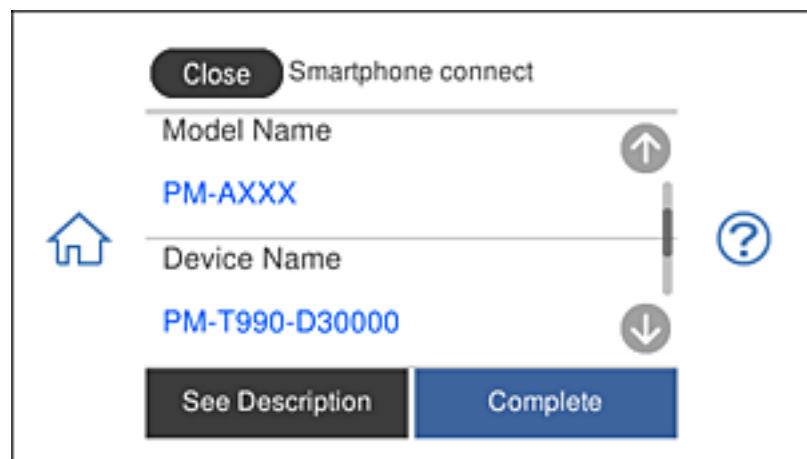


5. במסך Epson iPrint הקש על Printer is not selected.

6. במסך Epson iPrint, בחר את המדפסת שאליה תרצה להתחבר.



פעל לפי ההוראות בלוח הבקרה של המדפסת כדי לבחור את המדפסת.



לתשומת לבך:

ייתכן שבגלל הסוג של מכשיר ה-Android לא מוצגות מדפסות. אם לא מוצגת אף מדפסת, אפשר ללחוץ על **Other OS Devices** כדי להתחבר. למידע נוסף על החיבור, אפשר לקרוא את המידע בקישור שבהמשך.

7. כשיוצג מסך לאישור החיבור במכשיר, הקש על **Approve**.

8. הקש על **Complete** בלוח הבקרה של המדפסת.

אם המכשיר החכם כבר חובר למדפסת, בחר את שם הרשת (SSID) במסך ה-Wi-Fi כשל המכשיר כדי לחבר ביניהם שוב.

מידע קשור

← "אפליקציה עבור הדפסה בקלות מתוך התקן חכם" בעמוד 313

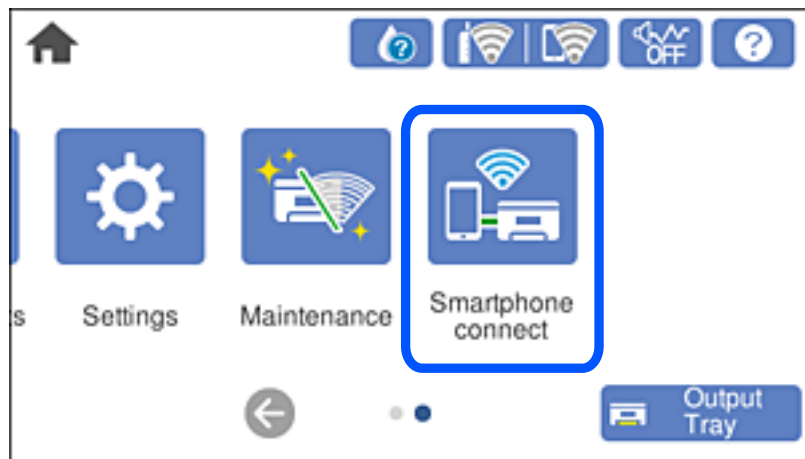
← "חיבור התקנים שאין להם מערכת הפעלה iOS ו-Android באמצעות Wi-Fi Direct" בעמוד 290

## חיבור התקנים שאין להם מערכת הפעלה iOS ו-Android באמצעות Wi-Fi Direct

שיטה זאת מאפשרת לחבר את המדפסת ישירות עם התקנים חכמים, ללא שימוש בנתב אלחוטי. לתשומת לבך:

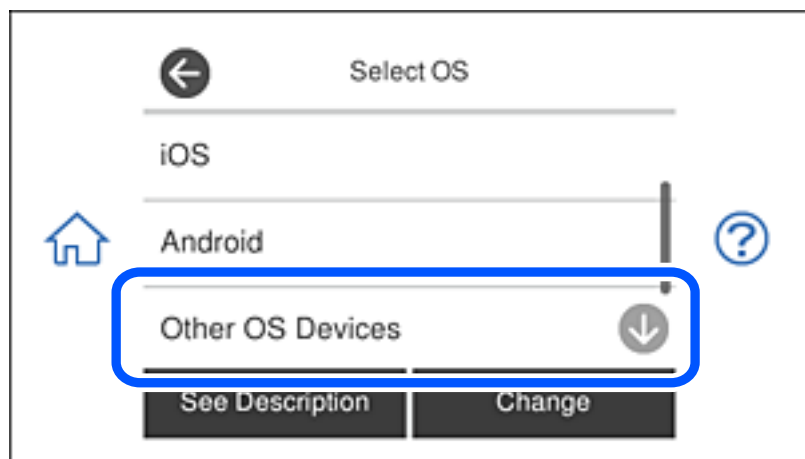
עליך לבצע רק פעם אחת את ההגדרות עבור המדפסת וההתקן החכם שברצונך לחבר. אם לא תשבית את *Wi-Fi Direct* או תשחזר את ההגדרות הרשת למצב ברירת המחדל שלהם, לא תצטרך לבצע הגדרות אלה שוב.

1. הקש **Smartphone connect** במסך הבית.



2. הקש **Start Setup**.

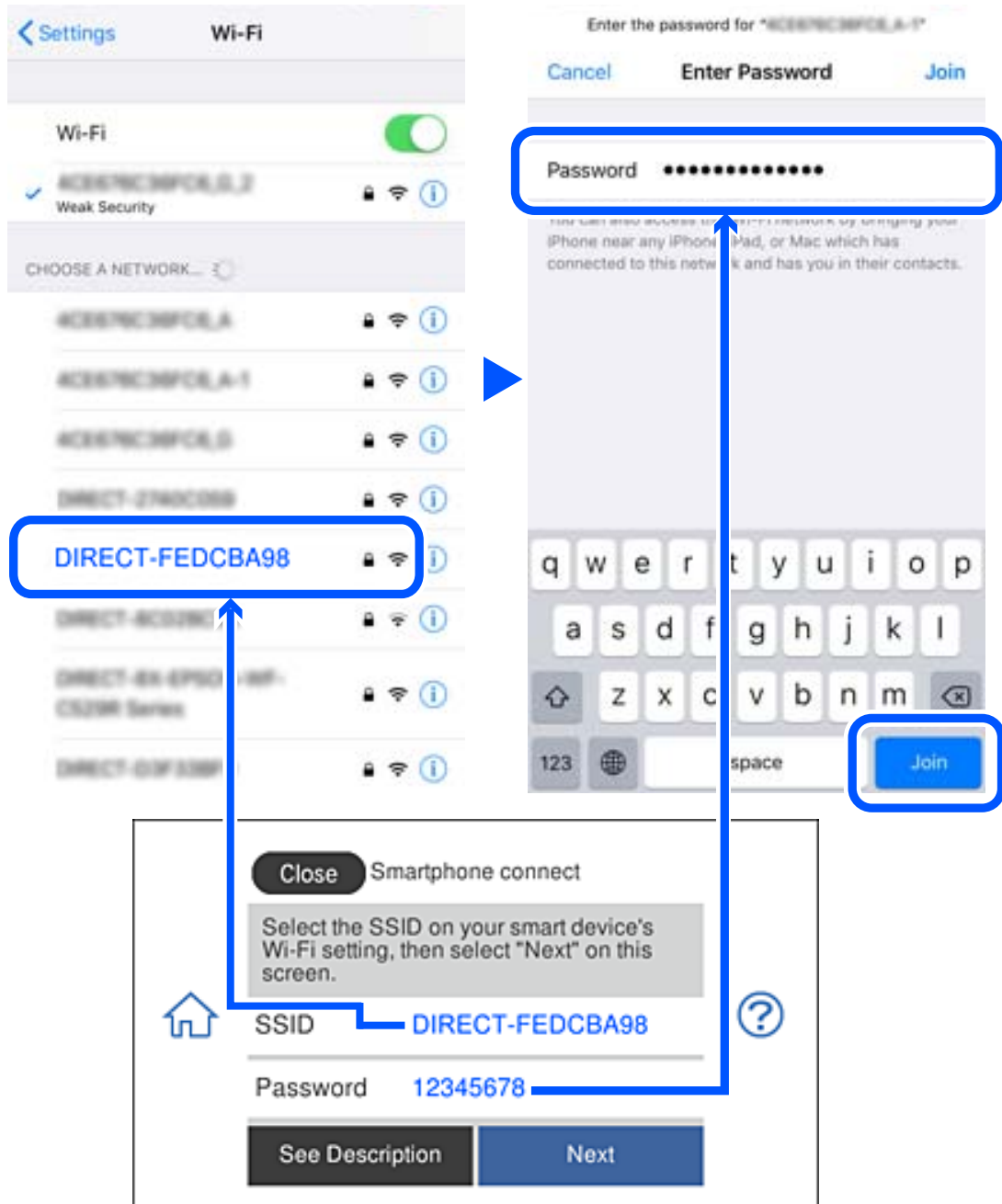
3. הקש **Other OS Devices**.



יצגו network (SSID) ו-Password עבור Wi-Fi Direct עבור המדפסת.

4. במסך ה-Wi-Fi של ההתקן החכם, בחר את ה-SSID המוצג בלוח הבקרה של המדפסת ואז הזן את הסיסמה.

צילום המסך הוא דוגמה ב-iPhone.



5. בלוח הבקרה של המדפסת, בחר Next.

6. בהתקן החכם, הפעל את אפליקציית ההדפסה של Epson. דוגמאות של אפליקציות הדפסה של Epson



Epson iPrint



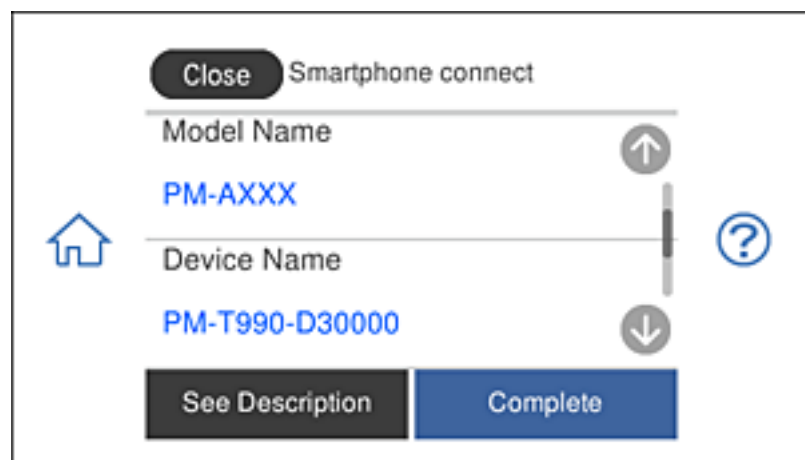
Epson Creative Print

7. במסך אפליקציית ההדפסה של Epson הקש **Printer is not selected.**

8. בחר את המדפסת שאליה ברצונך להתחבר.



כדי לבחור מדפסת, עיין במידע המוצג בלוח הבקרה של המדפסת.



9. בלוח הבקרה של המדפסת, בחר **Complete**.

עבור התקנים חכמים שכבר היו מחוברים למדפסת בעבר, בחר את שם הרשת (SSID) במסך ה-Wi-Fi של ההתקן החכם על מנת לחזור ולחברם.



מידע קשור

← "אפליקציה עבור הדפסה בקלות מתוך התקן חכם" בעמוד 313

## ניתוק חיבור Wi-Fi Direct (חיבור AP פשוט)

יש שתי שיטות זמינות להשבתת חיבור Wi-Fi Direct (חיבור AP פשוט); תוכל להשבית את כל החיבורים באמצעות לוח הבקרה של המדפסת, או להשבית כל חיבור מהמחשב או מההתקן החכם. סעיף זה מסביר כיצד להשבית את כל החיבורים.

**חשוב!**

כאשר חיבור Wi-Fi Direct (חיבור AP פשוט) מושבת, כל המחשבים וההתקנים החכמים המחוברים למדפסת בחיבור Wi-Fi Direct (חיבור AP פשוט) מנותקים.

**להשומת לבך:**

אם ברצונך לנתק התקן מסוים, נתק באמצעות ממשק הבקרה של המכשיר עצמו ולא מלוח הבקרה של המדפסת. השתמש באחת השיטות הבאות כדי לנתק את חיבור Wi-Fi Direct (חיבור AP פשוט) מתוך ההתקן.

נתק את חיבור ה-Wi-Fi אל שם הרשת של המדפסת (SSID).

התחבר לשם רשת אחרת (SSID).

1. הקש  במסך הבית.

2. הקש **Wi-Fi Direct**.

מוצג מידע על Wi-Fi Direct (חיבור AP פשוט).

3. הקש **Start Setup**.

4. הקש **Change Settings**.

5. הקש **Disable Wi-Fi Direct**.


6. בדוק את ההודעה, ואז הקש **Disable the settings**.

7. כאשר מוצגת הודעה על השלמת התהליך, הקש על **Close**.

אם לא תקיש **Close**, המסך ייסגר אוטומטית לאחר זמן מה.

8. הקש **Close**.

## שינוי הגדרות Wi-Fi Direct (חיבור AP פשוט) כגון ה-SSID

כאשר אופשר חיבור Wi-Fi Direct (חיבור AP פשוט), תוכל לשנות את ההגדרות מתוך  < **Wi-Fi Direct** < **Start Setup** < **Change Settings**, ואז יוצגו פריטי התפריט הבאים.

## Change Network Name

שנה את שם הרשת של Wi-Fi Direct (חיבור AP פשוט) (SSID) עבור חיבור המדפסת לשם שרירותי כלשהו. תוכל להגדיר את שם הרשת (SSID) בתווי ASCII המוצגים במקלדת התוכנה בלוח הבקרה. תוכל להזין עד 22 תווים.

בעת שינוי שם הרשת (SSID), מנותקים כל ההתקנים המחוברים. השתמש בשם הרשת החדש (SSID) אם ברצונך לחבר מחדש את ההתקן.

## Change Password

שנה את סיסמת Wi-Fi Direct (חיבור AP פשוט) עבור חיבור המדפסת לערך שרירותי כלשהו. תוכל להגדיר את הסיסמה בתווי ASCII המוצגים במקלדת התוכנה בלוח הבקרה. תוכל להזין 8 עד 22 תווים.

בעת שינוי סיסמה, מנותקים כל ההתקנים המחוברים. השתמש בסיסמה החדשה אם ברצונך לחבר מחדש את ההתקן.

## Disable Wi-Fi Direct

השבת את הגדרות Wi-Fi Direct (חיבור AP פשוט) עבור המדפסת. בעת ההשבתה, כל ההתקנים המחוברים למדפסת באמצעות חיבור Wi-Fi Direct (חיבור AP פשוט) ינותקו.

## Restore Default Settings

שחזור כל הגדרות Wi-Fi Direct (חיבור AP פשוט) לערכי ברירת המחדל שלהם. יימחק המידע על חיבור Wi-Fi Direct (חיבור AP פשוט) של ההתקן החכם שנשמר במדפסת.

---

## בדיקת מצב חיבור הרשת

תוכל לבדוק את מצב חיבור הרשת בדרך הבאה.

מידע קשור

← "בדיקת מצב חיבור הרשת מלוח הבקרה" בעמוד 294

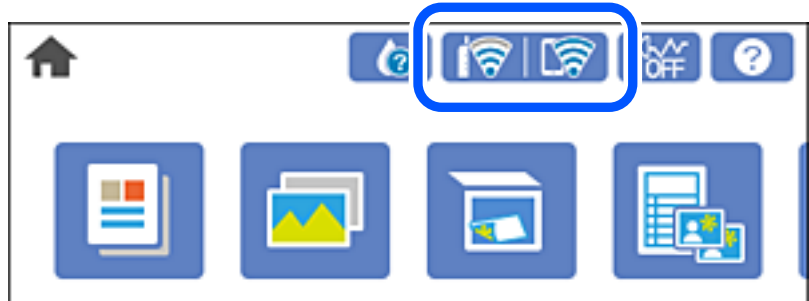
← "הדפסת דוח חיבור רשת" בעמוד 295

## בדיקת מצב חיבור הרשת מלוח הבקרה

תוכל לבדוק את מצב החיבור של הרשת באמצעות סמל הרשת או מידע הרשת בלוח הבקרה של המדפסת.

## בדיקת מצב חיבור הרשת באמצעות סמל הרשת

תוכל לבדוק את מצב החיבור של הרשת ואת עוצמת גל הרדיו באמצעות סמל הרשת במסך הבית של המדפסת.



מידע קשור

← "מדריך לסמל הרשת" בעמוד 24

## הצגת מידע מפורט על הרשת מתוך לוח הבקרה

כשהמדפסת שלך מחוברת לרשת, אתה יכול לצפות במידע נוסף הקשור לרשת באמצעות בחירת תפריטי הרשת שברצונך לבדוק.

1. הקש **Settings** במסך הבית.

2. בחר **Network Status < Network Settings**.

3. כדי לבדוק את המידע, לחץ על התפריטים שאתה רוצה לבדוק.

Wi-Fi Status

מציג את המידע על הרשת (שם ההתקן, החיבור, עוצמת האות, השגת כתובת IP וכן האלה) עבור חיבורי Wi-Fi.

Wi-Fi Direct Status

מציג אם Wi-Fi Direct (חיבור AP פשוט) מאופשר או מושבת עבור חיבורי Wi-Fi Direct (חיבור AP פשוט).

Print Status Sheet

מדפיס גיליון מצב רשת. המידע עבור Wi-Fi, Wi-Fi Direct, (חיבור AP פשוט) וכן האלה, מודפס על שני עמודים או יותר.

## הדפסת דוח חיבור רשת

תוכל להדפיס דו"ח חיבור רשת כדי לבדוק את המצב בין המדפסת לבין הנתב האלחוטי.

1. טען ניירות.

2. הקש **Settings** במסך הבית.

3. הקש **Connection Check < Network Settings**.  
בדיקת החיבור מתחילה.

4. הקש **Print Check Report**.

5. פעל בהתאם להוראות על גבי מסך המדפסת כדי להדפיס את דו"ח חיבור הרשת.  
אם מתרחשת שגיאה, בדוק את דוח חיבור הרשת, ולאחר מכן בצע את הפתרונות המודפסים.

6. הקש **Close**.

מידע קשור

← "הודעות ופתרונות בדוח חיבור הרשת" בעמוד 296

### הודעות ופתרונות בדוח חיבור הרשת

בדוק את ההודעות ואת קודי השגיאות בדוח חיבור הרשת, ולאחר מכן בצע את הפתרונות.

Check Network Connection

Check Result: FAIL

Error code: (E-2)

See the Network Status and check if the Network Name (SSID) is the SSID you want to connect.  
If the SSID is correct, make sure to enter the correct password and try again.

If your problems persist, see your documentation for help and networking tips.

Checked Items	
Wireless Network Name (SSID) Check	FAIL
Communication Mode Check	Unchecked
Security Mode Check	Unchecked
MAC Address Filtering Check	Unchecked
Security Key/Password Check	Unchecked
IP Address Check	Unchecked
Detailed IP Setup Check	Unchecked

Network Status

Printer Name	EPSON XXXXXX
Printer Model	XX-XXX Series
IP Address	169.254.137.8
Subnet Mask	255.255.0.0
Default Gateway	
Network Name (SSID)	EpsonNet
Security	None
Signal Strength	Poor
MAC Address	FB:D0:27:40:C0:AC

א. קוד שגיאה

ב. הודעות בסביבת הרשת

מידע קשור

- ← "E-1" בעמוד 297
- ← "E-2", "E-3", "E-7" בעמוד 297
- ← "E-5" בעמוד 298
- ← "E-6" בעמוד 298
- ← "E-8" בעמוד 299
- ← "E-9" בעמוד 299
- ← "E-10" בעמוד 299
- ← "E-11" בעמוד 300
- ← "E-12" בעמוד 300
- ← "E-13" בעמוד 301
- ← "הודעה בסביבת הרשת" בעמוד 301

## E-1

פתרונות:

- ודא שכבל הרשת מחובר היטב למדפסת, לרכוז או לכל התקן רשת אחר.
- ודא שהרכוז או התקן הרשת האחר דולקים.
- אם רוצים להתחבר למדפסת באמצעות Wi-Fi צריך להגדיר מחדש את הגדרות ה-Wi-Fi של המדפסת כי הן מושבתות.

## E-2, E-3, E-7

פתרונות:

- ודא שהראוטר האלחוטי דולק.
- ודא שהמחשב או המכשיר מחוברים נכון לראוטר האלחוטי.
- כבה את הראוטר האלחוטי. המתן כ-10 שניות והדלק אותו מחדש.
- קרב את המדפסת לראוטר האלחוטי ואם יש ביניהם חפצים שעלולים לחסום את התקשורת הזו אותם.
- אם הזנת את שם הרשת (SSID) ידנית בדוק שהוא נכון. בדוק את ה-SSID בחלק **Network Status** בדוח חיבור הרשת.
- אם לראוטר האלחוטי יש כמה SSID, בחר את ה-SSID המוצג. אם ה-SSID משתמש בתדר לא תקין, המדפסת לא תציג אותו.
- אם אתה משתמש בלחצן כדי ליצור חיבור לרשת, ודא שהראוטר האלחוטי תומך ב-WPS. אי אפשר להשתמש בלחצן הזה אם הראוטר לא תומך ב-WPS.
- ודא שה-SSID מכיל רק תווי ASCII (אותיות וסמלים). המדפסת לא יכולה להציג את ה-SSID אם הוא מכיל תוים שאינם תווי ASCII.
- ודא שאתה יודע את ה-SSID והסיסמה לפני החיבור לראוטר האלחוטי. אם אתה משתמש בהגדרות ברירת המחדל של הראוטר האלחוטי, השתמש ב-SSID ובסיסמה שרשומים במדבקה שעל הראוטר. אם אינך יודע את ה-SSID והסיסמה, פנה למי שהתקין את הראוטר האלחוטי או עיין במסמכים שצורפו אליו.

אם תרצה להתחבר לרשת שנוצרה באמצעות פונקציית שיתוף החיבור במכשיר חכם, בדוק את ה-SSID והסיסמה במסמכים שצורפו למכשיר.

אם החיבור לרשת Wi-Fi מתנתק בפתאומיות בדוק את הדברים הבאים. אם אחד מהמצבים האלה קרה, אפס את הגדרות הרשת על ידי הורדת התוכנה מהאתר הבא והפעלתה.

<http://epson.sn> < התקנה

מכשיר חכם נוסף חובר לרשת באמצעות הלחצן.

רשת ה-Wi-Fi הוגדרה באמצעות שיטה אחרת שאינה לחצן התחברות.

מידע קשור

← "ביצוע הגדרות עבור התחברות למחשב" בעמוד 277

← "ביצוע הגדרות Wi-Fi מתוך לוח הבקרה" בעמוד 280

## E-5

פתרונות:

ודא שסוג האבטחה של הראוטר האלחוטי מוגדר לאחת מהאפשרויות הבאות. אם הוא לא מוגדר כך, שנה את סוג האבטחה בראוטר האלחוטי והגדר מחדש את הגדרות הרשת של המדפסת.

WEP-64 bit (40 bit)

WEP-128 bit (104 bit)

(WPA PSK (TKIP/AES \*

(WPA<sub>2</sub> PSK (TKIP/AES \*

WPA (TKIP/AES)

WPA<sub>2</sub> (TKIP/AES)

\* WPA PSK נקרא גם WPA PSK. WPA Personal. WPA<sub>2</sub> Personal נקרא גם WPA<sub>2</sub> Personal.

## E-6

פתרונות:

בדוק אם הסינון של כתובות MAC מושבת. אם הוא מופעל, שמור את כתובת ה-MAC של המדפסת כדי שהיא לא תסונן. למידע נוסף, עיין במסמכים הנלווים של הראוטר האלחוטי. תוכל למצוא את כתובת ה-MAC של המדפסת בקטע **Network Status** בדוח החיבור לרשת.

אם הראוטר האלחוטי משתמש במנגנון אימות משותף עם אבטחת WEP, ודא שמפתח האימות והאינדקס נכונים.

אם מספר המכשירים שניתן לחבר לראוטר האלחוטי קטן ממספר המכשירים שאתה רוצה לחבר לרשת, שנה את ההגדרות של הראוטר האלחוטי כדי להגדיל את מספר המכשירים שניתן לחבר. למידע נוסף על ההגדרות, עיין במסמכים הנלווים של הראוטר האלחוטי.

מידע קשור

← "ביצוע הגדרות עבור התחברות למחשב" בעמוד 277

## E-8

פתרונות:

- אפשר את DHCP בנתב האלחוטי אם האפשרות 'השג כתובת IP' של המדפסת הוגדרה כאוטומטית.
- אם הגדרת 'השג כתובת IP' של המדפסת הוגדרה כידנית, תהיה כתובת ה-IP שתגדיר ידנית בלתי חוקים כתוצאה מיציאה מהטווח (למשל: 0.0.0.0). הגדר כתובת IP מתוך לוח הבקרה של המדפסת.

מידע קשור

← "Network Settings" בעמוד 323

## E-9

פתרונות:

בדוק את הדברים הבאים.

ההתקנים דולקים.

ניתן לגשת לאינטרנט ולמחשבים או התקני רשת אחרים באותה הרשת מההתקנים שברצונך לחבר למדפסת.

אם בדקת את הדברים האלה והמדפסת עדיין לא מתחברת לרשת כבה את הראוטר האלחוטי. המתן כ-10 שניות והדלק אותו מחדש. אפס את הגדרות הרשת על ידי הורדת תוכנת ההתקנה מהאתר הבא והפעלתה.

<http://epson.sn> < התקנה

מידע קשור

← "ביצוע הגדרות עבור התחברות למחשב" בעמוד 277

## E-10

פתרונות:

בדוק את הדברים להלן.

התקנים אחרים ברשת פועלים.

כתובות רשת (כתובת IP, מסיכת רשת משנה, שער ברירת מחדל) הן נכונות אם הגדרת את אפשרות השגת כתובת ה-IP של המדפסת כידנית.

אפס את כתובת הרשת אם היא אינה נכונה. תוכל לבדוק את כתובת ה-IP, מסיכת רשת המשנה, ושער ברירת מחדל בחלק ה-**Network Status** שבדו"ח חיבור הרשת.

אם DHCP מאופשר, שנה את הגדרות 'השג כתובת IP' שלה מדפסת למצב אוטומטי. אם ברצונך להגדיר את כתובת ה-IP באופן ידני, בדוק את כתובת ה-IP של המדפסת בחלק ה-**Network Status** בדו"ח חיבור הרשת, ואז בחר 'ידני' במסך הגדרות הרשת. הגדר את מסיכת רשת המשנה כך שתהיה [255.255.255.0].

אם עדיין לא נוצר חיבור בין המדפסת שלך לבין התקני רשת, כבה את הנתב האלחוטי. המתן בערך 10 שניות, ואז הדלק אותה.

מידע קשור

← "Network Settings" בעמוד 323

## E-11

פתרונות:

בדוק את הדברים הבאים.

כתובת שער ברירת המחדל נכונה, אם הגדרת את "הגדרת TCP/IP" במדפסת לאפשרות "ידנית".

ההתקן שמוגדר כשער ברירת המחדל דולק.

הגדר כתובת נכונה לשער ברירת המחדל. תוכל למצוא את כתובת שער ברירת המחדל בקטע **Network Status** בדוח החיבור לרשת.

מידע קשור

← "Network Settings" בעמוד 323

## E-12

פתרונות:

בדוק את הדברים הבאים.

התקנים אחרים ברשת דולקים.

כתובות הרשת (כתובת IP, מסכת רשת משנה ושער ברירת המחדל) נכונים, במידה והזנת אותם ידנית.

כתובות הרשת של שאר ההתקנים (מסכת רשת משנה ושער ברירת המחדל) זהות.

כתובת ה-IP לא מתנגשת עם התקנים אחרים.

אם בדקת את הדברים האלה והמדפסת עדיין לא מתחברת לרשת נסה את הפתרון הבא.

כבה את הראוטר האלחוטי. המתן כ-10 שניות והדלק אותו מחדש.

הגדר מחדש את הגדרות הרשת באמצעות תוכנת ההתקנה. אפשר להוריד ולהפעיל אותה מהאתר הבא.

<http://epson.sn> < התקנה

ניתן לשמור מספר סיסמאות בראוטר אלחוטי שמשמש באבטחת WEP. אם שמרת מספר סיסמאות, בדוק אם הסיסמה הראשונה ששמורה מוגדרת במדפסת.

מידע קשור

← "Network Settings" בעמוד 323

← "ביצוע הגדרות עבור התחברות למחשב" בעמוד 277



## E-13

### פתרונות:

בדוק את הדברים הבאים.

- התקני הרשת, כגון הראוטר האלחוטי, הרכוז והראוטר, דולקים.
- הפונקציה "הגדרת TCP/IP" בהתקני הרשת לא הוגדרה ידנית. (אם הפונקציה "הגדרת TCP/IP" במדפסת הוגדרה אוטומטית בעוד שהפונקציה "הגדרת TCP/IP" של התקני רשת אחרים הוגדרה ידנית, ייתכן שהרשת של המדפסת שונה מזו של ההתקנים האחרים.)
- אם בדקת את כל הדברים הנ"ל והבעיה נמשכת, נסה את הדברים הבאים.
- כבה את הראוטר האלחוטי. המתן כ-10 שניות והדלק אותו מחדש.
- הגדר את הגדרות הרשת במחשב שמחובר לאותה רשת כמו המדפסת באמצעות תוכנת ההתקנה. אפשר להוריד ולהפעיל אותה מהאתר הבא.  
<http://epson.sn> < התקנה
- ניתן לשמור מספר סיסמאות בראוטר אלחוטי שמשמש באבטחת WEP. אם שמרת מספר סיסמאות, בדוק אם הסיסמה הראשונה ששמורה מוגדרת במדפסת.

מידע קשור

- ← "Network Settings" בעמוד 323
- ← "ביצוע הגדרות עבור התחברות למחשב" בעמוד 277

### הודעה בסביבת הרשת

הודעה	פתרון
The Wi-Fi environment needs to be improved. Turn the wireless router off and then turn it on. If the connection does not improve, see the documentation for the wireless router.	אחרי שתקרב את המדפסת לנתב האלחוטי ותסלק מכשולים ביניהם, כבה את הנתב האלחוטי. המתן בערך 10 שניות, ואז הדלק אותה. אם עדיין לא נוצר חיבור, עיין בתיעוד שסופק עם הנתב האלחוטי.
*No more devices can be connected. Disconnect one of the connected devices if you want to add another one.	מחשב והתקנים חכמים שניתן לחברם בו-זמנית מחוברים באופן מלא בחיבור Wi-Fi Direct (חיבור AP פשוט). כדי להוסיף מחשב או התקן חכם נוסף, נתק קודם את אחד ההתקנים המחוברים או חבר אותו תחילה לרשת האחרת. תוכל לאשר את מספר ההתקנים האלחוטיים שניתן לחבר בו-זמנית ואת מספר ההתקנים המחוברים באמצעות בדיקת גליון מצב הרשת או לוח הבקרה של המדפסת.
The same SSID as Wi-Fi Direct exists in the environment. Change the Wi-Fi Direct SSID if you cannot connect a smart device to the printer.	בלוח הבקרה של המדפסת, גש אל מסך הגדרת Wi-Fi Direct ובחר את התפריט כדי לשנות את ההגדרה. תוכל לשנות את שם הרשת אחרי-DIRECT-XX. הזן בתוך 22 תווים.

## הדפסת גליון מצב רשת

תוכל לבדוק את מידע הרשת המפורט באמצעות הדפסתו.

1. טען ניירות.

2. הקש **Settings** במסך הבית.

3. הקש **Network Status < Network Settings**.

4. הקש **Print Status Sheet**.

5. בדוק את המסר, ואז הדפס את גליון מצב הרשת.

6. הקש **Close**.

---

# מידע על המוצר

304	מידע נייר
308	מידע על מוצרים מתכלים
309	מידע תוכנה
320	רשימת תפריט הגדרות
327	מפרטי מוצר
336	מידע רגולטורי

## מידע נייר

### גודל הנייר וכמויות הדפים

#### נייר מקורי של Epson

Epson ממליצה להשתמש בנייר מקורי של Epson כדי ליהנות מתוצאות הדפסה איכותיות. לתשומת לבך:

□ זמינות הנייר משתנה ממוקום למוקום. למידע עדכני על זמינות הנייר באזורך, פנה לתמיכה של Epson.

□ עיין במידע שלהלן ביחס לסוגי הנייר הזמינים עבור הדפסה ללא שוליים והדפסה דו-צדדית.

"נייר עבור הדפסה ללא שוליים" בעמוד 306

"נייר עבור הדפסה דו-צדדית" בעמוד 307



נייר מתאים להדפסת מסמכים

כמות טעינה (דפים)			גודל	שם המדיה
חריץ מזין נייר אחורי	מחסנית נייר 2	מחסנית נייר 1		
1	100	-	A4	Epson Business Paper
1	80	-	A4	Epson Bright White Ink Jet Paper



נייר מתאים להדפסת מסמכים וצילומים

כמות טעינה (דפים)			גודל	שם המדיה
חריץ מזין נייר אחורי	מחסנית נייר 2	מחסנית נייר 1		
1	80	-	A4	Epson Photo Quality Ink Jet Paper
1	50	-	A4	Epson Double-sided Photo Quality Ink Jet Paper
1	20	-	A4	Epson Matte Paper-Heavyweight
1	1	-	A4	Epson Double-Sided Matte Paper

 נייר מתאים להדפסת צילומים

כמות טעינה (דפים)			גודל	שם המדיה
חריץ מזין נייר אחורי	מחסנית נייר 2	מחסנית נייר 1		
1	20	-	A4, קווארטו	Epson Ultra Glossy Photo Paper
1	20	20	13x18 ס"מ (5x7 אינץ'), 10x15 ס"מ (4x6 אינץ')	
1	20	-	A4, קווארטו	Epson Premium Glossy Photo Paper
1	20	20	13x18 ס"מ (5x7 אינץ'), 16:9 גודל רחב (102x181) מ"מ (10x15 ס"מ (4x6 אינץ'))	
1	20	-	A4, קווארטו	Epson Premium Semigloss Photo Paper
1	20	20	13x18 ס"מ (5x7 אינץ'), 10x15 ס"מ (4x6 אינץ')	
1	20	-	A4, קווארטו	Epson Photo Paper Glossy
1	20	20	13x18 ס"מ (5x7 אינץ'), 10x15 ס"מ (4x6 אינץ')	

 סוגים שונים של נייר

כמות טעינה (דפים)			גודל	שם המדיה
חריץ מזין נייר אחורי	מחסנית נייר 2	מחסנית נייר 1		
1	1	1	A6	*Epson Photo Stickers
1	1	-	A4	*Epson Iron-On Cool Peel Transfer Paper

\* אפשר להדפיס רק ממחשב.

**נייר זמין מסחרית**

לתשומת לבך:  
עיינ במידע שלהלן ביחס לסוגי הנייר הזמינים עבור הדפסה ללא שוליים והדפסה דו-צדדית.

"נייר עבור הדפסה ללא שוליים" בעמוד 306

"נייר עבור הדפסה דו-צדדית" בעמוד 307

ניירות רגילים

כמות טעינה (דפים)			גודל	שם המדיה
מחסנית נייר 2	מחסנית נייר 1	חריץ מזין נייר אחורי		
100	-	1	גודל A4, קווארטו, B5, גודל 16K, (195×270 מ"מ), A5	נייר קופי נייר רגיל* <sup>1</sup>
20	20	1	B6, A6	
1	-	1	Legal <sup>2*</sup> , 8.5×13 אינץ'	
1 <sup>3*</sup>	-	-	התאמה אישית <sup>2*</sup> (מ"מ) עד 89×127 215.9×1200	
-	-	1	התאמה אישית <sup>2*</sup> (מ"מ) עד 54×86 215.9×1200	

\*<sup>1</sup> השתמש בחריץ הזנת הנייר האחורי כדי לטעון נייר נקוב.

\*<sup>2</sup> אפשר להדפיס רק ממחשב.

\*<sup>3</sup> השתמש בחריץ הזנת הנייר האחורי כדי לטעון נייר ארוך יותר מאשר גודל legal.

מעטפה

נפח טעינה (מעטפות)			גודל	שם המדיה
מחסנית נייר 2	מחסנית נייר 1	חריץ מזין נייר אחורי		
10	-	1	מעטפה #10, מעטפה DL, מעטפה C6	מעטפה

נייר עבור הדפסה ללא שוליים

נייר מקורי של Epson

הדפסה ללא שוליים אינה זמינה עבור הדפסה דו-צדדית.

Epson Bright White Ink Jet Paper

Epson Photo Quality Ink Jet Paper

Epson Double-sided Photo Quality Ink Jet Paper

Epson Matte Paper-Heavyweight

Epson Double-Sided Matte Paper

Epson Ultra Glossy Photo Paper

Epson Premium Glossy Photo Paper

Epson Premium Semigloss Photo Paper

Epson Photo Paper Glossy

מידע קשור

← "גודל הנייר וכמויות הדפים" בעמוד 304

## נייר עבור הדפסה דו-צדדית

### נייר מקורי של Epson

תכונת ההדפסה הדו-צדדית אינה זמינה עבור חריץ מזין הנייר האחורי.

Epson Business Paper

Epson Bright White Ink Jet Paper

Epson Double-sided Photo Quality Ink Jet Paper

Epson Double-Sided Matte Paper

מידע קשור

← "גודל הנייר וכמויות הדפים" בעמוד 304

### נייר זמין מסחרית

תכונת ההדפסה הדו-צדדית אינה זמינה עבור חריץ מזין הנייר האחורי.

נייר העתקה, נייר רגיל\*

\* עבור הדפסה דו-צדדית אוטומטית, תוכל להשתמש בגדלי נייר קווארטו, A4, B5, 16K, וגדלים מותאמים אישית (מ182- על 257 מ"מ עד 215.9 על 297 מ"מ).

מידע קשור

← "גודל הנייר וכמויות הדפים" בעמוד 304

## סוגי נייר אינם זמינים

אל תשתמש בניירות הבאים. שימוש בנייר מסוגים אלה עלול לגרום לתקיעת נייר ולמריחות על התדפיס.

ניירות גליים

ניירות קרועים או חתוכים

ניירות מקופלים

ניירות לחים

ניירות עבים מדי או דקים מדי

ניירות שיש להם מדבקות

אל תשתמש במעטפות הבאות. שימוש במעטפות מסוגים אלה עלול לגרום לחסימות נייר ולמריחות על התדפיס.

מעטפות מעוקלות או מקופלות

מעטפות בעלות משטחים דביקים על פני הדשים או מעטפות בעלות חלונות


מעטפות דקות מדי

הן עלולות להתעקל במהלך ההדפסה.

## מידע על מוצרים מתכלים

### קודים של מחסניות דיו

להלן הקודים של מחסניות דיו מקוריות של Epson.

סמל	(BlackBK (שחור))	(CyanC (ציאן))	M (Magenta (מגנטה))	(YellowY (צהוב))	(LightLC Cyan (ציאן בהיר))	(LightLM Magenta (מגנטה בהיר))
סנאי 	378 *378XL	378 *378XL	378 *378XL	378 *378XL	378 *378XL	378 *378XL

\* "XL" מציון מחסנית גדולה.

משתמשים באוסטרליה ובניו זילנד

(BlackBK (שחור))	(CyanC (ציאן))	(MagentaM (מגנטה))	(YellowY (צהוב))	(LightLC Cyan (ציאן בהיר))	(LightLM Magenta (מגנטה בהיר))
312 1*312XL	312 *312XL	312 *312XL	312 *312XL	312 *312XL	312 *312XL

\* "XL" מציון מחסנית גדולה.



חברת Epson ממליצה להשתמש במחשניות דיו מקוריות של Epson. אינה יכולה להבטיח את איכותה של דיו שאינה מקורית או את אמינותה. השימוש בדיו שאינה מקורית יכול לגרום לנזק שאינו כלול באחריות של Epson ובנסיבות מסוימות עלול לגרום למדפסת להתנהג בחוסר יציבות. בשימוש בדיו שאינה מקורית יתכן שלא יוצג מידע על מפלסי הדיו.

לתשומת לבך:

קודי מחשניות הדיו עשויים להשתנות בהתאם למיקום. צור קשר עם התמיכה של Epson כדי לקבל את הקודים הנכונים באזור שלך.

לא כל המחשניות זמינות בכל האזורים.

אם אתה משתמש במוצר באירופה, בקר באתר האינטרנט הבא למידע על תפוקות מחשניות הדיו של Epson. <http://www.epson.eu/pageyield>

אמנם יתכן שהמחשניות מכילות חומרים ממוחזרים אולם עובדה זאת אינה משפיעה על תפקוד המדפסת ועל ביצועיה.

המפרט והמראה של מחשנית הדיו יכולים להשתנות ללא הודעה מראש, לשם שיפור.

## קוד תיבת התחזוקה

המשתמש יכול לרכוש תיבת תחזוקה ולהחליף אותה בעצמו. חברת Epson ממליצה להשתמש בתיבת תחזוקה מקורית של Epson.

הקוד הבא הוא הקוד של קופסת התחזוקה המקורית של Epson.

T3661

**חשוב!**

מרגע שהותקנה תיבת התחזוקה במדפסת, לא ניתן להשתמש בה עם מדפסות אחרות.

## מידע תוכנה

סעיף זה מציג את שירותי הרשת ומוצרי התוכנה שזמינים עבור המדפסת שלך באתר של Epson או בדיסק התוכנה המצורף.

## תוכנה להדפסה

### אפליקציה להדפסה ממחשב (Windows מנהל התקן מדפסת)

מנהל ההתקן של המדפסת שולט במדפסת בעזרת פקודות שניתנות מיישום מחשב. כאשר מגדירים הגדרות במנהל ההתקן של המדפסת מקבלים את תוצאות ההדפסה הטובות ביותר. באפשרותך גם לבדוק את מצב המדפסת או לשמור שתהיה במצב תפעול תקין תוך שימוש בשירות מנהל ההתקן שלה.

לתשומת לבך:

באפשרותך לשנות את שפת מנהל ההתקן של המדפסת. בחר את השפה שברצונך להשתמש בה מההגדרה שפה על הלשונית תחזוקה.

גישה אל מנהל ההתקן של המדפסת מיישומים כדי להגדיר הגדרות החלות רק על היישום שבשימושך, יש להיכנס אל מנהל ההתקן מהיישום הזה. בחר הדפס או הגדרות הדפסה מתוך התפריט קובץ. בחר במדפסת שלך ואז הקלק על העדפות או על מאפיינים. לתשומת לבך:

הפעולות עשויות להשתנות בהתאם ליישום. לקבלת מידע נוסף, עיין בעזרה של האפליקציה.

גישה אל מנהל ההתקן של המדפסת מלוח הבקרה כדי להגדיר את כל ההגדרות החלות על כל היישומים יש לגשת אל מנהל ההתקן מלוח הבקרה.

#### Windows 10 □

לחץ על לחצן 'התחל' ואז בחר מערכת < Windows לוח הבקרה < הצג התקנים ומדפסות תחת חומרה וקול. לחץ לחיצה ימנית, או לחיצה שמאלית ממושכת, על המדפסת, ובחר באפשרות העדפות הדפסה.

#### Windows 8.1/Windows 8 □

בחר שולחן עבודה < הגדרות < לוח הבקרה < הצג התקנים ומדפסות תחת חומרה וקול. לחץ לחיצה ימנית, או לחיצה שמאלית ממושכת, על המדפסת, ובחר באפשרות העדפות הדפסה.

#### Windows 7 □

לחץ על לחצן 'התחל' ובחר לוח הבקרה < הצג התקנים ומדפסות תחת חומרה וקול. לחץ באמצעות לחצן העכבר הימני על המדפסת שלך ובחר העדפות הדפסה.

#### Windows Vista □

לחץ על לחצן 'התחל' ובחר לוח הבקרה < מדפסות תחת חומרה וקול. לחץ באמצעות לחצן העכבר הימני על המדפסת שלך ובחר העדפות הדפסה.

#### Windows XP □

לחץ על לחצן 'התחל' ובחר לוח הבקרה < מדפסות ורכיבי חומרה אחרים < מדפסות ופקסים. לחץ באמצעות לחצן העכבר הימני על המדפסת שלך ובחר העדפות הדפסה.

גישה למנהל ההתקן של המדפסת מסמל המדפסת בשורת המשימות

סמל המדפסת בשורת המשימות של שולחן העבודה הוא סמל קיצור דרך המאפשר לגשת במהירות למנהל ההתקן של המדפסת.

אם מקליקים על סמל המדפסת ובוחרים ב-הגדרות מדפסת אפשר לגשת לאותו חלון הגדרות מדפסת המוצג מלוח הבקרה. לחיצה כפולה על סמל זה מאפשרת לבדוק את מצב המדפסת.

לתשומת לבך:

אם סמל המדפסת אינו מוצג בשורת המשימות, היכנס אל חלון מנהל ההתקן של המדפסת, לחץ על העדפות מעקב על הלשונית תחזוקה ולאחר מכן בחר ב-הוסף את סמל קיצור הדרך לשורת המשימות.

הפעלת תוכנית השירות

עבור לחלון של מנהל ההתקן של המדפסת. לחץ על הכרטיסייה תחזוקה.

מידע קשור

← "אפשרויות תפריט עבור מנהל התקן המדפסת" בעמוד 80

קביעת הגדרות הפעלה למנהל התקן המדפסת של Windows באפשרותך לקבוע הגדרות כגון הפיכת EPSON Status Monitor 3 לזמין.

1. גש אל חלון מנהל ההתקן של המדפסת.
2. לחץ על הגדרות מורחבות בלשונית תחזוקה.
3. קבע את ההגדרות המתאימות ולאחר מכן לחץ על אישור. להסבר על פריטי ההגדרות ראה העזרה המקוונת.

מידע קשור

← "אפליקציה להדפסה ממחשב (Windows מנהל התקן מדפסת)" בעמוד 309

## אפליקציה להדפסה ממחשב (Mac OS מנהל התקן מדפסת)

מנהל ההתקן של המדפסת שולט במדפסת בעזרת פקודות שניתנות מיישום מחשב. כאשר מגדירים הגדרות במנהל ההתקן של המדפסת מקבלים את תוצאות ההדפסה הטובות ביותר. באפשרותך גם לבדוק את מצב המדפסת או לשמור שתהיה במצב תפעול תקין תוך שימוש בשירות מנהל ההתקן שלה.

גישה אל מנהל ההתקן של המדפסת מיישומים

לחץ על הגדרת עמוד או על הדפס בתפריט קובץ של היישום. במידת הצורך, לחץ על הצג פרטים או על ▼ כדי להרחיב את חלון ההדפסה.

לתשומת לבך:

בהתאם לאפליקציה שבה אתה משתמש, ייתכן שהאפשרות הגדרת עמוד לא תופיע בתפריט קובץ והפעולות להצגת מסך ההדפסה יהיו שונות. לפרטים עיין בעזרה של האפליקציה.

הפעלת תוכנית השירות

בחר באפשרות העדפות המערכת מתוך תפריט Apple < מדפסות וסורקים (או הדפסה וסריקה, הדפסה ופקס), ולאחר מכן בחר את המדפסת. לחץ על אפשרויות וציוד < שירות < פתח שירות מדפסת.

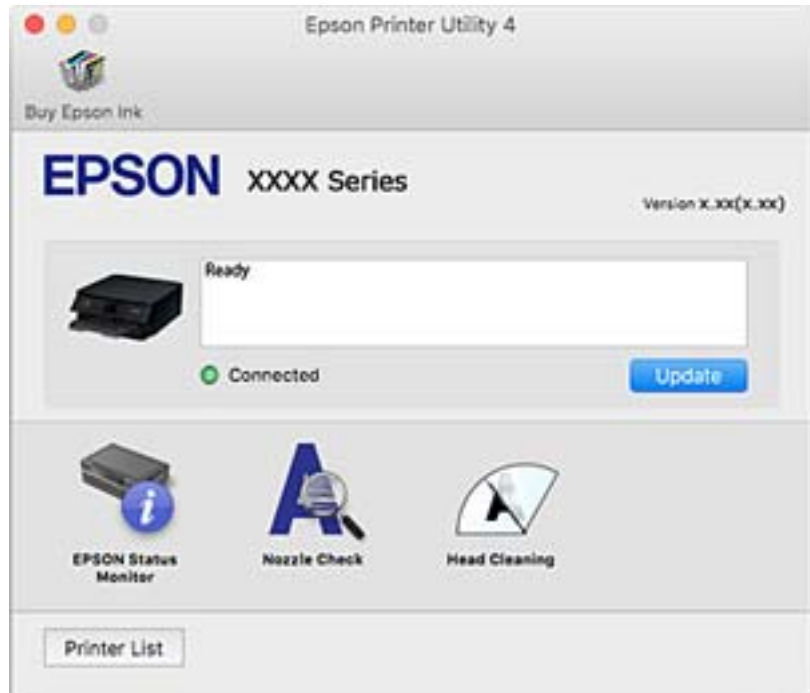
מידע קשור

← "אפשרויות תפריט עבור מנהל התקן המדפסת" בעמוד 104

## מדריך למנהל התקן של Mac OS

### Epson Printer Utility

באפשרותך להפעיל תכונת תחזוקה כגון בדיקת נחירים וניקוי ראש הדפסה ובאמצעות הפעלת EPSON Status Monitor באפשרותך לבדוק את מצב המדפסת ולבדוק מידע שגיאות.



### קביעת הגדרות הפעלה למנהל התקן המדפסת של Mac OS

גישה אל חלון ההגדרות התפעוליות במנהל ההתקן של המדפסת במערכת ההפעלה Mac OS בחר באפשרות העדפות המערכת מתוך תפריט Apple < מדפסות וסורקים (או הדפסה וסריקה, הדפסה ופקס), ולאחר מכן בחר את המדפסת. לחץ על אפשרויות וציוד < אפשרויות (או מנהל התקן).

### הגדרות מנהל ההתקן של מדפסת במערכת ההפעלה Mac OS

- נייר ומעטפות עבים: מונע מריחת דיו כאשר מדפיסים על נייר עבה. עם זאת, ההדפסה עשויה להיות איטית יותר.
- דלג על עמוד ריק: דילוג על עמודים ריקים כדי לא להדפיס אותם.
- מצב שקט: הפחתת הרעש שנפלט מהמדפסת. עם זאת, הגדרה זו עלולה להאט את מהירות ההדפסה.
- הדפס זמנית בשחור: הדפסה בדיו שחור בלבד באופן זמני.
- החלפת מגש אוטומטית: מזין נייר באופן אוטומטי מתוך מחסנית נייר 2 כאשר נגמר הנייר בתוך מחסנית נייר 1. טען את אותו נייר (סוג וגודל) בתוך מחסנית נייר 1 ובתוך מחסנית נייר 2.
- הדפסה במהירות גבוהה: הדפסה כשראש ההדפסה זו בשני הכיוונים. ההדפסה מהירה יותר אך האיכות נמוכה יותר.
- הודעות אזהרה: אפשרות למנהל ההתקן של המדפסת להציג הודעות שגיאה.

□ צור תקשורת דו-כיוונית: בדרך כלל יש להגדיר זאת במצב מופעל. בחר באפשרות כבוי אם אי אפשר לקבל את פרטי המדפסת בגלל שהמדפסת משותפת עם מחשבים במערכת ההפעלה Windows או ברשת או בגלל כל סיבה אחרת.

□ הקטנת הגודל של נתוני ההדפסה: מגביר את דחיסת נתוני ההדפסה, במידת האפשר, והדבר יכול לשפר את מהירות ההדפסה. אל תבחר אפשרות זו כאשר אתה מדפיס דפוסים עדינים.

מידע קשור

← "המשך להדפיס באופן זמני עם דיו שחר בלבד" בעמוד 243

## אפליקציה להדפסה מהירה ומשעשעת ממחשב (+Epson Photo)

+Epson Photo היא אפליקציה המאפשרת להדפיס בקלות תמונות במגוון פריסות שונות. תוכל גם לבצע תיקון תמונה ולשנות את התנוחה בעת צפיה בתצוגה מקדימה של המסמך שלך. תוכל גם להבהיר את התמונות שלך באמצעות הוספת טקסט וחותרמות בכל מקום שתרצה. תוכל גם להדפיס עטיפת CD/DVD עבור קופסת CD/DVD. הדפסה על נייר צילום מקורי של Epson, משפרת באופן מיטבי את ביצועי הדיו ויוצרת גימור יפה בעל איכות צבע מעולה.

לקבלת מידע נוסף, עיין בעזרה של האפליקציה.

לתשומת לבך:

יש להתקין את מנהל ההתקן עבור מדפסת זו על מנת להשתמש באפליקציה זו.

### הפעלה ב-Windows

□ Windows 10

לחץ על לחצן התחל ואז בחר **Epson Software < Epson Photo+**.

□ Windows 8.1/Windows 8

הזן את שם היישום בצ'ארם החיפוש ולאחר מכן בחר בסמל המוצג.

□ Windows 7/Windows Vista/Windows XP

לחץ על לחצן התחל ובחר כל התכניות או תוכניות **Epson Software < Epson Photo+**.

### הפעלה ב-Mac OS

בחר באפשרות עבור אל < יישומים < **Epson Software < Epson Photo+**.

מידע קשור

← "התקנת האפליקציות בנפרד" בעמוד 178

## אפליקציה עבור הדפסה בקלות מתוך התקן חכם

Epson iPrint הוא יישום שמאפשר להדפיס תמונות, מסמכים ודפי אינטרנט ממכשירים חכמים כמו מחשב חכם או טבלט. ניתן להשתמש בו להדפסה מקומית, כדי להדפיס ממכשיר חכם שמחובר לאותה רשת אלחוטית כמו

המדפסת, או להדפסה מרחוק, כדי להדפיס דרך האינטרנט ממקום אחר. כדי להשתמש בהדפסה מרחוק עליך לרשום את המדפסת לשירות Epson Connect.



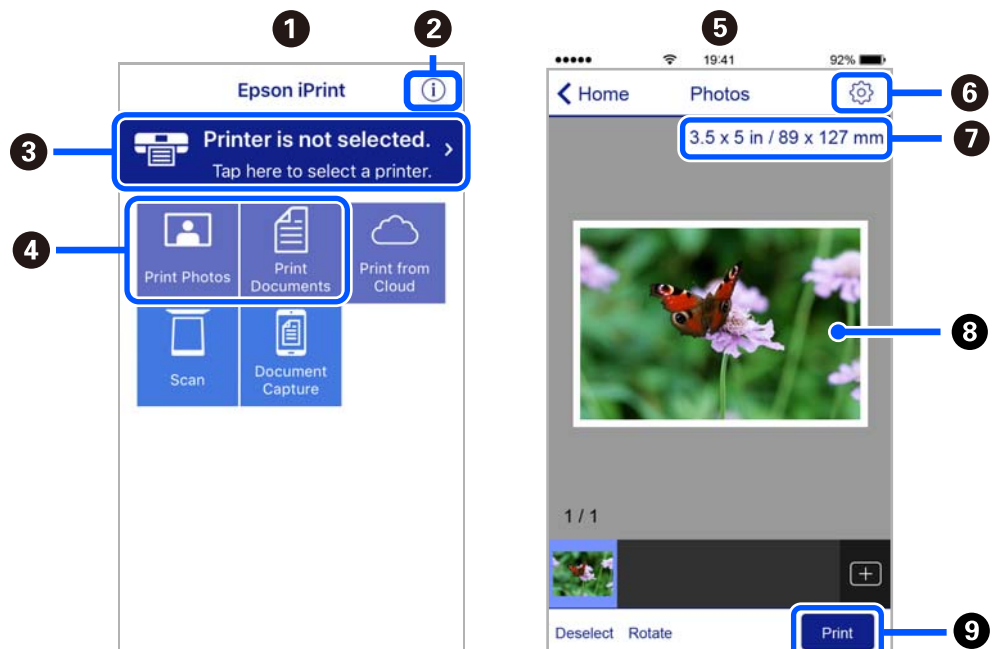
### התקנת Epson iPrint

ניתן להתקין את Epson iPrint במכשיר החכם באמצעות הזנת כתובת האינטרנט או סריקת קוד QR. <http://ipr.to/a>



### מדריך למסך Epson iPrint

פתח את Epson iPrint במכשיר החכם ובחר את הפריט שבו ברצונך להשתמש ממסך הבית. המסכים הבאים עשויים להשתנות ללא התראה מראש. התוכן עשוי להשתנות בהתאם למוצר.



כשהיישום ייפתח יוצג מסך הבית.	1
כאן ניתן לקבל מידע על אופן הגדרת המדפסת ולקרוא תשובות לשאלות נפוצות.	2

3	זהו המסך שבו ניתן לבחור את המדפסת ולערוך את ההגדרות. לאחר בחירת המדפסת לא צריך לבחור אותה שוב בפעם הבאה.
4	בחר מה ברצונך להדפיס, כגון צילומים ומסמכים.
5	כאשר בוחרים בתפריט הצילומים, מוצג מסך הדפס צילומים.
6	זהו המסך שבו ניתן לערוך הגדרות כגון גודל הדף וסוג הנייר.
7	הצגת גודל הדף. כאשר אפשרות זו מוצגת כלחצן, הקש עליו כדי להציג את הגדרות הדף שמוגדרות במדפסת כעת.
8	הצגת תמונות ומסמכים שבחרת.
9	התחלת ההדפסה.

לתשומת לבך:

כדי להדפיס מתפריט המסמכים באמצעות מכשיר *iPhone*, *iPad* ו-*iPod touch* שפועלת בו מערכת ההפעלה *iOS*, הפעל את *Epson iPrint* לאחר העברת המסמך שברצונך להדפיס באמצעות הפונקציה לשיתוף קבצים ב-*iTunes*.

## אפליקציה המאפשרת ליהנות ממגוון הדפסות תצלומים (Epson Creative Print)

*Epson Creative Print* היא אפליקציה המאפשרת לך ליהנות ממגוון של סוגים שונים של הדפסות צילומים כגון הדפסת קולאז' ממכשירים חכמים כמו טלפון חכם או טבלט. תוכל להתקין אותה ממסך הבית של *Epson iPrint*.



## אפליקציה להדפסה בקלות מתוך אפליקציית *Android* (מאפשר ההדפסה של Epson)

מאפשר ההדפסה של *Epson* הוא אפליקציה המאפשרת לך להדפיס באופן אלחוטי את המסמכים, הדוא"ל הצילומים ועמודי האינטרנט שלך ישירות מתוך טלפון או טבלט *Android* (גרסת *Android 4.4* או מאוחרת ממנה). באמצעות כמה הקשות, יגלה התקן ה-*Android* שברשותך מדפסת *Epson* שמחוברת לאותה רשת אלחוטית.

חפש והתקן את מאפשר ההדפסה של *Epson* מ-*Google Play*.

## תוכנה לסריקה

### אפליקציה לסריקה ממחשב (Epson ScanSmart)

אפליקציה זו מאפשרת לך לסרוק בקלות מסמכים ותצלומים, ואז לשמור את התמונות הסרוקות בשלבים פשוטים.

עיינ בעזרה של Epson ScanSmart כדי לקרוא פרטים על השימוש בתכונות.

#### הפעלה ב-Windows

##### Windows 10

לחץ על הלחצן 'התחל', ואז בחר **Epson Software < Epson ScanSmart**.

##### Windows 8.1/Windows 8

הזן את שם היישום בצ'ארם החיפוש ולאחר מכן בחר בסמל המוצג.

##### Windows 7

לחץ על לחצן התחל, ולאחר מכן בחר כל התוכניות < **Epson Software < Epson ScanSmart**.

#### הפעלה ב-Mac OS

בחר באפשרות עבור אל < יישומים < **Epson Software < Epson ScanSmart**.

### אפליקציה לשליטה בסורק (Epson Scan 2)

Epson Scan 2 הוא מנהל התקן סורק שמאפשר לך לשלוט בסורק. באפשרותך להתאים הגדרות אלה: גודל, רזולוציה, בהירות, ניגודיות ואיכות של התמונה הסרוקה. תוכל גם להפעיל אפליקציה זו מתוך אפליקציית סריקה תואמת-TWAIN. עיינ בעזרת התוכנה לפרטים על השימוש בתכונות.

#### הפעלה ב-Windows

##### Windows 10

לחץ על הלחצן 'התחל', ואז בחר **EPSON < Epson Scan 2**.

##### Windows 8.1/Windows 8

הזן את שם היישום בצ'ארם החיפוש ולאחר מכן בחר בסמל המוצג.

##### Windows 7/Windows Vista/Windows XP

לחץ על לחצן 'התחל', ולאחר מכן בחר כל התוכניות או תוכניות < **EPSON < Epson Scan 2**.

#### הפעלה ב-Mac OS

בחר באפשרות עבור אל < יישומים < **Epson Software < Epson Scan 2**.

#### הוספת סורק הרשת

כדי להשתמש בסורק הרשת, הסוף את הסורק באמצעות מנהל התקן הסורק "Epson Scan 2".



1. התחל את Epson Scan 2.

Windows 10

לחץ על הלחצן 'התחל', ואז בחר **Epson Scan 2 < EPSON**.

Windows 8.1/Windows 8

הזן את שם היישום בצ'ארם החיפוש ולאחר מכן בחר בסמל המוצג.

Windows 7/Windows Vista/Windows XP

לחץ על לחצן התחל ובחר כל התכניות או תוכניות **Epson Scan 2 < EPSON**.

Mac OS

בחר באפשרות עבור אל **Epson Scan 2 < Epson Software** < יישומים.

2. במסך הגדרות סורק לחץ על הוסף.

לתשומת לבך:

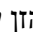
אם הוסף מסומן באפור, לחץ אפשר ביצוע עריכה.

אם מוצג המסך הראשי של *Epson Scan 2* הרי שהוא כבר חובר לסורק. אם ברצונך להתחבר לרשת אחרת, בחר סורק < הגדרות כדי לפתוח את מסך הגדרות סורק.

3. הוסף את סורק הרשת. הזן את הפריטים הבאים, ואז לחץ על הוסף.

דגם: בחר את הסורק שברצונך להוסיף.

שם: הזן את שם הסורק. תוכל להזין עד 32 תווים.

חפש רשת: כאשר המחשב והסורק נמצאים באותה רשת, מוצגת כתובת ה-IP. אם היא אינה מוצגת, לחץ על הלחצן . אם כתובת ה-IP עדיין אינה מוצגת, לחץ הזן כתובת, ואז הזן ישירות את כתובת ה-IP.

4. בחר את הסורק במסך הגדרות סורק ואז לחץ אישור.

## אפליקציה לניהול הגדרות סריקה בלוח הבקרה (Epson Event Manager)

Epson Event Manager הוא יישום המאפשר לנהל סריקה מלוח הבקרה ולשמור תמונות במחשב. באפשרותך להוסיף הגדרות משלך כהגדרות קבועות מראש כגון סוג המסמך, מיקום התיקייה לשמירה ותבנית התמונה. עיין בעזרת התוכנה לפרטים על השימוש בתכונות.

הפעלה ב-Windows

Windows 10

לחץ על הלחצן 'התחל', ואז בחר **Event Manager < Epson Software**.

Windows 8.1/Windows 8

הזן את שם היישום בצ'ארם החיפוש ולאחר מכן בחר בסמל המוצג.

Windows 7/Windows Vista/Windows XP

לחץ על לחצן התחל ובחר כל התכניות או תוכניות **Event Manager < Epson Software**.

הפעלה ב-Mac OS

בחר באפשרות עבור אל < יישומים < Epson Software < Event Manager.

## תוכנה לביצוע הגדרות

### אפליקציה עבור הגדרת תצורת פעולות מדפסת (Web Config)

Web Config הוא יישום הפועל בדפדפן אינטרנט כגון Internet Explorer ו-Safari, במחשב או בהתקן חכם. באפשרותך לאשר את מצב המדפסת או לשנות את הגדרות שירותי הרשת ואת הגדרות המדפסת. כדי להשתמש ב-Web Config, חבר את המדפסת ואת המחשב או את ההתקן לאותה הרשת. הדפדפנים להלן נתמכים.

Microsoft Edge, Internet Explorer 8 ואילך, \*Firefox, \*Chrome, \*Safari

\* השתמש בגרסה העדכנית ביותר.

### הפעלת Web Config בדפדפן אינטרנט

1. בדוק את כתובת ה-IP של המדפסת.  
בחר את סמל הרשת במסך הבית של המדפסת, ואז בחר את שיטות החיבור הפעיל כדי לאשר את כתובת ה-IP של המדפסת.  
לתשומת לבך:  
תוכל לבדוק גם את כתובת ה-IP באמצעות הדפסת דו"ח חיבור רשת.
  2. הפעל דפדפן אינטרנט ממחשב או מהתקן חכם ולאחר מכן הזן את כתובת ה-IP של המדפסת. תבנית:  
IPv4: http://:כתובת ה-IP של המדפסת/  
IPv6: http://:כתובת ה-IP של המדפסת/  
דוגמאות:  
IPv4: http://:192.168.100.201/  
IPv6: http://:db8:2001::1000/[  
לתשומת לבך:  
באמצעות המכשיר החכם באפשרותך להפעיל את Web Config ממסך התחזוקה של Epson iPrint.
- מאחר והמדפסת משתמשת בתעודה עם חתימה עצמית בעת גישה ל-HTTPS, מוצגת אזהרה בדפדפן כאשר אתה מפעיל את Web Config; אין בכך כדי להצביע על בעיה וניתן להתעלם מכך בבטחה.

מידע קשור

← "אפליקציה עבור הדפסה בקלות מתוך התקן חכם" בעמוד 313

← "הדפסת דוח חיבור רשת" בעמוד 295

## הפעלת Web Config ב-Windows

בעת חיבור של מחשב למדפסת באמצעות WSD, בצע את הפעולות שלהלן להפעלת Web Config.

1. פתח את רשימת המדפסות במחשב.

Windows 10 □

לחץ על לחצן 'התחל' ואז בחר מערכת < Windows לוח הבקרה < הצג התקנים ומדפסות תחת חומרה וקול.

Windows 8.1/Windows 8 □

בחר שולחן עבודה < הגדרות < לוח בקרה < הצג התקנים ומדפסות ב חומרה וקול (או חומרה).

Windows 7 □

לחץ על לחצן 'התחל' ובחר לוח הבקרה < הצג התקנים ומדפסות תחת חומרה וקול.

Windows Vista □

לחץ על לחצן 'התחל' ובחר לוח הבקרה < מדפסות תחת חומרה וקול.

2. לחץ באמצעות לחצן העכבר הימני על המדפסת שלך ובחר מאפיינים.

3. בחר בלשונית שירותי אינטרנט ולחץ על ה-URL.

מאחר והמדפסת משתמשת בתעודה עם חתימה עצמית בעת גישה ל-HTTPS, מוצגת אזהרה בדפדפן כאשר אתה מפעיל את Web Config; אין בכך כדי להצביע על בעיה וניתן להתעלם מכך בבטחה.

## הפעלת Web Config ב-Mac OS

1. בחר באפשרות העדפות המערכת מתוך תפריט Apple < מדפסות וסורקים (או הדפסה וסריקה, הדפסה ופקס), ולאחר מכן בחר את המדפסת.

2. לחץ על אפשרויות וציוד < הראה דף אינטרנט של מדפסת.

מאחר והמדפסת משתמשת בתעודה עם חתימה עצמית בעת גישה ל-HTTPS, מוצגת אזהרה בדפדפן כאשר אתה מפעיל את Web Config; אין בכך כדי להצביע על בעיה וניתן להתעלם מכך בבטחה.

## תוכנה לעדכון

### אפליקציה לעדכון תוכנה וקושחה (EPSON Software Updater)

EPSON Software Updater הוא יישום הבודק אם יש באינטרנט תוכנה חדשה או מעודכנת ומתקין אותה. באפשרותך גם לעדכן את הקושחה של המדפסת ואת הוראות ההפעלה שלה.

הפעלה ב-Windows

Windows 10 □

לחץ על הלחצן 'התחל', ואז בחר Epson Software < EPSON Software Updater.

Windows 8.1/Windows 8 □

הזן את שם היישום בצ'ארם החיפוש ולאחר מכן בחר בסמל המוצג.

Windows 7/Windows Vista/Windows XP □

לחץ על לחצן התחל ובחר כל התכניות או תוכניות < Epson Software < Epson Software < EPSON Software Updater.

לתשומת לבך:

באפשרותך להפעיל את EPSON Software Updater בלחיצה על סמל המדפסת בשורת המשימות שבשולחן העבודה ולאחריה בחירה באפשרות עדכון תוכנה.

הפעלה ב-Mac OS

בחר באפשרות עבור אל < יישומים < Epson Software < EPSON Software Updater.

מידע קשור

← "התקנת האפליקציות בנפרד" בעמוד 178

---

## רשימת תפריט הגדרות



בחר Settings במסך הבית של המדפסת כדי לבצע הגדרות שונות.

### Supply Status

בחר את התפריטים בלוח הבקרה כמתואר להלן.

Supply Status < Settings

מציגה את הרמה המשוערת של הדיו וחיי השירות של תיבת התחזוקה.

כאשר  מוצג, מפלס הדיו נמוך או שתיבת התחזוקה כמעט מלאה. כאשר מוצג הסימן , יש להחליף את הפריט משום שהדיו נגמר או שקופסת התחזוקה מלאה.

ממסך זה תוכל להחליף מחסניות דיו או להדפיס מידע על מצב החומרים המתכלים.

מידע קשור

← "החלפה של מחסניות דיו" בעמוד 238

### Basic Settings

בחר את התפריטים בלוח הבקרה כמתואר להלן.

Basic Settings < Settings

:Sound

שנה את עוצמת הקול.

### :Screen Saver

בחר **Memory Card Data** כדי להציג צילומים כתצוגת שיקופיות אם לא מתבצעות פעולות במשך כשלוש דקות.

### :LCD Brightness

כיוון הבהירות של מסך הגביש הנוזלי.

### :Auto Power On

בחר **On** כדי להדליק את המדפסת באופן אוטומטי כאשר היא מקבלת עבודת הדפסה או סריקה דרך חיבור **USB** או חיבור רשת. כדי להתחיל להדפיס, עליך להחליק החוץ את מגש הפלט. בנוסף לכך, איפשר **Auto Power On** מגביר מעט את צריכת החשמל במצב כוונות בהשוואה לכיבוי מלא של המדפסת.

תוכל להשתמש בהגדרה **Power Off Timer** אם ברצונך לכבות את המדפסת באופן אוטומטי אחרי סיום עבודת ההדפסה או הסריקה ואחרי שחלף פרק זמן קבוע מראש בלא שבוצעו פעולות כלשהן. הגדרה זו שימושים כאשר מדפיסים מאתר מרוחק, כגון, באמצעות האינטרנט.

### :Power Off Timer

ייתכן שתכונה זו, או התכונה **Power Off Settings**, כלולה במוצר שברשותך, בהתאם למיקום הרכישה.

בחר הגדרה זו כדי לכבות את המדפסת באופן אוטומטי כאשר אין היא נמצאת בשימוש במשך פרק זמן מוגדר. ניתן לכוונן את משך הזמן לפני שהגדרת ניהול צריכת החשמל תופעל. כל הגדלה תשפיע על יעילות האנרגיה של המוצר. יש להתחשב בסביבה לפני שמבצעים שינויים.

### :Power Off Settings

ייתכן שתכונה זו, או התכונה **Power Off Timer**, כלולה במוצר שברשותך, בהתאם למיקום הרכישה.

#### Power Off If Inactive

בחר הגדרה זו כדי לכבות את המדפסת באופן אוטומטי כאשר אין היא נמצאת בשימוש במשך פרק זמן מוגדר. כל הגדלה תשפיע על יעילות האנרגיה של המוצר. יש להתחשב בסביבה לפני שמבצעים שינויים.

#### Power Off If Disconnected

בחר הגדרה זו כדי לכבות את המדפסת לאחר 30 דקות כאשר כל היציאות, כולל יציאת ה-USB מנותקות. אפשר שתכונה זו לא תהיה זמינה, בהתאם לאזורך.

### :Sleep Timer

כוון את משך הזמן הדרוש כדי להיכנס למצב שינה (מצב חסכון באנרגיה) כאשר המדפסת לא בצעה שום פעולה. מסך הגביש הנוזלי יוחשך כאשר חולף משך הזמן שהוגדר.

### :Language

בחר את השפה המוצגת במסך הגביש הנוזלי.

### :Background Color

שנה את צבע הרקע של מסך הגביש הנוזלי.

## :Clear All Settings

מאפס את **Basic Settings** חזרה לברירות המחדל שלהם.

מידע קשור

← "חיסכון בחשמל" בעמוד 178

## Printer Settings

בחר את התפריטים בלוח הבקרה כמתואר להלן.

### Printer Settings < Settings

#### :Paper Source Setting

##### :Paper Setup

בחר בגודל נייר ובסוג הנייר שטענת במקור הנייר. תוכל לבצע **Favorite Paper Settings** בגודל נייר וסוג נייר.

#### :Paper Configuration

בחר **On** כדי להציג באופן אוטומטי את מסך הגדרות הנייר באמצעות הפניה אל **Settings** < **Printer Settings** < **Paper Source Setting** < **Paper Setup** בעת טעינת הנייר במקור הנייר. אם תשבית תכונה זו, לא תוכל להדפיס מתוך iPhone או iPad באמצעות **AirPrint**

#### :CD/DVD

משנה את מיקום ההדפסה של **CD/DVD** באמצעות הזזתו כלפי מעלה, מטה, שמאלה או ימינה כדי להתאימו.

#### :CD Inner/Outer

משנה את מיקום ההדפסה של הקטרים הפנימי והחיצוני של **CD/DVD**. ניתן לציין עד 1.20 מ"מ עבור הקוטר החיצוני, ומינימום של 1.8 מ"מ עבור הקוטר הפנימי. בהתאם להגדרה, עלולים ה-**CD/DVD** או מגש ה-**CD/DVD** להתלכך. בחר את הטווח כך שיתאים לאזור בר-הדפסה על ה-**CD/DVD** שלך. אזור ההדפסה שהוגדר כאן הוא הערך הראשוני בעת הדפסת צילומים מכרטיס זיכרון אל **CD/DVD**.

#### :Stickers

משנה את מיקום ההדפסה של מדבקת צילום באמצעות הזזתה כלפי מעלה, מטה, שמאלה או ימינה כדי להתאימה.

#### :Thick Paper

בחר **On** כדי למנוע מריחת דיו על התדפיסים שלך, אולם, הפעלת אפשרות זו עלולה להאט את מהירות ההדפסה.

#### :Quiet Mode

בחר **On** על מנת לצמצם את הרעש במהלך ההדפסה, אך פעולה זו עשויה להוריד את מהירות ההדפסה. יתכן שלא יהיה הבדל במידת הרעש של המדפסת, תלוי בסוג הנייר ובהגדרות איכות ההדפסה שבחרת.

### :Ink Drying Time

בחר את זמן ייבוש הדיו בו תרצה להשתמש בעת ביצוע הדפסה דו-צדדית. המדפסת מדפיסה בצד השני של הדף אחרי הדפסתו של הצד הראשון. אם התדפיס מרוח, הארך את הגדרת משך הזמן.

### :Bidirectional

בחר **On** כדי לשנות את כיוון ההדפסה; ההדפסה מתבצעת בעת שראש ההדפסה נע לשמאל או לימין. אם קווי האורך או הרוחב בהדפסה נראים מטושטשים או לישרים, השבתת התכונה הזו עשויה לפתור את הבעיה. עם זאת, ההדפסה עשויה להיות איטית יותר.

### Clear All Settings

מאפס את **Printer Settings** חזרה לברירות המחדל שלהם.

## Network Settings

בחר את התפריטים בלוח הבקרה כמתואר להלן.

### Network Settings < Settings

#### :Wi-Fi Setup

הגדר או שנה את הגדרות הרשת האלחוטית. בחר את שיטת הקישור מתוך האפשרויות הבאות ולאחר מכן פעל בהתאם להוראות המוצגות בלוח הבקרה.

#### :Wi-Fi (Recommended)

Wi-Fi Setup Wizard

Push Button Setup (WPS)

Others

PIN Code Setup (WPS)

Wi-Fi Auto Connect

Disable Wi-Fi

באפשרותך לפתור בעיות רשת באמצעות הפיכת הגדרות Wi-Fi ללא זמינות או קביעתן

שנית. הקש   < **Change Settings < Wi-Fi (Recommended) < Start Setup < Disable Wi-Fi < Others**

#### :Wi-Fi Direct

iOS

Android

Other OS Devices

Change

Change Network Name

Change Password

Disable Wi-Fi Direct

Restore Default Settings

:Network Status

הצגה או הדפסה של ההגדרות הנוכחיות של הרשת.

Wi-Fi Status

Wi-Fi Direct Status

Print Status Sheet

:Connection Check

בודקת את חיבור הרשת הנוכחית ומדפיסה דו"ח. אם יש בעיות כלשהן בחיבור ניתן לעיין בדו"ח כדי לנסות לפתור את הבעיה.

:Advanced

בצע את ההגדרות המפורטות הבאות.

Device Name

TCP/IP

Proxy Server

מידע קשור

← "ביצוע הגדרות Wi-Fi באמצעות הזנת ה-SSID והסיסמה" בעמוד 280

← "ביצוע הגדרות Wi-Fi באמצעות התקנת לחצן (WPS)" בעמוד 281

← "חיבור ישיר בין התקן חכם לבין מדפסת (Wi-Fi Direct)" בעמוד 283

← "בדיקת מצב חיבור הרשת" בעמוד 294

## Web Service Settings

בחר את התפריטים בלוח הבקרה כמתואר להלן.

Web Service Settings < Settings

:Epson Connect Services

הצגה אם המדפסת רשומה ומחוברת אל Epson Connect. תוכל להירשם לשירות באמצעות בחירת **Register** ופעולה בהתאם להוראות. אחרי שנרשמת, תוכל לשנות את ההגדרות הבאות.

Suspend/Resume

Unregister



לפרטים נוספים, עיין באתר האינטרנט הבא.

<https://www.epsonconnect.com/>

(אירופה בלבד) <http://www.epsonconnect.eu>

### :Google Cloud Print Services

יוצג אם המדפסת רשומה ומחוברת אל שירותי ההדפסה בענן של Google. אחרי שנרשמת, תוכל לשנות את ההגדרות הבאות.

Enable/Disable

Unregister

לפרטים על ההרשמה אל שירותי ההדפסה בענן של Google עיין באתר האינטרנט שלהלן.

<https://www.epsonconnect.com/>

(אירופה בלבד) <http://www.epsonconnect.eu>

מידע קשור

← "הדפסה באמצעות שירות ענן" בעמוד 123

## File Sharing Setup

בחר את התפריטים בלוח הבקרה כמתואר להלן.

File Sharing Setup < Settings

בחר בשיטת החיבור בין המדפסת לבין מחשב שתהיה לו גישה כתיבה בכרטיס הזיכרון שהוכנס למדפסת. המחשב בעל החיבור העדיף מקבל גישה קריאה וכתיבה. מחשבים אחרים מקבלים גישה קריאה בלבד.

מידע קשור

← "שיתוף נתונים בהתקן זכרון" בעמוד 163

## Camera Print Settings

בחר את התפריטים בלוח הבקרה כמתואר להלן.

Camera Print Settings < Settings

בצע הגדרות בעת הדפסה ממצלמה דיגיטלית.

מידע קשור

← "אפשרויות תפריט עבור הגדרות נייר והדפסה" בעמוד 70

← "אפשרויות תפריט לעריכת צילומים" בעמוד 72

## Guide Functions

בחר את התפריטים בלוח הבקרה כמתואר להלן.

### Guide Functions < Settings

#### :Paper Mismatch

מוצגת אזהרה אם הגדרות הנייר (הגדרות ההדפסה) עבור עבודת ההדפסה אינם תואמת את הגדרות הנייר של המדפסת שביצעת כאשר הטענת את הנייר. הגדרה זו מונעת שגיאות בהדפסה. עם זאת, מסך הגדרת הנייר אינו מוצגת כאשר **Paper Configuration** מושבת בתפריטים הבאים.

### Paper Source Setting < Printer Settings < Settings

#### :Document Alert

מוצגת אזהרה כאשר מסמך מקור הושאר על משטח סריקה כאשר מכסה המסמכים אינו פתוח למרות שההעתקה והסריקה באמצעות לוח הבקרה הושלמה. אפשר שפונקציה זו לא תפעל כראוי בהתאם לעובי קובץ המקור.

#### :Auto Selection Mode

כאשר מתבצעת אחת מהפעולות הבאות, מוצגים התפריטים המתאימים לפעולה.

מוכנס כרטיס זכרון.

מוכנס זכרון USB.

הונח מסמך מקור על משטח סריקה.

#### :All settings

מאפשר או משבית את כל פונקציות ההדרכה.

#### :Clear All Settings

מאפס את הגדרות **Guide Functions** בחזרה אל ברירות המחדל שלהן.

## Customer Research

בחר את התפריטים בלוח הבקרה כמתואר להלן.

### Customer Research < Settings

בחר **Approve** כדי לספק מדיע על השימוש במוצר כגון מספר התדפיסים ל-Seiko Epson Corporation.

## Firmware Update

בחר את התפריטים בלוח הבקרה כמתואר להלן.

### Firmware Update < Settings

### :Update

בודק אם הגירסה המעודכנת ביותר של הקושחה הועלתה לשרת הרשת. הקושח מתעדכנת כאשר נמצאת קושחה חדשה. מרגע שהעדכון התחיל, לא ניתן להפסיק אותו.

### :Notification

בחר **On** כדי לקבל הודעה אם יש עדכון קושחה זמין.

מידע קשור

← "עדכון קושחת המדפסת באמצעות לוח הבקרה" בעמוד 183

## Restore Default Settings

בחר את התפריטים בלוח הבקרה כמתואר להלן.

### Restore Default Settings < Settings

#### Network Settings

איפוס הגדרות הרשת לערכי ברירת המחדל.

#### All Except Network Settings

אפס את כל ההגדרות מלבד הגדרות הרשת כך שיחזרו לערכי ברירת המחדל.

#### All Settings

איפוס כל ההגדרות כך שיחזרו לערכי ברירת המחדל.

## מפרטי מוצר

### מפרט המדפסת

מיקום נחירי ראש ההדפסה	נחירי דיו שחורה: 180 נחירי דיו צבעונית: 180 לכל צבע
משקל הנייר*	64 עד 90 גרם למטר רבוע (17 עד 24 ליבראות)
מעטפות	מעטפות #10, DL, C6: 75 עד 90 גרם למ"ר (20 עד 24 ליברות)

\* גם כאשר עובי הנייר נמצא בתוך טווח זה, אפשר שהנייר לא יוזן לתוך המדפסת או שאיכות ההדפסה תהיה ירודה, בהתאם לתכונות או איכות הנייר.

## שטח בר הדפסה

### האזור המיועד להדפסה עבור גליונות בודדים

איכות ההדפסה יכולה לרדת בשטחים המוצללים בגלל מנגנון המדפסת.

#### הדפסה עם שוליים

3.0 מ"מ (0.12 אינץ')	A	
3.0 מ"מ (0.12 אינץ')	B	
41.0 מ"מ (1.61 אינץ')	C	
37.0 מ"מ (1.46 אינץ')	D	

#### הדפסה ללא שוליים

44.0 מ"מ (1.73 אינץ')	A	
40.0 מ"מ (1.57 אינץ')	B	

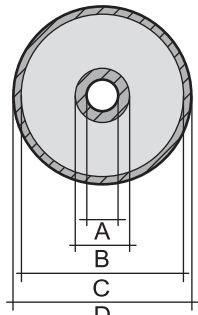
### האזור הניתן להדפסה במעטפות

איכות ההדפסה יכולה לרדת בשטחים המוצללים בגלל מנגנון המדפסת.

3.0 מ"מ (0.12 אינץ')	A	
3.0 מ"מ (0.12 אינץ')	B	
18.0 מ"מ (0.71 אינץ')	C	
41.0 מ"מ (1.61 אינץ')	D	

### האזור המיועד להדפסה עבור CD/DVD

איכות ההדפסה יכולה לרדת בשטחים המוצללים בגלל מנגנון המדפסת.

18 מ"מ (0.71 אינץ')	A	
43 מ"מ (1.69 אינץ')	B	
116 מ"מ (4.57 אינץ')	C	
120 מ"מ (4.72 אינץ')	D	

## מפרט הסורק

משטח	סוג הסורק
CIS	התקן פוטואלקטרי
216×297 מילימטרים (8.5×11.7 אינץ')	גודל מסמך מרבי
Letter ,A4	
1200 dpi (סריקה ראשית) 4800 dpi (סריקה משנית)	רזולוציה
צבע	עומק צבע
<input type="checkbox"/> 48 ביט לפיקסל פנימי (16 ביט לפיקסל לצבע פנימי) <input type="checkbox"/> 24 ביט לפיקסל חיצוני (8 ביט לפיקסל לצבע חיצוני)	
גווני אפור	
<input type="checkbox"/> 16 ביט לפיקסל פנימי <input type="checkbox"/> 8 ביטים לפיקסל חיצוני	
שחור-לבן	
<input type="checkbox"/> 16 ביט לפיקסל פנימי <input type="checkbox"/> 1 ביטים לפיקסל חיצוני	
נורות	מקור אור

## מפרט ממשקים

Hi-Speed USB *	למחשב
Hi-Speed USB *	עבור התקני USB חיצוניים ו-PictBridge

\* אין תמיכה בכבלי USB 3.0.

## מפרטי רשת

### מפרט Wi-Fi

תקנים	IEEE 802.11b/g/n <sup>1*</sup>
תחום תדרים	2.4 GHz
אופני תיאום	תשתית, Wi-Fi Direct (חיבור AP פשוט) <sup>2*3*</sup>
אבטחות אלחוט <sup>4*</sup>	WPA2-PSK (AES), WEP (64/128bit) <sup>5*</sup>

<sup>1\*</sup> IEEE 802.11n זמין רק עבור ה-HT20.

<sup>2\*</sup> לא נתמך עבור תקן IEEE 802.11b.

<sup>3\*</sup> ניתן להשתמש בחיבור AP פשוט התואמת לחיבור לרשת Wi-Fi (תשתית).

<sup>4\*</sup> Wi-Fi Direct תומך ב-WPA2-PSK (AES) בלבד.

<sup>5\*</sup> תואם לתקן ההצפנה WPA2 עם תמיכה בהצפנת WPA/WPA2 אישית.

## פונקציות רשת ו-IPv4/IPv6

הערות	נתמכות	פונקציות		
-	✓	IPv4	EpsonNet Print (Windows	הדפסת רשת
-	✓	IPv6 ,IPv4	Standard TCP/IP (Windows	
Windows Vista ואילך	✓	IPv6 ,IPv4	הדפסת WSD (Windows	
-	✓	IPv6 ,IPv4	הדפסת (MacBonjour (OS	
-	✓	IPv6 ,IPv4	הדפסת (WindowsIPP , (Mac OS	
מצלמה דיגיטלית	✓	IPv4	הדפסת (Wi-PictBridge (Fi	
-	✓	IPv4	Epson Connect (הדפסת דוא"ל, הדפסה מרחוק)	
iOS 5 ומעלה, Mac OS X v10.7 ומעלה	✓	IPv6 ,IPv4	Mac , (iOSAirPrint (OS	
-	✓	IPv6 ,IPv4	Google Cloud Print	
-	✓	IPv6 ,IPv4	Epson Scan 2	
-	✓	IPv4	Event Manager	
-	✓	IPv4	Epson Connect (סריקה לענן)	
OS X Mavericks ואילך	✓	IPv6 ,IPv4	AirPrint (סריקה)	
-	-	IPv4	שלח פקס	פקס
-	-	IPv4	קבל פקס	
-	-	IPv6 ,IPv4	AirPrint (פקס יוצא)	

## פרוטוקול אבטחה

IPPS ,HTTPS Server/Client	SSL/TLS
	SNMPv3

## שירותי צד שלישי נתמכים

Mac OS X v10.7.x ומעלה/ iOS 5 ומעלה	הדפסה	AirPrint
OS X Mavericks ואילך	סריקה	
Google Cloud Print		

## מפרט התקן זיכרון

### מפרט כרטיס זיכרון נתמך

קיבולות מרביות	כרטיסי זיכרון תואמים
GB 2	*miniSD
GB 32	*miniSDHC
GB 2	*microSD
GB 32	*microSDHC
GB 64	*microSDXC
GB 2	SD
GB 32	SDHC
GB 64	SDXC

\* חבר מתאם כדי ליצור התאמה לחריץ כרטיס הזיכרון. אחרת, הכרטיס עלול להיתקע.

### מפרט התקן זיכרון נתמך

קיבולות מרביות	התקני זיכרון תואמים
MB 700 :CD-ROM/CD-R GB 4.7 :DVD-ROM/DVD-R (אין תמיכה בכונני CD-RW ,DVD+R ,DVD±RW ,DVD-RAM ,ו-Blu-ray Disc™)	כונן CD-R <sup>1*</sup> , <sup>2*</sup> כונן DVD-R <sup>1*</sup> , <sup>2*</sup> כונן Blu-ray <sup>1*</sup> , <sup>2*</sup>
2TB (בפורמט FAT <sub>32</sub> או exFAT)	כונן HDD <sup>1*</sup> זיכרון נייד בחיבור USB
2TB (בפורמט FAT <sub>32</sub> או exFAT)	קורא רב-כרטיסים <sup>3*</sup>



1\* לא מומלץ להשתמש בהתקני זיכרון המקבלים את החשמל שלהם דרך חיבור USB. מומלץ להשתמש רק בהתקני זיכרון שיש להם אספקה עצמאית של זרם חליפין.

2\* קריאה בלבד.

3\* הכנס רק כרטיס זכרון אחד לתוך קורא רב-הכרטיסים. אין תמיכה בקוראים רבי-כרטיסים שהוכנו לתוך יותר משני כרטיסי זכרון.

אי אפשר להשתמש בהתקנים הבאים:

התקן שדורש מנהל התקן ייעודי

התקן עם הגדרות אבטחה (סיסמה, הצפנה וכו')

התקן עם רכזת USB מובנית

Epson אינה אחראית לפעולתם של כל ההתקנים החיצוניים שיחוברו.

## מפרט נתונים נתמכים

פורמט קובץ	Exif Version 2.31 עם תקן JPEGs (*.JPG) או DCF <sup>1*</sup> גירסה 1.0 או 2.0 <sup>2*</sup>
גודל תמונה	אופקי: 80 עד 10200 פיקסלים אנכי: 80 עד 10200 פיקסלים
גודל קובץ	פחות מ- 2 GB
מספר הקבצים המרבי	9990

1\* כלל עיצוב עבור מערכת הקבצים של המצלמה.

2\* אין תמיכה בנתוני המלצמה המאוחסנים בזיכרון הפנימי של מצלמה דיגיטלית.

לתשומת לבך:

"! מוצג על גבי מסך הגביש הנוזלי כאשר אין ביכולתה של המדפסת לזהות קובץ תמונה. במצב זה, אם בחרת מתאר בעל תמונות רבות, יודפסו קטעים ריקים.

## מידות

מידות	<p>אחסון</p> <p><input type="checkbox"/> רוחב: 349 מ"מ (13.7 אינצ'ים)</p> <p><input type="checkbox"/> עומק: 340 מ"מ (13.4 אינצ'ים)</p> <p><input type="checkbox"/> גובה: 142 מ"מ (5.6 אינצ'ים)</p> <p>הדפסה</p> <p><input type="checkbox"/> רוחב: 349 מ"מ (13.7 אינצ'ים)</p> <p><input type="checkbox"/> עומק: 527 מ"מ (20.7 אינצ'ים)</p> <p><input type="checkbox"/> גובה: 184 מ"מ (7.2 אינצ'ים)</p>
משקל*	בערך 6.8 ק"ג (15.0 ליברות)

\* ללא דיו, מחסניות, כבל חשמלי ומגש ה-CD/DVD.

## מפרטים חשמליים

דגם	דגם 100 עד 240 V	דגם 100 עד 120V
תחום תדרים נקוב	50 עד 60 Hz	50 עד 60 Hz
זרם נקוב	0.3 עד 0.6 A	0.6A
צריכת חשמל (עם חיבור USB)	<p>העתקה בלבד: בערך 20.0 W (ISO/IEC24712)</p> <p>מצב הכן: בערך 7.2 W</p> <p>מצב שינה: בערך 0.7 W</p> <p>כבויה: בערך 0.2 W</p>	<p>העתקה בלבד: בערך 20.0 W (ISO/IEC24712)</p> <p>מצב הכן: בערך 7.2 W</p> <p>מצב שינה: בערך 0.7 W</p> <p>כבויה: בערך 0.1 W</p>

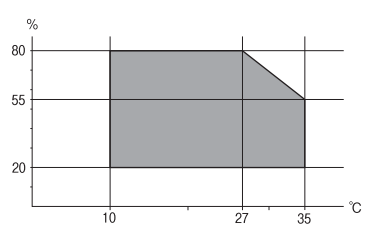
לתשומת לבך:

לפרטים על המתח החשמלי של המדפסת ראה התווית שעליה.

פרטים על צריכת חשמל עבור משתמשים אירופיים, ראה האתר להלן.

<http://www.epson.eu/energy-consumption>

## מפרט סביבתי

<p>השתמש במדפסת בתוך התחום המופיע בגרף להלן.</p>  <p>טמפרטורה: 10 עד 35°C (50 עד 95°F) לחות: 20 עד 80% RH (ללא עיבוי)</p>	<p>הפעלה</p>
<p>טמפרטורה: -20 עד 40°C (-4 עד 104°F)* לחות: 5 עד 85% RH (ללא עיבוי)</p>	<p>אחסון</p>

\* באפשרותך לאחסן עד חודש אחד ב- 104 F° (40 C°).

## מפרט סביבתי למחסניות דיו

<p>-30 עד 40°C (-22 עד 104°F)*</p>	<p>טמפרטורת אחסון</p>
<p>הדיו מפשירה ואפשר להשתמש בה לאחר 3 כשעתיים ב- 77 F° (25 C°). -16 C° (3.2 F°)</p>	<p>טמפרטורת קפיאה</p>

\* באפשרותך לאחסן עד חודש אחד ב- 104 F° (40 C°).

## דרישות המערכת

Windows 10 (32-bit/64-bit), Windows 8.1 (32-bit/64-bit), Windows 8 (32-bit/64-bit)  
 Windows 7 (32-bit/64-bit), Windows Vista (32-bit/64-bit), Windows XP SP3 (32-bit/64-bit) או מתקדמת יותר  
 Windows XP Professional x64 Edition SP2-32 bit או מתקדמת יותר  
 macOS High Sierra/macOS Sierra/OS X El Capitan/OS X Yosemite/macOS Mojave  
 OS X Mavericks/OS X Mountain Lion/Mac OS X v10.7.x/Mac OS X v10.6.8

לתשומת לבך:

ייתכן שמערכת ההפעלה Mac OS אינה תומכת בתכונות וביישומים מסוימים.

מערכת הקבצים של UNIX (UFS) עבור Mac OS אינה נתמכת.

## מידע רגולטורי

### תקנים ואישורים

#### תקנים ואישורים לדגם אמריקאי

UL60950-1 CAN/CSA-C22.2 No.60950-1	בטיחות
FCC Part 15 Subpart B Class B CAN ICES-3 (B)/NMB-3 (B)	EMC

ציוד זה מכיל את מודול האלחוט הבא.

יצרן: Seiko Epson Corporation

סוג: J26H006

מוצר זה תואם לסעיף 15 בחוקי ה-FCC ו-RSS-210 בחוקי ה-IC. Epson לא תישא באחריות בגין אי עמידה בדרישות ההגנה כתוצאה משינוי שבוצע במוצר ולא הומלץ על ידה. הפעלתו כפופה לשני התנאים הבאים: (1) מכשיר זה לא יגרום להפרעה מזיקה; וכן (2) על מכשיר זה לקבל כל הפרעה שתיקלט, לרבות הפרעה שעלולה לגרום להפעלה בלתי רצויה שלו.

כדי למנוע הפרעה בקליטת רדיו בשירות המורשה, יש להשתמש במכשיר אך ורק בתוך מבנה מקורה והרחק מחלונות, כך שתישמר הגנה מרבית. יש לקבל רישיון נפרד עבור כל ציוד (או אנטנת השידור שלו) שמותקן בחוץ.

הציוד תואם להגבלות החשיפה לקרינה של ה-FCC/IC כפי שהן מוגדרות לסביבה בלתי מבוקרת ועונה על הנחיות החשיפה לגלי רדיו של ה-FCC בנספח C של OET65 ושל RSS-102 בכללי החשיפה לגלי רדיו של ה-IC. יש להתקין את הציוד ולהשתמש בו כך שהרדיאטור נמצא במרחק של 20 ס"מ לפחות מגוף האדם (לא כולל הגפיים: ידיים, פרקי כפות הידיים, רגליים וקרסולים).

#### תקנים ואישורים לדגם אירופי

עבור משתמשים באירופה

חברת Seiko Epson Corporation מצהירה בזאת שדגם ציוד הרדיו שלהלן תואם להוראה 2014/53/EU. הטקסט המלא של הוראת התאימות של ה-EU זמין באתר האינטרנט שלהלן.

<http://www.epson.eu/conformity>

C561D

לשימוש במדינות אלה בלבד: אירלנד, בריטניה, אוסטריה, גרמניה, ליכטנשטיין, שווייץ, צרפת, בלגיה, לוקסמבורג, הולנד, איטליה, פורטוגל, ספרד, דנמרק, פינלנד, נורווגיה, שוודיה, איסלנד, קרואטיה, קפריסין, יוון, סלובניה, מלטה, בולגריה, צ'כיה, אסטוניה, הונגריה, לטביה, ליטא, פולין, רומניה וסלובקיה.

Epson אינה יכולה לקבל על עצמה אחריות לכל כשל בעמידה בדרישות ההגנה הנגרמות משינוי של המוצרים שלא הומלץ עליו.

תדר	עוצמת תדר רדיו מרבית משודרת
-----	-----------------------------

(dBm (EIRP 20	MHz 2483.5-2400
---------------	-----------------



## תקנים ואישורים לדגם אוסטרלי

AS/NZS CISPR32 Class B	EMC
------------------------	-----

חברת Epson מכריזה בזאת שדגמי הציוד שלהלן עונים על הדרישות היסודיות של תקן AS/NZS4268 ותקנות רלוונטיות אחרות בו:

C561D

Epson אינה יכולה לקבל על עצמה אחריות לכל כשל בעמידה בדרישות ההגנה הנגרמות משינוי של המוצרים שלא הומלץ עליו.

## מגבלות על העתקה

הקפד לפעול לפי המגבלות להלן כדי להבטיח שימוש אחראי וחוקי במדפסת.

העתקת הפריטים להלן אסורה על פי חוק:

שטרות כסף, מטבעות, ניירות ערך סחירים בהנפקת הממשלה, אגרות חוב ממשלתיות ואגרות חוב עירוניות

בולים לא משומשים, גלויות מבוללות ופריטי דואר רשמי אחרים הנושאים דמי משלוח תקפים

בולי הכנסה בהנפקת הממשלה וניירות ערך שהונפקו לפי הליך חוקי.

נקוט זהירות בעת הדפסת הפריטים האלה:

ניירות ערך סחירים פרטיים (תעודות מניות, שטרות, המחאות וכדומה), כרטיסים חודשיים לתחבורה ציבורית, כרטיסים בהנחה וכדומה.

דרכונים, רישיונות נהיגה, תעודות כשירות, היתרי מעבר בדרכים, בולי מזון, כרטיסים וכדומה.

**לתשומת לבך:**

יתכן שהעתקת פריטים אלה גם אסורה על פי חוק.

שימוש אחראי בחומרים שיש עליהם זכויות יוצרים:

אפשר להשתמש במדפסות לרעה בכך שמעתיקים חומרים שיש עליהם זכויות יוצרים. אלא אם פועלים לפי ייעוץ מעורך דין ובידיעתו, יש לנהוג באחריות ובכבוד באמצעות השגת רשותו של המחזיק בזכויות היוצרים לפני העתקת כל חומר שיצא לאור.

---

## היכן מקבלים עזרה

339.....אתר אינטרנט לתמיכה טכנית.

339.....יצירת קשר עם התמיכה של Epson.

## אתר אינטרנט לתמיכה טכנית

אם אתה זקוק לעוד עזרה, בקר באתר התמיכה של Epson בכתובת להלן. בחר את המדינה או את האזור שלך ועבור אל הדף באתר של Epson העוסק בתמיכה. מנהלי ההתקנים העדכניים, הוראות למשתמש או חומר אחר להורדה — כולם זמינים אף הם באתר זה.

<http://support.epson.net/>

<http://www.epson.eu/Support> (אירופה)

אם מוצר Epson שברשותך אינו פועל כהלכה ואינך יכול לפתור את הבעיה צור קשר עם שירותי התמיכה של Epson לקבלת סיוע.

## יצירת קשר עם התמיכה של Epson

### לפני יצירת קשר עם Epson

אם מוצר Epson שברשותך אינו פועל כהלכה ואינך יכול לפתור את הבעיה באמצעות שימוש במידע פתרון הבעיות בהוראות למשתמש של המוצרים שלך, צור קשר עם שירותי התמיכה של Epson לקבלת סיוע. אם התמיכה של Epson לאזור שלך אינה מופיעה ברשימה להלן, צור קשר עם הספק במקום שבו קנית את המוצר שלך.

אנשי התמיכה של Epson יוכלו לעזור לך במהירות רבה הרבה יותר אם תתן להם את המידע להלן:

המספר הסידורי של המוצר

(תווית המספר הסידורי של המוצר נמצאת בדרך כלל בעורף המוצר.)

דגם המוצר

גרסת התוכנה של המוצר

(לחץ על **About**, **Version Info**, או לחצן דומה הנמצא בתכנת המוצר.)

מותג המחשב שלך והדגם שלו

שם מערכת ההפעלה של המחשב שלך והגרסה שלה

שמות וגרסאות של יישומי התכנה המשמשים אותך בדרך כלל עם המוצר

לתשומת לבך:

בהתאם למוצר שברשותך, אפשר שהגדרות הרשת יאוחסנו בזכרון המוצר. אפשר שההגדרות יאבדו, כתוצאה מתקלה במוצר או תיקון של המוצר. Epson לא תהיה אחראית על אבדן נתונים כלשהם ועל גיבוי או שחזור הגדרות גם במהלך תקופת האחריות. מומלץ לגבות את הנתונים בעצמך או לנהל רשימות שלהם.

### עזרה למשתמשים באירופה

למידע על דרכי יצירת קשר עם התמיכה של Epson עיין ב-Pan-European Warranty Document.

## עזרה למשתמשים באוסטרליה

אנשי Epson Australia מעוניינים לספק לך שירות לקוחות ברמה הגבוהה ביותר. נוסף על ההוראות למשתמש שברשותך אנו מספקים את המקורות להלן לקבלת מידע:

אתר אינטרנט

<http://www.epson.com.au>

גישה לדפי האינטרנט של Epson Australia. האתר אמנם לא יפה כמו חופיה של ניו זילנד, אבל שווה לגלוש בו מפעם לפעם! באתר ניתן להוריד מנהלי התקנים, למצוא את נקודות השירות של Epson ולקבל מידע ותמיכה טכנית למוצרים (בדוא"ל).

מוקד התמיכה של Epson

טלפון: 1300-361-054

מוקד התמיכה של Epson הוא קו ההגנה האחרון, ששומר שהלקוחות שלנו יזכו לסיוע מקצועי. הטלפנים במוקד התמיכה יוכלו לסייע לך להתקין, להגדיר ולהפעיל את מוצרי Epson. נציגי השירות במוקד הטלפוני יוכלו לסייע לך למצוא מידע על מוצרי Epson חדשים ואת הכתובות של מרכזי השירות או המשווקים המורשים הקרובים אליך. במוקד ניתן לקבל עזרה במגוון רחב של בעיות ושאלות.

מומלץ להכין את כל המידע הרלוונטי מראש לפני שמתקשרים. ככל שתכין מראש יותר מידע, כך נוכל לסייע לך לפתור את הבעיה מהר יותר. מידע זה כולל את ההוראות למשתמש במוצר Epson שברשותך, את סוג המחשב, מערכת ההפעלה, תוכנות יישומים וכל מידע שנראה לך שדרוש.

שינוע של המוצר

Epson ממליצה לשמור את אריזת המוצר למקרה שיהיה צורך לשנע אותו בעתיד.

## עזרה למשתמשים בניו זילנד

Epson ניו זילנד שואפת להעניק ללקוחותיה את השירות הטוב ביותר. נוסף על המסמכים הנלווים למוצר, תוכל להיעזר במקורות המידע הבאים:

אתר אינטרנט

<http://www.epson.co.nz>

ניתן להיכנס לאתר האינטרנט של Epson ניו זילנד. הוא אמנם לא יפה כמו חופיה של ניו זילנד, אבל שווה לגלוש בו מפעם לפעם! באתר ניתן להוריד מנהלי התקנים, למצוא את נקודות השירות של Epson ולקבל מידע ותמיכה טכנית למוצרים (בדוא"ל).

מוקד התמיכה של Epson

טלפון: 0800 237 766

מוקד התמיכה של Epson הוא קו ההגנה האחרון, ששומר שהלקוחות שלנו יזכו לסיוע מקצועי. הטלפנים במוקד התמיכה יוכלו לסייע לך להתקין, להגדיר ולהפעיל את מוצרי Epson. נציגי השירות במוקד הטלפוני יוכלו לסייע לך למצוא מידע על מוצרי Epson חדשים ואת הכתובות של מרכזי השירות או המשווקים המורשים הקרובים אליך. במוקד ניתן לקבל עזרה במגוון רחב של בעיות ושאלות.

מומלץ להכין את כל המידע הרלוונטי מראש לפני שמתקשרים. ככל שתכין מראש יותר מידע, כך נוכל לסייע לך לפתור את הבעיה מהר יותר. מידע זה יכול להיות מסמכי המוצר של Epson, סוג המחשב שלך, מערכת ההפעלה, התוכנות שבהן אתה משתמש וכל מידע נוסף שנחוץ לדעתך.



שינוע של המוצר

Epson ממליצה לשמור את אריזת המוצר למקרה שיהיה צורך לשנע אותו בעתיד.