

XP-8600 Series

Vartotojo vadovas

Spausdinimas

Kopijavimas

Nuskaitymas

Spausdintuvo priežiūra

Problemų sprendimas

Turinys

Nuoroda į šį vadovą

Ižanga apie vadovus.	7
Informacijos paieška.	7
Tik reikalingų puslapių spausdinimas.	8
Apie šį vadovą.	8
Žymos ir simboliai.	8
Pastabos apie momentines nuotraukas ir paveikslėlius.	9
Operacinių sistemų nuorodos.	9
Prekės ženklai.	9
Autorių teisės.	10

Svarbios instrukcijos

Saugos instrukcijos.	13
Rašalo naudojimo saugos taisyklės.	13
Su spausdintuvu susiję patarimai ir įspėjimai.	14
Patarimai ir įspėjimai dėl spausdintuvo nustatymo.	14
Patarimai ir įspėjimai dėl spausdintuvo naudojimo.	14
Su jutiklinio ekrano naudojimu susiję patarimai ir įspėjimai.	15
Su spausdintuvo naudojimu belaidžiu ryšiu susiję patarimai ir įspėjimai.	15
Su atminties kortelių naudojimu susiję patarimai ir įspėjimai.	15
Patarimai ir įspėjimai dėl spausdintuvo gabenimo arba saugojimo.	15
Asmeninės informacijos apsaugojimas.	16

Dalių pavadinimai ir funkcijos

Dalių pavadinimai ir funkcijos.	18
---	----

Valdymo skydelio vadovas

Valdymo skydelis.	23
Jutiklinio ekrano operacijos.	23
Pradžios ekrano konfigūravimas.	24
Nuoroda į tinklo piktogramą.	25
Meniu ekrano konfigūravimas.	26
Pagrindiniai veiksmai.	27
Simbolių įvedimas.	28
Animacijos peržiūrėjimas.	28
Operaciją atitinkančio meniu rodymas.	29

Popieriaus ir CD / DVD įdėjimas

Popieriaus įdėjimas.	32
Atsargumo priemonės dėl popieriaus naudojimo.	32
Pastabos apie popieriaus įdėjimą.	33
Popieriaus dydžio ir tipo nuostatos.	33
Popieriaus įdėjimas.	35
Vokų įdėjimas.	44
Įvairaus popieriaus įdėjimas.	49
CD / DVD įdėjimas.	51
Spausdinami CD / DVD.	51
Atsargumo priemonės dėl CD / DVD naudojimo.	51
CD / DVD įdėjimas ir išėmimas.	51

Originalų dėjimas

Nuotraukų padėjimas ant spausdintuvo stiklo.	53
--	----

Atminties įrenginio įdėjimas ir išėmimas

Atminties kortelės įdėjimas.	56
Atminties kortelės išėmimas.	57
Išorinio USB įrenginio įdėjimas.	57
Išorinio USB įrenginio išėmimas.	58

Spausdinimas

Nuotraukų spausdinimas.	60
Nuotraukų spausdinimas iš atminties įrenginio.	60
Nuotraukų spausdinimas iš kompiuterio.	72
Nuotraukų spausdinimas iš išmaniųjų įrenginių (iOS).	73
Nuotraukų spausdinimas iš išmaniųjų įrenginių (Android).	74
Nuotraukų spausdinimas iš skaitmeninio fotoaparato.	76
Spausdinimas ant vokų.	78
Spausdinimas ant vokų iš kompiuterio (Windows).	78
Dokumentų spausdinimas.	78
Spausdinimas iš kompiuterio Windows.	78
Spausdinimas iš kompiuterio Mac OS.	101
Dokumentų spausdinimas iš išmaniųjų įrenginių (iOS).	112
Dokumentų spausdinimas iš išmaniųjų įrenginių (Android).	114

Tinklalapio puslapių spausdinimas.	115
Tinklalapio puslapių spausdinimas iš kompiuterio.	115
Tinklalapio puslapių spausdinimas iš išmaniųjų įrenginių.	115
Įvairių elementų spausdinimas.	116
Popieriaus su šablonais (dizaino popieriaus) spausdinimas.	116
Liniuoto popieriaus spausdinimas.	117
Rašymo popieriaus spausdinimas.	118
Tvarkaraščio spausdinimas.	119
Originalių kalendorių su nuotraukomis spausdinimas.	119
Pranešimo kortelės spausdinimas.	120
Spalvinimo knygielių spausdinimas naudojant nuotraukas.	121
Spausdinimas naudojant debesies paslaugą.	122
„Epson Connect Service“ registracija valdymo skyde.	123

Kopijavimas

Originalų kopijavimas.	125
Kopijavimo meniu parinktys.	126
Kopijavimas ant abiejų pusių.	128
Kopijavimas didinant arba mažinant.	129
Kelių puslapių originalų kopijavimas ant vieno lapo.	130
Nuotraukų kopijavimas.	131
Meniu parinktys popieriaus ir spausdinimo nustatymams nuotraukų kopijavimui.	132
Nuotraukų reguliavimo meniu parinktys nuotraukų kopijavimui.	133
ID kortelės kopijavimas.	134
Knygų kopijavimas.	135
Kopijavimas be paraščių.	136
Kopijavimas ant CD / DVD etiketės.	137
Copy to CD/DVD meniu parinktys.	139

Nuskaitymas

Pagrindinė informacija apie nuskaitymą.	141
Nuskaitymas — kas tai?.	141
Nuskaitymo panaudojimo būdai.	141
Galimi nuskaitymo būdai.	141
Rekomenduojami failo formatai, tinkami jūsų tikslui.	143
Rekomenduojamos skiriamosios gebos reikšmės, tinkamos jūsų tikslui.	144
Originalų nuskaitymas į atminties įrenginį.	144

Nuskaitymo parinktys nuskaitymą į atminties įrenginį.	145
Išplėstinės parinktys nuskaitymą į atminties įrenginį.	146
Originalų nuskaitymas į kompiuterį.	146
Nuskaitymas iš valdymo skydo.	147
Nuskaitymas iš kompiuterio.	148
Originalų nuskaitymas į debesį.	148
Nuskaitymo parinktys nuskaitymą į debesį.	150
Išplėstinės parinktys nuskaitymą į debesį.	150
Originalų nuskaitymas naudojant WSD.	150
WSD prievado nustatymas.	151
Originalų nuskaitymas iš išmaniųjų įrenginių.	152
Išplėstinis nuskaitymas.	155
Pasirinktinių nuostatų nustatymas nuskaitymui, kai naudojamas valdymo skydelis.	155
Kelių nuotraukų nuskaitymas tuo pat metu.	159

Duomenų įrašymas ir bendrinimas

Duomenų bendrinimas atminties įrenginyje.	162
---	-----

Spausdintuvo priežiūra

Reikmenų būsenos patikrinimas.	164
Reikmenų būsenos patikrinimas (valdymo skydelis).	164
Reikmenų būsenos patikrinimas (Windows).	164
Reikmenų būsenos patikrinimas (Mac OS).	164
Popieriaus padavimo problemų gerinimas.	164
Spausdinimo, kopijavimo ir nuskaitymo kokybės gerinimas.	166
Spausdinimo galvutės patikra ir valymas.	166
Nuodugnus valymas vykdymas.	169
Purkštukų užsikimšimo prevencija.	170
Spausdinimo galvutės lygiavimas.	171
Popieriaus kelio valymas, kad neliktų rašalo dėmių.	171
Skaitytuvo stiklas valymas.	173
Permatomos plėvelės valymas.	174
Spausdintuvo valymas.	176
Energijos taupymas.	177
Programų įdiegimas ir pašalinimas atskirai.	177
Programų įdiegimas atskirai.	177
Spausdintuvo pridėjimas (tik „Mac OS“).	180
Programų šalinimas.	180
Programų ir programinės aparatinės įrangos naujinimas.	182
Spausdintuvo gabenimas ir saugojimas.	183

Problemų sprendimas

Spausdintuvas neveikia taip, kaip tikėtasi.	188
Spausdintuvas neįsijungia arba neišsijungia.	188
Popierius tiekiamas netinkamai.	189
Neįmanoma spausdinti.	193
Nepavyksta pradėti nuskaitymo.	209
Negalima naudoti spausdintuvo kaip tikėtasi.	219
Skystųjų kristalų ekrane rodomas pranešimas.	223
Popierius vis įstringa.	226
Įstringusio popieriaus išėmimas.	227
Vizitinės kortelės formato popierius vis įstringa	231
Popieriaus įstringimo prevencija.	231
Laikas pakeisti rašalo kasetes.	231
Atsargumo priemonės naudojant rašalo kasetes	231
Rašalo kasečių keitimas.	234
Laikiniai tęsti spausdinimą nekeičiant rašalo kasetės kasečių.	238
Laikas pakeisti priežiūros dėžutę.	241
Darbo su techninės priežiūros dėžute atsargumo priemonės.	241
Tech. priežiūros dėžutės keitimas.	241
Spausdinimo, kopijavimo ir nuskaitymo kokybė yra prasta.	245
Prasta spausdinimo kokybė.	245
Prasta kopijavimo kokybė.	255
Su nuskaitytais vaizdais susijusios problemos.	262
Negalima išspręsti problemos išbandžius visus sprendimus.	264
Negalima išspręsti spausdinimo arba kopijavimo problemų.	264

Kompiuterio arba įrenginių pridėjimas arba keitimas

Prisijungimas prie spausdintuvo, kuris buvo prijungtas prie tinklo.	268
Tinklo spausdintuvo naudojimas iš antrojo kompiuterio.	268
Tinklo spausdintuvo naudojimas iš išmaniojo įrenginio.	269
Pakartotinis tinklo ryšio nustatymas.	269
Belaidžio ryšio maršruto parinktuvo keitimas.	269
Kompiuterio keitimas.	270
Prijungimo prie kompiuterio būdo pakeitimas.	271
Belaidžio ryšio „Wi-Fi“ nustatymas valdymo skydelyje.	273
Tiesioginis išmaniojo įrenginio ir spausdintuvo sujungimas (Wi-Fi Direct).	276
Apie Wi-Fi Direct.	276

Prijungimas prie iPhone, iPad arba iPod touch, naudojant Wi-Fi Direct.	277
Prijungimas prie Android įrenginių naudojantis Wi-Fi Direct.	280
Ne iOS ir Android įrenginių prijungimas naudojant Wi-Fi Direct.	283
„Wi-Fi Direct“ (paprastojo prieigos taško) prijungimas.	286
Wi-Fi Direct (paprastojo prieigos taško) nuostatų, pavyzdžiui, SSID, keitimas.	286
Tinklo jungties būsenos tikrinimas.	287
Tinklo ryšio būsenos tikrinimas valdymo skydelyje.	287
Tinklo ryšio ataskaitos spausdinimas.	288
Tinklo būsenos lapo spausdinimas.	294

Produkto informacija

Popieriaus informacija.	297
Galimas popierius ir talpa.	297
Negalimos popieriaus rūšys.	300
Informacija apie reikmenis.	301
Rašalo kasečių kodai.	301
Tech. priežiūros dėžutės kodas.	302
Programinės įrangos informacija.	302
Programinė įranga spausdinimui.	302
Programinė įranga nuskaitymui.	308
Programinė įranga parinkti nuostatas.	310
Programinė įranga naujinimui.	312
Nuostatų meniu sąrašas.	312
Supply Status.	312
Basic Settings.	313
Printer Settings.	314
Network Settings.	315
Web Service Settings.	316
File Sharing Setup.	317
Camera Print Settings.	317
Guide Functions.	317
Customer Research.	318
Firmware Update.	318
Restore Default Settings.	319
Produkto specifikacijos.	319
Spausdintuvo techniniai duomenys.	319
Skaitytuvo techniniai duomenys.	321
Sąsajos techniniai duomenys.	321
Tinklo specifikacijos.	321
Palaikomos trečiųjų šalių paslaugos.	323
Atminties įrenginio specifikacijos.	323
Palaikomų duomenų specifikacijos.	324
Matmenys.	324
Elektros šaltinio techniniai duomenys.	325

Su aplinka susiję techniniai duomenys.	325
Sistemos reikalavimai.	326
Reguliavimo informacija.	326
Standartai ir patvirtinimai.	326
Kopijavimo apribojimai.	327

Kur ieškoti pagalbos

Techninio klientų aptarnavimo svetainė.	330
Kreipimasis į „Epson“ klientų aptarnavimo skyrių.	330
Prieš susisiekdami su „Epson“.	330
Pagalba naudotojams Europoje.	330
Pagalba naudotojams Australijoje.	330
Pagalba naudotojams Naujojoje Zelandijoje.	331

Nuoroda į šį vadovą

Ižanga apie vadovus.	7
Informacijos paieška.	7
Tik reikalingų puslapių spausdinimas.	8
Apie šį vadovą.	8
Prekės ženklai.	9
Autorių teisės.	10

Įžanga apie vadovus

Su „Epson“ spausdintuvu pateikiami toliau nurodyti vadovai. Įvairios pagalbinės informacijos ieškokite ne tik šiuose vadovuose, bet ir spausdintuvo bei „Epson“ programų žinyuose.

❑ Pradėkite čia (popierinis vadovas)

Suteikia informacijos apie spausdintuvo nustatymą, programinės įrangos įdiegimą, spausdintuvo naudojimą, problemų sprendimą ir kt.

❑ Vartotojo vadovas (skaitmeninis vadovas)

Šis vadovas. Suteikia bendrosios informacijos ir instrukcijų apie spausdintuvo naudojimą, tinklo nustatymus naudojant spausdintuvą tinkle ir apie problemų sprendimą.

Naujausias pirmiau minėtų vadovų versijas galite įsigyti vienu iš toliau nurodytų būdų.

❑ Popierinis vadovas

Naujausios informacijos rasite Europos „Epson“ pagalbos svetainėje <http://www.epson.eu/Support> arba „Epson“ pagalbos visame pasaulyje svetainėje <http://support.epson.net/>.

❑ Skaitmeninis vadovas

Šis vadovas pateikiamas PDF ir HTML versijomis. HTML versiją galite peržiūrėti epson.sn pagalbos tarnybos puslapyje. Kompiuteryje paleiskite EPSON Software Updater ir peržiūrėkite PDF versiją. EPSON Software Updater tikrina, ar yra naujų „Epson“ programinės įrangos programų versijų bei skaitmeninių vadovų, ir leidžia jums atsisiųsti naujausius.

<http://epson.sn>

Susijusi informacija

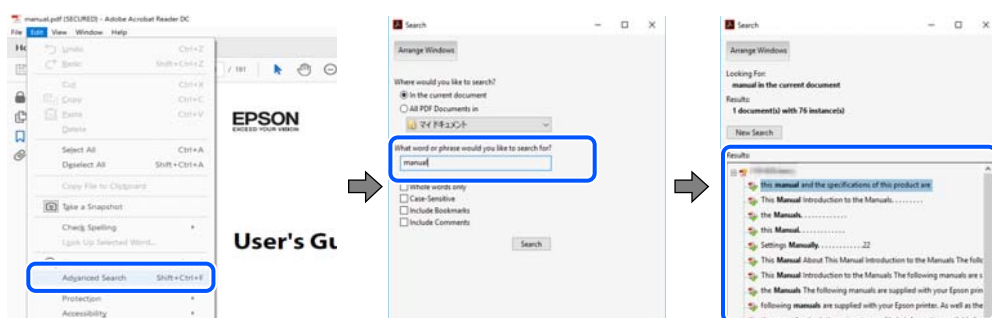
➔ „Programa, skirta naujinti programinę įrangą ir programinę aparatinę įrangą (EPSON Software Updater)“ puslapyje 312

Informacijos paieška

PDF vadovas leidžia ieškoti informacijos pagal raktinį žodį arba persukti tiesiai į konkrečius skyrius, naudojant žymes. Šiame skyriuje paaiškinama, kaip naudotis PDF vadovu, kuris kompiuteryje atidarytas su „Adobe Reader X“.

Paieška pagal raktinį žodį

Spustelėkite **Redaguoti > Išplėstinė paieška**. Paieškos lange įveskite ieškomos informacijos raktinį žodį (tekstą), tada spustelėkite **Ieškoti**. Rezultatai rodomi sąrašė. Spustelėkite vieną iš rodomų rezultatų, norėdami persukti į tą puslapį.



Tiesioginis peršokimas iš žymių

Spustelėkite antraštę, norėdami peršokti į tą puslapį. Spustelėkite + arba >, norėdami peržiūrėti to skyriaus žemesnio lygio antraštes. Norėdami grįžti į ankstesnį puslapį, klaviatūra atlikite šią operaciją.

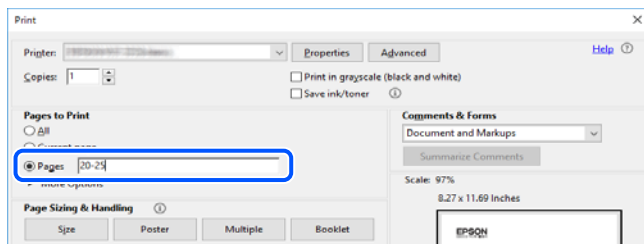
- Windows: laikykite nuspaudę **Alt** ir paspauskite ←.
- Mac OS: laikykite nuspaudę komandos klavišą ir paspauskite ←.



Tik reikalingų puslapių spausdinimas

Galite išrinkti ir atspausdinti tik reikalingus puslapius. Meniu **Failas** spustelėkite **Spausdinti**, tada nurodykite norimus spausdinti puslapius ties **Puslapiai**, esančiame **Spausdinami puslapiai**.

- Norėdami nurodyti puslapių seriją, įveskite brūkšnelį tarp pradinio puslapio ir pabaigos puslapio.
Pavyzdys: 20-25
- Norėdami nurodyti ne iš eilės einančius puslapius, atskirkite juos kableliais.
Pavyzdys: 5, 10, 15



Apie šį vadovą

Šiame skyriuje paaiškinama, žymų ir simbolių reikšmė, pateikiamos aprašymų pastabos bei šiame vadove naudojama operacinių sistemų nuorodų informacija.

Žymos ir simboliai



Perspėjimas:

Instrukcijos, kurių reikia griežtai laikytis, siekiant išvengti sužalojimų.



Svarbu:

Instrukcijos, kurių reikia laikytis, siekiant nesugadinti įrangos.

Pastaba:

Pateikiama papildoma ir nuorodinė informacija.

Susijusi informacija

➔ Nuorodos į susijusius skyrius.

Pastabos apie momentines nuotraukas ir paveikslėlius

- Spausdintuvo tvarkyklės momentinės nuotraukos padarytos naudojant Windows 10 arba macOS High Sierra. Koks turinys rodomas ekranuose, lemia modelis ir aplinkybės.
- Šiame vadove naudojami paveikslėliai yra tik pavyzdžiai. Nors, atsižvelgiant į modelį, gali būti nedidelių skirtumų, tačiau naudojimo būdas nesiskiria.
- Kokie meniu punktai yra rodomi skystųjų kristalų ekrane, lemia modelis ir nustatymai.
- QR kodą galite nuskaityti specialia programėle.

Operacinių sistemų nuorodos

Windows

Šiame vadove sąvokos, pavyzdžiui, Windows 10, Windows 8.1, Windows 8, Windows 7, Windows Vista, Windows XP, reiškia šias operacines sistemas. Be to, Windows naudojama, kai turimos omenyje visos versijos.

- Microsoft® Windows® 10 operacinė sistema
- Microsoft® Windows® 8.1 operacinė sistema
- Microsoft® Windows® 8 operacinė sistema
- Microsoft® Windows® 7 operacinė sistema
- Microsoft® Windows Vista® operacinė sistema
- Microsoft® Windows® XP operacinė sistema
- Microsoft® Windows® XP Professional x64 Edition operacinė sistema

Mac OS

Šiame vadove Mac OS naudojama, kai turima omenyje macOS Mojave, macOS High Sierra, macOS Sierra, OS X El Capitan, OS X Yosemite, OS X Mavericks, OS X Mountain Lion, Mac OS X v10.7.x ir Mac OS X v10.6.8.

Prekės ženklai

- „EPSON®“ yra registruotasis prekės ženklas, o EPSON EXCEED YOUR VISION arba EXCEED YOUR VISION yra prekių ženklai, priklausantys bendrovei „Seiko Epson Corporation“.
- Epson Scan 2 software is based in part on the work of the Independent JPEG Group.

libtiff

Copyright © 1988-1997 Sam Leffler

Copyright © 1991-1997 Silicon Graphics, Inc.

Permission to use, copy, modify, distribute, and sell this software and its documentation for any purpose is hereby granted without fee, provided that (i) the above copyright notices and this permission notice appear in all copies of the software and related documentation, and (ii) the names of Sam Leffler and Silicon Graphics may not be used in any advertising or publicity relating to the software without the specific, prior written permission of Sam Leffler and Silicon Graphics.

THE SOFTWARE IS PROVIDED "AS-IS" AND WITHOUT WARRANTY OF ANY KIND, EXPRESS, IMPLIED OR OTHERWISE, INCLUDING WITHOUT LIMITATION, ANY WARRANTY OF MERCHANTABILITY OR FITNESS FOR A PARTICULAR PURPOSE.

IN NO EVENT SHALL SAM LEFFLER OR SILICON GRAPHICS BE LIABLE FOR ANY SPECIAL, INCIDENTAL, INDIRECT OR CONSEQUENTIAL DAMAGES OF ANY KIND, OR ANY DAMAGES WHATSOEVER RESULTING FROM LOSS OF USE, DATA OR PROFITS, WHETHER OR NOT ADVISED OF THE POSSIBILITY OF DAMAGE, AND ON ANY THEORY OF LIABILITY, ARISING OUT OF OR IN CONNECTION WITH THE USE OR PERFORMANCE OF THIS SOFTWARE.

SDXC Logo is a trademark of SD-3C, LLC.



PictBridge is a trademark.



QR Code is a registered trademark of DENSO WAVE INCORPORATED in Japan and other countries.

Intel® is a registered trademark of Intel Corporation.

Microsoft®, Windows®, and Windows Vista® are registered trademarks of Microsoft Corporation.

Apple, Macintosh, macOS, OS X, Bonjour, ColorSync, Safari, AirPrint, the AirPrint Logo, iPad, iPhone, iPod touch, and iTunes are trademarks of Apple Inc., registered in the U.S. and other countries.

Google Cloud Print, Chrome, Chrome OS, Google Play and Android are trademarks of Google LLC.

Adobe and Adobe Reader are either registered trademarks or trademarks of Adobe Systems Incorporated in the United States and/or other countries.

Bendroji pastaba: kiti čia pateikti gaminių pavadinimai yra skirti tik gaminiams atpažinti ir gali būti atitinkamų savininkų prekių ženklai. „Epson“ nepriklauso jokios teisės į šiuos ženklus.

Autorių teisės

Jokia šio leidinio dalis negali būti atgaminta, saugoma gavimo sistemoje arba siunčiama bet kokia forma arba bet kokiomis priemonėmis, elektroninėmis, mechaninėmis, kopijuojant, įrašant arba kitaip, neturint išankstinio raštiško „Seiko Epson Corporation“ sutikimo. Neprišimama jokia patentų atsakomybė, susijusi su čia pateiktos informacijos naudojimu. Taip pat neprišimama atsakomybė už žalą, sukeltą čia pateiktos informacijos naudojimu.

Čia pateikta informacija skirta naudojimui tik su šiuo „Epson“ produktu. „Epson“ neprisiima atsakomybės už bet kokią šios informacijos taikymą kitiems produktams.

Nei „Seiko Epson Corporation“, nei dukterinės bendrovės nebus atsakingos šio produkto pirkėjui arba bet kokioms trečiosioms šalims už žalą, nuostolius, kaštus arba išlaidas, pirkėjo arba trečiųjų šalių patirtas dėl nelaimingo atsitikimo, netinkamo naudojimo arba piktnaudžiavimo šio produktu arba neleistinų modifikacijų, remontų arba šio produkto pakeitimų, arba (išskyrus JAV) griežtai nesilaikant „Seiko Epson Corporation“ naudojimo ir priežiūros instrukcijų.

„Seiko Epson Corporation“ ir dukterinės bendrovės nebus atsakingos už bet kokią žalą arba problemas, kylančias naudojant bet kokias parinktis arba eksploatacines medžiagas, išskyrus originalius „Epson“ produktus arba „Seiko Epson Corporation“ produktus, patvirtintus „Epson“.

„Seiko Epson Corporation“ nebus atsakinga už jokią žalą dėl elektromagnetinių trukdžių, kylančių naudojant kitus sąsajos laidus, nei „Epson“ patvirtintus „Seiko Epson Corporation“ produktus.

© 2019 „Seiko Epson Corporation“

Šio vadovo turinys ir šio produkto specifikacijos gali keistis bet perspėjimo.

Svarbios instrukcijos

Saugos instrukcijos.	13
Su spausdintuvu susiję patarimai ir įspėjimai.	14
Asmeninės informacijos apsaugojimas.	16

Saugos instrukcijos

Kad šiuo spausdintuvu naudotumėtės saugiau, perskaitykite šias instrukcijas ir jų laikykitės. Šį vadovą saugokite ateičiai. Be to, būtina vadovaukitės visais ant spausdintuvo nurodytais įspėjimais ir instrukcijomis.

- Kai kurie ant šio spausdintuvo nurodyti simboliai skirti saugai užtikrinti ir spausdintuvui tinkamai naudoti. Norėdami sužinoti šių simbolių reikšmę, apsilankykite toliau nurodytoje interneto svetainėje.
<http://support.epson.net/symbols>
- Naudokite tik su spausdintuvu pateiktą maitinimo laidą. Šio laido nenaudokite su jokių kitu gaminiu. Su šiuo spausdintuvu naudojant kitus laidus arba naudojant šį laidą su kitais įrenginiais, gali kilti gaisras arba įvykti elektros smūgis.
- Įsitikinkite, kad naudojamas kintamosios srovės elektros laidas atitinka taikomus vietinius saugos standartus.
- Niekada neišrinkite, nekeiskite ir nemėginkite patys remontuoti elektros laido, kištuko, spausdintuvo, skaitytuvo arba jų priedų, nebent spausdintuvo vadove būtų ypač aiškiai nurodyta, kaip tai daryti.
- Toliau nurodytais atvejais atjunkite spausdintuvą ir pristatykite jį remontuoti kvalifikuotiems aptarnavimo skyriaus darbuotojams:
Pažeistas elektros laidas arba kištukas; į spausdintuvą pateko skysčio; spausdintuvas nukrito arba pažeistas jo korpusas; spausdintuvas neveikia kaip įprastai arba jo veikimas akivaizdžiai pakito. Nereguliuokite valdiklių, jei tai nenurodyta naudojimo instrukcijoje.
- Pastatykite spausdintuvą šalia sieninio lizdo, nuo kurio lengva atjungti kištuką.
- Nestatykite ir nelaikykite spausdintuvo lauke, labai nešvariose arba dulketose vietose, arti vandens ir šilumos šaltinių, taip pat ten, kur juntamas smūgių poveikis, vibracija, aukšta temperatūra arba didelis drėgnis.
- Neapliekite spausdintuvo ir nenaudokite jo šlapiomis rankomis.
- Šį spausdintuvą reikia laikyti ne arčiau kaip per 22 cm nuo širdies stimuliatorių. Šio spausdintuvo sklaidžiamos radijo bangos gali sutrikdyti širdies stimuliatorių veikimą.
- Jei pažeisite skystųjų kristalų ekraną, kreipkitės į platintoją. Skystųjų kristalų tirpalui patekus ant rankų, jas kruopščiai nuplaukite muilu ir vandeniu. Skystųjų kristalų tirpalui patekus į akis, jas nedelsdami išplaukite vandeniu. Jei kruopščiai praplovę akis jausite diskomfortą arba pastebėsite, kad suprastėjo regėjimas, nedelsdami kreipkitės į gydytoją.

Rašalo naudojimo saugos taisyklės

- Būkite atsargūs, kai naudojate panaudotas kasetes, nes aplink rašalo tiekimo angą gali būti likę šiek tiek rašalo.
 - Jei rašalo patenka jums ant odos, kruopščiai nuplaukite suteptą sritį muilu ir vandeniu.
 - Jei rašalo patenka į akis, nedelsdami praplaukite vandeniu. Jei kruopščiai praplovus akis vis tiek jaučiamas diskomfortas ar regėjimo sutrikimai, nedelsdami kreipkitės į gydytoją.
 - Jei rašalo patenka į burną, iškart kreipkitės į gydytoją.
- Neardykite rašalo kasetės ir tech. priežiūros dėžutės, nes rašalas gali patekti į akis ar ant odos.
- Nepurtykite rašalo kasečių pernelyg stipriai ir nemėtykite jų. Taip pat būkite atsargūs ir nespauskite jų bei nenuplėškite etikečių. Dėl to gali ištekėti rašalas.
- Laikykite rašalo kasetes ir tech. priežiūros dėžutę vaikams nepasiekiamoje vietoje.

Su spausdintuvu susiję patarimai ir įspėjimai



Perskaitykite šias instrukcijas ir jų laikykitės, kad nesugadintumėte spausdintuvo arba kitų daiktų. Būtinai pasilikite šį vadovą, kad prirėikus, vėliau galėtumėte paskaityti.

Patarimai ir įspėjimai dėl spausdintuvo nustatymo

- Neuždenkite ir neužblokuokite spausdintuvo ventiliacijos ir kitų angų.
- Naudokite tik spausdintuvo etiketėje nurodyto tipo maitinimo šaltinį.
- Nejunkite prie lizdų, priklausančių esančių elektros grandinei, prie kurios prijungti reguliariai įjungiami ir išjungiami kopijavimo aparatai arba oro kondicionavimo sistemos.
- Nejunkite prie elektros lizdų, valdomų sieniniais jungikliais arba automatiniais laikmačiais.
- Laikykite visą kompiuterio sistemą atokiau nuo galimų elektromagnetinių trikdžių šaltinių, tokių kaip garsiakalbiai arba baziniai belaidžių telefonų įrenginiai.
- Elektros tiekimo laidai turi būti ištiesti taip, kad nebūtų braižomi, spaudžiami, nediltų, nebūtų susukti ir sumegzti. Ant elektros laidų nestatykite jokių daiktų, jų taip pat negalima mindyti arba ant jų važinėti. Itin svarbu, kad tose vietose, kur elektros laidai yra prijungti prie transformatoriaus (įvadai ir išvadai) jų galai būtų tiesūs.
- Jei spausdintuvą naudojate su ilgintuvu, įsitikinkite, kad bendra prie ilgintuvo prijungtų prietaisų galia neviršija leistinos laido galios. Taip pat įsitikinkite, kad bendra visų prietaisų, įjungtų į sieninį elektros lizdą, galia neviršytų sieninio lizdo galios.
- Jei planuojate naudoti spausdintuvą Vokietijoje, pastato instaliacija turi būti apsaugota 10 arba 16 amperų grandinės pertraukikliu, užtikrinant tinkamą apsaugą nuo trumpojo jungimosi ir spausdintuvo apsaugą nuo srovės perkrovų.
- Kai spausdintuvą kabeliu jungiate prie kompiuterio arba kito įrenginio, įsitikinkite, kad jungtys yra nukreiptos tinkama kryptimi. Kiekvieną jungtį galima jungti tik viena kryptimi. Prijungus jungtį netinkama kryptimi, galima sugadinti abu laidu sujungtus įrenginius.
- Statykite spausdintuvą ant lygaus, stabilaus paviršiaus, kuris būtų platesnis ir ilgesnis už spausdintuvo pagrindą. Pakrypęs spausdintuvas tinkamai neveikia.
- Palikite vietos virš spausdintuvo, kad galėtumėte iki galo pakelti dokumentų dangtį.
- Palikite užtektinai vietos iš priekio, kad popierius būtų išstumiamas iki galo.
- Stenkitės nelaikyti spausdintuvo tokiose vietose, kuriose dažni staigūs temperatūros ir drėgnio pokyčiai. Be to, saugokite jį nuo tiesioginių saulės spindulių, stiprių šviesos arba šilumos šaltinių.

Patarimai ir įspėjimai dėl spausdintuvo naudojimo

- Nekiškite daiktų į spausdintuvo angas.
- Kai spausdinama, nekiškite į spausdintuvą rankų ir nelieskite rašalo kasečių.
- Nelieskite spausdintuvo viduje esančio balto plokščio kabelio.
- Į spausdintuvo vidų arba šalia spausdintuvo nepurškite produktų, kurių sudėtyje yra degių dujų. Taip galite sukelti gaisrą.
- Nemėginkite pajudinti rašalo galvutės ranka; taip elgiantis galima sugadinti spausdintuvą.
- Uždarydami skaitytuvo įrenginį stenkitės neprisispausti pirštų.

- Dėdami originalus per stipriai nespauskite skaitytuvo stiklas.
- Visada išjunkite spausdintuvą paspausdami mygtuką . Atjungti spausdintuvą ir išjungti elektros tinklo lizdo srovę galima tik tada, kai nenustos mirksėti lemputė .
- Jei spausdintuvo ilgą laiką nenaudosite, ištraukite elektros laido kištuką iš sieninio lizdo.

Su jutiklinio ekrano naudojimu susiję patarimai ir įspėjimai

- Skystųjų kristalų ekrane gali būti keletas nedidelių šviesių ar tamsių taškų. Dėl ekrano savybių jos gali būti nevienodo ryškumo. Tai yra normalu ir nerodo jokio gedimo.
- Valykite tik sausa minkšta šluoste. Nenaudokite skystų ar cheminių valiklių.
- Smarkiai stuktelėjus gali sudužti jutiklinio ekrano išorinis dangtis. Skydelio paviršiui sudužus arba įskilus kreipkitės į pardavėją, duženų nelieskite ir nemėginkite išimti.
- Jutiklinį ekraną reikia nestipriai spausti pirštu. Nespauskite jo jėga ir nelieskite nagais.
- Operacijoms atlikti nenaudokite aštrių daiktų, pvz., šratinukų arba smailų pieštukų.
- Dėl staigaus temperatūros pokyčio arba drėgmės jutiklinio ekrano viduje susidariusi kondensacija gali pabloginti veikimą.

Su spausdintuvo naudojimu belaidžiu ryšiu susiję patarimai ir įspėjimai

- Šio spausdintuvo skleidžiamos radijo bangos gali turėti neigiamo poveikio medicininės elektroninės įrangos veikimui, todėl ji gali sugesti. Kai šiuo spausdintuvu naudojate medicinos įstaigose ar šalia medicininės įrangos, vykdykite medicinos įstaigą atstovaujančių įgaliotųjų darbuotojų nurodymus taip pat visų ant medicininės įrangos pateiktų įspėjimų ir nurodymų.
- Šio spausdintuvo skleidžiamos radijo bangos gali turėti neigiamo poveikio automatiškai valdomų įrenginių veikimui, pvz., automatinėms durims ar priešgaisrinei signalizacijai, o dėl jų sutrikimo gali įvykti nelaimingi atsitikimai. Besinaudodami šiuo spausdintuvu šalia automatiškai valdomų įrenginių, vykdykite visus ant šių įrenginių nurodytus įspėjimus ir nurodymus.

Su atminties kortelių naudojimu susiję patarimai ir įspėjimai

- Neišimkite atminties kortelės arba neišjunkite spausdintuvo, kol mirksi atminties kortelės lemputė.
- Skirtingų tipų atminties kortelių naudojimas skiriasi. Išsamios informacijos ieškokite su atminties kortele pateiktoje instrukcijoje.
- Naudokite tik su šiuo spausdintuvu suderinamas atminties korteles.

Patarimai ir įspėjimai dėl spausdintuvo gabenimo arba saugojimo

- Sandėliuodami arba transportuodami spausdintuvą, jo nepaverskite, nepastatykite vertikaliai ar neapverskite, nes gali ištekėti rašalas.
- Prieš transportuodami spausdintuvą įsitikinkite, kad spausdinimo galvutė yra pradinėje padėtyje (šalia dešiniojo krašto).

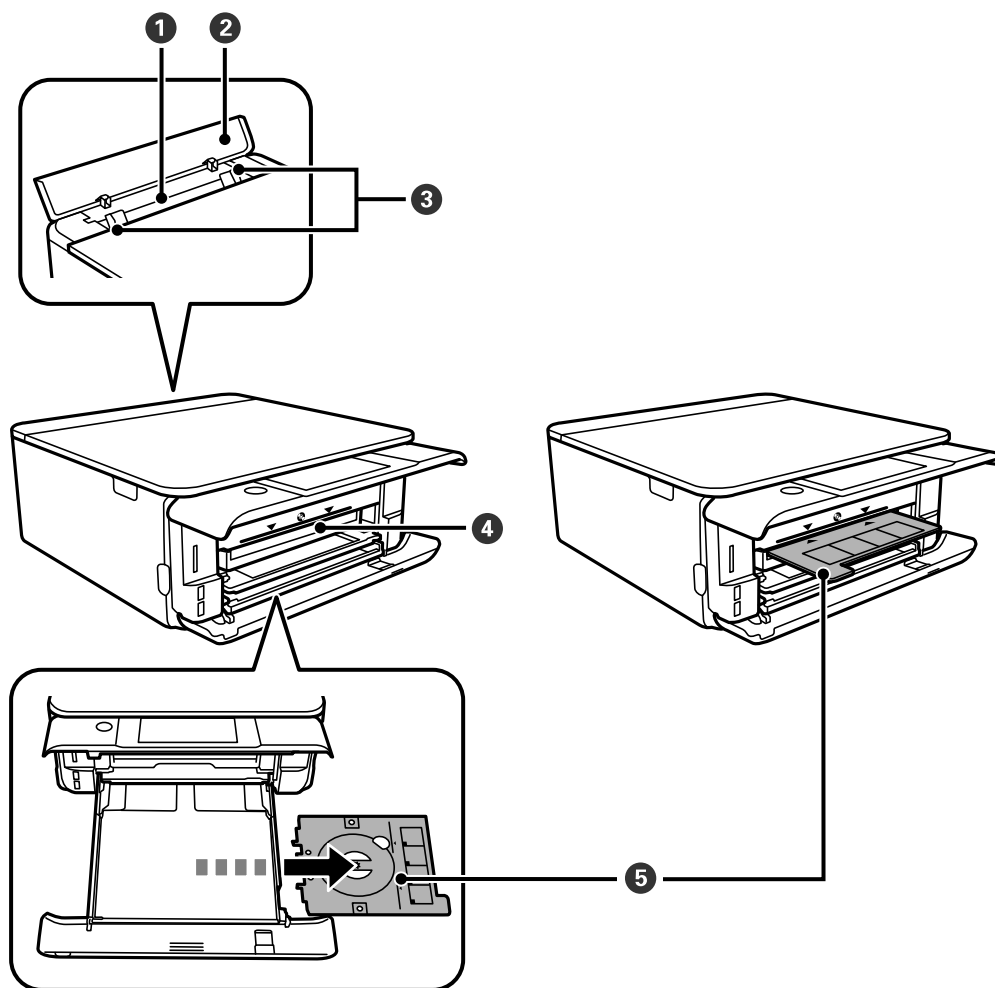
Asmeninės informacijos apsaugojimas

Jei spausdintuvą ketinate atiduoti arba išmesti, ištrinkite visą spausdintuvo atmintyje saugomą asmeninę informaciją, valdymo skydelyje pasirinkdami **Settings** > **Restore Default Settings** > **All Settings**.

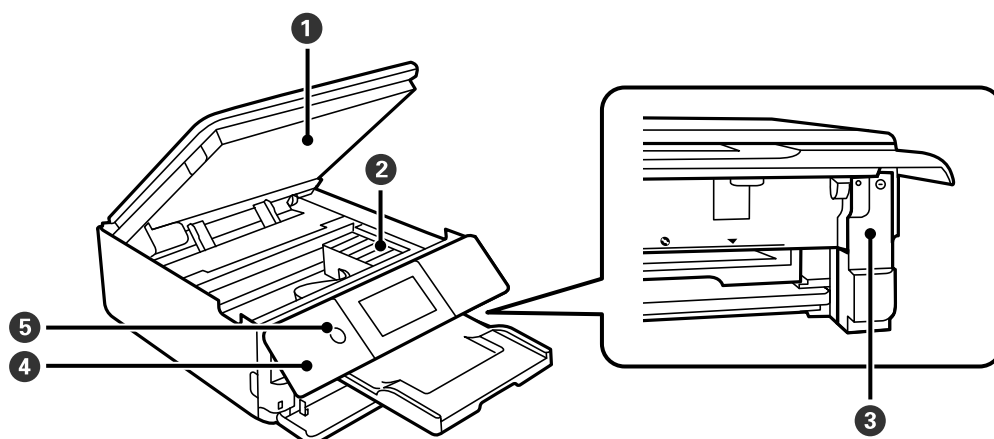
Dalių pavadinimai ir funkcijos

Dalių pavadinimai ir funkcijos.	18
---	----

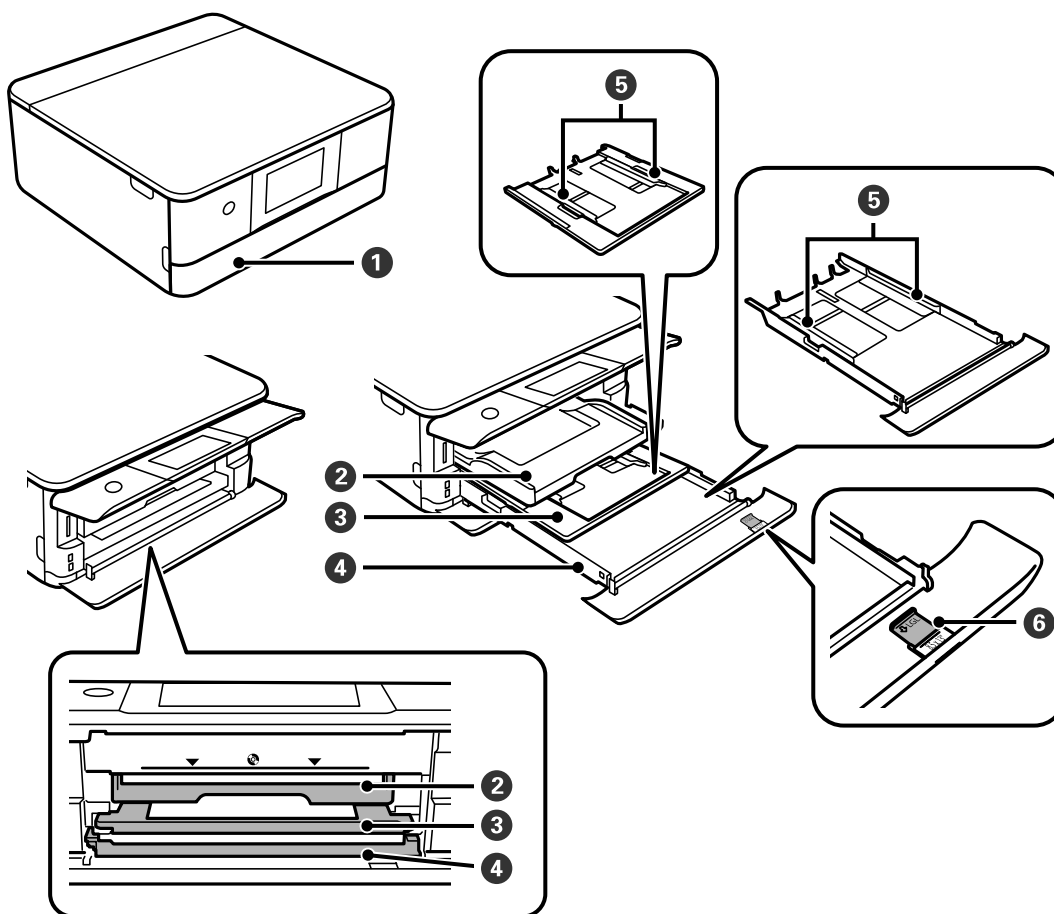
Dalių pavadinimai ir funkcijos




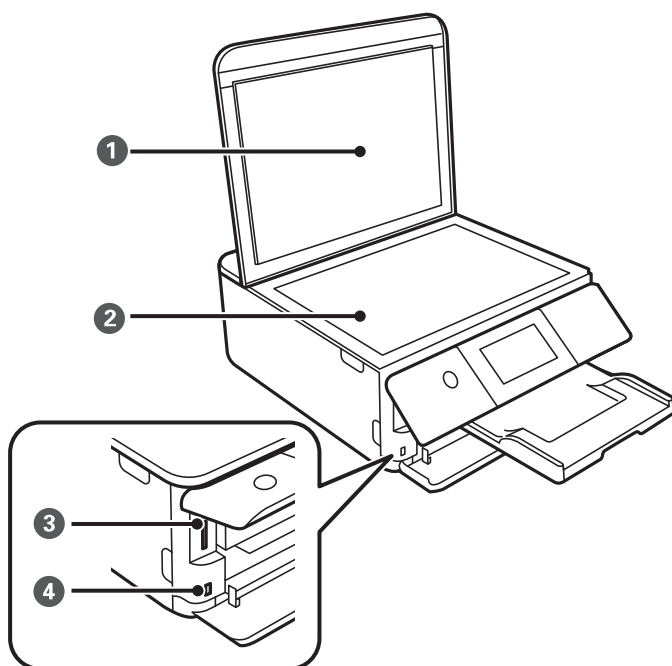
1	Gal. pop. tiek. anga	Rankomis dedama po vieną popieriaus lapą.
2	Galinio popieriaus tiektuvo angos dangtis	Saugo, kad į spausdintuvą nepatektų pašalinių medžiagų. Šis dangtis paprastai turi būti uždarytas.
3	Krašto kreiptuvas	Užtikrina, kad popierius į spausdintuvą būtų tiekiamas tiesiai. Pristumkite prie popieriaus kraštų.
4	CD / DVD dėklo lizdas	Į šį lizdą įdėkite CD / DVD dėklą su ant juo padėtu CD / DVD etiketės spausdinimui.
5	CD / DVD dėklas	Spausdinant ant CD / DVD, išimkite jį iš 2 popieriaus kasetės apačios, uždėkite CD / DVD ir įdėkite į CD / DVD dėklo lizdą. Nespausdinant ant CD / DVD, laikykite jį 2 popieriaus kasetės apačioje, neįdėję CD / DVD.



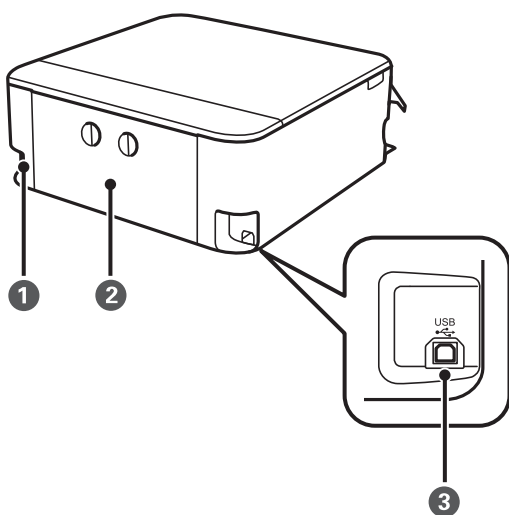
1	Skaitytuvo įrenginys	Nuskaityto įdėtus originalus. Atidarykite, norėdami pakeisti rašalo kasetes arba išimti įstrigusį popierių. Šis įrenginys įprastai turi būti laikomas uždarytas.
2	Rašalo kasečių laikiklis	Įdėkite rašalo kasetes. Rašalas išpurškiamas per apačioje esančius spausdinimo galvutės purkštukus.
3	Tech. priežiūros dėžutės dangtelis	Nuimkite keisdami techninės priežiūros dėžutę. Techninės priežiūros dėžutė — tai talpykla, kurioje valymo ar spausdinimo metu kaupiasi labai nedidelis rašalo kiekis.
4	Valdymo skydelis	Nurodo spausdintuvo būseną ir leidžia nustatyti spausdinimo nustatymus.
5	⏻ (maitinimo mygtukas / lemputė)	Įjungiamas arba išjungiamas spausdintuvas. Įsitikinę, kad užgeso maitinimo lemputė, atjunkite maitinimo laidą.



1	Priekinis dangtis	Atidarykite, norėdami įdėti popierių į popieriaus kasetę.
2	Išvesties dėklas	Prilaiko išstumtą popierių. Pradėjus spausdinimą šis dėklas išmetamas automatiškai. Palietus Yes ekrane, rodomame išjungiant spausdintuvą, jis laikomas automatiškai. Norėdami rankiniu būdu išsaugoti dėklą, pradžioje ekrane palieskite  ..
3	Popieriaus kasetė 1	Įdedamas popierius.
4	Popieriaus kasetė 2	
5	Krašto kreiptuvas	Užtikrina, kad popierius į spausdintuvą būtų tiekiamas tiesiai. Pristumkite prie popieriaus kraštų.
6	Popieriaus kreiptuvo ilgintuvas	Ištraukite ir įdėkite popierių, didesnį negu A4.



1	Dokumentų dangtis	Nuskaitant neleidžia patekti šviesai iš išorės.
2	Skaitytuvo stiklas	Įdėkite originalus.
3	SD kortelės lizdas	Įdėkite atminties kortelę.
4	Išorinės sąsajos USB prievadas	Prijungia išorinį laikmenos įrenginį arba su „PictBridge“ suderinamą įrenginį.



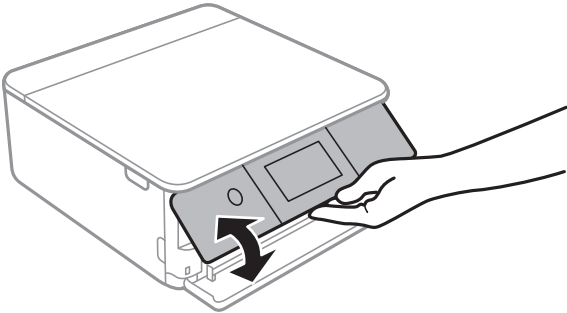
1	Kintamosios srovės įvadas	Prijungiamas maitinimo laidas.
2	Galinis gaubtas	Nuimamas išimant įstrigusį popierių.
3	USB prievadas	Prijungia USB laidą, skirtą jungti prie kompiuterio.

Valdymo skydelio vadovas

Valdymo skydelis.	23
Jutiklinio ekrano operacijos.	23
Pradžios ekrano konfigūravimas.	24
Meniu ekrano konfigūravimas.	26
Pagrindiniai veiksmai.	27
Simbolių įvedimas.	28
Animacijos peržiūrėjimas.	28
Operaciją atitinkančio meniu rodymas.	29


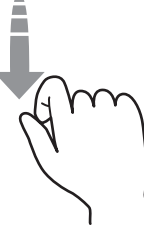
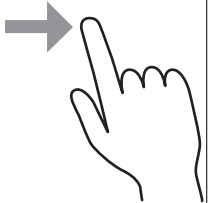
Valdymo skydelis

Jūs galite keisti valdymo skydelio kampą.



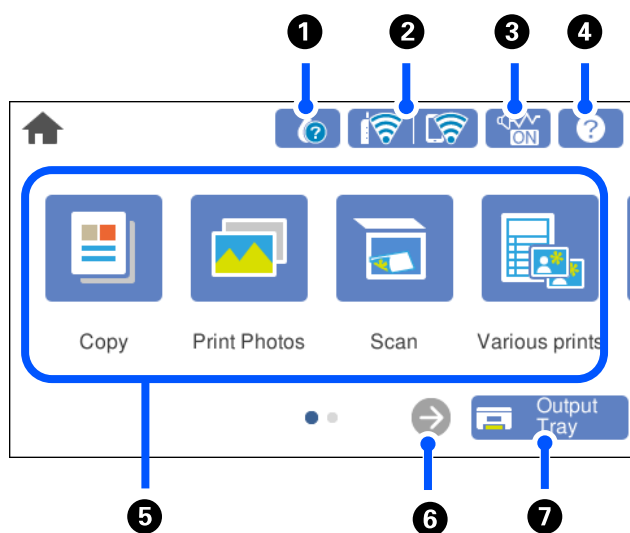
Jutiklinio ekrano operacijos





Jutiklinis ekranas suderinamas su šiomis operacijomis.



Palietimas		Paspauskite arba pasirinkite elementus arba piktogramas.
Sprigtelėjimas		Greitai slinkite ekraną.
Braukimas		Laikykite ir judinkite elementus.








Pradžios ekrano konfigūravimas



1		<p>Rodomas Supply Status ekranas.</p> <p>Galite patikrinti apytikslį rašalo lygį ir apytikslę techninės priežiūros dėžutės naudojimo trukmę. Taip pat galite pakeisti rašalo kasetes arba atspausdinti tiekimo būsenos lapą.</p>
2		<p>Rodoma tinklo ryšio būsena. Daugiau informacijos ieškokite toliau.</p> <p>„Nuoroda į tinklo piktogramą“ puslapyje 25</p>
3		<p>Nurodo, kad spausdintuvui nustatyta Quiet Mode. Kai yra įjungta ši funkcija, spausdintuvo keliamas triukšmas yra sumažinamas, tačiau gali sulėtėti spausdinimo greitis. Tačiau priklausomai nuo pasirinkto popieriaus tipo ir spausdinimo kokybės, triukšmas gali nesumažėti. Palieskite, norėdami pakeisti nustatymus. Šią nuostatą taip pat galite parinkti menui Settings.</p> <p>Settings > Printer Settings > Quiet Mode</p>
4		<p>Rodomas Help ekranas. Galite peržiūrėti naudojimo instrukcijas arba problemų sprendimus.</p>

<p>5</p>	<p>Rodomas kiekvienas meniu.</p> <ul style="list-style-type: none"> <input type="checkbox"/> Copy Leidžia kopijuoti dokumentus ir nuotraukas. <input type="checkbox"/> Print Photos Leidžia spausdinti nuotraukas, esančias atminties įrenginyje, pavyzdžiui, atminties kortelėje arba USB atminties įrenginyje. <input type="checkbox"/> Scan Leidžia nuskaityti dokumentus ir nuotraukas bei išsaugoti jas atminties įrenginyje arba kompiuteryje. <input type="checkbox"/> Various Prints Leidžia paruošti įvairias kopijas bei atspausdinti dizaino popierių arba įvairius originalius elementus. <input type="checkbox"/> Settings Leidžia parinkti nuostatas, susijusias su technine priežiūra, spausdintuvo nuostatomis ir operacijomis. <input type="checkbox"/> Maintenance Rodomi rekomenduojami meniu, kuriais naudojantis gali būti pagerinta spaudinių kokybė, pvz., atkremšami purkštukai išspausdinant purkštukų patikros šabloną ir atliekamas galvutės valymas bei sumažinamas spausdiniuose esantis spalvų išblukimas arba juostų kiekis, sulygiuojant spausdinimo galvutę. <input type="checkbox"/> Smartphone connect Rodomas meniu, kuriuo naudojantis spausdintuvą galima prijungti prie išmaniojo įrenginio arba planšetinio kompiuterio. 	
<p>6</p>		<p>Slenka ekraną į dešinę.</p>
<p>7</p>		<p>Išsaugo išvesties dėklą.</p>

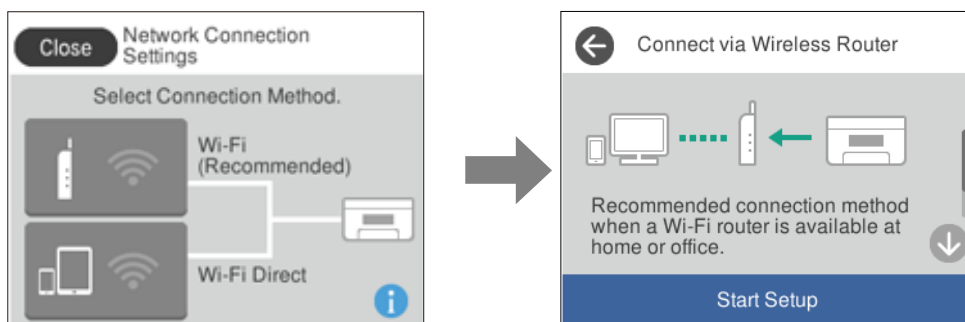
Nuoroda į tinklo piktogramą

	<p>Spausdintuvas nėra prijungtas prie belaidžio („Wi-Fi“) tinklo.</p>
	<p>Spausdintuvas ieško SSID, anuluotas IP adresas arba yra problema su belaidžiu („Wi-Fi“) tinklu.</p>
	<p>Spausdintuvas prijungtas prie belaidžio („Wi-Fi“) tinklo. Stulpelių skaičius nurodo ryšio signalo stiprumą. Kuo daugiau stulpelių, tuo geresnis ryšys.</p>
	<p>Spausdintuvas nėra prijungtas prie belaidžio („Wi-Fi“) tinklo „Wi-Fi Direct“ (paprastojo prieigos taško) režime.</p>
	<p>Spausdintuvas yra prijungtas prie belaidžio („Wi-Fi“) tinklo „Wi-Fi Direct“ (paprastojo prieigos taško) režime.</p>

Pasirinkite piktogramą ir atidarykite ekraną **Network Connection Settings**.

- ❑ Kai spausdintuvas dar neprijungtas prie tinklo.

Pasirinkite būdą, kurį norite naudoti prisijungimui, piktogramą, tada palieskite **Start Setup** kitame ekrane, kad būtų parodytas nustatymų meniu.



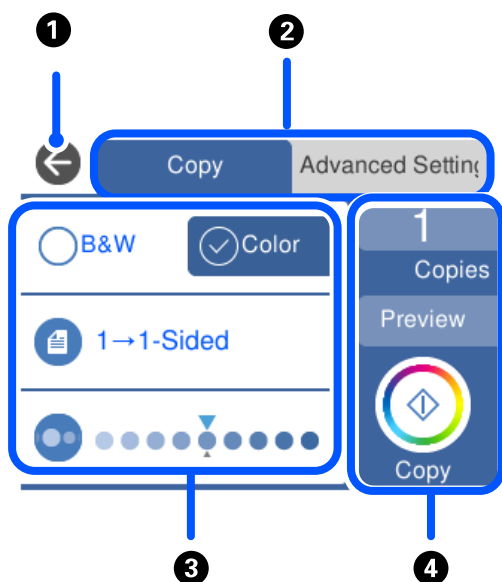
- ❑ Kai spausdintuvas jau prijungtas prie tinklo.

Parodo tinklo nustatymų informaciją, pvz. spausdintuvo IP adresą.

Šią nuostatą taip pat galite parinkti meniu **Settings**.

Settings> **Network Settings** > **Wi-Fi Setup**

Meniu ekrano konfigūravimas

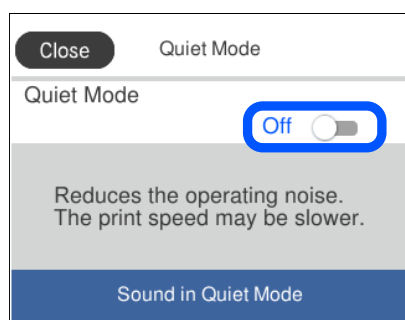


❶	Grįžtama į ankstesnį ekraną.
❷	Perjungia nustatymų sąrašą, naudojant skirtukus. Skirtukas kairėje rodo dažnai naudojamus elementus. Skirtuke Advanced Settings rodomi kiti elementai, kuriuos galima nustatyti pagal poreikį.

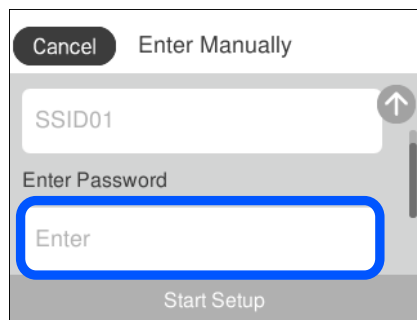
3	Parodo nustatymo elementų sąrašą. Pasirinkite nustatymus, pasirinkdami elementą arba pažymėdami. Pilkai pažymėti elementai nepasiekiami. Pasirinkite elementą, kad patikrintumėte kodėl jis yra nepasiekiamas.	
4	Veiksmai pradedami naudojant esamas nuostatas. Elementai skiriasi priklausomai nuo meniu.	
	Copies	Rodoma ekrano klaviatūra, kurioje galite įvesti kopijų skaičių.
	Preview	Prieš spausdinant, kopijuojant arba nuskaitant, rodoma vaizdo peržiūra.
	◇	Paleidžiamas spausdinimas, kopijavimas arba nuskaitymas.

Pagrindiniai veiksmai

Palieskite bet kurią nuostatos elemento vietą, kad įjungtumėte arba išjungtumėte.

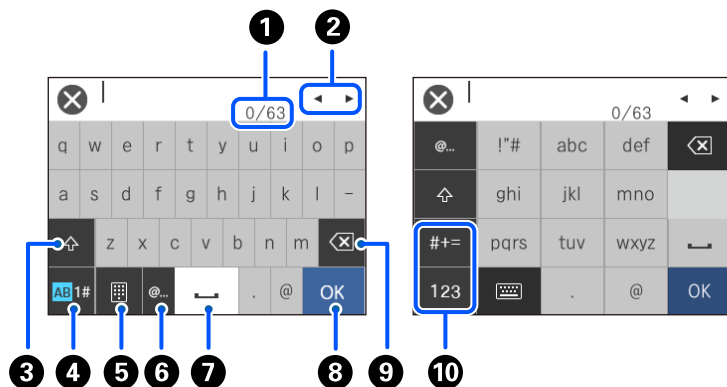


Norėdami įvesti vertę, pavadinimą ir pan., palieskite įvesties lauką.



Simbolių įvedimas

Rinkdamiesi tinklo parametrus ar kt. ženklus ir simbolius galite įvesti ekrane rodoma klaviatūra.



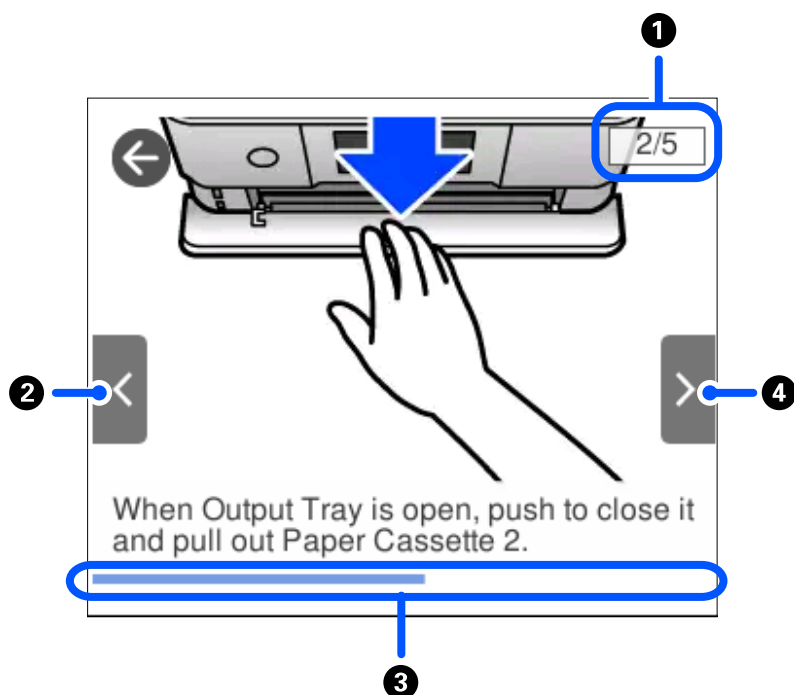
1	Nurodo simbolių skaičių.
2	Perkelia žymeklį į įvesties padėtį.
3	Kaitaliojamas didžiųjų ir mažųjų raidžių parametras.
4	Kaitaliojimas simbolių tipas. AB: raidės 1#: skaičiai ir simboliai
5	Keičiamas klaviatūros išdėstymas.
6	Įvedami dažnai naudojamų el. pašto adresų domenai arba URL; tiesiog pasirenkamas elementas.
7	Įvedamas tarpas.
8	Įvedamas simbolis.
9	Panaikinamas kairėje esantis simbolis. Panaikinamas dešinėje esantis simbolis, kai žymeklis yra eilutės pradžioje ir daugiau nėra jokių simbolių.
10	Kaitaliojimas simbolių tipas. abc: raidės 123: skaičiai #+=: simboliai

Animacijos peržiūrėjimas

Skystųjų kristalų ekrane galite peržiūrėti veikimo instrukcijų animaciją, pavyzdžiui, popieriaus įdėjimas arba užstrigusio popieriaus išėmimas.

☐ Palieskite : rodomas pagalbos ekranas. Palieskite **How To** ir pasirinkite elementus, kuriuos norite peržiūrėti.

- ❑ Veikimo ekrano apačioje pasirinkite **How To**: rodoma su kontekstu susijusi animacija. Atkreipkite dėmesį, kad animacija priklauso nuo spausdintuvo modelio.



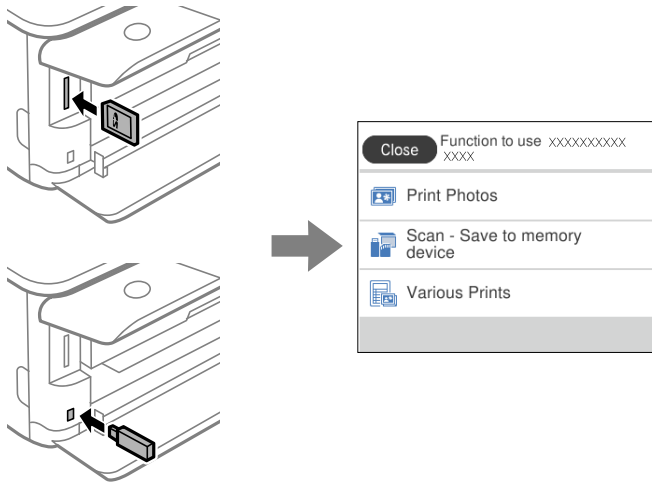
①	Nurodomas bendras žingsnių skaičius ir esamas žingsnių skaičius. Anksčiau pateiktame pavyzdyje rodomas 2 žingsnis iš 5 žingsnių.
②	Grįžtama į ankstesnį žingsnį.
③	Nurodo jūsų progresą esamame žingsnyje. Animacija kartojasi, kai progreso juosta pasiekia pabaigą.
④	Pereinama į kitą žingsnį.

Operaciją atitinkančio meniu rodymas

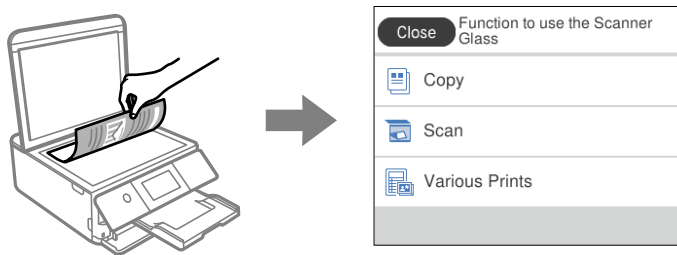
Spausdintuvas automatiškai rodo meniu, atitinkančius operaciją. Jei norite sustabdyti šią funkciją, išjunkite **Auto Selection Mode** nuostatą.

Settings > Guide Functions > Auto Selection Mode

- ❑ Įdėkite išorinį atminties įrenginį, pvz. atminties kortelę arba USB įrenginį.



- ❑ Atidarykite dokumento dangtį ir padėkite originalus.



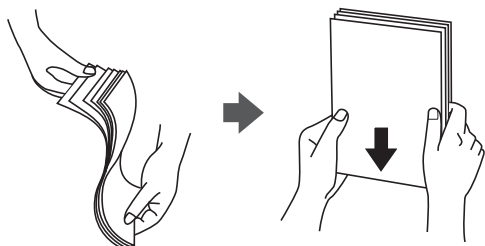
Popieriaus ir CD / DVD įdėjimas

Popieriaus įdėjimas.	32
CD / DVD įdėjimas.	51

Popieriaus įdėjimas

Atsargumo priemonės dėl popieriaus naudojimo

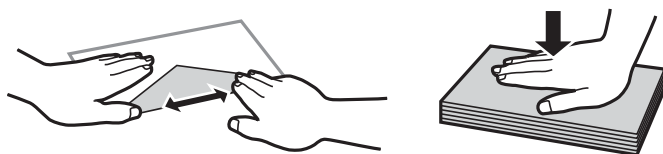
- ❑ Perskaitykite kartu su popieriumi gautus instrukcijų lapus.
- ❑ Prieš įdėdami, išskleiskite ir sulygiuokite popieriaus kraštus. Neišskleiskite ar nesuvyniokite fotopopieriaus. Nesilaikydami nurodymo galite sugadinti spausdinamąją pusę.



- ❑ Jei popierius yra susiraitęs, prieš įdėdami jį ištiesinkite arba šiek tiek sulenkite į priešingą pusę. Spausdinant ant susiraičiusio popieriaus, popierius gali įstrigti ir spaudinyje bus dėmių.



- ❑ Popieriaus padavimo problemos dažnai gali įvykti atliekant rankinį dvipusį spausdinimą, kai spausdinama viena jau atspausdinto popieriaus pusė. Sumažinkite lapų skaičių iki pusės arba mažiau arba vienu metu įdėkite vieną popieriaus lapą, jei popierius toliau įstringa.
- ❑ Prieš įdėdami, išskleiskite ir sulygiuokite vokų kraštus. Kai krūvelėje sudėti vokai yra išsipūtę dėl viduje esančio oro, prieš įdėdami juos paspauskite.

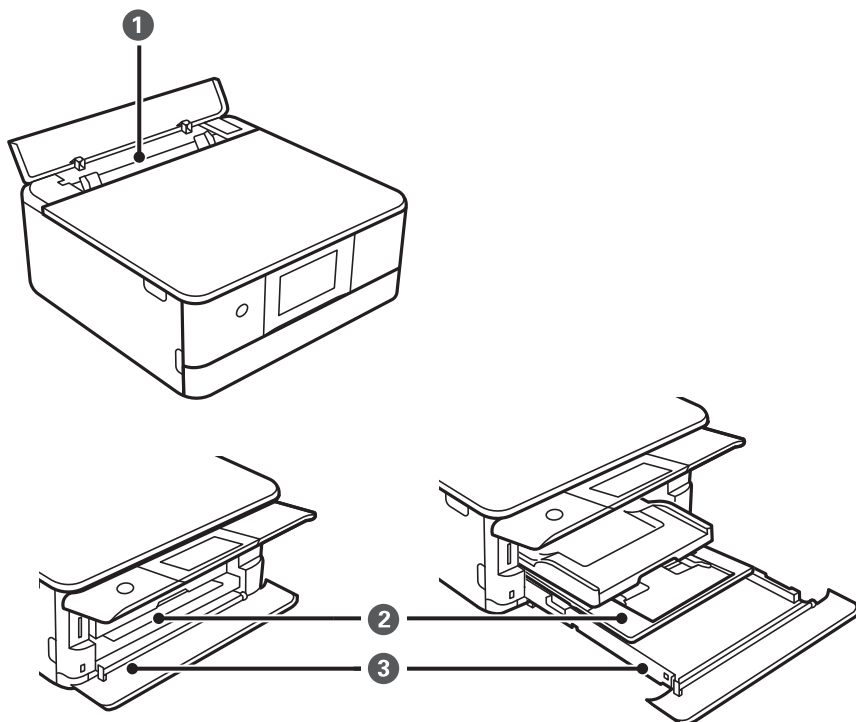


Susijusi informacija

- ➔ [„Negalimos popieriaus rūšys” puslapyje 300](#)

Pastabos apie popieriaus įdėjimą

Spausdintuve yra trys popieriaus šaltiniai. Įdėkite spausdinimo paskirtį atitinkančio formato ir rūšies popierių.

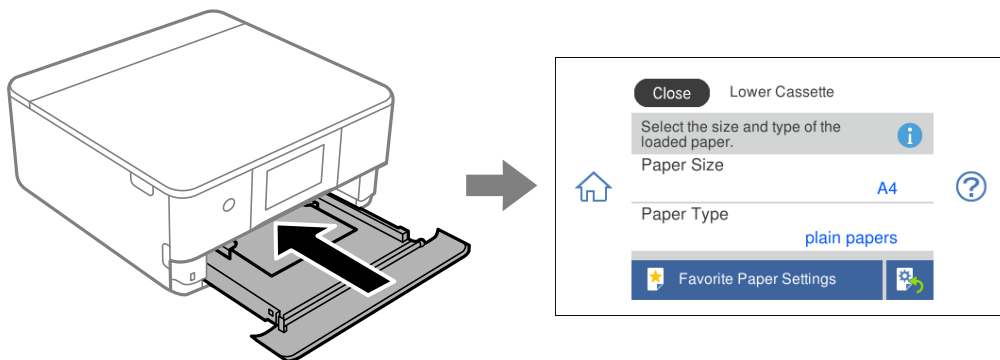


1	Gal. pop. tiek. anga	<ul style="list-style-type: none"> <input type="checkbox"/> Galite įdėti vieną bet kokio palaikomo tipo popieriaus lapą. <input type="checkbox"/> Taip pat galite įdėti storo popieriaus (iki 0,6 mm storio), mažo formato popieriaus, pvz. vizitines korteles, ir popieriaus su skylutėmis, kurių negalima įdėti į popieriaus kasetę.
2	Popieriaus kasetė 1	<ul style="list-style-type: none"> <input type="checkbox"/> Galite įdėti kelis lapus mažo formato nuotraukų popieriaus. <input type="checkbox"/> Jei įdėsite tokį patį popierių į popieriaus kasetę 1 ir popieriaus kasetę 2 ir pasirinksite Cassette 1→2 kaip popieriaus šaltinį, spausdintuvas automatiškai teks popierių iš popieriaus kasetė 2, kai jis pasibaigs popieriaus kasetė 1.
3	Popieriaus kasetė 2	Rekomenduojame įdėti A4 formato paprastą popierių, nes jis dažnai naudojamas.

Popieriaus dydžio ir tipo nuostatos

Jei jūs registruosite popieriaus dydį ir tipą ekrane, rodomame, kai įdedate popieriaus kasetę, spausdintuvas praneša jums, kai registruota informacija ir spausdinimo nuostatos skiriasi. Tai neleidžia švaistyti popieriaus ir rašalo,

užtikrinant, kad jūs negalėsite spausdinti ant netinkamo dydžio popieriaus arba netinkama spalva dėl to, kad naudojate popieriaus tipo neatitinkančias nuostatas.



Jei rodomas popieriaus dydis ir tipas skiriasi nuo įdėto popieriaus, pasirinkite elementą, kurį norite pakeisti. Jei nuostatos atitinka įdėtą popierių, uždarykite ekraną.

Pastaba:

Galite palengvinti nuostatų parinkimą priregistruodami dažniausiai naudojamus popieriaus dydžio ir tipo derinius kaip parankinius. Popieriaus nustatymus galite pasirinkti tiesiog pasirinkdami užregistruotą išankstinį nustatymą. Norėdami užregistruoti išankstinį nustatymą, pasirinkite **Favorite Paper Settings**, kitame ekrane pasirinkite „>“ tada nurodykite popieriaus formatą ir popieriaus rūšį.

Popieriaus rūšių sąrašas

Siekiant aukščiausios kokybės spausdinimo rezultatų, reikia pasirinkti popierių atitinkančią popieriaus rūšį.


Laikmenos pavadinimas	Laikmenos tipas	
	Valdymo skydelis	Spausdintuvo tvarkyklė, išmanusis įrenginys*
Epson Business Paper	Plain paper	Paprastas popierius
Epson Bright White Ink Jet Paper	Plain paper	Paprastas popierius
Epson Ultra Glossy Photo Paper	Ultra Glossy	Epson Ultra Glossy
Epson Premium Glossy Photo Paper	Prem. Glossy	Epson Premium Glossy
Epson Premium Semigloss Photo Paper	Prem. Semigloss	Epson Premium Semigloss
Epson Photo Paper Glossy	Glossy	Photo Paper Glossy
Epson Matte Paper-Heavyweight Epson Double-Sided Matte Paper	Matte	Epson Matte
Epson Photo Quality Ink Jet Paper Epson Double-sided Photo Quality Ink Jet Paper	Photo Quality Ink Jet	Epson Photo Quality Ink Jet
Epson Photo Stickers	Photo Stickers	Epson Photo Stickers
Epson Iron-On Cool Peel Transfer Paper	Plain paper	Paprastas popierius
Paprastas popierius	Plain paper	Paprastas popierius

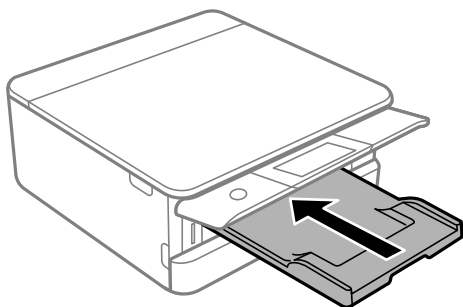
Laikmenos pavadinimas	Laikmenos tipas	
	Valdymo skydelis	Spausdintuvo tvarkyklė, išmanusis įrenginys*
Vokas	Envelope	Vokas

* Naudojant išmaniuosius įrenginius, šiuos medijos tipus galima pasirinkti, kai spausdinama naudojant „Epson iPrint“.

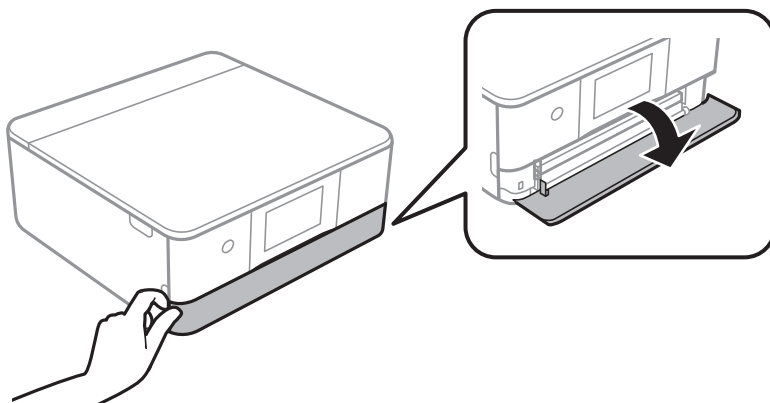
Popieriaus įdėjimas

Popieriaus įdėjimas į Popieriaus kasetę 1

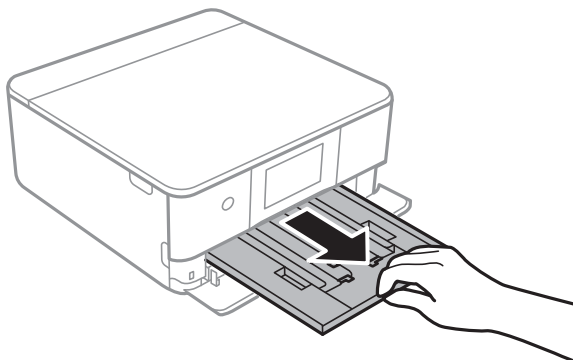
1. Jei išvesties dėtuve ištiesta, pasirinkite , norėdami uždaryti.



2. Atidarykite priekinį dangtį, kol užsifiksuos.



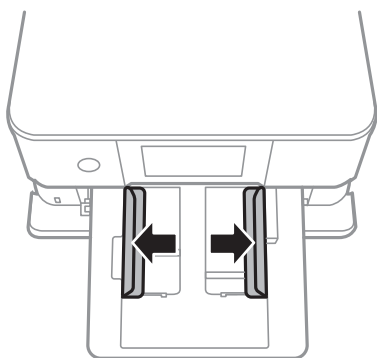
3. Patikrinkite, ar spausdintuvas neveikia, ir ištraukite popieriaus kasetę 1.



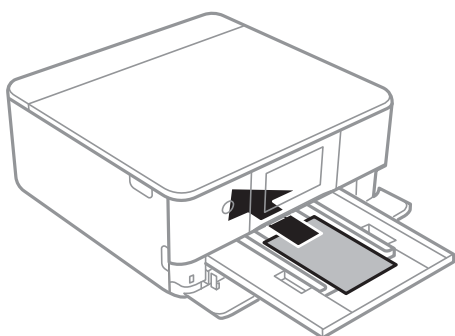
Pastaba:

- Jei popieriaus kasetė 1 yra gale ir negali būti ištraukta, galite ištraukti ją išjungdami ir vėl įjungdami spausdintuvą.
- Galite įdėti popierių net visiškai ištraukus popieriaus kasetę 1. Šiek tiek pakelkite 1 popieriaus kasetę, tada ištraukite.

4. Krašto kreiptuvus nustumkite į jų didžiausią padėtį.



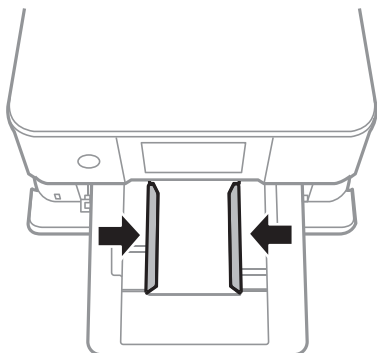
5. Popierių dėkite spausdinamąją pusę į apačią, kol palies popieriaus kasetę 1 galą.



Svarbu:

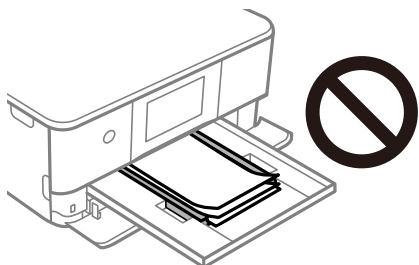
Į popieriaus kasetę nedėkite skirtingų tipų popieriaus.

6. Pristumkite krašto kreiptuvus prie popieriaus kraštų.

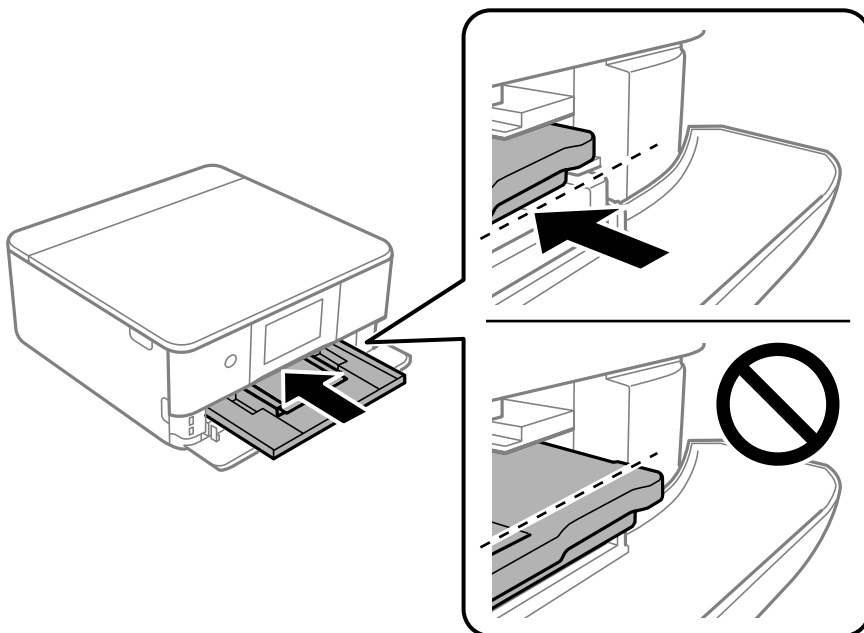


! *Svarbu:*

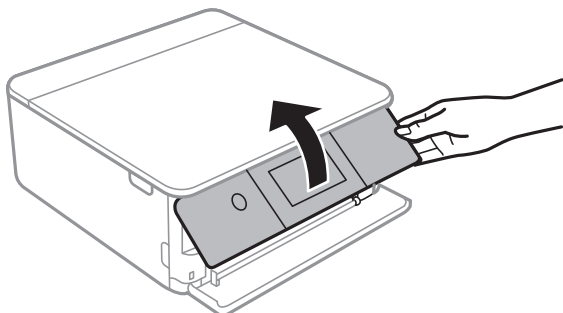
Nedėkite daugiau lapų, nei nurodyta tam tikros rūšies popieriui.



7. Švelniai išstumkite popieriaus kasetę 1.



8. Pakelkite valdymo skydelį.



9. Pasirinkite popieriaus formatą ir rūšį.
[„Popieriaus dydžio ir tipo nuostatos“ puslapyje 33](#)

Pastaba:

Popieriaus nustatymo ekranas nerodomas, jeigu toliau pavaizduotame meniu išjungėte **Paper Configuration**. Tokiu atveju negalite spausdinti iš iPhone arba iPad, naudodami AirPrint.

Settings > Printer Settings > Paper Source Setting > Paper Configuration

10. Patikrinkite nustatymus ir pasirinkite **Close**.


Pastaba:

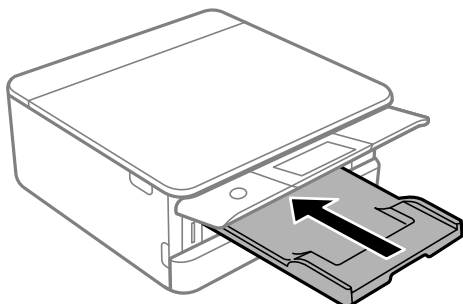
Išvesties dėklas automatiškai išsitiesia prasidėjus spausdinimui. Galite jį ištiesti ranka prieš prasidedant spausdinimui.

Susijusi informacija

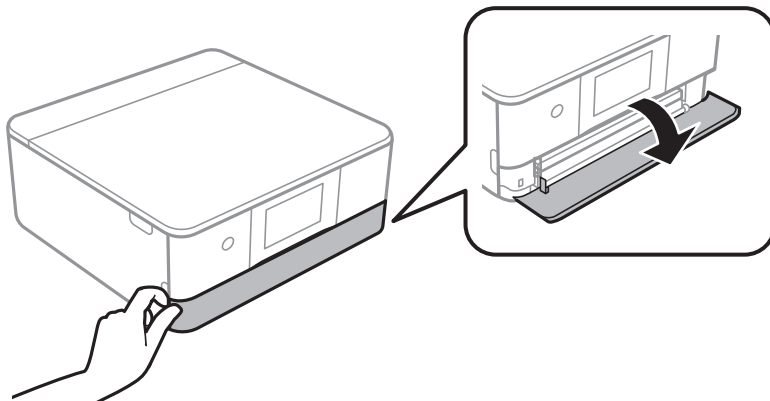
- ➔ [„Galimas popierius ir talpa“ puslapyje 297](#)

Popieriaus įdėjimas į Popieriaus kasetę 2

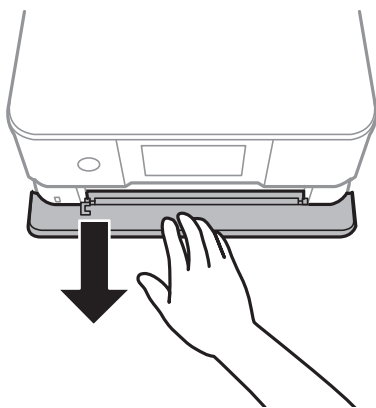
1. Jei išvesties dėtuve ištiesta, pasirinkite , norėdami uždaryti.



2. Atidarykite priekinį dangtį, kol užsifiksuos.



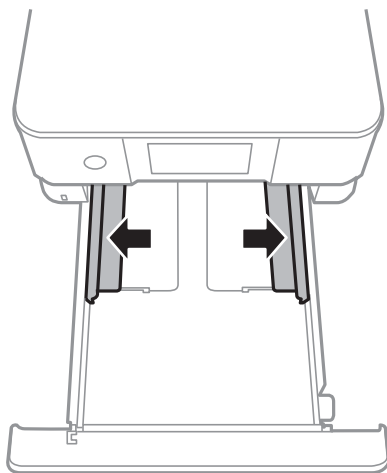
3. Patikrinkite, ar spausdintuvas neveikia, ir ištraukite popieriaus kasetę 2.



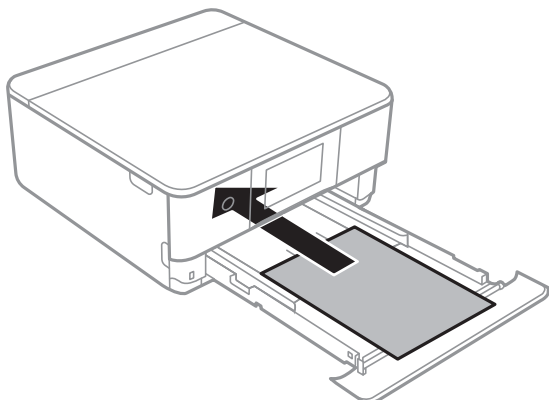
Pastaba:

Galite įdėti popierių net visiškai ištraukus popieriaus kasetę 2. Šiek tiek pakelkite popieriaus kasetę 2, tada ištraukite.

4. Krašto kreiptuvus nustumkite į jų didžiausią padėtį.



5. Popierių dėkite spausdinamąją pusę į apačią, kol palies popieriaus kasetę 2 galą.



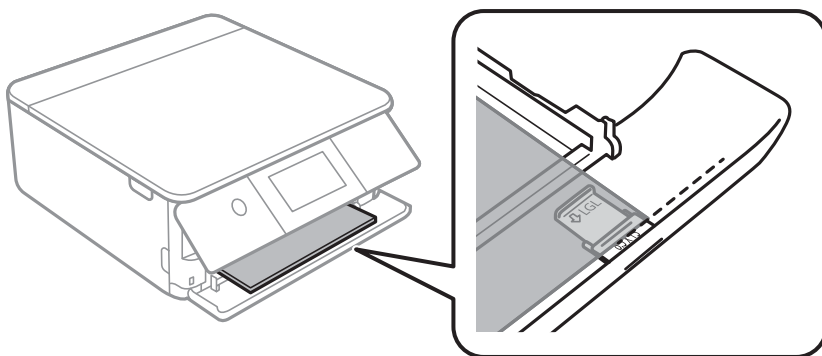
Svarbu:

Į popieriaus kasetę nedėkite skirtingų tipų popieriaus.

Įdėkite ilgesnį nei A4 formato popierių, kaip nurodyta toliau esančioje iliustracijoje.

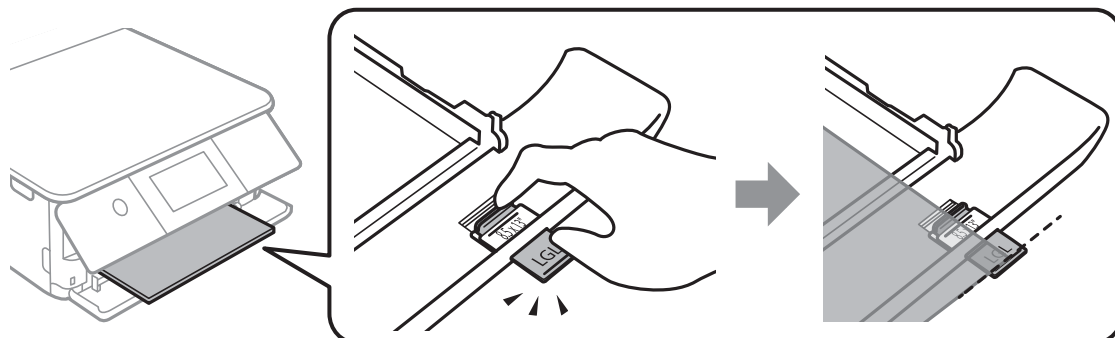
- 8,5×13 col.

Įdėkite popierių naudodami liniją.



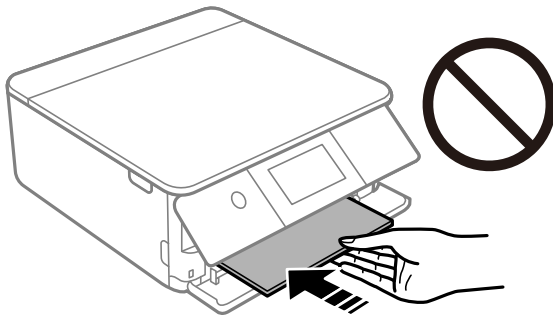
- „Legal“

Ištraukite popieriaus kreiptuvo ilgintuvą ir įdėkite popierių, atsižvelgdami į liniją.

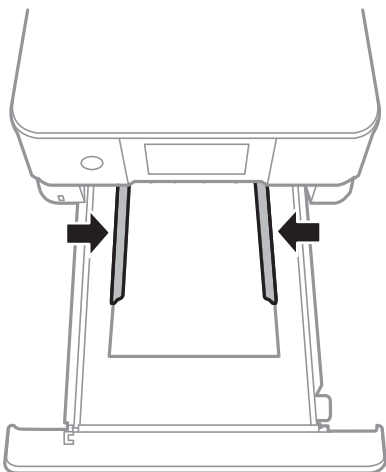


! **Svarbu:**

Nestumkite popieriaus, išsikišančio iš kasetės.

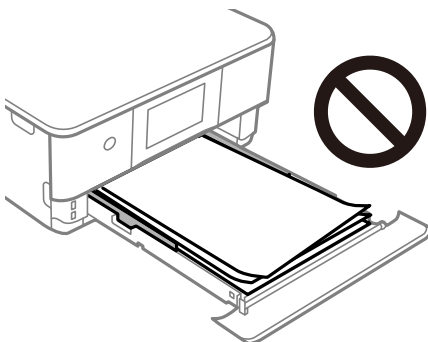


6. Pristumkite krašto kreiptuvus prie popieriaus kraštų.

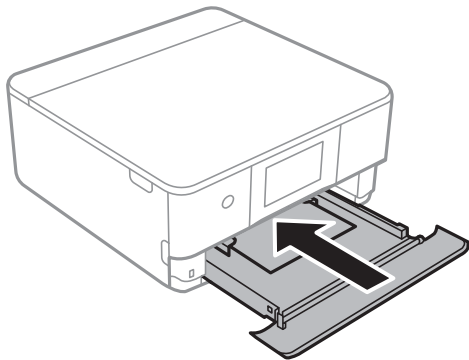


! **Svarbu:**

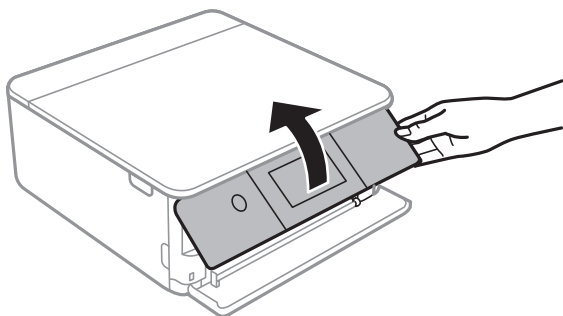
Nedėkite daugiau lapų, nei nurodyta tam tikros rūšies popieriui.



- Įstatykite popieriaus kasetę 2 iki galo.



- Pakelkite valdymo skydelį.



- Pasirinkite popieriaus formatą ir rūšį.

[„Popieriaus dydžio ir tipo nuostatos” puslapyje 33](#)

Pastaba:

Popieriaus nustatymo ekranas nerodomas, jeigu toliau pavaizduotame meniu išjungėte **Paper Configuration**. Tokiu atveju negalite spausdinti iš iPhone arba iPad, naudodami AirPrint.

Settings > Printer Settings > Paper Source Setting > Paper Configuration

- Patikrinkite nustatymus ir pasirinkite **Close**.

Pastaba:

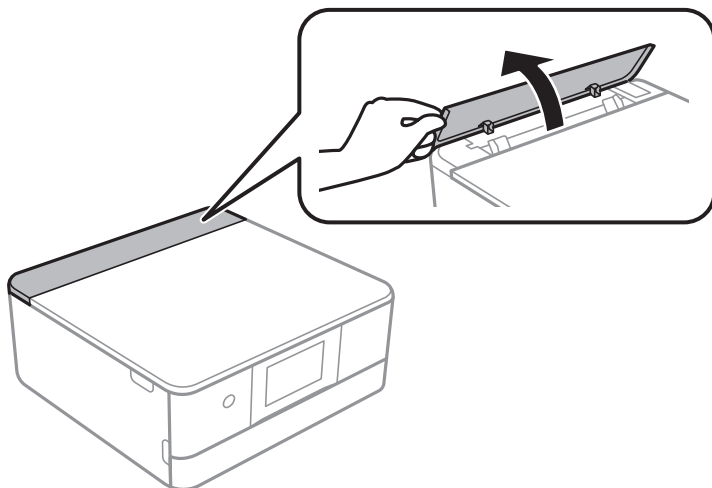
Išvesties dėklas automatiškai išsitiesia prasidėjus spausdinimui. Galite jį ištiesti ranka prieš prasidedant spausdinimui.

Susijusi informacija

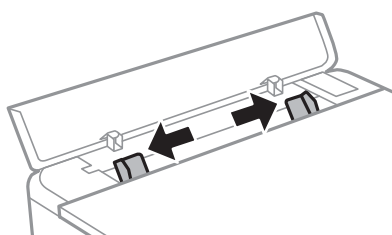
➔ [„Galimas popierius ir talpa” puslapyje 297](#)

Popieriaus įdėjimas į Gal. pop. tiek. angą

1. Atidarykite galinio popieriaus tiektuvo angos dangtį.



2. Ištraukite krašto kreiptuvus.

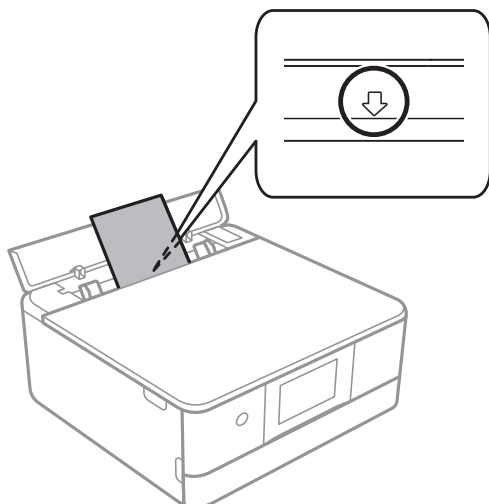


3. Įdėkite popierių, kad jis būtų ties gal. pop. tiek. anga centrine rodyklės žyme, spausdinamąją pusę į viršų.

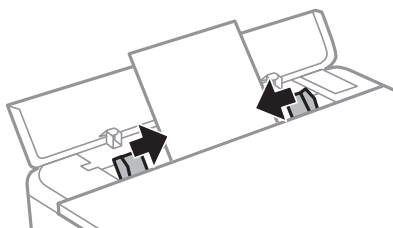


Svarbu:

Popierių įdėkite vertikaliai.



4. Pristumkite krašto kreiptuvus prie popieriaus kraštų.



Pastaba:


Išvesties dėklas automatiškai ištraukiamas, pradėjus spausdinimą. Taip pat galite ranka ištraukti jį iš anksto.

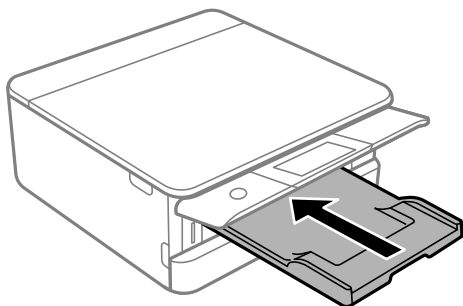
Susijusi informacija

➔ „Galimas popierius ir talpa” puslapyje 297

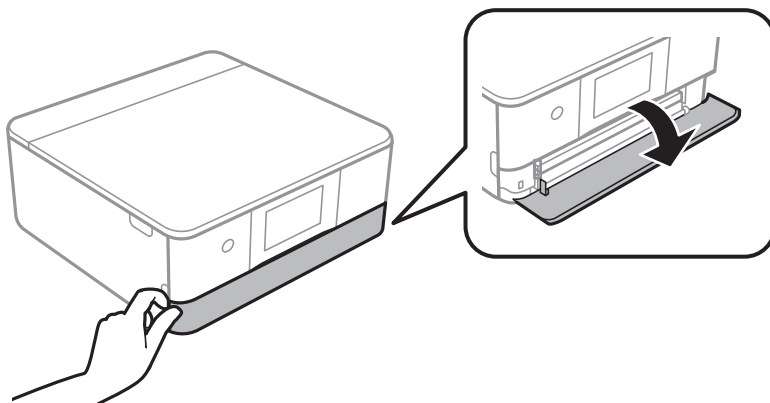
Vokų įdėjimas

Vokų įdėjimas į Popieriaus kasetę 2

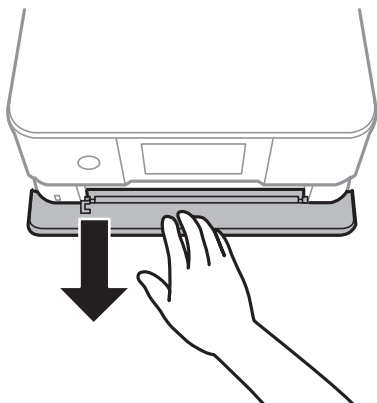
1. Jei išvesties dėtuve ištiesta, pasirinkite , norėdami uždaryti.



2. Atidarykite priekinį dangtį, kol užsifiksuos.



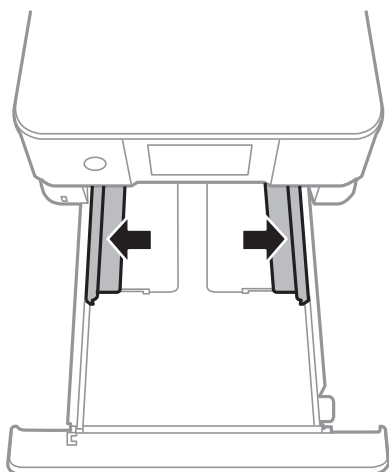
- Patikrinkite, ar spausdintuvas neveikia, ir ištraukite popieriaus kasetę 2.



Pastaba:

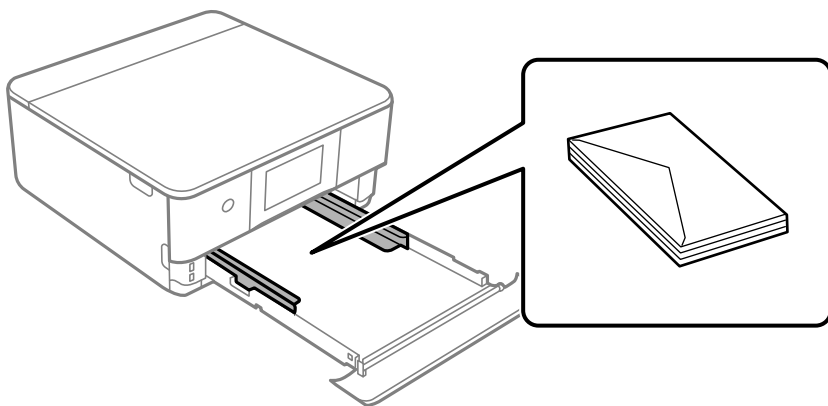
Galite įdėti popierių net visiškai ištraukus popieriaus kasetę 2. Šiek tiek pakelkite popieriaus kasetę 2, tada ištraukite.

- Krašto kreiptuvus nustumkite į jų didžiausią padėtį.

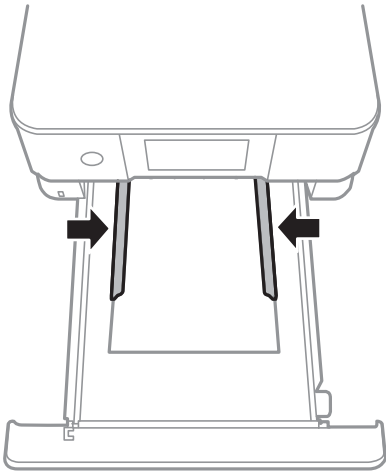


- Įdėkite vokus.

Vokus dėkite spausdinamąja puse į apačią, kol jie palies popieriaus kasetės galą.

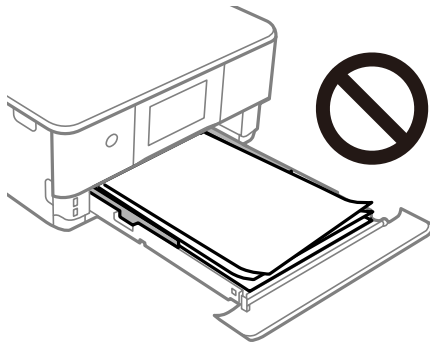


6. Pristumkite krašto kreiptuvus prie vokų kraštų.

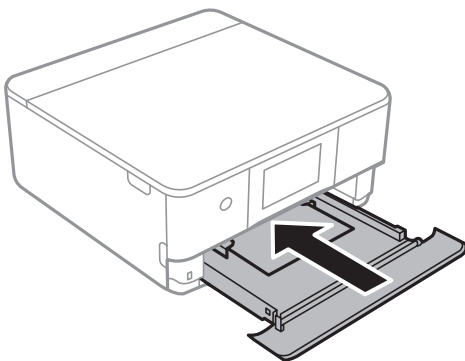


Svarbu:

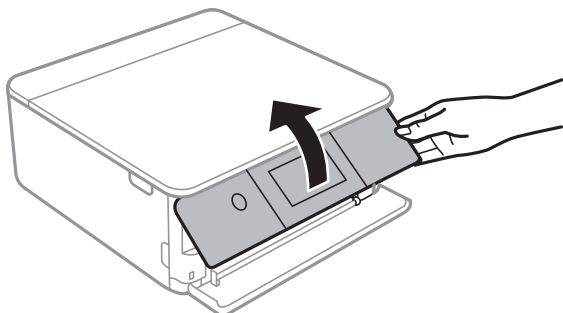
Nedėkite daugiau lapų, nei nurodyta tam tikros rūšies vokams.



7. Įstatykite popieriaus kasetę 2 iki galo.



8. Pakelkite valdymo skydelį.



9. Pasirinkite popieriaus formatą ir rūšį.

[„Popieriaus dydžio ir tipo nuostatos“ puslapyje 33](#)

Pastaba:

Popieriaus nustatymo ekranas nerodomas, jeigu toliau pavaizduotame meniu išjungėte **Paper Configuration**. Tokiu atveju negalite spausdinti iš iPhone arba iPad, naudodami AirPrint.

Settings > Printer Settings > Paper Source Setting > Paper Configuration

10. Patikrinkite nustatymus ir pasirinkite **Close**.

Pastaba:

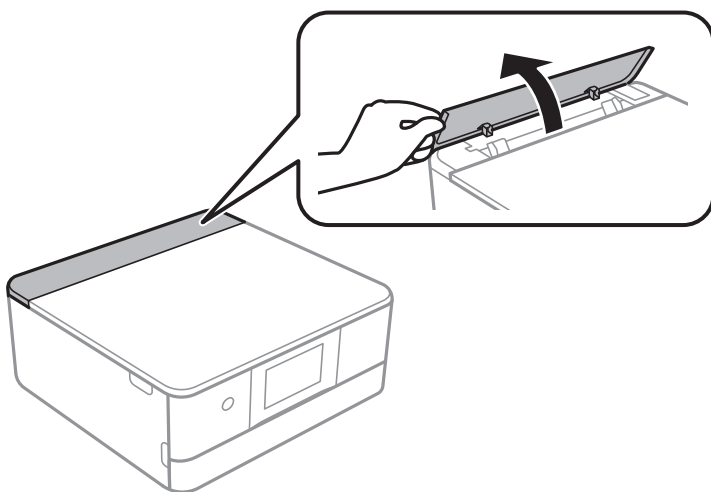
Išvesties dėklas automatiškai išsitiesia prasidėjus spausdinimui. Galite jį ištiesti ranka prieš prasidedant spausdinimui.

Susijusi informacija

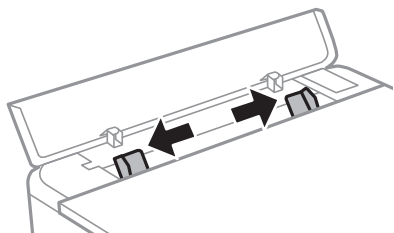
➔ [„Galimas popierius ir talpa“ puslapyje 297](#)

Vokų įdėjimas į Gal. pop. tiek. angą

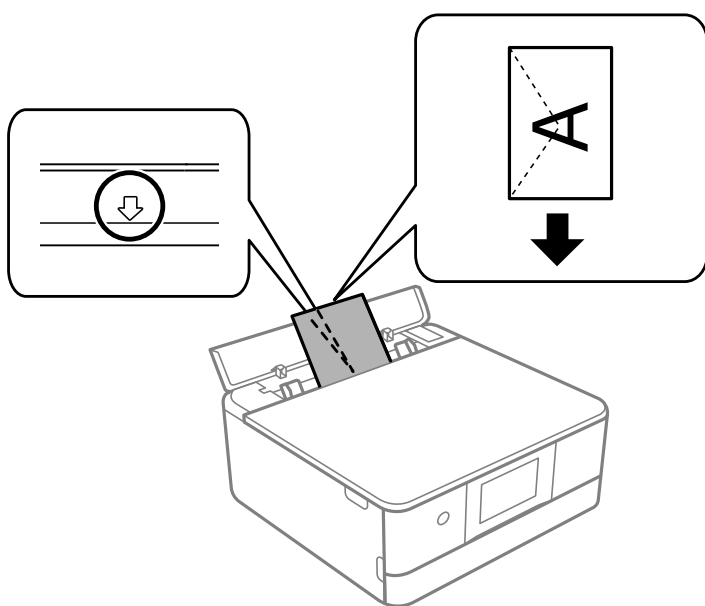
1. Atidarykite galinio popieriaus tiektuvo angos dangtį.



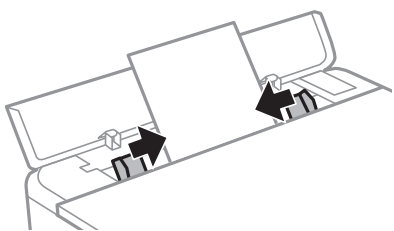
2. Ištraukite krašto kreiptuvus.



3. Įdėkite voką, kad jis būtų ties gal. pop. tiek. anga centrine rodyklės žyme, spausdinamąją pusę į viršų. Įdėkite voką, atvartą nukreipę į kairę.



4. Pristumkite krašto kreiptuvus prie voko kraštų.



Pastaba:

Išvesties dėklas automatiškai ištraukiamas, pradėjus spausdinimą. Taip pat galite ranka ištraukti jį iš anksto.

Susijusi informacija

➔ „Galimas popierius ir talpa” puslapyje 297

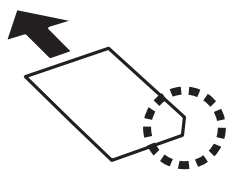
Įvairaus popieriaus įdėjimas

Nuotraukų lipdukų įdėjimas

Vykdykite lipdukais pateiktas instrukcijas, norėdami įdėti vieną Epson Photo Stickers lapą. Į šį produktą nedėkite pagalbinių įdėjimo lapų.

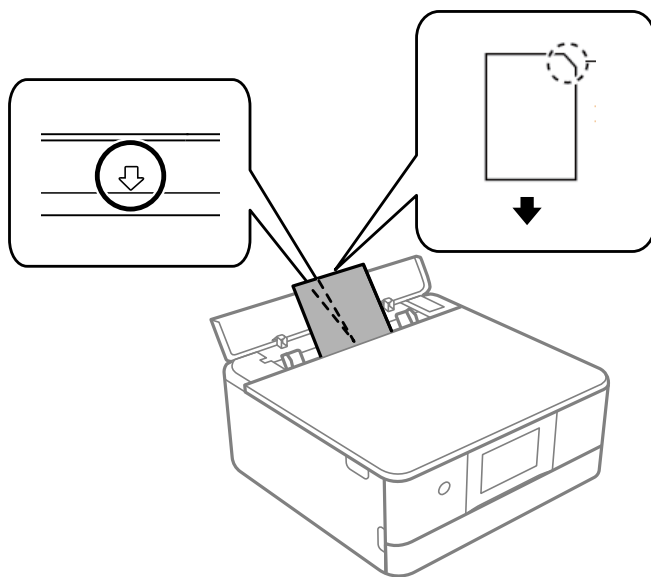
- ☐ 1 popieriaus kasetė arba 2 popieriaus kasetė

Lipduką dėkite spausdinamąja puse į apačią, kol palies 1 popieriaus kasetės arba 2 popieriaus kasetės galą.



- ☐ Gal. pop. tiek. anga

Įdėkite lipduką, kad jis būtų ties gal. pop. tiek. anga centrine rodyklės žyme, spausdinamąja puse į viršų.



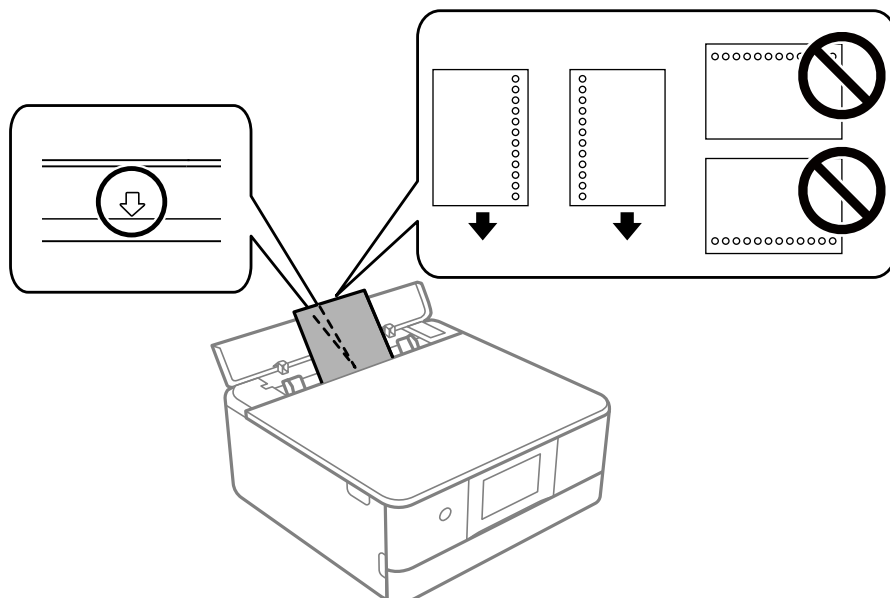
Susijusi informacija

➔ „Galimas popierius ir talpa” puslapyje 297

Popieriaus su skylutėmis įdėjimas

Įdėkite popierių, kad jis būtų ties gal. pop. tiek. anga centrine rodyklės žyme, spausdinamąja puse į viršų.

Įdėkite vieną nustatyto dydžio paprasto popieriaus lapą su susėgimo skylutėmis kairėje arba dešinėje. Sureguliuokite failo spausdinimo vietą, kad nebūtų spausdinama ant skylučių.

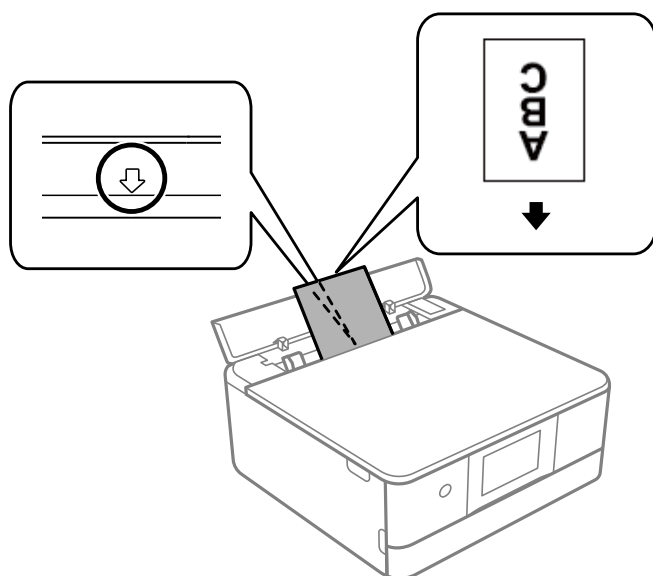


Susijusi informacija

➔ „Galimas popierius ir talpa” puslapyje 297

Vizitinių kortelių formato popieriaus įdėjimas

Įdėkite popierių, kad jis būtų ties gal. pop. tiek. anga centrine rodyklės žyme, spausdinamąją pusę į viršų.



Svarbu:

Vizitinės kortelės formato popierių įdėkite vertikaliai. Jei jis dedamas horizontaliai, jums gali nepavykti jo išimti.

Susijusi informacija

➔ „Galimas popierius ir talpa” puslapyje 297

CD / DVD įdėjimas

Spausdinami CD / DVD

Galite spausdinti ant apvalaus 12 cm CD / DVD, kuris yra pažymėtas kaip tinkamas spausdinti, pvz., „galima spausdinti ant etiketės paviršiaus“ arba „galima spausdinti naudojant rašalinius spausdintuvus“.

Be to, galite spausdinti ant diskų „Blu-ray Discs™“.

Atsargumo priemonės dėl CD / DVD naudojimo

- Norėdami gauti daugiau informacijos apie CD / DVD naudojimą arba duomenų įrašymą, skaitykite kartu su CD / DVD gautus dokumentus.
- Jei į CD / DVD dar neįrašėte duomenų, ant jo nespausdinkite. Nesilaikant nurodymo, ant paviršiaus atsiradę pirštų atspaudai, nešvarumai ar įbrėžimai įrašymo metu gali lemti klaidas.
- Atsižvelgiant į CD / DVD tipą arba spausdinimo duomenis, gali atsirasti dėmių. Pamėginkite atlikti bandomąjį spausdinimą ant atsarginio CD / DVD. Palaukę vieną dieną, patikrinkite išspausdintą paviršių.
- Palyginus su spausdinimu ant originalaus „Epson“ popieriaus, kad ant CD / DVD neatsirastų rašalo dėmių, spausdinimo tankis turi būti sumažinamas. Pagal poreikį nustatykite spausdinimo tankį.
- Apsaugoję nuo tiesioginių saulės spindulių, palikite išspausdintus CD / DVD išdžiūti bent 24 valandas. Kol CD / DVD visiškai neišdžiūvę, nekraukite jų į krūvą ir nedėkite į įrenginį.
- Jei išspausdintas paviršius yra lipnus net išdžiūvęs, sumažinkite spausdinimo tankį.
- Iš naujo spausdinant ant to paties CD / DVD, spaudinio kokybė gali nepagerėti.
- Jei netyčia būtų išspausdinta ant CD / DVD dėklo arba vidinio permatomo skyriaus, nedelsdami nuvalykite rašalą.
- Atsižvelgiant į spausdinimo srities nustatymą, CD / DVD arba CD / DVD dėklas gali tapti nešvarus. Norėdami spausdinti spausdinimo srityje, atlikite nustatymus.
- Jūs galite nustatyti CD / DVD spausdinimo diapazoną taip, kad vidinis skersmuo mažiausiai būtų 18 mm, o išorinis skersmuo — daugiausiai 120 mm. Atsižvelgiant į nustatymus, CD / DVD arba dėklas gali tapti nešvarus. Nustatykite norimo spausdinti CD / DVD spausdinimo diapazoną.

CD / DVD įdėjimas ir išėmimas

Spausdinant ant CD / DVD arba juos kopijuojant, valdymo skyde rodomos instrukcijos, informuojančios, kada įdėti CD / DVD. Vadovaukitės ekrane rodomomis instrukcijomis.

Susijusi informacija

➔ „Nuotraukų spausdinimas ant CD / DVD” puslapyje 66

➔ „Kopijavimas ant CD / DVD etiketės” puslapyje 137

Originalų dėjimas

Nuotraukų padėjimas ant spausdintuvo stiklo.53

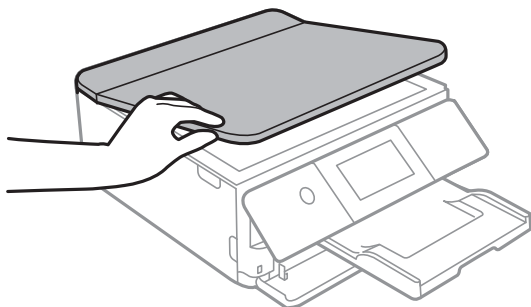
Nuotraukų padėjimas ant spausdintuvo stiklo



Svarbu:

Dėdami sunkius originalius failus, pvz., knygas, neleiskite išorinei šviesai šviesti tiesiai į skaitytuvo stiklą.

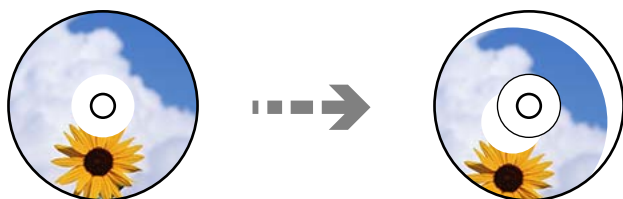
1. Atidarykite dokumentų dangtį.



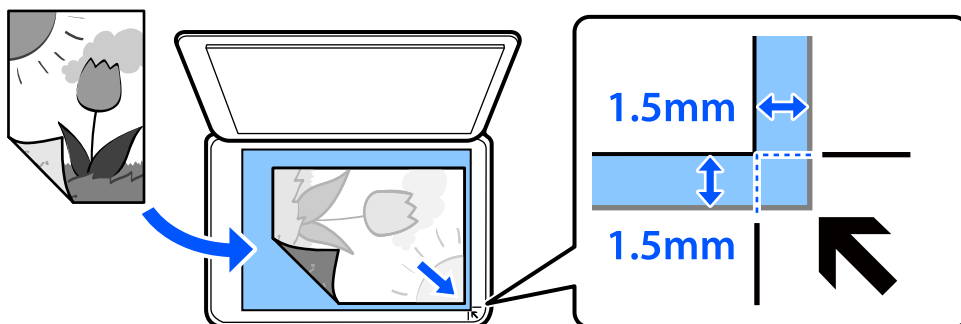
2. Pašalinkite visas dulkes ir dėmes nuo skaitytuvo stiklo paviršiaus minkšta, sausa, švaria šluoste.

Pastaba:

Jei ant skaitytuvo stiklo yra šiukšlių arba purvo, nuskaitymo diapazonas gali būti išplėstas, kad jie patektų į jį, todėl originalo vaizdo padėtis gali pakisti arba jis sumažės.



3. Padėkite originalą gerąja puse į apačią ir pristumkite jį prie kampe esančios žymos.



Pastaba:

1,5 mm tarpas nuo skaitytuvo stiklo kampo nenuskaitomas.

4. Atsargiai uždarykite dangtį.



Svarbu:

Nenaudokite per daug jėgos su skaitytuvo stiklu arba dokumentų dangčiu. Priešingu atveju galite pažeisti juos.

Jei Auto Selection Mode ties Guide Functions įjungtas, rodomas pranešimas. Patikrinkite pranešimą ir palieskite to function index.

5. Baigę nuskaityti, išimkite originalus

Pastaba:

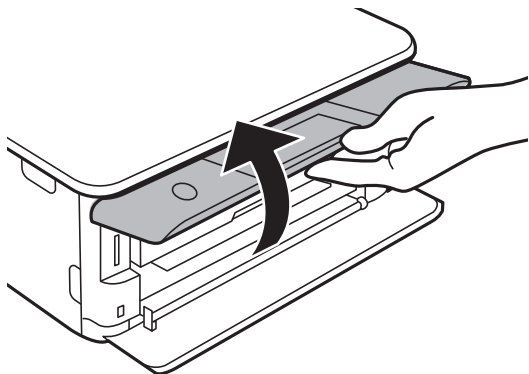
Jei originalus ilgam laikui paliksite ant skaitytuvo stiklo, jie gali prilipti prie stiklo paviršiaus.

Atminties įrenginio įdėjimas ir išėmimas

Atminties kortelės įdėjimas.	56
Atminties kortelės išėmimas.	57
Išorinio USB įrenginio įdėjimas.	57
Išorinio USB įrenginio išėmimas.	58

Atminties kortelės įdėjimas

1. Pakelkite valdymo skydelį.



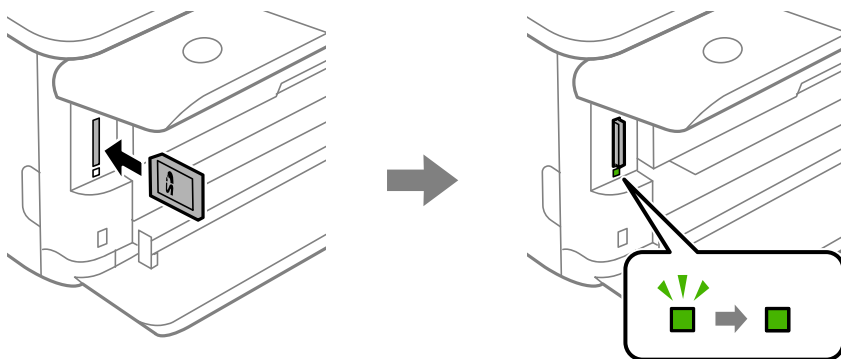
2. Įdėkite atminties kortelę į spausdintuvą.

Spausdintuvas pradeda nuskaityti duomenis ir mirksi lemputė. Kai nuskaitymas baigtas, lemputė nustoja mirksėti ir šviečia nepertraukiamai.



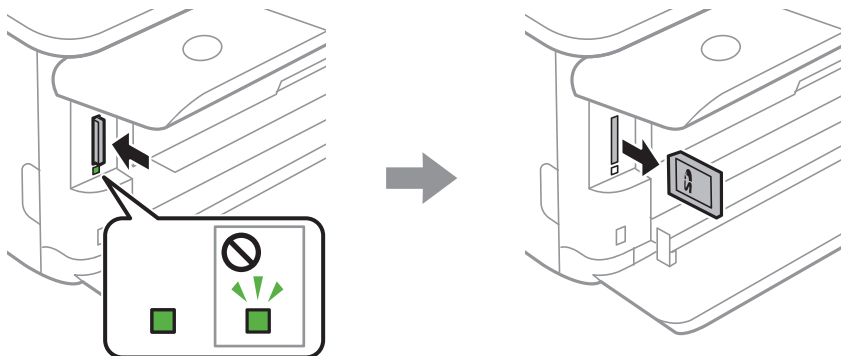
Svarbu:

Įdėkite atminties kortelę tiesiai į spausdintuvą.



Atminties kortelės išėmimas

Įsitikinkite, kad lemputė nemirksi, tuomet pastumkite kortelę, kad ją išimtumėte.



Svarbu:

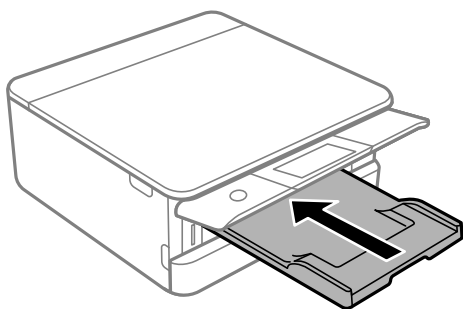
Jei atminties kortelę išimsite mirksint lemputei, galite prarasti joje įrašytus duomenis.

Pastaba:

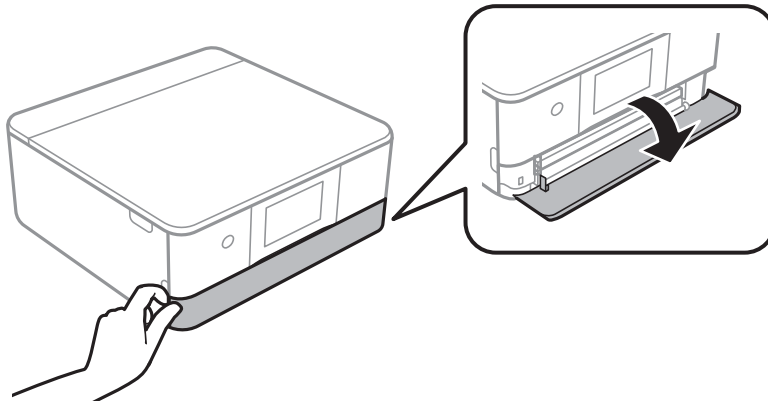
Jei atminties kortelę pasieksite naudodami kompiuterį, turėsite naudoti kompiuterį, kad galėtumėte saugiai išimti keičiamąjį įrenginį.

Išorinio USB įrenginio įdėjimas

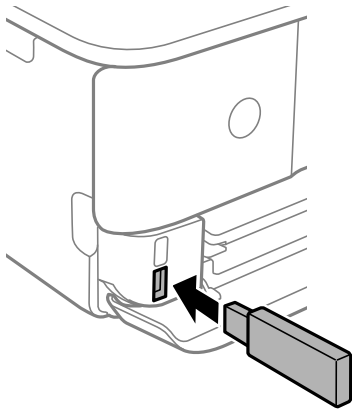
1. Jei išvesties dėtuve ištiesta, palieskite , norėdami uždaryti.



2. Atidarykite priekinį dangtį, kol užsifiksuos.

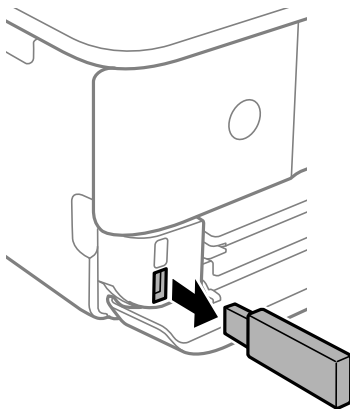


3. Įdėkite išorinį USB įrenginį į išorinės sąsajos USB prievadą.



Išorinio USB įrenginio išėmimas

Išimkite išorinį USB įrenginį.



Spausdinimas

Nuotraukų spausdinimas.60
Spausdinimas ant vokų.	78
Dokumentų spausdinimas.	78
Tinklalo puslapių spausdinimas.	115
Įvairių elementų spausdinimas.	116
Spausdinimas naudojant debesies paslaugą.	122

Nuotraukų spausdinimas

Nuotraukų spausdinimas iš atminties įrenginio


Galite spausdinti duomenis iš atminties įrenginio, pvz atminties kortelės arba išorinio USB įrenginio.



Pasirinktų nuotraukų spausdinimas



1. Į spausdintuvą įdėkite popieriaus.
„Popieriaus įdėjimas į Popieriaus kasetė 1” puslapyje 35
„Popieriaus įdėjimas į Popieriaus kasetė 2” puslapyje 38
„Popieriaus įdėjimas į Gal. pop. tiek. anga” puslapyje 43
2. Įdėkite atminties įrenginį į SD kortelės lizdą arba spausdintuvo išorinės sąsajos USB prievadą.
„Atminties kortelės įdėjimas” puslapyje 56
„Išorinio USB įrenginio įdėjimas” puslapyje 57
Jei **Auto Selection Mode** ties **Guide Functions** įjungtas, rodomas pranešimas. Patikrinkite žinutę ir pasirinkite **to function index**.
3. Valdymo skydelyje pasirinkite **Print Photos**.
4. Pasirinkite **Print**.
5. Kai parodomas pranešimas, kad nuotraukų įkėlimas užbaigtas, pasirinkite **OK**.
6. Pasirinkite nuotrauką, kurią norite atspausdinti iš ekrano, kuriame pateikiamas miniatiūrų vaizdas. Ant pasirinktos nuotraukos yra žymė ir spaudinių skaičius (iš pradžių 1).

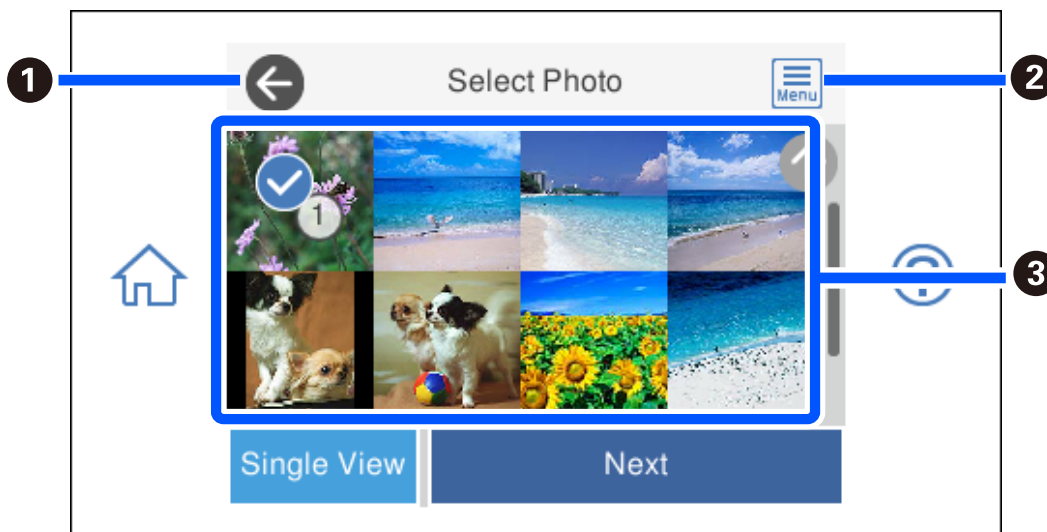
Pastaba:

- ❑ Pasirinkite  ekrano viršuje dešinėje, norėdami pamatyti **Select Photo Menu**. Jei nurodėte datą, naudodami **Browse**, rodomos tik nuotraukos su nurodyta data.
„Nuotraukų pasirinkimo meniu parinktys“ puslapyje 70
- ❑ Norėdami pakeisti spaudinių skaičių, pasirinkite **Single View**, tada naudokite „-“ arba „+“. Jei piktogramos nerodomos, palieskite bet kur ekrane.
„Nuotraukos pasirinkimo ekranas (Single View)“ puslapyje 62

7. Pasirinkite **Single View**, tuomet pasirinkite , kad, jei reikia, suredaguotumėte nuotrauką.
„Nuotraukų redagavimo meniu parinktys“ puslapyje 72
8. Pasirinkite **Next**, parinkite nuostatas skirtuke **Basic Settings**, tuomet pasirinkite kopijų skaičių.
„Meniu parinktys popieriaus ir spausdinimo nustatymams“ puslapyje 70
9. Pasirinkite skirtuką **Advanced Settings**, tada pagal poreikį pakeiskite nuostatas.
10. Pasirinkite skirtuką **Basic Settings**, tada palieskite .
11. Įsitikinkite, kad spausdinimas užbaigtas, tada pasirinkite **Close**.
Jei pastebite spausdinimo kokybės problemas, pvz., juostas, netikėtas spalvas arba išblukusius vaizdus, palieskite **Troubleshooting**, norėdami pamatyti sprendimus.

Nuotraukos pasirinkimo ekranas (Tile View)

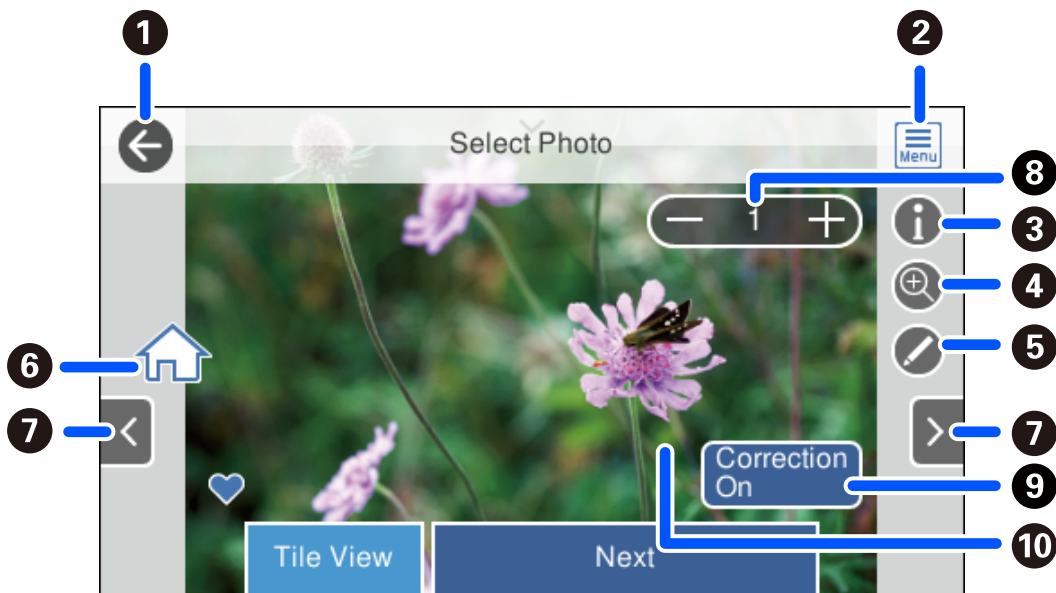
Galite pasirinkti nuotraukas miniatiūrų ekrane. Tai naudinga renkantis kelias nuotraukas iš didelio nuotraukų skaičiaus.



❶	Grįžtama į ankstesnį ekraną.
❷	Rodo Select Photo Menu , leidžiantį paprastai pasirinkti nuotraukas.
❸	Palieskite nuotraukas, norėdami jas pasirinkti. Pasirinktos nuotraukos turi žymes ir spaudinių skaičių.

Nuotraukos pasirinkimo ekranas (Single View)

Pasirinkite **Single View** nuotraukos pasirinkimo ekrane, norėdami pamatyti šį ekraną. Čia galite po vieną peržiūrėti padidintas nuotraukas.





1	Grįžtama į ankstesnį ekraną.
2	Rodo Select Photo Menu , leidžiantį paprastai pasirinkti nuotraukas.
3	Rodo „Exif“ informaciją, pvz. fotografavimo datą arba užrakto greitį.
4	Padidina nuotrauką. Palieskite +, norėdami padidinti nuotrauką ir slinkite, norėdami pamatyti vietą, kurią norite patikrinti. Palieskite -, norėdami grįžti į pradinį rodinį. Taip pat galite išplėsti pirštus, kad padidintumėte atvaizdą ir suglausti pirštus, kad jį sumažinti. Padidinimas šiame ekrane nepakeičia spausdinimo rezultato.
5	Galite apkarpyti nuotrauką ir pritaikyti spalvų koregavimą.
6	Atidaromas pradžios ekranas.
7	Slenka ekraną dešinėn arba kairėn ir parodo kitą nuotrauką.
8	Nustato spaudinių skaičių. Pasirinkite - arba +, arba pasirinkite reikšmę, norėdami įvesti spaudinių skaičių ekrano klaviatūra.
9	Pasirinkite norėdami perjungti tarp Correction On ir Correction Off . Kai pasirinkta Correction On , Image Settings ekrane nustatytas spalvos koregavimas tampa matomas ekrane. Kai pasirinkta Correction Off , spalvos koregavimas išlieka nematomas, tačiau jis taikomas spaudiniui.
10	Palietus tuščią ekrano dalį piktogramos paslepiamos. Palieskite ekraną dar kartą, norėdami grąžinti piktogramas.

Nuotraukų koliažų ir fono šablonų spausdinimas

Jūs galite atspausdinti nuotraukas, esančias atminties įrenginyje, sukurdami išdėstymą ir pridėdami fono dizainą.




- Į spausdintuvą įdėkite popieriaus.
„Popieriaus įdėjimas į Popieriaus kasetę 1” puslapyje 35
„Popieriaus įdėjimas į Popieriaus kasetę 2” puslapyje 38
„Popieriaus įdėjimas į Gal. pop. tiekt. angą” puslapyje 43
- Įdėkite atminties įrenginį į SD kortelės lizdą arba spausdintuvo išorinės sąsajos USB prievadą.
„Atminties kortelės įdėjimas” puslapyje 56
„Išorinio USB įrenginio įdėjimas” puslapyje 57
- Valdymo skydelyje pasirinkite **Print Photos**.
- Pasirinkite **Collage > Photo Collage**.
- Pasirinkite išdėstymą.
- Pasirinkite norimo naudoti fono tipą. Ši funkcija gali būti neprieinama naudojant tuos pačius išdėstymus.
 - Design
Pasirinkite šabloną, pavyzdžiui, rėmelius arba taškelius, arba **Original Design**, tuomet pasirinkite šabloną, kurį sukūrėte naudodami dizaino popieriaus funkciją.
 - No Background
Pereikite prie kito žingsnio.
- Kai parodomas pranešimas, kad nuotraukų įkėlimas užbaigtas, pasirinkite **OK**.
- Atlikite vieną iš šių veiksmų.
 - Kai pasirenkate vienos nuotraukos išdėstymą 5 žingsnyje: pasirinkite **+**, nuotraukos pasirinkimo ekrane pasirinkite vieną nuotrauką, tuomet pasirinkite **Next**. Pereiti prie 13 žingsnio.
 - Kai pasirenkate kelių nuotraukų išdėstymą 5 žingsnyje ir nuotraukas dedate automatiškai: pasirinkite **Automatic Layout**, nuotraukų pasirinkimo ekrane pasirinkite nuotraukas, tuomet pasirinkite **Next**. Pereiti prie 13 žingsnio.
 - Kai pasirenkate kelių nuotraukų išdėstymą ir nuotraukas dedate ranka: pereikite prie kito žingsnio.
- Pasirinkite **+**.



10. Nuotraukos pasirinkimo ekrane pasirinkite norimą spausdinti nuotrauką, tada pasirinkite **Done**.
Pasirinkite **Single View**, tuomet pasirinkite , kad, jei reikia, suredaguotumėte nuotrauką.
[„Nuotraukų redagavimo meniu parinktys” puslapyje 72](#)
11. Kartokite žingsnius nuo 9 iki 10, kol visos nuotraukos bus padėtos.
12. Pasirinkite **Next**.
13. Pasirinkite nuostatas skirtuke **Basic Settings**, tuomet nustatykite kopijų skaičių.
[„Meniu parinktys popieriaus ir spausdinimo nustatymams” puslapyje 70](#)
14. Pasirinkite skirtuką **Advanced Settings**, tada pagal poreikį pakeiskite nuostatas.
15. Pasirinkite skirtuką **Basic Settings**, tada palieskite .

Spausdinimas naudojant ID nuotraukų dydį

Galite spausdinti ID nuotraukas, naudodami atminties įrenginio duomenis. Atspausdinamos dviejų dydžių vienos nuotraukos kopijos, 50,8×50,8 mm ir 45,0×35,0 mm, ant 10×15 cm (4×6 col.) formato nuotraukų popieriaus.



1. Į spausdintuvą įdėkite popieriaus.
[„Popieriaus įdėjimas į Popieriaus kasetę 1” puslapyje 35](#)
[„Popieriaus įdėjimas į Popieriaus kasetę 2” puslapyje 38](#)
[„Popieriaus įdėjimas į Gal. pop. tiek. angą” puslapyje 43](#)
2. Įdėkite atminties įrenginį į SD kortelės lizdą arba spausdintuvo išorinės sąsajos USB prievadą.
[„Atminties kortelės įdėjimas” puslapyje 56](#)
[„Išorinio USB įrenginio įdėjimas” puslapyje 57](#)
3. Valdymo skydelyje pasirinkite **Print Photos**.
4. Pasirinkite **Collage > Print Photo ID**.
5. Kai parodomas pranešimas, kad nuotraukų įkėlimas užbaigtas, pasirinkite **OK**.
6. Pasirinkite .

7. Nuotraukos pasirinkimo ekrane pasirinkite norimą spausdinti nuotrauką, tada pasirinkite **Done**.
Pasirinkite **Single View**, tuomet pasirinkite , kad, jei reikia, suredaguotumėte nuotrauką.
[„Nuotraukų redagavimo meniu parinktys” puslapyje 72](#)
8. Pasirinkite **Next**.
9. Pasirinkite nuostatas skirtuke **Basic Settings**, tuomet nustatykite kopijų skaičių.
[„Meniu parinktys popieriaus ir spausdinimo nustatymams” puslapyje 70](#)
10. Pasirinkite skirtuką **Advanced Settings**, tada pagal poreikį pakeiskite nuostatas.
11. Pasirinkite skirtuką **Basic Settings**, tada palieskite .

Nuotraukų su ranka rašytomis pastabomis spausdinimas

Jūs galite spausdinti atminties įrenginyje esančią nuotrauką kartu su ranka parašytu tekstu arba brėžiniais. Taip galėsite sukurti autentiškų atvirukų, pvz., Naujiesiems metams arba gimtadieniui.

Pirmiausia pasirinkite nuotrauką ir spausdinkite šabloną ant paprastojo popieriaus. Rašykite ar pieškite ant šablono, tada jį nuskaitykite spausdintuvu. Galiausiai, galite spausdinti nuotrauką kartu su asmeninėmis pastabomis ir brėžiniais.





1. Įdėkite atminties įrenginį į SD kortelės lizdą arba spausdintuvo išorinės sąsajos USB prievadą.
[„Atminties kortelės įdėjimas” puslapyje 56](#)
[„Išorinio USB įrenginio įdėjimas” puslapyje 57](#)



Svarbu:

Neištraukite atminties įrenginio, kol spausdinimas nebus baigtas.

2. Valdymo skydelyje pasirinkite **Various Prints**.
3. Pasirinkite **Greeting Card > Select Photo and Print Template**.
4. Kai parodomas pranešimas, kad nuotraukų įkėlimas užbaigtas, pasirinkite **OK**.
5. Nuotraukos pasirinkimo ekrane pasirinkite norimą spausdinti nuotrauką, tada pasirinkite **Next**.

6. Pasirinkite spausdinimo nustatymus, pvz. popieriaus rūšį arba išdėstymą nuotraukos su ranka rašytomis pastabomis spausdinimui, tuomet pasirinkite **Select Photo and Print Template**.
7. Įdėkite A4 formato paprastą popierių į popieriaus kasetę 2, norėdami spausdinti šabloną.
[„Popieriaus įdėjimas į Popieriaus kasetę 2” puslapyje 38](#)
8. Palieskite , norėdami spausdinti šabloną.
9. Patikrinkite spaudinį ir pasirinkite **Close**.
10. Norėdami rašyti arba piešti, vadovaukitės šablono instrukcijomis.
11. Uždarykite išvesties dėklą. Įdėkite nuotraukų popierių į popieriaus kasetę 1.
[„Popieriaus įdėjimas į Popieriaus kasetę 1” puslapyje 35](#)
12. Pasirinkite **Print Using the Template**.
13. Pasirinkite **How To**, tuomet padėkite šabloną ant skaitytuvo stiklas.
Pastaba:
Prieš padėdami šabloną ant skaitytuvo stiklas įsitikinkite, kad jame užrašytas tekstas yra visiškai išdžiūvęs. Jei ant skaitytuvo stiklas yra dėmių, jos taip pat bus išspausdintos nuotraukoje.
[„Nuotraukų padėjimas ant spausdintuvo stiklo” puslapyje 53](#)
14. Pasirinkite **Edit** ir, jei reikia, redaguokite nuotrauką.
[„Nuotraukų redagavimo meniu parinktys” puslapyje 72](#)
15. Nustatykite kopijų skaičių, tuomet palieskite .

Nuotraukų spausdinimas ant CD / DVD



Galite pasirinkti atminties įrenginyje saugomas nuotraukas ir jas išspausdinti ant CD / DVD.



Svarbu:

- Prieš spausdindami ant CD / DVD, peržvelkite atsargumo priemones dėl CD / DVD naudojimo.
- Kol veikia spausdintuvas, nedėkite CD / DVD dėklo. Tai gali pakenkti spausdintuvui.

1. Įdėkite atminties įrenginį į SD kortelės lizdą arba spausdintuvo išorinės sąsajos USB prievadą.
[„Atminties kortelės įdėjimas” puslapyje 56](#)

[„Išorinio USB įrenginio įdėjimas” puslapyje 57](#)



2. Valdymo skydelyje pasirinkite **Various Prints**.
3. Pasirinkite **Copy to CD/DVD > Print on CD/DVD**.

4. Pasirinkite išdėstymą.


CD/DVD 1-up, galimi **CD/DVD 4-up**, ir **CD/DVD Variety**.


Pastaba:

Jei keičiate išorinį arba vidinį skersmenį, ekrano viršuje dešinėje pasirinkite , tuomet pasirinkite **CD Inner/Outer**.

Nustatykite išorinį ir vidinį skersmenį, naudodami  , tuomet pasirinkite **OK**. Skersmenį taip pat galite nustatyti pasirinkdami reikšmę rėmelyje ir naudodami ekrano klaviatūrą.

Išorinį skersmenį galite nustatyti 114–120 mm, o vidinį — 18–46 mm 1 mm padalomis.

5. Kai parodomas pranešimas, kad nuotraukų įkėlimas užbaigtas, pasirinkite **OK**.
6. Atlikite vieną iš šių veiksmų.
 - CD/DVD 1-up**: pasirinkite , pasirinkite nuotrauką, tuomet pasirinkite **Done**. Pasirinkite **Next**, tada pereikite prie 9 žingsnio.
 - CD/DVD 4-up**: pereikite prie kito žingsnio.
 - CD/DVD Variety**: pasirinkite nuotraukas, kol nuotraukų, kurias galima nustatyti, skaičius pasieks 0. Pasirinkite **Next**, tada pereikite prie 9 žingsnio.

7. Pasirinkite , nuotraukos pasirinkimo ekrane pasirinkite norimą spausdinti nuotrauką, tada pasirinkite **Done**.

Pasirinkite **Single View**, tuomet pasirinkite , kad, jei reikia, suredaguotumėte nuotrauką.

[„Nuotraukų redagavimo meniu parinktys” puslapyje 72](#)

8. Kartokite 7 žingsnį, kol visos nuotraukos bus padėtos, tuomet pasirinkite **Next**.
9. Pasirinkite **CD/DVD**, esantį skirtuke **Basic Settings**.

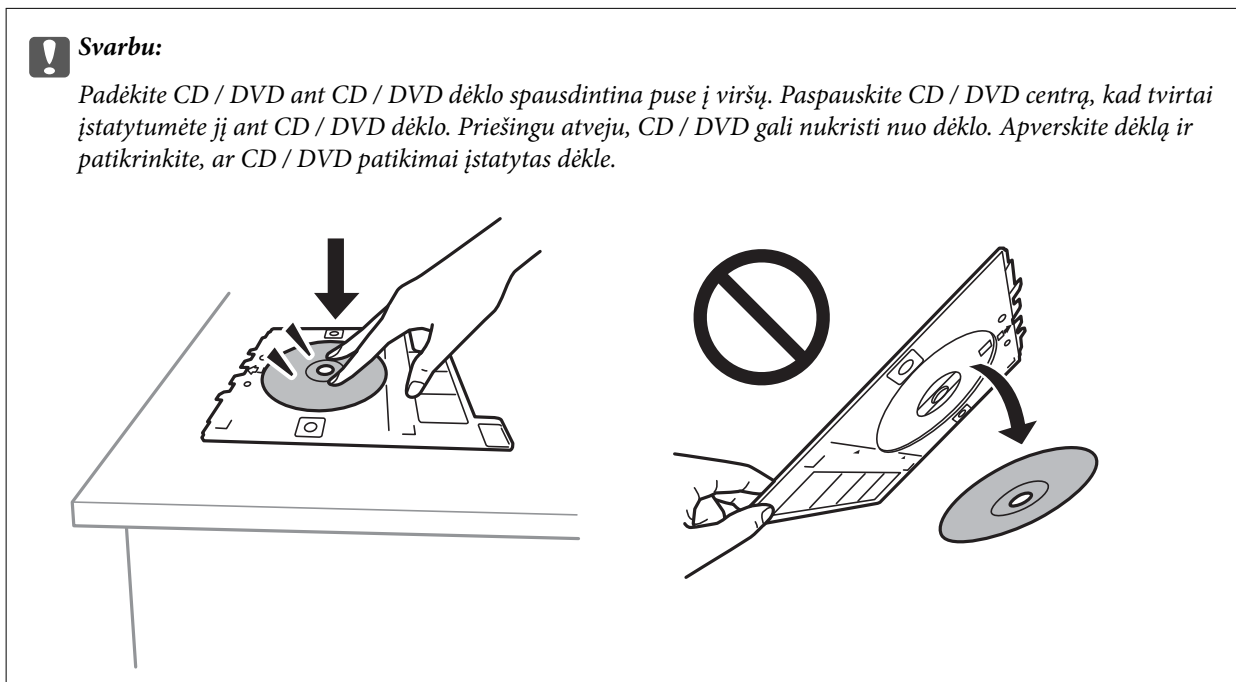
[„Meniu parinktys popieriaus ir spausdinimo nustatymams” puslapyje 70](#)

Pastaba:

Norėdami atlikti bandomąjį spausdinimą, pasirinkite **As a trial**, tada į popieriaus kasetę 2 įdėkite A4 paprastojo popieriaus. Prieš spausdindami ant CD / DVD etiketės, galite patikrinti spausdinimo vaizdą.

[„Popieriaus įdėjimas į Popieriaus kasetę 2” puslapyje 38](#)

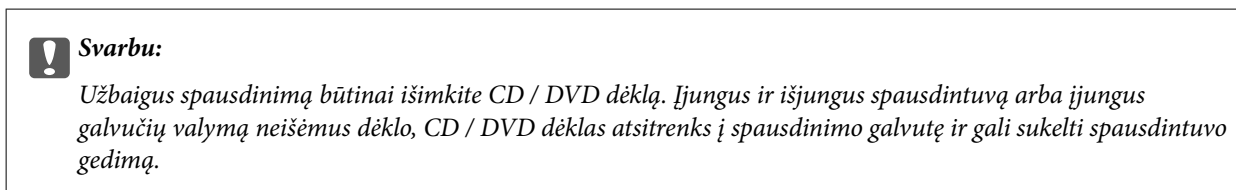
10. Pasirinkite **How To**, tuomet įdėkite CD / DVD, vadovaukitės instrukcijomis.



Pastaba:

Įdėdami dėklą į spausdintuvą gali pajusti silpną trintį. Tai yra normalu, tęskite įdėjimą horizontaliai.

11. Pasirinkite skirtuką **Advanced Settings**, tada pagal poreikį pakeiskite nuostatas.
12. Pasirinkite skirtuką **Basic Settings**, tada palieskite **◇**.
13. Baigę spausdinti, CD / DVD dėklas išmetamas. Išimkite dėklą iš spausdintuvo, tada pasirinkite **Printing Complete**.






14. Išimkite CD / DVD ir laikykite CD / DVD dėklą popieriaus kasetė 2 apačioje.

Nuotraukos spausdinimas ant kompaktinio disko dėklo aplanko

Galite lengvai spausdinti nuotraukas ant kompaktinio disko dėklo aplanko, naudodami atminties įrenginyje esančią nuotrauką. Atspausdinkite aplanką ant A4 formato popieriaus, tada apkirpkite, kad tilptų į kompaktinio disko dėklą.



1. Į spausdintuvą įdėkite popieriaus.
[„Popieriaus įdėjimas į Popieriaus kasetę 2” puslapyje 38](#)
2. Įdėkite atminties įrenginį į SD kortelės lizdą arba spausdintuvo išorinės sąsajos USB prievadą.
[„Atminties kortelės įdėjimas” puslapyje 56](#)
[„Išorinio USB įrenginio įdėjimas” puslapyje 57](#)
3. Valdymo skydelyje pasirinkite **Various Prints**.
4. Pasirinkite **Copy to CD/DVD > Print on Jewel Case**.
5. Pasirinkite išdėstymą.
6. Kai parodomas pranešimas, kad nuotraukų įkėlimas užbaigtas, pasirinkite **OK**.
7. Atlikite vieną iš šių veiksmų.
 - Kai atlikdami 5 žingsnį pasirenkate **Jewel Upper**: pasirinkite , nuotraukos pasirinkimo ekrane pasirinkite vieną nuotrauką, tuomet pasirinkite **Done**. Pasirinkite **Next**.
 - Kai atlikdami 5 žingsnį pasirenkate **Jewel Index**: pasirinkite nuotraukas, kol nuotraukų, kurias galima nustatyti, skaičius pasieks 0, tuomet pasirinkite **Next**.
- Pasirinkite **Single View**, tuomet pasirinkite , kad, jei reikia, suredaguotumėte nuotrauką.
[„Nuotraukų redagavimo meniu parinktys” puslapyje 72](#)
8. Skirtuke **Basic Settings** pasirinkite nuostatas.
[„Meniu parinktys popieriaus ir spausdinimo nustatymams” puslapyje 70](#)
9. Pasirinkite skirtuką **Advanced Settings**, tada pagal poreikį pakeiskite nuostatas.
10. Pasirinkite skirtuką **Basic Settings**, tada palieskite .

Spausdinimo iš valdymo skydo meniu parinktys

Nuotraukų pasirinkimo meniu parinktys

Browse:

Parodo atminties įrenginyje esančias nuotraukas, surūšiuotas pagal nurodytas sąlygas. Galimo parinktys priklauso nuo naudojamų funkcijų.

Cancel Browse:

Atšaukia nuotraukų rūšiavimą ir parodo visas nuotraukas.

yyyy:

Pasirinkite norimų rodyti nuotraukų metus.

yyyy/mm:

Pasirinkite norimų rodyti nuotraukų metus ir mėnesį.

yyyy/mm/dd:

Pasirinkite norimų rodyti nuotraukų metus, mėnesį ir datą.

Display Order:

Pakeičia nuotraukų rodymą tvarką į didėjančią arba mažėjančią.

Select All Photos:

Pasirenka visas nuotraukas ir nustato spaudinių skaičių.

Deselect All Photos:


Visų spaudinių kopijų skaičius grąžinimas į 0 (nulį).

Select Memory device:

Pasirinkite įrenginį, iš kurio norite įkelti nuotraukas.

Meniu parinktys popieriaus ir spausdinimo nustatymams

Paper Setting:

Pasirinkite norimą naudoti popieriaus šaltinį. Pasirinkite  ir pasirinkite popieriaus formatą ir tipą.

Border Setting

Borderless:

Spaudiniai, be paraščių. Spausdinimo duomenys šiek tiek išdidinami (palyginti su popieriaus dydžiu), kad nebūtų išspausdintos paraštės.

With Border:

Spaudiniai su baltomis paraštėmis.

Expansion:

Spausdinant be paraščių, vaizdas yra šiek tiek išdidinamas, siekiant pašalinti paraštes nuo popieriaus kraštų. Pasirinkite, kiek išdidinti vaizdą.

Fit Frame:

Jei vaizdo duomenų ir popieriaus dydžio proporcijos nesutampa, vaizdas automatiškai padidinamas arba sumažinamas, kad jo trumpoji pusė atitiktų popieriaus trumpąją pusę. Ilgoji vaizdo pusė apkarpoma, jei išlenda už ilgosios popieriaus pusės. Ši funkcija gali neveikti spausdinant panoramines nuotraukas.

Quality:

Pasirinkite spausdinimo kokybę. Pasirinkus **High**, spausdinama kokybiškiau, bet galbūt lėčiau. Jei norite atspausdinti ant paprasto popieriaus žymiai geresne kokybe, pasirinkite **Best**. Atkreipkite dėmesį, kad pastebimai gali sumažėti spausdinimo greitis.

Date:

Nuotraukoms, kuriose yra nurodyta fotografavimo data, pasirinkite formatą, naudojamą datai ant nuotraukų spausdinti. Esant kai kuriems išdėstymams data nebus spausdinama.

Print Info On Photos

Off:

Spausdina be informacijos.

Camera Settings:

Spausdina su kai kuria Exif informacija, pvz. užrakto greičiu, f santykiu arba ISO jautrumu. Neužfiksuota informacija nėra spausdinama.

Camera Text:

Spausdina skaitmeniniame fotoaparate nustatytą tekstą. Norėdami gauti informacijos apie teksto nustatymus, žr. kartu su fotoaparatu gautus dokumentus. Informaciją galima spausdinti tik naudojant spausdinimą be paraščių ant 10×15 cm, 13×18 cm arba 16:9 plataus formato.

Landmark:

Spausdina vietos arba žymaus objekto pavadinimą, jei nuotrauka padaryta su skaitmeniniu fotoaparatu, turinčiu žymių objektų funkciją. Daugiau informacijos ieškokite savo fotoaparato gamintojo tinklalapyje. Informaciją galima spausdinti tik naudojant spausdinimą be paraščių ant 10×15 cm, 13×18 cm arba 16:9 plataus formato.

Clear All Settings:

Grąžinamos numatytosios popieriaus ir spausdinimo nustatymų reikšmės.

CD Density:

CD / DVD spausdinimui. Pasirinkite, kokį tankį norite naudoti spausdindami ant CD / DVD.

Density:

Spalvinimo knygelių spausdinimui. Pasirinkite spalvinimo lapo kontūrų tankio lygį.

Line Detection:

Spalvinimo knygelių spausdinimui. Pasirinkite jautrumą, naudojamą kontūrų aptikimui nuotraukoje.

Nuotraukų redagavimo meniu parinktys

Zoom/Rotate:

Koreguoja apkarpyimo sritį. Galite perkelti rėmelį į sritį, kurią norite apkarpyti, arba pakeisti jo dydį, slinkdami ● kampuose. Taip pat galite pasukti rėmelį.

Filter:

Spausdinama tamsiai rusvai arba vienspalviai.

Enhance:

Pasirinkite vieną iš vaizdo reguliavimo parinkčių. **Auto**, **People**, **Landscape** arba **Night Scene**, gaunami ryškesni vaizdai ir ryškesnės spalvos, kadangi originalaus vaizdo duomenų kontrastas, sodrumas ir ryškumas yra nustatomi automatiškai.

Auto:

Spausdintuvas aptinka vaizdo turinį ir automatiškai paryškina vaizdą pagal aptiktą turinį.

People:

Rekomenduojama vaizdams su žmonėmis.

Landscape:

Rekomenduojama peizažams.

Night Scene:

Rekomenduojama nakties vaizdams.

Enhance Off:

Išjungia **Enhance** funkciją.

Fix Red-Eye:

Ištaisomas raudonų akių efektas nuotraukose. Originalus failas nekoreguojamas — koreguojami tik spaudiniai. Atsižvelgiant į nuotraukos rūšį, gali būti pakoreguotos ne tik raudonų akių efekto, bet ir kitos sritys.

Brightness:

Sureguliuojamas vaizdo ryškumas.

Contrast:

Sureguliuojamas skirtumas tarp ryškumo ir tamsumo.

Sharpness:

Pagerinamas arba pašalinamas vaizdo kontūrų fokusavimas.

Saturation:

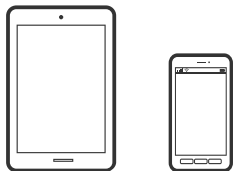
Sureguliuojamos vaizdo spalvos.

Nuotraukų spausdinimas iš kompiuterio

Epson Photo+ leidžia jums paprastai ir kokybiškai spausdinti nuotraukas įvairiais išdėstymais ant nuotraukų popieriaus arba CD / DVD etiketes (CD / DVD etikečių spausdinimas palaikomas tik kai kurių modelių). Išsamios informacijos ieškote programėlės žinyne.

Nuotraukų spausdinimas iš išmaniųjų įrenginių (iOS)

Galite atspausdinti nuotraukas iš išmaniojo įrenginio, pavyzdžiui, išmaniojo telefono arba planšetinio kompiuterio.



Nuotraukų spausdinimas naudojant Epson iPrint

Pastaba:

Veiksmai gali skirtis priklausomai nuo įrenginio.

1. Į spausdintuvą įdėkite popieriaus.
[„Popieriaus įdėjimas į Popieriaus kasetę 1” puslapyje 35](#)
[„Popieriaus įdėjimas į Popieriaus kasetę 2” puslapyje 38](#)
[„Popieriaus įdėjimas į Gal. pop. tiek. angą” puslapyje 43](#)
2. Nustatykite spausdintuvą belaidžiam spausdinimui.
3. Jei Epson iPrint nėra įdiegta, įdiekite ją.
[„Epson iPrint įdiegimas” puslapyje 306](#)
4. Prijunkite išmanųjį įrenginį prie to paties belaidžio ryšio tinklo, kaip ir spausdintuvą.
5. Paleiskite Epson iPrint.
6. Pradžios ekrane palieskite **Photos**.
7. Palieskite nuotraukos, kurią norite atspausdinti, vietą.
8. Pasirinkite norimą spausdinti nuotrauką ir palieskite **Next**.
9. Palieskite **Print**.

Funkcijos AirPrint naudojimas

AirPrint įgalina spartųjį belaidį spausdinimą iš „iPhone“, „iPad“, ir „iPod touch“ su naujausia „iOS“ versija ir iš „Mac“ su naujausia „OS X“ arba „macOS“ versija.



Pastaba:

Jei jūsų produkto valdymo skyde išjungėte popieriaus konfigūravimo pranešimus, negalėsite naudotis AirPrint. Jei reikia, kad įjungtumėte pranešimus, žiūrėkite toliau esančią nuorodą.

1. Įdėkite popieriaus į produktą.
2. Nustatykite produktą belaidžiam spausdinimui. Žiūrėkite toliau esančią nuorodą.
<http://epson.sn>
3. Prijunkite „Apple“ įrenginį sujunkite su tuo pačiu belaidžio ryšio tinklu, kurį naudoja jūsų produktas.
4. Iš savo įrenginio spausdinkite į produktą.

Pastaba:

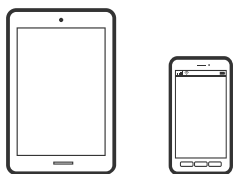
Daugiau informacijos rasite „Apple“ tinklalapio puslapyje AirPrint.

Susijusi informacija

- ➔ „Negalima spausdinti, nors ryšys užmegztas (iOS)” puslapyje 208
- ➔ „Popieriaus įdėjimas į Popieriaus kasetę 1” puslapyje 35
- ➔ „Popieriaus įdėjimas į Popieriaus kasetę 2” puslapyje 38

Nuotraukų spausdinimas iš išmaniųjų įrenginių (Android)

Galite atspausdinti nuotraukas iš išmaniojo įrenginio, pavyzdžiui, išmaniojo telefono arba planšetinio kompiuterio.



Nuotraukų spausdinimas naudojant Epson iPrint

Pastaba:

Veiksmai gali skirtis priklausomai nuo įrenginio.

1. Į spausdintuvą įdėkite popieriaus.
[„Popieriaus įdėjimas į Popieriaus kasetę 1” puslapyje 35](#)
[„Popieriaus įdėjimas į Popieriaus kasetę 2” puslapyje 38](#)
[„Popieriaus įdėjimas į Gal. pop. tiek. angą” puslapyje 43](#)
2. Nustatykite spausdintuvą belaidžiam spausdinimui.
3. Jei Epson iPrint nėra įdiegta, įdiekite ją.
[„Epson iPrint įdiegimas” puslapyje 306](#)
4. Prijunkite išmanųjį įrenginį prie to paties belaidžio ryšio tinklo, kaip ir spausdintuvą.
5. Paleiskite Epson iPrint.
6. Pradžios ekrane palieskite **Photos**.
7. Palieskite nuotraukos, kurią norite atspausdinti, vietą.
8. Pasirinkite norimą spausdinti nuotrauką ir palieskite **Next**.
9. Palieskite **Print**.

Nuotraukų spausdinimas naudojant „Epson“ spausdinimo įgalinimo įrankį

Galite bevieliu būdu spausdinti dokumentus, el. laiškus, nuotraukas ir tinklalapius tiesiai iš Android telefono arba planšetinio kompiuterio („Android v4.4“ arba naujesnė). Keliais paspaudimais „Android“ įrenginys atras „Epson“ spausdintuvą, prijungtą prie to paties bevielio tinklo.

Pastaba:

Veiksmai gali skirtis priklausomai nuo įrenginio.

1. Į spausdintuvą įdėkite popieriaus.
[„Popieriaus įdėjimas į Popieriaus kasetę 1” puslapyje 35](#)
[„Popieriaus įdėjimas į Popieriaus kasetę 2” puslapyje 38](#)
[„Popieriaus įdėjimas į Gal. pop. tiek. angą” puslapyje 43](#)
2. Nustatykite spausdintuvą belaidžiam spausdinimui.
3. „Android“ įrenginyje įdiekite „Epson“ spausdinimo įgalinimo įskiepi iš Google Play.
4. Prijunkite „Android“ įrenginį prie to paties bevielio tinklo, kaip ir spausdintuvą.
5. Eikite į **Nustatymai** „Android“ įrenginyje, pasirinkite **Spausdinimas**, tada įgalinkite „Epson“ spausdinimo įgalinimo įrankį.

6. Android programoje, pvz. Chrome, palieskite meniu piktogramą ir spausdinkite tai, kas rodoma ekrane.

Pastaba:

*Jei nematote spausdintuvo, palieskite **Visi spausdintuvai** ir pasirinkite savo spausdintuvą.*

Nuotraukų spausdinimas iš skaitmeninio fotoaparato

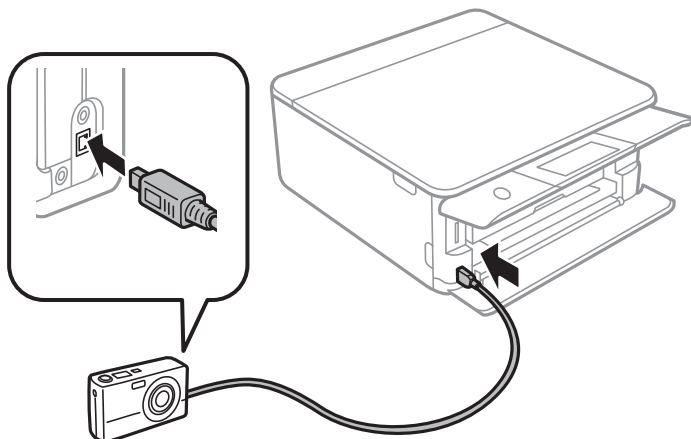
Pastaba:

- Jūs galite spausdinti nuotraukas tiesiogiai iš su „PictBridge“ suderinamo skaitmeninio fotoaparato. Norėdami gauti daugiau informacijos, kaip fotoaparate atlikti tam tikrus veiksmus, žr. kartu su fotoaparatu gautus dokumentus.
- Įprastai skaitmeninio fotoaparato nustatymams yra teikiama pirmenybė; tačiau šiais atvejais teikiama pirmenybė spausdintuvo nustatymams.
 - Kai fotoaparato spausdinimo nustatymai yra nustatyti kaip „naudoti spausdintuvo nustatymus“
 - Kai parinktis **Sepia** arba **B&W** yra nustatyta spausdintuvo spausdinimo nustatymuose.
 - Kai sujungiami fotoaparato ir spausdintuvo spausdinimo nustatymai, gaunami nustatymai nėra galimi spausdintuve.

Nuotraukų spausdinimas iš skaitmeninio fotoaparato, prijungto USB laidu

Jūs galite spausdinti nuotraukas tiesiogiai iš skaitmeninio fotoaparato, prijungto USB laidu.

1. Išimkite atminties įrenginį iš spausdintuvo.
2. Į spausdintuvą įdėkite popieriaus.
 - „Popieriaus įdėjimas į Popieriaus kasetę 1“ puslapyje 35
 - „Popieriaus įdėjimas į Popieriaus kasetę 2“ puslapyje 38
 - „Popieriaus įdėjimas į Gal. pop. tiek. angą“ puslapyje 43
3. Valdymo skydelyje pasirinkite **Settings** > **Camera Print Settings**.
4. Pasirinkite **Print Settings** arba **Photo Adjustments** ir pakeiskite nustatymus, jei reikia.
5. Įjunkite skaitmeninį fotoaparata, tada USB laidu prijunkite spausdintuvą.



Pastaba:

Naudokite trumpesnę nei dviejų metrų USB laidą.

6. Skaitmeniniame fotoaparate pasirinkite norimas spausdinti nuotraukas, parinkite nustatymus, tokius kaip kopijų skaičius, tada pradėkite spausdinti.

Bevielis nuotraukų spausdinimas iš skaitmeninio fotoaparato

Galite bevieliu būdu spausdinti nuotraukas iš skaitmeninių fotoaparatus, palaikančių DPS per IP standartą (toliau — PictBridge (bevielis LAN)).

1. Įsitikinkite, kad pradžios ekrane rodoma piktograma, reiškianti, kad spausdintuvas prijungtas prie bevielio tinklo.
[„Nuoroda į tinklo piktogramą” puslapyje 25](#)
2. Į spausdintuvą įdėkite popieriaus.
[„Popieriaus įdėjimas į Popieriaus kasetė 1” puslapyje 35](#)
[„Popieriaus įdėjimas į Popieriaus kasetė 2” puslapyje 38](#)
[„Popieriaus įdėjimas į Gal. pop. tiekt. angą” puslapyje 43](#)
3. Valdymo skydelyje pasirinkite **Settings** > **Camera Print Settings**.
4. Pasirinkite **Print Settings** arba **Photo Adjustments** ir pakeiskite nustatymus, jei reikia.
5. Prijunkite skaitmeninį fotoaparatus prie to tinklo, prie kurio prijungtas spausdintuvas.
6. Skaitmeniniame fotoaparate atidarykite galimų spausdintuvų sąrašą, tada pasirinkite spausdintuvą, prie kurio norite prisijungti.

Pastaba:

- Norėdami patikrinti spausdintuvo pavadinimą, palieskite tinklo būsenos piktogramą pradžios ekrane.
- Jei skaitmeninis fotoaparatus turi funkciją, leidžiančią registruoti spausdintuvus, kitą kartą galite prisijungti prie spausdintuvo pasirinkdami jį.

7. Skaitmeniniame fotoaparate pasirinkite norimas spausdinti nuotraukas, parinkite nustatymus, tokius kaip kopijų skaičius, tada pradėkite spausdinti.
8. Skaitmeniniame fotoaparate atjunkite PictBridge (bevielį LAN) ryšį su spausdintuvu.



Svarbu:

Naudojant PictBridge (bevielį LAN), negalite naudoti kitų spausdintuvo funkcijų arba spausdinti iš kitų įrenginių. Baigę spausdinimą nedelsiant atsijunkite.

Spausdinimas ant vokų

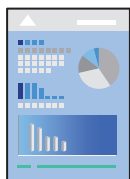
Spausdinimas ant vokų iš kompiuterio (Windows)

1. Į spausdintuvą įdėkite vokų.
[„Vokų įdėjimas į Popieriaus kasetė 2” puslapyje 44](#)
[„Popieriaus įdėjimas į Gal. pop. tiekt. anga” puslapyje 43](#)
2. Atidarykite norimą spausdinti failą.
3. Atidarykite spausdintuvo tvarkyklės langą.
4. Pasirinkite voko dydį parinktyje **Dokumento dydis**, esančioje skirtuke **Pagrindinis**, tuomet pasirinkite **Vokas**, esantį **Popier. tipas**.
5. Jei reikia, skirtukuose **Pagrindinis** ir **Daugiau pasirinkčių** nustatykite kitus elementus ir spustelėkite **Gerai**.
6. Spustelėkite **Spausdinti**.

Dokumentų spausdinimas

Spausdinimas iš kompiuterio Windows

Spausdinimas naudojant paprastas nuostatas

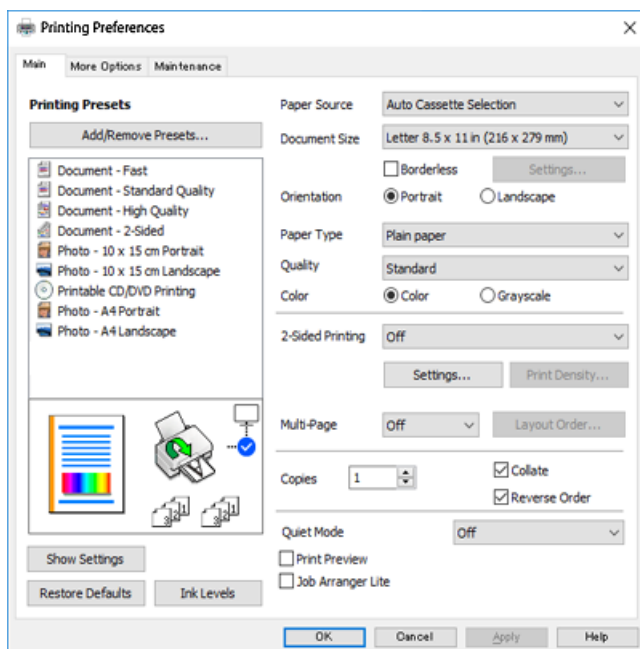


Pastaba:

- Paaiškinimo, kaip nustatyti spausdintuvo tvarkyklės nuostatų elementus, žr. interneto žinyne. Dešiniuoju pelės klavišu spustelėkite elementą, o tada spustelėkite **Žinynas**.
- Veiksmai gali skirtis priklausomai nuo programos. Išsamios informacijos ieškokite programėlės žinyne.

1. Į spausdintuvą įdėkite popieriaus.
[„Popieriaus įdėjimas į Popieriaus kasetė 1” puslapyje 35](#)
[„Popieriaus įdėjimas į Popieriaus kasetė 2” puslapyje 38](#)
[„Popieriaus įdėjimas į Gal. pop. tiekt. anga” puslapyje 43](#)
2. Atidarykite norimą spausdinti failą.

3. Meniu **Failas** pasirinkite **Spausdinti** arba **Spausdinimo nustatymas**.
4. Pasirinkite naudojamą spausdintuvą.
5. Pasirinkite **Nuostatos** arba **Ypatybės**, kad būtų atidarytas spausdintuvo tvarkyklės langas.



6. Nustatykite toliau nurodytus parametrus.
 - Popier. šaltinis: Pasirinkite popieriaus šaltinį, kuriame įdėtas popierius.
 - Dokumento dydis: Pasirinkite į spausdintuvą įdėto popieriaus formatą.
 - Be rėmelių: Pasirinkite, kad būtų spausdinama be rėmelių aplink vaizdą.

Kai spausdinama be paraščių, spausdinimo duomenys šiek tiek išdidinami (palyginti su popieriaus dydžiu), kad nebūtų išspausdintos paraštės. Norėdami pasirinkti, kiek išdidinti, spustelėkite nuostatas.
 - Padėtis: Pasirinkite programoje nustatytą kryptį.
 - Popier. tipas: Pasirinkite įdėto popieriaus rūšį.

„Popieriaus rūšių sąrašas” puslapyje 34
 - Kokybė: Pasirinkite spausdinimo kokybę.

Pasirinkus **Didelis**, spausdinama kokybiškiau, bet galbūt lėčiau. Jei norite atspausdinti ant paprasto popieriaus žymiai geresne kokybe, pasirinkite **Geriausia**. Atkreipkite dėmesį, kad pastebimai gali sumažėti spausdinimo greitis.
 - Spalvot.: Kai norite spausdinti nespalvotai arba naudojant pilkus atspalvius, pasirinkite **Pilki tonai**.
- Pastaba:**

Spausdindami ant voku, pasirinkite **Padėtis** kaip **Gulsčias** nuostatą.
7. Norėdami uždaryti spausdintuvo tvarkyklės langą, spustelėkite **Gerai**.

8. Spustelėkite **Spausdinti**.

Pastaba:

Jei spausdinimą norite atšaukti, kompiuteryje dešiniuuoju pelės klavišu spustelėkite ant spausdintuvo ties **Įrenginiai ir spausdintuvai**, **Spausdintuvus** arba **Spausdintuvai ir fakso aparatai**. Spustelėkite **Pamatyti, kas spausdinama**, dešiniuuoju pelės klavišu spustelėkite norimą atšaukti užduotį, tada pasirinkite **Atšaukti**. Tačiau, jei spausdinimo užduotis jau išsiųsta į spausdintuvą, iš kompiuterio jos atšaukti negalėsite. Tokiu atveju spausdinimo užduotį atšaukite naudodami spausdintuvo valdymo skydelį.

Susijusi informacija

- ➔ „Galimas popierius ir talpa” puslapyje 297
- ➔ „Spausdintuvo tvarkyklės meniu parinktys” puslapyje 80

Spausdintuvo tvarkyklės meniu parinktys

Atidarykite spausdinimo langą programoje, pasirinkite spausdintuvą, tada pasiekite spausdintuvo tvarkyklės langą.

Pastaba:

Meniu gali skirtis, priklausomai nuo pasirinktos parinktės.

Skirtukas Pagrindinis

Išankst. spausd. nustat.:

Pridėti / šalinti išankstinius nustatymus:

Galite pridėti ar pašalinti dažniausiai naudojamų spausdinimo nustatymų išankstinius nustatymus. Iš sąrašo pasirinkite norimą naudoti išankstinį nustatymą.

Popier. šaltinis:

Pasirinkite popieriaus šaltinį, iš kurio turi būti tiekiamas popierius. Pasirinkite automatinį pasirinkimą spausdintuvo spausdinimo nuostatose automatiškai pasirinkti popieriaus šaltinį. Jei įjungsite **Automatinio kasečių keitimo** funkciją, spausdintuvas automatiškai paduos popierių iš 2 popieriaus kasetės, kai popieriaus pasibaigs 1 popieriaus kasetėje. Į 1 ir 2 popieriaus kasetę dėkite tą patį popierių (to paties tipo ir dydžio).

Dokumento dydis:

Pasirinkite norimą naudoti popieriaus formatą. Jei pasirinkote **Nustatyta vartotojo**, įveskite popieriaus plotį ir aukštį.

Be rėmelių:

Spausdinimo duomenys šiek tiek išdidinami (palyginti su popieriaus dydžiu), kad nebūtų išspausdintos paraštės. Norėdami pasirinkti, kiek išdidinti, paspauskite **Nustatymai**.

Padėtis:

Pasirinkite norimą spausdinimo orientaciją.

Popier. tipas:

Pasirinkite spausdinamo popieriaus rūšį.

Kokybė:

Pasirinkite norimą spausdinimo kokybę. Parinktys skiriasi priklausomai nuo popieriaus tipo.

Pasirinkus **Didelis**, spausdinama kokybiškiau, bet galbūt lėčiau. Jei norite atspausdinti ant paprasto popieriaus žymiai geresne kokybe, pasirinkite **Geriausia**. Atkreipkite dėmesį, kad pastebimai gali sumažėti spausdinimo greitį.

Spalvot.:

Pasirinkite, ar spausdinti spalvotai, ar viena spalva.

2-pusis spausdinimas:

Leidžia atlikti dvipusį spausdinimą.

Nustatymai:

Galite nurodyti susegimo kraštą ir susegimo paraštes. Spausdindami kelių lapų dokumentus galite pasirinkti, ar pradėti spausdinimą nuo galinės ar priekinės lapo pusės.

Spausdinimo tankis:

Norėdami nustatyti spausdinimo tankį pasirinkite dokumento tipą. Jei pasirinkite tinkamą spausdinimo tankį, galite apsaugoti vaizdus nuo persigėrimo į kitą lapo pusę. Norėdami nustatyti spausdinimo tankį rankiniu būdu, pasirinkite **Rankinis**.

Keli puslapiai:

Leidžia ant vieno lapo atspausdinti kelis lapus ar spausdinti plakatą. Norėdami nurodyti, kuria tvarka bus spausdinami lapai, spustelėkite **Išdėstymo tvarka**.

Kopijos:

Nustatykite spausdintinių kopijų skaičių.

Sulyginti:

Spausdina tam tikra tvarka sulygintus kelis dokumentus ir suskirsto į rinkinius.

Atvirkštine tvarka:

Leidžia spausdinti nuo paskutinio puslapio, kad po spausdinimo galėtumėte sudėti lapus pagal atitinkamą tvarką.

Tylusis režimas:

Sumažina spausdintuvo skleidžiamą triukšmą. Tačiau įjungus šią funkciją gali sumažėti spausdinimo greitis.

Spausdinimo peržiūra:

Rodo dokumento peržiūrą prieš spausdinimą.

Užduočių tvarkyklė Lite:

„Job Arranger Lite“ leidžia sujungti kelis skirtingomis programomis sukurtus failus ir išspausdinti juos kaip vieną spaudinį.

Rodyti nustatymus / Slėpti nustatymus:

Rodomas skirtukuose **Pagrindinis** ir **Daugiau pasirinkčių** esamu metu nustatomų elementų sąrašas. Jūs galite rodyti arba slėpti esamą nuostatų sąrašo ekraną.

Atkurti numatyt. reikšmes:

Visi nustatymai grąžinami į gamyklinius. Nustatymus skirtuke **Daugiau pasirinkčių** taip pat galite atstatyti į numatytuosius.

Rašalo lygiai:

Rodo apytikslį rašalo lygį.

Skirtukas Daugiau pasirinkčių

Išankst. spausd. nustat.:

Pridėti / šalinti išankstinius nustatymus:

Galite pridėti ar pašalinti dažniausiai naudojamų spausdinimo nustatymų išankstinius nustatymus. Iš sąrašo pasirinkite norimą naudoti išankstinį nustatymą.

Dokumento dydis:

Pasirinkite norimą naudoti popieriaus formatą.

Išvesties popierius:

Pasirinkite norimą naudoti popieriaus formatą. Jei **Dokumento dydis** skiriasi nuo **Išvesties popierius, Mažinti / didinti dokumentą** pasirenkamas automatiškai. Jei spausdinate nedidindami ir nemažindami dokumento dydį, galite šio nustatymo nesirinkti.

Mažinti / didinti dokumentą:

Leidžia sumažinti ir padidinti dokumento dydį.

Talpinti į puslapį:

Automatiškai sumažina ar padidina dokumentą, kad jis tilptų į **Išvesties popierius** pasirinktą popieriaus dydį.

Priartinti:

Spausdina konkrečia procentine verte.

Centras:

Spausdina vaizdus lapo viduryje.

Spalvų korekcija:

Automatinis r.:

Automatiškai reguliuoja tonų spalva.

Vartotojo nustatymas:

Leidžia atlikti rankinį spalvos koregavimą. Spustelėjus **Patobulintas**, atsidaro ekranas **Spalvos koregavimas**, kuriame galite pasirinkti išsamų spalvos koregavimo būdą. Spustelėkite **Vaizdo parinktys** ir įjunkite Spalvotas universalus spaudinys, Koreguoti raud.a.ef. ir paryškinkite plonų linijų spausdinimą.

Vandenženklis funkcijos:

Leidžia atlikti vandens ženklų nustatymus.

Pridėti / pašalinti:

Leidžia pridėti arba pašalinti norimus vandens ženklus.

Nuostatos:

Leidžia nustatyti vandens ženklų spausdinimo būdą.

Papildomi nustatymai:

Pasukti 180° kampu:

Lapai prieš spausdinant pasukami 180 laipsnių. Pasirinkite šį elementą spausdindami apie tokio popieriaus, kaip vokai, kurie dedami į spausdintuvą fiksuota kryptimi.

Dvikryptis spausdinimas:

Spausdinama spausdinimo galvutei judant abiem kryptimis. Spausdinama greičiau, bet kokybė blogesnė.

Veidrodinis atvaizdas:

Spausdina vaizdą atvirkščiai, veidrodiniu būdu.

Rodyti nustatymus / Slėpti nustatymus:

Rodomas skirtukuose **Pagrindinis** ir **Daugiau pasirinkčių** esamu metu nustatomų elementų sąrašas. Jūs galite rodyti arba slėpti esamą nuostatų sąrašo ekraną.

Atkurti numatyt. reikšmes:

Visi nustatymai grąžinami į gamyklinius. Nustatymus skirtuke **Pagrindinis** taip pat galite atstatyti į numatytuosius.

Skirtukas Tech. priežiūra

Spausdinimo galvutės purkštukų patikra

Atspausdinamas purkštukų patikros šablonas, kad patikrintumėte, ar neužsikimšę spausdinimo galvutės purkštukai.

Spausdinimo galvutės valymas:

Išvalomi užsikimšę spausdinimo galvutės purkštukai. Kadangi kai kurioms funkcijoms reikalingas rašalas, jei purkštukai užsikimšę, nuvalykite spausdinimo galvutę. Jei šablone yra tik keli defektai, atspausdinkite purkštukų patikros šabloną ir pasirinkite **Valymas**. **Nuodugnus valymas** sunaudojama daugiau rašalo, nei atliekant procedūrą **Valymas**. Šią parinktį naudokite tik tuo atveju, jei purkštukų patikros šablone yra daug defektų.

Užduočių tvarkyklė Lite:

„Job Arranger Lite“ leidžia sujungti kelis skirtingomis programomis sukurtus failus ir išspausdinti juos kaip vieną spaudinį.

EPSON Status Monitor 3:

Atidaro langą EPSON Status Monitor 3. Čia galite patikrinti spausdintuvo ir reikmenų būseną.

Stebėjimo pasirinktys:

Leidžiama atlikti EPSON Status Monitor 3 lange esančių elementų nustatymus.

Išplėstinės nuostatos:

Leidžiama atlikti įvairius nustatymus. Dešiniu pelės klavišu spustelėkite elementą, norėdami peržiūrėti Žinynas.

Spausdinimo eilė:

Rodomi spausdinimo laukiančios užduotys. Galite patikrinti, pristabdyti arba tęsti spausdinimo darbus.

Kalba:

Pakeičia kalbą, naudojamą spausdintuvo tvarkyklės lange. Norėdami pritaikyti nustatymus, uždarykite spausdintuvo tvarkyklę ir atidarykite dar kartą.

Programinės įrangos naujinimas:

Paleidžia EPSON Software Updater, čia galite patikrinti naujausią programos versiją internete.

Užsakymas internetu:

Atidaroma svetainė, kurioje galite įsigyti „Epson“ rašalo kasečių.

Techninis palaikymas:

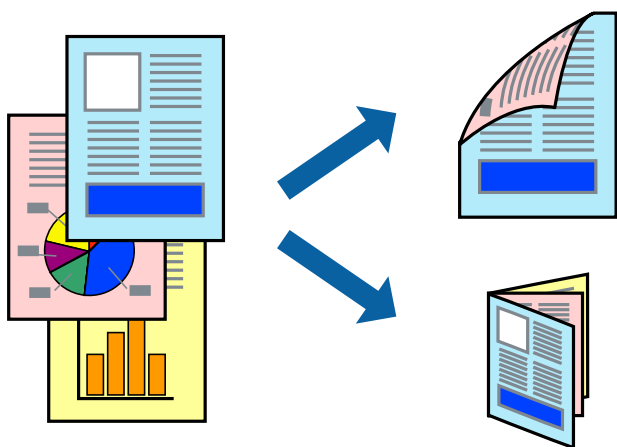
Jei jūsų kompiuteryje yra įdiegtas vadovas, jis bus rodomas. Jei vadovas nėra įdiegtas, galite prisijungti prie „Epson“ žiniatinklio svetainės ir patikrinti vadovą bei galimą techninę pagalbą.

Spausdinimas ant abiejų pusių

Spausdinti ant abiejų popieriaus pusių galima vienu iš toliau nurodytų būdų.

- Automatinis dvipusis spausdinimas
- Rankinis dvipusis spausdinimas

Spausdintuvui baigus spausdinti ant vienos pusės, apverskite lapą, kad būtų spausdinama ant kitos pusės.



Pastaba:

- Spausdinant be paraščių ši funkcija negalima.
- Dvipusis spausdinimas negalimas, naudojant Gal. pop. tiekt. anga.
- Jei nenaudojate dvipusiam spausdinimui tinkančio popieriaus, gali suprastėti spausdinimo kokybė, o popierius įstrigti.
[„Popierius dvipusiam spausdinimui“ puslapyje 300](#)
- Atsižvelgiant į popierių ir duomenis, rašalas gali prasisunkti į kitą popieriaus pusę.
- Jūs negalite paleisti rankinio dvipusio spausdinimo, išskyrus atvejus, kai įjungta parinktis **EPSON Status Monitor 3**. Jei išjungta parinktis **EPSON Status Monitor 3**, eikite į spausdintuvo tvarkyklės langą, spustelėkite **Išplėstinės nuostatos**, esančią skirtuke **Tech. priežiūra**, tuomet pasirinkite **Igalinti "EPSON Status Monitor 3"**.
- Tačiau, kai spausdintuvą pasiekėte per tinklą arba jis naudojamas kaip bendras spausdintuvas, ši funkcija gali būti negalima.

1. Į spausdintuvą įdėkite popieriaus.
[„Popieriaus įdėjimas į Popieriaus kasetę 1“ puslapyje 35](#)
[„Popieriaus įdėjimas į Popieriaus kasetę 2“ puslapyje 38](#)
[„Popieriaus įdėjimas į Gal. pop. tiekt. anga“ puslapyje 43](#)
2. Atidarykite norimą spausdinti failą.
3. Meniu **Failas** pasirinkite **Spausdinti** arba **Spausdinimo nustatymas**.
4. Pasirinkite naudojamą spausdintuvą.
5. Pasirinkite **Nuostatos** arba **Ypatybės**, kad būtų atidarytas spausdintuvo tvarkyklės langas.
6. Pasirinkite parinktį **2-pusis spausdinimas**, esančią skirtuke **Pagrindinis**.
7. Spustelėkite **Nuostatos**, pasirinkite atitinkamas nuostatas ir spustelėkite **Gerai**.
8. Spustelėkite **Spausdinimo tankis**, pasirinkite atitinkamas nuostatas ir spustelėkite **Gerai**.
Nustatydami **Spausdinimo tankis** galite reguliuoti spausdinimo tankį priklausomai nuo dokumento tipo.

Pastaba:

- Šis nustatymas negalimas pasirinkus dvipusį spausdinimą rankiniu būdu.
 - Atsižvelgiant į lange **Pasirinkti dokumento tipą** pasirinktos **Spausdinimo tankis** parinkties ir skirtuke **Kokybė** pasirinktos **Pagrindinis** parinkties derinį, gali būti lėtai spausdinama.
9. Jei reikia, skirtukuose **Pagrindinis** ir **Daugiau pasirinkčių** nustatykite kitus elementus ir spustelėkite **Gerai**.
[„Skirtukas Pagrindinis“ puslapyje 80](#)
[„Skirtukas Daugiau pasirinkčių“ puslapyje 82](#)
 10. Spustelėkite **Spausdinti**.
Kai dvipusis spausdinimas vykdomas rankiniu būdu, spausdintuvui baigus spausdinti ant vienos pusės, kompiuterio ekrane atidaromas išskleidžiamasis langas. Vadovaukitės ekrane rodomomis instrukcijomis.

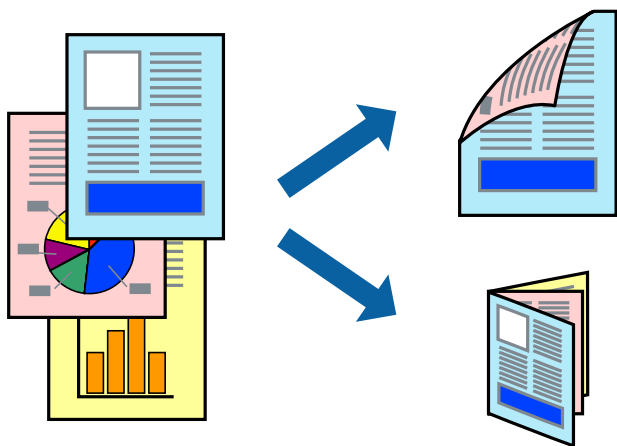
Susijusi informacija

- ➔ [„Galimas popierius ir talpa“ puslapyje 297](#)

➔ „Spausdinimas naudojant paprastas nuostatas” puslapyje 78

Lankstinuko spausdinimas

Galima išspausdinti ir lankstinuką, gaunamą keičiant puslapių tvarką ir sulanksčius spaudinį.



Pastaba:

- Spausdinant be paraščių ši funkcija negalima.
- Dvipusis spausdinimas negalimas, naudojant Gal. pop. tiect. anga.
- Jei nenaudojate dvipusiam spausdinimui tinkančio popieriaus, gali suprastėti spausdinimo kokybė, o popierius įstrigti.
„Popierius dvipusiam spausdinimui” puslapyje 300
- Atsižvelgiant į popierių ir duomenis, rašalas gali prasisunkti į kitą popieriaus pusę.
- Jūs negalite paleisti rankinio dvipusio spausdinimo, išskyrus atvejus, kai įjungta parinktis **EPSON Status Monitor 3**. Jei išjungta parinktis **EPSON Status Monitor 3**, eikite į spausdintuvo tvarkyklės langą, spustelėkite **Išplėstinės nuostatos**, esančią skirtuke **Tech. priežiūra**, tuomet pasirinkite **Igalinti ""EPSON Status Monitor 3""**.
- Tačiau, kai spausdintuvą pasiekėte per tinklą arba jis naudojamas kaip bendras spausdintuvas, ši funkcija gali būti negalima.

1. Į spausdintuvą įdėkite popieriaus.
„Popieriaus įdėjimas į Popieriaus kasetę 1” puslapyje 35
„Popieriaus įdėjimas į Popieriaus kasetę 2” puslapyje 38
„Popieriaus įdėjimas į Gal. pop. tiect. anga” puslapyje 43
2. Atidarykite norimą spausdinti failą.
3. Meniu **Failas** pasirinkite **Spausdinti** arba **Spausdinimo nustatymas**.
4. Pasirinkite naudojamą spausdintuvą.
5. Pasirinkite **Nuostatos** arba **Ypatybės**, kad būtų atidarytas spausdintuvo tvarkyklės langas.
6. Pasirinkite parinktį **2-pusis spausdinimas**, esančią skirtuke **Pagrindinis**.
7. Spausdinimo tvarkyklės skirtuke **Nustatymai** pasirinkite **Brošiūra**.

8. Paspauskite **OK**.

- Surišimas centre: Šį būdą naudokite, kai spausdinate mažą kiekį puslapių, kurie gali būti sudėti vienas ant kito ir lengvai perlenkti per pusę.
- Surišimas šone. Šį būdą naudokite, kai spausdinate vieną lapą (keturis puslapius) vienu metu, ketindami kiekvieną jų perlenkti per pusę, tuomet sudėdami juos į vieną tomą.

9. Spustelėkite **Spausdinimo tankis**, pasirinkite atitinkamas nuostatas ir spustelėkite **Gerai**.

Nustatydami **Spausdinimo tankis** galite reguliuoti spausdinimo tankį priklausomai nuo dokumento tipo.

Pastaba:

- Šis nustatymas negalimas pasirinkus dvipusį spausdinimą rankiniu būdu.
- Atsižvelgiant į lange **Pasirinkti dokumento tipą** pasirinktos **Spausdinimo tankis** parinkties ir skirtuke **Kokybė** pasirinktos **Pagrindinis** parinkties derinį, gali būti lėtai spausdinama.

10. Jei reikia, skirtukuose **Pagrindinis** ir **Daugiau pasirinkčių** nustatykite kitus elementus ir spustelėkite **Gerai**.

„Skirtukas Pagrindinis” puslapyje 80

„Skirtukas Daugiau pasirinkčių” puslapyje 82

11. Spustelėkite **Spausdinti**.

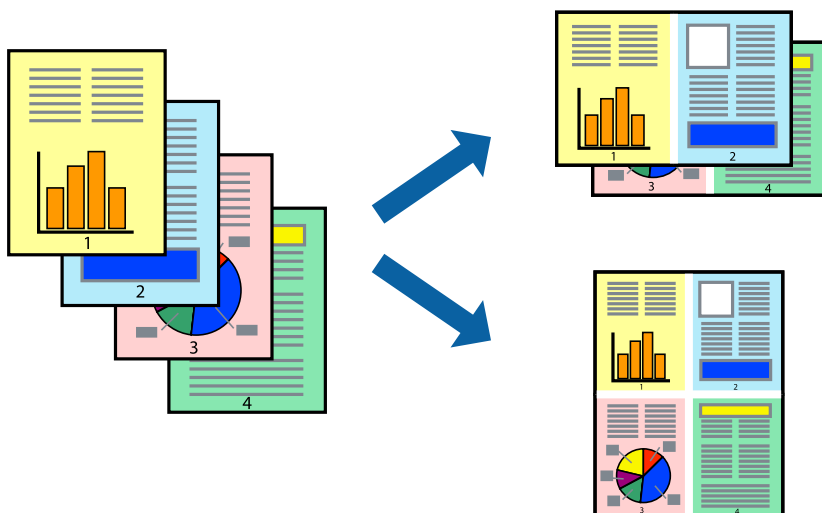
Kai dvipusis spausdinimas vykdomas rankiniu būdu, spausdintuvui baigus spausdinti ant vienos pusės, kompiuterio ekrane atidaromas išskleidžiamasis langas. Vadovaukitės ekrane rodomomis instrukcijomis.

Susijusi informacija

- ➔ „Galimas popierius ir talpa” puslapyje 297
- ➔ „Spausdinimas naudojant paprastas nuostatas” puslapyje 78

Kelių puslapių spausdinimas ant vieno lapo

Ant vieno popieriaus lapo galima išspausdinti kelių puslapių duomenis.



Pastaba:

Spausdinant be paraščių ši funkcija negalima.

1. Į spausdintuvą įdėkite popieriaus.
[„Popieriaus įdėjimas į Popieriaus kasetė 1” puslapyje 35](#)
[„Popieriaus įdėjimas į Popieriaus kasetė 2” puslapyje 38](#)
[„Popieriaus įdėjimas į Gal. pop. tikt. anga” puslapyje 43](#)
2. Atidarykite norimą spausdinti failą.
3. Meniu **Failas** pasirinkite **Spausdinti** arba **Spausdinimo nustatymas**.
4. Pasirinkite naudojamą spausdintuvą.
5. Pasirinkite **Nuostatos** arba **Ypatybės**, kad būtų atidarytas spausdintuvo tvarkyklės langas.
6. Spausdintuvo tvarkyklės skirtuke **Pagrindinis** pasirinkite **2 puslapiai** arba **4 puslapiai** kaip **Keli puslapiai** nustatymą.
7. Spustelėkite **Išdėstymo tvarka**, parinkite reikiamas nuostatas, tuomet spustelėkite **Gerai**.
8. Jei reikia, skirtukuose **Pagrindinis** ir **Daugiau pasirinkčių** nustatykite kitus elementus ir spustelėkite **Gerai**.
[„Skirtukas Pagrindinis” puslapyje 80](#)
[„Skirtukas Daugiau pasirinkčių” puslapyje 82](#)
9. Spustelėkite **Spausdinti**.

Susijusi informacija

➔ [„Spausdinimas naudojant paprastas nuostatas” puslapyje 78](#)

Spausdinimas pagal popieriaus formatą

Nustatydami paskirties popieriaus formatą, pasirinkite į spausdintuvą įdėto popieriaus formatą.



Pastaba:

Spausdinant be paraščių ši funkcija negalima.

1. Į spausdintuvą įdėkite popieriaus.
[„Popieriaus įdėjimas į Popieriaus kasetė 1” puslapyje 35](#)
[„Popieriaus įdėjimas į Popieriaus kasetė 2” puslapyje 38](#)
[„Popieriaus įdėjimas į Gal. pop. tiekt. anga” puslapyje 43](#)
 2. Atidarykite norimą spausdinti failą.
 3. Meniu **Failas** pasirinkite **Spausdinti** arba **Spausdinimo nustatymas**.
 4. Pasirinkite naudojamą spausdintuvą.
 5. Pasirinkite **Nuostatos** arba **Ypatybės**, kad būtų atidarytas spausdintuvo tvarkyklės langas.
 6. Skirtuke **Daugiau pasirinkčių** nustatykite toliau nurodytus nustatymus.
 - Dokumento dydis: pasirinkite popieriaus, kurį pasirinkote programos nuostatose, dydį.
 - Išvesties popierius: pasirinkite į spausdintuvą įdėto popieriaus formatą.
Talpinti į puslapį pasirenkamas automatiškai.
- Pastaba:**
*Spustelėkite **Centras** ir atspausdinkite sumažintą vaizdą popieriaus viduryje.*
7. Jei reikia, skirtukuose **Pagrindinis** ir **Daugiau pasirinkčių** nustatykite kitus elementus ir spustelėkite **Gerai**.
[„Skirtukas Pagrindinis” puslapyje 80](#)
[„Skirtukas Daugiau pasirinkčių” puslapyje 82](#)
 8. Spustelėkite **Spausdinti**.

Susijusi informacija

- ➔ [„Spausdinimas naudojant paprastas nuostatas” puslapyje 78](#)

Sumažinto arba padidinto dokumento spausdinimas esant bet kokiam didinimui

Pasirinkdami konkretų procentą galite atitinkamai sumažinti arba padidinti dokumentą.



Pastaba:

Spausdinant be paraščių ši funkcija negalima.

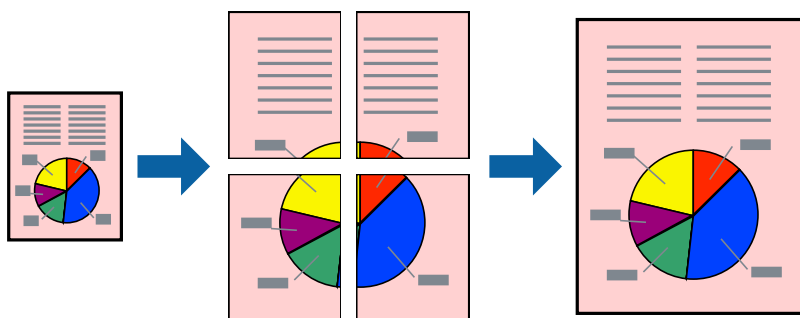
1. Į spausdintuvą įdėkite popieriaus.
„Popieriaus įdėjimas į Popieriaus kasetę 1” puslapyje 35
„Popieriaus įdėjimas į Popieriaus kasetę 2” puslapyje 38
„Popieriaus įdėjimas į Gal. pop. tiek. angą” puslapyje 43
2. Atidarykite norimą spausdinti failą.
3. Meniu **Failas** pasirinkite **Spausdinti** arba **Spausdinimo nustatymas**.
4. Pasirinkite naudojamą spausdintuvą.
5. Pasirinkite **Nuostatos** arba **Ypatybės**, kad būtų atidarytas spausdintuvo tvarkyklės langas.
6. Spausdintuvo tvarkyklės skirtuke **Daugiau pasirinkčių, Dokumento dydis** nustatyme pasirinkite dokumento dydį.
7. **Išvesties popierius** nustatyme pasirinkite spausdinamo popieriaus formatą.
8. Pasirinkite **Mažinti / didinti dokumentą, Priartinti** ir įveskite procentus.
9. Jei reikia, skirtukuose **Pagrindinis** ir **Daugiau pasirinkčių** nustatykite kitus elementus ir spustelėkite **Gerai**.
„Skirtukas Pagrindinis” puslapyje 80
„Skirtukas Daugiau pasirinkčių” puslapyje 82
10. Spustelėkite **Spausdinti**.

Susijusi informacija

➔ „Spausdinimas naudojant paprastas nuostatas” puslapyje 78

Vieno vaizdo spausdinimas ant kelių lapų padidinimui (plakato kūrimas)

Ši funkcija leidžia išspausdinti vieną vaizdą ant kelių popieriaus lapų. Suklijuodami juos, galite sukurti didesnę plakatą.



Pastaba:

Spausdinant be paraščių ši funkcija negalima.

1. Į spausdintuvą įdėkite popieriaus.
„Popieriaus įdėjimas į Popieriaus kasetę 1” puslapyje 35
„Popieriaus įdėjimas į Popieriaus kasetę 2” puslapyje 38
„Popieriaus įdėjimas į Gal. pop. tiek. angą” puslapyje 43
2. Atidarykite norimą spausdinti failą.
3. Meniu **Failas** pasirinkite **Spausdinti** arba **Spausdinimo nustatymas**.
4. Pasirinkite naudojamą spausdintuvą.
5. Pasirinkite **Nuostatos** arba **Ypatybės**, kad būtų atidarytas spausdintuvo tvarkyklės langas.
6. Pasirinkite **2x1 Poster**, **2x2 Poster**, **3x3 plakatas**, arba **4x4 plakatas** iš **Keli puslapiai**, esančio skirtuke **Pagrindinis**.
7. Spustelėkite **Nustatymai**, pasirinkite atitinkamas nuostatas ir spustelėkite **Gerai**.

Pastaba:

Spausdinti apipjovimo kreipiam. leidžia spausdinti pjovimo gidą.

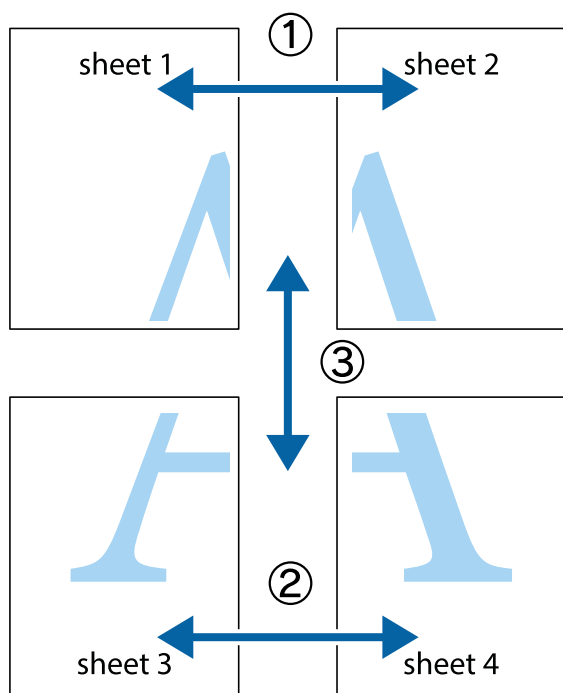
8. Jei reikia, skirtukuose **Pagrindinis** ir **Daugiau pasirinkčių** nustatykite kitus elementus ir spustelėkite **Gerai**.
„Skirtukas Pagrindinis” puslapyje 80
„Skirtukas Daugiau pasirinkčių” puslapyje 82
9. Spustelėkite **Spausdinti**.

Susijusi informacija

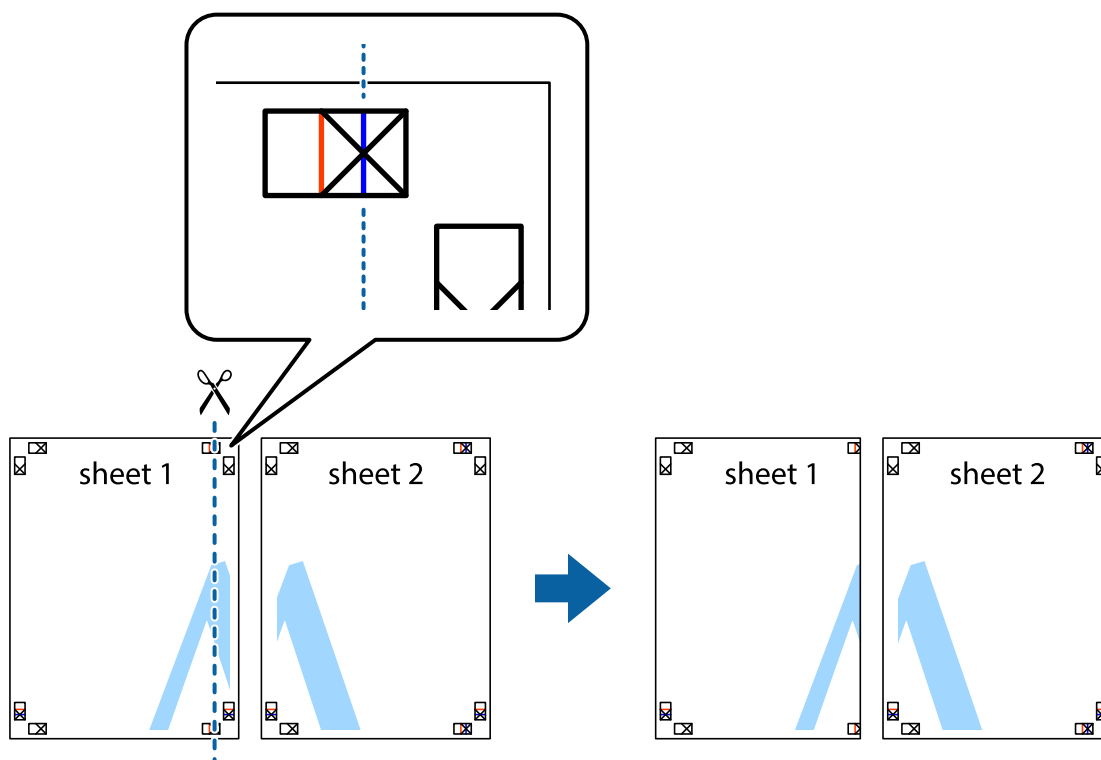
➔ [„Spausdinimas naudojant paprastas nuostatas“ puslapyje 78](#)

Plakatų spausdinimas naudojant persidengiančias lygiavimo žymes

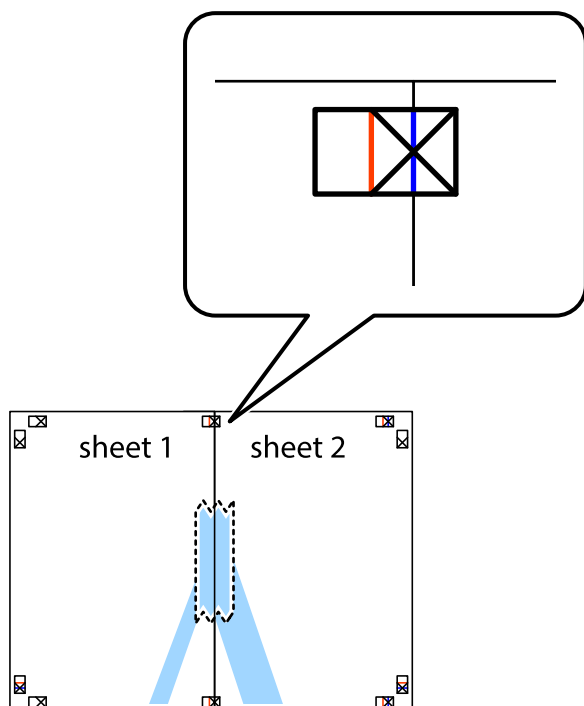
Toliau pateiktas plakatų kūrimo pavyzdys pasirinkus 2x2 plakatas ir dalyje **Persideng. išlygiavimo žymės** pasirinkus **Spausdinti apipjovimo kreipiam..**



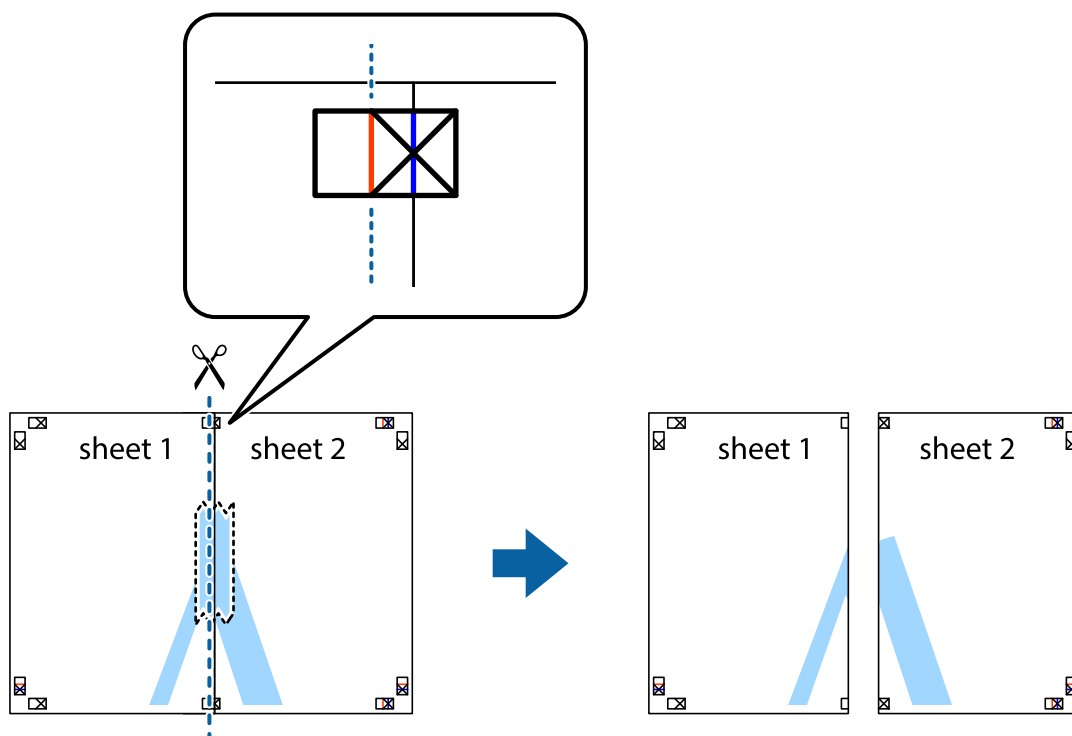
1. Paruoškite Sheet 1 ir Sheet 2. Nukirpkite Sheet 1 paraštes pagal vertikalią mėlyną liniją, einančia per viršutinio ir apatinio kryžiuoklių vidurį.



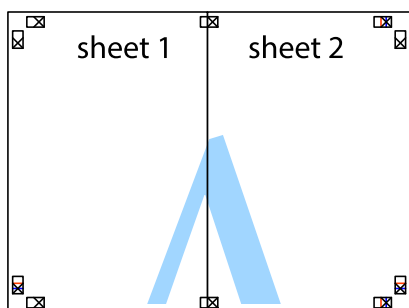
2. Sheet 1 kraštą uždėkite ant Sheet 2 ir sulygiuokite kryžiuokus. Tada laikinai iš kitos pusės suklijuokite abu lapus.



3. Perkirpkite suklijuotus lapus pagal vertikalią raudoną liniją, einančią per lygiavimo žymas (tai kairėje kryžiukų pusėje esanti linija).

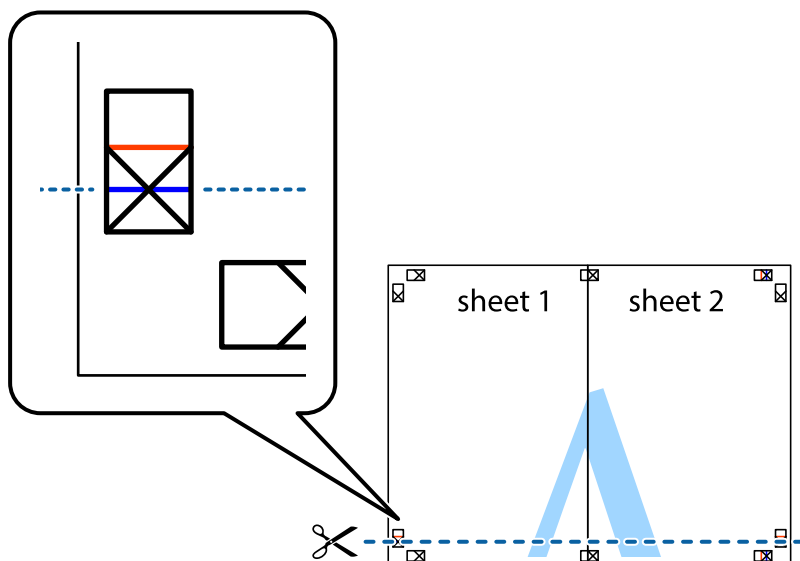


4. Suklijuokite lapus iš kitos pusės.

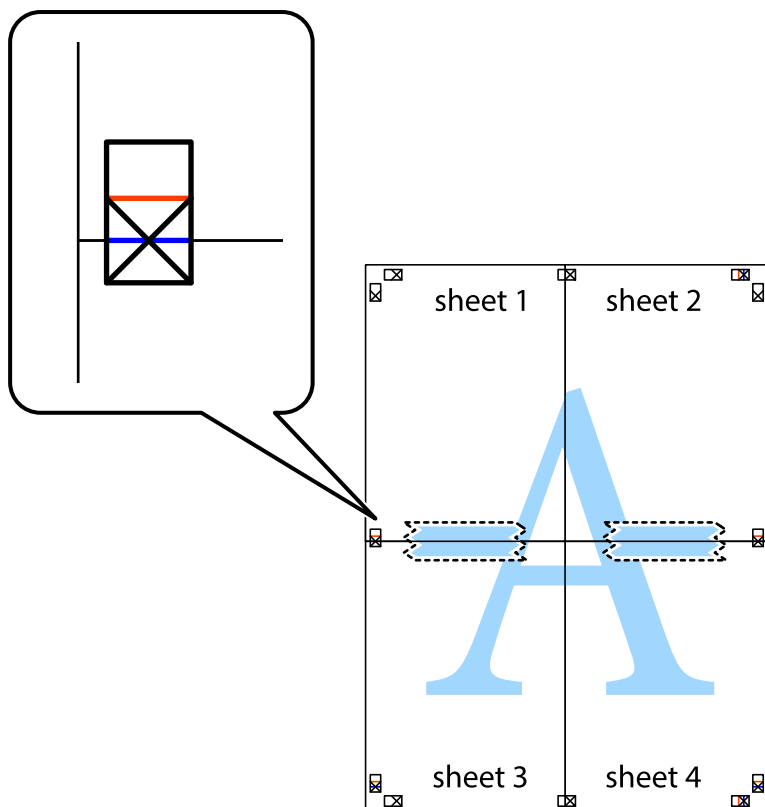


5. Kartodami 1–4 veiksmus suklijuokite Sheet 3 ir Sheet 4.

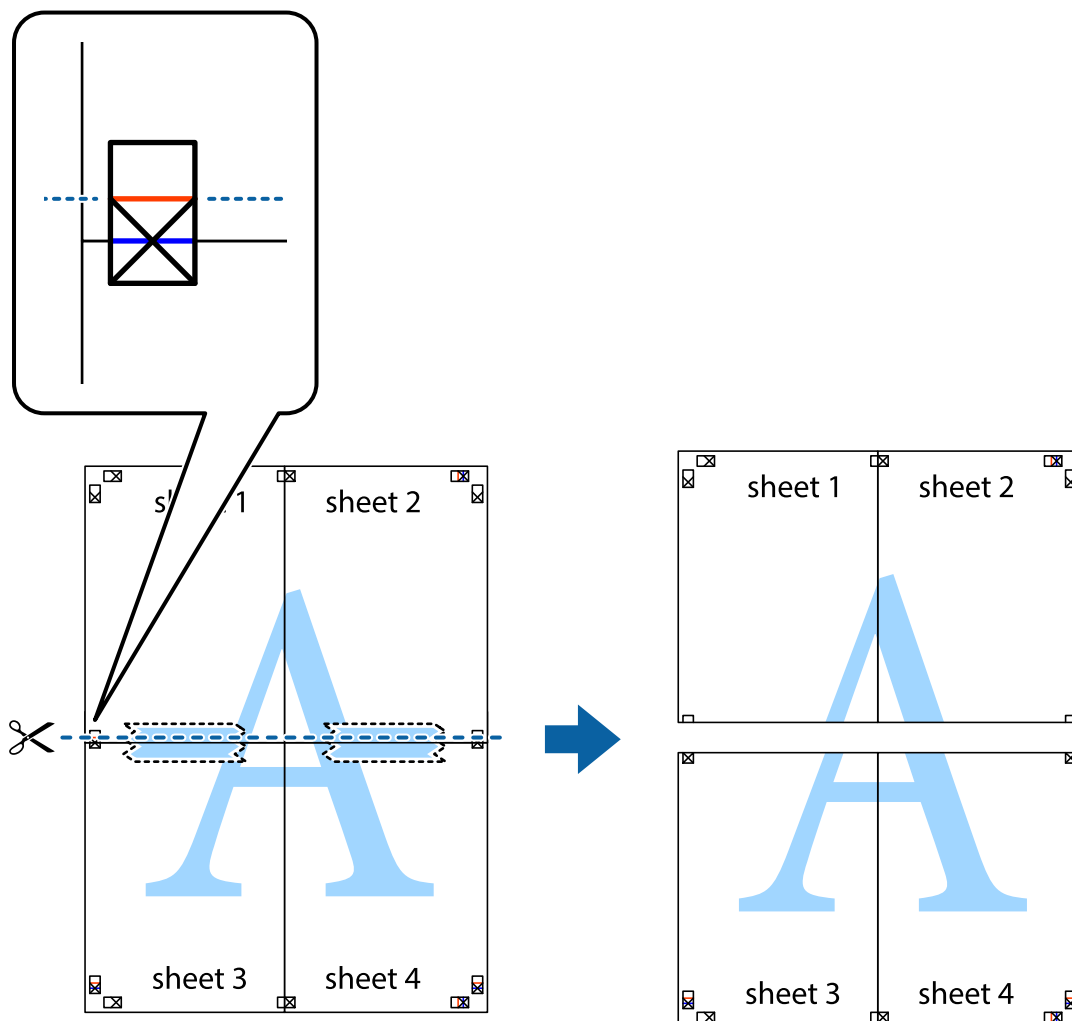
6. Nukirpkite Sheet 1 ir Sheet 2 paraštes pagal horizontalią mėlyną liniją, einančią per kairiojo ir dešiniojo kryžiuoklių vidurį.



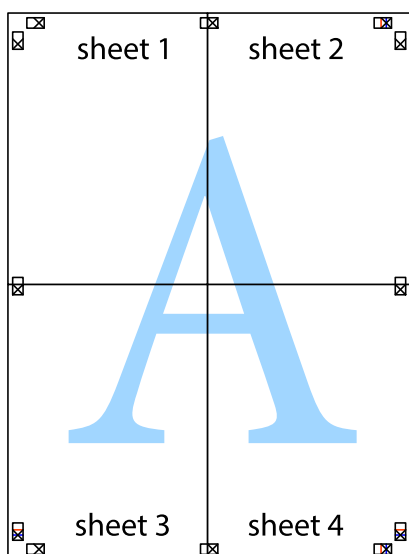
7. Sheet 1 ir Sheet 2 kraštus uždėkite ant Sheet 3 ir Sheet 4, sulygiuokite kryžiuokus ir laikinai suklijuokite lapus iš kitos pusės.



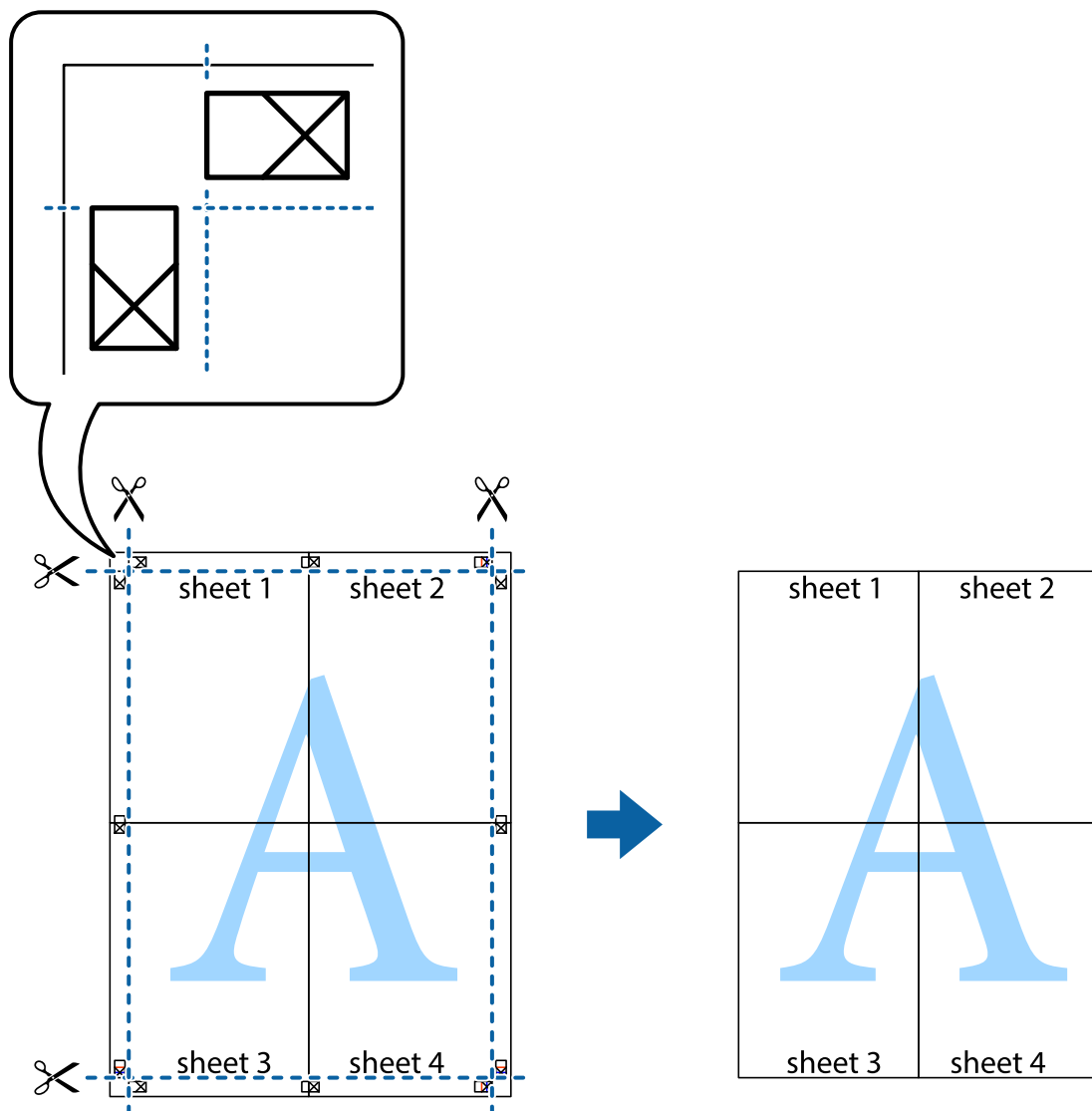
8. Perkirpkite suklijuotus lapus pagal horizontalią raudoną liniją, einančią per lygiavimo žymas (tai virš kryžiuokų esanti linija).



9. Suklijuokite lapus iš kitos pusės.

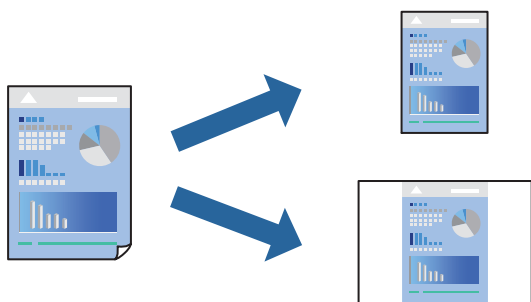


10. Pagal išorines nuorodas nukirpkite likusias paraštes.



Išankstinių spausdinimo nuostatų pridėjimas lengvam spausdinimui

Sukūrę ir spausdintuvo tvarkyklėje išsaugoję išankstinius dažnai naudojamus spausdinimo nustatymus, galite lengvai spausdinti iš sąrašo pasirinkdami išankstinį nustatymą.



1. Į spausdintuvą įdėkite popieriaus.
„Popieriaus įdėjimas į Popieriaus kasetę 1” puslapyje 35
„Popieriaus įdėjimas į Popieriaus kasetę 2” puslapyje 38
„Popieriaus įdėjimas į Gal. pop. tiek. anga” puslapyje 43
2. Atidarykite norimą spausdinti failą.
3. Meniu **Failas** pasirinkite **Spausdinti** arba **Spausdinimo nustatymas**.
4. Pasirinkite naudojamą spausdintuvą.
5. Pasirinkite **Nuostatos** arba **Ypatybės**, kad būtų atidarytas spausdintuvo tvarkyklės langas.
6. Nustatykite kiekvieną elementą (pavyzdžiui, **Dokumento dydis** ir **Popier. tipas**), esančius **Pagrindinis** arba **Daugiau pasirinkčių**.
7. Spustelėkite **Pridėti / šalinti išankstinius nustatymus**, esantį **Išankst. spausd. nustat.**.
8. Eikite į **Pavad.** ir, jei reikia, įveskite komentarą.
9. Spustelėkite **Įrašyti**.

Pastaba:

Norėdami ištrinti pridėtą išankstinį nustatymą, spustelėkite **Pridėti / šalinti išankstinius nustatymus**, sąraše pasirinkite norimą pašalinti pavadinimą ir jį pašalinkite.

„Skirtukas Pagrindinis” puslapyje 80

„Skirtukas Daugiau pasirinkčių” puslapyje 82

10. Spustelėkite **Spausdinti**.

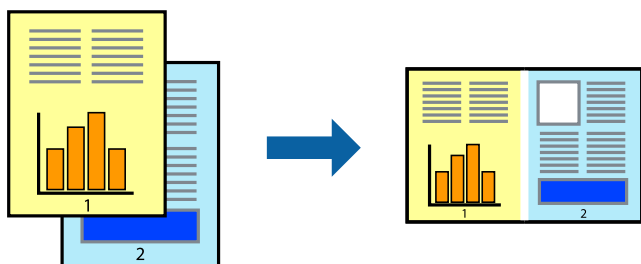
Kitą kartą, kai norėsite spausdinti naudodami tas pačias nuostatas, pasirinkite registruotą nuostatos pavadinimą iš **Išankst. spausd. nustat.** ir tuomet spustelėkite **OK**.

Susijusi informacija

➔ „Spausdinimas naudojant paprastas nuostatas” puslapyje 78

Kelių failų spausdinimas kartu

Parinktis Užduočių tvarkyklė Lite leidžia sujungti kelis skirtingomis programomis sukurtus failus ir išspausdinti juos kaip vieną spaudinį. Galite nurodyti spausdinimo nustatymus sujungtiems failams, pvz. kelių puslapių išdėstymą ir dvipusį spausdinimą.



1. Į spausdintuvą įdėkite popieriaus.
„Popieriaus įdėjimas į Popieriaus kasetę 1” puslapyje 35
„Popieriaus įdėjimas į Popieriaus kasetę 2” puslapyje 38
„Popieriaus įdėjimas į Gal. pop. tiekt. angą” puslapyje 43
2. Atidarykite norimą spausdinti failą.
3. Meniu **Failas** pasirinkite **Spausdinti** arba **Spausdinimo nustatymas**.
4. Pasirinkite naudojamą spausdintuvą.
5. Pasirinkite **Nuostatos** arba **Ypatybės**, kad būtų atidarytas spausdintuvo tvarkyklės langas.
6. Skirtuke **Užduočių tvarkyklė Lite** pasirinkite **Pagrindinis**, tuomet spustelėkite **Gerai**.
„Skirtukas Pagrindinis” puslapyje 80
7. Spustelėkite **Spausdinti**.
Pradėjus spausdinimą rodomas Užduočių tvarkyklė Lite langas.
8. Atidarę langą Užduočių tvarkyklė Lite atidarykite su dabartiniu failu norimą sujungti failą ir pakartokite anksčiau pateiktus paveiktus veiksmus.
9. Pasirinkus spausdinimo užduotį, įtrauktą į „Spausdinamas projektas Lite“ lange Užduočių tvarkyklė Lite, galite redaguoti puslapio išdėstymą.
10. Spustelėkite **Spausdinti** meniu **Failas**, norėdami pradėti spausdinimą.

Pastaba:

*Jei uždarysite langą Užduočių tvarkyklė Lite prieš įtraukdami visus spausdinimo duomenis į Spausdinamas projektas, spausdinimo užduotis, su kuria šiuo metu dirbate, atšaukiama. Meniu **Failas** spustelėkite **Įrašyti**, norėdami išsaugoti dabartinę užduotį. Įrašyto failo plėtinys yra .ecl.*

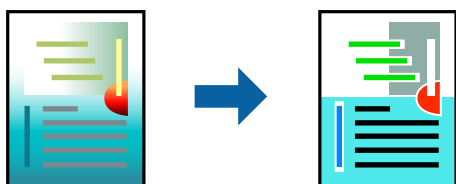
*Norėdami atidaryti spausdinimo parinktį, spustelėkite parinktį **Užduočių tvarkyklė Lite**, esančią spausdintuvo tvarkyklės skirtuke **Tech. priežiūra** bei atidarykite langą „Job Arranger Lite“. Tada meniu **Atverti** pasirinkite **Failas** ir pasirinkite failą.*

Susijusi informacija

➔ „Spausdinimas naudojant paprastas nuostatas” puslapyje 78

Spausdinimo spalvų nustatymas

Galite nustatyti spausdinimo užduotyje naudojamą spalvą. Šie pakoregavimai nėra taikomi originaliems duomenims.



PhotoEnhance gaunami ryškesni vaizdai ir gyvesnės spalvos, nes originalaus vaizdo duomenų kontrastas, sodrumas ir ryškumas yra nustatomi automatiškai.

Pastaba:

PhotoEnhance spalvos koreguojamos pagal objekto vietą. Todėl, jei sumažinus, padidinus, apkirpus arba pasukus vaizdą objekto vieta pasikeitė, ant spaudinio galima pastebėti netikėtų spalvos pokyčių. Pasirinkus spausdinimą be paraščių, objekto vieta taip pat pakinta, todėl pakinta ir spalvos. Jei vaizdas yra nesufokusuotas, tonas gali atrodyti nenatūraliai. Jei pasikeitė spalvos arba jos atrodo netikroviškai, spausdinkite pasirinkę ne **PhotoEnhance**, o kitą režimą.

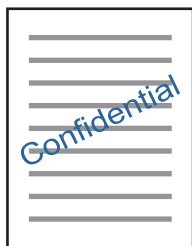
1. Į spausdintuvą įdėkite popieriaus.
„Popieriaus įdėjimas į Popieriaus kasetė 1” puslapyje 35
„Popieriaus įdėjimas į Popieriaus kasetė 2” puslapyje 38
„Popieriaus įdėjimas į Gal. pop. tiek. anga” puslapyje 43
2. Atidarykite norimą spausdinti failą.
3. Atidarykite spausdintuvo tvarkyklės langą.
4. Skirtuko **Spalvų korekcija** dalyje **Daugiau pasirinkčių** pasirinkite spalvų ištaisymo būdą.
 - Automatinis r. Šis nustatymas automatiškai reguliuoja toną ir pritaiko jį prie popieriaus tipo ir spausdinimo kokybės nustatymų.
 - Pasirinkus Vartotojo nustatymas ir spustelėjus **Patobulintas**, norimus nustatymus galite parinkti patys.
5. Jei reikia, skirtukuose **Pagrindinis** ir **Daugiau pasirinkčių** nustatykite kitus elementus ir spustelėkite **Gerai**.
„Skirtukas Pagrindinis” puslapyje 80
„Skirtukas Daugiau pasirinkčių” puslapyje 82
6. Spustelėkite **Spausdinti**.

Susijusi informacija

➔ „Spausdinimas naudojant paprastas nuostatas” puslapyje 78

Vandens ženklų spausdinimas

Spaudiniuose galima išspausdinti vandens ženklus, pavyzdžiui, „Konfidencialu“. Galima įtraukti ir pačių sukurtą vandens ženklą.



Pastaba:

Spausdinant be paraščių ši funkcija negalima.

1. Į spausdintuvą įdėkite popieriaus.
[„Popieriaus įdėjimas į Popieriaus kasetę 1” puslapyje 35](#)
[„Popieriaus įdėjimas į Popieriaus kasetę 2” puslapyje 38](#)
[„Popieriaus įdėjimas į Gal. pop. tiek. angą” puslapyje 43](#)
2. Atidarykite norimą spausdinti failą.
3. Atidarykite spausdintuvo tvarkyklės langą.
4. Pasirinkite parinktį iš **Daugiau pasirinkčių** nustatymo.
5. Jei reikia pakeisti išsamią informaciją, pavyzdžiui, vandens ženklo tankį arba vietą, spustelėkite **Vandenženklis funkcijos**.
6. Jei reikia, skirtukuose **Pagrindinis** ir **Daugiau pasirinkčių** nustatykite kitus elementus ir spustelėkite **Gerai**.
[„Skirtukas Pagrindinis” puslapyje 80](#)
[„Skirtukas Daugiau pasirinkčių” puslapyje 82](#)
7. Spustelėkite **Spausdinti**.

Susijusi informacija

➔ [„Spausdinimas naudojant paprastas nuostatas” puslapyje 78](#)

Spausdinimas iš kompiuterio Mac OS

Spausdinimas naudojant paprastas nuostatas

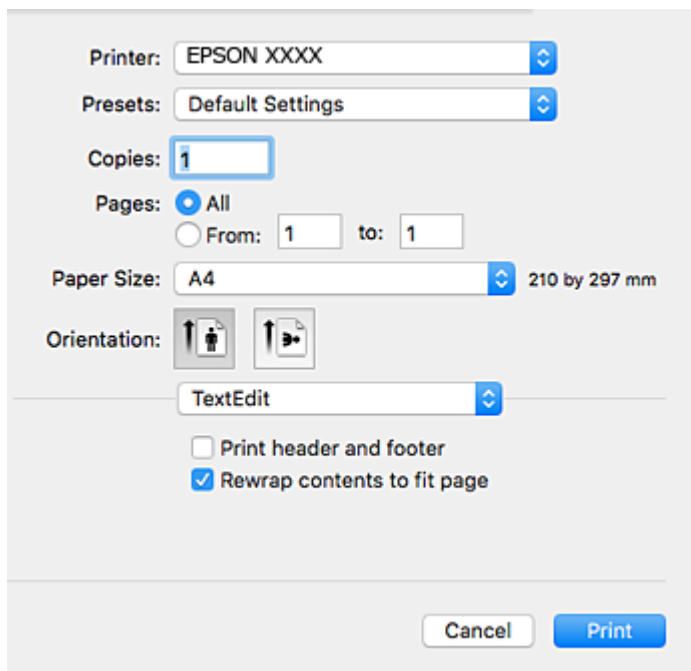


Pastaba:

Šio skyriaus aprašymuose kaip pavyzdys naudojamas „TextEdit“. Veiksmai ir ekranai gali skirtis priklausomai nuo programos. Išsamos informacijos ieškokite programėlės žinyne.

1. Į spausdintuvą įdėkite popieriaus.
[„Popieriaus įdėjimas į Popieriaus kasetę 1” puslapyje 35](#)
[„Popieriaus įdėjimas į Popieriaus kasetę 2” puslapyje 38](#)
[„Popieriaus įdėjimas į Gal. pop. tiek. angą” puslapyje 43](#)
2. Atidarykite norimą spausdinti failą.

3. Meniu **Failai** pasirinkite **Spausdinti** arba kitą komandą, kad būtų atidarytas spausdinimo dialogo langas. Jei reikia, spustelėkite **Rodyti informaciją** arba ▼, kad būtų išplėstas spausdinimo langas.



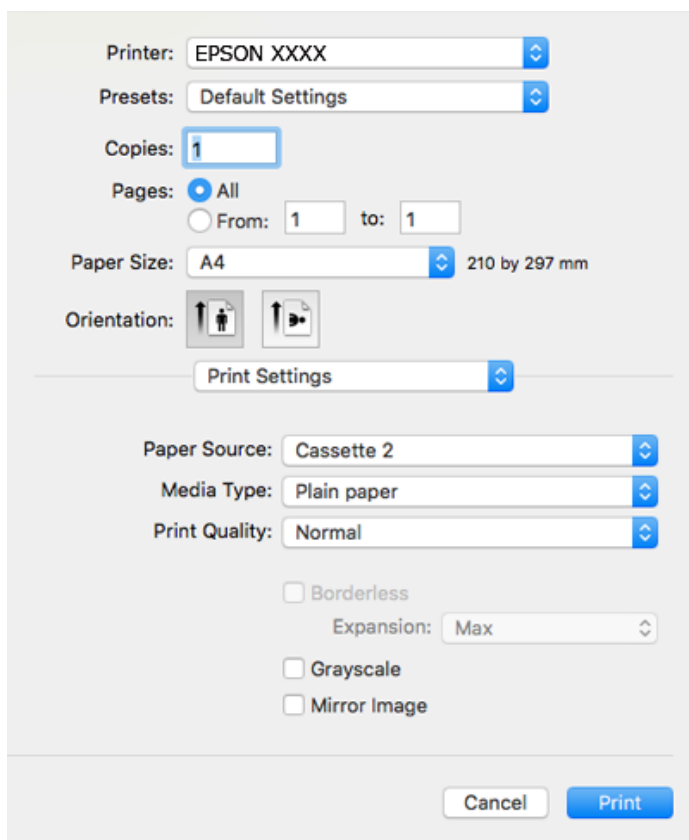
4. Nustatykite toliau nurodytus parametrus.

- Spausdintuvas: Pasirinkite naudojamą spausdintuvą.
- Išankstinės nuostatos: Pasirinkite, kai norite naudoti užregistruotas nuostatas.
- Popier. dydis: Pasirinkite į spausdintuvą įdėto popieriaus formatą.
Spausdindami be paraščių, pasirinkite popieriaus dydį „be paraščių“.
- Padėtis: Pasirinkite programoje nustatytą kryptį

Pastaba:

- Jeigu pirmiau pavaizduoti meniu nerodomi, uždarykite spausdinimo langą, meniu **Failai** pasirinkite **Puslapio sąranka**, tada atlikite nustatymus.
- Spausdindami ant vokų, pasirinkite gulsčių padėtį.

5. Išskleidžiamajame meniu pasirinkite **Spausdinimo nustatymai**.



Pastaba:

Jei meniu **Spausdinimo nustatymai** nerodomas macOS High Sierra, macOS Sierra, OS X El Capitan, OS X Yosemite, OS X Mavericks, OS X Mountain Lion, „Epson“ spausdintuvo tvarkyklė nebuvo tinkamai įdiegta. Įjunkite iš toliau pateikto meniu. macOS Mojave negali patekti prie **Spausdinimo nustatymai** „Apple“ sukurtose programose, pavyzdžiui, „TextEdit“.

Pasirinkite **Sistemos nuostatos**, kurią rasite Apple meniu > **Spausdintuvai ir skaitytuvai** (arba **Spausdinti ir nuskaityti, Spausdinti ir siųsti faksogramą**), pašalinkite spausdintuvą, tuomet vėl jį pridėkite. Kaip pridėti spausdintuvą, žr. toliau.

[„Spausdintuvo pridėjimas \(tik „Mac OS“\)" puslapyje 180](#)


6. Nustatykite toliau nurodytus parametrus.
- Laikmenos tipas: Pasirinkite įdėto popieriaus rūšį.
[„Popieriaus rūšių sąrašas“ puslapyje 34](#)
 - Print Quality: Pasirinkite spausdinimo kokybę.
Pasirinkus Gera, spausdinama kokybiškiau, bet galbūt lėčiau.
 - Išplėtimas: funkcija galima pasirinkus popieriaus be paraščių dydį.
Kai spausdinama be paraščių, spausdinimo duomenys šiek tiek išdidinami (palyginti su popieriaus dydžiu), kad nebūtų išspausdintos paraštės. Pasirinkite padidinimo apimtį.
 - Pilki tonai: Pasirinkite, norėdami spausdinti nespaltvotai arba naudojant pilkus atspalvius.

7. Spustelėkite **Spausdinti**.

Pastaba:

Jei spausdinimą norite atšaukti, kompiuterio srityje **Prijungti** spustelėkite spausdintuvo piktogramą. Pasirinkite užduotį, kurią norite atšaukti, tada atlikite vieną iš šių veiksmų. Tačiau, jei spausdinimo užduotis jau išsiųsta į spausdintuvą, iš kompiuterio jos atšaukti negalėsite. Tokiu atveju spausdinimo užduotį atšaukite naudodami spausdintuvo valdymo skydelį.

- OS X Mountain Lion arba naujesnė

Spustelėkite  šalia eigos matuoklio.

- Nuo „Mac OS X v10.6.8“ iki „v10.7.x“

Spustelėkite **Naikinti**.

Susijusi informacija

- ➔ „Galimas popierius ir talpa“ puslapyje 297
- ➔ „Spausdinimo nustatymai meniu parinktys“ puslapyje 105

Spausdintuvo tvarkyklės meniu parinktys

Atidarykite spausdinimo langą programoje, pasirinkite spausdintuvą, tada pasiekite spausdintuvo tvarkyklės langą.

Pastaba:

Meniu gali skirtis, priklausomai nuo pasirinktos parinktys.

Išdėstymo meniu parinktys

Puslapių viename lape

Pasirinkite puslapių kiekį, kurie bus atspausdinti viename lape.

Išdėstymo kryptis

Nurodykite lapų spausdinimo tvarką.

Paraštės

Atspausdina paraštes aplink lapus.

Atvirkštinė lapo orientacija

Lapai prieš spausdinant pasukami 180 laipsnių. Pasirinkite šį elementą spausdindami apie tokio popieriaus, kaip vokai, kurie dedami į spausdintuvą fiksuota kryptimi.

Apversti horizontaliai

Spausdina vaizdą atvirkščiai, veidrodiniu būdu.

Spalvų derinimo meniu parinktys

ColorSync / EPSON Color Controls

Pasirinkite spalvų reguliavimo būdą. Šios parinktys reguliuoja spalvas tarp spausdintuvo ir kompiuterio ekrano, siekiant sumažinti spalvų skirtumą.

Popieriaus naudojimo meniu parinktys

Sulyginti puslapius

Spausdina tam tikra tvarka sulygintus kelis dokumentus ir suskirsto į rinkinius.

Spausdinami puslapiai

Pasirinkite spausdinti tik nelyginius arba lyginius puslapius.

Puslapių tvarka

Pasirinktie spausdinti nuo viršutinio arba paskutinio puslapio.

Pritaikyti mastelį popieriaus formatui

Spausdina pritaikant įdėto popieriaus formatui.

Paskirties popieriaus formatas

Pasirinkite popieriaus, ant kurio spausdinsite, formatą.

Tik sumažinti

Pasirinkite mažindami dokumento formatą.

Viršelio puslapio meniu parinktys

Spausdinti viršelio puslapį

Pasirinkite, ar norite spausdinti viršelio puslapį. Jei norite pridėti galinį viršelį, pasirinkite **Po dokumento**.

Viršelio puslapio tipas

Pasirinkite viršelio puslapio turinį.

Spausdinimo nustatymai meniu parinktys

Paper Source

Pasirinkite popieriaus šaltinį, iš kurio turi būti tiekiamas popierius. Norėdami spausdintuvo spausdinimo nuostatose automatiškai pasirinkti popieriaus šaltinį, pasirinkite **Automat. pasirinkimas**.

Laikmenos tipas

Pasirinkite spausdinamo popieriaus rūšį.

Spausdinimo kokybė

Pasirinkite norimą spausdinimo kokybę. Parinktys skiriasi priklausomai nuo popieriaus tipo.

Be rėmelių

Šis žymės langelis pasirenkamas, kai pasirenkate popieriaus be paraščių dydį.

Kai spausdinama be paraščių, spausdinimo duomenys šiek tiek išdidinami (palyginti su popieriaus dydžiu), kad nebūtų išspausdintos paraštės.

Išplėtimas: pasirinkite padidinimo apimtį.

Pilki tonai

Kai norite spausdinti nespaltvotai arba naudodami pilkus atspalvius, pasirinkite nuostatą.

Mirror Image

Spausdina vaizdą atvirkščiai, veidrodiniu būdu.

Color Options menu parinktys

Rankinės nuostatos

Spalvos reguliuojamos rankiniu būdu. Ties **Sudėtingesnės nuostatos** galite pasirinkti išsamius nustatymus.

PhotoEnhance

Gaunami ryškesni vaizdai ir gyvesnės spalvos, nes originalaus vaizdo duomenų kontrastas, sodrumas ir ryškumas yra nustatomi automatiškai.

Off (No Color Adjustment)

Spausdinti niekaip nepagerinant ir nereguliuojant spalvų.

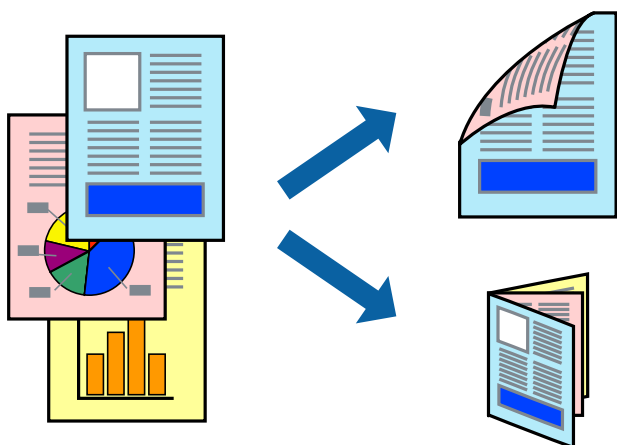
Two-sided Printing Settings menu parinktys

Two-sided Printing

Spausdina abiejose popieriaus pusėse.

Spausdinimas ant abiejų pusių

Galite spausdinti ant abiejų popieriaus pusių.



Pastaba:

- Spausdinant be paraščių ši funkcija negalima.
- Dvipusis spausdinimas negalimas, naudojant Gal. pop. tiekt. anga.
- Jei nenaudojate dvipusiam spausdinimui tinkančio popieriaus, gali suprastėti spausdinimo kokybė, o popierius įstrigti.
[„Popierius dvipusiam spausdinimui” puslapyje 300](#)
- Atsižvelgiant į popierių ir duomenis, rašalas gali prasisunkti į kitą popieriaus pusę.

1. Į spausdintuvą įdėkite popieriaus.
[„Popieriaus įdėjimas į Popieriaus kasetė 1” puslapyje 35](#)
[„Popieriaus įdėjimas į Popieriaus kasetė 2” puslapyje 38](#)
[„Popieriaus įdėjimas į Gal. pop. tiekt. anga” puslapyje 43](#)
2. Atidarykite norimą spausdinti failą.
3. Meniu **Failai** pasirinkite **Spausdinti** arba kitą komandą, kad būtų atidarytas spausdinimo dialogo langas.
4. Išskleidžiamajame meniu pasirinkite **Two-sided Printing Settings**.
5. Pasirinkite įrišimo nustatymus ties **Two-sided Printing**.
6. Pasirinkite originalo rūšį ties **Document Type**.

Pastaba:

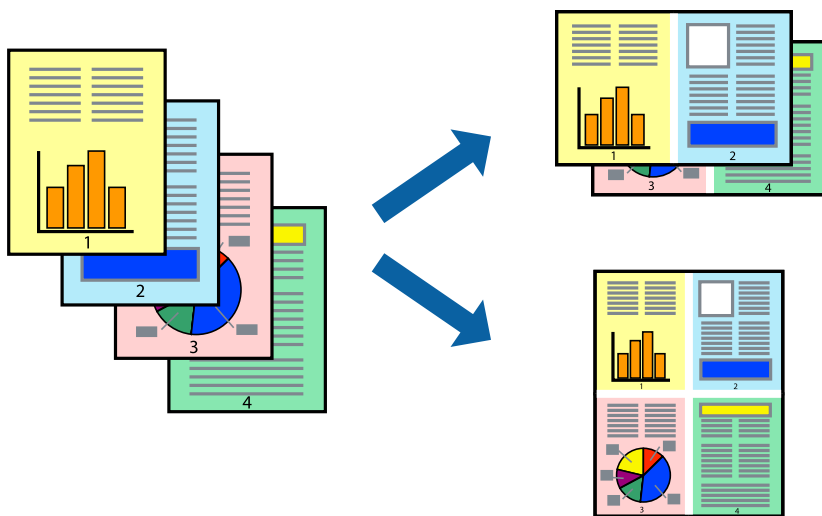
- Atsižvelgiant į **Document Type** nustatymą, gali būti lėtai spausdinama.
 - Jei spausdinate didelio tankio duomenis, pavyzdžiui, nuotraukas arba grafiką, pasirinkite **Document Type** arba **Tekstas su nuotrauka** kaip **Photo** nustatymą. Jei vaizdas susilieja arba persigeria kitoje pusėje, pakoreguokite spaudinio tankį ir rašalo džiuvimo trukmę spustelėdami šalia **Adjustments** esančių rodyklę.
7. Jei reikia, nustatykite kitus elementus.
 8. Spustelėkite **Spausdinti**.

Susijusi informacija

- ➔ [„Galimas popierius ir talpa” puslapyje 297](#)
- ➔ [„Spausdinimas naudojant paprastas nuostatas” puslapyje 101](#)

Kelių puslapių spausdinimas ant vieno lapo

Ant vieno popieriaus lapo galima išspausdinti kelių puslapių duomenis.



1. Į spausdintuvą įdėkite popieriaus.
„Popieriaus įdėjimas į Popieriaus kasetė 1” puslapyje 35
„Popieriaus įdėjimas į Popieriaus kasetė 2” puslapyje 38
„Popieriaus įdėjimas į Gal. pop. tiek. anga” puslapyje 43
2. Atidarykite norimą spausdinti failą.
3. Meniu **Failai** pasirinkite **Spausdinti** arba kitą komandą, kad būtų atidarytas spausdinimo dialogo langas.
4. Išskleidžiamajame meniu pasirinkite **Maketas**.
5. Dalyje **Puslapių skaičius lape** nustatykite puslapių skaičių, taip pat **Išdėstymo kryptis** (puslapių tvarka) ir **Kraštinė** nustatymus.
„Išdėstymo meniu parinktys” puslapyje 104
6. Jei reikia, nustatykite kitus elementus.
7. Spustelėkite **Spausdinti**.

Susijusi informacija

➔ „Spausdinimas naudojant paprastas nuostatas” puslapyje 101

Spausdinimas pagal popieriaus formatą

Nustatydami paskirties popieriaus formatą, pasirinkite į spausdintuvą įdėto popieriaus formatą.



1. Į spausdintuvą įdėkite popieriaus.
„Popieriaus įdėjimas į Popieriaus kasetė 1” puslapyje 35
„Popieriaus įdėjimas į Popieriaus kasetė 2” puslapyje 38
„Popieriaus įdėjimas į Gal. pop. tiek. anga” puslapyje 43
2. Atidarykite norimą spausdinti failą.
3. Meniu **Failai** pasirinkite **Spausdinti** arba kitą komandą, kad būtų atidarytas spausdinimo dialogo langas.
4. Nustatydami **Popier. dydis** nustatymą pasirinkite naudojant programą nustatytą popieriaus formatą.
5. Išskleidžiamajame meniu pasirinkite **Popieriaus naudojimas**.
6. Pasirinkite **Pritaikyti mastelį popieriaus formatui**.
7. Nustatydami **Paskirties popieriaus formatą**, pasirinkite į spausdintuvą įdėto popieriaus formatą.
8. Jei reikia, nustatykite kitus elementus.
9. Spustelėkite **Spausdinti**.

Susijusi informacija

➔ „Spausdinimas naudojant paprastas nuostatas” puslapyje 101

Sumažinto arba padidinto dokumento spausdinimas esant bet kokiam didinimui

Pasirinkdami konkretų procentą galite atitinkamai sumažinti arba padidinti dokumentą.



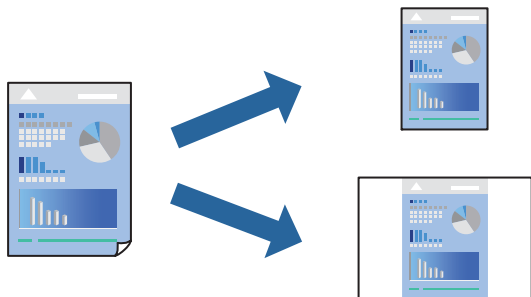
1. Į spausdintuvą įdėkite popieriaus.
[„Popieriaus įdėjimas į Popieriaus kasetė 1” puslapyje 35](#)
[„Popieriaus įdėjimas į Popieriaus kasetė 2” puslapyje 38](#)
[„Popieriaus įdėjimas į Gal. pop. tiek. angą” puslapyje 43](#)
2. Atidarykite norimą spausdinti failą.
3. Meniu **Failai** pasirinkite **Spausdinti** arba kitą komandą, kad būtų atidarytas spausdinimo dialogo langas.
4. Programos meniu **Failas** pasirinkite **Puslapio sąranka**.
5. Pasirinkite **Spausdintuvas**, **Popieriaus formatas**, įveskite procentą ties **Mastelis**, tuomet spustelėkite **OK**.
Pastaba:
*Nustatydami **Popieriaus formatas** nustatymą pasirinkite į spausdintuvą įdėto popieriaus formatą.*
6. Jei reikia, nustatykite kitus elementus.
7. Spustelėkite **Spausdinti**.

Susijusi informacija

➔ [„Spausdinimas naudojant paprastas nuostatas” puslapyje 101](#)

Išankstinių spausdinimo nuostatų pridėjimas lengvam spausdinimui

Sukūrę ir spausdintuvo tvarkyklėje išsaugoję išankstinius dažnai naudojamus spausdinimo nustatymus, galite lengvai spausdinti iš sąrašo pasirinkdami išankstinį nustatymą.



1. Į spausdintuvą įdėkite popieriaus.
„Popieriaus įdėjimas į Popieriaus kasetę 1” puslapyje 35
„Popieriaus įdėjimas į Popieriaus kasetę 2” puslapyje 38
„Popieriaus įdėjimas į Gal. pop. tiek. angą” puslapyje 43
2. Atidarykite norimą spausdinti failą.
3. Meniu **Failai** pasirinkite **Spausdinti** arba kitą komandą, kad būtų atidarytas spausdinimo dialogo langas.
4. Nustatykite kiekvieną elementą, pavyzdžiui, **Spausdinimo nustatymai** ir **Išdėstymas (Popier. dydis, Laikmenos tipas** ir t. t.).
5. Spustelėkite **Išankstinės nuostatos** ir išsaugokite dabartinius nustatymus kaip išankstinę nuostatą.
6. Paspauskite **OK**.
Pastaba:
*Norėdami pašalinti pridėtą išankstinį nustatymą, spustelėkite **Išankstinės parinktys** > **Rodyti išankstines parinktis**, tada sąraše pasirinkite norimą pašalinti pavadinimą ir jį pašalinkite.*
7. Spustelėkite **Spausdinti**.

Kitą kartą, kai norėsite spausdinti naudodami tas pačias nuostatas, pasirinkite registruotą nuostatos pavadinimą iš **Išankstinės nuostatos**.

Susijusi informacija

➔ „Spausdinimas naudojant paprastas nuostatas” puslapyje 101

Spausdinimo spalvų nustatymas

Galite nustatyti spausdinimo užduotyje naudojamas spalvas. Šie pakoregavimai nėra taikomi originaliems duomenims.

PhotoEnhance gaunami ryškesni vaizdai ir gyvesnės spalvos, nes originalaus vaizdo duomenų kontrastas, sodrumas ir ryškumas yra nustatomi automatiškai.

Pastaba:

PhotoEnhance spalvos koreguojamos pagal objekto vietą. Todėl, jei sumažinus, padidinus, apkirpus arba pasukus vaizdą objekto vieta pasikeitė, ant spaudinio galima pastebėti netikėtų spalvos pokyčių. Pasirinkus spausdinimą be paraščių, objekto vieta taip pat pakinta, todėl pakinta ir spalvos. Jei vaizdas yra nesufokusuotas, tonas gali atrodyti nenatūraliai. Jei pasikeitė spalvos arba jos atrodo netikroviškai, spausdinkite pasirinkę ne **PhotoEnhance**, o kitą režimą.

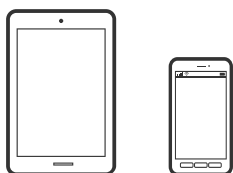
1. Į spausdintuvą įdėkite popieriaus.
[„Popieriaus įdėjimas į Popieriaus kasetę 1” puslapyje 35](#)
[„Popieriaus įdėjimas į Popieriaus kasetę 2” puslapyje 38](#)
[„Popieriaus įdėjimas į Gal. pop. tiekt. angą” puslapyje 43](#)
2. Atidarykite norimą spausdinti failą.
3. Meniu **Failai** pasirinkite **Spausdinti** arba kitą komandą, kad būtų atidarytas spausdinimo dialogo langas.
4. Iškylančiajame meniu pasirinkite **Spalvos derinimas**, paskui — **EPSON Color Controls**.
5. Iškylančiajame meniu pasirinkite **Color Options**, paskui — vieną iš galimų parinkčių.
6. Paspauskite rodyklę šalia **Sudėtingesnės nuostatos** ir pasirinkite atitinkamas nuostatas.
7. Jei reikia, nustatykite kitus elementus.
8. Spustelėkite **Spausdinti**.

Susijusi informacija

➔ [„Spausdinimas naudojant paprastas nuostatas” puslapyje 101](#)

Dokumentų spausdinimas iš išmaniųjų įrenginių (iOS)

Galite atspausdinti dokumentus iš išmaniojo įrenginio, pavyzdžiui, išmaniojo telefono arba planšetinio kompiuterio.



Dokumentų spausdinimas naudojant Epson iPrint

Pastaba:

Veiksmai gali skirtis priklausomai nuo įrenginio.

1. Į spausdintuvą įdėkite popieriaus.
[„Popieriaus įdėjimas į Popieriaus kasetę 1” puslapyje 35](#)
[„Popieriaus įdėjimas į Popieriaus kasetę 2” puslapyje 38](#)

„Popieriaus įdėjimas į Gal. pop. tiek. angą” puslapyje 43

2. Nustatykite spausdintuvą belaidžiam spausdinimui.
3. Jei Epson iPrint nėra įdiegta, įdiekite ją.
„Epson iPrint įdiegimas” puslapyje 306
4. Prijunkite išmanųjį įrenginį prie to paties belaidžio ryšio tinklo, kaip ir spausdintuvą.
5. Paleiskite Epson iPrint.
6. Pradžios ekrane palieskite **Document**.
7. Palieskite dokumento, kurį norite atspausdinti, vietą.
8. Pasirinkite dokumentą, tuomet palieskite **Next**.
9. Palieskite **Print**.

Funkcijos AirPrint naudojimas

AirPrint įgalina spartųjį belaidį spausdinimą iš „iPhone“, „iPad“, ir „iPod touch“ su naujausia „iOS“ versija ir iš „Mac“ su naujausia „OS X“ arba „macOS“ versija.



Pastaba:

Jei jūsų produkto valdymo skyde išjungėte popieriaus konfigūravimo pranešimus, negalėsite naudotis AirPrint. Jei reikia, kad įjungtumėte pranešimus, žiūrėkite toliau esančią nuorodą.

1. Įdėkite popieriaus į produktą.
2. Nustatykite produktą belaidžiam spausdinimui. Žiūrėkite toliau esančią nuorodą.
<http://epson.sn>
3. Prijunkite „Apple“ įrenginį sujunkite su tuo pačiu belaidžio ryšio tinklu, kurį naudoja jūsų produktas.
4. Iš savo įrenginio spausdinkite į produktą.

Pastaba:

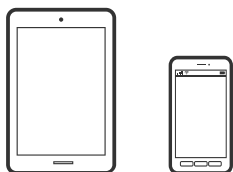
Daugiau informacijos rasite „Apple“ tinklalapio puslapyje AirPrint.

Susijusi informacija

- ➔ „Negalima spausdinti, nors ryšys užmegztas (iOS)” puslapyje 208
- ➔ „Popieriaus įdėjimas į Popieriaus kasetę 1” puslapyje 35
- ➔ „Popieriaus įdėjimas į Popieriaus kasetę 2” puslapyje 38

Dokumentų spausdinimas iš išmaniųjų įrenginių (Android)

Galite atspausdinti dokumentus iš išmaniojo įrenginio, pavyzdžiui, išmaniojo telefono arba planšetinio kompiuterio.



Dokumentų spausdinimas naudojant Epson iPrint

Pastaba:

Veiksmai gali skirtis priklausomai nuo įrenginio.

1. Į spausdintuvą įdėkite popieriaus.
 - „Popieriaus įdėjimas į Popieriaus kasetę 1” puslapyje 35
 - „Popieriaus įdėjimas į Popieriaus kasetę 2” puslapyje 38
 - „Popieriaus įdėjimas į Gal. pop. tiek. anga” puslapyje 43
2. Nustatykite spausdintuvą belaidžiam spausdinimui.
3. Jei Epson iPrint nėra įdiegta, įdiekite ją.
 - „Epson iPrint įdiegimas” puslapyje 306
4. Prijunkite išmanųjį įrenginį prie to paties belaidžio ryšio tinklo, kaip ir spausdintuvą.
5. Paleiskite Epson iPrint.
6. Pradžios ekrane palieskite **Document**.
7. Palieskite dokumento, kurį norite atspausdinti, vietą.
8. Pasirinkite dokumentą, tuomet palieskite **Next**.
9. Palieskite **Print**.

Dokumentų spausdinimas naudojant „Epson“ spausdinimo įgalinimo įrankį

Galite bevieliu būdu spausdinti dokumentus, el. laiškus, nuotraukas ir tinklalapius tiesiai iš Android telefono arba planšetinio kompiuterio („Android v4.4“ arba naujesnė). Keliais paspaudimais „Android“ įrenginys atras „Epson“ spausdintuvą, prijungtą prie to paties bevielio tinklo.

Pastaba:

Veiksmai gali skirtis priklausomai nuo įrenginio.

1. Į spausdintuvą įdėkite popieriaus.
 - „Popieriaus įdėjimas į Popieriaus kasetė 1“ puslapyje 35
 - „Popieriaus įdėjimas į Popieriaus kasetė 2“ puslapyje 38
 - „Popieriaus įdėjimas į Gal. pop. tiekt. anga“ puslapyje 43
2. Nustatykite spausdintuvą belaidžiam spausdinimui.
3. „Android“ įrenginyje įdiekite „Epson“ spausdinimo įgalinimo įskiepį iš Google Play.
4. Prijunkite „Android“ įrenginį prie to paties bevielio tinklo, kaip ir spausdintuvą.
5. Eikite į **Nustatymai** „Android“ įrenginyje, pasirinkite **Spausdinimas**, tada įgalinkite „Epson“ spausdinimo įgalinimo įrankį.
6. Android programoje, pvz. Chrome, palieskite meniu piktogramą ir spausdinkite tai, kas rodoma ekrane.

Pastaba:

*Jei nematote spausdintuvo, palieskite **Visi spausdintuvai** ir pasirinkite savo spausdintuvą.*

Tinklalo puslapių spausdinimas

Tinklalo puslapių spausdinimas iš kompiuterio

Epson Photo+ leidžia jums peržiūrėti tinklalapius, iškirpti nurodytą sritį ir tuomet redaguoti ir atspausdinti jas. Išsamios informacijos ieškokite programėlės žinyne.

Tinklalo puslapių spausdinimas iš išmaniųjų įrenginių

Pastaba:

Veiksmai gali skirtis priklausomai nuo įrenginio.

1. Į spausdintuvą įdėkite popieriaus.
 - „Popieriaus įdėjimas į Popieriaus kasetė 1“ puslapyje 35
 - „Popieriaus įdėjimas į Popieriaus kasetė 2“ puslapyje 38
 - „Popieriaus įdėjimas į Gal. pop. tiekt. anga“ puslapyje 43
2. Nustatykite spausdintuvą belaidžiam spausdinimui.

3. Jei Epson iPrint nėra įdiegta, įdiekite ją.
[„Epson iPrint įdiegimas” puslapyje 306](#)
4. Prijunkite išmanųjį įrenginį prie to paties belaidžio ryšio tinklo, kaip ir spausdintuvą.
5. Savo žiniatinklio naršyklėje atidarykite tinklalapio puslapį, kurį norite atspausdinti.
6. Palieskite **Bendrinti**, esantį žiniatinklio naršyklės programos meniu.
7. Pasirinkite „iPrint“.
8. Palieskite **Spausdinti**.

Įvairių elementų spausdinimas

Popieriaus su šablonais (dizaino popieriaus) spausdinimas

Galite spausdinti ant įvairaus dizaino popieriaus, naudodami spausdintuve saugomus šablonus, pvz., rėmelius ir taškelius. Jūs taip pat galite įrašyti originalius šablonus su nuotrauka iš atminties įrenginio. Tokiu būdu popierių galite naudoti įvairiai, pvz., kurti rankų darbo knygų viršelius, dovanų popierių ir t. t. Apsilankykite nurodytoje interneto svetainėje, kurioje rasite daugiau informacijos apie tai, kaip susikurti savo popieriaus dizainą.

<http://epson.sn>



Pastaba:

Epson Creative Print leidžia atspausdinti dizaino popierių su įvairiais šablonais.


„Programa, skirta spausdinti įvairias nuotraukas (Epson Creative Print)” puslapyje 307

1. Į spausdintuvą įdėkite popieriaus.
[„Popieriaus įdėjimas į Popieriaus kasetę 1” puslapyje 35](#)
[„Popieriaus įdėjimas į Popieriaus kasetę 2” puslapyje 38](#)
[„Popieriaus įdėjimas į Gal. pop. tiek. angą” puslapyje 43](#)
2. Valdymo skydelyje pasirinkite **Various Prints**.
3. Pasirinkite **Personal Stationery** > **Design Paper**.

4. Atlikite vieną iš šių veiksmų.
 - Norėdami naudoti šablonus, saugomus spausdintuve, pasirinkite šabloną, pavyzdžiui, rėmelius arba taškelius.
 - Norėdami naudoti nuotraukas, esančias atminties įrenginyje, pasirinkite **Original Design**, tuomet įdėkite atminties įrenginį. Norėdami sukurti naują šabloną, pasirinkite **Create**, tuomet vadovaukitės ekrane rodomomis instrukcijomis bei pasirinkite ir išsaugokite nuotrauką.

[„Atminties kortelės įdėjimas” puslapyje 56](#)


[„Išorinio USB įrenginio įdėjimas” puslapyje 57](#)

5. Pasirinkite popieriaus nustatymus.
6. Įveskite kopijų skaičių, tada palieskite .

Liniuoto popieriaus spausdinimas

Galite spausdinti kelias liniuoto, milimetrinio arba muzikos popieriaus rūšis arba sukurti savo originalią užrašų knygutę arba palaidus lapus.





1. Į spausdintuvą įdėkite popieriaus.
 - [„Popieriaus įdėjimas į Popieriaus kasetę 2” puslapyje 38](#)
 - [„Popieriaus įdėjimas į Gal. pop. tiekt. angą” puslapyje 43](#)
2. Valdymo skydelyje pasirinkite **Various Prints**.
3. Pasirinkite **Personal Stationery > Ruled Paper**.
4. Pasirinkite linijos rūšį.
5. Pasirinkite popieriaus nustatymus.
6. Įveskite kopijų skaičių, tada palieskite .

Rašymo popieriaus spausdinimas

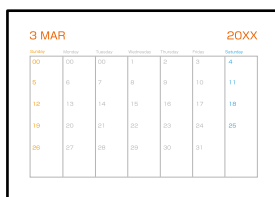
Galite lengvai spausdinti originalų rašymo popierių su atminties įrenginyje esančia nuotrauka, naudojama fonui. Fotografija atspausdinama neryškiai, kad ant popieriaus būtų galima lengvai rašyti.




- Į spausdintuvą įdėkite popieriaus.
[„Popieriaus įdėjimas į Popieriaus kasetė 2” puslapyje 38](#)
[„Popieriaus įdėjimas į Gal. pop. tiek. anga” puslapyje 43](#)
- Įdėkite atminties įrenginį į SD kortelės lizdą arba spausdintuvo išorinės sąsajos USB prievadą.
[„Atminties kortelės įdėjimas” puslapyje 56](#)
[„Išorinio USB įrenginio įdėjimas” puslapyje 57](#)
- Valdymo skydelyje pasirinkite **Various Prints**.
- Pasirinkite **Personal Stationery > Writing Papers**.
- Pasirinkite rašymo popieriaus rūšį.
- Pasirinkite foną.
Parinktys skiriasi priklausomai nuo rašymo popieriaus tipo.
- Atlikite vieną iš šių, pagal 6 žingsnyje pasirinktą foną.
Parinktys skiriasi priklausomai nuo fono tipo.
 - Design
Pasirinkite šabloną, pavyzdžiui, rėmelius arba taškelius, arba **Original Design**, tuomet pasirinkite šabloną, kurį sukūrėte naudodami dizaino popieriaus funkciją.
 - Photo
Kai parodomas pranešimas, kad nuotraukų įkėlimas užbaigtas, pasirinkite **OK**. Pasirinkite , nuotraukos pasirinkimo ekrane pasirinkite norimą spausdinti nuotrauką, tada pasirinkite **Done**. Pasirinkite **Next**.
 - Color
Pasirinkite fono spalvą.
 - No Background
Pereikite prie kito žingsnio.
- Pasirinkite popieriaus nustatymus.
- Įveskite kopijų skaičių, tada palieskite .

Tvarkaraščio spausdinimas

Galite lengvai atspausdinti Monthly, Weekly arba Daily tvarkaraštį.






1. Į spausdintuvą įdėkite popieriaus.
[„Popieriaus įdėjimas į Popieriaus kasetė 2” puslapyje 38](#)
[„Popieriaus įdėjimas į Gal. pop. tiek. anga” puslapyje 43](#)
2. Valdymo skydelyje pasirinkite **Various Prints**.
3. Pasirinkite **Personal Stationery > Schedule**.
4. Pasirinkite tvarkaraščio tipą.
5. Pasirinkus **Monthly** arba **Daily**, nustatykite datą, tada pasirinkite **OK**.
6. Pasirinkite popieriaus nustatymus.
7. Įveskite kopijų skaičių, tada palieskite .

Originalių kalendorių su nuotraukomis spausdinimas

Galite lengvai spausdinti originalius kalendorius su atminties įrenginyje esančiomis nuotraukomis.



1. Į spausdintuvą įdėkite popieriaus.
[„Popieriaus įdėjimas į Popieriaus kasetė 1” puslapyje 35](#)
[„Popieriaus įdėjimas į Popieriaus kasetė 2” puslapyje 38](#)
[„Popieriaus įdėjimas į Gal. pop. tiek. anga” puslapyje 43](#)





- Įdėkite atminties įrenginį į SD kortelės lizdą arba spausdintuvo išorinės sąsajos USB prievadą.
[„Atminties kortelės įdėjimas” puslapyje 56](#)
[„Išorinio USB įrenginio įdėjimas” puslapyje 57](#)
- Valdymo skydelyje pasirinkite **Various Prints**.
- Pasirinkite **Personal Stationery > Calendar**.
- Pasirinkite kalendoriaus tipą.
- Nustatykite metus ir mėnesį, tada pasirinkite **OK**.
- Kai parodomas pranešimas, kad nuotraukų įkėlimas užbaigtas, pasirinkite **OK**.
- Pasirinkite .
- Nuotraukos pasirinkimo ekrane pasirinkite norimą spausdinti nuotrauką, tada pasirinkite **Done**.
Pasirinkite **Single View**, tuomet pasirinkite , kad, jei reikia, suredaguotumėte nuotrauką.
[„Nuotraukų redagavimo meniu parinktys” puslapyje 72](#)
- Pasirinkite **Next**.
- Įveskite kopijų skaičių, tada palieskite .

Pranešimo kortelės spausdinimas

Galite lengvai spausdinti originalias pranešimo korteles, naudodami atminties įrenginyje esančią nuotrauką.



- Į spausdintuvą įdėkite popieriaus.
[„Popieriaus įdėjimas į Popieriaus kasetė 1” puslapyje 35](#)
[„Popieriaus įdėjimas į Popieriaus kasetė 2” puslapyje 38](#)
[„Popieriaus įdėjimas į Gal. pop. tikt. anga” puslapyje 43](#)
- Įdėkite atminties įrenginį į SD kortelės lizdą arba spausdintuvo išorinės sąsajos USB prievadą.
[„Atminties kortelės įdėjimas” puslapyje 56](#)
[„Išorinio USB įrenginio įdėjimas” puslapyje 57](#)
- Valdymo skydelyje pasirinkite **Various Prints**.

4. Pasirinkite **Personal Stationery** > **Message Card**.
5. Pasirinkite vaizdo padėtį.
Viršuje dešinėje pasirinkite  ir pakeiskite linijų tipą arba spalvą.
6. Pasirinkite vaizdą, kurio vietą norite pakeisti.
 - Design: pasirinkite šabloną, tuomet eikite prie 11 žingsnio.
 - Photo: pereikite prie kito žingsnio.
7. Kai parodomas pranešimas, kad nuotraukų įkėlimas užbaigtas, pasirinkite **OK**.
8. Pasirinkite .
9. Nuotraukos pasirinkimo ekrane pasirinkite norimą spausdinti nuotrauką, tada pasirinkite **Done**.
Pasirinkite **Single View**, tuomet pasirinkite , kad, jei reikia, suredaguotumėte nuotrauką.
[„Nuotraukų redagavimo meniu parinktys“ puslapyje 72](#)
10. Pasirinkite **Next**.
11. Įveskite kopijų skaičių, tada palieskite .

Spalvinimo knygelių spausdinimas naudojant nuotraukas

Galite spausdinti paveikslėlius, išgaudami tik nuotraukų arba iliustracijų kontūrus. Tai leidžia sukurti unikalias spalvinimo knygeles.




Pastaba:


Kai spalvinimo knygelių kūrimui naudojate originalus, kurių autorių teisės saugomos, turite gauti autorių teisių savininko leidimą, nebent jos skirtos asmeniniam naudojimui (namuose arba kitose ribotose vietose).

1. Į spausdintuvą įdėkite popieriaus.
 - „Popieriaus įdėjimas į Popieriaus kasetė 1“ puslapyje 35
 - „Popieriaus įdėjimas į Popieriaus kasetė 2“ puslapyje 38
 - „Popieriaus įdėjimas į Gal. pop. tiekt. anga“ puslapyje 43
2. Jei norite naudoti atminties įrenginyje esančią nuotrauką, įdėkite įrenginį į SD kortelės lizdą arba prijunkite prie spausdintuvo išorinės sąsajos USB priedado.
 - „Atminties kortelės įdėjimas“ puslapyje 56

[„Išorinio USB įrenginio įdėjimas” puslapyje 57](#)

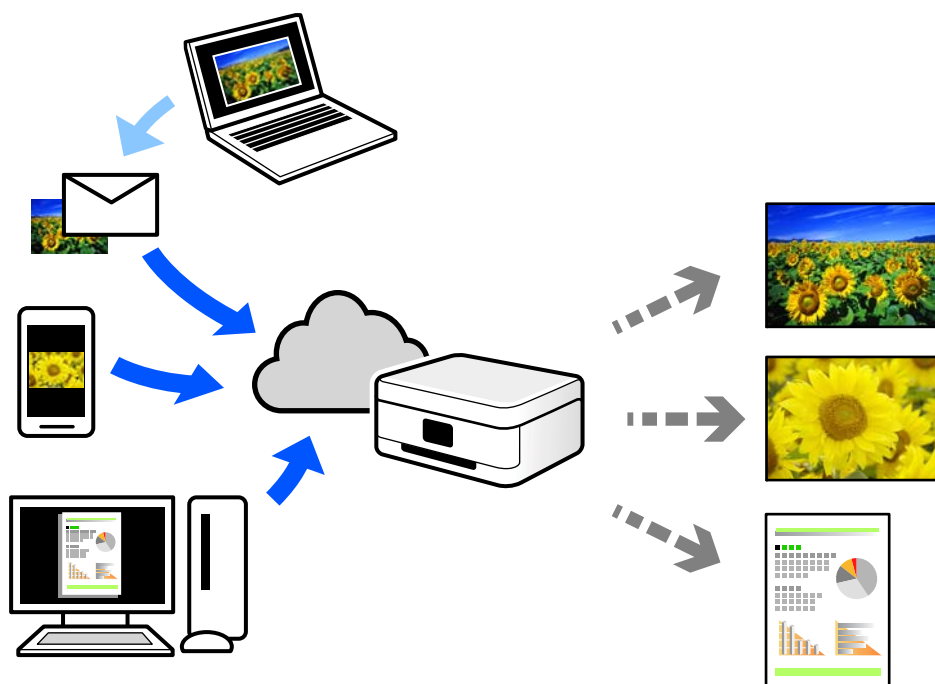
3. Valdymo skydelyje pasirinkite **Various Prints**.
4. Pasirinkite **Coloring Book**.
5. Atlikite vieną iš šių veiksmų.
 - Jei renkatės **Scan an original**: pasirinkite spausdinimo nustatymus, tada padėkite originalus ant skaitytuvo stiklas. Palieskite .

[„Nuotraukų padėjimas ant spausdintuvo stiklo” puslapyje 53](#)

- Jei pasirenkate **Choose from the memory card**: kai parodomas pranešimas, kad nuotraukų įkėlimas užbaigtas, pasirinkite **OK**. Pasirinkite norimą spausdinti nuotrauką ir pasirinkite **Next**. Kai renkatės nuostatas skirtuke **Basic Settings**, pasirinkite skirtuką **Advanced Settings**, tuomet, jei reikia, pakeiskite nuostatas. Pasirinkite skirtuką **Basic Settings**, tada palieskite .

Spausdinimas naudojant debesies paslaugą

Naudojant internete pasiekiamą Epson Connect tarnybą, galima bet kada ir beveik bet kur spausdinti iš išmaniojo telefono, planšetės arba nešiojamojo kompiuterio. Norėdami naudotis šia paslauga, „Epson Connect“ užregistruokite naują naudotoją ir spausdintuvą.



Internete pasiekiamos toliau pateikiamos funkcijos.

- Email Print

Siųsdami el. laiškus su priedais, tokiais kaip dokumentai ar vaizdai, į el. pašto adresą, kuris priskirtas spausdintuvui, galite spausdinti šiuo el. laiškus ir priedus nuotoliniu būdu iš, pavyzdžiui, namų ar ofiso spausdintuvo.

Epson iPrint

Ši iOS ir Android skirta programa suteikia galimybę spausdinti ar nuskaityti iš išmaniojo telefono arba planšetinio kompiuterio. Dokumentus, vaizdus ir svetaines galite spausdinti nusiuntę juos tiesiogiai į spausdintuvą, kuris prijungtas prie to paties belaidžio LAN.

Remote Print Driver

Tai nuotolinio spausdinimo tvarkyklės („Remote Print Driver“) bendroji tvarkyklė. Spausdindami nuotoliniu būdu, spausdintuvą galite keisti įprastame programos lange.

Informacijos, kaip nustatyti arba atspausdinti, ieškokite Epson Connect žiniatinklio portale.

<https://www.epsonconnect.com/>

<http://www.epsonconnect.eu> (tik Europoje)

„Epson Connect Service“ registracija valdymo skyde

Vykdykite toliau pateiktus žingsnius, norėdami užregistruoti spausdintuvą.

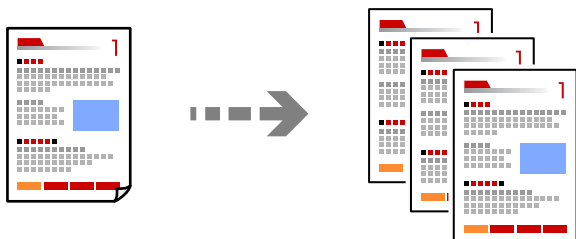
1. Valdymo skydelyje pasirinkite **Settings**.
2. Pasirinkite **Web Service Settings > Epson Connect Services > Register > Start Setup** ir atspausdinkite registracijos lapą.
3. Vykdykite instrukcijas registracijos lape, norėdami užregistruoti spausdintuvą.

Kopijavimas

Originalų kopijavimas.	125
Nuotraukų kopijavimas.	131
ID kortelės kopijavimas.	134
Knygų kopijavimas.	135
Kopijavimas be paraščių.	136
Kopijavimas ant CD / DVD etiketės.	137

Originalų kopijavimas

Šiame skyriuje paaiškinama, kaip naudoti valdymo skydelio meniu **Copy** kopijuojant originalus.

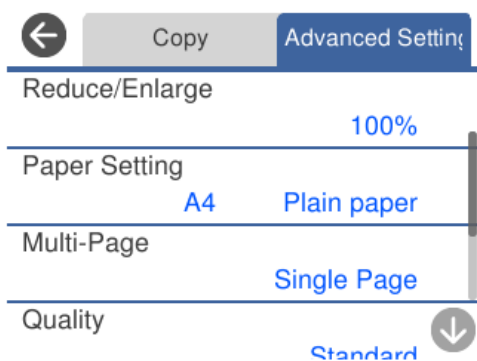


1. Į spausdintuvą įdėkite popieriaus.
„Popieriaus įdėjimas į Popieriaus kasetė 1” puslapyje 35
„Popieriaus įdėjimas į Popieriaus kasetė 2” puslapyje 38
„Popieriaus įdėjimas į Gal. pop. tiekt. anga” puslapyje 43
2. Įdėkite originalus.
„Nuotraukų padėjimas ant spausdintuvo stiklo” puslapyje 53
3. Valdymo skydelyje pasirinkite **Copy**.
4. Pasirinkite skirtuką **Copy**, tada pagal poreikį pakeiskite nustatymus.



„Kopijavimo meniu parinktys” puslapyje 126

5. Pasirinkite skirtuką **Advanced Settings**, tada pagal poreikį pakeiskite nustatymus.



„Kopijavimo meniu parinktys” puslapyje 126

6. Pasirinkite **Copy** skirtuką, tada nustatykite kopijų skaičių.

7. Palieskite .

Pastaba:

Jei pasirinksite **Preview**, galėsite patikrinti nuskaitytą vaizdą.

Nukopijuoto vaizdo spalva, dydis ir paraštės šiek tiek skiriasi nuo originalo.

Kopijavimo meniu parinktys

Skirtukuose **Copy** ir **Advanced Settings** prieinami elementai skiriasi, priklausomai nuo pasirinkto meniu.

Preview:

Parodo nuskaitytą vaizdą kopijavimo rezultatų peržiūrai.

B&W:

Nukopijuoja originalą nespaltvotai (vienspalvis).

Color:

Nukopijuoja originalą spalvotai.



(2-Sided):

1→1-Sided

Viena originalaus dokumento pusė kopijuojama ant vienos popieriaus pusės.

1→2-Sided

Du vienpusiai originalūs dokumentai kopijuojami ant abiejų vieno popieriaus lapo pusių. Pasirinkite originalo padėtį, bei popieriaus susegimo vietą.



(Density):

Jei kopijuojama per blankiai, padidinkite tankio lygį, naudodami +. Kai rašalas tepa popierių, sumažinkite tankio lygį, naudodami -.



(Reduce/Enlarge):

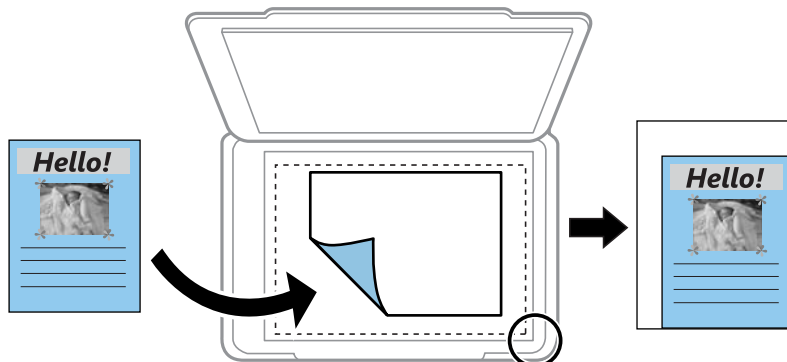
Konfigūruojamas padidinimo lygis norint padidinti arba sumažinti. Pasirinkite reikšmę ir nurodykite didinimą, naudojamą originalo padidinimui arba sumažinimui diapazone nuo 25 iki 400 %.

Actual Size

Kopijuoja naudodamas 100 % didinimą.

Auto Fit Page

Nustato nuskaitymo sritį ir automatiškai padidina ar sumažina originalą, kad jis tilptų į pasirinktą popieriaus dydį. Kai originalas turi baltas paraštes, baltos paraštės nuo skaitytuvo stiklo kampinės žymos yra aptinkamos kaip nuskaitymo sritis, tačiau paraštės esančios kitoje pusėje gali būti pašalintos.



10x15cm→A4, A4→10x15cm ir pan

Automatiškai padidina ar sumažina originalą, kad jis tilptų į konkretaus dydžio popieriaus lapą.

 (Paper Setting):

Pasirinkite norimą naudoti popieriaus šaltinį. Pasirinkite  ir pasirinkite įdėto popieriaus formatą ir rūšį.

Multi-Page:

Single Page

Nukopijuojami vienusi originalų dokumentą į vieną popieriaus lapą.

2-up

Nukopijuojami du vienusiai originalūs dokumentai į vieną popieriaus lapą, išdėsčius juos po 2 puslapius lape.

Off

Kopijuoja vieną knygos puslapį ant vienos popieriaus pusės. Šis meniu rodomas tik meniu Book Copy.

2-up

Kopijuoja su knygos puslapius ant vienos popieriaus pusės. Šis meniu rodomas tik meniu Book Copy.

Quality:

Pasirinkite kopijų kokybę. Pasirinkus **High**, spausdinama kokybiškiau, bet galbūt lėčiau. Jei norite atspausdinti ant paprasto popieriaus žymiai geresne kokybe, pasirinkite **Best**. Atkreipkite dėmesį, kad pastebimai gali sumažėti spausdinimo greitį.

Remove Background:

Aptinka originalaus dokumento popieriaus spalvą (fono spalvą) ir pašalina arba pašviesina ją. Priklausomai nuo spalvos tamsumo arba ryškumo, ji gali būti nepašalinama arba nepašviesinama.

Expansion:

Kopijuojant be paraščių, vaizdas yra šiek tiek išdidinamas, siekiant pašalinti paraštes nuo popieriaus kraštų. Pasirinkite, kiek išdidinti vaizdą.


Clear All Settings:

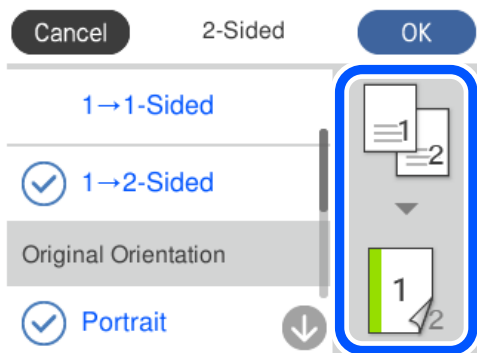
Grąžinamos numatytosios kopijavimo nuostatų reikšmės.


Kopijavimas ant abiejų pusių

Kopijuokite kelis originalus ant abiejų popieriaus pusių.



1. Į spausdintuvą įdėkite popieriaus.
[„Popieriaus įdėjimas į Popieriaus kasetę 1” puslapyje 35](#)
[„Popieriaus įdėjimas į Popieriaus kasetę 2” puslapyje 38](#)
[„Popieriaus įdėjimas į Gal. pop. tiek. angą” puslapyje 43](#)
2. Įdėkite originalus.
[„Nuotraukų padėjimas ant spausdintuvo stiklo” puslapyje 53](#)
3. Valdymo skydelyje pasirinkite **Copy**.
4. Pasirinkite  (2-Sided), esantį skirtuke **Copy**.
5. Pasirinkite **1→2-Sided**.
6. Nurodykite **Original Orientation**, **Binding Margin**, tada pasirinkite **OK**.
Užbaigtą vaizdą galite patikrinti ekrano dešinėje.



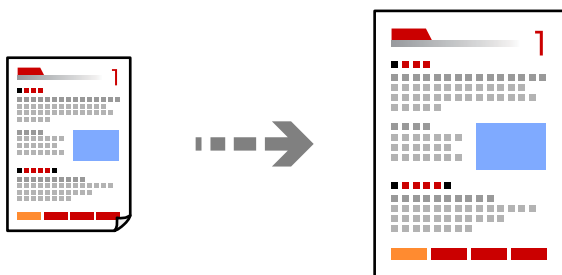
7. Jei reikia, pakeiskite kitus parametrus.
[„Kopijavimo meniu parinktys” puslapyje 126](#)
8. Pasirinkite skirtuką **Advanced Settings**, tada pagal poreikį pakeiskite nustatymus.
[„Kopijavimo meniu parinktys” puslapyje 126](#)
9. Pasirinkite **Copy** skirtuką, tada nustatykite kopijų skaičių.
10. Palieskite .

Pastaba:


- Jei pasirinksite **Preview**, galėsite patikrinti nuskaitytą vaizdą.
- Nukopijuoto vaizdo spalva, dydis ir paraštės šiek tiek skiriasi nuo originalo.

Kopijavimas didinant arba mažinant

Jūs galite nukopijuoti originalus naudodami nurodytą didinimą.



1. Į spausdintuvą įdėkite popieriaus.
[„Popieriaus įdėjimas į Popieriaus kasetę 1” puslapyje 35](#)
[„Popieriaus įdėjimas į Popieriaus kasetę 2” puslapyje 38](#)
[„Popieriaus įdėjimas į Gal. pop. tiekt. angą” puslapyje 43](#)
2. Įdėkite originalus.
[„Nuotraukų padėjimas ant spausdintuvo stiklo” puslapyje 53](#)
3. Valdymo skydelyje pasirinkite **Copy**.
4. Pasirinkite skirtuką **Copy**, tada pagal poreikį pakeiskite nustatymus.
[„Kopijavimo meniu parinktys” puslapyje 126](#)
5. Pasirinkite skirtuką **Advanced Settings**, tada pasirinkite **Reduce/Enlarge**.
6. Nurodykite didinimą, kuris atitiktų originalo dydį ir jūsų nustatytą popieriaus formatą, tuomet pasirinkite **OK**.
Jei pasirinkite **Auto Fit Page**, bus automatiškai aptikta nuskaitymo sritis bei padidintas arba sumažintas originalas, kad jis atitiktų jūsų pasirinktą popieriaus formatą.

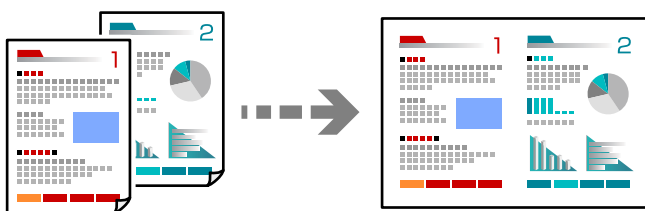
7. Jei reikia, pakeiskite kitus parametrus.
[„Kopijavimo meniu parinktys” puslapyje 126](#)
8. Pasirinkite **Copy** skirtuką, tada nustatykite kopijų skaičių.
9. Palieskite .

Pastaba:

- Jei pasirinksite **Preview**, galėsite patikrinti nuskaitytą vaizdą.
- Nukopijuoto vaizdo spalva, dydis ir paraštės šiek tiek skiriasi nuo originalo.

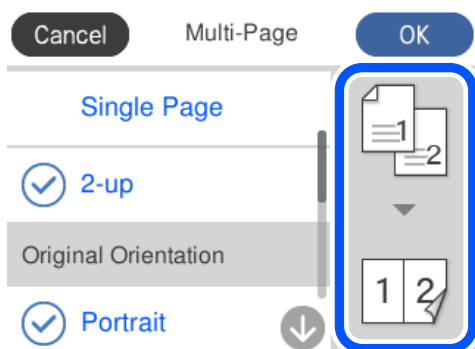
Kelių puslapių originalų kopijavimas ant vieno lapo


Nukopijuojami du vienpusiai originalūs dokumentai į vieną popieriaus lapą, išdėsčius juos po 2 puslapius lape.



1. Į spausdintuvą įdėkite popieriaus.
[„Popieriaus įdėjimas į Popieriaus kasetė 1” puslapyje 35](#)
[„Popieriaus įdėjimas į Popieriaus kasetė 2” puslapyje 38](#)
[„Popieriaus įdėjimas į Gal. pop. tiek. anga” puslapyje 43](#)
2. Įdėkite originalus.
[„Nuotraukų padėjimas ant spausdintuvo stiklo” puslapyje 53](#)
3. Valdymo skydelyje pasirinkite **Copy**.
4. Pasirinkite skirtuką **Copy**, tada pagal poreikį pakeiskite nustatymus.
[„Kopijavimo meniu parinktys” puslapyje 126](#)
5. Pasirinkite skirtuką **Advanced Settings**, tada pasirinkite **Multi-Page**.
6. Pasirinkite **2-up**.

7. Nurodykite **Original Orientation**, **Original Size**, tada pasirinkite **OK**.
Užbaigtą vaizdą galite patikrinti ekrano dešinėje.



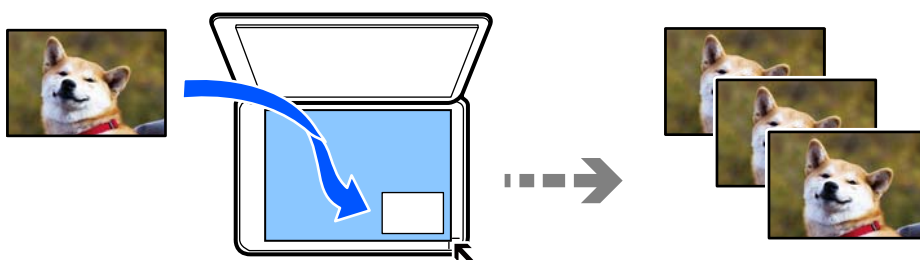
8. Jei reikia, pakeiskite kitus parametrus.
[„Kopijavimo meniu parinktys” puslapyje 126](#)
9. Pasirinkite **Copy** skirtuką, tada nustatykite kopijų skaičių.
10. Palieskite .

Pastaba:

- Jei pasirinksite **Preview**, galėsite patikrinti nuskaitytą vaizdą.
- Nukopijuoto vaizdo spalva, dydis ir paraštės šiek tiek skiriasi nuo originalo.

Nuotraukų kopijavimas

Jūs galite paprastai kopijuoti nuotraukas. Be to, galite atkurti išblukusių nuotraukų spalvas.



Mažiausias galimo nukopijuoti originalaus failo dydis yra 30×40 mm.

Pastaba:

Balta vieta aplink nuotrauką gali būti neaptikta.

1. Į spausdintuvą įdėkite popieriaus.
[„Popieriaus įdėjimas į Popieriaus kasetė 1” puslapyje 35](#)
[„Popieriaus įdėjimas į Popieriaus kasetė 2” puslapyje 38](#)
[„Popieriaus įdėjimas į Gal. pop. tiekt. anga” puslapyje 43](#)
2. Valdymo skydelyje pasirinkite **Various Prints**.

3. Pasirinkite **Various copies** > **Copy/Restore Photos**.

4. Pagal poreikį pakeiskite spausdinimo nustatymus, tada pasirinkite **To Placing Originals**.

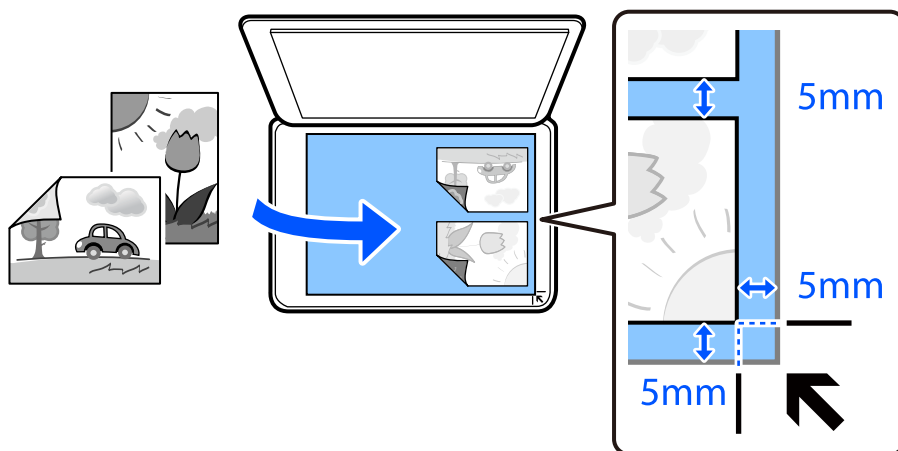
„Meniu parinktys popieriaus ir spausdinimo nustatymams nuotraukų kopijavimui” puslapyje 132

5. Padėkite originalą gerąja puse į apačią ir pristumkite jį prie kampe esančios žymos.

Nuotraukas padėkite 5 mm atstumu nuo skaitytuvo stiklo kampinės žymos. Jūs galite padėti kelias nuotraukas arba skirtingų formatų nuotraukas.

Jei dedate kelias nuotraukas, tarp nuotraukų palikite bent 5 mm tarpą.

Didžiausias dydis: 10×15 cm (4×6 col.)



6. Pasirinkite **Start Scanning**.

Nuotraukos yra nuskaitytos ir rodomos ekrane.

7. Pasirinkite **Edit**, jei reikia pasirinkti nustatymus, pvz. nuotraukos koregavimus.

Pastaba:

Jei norite spausdinti padidinę nuotraukos dalį, pasirinkite **Crop/Zoom**, tada pasirinkite nustatymus. Slinkite spausdinimo srities rėmelį kairėn, dešinėn, aukštyn ir žemyn, tada pakeiskite rėmelio dydį, naudodami ● rėmelio kampuose.

„Nuotraukų reguliavimo meniu parinktys nuotraukų kopijavimui” puslapyje 133

8. Nustatykite reikalingų kopijų skaičių, tada palieskite ◇.

Pastaba:


Nukopijuoto vaizdo spalva, dydis ir paraštės šiek tiek skiriasi nuo originalo.

Meniu parinktys popieriaus ir spausdinimo nustatymams nuotraukų kopijavimui

Restore Color:

Atkuriamos išblukusių nuotraukų spalvos.

Paper Setting:

Pasirinkite norimą naudoti popieriaus šaltinį. Pasirinkite  ir pasirinkite įdėto popieriaus formatą ir rūšį.

Border Setting:

Borderless

Kopijos be paraščių. Vaizdas yra šiek tiek išdidinamas, siekiant pašalinti paraštes nuo popieriaus kraštų. Expansion nustatyme pasirinkite, kiek išdidinti vaizdą.

With Border

Kopijos su paraštėmis.

Clear All Settings:

Grąžinamos numatytosios kopijavimo nuostatų reikšmės.

Nuotraukų reguliavimo meniu parinktys nuotraukų kopijavimui

Photo Adjustments:

Pasirinkus **PhotoEnhance**, gaunami ryškesni vaizdai ir gyvesnės spalvos, nes originalaus vaizdo duomenų kontrastas, sodrumas ir ryškumas yra nustatomi automatiškai.

Filter:

Kopijuoja vienspalves.

Crop/Zoom:

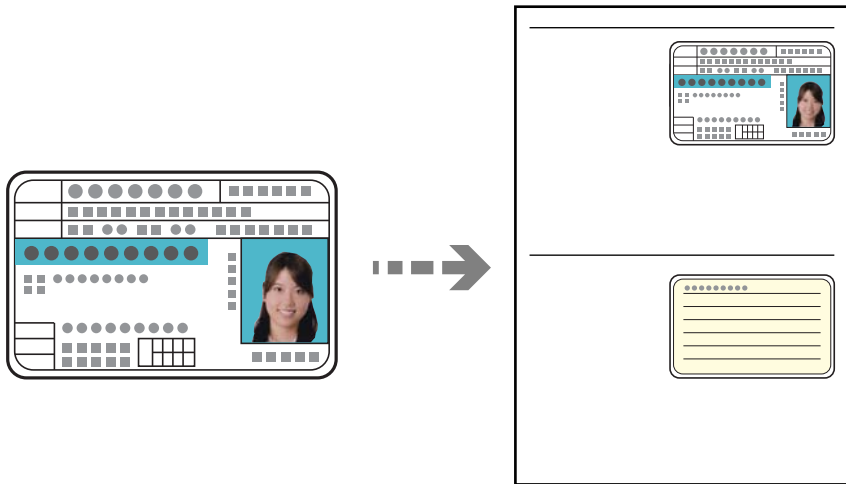
Padidina kopijuojamą nuotraukos dalį.

Clear Edit.:

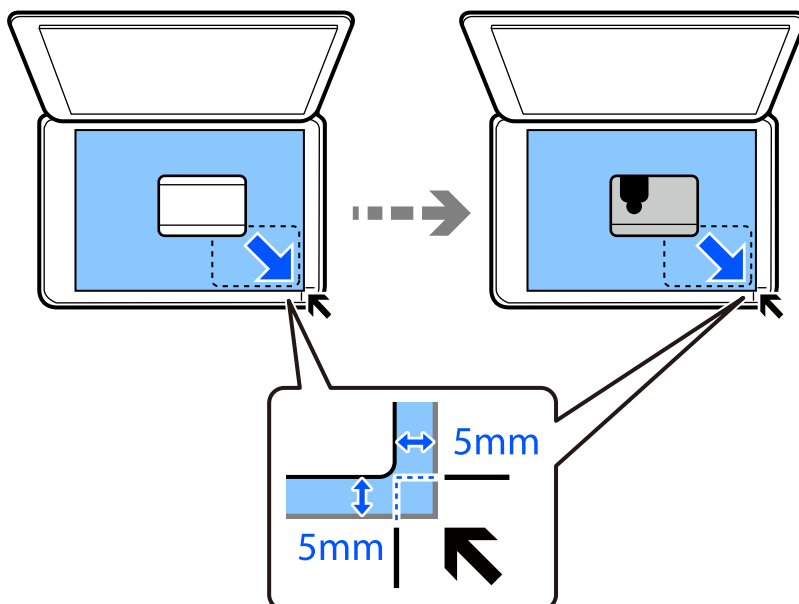
Panaikinti nuotraukų redagavimą.

ID kortelės kopijavimas


Nuskaitomos abi ID kortelės pusės ir nukopijuojamos ant vienos A4 formato popieriaus pusės.



1. Į spausdintuvą įdėkite popieriaus.
„Popieriaus įdėjimas į Popieriaus kasetę 2” puslapyje 38
„Popieriaus įdėjimas į Gal. pop. tiek. angą” puslapyje 43
2. Padėkite originalą gerąja puse į apačią ir pristumkite jį prie kampe esančios žymos.
ID kortelę padėkite 5 mm atstumu nuo skaitytuvo stiklo kampinės žymos.

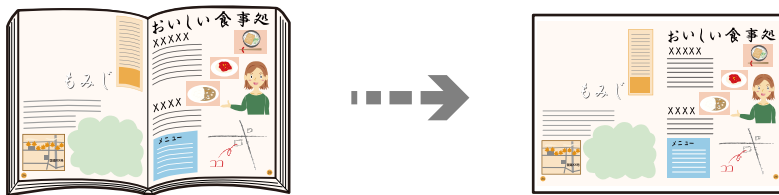


3. Valdymo skydelyje pasirinkite **Various Prints**.
4. Pasirinkite **Various copies > ID Card**.

5. Pasirinkite skirtuką **Copy**, tada pagal poreikį pakeiskite nustatymus.
[„Kopijavimo meniu parinktys” puslapyje 126](#)
6. Pasirinkite skirtuką **Advanced Settings**, tada pagal poreikį pakeiskite nustatymus.
[„Kopijavimo meniu parinktys” puslapyje 126](#)
7. Pasirinkite **Copy** skirtuką, tada nustatykite kopijų skaičių.
8. Palieskite .
- Pastaba:**
Jei paliesite **Preview**, galėsite patikrinti nuskaitytą vaizdą.*
9. Sekite ekrane pateiktus nurodymus, kaip padėti originalo nugarėlę, tuomet palieskite **Start Scanning**.
***Pastaba:**
Nukopijuoto vaizdo spalva, dydis ir paraštės šiek tiek skiriasi nuo originalo.*

Knygų kopijavimas

Nukopijuoja du knygos ar pan. A4 puslapius ant vieno popieriaus lapo.



1. Į spausdintuvą įdėkite popieriaus.
[„Popieriaus įdėjimas į Popieriaus kasetę 1” puslapyje 35](#)
[„Popieriaus įdėjimas į Popieriaus kasetę 2” puslapyje 38](#)
[„Popieriaus įdėjimas į Gal. pop. tiek. angą” puslapyje 43](#)
2. Valdymo skydelyje pasirinkite **Various Prints**.
3. Pasirinkite **Various copies > Book Copy**.
4. Įdėkite originalus.
Sekite ekrane pateiktus nurodymus, kaip padėti pirmą originalo puslapį, tuomet palieskite **Print Settings**.
5. Pasirinkite skirtuką **Copy**, tada pagal poreikį pakeiskite nustatymus.
[„Kopijavimo meniu parinktys” puslapyje 126](#)
6. Pasirinkite skirtuką **Advanced Settings**, tada pagal poreikį pakeiskite nustatymus.
Jei pasirenkate **2-up**, esantį **Multi-Page**, galite atspausdinti du atverstus knygos puslapius ant vieno popieriaus lapo.
[„Kopijavimo meniu parinktys” puslapyje 126](#)

7. Pasirinkite **Copy** skirtuką, tada nustatykite kopijų skaičių.

8. Palieskite .

Pastaba:

*Jei paliesite **Preview**, galėsite patikrinti nuskaitytą vaizdą.*

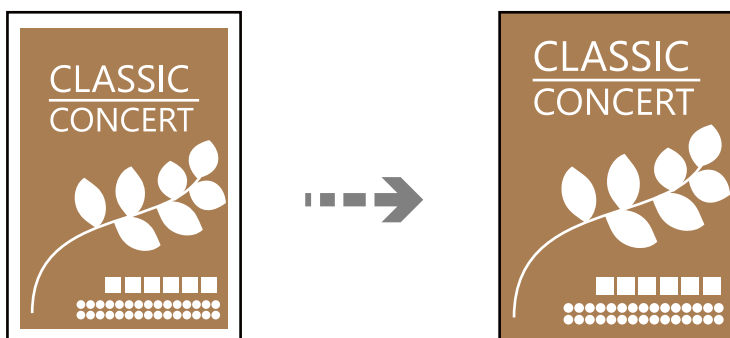
9. Sekite ekrane pateiktus nurodymus, kaip padėti antrą originalo puslapį, tuomet palieskite **Start Scanning**.

Pastaba:

Nukopijuoto vaizdo spalva, dydis ir paraštės šiek tiek skiriasi nuo originalo.

Kopijavimas be paraščių

Kopijos be paraščių. Vaizdas yra šiek tiek išdidinamas, siekiant pašalinti paraštes nuo popieriaus kraštų.



1. Į spausdintuvą įdėkite popieriaus.

„Popieriaus įdėjimas į Popieriaus kasetė 1” puslapyje 35

„Popieriaus įdėjimas į Popieriaus kasetė 2” puslapyje 38

„Popieriaus įdėjimas į Gal. pop. tikt. anga” puslapyje 43

2. Įdėkite originalus.

„Nuotraukų padėjimas ant spausdintuvo stiklo” puslapyje 53

3. Valdymo skydelyje pasirinkite **Various Prints**.

4. Pasirinkite **Various copies** > **Borderless Copy**.

5. Pasirinkite skirtuką **Copy**, tada pagal poreikį pakeiskite nustatymus.

„Kopijavimo meniu parinktys” puslapyje 126

6. Pasirinkite skirtuką **Advanced Settings**, tada pagal poreikį pakeiskite nustatymus.

„Kopijavimo meniu parinktys” puslapyje 126

7. Pasirinkite **Copy** skirtuką, tada nustatykite kopijų skaičių.

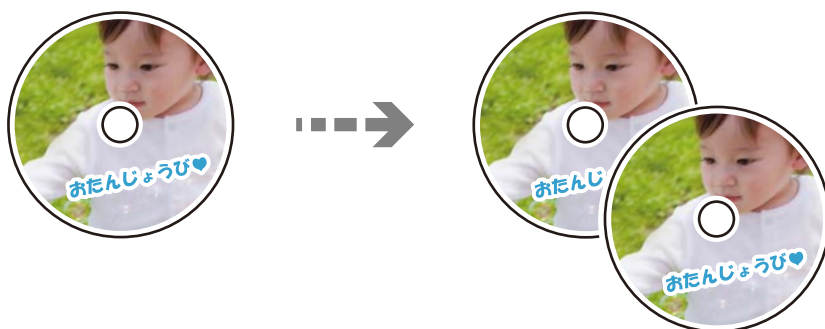
8. Palieskite .

Pastaba:

- Jei pasirinksite **Preview**, galėsite patikrinti nuskaitytą vaizdą.
- Nukopijuoto vaizdo spalva, dydis ir paraštės šiek tiek skiriasi nuo originalo.



Kopijavimas ant CD / DVD etiketės

Jūs galite nukopijuoti disko etiketę arba kvadrato formos originalą, pvz., nuotrauką, ant CD / DVD etiketės.



Svarbu:

- Prieš spausdindami ant CD / DVD, peržvelkite atsargumo priemones dėl CD / DVD naudojimo. [„Atsargumo priemonės dėl CD / DVD naudojimo“ puslapyje 51](#)
- Kol veikia spausdintuvas, nedėkite CD / DVD dėklo. Tai gali pakenkti spausdintuvui.
- Neįdėkite CD / DVD dėklo tol, kol būsite paraginti tai padaryti. Priešingu atveju įvyksta klaida ir CD / DVD išmetamas.

1. Valdymo skydelyje pasirinkite **Various Prints**.
2. Pasirinkite **Copy to CD/DVD > Copy to CD/DVD**.
3. Laikydami rodomų instrukcijų padėkite originalą, tada pasirinkite **Proceed to set up Outer/Inner**.
Jei CD / DVD nepadėsite tiksliai viduryje, padėtis bus pakoreguota automatiškai.
4. Nurodykite vidinį ir išorinį skersmenis, naudodami  , tuomet pasirinkite **Select Type**.
Taip pat galite pasirinkti vidinio ir išorinio skersmens rėmelio viduje, tada įvesti reikšmę ekrano klaviatūra.

Pastaba:

- Išorinį skersmenį galite nustatyti 114–120 mm, o vidinį — 18–46 mm 1 mm padalomis.
- Atspausdinus disko etiketę, atkuriamos numatytosios išorinio ir vidinio skersmens reikšmės. Šiuos skersmenis reikia nustatyti kaskart spausdinant.

[„Copy to CD/DVD meniu parinktys“ puslapyje 139](#)

5. Pasirinkite **Print on CD/DVD**.

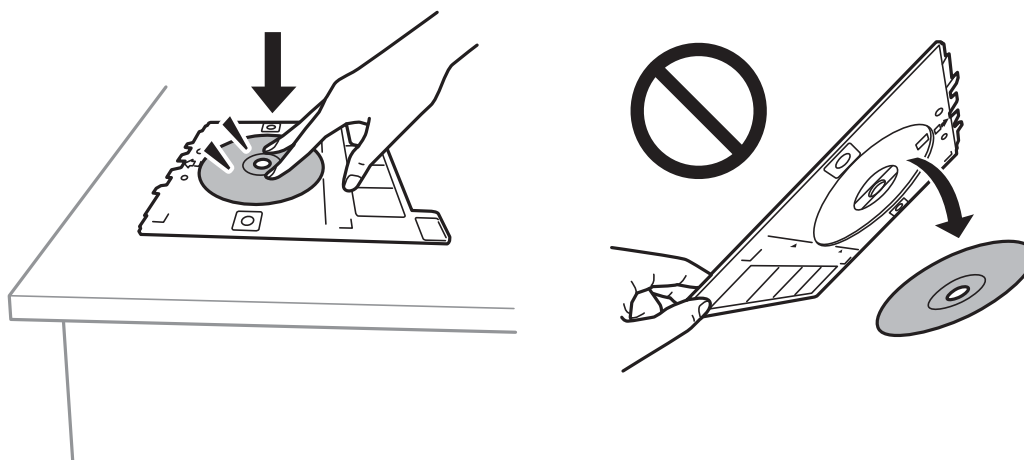
Pastaba:

Norėdami atlikti bandomąjį spausdinimą, pasirinkite **Test print on A4 paper**, tada į popieriaus kasetę įdėkite A4 paprastojo popieriaus. Prieš spausdindami ant CD / DVD etiketės, galite patikrinti spausdinio vaizdą.

6. Kai ekrane rodomas pranešimas, liepiantis įdėti CD / DVD, pasirinkite **How To**, tada įdėkite, CD / DVD, vykdydami instrukcijas ekrane.

! Svarbu:

Padėkite CD / DVD ant CD / DVD dėklo spausdintina puse į viršų. Paspauskite CD / DVD centrą, kad tvirtai įstatytumėte jį ant CD / DVD dėklo. Priešingu atveju, CD / DVD gali nukristi nuo dėklo. Apverskite dėklą ir patikrinkite, ar CD / DVD patikimai įstatytas dėkle.




Pastaba:

Įdėdami dėklą į spausdintuvą gali pajusti silpną trintį. Tai yra normalu, tęskite įdėjimą horizontaliai.

7. Pasirinkite **Installed**.
8. Pasirinkite skirtuką **Print on CD/DVD**, pasirinkite spalvotą arba nespalvotą kopiją, tuomet pagal poreikį keiskite kopijos tankį.

Pastaba:

Pasirinkite , norėdami peržiūrėti nuskaitytą vaizdą. Peržiūros ekrane galite reguliuoti spausdinimo padėtį.

[„Copy to CD/DVD meniu parinktys” puslapyje 139](#)

9. Pasirinkite skirtuką **Advanced Settings**, tada pagal poreikį pakeiskite nustatymus.

[„Copy to CD/DVD meniu parinktys” puslapyje 139](#)

10. Pasirinkite skirtuką **Print on CD/DVD**, tuomet palieskite .

11. Baigę spausdinti, CD / DVD dėklas išmetamas. Išimkite dėklą iš spausdintuvo, tada, vykdydami instrukcijas ekrane, pasirinkite **Printing Complete**.



Svarbu:

Užbaigus spausdinimą būtina išimkite CD / DVD dėklą. Įjungus ir išjungus spausdintuvą arba įjungus galvučių valymą neišėmus dėklo, CD / DVD dėklas atsitrenks į spausdinimo galvutę ir gali sukelti spausdintuvo gedimą.

12. Išimkite CD / DVD ir laikykite CD / DVD dėklą popieriaus kasetė 2 apačioje.

Copy to CD/DVD meniu parinktys

Inner, Outer:

Pasirinkite spausdinimo diapazoną. Galima nustatyti iki 120 mm išorinį skersmenį ir bent 18 mm vidinį skersmenį. Atsižvelgiant į nustatymą, CD / DVD arba CD / DVD dėklas gali tapti nešvarus. Nustatykite diapazoną, kad atitiktų CD / DVD spausdinamąją sritį.

Print on CD/DVD, Test print on A4 paper:

Pasirinkite, ar spausdinti ant CD / DVD, ar atlikti bandomąjį spausdinimą ant A4 formato paprasto popieriaus. Pasirinkus **Test print on A4 paper**, galite patikrinti spausdinimo rezultatus, prieš spausdindami ant CD/DVD.



(spausdinimo padėties reguliavimas):

Pradeda originalo nuskaitymą ir parodo nuskaitytą vaizdą. Peržiūros ekrane galite reguliuoti spausdinimo padėtį.

Color:

Nukopijuoja originalą spalvotai.

B&W:

Nukopijuoja originalą nespaltvotai (vienspalvis).



(Density):

Jei kopijuojama per blankiai, padidinkite tankio lygį, naudodami +. Kai rašalas tepa popierių, sumažinkite tankio lygį, naudodami -.

Quality:

Pasirinkite kopijų kokybę. Pasirinkus **High**, spausdinama kokybiškiau, bet galbūt lėčiau. Jei norite atspausdinti ant paprasto popieriaus žymiai geresne kokybe, pasirinkite **Best**. Atkreipkite dėmesį, kad pastebimai gali sumažėti spausdinimo greitis.

Clear All Settings:

Grąžinamos numatytosios kopijavimo nuostatų reikšmės.

Nuskaitymas

Pagrindinė informacija apie nuskaitymą.	141
Originalų nuskaitymas į atminties įrenginį.	144
Originalų nuskaitymas į kompiuterį.	146
Originalų nuskaitymas į debesį.	148
Originalų nuskaitymas naudojant WSD.	150
Originalų nuskaitymas į išmanųjį įrenginį.	152
Išplėstinis nuskaitymas.	155

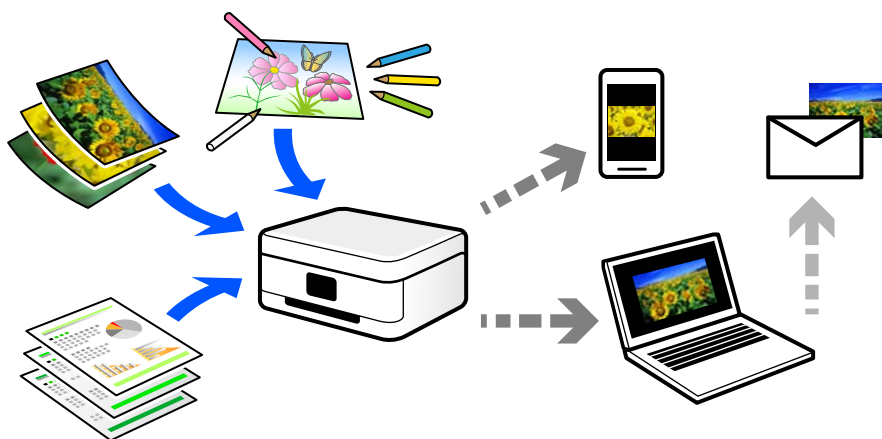
Pagrindinė informacija apie nuskaitymą

Nuskaitymas — kas tai?

„Nuskaitymas“ yra popieriaus duomenų (pavyzdžiui, dokumentų, žurnalų iškarpų, nuotraukų, rašytinių paveikslėlių ir pan.) optinės informacijos konvertavimo į skaitmeninius vaizdo duomenis procesas.

Jūs galite įrašyti nuskaitytus duomenis kaip skaitmeninį vaizdą, pavyzdžiui, JPEG arba PDF.

Tuomet galite spausdinti vaizdą, siųsti jį el. paštu ir pan.



Nuskaitymo panaudojimo būdai

Nuskaitymo funkciją galite naudoti įvairiais būdais ir palengvinti savo gyvenimą.

- Nuskaitydami popierinį dokumentą ir konvertuodami jį į skaitmeninius duomenis, galite skaityti jį kompiuteryje arba išmaniajame įrenginyje.
- Nuskaite bilietus arba skrajutes į skaitmeninis duomenis, galite pašalinti originalus ir sumažinti netvarką.
- Nuskaite svarbius dokumentus, galite sukurti jų atsarginę kopiją į debesį arba kitą saugojimo laikmeną, jei netyčia juos prarastumėte.
- Nuskaitytas nuotraukas arba dokumentus galite siųsti draugams el. paštu.
- Nuskaite ranka sudarytus paveikslėlius ir pan., galite bendrinti juos socialinės žiniasklaidos priemonėse žymiai geresne kokybe, negu tiesiog padarę nuotrauką išmaniuoju įrenginiu.
- Nuskaite mėgstamiausius puslapius iš laikraščių arba žurnalų, galite juos išsaugoti ir pašalinti originalus.

Galimi nuskaitymo būdai

Norėdami nuskaityti šiuo spausdintuvu, galite tai padaryti vienu iš toliau nurodytų būdų.

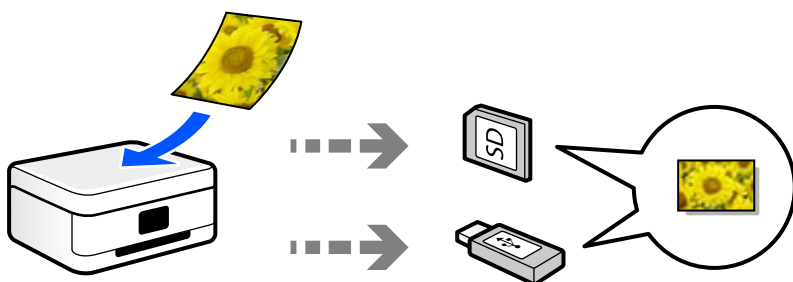
Susijusi informacija

- ➔ „Nuskaitymas į atmintinę“ puslapyje 142
- ➔ „Nuskaitymas į kompiuterį“ puslapyje 142
- ➔ „Siuntimo į debesį paslauga“ puslapyje 143

- ➔ „Nuskaitymas naudojant WSD” puslapyje 143
- ➔ „Nuskaitymas tiesiai iš išmaniųjų įrenginių” puslapyje 143

Nuskaitymas į atmintinę

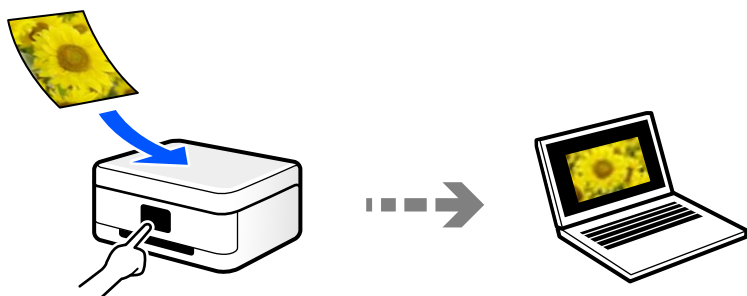
Galite įrašyti nuskaitytus vaizdus tiesiai į atminties įrenginį, įdėtą į spausdintuvą.



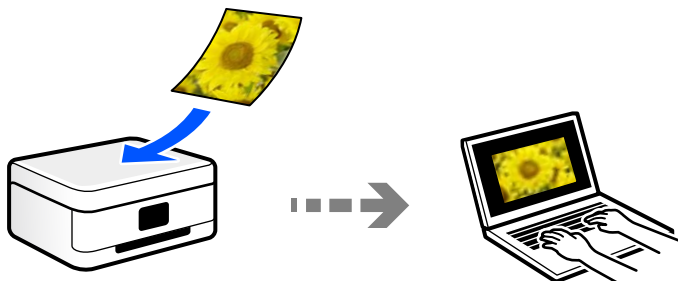
Nuskaitymas į kompiuterį

Originalus nuskaityti į kompiuterį galima dviem būdais: nuskaityti naudojant spausdintuvo valdymo skydelį ir nuskaityti iš kompiuterio.

Paprastai nuskaityti galite iš valdymo skydelio.

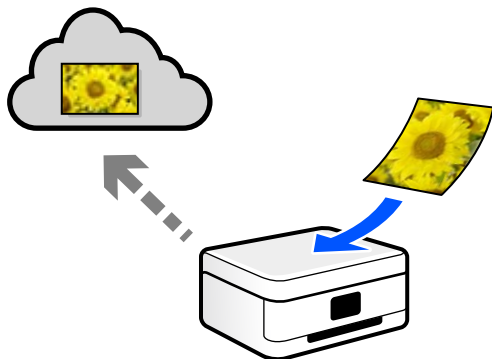


Norėdami nuskaityti iš kompiuterio, naudokite nuskaitymo programą Epson ScanSmart. Nuskaite vaizdus galite redaguoti.



Siuntimo į debesį paslauga

Iš spausdintuvo valdymo skydelio nuskaitytus vaizdus galite nusiųsti į debesies paslaugą, kurioje prisiregistravote iš anksto.



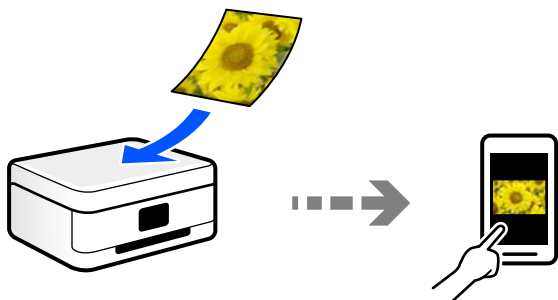
Nuskaitymas naudojant WSD

Nuskaitytą vaizdą galite įrašyti į kompiuterį, prijungtą prie spausdintuvo, bei naudodami WSD funkciją.

Jei naudojate „Windows 7“ / „Windows Vista“, prieš nuskaitymą savo kompiuteryje turėsite atlikti WSD nustatymus.

Nuskaitymas tiesiai iš išmaniųjų įrenginių

Jūs galite įrašyti nuskaitytus vaizdus tiesiai į išmaniųjų įrenginį, pavyzdžiui, išmanųjį telefoną arba planšetinį kompiuterį, naudodami programą Epson iPrint išmaniajame įrenginyje.



Rekomenduojami failo formatai, tinkami jūsų tikslui

Bendrai kalbant, JPEG formatas yra tinkamas nuotraukoms, o PDF formatas — dokumentams.

Žr. toliau pateiktus aprašymus, kad išsirinktumėte geriausią formatą tam, ką norite atlikti.

Failo formatas	Aprašas
JPEG (.jpg)	Failo formatas, kuris leidžia jums suglaudinti duomenis, kuriuos norite įrašyti. Jei glaudinimo santykis yra didelis, vaizdo kokybė suprastėja, o jūs nebegalite konvertuoti vaizdo atgal į originalią kokybę. Tai yra standartinis vaizdo formatas skaitmeniniams fotoaparatus. Šis formatas yra tinkamas vaizdams, kuriuose yra daug spalvų.

Failo formatas	Aprašas
PDF (.pdf)	Bendrasis failo formatas, kuris gali būti naudojamas įvairioms operacinėms sistemoms bei suteikia tokį patį ekrano rodmenį ir spausdinimo rezultato lygį. PDF failus galite peržiūrėti naudodami specialiai skirtą PDF skaitymo programinę įrangą arba žiniatinklio naršyklę.

Rekomenduojamos skiriamosios gebos reikšmės, tinkamos jūsų tikslui

Skiriamoji geba nurodo pikselių (mažiausios vaizdo srities) skaičių kiekvienam coliui (25,4 mm) ir yra matuojama tašk./col. (taškais colyje). Skiriamosios gebos didinimo privalumas yra tai, kad vaizdo detalės tampa aukštesnės kokybės. Tačiau tai taip pat gali turėti ir toliau nurodytų trūkumų.

- Failas tampa didelis
(Jei skiriamąją gebą padidinate dvigubai, failo dydis padidėja keturiais kartais.)
- Vaizdo nuskaitymas, išsaugojimas ir skaitymas trunka ilgai
- Vaizdas tampa per didelis, kad tilptų į ekraną arba kad būtų atspausdintas ant popieriaus

Žr. lentelę ir nustatykite skiriamąją gebą, tinkamą jūsų nuskaityto vaizdo tikslui.

Tikslas	Skiriamoji geba (etaloninė)
Rodymas kompiuteryje Siuntimas el. paštu	Iki 200 tašk./col.
Spausdinimas naudojant spausdintuvą	200–300 tašk./col.

Originalų nuskaitymas į atminties įrenginį

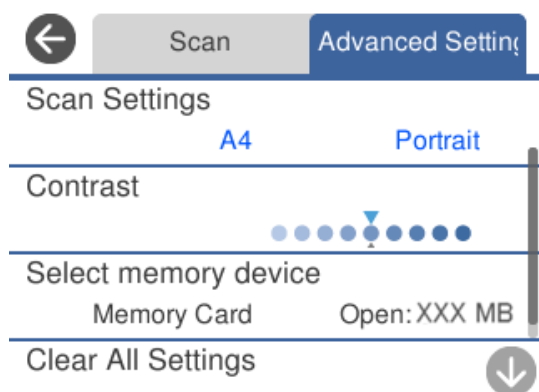
Nuskaitytą vaizdą galite įrašyti į atmintinę.

1. Įdėkite originalus.
[„Nuotraukų padėjimas ant spausdintuvo stiklo” puslapyje 53](#)
2. Įdėkite atminties įrenginį į spausdintuvą.
[„Atminties kortelės įdėjimas” puslapyje 56](#)
[„Išorinio USB įrenginio įdėjimas” puslapyje 57](#)
3. Valdymo skydelyje pasirinkite **Scan**.
4. Pasirinkite **Memory Device**.
Jei prie spausdintuvo prijungėte kelis atminties įrenginius, pasirinkite tą, kuriame išsaugoti nuskaityti vaizdai.

5. Nustatykite **Scan** skirtuko elementus, pvz., išsaugojimo formatą.
[„Nuskaitymo parinktys nuskaitant į atminties įrenginį“ puslapyje 145](#)



6. Pasirinkite **Advanced Settings** skirtuką, patikrinkite nustatymus ir pakeiskite, jei reikia.
[„Išplėstinės parinktys nuskaitant į atminties įrenginį“ puslapyje 146](#)



7. Dar kartą pasirinkite skirtuką **Scan**, tada palieskite .

Pastaba:

- Nuskaityti vaizdai išsaugomi aplankuose nuo „001“ iki „999“ aplanke „EPSCAN“.
- Nuskaityto vaizdo spalva, dydis ir paraštės nebus tokie patys kaip originalo.


Nuskaitymo parinktys nuskaitant į atminties įrenginį

B&W / Color

Pasirinkite, ar nuskaityti viena spalva, ar spalvotai.

JPEG / PDF

Pasirinkite formatą, kuriuo reikia įrašyti nuskaitytą vaizdą.

 (Quality)

Original Type:

Pasirinkite originalo rūšį.

Resolution:

Pasirinkite nuskaitymo skiriamąją gebą.

Išplėstinės parinktys nuskaitymą į atminties įrenginį

Scan Settings

Scan Size:

Pasirinkite nuskaitymo dydį. Norėdami nuskaitymą nukirpti baltą aplink vaizdą esančią sritį, pasirinkite **Auto Cropping**. Norėdami nuskaityti taikant didžiausią skaitytuvo stiklas plotą, pasirinkite **Max Area**.

Original Orientation:

Pasirinkite originalo padėtį.

Contrast

Pasirinkite nuskaityto vaizdo kontrastą.

Select memory device

Pasirinkite atminties įrenginį, kuriame norite įrašyti nuskaitytą vaizdą.

Clear All Settings

Grąžinamos numatytosios nuskaitymo nuostatų reikšmės.

Originalų nuskaitymas į kompiuterį

Originalus nuskaityti į kompiuterį galima dviem būdais: nuskaityti naudojant spausdintuvo valdymo skydelį ir nuskaityti iš kompiuterio.

Susijusi informacija

➔ [„Nuskaitymas iš valdymo skydo“ puslapyje 147](#)

➔ [„Nuskaitymas iš kompiuterio“ puslapyje 148](#)

Nuskaitymas iš valdymo skydo

Pastaba:

Norėdami naudoti šią funkciją, įsitikinkite, kad jūsų kompiuteryje įdiegtos toliau nurodytos programos.

Epson Event Manager


Epson Scan 2

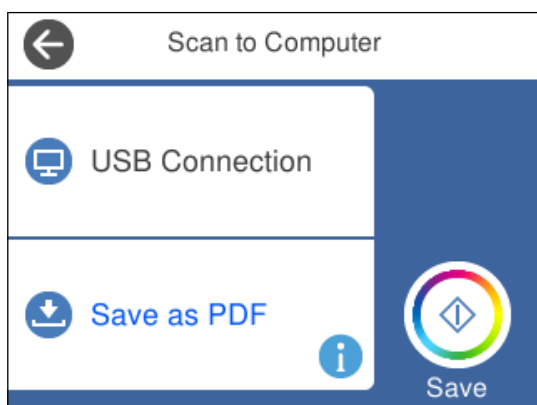
Žr. toliau pateikus veiksmus ir patikrinkite įdiegtas programas.

/Windows 10: spustelėkite pradžios mygtuką ir tuomet pasirinkite „Windows“ sistema — Valdymo skydelis — Programos — Programos ir funkcijos.

/Windows 8.1/Windows 8: pasirinkite Darbalaukis — Nuostatos — Valdymo skydelis — Programos — Programos ir funkcijos.


/Windows 7: spustelėkite pradžios mygtuką ir tuomet pasirinkite Valdymo skydelis — Programos-Programs and Features „Mac OS“: pasirinkite Eiti > Programos > Epson Software.

1. Įdėkite originalus.
[„Nuotraukų padėjimas ant spausdintuvo stiklo“ puslapyje 53](#)
2. Valdymo skydelyje pasirinkite **Scan**.
3. Pasirinkite **Computer**.
4. Pasirinkite kompiuterį, į kurį reikia įrašyti nuskaitytus vaizdus.
 - Jei rodomas ekranas **Select Computer**, ekrane pasirinkite kompiuterį.
 - Jei rodomas ekranas **Scan to Computer** ir kompiuteris jau pasirinktas, įsitikinkite, kad pasirinktas teisingas kompiuteris. Jei norite pakeisti kompiuterį, pasirinkite , tuomet pasirinkite kitą kompiuterį.



Pastaba:

Jei spausdintuvas yra prijungtas prie tinklo, galite pasirinkti kompiuterį, į kurį norite išsaugoti nuskaitytą vaizdą. Spausdintuvo valdymo skydas gali rodyti iki 20 kompiuterių. Jei parinktis **Network Scan Name (Alphanumeric)** yra nustatyta programoje Epson Event Manager, tai bus rodoma valdymo skydelyje.

5. Pasirinkite , norėdami pasirinkti, kaip išsaugoti nuskaitytus vaizdus į kompiuterį.
 - Save as JPEG: nuskaitytas vaizdas yra įrašomas JPEG formatu.
 - Save as PDF: nuskaitytas vaizdas yra įrašomas kompiuteryje PDF formatu.

- Attach to e-mail: paleidžia jūsų kompiuteryje el. pašto kliento versiją, tada automatiškai susieja ją su el. paštu.
- Follow custom setting: išsaugo nuskaitytus vaizdus naudojant nustatymus Epson Event Manager. Galite pakeisti nuskaitymo nustatymus, pvz., nuskaitymo dydį, įrašymo aplanką arba formatą.
[„Pasirinktinių nuostatų nustatymas nuskaitymui, kai naudojamas valdymo skydelis” puslapyje 155](#)

6. Palieskite .

Pastaba:

Nuskaityto vaizdo spalva, dydis ir paraštės nebus tokie patys kaip originalo.

Nuskaitymas iš kompiuterio

Nuskaityti iš kompiuterio galite naudodami Epson ScanSmart.

Ši programa jums leidžia lengvai nuskaityti dokumentus ir nuotraukas, tuomet įrašyti nuskaitytus vaizdus atliekant paprastus veiksmus.

1. Įdėkite originalus.

[„Nuotraukų padėjimas ant spausdintuvo stiklo” puslapyje 53](#)

2. Paleiskite Epson ScanSmart.

„Windows 10“

Spustelėkite pradžios mygtuką ir pasirinkite **Epson Software > Epson ScanSmart**.

„Windows 8.1“ / „Windows 8“

Pagrindinio ieškos mygtuko lauke įveskite programos pavadinimą ir pasirinkite rodomą piktogramą.

„Windows 7“

Spustelėkite pradžios mygtuką ir pasirinkite **Visos programos > Epson Software > Epson ScanSmart**.

„Mac OS“

Pasirinkite **Eiti > Programos > Epson Software > Epson ScanSmart**.

3. Kai rodomas ekranas Epson ScanSmart, norėdami atlikti nuskaitymą, vadovaukitės ekrane rodomomis instrukcijomis.

Pastaba:

*Spustelėkite **Žinynas** ir peržiūrėkite išsamią veikimo informaciją.*


Originalų nuskaitymas į debesį

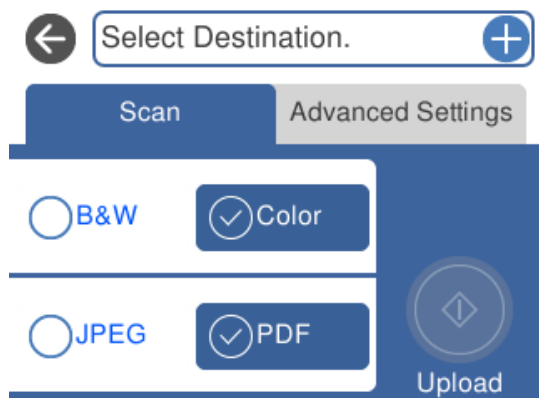
Nuskaitytus vaizdus galima siųsti į debesies saugyklas. Prieš naudodami šią funkciją pasirinkite parametrus per Epson Connect. Išsamos informacijos ieškokite toliau nurodytoje Epson Connect portalo svetainėje.

<https://www.epsonconnect.com/>

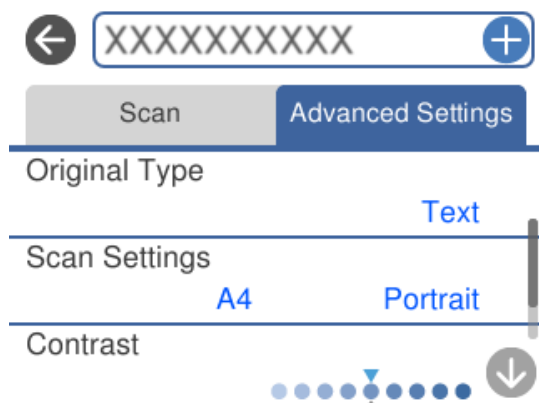
<http://www.epsonconnect.eu> (tik Europoje)


1. Įsitikinkite, kad pasirinkote parametrus naudodami Epson Connect.

- Įdėkite originalą.
[„Nuotraukų padėjimas ant spausdintuvo stiklo” puslapyje 53](#)
- Valdymo skydelyje pasirinkite **Scan**.
- Pasirinkite **Cloud**.
- Ekrano viršuje pasirinkite , tada pasirinkite paskirties vietą.



- Nustatykite **Scan** skirtuko elementus, pvz., išsaugojimo formatą.
[„Nuskaitymo parinktys nuskaitant į debesį” puslapyje 150](#)
- Pasirinkite **Advanced Settings** skirtuką, patikrinkite nustatymus ir pakeiskite, jei reikia.
[„Išplėstinės parinktys nuskaitant į debesį” puslapyje 150](#)



- Dar kartą pasirinkite skirtuką **Scan**, tada palieskite .

Pastaba:

Nuskaityto vaizdo spalva, dydis ir paraštės nebus tokie patys kaip originalo.

Nuskaitymo parinktys nuskaitymą į debesį

B&W / Color

Pasirinkite, ar nuskaityti viena spalva, ar spalvotai.

JPEG / PDF

Pasirinkite formatą, kuriuo reikia įrašyti nuskaitytą vaizdą.

Išplėstinės parinktys nuskaitymą į debesį

Original Type

Pasirinkite originalo rūšį.

Scan Settings

Scan Size:

Pasirinkite nuskaitymo dydį. Norėdami nuskaityti nukirpti baltą aplink vaizdą esančią sritį, pasirinkite **Auto Cropping**. Norėdami nuskaityti taikant didžiausią skaitytuvo stiklas plotą, pasirinkite **Max Area**.

Original Orientation:

Pasirinkite originalo padėtį.

Contrast

Pasirinkite nuskaityto vaizdo kontrastą.

Clear All Settings


Grąžinamos numatytosios nuskaitymo nuostatų reikšmės.

Originalų nuskaitymas naudojant WSD

Nuskaitytą vaizdą galite įrašyti į kompiuterį, prijungtą prie spausdintuvo, bei naudodami WSD funkciją.

Pastaba:

- Šią funkciją galima naudoti tik tada, jei kompiuteryje veikia Windows 10/Windows 8.1/Windows 8/Windows 7/Windows Vista.
- Jei naudojate Windows 7/Windows Vista, naudodami šią funkciją, turite kompiuterį nustatyti iš anksto.

1. Įdėkite originalus.
[„Nuotraukų padėjimas ant spausdintuvo stiklo“ puslapyje 53](#)
2. Valdymo skydelyje pasirinkite **Scan**.
3. Pasirinkite **WSD**.
4. Pasirinkite kompiuterį.
5. Palieskite .

Pastaba:

Nuskaityto vaizdo spalva, dydis ir parašės nebus tokie patys kaip originalo.

WSD prievado nustatymas

Šiame skyriuje aprašoma, kaip nustatyti WSD prievadą operacinėse sistemose „Windows 7/Windows Vista“.

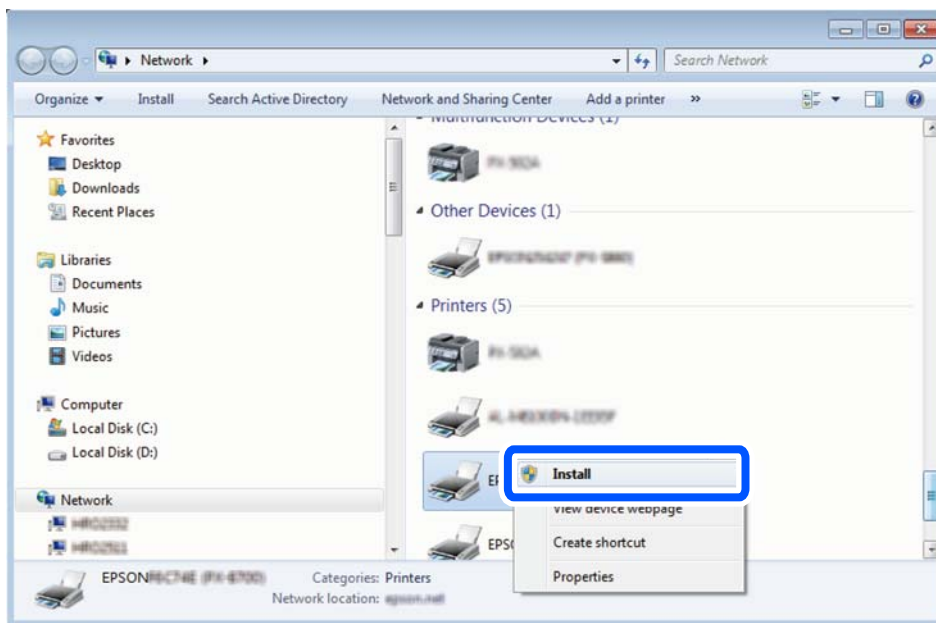
Pastaba:

Naudojant „Windows 10/Windows 8.1/Windows 8“, WSD prievadas nustatomas automatiškai.

Toliau pateikiamos sąlygos yra būtinos, kad nustatytumėte WSD prievadą.

- Spausdintuvas ir kompiuteris turi būti prijungti prie tinklo.
- Kompiuteryje turi būti įdiegta spausdintuvo tvarkyklė.

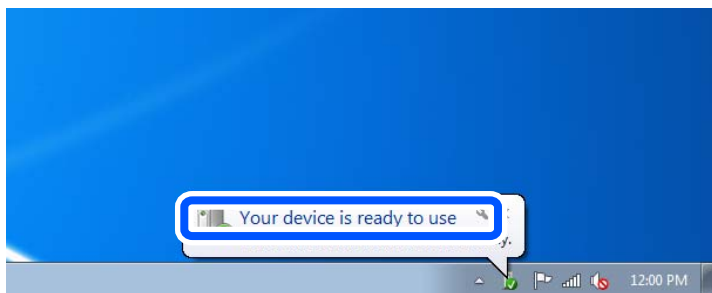
1. Spausdintuvas turi būti įjungtas.
2. Kompiuteryje paspauskite „Pradžią“ ir **Tinklas**.
3. Dešiniuoju pelės mygtuku paspauskite ant spausdintuvo ir **Diegti**.
Paspauskite **Tęsti**, kai atsiranda langas **Vartotojo abonento valdiklis**.
Paspauskite **Pašalinti** ir pradėkite iš naujo, jeigu atsiranda langas **Pašalinti**.



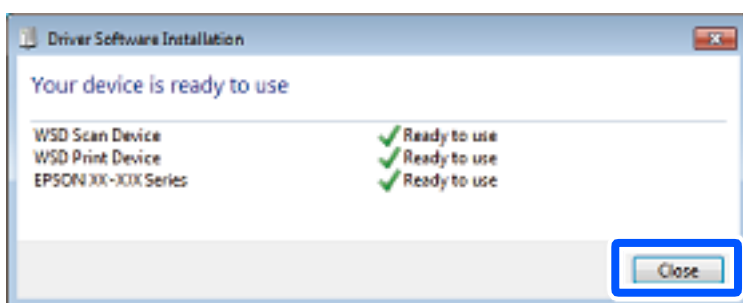
Pastaba:

Tinkle nustatytas spausdintuvo pavadinimas ir modelis (EPSON XXXXXX (XX-XXXX)) parodomi tinklo lange. Tinkle nustatytą spausdintuvo pavadinimą galite patikrinti spausdintuvo valdymo skyde arba išspausdindami tinklo būsenos lapą.

4. Paspauskite **Jūsų įrenginiai yra parengti naudoti.**



5. Patikrinkite žinutę ir paspauskite **Uždaryti.**



6. Atidarykite langą **Įrenginiai ir spausdintuvai.**

- Windows 7

Paspauskite „Pradžią“ > **Valdymo skydelis** > **Aparatūra ir garsas** (arba **Aparatūra**) > **Įrenginiai ir spausdintuvai.**

- Windows Vista

Paspauskite „Pradžią“ > **Valdymo skydelis** > **Aparatūra ir garsas** > **Spausdintuvai.**

7. Patikrinkite, ar tinkle rodoma piktograma su spausdintuvo pavadinimu.

Naudojant WSD prievadą, pasirinkite spausdintuvo pavadinimą.

Originalų nuskaitymas į išmanųjį įrenginį

Jūs galite įrašyti nuskaitytus vaizdus į išmaniuosius įrenginius, pavyzdžiui, išmaniuosius telefonus arba planšetinius kompiuterius.

Pastaba:

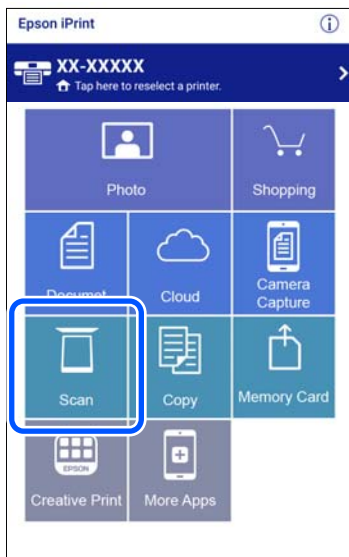
- Prieš nuskaitydami savo išmaniajame įrenginyje įdiekite *Epson iPrint*.
- Epson iPrint* ekranai gali būti keičiami nepranešus.
- Epson iPrint* turinys gali skirtis priklausomai nuo produkto.


1. Įdėkite originalus.

[„Nuotraukų padėjimas ant spausdintuvo stiklo” puslapyje 53](#)

2. Paleiskite *Epson iPrint*.

3. Palieskite **Scan**.



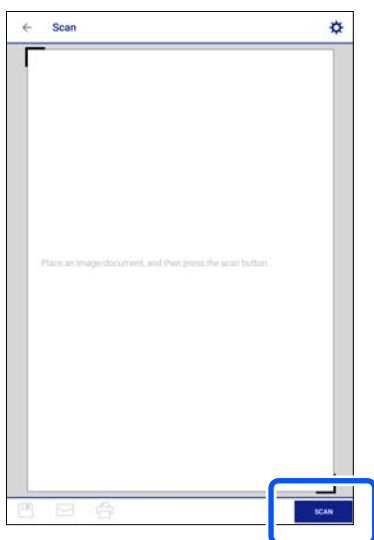
4. Nustatykite nuskaitymo nuostatus. Palieskite  piktogramą ekrano viršuje dešinėje.



5. Jei reikia, nustatykite elementus.

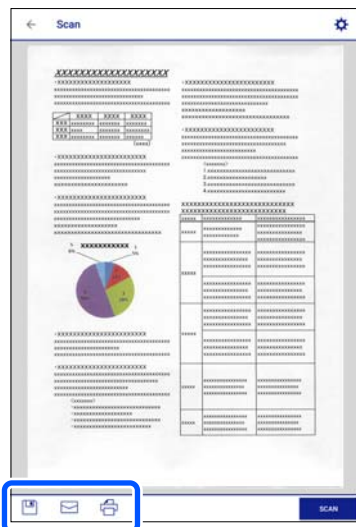





- Scanner:** pakeiskite norimą naudoti skaitytuvą (spausdintuvą).
 - Scanning Size:** pasirinkite įdėto originalo dydį. Norėdami nuskaityti naudodami didžiausią skaitytuvo stiklo plotą, pasirinkite **MAX**.
 - Image type:** pasirinkite spalvą, kurią norite naudoti įrašant nuskaitytą vaizdą.
 - Resolution:** pasirinkite skiriamąją gebą.
 - Brightness:** nustatykite ryškumą, kai nuskaitytote originalą viena spalva.
 - Gamma:** koreguokite nuskaityto vaizdo gama (ryškumą vidutiniu atstumu) ryškumą.
6. Baigę žymėti nustatymus palieskite **Done**.
7. Palieskite **Scan**.



Prasideda nuskaitymas.

- Patikrinkite nuskaitytą vaizdą, tuomet pasirinkite įrašymo būdą.



- : parodomas ekranas, kuriame galite nuskaitytus vaizdus.
- : parodomas ekranas, kuriame galite išsiųsti nuskaitytus vaizdus el. paštu.
- : parodomas ekranas, kuriame galite atspausdinti nuskaitytus vaizdus.

- Galiausiai vadovaukitės ekrane rodomomis instrukcijomis.

Išplėstinis nuskaitymas

Susijusi informacija

- ➔ „Pasirinktinių nuostatų nustatymas nuskaitymui, kai naudojamas valdymo skydelis” puslapyje 155
- ➔ „Kelių nuotraukų nuskaitymas tuo pat metu” puslapyje 159

Pasirinktinių nuostatų nustatymas nuskaitymui, kai naudojamas valdymo skydelis

Naudodami Epson Event Manager, galite nustatyti **Follow custom setting**, skirtą nuskaityti iš kompiuterio naudojant valdymo skydelį.

Išsamios informacijos žr. Epson Event Manager.

- Paleiskite Epson Event Manager.
 - Windows 10
Spustelėkite pradžios mygtuką ir pasirinkite **Epson Software > Event Manager**.
 - Windows 8.1/Windows 8
Pagrindinio ieškos mygtuko lauke įveskite programos pavadinimą ir pasirinkite rodomą piktogramą.

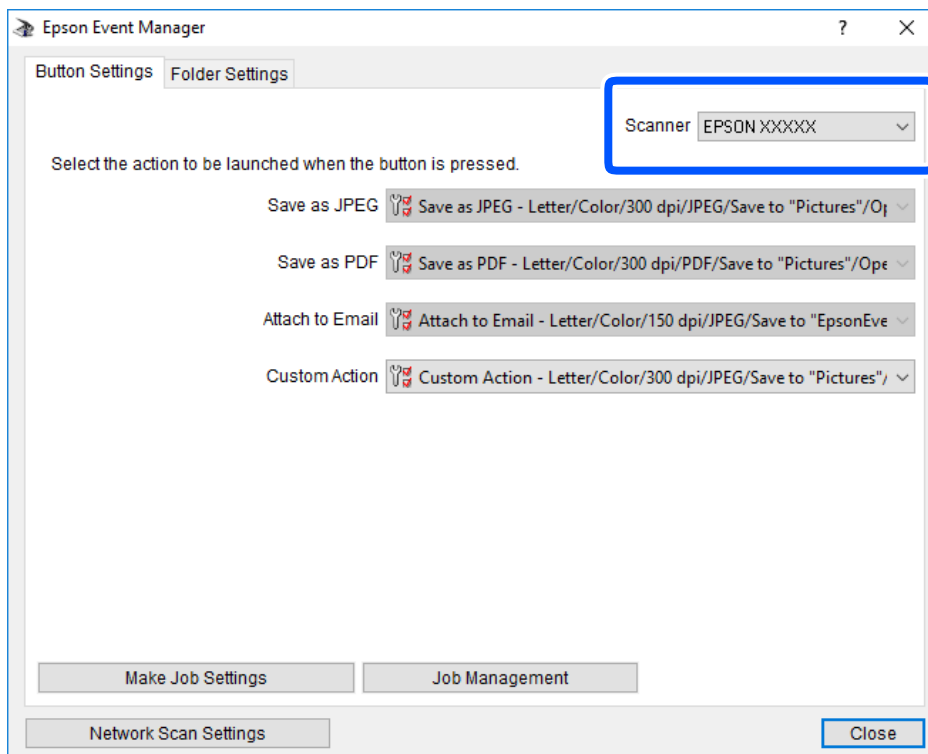
- ❑ Windows 7/Windows Vista/Windows XP

Spustelėkite pradžios mygtuką, tada pasirinkite **Visos programos** arba **Programos > Epson Software > Event Manager**.

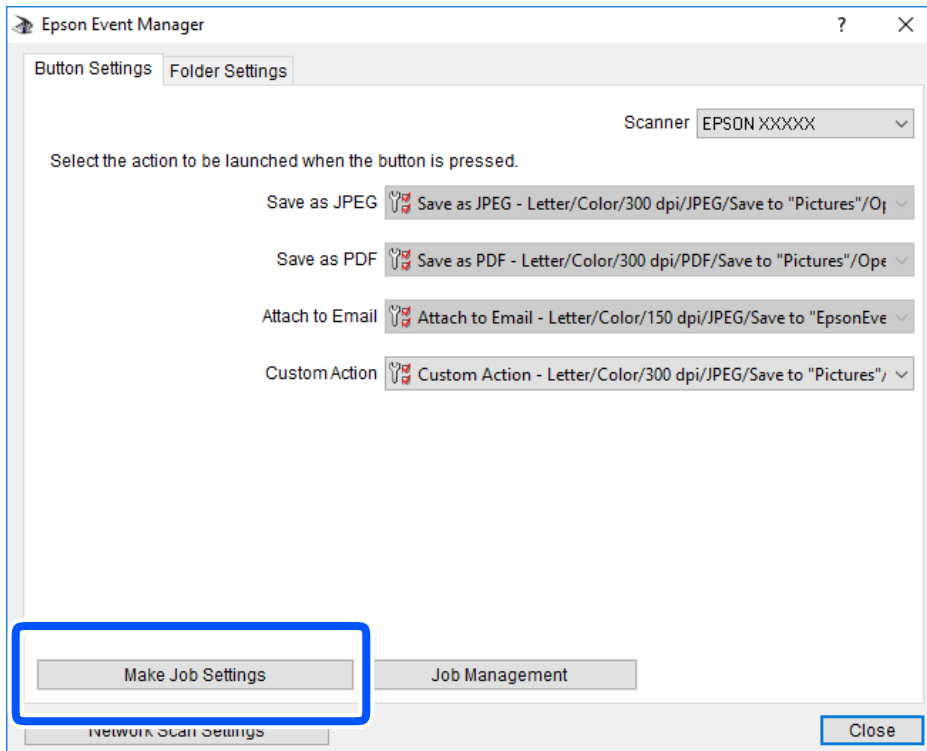
- ❑ „Mac OS“

Pasirinkite **Eiti > Programos > Epson Software > Event Manager**.

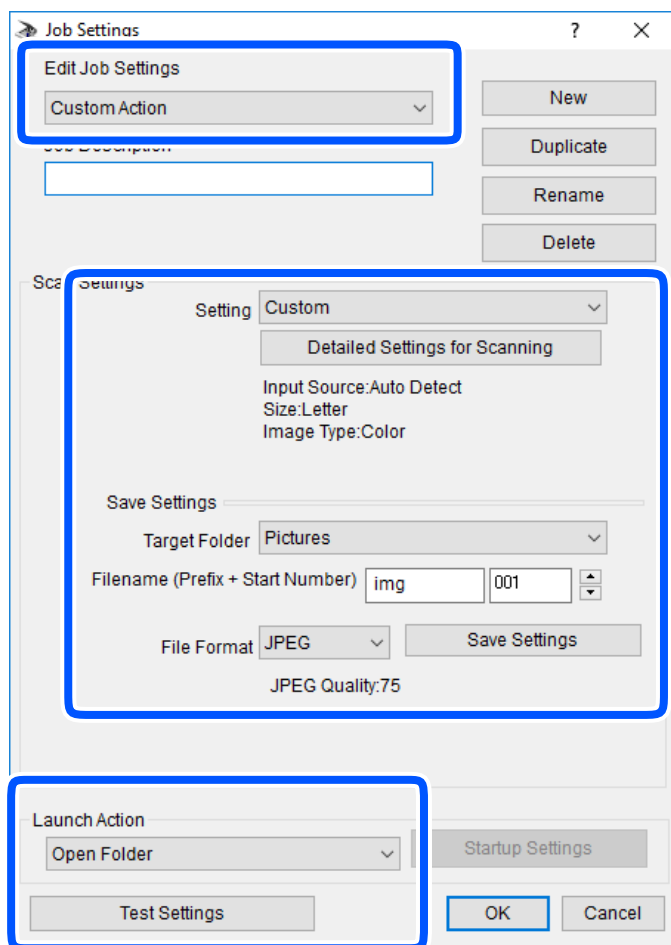
2. Įsitikinkite, kad skaitytuvas pasirinktas kaip **Scanner** pagrindinio ekrano skirtuke **Button Settings**.



3. Spustelėkite **Make Job Settings**.



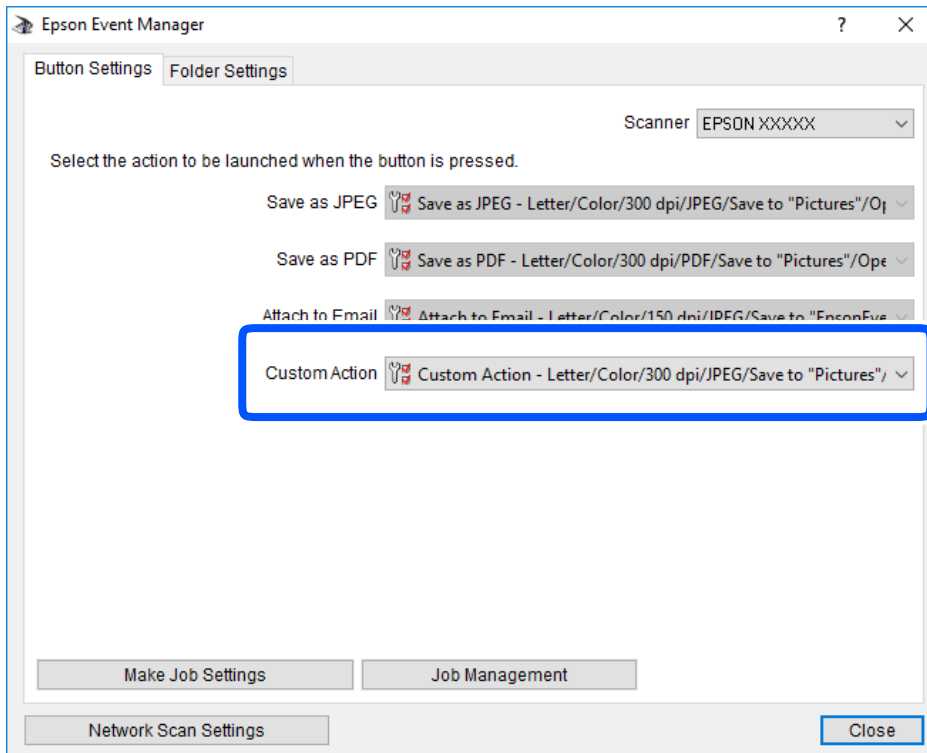
4. Ekrane **Job Settings** atlikite nuskaitymo nustatymus.



- Edit Job Settings: pasirinkite **Custom Action**.
- Setting: nuskaityti naudojant geriausius nustatymus pasirinktam originalo tipui. Spustelėkite **Detailed Settings for Scanning**, kad nustatytumėte išsaugojamo nuskaityto vaizdo elementus, tokius kaip skiriamoji geba arba spalva.
- Target Folder: pasirinkite aplanką, į kurį išsaugoti nuskaitytą vaizdą.
- Filename (Prefix + Start Number): pakeiskite norimo išsaugoti failo pavadinimo nustatymus.
- File Format: pasirinkite saugojimo formatą.
- Launch Action: pasirinkite veiksmą nuskaitymo metu.
- Test Settings: pradeda bandomąjį nuskaitymą naudojant dabartinius nustatymus.

5. Spustelėkite **OK**, kad grįžtumėte į pagrindinį ekraną.

- Įsitikinkite, kad **Custom Action** yra pasirinktas **Custom Action** sąraše.

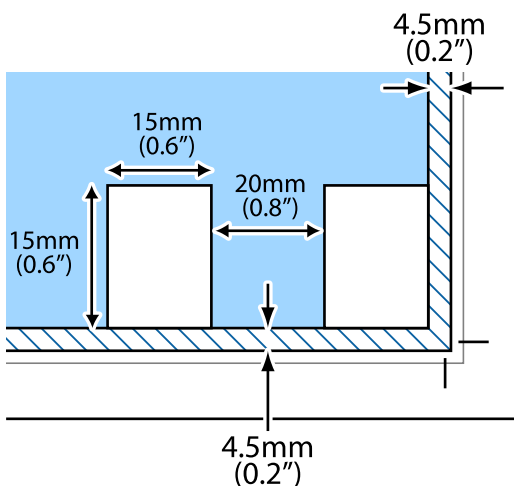


- Spustelėkite **Close**, kad uždarytumėte Epson Event Manager.

Kelių nuotraukų nuskaitymas tuo pat metu

Naudodami Epson ScanSmart, galite nuskaityti kelias nuotraukas tuo pat metu ir kiekvieną vaizdą išsaugoti.

- Padėkite nuotraukas ant spausdintuvo stiklo. Padėkite jas už 4,5 mm (0,2 col.) nuo vertikalinių ir horizontalių spausdintuvo stiklo kraštų ir padėkite jas bent 20 mm (0,8 col.) vieną nuo kitos.



Pastaba:

Nuotraukos turėtų būti didesnės nei 15×15 mm (0,6×0,6 col.).

2. Paleiskite Epson ScanSmart.

„Windows 10“

Spustelėkite pradžios mygtuką ir pasirinkite **Epson Software > Epson ScanSmart**.

„Windows 8.1“ / „Windows 8“

Pagrindinio ieškos mygtuko lauke įveskite programos pavadinimą ir pasirinkite rodomą piktogramą.

„Windows 7“

Spustelėkite pradžios mygtuką ir pasirinkite **Visos programos > Epson Software > Epson ScanSmart**.

„Mac OS“

Pasirinkite **Eiti > Programos > Epson Software > Epson ScanSmart**.

3. Kai rodomas ekranas Epson ScanSmart, norėdami atlikti nuskaitymą, vadovaukitės ekrane rodomomis instrukcijomis.

Nuskaitytos nuotraukos išsaugomos kaip atskiri vaizdai.

Duomenų įrašymas ir bendrinimas

Duomenų bendrinimas atminties įrenginyje. 162

Duomenų bendrinimas atminties įrenginyje

Iš kompiuterio galite įrašyti arba perskaityti duomenis atminties įrenginyje, pvz., atminties kortelėje, kuri buvo įdėta į spausdintuvą.



Svarbu:

- Pašalinę apsaugą nuo įrašymo, įdėkite atminties kortelę.
- Jei išsaugosite vaizdą į atminties kortelę iš kompiuterio, skystųjų kristalų ekrane vaizdas ir nuotraukų skaičius nebus atnaujinti. Išimkite ir vėl įdėkite atminties kortelę.
- Prie spausdintuvo prijungtą atminties įrenginį bendrinant su per USB arba tinklą prijungtais kompiuteriais, rašymo prieiga leidžiama tik kompiuteriams, prijungtiems jūsų spausdintuve pasirinktu būdu. Norėdami įrašyti informaciją į atminties įrenginį, valdymo skydelyje paspauskite **Settings**, paskui pasirinkite **File Sharing Setup** ir prijungimo būdą.

Pastaba:

Prijungus didelį atminties įrenginį, pvz., 2 TB HDD, reikės šiek tiek palaukti, kol bus atpažinti duomenys iš kompiuterio.

Windows

Pasirinkite atminties įrenginį iš **Kompiuteris** arba **Mano kompiuteris**. Rodomi atminties įrenginio duomenys.

Pastaba:

Jei spausdintuvą prie tinklo prijungėte nenaudodami programinės įrangos disko arba Web Installer, nustatykite atminties kortelės lizdą arba USB prievadą kaip tinklo įrenginį. Atidarykite **Vykdyti** ir įveskite spausdintuvo pavadinimą \\XXXXX arba spausdintuvo IP adresą \\XXX.XXX.XXX.XXX, kad **Atidarytumėte**. Dešiniuoju pelės klavišu spustelėkite rodomą įrenginio piktogramą, kad priskirtumėte tinklą. Tinklo įrenginys rodomas lange **Kompiuteris** arba **Mano kompiuteris**.

Mac OS

Pasirinkite atitinkamo įrenginio piktogramą. Rodomi išorinės laikmenos duomenys.

Pastaba:

- Norėdami pašalinti atminties įrenginį, įrenginio piktogramą vilkite ir numeskite ant šiukšlių dėžės piktogramos. Kitu atveju prijungus kitą atminties įrenginį, bendroje tvarkyklėje esantys duomenys gali būti rodomi netinkamai.
- Norėdami per tinklą patekti į atminties įrenginį, ekrano meniu pasirinkite **Eikite į** > **Prisijungti prie serverio**. Įveskite spausdintuvo pavadinimą cifs://XXXXX arba smb://XXXXX (kur XXXXX yra spausdintuvo pavadinimas) skiltyje **Serverio adresas**, tada spustelėkite **Sujungti**.

Susijusi informacija

➔ „Atminties įrenginio specifikacijos“ puslapyje 323

Spausdintuvo priežiūra

Reikmenų būsenos patikrinimas.	164
Popieriaus padavimo problemų gerinimas.	164
Spausdinimo, kopijavimo ir nuskaitymo kokybės gerinimas.	166
Spausdintuvo valymas.	176
Energijos taupymas.	177
Programų įdiegimas ir pašalinimas atskirai.	177
Spausdintuvo gabenimas ir saugojimas.	183


Reikmenų būsenos patikrinimas

Galite patikrinti apytikrius rašalo lygius ir apytikslį tech. priežiūros dėžutės eksploatavimo laiką valdymo skydelyje arba kompiuteryje.

Pastaba:

Spausdinti galite toliau, nors ir rodomas pranešimas apie mažą rašalo likutį. Prireikus pakeiskite rašalo kasetes.

Reikmenų būsenos patikrinimas (valdymo skydelis)

Pradžios ekrane pasirinkite .

Susijusi informacija

➔ „Laikas pakeisti rašalo kasetes” puslapyje 231

Reikmenų būsenos patikrinimas (Windows)

1. Atidarykite spausdintuvo tvarkyklės langą.
2. Skirtuke EPSON Status Monitor 3 spustelėkite **Tech. priežiūra**.

Pastaba:

Jei EPSON Status Monitor 3 išjungta, skirtuke **Išplėstinės nuostatos** spustelėkite **Tech. priežiūra** ir pasirinkite **Igalinti "EPSON Status Monitor 3"**.

Susijusi informacija

- ➔ „Programa, suteikianti galimybę spausdinti iš kompiuterio (Windows spausdintuvo tvarkyklė)” puslapyje 302
- ➔ „Laikas pakeisti rašalo kasetes” puslapyje 231

Reikmenų būsenos patikrinimas (Mac OS)


1. Pasirinkite **Sistemos nuostatos**, atidarę meniu Apple, spauskite **Spausdintuvai ir skaitytuvai** (arba **Spausdinti ir nuskaityti, Spausdinti ir siųsti faksogramą**), tada pasirinkite spausdintuvą.
2. Spustelėkite **Parinktys ir tiekimas > Paslaugų programa > Atidaryti spausdintuvo paslaugų programą**.
3. Spustelėkite **EPSON Status Monitor**.

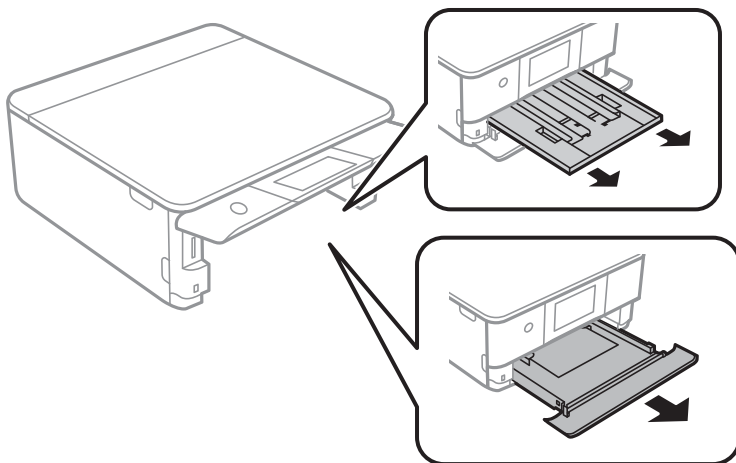
Susijusi informacija


➔ „Laikas pakeisti rašalo kasetes” puslapyje 231

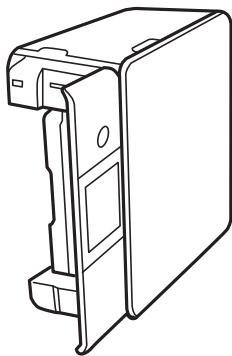
Popieriaus padavimo problemų gerinimas

Kai popierius iš popieriaus kasetės tiekiamas netinkamai, išvalykite vidinį volelį.

1. Išjunkite spausdintuvą paspausdami mygtuką .
2. Ištraukite maitinimo laidą iš lizdo, tada jį atjunkite.
3. Atjunkite USB laidą, tada išimkite atminties kortelę ir išorinį USB įrenginį.
4. Ištraukite popieriaus kasetes.
Jei popierių norite išimti iš 2 popieriaus kasetės, ją šiek tiek pakelkite, tada ištraukite.



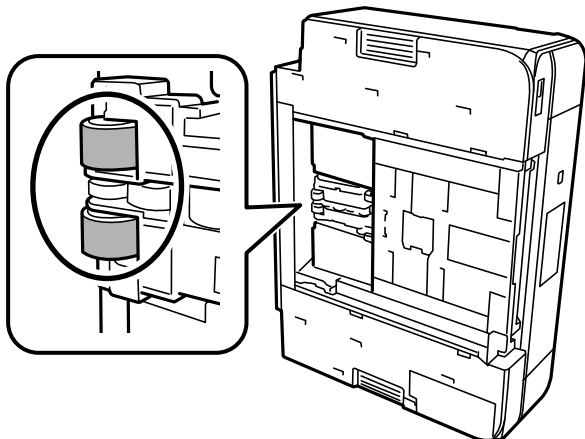
5. Pastatykite spausdintuvą su valdymo skydelio  mygtuku viršuje.



Perspėjimas:

Elkitės atsargiai: statydami spausdintuvą stenkitės neprispausti rankos arba pirštų. Taip galite susižeisti.

6. Sudrėkinkite šluostę vandeniu, kruopščiai išgręžkite, tada šluoste nuvalykite ritinėlį, sukdami jį.



7. Gražinkite spausdintuvą į įprastą padėtį ir įdėkite popieriaus kasetę.



Svarbu:

Nepalikite spausdintuvo pastatyto ilgą laiką.

8. Prijunkite maitinimo laidą.

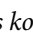
Spausdinimo, kopijavimo ir nuskaitymo kokybės gerinimas

Spausdinimo galvutės patikra ir valymas

Jei purkštukai užsikimšę, spaudiniai tampa blankūs, juose matyti juostos arba pastebimos nepageidaujamos spalvos. Jei purkštukai itin stipriai užsikimšę, bus atspausdintas tuščias lapas. Pablogėjus spausdinimo kokybei, pirmiausia naudokite purkštukų patikros funkciją patikrinimui, ar neužsikimšę purkštukai. Jei purkštukai užsikimšę, išvalykite spausdinimo galvutę.



Svarbu:

- Neatidarykite skaitytuvo ar neišjunkite spausdintuvo, kol vyksta galvutės valymas. Kai galvutės valymas nėra baigtas, gali nepavykti spausdinti.
- Valant galvutę, suvartojama rašalo, todėl negalima šio veiksmo atlikti daugiau negu reikia.
- Kai rašalo lygis yra žemas, gali nepavykti išvalyti spausdinimo galvutės.
- Jei po maždaug 3 purkštukų patikrų ir galvutės valymo procesų spausdinimo kokybė nepagerėja, bent 6 valandų nespausdinkite, o tada vėl atlikite purkštukų patikrą ir, jei reikia, išvalykite galvutę. Rekomenduojame išjungti spausdintuvą paspaudžiant mygtuką . Jei spaudos kokybė vis tiek nepagerėja, paleiskite Nuodugnus valymas.
- Kad spausdinimo galvutė neuždžiūtų, neatjunkite spausdintuvo, kol maitinimas yra įjungtas.

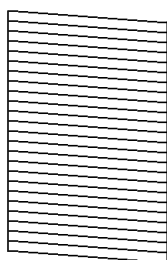
Susijusi informacija

➔ „Nuodugnus valymas vykdomas” puslapyje 169

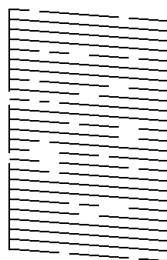
Spausdinimo galvutės patikra ir valymas (valdymo skydelis)

1. Į spausdintuvą įdėkite du arba daugiau paprasto A4 formato popieriaus lapų.
„Popieriaus įdėjimas į Popieriaus kasetę 2” puslapyje 38
2. Pradžios ekrane pasirinkite **Maintenance**.
3. Pasirinkite **Print Head Nozzle Check**.
4. Vykdydami ekrane pateiktas instrukcijas išspausdinkite purkštukų patikros šabloną.
5. Patikrinkite atspausdintą šabloną, kad pamatytumėte, ar neužsikimšę spausdinimo galvutės purkštukai.

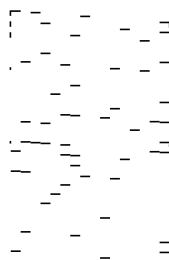
A) OK



B) NG



C) NG



A:


Visos linijos išspausdintos. Pasirinkite . Nereikia papildomų žingsnių.

B arba beveik B:

Kai kurie purkštukai yra užsikimšę. Pasirinkite , tuomet kitame ekrane pasirinkite **Cleaning**.


C arba blogiau negu C:

Jei trūksta daugumos linijų arba jos neatspausdintos, tai reiškia, kad daugumą purkštukų yra užsikimšę.

Pasirinkite , tuomet kitame ekrane pasirinkite **Power Cleaning**.

6. Vadovaukitės ekrane rodomomis instrukcijomis atlikite spausdinimo galvutės valymą arba Power Cleaning.
7. Pasibaigus valymo procesui, dar kartą išspausdinkite purkštukų patikros šabloną. Valykite ir spausdinkite šabloną tol, kol išspausdintos linijos bus be pertrūkių.

Svarbu:

Jei po maždaug 3 purkštukų patikrų ir galvutės valymo procesų spausdinimo kokybė nepagerėja, bent 6 valandų nespausdinkite, o tada vėl atlikite purkštukų patikrą ir, jei reikia, išvalykite galvutę. Rekomenduojame išjungti spausdintuvą paspaudžiant mygtuką . Jei spaudos kokybė vis tiek nepagerėjo, paleiskite Power Cleaning.

Susijusi informacija

➔ „Power Cleaning vykdymas (valdymo skydelis)” puslapyje 169

Spausdinimo galvutės patikra ir valymas (Windows)

1. Į spausdintuvą įdėkite paprasto A4 formato popieriaus.
[„Popieriaus įdėjimas į Popieriaus kasetė 2” puslapyje 38](#)
2. Atidarykite spausdintuvo tvarkyklės langą.
3. Skirtuke **Purkštukų patikrinimas** spustelėkite **Tech. priežiūra**.
4. Vadovaukitės ekrane rodomomis instrukcijomis.



Svarbu:

Jei po maždaug 3 purkštukų patikrų ir galvutės valymo procesų spausdinimo kokybė nepagerėja, bent 6 valandų nespausdinkite, o tada vėl atlikite purkštukų patikrą ir, jei reikia, išvalykite galvutę. Rekomenduojame išjungti spausdintuvą paspaudžiant mygtuką . Jei spaudos kokybė vis tiek nepagerėjo, paleiskite Nuodugnus valymas.

Susijusi informacija

➔ „Programa, suteikianti galimybę spausdinti iš kompiuterio (Windows spausdintuvo tvarkyklė)” puslapyje 302

➔ „Nuodugnus valymas (Windows) vykdymas” puslapyje 169

Spausdinimo galvutės patikra ir valymas (Mac OS)

1. Į spausdintuvą įdėkite paprasto A4 formato popieriaus.
[„Popieriaus įdėjimas į Popieriaus kasetė 2” puslapyje 38](#)
2. Pasirinkite **Sistemos nuostatos**, atidarę meniu „Apple“, spauskite **Spausdintuvai ir skaitytuvai** (arba **Spausdinti ir nuskaityti, Spausdinti ir siūsti faksogramą**), tada pasirinkite spausdintuvą.
3. Spustelėkite **Parinktis ir tiekimas > Paslaugų programa > Atidaryti spausdintuvo paslaugų programą**.
4. Spustelėkite **Purkštukų patikrinimas**.
5. Vadovaukitės ekrane rodomomis instrukcijomis.



Svarbu:

Jei po maždaug 3 purkštukų patikrų ir galvutės valymo procesų spausdinimo kokybė nepagerėja, bent 6 valandų nespausdinkite, o tada vėl atlikite purkštukų patikrą ir, jei reikia, išvalykite galvutę. Rekomenduojame išjungti spausdintuvą paspaudžiant mygtuką . Jei spaudos kokybė vis tiek nepagerėjo, paleiskite Nuodugnus valymas.

Susijusi informacija

➔ „Nuodugnus valymas (Mac OS) vykdymas” puslapyje 170

Nuodugnus valymas vykdymas

Funkcija Nuodugnus valymas gali pagerinti spausdinimo kokybę toliau nurodytais atvejais.

- Kai dauguma purkštukų yra užsikišę.
- Kai 3 kartus atlikote purkštuko patikrą ir galvutės valymą bei palaukėte bent 6 valandas nespausdinę, tačiau spausdinimo kokybė nepagerėja.



Svarbu:

Nuodugnus valymas suvartoja daugiau rašalo negu spausdinimo galvutės valymas.

Power Cleaning vykdymas (valdymo skydelis)

1. Į spausdintuvą įdėkite paprasto A4 formato popieriaus.
[„Popieriaus įdėjimas į Popieriaus kasetė 2” puslapyje 38](#)
2. Pradžios ekrane pasirinkite **Maintenance**.
3. Pasirinkite **Power Cleaning**.
4. Pasibaigus valymo procesui, dar kartą išspausdinkite purkštukų patikros šabloną. Patikrinkite, ar visos linijos, esančios purkštukų patikros šablone, yra atspausdintos tinkamai.



Svarbu:

Jei spausdinimo kokybė nepagerėjo paleidus Power Cleaning, palaukite bent 6 valandas nespausdindami, tuomet dar kartą atspausdinkite purkštukų patikros šabloną. Priklausomai nuo atspausdinto šablono, dar kartą paleiskite Cleaning arba Power Cleaning. Jei kokybė nepagerėja, susisiekite su „Epson“ pagalbos skyriumi.

Susijusi informacija

➔ „Spausdinimo galvutės patikra ir valymas (valdymo skydelis)” puslapyje 167

Nuodugnus valymas (Windows) vykdymas

1. Atidarykite spausdintuvo tvarkyklės langą.
2. Skirtuke **Galvutės valymas** spustelėkite **Tech. priežiūra**.
3. Pasirinkite **Nuodugnus valymas**.

4. Vadovaukitės ekrane rodomomis instrukcijomis.



Svarbu:

Jei spausdinimo kokybė nepagerėja paleidus Nuodugnus valymas, palaukite bent 6 valandas nespausdindami, tuomet dar kartą atspausdinkite purkštukų patikros šabloną. Priklausomai nuo atspausdinto šablono, dar kartą paleiskite Valymas arba Nuodugnus valymas. Jei kokybė nepagerėja, susisiekite su „Epson“ pagalbos skyriumi.

Susijusi informacija

- ➔ „Programa, suteikianti galimybę spausdinti iš kompiuterio (Windows spausdintuvo tvarkyklė)” puslapyje 302
- ➔ „Spausdinimo galvutės patikra ir valymas (Windows)” puslapyje 168

Nuodugnus valymas (Mac OS) vykdymas

1. Pasirinkite **Sistemos nuostatos**, atidarę meniu Apple, spauskite **Spausdintuvai ir skaitytuvai** (arba **Spausdinti ir nuskaityti, Spausdinti ir siųsti faksogramą**), tada pasirinkite spausdintuvą.
2. Spustelėkite **Parinktis ir tiekimas > Paslaugų programa > Atidaryti spausdintuvo paslaugų programą**.
3. Spustelėkite **Galvutės valymas**.
4. Pasirinkite **Nuodugnus valymas**.
5. Vadovaukitės ekrane rodomomis instrukcijomis.



Svarbu:

Jei spausdinimo kokybė nepagerėja paleidus Nuodugnus valymas, palaukite bent 6 valandas nespausdindami, tuomet dar kartą atspausdinkite purkštukų patikros šabloną. Priklausomai nuo atspausdinto šablono, dar kartą paleiskite Valymas arba Nuodugnus valymas. Jei kokybė nepagerėja, susisiekite su „Epson“ pagalbos skyriumi.

Susijusi informacija

- ➔ „Spausdinimo galvutės patikra ir valymas (Mac OS)” puslapyje 168

Purkštukų užsikimšimo prevencija

Spausdintuvo įjungimui ir išjungimui visada naudokite maitinimo mygtuką.

Prieš atjungdami maitinimo laidą įsitikinkite, kad maitinimo lemputė yra užgesusi.

Rašalas savaime gali uždžiūti, jeigu nebus uždengtas. Tai kaip parkeriui arba rašikliui uždėtumėte kamštelį, kad neleistumėte jam uždžiūti. Įsitikinkite, kad spausdintuvo galvutė yra tinkamai uždengta, kad apsaugotumėte rašalą nuo išdžiuvimo.

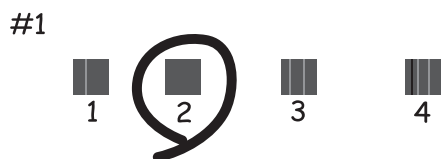
Kai maitinimo laidas yra atjungtas arba veikiant spausdintuvui yra nutraukiamas elektros maitinimas, spausdintuvo galvutė gali būti netinkamai uždengta. Jeigu spausdintuvo galvutė paliekama neuždengta, joje esantis rašalas uždžius ir užsikiš purkštukai (rašalo išėjimo angos).

Tokiais atvejais kaip galima greičiau įjunkite spausdintuvą ir vėl išjunkite, kad būtų uždengta rašalo galvutė.

Spausdinimo galvutės lygiavimas

Jei pastebėsite vertikalijų poslinkį arba susiliejusius vaizdus, sulygiuokite spausdinimo galvutę.

1. Į spausdintuvą įdėkite paprasto A4 formato popieriaus.
[„Popieriaus įdėjimas į Popieriaus kasetę 2” puslapyje 38](#)
2. Pradžios ekrane pasirinkite **Maintenance**.
3. Pasirinkite **Print Head Alignment**.
4. Pasirinkite vieną iš lygiavimo meniu.
 - Vertical Alignment: pasirinkite, jei spaudiniai išsilieję arba vertikalios linijos yra nesulygiuotos.
 - Horizontal Alignment: pasirinkite, jei matomos tolygiai išdėstytos horizontalios juostos.
5. Vykdykite instrukcijas ekrane, norėdami atspausdinti sulygiavimo šabloną, ir pasirinkite optimalaus šablono numerį.
 - Vertical Alignment: nustatykite tolygiausią kiekvienos grupės šabloną ir pasirinkite jo numerį.



- Horizontal Alignment: nustatykite, kuriame šablone tarp segmentų yra mažiausias tarpas ir kuriame jie mažiausiai persidengia, ir pasirinkite jo numerį.




Popieriaus kelio valymas, kad neliktų rašalo dėmių

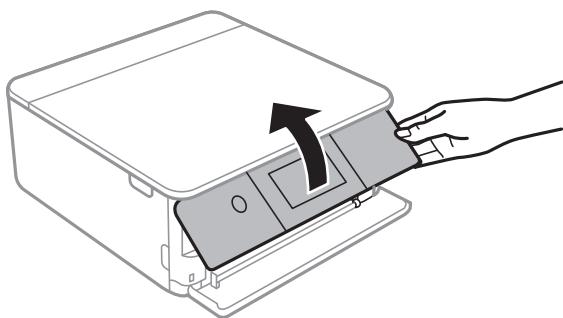
Jei spaudiniai dėmėti arba brūkšniuoti, išvalykite vidinį velenėlį.



Svarbu:

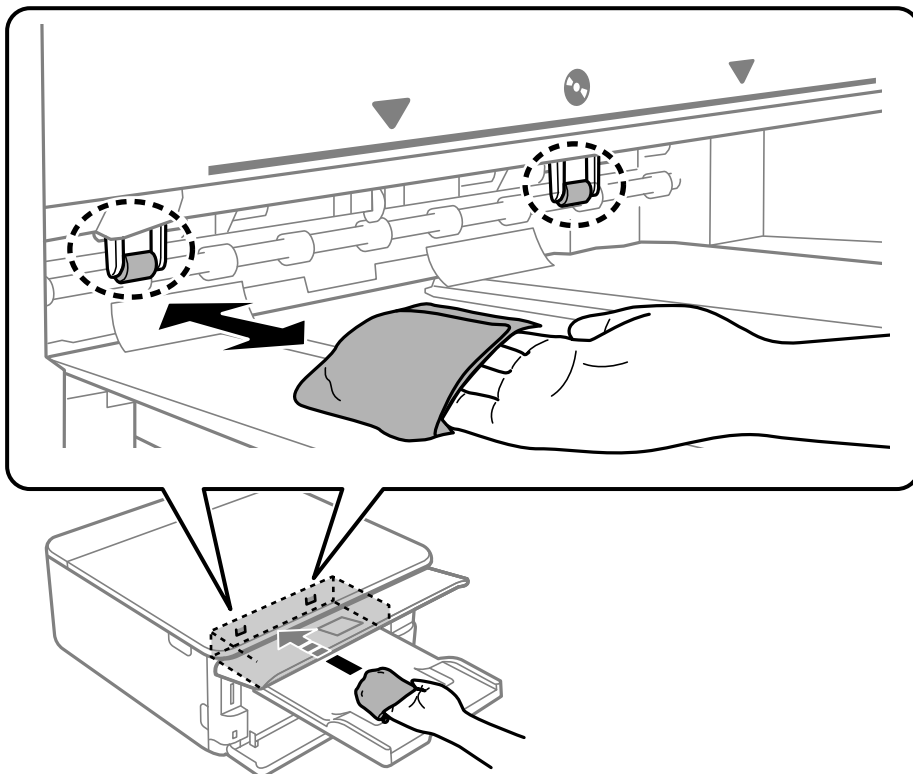
Spausdintuvo vidaus negalima valyti popierine servetėle. Pūkeliai gali užkimšti spausdinimo galvutės purkštukus.

1. Pradžios ekrane pasirinkite **Maintenance**.
2. Pasirinkite **Paper Guide Cleaning**.
3. Vykdydami ekrane pateiktas instrukcijas išvalykite popieriaus kelią.
4. Kartokite anksčiau aprašytą procedūrą, kol popierius nebus tepamas rašalu.
Jei popierius išpurvinamas rašalu net atlikus valymą kelis kartus, pereikite prie kito žingsnio.
5. Išjunkite spausdintuvą paspausdami mygtuką .
6. Ištraukite maitinimo laidą iš lizdo, tada jį atjunkite.
7. Pakelkite valdymo skydelį kiek galima aukščiau, kad būtų horizontalus.



8. Ištraukite išvesties dėklą.

9. Švelniai nuvalykite du baltus volelius minkšta, drėgna šluoste.



10. Prijunkite maitinimo laidą.

Skaitytuvo stiklas valymas

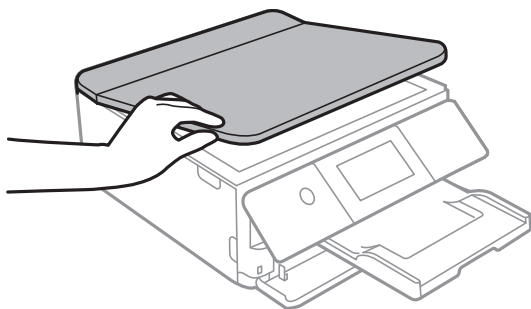
Kai ant kopijų ar nuskaitytų vaizdų yra dėmių, nuvalykite skaitytuvo stiklas.



Svarbu:

Spausdintuvo niekada nevalykite spiritu arba skiedikliu. Šie chemikalai gali pakenkti gaminiui.

1. Atidarykite dokumentų dangtį.



2. skaitytuvo stiklas paviršių valykite minkštu, sausu, švariu audeklu.



Svarbu:

- Jei stiklinis paviršius suteptas riebalais arba kita sunkiai pašalinama medžiaga, jį valykite minkštu nedideliu stiklo valiklio kiekiu sudrėkintu audeklu. Likusį skystį nušluostykite.
- Nespauskite stiklo per stipriai.
- Stenkitės nesubraižyti ir nepažeisti stiklo paviršiaus. Pažeidus stiklo paviršių gali pablogėti nuskaitymo kokybė.

Permatomos plėvelės valymas

Jei po spausdinimo galvutės lygiavimo arba popieriaus kelio išvalymo spausdinio kokybė nepagerėjo, gali būti, kad užsiteršė spausdintuvo viduje esanti permatoma plėvelė.


Jums reikės:

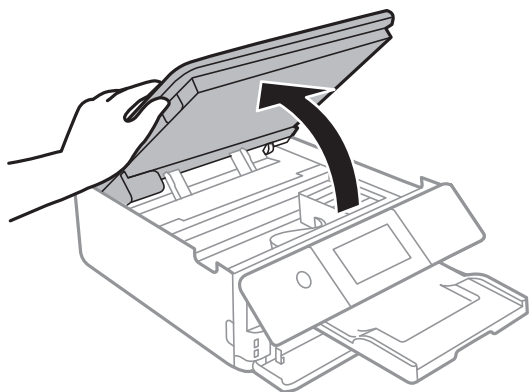
- Medvilnės tamponų (kelių)
- Vandens ir kelių lašų valymo skysčio (1/4 stiklinei vandens 2–3 valymo priemonės lašai)
- Šviesos šaltinio nešvarumams pamatyti



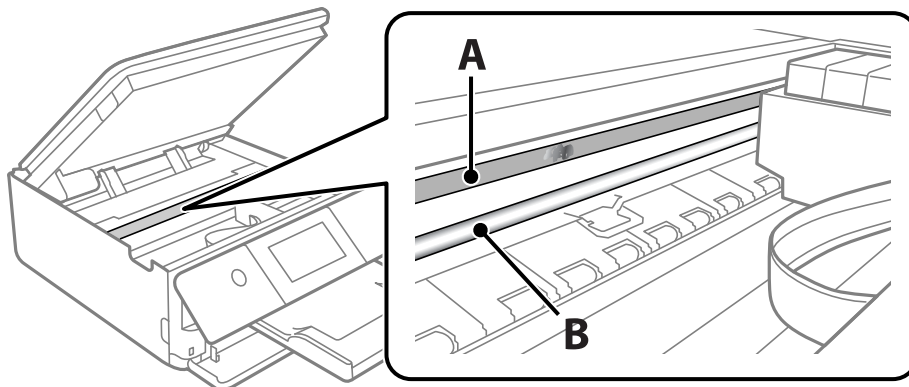
Svarbu:

Vietoje valymo priemonės naudokite tik vandenį ir kelis lašus valymo priemonės.

1. Išjunkite spausdintuvą paspausdami mygtuką .
2. Atidarykite skaitytuvą.



3. Patikrinkite, ar ant permatomos plėvelės yra nešvarumų. Nešvarumus lengviausia pamatyti šviesoje. Jei ant permatomos plėvelės (A) pastebėjote nešvarumų (pavyzdžiui, pirštų antspaudus ar riebalus), pakeiskite kitą žingsnio.



A: permatoma plėvelė

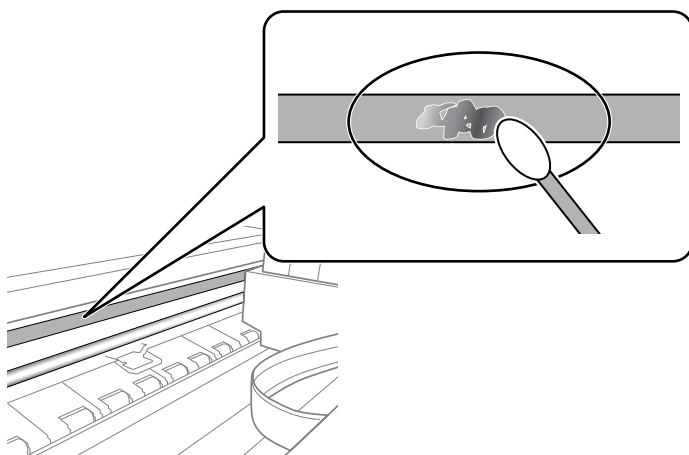
B: skersinis



Svarbu:

Atsargiai, nelieskite skersinio (B). Priešingu atveju negalėsite spausdinti. Nevalykite tepalais sutepto skersinio, šis dalis yra svarbi prietaiso veikimui.

4. Šiek tiek suvilgkite medvilnės tamponą vandens ir kelių valymo priemonės lašų mišinyje, tada išvalykite užterštą vietą.



Svarbu:

Švelniai nuvalykite nešvarumus. Jei tamponu per daug spausite plėvelę, galite išjudinti plėvelės spyruoklę iš vietos ir taip sugadinti spausdintuvą.

5. Nuvalykite plėvelę nauju ir sausu medvilnės tamponu.



Svarbu:

Nepalikite ant plėvelės jokių plaušų.

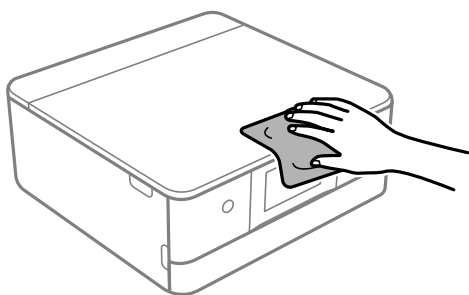
Pastaba:

Norėdami išvengti nešvarumo plėtimosi, dažnai keiskite medvilnės tamponą nauju.

6. Kartokite 4 ir 5 žingsnius, kol išvalysite plėvelę.
7. Vizualiai patikrinkite, ar ant plėvelės nėra nešvarumų.

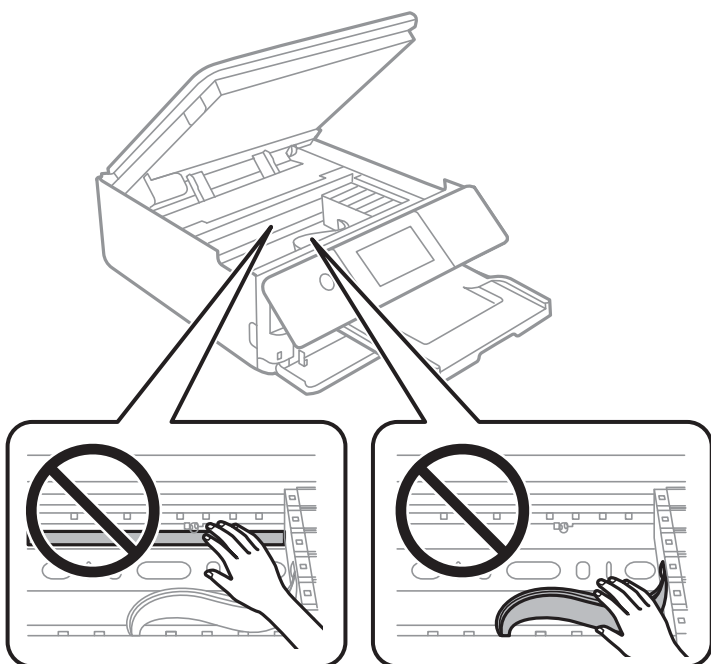
Spausdintuvo valymas

Jei spausdintuvo korpusas yra nešvarus arba padengtas dulkelėmis, išjunkite spausdintuvą ir nuvalykite jį minkšta, švaria ir drėgna šluoste. Jei negalite pašalinti nešvarumų, pabandykite minkštą, švarią ir drėgną šluostę sumirkyti švelniame ploviklyje.



! Svarbu:

- ❑ Saugokite, kad į spausdintuvo mechanizmo vidų arba elektros komponentus nepatektų vandens. Kitu atveju galite pažeisti spausdintuvą.
- ❑ Spausdintuvo dangčio niekada nevalykite spiritu arba dažų skiedikliu. Šios cheminės medžiagos gali pažeisti komponentų ir korpusą.
- ❑ Nelieskite spausdintuvo viduje esančio balto plokščio laido arba permatomos juostelės. Taip galite sukelti triktį.



Energijos taupymas

Jei nustatytą laikotarpį neatliekama jokių veiksmų, spausdintuvas ima veikti miego režimu arba išsijungia automatiškai. Galite nustatyti laiką, po kurio turi būti vykdomas energijos valdymas. Jį pailginus, gaminys ne taip efektyviai vartos energiją. Prieš atlikdami keitimus, apsvarstykite aplinkai daromą žalą.

1. Pradžios ekrane pasirinkite **Settings**.
2. Pasirinkite **Basic Settings**.
3. Atlikite vieną iš šių veiksmų.
 - Pasirinkite **Sleep Timer** arba **Power Off Settings > Power Off If Inactive** arba **Power Off If Disconnected**.
 - Pasirinkite **Sleep Timer** arba **Power Off Timer**.

Pastaba:

Jūsų gaminys gali turėti funkciją **Power Off Settings** arba **Power Off Timer**, atsižvelgiant į įsigijimo vietą.

4. Pasirinkite nustatymą.

Programų įdiegimas ir pašalinimas atskirai

Prijunkite kompiuterį prie tinklo ir įdiekite naujausią programų versiją iš interneto svetainės. Prisijunkite prie kompiuterio administratoriaus teisėmis. Kompiuteriui paraginus įveskite administratoriaus slaptažodį.

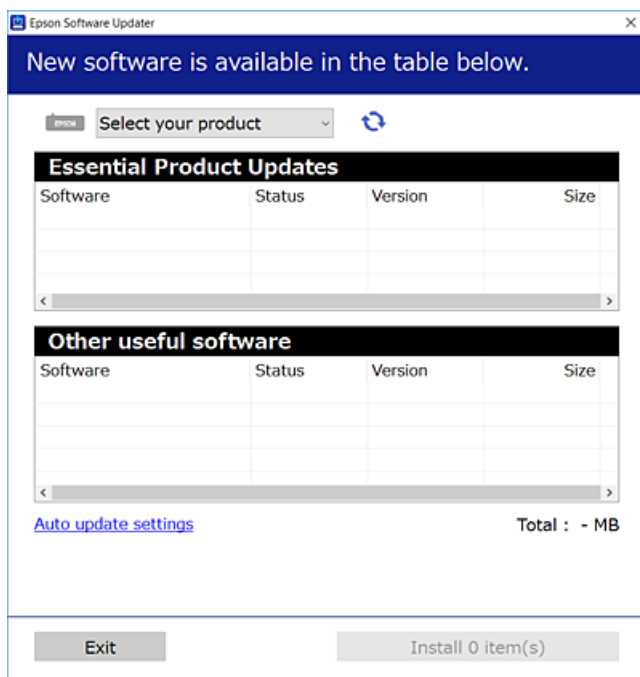
Programų įdiegimas atskirai


Pastaba:

Įdiegdami programą iš naujo, ją pirmiausia turite pašalinti.

1. Įsitikinkite, kad spausdintuvas prijungtas prie kompiuterio, o kompiuteris prijungtas prie interneto.

2. Paleiskite EPSON Software Updater.
Momentinė nuotrauka yra pavyzdys naudojant Windows.



3. Jei naudojate Windows, pasirinkite spausdintuvą, tada spustelėkite , kad patikrintumėte naujausią programos versiją.
4. Pasirinkite elementus, kuriuos norite įdiegti ar atnaujinti, tada spustelėkite diegimo mygtuką.



Svarbu:

Neišjunkite spausdintuvo ir neatjunkite maitinimo, kol nebus užbaigtas naujinimas. Spausdintuvus gali sugesti.

Pastaba:

Naujausią programų versiją galite atsisiųsti iš „Epson“ svetainės.

<http://www.epson.com>

Susijusi informacija

- ➔ „Programa, skirta naujinti programinę įrangą ir programinę aparatinę įrangą (EPSON Software Updater)“ puslapyje 312
- ➔ „Programų šalinimas“ puslapyje 180

Patikrinimas, ar įdiegta originali „Epson“ spausdintuvo tvarkyklė („Windows“)

Pasinaudoję toliau nurodytu būdu galite patikrinti, ar jūsų kompiuteryje įdiegtos originalios „Epson“ spausdintuvo tvarkyklės.

Pasirinkite **Valdymo skydas > Peržiūrėti įrenginius ir spausdintuvus (Spausdintuvai, Spausdintuvai ir faksai)**, tada, norėdami atidaryti spausdinimo serverio ypatybių langą, atlikite toliau nurodytus veiksmus.

- ❑ Windows 10/Windows 8.1/Windows 8/Windows 7

Spustelėkite spausdintuvo piktogramą, tada lango viršuje spustelėkite **Spausdinimo serverio ypatybės**.

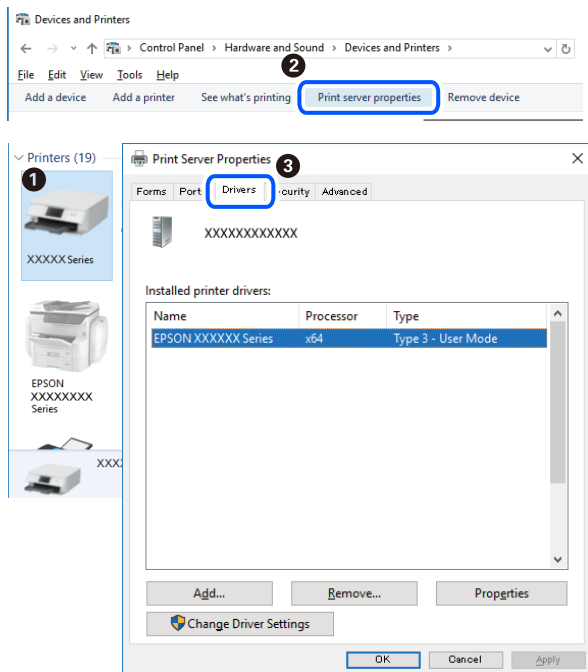
- ❑ Windows Vista

Dešiniuoju pelės klavišu spustelėkite piktogramą **Spausdintuvai** ir tuomet spustelėkite **Paleisti administratoriaus teisėmis** > **Serverio ypatybės**.

- ❑ Windows XP

Meniu **Failas** pasirinkite **Serverio ypatybės**.

Spustelėkite skirtuką **Tvarkyklė**. Jei sąrašė matote savo spausdintuvo pavadinimą, reiškia, kad jūsų kompiuteryje įdiegta originali „Epson“ spausdintuvo tvarkyklė.



Susijusi informacija

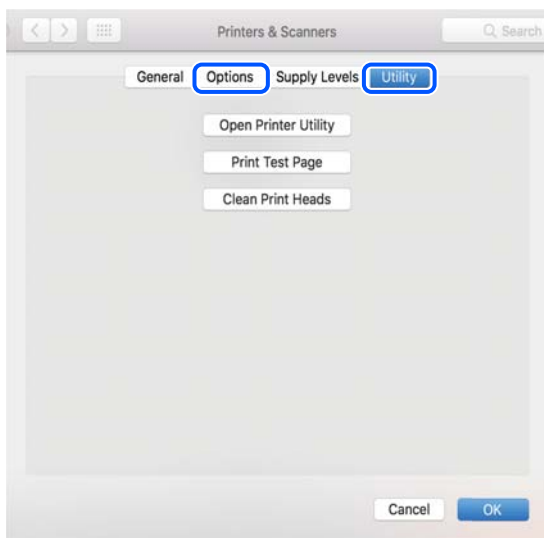
➔ „Programų įdiegimas atskirai“ puslapyje 177

Patikrinkite, ar įdiegta originali „Epson“ spausdintuvo tvarkyklė (Mac OS)

Pasinaudoję toliau nurodytu būdu galite patikrinti, ar jūsų kompiuteryje įdiegtos originalios „Epson“ spausdintuvo tvarkyklės.

Pasirinkite **Sistemos nuostatos**, atidarę meniu „Apple“, spauskite **Spausdintuvai ir skaitytuvai** (arba **Spausdinti ir nuskaityti, Spausdinti ir siųsti faksogramą**), tada pasirinkite spausdintuvą. Spustelėkite **Parinktys ir tiekimas**, jei

lange rodomi skirtukai **Parinktys** ir **Paslaugos**, reiškia, kad jūsų kompiuteryje įdiegta originali „Epson“ spausdintuvo tvarkyklė.



Susijusi informacija

➔ „Programų įdiegimas atskirai“ puslapyje 177

Spausdintuvo pridėjimas (tik „Mac OS“)

1. Pasirinkite **Sistemos nuostatos**, atidarę Apple meniu > **Spausdintuvai ir skaitytuvai** (arba **Spausdinti ir nuskaityti**, **Spausdinti ir siųsti faksu**).
2. Spustelėkite + ir pasirinkite **Pridėti kitą spausdintuvą arba skaitytuvą**.
3. Pasirinkite naudojamą spausdintuvą, tada naudojamą spausdintuvą pasirinkite srityje **Naudoti**.
4. Spustelėkite **Pridėti**.


Pastaba:

Jei spausdintuvo sąrašė nėra, patikrinkite ar jis yra tinkamai prijungtas prie kompiuterio ir įjungtas.

Programų šalinimas

Prisijunkite prie kompiuterio administratoriaus teisėmis. Kompiuteriui paraginus įveskite administratoriaus slaptažodį.

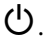
Programų šalinimas — „Windows“

1. Norėdami išjungti spausdintuvą, paspauskite mygtuką .
2. Išjunkite visas veikiančias programas.

3. Atidarykite **Valdymo skydas**:
 - Windows 10
Spustelėkite pradžios mygtuką ir pasirinkite „Windows“ sistema > **Valdymo skydas**.
 - Windows 8.1/Windows 8
Pasirinkite **Darbalaukis** > **Parametrai** > **Valdymo skydas**.
 - Windows 7/Windows Vista/Windows XP
Spustelėkite pradžios mygtuką ir pasirinkite **Valdymo skydas**.
4. Atidarykite **Pašalinti programą** (arba **Įtraukti arba pašalinti programas**):
 - Windows 10/Windows 8.1/Windows 8/Windows 7/Windows Vista
Dalyje **Programos** pasirinkite **Pašalinti programą**.
 - Windows XP
Spustelėkite **Įtraukti arba pašalinti programas**.
5. Pasirinkite norimą pašalinti programą.
Negalite pašalinti spausdintuvo tvarkyklės, jei yra spausdinimo užduočių. Prieš pašalindami iš trinkite užduotis arba palaukite, kol jos bus atspausdintos.
6. Pašalinkite programas:
 - Windows 10/Windows 8.1/Windows 8/Windows 7/Windows Vista
Spustelėkite **Pašalinti / keisti** arba **Pašalinti**.
 - Windows XP
Spustelėkite **Keisti / pašalinti** arba **Pašalinti**.

Pastaba:
*Jei bus atidarytas langas **Vartotojo abonemento valdymas**, spustelėkite **Tęsti**.*
7. Vadovaukitės ekrane rodomomis instrukcijomis.

Programų šalinimas — Mac OS

1. Naudodami Uninstaller atsisiųskite EPSON Software Updater.
Kartą atsisiuntus Uninstaller šalinimo programą, jos nebereikės siųsti kaskart norint pašalinti programą.
2. Norėdami išjungti spausdintuvą, paspauskite mygtuką .
3. Norėdami pašalinti spausdintuvo tvarkyklę, pasirinkite **Sistemos nuostatos**, esančią Apple menu > **Spausdintuvai ir skaitytuvai** (arba **Spausdinti ir nuskaityti, Spausdinti ir siųsti faksu**), tada pašalinkite spausdintuvą iš įgalintų spausdintuvų sąrašo.
4. Išjunkite visas veikiančias programas.
5. Pasirinkite **Eiti** > **Programos** > **Epson Software** > **Uninstaller**.

6. Pasirinkite norimą pašalinti programą ir spustelėkite **Uninstall**.



Svarbu:

Uninstaller pašalins visas kompiuteryje įdiegtas „Epson“ rašalinių spausdintuvų tvarkykles. Jei naudojate kelis „Epson“ rašalinius spausdintuvus ir norite panaikinti tik kai kurias tvarkykles, pirmiausia panaikinkite visas, o tada vėl įdiekite būtinąją spausdintuvo tvarkyklę.

Pastaba:

*Jei programų sąraše norimos pašalinti programos nėra, naudodami Uninstaller jos pašalinti negalėsite. Tokiu atveju pasirinkite **Eiti** > **Programos** > **Epson Software**, pasirinkite norimą pašalinti programą ir nuvilkite ją į šiukšlinės piktogramą.*

Susijusi informacija

➔ „Programa, skirta naujinti programinę įrangą ir programinę aparatinę įrangą (EPSON Software Updater)“ puslapyje 312

Programų ir programinės aparatinės įrangos naujinimas

Atnaujinant programas ir programinę aparatinę įrangą gali pavykti išspręsti kai kurias problemas ir pagerinti veikimą arba pridėti funkcijų. Įsitikinkite, kad naudojamos programos ir programinė aparatinė įranga yra naujausios versijos.

1. Įsitikinkite, kad spausdintuvas yra prijungtas prie kompiuterio, o kompiuteris prijungtas prie interneto.
2. Paleiskite EPSON Software Updater ir atnaujinkite programas arba programinę aparatinę įrangą.



Svarbu:

Neišjunkite kompiuterio arba spausdintuvo, kol nebus užbaigtas naujinimas, kitaip spausdintuvas gali sugesti.

Pastaba:

Jei sąraše norimos atnaujinti programos nėra, naudodami EPSON Software Updater jos atnaujinti negalėsite. Vietinėje „Epson“ svetainėje patikrinkite, ar nesiūlomos naujausios programų versijos.

<http://www.epson.com>

Susijusi informacija

➔ „Programa, skirta naujinti programinę įrangą ir programinę aparatinę įrangą (EPSON Software Updater)“ puslapyje 312

Spausdintuvo programinės aparatinės įrangos naujinimas naudojant valdymo skydą

Jei spausdintuvas yra prijungtas prie interneto, galite naujinti spausdintuvo programinę aparatinę įrangą naudodami valdymo skydelį. Naujinant programinę aparatinę įrangą galima pagerinti spausdintuvo darbinės savybes ar pridėti naujų funkcijų. Taip pat galite nustatyti spausdintuvą reguliariai ieškoti programinės aparatinės įrangos naujinimų ir pranešti, jei naujinimai yra prieinami.

1. Pradžios ekrane pasirinkite **Settings**.

2. Pasirinkite **Firmware Update > Update**.

Pastaba:

*Ijunkite **Notification**, kad nustatytumėte spausdintuvą reguliariai ieškoti prieinamų programinės aparatinės įrangos naujinimų.*

3. Perskaitykite ekrane rodomą pranešimą ir pasirinkite **Start Checking**.
4. Perskaitykite ekrane rodomą pranešimą ir pasirinkite **Start**.

Programinė aparatinė įranga naujinama, kai randama nauja programinė aparatinė įranga. Kai naujinamas pradedamas, jo negalima pertraukti.



Svarbu:

- Neišjunkite spausdintuvo ir neatjunkite maitinimo, kol nebus užbaigtas naujinimas. Spausdintuvas gali sugesti.*
- Jei programinės aparatinės įrangos naujinimas nėra užbaigiamas ar yra nesėkmingas, spausdintuvas tinkamai neįsijungia, o kitą kartą įjungus spausdintuvą skystųjų kristalų ekrane rodoma Recovery Mode. Tokiu atveju turite vėl atnaujinti programinę aparatinę įrangą naudodami kompiuterį. USB laidu prijunkite spausdintuvą prie kompiuterio. Kol spausdintuvas rodo Recovery Mode, programinės aparatinės įrangos atnaujinti nepavyks. Per kompiuterį galite prisijungti prie vietinio „Epson“ tinklalapio, iš kurio galite parsisiųsti naujausią spausdintuvo programinę-aparatinę įrangą. Laikydami tinklalapio instrukcijų atlikite tolimesnius veiksmus.*

Spausdintuvo gabenimas ir saugojimas

Kai spausdintuvą turite palikti saugojimui, gabenti į kitą vietą ar remontuoti, vykdykite toliau nurodytus spausdintuvo supakavimo veiksmus.

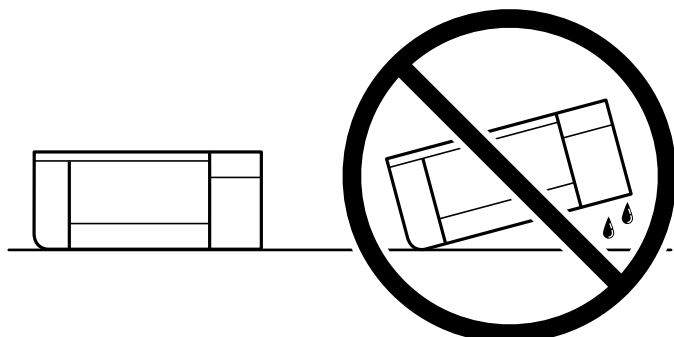


Perspėjimas:

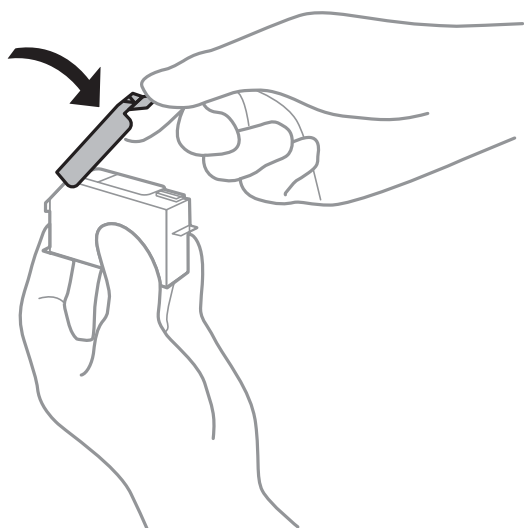
Elkitės atsargiai: atidarydami ir uždarydami skaitytuvo įrenginio dangtį stenkitės neprįsispausti rankos arba pirštų. Taip galite susižeisti.


! Svarbu:

- ❑ Sandėliuodami arba transportuodami spausdintuvą, jo nepaverskite, nepastatykite vertikaliai ar neapverskite, nes gali ištekėti rašalas.



- ❑ Neišimkite rašalo kasečių. Išėmus kasetes, spausdinimo galvutė gali išdžiūti, dėl to spausdintuvas nebespausdins.
- ❑ Jei kartais prireiktų iš spausdintuvo išimti rašalo kasetę, įsitikinkite, kad ant rašalo tiekimo angos uždėjote dangtelį, priešingu atveju anga išdžius ir kasetės nebebus galima naudoti ją įdėjus atgal į spausdintuvą.



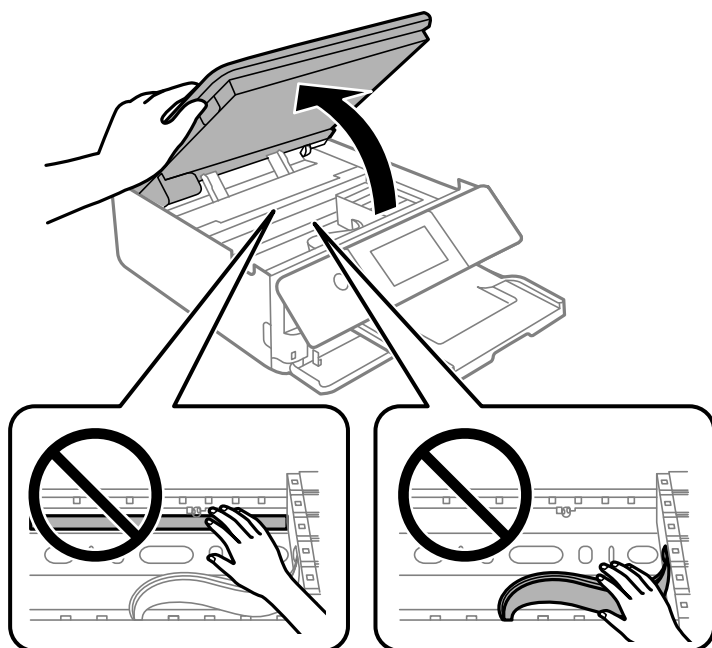
1. Išjunkite spausdintuvą paspausdami mygtuką .
2. Įsitikinkite, kad užgeso maitinimo lemputė, tada atjunkite maitinimo laidą.

! Svarbu:

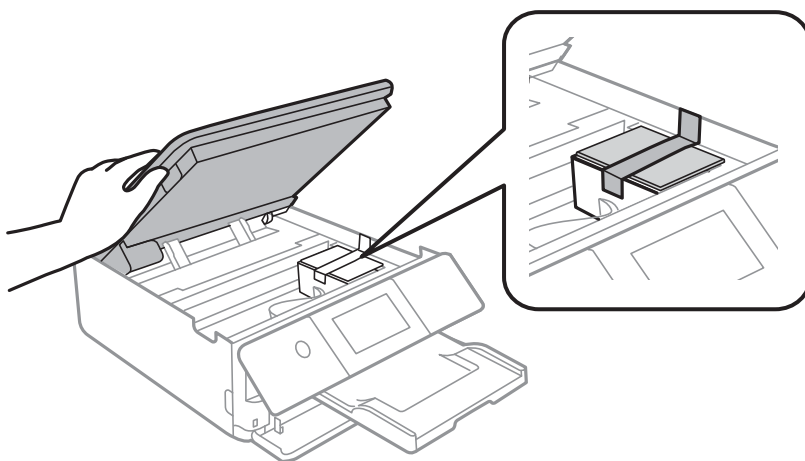
Užgesus maitinimo lemputei atjunkite maitinimo laidą. Jei taip nėra, spausdinimo galvutė negrįš į pradinę padėtį ir rašalas uždžius, todėl gali tapti neįmanoma spausti.

3. Atjunkite visus laidus, pvz., maitinimo laidą ir USB laidą.
4. Įsitikinkite, kad neįdėta jokia atminties kortelė arba išorinis USB įrenginys.
5. Išimkite visą popierių iš spausdintuvo.

6. Įsitikinkite, kad jokie originalai neįdėti į spausdintuvą.
7. Atidarykite skaitytuvo įrenginį, o dokumentų dangtį palikite uždarytą.



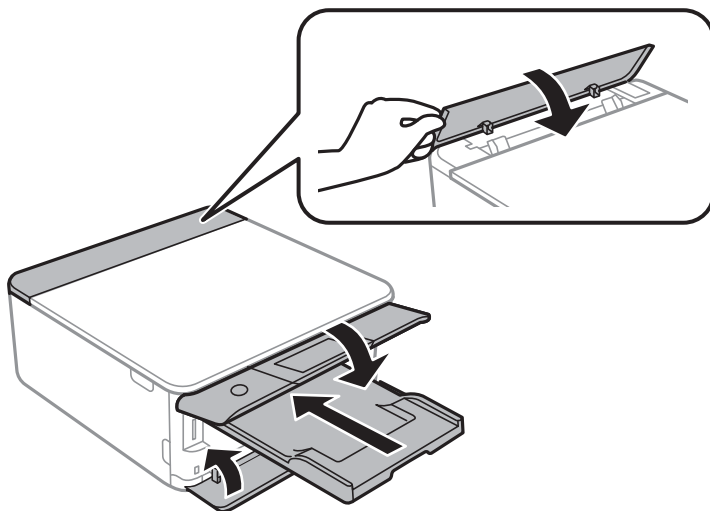
8. Pritvirtinkite rašalo kasetės laikiklį prie korpuso, pritvirtindami pateiktą apsauginę medžiagą ant viršaus, naudodami lipnią juostą.



9. Uždarykite skaitytuvo įrenginį.

Skaitytuvo įrenginys uždarys lėtai, šiek tiek bus jaučiamas pasipriešinimas, nes tokia yra atsargumo priemonė, kad neprispaustumėte pirštų. Uždarykite skaitytuvą, netgi jei jausite pasipriešinimą.

10. Pasiruoškite supakuoti spausdintuvą, kaip parodyta toliau.



11. Supakuokite spausdintuvą jo dėžėje, naudodami apsaugines medžiagas.

Kai vėl naudosite spausdintuvą, būtinai nuimkite juostą, kuria pritvirtintas rašalo kasetės laikiklis. Jei kitą kartą spausdinant kokybė pablogėja, nuvalykite ir išlygiuokite spausdinimo galvutę.

Susijusi informacija

- ➔ „Spausdinimo galvutės patikra ir valymas” puslapyje 166
- ➔ „Spausdinimo galvutės lygiavimas” puslapyje 171

Problemų sprendimas

Spausdintuvas neveikia taip, kaip tikėtasi.	188
Skystųjų kristalų ekrane rodomas pranešimas.	223
Popierius vis įstringa.	226
Laikas pakeisti rašalo kasetes.	231
Laikas pakeisti priežiūros dėžutę.	241
Spausdinimo, kopijavimo ir nuskaitymo kokybė yra prasta.	245
Negalima išspręsti problemos išbandžius visus sprendimus.	264

Spausdintuvas neveikia taip, kaip tikėtasi

Spausdintuvas neįsijungia arba neišsijungia

Nepavyksta įjungti maitinimo

Galima apsvarstyti kelias priežastis.


■ Maitinimo laidas nėra tinkamai įjungtas į elektros lizdą.

Sprendimai

Įsitikinkite, kad maitinimo laidas tinkamai prijungtas.

■ Mygtukas nebuvo nuspaustas pakankamai ilgai.

Sprendimai

Šiek tiek ilgiau palaikykite nuspaustą mygtuką .

Spausdintuvas neįsijungia automatiškai

■ Auto Power On yra išjungtas.

Sprendimai



- Pasirinkite **Settings > Basic Settings**, tuomet įjunkite **Auto Power On** nuostatą.
- Kai prijungiate naudodami USB laidą, įsitikinkite, kad prie spausdintuvo ir kompiuterio jį prijungiate saugiai.
- Kai prijungiate naudodami tinklą, spausdintuvo pradžios ekrane įsitikinkite, kad spausdintuvas yra tinkamai prijungtas prie tinklo.

➔ „Nuoroda į tinklo piktogramą” puslapyje 25

Nepavyksta išjungti maitinimo

■ Mygtukas nebuvo nuspaustas pakankamai ilgai.

Sprendimai

Šiek tiek ilgiau palaikykite nuspaustą mygtuką . Jei vis tiek nepavyksta išjungti spausdintuvo, atjunkite maitinimo laidą. Kad neuždžiūtų spausdinimo galvutė, vėl įjunkite spausdintuvą ir išjunkite jį paspausdami mygtuką .

Maitinimas išjungiamas automatiškai

Ijungta funkcija Power Off Settings arba Power Off Timer.

- Pasirinkite **Settings > Basic Settings > Power Off Settings**, tada išjunkite nuostatas **Power Off If Inactive** ir **Power Off If Disconnected**.
- Pasirinkite **Settings > Basic Settings**, tada išjunkite nuostatą **Power Off Timer**.

Pastaba:

Jūsų gaminys gali turėti funkciją Power Off Settings arba Power Off Timer, atsižvelgiant į įsigijimo vietą.

Popierius tiekiamas netinkamai

Netiekiamas popierius

Galima apsvarstyti kelias priežastis.

■ Įdiegimo vieta yra netinkama.

Sprendimai

Padėkite spausdintuvą ant lygaus paviršiaus ir naudokite esant rekomenduojamoms aplinkos sąlygoms.

➔ „Su aplinka susiję techniniai duomenys” puslapyje 325

■ Naudojamas nepalaikomas popierius.

Sprendimai

Naudokite šio spausdintuvo palaikomą popierių.

➔ „Galimas popierius ir talpa” puslapyje 297

➔ „Negalimos popieriaus rūšys” puslapyje 300

■ Popierius naudojamas netinkamai.

Sprendimai

Laikykites atsargumo priemonių dėl popieriaus naudojimo.

➔ „Atsargumo priemonės dėl popieriaus naudojimo” puslapyje 32

■ Spausdintuve per daug lapų.

Sprendimai

Nedėkite daugiau lapų, nei nurodyta tam tikros rūšies popieriui.

➔ „Galimas popierius ir talpa” puslapyje 297

■ Popieriaus nuostatos spausdintuve yra netinkamos.

Sprendimai

Įsitikinkite, ar popieriaus dydžio ir popieriaus tipo nuostatos atitinka į spausdintuvą įdėto popieriaus faktinį dydį ir tipą.

➔ „Popieriaus dydžio ir tipo nuostatos” puslapyje 33

■ Popierius slysta, kai popieriaus dulkės prilimpa prie volelio.

Sprendimai

Nuvalykite volelį.

➔ „Popieriaus padavimo problemų gerinimas” puslapyje 164

■ Popierius nepaduodamas išbandžius visus pirmiau pateiktus sprendimus.

Sprendimai

Jei negalima paduoti popieriaus iš 1 popieriaus kasetės, pabandykite įdėti popieriaus į 2 popieriaus kasetę.

Kreivai tiekiamas popierius

Galima apsvarstyti kelias priežastis.

■ Įdiegimo vieta yra netinkama.

Sprendimai

Padėkite spausdintuvą ant lygaus paviršiaus ir naudokite esant rekomenduojamoms aplinkos sąlygoms.

➔ „Su aplinka susiję techniniai duomenys” puslapyje 325

■ Naudojamas nepalaikomas popierius.

Sprendimai

Naudokite šio spausdintuvo palaikomą popierių.

➔ „Galimas popierius ir talpa” puslapyje 297

➔ „Negalimos popieriaus rūšys” puslapyje 300

■ Popierius naudojamas netinkamai.

Sprendimai

Laikykites atsargumo priemonių dėl popieriaus naudojimo.

➔ „Atsargumo priemonės dėl popieriaus naudojimo” puslapyje 32

■ Popierius įdėtas netinkamai.

Sprendimai

Įdėkite popieriaus tinkama kryptimi ir priekinio krašto kreiptuvą pristumkite prie popieriaus krašto.

➔ „Popieriaus įdėjimas į Popieriaus kasetę 1” puslapyje 35

➔ „Popieriaus įdėjimas į Popieriaus kasetę 2” puslapyje 38

➔ „Popieriaus įdėjimas į Gal. pop. tiek. angą” puslapyje 43

■ Spausdintuve per daug lapų.

Sprendimai

Nedėkite daugiau lapų, nei nurodyta tam tikros rūšies popieriui.

➔ „Galimas popierius ir talpa” puslapyje 297

■ Popieriaus nuostatos spausdintuve yra netinkamos.

Sprendimai

Įsitikinkite, ar popieriaus dydžio ir popieriaus tipo nuostatos atitinka į spausdintuvą įdėto popieriaus faktinį dydį ir tipą.

➔ „Popieriaus dydžio ir tipo nuostatos” puslapyje 33

■ Popierius slysta, kai popieriaus dulkės prilimpa prie volelio.

Sprendimai

Nuvalykite volelį.

➔ „Popieriaus padavimo problemų gerinimas” puslapyje 164

Vienu metu tiekiami keli popieriaus lapai

Galima apsvarstyti kelias priežastis.

■ Įdiegimo vieta yra netinkama.

Sprendimai

Padėkite spausdintuvą ant lygaus paviršiaus ir naudokite esant rekomenduojamoms aplinkos sąlygoms.

➔ „Su aplinka susiję techniniai duomenys” puslapyje 325

■ Naudojamas nepalaikomas popierius.

Sprendimai

Naudokite šio spausdintuvo palaikomą popierių.

➔ „Galimas popierius ir talpa” puslapyje 297

➔ „Negalimos popieriaus rūšys” puslapyje 300

■ Popierius naudojamas netinkamai.

Sprendimai

Laikykites atsargumo priemonių dėl popieriaus naudojimo.

➔ „Atsargumo priemonės dėl popieriaus naudojimo” puslapyje 32

■ **Popierius yra drėgnas arba šlapias.**

Sprendimai

Įdėkite naują popierių.

■ **Dėl statinės elektros popieriaus lapai sulimpa vienas su kitu.**

Sprendimai

Iškleiskite popieriaus lapus prieš juos įdėdami. Jei popierius vis tiek nepaduodamas, vienu metu dėkite tik vieną popieriaus lapą.

■ **Spausdintuve per daug lapų.**

Sprendimai

Nedėkite daugiau lapų, nei nurodyta tam tikros rūšies popieriui.

➔ [„Galimas popierius ir talpa” puslapyje 297](#)

■ **Popieriaus nuostatos spausdintuve yra netinkamos.**

Sprendimai

Įsitikinkite, ar popieriaus dydžio ir popieriaus tipo nuostatos atitinka į spausdintuvą įdėto popieriaus faktinį dydį ir tipą.

➔ [„Popieriaus dydžio ir tipo nuostatos” puslapyje 33](#)

■ **Popierius slysta, kai popieriaus dulkės prilimpa prie volelio.**

Sprendimai

Nuvalykite volelį.

➔ [„Popieriaus padavimo problemų gerinimas” puslapyje 164](#)

■ **Vienu metu paduoti keli popieriaus lapai atliekant rankinį dvipusį spausdinimą.**

Sprendimai

Prieš pakartotinai įdėdami popierių pašalinkite popierių, kuris įdėtas į popieriaus šaltinį.

CD / DVD dėklas buvo išstumtas, kai bandėte į jį įdėti CD / DVD

■ **Diskas nebuvo įdėtas tinkamai.**

Sprendimai

Dar kartą įdėkite diską tinkamai.

➔ [„Nuotraukų spausdinimas ant CD / DVD” puslapyje 66](#)

➔ [„Kopijavimas ant CD / DVD etiketės” puslapyje 137](#)

Nejmanoma spausdinti

Negalima spausdinti iš „Windows“

Įsitikinkite, kad kompiuteris ir spausdintuvas yra sujungti teisingai.

Problemos priežastis ir sprendimas skiriasi priklausomai nuo, ar jie sujungti ar ne.

Tinklo ryšio patikrinimas

Norėdami patikrinti kompiuterio ir spausdintuvo ryšio būseną, naudokite Epson Printer Connection Checker. Priklausomai nuo patikrinimo rezultatų, jūs galite pats galėti išspręsti problemą.

1. Darbalaukyje dukart spustelėkite piktogramą **Epson Printer Connection Checker**.

Paleidžiama Epson Printer Connection Checker programa.

Jei darbalaukyje nėra piktogramos, vadovaukitės toliau pateiktais būdais ir paleiskite Epson Printer Connection Checker.

- Windows 10

Spustelėkite pradžios mygtuką ir pasirinkite **Epson Software > Epson Printer Connection Checker**.

- „Windows 8.1“ / „Windows 8“

Pagrindinio ieškos mygtuko lauke įveskite programos pavadinimą ir pasirinkite rodomą piktogramą.

- „Windows 7“

Spustelėkite pradžios mygtuką ir pasirinkite **Visos programos > Epson Software > Epson Printer Connection Checker**.

2. Vadovaukitės ekrane pateiktomis instrukcijomis, kad galėtumėte patikrinti.

Pastaba:

Jei spausdintuvo pavadinimas nerodomas, įdiekite originalią „Epson“ tvarkyklę.

„Patikrinimas, ar įdiegta originali „Epson“ spausdintuvo tvarkyklė („Windows“)“ puslapyje 178

Kai identifikuosite problemą, vadovaukitės sprendimu, rodomu ekrane.

Jei negalite išspręsti problemos, pagal situaciją, patikrinkite toliau pateiktus elementus.

- Spausdintuvas neatpažintas per tinklo ryšį

[„Negalima prisijungti prie tinklo“ puslapyje 193](#)

- Spausdintuvas neatpažintas naudojant USB jungtį

[„Spausdintuvo negalima prijungti naudojant USB \(Windows\)“ puslapyje 196](#)

- Spausdintuvas atpažintas, tačiau spausdinti negalima.

[„Negalima spausdinti, nors ryšys užmegztas \(Windows\)“ puslapyje 196](#)

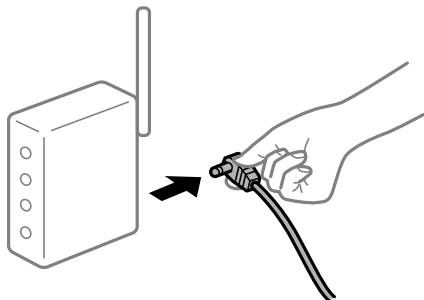
Negalima prisijungti prie tinklo

Problema gali būti susijusi su vienu iš toliau pateiktų klausimų.

■ **Kažkas nutiko tinklo įrenginiams, skirtiems „Wi-Fi“ ryšiui.**

Sprendimai

Išjunkite įrenginius, kuriuos norite prijungti prie tinklo. Palaukite apie 10 sekundžių, tada įjunkite įrenginius šia tvarka: belaidis maršrutizatorius, kompiuteris ar išmanusis įrenginys, spausdintuvas. Perkelkite spausdintuvą ir kompiuterį ar išmanųjį įrenginį arčiau belaidžio maršrutizatoriaus, kad pagerintumėte radijo bangų ryšį, ir bandykite vėl atlikti tinklo nustatymus.



■ **Įrenginiai negali gauti signalų iš belaidžio ryšio maršruto parinktuvo, nes jie yra per toli vienas nuo kito.**

Sprendimai

Perkėlę kompiuterį arba išmanųjį įrenginį bei spausdintuvą arčiau belaidžio ryšio maršruto parinktuvo, išjunkite belaidžio ryšio maršruto parinktuvą, tuomet jį vėl įjunkite.

■ **Keičiant belaidžio ryšio maršruto parinktuvą nuostatos neatitinka naujojo maršruto parinktuvo.**

Sprendimai

Dar kartą parinkite ryšio nuostatas, kad jos atitiktų naująjį belaidžio ryšio maršruto parinktuvą.

➔ [„Belaidžio ryšio maršruto parinktuvo keitimas“ puslapyje 269](#)

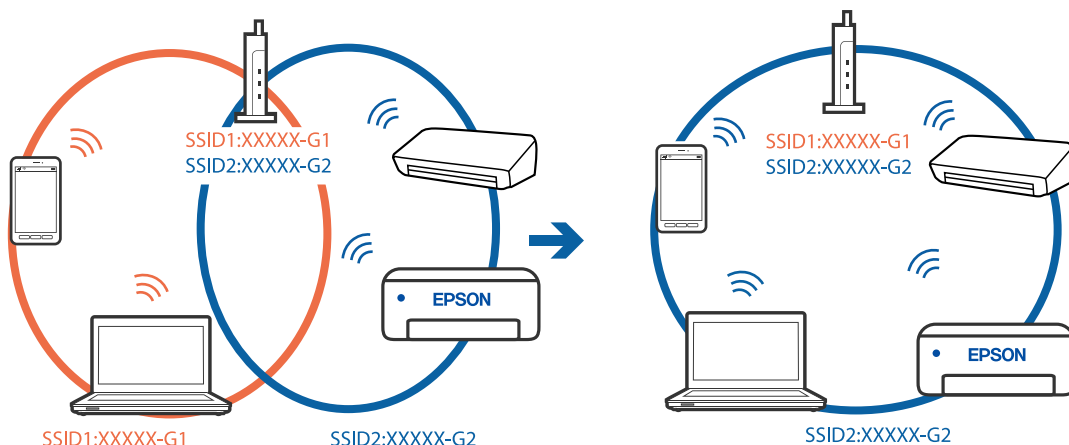
■ **Iš kompiuterio arba išmaniojo įrenginio prijungti SSID skiriasi nuo kompiuterio.**

Sprendimai

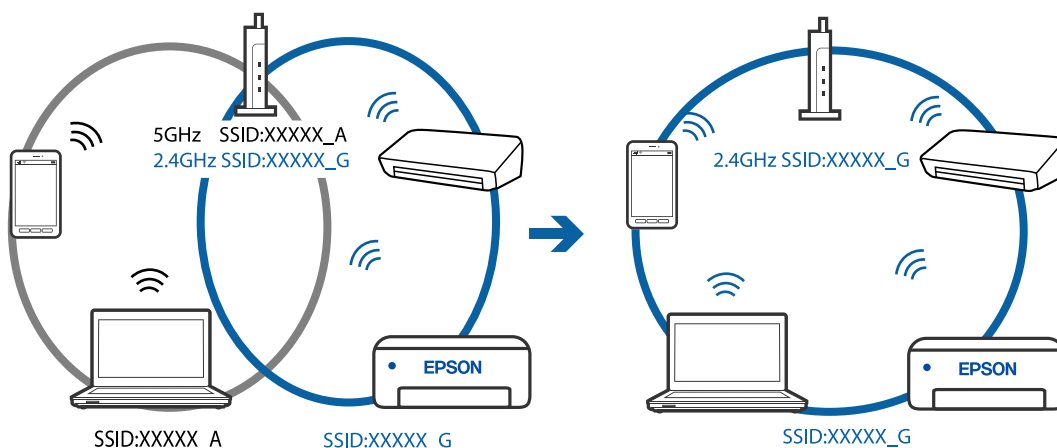
Kai vienu metu naudojate kelis belaidžio ryšio maršruto parinktuvus arba kai belaidžio ryšio maršruto parinktuvas turi kelis SSID arba įrenginius, prijungtus prie skirtingų SSID, jums nepavyks prisijungti prie belaidžio ryšio maršruto parinktuvo.

Prijunkite kompiuterį ar išmanųjį įrenginį prie to paties SSID kaip ir spausdintuvas.

❑ Skirtingų SSID prijungimo pavyzdys



❑ Skirtingų SSID prijungimo pavyzdys su skirtingu dažnio diapazonu



■ **Belaidžio ryšio maršruto parinkikliui galima parinkti privatumo skyriklį.**

Sprendimai

Daugelis belaidžių maršrutizatorių turi privatumo skyriklio funkciją, kuri blokuoja ryšį tarp prijungtų įrenginių. Jei negalite sujungti spausdintuvo ir kompiuterio ar išmaniojo įrenginio, nors jie prisijungę prie to paties tinklo, išjunkite belaidžio maršrutizatoriaus privatumo skyriklį. Daugiau informacijos ieškokite su belaidžių maršrutizatoriumi pateikiamame vadove.

■ **IP adresas nėra tinkamai priskirtas.**

Sprendimai

Jei spausdintuvui priskirtas IP adresas yra 169.254.XXX.XXX, o potinklio šablonas yra 255.255.0.0, gali būti, kad IP adresas priskirtas neteisingai.

Spausdintuvo valdymo skydelyje pasirinkite **Settings > Network Settings > Advanced**, tuomet patikrinkite IP adresą ir spausdintuvui priskirtą potinklio šabloną.

Iš naujo įjunkite belaidį maršrutizatorių arba iš naujo nustatykite spausdintuvo tinklo nuostatas.

➔ „Pakartotinis tinklo ryšio nustatymas“ puslapyje 269

■ Kilo problema su tinklo nuostatomis kompiuteryje.

Sprendimai

Pabandykite prisijungti prie svetainės per kompiuterį, kad įsitikintumėte, kad kompiuterio tinklo parametrai yra teisingi. Jei negalite prisijungti prie jokios svetainės, problema yra kompiuteryje.

Patikrinkite kompiuterio ryšį su tinklu. Daugiau informacijos ieškokite su kompiuteriu pateikiamoje dokumentacijoje.

■ Spausdintuvo negalima prijungti naudojant USB (Windows)

Galima apsvarstyti kelias priežastis.

■ USB laidas nėra teisingai įjungtas į elektros lizdą.

Sprendimai

Tvirtai prijunkite USB laidą prie spausdintuvo ir kompiuterio.

■ Kilo problema su USB šakotuvu.

Sprendimai

Jei naudojate USB šakotuvą, spausdintuvąjunkite tiesiai prie kompiuterio.

■ Kilo problema su USB laidu arba USB įvadu.

Sprendimai

Jei USB laidas neatpažįstamas, pakeiskite prievadą arba pakeiskite USB laidą.

■ Negalima spausdinti, nors ryšys užmegztas (Windows)

Galima apsvarstyti kelias priežastis.

■ Neįdiegta originali „Epson“ spausdintuvo tvarkyklė.

Sprendimai

Jei originali „Epson“ spausdintuvo tvarkyklė (EPSON XXXXX) neįdiegta, galimos funkcijos veikia ribotai. Rekomenduojame naudoti originalią „Epson“ spausdintuvo tvarkyklę.

➔ [„Patikrinimas, ar įdiegta originali „Epson“ spausdintuvo tvarkyklė \(„Windows“\)" puslapyje 178](#)

➔ [„Patikrinkite, ar įdiegta originali „Epson“ spausdintuvo tvarkyklė \(Mac OS\)" puslapyje 179](#)

■ Kilo problema su programine įranga arba duomenimis.

Sprendimai

Jei spausdinate didelį duomenų vaizdą, kompiuteryje gali baigtis atmintis. Spausdinkite mažesnės skiriamosios gebos arba formato vaizdą.

Jei pritaikius visus sprendimus problemos išspręsti nepavyko, pabandykite pašalinti spausdintuvo tvarkyklę ir iš naujo ją įdiegti

➔ [„Programų įdiegimas ir pašalinimas atskirai" puslapyje 177](#)

Kilo problema su spausdintuvo būseną.

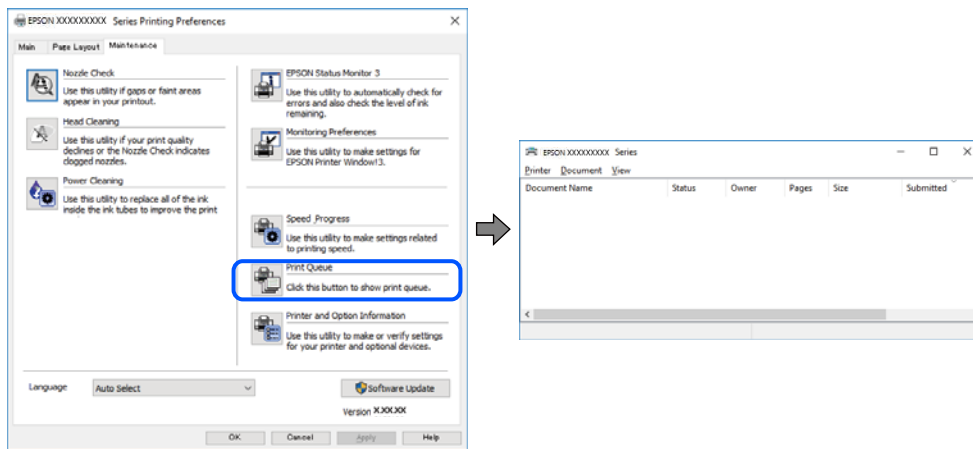
Sprendimai

Spustelėkite **EPSON Status Monitor 3**, esantį spausdintuvo tvarkyklės **Tech. priežiūra** kortelėje, tada patikrinkite spausdintuvo būseną. Jei **EPSON Status Monitor 3** išjungta, skirtuke **Išplėstinės nuostatos** spustelėkite **Tech. priežiūra** ir pasirinkite **Įgalinti "EPSON Status Monitor 3"**.

Vis dar yra spausdinimo laukianti užduotis.

Sprendimai

Spausdintuvo tvarkyklės skirtuke **Tech. priežiūra** spustelėkite **Spausdinimo eilė**. Jei lieka nereikalingų duomenų, pasirinkite **Atšaukti visus dokumentus** meniu **Spausdintuvus**.

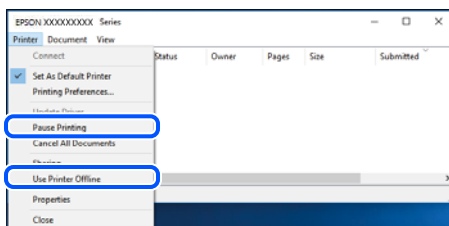


Spausdintuvus veikia laukimo arba atjungties režimu.

Sprendimai

Spausdintuvo tvarkyklės skirtuke **Tech. priežiūra** spustelėkite **Spausdinimo eilė**.

Jei spausdintuvus veikia atjungties arba laukimo režimu, pereikite į meniu **Spausdintuvus** ir atšaukite atjungties arba laukimo režimo nuostatas.



Spausdintuvus nėra pasirinktas kaip numatytasis spausdintuvus.

Sprendimai

Dešiniojo pelės klavišu spustelėkite spausdintuvo piktogramą **Valdymo skydelis > Peržiūrėti įrenginius ir spausdintuvus** (arba **Spausdintuvai, Spausdintuvai ir faksai**) ir spustelėkite **Nustatyti kaip numatytąjį spausdintuvą**.

Pastaba:

Jei yra kelios spausdintuvo piktogramos, žr. toliau ir pasirinkite tinkamą spausdintuvą.

Pavyzdys)

USB ryšys: „EPSON XXXX“ serija

Tinklo ryšys: „EPSON XXXX“ serija (tinklas)

Jei spausdintuvo tvarkyklę įdiegsite kelis kartus, gali būti sukurtos jos kopijos. Jei sukuriamos kopijos, pvz. „EPSON XXXX serija (1 kopija)“, dešiniu klavišu spustelėkite ant tvarkyklės kopijos piktogramos ir spustelėkite **Pašalinti įrenginį**.

■ Spausdintuvo nuostatos parinktos netinkamai.

Sprendimai

Spausdintuvo tvarkyklės skirtuke **Tech. priežiūra** spustelėkite **Spausdinimo eilė**.

Patikrinkite, ar kortelėje **Ypatybės > Prievadas**, atidaromoje pasirinkus meniu **Spausdintuvas**, nustatytas tinkamas spausdintuvo prievadas, kaip parodyta toliau.

USB jungtis: **USBXXX**, tinklo ryšys: **EpsonNet Print Port**

Spausdintuvai netikėtai negali spausdinti per tinklo ryšį

Problema gali būti susijusi su vienu iš toliau pateiktų klausimų.

■ Pakeista tinklo aplinka.

Sprendimai

Jei pakeitėte tinklo aplinką, pavyzdžiui, belaidžio ryšio maršruto parinktuvą, bandykite vėl nustatyti spausdintuvo tinklo nuostatas.

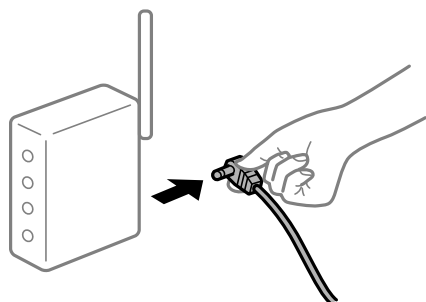
Prijunkite kompiuterį ar išmanųjį įrenginį prie to paties SSID kaip ir spausdintuvas.

➔ „[Pakartotinis tinklo ryšio nustatymas](#)“ puslapyje 269

■ Kažkas nutiko tinklo įrenginiams, skirtiems „Wi-Fi“ ryšiui.

Sprendimai

Išjunkite įrenginius, kuriuos norite prijungti prie tinklo. Palaukite apie 10 sekundžių, tada įjunkite įrenginius šia tvarka: belaidis maršrutizatorius, kompiuteris ar išmanusis įrenginys, spausdintuvas. Perkelkite spausdintuvą ir kompiuterį ar išmanųjį įrenginį arčiau belaidžio maršrutizatoriaus, kad pagerintumėte radijo bangų ryšį, ir bandykite vėl atlikti tinklo nustatymus.



Spausdintuvas neprijungtas prie tinklo.

Sprendimai

Pasirinkite **Settings > Network Settings > Connection Check** ir išspausdinkite tinklo ryšio ataskaitą. Jei ataskaita parodo, kad tinklo ryšio užmegzti nepavyko, patikrinkite tinklo ryšio ataskaitą ir laikykitės išspausdintų sprendimų.

➔ „Tinklo ryšio ataskaitos spausdinimas” puslapyje 288

Kilo problema su tinklo nuostatomis kompiuteryje.

Sprendimai

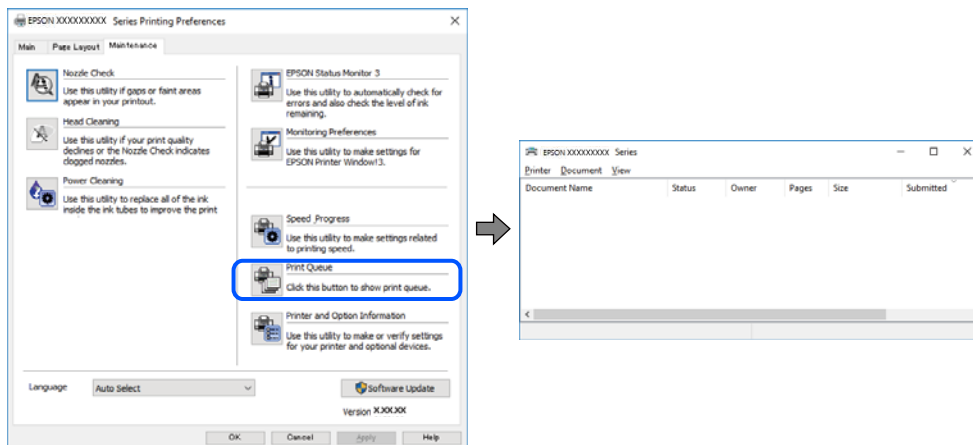
Pabandykite prisijungti prie svetainės per kompiuterį, kad įsitikintumėte, kad kompiuterio tinklo parametrai yra teisingi. Jei negalite prisijungti prie jokios svetainės, problema yra kompiuteryje.

Patikrinkite kompiuterio ryšį su tinklu. Daugiau informacijos ieškokite su kompiuteriu pateikiamoje dokumentacijoje.

Vis dar yra spausdinimo laukianti užduotis.

Sprendimai

Spausdintuvo tvarkyklės skirtuke **Tech. priežiūra** spustelėkite **Spausdinimo eilė**. Jei lieka nereikalingų duomenų, pasirinkite **Atšaukti visus dokumentus** meniu **Spausdintuvas**.

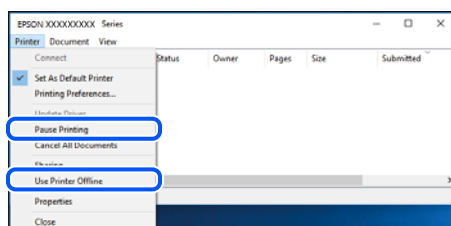


Spausdintuvas veikia laukimo arba atjungties režimu.

Sprendimai

Spausdintuvo tvarkyklės skirtuke **Tech. priežiūra** spustelėkite **Spausdinimo eilė**.

Jei spausdintuvas veikia atjungties arba laukimo režimu, pereikite į meniu **Spausdintuvas** ir atšaukite atjungties arba laukimo režimo nuostatas.



Spausdintuvas nėra pasirinktas kaip numatytasis spausdintuvas.

Sprendimai

Dešiniuojų pelės klavišu spustelėkite spausdintuvo piktogramą **Valdymo skydelis > Peržiūrėti įrenginius ir spausdintuvus** (arba **Spausdintuvai, Spausdintuvai ir faksai**) ir spustelėkite **Nustatyti kaip numatytąjį spausdintuvą**.

Pastaba:

Jei yra kelios spausdintuvo piktogramos, žr. toliau ir pasirinkite tinkamą spausdintuvą.

Pavyzdys)

USB ryšys: „EPSON XXXX“ serija

Tinklo ryšys: „EPSON XXXX“ serija (tinklas)

Jei spausdintuvo tvarkyklę įdiegsite kelis kartus, gali būti sukurtos jos kopijos. Jei sukuriamos kopijos, pvz. „EPSON XXXX serija (1 kopija)“, dešiniu klavišu spustelėkite ant tvarkyklės kopijos piktogramos ir spustelėkite **Pašalinti įrenginį**.

Spausdintuvo nuostatos parinktos netinkamai.

Sprendimai

Spausdintuvo tvarkyklės skirtuke **Tech. priežiūra** spustelėkite **Spausdinimo eilė**.

Patikrinkite, ar kortelėje **Ypatybės > Prievadas**, atidaromoje pasirinkus meniu **Spausdintuvas**, nustatytas tinkamas spausdintuvo prievadas, kaip parodyta toliau.

USB jungtis: **USBXXX**, tinklo ryšys: **EpsonNet Print Port**

Negalima spausdinti iš Mac OS

Įsitikinkite, kad kompiuteris ir spausdintuvas yra sujungti teisingai.

Problemos priežastis ir sprendimas skiriasi priklausomai nuo, ar jie sujungti ar ne.

Tinklo ryšio patikrinimas

Norėdami patikrinti kompiuterio ir spausdintuvo ryšio būseną, naudokite EPSON Status Monitor.

1. Pasirinkite **Sistemos nuostatos**, atidarę meniu „Apple“, spauskite **Spausdintuvai ir skaitytuvai** (arba **Spausdinti ir nuskaityti, Spausdinti ir siųsti faksogramą**), tada pasirinkite spausdintuvą.
2. Spustelėkite **Parinktys ir tiekimas > Paslaugų programa > Atidaryti spausdintuvo paslaugų programą**.
3. Spustelėkite **EPSON Status Monitor**.

Kai rodomas likęs rašalo lygis, ryšys tarp kompiuterio ir spausdintuvo buvo sėkmingas užmegztas.

Patinkite toliau pateiktus elementus, jei ryšys nebuvo užmegztas.

- Spausdintuvas neatpažintas per tinklo ryšį
„Negalima prisijungti prie tinklo“ puslapyje 201
- Spausdintuvas neatpažintas naudojant USB jungtį
„Spausdintuvo negalima prijungti naudojant USB (Mac OS)“ puslapyje 203

Patinkite toliau pateiktus elementus, jei ryšys buvo užmegztas.

- ❑ Spausdintuvas atpažintas, tačiau spausdinti negalima.

[„Negalima spausdinti, nors ryšys užmegztas \(Mac OS\)” puslapyje 203](#)

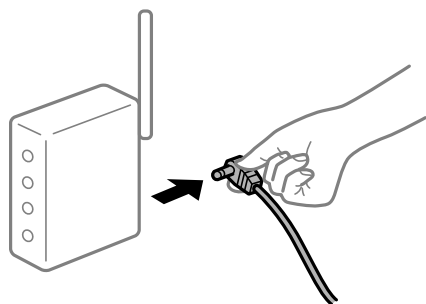
Negalima prisijungti prie tinklo

Problema gali būti susijusi su vienu iš toliau pateiktų klausimų.

■ Kažkas nutiko tinklo įrenginiams, skirtiems „Wi-Fi“ ryšiui.

Sprendimai

Išjunkite įrenginius, kuriuos norite prijungti prie tinklo. Palaukite apie 10 sekundžių, tada įjunkite įrenginius šia tvarka: belaidis maršrutizatorius, kompiuteris ar išmanusis įrenginys, spausdintuvas. Perkelkite spausdintuvą ir kompiuterį ar išmanųjį įrenginį arčiau belaidžio maršrutizatoriaus, kad pagerintumėte radijo bangų ryšį, ir bandykite vėl atlikti tinklo nustatymus.



■ Įrenginiai negali gauti signalų iš belaidžio ryšio maršruto parinktuvo, nes jie yra per toli vienas nuo kito.

Sprendimai

Perkėlę kompiuterį arba išmanųjį įrenginį bei spausdintuvą arčiau belaidžio ryšio maršruto parinktuvo, išjunkite belaidžio ryšio maršruto parinktuvą, tuomet jį vėl įjunkite.

■ Keičiant belaidžio ryšio maršruto parinktuvą nuostatos neatitinka naujojo maršruto parinktuvo.

Sprendimai

Dar kartą parinkite ryšio nuostatas, kad jos atitiktų naująjį belaidžio ryšio maršruto parinktuvą.

➔ [„Belaidžio ryšio maršruto parinktuvo keitimas” puslapyje 269](#)

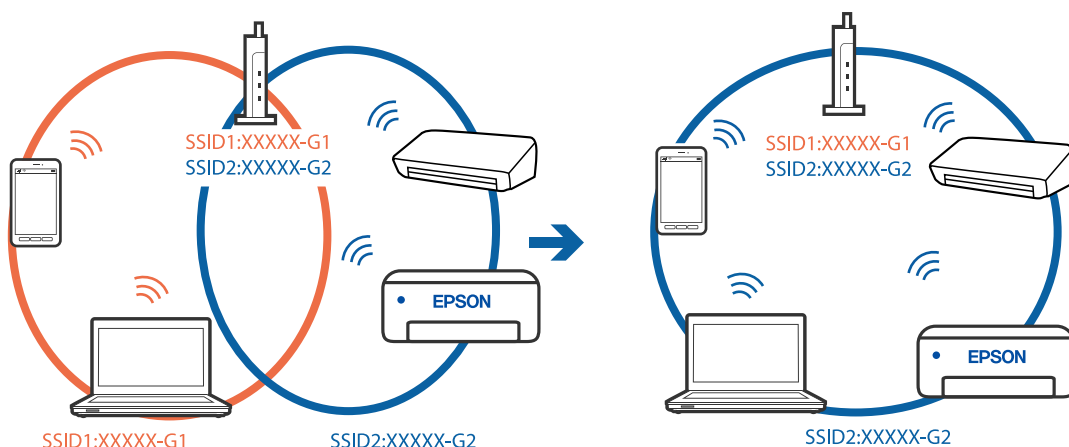
■ Iš kompiuterio arba išmaniojo įrenginio prijungti SSID skiriasi nuo kompiuterio.

Sprendimai

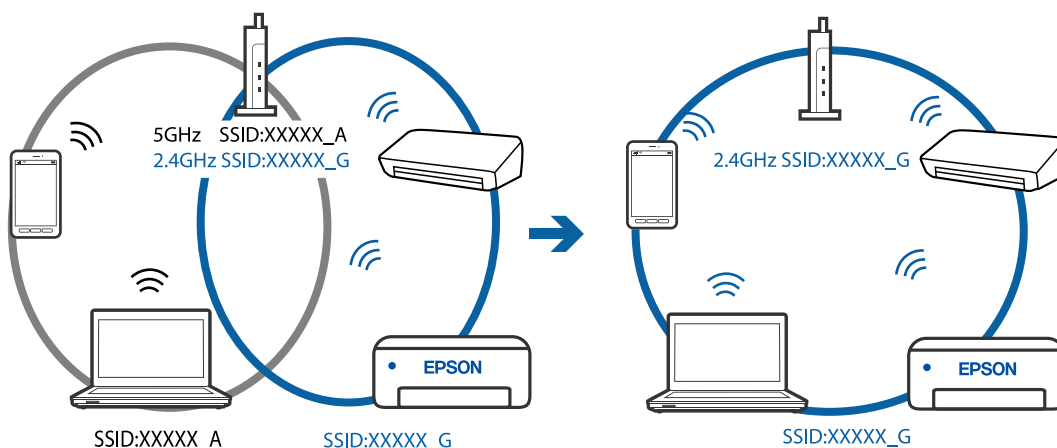
Kai vienu metu naudojate kelis belaidžio ryšio maršruto parinktuvus arba kai belaidžio ryšio maršruto parinktuvas turi kelis SSID arba įrenginius, prijungtus prie skirtingų SSID, jums nepavyks prisijungti prie belaidžio ryšio maršruto parinktuvo.

Prijunkite kompiuterį ar išmanųjį įrenginį prie to paties SSID kaip ir spausdintuvas.

❑ Skirtingų SSID prijungimo pavyzdys



❑ Skirtingų SSID prijungimo pavyzdys su skirtingu dažnio diapazonu



■ **Belaidžio ryšio maršruto parinkikliui galima parinkti privatumo skyriklį.**

Sprendimai

Daugelis belaidžių maršrutizatorių turi privatumo skyriklio funkciją, kuri blokuoja ryšį tarp prijungtų įrenginių. Jei negalite sujungti spausdintuvo ir kompiuterio ar išmaniojo įrenginio, nors jie prisijungę prie to paties tinklo, išjunkite belaidžio maršrutizatoriaus privatumo skyriklį. Daugiau informacijos ieškokite su belaidžių maršrutizatoriumi pateikiamame vadove.

■ **IP adresas nėra tinkamai priskirtas.**

Sprendimai

Jei spausdintuvui priskirtas IP adresas yra 169.254.XXX.XXX, o potinklio šablonas yra 255.255.0.0, gali būti, kad IP adresas priskirtas neteisingai.

Spausdintuvo valdymo skydelyje pasirinkite **Settings > Network Settings > Advanced**, tuomet patikrinkite IP adresą ir spausdintuvui priskirtą potinklio šabloną.

Iš naujo įjunkite belaidį maršrutizatorių arba iš naujo nustatykite spausdintuvo tinklo nuostatas.

➔ „Pakartotinis tinklo ryšio nustatymas“ puslapyje 269

■ Kilo problema su tinklo nuostatomis kompiuteryje.

Sprendimai

Pabandykite prisijungti prie svetainės per kompiuterį, kad įsitikintumėte, kad kompiuterio tinklo parametrai yra teisingi. Jei negalite prisijungti prie jokios svetainės, problema yra kompiuteryje.

Patikrinkite kompiuterio ryšį su tinklu. Daugiau informacijos ieškokite su kompiuteriu pateikiamoje dokumentacijoje.

■ Įrenginys, prijungtas prie USB 3.0 prievado, sukelia radijo dažnių trukdžius.

Sprendimai

Prijungus įrenginį prie „Mac“ USB 3.0 prievado, gali atsirasti radijo dažnio trukdžių. Jei negalite prisijungti prie belaidžio LAN („Wi-Fi“) arba jei veikimas tampa nestabilus, išbandykite toliau nurodytus veiksmus.

- Prie USB 3.0 prievado prijungtą įrenginį patraukite toliau nuo kompiuterio.

Spausdintuvo negalima prijungti naudojant USB (Mac OS)

Galima apsvarstyti kelias priežastis.

■ USB laidas nėra teisingai įjungtas į elektros lizdą.

Sprendimai

Tvirtai prijunkite USB laidą prie spausdintuvo ir kompiuterio.

■ Kilo problema su USB šakotuvu.

Sprendimai

Jei naudojate USB šakotuvą, spausdintuvą junkite tiesiai prie kompiuterio.

■ Kilo problema su USB laidu arba USB įvadu.

Sprendimai

Jei USB laidas neatpažįstamas, pakeiskite prievadą arba pakeiskite USB laidą.

Negalima spausdinti, nors ryšys užmegztas (Mac OS)

Galima apsvarstyti kelias priežastis.

■ Neįdiegta originali „Epson“ spausdintuvo tvarkyklė.

Sprendimai

Jei originali „Epson“ spausdintuvo tvarkyklė (EPSON XXXXX) neįdiegta, galimos funkcijos veikia ribotai. Rekomenduojame naudoti originalią „Epson“ spausdintuvo tvarkyklę.

- ➔ [„Patikrinimas, ar įdiegta originali „Epson“ spausdintuvo tvarkyklė \(„Windows“\)" puslapyje 178](#)
- ➔ [„Patikrinkite, ar įdiegta originali „Epson“ spausdintuvo tvarkyklė \(Mac OS\)" puslapyje 179](#)

■ Kilo problema su programine įranga arba duomenimis.

Sprendimai

- ❑ Jei spausdinate didelį duomenų vaizdą, kompiuteryje gali baigtis atmintis. Spausdinkite mažesnės skiriamosios gebos arba formato vaizdą.
- ❑ Jei pritaikius visus sprendimus problemos išspręsti nepavyko, pabandykite pašalinti spausdintuvo tvarkyklę ir iš naujo ją įdiegti

➔ „Programų įdiegimas ir pašalinimas atskirai“ puslapyje 177

■ Kilo problema su spausdintuvo būseną.

Sprendimai

Įsitikinkite, kad spausdintuvo būseną nėra **Pristabdyta**.

Pasirinkite **Sistemos nuostatos**, atidarę meniu „Apple“ > **Spausdintuvai ir skaitytuvai** (arba **Spausdinti ir nuskaityti, Spausdinti ir siųsti faksogramą**), tuomet dukart spustelėkite spausdintuvą. Jei spausdintuvas pristabdytas, spustelėkite **Tęsti**.

Spausdintuvai netikėtai negali spausdinti per tinklo ryšį

Problema gali būti susijusi su vienu iš toliau pateiktų klausimų.

■ Pakeista tinklo aplinka.

Sprendimai

Jei pakeitėte tinklo aplinką, pavyzdžiui, belaidžio ryšio maršruto parinktuvą, bandykite vėl nustatyti spausdintuvo tinklo nuostatas.

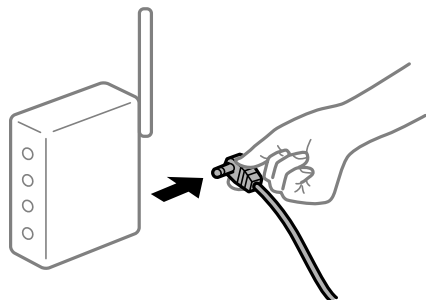
Prijunkite kompiuterį ar išmanųjį įrenginį prie to paties SSID kaip ir spausdintuvas.

➔ „Pakartotinis tinklo ryšio nustatymas“ puslapyje 269

■ Kažkas nutiko tinklo įrenginiams, skirtiems „Wi-Fi“ ryšiui.

Sprendimai

Išjunkite įrenginius, kuriuos norite prijungti prie tinklo. Palaukite apie 10 sekundžių, tada įjunkite įrenginius šia tvarka: belaidis maršrutizatorius, kompiuteris ar išmanusis įrenginys, spausdintuvas. Perkelkite spausdintuvą ir kompiuterį ar išmanųjį įrenginį arčiau belaidžio maršrutizatoriaus, kad pagerintumėte radijo bangų ryšį, ir bandykite vėl atlikti tinklo nustatymus.



■ Spausdintuvas neprijungtas prie tinklo.

Sprendimai

Pasirinkite **Settings** > **Network Settings** > **Connection Check** ir išspausdinkite tinklo ryšio ataskaitą. Jei ataskaita parodo, kad tinklo ryšio užmegzti nepavyko, patikrinkite tinklo ryšio ataskaitą ir laikykitės išspausdintų sprendimų.

➔ „Tinklo ryšio ataskaitos spausdinimas” puslapyje 288

■ Kilo problema su tinklo nuostatomis kompiuteryje.

Sprendimai

Pabandykite prisijungti prie svetainės per kompiuterį, kad įsitikintumėte, kad kompiuterio tinklo parametrai yra teisingi. Jei negalite prisijungti prie jokios svetainės, problema yra kompiuteryje.

Patikrinkite kompiuterio ryšį su tinklu. Daugiau informacijos ieškokite su kompiuteriu pateikiamoje dokumentacijoje.

Negalima spausdinti iš išmaniojo įrenginio

Įsitikinkite, kad išmanusis įrenginys ir spausdintuvas yra sujungti teisingai.

Problemos priežastis ir sprendimas skiriasi priklausomai nuo, ar jie sujungti ar ne.

Tinklo ryšio patikrinimas

Norėdami patikrinti išmaniojo įrenginio ir spausdintuvo ryšio būseną, naudokite Epson iPrint.

Žr. Epson iPrint ir įdiekite ją, jei dar neįdiegta.

„Programa, skirta paprastam spausdinimui iš išmaniojo įrenginio” puslapyje 306

1. Išmaniajame įrenginyje paleiskite Epson iPrint.
2. Patikrinkite spausdintuvo pavadinimą, rodomą pradžios ekrane.
Kai rodomas spausdintuvo pavadinimas, ryšys tarp išmaniojo įrenginio ir spausdintuvo buvo sėkmingas užmegztas.
Jei rodomas toliau pateiktas elementas, ryšys tarp išmaniojo įrenginio ir spausdintuvo nebuvo užmegztas.
 - Printer is not selected.
 - Communication error.

Patinkite toliau pateiktus elementus, jei ryšys nebuvo užmegztas.

- Spausdintuvas neatpažintas per tinklo ryšį
„Negalima prisijungti prie tinklo” puslapyje 206

Patinkite toliau pateiktus elementus, jei ryšys buvo užmegztas.

- Spausdintuvas atpažintas, tačiau spausdinti negalima.
„Negalima spausdinti, nors ryšys užmegztas (iOS)” puslapyje 208

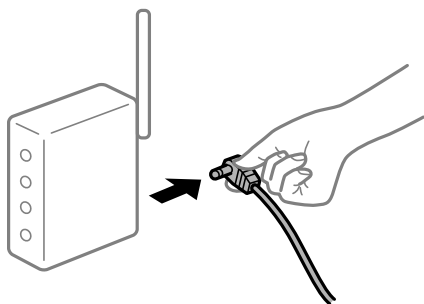
Negalima prisijungti prie tinklo

Problema gali būti susijusi su vienu iš toliau pateiktų klausimų.

■ Kažkas nutiko tinklo įrenginiams, skirtiems „Wi-Fi“ ryšiui.

Sprendimai

Išjunkite įrenginius, kuriuos norite prijungti prie tinklo. Palaukite apie 10 sekundžių, tada įjunkite įrenginius šia tvarka: belaidis maršrutizatorius, kompiuteris ar išmanusis įrenginys, spausdintuvus. Perkelkite spausdintuvą ir kompiuterį ar išmanųjį įrenginį arčiau belaidžio maršrutizatoriaus, kad pagerintumėte radijo bangų ryšį, ir bandykite vėl atlikti tinklo nustatymus.



■ Įrenginiai negali gauti signalų iš belaidžio ryšio maršruto parinktuvo, nes jie yra per toli vienas nuo kito.

Sprendimai

Perkėlę kompiuterį arba išmanųjį įrenginį bei spausdintuvą arčiau belaidžio ryšio maršruto parinktuvo, išjunkite belaidžio ryšio maršruto parinktuvą, tuomet jį vėl įjunkite.

■ Keičiant belaidžio ryšio maršruto parinktuvą nuostatos neatitinka naujojo maršruto parinktuvo.

Sprendimai

Dar kartą parinkite ryšio nuostatas, kad jos atitiktų naująjį belaidžio ryšio maršruto parinktuvą.

➔ [„Belaidžio ryšio maršruto parinktuvo keitimas“ puslapyje 269](#)

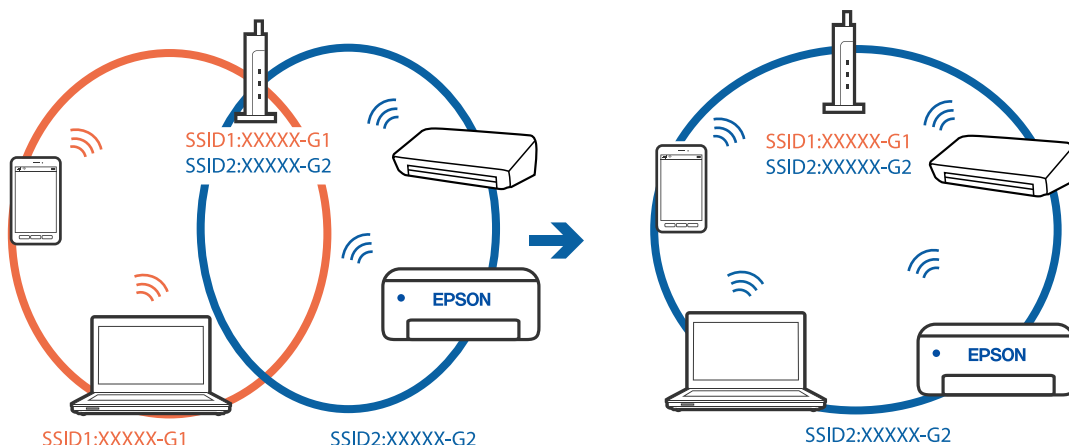
■ Iš kompiuterio arba išmaniojo įrenginio prijungti SSID skiriasi nuo kompiuterio.

Sprendimai

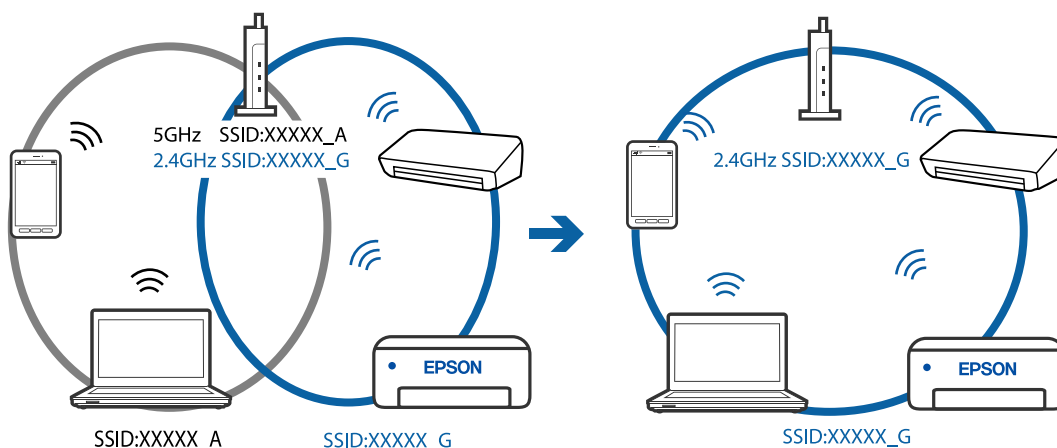
Kai vienu metu naudojate kelis belaidžio ryšio maršruto parinktuvus arba kai belaidžio ryšio maršruto parinktuvas turi kelis SSID arba įrenginius, prijungtus prie skirtingų SSID, jums nepavyks prisijungti prie belaidžio ryšio maršruto parinktuvo.

Prijunkite kompiuterį ar išmanųjį įrenginį prie to paties SSID kaip ir spausdintuvus.

❑ Skirtingų SSID prijungimo pavyzdys



❑ Skirtingų SSID prijungimo pavyzdys su skirtingu dažnio diapazonu



■ **Belaidžio ryšio maršruto parinkikliui galima parinkti privatumo skyriklį.**

Sprendimai

Daugelis belaidžių maršrutizatorių turi privatumo skyriklio funkciją, kuri blokuoja ryšį tarp prijungtų įrenginių. Jei negalite sujungti spausdintuvo ir kompiuterio ar išmaniojo įrenginio, nors jie prisijungę prie to paties tinklo, išjunkite belaidžio maršrutizatoriaus privatumo skyriklį. Daugiau informacijos ieškokite su belaidžių maršrutizatoriumi pateikiamame vadove.

■ **IP adresas nėra tinkamai priskirtas.**

Sprendimai

Jei spausdintuvui priskirtas IP adresas yra 169.254.XXX.XXX, o potinklio šablonas yra 255.255.0.0, gali būti, kad IP adresas priskirtas neteisingai.

Spausdintuvo valdymo skydelyje pasirinkite **Settings > Network Settings > Advanced**, tuomet patikrinkite IP adresą ir spausdintuvui priskirtą potinklio šabloną.

Iš naujo įjunkite belaidį maršrutizatorių arba iš naujo nustatykite spausdintuvo tinklo nuostatas.

➔ „Pakartotinis tinklo ryšio nustatymas“ puslapyje 269

■ Kilo problema su tinklo nuostatomis išmaniajame įrenginyje.

Sprendimai

Pabandykite prisijungti prie svetainės per išmanųjį įrenginį, kad įsitikintumėte, kad išmaniojo įrenginio tinklo parametrai yra teisingi. Jei negalite prisijungti prie jokios svetainės, problema yra išmaniajame įrenginyje.

Patikrinkite kompiuterio ryšį su tinklu. Norėdami gauti daugiau informacijos, skaitykite prie išmaniojo įrenginio pridėtus dokumentus.

Negalima spausdinti, nors ryšys užmegztas (iOS)

Galima apsvarstyti kelias priežastis.

■ Paper Configuration yra išjungtas.

Sprendimai

Toliau nurodytame meniu įjunkite **Paper Configuration**.

Settings > Printer Settings > Paper Source Setting > Paper Configuration

■ Išjungtos svarbios nuostatos.

Sprendimai

Įjunkite parametą AirPrint Web Config.

➔ „Spausdintuvo operacijų konfigūravimo programa (Web Config)” puslapyje 310

Spausdintuvai netikėtai negali spausdinti per tinklo ryšį

Problema gali būti susijusi su vienu iš toliau pateiktų klausimų.

■ Pakeista tinklo aplinka.

Sprendimai

Jei pakeitėte tinklo aplinką, pavyzdžiui, belaidžio ryšio maršruto parinktuvą, bandykite vėl nustatyti spausdintuvo tinklo nuostatas.

Prijunkite kompiuterį ar išmanųjį įrenginį prie to paties SSID kaip ir spausdintuvus.

➔ „Pakartotinis tinklo ryšio nustatymas” puslapyje 269

■ Kažkas nutiko tinklo įrenginiams, skirtiems „Wi-Fi” ryšiui.

Sprendimai

Išjunkite įrenginius, kuriuos norite prijungti prie tinklo. Palaukite apie 10 sekundžių, tada įjunkite įrenginius šia tvarka: belaidis maršrutizatorius, kompiuteris ar išmanūsiai įrenginys, spausdintuvus.

Perkelkite spausdintuvą ir kompiuterį ar išmanųjį įrenginį arčiau belaidžio maršrutizatoriaus, kad pagerintumėte radijo bangų ryšį, ir bandykite vėl atlikti tinklo nustatymus.



■ Spausdintuvas neprijungtas prie tinklo.

Sprendimai

Pasirinkite **Settings > Network Settings > Connection Check** ir išspausdinkite tinklo ryšio ataskaitą. Jei ataskaita parodo, kad tinklo ryšio užmegzti nepavyko, patikrinkite tinklo ryšio ataskaitą ir laikykitės išspausdintų sprendimų.

➔ „Tinklo ryšio ataskaitos spausdinimas“ puslapyje 288

■ Kilo problema su tinklo nuostatomis išmaniajame įrenginyje.

Sprendimai

Pabandykite prisijungti prie svetainės per išmanųjį įrenginį, kad įsitikintumėte, kad išmaniojo įrenginio tinklo parametrai yra teisingi. Jei negalite prisijungti prie jokios svetainės, problema yra išmaniajame įrenginyje.

Patikrinkite kompiuterio ryšį su tinklu. Norėdami gauti daugiau informacijos, skaitykite prie išmaniojo įrenginio pridėtus dokumentus.

Nepavyksta pradėti nuskaitymo

Negalima pradėti nuskaitymo iš „Windows“

Įsitikinkite, kad kompiuteris ir spausdintuvas yra sujungti teisingai.

Problemos priežastis ir sprendimas skiriasi priklausomai nuo, ar jie sujungti ar ne.

Tinklo ryšio patikrinimas

Norėdami patikrinti kompiuterio ir spausdintuvo ryšio būseną, naudokite Epson Printer Connection Checker. Priklausomai nuo patikrinimo rezultatų, jūs galite pats galėti išspręsti problemą.

1. Darbalaukyje dukart spustelėkite piktogramą **Epson Printer Connection Checker**.

Paleidžiama Epson Printer Connection Checker programa.

Jei darbalaukyje nėra piktogramos, vadovaukitės toliau pateiktais būdais ir paleiskite Epson Printer Connection Checker.

Windows 10

Spustelėkite pradžios mygtuką ir pasirinkite **Epson Software > Epson Printer Connection Checker**.

„Windows 8.1“ / „Windows 8“

Pagrindinio ieškos mygtuko lauke įveskite programos pavadinimą ir pasirinkite rodomą piktogramą.

„Windows 7“

Spustelėkite pradžios mygtuką ir pasirinkite **Visos programos > Epson Software > Epson Printer Connection Checker**.

2. Vadovaukitės ekrane pateiktomis instrukcijomis, kad galėtumėte patikrinti.

Pastaba:

Jei spausdintuvo pavadinimas nerodomas, įdiekite originalią „Epson“ tvarkyklę.

„Patikrinimas, ar įdiegta originali „Epson“ spausdintuvo tvarkyklė („Windows“)“ puslapyje 178

Kai identifikuosite problemą, vadovaukitės sprendimu, rodomu ekrane.

Jei negalite išspręsti problemos, pagal situaciją, patikrinkite toliau pateiktus elementus.

Spausdintuvas neatpažintas per tinklo ryšį

„Negalima prisijungti prie tinklo“ puslapyje 210

Spausdintuvas neatpažintas naudojant USB jungtį

„Spausdintuvo negalima prijungti naudojant USB (Windows)“ puslapyje 196

Spausdintuvas atpažintas, tačiau nuskaityti negalima.

„Negalima nuskaityti, nors ryšys teisingai užmegztas (Windows)“ puslapyje 213

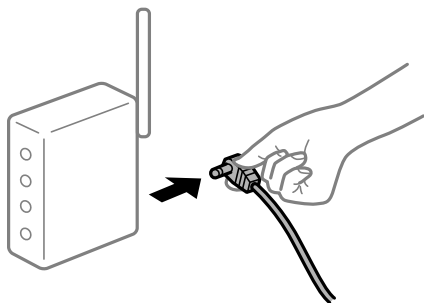
Negalima prisijungti prie tinklo

Problema gali būti susijusi su vienu iš toliau pateiktų klausimų.

■ Kažkas nutiko tinklo įrenginiams, skirtiems „Wi-Fi“ ryšiui.

Sprendimai

Išjunkite įrenginius, kuriuos norite prijungti prie tinklo. Palaukite apie 10 sekundžių, tada įjunkite įrenginius šia tvarka: belaidis maršrutizatorius, kompiuteris ar išmanusis įrenginys, spausdintuvas. Perkelkite spausdintuvą ir kompiuterį ar išmanųjį įrenginį arčiau belaidžio maršrutizatoriaus, kad pagerintumėte radijo bangų ryšį, ir bandykite vėl atlikti tinklo nustatymus.



Įrenginiai negali gauti signalų iš belaidžio ryšio maršruto parinktuvo, nes jie yra per toli vienas nuo kito.

Sprendimai

Perkėlę kompiuterį arba išmanųjį įrenginį bei spausdintuvą arčiau belaidžio ryšio maršruto parinktuvo, išjunkite belaidžio ryšio maršruto parinktuvą, tuomet jį vėl įjunkite.

Keičiant belaidžio ryšio maršruto parinktuvą nuostatos neatitinka naujojo maršruto parinktuvo.

Sprendimai

Dar kartą parinkite ryšio nuostatas, kad jos atitiktų naująjį belaidžio ryšio maršruto parinktuvą.

➔ „Belaidžio ryšio maršruto parinktuvo keitimas“ puslapyje 269

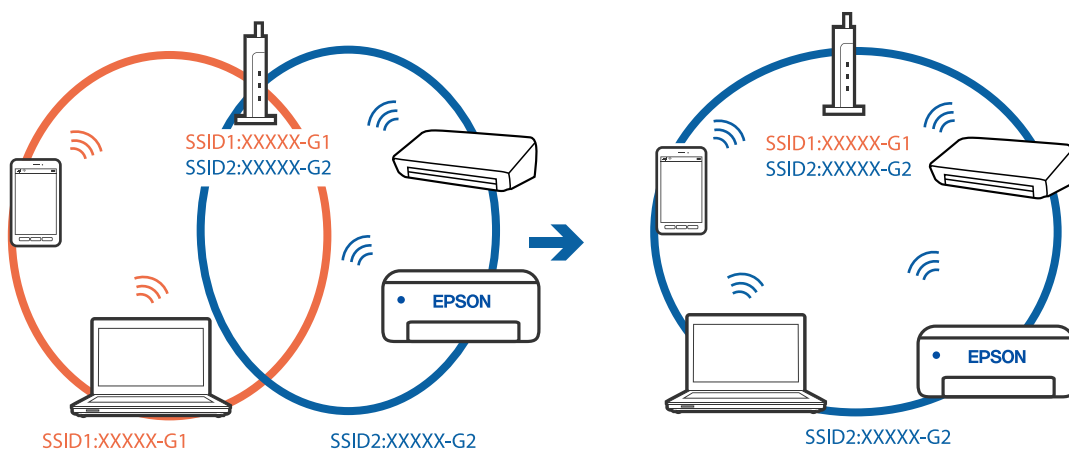
Iš kompiuterio arba išmaniojo įrenginio prijungti SSID skiriasi nuo kompiuterio.

Sprendimai

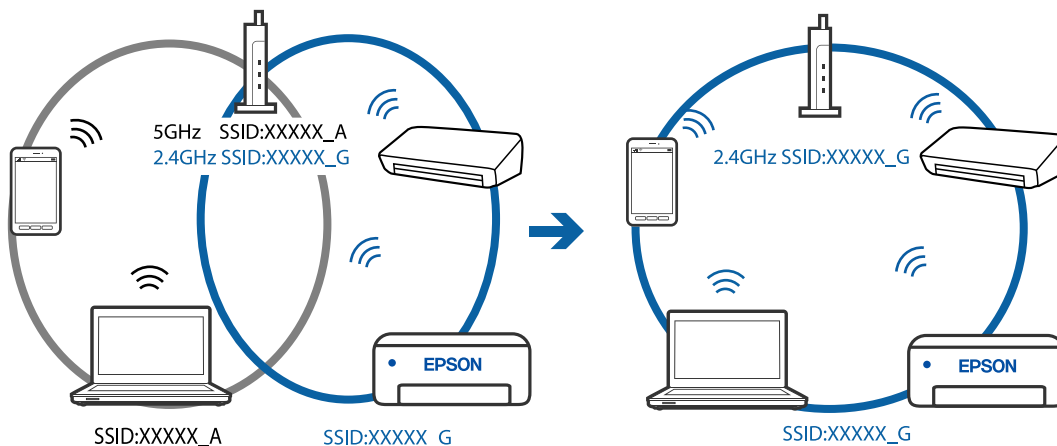
Kai vienu metu naudojate kelis belaidžio ryšio maršruto parinktuvus arba kai belaidžio ryšio maršruto parinktuvas turi kelis SSID arba įrenginius, prijungtus prie skirtingų SSID, jums nepavyks prisijungti prie belaidžio ryšio maršruto parinktuvo.

Prijunkite kompiuterį ar išmanųjį įrenginį prie to paties SSID kaip ir spausdintuvus.

❑ Skirtingų SSID prijungimo pavyzdys



❑ Skirtingų SSID prijungimo pavyzdys su skirtingu dažnio diapazonu



■ **Belaidžio ryšio maršruto parinkikliui galima parinkti privatumo skyriklį.**

Sprendimai

Daugelis belaidžių maršrutizatorių turi privatumo skyriklio funkciją, kuri blokuoja ryšį tarp prijungtų įrenginių. Jei negalite sujungti spausdintuvo ir kompiuterio ar išmaniojo įrenginio, nors jie prisijungę prie to paties tinklo, išjunkite belaidžio maršrutizatoriaus privatumo skyriklį. Daugiau informacijos ieškokite su belaidžiu maršrutizatoriumi pateikiamame vadove.

■ **IP adresas nėra tinkamai priskirtas.**

Sprendimai

Jei spausdintuvui priskirtas IP adresas yra 169.254.XXX.XXX, o potinklio šablonas yra 255.255.0.0, gali būti, kad IP adresas priskirtas neteisingai.

Spausdintuvo valdymo skydelyje pasirinkite **Settings** > **Network Settings** > **Advanced**, tuomet patikrinkite IP adresą ir spausdintuvui priskirtą potinklio šabloną.

Iš naujo įjunkite belaidį maršrutizatorių arba iš naujo nustatykite spausdintuvo tinklo nuostatas.

➔ „Pakartotinis tinklo ryšio nustatymas“ puslapyje 269

■ **Kilo problema su tinklo nuostatomis kompiuteryje.**

Sprendimai

Pabandykite prisijungti prie svetainės per kompiuterį, kad įsitikintumėte, kad kompiuterio tinklo parametrai yra teisingi. Jei negalite prisijungti prie jokios svetainės, problema yra kompiuteryje.

Patikrinkite kompiuterio ryšį su tinklu. Daugiau informacijos ieškokite su kompiuteriu pateikiamoje dokumentacijoje.

Spausdintuvo negalima prijungti naudojant USB (Windows)

Galima apsvarstyti kelias priežastis.

■ **USB laidas nėra teisingai įjungtas į elektros lizdą.**

Sprendimai

Tvirtai prijunkite USB laidą prie spausdintuvo ir kompiuterio.

■ **Kilo problema su USB šakotuvu.**

Sprendimai

Jei naudojate USB šakotuvą, spausdintuvąjunkite tiesiai prie kompiuterio.

■ **Kilo problema su USB laidu arba USB įvadu.**

Sprendimai

Jei USB laidas neatpažįstamas, pakeiskite prievadą arba pakeiskite USB laidą.

Negalima nuskaityti, nors ryšys teisingai užmegztas (Windows)

■ Nuskaitymas naudojant didelę skiriamąją gebą per tinklą.

Sprendimai

Pabandykite nuskaityti pasirinkę mažesnę skiriamąją gebą.

Negalima paleisti nuskaitymo iš „Mac OS“

Įsitinkinkite, kad kompiuteris ir spausdintuvas yra sujungti teisingai.

Problemos priežastis ir sprendimas skiriasi priklausomai nuo, ar jie sujungti ar ne.

Tinklo ryšio patikrinimas

Norėdami patikrinti kompiuterio ir spausdintuvo ryšio būseną, naudokite EPSON Status Monitor.

1. Pasirinkite **Sistemos nuostatos**, atidarę meniu „Apple“, spauskite **Spausdintuvai ir skaitytuvai** (arba **Spausdinti ir nuskaityti, Spausdinti ir siųsti faksogramą**), tada pasirinkite spausdintuvą.
2. Spustelėkite **Parinktys ir tiekimas > Paslaugų programa > Atidaryti spausdintuvo paslaugų programą**.
3. Spustelėkite **EPSON Status Monitor**.

Kai rodomas likęs rašalo lygis, ryšys tarp kompiuterio ir spausdintuvo buvo sėkmingas užmegztas.

Patinkite toliau pateiktus elementus, jei ryšys nebuvo užmegztas.

- Spausdintuvas neatpažintas per tinklo ryšį
[„Negalima prisijungti prie tinklo“ puslapyje 213](#)
- Spausdintuvas neatpažintas naudojant USB jungtį
[„Spausdintuvo negalima prijungti naudojant USB \(Mac OS\)“ puslapyje 203](#)

Patinkite toliau pateiktus elementus, jei ryšys buvo užmegztas.

- Spausdintuvas atpažintas, tačiau nuskaityti negalima.
[„Negalima nuskaityti, nors ryšys teisingai užmegztas \(Mac OS\)“ puslapyje 216](#)

Negalima prisijungti prie tinklo

Problema gali būti susijusi su vienu iš toliau pateiktų klausimų.

■ Kažkas nutiko tinklo įrenginiams, skirtiems „Wi-Fi“ ryšiui.

Sprendimai

Išjunkite įrenginius, kuriuos norite prijungti prie tinklo. Palaukite apie 10 sekundžių, tada įjunkite įrenginius šia tvarka: belaidis maršrutizatorius, kompiuteris ar išmanusis įrenginys, spausdintuvas.

Perkelkite spausdintuvą ir kompiuterį ar išmanųjį įrenginį arčiau belaidžio maršrutizatoriaus, kad pagerintumėte radijo bangų ryšį, ir bandykite vėl atlikti tinklo nustatymus.



Įrenginiai negali gauti signalų iš belaidžio ryšio maršruto parinktuvo, nes jie yra per toli vienas nuo kito.

Sprendimai

Perkėlę kompiuterį arba išmanųjį įrenginį bei spausdintuvą arčiau belaidžio ryšio maršruto parinktuvo, išjunkite belaidžio ryšio maršruto parinktuvą, tuomet jį vėl įjunkite.

Keičiant belaidžio ryšio maršruto parinktuvą nuostatos neatitinka naujojo maršruto parinktuvo.

Sprendimai

Dar kartą parinkite ryšio nuostatas, kad jos atitiktų naująjį belaidžio ryšio maršruto parinktuvą.

➔ „Belaidžio ryšio maršruto parinktuvo keitimas“ puslapyje 269

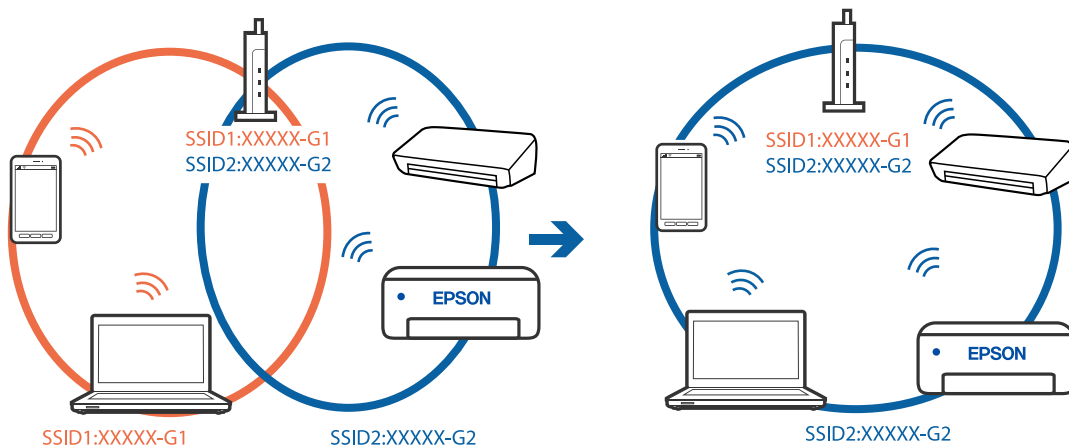
Iš kompiuterio arba išmaniojo įrenginio prijungti SSID skiriasi nuo kompiuterio.

Sprendimai

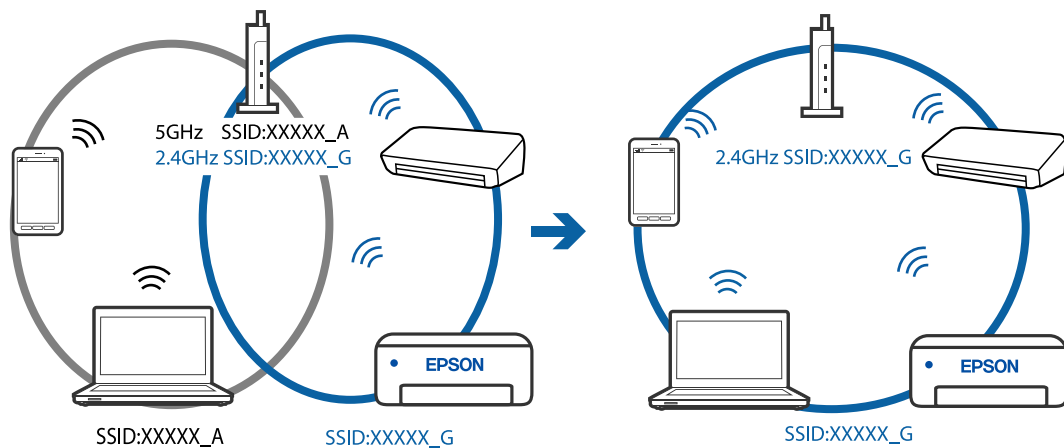
Kai vienu metu naudojate kelis belaidžio ryšio maršruto parinktuvus arba kai belaidžio ryšio maršruto parinktuvas turi kelis SSID arba įrenginius, prijungtus prie skirtingų SSID, jums nepavyks prisijungti prie belaidžio ryšio maršruto parinktuvo.

Prijunkite kompiuterį ar išmanųjį įrenginį prie to paties SSID kaip ir spausdintuvas.

Skirtingų SSID prijungimo pavyzdys



- ❑ Skirtingų SSID prijungimo pavyzdys su skirtingu dažnio diapazonu



Belaidžio ryšio maršruto parinkikliui galima parinkti privatumo skyriklį.

Sprendimai

Daugelis belaidžių maršrutizatorių turi privatumo skyriklio funkciją, kuri blokuoja ryšį tarp prijungtų įrenginių. Jei negalite sujungti spausdintuvo ir kompiuterio ar išmaniojo įrenginio, nors jie prisijungę prie to paties tinklo, išjunkite belaidžio maršrutizatoriaus privatumo skyriklį. Daugiau informacijos ieškokite su belaidžiu maršrutizatoriumi pateikiamame vadove.

IP adresas nėra tinkamai priskirtas.

Sprendimai

Jei spausdintuvui priskirtas IP adresas yra 169.254.XXX.XXX, o potinklio šablonas yra 255.255.0.0, gali būti, kad IP adresas priskirtas neteisingai.

Spausdintuvo valdymo skydelyje pasirinkite **Settings** > **Network Settings** > **Advanced**, tuomet patikrinkite IP adresą ir spausdintuvui priskirtą potinklio šabloną.

Iš naujo įjunkite belaidį maršrutizatorių arba iš naujo nustatykite spausdintuvo tinklo nuostatas.

➔ „Pakartotinis tinklo ryšio nustatymas“ puslapyje 269

Kilo problema su tinklo nuostatomis kompiuteryje.

Sprendimai

Pabandykite prisijungti prie svetainės per kompiuterį, kad įsitikintumėte, kad kompiuterio tinklo parametrai yra teisingi. Jei negalite prisijungti prie jokios svetainės, problema yra kompiuteryje.

Patikrinkite kompiuterio ryšį su tinklu. Daugiau informacijos ieškokite su kompiuteriu pateikiamoje dokumentacijoje.

Įrenginys, prijungtas prie USB 3.0 prievado, sukelia radijo dažnių trukdžius.

Sprendimai

Prijungus įrenginį prie „Mac“ USB 3.0 prievado, gali atsirasti radijo dažnių trukdžių. Jei negalite prisijungti prie belaidžio LAN („Wi-Fi“) arba jei veikimas tampa nestabilus, išbandykite toliau nurodytus veiksmus.

- ❑ Prie USB 3.0 prievado prijungtą įrenginį patraukite toliau nuo kompiuterio.

Spausdintuvo negalima prijungti naudojant USB (Mac OS)

Galima apsvarstyti kelias priežastis.

■ USB laidas nėra teisingai įjungtas į elektros lizdą.

Sprendimai

Tvirtai prijunkite USB laidą prie spausdintuvo ir kompiuterio.

■ Kilo problema su USB šakotuvu.

Sprendimai

Jei naudojate USB šakotuvą, spausdintuvą junkite tiesiai prie kompiuterio.

■ Kilo problema su USB laidu arba USB įvadu.

Sprendimai

Jei USB laidas neatpažįstamas, pakeiskite prievadą arba pakeiskite USB laidą.

Negalima nuskaityti, nors ryšys teisingai užmegztas (Mac OS)

■ Nuskaitymas naudojant didelę skiriamąją gebą per tinklą.

Sprendimai

Pabandykite nuskaityti pasirinkę mažesnę skiriamąją gebą.

Negalima paleisti nuskaitymo iš išmaniojo įrenginio

Įsitikinkite, kad išmanusis įrenginys ir spausdintuvas yra sujungti teisingai.

Problemos priežastis ir sprendimas skiriasi priklausomai nuo, ar jie sujungti ar ne.

Tinklo ryšio patikrinimas

Norėdami patikrinti išmaniojo įrenginio ir spausdintuvo ryšio būseną, naudokite Epson iPrint.

Žr. Epson iPrint ir įdiekite ją, jei dar neįdiegta.

[„Programa, skirta paprastam spausdinimui iš išmaniojo įrenginio” puslapyje 306](#)

1. Išmaniajame įrenginyje paleiskite Epson iPrint.
2. Patikrinkite spausdintuvo pavadinimą, rodomą pradžios ekrane.
Kai rodomas spausdintuvo pavadinimas, ryšys tarp išmaniojo įrenginio ir spausdintuvo buvo sėkmingas užmegztas.
Jei rodomas toliau pateiktas elementas, ryšys tarp išmaniojo įrenginio ir spausdintuvo nebuvo užmegztas.
 - Printer is not selected.
 - Communication error.

Patinkite toliau pateiktus elementus, jei ryšys nebuvo užmegztas.

- ❑ Spausdintuvas neatpažintas per tinklo ryšį
[„Negalima prisijungti prie tinklo” puslapyje 217](#)

Patinkite toliau pateiktus elementus, jei ryšys buvo užmegztas.

- ❑ Spausdintuvas atpažintas, tačiau nuskaityti negalima.
[„Negalima spausdinti, nors ryšys užmegztas \(iOS\)” puslapyje 208](#)

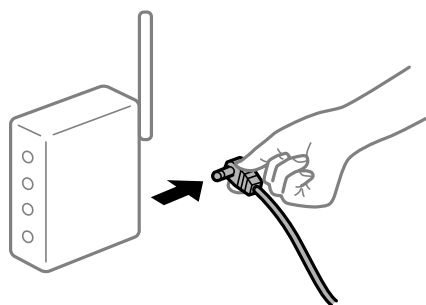
Negalima prisijungti prie tinklo

Problema gali būti susijusi su vienu iš toliau pateiktų klausimų.

■ **Kažkas nutiko tinklo įrenginiams, skirtiems „Wi-Fi” ryšiui.**

Sprendimai

Išjunkite įrenginius, kuriuos norite prijungti prie tinklo. Palaukite apie 10 sekundžių, tada įjunkite įrenginius šia tvarka: belaidis maršrutizatorius, kompiuteris ar išmanusis įrenginys, spausdintuvas. Perkelkite spausdintuvą ir kompiuterį ar išmanųjį įrenginį arčiau belaidžio maršrutizatoriaus, kad pagerintumėte radijo bangų ryšį, ir bandykite vėl atlikti tinklo nustatymus.



■ **Įrenginiai negali gauti signalų iš belaidžio ryšio maršruto parinktuvo, nes jie yra per toli vienas nuo kito.**

Sprendimai

Perkėlę kompiuterį arba išmanųjį įrenginį bei spausdintuvą arčiau belaidžio ryšio maršruto parinktuvo, išjunkite belaidžio ryšio maršruto parinktuvą, tuomet jį vėl įjunkite.

■ **Keičiant belaidžio ryšio maršruto parinktuvą nuostatos neatitinka naujojo maršruto parinktuvo.**

Sprendimai

Dar kartą parinkite ryšio nuostatas, kad jos atitiktų naująjį belaidžio ryšio maršruto parinktuvą.

➔ [„Belaidžio ryšio maršruto parinktuvo keitimas” puslapyje 269](#)

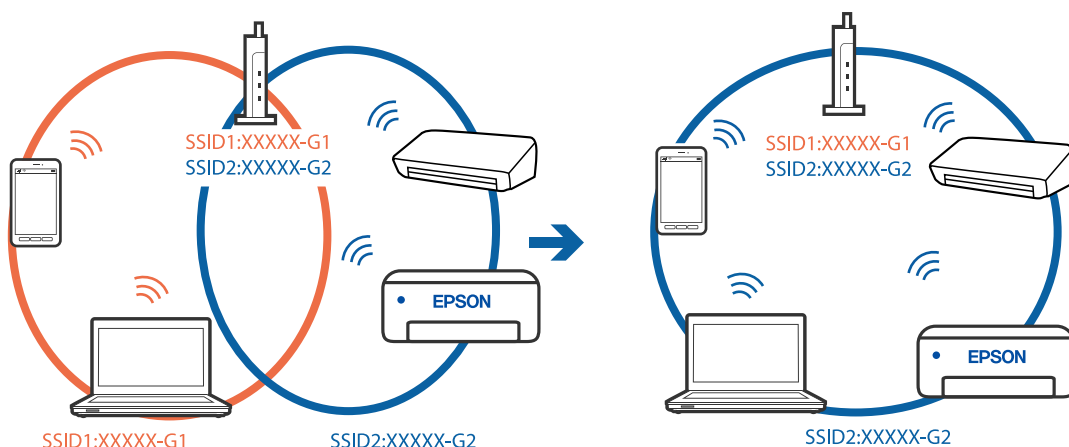
■ **Iš kompiuterio arba išmaniojo įrenginio prijungti SSID skiriasi nuo kompiuterio.**

Sprendimai

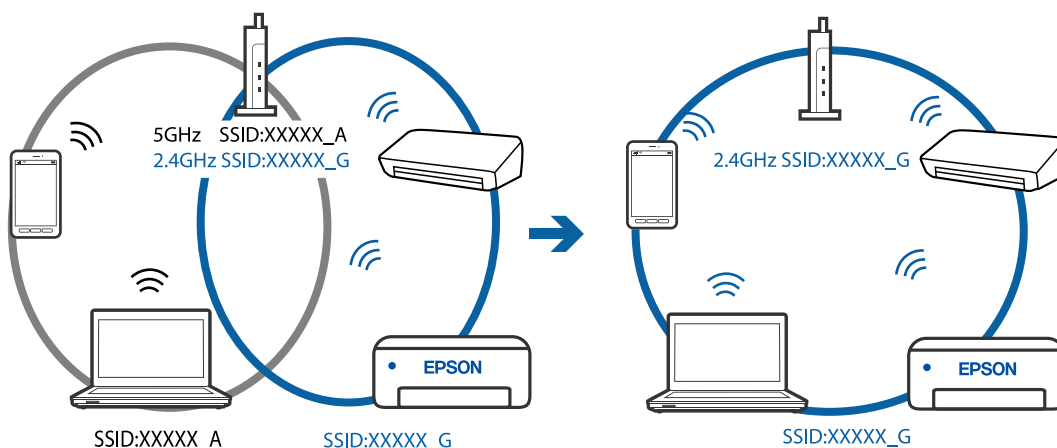
Kai vienu metu naudojate kelis belaidžio ryšio maršruto parinktuvus arba kai belaidžio ryšio maršruto parinktuvas turi kelis SSID arba įrenginius, prijungtus prie skirtingų SSID, jums nepavyks prisijungti prie belaidžio ryšio maršruto parinktuvo.

Prijunkite kompiuterį ar išmanųjį įrenginį prie to paties SSID kaip ir spausdintuvas.

❑ Skirtingų SSID prijungimo pavyzdys



❑ Skirtingų SSID prijungimo pavyzdys su skirtingu dažnio diapazonu



■ **Belaidžio ryšio maršruto parinkikliui galima parinkti privatumo skyriklį.**

Sprendimai

Daugelis belaidžių maršrutizatorių turi privatumo skyriklio funkciją, kuri blokuoja ryšį tarp prijungtų įrenginių. Jei negalite sujungti spausdintuvo ir kompiuterio ar išmaniojo įrenginio, nors jie prisijungę prie to paties tinklo, išjunkite belaidžio maršrutizatoriaus privatumo skyriklį. Daugiau informacijos ieškokite su belaidžių maršrutizatoriumi pateikiamame vadove.

■ **IP adresas nėra tinkamai priskirtas.**

Sprendimai

Jei spausdintuvui priskirtas IP adresas yra 169.254.XXX.XXX, o potinklio šablonas yra 255.255.0.0, gali būti, kad IP adresas priskirtas neteisingai.

Spausdintuvo valdymo skydelyje pasirinkite **Settings > Network Settings > Advanced**, tuomet patikrinkite IP adresą ir spausdintuvui priskirtą potinklio šabloną.

Iš naujo įjunkite belaidį maršrutizatorių arba iš naujo nustatykite spausdintuvo tinklo nuostatas.

➔ „Pakartotinis tinklo ryšio nustatymas“ puslapyje 269

■ Kilo problema su tinklo nuostatomis išmaniajame įrenginyje.

Sprendimai

Pabandykite prisijungti prie svetainės per išmanųjį įrenginį, kad įsitikintumėte, kad išmaniojo įrenginio tinklo parametrai yra teisingi. Jei negalite prisijungti prie jokios svetainės, problema yra išmaniajame įrenginyje.

Patikrinkite kompiuterio ryšį su tinklu. Norėdami gauti daugiau informacijos, skaitykite prie išmaniojo įrenginio pridėtus dokumentus.

Negalima naudoti spausdintuvo kaip tikėtasi

Spausdintuvas veikia lėtai

Spausdinama per lėtai

Galima apsvarstyti kelias priežastis.

■ Veikia nereikalingos programos.

Sprendimai

Uždarykite nereikalingas programas kompiuteryje arba išmaniajame įrenginyje.

■ Nustatyta aukšta spausdinimo kokybė.

Sprendimai

Sumažinkite kokybės nuostatą.

■ Išjungtas dvikryptis spausdinimas.

Sprendimai

Ijunkite dvikrypčio (arba ypač spartaus) spausdinimo nuostatą. Kai ši nuostata įjungta, spausdinimo galvutė spausdina judėdama abiem kryptimis ir padidėja spausdinimo greitis.

Valdymo skydelis

Igalinkite **Bidirectional** ties **Settings > Printer Settings**.

Windows

Spausdintuvo tvarkyklės skirtuke **Dvikryptis spausdinimas** pasirinkite **Daugiau pasirinkčių**.

Mac OS


Pasirinkite **Sistemos nuostatos**, atidarę meniu „Apple“, spauskite **Spausdintuvai ir skaitytuvai** (arba **Spausdinti ir nuskaityti, Spausdinti ir siųsti faksogramą**), tada pasirinkite spausdintuvą. Spustelėkite **Parinktys ir tiekimas > Parinktys** (arba **Tvarkyklė**). Pasirinkite **On** kaip **Ypač spartus spausdinimas** nuostatą.

■ Įjungtas Tylusis režimas.

Sprendimai

Išjunkite **Tylusis režimas**. Spausdinimo greitis sumažėja, kai spausdintuvas veikia **Tylusis režimas**.

- Valdymo skydelis

Pradžios ekrane pasirinkite , paskui — Off.

- Windows

Spausdintuvo tvarkyklės skirtuke **Išjungtas** pasirinkite **Tylusis režimas** nuostatą **Pagrindinis**.

- Mac OS

Pasirinkite **Sistemos nuostatos**, atidarę meniu „Apple“, spauskite **Spausdintuvai ir skaitytuvai** (arba **Spausdinti ir nuskaityti**, **Spausdinti ir siųsti faksogramą**), tada pasirinkite spausdintuvą. Spustelėkite **Parinktys ir tiekimas** > **Parinktys** (arba **Tvarkyklė**). Pasirinkite Off kaip **Tylusis režimas** nuostatą.

Gali būti tinklo ryšio problemų, susijusių su belaidžio ryšio maršruto parinktuvu.

Sprendimai

Perkraukite belaidžio ryšio maršruto parinktuvą atsižvelgdami apie kitus vartotojus, prijungtus prie tinklo. Jei tai neišsprendžia problemos, pastatykite spausdintuvą arčiau belaidžio ryšio maršruto parinktuvo arba žr. dokumentus, pristatomus su prieigos tašku.

Spausdintuvas ant paprasto popieriaus spausdina didelio tankio duomenis, pavyzdžiui, nuotraukas.

Sprendimai

Jei spausdinate didelio tankio duomenis, pvz. nuotraukas, ant paprasto popieriaus, spausdinimas gali užtrukti, siekiant išlaikyti spausdinimo kokybę. Tai nėra gedimas.

Spausdinant nepertraukiamai, spausdinimo greitis itin sumažėja

Ijungta funkcija, kuri saugo spausdintuvą nuo perkaitimo ir pažeidimo.

Sprendimai

Galite spausdinti toliau. Norėdami grįžti į normalų spausdinimo greitį, palikite spausdintuvą veikti tuščiąja eiga bent 30 minučių. Jei maitinimas išjungtas, spausdinimo greitis negrįžta į normalų lygį.

Nuskaitymas lėtas

Nuskaitymas naudojant didelę skiriamąją gebą.

Sprendimai

Pabandykite nuskaityti pasirinkę mažesnę skiriamąją gebą.

Užgęsta skystųjų kristalų ekranas

Spausdintuvas veikia miego režimu.

Sprendimai

Palieskite bet kurią skystųjų kristalų ekrano vietą, kad grįžtumėte į pradinę būklę.

„!“ rodomas ekrane, jūs galite pasirinkti nuotraukas

■ Vaizdo failas nepalaikomas.

Sprendimai

„!“ yra rodomas skystųjų kristalų ekrane, kai gaminys nepalaiko vaizdo failo. Naudokite produkto palaikomus failus.

➔ „Palaikomų duomenų specifikacijos“ puslapyje 324

■ Failo pavadinimas yra per ilgas, kad spausdintuvas jį atpažintų.

Sprendimai

Norėdami atspausdinti nuotraukas, galite naudoti toliau pateiktus sprendimus.

- Spausdinti iš kompiuterio
- Spausdinti iš išmaniojo įrenginio naudojant Epson iPrint

Jums nereikia pašalinti atminties kortelės iš išmaniojo įrenginio.

Nepavyksta suglausti ir išskėsti

■ Ekranas nepakankamai spaudžiamas.


Sprendimai

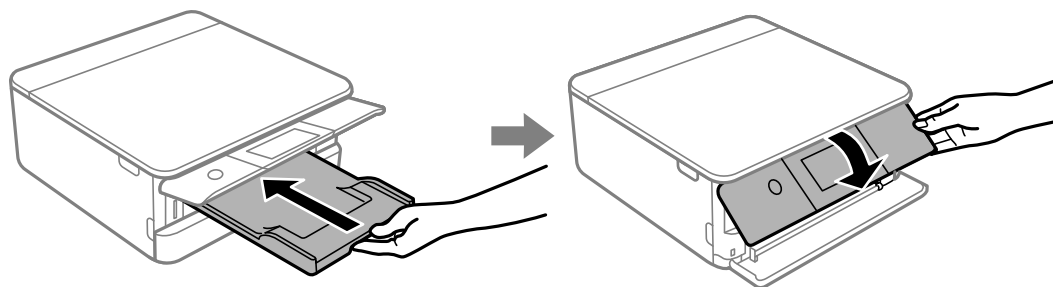
Jei nepavyksta tinkamai suglausti ir išskėsti, operacijas atlikite švelniai spausdami ekraną.

Nepavyksta uždaryti valdymo skydo

■ Išvesties dėklas nėra visiškai saugomas.

Sprendimai

Pasirinkite  ir visiškai įstumkite išvesties dėklą į spausdintuvą ranka, kol jis palies lizdo galą, tada uždarykite valdymo skydelį.



Negalima uždaryti skaitytuvo įrenginio

Skaitytuvo įrenginys uždarys lėtai, šiek tiek bus jaučiamas pasipriešinimas, nes tokia yra atsargumo priemonė, kad neprispaustumėte pirštų.

Sprendimai

Uždarykite skaitytuvą, netgi jei jausite pasipriešinimą.

Į atmintinę nepavyksta įrašyti duomenų

Galima apsvarstyti kelias priežastis.

Naudojamas nepalaikomas atminties įrenginys.

Sprendimai

Naudokite produkto palaikomą atminties įrenginį.

➔ „Palaikomo atminties įrenginio techniniai duomenys” puslapyje 323

Į atmintinę draudžiama rašyti.

Sprendimai

Išjunkite rašymo į atmintinę apsaugą.

Atminties įrenginyje nėra pakankamai vietos.

Sprendimai

Panaikinkite nereikalingus duomenis arba įdėkite kitą atminties įrenginį.

Veikimas sukelia daug triukšmo

Tylusis režimas spausdintuve yra išjungtas.

Sprendimai

Jei veikimo triukšmas labai didelis, įjunkite **Tylusis režimas**. Įjungus šią funkciją, gali sumažėti spausdinimo greitis.

Valdymo skydelis

Pradžios ekrane pasirinkite , paskui — **On**.

Windows

Pasirinkite **Ijungtas** parinkčiai **Tylusis režimas**, esančiai spausdintuvo tvarkyklės skirtuke **Pagrindinis**.

Mac OS

Pasirinkite **Sistemos nuostatos**, atidarę meniu „Apple“, spauskite **Spausdintuvai ir skaitytuvai** (arba **Spausdinti ir nuskaityti**, **Spausdinti ir siųsti faksogramą**), tada pasirinkite spausdintuvą. Spustelėkite **Parinktys ir tiekimas** > **Parinktys** (arba **Tvarkyklė**). Pasirinkite **On** kaip **Tylusis režimas** nuostatą.

Reikia atnaujinti šakninį sertifikatą

■ Pasibaigė šakninio sertifikato galiojimo laikas.

Sprendimai

Paleiskite Web Config, tada atnaujinkite šakninį sertifikatą.

➔ „Spausdintuvo operacijų konfigūravimo programa (Web Config)” puslapyje 310

Atšaukti spausdinimą iš kompiuterio, kuriame veikia „Mac OS X v10.6.8“, negalima

■ Kilo problema su nuostatomis.

Sprendimai


Ijunkite Web Config ir pasirinkite **Port9100**, kaip **Pagrindinis protokolas** nuostatą „AirPrint“ sąrankoje. Pasirinkite **Sistemos nuostatos**, kurią rasite Apple menu > **Spausdintuvai ir skaitytuvai** (arba **Spausdinti ir nuskaityti, Spausdinti ir siųsti faksogramą**), pašalinkite spausdintuvą, tuomet vėl jį pridėkite.

➔ „Spausdintuvo operacijų konfigūravimo programa (Web Config)” puslapyje 310

Skystųjų kristalų ekrane rodomas pranešimas

Jei skystųjų kristalų ekrane rodomas klaidos pranešimas, norėdami išspręsti problemą, sekite ekrane pateiktus nurodymus arba taikykite toliau pateiktus sprendimus.

Klaidų pranešimai	Sprendimas
The combination of the IP address and the subnet mask is invalid. See your documentation for more details.	Įveskite teisingą IP adresą arba numatytąjį tinklų sietuvą. Susisiekiite su asmeniu, kuris įdiegė tinklą, kad jis jums padėtų.
Ink is low.	Galite toliau spausdinti, kol bus paprašyta pakeisti rašalo kasetes. Tačiau atkreipkite dėmesį, kad spausdintuvas negali spausdinti, jei baigėsi bent viena rašalo kasetė. Kaip įmanoma greičiau paruoškite naujas kasetes. „Tęsti spausdinimą ir išsaugoti juodą rašalą (tik Windows)” puslapyje 240

Klaidų pranešimai	Sprendimas
<p>Ink cartridge(s) are low. Print job may not print completely.</p>	<p>Pasirinkite Continue printing arba Replace before printing.</p> <p>Kai pasirenkate Continue printing, spausdintuvas gali nustoti spausdinti, taip informuodamas, kad reikia pakeisti rašalo kasetę. Tokiu atveju vadovaukitės toliau pateikiamais sprendimais.</p> <ul style="list-style-type: none"> <input type="checkbox"/> Kai spausdintuvas nespausdina ir popierius yra išstumiamas Pasirinkite No, cancel printing ir, jei reikia, pakeiskite kasetę. Jeigu pasirenkate Yes, replace now, spausdinimas yra tęsiamas pakeitus kasetę, ir yra išnaudojama daugiau popieriaus. <input type="checkbox"/> Kai popierius nėra išstumiamas Pasirinkite Yes, replace now ir, jei reikia, pakeiskite kasetę. Spausdinimas yra tęsiamas pakeitus kasetę, bet spalva gali šiek tiek skirtis. Kad to išvengtumėte, pasirinkite No, cancel printing. <p>Kai spausdintuvas nustoja veikti kopijavimo metu ir nurodo, kad laikas keisti kasetę, originalą ant skaitytuvo stiklo galima perkelti, kai atidarote ir uždarote skaitytuvo įrenginį kasetei pakeisti. Padėkite originalą lygiuodami su kampo žyme ant skaitytuvo stiklo, tada pradėkite kopijuoti.</p>
<p>You need to replace the following ink cartridge(s).</p>	<p>Kad spausdiniai būtų aukščiausios kokybės, o spausdinimo galvutė apsaugota, pakeisti kasetę nurodoma tada, kai joje dar yra tam tikras saugus rašalo kiekis. Kasetę reikia keisti tada, kai pateikiamas raginimas tai padaryti.</p> <p>„Rašalo kasečių keitimas“ puslapyje 234</p> <p>„Laikinai tęskite spausdinimą tik su juodu rašalu“ puslapyje 238</p>
<p>Print Head Adjustment Canceled. There is a problem with the print head. Contact Epson Support.</p>	<p>Jei po maždaug 3 purkštukų patikrų ir galvutės valymo procesų spausdinimo kokybė nepagerėja, bent 6 valandų nespausdinkite, o tada vėl atlikite purkštukų patikrą ir, jei reikia, išvalykite galvutę. Rekomenduojame išjungti spausdintuvą paspaudžiant mygtuką . Jei spaudos kokybė vis tiek nepagerėjo, paleiskite Power Cleaning.</p> <p>Jei spausdinimo kokybė nepagerėjo paleidus Power Cleaning, palaukite bent 6 valandas nespausdindami, tuomet dar kartą atspausdinkite purkštukų patikros šabloną. Priklausomai nuo atspausdinto šablono, dar kartą paleiskite Cleaning arba Power Cleaning. Jei kokybė nepagerėja, susisiekite su „Epson“ pagalbos skyriumi.</p>
<p>Access the following or see documentation for details. Select [Dismiss] after confirming it.</p>	<p>Jei negalite nuskaityti QR kodo, prisijunkite išmaniuoju įrenginiu. Daugiau informacijos ieškokite toliau.</p> <p>„Nuostatų parinkimas prisijungimui prie išmaniojo prietaiso“ puslapyje 270</p>
<p>Communication error. Check if the computer is connected.</p>	<p>Tinkamai sujunkite kompiuterį ir spausdintuvą. Jei prisijungiate per tinklą, peržiūrėkite puslapį, kuriame aprašytas prisijungimo per tinklą iš kompiuterio metodas.</p> <p>Jei nuskaitant rodomas klaidos pranešimas, įsitikinkite, ar kompiuteryje įdiegta Epson Scan 2 ir Epson Event Manager.</p> <p>„Nuostatų parinkimas prisijungimui prie kompiuterio“ puslapyje 269</p>

Klaidų pranešimai	Sprendimas
To use cloud services, update the root certificate from the Epson Web Config utility.	Paleiskite Web Config, tada atnaujinkite šakninį sertifikatą. „Tinklo konfigūravimo paleidimas tinklo naršyklėje“ puslapyje 310
Install the Epson Event Manager software on the computer to use this feature. See your documentation for more details.	Kompiuteryje įdiekite Epson Event Manager. „Programų įdiegimas atskirai“ puslapyje 177
Check the following if a computer is not found. - Connection between the printer and the computer (USB or network) - Installation of the necessary software - Power supply to the computer - Firewall and security software settings - Search again See your documentation for more details.	Įsitikinkite, kad kompiuteris prijungtas tinkamai. „Tinklo ryšio patikrinimas“ puslapyje 193 „Tinklo ryšio patikrinimas“ puslapyje 200 Įsitikinkite, kad kompiuteryje įdiegta „Epson Event Manager“. „Programų įdiegimas atskirai“ puslapyje 177
Check that the printer driver is installed on the computer and that the port settings for the printer are correct.	Patikrinkite, ar kortelėje Ypatybės > Prievadas , atidaroamoje pasirinkus meniu Spausdintuvas , pasirinktas tinkamas spausdintuvo prievadas.
Check that the printer driver is installed on the computer and that the USB port settings for the printer are correct.	Pasirinkite USBXXX USB jungčiai arba EpsonNet Print Port patikrai, ar tinkle yra įdiegta spausdintuvo tvarkyklė.
Printing is suspended to avoid printing on mismatched paper. Paper settings don't match the paper loaded in XX.	Pakeiskite spausdinimo nuostatas arba į popieriaus kasetę įdėkite spausdinimo nustatymus atitinkančio popieriaus, tuomet pakeiskite popieriaus nuostatas. Jei norite, kad kitą kartą pranešimas nebūtų rodomas, pasirinkite Settings > Guide Functions , tada nustatykite Paper Mismatch į Off .
Paper Configuration is set to Off. Some features may not be available. For details, see your documentation.	Jei išjungtas Paper Configuration , AirPrint naudoti negalėsite.
Cannot use the inserted Memory Device. See your documentation for details.	Naudokite produkto palaikomą atminties įrenginį. „Atminties įrenginio specifikacijos“ puslapyje 323
The printer's borderless printing ink pad has reached the end of its service life. It is not a user-replaceable part. Please contact Epson support.	Dėl spausdinimo be paraščių rašalo pagalvėlės keitimo kreipkitės į „Epson“ arba įgaliotąjį „Epson“ techninės priežiūros skyrių*. Už šios dalies priežiūrą nėra atsakingas naudotojas. Spausdinimas be paraščių negalimas, tačiau galima spausdinti su paraštėmis. „Kur ieškoti pagalbos“ puslapyje 329
The printer's borderless printing ink pad is nearing the end of its service life. It is not a user-replaceable part. Please contact Epson support.	Dėl spausdinimo be paraščių rašalo pagalvėlės keitimo kreipkitės į „Epson“ arba įgaliotąjį „Epson“ techninės priežiūros skyrių*. Už šios dalies priežiūrą nėra atsakingas naudotojas. Palieskite OK ir tęskite spausdinimą. „Kur ieškoti pagalbos“ puslapyje 329

Klaidų pranešimai	Sprendimas
<p>Printer Error</p> <p>Turn on the printer again. See your documentation for more details.</p>	<p>Atlikite toliau aprašytus veiksmus.</p> <ol style="list-style-type: none"> Atidarykite skaitytuvą ir iš spausdintuvo išimkite visą popierių arba apsauginę medžiagą. Nuvalykite permatomą plėvelę, jei ji nešvari. <p>„Įstrigusio popieriaus išėmimas“ puslapyje 227</p> <p>„Permatomos plėvelės valymas“ puslapyje 174</p> <ol style="list-style-type: none"> Uždarykite skaitytuvą, išjunkite ir vėl įjunkite maitinimą. <p>Jei išjungus ir vėl įjungus maitinimą vis dar rodomas klaidos pranešimas, kreipkitės į „Epson“ pagalbos skyrių.</p> <p>„Kur ieškoti pagalbos“ puslapyje 329</p>
<p>An error occurred while saving. Check and if necessary, change the memory device.</p>	<p>Išorinės laikmenos įrenginys gali būti sugedęs, pvz., atminties kortelė. Patikrinkite, ar įrenginys yra prieinamas.</p> <p>„Atminties įrenginio specifikacijos“ puslapyje 323</p>
<p>Cannot recognize the media. See your documentation for more details about the media</p>	<p>Naudokite produkto palaikomą atminties įrenginį.</p> <p>„Atminties įrenginio specifikacijos“ puslapyje 323</p>
<p>Paper remains inside because it is placed sideways. Place XX size of paper in the XX. Press "Complete" to remove the paper inside.</p>	<p>Į gal. pop. tiek. angą įdėkite A4 formato popierių, tada palieskite Done. Vėl įdėkite išimtą popierių vertikalia kryptimi, sulygiuodami jį su rodyklės žyme gal. pop. tiek. anga centre.</p>
<p>Recovery Mode</p>	<p>Spausdintuvas pradėjo veikti atkūrimo režimu, nes nepavyko atnaujinti programinės aparatinės įrangos. Atlikdami toliau nurodytus veiksmus, dar kartą pabandykite atnaujinti programinę aparatinę įrangą.</p> <ol style="list-style-type: none"> USB kabeliu prijunkite spausdintuvą prie kompiuterio. (Jei nustatytas atkūrimo režimas, per tinklo ryšį programinės aparatinės įrangos atnaujinti nepavyks.) Daugiau nurodymų rasite vietinėje „Epson“ svetainėje.

* Kai kuriuose spausdinimo cikluose spausdinimo be paraščių rašalo pagalvėlėje gali susikaupti labai mažas perteklinio rašalo kiekis. Kad rašalas nepradėtų tekėti iš pagalvėlės, pasiekus pagalvėlės sugerties ribą gaminys sustabdo spausdinimą be paraščių. Keitimo būtinybę ir dažnį lemia pasirinkus spausdinimo be paraščių funkciją išspausdintų puslapių skaičius. Tai, kad reikia pakeisti pagalvėlę nereiškia, kad spausdintuvo veikimas nebeatitinka techninių duomenų. Prireikus pakeisti pagalvėlę, spausdintuvas pateks apie tai informuojantį pranešimą. Tai atlikti gali tik įgaliotasis „Epson“ techninės priežiūros skyriaus atstovas. Šio pakeitimo išlaidos pagal „Epson“ garantiją nepadengiamos.

Popierius vis įstringa

Peržiūrėkite valdymo skydelyje rodomą klaidą ir vykdykite instrukcijas, kad pašalintumėte įstrigusį popierių, įskaitant suplyšusius dalis. Tada pašalinkite klaidą. Animacija LCD ekrane rodo, kaip išimti įstrigusį popierių.



Perspėjimas:

Kol ranka yra spausdintuvo viduje, niekada nelieskite valdymo skydelio mygtukų. Jei spausdintuvas pradės veikti, galite susižaloti. Elkitės atsargiai, kad nepalietumėte kyšančių dalių ir nesusižeistumėte.



Svarbu:

Atsargiai išimkite įstringusį popierių. Mėginant išimti popierių jėga galima pakenkti spausdintuvui.

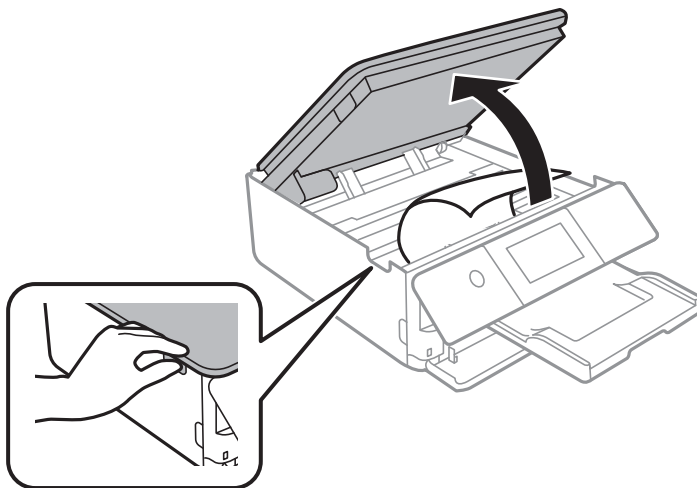
Įstringusio popieriaus išėmimas



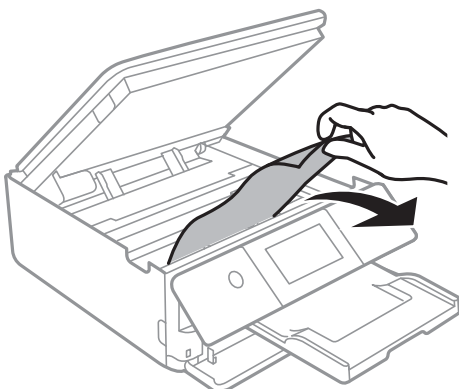
Perspėjimas:

- ❑ Elkitės atsargiai: atidarydami ir uždarydami skaitytuvo įrenginio dangtį stenkitės neprispausti rankos arba pirštų. Taip galite susižeisti.
- ❑ Kol ranka yra spausdintuvo viduje, niekada nelieskite valdymo skydelio mygtukų. Jei spausdintuvas pradės veikti, galite susižaloti. Elkitės atsargiai, kad nepaliestumėte kyšančių dalių ir nesusižeistumėte.

1. Atidarykite skaitytuvo įrenginį, o dokumentų dangtį palikite uždarytą.

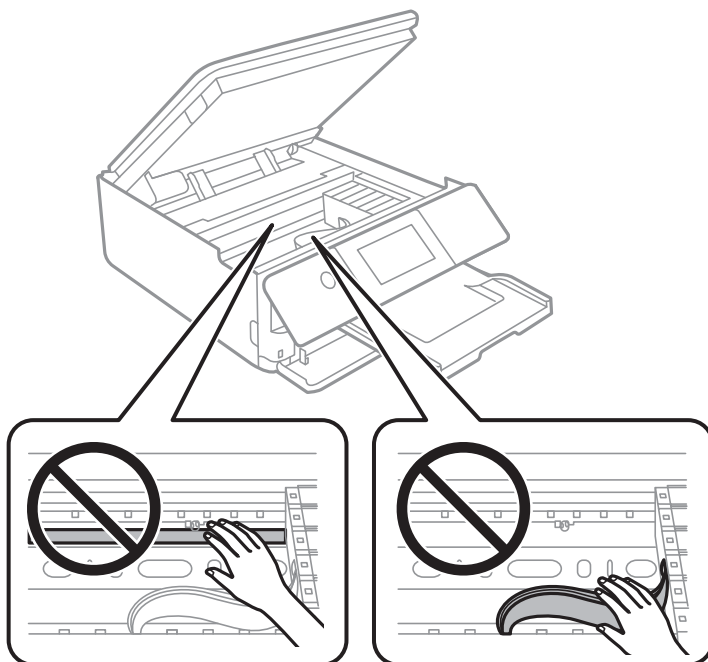


2. Išimkite įstringusį popierių.

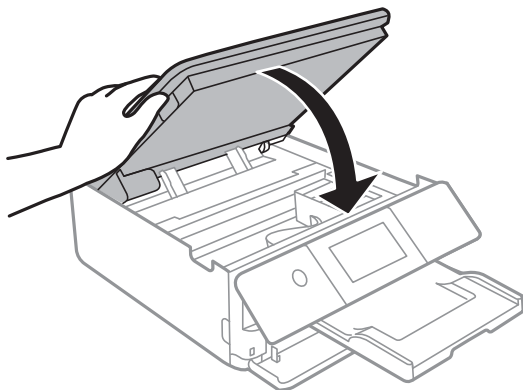


! **Svarbu:**

Nelieskite spausdintuvo viduje esančio balto plokščio laido ir permatomos juostelės. Taip galite sukelti triktį.



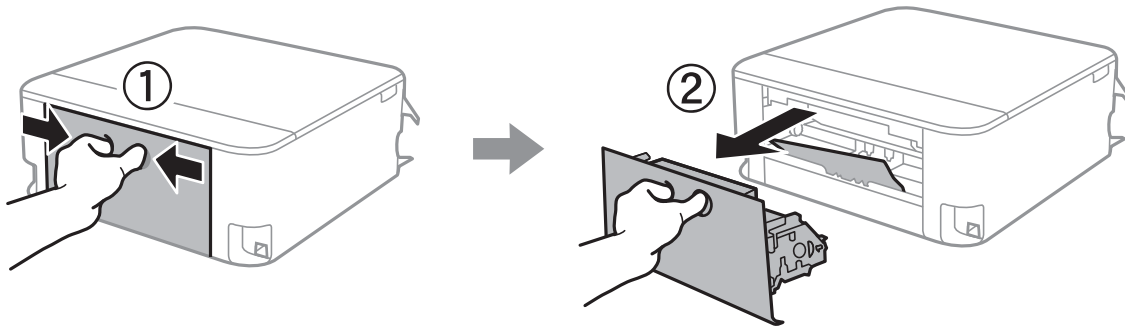
3. Uždarykite skaitytuvo įrenginį.



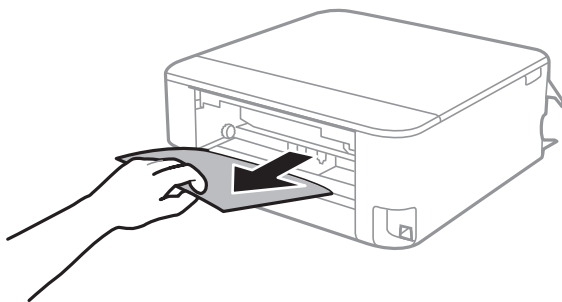
Pastaba:

Skaitytuvo įrenginys užsidarys lėtai, šiek tiek bus jaučiamas pasipriešinimas, nes tokia yra atsargumo priemonė, kad neprispaustumėte pirštų. Uždarykite skaitytuvą, netgi jei jausite pasipriešinimą.

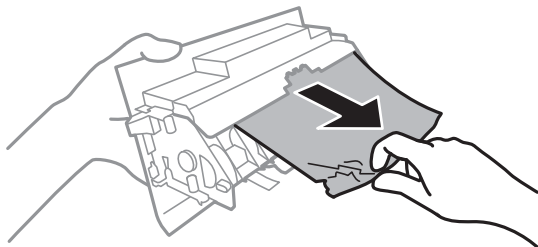
4. Išimkite galinis gaubtas.



5. Išimkite įstringusį popierių.



6. Išimkite įstringusį popierių iš galinis gaubtas.

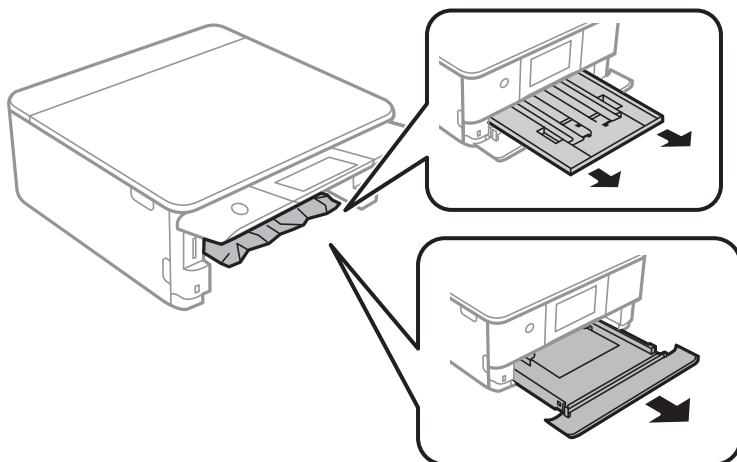


7. Įstumkite galinis gaubtas į spausdintuvą.

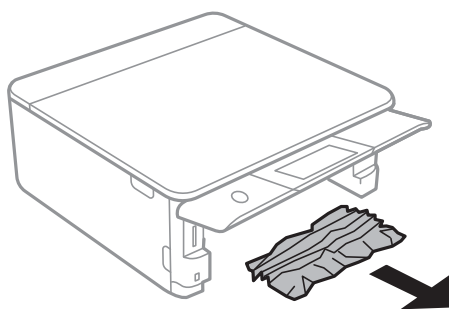
8. Uždarykite išvesties dėklą.

9. Ištraukite popieriaus kasetę.

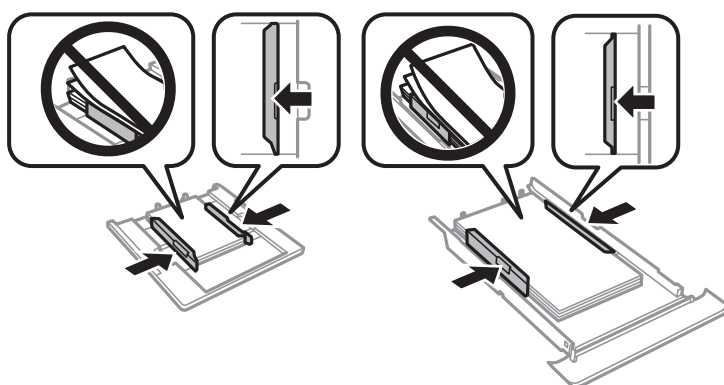
Jei popierių norite išimti iš popieriaus kasetė 2, ją šiek tiek pakelkite, tada ištraukite.



10. Išimkite įstringusį popierių.



11. Išlygiuokite popieriaus kraštus ir krašto kreiptuvus pristumkite prie popieriaus kraštų.



12. Įstumkite popieriaus kasetę į spausdintuvą.

Vizitinės kortelės formato popierius vis įstringa

■ Popierius įdėtas horizontaliai.

Sprendimai

Kai vizitinės kortelės formato popierius neišmetamas ir lieka spausdintuvo viduje, įdėkite A4 formato popierių į gal. pop. tiek. angą, norėdami jį išimti. Pradėkite kopijavimą nepadėję originalo ir popierius bus išmestas kartu su A4 formato popieriumi. Dar kartą įdėkite vizitinės kortelės formato popierių vertikalia kryptimi, sulygiuodami su rodyklės žyme gal. pop. tiek. anga centre.

Popieriaus įstringimo prevencija

Patikrinkite toliau nurodytus elementus, jei popierius įstringa dažnai.

- Padėkite spausdintuvą ant lygaus paviršiaus ir naudokite esant rekomenduojamoms aplinkos sąlygoms.
[„Su aplinka susiję techniniai duomenys” puslapyje 325](#)
- Naudokite šio spausdintuvo palaikomą popierių.
[„Galimas popierius ir talpa” puslapyje 297](#)
- Laikykitės atsargumo priemonių dėl popieriaus naudojimo.
[„Atsargumo priemonės dėl popieriaus naudojimo” puslapyje 32](#)
- Įdėkite popieriaus tinkama kryptimi ir priekinio krašto kreiptuvą pristumkite prie popieriaus krašto.
[„Popieriaus įdėjimas į Popieriaus kasetę 1” puslapyje 35](#)
[„Popieriaus įdėjimas į Popieriaus kasetę 2” puslapyje 38](#)
[„Popieriaus įdėjimas į Gal. pop. tiek. angą” puslapyje 43](#)
- Nedėkite daugiau lapų, nei nurodyta tam tikros rūšies popieriui.
- Jeigu reikia įdėti kelis popieriaus lapus, juos dėkite po vieną.
- Įsitikinkite, ar popieriaus dydžio ir popieriaus tipo nuostatos atitinka į spausdintuvą įdėto popieriaus faktinį dydį ir tipą.
[„Popieriaus rūšių sąrašas” puslapyje 34](#)
- Išvalykite spausdintuvo viduje esantį velenėlį.
[„Popieriaus padavimo problemų gerinimas” puslapyje 164](#)

Laikas pakeisti rašalo kasetes

Atsargumo priemonės naudojant rašalo kasetes

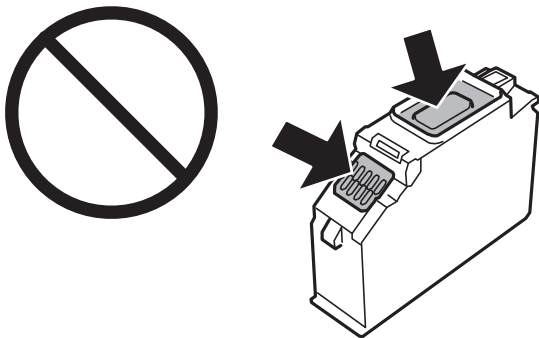
Rašalo saugojimo atsargumo priemonės

- Rašalo kasetes saugokite nuo tiesioginių saulės spindulių poveikio.
- Nelaikykite rašalo kasečių aukštesiose temperatūrose arba žemiau nulio laipsnių.
- Siekdami geriausių rezultatų, „Epson“ rekomenduoja sunaudoti rašalo kasetes prieš tinkamumo naudoti pabaigos datą, atspausdintą ant pakuotės, arba per šešis mėnesius nuo pakuotės atidarymo, priklausomai nuo to, kuri data sueina pirmiau.

- ❑ Siekdami geriausių rezultatų, rašalo kasečių pakuotes laikykite padėję dugnu žemyn.
- ❑ Jei rašalo kasetė buvo laikoma vėsioje patalpoje, prieš naudodami palaukite, kol ji sušils iki kambario temperatūros (ne trumpiau kaip tris valandas).
- ❑ Kol nebūsate pasiruošę įdėti rašalo kasetę į spausdintuvą, neatidarykite jos pakuotės. Siekiant kasetės patikimumą, ji supakuota naudojant vakuumą. Jei prieš naudodami rašalo kasetę paliksite išpakuotą ilgą laiką, gali nepavykti spausdinti įprastai.

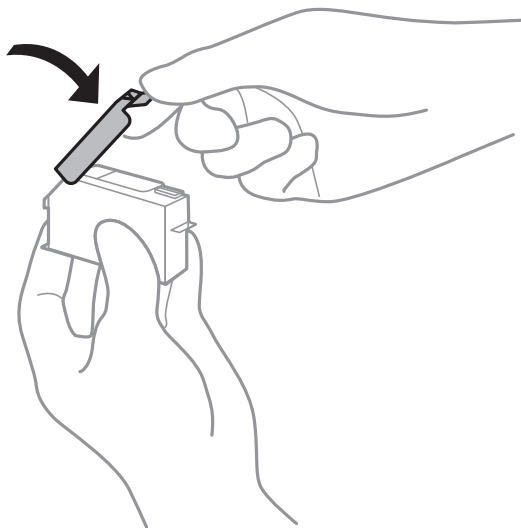
Rašalo kasečių keitimo atsargumo priemonės

- ❑ Nelieskite dalių, parodytų paveikslėlyje. Tai padarius su šia kasete nebus įmanoma tinkamai spausdinti ir ji gali tinkamai neveikti.



- ❑ Įdėkite visas kasetes; priešingu atveju negalėsite spausdinti.
- ❑ Nekeiskite rašalo kasečių, kai maitinimas yra išjungtas. Nemėginkite pajudinti rašalo galvutės ranka; taip elgiantis galima sugadinti spausdintuvą.
- ❑ Įdėjus rašalo kasetę, kol spausdintuvas yra užpildomas rašalu, maitinimo lemputė nenustoja mirksėjusi. Kol vyksta užpildymas rašalu, neišjunkite spausdintuvo. Kai užpildymas rašalu nėra baigtas, gali nepavykti spausdinti.
- ❑ Nepalikite spausdintuvo su išimtomis rašalo kasetėmis ir keisdami kasetes neišjunkite spausdintuvo. Priešingu atveju spausdinimo galvutėse likęs rašalas išdžius ir negalėsite spausdinti.
- ❑ Būkite atsargūs, kad į rašalo kasetės laikiklį nepatektų dulkių ar kokių nors objektų. Kokie nors laikiklyje esantys objektai gali turėti neigiamo poveikio spausdinimo rezultatams, be to, dėl jų gali nepavykti spausdinti. Kam nors patekus į laikiklį, jį visiškai išimkite.

- ❑ Jei išimsite kasetę iš spausdintuvo vėlesniam naudojimui ar norėdami ją išmesti, būtinai ant kasetės rašalo tiekimo angos uždėkite dangtelį, kad rašalas neuždžiūtų ar aplinkinės sritys nesusiteptų rašalu. Uždėkite dangtelį taip, kad išgirstumėte spragtelėjimą.



- ❑ Jei ištrauksite rašalo kasetę iš spausdintuvo vėlesniam naudojimui, „Epson“ rekomenduoja sunaudoti kasetę kiek įmanoma greičiau.
- ❑ Spausdintuvas naudoja rašalo kasetes, tiekiamas su žaliu lustu, stebinčiu informaciją, pvz., kiekvienoje kasetėje likusio rašalo kiekį. Tai reiškia, kad netgi išėmus nesibaigusią kasetę iš spausdintuvo, ją vėl galėsite naudoti įdėdami atgal į spausdintuvą. Tačiau įdėdami kasetę iš naujo, siekiant užtikrinti spausdintuvo našumą, sunaudojama šiek tiek rašalo.
- ❑ Siekiant užtikrinti didžiausią rašalo efektyvumą, rašalo kasetę išimkite tik būdami pasiruošę ją keisti. Gali nepavykti naudoti pakartotinai įdėtų rašalo kasetių, kuriose mažai rašalo.
- ❑ Tam, kad būtų užtikrinta aukščiausia spausdinimo kokybė ir apsaugant spausdinimo galvutę, tam tikras rašalo saugos rezervas lieka kasetėje, kai spausdintuvas nurodo ją pakeisti. Į nurodytą kiekį šis kiekis neįeina.
- ❑ Neardykite rašalo kasetės ir nekeiskite jos konstrukcijos, priešingu atveju negalėsite spausdinti normaliai.
- ❑ Negalite naudoti kasetių, kurios buvo pridėtos su spausdintuvu ir yra skirtos pakeisti.
- ❑ Nedelsdami baikite keisti rašalo kasetę. Nepalikite spausdintuvo su išimtomis rašalo kasetėmis.

Rašalo naudojimas

- ❑ Siekiant užtikrinti optimalų spausdinimo galvutės veikimą, šiek tiek rašalo iš visų kasetių yra sunaudojama atliekant techninę priežiūrą. Rašalas taip pat gali būti naudojamas keičiant kasete arba įjungus spausdintuvą.
- ❑ Spausdinant monochrominius ar pilkų tonų spaudinius, vietoje juodo rašalo gali būti naudojami spalvoti rašalai priklausomai nuo popieriaus tipo ar spausdinimo kokybės parametrų. Taip yra dėl to, kad maišant spalvotus rašalus sukuriama juoda spalva.
- ❑ Su jūsų spausdintuvu tiekiamų rašalo kasetių rašalas dalinai sunaudojamas pirminio paruošimo metu. Siekiant gauti aukštos kokybės spaudinius, spausdintuvo spausdinimo galvutė bus pilnai užpildyta rašalu. Tam sunaudojamas tam tikras rašalo kiekis, todėl šios kasetės gali išspausdinti kiek mažiau lapų, lyginant su paskesnėmis rašalo kasetėmis.
- ❑ Įvertinta išėiga gali skirtis, priklausomai nuo spausdinamų vaizdų, naudojamo popieriaus rūšies, spausdinimo dažnumo ir aplinkos sąlygų, pvz., temperatūros.

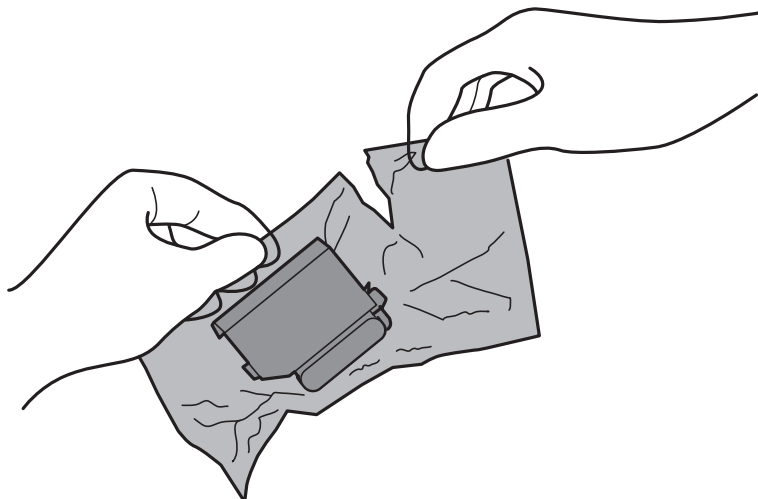
Rašalo kasečių keitimas

Priklausomai nuo rašalo lygio, jūs galite tęsti spausdinimą dar šiek tiek nekeisdami rašalo kasečių.

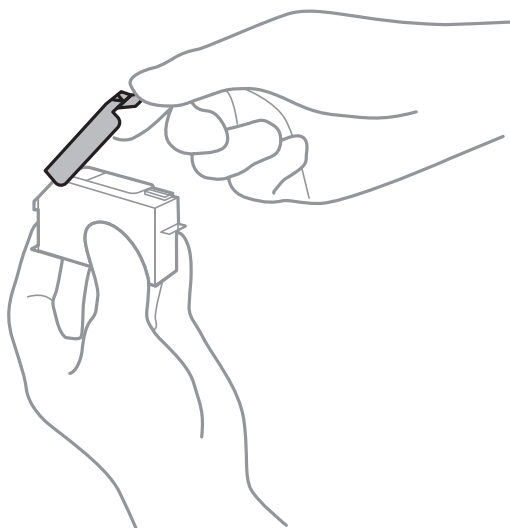
„Laikiniai tęskite spausdinimą tik su juodu rašalu” puslapyje 238

„Tęsti spausdinimą ir išsaugoti juodą rašalą (tik Windows)” puslapyje 240

1. Jei CD / DVD dėklas buvo įdėtas, išimkite jį.
2. Atlikite vieną iš šių veiksmų.
 - Gavę paraginimą pakeisti rašalo kasetes:
Patikrinkite, kurią rašalo kasetę reikia pakeisti, palieskite **Next**, tada pasirinkite **Yes, replace now**.
 - Keičiant rašalo kasetes prieš joms pasibaigus:
Pradžios ekrane pasirinkite **Maintenance > Ink Cartridge Replacement**.
3. Išpakuokite naują rašalo kasetę, tada palieskite **Next**.

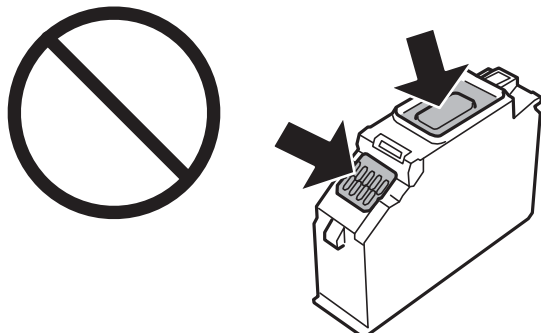


4. Įsitinkinkite, kad dangtelis nukreiptas aukštyn, tada nuimkite jį.



! **Svarbu:**

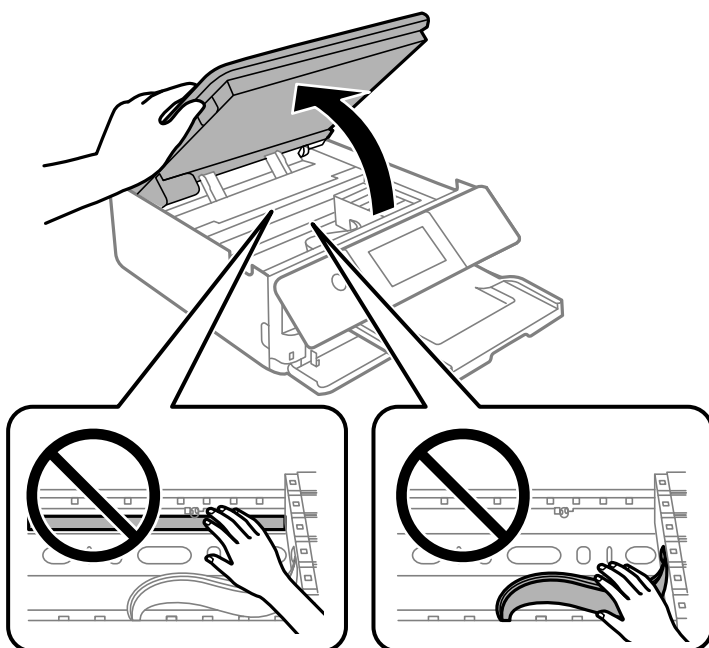
Nelieskite dalių, parodytų paveikslėlyje. Tai padarius su šia kasete nebus įmanoma tinkamai spausdinti ir ji gali tinkamai neveikti.



5. Atidarykite skaitytuvo įrenginį, o dokumentų dangtį palikite uždarytą.

! **Perspėjimas:**

Elkitės atsargiai: atidarydami ir uždarydami skaitytuvo įrenginio dangtį stenkitės neprispausti rankos arba pirštų. Taip galite susižeisti.

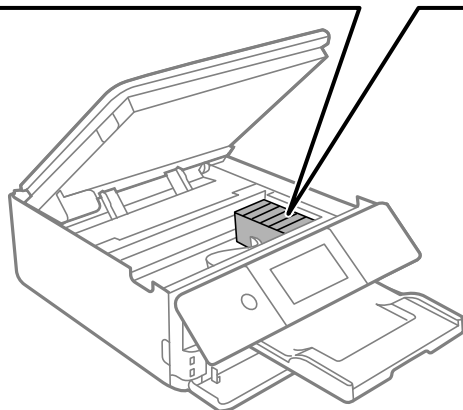
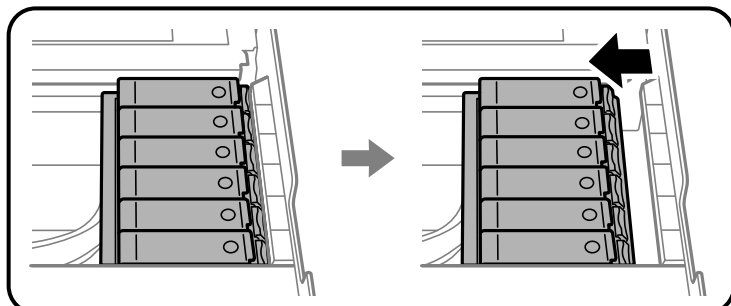


6. Patvirtinkite žinutę ir palieskite **Start**.

Rašalo kasetės laikiklis pajuda į pakeitimo poziciją. Tačiau rašalo kasetės laikiklis gali sugrįžti po kelių minučių. Tokiu atveju pakartokite 2–6 veiksmus.

! Svarbu:

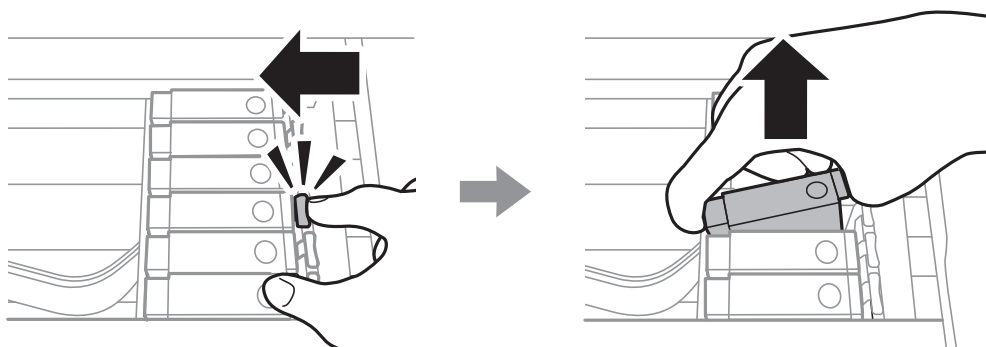
Rašalo kasetes keiskite teisingoje keitimo padėtyje. Pakeitus jas neteisingoje padėtyje, įvyks atpažinimo klaida. Įvykus klaidai, vėl įdėkite jas teisingoje pakeitimo padėtyje.



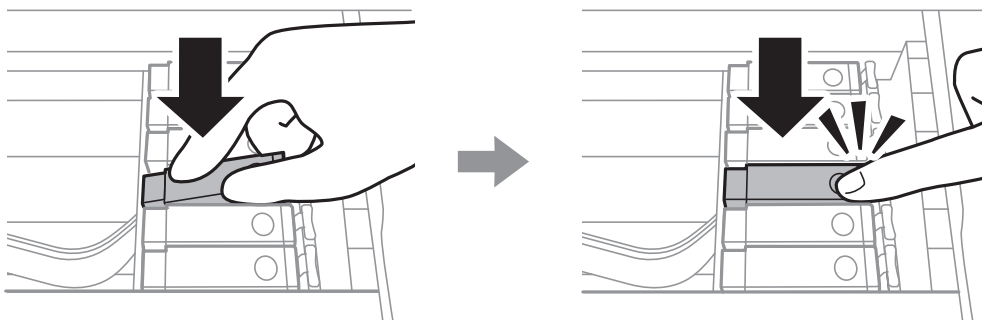
7. Paspauskite auselę, norėdami atrakinti rašalo kasetės laikiklį, tada išimkite kasetę įstrižai.

! Svarbu:

Rašalo kasetes keiskite vieną po kitos kaip galima anksčiau. Jei vienu metu pakeisite dvi arba daugiau kasečių arba pakeitimas užtruks, dali rašalo gali būti sunaudota, norint užtikrinti spausdintuvo veikimą.



8. Įdėkite rašalo kasetę įstrižai į jos laikiklį ir švelniai spauskite žemyn, kol kasetė užsifiksuos.

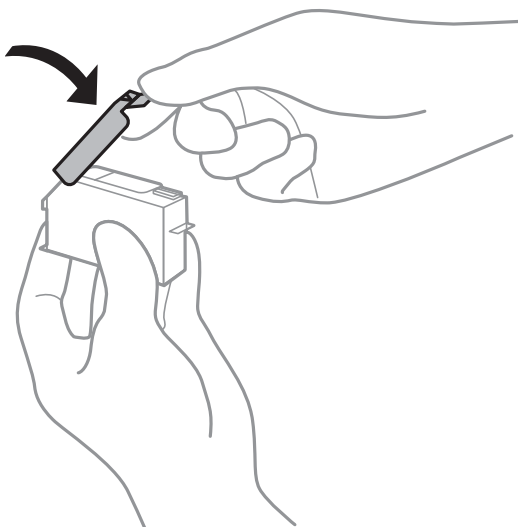


9. Uždarykite skaitytuvo įrenginį ir palieskite **Completed**.

10. Vadovaukitės ekrane rodomomis instrukcijomis.

! Svarbu:

- ❑ Jeigu išimsite kasetę iš spausdintuvo vėlesniam naudojimui ar norėdami ją išmesti, būtinai ant kasetės rašalo tiekimo angos uždėkite dangtelį, kad rašalas neuždziūtų ar aplinkinės sritys nesusiteptų rašalu. Uždėkite dangtelį taip, kad išgirstumėte spragtelėjimą.



- ❑ Įdėjus rašalo kasetę, kol spausdintuvas yra užpildomas rašalu, maitinimo lemputė nenustoja mirksėjusi. Kol vyksta užpildymas rašalu, neišjunkite spausdintuvo. Kai užpildymas rašalu nėra baigtas, gali nepavykti spausdinti.
- ❑ Nedėkite CD / DVD dėklo, kol rašalo paruošimas nebaigtas.

Susijusi informacija

- ➔ „Atsargumo priemonės naudojant rašalo kasetes” puslapyje 231
- ➔ „Rašalo kasečių kodai” puslapyje 301

Laikina tēsti spausdinimā nekeičiant rašalo kasetės kaseči

Laikina tēskite spausdinimā tik su juodu rašalu

Kai spausdinant iš kompiuterio baigiasi spalvotas rašalas, o juodo rašalo dar yra, galite naudoti toliau nurodytas nuostatas, kad toliau neilgai spausdintumėte vien tik juodu rašalu.

- Popieriaus rūšis: paprastas popierius, Vokas
- Spalva: **Pilki tonai**
- Be paraščių: nepasirinkta
- EPSON Status Monitor 3: įjungta (tik naudojant Windows)

Ši funkcija veikia tik apie penkias dienas, todėl stenkitės kuo greičiau pakeisti išseikvotas rašalo kasetes.

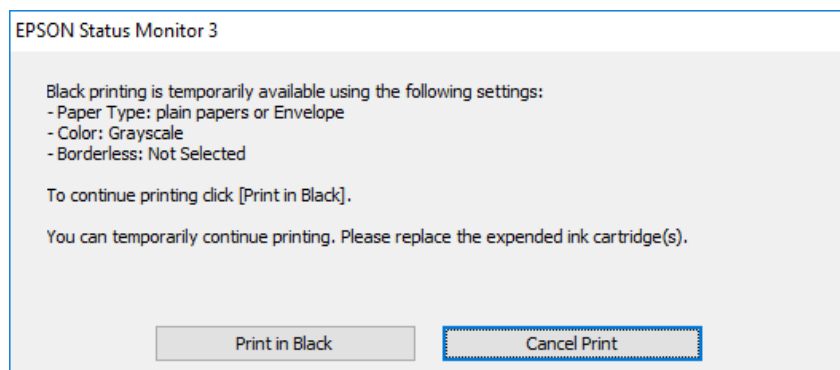
Pastaba:

- Jei nuostata **EPSON Status Monitor 3** išjungta, norėdami pasiekti spausdintuvo tvarkyklę, skirtuke **Išplėstinės nuostatos** spustelėkite **Tech. priežiūra** ir pasirinkite **Įgalinti "EPSON Status Monitor 3"**.
- Laikotarpį lemia naudojimo sąlygos.

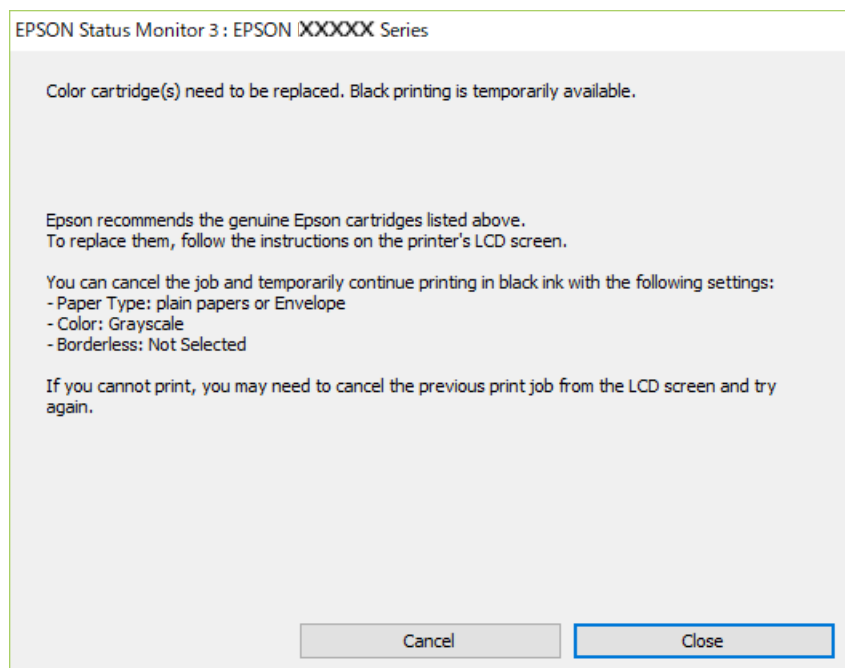
Laikina tēskite spausdinimā tik su juodu rašalu (Windows)

Atlikite vieną iš šių veiksmų.

- Kai rodomas šis langas, pasirinkite **Spausdinti juodai**.



- Jei atidaromas šis langas, atšaukite spausdinimą. Tada spausdinkite dar kartą.



Pastaba:

Jei iš kompiuterio spausdinimo atšaukti nepavyksta, atšaukite naudodami spausdintuvo valdymo skydelį.

Spausdindami dar kartą, atlikite toliau nurodytus veiksmus.

1. Atidarykite spausdintuvo tvarkyklės langą.
2. Skirtuke **Be rėmelių** atžymėkite **Pagrindinis**.
3. Pasirinkite **Popier. tipas** kaip vieną iš toliau pateiktų parinkčių, esančių skirtuke **Pagrindinis**.
 - paprastas popierius**
 - Vokas**
4. Pasirinkite **Pilki tonai**.
5. Jei reikia, skirtukuose **Pagrindinis** ir **Daugiau pasirinkčių** nustatykite kitus elementus ir spustelėkite **Gerai**.
6. Spustelėkite **Spausdinti**.
7. Atidarytame lange spustelėkite **Spausdinti juodai**.

Laikinais tęskite spausdinimą tik su juodu rašalu (Mac OS)

Pastaba:

*Jei šią funkciją norite naudoti per tinklą, prisijunkite prie **Bonjour**.*

1. Dalyje **Prijungti** spustelėkite spausdintuvo piktogramą.

2. Atšaukite užduotį.

Pastaba:

Jei iš kompiuterio spausdinimo atšaukti nepavyksta, atšaukite naudodami spausdintuvo valdymo skydelį.

3. Pasirinkite **Sistemos nuostatos**, atidarę meniu Apple, spauskite **Spausdintuvai ir skaitytuvai** (arba **Spausdinti ir nuskaityti, Spausdinti ir siųsti faksogramą**), tada pasirinkite spausdintuvą. Spustelėkite **Parinktys ir tiekimas > Parinktys** (arba **Tvarkyklė**).
4. Pasirinkite **On** kaip **Permit temporary black printing** nuostatą.
5. Atidarykite spausdinimo dialogo langą.
6. Išskleidžiamajame meniu pasirinkite **Spausdinimo nustatymai**.
7. Pasirinkdami **Popier. dydis** nuostatą pasirinkite popieriaus formatą (formato be paraščių rinktis negalima).
8. Pasirinkite **paprastas popierius** nustatymą **Vokas** arba **Laikmenos tipas**.
9. Pasirinkite **Pilki tonai**.
10. Jei reikia, nustatykite kitus elementus.
11. Spustelėkite **Spausdinti**.

Tęsti spausdinimą ir išsaugoti juodą rašalą (tik Windows)

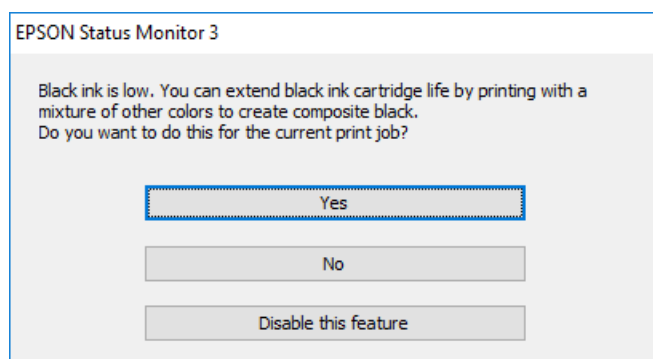
Kai juodas rašalas baigiasi, tačiau yra pakankamai spalvoto rašalo, galite naudoti spalvoto rašalo mišinį juodam rašalui pagaminti. Tada galėsite toliau spausdinti, kol pasiruošite pakeisti juodo rašalo kasetę.

Ši funkcija galima tik tada, jei spausdintuvo tvarkyklėje pasirenkamos toliau pateiktos nuostatos.

- Popier. tipas: **paprastas popierius**
- Kokybė: **Standartin.**
- EPSON Status Monitor 3: **ijungta**

Pastaba:

- Jei nuostata **EPSON Status Monitor 3** išjungta, norėdami pasiekti spausdintuvo tvarkyklę, skirtuke **Išplėstinės nuostatos** spustelėkite **Tech. priežiūra** ir pasirinkite **Igalinti ""EPSON Status Monitor 3""**.
- Sudėtinė juoda spalva** šiek tiek skirsis nuo visiškai juodos. Be to, sumažės spausdinimo sparta.
- Siekiant išlaikyti spausdinimo galvutė kokybę, taip pat naudojamas juodas rašalas.**



Parinktys	Aprašas
Taip	Pasirinkite spalvoto rašalo mišinį juodai spalvai pagaminti. Šis langas bus rodomas, kai kitą kartą spausdinsite panašų darbą.
Ne	Pasirinkite tęsti naudojant likusį juodą rašalą. Šis langas bus rodomas, kai kitą kartą spausdinsite panašų darbą.
Išjungti šią funkciją	Pasirinkite tęsti naudojant likusį juodą rašalą. Šis langas neatidaromas, kol nepakeičiama juodo rašalo kasetė ir nenustatoma, kad juodas rašalas vėl beveik baigėsi.

Laikas pakeisti priežiūros dėžutę

Darbo su techninės priežiūros dėžute atsargumo priemonės

Prieš keisdami techninės priežiūros dėžutę, perskaitykite šiuos nurodymus.

- Nelieskite žalio lusto tech. priežiūros dėžutės šone. Tai padarius su šia kasete nebus įmanoma tinkamai spausdinti ir ji gali tinkamai neveikti.
- Nekeiskite tech. priežiūros dėžutės spausdinimo metu, nes gali ištekėti rašalas.
- Neišimkite techninės priežiūros dėžutės ir jos dangtelio (išskyrus atvejus, kai keičiate); jei taip padarysite, gali ištekėti rašalas.
- Pakartotinai nenaudokite tech. priežiūros dėžutės, kuri buvo išimta ir ilgą laiką tarpą atjungta. Dėžutės viduje esantis rašalas sukietėja, ir rašalas daugiau nesugeriamas.
- Nepakreipkite panaudotos tech. priežiūros dėžutės, kai ji įdedama į plastikinį maišelį, nes gali ištekėti rašalas.
- Nelaikykite techninės priežiūros dėžutėse aukštose temperatūrose arba žemiau nulio laipsnių.
- Saugokite tech. priežiūros dėžutę nuo tiesioginių saulės spindulių poveikio.

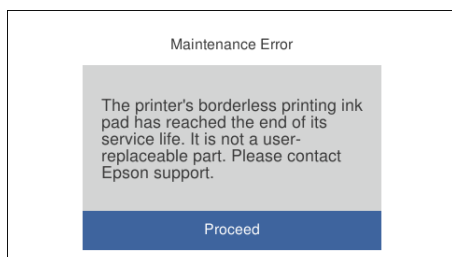
Tech. priežiūros dėžutės keitimas

Vykdamas kai kuriuos spausdinimo ciklus, priežiūros dėžutėje gali susikaupti nedidelis rašalo perteklius. Kad rašalas nepradėtų tekėti iš priežiūros dėžutės, pasiekus priežiūros dėžutės sugerties ribą spausdintuvas nustoja spausdinti. Keitimo būtinybę ir dažnį lemia išspausdintų puslapių skaičius, spausdinama medžiaga ir spausdintuvo vykdomi valymo ciklai. Kai rodomas pranešimas, raginantis pakeisti priežiūros dėžutę, pasiimkite plokščią atsuktuvą ir vykdykite ekrane rodomas instrukcijas. Tai, kad reikia pakeisti dėžutę nereiškia, kad spausdintuvo veikimas nebeatitinka techninių duomenų. Šio pakeitimo išlaidos pagal „Epson“ garantiją nepadengiamos. Už šią dalį yra atsakingas naudotojas.



Pastaba:

- ❑ Kai priežiūros dėžutė prisipildo, negalėsite spausdinti ir valyti spausdinimo galvutės, kol priežiūros dėžutė nebus pakeista, kad neištekėtų rašalas. Tačiau galite atlikti veiksmus, kuriems nereikalingas rašalas, pavyzdžiui, nuskaityti.
- ❑ Kai rodomas šis ekranas, naudotojas negali pakeisti dalies. Kreipkitės į „Epson“ pagalbos skyrių. Spausdinimas be paraščių negalimas, tačiau galima spausdinti su paraštėmis.



1. Išpakuokite naują tech. priežiūros dėžutę.



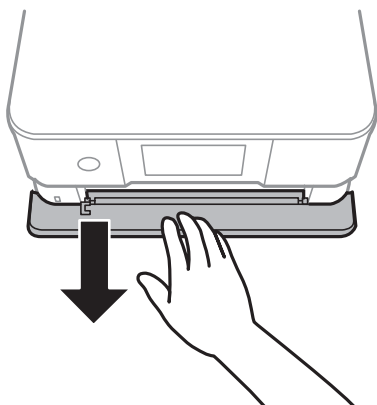
Svarbu:

Nelieskite žalio lusto tech. priežiūros dėžutės šone. Tai padarius su šia kasete nebus įmanoma tinkamai spausdinti ir ji gali tinkamai neveikti.

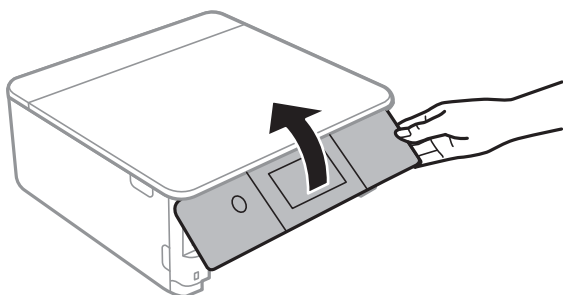
Pastaba:

Su nauja tech. priežiūros dėžute pateikiamas permatomas maišelis panaudotai priežiūros dėžutei.

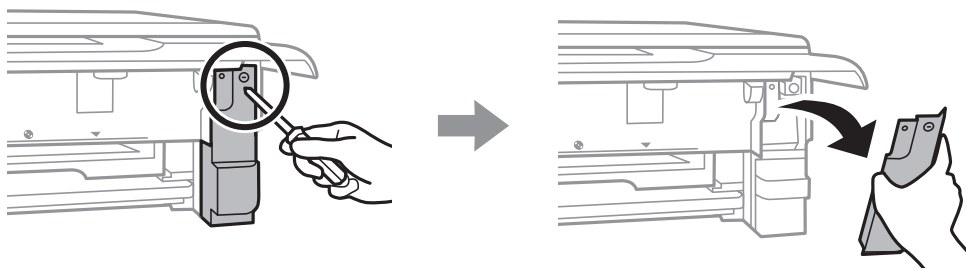
2. Šiek tiek pakelkite popieriaus kasetę 2 ir ištraukite.



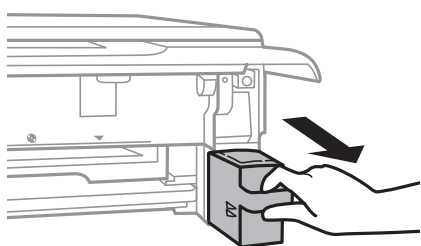
3. Atidarykite valdymo skydelį.



4. Atlaisvinkite varžtą plokščiu atsuktuvu, tada nuimkite dangtį.

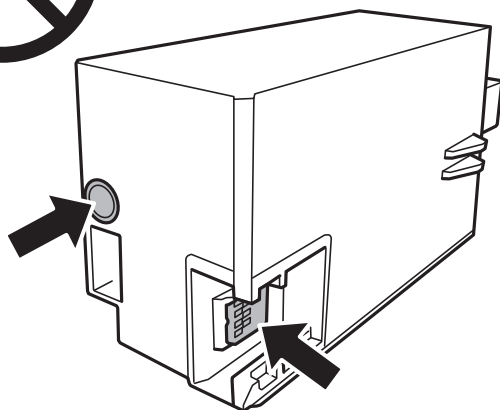


5. Ištraukite panaudotą tech. priežiūros dėžutę.



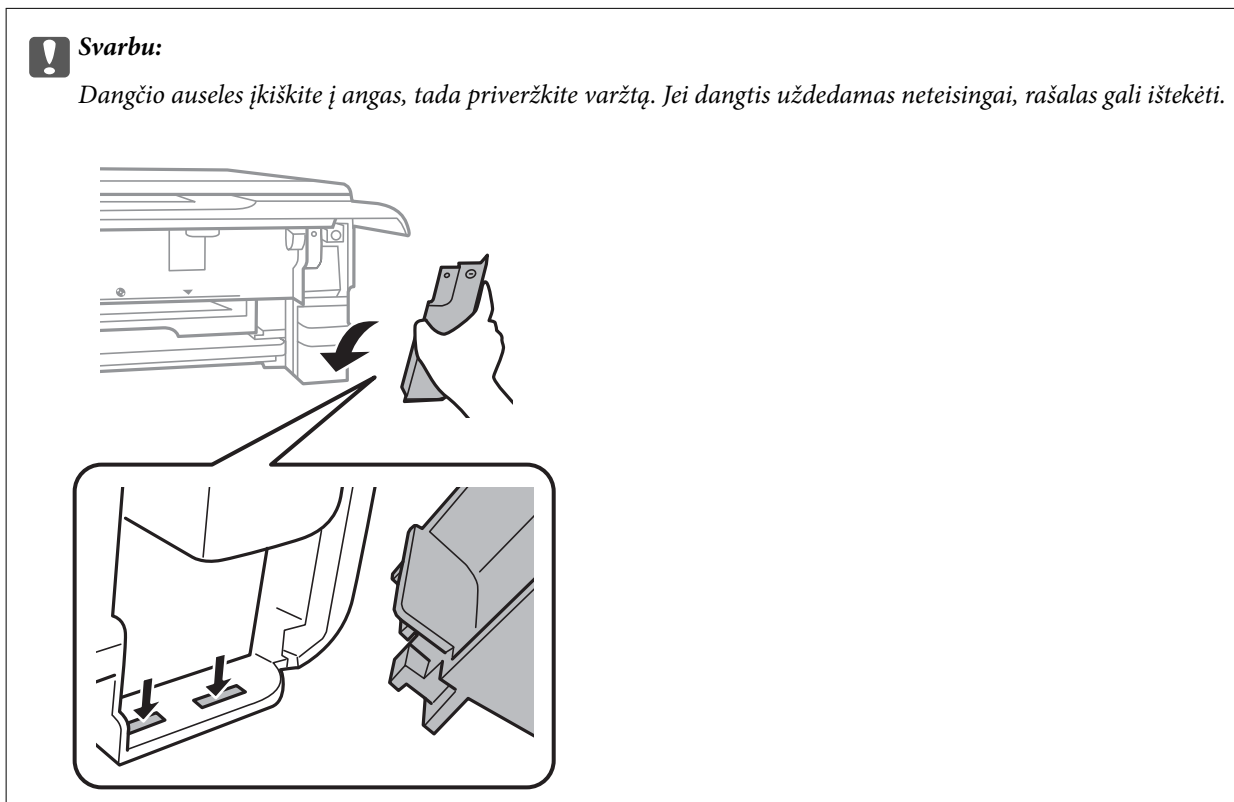
Svarbu:

Nelieskite dalių, parodytų paveikslėlyje. Taip elgiantis, gaminys gali veikti neįprastai ir gali atsirasti rašalo dėmių.



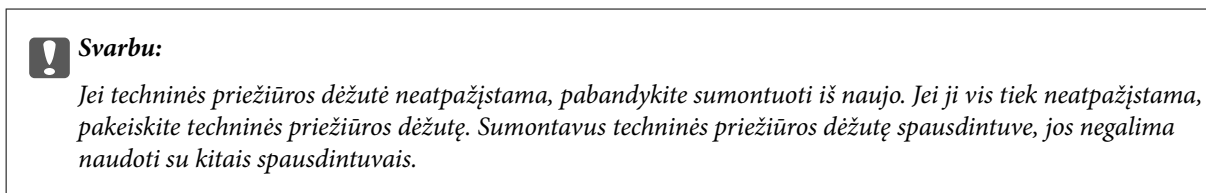
6. Panaudotą tech. priežiūros dėžutę įdėkite į permatomą maišelį, į kurį buvo įdėta naujoji tech. priežiūros dėžutė, ir užspauskite jį.
7. Naują tech. priežiūros dėžutę iki galo įstumkite į spausdintuvą.

8. Vėl uždėkite dangtį.



9. Įstumkite popieriaus kasetę 2.

10. Palieskite Done.



Susijusi informacija

- ➔ „Tech. priežiūros dėžutės kodas” puslapyje 302
- ➔ „Darbo su techninės priežiūros dėžute atsargumo priemonės” puslapyje 241

Spausdinimo, kopijavimo ir nuskaitymo kokybė yra prasta

Prasta spausdinimo kokybė

Trūksta spalvos, juostų arba spaudinyje pastebimos nepageidaujamos spalvos



■ Greičiausiai užsikimšę spausdinimo galvutės purkštukai.

Sprendimai

Atlikite purkštukų patikrą ir pažiūrėkite, ar spausdinimo galvutės purkštukai nėra užsikimšę. Atlikite purkštukų patikrą ir, jei kuris nors spausdinimo galvutės purkštukas užsikimšęs, išvalykite spausdinimo galvutę. Jeigu spausdintuvas buvo ilgai nenaudotas, gali būti užsikimšę spausdinimo galvutės purkštukai, todėl rašalas gali būti netiekiamas.

➔ [„Spausdinimo galvutės patikra ir valymas” puslapyje 166](#)

Maždaug kas 2.5 cm matomos spalvotos juostos



Galima apsvarstyti kelias priežastis.

■ Popieriaus tipo nuostata neatitinka įdėto popieriaus.

Sprendimai

Atsižvelgdami į popieriaus, įdėto į spausdintuvą tipą, pasirinkite tinkamą popieriaus tipo nustatymą.

➔ [„Popieriaus rūšių sąrašas” puslapyje 34](#)

■ Nustatyta žema spausdinimo kokybė.

Sprendimai

Spausdindami ant paprasto popieriaus naudokite aukštesnės kokybės nustatymą.

- Valdymo skydelis

Pasirinkite **High** kaip **Quality** nuostatą.

„Meniu parinktytys popieriaus ir spausdinimo nustatymams” puslapyje 70

- Windows

Pasirinkite **Didelis** iš **Kokybė** spausdintuvo tvarkyklės skirtuke **Pagrindinis**.

- Mac OS

Pasirinkite **Gera** kaip **Spausdinimo kokybė** iš spausdinimo dialogo meniu **Spausdinimo nustatymai**.

■ Spausdinimo galvutės padėtis yra nesulygiuota.

Sprendimai

Pasirinkite valdymo skydelio meniu **Maintenance** > **Print Head Alignment** > **Horizontal Alignment** ir sulygiuokite spausdinimo galvutę.

Neaiškus spaudinys, vertikalios juostos, netinkamas lygiavimas



entnaiten aite
Aufdruck. W
↓ 5008 "Regel

Galima apsvarstyti kelias priežastis.

■ Spausdinimo galvutės padėtis yra nesulygiuota.

Sprendimai

Pasirinkite valdymo skydelio meniu **Maintenance** > **Print Head Alignment** > **Vertical Alignment** ir sulygiuokite spausdinimo galvutę.

■ Įjungta dvikrypčio spausdinimo nuostata.

Sprendimai

Jeigu po spausdinimo galvutės lygiavimo spausdinimo kokybė nepagerėja, išjunkite dvikryptį spausdinimą.

Dvikrypčio (arba ypač spartaus) spausdinimo metu, spausdinimo galvutė spausdina judėdama abiem kryptimis, todėl gali būti netinkamai sulygiuotos vertikalios linijos. Išjungus šią nuostatą gali sumažėti spausdinimo greitis, tačiau pagerės spausdinimo kokybė.

- Valdymo skydelis

Išjunkite **Bidirectional Settings**, esančias **Settings** > **Printer Settings**.

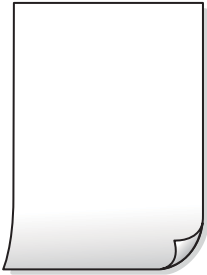
- Windows

Spausdintuvo tvarkyklės skirtuke **Dvikryptis spausdinimas** pažymėkite **Daugiau pasirinkčių**.

Mac OS

Pasirinkite **Sistemos nuostatos**, atidarę meniu Apple, spauskite **Spausdintuvai ir skaitytuvai** (arba **Spausdinti ir nuskaityti, Spausdinti ir siųsti faksogramą**), tada pasirinkite spausdintuvą. Spustelėkite **Parinktys ir tiekimas > Parinktys** (arba **Tvarkyklė**). Pasirinkite **Off** kaip **High Speed Printing** nuostatą.

Spaudinys atspausdinamas kaip tuščias lapas



■ Greičiausiai užsikimšę spausdinimo galvutės purkštukai.

Sprendimai

Išbandykite Nuodugnus valymas.

➔ „Nuodugnus valymas vykdymas” puslapyje 169

■ Spausdinimo nuostatos ir į spausdintuvą įdėto popieriaus dydis skiriasi.

Sprendimai

Pakeiskite spausdinimo nuostatas pagal į popieriaus kasetę įdėto popieriaus dydį. Įdėkite popierių į popieriaus kasetę, kuri atitinka spausdinimo nuostatas.

■ Vienu metu į spausdintuvą paduoti keli popieriaus lapai.

Sprendimai

Žr. toliau, ką daryti, kad vienu metu į spausdintuvą nebūtų paduoti keli popieriaus lapai.

➔ „Vienu metu tiekiami keli popieriaus lapai” puslapyje 191

Ant popieriaus yra dėmių arba jis nusitrynęs



Galima apsvarstyti kelias priežastis.

■ Popierius įdėtas netinkamai.

Sprendimai

Atsiradus horizontalioms juostoms (statmenai spausdinimo kryptčiai) arba popieriaus viršuje ar apačioje atsiradus dėmių, įdėkite popierių tinkama kryptimi ir paslinkite krašto kreiptuvus link popieriaus kraštų.

➔ „Popieriaus įdėjimas į Popieriaus kasetę 1” puslapyje 35

➔ „Popieriaus įdėjimas į Popieriaus kasetę 2” puslapyje 38

➔ „Popieriaus įdėjimas į Gal. pop. tiek. angą” puslapyje 43

■ Popieriaus kelias yra nešvarus.

Sprendimai

Atsiradus vertikaloms juostoms (horizontalioms spausdinimo kryptčiai), nuvalykite popieriaus kelią.

➔ „Popieriaus kelio valymas, kad neliktų rašalo dėmių” puslapyje 171

■ Popierius banguotas.

Sprendimai

Padėkite popierių ant plokščio paviršiaus, kad patikrintumėte, ar jis susiraitęs. Jei popierius susiraitęs, ištiesinkite jį.

■ Spausdinimo galvutė trinaisi į popieriaus paviršių.

Sprendimai

Spausdinant ant storo popieriaus, spausdinimo galvutė yra arti spausdinimo paviršiaus ir popierius gali būti nutrintas. Šiuo atveju įgalinkite nutrynimo sumažinimo parametą. Įjungus šią funkciją spaudiniai gali būti prastesnės kokybės arba lėčiau spausdinami.

Valdymo skydelis

Pradžios ekrane pasirinkite **Settings > Printer Settings** ir įjunkite **Thick Paper**.

Windows

Spausdintuvo tvarkyklės skirtuke **Išplėstinės nuostatos** spustelėkite **Tech. priežiūra** ir pasirinkite **Storas popierius ir vokai**.

Mac OS

Pasirinkite **Sistemos nuostatos**, atidarę meniu Apple, spauskite **Spausdintuvai ir skaitytuvai** (arba **Spausdinti ir nuskaityti, Spausdinti ir siųsti faksogramą**), tada pasirinkite spausdintuvą. Spustelėkite **Parinktys ir tiekimas > Parinktys** (arba **Tvarkyklė**). Pasirinkite **On** kaip **Storas popierius ir vokai** nuostatą.

■ Kita popieriaus pusė buvo atspausdinta prieš išdžiūstant jau atspausdintai pusei.

Sprendimai

Kai vykdate dvipusį spausdinimą, prieš įdėdami popierių iš naujo įsitikinkite, kad rašalas visiškai išdžiūvęs.

Kai spausdinate naudodami automatinę dvipusį spausdinimą, spausdinimo tankis yra per didelis, o džiūvimo laikas — per trumpas.

Sprendimai

Naudodami automatinio dvipusio spausdinimo funkciją ir spausdindami didelio tankio duomenis, pvz., vaizdus arba grafiką, sumažinkite spaudinio tankio nustatymą ir pasirinkite ilgesnę džiūvimo trukmę.

➔ „Spausdinimas ant abiejų pusių” puslapyje 84

➔ „Spausdinimas ant abiejų pusių” puslapyje 106

Išspausdintos nuotraukos yra lipnios



Spaudinys paruoštas ant netinkamos nuotraukų popieriaus pusės.

Sprendimai

Patikrinkite, ar spausdinate ant tam skirtos pusės. Spausdinant ant blogosios fotografinio popieriaus pusės reikia išvalyti popieriaus kelią.

➔ „Popieriaus kelio valymas, kad neliktų rašalo dėmių” puslapyje 171

Vaizdai arba nuotraukos spausdinami neįprastomis spalvomis



Galima apsvarstyti kelias priežastis.

Greičiausiai užsikimšę spausdinimo galvutės purkštukai.

Sprendimai

Atlikite purkštukų patikrą ir pažiūrėkite, ar spausdinimo galvutės purkštukai nėra užsikimšę. Atlikite purkštukų patikrą ir, jei kuris nors spausdinimo galvutės purkštukas užsikimšęs, išvalykite spausdinimo galvutę. Jeigu spausdintuvas buvo ilgai nenaudotas, gali būti užsikimšę spausdinimo galvutės purkštukai, todėl rašalas gali būti netiekiamas.

➔ „Spausdinimo galvutės patikra ir valymas” puslapyje 166

■ Pritaikytas spalvos koregavimas.

Sprendimai

Spausdinant iš valdymo skydelio arba iš Windows spausdintuvo tvarkyklės, pagal numatytuosius popieriaus tipo parametrus bus taikomas „Epson“ automatinio nuotraukų koregavimo nustatymas (PhotoEnhance). Pabandykite pakeisti parametą.

Valdymo skydelis

Pakeiskite **Enhance** nuostatą iš **Auto** į **People, Night Scene** arba **Landscape**. Jei nuostatos pakeitimas nesuveikia, išjunkite **PhotoEnhance**, pasirinkdami **Enhance Off**.

Windows spausdintuvo tvarkyklė

Skirtuke **Daugiau pasirinkčių** pasirinkite **Vartotojo nustatymas Spalvų korekcija** ir paspauskite **Patobulintas**. Pakeiskite parametą **Vaizdo koregavimas** iš **Automatinis** į bet kokią kitą pasirinkimą. Jei parametro pakeitimas nepadeda, išbandykite bet kokią kitą spalvos koregavimo metodą, išskyrus **PhotoEnhance Spalvų tvarkymas**.

➔ „Nuotraukų redagavimo meniu parinktys“ puslapyje 72

➔ „Spausdinimo spalvų nustatymas“ puslapyje 99

Spalvos spaudinyje skiriasi nuo spalvų, rodomų ekrane



■ Naudojamo rodymo prietaiso spalvų ypatybės nebuvo tinkamai pakoreguotos.

Sprendimai

Rodymo prietaisai, pvz., kompiuterių ekranai, turi savo spalvinius nustatymus. Jei ekranas nesubalansuotas, vaizdas rodomas netinkamo ryškumo ir spalvų. Koreguokite įrenginio ypatybes. Po to atlikite toliau nurodytus veiksmus.

Windows

Atidarykite spausdintuvo tvarkyklės langą, pasirinkite **Vartotojo nustatymas** kaip **Spalvų korekcija** nustatymą skirtuke **Daugiau pasirinkčių**, tada spustelėkite **Patobulintas**. Pasirinkite **EPSON standartas** kaip **Spalv. režimas** nuostatą.

Mac OS

Atidarykite spausdinimo dialogo langą. Iškylančiajame meniu pasirinkite **Color Options**, tada spustelėkite rodyklę prie **Sudėtingesnės nuostatos**. Pasirinkite **EPSON standartas** kaip **Mode** nuostatą.

■ Rodymo prietaisas atspindi šviesą iš išorės.

Sprendimai

Venkite tiesioginių saulės spindulių ir patikrinkite vaizdą esant tinkamam apšvietimui.

■ Rodymo prietaisas pasižymi didele skiriamąja geba.

Sprendimai

Spalvos gali skirtis nuo spalvų, matomų išmaniuosiuose įrenginiuose, pvz., telefonuose ar planšetiniuose kompiuteriuose su didelės skyros ekranais.

■ Rodymo prietaisas ir spausdintuvas skirtingai atkuria spalvas.

Sprendimai

Ekranų spalvos nevisiškai atitinka popierinės versijos spalvas, nes rodymo įrenginys ir skaitytuvas skirtingai atkuria spalvas. Pakoreguokite spalvų ypatybes, kad spalvos būtų identiškos.

Spausdinti be paraščių negalima



■ Spausdinimo nuostatose nėra nustatytas spausdinimas be paraščių.

Sprendimai

Spausdinimo nuostatose įjunkite spausdinimo be paraščių nuostatą. Jeigu pasirinksite popieriaus tipą, kuris nepalaiko spausdinimo be paraščių, jūs negalėsite pasirinkti **Be rėmelių**. Pasirinkite popierių, palaikantį spausdinimą be paraščių.

Valdymo skydelis

Pasirinkite **Borderless** kaip **Border Setting**.

Windows

Spausdintuvo tvarkyklės skirtuke **Be rėmelių** pasirinkite **Pagrindinis**.

Mac OS

Pasirinkite popieriaus formatą be paraščių **Popier. dydis**.

➔ „Meniu parinktys popieriaus ir spausdinimo nustatymams” puslapyje 70

➔ „Popierius spausdinimui be paraščių” puslapyje 299

Spausdinant be paraščių vaizdo kraštai apkarpomi



■ Kadangi vaizdas kiek padidinamas, išsikišanti sritis yra apkarpoma.

Sprendimai

Pasirinkite mažesnio padidinimo nuostatą.

- Valdymo skydelis

Pakeiskite formato nuostatą **Expansion**.

- Windows

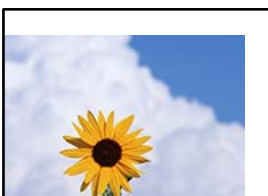
Spausdintuvo tvarkyklės skirtuke **Nustatymai** spustelėkite šalia **Be rėmelių** esančią parinktį **Pagrindinis** ir pakoreguokite nuostatas.

- Mac OS

Išplėtimas nuostatą pakeiskite spausdinimo dialogo **Spausdinimo nustatymai** meniu.

➔ „Meniu parinktys popieriaus ir spausdinimo nustatymams” puslapyje 70

Netinkama spaudinio padėtis, dydis arba paraštės



Galima apsvarstyti kelias priežastis.

■ Popierius įdėtas netinkamai.

Sprendimai

Įdėkite popieriaus tinkama kryptimi ir priekinio krašto kreiptuvą pristumkite prie popieriaus krašto.

- ➔ „Popieriaus įdėjimas į Popieriaus kasetę 1” puslapyje 35
- ➔ „Popieriaus įdėjimas į Popieriaus kasetę 2” puslapyje 38
- ➔ „Popieriaus įdėjimas į Gal. pop. tiek. angą” puslapyje 43

■ Popieriaus formatas yra nustatytas netinkamai.

Sprendimai

Pasirinkite tinkamą popieriaus formato nuostatą.

■ USB laidas nėra prijungtas teisingai.

Sprendimai

Tvirtai prijunkite USB laidą prie spausdintuvo ir kompiuterio.

■ Yra spausdinimo laukianti užduotis.

Sprendimai

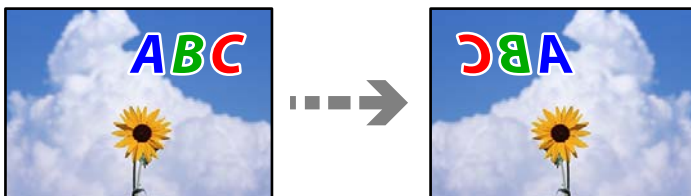
Atšaukite visas pristabdytas spausdinimo užduotis.

■ Kol spausdinama, kompiuteryje rankiniu būdu buvo įjungtas režimas Užmigdymas arba Miegas.

Sprendimai

Kol spausdinama, rankiniu būdu nenustatykite kompiuterio režimo **Hibernacija** arba **Žiemoti**. Kitą kartą paleidus kompiuterį ant puslapių išspausdintas tekstas gali būti iškraipytas.

Išspausdinamas atvirkštinis vaizdas



■ Spausdinimo nuostatose nustatyta, kad vaizdas būtų apverstas horizontaliai.

Sprendimai

Naudodami spausdintuvo tvarkyklę arba programą atšaukite visus veidrodinio vaizdo nustatymus.

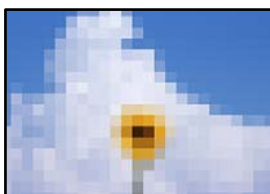
Windows

Spausdintuvo tvarkyklės skirtuke **Veidrodinis atvaizdas** pažymėkite **Daugiau pasirinkčių**.

Mac OS

Spausdinimo dialogo lango meniu **Mirror Image** panaikinkite **Spausdinimo nustatymai**.

Spaudiniuose matomi mozaiką primenantys raštai



■ Atspausdinti mažos skiriamosios gebos vaizdai arba nuotraukos.

Sprendimai

Spausdindami vaizdus arba nuotraukas, naudokite aukštos skiriamosios gebos duomenis. Nors ekrane atrodo pakankamai gerai, įprastai vaizdai žiniatinklio svetainėse yra žemos skiriamosios gebos, todėl gali suprastėti spausdinimo kokybė.

Prasta kopijavimo kokybė

Trūksta spalvos, juostų arba kopijose pastebimos nepageidaujamos spalvos



■ Greičiausiai užsikimšę spausdinimo galvutės purkštukai.

Sprendimai

Atlikite purkštukų patikrą ir pažiūrėkite, ar spausdinimo galvutės purkštukai nėra užsikimšę. Atlikite purkštukų patikrą ir, jei kuris nors spausdinimo galvutės purkštukas užsikimšęs, išvalykite spausdinimo galvutę. Jeigu spausdintuvas buvo ilgai nenaudotas, gali būti užsikimšę spausdinimo galvutės purkštukai, todėl rašalas gali būti netiekiamas.

➔ „Spausdinimo galvutės patikra ir valymas” puslapyje 166

Maždaug kas 2.5 cm matomos spalvotos juostos



Galima apsvarstyti kelias priežastis.

■ Popieriaus tipo nuostata neatitinka įdėto popieriaus.

Sprendimai

Atsižvelgdami į popieriaus, įdėto į spausdintuvą tipą, pasirinkite tinkamą popieriaus tipo nustatymą.

➔ „Popieriaus rūšių sąrašas” puslapyje 34

■ Nustatyta žema spausdinimo kokybė.

Sprendimai

Spausdindami ant paprasto popieriaus naudokite aukštesnės kokybės nustatymą.

Pasirinkite **Advanced Settings** > **Quality** ir tuomet kiekvienos kopijos meniu pasirinkite **High**.

■ Spausdinimo galvutės padėtis yra nesulygiuota.

Sprendimai

Pasirinkite valdymo skydelio meniu **Maintenance** > **Print Head Alignment** > **Horizontal Alignment** ir sulygiuokite spausdinimo galvutę.

Neaiškios kopijos, vertikalios juostos, netinkamas lygiavimas



enthalten alle
Aufdruck. W
↓ 5008 "Regel

Galima apsvarstyti kelias priežastis.

■ Spausdinimo galvutės padėtis yra nesulygiuota.

Sprendimai

Pasirinkite valdymo skydelio meniu **Maintenance > Print Head Alignment > Vertical Alignment** ir sulygiuokite spausdinimo galvutę.

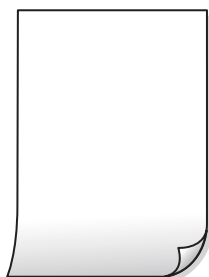
■ Įjungtas dvikryptis spausdinimas.

Sprendimai

Jei spausdinimo kokybė nepagerėja netgi sulygiavus spausdinimo galvutę, valdymo skydelyje pasirinkite **Settings > Printer Settings**, tuomet išjunkite **Bidirectional**.

Dvikrypčio (arba ypač spartaus) spausdinimo metu, spausdinimo galvutė spausdina judėdama abiem kryptimis, todėl gali būti netinkamai sulygiuotos vertikalios linijos. Išjungus šią nuostatą gali sumažėti spausdinimo greitis.

Spaudinys atspausdinamas kaip tuščias lapas



■ Greičiausiai užsikimšę spausdinimo galvutės purkštukai.

Sprendimai

Išbandykite Nuodugnus valymas.

➔ „Nuodugnus valymas vykdymas” puslapyje 169

■ Spausdinimo nuostatos ir į spausdintuvą įdėto popieriaus dydis skiriasi.

Sprendimai

Pakeiskite spausdinimo nuostatas pagal į popieriaus kasetę įdėto popieriaus dydį. Įdėkite popierių į popieriaus kasetę, kuri atitinka spausdinimo nuostatas.

■ Vienu metu į spausdintuvą paduoti keli popieriaus lapai.

Sprendimai

Žr. toliau, ką daryti, kad vienu metu į spausdintuvą nebūtų paduoti keli popieriaus lapai.

➔ „Vienu metu tiekiami keli popieriaus lapai” puslapyje 191

Ant popieriaus yra dėmių arba jis nusitrynęs



Galima apsvarstyti kelias priežastis.

■ Popierius įdėtas netinkamai.

Sprendimai

Atsiradus horizontalioms juostoms (statmenai spausdinimo kryptčiai) arba popieriaus viršuje ar apačioje atsiradus dėmių, įdėkite popierių tinkama kryptimi ir paslinkite krašto kreiptuvus link popieriaus kraštų.

➔ „Popieriaus įdėjimas į Popieriaus kasetę 1” puslapyje 35

➔ „Popieriaus įdėjimas į Popieriaus kasetę 2” puslapyje 38

➔ „Popieriaus įdėjimas į Gal. pop. tiek. angą” puslapyje 43

■ Popieriaus kelias yra nešvarus.

Sprendimai

Atsiradus vertikaliosioms juostoms (horizontalioms spausdinimo kryptčiai), nuvalykite popieriaus kelią.

➔ „Popieriaus kelio valymas, kad neliktų rašalo dėmių” puslapyje 171

■ Popierius banguotas.

Sprendimai

Padėkite popierių ant plokščio paviršiaus, kad patikrintumėte, ar jis susiraitęs. Jei popierius susiraitęs, ištiesinkite jį.

■ Spausdinimo galvutė trinasi į popieriaus paviršių.

Sprendimai

Jei spaudiniai yra nešvarūs, kai kopijuojamas storas popierius, įjunkite parinktį **Thick Paper**, esančią valdymo skydelio meniu **Settings > Printer Settings**. Jei įjungsite šią nuostatą, kopijos kokybės gali suprastėti arba gali būti lėčiau spausdinama.

Nukopijuotos nuotraukos yra lipnios



■ Kopija paruošta ant netinkamos nuotraukų popieriaus pusės.

Sprendimai

Patikrinkite, ar kopijuojate ant tam skirtos pusės. Jei netyčia nukopijavote ant blogosios fotografinio popieriaus pusės reikia išvalyti popieriaus kelią.

- ➔ „Popieriaus įdėjimas” puslapyje 35
- ➔ „Popieriaus kelio valymas, kad neliktų rašalo dėmių” puslapyje 171

Negalima kopijuoti be paraščių



■ Spausdinimo nuostatose nėra nustatytas spausdinimas be paraščių.

Sprendimai

Valdymo skydelyje pasirinkite **Various Prints > Various copies > Copy/Restore Photos > Border Setting > Borderless**. Jei pasirenkate popierių, kuris nepalaiko spausdinimo be paraščių, jūs negalite įjungti spausdinimo be paraščių nuostatos. Pasirinkite popierių, palaikantį spausdinimą be paraščių.

- ➔ „Kopijavimas be paraščių” puslapyje 136
- ➔ „Popierius spausdinimui be paraščių” puslapyje 299

Kopijuojant be paraščių vaizdo kraštai apkarpomi



■ Kadangi vaizdas kiek padidinamas, išsikišanti sritis yra apkarpoma.

Sprendimai

Pasirinkite mažesnio padidinimo nuostatą.

Nuotraukų kopijavimas

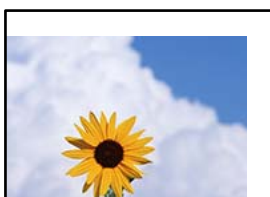
Valdymo skydelyje pasirinkite **Various Prints > Various copies > Copy/Restore Photos > Border Setting > Borderless**, tuomet pakeiskite nuostatą **Expansion**.

Kopijavimas be paraščių

Valdymo skydelyje pasirinkite **Various Prints > Various copies > Borderless Copy > Advanced Settings > Expansion**, tuomet pakeiskite nuostatą.

➔ „Kopijavimas be paraščių” puslapyje 136

Netinkama kopijų padėtis, dydis arba paraštės



Galima apsvarstyti kelias priežastis.

■ Popierius įdėtas netinkamai.

Sprendimai

Įdėkite popieriaus tinkama kryptimi ir priekinio krašto kreiptuvą pristumkite prie popieriaus krašto.

- ➔ „Popieriaus įdėjimas į Popieriaus kasetę 1” puslapyje 35
- ➔ „Popieriaus įdėjimas į Popieriaus kasetę 2” puslapyje 38
- ➔ „Popieriaus įdėjimas į Gal. pop. tiek. angą” puslapyje 43

■ Originalai nėra tinkamai uždėti.

Sprendimai

- Įsitikinkite, kad originalas tinkamai padėtas pagal lygiavimo žymas.
- Jei nėra nuskaityto vaizdo krašto, paslinkite originalą šiek tiek toliau nuo skaitytuvo stiklo krašto. Jūs negalite nuskaityti srities maždaug 1,5 mm (0,06 col.) nuo skaitytuvo stiklo krašto.

➔ „Nuotraukų padėjimas ant spausdintuvo stiklo” puslapyje 53

■ Ant skaitytuvo stiklo yra dulkių arba dėmių.

Sprendimai

Nuvalykite skaitytuvo stiklą ir dokumentų dangtį sausa, minkšta, švaria šluoste. Jei ant stiklo šalia originalų yra dulkių arba dėmių, kopijavimo sritis gali būti išplėsta, kad apimtų dulkes ir dėmes: tada gali būti klaidingai nustatyta kopijavimo padėtis arba sumažintas vaizdas.

➔ „Skaitytuvo stiklas valymas” puslapyje 173

■ Popieriaus formatas yra nustatytas netinkamai.

Sprendimai

Pasirinkite tinkamą popieriaus formato nuostatą.

Kopijavimo ant CD / DVD padėtis neteisinga



Galima apsvarstyti kelias priežastis.

■ Reikia pakoreguoti spausdinimo padėtį.

Sprendimai

Valdymo skydelio meniu pasirinkite **Settings** > **Printer Settings** > **CD/DVD** ir pakoreguokite spausdinimo padėtį.

■ Ant skaitytuvo stiklo yra dulkių arba dėmių.

Sprendimai

Nuvalykite skaitytuvo stiklą ir dokumentų dangtį sausa, minkšta, švaria šluoste. Jei ant stiklo šalia originalų yra dulkių arba dėmių, kopijavimo sritis gali būti išplėsta, kad apimtų dulkes ir dėmes: tada gali būti klaidingai nustatyta kopijavimo padėtis arba sumažintas vaizdas.

➔ „Skaitytuvo stiklas valymas” puslapyje 173

Nukopijuotame vaizde matosi netolygios spalvos, dėmės, taškai ar tiesios linijos



Galima apsvarstyti kelias priežastis.

■ Popieriaus kelias yra nešvarus.

Sprendimai

Norėdami išvalyti popieriaus kelią, įdėkite ir išstumkite popierių nespausdindami.

➔ „Popieriaus kelio valymas, kad neliktų rašalo dėmių” puslapyje 171

■ Ant originalų arba skaitytuvo stiklo yra dulkių arba nešvarumų.

Sprendimai

Pašalinkite dulkes arba nešvarumus, prikibusius prie originalų, bei nuvalykite skaitytuvo stiklą.

➔ „Skaitytuvo stiklas valymas” puslapyje 173

Originalas buvo prispaustas per stipriai.

Sprendimai

Jei spausite per stipriai, gali atsirasti neryškumų, ištepimų ir dėmių.

Nespauskite originalo arba dokumentų dangčio per stipriai.

➔ „Nuotraukų padėjimas ant spausdintuvo stiklo” puslapyje 53

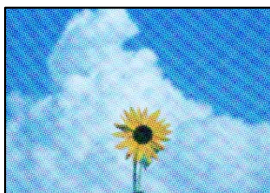
Kopijos tankio nuostata yra per aukšta.

Sprendimai

Sumažinkite kopijos tankio nuostatą.

➔ „Kopijavimo meniu parinktys” puslapyje 126

Nukopijuotame vaizde pastebimas muaro efektas (matyti susikertantys brūkšneliai)



Jei originalas yra atspausdintas dokumentas, pavyzdžiui, žurnalas arba katalogas, bus matomas taškuotas muaro šablonas.

Sprendimai

Pakeiskite sumažinimo arba didinimo nuostatą. Jei vis tiek matomas muaro efektas, originalą padėkite šiek tiek kitokiu kampu.

➔ „Kopijavimo meniu parinktys” puslapyje 126

Ant kopijos matyti ir kitoje originalo pusėje esantis vaizdas



Galima apsvarstyti kelias priežastis.

Kai nuskaitymi ploni originalai, vienu metu gali būti nuskaitymi vaizdai, esantys kitoje pusėje.

Sprendimai

Padėkite originalą ant skaitytuvo stiklo, tuomet ant kitos originalo pusės uždėkite juodą popieriaus lapą.

➔ „Nuotraukų padėjimas ant spausdintuvo stiklo” puslapyje 53

Kopijos tankio nuostata yra per aukšta.

Sprendimai

Sumažinkite kopijos tankio nuostatą.

➔ „Kopijavimo meniu parinktys” puslapyje 126

Į vieną lapą nukopijuojami keli originalai



Tarpas tarp originalų yra per mažas.

Sprendimai

Jei ant skaitytuvo stiklo dedate kelis originalus ir norite nukopijuoti juos atskirai, bet jie nukopijuojami ant vieno lapo, palikite tarp originalų bent 5 mm tarpus. Jei problema išlieka, originalus dėkite po vieną.

➔ „Nuotraukų kopijavimas” puslapyje 131

Su nuskaitytais vaizdais susijusios problemos

Nuskaitytame vaizde matosi netolygios spalvos, dėmės, taškai ir pan



Ant originalų arba skaitytuvo stiklo yra dulkių arba nešvarumų.

Sprendimai

Pašalinkite dulkes arba nešvarumus, prikibusius prie originalų, bei nuvalykite skaitytuvo stiklą.

➔ „Skaitytuvo stiklas valymas” puslapyje 173

Originalas buvo prispaustas per stipriai.

Sprendimai

Jei spausite per stipriai, gali atsirasti neryškumų, ištepimų ir dėmių.

Nespauskite originalo arba dokumentų dangčio per stipriai.

➔ „Nuotraukų padėjimas ant spausdintuvo stiklo” puslapyje 53

Nuskaitytų vaizdų fone pastebimas poslinkis



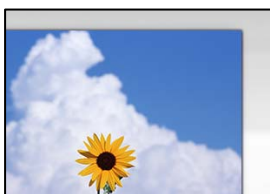
Kai nuskaitymi ploni originalai, vienu metu gali būti nuskaitymi vaizdai, esantys kitoje pusėje.

Sprendimai

Kai nuskaityma nuo skaitytuvo stiklo, ant originalo uždėkite juodo popieriaus arba stalo kilimėlį.

➔ „Nuotraukų padėjimas ant spausdintuvo stiklo” puslapyje 53

Negalima nuskaityti teisingos srities



Originalai nėra tinkamai uždėti.

Sprendimai

- Įsitikinkite, kad originalas tinkamai padėtas pagal lygiavimo žymas.
- Jei nėra nuskaityto vaizdo krašto, paslinkite originalą šiek tiek toliau nuo skaitytuvo stiklo krašto. Jūs negalite nuskaityti srities maždaug 1,5 mm (0,06 col.) nuo skaitytuvo stiklo krašto.

➔ „Nuotraukų padėjimas ant spausdintuvo stiklo” puslapyje 53

Ant skaitytuvo stiklo yra dulkių arba nešvarumų.

Sprendimai

Nuskaitydami iš valdymo skydelio ir pasirinkdami automatinio nuskaitymo vietos apkarpyimo funkciją, pašalinkite nuo skaitytuvo stiklo ir dokumentų dangčio visas šiukšles ir purvą. Jei aplink originalą bus šiukšlių ar purvo, nuskaitymo sritis išsiplės ir jie bus įtraukti į nuskaitytą vaizdą.

➔ „Skaitytuvo stiklas valymas” puslapyje 173

Kai naudojant Epson ScanSmart nuskaitymi keli originalai, tarp originalų nėra palikta pakankamo tarpelio.

Sprendimai

Ant skaitytuvo stiklo dėdami kelis originalus įsitikinkite, kad tarp jų yra bent 20 mm (0,8 col.) tarpas.

➔ „Kelių nuotraukų nuskaitymas tuo pat metu” puslapyje 159

Nepavyksta išspręsti problemų nuskaitytame vaizde

Patikrinkite šiuos dalykus, jei išbandėte visus sprendimus, tačiau problemos neišsprendėte.

■ Yra problemų su nuskaitymo programinės įrangos nuostatomis.

Sprendimai

Naudodami „Epson Scan 2 Utility“ inicijuokite nuostatas skaitytuvo tvarkyklei Epson Scan 2.

Pastaba:

„Epson Scan 2 Utility“ yra programa, pridedama prie Epson Scan 2.

1. Paleiskite „Epson Scan 2 Utility“.
 - Windows 10
Spustelėkite pradžios mygtuką ir tuomet pasirinkite **EPSON > Epson Scan 2 Utility**.
 - Windows 8.1/Windows 8
Pagrindinio ieškos mygtuko lauke įveskite programos pavadinimą ir pasirinkite rodomą piktogramą.
 - Windows 7/Windows Vista/Windows XP
Spustelėkite pradžios mygtuką ir pasirinkite **Visos programos** arba **Programos > EPSON > Epson Scan 2 > Epson Scan 2 Utility**.
 - Mac OS
Pasirinkite **Eiti > Programos > Epson Software > Epson Scan 2 Utility**.
2. Pasirinkite skirtuką **Kita**.
3. Spustelėkite **Atstatyti**.

Jei įjungimas neišsprendžia problemos, pašalinkite ir vėl įdiekite Epson Scan 2.

➔ „Programų įdiegimas ir pašalinimas atskirai“ puslapyje 177

Negalima išspręsti problemos išbandžius visus sprendimus

Jeigu išmėginus visus sprendimus nepavyko pašalinti problemos, susisiekite su „Epson“ pagalbos tarnyba.

Jei negalite išspręsti spausdinimo arba kopijavimo problemų, žr. toliau pateiktą susijusią informaciją.

Susijusi informacija

➔ „Negalima išspręsti spausdinimo arba kopijavimo problemų“ puslapyje 264

Negalima išspręsti spausdinimo arba kopijavimo problemų

Išbandykite toliau pateiktas problemas iš eilės, pradėdant nuo viršaus, kol išspręsite problemą.

- ❑ Įsitinkinkite, kad į spausdintuvą įdėtas popieriaus tipas ir spausdintuve nustatytas popieriaus tipas atitinka popieriaus tipo nuostatas spausdintuvo tvarkyklėje.
[„Popieriaus dydžio ir tipo nuostatos” puslapyje 33](#)
- ❑ Naudokite aukštesnės kokybės nuostatą valdymo skydelyje arba spausdintuvo tvarkyklėje.
- ❑ Pakartotinai įdiekite rašalo kasetes, jau įdiegtas spausdintuve.
Pakartotinai įdiegiant rašalo kasetes galima pravalyti užsikimšusius spausdinimo galvutės purkštukus bei leisti rašalui tekėti sklandžiai.
Tačiau kadangi pakartotinai įdiegus rašalo kasetę rašalas vartojamas, priklausomai nuo likusio rašalo kiekio, gali būti rodomas pranešimas, kuriame klausiama, ar norite pakeisti rašalo kasetę.
[„Laikas pakeisti rašalo kasetes” puslapyje 231](#)
- ❑ Išlygiuokite spausdinimo galvutę.
[„Spausdinimo galvutės lygiavimas” puslapyje 171](#)
- ❑ Atlikite purkštukų patikrą ir pažiūrėkite, ar spausdinimo galvutės purkštukai nėra užsikimšę.
Jei purkštukų patikros šablone trūksta segmentų, gali būti, kad purkštukai yra užsikimšę. Pakartokite galvutės valymą ir purkštukų patikrą pakaitomis 3 kartus bei patikrinkite, ar užsikimšimas pašalintas.
Atkreipkite dėmesį, kad valant spausdinimo galvutę naudojamas rašalas.
[„Spausdinimo galvutės patikra ir valymas” puslapyje 166](#)
- ❑ Išjunkite spausdintuvą, palaukite bent 6 valandas ir patikrinkite, ar užsikimšimas pašalintas.
Jei problema yra užsikimšimas, ji gali būti išspręsta kurį laiką nespausdinant spausdintuvu.
Kol spausdintuvas išjungtas, galite patikrinti toliau nurodytus elementus.
- ❑ Patikrinkite, ar naudojate originalias „Epson“ rašalo kasetes.
„Epson“ rekomenduoja naudoti originalias „Epson“ rašalo kasetes. Šiame produkte spalvos koreguojamos pagal originalias rašalo kasetes, todėl naudojant neoriginalius produktus, gali suprastėti spausdinimo kokybė.
[„Rašalo kasečių kodai” puslapyje 301](#)
- ❑ Patikrinkite, ar ant permatomos plėvelės yra nešvarumų.
Jei ant permatomos plėvelės yra nešvarumų, atsargiai juos nuvalykite.
[„Permatomos plėvelės valymas” puslapyje 174](#)
- ❑ Įsitinkinkite, kad spausdintuvo viduje nėra likusių popieriaus fragmentų.
Jei šalinatė popierių, nelieskite permatomos plėvelės rankomis arba popieriumi.
- ❑ Patikrinkite popierių.
Patikrinkite, ar popierius nėra susiraitęs ir ar yra įdėtas spausdinamąja puse į viršų.
[„Atsargumo priemonės dėl popieriaus naudojimo” puslapyje 32](#)
[„Galimas popierius ir talpa” puslapyje 297](#)
[„Negalimos popieriaus rūšys” puslapyje 300](#)
- ❑ Įsitinkinkite, kad nenaudojate senos rašalo kasetės.
Siekdami geriausių rezultatų, „Epson“ rekomenduoja sunaudoti rašalo kasetes prieš tinkamumo naudoti pabaigos datą, atspausdintą ant pakuotės, arba per šešis mėnesius nuo pakuotės atidarymo, priklausomai nuo to, kuri data sueina pirmiau.
- ❑ Jei išjungiame spausdintuvą, palaukite bent 6 valandas, o jei spausdinimo kokybė nepagerėja, paleiskite Nuodugnus valymas.
[„Nuodugnus valymas vykdytas” puslapyje 169](#)

Jei problemos negalite išspręsti patikrindami pirmiau pateiktus sprendimus, jums gali tekti kreiptis dėl remonto darbų. Kreipkitės į „Epson“ pagalbos skyrių.

Susijusi informacija

- ➔ [„Prieš susisiekdami su „Epson“ puslapyje 330](#)
- ➔ [„Kreipimasis į „Epson“ klientų aptarnavimo skyrių” puslapyje 330](#)

Kompiuterio arba įrenginių pridėjimas arba keitimas

Prisijungimas prie spausdintuvo, kuris buvo prijungtas prie tinklo.	268
Pakartotinis tinklo ryšio nustatymas.	269
Tiesioginis išmaniojo įrenginio ir spausdintuvo sujungimas (Wi-Fi Direct).	276
Tinklo jungties būsenos tikrinimas.	287

Prisijungimas prie spausdintuvo, kuris buvo prijungtas prie tinklo

Jei spausdintuvas jau prijungtas prie tinklo, jūs galite prijungti kompiuterį arba išmanųjį įrenginį prie spausdintuvo per tinklą.

Tinklo spausdintuvo naudojimas iš antrojo kompiuterio

Spausdintuvo prijungimui prie kompiuterio rekomenduojame naudoti diegimo programą. Paleisti diegimo programą galite naudodami vieną iš šių būdų.

Sąranka per tinklalapį

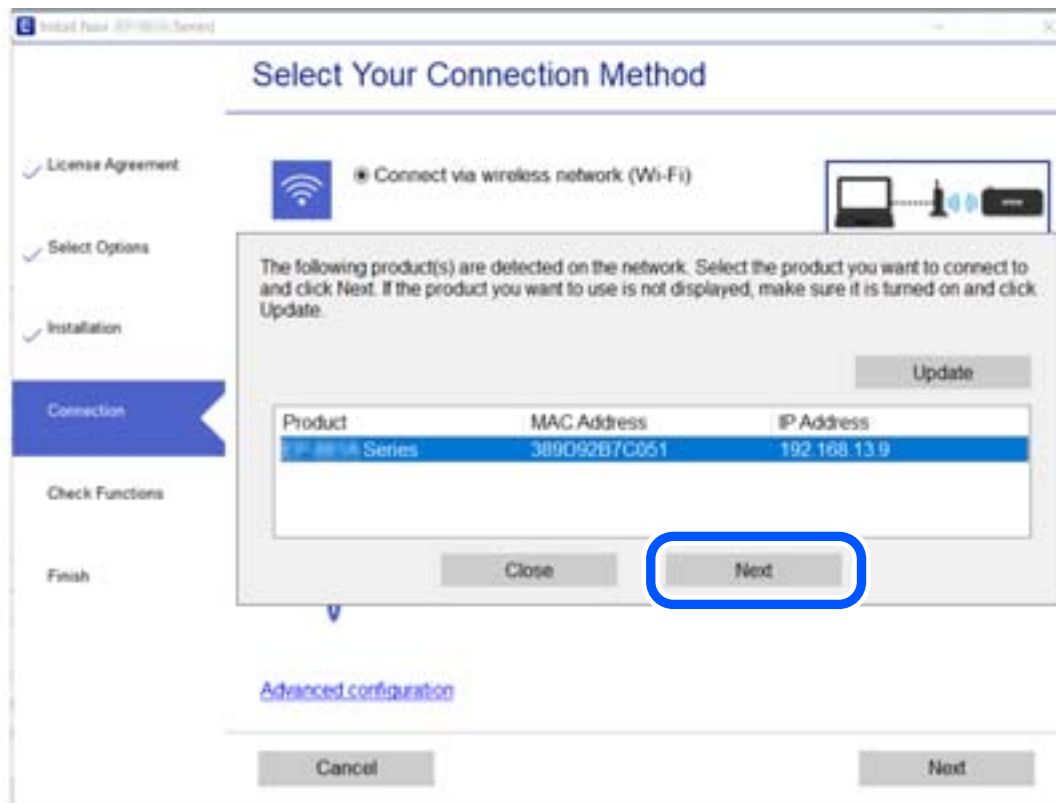
Eikite į toliau nurodytą tinklalapį ir įveskite produkto pavadinimą. Eikite į **Sąranka** ir tuomet pradėkite sąranką.
<http://epson.sn>

Nustatymas naudojant programinės įrangos diską (tik modeliams su pridėtu programinės įrangos disku ir naudotojams, kurių Windows kompiuteriai turi diskų skaitymo įrenginį.)

Įdėkite programinės įrangos diską į kompiuterį ir laikykitės ekrane esančių instrukcijų.

Spausdintuvo pasirinkimas

Laikykitės ekrane esančių instrukcijų, kol pasirodo šis ekranas, pasirinkite spausdintuvo, kurį norite prijungti, pavadinimą, tada spustelėkite **Toliau**.



Vadovaukitės ekrane rodomomis instrukcijomis.

Tinklo spausdintuvo naudojimas iš išmaniojo įrenginio

Išmaniųjų įrenginių prie spausdintuvo galite prijungti naudodami vieną iš toliau nurodytų būdų.

Prijungimas naudojant belaidžio ryšio maršruto parinktuvo

Prijunkite išmanųjį įrenginį prie to paties „Wi-Fi“ tinklo (paslaugos rinkinio identifikavimo priemonės), prie kurio prijungtas spausdintuvas.

Daugiau informacijos ieškokite toliau.

[„Nuostatų parinkimas prisijungimui prie išmaniojo prietaiso“ puslapyje 270](#)

Prijungimas naudojant Wi-Fi Direct

Prijunkite išmanųjį įrenginį tiesiai prie spausdintuvo nenaudodami belaidžio ryšio maršruto parinktuvo.

Daugiau informacijos ieškokite toliau.

[„Tiesioginis išmaniojo įrenginio ir spausdintuvo sujungimas \(Wi-Fi Direct\)“ puslapyje 276](#)

Pakartotinis tinklo ryšio nustatymas

Šiame skyriuje paaiškinama, kaip parinkti tinklo ryšio nuostatas ir pakeisti ryšio būdą keičiant belaidžio ryšio maršruto parinktuvą arba kompiuterį.

Belaidžio ryšio maršruto parinktuvo keitimas

Keisdami belaidžio ryšio maršruto parinktuvą parinkite nuostatas ryšiui tarp kompiuterio arba išmaniojo įrenginio ir spausdintuvo.

Šias nuostatas nustatyti turite tada, jei keičiate interneto paslaugų teikėją ir pan.

Nuostatų parinkimas prisijungimui prie kompiuterio

Spausdintuvo prijungimui prie kompiuterio rekomenduojame naudoti diegimo programą. Paleisti diegimo programą galite naudodami vieną iš šių būdų.

- Sąranka per tinklalapį

Eikite į toliau nurodytą tinklalapį ir įveskite produkto pavadinimą. Eikite į **Sąranka** ir tuomet pradėkite sąranką.

<http://epson.sn>

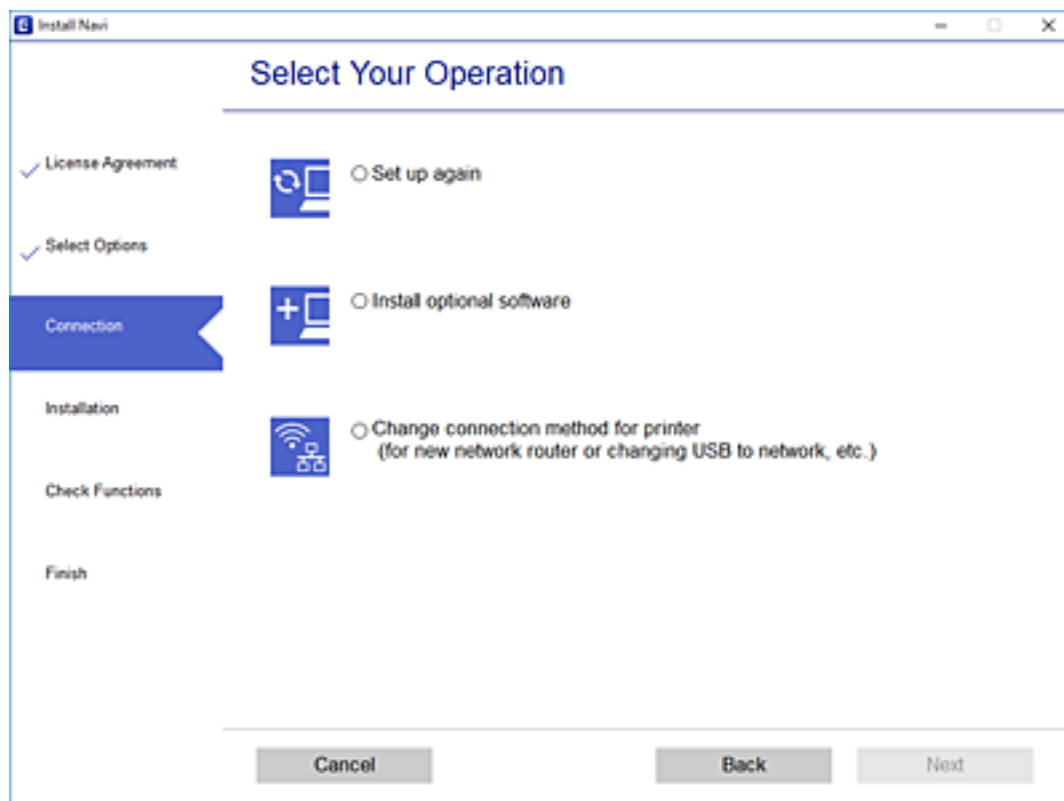
- Nustatymas naudojant programinės įrangos diską (tik modeliams su pridėtu programinės įrangos disku ir naudotojams, kurių Windows kompiuteriai turi diskų skaitymo įrenginį.)

Įdėkite programinės įrangos diską į kompiuterį ir laikykitės ekrane esančių instrukcijų.

Prijungimo būdų pasirinkimas

Laikykitės ekrane esančių instrukcijų, kol pasirodo šis ekranas.

Pasirinkite **Pakeisti spausdintų prijungimo būdą (naujam tinklo kelvedžiui arba vietoj prijungimo per USB pasirinkę tinklo ryšį ir pan.)** Pasirinkite veiksmą ekrane ir spustelėkite **Toliau**.



Vadovaukitės ekrane rodomomis instrukcijomis.

Jei prisijungti nepavyksta, žr. toliau pateiktus nurodymus ir bandykite pašalinti problemą.

❑ „Windows“: „Negalima prisijungti prie tinklo“ puslapyje 193

❑ „Mac OS“: „Negalima prisijungti prie tinklo“ puslapyje 201

Nuostatų parinkimas prisijungimui prie išmaniojo prietaiso

Galite naudoti spausdintuvą per išmanųjį įrenginį prijungę spausdintuvą prie to paties „Wi-Fi“ tinklo (SSID) kaip ir išmanųjį įrenginį. Kad naudotumėte spausdintuvą per išmanųjį įrenginį, atlikite sąranką per šią svetainę. Prisijunkite prie svetainės per išmanųjį įrenginį, kuri norite prijungti prie spausdintuvo.

<http://epson.sn> > Sąranka

Kompiuterio keitimas

Keisdami kompiuterį parinkite ryšio nuostatas tarp kompiuterio ir spausdintuvo.

Nuostatų parinkimas prisijungimui prie kompiuterio

Spausdintuvo prijungimui prie kompiuterio rekomenduojame naudoti diegimo programą. Paleisti diegimo programą galite naudodami vieną iš šių būdų.

Sąranka per tinklalapį

Eikite į toliau nurodytą tinklalapį ir įveskite produkto pavadinimą. Eikite į **Sąranka** ir tuomet pradėkite sąranką.
<http://epson.sn>

Nustatymas naudojant programinės įrangos diską (tik modeliams su pridėtu programinės įrangos disku ir naudotojams, kurių Windows kompiuteriai turi diskų skaitymo įrenginį.)

Įdėkite programinės įrangos diską į kompiuterį ir laikykitės ekrane esančių instrukcijų.

Vadovaukitės ekrane rodomomis instrukcijomis.

Prijungimo prie kompiuterio būdo pakeitimas

Šiame skyriuje paaiškinama, kaip pakeisti ryšio būdą, kai kompiuteris ir spausdintuvas yra sujungti.

USB keitimas į tinklo ryšį

Diegimo programos naudojimas ir sąrankos nustatymas iš naujo naudojant kitą prijungimo būdą.

Sąranka per tinklalapį

Eikite į toliau nurodytą tinklalapį ir įveskite produkto pavadinimą. Eikite į **Sąranka** ir tuomet pradėkite sąranką.
<http://epson.sn>

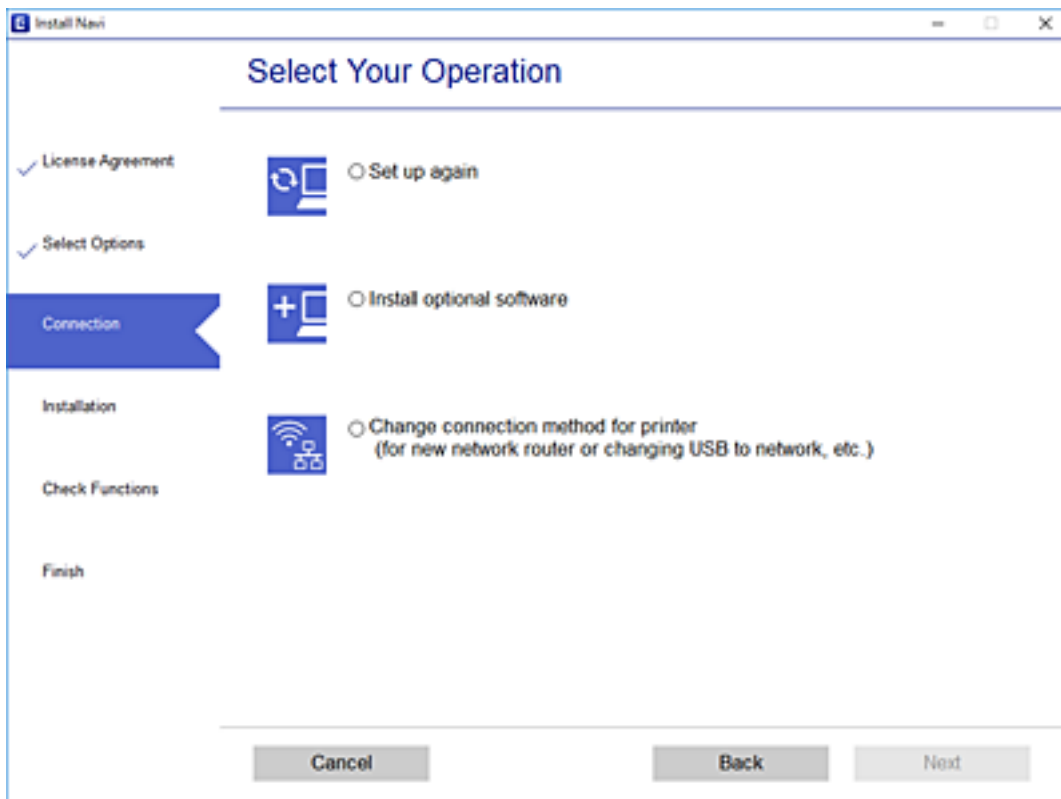
Nustatymas naudojant programinės įrangos diską (tik modeliams su pridėtu programinės įrangos disku ir naudotojams, kurių Windows kompiuteriai turi diskų skaitymo įrenginį.)

Įdėkite programinės įrangos diską į kompiuterį ir laikykitės ekrane esančių instrukcijų.

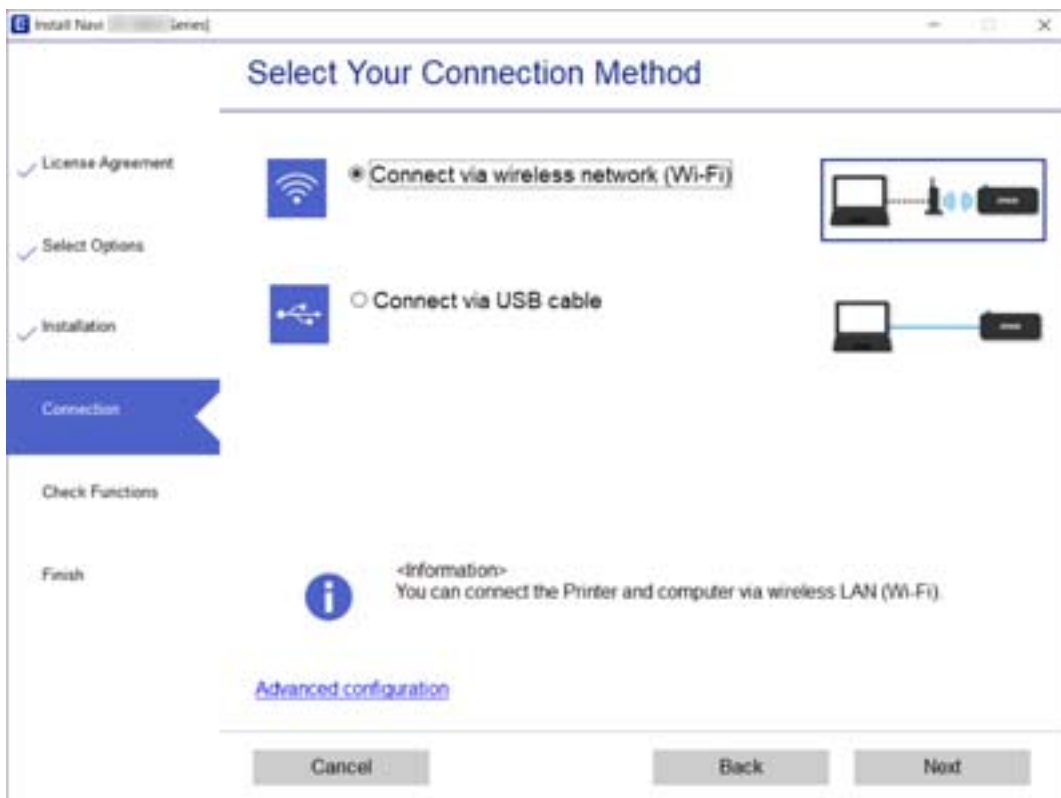
Pasirinkimas „Pakeisti prisijungimo metodus“

Laikykitės ekrane esančių instrukcijų, kol pasirodo šis ekranas.

Pasirinkite **Pakeisti spausdint prijungimo būdą (naujam tinklo kelvedžiui arba vietoj prijungimo per USB pasirinkę tinklo ryšį ir pan.)** Pasirinkite veiksmą ekrane ir spustelėkite **Toliau**.



Pasirinkite **Prisijungti naudojant belaidį tinklą (Wi-Fi)** ir spustelėkite **Toliau**.



Vadovaukitės ekrane rodomomis instrukcijomis.

Belaidžio ryšio „Wi-Fi“ nustatymas valdymo skydelyje

Galite keliais būdais pasirinkti tinklo parametrus per spausdintuvo valdymo skydelį. Pasirinkite ryšio tipą, atitinkantį jūsų naudojimo aplinką ir sąlygas.

Jeigu žinote belaidžio maršrutizatoriaus informaciją, pvz. SSID ir slaptažodį, galite nustatymus atlikti rankiniu būdu.

Jeigu belaidis maršrutizatorius palaiko WPS, nustatymus galite atlikti naudodami sąrankos mygtukus.

Prijungę spausdintuvą prie tinklo prijunkite jį prie įrenginio, kurį norite naudoti (kompiuterio, išmaniojo įrenginio, planšetės ir pan.).

Susijusi informacija

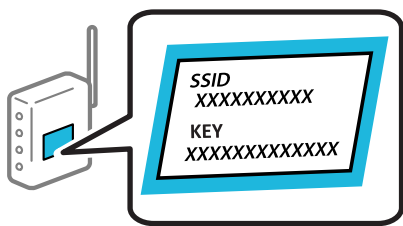
- ➔ „Wi-Fi“ nustatymų parinkimas įvedant SSID ir slaptažodį“ puslapyje 273
- ➔ „Wi-Fi“ nustatymų nustatymas per mygtukų sąranką (WPS)“ puslapyje 274
- ➔ „Wi-Fi“ nustatymų nustatymas per PIN kodo sąranką (WPS)“ puslapyje 275


„Wi-Fi“ nustatymų parinkimas įvedant SSID ir slaptažodį

„Wi-Fi“ tinklą galite nustatyti įvesdami informaciją, kuri reikalinga prisijungti prie belaidžio maršruto parinktuvo, spausdintuvo valdymo skyde. Norint nustatyti šiuo būdu, jums reikės belaidžio maršruto parinktuvo SSID ir slaptažodžio.

Pastaba:

Jei naudojate standartinius belaidžio maršrutizatoriaus parametrus, SSID ir slaptažodis yra ant etiketės. Jei nežinote SSID ir slaptažodžio, žr. su belaidžiu maršrutizatoriumi pateiktą dokumentaciją.



1. Pradžios ekrane palieskite  .
2. Palieskite **Wi-Fi (Recommended)**.
3. Palieskite **Start Setup**.
Jei tinklo ryšys jau nustatytas, rodoma išsami ryšio informacija. Palieskite **Change Settings**, kad pakeistumėte nustatymus.
4. Palieskite **Wi-Fi Setup Wizard**.

5. Pasirinkite belaidžio maršruto parinktuvo SSID.

Pastaba:

- Jeigu SSID, prie kurio norite prisijungti, nėra rodomas spausdintuvo valdymo skyde, palieskite **Search Again**, kad atnaujintumėte sąrašą. Jei vis dar nematote, palieskite **Enter Manually**, tada tiesiogiai įveskite SSID.
- Jei nežinote tinklo pavadinimo (SSID), patikrinkite, ar jis nenurodytas belaidžio maršruto parinktuvo etiketėje. Jei naudojate standartinius belaidžio maršruto parinktuvo parametrus, naudokite etiketėje nurodytą SSID. Jei jokios informacijos rasti nepavyko, žr. su belaidžiu maršruto parinktuvu gautą dokumentaciją.

6. Palieskite **Enter Password** laukelį, tada įveskite slaptažodį.

Pastaba:

- Slaptažodyje skirkite didžiąsias ir mažąsias raides.
- Jei nežinote slaptažodžio, patikrinkite, ar jis nenurodytas belaidžio maršruto parinktuvo etiketėje. Etiketėje slaptažodis gali būti nurodytas kaip „Network Key“, „Wireless Password“ ir pan. Jei naudojate standartinius belaidžio maršruto parinktuvo parametrus, naudokite etiketėje nurodytą slaptažodį.

7. Užbaigę sąranką, palieskite **Start Setup**.

8. Palieskite **Close**.

Ekranas automatiškai užsidarys po tam tikro laiko tarpo, jei nepaliesite **Close**.

Pastaba:

Jei nepavyksta prisijungti, įdėkite paprasto A4 formato popieriaus, tada palieskite **Print Check Report**, kad atspausdintumėte prisijungimo ataskaitą.

9. Tinklo ryšio nuostatų ekrane palieskite **Close**.


Susijusi informacija

- ➔ „Simbolių įvedimas“ puslapyje 28
- ➔ „Tinklo jungties būsenos tikrinimas“ puslapyje 287

„Wi-Fi“ nustatymų nustatymas per mygtukų sąranką (WPS)

Galite automatiškai nustatyti Wi-Fi tinklą paspausdami belaidžio ryšio maršruto parinktuvo mygtuką. Jeigu įvykdytos toliau nurodytos sąlygos, galite nustatyti vadovaudamiesi šiuo metodu.

- Belaidis maršruto parinktuvas yra suderintas su WPS (belaidžio ryšio apsaugota sąranka).
- Esama Wi-Fi ryšio jungtis buvo sudaryta paspaudžiant belaidžio ryšio maršruto parinktuvo mygtuką.

1. Pradžios ekrane palieskite .

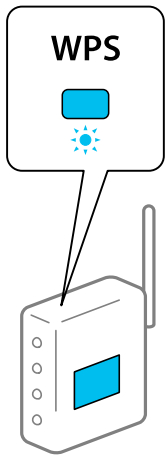
2. Palieskite **Wi-Fi (Recommended)**.

3. Palieskite **Start Setup**.

Jei tinklo ryšys jau nustatytas, rodoma išsami ryšio informacija. Palieskite **Change Settings**, kad pakeistumėte nustatymus.

4. Palieskite **Push Button Setup (WPS)**.

5. Palaiykite paspaudę belaidžio ryšio maršruto parinktuvo mygtuką [WPS], iki kol sumirksi apsaugos indikatorius.



Jeigu nežinote, kur yra [WPS] mygtukas arba jeigu jo nėra ant belaidžio ryšio maršruto parinktuvo, žr. su belaidžio ryšio maršruto parinktuvu pateikiamą dokumentaciją.

6. Palieskite **Start Setup**.

7. Palieskite **Close**.

Ekranas automatiškai užsidarys po tam tikro laiko tarpo, jei nepaliesite **Close**.

Pastaba:

Nepavykus prisijungti, iš naujo nustatykite belaidį maršruto parinktuvą, perkelkite jį arčiau prie spausdintuvo ir bandykite vėl. Jei tai nepadeda, išspausdinkite tinklo ryšio ataskaitą ir peržiūrėkite sprendimą.


8. Tinklo ryšio nuostatų ekrane palieskite **Close**.

Susijusi informacija

➔ „Tinklo jungties būsenos tikrinimas“ puslapyje 287

„Wi-Fi“ nustatymų nustatymas per PIN kodo sąranką (WPS)

Prie belaidžio maršrutizatoriaus galite automatiškai prisijungti naudodami PIN kodą. Šį būdą galite naudoti nustatymui, jei belaidžio ryšio maršruto parinktuvas turi WPS (belaidžio ryšio apsaugota sąranka). Kompiuteriu įveskite belaidžio ryšio maršruto parinktuvo PIN kodą.

1. Pradžios ekrane palieskite .

2. Palieskite **Wi-Fi (Recommended)**.

3. Palieskite **Start Setup**.

Jei tinklo ryšys jau nustatytas, rodoma išsami ryšio informacija. Palieskite **Change Settings**, kad pakeistumėte nustatymus.

4. Palieskite **Others > PIN Code Setup (WPS)**.

5. Per dvi minutes belaidžiam maršrutizatoriuje kompiuteriu įveskite PIN kodą (aštuoni skaitmenys), rodomą spausdintuvo valdymo skyde.

Pastaba:

Išsamiau apie PIN kodo įvedimą žr. su belaidžio ryšio maršruto parinktuvu pateikiamą dokumentaciją.

6. Spausdintuvo valdymo skydelyje palieskite **Start Setup**.

7. Palieskite **Close**.

Ekranas automatiškai užsidarys po tam tikro laiko tarpo, jei nepaliesite **Close**.

Pastaba:

Nepavykus prisijungti, iš naujo įjunkite belaidį maršrutizatorių, perkeltkite jį arčiau prie spausdintuvo ir bandykite vėl. Jei tai nepadeda, išspausdinkite ryšio ataskaitą ir peržiūrėkite sprendimą.

8. Tinklo ryšio nuostatų ekrane palieskite **Close**.

Susijusi informacija

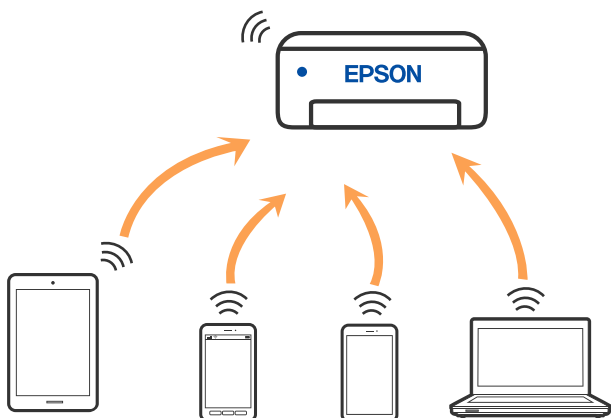
➔ „Tinklo jungties būsenos tikrinimas“ puslapyje 287

Tiesioginis išmaniojo įrenginio ir spausdintuvo sujungimas (Wi-Fi Direct)

Wi-Fi Direct (paprastasis prieigos taškas) leidžia tiesiogiai prijungti išmanųjį įrenginį prie spausdintuvo be belaidžio ryšio maršruto parinktuvo bei spausdinti iš išmaniojo įrenginio.

Apie Wi-Fi Direct

Naudokite šį ryšio metodą, kai namuose ar biure nenaudojate Wi-Fi ar kai norite tiesiogiai sujungti spausdintuvą su kompiuteriu ar išmaniuoju įrenginiu. Šiame režime spausdintuvas veikia kaip belaidis maršrutizatorius, todėl galite prie spausdintuvo prijungti įrenginius, nenaudodami standartinio belaidžio maršrutizatoriaus. Tačiau tiesiogiai prie spausdintuvo prijungti įrenginiai tarpusavyje komunikuoti per spausdintuvą negali.



Spausdintuvas tuo pačiu metu gali būti prijungtas prie Wi-Fi ir prie Wi-Fi Direct (paprastojo prieigos taško). Tačiau jei užmezgate tinklo ryšį per Wi-Fi Direct (paprastojo prieigos taško) ryšį, kai spausdintuvas yra prisijungęs prie Wi-Fi, Wi-Fi yra laikinai atjungiamas.

Prijungimas prie iPhone, iPad arba iPod touch, naudojant Wi-Fi Direct

Šis būdas leidžia tiesiogiai prijungti spausdintuvą prie iPhone, iPad arba iPod touch, nenaudojant belaidžio ryšio maršruto parinktuvo. Norint prisijungti naudojant šį būdą, turi būti įvykdytos toliau nurodytos sąlygos. Jei aplinka neatitinka šių sąlygų, galite prijungti pasirinkdami **Other OS Devices**. Išsamios su prisijungimu susijusios informacijos ieškokite toliau.

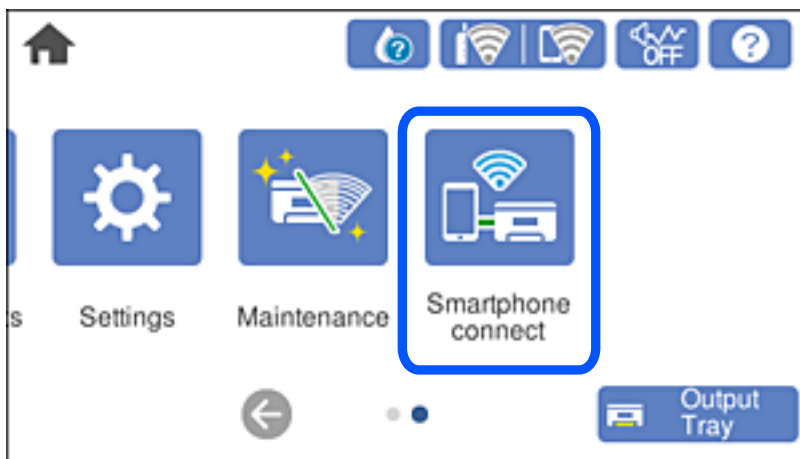
- „iOS 11“ ar naujesnė
- Standartinės vaizdo kameros programėlės naudojimas QR kodui nuskaityti
- 7.0 ar naujesnės versijos „Epson iPrint“

Epson iPrint yra naudojama spausdinant iš išmaniojo įrenginio. Iš anksto išmaniajame įrenginyje įdiekite Epson iPrint.

Pastaba:

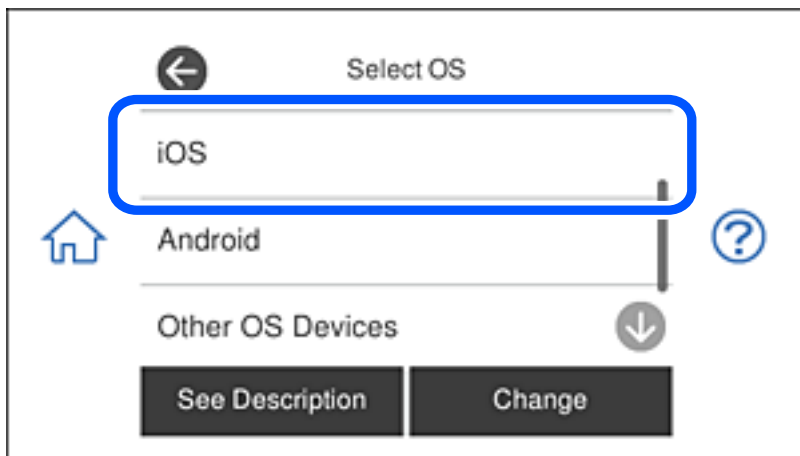
Šiuos nustatymus turite parinkti tik norimam prijungti spausdintuvui ir išmaniajam įrenginiui. Kol neišjungsite „Wi-Fi Direct“ ar neatkursite tinklo numatytyjų nustatymų, šių nustatymų nereikės pasirinkti iš naujo.

1. Pradžios ekrane palieskite **Smartphone connect**.

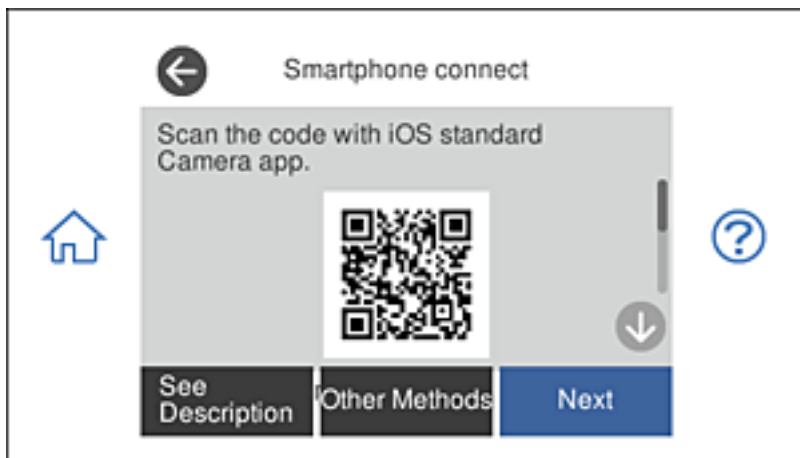


2. Palieskite **Start Setup**.

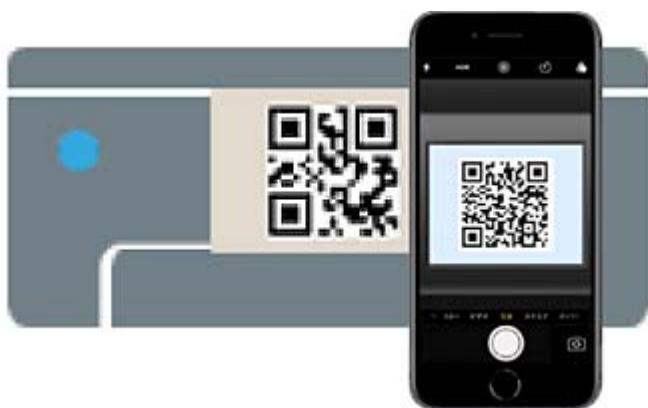
3. Palieskite **iOS**.



QR kodas rodomas spausdintuvo valdymo skydelyje.

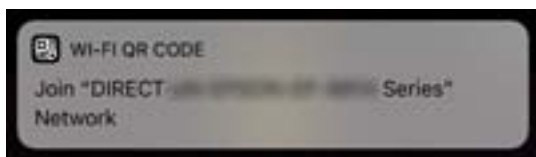


4. Įrenginyje iPhone, iPad arba iPod touch paleiskite standartinę vaizdo kameros programėlę ir nuskaitykite spausdintuvo valdymo skydelyje rodomą QR kodą, naudodami NUOTRAUKOS režimą.

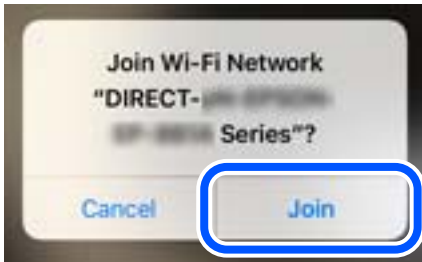


Naudokite „iOS 11“ ar naujesnės versijos vaizdo kameros programėlę. Prijungti spausdintuvą naudodami „iOS 10“ ar naujesnės versijos vaizdo kameros programėlę negalite. Be to, negalite prijungti naudodami programėlę, skirtą QR kodams nuskaityti. Jei prisijungti nepavyksta, spausdintuvo valdymo skydelyje pasirinkite **Other Methods**. Išsamios su prisijungimu susijusios informacijos ieškokite toliau.

5. Palieskite iPhone, iPad arba iPod touch ekrane rodomą pranešimą.



6. Palieskite **Prisijungti**.



7. Spausdintuvo valdymo skydelyje pasirinkite **Next**.
8. Įrenginyje iPhone, iPad arba iPod touch paleiskite „Epson“ spausdinimo programą.
„Epson“ spausdinimo programų pavyzdžiai

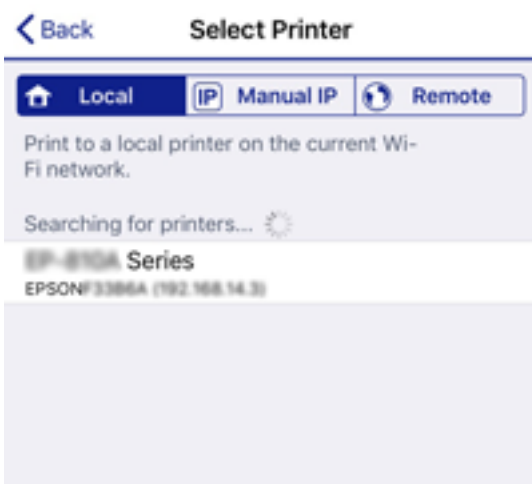


Epson iPrint

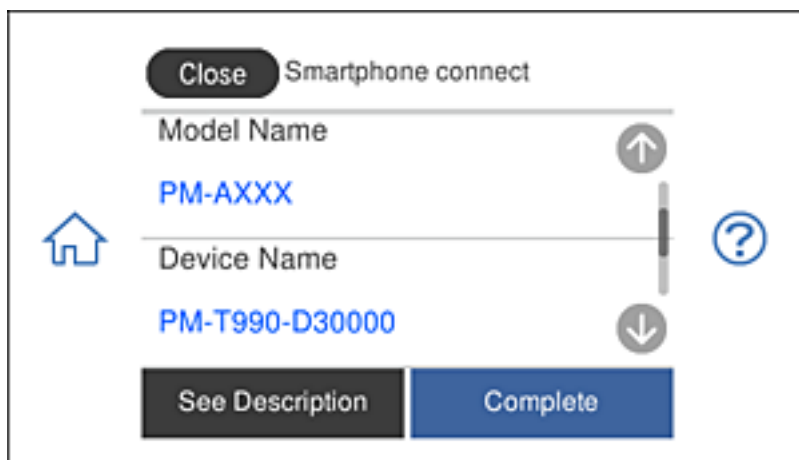


Epson Creative
Print

9. Epson spausdinimo programos ekrane palieskite **Printer is not selected**.
10. Pasirinkite spausdintuvą, kurį pageidaujate prijungti.



Norėdami pasirinkti spausdintuvą, žr. spausdintuvo valdymo skydelyje rodomą informaciją.



11. Spausdintuvo valdymo skydelyje pasirinkite **Complete**.

Kai naudojate išmaniuosius įrenginius, kurie anksčiau buvo prijungti prie spausdintuvo, kad juos vėl prijungtumėte, išmaniojo įrenginio „Wi-Fi“ ekrane pasirinkite tinklo pavadinimą (SSID).

Susijusi informacija

- ➔ [„Programa, skirta paprastam spausdinimui iš išmaniojo įrenginio“ puslapyje 306](#)
- ➔ [„Ne iOS ir Android įrenginių prijungimas naudojant Wi-Fi Direct“ puslapyje 283](#)

Prijungimas prie Android įrenginių naudojantis Wi-Fi Direct

Šiuo metodu galėsite tiesiogiai prijungti spausdintuvą prie Android įrenginio, nenaudodami belaidžio spausdintuvo. Norint naudotis šia funkcija būtinos toliau išvardytos sąlygos.

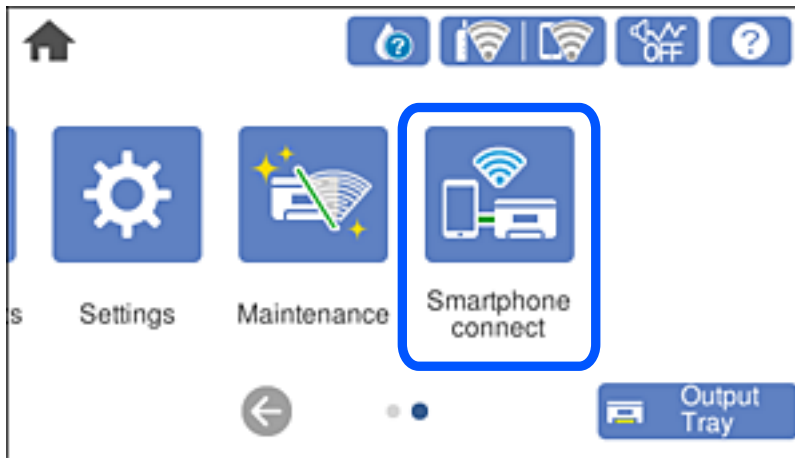
- „Android 4.4“ ar naujesnė operacinė sistema
- Epson iPrint 7.0 ar naujesnė versija

Epson iPrint naudojama spausdinti iš išmaniojo įrenginio. Iš anksto įdiekite Epson iPrint išmaniajame įrenginyje.

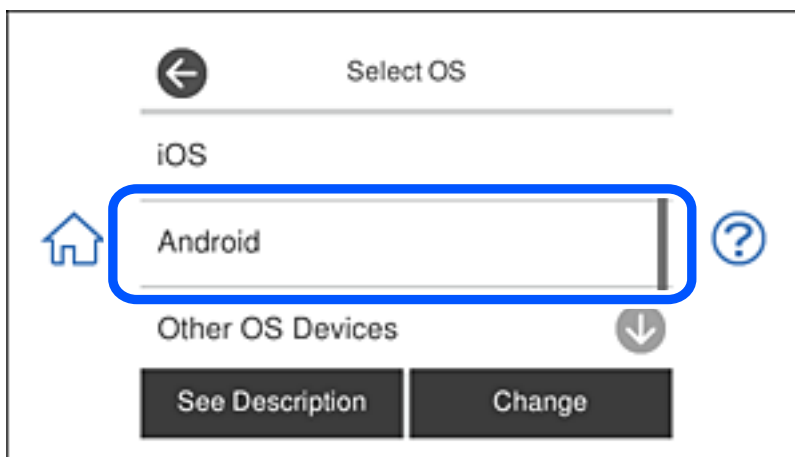
Pastaba:

Šiuos parametrus spausdintuve ir išmaniajame įrenginyje, prie kurio norite prisijungti, reikės nustatyti tik vieną kartą. Jei neatjungsite „Wi-Fi Direct“ ar neatkursite numatytųjų tinklo parametrų, šių parametrų nereikės nustatyti dar kartą.

1. Pradžios ekrane palieskite **Smartphone connect**.



2. Palieskite **Start Setup**.
3. Palieskite **Android**.



4. Išmaniajame įrenginyje paleiskite Epson iPrint.

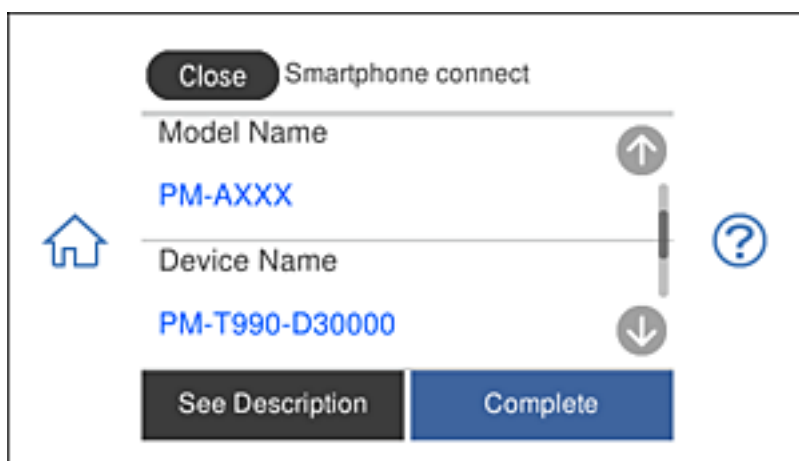


5. Ekrane Epson iPrint palieskite **Printer is not selected..**

6. Ekrane Epson iPrint pasirinkite spausdintuvą, prie kurio norite prisijungti.



Norėdami pasirinkti spausdintuvą, žr. informaciją, rodomą spausdintuvo valdymo skydelyje.



Pastaba:

Atsižvelgiant į „Android“ įrenginį spausdintuvai gali būti ir nerodomi. Jei spausdintuvai nerodomi, prijunkite pasirinkdami **Other OS Devices**. Norėdami prisijungti žr. toliau pateikiamą informacinę nuorodą.

7. Rodomame įrenginio prisijungimo patvirtinimo ekrane pasirinkite **Approve**.
8. Spausdintuvo valdymo skydelyje pasirinkite **Complete**.

Išmaniuosiuose įrenginiuose, kurie buvo anksčiau prijungti prie spausdintuvo, pasirinkite tinklo pavadinimą (SSID) išmaniojo įrenginio „Wi-Fi“ ekrane, kad vėl juos prijungtumėte.

Susijusi informacija

- ➔ „Programa, skirta paprastam spausdinimui iš išmaniojo įrenginio“ puslapyje 306
- ➔ „Ne iOS ir Android įrenginių prijungimas naudojant Wi-Fi Direct“ puslapyje 283

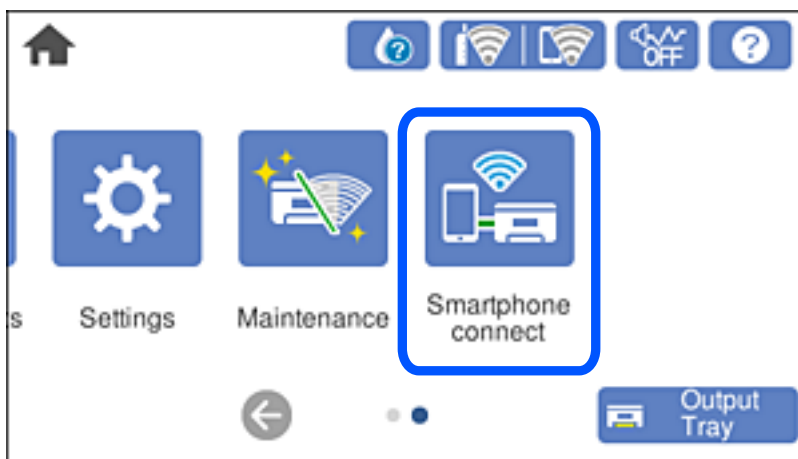
Ne iOS ir Android įrenginių prijungimas naudojant Wi-Fi Direct

Šis būdas leidžia tiesiogiai prijungti spausdintuvą prie belaidžio ryšio maršruto parinktuvo neturinčių išmaniųjų įrenginių.

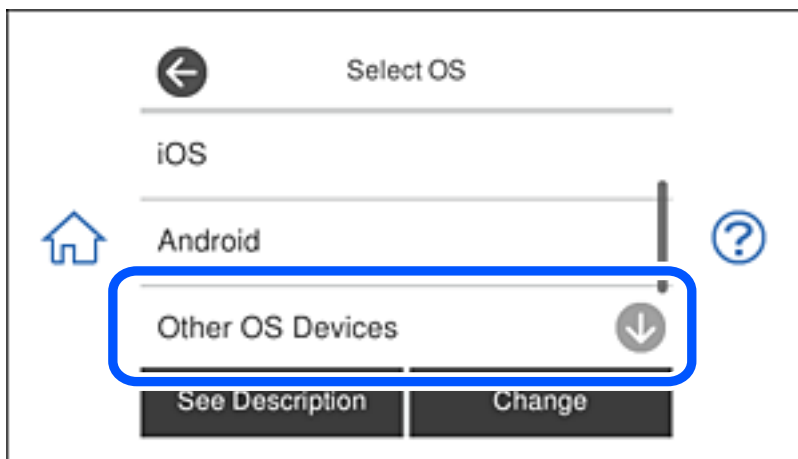
Pastaba:

Šiuos nustatymus turite parinkti tik norimam prijungti spausdintuvui ir išmaniajam įrenginiui. Kol neišjungsite „Wi-Fi Direct“ ar neatkursite tinklo numatytyjų nustatymų, šių nustatymų nereikės pasirinkti iš naujo.

1. Pradžios ekrane palieskite **Smartphone connect**.



2. Palieskite **Start Setup**.
3. Palieskite **Other OS Devices**.



Rodomi spausdintuvo Wi-Fi Direct elementai network (SSID) ir Password.

4. Išmaniojo įrenginio „Wi-Fi“ ekrane pasirinkite spausdintuvo valdymo skydelyje rodomą SSID, tada įveskite slaptažodį.

Momentinė nuotrauka yra pavyzdys naudojant „iPhone“.



5. Spausdintuvo valdymo skydelyje pasirinkite **Next**.

6. Išmaniajame įrenginyje paleiskite „Epson“ spausdinimo programą.

„Epson“ spausdinimo programų pavyzdžiai



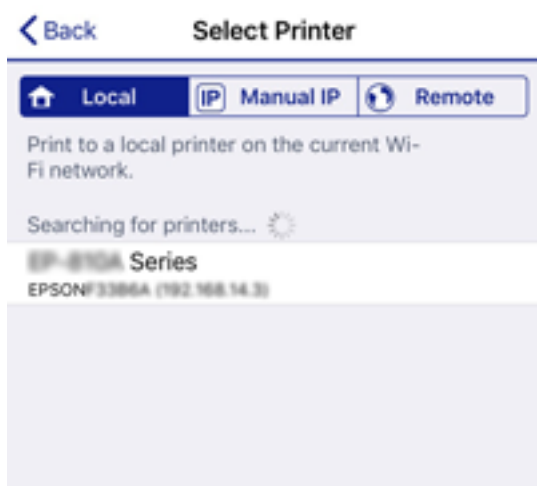
Epson iPrint



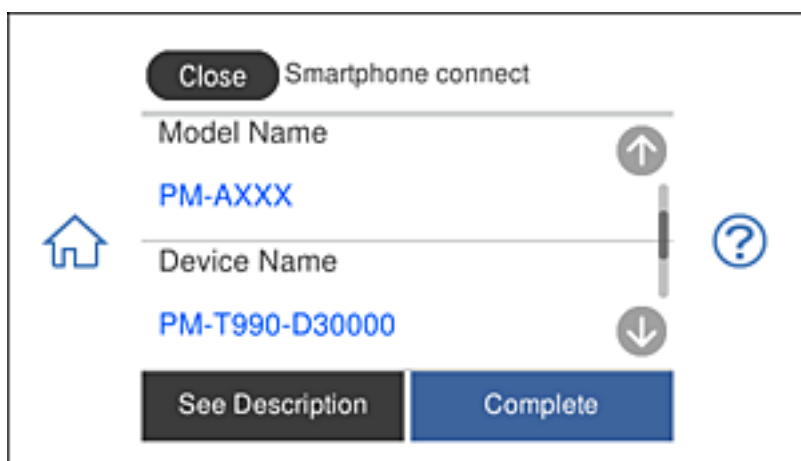
Epson Creative
Print

7. Epson spausdinimo programos ekrane palieskite **Printer is not selected.**

8. Pasirinkite spausdintuvą, kurį pageidaujate prijungti.



Norėdami pasirinkti spausdintuvą, žr. spausdintuvo valdymo skydelyje rodomą informaciją.



9. Spausdintuvo valdymo skydelyje pasirinkite **Complete.**

Kai naudojate išmaniuosius įrenginius, kurie anksčiau buvo prijungti prie spausdintuvo, kad juos vėl prijungtumėte, išmaniojo įrenginio „Wi-Fi“ ekrane pasirinkite tinklo pavadinimą (SSID).

Susijusi informacija

➔ „Programa, skirta paprastam spausdinimui iš išmaniojo įrenginio“ puslapyje 306

„Wi-Fi Direct“ (paprastojo prieigos taško) prijungimas

Išjungti Wi-Fi Direct (paprastojo prieigos taško) ryšį galima dviem būdais: visus ryšius išjungti galite naudodami spausdintuvo valdymo skydelį arba kiekvieną ryšį galite išjungti atskirai, naudodami kompiuterį ar išmanųjį įrenginį. Šiame skyriuje aiškinama, kaip išjungti visus ryšius.




Svarbu:

Išjungus Wi-Fi Direct (paprastojo prieigos taško) ryšį visi prie spausdintuvo per Wi-Fi Direct (paprastojo prieigos taško) ryšį prijungti kompiuteriai ir išmanieji įrenginiai yra atjungiami.


Pastaba:

Jei norite atjungti konkretų įrenginį, atsijunkite nuo įrenginio, o ne nuo spausdintuvo. Norėdami įrenginyje išjungti Wi-Fi Direct (paprastąjį prieigos tašką), naudokite vieną iš toliau pateiktų būdų.

- Atjunkite „Wi-Fi“ ryšį nuo spausdintuvo pavadinimu pavadinto tinklo (SSID).
- Prisijunkite prie kito tinklo pavadinimo (SSID).

1. Pradžios ekrane palieskite .
2. Palieskite **Wi-Fi Direct**.
Rodoma Wi-Fi Direct (paprasto prieigos taško) informacija.
3. Palieskite **Start Setup**.
4. Palieskite **Change Settings**.
5. Palieskite **Disable Wi-Fi Direct**.
6. Patikrinkite žinutę ir palieskite **Disable the settings**.
7. Kai parodomas užbaigimo pranešimas, palieskite **Close**.
Ekranas automatiškai užsidarys po tam tikro laiko tarpo, jei nepaliesite **Close**.
8. Palieskite **Close**.

Wi-Fi Direct (paprastojo prieigos taško) nuostatų, pavyzdžiui, SSID, keitimas

Kai įjungtas Wi-Fi Direct (paprastojo prieigos taško) ryšys, nustatymus galite pakeisti  > **Wi-Fi Direct** > **Start Setup** > **Change Settings**, tada rodomi šie meniu elementai.

Change Network Name

Pakeiskite spausdintuvui prijungti naudotą Wi-Fi Direct (paprastojo prieigos taško) tinklo pavadinimą (SSID) į savo pasirinktą pavadinimą. Tinklo pavadinimą (SSID) galite nustatyti ASCII ženklais, kurie rodomi valdymo skydelio programinės įrangos klaviatūroje. Galite įvesti iki 22 simbolių.

Keičiant tinklo pavadinimą (SSID) atjungiami visi prijungti įrenginiai. Jei norite vėl prijungti įrenginį, naudokite naują tinklo pavadinimą (SSID).

Change Password

Pakeiskite spausdintuvui prijungti naudotą Wi-Fi Direct (paprastojo prieigos taško) slaptažodį į savo pasirinktą reikšmę. Slaptažodį galite nustatyti ASCII ženklais, kurie rodomi valdymo skydelio programinės įrangos klaviatūroje. Galite įvesti nuo 8 iki 22 simbolių.

Keičiant slaptažodį atjungiami visi prijungti įrenginiai. Jei norite vėl prijungti įrenginį, naudokite naują slaptažodį.

Disable Wi-Fi Direct

Išjunkite spausdintuvo Wi-Fi Direct (paprastojo prieigos taško) nustatymus. Išjungus atjungiami visi įrenginiai, prijungti prie spausdintuvo „Wi-Fi Direct“ (paprastojo prieigos taško) ryšiu.

Restore Default Settings

Atkurkite visas numatytąsias Wi-Fi Direct (paprastojo prieigos taško) nustatymų reikšmes.

Panaikinama spausdintuve įrašyto išmaniojo įrenginio „Wi-Fi Direct“ (paprastojo prieigos taško) prijungimo informacija.

Tinklo jungties būsenos tikrinimas

Toliau pateikiamu būdu galite patikrinti tinklo ryšio būseną.

Susijusi informacija

- ➔ „Tinklo ryšio būsenos tikrinimas valdymo skydelyje“ puslapyje 287
- ➔ „Tinklo ryšio ataskaitos spausdinimas“ puslapyje 288

Tinklo ryšio būsenos tikrinimas valdymo skydelyje

Spausdintuvo valdymo skydelio tinklo indikatoriumi arba tinklo piktograma galite patikrinti tinklo ryšio būseną.

Tinklo ryšio būsenos patikrinimas naudojant tinklo piktogramą

Naudodami spausdintuvo pradžios ekrane esančią tinklo piktogramą, galite patikrinti tinklo ryšio būseną ir radijo bangos stiprumą.



Susijusi informacija

➔ „Nuoroda į tinklo piktogramą” puslapyje 25

Išsamios tinklo informacijos rodymas valdymo skydelyje

Kai spausdintuvas prijungtas prie tinklo, tai pat galite peržiūrėti kitą su tinklu susijusią informaciją pasirinkdami tinklo meniu, kurį norite peržiūrėti.

1. Pradžios ekrane palieskite **Settings**.
2. Pasirinkite **Network Settings** > **Network Status**.
3. Norėdami patikrinti informaciją, pasirinktie meniu, kuriuos norite tikrinti.
 - Wi-Fi Status**
Rodoma „Wi-Fi“ ryšio tinklo informacija (įrenginio pavadinimas, ryšys, signalo stiprumas, suteiktas IP adresas ir pan.).
 - Wi-Fi Direct Status**
Rodo, ar Wi-Fi Direct (paprastas prieigos taškas) įjungtas ar išjungtas Wi-Fi Direct (paprasto prieigos taško) ryšiams.
 - Print Status Sheet**
Išspausdina tinklo būsenos lapą. „Wi-Fi“, Wi-Fi Direct (paprasto prieigos taško) ir pan. informacija yra atspausdinama ant dviejų arba daugiau lapų.

Tinklo ryšio ataskaitos spausdinimas

Galite atspausdinti tinklo ryšio ataskaitą, kad patikrintumėte ryšio tarp spausdintuvo ir belaidžio maršrutizatoriaus būseną.

1. Įdėkite popierių.
2. Pradžios ekrane palieskite **Settings**.

3. Palieskite **Network Settings > Connection Check**.
Prasideda ryšio patikrinimas.
4. Palieskite **Print Check Report**.
5. Vykdysite instrukcijas spausdintuvo ekrane, norėdami atspausdinti tinklo ryšio ataskaitą.
Jei įvyko klaida, patikrinkite tinklo ryšio ataskaitą ir laikykitės atspausdintų sprendimo būdų.
6. Palieskite **Close**.

Susijusi informacija

➔ „Tinklo ryšio ataskaitos pranešimai ir sprendimai“ puslapyje 289

Tinklo ryšio ataskaitos pranešimai ir sprendimai

Patikrinkite tinklo ryšio ataskaitos pranešimus, klaidų kodus ir vadovaukitės sprendimais.

Check Network Connection

Check Result FAIL

Error code (E-2)

See the Network Status and check if the Network Name (SSID) is the SSID you want to connect.
If the SSID is correct, make sure to enter the correct password and try again.

If your problems persist,
see your documentation for help and networking tips.

Checked Items

Wireless Network Name (SSID) Check	FAIL
Communication Mode Check	Unchecked
Security Mode Check	Unchecked
MAC Address Filtering Check	Unchecked
Security Key/Password Check	Unchecked
IP Address Check	Unchecked
Detailed IP Setup Check	Unchecked

Network Status

Printer Name	EPSON XXXXXX
Printer Model	XX-XXX Series
IP Address	169.254.137.8
Subnet Mask	255.255.0.0
Default Gateway	
Network Name (SSID)	EpsonNet
Security	None
Signal Strength	Poor
MAC Address	F8:D0:27:40:C0:AC

a. Klaidos kodas

b. Pranešimai tinklo aplinkoje

Susijusi informacija

- ➔ „E-1” puslapyje 290
- ➔ „E-2, E-3, E-7” puslapyje 290
- ➔ „E-5” puslapyje 291
- ➔ „E-6” puslapyje 291
- ➔ „E-8” puslapyje 292
- ➔ „E-9” puslapyje 292
- ➔ „E-10” puslapyje 292
- ➔ „E-11” puslapyje 293
- ➔ „E-12” puslapyje 293
- ➔ „E-13” puslapyje 294
- ➔ „Pranešimas tinklo aplinkoje” puslapyje 294

E-1

Sprendimai:

- Patikrinkite, ar etherneto kabelis tvirtai prijungtas prie spausdintuvo ir koncentratoriaus arba kito tinklo įrenginio.
- Patikrinkite, ar koncentratorius arba kitas tinklo įrenginys yra įjungtas.
- Jei norite prijungti spausdintuvą per „Wi-Fi“, iš naujo atlikite spausdintuvo „Wi-Fi“ nustatymus, nes jie yra išjungti.

E-2, E-3, E-7

Sprendimai:

- Įsitikinkite, ar belaidis kelvedis yra įjungtas.
- Patikrinkite, ar kompiuteris arba įrenginys yra tinkamai prijungti prie belaidžio kelvedžio.
- Išjunkite belaidį kelvedį. Palaukite maždaug 10 sekundžių, tada įjunkite jį.
- Padėkite spausdintuvą arčiau belaidžio kelvedžio ir pašalinkite tarp jų esančias kliūtis.
- Jei SSID įvedėte rankiniu būdu, patikrinkite, ar teisingai. Patikrinkite SSID, kurį rasite elemente **Network Status**, esančiame tinklo ryšio ataskaitoje.
- Jei belaidis kelvedis turi kelis SSID, pasirinkite rodomą SSID. Jei SSID naudoja nesuderinamą dažnį, jis nebus rodomas spausdintuve.
- Jei tinklo ryšiui nustatyti naudojate mygtuko sąranką, įsitikinkite, ar belaidis kelvedis palaiko WPS. Jei belaidis kelvedis nepalaiko WPS, mygtuko sąrankos naudoti negalėsite.
- Įsitikinkite, ar SSID naudojami tik ASCII simboliai (raidiniai ir skaitiniai simboliai bei ženklai). Spausdintuvas negali parodyti SSID, kuris sudarytas iš ne ASCII simbolių.
- Prieš prijungdami belaidį kelvedį pasitikrinkite, ar žinote savo SSID ir slaptažodį. Belaidį kelvedį įrenginį naudojate su jo numatytaisiais parametrais, SSID ir slaptažodis yra nurodyti belaidžio kelvedžio etiketėje. Jei SSID ir slaptažodžio nežinote, kreipkitės į asmenį, kuris nustatė belaidį kelvedį arba žr. dokumentus, pateiktus su belaidžiu kelvedžiu.
- Kai jungiatės prie SSID, sukurto naudojant išmaniojo prietaiso modemo funkciją, patikrinkite SSID ir slaptažodį dokumentuose, pateiktuose su išmaniuoju prietaisu.

- Jei „Wi-Fi“ ryšys staiga nutrūksta, patikrinkite šias sąlygas. Jei yra kuri nors iš išvardytų sąlygų, atkurkite tinklo parametrus, atsisiųsdami ir paleisdami programinę įrangą iš šios interneto svetainės.

<http://epson.sn> > Sąranka

- Kitas išmanusis prietaisas yra pridėtas prie tinklo naudojant mygtuko sąranką.
- „Wi-Fi“ tinklas buvo nustatytas kitu nei mygtuko sąrankos būdu.

Susijusi informacija

- ➔ „Nuostatų parinkimas prisijungimui prie kompiuterio“ puslapyje 270
- ➔ „Belaidžio ryšio „Wi-Fi“ nustatymas valdymo skydelyje“ puslapyje 273

E-5

Sprendimai:

Turi būti nustatytas vienas iš toliau nurodytų belaidžio kelvedžio apsaugos tipų. Jei jis nenustatytas, pakeiskite belaidžio kelvedžio apsaugos tipą, paskui iš naujo nustatykite spausdintuvo tinklo parametrus.

- WEP-64 bitų (40 bitai)
- WEP-128 bitų (104 bitai)
- WPA PSK (TKIP/AES)*
- WPA2 PSK (TKIP/AES)*
- WPA (TKIP/AES)
- WPA2 (TKIP/AES)

* WPA PSK taip pat vadinamas WPA – asmeninis. WPA2 PSK taip pat vadinamas WPA2 – asmeninis.

E-6

Sprendimai:

- Patikrinkite, ar išjungtas MAC adreso filtravimas. Jei jis suaktyvintas, užregistruokite spausdintuvo MAC adresą, kad jis nebūtų filtruojamas. Išsamios Informacijos ieškokite su belaidžiu kelvedžiu pateikiamuose dokumentuose. Spausdintuvo MAC adresą rasite elemente **Network Status**, esančiame tinklo ryšio ataskaitoje.
- Jei belaidis kelvedis naudoja bendrą autentifikaciją su WEP apsaugos metodu, įsitikinkite, ar autentifikacijos raktas ir indeksas yra teisingi.
- Jei įrenginių, kuriuos galima prijungti prie belaidžio kelvedžio, skaičius yra mažesnis nei jūsų norimas, pakeiskite belaidžio kelvedžio parametrus ir padidinkite prijungiamų įrenginių skaičių. Norėdami atlikti nustatymus, žr. su belaidžiu kelvedžiu pateikiamus dokumentus.

Susijusi informacija

- ➔ „Nuostatų parinkimas prisijungimui prie kompiuterio“ puslapyje 270

E-8

Sprendimai:

- Jei spausdintuvo IP gavimo adresas yra nustatytas kaip automatinis, įjunkite belaidžio ryšio maršruto parinkiklio DHCP.
- Jei spausdintuvo IP gavimo adresas yra nustatytas kaip rankinis, rankiniu būdu nustatytas IP adresas yra neleistinas, nes nepatenka į diapazoną (pvz., 0.0.0.0.). Spausdintuvo valdymo skydelyje nustatykite teisingą IP adresą.

Susijusi informacija

➔ „Network Settings” puslapyje 315

E-9

Sprendimai:

Patikrinkite šiuos duomenis.

- Įrenginiai įjungti.
- Internetą ir kitus kompiuterius arba tinklo įrenginius tame pačiame tinkle galite pasiekti iš įrenginių, kuriuos norite sujungti su spausdintuvu.

Jei patikrinote šiuos duomenis ir vis tiek negalite prijungti spausdintuvo arba tinklo įrenginių, išjunkite belaidį kelvedį. Palaukite maždaug 10 sekundžių, tada įjunkite jį. Tada atkurkite tinklo parametrus, atsisiųsdami ir paleisdami diegimo programą iš šios interneto svetainės.

<http://epson.sn> > Sąranka

Susijusi informacija

➔ „Nuostatų parinkimas prisijungimui prie kompiuterio” puslapyje 270

E-10

Sprendimai:

Patikrinkite šiuos dalykus.

- Įjungti kiti tinklo įrenginiai.
- Jei nustatėte rankinį spausdintuvo IP adreso gavimo būdą: tinklo adresai (IP adresas, potinklio šablonas ir numatytasis šliuzas) yra teisingi.

Jei tinklo adresai neteisingi, nustatykite juos iš naujo. Galite patikrinti IP adresą, potinklio šabloną ir numatytąjį šliuzą tinklo ryšio ataskaitos dalyje **Network Status**.

Jei įgalintas DHCP, pakeiskite spausdintuvo IP adreso gavimo nustatymą į automatinį. Jei norite nustatyti IP adresą rankiniu būdu, patikrinkite spausdintuvo IP adresą tinklo ryšio ataskaitos dalyje **Network Status** ir tinklo parametrų ekrane pasirinkite „Rankinis“. Nustatykite potinklio šabloną kaip [255.255.255.0].

Jei spausdintuvas ir tinklo įrenginiai vis tiek nesujungiami, išjunkite belaidžio ryšio maršruto parinktuvą. Palaukite maždaug 10 sekundžių, tada įjunkite.

Susijusi informacija

➔ „Network Settings” puslapyje 315

E-11

Sprendimai:

Patikrinkite šiuos duomenis.

- Numatytosios tinklų sąsajos adresas teisingas, jei nustatote spausdintuvo funkcijos „TCP/IP sąranka“ parametą „Rankiniu būdu“.
- Numatytąją tinklų sąsaja nustatytas įrenginys įjungtas.

Nustatykite teisingą numatytosios tinklų sąsajos adresą. Spausdintuvo numatytosios tinklų sąsajos adresą rasite elemente **Network Status**, esančiame tinklo ryšio ataskaitoje.

Susijusi informacija

➔ „Network Settings” puslapyje 315

E-12

Sprendimai:

Patikrinkite šiuos duomenis.

- Įjungti kiti šį tinklą naudojantys įrenginiai.
- Tinklo adresai (IP adresas, potinklio kaukė ir numatytoji tinklų sąsaja) yra teisingi, jei įvedate juos rankiniu būdu.
- Kitų įrenginių tinklo adresai (potinklio kaukė ir numatytoji tinklų sąsaja) yra tie patys.
- IP adresas konflikto su kitais įrenginiais nekelia.

Jei patikrinote šiuos duomenis ir vis tiek negalite prijungti spausdintuvo arba tinklo įrenginių, atlikite toliau nurodytus veiksmus.

- Išjunkite belaidį kelvedį. Palaukite maždaug 10 sekundžių, tada įjunkite jį.
- Naudodami diegimo programą iš naujo atlikite tinklo nustatymus. Diegimo programą galite paleisti iš šios interneto svetainės.

<http://epson.sn> > Sąranka

- Galite užregistruoti kelis slaptažodžius belaidžiame kelvedyje, naudojančiame WEP saugos tipą. Jei užregistruoti keli slaptažodžiai, patikrinkite, ar pirmas užregistruotas slaptažodis nustatytas spausdintuve.

Susijusi informacija

➔ „Network Settings” puslapyje 315

➔ „Nuostatų parinkimas prisijungimui prie kompiuterio” puslapyje 270

E-13

Sprendimai:

Patikrinkite šiuos duomenis.

- Tinklo įrenginiai, pvz., belaidis kelvedis, koncentratorius ir kelvedis, yra įjungti.
- Tinklo įrenginių TCP/IP sąranka nebuvo nustatyta rankiniu būdu. (Jei spausdintuvo TCP/IP sąranka nustatoma automatiškai, o kitų tinklo įrenginių TCP/IP sąranka atliekama rankiniu būdu, spausdintuvo tinklas gali skirtis nuo kitų įrenginių tinklo.)

Jei, patikrinus pirmiau nurodytus duomenis, jis vis tiek neveikia, bandykite atlikti šiuos veiksmus.

- Išjunkite belaidį kelvedį. Palaukite maždaug 10 sekundžių, tada įjunkite jį.
- Kompiuterio, naudojančio tą patį tinklą kaip ir spausdintuvas, tinklo parametrus nustatykite naudodami diegimo programą. Diegimo programą galite paleisti iš šios interneto svetainės.

<http://epson.sn> > Sąranka

- Galite užregistruoti kelis slaptažodžius belaidžiam kelvedyje, naudojančiame WEP saugos tipą. Jei užregistruoti keli slaptažodžiai, patikrinkite, ar pirmas užregistruotas slaptažodis nustatytas spausdintuve.

Susijusi informacija

- ➔ „Network Settings” puslapyje 315
- ➔ „Nuostatų parinkimas prisijungimui prie kompiuterio” puslapyje 270

Pranešimas tinklo aplinkoje

Pranešimas	Sprendimas
The Wi-Fi environment needs to be improved. Turn the wireless router off and then turn it on. If the connection does not improve, see the documentation for the wireless router.	Perkėlę spausdintuvą arčiau belaidžio maršrutizatoriaus ir pašalinę bet kokias kliūtis tarp šių įrenginių, išjunkite belaidį maršrutizatorių. Palaukite maždaug 10 sekundžių, tada įjunkite. Jei vis dar nepavyksta prisijungti, vadovaukitės prie belaidžio maršrutizatoriaus pridėtais dokumentais.
*No more devices can be connected. Disconnect one of the connected devices if you want to add another one.	Kompiuterį ir išmaniuosius įrenginius, kurios galima prijungti tuo pat metu, galima visiškai prijungti naudojant „Wi-Fi Direct” (paprastojo prieigos taško) ryšį. Norėdami pridėti dar vieną kompiuterį ar išmanųjį įrenginį, pirmiausiai atjunkite vieną iš prijungtų įrenginių arba pirmiausia prijunkite įrenginį prie kito tinklo. Kiek belaidžių įrenginių tuo pat metu galima prijungti ir prijungtų įrenginių skaičių galite pamatyti tinklo būsenos lape arba spausdintuvo valdymo skydelyje.
The same SSID as Wi-Fi Direct exists in the environment. Change the Wi-Fi Direct SSID if you cannot connect a smart device to the printer.	Spausdintuvo valdymo skydelyje eikite į „Wi-Fi Direct” sąrankos ekraną ir pasirinkite meniu, skirtą keisti nuostatą. Tinklo pavadinimą galite keisti nuo DIRECT-XX-. Įveskite ne daugiau kaip 22 simbolius.

Tinklo būsenos lapo spausdinimas

Išsamią tinklo informaciją galite patikrinti ją atspausdinę.

1. Popieriaus įdėjimas.
2. Pradžios ekrane palieskite **Settings**.
3. Palieskite **Network Settings** > **Network Status**.
4. Palieskite **Print Status Sheet**.
5. Patikrinkite pranešimą, tada atspausdinkite tinklo būsenos lapą.
6. Palieskite **Close**.

Produkto informacija

Popieriaus informacija.	297
Informacija apie reikmenis.	301
Programinės įrangos informacija.	302
Nuostatų meniu sąrašas.	312
Produkto specifikacijos.	319
Reguliavimo informacija.	326

Popieriaus informacija

Galimas popierius ir talpa

Originalus „Epson“ popierius

Norint gauti aukštos kokybės spaudinius, „Epson“ rekomenduoja naudoti originalų „Epson“ popierių.

Pastaba:

- Galimybės įsigyti popieriaus lemia vietovė. Norėdami gauti naujausios informacijos apie jūsų vietovėje parduodamą popierių, kreipkitės į „Epson“ pagalbos skyrių.
- Žr. toliau pateiktą informaciją apie galimas popieriaus rūšis, skirtas spausdinimui be paraščių arba dvipusiam spausdinimui.
 - „Popierius spausdinimui be paraščių“ puslapyje 299
 - „Popierius dvipusiam spausdinimui“ puslapyje 300

Dokumentų spausdinimui tinkantis popierius

Laikmenos pavadinimas	Dydis	Talpa (lapais)		
		Popieriaus kasetė 1	Popieriaus kasetė 2	Gal. pop. tiek. anga
Epson Business Paper	A4	-	100	1
Epson Bright White Ink Jet Paper	A4	-	80	1

Dokumentų ir nuotraukų spausdinimui tinkantis popierius

Laikmenos pavadinimas	Dydis	Talpa (lapais)		
		Popieriaus kasetė 1	Popieriaus kasetė 2	Gal. pop. tiek. anga
Epson Photo Quality Ink Jet Paper	A4	-	80	1
Epson Double-sided Photo Quality Ink Jet Paper	A4	-	50	1
Epson Matte Paper-Heavyweight	A4	-	20	1
Epson Double-Sided Matte Paper	A4	-	1	1

Nuotraukų spausdinimui tinkantis popierius

Laikmenos pavadinimas	Dydis	Talpa (lapais)		
		Popieriaus kasetė 1	Popieriaus kasetė 2	Gal. pop. tiek. anga
Epson Ultra Glossy Photo Paper	A4, „Letter“	-	20	1
	13×18 cm (5×7 col.), 10×15 cm (4×6 col.)	20	20	1
Epson Premium Glossy Photo Paper	A4, „Letter“	-	20	1
	13×18 cm (5×7 col.), 16:9 plataus formato (102×181 mm), 10×15 cm (4×6 col.)	20	20	1
Epson Premium Semigloss Photo Paper	A4, „Letter“	-	20	1
	13×18 cm (5×7 col.), 10×15 cm (4×6 col.)	20	20	1
Epson Photo Paper Glossy	A4, „Letter“	-	20	1
	13×18 cm (5×7 col.), 10×15 cm (4×6 col.)	20	20	1

Įvairūs kiti popieriaus tipai

Laikmenos pavadinimas	Dydis	Talpa (lapais)		
		Popieriaus kasetė 1	Popieriaus kasetė 2	Gal. pop. tiek. anga
Epson Photo Stickers*	A6	1	1	1
Epson Iron-On Cool Peel Transfer Paper*	A4	-	1	1

* Galima spausdinti tik iš kompiuterio.

Rinkoje siūlomas popierius

Pastaba:

Žr. toliau pateiktą informaciją apie galimas popieriaus rūšis, skirtas spausdinimui be paraščių arba dvipusiam spausdinimui.

„Popierius spausdinimui be paraščių“ puslapyje 299

„Popierius dvipusiam spausdinimui“ puslapyje 300

Paprastas popierius

Laikmenos pavadinimas	Dydis	Talpa (lapais)		
		Popieriaus kasetė 1	Popieriaus kasetė 2	Gal. pop. tiek. anga
Kopijavimo popierius Paprastas popierius*1	A4, „Letter“, B5, 16K (195×270 mm), A5	–	100	1
	A6, B6	20	20	1
	„Legal“*2, 8,5×13 col.	–	1	1
	Nustatyta naudotojo*2 (mm) Nuo 89×127 iki 215,9×1200	–	1*3	–
	Nustatyta naudotojo*2 (mm) Nuo 54×86 iki 215,9×1200	–	–	1

*1 Naudokite galinę popieriaus tiekimo angą įdėti popierių su skylutėmis.

*2 Galima spausdinti tik iš kompiuterio.

*3 Naudokite galinę popieriaus tiekimo angą įdėti ilgesnį nei „Legal“ formato popierių.

Vokas

Laikmenos pavadinimas	Dydis	Talpa (vokais)		
		Popieriaus kasetė 1	Popieriaus kasetė 2	Gal. pop. tiek. anga
Vokas	Vokas Nr. 10, DL, C6 formatų vokai	–	10	1

Popierius spausdinimui be paraščių

Originalus „Epson“ popierius

Spausdinimas be paraščių negalimas pasirinkus dvipusį spausdinimą.

- Epson Bright White Ink Jet Paper
- Epson Photo Quality Ink Jet Paper
- Epson Double-sided Photo Quality Ink Jet Paper
- Epson Matte Paper-Heavyweight
- Epson Double-Sided Matte Paper
- Epson Ultra Glossy Photo Paper
- Epson Premium Glossy Photo Paper

- Epson Premium Semigloss Photo Paper
- Epson Photo Paper Glossy

Susijusi informacija

➔ „Galimas popierius ir talpa” puslapyje 297

Popierius dvipusiam spausdinimui

Originalus „Epson“ popierius

Dvipusio spausdinimo funkcija nėra galima galinei popieriaus tiekimo angai.

- Epson Business Paper
- Epson Bright White Ink Jet Paper
- Epson Double-sided Photo Quality Ink Jet Paper
- Epson Double-Sided Matte Paper

Susijusi informacija

➔ „Galimas popierius ir talpa” puslapyje 297

Rinkoje siūlomas popierius

Dvipusio spausdinimo funkcija nėra galima galinei popieriaus tiekimo angai.

- Kopijavimo popierius, paprastas popierius *

* Automatiniam dvipusiam spausdinimui galite naudoti A4, „Letter“, B5, 16K ir naudotojo nustatytus (nuo 182×257 iki 215,9×297 mm) popieriaus formatus.

Susijusi informacija

➔ „Galimas popierius ir talpa” puslapyje 297

Negalimos popieriaus rūšys

Nenaudokite šių popierių. Naudojant tokio tipo popierių, popierius gali įstrigti ir spaudinyje bus dėmių.

- Banguoto popieriaus
- Suplėšyto arba sukarpyto popieriaus
- Sulankstyto popieriaus
- Drėgno popieriaus
- Per storo arba per plono popieriaus
- Popieriaus su lipdukais

Nenaudokite šių vokų. Naudojant tokio tipo voka, popierius gali įstrigti ir spaudinyje bus dėmių.


- Banguotų ar sulenktų vokų

- Vokų su lipniais atvartų pakraščiais, taip pat vokų su langeliais
- Per plonų vokų
Jie spausdinant gali susivynioti.

Informacija apie reikmenis

Rašalo kasečių kodai

Toliau pateikti autentiškų „Epson“ rašalo kasečių kodai.

Piktograma	BK (Black (Juoda))	C (Cyan (Žydra))	M (Magenta (Purpurinė))	Y (Yellow (Geltona))	LC (Light Cyan (Šviesiai žydra))	LM (Light Magenta (Šviesiai purpurinė))
Voverė 	378 378XL*	378 378XL*	378 378XL*	378 378XL*	378 378XL*	378 378XL*

* „XL“ nurodo didelę kasetę.

Australijoje ir Naujojoje Zelandijoje

BK (Black (Juoda))	C (Cyan (Žydra))	M (Magenta (Purpurinė))	Y (Yellow (Geltona))	LC (Light Cyan (Šviesiai žydra))	LM (Light Magenta (Šviesiai purpurinė))
312 312XL* ¹	312 312XL*	312 312XL*	312 312XL*	312 312XL*	312 312XL*

* „XL“ nurodo didelę kasetę.

„Epson“ rekomenduoja naudoti originalias „Epson“ rašalo kasetes. „Epson“ negarantuoja neautentiško rašalo kokybės ir patikimumo. Naudojant neautentišką rašalą galima patirti žalos, kuriai nėra taikomos „Epson“ garantijos. Tam tikromis aplinkybėmis spausdintuvas gali pradėti veikti su klaidomis. Informacija apie neautentiško rašalo lygį gali būti nerodoma.

Pastaba:

- Rašalo kasečių kodai gali skirtis priklausomai nuo vietovės. Norėdami sužinoti teisingus kodus jūsų vietai, kreipkitės į „Epson“ pagalbos skyrių.
- Ne visų kasečių galima įsigyti konkrečiuose regionuose.
- Vartotojams Europoje: apsilankykite šioje interneto svetainėje, norėdami gauti informacijos apie „Epson“ rašalo kasetės sąnaudas.
<http://www.epson.eu/pageyield>
- Nors rašalo kasetėse gali būti perdirbtų medžiagų, tai nedaro įtakos spausdintuvo veikimui ar savybėms.
- Rašalo kasetės techniniai duomenys ir išvaizda gali būti keičiami tobulinant, iš anksto nepranešus.

Tech. priežiūros dėžutės kodas

Tech. priežiūros dėžutę gali įsigyti ir pakeisti naudotojas. „Epson“ rekomenduoja naudoti originalią „Epson“ tech. priežiūros dėžutę.

Toliau pateiktas autentiškos „Epson“ tech. priežiūros dėžutės kodas.

T3661



Svarbu:

Sumontavus techninės priežiūros dėžutę spausdintuve, jos negalima naudoti su kitais spausdintuvais.

Programinės įrangos informacija

Šiame skyriuje pristatomos jūsų spausdintuvui skirtos tinklo paslaugos ir programinės įrangos produktai, kuriuos galima atsisiųsti iš „Epson“ svetainės arba įkelti iš pateikto programinės įrangos kompaktinio disko.

Programinė įranga spausdinimui

Programa, suteikianti galimybę spausdinti iš kompiuterio (Windows spausdintuvo tvarkyklė)

Spausdintuvo tvarkyklė valdo spausdintuvą pagal programos komandas. Atlikus nustatymus spausdintuvo tvarkyklėje pasiekiami geriausių spausdinimo rezultatų. Be to, naudodami spausdintuvo tvarkyklės priemonę, jūs galite patikrinti spausdintuvo būseną arba ją matyti veikimo būsenoje.

Pastaba:

Jūs galite keisti spausdintuvo tvarkyklės kalbą. Nustatyme **Kalba**, kurį rasite skirtuke **Tech. priežiūra**, pasirinkite norimą naudoti kalbą.

Prisijungimas prie spausdintuvo tvarkyklės iš programų

Norėdami parinkti nustatymus, taikytinus tik naudojamai programai, įjunkite tą programą.

Meniu **Failas** pasirinkite **Spausdinti** arba **Spausdinimo nustatymas**. Pasirinkite spausdintuvą ir paspauskite **Nuostatos** arba **Ypatybės**.

Pastaba:

Veiksmai skiriasi priklausomai nuo programos. Išsamios informacijos ieškokite programėlės žinyne.

Prisijungimas prie spausdintuvo tvarkyklės iš valdymo skydelio

Norėdami parinkti visoms programoms taikytinus nustatymus, prisijunkite iš valdymo skydelio.

Windows 10

Spustelėkite pradžios mygtuką ir skyriuje **Aparatūra ir garsas** pasirinkite **„Windows“ sistema > Valdymo skydelis > Peržiūrėti įrenginius ir spausdintuvus**. Dešiniuoju pelės mygtuku spustelėkite naudojamą spausdintuvą arba paspauskite ir neatleisdami pasirinkite **Spausdinimo nuostatos**.

Windows 8.1/Windows 8

Dalyje **Aparatūra ir garsas** pasirinkite **Darbalaukis > Parametrai > Valdymo skydelis > Peržiūrėti įrenginius ir spausdintuvus**. Dešiniuoju pelės mygtuku spustelėkite naudojamą spausdintuvą arba paspauskite ir neatleisdami pasirinkite **Spausdinimo nuostatos**.

Windows 7

Spustelėkite pradžios mygtuką ir skyriuje **Aparatūra ir garsas** pasirinkite **Valdymo skydelis > Peržiūrėti įrenginius ir spausdintuvus**. Dešiniuoju pelės mygtuku spustelėkite naudojamą spausdintuvą ir pasirinkite **Spausdinimo nuostatos**.

Windows Vista

Spustelėkite pradžios mygtuką ir skyriuje **Aparatūra ir garsas** pasirinkite **Valdymo skydelis > Spausdintuvai**. Dešiniuoju pelės mygtuku spustelėkite naudojamą spausdintuvą ir pasirinkite **Spausdinimo nuostatos**.

Windows XP

Spustelėkite pradžios mygtuką ir pasirinkite **Valdymo skydelis > Spausdintuvai ir kita aparatūra > Spausdintuvai ir faksai**. Dešiniuoju pelės mygtuku spustelėkite naudojamą spausdintuvą ir pasirinkite **Spausdinimo nuostatos**.

Prisijungimas prie spausdintuvo tvarkyklės naudojant spausdintuvo piktogramą užduočių juostoje

Darbalaukio užduočių juostoje esanti spausdintuvo piktograma yra nuorodos piktograma, kuri suteikia galimybę greitai pasiekti spausdintuvo tvarkyklę.

Paspaudus spausdintuvo piktogramą ir pasirinkus **Spausdintuvo nustatymai**, galima įjungti tą patį spausdintuvo nustatymų langą, kuris rodomas pasirinkus iš valdymo skydelio. Dukart paspaudus šią piktogramą, galima patikrinti spausdintuvo būseną.

Pastaba:

*Jei spausdintuvo piktograma užduočių juostoje nėra rodoma, įjunkite spausdintuvo tvarkyklės langą, spustelėkite **Stebėjimo pasirinktys** skirtuke **Tech. priežiūra** ir pasirinkite **Registruoti sparčiosios nuorodos piktogramą užduočių juostoje**.*

Paslaugų programos paleidimas

Atidarykite spausdintuvo tvarkyklės langą. Spustelėkite skirtuką **Tech. priežiūra**.

Susijusi informacija

➔ [„Spausdintuvo tvarkyklės meniu parinktys” puslapyje 80](#)

„Windows” spausdintuvo tvarkyklės naudojimo nustatymų parinkimas

Nustatymus galite parinkti įgalinę „EPSON Status Monitor 3“.

1. Atidarykite spausdintuvo tvarkyklės langą.
2. Skirtuke **Išplėstinės nuostatos** spustelėkite **Tech. priežiūra**.
3. Nustatykite reikiamus nustatymus ir spustelėkite **Gerai**.
Paaiškinimo, kaip nustatyti elementus, žr. internetiniame žinyne.

Susijusi informacija

➔ [„Programa, suteikianti galimybę spausdinti iš kompiuterio \(Windows spausdintuvo tvarkyklė\)” puslapyje 302](#)

Programa, suteikianti galimybę spausdinti iš kompiuterio (Mac OS spausdintuvo tvarkyklė)

Spausdintuvo tvarkyklė valdo spausdintuvą pagal programos komandas. Atlikus nustatymus spausdintuvo tvarkyklėje pasiekiami geriausių spausdinimo rezultatų. Be to, naudodami spausdintuvo tvarkyklės priemonę, jūs galite patikrinti spausdintuvo būseną arba ją matyti veikimo būsenoje.

Prisijungimas prie spausdintuvo tvarkyklės iš programų

Spustelėkite nuostatas **Puslapio sąranka** arba **Spausdinti**, esančias programos meniu **Failas**. Jei reikia, spustelėkite **Rodyti informaciją** (arba ▼), kad būtų išplėstas spausdinimo langas.

Pastaba:

*Atsižvelgiant į naudojamą programą, **Puslapio sąranka** meniu **Failas** gali būti nerodoma, o spausdinimo ekrano rodymo veiksmai gali skirtis. Išsamios informacijos ieškokite programėlės žinyne.*

Paslaugų programos paleidimas

Pasirinkite **Sistemos nuostatos**, atidarę meniu „Apple“, spauskite **Spausdintuvai ir skaitytuvai** (arba **Spausdinti ir nuskaityti, Spausdinti ir siųsti faksogramą**), tada pasirinkite spausdintuvą. Spustelėkite **Parinktys ir tiekimas > Paslaugų programa > Atidaryti spausdintuvo paslaugų programą**.

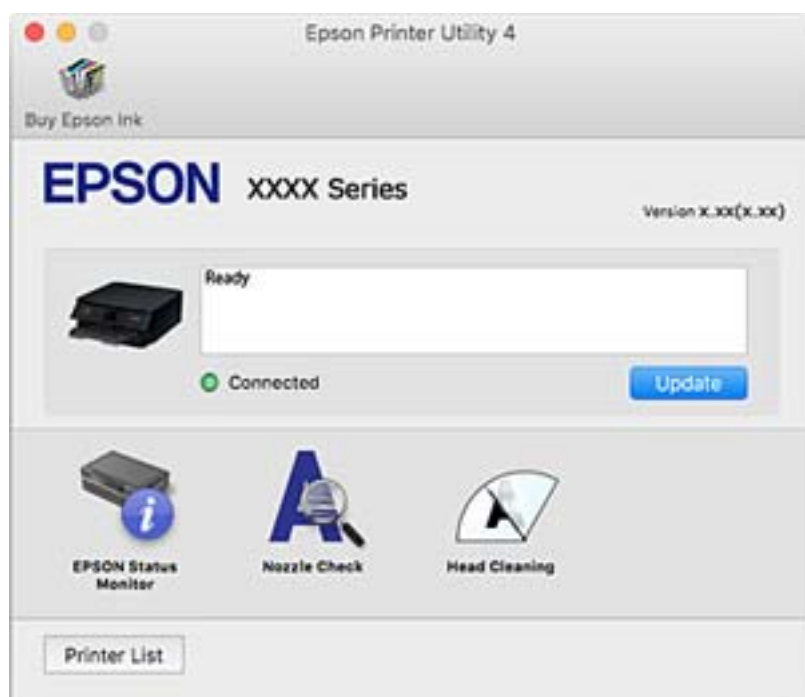
Susijusi informacija

➔ [„Spausdintuvo tvarkyklės meniu parinktys“ puslapyje 104](#)

Mac OS spausdintuvo tvarkyklės vadovas

Epson Printer Utility

Galite įjungti techninės priežiūros funkciją, pvz., purkštukų patikrą ir spausdinimo galvutės valymą, ir paleisdami **EPSON Status Monitor**, galite patikrinti spausdintuvo būseną ir klaidų informaciją.



„Mac OS“ spausdintuvo tvarkyklės naudojimo nustatymų parinkimas

Prieiga prie „Mac OS“ spausdintuvo tvarkyklės operacijos nustatymų lango

Pasirinkite **Sistemos nuostatos**, atidarę meniu „Apple“, spauskite **Spausdintuvai ir skaitytuvai** (arba **Spausdinti ir nuskaityti, Spausdinti ir siųsti faksogramą**), tada pasirinkite spausdintuvą. Spustelėkite **Parinktys ir tiekimas > Parinktys** (arba **Tvarkyklė**).

Mac OS spausdintuvo tvarkyklės naudojimo nustatymai

- Storas popierius ir vokai: spausdinant ant storo popieriaus nesutepama rašalu. Tačiau gali būti lėčiau spausdinama.
- Praleisti tuščią puslapį: nespausdinami tušti puslapiai.
- Tylusis režimas: sumažina spausdintuvo skleidžiamą triukšmą, tačiau gali sulėtėti ir spausdinimo greitis.
- Permit temporary black printing: laikinai spausdinama naudojant tik juodą rašalą.
- Automatic Cassette Switching: automatiškai tiekia popierių iš popieriaus kasetė 2, kai jis baigiasi popieriaus kasetė 1. Įdėkite tokį patį popierių (to paties tipo ir formato) į popieriaus kasetė 1 ir popieriaus kasetė 2.
- High Speed Printing: spausdinama spausdinimo galvutei judant abiem kryptimis. Spausdinama greičiau, bet kokybė blogesnė.
- Warning Notifications: spausdintuvo tvarkyklei leidžiama rodyti įspėjamuosius pranešimus.
- Establish bidirectional communication: paprastai reikia pasirinkti **On**. Jei gauti spausdintuvo informaciją neįmanoma, nes spausdintuvas bendrinamas prie tinklo prijungtais **Off** kompiuteriais arba dėl kokios nors kitos priežasties, pasirinkite **Windows**.
- Sumažinti spausdinimo duomenų dydį: kai įmanoma, padidina spausdinimo duomenų suglaudimą, kas gali padidinti spausdinimo greitį. Jei spausdinate smulkius šablonus, palikite nepasirinktą.

Susijusi informacija

➔ [„Laikina tęskite spausdinimą tik su juodu rašalu“ puslapyje 238](#)

Programa, skirta greitam ir maloniam spausdinimui iš kompiuterio („Epson Photo+“)

„Epson Photo+“ yra programa, suteikianti galimybę spausdinti vaizdus parinkus įvairius išdėstymus. Taip pat galite koreguoti vaizdą ir peržiūrint dokumentą reguliuoti padėtį. Be to, vaizdus galima bet kada pašviesinti pridėjus teksto arba antspaudų. Be to, jūs galite išspausdinti CD / DVD dėklo voko. Spausdinant ant originalaus „Epson“ fotopopieriaus, rašalo kokybė pagerinama iki geriausios įmanomos, o paviršius gražiai padengiamas idealiai perteiktomis spalvomis.

Išsamios informacijos ieškokite programėlės žinyne.

Pastaba:

Norint naudoti šią programą, turi būti įdiegta šio spausdintuvo tvarkyklė.

Paleidimas Windows operacinėje sistemoje

- Windows 10

Spustelėkite pradžios mygtuką ir tuomet pasirinkite **Epson Software > Epson Photo+**.

Windows 8.1/Windows 8

Pagrindinio ieškos mygtuko lauke įveskite programos pavadinimą ir pasirinkite rodomą piktogramą.

Windows 7/Windows Vista/Windows XP

Spustelėkite pradžios mygtuką ir pasirinkite **Visos programos** arba **Programos > Epson Software > Epson Photo+**.

Paleidimas Mac OS operacinėje sistemoje

Pasirinkite **Eiti > Programos > Epson Software > Epson Photo+**.

Susijusi informacija

➔ „Programų įdiegimas atskirai“ puslapyje 177

Programa, skirta paprastam spausdinimui iš išmaniojo įrenginio

Epson iPrint yra programa, leidžianti spausdinti nuotraukas, dokumentus ir tinklalapius iš išmaniojo telefono arba planšetės. Galite naudoti vietinio spausdinimo funkciją, spausdindami iš išmaniojo įrenginio, prijungto prie to paties belaidžio tinklo kaip ir spausdintuvas, arba nuotolinio spausdinimo funkciją, spausdindami internetu. Norėdami naudoti nuotolinio spausdinimo funkciją, užregistruokite spausdintuvą Epson Connect paslaugoje.



Epson iPrint įdiegimas

Naudodamiesi šiuo URL arba QR kodu, Epson iPrint galite įdiegti į išmanųjį įrenginį.

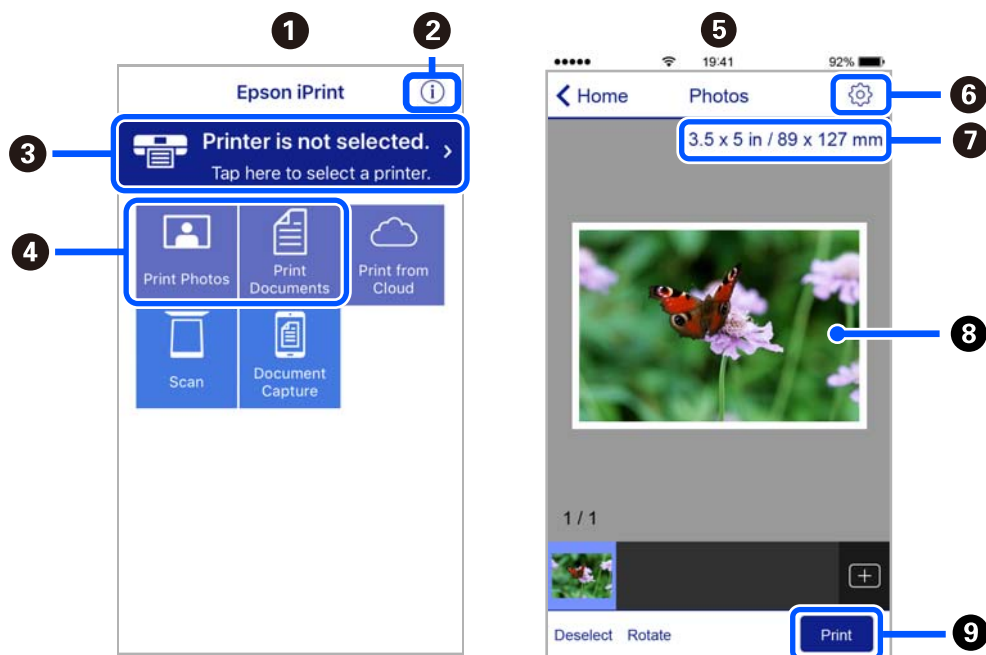
<http://ipr.to/a>



Nuoroda į ekraną Epson iPrint

Išmaniajame įrenginyje paleiskite Epson iPrint ir pradžios ekrane pasirinkite norimą naudoti elementą.

Šie ekranai gali būti keičiami nepranešus. Turinys gali skirtis priklausomai nuo produkto.



1	Paleidus programą, parodomas pradžios ekranas.
2	Parodoma informacija, kaip nustatyti spausdintuvą, ir DUK.
3	Parodomas ekranas, kuriame galite pasirinkti spausdintuvą ir parinkti spausdintuvo nustatymus. Pasirinkus spausdintuvą, jo nebereikės pasirinkti kitą kartą.
4	Pasirinkite, ką norite spausdinti, pvz., nuotraukas ar dokumentus.
5	Nuotraukų spausdinimo ekranas rodomas pasirinkus nuotraukų meniu.
6	Parodomas ekranas, kuriame galima parinkti spausdinimo nustatymus, pvz., puslapio dydį ir popieriaus tipą.
7	Rodomas popieriaus formatas. Kai jis rodomas kaip mygtukas, palieskite jį, jeigu norite peržiūrėti šiuo metu spausdintuve nustatytas popieriaus nuostatas.
8	Parodomas pasirinktos nuotraukos ir dokumentai.
9	Pradedama spausdinti.

Pastaba:

Norėdami spausdinti iš dokumentų meniu, kai naudojate iPhone, iPad ar iPod touch, kuriame veikia iOS, paleiskite Epson iPrint, prieš tai perkėlę norimą spausdinti dokumentą naudodamiesi iTunes failų bendrinimo funkcija.

Programa, skirta spausdinti įvairias nuotraukas (Epson Creative Print)

Epson Creative Print yra programa, leidžianti spausdinti įvairių rūšių nuotraukas, pavyzdžiui, koliažus, iš išmaniojo įrenginio, pavyzdžiui, išmaniojo telefono arba planšetės.

Programą galite įdiegti iš pradžios ekrano Epson iPrint.



Programa, skirta paprastai spausdinti iš „Android“ programos („Epson“ spausdinimo įgalinimo įrankis)

„Epson“ spausdinimo įgalinimo įrankis yra programa, skirta bevieliu būdu spausdinti dokumentus, el. laiškus, nuotraukas ir tinklalapius tiesiai iš „Android“ telefono arba planšetinio kompiuterio („Android v4.4“ arba naujesnė). Keliais paspaudimais „Android“ įrenginys atras „Epson“ spausdintuvą, prijungtą prie to paties bevielio tinklo.

„Epson“ spausdinimo įgalinimo įrankio ieškokite įdiekite iš „Google Play“.

Programinė įranga nuskaitymui

Programa, skirta nuskaitymui iš kompiuterio (Epson ScanSmart)

Ši programa jums leidžia lengvai nuskaityti dokumentus ir nuotraukas, tuomet įrašyti nuskaitytus vaizdus atliekant paprastus veiksmus.

Išsamios informacijos, kaip naudoti funkcijas, ieškokite Epson ScanSmart žinyne.

Paleidimas Windows operacinėje sistemoje

Windows 10

Spustelėkite pradžios mygtuką ir pasirinkite **Epson Software > Epson ScanSmart**.

„Windows 8.1“ / „Windows 8“

Pagrindinio ieškos mygtuko lauke įveskite programos pavadinimą ir pasirinkite rodomą piktogramą.

„Windows 7“

Spustelėkite pradžios mygtuką ir pasirinkite **Visos programos > Epson Software > Epson ScanSmart**.

Paleidimas Mac OS operacinėje sistemoje

Pasirinkite **Eiti > Programos > Epson Software > Epson ScanSmart**.

Programa, skirta valdyti skaitytuvą (Epson Scan 2)

Epson Scan 2 yra skaitytuvo tvarkyklė, kuri leidžia valdyti skaitytuvą. Galite koreguoti nuskaitytų vaizdų formatą, skyrą, ryškumą, kontrastą ir kokybę. Šią programą galima paleisti ir iš TWAIN palaikančios nuskaitymo programos. Išsamios informacijos apie funkcijų naudojimą ieškokite programinės įrangos žinyne.

Paleidimas Windows operacinėje sistemoje

Windows 10

Spustelėkite pradžios mygtuką ir pasirinkite **EPSON > Epson Scan 2**.

Windows 8.1/Windows 8

Pagrindinio ieškos mygtuko lauke įveskite programos pavadinimą ir pasirinkite rodomą piktogramą.

Windows 7/Windows Vista/Windows XP

Spustelėkite pradžios mygtuką ir pasirinkite **Visos programos** arba **Programos > EPSON > Epson Scan 2**.

Paleidimas Mac OS operacinėje sistemoje

Pasirinkite **Eiti > Programos > Epson Software > Epson Scan 2**.

Tinklo skaitytuvo įtraukimas

Norėdami naudoti tinklo skaitytuvą, pridėkite skaitytuvą naudodami skaitytuvo tvarkyklę Epson Scan 2.

1. Paleiskite Epson Scan 2.

Windows 10

Spustelėkite pradžios mygtuką ir pasirinkite **EPSON > Epson Scan 2**.

Windows 8.1/Windows 8

Pagrindinio ieškos mygtuko lauke įveskite programos pavadinimą ir pasirinkite rodomą piktogramą.

Windows 7/Windows Vista/Windows XP

Spustelėkite pradžios mygtuką, tada pasirinkite **Visos programos** arba **Programos > EPSON > Epson Scan 2**.

Mac OS

Pasirinkite **Eiti > Programos > Epson Software > Epson Scan 2**.

2. Ekране **Skaitytuvo nustatymai** spustelėkite **Pridėti**.

Pastaba:


Jei **Pridėti** yra pilkas, spustelėkite **Įjungti redagavimą**.

Jei rodomas pagrindinis Epson Scan 2 ekranas, jis jau buvo prijungtas prie skaitytuvo. Jei norite prisijungti prie kito tinklo, pasirinkite **Skaitytuvas > Nustatymai**, norėdami atidaryti ekraną **Skaitytuvo nustatymai**.

3. Įtraukite tinklo skaitytuvą. Įveskite šiuos elementus, tada spustelėkite **Pridėti**.

Modelis: pasirinkite skaitytuvą, prie kurio norite prisijungti.

Pavadinimas: įveskite skaitytuvo pavadinimą. Galite įvesti iki 32 simbolių.

Ieškoti tinklo: kai kompiuteris ir skaitytuvas yra tame pačiame tinkle, rodomas IP adresas. Jei jis nerodomas, spustelėkite mygtuką . Jei IP adresas vis dar nerodomas, spustelėkite **Įveskite adresą**, tada įveskite IP adresą tiesiogiai.

4. Pasirinkite skaitytuvą ekране **Skaitytuvo nustatymai**, tuomet spustelėkite **GERAI**.

Programa, skirta valdyti nuskaitymo nuostatas valdymo skydelyje (Epson Event Manager)

Epson Event Manager yra programa, suteikianti galimybę valdymo skydelyje valdyti nuskaitymą ir įrašyti vaizdus į kompiuterį. Galite pridėti savo nustatymus kaip išankstines nuostatas, pvz., parinkti dokumento tipą, įrašymo aplanko vietą ir vaizdo formatą. Išsamios informacijos apie funkcijų naudojimą ieškokite programinės įrangos žinyne.

Paleidimas Windows operacinėje sistemoje

Windows 10

Spustelėkite pradžios mygtuką ir pasirinkite **Epson Software > Event Manager**.

Windows 8.1/Windows 8

Pagrindinio ieškos mygtuko lauke įveskite programos pavadinimą ir pasirinkite rodomą piktogramą.

Windows 7/Windows Vista/Windows XP

Spustelėkite pradžios mygtuką, tada pasirinkite **Visos programos arba Programos > Epson Software > Event Manager**.

Paleidimas Mac OS operacinėje sistemoje

Pasirinkite **Eiti > Programos > Epson Software > Event Manager**.

Programinė įranga parinkti nuostatas

Spausdintuvo operacijų konfigūravimo programa (Web Config)

Web Config yra programa, veikianti žiniatinklio naršyklėje, pvz., Internet Explorer ir Safari, kompiuteryje arba išmaniajame įrenginyje. Galite patvirtinti spausdintuvo būseną ar pakeisti tinklo tarnybą ir spausdintuvo nustatymus. Norėdami naudoti Web Config, prijunkite spausdintuvą ir kompiuterį ar įrenginį prie to paties tinklo.

Palaikomos šios naršyklės.

Microsoft Edge, Internet Explorer 8 arba naujesnė, Firefox*, Chrome*, Safari*

* Naudokite naujausią versiją.

Tinklo konfigūravimo paleidimas tinklo naršyklėje

1. Patikrinkite spausdintuvo IP adresą.

Spausdintuvo pradžios ekrane pasirinkite tinklo piktogramą, tada pasirinkite aktyvų ryšio metodą, kad patvirtintumėte spausdintuvo IP adresą.

Pastaba:

Taip pat patikrinkite IP adresą, atspausdindami tinklo ryšio ataskaitą.

2. Kompiuteryje arba išmaniajame įrenginyje paleiskite žiniatinklio naršyklę ir įveskite spausdintuvo IP adresą.

Formatas:

IPv4: http://spausdintuvo IP adresas/

IPv6: http://[spausdintuvo IP adresas]/

Pavyzdžiai:

IPv4: <http://192.168.100.201/>

IPv6: [http://\[2001:db8::1000:1\]/](http://[2001:db8::1000:1]/)

Pastaba:

Išmaniuoju įrenginiu taip pat galite vykdyti Web Config, atidarę Epson iPrint techninės priežiūros langą.

Kadangi spausdintuvą, užmegzdamas ryšį su HTTPS, naudoja paties pasirašymą sertifikatą, kai paleidžiate Web Config, rodomas įspėjamasis pranešimas; tai nereiškia problemos ir gali būti saugiai ignoruojama.

Susijusi informacija

- ➔ [„Programa, skirta paprastam spausdinimui iš išmaniojo įrenginio“ puslapyje 306](#)
- ➔ [„Tinklo ryšio ataskaitos spausdinimas“ puslapyje 288](#)

Web Config vykdymas operacinėje sistemoje Windows

Kai kompiuteris su spausdintuvu sujungiamas naudojant WSD, atlikite toliau nurodytus veiksmus konfigūruoti Web Config.

1. Atidarykite spausdintuvų sąrašą kompiuteryje.
 - Windows 10
Spustelėkite pradžios mygtuką ir skyriuje **Aparatūra ir garsas** pasirinkite **„Windows“ sistema > Valdymo skydelis > Peržiūrėti įrenginius ir spausdintuvus**.
 - Windows 8.1/Windows 8
Dalyje **Aparatūra ir garsas** arba **Aparatūra** pasirinkite **Darbalaukis > Parametrai > Valdymo skydelis > Peržiūrėti įrenginius ir spausdintuvus**.
 - Windows 7
Spustelėkite pradžios mygtuką ir skyriuje **Aparatūra ir garsas** pasirinkite **Valdymo skydelis > Peržiūrėti įrenginius ir spausdintuvus**.
 - Windows Vista
Spustelėkite pradžios mygtuką ir skyriuje **Aparatūra ir garsas** pasirinkite **Valdymo skydelis > Spausdintuvai**.
2. Dešiniuoju pelės mygtuku spustelėkite naudojamą spausdintuvą ir pasirinkite **Ypatybės**.
3. Pasirinkite kortelę **Žiniatinklio paslauga** ir spustelėkite URL.
Kadangi spausdintuvą, užmegzdamas ryšį su HTTPS, naudoja paties pasirašymą sertifikatą, kai paleidžiate Web Config, rodomas įspėjamasis pranešimas; tai nereiškia problemos ir gali būti saugiai ignoruojama.

Web Config vykdymas operacinėje sistemoje Mac OS

1. Pasirinkite **Sistemos nuostatos**, atidarę meniu „Apple“, spauskite **Spausdintuvai ir skaitytuvai** (arba **Spausdinti ir nuskaityti, Spausdinti ir siųsti faksogramą**), tada pasirinkite spausdintuvą.
2. Spustelėkite **Parinktys ir tiekimas > Rodyti spausdintuvo tinklalapį**.
Kadangi spausdintuvą, užmegzdamas ryšį su HTTPS, naudoja paties pasirašymą sertifikatą, kai paleidžiate Web Config, rodomas įspėjamasis pranešimas; tai nereiškia problemos ir gali būti saugiai ignoruojama.

Programinė įranga naujinimui

Programa, skirta naujinti programinę įrangą ir programinę aparatinę įrangą (EPSON Software Updater)

„EPSON Software Updater“ yra programa, tikrinanti, ar internete nesiūloma naujos arba atnaujintos programinės įrangos, ir ją įdiegianti. Galima atnaujinti ir spausdintuvo programinę aparatinę įrangą bei vadovą.

Paleidimas Windows operacinėje sistemoje

Windows 10

Spustelėkite pradžios mygtuką ir pasirinkite **Epson Software > EPSON Software Updater**.

Windows 8.1/Windows 8

Pagrindinio ieškos mygtuko lauke įveskite programos pavadinimą ir pasirinkite rodomą piktogramą.

Windows 7/Windows Vista/Windows XP

Spustelėkite pradžios mygtuką, tada pasirinkite **Visos programos (arba Programos) > Epson Software > EPSON Software Updater**.

Pastaba:

Be to, EPSON Software Updater galite paleisti paspausdami spausdintuvo piktogramą darbalaukio užduočių juostoje ir pasirinkdami **Programinės įrangos naujinimas**.

Paleidimas Mac OS operacinėje sistemoje

Pasirinkite **Eiti > Programos > Epson Software > EPSON Software Updater**.

Susijusi informacija

➔ [„Programų įdiegimas atskirai“ puslapyje 177](#)

Nuostatų meniu sąrašas



Spausdintuvo pradžios ekrane pasirinkite **Settings**, norėdami nustatyti įvairius nustatymus.

Supply Status

Pasirinkite toliau aprašytus valdymo skydo meniu.

Settings > Supply Status

Rodomas apytikslis rašalo kiekis ir techninės priežiūros dėžutės tarnavimo laikas.

Jei rodoma , rašalo kasetėje beveik baigiasi rašalas arba beveik prisipildė techninės priežiūros dėžutė. Kai rodoma , žymė, reikia pakeisti elementą, nes rašalo kasetėje baigėsi rašalas arba techninės priežiūros dėžutė pilna.

Šiame ekrane galite keisti rašalo kasetes arba atspausdinti tiekimo būsenos informaciją.

Susijusi informacija

➔ „Rašalo kasečių keitimas” puslapyje 234

Basic Settings

Pasirinkite toliau aprašytus valdymo skydo meniu.

Settings > Basic Settings

Sound:

Reguliuokite garsą.

Screen Saver:

Pasirinkite **Memory Card Data**, kad nuotraukos būtų rodomos kaip skaidrių peržiūra, kai maždaug tris minutes neatliekama jokia operacija.

LCD Brightness:

Sureguliuokite skystųjų kristalų ekrano ryškumą.

Auto Power On:

Pasirinkite **On**, norėdami automatiškai įjungti spausdintuvą, kai jis gauna spausdinimo arba nuskaitymo užduotį per USB arba tinklo ryšį. Norėdami pradėti spausdinimą, turite ištraukti išvesties dėtuve. Be to, įgalinus **Auto Power On** šiek tiek padidėja energijos suvartojimas budėjimo būsenoje, lyginant su visišku spausdintuvo išjungimu.

Naudokite **Power Off Timer** nuostatą, jei norite, kad spausdintuvas automatiškai išsijungtų, kai spausdinimo arba nuskaitymo užduotis užbaigiama ir praeina nustatytas laiko tarpas, per kurį nevykdomos operacijos. Tai naudinga spausdinant iš nuotolinės vietos, pvz. per internetą.

Power Off Timer:

Jūsų gaminys gali turėti šią funkciją arba funkciją **Power Off Settings**, atsižvelgiant į įsigijimo vietą.

Pasirinkite šį nustatymą, norėdami, kad spausdintuvas automatiškai išsijungtų, jei jis nenaudojamas nurodytą laiko tarpą. Galite nustatyti laiką, po kurio turi būti vykdomas energijos valdymas. Jį pailginus, gaminys ne taip efektyviai vartos energiją. Prieš atlikdami keitimus, apsvarstykite aplinkai daromą žalą.

Power Off Settings:

Jūsų gaminys gali turėti šią funkciją arba funkciją **Power Off Timer**, atsižvelgiant į įsigijimo vietą.

Power Off If Inactive

Pasirinkite šį nustatymą, norėdami, kad spausdintuvas automatiškai išsijungtų, jei jis nenaudojamas nurodytą laiko tarpą. Jį pailginus, gaminys ne taip efektyviai vartos energiją. Prieš atlikdami keitimus, apsvarstykite aplinkai daromą žalą.

Power Off If Disconnected

Pasirinkite šį nustatymą, norėdami, kad spausdintuvas išsijungtų praėjus 30 minučių nuo visų prievadų, įskaitant prievadą USB, atjungimo. Ši funkcija gali būti neįtraukta, priklausomai nuo regiono.

Sleep Timer:

Nustatykite laiko tarpą, po kurio pereinama į miego režimą (energijos taupymo režimą), jei spausdintuvus neatlieka jokių operacijų. Praėjus nustatytam laikui LCD ekranas užgesa.

Language:

Pasirinkite LCD ekrane naudojamą kalbą.

Background Color:

Pakeisti LCD ekrano fono spalvą.

Clear All Settings:

Atstato **Basic Settings** numatytąsias reikšmes.

Susijusi informacija

➔ „Energijos taupymas” puslapyje 177

Printer Settings

Pasirinkite toliau aprašytus valdymo skydo meniu.

Settings > Printer Settings

Paper Source Setting:

Paper Setup:

Pasirinkite kiekviename popieriaus šaltinyje įdėto popieriaus formatą ir rūšį. **Favorite Paper Settings** galite nustatyti popieriaus dydį ir tipą.

Paper Configuration:

Pasirinkite **On**, kad įdėjus popierių į popieriaus šaltinį popieriaus nustatymų ekranas būtų rodomas automatiškai, remiantis **Settings > Printer Settings > Paper Source Setting > Paper Setup**. Išjungę šią funkciją, negalėsite spausdinti iš iPhone arba iPad, naudodami AirPrint

CD/DVD:

Reguliuoja CD / DVD spausdinimo padėtį, judinant aukštyn, žemyn, kairėn arba dešinėn, kad atitiktų.

CD Inner/Outer:

Reguliuoja CD / DVD išorinio ir vidinio skersmens spausdinimo padėtis. Galima nustatyti iki 120 mm išorinį skersmenį ir bent 18 mm vidinį skersmenį. Atsižvelgiant į nustatymą, CD / DVD arba CD / DVD dėklas gali tapti nešvarus. Nustatykite diapazoną, kad atitiktų CD / DVD spausdinamąją sritį. Čia nustatyta spausdinama sritis yra pradinė reikšmė, spausdinant nuotraukas iš atminties kortelės ant CD / DVD.

Stickers:

Reguliuoja nuotraukos lipduko spausdinimo padėtį, judinant aukštyn, žemyn, kairėn arba dešinėn, kad atitiktų.

Thick Paper:

Pasirinkite **On**, norėdami išvengti rašalo ištepimo ant spaudinių, tačiau spausdinimas gali sulėtėti.

Quiet Mode:

Pasirinkite **On**, norėdami sumažinti triukšmą spausdinimo metu, tačiau spausdinimas gali sulėtėti. Priklausomai nuo popieriaus tipo ir pasirinktų spausdinimo kokybės nustatymų spausdintuvo skleidžiamas triukšmas gali nepakisti.

Ink Drying Time:

Jei vykdote dvipusį spausdinimą, pasirinkite norimą naudoti rašalo džiūvimo laiką. Atspausdinęs vieną pusę, spausdintuvas spausdina kitą. Jei spaudinys ištemptas, padidinkite laiko nustatymą.

Bidirectional:

Pasirinkite **On**, norėdami pakeisti spausdinimo kryptį; spausdinama, kol spausdinimo galvutė juda kairėn ir dešinėn. Jei spaudinio vertikali ar horizontali linija atrodo išsilieję arba nesulygiuotos, išjungus šią funkciją problema gali būti išspręsta, tačiau gali sumažėti spausdinimo sparta.

Clear All Settings

Atstato **Printer Settings** numatytasias reikšmes.

Network Settings

Pasirinkite toliau aprašytus valdymo skydo meniu.

Settings > Network Settings

Wi-Fi Setup:

Nustatykite arba pakeiskite bevielio tinklo nustatymus. Iš pateiktų pasirinkite ryšio būdą ir vykdykite instrukcijas valdymo skyde.

Wi-Fi (Recommended):

- Wi-Fi Setup Wizard
- Push Button Setup (WPS)
- Others
 - PIN Code Setup (WPS)
 - Wi-Fi Auto Connect
 - Disable Wi-Fi

Su tinklu susijusias problemas gali pavykti išspręsti išjungiant „Wi-Fi“ nuostatas arba iš

naujo parenkant „Wi-Fi“ nuostatas. Palieskite  > **Wi-Fi (Recommended)** > **Change Settings** > **Others** > **Disable Wi-Fi** > **Start Setup**.

Wi-Fi Direct:

- iOS
- Android
- Other OS Devices

- Change
 - Change Network Name
 - Change Password
 - Disable Wi-Fi Direct
 - Restore Default Settings

Network Status:

Rodomas arba išspausdinamos dabartinės tinklo nuostatos.

- Wi-Fi Status
- Wi-Fi Direct Status
- Print Status Sheet

Connection Check:

Patikrina dabartinį tinklo ryšį ir atspausdina ataskaitą. Jei su ryšiu susijusių problemų nėra, problemą spręskite vadovaudamiesi ataskaita.

Advanced:

Nustatykite toliau nurodytus išsamius parametrus.

- Device Name
- TCP/IP
- Proxy Server

Susijusi informacija

- ➔ „Wi-Fi“ nustatymų parinkimas įvedant SSID ir slaptažodį” puslapyje 273
- ➔ „Wi-Fi“ nustatymų nustatymas per mygtukų sąranką (WPS)” puslapyje 274
- ➔ „Tiesioginis išmaniojo įrenginio ir spausdintuvo sujungimas (Wi-Fi Direct)” puslapyje 276
- ➔ „Tinklo jungties būsenos tikrinimas” puslapyje 287

Web Service Settings

Pasirinkite toliau aprašytus valdymo skydo meniu.

Settings > Web Service Settings

Epson Connect Services:

Rodoma, ar spausdintuvas yra priregistruotas ir prijungtas prie Epson Connect paslaugos. Pasirinkdami **Register** ir sekdami instrukcijomis galite užsiregistruoti serveryje. Užsiregistravus galite keisti toliau pateiktus nustatymus.

- Suspend/Resume
- Unregister

Išsamiau žr. toliau pateiktą tinklalapį.

<https://www.epsonconnect.com/>

<http://www.epsonconnect.eu> (tik Europoje)

Google Cloud Print Services:

Rodoma, ar spausdintuvas yra priregistruotas ir prijungtas prie Google arba „Cloud Print“ paslaugų. Užsiregistravus galite keisti toliau pateiktus nustatymus.

- Enable/Disable
- Unregister

Daugiau informacijos apie registravimąsi Google „Cloud Print“ paslaugoms ieškokite toliau pateiktame tinklalapyje.

<https://www.epsonconnect.com/>

<http://www.epsonconnect.eu> (tik Europoje)

Susijusi informacija

➔ „Spausdinimas naudojant debesies paslaugą“ puslapyje 122

File Sharing Setup

Pasirinkite toliau aprašytus valdymo skydo meniu.

Settings > File Sharing Setup

Pasirinkite spausdintuvo ir kompiuterio sujungimo metodą, kuris turės leidimą įrašyti duomenis į spausdintuvą įdėtą atminties kortelę. Nuskaitymo ir įrašymo leidimas yra suteikiamas kompiuteriui su prioritetiniu ryšiu. Kitiems kompiuteriams suteikiamas leidimas tik nuskaityti informaciją.

Susijusi informacija

➔ „Duomenų bendrinimas atminties įrenginyje“ puslapyje 162

Camera Print Settings

Pasirinkite toliau aprašytus valdymo skydo meniu.

Settings > Camera Print Settings

Pasirinkite nustatymus, spausdindami iš skaitmeninio fotoaparato.

Susijusi informacija

- ➔ „Meniu parinktys popieriaus ir spausdinimo nustatymams“ puslapyje 70
- ➔ „Nuotraukų redagavimo meniu parinktys“ puslapyje 72

Guide Functions

Pasirinkite toliau aprašytus valdymo skydo meniu.

Settings > Guide Functions

Paper Mismatch:

Parodo įspėjimą, jei popieriaus nustatymai (spausdinimo nustatymai) spausdinimo užduočiai neatitinka spausdintuvo popieriaus nustatymų, kuriuos pasirinkote įdėdami popierių. Šis nustatymas apsaugo nuo spausdinimo klaidų. Tačiau popieriaus nustatymų ekranas nerodomas, kai **Paper Configuration** išjungtas šiuose meniu.

Settings > Printer Settings > Paper Source Setting

Document Alert:

Rodo perspėjimą, kai originalas buvo paliktas ant skaitytuvo stiklas kai dokumentų dangtis neatidarytas, nors kopijavimas ir nuskaitymas naudojant valdymo skydą yra užbaigtas. Ši funkcija gali veikti netinkamai, priklausomai nuo originalo storio.

Auto Selection Mode:

Kai atliekama kuri nors iš šių operacijų, rodomi atitinkami operacijų meniu.

- Įdedama atminties kortelė.
- Įdedama USB atmintinė.
- Originalas padėtas ant skaitytuvo stiklas.

All settings:

Įjungia arba išjungia visas nurodymų funkcijas.

Clear All Settings:

Atstato **Guide Functions** nustatymų numatytasias reikšmes.

Customer Research

Pasirinkite toliau aprašytus valdymo skydo meniu.

Settings > Customer Research

Pasirinkite **Approve** norėdami „Seiko Epson Corporation“ teikti informaciją apie produkto naudojimą, pvz. spaudinių skaičių.

Firmware Update

Pasirinkite toliau aprašytus valdymo skydo meniu.

Settings > Firmware Update

Update:

Patikrinkite, ar į tinklo serverį buvo įkelta naujausia programinės aparatinės įrangos versija. Programinė aparatinė įranga naujinama, kai randama nauja programinė aparatinė įranga. Kai naujinamas pradedamas, jo negalima pertraukti.

Notification:

Norėdami gauti pranešimą apie prieinamą programinės aparatinės įrangos naujinimą, pasirinkite **On**.

Susijusi informacija

➔ „Spausdintuvo programinės aparatinės įrangos naujinimas naudojant valdymo skydą” puslapyje 182

Restore Default Settings

Pasirinkite toliau aprašytus valdymo skydo meniu.

Settings > Restore Default Settings

Network Settings

Grąžinamos numatytosios tinklo nuostatų vertės.

All Except Network Settings

Atkuria numatytuosius parametrus, išskyrus tinklo.

All Settings

Atkuriami visi numatytieji parametrai.

Produkto specifikacijos

Spausdintuvo techniniai duomenys

Spausdinimo galvutės purkštukų išdėstymas		Juodo rašalo purkštukai: 180 Spalvoto rašalo purkštukai: 180 kiekvienai spalvai
Popieriaus svoris*	Paprastas popierius	Nuo 64 iki 90 g/m ² (nuo 17 iki 24 svar.)
	Vokai	Vokas nr. 10, DL, C6: nuo 75 iki 90 g/m ² (nuo 20 iki 24 svar.)

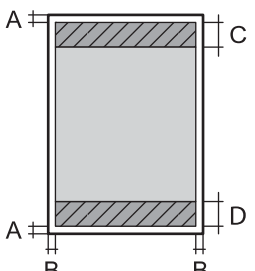
* Net kai popieriaus storis patenka į šį diapazoną, popierius gali būti netiekiamas į spausdintuvą arba spausdinimo kokybė gali suprastėti, priklausomai nuo popieriaus ypatybių arba kokybės.

Spausdinimo sritis

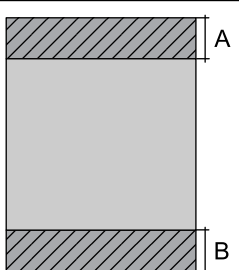
Atskirų lapų spausdinimo sritis

Dėl spausdintuvo mechanizmo pritemdytose srityse gali suprastėti spausdinimo kokybė.

Spausdinimas su parašėmis

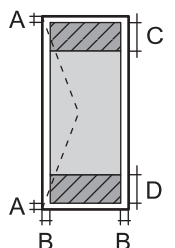
	A	3.0 mm (0.12 col.)
	B	3.0 mm (0.12 col.)
	C	41.0 mm (1.61 col.)
	D	37.0 mm (1.46 col.)

Spausdinimas be parašių

	A	44.0 mm (1.73 col.)
	B	40.0 mm (1.57 col.)

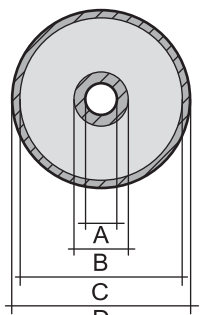
Vokų spausdinimo sritis

Dėl spausdintuvo mechanizmo pritremdytose srityse gali suprastėti spausdinimo kokybė.

	A	3.0 mm (0.12 col.)
	B	3.0 mm (0.12 col.)
	C	18.0 mm (0.71 col.)
	D	41.0 mm (1.61 col.)

CD / DVD spausdinimo sritis

Dėl spausdintuvo mechanizmo pritremdytose srityse gali suprastėti spausdinimo kokybė.

	A	18 mm (0.71 col.)
	B	43 mm (1.69 col.)
	C	116 mm (4.57 col.)
	D	120 mm (4.72 col.)

Skaitytuvo techniniai duomenys

Skaitytuvo tipas	Plokštuminis
Fotoelektrinis prietaisas	CIS
Maksimalus dokumento dydis	216×297 mm (8.5×11.7 col.) A4, Letter
Skiriamoji geba	1200 dpi (pagrindinis nuskaitymas) 4800 dpi (papildomas nuskaitymas)
Spalvos gylis	Spalva <input type="checkbox"/> 48 bitai viename taške (viduje) (16 bitai vienoje spalvoje (viduje)) <input type="checkbox"/> 24 bitai viename taške (išorėje) (8 bitai vienoje spalvoje (išorėje)) Pilki tonai <input type="checkbox"/> 16 bitai viename taške (viduje) <input type="checkbox"/> 8 bitai viename taške (išorėje) Nespalvotai <input type="checkbox"/> 16 bitai viename taške (viduje) <input type="checkbox"/> 1 bitai viename taške (išorėje)
Šviesos šaltinis	LED

Sąsajos techniniai duomenys

Kompiuterio	Itin spartus USB *
Išorinių USB įrenginių ir „PictBridge“	Itin spartus USB *

* USB 3.0 laidai nėra palaikomi.

Tinklo specifikacijos

Belaidžio tinklo specifikacijos

Standartai	IEEE 802.11b/g/n*1
Dažnio diapazonas	2,4 GHz
Koordinacijų režimai	Infrastruktūra, „Wi-Fi Direct“ (paprastasis prieigos taškas)*2*3
Belaidžio ryšio apsauga*4	WEP (64/128bit), WPA2-PSK (AES)*5

*1 IEEE 802.11n prieinamas tik su HT20.

*2 IEEE 802.11b atveju nepalaikoma.

- *3 Paprastojo prieigos taško režimas yra suderinamas su belaidžiu ryšiu (infrastruktūra).
- *4 „Wi-Fi Direct“ palaiko tik WPA2-PSK (AES).
- *5 Atitinka WPA2 standartus ir palaiko WPA / WPA2 Personal.

Tinklo funkcijos ir IPv4 / IPv6

Funkcijos		Palaikoma	Pastabos	
Spausdinimas tinklu	EpsonNet Print (Windows)	IPv4	✓	-
	Standard TCP/IP (Windows)	IPv4, IPv6	✓	-
	Spausdinimas WSD („Windows“)	IPv4, IPv6	✓	Windows Vista arba naujesnė
	Bonjour spausdinimas (Mac OS)	IPv4, IPv6	✓	-
	IPP spausdinimas (Windows, Mac OS)	IPv4, IPv6	✓	-
	PictBridge spausdinimas („Wi-Fi“)	IPv4	✓	Skaitmeninis fotoaparatas
	Epson Connect (spausdinimas el. paštu, spausdinimas nuotoliniu būdu)	IPv4	✓	-
	AirPrint (iOS, Mac OS)	IPv4, IPv6	✓	iOS 5 arba naujesnė / Mac OS X v10.7 arba naujesnė
	„Google Cloud Print“	IPv4, IPv6	✓	-
Nuskaitymas per tinklą	Epson Scan 2	IPv4, IPv6	✓	-
	Event Manager	IPv4	✓	-
	Epson Connect (nuskaitymas į debesiją)	IPv4	✓	-
	AirPrint (nuskaitymas)	IPv4, IPv6	✓	OS X Mavericks arba naujesnė
Siuntimas faksu	Siųsti faksogramą	IPv4	-	-
	Gauti faksogramą	IPv4	-	-
	„AirPrint“ (fakso siuntimas)	IPv4, IPv6	-	-

Saugos protokolas

SSL / TLS	HTTPS serveris / klientas, IPPS
SNMPv3	

Palaikomos trečiųjų šalių paslaugos

AirPrint	Spausdinti	iOS 5 arba naujesnė / Mac OS X v10.7.x arba naujesnė
	Nuskaitymas	„OS X Mavericks“ arba naujesnė
Google Cloud Print		

Atminties įrenginio specifikacijos

Palaikomos atminties kortelės techniniai duomenys

Suderinamos atminties kortelės	Didžiausia talpa
„miniSD“*	2 GB
„miniSDHC“*	32 GB
„microSD“*	2 GB
„microSDHC“*	32 GB
„microSDXC“*	64 GB
SD	2 GB
SDHC	32 GB
SDXC	64 GB

* Atitinkamai pagal atminties kortelės lizdą, prijunkite adapterį. Antraip kortelė gali įstrigti.

Palaikomo atminties įrenginio techniniai duomenys

Suderinami atminties įrenginiai	Didžiausia talpa
„CD-R Drive“* ¹ , * ² „DVD-R Drive“* ¹ , * ² „Blu-ray™ Drive“* ¹ , * ²	CD-ROM / CD-R: 700 MB DVD-ROM / DVD-R: 4,7 GB (CD-RW, DVD+R, DVD±RW, DVD-RAM ir „Blu-ray Disc™“ nėra palaikomi.)
HDD* ¹ Atmintukas	2 TB (suformatuota kaip FAT, FAT32 arba „exFAT“)
Kelių kortelių skaitytuvas* ³	2 TB (suformatuota kaip FAT, FAT32 arba „exFAT“)

*1 Per USB maitinamų atminties įrenginių naudoti nerekomenduojame. Naudokite tik iš atskirų kintamosios srovės šaltinių maitinamus atminties įrenginius.

*2 Tik skaitymui.

*3 Į kelių kortelių skaitytuvą įdėkite tik vieną atminties kortelę. Kelių kortelių skaitytuvai su daugiau negu dviem atminties kortelėmis nėra palaikomi.

Jūs negalite naudoti šių įrenginių:

- Įrenginio, kuriam reikalinga jam skirta tvarkyklė
- Įrenginio su saugos nustatymais (slaptažodis, šifravimas ir t. t.)
- Įrenginio su vidiniu USB šakotuvu

Garantijos dėl visų išorinių prijungtų įrenginių veikimo „Epson“ neteikia.

Palaikomų duomenų specifikacijos

Failo formatas	JPEG (*.JPG) su „Exif“ 2.31 versijos standartu, naudojamu skaitmeninių fotoaparatais, suderinamų su DCF* ¹ 1.0 arba 2.0* ² versija
Vaizdo dydis	Horizontalus: nuo 80 iki 10200 tašk. Vertikalus: nuo 80 iki 10200 tašk.
Failo dydis	Mažiau nei 2 GB
Didžiausias failų skaičius	9990

*1 DCF („Design rule for Camera File system“) (fotoaparato failų sistemos projektavimo taisyklė).

*2 Nepalaikomi nuotraukos duomenys, saugomi skaitmeninio fotoaparato vidinėje atmintyje.

Pastaba:

„!“ yra rodoma skystųjų kristalų ekrane, kai spausdintuvui nepavyksta atpažinti vaizdo failo. Tokiu atveju, pasirinkus kelių vaizdų išdėstymą, gali būti išspausdintos tuščios dalys.

Matmenys

Matmenys	<p>Atmintis</p> <ul style="list-style-type: none"> <input type="checkbox"/> Plotis: 349 mm (13.7 col.) <input type="checkbox"/> Gylis: 340 mm (13.4 col.) <input type="checkbox"/> Aukštis: 142 mm (5.6 col.) <p>Spausdinimas</p> <ul style="list-style-type: none"> <input type="checkbox"/> Plotis: 349 mm (13.7 col.) <input type="checkbox"/> Gylis: 527 mm (20.7 col.) <input type="checkbox"/> Aukštis: 184 mm (7.2 col.)
Svoris*	Maždaug 6.8 kg (15.0 svar.)

* : Be rašalo kasečių, maitinimo laido ir CD / DVD dėklo.

Elektros šaltinio techniniai duomenys

Modelis	100–240 V modelis	100–120 V modelis
Vardinio dažnio diapazonas	Nuo 50 iki 60 Hz	Nuo 50 iki 60 Hz
Vardinė srovė	Nuo 0.6 iki 0.3 A	0.6 A
Maitinimo sąnaudos (su USB jungtimi)	Autonominis kopijavimas: maždaug 20.0 W (ISO/IEC24712) Parengties režimas: maždaug 7.2 W Miego režimas: maždaug 0.7 W Išjungimas: maždaug 0.2 W	Autonominis kopijavimas: maždaug 20.0 W (ISO/IEC24712) Parengties režimas: maždaug 7.2 W Miego režimas: maždaug 0.7 W Išjungimas: maždaug 0.1 W

Pastaba:

- Norėdami sužinoti įtampą žr. ant spausdintuvo pritvirtintą etiketę.
- Apie energijos suvartojimą Europos vartotojams skaityti šią svetainę.
<http://www.epson.eu/energy-consumption>

Su aplinka susiję techniniai duomenys

Veikimas	<p>Spausdintuvą naudokite šiame brėžinyje parodytame diapazone.</p> <p>Temperatūra: nuo 10 iki 35°C (nuo 50 iki 95°F) Drėgmė: nuo 20 iki 80 % RH (be kondensacijos)</p>
Atmintis	<p>Temperatūra: nuo -20 iki 40°C (nuo -4 iki 104°F)* Drėgmė: nuo 5 iki 85 % RH (be kondensacijos)</p>

* Vieną mėnesį galima laikyti 40°C (104°F) temperatūroje.

Su aplinka susiję rašalo kasečių specifikacijos

Laikymo temperatūra	Nuo -30 iki 40 °C (nuo -22 iki 104 °F)*
Užšalimo temperatūra	-16 °C (3.2 °F) Rašalas atitirpsta ir jį galima naudoti po maždaug 3 valandų 25 °C (77 °F) temperatūroje.

* Vieną mėnesį galima laikyti 40 °C (104 °F) temperatūroje.

Sistemos reikalavimai

- „Windows 10“ (32 bitų, 64 bitų) / „Windows 8.1“ (32 bitų, 64 bitų) / „Windows 8“ (32 bitų, 64 bitų) / „Windows 7“ (32 bitų, 64 bitų) / „Windows Vista“ (32 bitų, 64 bitų) / „Windows XP SP3“ ar vėlesnė (32 bitų) / „Windows XP Professional x64 Edition SP2“ ar vėlesnė
- macOS Mojave / macOS High Sierra / macOS Sierra / OS X El Capitan / OS X Yosemite / OS X Mavericks / OS X Mountain Lion / Mac OS X v10.7.x / Mac OS X v10.6.8

Pastaba:

- „Mac OS“ gali nepalaikyti kai kurių programų ir funkcijų.
- „UNIX File System“ (UFS), skirta „Mac OS“, nėra palaikoma.

Reguliavimo informacija

Standartai ir patvirtinimai

JAV skirtam modeliui taikomi standartai ir atitikties

Sauga	UL60950-1 CAN/CSA-C22.2 No.60950-1
EMC	FCC Part 15 Subpart B Class B CAN ICES-3 (B)/NMB-3 (B)

Šiuose įrenginiuose yra toliau nurodytas belaidis modulis.

Gamintojas: Seiko Epson Corporation

Tipas: J26H006

Šis gaminys atitinka FCC taisyklių 15 dalį ir IC taisyklių RSS-210. „Epson“ neatsako dėl aplinkosaugos reikalavimų nesilaikymo, susijusio su nerekomenduotu gaminio pakeitimu. Naudojimui galioja šios dvi sąlygos: (1) šis įrenginys negali kelti žalingų trukdžių ir (2) šis įrenginys turi priimti visus gaunamus trukdžius, įskaitant ir tokius, kurie gali trikdyti jo darbą.

Kad licencijuoto įrenginio neveiktų radijo trukdžiai, šį įrenginį reikia naudoti patalpoje, statyti toliau nuo langų, kad būtų užtikrintas kuo didesnis ekranavimas. Lauke montuojama įranga (arba jos perdavimo antena) turi būti licencijuota.

Šis įrenginys neviršija leistinų FCC/IC radiacijos poveikio apribojimų, nustatytų įrenginį naudojant nekontroliuojamoje aplinkoje, ir atitinka FCC radijo dažnio (RF) poveikio reikalavimus OET65, išdėstytus C priede, ir IC radijo dažnio (RF) poveikio taisyklės RSS-102. Šį įrenginį reikia įrengti ir naudoti taip, kad radiatorius būtų mažiausiai 7,9 colio (20 cm) arba didesniu atstumu nuo žmogaus kūno (neįskaitant galūnių: rankų, riešų, pėdų ir kulkšnių).

Europai skirtam modeliui taikomi standartai ir atitikties

Naudotojams Europoje

Šiuo dokumentu „Seiko Epson Corporation“ deklaruoja, kad šie radijo įrangos modeliai atitinka direktyvą 2014/53/EU. Visas ES atitikimo deklaracijos tekstas yra prieinamas toliau nurodytoje svetainėje.

<http://www.epson.eu/conformity>

C561D

Naudoti tik Airijoje, Jungtinėje Karalystėje, Austrijoje, Vokietijoje, Lichtenšteine, Šveicarijoje, Prancūzijoje, Belgijoje, Liuksemburge, Nyderlanduose, Italijoje, Portugalijoje, Ispanijoje, Danijoje, Suomijoje, Norvegijoje, Švedijoje, Islandijoje, Kroatijoje, Kipre, Graikijoje, Slovėnijoje, Maltoje, Bulgarijoje, Čekijoje, Estijoje, Vengrijoje, Latvijoje, Lietuvoje, Lenkijoje, Rumunijoje ir Slovakijoje.

„Epson“ neatsako dėl aplinkosaugos reikalavimų nesilaikymo, susijusio su nerekomenduotu gaminio pakeitimu.

Dažnis	Maksimali radijo dažnio perdavimo galia
2400–2483,5 MHz	20 dBm (EIRP)



Australijai skirtam modeliui taikomi standartai ir atitikty

EMC	AS/NZS CISPR32 Class B
-----	------------------------

Šiuo dokumentu „Epson“ pareiškia, kad toliau nurodyti įrangos modeliai atitinka esminius AS/NZS4268 reikalavimus ir kitas atitinkamas nuostatas:

C561D

„Epson“ neatsako dėl aplinkosaugos reikalavimų nesilaikymo, susijusio su nerekomenduotu gaminio pakeitimu.

Kopijavimo apribojimai

Siekdami užtikrinti atsakingą ir teisėtą spausdintuvo naudojimą, laikykitė toliau išvardytų apribojimų.

Toliau išvardytų elementų kopijavimą draudžia įstatymas.

- Banknotų, monetų, valstybės leidžiamų vertybinių popierių, vyriausybės ir municipalinių vertybinių popierių.
- Nenaudojamų pašto antspaudų, iš anksto suantspauduotų atvirukų ir kitų oficialių pašto ženklų, rodančių tinkamą siuntimą paštu.
- Valstybinių pajamų spaudų ir vertybinių popierių, išduotų laikantis teisinės procedūros.

Kopijuojant toliau išvardytus elementus reikia elgtis ypač apdairai.

- Privačius komercinius vertybinius popierius (akcijų sertifikatus, perduodamus vekselius, čekius ir kt.), mėnesinius bilietus, nuolaidų korteles ir kt.
- Pusus, vairuotojo pažymėjimus, atitikties pažymėjimus, mokesčių už kelius bilietus, maisto spaudus, bilietus ir pan.

Pastaba:

Šių elementų kopijavimą taip pat gali drausti įstatymas.

Autorių teisėmis saugomą medžiagą naudokite atsakingai.

Spausdintuvais gali būti piktnaudžiaujama netinkamai kopijuojant medžiagą, kurios autorių teisės yra saugomos. Jei tai darote nepasitarę su kvalifikuotu teisininku, prieš kopijuodami publikuotą medžiagą elkitės garbingai ir būtinai gaukite leidimus iš autorių teisių savininko.

Kur ieškoti pagalbos

Techninio klientų aptarnavimo svetainė.	330
Kreipimasis į „Epson“ klientų aptarnavimo skyrių.	330

Techninio klientų aptarnavimo svetainė

Jei reikia daugiau pagalbos, apsilankykite toliau nurodytoje „Epson“ klientų aptarnavimo svetainėje. Pasirinkite savo šalį arba regioną ir pereikite į klientų aptarnavimo skyrių vietinėje „Epson“ svetainėje. Svetainėje taip pat rasit naujausias tvarkyklių versijas, DUK, vadovus ir kitą atsisiųsti siūlomą medžiagą.

<http://support.epson.net/>

<http://www.epson.eu/Support> (Europoje)

Jei „Epson“ gaminys veikia netinkamai ir problemos išspręsti nepavyksta, pagalbos kreipkitės į „Epson“ klientų aptarnavimo tarnybas.

Kreipimasis į „Epson“ klientų aptarnavimo skyrių

Prieš susisiekdami su „Epson“

Jei jūsų „Epson“ gaminys veikia netinkamai ir jums nepavyksta pašalinti problemos naudojantis gaminių vadovuose pateikta trikčių šalinimo informacija, kad gautumėte pagalbos, susisiekite su „Epson“ pagalbos tarnybomis. Jei jūsų vietovėje veikianti „Epson“ pagalbos tarnyba nėra nurodyta toliau, susisiekite su prekybos atstovu, iš kurio įsigijote gaminį.

Jei pateiksite toliau nurodytą informaciją, „Epson“ pagalbos tarnyba galės jums padėti žymiai greičiau:

- Gaminio serijos numeris
(Įprastai serijos numerio etiketė yra gaminio gale.)
- Gaminio numeris
- Gaminio programinės įrangos versija
(Spustelėkite **About**, **Version Info** arba panašų gaminio programinės įrangos mygtuką.)
- Kompiuterio prekės ženklas arba modelis
- Kompiuterio operacinės sistemos pavadinimas ir versija
- Programinės įrangos programų, kurias įprastai naudojate su savo gaminiu, pavadinimai ir versijos

Pastaba:

Atsižvelgiant į gaminį, tinklo nuostatas saugoti galima gaminio atmintyje. Gaminiumi sugedus arba jį remontuojant, galite prarasti nuostatas. Net garantijos galiojimo laikotarpiu „Epson“ neatsako už duomenų praradimą, neprivalo sukurti atsarginių nuostatų kopijų arba jų atkurti. Atsargines duomenų kopijas arba įrašus rekomenduojame kurti patiems.

Pagalba naudotojams Europoje

Kaip kreiptis į „Epson“ klientų aptarnavimo skyrių, žr. visos Europos garantijos dokumente.

Pagalba naudotojams Australijoje

„Epson Australia“ yra pasirengusi suteikti itin kokybiškas klientų techninio aptarnavimo paslaugas. Informacijos siūlome ieškoti ne tik gaminio vadovuose, bet ir toliau nurodytuose šaltiniuose.

Interneto URL

<http://www.epson.com.au>

Prisijunkite prie „Epson Australia“ tinklalapių. Verta pasiimti savo modemą net ir įprastai naršant internete! Svetainėje siūloma atsisiųsti tvarkyklių, pateikti „Epson“ kontaktiniai duomenys, informacija apie naujus gaminius ir klientų aptarnavimą techniniais klausimais (el. paštas).

„Epson“ pagalbos skyrius

Telefonas: 1300-361-054

„Epson“ pagalbos skyrius yra galutinė priemonė, užtikrinanti, kad klientams bus suteikta pagalba. pagalbos skyriaus operatoriai gali padėti įdiegti, sukongūruoti ir naudoti „Epson“ gaminius. Pagalbos skyriaus už prekybos skatinimą atsakingi darbuotojai gali pateikti informacijos apie naujus „Epson“ gaminius ir informuoti, kur rasit artimiausią parduotuvę arba paslaugų agentą. Čia atsakoma į įvairiausias užklausas.

Prieš skambinant siūlome surinkti visą reikiamą informaciją. Kuo daugiau informacijos surinksite, tuo greičiau galėsime padėti išspręsti problemą. Reikalinga informacija, susijusi su „Epson“ gaminio vadovais, kompiuterio tipu, operacine sistema, programomis, ir kita, jūsų manymu, būtina informacija.

Gaminio gabenimas

„Epson“ rekomenduoja išsaugoti gaminio pakuotę gaminiui gabenti vėliau.

Pagalba naudotojams Naujojoje Zelandijoje

Epson New Zealand yra pasirengusi suteikti itin kokybiškas klientų techninio aptarnavimo paslaugas. Informacijos siūlome ieškoti ne tik gaminio dokumentuose, bet ir toliau nurodytuose šaltiniuose.

Interneto URL

<http://www.epson.co.nz>

Prisijunkite prie Epson New Zealand tinklalapių. Verta pasiimti savo modemą net ir įprastai naršant internete! Svetainėje siūloma atsisiųsti tvarkyklių, pateikti „Epson“ kontaktiniai duomenys, informacija apie naujus gaminius ir klientų aptarnavimą techniniais klausimais (el. paštas).

„Epson“ pagalbos skyrius

Tel.: 0800 237 766

„Epson“ pagalbos skyrius yra galutinė priemonė, užtikrinanti, kad klientams bus suteikta pagalba. pagalbos skyriaus operatoriai gali padėti įdiegti, sukongūruoti ir naudoti „Epson“ gaminius. Pagalbos skyriaus už prekybos skatinimą atsakingi darbuotojai gali pateikti informacijos apie naujus „Epson“ gaminius ir informuoti, kur rasit artimiausią parduotuvę arba paslaugų agentą. Čia atsakoma į įvairiausias užklausas.

Prieš skambinant siūlome surinkti visą reikiamą informaciją. Kuo daugiau informacijos surinksite, tuo greičiau galėsime padėti išspręsti problemą. Reikiama informacija susijusi su Epson gaminio dokumentais, kompiuterio tipu, operacine sistema, programomis, ir kitais, jūsų manymu, būtinais duomenimis.

Gaminio gabenimas

„Epson“ rekomenduoja išsaugoti gaminio pakuotę gaminiui gabenti vėliau.