


XP-8600 Series

**Руководство
пользователя**



Печать

Копирование

Сканирование

Техническое обслуживание принтера

Устранение неполадок

Содержание

Описание этого руководства

Общие сведения о руководствах.	7
Поиск информации.	7
Печать только нужных вам страниц.	8
Об этом руководстве.	9
Символы и обозначения.	9
Замечания о снимках экрана и иллюстрациях.	9
Обозначение операционных систем.	9
Торговые марки.	10
Авторское право.	11

Важные инструкции

Инструкции по безопасности.	13
Инструкции по безопасности при работе с чернилами.	13
Справочные данные и предупреждения при эксплуатации принтера.	14
Настройка принтера: рекомендации и предупреждения.	14
Использование принтера: рекомендации и предупреждения.	15
Справочные данные и предупреждения при использовании сенсорного экрана.	15
Справочные данные и предупреждения при использовании принтера с беспроводным подключением.	16
Справочные данные и предупреждения при использовании карт памяти.	16
Транспортировка и хранение принтера: рекомендации и предупреждения.	16
Защита личной информации.	16

Названия деталей и их функции

Названия деталей и их функции.	18
----------------------------------------	----

Руководство по панели управления

Панель управления.	23
Операции на сенсорном экране.	23
Конфигурация начального экрана.	24
Описание значка сети.	25
Конфигурация экрана меню.	26
Основные операции.	27

Ввод символов.	28
Просмотр анимаций.	28
Отображение меню, соответствующего операции.	29

Загрузка бумаги и CD-/DVD-дисков

Загрузка бумаги.	32
Меры предосторожности при работе с бумагой.	32
Замечания по загрузке бумаги.	33
Настройки размера и типа бумаги.	33
Загрузка бумаги.	35
Загрузка конвертов.	44
Загрузка других различных типов бумаги.	49
Загрузка CD-/DVD-дисков.	51
CD-/DVD-диски, на которых можно печатать.	51
Меры предосторожности при работе с CD-/DVD-дисками.	51
Загрузка и извлечение CD-/DVD-диска.	51

Размещение оригиналов

Размещение оригиналов на стекле сканера.	54
--------------------------------------------------	----

Подключение и извлечение запоминающего устройства

Вставка карты памяти.	57
Извлечение карты памяти.	58
Вставка внешнего накопителя USB.	58
Извлечение внешнего USB-устройства.	59

Печать

Печать фотографий.	61
Печать фотографий с запоминающего устройства.	61
Печать фотографий с компьютера.	74
Печать фотографий с интеллектуальных устройств (iOS).	74
Печать фотографий с интеллектуальных устройств (Android).	75
Печать фотографий с цифровой камеры.	77
Печать на конвертах.	79
Печать конвертов с компьютера (Windows).	79
Печать документов.	79

Печать с компьютера — Windows.	79
Печать с компьютера — Mac OS.	102
Печать документов с интеллектуального устройства (iOS).	113
Печать документов с интеллектуального устройства (Android).	115
Печать веб-страниц.	116
Печать веб-страниц с компьютера.	116
Печать веб-страниц с интеллектуальных устройств.	116
Печать других материалов.	117
Печать узорной бумаги.	117
Печать линованной бумаги.	118
Печать писчей бумаги.	119
Печать расписания.	120
Печать оригинальных календарей с фотографиями.	120
Печать открыток.	121
Печать книг для раскраски с использованием фотографий.	122
Печать с использованием облачной службы.	123
Регистрация в службе Epson Connect из панели управления.	124

Копирование

Копирование оригиналов.	126
Параметры меню копирования.	127
Двухстороннее копирование.	129
Копирование с изменением масштаба изображения.	130
Копирование нескольких оригиналов на один лист.	131
Копирование фотографий.	132
Параметры меню настроек бумаги и печати для копирования фотографий.	133
Параметры меню коррекции фотографий при копировании фотографий.	134
Копирование ID-карт.	135
Копирование книг.	136
Копирование без полей.	137
Копирование на ярлык для CD-/DVD-дисков.	138
Меню для Copy to CD/DVD.	140

Сканирование

Основная информация о сканировании.	143
Что такое сканирование?.	143
Для чего можно использовать сканирование.	143
Доступные способы сканирования.	143

Форматы файлов, рекомендуемые для тех или иных целей.	145
Рекомендуемые разрешения для разных целей сканирования.	146
Сканирование оригиналов с сохранением на запоминающее устройство.	146
Параметры сканирования с сохранением на запоминающее устройство.	147
Дополнительные параметры сканирования с сохранением на запоминающее устройство.	148
Сканирование оригиналов с сохранением на компьютер.	148
Сканирование из панели управления.	149
Сканирование с компьютера.	150
Сканирование оригиналов с сохранением в облако.	150
Параметры сканирования с сохранением в облако.	152
Дополнительные параметры сканирования с сохранением в облако.	152
Сканирование с помощью функции WSD.	152
Настройка порта WSD.	153
Сканирование оригиналов с сохранением на интеллектуальное устройство.	154
Расширенные функции сканирования.	157
Установка пользовательских настроек для сканирования с помощью панели управления.	157
Одновременное сканирование нескольких фотографий.	161

Сохранение данных и общий доступ к данным

Общий доступ к данным на запоминающем устройстве.	164
-----------------------------------------------------------	-----

Техническое обслуживание принтера

Проверка состояния расходных материалов.	166
Проверка состояния расходных материалов (панель управления).	166
Проверка состояния расходных материалов (Windows).	166
Проверка состояния расходных материалов (Mac OS).	166
Решение проблем с подачей бумаги.	167
Улучшение качества печати, копирования и сканирования.	168

Проверка и прочистка печатающей головки.	168
Запуск Механическая чистка.	171
Предотвращение засорения дюз.	172
Калибровка печатающей головки.	173
Очистка бумагопроводящего тракта от чернильных пятен.	174
Очистка Стекло сканера.	175
Очистка прозрачной пленки.	176
Чистка принтера.	178
Энергосбережение.	179
Установка и удаление приложений по отдельности.	180
Установка приложений по отдельности.	180
Добавление принтера (только для Mac OS).	182
Удаление приложений.	182
Обновление приложений и встроенного ПО	184
Транспортировка и хранение принтера.	185

Устранение неполадок

Принтер не работает должным образом.	190
Принтер не включается или не выключается	190
Бумага подается неправильно.	191
Невозможно выполнить печать.	195
Невозможно запустить сканирование.	211
Невозможно управлять принтером должным образом.	222
На ЖК-экране отображается сообщение.	226
Бумага заминается.	230
Удаление застрявшей бумаги.	231
Бумага формата Business Card заминается.	235
Предотвращение замятия бумаги.	235
Необходимо заменить чернильные картриджи	235
Меры предосторожности при работе с картриджами.	235
Замена чернильных картриджей.	238
Временное продолжение печати без замены чернильных картриджей.	243
Необходимо заменить контейнер для отработанных чернил.	246
Меры предосторожности при замене контейнера для отработанных чернил.	246
Замена контейнера для отработанных чернил.	247
Низкое качество печати, копирования и сканирования.	250
Низкое качество печати.	250
Низкое качество копирования.	260
Проблемы со сканируемым изображением.	268

Проблему не удалось устранить даже после применения всех способов ее решения.	271
Не удается решить проблемы с печатью или копированием.	271

Добавление или замена компьютера или устройств

Подключение к принтеру, который уже подключен к сети.	274
Использование сетевого принтера на втором компьютере.	274
Использование сетевого принтера на смарт-устройстве.	275
Повторная настройка подключения к сети.	275
Когда заменяется беспроводной маршрутизатор.	275
Когда заменяется компьютер.	276
Изменение способа подключения к компьютеру.	277
Настройка Wi-Fi из панели управления.	279
Подключение интеллектуального устройства напрямую к принтеру (Wi-Fi Direct).	282
Информация о Wi-Fi Direct.	282
Подключение к iPhone, iPad или iPod touch с использованием Wi-Fi Direct.	283
Подключение к устройствам Android с помощью Wi-Fi Direct.	287
Подключение к устройствам не на базе iOS и Android с помощью Wi-Fi Direct.	289
Отключение соединения в режиме Wi-Fi Direct (простая точка доступа).	293
Изменение параметров режима Wi-Fi Direct (простая точка доступа), таких как SSID.	294
Проверка состояния сетевого соединения.	294
Проверка состояния сетевого соединения с помощью панели управления.	295
Вывод на печать отчета о сетевом соединении.	296
Печать листка состояния сети.	302
Сведения о продукте	
Сведения о бумаге.	305
Доступные форматы бумаги и емкость загрузки.	305
Недоступные типы бумаги.	308
Информация о расходных материалах.	309
Коды картриджей.	309
Код контейнера для отработанных чернил.	310

Информация по программному обеспечению.	310
Программное обеспечение для печати.	310
Программное обеспечение для сканирования.	317
Программное обеспечение для настройки параметров.	319
Программное обеспечение для выполнения процедур обновления.	320
Список меню настроек.	321
Supply Status.	321
Basic Settings.	321
Printer Settings.	323
Network Settings.	324
Web Service Settings.	325
File Sharing Setup.	326
Camera Print Settings.	326
Guide Functions.	326
Customer Research.	327
Firmware Update.	327
Restore Default Settings.	328
Технические характеристики продукта.	328
Характеристики принтера.	328
Характеристики сканера.	330
Характеристики интерфейса.	330
Характеристики сети.	330
Поддерживаемые сервисы сторонних поставщиков.	332
Технические характеристики запоминающих устройств.	332
Характеристики поддерживаемых данных.	333
Размеры.	334
Электрические характеристики.	334
Требования к условиям окружающей среды.	335
Системные требования.	335
Нормативная информация.	336
Стандарты и аттестации.	336
Запрет на копирование.	337

Помощь

Веб-сайт технической поддержки.	339
Обращение в службу технической поддержки Epson.	339
Перед обращением в компанию Epson.	339
Помощь пользователям в Европе.	339
Помощь пользователям в Австралии.	340
Поддержка для пользователей в Новой Зеландии.	340

Описание этого руководства

Общие сведения о руководствах.	7
Поиск информации.	7
Печать только нужных вам страниц.	8
Об этом руководстве.	9
Торговые марки.	10
Авторское право.	11

Общие сведения о руководствах

Вместе с принтером Epson предоставляются следующие руководства. В дополнение к руководствам справочную информацию можно найти на самом принтере и в программном обеспечении Epson.

Установка (печатное руководство)

Содержит сведения о настройке принтера, установке ПО, использовании устройства, устранении неполадок и т. п.

Руководство пользователя (цифровое руководство)

Настоящее руководство. Предоставляет общую информацию и инструкции по использованию принтера, решению проблем и настройке сетевого подключения при использовании принтера в сети.

Последние версии перечисленных выше руководств можно получить следующими способами.

Печатные руководства

Посетите веб-сайт службы технической поддержки Epson для Европы по адресу <http://www.epson.eu/Support> или веб-сайт глобальной технической поддержки Epson по адресу <http://support.epson.net/>.

Цифровые руководства

Это руководство доступно в форматах PDF и HTML. HTML-версию руководства можно посмотреть на сайте технической поддержки epson.sn. Для просмотра PDF-версии руководства запустите на компьютере приложение EPSON Software Updater. EPSON Software Updater проверяет доступные обновления программных приложений Epson и цифровых руководств, позволяя загрузить самые новые версии.

<http://epson.sn>

Соответствующая информация

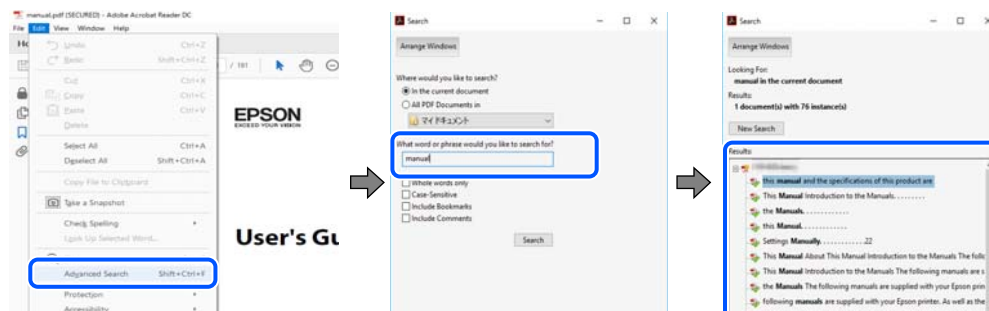
➔ «Приложение для обновления программного обеспечения и встроенного ПО устройства (EPSON Software Updater)» на стр. 320

Поиск информации

PDF-руководство позволяет искать информацию по ключевым словам или переходить напрямую к определенным разделам с помощью закладок. В этом разделе объясняется, как использовать PDF-руководство, которое открывается на вашем компьютере с помощью Adobe Reader X.

Поиск по ключевым словам

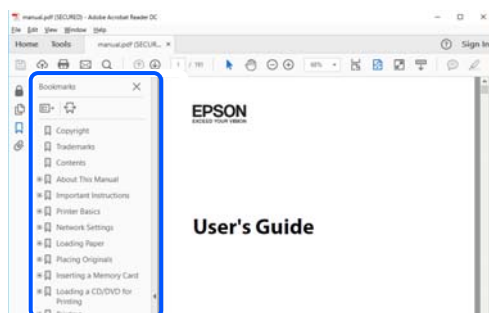
Щелкните **Правка > Расширенный поиск**. В окне поиска введите ключевое слово (текст), описывающее нужную вам информацию, затем щелкните **Поиск**. Результаты отображаются в виде списка. Щелкните один из отображаемых результатов, чтобы перейти на соответствующую страницу.



Переход непосредственно по закладкам

Щелкните заголовок, чтобы перейти на соответствующую страницу. Щелкните «+» или «>» для просмотра заголовков более низкого уровня в этом разделе. Чтобы вернуться на предыдущую страницу, выполните следующие действия на клавиатуре.

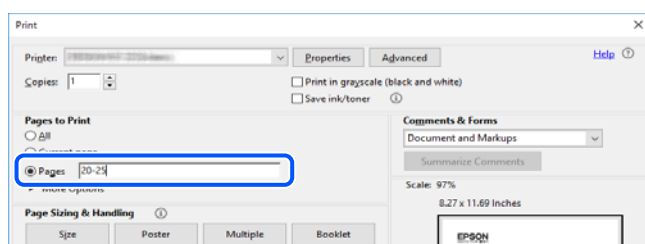
- Windows: удерживая нажатой клавишу **Alt**, нажмите клавишу **←**.
- Mac OS: удерживая нажатой клавишу **Command**, нажмите клавишу **←**.



Печать только нужных вам страниц

Вы можете найти и напечатать только нужные вам страницы. Щелкните **Печать** в меню **Файл**, затем укажите страницы, которые следует напечатать, в пункте **Страницы** раздела **Страницы для печати**.

- Чтобы указать последовательность страниц, введите дефис между начальной и конечной страницами.
Пример: 20-25
- Чтобы указать страницы, расположенные не последовательно, разделяйте страницы запятыми.
Пример: 5, 10, 15



Об этом руководстве

В этом разделе объясняется значение знаков и символов, используемых в этом руководстве, приводятся замечания к описаниям и изображениям в руководстве, а также дается справочная информация об операционных системах.

Символы и обозначения



Предостережение:

Инструкции, которые необходимо тщательно соблюдать во избежание телесных повреждений.



Важно:

Инструкции, которые необходимо соблюдать во избежание повреждения оборудования.

Примечание:

Предоставляет дополнительную и справочную информацию.

Соответствующая информация

➔ Ссылки на связанные разделы.

Замечания о снимках экрана и иллюстрациях

- Снимки экранов драйвера принтера относятся к операционным системам Windows 10 или macOS High Sierra. Содержимое экранов может различаться в зависимости от модели и ситуации.
- Иллюстрации, используемые в этом руководстве, приведены исключительно в качестве примеров. Несмотря на то что между моделями могут существовать небольшие отличия, способы их эксплуатации одинаковы.
- Некоторые из элементов меню на ЖК-экране могут различаться в зависимости от модели устройства и настроек.
- QR-код можно прочитать с помощью специального приложения.

Обозначение операционных систем

Windows

В данном руководстве такие термины, как Windows 10, Windows 8.1, Windows 8, Windows 7, Windows Vista и Windows XP, используются по отношению к следующим операционным системам. Кроме того, термин Windows используется по отношению ко всем версиям.

- Операционная система Microsoft® Windows® 10
- Операционная система Microsoft® Windows® 8.1
- Операционная система Microsoft® Windows® 8
- Операционная система Microsoft® Windows® 7

- Операционная система Microsoft® Windows Vista®
- Операционная система Microsoft® Windows® XP
- Операционная система Microsoft® Windows® XP Professional x64 Edition

Mac OS

В данном руководстве термин Mac OS используется по отношению к операционным системам macOS Mojave, macOS High Sierra, macOS Sierra, OS X El Capitan, OS X Yosemite, OS X Mavericks, OS X Mountain Lion, Mac OS X v10.7.x и Mac OS X v10.6.8.

Торговые марки

- EPSON® является зарегистрированным товарным знаком. EPSON EXCEED YOUR VISION и EXCEED YOUR VISION являются товарными знаками Seiko Epson Corporation.
- Epson Scan 2 software is based in part on the work of the Independent JPEG Group.
- libtiff

Copyright © 1988-1997 Sam Leffler

Copyright © 1991-1997 Silicon Graphics, Inc.

Permission to use, copy, modify, distribute, and sell this software and its documentation for any purpose is hereby granted without fee, provided that (i) the above copyright notices and this permission notice appear in all copies of the software and related documentation, and (ii) the names of Sam Leffler and Silicon Graphics may not be used in any advertising or publicity relating to the software without the specific, prior written permission of Sam Leffler and Silicon Graphics.

THE SOFTWARE IS PROVIDED "AS-IS" AND WITHOUT WARRANTY OF ANY KIND, EXPRESS, IMPLIED OR OTHERWISE, INCLUDING WITHOUT LIMITATION, ANY WARRANTY OF MERCHANTABILITY OR FITNESS FOR A PARTICULAR PURPOSE.

IN NO EVENT SHALL SAM LEFFLER OR SILICON GRAPHICS BE LIABLE FOR ANY SPECIAL, INCIDENTAL, INDIRECT OR CONSEQUENTIAL DAMAGES OF ANY KIND, OR ANY DAMAGES WHATSOEVER RESULTING FROM LOSS OF USE, DATA OR PROFITS, WHETHER OR NOT ADVISED OF THE POSSIBILITY OF DAMAGE, AND ON ANY THEORY OF LIABILITY, ARISING OUT OF OR IN CONNECTION WITH THE USE OR PERFORMANCE OF THIS SOFTWARE.

- SDXC Logo is a trademark of SD-3C, LLC.



- PictBridge is a trademark.



- QR Code is a registered trademark of DENSO WAVE INCORPORATED in Japan and other countries.
- Intel® is a registered trademark of Intel Corporation.

- ❑ Microsoft®, Windows®, and Windows Vista® are registered trademarks of Microsoft Corporation.
- ❑ Apple, Macintosh, macOS, OS X, Bonjour, ColorSync, Safari, AirPrint, the AirPrint Logo, iPad, iPhone, iPod touch, and iTunes are trademarks of Apple Inc., registered in the U.S. and other countries.
- ❑ Google Cloud Print, Chrome, Chrome OS, Google Play and Android are trademarks of Google LLC.
- ❑ Adobe and Adobe Reader are either registered trademarks or trademarks of Adobe Systems Incorporated in the United States and/or other countries.
- ❑ Уведомление: прочие названия продуктов упоминаются в документе только в целях идентификации и могут являться товарными знаками соответствующих владельцев. Компания Epson отрицает любые права на владение данными знаками.

Авторское право

Никакую часть данного документа нельзя воспроизводить, хранить в поисковых системах или передавать в любой форме и любыми способами (электронными, механическими, путем копирования, записи или иными) без предварительного письменного разрешения Seiko Epson Corporation. По отношению использования содержащейся здесь информации никаких патентных обязательств не предусмотрено. Равно как не предусмотрено никакой ответственности за повреждения, произошедшие вследствие использования содержащейся здесь информации. Содержащаяся здесь информация предназначена только для использования с этим продуктом Epson. Epson не несет ответственности за любое использование этой информации по отношению к другим продуктам.

Компания Seiko Epson Corporation и ее филиалы не несут ответственности перед покупателем данного продукта или третьими сторонами за понесенные ими повреждения, потери, сборы или затраты, произошедшие в результате несчастного случая, неправильного использования или нарушения эксплуатации данного продукта или его несанкционированной переделки, ремонта или внесения изменений в данный продукт, или (за исключением США) невозможности строгого следования инструкциям по эксплуатации и техническому обслуживанию Seiko Epson Corporation.

Seiko Epson Corporation не несет ответственности за любые повреждения или проблемы, возникшие из-за использования любых функций или расходных материалов, не являющихся оригинальными продуктами EPSON (Original EPSON Products) или продуктами, одобренными EPSON (EPSON Approved Products).

Seiko Epson Corporation не несет ответственности за любые повреждения, произошедшие в результате влияния электромагнитных помех при использовании любых соединительных кабелей, не содержащихся в реестре одобренных Seiko Epson Corporation продуктов (EPSON Approved Products).

© 2019 Seiko Epson Corporation

Информация, содержащаяся в данном руководстве, и технические характеристики продукции могут быть изменены без предварительного уведомления.

Важные инструкции

Инструкции по безопасности.	13
Справочные данные и предупреждения при эксплуатации принтера.	14
Защита личной информации.	16

Инструкции по безопасности

Ознакомьтесь с указаниями по технике безопасности при использовании данного принтера и неукоснительно соблюдайте их. Сохраните это руководство, чтобы при необходимости обратиться к нему в будущем. Также соблюдайте все предупреждения и инструкции, которые нанесены на корпус устройства.

- На принтере нанесены знаки, которые помогают обеспечить безопасность и правильность работы принтера. Чтобы узнать смысл этих знаков, посетите следующий веб-сайт.
<http://support.epson.net/symbols>
- Необходимо использовать с принтером только входящий в комплект шнур питания. Нельзя использовать этот шнур с другим оборудованием. Использование других шнуров питания с данным принтером или использование предоставляемого шнура питания с другим оборудованием может привести к возгоранию или поражению электрическим током.
- Необходимо убедиться, что данный шнур питания переменного тока соответствует действующим местным стандартам безопасности.
- Запрещается самому разбирать, модифицировать или пытаться починить шнур питания, вилку, принтер, сканер или дополнительное оборудование, за исключением случаев, специально оговоренных в руководствах для принтера.
- Необходимо отключить принтер от питания и обратиться к обслуживающему персоналу в следующих ситуациях:
шнур питания или вилка повреждены, в принтер попала жидкость, принтер упал (или был поврежден его корпус), принтер работает неправильно либо явно снизилась его производительность. Запрещается изменять настройки, которые не описаны в инструкции по эксплуатации.
- Необходимо устанавливать принтер недалеко от сетевой розетки так, чтобы из нее можно было легко вынуть вилку.
- Не устанавливайте и не храните принтер вне помещений, около источников грязи или пыли, воды и тепла, а также в местах, подверженных воздействию ударных нагрузок, вибраций, высоких температур и влажности.
- Не допускайте попадания жидкости на принтер и не касайтесь его влажными руками.
- Не допускайте приближения к принтеру кардиостимуляторов меньше чем на 22 см. Радиоволны, излучаемые принтером, могут нарушить их работу.
- Если ЖК-дисплей поврежден, необходимо обратиться в сервисный центр. При попадании жидкокристаллического раствора на руки необходимо тщательно вымыть их водой с мылом. При попадании жидкокристаллического раствора в глаза необходимо немедленно промыть их водой. Если после этого сохранятся неприятные ощущения или ухудшится зрение, необходимо немедленно обратиться к врачу.

Инструкции по безопасности при работе с чернилами

- При обращении с использованными картриджами будьте осторожны, так как вокруг отверстия для подачи чернил может остаться небольшое количество чернил.
 - При попадании чернил на кожу тщательно промойте ее водой с мылом.
 - При попадании чернил в глаза немедленно промойте их водой. Если после этого сохранятся неприятные ощущения или ухудшится зрение, немедленно обратитесь к врачу.
 - При попадании чернил в рот немедленно обратитесь к врачу.

- Не разбирайте чернильный картридж и контейнер для отработанных чернил, поскольку чернила могут попасть в глаза или на кожу.
- Не встряхивайте чернильные картриджи слишком сильно и не роняйте их. Обращайтесь с картриджами бережно, не сжимайте их и не срывайте этикетки. Это может привести к вытеканию чернил.
- Храните чернильные картриджи и контейнер для отработанных чернил в недоступном для детей месте.

Справочные данные и предупреждения при эксплуатации принтера



Во избежание повреждения принтера или другого имущества необходимо прочитать приведенные далее инструкции и следовать им. Данное руководство необходимо сохранять для дальнейшего пользования.

Настройка принтера: рекомендации и предупреждения

- Не закрывайте воздухозаборники и отверстия принтера.
- Используйте только такие источники питания, тип которых соответствует указанному на этикетке принтера.
- Старайтесь не использовать розетки из сети, к которой подключены также фотокопировальные аппараты или системы кондиционирования воздуха, которые постоянно включаются и отключаются.
- Старайтесь не использовать электрические розетки, управляемые настенными выключателями или автоматическими таймерами.
- Все компоненты данной компьютерной системы должны располагаться на удалении от потенциальных источников электромагнитных помех, например акустических систем или баз радиотелефонов.
- Шнуры питания необходимо прокладывать так, чтобы они не могли перетираться, пережиматься, перегибаться и запутываться. Не ставьте на шнур питания предметы, не наступайте на него и не передавливайте его. Необходимо обращать особое внимание на то, чтобы шнур питания не был перекручен на обоих концах (как у входа, так и у выхода).
- При использовании удлинителя необходимо убедиться, что суммарный ток всех подключенных устройств не превышает разрешенного номинального тока удлинителя. Также необходимо следить за тем, чтобы общий номинальный ток подключенных к розетке устройств не превышал разрешенного номинального тока розетки.
- Если принтер планируется использовать в Германии, то электросеть здания должна быть защищена 10- или 16-амперными автоматическими выключателями, защищающими принтер от коротких замыканий и перегрузок.
- При подключении принтера к компьютеру или другому устройству необходимо убедиться в правильном расположении разъемов кабеля. У каждого разъема имеется только один правильный вариант подключения. Подключение разъема неправильной стороной может привести к повреждениям обоих устройств, соединенных этим кабелем.
- Необходимо установить принтер на плоской устойчивой поверхности, размеры которой во всех направлениях больше размеров основания принтера. Если устройство установлено под наклоном, оно будет работать неправильно.
- Над принтером необходимо оставить достаточно места, чтобы можно было полностью поднять крышку сканера.
- Оставляйте перед устройством пространство, достаточное для свободного выхода бумаги.

- ❑ При установке принтера следует избегать мест с быстрыми изменениями температуры и влажности. Также не следует подвергать принтер воздействию прямых солнечных лучей, яркого света и источников тепла.

Использование принтера: рекомендации и предупреждения

- ❑ Запрещается вставлять в отверстия принтера посторонние предметы.
- ❑ Во время печати запрещается трогать руками внутренние поверхности принтера.
- ❑ Запрещается прикасаться к белому плоскому кабелю внутри принтера.
- ❑ Запрещается распылять аэрозоли, содержащие огнеопасные газы, внутри принтера или рядом с ним. Это может привести к возгоранию.
- ❑ Не перемещайте печатающую головку руками — это может повредить принтер.
- ❑ Закрывая блок сканера, будьте осторожны, чтобы не прищемить пальцы.
- ❑ При размещении оригиналов не надавливайте слишком сильно на стекло сканера.
- ❑ Выключать принтер необходимо только кнопкой . Запрещается отключать принтер от сети или выключать питание розетки до того, как перестанет мигать индикатор .
- ❑ Если планируется длительный перерыв в работе принтера, необходимо отсоединить шнур питания от розетки.

Справочные данные и предупреждения при использовании сенсорного экрана

- ❑ На ЖК-экране могут обнаруживаться светлые и темные пятна, и в связи с его свойствами на экране может проявляться неравномерная яркость. Это нормально и никоим образом не означает повреждение.
- ❑ Для очистки используйте только сухую мягкую ткань. Не используйте жидкие и химические чистящие средства.
- ❑ При получении сильного удара внешняя поверхность сенсорного экрана может разбиться. При поломке или появлении трещин на поверхности панели необходимо обратиться в сервисный центр. Запрещается трогать или пытаться убрать осколки самостоятельно.
- ❑ Нажимать на сенсорный экран необходимо пальцами и аккуратно. Не следует нажимать на экран с силой или ногтями.
- ❑ Не используйте острые предметы, например шариковую ручку или острые карандаши для выполнения этих операций.
- ❑ Образование конденсата внутри сенсорного экрана из-за резких изменений температуры и влажности может привести к ухудшению работоспособности.

Справочные данные и предупреждения при использовании принтера с беспроводным подключением

- Радиоволны, излучаемые этим принтером, могут отрицательно сказаться на работе медицинского электронного оборудования и привести к его сбою. При использовании этого принтера в медицинских учреждениях или вблизи медицинских приборов следуйте инструкциям авторизованного персонала данного медицинского учреждения. Кроме того, следуйте всем предупреждениям и инструкциям, нанесенным на медицинские приборы.
- Радиоволны, излучаемые этим принтером, могут отрицательно сказаться на работе автоматизированных управляемых устройств, таких как автоматические двери и системы противопожарной сигнализации, что может привести к травмам вследствие выхода этого оборудования из строя. При использовании этого принтера вблизи автоматизированных управляемых устройств следуйте всем предупреждениям и инструкциям, нанесенным на эти устройства.

Справочные данные и предупреждения при использовании карт памяти

- Запрещается вынимать карту памяти и выключать принтер, если индикатор карты памяти мигает.
- Способы использования карт памяти могут отличаться в зависимости от типа карты. Подробности см. в руководстве, предоставляемом с картой памяти.
- Необходимо использовать только те карты памяти, которые совместимы с принтером.

Транспортировка и хранение принтера: рекомендации и предупреждения

- Во время хранения или перевозки не наклоняйте принтер, не устанавливайте вертикально и не переворачивайте его, поскольку это может привести к вытеканию чернил.
- Перед транспортировкой принтера убедитесь в том, что печатающая головка находится в начальном (крайнем правом) положении.

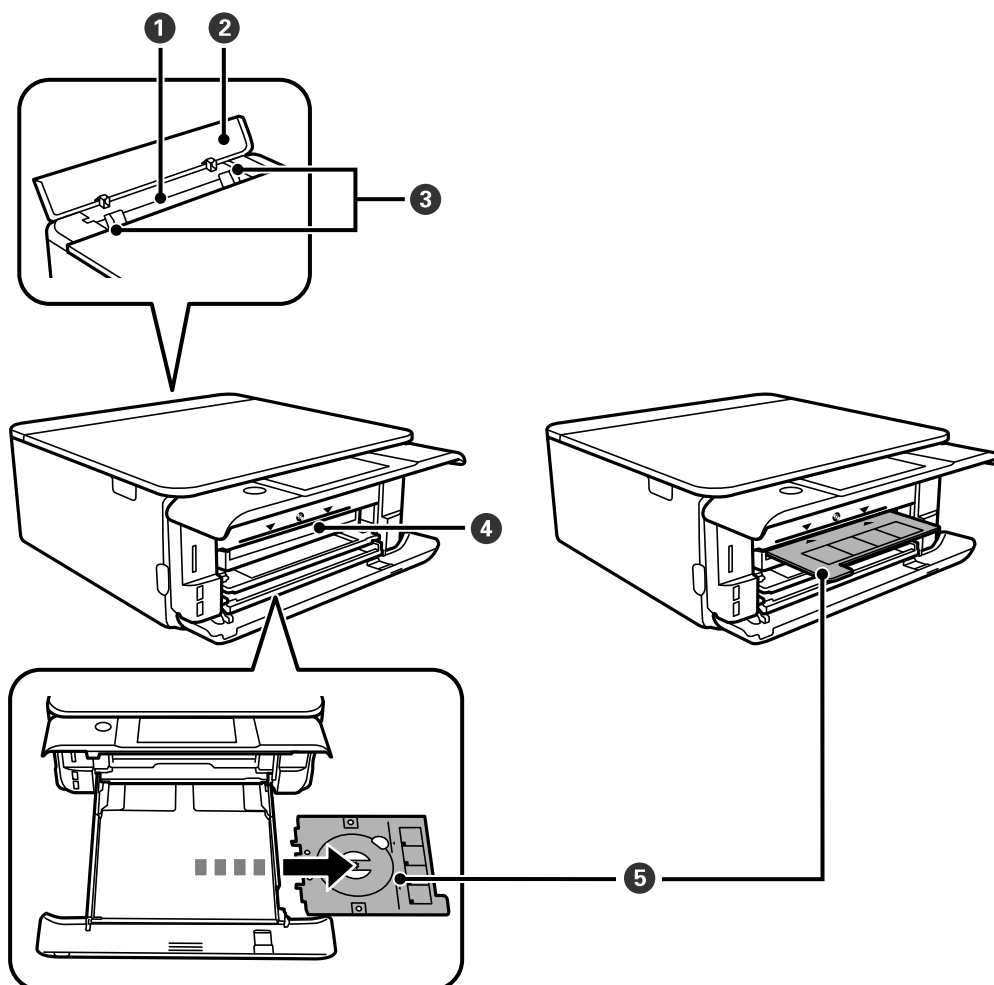
Защита личной информации

При передаче или утилизации принтера необходимо стереть всю личную информацию, хранящуюся в памяти принтера. Для этого на панели управления выберите **Settings > Restore Default Settings > All Settings**.

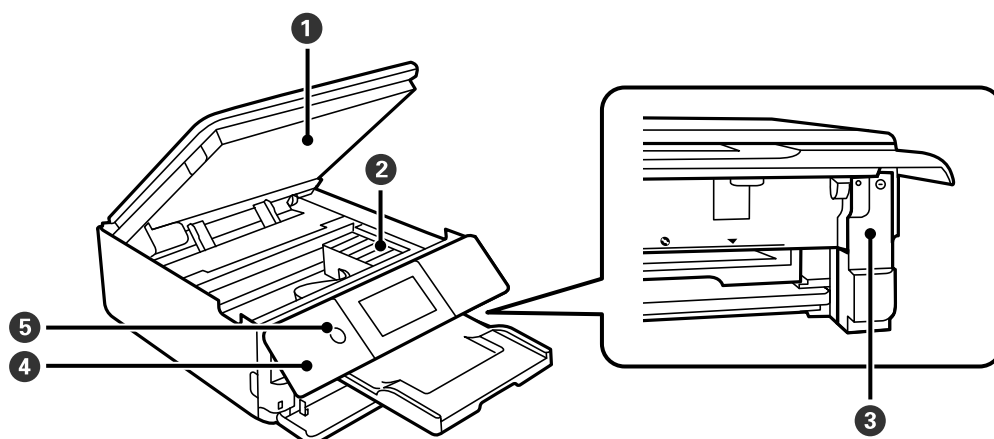
Названия деталей и их функции

Названия деталей и их функции.	18
----------------------------------------	----

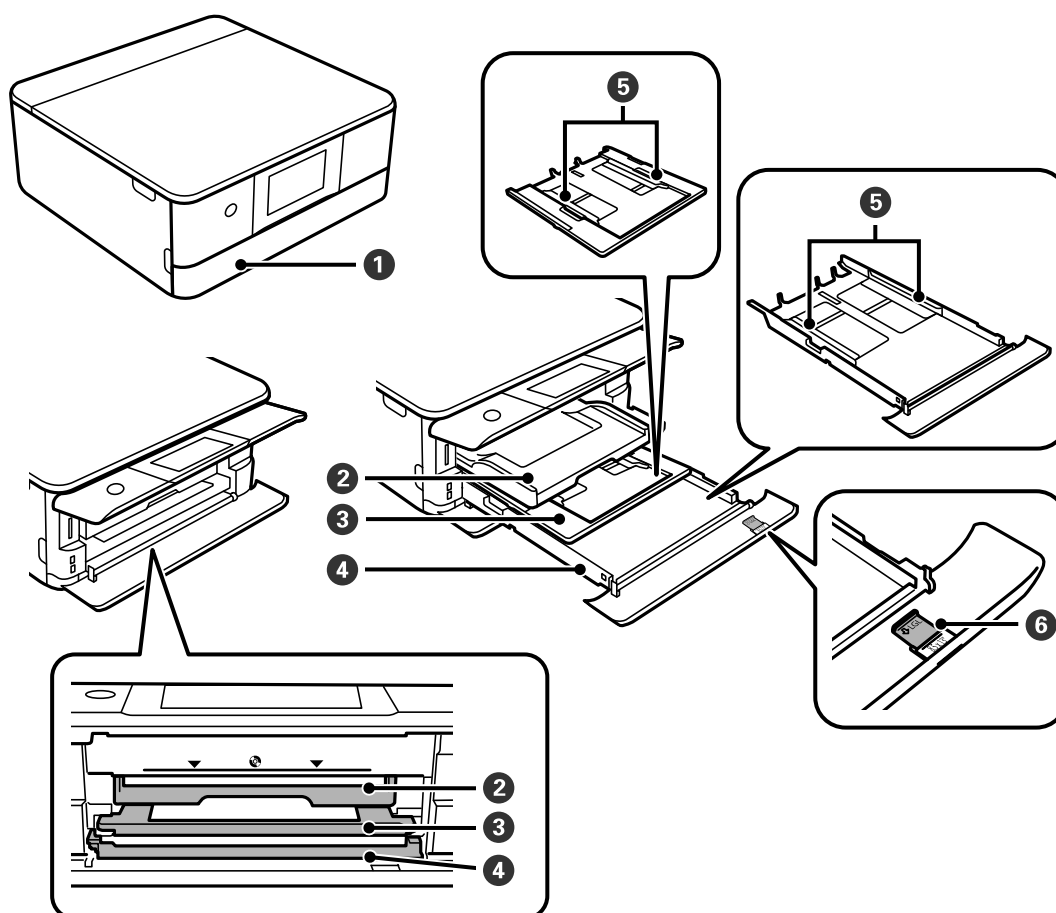
Названия деталей и их функции




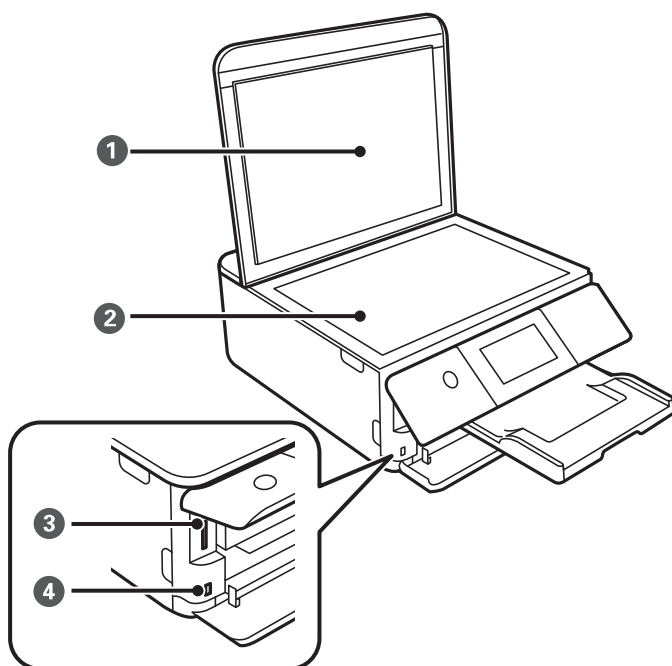
❶	Зад. слот подачи бумаги	Для загрузки бумаги по одному листу вручную.
❷	Крышка заднего слота подачи бумаг	Защищает принтер от попадания инородных частиц. Эта крышка обычно находится в закрытом состоянии.
❸	Боковая направляющая	Подают бумагу в принтер. Боковые направляющие должны быть придвинуты к краям бумаги.
❹	Слот лотка CD/DVD	Для печати на ярлыке диска вставьте в этот слот лоток CD/DVD с размещенным в нем CD-/DVD-диском.
❺	Лоток CD/DVD	<p>При печати на CD-/DVD-дисках извлеките лоток из нижней части кассеты для бумаги 2, поместите CD-/DVD-диск в лоток, а затем вставьте его в слот.</p> <p>Когда печать на CD-/DVD-дисках не выполняется, храните лоток без CD-/DVD-дисков в нижней части кассеты для бумаги 2.</p>



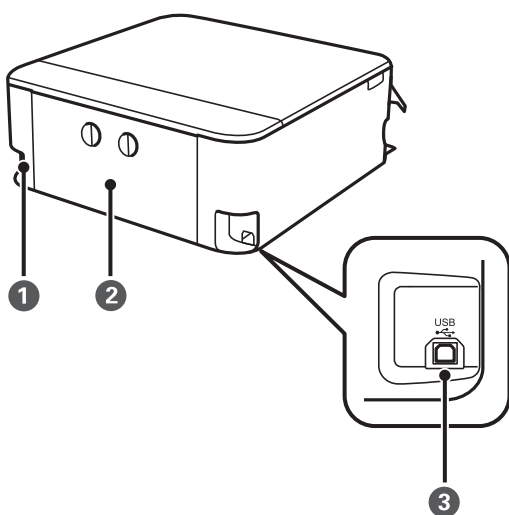
1	Модуль сканера	Сканирует размещенные оригиналы. Откройте для замены картриджа или извлечения застрявшей бумаги. Обычно находится в закрытом состоянии.
2	Держатель чернильного картриджа	Установите картриджи. Чернила выталкиваются из дюз печатающей головки в нижней части.
3	Крышка контейнера для отработанных чернил	Снимите при замене контейнера для отработанных чернил. Контейнер для отработанных чернил — это емкость, в которой скапливаются излишки чернил во время печати или очистки.
4	Панель управления	Показывает состояние принтера и позволяет задавать настройки печати.
5	⏻ (кнопка/индикатор питания)	Служит для включения и выключения принтера. Отключайте шнур питания только после того, как индикатор питания погаснет.



1	Передняя крышка	Откройте, чтобы загрузить бумагу в кассета для бумаги.
2	Выходной лоток	Принимает выдаваемые листы бумаги. При запуске печати этот лоток выталкивается автоматически. Если на экране, отображаемом, когда принтер выключен, нажать Yes , лоток закроется автоматически. Чтобы закрыть лоток вручную, на начальном экране нажмите  ..
3	Кассета для бумаги 1	Загружает бумагу.
4	Кассета для бумаги 2	
5	Боковая направляющая	Подают бумагу в принтер. Боковые направляющие должны быть придвинуты к краям бумаги.
6	Удлинитель направляющей для бумаги	Выдвиньте его для загрузки бумаги, формат которой больше, чем А4.



1	Крышка сканера	Блокирует внешний свет при сканировании.
2	Стекло сканера	Разместите оригиналы.
3	Слот SD-карты	Вставьте карту памяти.
4	USB-порт для подключения внешнего интерфейса	Служит для подключения внешнего запоминающего устройства или устройства, оснащенного PictBridge.



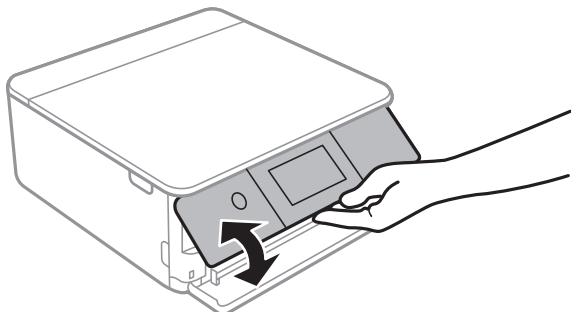
1	Разъем питания	Предназначен для подключения шнура питания.
2	Задняя крышка	Снимите при извлечении замятой бумаги.
3	USB-порт	Служит для подключения к компьютеру через USB-кабель.

Руководство по панели управления

Панель управления.	23
Операции на сенсорном экране.	23
Конфигурация начального экрана.	24
Конфигурация экрана меню.	26
Основные операции.	27
Ввод символов.	28
Просмотр анимаций.	28
Отображение меню, соответствующего операции.	29

Панель управления

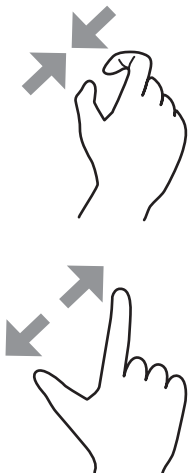
Можно изменить угол панели управления.



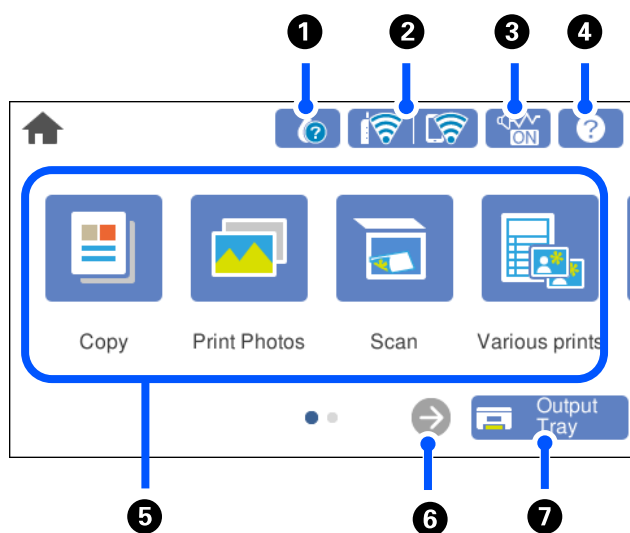
Операции на сенсорном экране




Сенсорный экран поддерживает следующие операции.




Нажатие	A line drawing of a hand with the index finger pointing at a small grey circle on the screen, representing a tap gesture.	Нажимайте или выбирайте элементы или значки.
Прокрутка	A line drawing of a hand with the index finger on the screen, and a grey arrow pointing downwards, representing a scroll gesture.	Плавная прокрутка экрана.
Пролистывание	A line drawing of a hand with the index finger on the screen, and a grey arrow pointing to the right, representing a swipe gesture.	Удерживайте и передвигайте элементы.

<p>Сдвигание Раздвигание</p>		<p>Уменьшение или увеличение изображения предварительного просмотра на панели управления при печати фотографий.</p>
----------------------------------	-----------------------------------------------------------------------------------	---------------------------------------------------------------------------------------------------------------------






Конфигурация начального экрана



<p>1</p>		<p>Отображение экрана Supply Status.</p> <p>Здесь можно просмотреть данные о приблизительном уровне чернил и времени до замены контейнера для отработанных чернил. Также можно заменить картриджи или распечатать лист с информацией о состоянии ресурсов печати.</p>
<p>2</p>		<p>Служит для отображения состояния подключения к сети. Дополнительные сведения см. в следующем разделе.</p> <p>«Описание значка сети» на стр. 25</p>
<p>3</p>		<p>Указывает, что для принтера задан режим Quiet Mode. Если эта функция включена, шум от работы принтера снижается, однако скорость печати может уменьшиться. Однако в зависимости от выбранного типа бумаги и качества печати шум может не снижаться. Нажмите, чтобы изменить этот параметр. Этот параметр также можно изменить с помощью меню Settings.</p> <p>Settings > Printer Settings > Quiet Mode</p>

4		Отображение экрана Help . Здесь можно посмотреть инструкции по выполнению операций с принтером и способы устранения проблем.
5	<p>Отображает каждое меню.</p> <ul style="list-style-type: none"> <input type="checkbox"/> Copy Позволяет копировать документы и фотографии. <input type="checkbox"/> Print Photos Позволяет печатать фотографии с запоминающего устройства (например, карты памяти) или USB-накопителя. <input type="checkbox"/> Scan Позволяет сканировать документы или фотографии и сохранять отсканированные изображения на запоминающее устройство или компьютер. <input type="checkbox"/> Various Prints Позволяет выполнять различные виды копирования, печатать узорную бумагу или различные оригинальные материалы. <input type="checkbox"/> Settings Позволяет задавать настройки технического обслуживания, настраивать принтер и рабочие операции. <input type="checkbox"/> Maintenance Отображение меню, которым рекомендуется пользоваться для повышения качества отпечатков (в нем, например, можно выполнять чистку дюз путем распечатки шаблона проверки дюз с последующей чисткой печатающей головки, а также устранять появление размытий и полос в отпечатках путем калибровки печатающей головки). <input type="checkbox"/> Smartphone connect Отображение меню для подключения принтера к интеллектуальному устройству или планшету. 	
6		Прокручивает экран вправо.
7		Закрывает выходной лоток.

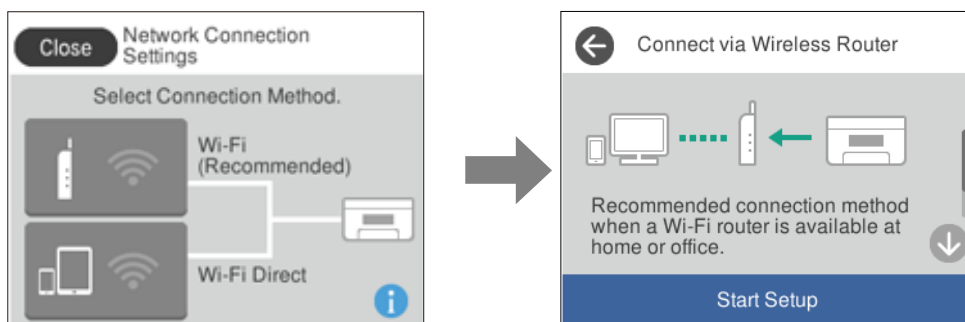
Описание значка сети

	Принтер не подключен к беспроводной сети (Wi-Fi).
	Принтер выполняет поиск SSID, IP-адрес сброшен, или возникла проблема с беспроводной сетью (Wi-Fi).
	Принтер подключен к беспроводной сети (Wi-Fi). Количество полосок указывает на мощность сигнала подключения. Чем больше полосок, тем лучше сигнал.
	Принтер не подключен к беспроводной сети (Wi-Fi) в режиме Wi-Fi Direct (простая точка доступа).
	Принтер подключен к беспроводной сети (Wi-Fi) в режиме Wi-Fi Direct (простая точка доступа).

Выберите этот значок для отображения экрана **Network Connection Settings**.

- ❑ Принтер еще не подключен к сети.

Выберите значок, соответствующий способу подключения, который вы хотите использовать, затем на следующем экране нажмите **Start Setup**, чтобы отобразить меню настроек.



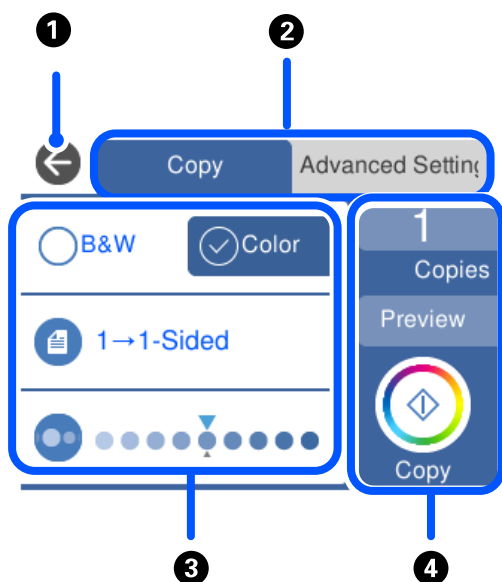
- ❑ Если принтер уже подключен к сети.

Отображает информацию о настройках сети (например, IP-адрес принтера).

Этот параметр также можно изменить с помощью меню **Settings**.

Settings> **Network Settings** > **Wi-Fi Setup**

Конфигурация экрана меню

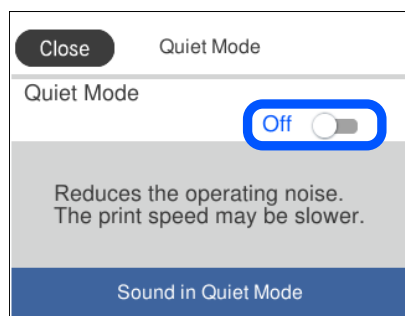


❶	Служит для возврата на предыдущий экран.
❷	Переключение списка параметров с помощью вкладок. На левой вкладке отображаются часто используемые функции. На вкладке Advanced Settings отображаются другие элементы, которые можно настроить по мере необходимости.

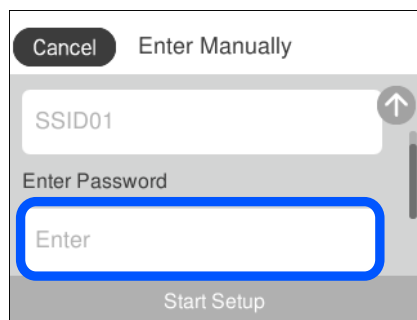
3	<p>Здесь отображается список настраиваемых элементов. Задавайте параметры путем выбора элементов или установки флажка.</p> <p>Затененные элементы недоступны для использования. Выберите элемент, чтобы узнать, почему он недоступен.</p>	
4	<p>Запуск операций с использованием текущих настроек. Доступные элементы зависят от меню.</p>	
	Copies	Отображение экранной клавиатуры для ввода количества копий.
	Preview	Предварительный просмотр изображения перед печатью, копированием или сканированием.
	◇	Запуск печати, копирования или сканирования.

Основные операции

Нажмите параметр, чтобы включить или выключить его.

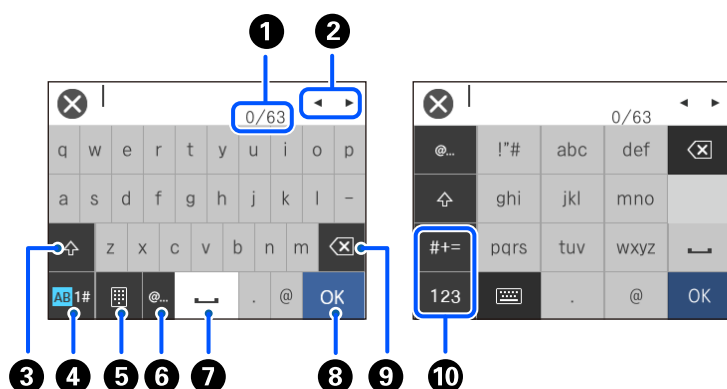


Нажмите поле ввода, чтобы ввести значение, имя и т. д.



Ввод символов


При настройке параметров сети и других параметров символы и знаки можно вводить с помощью экранной клавиатуры.



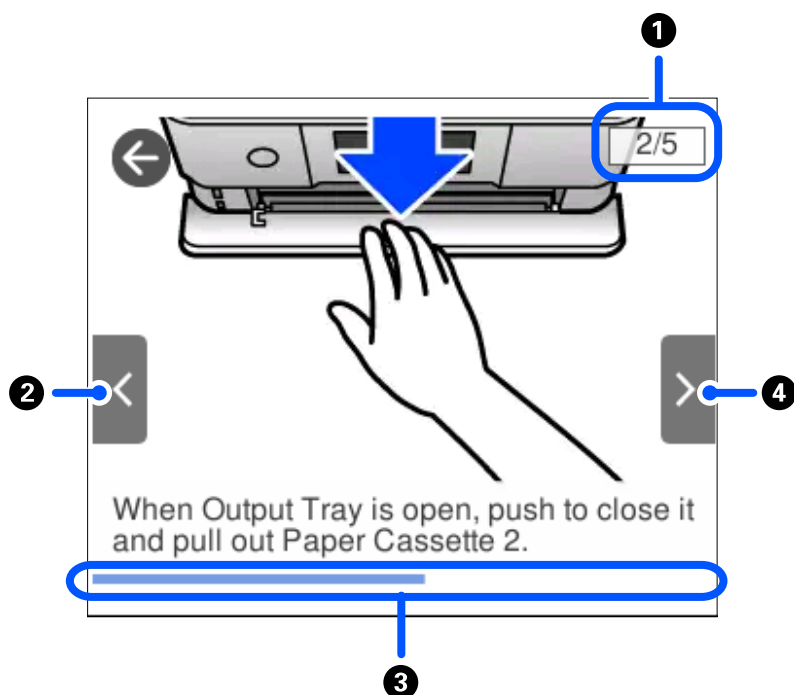
1	Служит для указания числа символов.
2	Служит для перемещения курсора в позицию ввода.
3	Служит для переключения между верхним и нижним регистром.
4	Служит для переключения между типами символов. AB: буквы 1#: цифры и символы
5	Меняет раскладку клавиатуры.
6	Служит для ввода часто используемых доменных адресов электронной почты или URL-адресов путем простого выбора элемента.
7	Позволяет ввести пробел.
8	Позволяет ввести символ.
9	Удаляет символ слева. Удаление символа справа от курсора, если курсор находится в начале строки, а слева от курсора нет символов.
10	Служит для переключения между типами символов. abc: буквы 123: цифры #+=: символы

Просмотр анимаций

Можно просматривать на ЖК-экране анимированные инструкции по эксплуатации, например инструкции по загрузке бумаги или по извлечению замятой бумаги.

- Нажмите на кнопку , чтобы открыть окно справки. Нажмите **How To** и выберите элементы, которые необходимо просмотреть.

- ❑ Если нажать **How To** в нижней части рабочего экрана, отобразится анимация по просматриваемому разделу. Обратите внимание, что анимация зависит от модели принтера.



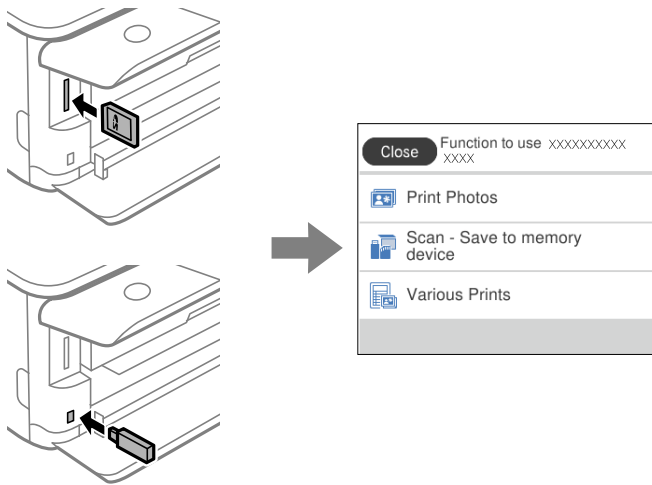
❶	Указывает общее количество шагов и номер текущего шага. В приведенном выше примере показан шаг 2 из 5.
❷	Служит для возврата к предыдущему шагу.
❸	Указывает ход выполнения текущего шага. При достижении последнего шага анимация повторяется.
❹	Переход к следующему шагу.

Отображение меню, соответствующего операции

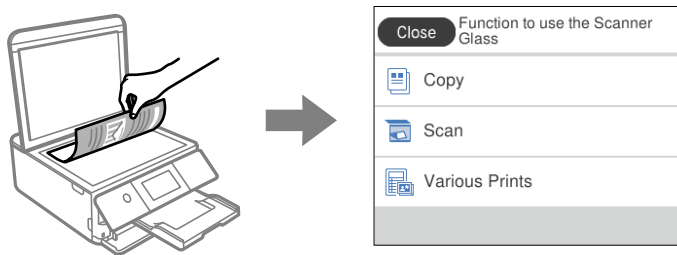
Принтер автоматически отображает меню, соответствующее выполняемой операции. Если вы хотите отключить эту функцию, отключите параметр **Auto Selection Mode**.

Settings > Guide Functions > Auto Selection Mode

- ❑ Подключите внешнее запоминающее устройство (например, карту памяти или USB-устройство).



- ❑ Поднимите крышку сканера и разместите оригиналы.



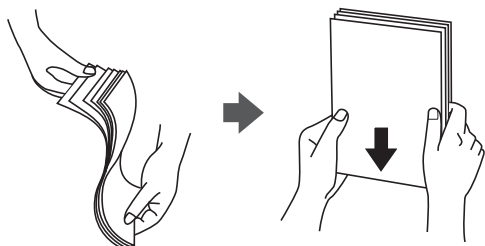
Загрузка бумаги и CD-/DVD-дисков

Загрузка бумаги.	32
Загрузка CD-/DVD-дисков.	51

Загрузка бумаги

Меры предосторожности при работе с бумагой

- ❑ Прочтите инструкции, поставляемые вместе с бумагой.
- ❑ Продуйте и выровняйте края бумаги перед загрузкой. Не продувайте и не сворачивайте фотобумагу. Это может повредить печатную сторону.



- ❑ Если бумага свернута, то перед загрузкой расправьте ее или слегка сверните в другом направлении. Печать на свернутой бумаге может вызвать замятие бумаги или размытие на отпечатках.



- ❑ Проблемы с подачей бумаги часто могут возникать при ручной двухсторонней печати, когда выполняется печать на одной стороне бумаги с предварительной печатью. Оставьте примерно половину (или чуть меньше половины) листов либо загружайте бумагу по одному листу, если замятие продолжается.
- ❑ Перед загрузкой продуйте конверты и выровняйте края. Если сложенные конверты раздуваются, перед загрузкой нажмите на них, чтобы расправить.

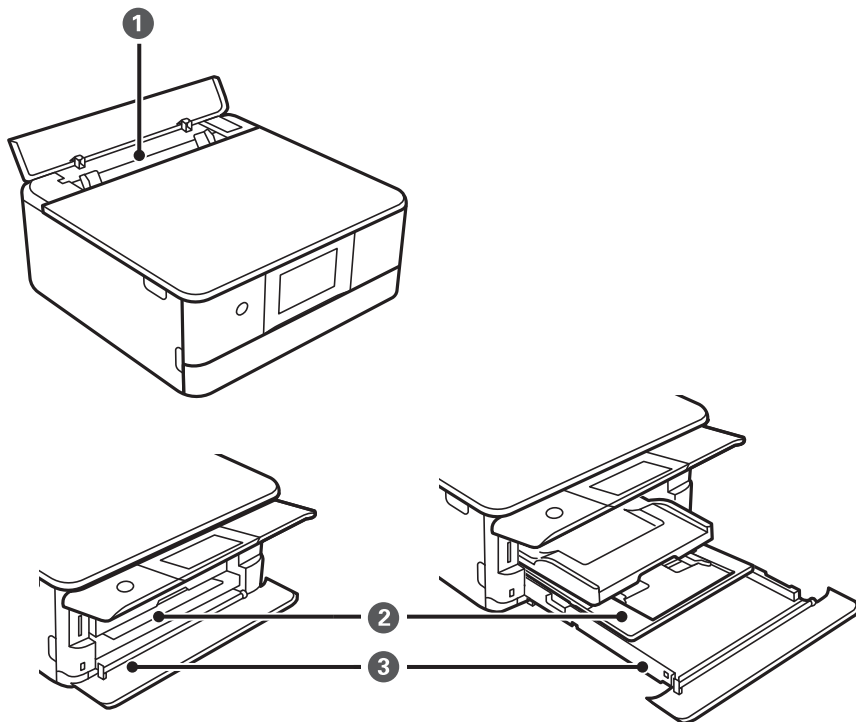


Соответствующая информация

➔ [«Недоступные типы бумаги» на стр. 308](#)

Замечания по загрузке бумаги

В принтере предусмотрено три источника бумаги. Загружайте бумагу нужных размеров и типов, которые соответствуют вашим потребностям.

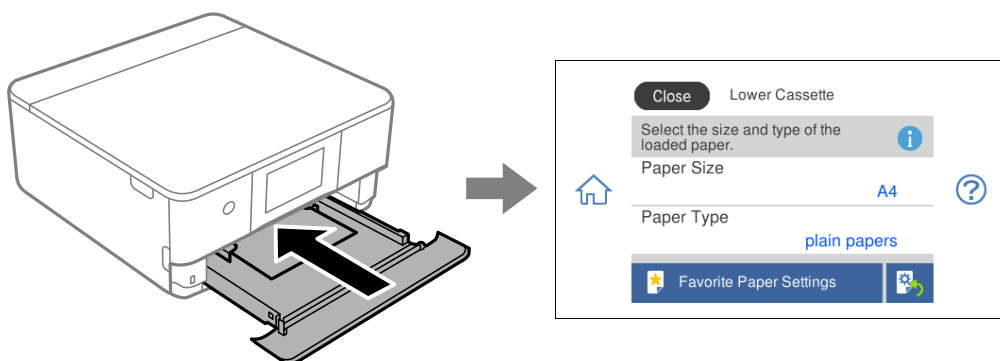


<p>❶</p>	<p>Зад. слот подачи бумаги</p>	<ul style="list-style-type: none"> ❑ Можно загрузить один лист всех поддерживаемых типов бумаги. ❑ Также можно загружать толстую бумагу (толщиной до 0,6 мм), бумагу небольших форматов (например, формата Business Card) и перфорированную бумагу, которую нельзя загрузить в кассета для бумаги.
<p>❷</p>	<p>Кассета для бумаги 1</p>	<ul style="list-style-type: none"> ❑ Можно загружать несколько листов фотобумаги малого размера. ❑ Если вы загрузите одну и ту же бумагу в кассета для бумаги 1 и кассета для бумаги 2 и выберете Cassette 1→2 в качестве источника бумаги, принтер начнет автоматически подавать бумагу из кассета для бумаги 2, когда закончится бумага в кассета для бумаги 1.
<p>❸</p>	<p>Кассета для бумаги 2</p>	<p>Рекомендуется загружать простую бумагу размера A4, так как она часто используется.</p>

Настройки размера и типа бумаги

Если вы регистрируете размер и тип бумаги на экране, который отображается при вставке кассеты для бумаги, принтер выдает уведомление в случае, когда зарегистрированные сведения и настройки печати отличаются. Это позволяет избежать ненужной траты чернил и бумаги и не допускать ситуаций, когда

печать выполняется на бумаге неправильного формата или неправильным цветом из-за того, что настройки не соответствуют типу бумаги.



Если отображаемые размер и тип бумаги отличаются от соответствующих параметров загруженной бумаги, выберите элемент, который необходимо изменить. Если же отображаемые параметры соответствуют параметрам загруженной бумаги, просто закройте экран.

Примечание:

Параметры можно легко задавать, предварительно зарегистрировав часто используемые сочетания размера и типа бумаги в качестве избранных. Вы можете задать настройки бумаги, просто выбрав зарегистрированную предустановку. Чтобы зарегистрировать предустановку, выберите **Favorite Paper Settings**, нажмите знак > на следующем экране и задайте формат и тип бумаги.

Список типов бумаги

Для получения оптимальных результатов печати необходимо выбрать в настройках тип бумаги, соответствующий используемой бумаге.


Название носителя	Тип носителя	
	Панель управления	Драйвер принтера, интеллектуальное устройство *
Epson Business Paper	Plain paper	Простая бумага
Epson Bright White Ink Jet Paper	Plain paper	Простая бумага
Epson Ultra Glossy Photo Paper	Ultra Glossy	Epson Ultra Glossy
Epson Premium Glossy Photo Paper	Prem. Glossy	Epson Premium Glossy
Epson Premium Semigloss Photo Paper	Prem. Semigloss	Epson Premium Semigloss
Epson Photo Paper Glossy	Glossy	Photo Paper Glossy
Epson Matte Paper-Heavyweight Epson Double-Sided Matte Paper	Matte	Epson Matte
Epson Photo Quality Ink Jet Paper Epson Double-sided Photo Quality Ink Jet Paper	Photo Quality Ink Jet	Epson Photo Quality Ink Jet
Epson Photo Stickers	Photo Stickers	Epson Photo Stickers
Epson Iron-On Cool Peel Transfer Paper	Plain paper	Простая бумага

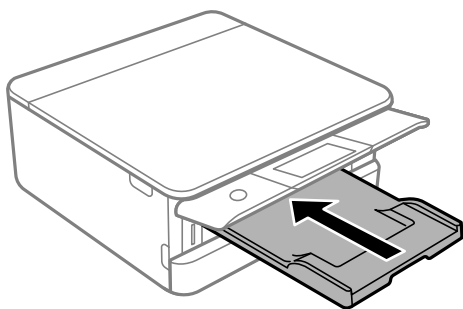
Название носителя	Тип носителя	
	Панель управления	Драйвер принтера, интеллектуальное устройство*
Простая бумага	Plain paper	Простая бумага
Конверт	Envelope	Конверты

* Для интеллектуальных устройств эти типы носителей могут быть выбраны при печати с помощью Epson iPrint.

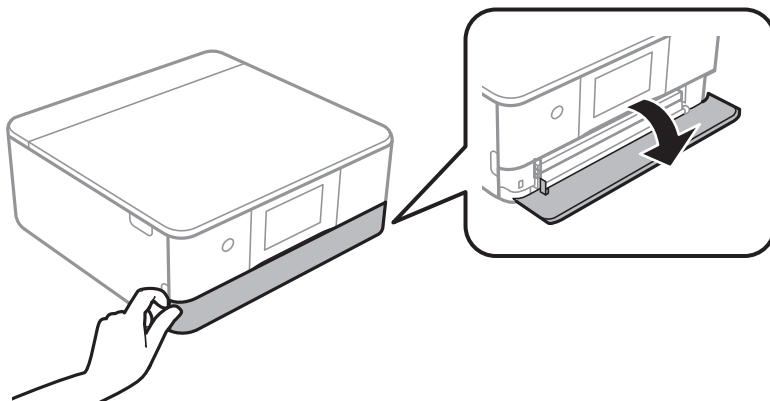
Загрузка бумаги

Загрузка бумаги в Кассета для бумаги 1

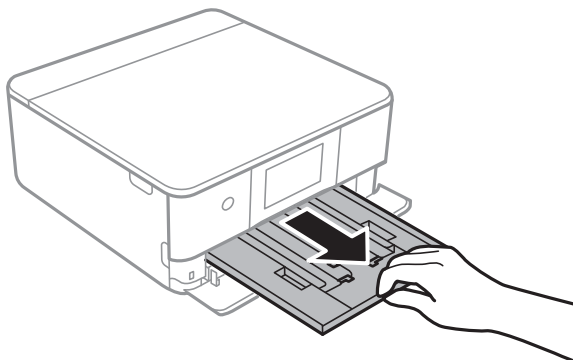
1. Если выходной лоток выдвинут, нажмите , чтобы закрыть его.



2. Откройте переднюю крышку до щелчка.



3. Убедитесь, что принтер не выполняет никаких операций, затем выдвиньте кассета для бумаги 1.

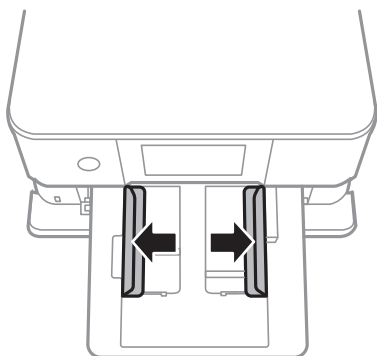


Примечание:

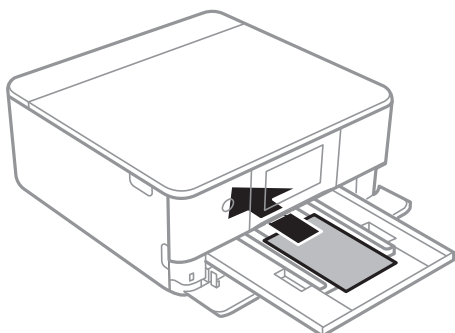
Если кассета для бумаги 1 находится в заднем положении и не может быть выдвинута, можно выключить принтер и включить его снова.

Загрузить бумагу можно даже при полностью выдвинутой кассета для бумаги 1. Немного приподнимите кассету для бумаги 1 и вытащите ее.

4. Раздвиньте направляющие в крайнее положение.



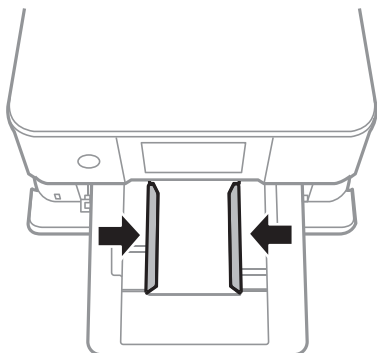
5. Загрузите бумагу вплотную к задней части кассета для бумаги 1 стороной для печати вниз.



Важно:

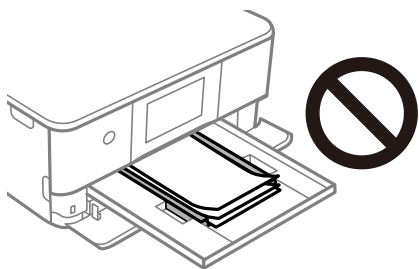
Не загружайте в кассета для бумаги бумагу разных типов.

6. Передвиньте направляющие края к краям бумаги.

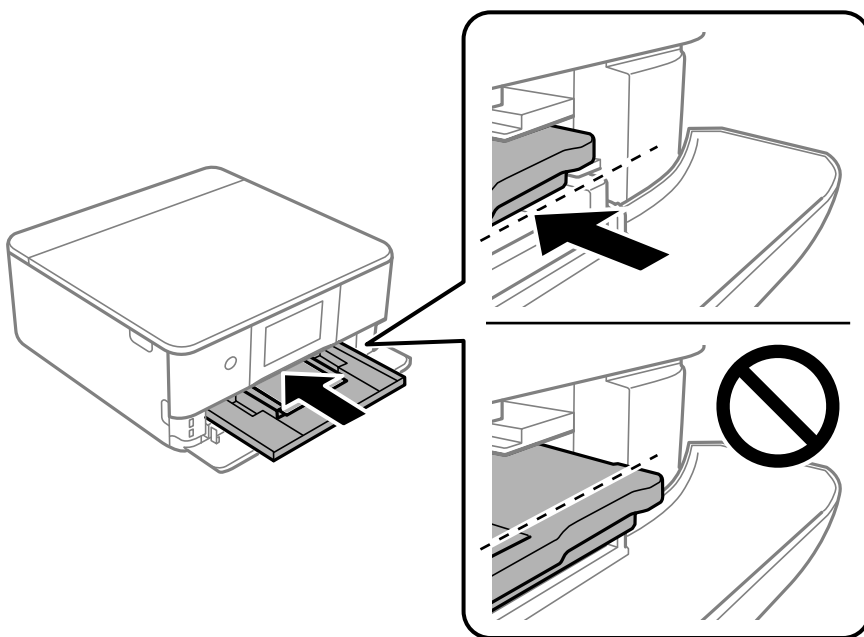


! **Важно:**

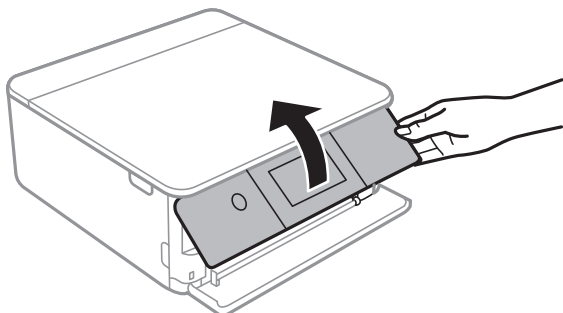
При загрузке бумаги не превышайте максимально допустимое количество листов, установленное для этой бумаги.



7. Аккуратно вставьте кассета для бумаги 1.



8. Поднимите панель управления.



9. Выберите размер и тип бумаги.

«Настройки размера и типа бумаги» на стр. 33

Примечание:

Экран настройки бумаги не отображается, если в указанных ниже меню отключен параметр **Paper Configuration**. В этом случае невозможно печатать с устройства iPhone или iPad с помощью технологии AirPrint.

Settings > Printer Settings > Paper Source Setting > Paper Configuration

10. Проверьте настройки и нажмите **Close**.


Примечание:

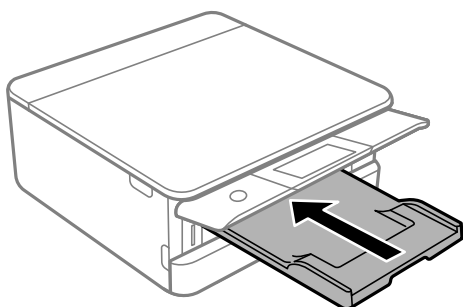
При запуске печати выходной лоток автоматически выдвигается. Его также можно выдвинуть вручную перед началом печати.

Соответствующая информация

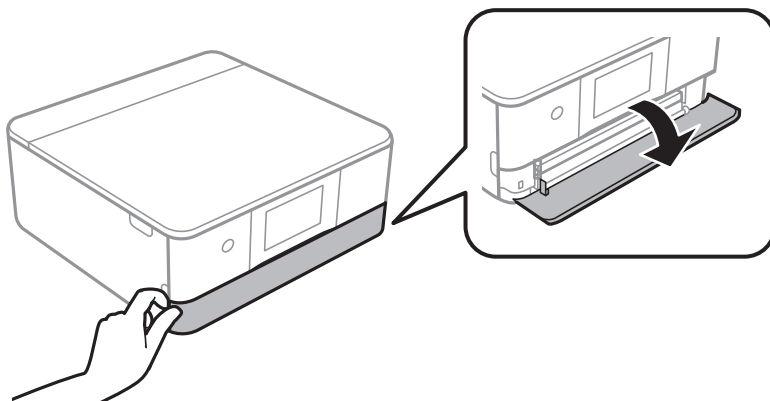
➔ «Доступные форматы бумаги и емкость загрузки» на стр. 305

Загрузка бумаги в Кассета для бумаги 2

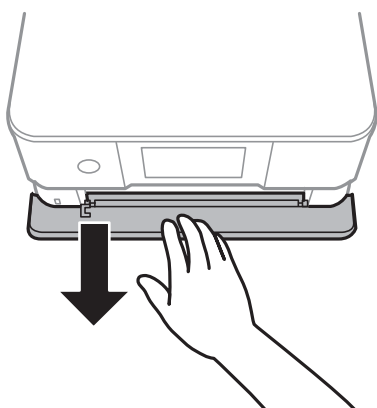
1. Если выходной лоток выдвинут, нажмите , чтобы закрыть его.



2. Откройте переднюю крышку до щелчка.



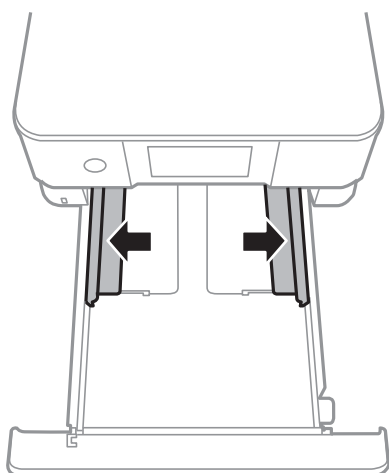
3. Убедитесь, что принтер не выполняет никаких операций, затем выдвиньте кассета для бумаги 2.



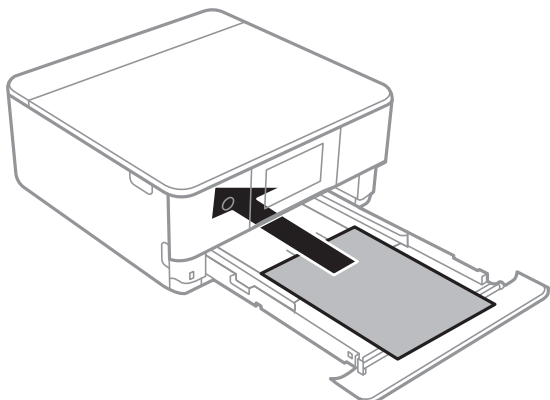
Примечание:

Загрузить бумагу можно даже при полностью выдвинутой кассета для бумаги 2. Немного приподнимите кассета для бумаги 2 и вытащите ее.

4. Раздвиньте направляющие в крайнее положение.



5. Загрузите бумагу вплотную к задней части кассета для бумаги 2 стороной для печати вниз.



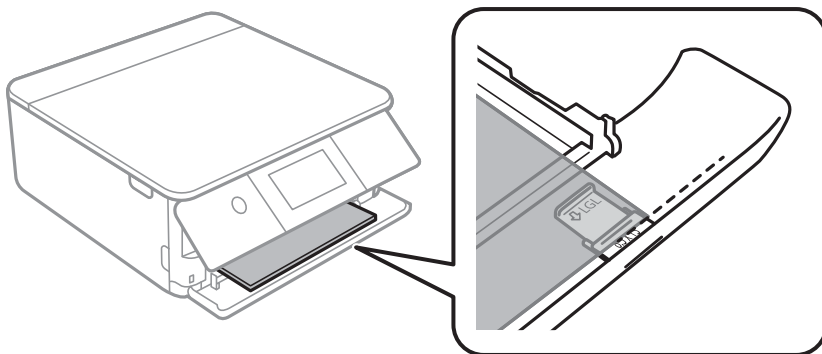
Важно:

Не загружайте в кассета для бумаги бумагу разных типов.

Бумагу формата больше чем A4 загружайте так, как показано на следующей иллюстрации.

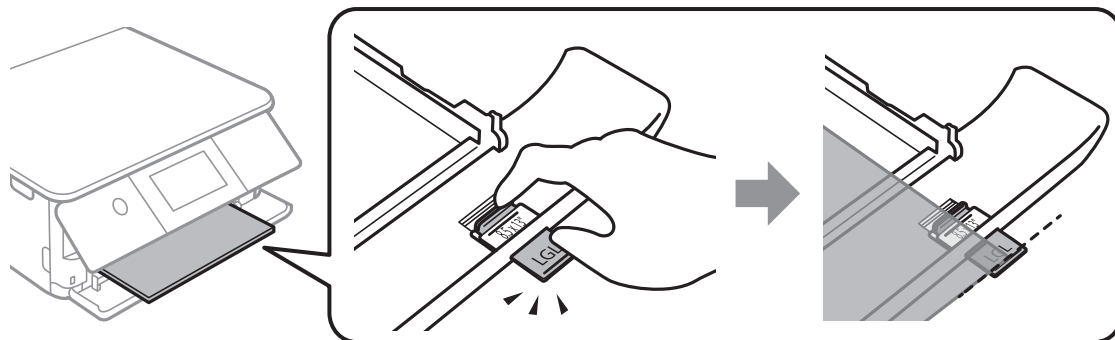
- 8,5 × 13 дюймов

Загрузите бумагу на уровне этой линии.



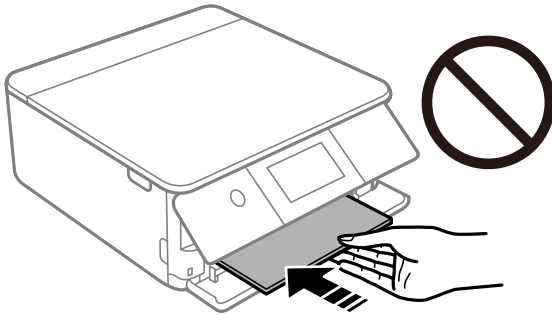
- Legal

Выдвиньте удлинитель направляющей для бумаги и загрузите бумагу, используя показанную линию.

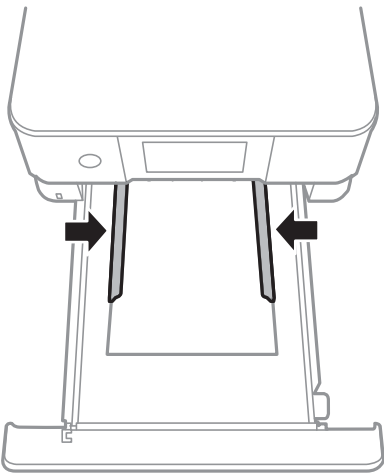


! **Важно:**

Не задвигайте бумагу, выступающую из кассеты.

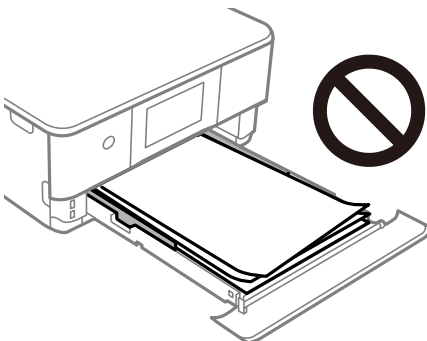


6. Передвиньте направляющие краев к краям бумаги.

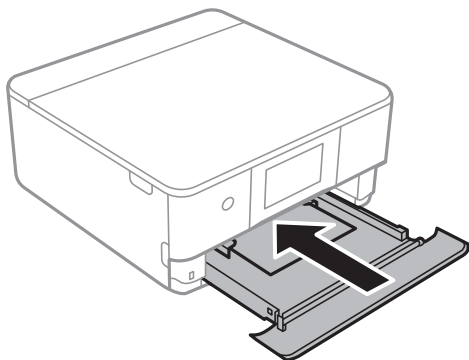


! **Важно:**

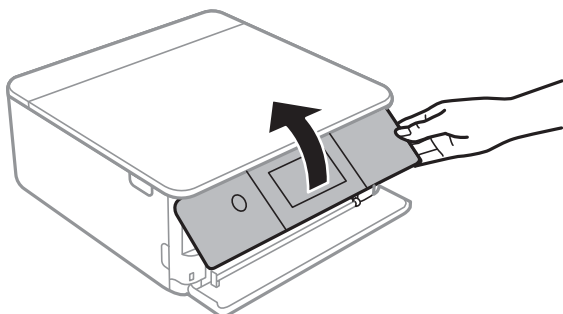
При загрузке бумаги не превышайте максимально допустимое количество листов, установленное для этой бумаги.



7. Вставьте кассета для бумаги 2 до упора.



8. Поднимите панель управления.



9. Выберите размер и тип бумаги.

[«Настройки размера и типа бумаги» на стр. 33](#)

Примечание:

Экран настройки бумаги не отображается, если в указанных ниже меню отключен параметр **Paper Configuration**. В этом случае невозможно печатать с устройства iPhone или iPad с помощью технологии AirPrint.

Settings > Printer Settings > Paper Source Setting > Paper Configuration

10. Проверьте настройки и нажмите **Close**.

Примечание:

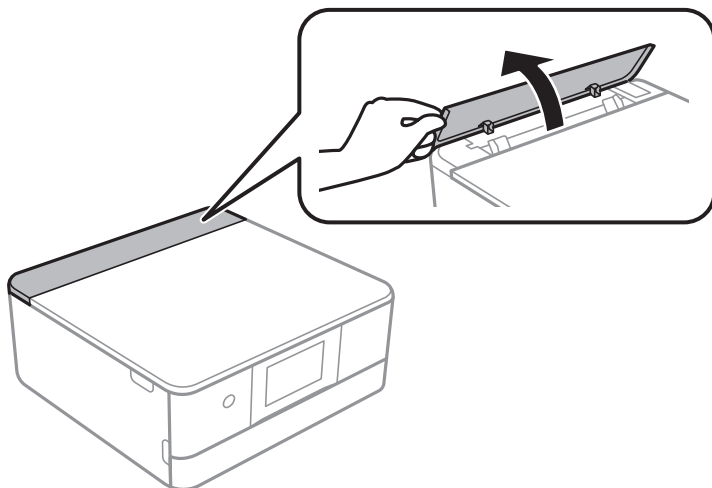
При запуске печати выходной лоток автоматически выдвигается. Его также можно выдвинуть вручную перед началом печати.

Соответствующая информация

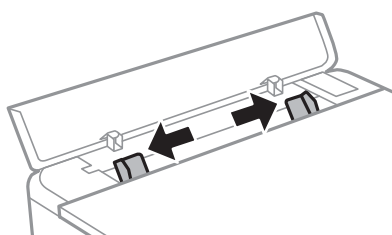
➔ [«Доступные форматы бумаги и емкость загрузки» на стр. 305](#)

Загрузка бумаги в Зад. слот подачи бумаги

1. Откройте крышка заднего слота подачи бумаг.



2. Разведите направляющие краев в разные стороны.

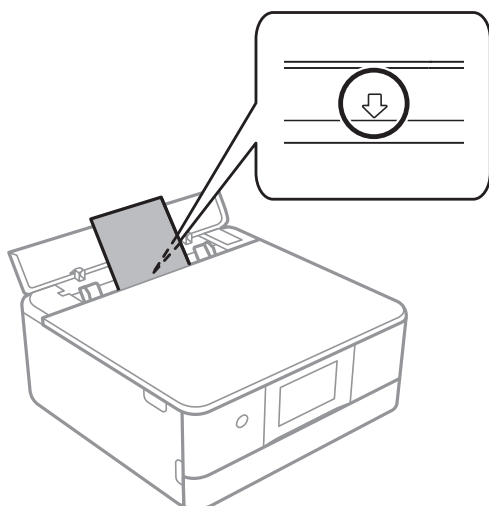


3. Загрузите бумагу по центральной стрелке зад. слот подачи бумаги стороной для печати вверх.

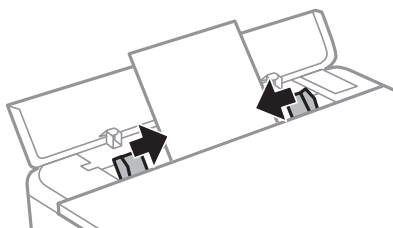


Важно:

Бумагу следует загружать в книжной ориентации.



4. Передвиньте направляющие края к краям бумаги.



Примечание:


Выходной лоток автоматически выдвигается, когда начинается печать. Его также можно выдвинуть заранее.

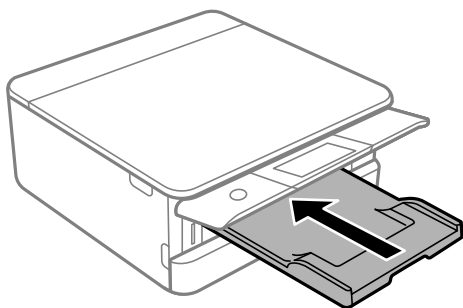
Соответствующая информация

➔ «Доступные форматы бумаги и емкость загрузки» на стр. 305

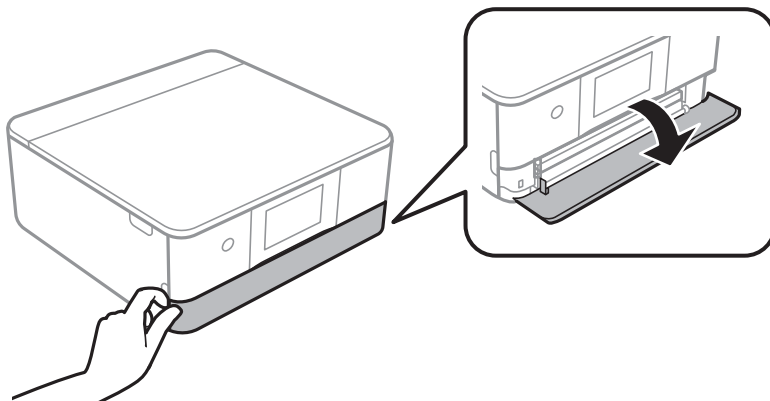
Загрузка конвертов

Загрузка конвертов в Кассета для бумаги 2

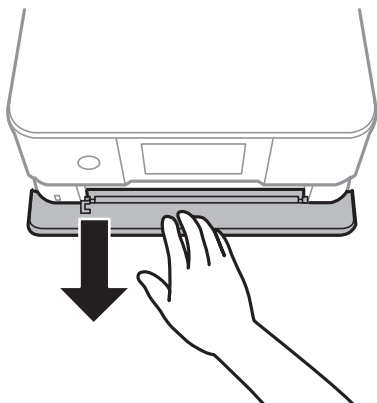
1. Если выходной лоток выдвинут, нажмите  , чтобы закрыть его.



2. Откройте переднюю крышку до щелчка.



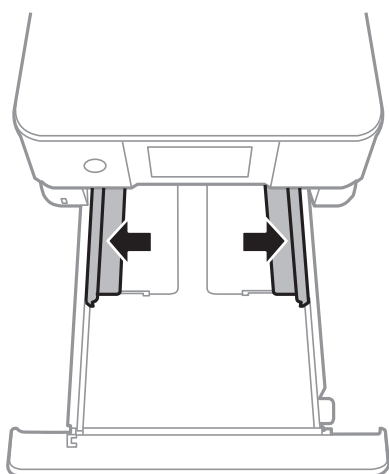
3. Убедитесь, что принтер не выполняет никаких операций, затем выдвиньте кассета для бумаги 2.



Примечание:

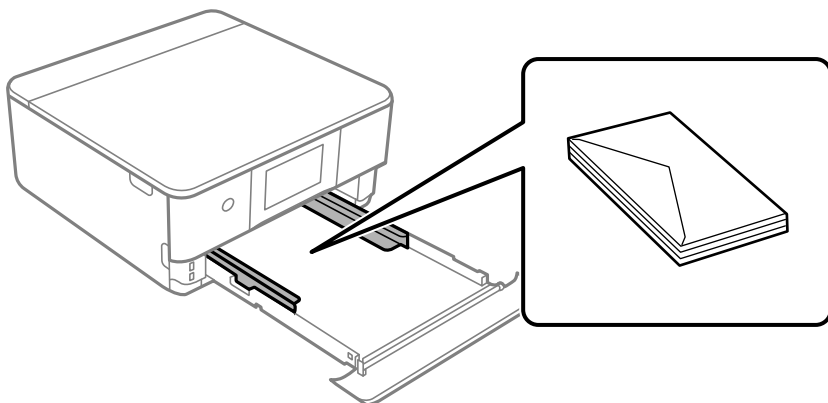
Загрузить бумагу можно даже при полностью выдвинутой кассета для бумаги 2. Немного приподнимите кассета для бумаги 2 и вытащите ее.

4. Раздвиньте направляющие в крайнее положение.

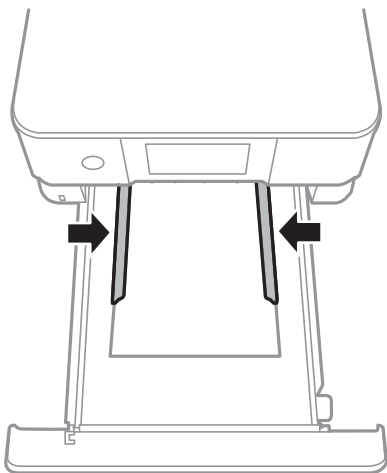


5. Загрузите конверты.

Загрузите конверты стороной для печати вниз таким образом, чтобы они коснулись задней части кассеты для бумаги.

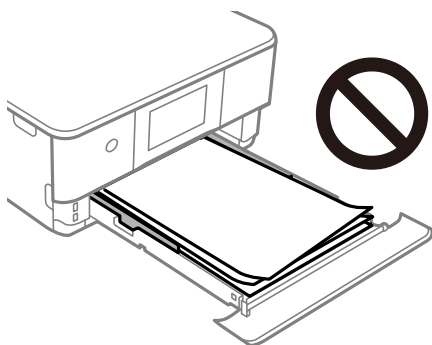


6. Передвиньте направляющие края к краям конвертов.

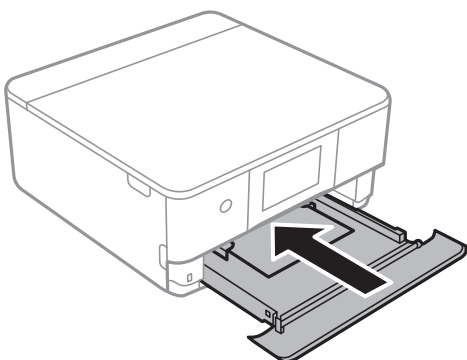


! **Важно:**

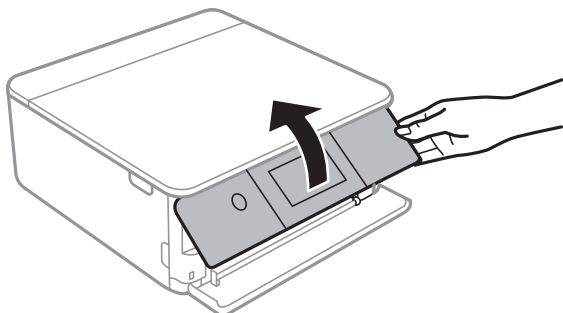
При загрузке конвертов не превышайте максимально допустимое их количество.



7. Вставьте кассета для бумаги 2 до упора.



8. Поднимите панель управления.



9. Выберите размер и тип бумаги.

«Настройки размера и типа бумаги» на стр. 33

Примечание:

Экран настройки бумаги не отображается, если в указанных ниже меню отключен параметр **Paper Configuration**. В этом случае невозможно печатать с устройства iPhone или iPad с помощью технологии AirPrint.

Settings > Printer Settings > Paper Source Setting > Paper Configuration

10. Проверьте настройки и нажмите **Close**.

Примечание:

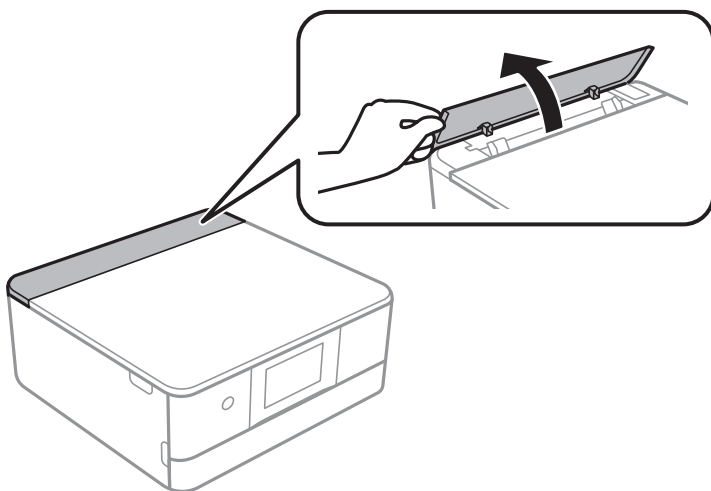
При запуске печати выходной лоток автоматически выдвигается. Его также можно выдвинуть вручную перед началом печати.

Соответствующая информация

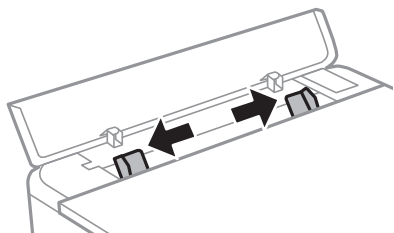
➔ «Доступные форматы бумаги и емкость загрузки» на стр. 305

Загрузка конвертов в Зад. слот подачи бумаги

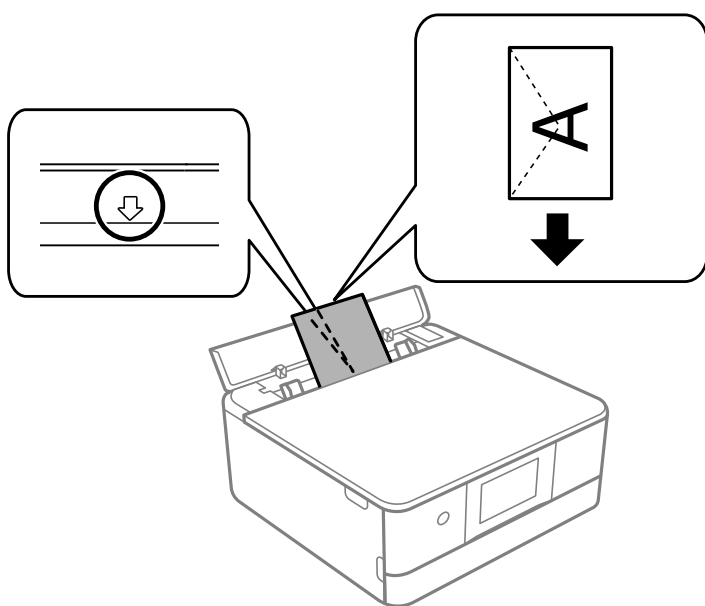
1. Откройте крышка заднего слота подачи бумаг.



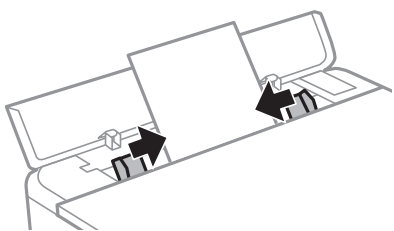
- Разведите направляющие края в разные стороны.



- Загрузите конверт по центральной стрелке на зад. слот подачи бумаги стороной для печати вверх. Загружайте конверт так, чтобы его клапан располагался слева.



- Передвиньте направляющие края к краям конверта.



Примечание:

Выходной лоток автоматически выдвигается, когда начинается печать. Его также можно выдвинуть заранее.

Соответствующая информация

➔ «Доступные форматы бумаги и емкость загрузки» на стр. 305

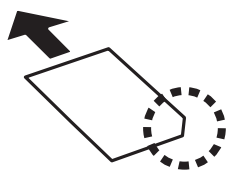
Загрузка других различных типов бумаги

Загрузка фотонаклеек

Чтобы загрузить один лист Epson Photo Stickers, следуйте инструкциям, которые прилагаются к наклейкам. Не загружайте в это устройство листы-подложки.

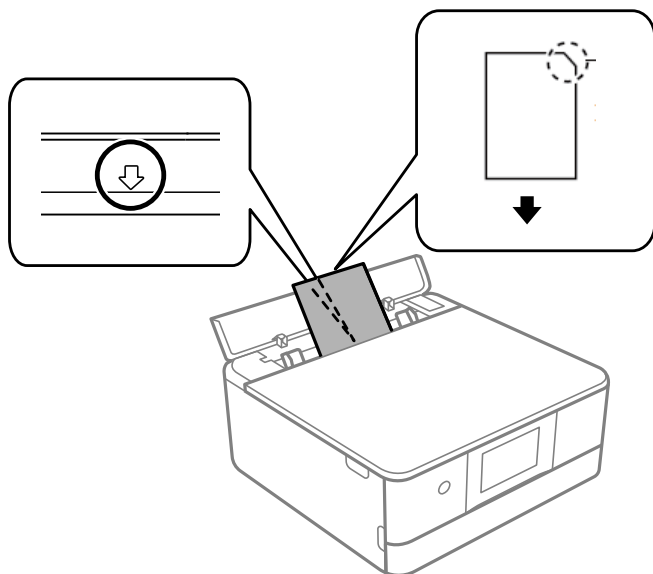
Кассета для бумаги 1 или кассета для бумаги 2

Загрузите фотонаклейку стороной для печати вниз таким образом, чтобы она коснулась задней части кассеты для бумаги 1 или кассеты для бумаги 2.



Зад. слот подачи бумаги

Загрузите фотонаклейку по центральной стрелке на зад. слот подачи бумаги стороной для печати вверх.



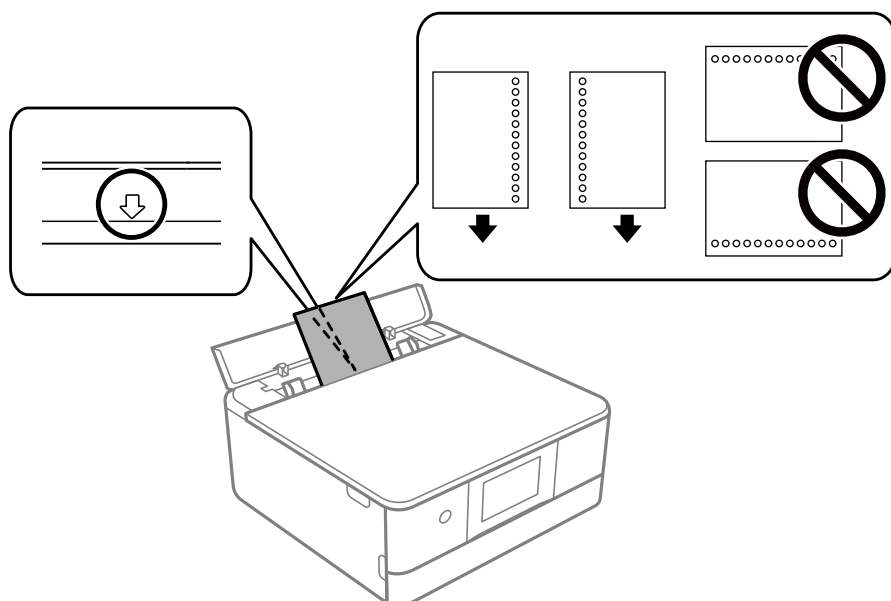
Соответствующая информация

➔ [«Доступные форматы бумаги и емкость загрузки» на стр. 305](#)

Загрузка перфорированной бумаги

Загрузите бумагу по центральной стрелке зад. слот подачи бумаги стороной для печати вверх.

Загрузите один лист простой бумаги определенного размера с отверстиями для переплета слева или справа. Отрегулируйте положение печати для выбранного файла, чтобы предотвратить печать на отверстиях.

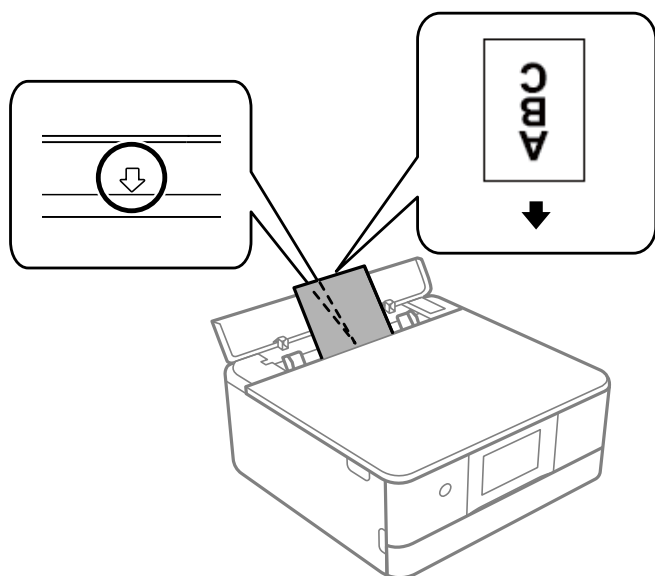


Соответствующая информация

➔ «Доступные форматы бумаги и емкость загрузки» на стр. 305

Загрузка бумаги формата Business Card

Загрузите бумагу по центральной стрелке зад. слот подачи бумаги стороной для печати вверх.



! **Важно:**

Загружайте бумагу формата Business Card в книжной ориентации. Если бумагу загрузить в горизонтальной ориентации, могут возникнуть проблемы при ее извлечении.

Соответствующая информация

➔ «Доступные форматы бумаги и емкость загрузки» на стр. 305

Загрузка CD-/DVD-дисков

CD-/DVD-диски, на которых можно печатать

Печать возможна на круглых CD-/DVD-дисках диаметром 12 см, на которых указана их пригодность для печати, например «Можно печатать на нерабочей стороне» или «Можно печатать на струйных принтерах».

Также возможна печать на дисках Blu-ray™.

Меры предосторожности при работе с CD-/DVD-дисками

- Подробную информацию о мерах предосторожности при обращении с CD-/DVD-дисками и записи данных на них см. в документации, поставляемой вместе с дисками.
- Не печатайте на CD-/DVD-дисках перед записью на них данных. Если это сделать, то отпечатки пальцев, грязь и царапины на поверхности могут вызвать ошибки при записи данных.
- В зависимости от CD-/DVD-диска или печатаемых данных чернила могут размазаться. Попробуйте выполнить тестовую печать на запасном CD-/DVD-диске. Проверьте поверхность печати, выждав один полный день.
- Во избежание размазывания чернил на CD-/DVD-диске плотность печати снижается по сравнению с печатью на оригинальной бумаге Epson. При необходимости настройте плотность печати.
- Дайте отпечатанному CD-/DVD-диску высохнуть в течение не менее 24 часов, исключая попадание на него прямого солнечного света. Не укладывайте CD-/DVD-диски в стопку и не вставляйте их в устройство до полного высыхания.
- Если даже после сушки поверхность печати остается липкой, снизьте плотность печати.
- Повторная печать на том же CD-/DVD-диске не может улучшить качество печати.
- Если случайно произошла печать на лотке для CD-/DVD-диска или на внутреннем прозрачном отсеке, незамедлительно вытрите чернила.
- В зависимости от настройки области печати CD-/DVD-диск или лоток для CD-/DVD-диска могут загрязниться. Установите режим печати только в области печати.
- Можно установить диапазон печати для CD-/DVD-диска на минимум 18 мм для внутреннего диаметра и максимум 120 мм — для внешнего. В зависимости от настроек CD-/DVD-диск или лоток могут загрязняться. Установите пределы диапазона печати в соответствии с размерами CD-/DVD-диска, на котором вы будете печатать.

Загрузка и извлечение CD-/DVD-диска

При выполнении печати на CD-/DVD-диске или копировании CD-/DVD-диска на панели управления отображаются инструкции, в которых сообщается, когда можно загружать CD-/DVD-диск. Следуйте инструкциям на экране.

Соответствующая информация

- ➔ [«Печать фотографий на наклейке CD-/DVD-диска» на стр. 67](#)
- ➔ [«Копирование на ярлык для CD-/DVD-дисков» на стр. 138](#)

Размещение оригиналов

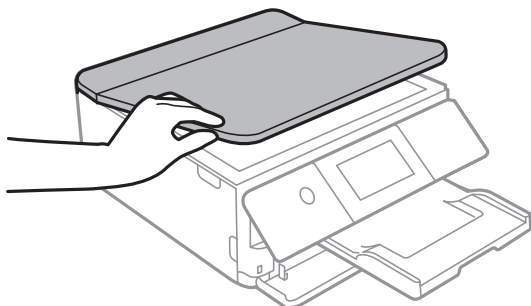
Размещение оригиналов на стекле сканера.	54
--------------------------------------------------	----

Размещение оригиналов на стекле сканера

Важно:

При размещении объемных оригиналов, например книг, не допускайте попадания на стекло сканера прямых лучей от внешних источников света.

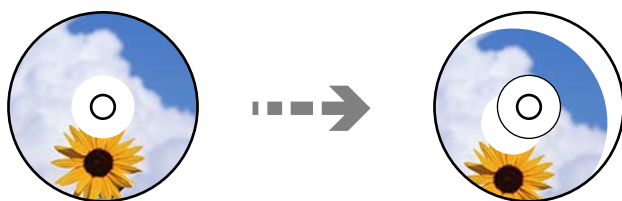
1. Поднимите крышку сканера.



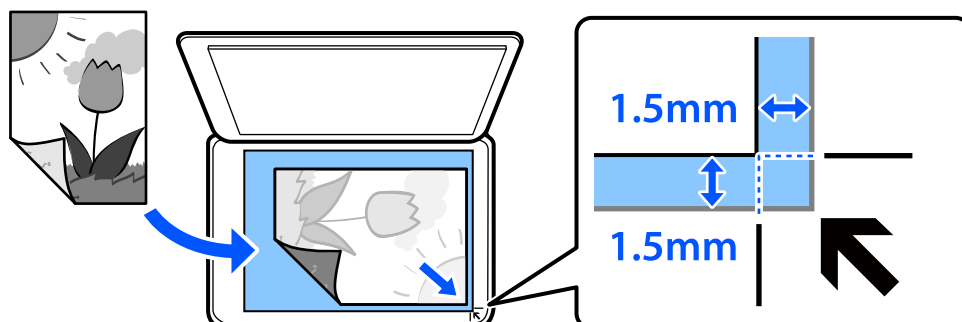
2. С помощью мягкой сухой чистой ткани удалите пыль и пятна со стекла сканера.

Примечание:

Если на стекле сканера присутствует грязь или мусор, область сканирования может расшириться, чтобы включить эти грязь и мусор, в результате чего оригинал может быть смещен или уменьшен.



3. Поместите оригинал лицевой стороной вниз и передвиньте его до угловой отметки.



Примечание:

Область в пределах 1,5 мм от угла стекла сканера не сканируется.

4. Аккуратно закройте крышку сканера.



Важно:

Не надавливайте слишком сильно на стекло сканера или крышку сканера. Это может привести к их повреждению.

Если включен параметр Auto Selection Mode в разделе Guide Functions, появится сообщение. Прочтите это сообщение и нажмите to function index.

5. После сканирования извлеките оригиналы.

Примечание:

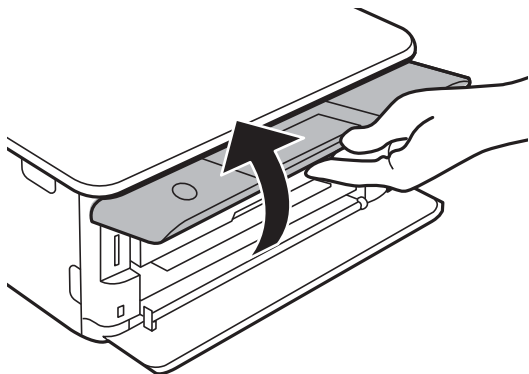
Если оригиналы останутся на стекле сканера в течение длительного времени, они могут прилипнуть к поверхности стекла.

Подключение и извлечение запоминающего устройства

Вставка карты памяти.	57
Извлечение карты памяти.	58
Вставка внешнего накопителя USB.	58
Извлечение внешнего USB-устройства.	59

Вставка карты памяти

1. Поднимите панель управления.



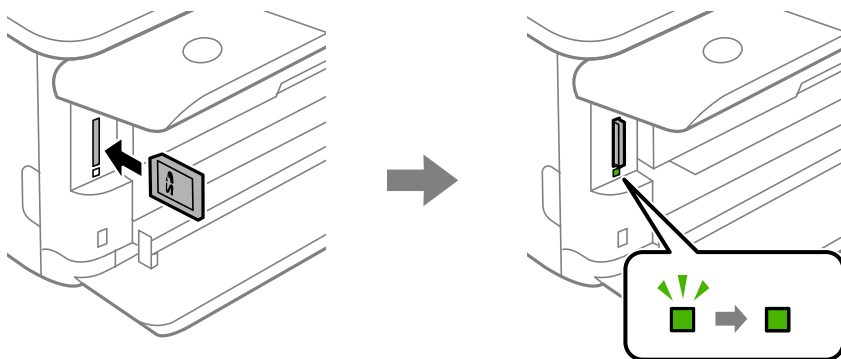
2. Вставьте карту памяти в принтер.

Принтер начинает чтение данных, индикатор мигает. После окончания чтения мигание останавливается и индикатор остается включенным.



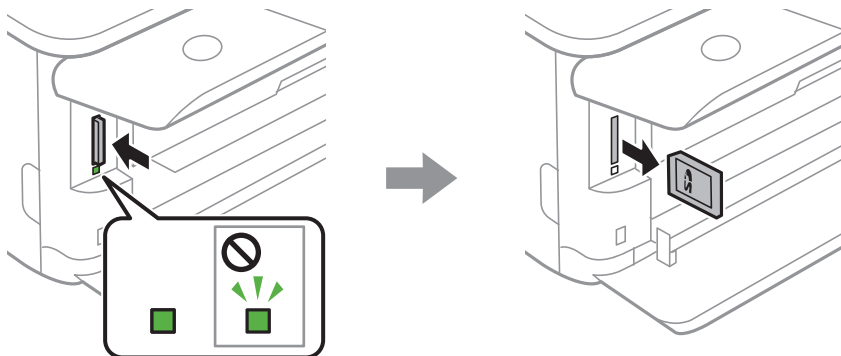
Важно:

Вставьте карту памяти напрямую в принтер.



Извлечение карты памяти

Убедитесь, что индикатор не мигает, затем надавите на карту, чтобы извлечь ее.




Важно:

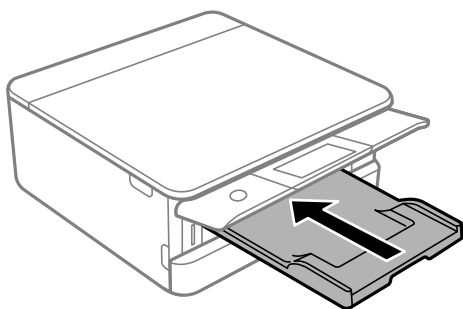
Если карта памяти будет извлечена во время мигания индикатора, данные на карте памяти могут быть утеряны.

Примечание:

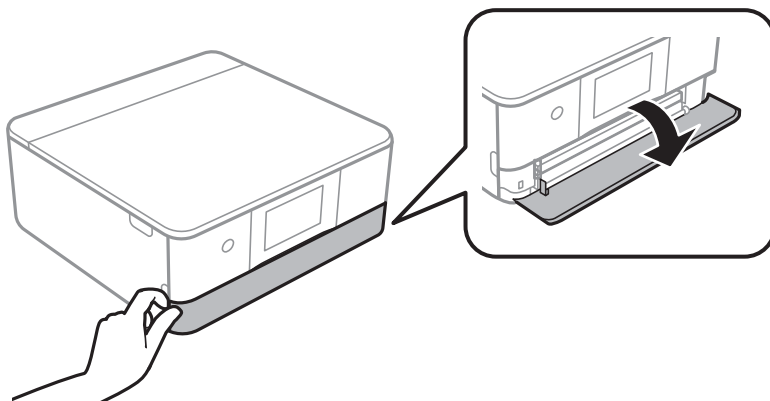
При доступе к карте памяти через компьютер необходимо выполнить безопасное извлечение устройства.

Вставка внешнего накопителя USB

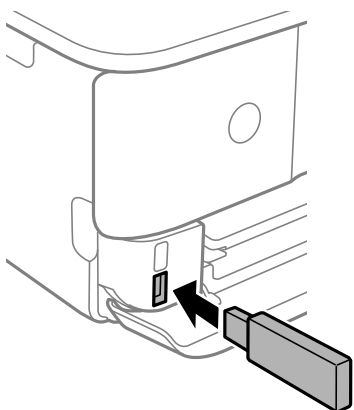
1. Если выходной лоток выдвинут, нажмите , чтобы закрыть его.



2. Откройте переднюю крышку до щелчка.

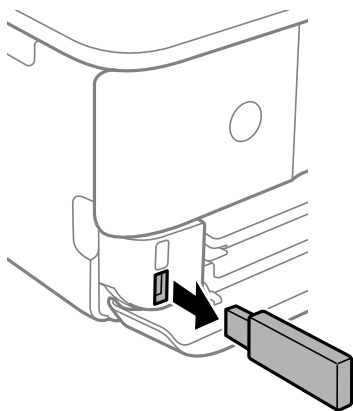


3. Вставьте USB-накопитель в USB-порт для подключения внешнего интерфейса.



Извлечение внешнего USB-устройства

Извлеките внешнее USB-устройство.



Печать

Печать фотографий.	61
Печать на конвертах.	79
Печать документов.	79
Печать веб-страниц.	116
Печать других материалов.	117
Печать с использованием облачной службы.	123

Печать фотографий

Печать фотографий с запоминающего устройства


Можно печатать данные с запоминающего устройства (например, карты памяти) или внешнего USB-устройства.

Печать выбранных фотографий



1. Загрузите бумагу в принтер.
«Загрузка бумаги в Кассета для бумаги 1» на стр. 35
«Загрузка бумаги в Кассета для бумаги 2» на стр. 38
«Загрузка бумаги в Зад. слот подачи бумаги» на стр. 43
2. Вставьте запоминающее устройство в слот SD-карты или в USB-порт для подключения внешнего интерфейса принтера.
«Вставка карты памяти» на стр. 57
«Вставка внешнего накопителя USB» на стр. 58
Если включен параметр **Auto Selection Mode** в разделе **Guide Functions**, появится сообщение. Прочтите сообщение, затем выберите **to function index**.
3. На панели управления выберите **Print Photos**.
4. Выберите **Print**.
5. Когда появится сообщение о том, что загрузка фотографий завершена, нажмите **OK**.
6. На экране просмотра эскизов выберите фотографию, которую вы хотите напечатать.
Выбранная фотография помечается маркером-галочкой, и для нее указывается количество отпечатков (изначально 1 отпечаток).


Примечание:

❑ В правой верхней части экрана выберите , после чего отобразится **Select Photo Menu**. Если с помощью **Browse** указать дату, отобразятся только фотографии, соответствующие этой дате.

[«Параметры меню выбора фотографий» на стр. 71](#)

❑ Чтобы изменить количество отпечатков, выберите **Single View** и используйте кнопки «-» и «+». Если значки не отображаются, коснитесь экрана в любом месте.

[«Руководство по экрану выбора фотографий \(Single View\)» на стр. 63](#)

7. Выберите **Single View**, затем выберите , если необходимо отредактировать фотографию.

[«Параметры меню редактирования фотографий» на стр. 73](#)

8. Выберите **Next**, задайте настройки на вкладке **Basic Settings**, затем задайте количество копий.

[«Параметры меню настроек бумаги и печати» на стр. 71](#)

9. Выберите вкладку **Advanced Settings** и при необходимости измените нужные параметры.

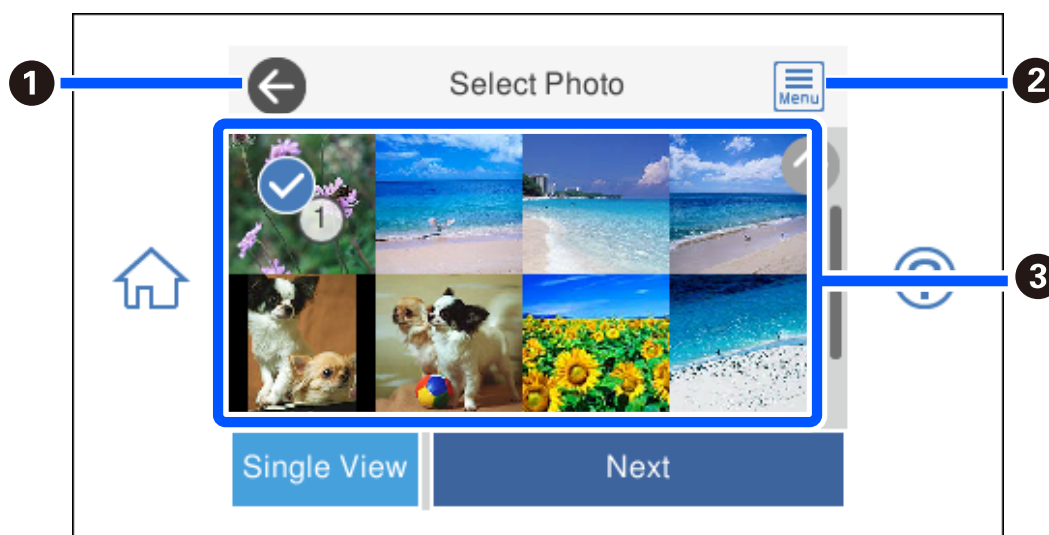
10. Выберите вкладку **Basic Settings**, затем нажмите .

11. Подтвердите завершение печати, затем выберите **Close**.

Если заметны проблемы с печатью (например, полосы, неправильные цвета или размытые изображения), выберите **Troubleshooting**, чтобы посмотреть способы решения проблем.

Руководство по экрану выбора фотографий (Tile View)

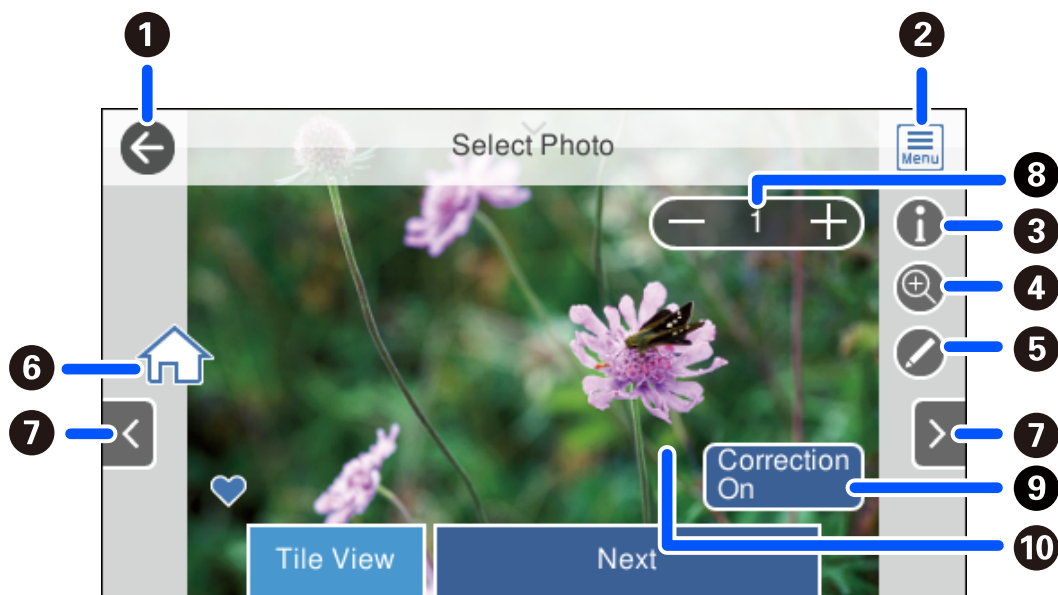
Фотографии можно выбирать на экране эскизов. Это удобно, когда из большого количества фотографий нужно выбрать несколько.



❶	Возвращает на предыдущий экран.
❷	Отображает Select Photo Menu , которое позволяет легко выбирать нужные фотографии.
❸	Чтобы выбрать фотографию, нажмите ее. Выбранные фотографии помечаются маркером-галочкой, и для них указывается количество отпечатков.

Руководство по экрану выбора фотографий (Single View)

Для отображения этого экрана выберите **Single View** на экране выбора фотографий. Здесь можно последовательно просмотреть увеличенные фотографии.







1	Служит для возврата на предыдущий экран.
2	Отображает меню Select Photo Menu , которое позволяет легко выбирать нужные фотографии.
3	Служит для отображения данных EXIF (например, даты съемки или выдержки затвора).
4	Увеличение масштаба фотографии. Для увеличения фотографии нажмите значок «+» и сдвигайте пальцем изображение, чтобы увидеть нужный его фрагмент. Для возврата к исходному виду нажмите значок «-». Кроме того, можно увеличить и уменьшить изображение разведением и сведением пальцев. Увеличение масштаба на этом экране не влияет на результат печати.
5	Фотографию можно обрезать или откорректировать ее цвета.
6	Отображает начальный экран.
7	Прокрутка экрана вправо или влево для отображения другой фотографии.
8	Указание количества отпечатков. Нажимайте значки «-» или «+» либо нажмите числовое значение и введите количество отпечатков с помощью экранной клавиатуры.
9	Выберите этот значок для переключения между режимами Correction On и Correction Off . Если выбран режим Correction On , коррекция цвета, заданная на экране Image Settings , отображается на экране с изображением. Если выбран режим Correction Off , коррекция цвета не отображается на экране, но все равно применяется к отпечатку.
10	При нажатии на пустую часть экрана все значки скрываются. Для отображения значков снова нажмите экран.

Печать фотоколлажей и фоновых узоров

При печати фотографий с запоминающего устройства можно создавать макеты и добавлять фоновое оформление.



1. Загрузите бумагу в принтер.
[«Загрузка бумаги в Кассета для бумаги 1» на стр. 35](#)
[«Загрузка бумаги в Кассета для бумаги 2» на стр. 38](#)
[«Загрузка бумаги в Зад. слот подачи бумаги» на стр. 43](#)
2. Вставьте запоминающее устройство в слот SD-карты или в USB-порт для подключения внешнего интерфейса принтера.
[«Вставка карты памяти» на стр. 57](#)
[«Вставка внешнего накопителя USB» на стр. 58](#)
3. На панели управления выберите **Print Photos**.
4. Выберите **Collage > Photo Collage**.
5. Выберите макет.
6. Выберите тип фона, который вы собираетесь использовать. Он может быть недоступен для некоторых макетов.
 - Design
Выберите узор, например окаймление, «горошек» или **Original Design**, а затем выберите узор, созданный с помощью функции создания узорной бумаги.
 - No Background
Перейдите к следующему шагу.
7. Когда появится сообщение о том, что загрузка фотографий завершена, нажмите **ОК**.
8. Сделайте следующее.
 - Если на шаге 5 выбран макет для одной фотографии: выберите , выберите фотографию на экране выбора фотографий, затем выберите **Next**. Перейдите к шагу 13.
 - Если на шаге 5 выбран макет для нескольких фотографий и используется автоматическое размещение фотографий: выберите **Automatic Layout**, выберите фотографии на экране выбора фотографий, затем выберите **Next**. Перейдите к шагу 13.
 - Если выбран макет для нескольких фотографий и размещение фотографий вручную: перейдите к следующему шагу.




9. Выберите .
10. На экране выбора фотографий выберите ту, которую нужно напечатать, затем выберите **Done**.
Выберите **Single View**, затем выберите , если необходимо отредактировать фотографию.
[«Параметры меню редактирования фотографий» на стр. 73](#)
11. Повторяйте шаги 9–10, пока не разместите все фотографии.
12. Выберите **Next**.
13. Задайте настройки на вкладке **Basic Settings**, затем задайте количество копий.
[«Параметры меню настроек бумаги и печати» на стр. 71](#)
14. Выберите вкладку **Advanced Settings** и при необходимости измените нужные параметры.
15. Выберите вкладку **Basic Settings**, затем нажмите .

Печать изображений по размеру фотографии для удостоверения

Можно печатать фотографии для удостоверений, используя данные на запоминающем устройстве. Две копии одной фотографии печатаются в двух разных размерах (50,8 × 50,8 мм и 45 × 35 мм) на фотобумаге размером 10 × 15 см (4 × 6 дюймов).



1. Загрузите бумагу в принтер.
[«Загрузка бумаги в Кассета для бумаги 1» на стр. 35](#)
[«Загрузка бумаги в Кассета для бумаги 2» на стр. 38](#)
[«Загрузка бумаги в Зад. слот подачи бумаги» на стр. 43](#)
2. Вставьте запоминающее устройство в слот SD-карты или в USB-порт для подключения внешнего интерфейса принтера.
[«Вставка карты памяти» на стр. 57](#)
[«Вставка внешнего накопителя USB» на стр. 58](#)
3. На панели управления выберите **Print Photos**.
4. Выберите **Collage > Print Photo ID**.
5. Когда появится сообщение о том, что загрузка фотографий завершена, нажмите **OK**.

6. Выберите .
7. На экране выбора фотографий выберите ту, которую нужно напечатать, затем выберите **Done**.
Выберите **Single View**, затем выберите , если необходимо отредактировать фотографию.
[«Параметры меню редактирования фотографий» на стр. 73](#)
8. Выберите **Next**.
9. Задайте настройки на вкладке **Basic Settings**, затем задайте количество копий.
[«Параметры меню настроек бумаги и печати» на стр. 71](#)
10. Выберите вкладку **Advanced Settings** и при необходимости измените нужные параметры.
11. Выберите вкладку **Basic Settings**, затем нажмите .

Печать фотографий с рукописными заметками

Можно печатать фотографии с запоминающего устройства, добавляя рукописный текст или рисунки. Это позволяет создавать оригинальные открытки, например новогодние или поздравительные открытки на дни рождения.

Сначала выберите фотографию и распечатайте шаблон на простой бумаге. Напишите или нарисуйте на шаблоне, а затем отсканируйте с помощью принтера. Затем можно распечатать фотографию с собственными заметками и рисунками.



1. Вставьте запоминающее устройство в слот SD-карты или в USB-порт для подключения внешнего интерфейса принтера.
[«Вставка карты памяти» на стр. 57](#)
[«Вставка внешнего накопителя USB» на стр. 58](#)



Важно:

Не извлекайте устройство памяти до завершения печати.

2. На панели управления выберите **Various Prints**.
3. Выберите **Greeting Card > Select Photo and Print Template**.
4. Когда появится сообщение о том, что загрузка фотографий завершена, нажмите **ОК**.

5. На экране выбора фотографий выберите ту, которую нужно напечатать, затем выберите **Next**.
6. Задайте настройки печати, например размер бумаги или макет для печати фотографии с рукописными заметками, затем выберите **Select Photo and Print Template**.
7. Загрузите простую бумагу размера А4 в кассета для бумаги 2 для печати шаблона.
[«Загрузка бумаги в Кассета для бумаги 2» на стр. 38](#)
8. Нажмите , чтобы напечатать шаблон.
9. Проверьте полученную распечатку, затем выберите **Close**.
10. Чтобы написать или нарисовать, следуйте инструкциям на шаблоне.
11. Закройте выходной лоток. Загрузите фотобумагу в кассета для бумаги 1.
[«Загрузка бумаги в Кассета для бумаги 1» на стр. 35](#)
12. Выберите **Print Using the Template**.
13. Выберите **How To**, затем разместите шаблон на стекло сканера.
Примечание:
Перед размещением шаблона на стекло сканера убедитесь в том, что текст полностью высох. Если на стекло сканера присутствуют пятна грязи, они будут также напечатаны на фотографии.
[«Размещение оригиналов на стекле сканера» на стр. 54](#)
14. Выберите **Edit**, если нужно отредактировать фотографию.
[«Параметры меню редактирования фотографий» на стр. 73](#)
15. Задайте количество копий и нажмите .

Печать фотографий на наклейке CD-/DVD-диска



Вы можете выбрать фотографии, хранящиеся на запоминающем устройстве, и напечатать их на наклейке CD-/DVD-диска.



Важно:

- Перед печатью изучите меры предосторожности при работе с CD-/DVD-дисками.
- Не вставляйте лоток CD/DVD во время работы принтера. Это может повредить принтер.

1. Вставьте запоминающее устройство в слот SD-карты или в USB-порт для подключения внешнего интерфейса принтера.

[«Вставка карты памяти» на стр. 57](#)

[«Вставка внешнего накопителя USB» на стр. 58](#)




2. На панели управления выберите **Various Prints**.

3. Выберите **Copy to CD/DVD > Print on CD/DVD**.

4. Выберите макет.

CD/DVD 1-up Доступны варианты **CD/DVD 4-up** и **CD/DVD Variety**.


Примечание:

При изменении внешнего и внутреннего диаметров выберите  в правом верхнем углу экрана, затем выберите **CD Inner/Outer**. Задайте внешний и внутренний диаметр с помощью кнопок  , затем нажмите **ОК**. Диаметр также можно задать с помощью экранной клавиатуры, выбрав значение в рамке.

Для внешнего диаметра можно задать значение от 114 до 120 мм, для внутреннего диаметра — от 18 до 46 мм с шагом в 1 мм.


5. Когда появится сообщение о том, что загрузка фотографий завершена, нажмите **ОК**.

6. Сделайте следующее.

CD/DVD 1-up: выберите , выберите фотографию и нажмите **Done**. Выберите **Next** и переходите к шагу 9.

CD/DVD 4-up: перейдите к следующему шагу.

CD/DVD Variety: выбирайте фотографии, пока количество фотографий, которые можно установить, не достигнет нуля. Выберите **Next** и переходите к шагу 9.

7. Выберите , затем на экране выбора фотографий выберите ту, которую нужно напечатать, и нажмите **Done**.

Выберите **Single View**, затем выберите , если необходимо отредактировать фотографию.

[«Параметры меню редактирования фотографий» на стр. 73](#)

8. Повторяйте шаг 7, пока не разместите все фотографии, после чего нажмите **Next**.

9. Выберите **CD/DVD** на вкладке **Basic Settings**.

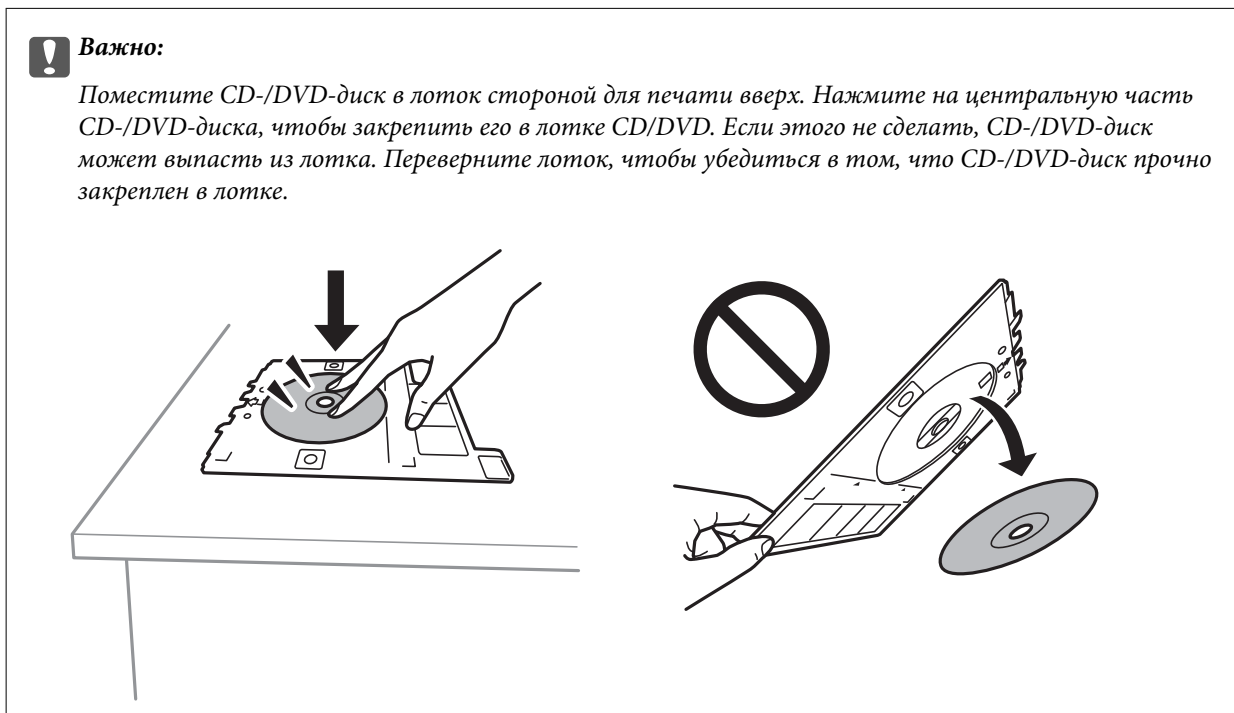
[«Параметры меню настроек бумаги и печати» на стр. 71](#)

Примечание:

Чтобы выполнить тестовую печать, выберите **As a trial**, затем загрузите простую бумагу размера А4 в кассета для бумаги 2. Изображение отпечатка можно просмотреть до печати на наклейке CD-/DVD-диска.


[«Загрузка бумаги в Кассета для бумаги 2» на стр. 38](#)

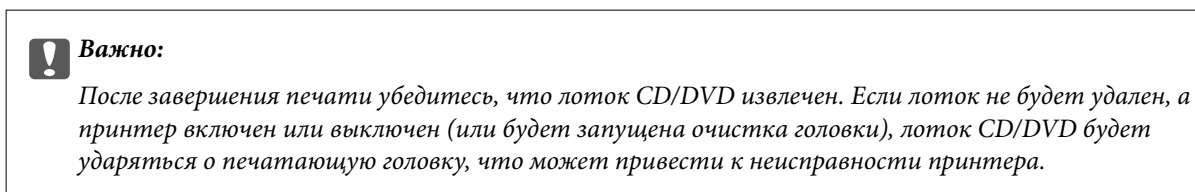
10. Выберите **How To** и загрузите CD-/DVD-диск, следуя инструкциям.



Примечание:

При вставке лотка в принтер вы можете почувствовать небольшое сопротивление. Это нормально, продолжайте вставлять его горизонтально.

11. Выберите вкладку **Advanced Settings** и при необходимости измените нужные параметры.
12. Выберите вкладку **Basic Settings**, затем нажмите .
13. После завершения печати лоток CD/DVD выдвигается. Выньте лоток из принтера, затем выберите **Printing Complete**.






14. Выньте CD-/DVD-диск и поместите лоток в нижнюю часть кассета для бумаги 2.

Печать фотографий на вкладыше для коробки диска

Вы можете легко напечатать изображение на вкладыше для футляра диска, используя фотографию на запоминающем устройстве. Напечатайте вкладыш на листе бумаги формата А4 и обрежьте его так, чтобы вкладыш входил в футляр диска.



1. Загрузите бумагу в принтер.
[«Загрузка бумаги в Кассета для бумаги 2» на стр. 38](#)
2. Вставьте запоминающее устройство в слот SD-карты или в USB-порт для подключения внешнего интерфейса принтера.
[«Вставка карты памяти» на стр. 57](#)
[«Вставка внешнего накопителя USB» на стр. 58](#)
3. На панели управления выберите **Various Prints**.
4. Выберите **Copy to CD/DVD > Print on Jewel Case**.
5. Выберите макет.
6. Когда появится сообщение о том, что загрузка фотографий завершена, нажмите **OK**.
7. Сделайте следующее.
 - Если на шаге 5 выбран вариант **Jewel Upper**: выберите , выберите фотографию на экране выбора фотографий, затем выберите **Done**. Выберите **Next**.
 - Если на шаге 5 выбран вариант **Jewel Index**: выбирайте фотографии, пока количество фотографий, которые можно установить, не достигнет нуля, затем нажмите **Next**.

Выберите **Single View**, затем выберите , если необходимо отредактировать фотографию.
[«Параметры меню редактирования фотографий» на стр. 73](#)
8. Задайте настройки на вкладке **Basic Settings**.
[«Параметры меню настроек бумаги и печати» на стр. 71](#)
9. Выберите вкладку **Advanced Settings** и при необходимости измените нужные параметры.
10. Выберите вкладку **Basic Settings**, затем нажмите .

Параметры меню печати из панели управления

Параметры меню выбора фотографий

Browse

Отображает фотографии, сохраненные на запоминающем устройстве, отсортированные по заданным критериям. Набор параметров зависит от используемых функций.

Cancel Browse

Отмена сортировки фотографий и отображение всех фотографий.

yyyy

Выберите год съемки отображаемых фотографий.

yyyy/mm

Выберите месяц и год съемки отображаемых фотографий.

yyyy/mm/dd

Выберите число, месяц и год съемки отображаемых фотографий.

Display Order

Изменение порядка отображения фотографий (по возрастанию или по убыванию).

Select All Photos

Выбор всех фотографий и установка количества отпечатков.

Deselect All Photos


Обнуляет количество всех распечатанных фотографий.

Select Memory device

Выберите устройство, с которого необходимо загрузить фотографии.

Параметры меню настроек бумаги и печати

Paper Setting

Выбор требуемого источника бумаги. Нажмите , чтобы выбрать размер и тип бумаги.

Border Setting

Borderless

Печать без полей по краям. Данные, выводимые на печать, становятся несколько больше формата бумаги, так что поля по краям бумаги отсутствуют.

With Border

Печать с белыми полями по краям.

Expansion

При печати без полей изображение немного увеличивается, чтобы исключить рамку по краям бумаги. Выбор степени увеличения изображения.

Fit Frame

Если соотношение сторон изображения отличается от размера бумаги, изображение автоматически увеличивается или уменьшается по размеру коротких сторон бумаги. Если длинная сторона изображения выходит за пределы длинной стороны бумаги, изображение обрезается. Эта функция может быть недоступна для панорамных фотографий.

Quality

Выбор качества печати. При выборе параметра **High** увеличивается качество печати, но ее скорость может уменьшиться. Если вы хотите печатать на обычной бумаге с наилучшим качеством, выберите **Best**. Учтите, что скорость печати может существенно снизиться.

Date

Выберите формат, используемый для печати даты на фотографиях, если на фотографиях проставлена дата съемки или сохранения. На некоторых макетах печать даты не выполняется.

Print Info On Photos

Off

Печать без какой-либо информации.

Camera Settings

Печать с некоторой информацией Exif (например, выдержкой затвора, фокусным расстоянием или чувствительностью ISO). Незаписанная информация не печатается.

Camera Text

Печать текста, установленного на цифровой камере. Сведения о текстовых настройках см. в документации, поставляемой с камерой. Информация может быть напечатана только в режиме печати без полей на бумаге размером 10 × 15 см, 13 × 18 см или бумаге широкого формата (16:9).

Landmark

Печать названия места или ориентира, где была сделана фотография, для цифровых камер с функцией привязки к месту. Более подробные сведения см. на веб-сайте производителя камеры. Информация может быть напечатана только в режиме печати без полей на бумаге размером 10 × 15 см, 13 × 18 см или бумаге широкого формата (16:9).

Clear All Settings

Сброс настроек бумаги и печати на значения по умолчанию.

CD Density

Для печати на CD-/DVD-дисках. Установите плотность при печати на CD-/DVD-диск.

Density


Для печати книг для раскраски. Выбор уровня плотности для контура цветного листа.

Line Detection

Для печати книг для раскраски. Выбор чувствительности, используемой для определения контуров на фотографии.

Параметры меню редактирования фотографий

Zoom/Rotate

Регулировка области обрезки. Передвиньте рамку в область, которую необходимо обрезать. Размер рамки можно менять, сдвигая элементы  в углах рамки. Рамку также можно поворачивать.

Filter

Печать в режиме сепия или монохромный.

Enhance

Выберите один из параметров корректировки изображения. **Auto** Выбор параметра **People**, **Landscape** или **Night Scene** делает изображения более четкими, а цвета более яркими за счет автоматической коррекции контрастности, насыщенности и яркости исходного изображения.

Auto

Принтер автоматически определяет содержимое изображения и автоматически улучшает изображение исходя из его содержимого.

People

Рекомендуется для фотографий людей.

Landscape

Рекомендуется для ландшафтов и общих видов.

Night Scene

Рекомендуется для ночных сцен.

Enhance Off

Выключение функции **Enhance**.

Fix Red-Eye

Устранение эффекта красных глаз на фотографиях. Коррекция применяется только к распечаткам, но не к оригинальному файлу. В зависимости от типа фотографии коррекция может применяться не только к глазам, но и к другим частям изображения.

Brightness

Настройка яркости изображения.

Contrast

Настройка разницы между яркостью и темнотой.

Sharpness

Усиление или расфокусировка контура изображения.

Saturation

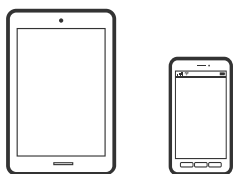
Настройка насыщенности изображения.

Печать фотографий с компьютера

ПО Epson Photo+ позволяет легко и эффективно печатать фотографии на фотобумаге и ярлыках CD-/DVD-дисков, используя различные макеты (печать на CD-/DVD-дисках поддерживается только некоторыми моделями устройств). Подробности см. в справке по приложению.

Печать фотографий с интеллектуальных устройств (iOS)

Вы можете печатать фотографии с интеллектуального устройства (смартфона или планшета).



Печать фотографий с помощью Epson iPrint

Примечание:

В зависимости от устройства действия могут отличаться.

1. Загрузите бумагу в принтер.
 - «Загрузка бумаги в Кассета для бумаги 1» на стр. 35
 - «Загрузка бумаги в Кассета для бумаги 2» на стр. 38
 - «Загрузка бумаги в Зад. слот подачи бумаги» на стр. 43
2. Настройте принтер для беспроводной печати.
3. Если приложение Epson iPrint не установлено, установите его.
 - «Установка Epson iPrint» на стр. 315
4. Подключите интеллектуальное устройство к той же беспроводной сети, к которой подключен принтер.
5. Запустите Epson iPrint.
6. Нажмите **Photos** на начальном экране.
7. Нажмите расположение фотографии, которую необходимо напечатать.
8. Выберите фотографию, которую необходимо напечатать, затем нажмите **Next**.
9. Нажмите **Print**.

Использование технологии AirPrint

Технология AirPrint позволяет осуществлять моментальную беспроводную печать с устройств iPhone, iPad и iPod Touch с последней версией iOS, а также с компьютеров Mac с последней версией OS X или macOS.



Примечание:

Если сообщения о настройке бумаги на панели управления устройства отключены, функция AirPrint будет недоступна. См. ссылку ниже для получения информации об активации сообщений.

1. Загрузите бумагу в устройство.
2. Настройте устройство для беспроводной печати. См. ссылку ниже.
<http://epson.sn>
3. Подключите устройство Apple к той же беспроводной сети, к которой подключено устройство печати.
4. Выполните печать с устройства Apple на устройство печати.

Примечание:

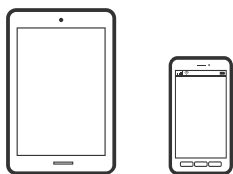
Дополнительные сведения см. на странице AirPrint веб-сайта компании Apple.

Соответствующая информация

- ➔ «Не удается выполнить печать даже после установки соединения (iOS)» на стр. 210
- ➔ «Загрузка бумаги в Кассета для бумаги 1» на стр. 35
- ➔ «Загрузка бумаги в Кассета для бумаги 2» на стр. 38

Печать фотографий с интеллектуальных устройств (Android)

Вы можете печатать фотографии с интеллектуального устройства (смартфона или планшета).



Печать фотографий с помощью Epson iPrint

Примечание:

В зависимости от устройства действия могут отличаться.

1. Загрузите бумагу в принтер.
[«Загрузка бумаги в Кассета для бумаги 1» на стр. 35](#)
[«Загрузка бумаги в Кассета для бумаги 2» на стр. 38](#)
[«Загрузка бумаги в Зад. слот подачи бумаги» на стр. 43](#)
2. Настройте принтер для беспроводной печати.
3. Если приложение Epson iPrint не установлено, установите его.
[«Установка Epson iPrint» на стр. 315](#)
4. Подключите интеллектуальное устройство к той же беспроводной сети, к которой подключен принтер.
5. Запустите Epson iPrint.
6. Нажмите **Photos** на начальном экране.
7. Нажмите расположение фотографии, которую необходимо напечатать.
8. Выберите фотографию, которую необходимо напечатать, затем нажмите **Next**.
9. Нажмите **Print**.

Печать фотографий с помощью Epson Print Enabler

Можно выполнять беспроводную печать документов, сообщений электронной почты и веб-страниц прямо с телефона или планшета на базе Android (Android 4.4 или более поздних версий). С помощью нескольких нажатий ваше Android-устройство сможет обнаружить принтер Epson, подключенный к той же самой беспроводной сети.

Примечание:

В зависимости от устройства действия могут отличаться.

1. Загрузите бумагу в принтер.
[«Загрузка бумаги в Кассета для бумаги 1» на стр. 35](#)
[«Загрузка бумаги в Кассета для бумаги 2» на стр. 38](#)
[«Загрузка бумаги в Зад. слот подачи бумаги» на стр. 43](#)
2. Настройте принтер для беспроводной печати.
3. На устройстве Android установите подключаемый модуль Epson Print Enabler из магазина Google Play.
4. Подключите устройство Android к той же беспроводной сети, к которой подключен принтер.

5. Перейдите в раздел **Настройки** устройства Android, выберите **Печать** и включите Epson Print Enabler.
6. В приложении для Android (например, Chrome) нажмите значок меню и распечатайте документ, отображаемый на экране.

Примечание:

Если принтер не виден, нажмите **Все принтеры** и выберите его.

Печать фотографий с цифровой камеры

Примечание:

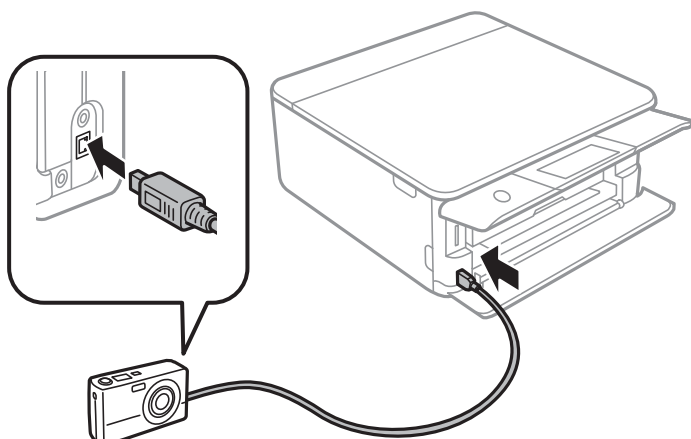
- Можно печатать фотографии напрямую с цифровой камеры, совместимой с функцией PictBridge. Дополнительные сведения о работе камеры см. в документации, поставляемой с камерой.
- Обычно настройкам цифровой камеры отдается приоритет, однако в следующих ситуациях приоритет отдается настройкам принтера.
 - Когда в настройках печати камеры включен параметр «Использовать настройки принтера»
 - Когда в настройках печати принтера выбран параметр **Seria** или **B&W**.
 - Когда в результате объединения настроек печати на камере и принтере получаются настройки, которые отсутствуют на принтере.

Печать фотографий с цифровой камеры, подключенной через USB-кабель

Можно печатать фотографии напрямую с цифровой камеры, подключенной через USB-кабель.

1. Извлеките из принтера запоминающее устройство.
2. Загрузите бумагу в принтер.
 - «Загрузка бумаги в Кассета для бумаги 1» на стр. 35
 - «Загрузка бумаги в Кассета для бумаги 2» на стр. 38
 - «Загрузка бумаги в Зад. слот подачи бумаги» на стр. 43
3. На панели управления выберите **Settings > Camera Print Settings**.
4. Выберите **Print Settings** или **Photo Adjustments** и при необходимости измените настройки.

5. Включите цифровую камеру и подключите ее к принтеру с помощью USB-кабеля.



Примечание:

Используйте USB-кабель длиной не более двух метров.

6. На цифровой камере выберите фотографии, которые требуется распечатать, задайте необходимые настройки, например количество копий, и запустите печать.

Печать фотографий с цифровой камеры, подключенной через беспроводное соединение

Возможна беспроводная печать фотографий с цифровой камеры, которая поддерживает стандарт DPS over IP (далее для него будет использоваться название PictBridge (беспроводная локальная сеть)).

1. Убедитесь, что на начальном экране отображается значок, указывающий на подключение принтера к беспроводной сети.
[«Описание значка сети» на стр. 25](#)
2. Загрузите бумагу в принтер.
[«Загрузка бумаги в Кассета для бумаги 1» на стр. 35](#)
[«Загрузка бумаги в Кассета для бумаги 2» на стр. 38](#)
[«Загрузка бумаги в Зад. слот подачи бумаги» на стр. 43](#)
3. На панели управления выберите **Settings > Camera Print Settings**.
4. Выберите **Print Settings** или **Photo Adjustments** и при необходимости измените настройки.
5. Подключите цифровую камеру к той же сети, что и принтер.
6. Отобразите список доступных принтеров на цифровой камере и выберите тот, к которому необходимо подключиться.

Примечание:

- Чтобы узнать имя принтера, нажмите значок состояния сети на начальном экране.
- Если на цифровой камере есть функция регистрации принтеров, то в следующий раз можно подключить нужный принтер, просто выбрав его из списка.

7. На цифровой камере выберите фотографии, которые требуется распечатать, задайте необходимые настройки, например количество копий, и запустите печать.
8. Отключите соединение PictBridge (беспроводная локальная сеть) между принтером и цифровой камерой.



Важно:

При использовании PictBridge (беспроводной локальной сети) нельзя использовать другие функции принтера или печатать с других устройств. По окончании печати немедленно разорвите подключение.

Печать на конвертах

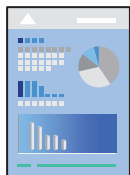
Печать конвертов с компьютера (Windows)

1. Загрузите конверты в принтер.
[«Загрузка конвертов в Кассета для бумаги 2» на стр. 44](#)
[«Загрузка бумаги в Зад. слот подачи бумаги» на стр. 43](#)
2. Откройте файл для печати.
3. Откройте окно драйвера принтера.
4. Выберите размер конвертов в разделе **Размер документа** на вкладке **Главное**, затем выберите **Конверты** в разделе **Тип бумаги**.
5. При необходимости можно настроить другие элементы на вкладках **Главное** и **Дополнительные настройки**, после чего нажать **ОК**.
6. Нажмите **Печать**.

Печать документов

Печать с компьютера — Windows

Печать с использованием простых настроек



Примечание:

Описание параметров драйвера принтера см. в интерактивной справке. Щелкните правой кнопкой мыши один из элементов, а затем выберите **Справка**.

Действия могут отличаться в зависимости от приложения. Подробности см. в справке приложения.

1. Загрузите бумагу в принтер.

«Загрузка бумаги в Кассета для бумаги 1» на стр. 35

«Загрузка бумаги в Кассета для бумаги 2» на стр. 38

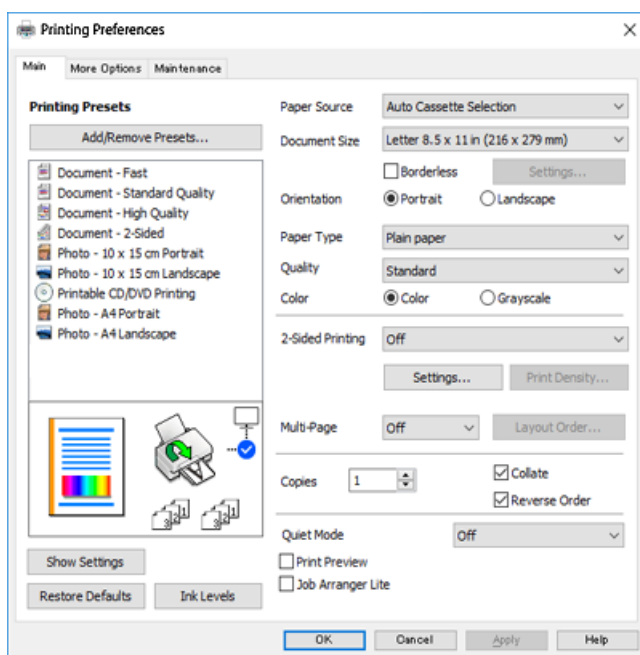
«Загрузка бумаги в Зад. слот подачи бумаги» на стр. 43

2. Откройте файл для печати.

3. Выберите **Печать** или **Настройка печати** в меню **Файл**.

4. Выберите свой принтер.

5. Чтобы открыть окно драйвера принтера, выберите **Параметры** или **Свойства**.



6. Выполните следующие настройки.

Источник бумаги выберите источник бумаги, в который она была загружена.

Размер документа выберите размер бумаги, загруженной в принтер.

Без полей выберите печать без полей вокруг изображения.

При печати без полей данные, выводимые на печать, чуть-чуть увеличиваются и становятся немного больше размера бумаги, поэтому поля по краям бумаги будут отсутствовать. Щелкните «Настройки», чтобы выбрать степень увеличения.

Ориентация выберите ориентацию страницы, заданную в приложении.

Тип бумаги выберите тип загруженной бумаги.

«Список типов бумаги» на стр. 34

- Качество Выбор качества печати.

При выборе параметра **Высокий** увеличивается качество печати, но ее скорость может уменьшиться. Если вы хотите печатать на обычной бумаге с наилучшим качеством, выберите **Лучшее**. Учтите, что скорость печати может существенно снизиться.

- Цветной выберите **Оттенки серого**, если требуется печатать в черно-белом режиме или в оттенках серого.

Примечание:

При печати на конвертах выберите **Ориентация** в качестве значения параметра **Альбомная**.

- Щелкните **ОК**, чтобы закрыть окно драйвера принтера.

- Нажмите **Печать**.

Примечание:

Если необходимо отменить печать, на компьютере щелкните правой кнопкой мыши значок принтера в разделе **Устройства и принтеры**, **Принтер** или **Принтеры и факсы**. Щелкните **Что печатается**, щелкните правой кнопкой мыши задание, которое необходимо отменить, затем выберите **Отмена**. Однако невозможно отменить задание на печать с компьютера, если оно уже полностью передано на принтер. В этом случае задание необходимо отменить с помощью панели управления на принтере.

Соответствующая информация

- ➔ «Доступные форматы бумаги и емкость загрузки» на стр. 305
- ➔ «Параметры меню для драйвера печати» на стр. 81

Параметры меню для драйвера печати

Откройте окно печати в приложении, выберите принтер, затем откройте окно драйвера принтера.

Примечание:

Меню зависит от выбранной опции.

Вкладка Главное

Предустановки печати

Добавить/Удалить предустановки

Можно добавить или удалить собственные предустановки для часто используемых настроек бумаги. Выберите в этом списке нужную предустановку.

Источник бумаги

Выбор источника подачи бумаги. Выберите значение «Автовыбор» для автоматического выбора источника бумаги, указанного в настройках печати принтера. Если включить функцию **Автоматическое переключение кассеты**, принтер будет автоматически подавать бумагу из кассеты для бумаги 2, когда в кассете для бумаги 1 закончится бумага. В кассету для бумаги 1 и кассету для бумаги 2 необходимо загрузить бумагу одного и того же типа и размера.

Размер документа

Выбор размера бумаги для печати. При выборе **Пользовательское** укажите длину и ширину листа.

Без полей

Данные, выводимые на печать, становятся несколько больше формата бумаги, так что поля по краям бумаги отсутствуют. Щелкните **Настройки**, чтобы выбрать степень увеличения.

Ориентация

Выбор ориентации печати.

Тип бумаги

Выбор типа бумаги для печати.

Качество

Выбор качества печати для текущего задания. Этот параметр зависит от типа бумаги.

При выборе параметра **Высокий** увеличивается качество печати, но ее скорость может уменьшиться. Если вы хотите печатать на обычной бумаге с наилучшим качеством, выберите **Лучшее**. Учтите, что скорость печати может существенно снизиться.

Цветной

Выбор цветной или монохромной печати.

Двусторонняя печать

Позволяет выполнять двухстороннюю печать.

Настройки

Можно указать значения для полей и сгиба переплета. При печати многостраничных документов можно выбрать сторону страницы (лицевая/оборотная), с которой начнется печать.

Плотность печати

Выбор типа документа для настройки плотности печати. При правильном выборе плотности печати изображения не будут проступать на оборотной стороне. Выберите **Вручную**, чтобы настроить плотность печати вручную.

Многостраничность

Печать нескольких страниц на одном листе бумаги или плакатная печать. Щелкните **Порядок макета**, чтобы задать порядок печати страниц.

Копии

Выбор количества копий для печати.

Подбор

Печать многостраничных документов с подборкой по порядку и сортировкой по комплектам.

Обратный порядок

Позволяет начинать печать с последней страницы, чтобы страницы напечатанных документов складывались в правильном порядке.

Тихий режим

Снижение уровня шума при работе принтера. Учтите, что при этом может снизиться скорость печати.

Просмотр

Предварительный просмотр документов перед началом печати.

Упрощенный организатор заданий

Job Arranger Lite позволяет объединять несколько файлов, созданных в разных приложениях, и печатать их в рамках одного задания на печать.

Показать настройки/Скрыть настройки:

Отображает список элементов, заданных в настоящее время на вкладках **Главное** и **Дополнительные настройки**. Можно отобразить или скрыть экран со списком текущих настроек.

По умолчанию

Возврат всех настроек к заводским значениям по умолчанию. Настройки на вкладке **Дополнительные настройки** также возвращаются к своим значениям по умолчанию.

Уровень чернил

Отображение приблизительного уровня чернил.

Вкладка **Дополнительные настройки**

Предустановки печати

Добавить/Удалить предустановки

Можно добавить или удалить собственные предустановки для часто используемых настроек бумаги. Выберите в этом списке нужную предустановку.

Размер документа

Выбор размера бумаги для печати.

Бумага на выходе

Выбор размера бумаги для печати. Если значение **Размер документа** отличается от **Бумага на выходе**, автоматически выбирается значение **Уменьшить/Увеличить**. При печати без изменения размера документа изменение этих параметров не требуется.

Уменьшить/Увеличить

Позволяет уменьшить или увеличить размер документа.

Уместить на странице

Автоматически уменьшайте или увеличивайте документ для размещения на бумаге, размер которой выбран в **Бумага на выходе**.

Масштаб

Печать с использованием определенного процентного соотношения.

В центре

Печать изображений по центру бумаги.

Цветокоррекция

Автоматический

Служит для автоматической корректировки тона изображений.

Настройка

Позволяет выполнить ручную цветокоррекцию. Если щелкнуть **Расширенные**, появится экран **Коррекция цвета**, на котором можно точно указать способ коррекции цвета. Щелкните **Параметры изображения**, чтобы включить Универсальная цветная печать, Исп. эф. крас. глаз и повысить четкость печати тонких линий.

Функции водяных знаков

Настройка параметров водяных знаков.

Добавить/удалить

Позволяет добавить или удалить необходимые водяные знаки.

Настройки

Позволяет указать способ печати водяных знаков.

Дополнительные настройки

Повернуть на 180°

Поворот страниц на 180 градусов перед печатью. Выберите эту функцию для печати на конвертах и других носителях, которые загружаются в принтер в фиксированном положении.

Двунаправленная печать

Печать при движении печатающей головки в обе стороны. Скорость печати повысится, однако качество может снизиться.

Зеркально

Изображение поворачивается зеркально для печати.

Показать настройки/Скрыть настройки:

Отображает список элементов, заданных в настоящее время на вкладках **Главное** и **Дополнительные настройки**. Можно отобразить или скрыть экран со списком текущих настроек.

По умолчанию

Возврат всех настроек к заводским значениям по умолчанию. Настройки на вкладке **Главное** также возвращаются к своим значениям по умолчанию.

Вкладка Сервис

Проверка дюз печатающей головки

Распечатывается шаблон проверки дюз печатающей головки для проверки их засорения.

Очистка печ. головки

Прочистка забитых дюз в печатающей головке. В связи с тем, что эта функция использует некоторое количество чернил, очищайте печатающую головку, только если дюзы засорены. Напечатайте шаблон проверки дюз и, если на нем присутствует всего несколько дефектов, выберите **Прочистить**. **Механическая чистка** потребляет больше чернил, чем **Прочистить**. Используйте эту процедуру, только если на шаблоне проверки дюз присутствует много дефектов.

Упрощенный организатор заданий

Job Arranger Lite позволяет объединять несколько файлов, созданных в разных приложениях, и печатать их в рамках одного задания на печать.

EPSON Status Monitor 3

Откроется окно EPSON Status Monitor 3. Здесь можно посмотреть состояние принтера и расходных материалов.

Контролируемые параметры

Позволяет изменить настройки элементов в окне EPSON Status Monitor 3.

Расширенные параметры

Позволяет выбрать различные настройки. Щелкните элемент правой кнопкой мыши для просмотра более подробных сведений в окне Справка.

Очередь на печать

Отображение заданий, ожидающих печати. Можно проверить, приостановить или возобновить задания печати.

Язык

Изменяет язык, используемый в окне драйвера принтера. Чтобы применить настройки, закройте драйвер принтера, затем снова откройте его.

Обновление программного обеспечения

Запуск EPSON Software Updater для проверки актуальной версии приложений в Интернете.

Заказ онлайн

Позволяет получить доступ к сайту, где можно приобрести чернильные картриджи Epson.

Техническая поддержка

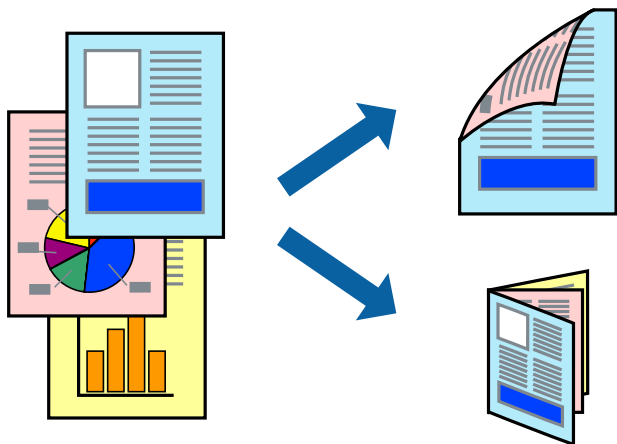
Если на компьютере установлено руководство, оно будет открыто. Если руководство не установлено, его можно посмотреть на веб-сайте Epson, на котором также можно получить техническую поддержку.

Двухсторонняя печать

Возможно использование следующих способов печати на двух сторонах бумаги.

- Автоматическая двухсторонняя печать
- Двухсторонняя печать вручную

Когда принтер закончит печать на первой стороне, переверните бумагу для печати на другой стороне.



Примечание:

- При печати без полей эта функция недоступна.
- Двухсторонняя печать недоступна при использовании Зад. слот подачи бумаги.
- Если не использовать бумагу, подходящую для двухсторонней печати, качество печати может снизиться и может возникнуть замятие бумаги.

[«Бумага для двусторонней печати» на стр. 308](#)

- В зависимости от бумаги и данных чернила могут протекать на другую сторону бумаги.
- Ручная двухсторонняя печать недоступна, если не активирована утилита **EPSON Status Monitor 3**. Если утилита **EPSON Status Monitor 3** отключена, откройте драйвер принтера, щелкните **Расширенные параметры** на вкладке **Сервис** и выберите **Включить EPSON Status Monitor 3**.
- Однако двухсторонняя печать может быть недоступна при печати по сети или при совместном использовании принтера.

1. Загрузите бумагу в принтер.

[«Загрузка бумаги в Кассета для бумаги 1» на стр. 35](#)

[«Загрузка бумаги в Кассета для бумаги 2» на стр. 38](#)

[«Загрузка бумаги в Зад. слот подачи бумаги» на стр. 43](#)

2. Откройте файл для печати.

3. Выберите **Печать** или **Настройка печати** в меню **Файл**.

4. Выберите свой принтер.

5. Чтобы открыть окно драйвера принтера, выберите **Параметры** или **Свойства**.

6. Выберите способ **Двусторонняя печать** на вкладке **Главное**.

7. Нажмите **Настройки**, задайте соответствующие настройки и нажмите **ОК**.

8. Нажмите **Плотность печати**, настройте соответствующие параметры и нажмите **ОК**.

При настройке параметра **Плотность печати** можно настроить плотность печати в соответствии с типом документа.

Примечание:

Этот параметр недоступен при выборе двусторонней печати вручную.

Печать может выполняться медленно из-за сочетания параметров, выбранных для **Выбор типа документа** в окне **Плотность печати** и для **Качество** на вкладке **Главное**.

9. При необходимости можно настроить другие элементы на вкладках **Главное** и **Дополнительные настройки**, после чего нажать **ОК**.

[«Вкладка Главное» на стр. 81](#)

[«Вкладка Дополнительные настройки» на стр. 83](#)

10. Нажмите **Печать**.

При ручной двусторонней печати после завершения печати с одной стороны на экране компьютера появится всплывающее окно. Следуйте инструкциям на экране.

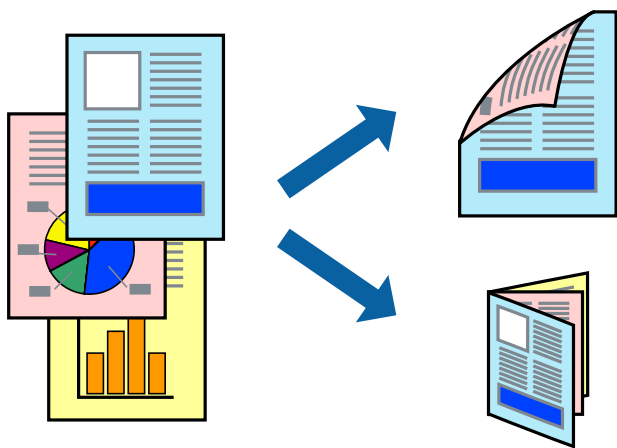
Соответствующая информация

➔ [«Доступные форматы бумаги и емкость загрузки» на стр. 305](#)

➔ [«Печать с использованием простых настроек» на стр. 79](#)

Печать буклета

Также доступна функция печати буклета, который создается путем изменения порядка страниц и сгибания отпечатанных листов.



Примечание:

- При печати без полей эта возможность недоступна.
- Двухсторонняя печать недоступна при использовании Зад. слот подачи бумаги.
- Если не использовать бумагу, подходящую для двухсторонней печати, качество печати может снизиться и может возникнуть замятие бумаги.

[«Бумага для двухсторонней печати» на стр. 308](#)

- В зависимости от бумаги и данных чернила могут протекать на другую сторону бумаги.
- Ручная двухсторонняя печать недоступна, если не активирована утилита **EPSON Status Monitor 3**. Если утилита **EPSON Status Monitor 3** отключена, откройте драйвер принтера, щелкните **Расширенные параметры** на вкладке **Сервис** и выберите **Включить EPSON Status Monitor 3**.
- Однако двухсторонняя печать может быть недоступна при печати по сети или при совместном использовании принтера.

1. Загрузите бумагу в принтер.

[«Загрузка бумаги в Кассета для бумаги 1» на стр. 35](#)

[«Загрузка бумаги в Кассета для бумаги 2» на стр. 38](#)

[«Загрузка бумаги в Зад. слот подачи бумаги» на стр. 43](#)

2. Откройте файл для печати.

3. Выберите **Печать** или **Настройка печати** в меню **Файл**.

4. Выберите свой принтер.

5. Чтобы открыть окно драйвера принтера, выберите **Параметры** или **Свойства**.

6. Выберите способ **Двухсторонняя печать** на вкладке **Главное**.

7. На вкладке драйвера печати **Настройки** выберите **Буклет**.

8. Щелкните **ОК**.

- Переплет посередине: используйте этот способ при печати небольшого количества страниц, которые могут быть уложены в стопку и легко согнуты пополам.

- Боковой переплет: используйте этот способ, если одновременно четыре страницы печатаются на одном листе со сгибанием каждого листа пополам, а затем все листы собираются вместе.

9. Нажмите **Плотность печати**, настройте соответствующие параметры и нажмите **ОК**.

При настройке параметра **Плотность печати** можно настроить плотность печати в соответствии с типом документа.

Примечание:

- Этот параметр недоступен при выборе двухсторонней печати вручную.

- Печать может выполняться медленно из-за сочетания параметров, выбранных для **Выбор типа документа** в окне **Плотность печати** и для **Качество** на вкладке **Главное**.

10. При необходимости можно настроить другие элементы на вкладках **Главное** и **Дополнительные настройки**, после чего нажать **ОК**.

[«Вкладка Главное» на стр. 81](#)

[«Вкладка Дополнительные настройки» на стр. 83](#)

11. Нажмите **Печать**.

При ручной двухсторонней печати после завершения печати с одной стороны на экране компьютера появится всплывающее окно. Следуйте инструкциям на экране.

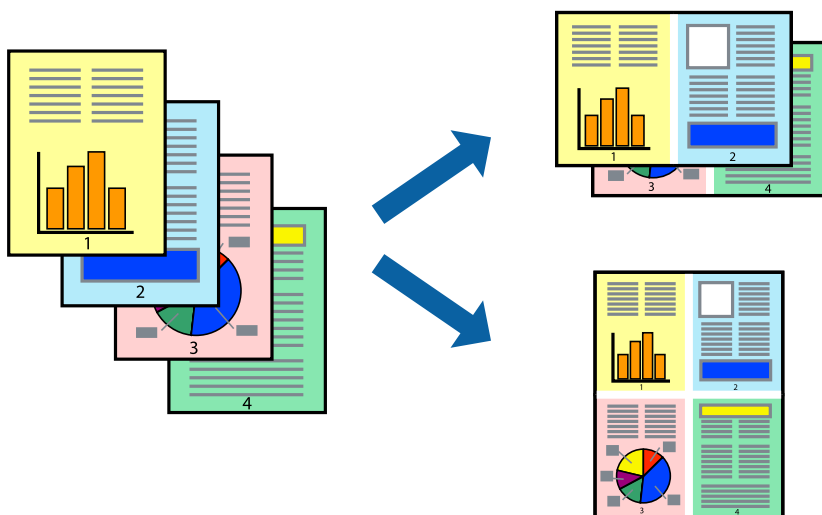
Соответствующая информация

➔ [«Доступные форматы бумаги и емкость загрузки» на стр. 305](#)

➔ [«Печать с использованием простых настроек» на стр. 79](#)

Печать нескольких страниц на одном листе

На одном листе можно напечатать несколько страниц с данными.



Примечание:

При печати без полей эта возможность недоступна.

1. Загрузите бумагу в принтер.

[«Загрузка бумаги в Кассета для бумаги 1» на стр. 35](#)

[«Загрузка бумаги в Кассета для бумаги 2» на стр. 38](#)

[«Загрузка бумаги в Зад. слот подачи бумаги» на стр. 43](#)

2. Откройте файл для печати.

3. Выберите **Печать** или **Настройка печати** в меню **Файл**.

4. Выберите свой принтер.

5. Чтобы открыть окно драйвера принтера, выберите **Параметры** или **Свойства**.

6. На вкладке драйвера принтера **Главное** выберите **Разворот** или **4 на 1** в качестве значения параметра **Многостраничность**.

7. Нажмите **Порядок макета**, настройте соответствующие параметры, затем нажмите **ОК**.
8. При необходимости можно настроить другие элементы на вкладках **Главное** и **Дополнительные настройки**, после чего нажать **ОК**.
[«Вкладка Главное» на стр. 81](#)
[«Вкладка Дополнительные настройки» на стр. 83](#)
9. Нажмите **Печать**.

Соответствующая информация

- ➔ [«Печать с использованием простых настроек» на стр. 79](#)

Печать под размер бумаги

В качестве параметра «Назначенный размер бумаги» укажите размер бумаги, загруженной в принтер.



Примечание:

При печати без полей эта возможность недоступна.

1. Загрузите бумагу в принтер.
[«Загрузка бумаги в Кассета для бумаги 1» на стр. 35](#)
[«Загрузка бумаги в Кассета для бумаги 2» на стр. 38](#)
[«Загрузка бумаги в Зад. слот подачи бумаги» на стр. 43](#)
2. Откройте файл для печати.
3. Выберите **Печать** или **Настройка печати** в меню **Файл**.
4. Выберите свой принтер.
5. Чтобы открыть окно драйвера принтера, выберите **Параметры** или **Свойства**.
6. Настройте на вкладке **Дополнительные настройки** следующие параметры.
 Размер документа: выберите размер бумаги, заданный в настройках приложения.

- Бумага на выходе: выберите размер бумаги, загруженной в принтер.

Уместить на странице выбирается автоматически.

Примечание:

Щелкните **В центре** для печати уменьшенного изображения в середине страницы.

- При необходимости можно настроить другие элементы на вкладках **Главное** и **Дополнительные настройки**, после чего нажать **ОК**.

«Вкладка **Главное**» на стр. 81

«Вкладка **Дополнительные настройки**» на стр. 83

- Нажмите **Печать**.

Соответствующая информация

- ➔ «Печать с использованием простых настроек» на стр. 79

Печать документа в уменьшенном или увеличенном размере с любой степенью масштабирования

Документы можно уменьшать и увеличивать на определенный процент.



Примечание:

При печати без полей эта возможность недоступна.

- Загрузите бумагу в принтер.
 - «Загрузка бумаги в Кассета для бумаги 1» на стр. 35
 - «Загрузка бумаги в Кассета для бумаги 2» на стр. 38
 - «Загрузка бумаги в Зад. слот подачи бумаги» на стр. 43
- Откройте файл для печати.
- Выберите **Печать** или **Настройка печати** в меню **Файл**.
- Выберите свой принтер.

- Чтобы открыть окно драйвера принтера, выберите **Параметры** или **Свойства**.
- На вкладке **Дополнительные настройки** драйвера принтера укажите размер документа в поле **Размер документа**.
- Укажите формат бумаги в поле **Бумага на выходе**.
- Выберите **Уменьшить/Увеличить, Масштаб**, после чего введите процент.
- При необходимости задайте другие параметры на вкладках **Главное** и **Дополнительные настройки**, затем нажмите **ОК**.

[«Вкладка Главное» на стр. 81](#)

[«Вкладка Дополнительные настройки» на стр. 83](#)

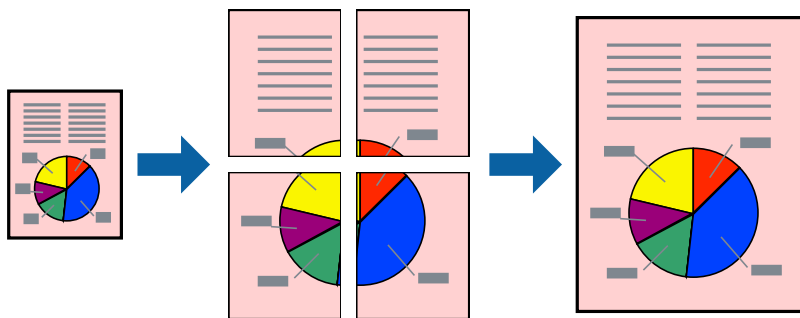
- Нажмите **Печать**.

Соответствующая информация

➔ [«Печать с использованием простых настроек» на стр. 79](#)

Печать одного изображения на нескольких листах для увеличения (создания плаката)

Эта функция позволяет печатать одно изображение на нескольких листах бумаги. Можно создать плакат большого размера, соединив эти листы.



Примечание:

При печати без полей эта возможность недоступна.

- Загрузите бумагу в принтер.
[«Загрузка бумаги в Кассета для бумаги 1» на стр. 35](#)
[«Загрузка бумаги в Кассета для бумаги 2» на стр. 38](#)
[«Загрузка бумаги в Зад. слот подачи бумаги» на стр. 43](#)
- Откройте файл для печати.
- Выберите **Печать** или **Настройка печати** в меню **Файл**.
- Выберите свой принтер.

- Чтобы открыть окно драйвера принтера, выберите **Параметры** или **Свойства**.
- Выберите **Плакат 2 × 1**, **Плакат 2 × 2**, **Плакат 3x3** или **Плакат 4x4** в разделе **Многостраничность** на вкладке **Главное**.
- Нажмите **Настройки**, настройте соответствующие параметры и нажмите **ОК**.

Примечание:

Печать направляющих позволяет напечатать линии обреза.

- При необходимости можно настроить другие элементы на вкладках **Главное** и **Дополнительные настройки**, после чего нажать **ОК**.

[«Вкладка Главное» на стр. 81](#)

[«Вкладка Дополнительные настройки» на стр. 83](#)

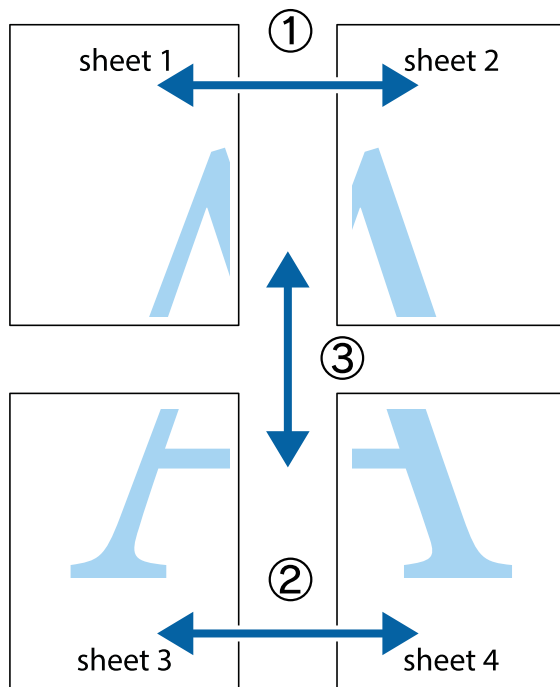
- Нажмите **Печать**.

Соответствующая информация

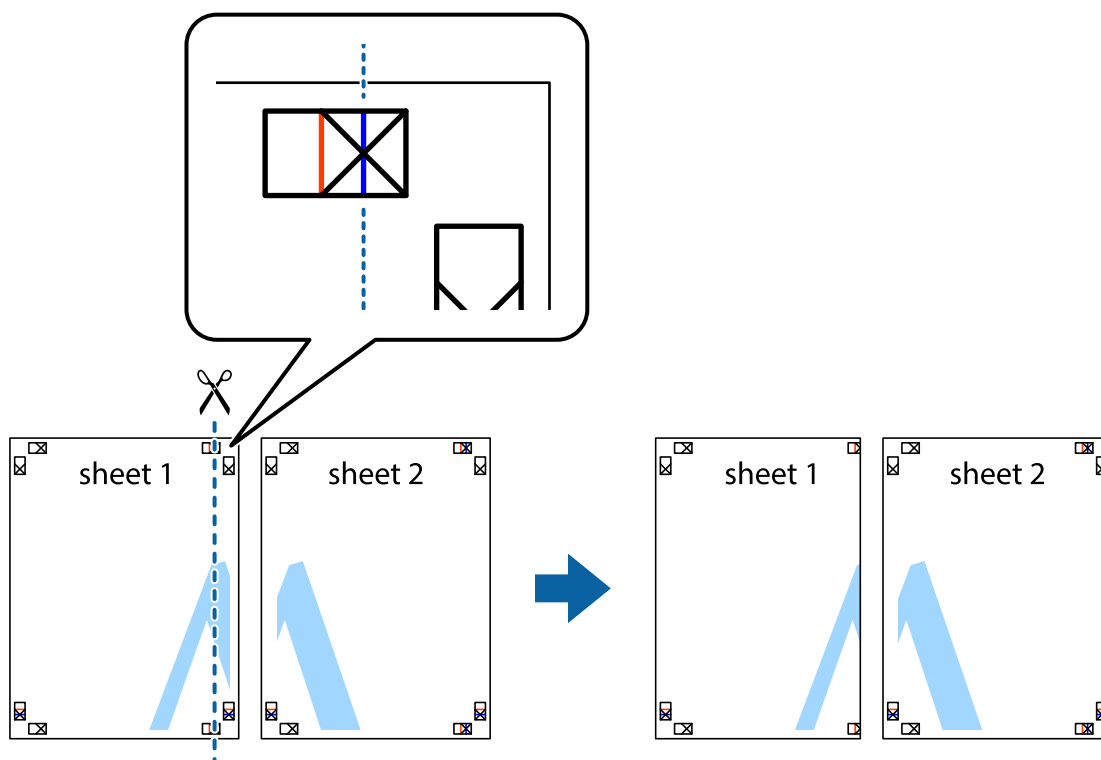
➔ [«Печать с использованием простых настроек» на стр. 79](#)

Создание плакатов с использованием перекрывающихся меток совмещения

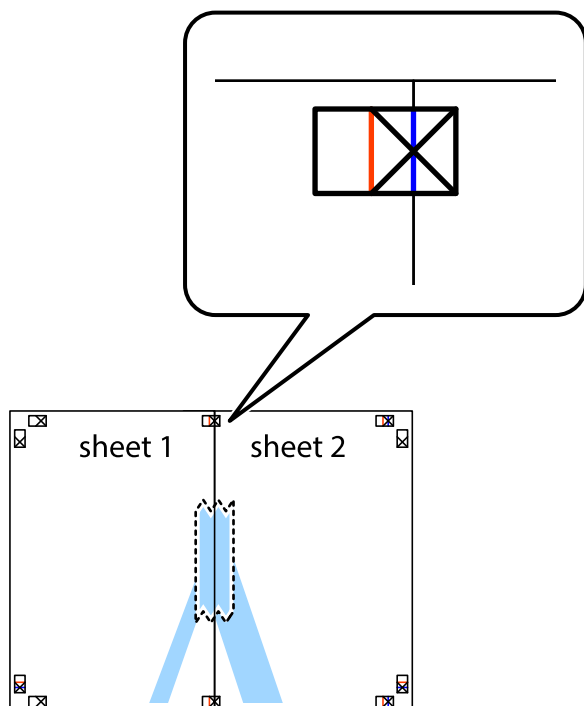
Ниже описан пример создания плаката в варианте **Плакат 2x2** с выбором значения **Метки перекрытия** и **выравнивания** для параметра **Печать направляющих**.



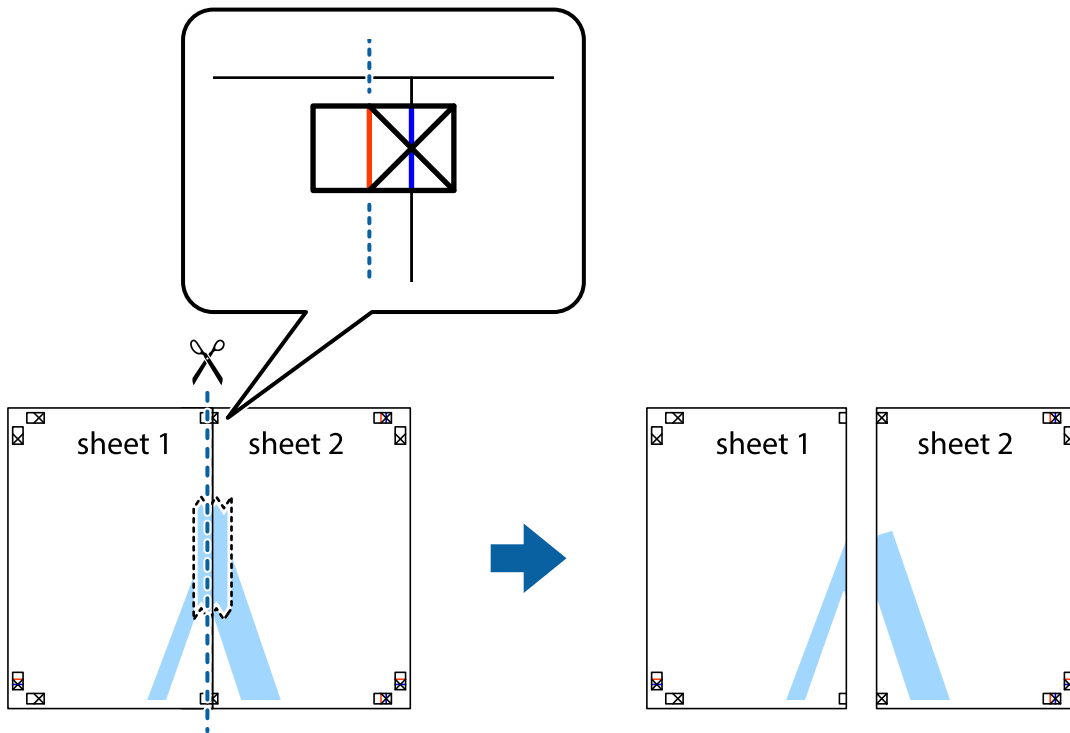
1. Подготовьте Sheet 1 и Sheet 2. Отрежьте поля Sheet 1 по синей вертикальной линии, проходящей через центр верхней и нижней метки пересечения.



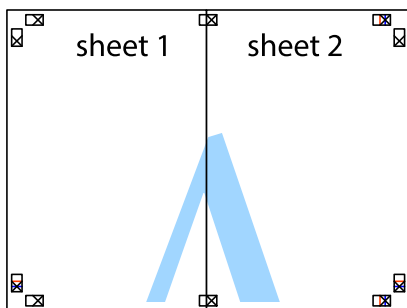
2. Положите край Sheet 1 сверху Sheet 2, совместите метки пересечения, а затем временно соедините два листа с обратной стороны липкой лентой.



3. Отрежьте эти два листа вдоль красной вертикальной линии через метки приведения (в данном случае линии слева от меток пересечения).

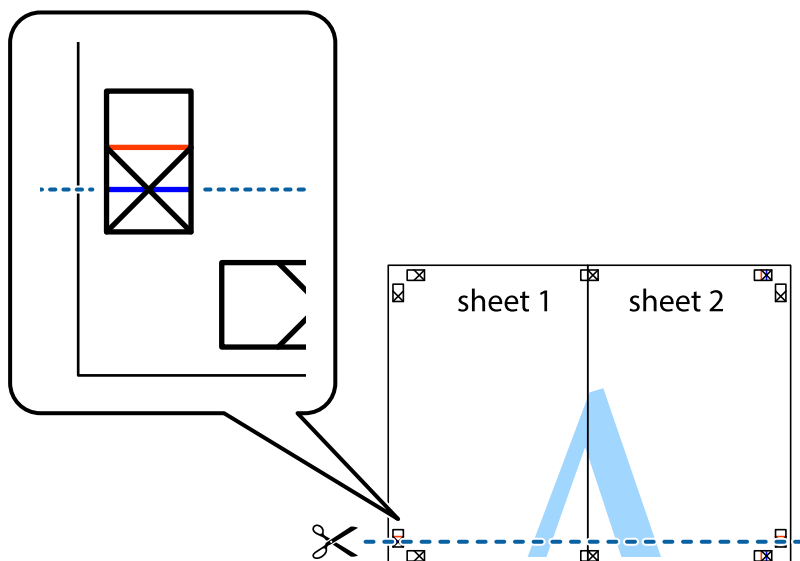


4. Соедините листы липкой лентой с обратной стороны.

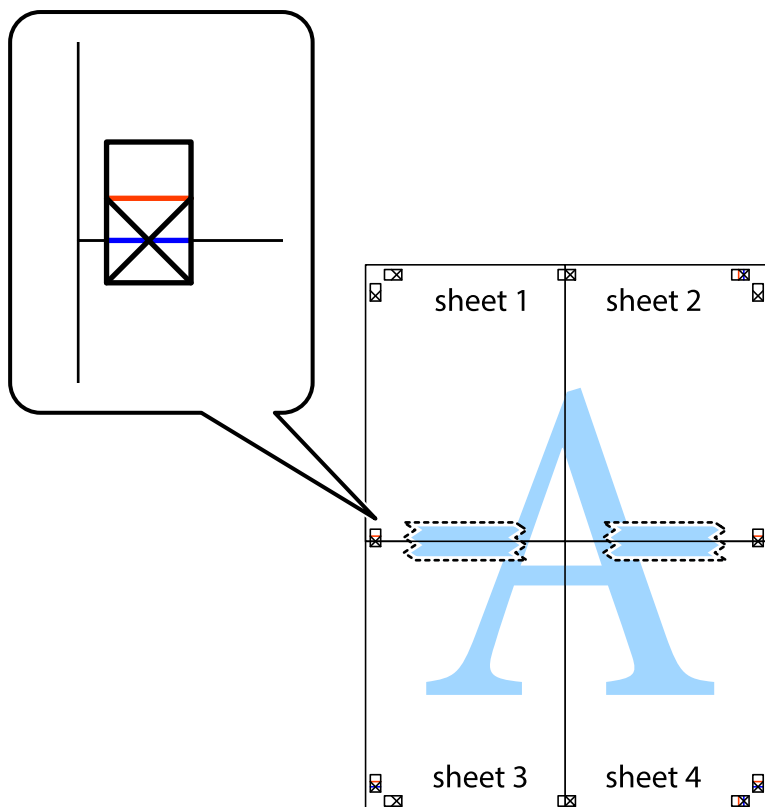


5. Повторите шаги 1–4 для склеивания Sheet 3 и Sheet 4.

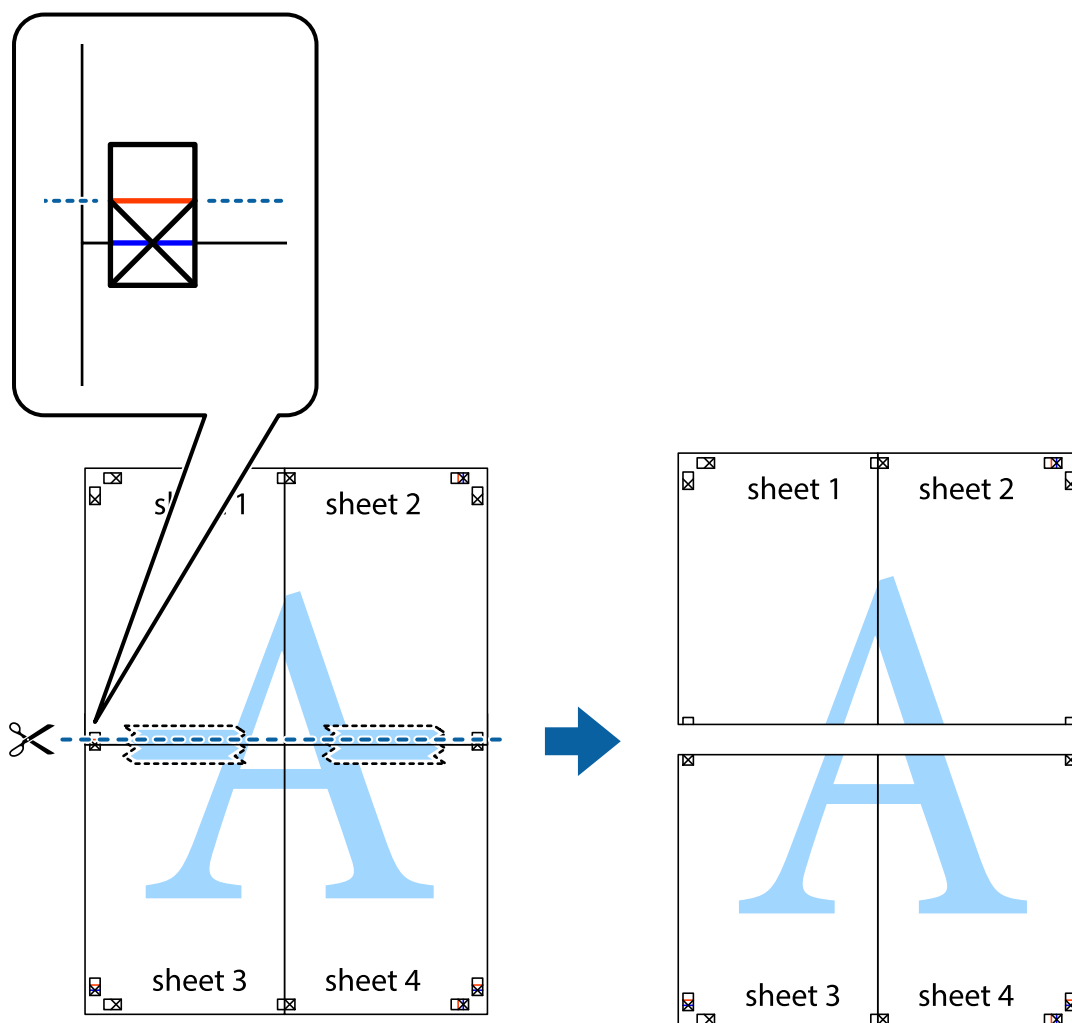
- Отрежьте поля Sheet 1 и Sheet 2 по синей горизонтальной линии, проходящей через центр левой и правой меток пересечения.



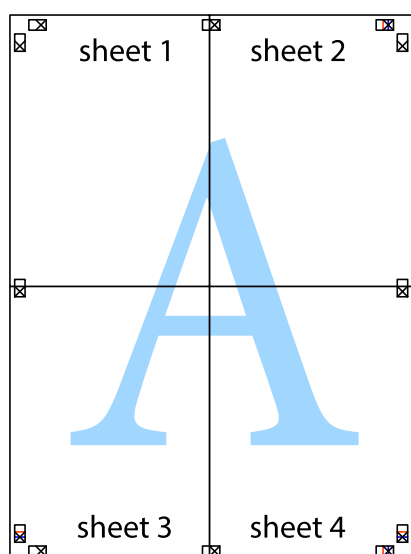
- Положите край Sheet 1 и Sheet 2 сверху Sheet 3 и Sheet 4 и совместите метки пересечения, а затем временно соедините их вместе с обратной стороны липкой лентой.



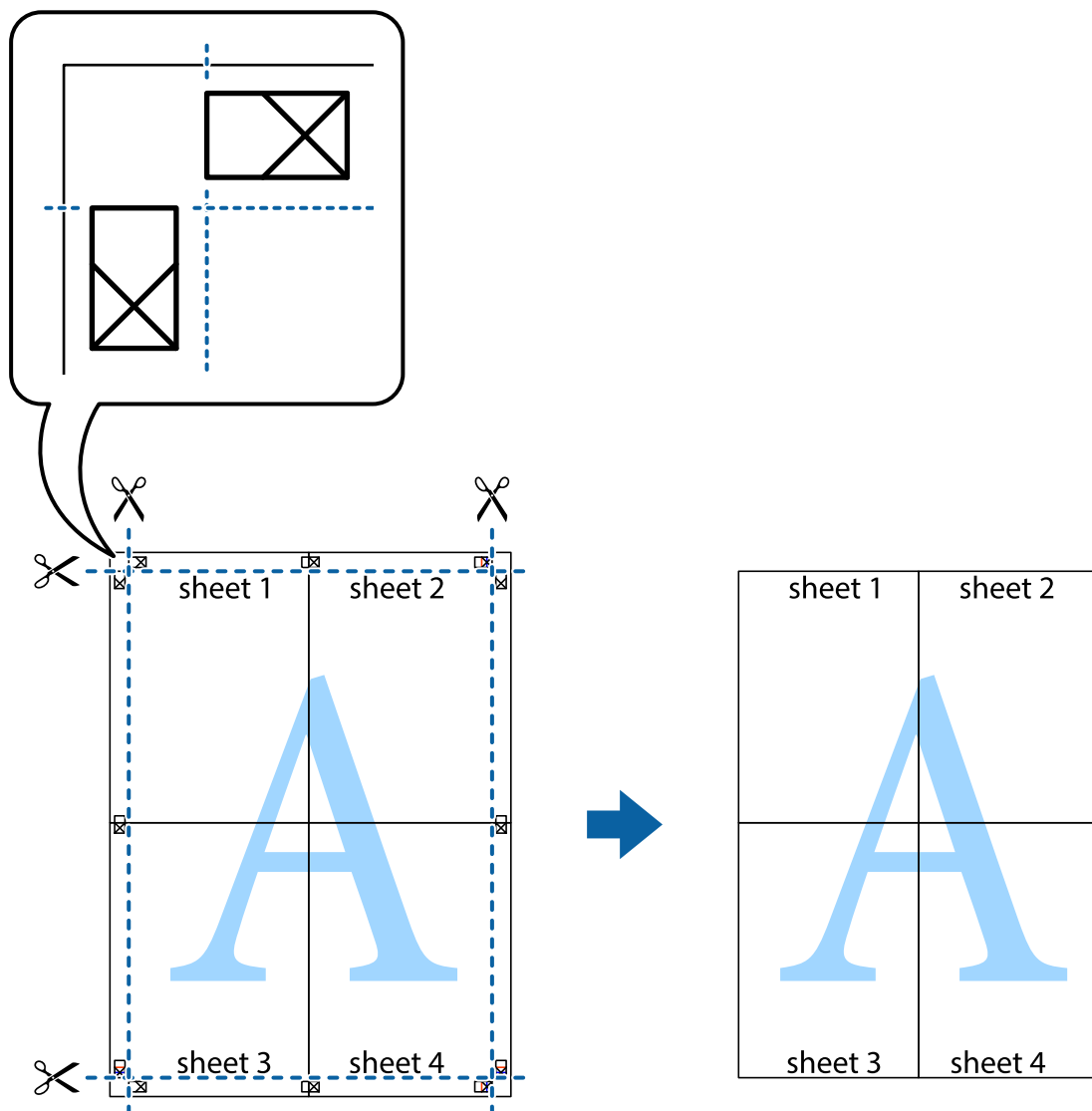
8. Разрежьте соединенные листы пополам вдоль красной горизонтальной линии, проходящей через метки для совмещения (в данном случае это линия над метками пересечения).



9. Соедините листы липкой лентой с обратной стороны.

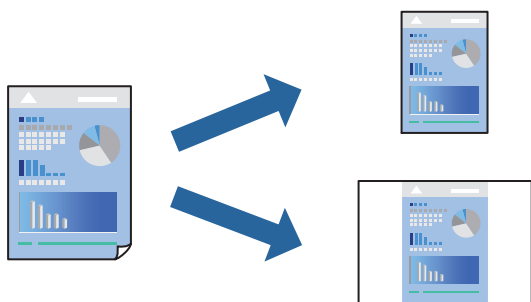


10. Обрежьте оставшиеся поля вдоль внешней направляющей.



Добавление предустановок для упрощения процесса печати

Чтобы упростить процесс печати, можно создать собственную предустановку с часто используемыми настройками печати на драйвере принтера, а затем просто выбирать ее из списка.



1. Загрузите бумагу в принтер.
«Загрузка бумаги в Кассета для бумаги 1» на стр. 35
«Загрузка бумаги в Кассета для бумаги 2» на стр. 38
«Загрузка бумаги в Зад. слот подачи бумаги» на стр. 43
2. Откройте файл для печати.
3. Выберите **Печать** или **Настройка печати** в меню **Файл**.
4. Выберите свой принтер.
5. Чтобы открыть окно драйвера принтера, выберите **Параметры** или **Свойства**.
6. Задайте все параметры (например, **Размер документа** и **Тип бумаги**) в разделе **Главное** или **Дополнительные настройки**.
7. Нажмите **Добавить/Удалить предустановки** в **Предустановки печати**.
8. Введите значение **Название** и при необходимости добавьте комментарий.
9. Нажмите **Сохранить**.

Примечание:

Для удаления добавленной предустановки щелкните **Добавить/Удалить предустановки**, выберите имя предустановки, которую требуется удалить из списка, а затем удалите ее.

«Вкладка **Главное**» на стр. 81

«Вкладка **Дополнительные настройки**» на стр. 83

10. Нажмите **Печать**.

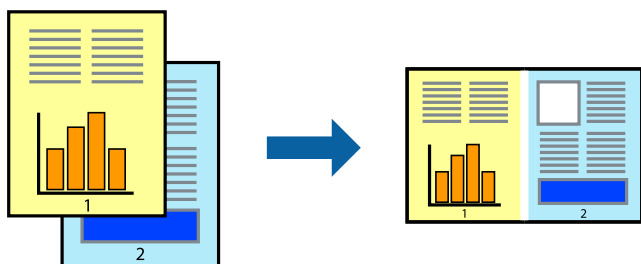
Когда в следующий раз вы захотите использовать эти же настройки, выберите имя зарегистрированной настройки в разделе **Предустановки печати** и нажмите **ОК**.

Соответствующая информация

➔ «Печать с использованием простых настроек» на стр. 79

Печать нескольких файлов вместе

Упрощенный организатор заданий позволяет объединять несколько файлов, созданных в разных приложениях, и печатать их в одном задании на печать. Для объединенных файлов, например многостраничных макетов и 2-сторонней печати, можно задать настройки печати.



1. Загрузите бумагу в принтер.
[«Загрузка бумаги в Кассета для бумаги 1» на стр. 35](#)
[«Загрузка бумаги в Кассета для бумаги 2» на стр. 38](#)
[«Загрузка бумаги в Зад. слот подачи бумаги» на стр. 43](#)
2. Откройте файл для печати.
3. Выберите **Печать** или **Настройка печати** в меню **Файл**.
4. Выберите свой принтер.
5. Чтобы открыть окно драйвера принтера, выберите **Параметры** или **Свойства**.
6. Выберите **Упрощенный организатор заданий** на вкладке **Главное**, затем нажмите **ОК**.
[«Вкладка Главное» на стр. 81](#)
7. Нажмите **Печать**.
При начале печати отображается окно Упрощенный организатор заданий.
8. При открытом окне Упрощенный организатор заданий откройте файл для объединения с текущим файлом и повторите перечисленные выше шаги.
9. При выборе задания печати, которое добавляется в Печать проекта в окне Упрощенный организатор заданий, можно изменить макет страницы.
10. Щелкните **Печать** в меню **Файл**, чтобы начать печать.

Примечание:

Если закрыть окно Упрощенный организатор заданий перед добавлением всех данных печати в Печать проекта, задание печати, над которым вы в настоящее время работаете, отменяется. Щелкните **Сохранить** в меню **Файл** для сохранения текущего задания. Сохраненные файлы имеют расширение ECL.

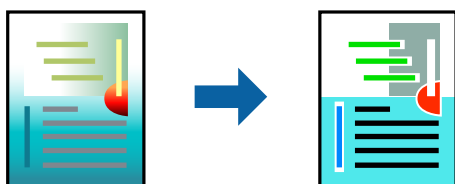
Чтобы открыть проект печати, щелкните **Упрощенный организатор заданий** на вкладке **Сервис** в драйвере принтера, после чего откроется окно Job Arranger Lite. Для выбора файла выберите **Открыть** из меню **Файл**.

Соответствующая информация

➔ [«Печать с использованием простых настроек» на стр. 79](#)

Корректировка цветов печати

Цвета, используемые в задании на печать, можно корректировать. Эти корректировки не применяются к исходным данным.



PhotoEnhance Делает изображения более четкими, а цвета — более яркими за счет автоматической коррекции контрастности, насыщенности и яркости исходных данных изображения.

Примечание:

PhotoEnhance Корректирует цвет на основе анализа местоположения объекта. Поэтому в случае изменения местоположения объекта из-за уменьшения, увеличения, обрезки или поворота изображения цвет может неожиданно измениться. Выбор печати без полей также изменяет местоположение объекта, что приводит к изменению цвета. Если изображение не в фокусе, тон может быть неестественным. Если цвет изменяется или становится неестественным, то печать следует выполнить в режиме, отличном от **PhotoEnhance**.

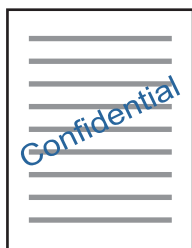
1. Загрузите бумагу в принтер.
[«Загрузка бумаги в Кассета для бумаги 1» на стр. 35](#)
[«Загрузка бумаги в Кассета для бумаги 2» на стр. 38](#)
[«Загрузка бумаги в Зад. слот подачи бумаги» на стр. 43](#)
2. Откройте файл для печати.
3. Откройте окно драйвера принтера.
4. Выберите метод цветокоррекции **Цветокоррекция** на вкладке **Дополнительные настройки**.
 - Автоматический. С помощью этой настройки тон автоматически корректируется в соответствии с типом бумаги и параметрами качества печати.
 - Если выбрать значение **Настройка** и нажать **Расширенные**, можно указать собственные настройки.
5. При необходимости можно настроить другие элементы на вкладках **Главное** и **Дополнительные настройки**, после чего нажать **ОК**.
[«Вкладка Главное» на стр. 81](#)
[«Вкладка Дополнительные настройки» на стр. 83](#)
6. Нажмите **Печать**.

Соответствующая информация

➔ [«Печать с использованием простых настроек» на стр. 79](#)

Печать водяного знака

На распечатках можно печатать водяные знаки, например «Конфиденциально». Можно также добавить свой собственный водяной знак.



Примечание:

При печати без полей эта возможность недоступна.

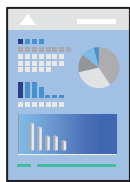
1. Загрузите бумагу в принтер.
 - «Загрузка бумаги в Кассета для бумаги 1» на стр. 35
 - «Загрузка бумаги в Кассета для бумаги 2» на стр. 38
 - «Загрузка бумаги в Зад. слот подачи бумаги» на стр. 43
2. Откройте файл для печати.
3. Откройте окно драйвера принтера.
4. Выберите параметр в настройке **Дополнительные настройки**.
5. Нажмите **Функции водяных знаков**, чтобы изменить настройки (например, плотность и положение водяного знака).
6. При необходимости можно настроить другие элементы на вкладках **Главное** и **Дополнительные настройки**, после чего нажать **ОК**.
 - «Вкладка Главное» на стр. 81
 - «Вкладка Дополнительные настройки» на стр. 83
7. Нажмите **Печать**.

Соответствующая информация

- ➔ «Печать с использованием простых настроек» на стр. 79

Печать с компьютера — Mac OS

Печать с использованием простых настроек



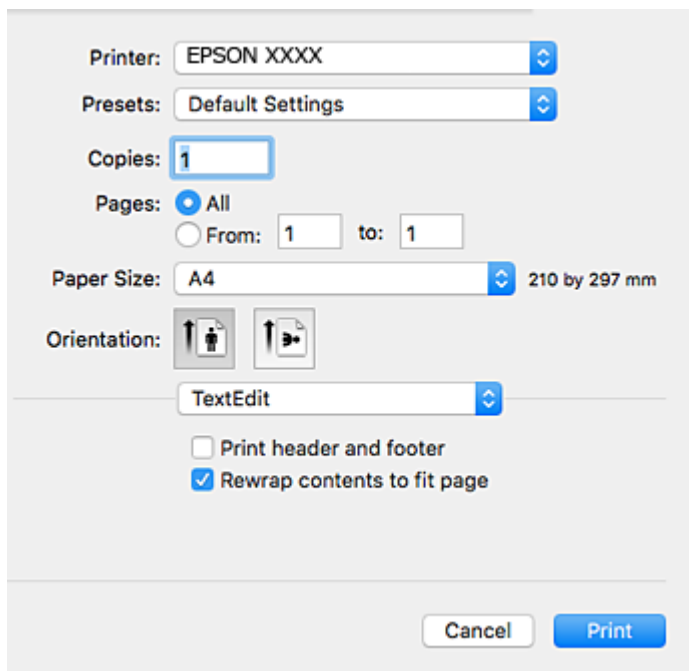
Примечание:

В этом разделе в качестве примера используется TextEdit. Действия и внешний вид экрана могут зависеть от приложения. Подробности см. в справке приложения.

1. Загрузите бумагу в принтер.
 - «Загрузка бумаги в Кассета для бумаги 1» на стр. 35
 - «Загрузка бумаги в Кассета для бумаги 2» на стр. 38
 - «Загрузка бумаги в Зад. слот подачи бумаги» на стр. 43
2. Откройте файл для печати.

3. Выберите **Печать** из меню **Файл** или другую команду для доступа к диалоговому окну печати.

Чтобы расширить окно печати, нажмите **Показать подробности** или ▼.



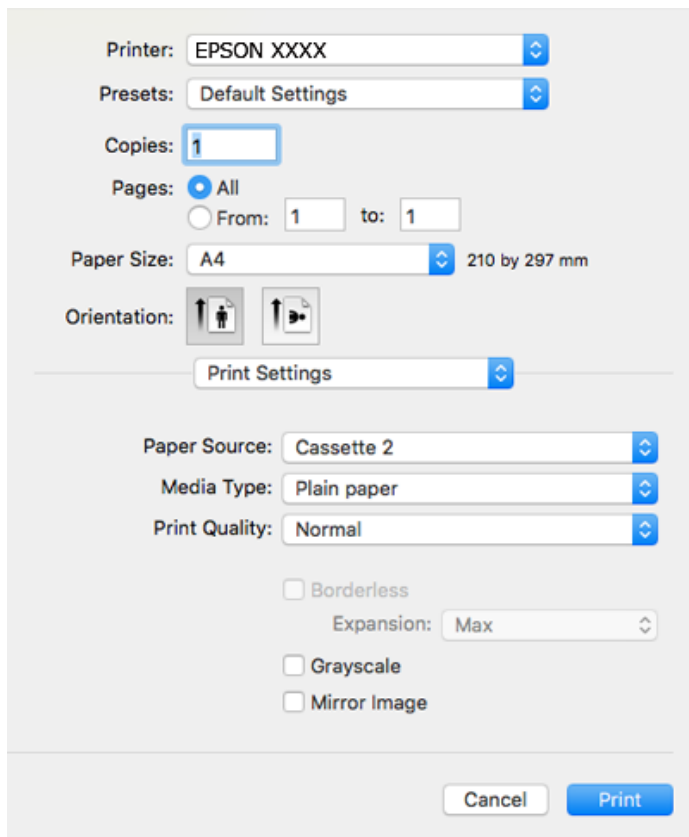
4. Выполните следующие настройки.

- Принтер: Выберите свой принтер.
- Шаблоны: выберите при необходимости использования зарегистрированных параметров.
- Размер бумаги выберите размер бумаги, загруженной в принтер.
При печати без полей выберите размер бумаги «без полей».
- Ориентация: выберите ориентацию страницы, заданную в приложении.

Примечание:

- Если указанные выше меню настроек не отображаются, закройте окно печати, выберите **Настройка страницы** в меню **Файл** и задайте необходимые параметры.
- При печати на конвертах выберите альбомную ориентацию.

5. В раскрывающемся меню выберите **Настройки печати**.



Примечание:

Если меню **Настройки печати** не отображается в операционных системах macOS High Sierra, macOS Sierra, OS X El Capitan, OS X Yosemite, OS X Mavericks, OS X Mountain Lion, это значит, что драйвер принтера Epson установлен неправильно. Включите его в следующем меню. В macOS Mojave нельзя получить доступ к разделу **Настройки печати** в приложениях, созданных Apple, например в TextEdit.

Выберите **Системные настройки** из меню Apple > **Принтеры и сканеры** (или **Печать и сканирование, Печать и факс**), удалите принтер и добавьте его снова. Инструкции по добавлению принтера см. далее.

[«Добавление принтера \(только для Mac OS\)» на стр. 182](#)

6. Выполните следующие настройки.

- Тип носителя выберите тип загруженной бумаги.

[«Список типов бумаги» на стр. 34](#)

- Качество печати Выбор качества печати.

При выборе параметра Высокое увеличивается качество печати, но ее скорость может уменьшиться.

- Увеличение: доступно при выборе размера бумаги для печати без полей.

При печати без полей данные, выводимые на печать, чуть-чуть увеличиваются и становятся немного больше размера бумаги, поэтому поля по краям бумаги будут отсутствовать. Выберите степень увеличения.


- Оттенки серого выберите черно-белую печать или печать в оттенках серого.

7. Нажмите **Печать**.

Примечание:

Если необходимо отменить печать, щелкните значок принтера на панели **Dock** вашего компьютера. Выберите задание, которое необходимо отменить, затем выполните одно из следующих действий. Однако невозможно отменить задание на печать с компьютера, если оно уже полностью передано на принтер. В этом случае задание необходимо отменить с помощью панели управления на принтере.

- OS X Mountain Lion или более поздняя версия

Нажмите  рядом с индикатором выполнения.

- Mac OS X v10.6.8 до v10.7.x

Нажмите **Удалить**.

Соответствующая информация

- ➔ «Доступные форматы бумаги и емкость загрузки» на стр. 305
- ➔ «Меню для Настройки печати» на стр. 106

Параметры меню для драйвера печати

Откройте окно печати в приложении, выберите принтер, затем откройте окно драйвера принтера.

Примечание:

Набор пунктов меню зависит от выбранного варианта.

Параметры меню «Макет»

Страниц на листе

Выбор количества страниц, которые будут напечатаны на одном листе.

Порядок макета

Порядок, в котором будут напечатаны страницы.

Поле

Печать полей по периметру страницы.

Изменить ориентацию страницы

Поворот страниц на 180 градусов перед печатью. Выберите эту функцию для печати на конвертах и других носителях, которые загружаются в принтер в фиксированном положении.

Отразить слева направо

Зеркальное отражение изображения для печати.

Параметры меню для сопоставления цветов

ColorSync/Цветокоррекция EPSON

Выберите метод цветокоррекции. Эти параметры позволяют регулировать цвета на принтере и дисплее компьютера, чтобы как можно больше снизить разницу в цвете.

Параметры меню для обработки бумаги

Разбор страниц по копиям

Печать многостраничных документов с подборкой по порядку и сортировкой по комплектам.

Страницы для печати

Выберите для печати только четных или нечетных страниц

Порядок страниц

Позволяет печатать, начиная с первой или последней страницы.

Выберите для масштабирования под размер бумаги.

Печать в соответствии с форматом загруженной бумаги.

Размер целевой бумаги

Выберите размер бумаги для печати.

Воспроизводить только с уменьшением

Выберите при уменьшении размера документа.

Параметры меню для титульного листа

Печать титульного листа

Выберите, следует ли печатать титульный лист. При добавлении задней стороны обложки выберите **После документа**.

Тип титульного листа

Выберите содержание титульного листа.

Меню для Настройки печати

Источник бумаги

Выбор источника подачи бумаги. Выберите **Автоматический выбор** для автоматического выбора источника бумаги, указанного в настройках печати принтера.

Тип носителя

Выбор типа бумаги для печати.

Качество печати

Выбор качества печати для текущего задания. Этот параметр зависит от типа бумаги.

Без полей

Этот флажок устанавливается при выборе печати без полей.

При печати без полей данные, выводимые на печать, становятся несколько больше размера бумаги, так что поля по краям бумаги отсутствуют.

Увеличение: выбор степени увеличения.

Оттенки серого

Печать в черно-белом режиме или в оттенках серого.

Зеркально

Изображение поворачивается зеркально для печати.

Меню для Цветокоррекция

Ручные настройки

Служит для изменения цветов вручную. В **Дополнительные настройки** можно выбрать подробные настройки.

PhotoEnhance

Делает изображения более четкими, а цвета — более яркими за счет автоматической коррекции контрастности, насыщенности и яркости исходных данных изображения.

Выкл (Без цветокоррекции)

Печать без какого-либо улучшения или регулировки цветов.

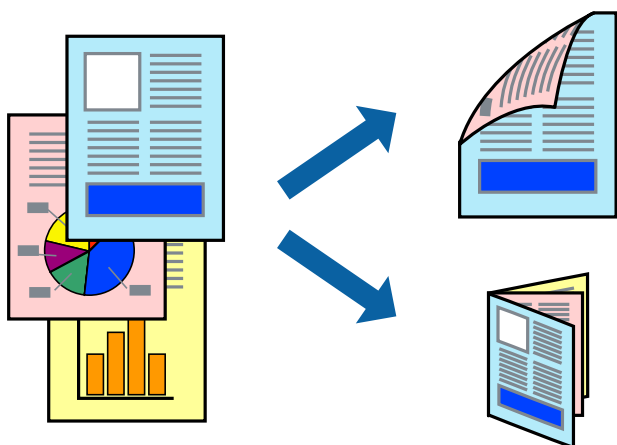
Меню для Настройки двухсторонней печати

Двухсторонняя печать

Печать на обеих сторонах листа бумаги.

Двухсторонняя печать

Возможна печать на обеих сторонах листа бумаги.



Примечание:

- При печати без полей эта возможность недоступна.
- Двухсторонняя печать недоступна при использовании Зад. слот подачи бумаги.
- Если не использовать бумагу, подходящую для двухсторонней печати, качество печати может снизиться и может возникнуть замятие бумаги.

[«Бумага для двухсторонней печати» на стр. 308](#)

- В зависимости от бумаги и данных чернила могут протекать на другую сторону бумаги.
1. Загрузите бумагу в принтер.
 - [«Загрузка бумаги в Кассета для бумаги 1» на стр. 35](#)
 - [«Загрузка бумаги в Кассета для бумаги 2» на стр. 38](#)
 - [«Загрузка бумаги в Зад. слот подачи бумаги» на стр. 43](#)
 2. Откройте файл для печати.
 3. Выберите **Печать** из меню **Файл** или другую команду для доступа к диалоговому окну печати.
 4. В раскрывающемся меню выберите **Настройки двухсторонней печати**.
 5. Для параметра **Двухсторонняя печать** укажите тип переплета.
 6. Для параметра **Тип документа** укажите тип оригинала.

Примечание:

- Печать может выполняться медленно в зависимости от значения параметра **Тип документа**.
 - При печати насыщенных изображений, например фотографий и графиков, выберите для параметра **Тип документа** значение **Текст с фото** или **Фото**. При появлении потертостей или проявлении изображения на обратной стороне листа необходимо настроить плотность печати и время высыхания чернил, нажав на знак стрелки рядом с **Регулировки**.
7. При необходимости задайте другие параметры.
 8. Нажмите **Печать**.

Соответствующая информация

- ➔ [«Доступные форматы бумаги и емкость загрузки» на стр. 305](#)
- ➔ [«Печать с использованием простых настроек» на стр. 102](#)

Печать нескольких страниц на одном листе

На одном листе можно напечатать несколько страниц с данными.



1. Загрузите бумагу в принтер.
[«Загрузка бумаги в Кассета для бумаги 1» на стр. 35](#)
[«Загрузка бумаги в Кассета для бумаги 2» на стр. 38](#)
[«Загрузка бумаги в Зад. слот подачи бумаги» на стр. 43](#)
2. Откройте файл для печати.
3. Выберите **Печать** из меню **Файл** или другую команду для доступа к диалоговому окну печати.
4. В раскрывающемся меню выберите **Макет**.
5. Установите количество страниц в разделах **Страниц на листе**, **Направление макета** (порядок страниц) и **Граница**.
[«Параметры меню «Макет»» на стр. 105](#)
6. При необходимости задайте другие параметры.
7. Нажмите **Печать**.

Соответствующая информация

➔ [«Печать с использованием простых настроек» на стр. 102](#)

Печать под размер бумаги

В качестве параметра «Назначенный размер бумаги» укажите размер бумаги, загруженной в принтер.



1. Загрузите бумагу в принтер.
«Загрузка бумаги в Кассета для бумаги 1» на стр. 35
«Загрузка бумаги в Кассета для бумаги 2» на стр. 38
«Загрузка бумаги в Зад. слот подачи бумаги» на стр. 43
2. Откройте файл для печати.
3. Выберите **Печать** из меню **Файл** или другую команду для доступа к диалоговому окну печати.
4. В качестве значения параметра **Размер бумаги** укажите размер бумаги, заданный в приложении.
5. В раскрывающемся меню выберите **Подготовка бумаги к печати**.
6. Выберите **Под размер бумаги**.
7. В качестве параметра **Назначенный размер бумаги** укажите размер бумаги, загруженной в принтер.
8. При необходимости задайте другие параметры.
9. Нажмите **Печать**.

Соответствующая информация

➔ «Печать с использованием простых настроек» на стр. 102

Печать документа в уменьшенном или увеличенном размере с любой степенью масштабирования

Документы можно уменьшать и увеличивать на определенный процент.



1. Загрузите бумагу в принтер.
[«Загрузка бумаги в Кассета для бумаги 1» на стр. 35](#)
[«Загрузка бумаги в Кассета для бумаги 2» на стр. 38](#)
[«Загрузка бумаги в Зад. слот подачи бумаги» на стр. 43](#)
2. Откройте файл для печати.
3. Выберите **Печать** из меню **Файл** или другую команду для доступа к диалоговому окну печати.
4. Выберите **Настройка страницы** в меню приложения **Файл**.
5. Выберите **Принтер**, **Формат бумаги**, введите процентное соотношение в поле **Масштаб** и нажмите кнопку **ОК**.

Примечание:

В поле **Формат бумаги** выберите формат бумаги, указанный в приложении.

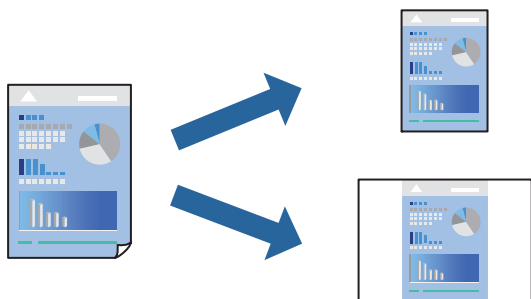
6. При необходимости задайте другие параметры.
7. Нажмите **Печать**.

Соответствующая информация

➔ [«Печать с использованием простых настроек» на стр. 102](#)

Добавление предустановок для упрощения процесса печати

Чтобы упростить процесс печати, можно создать собственную предустановку с часто используемыми настройками печати на драйвере принтера, а затем просто выбирать ее из списка.



1. Загрузите бумагу в принтер.
[«Загрузка бумаги в Кассета для бумаги 1» на стр. 35](#)
[«Загрузка бумаги в Кассета для бумаги 2» на стр. 38](#)
[«Загрузка бумаги в Зад. слот подачи бумаги» на стр. 43](#)
2. Откройте файл для печати.
3. Выберите **Печать** из меню **Файл** или другую команду для доступа к диалоговому окну печати.
4. Настройте все параметры: **Настройки печати, Макет (Размер бумаги, Тип носителя и др.)**.
5. Щелкните **Предустановки**, чтобы сохранить текущие настройки в качестве предустановки.
6. Щелкните **ОК**.

Примечание:

Для удаления добавленной предустановки щелкните **Предустановки > Показать предустановки**, выберите имя предустановки, которую требуется удалить из списка, а затем удалите ее.

7. Нажмите **Печать**.

Когда в следующий раз вы захотите использовать эти же настройки, выберите имя зарегистрированной предустановки в разделе **Предустановки**.

Соответствующая информация

➔ [«Печать с использованием простых настроек» на стр. 102](#)

Корректировка цветов печати

Цвета, используемые в задании на печать, можно корректировать. Эти корректировки не применяются к исходным данным.

PhotoEnhance Делает изображения более четкими, а цвета — более яркими за счет автоматической коррекции контрастности, насыщенности и яркости исходных данных изображения.

Примечание:

PhotoEnhance Корректирует цвет на основе анализа местоположения объекта. Поэтому в случае изменения местоположения объекта из-за уменьшения, увеличения, обрезки или поворота изображения цвет может неожиданно измениться. Выбор печати без полей также изменяет местоположение объекта, что приводит к изменению цвета. Если изображение не в фокусе, тон может быть неестественным. Если цвет изменяется или становится неестественным, то печать следует выполнить в режиме, отличном от **PhotoEnhance**.

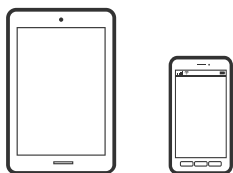
1. Загрузите бумагу в принтер.
[«Загрузка бумаги в Кассета для бумаги 1» на стр. 35](#)
[«Загрузка бумаги в Кассета для бумаги 2» на стр. 38](#)
[«Загрузка бумаги в Зад. слот подачи бумаги» на стр. 43](#)
2. Откройте файл для печати.
3. Выберите **Печать** из меню **Файл** или другую команду для доступа к диалоговому окну печати.
4. Выберите **Соответствие цветов** из всплывающего меню и нажмите **Цветокоррекция EPSON**.
5. Выберите **Цветокоррекция** из всплывающего меню и выберите один из доступных вариантов.
6. Нажмите стрелку рядом с **Дополнительные настройки** и проведите необходимые настройки.
7. При необходимости задайте другие параметры.
8. Нажмите **Печать**.

Соответствующая информация

➔ [«Печать с использованием простых настроек» на стр. 102](#)

Печать документов с интеллектуального устройства (iOS)

Вы можете печатать документы с интеллектуального устройства (смартфона или планшета).



Печать документов с помощью Epson iPrint

Примечание:

В зависимости от устройства действия могут отличаться.

1. Загрузите бумагу в принтер.
[«Загрузка бумаги в Кассета для бумаги 1» на стр. 35](#)
[«Загрузка бумаги в Кассета для бумаги 2» на стр. 38](#)

[«Загрузка бумаги в Зад. слот подачи бумаги» на стр. 43](#)

2. Настройте принтер для беспроводной печати.
3. Если приложение Epson iPrint не установлено, установите его.
[«Установка Epson iPrint» на стр. 315](#)
4. Подключите интеллектуальное устройство к той же беспроводной сети, к которой подключен принтер.
5. Запустите Epson iPrint.
6. Нажмите **Document** на начальном экране.
7. Найдите расположение документа, который необходимо напечатать.
8. Выберите документ и нажмите **Next**.
9. Нажмите **Print**.

Использование технологии AirPrint

Технология AirPrint позволяет осуществлять моментальную беспроводную печать с устройств iPhone, iPad и iPod Touch с последней версией iOS, а также с компьютеров Mac с последней версией OS X или macOS.



Примечание:

Если сообщения о настройке бумаги на панели управления устройства отключены, функция AirPrint будет недоступна. См. ссылку ниже для получения информации об активации сообщений.

1. Загрузите бумагу в устройство.
2. Настройте устройство для беспроводной печати. См. ссылку ниже.
<http://epson.sn>
3. Подключите устройство Apple к той же беспроводной сети, к которой подключено устройство печати.
4. Выполните печать с устройства Apple на устройство печати.

Примечание:

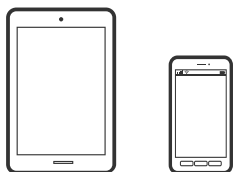
Дополнительные сведения см. на странице AirPrint веб-сайта компании Apple.

Соответствующая информация

- ➔ «Не удается выполнить печать даже после установки соединения (iOS)» на стр. 210
- ➔ «Загрузка бумаги в Кассета для бумаги 1» на стр. 35
- ➔ «Загрузка бумаги в Кассета для бумаги 2» на стр. 38

Печать документов с интеллектуального устройства (Android)

Вы можете печатать документы с интеллектуального устройства (смартфона или планшета).



Печать документов с помощью Epson iPrint

Примечание:

В зависимости от устройства действия могут отличаться.

1. Загрузите бумагу в принтер.
 - «Загрузка бумаги в Кассета для бумаги 1» на стр. 35
 - «Загрузка бумаги в Кассета для бумаги 2» на стр. 38
 - «Загрузка бумаги в Зад. слот подачи бумаги» на стр. 43
2. Настройте принтер для беспроводной печати.
3. Если приложение Epson iPrint не установлено, установите его.
 - «Установка Epson iPrint» на стр. 315
4. Подключите интеллектуальное устройство к той же беспроводной сети, к которой подключен принтер.
5. Запустите Epson iPrint.
6. Нажмите **Document** на начальном экране.
7. Найдите расположение документа, который необходимо напечатать.
8. Выберите документ и нажмите **Next**.
9. Нажмите **Print**.

Печать документов с помощью Epson Print Enabler

Можно выполнять беспроводную печать документов, сообщений электронной почты и веб-страниц прямо с телефона или планшета на базе Android (Android 4.4 или более поздних версий). С помощью

нескольких нажатий ваше Android-устройство сможет обнаружить принтер Epson, подключенный к той же самой беспроводной сети.

Примечание:

В зависимости от устройства действия могут отличаться.

1. Загрузите бумагу в принтер.
[«Загрузка бумаги в Кассета для бумаги 1» на стр. 35](#)
[«Загрузка бумаги в Кассета для бумаги 2» на стр. 38](#)
[«Загрузка бумаги в Зад. слот подачи бумаги» на стр. 43](#)
2. Настройте принтер для беспроводной печати.
3. На устройстве Android установите подключаемый модуль Epson Print Enabler из магазина Google Play.
4. Подключите устройство Android к той же беспроводной сети, к которой подключен принтер.
5. Перейдите в раздел **Настройки** устройства Android, выберите **Печать** и включите Epson Print Enabler.
6. В приложении для Android (например, Chrome) нажмите значок меню и распечатайте документ, отображаемый на экране.

Примечание:

*Если принтер не виден, нажмите **Все принтеры** и выберите его.*

Печать веб-страниц

Печать веб-страниц с компьютера

ПО Epson Photo+ позволяет просматривать веб-страницы, обрезать нужные области этих страниц, редактировать и печатать их. Подробности см. в справке по приложению.

Печать веб-страниц с интеллектуальных устройств

Примечание:

В зависимости от устройства действия могут отличаться.

1. Загрузите бумагу в принтер.
[«Загрузка бумаги в Кассета для бумаги 1» на стр. 35](#)
[«Загрузка бумаги в Кассета для бумаги 2» на стр. 38](#)
[«Загрузка бумаги в Зад. слот подачи бумаги» на стр. 43](#)
2. Настройте принтер для беспроводной печати.
3. Если приложение Epson iPrint не установлено, установите его.
[«Установка Epson iPrint» на стр. 315](#)

4. Подключите интеллектуальное устройство к той же беспроводной сети, к которой подключен принтер.
5. В веб-браузере откройте страницу, которую нужно распечатать.
6. Нажмите **Общий доступ** в меню браузера.
7. Выберите **iPrint**.
8. Нажмите **Печать**.

Печать других материалов

Печать узорной бумаги

Вы можете печатать различные виды узорной бумаги, используя шаблоны, хранящиеся в принтере (например, окаймление и узоры в горошек). Кроме того, вы можете сохранить оригинальные шаблоны на основе фотографий с запоминающего устройства. Эту бумагу можно использовать для различных целей, например создавать из нее собственные обложки для книг, использовать ее в качестве оберточной бумаги и т. д. На следующем веб-сайте можно узнать, как создать собственные элементы.

<http://epson.sn>



Примечание:

ПО Epson Creative Print позволяет печатать узорную бумагу, используя большое количество шаблонов.


«Приложение с широкими возможностями печати фотографий (Epson Creative Print)» на стр. 316

1. Загрузите бумагу в принтер.
 - «Загрузка бумаги в Кассета для бумаги 1» на стр. 35
 - «Загрузка бумаги в Кассета для бумаги 2» на стр. 38
 - «Загрузка бумаги в Зад. слот подачи бумаги» на стр. 43
2. На панели управления выберите **Various Prints**.
3. Выберите **Personal Stationery > Design Paper**.
4. Сделайте следующее.
 - Чтобы использовать шаблоны, хранящиеся в принтере, выберите нужный шаблон, например окаймление или узоры в горошек.

- ❑ Чтобы использовать фотографии, хранящиеся на запоминающем устройстве, выберите **Original Design** и подключите запоминающее устройство. Для создания нового шаблона выберите **Create** и следуйте инструкциям на экране, чтобы выбрать и сохранить фотографию.

[«Вставка карты памяти» на стр. 57](#)


[«Вставка внешнего накопителя USB» на стр. 58](#)

5. Задайте настройки бумаги.
6. Задайте количество копий и нажмите .

Печать линованной бумаги

Можно печатать некоторые типы линованной, масштабно-координатной или нотной бумаги, а также создать собственный оригинальный блокнот или вкладной лист.





1. Загрузите бумагу в принтер.
 - [«Загрузка бумаги в Кассета для бумаги 2» на стр. 38](#)
 - [«Загрузка бумаги в Зад. слот подачи бумаги» на стр. 43](#)
2. На панели управления выберите **Various Prints**.
3. Выберите **Personal Stationery > Ruled Paper**.
4. Выберите тип разлиновки.
5. Задайте настройки бумаги.
6. Задайте количество копий и нажмите .

Печать писчей бумаги

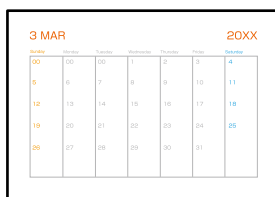
Можно легко создать оригинальную писчую бумагу, фоном которой служит фотография, расположенная на запоминающем устройстве. Фотография печатается светлой, поэтому на ней без труда можно писать.




1. Загрузите бумагу в принтер.
[«Загрузка бумаги в Кассета для бумаги 2» на стр. 38](#)
[«Загрузка бумаги в Зад. слот подачи бумаги» на стр. 43](#)
2. Вставьте запоминающее устройство в слот SD-карты или в USB-порт для подключения внешнего интерфейса принтера.
[«Вставка карты памяти» на стр. 57](#)
[«Вставка внешнего накопителя USB» на стр. 58](#)
3. На панели управления выберите **Various Prints**.
4. Выберите **Personal Stationery > Writing Papers**.
5. Выберите тип писчей бумаги.
6. Выберите фон.
Доступные варианты зависят от типа писчей бумаги.
7. В соответствии с фоном, выбранным на шаге 6, используйте указанные ниже действия.
Доступные варианты зависят от типа фона.
 - Design
Выберите узор, например окаймление, «горошек» или **Original Design**, а затем выберите узор, созданный с помощью функции создания узорной бумаги.
 - Photo
Когда появится сообщение о том, что загрузка фотографий завершена, нажмите **ОК**. Выберите , затем на экране выбора фотографий выберите ту, которую нужно напечатать, и нажмите **Done**. Выберите **Next**.
 - Color
Выберите цвет фона.
 - No Background
Перейдите к следующему шагу.
8. Задайте настройки бумаги.
9. Задайте количество копий и нажмите .

Печать расписания

Можно легко напечатать расписания следующих типов: Monthly, Weekly или Daily.






1. Загрузите бумагу в принтер.
[«Загрузка бумаги в Кассета для бумаги 2» на стр. 38](#)
[«Загрузка бумаги в Зад. слот подачи бумаги» на стр. 43](#)
2. На панели управления выберите **Various Prints**.
3. Выберите **Personal Stationery > Schedule**.
4. Выберите тип расписания.
5. Если выбран тип **Monthly** или **Daily**, задайте дату и нажмите **OK**.
6. Задайте настройки бумаги.
7. Задайте количество копий и нажмите .

Печать оригинальных календарей с фотографиями

Можно легко напечатать оригинальный календарь, используя фотографию, хранящуюся на запоминающем устройстве.



1. Загрузите бумагу в принтер.
[«Загрузка бумаги в Кассета для бумаги 1» на стр. 35](#)
[«Загрузка бумаги в Кассета для бумаги 2» на стр. 38](#)
[«Загрузка бумаги в Зад. слот подачи бумаги» на стр. 43](#)





2. Вставьте запоминающее устройство в слот SD-карты или в USB-порт для подключения внешнего интерфейса принтера.
[«Вставка карты памяти» на стр. 57](#)
[«Вставка внешнего накопителя USB» на стр. 58](#)
3. На панели управления выберите **Various Prints**.
4. Выберите **Personal Stationery > Calendar**.
5. Выберите тип календаря.
6. Укажите год и месяц и нажмите **OK**.
7. Когда появится сообщение о том, что загрузка фотографий завершена, нажмите **OK**.
8. Выберите .
9. На экране выбора фотографий выберите ту, которую нужно напечатать, затем выберите **Done**.
Выберите **Single View**, затем выберите , если необходимо отредактировать фотографию.
[«Параметры меню редактирования фотографий» на стр. 73](#)
10. Выберите **Next**.
11. Задайте количество копий и нажмите .

Печать открыток

Вы можете легко напечатать оригинальные открытки, используя фотографию, хранящуюся на запоминающем устройстве.



1. Загрузите бумагу в принтер.
[«Загрузка бумаги в Кассета для бумаги 1» на стр. 35](#)
[«Загрузка бумаги в Кассета для бумаги 2» на стр. 38](#)
[«Загрузка бумаги в Зад. слот подачи бумаги» на стр. 43](#)
2. Вставьте запоминающее устройство в слот SD-карты или в USB-порт для подключения внешнего интерфейса принтера.
[«Вставка карты памяти» на стр. 57](#)
[«Вставка внешнего накопителя USB» на стр. 58](#)

3. На панели управления выберите **Various Prints**.
4. Выберите **Personal Stationery > Message Card**.
5. Выберите положение изображения.
В правом верхнем углу выберите , чтобы изменить тип или цвет линий разлиновки.
6. Выберите размещаемое изображение.
 - Design: выберите шаблон и переходите к шагу 11.
 - Photo: перейдите к следующему шагу.
7. Когда появится сообщение о том, что загрузка фотографий завершена, нажмите **ОК**.
8. Выберите .
9. На экране выбора фотографий выберите ту, которую нужно напечатать, затем выберите **Done**.
Выберите **Single View**, затем выберите , если необходимо отредактировать фотографию.
[«Параметры меню редактирования фотографий» на стр. 73](#)
10. Выберите **Next**.
11. Задайте количество копий и нажмите .

Печать книг для раскраски с использованием фотографий

Можно печатать изображения, извлекая только контур фотографий или рисунков. Это позволяет создавать уникальные книги для раскраски.



Примечание:

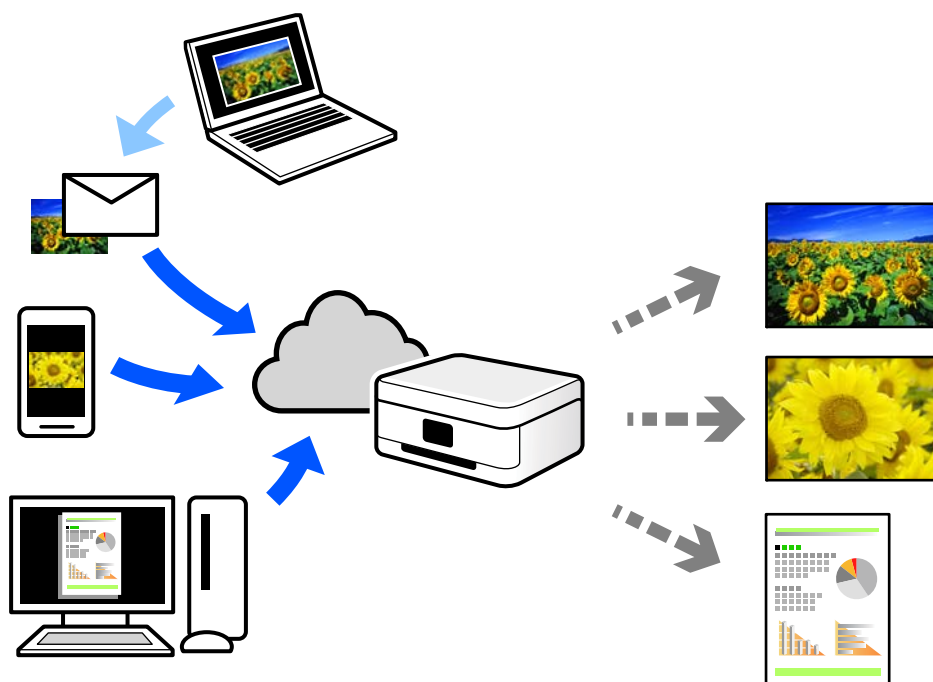
Они могут использоваться только для личного пользования (дома или в ограниченных местах), необходимо получить разрешение от правообладателя, когда при создании книги для раскраски используются оригиналы, защищенные авторским правом.

1. Загрузите бумагу в принтер.
 - [«Загрузка бумаги в Кассета для бумаги 1» на стр. 35](#)
 - [«Загрузка бумаги в Кассета для бумаги 2» на стр. 38](#)
 - [«Загрузка бумаги в Зад. слот подачи бумаги» на стр. 43](#)

2. Если необходимо использовать фотографию, расположенную на запоминающем устройстве, вставьте это устройство в слот SD-карты или в USB-порт для подключения внешнего интерфейса принтера.
[«Вставка карты памяти» на стр. 57](#)
[«Вставка внешнего накопителя USB» на стр. 58](#)
3. На панели управления выберите **Various Prints**.
4. Выберите **Coloring Book**.
5. Сделайте следующее.
 - При выборе **Scan an original**: задайте настройки печати, затем поместите оригинал на стекло сканера. Нажмите **◊**.
[«Размещение оригиналов на стекле сканера» на стр. 54](#)
 - При выборе **Choose from the memory card**: когда появится сообщение о том, что загрузка фотографий завершена, нажмите **OK**. Выберите фотографию, которую необходимо напечатать, затем выберите **Next**. Задайте параметры на вкладке **Basic Settings**, выберите вкладку **Advanced Settings** и при необходимости измените на ней параметры. Выберите вкладку **Basic Settings**, затем нажмите **◊**.

Печать с использованием облачной службы

С помощью службы Epson Connect, доступной в Интернете, можно выполнять печать со смартфона, планшета или ноутбука в любое время и практически из любого места. Чтобы воспользоваться этой службой, необходимо зарегистрировать пользователя и принтер в Epson Connect.



В Интернете доступны следующие функции.

Email Print

При отправке сообщения эл. почты с вложениями, такими как документы или изображения, на адрес эл. почты, назначенный принтеру, можно напечатать это сообщение эл. почты и вложения из удаленных мест, например на принтере дома или в офисе.

Epson iPrint

Это приложение работает в iOS и Android и позволяет выполнять печать или сканирование со смартфона или планшета. Вы можете печатать документы, изображения и веб-сайты, отправляя их непосредственно на принтер, находящийся в той же беспроводной локальной сети, что и ваше устройство.

Remote Print Driver

Это общий драйвер, поддерживаемый драйвером удаленной печати. При печати с использованием принтера в удаленном месте можно выполнять печать, меняя принтер в окне обычных приложений.

На портале Epson Connect можно найти инструкции по настройке и печати.

<https://www.epsonconnect.com/>

<http://www.epsonconnect.eu> (только для Европы)

Регистрация в службе Epson Connect из панели управления

Для регистрации принтера выполните следующие действия.

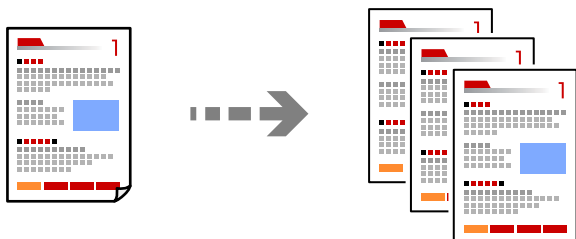
1. На панели управления выберите **Settings**.
2. Чтобы распечатать регистрационный лист, выберите **Web Service Settings > Epson Connect Services > Register > Start Setup**.
3. Зарегистрируйте принтер, следуя инструкциям в регистрационном листе.

Копирование

Копирование оригиналов.	126
Копирование фотографий.	132
Копирование ID-карт.	135
Копирование книг.	136
Копирование без полей.	137
Копирование на ярлык для CD-/DVD-дисков.	138

Копирование оригиналов

В этом разделе описывается копирование оригиналов с помощью меню **Сору** на панели управления.

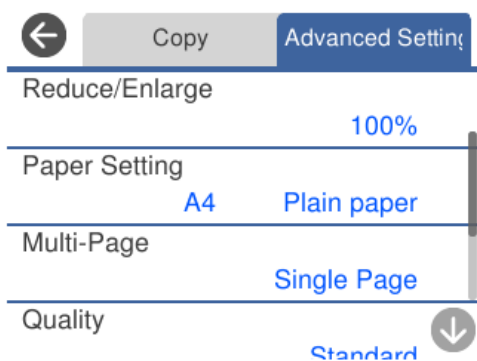


1. Загрузите бумагу в принтер.
«Загрузка бумаги в Кассета для бумаги 1» на стр. 35
«Загрузка бумаги в Кассета для бумаги 2» на стр. 38
«Загрузка бумаги в Зад. слот подачи бумаги» на стр. 43
2. Разместите оригиналы.
«Размещение оригиналов на стекле сканера» на стр. 54
3. На панели управления выберите **Сору**.
4. Выберите вкладку **Сору** и при необходимости задайте нужные параметры.




«Параметры меню копирования» на стр. 127

5. Выберите вкладку **Advanced Settings** и при необходимости задайте нужные параметры.



[«Параметры меню копирования» на стр. 127](#)

6. Выберите вкладку **Сору** и задайте количество копий.
7. Нажмите .

Примечание:

- Выбрав **Preview**, можно просмотреть отсканированное изображение.
- Цвет, размер и поля скопированного изображения могут незначительно отличаться от оригинала.

Параметры меню копирования

Набор элементов на вкладках **Сору** и **Advanced Settings** зависит от выбранного меню.

Preview

Показывает отсканированное изображение для предварительного просмотра результатов копирования.

B&W

Копирование оригинала в черно-белом (монохромном) режиме.

Color

Копирование оригинала в цвете.



(2-Sided)

- 1→1-Sided

Копирование одной стороны оригинала на одну сторону бумаги.

- 1→2-Sided

Копирование двух односторонних оригиналов на обе стороны одного листа бумаги. Выберите ориентацию оригинала и положение переплета бумаги.



(Density)

Если результаты копирования чересчур светлые, увеличьте уровень плотности с помощью кнопки «+». Если чернила размазываются, уменьшите уровень плотности с помощью кнопки «-».



(Reduce/Enlarge)

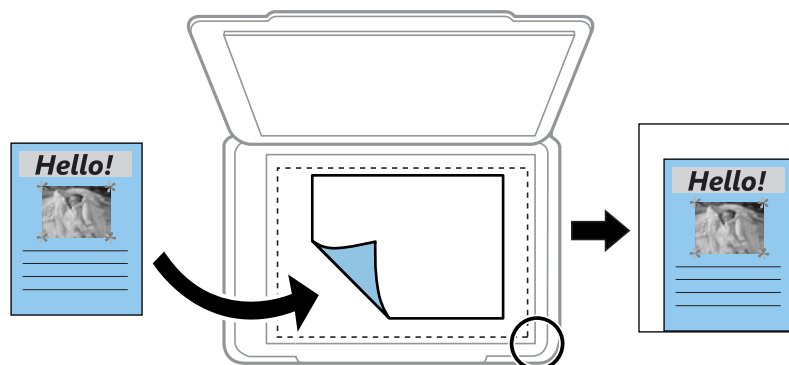
Настройка масштаба увеличения или уменьшения. Выберите это значение и укажите коэффициент, используемый для увеличения или уменьшения оригинала, в диапазоне от 25 до 400 %.

- Actual Size

Копирование с увеличением на 100 %.

Auto Fit Page

Определение области сканирования и автоматическое увеличение или уменьшение оригинала для размещения на выбранном размере бумаги. Если вокруг оригинала имеются белые поля, белые поля от угловой отметки на стекле сканера определяются как область сканирования, однако поля на противоположной стороне могут быть обрезаны.



10x15cm→A4, A4→10x15cm и т. д.

Автоматически увеличивает или уменьшает оригинал для размещения на определенном формате бумаги.

 (Paper Setting)

Выбор требуемого источника бумаги. Нажмите , чтобы выбрать размер и тип загруженной бумаги.

Multi-Page

Single Page

Копирование одностороннего оригинала на один лист.

2-up

Копирование двух односторонних оригиналов на один лист бумаги в макете «2 на листе».

Off

Копирование одной смежной страницы книги на одну сторону листа. Этот пункт отображается только в меню Book Copy.

2-up

Копирование двух смежных страниц книги на одну сторону листа. Этот пункт отображается только в меню Book Copy.

Quality

Выберите качество копий. При выборе параметра **High** увеличивается качество печати, но ее скорость может уменьшиться. Если вы хотите печатать на обычной бумаге с наилучшим качеством, выберите **Best**. Учтите, что скорость печати может существенно снизиться.

Remove Background

Служит для определения цвета бумаги (цвета фона) оригинального документа и для удаления или осветления цвета. В зависимости от темноты и насыщенности цвета может не получиться удалить или осветлить этот цвет.

Expansion

При копировании без полей изображение немного увеличивается, чтобы исключить рамку по краям бумаги. Выбор степени увеличения изображения.


Clear All Settings

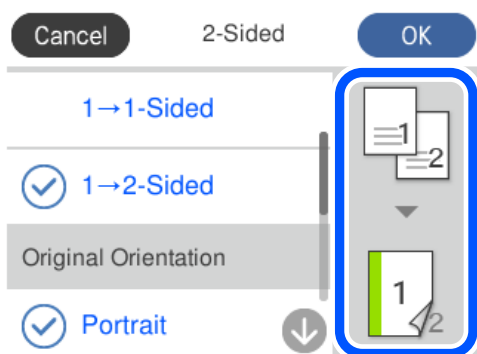
Сброс настроек копирования на значения по умолчанию.


Двухстороннее копирование

Копирование нескольких оригиналов с их размещением на обеих сторонах листа.



1. Загрузите бумагу в принтер.
«Загрузка бумаги в Кассета для бумаги 1» на стр. 35
«Загрузка бумаги в Кассета для бумаги 2» на стр. 38
«Загрузка бумаги в Зад. слот подачи бумаги» на стр. 43
2. Разместите оригиналы.
«Размещение оригиналов на стекле сканера» на стр. 54
3. На панели управления выберите **Сору**.
4. Выберите  (2-Sided) на вкладке **Сору**.
5. Выберите **1→2-Sided**.
6. Задайте параметры **Original Orientation** и **Binding Margin**, затем нажмите **OK**.
Финальное изображение можно посмотреть в правой части экрана.



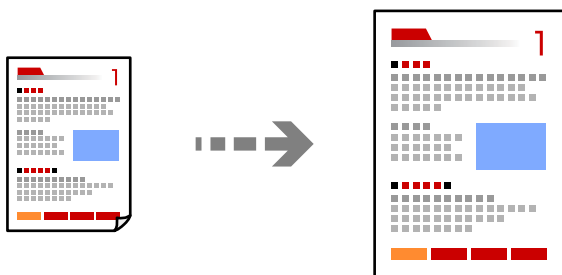
7. При необходимости измените другие настройки.
[«Параметры меню копирования» на стр. 127](#)
8. Выберите вкладку **Advanced Settings** и при необходимости задайте нужные параметры.
[«Параметры меню копирования» на стр. 127](#)
9. Выберите вкладку **Copy** и задайте количество копий.
10. Нажмите .

Примечание:

- Выбрав **Preview**, можно просмотреть отсканированное изображение.
- Цвет, размер и поля скопированного изображения могут незначительно отличаться от оригинала.

Копирование с изменением масштаба изображения

Оригиналы можно копировать в необходимом вам масштабе.



1. Загрузите бумагу в принтер.
[«Загрузка бумаги в Кассета для бумаги 1» на стр. 35](#)
[«Загрузка бумаги в Кассета для бумаги 2» на стр. 38](#)
[«Загрузка бумаги в Зад. слот подачи бумаги» на стр. 43](#)
2. Разместите оригиналы.
[«Размещение оригиналов на стекле сканера» на стр. 54](#)
3. На панели управления выберите **Copy**.
4. Выберите вкладку **Copy** и при необходимости задайте нужные параметры.
[«Параметры меню копирования» на стр. 127](#)
5. Выберите вкладку **Advanced Settings**, затем выберите **Reduce/Enlarge**.
6. Укажите масштаб, который подходит размеру оригинала и заданному формату бумаги, и выберите **OK**.
Если выбрать **Auto Fit Page**, область сканирования будет определена автоматически, а изображение оригинала будет увеличено или уменьшено для его размещения на бумаге выбранного формата.

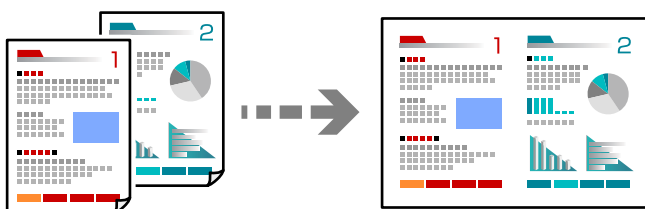
7. При необходимости измените другие настройки.
[«Параметры меню копирования» на стр. 127](#)
8. Выберите вкладку **Сору** и задайте количество копий.
9. Нажмите **◇**.

Примечание:

- Выбрав **Preview**, можно просмотреть отсканированное изображение.
- Цвет, размер и поля скопированного изображения могут незначительно отличаться от оригинала.

Копирование нескольких оригиналов на один лист

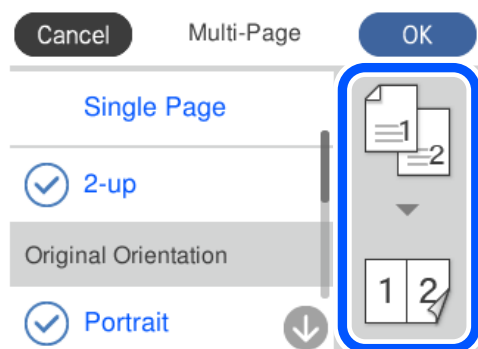
Копирование двух односторонних оригиналов на один лист бумаги в макете «2 на листе».



1. Загрузите бумагу в принтер.
[«Загрузка бумаги в Кассета для бумаги 1» на стр. 35](#)
[«Загрузка бумаги в Кассета для бумаги 2» на стр. 38](#)
[«Загрузка бумаги в Зад. слот подачи бумаги» на стр. 43](#)
2. Разместите оригиналы.
[«Размещение оригиналов на стекле сканера» на стр. 54](#)
3. На панели управления выберите **Сору**.
4. Выберите вкладку **Сору** и при необходимости задайте нужные параметры.
[«Параметры меню копирования» на стр. 127](#)
5. Выберите вкладку **Advanced Settings**, затем выберите **Multi-Page**.
6. Выберите **2-ур**.

7. Задайте параметры **Original Orientation** и **Original Size**, затем нажмите **OK**.

Финальное изображение можно посмотреть в правой части экрана.



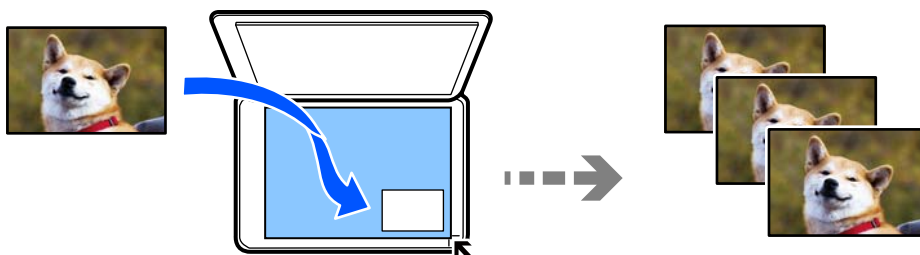
8. При необходимости измените другие настройки.
[«Параметры меню копирования» на стр. 127](#)
9. Выберите вкладку **Сору** и задайте количество копий.
10. Нажмите **◆**.

Примечание:

- Выбрав **Preview**, можно просмотреть отсканированное изображение.
- Цвет, размер и поля скопированного изображения могут незначительно отличаться от оригинала.

Копирование фотографий

Вы без труда можете копировать фотографии. Кроме того, вы можете восстановить цвета на потускневших фотографиях.



Наименьший размер оригинала для копирования составляет 30 × 40 мм.

Примечание:

Белое пространство вокруг фотографии может не распознаваться.

1. Загрузите бумагу в принтер.
[«Загрузка бумаги в Кассета для бумаги 1» на стр. 35](#)
[«Загрузка бумаги в Кассета для бумаги 2» на стр. 38](#)
[«Загрузка бумаги в Зад. слот подачи бумаги» на стр. 43](#)

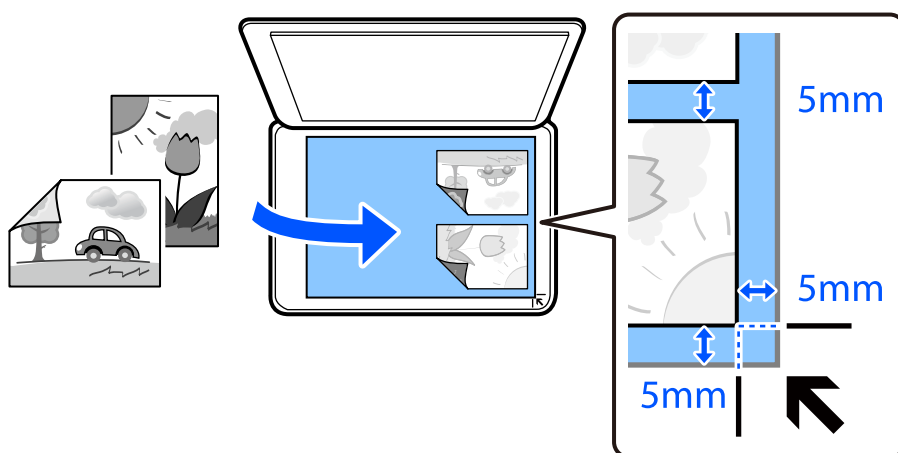
2. На панели управления выберите **Various Prints**.
3. Выберите **Various copies > Copy/Restore Photos**.
4. При необходимости измените настройки печати, затем выберите **To Placing Originals**.
[«Параметры меню настроек бумаги и печати для копирования фотографий» на стр. 133](#)

5. Поместите оригинал лицевой стороной вниз и передвиньте его до угловой отметки.

Разместите фотографию на расстоянии 5 мм от угловой отметки на стекле сканера. Разместить можно сразу несколько фотографий, в том числе фотографии разного размера.

Размещая фотографии, оставляйте между ними зазоры шириной не менее 5 мм.

Максимальный размер: 10 × 15 см (4 × 6 дюймов)




6. Выберите **Start Scanning**.
Фотографии сканируются и отображаются на экране.
7. Выберите **Edit**, если нужно изменить настройки, например выполнить коррекцию фотографий.

Примечание:

Если требуется распечатать часть фотографии с увеличением, выберите **Crop/Zoom**, а затем измените настройки. Передвиньте рамку области печати влево, вправо, вверх и вниз, а затем измените размер рамки с помощью элементов ● в углах рамки.

[«Параметры меню коррекции фотографий при копировании фотографий» на стр. 134](#)

8. При необходимости задайте количество копий и нажмите .

Примечание:

Цвет, размер и поля скопированного изображения могут незначительно отличаться от оригинала.

Параметры меню настроек бумаги и печати для копирования фотографий

Restore Color

Восстановление цвета потускневших фотографий.

Paper Setting

Выбор требуемого источника бумаги. Нажмите , чтобы выбрать размер и тип загруженной бумаги.

Border Setting

Borderless

Копирование без полей по краям. Изображение немного увеличивается, чтобы исключить поля по краям бумаги. Выбор степени увеличения изображения в настройке Expansion.

With Border

Копирование с полями по краям.

Clear All Settings

Сброс настроек копирования на значения по умолчанию.

Параметры меню коррекции фотографий при копировании фотографий

Photo Adjustments

Выбор режима **PhotoEnhance** делает изображения более четкими, а цвета более яркими за счет автоматической коррекции контрастности, насыщенности и яркости исходных данных изображения.

Filter

Выполняется копирование в монохромном режиме.

Crop/Zoom

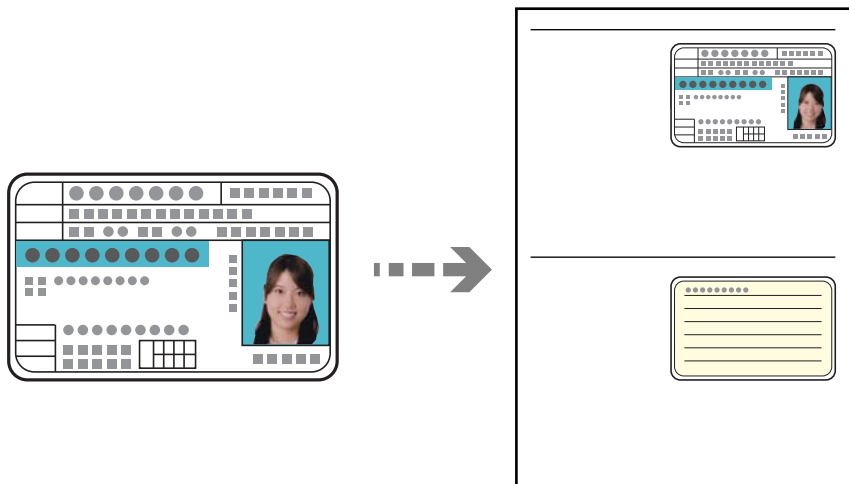
Увеличивает часть копируемой фотографии.

Clear Edit.

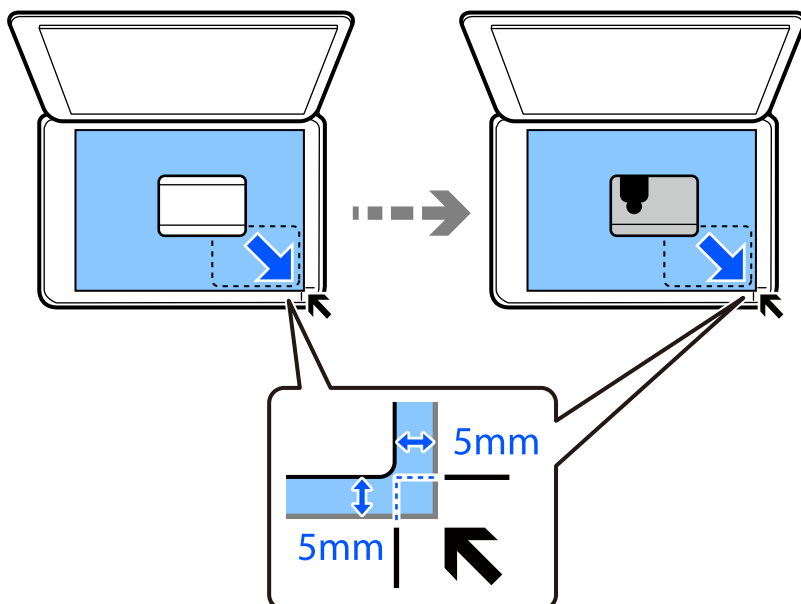
Очистка фотографии.

Копирование ID-карт


Сканирование обеих сторон ID-карты и копирование на одну сторону листа формата А4.



1. Загрузите бумагу в принтер.
«Загрузка бумаги в Кассета для бумаги 2» на стр. 38
«Загрузка бумаги в Зад. слот подачи бумаги» на стр. 43
2. Поместите оригинал лицевой стороной вниз и передвиньте его до угловой отметки. Разместите ID-карту на расстоянии 5 мм от угловой отметки на стекле сканера.

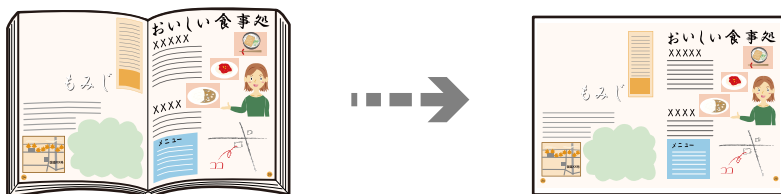


3. На панели управления выберите **Various Prints**.
4. Выберите **Various copies > ID Card**.

5. Выберите вкладку **Copy** и при необходимости задайте нужные параметры.
[«Параметры меню копирования» на стр. 127](#)
 6. Выберите вкладку **Advanced Settings** и при необходимости задайте нужные параметры.
[«Параметры меню копирования» на стр. 127](#)
 7. Выберите вкладку **Copy** и задайте количество копий.
 8. Нажмите .
- Примечание:**
Нажав **Preview**, можно просмотреть отсканированное изображение.
9. Следуйте инструкциям на экране, чтобы разместить заднюю часть оригинала, затем нажмите **Start Scanning**.
- Примечание:**
Цвет, размер и поля скопированного изображения могут незначительно отличаться от оригинала.

Копирование книг

Копирование двух смежных страниц формата А4 книги и проч. на один лист бумаги.



1. Загрузите бумагу в принтер.
[«Загрузка бумаги в Кассета для бумаги 1» на стр. 35](#)
[«Загрузка бумаги в Кассета для бумаги 2» на стр. 38](#)
[«Загрузка бумаги в Зад. слот подачи бумаги» на стр. 43](#)
2. На панели управления выберите **Various Prints**.
3. Выберите **Various copies > Book Copy**.
4. Разместите оригиналы.
Следуйте инструкциям на экране, чтобы разместить первую страницу оригинала, затем нажмите **Print Settings**.
5. Выберите вкладку **Copy** и при необходимости задайте нужные параметры.
[«Параметры меню копирования» на стр. 127](#)

6. Выберите вкладку **Advanced Settings** и при необходимости задайте нужные параметры.
Если вы выбрали **2-up** в разделе **Multi-Page**, вы можете напечатать две смежные страницы на одной стороне листа.

[«Параметры меню копирования» на стр. 127](#)

7. Выберите вкладку **Copy** и задайте количество копий.

8. Нажмите .

Примечание:

Нажав **Preview**, можно просмотреть отсканированное изображение.

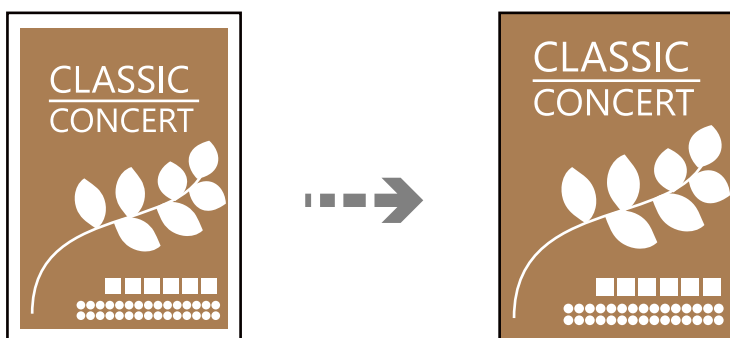
9. Следуйте инструкциям на экране, чтобы разместить вторую страницу оригинала, затем нажмите **Start Scanning**.

Примечание:


Цвет, размер и поля скопированного изображения могут незначительно отличаться от оригинала.

Копирование без полей

Копирование без полей по краям. Изображение немного увеличивается, чтобы исключить поля по краям бумаги.



1. Загрузите бумагу в принтер.
[«Загрузка бумаги в Кассета для бумаги 1» на стр. 35](#)
[«Загрузка бумаги в Кассета для бумаги 2» на стр. 38](#)
[«Загрузка бумаги в Зад. слот подачи бумаги» на стр. 43](#)
2. Разместите оригиналы.
[«Размещение оригиналов на стекле сканера» на стр. 54](#)
3. На панели управления выберите **Various Prints**.
4. Выберите **Various copies > Borderless Copy**.
5. Выберите вкладку **Copy** и при необходимости задайте нужные параметры.
[«Параметры меню копирования» на стр. 127](#)

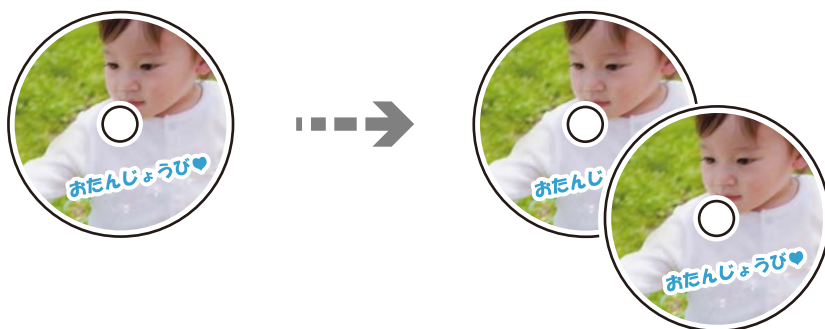
6. Выберите вкладку **Advanced Settings** и при необходимости задайте нужные параметры.
[«Параметры меню копирования» на стр. 127](#)
7. Выберите вкладку **Copy** и задайте количество копий.
8. Нажмите .

Примечание:

- Выбрав **Preview**, можно просмотреть отсканированное изображение.
- Цвет, размер и поля скопированного изображения могут незначительно отличаться от оригинала.



Копирование на ярлык для CD-/DVD-дисков

На ярлык CD-/DVD-диска можно скопировать ярлык другого диска или квадратный оригинал, например фотографию.



 **Важно:**

- Перед печатью изучите меры предосторожности при работе с CD-/DVD-дисками.
[«Меры предосторожности при работе с CD-/DVD-дисками» на стр. 51](#)
- Не вставляйте лоток CD/DVD во время работы принтера. Это может повредить принтер.
- Запрещается вставлять лоток CD/DVD до тех пор, пока не будет дана соответствующая инструкция. В ином случае возникает ошибка и CD-/DVD-диск выталкивается.

1. На панели управления выберите **Various Prints**.
2. Выберите **Copy to CD/DVD > Copy to CD/DVD**.
3. Разместите оригинал, следуя инструкциям на экране, затем выберите **Proceed to set up Outer/Inner**.
Если CD-/DVD-диск не размещен точно в центре, положение корректируется автоматически.
4. Задайте внутренний и внешний диаметр с помощью кнопок  и , затем выберите **Select Type**.
Кроме того, можно нажать на любое место в пределах внутреннего и внешнего диаметра и ввести нужное значение с помощью экранной клавиатуры.

Примечание:

- ❑ Для внешнего диаметра можно задать значение от 114 до 120 мм, для внутреннего диаметра — от 18 до 46 мм с шагом в 1 мм.
- ❑ После печати ярлыка диска для внешнего диаметра и внутреннего диаметра восстанавливаются значения по умолчанию. Значения этих диаметров необходимо задавать перед каждой процедурой печати.

[«Меню для Copy to CD/DVD» на стр. 140](#)

5. Выберите **Print on CD/DVD**.

Примечание:

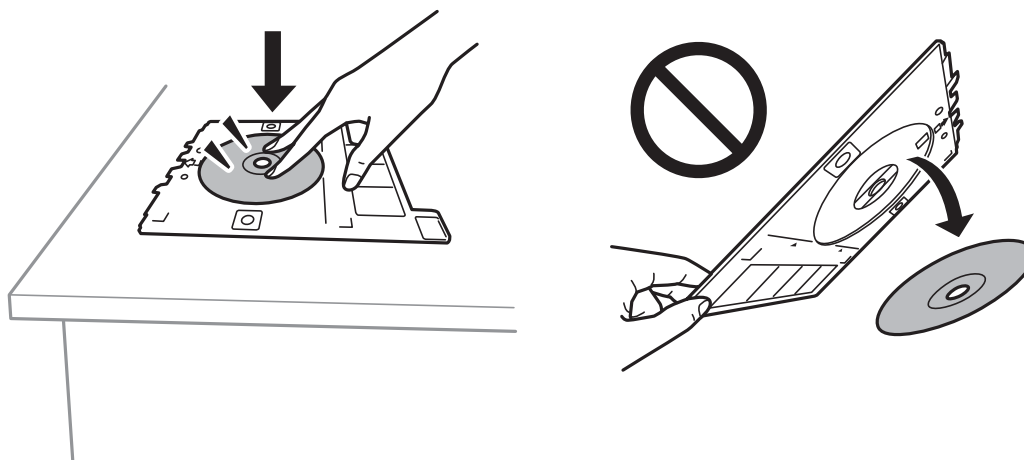
Чтобы выполнить тестовую печать, выберите **Test print on A4 paper**, а затем загрузите простую бумагу размера A4 в кассета для бумаги. Изображение отпечатка можно просмотреть до печати на наклейке CD-/DVD-диска.

6. Когда на экране появится сообщение с просьбой вставить CD-/DVD-диск, выберите **How To** и следуйте инструкциям на экране, чтобы вставить CD-/DVD-диск.



Важно:

Поместите CD-/DVD-диск в лоток стороной для печати вверх. Нажмите на центральную часть CD-/DVD-диска, чтобы закрепить его в лотке CD/DVD. Если этого не сделать, CD-/DVD-диск может выпасть из лотка. Переверните лоток, чтобы убедиться в том, что CD-/DVD-диск прочно закреплен в лотке.




Примечание:


При вставке лотка в принтер вы можете почувствовать небольшое сопротивление. Это нормально, продолжайте вставлять его горизонтально.

7. Выберите **Installed**.
8. Выберите вкладку **Print on CD/DVD**, выберите режим копирования (цветное или черно-белое) и при необходимости измените плотность копирования.

Примечание:

Выберите  для просмотра отсканированного изображения. На экране предварительного просмотра можно откорректировать положение области печати.

[«Меню для Copy to CD/DVD» на стр. 140](#)

9. Выберите вкладку **Advanced Settings** и при необходимости задайте нужные параметры.
[«Меню для Copy to CD/DVD» на стр. 140](#)
10. Выберите вкладку **Print on CD/DVD** и нажмите .
11. После завершения печати лоток CD/DVD выдвигается. Извлеките лоток из принтера и следуйте инструкциям на экране, чтобы выбрать **Printing Complete**.



Важно:

После завершения печати убедитесь, что лоток CD/DVD извлечен. Если лоток не будет удален, а принтер включен или выключен (или будет запущена очистка головки), лоток CD/DVD будет ударяться о печатающую головку, что может привести к неисправности принтера.

12. Выньте CD-/DVD-диск и поместите лоток в нижнюю часть кассета для бумаги 2.

Меню для Copy to CD/DVD

Inner, Outer

Установка диапазона печати. Можно задать значение не более 120 мм для внешнего диаметра и не менее 18 мм для внутреннего диаметра. В зависимости от настройки CD-/DVD-диск или лоток CD/DVD могут загрязняться. Установите диапазон под размер области печати CD-/DVD-диска.

Print on CD/DVD, Test print on A4 paper

Выберите, необходимо ли выполнить печать на CD-/DVD-диске или выполнить тестовую печать на простой бумаге формата A4. Если вы выберете **Test print on A4 paper**, то сможете оценить результат печати до непосредственной печати на CD-/DVD-диске.



(регулировка положения печати)

Запуск сканирования оригинала и отображение отсканированного изображения. На экране предварительного просмотра можно откорректировать положение области печати.

Color

Копирование оригинала в цвете.

B&W

Копирование оригинала в черно-белом (монохромном) режиме.



(Density)

Если результаты копирования чересчур светлые, увеличьте уровень плотности с помощью кнопки «+». Если чернила размазываются, уменьшите уровень плотности с помощью кнопки «-».

Quality

Выберите качество копий. При выборе параметра **High** увеличивается качество печати, но ее скорость может уменьшиться. Если вы хотите печатать на обычной бумаге с наилучшим качеством, выберите **Best**. Учтите, что скорость печати может существенно снизиться.

Clear All Settings

Сброс настроек копирования на значения по умолчанию.

Сканирование

Основная информация о сканировании.	143
Сканирование оригиналов с сохранением на запоминающее устройство.	146
Сканирование оригиналов с сохранением на компьютер.	148
Сканирование оригиналов с сохранением в облако.	150
Сканирование с помощью функции WSD.	152
Сканирование оригиналов с сохранением на интеллектуальное устройство. . .	154
Расширенные функции сканирования.	157

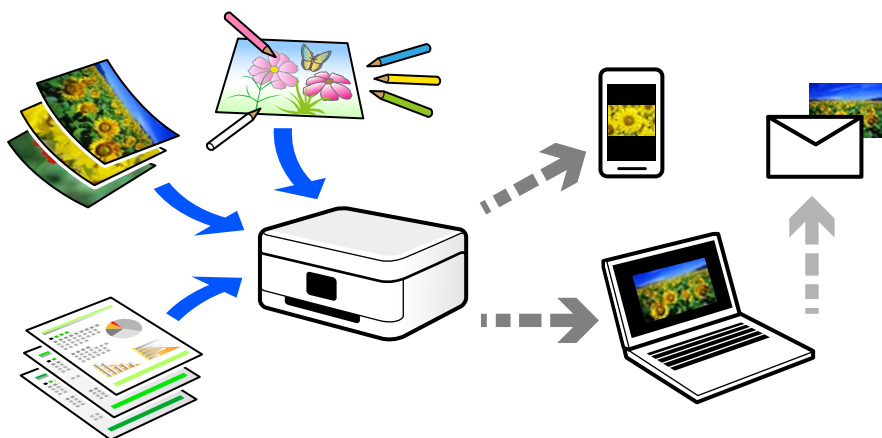
Основная информация о сканировании

Что такое сканирование?

Сканирование — это процесс преобразования оптической информации о данных на бумажных носителях (документах, журнальных вырезках, фотографиях, рисунках и т. д.) в цифровые изображения.

Отсканированные данные можно сохранить в виде цифровых изображений (например, в формате JPEG или PDF).

Затем это изображение можно распечатать, отправить по электронной почте и т. д.



Для чего можно использовать сканирование

Сканирование можно применять в различных случаях, чтобы сделать свою жизнь более удобной.

- Отсканировав бумажный документ и получив его в цифровом виде, вы можете просмотреть его на компьютере или интеллектуальном устройстве.
- Отсканировав билеты или листовки и получив их в цифровом виде, вы можете избавиться от оригиналов и таким образом уменьшить объем бумажного хлама.
- Отсканировав важные документы, вы можете загрузить их в облачные службы или другую среду хранения данных, таким образом создав резервную копию этих документов на случай их потери.
- Отсканированные фотографии или документы можно отправить друзьям по электронной почте.
- Отсканировав выполненные от руки рисунки или другие изображения, вы можете опубликовать их в социальных сетях с гораздо более высоким качеством, чем если бы вы просто сфотографировали их своим интеллектуальным устройством.
- Отсканировав избранные страницы газет и журналов, вы можете сохранить сканы и избавиться от бумажных оригиналов.

Доступные способы сканирования

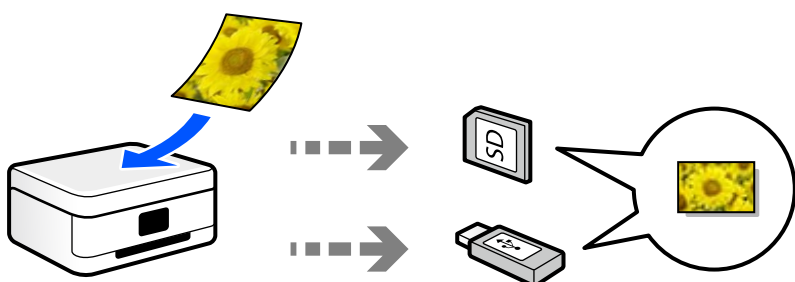
Для сканирования с помощью этого принтера можно использовать любой из указанных ниже способов.

Соответствующая информация

- ➔ «Сканирование с сохранением на запоминающее устройство» на стр. 144
- ➔ «Сканирование на компьютер» на стр. 144
- ➔ «Отправка данных в облачную службу» на стр. 145
- ➔ «Сканирование с помощью WSD» на стр. 145
- ➔ «Сканирование непосредственно с интеллектуальных устройств» на стр. 145

Сканирование с сохранением на запоминающее устройство

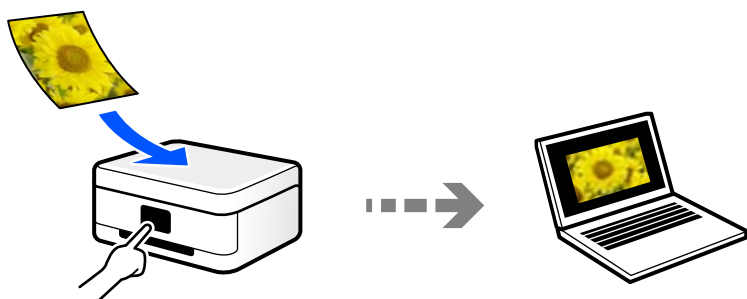
Отсканированные изображения можно сохранить прямо на запоминающее устройство, подключенное к принтеру.



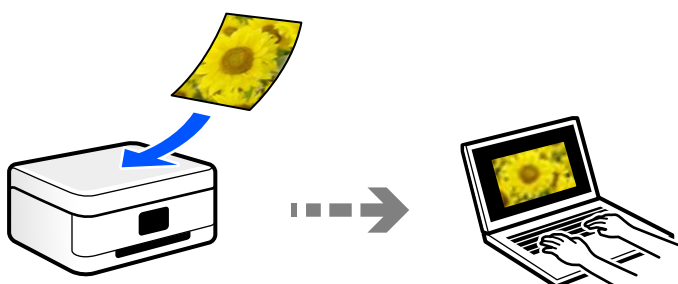
Сканирование на компьютер

Существует два способа сканирования оригиналов на компьютер: сканирование с помощью панели управления принтера и сканирование с самого компьютера.

Сканирование можно легко выполнить с панели управления.

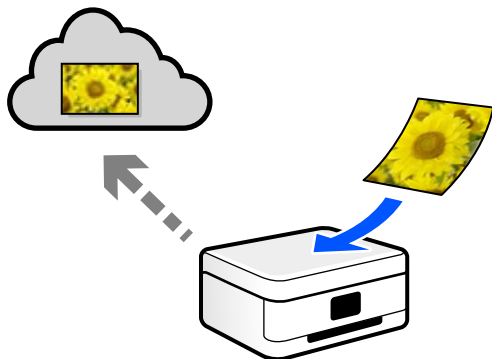


Для сканирования с компьютера используйте приложение Epson ScanSmart. После сканирования полученные изображения можно отредактировать.



Отправка данных в облачную службу

Отсканированные изображения можно отправить с панели управления принтера в облачные службы, регистрация в которых была выполнена ранее.



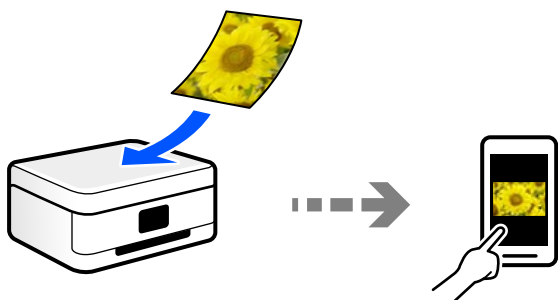
Сканирование с помощью WSD

С помощью функции WSD отсканированное изображение можно сохранить на компьютер, подключенный к принтеру.

При работе в Windows 7 или Windows Vista перед сканированием необходимо изменить настройки WSD на компьютере.

Сканирование непосредственно с интеллектуальных устройств

С помощью мобильного приложения Epson iPrint отсканированные изображения можно сохранить прямо на интеллектуальное устройство (смартфон или планшет).



Форматы файлов, рекомендуемые для тех или иных целей

Формат JPEG, как правило, подходит для сохранения фотографий, в то время как формат PDF больше подходит для сохранения документов.

Чтобы выбрать формат, лучше всего подходящий для ваших целей, см. описания ниже.

Формат файла	Описание
JPEG (.jpg)	<p>Файловый формат, позволяющий сжимать сохраняемые данные. При высокой степени сжатия качество изображения ухудшается без возможности возврата к исходному качеству.</p> <p>Это стандартный формат сохранения изображений в цифровых камерах. Формат подходит для изображений с большим количеством цветов.</p>
PDF (.pdf)	<p>Файловый формат общего назначения, поддерживаемый различными операционными системами. Обеспечивает одинаковый уровень качества как при отображении данных на экране, так и при печати этих данных.</p> <p>PDF-файлы можно просматривать с помощью специальных программ чтения PDF-файлов, а также в веб-браузерах.</p>

Рекомендуемые разрешения для разных целей сканирования

Разрешение указывает количество пикселей (мельчайших элементов изображения) в одном дюйме (25,4 мм) и измеряется в точках на дюйм (т/д; dpi). Преимущество увеличения разрешения состоит в том, что повышается детализация изображения. Однако у этого могут быть следующие недостатки.

- Увеличивается размер файла
(При увеличении разрешения в два раза размер файла увеличивается примерно в четыре раза.)
- Увеличивается время сканирования, сохранения и чтения изображений
- Размер изображения становится слишком большим для размещения на экране или печати на бумаге

Обратитесь к таблице ниже для выбора подходящего для ваших целей разрешения.

Цель	Разрешение (рекомендуемое)
Отображение на экране компьютера Отправка по эл. почте	До 200 точек на дюйм
Печать на принтере	От 200 до 300 точек на дюйм

Сканирование оригиналов с сохранением на запоминающее устройство

Отсканированное изображение можно сохранить на запоминающее устройство.

1. Разместите оригиналы.
[«Размещение оригиналов на стекле сканера» на стр. 54](#)
2. Вставьте запоминающее устройство в принтер.
[«Вставка карты памяти» на стр. 57](#)
[«Вставка внешнего накопителя USB» на стр. 58](#)
3. На панели управления выберите **Scan**.

4. Выберите **Memory Device**.

Если к принтеру подключено несколько запоминающих устройств, выберите то устройство, на которое следует сохранять отсканированные изображения.

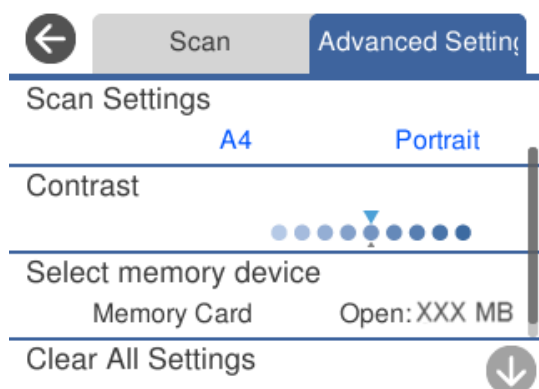
5. Задайте настройки на вкладке **Scan**, например формат сохранения.


«Параметры сканирования с сохранением на запоминающее устройство» на стр. 147



6. Выберите вкладку **Advanced Settings**, проверьте настройки и измените их при необходимости.

«Дополнительные параметры сканирования с сохранением на запоминающее устройство» на стр. 148



7. Еще раз выберите вкладку **Scan**, затем нажмите .

Примечание:

- Отсканированные изображения сохраняются в подкаталоги с именами от 001 до 999, расположенные в каталоге EPSCAN.
- Цвет, размер и поля сканируемого изображения могут отличаться от оригинала.

Параметры сканирования с сохранением на запоминающее устройство

B&W/Color

Выбор режима сканирования (монохромный или цветной).

JPEG/PDF

Выбор формата для сохранения отсканированного изображения.

(Quality)

Original Type

Выбор типа оригинала.

Resolution

Выбор разрешения сканирования.

Дополнительные параметры сканирования с сохранением на запоминающее устройство

Scan Settings

Scan Size

Выберите размер сканирования. Для обрезки свободного места вокруг текста или изображения при сканировании выберите параметр **Auto Cropping**. Чтобы полностью использовать площадь, которую предоставляет стекло сканера, при сканировании выберите режим **Max Area**.

Original Orientation

Выбор ориентации оригинала.

Contrast

Выбор контраста отсканированного изображения.

Select memory device

Выберите запоминающее устройство для сохранения отсканированных изображений.

Clear All Settings

Сброс настроек сканирования на значения по умолчанию.

Сканирование оригиналов с сохранением на компьютер

Существует два способа сканирования оригиналов на компьютер: сканирование с помощью панели управления принтера и сканирование с самого компьютера.

Соответствующая информация

➔ [«Сканирование из панели управления» на стр. 149](#)

➔ [«Сканирование с компьютера» на стр. 150](#)

Сканирование из панели управления

Примечание:

Прежде чем использовать эту функцию, убедитесь, что на компьютере установлены следующие приложения.

- Epson Event Manager
- Epson Scan 2


Инструкции по проверке наличия установленных приложений см. ниже.

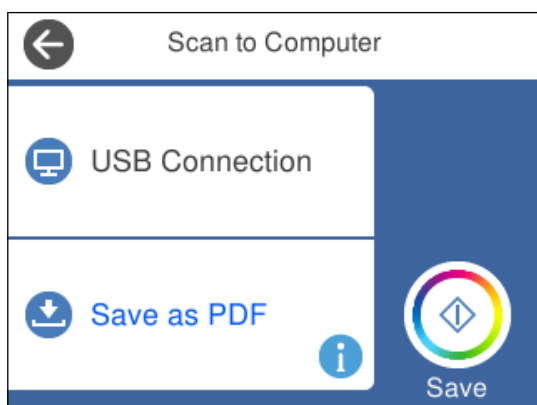
Windows 10: нажмите кнопку «Пуск», затем выберите Система Windows > Панель управления > Программы > Программы и компоненты.

Windows 8.1/Windows 8: выберите Рабочий стол > Параметры > Панель управления > Программы > Программы и компоненты.

Windows 7: нажмите кнопку «Пуск» и выберите Панель управления > Программы > Programs and Features


Mac OS: выберите Перейти > Приложения > Epson Software.

1. Разместите оригиналы.
[«Размещение оригиналов на стекле сканера» на стр. 54](#)
2. На панели управления выберите **Scan**.
3. Выберите **Computer**.
4. Выберите компьютер для сохранения отсканированных изображений.
 - Если отображается экран **Select Computer**, необходимо выбрать на нем компьютер.
 - Если отображается экран **Scan to Computer** и компьютер уже выбран, проверьте, что он выбран правильно. Если требуется изменить компьютер, выберите , затем выберите другой компьютер.



Примечание:

- Когда принтер подключен к сети, можно выбрать компьютер, на который требуется сохранить отсканированные изображения. На панели управления принтера может быть отображено до 20 компьютеров. Если задать значение **Имя сканирования сети** (буквенно-числовое) в Epson Event Manager, оно отображается на панели управления.

5. Выберите , чтобы указать способ сохранения отсканированного изображения на компьютер.
 - Save as JPEG: сохраняет отсканированное изображение в формате JPEG.
 - Save as PDF: сохраняет отсканированное изображение в формате PDF.

- Attach to e-mail: запускает клиент электронной почты на компьютере, а затем автоматически прикладывает отсканированное изображение к сообщению эл. почты.
- Follow custom setting: сохраняет отсканированное изображение с использованием настроек в Epson Event Manager. Можно изменить настройки сканирования, такие как размер сканируемого изображения, папка или формат сохранения.

[«Установка пользовательских настроек для сканирования с помощью панели управления» на стр. 157](#)

6. Нажмите .

Примечание:

Цвет, размер и поля сканируемого изображения могут отличаться от оригинала.

Сканирование с компьютера

С помощью Epson ScanSmart можно выполнять сканирование с компьютера.

Это приложение позволяет легко отсканировать документы и фотографии и сохранить отсканированные изображения, выполнив ряд несложных действий.

1. Разместите оригиналы.

[«Размещение оригиналов на стекле сканера» на стр. 54](#)

2. Запустите Epson ScanSmart.

Windows 10

Нажмите кнопку «Пуск» и выберите **Epson Software > Epson ScanSmart**.

Windows 8.1/Windows 8

С помощью кнопки «Поиск» введите название приложения, затем нажмите появившийся значок.

Windows 7

Нажмите кнопку «Пуск» и выберите **Все программы > Epson Software > Epson ScanSmart**.

Mac OS

Нажмите **Перейти > Приложения > Epson Software > Epson ScanSmart**.

3. При появлении окна Epson ScanSmart следуйте отображаемым на экране инструкциям по сканированию.

Примечание:

*Для просмотра подробной информации о действиях щелкните **Справка**.*

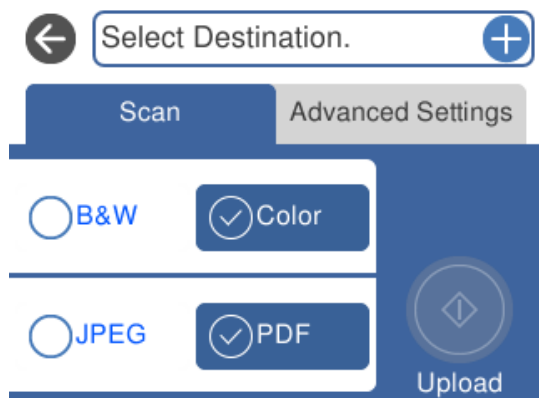
Сканирование оригиналов с сохранением в облако

Отсканированные изображения можно отправлять в облачные службы. Перед использованием этой функции настройте необходимые параметры с помощью Epson Connect. Подробности см. на веб-сайте портала Epson Connect, расположенном по следующему адресу.

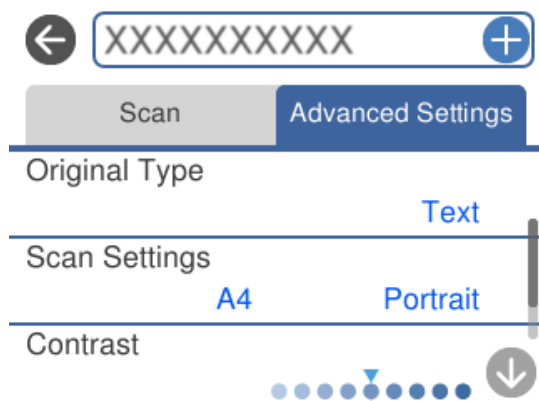
<https://www.epsonconnect.com/>

<http://www.epsonconnect.eu> (только для Европы)

1. Проверьте, что необходимые параметры настроены с помощью Epson Connect.
2. Разместите оригинал.
[«Размещение оригиналов на стекле сканера» на стр. 54](#)
3. На панели управления выберите **Scan**.
4. Выберите **Cloud**.
5. Нажмите **+** в верхней части экрана и выберите место сохранения.



6. Задайте настройки на вкладке **Scan**, например формат сохранения.
[«Параметры сканирования с сохранением в облако» на стр. 152](#)
7. Выберите вкладку **Advanced Settings**, проверьте настройки и измените их при необходимости.
[«Дополнительные параметры сканирования с сохранением в облако» на стр. 152](#)



8. Еще раз выберите вкладку **Scan**, затем нажмите **↩**.

Примечание:

Цвет, размер и поля сканируемого изображения могут отличаться от оригинала.

Параметры сканирования с сохранением в облако

B&W/Color

Выбор режима сканирования (монохромный или цветной).

JPEG/PDF

Выбор формата для сохранения отсканированного изображения.

Дополнительные параметры сканирования с сохранением в облако

Original Type

Выбор типа оригинала.

Scan Settings

Scan Size

Выберите размер сканирования. Для обрезки свободного места вокруг текста или изображения при сканировании выберите параметр **Auto Cropping**. Чтобы полностью использовать площадь, которую предоставляет стекло сканера, при сканировании выберите режим **Max Area**.

Original Orientation

Выбор ориентации оригинала.

Contrast

Выбор контраста отсканированного изображения.

Clear All Settings

Сброс настроек сканирования на значения по умолчанию.

Сканирование с помощью функции WSD

С помощью функции WSD отсканированное изображение можно сохранить на компьютер, подключенный к принтеру.

Примечание:

- Данная функция доступна только для компьютеров, на которых установлена ОС Windows 10/Windows 8.1/Windows 8/Windows 7/Windows Vista.
- При использовании Windows 7/Windows Vista необходимо предварительно настроить свой компьютер с помощью этой функции.

1. Разместите оригиналы.
[«Размещение оригиналов на стекле сканера» на стр. 54](#)
2. На панели управления выберите **Scan**.
3. Выберите **WSD**.

4. Выберите нужный компьютер.

5. Нажмите .

Примечание:

Цвет, размер и поля сканируемого изображения могут отличаться от оригинала.

Настройка порта WSD

В этом разделе описана настройка порта WSD для Windows 7/Windows Vista.

Примечание:

В случае использования Windows 10/Windows 8.1/Windows 8 порт WSD настраивается автоматически.

Для настройки порта WSD должны выполняться следующие условия.

- Принтер и компьютер должны быть подключены к сети.
- На компьютере должен быть установлен драйвер принтера.

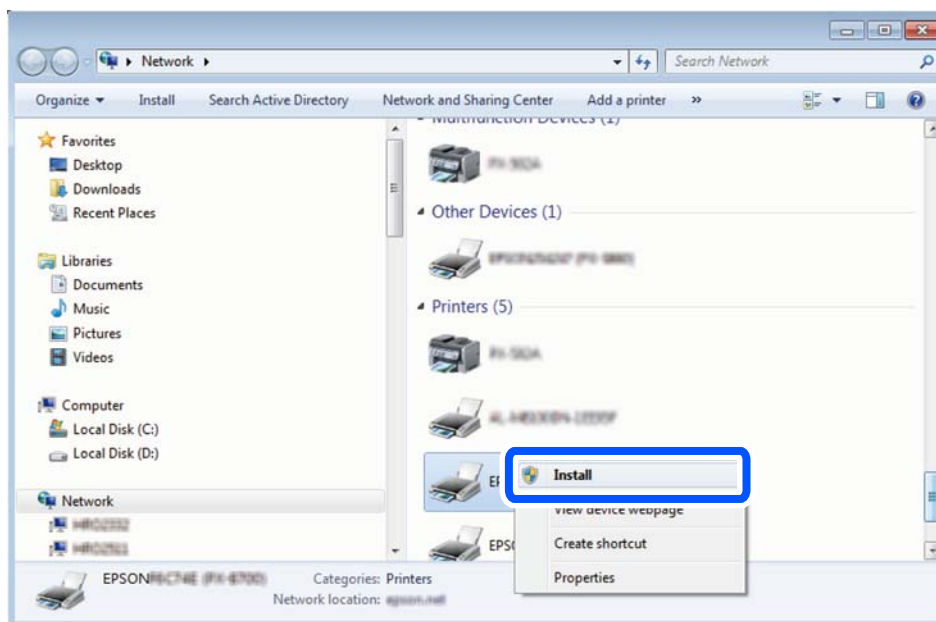
1. Включите принтер.

2. Нажмите «Пуск», потом щелкните **Сеть** на компьютере.

3. Щелкните правой кнопкой мыши по значку принтера и щелкните **Установить**.

Щелкните **Продолжить** на экране **Управление учетными записями пользователей**.

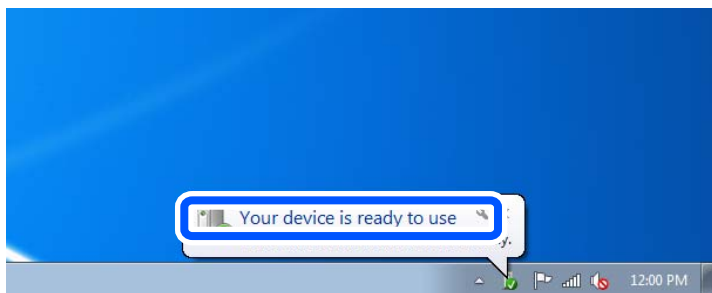
Щелкните **Удалить** и начните снова, если появится экран **Удаление**.



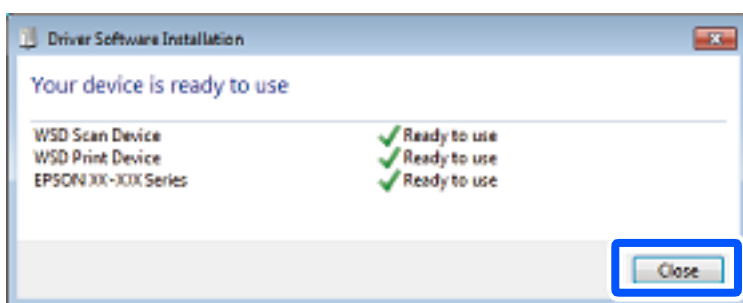
Примечание:

На экране сети будут отображаться заданное сетевое имя принтера и наименование модели (EPSON XXXXXX (XX-XXXX)). Узнать сетевое имя принтера можно в листке состояния сети или с помощью панели управления принтером.

4. Щелкните **Ваше устройство готово к использованию**.



5. Прочтите сообщение, затем щелкните **Закреть**.



6. Откройте экран **Устройства и принтеры**.

- Windows 7

Нажмите «Пуск» > **Панель управления** > **Оборудование и звук (или Оборудование)** > **Устройства и принтеры**.

- Windows Vista

Нажмите «Пуск» > **Панель управления** > **Оборудование и звук** > **Принтеры**.

7. Убедитесь, что в сети отображается значок с именем принтера.

Выберите имя принтера при использовании WSD.

Сканирование оригиналов с сохранением на интеллектуальное устройство

Отсканированные изображения можно сохранять на интеллектуальные устройства (смартфоны или планшеты).

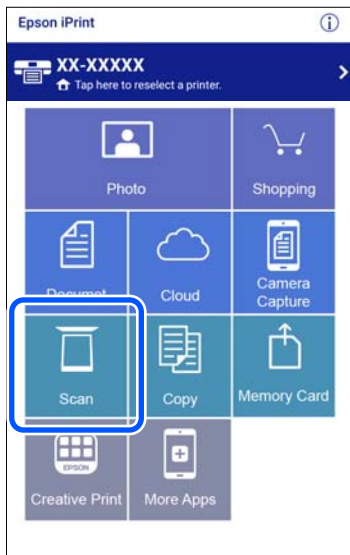
Примечание:

- Перед началом сканирования установите приложение Epson iPrint на ваше интеллектуальное устройство.
- Внешний вид экранов Epson iPrint может быть изменен без предварительного уведомления.
- Содержимое Epson iPrint может меняться в зависимости от продукта.

1. Разместите оригиналы.

[«Размещение оригиналов на стекле сканера» на стр. 54](#)

2. Запустите Epson iPrint.
3. Нажмите **Scan**.



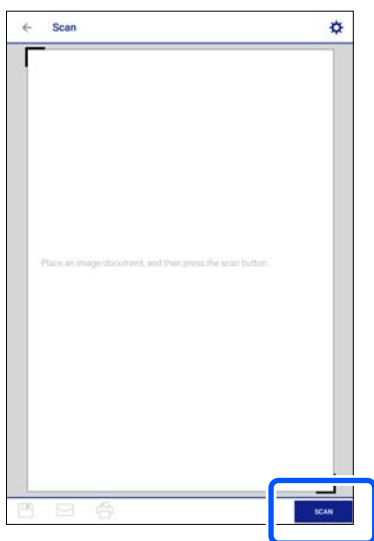
4. Задайте настройки сканирования. Нажмите значок  в правой верхней части экрана.



5. Настройте параметры, если это необходимо.

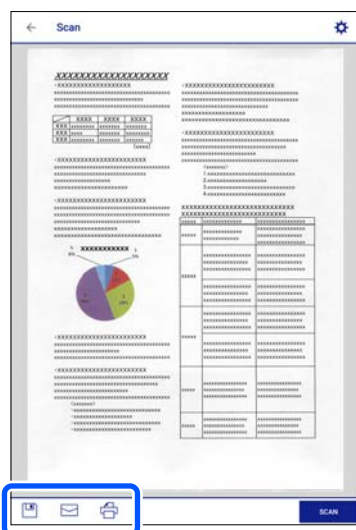





- Scanner:** измените принтер (сканер), который вы собираетесь использовать.
 - Scanning Size:** выберите размер размещенных оригиналов. Чтобы при сканировании полностью использовать площадь, которую предоставляет стекло сканера, выберите **MAX**.
 - Image type:** выберите режим цветности, который необходимо использовать для сохранения отсканированного изображения.
 - Resolution:** выберите разрешение.
 - Brightness:** выберите яркость при сканировании оригинала в монохромном режиме.
 - Gamma:** гамма-коррекция отсканированного изображения (коррекция яркости промежуточного диапазона).
6. Завершив настройку параметров, нажмите **Done**.
7. Нажмите **Scan**.



Начнется сканирование.

8. Просмотрите отсканированное изображение и выберите способ его сохранения.



-  : отображает экран сохранения отсканированных изображений.
-  : отображает экран отправки отсканированных изображений по электронной почте.
-  : отображает экран печати отсканированных изображений.

9. В конце следуйте инструкциям, отображающимся на экране.

Расширенные функции сканирования

Соответствующая информация

- ➔ [«Установка пользовательских настроек для сканирования с помощью панели управления» на стр. 157](#)
- ➔ [«Одновременное сканирование нескольких фотографий» на стр. 161](#)

Установка пользовательских настроек для сканирования с помощью панели управления

С помощью Epson Event Manager вы можете задать параметр **Follow custom setting** для сканирования на компьютер с помощью панели управления.

Подробности см. в справке Epson Event Manager.

1. Запустите Epson Event Manager.
 - Windows 10
Нажмите кнопку «Пуск» и выберите **Epson Software > Event Manager**.
 - Windows 8.1/Windows 8
С помощью кнопки «Поиск» введите название приложения, затем нажмите появившийся значок.

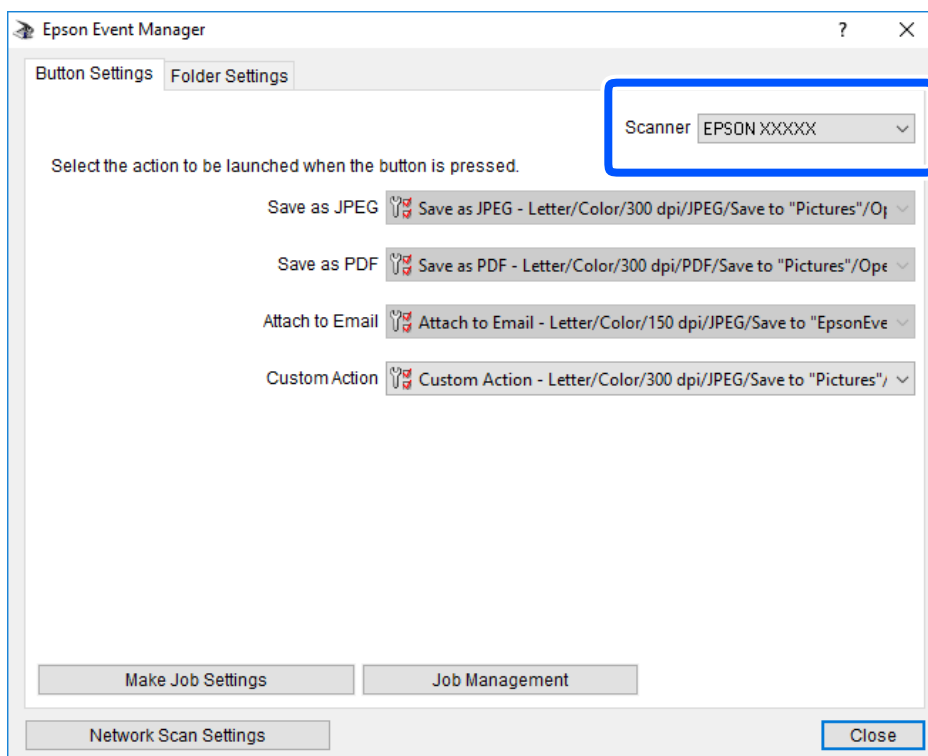
- ❑ Windows 7/Windows Vista/Windows XP

Нажмите кнопку «Пуск», выберите **Все программы** или **Программы > Epson Software > Event Manager**.

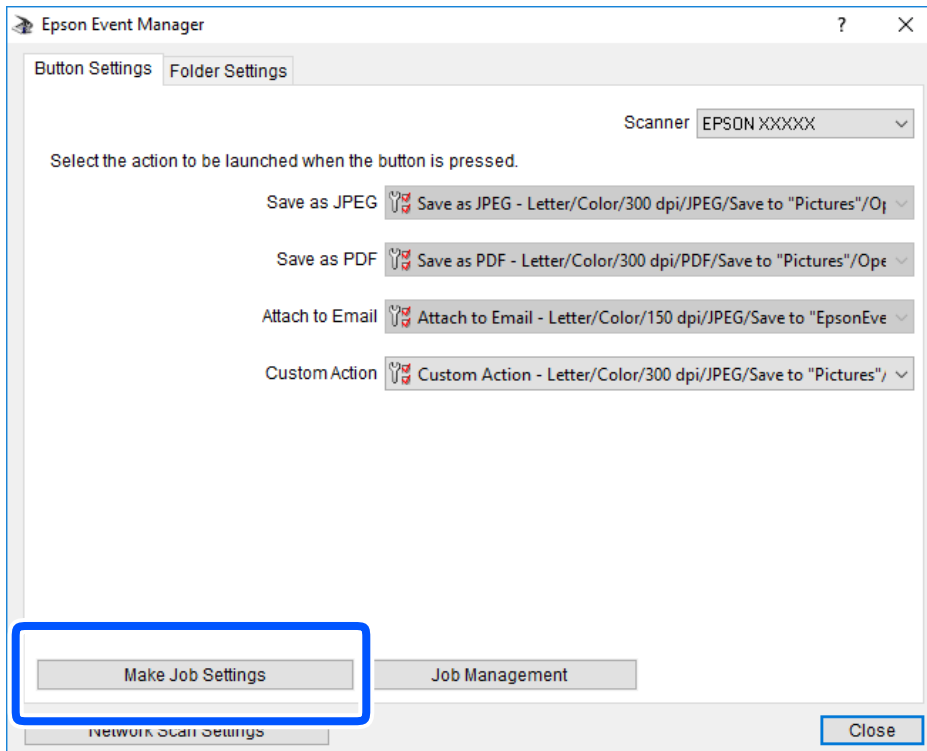
- ❑ Mac OS

Нажмите **Перейти > Приложения > Epson Software > Event Manager**.

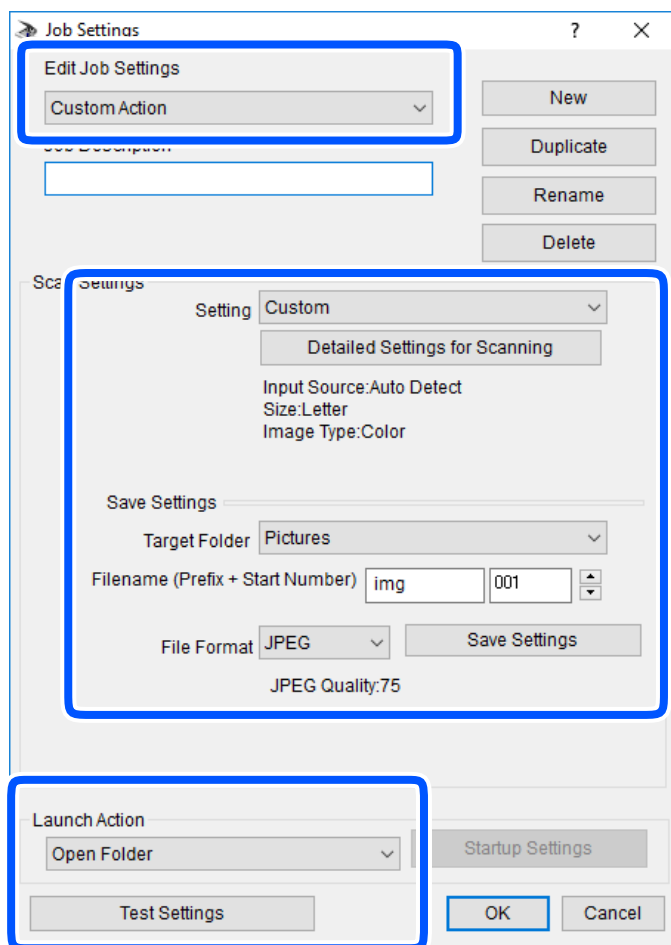
2. Убедитесь, что ваш сканер выбран как **Сканер** на вкладке **Свойства кнопки** главного экрана.



3. Нажмите **Задать рабочие настройки**.

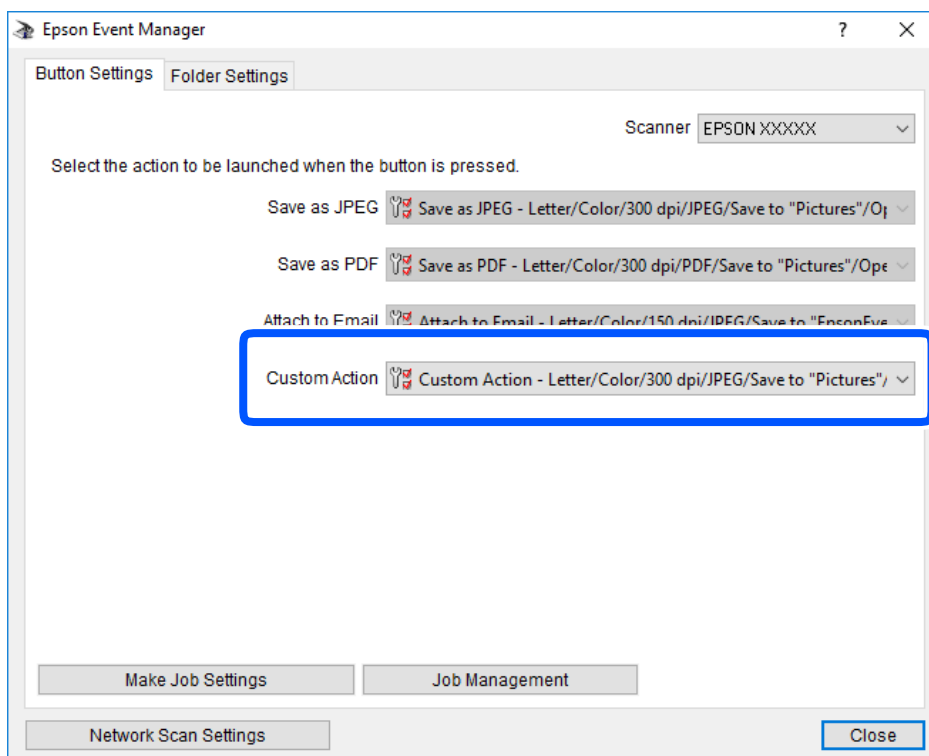


4. Задайте настройки сканирования на экране **Рабочие настройки**.



- Редактировать рабочие настройки: выберите **Специальное действие**.
 - Настройка: сканировать с использованием оптимальных настроек для выбранного типа оригинала. Щелкните **Дополнительные настройки сканирования**, чтобы задать такие параметры, как разрешение или режим цветности, для сохранения отсканированного изображения.
 - Целевая папка: выберите папку для сохранения отсканированного изображения.
 - Имя файла (префикс + стартовый номер): измените настройки имени сохраняемого файла.
 - Формат файла: выберите формат сохранения.
 - Запустить операцию: выберите действие, выполняемое при сканировании.
 - Настройки тестирования: запуск тестового сканирования с использованием текущих настроек.
5. Нажмите кнопку **ОК**, чтобы вернуться на главный экран.

- Убедитесь, что в списке **Специальное действие** выбрано значение **Специальное действие**.

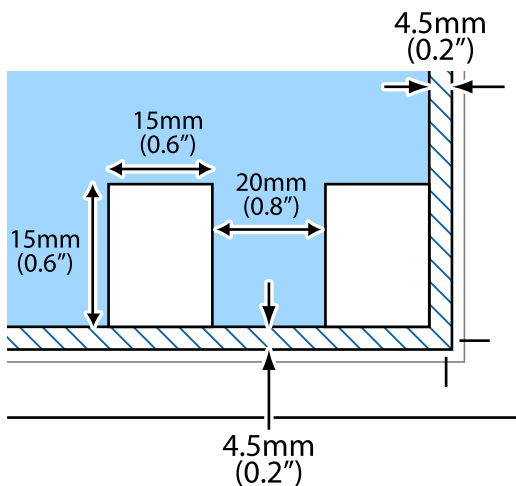


- Щелкните **Закреть**, чтобы закрыть Epson Event Manager.

Одновременное сканирование нескольких фотографий

С помощью Epson ScanSmart можно одновременно сканировать несколько фотографий и сохранять отдельно каждое из отсканированных изображений.

- Расположите фотографии на стекле сканера. Поместите их на расстоянии 4,5 мм (0,2 дюйма) от горизонтальных и вертикальных краев стекла сканера и на расстоянии не менее 20 мм (0,8 дюйма) друг от друга.



Примечание:

Размер фотографий должен быть больше 15 × 15 мм (0,6 × 0,6 дюйма).

2. Запустите Epson ScanSmart.

Windows 10

Нажмите кнопку «Пуск» и выберите **Epson Software > Epson ScanSmart**.

Windows 8.1/Windows 8

С помощью кнопки «Поиск» введите название приложения, затем нажмите появившийся значок.

Windows 7

Нажмите кнопку «Пуск» и выберите **Все программы > Epson Software > Epson ScanSmart**.

Mac OS

Нажмите **Перейти > Приложения > Epson Software > Epson ScanSmart**.

3. При появлении окна Epson ScanSmart следуйте отображаемым на экране инструкциям по сканированию.

Отсканированные фотографии сохраняются как отдельные изображения.

Сохранение данных и общий доступ к данным

Общий доступ к данным на запоминающем устройстве.164

Общий доступ к данным на запоминающем устройстве

С помощью компьютера можно записывать данные на запоминающее устройство и считывать данные с запоминающего устройства (например, карты памяти, вставленной в принтер).

**Важно:**

- Вставьте карту памяти, предварительно сняв защиту от записи.
- Если изображение сохраняется с компьютера на карту памяти, оно не обновляется на ЖК-экране, как и количество фотографий. Извлеките и снова вставьте карту памяти.
- Если к запоминающему устройству, подключенному к принтеру, предоставляется общий доступ с компьютеров, подключенных через интерфейс USB или по сети, то запись на это устройство разрешается только тем компьютерам, которые подключены с использованием способа, выбранного на принтере. Чтобы записать данные на запоминающее устройство, войдите в раздел **Settings** на панели управления, затем выберите **File Sharing Setup** и способ подключения.

Примечание:

Если подключено запоминающее устройство большого объема, например жесткий диск на 2 ТБ, то для передачи и распознавания данных с компьютера потребуется некоторое время.

Windows

Выберите запоминающее устройство в окне **Компьютер** или **Мой компьютер**. Отобразятся данные, хранящиеся на этом запоминающем устройстве.

Примечание:

Если принтер подключен к сети без использования диска с ПО или программы *Web Installer*, подключите гнездо для карты памяти или USB-порт в качестве сетевого диска. Откройте меню **Выполнить**, затем введите имя принтера \\XXXXX или его IP-адрес \\XXX.XXX.XXX.XXX в поле **Открыть**. Щелкните правой кнопкой мыши значок устройства, чтобы назначить сетевой ресурс. Сетевой диск появится в окне **Компьютер** или **Мой компьютер**.

Mac OS

Выберите соответствующий значок устройства. Отобразятся данные, хранящиеся на этом внешнем запоминающем устройстве.

Примечание:

- Чтобы удалить запоминающее устройство, перетащите его значок на значок корзины. В противном случае данные на совместно используемом диске могут отображаться некорректно при вставке другого запоминающего устройства.
- Чтобы получить доступ к запоминающему устройству через сеть, в меню на рабочем столе выберите **Перейти > Подключение к серверу**. Введите имя принтера в виде *cifs://XXXXX* или *smb://XXXXX* (где XXXXX — имя принтера) в поле **Адрес сервера**, затем щелкните **Подключиться**.

Соответствующая информация

➔ «Технические характеристики запоминающих устройств» на стр. 332

Техническое обслуживание принтера

Проверка состояния расходных материалов.	166
Решение проблем с подачей бумаги.	167
Улучшение качества печати, копирования и сканирования.	168
Чистка принтера.	178
Энергосбережение.	179
Установка и удаление приложений по отдельности.	180
Транспортировка и хранение принтера.	185


Проверка состояния расходных материалов

Приблизительный уровень чернил и приблизительный срок службы контейнера для отработанных чернил можно проверить на панели управления или на компьютере.

Примечание:

При появлении сообщения о низком уровне чернил печать можно не останавливать. Замените чернильные картриджи, когда это будет необходимо.

Проверка состояния расходных материалов (панель управления)

Выберите  на начальном экране.

Соответствующая информация

➔ [«Необходимо заменить чернильные картриджи» на стр. 235](#)

Проверка состояния расходных материалов (Windows)

1. Откройте окно драйвера принтера.
2. Нажмите на EPSON Status Monitor 3 на вкладке Сервис.

Примечание:

Если утилита EPSON Status Monitor 3 отключена, нажмите *Расширенные параметры* на вкладке Сервис, после чего выберите *Включить EPSON Status Monitor 3*.

Соответствующая информация

- ➔ [«Приложение для печати с компьютера \(Windows\)» на стр. 310](#)
- ➔ [«Необходимо заменить чернильные картриджи» на стр. 235](#)

Проверка состояния расходных материалов (Mac OS)


1. Выберите **Системные настройки** в меню Apple > **Принтеры и сканеры** (или **Печать и сканирование, Печать и факс**), а затем выберите принтер.
2. Нажмите **Параметры и принадлежности** > **Утилита** > **Открыть утилиту принтера**.
3. Нажмите EPSON Status Monitor.

Соответствующая информация

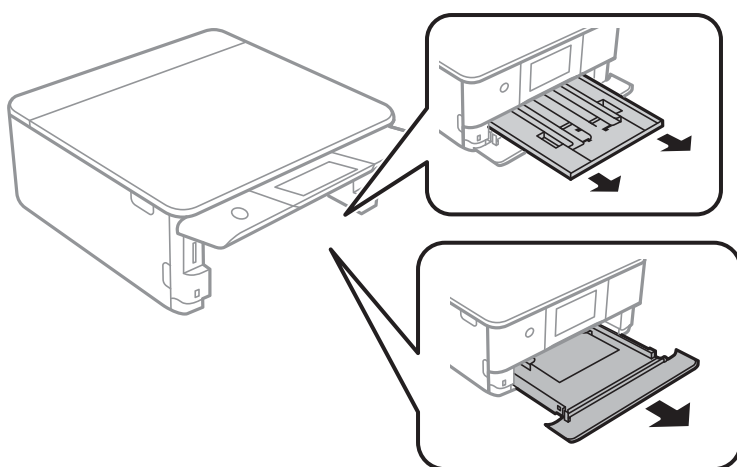
➔ [«Необходимо заменить чернильные картриджи» на стр. 235](#)

Решение проблем с подачей бумаги

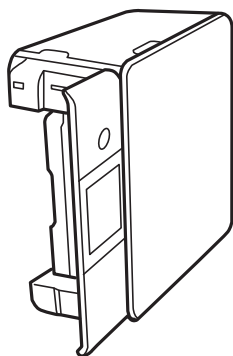
Если бумага не подается из кассеты надлежащим образом, очистите ролик внутри.

1. Выключите принтер нажатием кнопки .
2. Отключите шнур питания от источника питания, затем отсоедините его.
3. Отсоедините кабель USB и извлеките карту памяти и внешнее USB-устройство.
4. Вытащите кассеты для бумаги.

Немного приподнимите кассету для бумаги 2 и вытащите ее.



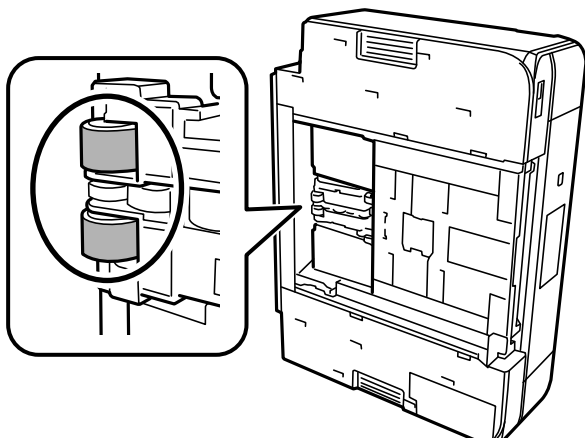
5. Установите принтер так, чтобы кнопка  панели управления была сверху.



 **Предостережение:**

Будьте осторожны, чтобы не прищемить руку или пальцы во время установки принтера в это положение. В противном случае можно получить травму.

6. Намочите кусок ткани водой, тщательно выжмите его и, вращая ролик, протрите его тканью.



7. Верните принтер в исходное положение и вставьте кассеты для бумаги.



Важно:

Не оставляйте принтер в повернутом положении в течение долгого времени.

8. Подсоедините шнур питания.


Улучшение качества печати, копирования и сканирования

Проверка и прочистка печатающей головки

При забитых дюзах отпечатки становятся бледными, появляются отчетливые полосы или неправильные цвета. Если дюзы сильно засорены, вместо печати будут выдаваться чистые листы. Если качество печати снизилось, для начала следует воспользоваться функцией проверки дюз и посмотреть, не засорились ли дюзы. Если дюзы засорены, необходимо прочистить печатающую головку.



Важно:

- Не открывайте сканер и не выключайте принтер во время очистки головки. Если очистка головки не будет завершена, принтер может перестать печатать.
- При чистке головки потребляются чернила, и эту процедуру не следует выполнять чаще необходимого.
- При низком уровне чернил очистка печатающей головки будет невозможна.
- Если вы проверили дюзы и прочистили головку 3 раза, но качество печати не улучшилось, следует подождать не менее 6 часов, ничего не печатая, а затем еще раз проверить дюзы и прочистить головку, если это необходимо. Рекомендуем выключить принтер, нажав кнопку . Если качество печати остается неудовлетворительным, запустите Механическая чистка.
- Во избежание высыхания печатающей головки не отсоединяйте шнур питания принтера от сети при включенном питании.

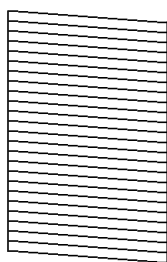
Соответствующая информация

➔ «Запуск Механическая чистка» на стр. 171

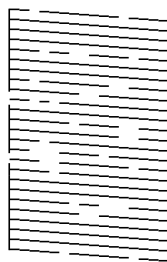
Проверка и прочистка печатающей головки (панель управления)

1. Загрузите в принтер не менее двух листов простой бумаги формата А4.
«Загрузка бумаги в Кассета для бумаги 2» на стр. 38
2. Выберите **Maintenance** на начальном экране.
3. Выберите **Print Head Nozzle Check**.
4. Следуйте инструкциям на экране, чтобы распечатать шаблон проверки дюз.
5. Просмотрите шаблон печати, чтобы проверить, не засорены ли дюзы печатающей головки.

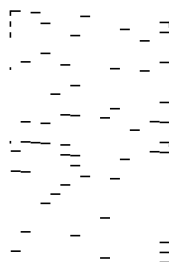
A) ОК



B) NG




C) NG




A:

все линии напечатаны. Выберите . Дальнейшие действия не требуются.

B или похоже на B:

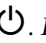
часть дюз засорена. Выберите , затем выберите **Cleaning** на следующем экране.

C или хуже чем C:

Если большая часть линий отсутствует или не напечатана, это означает, что большая часть дюз засорена. Выберите , затем выберите **Power Cleaning** на следующем экране.

6. Следуйте инструкциям на экране, чтобы выполнить чистку печатающей головки или процедуру Power Cleaning.
7. После завершения прочистки повторно напечатайте шаблон проверки дюз. Повторяйте процедуру прочистки головки и печати шаблона, пока не будут печататься все линии.

Важно:

Если вы проверили дюзы и прочистили головку 3 раза, но качество печати не улучшилось, следует подождать не менее 6 часов, ничего не печатая, а затем еще раз проверить дюзы и прочистить головку, если это необходимо. Рекомендуем выключить принтер, нажав кнопку . Если качество печати остается неудовлетворительным, запустите Power Cleaning.

Соответствующая информация


➔ «Запуск Power Cleaning (панель управления)» на стр. 171

Проверка и прочистка печатающей головки (Windows)

1. Загрузите в принтер простую бумагу формата А4.
[«Загрузка бумаги в Кассета для бумаги 2» на стр. 38](#)
2. Откройте окно драйвера принтера.
3. Нажмите на **Проверка дюз** на вкладке **Сервис**.
4. Следуйте инструкциям на экране.



Важно:

Если вы проверили дюзы и прочистили головку 3 раза, но качество печати не улучшилось, следует подождать не менее 6 часов, ничего не печатая, а затем еще раз проверить дюзы и прочистить головку, если это необходимо. Рекомендуем выключить принтер, нажав кнопку . Если качество печати остается неудовлетворительным, запустите Механическая чистка.

Соответствующая информация

➔ «Приложение для печати с компьютера (Windows)» на стр. 310


➔ «Запуск Механическая чистка (Windows)» на стр. 171

Проверка и прочистка печатающей головки (Mac OS)

1. Загрузите в принтер простую бумагу формата А4.
[«Загрузка бумаги в Кассета для бумаги 2» на стр. 38](#)
2. Выберите **Системные настройки** в меню Apple > **Принтеры и сканеры** (или **Печать и сканирование**, **Печать и факс**), а затем выберите принтер.
3. Щелкните **Параметры и принадлежности** > **Утилита** > **Открыть утилиту принтера**.
4. Нажмите **Проверка дюз**.
5. Следуйте инструкциям на экране.



Важно:

Если вы проверили дюзы и прочистили головку 3 раза, но качество печати не улучшилось, следует подождать не менее 6 часов, ничего не печатая, а затем еще раз проверить дюзы и прочистить головку, если это необходимо. Рекомендуем выключить принтер, нажав кнопку . Если качество печати остается неудовлетворительным, запустите Механическая чистка.

Соответствующая информация

➔ [«Запуск Механическая чистка \(Mac OS\)» на стр. 172](#)

Запуск Механическая чистка

С помощью функции Механическая чистка можно улучшить качество печати в следующих случаях.

- Если засорена большая часть дюз.
- Если очистка дюз и печатающей головки была выполнена 3 раза, была выдержана пауза без печати не менее 6 часов, но качество печати не улучшилось.



Важно:

При выполнении процедуры Механическая чистка потребляется больше чернил, чем при чистке печатающей головки.

Запуск Power Cleaning (панель управления)

1. Загрузите в принтер простую бумагу формата А4.
[«Загрузка бумаги в Кассета для бумаги 2» на стр. 38](#)
2. Выберите **Maintenance** на начальном экране.
3. Выберите **Power Cleaning**.
4. После завершения прочистки повторно напечатайте шаблон проверки дюз. Проверьте, правильно ли напечатаны все линии на шаблоне проверки дюз.



Важно:

Если после выполнения процедуры Power Cleaning качество печати не улучшилось, следует подождать не менее 6 часов, ничего не печатая, а затем еще раз напечатать шаблон проверки дюз. В зависимости от результатов печати этого шаблона еще раз выполните процедуру Cleaning или Power Cleaning. Если качество печати остается неудовлетворительным, обратитесь в службу поддержки Epson.

Соответствующая информация

➔ [«Проверка и прочистка печатающей головки \(панель управления\)» на стр. 169](#)

Запуск Механическая чистка (Windows)

1. Откройте окно драйвера принтера.
2. Нажмите на **Прочистка печатающей головки** на вкладке **Сервис**.
3. Выберите **Механическая чистка**.

4. Следуйте инструкциям на экране.



Важно:

Если после выполнения процедуры Механическая чистка качество печати не улучшилось, следует подождать не менее 6 часов, ничего не печатая, а затем еще раз напечатать шаблон проверки дюз. В зависимости от результатов печати этого шаблона еще раз выполните процедуру Прочистить или Механическая чистка. Если качество печати остается неудовлетворительным, обратитесь в службу поддержки Epson.

Соответствующая информация

- ➔ [«Приложение для печати с компьютера \(Windows\)» на стр. 310](#)
- ➔ [«Проверка и прочистка печатающей головки \(Windows\)» на стр. 170](#)

Запуск Механическая чистка (Mac OS)

1. Выберите **Системные настройки** в меню Apple > **Принтеры и сканеры** (или **Печать и сканирование, Печать и факс**), а затем выберите принтер.
2. Щелкните **Параметры и принадлежности** > **Утилита** > **Открыть утилиту принтера**.
3. Нажмите **Прочистка печатающей головки**.
4. Выберите **Механическая чистка**.
5. Следуйте инструкциям на экране.



Важно:

Если после выполнения процедуры Механическая чистка качество печати не улучшилось, следует подождать не менее 6 часов, ничего не печатая, а затем еще раз напечатать шаблон проверки дюз. В зависимости от результатов печати этого шаблона еще раз выполните процедуру Прочистить или Механическая чистка. Если качество печати остается неудовлетворительным, обратитесь в службу поддержки Epson.

Соответствующая информация

- ➔ [«Проверка и прочистка печатающей головки \(Mac OS\)» на стр. 170](#)

Предотвращение засорения дюз

Для включения и выключения принтера всегда используйте кнопку питания.

Перед отсоединением шнура питания убедитесь, что индикатор питания погас.

Если чернила не закрыты, они могут высохнуть. Как и перьевая или масляная ручка, печатающая головка должна быть плотно закрыта, чтобы чернила не высохли.

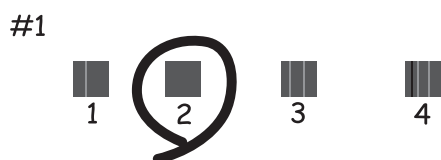
Если во время работы принтера произойдет отсоединение шнура питания или возникнет сбой в подаче электропитания, печатающая головка может оказаться не закрытой должным образом. Если печатающую головку оставить в этом состоянии, она высохнет, а дюзы (отверстия для подачи чернил) засорятся.

При возникновении вышеописанных ситуаций принтер следует как можно скорее включить, а затем снова выключить, чтобы закрыть печатающую головку.

Калибровка печатающей головки

Если вы заметили несовпадение вертикальных линий или размытые изображения, выровняйте печатную головку.

1. Загрузите в принтер простую бумагу формата А4.
[«Загрузка бумаги в Кассета для бумаги 2» на стр. 38](#)
2. Выберите **Maintenance** на начальном экране.
3. Выберите **Print Head Alignment**.
4. Выберите один из пунктов меню калибровки.
 - Vertical Alignment: выберите этот вариант, если распечатки выглядят нечеткими или вертикальные линии кажутся смещенными.
 - Horizontal Alignment: выберите этот вариант, если через равные промежутки видны горизонтальные полосы.
5. Следуйте инструкциям на экране, чтобы напечатать шаблон выравнивания и выбрать номер оптимального шаблона.
 - Vertical Alignment: в каждой группе найдите и выберите номер шаблона, в котором нет разрывов.



- Horizontal Alignment: найдите и выберите номер шаблона с наименьшим количеством разрывов и наложений.




Очистка бумагопроводящего тракта от чернильных пятен

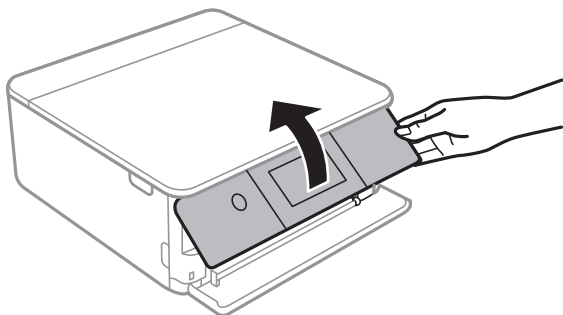
Если отпечатки получаются смазанными или потертыми, очистите внутренний ролик.



Важно:

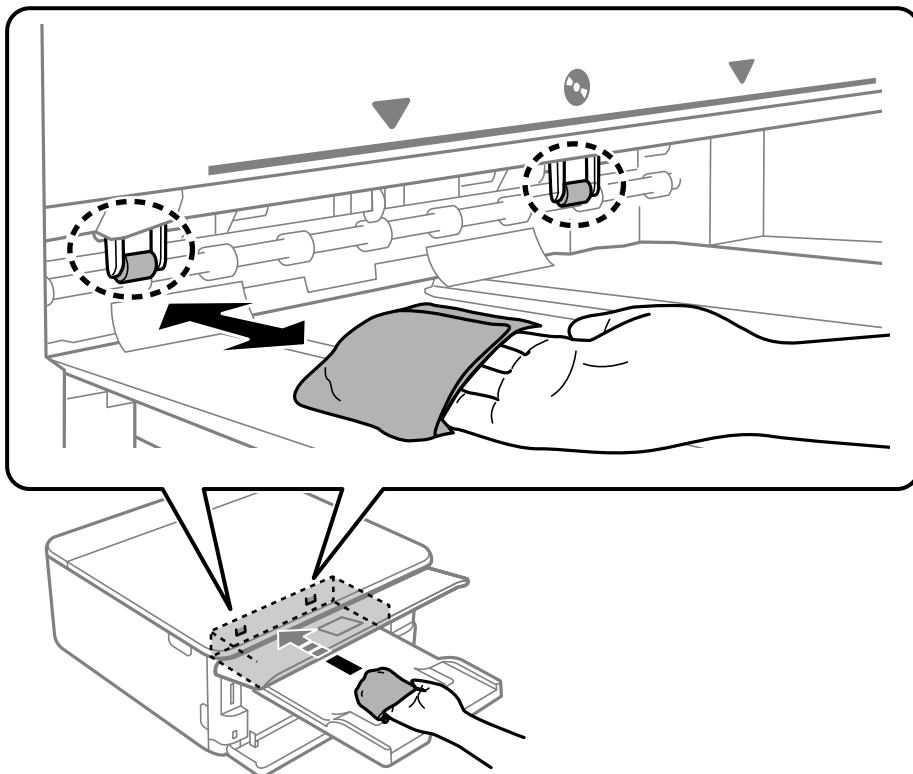
Для очистки внутренней части принтера запрещается использовать бумагу санитарно-гигиенического назначения. Волокна могут забить дюзы печатающей головки.

1. Выберите **Maintenance** на начальном экране.
2. Выберите **Paper Guide Cleaning**.
3. Следуйте инструкциям на экране, чтобы очистить бумагопроводящий тракт.
4. Повторяйте приведенную выше процедуру, пока чернила не перестанут размазываться на бумаге.
Если чернила по-прежнему загрязняют бумагу даже после нескольких процедур очистки, перейдите к следующему шагу.
5. Выключите принтер нажатием кнопки .
6. Отключите шнур питания от источника питания, затем отсоедините его.
7. Поднимите панель управления максимально высоко, чтобы она приняла горизонтальное положение.



8. Выдвиньте выходной лоток.

9. С помощью мягкой влажной ткани аккуратно протрите два белых ролика.



10. Подсоедините шнур питания.

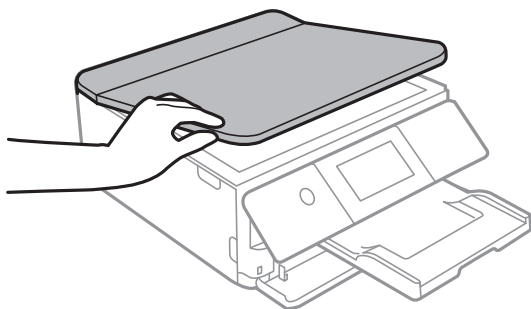
Очистка Стекло сканера

Если на копиях или отсканированных изображениях появились потертости, произведите очистку стекло сканера.

! **Важно:**

Для очистки принтера запрещается использовать спиртосодержащие жидкости и растворители. Эти химические продукты могут повредить принтер.

1. Поднимите крышку сканера.



2. Для очистки поверхности стекло сканера необходимо использовать мягкую, сухую, чистую ткань.



Важно:

- Если стеклянная поверхность загрязнена жиром или другим трудноочищаемым веществом, рекомендуется воспользоваться небольшим количеством моющей жидкости для стекла и мягкой тканью. Вытрите всю оставшуюся жидкость.
- Не нажимайте на стеклянную поверхность слишком сильно.
- Необходимо обратить особое внимание на то, чтобы не поцарапать и не повредить стекло. Поврежденная стеклянная поверхность может снизить качество сканирования.

Очистка прозрачной пленки

Если после выравнивания печатной головки и очистки бумагопроводящего тракта качество печати не улучшилось, возможно, загрязнилась прозрачная пленка внутри принтера.


Потребуется следующее.

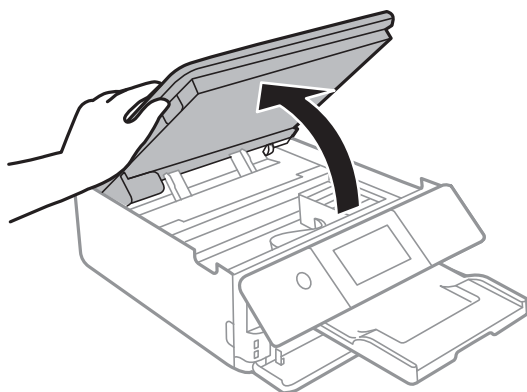
- Несколько ватных палочек
- Вода с несколькими каплями моющего средства (2–3 капли на 1/4 чашки воды)
- Источник света



Важно:

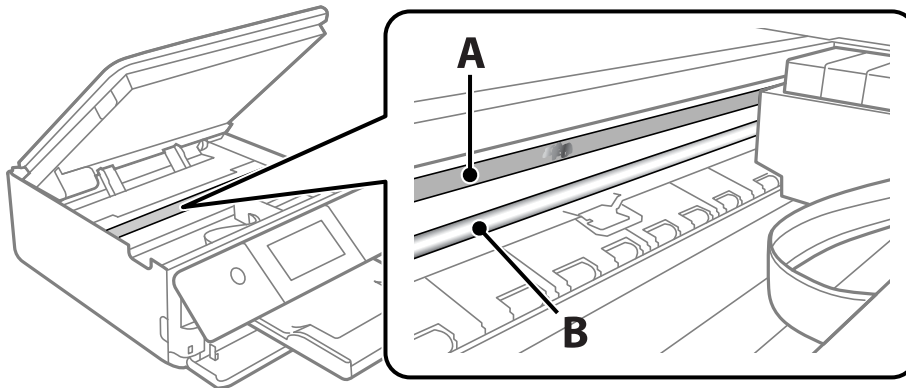
Не используйте другие чистящие средства, помимо указанных.

1. Выключите принтер нажатием кнопки .
2. Откройте модуль сканера.



3. Проверьте, есть ли на прозрачной пленке загрязнения. Это легче сделать, если направить на пленку источник света.

При наличии загрязнений (например, отпечатков пальцев или масла) на пленке (А) перейдите к следующему шагу.



А. Прозрачная пленка

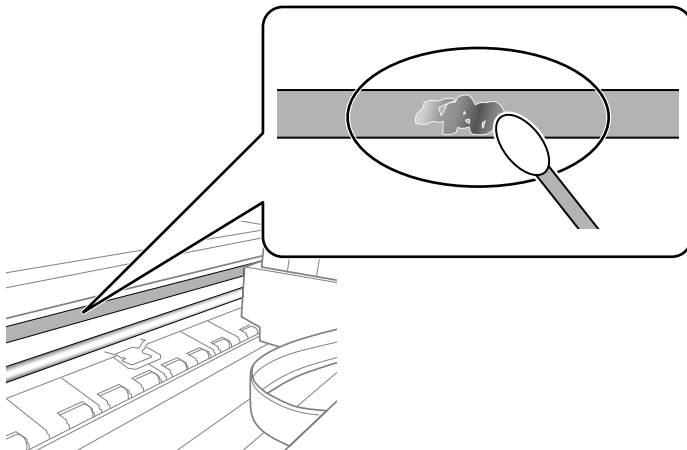
В. Направляющая



Важно:

Не касайтесь направляющей (В). В противном случае принтер может перестать печатать. Не стирайте масло с направляющей, поскольку это необходимо для работы принтера.

4. Слегка смочите ватную палочку в воде с несколькими каплями моющего средства и очистите загрязнения.



Важно:

Удалять загрязнения нужно осторожно. Если прижать ватную палочку к пленке слишком сильно, пружины могут сместиться, что приведет к повреждению принтера.

- Используя сухую ватную палочку, еще раз протрите пленку.



Важно:

Следите, чтобы на пленке не оставалось посторонних волокон.

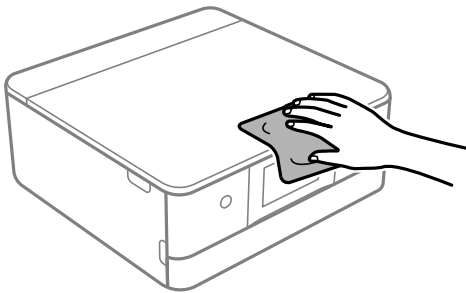
Примечание:

Чтобы предотвратить размазывание грязи, меняйте ватные палочки как можно чаще.

- Повторяйте шаги 4 и 5 до полной очистки пленки.
- Проведите повторный визуальный осмотр пленки на наличие загрязнений.

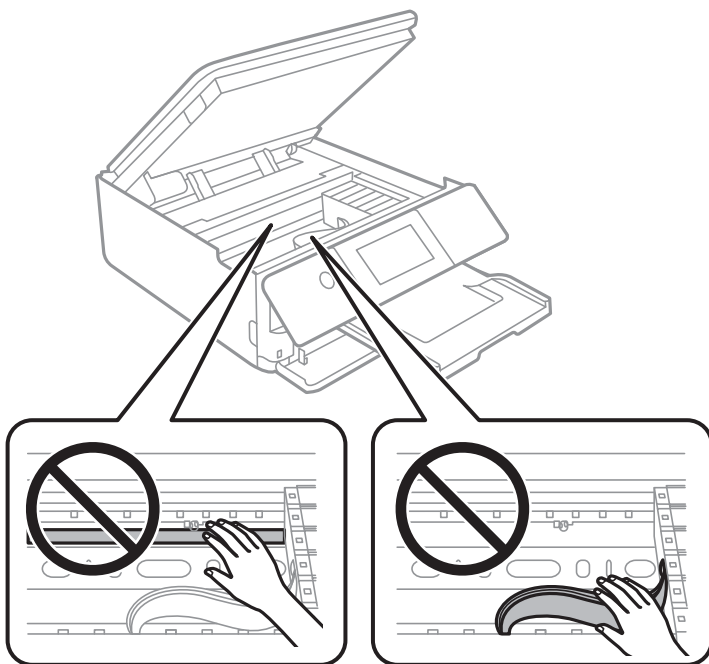
Чистка принтера

Если на корпусе принтера присутствует грязь или пыль, выключите принтер и протрите его мягкой чистой влажной тканью. Если удалить грязь не удалось, попробуйте протереть принтер мягкой чистой влажной тканью, смоченной мягким чистящим средством.



! **Важно:**

- ❑ Не допускайте проливания жидкости на механизм или электронные компоненты принтера. В противном случае это может привести к порче устройства.
- ❑ Для чистки крышки принтера нельзя использовать спиртосодержащие жидкости и растворители. Эти вещества могут повредить детали и корпус устройства.
- ❑ Не прикасайтесь к белому плоскому кабелю и прозрачной пленке внутри принтера. Это может привести к сбою в работе устройства.



Энергосбережение

Принтер переходит в спящий режим или отключается автоматически, если в течение заданного времени не проводилось никаких действий. Можно задать период времени, после которого будут применяться настройки управления энергопотреблением. Любое увеличение этого значения повлияет на энергоэффективность устройства. Перед изменением этого параметра следует учесть факторы окружающей среды.

1. Выберите **Settings** на начальном экране.
2. Выберите **Basic Settings**.
3. Сделайте следующее.
 - ❑ Выберите **Sleep Timer**, или **Power Off Settings > Power Off If Inactive**, или **Power Off If Disconnected**.
 - ❑ Выберите **Sleep Timer** или **Power Off Timer**.

Примечание:

В устройстве может применяться функция **Power Off Settings** или **Power Off Timer** (в зависимости от места приобретения).

4. Выберите нужный режим.

Установка и удаление приложений по отдельности

Подключите свой компьютер к сети и установите последние версии приложений с веб-сайта. Выполните вход на компьютер в качестве администратора. Если компьютер запросит пароль, введите его.

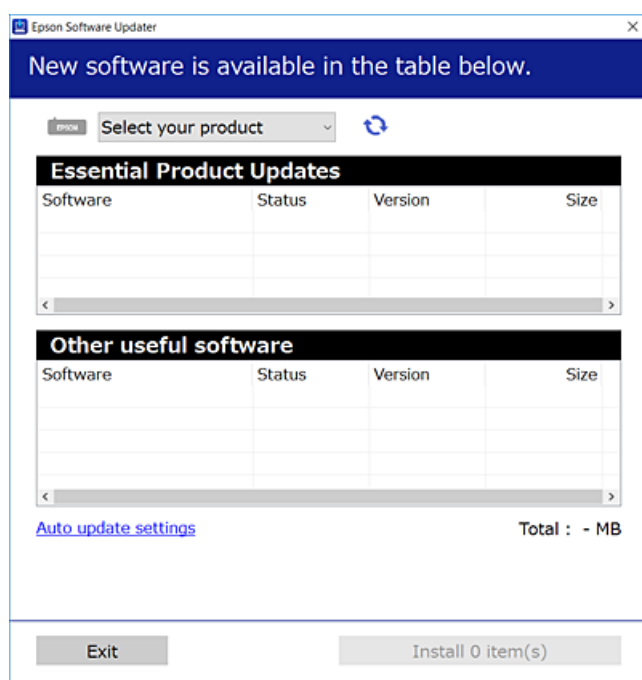
Установка приложений по отдельности


Примечание:

При повторной установке приложения необходимо сначала удалить его.

1. Убедитесь, что принтер и компьютер подключены друг к другу и у принтера есть доступ к Интернету.
2. Запустите EPSON Software Updater.

Ниже приведен снимок экрана в ОС Windows.



3. В ОС Windows выберите ваш принтер, затем щелкните значок , чтобы проверить наличие доступных приложений.
4. Выберите приложения, которые необходимо установить или обновить, и нажмите кнопку «Установить».



Важно:

Не выключайте принтер и не отключайте его от сети до тех пор, пока не завершится обновление. В противном случае принтер может перестать работать.

Примечание:

Последние версии приложений можно загрузить на веб-сайте Epson.

<http://www.epson.com>

Соответствующая информация

- ➔ «Приложение для обновления программного обеспечения и встроенного ПО устройства (EPSON Software Updater)» на стр. 320
- ➔ «Удаление приложений» на стр. 182

Проверка наличия оригинального драйвера принтера Epson — Windows

Чтобы проверить, установлен ли на компьютере оригинальный драйвер принтера Epson, используйте один из следующих способов.

Выберите **Панель управления > Просмотр устройств и принтеров (Принтеры, Принтеры и факсы)**, затем выполните следующие действия, чтобы открыть окно свойств сервера.

- Windows 10/Windows 8.1/Windows 8/Windows 7

Щелкните значок принтера и выберите **Свойства сервера печати** в верхней части окна.

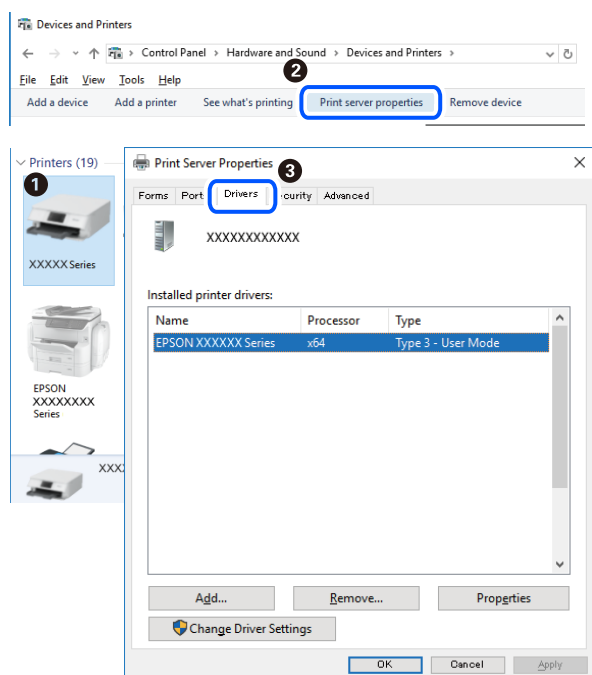
- Windows Vista

Щелкните правой кнопкой мыши папку **Принтеры**, затем щелкните **Выполнить от имени администратора > Свойства сервера**.

- Windows XP

В меню **Файл** выберите **Свойства сервера**.

Перейдите на вкладку **Драйвер**. Если имя принтера отображается в списке, значит, на компьютере установлен подлинный драйвер принтера Epson.



Соответствующая информация

- ➔ «Установка приложений по отдельности» на стр. 180

Проверка наличия оригинального драйвера принтера Epson — Mac OS

Чтобы проверить, установлен ли на компьютере оригинальный драйвер принтера Epson, используйте один из следующих способов.

Выберите **Системные настройки** в меню Apple > **Принтеры и сканеры** (или **Печать и сканирование**, **Печать и факс**), а затем выберите принтер. Щелкните **Опции и расходные материалы**: если вкладки **Опции** и **Утилита** отображаются в окне, это означает, что на компьютере установлен подлинный драйвер принтера Epson.



Соответствующая информация

➔ [«Установка приложений по отдельности» на стр. 180](#)

Добавление принтера (только для Mac OS)

1. В меню Apple выберите **Системные настройки** > **Принтеры и сканеры** (или **Печать и сканирование**, **Печать и факс**).
2. Нажмите + и выберите **Добавить другой принтер или сканер**.
3. Выберите принтер, затем выберите принтер в разделе **Использовать**.
4. Нажмите **Добавить**.


Примечание:

Если принтер отсутствует в списке, проверьте, включен ли он и правильно ли он подключен к компьютеру.

Удаление приложений


Выполните вход на компьютер в качестве администратора. Если компьютер запросит пароль, введите его.

Удаление приложений — Windows

1. Нажмите кнопку , чтобы выключить принтер.
2. Завершите все работающие приложения.
3. Откройте **Панель управления**.
 - Windows 10
Нажмите кнопку «Пуск», затем выберите **Система Windows > Панель управления**.
 - Windows 8.1/Windows 8
Выберите **Рабочий стол > Настройки > Панель управления**.
 - Windows 7/Windows Vista/Windows XP
Нажмите кнопку «Пуск» и выберите **Панель управления**.
4. Откройте **Удаление программы** (или **Установка и удаление программ**).
 - Windows 10/Windows 8.1/Windows 8/Windows 7/Windows Vista
Выберите **Удаление программы** в **Программы**.
 - Windows XP
Нажмите на **Установка и удаление программ**.
5. Выберите приложение, которое нужно удалить.
Невозможно установить драйвер принтера при наличии заданий печати. Удалите или дождитесь печати заданий, прежде чем приступить к удалению.
6. Удаление приложений.
 - Windows 10/Windows 8.1/Windows 8/Windows 7/Windows Vista
Нажмите **Удалить/изменить** или **Удалить**.
 - Windows XP
Нажмите **Заменить/удалить** или **Удалить**.

Примечание:
При появлении окна *Управление учетными записями пользователей* нажмите **Продолжить**.
7. Следуйте инструкциям на экране.

Удаление приложений (Mac OS)

1. Загрузите программу Uninstaller с помощью EPSON Software Updater.
Программу удаления Uninstaller достаточно загрузить один раз, при следующем удалении приложения повторная загрузка не требуется.
2. Нажмите кнопку , чтобы выключить принтер.

3. Для удаления драйвера принтера выберите **Системные настройки** в меню Apple > **Принтеры и сканеры** (или **Печать и сканирование, Печать и факс**), а затем удалите принтер из списка доступных принтеров.
4. Завершите все работающие приложения.
5. Нажмите **Перейти > Приложения > Epson Software > Uninstaller**.
6. Выберите приложение, которое необходимо удалить, и нажмите **Удалить**.



Важно:

Приложение Uninstaller удаляет все драйверы для струйных принтеров Epson на компьютере. Если используется несколько струйных принтеров Epson, а драйвера нужно удалить только для некоторых из них, удалите все драйвера, а затем установите нужные заново.

Примечание:

Если приложение, которое необходимо удалить, невозможно найти в списке, значит, его невозможно удалить при помощи Uninstaller. В таком случае необходимо выбрать **Перейти > Приложения > Epson Software**, выбрать приложение для удаления и перетащить его на значок корзины.

Соответствующая информация

➔ «Приложение для обновления программного обеспечения и встроенного ПО устройства (EPSON Software Updater)» на стр. 320

Обновление приложений и встроенного ПО

Обновив приложения и встроенное ПО, можно устранить некоторые неполадки и улучшить или добавить функции. Необходимо всегда пользоваться последними версиями приложений и встроенного ПО.

1. Убедитесь, что принтер подключен к компьютеру, а на компьютере есть доступ к Интернету.
2. Запустите EPSON Software Updater и обновите приложения или встроенное ПО.



Важно:

Не выключайте компьютер и принтер до завершения обновления. В противном случае принтер может выйти из строя.

Примечание:

Если приложение, которое необходимо обновить, отсутствует в списке, значит, его невозможно обновить с помощью EPSON Software Updater. Проверьте последние версии приложений на локальном веб-сайте Epson.

<http://www.epson.com>

Соответствующая информация

➔ «Приложение для обновления программного обеспечения и встроенного ПО устройства (EPSON Software Updater)» на стр. 320

Обновление встроенного программного обеспечения принтера с помощью панели управления

Если принтер подключен к Интернету, вы можете выполнить обновление встроенного ПО с помощью панели управления. Обновление встроенного ПО может повысить производительность принтера или добавить новые функции. Кроме того, принтер можно настроить на регулярную проверку наличия обновлений встроенного ПО и выдачу соответствующих оповещений.

1. Выберите **Settings** на начальном экране.
2. Выберите **Firmware Update > Update**.

Примечание:

*Включите параметр **Notification** для настройки принтера на регулярную проверку доступных обновлений встроенного программного обеспечения.*

3. Просмотрите сообщение на экране и выберите **Start Checking**.
4. Просмотрите сообщение на экране и выберите **Start**.

Встроенное ПО будет обновлено, если для него доступна новая версия. После запуска процесса обновления его нельзя прерывать.



Важно:

- Не выключайте принтер и не отключайте его от сети до тех пор, пока не завершится обновление. В противном случае принтер может перестать работать.
- Если обновление не было завершено или было завершено с ошибкой, принтер не запустится в обычном режиме, а при следующем включении принтера на ЖК-экране появится надпись *Recovery Mode*. В таком случае необходимо обновить встроенное ПО с помощью компьютера. Соедините принтер и компьютер с помощью USB-кабеля. Пока на принтере отображается надпись *Recovery Mode*, вы не сможете обновить встроенное ПО через сетевое соединение. На компьютере откройте сайт *Erson* для вашей страны и загрузите последнюю версию встроенного ПО. Для обновления следуйте инструкциям на веб-сайте.

Транспортировка и хранение принтера

Чтобы упаковать принтер перед хранением, транспортировкой или отправкой в ремонт, сделайте следующее.

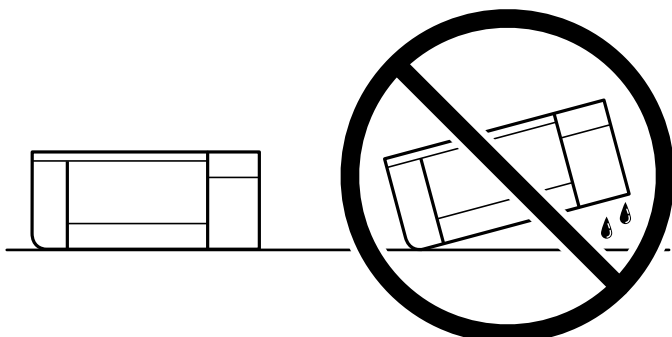


Предостережение:

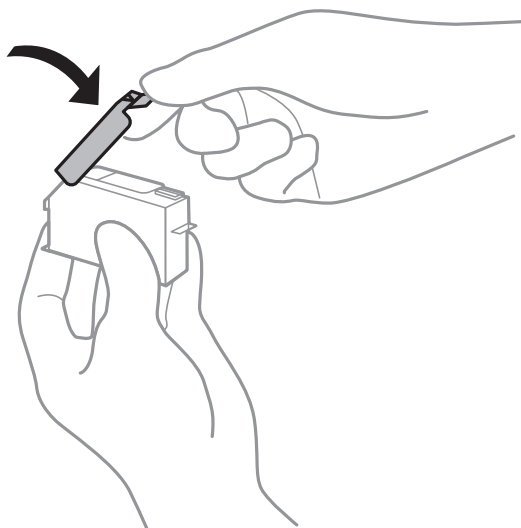
При открытии и закрытии модуля сканера соблюдайте осторожность, чтобы не прищемить руку. В противном случае можно получить травму.

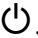
! **Важно:**

- ❑ Во время хранения или перевозки не наклоняйте принтер, не устанавливайте вертикально и не переворачивайте его, поскольку это может привести к вытеканию чернил.



- ❑ Не извлекайте чернильные картриджи. Извлечение картриджей может привести к высыханию печатающей головки, в результате чего принтер может перестать печатать.
- ❑ Если в исключительных случаях все-таки понадобится извлечь картридж из принтера, то необходимо закрыть крышкой отверстие картриджа для подачи чернил. В противном случае отверстие засохнет, и этот картридж нельзя будет использовать для повторной установки картриджа в принтер.



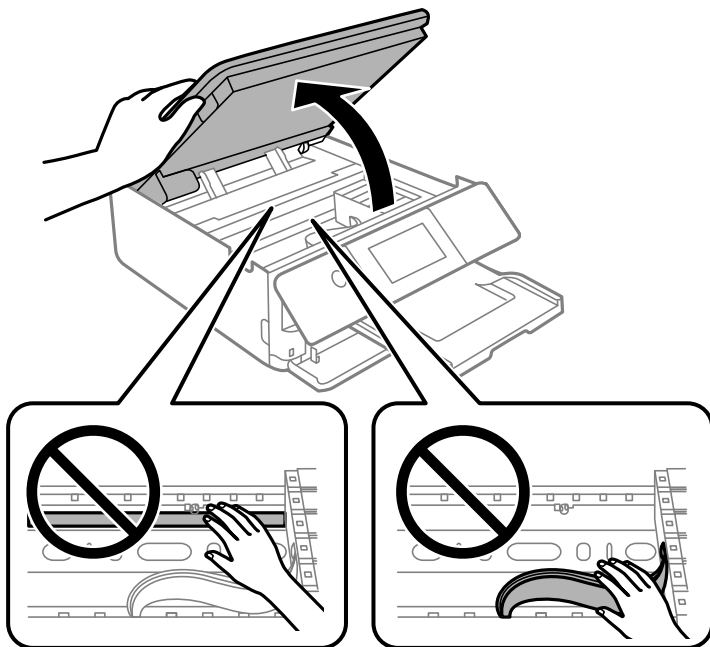
1. Выключите принтер, нажав кнопку .
2. Убедитесь, что индикатор питания погас, затем отсоедините шнур питания.

! **Важно:**

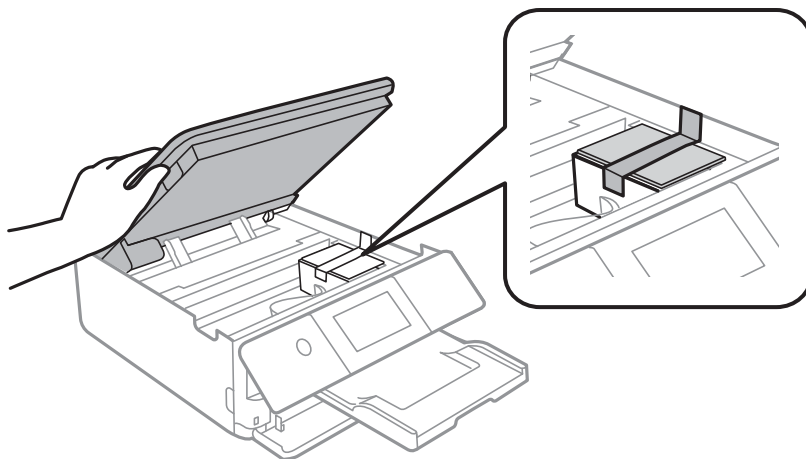
Отключайте шнур питания только после того, как индикатор питания погаснет. В противном случае печатающая головка не возвращается в исходное положение, из-за чего чернила высыхают и печать становится невозможной.

3. Отсоедините все кабели, в том числе шнур питания и кабель USB.
4. Убедитесь в том, что не подключены карта памяти или внешнее USB-устройство.

5. Извлеките из принтера всю бумагу.
6. Убедитесь, что в принтере не размещены оригиналы.
7. Откройте модуль сканера, удерживая его крышку закрытой.



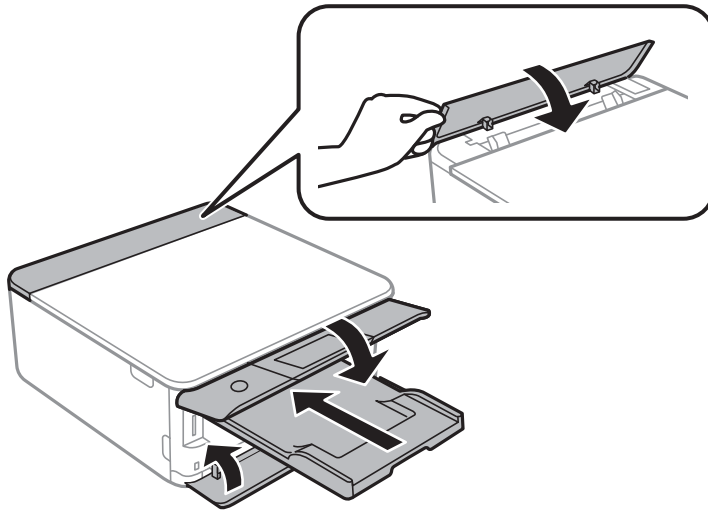
8. Накройте держатель чернильного картриджа прилагаемым защитным материалом и прикрепите его к корпусу устройства с помощью скотча.



9. Закройте модуль сканера.

Модуль сканера закрывается медленно и с некоторым сопротивлением — это мера предосторожности, защищающая вас от защемления пальцев. Продолжайте закрывать сканер, даже если чувствуете некоторое сопротивление.

10. Подготовьте принтер к упаковке, как показано ниже.



11. Упакуйте принтер в коробку, используя упаковочные материалы.

При повторном использовании принтера убедитесь в том, что удален скотч, закрепляющий держатель картриджа. Если качество печати снизилось, очистите и откалибруйте печатающую головку.

Соответствующая информация

- ➔ [«Проверка и прочистка печатающей головки» на стр. 168](#)
- ➔ [«Калибровка печатающей головки» на стр. 173](#)

Устранение неполадок

Принтер не работает должным образом.	190
На ЖК-экране отображается сообщение.	226
Бумага заминается.	230
Необходимо заменить чернильные картриджи.	235
Необходимо заменить контейнер для отработанных чернил.	246
Низкое качество печати, копирования и сканирования.	250
Проблему не удалось устранить даже после применения всех способов ее решения.	271

Принтер не работает должным образом

Принтер не включается или не выключается

Питание не включается

Это может быть вызвано следующими причинами.


■ Шнур питания подключен к розетке не должным образом.

Решения

Убедитесь, что шнур питания устройства подключен надежно.

■ Кнопка была нажата недостаточное количество времени.

Решения

Удерживайте кнопку  более длительное время.

Принтер не включается автоматически

■ Параметр Auto Power On отключен.

Решения



- Выберите **Settings > Basic Settings** и включите параметр **Auto Power On**.
- Если для подключения используется кабель USB, следует надежно подключать его к принтеру и компьютеру.
- Если подключение выполняется по сети, необходимо убедиться, что принтер правильно подключен к сети (это можно сделать на начальном экране принтера).

➔ [«Описание значка сети» на стр. 25](#)

Питание не выключается

■ Кнопка была нажата недостаточное количество времени.

Решения

Удерживайте кнопку  более длительное время. Если все еще не удастся отключить принтер, выньте шнур питания. Во избежание высыхания печатающей головки необходимо опять включить принтер, после чего выключить его нажатием кнопки .

Автоматическое отключение питания

Включена функция *Power Off Settings* или *Power Off Timer*.

- Выберите **Settings > Basic Settings > Power Off Settings**, а затем отключите настройки **Power Off If Inactive** и **Power Off If Disconnected**.
- Выберите **Settings > Basic Settings**, а затем отключите режим **Power Off Timer**.

Примечание:

В устройстве может применяться функция *Power Off Settings* или *Power Off Timer* (в зависимости от места приобретения).

Бумага подается неправильно

Бумага не подается

Это может быть вызвано следующими причинами.

■ Неподходящее место установки.

Решения

Поставьте принтер на ровную поверхность и используйте его в рекомендуемых условиях окружающей среды.

➔ [«Требования к условиям окружающей среды» на стр. 335](#)

■ Используется неподдерживаемый тип бумаги.

Решения

Используйте бумагу, подходящую для этого принтера.

➔ [«Доступные форматы бумаги и емкость загрузки» на стр. 305](#)

➔ [«Недоступные типы бумаги» на стр. 308](#)

■ Бумага обрабатывается неправильно.

Решения

Следуйте инструкциям по работе с бумагой.

➔ [«Меры предосторожности при работе с бумагой» на стр. 32](#)

■ В принтер загружено слишком много листов.

Решения

При загрузке бумаги не превышайте максимально допустимое количество листов, установленное для этой бумаги.

➔ [«Доступные форматы бумаги и емкость загрузки» на стр. 305](#)

■ Неправильные настройки бумаги на принтере.

Решения

Убедитесь, что настройки размера и типа бумаги соответствуют фактическому размеру и типу бумаги, загруженной в принтер.

➔ [«Настройки размера и типа бумаги» на стр. 33](#)

■ Бумага скользит, если к ролику прилипла бумажная пыль.

Решения

Необходимо почистить ролик.

➔ [«Решение проблем с подачей бумаги» на стр. 167](#)

■ Не получается подать бумагу даже после попыток применить указанные выше решения.

Решения

Если не получается подать бумагу из кассеты для бумаги 1, попробуйте загрузить бумагу в кассету 2.

Бумага подается под углом

Это может быть вызвано следующими причинами.

■ Неподходящее место установки.

Решения

Поставьте принтер на ровную поверхность и используйте его в рекомендуемых условиях окружающей среды.

➔ [«Требования к условиям окружающей среды» на стр. 335](#)

■ Используется неподдерживаемый тип бумаги.

Решения

Используйте бумагу, подходящую для этого принтера.

➔ [«Доступные форматы бумаги и емкость загрузки» на стр. 305](#)

➔ [«Недоступные типы бумаги» на стр. 308](#)

■ Бумага обрабатывается неправильно.

Решения

Следуйте инструкциям по работе с бумагой.

➔ [«Меры предосторожности при работе с бумагой» на стр. 32](#)

■ Бумага загружена неправильно.

Решения

Загрузите бумагу в правильном направлении и пододвиньте боковую направляющую к краю бумаги.

- ➔ [«Загрузка бумаги в Кассета для бумаги 1» на стр. 35](#)
- ➔ [«Загрузка бумаги в Кассета для бумаги 2» на стр. 38](#)
- ➔ [«Загрузка бумаги в Зад. слот подачи бумаги» на стр. 43](#)

■ В принтер загружено слишком много листов.

Решения

При загрузке бумаги не превышайте максимально допустимое количество листов, установленное для этой бумаги.

- ➔ [«Доступные форматы бумаги и емкость загрузки» на стр. 305](#)

■ Неправильные настройки бумаги на принтере.

Решения

Убедитесь, что настройки размера и типа бумаги соответствуют фактическому размеру и типу бумаги, загруженной в принтер.

- ➔ [«Настройки размера и типа бумаги» на стр. 33](#)

■ Бумага скользит, если к ролику прилипла бумажная пыль.

Решения

Необходимо почистить ролик.

- ➔ [«Решение проблем с подачей бумаги» на стр. 167](#)

Одновременно подается несколько листов бумаги

Это может быть вызвано следующими причинами.

■ Неподходящее место установки.

Решения

Поставьте принтер на ровную поверхность и используйте его в рекомендуемых условиях окружающей среды.

- ➔ [«Требования к условиям окружающей среды» на стр. 335](#)

■ Используется неподдерживаемый тип бумаги.

Решения

Используйте бумагу, подходящую для этого принтера.

- ➔ [«Доступные форматы бумаги и емкость загрузки» на стр. 305](#)
- ➔ [«Недоступные типы бумаги» на стр. 308](#)

■ Бумага обрабатывается неправильно.

Решения

Следуйте инструкциям по работе с бумагой.

➔ [«Меры предосторожности при работе с бумагой» на стр. 32](#)

■ Бумага сырая или влажная.

Решения

Загрузите другую бумагу.

■ Из-за статического электричества листы бумаги прилипают друг к другу.

Решения

Продуйте бумагу перед загрузкой. Если бумага все равно не подается, загружайте ее по одному листу.

■ В принтер загружено слишком много листов.

Решения

При загрузке бумаги не превышайте максимально допустимое количество листов, установленное для этой бумаги.

➔ [«Доступные форматы бумаги и емкость загрузки» на стр. 305](#)

■ Неправильные настройки бумаги на принтере.

Решения

Убедитесь, что настройки размера и типа бумаги соответствуют фактическому размеру и типу бумаги, загруженной в принтер.

➔ [«Настройки размера и типа бумаги» на стр. 33](#)

■ Бумага скользит, если к ролику прилипла бумажная пыль.

Решения

Необходимо почистить ролик.

➔ [«Решение проблем с подачей бумаги» на стр. 167](#)

■ Несколько листов бумаги одновременно подаются во время ручной двухсторонней печати.

Решения

Перед повторной загрузкой бумаги уберите всю бумагу, загруженную в источник бумаги.

При попытке вставить лоток CD/DVD он выдвигается

■ Диск размещен неправильно.

Решения

Разместите диск в лотке должным образом.

➔ «Печать фотографий на наклейке CD-/DVD-диска» на стр. 67

➔ «Копирование на ярлык для CD-/DVD-дисков» на стр. 138

Невозможно выполнить печать.

Не удается выполнить печать в ОС Windows

Убедитесь, что компьютер и принтер соединены должным образом.

Причина проблемы и ее решение могут отличаться в зависимости от наличия или отсутствия правильного соединения.

Проверка состояния соединения

Состояние соединения между компьютером и принтером можно проверить с помощью средства Epson Printer Connection Checker. В зависимости от результатов проверки могут быть доступны те или иные способы решения проблемы.

1. Дважды щелкните значок **Epson Printer Connection Checker** на рабочем столе.

Запустится Epson Printer Connection Checker.

Если на рабочем столе отсутствует указанный значок, для запуска Epson Printer Connection Checker следуйте указанным ниже инструкциям.

Windows 10

Нажмите кнопку «Пуск» и выберите **Epson Software > Epson Printer Connection Checker**.

Windows 8.1/Windows 8

С помощью кнопки «Поиск» введите название приложения, затем нажмите появившийся значок.

Windows 7

Нажмите кнопку «Пуск» и выберите **Все программы > Epson Software > Epson Printer Connection Checker**.

2. Чтобы выполнить проверку, следуйте инструкциям на экране.

Примечание:

Если имя принтера не отображается, установите оригинальный драйвер принтера Epson.

[«Проверка наличия оригинального драйвера принтера Epson — Windows» на стр. 181](#)

После идентификации проблемы следуйте отображаемым на экране инструкциям по ее решению.

Если решить проблему не удастся, проверьте следующее в зависимости от вашей конкретной ситуации.

- Принтер не распознается через сеть.

[«Не удается выполнить подключение к сети» на стр. 196](#)

- ❑ Принтер не распознается через USB-соединение.

«Не удается подключить принтер через USB (Windows)» на стр. 198

- ❑ Принтер распознается, но печать не выполняется.

«Не удается выполнить печать даже после установки соединения (Windows)» на стр. 198

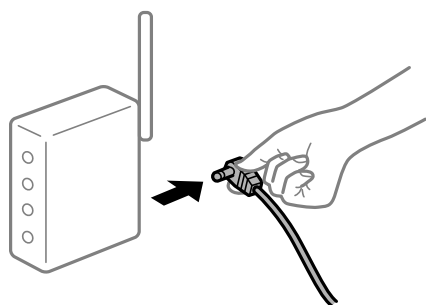
Не удается выполнить подключение к сети

Причиной этого могут быть следующие проблемы.

■ Возникают какие-то проблемы с сетевыми устройствами, подключенными к сети Wi-Fi.

Решения

Выключите устройства, которые вы хотите подключить к сети. Подождите примерно 10 секунд, после чего включите устройства в следующем порядке: беспроводной маршрутизатор, компьютер или интеллектуальное устройство, принтер. Переместите принтер и компьютер или интеллектуальное устройство ближе к беспроводному маршрутизатору для улучшения радиосвязи и попробуйте заново задать сетевые настройки.



■ Устройства не могут принять сигнал от беспроводного маршрутизатора, так как находятся слишком далеко от него.

Решения

Переместите компьютер, интеллектуальное устройство и принтер ближе к беспроводному маршрутизатору, после чего выключите и снова включите его.

■ После замены беспроводного маршрутизатора существующие настройки не подходят новому маршрутизатору.

Решения

Заново задайте настройки подключения к сети, чтобы они соответствовали новому беспроводному маршрутизатору.

➔ «Когда заменяется беспроводной маршрутизатор» на стр. 275

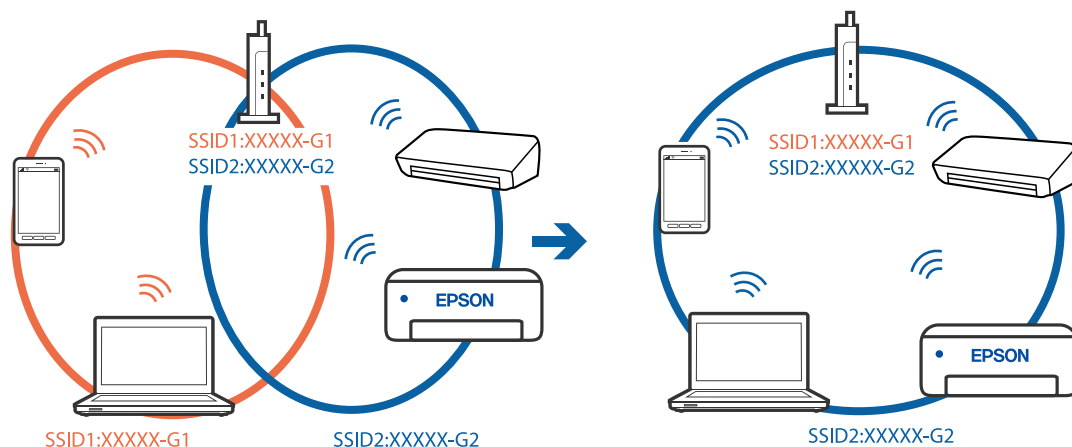
■ Имена сетей (идентификаторы SSID), к которым подключены компьютер или интеллектуальное устройство, разные.

Решения

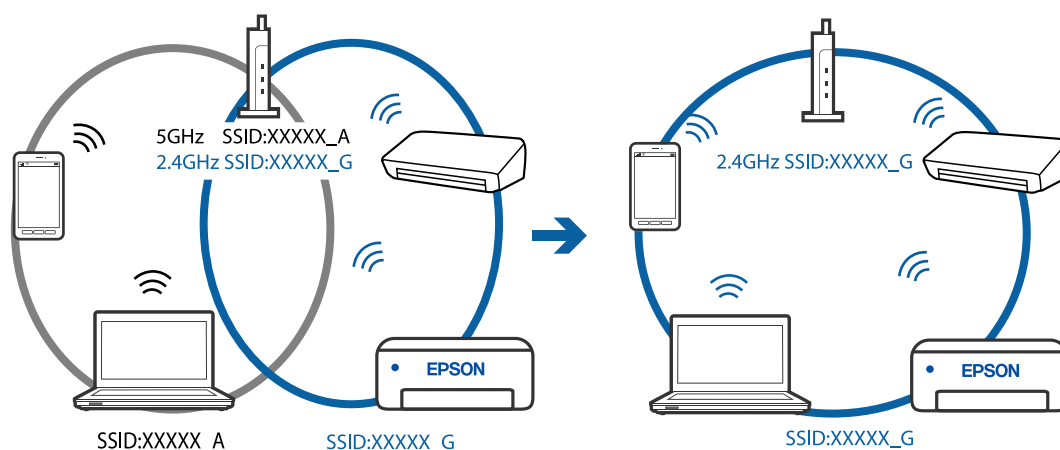
Если вы одновременно используете несколько беспроводных маршрутизаторов или на беспроводном маршрутизаторе имеется несколько идентификаторов SSID, а устройства при этом подключены к разным SSID (то есть, к сетям с разными именами), вы не сможете подключиться к беспроводному маршрутизатору.

Подключите компьютер или интеллектуальное устройство к сети с тем же SSID, что и сеть, к которой подключен принтер.

❑ Пример подключения к разным SSID



❑ Пример подключения к SSID с разным частотным диапазоном



■ На беспроводном маршрутизаторе доступна функция разделения устройств.

Решения

Большинство беспроводных маршрутизаторов поддерживают функцию разделения устройств, которая блокирует связь между подключенными устройствами. Если вы не можете установить связь между принтером и компьютером или интеллектуальным устройством, даже если они подключены к одной сети, отключите функцию разделения устройств на беспроводном маршрутизаторе. За более подробной информацией обратитесь к руководству по беспроводному маршрутизатору.

■ IP-адрес назначен неправильно.

Решения

Если IP-адрес, назначенный принтеру, имеет вид 169.254.XXX.XXX, а для маски подсети настроено значение 255.255.0.0, то такой IP-адрес может быть назначен неправильно.

На панели управления принтера выберите **Settings > Network Settings > Advanced** и проверьте IP-адрес и маску подсети, назначенные принтеру.

Перезагрузите беспроводной маршрутизатор или сбросьте настройки сети в принтере.

➔ [«Повторная настройка подключения к сети» на стр. 275](#)

■ На компьютере возникла проблема с настройками сети.

Решения

Попробуйте зайти на любой веб-сайт со своего компьютера, чтобы убедиться, что настройки сети на компьютере верны. Если вы не можете получить доступ ни к одному веб-сайту, это означает, что на компьютере имеются проблемы.

Проверьте сетевое подключение на компьютере. Для получения более подробной информации обратитесь к документации на компьютер.

Не удается подключить принтер через USB (Windows)

Это может быть вызвано следующими причинами.

■ Кабель USB неправильно подключен к электрической розетке.

Решения

Надежно подсоедините кабель USB к принтеру и компьютеру.

■ Возникла проблема с USB-концентратором.

Решения

Если используется USB-концентратор, попробуйте подсоединить принтер напрямую к компьютеру.

■ Возникла проблема с кабелем USB или входным разъемом USB.

Решения

Если кабель USB не распознается, попробуйте подсоединить его к другому разъему или замените кабель.

Не удается выполнить печать даже после установки соединения (Windows)

Это может быть вызвано следующими причинами.

■ Не установлен оригинальный драйвер печати Epson.

Решения

Если оригинальный драйвер печати Epson (EPSON XXXXX) не установлен, набор доступных функций будет ограничен. Рекомендуем использовать оригинальный драйвер печати Epson.

➔ [«Проверка наличия оригинального драйвера принтера Epson — Windows» на стр. 181](#)

➔ [«Проверка наличия оригинального драйвера принтера Epson — Mac OS» на стр. 182](#)

■ Возникла проблема с программным обеспечением или данными.

Решения

❑ При печати большого по объему изображения компьютеру может не хватить памяти. Напечатайте это изображение с более низким разрешением или в меньшем формате.

- ❑ Если вы испробовали все решения, но не смогли устранить проблему, попробуйте удалить и повторно установить драйвер принтера.

➔ «Установка и удаление приложений по отдельности» на стр. 180

Возникла проблема с состоянием принтера.

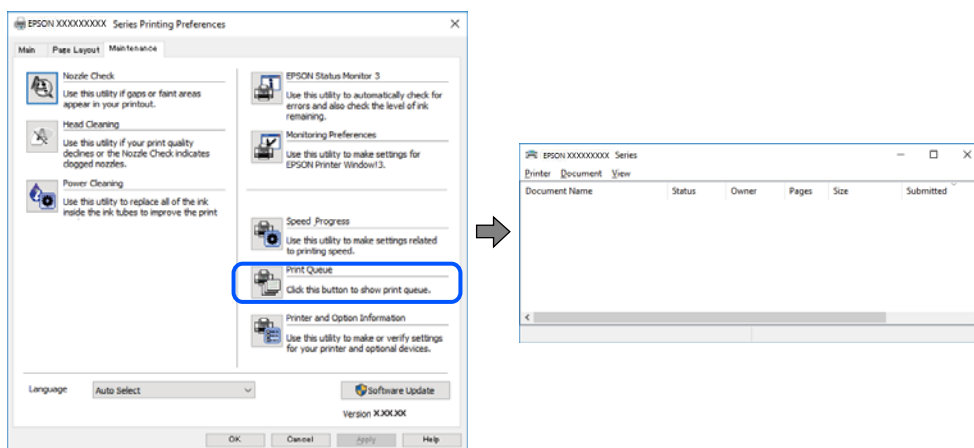
Решения

Щелкните **EPSON Status Monitor 3** на вкладке **Сервис** драйвера печати и проверьте состояние принтера. Если утилита **EPSON Status Monitor 3** отключена, нажмите **Расширенные параметры** на вкладке **Сервис**, после чего выберите **Включить EPSON Status Monitor 3**.

По-прежнему присутствует задание, ожидающее печати.

Решения

Щелкните **Очередь на печать** на вкладке драйвера печати **Сервис**. Если остались ненужные данные, выберите команду **Отменить все документы** в меню **Принтер**.

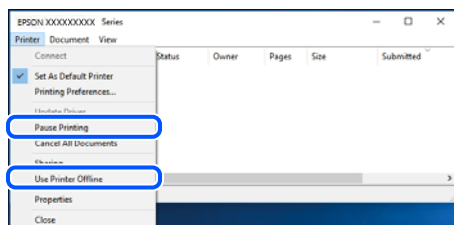


Принтер находится в режиме ожидания или автономном режиме.

Решения

Щелкните **Очередь на печать** на вкладке драйвера печати **Сервис**.

Если принтер находится в автономном режиме или режиме ожидания, отмените эти режимы в меню **Принтер**.



Принтер не выбран в качестве принтера по умолчанию.

Решения

Щелкните правой кнопкой мыши значок принтера в разделе **Панель управления > Просмотр устройств и принтеров** (или **Принтеры**, **Принтеры и факсы**), затем выберите пункт **Установить в качестве принтера по умолчанию**.

Примечание:

Если имеется несколько значков принтеров, см. ниже инструкции по выбору правильного принтера.

Примеры

USB-соединение: серия EPSON XXXX

Сетевое соединение: серия EPSON XXXX (сеть)

Если драйвер принтера был установлен несколько раз, то могло быть создано несколько копий этого драйвера. Если созданы копии вида «Серия EPSON XXXX (копия 1)», щелкните правой кнопкой мыши значок драйвера и выберите **Удалить устройство**.

■ Порт принтера задан неправильно.

Решения

Щелкните **Очередь на печать** на вкладке драйвера печати **Сервис**.

В меню **Принтер** убедитесь, что порт принтера правильно задан в разделе **Свойства > Порт**, как показано ниже.

Подключение по USB: **USBXXX**, сетевое подключение: **EpsonNet Print Port**

■ Неожиданное прекращение печати через сетевое соединение

Причиной этого могут быть следующие проблемы.

■ Сетевое окружение изменилось.

Решения

Если вы изменили сетевое окружение, например сменили беспроводной маршрутизатор или провайдера, попробуйте заново настроить на принтере параметры сети.

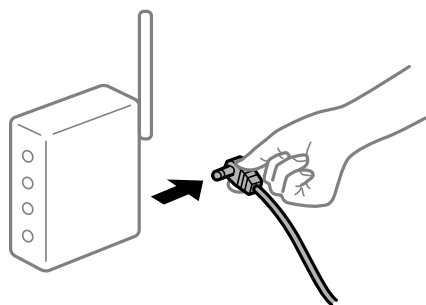
Подключите компьютер или интеллектуальное устройство к сети с тем же SSID, что и сеть, к которой подключен принтер.

➔ [«Повторная настройка подключения к сети» на стр. 275](#)

■ Возникают какие-то проблемы с сетевыми устройствами, подключенными к сети Wi-Fi.

Решения

Выключите устройства, которые вы хотите подключить к сети. Подождите примерно 10 секунд, после чего включите устройства в следующем порядке: беспроводной маршрутизатор, компьютер или интеллектуальное устройство, принтер. Переместите принтер и компьютер или интеллектуальное устройство ближе к беспроводному маршрутизатору для улучшения радиосвязи и попробуйте заново задать сетевые настройки.



Принтер не подключен к сети.

Решения

Выберите **Settings > Network Settings > Connection Check**, после чего распечатайте отчет о сетевом соединении. Если в отчете показано, что имеется сбой сетевого подключения, проверьте отчет о сетевом подключении и выполните рекомендации, содержащиеся в нем.

➔ «Вывод на печать отчета о сетевом соединении» на стр. 296

На компьютере возникла проблема с настройками сети.

Решения

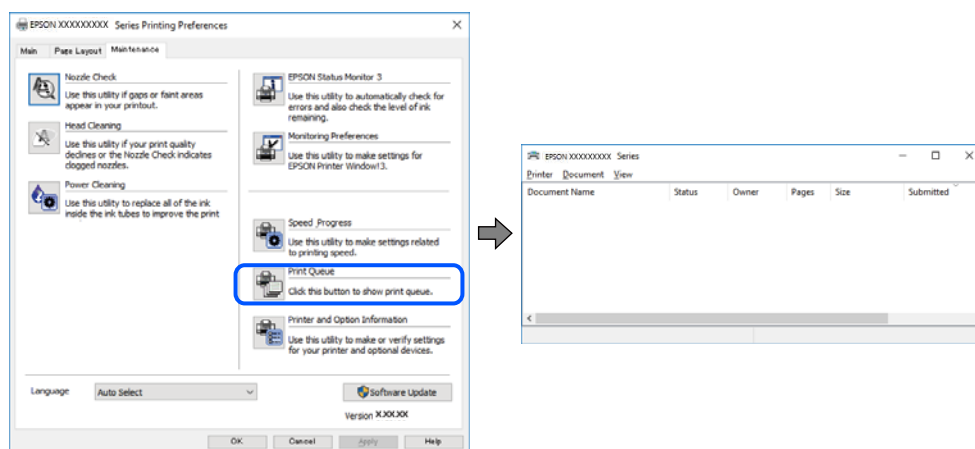
Попробуйте зайти на любой веб-сайт со своего компьютера, чтобы убедиться, что настройки сети на компьютере верны. Если вы не можете получить доступ ни к одному веб-сайту, это означает, что на компьютере имеются проблемы.

Проверьте сетевое подключение на компьютере. Для получения более подробной информации обратитесь к документации на компьютер.

По-прежнему присутствует задание, ожидающее печати.

Решения

Щелкните **Очередь на печать** на вкладке драйвера печати **Сервис**. Если остались ненужные данные, выберите команду **Отменить все документы** в меню **Принтер**.

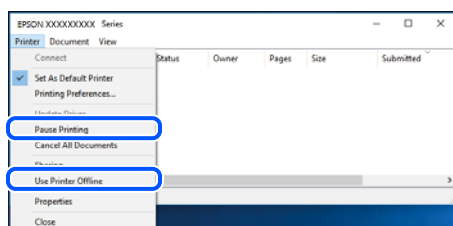


Принтер находится в режиме ожидания или автономном режиме.

Решения

Щелкните **Очередь на печать** на вкладке драйвера печати **Сервис**.

Если принтер находится в автономном режиме или режиме ожидания, отмените эти режимы в меню **Принтер**.



■ Принтер не выбран в качестве принтера по умолчанию.

Решения

Щелкните правой кнопкой мыши значок принтера в разделе **Панель управления > Просмотр устройств и принтеров** (или **Принтеры, Принтеры и факсы**), затем выберите пункт **Установить в качестве принтера по умолчанию**.

Примечание:

Если имеется несколько значков принтеров, см. ниже инструкции по выбору правильного принтера.

Примеры

USB-соединение: серия EPSON XXXX

Сетевое соединение: серия EPSON XXXX (сеть)

Если драйвер принтера был установлен несколько раз, то могло быть создано несколько копий этого драйвера. Если созданы копии вида «Серия EPSON XXXX (копия 1)», щелкните правой кнопкой мыши значок драйвера и выберите **Удалить устройство**.

■ Порт принтера задан неправильно.

Решения

Щелкните **Очередь на печать** на вкладке драйвера печати **Сервис**.

В меню **Принтер** убедитесь, что порт принтера правильно задан в разделе **Свойства > Порт**, как показано ниже.

Подключение по USB: **USBXXX**, сетевое подключение: **EpsonNet Print Port**

Невозможно выполнить печать в Mac OS

Убедитесь, что компьютер и принтер соединены должным образом.

Причина проблемы и ее решение могут отличаться в зависимости от наличия или отсутствия правильного соединения.

Проверка состояния соединения

Состояние соединения между компьютером и принтером можно проверить с помощью средства EPSON Status Monitor.

1. Выберите **Системные настройки** в меню Apple > **Принтеры и сканеры** (или **Печать и сканирование, Печать и факс**), а затем выберите принтер.
2. Нажмите **Параметры и принадлежности > Утилита > Открыть утилиту принтера**.
3. Нажмите **EPSON Status Monitor**.

Если отображается уровень оставшихся чернил, соединение между компьютером и принтером было установлено успешно.

Если соединение не установлено, проверьте следующее.

- Принтер не распознается через сеть.

[«Не удается выполнить подключение к сети» на стр. 203](#)

- ❑ Принтер не распознается через USB-соединение.

[«Не удается подключить принтер через USB \(Mac OS\)» на стр. 205](#)

Если соединение установлено, проверьте следующее.

- ❑ Принтер распознается, но печать не выполняется.

[«Не удается выполнить печать даже после установки соединения \(Mac OS\)» на стр. 205](#)

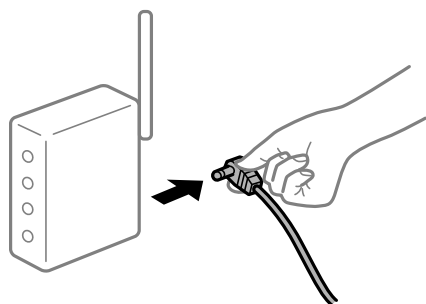
Не удается выполнить подключение к сети

Причиной этого могут быть следующие проблемы.

■ Возникают какие-то проблемы с сетевыми устройствами, подключенными к сети Wi-Fi.

Решения

Выключите устройства, которые вы хотите подключить к сети. Подождите примерно 10 секунд, после чего включите устройства в следующем порядке: беспроводной маршрутизатор, компьютер или интеллектуальное устройство, принтер. Переместите принтер и компьютер или интеллектуальное устройство ближе к беспроводному маршрутизатору для улучшения радиосвязи и попробуйте заново задать сетевые настройки.



■ Устройства не могут принять сигнал от беспроводного маршрутизатора, так как находятся слишком далеко от него.

Решения

Переместите компьютер, интеллектуальное устройство и принтер ближе к беспроводному маршрутизатору, после чего выключите и снова включите его.

■ После замены беспроводного маршрутизатора существующие настройки не подходят новому маршрутизатору.

Решения

Заново задайте настройки подключения к сети, чтобы они соответствовали новому беспроводному маршрутизатору.

➔ [«Когда заменяется беспроводной маршрутизатор» на стр. 275](#)

■ Имена сетей (идентификаторы SSID), к которым подключены компьютер или интеллектуальное устройство, разные.

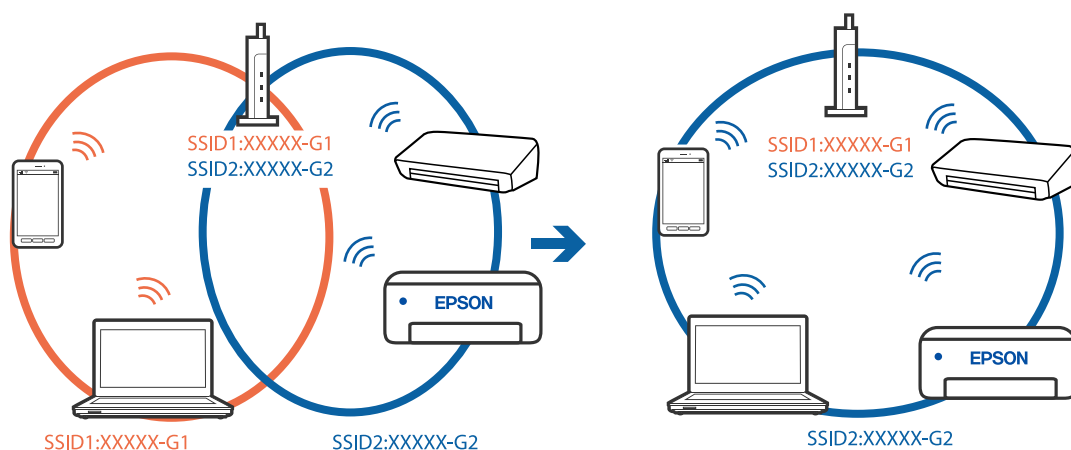
Решения

Если вы одновременно используете несколько беспроводных маршрутизаторов или на беспроводном маршрутизаторе имеется несколько идентификаторов SSID, а устройства при этом

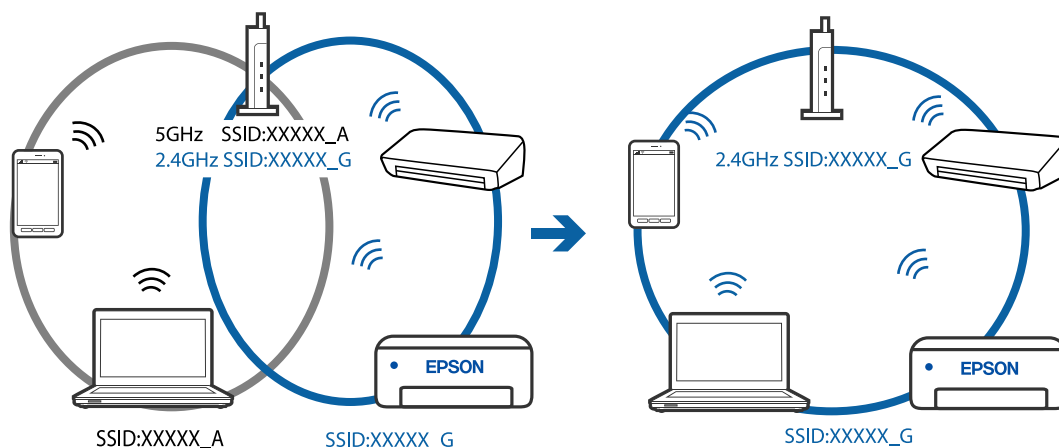
подключены к разным SSID (то есть, к сетям с разными именами), вы не сможете подключиться к беспроводному маршрутизатору.

Подключите компьютер или интеллектуальное устройство к сети с тем же SSID, что и сеть, к которой подключен принтер.

❑ Пример подключения к разным SSID



❑ Пример подключения к SSID с разным частотным диапазоном



■ На беспроводном маршрутизаторе доступна функция разделения устройств.

Решения

Большинство беспроводных маршрутизаторов поддерживают функцию разделения устройств, которая блокирует связь между подключенными устройствами. Если вы не можете установить связь между принтером и компьютером или интеллектуальным устройством, даже если они подключены к одной сети, отключите функцию разделения устройств на беспроводном маршрутизаторе. За более подробной информацией обратитесь к руководству по беспроводному маршрутизатору.

■ IP-адрес назначен неправильно.

Решения

Если IP-адрес, назначенный принтеру, имеет вид 169.254.XXX.XXX, а для маски подсети настроено значение 255.255.0.0, то такой IP-адрес может быть назначен неправильно.

На панели управления принтера выберите **Settings > Network Settings > Advanced** и проверьте IP-адрес и маску подсети, назначенные принтеру.

Перезагрузите беспроводной маршрутизатор или сбросьте настройки сети в принтере.

➔ [«Повторная настройка подключения к сети» на стр. 275](#)

■ На компьютере возникла проблема с настройками сети.

Решения

Попробуйте зайти на любой веб-сайт со своего компьютера, чтобы убедиться, что настройки сети на компьютере верны. Если вы не можете получить доступ ни к одному веб-сайту, это означает, что на компьютере имеются проблемы.

Проверьте сетевое подключение на компьютере. Для получения более подробной информации обратитесь к документации на компьютер.

■ Устройство, подключенное к порту USB 3.0, вызывает радиопомехи.

Решения

При подключении устройств к порту USB 3.0 на компьютере Mac могут возникать радиочастотные помехи. Если вам не удастся выполнить подключение к беспроводной сети (Wi-Fi) или работа с ней становится неустойчивой, попробуйте выполнить следующее.

- ❑ Расположите устройство, подключенное к порту USB 3.0, подальше от компьютера.

Не удается подключить принтер через USB (Mac OS)

Это может быть вызвано следующими причинами.

■ Кабель USB неправильно подключен к электрической розетке.

Решения

Надежно подсоедините кабель USB к принтеру и компьютеру.

■ Возникла проблема с USB-концентратором.

Решения

Если используется USB-концентратор, попробуйте подсоединить принтер напрямую к компьютеру.

■ Возникла проблема с кабелем USB или входным разъемом USB.

Решения

Если кабель USB не распознается, попробуйте подсоединить его к другому разъему или замените кабель.

Не удается выполнить печать даже после установки соединения (Mac OS)

Это может быть вызвано следующими причинами.

■ Не установлен оригинальный драйвер печати Epson.

Решения

Если оригинальный драйвер печати Epson (EPSON XXXXX) не установлен, набор доступных функций будет ограничен. Рекомендуем использовать оригинальный драйвер печати Epson.

➔ [«Проверка наличия оригинального драйвера принтера Epson — Windows» на стр. 181](#)

➔ [«Проверка наличия оригинального драйвера принтера Epson — Mac OS» на стр. 182](#)

■ Возникла проблема с программным обеспечением или данными.

Решения

При печати большого по объему изображения компьютеру может не хватить памяти. Напечатайте это изображение с более низким разрешением или в меньшем формате.

Если вы испробовали все решения, но не смогли устранить проблему, попробуйте удалить и повторно установить драйвер принтера.

➔ [«Установка и удаление приложений по отдельности» на стр. 180](#)

■ Возникла проблема с состоянием принтера.

Решения

Убедитесь, что принтер не находится в состоянии **Пауза**.

Выберите **Системные настройки** в меню **Apple > Принтеры и сканеры** (или **Печать и сканирование, Печать и факс**), а затем дважды щелкните значок принтера. Если принтер находится в состоянии паузы, щелкните **Возобновить**.

Неожиданное прекращение печати через сетевое соединение

Причиной этого могут быть следующие проблемы.

■ Сетевое окружение изменилось.

Решения

Если вы изменили сетевое окружение, например сменили беспроводной маршрутизатор или провайдера, попробуйте заново настроить на принтере параметры сети.

Подключите компьютер или интеллектуальное устройство к сети с тем же SSID, что и сеть, к которой подключен принтер.

➔ [«Повторная настройка подключения к сети» на стр. 275](#)

■ Возникают какие-то проблемы с сетевыми устройствами, подключенными к сети Wi-Fi.

Решения

Выключите устройства, которые вы хотите подключить к сети. Подождите примерно 10 секунд, после чего включите устройства в следующем порядке: беспроводной маршрутизатор, компьютер или интеллектуальное устройство, принтер. Переместите принтер и компьютер или

интеллектуальное устройство ближе к беспроводному маршрутизатору для улучшения радиосвязи и попробуйте заново задать сетевые настройки.



■ Принтер не подключен к сети.

Решения

Выберите **Settings > Network Settings > Connection Check**, после чего распечатайте отчет о сетевом соединении. Если в отчете показано, что имеется сбой сетевого подключения, проверьте отчет о сетевом подключении и выполните рекомендации, содержащиеся в нем.

➔ [«Вывод на печать отчета о сетевом соединении» на стр. 296](#)

■ На компьютере возникла проблема с настройками сети.

Решения

Попробуйте зайти на любой веб-сайт со своего компьютера, чтобы убедиться, что настройки сети на компьютере верны. Если вы не можете получить доступ ни к одному веб-сайту, это означает, что на компьютере имеются проблемы.

Проверьте сетевое подключение на компьютере. Для получения более подробной информации обратитесь к документации на компьютер.

Не удается выполнить печать с интеллектуального устройства

Убедитесь, что между интеллектуальным устройством и принтером правильно установлено соединение.

Причина проблемы и ее решение могут отличаться в зависимости от наличия или отсутствия правильного соединения.

Проверка состояния соединения

Состояние соединения между интеллектуальным устройством и принтером можно проверить с помощью средства Epson iPrint.

Если средство Epson iPrint не установлено, инструкции по установке см. в следующем разделе.

➔ [«Приложение для удобной печати с интеллектуального устройства» на стр. 314](#)

1. Запустите приложение Epson iPrint на интеллектуальном устройстве.
2. Убедитесь, что имя принтера отображается на начальном экране.

Если имя принтера отображается, соединение между принтером и интеллектуальным устройством было установлено успешно.

Соединение между принтером и интеллектуальным устройством не было установлено успешно, если отображается следующее.

- Printer is not selected.
- Communication error.

Если соединение не установлено, проверьте следующее.

- Принтер не распознается через сеть.
[«Не удается выполнить подключение к сети» на стр. 208](#)

Если соединение установлено, проверьте следующее.

- Принтер распознается, но печать не выполняется.
[«Не удается выполнить печать даже после установки соединения \(iOS\)» на стр. 210](#)

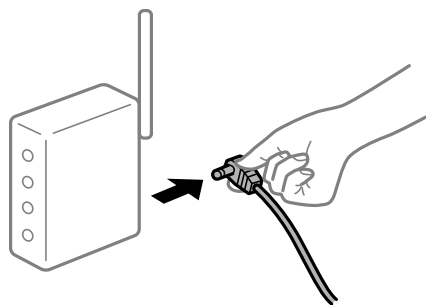
Не удается выполнить подключение к сети

Причиной этого могут быть следующие проблемы.

■ Возникают какие-то проблемы с сетевыми устройствами, подключенными к сети Wi-Fi.

Решения

Выключите устройства, которые вы хотите подключить к сети. Подождите примерно 10 секунд, после чего включите устройства в следующем порядке: беспроводной маршрутизатор, компьютер или интеллектуальное устройство, принтер. Переместите принтер и компьютер или интеллектуальное устройство ближе к беспроводному маршрутизатору для улучшения радиосвязи и попробуйте заново задать сетевые настройки.



■ Устройства не могут принять сигнал от беспроводного маршрутизатора, так как находятся слишком далеко от него.

Решения

Переместите компьютер, интеллектуальное устройство и принтер ближе к беспроводному маршрутизатору, после чего выключите и снова включите его.

■ После замены беспроводного маршрутизатора существующие настройки не подходят новому маршрутизатору.

Решения

Заново задайте настройки подключения к сети, чтобы они соответствовали новому беспроводному маршрутизатору.

➔ [«Когда заменяется беспроводной маршрутизатор» на стр. 275](#)

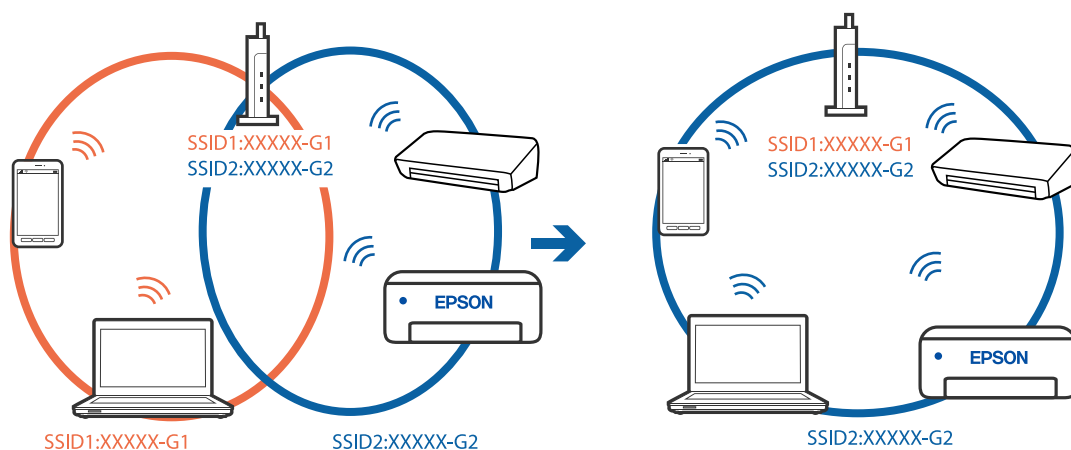
Имена сетей (идентификаторы SSID), к которым подключены компьютер или интеллектуальное устройство, разные.

Решения

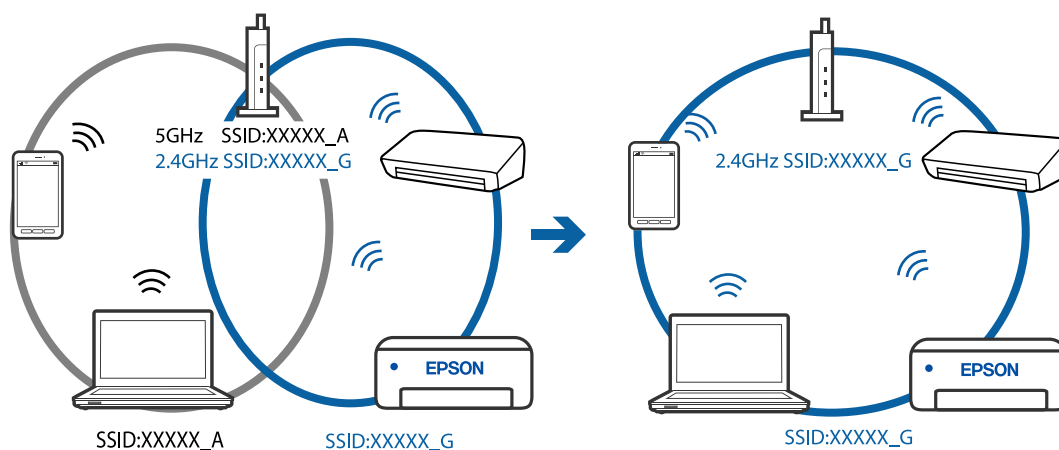
Если вы одновременно используете несколько беспроводных маршрутизаторов или на беспроводном маршрутизаторе имеется несколько идентификаторов SSID, а устройства при этом подключены к разным SSID (то есть, к сетям с разными именами), вы не сможете подключиться к беспроводному маршрутизатору.

Подключите компьютер или интеллектуальное устройство к сети с тем же SSID, что и сеть, к которой подключен принтер.

❑ Пример подключения к разным SSID



❑ Пример подключения к SSID с разным частотным диапазоном



На беспроводном маршрутизаторе доступна функция разделения устройств.

Решения

Большинство беспроводных маршрутизаторов поддерживают функцию разделения устройств, которая блокирует связь между подключенными устройствами. Если вы не можете установить связь между принтером и компьютером или интеллектуальным устройством, даже если они подключены к одной сети, отключите функцию разделения устройств на беспроводном маршрутизаторе. За более подробной информацией обратитесь к руководству по беспроводному маршрутизатору.

■ IP-адрес назначен неправильно.

Решения

Если IP-адрес, назначенный принтеру, имеет вид 169.254.XXX.XXX, а для маски подсети настроено значение 255.255.0.0, то такой IP-адрес может быть назначен неправильно.

На панели управления принтера выберите **Settings > Network Settings > Advanced** и проверьте IP-адрес и маску подсети, назначенные принтеру.

Перезагрузите беспроводной маршрутизатор или сбросьте настройки сети в принтере.

➔ [«Повторная настройка подключения к сети» на стр. 275](#)

■ На интеллектуальном устройстве возникла проблема с настройками сети.

Решения

Попробуйте зайти на любой веб-сайт со своего интеллектуального устройства, чтобы убедиться, что настройки сети на устройстве верны. Если вы не можете зайти ни на один сайт, это означает, что на интеллектуальном устройстве имеются проблемы.

Проверьте сетевое подключение на компьютере. Более подробные сведения см. в документации на интеллектуальное устройство.

Не удается выполнить печать даже после установки соединения (iOS)

Это может быть вызвано следующими причинами.

■ Параметр Paper Configuration отключен.

Решения

Включите **Paper Configuration** в следующем меню.

Settings > Printer Settings > Paper Source Setting > Paper Configuration

■ Важные настройки отключены.

Решения

Включите параметр AirPrint в Web Config.

➔ [«Приложение для настройки операций принтера \(Web Config\)» на стр. 319](#)

Неожиданное прекращение печати через сетевое соединение

Причиной этого могут быть следующие проблемы.

■ Сетевое окружение изменилось.

Решения

Если вы изменили сетевое окружение, например сменили беспроводной маршрутизатор или провайдера, попробуйте заново настроить на принтере параметры сети.

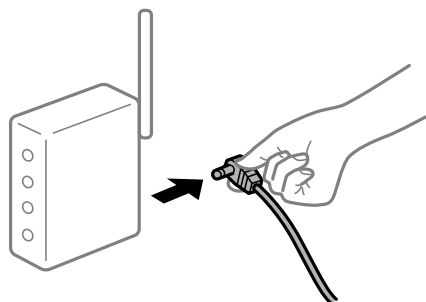
Подключите компьютер или интеллектуальное устройство к сети с тем же SSID, что и сеть, к которой подключен принтер.

➔ [«Повторная настройка подключения к сети» на стр. 275](#)

■ Возникают какие-то проблемы с сетевыми устройствами, подключенными к сети Wi-Fi.

Решения

Выключите устройства, которые вы хотите подключить к сети. Подождите примерно 10 секунд, после чего включите устройства в следующем порядке: беспроводной маршрутизатор, компьютер или интеллектуальное устройство, принтер. Переместите принтер и компьютер или интеллектуальное устройство ближе к беспроводному маршрутизатору для улучшения радиосвязи и попробуйте заново задать сетевые настройки.



■ Принтер не подключен к сети.

Решения

Выберите **Settings > Network Settings > Connection Check**, после чего распечатайте отчет о сетевом соединении. Если в отчете показано, что имеется сбой сетевого подключения, проверьте отчет о сетевом подключении и выполните рекомендации, содержащиеся в нем.

➔ [«Вывод на печать отчета о сетевом соединении» на стр. 296](#)

■ На интеллектуальном устройстве возникла проблема с настройками сети.

Решения

Попробуйте зайти на любой веб-сайт со своего интеллектуального устройства, чтобы убедиться, что настройки сети на устройстве верны. Если вы не можете зайти ни на один сайт, это означает, что на интеллектуальном устройстве имеются проблемы.

Проверьте сетевое подключение на компьютере. Более подробные сведения см. в документации на интеллектуальное устройство.

Невозможно запустить сканирование

Не удается запустить сканирование в ОС Windows

Убедитесь, что компьютер и принтер соединены должным образом.

Причина проблемы и ее решение могут отличаться в зависимости от наличия или отсутствия правильного соединения.

Проверка состояния соединения

Состояние соединения между компьютером и принтером можно проверить с помощью средства Epson Printer Connection Checker. В зависимости от результатов проверки могут быть доступны те или иные способы решения проблемы.

1. Дважды щелкните значок **Epson Printer Connection Checker** на рабочем столе.

Запустится Epson Printer Connection Checker.

Если на рабочем столе отсутствует указанный значок, для запуска Epson Printer Connection Checker следуйте указанным ниже инструкциям.

Windows 10

Нажмите кнопку «Пуск» и выберите **Epson Software > Epson Printer Connection Checker**.

Windows 8.1/Windows 8

С помощью кнопки «Поиск» введите название приложения, затем нажмите появившийся значок.

Windows 7

Нажмите кнопку «Пуск» и выберите **Все программы > Epson Software > Epson Printer Connection Checker**.

2. Чтобы выполнить проверку, следуйте инструкциям на экране.

Примечание:

Если имя принтера не отображается, установите оригинальный драйвер принтера Epson.

[«Проверка наличия оригинального драйвера принтера Epson — Windows» на стр. 181](#)

После идентификации проблемы следуйте отображаемым на экране инструкциям по ее решению.

Если решить проблему не удастся, проверьте следующее в зависимости от вашей конкретной ситуации.

- Принтер не распознается через сеть.

[«Не удается выполнить подключение к сети» на стр. 212](#)

- Принтер не распознается через USB-соединение.

[«Не удается подключить принтер через USB \(Windows\)» на стр. 198](#)

- Принтер распознается, но сканирование не выполняется.

[«Не удается выполнить сканирование даже после установки соединения \(Windows\)» на стр. 215](#)

Не удается выполнить подключение к сети

Причиной этого могут быть следующие проблемы.

■ Возникают какие-то проблемы с сетевыми устройствами, подключенными к сети Wi-Fi.

Решения

Выключите устройства, которые вы хотите подключить к сети. Подождите примерно 10 секунд, после чего включите устройства в следующем порядке: беспроводной маршрутизатор, компьютер или интеллектуальное устройство, принтер. Переместите принтер и компьютер или

интеллектуальное устройство ближе к беспроводному маршрутизатору для улучшения радиосвязи и попробуйте заново задать сетевые настройки.



Устройства не могут принять сигнал от беспроводного маршрутизатора, так как находятся слишком далеко от него.

Решения

Переместите компьютер, интеллектуальное устройство и принтер ближе к беспроводному маршрутизатору, после чего выключите и снова включите его.

После замены беспроводного маршрутизатора существующие настройки не подходят новому маршрутизатору.

Решения

Заново задайте настройки подключения к сети, чтобы они соответствовали новому беспроводному маршрутизатору.

➔ [«Когда заменяется беспроводной маршрутизатор» на стр. 275](#)

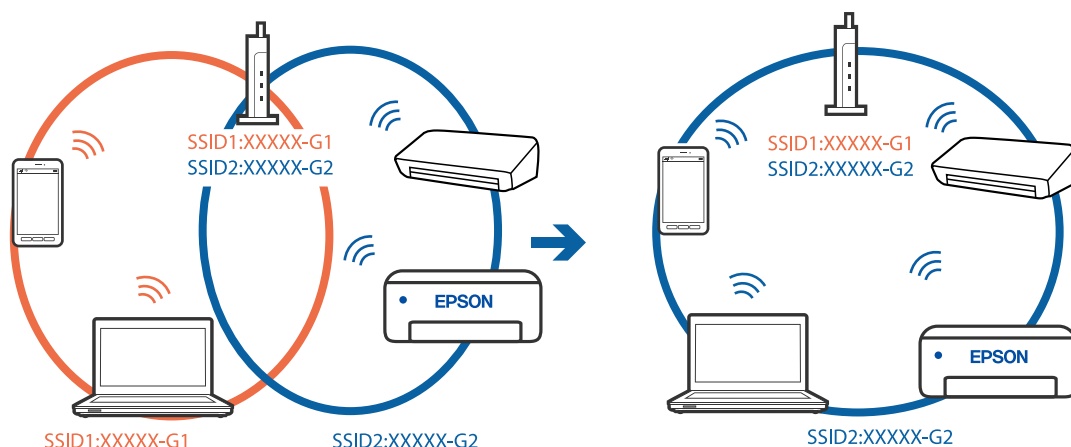
Имена сетей (идентификаторы SSID), к которым подключены компьютер или интеллектуальное устройство, разные.

Решения

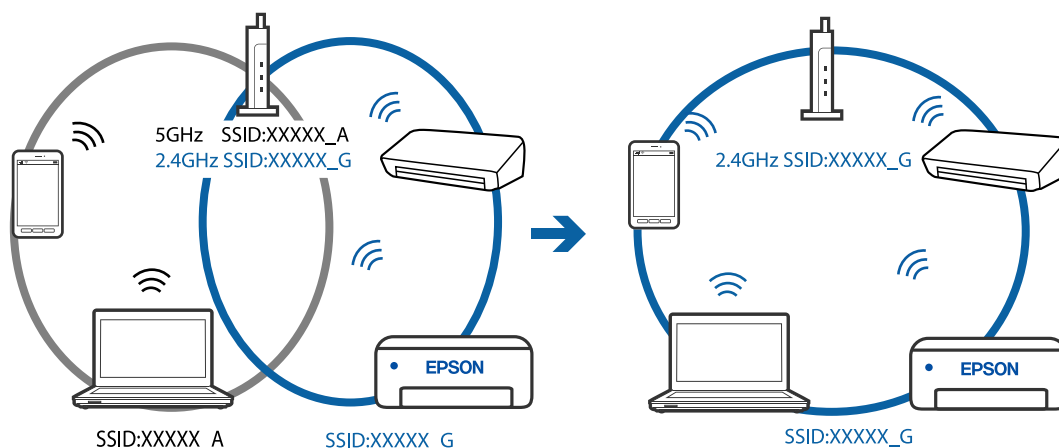
Если вы одновременно используете несколько беспроводных маршрутизаторов или на беспроводном маршрутизаторе имеется несколько идентификаторов SSID, а устройства при этом подключены к разным SSID (то есть, к сетям с разными именами), вы не сможете подключиться к беспроводному маршрутизатору.

Подключите компьютер или интеллектуальное устройство к сети с тем же SSID, что и сеть, к которой подключен принтер.

❑ Пример подключения к разным SSID



❑ Пример подключения к SSID с разным частотным диапазоном



■ На беспроводном маршрутизаторе доступна функция разделения устройств.

Решения

Большинство беспроводных маршрутизаторов поддерживают функцию разделения устройств, которая блокирует связь между подключенными устройствами. Если вы не можете установить связь между принтером и компьютером или интеллектуальным устройством, даже если они подключены к одной сети, отключите функцию разделения устройств на беспроводном маршрутизаторе. За более подробной информацией обратитесь к руководству по беспроводному маршрутизатору.

■ IP-адрес назначен неправильно.

Решения

Если IP-адрес, назначенный принтеру, имеет вид 169.254.XXX.XXX, а для маски подсети настроено значение 255.255.0.0, то такой IP-адрес может быть назначен неправильно.

На панели управления принтера выберите **Settings > Network Settings > Advanced** и проверьте IP-адрес и маску подсети, назначенные принтеру.

Перезагрузите беспроводной маршрутизатор или сбросьте настройки сети в принтере.

➔ [«Повторная настройка подключения к сети» на стр. 275](#)

■ На компьютере возникла проблема с настройками сети.

Решения

Попробуйте зайти на любой веб-сайт со своего компьютера, чтобы убедиться, что настройки сети на компьютере верны. Если вы не можете получить доступ ни к одному веб-сайту, это означает, что на компьютере имеются проблемы.

Проверьте сетевое подключение на компьютере. Для получения более подробной информации обратитесь к документации на компьютер.

■ Не удается подключить принтер через USB (Windows)

Это может быть вызвано следующими причинами.

■ Кабель USB неправильно подключен к электрической розетке.

Решения

Надежно подсоедините кабель USB к принтеру и компьютеру.

■ Возникла проблема с USB-концентратором.

Решения

Если используется USB-концентратор, попробуйте подсоединить принтер напрямую к компьютеру.

■ Возникла проблема с кабелем USB или входным разъемом USB.

Решения

Если кабель USB не распознается, попробуйте подсоединить его к другому разъему или замените кабель.

■ Не удается выполнить сканирование даже после установки соединения (Windows)

■ Сканирование с высоким разрешением через сеть.

Решения

Попытайтесь выполнить сканирование при более низком разрешении.

■ Не удается запустить сканирование в Mac OS

Убедитесь, что компьютер и принтер соединены должным образом.

Причина проблемы и ее решение могут отличаться в зависимости от наличия или отсутствия правильного соединения.

Проверка состояния соединения

Состояние соединения между компьютером и принтером можно проверить с помощью средства EPSON Status Monitor.

1. Выберите **Системные настройки** в меню Apple > **Принтеры и сканеры** (или **Печать и сканирование**, **Печать и факс**), а затем выберите принтер.
2. Нажмите **Параметры и принадлежности** > **Утилита** > **Открыть утилиту принтера**.
3. Нажмите **EPSON Status Monitor**.

Если отображается уровень оставшихся чернил, соединение между компьютером и принтером было установлено успешно.

Если соединение не установлено, проверьте следующее.

- Принтер не распознается через сеть.
[«Не удается выполнить подключение к сети» на стр. 216](#)
- Принтер не распознается через USB-соединение.
[«Не удается подключить принтер через USB \(Mac OS\)» на стр. 205](#)

Если соединение установлено, проверьте следующее.

- Принтер распознается, но сканирование не выполняется.
[«Не удается выполнить сканирование даже после установки соединения \(Mac OS\)» на стр. 219](#)

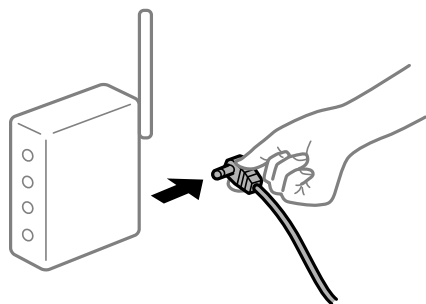
Не удается выполнить подключение к сети

Причиной этого могут быть следующие проблемы.

■ Возникают какие-то проблемы с сетевыми устройствами, подключенными к сети Wi-Fi.

Решения

Выключите устройства, которые вы хотите подключить к сети. Подождите примерно 10 секунд, после чего включите устройства в следующем порядке: беспроводной маршрутизатор, компьютер или интеллектуальное устройство, принтер. Переместите принтер и компьютер или интеллектуальное устройство ближе к беспроводному маршрутизатору для улучшения радиосвязи и попробуйте заново задать сетевые настройки.



■ Устройства не могут принять сигнал от беспроводного маршрутизатора, так как находятся слишком далеко от него.

Решения

Переместите компьютер, интеллектуальное устройство и принтер ближе к беспроводному маршрутизатору, после чего выключите и снова включите его.

После замены беспроводного маршрутизатора существующие настройки не подходят новому маршрутизатору.

Решения

Заново задайте настройки подключения к сети, чтобы они соответствовали новому беспроводному маршрутизатору.

➔ «Когда заменяется беспроводной маршрутизатор» на стр. 275

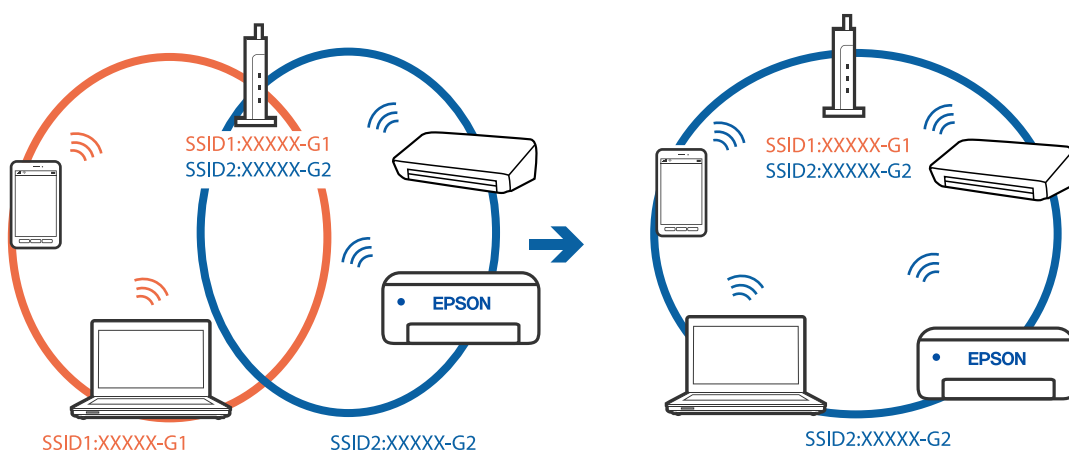
Имена сетей (идентификаторы SSID), к которым подключены компьютер или интеллектуальное устройство, разные.

Решения

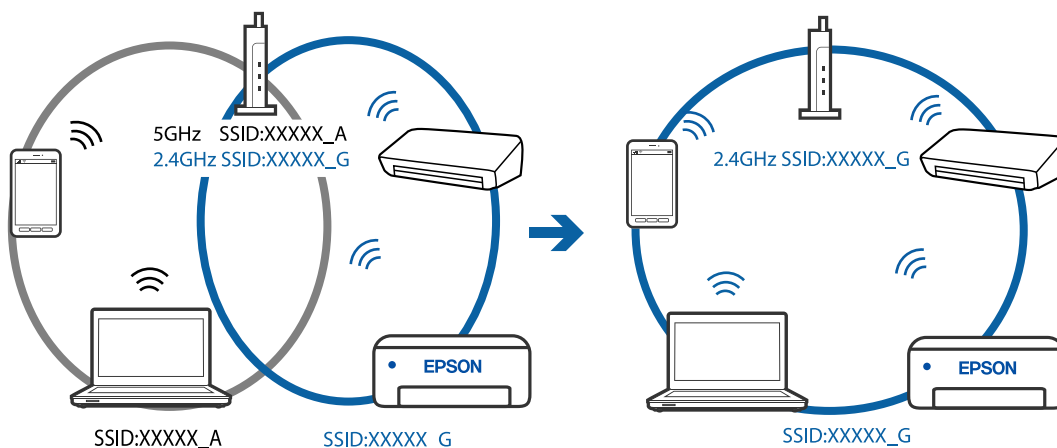
Если вы одновременно используете несколько беспроводных маршрутизаторов или на беспроводном маршрутизаторе имеется несколько идентификаторов SSID, а устройства при этом подключены к разным SSID (то есть, к сетям с разными именами), вы не сможете подключиться к беспроводному маршрутизатору.

Подключите компьютер или интеллектуальное устройство к сети с тем же SSID, что и сеть, к которой подключен принтер.

❑ Пример подключения к разным SSID



❑ Пример подключения к SSID с разным частотным диапазоном



■ На беспроводном маршрутизаторе доступна функция разделения устройств.

Решения

Большинство беспроводных маршрутизаторов поддерживают функцию разделения устройств, которая блокирует связь между подключенными устройствами. Если вы не можете установить связь между принтером и компьютером или интеллектуальным устройством, даже если они подключены к одной сети, отключите функцию разделения устройств на беспроводном маршрутизаторе. За более подробной информацией обратитесь к руководству по беспроводному маршрутизатору.

■ IP-адрес назначен неправильно.

Решения

Если IP-адрес, назначенный принтеру, имеет вид 169.254.XXX.XXX, а для маски подсети настроено значение 255.255.0.0, то такой IP-адрес может быть назначен неправильно.

На панели управления принтера выберите **Settings > Network Settings > Advanced** и проверьте IP-адрес и маску подсети, назначенные принтеру.

Перезагрузите беспроводной маршрутизатор или сбросьте настройки сети в принтере.

➔ [«Повторная настройка подключения к сети» на стр. 275](#)

■ На компьютере возникла проблема с настройками сети.

Решения

Попробуйте зайти на любой веб-сайт со своего компьютера, чтобы убедиться, что настройки сети на компьютере верны. Если вы не можете получить доступ ни к одному веб-сайту, это означает, что на компьютере имеются проблемы.

Проверьте сетевое подключение на компьютере. Для получения более подробной информации обратитесь к документации на компьютер.

■ Устройство, подключенное к порту USB 3.0, вызывает радиопомехи.

Решения

При подключении устройств к порту USB 3.0 на компьютере Mac могут возникать радиочастотные помехи. Если вам не удается выполнить подключение к беспроводной сети (Wi-Fi) или работа с ней становится неустойчивой, попробуйте выполнить следующее.

Расположите устройство, подключенное к порту USB 3.0, подальше от компьютера.

Не удается подключить принтер через USB (Mac OS)

Это может быть вызвано следующими причинами.

■ Кабель USB неправильно подключен к электрической розетке.

Решения

Надежно подсоедините кабель USB к принтеру и компьютеру.

■ Возникла проблема с USB-концентратором.

Решения

Если используется USB-концентратор, попробуйте подсоединить принтер напрямую к компьютеру.

■ Возникла проблема с кабелем USB или входным разъемом USB.

Решения

Если кабель USB не распознается, попробуйте подсоединить его к другому разъему или замените кабель.

Не удается выполнить сканирование даже после установки соединения (Mac OS)

■ Сканирование с высоким разрешением через сеть.

Решения

Попробуйте выполнить сканирование при более низком разрешении.

Не удается запустить сканирование с интеллектуального устройства

Убедитесь, что между интеллектуальным устройством и принтером правильно установлено соединение.

Причина проблемы и ее решение могут отличаться в зависимости от наличия или отсутствия правильного соединения.

Проверка состояния соединения

Состояние соединения между интеллектуальным устройством и принтером можно проверить с помощью средства Epson iPrint.

Если средство Epson iPrint не установлено, инструкции по установке см. в следующем разделе.

[«Приложение для удобной печати с интеллектуального устройства» на стр. 314](#)

1. Запустите приложение Epson iPrint на интеллектуальном устройстве.
2. Убедитесь, что имя принтера отображается на начальном экране.

Если имя принтера отображается, соединение между принтером и интеллектуальным устройством было установлено успешно.

Соединение между принтером и интеллектуальным устройством не было установлено успешно, если отображается следующее.

- Printer is not selected.
- Communication error.

Если соединение не установлено, проверьте следующее.

- Принтер не распознается через сеть.

[«Не удается выполнить подключение к сети» на стр. 220](#)

Если соединение установлено, проверьте следующее.

- ❑ Принтер распознается, но сканирование не выполняется.

[«Не удается выполнить печать даже после установки соединения \(iOS\)» на стр. 210](#)

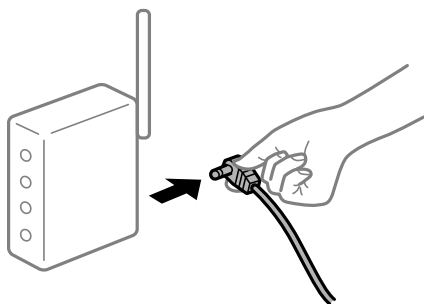
Не удается выполнить подключение к сети

Причиной этого могут быть следующие проблемы.

■ Возникают какие-то проблемы с сетевыми устройствами, подключенными к сети Wi-Fi.

Решения

Выключите устройства, которые вы хотите подключить к сети. Подождите примерно 10 секунд, после чего включите устройства в следующем порядке: беспроводной маршрутизатор, компьютер или интеллектуальное устройство, принтер. Переместите принтер и компьютер или интеллектуальное устройство ближе к беспроводному маршрутизатору для улучшения радиосвязи и попробуйте заново задать сетевые настройки.



■ Устройства не могут принять сигнал от беспроводного маршрутизатора, так как находятся слишком далеко от него.

Решения

Переместите компьютер, интеллектуальное устройство и принтер ближе к беспроводному маршрутизатору, после чего выключите и снова включите его.

■ После замены беспроводного маршрутизатора существующие настройки не подходят новому маршрутизатору.

Решения

Заново задайте настройки подключения к сети, чтобы они соответствовали новому беспроводному маршрутизатору.

➔ [«Когда заменяется беспроводной маршрутизатор» на стр. 275](#)

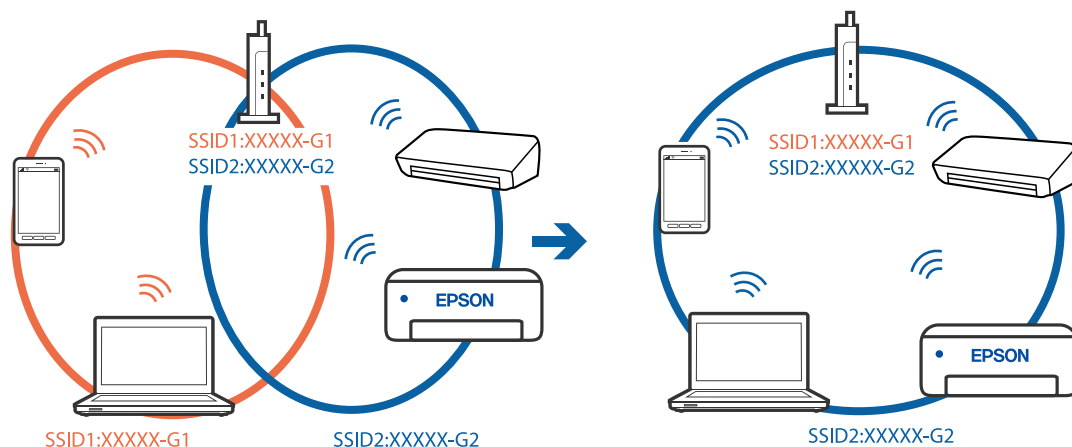
■ Имена сетей (идентификаторы SSID), к которым подключены компьютер или интеллектуальное устройство, разные.

Решения

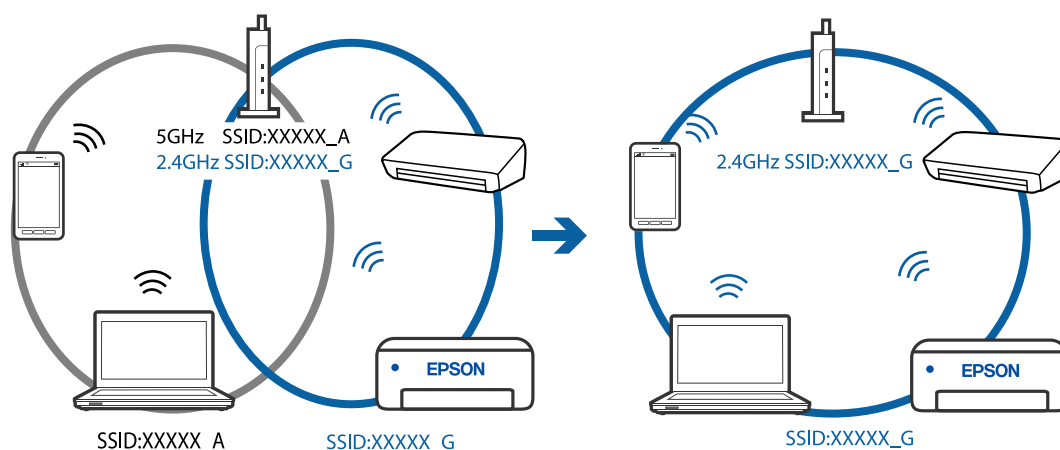
Если вы одновременно используете несколько беспроводных маршрутизаторов или на беспроводном маршрутизаторе имеется несколько идентификаторов SSID, а устройства при этом подключены к разным SSID (то есть, к сетям с разными именами), вы не сможете подключиться к беспроводному маршрутизатору.

Подключите компьютер или интеллектуальное устройство к сети с тем же SSID, что и сеть, к которой подключен принтер.

❑ Пример подключения к разным SSID



❑ Пример подключения к SSID с разным частотным диапазоном



■ На беспроводном маршрутизаторе доступна функция разделения устройств.

Решения

Большинство беспроводных маршрутизаторов поддерживают функцию разделения устройств, которая блокирует связь между подключенными устройствами. Если вы не можете установить связь между принтером и компьютером или интеллектуальным устройством, даже если они подключены к одной сети, отключите функцию разделения устройств на беспроводном маршрутизаторе. За более подробной информацией обратитесь к руководству по беспроводному маршрутизатору.

■ IP-адрес назначен неправильно.

Решения

Если IP-адрес, назначенный принтеру, имеет вид 169.254.XXX.XXX, а для маски подсети настроено значение 255.255.0.0, то такой IP-адрес может быть назначен неправильно.

На панели управления принтера выберите **Settings > Network Settings > Advanced** и проверьте IP-адрес и маску подсети, назначенные принтеру.

Перезагрузите беспроводной маршрутизатор или сбросьте настройки сети в принтере.

→ [«Повторная настройка подключения к сети» на стр. 275](#)

■ На интеллектуальном устройстве возникла проблема с настройками сети.

Решения

Попробуйте зайти на любой веб-сайт со своего интеллектуального устройства, чтобы убедиться, что настройки сети на устройстве верны. Если вы не можете зайти ни на один сайт, это означает, что на интеллектуальном устройстве имеются проблемы.

Проверьте сетевое подключение на компьютере. Более подробные сведения см. в документации на интеллектуальное устройство.

Невозможно управлять принтером должным образом

Принтер работает медленно

Печать выполняется слишком медленно

Это может быть вызвано следующими причинами.

■ Запущены ненужные приложения.

Решения

Закройте все ненужные приложения на компьютере или интеллектуальном устройстве.

■ Задано высокое качество печати.

Решения

Снизьте качество печати в настройках.

■ Двухнаправленная печать выключена.

Решения

Включите режим двухнаправленной (или высокоскоростной) печати. При включении данного параметра печатающая головка печатает, двигаясь в обе стороны, в результате чего повышается скорость печати.

Панель управления

Включите функцию **Bidirectional** в разделе **Settings > Printer Settings**.

Windows

Выберите **Двухнаправленная печать** на вкладке драйвера печати **Дополнительные настройки**.

Mac OS


Выберите **Системные настройки** в меню Apple > **Принтеры и сканеры** (или **Печать и сканирование, Печать и факс**), а затем выберите принтер. Щелкните **Параметры и принадлежности > Параметры** (или **Драйвер**). Выберите **Включить** для параметра **Высокоскоростная печать**.

■ Включен режим Тихий режим.

Решения

Отключите **Тихий режим**. Скорость печати снижается, когда принтер работает в режиме **Тихий режим**.

- Панель управления

На начальном экране выберите , затем выберите **Off**.

- Windows

Выберите значение **Выключить** для параметра **Тихий режим** на вкладке драйвера принтера **Главное**.

- Mac OS

Выберите **Системные настройки** в меню Apple > **Принтеры и сканеры** (или **Печать и сканирование, Печать и факс**), а затем выберите принтер. Щелкните **Параметры и принадлежности** > **Параметры** (или **Драйвер**). Выберите **Выключить** для параметра **Тихий режим**.

■ В беспроводном маршрутизаторе могут быть проблемы с сетевым соединением.

Решения

Необходимо перезагрузить беспроводной маршрутизатор, учитывая, что к сети могут быть подключены другие пользователи. Если проблема сохраняется, поместите принтер ближе к беспроводному маршрутизатору или обратитесь к документации на точку доступа.

■ Принтер печатает данные высокой плотности (например, фотографии) на обычной бумаге.

Решения

Если выполняется печать данных высокой плотности на обычной бумаге, то скорость печати может снижаться для обеспечения качества печати. Это не является неполадкой.

■ При непрерывной печати скорость печати значительно замедляется.

■ Работает функция защиты механизма принтера от перегрева и повреждения.

Решения

Печать можно продолжать. Чтобы вернуться к обычной скорости печати, не работайте с принтером как минимум в течение 30 минут. Скорость печати не возвращается к обычной, если отключить питание.

■ Медленная скорость сканирования

■ Сканирование выполняется с высоким разрешением.

Решения

Попытайтесь выполнить сканирование при более низком разрешении.

ЖК-дисплей гаснет

■ Принтер находится в спящем режиме.

Решения

Для возврата устройства в прежнее состояние коснитесь ЖК-экрана в любом месте.

На экране отображается знак «!» и невозможно выбрать фотографии

■ Файл изображения не поддерживается.

Решения

Если файл изображения не поддерживается принтером, на ЖК-экране отображается знак «!». Используйте файлы, которые поддерживаются устройством.

➔ [«Характеристики поддерживаемых данных» на стр. 333](#)

■ Имя файла имеет слишком большую длину и не может быть распознано принтером.

Решения

Для печати фотографий вы можете воспользоваться следующими способами.

Печать с компьютера

Печать с интеллектуального устройства с помощью Epson iPrint

Карту памяти извлекать из интеллектуального устройства не нужно.

Не удается выполнить сдвигание или раздвигание пальцами

■ Слишком слабое нажатие на экран.


Решения

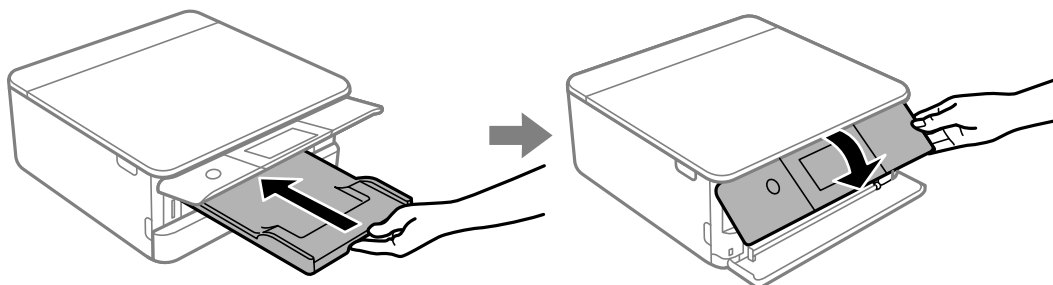
Если не удастся должным образом выполнить сдвигание или раздвигание пальцами, выполните эти действия, слегка нажимая на экран.

Невозможно закрыть панель управления

■ Выходной лоток задвинут не полностью.

Решения

Выберите  или полностью задвиньте выходной лоток в принтер, чтобы он касался задней части слота, и после этого закройте панель управления.



Не удается закрыть модуль сканера

■ Модуль сканера закрывается медленно и с некоторым сопротивлением — это мера предосторожности, защищающая вас от защемления пальцев.

Решения

Продолжайте закрывать сканер, даже если чувствуете некоторое сопротивление.

Невозможно сохранить данные на запоминающее устройство

Это может быть вызвано следующими причинами.

■ Используется неподдерживаемое запоминающее устройство.

Решения

Используйте запоминающее устройство, которое поддерживается устройством.

➔ [«Характеристики поддерживаемых запоминающих устройств» на стр. 332](#)

■ Запоминающее устройство защищено от записи.

Решения

Отключите защиту от записи на запоминающем устройстве.

■ На запоминающем устройстве недостаточно свободного места.

Решения

Удалите ненужные данные на этом устройстве или подключите другое запоминающее устройство.

Громкий шум при работе

■ На принтере отключен Тихий режим.

Решения

Если во время работы принтер слишком громко шумит, включите режим **Тихий режим**. Включение этой функции может снизить скорость печати.

- Панель управления

На начальном экране выберите , затем выберите **On**.

- Windows

Установите значение **Включить** для параметра **Тихий режим** на вкладке **Главное** драйвера принтера.

- Mac OS

Выберите **Системные настройки** в меню Apple > **Принтеры и сканеры** (или **Печать и сканирование, Печать и факс**), а затем выберите принтер. Щелкните **Параметры и принадлежности** > **Параметры** (или **Драйвер**). Выберите **Включить** для параметра **Тихий режим**.

Необходимо обновить корневой сертификат

■ Срок действия корневого сертификата истек.

Решения

Запустите Web Config и обновите корневой сертификат.

➔ [«Приложение для настройки операций принтера \(Web Config\)» на стр. 319](#)

Невозможно отменить печать на компьютере, работающем под управлением Mac OS X v10.6.8

■ Возникла проблема с настройками.

Решения


Запустите Web Config и выберите значение **Порт 9100** для параметра **Протокол максимального приоритета** в разделе **Настройка AirPrint**. Выберите **Системные настройки** из меню Apple > **Принтеры и сканеры** (или **Печать и сканирование, Печать и факс**), удалите принтер и добавьте его снова.

➔ [«Приложение для настройки операций принтера \(Web Config\)» на стр. 319](#)

На ЖК-экране отображается сообщение

Если на ЖК-дисплее отображается сообщение об ошибке, то для устранения проблемы следуйте инструкциям на экране или решениям, представленным ниже.

Сообщения об ошибках	Решение
<p>The combination of the IP address and the subnet mask is invalid. See your documentation for more details.</p>	<p>Введите правильный IP-адрес или адрес шлюза по умолчанию. Для получения помощи обратитесь к администратору сети.</p>
<p>Ink is low.</p>	<p>Нельзя продолжать печать, пока не поступит запрос на замену картриджей. Обратите внимание, что принтер не может печатать, если один из картриджей пуст. Приготовьте новые картриджи как можно скорее.</p> <p>«Продолжение печати с экономией черных чернил (только в Windows)» на стр. 245</p>
<p>Ink cartridge(s) are low. Print job may not print completely.</p>	<p>Выберите Continue printing или Replace before printing.</p> <p>При выборе Continue printing принтер может прекратить выполнение печати — это означает, что пора заменить картридж. В этом случае следуйте приведенным ниже инструкциям.</p> <p><input type="checkbox"/> Если печать не выполняется, а бумага выводится из принтера</p> <p>Выберите No, cancel printing и замените картридж. Если выбрать Yes, replace now, то после замены картриджа печать будет продолжена и будет израсходовано большее количество бумаги.</p> <p><input type="checkbox"/> Если бумага не выводится из принтера</p> <p>Выберите Yes, replace now и замените картридж. После замены картриджа печать будет продолжена, но цвет отпечатков может немного измениться. Чтобы этого не произошло, выберите No, cancel printing.</p> <p>Когда во время копирования принтер останавливает работу в связи с тем, что настала пора менять картридж, то при открытии и закрытии модуля сканера для замены картриджа оригинал на стекле сканера может сдвинуться. Разместите оригинал, выровняв его по угловой отметке на стекле сканера, и запустите копирование.</p>
<p>You need to replace the following ink cartridge(s).</p>	<p>Когда принтер указывает на необходимость замены картриджа, для обеспечения наивысшего качества печати и защиты печатающей головки в картридже остается резервный запас чернил, объем которого может изменяться. Замените картридж после появления соответствующего запроса.</p> <p>«Замена чернильных картриджей» на стр. 238</p> <p>«Временное продолжение печати только черными чернилами» на стр. 243</p>

Сообщения об ошибках	Решение
<p>Print Head Adjustment Canceled. There is a problem with the print head. Contact Epson Support.</p>	<p>Если вы проверили дюзы и прочистили головку 3 раза, но качество печати не улучшилось, следует подождать не менее 6 часов, ничего не печатая, а затем еще раз проверить дюзы и прочистить головку, если это необходимо. Рекомендуем выключить принтер, нажав кнопку . Если качество печати остается неудовлетворительным, запустите Power Cleaning.</p> <p>Если после выполнения процедуры Power Cleaning качество печати не улучшилось, следует подождать не менее 6 часов, ничего не печатая, а затем еще раз напечатать шаблон проверки дюз. В зависимости от результатов печати этого шаблона еще раз выполните процедуру Cleaning или Power Cleaning. Если качество печати остается неудовлетворительным, обратитесь в службу поддержки Epson.</p>
<p>Access the following or see documentation for details. Select [Dismiss] after confirming it.</p>	<p>Если не удастся отсканировать QR-код, выполните подключение с помощью интеллектуального устройства. Дополнительные сведения см. в следующем разделе.</p> <p>«Настройка подключения к интеллектуальному устройству» на стр. 276</p>
<p>Communication error. Check if the computer is connected.</p>	<p>Правильно соедините принтер с компьютером. При подключении по сети обратитесь к странице, на которой описывается способ настройки сетевого подключения с помощью компьютера.</p> <p>Если во время сканирования отображается сообщение об ошибке, убедитесь, что на компьютере установлены программы Epson Scan 2 и Epson Event Manager.</p> <p>«Настройка подключения к компьютеру» на стр. 275</p>
<p>To use cloud services, update the root certificate from the Epson Web Config utility.</p>	<p>Запустите Web Config и обновите корневой сертификат.</p> <p>«Выполнение веб-конфигурации в веб-браузере» на стр. 319</p>
<p>Install the Epson Event Manager software on the computer to use this feature. See your documentation for more details.</p>	<p>Установите Epson Event Manager на компьютере.</p> <p>«Установка приложений по отдельности» на стр. 180</p>
<p>Check the following if a computer is not found. - Connection between the printer and the computer (USB or network) - Installation of the necessary software - Power supply to the computer - Firewall and security software settings - Search again See your documentation for more details.</p>	<p>Убедитесь, что компьютер подключен правильно.</p> <p>«Проверка состояния соединения» на стр. 195</p> <p>«Проверка состояния соединения» на стр. 202</p> <p>Проверьте, установлено ли на компьютере приложение Epson Event Manager.</p> <p>«Установка приложений по отдельности» на стр. 180</p>
<p>Check that the printer driver is installed on the computer and that the port settings for the printer are correct.</p>	<p>В меню Принтер убедитесь в выборе правильного порта (Свойства > Порт).</p>
<p>Check that the printer driver is installed on the computer and that the USB port settings for the printer are correct.</p>	<p>Для подключения по USB выберите USBXXX либо выберите EpsonNet Print Port, чтобы проверить наличие установленного драйвера принтера через сетевое соединение.</p>

Сообщения об ошибках	Решение
<p>Printing is suspended to avoid printing on mismatched paper. Paper settings don't match the paper loaded in XX.</p>	<p>Измените настройки печати или загрузите в кассету бумагу, которая соответствует настройкам печати, а затем измените настройки бумаги.</p> <p>Если вы не хотите, чтобы это сообщение отображалось в следующий раз, выберите Settings > Guide Functions, а затем установите для параметра Paper Mismatch значение Off.</p>
<p>Paper Configuration is set to Off. Some features may not be available. For details, see your documentation.</p>	<p>Если параметр Paper Configuration отключен, функцию AirPrint использовать нельзя.</p>
<p>Cannot use the inserted Memory Device. See your documentation for details.</p>	<p>Используйте запоминающее устройство, которое поддерживается устройством.</p> <p>«Технические характеристики запоминающих устройств» на стр. 332</p>
<p>The printer's borderless printing ink pad has reached the end of its service life. It is not a user-replaceable part. Please contact Epson support.</p>	<p>Обратитесь с просьбой о замене прокладки, впитывающей чернила при печати без полей, в компанию Epson или авторизованный сервисный центр Epson*. Пользователи не должны самостоятельно заменять эту деталь.</p> <p>Печать без полей будет невозможна, но можно печатать с полями.</p> <p>«Помощь» на стр. 338</p>
<p>The printer's borderless printing ink pad is nearing the end of its service life. It is not a user-replaceable part. Please contact Epson support.</p>	<p>Обратитесь с просьбой о замене прокладки, впитывающей чернила при печати без полей, в компанию Epson или авторизованный сервисный центр Epson*. Пользователи не должны самостоятельно заменять эту деталь.</p> <p>Нажмите ОК, чтобы возобновить печать.</p> <p>«Помощь» на стр. 338</p>
<p>Printer Error</p> <p>Turn on the printer again. See your documentation for more details.</p>	<p>Выполните следующее.</p> <ol style="list-style-type: none"> 1. Откройте модуль сканера и извлеките бумагу или защитный материал из принтера. Очистите прозрачную пленку, если она испачкана. <p>«Удаление застрявшей бумаги» на стр. 231</p> <p>«Очистка прозрачной пленки» на стр. 176</p> <ol style="list-style-type: none"> 2. Закройте модуль сканера, выключите и снова включите его питание. <p>Если после выключения и повторного включения принтера на экране все еще остается сообщение об ошибке, свяжитесь со службой поддержки компании Epson.</p> <p>«Помощь» на стр. 338</p>
<p>An error occurred while saving. Check and if necessary, change the memory device.</p>	<p>Внешнее запоминающее устройство, например карта памяти, может быть повреждено. Проверьте доступность устройства.</p> <p>«Технические характеристики запоминающих устройств» на стр. 332</p>
<p>Cannot recognize the media. See your documentation for more details about the media</p>	<p>Используйте запоминающее устройство, которое поддерживается устройством.</p> <p>«Технические характеристики запоминающих устройств» на стр. 332</p>

Сообщения об ошибках	Решение
Paper remains inside because it is placed sideways. Place XX size of paper in the XX. Press "Complete" to remove the paper inside.	Загрузите бумагу формата А4 в зад. слот подачи бумаги, затем нажмите Done . Снова загрузите извлеченную бумагу в книжной ориентации, выровняв ее по стрелке в середине зад. слот подачи бумаги.
Recovery Mode	<p>Принтер был запущен в режиме восстановления, так как во время обновления встроенного ПО произошла ошибка. Для повторного обновления встроенного ПО выполните следующие действия.</p> <ol style="list-style-type: none"> 1. Соедините принтер с компьютером с помощью USB-кабеля. (Во время работы в режиме восстановления обновить встроенное ПО через сеть невозможно.) 2. Дальнейшие инструкции см. на веб-сайте Epson для вашего региона.

* В некоторых циклах печати небольшое количество лишних чернил попадает на прокладку, впитывающую чернила при печати без полей. Чтобы чернила не вытекали из прокладки, при достижении определенного количества чернил, впитанных прокладкой, принтер прекращает печать без полей. Частота возникновения таких ситуаций зависит от количества страниц, распечатываемых с помощью функции печати без полей. Необходимость в замене прокладки не означает прекращения работы принтера в соответствии с техническими условиями. Принтер подаст сигнал о необходимости заменить прокладку, впитывающую чернила. Такую замену могут выполнять только авторизованные поставщики услуг Epson. Гарантия Epson не распространяется на затраты, связанные с данной заменой.

Бумага заминается

Посмотрите сообщение об ошибке на панели управления и следуйте инструкциям по извлечению замявшейся бумаги, в том числе оторванных кусков. Затем сбросьте ошибку. На ЖК-экране отображается анимация, которая показывает, как удалять замятую бумагу.

Предостережение:

Никогда не прикасайтесь к кнопкам на панели управления, если ваши руки находятся внутри принтера. Если принтер начнет работать, вы можете получить травму. Во избежание травмы не касайтесь выступающих частей.



Важно:

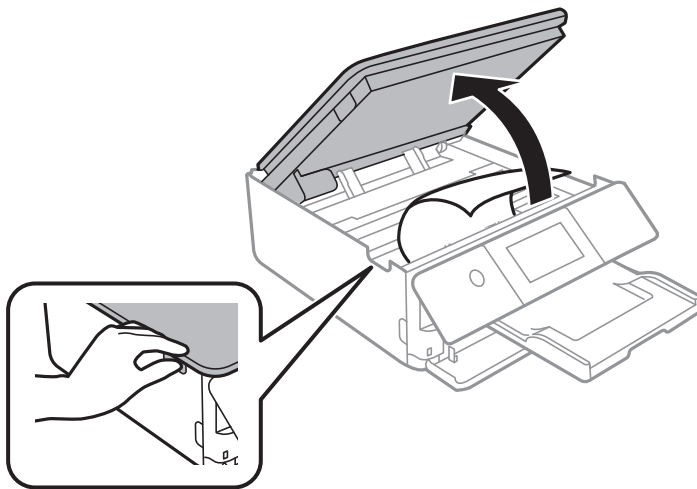
Аккуратно извлеките застрявшую бумагу. Применение силы при извлечении бумаги может повредить принтер.

Удаление застрявшей бумаги

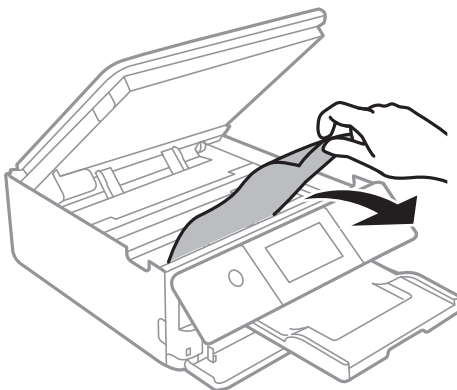
 **Предостережение:**

- ❑ При открытии и закрытии модуля сканера соблюдайте осторожность, чтобы не прищемить руку. В противном случае можно получить травму.
- ❑ Никогда не прикасайтесь к кнопкам на панели управления, если ваши руки находятся внутри принтера. Если принтер начнет работать, вы можете получить травму. Во избежание травмы не касайтесь выступающих частей.

1. Откройте модуль сканера, удерживая его крышку закрытой.

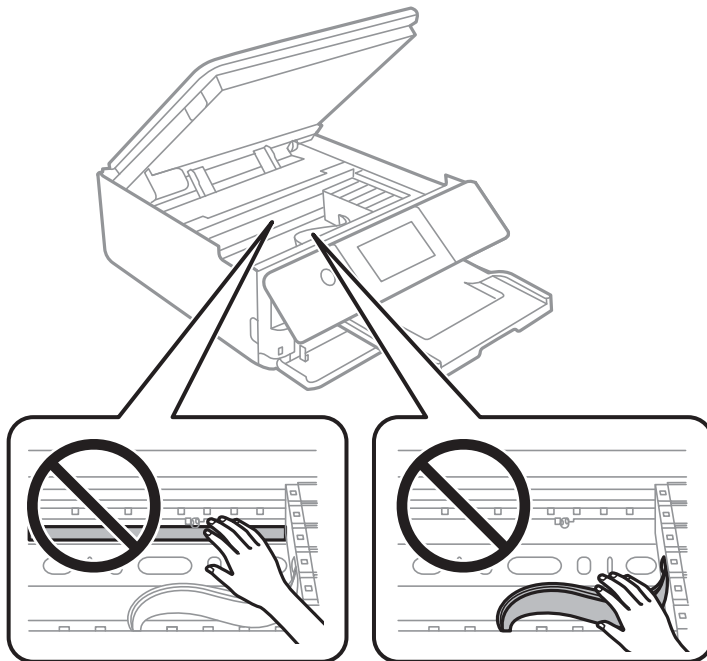


2. Извлеките замятую бумагу.

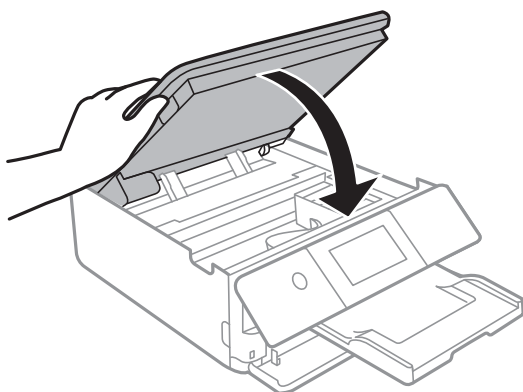


! **Важно:**

Не прикасайтесь к белому плоскому кабелю и прозрачной пленке внутри принтера. Это может привести к сбою в работе устройства.



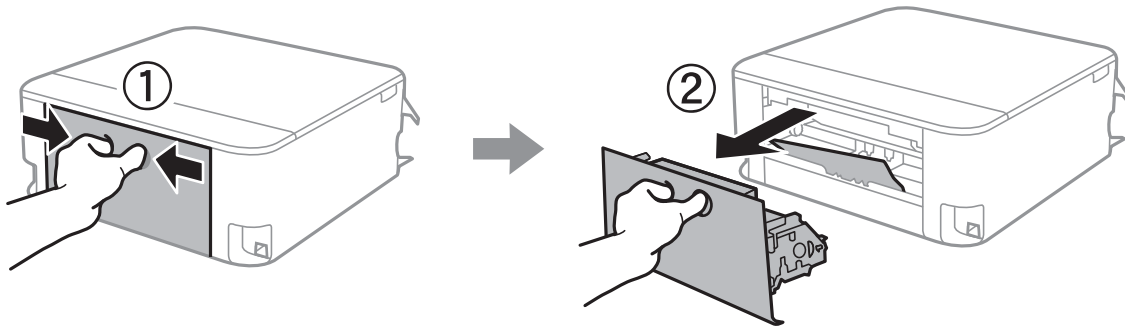
3. Закройте модуль сканера.



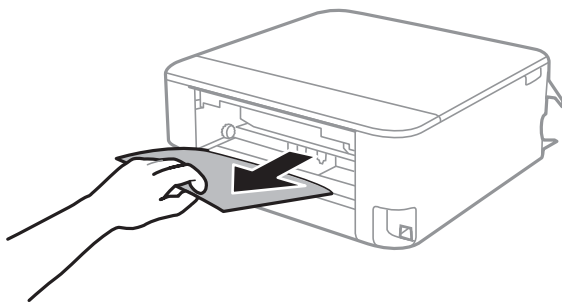
Примечание:

Модуль сканера закрывается медленно и с некоторым сопротивлением — это мера предосторожности, защищающая вас от защемления пальцев. Продолжайте закрывать сканер, даже если чувствуете некоторое сопротивление.

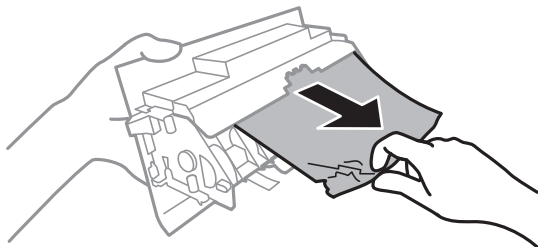
4. Снимите задняя крышка.



5. Извлеките замятую бумагу.



6. Извлеките застрявшую бумагу задняя крышка.

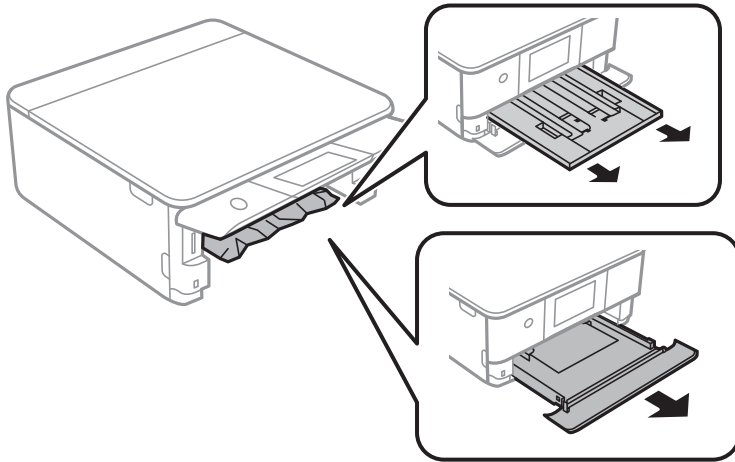


7. Вставьте задняя крышка в принтер.

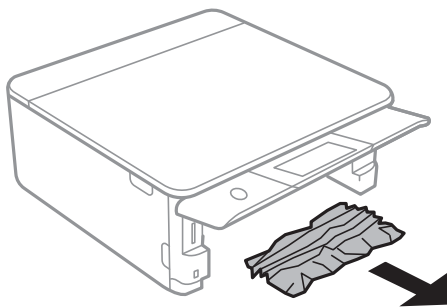
8. Закройте выходной лоток.

9. Вытащите кассета для бумаги.

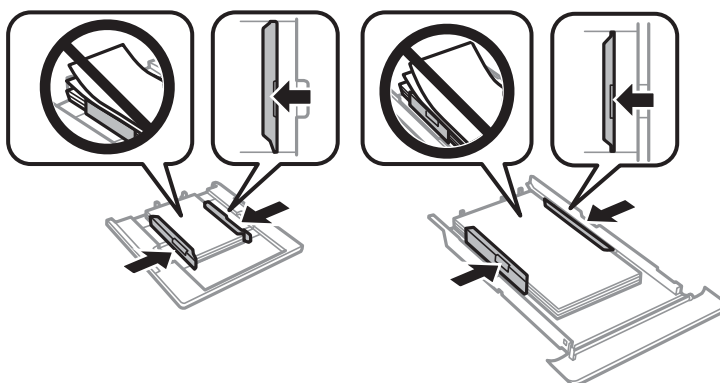
Немного приподнимите кассета для бумаги 2 и вытащите ее.



10. Извлеките замятую бумагу.



11. Выровняйте края бумаги и подвиньте направляющие к краю бумаги.



12. Вставьте кассета для бумаги в принтер.

Бумага формата Business Card заминается

■ Бумага загружена горизонтально.

Решения

Если бумага формата Business Card не выходит из принтера, а остается в нем, то загрузите в зад. слот подачи бумаги бумагу формата A4, чтобы вытолкнуть карточки наружу. Запустите копирование, не размещая оригинал, и застрявшая бумага будет выведена вместе с бумагой формата A4. Снова загрузите бумагу формата Business Card в книжной ориентации, выровняв ее по стрелке в середине зад. слот подачи бумаги.

Предотвращение замятия бумаги

Если бумага часто заминается, соблюдайте следующие условия.

- Поставьте принтер на ровную поверхность и используйте его в рекомендуемых условиях окружающей среды.
[«Требования к условиям окружающей среды» на стр. 335](#)
- Используйте бумагу, подходящую для этого принтера.
[«Доступные форматы бумаги и емкость загрузки» на стр. 305](#)
- Следуйте инструкциям по работе с бумагой.
[«Меры предосторожности при работе с бумагой» на стр. 32](#)
- Загрузите бумагу в правильном направлении и пододвиньте боковую направляющую к краю бумаги.
[«Загрузка бумаги в Кассета для бумаги 1» на стр. 35](#)
[«Загрузка бумаги в Кассета для бумаги 2» на стр. 38](#)
[«Загрузка бумаги в Зад. слот подачи бумаги» на стр. 43](#)
- При загрузке бумаги не превышайте максимально допустимое количество листов, установленное для этой бумаги.
- Если было загружено несколько листов, загружайте по одному листу бумаги.
- Убедитесь, что настройки размера и типа бумаги соответствуют фактическому размеру и типу бумаги, загруженной в принтер.
[«Список типов бумаги» на стр. 34](#)
- Очистите ролик внутри принтера.
[«Решение проблем с подачей бумаги» на стр. 167](#)

Необходимо заменить чернильные картриджи

Меры предосторожности при работе с картриджами

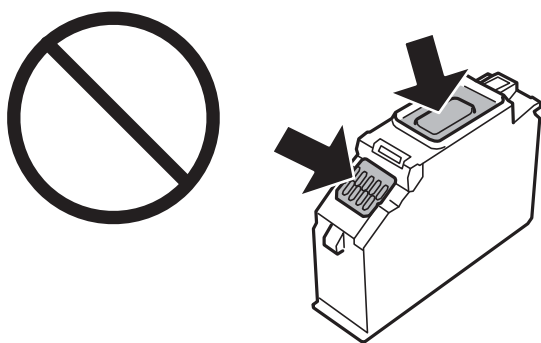
Меры предосторожности при хранении чернил

- Не допускайте попадания прямых солнечных лучей на картриджи.
- Не храните картриджи при высокой температуре или температуре замерзания.

- ❑ Для получения наилучших результатов печати Epson рекомендует использовать чернильные картриджи до окончания срока годности, который указан на их упаковке, либо в течение шести месяцев после открытия упаковки (в зависимости от того, какой из этих сроков наступит раньше).
- ❑ Для достижения наилучших результатов храните упаковки с картриджами дном вниз.
- ❑ Перед использованием чернильных картриджей, принесенных из холодного места, их необходимо выдержать в помещении с комнатной температурой в течение как минимум трех часов.
- ❑ Не открывайте упаковку с картриджем, пока не будете готовы к установке его в принтер. Для обеспечения безотказной работы картридж помещается в вакуумную упаковку. Если картридж оставить распакованным на длительное время перед его использованием, нормальная печать может быть невозможна.

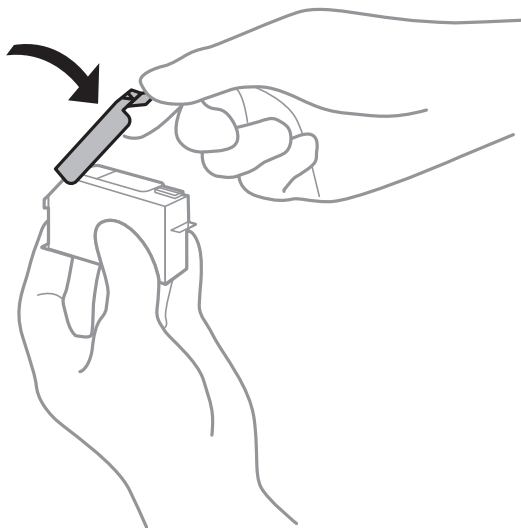
Меры предосторожности при замене картриджей

- ❑ Запрещается касаться частей, показанных на иллюстрации. Это может привести к нарушению нормальной работы принтера.



- ❑ Установите все чернильные картриджи, в противном случае печать будет невозможна.
- ❑ Не производите замену картриджей с выключенным питанием. Не перемещайте печатающую головку руками — это может повредить принтер.
- ❑ После установки картриджа индикатор питания будет мигать, пока принтер заправляет чернила. Не выключайте принтер во время заправки чернил. Если заправка чернил не завершена, печать может быть невозможна.
- ❑ Не оставляйте принтер без чернильных картриджей и не выключайте его в процессе их замены. В противном случае чернила, оставшиеся в дюзах печатающей головки, могут засохнуть, при этом печать будет невозможна.
- ❑ Будьте осторожны и не допускайте попадания пыли и других предметов внутрь держателя картриджа. Любые предметы, попавшие внутрь держателя, могут ухудшить качество печати и даже сделать дальнейшую печать невозможной. Если посторонний предмет попал внутрь держателя, осторожно извлеките его.

- ❑ Если картридж извлекается из принтера для дальнейшего использования или для утилизации, во избежание высыхания чернил и загрязнения окружающих предметов снова закройте отверстие подачи чернил специальной крышкой. Установите колпачок на место, чтобы он зафиксировался со щелчком.



- ❑ Если извлечь чернильный картридж из принтера для последующего использования, Epson рекомендует использовать его как можно скорее.
- ❑ В этом принтере используются картриджи, оснащенные зеленой микросхемой, которая отслеживает, например, количество оставшихся чернил для каждого картриджа. Это означает, что, даже если картридж был извлечен из принтера до полного расхода чернил, его можно будет повторно вставить в принтер и использовать дальше. Однако при повторной вставке картриджа некоторое количество чернил может быть затрачено для обеспечения правильной работы принтера.
- ❑ Для максимально эффективного использования чернил извлекайте картридж, только когда вы будете готовы заменить его. Возможно, что картриджи с низким уровнем чернил нельзя будет использовать при повторной вставке.
- ❑ Когда принтер предупреждает о необходимости замены картриджа, для обеспечения качества печати и для защиты печатающей головки в картридже остается небольшое резервное количество чернил. Приведенные данные по ресурсу картриджей не включают в себя этот резерв.
- ❑ Не разбирайте и не вносите изменения в конструкцию чернильных картриджей, это может привести к невозможности печати.
- ❑ Картриджи, входящие в комплект поставки принтера, нельзя использовать в качестве замены.
- ❑ Не затягивайте замену картриджа. Не оставляйте принтер без картриджей надолго.

Расход чернил

- ❑ Для обеспечения оптимальной производительности печатающей головки во время технического обслуживания из всех картриджей потребляется некоторое количество чернил. Некоторое количество чернил также может потребляться при замене картриджа или включении принтера.
- ❑ При печати в черно-белом режиме или печати в оттенках серого могут использоваться цветные чернила (в зависимости от типа бумаги и настроек качества печати). Это происходит потому, что для создания черного цвета используются цветные чернила.
- ❑ Чернила в картриджах, поставляемых с принтером, частично используются во время первоначальной настройки. Для обеспечения высокого качества отпечатков печатающая головка устройства будет полностью заправлена чернилами. Этот процесс выполняется один раз и требует некоторого количества чернил, поэтому ресурс печати этих картриджей может оказаться несколько ниже по сравнению со следующими картриджами.

- Указанные объемы зависят от печатаемых изображений, используемого типа бумаги, частоты печати и таких условий окружающей среды, как температура.

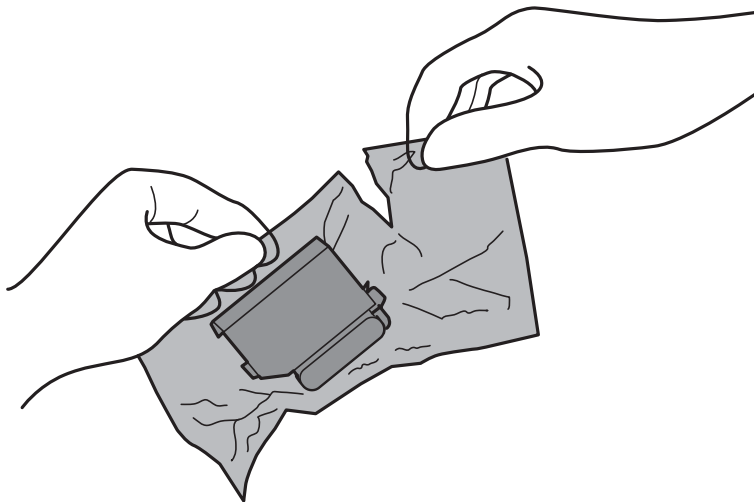
Замена чернильных картриджей

В зависимости от уровня оставшихся чернил можно продолжать печать без замены чернильных картриджей.

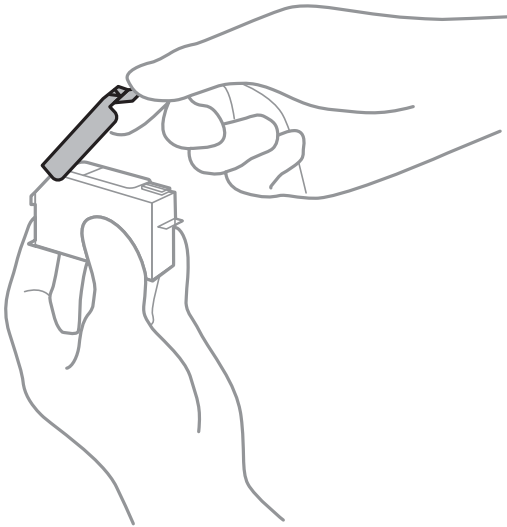
[«Временное продолжение печати только черными чернилами» на стр. 243](#)

[«Продолжение печати с экономией черных чернил \(только в Windows\)» на стр. 245](#)

1. Если вставлен лоток CD/DVD, извлеките его.
2. Сделайте следующее.
 - При запросе замены чернильных картриджей
Проверьте, какой картридж необходимо заменить, нажмите **Next**, затем выберите **Yes, replace now**.
 - При замене картриджей до израсходования
Выберите на начальном экране пункты **Maintenance > Ink Cartridge Replacement**.
3. Выньте новый картридж из упаковки и нажмите **Next**.

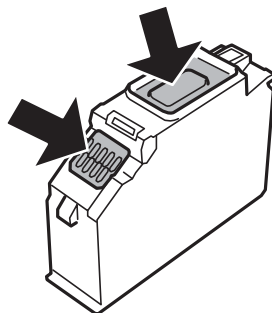


4. Убедитесь, что крышка направлена вверх, затем снимите ее.



Важно:

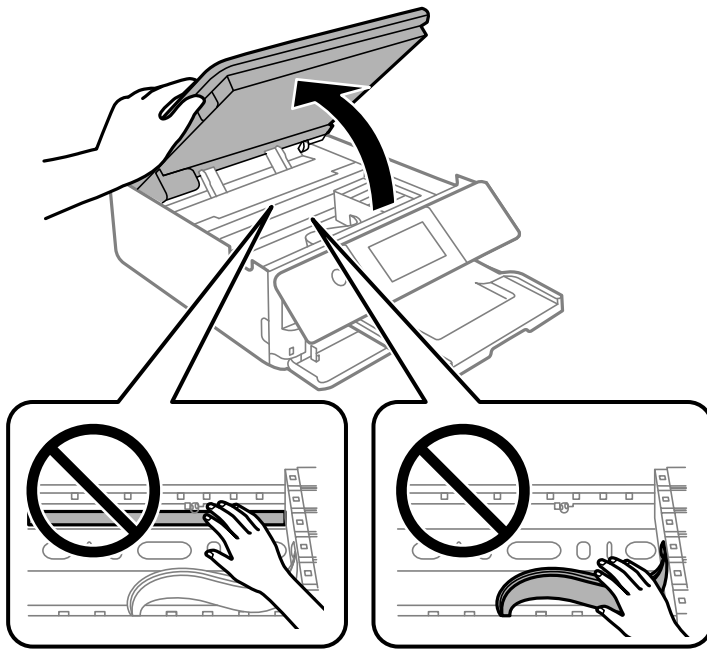
Запрещается касаться частей, показанных на иллюстрации. Это может привести к нарушению нормальной работы принтера.



- Откройте модуль сканера, удерживая его крышку закрытой.

 **Предостережение:**

При открытии и закрытии модуля сканера соблюдайте осторожность, чтобы не прищемить руку. В противном случае можно получить травму.

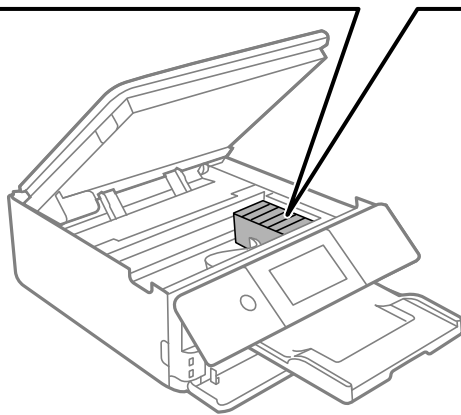
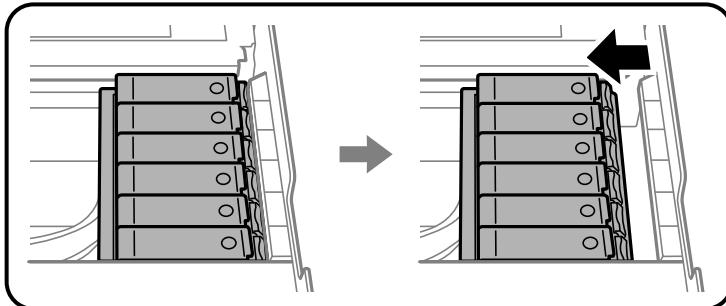


- Подтвердите сообщение и нажмите **Start**.

Держатель чернильного картриджа переместится в положение для замены картриджа. Однако через несколько минут держатель чернильного картриджа может вернуться в исходное положение. В этом случае повторите шаги 2–6.

! **Важно:**

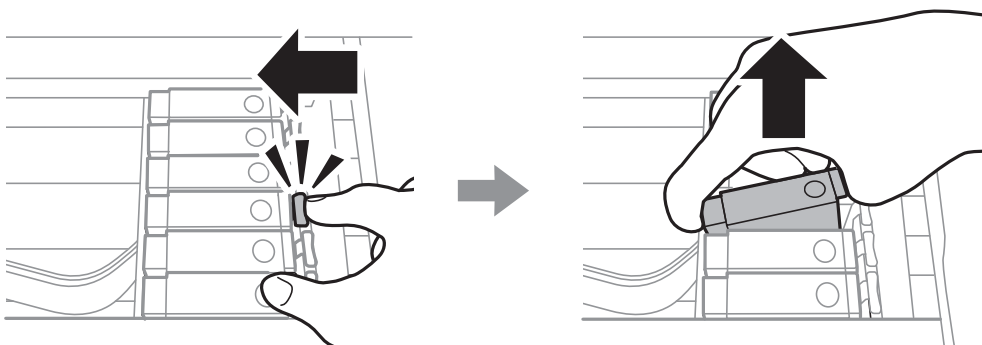
Заменять картриджи следует в правильном положении. Если выполнить замену в неправильном положении, возникнет проблема с распознаванием картриджа. Если такая проблема возникнет, заново вставьте картриджи в правильном положении.



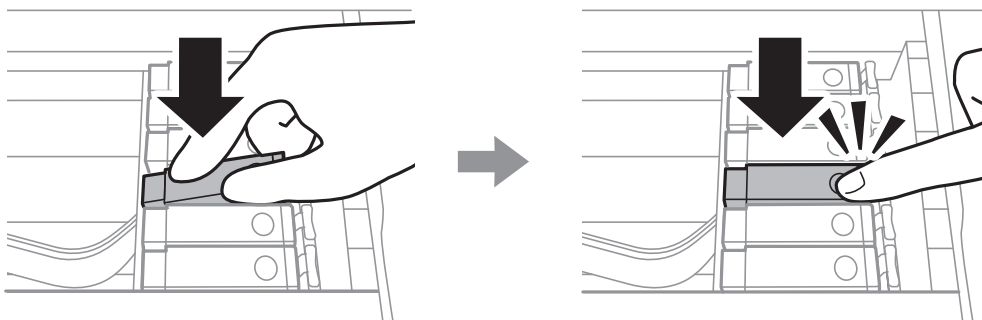
7. Нажмите защелку, чтобы разблокировать держатель картриджа, и извлеките картридж по диагонали.

! **Важно:**

Последовательно замените картриджи, делая это как можно быстрее. Если вы заменяете два или более картриджа подряд (либо замена требует времени), то некоторое количество чернил может быть использовано для обеспечения производительности принтера.



8. Вставьте картридж по диагонали в держатель и слегка надавите на него до щелчка.

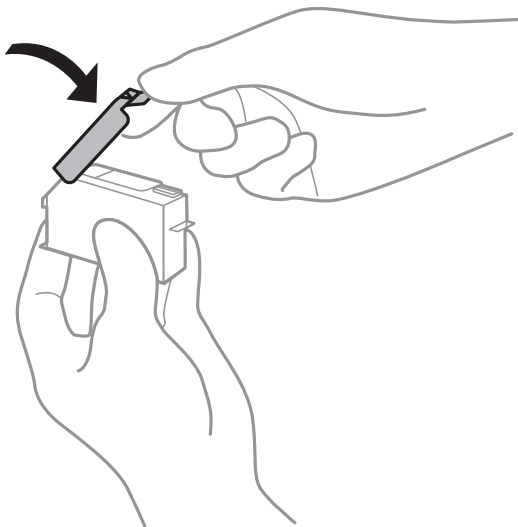


9. Закройте модуль сканера и нажмите **Completed**.

10. Следуйте инструкциям на экране.

! **Важно:**

- ❑ Если картридж извлекается из принтера для дальнейшего использования или для утилизации, во избежание высыхания чернил и загрязнения окружающих предметов снова закройте отверстие подачи чернил специальной крышкой. Установите колпачок на место, чтобы он зафиксировался со щелчком.



- ❑ После установки картриджа индикатор питания будет мигать, пока принтер заправляет чернила. Не выключайте принтер во время заправки чернил. Если заправка чернил не завершена, печать может быть невозможна.
- ❑ Не вставляйте лоток CD/DVD до завершения заправки чернил.

Соответствующая информация

- ➔ «Меры предосторожности при работе с картриджами» на стр. 235
- ➔ «Коды картриджей» на стр. 309

Временное продолжение печати без замены чернильных картриджей

Временное продолжение печати только черными чернилами

Когда при печати с компьютера цветные чернила израсходованы, а черные все еще остаются, указанные ниже настройки можно использовать для кратковременного продолжения печати с использованием только черных чернил.

- Тип бумаги: Простая бумага, Конверты
- Цвет: **Оттенки серого**
- Без границ: не выбрано
- EPSON Status Monitor 3: активировано (только для Windows)

Поскольку данная функция доступна лишь в течение примерно пяти дней, рекомендуется заменить картридж как можно быстрее.

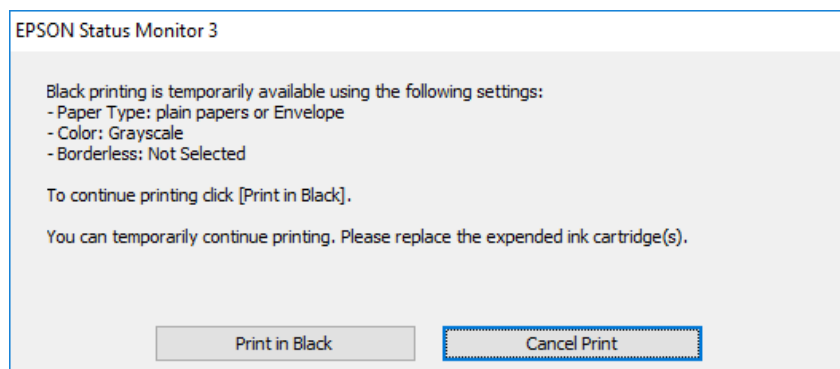
Примечание:

- Если утилита **EPSON Status Monitor 3** отключена, откройте драйвер печати, щелкните **Расширенные параметры** на вкладке **Сервис** и выберите **Включить EPSON Status Monitor 3**.
- Доступный период изменяется в зависимости от условий использования.

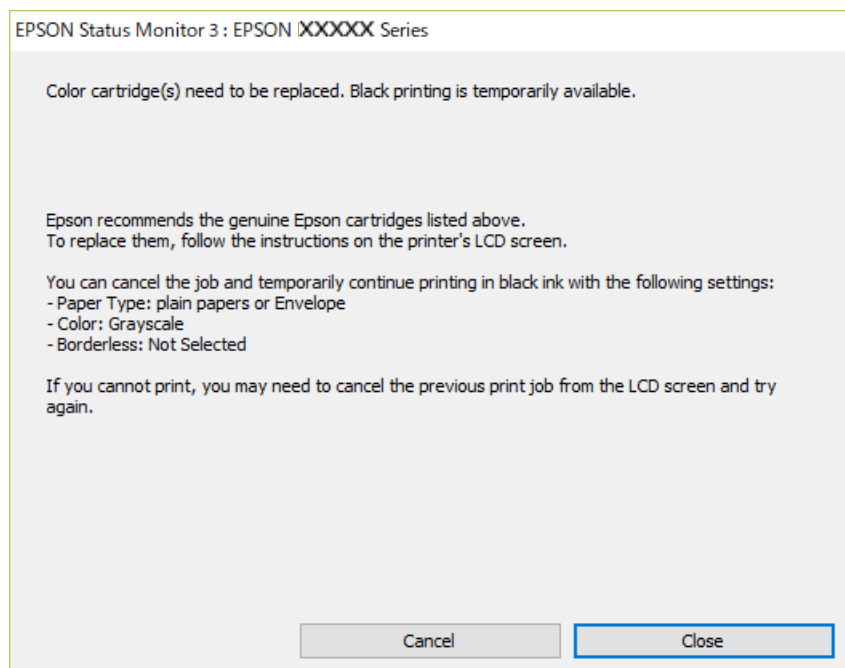
Временное продолжение печати только черными чернилами (Windows)

Сделайте следующее.

- Если появляется изображенное ниже окно, выберите **Печать в черном цвете**.



- Если появляется изображенное ниже окно, отмените печать. Затем снова запустите печать.



Примечание:

Если печать невозможно отменить с компьютера, отмените ее с помощью панели управления принтера.

Запуская печать повторно, выполните указанные ниже действия.

1. Откройте окно драйвера принтера.
2. Снимите флажок **Без полей** на вкладке **Главное**.
3. На вкладке **Главное** выберите для параметра **Тип бумаги** одно из следующих значений.
 - Простая бумага**
 - Конверты**
4. Выберите **Оттенки серого**.
5. При необходимости можно настроить другие элементы на вкладках **Главное** и **Дополнительные настройки**, после чего нажать **ОК**.
6. Нажмите **Печать**.
7. Щелкните **Печать в черном цвете** в появившемся окне.

Временное продолжение печати только черными чернилами (Mac OS)

Примечание:

Чтобы использовать эту функцию через сеть, подключитесь к **Vonjour**.

1. Щелкните значок принтера в **Dock**.

2. Отмените задание.

Примечание:

Если печать невозможно отменить с компьютера, отмените ее с помощью панели управления принтера.

3. Выберите **Системные настройки** в меню Apple > **Принтеры и сканеры** (или **Печать и сканирование, Печать и факс**), а затем выберите принтер. Щелкните **Параметры и принадлежности** > **Параметры** (или **Драйвер**).
4. Выберите **Включить** для параметра **Временно разрешить печать в черном цвете**.
5. Доступ к диалоговому окну печати.
6. В раскрывающемся меню выберите **Настройки печати**.
7. Выберите любой размер бумаги, кроме размера без полей, в качестве параметра **Размер бумаги**.
8. Выберите **Простая бумага** или **Конверты** в качестве параметра **Тип носителя**.
9. Выберите **Оттенки серого**.
10. При необходимости задайте другие параметры.
11. Нажмите **Печать**.

Продолжение печати с экономией черных чернил (только в Windows)

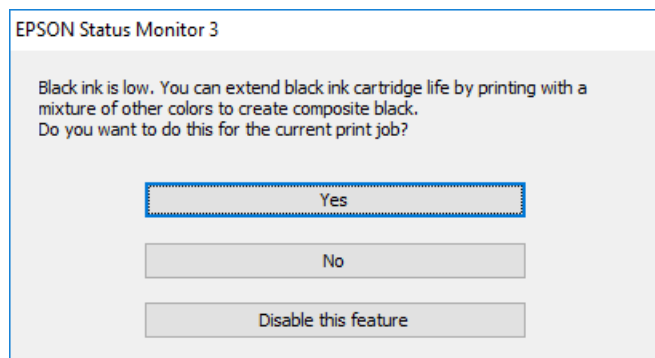
Если заканчиваются черные чернила, но при этом остается достаточно цветных чернил, можно смешивать цветные чернила для создания черного цвета. Таким образом можно продолжить печать во время приготовления сменного картриджа с черными чернилами.

Эта функция доступна только при установке следующих настроек в драйвере принтера.

- Тип бумаги: **Простая бумага**
- Качество: **Стандартный**
- EPSON Status Monitor 3: включено

Примечание:

- Если утилита **EPSON Status Monitor 3** отключена, откройте драйвер печати, щелкните **Расширенные параметры** на вкладке **Сервис** и выберите **Включить EPSON Status Monitor 3**.
- Составной черный немного отличается от чистого черного. Кроме того, снижается скорость печати.
- Чтобы обеспечить качество печати, также расходуются черные чернила.



Параметры	Описание
Да	Выберите для создания черного цвета путем смешения цветных чернил. Это окно отображается при следующей печати аналогичного задания.
Нет	Выберите, чтобы продолжить с использованием оставшихся черных чернил. Это окно отображается при следующей печати аналогичного задания.
Сделать недоступной данную возможность	Выберите, чтобы продолжить с использованием оставшихся черных чернил. Это окно не отображается, пока вы не замените картридж с черными чернилами и они вновь не закончатся.

Необходимо заменить контейнер для отработанных чернил

Меры предосторожности при замене контейнера для отработанных чернил

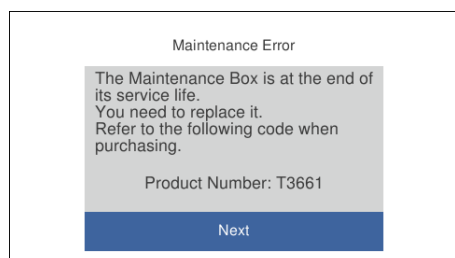
Перед заменой контейнера для отработанных чернил изучите следующие инструкции.

- Не касайтесь зеленой микросхемы на боковой стороне контейнера для отработанных чернил. Это может привести к нарушению нормальной работы принтера.
- Не заменяйте контейнер для отработанных чернил во время печати, поскольку это может привести к вытеканию чернил.
- Запрещается извлекать емкость для отработанных чернил и крышку (кроме случаев замены), так как чернила могут вытечь.
- Не используйте повторно извлеченный контейнер для отработанных чернил, который не использовался в течение продолжительного времени. Чернила в вынутом контейнере засыхают, и контейнер больше не сможет принимать отработанные чернила.
- Не наклоняйте контейнер для отработанных чернил до его помещения в пластиковый пакет, поскольку из контейнера могут пролиться чернила.

- ❑ Не храните контейнер для отработанных чернил при высокой температуре или температуре замерзания.
- ❑ Не допускайте попадания прямых солнечных лучей на контейнер для отработанных чернил.

Замена контейнера для отработанных чернил

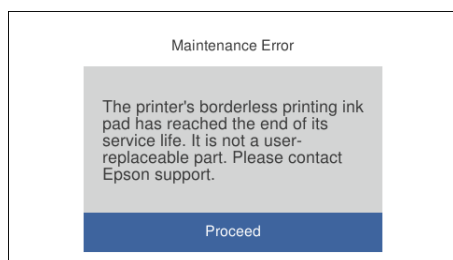
При некоторых циклах печати в контейнер для отработанных чернил сливается небольшое количество лишних чернил. Чтобы чернила не вытекали из контейнера для отработанных чернил, при достижении определенного количества чернил в этом контейнере принтер прекращает печать. Частота и необходимость данных действий зависят от количества печатаемых страниц, типа печатаемого материала и количества циклов очистки, выполняемых принтером. Если отображается сообщение о необходимости замены контейнера для отработанных чернил, подготовьте плоскую отвертку и следуйте инструкциям на экране. Необходимость в замене контейнера не означает прекращения работы принтера в соответствии с техническими условиями. Гарантия Epson не распространяется на затраты, связанные с данной заменой. Эта деталь может заменяться пользователем.



Примечание:

- ❑ Если контейнер для отработанных чернил заполнен, до его замены печать и чистку печатающей головки выполнять нельзя, иначе возможна утечка чернил. При этом можно выполнять операции, не требующие использования чернил, например сканирование.
- ❑ Если отображается показанный ниже экран, деталь не подлежит самостоятельной замене пользователями. Обратитесь в службу технической поддержки Epson.

Печать без полей будет невозможна, но можно печатать с полями.



1. Выньте из упаковки новый контейнер для отработанных чернил.



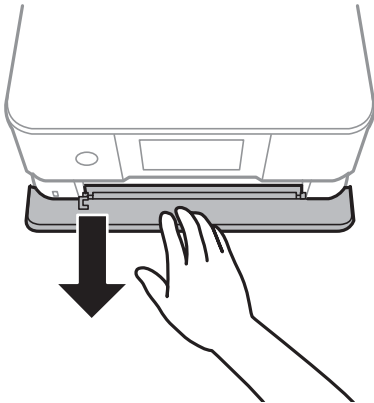
Важно:

Не касайтесь зеленой микросхемы на боковой стороне контейнера для отработанных чернил. Это может привести к нарушению нормальной работы принтера.

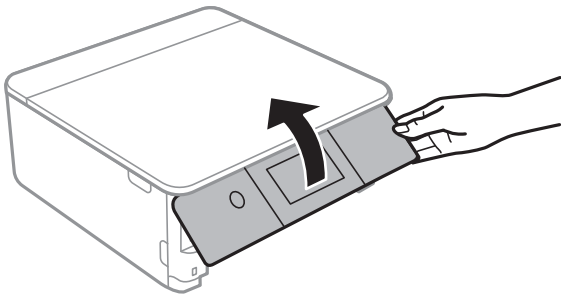
Примечание:

Прозрачный пакет для использованного контейнера для отработанных чернил входит в комплект поставки нового контейнера для отработанных чернил.

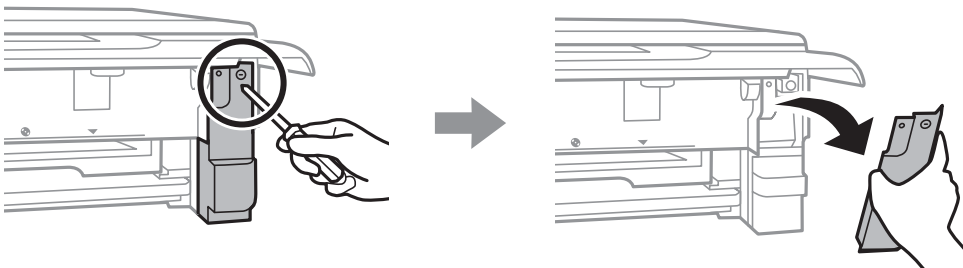
2. Немного приподнимите кассета для бумаги 2 и вытащите ее.



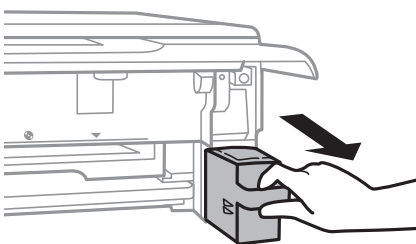
3. Откройте панель управления.



4. Отверните винт с помощью плоской отвертки и снимите крышку.

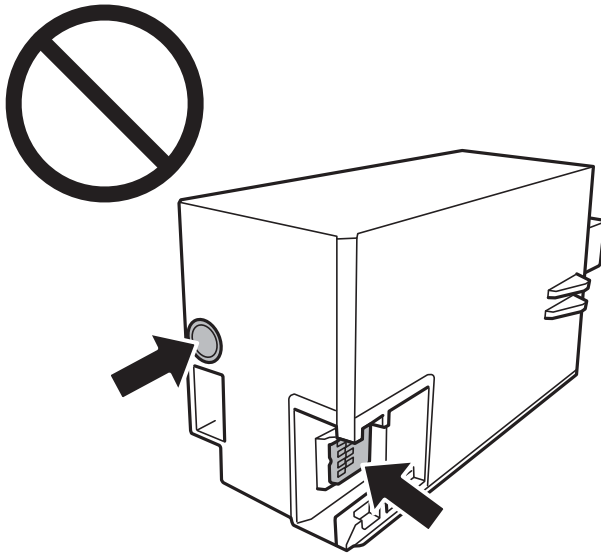


5. Выньте использованный контейнер для отработанных чернил.



! **Важно:**

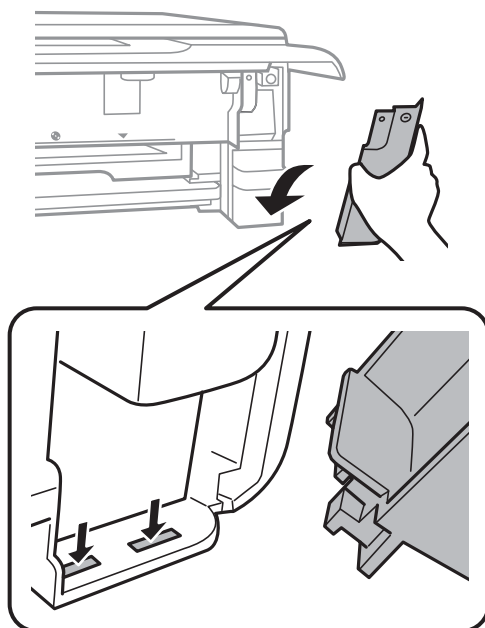
Запрещается касаться частей, показанных на иллюстрации. Это может помешать нормальной работе, и вы можете испачкаться чернилами.



6. Положите использованный контейнер в прозрачный пакет, прилагаемый к новому контейнеру, и запечатайте его.
7. Вставьте новый контейнер для отработанных чернил в принтер до упора.
8. Установите крышку на место.

! **Важно:**

Вставьте выступы крышки в пазы и закрутите винт. Если крышка установлена неправильно, может произойти утечка чернил.



9. Вставьте кассета для бумаги 2.

10. Нажмите **Done**.



Важно:

Если контейнер для отработанных чернил не распознается, попробуйте переустановить его. Если он по-прежнему не распознается, замените контейнер для отработанных чернил. После установки контейнера для отработанных чернил в принтер его будет невозможно использовать в других принтерах.

Соответствующая информация

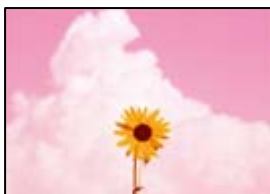
➔ [«Код контейнера для отработанных чернил» на стр. 310](#)

➔ [«Меры предосторожности при замене контейнера для отработанных чернил» на стр. 246](#)

Низкое качество печати, копирования и сканирования

Низкое качество печати

На отпечатке отсутствуют некоторые цвета, присутствуют неправильные цвета или полосы



■ **Дюзы печатающей головки могут быть засорены.**

Решения

Выполните проверку дюз печатающей головки, чтобы посмотреть, не засорились ли они. Выполните проверку дюз и при необходимости прочистите печатающую головку. Если принтер долго не использовался, дюзы печатающих головок могли засориться и перестать пропускать чернила.

➔ [«Проверка и прочистка печатающей головки» на стр. 168](#)

Появляются горизонтальные цветные полосы с интервалом приблизительно 2.5 см



Это может быть вызвано следующими причинами.

■ Установленный в настройках тип бумаги не соответствует типу загруженной бумаги.

Решения

Выберите тип бумаги, соответствующий типу бумаги, загруженной в принтер.

➔ [«Список типов бумаги» на стр. 34](#)

■ Задано низкое качество печати.

Решения

При печати на обычной бумаге используйте настройку более высокого качества печати.

Панель управления

Выберите **High** для параметра **Quality**.

[«Параметры меню настроек бумаги и печати» на стр. 71](#)

Windows

Выберите значение **Высокий** для параметра **Качество** на вкладке **Главное** драйвера печати.

Mac OS

Выберите значение **Высокое** для параметра **Качество печати** в меню **Настройки печати** диалога печати.

■ Положение печатающей головки смещено.

Решения

На панели управления выберите **Maintenance > Print Head Alignment > Horizontal Alignment** и откалибруйте печатающую головку.

Размытые отпечатки, вертикальные полосы или неровности



enthalten alle
Aufdruck. W
↓ 5008 "Regel

Это может быть вызвано следующими причинами.

■ Положение печатающей головки смещено.

Решения

На панели управления выберите **Maintenance > Print Head Alignment > Vertical Alignment** и откалибруйте печатающую головку.

■ Параметр двунаправленной печати включен.

Решения

Если качество печати не улучшается даже после калибровки печатающей головки, отключите двунаправленную печать.

При двунаправленной (или высокоскоростной) печати печатающая головка двигается в обоих направлениях, в результате чего вертикальные линии могут не совпадать. После отключения этого параметра может снизиться скорость печати, но повысится качество печати.

Панель управления

Отключите параметр **Bidirectional Settings** в разделе **Settings > Printer Settings**.

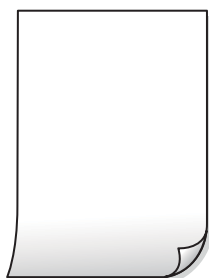
Windows

Снимите флажок **Двунаправленная печать** на вкладке драйвера печати **Дополнительные настройки**.

Mac OS

Выберите **Системные настройки** в меню Apple > **Принтеры и сканеры** (или **Печать и сканирование, Печать и факс**), а затем выберите принтер. Щелкните **Параметры и принадлежности > Параметры** (или **Драйвер**). Выберите **Выключить** для параметра **Высокоскоростная печать**.

Выходит чистый лист (без печати)



■ Дюзы печатающей головки могут быть засорены.

Решения

Попробуйте выполнить **Механическая чистка**.

➔ [«Запуск Механическая чистка» на стр. 171](#)

■ Размер бумаги, загруженной в принтер, и соответствующие настройки печати различаются.

Решения

Измените настройки печати в соответствии с размером бумаги, загруженной в кассету для бумаги. Загрузите в кассету бумагу, которая соответствует настройкам печати.

■ В принтер одновременно подается несколько листов бумаги.

Решения

Чтобы предотвратить одновременную подачу нескольких листов бумаги в принтер, см. следующий раздел.

➔ «Одновременно подается несколько листов бумаги» на стр. 193

Потертости и размытие на бумаге



Это может быть вызвано следующими причинами.

■ Бумага загружена неправильно.

Решения

Если на отпечатках появляются горизонтальные полосы (перпендикулярные направлению печати) или размазываются чернила на верхней или нижней части бумаги, загрузите бумагу в правильном направлении и придвиньте направляющие краев к краям бумаги.

➔ «Загрузка бумаги в Кассета для бумаги 1» на стр. 35

➔ «Загрузка бумаги в Кассета для бумаги 2» на стр. 38

➔ «Загрузка бумаги в Зад. слот подачи бумаги» на стр. 43

■ Бумагопроводящий тракт испачкан.

Решения

Если на отпечатках появляются вертикальные полосы (горизонтальные по отношению к направлению печати) или размазываются чернила, очистите бумагопроводящий тракт.

➔ «Очистка бумагопроводящего тракта от чернильных пятен» на стр. 174

■ Бумага неровная.

Решения

Чтобы проверить, не согнута ли бумага, положите ее на ровную поверхность. Если бумага неровная, разгладьте ее.

■ Печатающая головка трется о поверхность бумаги.

Решения

При печати на плотной бумаге печатающая головка близко подходит к поверхности печати и может поцарапать бумагу. В этом случае следует включить режим предотвращения образования потертостей. Если эта функция включена, качество или скорость печати могут снизиться.

❑ Панель управления

Выберите на начальном экране **Settings > Printer Settings** и включите функцию **Thick Paper**.

Windows

Щелкните **Расширенные параметры** на вкладке драйвера принтера **Сервис**, после чего выберите **Плотная бумага и конверты**.

Mac OS

Выберите **Системные настройки** в меню Apple > **Принтеры и сканеры** (или **Печать и сканирование, Печать и факс**), а затем выберите принтер. Щелкните **Параметры и принадлежности** > **Параметры** (или **Драйвер**). Выберите **Включить** для параметра **Плотная бумага и конверты**.

На обратной стороне бумаги была выполнена печать до того, как высохла ранее отпечатанная сторона.

Решения

Перед повторной загрузкой бумаги в режиме ручной двусторонней печати убедитесь в том, что чернила полностью высохли.

При использовании функции автоматической двусторонней печати плотность печати слишком высока, а время высыхания слишком мало.

Решения

При использовании функции автоматической двусторонней печати и печати насыщенных изображений, например фотографий и графиков, снизьте плотность печати и увеличьте время высыхания.

➔ [«Двухсторонняя печать» на стр. 86](#)

➔ [«Двухсторонняя печать» на стр. 107](#)

Напечатанные фотографии липкие на ощупь



Печать выполнена не на той стороне фотобумаги.

Решения

Убедитесь, что печать ведется на предназначенной для печати стороне. После печати на тыльной стороне фотобумаги следует очистить бумагопроводящий тракт.

➔ [«Очистка бумагопроводящего тракта от чернильных пятен» на стр. 174](#)

Изображения или фотографии печатаются с искаженными цветами



Это может быть вызвано следующими причинами.

■ Дюзы печатающей головки могут быть засорены.

Решения

Выполните проверку дюз печатающей головки, чтобы посмотреть, не засорились ли они. Выполните проверку дюз и при необходимости прочистите печатающую головку. Если принтер долго не использовался, дюзы печатающих головок могли засориться и перестать пропускать чернила.

➔ [«Проверка и прочистка печатающей головки» на стр. 168](#)

■ Была применена коррекция цвета.

Решения

При печати из панели управления или из драйвера принтера Windows по умолчанию применяется функция автоматической коррекции фотографий Epson (PhotoEnhance) в зависимости от типа бумаги. Попробуйте изменить настройку.

Панель управления

В настройке **Enhance** значение **Auto** измените на **People**, **Night Scene** или **Landscape**. Если изменение настройки не привело к получению желаемого результата, отключите функцию **PhotoEnhance**, выбрав **Enhance Off**.

Драйвер принтера для Windows

На вкладке **Дополнительные настройки** выберите **Настройка** в **Цветокоррекция**, после чего щелкните **Расширенные**. Измените настройку **Коррекция сцены** со значения **Автоматически** на любой другой вариант. Если изменение настройки не привело к получению желаемого результата, попробуйте выбрать любой другой способ цветокоррекции, отличный от **PhotoEnhance**, в **Управление цветом**.

➔ [«Параметры меню редактирования фотографий» на стр. 73](#)

➔ [«Корректировка цветов печати» на стр. 100](#)

Цвета на отпечатке отличаются от цветов на экране



■ Свойства цветов используемого дисплея настроены неправильно.

Решения

Дисплеи, в том числе дисплеи компьютеров, имеют свои собственные характеристики отображения информации. Если дисплей не был откалиброван, изображение будет отображаться с неправильными цветами и яркостью. Отрегулируйте параметры устройства. Затем выполните следующее.

Windows

Откройте окно драйвера печати, выберите значение **Настройка** для параметра **Цветокоррекция** на вкладке **Дополнительные настройки** и щелкните **Расширенные**. Выберите **Стандартный (EPSON)** для параметра **Режим цвета**.

Mac OS

Доступ к диалоговому окну печати. Выберите **Цветокоррекция** из всплывающего меню, затем щелкните стрелку рядом с пунктом **Дополнительные настройки**. Выберите **Стандартный (EPSON)** для параметра **Режим**.

■ Дисплей отражает внешний свет.

Решения

Избегайте попадания на дисплей прямых солнечных лучей и выполняйте проверку изображения в помещениях, где имеется достаточный уровень освещения.

■ Экран имеет высокое разрешение.

Решения

Цвета могут отличаться от того, что вы видите на экранах интеллектуальных устройств, например смартфонов или планшетов, имеющих дисплеи высокого разрешения.

■ Дисплей и принтер по-разному воспроизводят цвета.

Решения

Цвета на дисплее не идентичны цветам на бумаге, поскольку дисплей и принтер по-разному воспроизводят цвета. Чтобы цвета были идентичны, необходимо изменить свойства цвета.

Невозможно выполнить печать без полей



■ В настройках печати не настроена печать без полей.

Решения

В настройках печати выберите режим печати без полей. Если выбрать тип бумаги, который не поддерживает печать без полей, выбор параметра **Без полей** невозможен. Выберите тип бумаги, который поддерживает печать без полей.

- Панель управления

Выберите значение **Borderless** для параметра **Border Setting**.

- Windows

Выберите **Без полей** на вкладке драйвера печати **Главное**.

- Mac OS

Выберите размер бумаги для печати без полей в разделе **Размер бумаги**.

➔ [«Параметры меню настроек бумаги и печати» на стр. 71](#)

➔ [«Бумага для печати без полей» на стр. 307](#)

Края изображения обрезаются при печати без полей



■ Так как изображение немного увеличивается, выступающая область обрезается.

Решения

Выберите меньший коэффициент увеличения.

- Панель управления

Измените параметр **Expansion**.

- Windows

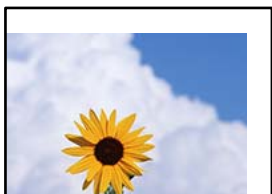
Нажмите **Настройки** рядом с **Без полей** на вкладке драйвера принтера **Главное**, после чего измените настройки.

❑ Mac OS

Измените параметр **Увеличение** в меню диалогового окна печати **Настройки печати**.

➔ [«Параметры меню настроек бумаги и печати» на стр. 71](#)

Неправильное положение, размер или поля отпечатка



Это может быть вызвано следующими причинами.

■ Бумага загружена неправильно.

Решения

Загрузите бумагу в правильном направлении и пододвиньте боковую направляющую к краю бумаги.

➔ [«Загрузка бумаги в Кассета для бумаги 1» на стр. 35](#)

➔ [«Загрузка бумаги в Кассета для бумаги 2» на стр. 38](#)

➔ [«Загрузка бумаги в Зад. слот подачи бумаги» на стр. 43](#)

■ Размер бумаги задан неправильно.

Решения

Выберите нужный размер бумаги.

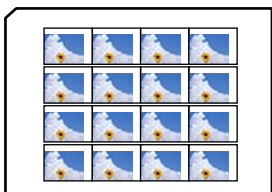
■ Размер полей в приложении не попадает в область печати.

Решения

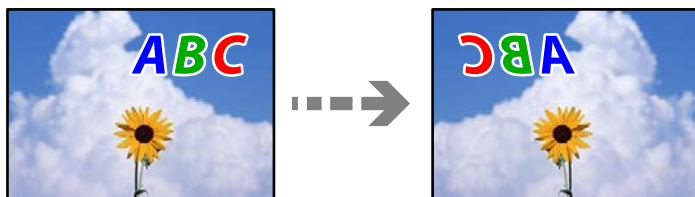
Откорректируйте размер полей в приложении таким образом, чтобы они попадали в область печати.

➔ [«Область печати» на стр. 328](#)

Неверное положение области печати на фотонаклейках



Напечатанное изображение перевернуто



■ В настройках печати включена инверсия изображения по горизонтали.

Решения

В драйвере принтера или приложении отключите все настройки зеркального отображения.

Windows

Снимите флажок **Зеркально** на вкладке драйвера печати **Дополнительные настройки**.

Mac OS

Снимите флажок **Зеркально** в меню диалогового окна печати **Настройки печати**.

Мозаичные узоры на отпечатках



■ Изображения или фотографии напечатаны в низком разрешении.

Решения

При печати изображений или фотографий используйте файлы в высоком разрешении. Как правило, изображения на веб-сайтах имеют низкое разрешение: хотя они хорошо выглядят на экране, качество при печати может заметно ухудшиться.

Низкое качество копирования

На копиях отсутствуют некоторые цвета, присутствуют неправильные цвета или полосы



Дюзы печатающей головки могут быть засорены.

Решения

Выполните проверку дюз печатающей головки, чтобы посмотреть, не засорились ли они. Выполните проверку дюз и при необходимости прочистите печатающую головку. Если принтер долго не использовался, дюзы печатающих головок могли засориться и перестать пропускать чернила.

➔ «Проверка и прочистка печатающей головки» на стр. 168

Появляются горизонтальные цветные полосы с интервалом приблизительно 2.5 см



Это может быть вызвано следующими причинами.

Установленный в настройках тип бумаги не соответствует типу загруженной бумаги.

Решения

Выберите тип бумаги, соответствующий типу бумаги, загруженной в принтер.

➔ «Список типов бумаги» на стр. 34

Задано низкое качество печати.

Решения

При печати на обычной бумаге используйте настройку более высокого качества печати.

Выберите **Advanced Settings > Quality**, затем выберите **High** в каждом меню копирования.

Положение печатающей головки смещено.

Решения

На панели управления выберите **Maintenance > Print Head Alignment > Horizontal Alignment** и откалибруйте печатающую головку.

Размытые копии, вертикальные полосы или неровности



enthalten alle
Aufdruck. W
5008 "Regel

Это может быть вызвано следующими причинами.

■ Положение печатающей головки смещено.

Решения

На панели управления выберите **Maintenance > Print Head Alignment > Vertical Alignment** и откалибруйте печатающую головку.

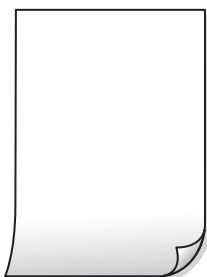
■ Двухнаправленная печать включена.

Решения

Если качество печати не улучшается даже после калибровки печатающей головки, на панели управления выберите **Settings > Printer Settings** и отключите параметр **Bidirectional**.

При двухнаправленной (или высокоскоростной) печати печатающая головка движется в обоих направлениях, в результате чего вертикальные линии могут не совпадать. Отключение этой настройки может замедлить скорость печати.

Выходит чистый лист (без печати)



■ Дюзы печатающей головки могут быть засорены.

Решения

Попробуйте выполнить **Механическая чистка**.

➔ [«Запуск Механическая чистка» на стр. 171](#)

■ Размер бумаги, загруженной в принтер, и соответствующие настройки печати различаются.

Решения

Измените настройки печати в соответствии с размером бумаги, загруженной в кассету для бумаги. Загрузите в кассету бумагу, которая соответствует настройкам печати.

■ В принтер одновременно подается несколько листов бумаги.

Решения

Чтобы предотвратить одновременную подачу нескольких листов бумаги в принтер, см. следующий раздел.

➔ [«Одновременно подается несколько листов бумаги» на стр. 193](#)

Потертости и размытие на бумаге



Это может быть вызвано следующими причинами.

■ Бумага загружена неправильно.

Решения

Если на отпечатках появляются горизонтальные полосы (перпендикулярные направлению печати) или размазываются чернила на верхней или нижней части бумаги, загрузите бумагу в правильном направлении и придвиньте направляющие края к краям бумаги.

- ➔ [«Загрузка бумаги в Кассета для бумаги 1» на стр. 35](#)
- ➔ [«Загрузка бумаги в Кассета для бумаги 2» на стр. 38](#)
- ➔ [«Загрузка бумаги в Зад. слот подачи бумаги» на стр. 43](#)

■ Бумагопроводящий тракт испачкан.

Решения

Если на отпечатках появляются вертикальные полосы (горизонтальные по отношению к направлению печати) или размазываются чернила, очистите бумагопроводящий тракт.

- ➔ [«Очистка бумагопроводящего тракта от чернильных пятен» на стр. 174](#)

■ Бумага неровная.

Решения

Чтобы проверить, не согнута ли бумага, положите ее на ровную поверхность. Если бумага неровная, разгладьте ее.

■ Печатающая головка трется о поверхность бумаги.

Решения

Если при копировании плотной бумаги отпечатки становятся грязными, включите параметр **Thick Paper** в меню **Settings > Printer Settings** на панели управления. Если этот параметр включен, качество или скорость копирования может снизиться.

Копии фотографий липкие на ощупь



Копия сделана не на той стороне фотобумаги.

Решения

Убедитесь, что копирование выполняется на предназначенной для печати стороне. Если вы случайно выполнили копирование на неподходящей стороне фотобумаги, необходимо очистить бумагопроводящий тракт.

➔ «Загрузка бумаги» на стр. 35

➔ «Очистка бумагопроводящего тракта от чернильных пятен» на стр. 174

Невозможно выполнить копирование без полей



В настройках печати не настроена печать без полей.

Решения

На панели управления выберите **Various Prints > Various copies > Copy/Restore Photos > Border Setting > Borderless**. Если выбрать бумагу, для которой не поддерживается печать без полей, параметры печати без полей настроить будет нельзя. Выберите тип бумаги, который поддерживает печать без полей.

➔ «Копирование без полей» на стр. 137

➔ «Бумага для печати без полей» на стр. 307

Края изображения обрезаются при копировании без полей



Так как изображение немного увеличивается, выступающая область обрезается.

Решения

Выберите меньший коэффициент увеличения.

Копирование фотографий

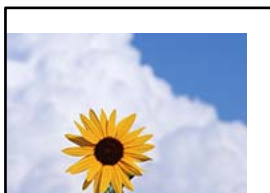
На панели управления выберите **Various Prints > Various copies > Copy/Restore Photos > Border Setting > Borderless**, а затем измените параметр **Expansion**.

Копирование без полей

На панели управления выберите **Various Prints > Various copies > Borderless Copy > Advanced Settings > Expansion**, а затем измените этот параметр.

➔ [«Копирование без полей» на стр. 137](#)

Положение, размер или поля копий неверны



Это может быть вызвано следующими причинами.

■ Бумага загружена неправильно.

Решения

Загрузите бумагу в правильном направлении и пододвиньте боковую направляющую к краю бумаги.

➔ [«Загрузка бумаги в Кассета для бумаги 1» на стр. 35](#)

➔ [«Загрузка бумаги в Кассета для бумаги 2» на стр. 38](#)

➔ [«Загрузка бумаги в Зад. слот подачи бумаги» на стр. 43](#)

■ Оригиналы размещены неправильно.

Решения

Проверьте правильность размещения оригинала в соответствии с метками для совмещения.

Если край сканированного изображения отсутствует, слегка отодвиньте оригинал от угла на стекле сканера. Область у краев стекла сканера шириной примерно 1,5 мм (0,06 дюйма) не сканируется.

➔ [«Размещение оригиналов на стекле сканера» на стр. 54](#)

■ На стекле сканера присутствуют частицы пыли или пятна.

Решения

Протрите стекло и крышку сканера мягкой чистой сухой тканью. Если на стекле рядом с оригиналами присутствуют пыль или пятна, они могут попадать на область копирования, что приводит к неправильному положению копирования или уменьшению изображения.

➔ [«Очистка Стекло сканера» на стр. 175](#)

■ Размер бумаги задан неправильно.

Решения

Выберите нужный размер бумаги.

Неверное положение области копирования на CD-/DVD-диске



Это может быть вызвано следующими причинами.

■ Необходимо отрегулировать положение печати.

Решения

На панели управления выберите **Settings > Printer Settings > CD/DVD** и отрегулируйте положение печати.

■ На стекле сканера присутствуют частицы пыли или пятна.

Решения

Протрите стекло и крышку сканера мягкой чистой сухой тканью. Если на стекле рядом с оригиналами присутствуют пыль или пятна, они могут попадать на область копирования, что приводит к неправильному положению копирования или уменьшению изображения.

➔ [«Очистка Стекло сканера» на стр. 175](#)

Неравномерные цвета, размытость, точки или прямые линии на копируемом изображении



Это может быть вызвано следующими причинами.

■ Бумагопроводящий тракт грязный.

Решения

Загрузите и протяните бумагу без печати, чтобы прочистить тракт подачи бумаги.

➔ [«Очистка бумагопроводящего тракта от чернильных пятен» на стр. 174](#)

■ На оригиналах или стекле сканера присутствует пыль или грязь.

Решения

Уберите пыль или грязь с оригиналов и почистите стекло сканера.

➔ [«Очистка Стекло сканера» на стр. 175](#)

Оригинал был прижат слишком сильно.

Решения

Если прижать оригинал слишком сильно, на изображении могут возникнуть размытия, размазывания и пятна.

Не давите слишком сильно на оригинал или крышку сканера.

➔ [«Размещение оригиналов на стекле сканера» на стр. 54](#)

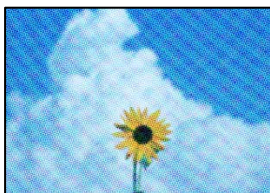
Плотность печати слишком высока.

Решения

Уменьшите величину плотности печати.

➔ [«Параметры меню копирования» на стр. 127](#)

На копируемом изображении появляется муар (штриховка)



Если оригинал — это печатный документ, например журнал или каталог, то на изображении может появиться муар (точечный узор).

Решения

В этом случае необходимо изменить настройки масштабирования. Если муар по-прежнему появляется, немного измените угол размещения оригинала.

➔ [«Параметры меню копирования» на стр. 127](#)

На копируемом изображении появляется изображение с обратной стороны оригинала



Это может быть вызвано следующими причинами.

При сканировании тонких оригиналов одновременно могут сканироваться и изображения на обратной стороне этих оригиналов.

Решения

Поместите оригинал на стекло сканера, а затем положите сверху лист черной бумаги.

➔ [«Размещение оригиналов на стекле сканера» на стр. 54](#)

Плотность печати слишком высока.

Решения

Уменьшите величину плотности печати.

➔ [«Параметры меню копирования» на стр. 127](#)

Несколько оригиналов копируются на один лист



Зазор между оригиналами слишком маленький.

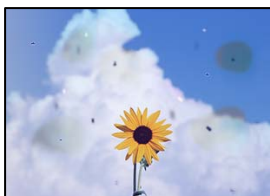
Решения

Если вы размещаете на стекле сканера несколько оригиналов для копирования по отдельности и они должны быть скопированы на один лист, поместите их на расстоянии не менее 5 мм друг от друга. Если проблема не решилась, размещайте оригиналы по одному за раз.

➔ [«Копирование фотографий» на стр. 132](#)

Проблемы со сканируемым изображением

На отсканированном изображении присутствуют неровные цвета, грязь, пятна и пр.



На оригиналах или стекле сканера присутствует пыль или грязь.

Решения

Уберите пыль или грязь с оригиналов и почистите стекло сканера.

➔ [«Очистка Стекло сканера» на стр. 175](#)

■ Оригинал был прижат слишком сильно.

Решения

Если прижать оригинал слишком сильно, на изображении могут возникнуть размытия, размазывания и пятна.

Не давите слишком сильно на оригинал или крышку сканера.

➔ [«Размещение оригиналов на стекле сканера» на стр. 54](#)

На фоне отсканированных изображений появляется смещение



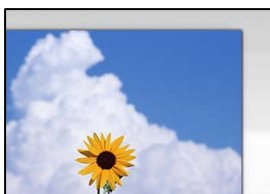
■ При сканировании тонких оригиналов одновременно могут сканироваться и изображения на обратной стороне этих оригиналов.

Решения

При сканировании со стекла сканера поместите лист черной бумаги или настольную подкладку на оригинал.

➔ [«Размещение оригиналов на стекле сканера» на стр. 54](#)

Не получается отсканировать нужную область



■ Оригиналы размещены неправильно.

Решения

- Проверьте правильность размещения оригинала в соответствии с метками для совмещения.
- Если край сканированного изображения отсутствует, слегка отодвиньте оригинал от угла на стекле сканера. Область у краев стекла сканера шириной примерно 1,5 мм (0,06 дюйма) не сканируется.

➔ [«Размещение оригиналов на стекле сканера» на стр. 54](#)

■ На стекле сканера присутствует пыль или грязь.

Решения

Если сканирование выполняется через панель управления и выбрана функция автоматической обрезки области сканирования, очистите стекло и крышку сканера от мусора и грязи. Если вокруг оригинала находится мусор или грязь, диапазон сканирования расширяется, включая этот мусор.

➔ [«Очистка Стекло сканера» на стр. 175](#)

■ При сканировании нескольких оригиналов с помощью Epson ScanSmart между оригиналами недостаточный зазор.

Решения

При размещении нескольких оригиналов на стекле сканера между ними необходимо обеспечить расстояние не менее 20 мм (0,8 дюйма).

➔ [«Одновременное сканирование нескольких фотографий» на стр. 161](#)

Не удается устранить проблемы в отсканированном изображении

Если проблему не удалось устранить даже после применения всех способов ее решения, см. информацию ниже.

■ Имеются проблемы с настройками ПО для сканирования.

Решения

Для инициализации настроек драйвера сканера Epson Scan 2 используйте Epson Scan 2 Utility.

Примечание:

Epson Scan 2 Utility — это приложение, которое поставляется вместе с Epson Scan 2.

1. Запустите Epson Scan 2 Utility.

Windows 10

Нажмите кнопку «Пуск» и выберите **EPSON > Epson Scan 2 Utility**.

Windows 8.1/Windows 8

С помощью кнопки «Поиск» введите название приложения, затем нажмите появившийся значок.

Windows 7/Windows Vista/Windows XP

Нажмите кнопку «Пуск», выберите **Все программы** или **Программы > EPSON > Epson Scan 2 > Epson Scan 2 Utility**.

Mac OS

Выберите **Перейти > Приложения > Программное обеспечение Epson > Epson Scan 2 Utility**.

2. Выберите вкладку **Другое**.

3. Нажмите **Сброс**.

Если и это не решило проблему, удалите и повторно установите Epson Scan 2.

➔ [«Установка и удаление приложений по отдельности» на стр. 180](#)

Проблему не удалось устранить даже после применения всех способов ее решения

Если проблему не удалось устранить даже после применения всех способов ее решения, обратитесь в службу поддержки Epson.

Если не удастся устранить проблемы с печатью или копированием, обратитесь к указанной ниже сопутствующей информации.

Соответствующая информация

➔ [«Не удастся решить проблемы с печатью или копированием» на стр. 271](#)

Не удастся решить проблемы с печатью или копированием

Попробуйте использовать следующие способы решения проблемы сверху вниз по порядку, пока проблема не будет устранена.

- Убедитесь, что тип бумаги, загруженной в принтер, и тип бумаги, заданный в принтере, соответствуют типу бумаги, заданному в драйвере принтера.

[«Настройки размера и типа бумаги» на стр. 33](#)

- Задайте более высокие настройки качества печати на панели управления или в драйвере принтера.

- Переустановите чернильные картриджи в принтере.

Переустановка чернильных картриджей может устранить засорение дюз печатающей головки и обеспечить плавную подачу чернил.

Но так как при переустановке картриджей потребляется некоторое количество чернил, то в зависимости от количества оставшихся в картридже чернил может появиться сообщение с просьбой о замене картриджа.

[«Необходимо заменить чернильные картриджи» на стр. 235](#)

- Откалибруйте печатающую головку.

[«Калибровка печатающей головки» на стр. 173](#)

- Выполните проверку дюз печатающей головки, чтобы посмотреть, не засорились ли они.

Если в шаблоне проверки дюз отсутствуют некоторые сегменты, дюзы могут быть засорены.

Попеременно выполните чистку головки и проверку дюз 3 раза и проверьте, устранено ли засорение.

Учтите, что при чистке печатающей головки потребляется некоторое количество чернил.

[«Проверка и прочистка печатающей головки» на стр. 168](#)

- Выключите принтер, подождите не менее 6 часов и проверьте, устранено ли засорение.

Если проблема заключается в засорении дюз, некоторый перерыв в работе принтера может решить эту проблему.

Пока принтер выключен, проверьте следующее.

- Проверьте, используете ли вы оригинальные чернильные картриджи Epson.

Компания Epson рекомендует использовать оригинальные картриджи Epson. Баланс цветов в этом устройстве обеспечивается оригинальными чернильными картриджами, поэтому при использовании неоригинальных аксессуаров качество печати может снизиться.

[«Коды картриджей» на стр. 309](#)

- ❑ Проверьте, есть ли на прозрачной пленке загрязнения.

Если на прозрачной пленке присутствуют загрязнения, аккуратно сотрите их.

[«Очистка прозрачной пленки» на стр. 176](#)

- ❑ Убедитесь, что внутри принтера не осталось кусочков бумаги.

Извлекая бумагу, не касайтесь прозрачной пленки руками или листами.

- ❑ Проверьте бумагу.

Проверьте, ровная ли бумага и загружена ли она печатной стороной вверх.

[«Меры предосторожности при работе с бумагой» на стр. 32](#)

[«Доступные форматы бумаги и емкость загрузки» на стр. 305](#)

[«Недоступные типы бумаги» на стр. 308](#)

- ❑ Убедитесь, что в принтере не используется старый чернильный картридж.

Для получения наилучших результатов печати Epson рекомендует использовать чернильные картриджи до окончания срока годности, который указан на их упаковке, либо в течение шести месяцев после открытия упаковки (в зависимости от того, какой из этих сроков наступит раньше).

- ❑ Если, выключив принтер и выждав 6-часовую паузу, вы обнаружили, что качество печати не улучшилось, запустите Механическая чистка.

[«Запуск Механическая чистка» на стр. 171](#)

Если вы применили все указанные выше способы, но так и не смогли решить проблему, возможно, требуется ремонт устройства. Обратитесь в службу технической поддержки Epson.

Соответствующая информация

➔ [«Перед обращением в компанию Epson» на стр. 339](#)

➔ [«Обращение в службу технической поддержки Epson» на стр. 339](#)

Добавление или замена компьютера или устройств

Подключение к принтеру, который уже подключен к сети.	274
Повторная настройка подключения к сети.	275
Подключение интеллектуального устройства напрямую к принтеру (Wi-Fi Direct).	282
Проверка состояния сетевого соединения.	294

Подключение к принтеру, который уже подключен к сети

Если принтер уже подключен к сети, вы можете через сеть подключить компьютер или интеллектуальное устройство к этому принтеру.

Использование сетевого принтера на втором компьютере

Рекомендуем использовать установщик для подключения принтера к компьютеру. Вы можете запустить установщик с помощью одного из следующих методов.

❑ Настройка с веб-сайта

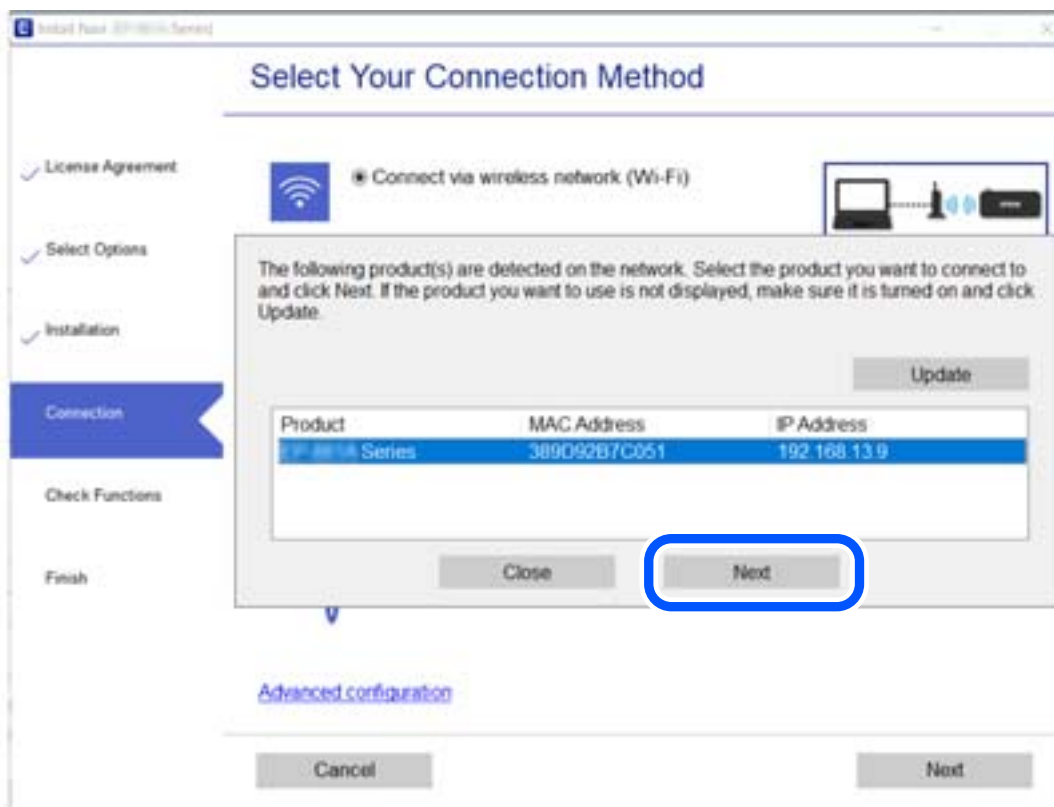
Откройте следующий веб-сайт и введите имя продукта. Откройте **Настройка**, затем начните настройку.
<http://epson.sn>

❑ Настройка с помощью диска с программным обеспечением (только для моделей, которые поставляются с диском с программным обеспечением, и пользователей компьютеров, работающих под управлением Windows и оснащенных дисковыми приводами).

Вставьте диск с программным обеспечением в компьютер и выполните инструкции на экране.

Выбор принтера

Следуйте инструкциям на экране, пока не появится показанный ниже экран, выберите имя принтера, к которому необходимо подключиться, затем нажмите **Далее**.



Следуйте инструкциям на экране.

Использование сетевого принтера на смарт-устройстве

Вы можете подключить интеллектуальное устройство к принтеру с помощью одного из следующих способов.

Подключение через беспроводной маршрутизатор

Подключите интеллектуальное устройство к той же сети Wi-Fi (SSID), к которой подключен принтер.

Дополнительные сведения см. в следующем разделе.

[«Настройка подключения к интеллектуальному устройству» на стр. 276](#)

Подключение с помощью Wi-Fi Direct

Вы можете подключить интеллектуальное устройство к принтеру напрямую, без использования беспроводного маршрутизатора.

Дополнительные сведения см. в следующем разделе.

[«Подключение интеллектуального устройства напрямую к принтеру \(Wi-Fi Direct\)» на стр. 282](#)

Повторная настройка подключения к сети

В этом разделе описывается, как задать параметры подключения к сети и изменить способ подключения после замены беспроводного маршрутизатора или компьютера.

Когда заменяется беспроводной маршрутизатор

При замене беспроводного маршрутизатора необходимо настроить параметры соединения между компьютером (или интеллектуальным устройством) и принтером.

Эти параметры также необходимо настроить при смене интернет-провайдера и в других случаях.

Настройка подключения к компьютеру

Рекомендуем использовать установщик для подключения принтера к компьютеру. Вы можете запустить установщик с помощью одного из следующих методов.

Настройка с веб-сайта

Откройте следующий веб-сайт и введите имя продукта. Откройте **Настройка**, затем начните настройку.

<http://epson.sn>

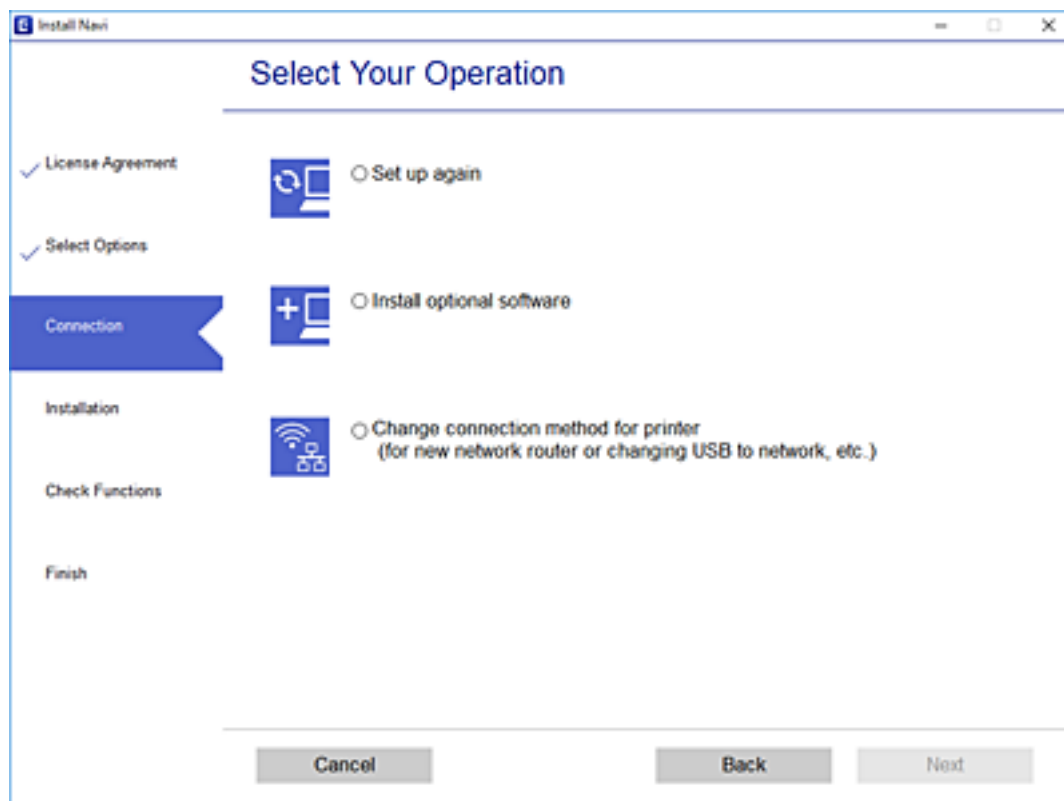
Настройка с помощью диска с программным обеспечением (только для моделей, которые поставляются с диском с программным обеспечением, и пользователей компьютеров, работающих под управлением Windows и оснащенных дисковыми приводами).

Вставьте диск с программным обеспечением в компьютер и выполните инструкции на экране.

Выбор методов подключения

Следуйте инструкциям на экране до тех пор, пока не появится следующий экран.

Выберите **Изменить способ подключения для принтер** (для нового сетевого маршрутизатора или переключения с USB на сеть и т.д.) на экране Выберите операцию и щелкните **Далее**.



Следуйте инструкциям на экране.

Если выполнить подключение не удастся, попробуйте решить проблему, используя информацию из следующих разделов.

- Windows: «Не удается выполнить подключение к сети» на стр. 196
- Mac OS: «Не удается выполнить подключение к сети» на стр. 203

Настройка подключения к интеллектуальному устройству

Вы можете пользоваться принтером с интеллектуального устройства при подключении принтера к сети Wi-Fi с тем же именем (идентификатором SSID), что и сеть, к которой подключено интеллектуальное устройство. Для использования принтера с интеллектуального устройства выполните настройку с помощью следующего веб-сайта. Зайдите на веб-сайт с устройства, которое вы хотите подключить к принтеру.

<http://epson.sn> > **Настройка**

Когда заменяется компьютер

При замене компьютера необходимо настроить параметры соединения между компьютером и принтером.

Настройка подключения к компьютеру

Рекомендуем использовать установщик для подключения принтера к компьютеру. Вы можете запустить установщик с помощью одного из следующих методов.

Настройка с веб-сайта

Откройте следующий веб-сайт и введите имя продукта. Откройте **Настройка**, затем начните настройку.
<http://epson.sn>

Настройка с помощью диска с программным обеспечением (только для моделей, которые поставляются с диском с программным обеспечением, и пользователей компьютеров, работающих под управлением Windows и оснащенных дисковыми приводами).

Вставьте диск с программным обеспечением в компьютер и выполните инструкции на экране.

Следуйте инструкциям на экране.

Изменение способа подключения к компьютеру

В этом разделе описано, как можно изменить способ подключения принтера к компьютеру.

Изменение способа подключения с USB-подключения на сетевое

Использование установщика и повторной настройки с другим методом подключения.

Настройка с веб-сайта

Откройте следующий веб-сайт и введите имя продукта. Откройте **Настройка**, затем начните настройку.
<http://epson.sn>

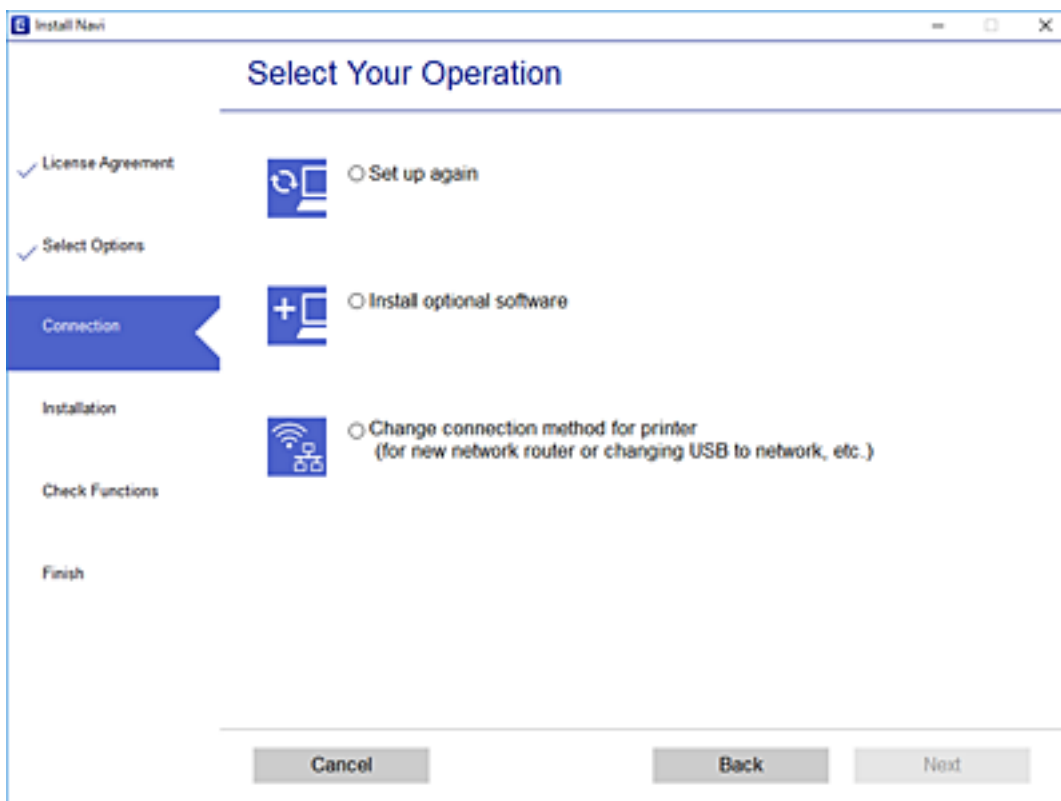
Настройка с помощью диска с программным обеспечением (только для моделей, которые поставляются с диском с программным обеспечением, и пользователей компьютеров, работающих под управлением Windows и оснащенных дисковыми приводами).

Вставьте диск с программным обеспечением в компьютер и выполните инструкции на экране.

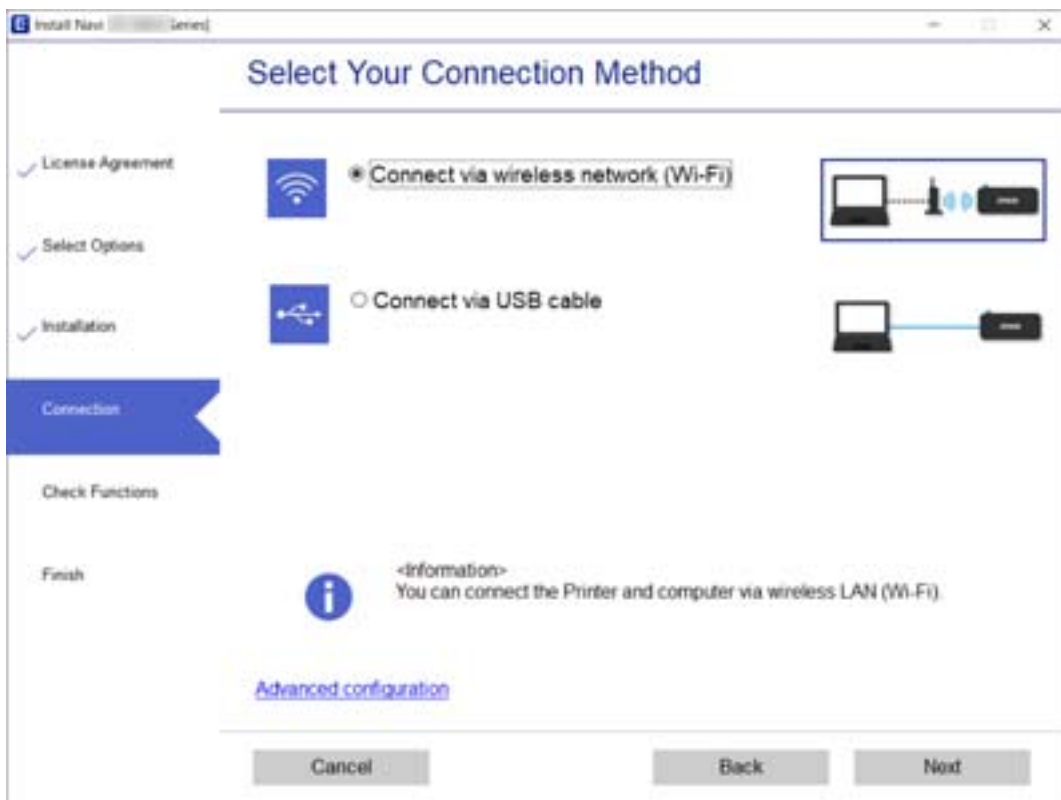
Выбор изменения методов подключения

Следуйте инструкциям на экране до тех пор, пока не появится следующий экран.

Выберите **Изменить способ подключения для принтер** (для нового сетевого маршрутизатора или переключения с USB на сеть и т.д.) на экране Выберите операцию и щелкните **Далее**.



Выберите **Подключение по беспроводной сети (Wi-Fi)**, а затем нажмите **Далее**.



Следуйте инструкциям на экране.

Настройка Wi-Fi из панели управления

Изменить настройки сети на панели управления принтера можно несколькими способами. Выберите метод подключения, который соответствует среде и условиям использования.

Если у вас есть информация для доступа к беспроводному маршрутизатору (SSID и пароль), настройки можно задать вручную.

Если беспроводной маршрутизатор поддерживает WPS, задать настройки можно нажатием соответствующей кнопки.

После подключения принтера к сети подключите принтер к устройству, которое необходимо использовать (компьютеру, смартфону или планшету и т. д.)

Соответствующая информация

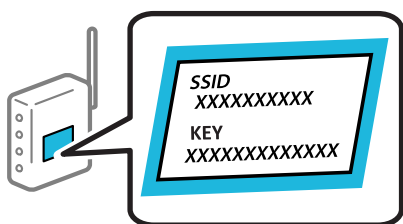
- ➔ «Настройка сети Wi-Fi посредством ввода идентификатора SSID (имени сети) и пароля» на стр. 279
- ➔ «Настройка Wi-Fi с помощью кнопки (WPS)» на стр. 280
- ➔ «Настройка Wi-Fi с помощью настройки PIN-кода (WPS)» на стр. 281

Настройка сети Wi-Fi посредством ввода идентификатора SSID (имени сети) и пароля

Вы можете настроить сеть Wi-Fi, введя с панели управления принтера сведения, необходимые для подключения к беспроводному маршрутизатору. Для этого необходимо знать идентификатор SSID и пароль беспроводного маршрутизатора.

Примечание:

Если вы используете беспроводной маршрутизатор с настройками по умолчанию, SSID и пароль указаны на ярлыке устройства. Если вы не знаете SSID и пароль, обратитесь к документации на беспроводной маршрутизатор.



1. Нажмите  на начальном экране.
2. Нажмите **Wi-Fi (Recommended)**.
3. Нажмите **Start Setup**.

Если сетевое подключение уже настроено, отображаются подробные сведения о подключении. Нажмите **Change Settings**, чтобы изменить настройки.

4. Нажмите **Wi-Fi Setup Wizard**.

5. Выберите идентификатор SSID (имя сети) для беспроводного маршрутизатора.

Примечание:

- Если требуемый идентификатор SSID не отображается на панели управления принтера, выберите **Search Again** для обновления списка. Если идентификатор SSID все равно не отображается, нажмите **Enter Manually** и введите его вручную.
- Если вы не знаете идентификатор SSID (имя сети), проверьте, не содержится ли информация о нем на ярлыке беспроводного маршрутизатора. Если вы используете беспроводной маршрутизатор с настройками по умолчанию, используйте идентификатор SSID, указанный на ярлыке устройства. Если не удалось найти никакой информации, обратитесь к документации на беспроводной маршрутизатор.

6. Нажмите поле **Enter Password** и введите пароль.

Примечание:

- Пароль чувствителен к регистру.
- Если вы не знаете пароль, проверьте, не написан ли он на ярлыке беспроводного маршрутизатора. На ярлыке пароль может быть обозначен как «ключ сети», «пароль беспроводной сети» и т. д. Если вы используете беспроводной маршрутизатор с настройками по умолчанию, используйте пароль, указанный на ярлыке.

7. После завершения настройки нажмите **Start Setup**.

8. Нажмите **Close**.

В случае если вы не нажмете кнопку **Close**, окно автоматически закроется по истечении определенного времени.

Примечание:

Если не удастся подключиться, загрузите обычную бумагу размера A4, затем нажмите **Print Check Report** для печати отчета о подключении.

9. Нажмите **Close** на экране параметров сетевого подключения.

Соответствующая информация

- ➔ [«Ввод символов» на стр. 28](#)
- ➔ [«Проверка состояния сетевого соединения» на стр. 294](#)

Настройка Wi-Fi с помощью кнопки (WPS)

Можно автоматически настроить сеть Wi-Fi, нажав соответствующую кнопку на беспроводном маршрутизаторе. Если выполняются следующие условия, вы можете использовать этот способ.

- Беспроводной маршрутизатор поддерживает режим WPS (защищенную настройку Wi-Fi).
- Текущее соединение Wi-Fi было установлено путем нажатия кнопки на беспроводном маршрутизаторе.

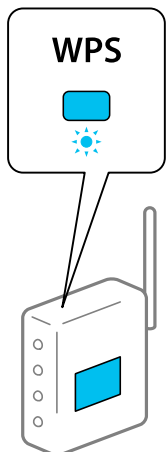
1. Нажмите  на начальном экране.

2. Нажмите **Wi-Fi (Recommended)**.

3. Нажмите **Start Setup**.

Если сетевое подключение уже настроено, отображаются подробные сведения о подключении. Нажмите **Change Settings**, чтобы изменить настройки.

4. Нажмите **Push Button Setup (WPS)**.
5. Удерживайте кнопку [WPS] на беспроводном маршрутизаторе до тех пор, пока не начнет мигать индикатор безопасности.



Если вы не знаете, где находится кнопка [WPS], либо на беспроводном маршрутизаторе нет кнопок, обратитесь к документации на беспроводной маршрутизатор.

6. Нажмите **Start Setup**.
7. Нажмите **Close**.

В случае если вы не нажмете кнопку **Close**, окно автоматически закроется по истечении определенного времени.

Примечание:

Если установить соединение не удастся, перезапустите беспроводной маршрутизатор, переместите его ближе к принтеру и повторите попытку. В случае неудачи выведите на печать отчет о сетевом соединении и выберите решение проблемы.


8. Нажмите **Close** на экране параметров сетевого подключения.

Соответствующая информация

➔ [«Проверка состояния сетевого соединения» на стр. 294](#)

Настройка Wi-Fi с помощью настройки PIN-кода (WPS)

К беспроводному маршрутизатору можно автоматически подключиться с помощью PIN-кода. Этот способ можно применять, если на беспроводном маршрутизаторе включен режим WPS (защищенная настройка Wi-Fi). Для установки PIN-кода на беспроводном маршрутизаторе используйте компьютер.

1. Нажмите  на начальном экране.
2. Нажмите **Wi-Fi (Recommended)**.

3. Нажмите **Start Setup**.

Если сетевое подключение уже настроено, отображаются подробные сведения о подключении. Нажмите **Change Settings**, чтобы изменить настройки.

4. Нажмите **Others > PIN Code Setup (WPS)**.

5. С помощью компьютера введите в беспроводной маршрутизатор PIN-код (восьмизначное число), отображаемый на панели управления принтера (процедура не должна продолжаться более двух минут).

Примечание:

Для получения более подробной информации о вводе PIN-кода обратитесь к документации на беспроводной маршрутизатор.

6. На панели управления принтера нажмите **Start Setup**.

7. Нажмите **Close**.

В случае если вы не нажмете кнопку **Close**, окно автоматически закроется по истечении определенного времени.

Примечание:

Если установить соединение не удастся, перезапустите беспроводной маршрутизатор, переместите его ближе к принтеру и повторите попытку. В случае неудачи выведите на печать отчет о соединении и выберите решение проблемы.

8. Нажмите **Close** на экране параметров сетевого подключения.

Соответствующая информация

➔ [«Проверка состояния сетевого соединения» на стр. 294](#)

Подключение интеллектуального устройства напрямую к принтеру (Wi-Fi Direct)

Режим Wi-Fi Direct (простая точка доступа) позволяет подключить интеллектуальное устройство к принтеру напрямую, без использования беспроводного маршрутизатора, и печатать прямо с устройства.

Информация о Wi-Fi Direct

Используйте этот способ подключения, если вы не используете Wi-Fi дома или в офисе или когда вы хотите напрямую соединить принтер и компьютер или интеллектуальное устройство. В этом режиме принтер выступает в роли беспроводного маршрутизатора, к нему можно подключать устройства без

использования обычного беспроводного маршрутизатора. Однако устройства, подключенные к принтеру, не могут обмениваться данными между собой через принтер.



Принтер может иметь подключение к Wi-Fi и подключение Wi-Fi Direct (простая точка доступа) одновременно. Однако если вы начнете передачу по сети с помощью подключения Wi-Fi Direct (простая точка доступа), если принтер подключен к сети Wi-Fi, то сеть Wi-Fi будет временно отключена.

Подключение к iPhone, iPad или iPod touch с использованием Wi-Fi Direct

Этот способ позволяет подключить принтер напрямую к устройству iPhone, iPad или iPod touch без использования беспроводного маршрутизатора. Для подключения с использованием этого способа необходимо соблюдение указанных ниже условий. Если в вашей среде не соблюдаются эти условия, вы можете выполнить подключение, выбрав вариант **Other OS Devices**. Сведения о подключении см. ниже в разделе «Дополнительные сведения».

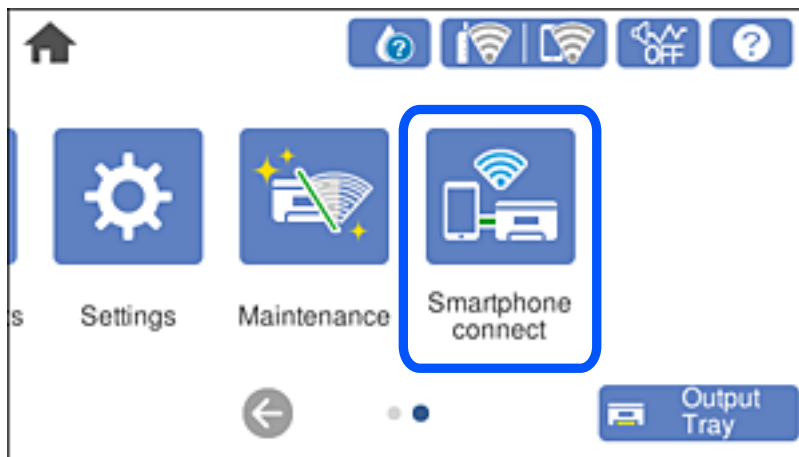
- Операционная система iOS 11 или более поздней версии
- Для сканирования QR-кода следует использовать стандартное приложение «Камера».
- Epson iPrint версии 7.0 или более поздней

Для печати с интеллектуальных устройств используется приложение Epson iPrint. Приложение Epson iPrint следует заблаговременно установить на интеллектуальное устройство.

Примечание:

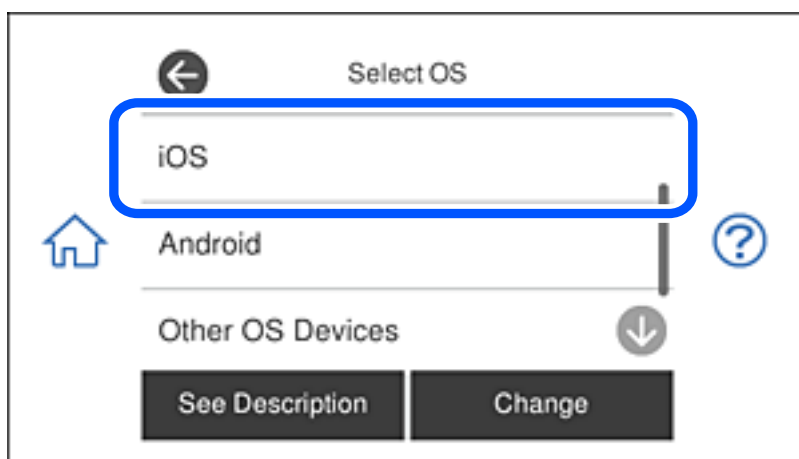
Эти настройки для принтера и интеллектуального устройства, к которому выполняется подключение, необходимо задать только один раз. Вам не потребуется снова задавать эти настройки, если вы не отключаете Wi-Fi Direct и не восстанавливаете настройки сети по умолчанию.

1. Нажмите **Smartphone connect** на начальном экране.

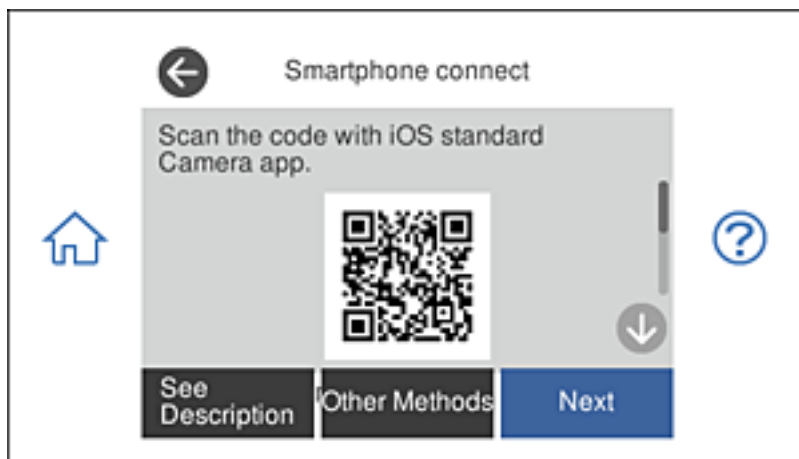


2. Нажмите **Start Setup**.

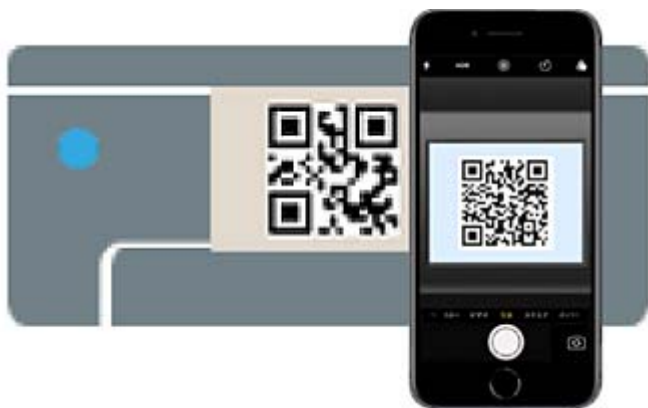
3. Нажмите **iOS**.



На панели управления принтера отобразится QR-код.

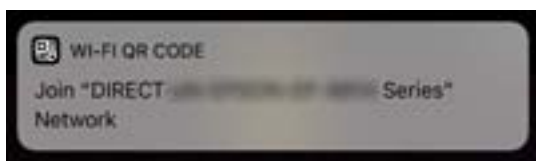


4. Запустите стандартное приложение «Камера» на устройстве iPhone, iPad или iPod touch и просканируйте с его помощью QR-код, отображаемый на панели управления принтера, в режиме «ФОТО».

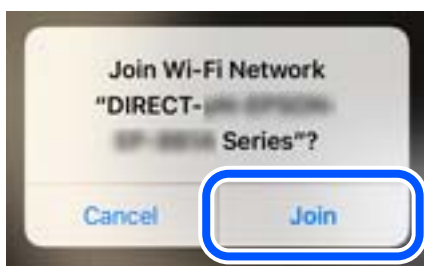


Используйте приложение «Камера» для iOS 11 или более поздней версии. К принтеру нельзя подключиться с помощью приложения «Камера» для iOS 10 или более ранней версии. Приложения для сканирования QR-кодов также нельзя использовать для подключения. Если подключиться не удастся, выберите **Other Methods** на панели управления принтера. Сведения о подключении см. ниже в разделе «Дополнительные сведения».

5. Нажмите уведомление на экране iPhone, iPad или iPod touch.



6. Нажмите **Подключиться**.



7. На панели управления принтера выберите **Next**.

8. Запустите на устройстве iPhone, iPad или iPod touch приложение Epson для печати.

Примеры приложений Epson для печати



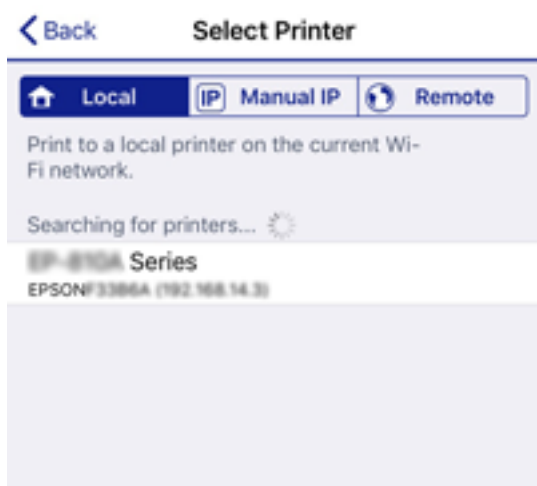
Epson iPrint



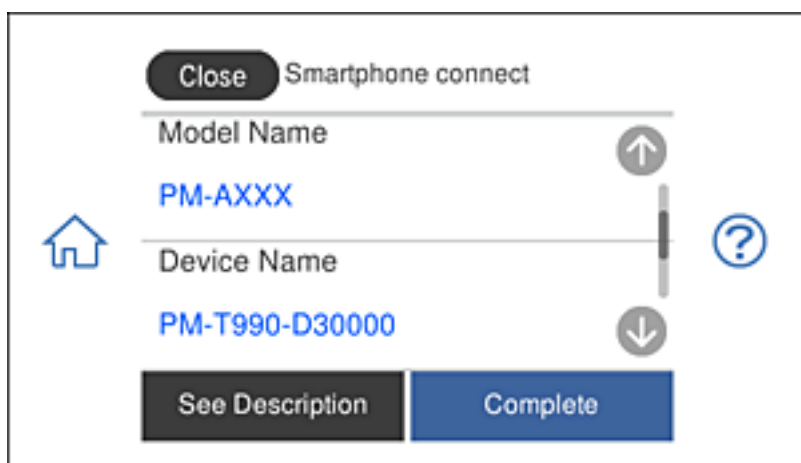
Epson Creative
Print

9. На экране приложения Epson для печати нажмите **Printer is not selected.**

10. Выберите принтер, к которому вы хотите подключиться.



Для выбора принтера используйте информацию на панели управления принтера.



11. На панели управления принтера выберите **Complete.**

Если интеллектуальное устройство ранее было подключено к принтеру, для повторного подключения выберите имя сети (идентификатор SSID) на экране подключения Wi-Fi этого устройства.

Соответствующая информация

- ➔ «Приложение для удобной печати с интеллектуального устройства» на стр. 314
- ➔ «Подключение к устройствам не на базе iOS и Android с помощью Wi-Fi Direct» на стр. 289

Подключение к устройствам Android с помощью Wi-Fi Direct

Этот способ служит для подключения принтера напрямую к устройству Android без использования беспроводного маршрутизатора. Для использования этой функции должны соблюдаться следующие условия.

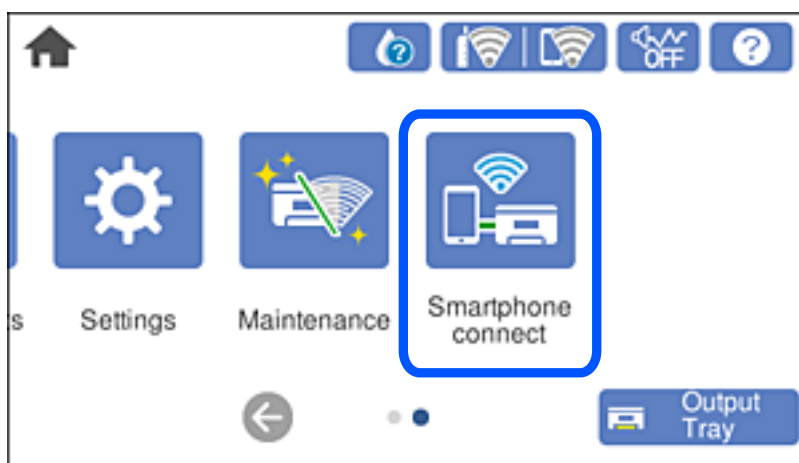
- Android 4.4 или последующих версий
- Epson iPrint 7.0 или последующих версий

Epson iPrint используется для выполнения печати с интеллектуального устройства. Заранее установите Epson iPrint на интеллектуальное устройство.

Примечание:

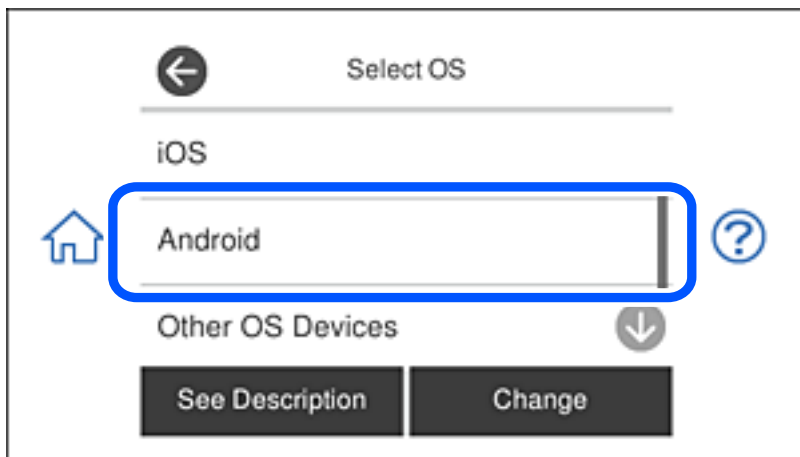
Эти настройки выполняются для принтера и интеллектуального устройства, к которому требуется установить подключение, один раз. Повторное выполнение этих настроек потребуется только в случае отключения Wi-Fi Direct или восстановления стандартных параметров сети.

1. Нажмите кнопку **Smartphone connect** на главной странице.



2. Нажмите **Start Setup**.

3. Нажмите **Android**.



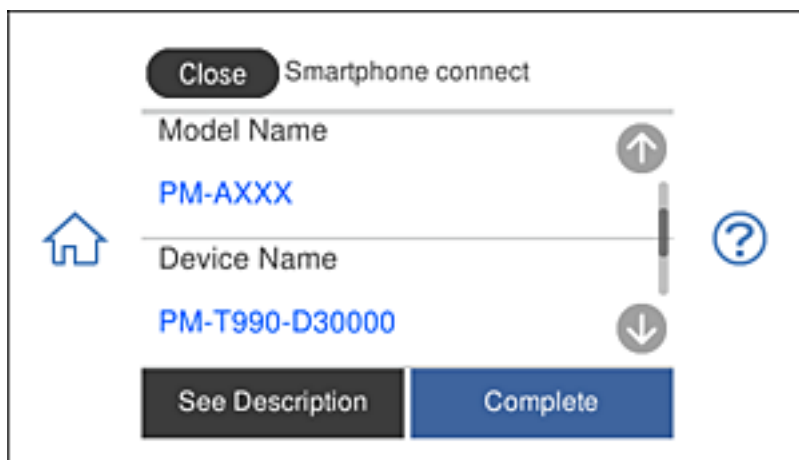
4. На интеллектуальном устройстве запустите Epson iPrint.



5. В окне Epson iPrint коснитесь **Printer is not selected..**
6. На экране Epson iPrint выберите принтер, к которому следует подключиться.



Чтобы выбрать принтер, см. сведения, отображаемые на панели управления принтера.



Примечание:

В зависимости от устройства Android принтеры могут не отображаться. Если принтеры не отображаются, выполните подключение, выбрав **Other OS Devices**. Для подключения перейдите по соответствующей информационной ссылке.

7. В отобразившемся окне подтверждения подключения устройства выберите **Approve**.
8. На панели управления принтера выберите **Complete**.

Для интеллектуальных устройств, которые подключались к принтеру ранее, выберите имя сети (SSID) на экране Wi-Fi интеллектуального устройства для повторного подключения.

Соответствующая информация

- ➔ «Приложение для удобной печати с интеллектуального устройства» на стр. 314
- ➔ «Подключение к устройствам не на базе iOS и Android с помощью Wi-Fi Direct» на стр. 289

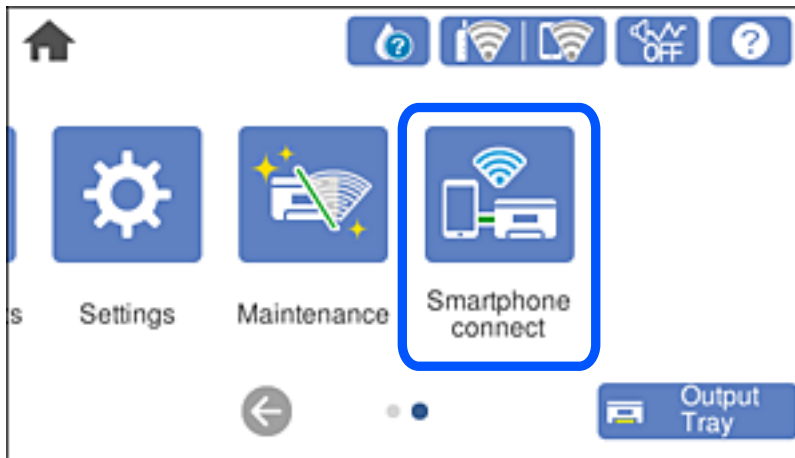
Подключение к устройствам не на базе iOS и Android с помощью Wi-Fi Direct

Этот способ позволяет подключить принтер напрямую к интеллектуальным устройствам без использования беспроводного маршрутизатора.

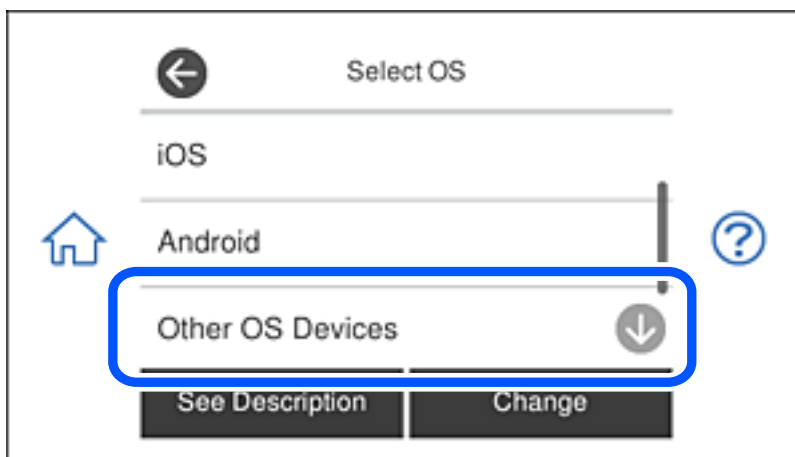
Примечание:

Эти настройки для принтера и интеллектуального устройства, к которому выполняется подключение, необходимо задать только один раз. Вам не потребуется снова задавать эти настройки, если вы не отключаете Wi-Fi Direct и не восстанавливаете настройки сети по умолчанию.

1. Нажмите **Smartphone connect** на начальном экране.



2. Нажмите **Start Setup**.
3. Нажмите **Other OS Devices**.



Отобразятся параметры network (SSID) и Password для режима Wi-Fi Direct на принтере.

4. На экране подключения Wi-Fi интеллектуального устройства выберите имя сети (SSID), отображаемое на панели управления принтера, затем введите пароль.

Ниже приведен пример снимка экрана для iPhone.



5. На панели управления принтера выберите Next.

6. Запустите на интеллектуальном устройстве приложение Epson для печати.

Примеры приложений Epson для печати



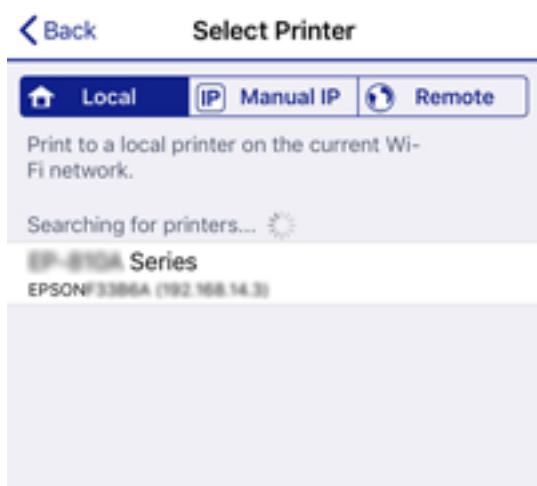
Epson iPrint



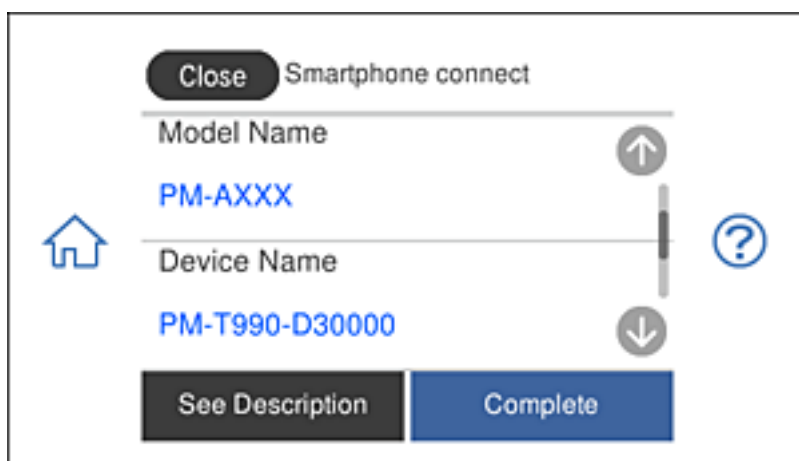
Epson Creative
Print

7. На экране приложения Epson для печати нажмите **Printer is not selected.**

8. Выберите принтер, к которому вы хотите подключиться.



Для выбора принтера используйте информацию на панели управления принтера.



9. На панели управления принтера выберите **Complete.**

Если интеллектуальное устройство ранее было подключено к принтеру, для повторного подключения выберите имя сети (идентификатор SSID) на экране подключения Wi-Fi этого устройства.

Соответствующая информация

➔ «Приложение для удобной печати с интеллектуального устройства» на стр. 314

Отключение соединения в режиме Wi-Fi Direct (простая точка доступа)

Доступны два способа отключения соединения Wi-Fi Direct (простая точка доступа). Можно отключить все соединения с помощью панели управления принтера либо отключить каждое соединение с компьютера или интеллектуального устройства. В этом разделе описывается, как отключить все соединения.


**Важно:**

При отключении соединения Wi-Fi Direct (простая точка доступа) все компьютеры и интеллектуальные устройства, подключенные к принтеру через соединение Wi-Fi Direct (простая точка доступа), будут отключены.

Примечание:

Если вы хотите отключить конкретное устройство, выполните отключение на этом устройстве, а не на принтере. Для отключения соединения Wi-Fi Direct (простая точка доступа) с устройства используйте один из указанных ниже способов.

- Отключите подключение по Wi-Fi к имени сети (SSID) принтера.
- Выполните подключение к другому имени сети (SSID).

1. Нажмите  на начальном экране.
2. Нажмите **Wi-Fi Direct**.
Отображается информация Wi-Fi Direct (простая точка доступа).
3. Нажмите **Start Setup**.
4. Нажмите **Change Settings**.
5. Нажмите **Disable Wi-Fi Direct**.
6. Прочтите сообщение, затем нажмите **Disable the settings**.
7. После появления предупреждения нажмите **Close**.
В случае если вы не нажмете кнопку **Close**, окно автоматически закроется по истечении определенного времени.
8. Нажмите **Close**.

Изменение параметров режима Wi-Fi Direct (простая точка доступа), таких как SSID

Если включен режим подключения Wi-Fi Direct (простая точка доступа), можно изменить

соответствующие параметры, выбрав  > **Wi-Fi Direct** > **Start Setup** > **Change Settings**, после чего появятся следующие пункты меню.

Change Network Name

Изменение имени сети (идентификатора SSID), используемого в режиме Wi-Fi Direct (простая точка доступа) для подключения к принтеру, на произвольное значение. Для имени сети (SSID) можно использовать символы ASCII с экранной клавиатуры на панели управления. Можно ввести до 22 символов.

При изменении имени сети (SSID) все подключенные устройства отключаются. Чтобы снова подключить эти устройства, используйте новое имя сети (SSID).

Change Password

Изменение пароля подключения к принтеру по Wi-Fi Direct (простая точка доступа) на произвольное значение. В пароле можно использовать символы ASCII с экранной клавиатуры на панели управления. Можно ввести от 8 до 22 символов.

При изменении пароля все подключенные устройства отключаются. Чтобы снова подключить эти устройства, используйте новый пароль.

Disable Wi-Fi Direct

Отключение параметров режима Wi-Fi Direct (простая точка доступа) на принтере. При отключении этого режима также будут отключены все устройства, подключенные к принтеру в режиме Wi-Fi Direct (простая точка доступа).

Restore Default Settings

Возврат всех параметров режима Wi-Fi Direct (простая точка доступа) к значениям по умолчанию.

Удаляется сохраненная в принтере информация о подключении интеллектуального устройства в режиме Wi-Fi Direct (простая точка доступа).

Проверка состояния сетевого соединения

Вы можете проверить состояние сетевого подключения следующим способом.

Соответствующая информация

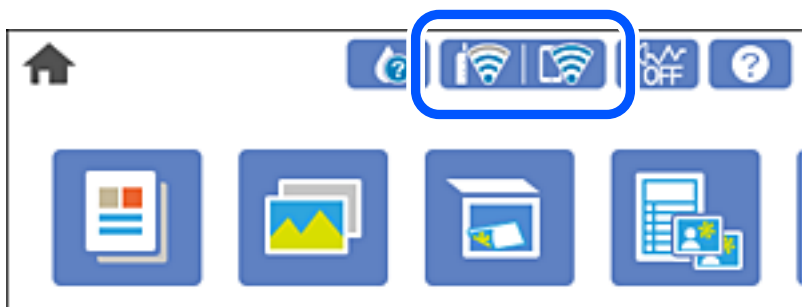
- ➔ [«Проверка состояния сетевого соединения с помощью панели управления» на стр. 295](#)
- ➔ [«Вывод на печать отчета о сетевом соединении» на стр. 296](#)

Проверка состояния сетевого соединения с помощью панели управления

Состояние сетевого соединения можно проверить с помощью значка сети или информации о сети на панели управления принтера.

Проверка состояния сетевого соединения с помощью значка сети

Проверить состояние сетевого соединения и мощность радиосигнала можно с помощью значка сети на начальном экране принтера.



Соответствующая информация

➔ [«Описание значка сети» на стр. 25](#)

Отображение подробных сведений о сети на панели управления

Если принтер подключен к сети, вы можете просмотреть прочую информацию, относящуюся к сети, выбрав соответствующие меню.

1. Нажмите **Settings** на начальном экране.
2. Выберите **Network Settings > Network Status**.
3. Для того чтобы проверить информацию, выберите меню, которые вы хотели бы проверить.
 - Wi-Fi Status**
Служит для отображения сведений о сети (имя устройства, подключение, мощность сигнала, полученный IP-адрес и т. д.) для подключений Wi-Fi.
 - Wi-Fi Direct Status**
Показывает, включен ли режим Wi-Fi Direct (простая точка доступа) для подключений Wi-Fi Direct (простая точка доступа).
 - Print Status Sheet**
Печатает лист состояния сети. Сведения о Wi-Fi, Wi-Fi Direct (простая точка доступа) и т. д. печатаются на двух и более страницах.

Вывод на печать отчета о сетевом соединении

Для проверки состояния связи между принтером и беспроводным маршрутизатором можно распечатать отчет о сетевом соединении.

1. Загрузите бумагу.
2. Нажмите **Settings** на начальном экране.
3. Нажмите **Network Settings > Connection Check**.
Запускается проверка соединения.
4. Нажмите **Print Check Report**.
5. Следуйте инструкциям на экране принтера, чтобы напечатать отчет о сетевом подключении.
При возникновении ошибки ознакомьтесь с отчетом о сетевом соединении и следуйте рекомендациям по ее устранению.
6. Нажмите **Close**.

Соответствующая информация

➔ [«Сообщения и варианты решения проблем в отчете о сетевом подключении» на стр. 297](#)

Сообщения и варианты решения проблем в отчете о сетевом подключении

Проверьте сообщения и коды ошибок в отчете о сетевом подключении и выполните предлагаемые действия по решению проблем.

Check Network Connection

Check Result FAIL

Error code (E-2)

See the Network Status and check if the Network Name (SSID) is the SSID you want to connect.
If the SSID is correct, make sure to enter the correct password and try again.

If your problems persist,
see your documentation for help and networking tips.

Checked Items

Wireless Network Name (SSID) Check	FAIL
Communication Mode Check	Unchecked
Security Mode Check	Unchecked
MAC Address Filtering Check	Unchecked
Security Key/Password Check	Unchecked
IP Address Check	Unchecked
Detailed IP Setup Check	Unchecked

Network Status

Printer Name	EPSON XXXXXX
Printer Model	XX-XXX Series
IP Address	169.254.137.8
Subnet Mask	255.255.0.0
Default Gateway	
Network Name (SSID)	EpsonNet
Security	None
Signal Strength	Poor
MAC Address	F8:D0:27:40:C0:AC

А. Код ошибки

Б. Сообщения в сетевом окружении

Соответствующая информация

- ➔ «E-1» на стр. 298
- ➔ «E-2, E-3, E-7» на стр. 298
- ➔ «E-5» на стр. 299
- ➔ «E-6» на стр. 299
- ➔ «E-8» на стр. 299
- ➔ «E-9» на стр. 300
- ➔ «E-10» на стр. 300
- ➔ «E-11» на стр. 301
- ➔ «E-12» на стр. 301
- ➔ «E-13» на стр. 301
- ➔ «Сообщение в сетевом окружении» на стр. 302

E-1

Решения:

- Убедитесь, что кабель Ethernet надежно подключен к принтеру и концентратору или другому сетевому устройству.
- Убедитесь, что включено питание концентратора и других сетевых устройств.
- Чтобы включать принтер по Wi-Fi, выполните настройки Wi-Fi для принтера заново, так как они отключены.

E-2, E-3, E-7

Решения:

- Убедитесь, что питание маршрутизатора беспроводной сети включено.
- Убедитесь, что компьютер или устройство правильно подключены к маршрутизатору беспроводной сети.
- Выключите маршрутизатор беспроводной сети. Подождите примерно 10 секунд и снова его включите.
- Поместите принтер ближе к маршрутизатору беспроводной сети и уберите любые помехи между ними.
- В случае ручного ввода SSID проверьте правильность ввода. Посмотрите SSID в разделе **Статус сети** отчета о сетевом подключении.
- Если у маршрутизатора беспроводной сети имеется несколько SSID, выберите тот SSID, который отображается. Если SSID использует неподдерживаемую частоту, принтер их не отображает.
- При установке подключения к сети нажатием кнопки настройки убедитесь, что маршрутизатор беспроводной сети поддерживает WPS. Если маршрутизатор беспроводной сети не поддерживает WPS, установить соединение нажатием кнопки настройки невозможно.
- Убедитесь, что в вашем SSID используются только символы ASCII (буквы, цифры и символы). Принтер не отображает SSID, в которых содержатся символы, отличные от ASCII.
- Перед тем, как устанавливать подключение к маршрутизатору беспроводной сети, узнайте свой SSID и пароль. При использовании стандартных настроек маршрутизатора беспроводной сети SSID и пароль расположены на ярлыке на маршрутизаторе беспроводной сети. Если SSID и пароль неизвестны, обратитесь к специалисту, который выполнял настройку маршрутизатора беспроводной сети, или к документации, которая поставляется с маршрутизатором беспроводной сети.
- При подключении к сети, созданной на мобильном устройстве, уточните SSID и пароль в документации, которая поставляется в комплекте с интеллектуальным устройством.
- В случае внезапного прерывания подключения к сети Wi-Fi проверьте перечисленные ниже условия. При возникновении любого из следующих условий сбросьте параметры сети. Для этого загрузите и запустите ПО с указанного ниже веб-сайта.
<http://epson.sn> > **Настройка**
 - В сеть было добавлено другое интеллектуальное устройство посредством нажатия кнопки настройки.
 - Сеть Wi-Fi была настроена не посредством нажатия кнопки настройки.

Соответствующая информация

- ➔ «Настройка подключения к компьютеру» на стр. 277

➔ [«Настройка Wi-Fi из панели управления» на стр. 279](#)

E-5

Решения:

Удостоверьтесь, что на маршрутизаторе беспроводной сети установлен один из указанных ниже режимов защиты. В противном случае измените режим защиты маршрутизатора беспроводной сети, а затем заново установите параметры сети на принтере.

- WEP — 64 бита (40 бит)
- WEP — 128 бит (104 бита)
- WPA PSK (TKIP/AES)*
- WPA2 PSK (TKIP/AES)*
- WPA (TKIP/AES)
- WPA2 (TKIP/AES)

* WPA PSK также именуется WPA Personal. WPA2 PSK также называется WPA2 Personal.

E-6

Решения:

- Проверьте, не выключен ли фильтр MAC-адресов. Если он включен, зарегистрируйте MAC-адрес принтера, чтобы он не отфильтровывался. Дополнительные сведения представлены в документации, поставляемой в комплекте с маршрутизатором беспроводной сети. MAC-адрес принтера указан в разделе **Статус сети** отчета о сетевом подключении.
- Если при использовании режима защиты WEP на маршрутизаторе беспроводной сети включена общая аутентификация, убедитесь, что ключ и индекс ключа введены правильно.
- Если количество подключаемых устройств на маршрутизаторе беспроводной сети меньше количества сетевых устройств, которые требуется подключить, следует увеличить число подключаемых устройств в настройках маршрутизатора беспроводной сети. Инструкции по выполнению настроек представлены в документации, поставляемой в комплекте с маршрутизатором беспроводной сети.

Соответствующая информация

➔ [«Настройка подключения к компьютеру» на стр. 277](#)

E-8

Решения

- Включите DHCP на беспроводном маршрутизаторе, если для параметра принтера «Получить IP-адрес» задано значение «Автоматически».
- Если для параметра принтера «Получить IP-адрес» задано значение «Вручную», то введенный вами IP-адрес недействителен, так как не находится в диапазоне разрешенных адресов (например, равен 0.0.0.0). Установите корректный IP-адрес на панели управления принтера.

Соответствующая информация

➔ [«Network Settings» на стр. 324](#)

Е-9

Решения:

Проверьте перечисленные ниже пункты.

- Устройства должны быть включены.
- На устройствах, которые необходимо подключить к принтеру, должен быть доступ к Интернету и другим компьютерам или сетевым устройствам в одной сети.

Если после выполнения указанных выше действий принтер и сетевые устройства подключить не удастся, выключите маршрутизатор беспроводной сети. Подождите примерно 10 секунд и снова его включите. Затем сбросьте параметры сети. Для этого загрузите и запустите программу установки с указанного ниже веб-сайта.

<http://epson.sn> > **Настройка**

Соответствующая информация

➔ [«Настройка подключения к компьютеру» на стр. 277](#)

Е-10

Решения

Проверьте, выполняются ли следующие условия.

- Другие устройства в сети включены.
- Сетевые адреса (IP-адрес, маска подсети и шлюз по умолчанию) заданы верно, если параметр принтера «Получить IP-адрес» имеет значение «Вручную».

Если сетевые адреса заданы неверно, сбросьте их значения. Вы можете проверить IP-адрес, маску подсети и шлюз по умолчанию в разделе **Статус сети** отчета о сетевом соединении.

Если включена функция DHCP, для параметра принтера «Получить IP-адрес» задайте значение «Автоматически». Если вы хотите задать IP-адрес вручную, посмотрите IP-адрес принтера, указанный в разделе **Статус сети** отчета о сетевом соединении и выберите «Вручную» на экране настроек сети. Установите значение маски подсети на [255.255.255.0].

Если принтер и сетевые устройства не подключаются, выключите беспроводной маршрутизатор. Примерно через 10 секунд включите его.

Соответствующая информация

➔ [«Network Settings» на стр. 324](#)

E-11

Решения:

Проверьте перечисленные ниже пункты.

- Адрес основного шлюза указан верно, если выбран режим настройки TCP/IP принтера Ручное.
- Устройство, выступающее в качестве основного шлюза, должно быть включено.

Установите корректный адрес основного шлюза. Адрес основного шлюза указан в разделе **Статус сети** отчета о сетевом подключении.

Соответствующая информация

➔ [«Network Settings» на стр. 324](#)

E-12

Решения:

Проверьте перечисленные ниже пункты.

- Другие устройства в сети должны быть включены.
- Сетевые адреса сети (IP-адрес, маска подсети и основной шлюз) должны быть заданы корректно, если они введены вручную.
- Сетевые адреса (маска подсети и основной шлюз) других устройств должны быть идентичными.
- IP-адрес не должен конфликтовать с адресами других устройств.

Если после выполнения указанной выше проверки принтер и сетевые устройства подключить не удастся, выполните следующие действия.

- Выключите маршрутизатор беспроводной сети. Подождите примерно 10 секунд и снова его включите.
- Заново настройте параметры сети с помощью программы установки. Запустить программу можно с одного из указанных ниже веб-сайтов.

<http://epson.sn> > **Настройка**

- Для маршрутизатора беспроводной сети, использующего режим защиты WEP, можно зарегистрировать несколько паролей. Если зарегистрировано несколько паролей, удостоверьтесь, что для принтера установлен пароль, зарегистрированный первым.

Соответствующая информация

➔ [«Network Settings» на стр. 324](#)

➔ [«Настройка подключения к компьютеру» на стр. 277](#)

E-13

Решения:

Проверьте перечисленные ниже пункты.

- Сетевые устройства, такие как маршрутизатор беспроводной сети, концентратор и маршрутизатор, должны быть включены.

- ❑ Возможно, параметры TCP/IP сетевых устройств не были настроены вручную. (Если параметр установки TCP/IP на принтере задается автоматически, а на других сетевых устройствах параметр установки TCP/IP задается вручную, конфигурация сети принтера может отличаться от конфигурации сети других устройств.)

Если указанное выше не помогает устранить проблему, попробуйте выполнить перечисленные ниже действия.

- ❑ Выключите маршрутизатор беспроводной сети. Подождите примерно 10 секунд и снова его включите.
- ❑ Настройте сетевые параметры компьютера в одной сети с принтером с помощью программы установки. Запустить программу можно с одного из указанных ниже веб-сайтов.

<http://epson.sn> > **Настройка**

- ❑ Для маршрутизатора беспроводной сети, использующего режим защиты WEP, можно зарегистрировать несколько паролей. Если зарегистрировано несколько паролей, удостоверьтесь, что для принтера установлен пароль, зарегистрированный первым.

Соответствующая информация

- ➔ «Network Settings» на стр. 324
- ➔ «Настройка подключения к компьютеру» на стр. 277

Сообщение в сетевом окружении

Сообщение	Решение
Необходимо улучшить соединение Wi-Fi. Выключите и включите беспроводной маршрутизатор. Если соединение не улучшится, ознакомьтесь с документацией к беспроводному маршрутизатору.	Переместив принтер ближе к беспроводному маршрутизатору и убрав препятствия между ними, выключите беспроводной маршрутизатор. Примерно через 10 секунд включите его. Если соединения по-прежнему нет, обратитесь к документации на беспроводной маршрутизатор.
*Подключение дополнительных устройств невозможно. Отключите одно из подключенных устройств для добавления другого.	Компьютер и интеллектуальные устройства, которые могут быть подключены одновременно, подключаются с использованием соединения Wi-Fi Direct (простая точка доступа). Для добавления еще одного компьютера или интеллектуального устройства сначала отключите одно из устройств или подключите его к другой сети. На листке состояния сети или панели управления принтера можно посмотреть количество беспроводных устройств, которые могут быть подключены одновременно, и количество уже подключенных устройств.
В среде существует SSID, идентичное Wi-Fi Direct. Если не удается подключить интеллектуальное устройство к принтеру, измените имя SSID для Wi-Fi Direct.	С панели управления принтера перейдите на экран настройки Wi-Fi Direct и выберите меню изменения параметра. Вы можете изменить часть имени сети после символов DIRECT-XX-. Введите не более 22 символов.

Печать листка состояния сети

Для получения подробной информации вы можете распечатать листок состояния сети.

1. Загрузите бумагу.

2. Нажмите **Settings** на главном экране.
3. Нажмите **Network Settings > Network Status**.
4. Нажмите **Print Status Sheet**.
5. Просмотрите сообщение и напечатайте листок состояния сети.
6. Нажмите **Close**.

Сведения о продукте

Сведения о бумаге.	305
Информация о расходных материалах.	309
Информация по программному обеспечению.	310
Список меню настроек.	321
Технические характеристики продукта.	328
Нормативная информация.	336

Сведения о бумаге

Доступные форматы бумаги и емкость загрузки

Оригинальная бумага Epson

Для достижения высокого качества печати компания Epson рекомендует использовать оригинальную бумагу Epson.

Примечание:

Доступность бумаги зависит от региона. Чтобы получить актуальные сведения о бумаге, доступной в вашем регионе, свяжитесь со службой поддержки компании Epson.

Информацию о доступных типах бумаги для печати без полей и двухсторонней печати см. в следующих разделах.

[«Бумага для печати без полей» на стр. 307](#)

[«Бумага для двусторонней печати» на стр. 308](#)

Бумага, подходящая для печати документов

Название носителя	Размер	Емкость загрузки (в листах)		
		Кассета для бумаги 1	Кассета для бумаги 2	Зад. слот подачи бумаги
Epson Business Paper	A4	—	100	1
Epson Bright White Ink Jet Paper	A4	—	80	1

Бумага, подходящая для печати документов и фотографий

Название носителя	Размер	Емкость загрузки (в листах)		
		Кассета для бумаги 1	Кассета для бумаги 2	Зад. слот подачи бумаги
Epson Photo Quality Ink Jet Paper	A4	—	80	1
Epson Double-sided Photo Quality Ink Jet Paper	A4	—	50	1
Epson Matte Paper-Heavyweight	A4	—	20	1
Epson Double-Sided Matte Paper	A4	—	1	1

Бумага, подходящая для печати фотографий

Название носителя	Размер	Емкость загрузки (в листах)		
		Кассета для бумаги 1	Кассета для бумаги 2	Зад. слот подачи бумаги
Epson Ultra Glossy Photo Paper	A4, Letter	—	20	1
	13 × 18 см (5 × 7 дюймов), 10 × 15 см (4 × 6 дюймов)	20	20	1
Epson Premium Glossy Photo Paper	A4, Letter	—	20	1
	13 × 18 см (5 × 7 дюймов), широкий формат 16:9 (102 × 181 мм), 10 × 15 см (4 × 6 дюймов)	20	20	1
Epson Premium Semigloss Photo Paper	A4, Letter	—	20	1
	13 × 18 см (5 × 7 дюймов), 10 × 15 см (4 × 6 дюймов)	20	20	1
Epson Photo Paper Glossy	A4, Letter	—	20	1
	13 × 18 см (5 × 7 дюймов), 10 × 15 см (4 × 6 дюймов)	20	20	1

Другие типы бумаги

Название носителя	Размер	Емкость загрузки (в листах)		
		Кассета для бумаги 1	Кассета для бумаги 2	Зад. слот подачи бумаги
Epson Photo Stickers*	A6	1	1	1
Epson Iron-On Cool Peel Transfer Paper*	A4	—	1	1

* Возможна только печать с компьютера.

Бумага, имеющаяся в продаже

Примечание:

Информацию о доступных типах бумаги для печати без полей и двусторонней печати см. в следующих разделах.

[«Бумага для печати без полей» на стр. 307](#)

[«Бумага для двусторонней печати» на стр. 308](#)

Простая бумага

Название носителя	Размер	Емкость загрузки (в листах)		
		Кассета для бумаги 1	Кассета для бумаги 2	Зад. слот подачи бумаги
Копировальная бумага Простая бумага*1	A4, Letter, B5, 16K (195 × 270 мм), A5	—	100	1
	A6, B6	20	20	1
	Legal*2, 8,5 ×13 дюймов	—	1	1
	Пользовательский формат*2 (мм) От 89 ×127 до 215,9 ×1200	—	1*3	—
	Пользовательский формат*2 (мм) От 54 ×86 до 215,9 ×1200	—	—	1

*1 Для загрузки перфорированной бумаги используйте задний слот подачи бумаги.

*2 Возможна только печать с компьютера.

*3 Для загрузки бумаги длиннее размера Legal используйте задний слот подачи бумаги.

Конверт

Название носителя	Размер	Емкость загрузки (конверты)		
		Кассета для бумаги 1	Кассета для бумаги 2	Зад. слот подачи бумаги
Конверт	Конверт № 10, DL, C6	—	10	1

Бумага для печати без полей

Оригинальная бумага Epson

Печать без полей недоступна при двухсторонней печати.

- Epson Bright White Ink Jet Paper
- Epson Photo Quality Ink Jet Paper
- Epson Double-sided Photo Quality Ink Jet Paper
- Epson Matte Paper-Heavyweight
- Epson Double-Sided Matte Paper
- Epson Ultra Glossy Photo Paper
- Epson Premium Glossy Photo Paper

- Epson Premium Semigloss Photo Paper
- Epson Photo Paper Glossy

Соответствующая информация

➔ [«Доступные форматы бумаги и емкость загрузки» на стр. 305](#)

Бумага для двусторонней печати

Оригинальная бумага Epson

Для заднего слота подачи бумаги функция двухсторонней печати недоступна.

- Epson Business Paper
- Epson Bright White Ink Jet Paper
- Epson Double-sided Photo Quality Ink Jet Paper
- Epson Double-Sided Matte Paper

Соответствующая информация

➔ [«Доступные форматы бумаги и емкость загрузки» на стр. 305](#)

Бумага, имеющаяся в продаже

Для заднего слота подачи бумаги функция двухсторонней печати недоступна.

- Копировальная бумага, простая бумага *

* Для автоматической двухсторонней печати можно использовать следующие форматы бумаги: A4, Letter, B5, 16K и пользовательские форматы (размером от 182 × 257 до 215,9 × 297 мм).

Соответствующая информация

➔ [«Доступные форматы бумаги и емкость загрузки» на стр. 305](#)

Недоступные типы бумаги

Не используйте следующие типы бумаги. Использование такой бумаги может привести к замятию бумаги и размазыванию чернил на отпечатках.

- Волнистая бумага
- Бумага с разрывами или разрезами
- Свернутая бумага
- Влажная бумага
- Слишком плотная или слишком тонкая бумага
- Бумага с наклейками

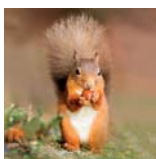
Не используйте следующие типы конвертов. Использование таких конвертов может привести к замятию бумаги и размазыванию чернил на отпечатках.

- Согнутые и сложенные конверты
- Конверты с клейкой поверхностью на клапане и конверты с прозрачным окошком
- Слишком тонкие конверты.
Они могут скрутиться во время печати.

Информация о расходных материалах

Коды картриджей

Ниже приведены коды оригинальных картриджей Epson.

Значок	BK (Black (Черный))	C (Cyan (Голубой))	M (Magenta (Пурпурный))	Y (Yellow (Желтый))	LC (Light Cyan (Светло-голубой))	LM (Light Magenta (Светло-пурпурный))
Белка 	378 378XL*	378 378XL*	378 378XL*	378 378XL*	378 378XL*	378 378XL*

* XL означает большой картридж.

Для Австралии и Новой Зеландии

BK (Black (Черный))	C (Cyan (Голубой))	M (Magenta (Пурпурный))	Y (Yellow (Желтый))	LC (Light Cyan (Светло-голубой))	LM (Light Magenta (Светло-пурпурный))
312 312XL* ¹	312 312XL*	312 312XL*	312 312XL*	312 312XL*	312 312XL*

* XL означает большой картридж.

Компания Epson рекомендует использовать только оригинальные картриджи Epson. Компания Epson не может гарантировать качество и надежность неоригинальных чернил. Использование неоригинальных чернил может привести к повреждению принтера, на которое не распространяются гарантийные обязательства компании Epson, и при определенных условиях может вызвать непредсказуемое поведение принтера. При использовании неоригинальных чернил сведения о них могут не отображаться.

Примечание:

- ❑ Коды чернильных картриджей в разных странах могут отличаться. Чтобы получить актуальные сведения о кодах в вашем регионе, свяжитесь со службой поддержки компании Epson.
- ❑ Доступность определенных видов картриджей зависит от региона.
- ❑ Пользователи из европейских стран могут получить информацию о ресурсах печати чернильных картриджей Epson на следующем веб-сайте.
<http://www.epson.eu/pageyield>
- ❑ Чернильные картриджи могут содержать переработанные материалы, однако это не влияет на работу и производительность принтера.
- ❑ Характеристики и внешний вид картриджа могут быть изменены без предварительного уведомления в целях усовершенствования.

Код контейнера для отработанных чернил

Пользователь может приобрести и самостоятельно заменить контейнер для отработанных чернил. Компания Epson рекомендует использовать только оригинальные контейнеры для отработанных чернил Epson.

Ниже приведен код для оригинального контейнера для отработанных чернил Epson.

T3661



Важно:

После установки контейнера для отработанных чернил в принтер его будет невозможно использовать в других принтерах.

Информация по программному обеспечению

В этом разделе описаны сетевые службы и программные продукты, доступные для вашего принтера на веб-сайте Epson или имеющиеся на диске с ПО, входящем в комплект поставки устройства.

Программное обеспечение для печати

Приложение для печати с компьютера (Windows)

Драйвер принтера управляет работой принтера в соответствии с командами, подаваемыми из приложения. Для достижения наилучших результатов печати следует настроить драйвер. Проверять состояние принтера и поддерживать его максимальные эксплуатационные качества можно с помощью утилиты драйвера принтера.

Примечание:

Можно изменить язык драйвера принтера. Выберите требуемый язык в параметре **Язык** на вкладке **Сервис**.

Доступ к драйверу принтера из приложений

Для установки настроек, которые применяются только к используемому приложению, войдите в это приложение.

Выберите **Печать** или **Настройка печати** в меню **Файл**. Выберите свой принтер, после чего нажмите **Далее** или **Свойства**.

Примечание:

Последовательность действий зависит от приложения. Подробности см. в справке приложения.

Доступ к драйверу принтера с панели управления

Для того чтобы настройки применялись ко всем приложениям, доступ к драйверу необходимо получить с панели управления.

Windows 10

Нажмите кнопку «Пуск», затем выберите **Система Windows > Панель управления > Просмотр устройств и принтеров** в разделе **Оборудование и звук**. Щелкните правой кнопкой мыши значок принтера или нажмите и удерживайте его, затем выберите команду **Параметры печати**.

Windows 8.1/Windows 8

Выберите **Рабочий стол > Настройки > Панель управления > Просмотр устройств и принтеров** в разделе **Оборудование и звук**. Щелкните правой кнопкой мыши значок принтера или нажмите и удерживайте его, затем выберите команду **Параметры печати**.

Windows 7

Нажмите кнопку «Пуск», выберите **Панель управления > Просмотр устройств и принтеров** в разделе **Оборудование и звук**. Щелкните правой кнопкой мыши значок принтера и выберите **Свойства принтера**.

Windows Vista

Нажмите кнопку «Пуск», выберите **Панель управления > Принтеры** в разделе **Оборудование и звук**. Щелкните правой кнопкой мыши значок принтера и выберите **Свойства принтера**.

Windows XP

Нажмите кнопку «Пуск», выберите **Панель управления > Принтеры и другое оборудование > Принтеры и факсы**. Щелкните правой кнопкой мыши значок принтера и выберите **Свойства принтера**.

Доступ к драйверу принтера с помощью значка принтера на панели задач

Значок принтера на панели задач рабочего стола — это значок-ярлык, позволяющий быстро получить доступ к драйверу принтера.

Если щелкнуть значок принтера и выбрать **Настройки принтера**, можно открыть то же окно настроек принтера, которое открывается из панели управления. Если дважды щелкнуть этот значок, можно проверить состояние принтера.

Примечание:

*Если значок принтера не отображается на панели задач, перейдите к окну драйвера принтера, щелкните **Контролируемые параметры** на вкладке **Сервис**, а затем выберите **Зарегистрируйте значок принтера на панели задач**.*

Запуск утилиты

Откройте окно драйвера принтера. Выберите вкладку **Сервис**.

Соответствующая информация

➔ «Параметры меню для драйвера печати» на стр. 81

Настройка драйвера принтера в Windows

Можно выполнить такие настройки, как включение **EPSON Status Monitor 3**.

1. Войдите в окно драйвера принтера.
2. Нажмите на **Расширенные параметры** на вкладке **Сервис**.
3. Настройте необходимые параметры, после чего нажмите **ОК**.
Объяснение элементов настройки см. в интерактивной справке.

Соответствующая информация

➔ [«Приложение для печати с компьютера \(Windows\)» на стр. 310](#)

Приложение для печати с компьютера (Mac OS)

Драйвер принтера управляет работой принтера в соответствии с командами, подаваемыми из приложения. Для достижения наилучших результатов печати следует настроить драйвер. Проверять состояние принтера и поддерживать его максимальные эксплуатационные качества можно с помощью утилиты драйвера принтера.

Доступ к драйверу принтера из приложений

Щелкните **Настройка страницы** или **Печать** в меню **Файл** вашего приложения. При необходимости нажмите **Показать подробности** (или ▼), чтобы развернуть окно печати.

Примечание:

*В зависимости от используемого приложения пункт **Настройка страницы** может отсутствовать в меню **Файл**, а операции по отображению экрана печати могут отличаться от описанных. Дополнительные сведения см. в справке по приложению.*

Запуск утилиты

Выберите **Системные настройки** в меню Apple > **Принтеры и сканеры** (или **Печать и сканирование**, **Печать и факс**), а затем выберите принтер. Нажмите **Параметры и принадлежности** > **Утилита** > **Открыть утилиту принтера**.

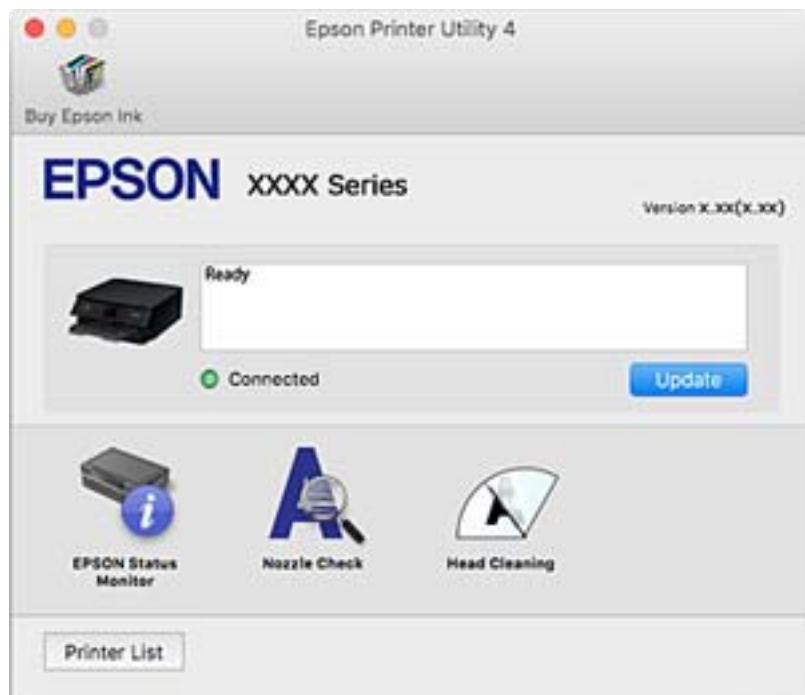
Соответствующая информация

➔ [«Параметры меню для драйвера печати» на стр. 105](#)

Руководство к драйверу принтера Mac OS

Epson Printer Utility

Можно выполнить действия по обслуживанию, например проверку дюзов и очистку печатающей головки, а запустив EPSON Status Monitor, можно проверить состояние принтера и просмотреть сведения об ошибках.



Настройка драйвера принтера в Mac OS

Доступ к окну операционных настроек драйвера печати в Mac OS

Выберите **Системные настройки** в меню Apple > **Принтеры и сканеры** (или **Печать и сканирование**, **Печать и факс**), а затем выберите принтер. Щелкните **Параметры и принадлежности** > **Параметры** (или **Драйвер**).

Настройки драйвера принтера в Mac OS

- Плотная бумага и конверты:** предотвращение размазывания чернил при печати на плотной бумаге. При этом скорость печати может снизиться.
- Пропуск пустой страницы:** предотвращает печать пустых страниц.
- Тихий режим:** уменьшает уровень шума при работе принтера. Включение этой функции может привести к снижению скорости печати.
- Временно разрешить печать в черном цвете:** временная печать только черными чернилами.
- Автомат. переключение кассет:** автоматически подает бумагу из кассета для бумаги 2, когда в кассета для бумаги 1 заканчивается бумага. Загрузите одинаковую бумагу (по типу и размеру) в кассета для бумаги 1 и кассета для бумаги 2.
- Высокоскоростная печать:** печать при движении печатающей головки в обе стороны. Скорость печати повысится, однако качество может снизиться.

- Уведомления о предупреждении: позволяет драйверу принтера выводить предупреждения.
- Установите двунаправленную связь: как правило, для этого параметра следует устанавливать значение **Включить**. Выберите **Выключить**, если получить информацию о принтере невозможно из-за того, что к нему открыт общий сетевой доступ для компьютеров Windows (или по иной причине).
- Уменьшение размера данных печати: увеличение степени сжатия данных печати (когда это возможно), благодаря которому может увеличиться скорость печати. Не включайте этот параметр при печати точных шаблонов.

Соответствующая информация

➔ [«Временное продолжение печати только черными чернилами» на стр. 243](#)

Приложение для быстрой и удобной печати с компьютера (Epson Photo+)

Epson Photo+ — это приложение, позволяющее легко распечатывать изображения с использованием различных макетов. В режиме предварительного просмотра документа также можно выполнять коррекцию изображений и менять положение печати. Вы также можете сделать изображение более интересным, добавив на него текст и метки. Также можно напечатать обложку для коробки CD-/DVD-диска. При печати на оригинальной бумаге Epson достигается наилучшее качество работы чернильных картриджей, а результаты печати выглядят превосходно благодаря отличной цветопередаче.

Подробности см. в справке приложения.

Примечание:

Перед использованием этого приложения необходимо установить драйвер для вашего принтера.

Запуск в Windows

- Windows 10

Нажмите кнопку «Пуск» и выберите **Epson Software > Epson Photo+**.

- Windows 8.1/Windows 8

С помощью кнопки «Поиск» введите название приложения, затем нажмите появившийся значок.

- Windows 7/Windows Vista/Windows XP

Нажмите кнопку «Пуск», выберите **Все программы** или **Программы > Epson Software > Epson Photo+**.

Запуск в Mac OS

Нажмите **Перейти > Приложения > Epson Software > Epson Photo+**.

Соответствующая информация

➔ [«Установка приложений по отдельности» на стр. 180](#)

Приложение для удобной печати с интеллектуального устройства

Приложение Epson iPrint позволяет печатать фотографии, документы и веб-страницы с интеллектуальных устройств (например, смартфонов или планшетов). Можно использовать локальную печать, печать с интеллектуального устройства, подключенного к той же беспроводной сети, что и принтер, или печать из

удаленного местоположения через Интернет. Чтобы воспользоваться удаленной печатью, зарегистрируйте принтер в службе Epson Connect.



Установка Epson iPrint

Приложение Epson iPrint устанавливается на интеллектуальное устройство с помощью следующего URL или QR-кода.

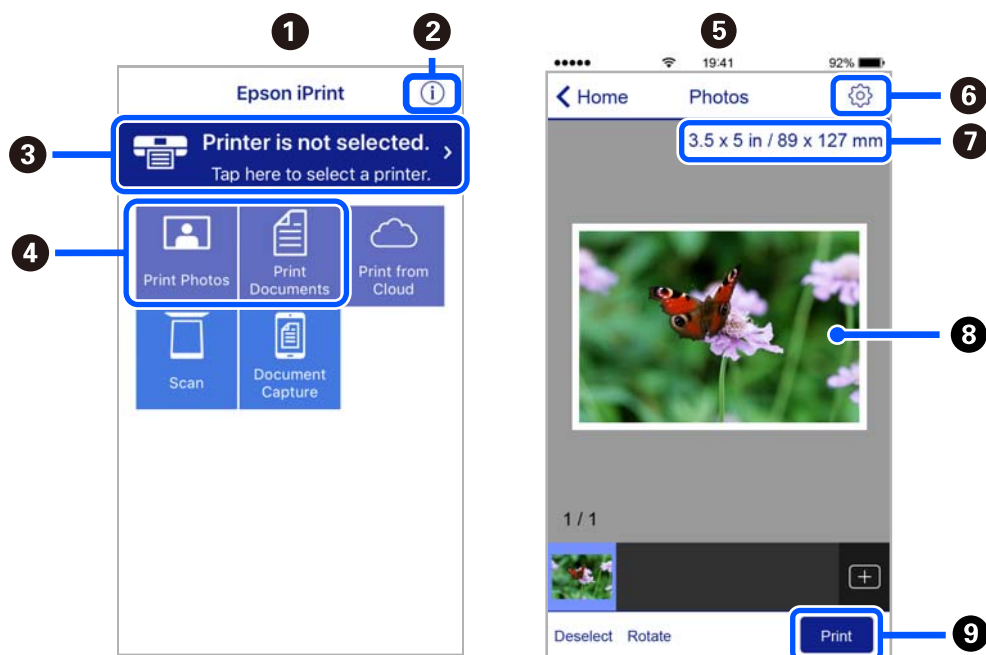
<http://ipr.to/a>



Руководство по экрану Epson iPrint

Запустите на интеллектуальном устройстве Epson iPrint и выберите нужный элемент на начальном экране.

Следующие экраны могут измениться без уведомления. Содержимое может меняться в зависимости от продукта.



1	Начальный экран, открывающийся при запуске приложения.
2	Отображает информацию о способах настройки принтера и часто задаваемые вопросы.

3	Отображает экран выбора принтера и изменения его настроек. После выбора принтера его уже не нужно выбирать повторно в следующий раз.
4	Выберите материалы для печати, например фотографии или документы.
5	При выборе меню фотографии отображается экран печати фотографий.
6	Отображает экран с настройками печати, такими как размер и тип бумаги.
7	Отображение размера бумаги. При отображении в качестве кнопки нажмите ее для показа текущих параметров бумаги в принтере.
8	Отображает выбранные фотографии и документы.
9	Запускает процесс печати.

Примечание:

Чтобы выполнить печать из меню документа с помощью iPhone, iPad и iPod touch, работающих под управлением iOS, запустите Epson iPrint после передачи документа для печати с использованием функции совместного доступа к файлам в iTunes.

Приложение с широкими возможностями печати фотографий (Epson Creative Print)

Epson Creative Print — это приложение, обладающее широкими возможностями печати фотографий. Например, с его помощью можно печатать фотоколлажи с интеллектуальных устройств (смартфонов или планшетов).

Его можно установить с начального экрана Epson iPrint.



Приложение для удобной печати из приложений для Android (Epson Print Enabler)

Epson Print Enabler — это приложение, позволяющее выполнять беспроводную печать документов, сообщений электронной почты, фотографий и веб-страниц прямо с телефона или планшета на базе Android (Android 4.4 или более поздних версий). С помощью нескольких нажатий ваше Android-устройство сможет обнаружить принтер Epson, подключенный к той же самой беспроводной сети.

Приложение Epson Print Enabler можно найти и установить с помощью сервиса Google Play.

Программное обеспечение для сканирования

Приложение для сканирования с помощью компьютера (Epson ScanSmart)

Это приложение позволяет легко отсканировать документы и фотографии и сохранить отсканированные изображения, выполнив ряд несложных действий.

В справке по Epson ScanSmart можно найти дополнительные сведения по использованию функций этого приложения.

Запуск в Windows

Windows 10

Нажмите кнопку «Пуск» и выберите **Epson Software > Epson ScanSmart**.

Windows 8.1/Windows 8

С помощью кнопки «Поиск» введите название приложения, затем нажмите появившийся значок.

Windows 7

Нажмите кнопку «Пуск» и выберите **Все программы > Epson Software > Epson ScanSmart**.

Запуск в Mac OS

Нажмите **Перейти > Приложения > Epson Software > Epson ScanSmart**.

Приложение для управления сканером (Epson Scan 2)

Epson Scan 2 — это драйвер сканера, с помощью которого можно управлять сканером. Позволяет настраивать размер, разрешение, яркость, контраст и качество сканируемого изображения. Это приложение можно запустить из любого приложения для сканирования, поддерживающего протокол TWAIN. Дополнительные сведения об использовании этих функций см. в справке по программному обеспечению.

Запуск в Windows

Windows 10

Нажмите кнопку «Пуск» и выберите **EPSON > Epson Scan 2**.

Windows 8.1/Windows 8

С помощью кнопки «Поиск» введите название приложения, затем нажмите появившийся значок.

Windows 7/Windows Vista/Windows XP

Нажмите кнопку «Пуск», выберите **Все программы или Программы > EPSON > Epson Scan 2**.

Запуск в Mac OS


Нажмите **Перейти > Приложения > Epson Software > Epson Scan 2**.

Добавление сетевого сканера

Для использования сетевого сканера добавьте его с помощью драйвера сканера Epson Scan 2.

1. Запустите Epson Scan 2.
 - Windows 10
Нажмите кнопку «Пуск» и выберите **EPSON > Epson Scan 2.**
 - Windows 8.1/Windows 8
С помощью кнопки «Поиск» введите название приложения, затем нажмите появившийся значок.
 - Windows 7/Windows Vista/Windows XP
Нажмите кнопку «Пуск», выберите **Все программы** или **Программы > EPSON > Epson Scan 2.**
 - Mac OS
Нажмите **Перейти > Приложения > Epson Software > Epson Scan 2.**
2. На экране **Настройки сканера** щелкните **Добавить**.

Примечание:

 - Если пункт **Добавить** затенен, щелкните **Включить изменение**.
 - Если отображается главный экран Epson Scan 2, подключение к сканеру уже выполнено. Если необходимо подключиться к другой сети, выберите **Сканер > Настройки**, чтобы открыть экран **Настройки сканера**.
3. Добавьте сетевой сканер. Введите следующие элементы и нажмите **Добавить**.
 - Модель:** выберите сканер, к которому необходимо подключиться.
 - Имя:** введите имя сканера. Можно ввести до 32 символов.
 - Поиск сети:** если компьютер и сканер находятся в одной сети, отображается IP-адрес. Если он не отображается, нажмите кнопку . Если он все равно не отображается, выберите **&Ручной ввод адреса** и введите IP-адрес вручную.
4. Выберите сканер на экране **Настройки сканера**, затем нажмите **ОК**.

Приложение для управления настройками сканирования на панели управления (Epson Event Manager)

Epson Event Manager — это приложение, позволяющее управлять операциями сканирования с панели управления и сохранять изображения на компьютер. Можно добавлять собственные настройки в качестве предустановок, например тип документа, местоположение папки хранения и формат изображения. Дополнительные сведения об использовании этих функций см. в справке по программному обеспечению.

Запуск в Windows

- Windows 10
Нажмите кнопку «Пуск» и выберите **Epson Software > Event Manager**.
- Windows 8.1/Windows 8
С помощью кнопки «Поиск» введите название приложения, затем нажмите появившийся значок.
- Windows 7/Windows Vista/Windows XP
Нажмите кнопку «Пуск», выберите **Все программы** или **Программы > Epson Software > Event Manager**.

Запуск в Mac OS

Нажмите **Перейти > Приложения > Epson Software > Event Manager**.

Программное обеспечение для настройки параметров

Приложение для настройки операций принтера (Web Config)

Web Config — это приложение, которое работает в веб-браузере, например Internet Explorer и Safari, на компьютере или интеллектуальном устройстве. Можно просмотреть состояние принтера или изменить параметры сетевой службы и принтера. Чтобы использовать Web Config, подключите принтер и компьютер или устройство к одной сети.

Поддерживаются следующие браузеры.

Microsoft Edge, Internet Explorer 8 или более поздней версии, Firefox*, Chrome*, Safari*

* Используйте самую новую версию.

Выполнение веб-конфигурации в веб-браузере

1. Проверьте IP-адрес принтера.

Нажмите значок сети на начальном экране принтера и выберите активный метод подключения, чтобы подтвердить IP-адрес принтера.

Примечание:

Можно также проверить IP-адрес, напечатав отчет о сетевых подключениях.

2. Запустите браузер на компьютере или интеллектуальном устройстве и введите IP-адрес принтера.

Формат:

IPv4: `http://IP-адрес принтера/`

IPv6: `http://[IP-адрес принтера]/`

Примеры:

IPv4: `http://192.168.100.201/`

IPv6: `http://[2001:db8::1000:1]/`

Примечание:

Используя интеллектуальное устройство, также можно запустить Web Config с экрана техобслуживания приложения Epson iPrint.

Так как для доступа по протоколу HTTPS принтер использует самозаверяющий сертификат, то при запуске Web Config в браузере отображается предупреждение. Эта ситуация не указывает на проблему и может быть проигнорирована.

Соответствующая информация

➔ [«Приложение для удобной печати с интеллектуального устройства» на стр. 314](#)

➔ [«Вывод на печать отчета о сетевом соединении» на стр. 296](#)

Запуск Web Config в Windows

При подключении компьютера к принтеру с помощью WSD выполните указанные ниже действия для запуска Web Config.

1. Откройте список принтеров на компьютере.

- Windows 10

Нажмите кнопку «Пуск», затем выберите Система Windows > Панель управления > Просмотр устройств и принтеров в разделе Оборудование и звук.

- Windows 8.1/Windows 8

Выберите Рабочий стол > Настройки > Панель управления > Просмотр устройств и принтеров в разделе Оборудование и звук (или Оборудование).

- Windows 7

Нажмите кнопку «Пуск», выберите Панель управления > Просмотр устройств и принтеров в разделе Оборудование и звук.

- Windows Vista

Нажмите кнопку «Пуск», выберите Панель управления > Принтеры в разделе Оборудование и звук.

2. Щелкните правой кнопкой мыши значок принтера и выберите Свойства.

3. Выберите вкладку Веб-служба и щелкните URL-адрес.

Так как для доступа по протоколу HTTPS принтер использует самоподписанный сертификат, то при запуске Web Config в браузере отображается предупреждение. Эта ситуация не указывает на проблему и может быть проигнорирована.

Запуск Web Config в Mac OS

1. Выберите Системные настройки в меню Apple > Принтеры и сканеры (или Печать и сканирование, Печать и факс), а затем выберите принтер.

2. Щелкните Параметры и принадлежности > Показать веб-страницу принтера.

Так как для доступа по протоколу HTTPS принтер использует самоподписанный сертификат, то при запуске Web Config в браузере отображается предупреждение. Эта ситуация не указывает на проблему и может быть проигнорирована.

Программное обеспечение для выполнения процедур обновления

Приложение для обновления программного обеспечения и встроенного ПО устройства (EPSON Software Updater)

EPSON Software Updater — это приложение, которое выполняет поиск обновлений и нового программного обеспечения в Интернете и устанавливает их. Также можно обновить встроенное ПО принтера и руководство.

Запуск в Windows

- Windows 10

Нажмите кнопку «Пуск» и выберите Epson Software > EPSON Software Updater.

Windows 8.1/Windows 8

С помощью кнопки «Поиск» введите название приложения, затем нажмите появившийся значок.

Windows 7/Windows Vista/Windows XP

Нажмите кнопку «Пуск», выберите **Все программы** или **Программы > Epson Software > EPSON Software Updater**.

Примечание:

*Можно также запустить EPSON Software Updater, щелкнув значок принтера на панели задач на рабочем столе, а затем выбрать **Обновление программного обеспечения**.*

Запуск в Mac OS

Нажмите **Перейти > Приложения > Epson Software > EPSON Software Updater**.

Соответствующая информация

➔ [«Установка приложений по отдельности» на стр. 180](#)

Список меню настроек



Выберите **Settings** на начальном экране принтера, чтобы настраивать различные параметры.

Supply Status

Выберите меню на панели управления, как описано ниже.

Settings > Supply Status

Отображает приблизительный уровень чернил и срок службы контейнера для отработанных чернил.

Если отображается значок , значит, чернила почти закончились или контейнер для отработанных чернил почти полностью заполнен. Если отображается значок , необходимо заменить соответствующий компонент, так как чернила закончились или контейнер для отработанных чернил полностью заполнен.

С этого экрана можно заменить картриджи или распечатать сведения о состоянии ресурсов печати.

Соответствующая информация

➔ [«Замена чернильных картриджей» на стр. 238](#)

Basic Settings

Выберите меню на панели управления, как описано ниже.

Settings > Basic Settings

Sound

Регулировка громкости звука.

Screen Saver

Выберите **Memory Card Data** для последовательного отображения фотографий в виде слайд-шоу, если в течение приблизительно трех минут не выполнялись никакие операции.

LCD Brightness

Настройка яркости ЖК-экрана.

Auto Power On

Выберите **On**, чтобы принтер автоматически включался при получении задания на печать или задания на сканирование через USB-соединение или сеть. Для запуска печати необходимо выдвинуть выходной лоток. Включение параметра **Auto Power On** незначительно увеличивает потребление электроэнергии принтером в состоянии ожидания по сравнению с полным выключением устройства.

Используйте параметр **Power Off Timer**, если нужно, чтобы принтер автоматически выключался, когда задание печати или сканирования выполнено, и в течение заданного периода времени не выполнялось никаких операций. Эта функция полезна при удаленной печати, например через Интернет.

Power Off Timer

В вашем устройстве, в зависимости от места приобретения, может применяться данная функция либо функция **Power Off Settings**.

Выберите этот режим, чтобы автоматически выключить принтер, если он не используется в течение заданного периода времени. Интервал времени до применения настроек управления энергопотреблением можно изменить. Увеличение этого времени увеличит энергопотребление устройства. Перед изменением этого параметра следует учесть факторы окружающей среды.

Power Off Settings

В вашем устройстве, в зависимости от места приобретения, может применяться данная функция либо функция **Power Off Timer**.

Power Off If Inactive

Выберите этот режим, чтобы автоматически выключить принтер, если он не используется в течение заданного периода времени. Увеличение этого времени увеличит энергопотребление устройства. Перед изменением этого параметра следует учесть факторы окружающей среды.

Power Off If Disconnected

Выберите этот режим, чтобы выключить принтер через 30 минут после отключения всех портов, в том числе порта USB. Эта функция может быть недоступна в зависимости от вашего региона.

Sleep Timer

Измените период времени до перехода в спящий режим (режим энергосбережения), если принтер не выполнял никаких операций. По истечении заданного времени ЖК-экран темнеет.

Language

Выберите язык, используемый на ЖК-экране.

Background Color

Изменение цвета фона на ЖК-экране.

Clear All Settings

Сброс **Basic Settings** на значения по умолчанию.

Соответствующая информация

➔ [«Энергосбережение» на стр. 179](#)

Printer Settings

Выберите меню на панели управления, как описано ниже.

Settings > Printer Settings

Paper Source Setting:

Paper Setup

Установка размера и типа загруженной бумаги. Для размера и типа бумаги можно задать **Favorite Paper Settings**.

Paper Configuration

Выберите **On** для автоматического отображения экрана настроек бумаги по ссылке меню **Settings > Printer Settings > Paper Source Setting > Paper Setup** при загрузке бумаги в источник бумаги. При отключении этой функции печать с устройств iPhone или iPad с использованием технологии AirPrint будет невозможна.

CD/DVD

Сдвиг положения печати на CD-/DVD-диске вверх, вниз, влево или вправо.

CD Inner/Outer

Настройка положения печати для внутреннего и внешнего диаметров CD-/DVD-диска. Можно указать не более 120 мм для внешнего диаметра и минимум 18 мм для внутреннего диаметра. В зависимости от настройки CD-/DVD-диск или лоток CD/DVD могут загрязняться. Установите диапазон под размер области печати CD-/DVD-диска. Заданный здесь размер области печати является начальным значением при печати фотографий с карты памяти на CD-/DVD-дисках.

Stickers

Сдвиг положения печати на фотонаклейке вверх, вниз, влево или вправо.

Thick Paper

Выберите **On** для предотвращения размытия чернил на отпечатках. Однако это может привести к снижению скорости печати.

Quiet Mode

Выберите **On**, чтобы снизить шум во время печати. Однако это может привести к снижению скорости печати. В зависимости от выбранного типа бумаги и настроек качества печати уровень шума может не измениться.

Ink Drying Time

Выберите время сушки чернил, которое необходимо использовать при двухсторонней печати. Принтер выполняет печать на второй стороне листа после печати на первой стороне. Если отпечаток выглядит размазанным, увеличьте этот временной параметр.

Bidirectional

Выберите **On** для изменения направления печати; печать выполняется при движении печатающей головки влево и вправо. Если вертикальные или горизонтальные линии на распечатках выглядят нечеткими или смещены, отключение этой функции может устранить эту проблему, при этом возможно уменьшение скорости печати.

Clear All Settings

Сброс **Printer Settings** на значения по умолчанию.

Network Settings

Выберите меню на панели управления, как описано ниже.

Settings > Network Settings

Wi-Fi Setup

Настройка или изменение параметров беспроводной связи. Выберите один из следующих методов подключения и следуйте инструкциям на панели управления.

Wi-Fi (Recommended)

- Wi-Fi Setup Wizard
- Push Button Setup (WPS)
- Others
 - PIN Code Setup (WPS)
 - Wi-Fi Auto Connect
 - Disable Wi-Fi

Проблемы с сетью можно решить путем отключения или повторной настройки

параметров Wi-Fi. Нажмите   > **Wi-Fi (Recommended)** > **Change Settings** > **Others** > **Disable Wi-Fi** > **Start Setup**.

Wi-Fi Direct

- iOS
- Android
- Other OS Devices

- Change
 - Change Network Name
 - Change Password
 - Disable Wi-Fi Direct
 - Restore Default Settings

Network Status

Отображение или печать текущих сетевых настроек.

- Wi-Fi Status
- Wi-Fi Direct Status
- Print Status Sheet

Connection Check

Служит для проверки текущего сетевого подключения и печати отчета. В случае проблем с подключением ознакомьтесь с этим отчетом, который поможет устранить неполадки.

Advanced

Настройте следующие дополнительные параметры.

- Device Name
- TCP/IP
- Proxy Server

Соответствующая информация

- ➔ «Настройка сети Wi-Fi посредством ввода идентификатора SSID (имени сети) и пароля» на стр. 279
- ➔ «Настройка Wi-Fi с помощью кнопки (WPS)» на стр. 280
- ➔ «Подключение интеллектуального устройства напрямую к принтеру (Wi-Fi Direct)» на стр. 282
- ➔ «Проверка состояния сетевого соединения» на стр. 294

Web Service Settings

Выберите меню на панели управления, как описано ниже.

Settings > Web Service Settings

Epson Connect Services

Отображение данных о регистрации и подключении принтера к службе Epson Connect. Можно зарегистрироваться в этой службе, нажав **Register** и выполнив соответствующие инструкции. После регистрации можно изменить следующие параметры.

- Suspend/Resume
- Unregister

Подробные сведения см. на следующем веб-сайте.

<https://www.epsonconnect.com/>

<http://www.epsonconnect.eu> (только для Европы)

Google Cloud Print Services

Отображение данных о том, зарегистрирован ли принтер в службе Google Cloud Print и подключен ли к ним. После регистрации можно изменить следующие параметры.

- Enable/Disable
- Unregister

Сведения о регистрации в службах Google Cloud Print см. на следующем веб-сайте.

<https://www.epsonconnect.com/>

<http://www.epsonconnect.eu> (только для Европы)

Соответствующая информация

➔ «Печать с использованием облачной службы» на стр. 123

File Sharing Setup

Выберите меню на панели управления, как описано ниже.

Settings > File Sharing Setup

Выберите способ подключения принтера к компьютеру, с которого будет осуществляться запись на карту памяти, вставленную в принтер. Доступ к записи и чтению назначается компьютеру с приоритетным соединением. Другому компьютеру назначается только доступ к чтению.

Соответствующая информация

➔ «Общий доступ к данным на запоминающем устройстве» на стр. 164

Camera Print Settings

Выберите меню на панели управления, как описано ниже.

Settings > Camera Print Settings

Задайте параметры печати с цифровой камеры.

Соответствующая информация

➔ «Параметры меню настроек бумаги и печати» на стр. 71

➔ «Параметры меню редактирования фотографий» на стр. 73

Guide Functions

Выберите меню на панели управления, как описано ниже.

Settings > Guide Functions

Paper Mismatch

Отображение предупреждения в случае, если используемые в задании на печать настройки бумаги (настройки печати) не соответствуют настройкам бумаги для принтера, которые были заданы при загрузке бумаги. Эта настройка позволяет предотвратить неправильную печать. Однако экран настройки бумаги не отображается, если в приведенных ниже меню отключен параметр **Paper Configuration**.

Settings > Printer Settings > Paper Source Setting

Document Alert

Отображение предупреждения в случае, если оригинал был оставлен на стекло сканера и крышка сканера закрыта, хотя копирование и сканирование с помощью панели управления уже выполнены. Эта функция может не работать при определенной толщине оригинала.

Auto Selection Mode

При выполнении любой из этих операций отображаются соответствующие меню.

- Вставлена карта памяти.
- Вставлено запоминающее устройство USB.
- Оригинал помещен на стекло сканера.

All settings

Включает или отключает все инструкции.

Clear All Settings

Сброс настроек **Guide Functions** на значения по умолчанию.

Customer Research

Выберите меню на панели управления, как описано ниже.

Settings > Customer Research

Выберите **Approve** для передачи в Seiko Epson Corporation информации об использовании устройства, например количества напечатанных листов.

Firmware Update

Выберите меню на панели управления, как описано ниже.

Settings > Firmware Update

Update

Проверка наличия последней версии встроенного программного обеспечения на сервере сети. Встроенное ПО будет обновлено, если для него доступна новая версия. После запуска процесса обновления его нельзя прерывать.

Notification

Выберите **On**, чтобы получать уведомления о доступности обновлений встроенного программного обеспечения.

Соответствующая информация

➔ [«Обновление встроенного программного обеспечения принтера с помощью панели управления» на стр. 185](#)

Restore Default Settings

Выберите меню на панели управления, как описано ниже.

Settings > Restore Default Settings

Network Settings

Сброс настроек сети на значения по умолчанию.

All Except Network Settings

Сброс всех настроек, кроме настроек сети, на значения по умолчанию.

All Settings

Сброс всех настроек на значения по умолчанию.

Технические характеристики продукта

Характеристики принтера

Расположение дюз печатающей головки		Дюзы черных чернил: 180 Дюзы цветных чернил: 180 для каждого цвета
Масса бумаги *	Простая бумага	64–90 г/м ² (17–24 фунта)
	Конверты	Конверт № 10, DL, С6: от 75 до 90 г/м ² (от 20 до 24 фунтов)

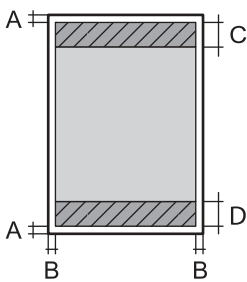
* Даже если толщина бумаги не выходит за этот диапазон, бумага может не подаваться в принтер, а качество печати может ухудшаться в зависимости от свойств или качества бумаги.

Область печати

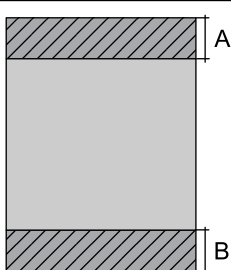
Область печати для одиночных листов

Из-за особенностей конструкции принтера качество печати может снизиться в затененных местах изображения.

Печать с полями

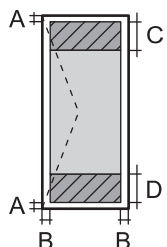
	A	3.0 мм (0.12 дюйма)
	B	3.0 мм (0.12 дюйма)
	C	41.0 мм (1.61 дюйма)
	D	37.0 мм (1.46 дюйма)

Печать без полей

	A	44.0 мм (1.73 дюйма)
	B	40.0 мм (1.57 дюйма)

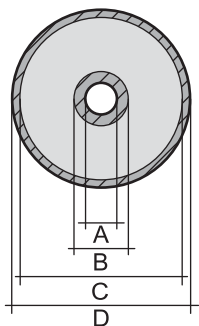
Область печати для конвертов

Из-за особенностей конструкции принтера качество печати может снизиться в затененных местах изображения.

	A	3.0 мм (0.12 дюйма)
	B	3.0 мм (0.12 дюйма)
	C	18.0 мм (0.71 дюйма)
	D	41.0 мм (1.61 дюйма)

Область печати для CD-/DVD-дисков

Из-за особенностей конструкции принтера качество печати может снизиться в затененных местах изображения.

	A	18 мм (0.71 дюйма)
	B	43 мм (1.69 дюйма)
	C	116 мм (4.57 дюйма)
	D	120 мм (4.72 дюйма)

Характеристики сканера

Тип сканера	Планшетный
Фотоэлемент	CIS
Максимальный размер документа	216 ×297 мм (8.5×11.7 дюйма) A4, Letter
Разрешение	1200 точек на дюйм (основное сканирование) 4800 точек на дюйм (дополнительное сканирование)
Глубина цвета	Цветной режим <input type="checkbox"/> 48 бит/пиксель на внутренние (16 бит/пиксель на внутренние цвета) <input type="checkbox"/> 24 бит/пиксель на внешние (8 бит/пиксель на внешние цвета) Оттенки серого <input type="checkbox"/> 16 бит/пиксель на внутренние <input type="checkbox"/> 8 бит/пиксель на внешние Черно-белый режим <input type="checkbox"/> 16 бит/пиксель на внутренние <input type="checkbox"/> 1 бит/пиксель на внешние
Источник света	Светодиод

Характеристики интерфейса

Для компьютера	Высокоскоростной USB*
Для внешних USB-устройств и PictBridge	Высокоскоростной USB*

* Кабели USB 3.0 не поддерживаются.

Характеристики сети

Характеристики Wi-Fi

Стандарты	IEEE 802.11b/g/n* ¹
Диапазон частот	2,4 ГГц
Режимы соединения	Инфраструктура, Wi-Fi Direct (простая точка доступа)* ^{2*3}
Параметры безопасности беспроводной связи* ⁴	WEP (64/128bit), WPA2-PSK (AES)* ⁵

*1 IEEE 802.11n доступен только для HT20.

- *2 Не поддерживается для IEEE 802.11b.
- *3 Режим простой точки доступа совместим с подключением по Wi-Fi (инфраструктура).
- *4 Режим Wi-Fi Direct поддерживает только стандарт WPA2-PSK (AES).
- *5 Соответствует стандартам WPA2 с поддержкой WPA/WPA2 Personal.

Сетевые функции и IPv4/IPv6

Функции			Поддержка	Комментарии
Печать по сети	EpsonNet Print (Windows)	IPv4	✓	—
	Standard TCP/IP (Windows)	IPv4, IPv6	✓	—
	Печать через WSD (Windows)	IPv4, IPv6	✓	Windows Vista или более поздняя версия
	Печать через Bonjour (Mac OS)	IPv4, IPv6	✓	—
	Печать через IPP (Windows, Mac OS)	IPv4, IPv6	✓	—
	Печать через PictBridge (Wi-Fi)	IPv4	✓	Цифровой фотоаппарат
	Epson Connect (печать сообщений эл. почты, удаленная печать)	IPv4	✓	—
	AirPrint (iOS, Mac OS)	IPv4, IPv6	✓	iOS 5 или более поздняя версия, Mac OS X v10.7 или более поздняя версия
	Google Cloud Print	IPv4, IPv6	✓	—
Сканирование по сети	Epson Scan 2	IPv4, IPv6	✓	—
	Event Manager	IPv4	✓	—
	Epson Connect (сканирование в облачную службу)	IPv4	✓	—
	AirPrint (сканирование)	IPv4, IPv6	✓	OS X Mavericks или более поздняя версия
Факс	Отправка факса	IPv4	—	—
	Прием факса	IPv4	—	—
	AirPrint (отправка факсов)	IPv4, IPv6	—	—

Протокол безопасности

SSL/TLS	HTTPS сервер-клиент, IPPS
SNMPv3	

Поддерживаемые сервисы сторонних поставщиков

AirPrint	Печать	iOS 5 или более поздней версии/Mac OS X v10.7.x или более поздней версии
	Сканирование	OS X Mavericks или более поздняя версия
Google Cloud Print		

Технические характеристики запоминающих устройств

Характеристики поддерживаемых карт памяти

Совместимые карты памяти	Максимальные характеристики
miniSD*	2 ГБ
miniSDHC*	32 ГБ
microSD*	2 ГБ
microSDHC*	32 ГБ
microSDXC*	64 ГБ
SD	2 ГБ
SDHC	32 ГБ
SDXC	64 ГБ

* Подсоедините адаптер, соответствующий гнезду для карты памяти. В противном случае карта может застрять.

Характеристики поддерживаемых запоминающих устройств

Совместимые запоминающие устройства	Максимальные характеристики
Дисковод CD-R* ^{1, *2} Дисковод DVD-R* ^{1, *2} Дисковод Blu-ray™* ^{1, *2}	CD-ROM/CD-R: 700 МБ DVD-ROM/DVD-R: 4,7 ГБ (CD-RW, DVD+R, DVD±RW, DVD-RAM, и Blu-ray Disc™ не поддерживаются.)

Совместимые запоминающие устройства	Максимальные характеристики
Жесткий диск* ¹ Флеш-накопитель USB	2 ТБ (в формате FAT, FAT32 или exFAT)
Мультиформатное устройство чтения карт* ³	2 ТБ (в формате FAT, FAT32 или exFAT)

*1 Не рекомендуется использовать запоминающие устройства, питаемые от USB. Следует использовать только те запоминающие устройства, которые имеют независимое питание от переменного тока.

*2 Только чтение.

*3 В мультиформатное устройство чтения карт следует вставлять только одну карту памяти. Мультиформатные устройства чтения карт, в которые вставлено более двух карт памяти, не поддерживаются.

Нельзя использовать следующие устройства.

- Устройство, для которого требуется соответствующий драйвер
- Устройство с настройками безопасности (такими как пароль, шифрование и т. д.)
- Устройство со встроенным USB-концентратором

Компания Epson не может гарантировать работу всех внешних устройств.

Характеристики поддерживаемых данных

Формат файла	Формат JPEG (файлы JPG) с поддержкой стандарта EXIF версии 2.31, принятый в цифровых камерах; файлы соответствуют спецификации DCF* ¹ версий 1.0 или 2.0* ² .
Размер изображения	По горизонтали: от 80 до 10200 пикселей По вертикали: от 80 до 10200 пикселей
Размер файла	Менее 2 Гб.
Максимальное количество файлов	9990

*1 Design rule for Camera File system (норма проектирования файловой системы камеры).

*2 Данные снимков, хранящиеся во встроенной памяти цифровой камеры, не поддерживаются.

Примечание:

На ЖК-экране отображается знак «!», если принтер не может распознать файл изображения. Если при этом выбран макет с несколькими изображениями, печатаются пустые разделы.

Размеры

Размеры	<p>Хранение</p> <ul style="list-style-type: none"> <input type="checkbox"/> Ширина: 349 мм (13.7 дюйма) <input type="checkbox"/> Глубина: 340 мм (13.4 дюймов) <input type="checkbox"/> Высота: 142 мм (5.6 дюйма) <p>Печать</p> <ul style="list-style-type: none"> <input type="checkbox"/> Ширина: 349 мм (13.7 дюйма) <input type="checkbox"/> Глубина: 527 мм (20.7 дюйма) <input type="checkbox"/> Высота: 184 мм (7.2 дюйма)
Масса *	Прибл. 6.8 кг (15.0 фунта)

* : без картриджей, шнура питания и лотка для CD-/DVD-диска.

Электрические характеристики

Модель	Модель для напряжения 100–240 В	Модель для напряжения 100–120 В
Номинальная частота	50–60 Гц	50–60 Гц
Номинальный ток	0.6–0.3 А	0.6 А
Потребление электроэнергии (при подключении по USB)	<p>Копирование в автономном режиме: прибл. 20.0 Вт (ISO/IEC24712)</p> <p>Режим готовности: прибл. 7.2 Вт</p> <p>Режим ожидания: прибл. 0.7 Вт</p> <p>Выключенное состояние: прибл. 0.2 Вт</p>	<p>Копирование в автономном режиме: прибл. 20.0 Вт (ISO/IEC24712)</p> <p>Режим готовности: прибл. 7.2 Вт</p> <p>Режим ожидания: прибл. 0.7 Вт</p> <p>Выключенное состояние: прибл. 0.1 Вт</p>

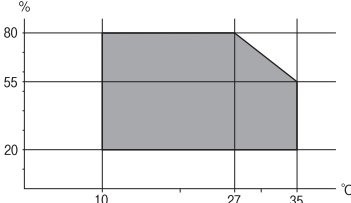
Примечание:

Напряжение см. на этикетке на принтере.

Подробные сведения о потреблении энергии пользователи из Европы могут прочитать на следующем сайте.

<http://www.epson.eu/energy-consumption>

Требования к условиям окружающей среды

Эксплуатация	<p>Используйте принтер в диапазоне, показанном на следующем графике.</p>  <p>Температура: от 10 до 35 °C (от 50 до 95 °F) Влажность: от 20 до 80 % относительной влажности (без конденсации)</p>
Хранение	<p>Температура: от -20 до 40 °C (от -4 до 104 °F) * Влажность: от 5 до 85 % отн. вл. (без конденсации)</p>

* При 40 °C (104 °F) хранение разрешено не более 1 месяца.

Требования к условиям окружающей среды для картриджей

Температура хранения	От -30 до 40 °C (от -22 до 104 °F) *
Температура заморозки	<p>-16 °C (3.2 °F) Чернила оттаивают и становятся пригодными к использованию припл. через 3 часа при 25 °C (77 °F).</p>

* Один месяц можно хранить при температуре 40 °C (104 °F).

Системные требования

- Windows 10 (32-разрядная версия, 64-разрядная версия)/Windows 8.1 (32-разрядная версия, 64-разрядная версия)/Windows 8 (32-разрядная версия, 64-разрядная версия)/Windows 7 (32-разрядная версия, 64-разрядная версия)/Windows Vista (32-разрядная версия, 64-разрядная версия)/Windows XP SP3 или более поздняя (32-разрядная версия)/Windows XP Professional x64 Edition SP2 или более поздняя
- macOS Mojave/macOS High Sierra/macOS Sierra/OS X El Capitan/OS X Yosemite/OS X Mavericks/OS X Mountain Lion/Mac OS X v10.7.x/Mac OS X v10.6.8

Примечание:

- Операционная система Mac OS может не поддерживать некоторые приложения и функции.
- Файловая система UNIX (UFS) для Mac OS не поддерживается.

Нормативная информация

Стандарты и аттестации

Стандарты и аттестации для американской модели

Безопасность	UL60950-1 CAN/CSA-C22.2 No.60950-1
Электромагнитная совместимость	FCC Part 15 Subpart B Class B CAN ICES-3 (B)/NMB-3 (B)

Данное оборудование содержит следующий беспроводной модуль.

Производитель: Seiko Epson Corporation

Тип: J26H006

Данный продукт соответствует части 15 правил Американской государственной комиссии по коммуникациям и документу RSS-210 правил IC. Компания Epson не несет ответственности за несоблюдение требований защиты в случае нереконструируемых модификаций продукта. Эксплуатация разрешена при соблюдении следующих двух условий: (1) данный прибор не должен вызывать вредных помех; и (2) данный прибор должен принимать все помехи, включая помехи, которые могут препятствовать его нормальной эксплуатации.

Во избежание генерации помех и для обеспечения максимальной защиты устройство следует устанавливать и эксплуатировать вдали от окон. Оборудование (или передающая антенна), установленное снаружи, подлежит лицензированию.

Данное оборудование соответствует ограничениям FCC/IC на лучевую нагрузку, установленным для неконтролируемой среды, и удовлетворяет Указаниям Американской государственной комиссии по коммуникациям (FCC) по радиочастотному облучению в Приложении С к стандартам OET65 и RSS-102 Правил IC для радиочастотного облучения. Данное оборудование должно устанавливаться и эксплуатироваться так, чтобы радиатор находился на расстоянии не менее 7,9 дюйма (20 см) от пользователя (за исключением конечностей: рук, запястий, ступней и лодыжек).

Стандарты и аттестации для европейской модели

Для европейских пользователей

Настоящим компания Seiko Epson Corporation заявляет, что указанная модель оборудования, оснащенная радиоустройством, соответствует положениям директивы ЕС 2014/53/EU. Полный текст декларации соответствия ЕС доступен на указанном веб-сайте.

<http://www.epson.eu/conformity>

C561D

Для использования только на территории Ирландии, Великобритании, Австрии, Германии, Лихтенштейна, Швейцарии, Франции, Бельгии, Люксембурга, Нидерландов, Италии, Португалии, Испании, Дании, Финляндии, Норвегии, Швеции, Исландии, Хорватии, Кипра, Греции, Словении, Мальты, Болгарии, Чехии, Эстонии, Венгрии, Латвии, Литвы, Польши, Румынии и Словакии.

Компания Epson не несет ответственности за несоблюдение требований защиты в случае нереконструированных модификаций продуктов.

Частота	Максимальная мощность передачи радиосигнала
2400–2483,5 МГц	20 дБм (EIRP)



Стандарты и аттестации для австралийской модели

Электромагнитная совместимость	AS/NZS CISPR32 Class B
--------------------------------	------------------------

Компания Epson настоящим заявляет, что указанная ниже модель устройства соответствует принципиальным требованиям и другим применимым условиям директивы AS/NZS4268:

C561D

Компания Epson не несет ответственности за несоблюдение требований защиты в случае нереконструированных модификаций продуктов.

Запрет на копирование

Соблюдение следующих запретов обеспечивает ответственное и легальное использование принтера.

Предметы, запрещенные законом для копирования:

- банкноты, монеты, государственные ценные бумаги, государственные залоговые бумаги и муниципальные ценные бумаги;
- неиспользованные почтовые марки, предварительно проштампованные открытки и другие почтовые отправления с действующими почтовыми знаками;
- государственные акцизные марки и ценные бумаги в соответствии с процессуальными нормами.

Необходимо соблюдать осторожность при копировании следующих предметов:

- личные ценные бумаги (сертификаты на акции, передаваемые соло векселя, чеки и т. д.), пропуски, сертификаты на скидки и т. д.;
- паспорта, водительские удостоверения, талоны техосмотра, дорожные пропуски, продовольственные талоны, билеты и т. д.

Примечание:

Копирование данных предметов может быть также запрещено законом.

Сознательное использование авторских материалов:

Нарушение легального использования принтера может произойти при неправильном копировании авторских материалов. За исключением случаев действия по совету компетентного юриста, необходимо получить разрешение на копирование таких материалов от владельца авторского права.

Помощь

Веб-сайт технической поддержки. 339

Обращение в службу технической поддержки Epson. 339

Веб-сайт технической поддержки

При возникновении вопросов посетите веб-сайт технической поддержки Epson, адрес которого указан ниже. Выберите страну и регион, после чего перейдите в раздел поддержки локального веб-сайта компании Epson. На сайте доступны для загрузки последние версии драйверов, часто задаваемые вопросы и другие материалы.

<http://support.epson.net/>

<http://www.epson.eu/Support> (Европа);

Если ваш продукт Epson не работает нормально и вы не можете решить эту проблему, необходимо связаться со службой технической поддержки компании Epson.

Обращение в службу технической поддержки Epson

Перед обращением в компанию Epson

Если ваш продукт Epson неправильно работает и вы не можете решить проблему с помощью сведений в разделах «Поиск и устранение неисправностей» руководства к продукту, обратитесь за помощью в службу поддержки. Если служба поддержки Epson для вашего региона не указана в списке ниже, свяжитесь с местным представителем, у которого вы приобрели продукт.

Служба поддержки Epson сможет оказать вам помощь намного быстрее, если вы предоставите следующие сведения:

- Серийный номер продукта
(Ярлык с серийным номером обычно находится на задней части продукта.)
- Модель продукта
- Версия программного обеспечения продукта
(Щелкните **About**, **Version Info** или аналогичную кнопку в программном обеспечении продукта.)
- Торговая марка и модель компьютера
- Название и версия операционной системы
- Названия и версии приложений ПО, обычно используемых с продуктом

Примечание:

В зависимости от продукта сетевые настройки могут храниться в памяти продукта. Из-за поломки или ремонта продукта эти настройки могут быть удалены. Компания Epson не несет ответственности за какую-либо потерю данных и восстановление или резервное копирование настроек даже во время гарантийного периода. Рекомендуется создавать резервные копии данных или записывать их в другие источники.

Помощь пользователям в Европе

Информацию о том, как связаться со службой технической поддержки Epson см. в Общеввропейской гарантии.

Помощь пользователям в Австралии

Epson Australia желает обеспечить своих клиентов высоким уровнем обслуживания. В дополнение к руководствам для продукции, мы предоставляем следующие источники информации:

URL-адрес в интернете

<http://www.epson.com.au>

Доступ к сайтам Epson Australia в Интернете. Здесь периодически публикуются обновления и важная информация. На сайте имеются драйверы для загрузки, контактные данные компании Epson, информация по новым продуктам и техническая поддержка (по электронной почте).

Служба технической поддержки Epson Helpdesk

Телефон: 1300-361-054

Служба Epson Helpdesk создана для помощи клиентам и предоставления им консультаций. Операторы службы могут помочь клиентам в установке, настройке и эксплуатации продукции Epson. Наши специалисты по предпродажным операциям могут предоставить материалы по новой продукции Epson и рассказать, где находится ближайшая точка продажи или сервисный центр. Мы сможем ответить на многие ваши вопросы.

Просим перед звонком собрать всю необходимую информацию. От объема предоставленной информации зависит скорость решения вопроса. Такая информация включает в себя руководства к продукции Epson, сведения о типе компьютера, операционной системе, приложениях, а также любая прочая информация, которую вы можете посчитать важной.

Транспортировка изделия

Компания Epson рекомендует сохранять упаковку изделия для возможной транспортировки в будущем.

Поддержка для пользователей в Новой Зеландии

Epson New Zealand стремится обеспечить для своих клиентов высокий уровень обслуживания. В дополнение к документации по устройству предоставляются следующие источники получения информации.

URL-адрес в Интернете

<http://www.epson.co.nz>

Посетите сайт Epson New Zealand в Интернете. Здесь периодически публикуются обновления и важная информация. На сайте имеются драйверы для загрузки, контактные данные компании Epson, информация по новым продуктам и техническая поддержка (по электронной почте).

Служба технической поддержки Epson Helpdesk

Телефон: 0800 237 766

Служба Epson Helpdesk создана для помощи клиентам и предоставления им консультаций. Операторы службы могут помочь клиентам в установке, настройке и эксплуатации продукции Epson. Наши специалисты по предпродажным операциям могут предоставить материалы по новой продукции Epson и рассказать, где находится ближайшая точка продажи или сервисный центр. Мы сможем ответить на многие ваши вопросы.

Просим перед звонком собрать всю необходимую информацию. От объема предоставленной информации зависит скорость решения вопроса. К таким сведениям относятся документация по устройству Epson, тип компьютера, операционная система, прикладные программы и другие данные.

Транспортировка изделия

Компания Epson рекомендует сохранять упаковку изделия для возможной транспортировки в будущем.