


ET-M2120 / M2120 Series

РЪКОВОДСТВО НА ПОТРЕБИТЕЛЯ



Печат

Копиране

Сканиране

Поддръжка на принтера

Решаване на проблеми

Съдържание

Упътване към това ръководство

Въведение в ръководствата.	6
Търсене на информация.	6
Отпечатване само на необходимите Ви страници.	7
Кратко описание на ръководството.	7
Знаци и символи.	7
Бележки относно екранни снимки и илюстрации.	8
Справки за операционните системи.	8
Търговски марки.	9
Авторско право.	10

Важни инструкции

Инструкции за безопасност.	12
Инструкции за безопасност за мастило.	12
Съвети и предупреждения за принтера.	13
Съвети и предупреждения за настройка на принтера.	13
Съвети и предупреждения относно използването на принтера.	13
Съвети и предупреждения относно използването на течнокристалния екран.	14
Съвети и предупреждения относно използването на принтера с безжична връзка.	14
Съвети и предупреждения за транспортиране и съхранение на принтера.	14
Защита на Вашата лична информация.	15

Наименования и функции на частите

Предна част.	17
Задна част.	18

Упътване за контролния панел

Контролен панел.	20
Конфигурация на началния екран.	20
Упътване за иконата за мрежа.	21
Въвеждане на букви.	21
Преглед на анимации.	22

Зареждане на хартия

Предпазни мерки за работа с хартия.	25
Настройки за размер и тип на хартия.	26
Списък с типове хартия.	26
Зареждане на хартия в Касета за хартия.	27
Зареждане на пликосе в Касета за хартия.	30

Поставяне на оригинали

Поставяне на оригинали върху стъклото на скенера.	33
---	----

Печат

Отпечатване на документи.	36
Печат от компютър — Windows.	36
Печат от компютър — Mac OS.	62
Отпечатване на документи от смарт устройства (iOS).	69
Отпечатване на документи от смарт устройства (Android).	71
Печат върху пликосе.	72
Отпечатване върху пликосе от компютър (Windows).	72
Отпечатване върху пликосе от компютър (Mac OS).	72
Отпечатване на уебстраници.	73
Отпечатване на уебстраници от компютър.	73
Отпечатване на уебстраници от смарт устройства.	73
Отпечатване с помощта на облачна услуга.	74
Регистриране за услугата Epson Connect от контролния панел.	74

Копиране

Копиране на оригинали.	77
Опции в менюто за копиране.	78
Копиране чрез уголемяване или намаляване.	80
Копиране на множество оригинали върху един лист.	81
Копиране на лична карта.	83

Сканиране

Налични методи за сканиране.	86
Основна информация относно сканиране.	86

Препоръчани файлови формати, които отговарят на Вашите нужди.	86
Препоръчани разделителни способности, които отговарят на Вашите нужди.	87
Сканиране на оригинали към компютър.	87
Сканиране от контролния панел.	88
Сканиране от компютър.	89
Сканиране на оригинали чрез WSD.	89
Конфигуриране на WSD порт.	90
Сканиране на оригинали към смарт устройство.	92
Разширено сканиране.	92
Създаване на персонализирани настройки за сканиране чрез контролния панел.	93
Намаляване на размера на файла на сканираното изображение.	96

Поддръжка на принтера

Проверка на нивата на мастилото.	98
Проверка на нивата на мастилото (Windows).	98
Проверка на нивата на мастилото (Mac OS).	98
Подобряване на проблемите с подаване на хартия.	99
Подобряване на качеството на печат, копиране и сканиране.	101
Проверка и почистване на печатащата глава	101
Стартиране на Дълбоко почистване.	103
Предотвратява запушване на дюзата.	105
Подравняване на печатащата глава.	105
Почистване на пътя на хартията, за да няма размазване.	106
Почистване на Стъкло на скенера.	106
Почистване на полупрозрачния филм.	107
Почистване на принтера.	109
Почистване на разлято мастило.	110
Проверка на общия брой на страниците, подадени през принтера.	110
Проверка на общия брой на страниците, подадени през принтера (контролен панел).	111
Проверка на общия брой на страниците, подадени през принтера (Windows).	111
Проверка на общия брой на страниците, подадени през принтера (Mac OS).	111
Пестене на енергия.	111
Икономия на енергия — Контролен панел.	112
Инсталиране или деинсталиране на приложенията отделно.	112
Инсталиране на приложенията отделно.	112
Добавяне на принтера (само за Mac OS).	115

Деинсталиране на приложения.	115
Актуализиране на приложения и фърмуер.	117
Транспортиране и съхраняване на принтера.	118

Решаване на проблеми

Принтерът не работи според очакванията.	123
Принтерът не се включва или изключва.	123
Хартията не се подава правилно.	124
Не можете да печатате.	127
Сканирането не може да започне.	144
Не можете да работите с принтера според очакванията.	154
На LCD екрана се извежда код за грешка.	156
Хартията засяда.	157
Отстраняване на заседнала хартия.	157
Предотвратява засядане на хартия.	160
Време е да допълните мастилото.	160
Предпазни мерки при работа с бутилка с мастило.	160
Допълване на резервоара за мастило.	161
Качеството на печат, копиране и сканиране е лошо.	166
Качеството на печат е лошо.	166
Качеството на копиране е лошо.	172
Проблеми със сканирани изображения.	177
Не можете да разрешите проблем, след като сте опитали всички решения.	179
Неуспешно разрешаване на проблеми с отпечатване или копиране.	179

Добавяне или подмяна на компютър или устройства

Свързване към принтер, който е бил свързан към мрежата.	183
Използване на мрежов принтер от втори компютър.	183
Използване на мрежов принтер от смарт устройство.	184
Нулиране на мрежовата връзка.	184
При смяна на безжичния маршрутизатор.	184
При смяна на компютъра.	185
Промяна на начина на свързване към компютър.	186
Извършване на настройки на Wi-Fi от контролния панел.	188
Директно свързване на смарт устройство и принтер (Wi-Fi Direct).	191
Относно Wi-Fi Direct.	191

Свързване към iPhone, iPad или iPod touch чрез Wi-Fi Direct.	192
Свързване към устройства с Android чрез Wi-Fi Direct.	195
Свързване към устройства, различни от iOS и Android, чрез Wi-Fi Direct.	197
Прекъсване на връзката Wi-Fi Direct (обикновена точка за достъп).	201
Промяна на настройките на Wi-Fi Direct (обикновена точка за достъп) като SSID.	201
Проверка на състоянието на мрежовата връзка	202
Проверка на състоянието на мрежовата връзка от контролния панел.	202
Печат на доклада за мрежовата връзка.	203
Печат на лист за състоянието на мрежата.	209

Информация за продукта

Информация за хартията.	212
Налична хартия и капацитети.	212
Неподдържани видове хартия.	213
Информация за консумативи.	214
Кодове на бутилките с мастило.	214
Информация за софтуера.	215
Софтуер за отпечатване.	215
Софтуер за сканиране.	221
Софтуер за извършване на настройки.	223
Софтуер за актуализация.	225
Списък на менюто за настройки.	226
Обслужване.	226
Настройки на принтера.	227
Мрежови настройки.	228
Услуги Epson Connect.	230
Google Cloud услуги за печатане.	230
Печат лист със съст.	231
Брояч за печат.	231
Доклади.	231
Кл. проучване.	231
Възстановяване на настройки по подразбиране.	231
Актуал. фърмуер.	232
Спецификации на продукта.	232
Спецификации на принтера.	232
Спецификации на скенера.	233
Спецификации на интерфейса.	234
Спецификации на мрежата.	234
Поддържани услуги от трети страни.	236
Размери.	236
Електрически спецификации.	236
Спецификации на околната среда.	237
Изисквания към системата.	237

Нормативна информация.	238
Стандарти и одобрения.	238
Стандарти и одобрения за модела, предназначен за европейския пазар.	238
Ограничения при копиране.	238

Къде можете да получите помощ

Уеб сайт за техническа поддръжка.	241
Свързване с отдела за поддръжка на Epson.	241
Преди да се свържете с Epson.	241
Помощ за потребители в Европа.	241
Помощ за потребители в Тайван.	242
Помощ за потребители в Индия.	242
Помощ за потребители в Хонконг.	242

Упътване към това ръководство

Въведение в ръководствата.	6
Търсене на информация.	6
Отпечатване само на необходимите Ви страници.	7
Кратко описание на ръководството.	7
Търговски марки.	9
Авторско право.	10

Въведение в ръководствата

Следните ръководства се доставят заедно с Вашия принтер Epson. Освен ръководствата прочетете и различните видове помощна информация, налична на самия принтер или в приложенията на Epson.

- ❑ Започнете оттук (ръководство на хартиен носител)
Съдържа информация за настройване на принтера, инсталиране на софтуера, употреба на принтера, решаване на проблеми и др.
- ❑ Ръководство на потребителя (дигитално ръководство)
Това ръководство. Осигурява цялостна информация и инструкции за употребата на принтера, за мрежовите настройки при използване на принтера в мрежа и за решаване на проблеми.

Можете да получите най-новите версии на изброените ръководства по един от следните начини.

- ❑ Ръководство на хартия
Посетете уебсайта Epson Europe на адрес <http://www.epson.eu/Support> или глобалния уебсайт за поддръжка на Epson на адрес <http://support.epson.net/>.
- ❑ Дигитално ръководство
Това ръководство е налично в PDF и HTML версии. Можете да прегледате HTML версията от страницата за поддръжка на epson.sn. Стартирайте EPSON Software Updater на Вашия компютър за преглед на PDF версията. EPSON Software Updater проверява за налични актуализации на софтуерните приложения Epson и дигиталните ръководства и Ви позволява да изтеглите най-новите.
<http://epson.sn>

Още по темата

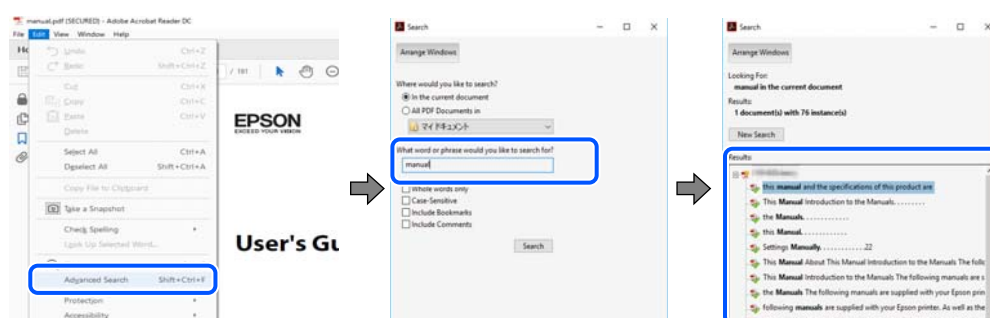
- ➔ ["Приложение за актуализиране на софтуер и фърмуер \(EPSON Software Updater\)" на страница 225](#)

Търсене на информация

PDF ръководството Ви позволява да търсите информация с помощта на ключова дума или да отидете направо до конкретни раздели с помощта на отметките. В този раздел е разяснено как да използвате PDF ръководство, което е било отворено в Adobe Reader X на Вашия компютър.

Търсене по ключова дума

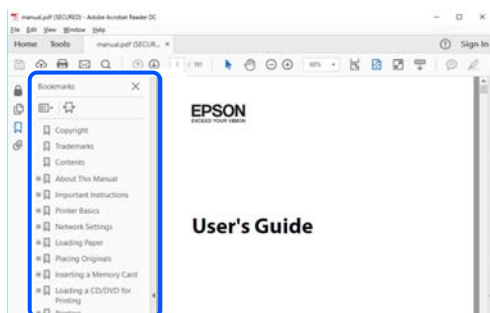
Щракнете върху **Редактиране > Разширено търсене**. Въведете ключовата дума (текст) за информацията, която искате да намерите, в прозореца за търсене и след това щракнете върху **Търсене**. Резултатите се извеждат във вид на списък. Щракнете върху един от изведените резултати, за да отидете на тази страница.



Прескачане директно от отметки

Щракнете върху дадено заглавие, за да прескочите до тази страница. Щракнете + или >, за да прегледате заглавията от по-ниски нива в този раздел. За да се върнете на предишната страница, извършете следната операция на Вашата клавиатура.

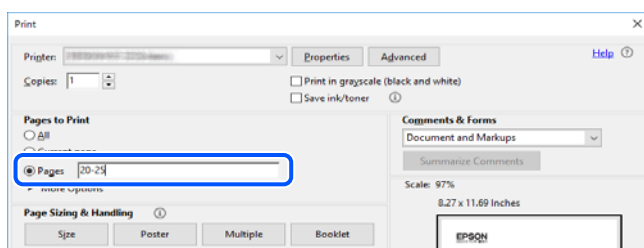
- Windows: задръжте натиснат **Alt**, след което натиснете ←.
- Mac OS: задръжте натиснат клавиша за команда и след това натиснете ←.



Отпечатване само на необходимите Ви страници

Можете да извличате и отпечатвате само необходимите Ви страници. Щракнете върху **Печат** в менюто **Файл** и след това посочете страниците, които искате да отпечатате в **Страници**, в **Страници за печат**.

- За да посочите серия от страници, въведете тире между началната и крайната страница.
Пример: 20-25
- За да посочите страниците, които не са в серия, разделете страниците със запетаи.
Пример: 5, 10, 15



Кратко описание на ръководството

В този раздел е обяснено значението на използваните в това ръководство маркировки и символи, бележки относно описания и референтна информация за операционната система.

Знаци и символи



Внимание:

Инструкции, които трябва да се спазват внимателно, за да се избегнат телесни наранявания.



Важно:

Инструкции, които трябва да се спазват, за да се избегне повреда на оборудването.

Забележка:

Предоставя допълнителна и референтна информация.

Още по темата

➔ Връзки към свързани раздели.

Бележки относно екранни снимки и илюстрации

- Екранните снимки от драйвера на принтера са от Windows 10 или macOS High Sierra. Съдържанието, показано на екраните, варира в зависимост от модела и ситуацията.
- Илюстрациите, използвани в това ръководство, са само примерни. Въпреки че може да има малки разлики в зависимост от модела, методът на работа е същият.
- Някои от елементите на менюто на LCD екрана се различават в зависимост от модела и настройките.
- Можете да прочетете QR кода посредством специално приложение за това.

Справки за операционните системи

Windows

Употребените в това ръководство термини, като например „Windows 10“, „Windows 8.1“, „Windows 8“, „Windows 7“, „Windows Vista“, „Windows XP“, „Windows Server 2019“, „Windows Server 2016“, „Windows Server 2012 R2“, „Windows Server 2012“, „Windows Server 2008 R2“, „Windows Server 2008“, „Windows Server 2003 R2“, и „Windows Server 2003“, се отнасят за следните операционни системи. В допълнение, „Windows“ се отнася към всички версии.

- Операционна система Microsoft® Windows® 10
- Операционна система Microsoft® Windows® 8.1
- Операционна система Microsoft® Windows® 8
- Операционна система Microsoft® Windows® 7
- Операционна система Microsoft® Windows Vista®
- Операционна система Microsoft® Windows® XP
- Операционна система Microsoft® Windows® XP Professional x64 Edition
- Операционна система Microsoft® Windows Server® 2019
- Операционна система Microsoft® Windows Server® 2016
- Операционна система Microsoft® Windows Server® 2012 R2
- Операционна система Microsoft® Windows Server® 2012
- Операционна система Microsoft® Windows Server® 2008 R2
- Операционна система Microsoft® Windows Server® 2008
- Операционна система Microsoft® Windows Server® 2003 R2

- Операционна система Microsoft® Windows Server® 2003

Mac OS

В настоящото ръководство „Mac OS“ се отнася до macOS Mojave, macOS High Sierra, macOS Sierra, OS X El Capitan, OS X Yosemite, OS X Mavericks, OS X Mountain Lion, Mac OS X v10.7.x, и Mac OS X v10.6.8.

Търговски марки

- EPSON® е регистрирана търговска марка, а EPSON EXCEED YOUR VISION или EXCEED YOUR VISION е търговска марка на Seiko Epson Corporation.
- Epson Scan 2 software is based in part on the work of the Independent JPEG Group.
- libtiff
Copyright © 1988-1997 Sam Leffler
Copyright © 1991-1997 Silicon Graphics, Inc.
Permission to use, copy, modify, distribute, and sell this software and its documentation for any purpose is hereby granted without fee, provided that (i) the above copyright notices and this permission notice appear in all copies of the software and related documentation, and (ii) the names of Sam Leffler and Silicon Graphics may not be used in any advertising or publicity relating to the software without the specific, prior written permission of Sam Leffler and Silicon Graphics.
THE SOFTWARE IS PROVIDED "AS-IS" AND WITHOUT WARRANTY OF ANY KIND, EXPRESS, IMPLIED OR OTHERWISE, INCLUDING WITHOUT LIMITATION, ANY WARRANTY OF MERCHANTABILITY OR FITNESS FOR A PARTICULAR PURPOSE.
IN NO EVENT SHALL SAM LEFFLER OR SILICON GRAPHICS BE LIABLE FOR ANY SPECIAL, INCIDENTAL, INDIRECT OR CONSEQUENTIAL DAMAGES OF ANY KIND, OR ANY DAMAGES WHATSOEVER RESULTING FROM LOSS OF USE, DATA OR PROFITS, WHETHER OR NOT ADVISED OF THE POSSIBILITY OF DAMAGE, AND ON ANY THEORY OF LIABILITY, ARISING OUT OF OR IN CONNECTION WITH THE USE OR PERFORMANCE OF THIS SOFTWARE.
- QR Code is a registered trademark of DENSO WAVE INCORPORATED in Japan and other countries.
- Intel® is a registered trademark of Intel Corporation.
- Microsoft®, Windows®, Windows Server®, and Windows Vista® are registered trademarks of Microsoft Corporation.
- Apple, Mac, macOS, OS X, Bonjour, ColorSync, Safari, AirPrint, iPad, iPhone, iPod touch, and iTunes are trademarks of Apple Inc., registered in the U.S. and other countries.
- Use of the Works with Apple badge means that an accessory has been designed to work specifically with the technology identified in the badge and has been certified by the developer to meet Apple performance standards.
- Google Cloud Print, Chrome, Chrome OS, Google Play and Android are trademarks of Google LLC.
- Adobe and Adobe Reader are either registered trademarks or trademarks of Adobe Systems Incorporated in the United States and/or other countries.
- Firefox is a trademark of the Mozilla Foundation in the U.S. and other countries.
- Обща бележка: Другите имена на продукти, които се използват тук, са само за информация и е възможно да са търговски марки на съответните собственици. Epson не разполага с никакви права над тези марки.

Авторско право

Никоя част от тази публикация не може да се възпроизвежда, съхранява в система за обработка или да се прехвърля под каквато и да е форма или с каквито и да е средства — електронни, механични, фотокопиране, записване или по друг начин — без предварителното писмено разрешение от Seiko Epson Corporation. Не се поема никаква патентна отговорност по отношение на употребата на съдържащата се тук информация. Не се поема отговорност за повреди, дължащи се на използването на информацията тук. Информацията в настоящия документ е предназначена само за използване с този продукт на Epson. Epson не носи отговорност за използването на тази информация по отношение на други продукти.

Нито Seiko Epson Corporation, нито нейните свързани дружества носят отговорност към купувача на този продукт или към трети страни за щети, загуби или разходи, понесени от купувача или от трети страни, в резултат на инцидент, неправилна употреба или злоупотреба с този продукт, или неупълномощени модификации, ремонти или промени на този продукт, или (с изключение на САЩ) липса на стриктно спазване на инструкциите за експлоатация и поддръжка на Seiko Epson Corporation.

Seiko Epson Corporation и нейните филиали не носят отговорност за повреди или проблеми, възникнали от употребата на каквато и да е опция или консумативи, различни от указаните като оригинални продукти на Epson или одобрени от Epson продукти от Seiko Epson Corporation.

Seiko Epson Corporation не носи отговорност за повреди, възникнали в резултат на електромагнитни смущения, които възникват от употребата на интерфейсни кабели, различни от обозначените като одобрени от Epson продукти от Seiko Epson Corporation.

© 2019 Seiko Epson Corporation

Съдържанието на това ръководство и спецификациите на този продукт подлежат на промяна без предизвестие.

Важни инструкции

Инструкции за безопасност.	12
Съвети и предупреждения за принтера.	13
Защита на Вашата лична информация.	15

Инструкции за безопасност

Прочетете и следвайте тези инструкции, за да се гарантира безопасната употреба на този принтер. Непременно запазете това ръководство за бъдещи справки. Също така, не забравяйте да следвате всички предупреждения и инструкции върху принтера.

- Някои от символите, използвани в този принтер, целят да гарантират безопасността и правилното използване на принтера. Посетете следния уеб сайт, за да научите повече за значението на символите.
<http://support.epson.net/symbols>
- Използвайте само захранващия кабел, доставен с принтера, и не го използвайте с друго оборудване. Използването на други кабели с този принтер или използването на доставения захранващ кабел с друго оборудване може да причини пожар или токов удар.
- Уверете се, че АС захранващият кабел отговаря на съответните местни стандарти за безопасност.
- Никога не разглобявайте, не модифицирайте и не се опитвайте да ремонтирате захранващия кабел, щепсела, печатащото устройство, скенерното или друго устройство сами, освен ако не е специално описано в ръководствата на принтера.
- Изключете захранването на принтера и потърсете квалифициран сервизен персонал при следните обстоятелства:
Захранващият кабел или щепселът са повредени; в принтера е навлязла течност; принтерът е паднал или корпусът е повреден; принтерът не работи нормално или показва някакви промени в работата. Не настройвайте средства за управление, които не са посочени в инструкциите за работа.
- Поставете принтера близо до степен контакт, така че щепселът да може лесно да бъде изключен.
- Не поставяйте или не съхранявайте принтера навън, близо до прекомерно замърсяване или запрашване, вода, източници на топлина или на места, подложени на удари, вибрации, висока температура или влажност.
- Внимавайте да не разлеете течност върху принтера и не работете с него с мокри ръце.
- Този принтер трябва да бъде на най-малко 22 cm разстояние от сърдечни пейсмейкъри. Радиовълните от този принтер могат да нарушат работата на сърдечни пейсмейкъри.
- Ако течнокристалният екран е повреден, свържете се с търговеца, от който сте закупили продукта. Ако разтворът от течните кристали попадне върху ръцете ви, измийте ги обилно със сапун и вода. Ако разтворът от течните кристали попадне в очите ви, напийте ги незабавно с вода. Ако усетите дискомфорт или проблеми със зрението, след като сте ги измили обилно, потърсете незабавно лекар.

Инструкции за безопасност за мастило

- Внимавайте да не докоснете мастило, когато боравите с резервоара за мастило, капачката на резервоара за мастило, отворената бутилка с мастило или капачката на бутилка с мастило.
 - Ако върху кожата Ви попадне мастило, измийте мястото обилно със сапун и вода.
 - Ако в очите Ви попадне мастило, измийте ги незабавно с вода. Ако усетите дискомфорт или проблемите със зрението продължат след като сте измили очите си обилно, потърсете незабавно лекар.
 - В случай че в устата Ви попадне мастило, незабавно посетете лекар.
- Не клатете прекалено силно бутилката с мастило и не я подлагайте на силни удари, тъй като това може да доведе до теч на мастило.
- Дръжте бутилката с мастило и модула на резервоара за мастило далеч от достъпа на деца. Не позволявайте на деца да пият от или да боравят с бутилката с мастило и капачката ѝ.

Съвети и предупреждения за принтера



Прочетете и следвайте тези инструкции, за да избегнете повреда на принтера или собствеността ви. Непременно запазете този наръчник за бъдещи справки.

Съвети и предупреждения за настройка на принтера

- Не блокирайте и не покривайте вентилационните отвори на принтера.
- Използвайте захранващ източник само от типа, посочен върху етикета на принтера.
- Избягвайте използването на контакти в една и съща верига с фотокопирни машини или климатизатори, които редовно се включват и изключват.
- Избягвайте електрически контакти, контролирани от стенни превключватели или автоматични таймери.
- Цялата компютърна система трябва да се държи далеч от потенциални източници на електромагнитни смущения, например високоговорители или бази на безжични телефони.
- Захранващите кабели трябва да бъдат поставени така, че да се избягва триене, прорязване, износване, прегъване и пречупване. Не поставяйте предмети върху захранващите кабели и не допускайте те да бъдат настъпвани или прегазвани. Обърнете особено внимание да не прегъвате захранващите кабели в краищата и точките, където влизат и излизат от трансформатора.
- Ако използвате разклонител с принтера, се уверете, че общият номинален ампераж на устройствата, включени в разклонителя, не надвишава номиналния му ампераж. Потвърдете също така, че общият номинален ампераж на всички устройства, включени в стенния контакт, не надвишава номиналния му ампераж.
- Ако планирате да използвате принтера в Германия, инсталацията на сградата трябва да бъде защитена с прекъсвач от 10 или 16 ампера, за да осигури подходяща защита срещу късо съединение и претоварване с ток на принтера.
- Когато свързвате принтера към компютър или друго устройство с кабел, уверете се, че правилно сте ориентирали конекторите. Всеки конектор има само една правилна ориентация. Поставянето на конектор в грешна ориентация може да повреди и двете устройства, свързани с кабела.
- Поставете принтера на равна, стабилна повърхност, по-голяма от основата му във всички посоки. Принтерът няма да работи правилно, ако е наклонен под ъгъл.
- Оставете място над принтера, така че капакът за документи да може да се отваря напълно.
- Оставете достатъчно пространство пред принтера, за да може хартията да излиза напълно.
- Избягвайте места, където възникват бързи промени в температурата и влажността. Също така, дръжте принтера далеч от директна слънчева светлина, силна светлина или източници на топлина.

Съвети и предупреждения относно използването на принтера

- Не поставяйте предмети в отворите на принтера.
- Не поставяйте ръката си вътре в принтера по време на печат.
- Не докосвайте белия плосък кабел, който се намира в принтера.
- Не използвайте аерозолни продукти, които съдържат лесно запалими газове в или около принтера. Това може да причини пожар.

- Не местете печатащата глава с ръка, ако няма инструкции да го направите; в противен случай може да повредите принтера.
- Внимавайте да не притиснете пръстите си при затварянето на скенерното устройство.
- Не натискайте прекалено силно стъкло на скенера, когато поставяте оригинали.
- Ако резервоар с мастило не е пълен до долната линия, допълнете го в най-скоро време. Ако продължите да използвате принтера, когато нивото на мастилото е под долната линия на резервоара, може да повредите принтера.
- Винаги изключвайте принтера от бутона . Не изключвайте принтера от контакта и не изключвайте захранването в контакта, докато индикаторът на  не спре да мига.
- Ако няма да използвате принтера продължително време се уверете, че сте изключили захранващия кабел от електрическия контакт.

Съвети и предупреждения относно използването на течнокристалния екран

- Течнокристалният екран може да съдържа няколко малки светли или тъмни точки и поради характеристиките си да бъде с неравномерна яркост. Това е нормално и не означава, че той е повреден по някакъв начин.
- За почистване използвайте единствено суха и мека кърпа. Не използвайте течни или химически почистващи препарати.
- Външният капак на LCD екрана може да се счупи при силен удар. Свържете се с вашия дилър, ако по повърхността на екрана има отчупвания или пукнатини, и не докосвайте и не се опитвайте да премахвате счупените парчета.

Съвети и предупреждения относно използването на принтера с безжична връзка

- Радиовълните от този принтер могат да окажат отрицателно въздействие върху функционирането на медицинско електронно оборудване и да причинят неизправност. При използване на този принтер в медицински заведения или в близост до медицинско оборудване спазвайте указанията на оторизираните лица, представляващи медицинските заведения, и всички предупреждения и указания за медицинското оборудване.
- Радиовълните от този принтер може да окажат отрицателно въздействие върху автоматично управлявани устройства, като автоматични врати или противопожарни аларми, и могат да доведат до злополуки поради неизправност. Когато използвате този принтер в близост до автоматично управлявани устройства, спазвайте всички предупреждения и указания за тези устройства.

Съвети и предупреждения за транспортиране и съхранение на принтера

- Когато съхранявате или транспортирате принтера, избягвайте да го наклоняте, да го поставяте вертикално или да го обръщате с горната страна надолу; в противен случай мастилото може да протече.
- Преди да транспортирате принтера, се уверете, че печатащата глава е в начална позиция (най-вдясно).

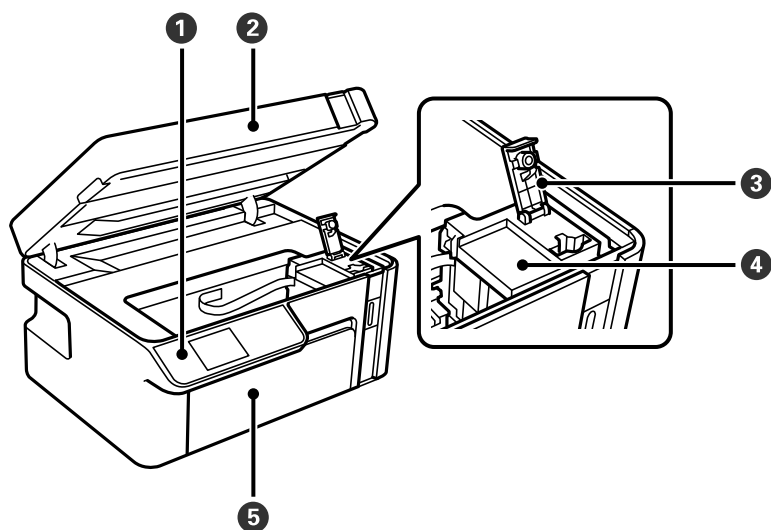
Защита на Вашата лична информация

Когато давате принтера на друго лице или го изхвърляте, изтрийте цялата лична информация, съхранена в паметта на принтера, като изберете **Настройки > Възстановяване на настройки по подразбиране > Изчисти всички данни и настройки** от контролния панел.

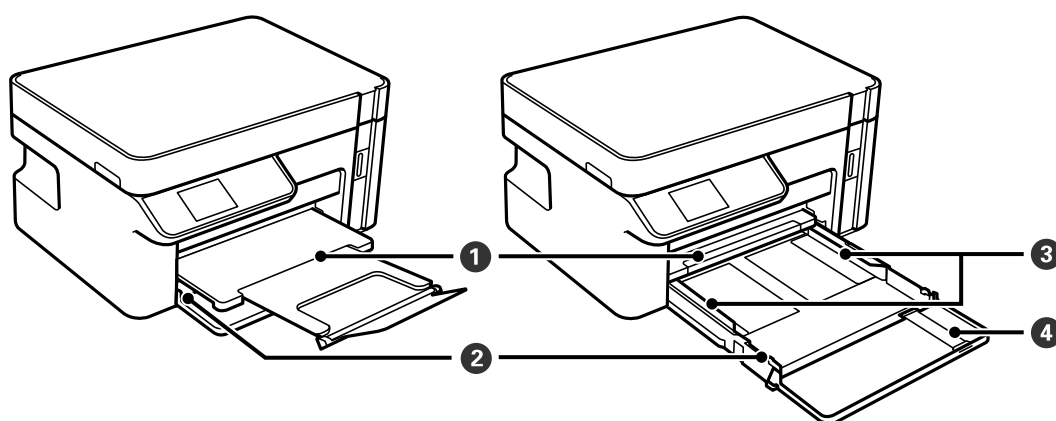
Наименования и функции на частите

Предна част.	17
Задна част.	18

Предна част

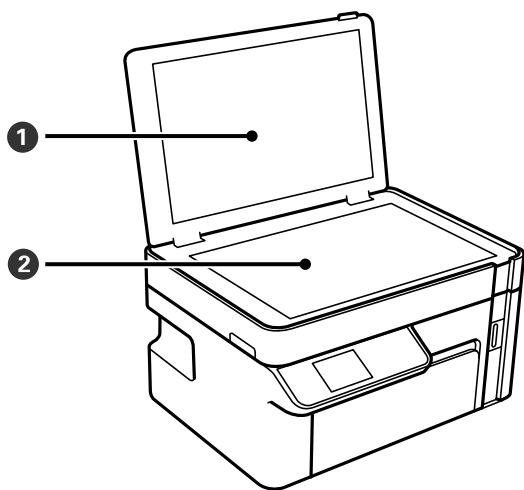


1	Контролен панел	Позволява Ви да правите настройки и да извършвате операции на принтера. Също така извежда състоянието на принтера.
2	Скенер	Сканира поставените документи. Отворете, за да допълните резервоара за мастило или да извадите заседнала хартия. Този модул обикновено трябва да се държи затворен.
3	Капачка на резервоара за мастило	Отворете, за да допълните резервоара за мастило.
4	Резервоар за мастило	Съдържа черно мастило и се намира на печатащата глава.
5	Преден капак	Отворете, за да заредите хартия в касетата за хартия.



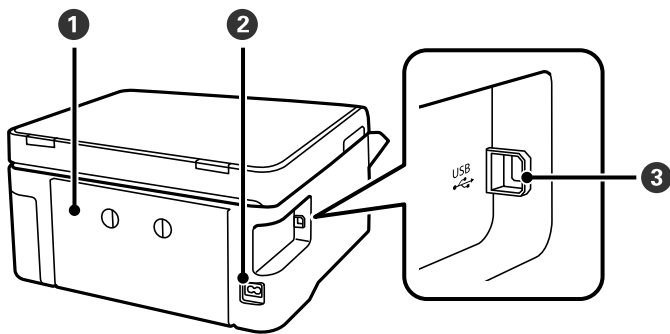
1	Изходна тава	Придържа излизащата хартия.
2	Касета за хартия	Зарежда хартия.
3	Водач за хартия	Подава хартията в принтера. Приплъзнете водачите, докато се подравнят с краищата на хартията.

4	Удължител на водача за хартия	Плъзнете навън, за да заредите хартия, която е по-голяма от размер А4.
---	-------------------------------	--



1	Капак за документи	Блокира външната светлина по време на сканиране.
2	Стъкло на скенера	Поставете оригиналите.

Задна част

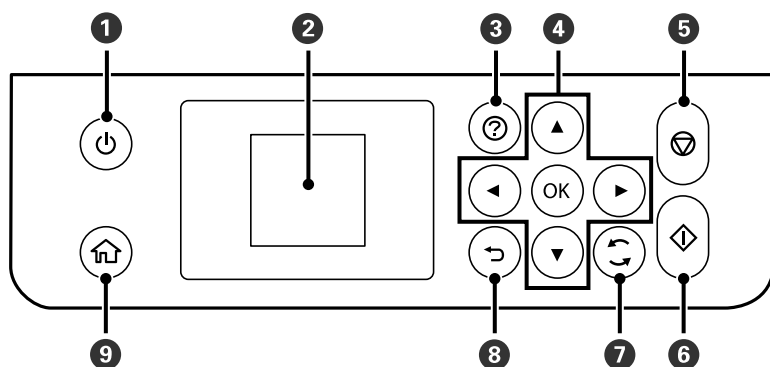


1	Заден капак	Отстранете при премахване на заседнала хартия.
2	Вход за променливотоково захранване	За свързване на захранващия кабел.
3	USB порт	За свързване на USB кабел за връзка с компютър.

Упътване за контролния панел

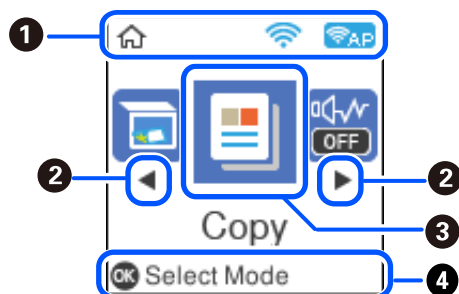
Контролен панел.	20
Конфигурация на началния екран.	20
Въвеждане на букви.	21
Преглед на анимации.	22

Контролен панел



1	Включва или изключва принтера. Изключете захранващия кабел, след като проверите, че индикаторът за захранване е изключен.
2	Показва менюта и съобщения. Използвайте бутоните на контролния панел, за да изберете меню или за извършване на настройки.
3	Показва решение, ако имате проблем.
4	Използвайте бутоните ▲▼◀▶, за да изберете меню, и след това натиснете бутона ОК, за да влезете в избраното меню.
5	Прекратява текущата операция.
6	Стартира операция, като например отпечатване или копиране.
7	Отнася се за различни функции в зависимост от ситуацията.
8	Връща към предишния екран.
9	Показва началния екран.






Конфигурация на началния екран



1		Показва състоянието на мрежовата връзка. Вижте следното за повече подробности. "Упътване за иконата за мрежа" на страница 21
2		Когато се показват ◀ и ▶, можете да превъртате надясно или наляво с помощта на бутона ◀ или ▶.

<p>3</p>	<p>Извежда всяко меню.</p> <ul style="list-style-type: none"> <input type="checkbox"/> Сканиране Позволява Ви да сканирате документи или снимки и да ги запазите в компютър. <input type="checkbox"/> Копиране Позволява Ви да копирате документи. <input type="checkbox"/> Тих режим Показва настройката Тих режим, която позволява да намалите шума от принтера. Нейното активиране обаче, може да намали скоростта на печат. В зависимост от избраните настройки за типа на хартията и качеството на печат е възможно да няма разлика в нивото на шум на принтера. Можете също да направите тази настройка от менюто Настройки. Настройки > Настройки на принтера > Тих режим <input type="checkbox"/> Настройки Позволява Ви да извършвате настройки за поддръжка, настройки на принтера и операции. <input type="checkbox"/> Обслужване Извежда менютата, които се препоръчват за подобряване на качеството на Вашите разпечатки, като отпушване на дюзи чрез отпечатване на шаблон за проверка на дюзите и извършване на почистване на главата, и за подобряване на замъгляването или появата на ивици в разпечатките Ви чрез подравняване на печатащата глава. Можете също да направите тази настройка от менюто Настройки. Настройки > Обслужване <input type="checkbox"/> Wi-Fi настройка Показва менютата, които позволяват да настроите принтера за работа в безжична мрежа. Можете също да направите тази настройка от менюто Настройки. Настройки > Мрежови настройки > Wi-Fi настройка
<p>4</p>	<p>Наличните бутони са показани. В този пример можете да преминете към избраното меню, като натиснете бутона ОК.</p>

Упътване за иконата за мрежа

	<p>Безжичната (Wi-Fi) мрежа е дезактивирана или принтерът е в процес на свързване към безжичната мрежа.</p>
	<p>Налице е проблем с безжичната (Wi-Fi) мрежова връзка на принтера или принтерът търси безжична (Wi-Fi) мрежова връзка.</p>
	<p>Принтерът е свързан към безжична (Wi-Fi) мрежа. Броят на чертичките обозначава силата на сигнала на връзката. Колкото повече чертички има, толкова по-силна е връзката.</p>
	<p>Принтерът е свързан към безжична (Wi-Fi) мрежа в режим Wi-Fi Direct (обикновена точка за достъп).</p>
	<p>Принтерът не е свързан към безжична (Wi-Fi) мрежа в режим Wi-Fi Direct (обикновена точка за достъп).</p>

Въвеждане на букви

За въвеждане на знаци и символи за настройките на мрежата от панела за управление използвайте бутоните ▲, ▼, ◀ и ▶ и софтуерната клавиатура на LCD екрана. Натиснете бутона ▲, ▼, ◀, или ▶, за да

изберете бутон за знак или функция на клавиатурата, след което натиснете бутона ОК. След като приключите с въвеждането на знаците, изберете **ОК**, след което натиснете бутона ОК.

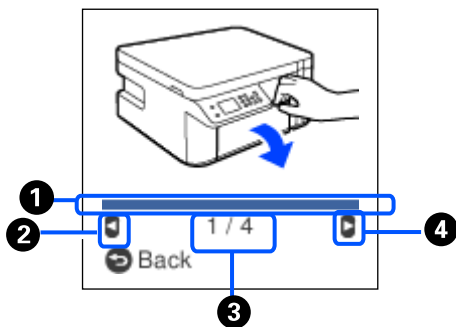


Функционален бутон	Описание
	Премества курсора наляво или надясно.
A 1 #	Превключва между различните видове символи. Можете да въведете буквено-цифрови знаци или символи. Можете също да ги превключвате с помощта на бутона
	Въвежда интервал.
	Изтриване символа отляво (backspace).
ОК	Въвежда избраните знаци.

Преглед на анимации

На LCD екрана можете да видите анимации с инструкции за работа, например зареждане на хартия или премахване на заседнала хартия.

- Натиснете бутона : извежда се екранът за помощ. Изберете **Как да**, след което изберете елементите, които искате да видите.
- Изберете **Вж. Описание** в долната част на оперативния екран: показва се контекстно-зависима анимация.



- | | |
|----------|---|
| 1 | Указва прогреса в текущата стъпка. Анимацията се повтаря, когато лентата на прогреса достигне края. |
|----------|---|

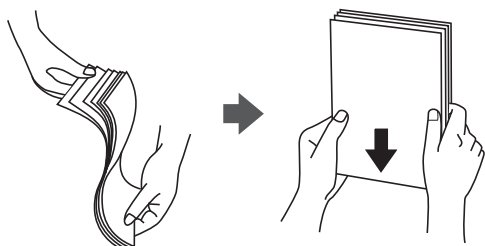
2	Натиснете бутона ◀, за да се върнете на предишната стъпка.
3	Указва общия брой стъпки и номера на текущата стъпка. В примера по-горе се показва стъпка 1 от 4 стъпки.
4	Натиснете бутона ▶, за да преминете към следващата стъпка.

Зареждане на хартия

Предпазни мерки за работа с хартия.	25
Настройки за размер и тип на хартия.	26
Зареждане на хартия в Касета за хартия.	27
Зареждане на пликче в Касета за хартия.	30

Предпазни мерки за работа с хартия

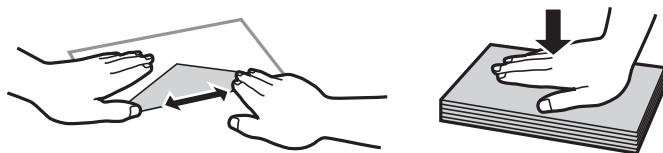
- ❑ Прочетете листовите с инструкции, приложени към хартията.
- ❑ За да постигнете висококачествени разпечатки с оригинална хартия на Epson, използвайте хартията в околна среда, указана на спецификациите, доставени с хартията.
- ❑ Разлистете и подравнете краищата на хартията преди зареждане. Не разлиствайте и не огъвайте фотохартия. Това може да повреди страната за печат.



- ❑ Ако хартията е огъната, изгладете я или я извийте леко в обратната посока преди зареждане. Отпечатването върху огъната хартия може да причини засядане на хартията и размазване на разпечатката.



- ❑ Възможно е да възникнат чести проблеми с подаване на хартия за ръчен двустранен печат, когато отпечатвате от едната страна на предварително отпечатана хартия. Намалете броя листове наполовина или по-малко или зареждайте по един лист хартия в случай на заседнала хартия.
- ❑ Уверете се, че използвате дълговлакнеста хартия. В случай че не сте сигурни какъв вид хартия използвате, проверете опаковката или се свържете с производителя за потвърждение на нейните технически характеристики.
- ❑ Разлистете и подравнете краищата на пликите преди зареждане. Когато подредените пликите са се изпълнили с въздух, притиснете ги надолу преди зареждане, за да ги изравните.

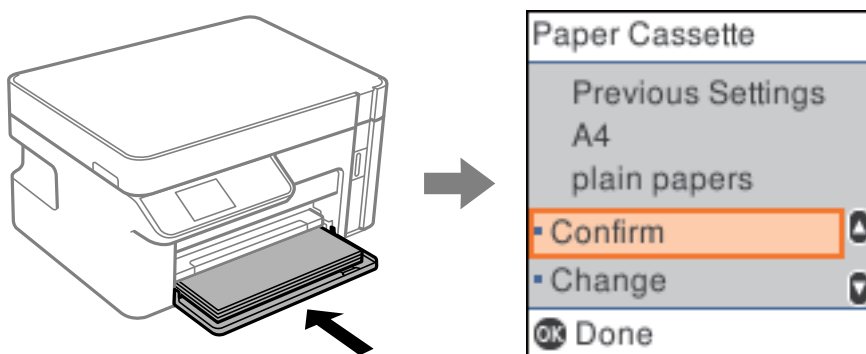


Още по темата

- ➔ [“Неподдържани видове хартия” на страница 213](#)

Настройки за размер и тип на хартия

Можете да проверите или да смените размера и типа на хартията на изведения екран, когато вкарвате касетата за хартия. Ако регистрирате размера и типа на хартията, принтерът Ви информира, когато регистрираната информация и настройките за печат се различават. Това Ви позволява да пестите хартия и мастило, като гарантира, че не отпечатвате върху грешния размер хартия и не отпечатвате в грешния цвят поради настройки, които не съвпадат с типа хартия.



Ако изведеният размер и типът на хартията се различават от заредената хартия, изберете **Промяна**, за да извършите промените. Изберете размера и типа на хартията, проверете настройките, след което натиснете бутона ОК. Ако настройките съвпадат със заредената хартия, изберете **Потвържди**.

Забележка:

Ако не искате да се извежда автоматично екранът с настройки на хартията, когато поставите касетата за хартия, от началния екран изберете **Настройки > Настройки на принтера > Настр. изт. на хартия > Авт. пок. настр. х-я**, след което изберете **Изключено**.

Списък с типове хартия

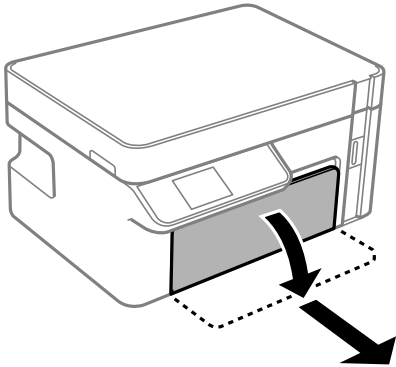
За постигане на оптимални резултати при печат изберете подходящ тип хартия.

Наименование на носител	Тип носител	
	Контролен панел	Драйвер на принтер, смарт устройство*
Epson Bright White Ink Jet Paper	обн. хартия	Обикновени хартии
Epson Matte Paper-Heavyweight Epson Double-Sided Matte Paper	Matte	Epson Matte
Epson Photo Quality Ink Jet Paper	Photo Quality Ink Jet	Epson Photo Quality Ink Jet

* За смарт устройства тези типове носители могат да бъдат избрани при печат с помощта на Epson iPrint.

Зареждане на хартия в Касета за хартия

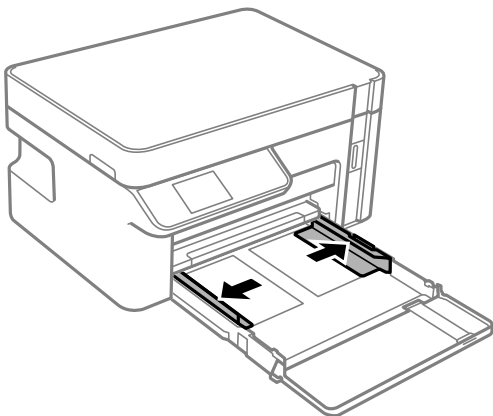
1. Отворете предния капак, докато щракне, след което плъзнете навън касета за хартия, докато спре.



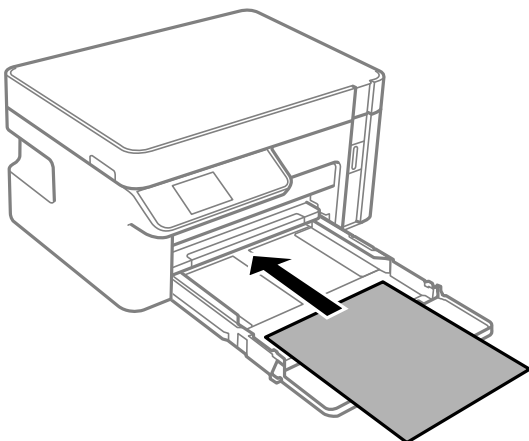
Важно:

касета за хартия не може да бъде отстранена.

2. Плъзнете водачите за хартия до крайното им положение.



3. Заредете хартия със страната за печат надолу, докато докосне задната страна на касета за хартия.

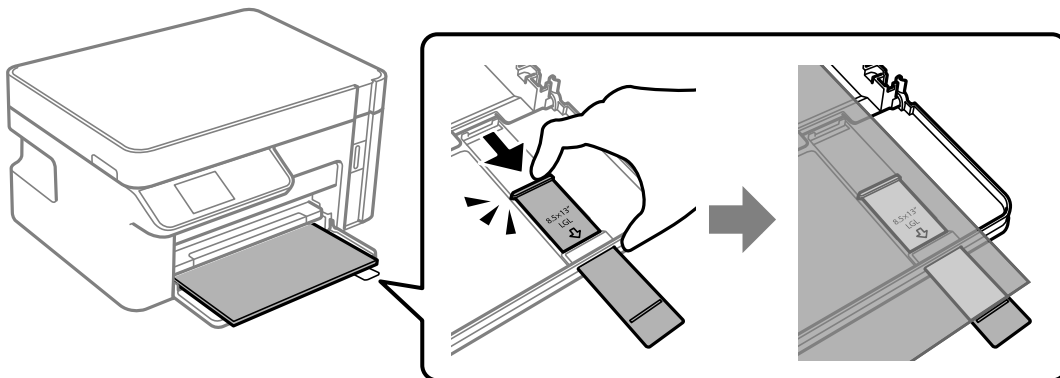


! **Важно:**

Не зареждайте повече от максималния брой листове, посочен за хартията.

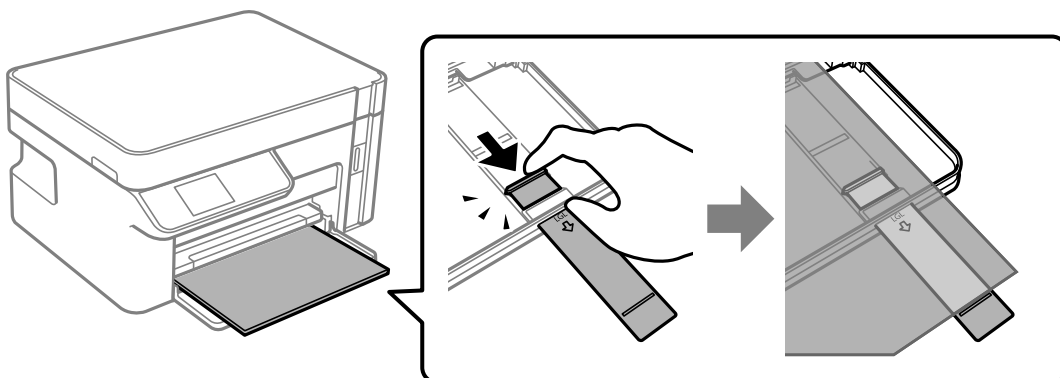
☐ 8,5×13 in.

Заредете хартията с помощта на линията.

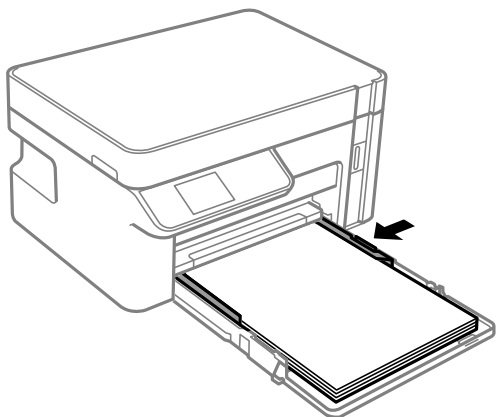


☐ Legal

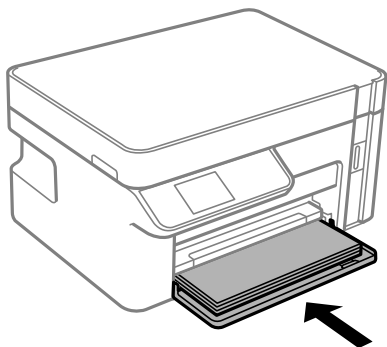
Издърпайте удължението на водача за хартия и заредете хартия с помощта на линията.



4. Плъзнете водачите за хартия към краищата на хартията.

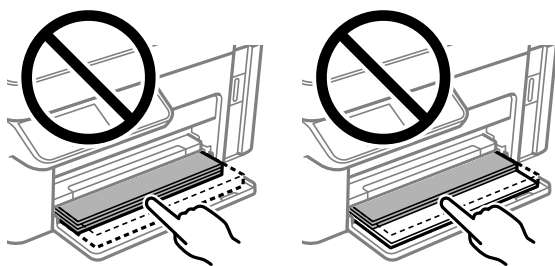


- Вкарайте касета за хартия, докъдето стигне.

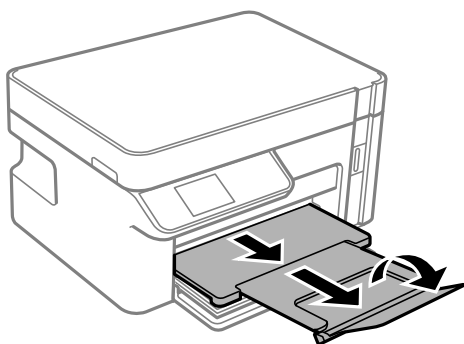


Важно:

Не натискайте хартията, след като сте поставили касетата за хартия. Това може да доведе до проблем с подаването на хартия. Ако хартията е натисната навътре, подравнете хартията към линията за размера на хартията.



- Изберете размера и типа хартия.
[“Настройки за размер и тип на хартия” на страница 26](#)
- Изтеглете изходната тава.

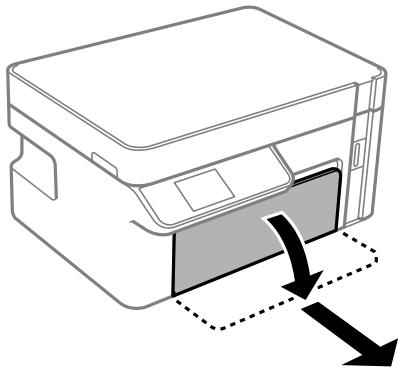


Още по темата

- ➔ [“Налична хартия и капацитети” на страница 212](#)

Зареждане на пликове в Касета за хартия

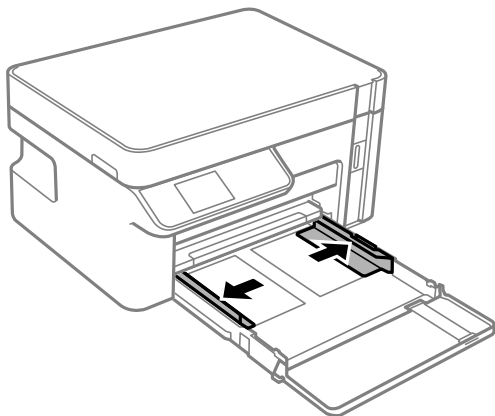
1. Отворете предния капак, докато щракне, след което плъзнете навън касета за хартия, докато спре.



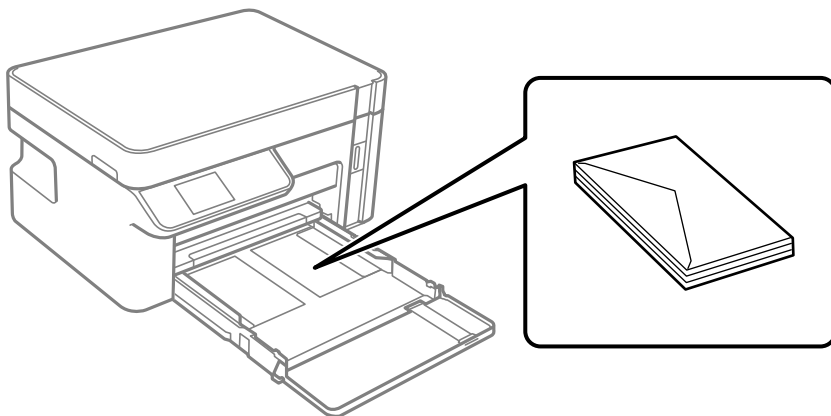
Важно:

касета за хартия не може да бъде отстранена.

2. Плъзнете водачите за хартия до крайното им положение.



3. С насочено надолу капаче, заредете пликове, докато докоснат задната страна на касета за хартия.

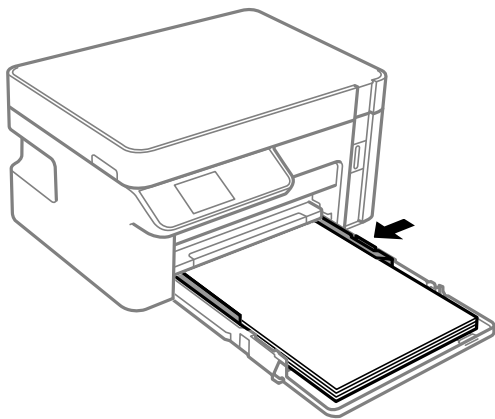




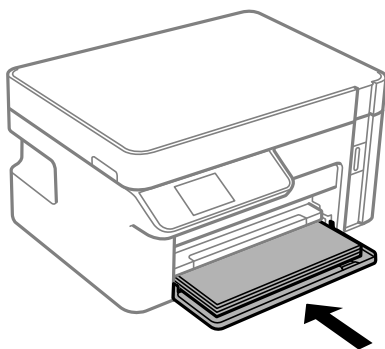
Важно:

Не зареждайте повече от максималния брой листове, посочен за пликосете.

4. Плъзнете водачите за хартия към краищата на пликосете.



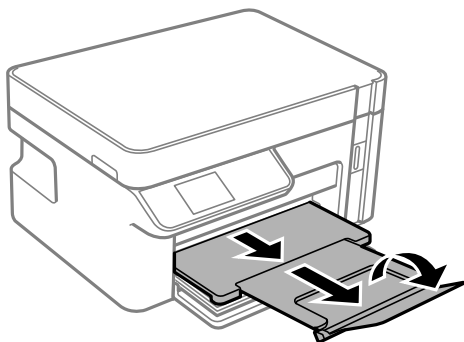
5. Вкарайте касета за хартия, докъдето стигне.



6. Изберете размера и типа хартия.

[“Настройки за размер и тип на хартия” на страница 26](#)

7. Изтеглете изходната тава.



Още по темата

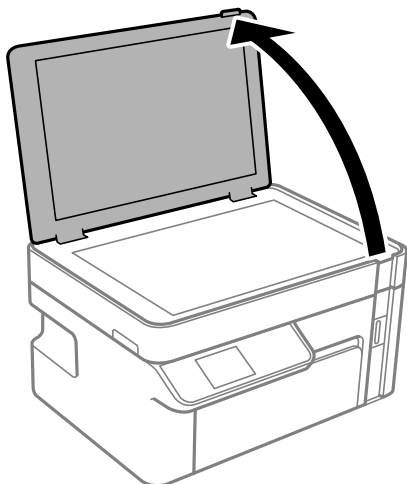
➔ [“Налична хартия и капацитети” на страница 212](#)

Поставяне на оригинали

Поставяне на оригинали върху стъклото на скенера. 33

Поставяне на оригинали върху стъклото на скенера

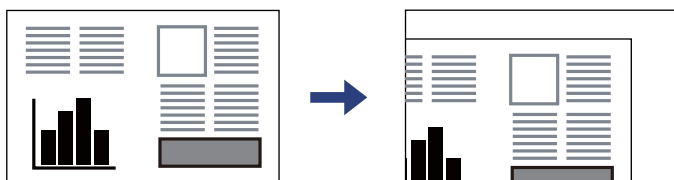
1. Отворете капака за документи.



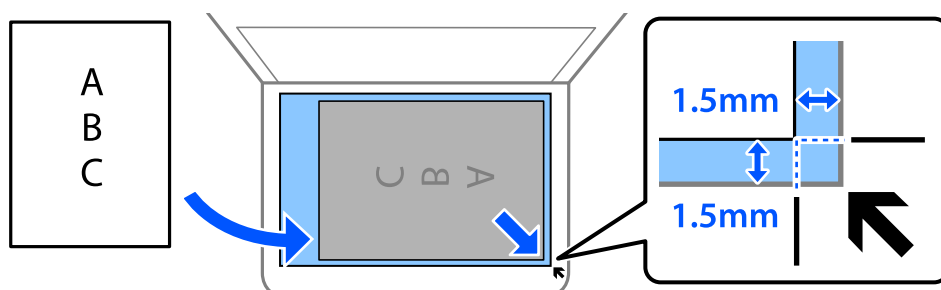
2. Отстранете евентуално наличие на прах или петна по повърхността на стъклото на скенера, като използвате мека, суха и чиста кърпа.

Забележка:

Ако по стъклото на скенера има отпадъчни материали или замърсявания, обхватът на сканиране може да се увеличи, за да ги включи, като по този начин изображението на оригинала може да бъде изместено или намалено.



3. Поставете оригинала с лицевата страна надолу и го плъзнете до ъгловата маркировка.



Забележка:

Диапазон от 1,5 mm от ъгъла на стъклото на скенера не се сканира.

4. Внимателно затворете капака.



Важно:

- При поставяне на обемисти оригинали, като книги, предотвратете попадането на външна светлина директно върху стъклото на скенера.
- Не прилагайте прекалено много сила върху стъклото на скенера или върху капака за документи. В противен случай можете да ги повредите.

5. Отстранете оригиналите след сканирането.

Забележка:

Ако оставите оригиналите върху стъклото на скенера дълго време, те може да залепнат към повърхността на стъклото.

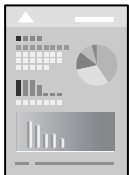
Печат

Отпечатване на документи.	36
Печат върху пликосе.	72
Отпечатване на уебстранице.	73
Отпечатване с помощта на облачна услуга.	74

Отпечатване на документи

Печат от компютър — Windows

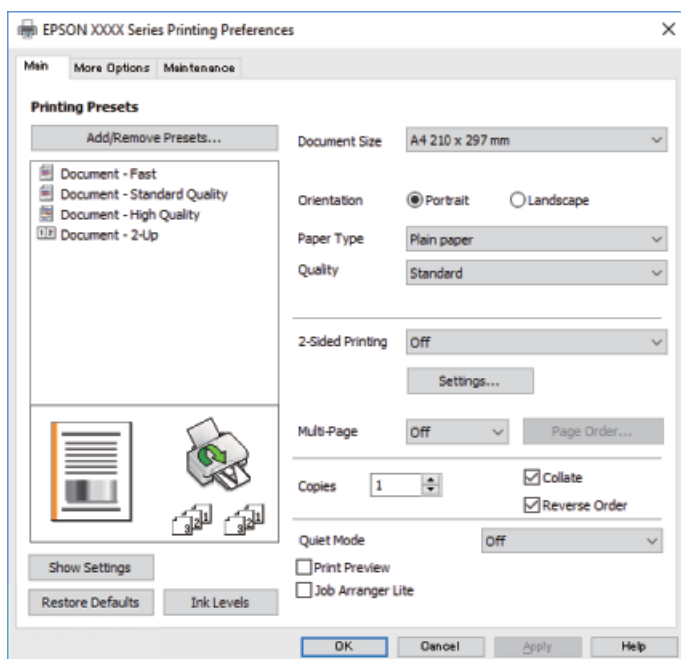
Отпечатване чрез лесни настройки



Забележка:

Операциите може да се различават в зависимост от приложението. Вижте помощните указания на приложението за подробности.

1. Заредете хартия в принтера.
“Зареждане на хартия в Касета за хартия” на страница 27
2. Отворете файла, който желаете да отпечатате.
3. Изберете **Печат** или **Настройка на печат** от меню **Файл**.
4. Изберете Вашия принтер.
5. Изберете **Предпочитания** или **Свойства**, за да достигнете до прозореца на драйвера на принтера.



6. Променете настройките, ако е необходимо.

Вижте опциите на менюто от драйвера на принтера за подробности.

Забележка:

- За обяснение относно елементите за настройка вижте онлайн помощта. Щракнете с десен бутон на мишката върху елементи за извеждане на **Помощ**.
- Когато изберете **Преглед преди печат**, можете да видите предварителен изглед на Вашия документ преди отпечатване.

7. Щракнете върху **ОК**, за да затворите прозореца на драйвера на принтера.

8. Щракнете върху **Печат**.

Забележка:

- Когато изберете **Преглед преди печат**, се извежда прозорец за предварителен изглед. За да промените настройките, щракнете върху **Отказ** и след това повторете процедурата от стъпка 2.
- Ако искате да отмените печата, от Вашия компютър щракнете с десен бутон на мишката върху Вашия принтер в **Устройства и принтери**, **Принтер** или в **Принтери и факсове**. Щракнете върху **Вижте какво се отпечатва**, щракнете с десен бутон върху заданието, което искате да отмените, и след това изберете **Отмяна**. Не можете да отмените обаче задание за печат от компютъра, след като изпращането му до принтера е завършено. В този случай откажете заданието за печат от контролния панел на принтера.

Още по темата

- ➔ [“Налична хартия и капацитети” на страница 212](#)
- ➔ [“Списък с типове хартия” на страница 26](#)
- ➔ [“Опции на менюто за драйвера на принтера” на страница 37](#)

Опции на менюто за драйвера на принтера

Отворете прозореца за печат в приложение, изберете принтера и след това влезте в прозореца на драйвера на принтера.

Забележка:

Менютата варират в зависимост от опцията, която сте избрали.

Раздел Главно

Предв. настройки за печат:

Добави/Отстрани предварително зададени:

Можете да добавяте или премахвате Вашите собствени предварителни настройки за често използвани настройки за печат. От списъка изберете предварителната настройка, която искате да използвате.

Размер на документ:

Изберете размера на хартията, на който искате да печатате. Ако изберете **Дефиниран от потребителя**, въведете ширината и височината на хартията.

Ориентация:

Изберете ориентацията, която желаете да използвате за отпечатване.

Тип хартия:

Изберете типа хартия, върху който отпечатвате.

Качество:

Изберете качеството на печат, което искате да използвате за печат. Наличните настройки зависят от избрания от Вас тип хартия. Избирането на **Висока** осигурява печат с по-високо качество, но скоростта на отпечатване може да бъде по-бавна.

2-странно отпечатване:

Позволява Ви да извършвате 2-странно отпечатване.

Настройки:

Можете да посочите подвързващия ръб и полетата на свързване.

Многостраничен:

Позволява Ви да отпечатвате няколко страници на един лист или да извършвате отпечатване на плакат. Щракнете върху **Ред на оформление**, за да посочите реда, в който да се отпечатват страниците.

Копия:

Задава броя на копията, които искате да отпечатвате.

Подреждане:

Отпечатва документи от няколко страници, колирани по ред и сортирани в комплекти.

Обратен ред:

Позволява Ви да отпечатвате от последната страница, за да може страниците да бъдат подредени в правилния ред след отпечатването.

Тих режим:

Намалява шума, който се издава от принтера. Нейното активиране обаче, може да намали скоростта на печат.

Преглед преди печат:

Извежда предварителен преглед на Вашия документ преди отпечатване.

Систематизатор на задачи Lite:

Job Arranger Lite Ви позволява да комбинирате няколко файла, създадени от различни приложения, и да ги отпечатате като единично задание за печат.

Покажи настройките/скриване на настройки:

Извежда списък с елементи, които са зададени в момента на разделите **Главно** и **Повече опции**. Можете да покажете или скриете текущия екран със списък с настройки.

Възстановяване до фабрични настройки:

Връща всички настройки към фабричните стойности по подразбиране. Настройките на раздела **Повече опции** също се нулират до стойности по подразбиране.

Нива на мастилото:

Показва приблизителното ниво на мастилото.

Раздел Повече опции

Предв. настройки за печат:

Добави/Отстрани предварително зададени:

Можете да добавяте или премахвате Вашите собствени предварителни настройки за често използвани настройки за печат. От списъка изберете предварителната настройка, която искате да използвате.

Размер на документ:

Изберете размера на хартията, на който искате да печатате. Ако изберете **Дефиниран от потребителя**, въведете ширината и височината на хартията.

Изходна хартия:

Изберете размера на хартията, на който искате да печатате. Ако **Размер на документ** се различава от **Изходна хартия**, **Намалява/Увеличава документ** се избира автоматично. Не е необходимо да го избирате, когато отпечатвате, без да намалявате или уголемявате размера на документа.

Намалява/Увеличава документ:

Позволява Ви да намалявате или уголемявате размера на документа.

Преоразмеряване до страница:

Автоматично уголемява или намалява документа, за да се събере в размера на хартията, избрана в **Изходна хартия**.

Увеличение до:

Отпечатва в конкретен процент.

Център:

Отпечатва изображения в центъра на хартията.

Корекция на цвят:

Автоматичен:

Регулира автоматично тона на изображенията.

Потребителски:

Позволява Ви да извършвате ръчно коригиране на тона. Щракнете върху **Разширени** за допълнителни настройки.

Опции за изображение:

Позволява опции за качество на печат като Подчертаване на текста. Можете също да удебелите тънките линии, за да ги направите видими върху разпечатките.

Функции на воден знак:

Позволява Ви да правите настройки за модели за защита от копиране, водни знаци или горен и долен колонтитул.

Добавяне/изтриване:

Позволява Ви да добавяте или премахвате модели за защита от копиране или водни знаци, които искате да използвате.

Настройки:

Позволява Ви да задавате метод на печат за модели за защита от копиране или водни знаци.

Горен/долен колонтитул:

Можете да отпечатвате информация, като потребителско име и дата на печат, в горния или долния колонтитул.

Допълнителни настройки:

Завъртане на 180°:

Преди печат завърта страниците на 180 градуса. Изберете този елементи, когато отпечатвате върху хартия, като напр. пликкове, които са заредени във фиксирана посока в принтера.

Двупосочен печат:

Печата при движение на печатащата глава в двете посоки. Скоростта на печат се увеличава, но качеството може да се влоши.

Огледално изображение:

Обръща изображението, за да го отпечата в огледален вид.

Покажи настройките/скриване на настройки:

Извежда списък с елементи, които са зададени в момента на разделите **Главно** и **Повече опции**. Можете да покажете или скриете текущия екран със списък с настройки.

Възстановяване до фабрични настройки:

Връща всички настройки към фабричните стойности по подразбиране. Настройките на раздела **Главно** също се нулират до стойности по подразбиране.

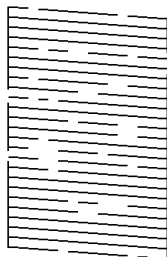
Раздел Поддръжка

Проверка на дюзата на печатащата глава:

Отпечатва шаблон за проверка на дюзите, за да проверите дали дюзите на печатащата глава не са запушени.

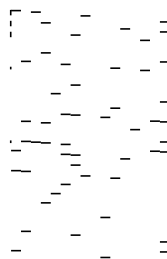
Почистване на печатаща глава:

Почиства запушените дюзи в печатащата глава. Тъй като тази функция използва малко мастило, почистете печатащата глава само ако някои от дюзите са запушени, както е показано в илюстрацията на модела за проверка на дюзите.



Дълбоко почистване:

Извършва мощно почистване за почистване на запушените дюзи в печатащата глава. Тъй като тази функция използва повече мастило от почистването на главата, извършете мощно почистване само ако някои от дюзите са запушени, както е показано в илюстрацията на модела за проверка на дюзите.



Систематизатор на задачи Lite:

Отваря прозореца Систематизатор на задачи Lite. Тук можете да отворите и да редактирате предишни запазени данни.

EPSON Status Monitor 3:

Отваря прозореца EPSON Status Monitor 3. Тук можете да потвърдите състоянието на принтера и на консумативите.

Предпочитания за проследяване:

Позволява Ви да правите настройки за елементи от прозореца EPSON Status Monitor 3.

Разширени настройки:

Позволява Ви да правите различни настройки. Щракнете с десен бутон върху всеки елемент, за да прегледате Помощ за повече информация.

Опашка за печат:

Извежда заданията, изчакващи да бъдат отпечатани. Можете да проверявате, поставяте на пауза или да възобновявате задания за печат.

Информация за принтера и опциите:

Извежда броя на листата хартия, подавани в принтера.

Език:

Променя езика, използван на прозореца на драйвера на принтера. За да приложите настройките, затворете драйвера на принтера и след това го отворете отново.

Актуализиране на софтуера:

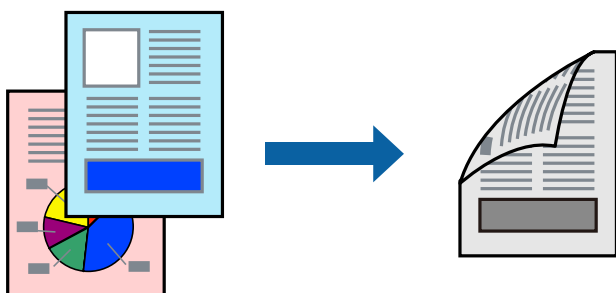
Стартира EPSON Software Updater за проверка за най-новата версия на приложенията в интернет.

Техническа поддръжка:

Ръководството се извежда, ако е инсталирано на Вашия компютър. Ако не е инсталирано, можете да се свържете към уебсайта на Epson, за да проверите ръководството и наличната техническа поддръжка.

Двустранен печат

Драйверът на принтера отпечатва автоматично и разделя четните и нечетните страници. След отпечатване на четните страници, обърнете хартията в съответствие с инструкциите и отпечатайте нечетните страници.



Забележка:

- Ако не използвате хартия, която е подходяща за 2-странен печат, качеството на печат може да се влоши и да възникне засядане.

[“Хартия за 2-странен печат” на страница 213](#)

- В зависимост от хартията и данните, от другата страна на хартията може да прозира мастило.
- Ако **EPSON Status Monitor 3** е забранен, отворете прозореца на драйвера на принтера, щракнете върху **Разширени настройки** в раздела **Поддръжка** и след това изберете **Разрешава EPSON Status Monitor 3**.
- Въпреки това тази функция може да не е достъпна, когато до принтера се осъществява достъп през мрежа или се използва като споделен принтер.

- Заредете хартия в принтера.
[“Зареждане на хартия в Касета за хартия” на страница 27](#)
- Отворете файла, който желаете да отпечатате.
- Изберете **Печат** или **Настройка на печат** от меню **Файл**.
- Изберете Вашия принтер.
- Изберете **Предпочитания** или **Свойства**, за да достигнете до прозореца на драйвера на принтера.

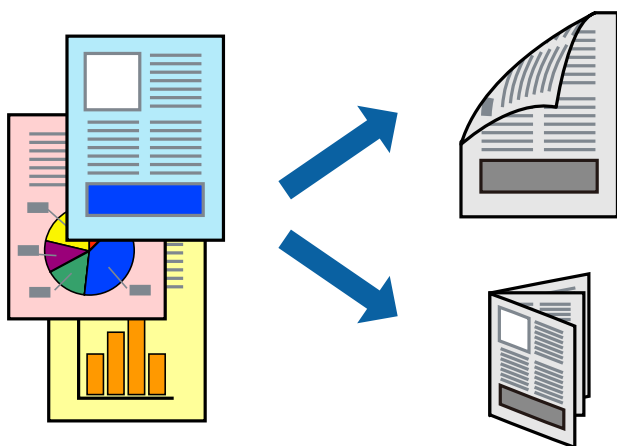
6. В раздела **Главно** на драйвера на принтера изберете опция от **2-странно отпечатване**.
7. Щракнете върху **Настройки**, направете подходящите настройки, след което щракнете върху **ОК**.
8. Задайте другите елементи в разделите **Главно** и **Повече опции** в зависимост от необходимостта, след което щракнете върху **ОК**.
[“Раздел Главно” на страница 37](#)
[“Раздел Повече опции” на страница 39](#)
9. Щракнете върху **Печат**.
Когато първата страна е отпечатана, на компютъра се появява изскачащ прозорец. Следвайте инструкциите на екрана.

Още по темата

- ➔ [“Налична хартия и капацитети” на страница 212](#)
- ➔ [“Отпечатване чрез лесни настройки” на страница 36](#)

Отпечатване на брошура

Можете също да отпечатате и брошура, която можете да направите чрез пренареждане на страниците и сгъване на разпечатката.



Забележка:

- Ако не използвате хартия, която е подходяща за 2-страничен печат, качеството на печат може да се влоши и да възникне засядане.
[“Хартия за 2-страничен печат” на страница 213](#)
- В зависимост от хартията и данните, от другата страна на хартията може да прозира мастило.
- Ако **EPSON Status Monitor 3** е забранен, отворете прозореца на драйвера на принтера, щракнете върху **Разширени настройки** в раздела **Поддръжка** и след това изберете **Разрешава EPSON Status Monitor 3**.
- Въпреки това тази функция може да не е достъпна, когато до принтера се осъществява достъп през мрежа или се използва като споделен принтер.

1. Заредете хартия в принтера.
[“Зареждане на хартия в Касета за хартия” на страница 27](#)

2. Отворете файла, който желаете да отпечатате.
3. Изберете **Печат** или **Настройка на печат** от меню **Файл**.
4. Изберете Вашия принтер.
5. Изберете **Предпочитания** или **Свойства**, за да достигнете до прозореца на драйвера на принтера.
6. Изберете метода на **2-странно отпечатване** на раздел **Главно**.
7. В раздела **Настройки** на драйвера на принтера изберете **Брошура**.
8. Щракнете върху **ОК**.
 - Подвързване в центъра: използвайте този метод при печат на малък брой страници, които могат да бъдат подредени една върху друга и лесно сгънати наполовина.
 - Странично подвързване. Използвайте този метод при отпечатване по един лист (четири страници), сгъвайки всяка една наполовина и събирайки ги в един том.
9. Задайте другите елементи в разделите **Главно** и **Повече опции** в зависимост от необходимостта, след което щракнете върху **ОК**.
 - [“Раздел Главно” на страница 37](#)
 - [“Раздел Повече опции” на страница 39](#)
10. Щракнете върху **Печат**.

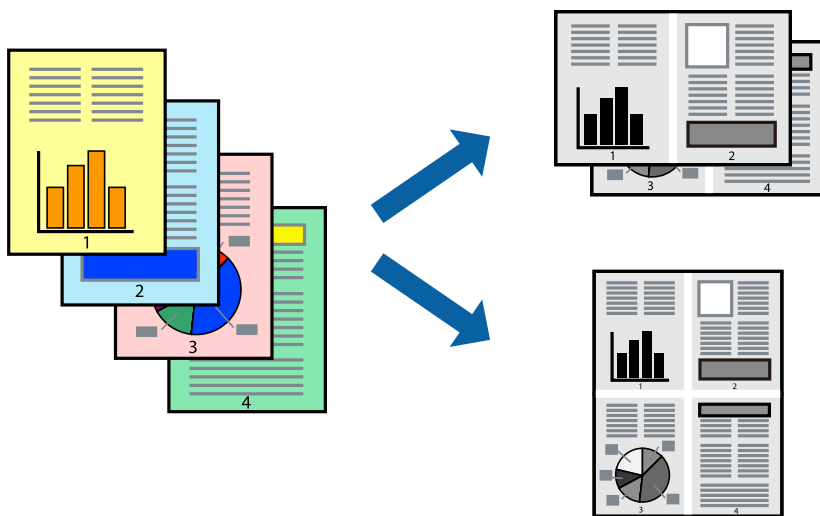
Когато първата страна е отпечатана, на компютъра се появява изскачащ прозорец. Следвайте инструкциите на екрана.

Още по темата

- ➔ [“Налична хартия и капацитети” на страница 212](#)
- ➔ [“Отпечатване чрез лесни настройки” на страница 36](#)

Печат на няколко страници върху един лист

Можете да отпечатвате няколко страници с данни върху един лист хартия.



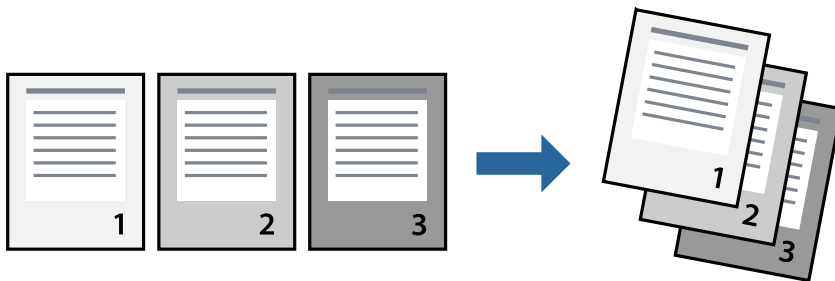
1. Заредете хартия в принтера.
[“Зареждане на хартия в Касета за хартия” на страница 27](#)
2. Отворете файла, който желаете да отпечатате.
3. Изберете **Печат** или **Настройка на печат** от меню **Файл**.
4. Изберете Вашия принтер.
5. Изберете **Предпочитания** или **Свойства**, за да достигнете до прозореца на драйвера на принтера.
6. От раздела на драйвера на принтера **Главно**, изберете **2 нагоре** или **4 нагоре**, **6 на страница**, **8 нагоре**, **9 на страница** или **16 на страница** като настройка за **Мн. стр.**
7. Щракнете върху **ред на оформлението**, направете подходящите настройки, след което щракнете върху **ОК**.
8. Задайте другите елементи в разделите **Главно** и **Повече опции** в зависимост от необходимостта, след което щракнете върху **ОК**.
[“Раздел Главно” на страница 37](#)
[“Раздел Повече опции” на страница 39](#)
9. Щракнете върху **Печат**.

Още по темата

- ➔ [“Отпечатване чрез лесни настройки” на страница 36](#)

Отпечатване и подреждане по реда на страниците (Отпечатване в обратен ред)

Можете да отпечатвате от последната страница, така че документите да бъдат подредени по ред на страниците, когато бъдат извадени.



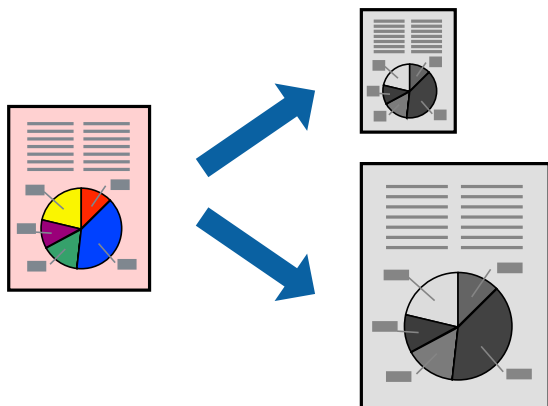
1. Заредете хартия в принтера.
[“Зареждане на хартия в Касета за хартия” на страница 27](#)
2. Отворете файла, който желаете да отпечатате.
3. Изберете **Печат** или **Настройка на печат** от меню **Файл**.
4. Изберете Вашия принтер.
5. Изберете **Предпочитания** или **Свойства**, за да достигнете до прозореца на драйвера на принтера.
6. В раздела **Главно** на драйвера на принтера изберете **Обратен ред**
7. Задайте другите елементи в разделите **Главно** и **Повече опции** в зависимост от необходимостта, след което щракнете върху **ОК**.
[“Раздел Главно” на страница 37](#)
[“Раздел Повече опции” на страница 39](#)
8. Щракнете върху **Печат**.

Още по темата

- ➔ [“Отпечатване чрез лесни настройки” на страница 36](#)

Отпечатване в съответствие с размера на хартията

Изберете размера на хартията, която сте заредили в принтера, като настройка Целеви размер на хартията.



1. Заредете хартия в принтера.
[“Зареждане на хартия в Касета за хартия” на страница 27](#)
2. Отворете файла, който желаете да отпечатате.
3. Изберете **Печат** или **Настройка на печат** от меню **Файл**.
4. Изберете Вашия принтер.
5. Изберете **Предпочитания** или **Свойства**, за да достигнете до прозореца на драйвера на принтера.
6. Задайте следните настройки в раздела **Повече опции**.
 - Размер на документ: изберете размера на хартията, който сте задали в настройката на приложението.
 - Изходна хартия: изберете размера на хартията, която сте заредили в принтера.
Преоразмеряване до страница се избира автоматично.

Забележка:

*Щракнете върху **Център**, за да отпечатате намаленото изображение в средата на хартията.*

7. Задайте другите елементи в разделите **Главно** и **Повече опции** в зависимост от необходимостта, след което щракнете върху **ОК**.
[“Раздел Главно” на страница 37](#)
[“Раздел Повече опции” на страница 39](#)
8. Щракнете върху **Печат**.

Още по темата

- ➔ [“Отпечатване чрез лесни настройки” на страница 36](#)

Печат на намален или уголемен документ при всякакво увеличение

Можете да намалите или уголемите размера на документ с определен процент.



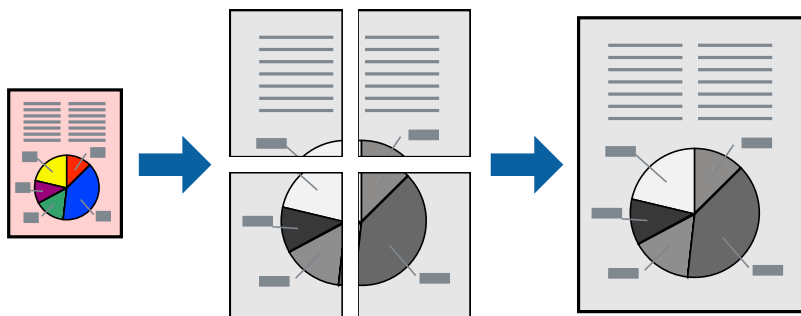
1. Заредете хартия в принтера.
[“Зареждане на хартия в Касета за хартия” на страница 27](#)
2. Отворете файла, който желаете да отпечатате.
3. Изберете **Печат** или **Настройка на печат** от меню **Файл**.
4. Изберете Вашия принтер.
5. Изберете **Предпочитания** или **Свойства**, за да достигнете до прозореца на драйвера на принтера.
6. В раздела **Повече опции** на драйвера на принтера изберете размера на документа от настройката **Размер на документ**.
7. Изберете размера на хартията, върху която искате да отпечатвате, от настройката **Исходна хартия**.
8. Изберете **Намалява/Увеличава документ, Увеличение до**, след което въведете процент.
9. Задайте другите елементи в разделите **Главно** и **Повече опции** в зависимост от необходимостта, след което щракнете върху **ОК**.
[“Раздел Главно” на страница 37](#)
[“Раздел Повече опции” на страница 39](#)
10. Щракнете върху **Печат**.

Още по темата

➔ [“Отпечатване чрез лесни настройки” на страница 36](#)

Отпечатване на едно изображение на множество листове за увеличение (Създаване на плакат)

Тази функция Ви дава възможност да отпечатате едно изображение върху множество листове хартия. Можете да създадете голям плакат, като ги залепите.



1. Заредете хартия в принтера.
[“Зареждане на хартия в Касета за хартия” на страница 27](#)
2. Отворете файла, който желаете да отпечатате.
3. Изберете **Печат** или **Настройка на печат** от меню **Файл**.
4. Изберете Вашия принтер.
5. Изберете **Предпочитания** или **Свойства**, за да достигнете до прозореца на драйвера на принтера.
6. Изберете **2x1 Poster**, **2x2 Poster**, **3x3 Постер**, или **4x4 Постер** от **Многостраничен** на раздел **Главно**.
7. Щракнете върху **Настройки**, направете подходящите настройки, след което щракнете върху **ОК**.
Забележка:
Отпечатател пасери Ви позволява да отпечатате водач за отрязване.
8. Задайте другите елементи в разделите **Главно** и **Повече опции** в зависимост от необходимостта, след което щракнете върху **ОК**.
[“Раздел Главно” на страница 37](#)
[“Раздел Повече опции” на страница 39](#)
9. Щракнете върху **Печат**.

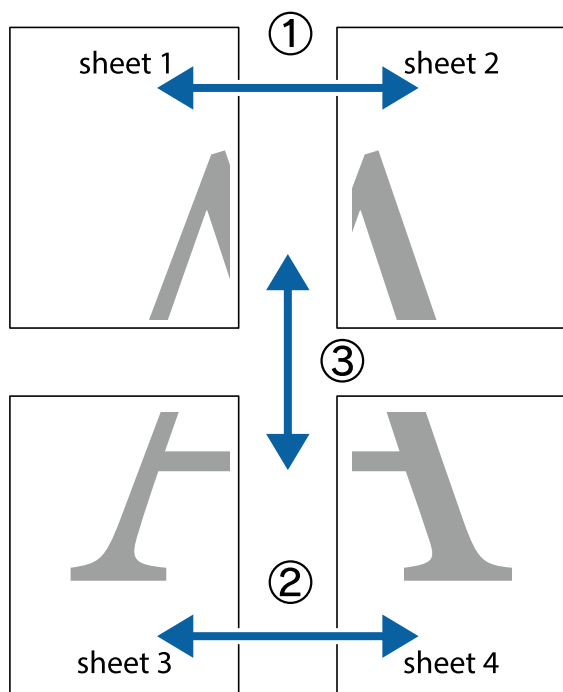
Още по темата

➔ [“Отпечатване чрез лесни настройки” на страница 36](#)

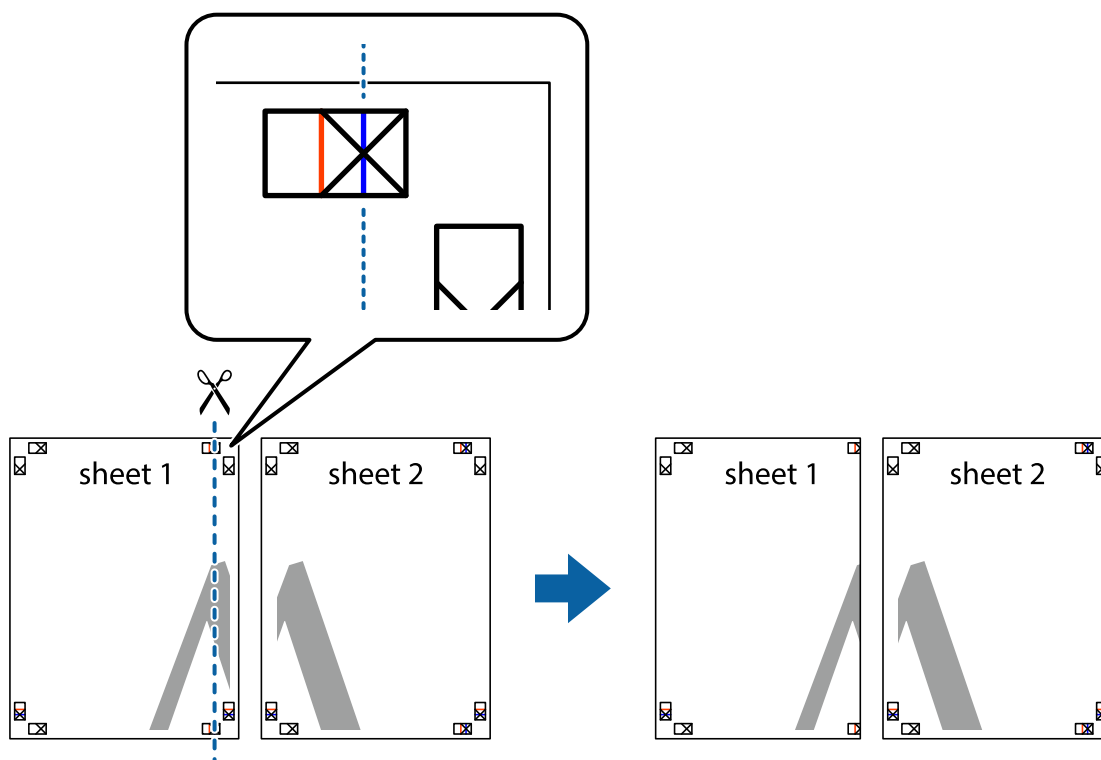
Създаване на плакати с помощта на застъпващи се маркировки за подравняване

Пример за създаване на плакат при избрано **2x2 Постер** и избрано **Знаци** за подравняване при застъпване в **Отпечатател пасери**.

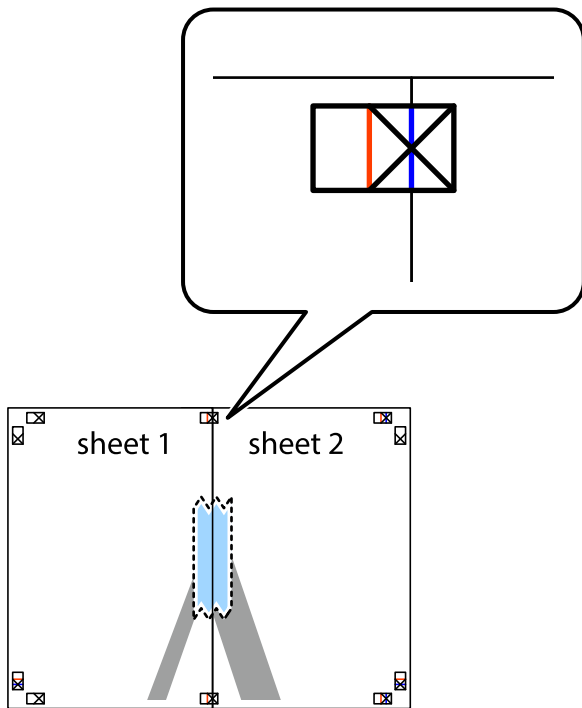
Действителните водачи се отпечатват монохромно, но за това разяснение са показани в сини и червени линии.



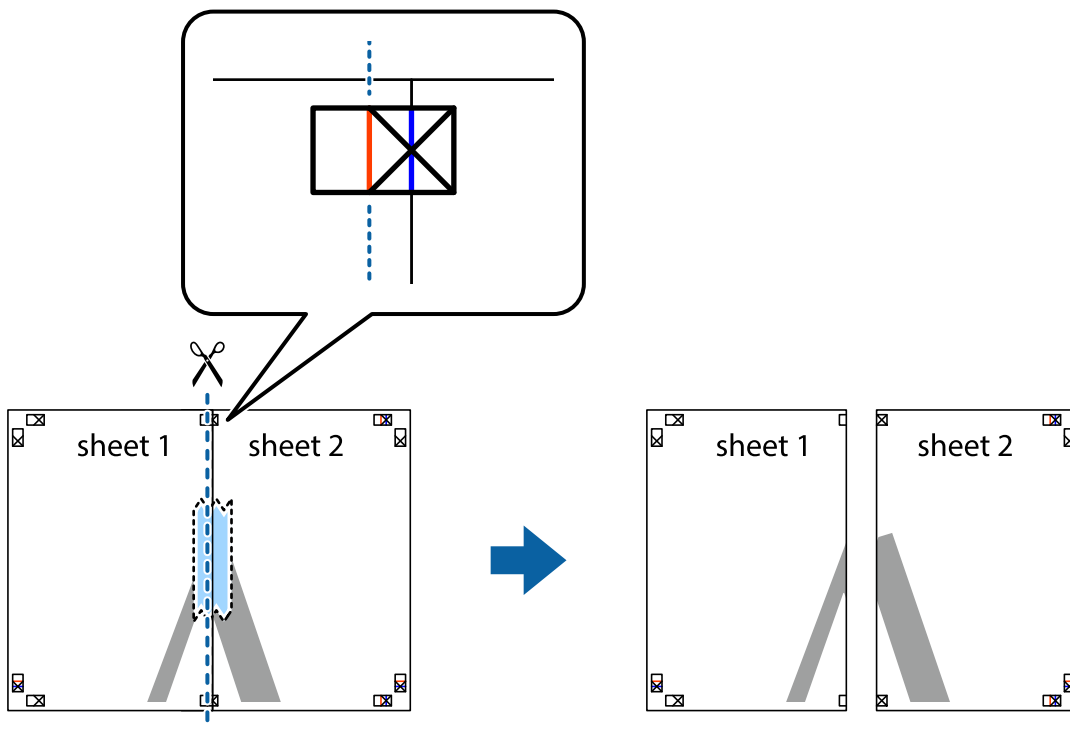
1. Подгответе Sheet 1 и Sheet 2. Отрежете полетата на Sheet 1 по вертикалната синя линия през центъра на горното и долното кръстче.



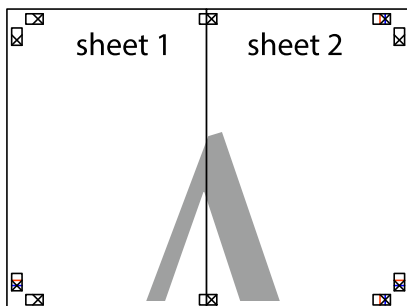
2. Поставете ръба на Sheet 1 на върха на Sheet 2 и подравнете кръстчетата им, след което временно залепете двата листа от задните им страни.



3. Срежете залепените листи на две по вертикалната червена линия през маркерите за подравняване (този път по линията от лявата страна на кръстчетата).

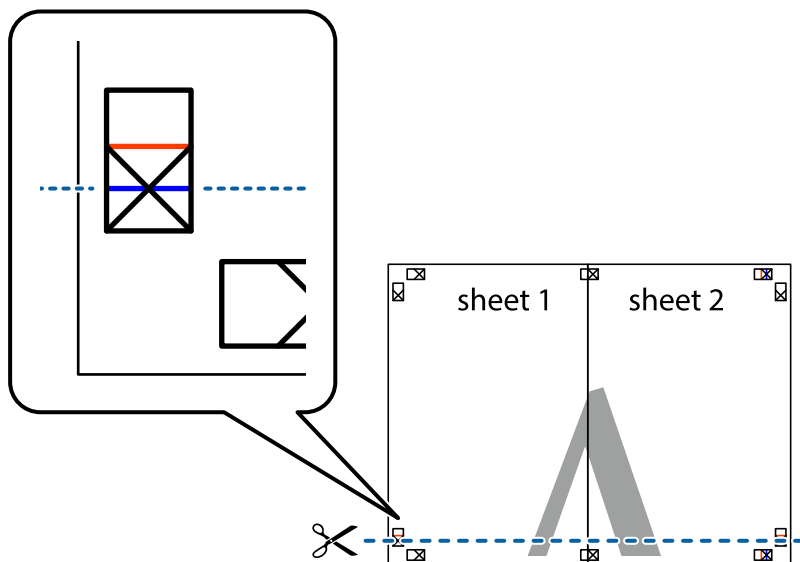


4. Залепете листите от задните им страни.

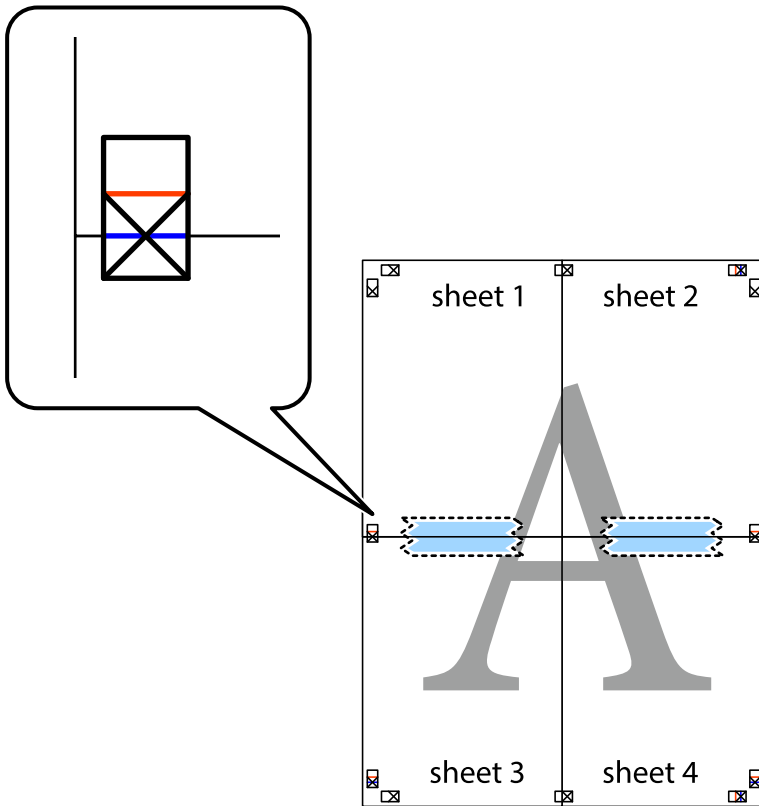


5. Повторете стъпките от 1 до 4, за да залепите Sheet 3 и Sheet 4.

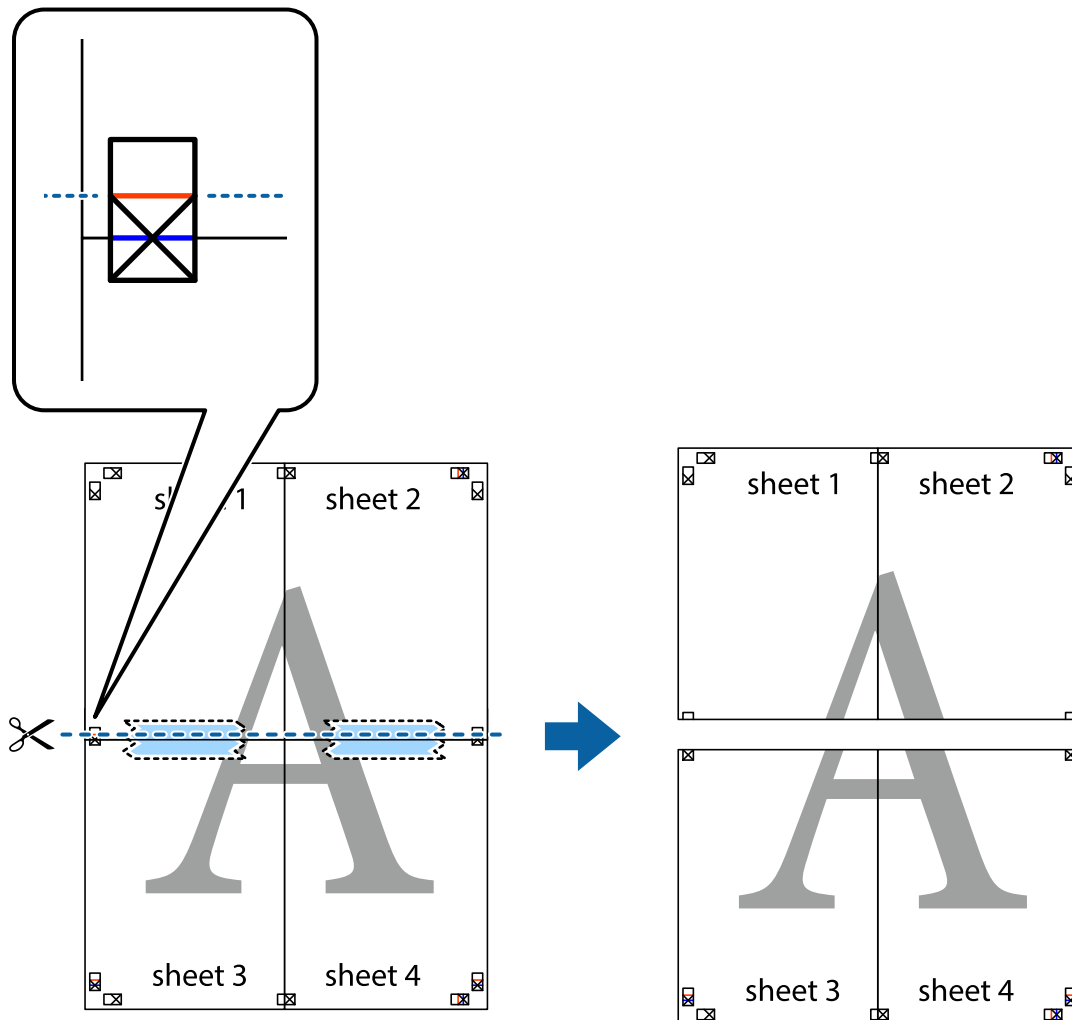
6. Отрежете полетата на Sheet 1 и Sheet 2 по хоризонталната синя линия през центъра на лявото и дясното кръстче.



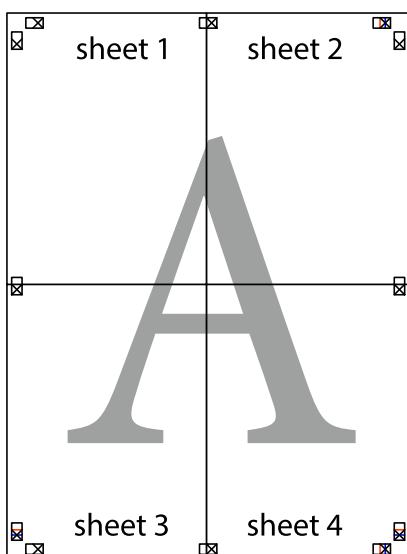
7. Поставете ръба на Sheet 1 и Sheet 2 на върха на Sheet 3 и Sheet 4 и подравнете кръстчетата им, след което временно ги залепете от задните им страни.



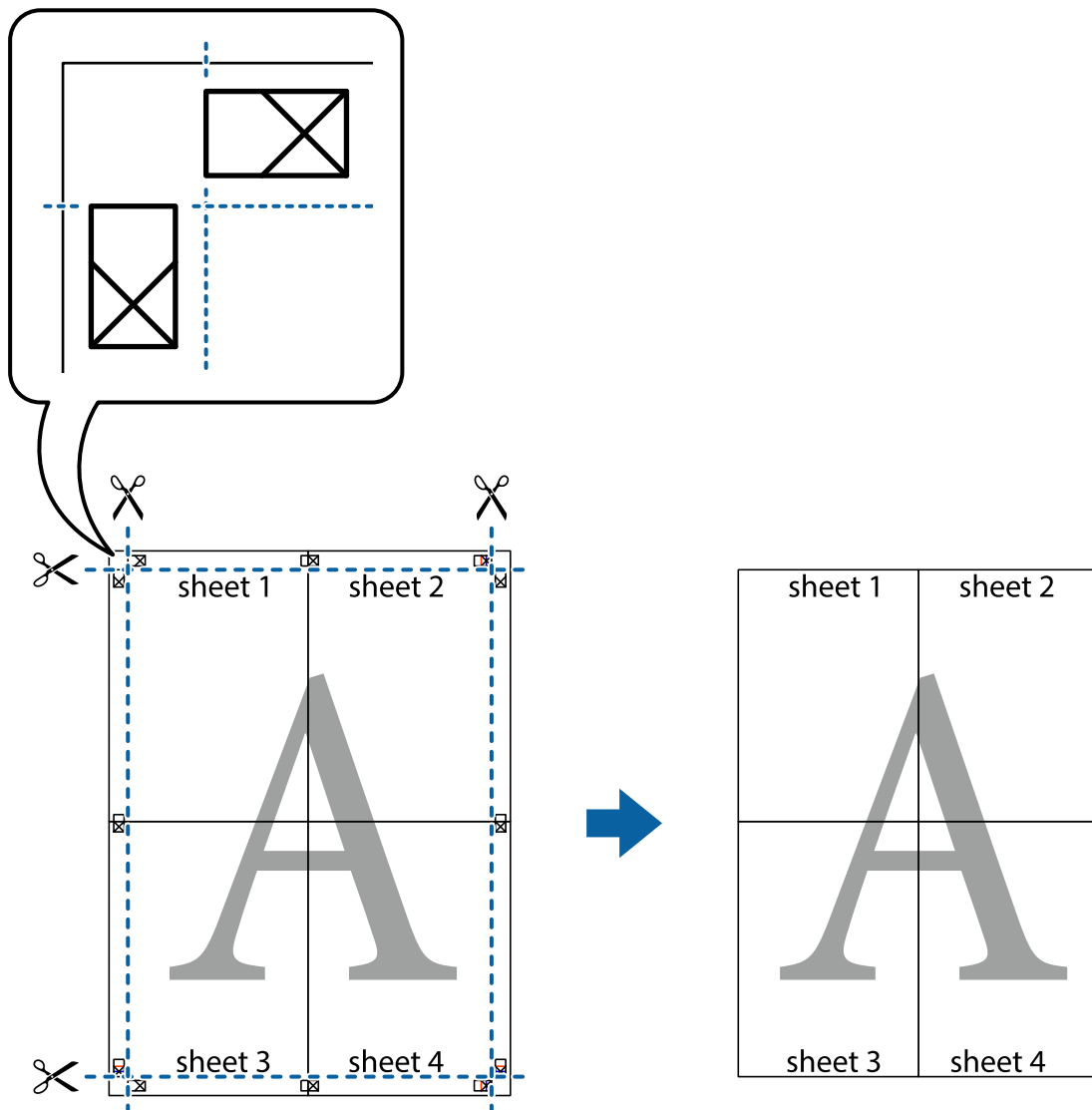
- Срежете залепените листи на две по хоризонталната червена линия през маркерите за подравняване (този път по линията над кръстчетата).



- Залепете листите от задните им страни.

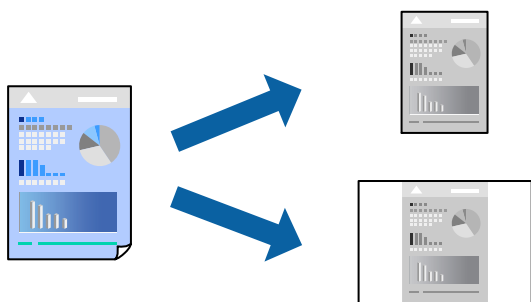


10. Отрежете остатъците от външната страна на полето.



Добавяне на предварителни настройки за печат за лесен печат

Ако създадете свои собствени предварителни настройки за печат, които често използвате в драйвера на принтера, можете да печатате лесно, избирайки ги от списъка.



1. Заредете хартия в принтера.
[“Зареждане на хартия в Касета за хартия” на страница 27](#)
2. Отворете файла, който желаете да отпечатате.
3. Изберете **Печат** или **Настройка на печат** от меню **Файл**.
4. Изберете Вашия принтер.
5. Изберете **Предпочитания** или **Свойства**, за да достигнете до прозореца на драйвера на принтера.
6. Задайте всеки елемент (като **Размер на документ** и **Тип хартия**) в **Главно** или **Повече опции**.
7. Щракнете върху **Добави/Отстрани предварително зададени** в **Предв. настройки за печат**.
8. Въведете **Име** и ако е необходимо, въведете коментар.
9. Щракнете върху **Съхрани**.

Забележка:

За да изтриете добавена предварителна настройка, щракнете върху **Добави/Отстрани предварително зададени**, изберете името на предварителната настройка, която искате да изтриете от списъка, и след това я изтрийте.

[“Раздел Главно” на страница 37](#)

[“Раздел Повече опции” на страница 39](#)

10. Щракнете върху **Печат**.

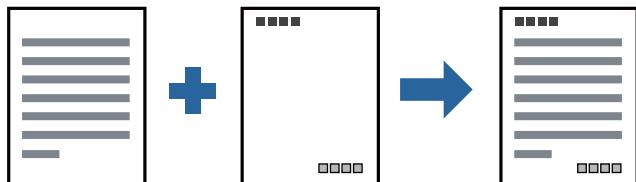
Следващият път, когато искате да отпечатвате чрез същите настройки, изберете регистрираното име на настройка от **Предв. настройки за печат** и щракнете върху **ОК**.

Още по темата

➔ [“Отпечатване чрез лесни настройки” на страница 36](#)

Отпечатване с горен и долен колонтитул

Можете да отпечатвате информация, като потребителско име и дата на печат, в горния или долния колонтитул.



1. Заредете хартия в принтера.
[“Зареждане на хартия в Касета за хартия” на страница 27](#)
2. Отворете файла, който желаете да отпечатате.

3. Изберете **Печат** или **Настройка на печат** от меню **Файл**.
4. Изберете Вашия принтер.
5. Изберете **Предпочитания** или **Свойства**, за да достигнете до прозореца на драйвера на принтера.
6. В раздела **Повече опции** на драйвера на принтера щракнете върху **Функции на воден знак**, след което изберете **Горен/долен колонтитул**.
7. **Настройки**, след което изберете елементите, които искате да отпечатате.
8. Задайте другите елементи в разделите **Главно** и **Повече опции** в зависимост от необходимостта, след което щракнете върху **ОК**.
“Раздел Главно” на страница 37
“Раздел Повече опции” на страница 39
9. Щракнете върху **Печат**.

Още по темата

- ➔ [“Отпечатване чрез лесни настройки” на страница 36](#)

Отпечатване на воден знак

Можете да отпечатате воден знак като „Поверително“ или модел за защита от копиране на разпечатките си. Ако отпечатвате с модел за защита от копиране, скритите букви се появяват при фотокопиране, за да се разграничи оригиналът от копията.



Образец за защита срещу копиране е достъпно при следните условия:

- Хартия: обикновена, копирна хартия, хартия за фирмени бланки или висококачествена обикновена хартия
- Качество: Стандартен
- Корекция на цвят: Автоматичен

Забележка:

Можете да добавите и Ваш собствен воден знак или модел за защита от копиране.

1. Заредете хартия в принтера.
“Зареждане на хартия в Касета за хартия” на страница 27
2. Отворете файла, който желаете да отпечатате.
3. Отворете прозореца на драйвера на принтера.

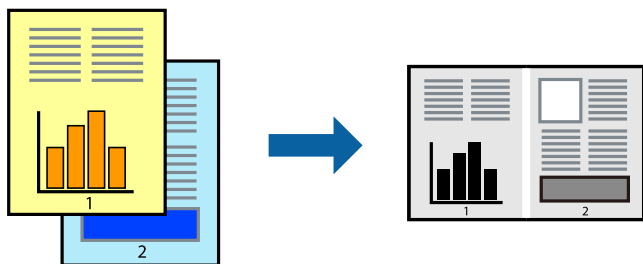
- Щракнете върху **Функции на воден знак** на раздела **Повече опции** и изберете типа модели за защита от копиране или водни знаци, които искате да използвате.
- Щракнете върху **Настройки** за промяна на детайли, като размер, плътност или позиция на модела или водния знак.
- Задайте другите елементи в разделите **Главно** и **Повече опции** в зависимост от необходимостта, след което щракнете върху **ОК**.
[“Раздел Главно” на страница 37](#)
[“Раздел Повече опции” на страница 39](#)
- Щракнете върху **Печат**.

Още по темата

- ➔ [“Отпечатване чрез лесни настройки” на страница 36](#)

Отпечатване на множество файлове заедно

Систематизатор на задачи Lite Ви позволява да комбинирате няколко файла, създадени от различни приложения, и да ги отпечатате като единично задание за печат. Можете да определите настройките за печат за комбинирани файлове като оформление на множество страници и 2-страничен печат.



- Заредете хартия в принтера.
[“Зареждане на хартия в Касета за хартия” на страница 27](#)
- Отворете файла, който желаете да отпечатате.
- Изберете **Печат** или **Настройка на печат** от меню **Файл**.
- Изберете Вашия принтер.
- Изберете **Предпочитания** или **Свойства**, за да достигнете до прозореца на драйвера на принтера.
- Изберете **Систематизатор на задачи Lite** в раздел **Главно**, след което щракнете върху **ОК**.
[“Раздел Главно” на страница 37](#)
- Щракнете върху **Печат**.
Когато започнете да отпечатвате, се извежда прозорецът Систематизатор на задачи Lite.

- След като прозорецът Систематизатор на задачи Lite се отвори, отворете файла, който желаете да комбинирате с текущия файл, след което повторете стъпките по-горе.
- Когато изберете задание за печат, добавено към Печатен проект Lite в прозореца Систематизатор на задачи Lite, можете да редактирате оформлението на страницата.
- Щракнете върху **Печат** от менюто **Файл**, за да започнете да отпечатвате.

Забележка:

Ако затворите прозореца Систематизатор на задачи Lite, преди да добавите всички данни за печат към Печатен проект, заданието за печат, върху което работите в момента, се отменя. Щракнете върху **Запази** от менюто **Файл**, за да запазите текущото задание. Разширението на запазените файлове е „.esl“.

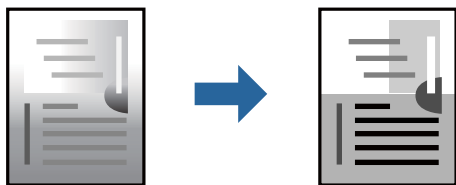
За да отворите проект за печат, щракнете върху **Систематизатор на задачи Lite** на раздела **Поддръжка** на драйвера на принтера, за да отворите прозореца на Job Arranger Lite. След това изберете **Отвори** от меню **Файл**, за да изберете файла.

Още по темата

➔ [“Отпечатване чрез лесни настройки” на страница 36](#)

Регулиране на тона на печат

Можете да регулирате тона, използван в заданието за печат. Тези корекции не се прилагат на оригиналните данни.



- Заредете хартия в принтера.
[“Зареждане на хартия в Касета за хартия” на страница 27](#)
- Отворете файла, който желаете да отпечатате.
- Отворете прозореца на драйвера на принтера.
- Изберете метод на корекция на цвета от **Корекция на цвят** в раздела **Повече опции**.
 - Автоматичен Тази настройка автоматично регулира тона така, че да отговаря на настройките за тип хартия и качество на печат.
 - Ако изберете Потребителски и щракнете върху **Разширени**, можете да зададете свои собствени настройки.
- Задайте другите елементи в разделите **Главно** и **Повече опции** в зависимост от необходимостта, след което щракнете върху **ОК**.
[“Раздел Главно” на страница 37](#)
[“Раздел Повече опции” на страница 39](#)

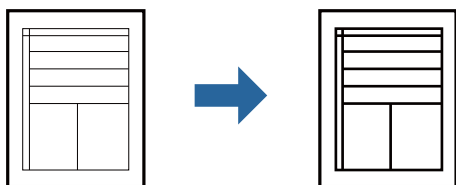
- Щракнете върху **Печат**.

Още по темата

➔ [“Отпечатване чрез лесни настройки” на страница 36](#)

Отпечатване за подчертаване на тънки линии

Можете да удебелите тънките линии, които са прекалено тънки за отпечатване.



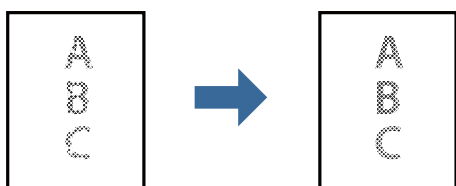
- Заредете хартия в принтера.
[“Зареждане на хартия в Касета за хартия” на страница 27](#)
- Отворете файла, който желаете да отпечатате.
- Отворете прозореца на драйвера на принтера.
- Щракнете върху **Опции за изображение** от **Корекция на цвят** на раздела **Повече опции**.
- Изберете **Подчертаване на тънките линии**.
- Задайте другите елементи в разделите **Главно** и **Повече опции** в зависимост от необходимостта, след което щракнете върху **ОК**.
[“Раздел Главно” на страница 37](#)
[“Раздел Повече опции” на страница 39](#)
- Щракнете върху **Печат**.

Още по темата

➔ [“Отпечатване чрез лесни настройки” на страница 36](#)

Отпечатване за подобряване на блед текст и линии

Отпечатване за подобряване на блед текст и линии



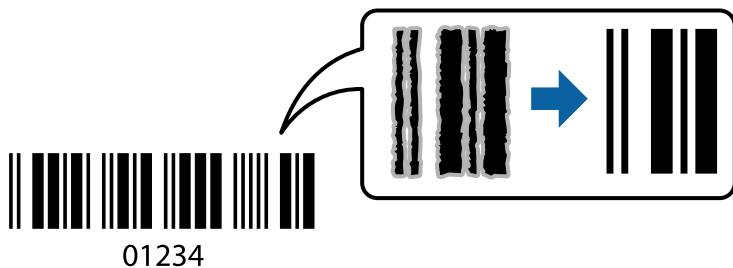
1. Заредете хартия в принтера.
[“Зареждане на хартия в Касета за хартия” на страница 27](#)
2. Отворете файла, който желаете да отпечатате.
3. Отворете прозореца на драйвера на принтера.
4. Щракнете върху **Опции за изображение** от **Корекция на цвят** на раздела **Повече опции**.
5. Изберете **Подобряване на светъл текст и линии**.
6. Задайте другите елементи в разделите **Главно** и **Повече опции** в зависимост от необходимостта, след което щракнете върху **ОК**.
[“Раздел Главно” на страница 37](#)
[“Раздел Повече опции” на страница 39](#)
7. Щракнете върху **Печат**.

Още по темата

- ➔ [“Отпечатване чрез лесни настройки” на страница 36](#)

Отпечатване на ясни баркодове

Можете да отпечатате ясни баркодове, които са лесни за сканиране. Активирайте тази функция, ако баркодът, който сте отпечатали, не може да се сканира.



Можете да използвате тази функция при следните условия.

- Хартия: обикновена хартия, копирна хартия, висококачествена обикновена хартия или плик
- Качество: **Стандартен**

1. Заредете хартия в принтера.
[“Зареждане на хартия в Касета за хартия” на страница 27](#)
2. Отворете файла, който желаете да отпечатате.
3. Отворете прозореца на драйвера на принтера.
4. Щракнете върху **Разширени настройки** в раздел **Поддръжка** и изберете **Режим Баркод**.

5. Задайте другите елементи в разделите **Главно** и **Повече опции** в зависимост от необходимостта, след което щракнете върху **ОК**.

[“Раздел Главно” на страница 37](#)

[“Раздел Повече опции” на страница 39](#)

6. Щракнете върху **Печат**.

Забележка:

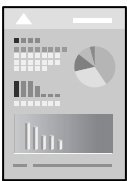
Изчистването на размазването невинаги е възможно в зависимост от обстоятелствата.

Още по темата

- ➔ [“Отпечатване чрез лесни настройки” на страница 36](#)

Печат от компютър — Mac OS

Отпечатване чрез лесни настройки



Забележка:

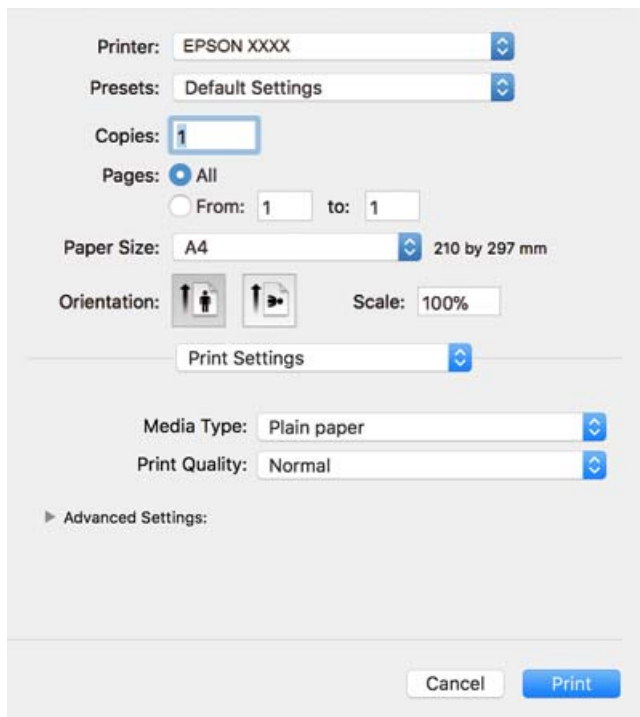
Операциите и екраните може да се различават в зависимост от приложението. Вижте помощните указания на приложението за подробности.

1. Заредете хартия в принтера.
[“Зареждане на хартия в Касета за хартия” на страница 27](#)
2. Отворете файла, който желаете да отпечатате.
3. Изберете **Печат** от меню **Файл** или друга команда за достъп до диалоговия прозорец за печат.

Ако е необходимо, щракнете върху **Покажи подробни данни** или ▼, за да разширите прозореца за печат.

4. Изберете Вашия принтер.

5. Изберете **Настройки за печат** от изскачащото меню.



Забележка:

Ако менюто **Настройки за печат** не е изведено на macOS High Sierra, macOS Sierra, OS X El Capitan, OS X Yosemite, OS X Mavericks, OS X Mountain Lion, драйверът на принтера Epson не е правилно инсталиран. Активирайте го от следното меню. macOS Mojave няма достъп до **Настройки за печат** в приложения, направени от Apple, като например TextEdit.

Изберете **Системни предпочитания** от меню Apple > **Принтери и скенери** (или **Печат и сканиране**, **Печат и факс**), отстранете и след това отново добавете принтера. Вижте следното, за да добавите принтер.

[“Добавяне на принтера \(само за Mac OS\)” на страница 115](#)


6. Променете настройките, ако е необходимо.
Вижте опциите на менюто от драйвера на принтера за подробности.

7. Щракнете върху **Печат**.

Забележка:

Ако искате да отмените печата, от Вашия компютър щракнете върху иконата на принтера в **Докинг станция**. Изберете заданието, което искате да отмените, и след това направете едно от следните неща. Не можете да отмените обаче задание за печат от компютъра, след като изпращането му до принтера е завършено. В този случай откажете заданието за печат от контролния панел на принтера.

- OS X Mountain Lion или по-нова версия

Щракнете върху  до индикатора за напредък.

- Mac OS X v10.6.8 до v10.7.x

Натиснете **Изтрий**.

Още по темата

➔ [“Налична хартия и капацитети” на страница 212](#)

➔ “Опции на менюто за Настройки за печат” на страница 65

Опции на менюто за драйвера на принтера

Отворете прозореца за печат в приложение, изберете принтера и след това влезте в прозореца на драйвера на принтера.

Забележка:

Менютата варират в зависимост от опцията, която сте избрали.

Опции на менюто за оформление

Страници на лист

Изберете броя на страниците за отпечатване на един лист.

Посока на оформлението

Посочете реда, в който да се отпечатват страниците.

Граница

Отпечатва граница около страниците.

Обърната ориентация на страницата

Преди печат завърта страниците на 180 градуса. Изберете този елементи, когато отпечатвате върху хартия, като напр. пликкове, които са заредени във фиксирана посока в принтера.

Хоризонтално обръщане

Обръща изображение, за да го отпечата в огледален вид.

Опции на менюто за съгласуване на цветовете

ColorSync/EPSON Color Controls

Изберете метода за корекция на цветовете. Тези опции коригират цветовете между принтера и дисплея на компютъра за намаляване на разликата в цвета.

Опции на менюто за работа с хартия

Колиране на страници

Отпечатва документи от няколко страници, колирани по ред и сортирани в комплекти.

Страници за печат

Изберете да отпечатвате само четни или нечетни страници.

Ред на страниците

Изберете за отпечатване от най-горната или от последната страница.

Мащаб според размера на хартията

Разпечатките отговарят на размера на хартията, която сте заредили.

- Целеви формат на хартията
Изберете формата на хартията, върху която ще отпечатвате.
- Само мащабиране надолу
Изберете кога да намалявате размера на документа.

Опции на менюто за заглавна страница

Отпечатване на заглавна страница

Изберете дали да отпечатате заглавна страница. Когато искате да добавите задна корица, изберете **След документ**.

Тип заглавна страница

Изберете съдържанието на заглавната страница.

Опции на менюто за Настройки за печат

Тип носител

Изберете типа хартия, върху който отпечатвате.

Качество на печат

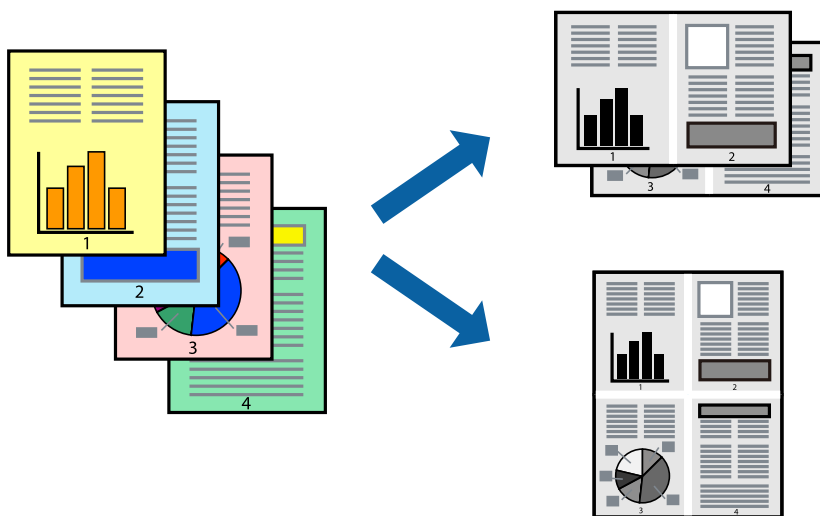
Изберете качеството на печат, което искате да използвате за печат. Опциите варират в зависимост от вида хартия.

Разширени настройки

Регулира яркостта и контраста на изображенията.

Печат на няколко страници върху един лист

Можете да отпечатвате няколко страници с данни върху един лист хартия.



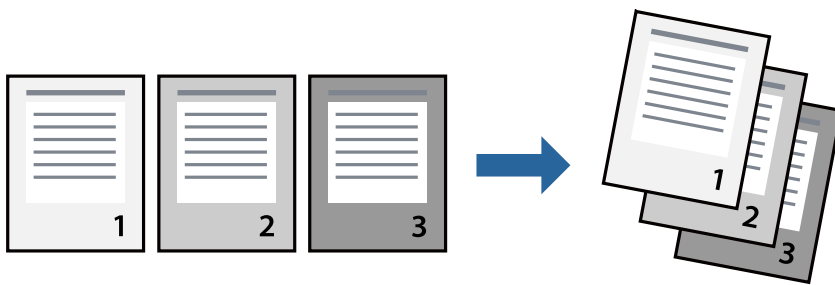
1. Заредете хартия в принтера.
[“Зареждане на хартия в Касета за хартия” на страница 27](#)
2. Отворете файла, който желаете да отпечатате.
3. Изберете **Печат** от меню **Файл** или друга команда за достъп до диалоговия прозорец за печат.
4. Изберете **Оформление** от изскачащото меню.
5. Задайте броя на страниците в **Страници на един лист**, **Посока на оформление** (ред на страниците) и **Граници**.
[“Опции на менюто за оформление” на страница 64](#)
6. Задайте другите елементи според необходимостта.
7. Щракнете върху **Печат**.

Още по темата

- ➔ [“Отпечатване чрез лесни настройки” на страница 62](#)

Отпечатване и подреждане по реда на страниците (Отпечатване в обратен ред)

Можете да отпечатвате от последната страница, така че документите да бъдат подредени по ред на страниците, когато бъдат извадени.



1. Заредете хартия в принтера.
[“Зареждане на хартия в Касета за хартия” на страница 27](#)
2. Отворете файла, който желаете да отпечатате.
3. Изберете **Печат** от меню **Файл** или друга команда за достъп до диалоговия прозорец за печат.
4. Изберете **Подготовка на хартията** от изскачащото меню.
5. Изберете **Обратно** като настройка на **Ред на страниците**.
6. Задайте другите елементи според необходимостта.

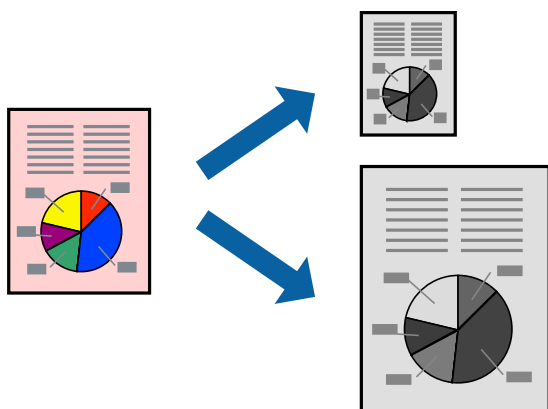
- Щракнете върху **Печат**.

Още по темата

➔ [“Отпечатване чрез лесни настройки” на страница 62](#)

Отпечатване в съответствие с размера на хартията

Изберете размера на хартията, която сте заредили в принтера, като настройка **Целеви размер на хартията**.



- Заредете хартия в принтера.
[“Зареждане на хартия в Касета за хартия” на страница 27](#)
- Отворете файла, който желаете да отпечатате.
- Изберете **Печат** от меню **Файл** или друга команда за достъп до диалоговия прозорец за печат.
- Изберете размера на хартията, който задавате в приложението като настройката за **Р-р на хартията**.
- Изберете **Подготовка на хартията** от изскачащото меню.
- Изберете **Мащаб според размера на хартията**.
- Изберете размера на хартията, която сте заредили в принтера, като настройка **Целеви размер на хартията**.
- Задайте другите елементи според необходимостта.
- Щракнете върху **Печат**.

Още по темата

➔ [“Отпечатване чрез лесни настройки” на страница 62](#)

Печат на намален или уголемен документ при всякакво увеличение

Можете да намалите или уголемите размера на документ с определен процент.



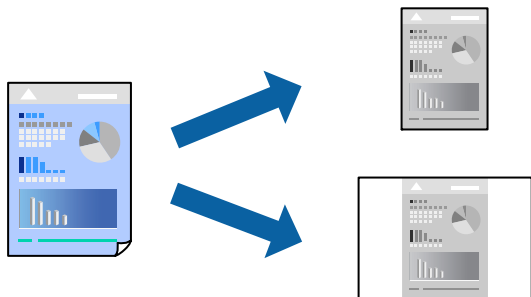
1. Заредете хартия в принтера.
[“Зареждане на хартия в Касета за хартия” на страница 27](#)
2. Отворете файла, който желаете да отпечатате.
3. Изберете **Печат** от меню **Файл** или друга команда за достъп до диалоговия прозорец за печат.
4. Изберете **Настройка на страница** от меню **Файл** на приложението.
5. Изберете **Принтер**, **Размер на хартия**, въведете процента в **Мащаб**, след което щракнете върху **ОК**.
Забележка:
*Изберете размера на хартията, който сте задали в приложението, като настройка за **Размер на хартията**.*
6. Задайте другите елементи според необходимостта.
7. Щракнете върху **Печат**.

Още по темата

➔ [“Отпечатване чрез лесни настройки” на страница 62](#)

Добавяне на предварителни настройки за печат за лесен печат

Ако създадете свои собствени предварителни настройки за печат, които често използвате в драйвера на принтера, можете да печатате лесно, избирайки ги от списъка.



1. Заредете хартия в принтера.
[“Зареждане на хартия в Касета за хартия” на страница 27](#)
2. Отворете файла, който желаете да отпечатате.
3. Изберете **Печат** от меню **Файл** или друга команда за достъп до диалоговия прозорец за печат.
4. Задайте всеки елемент, като например **Настройки за печат** и **Оформление (P-р на хартията, Тип носител и т.н.)**.
5. Щракнете върху **Предварителни настройки**, за да запазите текущите настройки като предварителна настройка.
6. Щракнете върху **ОК**.
Забележка:
*За да изтриете добавена предварителна настройка, щракнете върху **Предварителни настройки** > **Покажи предварителни настройки**, изберете името на предварителната настройка, която искате да изтриете от списъка, и след това я изтрийте.*
7. Щракнете върху **Печат**.

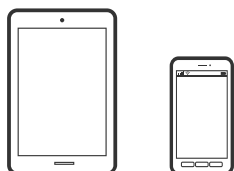
Следващият път, когато искате да отпечатвате чрез същите настройки, изберете регистрираното име на предварителна настройка от **Предварителни настройки**.

Още по темата

➔ [“Отпечатване чрез лесни настройки” на страница 62](#)

Отпечатване на документи от смарт устройства (iOS)

Можете да отпечатвате документи от смарт устройство, като например смартфон или таблет.



Отпечатване на документи с помощта на Epson iPrint

Забележка:

Операциите може да се различават в зависимост от устройството.

1. Заредете хартия в принтера.
[“Зареждане на хартия в Касета за хартия” на страница 27](#)
2. Настройте принтера за безжичен печат.
3. Ако не сте инсталирали Epson iPrint, инсталирайте го.
[“Инсталиране на Epson iPrint” на страница 219](#)
4. Свържете Вашето смарт устройство към същата безжична мрежа като на Вашия принтер.
5. Стартирайте Epson iPrint.
6. Докоснете **Document** на началния екран.
7. Докоснете мястото на документа, което желаете да отпечатате.
8. Изберете документа, след което докоснете **Next**.
9. Докоснете **Print**.

Отпечатване на документи с помощта на AirPrint

AirPrint позволява мигновен безжичен печат от iPhone, iPad, iPod touch, и Mac без необходимостта да инсталирате драйвери или да изтеглите софтуер.



Забележка:

Ако дезактивирате съобщенията за конфигурация на хартията от контролния панел на принтера, няма да можете да използвате AirPrint. Вижте връзката по-долу, за да активирате съобщенията, ако е необходимо.

1. Заредете хартия в принтера.
[“Зареждане на хартия в Касета за хартия” на страница 27](#)
2. Настройте принтера за безжичен печат. Вижте връзката по-долу.
<http://epson.sn>
3. Свържете Вашето устройство с Apple към същата безжична мрежа, която се използва от Вашия принтер.
4. Печатайте от Вашето устройство към Вашия принтер.

Забележка:

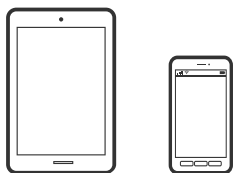
За повече информация вижте страницата AirPrint в уебсайта на Apple.

Още по темата

➔ [“Не може да се отпечата, въпреки че е установена връзка \(iOS\)” на страница 142](#)

Отпечатване на документи от смарт устройства (Android)

Можете да отпечатвате документи от смарт устройство, като например смартфон или таблет.



Отпечатване на документи с помощта на Epson iPrint

Забележка:

Операциите може да се различават в зависимост от устройството.

1. Заредете хартия в принтера.
[“Зареждане на хартия в Касета за хартия” на страница 27](#)
2. Настройте принтера за безжичен печат.
3. Ако не сте инсталирали Epson iPrint, инсталирайте го.
[“Инсталиране на Epson iPrint” на страница 219](#)
4. Свържете Вашето смарт устройство към същата безжична мрежа като на Вашия принтер.
5. Стартирайте Epson iPrint.
6. Докоснете **Document** на началния екран.
7. Докоснете мястото на документа, което желаете да отпечатате.
8. Изберете документа, след което докоснете **Next**.
9. Докоснете **Print**.

Отпечатване на документи чрез Epson Print Enabler

Можете безжично да отпечатвате Вашите документи, имейли, снимки и уебстраници направо от Вашия телефон или таблет с Android (Android v4.4 или по-нова версия). Само с няколко докосвания Вашето устройство с Android ще открие принтер на Epson, който е свързан към същата безжична мрежа.

Забележка:

Операциите може да се различават в зависимост от устройството.

1. Заредете хартия в принтера.
[“Зареждане на хартия в Касета за хартия” на страница 27](#)
2. Настройте принтера за безжичен печат.
3. На Вашето устройство с Android инсталирайте плъгина Epson Print Enabler от Google Play.
4. Свържете Вашето устройство с Android към същата безжична мрежа като тази на Вашия принтер.
5. Отидете на **Настройки** на Вашето устройство с Android, изберете **Печат** и активирайте Epson Print Enabler.
6. От приложение на Android, като Chrome, докоснете иконата на менюто и отпечатайте това, което е на екрана.

Забележка:

Ако не виждате принтера, докоснете **Всички принтери** и изберете Вашия принтер.

Печат върху пликове

Отпечатване върху пликове от компютър (Windows)

1. Заредете пликове в принтера.
[“Зареждане на пликове в Касета за хартия” на страница 30](#)
2. Отворете файла, който желаете да отпечатате.
3. Отворете прозореца на драйвера на принтера.
4. Изберете размера на плика от **Размер на документ** в раздел **Главно**, след което изберете **Плик** от **Тип хартия**.
5. Задайте другите елементи в разделите **Главно** и **Повече опции** в зависимост от необходимостта, след което щракнете върху **ОК**.
6. Щракнете върху **Печат**.

Отпечатване върху пликове от компютър (Mac OS)

1. Заредете пликове в принтера.
[“Зареждане на пликове в Касета за хартия” на страница 30](#)
2. Отворете файла, който желаете да отпечатате.
3. Изберете **Печат** от меню **Файл** или друга команда за достъп до диалоговия прозорец за печат.
4. Изберете размера като настройка **P-р на хартията**.

5. Изберете **Настройки за печат** от изскачащото меню.
6. Изберете **Плик** като настройка за **Тип носител**.
7. Задайте другите елементи според необходимостта.
8. Щракнете върху **Печат**.

Отпечатване на уебстраници

Отпечатване на уебстраници от компютър

1. Заредете хартия в принтера.
[“Зареждане на хартия в Касета за хартия” на страница 27](#)
2. Изберете метода на печат от **E-Web Print Toolbar**.
 - Print**: отпечатване на цялата уебстраница за вместване на хартията.
 - Clip**: отпечатване само на зоната, която сте избрали.
3. Извършете настройките за печат, след което щракнете върху **Print**.

Отпечатване на уебстраници от смарт устройства

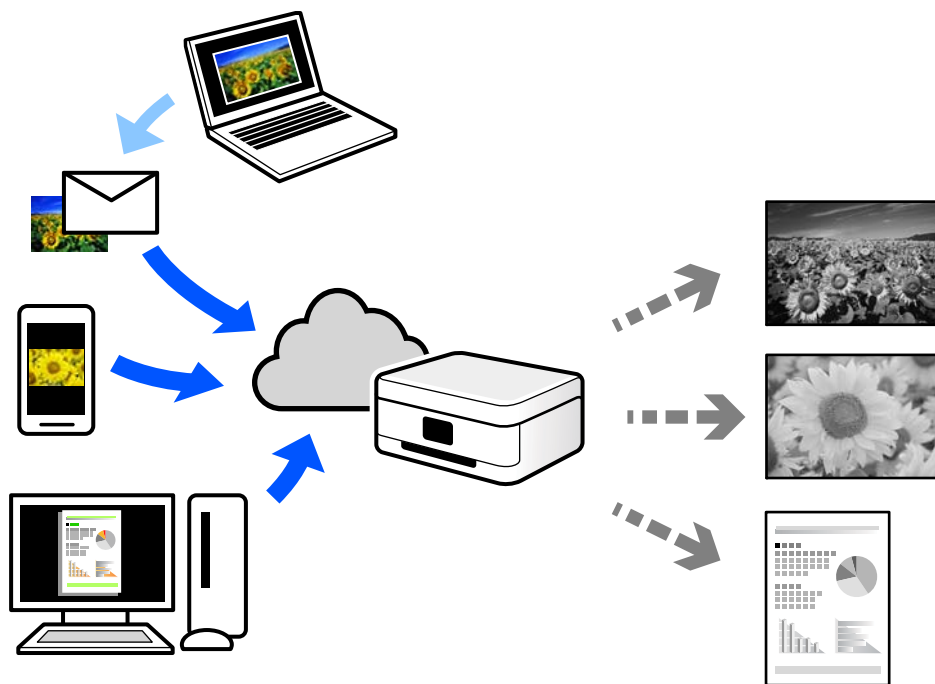
Забележка:

Операциите може да се различават в зависимост от устройството.

1. Заредете хартия в принтера.
[“Зареждане на хартия в Касета за хартия” на страница 27](#)
2. Настройте принтера за безжичен печат.
3. Ако не сте инсталирали Epson iPrint, инсталирайте го.
[“Инсталиране на Epson iPrint” на страница 219](#)
4. Свържете Вашето смарт устройство към същата безжична мрежа като на Вашия принтер.
5. Отворете уебстраницата, която искате да отпечатате, в приложението на Вашия уеббраузър.
6. Докоснете **Споделяне** от менюто на приложението на уеббраузъра.
7. Изберете **iPrint**.
8. Докоснете **Печат**.

Отпечатване с помощта на облачна услуга

С помощта на наличната в интернет услуга Epson Connect можете да отпечатвате от Вашия смартфон, таблет или лаптоп по всяко време и практически от всяка една точка. За да използвате тази услуга, трябва да регистрирате потребителя и принтера в Epson Connect.



Следните функции са налични в интернет.

Email Print

Когато изпращате имейл с прикачени файлове, като документи или изображения, до имейл адрес, назначен към принтера, можете да отпечатвате този имейл и прикачените файлове от отдалечени местоположения, като Вашия домашен или офис принтер.

Epson iPrint

Това приложение е за iOS и Android и Ви позволява да отпечатвате или сканирате от смартфон или таблет. Можете да отпечатвате документи, изображения и уебсайтове, като ги изпращате директно до принтер на същата безжична LAN мрежа.

Remote Print Driver

Това е споделен драйвер, поддържан от драйвер за отдалечен печат. Когато отпечатвате с помощта на принтер в отдалечено място, можете да отпечатвате, като сменяте принтера на обичайния прозорец за приложения.

Вижте уебпортала Epson Connect за подробности относно начина на настройка или печат.

<https://www.epsonconnect.com/>

<http://www.epsonconnect.eu> (само за Европа)

Регистриране за услугата Epson Connect от контролния панел

Следвайте стъпките по-долу, за да регистрирате принтера.

1. Изберете **Настройки** на контролния панел.
За да изберете елемент, използвайте бутоните ▲ ▼ ◀ ▶, след което натиснете бутона ОК.
2. Изберете **Услуги Epson Connect > Регистр./изтрий**, за да отпечатате листа за регистрация.
3. Следвайте инструкциите на листа за регистрация, за да регистрирате принтера.

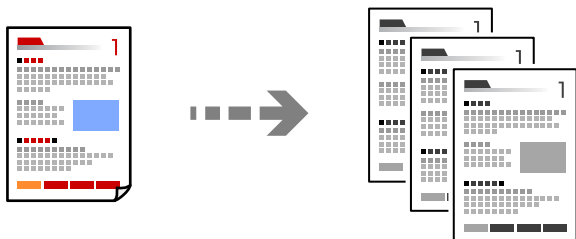
Копиране

Копиране на оригинали. 77

Копиране на лична карта. 83

Копиране на оригинали

В този раздел е разяснено как да използвате менюто **Копиране** на контролния панел за копиране на оригинали.



1. Заредете хартия в принтера.

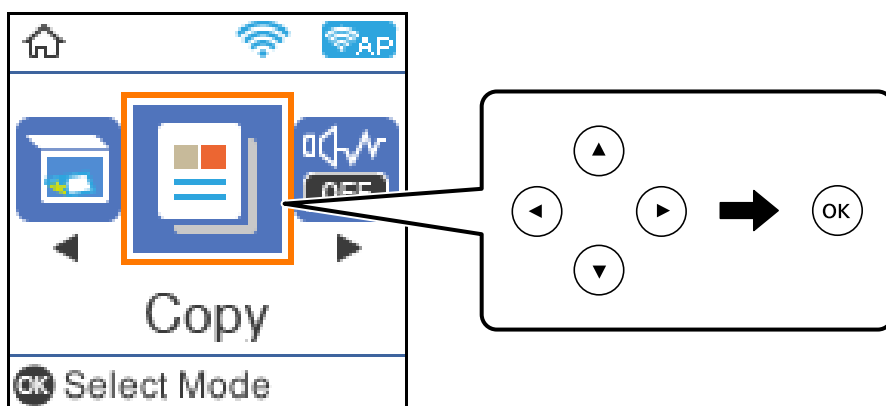
[“Зареждане на хартия в Касета за хартия” на страница 27](#)

2. Поставете оригиналите.

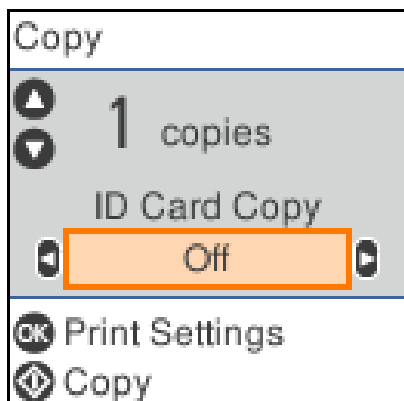
[“Поставяне на оригинали върху стъклото на скенера” на страница 33](#)

3. Изберете **Копиране** от началния екран.

За да изберете елемент, използвайте бутоните ▲▼◀▶, след което натиснете бутона ОК.

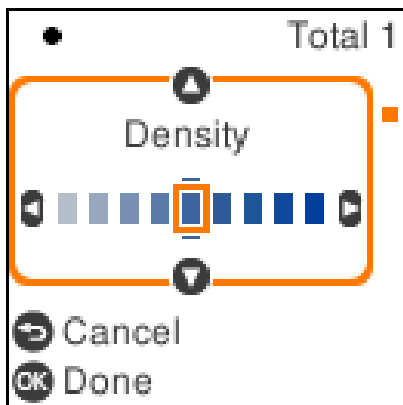


4. Задайте броя на копията с помощта на бутона ▲▼.



5. Натиснете бутона ОК за извеждане и проверете настройките за печат и ги променете, ако е необходимо.

За промяна на настройките натиснете бутона ▼, посочете менюто за настройка с помощта на бутоните ▲ или ▼, след което променете настройката с помощта на бутоните ◀ или ▶. Когато завършите, натиснете бутона ОК.



[“Опции в менюто за копиране” на страница 78](#)

6. Натиснете бутона ◊.

Забележка:

Цветът и размерът на копираното изображение леко се различават от оригинала.

Опции в менюто за копиране

Наличните елементи са в зависимост от менюто, което сте избрали.

ИД карта копиране:

Сканира двете страни на лична карта и ги копира върху едната страна на лист хартия.

Плътност:

Увеличете нивото на плътност, когато резултатите от копирането са твърде бледи. Намалете нивото на плътност, когато мастилото се размазва.

Настр. х-я:

Изберете размера и типа на хартията, която сте заредили.

Намаляв./Увеличав.:

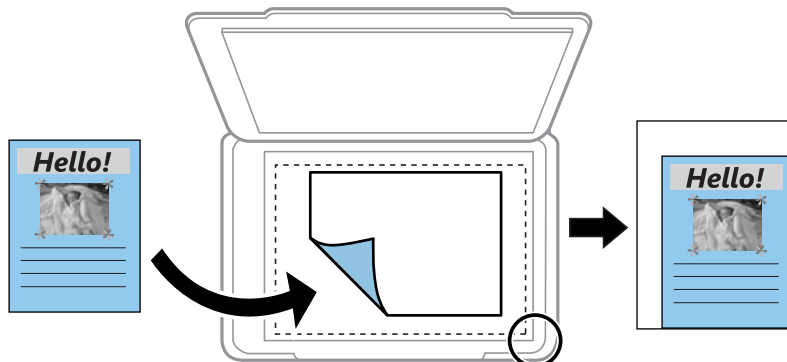
Уголемява или намалява оригиналите.

Реален размер

Копира с увеличение 100%.

Автом. напасване

Улавя зоната за сканиране и автоматично увеличава или намалява оригинала, за да се вмести в избрания размер на листа хартия. Когато около оригинала има бели полета, белите полета от ъгловата маркировка от стъклото на скенера се улавят като зона на сканиране, но полетата в противоположната страна може да бъдат изрязани.



Потребителски

Изберете, за да зададете коефициента на уголемяване или намаляване на оригинала.

Потребителски разм.:

Задава коефициента, използван за уголемяване или намаляване на оригинала, в диапазон от 25% до 400%.

Ориг. р-р:

Изберете размера на оригинала. Когато копирате оригинали с нестандартен размер, изберете размера, най-близък до Вашия оригинал.

Мн. стр.:

1 стр.

Копира един едностранен оригинал на един лист.

2 на 1

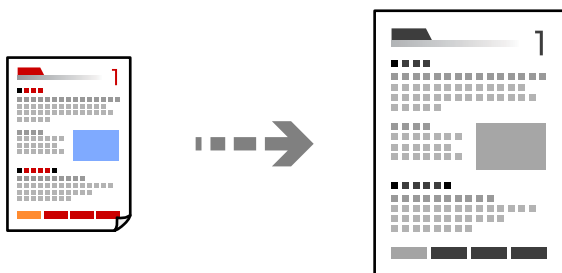
Копира два едностранни оригинала върху един лист в оформление 2-ур.

Качество:

Изберете качеството на копиране. Избирането на **Най-добро** осигурява печат с по-високо качество, но скоростта на отпечатване може да бъде по-бавна.

Копиране чрез уголемяване или намаляване

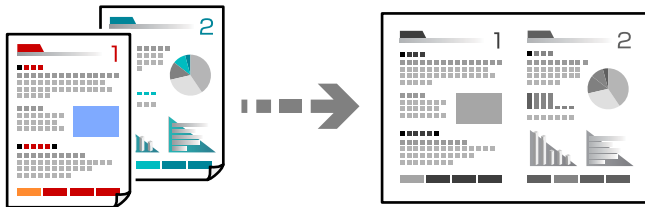
Можете да копирате оригинали в посочено увеличение.




1. Заредете хартия в принтера.
“Зареждане на хартия в Касета за хартия” на страница 27
2. Поставете оригиналите.
“Поставяне на оригинали върху стъклото на скенера” на страница 33
3. Изберете **Копиране** от началния екран.
За да изберете елемент, използвайте бутоните ▲ ▼ ◀ ▶, след което натиснете бутона ОК.
4. Задайте броя на копията с помощта на бутона ▲ ▼.
5. Натиснете бутона ОК, след което натиснете бутона ▼.
6. Посочете **Намаляв./Увеличав.** чрез бутоните ▲ ▼, след което променете увеличаването с помощта на бутоните ◀ ▶.
Забележка:
Ако искате да копирате чрез намаляване или увеличаване на размера на даден документ с определен процент, изберете **Потребителски** като настройка за **Намаляв./Увеличав.**, натиснете бутона ▼, след което натиснете бутона ◀ ▶, за да зададете процент. Можете да променят процента със стъпки от 10%, като задържите бутоните ◀ или ▶.
7. Променете другите настройки, ако е необходимо.
“Опции в менюто за копиране” на страница 78
8. Натиснете бутона ОК, след което натиснете бутона ◊.
Забележка:
Цветът и размерът на копираното изображение леко се различават от оригинала.

Копиране на множество оригинали върху един лист

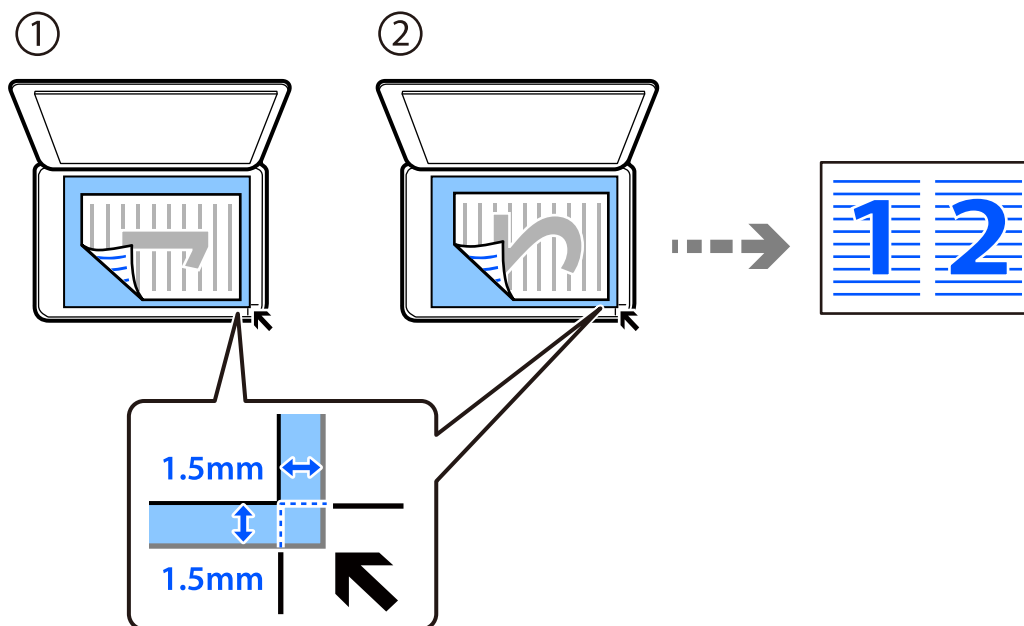
Копира два едностранни оригинала върху един лист в оформление 2-ур.



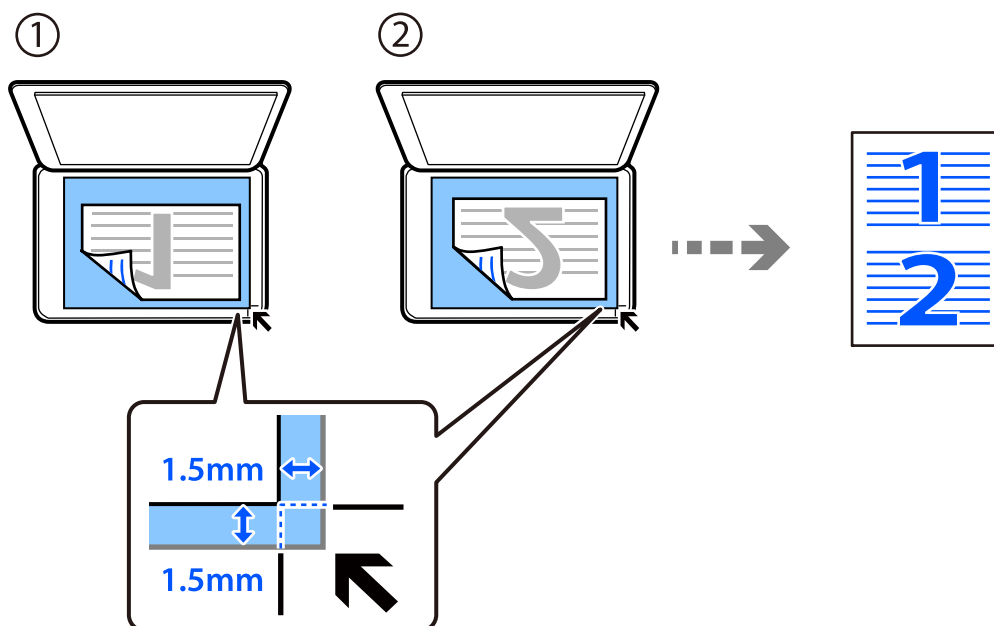
1. Заредете хартия в принтера.
“Зареждане на хартия в Касета за хартия” на страница 27
2. Изберете **Копиране** от началния екран.
За да изберете елемент, използвайте бутоните ▲ ▼ ◀ ▶, след което натиснете бутона ОК.
3. Задайте броя на копията с помощта на бутона ▲ ▼.
4. Натиснете бутона ОК, след което натиснете бутона ▼.
5. Изберете **2 на 1** като настройка **Мн. стр.**, след което натиснете бутона ОК.
6. Изберете подредбата на оформлението за настройката **Р. на оформл.** и след това натиснете бутона ОК.
7. Изберете ориентацията на оригинала за настройката **Ориентация на ориг.** и след това натиснете бутона ОК.
8. Променете другите настройки, ако е необходимо.
“Опции в менюто за копиране” на страница 78


9. Поставете първата страница от оригинала, след което натиснете бутона .

Оригинали с портретна ориентация



Оригинали с пейзажна ориентация



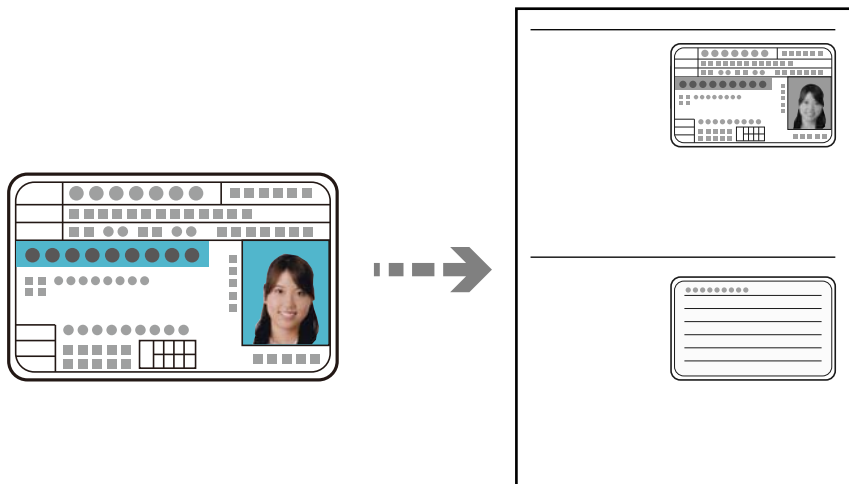
10. Поставете втората страница от оригинала, след което натиснете бутона .

Забележка:

Цветът и размерът на копираното изображение леко се различават от оригинала.

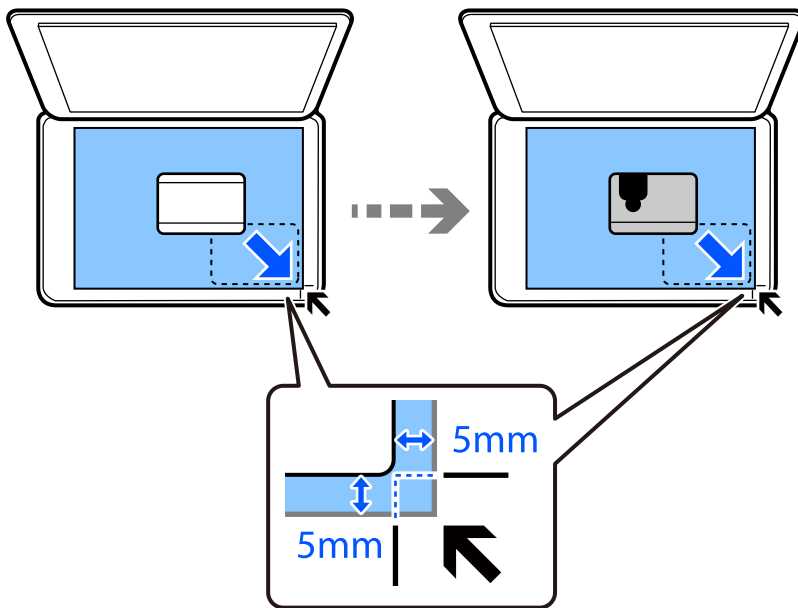
Копиране на лична карта


Сканира двете страни на лична карта и ги копира върху едната страна на лист хартия с размер А4.



1. Заредете хартия в принтера.
“Зареждане на хартия в Касета за хартия” на страница 27
2. Изберете **Копиране** от началния екран.
За да изберете елемент, използвайте бутоните ▲ ▼ ◀ ▶, след което натиснете бутона ОК.
3. Задайте броя на копията с помощта на бутона ▲ ▼.
4. Изберете **Включено** в **ИД карта копиране**.
5. Проверете настройките за печат и ги променете, ако е необходимо.
Ако искате да промените настройките, натиснете бутона ▼. Когато завършите, натиснете бутона ОК.
“Опции в менюто за копиране” на страница 78
6. Натиснете бутона ◊.

7. Поставете оригинала с лицевата страна надолу и го плъзнете до ъгловата маркировка.
Поставете лична карта на разстояние 5 mm от ъгловата маркировка на стъклото на скенера.



8. Поставете задната част на оригинала с лице надолу, плъзнете го до ъгловата маркировка, след което натиснете бутона .

Забележка:

Цветът и размерът на копираното изображение леко се различават от оригинала.

Сканиране

Налични методи за сканиране.	86
Основна информация относно сканиране.	86
Сканиране на оригинали към компютър.	87
Сканиране на оригинали чрез WSD.	89
Сканиране на оригинали към смарт устройство.	92
Разширено сканиране.	92

Налични методи за сканиране

Можете да използвате всеки от следните методи, за да сканирате чрез този принтер.

Сканиране към компютър

Има два метода за сканиране на оригинали в компютър; сканиране чрез контролния панел на принтера и сканиране от компютъра.

- Можете да сканирате лесно от контролния панел. Преди да сканирате, инсталирайте Epson Event Manager и Epson Scan 2 на компютъра си.
- Използвайте приложението за сканиране Epson ScanSmart, за да сканирате от компютъра. Можете да редактирате изображения след сканиране. Преди сканиране инсталирайте Epson ScanSmart на Вашия компютър.

Сканиране чрез WSD

Можете да запазите сканираното изображение в компютър, свързан към принтера, с помощта на функцията WSD.

Ако използвате Windows 7/Windows Vista, трябва да извършите настройките на WSD на Вашия компютър преди сканиране.

Сканиране директно от смарт устройства

Можете да запазите сканираните изображения директно в смарт устройство, като смартфон или таблет, с помощта на приложението Epson iPrint на смарт устройството.

Преди сканиране инсталирайте Epson iPrint на Вашето смарт устройство.

Още по темата

- ➔ [“Сканиране на оригинали към компютър” на страница 87](#)
- ➔ [“Сканиране на оригинали чрез WSD” на страница 89](#)
- ➔ [“Сканиране на оригинали към смарт устройство” на страница 92](#)

Основна информация относно сканиране

Препоръчани файлови формати, които отговарят на Вашите нужди

Като цяло форматът JPEG е подходящ за снимки, докато PDF форматът е подходящ за документи.

Вижте следните описания, за да изберете най-добрия формат за Вашата случай.

Файлов формат	Описание
JPEG (.jpg)	Файлов формат, който Ви позволява да компресирате данните, които искате да запазите. Коефициентът на компресиране е висок, качеството на изображението спада и не можете да конвертирате изображението обратно в оригиналното качество. Това е стандартният формат за изображения за цифрови фотоапарати. Този формат е подходящ за изображения, които са с много цветове.

Файлов формат	Описание
PDF (.pdf)	Общ файлов формат, който може да се използва в различни операционни системи и предоставя същото ниво на извеждане на екрана и резултат от печат. Можете да преглеждате PDF файлове чрез специализиран софтуер за четене на PDF файлове или в уеббраузъри.

Препоръчани разделителни способности, които отговарят на Вашите нужди

Разделителната способност показва броя на пикселите (най-малката зона от едно изображение) за всеки инч (25,4 mm) и се измерва в dpi (точки на инч). Предимството от повишаването на разделителната способност е, че детайлите в изображението стават по-фини. Но това има и следните недостатъци.

- Размерът на файла става голям
(Когато удвоите разделителната способност, размерът на файла става около четири пъти по-голям.)
- Сканирането, запазването и четенето на изображението отнема много време
- Изображението става прекалено голямо, за да се побере на дисплея или да се отпечата върху хартията

Вижте таблицата и задайте подходящата разделителна способност за целта на Вашето сканирано изображение.

Цел	Разделителна способност (справка)
Показване на компютър Изпращане по имейл	До 200 dpi
Отпечатване чрез принтер	200 до 300 dpi

Сканиране на оригинали към компютър

Има два метода за сканиране на оригинали в компютър; сканиране чрез контролния панел на принтера и сканиране от компютъра.

Още по темата

- ➔ [“Сканиране от контролния панел” на страница 88](#)
- ➔ [“Сканиране от компютър” на страница 89](#)

Сканиране от контролния панел

Забележка:

За да използвате тази функция, се уверете, че сте инсталирали следните приложения на Вашия компютър.

- Epson Event Manager
- Epson Scan 2

Вижте следното за проверка на инсталираните приложения.

Windows 10: щракнете върху бутона за стартиране и изберете **Система Windows — Контролен панел — Програми — Програми и функции**.

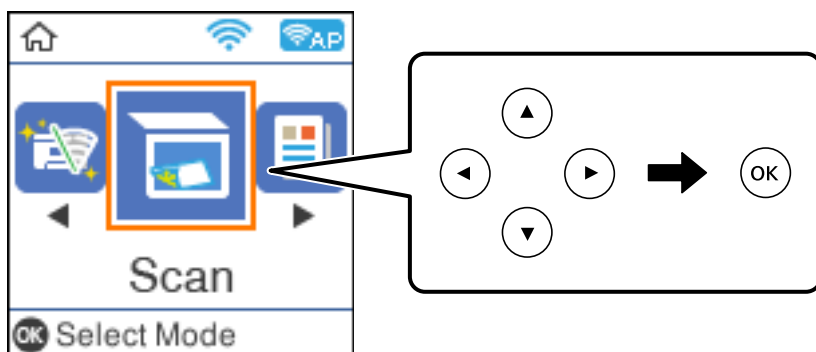
Windows 8.1/Windows 8: изберете **Работен плот — Настройки — Контролен панел — Програми — Програми и функции**.

Windows 7: щракнете върху бутона за стартиране и изберете **Контролен панел — Програми — Програми и функции**

Mac OS: изберете **Отиди > Приложения > Epson Software**.

1. Поставете оригиналите.
[“Поставяне на оригинали върху стъклото на скенера” на страница 33](#)
2. Изберете **Сканиране** на контролния панел.

За да изберете елемент, използвайте бутоните ▲▼◀▶, след което натиснете бутона ОК.



3. Изберете как да записвате сканираното изображение на компютър от следните менюта, след което натиснете бутона ОК.
 - Към компютъра (JPEG):** запамятава сканираното изображение в JPEG формат.
 - Към компютъра (PDF):** запамятава сканираното изображение в PDF формат.
 - Към компютъра (е-мейл):** стартира имейл клиент на Вашия компютър и автоматично го прикачва към имейл.
 - Към компютъра (по избор):** записва сканираното изображение чрез настройките на Epson Event Manager. Можете да промените настройките за сканиране, като например размер на сканиране, папка за записване или формат на записване.
[“Създаване на персонализирани настройки за сканиране чрез контролния панел” на страница 93](#)

- Изберете компютъра, в който искате да запаметите сканираните изображения.

Забележка:

- Когато принтерът е свързан към мрежа, можете да изберете компютъра, на който желаете да запаметите сканираното изображение. Можете да покажете до 20 компютъра на контролния панел на принтера. Ако зададете **Network Scan Name (Alphanumeric)** в *Epson Event Manager*, той се показва в контролния панел.

- Натиснете бутона .

Сканиране от компютър

Можете да сканирате от компютър с помощта на Epson ScanSmart.

Това приложение Ви позволява лесно да сканирате документи, след което да запазите сканираните изображения в лесни стъпки.

- Поставете оригиналите.

[“Поставяне на оригинали върху стъклото на скенера” на страница 33](#)

- Стартирайте Epson ScanSmart.

- Windows 10

Щракнете върху бутона за стартиране, след което изберете **Epson Software > Epson ScanSmart**.

- Windows 8.1/Windows 8

Въведете името на приложението в препратката за търсене, след което изберете показаната икона.

- Windows 7

Щракнете върху бутона за стартиране, след което изберете **Всички програми > Epson Software > Epson ScanSmart**.

- Mac OS

Изберете **Отиди > Приложения > Epson Software > Epson ScanSmart**.

- При извеждане на екрана на Epson ScanSmart следвайте екранните инструкции за сканиране.

Забележка:

Щракнете върху **Help** за преглед на подробна информация за работа.

Сканиране на оригинали чрез WSD

Можете да запазите сканираното изображение в компютър, свързан към принтера, с помощта на функцията WSD.

Забележка:

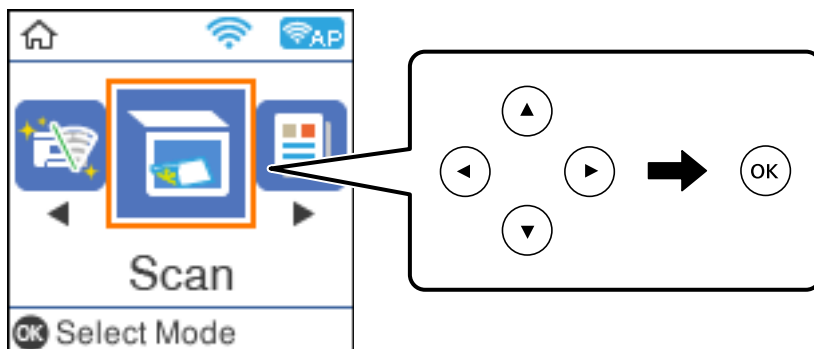
- Тази функция е налична единствено за компютри с Windows 10/Windows 8.1/Windows 8/Windows 7/Windows Vista.
- Ако използвате Windows 7/Windows Vista, трябва предварително да конфигурирате компютъра си с помощта на тази функция.

- Поставете оригиналите.

[“Поставяне на оригинали върху стъклото на скенера” на страница 33](#)

- Изберете **Сканиране** на контролния панел.

За да изберете елемент, използвайте бутоните ▲▼◀▶, след което натиснете бутона ОК.



- Изберете **Към WSD**.
- Изберете компютър.
- Натиснете бутона ◊.

Конфигуриране на WSD порт

В този раздел е обяснена конфигурацията на WSD порт за Windows 7/Windows Vista.

Забележка:

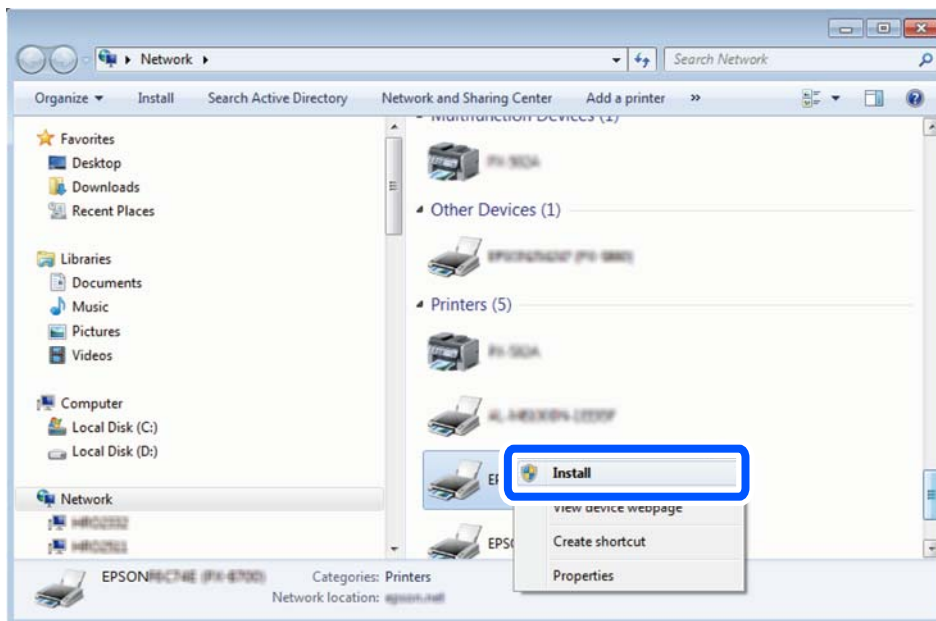
За Windows 10/Windows 8.1/Windows 8 WSD портът се конфигурира автоматично.

За конфигуриране на WSD порт е необходимо следното.

- Принтерът и компютърът да са свързани към мрежата.
- Драйверът за принтера да е инсталиран на компютъра.

- Включете принтера.
- Щракнете върху меню „Старт“, след което щракнете върху **Мрежа** на компютъра.
- Щракнете с десния бутон на мишката върху принтера, след което щракнете върху **Инсталиране**.
Щракнете върху **Продължаване**, когато се появи екранът **Управление на акаунта на потребител**.

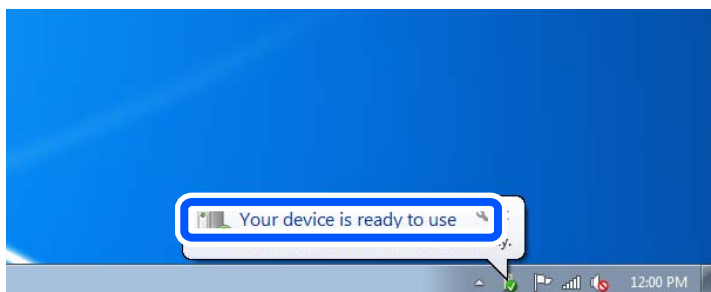
Щракнете върху **Деинсталиране** и стартирайте отново, ако се появи екранът **Деинсталиране**.



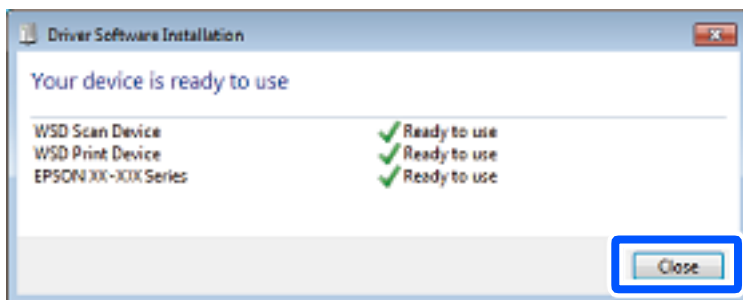
Забележка:

На мрежовия екран ще се покажат зададеното в мрежата име на принтера, както и името на модела (EPSON XXXXXX (XX-XXXX)). Можете да проверите зададеното в мрежата име на принтера от контролния панел на принтера или като отпечатате лист за състоянието на мрежата.

4. Щракнете върху **Устройството е готово за употреба**.



5. Проверете съобщението и щракнете върху **Затвори**.



6. Отворете екран **Устройства и принтери**.

Windows 7

Щракнете върху меню „Старт“ > **Контролен панел** > **Хардуер и звук (или Хардуер)** > **Устройства и принтери**.

Windows Vista

Щракнете върху „Старт“ > **Контролен панел** > **Хардуер и звук** > **Принтери**.

7. Уверете се, че в мрежата се показва икона с името на принтера.

Изберете името на принтера при използване на WSD.

Сканиране на оригинали към смарт устройство

Забележка:

Преди сканиране инсталирайте *Epson iPrint* на Вашето смарт устройство.

Екраните *Epson iPrint* подлежат на промяна без предизвестие.

Съдържанието на *Epson iPrint* може да се различава в зависимост от продукта.

1. Поставете оригиналите.

[“Поставяне на оригинали” на страница 32](#)

2. Стартирайте *Epson iPrint*.

3. Докоснете **Scan** на началния екран.


4. Докоснете **Scan**.


Забележка:


Можете да зададете настройките за сканиране. Докоснете иконата  в горния десен ъгъл на екрана.

Сканирането стартира.

5. Проверете сканираното изображение и след това изберете метода за запазване.

: показва се екран, от който можете да запазите сканираните изображения.

: показва се екран, от който можете да изпращате сканирани изображения по имейл.

: показва се екран, от който можете да печатате сканирани изображения.

6. Най-накрая следвайте инструкциите на екрана.

Разширено сканиране

Още по темата

➔ [“Създаване на персонализирани настройки за сканиране чрез контролния панел” на страница 93](#)

➔ [“Намаляване на размера на файла на сканираното изображение” на страница 96](#)

Създаване на персонализирани настройки за сканиране чрез контролния панел

С помощта на Epson Event Manager можете да зададете **Към компютъра (по избор)** за сканиране в компютър чрез контролния панел.

За подробности вижте помощника Epson Event Manager.

1. Стартирайте Epson Event Manager.

Windows 10/Windows Server 2016

Щракнете върху бутона за стартиране, след което изберете **Epson Software > Event Manager**.

Windows 8.1/Windows 8/Windows Server 2012 R2/Windows Server 2012

Въведете името на приложението в препратката за търсене, след което изберете показаната икона.

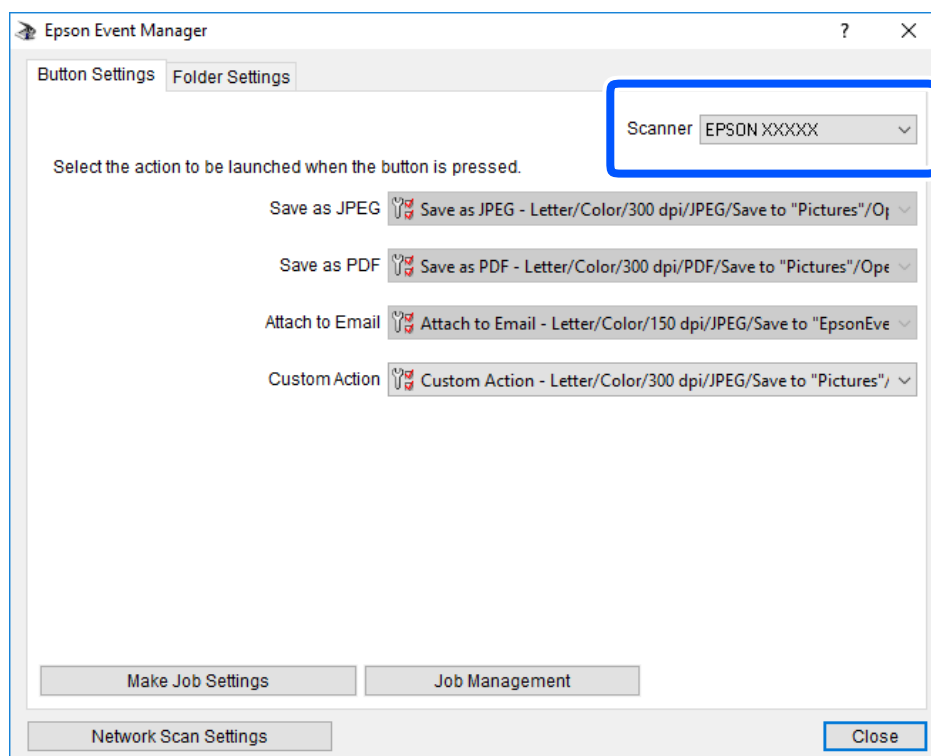
Windows 7/Windows Vista/Windows XP/Windows Server 2008 R2/Windows Server 2008/Windows Server 2003 R2/Windows Server 2003

Щракнете върху бутон Старт, след което изберете **Всички програми** или **Програми > Epson Software > Event Manager**.

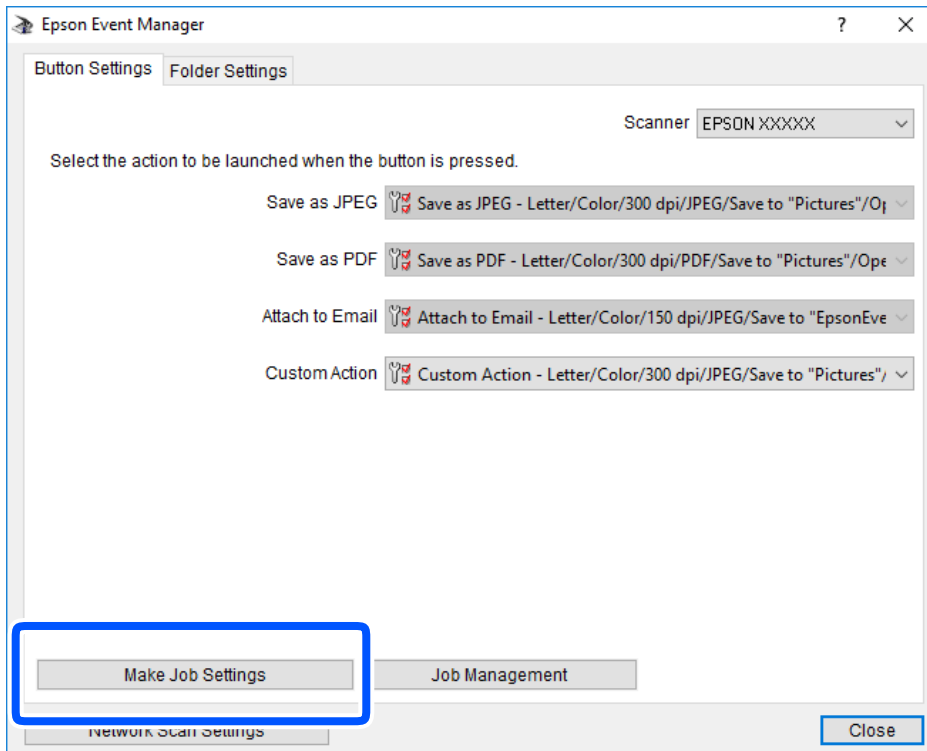
Mac OS

Изберете **Отиди > Приложения > Epson Software > Event Manager**.

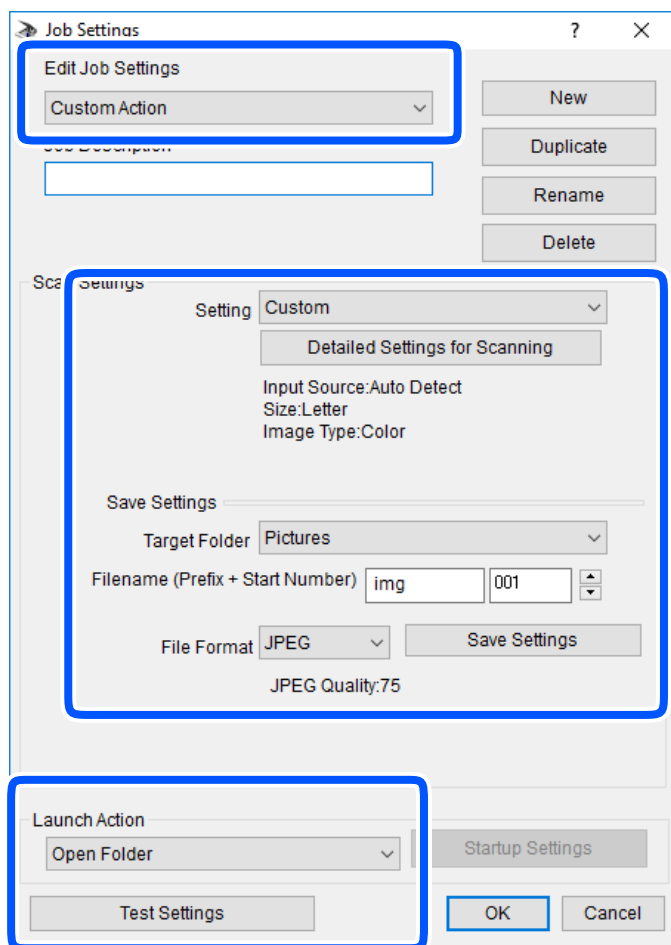
2. Уверете се, че Вашият скенер е избран като **Scanner** в раздела **Button Settings** на главния екран.



- Щракнете върху **Make Job Settings**.



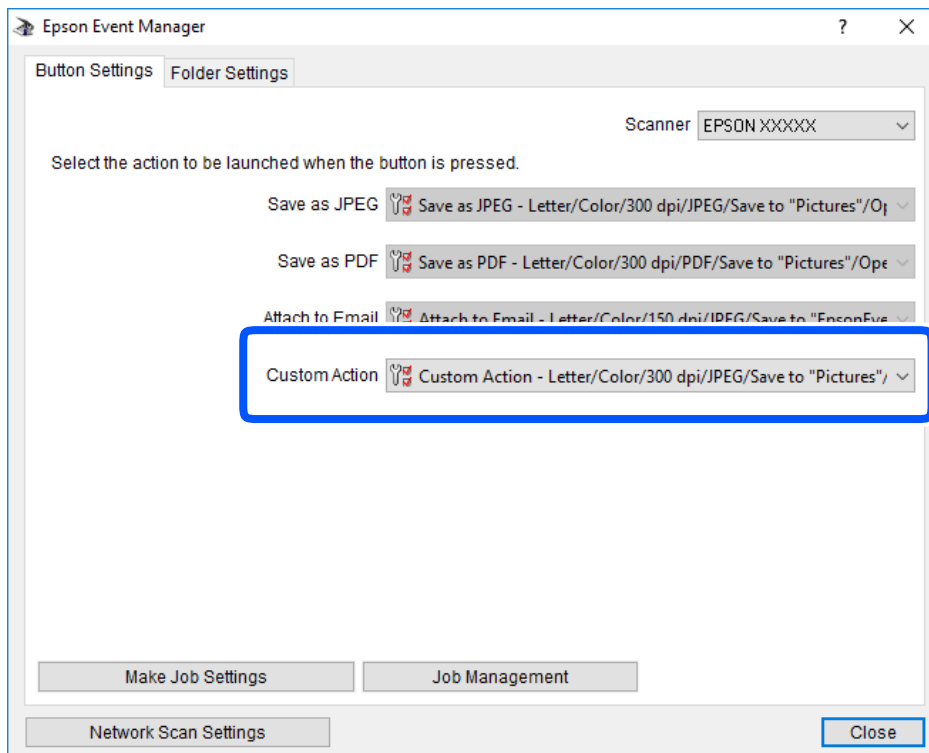
4. Задайте настройките за сканиране в екрана **Job Settings**.



- Edit Job Settings: изберете **Custom Action**.
- Setting: сканирайте, като използвате най-добрите настройки за избрания тип оригинал. Щракнете върху **Detailed Settings for Scanning**, за да зададете елементите, като например разделителната способност или цвета за записване на сканираното изображение.
- Target Folder: изберете папката за записване на сканираното изображение.
- Filename (Prefix + Start Number): променете настройките за името на файла, което искате да запишете.
- File Format: изберете формат на записване.
- Launch Action: изберете действието при сканиране.
- Test Settings: започва пробно сканиране с текущите настройки.

5. Щракнете върху **OK**, за да се върнете в главния екран.

6. Уверете се, че опцията **Custom Action** е избрана в списъка **Custom Action**.



7. Щракнете върху **Close**, за да затворите Epson Event Manager.

Намаляване на размера на файла на сканираното изображение

Сменете настройките за сканиране, за да намалите размера на файла на сканираното изображение.

Забележка:

Размера на намаляването зависи от оригинала.

- Смяна на файловия формат:

Изберете PDF формат за сканиране на документи и изберете JPEG формат за сканиране на снимки или картини.

- Намалете разделителната способност:

Сканирането на 200 dpi осигурява достатъчно качество при сканиране на документи.

Поддръжка на принтера

Проверка на нивата на мастилото.	98
Подобряване на проблемите с подаване на хартия.	99
Подобряване на качеството на печат, копиране и сканиране.	101
Почистване на принтера.	109
Почистване на разлято мастило.	110
Проверка на общия брой на страниците, подадени през принтера.	110
Пестене на енергия.	111
Инсталиране или деинсталиране на приложенията отделно.	112
Транспортиране и съхраняване на принтера.	118

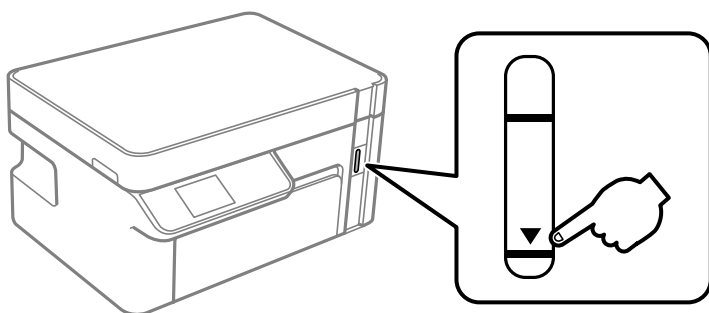
Проверка на нивата на мастилото

За да се потвърди действителното останало мастило, визуално проверете нивото на мастилото в резервоара на принтера.



Важно:

Ако резервоарът с мастило не е пълен до долната линия, допълнете го до горната линия на резервоара. Ако продължите да използвате принтера, когато нивото на мастилото е под долната линия на резервоара, може да повредите принтера.



Можете да проверите приблизителните нива на мастилото от компютъра.

Още по темата

➔ [“Време е да допълните мастилото” на страница 160](#)

Проверка на нивата на мастилото (Windows)

1. Отворете прозореца на драйвера на принтера.
2. Щракнете върху EPSON Status Monitor 3 в раздела Поддръжка.

Забележка:

Ако EPSON Status Monitor 3 е деактивиран, щракнете върху *Разширени настройки* в раздела *Поддръжка*, след което изберете *Разрешава EPSON Status Monitor 3*.

Още по темата

➔ [“Приложение за печат от компютър \(Windows драйвер за печат\)” на страница 215](#)

➔ [“Време е да допълните мастилото” на страница 160](#)

Проверка на нивата на мастилото (Mac OS)

1. Изберете **Системни предпочитания** от меню Apple > **Принтери и скенери** (или **Печат и сканиране, Печат и факс**), след което изберете принтера.
2. Щракнете върху **Опции и консумативи** > **Помощна програма** > **Отваряне на помощната програма на принтера**.


- Щракнете върху **EPSON Status Monitor**.

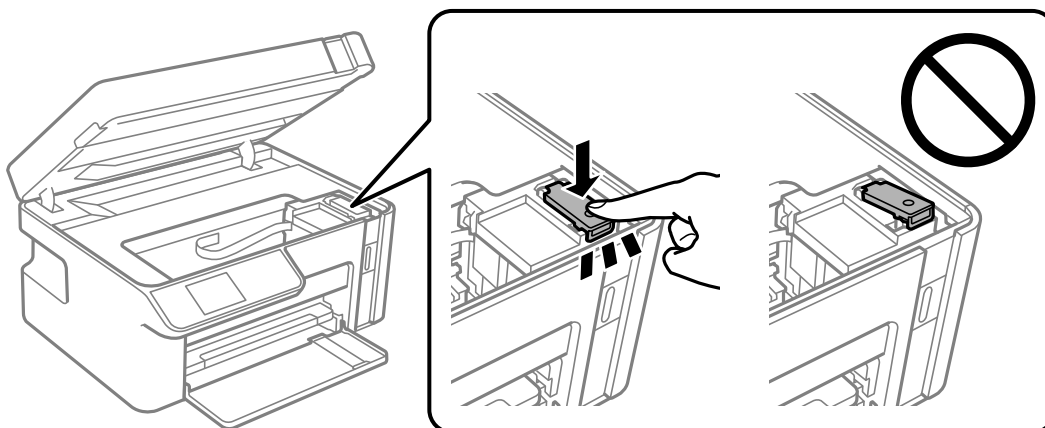
Още по темата

➔ [“Време е да допълните мастилото” на страница 160](#)

Подобряване на проблемите с подаване на хартия

Когато от касета за хартия хартията не се подава както трябва, почистете ролката във вътрешността.

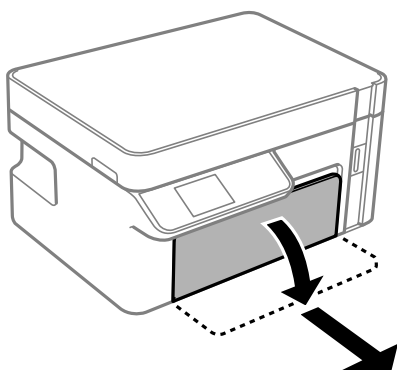
- Изключете принтера, като натиснете бутона .
- Извадете захранващия кабел, след което го изключете.
- Уверете се, че капачката на резервоара за мастило е добре затворена.



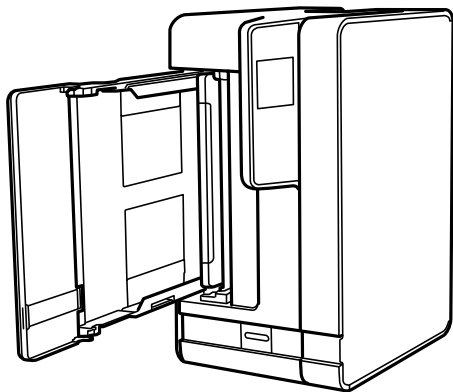
Важно:

Ако капачката на резервоара за мастило не е добре затворена, мастилото може да изтече.

- Затворете сканиращото устройство.
- Плъзнете навън касета за хартия и след това отстранете хартията.



- Поставете принтера на една страна, като резервоарът за мастило на принтера да е в долната част.



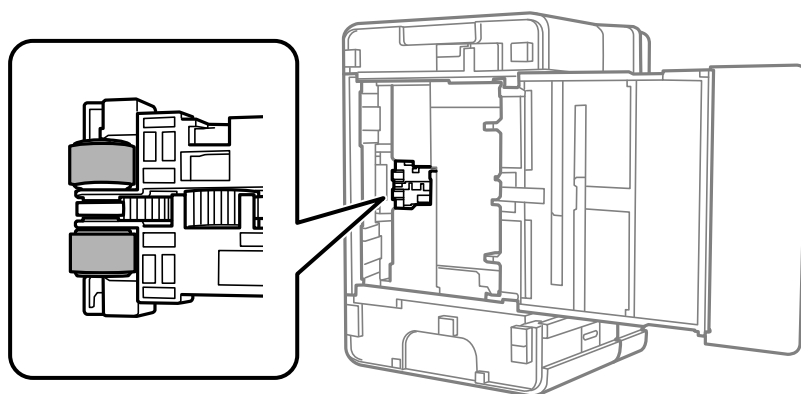
⚠ Внимание:

Внимавайте да не притиснете ръката или пръстите си при изправянето на принтера. В противен случай може да се нараните.

! Важно:

Не оставяйте принтера изправен прекалено дълго.

- Навлажнете мека кърпа с вода, изплакнете я внимателно и след това избършете с нея ролката, докато я въртите.




- Върнете принтера в нормално положение, след което поставете касета за хартия.
- Свържете захранващия кабел.

Подобряване на качеството на печат, копиране и сканиране




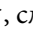
Проверка и почистване на печатащата глава

При наличие на запушени дюзи разпечатките стават бледи или се появяват видими ивици. Ако дюзите са сериозно запушени, ще бъде отпечатан празен лист. Когато качеството на печат се влоши, първо използвайте функцията за проверка на дюзите, за да се установи дали са запушени. В случай че има запушване, почистете печатащата глава.

 **Важно:**

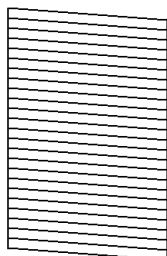
- Не отваряйте скенерното устройство и не изключвайте принтера по време на почистване на главата. Ако почистването на главата е непълно, може да не успеете да отпечтатате.
- Почистването на главата изразходва мастило и не трябва да се извършва повече от необходимото.
- Когато мастилото е на привършване, може да не успеете да почистите печатащата глава.
- Ако качеството на печат не се подобри след повтаряне на проверката на дюзите и почистване на главата 3 пъти, изчакайте поне 6 часа, без да печатате, след което стартирайте отново проверка на дюзите и почистете печатащата глава отново в случай на необходимост. Препоръчваме Ви да изключите принтера, като използвате бутона . Ако качеството на печат все още не е подобро, стартирайте Дълбоко почистване.
- За да предпазите печатащата глава от изсъхване, не изключвайте захранващия кабел на принтера, докато захранването е включено.

Проверка и почистване на печатащата глава (контролен панел)

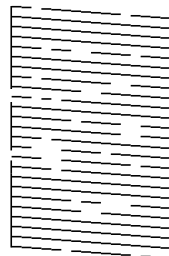
1. Заредете обикновена хартия с размер А4 в принтера.
[“Зареждане на хартия в Касета за хартия” на страница 27](#)
2. Изберете **Обслужване** от началния екран.
За да изберете елемент, използвайте бутоните    , след което натиснете бутона ОК.
3. Изберете **Проверка на дюзите**.
4. Следвайте инструкциите на екрана, за да отпечатате модел за проверка на дюзите.

5. Проверете отпечатания модел, за да проверите дали дюзите на печатащата глава са запушени.

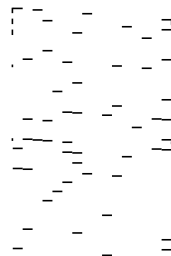
A) ОК



B) NG



C) NG



A:

Всички линии са отпечатани. Не са необходими допълнителни стъпки.

B или близо до B


При запущване на няколко дюзи изберете **Да** и след това почистете главата.

Можете все пак да извършите почистване на главата, ако изберете **Не**. За подробности вижте съответната информация по-долу.

C или близо до C

Когато повечето линии са неравни или повечето сегменти липсват, изберете **Не** и след това извършете разширено почистване. За подробности вижте съответната информация по-долу.

! Важно:

Ако качеството на печат не се подобри след повтаряне на проверката на дюзите и почистване на главата 3 пъти, изчакайте поне 6 часа, без да печатате, след което стартирайте отново проверка на дюзите и почистете печатащата глава отново в случай на необходимост. Препоръчваме Ви да изключите принтера, като използвате бутона . Ако качеството на печат все още не е подобрено, стартирайте Дълбоко почистване.

Още по темата

➔ [“Стартиране на Дълбоко почистване — контролен панел” на страница 104](#)

Проверка и почистване на печатащата глава (Windows)


1. Заредете обикновена хартия с размер А4 в принтера.
[“Зареждане на хартия в Касета за хартия” на страница 27](#)
2. Отворете прозореца на драйвера на принтера.
3. Щракнете върху **Проверка на дюзите** в раздела **Поддръжка**.

- Следвайте инструкциите на екрана.



Важно:

Ако качеството на печат не се подобри след повтаряне на проверката на дюзите и почистване на главата 3 пъти, изчакайте поне 6 часа, без да печатате, след което стартирайте отново проверка на дюзите и почистете печатащата глава отново в случай на необходимост.

Препоръчваме Ви да изключите принтера, като използвате бутона . Ако качеството на печат все още не е подобро, стартирайте Дълбоко почистване.

Още по темата

- ➔ [“Приложение за печат от компютър \(Windows драйвер за печат\)” на страница 215](#)
- ➔ [“Стартиране на Дълбоко почистване \(Windows\)” на страница 105](#)


Проверка и почистване на печатащата глава (Mac OS)

- Заредете обикновена хартия с размер А4 в принтера.
[“Зареждане на хартия в Касета за хартия” на страница 27](#)
- Изберете **Системни предпочитания** от меню Apple > **Принтери и скенери** (или **Печат и сканиране, Печат и факс**), след което изберете принтера.
- Щракнете върху **Опция и консумативи** > **Помощна програма** > **Отваряне на помощната програма на принтера**.
- Щракнете върху **Проверка на дюзите**.
- Следвайте инструкциите на екрана.



Важно:

Ако качеството на печат не се подобри след повтаряне на проверката на дюзите и почистване на главата 3 пъти, изчакайте поне 6 часа, без да печатате, след което стартирайте отново проверка на дюзите и почистете печатащата глава отново в случай на необходимост.

Препоръчваме Ви да изключите принтера, като използвате бутона . Ако качеството на печат все още не е подобро, стартирайте Дълбоко почистване.

Още по темата


- ➔ [“Стартиране на Дълбоко почистване \(Mac OS\)” на страница 105](#)

Стартиране на Дълбоко почистване

Функцията Дълбоко почистване може да подобри качеството на печат в следните случаи.

- Когато повечето дюзи са запушени.
- Когато сте извършили проверка на дюзите и почистване на главата 3 пъти и сте изчакали поне 6 часа, без да печатате, но качеството на печат не се подобрява.

Преди задействане на тази функция използвайте функцията за проверка на дюзите, за да проверите дали дюзите са запушени, прочетете следните инструкции, след което стартирайте Дълбоко почистване.

 **Важно:**

Уверете се, че има достатъчно мастило в резервоара.

Проверете визуално дали резервоарът за мастило е пълен поне на една трета. Ниските нива на мастило по време на Дълбоко почистване могат да доведат до повреда на продукта.

 **Важно:**

Необходим е интервал от 12 часа между всяко Дълбоко почистване.

Обикновено едно Дълбоко почистване би трябвало да разреши проблема с качеството на печат в рамките на 12 часа. Поради това, за да избегнете ненужно използване на мастило, трябва да изчакате 12 часа, преди да опитате отново.

 **Важно:**

Тази функция влияе върху експлоатационния живот на тампоните за мастило. Тампоните за мастило достигат капацитета си по-рано при стартиране на тази функция. Ако тампоните за мастило са достигнали до края на експлоатационния си живот, свържете се с отдела за поддръжка на Epson, за да поискате замяна.

Забележка:




Когато нивата на мастило не са достатъчни за Дълбоко почистване, не можете да стартирате тази функция. Дори в този случай нивата за печат може да останат.

Още по темата

➔ [“Проверка и почистване на печатащата глава” на страница 101](#)

Стартиране на Дълбоко почистване — контролен панел

Прочетете инструкциите за Дълбоко почистване преди стартиране на тази функция.

1. Натиснете бутона , за да изключите принтера.
2. Като държите натиснат бутона , натиснете бутона , за да се изведе екранът за потвърждение, докато светлинният индикатор на захранването мига.
3. Следвайте инструкциите на екрана, за да стартирате функцията Дълбоко почистване.

Забележка:

Ако не можете да стартирате тази функция, разрешете изведените на екрана проблеми. След това следвайте тази процедура от стъпка 1, за да стартирате отново тази функция.

4. След стартиране на тази функция стартирайте проверката на дюзите, за да се уверите, че дюзите не са запушени.

За подробности относно извършване на проверка на дюзите вижте съответната информация по-долу.

Още по темата

➔ [“Стартиране на Дълбоко почистване” на страница 103](#)

Стартиране на Дълбоко почистване (Windows)

1. Отворете прозореца на драйвера на принтера.
2. Щракнете върху **Дълбоко почистване** в раздела **Поддръжка**.
3. Следвайте инструкциите на екрана.

Забележка:

Ако не можете да стартирате тази функция, разрешете изведените проблеми на контролния панел на принтера. След това следвайте тази процедура от стъпка 1, за да стартирате отново тази функция.

Стартиране на Дълбоко почистване (Mac OS)

1. Изберете **Системни предпочитания** от меню **Apple > Принтери и скенери** (или **Печат и сканиране, Печат и факс**), след което изберете принтера.
2. Щракнете върху **Опции и консумативи > Помощна програма > Отваряне на помощната програма на принтера**.
3. Щракнете върху **Дълбоко почистване**.
4. Следвайте инструкциите на екрана.

Забележка:

Ако не можете да стартирате тази функция, разрешете изведените проблеми на контролния панел на принтера. След това следвайте тази процедура от стъпка 1, за да стартирате отново тази функция.

Предотвратява запушване на дюзата

Винаги използвайте бутона за захранване, когато включвате и изключвате принтера.

Проверете дали бутонът за захранване е изгаснал, преди да извадите захранващия кабел.

Самото мастило може да изсъхне, ако не бъде покрито. Точно както поставяте капачка на химикал, за да не изсъхне, се уверете, че печатащата глава е покрита правилно, за да не позволите мастилото да изсъхне.

Когато захранващият кабел е изваден от контакта или при токов удар, докато принтерът работи, печатащата глава може да не е правилно покрита. Ако оставите печатащата глава както си е, тя ще изсъхне, което ще доведе до запушване на дюзите (изходите за мастило).

В тези случаи включете и изключете отново принтера възможно най-скоро, за да покриете печатащата глава.

Подравняване на печатащата глава

Ако забележите разминаване на вертикални линии или размазани изображения, подравнете печатащата глава.

Подравняване на печатащата глава (контролен панел)

1. Заредете обикновена хартия с размер А4 в принтера.
[“Зареждане на хартия в Касета за хартия” на страница 27](#)
2. Изберете **Обслужване** от началния екран.
За да изберете елемент, използвайте бутоните ▲ ▼ ◀ ▶, след което натиснете бутона ОК.
3. Изберете **Подравняване на главата**.
4. Изберете едно от менютата за подравняване и следвайте инструкциите на екрана, за да отпечатате модел за подравняване.
 - Вертикално подравняване: изберете тази функция, ако разпечатките изглеждат размазани или вертикалните линии са неподравнени.
 - Хоризонтално подравняване: изберете, ако виждате хоризонтални ленти на равни интервали.
5. Следвайте инструкциите на екрана.

Почистване на пътя на хартията, за да няма размазване

Когато разпечатките са размазани или на черти, почистете валежа вътре.



Важно:

Не използвайте тънка хартия при почистване вътрешността на принтера. Дюзите на печатащата глава може да се запушат с власинки.

1. Заредете обикновена хартия с формат А4 в принтера.
[“Зареждане на хартия в Касета за хартия” на страница 27](#)
2. Изберете **Обслужване** от началния екран.
За да изберете елемент, използвайте бутоните ▲ ▼ ◀ ▶, след което натиснете бутона ОК.
3. Изберете **Почистване на водача на хартия**.
4. Следвайте инструкциите на екрана, за да почистите пътя на хартията.
Забележка:
Повторете тази процедура, докато по хартията вече не се размазва мастило.

Почистване на Стъкло на скенера

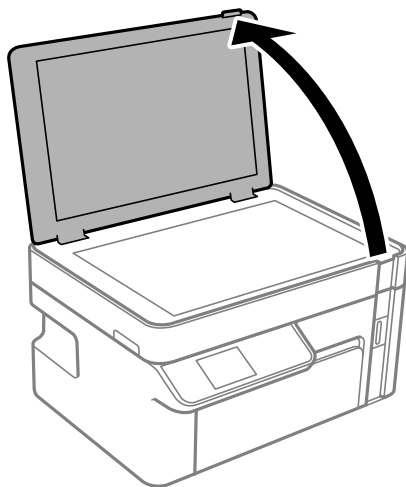
Когато копията или сканираните изображения са размазани, почистете стъкло на скенера.



Важно:

Никога не използвайте алкохол или разтворител, за да почистите принтера. Тези химични вещества може да повредят принтера.

1. Отворете капака за документи.



2. Използвайте мека, суха, чиста кърпа, за да почистите повърхността на стъкло на скенера.



Важно:

- Ако стъклената повърхност е замърсена с грес или друг трудно почистващ се материал, използвайте малко препарат за почистване на стъкло и мека кърпа, за да отстраните замърсяването. Избършете изцяло остатъчната течност.
- Не натискайте стъклената повърхност прекалено силно.
- Внимавайте да не надраскате или повредите повърхността на стъклото. Повредената стъклена повърхност може да намали качеството на сканиране.

Почистване на полупрозрачния филм

Когато няма подобрение в разпечатката след подравняване на печатащата глава или след почистване на пътя на хартията, полупрозрачният филм вътре в принтера може да е зацапан.


Необходими артикули:

- Памучни тампони (няколко)
- Вода с няколко капки перилен препарат (2 до 3 капки перилен препарат в 1/4 чаша чешмяна вода)
- Светлина за проверка на петна

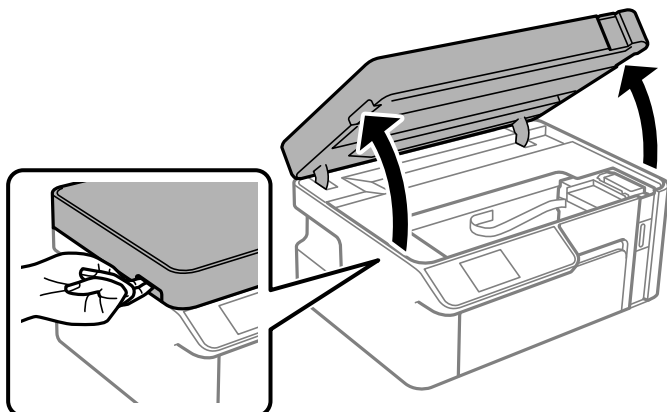


Важно:

Не използвайте течност за почистване, различна от вода с няколко капки перилен препарат.

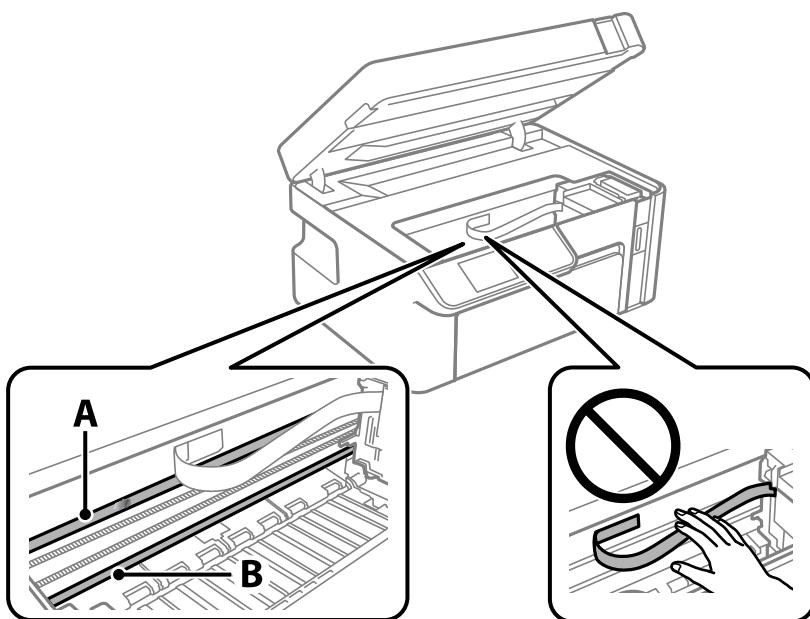
1. Изключете принтера, като натиснете бутона .

- Отворете сканиращото устройство.



- Проверете дали полупрозрачният филм е замърсен. Петната са по-лесни за откриване, ако използвате светлина.

Ако има петна (като пръстови отпечатащи или мазнина) върху полупрозрачния филм (А), преминете към следващата стъпка.



А: полупрозрачен филм

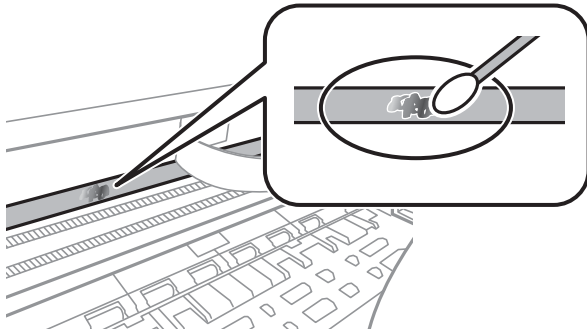
В: релса



Важно:

Внимавайте да не докосвате релсата (В). В противен случай няма да можете да отпечатвате. Не бършете греста върху релсата, защото тя е необходима за работата ѝ.

4. Навлажнете един памучен тампон с вода с няколко капки перилен препарат, така че да не е много напоен, и след това почистете зацапаната част.



Важно:

Забършете внимателно петното. Ако натиснете прекалено силно памучния тампон върху филма, пружините на филма може да се разместят и принтерът може да се повреди.

5. Използвайте нов сух памучен тампон, за да почистите филма.



Важно:

Не оставяйте влакна върху филма.

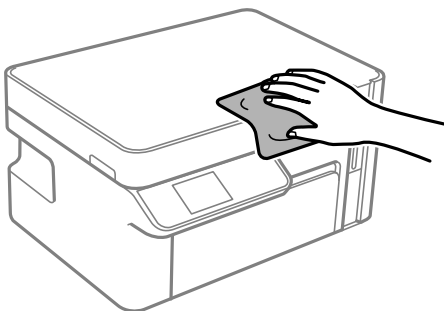
Забележка:

За да предотвратите разпространението на петното, заменяйте често памучния тампон с нов.

6. Повторете стъпки 4 и 5, докато зацапването на филма изчезне.
7. Проверете визуално дали не е останало зацапване по филма.

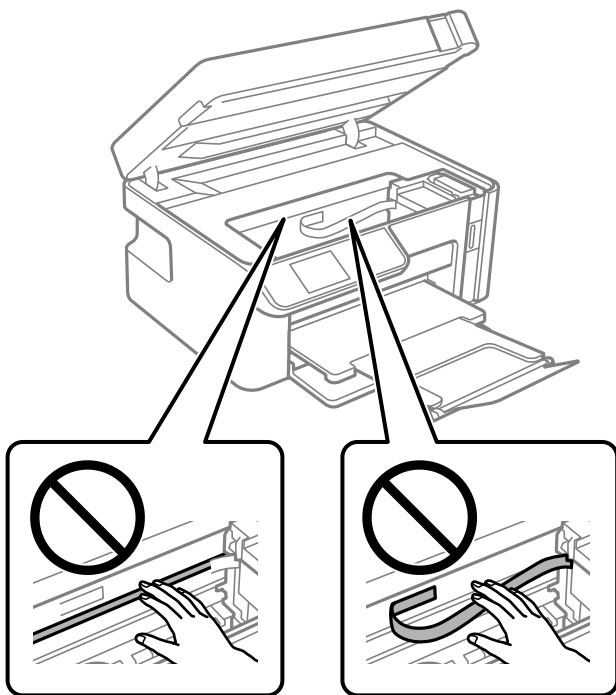
Почистване на принтера

Ако външният корпус на принтера е замърсен или прашен, изключете принтера и го почистете с мека, чиста и влажна кърпа. Ако не можете да отстраните замърсяването, опитайте да почистите с мека, чиста и влажна кърпа, навлажнена с мек перилен препарат.



! **Важно:**

- Внимавайте да не попадне вода върху механизма на принтера или върху електрическите компоненти. В противен случай принтерът може да се повреди.
- Никога не използвайте алкохол или разтворител за боя, за да почиствате компонентите и корпуса. Тези химикали могат да ги повредят.
- Не докосвайте белия плосък кабел, нито полупрозрачния филм в принтера. Това може да причини повреда.



Почистване на разлято мастило

Ако мастилото се е разляло, почистете го по следните начини.

- При прилепване на мастило към зоната около резервоара го забършете с помощта на чиста кърпа или с памучен тампон.
- При разливане на мастило на бюрото или на пода незабавно го забършете. Когато мастилото изсъхне, ще бъде много трудно да отстраните петното. За да предотвратите разпространяването на петното, отстранете мастилото със суха кърпа, след което го забършете с влажна кърпа.
- При попадане на мастило върху ръцете Ви, ги измийте със сапун и вода.

Проверка на общия брой на страниците, подадени през принтера

Можете да проверите общия брой страници, подадени през принтера.

Проверка на общия брой на страниците, подадени през принтера (контролен панел)

Информацията се отпечатва заедно с модела за проверка на дюзите.

1. Заредете обикновена хартия с размер А4 в принтера.
[“Зареждане на хартия в Касета за хартия” на страница 27](#)
2. Изберете **Обслужване** от началния екран.
За да изберете елемент, използвайте бутоните ▲ ▼ ◀ ▶, след което натиснете бутона ОК.
3. Изберете **Проверка на дюзите**.
4. Следвайте инструкциите на екрана, за да отпечатате модел за проверка на дюзите.

Проверка на общия брой на страниците, подадени през принтера (Windows)

1. Отворете прозореца на драйвера на принтера.
2. Щракнете върху **Информация за принтера и опциите** в раздела **Поддръжка**.

Още по темата

➔ [“Приложение за печат от компютър \(Windows драйвер за печат\)” на страница 215](#)

Проверка на общия брой на страниците, подадени през принтера (Mac OS)

1. Изберете **Системни предпочитания** от меню Apple > **Принтери и скенери** (или **Печат и сканиране, Печат и факс**), след което изберете принтера.
2. Щракнете върху **Опции и консумативи** > **Помощна програма** > **Отваряне на помощната програма на принтера**.
3. Щракнете върху **Printer and Option Information**.

Пестене на енергия

Принтерът влиза в режим на заспиване или се изключва автоматично, ако не се извършват операции за определен период от време. Можете да коригирате интервала, преди да се приложи управление на захранването. Всяко увеличение на времето ще се отрази на енергийната ефективност на продукта. Моля, помислете за околната среда, преди да направите някакви промени.

В зависимост от мястото на покупка, принтерът може да има функция за автоматично изключване, ако не е свързан към мрежата в продължение на 30 минути.

Икономия на енергия — Контролен панел

1. Изберете **Настройки** от началния екран.

За да изберете елемент, използвайте бутоните ▲ ▼ ◀ ▶, след което натиснете бутона ОК.

2. Изберете **Настройки на принтера**.

3. Направете едно от следните неща.

Забележка:

*Вашият продукт може да има функцията **Настр. за изкл.** или **Таймер за изключване** в зависимост от мястото на покупка.*

- Изберете **Таймер за заспиване** или **Настр. за изкл.** > **Изкл. при неакт.**, или **Изкл. при прекъсване на връзката**, след което конфигурирайте настройките.
- Изберете **Таймер за заспиване** или **Таймер за изключване** и задайте необходимите настройки.

Инсталиране или деинсталиране на приложенията отделно

Свържете компютъра към мрежата и инсталирайте най-новата версия на приложенията от уебсайта. Влезте в компютъра като администратор. Въведете паролата на администратора, ако компютърът Ви подкани за това.

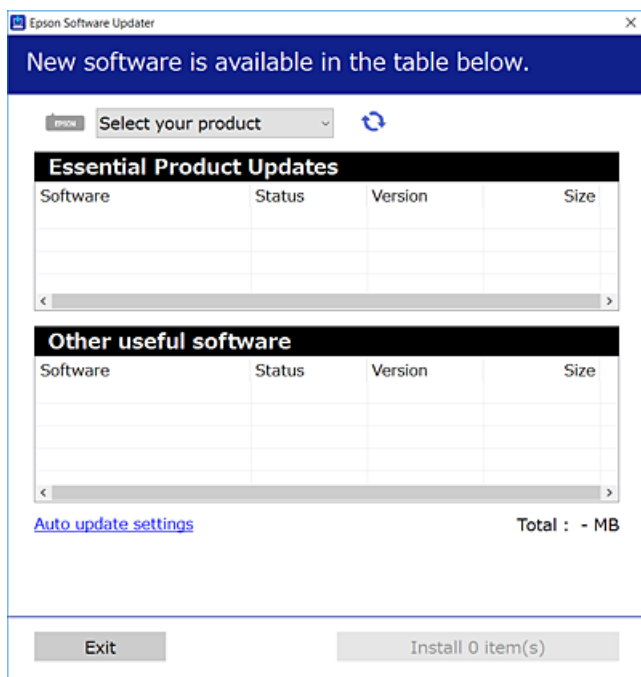
Инсталиране на приложенията отделно


Забележка:

При преинсталиране на приложение трябва първо да го деинсталирате.

1. Уверете се, че принтерът и компютърът са налични за комуникация, както и че принтерът е свързан към интернет.

2. Стартирайте EPSON Software Updater.
Екранната снимка е пример за Windows.



3. За Windows изберете Вашия принтер и след това щракнете върху , за да проверите за най-новите налични приложения.
4. Изберете елементите, които искате да инсталирате или актуализирате, и след това щракнете върху бутона за инсталиране.



Важно:

Не изключвайте принтера или захранващия кабел, докато актуализацията не приключи. В противен случай принтерът може да не функционира правилно.

Забележка:

- Можете да изтеглите най-новите приложения от уебсайта на Epson.
<http://www.epson.com>
- Ако използвате операционни системи Windows Server, не можете да използвате Epson Software Updater. Изтеглете най-новите приложения от уебсайта на Epson.

Още по темата

- ➔ “Приложение за актуализиране на софтуер и фърмуер (EPSON Software Updater)” на страница 225
- ➔ “Деинсталиране на приложения” на страница 115

Проверка дали има инсталиран оригинален драйвер за принтер на Epson — Windows

Можете да проверите дали има инсталиран оригинален драйвер за принтер Epson на Вашия компютър с помощта на един от следните методи.

Изберете **Панел за управление > Преглед на устройства и принтери (Принтери, Принтери и факсове)**, след което извършете следното, за да отворите прозореца със свойства на сървъра на принтера.

- ❑ Windows Windows 10/Windows 8.1/Windows 8/Windows 7/Windows Server 2019/Windows Server 2016/Windows Server 2012 R2/Windows Server 2012/Windows Server 2008 R2

Щракнете върху иконата на принтера, след което щракнете върху **Свойства на сървъра за печат** в горната част на прозореца.

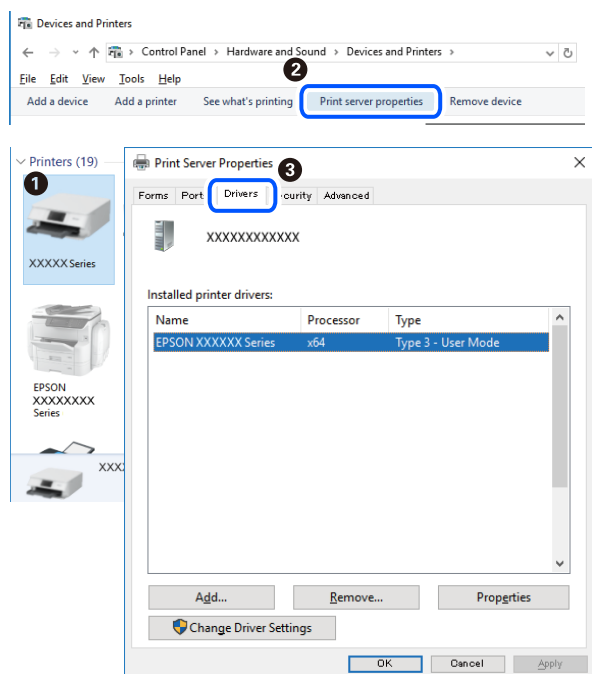
- ❑ Windows Vista/Windows Server 2008

Щракнете с десния бутон на мишката върху папката на **Принтери**, след което щракнете върху **Изпълни като администратор > Свойства на сървъра**.

- ❑ Windows XP/Windows Server 2003 R2/Windows Server 2003

От менюто **Файл** изберете **Свойства на сървъра**.

Щракнете върху раздела **Драйвер**. Ако името на принтера е изведено в списъка, на Вашия компютър има инсталиран оригинален драйвер на принтер на Epson.



Още по темата

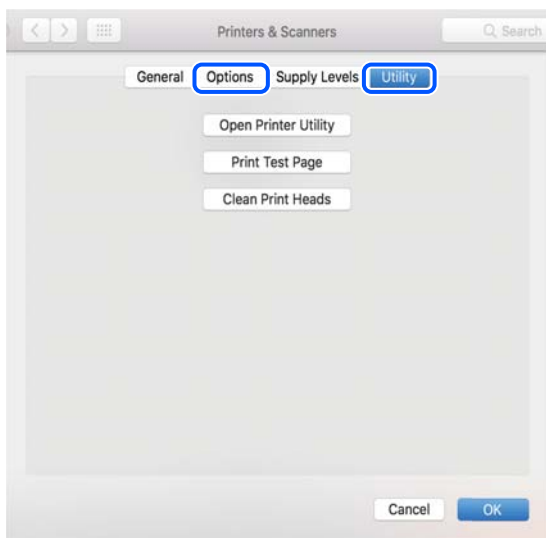
➔ [“Инсталиране на приложенията отделно” на страница 112](#)

Проверка дали има инсталиран оригинален драйвер за принтер на Epson — Mac OS

Можете да проверите дали има инсталиран оригинален драйвер за принтер Epson на Вашия компютър с помощта на един от следните методи.

Изберете **Системни предпочитания** от меню Apple > **Принтери и скенери** (или **Печат и сканиране, Печат и факс**), след което изберете принтера. Щракнете върху **Опции и консумативи** и ако в прозореца са

изведени разделът **Опции** и разделът **Помощна програма**, на Вашия компютър се инсталира оригинален драйвер на принтер на Epson.



Още по темата

➔ [“Инсталиране на приложенията отделно” на страница 112](#)

Добавяне на принтера (само за Mac OS)

1. Изберете **Системни предпочитания** от менюто на Apple > **Принтери и скенери** (или **Печат и сканиране, Печат и факс**).
2. Щракнете на +, след което изберете **Добавяне на друг принтер или скенер**.
3. Изберете Вашия принтер, след което щракнете върху **Добави**.


Забележка:

Ако принтерът не е в списъка, проверете дали е правилно свързан към компютъра и дали е включен.

Деинсталиране на приложения

Влезте в компютъра като администратор. Въведете паролата на администратора, ако компютърът Ви подкани за това.


Деинсталиране на приложения — Windows

1. Натиснете бутона , за да изключите принтера.
2. Затворете всички активни приложения.

3. Отворете **Контролен панел**:
 - Windows 10/Windows Server 2019/Windows Server 2016
Щракнете върху бутон **Старт** и изберете **Система Windows > Контролен панел**.
 - Windows 8.1/Windows 8/Windows Server 2012 R2/Windows Server 2012
Изберете **Работен плот > Настройки > Контролен панел**.
 - Windows 7/Windows Vista/Windows XP/Windows Server 2008 R2/Windows Server 2008/Windows Server 2003 R2/Windows Server 2003
Щракнете върху бутона **Старт** и изберете **Контролен панел**.
4. Отворете **Деинсталиране на програма** (или **Добавяне или премахване на програми**):
 - Windows 10/Windows 8.1/Windows 8/Windows 7/Windows Vista/Windows Server 2019/Windows Server 2016/Windows Server 2012 R2/Windows Server 2012/Windows Server 2008 R2/Windows Server 2008
Изберете **Деинсталиране на програма** в **Програми**.
 - Windows XP/Windows Server 2003 R2/Windows Server 2003
Щракнете върху **Добавяне или премахване на програми**.
5. Изберете приложението, което желаете да деинсталирате.
Не можете да деинсталирате драйвера на принтера, ако има задания за печат. Изтрийте или изчакайте, докато заданията се отпечатаат, преди да деинсталирате.
6. Деинсталирайте приложенията:
 - Windows 10/Windows 8.1/Windows 8/Windows 7/Windows Vista/Windows Server 2019/Windows Server 2016/Windows Server 2012 R2/Windows Server 2012/Windows Server 2008 R2/Windows Server 2008
Щракнете върху **Деинсталиране/промяна** или **Деинсталиране**.
 - Windows XP/Windows Server 2003 R2/Windows Server 2003
Щракнете върху **Промяна/премахване** или **Премахване**.

Забележка:
*Ако е показан прозорецът **Управление на потребителските акаунти**, щракнете върху **Продължи**.*
7. Следвайте инструкциите на екрана.

Деинсталиране на приложения — Mac OS

1. Изтеглете Uninstaller, като използвате EPSON Software Updater.
След като вече сте изтеглили Uninstaller, не е нужно да го теглите наново всеки път, когато деинсталирате приложението.
2. Натиснете бутона , за да изключите принтера.
3. За да деинсталирате драйвера на принтера, изберете **Системни предпочитания** от менюто Apple > **Принтери и скенери** (или **Печат и сканиране, Печат и факс**) и след това премахнете принтера от списъка с активни принтери.
4. Затворете всички активни приложения.

- Изберете **Отиди > Приложения > Epson Software > Uninstaller**.
- Изберете приложението, което желаете да деинсталирате, след което щракнете върху **Uninstall**.



Важно:

Uninstaller премахва всички драйвери за мастиленоструйни принтери Epson от компютъра. В случай че използвате няколко мастиленоструйни принтера Epson и искате да изтриете само някои от техните драйвери, първоначално изтрийте всички, след което инсталирайте отново тези, които са Ви необходими.

Забележка:

*Ако не можете да намерите приложението, което искате да деинсталирате в списъка с приложения, не можете да осъществите деинсталация с помощта на Uninstaller. В такъв случай изберете **Отиди > Приложения > Epson Software**, изберете приложението, което желаете да деинсталирате и го придвижете до иконата на кошчето.*

Още по темата

➔ [“Приложение за актуализиране на софтуер и фърмуер \(EPSON Software Updater\)”](#) на страница 225

Актуализиране на приложения и фърмуер

Можете да успеете да изчистите някои проблеми, както и да подобрите или добавите функции чрез актуализиране на приложенията и фърмуера. Уверете се, че използвате последните версии на приложенията и фърмуера.

- Уверете се, че принтерът и компютърът са свързани, както и че компютърът е свързан към интернет.
- Стартирайте EPSON Software Updater и актуализирайте приложенията или фърмуера.



Важно:

Не изключвайте компютъра или принтера, докато актуализацията не приключи; в противен случай принтерът може да не функционира правилно.

Забележка:

Ако не можете да намерите приложението, което искате да актуализирате в списъка, не можете да осъществите актуализация, използвайки EPSON Software Updater. Проверете за най-новите версии на приложения от Вашия местен уебсайт на Epson.

<http://www.epson.com>

Още по темата

➔ [“Приложение за актуализиране на софтуер и фърмуер \(EPSON Software Updater\)”](#) на страница 225

Актуализиране на фърмуера на принтера с помощта на контролния панел

Ако принтерът е свързан към интернет, можете да актуализирате фърмуера на принтера с помощта на контролния панел. Благодарение на актуализацията на фърмуера може да бъде подобрена

продуктивността на принтера и да се добавят нови функции. Можете също да настроите принтера редовно да проверява за актуализации на фърмуера и да уведомява за тяхната наличност.

1. Изберете **Настройките** от началния екран.

За да изберете елемент, използвайте бутоните ▲ ▼ ◀ ▶, след което натиснете бутона ОК.

2. Изберете **Актуал. фърмуер > Актуализация**.

Забележка:

Активирайте **Известие**, за да настроите принтера редовно да проверява за актуализации на фърмуера.


3. Вижте съобщението, което се извежда на екрана, и натиснете бутона ОК, за да започнете да търсите налични актуализации.
4. Ако на LCD екрана се появи съобщения за налична актуализация на фърмуера, следвайте инструкциите на екрана, за да стартирате актуализацията.

 **Важно:**

- Не изключвайте принтера или захранващия кабел, докато актуализацията не приключи; в противен случай принтерът може да не функционира правилно.
- Ако актуализацията на фърмуера не е напълно завършена или е неуспешна, принтерът няма да стартира нормално и при последващото му включване на LCD екрана ще се появи „Recovery Mode“. В този случай трябва отново да извършите актуализацията на фърмуера с помощта на компютър. Свържете принтера към компютъра с USB кабел. Докато „Recovery Mode“ се показва на принтера, няма да можете да актуализирате фърмуера през мрежова връзка. От компютъра влезте на уеб сайта на Epson и изтеглете най-новата версия на фърмуера за принтера. Вижте инструкциите на уеб сайта за последващите стъпки.

Транспортиране и съхраняване на принтера

Когато трябва да съхранявате принтера или да го транспортирате поради преместване или ремонт, следвайте стъпките по-долу, за да го опаковате.

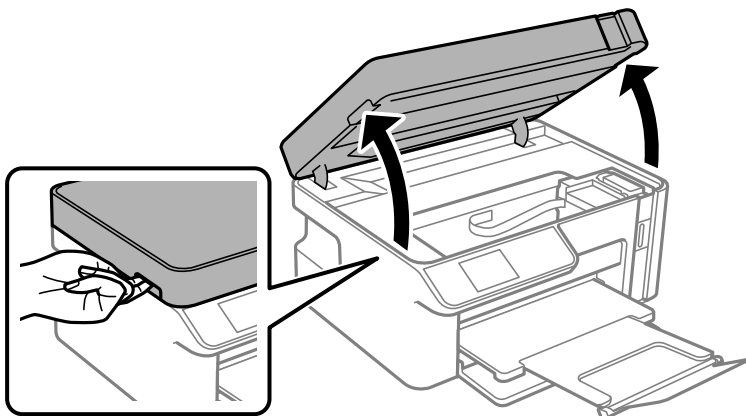
1. Изключете принтера, като натиснете бутона .
2. Уверете се, че светлинният индикатор на захранването е изключен, а след това изключете захранващия кабел.

 **Важно:**

Изключете захранващия кабел от електрическия контакт само след като светлинният индикатор за захранването се изключи. В противен случай печатащата глава не се връща в изходно положение, което води до изсъхване на мастилото и риск от невъзможност за печат.

3. Изключете всички кабели, като например захранващия кабел и USB кабела.
4. Отстранете всичката хартия от принтера.
5. Уверете се, че в принтера няма оригинали.

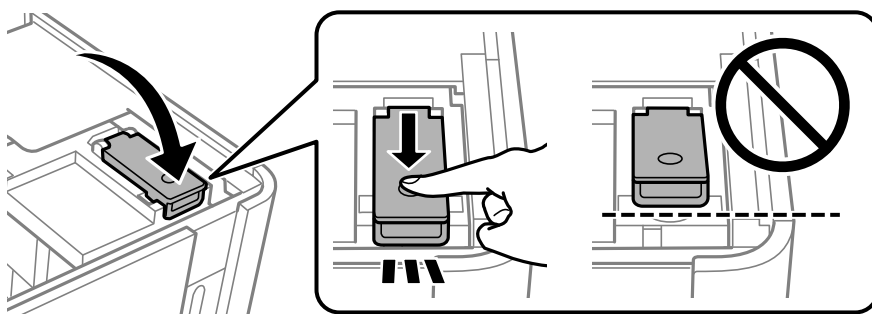
6. Отворете сканиращото устройство при затворен капак за документи.



Внимание:

Внимавайте да не притиснете ръката или пръстите си при отварянето или затварянето на скенера. В противен случай може да се нараните.

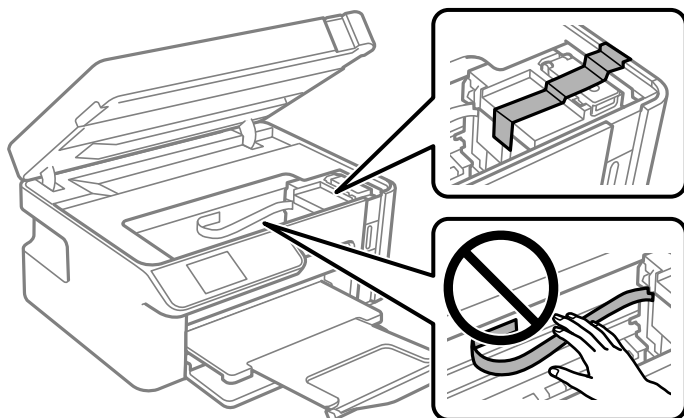
7. Уверете се, че сте поставили добре капачката на резервоара за мастило върху резервоара за мастило.



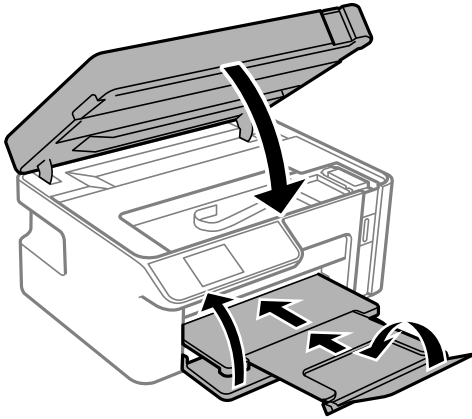
Забележка:

Ако печатащата глава не се връща в начално положение, след като изключите принтера, натиснете печатащата глава в начално положение с ръка.

8. Закрепете резервоара за мастило с лента.



9. Затворете сканиращото устройство. Подгответе се да опаковате принтера, както е показано по-долу. Скенерът е проектиран да се затваря бавно и малко противодейства като предпазна мярка срещу защипване на пръстите. Продължете да затваряте дори ако усетите леко противодействие.

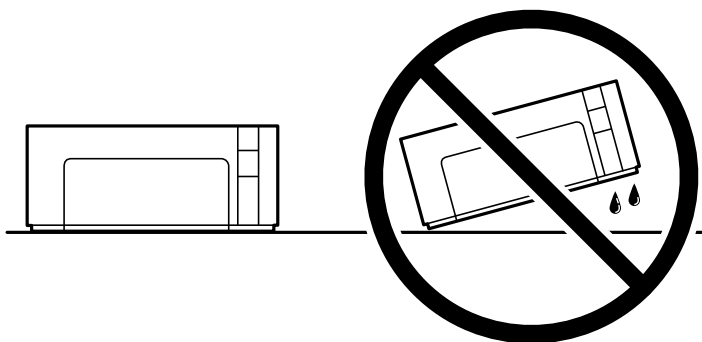


10. Поставете принтера в найлоновия плик и прегънете, за да затворите.

11. Опаковайте принтера в кутията, като използвате защитните материали в нея.

Важно:

- ❑ Когато съхранявате или транспортирате принтера, го поставете в найлоновия плик и прегънете, за да затворите. Избягвайте да наклоняте принтера, да го поставяте вертикално или да го обръщате с горната страна надолу; в противен случай мастилото може да протече.



- ❑ При съхранение или транспортиране на бутилка с мастило не наклоняйте бутилката и не я подлагайте на удари или температурни промени. В противен случай може да изтече мастило дори ако капачката на бутилката с мастило е добре затегната. Непременно дръжте бутилката с мастило изправена при затягане на капачката и вземете мерки за предотвратяване изтичането на мастило при транспортиране на бутилката, например при поставяне на бутилката в чанта.
- ❑ Не поставяйте отворени бутилки с мастило в кутията с принтера.



Когато отново използвате принтера, не забравяйте да махнете лентата, закрепваща резервоара за мастило. Ако при следващото отпечатване качеството на печат е влошено, почистете и подравнете печатащата глава.

Още по темата

- ➔ [“Проверка и почистване на печатащата глава” на страница 101](#)
- ➔ [“Подравняване на печатащата глава” на страница 105](#)

Решаване на проблеми

Принтерът не работи според очакванията.	123
На LCD екрана се извежда код за грешка.	156
Хартията засяда.	157
Време е да допълните мастилото.	160
Качеството на печат, копиране и сканиране е лошо.	166
Не можете да разрешите проблем, след като сте опитали всички решения. . . .	179

Принтерът не работи според очакванията

Принтерът не се включва или изключва

Захранването не се включва

Могат да бъдат взети предвид следните причини.


■ Захранващият кабел не е включен правилно към електрическия контакт.

Решения

Уверете се, че захранващият кабел е добре свързан.

■ Бутонът не е бил натиснат достатъчно продължително.



Решения

Задръжте бутона  малко по-дълго.

Захранването не се изключва

■ Бутонът не е бил натиснат достатъчно продължително.

Решения

Задръжте бутона  малко по-дълго. Ако все още не можете да изключите принтера, изключете захранването от контакта. За да предпазите печатащата глава от изсушаване, включете наново принтера, след което го изключете, като натиснете бутон .

Захранването се изключва автоматично

■ Функцията Настр. за изкл. или Таймер за изключване е активирана.

Решения

- Изберете **Настройки > Настройки на принтера > Настр. за изкл.**, след което забранете настройките **Изкл. при неакт.** и **Изкл. при прекъсване на връзката**.
- Изберете **Настройки > Настройки на принтера**, след което деактивирайте настройката **Таймер за изключване**.

Забележка:

Вашият продукт може да има тази функция или функцията **Настр. за изкл. или Таймер за изключване** в зависимост от мястото на покупка.

Хартията не се подава правилно

Не се подава хартия

Могат да бъдат взети предвид следните причини.

■ Мястото на инсталиране не е подходящо.

Решения

Поставете принтера върху равна повърхност и работете с него при препоръчителните условия на околната среда.

➔ [“Спецификации на околната среда” на страница 237](#)

■ Използва се неподдържана хартия.

Решения

Използвайте хартия, поддържана от този принтер.

➔ [“Налична хартия и капацитети” на страница 212](#)

➔ [“Неподдържани видове хартия” на страница 213](#)

■ Работата с хартия е неподходяща.

Решения

Следвайте предпазните мерки при работа с хартия.

➔ [“Предпазни мерки за работа с хартия” на страница 25](#)

■ В принтера са заредени прекалено много листове.

Решения

Не зареждайте повече от максималния брой листове, посочен за хартията.

➔ [“Налична хартия и капацитети” на страница 212](#)

■ Настройките за хартия на принтера са грешни.

Решения

Уверете се, че настройките за размера и типа хартия отговарят на действителния размер и тип хартия, заредена в принтера.

➔ [“Настройки за размер и тип на хартия” на страница 26](#)

■ Хартията се хлъзга, когато към ролката залепне хартиен прах.

Решения

Почистете ролката.

➔ [“Подобряване на проблемите с подаване на хартия” на страница 99](#)

Хартията се подава под ъгъл

Могат да бъдат взети предвид следните причини.

■ Мястото на инсталиране не е подходящо.

Решения

Поставете принтера върху равна повърхност и работете с него при препоръчителните условия на околната среда.

➔ [“Спецификации на околната среда” на страница 237](#)

■ Използва се неподдържана хартия.

Решения

Използвайте хартия, поддържана от този принтер.

➔ [“Налична хартия и капацитети” на страница 212](#)

➔ [“Неподдържани видове хартия” на страница 213](#)

■ Работата с хартия е неподходяща.

Решения

Следвайте предпазните мерки при работа с хартия.

➔ [“Предпазни мерки за работа с хартия” на страница 25](#)

■ Хартията е заредена грешно.

Решения

Заредете хартията с правилната ориентация и плъзнете водача към ръба на хартията.

➔ [“Зареждане на хартия в Касета за хартия” на страница 27](#)

■ В принтера са заредени прекалено много листове.

Решения

Не зареждайте повече от максималния брой листове, посочен за хартията.

➔ [“Налична хартия и капацитети” на страница 212](#)

■ Настройките за хартия на принтера са грешни.

Решения

Уверете се, че настройките за размера и типа хартия отговарят на действителния размер и тип хартия, заредена в принтера.

➔ [“Настройки за размер и тип на хартия” на страница 26](#)

■ Хартията се хлъзга, когато към ролката залепне хартиен прах.

Решения

Почистете ролката.

➔ [“Подобряване на проблемите с подаване на хартия” на страница 99](#)

Няколко листа хартия са подавани едновременно

Могат да бъдат взети предвид следните причини.

■ Мястото на инсталиране не е подходящо.

Решения

Поставете принтера върху равна повърхност и работете с него при препоръчителните условия на околната среда.

➔ [“Спецификации на околната среда” на страница 237](#)

■ Използва се неподдържана хартия.

Решения

Използвайте хартия, поддържана от този принтер.

➔ [“Налична хартия и капацитети” на страница 212](#)

➔ [“Неподдържани видове хартия” на страница 213](#)

■ Работата с хартия е неподходяща.

Решения

Следвайте предпазните мерки при работа с хартия.

➔ [“Предпазни мерки за работа с хартия” на страница 25](#)

■ Хартията е мокра или влажна.

Решения

Заредете нова хартия.

■ Статично електричество причинява залепване на листове хартия един към друг.

Решения

Разлистете хартията преди зареждане. Ако хартията отново не се подава, зареждайте по един лист хартия.

■ В принтера са заредени прекалено много листове.

Решения

Не зареждайте повече от максималния брой листове, посочен за хартията.

➔ [“Налична хартия и капацитети” на страница 212](#)

■ Настройките за хартия на принтера са грешни.

Решения

Уверете се, че настройките за размера и типа хартия отговарят на действителния размер и тип хартия, заредена в принтера.

➔ [“Настройки за размер и тип на хартия” на страница 26](#)

Хартията се хлъзга, когато към ролката залепне хартиен прах.

Решения

Почистете ролката.

➔ [“Подобряване на проблемите с подаване на хартия” на страница 99](#)

Множество листове хартия се подават едновременно по време на двустранен ръчен печат.

Решения

Отстранете хартия, която е заредена в източника на хартия, преди да презаредите хартията.

Хартията е натисната вътре в касетата за хартия.

Решения

Подравнете хартията към линията за размера на хартията на касета за хартия.

Не можете да печатате

Не може да се отпечатва от Windows

Уверете се, че компютърът и принтерът са правилно свързани.

Причината и решението на проблема се различават в зависимост от това дали са свързани.

Проверка на състоянието на връзката

Използвайте Epson Printer Connection Checker, за да проверите състоянието на връзката за компютъра и принтера. Може да успеете да разрешите проблема в зависимост от резултатите от проверката.

1. Щракнете два пъти върху иконата **Epson Printer Connection Checker** на работния плот.

Epson Printer Connection Checker се стартира.

Ако на работния плот няма икона, следвайте методите по-долу, за да стартирате Epson Printer Connection Checker.

- Windows 10

Щракнете върху бутона за стартиране, след което изберете **Epson Software > Epson Printer Connection Checker**.

- Windows 8.1/Windows 8

Въведете името на приложението в препратката за търсене, след което изберете показаната икона.

- Windows 7

Щракнете върху бутона за стартиране, след което изберете **Всички програми > Epson Software > Epson Printer Connection Checker**.

2. Следвайте инструкциите на екрана, за да проверите.

Забележка:

Ако името на принтера не се извежда, инсталирайте оригинален драйвер за принтер на Epson.

[“Проверка дали има инсталиран оригинален драйвер за принтер на Epson — Windows” на страница 113](#)

Когато сте идентифицирали проблема, следвайте изведеното на екрана решение.

Когато не можете да разрешите проблема, проверете следното според Вашата ситуация.

- Принтерът не е разпознат в мрежова връзка

[“Не може да се свърже към мрежа” на страница 128](#)

- Принтерът не е разпознат чрез USB връзка

[“Принтерът не може да се свърже чрез USB \(Windows\)” на страница 130](#)

- Принтерът е разпознат, но отпечатването не може да бъде извършено.

[“Не може да се отпечата, въпреки че е установена връзка \(Windows\)” на страница 130](#)

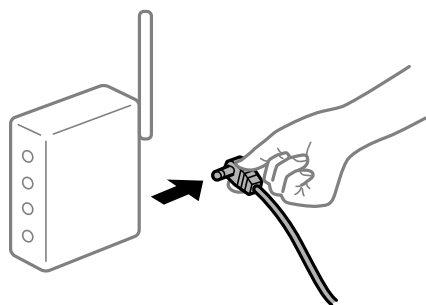
Не може да се свърже към мрежа

Проблемът може да е една от следните грешки.

Възникна грешка с мрежовите устройства за Wi-Fi връзка.

Решения

Изключете устройствата, които желаете да свържете към мрежата. Изчакайте около 10 секунди и след това включете устройствата в следната последователност; безжичен маршрутизатор, компютър или смарт устройство, а след това и принтера. Преместете принтера и компютъра или смарт устройството по-близо до безжичния маршрутизатор, за да подпомогнете радиовръзката, и след това се опитайте да зададете мрежовите настройки отново.



Устройствата не могат да получават сигнали от безжичния маршрутизатор, защото са твърде отдалечени.

Решения

След преместване на компютъра или смарт устройството и принтера по-близо до безжичния маршрутизатор, изключете безжичния маршрутизатор, след което отново го включете.

При смяна на безжичния маршрутизатор настройките не съвпадат с новия маршрутизатор.

Решения

Извършете отново настройките на връзката така, че да съвпадат с новия безжичен маршрутизатор.

➔ [“При смяна на безжичния маршрутизатор”](#) на страница 184

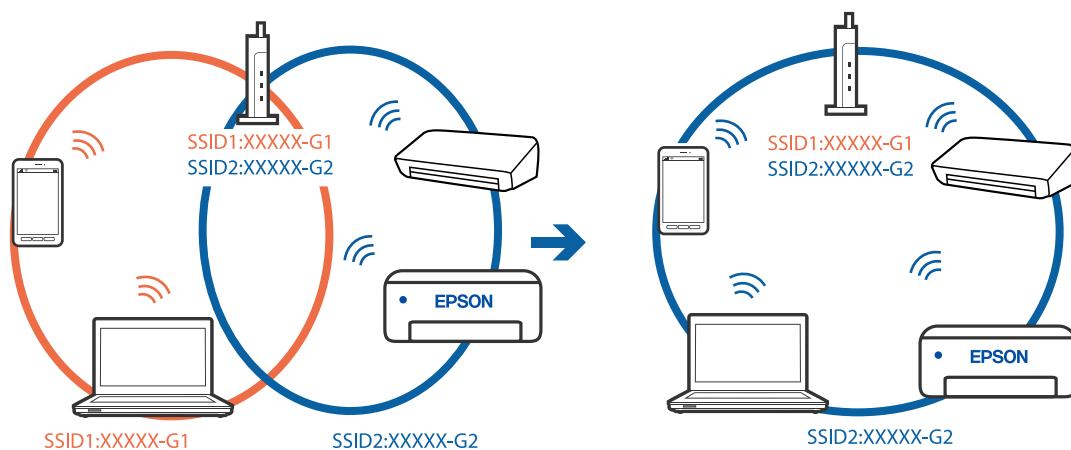
SSID, свързани от компютъра или смарт устройството, и компютъра са различни.

Решения

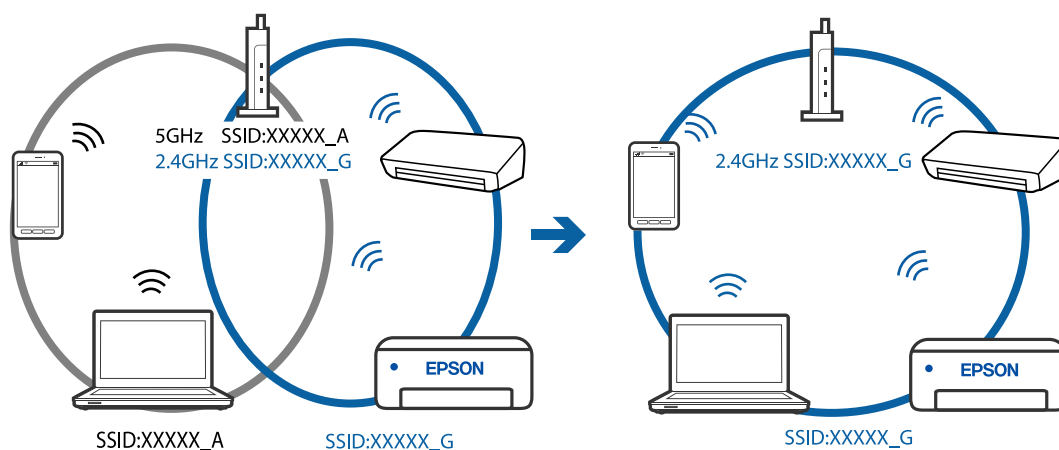
Когато използвате множество безжични маршрутизатори едновременно или ако безжичният маршрутизатор има множество SSID и устройства са свързани към различни SSID, не можете да се свържете към безжичния маршрутизатор.

Свържете компютъра или смарт устройството към същия SSID като този на принтера.

❑ Пример за свързване към различни SSID



❑ Пример за свързване към SSID с различен честотен диапазон



В безжичния маршрутизатор има наличен разделител за поверителността.

Решения

Повечето безжични маршрутизатори разполагат с функция за разделител за поверителност, която блокира комуникацията между свързаните устройства. Ако не можете да осъществите

комуникация между принтера и компютъра или смарт устройството дори ако са свързани към една и съща мрежа, деактивирайте разделителя за поверителност на безжичния маршрутизатор. Вижте предоставеното с безжичния маршрутизатор ръководство за подробна информация.

■ IP адресът е неправилно назначен.

Решения

Ако IP адресът, назначен към принтера, е 169.254.XXX.XXX, а маската на подмрежата е 255.255.0.0, IP адресът може да не е назначен правилно.

Разпечатайте отчета за мрежова връзка, след което проверете IP адреса и маската на подмрежата, назначени към принтера.

Рестартирайте безжичния маршрутизатор или нулирайте мрежовите настройки за принтера.

➔ [“Печат на доклада за мрежовата връзка” на страница 203](#)

➔ [“Нулиране на мрежовата връзка” на страница 184](#)

■ Има проблем с мрежовите настройки на компютъра.

Решения

Опитайте се да отидете на някакъв уебсайт от Вашия компютър, за да се уверите, че настройките на Вашата компютърна мрежа са правилни. Ако не можете да отидете на никакъв уебсайт, тогава има проблем в компютъра.

Проверка на мрежовата връзка на компютъра. Направете справка в предоставената при покупката на компютъра документация за подробна информация.

Принтерът не може да се свърже чрез USB (Windows)

Могат да бъдат взети предвид следните причини.

■ USB кабелът не е включен правилно в електрическия контакт.

Решения

Свържете стабилно USB кабела към принтера и компютъра.

■ Налице е проблем с USB концентратора.

Решения

Ако използвате USB концентратор, опитайте се да свържете принтера директно към компютъра.

■ Има проблем с USB кабела или с USB входа.

Решения

Ако USB кабелът не може да бъде разпознат, сменете порта или USB кабела.

Не може да се отпечата, въпреки че е установена връзка (Windows)

Могат да бъдат взети предвид следните причини.

Налице е проблем със софтуера или данните.

Решения

- Уверете се, че е инсталиран оригинален драйвер за принтер на Epson (EPSON XXXXX). Ако няма инсталиран оригинален драйвер за принтер на Epson, наличните функции са ограничени. Препоръчваме Ви да използвате оригинален драйвер за принтер на Epson.
 - Ако печатате изображение с голям размер на данните, свободната памет на компютъра може да се изчерпи. Отпечатайте изображението с по-ниска разрешителна способност или по-малък размер.
 - Ако сте опитали всички възможни начини и те не са довели до разрешаване на проблема, опитайте да деинсталирате, след което да инсталирате наново драйвера на принтера.
 - Можете да успеете да разрешите някои проблеми чрез актуализиране на софтуера до най-новата версия. За да проверите състоянието на софтуера, използвайте инструмента за актуализация на софтуера.
- ➔ [“Проверка дали има инсталиран оригинален драйвер за принтер на Epson — Windows” на страница 113](#)
- ➔ [“Проверка дали има инсталиран оригинален драйвер за принтер на Epson — Mac OS” на страница 114](#)
- ➔ [“Инсталиране или деинсталиране на приложенията отделно” на страница 112](#)
- ➔ [“Актуализиране на приложения и фърмуер” на страница 117](#)

Налице е проблем със статуса на принтера.

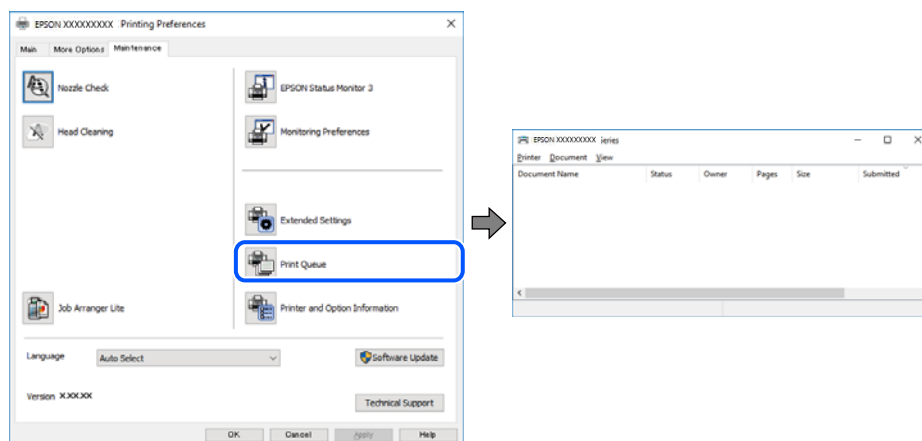
Решения

Щракнете върху **EPSON Status Monitor 3** в раздела **Поддръжка** на драйвера на принтера и след това проверете състоянието на принтера. Ако **EPSON Status Monitor 3** е деактивиран, щракнете върху **Разширени настройки** в раздела **Поддръжка**, след което изберете **Разрешава EPSON Status Monitor 3**.

Все още има задание, изчакващо да бъде отпечатано.

Решения

Щракнете върху **Опашка за печат** в раздела **Поддръжка** на драйвера на принтера. Ако останат ненужни данни, изберете **Отмяна на всички документи** от менюто **Принтер**.

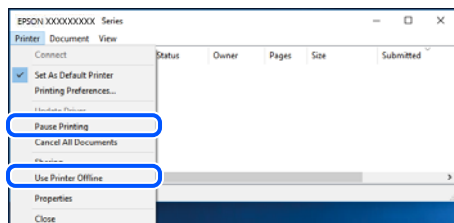


Принтерът е в изчакване или е офлайн.

Решения

Щракнете върху **Опашка за печат** в раздела **Поддръжка** на драйвера на принтера.

В случай че принтерът е офлайн или в очакване, изчистете настройката за офлайн или в очакване от менюто **Принтер**.



Принтерът не е избран като принтер по подразбиране.

Решения

Щракнете с десен бутон върху иконата на принтера в **Контролен панел > Преглед на устройства и принтери** (или **Принтери, Принтери и факсове**) и щракнете върху **Задаване като принтер по подразбиране**.

Забележка:

Ако има множество икони на принтери, вижте следното, за да изберете правилния принтер.

Пример)

USB връзка: серия EPSON XXXX

Мрежова връзка: серия EPSON XXXX (мрежа)

Ако сте инсталирали драйвера на принтера няколко пъти, може да бъдат създадени копия на драйвера на принтера. Ако са създадени копия като „Серия EPSON XXXX (копие 1)“, щракнете с десен бутон на мишката върху иконата на драйвера и след това щракнете върху **Премахване на устройство**.

Портът на принтера не е правилно зададен.

Решения

Щракнете върху **Опашка за печат** в раздела **Поддръжка** на драйвера на принтера.

Уверете се, че портът на принтера е правилно зададен, както е показано в **Свойство > Порт** от менюто **Принтер**.

USB връзка: **USBXXX**, мрежова връзка: **EpsonNet Print Port**

Изведнъж принтерът спра да може да печата чрез мрежова връзка

Проблемът може да е една от следните грешки.

Мрежовата среда е променена.

Решения

Когато сте променили мрежовата среда, като безжичния маршрутизатор или доставчика, опитайте се да направите отново мрежовите настройки за принтера.

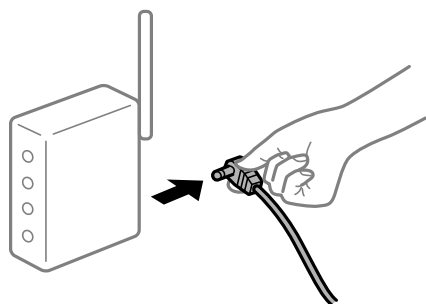
Свържете компютъра или смарт устройството към същия SSID като този на принтера.

➔ [“Нулиране на мрежовата връзка” на страница 184](#)

Възникна грешка с мрежовите устройства за Wi-Fi връзка.

Решения

Изключете устройствата, които желаете да свържете към мрежата. Изчакайте около 10 секунди и след това включете устройствата в следната последователност; безжичен маршрутизатор, компютър или смарт устройство, а след това и принтера. Преместете принтера и компютъра или смарт устройството по-близо до безжичния маршрутизатор, за да подпомогнете радиовръзката, и след това се опитайте да зададете мрежовите настройки отново.



Принтерът не е свързан към мрежата.

Решения

Изберете **Настройки > Мрежови настройки > Проверка на връзката** и след това отпечатайте доклада за мрежовата връзка. Ако докладът покаже, че мрежовата връзка е неуспешна, проверете доклада за мрежовата връзка и след това изпълнете отпечатаните решения.

➔ [“Печат на доклада за мрежовата връзка” на страница 203](#)

Има проблем с мрежовите настройки на компютъра.

Решения

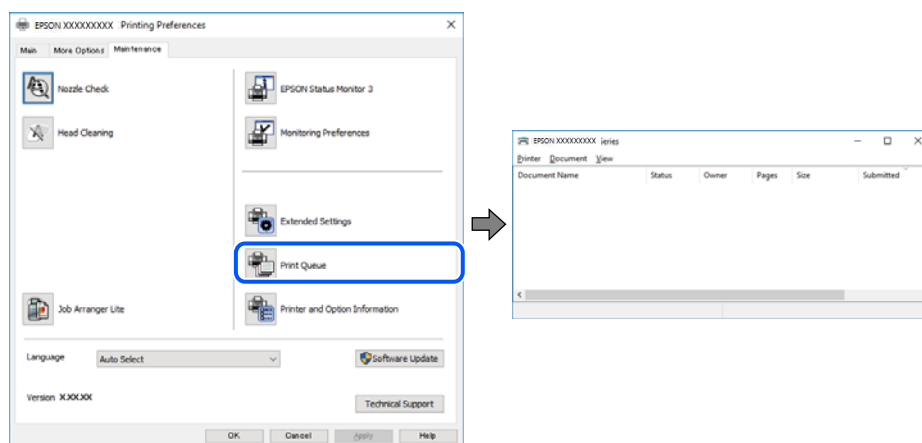
Опитайте се да отидете на някакъв уебсайт от Вашия компютър, за да се уверите, че настройките на Вашата компютърна мрежа са правилни. Ако не можете да отидете на никакъв уебсайт, тогава има проблем в компютъра.

Проверка на мрежовата връзка на компютъра. Направете справка в предоставената при покупката на компютъра документация за подробна информация.

Все още има задание, изчакващо да бъде отпечатано.

Решения

Щракнете върху **Опашка за печат** в раздела **Поддръжка** на драйвера на принтера. Ако останат ненужни данни, изберете **Отмяна на всички документи** от менюто **Принтер**.

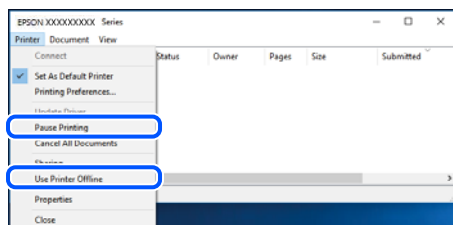


Принтерът е в изчакване или е офлайн.

Решения

Щракнете върху **Опашка за печат** в раздела **Поддръжка** на драйвера на принтера.

В случай че принтерът е офлайн или в очакване, изчистете настройката за офлайн или в очакване от менюто **Принтер**.



Принтерът не е избран като принтер по подразбиране.

Решения

Щракнете с десен бутон върху иконата на принтера в **Контролен панел > Преглед на устройства и принтери** (или **Принтери, Принтери и факсове**) и щракнете върху **Задаване като принтер по подразбиране**.

Забележка:

Ако има множество икони на принтери, вижте следното, за да изберете правилния принтер.

Пример)

USB връзка: серия EPSON XXXX

Мрежова връзка: серия EPSON XXXX (мрежа)

Ако сте инсталирали драйвера на принтера няколко пъти, може да бъдат създадени копия на драйвера на принтера. Ако са създадени копия като „Серия EPSON XXXX (копие 1)“, щракнете с десен бутон на мишката върху иконата на драйвера и след това щракнете върху **Премахване на устройство**.

■ Портът на принтера не е правилно зададен.

Решения

Щракнете върху **Опашка за печат** в раздела **Поддръжка** на драйвера на принтера.

Уверете се, че портът на принтера е правилно зададен, както е показано в **Свойство > Порт** от менюто **Принтер**.

USB връзка: **USBXXX**, мрежова връзка: **EpsonNet Print Port**

Не може да се отпечатва от Mac OS

Уверете се, че компютърът и принтерът са правилно свързани.

Причината и решението на проблема се различават в зависимост от това дали са свързани.

Проверка на състоянието на връзката

Използвайте EPSON Status Monitor, за да проверите състоянието на връзката за компютъра и принтера.

1. Изберете **Системни предпочитания** от меню **Apple > Принтери и скенери** (или **Печат и сканиране, Печат и факс**), след което изберете принтера.
2. Щракнете върху **Опции и консумативи > Помощна програма > Отваряне на помощната програма на принтера**.
3. Щракнете върху **EPSON Status Monitor**.

При извеждане на нивата на оставащото мастило между компютъра и принтера е успешно установена връзка.

Проверете следното, ако няма установена връзка.

- Принтерът не е разпознат в мрежова връзка
[“Не може да се свърже към мрежа” на страница 135](#)
- Принтерът не е разпознат чрез USB връзка
[“Принтерът не може да се свърже чрез USB \(Mac OS\)” на страница 138](#)

Проверете следното, ако има установена връзка.

- Принтерът е разпознат, но отпечатването не може да бъде извършено.
[“Не може да се отпечатва, въпреки че е установена връзка \(Mac OS\)” на страница 138](#)

Не може да се свърже към мрежа

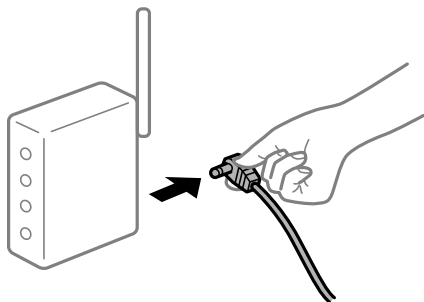
Проблемът може да е една от следните грешки.

■ Възникна грешка с мрежовите устройства за Wi-Fi връзка.

Решения

Изключете устройствата, които желаете да свържете към мрежата. Изчакайте около 10 секунди и след това включете устройствата в следната последователност; безжичен маршрутизатор, компютър или смарт устройство, а след това и принтера. Преместете принтера и компютъра или

смарт устройството по-близо до безжичния маршрутизатор, за да подпомогнете радиовръзката, и след това се опитайте да зададете мрежовите настройки отново.



Устройствата не могат да получават сигнали от безжичния маршрутизатор, защото са твърде отдалечени.

Решения

След преместване на компютъра или смарт устройството и принтера по-близо до безжичния маршрутизатор, изключете безжичния маршрутизатор, след което отново го включете.

При смяна на безжичния маршрутизатор настройките не съвпадат с новия маршрутизатор.

Решения

Извършете отново настройките на връзката така, че да съвпадат с новия безжичен маршрутизатор.

➔ [“При смяна на безжичния маршрутизатор” на страница 184](#)

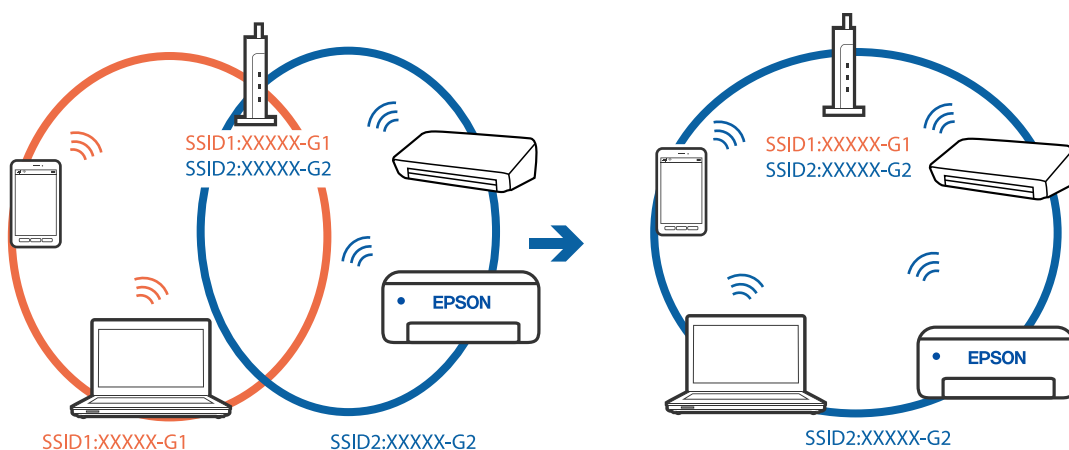
SSID, свързани от компютъра или смарт устройството, и компютъра са различни.

Решения

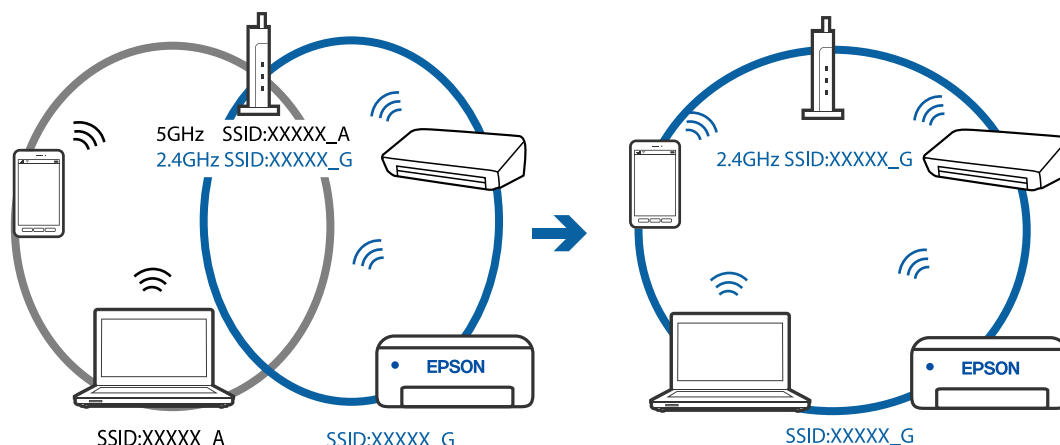
Когато използвате множество безжични маршрутизатори едновременно или ако безжичният маршрутизатор има множество SSID и устройства са свързани към различни SSID, не можете да се свържете към безжичния маршрутизатор.

Свържете компютъра или смарт устройството към същия SSID като този на принтера.

Пример за свързване към различни SSID



- ❑ Пример за свързване към SSID с различен честотен диапазон



В безжичния маршрутизатор има наличен разделител за поверителността.

Решения

Повечето безжични маршрутизатори разполагат с функция за разделител за поверителност, която блокира комуникацията между свързаните устройства. Ако не можете да осъществите комуникация между принтера и компютъра или смарт устройството дори ако са свързани към една и съща мрежа, деактивирайте разделителя за поверителност на безжичния маршрутизатор. Вижте предоставеното с безжичния маршрутизатор ръководство за подробна информация.

IP адресът е неправилно назначен.

Решения

Ако IP адресът, назначен към принтера, е 169.254.XXX.XXX, а маската на подмрежата е 255.255.0.0, IP адресът може да не е назначен правилно.

Разпечатайте отчета за мрежова връзка, след което проверете IP адреса и маската на подмрежата, назначени към принтера.

Рестартирайте безжичния маршрутизатор или нулирайте мрежовите настройки за принтера.

➔ [“Печат на доклада за мрежовата връзка” на страница 203](#)

➔ [“Нулиране на мрежовата връзка” на страница 184](#)

Има проблем с мрежовите настройки на компютъра.

Решения

Опитайте се да отидете на някакъв уебсайт от Вашия компютър, за да се уверите, че настройките на Вашата компютърна мрежа са правилни. Ако не можете да отидете на някакъв уебсайт, тогава има проблем в компютъра.

Проверка на мрежовата връзка на компютъра. Направете справка в предоставената при покупката на компютъра документация за подробна информация.

Устройството, свързано към USB 3.0 порта, причинява радиочестотни смущения.

Решения

Когато свържете устройство към USB 3.0 порта на Mac, е възможно да възникне радиочестотно смущение. Опитайте следното, ако не можете да се свържете към безжична LAN (Wi-Fi) мрежа или ако операциите станат нестабилни.

- Поставете устройството, което е свързано към USB 3.0 порта, далече от компютъра.

Принтерът не може да се свърже чрез USB (Mac OS)

Могат да бъдат взети предвид следните причини.

■ USB кабелът не е включен правилно в електрическия контакт.

Решения

Свържете стабилно USB кабела към принтера и компютъра.

■ Налице е проблем с USB концентратора.

Решения

Ако използвате USB концентратор, опитайте се да свържете принтера директно към компютъра.

■ Има проблем с USB кабела или с USB входа.

Решения

Ако USB кабелът не може да бъде разпознат, сменете порта или USB кабела.

Не може да се отпечата, въпреки че е установена връзка (Mac OS)

Могат да бъдат взети предвид следните причини.

■ Налице е проблем със софтуера или данните.

Решения

- Уверете се, че е инсталиран оригинален драйвер за принтер на Epson (EPSON XXXXX). Ако няма инсталиран оригинален драйвер за принтер на Epson, наличните функции са ограничени. Препоръчваме Ви да използвате оригинален драйвер за принтер на Epson.
 - Ако печатате изображение с голям размер на данните, свободната памет на компютъра може да се изчерпи. Отпечатайте изображението с по-ниска разрешителна способност или по-малък размер.
 - Ако сте опитали всички възможни начини и те не са довели до разрешаване на проблема, опитайте да деинсталирате, след което да инсталирате наново драйвера на принтера.
 - Можете да успеете да разрешите някои проблеми чрез актуализиране на софтуера до най-новата версия. За да проверите състоянието на софтуера, използвайте инструмента за актуализация на софтуера.
- ➔ [“Проверка дали има инсталиран оригинален драйвер за принтер на Epson — Windows” на страница 113](#)
 - ➔ [“Проверка дали има инсталиран оригинален драйвер за принтер на Epson — Mac OS” на страница 114](#)
 - ➔ [“Инсталиране или деинсталиране на приложенията отделно” на страница 112](#)
 - ➔ [“Актуализиране на приложения и фърмуер” на страница 117](#)

Има проблем със състоянието на принтера.

Решения

Уверете се, че състоянието на принтера не е **Пауза**.

Изберете **Системни предпочитания** от меню **Apple > Принтери и скенери** (или **Печат и сканиране, Печат и факс**), след което щракнете двукратно върху принтера. Ако принтерът е временно спрял, щракнете върху **Възобновяване**.

Изведнъж принтерът спра да може да печата чрез мрежова връзка

Проблемът може да е една от следните грешки.

Мрежовата среда е променена.

Решения

Когато сте променили мрежовата среда, като безжичния маршрутизатор или доставчика, опитайте се да направите отново мрежовите настройки за принтера.

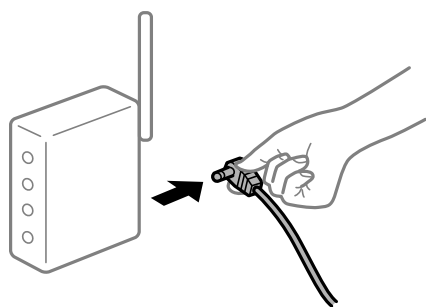
Свържете компютъра или смарт устройството към същия SSID като този на принтера.

➔ [“Нулиране на мрежовата връзка” на страница 184](#)

Възникна грешка с мрежовите устройства за Wi-Fi връзка.

Решения

Изключете устройствата, които желаете да свържете към мрежата. Изчакайте около 10 секунди и след това включете устройствата в следната последователност; безжичен маршрутизатор, компютър или смарт устройство, а след това и принтера. Преместете принтера и компютъра или смарт устройството по-близо до безжичния маршрутизатор, за да подпомогнете радиовръзката, и след това се опитайте да зададете мрежовите настройки отново.



Принтерът не е свързан към мрежата.

Решения

Изберете **Настройки > Мрежови настройки > Проверка на връзката** и след това отпечатайте доклада за мрежовата връзка. Ако докладът покаже, че мрежовата връзка е неуспешна, проверете доклада за мрежовата връзка и след това изпълнете отпечатаните решения.

➔ [“Печат на доклада за мрежовата връзка” на страница 203](#)

Има проблем с мрежовите настройки на компютъра.

Решения

Опитайте се да отидете на някакъв уебсайт от Вашия компютър, за да се уверите, че настройките на Вашата компютърна мрежа са правилни. Ако не можете да отидете на някакъв уебсайт, тогава има проблем в компютъра.

Проверка на мрежовата връзка на компютъра. Направете справка в предоставената при покупката на компютъра документация за подробна информация.

Не може да се отпечатва от смарт устройство

Уверете се, че смарт устройството и принтерът са правилно свързани.

Причината и решението на проблема се различават в зависимост от това дали са свързани.

Проверка на състоянието на връзката

Използвайте Epson iPrint, за да проверите състоянието на връзката за смарт устройството и принтера.

Вижте следното, за да инсталирате Epson iPrint, ако още не е инсталиран.

[“Приложение за лесен печат от смарт устройство \(Epson iPrint\)” на страница 219](#)

1. От смарт устройството стартирайте Epson iPrint.
2. Проверете дали името на принтера е изведено на началния екран.
Когато името на принтера е изведено, между смарт устройството и принтера има успешно установена връзка.
При извеждане на следното между смарт устройството и принтера няма установена връзка.
 - Printer is not selected.
 - Communication error.

Проверете следното, ако няма установена връзка.

- Принтерът не е разпознат в мрежова връзка
[“Не може да се свърже към мрежа” на страница 140](#)

Проверете следното, ако има установена връзка.

- Принтерът е разпознат, но отпечатването не може да бъде извършено.
[“Не може да се отпечатва, въпреки че е установена връзка \(iOS\)” на страница 142](#)

Не може да се свърже към мрежа

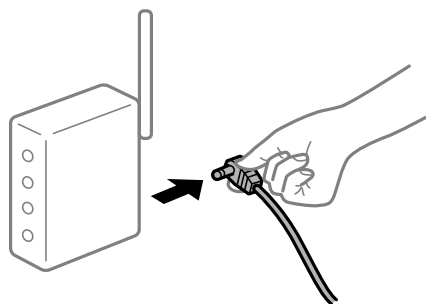
Проблемът може да е една от следните грешки.

Възникна грешка с мрежовите устройства за Wi-Fi връзка.

Решения

Изключете устройствата, които желаете да свържете към мрежата. Изчакайте около 10 секунди и след това включете устройствата в следната последователност; безжичен маршрутизатор, компютър или смарт устройство, а след това и принтера. Преместете принтера и компютъра или

смарт устройството по-близо до безжичния маршрутизатор, за да подпомогнете радиовръзката, и след това се опитайте да зададете мрежовите настройки отново.



Устройствата не могат да получават сигнали от безжичния маршрутизатор, защото са твърде отдалечени.

Решения

След преместване на компютъра или смарт устройството и принтера по-близо до безжичния маршрутизатор, изключете безжичния маршрутизатор, след което отново го включете.

При смяна на безжичния маршрутизатор настройките не съвпадат с новия маршрутизатор.

Решения

Извършете отново настройките на връзката така, че да съвпадат с новия безжичен маршрутизатор.

➔ [“При смяна на безжичния маршрутизатор” на страница 184](#)

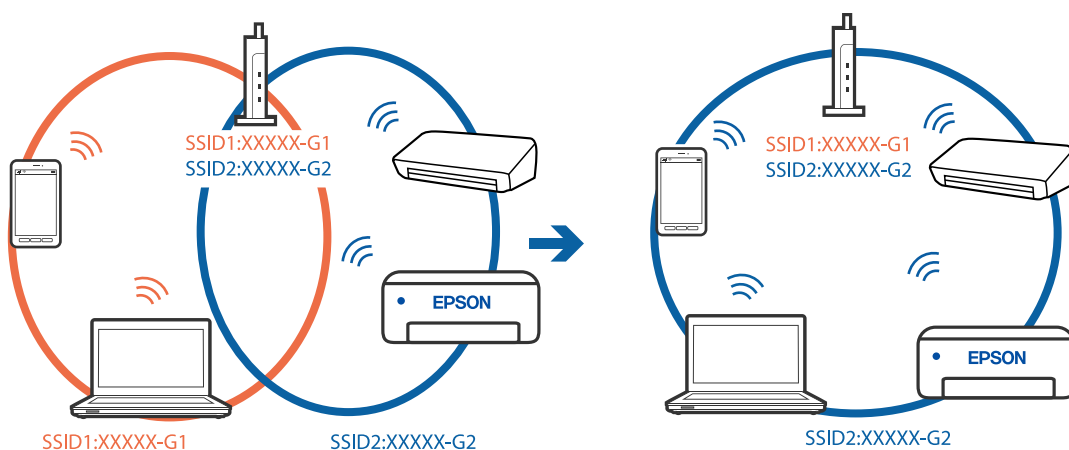
SSID, свързани от компютъра или смарт устройството, и компютъра са различни.

Решения

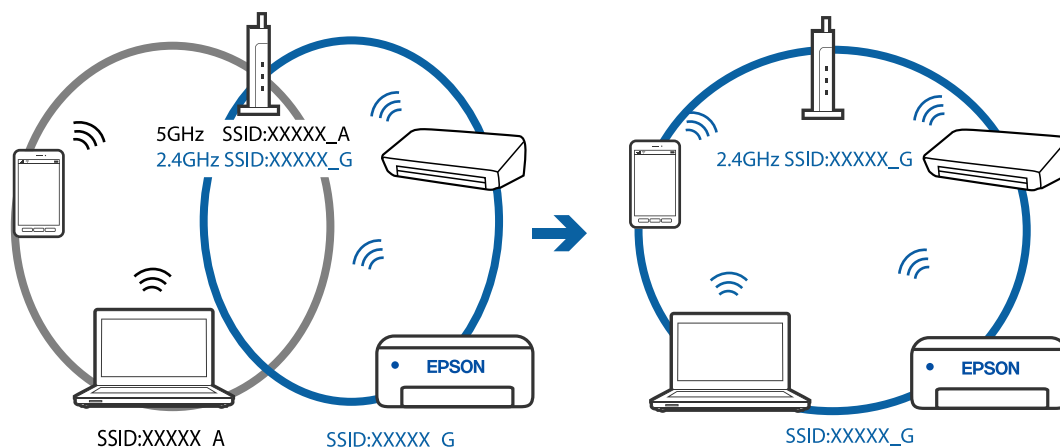
Когато използвате множество безжични маршрутизатори едновременно или ако безжичният маршрутизатор има множество SSID и устройства са свързани към различни SSID, не можете да се свържете към безжичния маршрутизатор.

Свържете компютъра или смарт устройството към същия SSID като този на принтера.

Пример за свързване към различни SSID



- ❑ Пример за свързване към SSID с различен честотен диапазон



В безжичния маршрутизатор има наличен разделител за поверителността.

Решения

Повечето безжични маршрутизатори разполагат с функция за разделител за поверителност, която блокира комуникацията между свързаните устройства. Ако не можете да осъществите комуникация между принтера и компютъра или смарт устройството дори ако са свързани към една и съща мрежа, деактивирайте разделителя за поверителност на безжичния маршрутизатор. Вижте предоставеното с безжичния маршрутизатор ръководство за подробна информация.

IP адресът е неправилно назначен.

Решения

Ако IP адресът, назначен към принтера, е 169.254.XXX.XXX, а маската на подмрежата е 255.255.0.0, IP адресът може да не е назначен правилно.

Разпечатайте отчета за мрежова връзка, след което проверете IP адреса и маската на подмрежата, назначени към принтера.

Рестартирайте безжичния маршрутизатор или нулирайте мрежовите настройки за принтера.

➔ [“Печат на доклада за мрежовата връзка” на страница 203](#)

➔ [“Нулиране на мрежовата връзка” на страница 184](#)

Има проблем с мрежовите настройки на смарт устройството.

Решения

Опитайте се да отидете на който и да е уебсайт от Вашето смарт устройство, за да се уверите, че настройките на мрежата на Вашето устройство са правилни. Ако не можете да отидете на който и да е уебсайт, има проблем в смарт устройството.

Проверка на мрежовата връзка на компютъра. Вижте документацията, предоставена с Вашето смарт устройство, за повече информация.

Не може да се отпечата, въпреки че е установена връзка (iOS)

Могат да бъдат взети предвид следните причини.

■ Авт. пок. настр. х-я е дезактивирана.

Решения

Активирайте Авт. пок. настр. х-я в следното меню.

Настройки > Настройки на принтера > Нас. на изт. на харт. > Авт. пок. настр. х-я

■ AirPrint е дезактивирана.

Решения

Активирайте настройката AirPrint в Web Config.

➔ [“Приложение за конфигуриране на операции на принтера \(Web Config\)”](#) на страница 223

Изведнъж принтерът спре да може да печата чрез мрежова връзка

Проблемът може да е една от следните грешки.

■ Мрежовата среда е променена.

Решения

Когато сте променили мрежовата среда, като безжичния маршрутизатор или доставчика, опитайте се да направите отново мрежовите настройки за принтера.

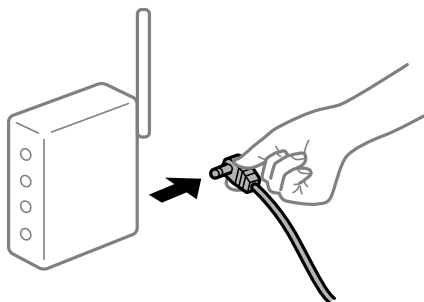
Свържете компютъра или смарт устройството към същия SSID като този на принтера.

➔ [“Нулиране на мрежовата връзка”](#) на страница 184

■ Възникна грешка с мрежовите устройства за Wi-Fi връзка.

Решения

Изключете устройствата, които желаете да свържете към мрежата. Изчакайте около 10 секунди и след това включете устройствата в следната последователност; безжичен маршрутизатор, компютър или смарт устройство, а след това и принтера. Преместете принтера и компютъра или смарт устройството по-близо до безжичния маршрутизатор, за да подпомогнете радиовръзката, и след това се опитайте да зададете мрежовите настройки отново.



■ Принтерът не е свързан към мрежата.

Решения

Изберете **Настройки > Мрежови настройки > Проверка на връзката** и след това отпечатайте доклада за мрежовата връзка. Ако докладът покаже, че мрежовата връзка е неуспешна, проверете доклада за мрежовата връзка и след това изпълнете отпечатаните решения.

➔ [“Печат на доклада за мрежовата връзка”](#) на страница 203

Има проблем с мрежовите настройки на смарт устройството.

Решения

Опитайте се да отидете на който и да е уебсайт от Вашето смарт устройство, за да се уверите, че настройките на мрежата на Вашето устройство са правилни. Ако не можете да отидете на който и да е уебсайт, има проблем в смарт устройството.

Проверка на мрежовата връзка на компютъра. Вижте документацията, предоставена с Вашето смарт устройство, за повече информация.

Сканирането не може да започне

Не можете да започнете да сканирате от Windows

Уверете се, че компютърът и принтерът са правилно свързани.

Причината и решението на проблема се различават в зависимост от това дали са свързани.

Проверка на състоянието на връзката

Използвайте Epson Printer Connection Checker, за да проверите състоянието на връзката за компютъра и принтера. Може да успеете да разрешите проблема в зависимост от резултатите от проверката.

1. Щракнете два пъти върху иконата **Epson Printer Connection Checker** на работния плот.

Epson Printer Connection Checker се стартира.

Ако на работния плот няма икона, следвайте методите по-долу, за да стартирате Epson Printer Connection Checker.

- Windows 10

Щракнете върху бутона за стартиране, след което изберете **Epson Software > Epson Printer Connection Checker**.

- Windows 8.1/Windows 8

Въведете името на приложението в препратката за търсене, след което изберете показаната икона.

- Windows 7

Щракнете върху бутона за стартиране, след което изберете **Всички програми > Epson Software > Epson Printer Connection Checker**.

2. Следвайте инструкциите на екрана, за да проверите.

Забележка:

Ако името на принтера не се извежда, инсталирайте оригинален драйвер за принтер на Epson.

[“Проверка дали има инсталиран оригинален драйвер за принтер на Epson — Windows” на страница 113](#)

Когато сте идентифицирали проблема, следвайте изведеното на екрана решение.

Когато не можете да разрешите проблема, проверете следното според Вашата ситуация.

- Принтерът не е разпознат в мрежова връзка

“Не може да се свърже към мрежа” на страница 145

- ❑ Принтерът не е разпознат чрез USB връзка
“Принтерът не може да се свърже чрез USB (Windows)” на страница 130
- ❑ Принтерът е разпознат, но сканирането не може да бъде извършено.
“Не може да се сканира, въпреки че е правилно установена връзка (Windows)” на страница 147

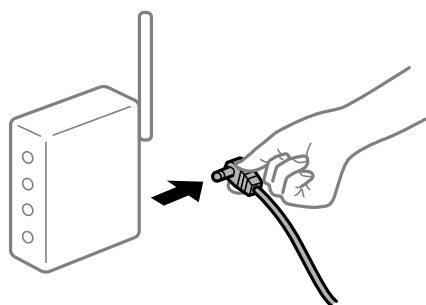
Не може да се свърже към мрежа

Проблемът може да е една от следните грешки.

Възникна грешка с мрежовите устройства за Wi-Fi връзка.

Решения

Изключете устройствата, които желаете да свържете към мрежата. Изчакайте около 10 секунди и след това включете устройствата в следната последователност; безжичен маршрутизатор, компютър или смарт устройство, а след това и принтера. Преместете принтера и компютъра или смарт устройството по-близо до безжичния маршрутизатор, за да подпомогнете радиовръзката, и след това се опитайте да зададете мрежовите настройки отново.



Устройствата не могат да получават сигнали от безжичния маршрутизатор, защото са твърде отдалечени.

Решения

След преместване на компютъра или смарт устройството и принтера по-близо до безжичния маршрутизатор, изключете безжичния маршрутизатор, след което отново го включете.

При смяна на безжичния маршрутизатор настройките не съвпадат с новия маршрутизатор.

Решения

Извършете отново настройките на връзката така, че да съвпадат с новия безжичен маршрутизатор.

➔ “При смяна на безжичния маршрутизатор” на страница 184

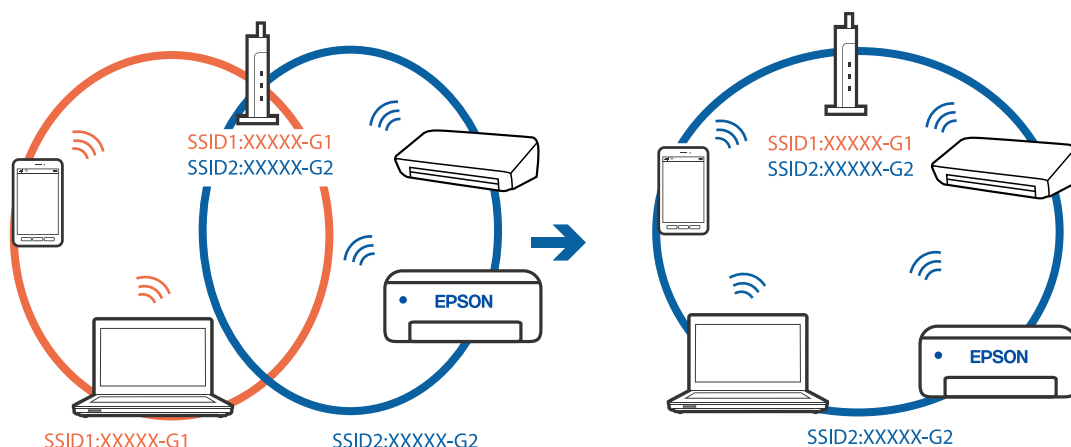
SSID, свързани от компютъра или смарт устройството, и компютъра са различни.

Решения

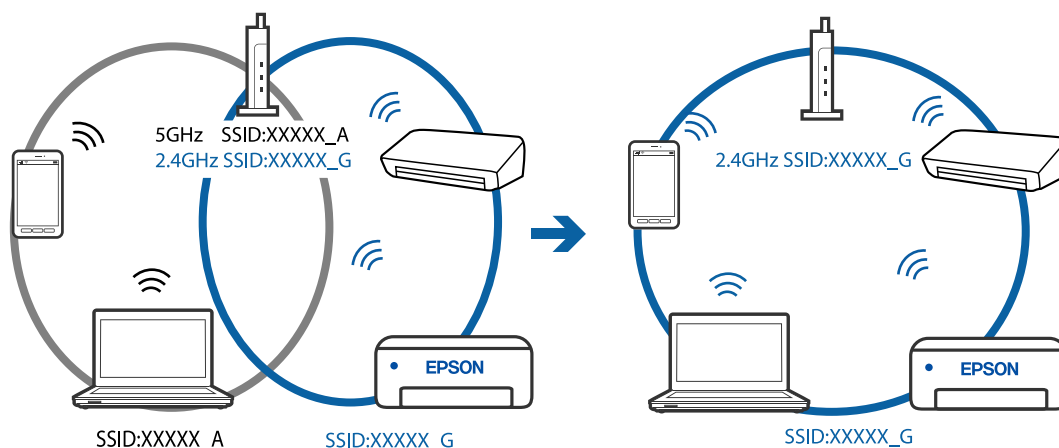
Когато използвате множество безжични маршрутизатори едновременно или ако безжичният маршрутизатор има множество SSID и устройства са свързани към различни SSID, не можете да се свържете към безжичния маршрутизатор.

Свържете компютъра или смарт устройството към същия SSID като този на принтера.

❑ Пример за свързване към различни SSID



❑ Пример за свързване към SSID с различен честотен диапазон



В безжичния маршрутизатор има наличен разделител за поверителността.

Решения

Повечето безжични маршрутизатори разполагат с функция за разделител за поверителност, която блокира комуникацията между свързаните устройства. Ако не можете да осъществите комуникация между принтера и компютъра или смарт устройството дори ако са свързани към една и съща мрежа, деактивирайте разделителя за поверителност на безжичния маршрутизатор. Вижте предоставеното с безжичния маршрутизатор ръководство за подробна информация.

IP адресът е неправилно назначен.

Решения

Ако IP адресът, назначен към принтера, е 169.254.XXX.XXX, а маската на подмрежата е 255.255.0.0, IP адресът може да не е назначен правилно.

Разпечатайте отчета за мрежова връзка, след което проверете IP адреса и маската на подмрежата, назначени към принтера.

Рестартирайте безжичния маршрутизатор или нулирайте мрежовите настройки за принтера.

➔ [“Печат на доклада за мрежовата връзка” на страница 203](#)

➔ [“Нулиране на мрежовата връзка” на страница 184](#)

■ Има проблем с мрежовите настройки на компютъра.

Решения

Опитайте се да отидете на някакъв уебсайт от Вашия компютър, за да се уверите, че настройките на Вашата компютърна мрежа са правилни. Ако не можете да отидете на някакъв уебсайт, тогава има проблем в компютъра.

Проверка на мрежовата връзка на компютъра. Направете справка в предоставената при покупката на компютъра документация за подробна информация.

Принтерът не може да се свърже чрез USB (Windows)

Могат да бъдат взети предвид следните причини.

■ USB кабелът не е включен правилно в електрическия контакт.

Решения

Свържете стабилно USB кабела към принтера и компютъра.

■ Налице е проблем с USB концентратора.

Решения

Ако използвате USB концентратор, опитайте се да свържете принтера директно към компютъра.

■ Има проблем с USB кабела или с USB входа.

Решения

Ако USB кабелът не може да бъде разпознат, сменете порта или USB кабела.

Не може да се сканира, въпреки че е правилно установена връзка (Windows)

■ Сканиране при висока разделителна способност в мрежа.

Решения

Опитайте сканиране при по-ниска резолюция.

Не можете да започнете да сканирате от Mac OS

Уверете се, че компютърът и принтерът са правилно свързани.

Причината и решението на проблема се различават в зависимост от това дали са свързани.

Проверка на състоянието на връзката

Използвайте EPSON Status Monitor, за да проверите състоянието на връзката за компютъра и принтера.

1. Изберете **Системни предпочитания** от меню **Apple > Принтери и скенери** (или **Печат и сканиране, Печат и факс**), след което изберете принтера.
2. Щракнете върху **Опции и консумативи > Помощна програма > Отваряне на помощната програма на принтера**.

3. Щракнете върху **EPSON Status Monitor**.

При извеждане на нивата на оставащото мастило между компютъра и принтера е успешно установена връзка.

Проверете следното, ако няма установена връзка.

- Принтерът не е разпознат в мрежова връзка

[“Не може да се свърже към мрежа” на страница 148](#)

- Принтерът не е разпознат чрез USB връзка

[“Принтерът не може да се свърже чрез USB \(Mac OS\)” на страница 138](#)

Проверете следното, ако има установена връзка.

- Принтерът е разпознат, но сканирането не може да бъде извършено.

[“Не може да се сканира, въпреки че е правилно установена връзка \(Mac OS\)” на страница 151](#)

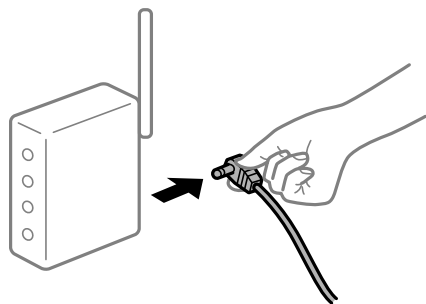
Не може да се свърже към мрежа

Проблемът може да е една от следните грешки.

■ Възникна грешка с мрежовите устройства за Wi-Fi връзка.

Решения

Изключете устройствата, които желаете да свържете към мрежата. Изчакайте около 10 секунди и след това включете устройствата в следната последователност; безжичен маршрутизатор, компютър или смарт устройство, а след това и принтера. Преместете принтера и компютъра или смарт устройството по-близо до безжичния маршрутизатор, за да подпомогнете радиовръзката, и след това се опитайте да зададете мрежовите настройки отново.



■ Устройствата не могат да получават сигнали от безжичния маршрутизатор, защото са твърде отдалечени.

Решения

След преместване на компютъра или смарт устройството и принтера по-близо до безжичния маршрутизатор, изключете безжичния маршрутизатор, след което отново го включете.

При смяна на безжичния маршрутизатор настройките не съвпадат с новия маршрутизатор.

Решения

Извършете отново настройките на връзката така, че да съвпадат с новия безжичен маршрутизатор.

➔ [“При смяна на безжичния маршрутизатор”](#) на страница 184

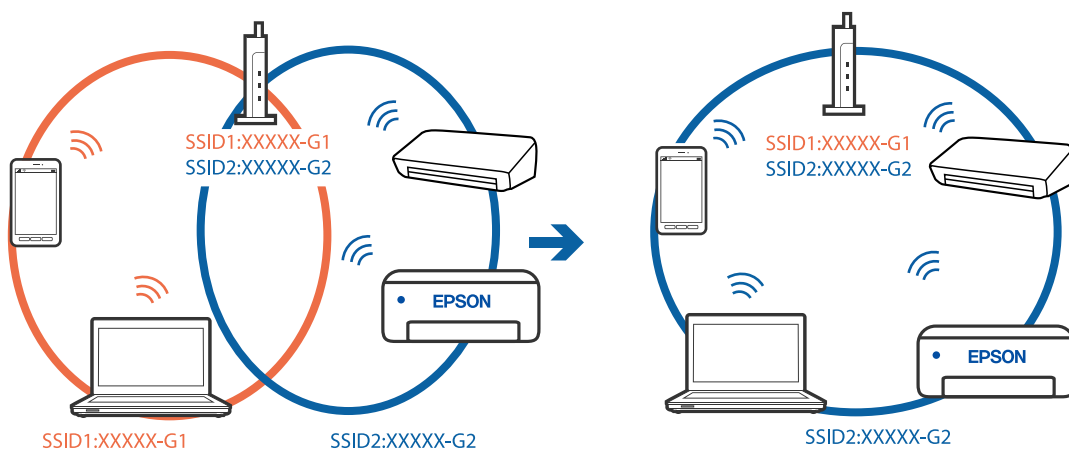
SSID, свързани от компютъра или смарт устройството, и компютъра са различни.

Решения

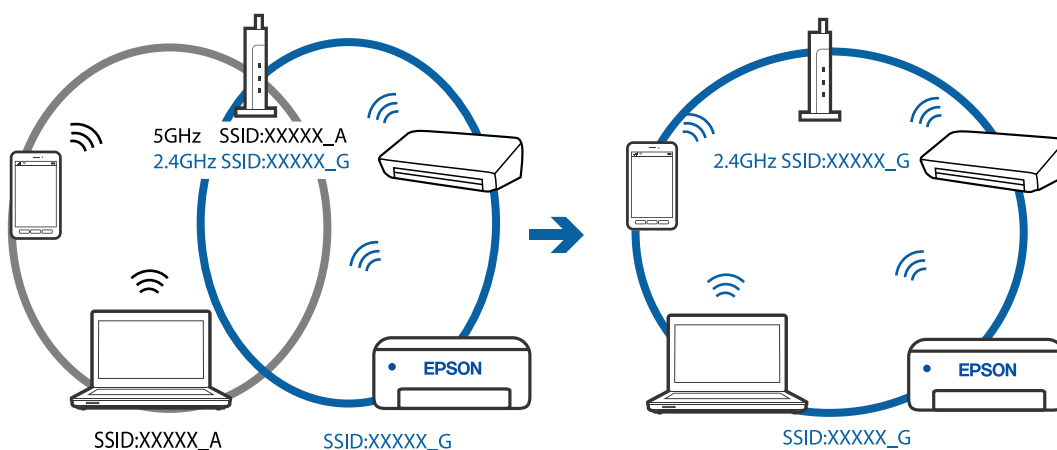
Когато използвате множество безжични маршрутизатори едновременно или ако безжичният маршрутизатор има множество SSID и устройства са свързани към различни SSID, не можете да се свържете към безжичния маршрутизатор.

Свържете компютъра или смарт устройството към същия SSID като този на принтера.

❑ Пример за свързване към различни SSID



❑ Пример за свързване към SSID с различен честотен диапазон



В безжичния маршрутизатор има наличен разделител за поверителността.

Решения

Повечето безжични маршрутизатори разполагат с функция за разделител за поверителност, която блокира комуникацията между свързаните устройства. Ако не можете да осъществите

комуникация между принтера и компютъра или смарт устройството дори ако са свързани към една и съща мрежа, деактивирайте разделителя за поверителност на безжичния маршрутизатор. Вижте предоставеното с безжичния маршрутизатор ръководство за подробна информация.

■ IP адресът е неправилно назначен.

Решения

Ако IP адресът, назначен към принтера, е 169.254.XXX.XXX, а маската на подмрежата е 255.255.0.0, IP адресът може да не е назначен правилно.

Разпечатайте отчета за мрежова връзка, след което проверете IP адреса и маската на подмрежата, назначени към принтера.

Рестартирайте безжичния маршрутизатор или нулирайте мрежовите настройки за принтера.

➔ [“Печат на доклада за мрежовата връзка” на страница 203](#)

➔ [“Нулиране на мрежовата връзка” на страница 184](#)

■ Има проблем с мрежовите настройки на компютъра.

Решения

Опитайте се да отидете на някакъв уебсайт от Вашия компютър, за да се уверите, че настройките на Вашата компютърна мрежа са правилни. Ако не можете да отидете на никакъв уебсайт, тогава има проблем в компютъра.

Проверка на мрежовата връзка на компютъра. Направете справка в предоставената при покупката на компютъра документация за подробна информация.

■ Устройството, свързано към USB 3.0 порта, причинява радиочестотни смущения.

Решения

Когато свържете устройство към USB 3.0 порта на Mac, е възможно да възникне радиочестотно смущение. Опитайте следното, ако не можете да се свържете към безжична LAN (Wi-Fi) мрежа или ако операциите станат нестабилни.

Поставете устройството, което е свързано към USB 3.0 порта, далече от компютъра.

Принтерът не може да се свърже чрез USB (Mac OS)

Могат да бъдат взети предвид следните причини.

■ USB кабелът не е включен правилно в електрическия контакт.

Решения

Свържете стабилно USB кабели към принтера и компютъра.

■ Налице е проблем с USB концентратора.

Решения

Ако използвате USB концентратор, опитайте се да свържете принтера директно към компютъра.

■ Има проблем с USB кабела или с USB входа.

Решения

Ако USB кабелът не може да бъде разпознат, сменете порта или USB кабела.

Не може да се сканира, въпреки че е правилно установена връзка (Mac OS)

■ Сканиране при висока разделителна способност в мрежа.

Решения

Опитайте сканиране при по-ниска резолюция.

Не можете да започнете да сканирате от смарт устройство

Уверете се, че смарт устройството и принтерът са правилно свързани.

Причината и решението на проблема се различават в зависимост от това дали са свързани.

Проверка на състоянието на връзката

Използвайте Epson iPrint, за да проверите състоянието на връзката за смарт устройството и принтера.

Вижте следното, за да инсталирате Epson iPrint, ако още не е инсталиран.

[“Приложение за лесен печат от смарт устройство \(Epson iPrint\)” на страница 219](#)

1. От смарт устройството стартирайте Epson iPrint.
2. Проверете дали името на принтера е изведено на началния екран.
Когато името на принтера е изведено, между смарт устройството и принтера има успешно установена връзка.
При извеждане на следното между смарт устройството и принтера няма установена връзка.
 - Printer is not selected.
 - Communication error.

Проверете следното, ако няма установена връзка.

- Принтерът не е разпознат в мрежова връзка
[“Не може да се свърже към мрежа” на страница 151](#)

Проверете следното, ако има установена връзка.

- Принтерът е разпознат, но сканирането не може да бъде извършено.
[“Не може да се отпечата, въпреки че е установена връзка \(iOS\)” на страница 142](#)

Не може да се свърже към мрежа

Проблемът може да е една от следните грешки.

■ Възникна грешка с мрежовите устройства за Wi-Fi връзка.

Решения

Изключете устройствата, които желаете да свържете към мрежата. Изчакайте около 10 секунди и след това включете устройствата в следната последователност; безжичен маршрутизатор, компютър или смарт устройство, а след това и принтера. Преместете принтера и компютъра или

смарт устройството по-близо до безжичния маршрутизатор, за да подпомогнете радиовръзката, и след това се опитайте да зададете мрежовите настройки отново.



Устройствата не могат да получават сигнали от безжичния маршрутизатор, защото са твърде отдалечени.

Решения

След преместване на компютъра или смарт устройството и принтера по-близо до безжичния маршрутизатор, изключете безжичния маршрутизатор, след което отново го включете.

При смяна на безжичния маршрутизатор настройките не съвпадат с новия маршрутизатор.

Решения

Извършете отново настройките на връзката така, че да съвпадат с новия безжичен маршрутизатор.

➔ [“При смяна на безжичния маршрутизатор” на страница 184](#)

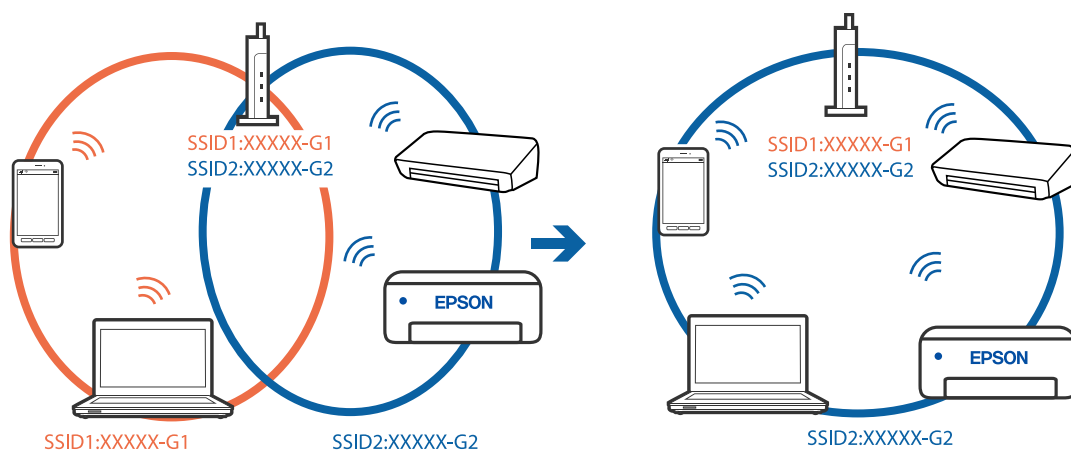
SSID, свързани от компютъра или смарт устройството, и компютъра са различни.

Решения

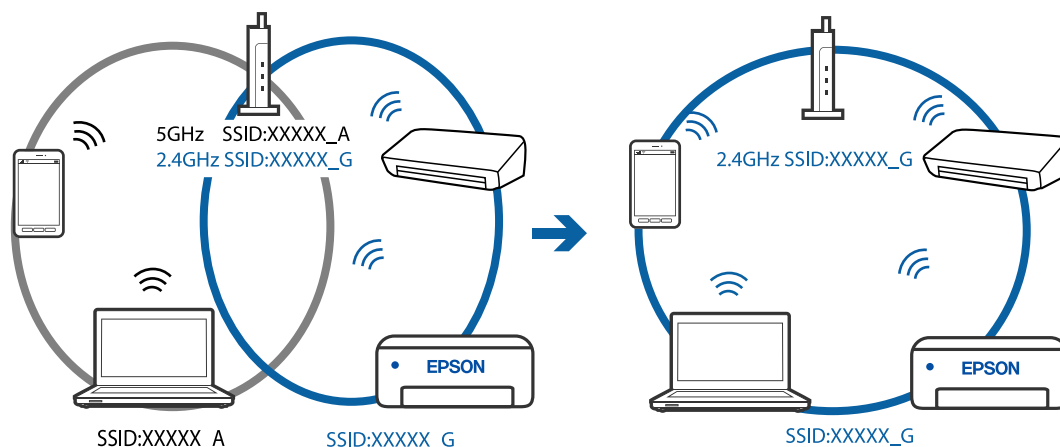
Когато използвате множество безжични маршрутизатори едновременно или ако безжичният маршрутизатор има множество SSID и устройства са свързани към различни SSID, не можете да се свържете към безжичния маршрутизатор.

Свържете компютъра или смарт устройството към същия SSID като този на принтера.

Пример за свързване към различни SSID



- ❑ Пример за свързване към SSID с различен честотен диапазон



В безжичния маршрутизатор има наличен разделител за поверителността.

Решения

Повечето безжични маршрутизатори разполагат с функция за разделител за поверителност, която блокира комуникацията между свързаните устройства. Ако не можете да осъществите комуникация между принтера и компютъра или смарт устройството дори ако са свързани към една и съща мрежа, дезактивирайте разделителя за поверителност на безжичния маршрутизатор. Вижте предоставеното с безжичния маршрутизатор ръководство за подробна информация.

IP адресът е неправилно назначен.

Решения

Ако IP адресът, назначен към принтера, е 169.254.XXX.XXX, а маската на подмрежата е 255.255.0.0, IP адресът може да не е назначен правилно.

Разпечатайте отчета за мрежова връзка, след което проверете IP адреса и маската на подмрежата, назначени към принтера.

Рестартирайте безжичния маршрутизатор или нулирайте мрежовите настройки за принтера.

➔ [“Печат на доклада за мрежовата връзка” на страница 203](#)

➔ [“Нулиране на мрежовата връзка” на страница 184](#)

Има проблем с мрежовите настройки на смарт устройството.

Решения

Опитайте се да отидете на който и да е уебсайт от Вашето смарт устройство, за да се уверите, че настройките на мрежата на Вашето устройство са правилни. Ако не можете да отидете на който и да е уебсайт, има проблем в смарт устройството.

Проверка на мрежовата връзка на компютъра. Вижте документацията, предоставена с Вашето смарт устройство, за повече информация.

Не можете да работите с принтера според очакванията

Операциите са бавни

Печатането е твърде бавно

Могат да бъдат взети предвид следните причини.

■ Работят ненужни приложения.

Решения

Затворете всички ненужни приложения на Вашия компютър или смарт устройство.

■ Качеството на печат е зададено на високо.

Решения

Намалете настройката за качество.

■ Двупосочното отпечатване е деактивирано.

Решения

Активирайте функцията за двупосочен (или високоскоростен) печат. Когато тази настройка бъде активирана, печатащата глава работи, движейки се в двете посоки, като скоростта на печат се увеличава.

Windows

Изберете **Двупосочен печат** в раздела **Повече опции** на драйвера на принтера.

Mac OS

Изберете **Системни предпочитания** от меню Apple > **Принтери и скенери** (или **Печат и сканиране, Печат и факс**), след което изберете принтера. Щракнете върху **Опции и консумативи** > **Опции** (или **Драйвер**). Изберете **On** като настройка за **Високоскоростен печат**.

■ Тих режим е активиран.

Решения

Забранете **Тих режим**. Скоростта на отпечатване се забавя, когато принтерът работи в **Тих режим**.

Контролен панел

Изберете **Тих режим** от началния екран, след което изберете **Изключено**.

Windows

Изберете **Изключен** като настройка за **Тих режим** от раздела **Главно** на драйвера на принтера.

Mac OS

Изберете **Системни предпочитания** от меню Apple > **Принтери и скенери** (или **Печат и сканиране, Печат и факс**), след което изберете принтера. Щракнете върху **Опции и консумативи** > **Опции** (или **Драйвер**). Изберете **Off** като настройка за **Тих режим**.

Отпечатването се забавя драстично при непрекъснат печат

■ **Функцията, която не позволява на механизма на принтера да прегрява и да се повреди, се изпълнява.**

Решения

Можете да продължите да печатате. За да се върнете към нормална скорост на печат, оставете принтера в бездействие за най-малко 30 минути. Скоростта на печат не се връща към нормалната, ако захранването е изключено.

Скоростта на сканиране е бавна

■ **Сканирайте при висока разделителна способност.**

Решения

Опитайте сканиране при по-ниска резолюция.

Течнокристалният екран потъмнява

■ **Принтерът е в спящ режим.**

Решения

Натиснете някой от бутоните на панела за управление, за да върнете течнокристалния екран към предишното му състояние.

Шумът при работа е твърде силен

■ **Тих режим е дезактивиран на принтера.**

Решения

Ако шумът при работа е твърде силен, разрешете **Тих режим**. Разрешаването на тази функция може да намали скоростта на печат.

Контролен панел

Изберете **Тих режим** от началния екран, след което изберете **Включено**.

Windows

Изберете **Включен** като **Тих режим** от раздела **Главно** на драйвера на принтера.

Mac OS

Изберете **Системни предпочитания** от меню Apple > **Принтери и скенери** (или **Печат и сканиране, Печат и факс**), след което изберете принтера. Щракнете върху **Опции и консумативи** > **Опции** (или **Драйвер**). Изберете **On** като настройка за **Тих режим**.

Главният сертификат трябва да бъде актуализиран

■ **Главният сертификат е изтекъл.**

Решения

Стартирайте Web Config, след което актуализирайте главния сертификат.

Не може да се отмени печата от компютър с Mac OS X v10.6.8

Налице е проблем с настройката на Вашия AirPrint.


Решения

Стартирайте Web Config, после изберете **Port9100** като **Протокол с най-висок приоритет** в **Настройка на AirPrint**. Изберете **Системни предпочитания** от меню Apple > **Принтери и скенери** (или **Печат и сканиране, Печат и факс**), отстранете и след това отново добавете принтера.

➔ [“Приложение за конфигуриране на операции на принтера \(Web Config\)” на страница 223](#)

На LCD екрана се извежда код за грешка

На LCD екрана се показва код при наличие на грешка или информация, която изисква внимание.

Код	Ситуация	Решения
E-01	Възникнала е грешка с принтера.	Отворете скенера и отстранете всякаква хартия или защитен материал в принтера. Изключете захранването и го включете отново.
E-02	Възникнала е грешка със скенера.	Изключете захранването и го включете отново.
E-11	Един от тампоните за мастило трябва да бъде подменен.	Свържете се с Epson или с упълномощен от Epson доставчик на услуги за подмяна на тампона за мастило*. Това е част, която не се обслужва от потребителя. И все пак, други функции, невключващи печат, като например сканиране, са все още налични.
W-01	Възникнало е задръстване на хартия.	Извадете хартията от принтера и натиснете бутона, показан най-долу на LCD екрана, за да изчистите грешката. В някои случаи ще трябва да изключите и включите отново захранването.
W-11	Един от тампоните за мастило приближава края на експлоатационния си живот.	Свържете се с Epson или с упълномощен от Epson доставчик на услуги за подмяна на тампона за мастило*. Това е част, която не се обслужва от потребителя. Съобщението се показва, докато тампонът за мастило не се подмени. Натиснете бутона  , за да подновите отпечатването.
I-22	Настройте Wi-Fi от Бутон за (WPS) .	Натиснете бутона на точката на достъп. Ако на точката на достъп няма бутон, отворете прозореца с настройки на точката на достъп и щракнете върху показания в софтуера бутон.
I-23	Настройте Wi-Fi от PIN код (WPS) .	Въведете показания на LCD екрана PIN код в точката за достъп или на компютъра в рамките на две минути.
I-31	Настройте Wi-Fi от Wi-Fi автом. свързване .	Инсталирайте софтуера на компютъра и след това натиснете бутона ОК, когато стартира настройката за Wi-Fi.
I-41	Авт. пок. настр. x-я е дезактивирана. Някои функции не могат да се използват.	Ако Авт. пок. настр. x-я е дезактивирана, не може да използвате AirPrint.

Код	Ситуация	Решения
I-60	Вашият компютър може да не поддържа WSD (Уебслужби за устройства).	Функцията за сканиране към компютъра (WSD) е налична само на компютри, работещи с английската версия на Windows 10, Windows 8.1, Windows 8, Windows 7 или Windows Vista. Уверете се, че принтерът е правилно включен към компютъра.
Recovery Mode Update Firmware	Принтерът е стартирал в режим на възстановяване, защото актуализацията на фърмуера е била неуспешна.	Следвайте стъпките по-долу, за да обновите фърмуера отново. 1. Свържете компютъра и принтера с USB кабел. 2. Посетете местния сайт на Epson за по-подробни инструкции.

Още по темата

- ➔ [“Свързване с отдела за поддръжка на Epson” на страница 241](#)
- ➔ [“Инсталиране на приложенията отделно” на страница 112](#)
- ➔ [“Актуализиране на фърмуера на принтера с помощта на контролния панел” на страница 117](#)

Хартията засяда

Проверете грешката, показана на контролния панел, и следвайте инструкциите за премахване на заседналата хартия, включително откъснатите парчета. След това изчистете грешката.

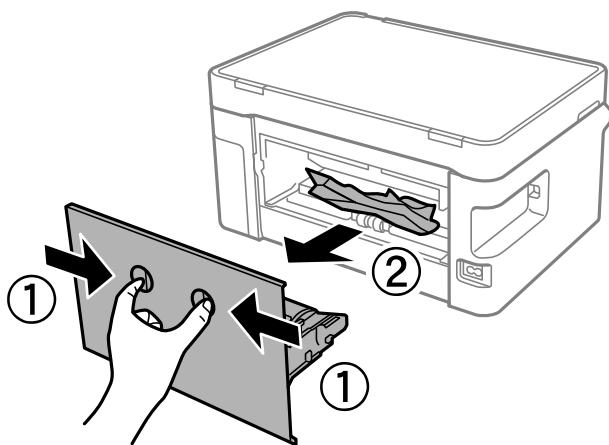


Важно:

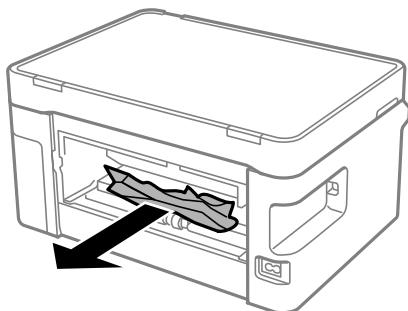
- Отстранете заседналата хартия внимателно. Енергичното отстраняване на хартията може да доведе до повреда на принтера.
- Когато отстранявате заседнала хартия, избягвайте да накланяте принтера, като го поставяте вертикално или го обръщате с горната страна надолу; в противен случай мастилото може да протече.

Отстраняване на заседнала хартия

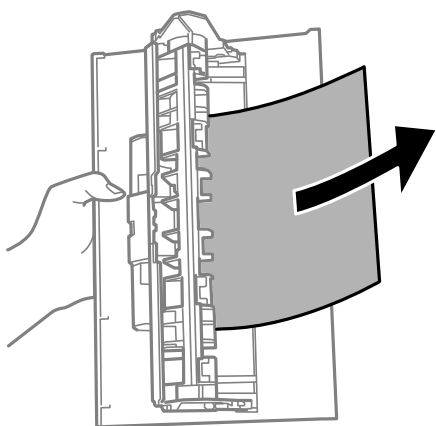
1. Извадете заден капак.



2. Отстранете заседналата хартия.

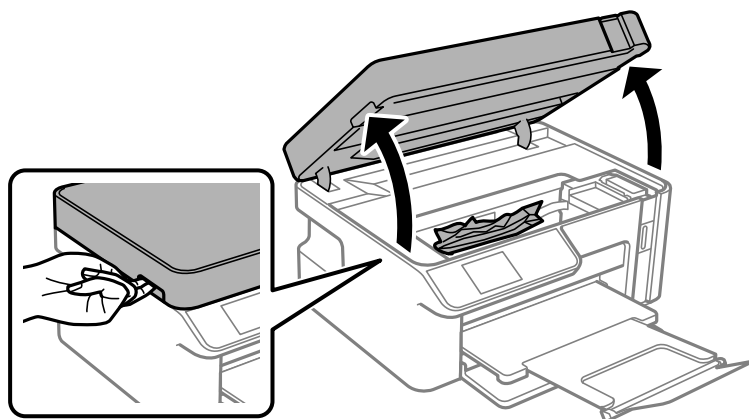


3. Отстранете заседналата хартия от заден капак.

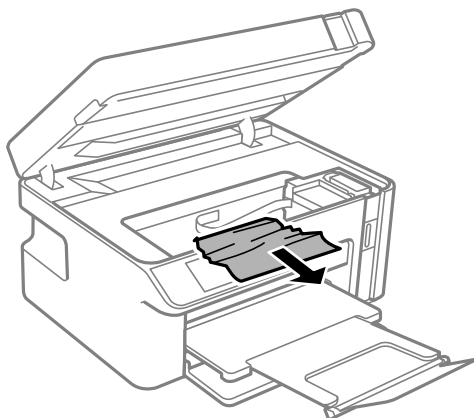


4. Поставете заден капак в принтера.

5. Отворете сканиращото устройство.




6. Отстранете заседналата хартия.

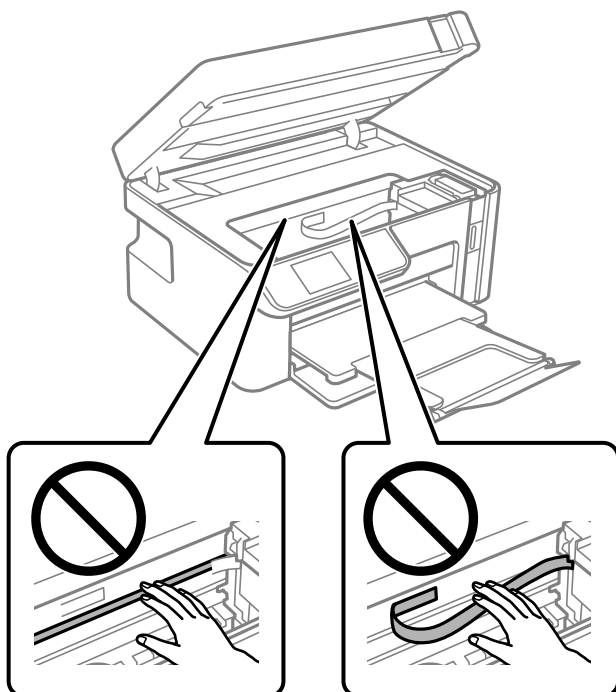


 **Внимание:**

Никога не докосвайте бутоните на контролния панел, докато ръката Ви е вътре в принтера. Ако принтерът започне да работи, това може да причини нараняване. Внимавайте и не докосвайте стърчащите части, за да избегнете нараняване.

 **Важно:**

Не докосвайте белия плосък кабел, нито прозрачния филм в принтера. Това може да причини повреда.



7. Затворете сканиращото устройство.

Забележка:

Скенерът е проектиран да се затваря бавно и малко противодейства като предпазна мярка срещу заципване на пръстите. Продължете да затваряте дори ако усетите леко противодействие.

Предотвратява засядане на хартия

Проверете следното при често засядане на хартия.

- Поставете принтера върху равна повърхност и работете с него при препоръчителните условия на околната среда.
[“Спецификации на околната среда” на страница 237](#)
- Използвайте хартия, поддържана от този принтер.
[“Налична хартия и капацитети” на страница 212](#)
- Следвайте предпазните мерки при работа с хартия.
[“Предпазни мерки за работа с хартия” на страница 25](#)
- Заредете хартията с правилната ориентация и плъзнете водача към ръба на хартията.
[“Зареждане на хартия в Касета за хартия” на страница 27](#)
- Не нареждайте повече от максималния брой листове, посочен за хартията.
- Зареждайте листовите един по един, ако сте поставили няколко листа.
- Уверете се, че настройките за размера и типа хартия отговарят на действителния размер и тип хартия, заредена в принтера.
[“Списък с типове хартия” на страница 26](#)
- Почистете ролката в принтера.
[“Подобряване на проблемите с подаване на хартия” на страница 99](#)

Време е да допълните мастилото

Предпазни мерки при работа с бутилка с мастило

Преди зареждане с мастило прочетете следните инструкции.

Предпазни мерки при съхранение на мастило

- Съхранявайте бутилките с мастило при стайна температура и не ги дръжте изложени на пряка слънчева светлина.
- Не съхранявайте бутилките с мастило при висока температура или при температура на замръзване.
- Epson препоръчва използване на бутилката с мастило преди датата, отпечатана върху опаковката.
- При съхранение или транспортиране на бутилка с мастило не накланяйте бутилката и не я подлагайте на удари или температурни промени. В противен случай може да изтече мастило дори ако капачката на бутилката с мастило е добре затегната. Непременно дръжте бутилката с мастило изправена при затягане на капачката и вземете мерки за предотвратяване изтичането на мастило при транспортиране на бутилката, например при поставяне на бутилката в чанта.
- След преместване на бутилка мастило вътре от студено място за съхранение, оставете я да се затопли до стайна температура в продължение на най-малко три часа, преди да я използвате.
- Не отваряйте пакета на бутилката с мастило, докато не сте готови да напълните резервоара с мастило. Бутилката с мастило е във вакуумна опаковка, за да се запази надеждността ѝ. Ако оставите бутилка с мастило разопакована дълго време, преди да я използвате, възможно е да не постигнете нормален печат.

- След като отворите бутилка с мастило, Ви препоръчваме да я използвате възможно най-скоро.

Предпазни мерки при допълване на мастило

- За да се гарантира изключителното качество при разпечатване, както и за предпазване на печатащата глава, когато Вашият принтер покаже индикация за допълване с мастило, в резервоара остава известно количество резервно мастило. Посоченият капацитет не включва този резерв.
- За оптимални резултати не поддържайте ниски нива на мастилото за продължителни периоди от време.
- Използвайте бутилки с мастило с правилния артикулен код за този принтер.
- Трябва да боравите внимателно с мастилото за този принтер. При пълнене или доливане на резервоара с мастило може да се получат пръски от мастило. Ако върху Вашите дрехи или вещи попадне мастило, възможно е да не можете да го почистите.
- Не клатете прекалено силно и не стискайте бутилките с мастило.
- Не продължавайте да печатате, когато нивото на мастилото е под долната линия на резервоара за мастило. Ако продължите да използвате принтера, когато нивото на мастилото е под долната линия, може да повредите принтера. Epson препоръчва допълване на всички резервоари с мастило до горната линия, когато принтерът не се използва, за нулиране нивата на мастилото.
- За оптимални резултати при печат допълвайте резервоара с мастило до горната линия поне веднъж годишно.

Консумация на мастило

- За да се поддържа оптимална производителност на печатащата глава, от резервоара за мастило се изразходва известно количество мастило по време на операциите по поддръжка, като например почистване на печатащата глава. Мастило може да се изразходва и когато включите принтера.
- Част от мастилото в бутилката с мастило, доставена с Вашия принтер, се използва по време на първоначалната настройка. За да се постигнат разпечатки с високо качество, печатащата глава в принтера трябва да бъде напълно заредена с мастило. Този еднократен процес изразходва известно количество мастило, поради което тази бутилка може да отпечата по-малко страници в сравнение със следващите бутилки с мастило.
- Посоченият брой разпечатки може да варира в зависимост от изображенията, които печатате, типа на използваната хартия, честота на печатане и условията на околната среда, например температурата.
- Проверете визуално нивата на мастило в текущия резервоар за мастило. Ако продължите да използвате принтера, след като мастилото е свършило, може да повредите принтера. Epson препоръчва допълване на всички резервоари с мастило до горната линия, когато принтерът не се използва за нулиране нивата на мастилото.

Допълване на резервоара за мастило

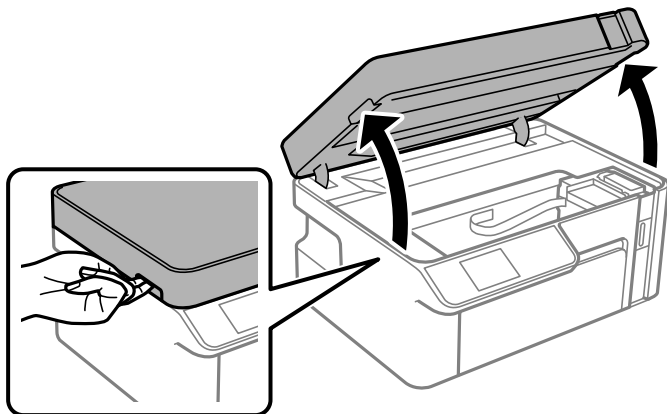
1. Изберете **Обслужване** от началния екран.

За да изберете елемент, използвайте бутоните ▲ ▼ ◀ ▶, след което натиснете бутона ОК.

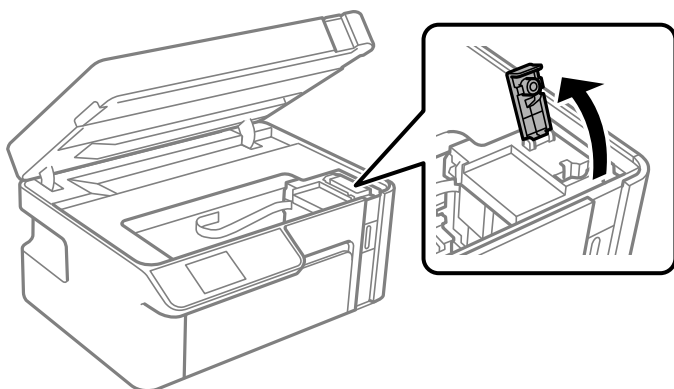
2. Изберете **Пълнене с мастило**.

3. Натиснете бутона ◊, за да преместите резервоара за мастило в позиция за пълнене.

4. Натиснете бутона ▼, за да прочетете всички предпазни мерки за безопасност и употреба за пълнене на резервоар, след което натиснете бутона ОК, за да продължите.
5. Отворете сканиращото устройство при затворен капак за документи.



6. Отворете капачката на резервоара за мастило.

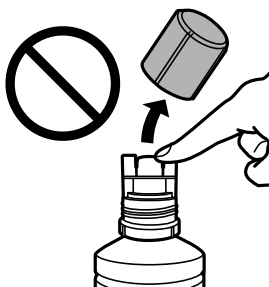


7. Докато държите бутилката с мастило изправена, завъртете бавно капачката, за да я свалите.

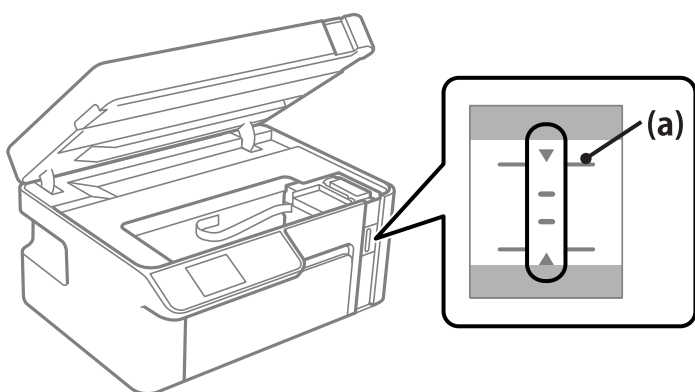


! **Важно:**

- ❑ Epson препоръчва употребата на оригинални бутилки с масло на Epson.
- ❑ Внимавайте да не разлеее маслото.
- ❑ Не докосвайте горната част на бутилката с масло след махане на капачката; в противен случай може да се изцапате с масло.



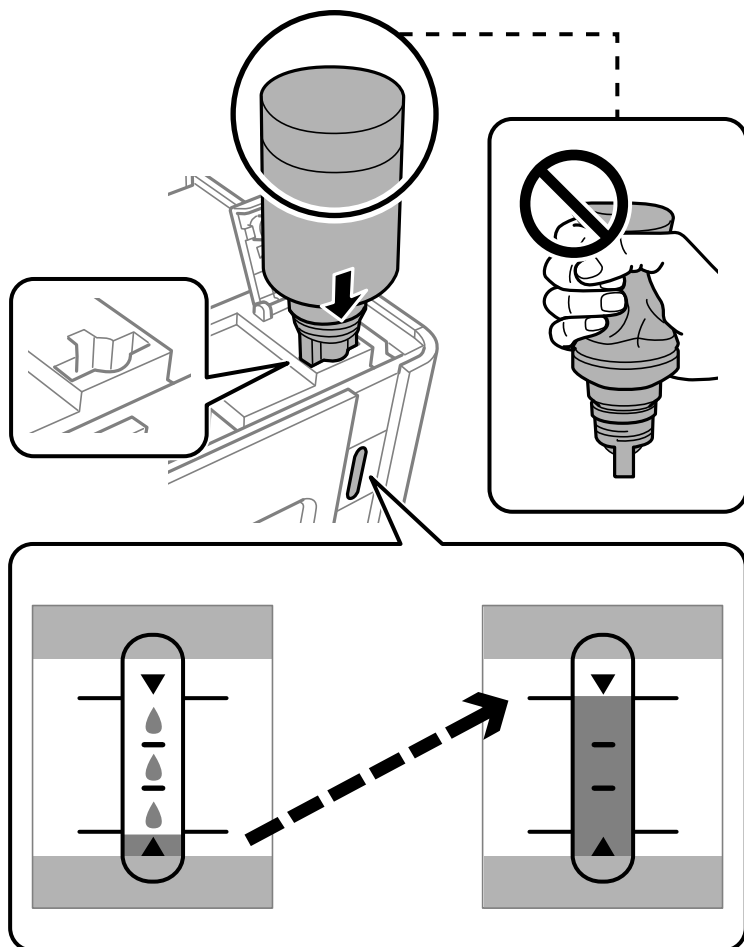
8. Проверете горната линия (а) в резервоара за масло.



9. Подравнете горната част на бутилката с масло с отвора за пълнене, след което я поставете на право в отвора за пълнене на масло до горната линия.

Маслото започва да се излива и потокът спира автоматично, когато маслото достигне до горната линия.

Ако маслото не започне да влиза в резервоара, извадете бутилката с масло и я поставете отново. Въпреки това не поставяйте бутилката с масло, когато резервоарът достигне до горната линия; в противен случай може да протече.



! **Важно:**

Не позволявайте на горната част на бутилката с масло да се удря в предмети след сваляне на капачката; в противен случай маслото може да се разлее.

10. Когато сте завършили с пълненето на масло, отстранете бутилката с масло.

! **Важно:**

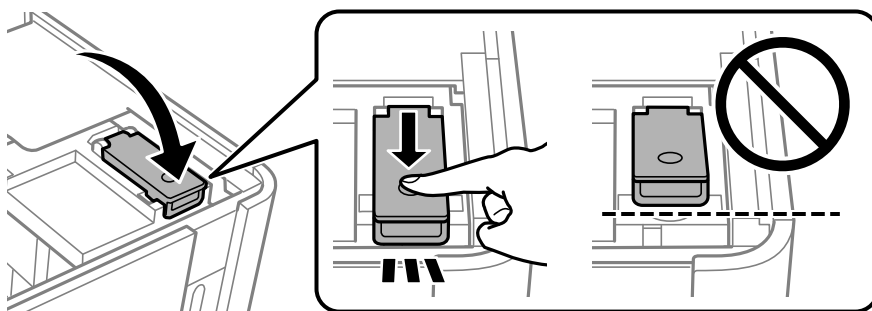
Не оставяйте бутилката с масло поставена; в противен случай бутилката може да е повредена или може да изтича масло.


Забележка:

Ако в бутилката с мастило остане мастило, затегнете капачката и поставете бутилката изправена за по-късна употреба.



11. Затворете капачката на резервоара за мастило.



12. Натиснете бутона , след което следвайте инструкциите на екрана, за да зададете нивото на мастилото.

Забележка:

Дори и да не доливате мастило до горната линия на резервоара за мастило, можете да продължите да използвате принтера. За да работи принтерът при оптимални условия, допълвайте резервоара за мастило до горната линия и нулирайте незабавно нивото на мастилото.

13. Затворете сканиращото устройство.

Още по темата

- ➔ “Кодове на бутилките с мастило” на страница 214
- ➔ “Предпазни мерки при работа с бутилка с мастило” на страница 160
- ➔ “Почистване на разлято мастило” на страница 110

Качеството на печат, копиране и сканиране е лошо

Качеството на печат е лошо

В разпечатките се показват ленти



Дюзите на печатащата глава може да са запушени.

Решения

Извършете проверка на дюзите, за да проверите дали дюзите на печатащата глава не са запушени. Направете проверка на дюзите и след това почистете печатащата глава, ако някоя от дюзите на печатащата глава е запушена. Ако не сте използвали принтера дълго време, дюзите на печатащата глава може да са запушени и да не подават капки мастило.

➔ [“Проверка и почистване на печатащата глава” на страница 101](#)

Показват се черни или сиви ленти на интервали от около 2.5 cm



Могат да бъдат взети предвид следните причини.

Настройката за тип хартия не съвпада със заредената хартия.

Решения

Задайте настройка за тип хартия, съответстваща на заредената в принтера хартия.

➔ [“Списък с типове хартия” на страница 26](#)

Качеството на печат е зададено на ниско.

Решения

Когато печатате на обикновена хартия, използвайте настройка за по-високо качество.

Windows

Изберете **Висока** от **Качество** в раздела **Главно** на драйвера на принтера.

Mac OS

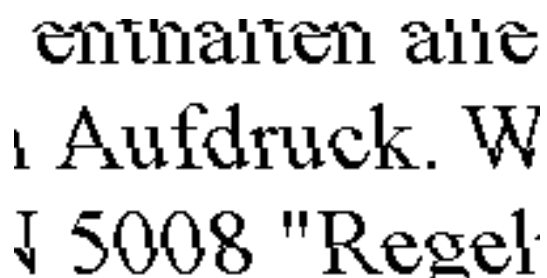
Изберете **Добро** като **Качество на печат** от менюто **Настройки за печат** в диалоговия прозорец за печат.

■ **Позицията на печатащата глава не е подравнена.**

Решения

Изберете менюто **Обслужване > Подравняване на главата > Хоризонтално подравняване** на контролния панел, за да подравните печатащата глава.

Вертикални ивици или разместване



enthalten alle
Aufdruck. W
5008 "Regel

Могат да бъдат взети предвид следните причини.

■ **Позицията на печатащата глава не е подравнена.**

Решения

Изберете менюто **Обслужване > Подравняване на главата > Вертикално подравняване** на контролния панел, за да подравните печатащата глава.

■ **Качеството на печат е зададено на ниско.**

Решения

Ако качеството на печат не се подобрява дори след като подравните печатащата глава, отпечатайте, като използвате по-високо качество.

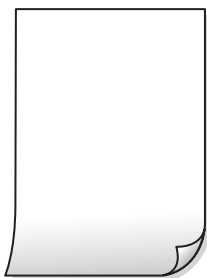
Windows

Изберете **Висока** от **Качество** в раздела **Главно** на драйвера на принтера.

Mac OS

Изберете **Добро** като **Качество на печат** от менюто **Настройки за печат** в диалоговия прозорец за печат.

Разпечатката излиза като празен лист



Дюзите на печатащата глава може да са запушени.

Решения

Опитайте Дълбоко почистване.

➔ [“Стартиране на Дълбоко почистване” на страница 103](#)

Настройките за печат и размерът на заредената хартия в принтера са различни.

Решения

Сменете настройките за печат в съответствие с размера на хартията, заредена в касетата за хартия. Заредете хартия в касетата за хартия, която съвпада с настройките за печат.

В принтера се подават едновременно множество листове хартия.

Решения

Вижте следното, за да предотвратите едновременното подаване на множество листове хартия в принтера.

➔ [“Няколко листа хартия са подавани едновременно” на страница 126](#)

Хартията е размазана или надраскана



Могат да бъдат взети предвид следните причини.

Хартията е заредена грешно.

Решения

Когато се появят хоризонтални ивици (перпендикулярни на посоката на печат) или горната или долната част на хартията е размазана, заредете хартия в правилната посока и плъзнете водачите за хартия към ръбовете на хартията.

➔ [“Зареждане на хартия в Касета за хартия” на страница 27](#)

Пътят на хартията е размазан.

Решения

При поява на вертикални ивици (хоризонтални спрямо посоката на печат) или ако хартията е размазана, почистете пътя на хартията.

➔ [“Почистване на пътя на хартията, за да няма размазване”](#) на страница 106

Хартията е намачкана.

Решения

Поставете хартията върху плоска повърхност, за да проверите дали е нагъната. Ако е нагъната, изгладете я.

Печатащата глава се трие в повърхността на хартията.

Решения

При отпечатване върху дебела хартия печатащата глава е близо до повърхността за печат и хартията може да се надраска. В този случай активирайте настройката за намаляване на надраскването. Ако активирате тази настройка, качеството на печат може да спадне, а скоростта да намалее.

Windows

Щракнете върху **Разширени настройки** в раздела **Поддръжка** на драйвера на принтера, след което изберете **Хартия с къси влакна**.

Задната част на хартията е била отпечатана, преди страната, която вече е била отпечатана, да изсъхне.

Решения

При ръчен 2-страничен печат се уверете, че мастилото е напълно изсъхнало, преди да заредите отново хартията.

Отпечатаните снимки лепнат



Разпечатката е направена от погрешната страна на фото хартията.

Решения

Уверете се, че печатате от страната за печат. Когато печатате върху грешната страна на фото хартията, трябва да почистите канала на хартията.

➔ [“Почистване на пътя на хартията, за да няма размазване”](#) на страница 106

Има задание, изчакващо да бъде отпечатано.

Решения

Отменете всички прекъснати задачи за печат.

Компютърът е ръчно поставен в режим на Хибернация или Спящ режим по време на печат.

Решения

Не поставяйте компютъра ръчно в режим **Хибернация** или **Спящ режим** по време на печат. Страниците с нечетлив текст могат да бъдат отпечатани следващия път, когато стартирате компютъра.

Вие използвате драйвера на принтера за различен принтер.

Решения

Уверете се, че драйверът на принтера, който използвате, е за този принтер. Проверете името на принтера в горната част на прозореца на драйвера на принтера.

Отпечатаното изображение е обърнато



Изображението е зададено да се обръща хоризонтално в настройките за печат.

Решения

Изчистете всички настройки за огледално изображение в драйвера на принтера или приложението.

Windows

Изчистете **Огледално изображение** в раздела **Повече опции** на драйвера на принтера.

Mac OS

Изчистете **Mirror Image** от менюто **Настройки за печат** на диалоговия прозорец за печат.

Мозаечни ефекти на разпечатките



Отпечатани са изображения или снимки с ниска разделителна способност.

Решения

Когато отпечатвате изображения или снимки, използвайте данни с висока разделителна способност. Изображенията на уебсайтовете често са с ниска разделителна способност, въпреки че изглеждат достатъчно добре на екрана, затова качеството на печат може да се влоши.

Качеството на копиране е лошо

В копията се показват ленти



Дюзите на печатащата глава може да са запушени.

Решения

Извършете проверка на дюзите, за да проверите дали дюзите на печатащата глава не са запушени. Направете проверка на дюзите и след това почистете печатащата глава, ако някоя от дюзите на печатащата глава е запушена. Ако не сте използвали принтера дълго време, дюзите на печатащата глава може да са запушени и да не подават капки мастило.

➔ [“Проверка и почистване на печатащата глава” на страница 101](#)

Показват се черни или сиви ленти на интервали от около 2.5 cm



Могат да бъдат взети предвид следните причини.

Настройката за тип хартия не съвпада със заредената хартия.

Решения

Задайте настройка за тип хартия, съответстваща на заредената в принтера хартия.

➔ [“Списък с типове хартия” на страница 26](#)

Позицията на печатащата глава не е подравнена.

Решения

Изберете менюто **Обслужване > Подравняване на главата > Хоризонтално подравняване** на контролния панел, за да подравните печатащата глава.

■ Качеството на печат е зададено на ниско.

Решения

Когато печатате на обикновена хартия, използвайте настройка за по-високо качество.
Изберете **Най-добро** в **Качество**.

Вертикални ивици или разместване

enthalten alle
Aufdruck. W
5008 "Regel

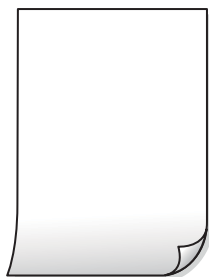
Могат да бъдат взети предвид следните причини.

■ Позицията на печатащата глава не е подравнена.

Решения

Изберете менюто **Обслужване > Подравняване на главата > Вертикално подравняване** на контролния панел, за да подравните печатащата глава.

Разпечатката излиза като празен лист



■ Настройките за печат и размерът на заредената хартия в принтера са различни.

Решения

Сменете настройките за печат в съответствие с размера на хартията, заредена в касетата за хартия. Заредете хартия в касетата за хартия, която съвпада с настройките за печат.

■ В принтера се подават едновременно множество листове хартия.

Решения

Вижте следното, за да предотвратите едновременното подаване на множество листове хартия в принтера.

➔ [“Няколко листа хартия са подавани едновременно” на страница 126](#)

■ Дюзите на печатащата глава може да са запушени.

Решения

Опитайте Дълбоко почистване.

➔ [“Стартиране на Дълбоко почистване” на страница 103](#)

Хартията е размазана или надраскана



Могат да бъдат взети предвид следните причини.

■ Хартията е заредена грешно.

Решения

Когато се появят хоризонтални ивици (перпендикулярни на посоката на печат) или горната или долната част на хартията е размазана, заредете хартия в правилната посока и плъзнете водачите за хартия към ръбовете на хартията.

➔ [“Зареждане на хартия в Касета за хартия” на страница 27](#)

■ Пътят на хартията е размазан.

Решения

При поява на вертикални ивици (хоризонтални спрямо посоката на печат) или ако хартията е размазана, почистете пътя на хартията.

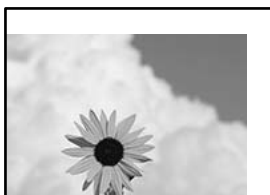
➔ [“Почистване на пътя на хартията, за да няма размазване” на страница 106](#)

■ Хартията е намачкана.

Решения

Поставете хартията върху плоска повърхност, за да проверите дали е нагъната. Ако е нагъната, изгладете я.

Позицията, размерът или полетата на копията са неправилни



Могат да бъдат взети предвид следните причини.

Хартията е заредена грешно.

Решения

Заредете хартията с правилната ориентация и плъзнете водача към ръба на хартията.

➔ [“Зареждане на хартия в Касета за хартия” на страница 27](#)

Оригиналите не са поставени правилно.

Решения

Уверете се, че оригиналът е поставен правилно срещу знаците за подравняване.

Ако ръбът на сканираното изображение липсва, изместете оригинала от ръба на стъклото на скенера. Не можете да сканирате зоната в рамките на приблизително 1,5 mm (0,06 in) от ръба на стъклото на скенера.

➔ [“Поставяне на оригинали върху стъклото на скенера” на страница 33](#)

Върху стъклото на скенера има прах или петна.

Решения

Почистете стъклото на скенера и капака за документи с помощта на суха, мека и чиста кърпа. Ако има прах или петна около оригиналите върху стъклото, областта на копиране може да продължи да включва прах или петна, създавайки грешна позиция за копиране или малки изображения.

Размерът на хартията е неправилно зададен.

Решения

Изберете подходящата настройка за размер на хартията.

В копираното изображение се показват размазване, точки или прави линии



Могат да бъдат взети предвид следните причини.

Пътят на хартията е замърсен.

Решения

Заредете и извадете хартия без отпечатване, за да почистите пътя на хартията.

➔ [“Почистване на пътя на хартията, за да няма размазване” на страница 106](#)

Върху оригиналите или стъклото на скенера има прах или мръсотия.

Решения

Отстранете праха или мръсотията, която е полепнала по оригиналите, и почистете стъклото на скенера.

→ [“Почистване на Стъкло на скенера” на страница 106](#)

Оригиналът е бил натиснат с прекалено голяма сила.

Решения

Ако натискате прекалено силно, може да се появи размиване, зацапвания и петна.

Не натискайте много силно върху оригинала или върху капака за документи.

→ [“Поставяне на оригинали върху стъклото на скенера” на страница 33](#)

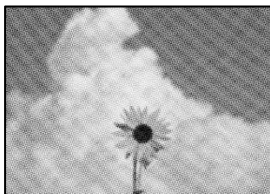
Настройката за плътност на копиране е прекалено висока.

Решения

Намалете настройката за плътност на копиране.

→ [“Опции в менюто за копиране” на страница 78](#)

Върху сканираното изображение се появява ефектът „моаре“ (кръстовидни щрихи)



Ако оригиналът е отпечатан документ, като списание или каталог, се извежда ефект „моаре“ на точки.

Решения

Променете настройката за намаляване и уголемяване. Ако ефектът „моаре“ продължава да се появява, поставете оригинала под малко по-различен ъгъл.

→ [“Опции в менюто за копиране” на страница 78](#)

Изображение от обратната страна на оригинала се появява в копираното изображение



Могат да бъдат взети предвид следните причини.

■ При сканиране на тънки оригинали изображенията в задната част може също да се сканират.

Решения

Поставете оригинала върху стъклото на скенера и след това поставете върху него парче черна хартия.

➔ [“Поставяне на оригинали върху стъклото на скенера” на страница 33](#)

■ Настройката за плътност на копиране е прекалено висока.

Решения

Намалете настройката за плътност на копиране.

➔ [“Опции в менюто за копиране” на страница 78](#)

Проблеми със сканирани изображения

Неравномерни цветове, мръсотия, петна и т.н. се показват в сканираното изображение



■ Върху оригиналите или стъклото на скенера има прах или мръсотия.

Решения

Отстранете праха или мръсотията, която е полепнала по оригиналите, и почистете стъклото на скенера.

➔ [“Почистване на Стъкло на скенера” на страница 106](#)

■ Оригиналът е бил натиснат с прекалено голяма сила.

Решения

Ако натискате прекалено силно, може да се появи размиване, зацапвания и петна.

Не натискайте много силно върху оригинала или върху капака за документи.

➔ [“Поставяне на оригинали върху стъклото на скенера” на страница 33](#)

На фона на сканираните изображения се показва изместване



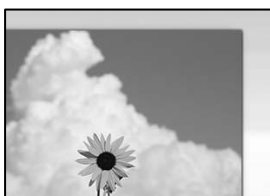
При сканиране на тънки оригинали изображенията в задната част може също да се сканират.

Решения

Когато сканирате от стъклото на скенера, поставете черна хартия или подложка върху оригинала.

→ [“Поставяне на оригинали върху стъклото на скенера” на страница 33](#)

Не можете да сканирате правилната зона



Оригиналите не са поставени правилно.

Решения

- Уверете се, че оригиналът е поставен правилно срещу знаците за подравняване.
- Ако ръбът на сканираното изображение липсва, изместете оригинала от ръба на стъклото на скенера. Не можете да сканирате зоната в рамките на приблизително 1,5 mm (0,06 in) от ръба на стъклото на скенера.

→ [“Поставяне на оригинали върху стъклото на скенера” на страница 33](#)

Върху стъклото на скенера има прах или мръсотия.

Решения

При сканиране от контролния панел и избор на функцията за автоматично изрязване на сканираната област отстранете замърсяванията от стъклото на скенера и капака за документи. Ако има замърсяване около оригинала, диапазонът на сканиране се разширява, за да го включи.

→ [“Почистване на Стъкло на скенера” на страница 106](#)

Не могат да се отстранят проблеми в сканирано изображение

Проверете следното, ако сте опитали всички решения и не сте разрешили проблема.

■ Има проблеми с настройките на софтуера за сканиране.

Решения

Използвайте Epson Scan 2 Utility, за да инициализирате настройките за драйвера на скенера „Epson Scan 2“.

Забележка:

Epson Scan 2 Utility е приложение, което върви в комплект с Epson Scan 2.

1. Стартирайте Epson Scan 2 Utility.

Windows 10

Щракнете върху бутона за стартиране, след което изберете **EPSON > Epson Scan 2 Utility**.

Windows 8.1/Windows 8

Въведете името на приложението в препратката за търсене, след което изберете показаната икона.

Windows 7/Windows Vista/Windows XP

Щракнете върху бутона за стартиране, след което изберете **Всички програми или Програми > EPSON > Epson Scan 2 > Epson Scan 2 Utility**.

Mac OS

Изберете **Отиди > Приложения > Epson Software > Epson Scan 2 Utility**.

2. Изберете раздел **Друго**.

3. Щракнете върху **Възстановяване**.

Ако връщането към началните настройки не разреши проблема, деинсталирайте и инсталирайте отново Epson Scan 2.

➔ [“Инсталиране или деинсталиране на приложенията отделно” на страница 112](#)

Не можете да разрешите проблем, след като сте опитали всички решения

Ако след като сте опитали всички решения, все още не можете да решите проблема, свържете се с отдела за поддръжка на Epson.

Ако не можете да разрешите проблеми с печат или копиране, вижте следната свързана информация.

Още по темата

➔ [“Неуспешно разрешаване на проблеми с отпечатване или копиране” на страница 179](#)

Неуспешно разрешаване на проблеми с отпечатване или копиране

Опитайте следните проблеми, като започнете най-отгоре, докато не разрешите проблема.

- Уверете се, че типът на заредената в принтера хартия и типът на зададената хартия на принтера съвпадат спрямо настройките за тип хартия в драйвера на принтера.
[“Настройки за размер и тип на хартия” на страница 26](#)
- Използвайте настройка за по-високо качество на контролния панел или в драйвера на принтера.
- За да проверите действителното останало мастило, визуално проверете нивото на мастилото в резервоара на принтера. Допълнете резервоара за мастило, ако нивото на мастилото е под долната линия.
- Подравнете печатащата глава.
[“Подравняване на печатащата глава” на страница 105](#)
- Извършете проверка на дюзите, за да проверите дали дюзите на печатащата глава не са запушени. Ако има липсващи сегменти в шаблона за проверка на дюзата, дюзите може да се запушени. Повторете почистването на главата и проверката на дюзата последователно 3 пъти и проверете дали запушването е изчистено.
Имайте предвид, че почистването на печатащата глава използва мастило.
[“Проверка и почистване на печатащата глава” на страница 101](#)
- Изключете принтера, изчакайте поне 6 часа и след това проверете дали запушването е изчистено. Ако проблемът е запушване, оставянето на принтера известно време, без да печата, може да разреши проблема.
Можете да проверите следните елементи, докато принтерът е изключен.
- Проверете дали използвате оригинални бутилки с мастило на Epson.
Опитайте да използвате оригинални бутилки с мастило на Epson. Използването на неоригинални бутилки с мастило може да доведе до понижаване на качеството на печат.
- Проверете дали полупрозрачният филм е замърсен.
Ако върху полупрозрачния филм има петна, внимателно почистете петната.
[“Почистване на полупрозрачния филм” на страница 107](#)
- Уверете се, че вътре в принтера няма останали фрагменти от хартията.
Когато отстраните хартията, не докосвайте полупрозрачния филм или хартията с ръка.
- Проверете хартията.
Проверете дали хартията е намачкана или заредена със страната за печат, насочена нагоре.
[“Предпазни мерки за работа с хартия” на страница 25](#)
[“Налична хартия и капацитети” на страница 212](#)
[“Неподдържани видове хартия” на страница 213](#)
- Ако изключите принтера, изчакайте най-малко 6 часа и ако качеството на печат все още не се е подобрило, стартирайте Дълбоко почистване.
[“Стартиране на Дълбоко почистване” на страница 103](#)

По време на двупосочен (или високоскоростен) печат печатащата глава печата двупосочно, което може да доведе до разместване на вертикалните линии. Ако качеството на печат не се подобри, забранете настройката за двупосочен (или високоскоростен) печат. При забрана на тази настройка може да се намали скоростта на печат.

Windows

Изчистете **Двупосочен печат** в раздела **Повече опции** на драйвера на принтера.

Mac OS

Изберете **Системни предпочитания** от меню Apple > **Принтери и скенери** (или **Печат и сканиране, Печат и факс**), след което изберете принтера. Щракнете върху **Опции и консумативи** > **Опции** (или **Драйвер**). Изберете **Off** като настройка за **High Speed Printing**.

Ако не можете да разрешите проблема чрез проверка на решенията по-горе, възможно е да се наложи да подадете заявка за ремонт. Свържете се с отдела за поддръжка на Epson.

Още по темата

➔ [“Преди да се свържете с Epson” на страница 241](#)

➔ [“Свързване с отдела за поддръжка на Epson” на страница 241](#)

Добавяне или подмяна на компютър или устройства

Свързване към принтер, който е бил свързан към мрежата.	183
Нулиране на мрежовата връзка.	184
Директно свързване на смарт устройство и принтер (Wi-Fi Direct).	191
Проверка на състоянието на мрежовата връзка.	202

Свързване към принтер, който е бил свързан към мрежата

Когато принтерът вече е свързан към мрежата, Вие можете да свържете компютър или смарт устройство към принтера през мрежата.

Използване на мрежов принтер от втори компютър

Препоръчваме Ви да използвате инсталационната програма за свързване на принтера към компютър. Можете да стартирате инсталационната програма по един от следните методи.

Инсталиране от уеб сайта

Отидете на следния уеб сайт и въведете името на продукта. Отидете на **Конфигуриране**, след което стартирайте инсталацията.

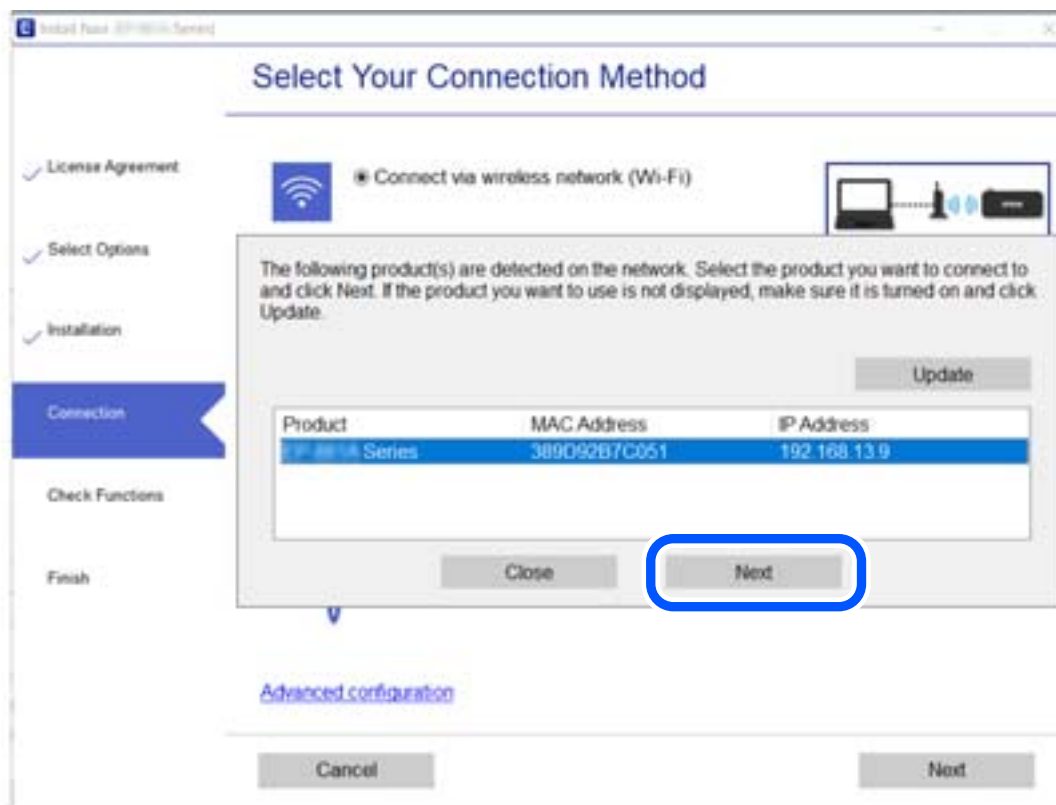
<http://epson.sn>

Инсталиране от диска със софтуер (само за модели, които имат диск със софтуер и потребители с компютри с Windows с дискови устройства).

Поставете диска със софтуер в компютъра, след което следвайте инструкциите на екрана.

Избиране на принтера

Следвайте инструкциите на екрана, докато се покаже следният екран, изберете името на принтера, към който искате да се свържете, след което щракнете върху **Следващ**.



Следвайте инструкциите на екрана.

Използване на мрежов принтер от смарт устройство

Можете да свържете смарт устройство към принтера чрез един от следните методи.

Свързване през безжичен маршрутизатор

Свържете смарт устройството към същата Wi-Fi мрежа (SSID) като принтера.

Вижте следното за повече подробности.

[“Извършване на настройки за свързване към смарт устройството” на страница 185](#)

Свързване чрез Wi-Fi Direct

Свържете смарт устройството директно към принтера без безжичен маршрутизатор.

Вижте следното за повече подробности.

[“Директно свързване на смарт устройство и принтер \(Wi-Fi Direct\)” на страница 191](#)

Нулиране на мрежовата връзка

В този раздел е разяснено как да извършите настройките за мрежовата връзка и да промените метода на свързване, когато сменяте безжичния маршрутизатор или компютъра.

При смяна на безжичния маршрутизатор

Когато смените безжичния маршрутизатор, извършете настройките за връзката между компютъра или смарт устройството и принтера.

Трябва да извършите тези настройки, ако промените своя доставчик на интернет услуга и т.н.

Извършване на настройки за свързване към компютъра

Препоръчваме Ви да използвате инсталационната програма за свързване на принтера към компютър. Можете да стартирате инсталационната програма по един от следните методи.

Инсталиране от уеб сайта

Отидете на следния уеб сайт и въведете името на продукта. Отидете на **Конфигуриране**, след което стартирайте инсталацията.

<http://epson.sn>

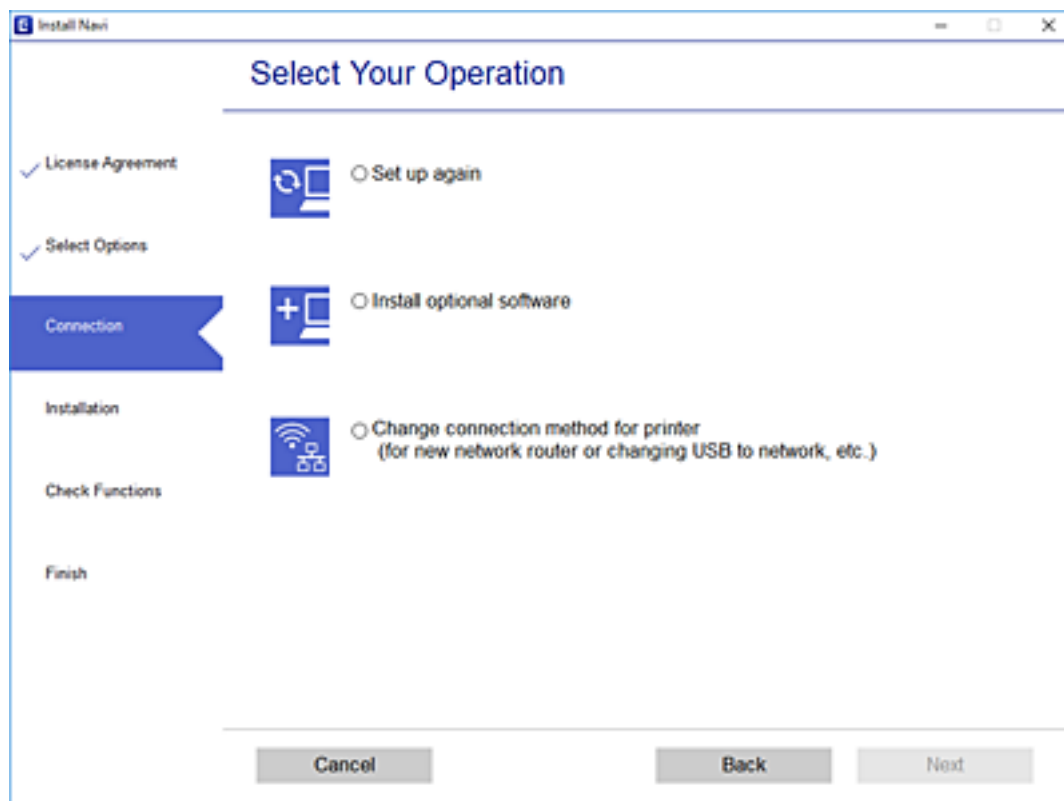
Инсталиране от диска със софтуер (само за модели, които имат диск със софтуер и потребители с компютри с Windows с дискови устройства).

Поставете диска със софтуер в компютъра, след което следвайте инструкциите на екрана.

Избор на начини за свързване

Следвайте инструкциите на екрана, докато се покаже следният екран.

Изберете **Променете метода на свързване за принтер** (за нов мрежов рутер или промяна на USB към мрежа и т.н.) в екран Изберете операцията, после щракнете върху Следващ.



Следвайте инструкциите на екрана.

Ако не можете да се свържете, вижте по-долу, за да се опитате да разрешите проблема.

- Windows: “Не може да се свърже към мрежа” на страница 128
- Mac OS: “Не може да се свърже към мрежа” на страница 135

Извършване на настройки за свързване към смарт устройството

Можете да използвате принтер от смарт устройство, когато свързвате принтера към Wi-Fi мрежата (SSID), към която е свързано смарт устройството. За да използвате принтер от смарт устройство, извършете настройка от следния уебсайт. Влезте на уебсайта от смарт устройството, което желаете да свържете към принтера.

<http://epson.sn> > Конфигуриране

При смяна на компютъра

При смяна на компютъра извършете настройки на връзката между компютъра и принтера.

Извършване на настройки за свързване към компютъра

Препоръчваме Ви да използвате инсталационната програма за свързване на принтера към компютър. Можете да стартирате инсталационната програма по един от следните методи.

Инсталиране от уеб сайта

Отидете на следния уеб сайт и въведете името на продукта. Отидете на **Конфигуриране**, след което стартирайте инсталацията.

<http://epson.sn>

Инсталиране от диска със софтуер (само за модели, които имат диск със софтуер и потребители с компютри с Windows с дискови устройства).

Поставете диска със софтуер в компютъра, след което следвайте инструкциите на екрана.

Следвайте инструкциите на екрана.

Промяна на начина на свързване към компютър

В този раздел е разяснено как да промените метода на свързване, когато компютърът и принтерът са свързани.

Промяна от USB към мрежова връзка

Използване на инсталационна програма и повторна настройка на различен начин на свързване.

Инсталиране от уеб сайта

Отидете на следния уеб сайт и въведете името на продукта. Отидете на **Конфигуриране**, след което стартирайте инсталацията.

<http://epson.sn>

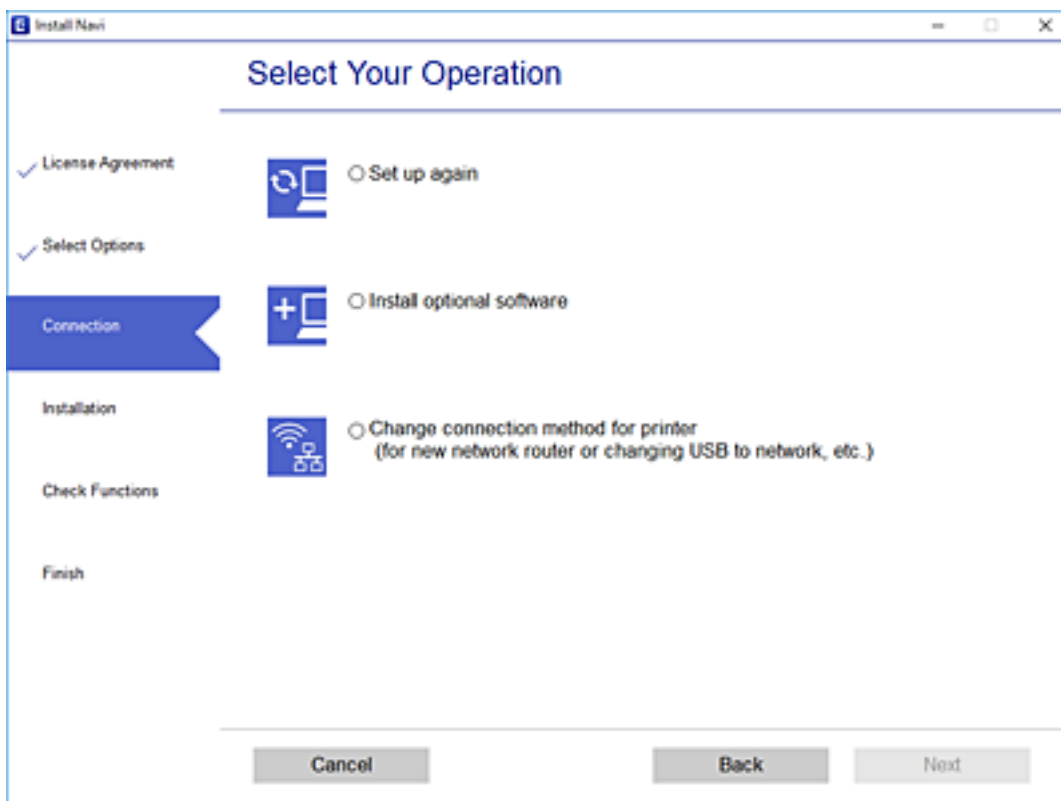
Инсталиране от диска със софтуер (само за модели, които имат диск със софтуер и потребители с компютри с Windows с дискови устройства).

Поставете диска със софтуер в компютъра, след което следвайте инструкциите на екрана.

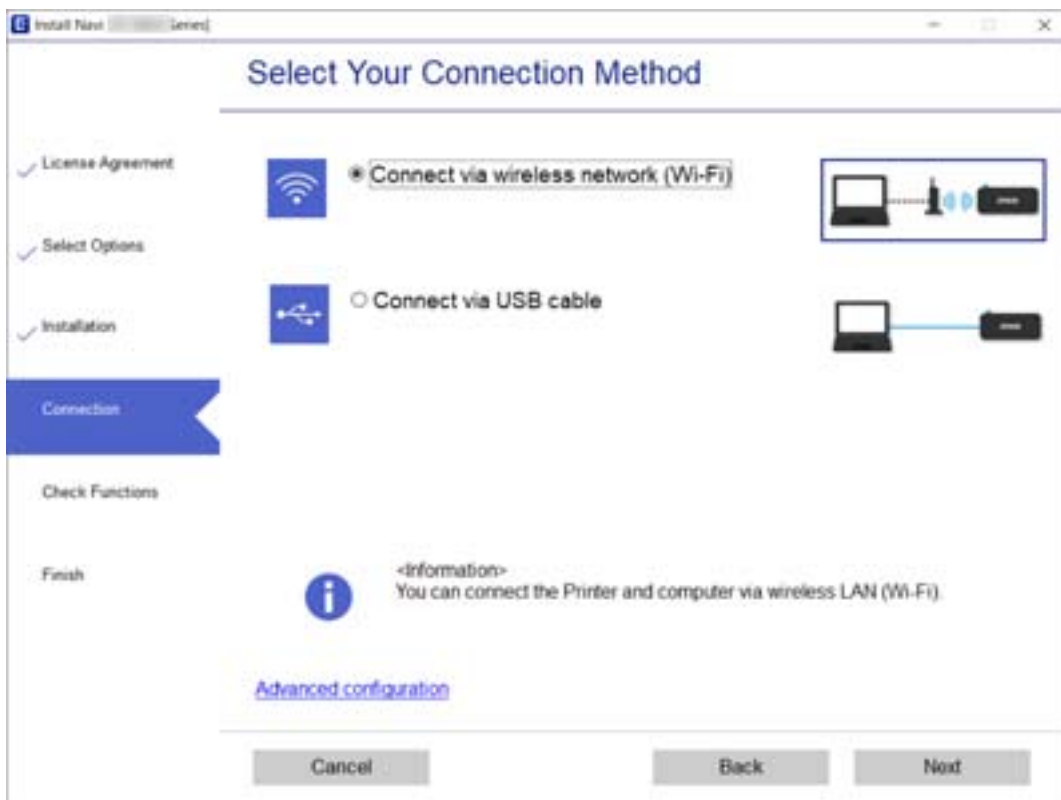
Изберете Промяна на начини за свързване

Следвайте инструкциите на екрана, докато се покаже следният екран.

Изберете **Променете метода на свързване за принтер** (за нов мрежов рутер или промяна на USB към мрежа и т.н.) в екран Изберете операцията, после щракнете върху **Следващ**.



Изберете **Свързване чрез безжична мрежа (Wi-Fi)**, след което щракнете върху **Следващ**.



Следвайте инструкциите на екрана.

Извършване на настройки на Wi-Fi от контролния панел

Можете да направите мрежовите настройки от контролния панел на принтера по няколко начина. Изберете начин на свързване, който отговаря на средата и условията, които използвате.

Ако имате информация за безжичния маршрутизатор, например SSID и парола, можете да зададете настройките ръчно.

Ако безжичният маршрутизатор поддържа WPS, можете да зададете настройките, като използвате настройка с натискане на бутон.

След свързване на принтера към мрежата се свържете към принтера от устройството, което искате да използвате (компютър, смарт устройство, таблет и др.)

Още по темата

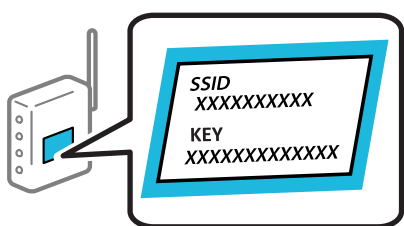
- ➔ [“Извършване на Wi-Fi настройки чрез въвеждане на SSID и парола” на страница 188](#)
- ➔ [“Конфигуриране на Wi-Fi настройки чрез бутон за настройка” на страница 189](#)
- ➔ [“Конфигуриране на Wi-Fi настройки чрез настройка на PIN кода \(WPS\)” на страница 190](#)

Извършване на Wi-Fi настройки чрез въвеждане на SSID и парола

Можете да конфигурирате Wi-Fi мрежа чрез въвеждане на необходимата информация за свързване към безжичен рутер от контролния панел на принтера. За да конфигурирате чрез този метод, са необходими SSID и парола за безжичния рутер.

Забележка:

Ако използвате безжичен рутер с настройки по подразбиране, ще намерите SSID и паролата на етикета. Ако не знаете SSID и паролата, се свържете се с лицето, конфигурирало безжичния рутер, или вижте в документацията, доставена с безжичния рутер.



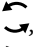
1. Изберете **Wi-Fi настройка** от началния екран.

За да изберете елемент, използвайте бутоните ▲ ▼ ◀ ▶, след което натиснете бутона ОК.

2. Изберете **Wi-Fi (препоръчва се)**.
3. Натиснете бутона ОК, за да продължите.
4. Изберете **Съветник за настройка на Wi-Fi**.

- Изберете SSID за безжичния рутер от контролния панел на принтера, след което натиснете бутона ОК.

Забележка:


- Ако SSID, който искате да свържете, не е показан на контролния панел на принтера, изберете бутона , за да актуализирате списъка. Ако още не е показан, изберете **Други SSID** и след това въведете SSID директно.
- Ако SSID не Ви е известен, проверете дали не е изписан на етикета на безжичния рутер. Ако използвате безжичния рутер с настройки по подразбиране, използвайте SSID, изписан на етикета.

- Въведете парола.


Изберете дали да разпечатате доклад за мрежовата връзка след приключване на настройките.

Забележка:

- Паролата различава малки и главни букви.
- Ако не знаете името на мрежата (SSID), проверете дали информацията не е изписана на етикета на безжичния рутер. Ако използвате безжичния рутер с настройки по подразбиране, използвайте SSID на етикета. Ако не можете да намерите никаква информация, вижте документацията, предоставена с безжичния рутер.

- След като приключите с настройките, натиснете бутона .

Забележка:

При неуспешно свързване заредете хартия, след което натиснете бутона  за разпечатване на доклад за мрежовата връзка.

Още по темата

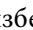
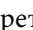
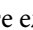

- ➔ [“Въвеждане на букви” на страница 21](#)
- ➔ [“Проверка на състоянието на мрежовата връзка” на страница 202](#)

Конфигуриране на Wi-Fi настройки чрез бутон за настройка

Можете автоматично да конфигурирате Wi-Fi мрежа, като натиснете бутон на безжичния рутер. Ако са спазени следните условия, можете да извършите конфигурация по този начин.

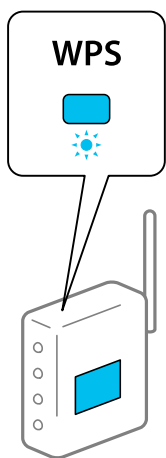
- Безжичният рутер е съвместим с WPS (Wi-Fi защитена настройка).
- Текущата Wi-Fi връзка е осъществена чрез натискане на бутон на безжичния рутер.

- Изберете **Wi-Fi настройка** от началния екран.

За да изберете елемент, използвайте бутоните    , след което натиснете бутона ОК.

- Изберете **Wi-Fi (препоръчва се)**.
- Натиснете бутона ОК, за да продължите.
- Изберете **Настр. на бутон (WPS)**.

5. Задръжте натиснат бутона [WPS] върху безжичния рутер, докато светлинният индикатор за безопасност започне да мига.



Ако не знаете къде е разположен бутонът [WPS] или ако на безжичния рутер няма бутони, вижте предоставената с безжичния рутер документация за подробна информация.

6. Натиснете бутона ОК на контролния панел на принтера. След това следвайте инструкциите на екрана.

Забележка:

При неуспешно свързване рестартирайте безжичния рутер, преместете го по-близо до принтера и опитайте отново. Ако все още няма връзка, разпечатайте доклад за мрежовата връзка и проверете решението.

Още по темата

➔ [“Проверка на състоянието на мрежовата връзка” на страница 202](#)

Конфигуриране на Wi-Fi настройки чрез настройка на PIN кода (WPS)

Можете да се свържете автоматично към безжичен рутер с помощта на PIN кода. Можете да използвате този метод, за да определите дали за даден безжичен рутер е възможна WPS (Wi-Fi защитена настройка). Използвайте компютър за въвеждането на PIN код в безжичния рутер.

1. Изберете **Wi-Fi настройка** от началния екран.

За да изберете елемент, използвайте бутоните ▲ ▼ ◀ ▶, след което натиснете бутона ОК.

2. Изберете **Wi-Fi (препоръчва се)**.
3. Натиснете бутона ОК, за да продължите.
4. Изберете **Други**.
5. Изберете **PIN код (WPS)**.

6. Използвайте компютъра, за да въведете в рамките на две минути PIN кода (от осем цифри), показан на контролния панел на принтера, в безжичния рутер.

Забележка:

Вижте предоставената при покупката на Вашия безжичен рутер документация за подробна информация относно въвеждането на PIN кода.

7. Натиснете бутона ОК на принтера.

Конфигурацията е завършена, когато се покаже съобщението за завършена настройка.

Забележка:

При неуспешно свързване рестартирайте безжичния рутер, преместете го по-близо до принтера и опитайте отново. Ако все още няма връзка, разпечатайте доклад за връзката и проверете решението.

Още по темата

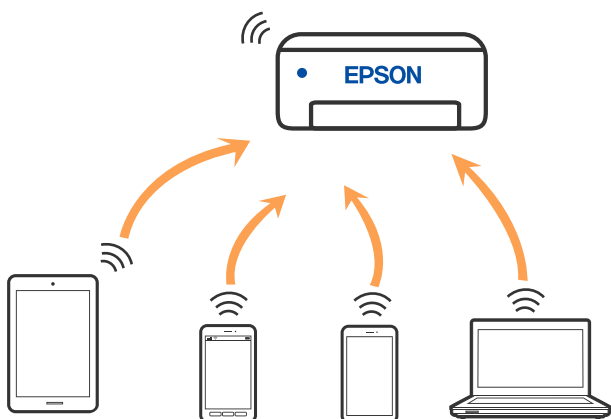
➔ [“Проверка на състоянието на мрежовата връзка” на страница 202](#)

Директно свързване на смарт устройство и принтер (Wi-Fi Direct)

Wi-Fi Direct (обикновена точка за достъп) Ви позволява да свързвате смарт устройство директно към принтера без безжичен маршрутизатор и да отпечатвате от смарт устройството.

Относно Wi-Fi Direct

Използвайте този метод за свързване, когато не използвате Wi-Fi за домашните или офис мрежите или когато искате да свържете принтера и компютъра или смарт устройството директно. В този режим принтерът действа като безжичен маршрутизатор и можете да свържете устройствата към принтера, без да е нужно използването на стандартен безжичен маршрутизатор. Въпреки това директно свързаните към принтера устройства не могат да комуникират едно с друго чрез принтера.



Принтерът може да се свързва чрез Wi-Fi и режим Wi-Fi Direct (обикновена точка за достъп) едновременно. Въпреки това, ако установите мрежова връзка в режим Wi-Fi Direct (обикновена точка за достъп), когато принтерът е свързан чрез Wi-Fi, Wi-Fi връзката ще бъде временно прекъсната.

Свързване към iPhone, iPad или iPod touch чрез Wi-Fi Direct

Този метод Ви позволява да свързвате принтера директно към iPhone, iPad или iPod touch без безжичен маршрутизатор. Следните условия са необходими за свързване чрез този метод. Ако Вашата среда не съвпада с тези условия, можете да свържете, като изберете **Други OS устройства**. Вижте „Съответната информация“ по-долу за детайли относно свързването.

- iOS 11 или по-нова версия
- Използвайте стандартно приложение за камера за сканиране на QR кода
- Epson iPrint версия 7.0 или по-нова

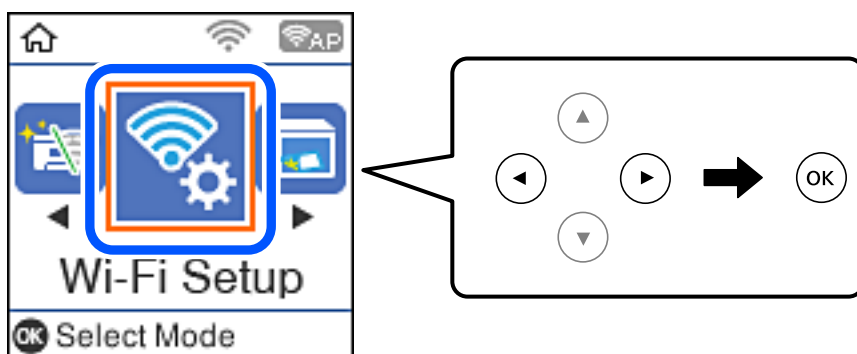
Epson iPrint се използва за печат от смарт устройство. Инсталирайте предварително Epson iPrint на смарт устройството.

Забележка:

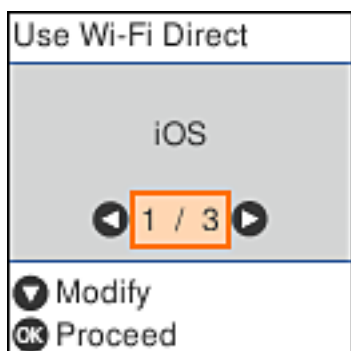
Трябва да направите тези настройки само за принтера и смарт устройството, към които искате да се свържете веднъж. Освен ако не дезактивирате Wi-Fi Direct или не възстановите мрежовите настройки до стойностите им по подразбиране, Вие не трябва да извършвате отново тези настройки.

1. Изберете **Wi-Fi настройка** от началния екран.

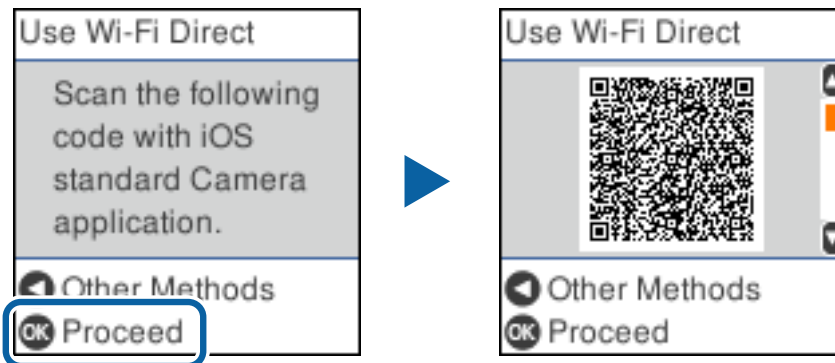
За да изберете елемент, използвайте бутоните ▲▼◀▶, след което натиснете бутона ОК.



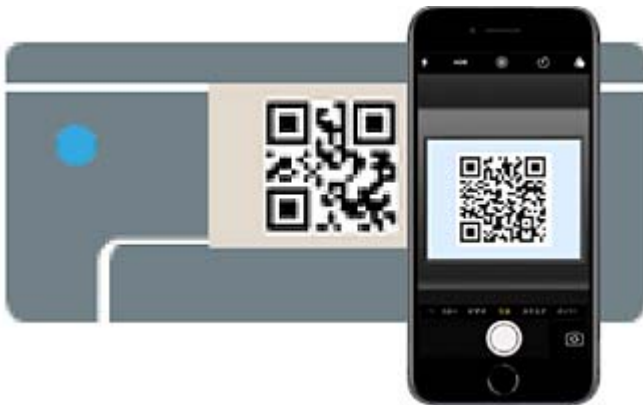
2. Изберете **Wi-Fi Direct**.
3. Щракнете върху съобщението, след което натиснете бутона ОК, за да продължите.
4. Щракнете върху съобщението, след което натиснете бутона ОК, за да продължите.
5. Изберете **iOS**.



- Щракнете върху съобщението, след което натиснете бутона ОК, за да продължите.
QR кодът се извежда на контролния панел на принтера.

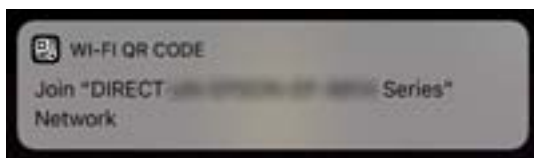


- Стартирайте стандартното приложение „Камера“ на Вашия iPhone, iPad или iPod touch, след което сканирайте показания на контролния панел на принтера QR код в режим СНИМКА.

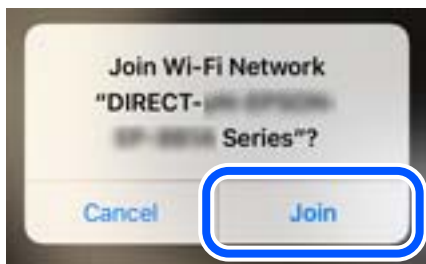


Използвайте приложението Камера за iOS 11 или по-нова версия. Не можете да се свържете към принтера чрез приложението Камера за iOS 10 или по-стара версия. Също така не можете да се свържете чрез приложение за сканиране на QR кодове. Ако не можете да се свържете, натиснете бутона ◀. Вижте „Съответната информация“ по-долу за детайли относно свързването.

- Натиснете показаното на екрана на iPhone, iPad или iPod touch уведомление.



9. Докоснете **Присъединяване**.



10. От контролния панел на принтера натиснете бутона ОК.
11. Стартирайте приложението за печат на Epson на iPhone, iPad или iPod touch.
Примери на приложения на печат на Epson



Epson iPrint

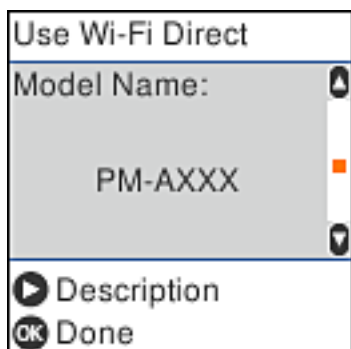


Epson Creative
Print

12. На екрана с приложението за печат на Epson натиснете **Printer is not selected**.
13. Изберете принтера, към който искате да се свържете.



Вижте изведената информация на контролния панел на принтера, за да изберете принтера.



14. От контролния панел на принтера натиснете бутона ОК.

За смарт устройства, които са били свързани преди към принтера, изберете името на мрежата (SSID) на екрана за Wi-Fi на смарт устройството, за да ги свържете отново.

Още по темата

- ➔ [“Приложение за лесен печат от смарт устройство \(Epson iPrint\)” на страница 219](#)
- ➔ [“Свързване към устройства, различни от iOS и Android, чрез Wi-Fi Direct” на страница 197](#)

Свързване към устройства с Android чрез Wi-Fi Direct

Този метод Ви позволява да свържете принтера директно към Вашето устройство с Android без безжичен рутер. Следните условия са необходими за използване на тази функция.

- Android 4.4 или по-нова версия
- Epson iPrint, версия 7.0 или по-нова

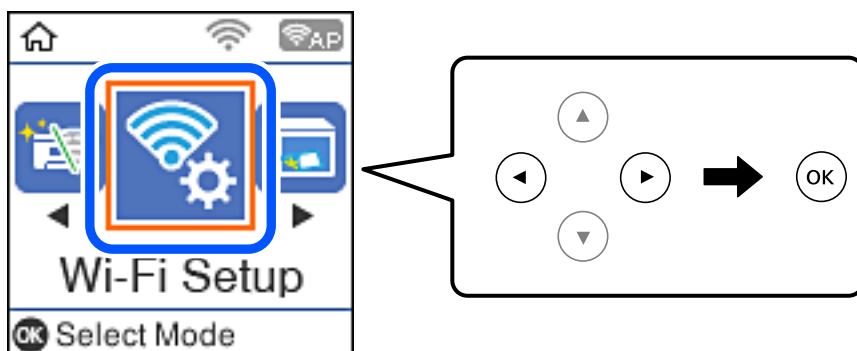
Epson iPrint се използва за печат от смарт устройство. Инсталирайте Epson iPrint на смарт устройството предварително.

Забележка:

Трябва да извършите тези промени за принтера и смарт устройството, което искате да свържете, само веднъж. Освен ако не дезактивирате Wi-Fi Direct или не възстановите мрежовите настройки до техните стойности по подразбиране, Вие не трябва да извършвате отново тези настройки.

1. Изберете **Wi-Fi** настройка от началния екран.

За да изберете елемент, използвайте бутоните ▲ ▼ ◀ ▶, след което натиснете бутона ОК.



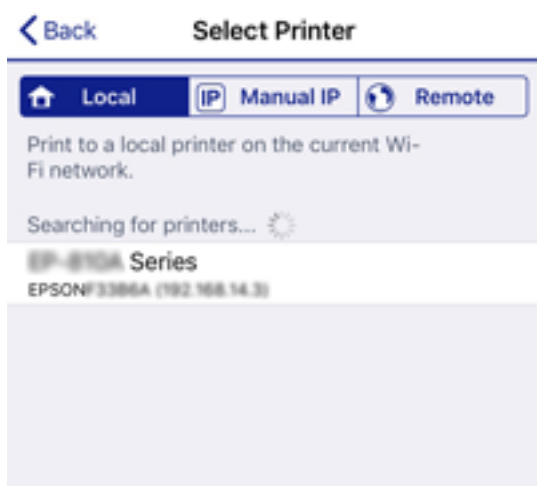
- Изберете **Wi-Fi Direct**.
- Щракнете върху съобщението, след което натиснете бутона ОК, за да продължите.
- Щракнете върху съобщението, след което натиснете бутона ОК, за да продължите.
- Изберете **Android**.



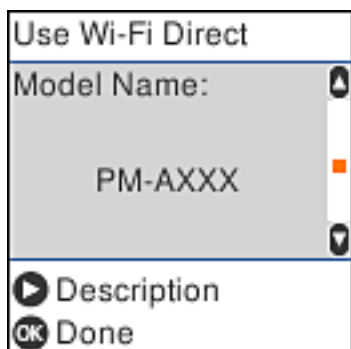
- От смарт устройството стартирайте Epson iPrint.



- От екрана Epson iPrint докоснете **Printer is not selected**.
- Изберете принтера, към който искате да се свържете.



Вижте информацията, която се извежда на контролния панел на принтера, за да изберете принтера.



Забележка:

Принтерите може да не се извеждат в зависимост от устройството с Android. Ако принтерите не се извеждат, свържете, като изберете **Други OS устройства**. Вижте „Съответната информация“ по-долу относно свързването.

9. Когато се появи екранът за одобрение на свързване на устройство, изберете **Одобре..**
10. От контролния панел на принтера натиснете бутона ОК.

За смарт устройства, които са били свързани към принтера преди, изберете името на мрежата (SSID) на екрана за Wi-Fi на смарт устройството, за да ги свържете отново.

Още по темата

- ➔ [“Приложение за лесен печат от смарт устройство \(Epson iPrint\)” на страница 219](#)
- ➔ [“Свързване към устройства, различни от iOS и Android, чрез Wi-Fi Direct” на страница 197](#)

Свързване към устройства, различни от iOS и Android, чрез Wi-Fi Direct

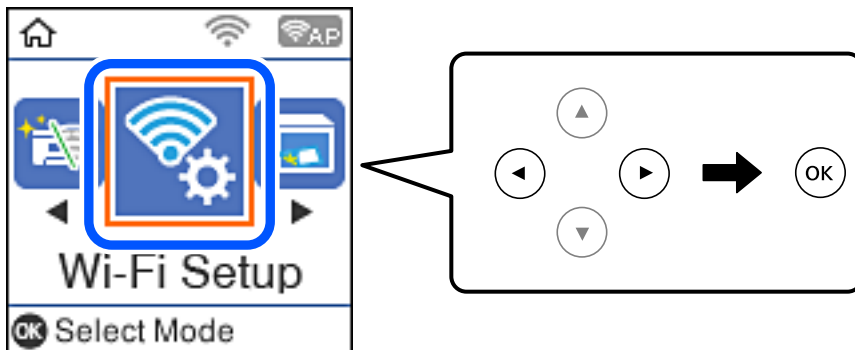
Този метод Ви позволява да свържете принтера директно към смарт устройства без безжичен маршрутизатор.

Забележка:

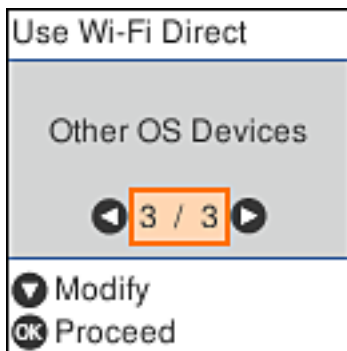
Трябва да направите тези настройки само за принтера и смарт устройството, към които искате да се свържете веднъж. Освен ако не дезактивирате Wi-Fi Direct или не възстановите мрежовите настройки до стойностите им по подразбиране, Вие не трябва да извършвате отново тези настройки.

1. Изберете **Wi-Fi настройка** от началния екран.

За да изберете елемент, използвайте бутоните ▲▼◀▶, след което натиснете бутона ОК.



2. Изберете **Wi-Fi Direct**.
3. Щракнете върху съобщението, след което натиснете бутона ОК, за да продължите.
4. Щракнете върху съобщението, след което натиснете бутона ОК, за да продължите.
5. Изберете **Други OS устройства**.



Извеждат се Име на мрежата и Парола за Wi-Fi Direct за принтера.

- От екрана за Wi-Fi на смарт устройството изберете SSID, показан на контролния панел на принтера, след което въведете паролата.

Екранната снимка е пример за iPhone.



- От контролния панел на принтера натиснете бутона ОК.

8. Стартирайте приложението за печат на Epson на смарт устройството.

Примери на приложения на печат на Epson



EPSON

Epson iPrint



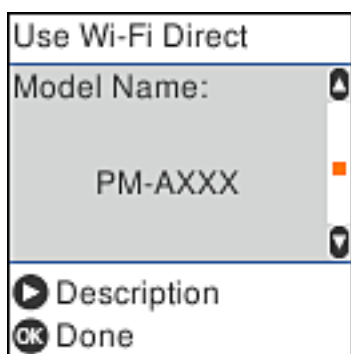
EPSON

Epson Creative
Print

9. На екрана с приложението за печат на Epson натиснете **Printer is not selected.**
10. Изберете принтера, към който искате да се свържете.



Вижте изведената информация на контролния панел на принтера, за да изберете принтера.



11. От контролния панел на принтера натиснете бутона ОК.

За смарт устройства, които са били свързани преди към принтера, изберете името на мрежата (SSID) на екрана за Wi-Fi на смарт устройството, за да ги свържете отново.

Още по темата

➔ [“Приложение за лесен печат от смарт устройство \(Epson iPrint\)” на страница 219](#)

Прекъсване на връзката Wi-Fi Direct (обикновена точка за достъп)

Има два налични метода за деактивиране на връзката Wi-Fi Direct (обикновена точка за достъп); можете да деактивирате всички връзки с помощта на контролния панел на принтера или да деактивирате всяка връзка от компютъра или смарт устройството. Този раздел разяснява как да деактивирате всички връзки.



Важно:

Когато връзката Wi-Fi Direct (обикновена точка за достъп) е деактивирана, връзката на всички компютри и смарт устройства, които са свързани към принтера в Wi-Fi Direct (обикновена точка за достъп), е прекъсната.

Забележка:

Ако искате да прекъснете връзката за определено устройство, спрете я от самото устройство вместо от принтера. Използвайте един от следните методи, за да прекъснете връзката на Wi-Fi Direct (обикновена точка за достъп) от устройството.

- Прекъснете Wi-Fi връзката към името на мрежата (SSID) на принтера.
- Свържете се към друго име на мрежа (SSID).

1. Изберете **Wi-Fi настройка** от началния екран.

За да изберете елемент, използвайте бутоните ▲ ▼ ◀ ▶, след което натиснете бутона ОК.

2. Изберете **Wi-Fi Direct**.

3. Натиснете бутона ОК, за да продължите.

4. Натиснете бутона ОК, за да продължите.

5. Натиснете бутона ▼ за извеждане на екрана с настройки.

6. Изберете **Изключване Wi-Fi Direct**.

7. Щракнете върху съобщението, след това натиснете бутона ОК.

Промяна на настройките на Wi-Fi Direct (обикновена точка за достъп) като SSID

Когато има активирана връзка Wi-Fi Direct (обикновена точка за достъп), можете да смените настройките на Wi-Fi Direct, като името на мрежата и паролата.

1. Изберете **Wi-Fi настройка** от началния екран.

За да изберете елемент, използвайте бутоните ▲ ▼ ◀ ▶, след което натиснете бутона ОК.

2. Изберете **Wi-Fi Direct**.

3. Натиснете бутона ОК, за да продължите.

4. Натиснете бутона ОК, за да продължите.
5. Натиснете бутона ▼ за извеждане на екрана с настройки.
6. Изберете елемента на менюто, който желаете да промените.

Можете да изберете следните елементи на менюто.

Промяна на Име на мрежа

Сменете името на мрежата (SSID) на Wi-Fi Direct (обикновена точка за достъп), която се използва за свързване към принтера с Вашето произволно име. Можете да зададете името на мрежата (SSID) в ASCII знаци, които се извеждат на софтуерната клавиатура на контролния панел.

Когато промените името на мрежата (SSID), всички свързани устройства се разкачат. Използвайте новото име на мрежата (SSID), ако искате да свържете повторно устройството.

Промяна на парола

Сменете паролата на Wi-Fi Direct (обикновена точка за достъп) за свързване към принтера с Вашето произволно име. Можете да зададете паролата в ASCII знаци, които се извеждат на софтуерната клавиатура на контролния панел.

Когато промените паролата, всички свързани устройства се разкачат. Използвайте новата парола, ако искате да свържете повторно устройството.

Изключване Wi-Fi Direct

Деактивирайте настройките на Wi-Fi Direct (обикновена точка за достъп) на принтера. Когато ги деактивирате всички устройства, свързани към принтера в Wi-Fi Direct връзка (обикновена точка за достъп), се разкачат.

Възстановяване на настройки по подразбиране

Възстановява всички настройки на Wi-Fi Direct (обикновена точка за достъп) до техните стойности по подразбиране.

Запазената в смарт устройството информация за Wi-Fi Direct (обикновена точка за достъп) се изтрива.

7. Следвайте инструкцията на екрана.

Проверка на състоянието на мрежовата връзка

Можете да проверите състоянието на мрежовата връзка по следния начин.

Още по темата

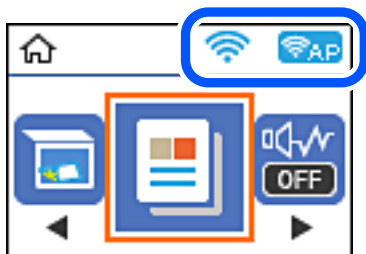
- ➔ [“Проверка на състоянието на мрежовата връзка от контролния панел” на страница 202](#)
- ➔ [“Печат на доклада за мрежовата връзка” на страница 203](#)

Проверка на състоянието на мрежовата връзка от контролния панел

Можете да проверите състоянието на мрежовата връзка с помощта на иконата на мрежата или информацията за мрежа на контролния панел на принтера.

Проверка на състоянието на мрежовата връзка с помощта на иконата за мрежата

Можете да проверите състоянието на мрежовата връзка и силата на радиосигнала с помощта на иконата за мрежата на началния екран на принтера.



Още по темата

➔ [“Упътване за иконата за мрежа” на страница 21](#)

Печат на доклада за мрежовата връзка

Можете да разпечатате отчет за мрежовата връзка, за да проверите състоянието между принтера и безжичния маршрутизатор.

1. Заредете хартия.
2. Изберете **Настройки** от началния екран.
За да изберете елемент, използвайте бутоните ▲ ▼ ◀ ▶, след което натиснете бутона ОК.
3. Изберете **Доклади > Мрежа**.
Започва проверка на връзката.
4. Натиснете бутона ◊.
5. Следвайте инструкциите на екрана на принтера за отпечатване на отчета за мрежова връзка.
Ако възникне грешка, прочетете отчета за мрежовата връзка, след което следвайте решенията за отстраняване на проблеми.
6. Натиснете бутона ОК.

Още по темата

➔ [“Съобщения и решения, свързани с доклада за мрежовата връзка” на страница 204](#)

Съобщения и решения, свързани с доклада за мрежовата връзка

Прочетете съобщенията и кодовете на грешки в доклада за мрежовата връзка, след което следвайте решенията за отстраняване на проблемите.

Check Network Connection

Check Result FAIL

Error code (E-2)

See the Network Status and check if the Network Name (SSID) is the SSID you want to connect. If the SSID is correct, make sure to enter the correct password and try again.

If your problems persist, see your documentation for help and networking tips.

Checked Items

Wireless Network Name (SSID) Check	FAIL
Communication Mode Check	Unchecked
Security Mode Check	Unchecked
MAC Address Filtering Check	Unchecked
Security Key/Password Check	Unchecked
IP Address Check	Unchecked
Detailed IP Setup Check	Unchecked

Network Status

Printer Name	EPSON XXXXXX
Printer Model	XX-XXX Series
IP Address	169.254.137.8
Subnet Mask	255.255.0.0
Default Gateway	
Network Name (SSID)	EpsonNet
Security	None
Signal Strength	Poor
MAC Address	F8:D0:27:40:C0:AC

a. Код на грешка

b. Съобщения за мрежовата среда

Още по темата

- ➔ “E-1” на страница 205
- ➔ “E-2, E-3, E-7” на страница 205
- ➔ “E-5” на страница 206
- ➔ “E-6” на страница 206
- ➔ “E-8” на страница 206
- ➔ “E-9” на страница 207
- ➔ “E-10” на страница 207
- ➔ “E-11” на страница 208
- ➔ “E-12” на страница 208
- ➔ “E-13” на страница 208
- ➔ “Съобщение за мрежовата среда” на страница 209

Е-1

Решения:

- Уверете се, че кабелът за Ethernet е свързан здраво към Вашия принтер и към Вашия концентратор или към друго мрежово устройство.
- Уверете се, че Вашият концентратор или другото мрежово устройство са включени.
- Ако искате да свържете принтера чрез Wi-Fi, конфигурирайте Wi-Fi настройките за принтера отново, тъй като е забранен.

Е-2, Е-3, Е-7

Решения:

- Уверете се, че Вашият безжичен маршрутизатор е включен.
- Потвърдете, че Вашият компютър или Вашето устройство са включени правилно към безжичния маршрутизатор.
- Изключете безжичния маршрутизатор. Изчакайте около 10 секунди, след което го включете отново.
- Поставете принтера по-близо до Вашия безжичен маршрутизатор и отстранете евентуалните препятствия между тях.
- Ако сте въвели SSID ръчно, проверете дали е верен. Проверете SSID от частта **Network Status** на отчета за мрежовата връзка.
- Ако безжичен маршрутизатор има множество SSID, изберете показания SSID. Когато SSID използва несъвместима честота, принтерът не ги показва.
- Ако използвате инсталиране с натискане на бутони за установяване на мрежова връзка, уверете се, че Вашият безжичен маршрутизатор поддържа WPS. Не можете да използвате инсталиране с натискане на бутони, ако Вашият маршрутизатор не поддържа WPS.
- Уверете се, че SSID използва само ASCII символи (буквено-цифрови знаци и символи). Принтерът не може да покаже SSID, който съдържа символи, различни от ASCII.
- Уверете се, че знаете своите SSID и парола, преди да се свържете към безжичния маршрутизатор. Ако използвате безжичен маршрутизатор с настройки по подразбиране, SSID и паролата се намират върху етикета на безжичния маршрутизатор. Ако не знаете своите SSID и парола, свържете се с лицето, инсталирало безжичния маршрутизатор, или вижте документацията, предоставена заедно с безжичния маршрутизатор.
- Ако се свързвате към SSID, генериран с помощта на смарт устройство с тетеринг функция, проверете SSID и паролата в документацията, предоставена със смарт устройството.
- Ако Вашата Wi-Fi връзка внезапно бъде прекъсната, проверете следните неща. Ако констатирате някое от тях, нулирайте мрежовите си настройки като изтеглите и пуснете софтуер от следния уеб сайт.
<http://epson.sn> > **Конфигуриране**
 - Друго смарт устройство е добавено към мрежата чрез инсталиране с натискане на бутон.
 - Wi-Fi мрежата е конфигурирана чрез метод, различен от инсталиране с натискане на бутон.

Още по темата

- ➔ “Извършване на настройки за свързване към компютъра” на страница 185
- ➔ “Извършване на настройки на Wi-Fi от контролния панел” на страница 188

Е-5

Решения:

Уверете се, че типът защита на безжичния маршрутизатор е зададен на един от изброените по-долу. Ако не е, променете типа защита на безжичния маршрутизатор, след което нулирайте мрежовите настройки на принтера.

- WEP-64 бита (40 бита)
- WEP-128 бита (104 бита)
- WPA PSK (TKIP/AES)*
- WPA2 PSK (TKIP/AES)*
- WPA (TKIP/AES)
- WPA2 (TKIP/AES)
- WPA3-SAE (AES)

* WPA PSK, познат също като WPA Personal. WPA2 PSK, познат също като WPA2 Personal.

Е-6

Решения:

- Проверете дали филтрирането на MAC адреси е забранено. Ако е разрешено, регистрирайте MAC адреса на принтера, така че да не се филтрира. Вижте документацията, предоставена с безжичния маршрутизатор, за повече информация. Можете да проверите MAC адреса на принтера от частта **Network Status** в отчета за мрежовата връзка.
- Ако Вашият безжичен маршрутизатор използва споделено удостоверяване със защита WEP, проверете дали ключът за удостоверяване и индексът за правилни.
- Ако броят устройства, които могат да се свързват с безжичния маршрутизатор, е по-малък от броя мрежови устройства, които искате да свържете, конфигурирайте настройките на безжичния маршрутизатор, за да увеличите броя на устройствата, които могат да се свързват. Вижте документацията, предоставена с безжичния маршрутизатор, относно конфигурирането на настройки.

Още по темата

➔ [“Извършване на настройки за свързване към компютъра” на страница 185](#)

Е-8

Решения:

- Активирайте DHCP на безжичния маршрутизатор, ако настройката за получаване на IP адрес на принтера е зададена на Автоматично.
- Ако настройката за получаване на IP адрес на принтера е зададена на Ръчно, IP адресът, зададен ръчно от Вас, е извън диапазона (например: 0.0.0.0). Задайте валиден IP адрес от контролния панел на принтера.

Още по темата

➔ [“Печат на лист за състоянието на мрежата” на страница 209](#)

E-9

Решения:

Проверете следното:

- Устройствата са включени.
- Можете да получите достъп до интернет и други компютри или мрежови устройства в същата мрежа от устройствата, към които ще свържете принтера.

Ако Вашият принтер и мрежови устройства все още не са свързани, след като сте потвърдили посоченото по-горе, изключете безжичния маршрутизатор. Изчакайте около 10 секунди, след което го включете отново. След това нулирайте мрежовите си настройки като изтеглите и пуснете програма за инсталиране от следния уеб сайт.

<http://epson.sn> > Конфигуриране

Още по темата

➔ [“Извършване на настройки за свързване към компютъра” на страница 185](#)

E-10

Решения:

Проверете посочените по-долу.

- Други устройства в мрежата са включени.
- Мрежовите адреси (IP адрес, маска на подмрежа и шлюз по подразбиране) са правилни, ако сте задали получаването на IP адрес на принтера на Ръчно.

Нулирайте мрежовия адрес, ако не е правилен. Можете да проверите IP адреса на принтера, маската на подмрежата и шлюза по подразбиране от частта **Network Status** на доклада за връзката с мрежата.

Ако DHCP е активиран, променете настройката за получаване на IP адреса на принтера на Автоматично. Ако желаете да зададете IP адреса ръчно, проверете IP адреса на принтера от частта **Network Status** на доклада за връзката с мрежата и след това изберете Ръчно на екрана с мрежовите настройки. Задайте маската на подмрежа на [255.255.255.0].

Ако Вашият принтер и мрежови устройства не се свързват, изключете безжичния маршрутизатор. Изчакайте около 10 секунди и след това го включете.

Още по темата

➔ [“Печат на лист за състоянието на мрежата” на страница 209](#)

E-11

Решения:

Проверете следното:

- Адресът на шлюза по подразбиране е правилен, когато настройката на принтера TCP/IP инсталиране е “Ръчно”.
- Устройството, зададено като шлюз по подразбиране, е включено.

Задайте правилния адрес на шлюза по подразбиране. Можете да проверите адреса на шлюза по подразбиране от частта **Network Status** в отчета за мрежовата връзка.

Още по темата

➔ “Печат на лист за състоянието на мрежата” на страница 209

E-12

Решения:

Проверете следното:

- Другите устройства в мрежата са включени.
- Мрежовите адреси (IP адрес, подмрежова маска и шлюз по подразбиране) са верни, ако са въведени ръчно.
- Мрежовите адреси за другите устройства (подмрежова маска и шлюз по подразбиране) са едни и същи.
- IP адресът не е в конфликт с други устройства.

Ако Вашият принтер и мрежови устройства все още не са свързани, след като сте потвърдили посоченото по-горе, опитайте следното.

- Изключете безжичния маршрутизатор. Изчакайте около 10 секунди, след което го включете отново.
- Конфигурирайте мрежовите настройки отново с помощта на инсталиращата програма. Можете да я пуснете от следния уеб сайт.
<http://epson.sn> > **Конфигуриране**
- Можете да регистрирате няколко пароли за един и същ безжичен маршрутизатор, който използва защита от тип WEP. Ако са регистрирани няколко пароли, проверете дали първата регистрирана парола е зададена за принтера.

Още по темата

➔ “Печат на лист за състоянието на мрежата” на страница 209

➔ “Извършване на настройки за свързване към компютъра” на страница 185

E-13

Решения:

Проверете следното:

- Мрежовите устройства като безжичен маршрутизатор, концентратор и маршрутизатор са включени.

- ❑ ТСП/IP инсталирането на мрежови устройства не е конфигурирано ръчно. (Ако настройката за ТСП/IP инсталиране на принтера е конфигурирана автоматично, а настройката за ТСП/IP инсталиране на други мрежови устройства е извършена ръчно, мрежата на принтера може да се различава от мрежата на другите устройства.)

Ако след проверката на точките по-горе проблемът не изчезне, опитайте следното.

- ❑ Изключете безжичния маршрутизатор. Изчакайте около 10 секунди, след което го включете отново.
- ❑ Задайте мрежовите настройки на компютъра в същата мрежа като принтера, използвайки инсталиращата програма. Можете да я пуснете от следния уеб сайт.

<http://epson.sn> > **Конфигуриране**

- ❑ Можете да регистрирате няколко пароли за един и същ безжичен маршрутизатор, който използва защита от тип WEP. Ако са регистрирани няколко пароли, проверете дали първата регистрирана парола е зададена за принтера.

Още по темата

- ➔ [“Печат на лист за състоянието на мрежата” на страница 209](#)
- ➔ [“Извършване на настройки за свързване към компютъра” на страница 185](#)

Съобщение за мрежовата среда

Съобщение	Решение
The Wi-Fi environment needs to be improved. Turn the wireless router off and then turn it on. If the connection does not improve, see the documentation for the wireless router.	Изключете безжичния маршрутизатор, след като преместите принтера по-близо до безжичния маршрутизатор и отстраните всички препятствия между тях. Изчакайте около 10 секунди и след това го включете. Ако все още не може да се осъществи връзка, вижте доставената с безжичния маршрутизатор документация.
*No more devices can be connected. Disconnect one of the connected devices if you want to add another one.	Компютър и смарт устройства, които могат да бъдат едновременно свързани, се свързват напълно във връзката Wi-Fi Direct (обикновена точка за достъп). За да добавите друг компютър или смарт устройство, първо изключете едно от свързаните устройства или го свържете първо към другата мрежа. Можете да потвърдите броя безжични устройства, които могат да бъдат свързани едновременно, и броя на свързаните устройства, като проверите листа за състояние на мрежата или контролния панел на принтера.
The same SSID as Wi-Fi Direct exists in the environment. Change the Wi-Fi Direct SSID if you cannot connect a smart device to the printer.	От контролния панел на принтера отидете до екрана за настройка на Wi-Fi Direct и изберете менюто, за да промените настройката. Можете да промените името на мрежата след DIRECT-XX-. Въведете до 22 знака.

Печат на лист за състоянието на мрежата

Можете да проверите подробната информация за мрежата чрез разпечатването на същата.

1. Заредете хартия.

2. Изберете **Настройки** от началния екран.

За да изберете елемент, използвайте бутоните ▲ ▼ ◀ ▶, след което натиснете бутона ОК.

3. Изберете **Мрежови настройки** > **Лист за състояние на печат**.

4. Натиснете бутона ◊.

Ще се отпечата лист за състоянието на мрежата.

Информация за продукта

Информация за хартията.	212
Информация за консумативи.	214
Информация за софтуера.	215
Списък на менюто за настройки.	226
Спецификации на продукта.	232
Нормативна информация.	238

Информация за хартията

Налична хартия и капацитети

Оригинална хартия Epson

Epson препоръчва да използвате оригинална хартия Epson, за да се гарантира високо качество на разпечатките.

Забележка:

- Наличността на хартията варира според местоположението. За актуална информация за наличната във Вашия регион хартия се свържете с отдела за поддръжка на Epson.
- Вижте следното за информация относно налични типове хартия за двустранен печат.
[“Хартия за 2-странен печат” на страница 213](#)

Хартия, която е подходяща за печат на документи

Наименование на носител	Размер	Капацитет на зареждане (листове)
Epson Bright White Ink Jet Paper	A4	120

Хартия, която е подходяща за печат на документи и снимки

Наименование на носител	Размер	Капацитет на зареждане (листове)
Epson Photo Quality Ink Jet Paper	A4	100
Epson Matte Paper-Heavyweight	A4	20
Epson Double-Sided Matte Paper	A4	1

Хартия, налична в търговската мрежа

Забележка:

Вижте следното за информация относно налични типове хартия за двустранен печат.

[“Хартия за 2-странен печат” на страница 213](#)

Обикновени хартии

Наименование на носител	Размер	Капацитет на зареждане (листове)
Обикновена хартия Копирна хартия	Letter, A4, B5, 16K (195×270 mm), A5, A6, B6	150
Висококачествена обикновена хартия	Legal, Indian-Legal, 8,5×13 in.	1
	Зададена от потребителя (mm) От 89×127 до 215,9×1200	1

Пликове

Наименование на носител	Размер	Капацитет на зареждане (пликове)
Плик	Плик №10, плик DL, плик C6	10

Хартия за 2-страничен печат

Оригинална хартия Epson

- Epson Bright White Ink Jet Paper
- Epson Double-Sided Matte Paper

Още по темата

➔ [“Налична хартия и капацитети” на страница 212](#)

Хартия, налична в търговската мрежа

- Копирна хартия, обикновена хартия, висококачествена обикновена хартия
- Плик

Още по темата

➔ [“Налична хартия и капацитети” на страница 212](#)

Неподдържани видове хартия

Не използвайте следните хартии. Използването на тези типове хартия причинява засядане на хартията и размазване на разпечатката.

- Хартия, която е вълнообразна
- Хартия, която е скъсана или срязана
- Хартия, която е сгъната
- Хартия, която е влажна

- Хартия, която е прекалено дебела или прекалено тънка
- Хартия, върху която има стикери

Не използвайте следните пликосе. Използването на тези типове пликосе причинява засядане на хартията и размазване на разпечатката.

- Пликосе, които са намачкани или огънати
- Пликосе със залепващи повърхности на капачето, както и пликосе с прозорче
- Пликосе, които са прекалено тънки
Възможно е да се нагънат по време на печат.

Информация за консумативи

Кодове на бутилките с мастило

Epson препоръчва употребата на оригинални бутилки с мастило на Epson.

По-долу са показани кодовете за оригинални бутилки с мастило на Epson.



Важно:

- Гаранцията на Epson не покрива повреда заради мастила, различни от посочените, включително оригинално мастило на Epson, което не е предназначено за този принтер, или мастила на други фирми.*
- Други продукти, произведени от Epson, могат да причинят повреда, която не се покрива от гаранциите на Epson, и при определени обстоятелства могат да причинят нестабилна работа на принтера.*

Забележка:

- Кодовете на бутилките с мастило може да варират според местоположението. За точните кодове за Вашия регион се свържете с отдела за поддръжка на Epson.*
- Въпреки че бутилките с мастило могат да съдържат рециклирани материали, това не влияе на функциите или ефикасността на принтера.*
- Спецификациите и външният вид на бутилката с мастило са обект на промяна без предварително известие за подобрение.*

За Европа

Продукт	БК: Black (Черно)
ET-M2120	111
M2120	110* ¹ 110S* ²

*1 Висок капацитет

*2 Стандартен капацитет

Забележка:

За потребителите в Европа посетете следния уебсайт за информация относно капацитета на бутилката с мастило на Epson.

<http://www.epson.eu/pageyield>

За азиатски страни без Китай

ВК: Black (Черно)
005* ¹
005S* ²

*1 Висок капацитет

*2 Стандартен капацитет

Още по темата

➔ [“Уеб сайт за техническа поддръжка” на страница 241](#)

Информация за софтуера

Този раздел представя мрежовите услуги и софтуерните продукти за Вашия принтер, налични от уебсайта на Epson или доставения диск със софтуер.

Софтуер за отпечатване

Приложение за печат от компютър (Windows драйвер за печат)

Драйверът управлява принтера според командите от приложението. Задаването на настройки чрез драйвера на принтера осигурява най-добри резултати при печат. Можете също така да проверявате статуса на принтера или да го поддържате в най-добро експлоатационно състояние, използвайки помощната програма на драйвера на принтера.

Забележка:

Можете да промените езика на драйвера на принтера. Изберете желанния език от настройката **Език** в раздела **Поддръжка**.

Достъп до драйвера на принтера от приложения

За да зададете настройки, които се отнасят само за приложението, което използвате, осъществете достъп от това приложение.

Изберете **Печат** или **Настройка на печат** от меню **Файл**. Изберете Вашия принтер и щракнете върху **Предпочитания** или **Свойства**.

Забележка:

Операциите се различават в зависимост от приложението. Вижте помощните указания на приложението за подробности.

Достъп до драйвера на принтера от контролния панел

За да зададете настройки, които да се прилагат във всички приложения, влезте от контролния панел.

Windows 10/Windows Server 2019/Windows Server 2016

Щракнете върху бутона за стартиране и изберете **Система Windows > Контролен панел > Преглед на устройства и принтери** в **Хардуер и звук**. Щракнете с десния бутон върху принтера или го натиснете и задръжте, след което изберете **Предпочитания за печат**

Windows 8.1/Windows 8/Windows Server 2012 R2/Windows Server 2012

Изберете **Работен плот > Настройки > Контролен панел > Преглед на устройства и принтери** в **Хардуер и звук**. Щракнете с десния бутон върху принтера или го натиснете и задръжте, след което изберете **Предпочитания за печат**

Windows 7/Windows Server 2008 R2

Щракнете върху бутон **Старт** и изберете **Контролен панел > Преглед на устройства и принтери** в **Хардуер и звук**. Щракнете с десен бутон върху Вашия принтер и изберете **Предпочитания за печат**.

Windows Vista/Windows Server 2008

Щракнете върху бутон **Старт** и изберете **Контролен панел > Принтери** в **Хардуер и звук**. Щракнете с десен бутон върху Вашия принтер и изберете **Предпочитания за печат**.

Windows XP/Windows Server 2003 R2/Windows Server 2003

Щракнете върху бутон **Старт** и изберете **Контролен панел > Принтери и друг хардуер > Принтери и факсове**. Щракнете с десен бутон върху Вашия принтер и изберете **Предпочитания за печат**.

Достъп до драйвера на принтера от иконата на принтера в лентата на задачите

Иконата на принтера в лентата на задачите на работния плот е икона на пряк път, която Ви позволява бързо да получите достъп до драйвера на принтера.

Ако щракнете върху иконата на принтера и изберете **Настройки на принтера**, можете да получите достъп до същия прозорец с настройки на принтера като този, показан от контролния панел. Ако щракнете двукратно върху тази икона, можете да проверите състоянието на принтера.

Забележка:

*Ако иконата на принтера не е показана в лентата на задачите, осъществете достъп до прозореца на драйвера на принтера, щракнете върху **Предпочитания за проследяване** в раздела **Поддръжка** и след това изберете **Регистрирайте иконата за бърз достъп в лентата със задачите**.*

Стартиране на помощната програма

Отворете прозореца на драйвера на принтера. Изберете раздел **Поддръжка**.

Още по темата

➔ [“Опции на менюто за драйвера на принтера” на страница 37](#)

Операционни настройки за драйвера на принтера в Windows

Можете да задавате настройки, като активирате на **EPSON Status Monitor 3**.

1. Влезте в прозореца на драйвера на принтера.
2. Щракнете върху **Разширени настройки** в раздела **Поддръжка**.

3. Направете подходящите настройки, след което щракнете върху **ОК**.

За обяснения относно настройките вижте онлайн помощта.

Още по темата

➔ [“Приложение за печат от компютър \(Windows драйвер за печат\)”](#) на страница 215

Приложение за печат от компютър (Mac OS драйвер за печат)

Драйверът управлява принтера според командите от приложението. Задаването на настройки чрез драйвера на принтера осигурява най-добри резултати при печат. Можете също така да проверявате статуса на принтера или да го поддържате в най-добро експлоатационно състояние, използвайки помощната програма на драйвера на принтера.

Достъп до драйвера на принтера от приложения

Щракнете върху **Настройка на страниците** или **Печат** в меню **Файл** на Вашето приложение. Ако е необходимо, щракнете върху **Покажи детайли** (или ▼), за да разширите прозореца за печат.

Забележка:

В зависимост от използваното приложение **Настройка на страниците** може да не се извежда в менюто **Файл** и операциите за извеждане на екрана за печат могат да се различават. Вижте помощта на приложението за подробности.

Стартиране на помощната програма

Изберете **Системни предпочитания** от меню **Apple > Принтери и скенери** (или **Печат и сканиране, Печат и факс**), след което изберете принтера. Щракнете върху **Опции и консумативи > Помощна програма > Отваряне на помощната програма на принтера**.

Още по темата

➔ [“Опции на менюто за драйвера на принтера”](#) на страница 64

Указания за драйвера на принтера за Mac OS

Epson Printer Utility

Можете да стартирате функция за поддръжка, като например проверка на дюзите и почистване на печатащата глава, а чрез стартиране на **EPSON Status Monitor** можете да проверите състоянието на принтера и информацията за грешки.



Извършване на операционни настройки за драйвера на принтера в Mac OS

Достъп до прозореца с операционни настройки на драйвера на принтера в Mac OS

Изберете **Системни предпочитания** от меню Apple > **Принтери и скенери** (или **Печат и сканиране, Печат и факс**), след което изберете принтера. Щракнете върху **Опции и консумативи** > **Опции** (или **Драйвер**).

Операционни настройки за драйвера на принтера в Mac OS

- Прескочи празна страница: Избягва отпечатването на празни страници.
- Тих режим: Намалява шума, който прави принтерът, но може да намали и скоростта на печат.
- High Speed Printing: Печата при движение на печатащата глава в двете посоки. Скоростта на печат се увеличава, но качеството може да се влоши.
- Warning Notifications: Позволява на драйвера на принтера да показва предупредителни съобщения.

- Establish bidirectional communication: Обикновено трябва да бъде зададено на **On**. Изберете **Off** ако получаването на информация от принтера е невъзможно поради това, че е споделен с компютри с операционна система Windows в мрежа или поради други причини.

Приложение за печат на уебстраници (E-Web Print)

E-Web Print е приложение, което Ви позволява лесно да отпечатвате уебстраници с различни оформлениа. Вижте помощните указания на приложението за подробности. Достъп до помощта имате от меню **E-Web Print** на лентата с инструменти **E-Web Print**.

Забележка:

- Windows Server операционни системи не се поддържат.
- Mac OS не се поддържа.
- Проверете за поддържаните браузъри и най-новата версия от страницата за изтегляне.

Стартиране

При инсталацията на E-Web Print, той се показва на браузъра Ви. Щракнете върху **Print** или **Clip**.

Още по темата

➔ [“Инсталиране на приложенията отделно” на страница 112](#)

Приложение за лесен печат от смарт устройство (Epson iPrint)

Epson iPrint е приложение, с което можете да печатате снимки, документи и уебстраници от смарт устройство като смартфон или таблет. Можете да използвате локален печат, печат от смарт устройство, което е свързано към същата безжична мрежа като принтера, или отдалечен печат, като печатате от отдалечено местоположение през интернет. За да използвате отдалечен печат, регистрирайте принтера в услугата Epson Connect.



Инсталиране на Epson iPrint

Можете да инсталирате Epson iPrint на вашето смарт устройство от следния URL адрес или QR код.

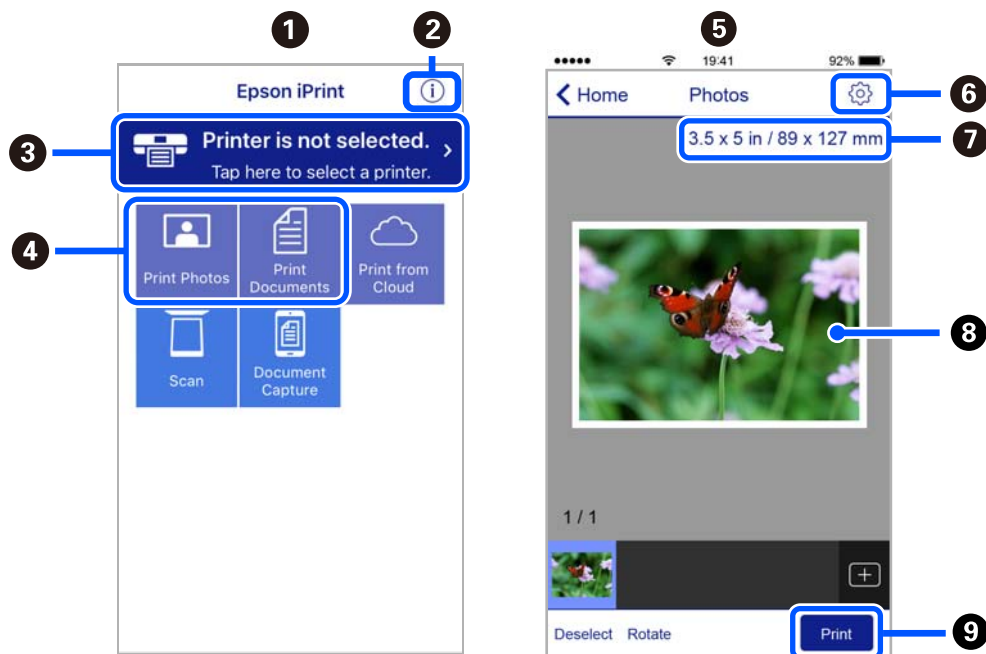
<http://ipr.to/c>



Упътване за екрана Epson iPrint

Стартирайте Epson iPrint от смарт устройството и изберете опцията, която искате да използвате от началния екран.

Следващите екрани подлежат на промяна без предизвестие. Съдържанието може да се различава в зависимост от продукта.



1	Началният екран се показва, когато стартира приложението.
2	Дава информация как да настроите принтера, и често задавани въпроси.
3	Показан е екран, в който можете да изберете принтер и да зададете настройките му. След като веднъж сте избрали принтер, не е нужно да го избирате отново следващия път.
4	Изберете какво искате да отпечатате, например снимки и документи.
5	Екранът за печат на снимки се показва, когато сте избрали менюто за снимки.
6	Показва екран за настройки за печат, например размер на хартията и тип хартия.
7	Показва размера на хартията. Ако се показва като бутон, натиснете го, за да видите текущите настройки за хартия, зададени на принтера.
8	Показва избраните снимки и документи.
9	Начало на печат.

Забележка:

За да печатате от менюто на документа с помощта на iPhone, iPad и iPod touch iOS, стартирайте Epson iPrint след като сте прехвърлили документа за отпечатване с функцията за споделяне на файлове в iTunes.

Приложение за лесен печат от приложение на Android (Epson Print Enabler)

Epson Print Enabler е приложение, което Ви позволява да отпечатвате безжично документи, имейли, снимки и уебстраници направо от Вашия телефон или таблет с Android (Android v4.4 или по-нова версия). Само с няколко докосвания Вашето устройство с Android ще открие принтер на Epson, който е свързан към същата безжична мрежа.

Търсене и инсталиране на Epson Print Enabler от Google Play.

Софтуер за сканиране

Приложение за сканиране от компютър (Epson ScanSmart)

Това приложение Ви позволява лесно да сканирате документи, след което да запазите сканираните изображения в лесни стъпки.

Вижте помощните указания за Epson ScanSmart за подробности относно използването на функциите.

Стартиране в Windows

Windows 10

Щракнете върху бутона за стартиране, след което изберете **Epson Software > Epson ScanSmart**.

Windows 8.1/Windows 8

Въведете името на приложението в препратката за търсене, след което изберете показаната икона.

Windows 7

Щракнете върху бутона за стартиране, след което изберете **Всички програми > Epson Software > Epson ScanSmart**.

Стартиране в Mac OS

Изберете **Отиди > Приложения > Epson Software > Epson ScanSmart**.

Приложение за контролиране на скенера (Epson Scan 2)

Epson Scan 2 е драйвер на скенер, който Ви позволява да управлявате скенера. Можете да настроите размера, разделителната способност, яркостта, контраста и качеството на сканираното изображение. Освен това можете да стартирате приложението от съвместимо с TWAIN приложение за сканиране. Вижте помощта за софтуер за подробности относно използването на функциите.

Стартиране в Windows

Забележка:

*За операционни системи с Windows Server се уверете, че функцията **Персонализиран работен плот** е инсталирана.*

Windows 10/Windows Server 2016

Щракнете върху бутона за стартиране, след което изберете **EPSON > Epson Scan 2**.

- Windows 8.1/Windows 8/Windows Server 2012 R2/Windows Server 2012

Въведете името на приложението в препратката за търсене, след което изберете показаната икона.

- Windows 7/Windows Vista/Windows XP/Windows Server 2008 R2/Windows Server 2008/Windows Server 2003 R2/Windows Server 2003

Щракнете върху бутон Старт и изберете **Всички програми** или **Програми > EPSON > Epson Scan 2**.

Стартиране в Mac OS

Изберете **Отиди > Приложения > Epson Software > Epson Scan 2**.

Добавяне на мрежовия скенер

За да използвате мрежовия скенер, добавете скенера, като използвате драйвера на скенера „Epson Scan 2“.

1. Стартирайте Epson Scan 2.

- Windows 10/Windows Server 2016

Щракнете върху бутона за стартиране, след което изберете **EPSON > Epson Scan 2**.

- Windows 8.1/Windows 8/Windows Server 2012 R2/Windows Server 2012

Въведете името на приложението в препратката за търсене, след което изберете показаната икона.

- Windows 7/Windows Vista/Windows XP/Windows Server 2008 R2/Windows Server 2008/Windows Server 2003 R2/Windows Server 2003

Щракнете върху бутон Старт, след което изберете **Всички програми** или **Програми > EPSON > Epson Scan 2**.

- Mac OS

Изберете **Отиди > Приложения > Epson Software > Epson Scan 2**.

2. От екрана **Настройки на скенера** щракнете върху **Добавяне**.

Забележка:


- Ако **Добавяне** е в сиво, щракнете върху **Активиране на редакция**.

- Ако е изведен главният екран на Epson Scan 2, той вече е свързан към скенера. Ако искате да се свържете към друга мрежа, изберете **Скенер > Настройки**, за да отворите екрана **Настройки на скенера**.

3. Добавете мрежовия скенер. Задайте следните елементи и след това щракнете върху **Добавяне**.

- Модел:** изберете скенера, към който искате да се свържете.

- Име:** въведете името на скенера. Можете да въведете до 32 знака.

- Търсене на мрежа:** когато компютърът и скенерът са в една и съща мрежа, се извежда IP адресът. Ако не се изведе, щракнете върху бутона . Ако IP адресът все още не се извежда, щракнете върху **Въведете адрес** и след това въведете директно IP адреса.

4. Изберете скенера на екрана **Настройки на скенера**, след което щракнете върху **ОК**.

Приложение за управление на настройките за сканиране на контролния панел (Epson Event Manager)

Epson Event Manager е приложение, което Ви позволява да управлявате сканирането от контролния панел и да записвате изображения на компютър. Можете да добавите свои собствени настройки като

предварителни настройки, като например вид на документа, папка на записване и формат на изображението. Вижте помощта за софтуер за подробности относно използването на функциите.

Забележка:

Windows Server операционни системи не се поддържат.

Стартиране в Windows

Windows 10

Щракнете върху бутона за стартиране, след което изберете **Epson Software > Event Manager**.

Windows 8.1/Windows 8

Въведете името на приложението в препратката за търсене, след което изберете показаната икона.

Windows 7/Windows Vista/Windows XP

Щракнете върху бутон **Старт**, след което изберете **Всички програми** или **Програми > Epson Software > Event Manager**.

Стартиране в Mac OS

Изберете **Отиди > Приложения > Epson Software > Event Manager**.

Софтуер за извършване на настройки

Приложение за конфигуриране на операции на принтера (Web Config)

Web Config е приложение, което работи в уеб браузър, като Internet Explorer и Safari, на компютър или смарт устройство. Можете да проверите състоянието на принтера или да промените настройките на мрежата и принтера. За да използвате Web Config, свържете принтера и компютъра или устройството към същата мрежа.

Поддържат се следните браузъри.


Microsoft Edge, Internet Explorer 8 или по-нова версия, Firefox*, Chrome*, Safari*

* Използвайте най-новата версия.

Работа с Web Config в уеб браузър

1. Проверете IP адреса на принтера.

Изберете **Настройки > Мрежови настройки > Проверка на връзката** от контролния панел.

Натиснете бутона  или бутона **ОК** за печат на доклада за мрежовата връзка. Проверете IP адреса на принтера на отпечатания доклад за мрежова връзка.

2. Стартирайте уеббраузър от компютър или смарт устройство, а след това въведете IP адреса на принтера.

Формат:

IPv4: http://IP адреса на принтера/

IPv6: http://[IP адреса на принтера]/

Примери:

IPv4: <http://192.168.100.201/>

IPv6: [http://\[2001:db8::1000:1\]/](http://[2001:db8::1000:1]/)

Забележка:

С помощта на смарт устройството можете да стартирате Web Config от екрана за поддръжка на Epson iPrint.

Тъй като принтерът използва самоподписан сертификат при влизане в HTTPS, на брауъра се извежда предупреждение, когато стартирате Web Config; това не указва проблем и може безопасно да се игнорира.

Още по темата

- ➔ [“Приложение за лесен печат от смарт устройство \(Epson iPrint\)” на страница 219](#)
- ➔ [“Печат на доклада за мрежовата връзка” на страница 203](#)

Работа с Web Config на Windows

Когато свързвате компютър към принтер с помощта на WSD, следвайте стъпките по-долу, за да стартирате Web Config.

1. Отворете списъка с принтери на компютъра.

- Windows 10

Щракнете върху бутона за стартиране и изберете **Система Windows > Контролен панел > Преглед на устройства и принтери в Хардуер и звук**.

- Windows 8.1/Windows 8

Изберете **Работен плот > Настройки > Контролен панел > Преглед на устройства и принтери в Хардуер и звук (или Хардуер)**.

- Windows 7

Щракнете върху бутон **Старт** и изберете **Контролен панел > Преглед на устройства и принтери в Хардуер и звук**.

- Windows Vista

Щракнете върху бутон **Старт** и изберете **Контролен панел > Принтери в Хардуер и звук**.

2. Щракнете с десния бутон върху принтера и изберете **Свойства**.

3. Изберете раздела **Уеб услуга** и щракнете върху URL адреса.

Тъй като принтерът използва самоподписан сертификат при влизане в HTTPS, на брауъра се извежда предупреждение, когато стартирате Web Config; това не указва проблем и може безопасно да се игнорира.

Работа с Web Config на Mac OS

1. Изберете **Системни предпочитания** от меню **Apple > Принтери и скенери (или Печат и сканиране, Печат и факс)**, след което изберете принтера.

2. Щракнете върху **Опции и консумативи > Показване на уебстраницата на принтера.**

Тъй като принтерът използва самоподписан сертификат при влизане в HTTPS, на брауъра се извежда предупреждение, когато стартирате Web Config; това не указва проблем и може безопасно да се игнорира.

Софтуер за конфигуриране на устройството в мрежа (EpsonNet Config)

EpsonNet Config е приложение, позволяващо Ви да настроите мрежови интерфейсни адреси и протоколи. За повече подробности вижте ръководството за експлоатация на EpsonNet Config или помощта на приложението.

Стартиране в Windows

Windows 10/Windows Server 2019/Windows Server 2016

Щракнете върху бутона за стартиране, след което изберете **EpsonNet > EpsonNet Config**.

Windows 8.1/Windows 8/Windows Server 2012 R2/Windows Server 2012

Въведете името на приложението в препратката за търсене, след което изберете показаната икона.

Windows 7/Windows Vista/Windows XP/Windows Server 2008 R2/Windows Server 2008/Windows Server 2003 R2/Windows Server 2003

Щракнете върху бутон **Старт**, след което изберете **Всички програми** или **Програми > EpsonNet > EpsonNet Config SE > EpsonNet Config**.

Стартиране в Mac OS

Начало > Приложения > Epson Software > EpsonNet > EpsonNet Config SE > EpsonNet Config.

Софтуер за актуализация

Приложение за актуализиране на софтуер и фърмуер (EPSON Software Updater)

EPSON Software Updater е приложение, което проверява за нов или актуализиран софтуер в интернет и го инсталира. Също така можете да актуализирате фърмуера и ръководството на принтера.

Забележка:

Windows Server операционни системи не се поддържат.

Стартиране в Windows

Windows 10

Щракнете върху бутона за стартиране, след което изберете **Epson Software > EPSON Software Updater**.

Windows 8.1/Windows 8

Въведете името на приложението в препратката за търсене, след което изберете показаната икона.

Windows 7/Windows Vista/Windows XP

Щракнете върху бутона **Старт**, след което изберете **Всички програми** (или **Програми**) > **Epson Software > EPSON Software Updater**.

Забележка:

Можете да стартирате EPSON Software Updater и чрез щракване върху иконата на принтера в лентата на задачите на работния плот и след това избиране на **Актуализиране на софтуера**.

Стартиране в Mac OS

Изберете **Отиди > Приложения > Epson Software > EPSON Software Updater**.

Още по темата

➔ [“Инсталиране на приложенията отделно” на страница 112](#)

Списък на менюто за настройки

Изберете **Настройки** на началния екран на принтера, за да правите различни настройки.

Обслужване

Изберете менютата от контролния панел, както е описано по-долу.

Настройки > Обслужване

Проверка на дюзите:

Изберете тази функция, за да проверите дали дюзите на печатащата глава не са запушени. Принтерът отпечатва шаблон за проверка на дюзите.

Почистване на главата:

Изберете тази функция, за да почистите запушени дюзи в печатащата глава.

Дълбоко почистване:

Изберете тази функция за мощно почистване на запушените дюзи в печатащата глава. Изразходва се повече мастило, отколкото при обикновеното почистване. Вижте „Съответната информация“ по-долу за информацията относно използване на тази функция.

Подравняване на главата:

Изберете тази функция, за да коригирате печатащата глава за по-добро качество на печат.

Вертикално подравняване

Изберете тази функция, ако разпечатките изглеждат размазани или има разместване в текста и линиите.

Хоризонтално подравняване

Изберете тази функция, ако в разпечатките се появяват хоризонтални ивици на равни интервали.

Пълнене с мастило:

Изберете тази функция, за да нулирате нивото на мастилото до 100% при допълване на резервоара за мастило.

Задайте Ниво на мастилото:

Изберете тази функция, за да зададете нивото на мастилото до действителното оставащо мастило.

Почистване на водача на хартия:

Изберете тази функция, ако има петна от мастило на вътрешните ролки. Принтерът подава хартия, за да почисти вътрешните ролки.

Още по темата

- ➔ “Проверка и почистване на печатащата глава” на страница 101
- ➔ “Стартиране на Дълбоко почистване” на страница 103
- ➔ “Подравняване на печатащата глава” на страница 105
- ➔ “Допълване на резервоара за мастило” на страница 161
- ➔ “Почистване на пътя на хартията, за да няма размазване” на страница 106

Настройки на принтера

Изберете менютата от контролния панел, както е описано по-долу.

Настройки > Настройки на принтера

Настр. изт. на хартия:

Настройка на хартията:

Изберете размера и типа на хартията, която сте заредили в източника на хартия.

A4/Letter авт.превкл.:

Изберете **Включено**, за да подадете хартия от източника, зададен на формат A4 при отсъствие на източник на хартия, зададен на формат Letter, като освен това подава хартия от източника, зададен на формат Letter при отсъствие на източник на хартия, зададен на формат A4.

Бележка за грешка:

Изберете **Включено**, за да се покаже съобщение за грешка, когато избрания размер или тип хартия не отговаря на заредената хартия.

Авт. пок. настр. х-я:

Изберете **Включено**, за да се покаже екранът **Настройка на хартията** при зареждане на хартия в касетата за хартия. Ако дезактивирате тази функция, не можете да печатате от iPhone, iPad или iPod touch, използвайки AirPrint.

Тих режим:

Изберете **Включено**, за да намалите шума по време на печат, но това може да намали скоростта на печат. В зависимост от избраните настройки за типа на хартията и качеството на печат е възможно да няма разлика в нивото на шум на принтера.

Таймер за изключване:

Вашият продукт може да има тази функция или функцията **Настр. за изкл.** в зависимост от мястото на покупка.

Изберете тази настройка, за да изключите принтера автоматично, когато не се използва за указан период от време. Можете да зададете интервала преди активиране на управление на хранването. Всяко увеличение на времето ще се отрази на енергийната ефективност на продукта. Мислете за околната среда преди да направите всякакви промени.

Настр. за изкл.:

Вашият продукт може да има тази функция или функцията **Таймер за изключване** в зависимост от мястото на покупка.

Изкл. при неакт.

Изберете тази настройка, за да изключите принтера автоматично, ако не се използва за указан период от време. Всяко увеличение на времето ще се отрази на енергийната ефективност на продукта. Моля, мислете за околната среда, преди да направите някакви промени.

Изкл. при прекъсване на връзката

Изберете тази настройка, за да изключите принтера след 30 минути, когато всички портове, включително портът USB, са изключени. Тази функция може да не е налична в зависимост от региона Ви.

Език/Language:

Изберете език за LCD екрана.

Клавиатура:

Променя изгледа на клавиатурата на LCD екрана.

Таймер за заспиване:

Регулира периода за влизане в режим на заспиване (енергоспестяващ режим), когато принтерът не е изпълнил никакви действия. LCD екранът става черен при изтичане на зададеното време.

Време за съхнене на мастилото:

Изберете време за съхнене на мастилото, което искате да използвате при двустранен печат. Принтерът отпечатва другата страна след отпечатването на първата страна. Ако отпечатката е зацапана, увеличете времето на настройката.

Свързване с компютър чрез USB:

Изберете **Разреша**, за да разрешите достъп на компютър до принтера през USB връзка. Когато е избрано **Забрани**, печатът и сканирането, които не са изпратени по мрежова връзка, са ограничени.

Още по темата

➔ [“Пестене на енергия” на страница 111](#)

Мрежови настройки

Изберете менютата от контролния панел, както е описано по-долу.

Настройки > Мрежови настройки

Лист за състояние на печат:

Разпечатва лист със състоянието на мрежата.

Wi-Fi настройка:

Настройка или промяна на настройки за безжична мрежа. Изберете начина на свързване от следните и после следвайте инструкциите на контролния панел.

Wi-Fi (препоръчва се):

- Съветник за настройка на Wi-Fi
- Бутон за (WPS)
- Други
 - PIN код (WPS)
 - Wi-Fi автом. свързване
 - Забрана на Wi-Fi

Възможно е да отстраните проблемите с мрежата, като дезактивирате Wi-Fi настройките или ги зададете отново. Изберете **Wi-Fi настройка > Wi-Fi (препоръчва се) > Други > Забрана на Wi-Fi > ОК**.

Wi-Fi Direct:

- iOS
- Android
- Други OS устройства
- Промени
 - Промяна на Име на мрежа
 - Промяна на парола
 - Изключване Wi-Fi Direct
 - Връщане настройки по подразбиране

Проверка на връзката:

Проверява текущата мрежова връзка и отпечатва отчет. При проблеми с връзката вижте доклада, за да решите проблема.

Още по темата

- ➔ [“Извършване на Wi-Fi настройки чрез въвеждане на SSID и парола” на страница 188](#)
- ➔ [“Конфигуриране на Wi-Fi настройки чрез бутон за настройка” на страница 189](#)
- ➔ [“Конфигуриране на Wi-Fi настройки чрез настройка на PIN кода \(WPS\)” на страница 190](#)
- ➔ [“Печат на доклада за мрежовата връзка” на страница 203](#)
- ➔ [“Проверка на състоянието на мрежовата връзка” на страница 202](#)

Услуги Epson Connect

Изберете менютата от контролния панел, както е описано по-долу.

Настройки > Услуги Epson Connect

Регистр./изтрий:

Регистрирайте или изтрийте принтера от услугите Epson Connect.

За указания за употреба вижте следния уебсайт на портала.

<https://www.epsonconnect.com/>

<http://www.epsonconnect.eu> (само за Европа)

Прекъсване/ възобновяване:

Изберете дали искате да спрете или възстановите услугите Epson Connect.

Имейл адрес:

Проверете имейл адреса, с който принтерът е регистриран в услугите Epson Connect.

Състояние:

Проверете дали принтерът е регистриран и свързан към услугите Epson Connect.

Още по темата

➔ [“Отпечатване с помощта на облачна услуга” на страница 74](#)

Google Cloud услуги за печатане

Изберете менютата от контролния панел, както е описано по-долу.

Настройки > Google Cloud услуги за печатане

Прекъсване/ възобновяване:

Изберете дали искате да спрете или възобновите услугите Google Cloud Print.

Отмяна на регистр.:

Отменете регистрацията на услугите Google Cloud Print.

Състояние:

Проверете дали принтерът е регистриран и свързан към услугите Google Cloud Print.

За указания за регистрация и употреба, вижте следния уебсайт.

<https://www.epsonconnect.com/>

<http://www.epsonconnect.eu> (само за Европа)

Печат лист със съст.

Изберете менютата от контролния панел, както е описано по-долу.

Настройки > Печат лист със съст.

Лист със съст. на конфиг.:

Отпечатва информация за текущото състояние и настройки на принтера.

Предл. на лист със съст.:

Отпечатва лист с информация, показваща текущото състояние на консумативите.

Лист с хронология на изп.:

Отпечатва информация за хронологията на използване на принтера.

Брояч за печат

Изберете менютата от контролния панел, както е описано по-долу.

Настройки > Брояч за печат

Показва общия брой разпечатки, включително елементи, като лист за състояние, от времето, когато сте закупили принтера.

Доклади

Изберете менютата от контролния панел, както е описано по-долу.

Настройки > Доклади

Проверява текущата мрежова връзка и отпечатва отчет.

Кл. проучване

Изберете менютата от контролния панел, както е описано по-долу.

Настройки > Кл. проучване

Изберете **Одобре.**, за да предоставите информация за използване на продукт, като брой разпечатки до Seiko Epson Corporation.

Възстановяване на настройки по подразбиране

Изберете менютата от контролния панел, както е описано по-долу.

Настройки > Възстановяване на настройки по подразбиране

Възстановява фабричните настройки на посочените по-долу менюта.

- Мрежови настройки
- Настройки за копиране
- Настр. Сканиране
- Изчисти всички данни и настройки

Актуал. фърмуер

Изберете менютата от контролния панел, както е описано по-долу.

Настройки > Актуал. фърмуер

Актуализация:

Проверете дали най-новата версия на фърмуера е качена на мрежовия сървър. Фърмуерът се актуализира при намиране на новия фърмуер. След стартиране на актуализацията тя не може да бъде прекъсната.

Текуща версия:

Показва текущата версия на фърмуера на принтера.

Известие:

Изберете **Включено**, за да получите известие, ако стане налична актуализация на фърмуера.

Още по темата

➔ [“Актуализиране на фърмуера на принтера с помощта на контролния панел” на страница 117](#)

Спецификации на продукта

Спецификации на принтера

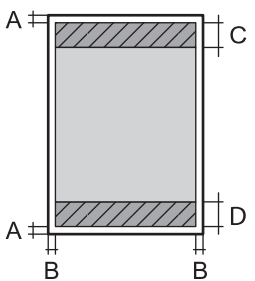
Поставяне на дюзите на печатащата глава	Дюзи за черно мастило: 180x2 реда	
Тегло на хартията*	Обикновена хартия	64 до 90 g/m ² (17 до 24 lb)
	Пликове	Плик №10, DL, C6: 75 до 90 g/m ² (20 до 24 lb)

* Дори когато дебелината на хартията е в рамките на този диапазон, хартията може да не се подава в принтера или качеството на печат може да се влоши в зависимост от свойствата и качеството на хартията.

Област на печат

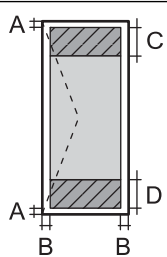
Област за печат за единични листове

Качеството на печат може да се влоши в потъмнените области поради механизма на принтера.

	A	3.0 мм (0.12 in)
	B	3.0 мм (0.12 in)
	C	41.0 мм (1.61 in)
	D	37.0 мм (1.46 in)

Област за печат за пливове

Качеството на печат може да се влоши в потъмнените области поради механизма на принтера.

	A	3.0 мм (0.12 in)
	B	3.0 мм (0.12 in)
	C	18.0 мм (0.71 in)
	D	41.0 мм (1.61 in)

Спецификации на скенера

Вид скенер	Хоризонтално сканиращо устройство
Фотоелектрическо устройство	CIS
Действителни пиксели	10200×14040 пиксела (1200 dpi)
Максимален размер на документа	216×297 mm (8.5×11.7 инча) A4, Letter
Разделителна способност при сканиране	1200 dpi (основно сканиране) 2400 dpi (подчинено сканиране)
Исходна разделителна способност	50 до 9600 dpi при стъпки от 1 dpi

Дълбочина на цвета	<p>Цвят</p> <p><input type="checkbox"/> 48 бита за пиксел вътрешно (16 бита за пиксел за цвят вътрешно)</p> <p><input type="checkbox"/> 24 бита за пиксел външно (8 бита за пиксел за цвят външно)</p> <p>Скала на сивото</p> <p><input type="checkbox"/> 16 бита за пиксел вътрешно</p> <p><input type="checkbox"/> 8 бита за пиксел външно</p> <p>Черно и бяло</p> <p><input type="checkbox"/> 16 бита за пиксел вътрешно</p> <p><input type="checkbox"/> 1 бита за пиксел външно</p>
Светлинен източник	LED (светодиод)

Спецификации на интерфейса

За компютър	Hi-Speed USB*
-------------	---------------

* USB 3.0 кабели не се поддържат.

Спецификации на мрежата

Спецификации на Wi-Fi

Стандарти	IEEE 802.11b/g/n*1
Честотен диапазон	2,4 GHz
Режими на координация	Инфраструктура, Wi-Fi Direct (обикновена точка за достъп)*2*3
Безжични защиты*4	WEP (64/128bit), WPA2-PSK (AES)*5, WPA3-SAE (AES)

*1 IEEE 802.11n е налично само за HT20.

*2 Не се поддържа за IEEE 802.11b.

*3 Режимът на обикновена точка за достъп е съвместим с Wi-Fi връзка (инфраструктура).

*4 Wi-Fi Direct поддържа само WPA2-PSK (AES).

*5 Отговаря на стандартите WPA2 с поддръжка за WPA/WPA2 Personal.

Мрежови функции и IPv4/IPv6

Функции		Поддържани	Забележка	
Мрежов печат	EpsonNet Print (Windows)	IPv4	✓	–
	Standard TCP/IP (Windows)	IPv4, IPv6	✓	–
	WSD печат (Windows)	IPv4, IPv6	✓	Windows Vista или по-нова версия
	Bonjour печат (Mac OS)	IPv4, IPv6	✓	–
	IPP печат (Windows, Mac OS)	IPv4, IPv6	✓	–
	Отпечатване на PictBridge (Wi-Fi)	IPv4	–	Цифров фотоапарат
	Epson Connect (Разпечатване от имейл, отдалечен печат)	IPv4	✓	–
	AirPrint (iOS, Mac OS)	IPv4, IPv6	✓	iOS 5 или по-нова версия, Mac OS X v10.7 или по-нова версия
	Google Cloud Print	IPv4, IPv6	✓	–
Сканиране на мрежата	Epson Scan 2	IPv4, IPv6	✓	–
	Event Manager	IPv4	✓	–
	Epson Connect (Сканиране в облак)	IPv4	–	–
	AirPrint (Сканиране)	IPv4, IPv6	✓	OS X Mavericks или по-нова версия
Факс	Изпращане на факс	IPv4	–	–
	Получаване на факс	IPv4	–	–
	AirPrint (Извеждане на факс)	IPv4, IPv6	–	–

Протокол за защита

SSL/TLS	HTTPS сървър/клиент, IPPS
SNMPv3	

Поддържани услуги от трети страни

AirPrint	Печат	iOS 5 или по-нова версия/Mac OS X v10.7.x или по-нова версия
	Сканиране	OS X Mavericks или по-нова версия
Google Cloud Print		

Размери

Размери	<p>Съхранение</p> <ul style="list-style-type: none"> <input type="checkbox"/> Широчина: 375 mm (14.8 in.) <input type="checkbox"/> Дълбочина: 318 mm (12.5 in.) <input type="checkbox"/> Височина: 200 mm (7.9 in.) <p>Печат</p> <ul style="list-style-type: none"> <input type="checkbox"/> Широчина: 375 mm (14.8 in.) <input type="checkbox"/> Дълбочина: 511 mm (20.1 in.) <input type="checkbox"/> Височина: 200 mm (7.9 in.)
Тегло*	Приблиз. 5.0 kg (11.0 lb)

* Без мастилото и захранващия кабел.

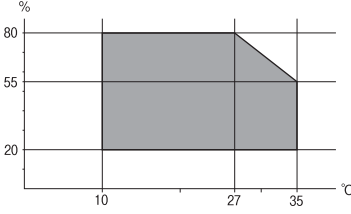
Електрически спецификации

Модел	Модел от 100 до 240 V	Модел от 220 до 240 V
Номинален честотен диапазон	От 50 до 60 Hz	От 50 до 60 Hz
Номинален ток	0.4 до 0.2 A	0.2 A
Консумация на енергия (с USB връзка)	<p>Самостоятелно копиране: приблиз. 15.0 W (ISO/IEC24712)</p> <p>Режим на готовност: приблиз. 4.3 W</p> <p>Режим на заспиване: приблиз. 0.7 W</p> <p>Изключен: приблиз. 0.2 W</p>	<p>Самостоятелно копиране: приблиз. 15.0 W (ISO/IEC24712)</p> <p>Режим на готовност: приблиз. 4.3 W</p> <p>Режим на заспиване: приблиз. 0.7 W</p> <p>Изключен: приблиз. 0.3 W</p>

Забележка:

- Проверете етикета на принтера за напрежението му.
- За потребителите в Европа: вижте следния уеб сайт за подробности относно консумацията на енергия.
<http://www.epson.eu/energy-consumption>

Спецификации на околната среда

При работа	<p>Използвайте принтера в диапазона, показан на следната графика.</p>  <p>Температура: 10 до 35°C (50 до 95°F) Влажност: 20 до 80% RH (без конденз)</p>
Съхранение	<p>Температура: -20 до 40°C (-4 до 104°F)* Влажност: 5 до 85% RH (без конденз)</p>

* Може да бъде съхранено в продължение на един месец при 40°C (104°F).

Екологични спецификации на бутилките с мастило

Температура на съхранение	-20 до 40°C (-4 до 104°F)*
Температура на замръзване	-15°C (5°F) Мастилото се размразява и става отново годно за ползване след приблиз. 2 часа при 25°C (77°F).

* Може да бъде съхранено в продължение на един месец при 40°C (104°F).

Изисквания към системата

- Windows 10 (32-битов, 64-битов)/Windows 8.1 (32-битов, 64-битов)/Windows 8 (32-битов, 64-битов)/Windows 7 (32-битов, 64-битов)/Windows Vista (32-битов, 64-битов)/Windows XP SP3 или по-нова версия (32-битов)/Windows XP Professional x64 Edition SP2 или по-нова версия/Windows Server 2019/Windows Server 2016/Windows Server 2012 R2/Windows Server 2012/Windows Server 2008 R2/Windows Server 2008/Windows Server 2003 R2/Windows Server 2003 SP2 или по-нова версия
- macOS Mojave/macOS High Sierra/macOS Sierra/OS X El Capitan/OS X Yosemite/OS X Mavericks/OS X Mountain Lion/Mac OS X v10.7.x/Mac OS X v10.6.8

Забележка:

- Mac OS може да не поддържа някои приложения и функции.
- Файловата система на UNIX (UFS) за Mac OS не се поддържа.

Нормативна информация

Стандарти и одобрения

Стандарти и одобрения за модела, предназначен за европейския пазар

За европейски потребители

С настоящото Seiko Epson Corporation декларира, че следният модел радиооборудване е в съответствие с изискванията на Директива 2014/53/EU. Целият текст на декларацията за съответствие на ЕС е на разположение на следния уебсайт.

<http://www.epson.eu/conformity>

C652A

За употреба само в Ирландия, Обединеното кралство, Австрия, Германия, Лихтенщайн, Швейцария, Франция, Белгия, Люксембург, Холандия, Италия, Португалия, Испания, Дания, Финландия, Норвегия, Швеция, Исландия, Хърватия, Кипър, Гърция, Словения, Малта, България, Чехия, Естония, Унгария, Латвия, Литва, Полша, Румъния и Словакия.

Epson не носи отговорност за несъответствие с изискванията за защита, възникнало в резултат от непрепоръчани модификации на продуктите.

Честота	Максимална излъчвана радиочестотна мощност
2400–2483,5 MHz	20 dBm (EIRP)



Ограничения при копиране

За отговорна и законна употреба на вашия принтер спазвайте следните ограничения.

Копиране на следните предмети е забранено по закон:

- Банкноти, монети, държавни облигации, държавни ценни книжа и общински ценни книжа
- Неизползвани пощенски марки, пощенски картички с прикрепена пощенска марка и други официални пощенски документи, за които са платени пощенски разходи
- Гербови марки и ценни книжа, издадени съгласно законна процедура

Бъдете внимателни при копирането на следните предмети:

- Ценни книжа на частни лица (акции, ценни книжа на приносител, чекове и т.н.), месечни пропуски, билети за намаление и т.н.
- Паспорти, шофьорски книжки, свидетелства за годност, пътни пропуски, купони за храна, билети и т.н.

Забележка:

Копирането на тези предмети може също да е забранено по закон.

Отговорна употреба на материали, предмет на авторско право:

Некоректна употреба на принтерите може да възникне при неправомерно копиране на материали с авторско право. Освен ако не действате по съвет на компетентен адвокат, проявете отговорност и уважение, като поискате позволение от собственика на авторските права, преди да копирате публикуван материал.

Къде можете да получите помощ

Уеб сайт за техническа поддръжка. 241

Свързване с отдела за поддръжка на Epson. 241

Уеб сайт за техническа поддръжка

Ако имате нужда от допълнителна помощ, посетете сайта за поддръжка на Epson, показан по-долу. Изберете вашата страна или регион и преминете към раздела за поддръжка на вашия местен уебсайт на Epson. Най-новите драйвери, често задавани въпроси, ръководства и други са на разположение за изтегляне от сайта.

<http://support.epson.net/>

<http://www.epson.eu/Support> (Европа)

Ако продуктът ви от Epson не работи правилно и не можете да разрешите проблема, свържете се с отдела за поддръжка на Epson за съдействие.

Свързване с отдела за поддръжка на Epson

Преди да се свържете с Epson

Ако вашият продукт Epson не работи правилно и не можете да решите проблема с помощта на информацията за отстраняване на проблеми в ръководствата на продукта, свържете се с отдела за поддръжка на Epson за съдействие. Ако отделът за поддръжка на Epson за вашия район не е в списъка по-долу, свържете се с дилъра, от който сте закупили продукта.

Отделът за поддръжка на Epson ще може да ви помогне много по-бързо, ако им дадете следната информация:

- Сериен номер на продукта
(Етикетът със серийния номер обикновено е на гърба на продукта.)
- Модел на продукта
- Софтуерна версия на продукта
(Щракнете върху **About**, **Version Info**, или подобен бутон в софтуера на продукта.)
- Марка и модел на компютъра
- Наименование и версия на операционната система на вашия компютър
- Наименования и версии на софтуерните приложения, които обикновено използвате с вашия продукт

Забележка:

В зависимост от продукта, мрежовите настройки могат да бъдат съхранени в паметта на продукта. Възможно е настройките да бъдат загубени поради повреда или ремонт на продукта. Epson не носи отговорност за загуба на данни, за архивиране или възстановяване на настройки дори по време на гаранционния период. Препоръчваме сами да архивирате данните си или да ги запишете.

Помощ за потребители в Европа

Проверете своя документ за общоевропейска гаранция за информация как да се свържете с отдела за поддръжка на Epson.

Помощ за потребители в Тайван

Контактите за информация, поддръжка и обслужване са:

Уеб адрес

<http://www.epson.com.tw>

Налична е информация за спецификации на продукти, драйвери за изтегляне и запитвания относно продукти.

Център за помощ на Epson

Тел.: +886-2-80242008

Екипът ни в Центъра за помощ може да ви помогне по телефона със следното:

- Запитвания за покупки и информация за продукта
- Въпроси и проблеми при използването на продукта
- Запитвания относно услуги за поправка и гаранция

Център за ремонтни услуги:

<http://www.tekcare.com.tw/branchMap.page>

TekCare corporation е оторизиран сервизен център на Epson Taiwan Technology & Trading Ltd.

Помощ за потребители в Индия

Контактите за информация, поддръжка и обслужване са:

Уеб адрес

<http://www.epson.co.in>

Налична е информация за спецификации на продукти, драйвери за изтегляне и запитвания относно продукти.

Помощна линия

- Сервиз, информация за продукти и поръчка на консумативи (BSNL линии)
Безплатен номер: 18004250011
Достъпен от 9.00 до 18.00 от понеделник до събота (освен на национални празници)
- Обслужване (CDMA & потребители на мобилни устройства)
Безплатен номер: 186030001600
Достъпен от 9.00 до 18.00 от понеделник до събота (освен на национални празници)

Помощ за потребители в Хонконг

За да получат техническа поддръжка, както и друго следпродажбено обслужване, потребителите могат да се свържат с Epson Hong Kong Limited.

Интернет страница

<http://www.epson.com.hk>

Epson Hong Kong има местна интернет страница на китайски и на английски със следната информация за потребителите:

- Информация за продукта
- Отговори на често задавани въпроси (ЧЗВ)
- Най-новите версии на драйверите за продукти Epson

Гореща линия за техническа поддръжка

Можете също да се свържете с нашия технически персонал на следните телефонни и факс номера:

Телефон: 852-2827-8911

Факс: 852-2827-4383