

ET-M2120 / M2120 Series

Kasutusjuhend

Printimine

Kopeerimine

Skannimine

Printeri hooldamine

Probleemide lahendamine

Sisukord

Selle juhendi kirjeldus

Juhendite tutvustus.	6
Info otsimine.	6
Ainult vajalike lehekülgede printimine.	7
Teave juhendi kohta.	7
Märgid ja sümbolid.	7
Märkused ekraanipiltide ja jooniste kohta.	8
Opsüsteemide viited.	8
Kaubamärgid.	9
Autoriõigus.	10

Olulised juhised

Ohutusjuhised.	12
Ohutusjuhised tindi kasutamiseks.	12
Soovitused ja hoiatused printeri kasutamise kohta.	13
Nõuanded ja hoiatused printeri häälestamise kohta.	13
Nõuanded ja hoiatused printeri kasutamise kohta.	13
Nõuanded ja hoiatused LCD-ekraani kasutamise kohta.	14
Nõuanded ja hoiatused printeri kasutamisel juhtmeta ühendusega.	14
Nõuanded ja hoiatused printeri transportimise või hoistamise kohta.	14
Teie isikliku teabe kaitsmine.	14

Osade nimetused ja funktsioonid

Esikülg.	16
Tagakülg.	17

Juhtpaneeli juhised

Juhtpaneel.	19
Avakuva konfiguratsioon.	19
Võrguikoonide kirjeldus.	20
Märkide sisestamine.	20
Animatsioonide vaatamine.	21

Paberi laadimine

Ettevaatusabinõud paberi käsitlemisel.	24
Paberi suuruse ja tüübi sätted.	24
Paberitüüpide loend.	25
Kuidas täita Paberikassett paberiga.	26

Kuidas täita Paberikassett ümbrikutega.	29
---	----

Algdokumentide paigutamine

Originaalide asetamine skanneri klaasile.	32
---	----

Printimine

Dokumentide printimine.	35
Arvutist printimine — Windows.	35
Arvutist printimine — Mac OS.	60
Dokumentide printimine nutiseadmetest (iOS).	67
Dokumentide printimine nutiseadmetest (Android).	69
Ümbrikele printimine.	70
Ümbrikute printimine arvutist (Windows).	70
Ümbrikute printimine arvutist (Mac OS).	70
Veebilehtede printimine.	71
Veebilehtede printimine arvutist.	71
Veebilehtede printimine nutiseadmetest.	71
Printimine pilveteenusega.	72
Juhtpaneelilt Epsoni ühendamisteenuses registreerimine.	72

Kopeerimine

Algdokumentide kopeerimine.	75
Menüüsuvandid kopeerimiseks.	76
Kopeerimine suurendamise või vähendamiseks.	78
Mitme originaali kopeerimine ühele lehele.	79
ID-kaardi kopeerimine.	81

Skannimine

Võimalikud skannimismeetodid.	84
Skannimise peamine informatsioon.	84
Soovitavad failivormingud, mis sobivad teie eesmärgiga.	84
Soovitavad eraldusvõimed, mis sobivad teie eesmärgiga.	85
Originaalide arvutisse skannimine.	85
Juhtpaneelilt skannimine.	85
Arvutist skannimine.	86
Algdokumentide skannimine WSD abil.	87
WSD-pordi seadistamine.	87
Algdokumentide skannimine nutiseadmesse.	89
Täiustatud skannimine.	90

Skannimise kohandatud seadete tegemine juhtpaneelilt.	90
Skannitud kujutise failisuuruse vähendamine.	93

Printeri hooldamine

Tinditasemete kontrollimine.	95
Tinditasemete kontrollimine (Windows).	95
Tinditasemete kontrollimine (Mac OS).	95
Paberi söötmise probleemide vähendamine.	96
Printimis-, kopeerimis- ja skannimiskvaliteedi parendamine.	98
Prindipea kontrollimine ja puhastamine.	98
Utiliidi Põhjalik puhastus käivitamine.	100
Pihustite ummistumise vältimine.	102
Prindipea joondamine.	102
Paberitee puhastamine tindiplekkidest.	102
Komponendi Skanneri klaas puhastamine.	103
Poolläbipaistva kile puhastamine.	104
Printeri puhastamine.	106
Maha voolanud tindi eemaldamine.	107
Printerist läbi söödetud lehtede koguarvu kontrollimine.	107
Printerist läbi söödetud lehtede koguarvu kontrollimine (juhtpaneel).	108
Printerist läbi söödetud lehtede koguarvu kontrollimine (Windows).	108
Printerist läbi söödetud lehtede koguarvu kontrollimine (Mac OS).	108
Energia säästmine.	108
Energia säästmine — juhtpaneel.	109
Rakenduste eraldi installimine ja desinstallimine.	109
Rakenduste eraldi installimine.	109
Printeri lisamine (ainult Mac OS).	112
Rakenduste desinstallimine.	112
Rakenduste ja püsivara värskendamine.	114
Printeri transportimine ning hoiustamine.	115

Probleemide lahendamine

Printer ei tööta ootuspäraselt.	120
Printer ei lülitu sisse või välja.	120
Paberit ei söödeta korrektselt.	120
Ei saa printida.	124
Ei õnnestu alustada skannimist.	139
Printerit ei saa ootuspäraselt kasutada.	149
LCD-ekraanil on kuvatud tõrkekood.	151
Paber ummistub.	152
Kinni jäänud paberi eemaldamine.	152
Paberiummistuste ennetamine.	155

Aeg on tinti lisada.	155
Ettevaatusabinõud tindipudelite käsitlemisel.	155
Tindimahuti täitmine.	156

Printimise, kopeerimise ja skannimise tulemus on ebapiisav.	161
Prindikvaliteet on halb.	161
Kopeerimiskvaliteet on halb.	166
Probleemid skannitud pildiga.	172
Probleemi ei õnnestu kõrvaldada pärast kõikide lahenduste proovimist.	174
Printimise või kopeerimise probleeme ei saa lahendada.	174

Arvuti või seadmete lisamine või asendamine

Ühenduse loomine võrku ühendatud printeriga.	177
Võrguprinteri kasutamine teisest arvutist.	177
Võrguprinteri kasutamine nutiseadmest.	178
Võrguühenduse uuesti seadistamine.	178
Juhtmeta ruuteri asendamisel.	178
Arvuti vahetamisel.	179
Arvutiga ühendamismeetodi muutmise.	180
Wi-Fi-sätete valimine juhtpaneelilt.	182
Nutiseadme ja printeri otse ühendamine (Wi-Fi Direct).	185
Wi-Fi Direct info.	185
Ühendamine iPhone, iPad või iPod touch seadmetega Wi-Fi Direct abil.	185
Android-seadmete ühendamine ühendusega Wi-Fi Direct.	188
Kui kasutate Wi-Fi Direct funktsiooniga teisi seadmeid, kui iOS või Android.	190
Ühenduse Wi-Fi Direct (lihtne AP) katkestamine.	194
Wi-Fi Direct (lihtne AP) sätete nagu SSID muutmise.	194
Võrguühenduse oleku kontrollimine.	195
Võrguühenduse oleku kontrollimine juhtpaneelilt.	195
Võrguühenduse aruande printimine.	196
Võrgu olekulehe printimine.	202

Tooteteave

Paberi info.	204
Kasutatav paber ja mahud.	204
Mittesobivad paberid.	205
Kulutarvikute info.	206
Tindipudelite koodid.	206

Teave tarkvara kohta.	207
Printimistarkvara.	207
Skannimistarkvara.	212
Sätete tegemise tarkvara.	214
Värskendamistarkvara.	216
Sätete menüü loend.	216
Hooldus.	216
Printeri häälestus.	217
Võrgusätted.	219
Epson Connect teenused.	220
Google Cloud prinditeenused.	220
Printimisoleku leht.	221
Prinditööde loendur.	221
Aruanded.	221
Kliendiuuring.	221
Taasta vaikesätted.	221
Püsivara uuendus.	222
Toote spetsifikatsioonid.	222
Printeri spetsifikatsioonid.	222
Skanneri spetsifikatsioonid.	223
Liideste spetsifikatsioonid.	224
Võrgu spetsifikatsioonid.	224
Toetatud kolmanda osapoole teenused.	225
Mõõtmed.	225
Elektritoite spetsifikatsioonid.	226
Keskkonnateave.	226
Süsteeminõuded.	227
Õiguslik teave.	227
Standardid ja heakskiidud.	227
Euroopa mudeli standardid ja heakskiit.	227
Piirangud kopeerimisel.	227

Kust saada abi?

Tehnilise toe veebisait.	230
Epsoni klienditoega kontakteerumine.	230
Enne Epsoni poole pöördumist.	230
Kasutajad Euroopas.	230
Kasutajad Taiwanis.	230
Abi kasutajatele Indias.	231
Abi kasutajatele Hongkongis.	231

Selle juhendi kirjeldus

Juhendite tutvustus.	6
Info otsimine.	6
Ainult vajalike lehekülgede printimine.	7
Teave juhendi kohta.	7
Kaubamärgid.	9
Autoriõigus.	10

Juhendite tutvustus

Teie Epsoni printeriga kaasnevad järgmised juhendid. Peale juhendite on printeris või Epsoni tarkvararakendustes saadaval ka mitmesugust abiteavet.

❑ Alusta siit (paberjuhend)

Sisaldab suuniseid printeri seadistamise, tarkvara installimise, printeri kasutamise, probleemide lahendamise jms kohta.

❑ Kasutusjuhend (digitaalne juhend)

Käesolev juhend. Sisaldab üldteavet ja juhiseid printeri kasutamise, võrgku ühendatud printeri võrgusätete ja probleemide lahendamise kohta.

Saate hankida ülalnimetatud juhendite uusimad versioonid järgmistel viisidel.

❑ Paberjuhend

Külastage Epson Europe'i toe veebisaiti aadressil <http://www.epson.eu/Support> või Epsoni globaalse toe veebisaiti aadressil <http://support.epson.net/>.

❑ Digitaalne juhend

See juhend on saadaval PDF ja HTML versioonina. HTML versiooni saate vaadata epson.sn tugiteenuse lehelt. Käivitage PDF versiooni vaatamiseks arvutis EPSON Software Updater. Utiliit EPSON Software Updater kontrollib Epsoni tarkvararakenduste ja digitaalsete juhendite saadavalolekut ja võimaldab alla laadida neist kõige uuemad.

<http://epson.sn>

Seotud teave

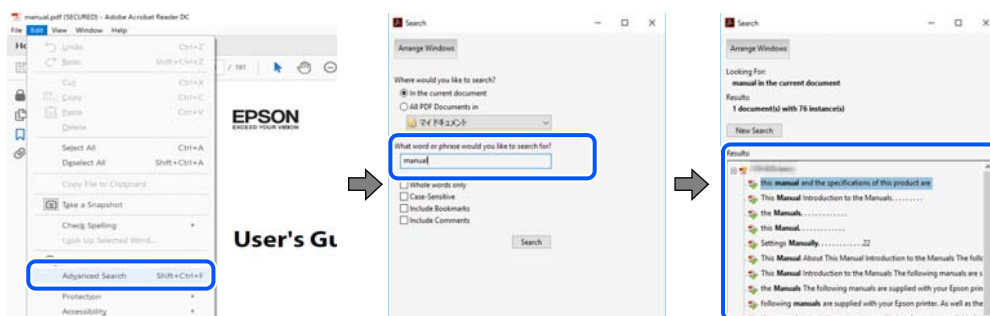
➔ „Tarkvara ja püsivara värskendamise rakendus (EPSON Software Updater)” lk 216

Info otsimine

PDF-juhend võimaldab otsida vajalikku teavet otsingusõnade järgi või liikudes järjehoidjate abil otse kindlatesse jaotistesse. Selles jaotises on kirjeldatud, kuidas kasutada PDF-juhendit, mis on arvutis avatud rakendusega Adobe Reader X.

Otsimine otsingusõna järgi

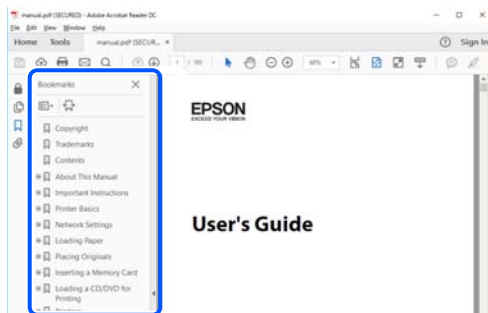
Klõpsake valikut **Redigeeri** > **Täpsem otsing**. Sisestage otsingusõna (tekst) teabe kohta, mida soovite leida, otsinguaknasse ja seejärel klõpsake valikut **Otsi**. Tabamused kuvatakse loendina. Klõpsake ühte kuvatud tabamustest, et minna vastavale leheküljele.



Järjehoidjate abil otse jaotisse liikumine

Klõpsake pealkirja, et minna otse vastavale leheküljele. Klõpsake nuppu + või >, et kuvada vastava jaotise alampealkirjad. Tagasi eelmisele leheküljele naasmiseks tehke klaviatuuril alljärgnev toiming.

- Windows: hoidke all klahvi **Alt** ja seejärel vajutage klahvi ←.
- Mac OS: hoidke all käsuklahvi ja seejärel vajutage klahvi ←.



Ainult vajalike lehekülgede printimine

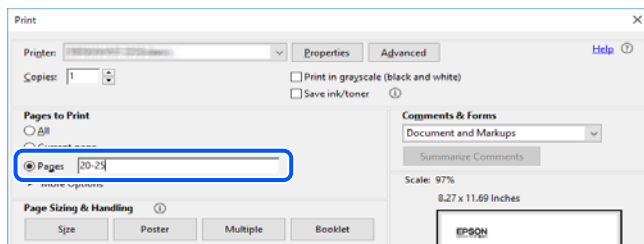
Saate eraldada ja printida ainult need leheküljed, mida teil on vaja. Klõpsake valikut **Prindi** menüüs **Fail** ja seejärel täpsustage, milliseid lehekülgi soovite printida suvandis **Leheküljed** valiku **Prinditavad leheküljed** all.

- Järjestikuste lehekülgede valimiseks pange alguslehekülje ja lõpplehekülje vahele sidekriips.

Näide: 20-25

- Kui valite lehekülgi, mis ei ole järjestikused, eraldage need komadega.

Näide: 5, 10, 15



Teave juhendi kohta

Selles jaotises selgitatakse märkide ja sümbolite tähendust, kirjelduste märkuseid ja käesolevas kasutusjuhendis kasutatud operatsioonisüsteemide viiteid.

Märgid ja sümbolid



Ettevaatust!

Juhised, mida tuleb hoolikalt järgida kehavigastuste vältimiseks.



Oluline teave:

Juhised, mida tuleb järgida seadme kahjustamise vältimiseks.

Märkus.

Annab täiendavat ja viidatud informatsiooni.

Seotud teave

➔ Lingid seotud jaotistele.

Märkused ekraanipiltide ja jooniste kohta

- Printeridraiveri ekraanipildid on tehtud opsüsteemis Windows 10 või macOS High Sierra. Ekraanipiltide sisu on mudelist ja olukorrast olenevalt erinev.
- Selles juhendis kujutatud joonised on toodud vaid näiteks. Ehkki sõltuvalt mudelist võivad need olla pisut erinevad, on nende töömeetod sama.
- Mõned LCD-ekraani menüükirjed erinevad olenevalt mudelist ja sätetest.
- Kasutage QR koodi lugemiseks selleks mõeldud rakendust.

Opsüsteemide viited

Windows

Selles juhendis olevad terminid „Windows 10”, „Windows 8.1”, „Windows 8”, „Windows 7”, „Windows Vista”, „Windows XP”, „Windows Server 2019”, „Windows Server 2016”, „Windows Server 2012 R2”, „Windows Server 2012”, „Windows Server 2008 R2”, „Windows Server 2008”, „Windows Server 2003 R2”, ja „Windows Server 2003” viitavad järgmistele operatsioonisüsteemidele. Terminit „Windows” kasutatakse kõikide versioonide puhul.

- Microsoft® Windows® 10 opsüsteem
- Microsoft® Windows® 8.1 opsüsteem
- Microsoft® Windows® 8 opsüsteem
- Microsoft® Windows® 7 opsüsteem
- Microsoft® Windows Vista® opsüsteem
- Microsoft® Windows® XP opsüsteem
- Microsoft® Windows® XP Professional x64 Edition opsüsteem
- Microsoft® Windows Server® 2019 opsüsteem
- Microsoft® Windows Server® 2016 opsüsteem
- Microsoft® Windows Server® 2012 R2 opsüsteem
- Microsoft® Windows Server® 2012 opsüsteem
- Microsoft® Windows Server® 2008 R2 opsüsteem
- Microsoft® Windows Server® 2008 opsüsteem
- Microsoft® Windows Server® 2003 R2 opsüsteem
- Microsoft® Windows Server® 2003 opsüsteem

Mac OS

Selles juhendis kasutatakse terminit „Mac OS” selleks, et viidata opsüsteemidele macOS Mojave, macOS High Sierra, macOS Sierra, OS X El Capitan, OS X Yosemite, OS X Mavericks, OS X Mountain Lion, Mac OS X v10.7.x ja Mac OS X v10.6.8.

Kaubamärgid

EPSON® on registreeritud kaubamärk ja EPSON EXCEED YOUR VISION või EXCEED YOUR VISION on ettevõtte Seiko Epson Corporation kaubamärk.

Epson Scan 2 software is based in part on the work of the Independent JPEG Group.

libtiff

Copyright © 1988-1997 Sam Leffler

Copyright © 1991-1997 Silicon Graphics, Inc.

Permission to use, copy, modify, distribute, and sell this software and its documentation for any purpose is hereby granted without fee, provided that (i) the above copyright notices and this permission notice appear in all copies of the software and related documentation, and (ii) the names of Sam Leffler and Silicon Graphics may not be used in any advertising or publicity relating to the software without the specific, prior written permission of Sam Leffler and Silicon Graphics.

THE SOFTWARE IS PROVIDED "AS-IS" AND WITHOUT WARRANTY OF ANY KIND, EXPRESS, IMPLIED OR OTHERWISE, INCLUDING WITHOUT LIMITATION, ANY WARRANTY OF MERCHANTABILITY OR FITNESS FOR A PARTICULAR PURPOSE.

IN NO EVENT SHALL SAM LEFFLER OR SILICON GRAPHICS BE LIABLE FOR ANY SPECIAL, INCIDENTAL, INDIRECT OR CONSEQUENTIAL DAMAGES OF ANY KIND, OR ANY DAMAGES WHATSOEVER RESULTING FROM LOSS OF USE, DATA OR PROFITS, WHETHER OR NOT ADVISED OF THE POSSIBILITY OF DAMAGE, AND ON ANY THEORY OF LIABILITY, ARISING OUT OF OR IN CONNECTION WITH THE USE OR PERFORMANCE OF THIS SOFTWARE.

QR Code is a registered trademark of DENSO WAVE INCORPORATED in Japan and other countries.

Intel® is a registered trademark of Intel Corporation.

Microsoft®, Windows®, Windows Server®, and Windows Vista® are registered trademarks of Microsoft Corporation.

Apple, Mac, macOS, OS X, Bonjour, ColorSync, Safari, AirPrint, iPad, iPhone, iPod touch, and iTunes are trademarks of Apple Inc., registered in the U.S. and other countries.

Use of the Works with Apple badge means that an accessory has been designed to work specifically with the technology identified in the badge and has been certified by the developer to meet Apple performance standards.

Google Cloud Print, Chrome, Chrome OS, Google Play and Android are trademarks of Google LLC.

Adobe and Adobe Reader are either registered trademarks or trademarks of Adobe Systems Incorporated in the United States and/or other countries.

Firefox is a trademark of the Mozilla Foundation in the U.S. and other countries.

Üldteatis: muid tootenimesid on selles trükises kasutatud ainult tuvastamise eesmärgil ja need võivad olla vastavate omanike kaubamärgid. Epson ütleb lahti kõigist õigustest neilekaubamärkidele.

Autoriõigus

Ühtki käesoleva trükise osa ei tohi paljundada, salvestada otsingusüsteemis ega edastada üheski vormis ega viisil elektrooniliselt, mehaaniliselt, fotokopeerimise, salvestamise ega muul teel ilma ettevõtte Seiko Epson Corporation eelneva kirjaliku loata. Selles esitatud teabe kasutamise suhtes ei võeta vastutust patendiõiguste rikkumise eest. Vastutust ei võeta ka esitatud teabe kasutamisega põhjustatud kahju eest. Käesolevas dokumendis sisalduv teave on mõeldud kasutamiseks ainult koos selle Epsoni tootega. Epson ei vastuta selle teabe kasutamise eest muude toodete jaoks.

Seiko Epson Corporation ega selle sidusettevõtted ei vastuta selle toote ostja ega kolmanda osapoole ees ostjal või kolmandal osapoolel tootega juhtunud õnnetuse, väärast kasutamisest või kuritarvitamisest või loata tehtud muudatustest või remondist või (v.a USA-s) ettevõtte Seiko Epson Corporation kasutus- ja hooldusjuhiste mittejärgimise tagajärjel tekkinud kahju või kulude eest.

Seiko Epson Corporation ega selle sidusettevõtted ei vastuta kahjude ega probleemide eest, mis tulenevad lisaseadmete või kulumaterjalide kasutamisest, mis ei ole Epsoni originaaltooted või ei ole heaks kiidetud ettevõtte Seiko Epson Corporation poolt.

Seiko Epson Corporation ei vastuta mitte heaks kiidetud liideskaablite kasutamisest tulenevate elektromagnetiliste häiringute põhjustatud kahju eest.

© 2019 Seiko Epson Corporation

Selle kasutusjuhendi sisu ja toote tehnilisi andmeid võidakse ette teatamata muuta.

Olulised juhised

Ohutusjuhised.	12
Soovitused ja hoiatused printeri kasutamise kohta.	13
Teie isikliku teabe kaitsmine.	14

Ohutusjuhised

Lugege ja järgige neid juhiseid, et printeri kasutamine oleks ohutu. Hoidke kindlasti see juhend printeri läheduses. Järgige kindlasti ka kõiki hoiatusi ja juhiseid, mis on printerile märgitud.

- Osa printeril olevatest sümbolitest on vajalikud printeri ohutuse ja nõuetekohase kasutamise tagamiseks. Vaadake nende sümbolite tähendust järgmisest veebisaidist.
<http://support.epson.net/symbols>
- Kasutage ainult printeriga kaasas olevat toitejuhet ja ärge kasutage seda juhet muudeks otstarveteks. Muude juhete kasutamine printeriga või kaasa pandud toitejuhtme kasutamine teiste seadmetega võib põhjustada tulekahju või elektrilöögi.
- Veenduge, et teie vahelduvvoolu toitejuhe vastaks kehtivatele kohalikele ohutusnormidele.
- Ärge proovige toitejuhet, pistikut, printerit, skannerit ega lisaseadmeid ise lahti võtta, muuta ega parandada, välja arvatud juhul, kui selleks on esitatud täpsed juhised printeri juhendites.
- Ühendage printer vooluvõrgust lahti ja toimetage teenindustöödeks kvalifitseeritud tehniku kätte järgmistel juhtudel:
Toitejuhe või pistik on saanud viga; printerisse on sattunud vedelikku; printer on maha kukkunud või selle korpus on vigastatud; printer ei tööta normaalselt või selle tööomadused on märgatavalt muutunud. Ärge kohandage nuppe, mida see kasutusjuhend ei käsitle.
- Paigutage printer pistikupesa lähedale, et pistikut saaks hõlpsalt vooluvõrgust eemaldada.
- Ärge kasutage ega hoidke printerit välistingimustes ja kohtades, kus see võib kokku puutuda mustuse või tolmu, vee või ülemäärase kuumusega. Ärge paigutage printerit kohtadesse, kus see võib saada lööke, puutuda kokku vibratsiooni, kõrge temperatuuri või niiskusega.
- Hoiduge printerile vedelike ajamisest ja ärge kasutage printerit märgade kätega.
- Hoidke printer südamestimulaatoritest vähemalt 22 cm kaugusel. Printerist lähtuvad raadiolained võivad südamestimulaatori tööle halvasti mõjuda.
- Kui vedelkristallekraan on vigastatud, pöörduge printeri müüja poole. Kui vedelkristallekraanist lekib vedelkristallilahust ja see satub kätele, peske käsi hoolikalt vee ning seebiga. Kui vedelkristallilahus satub silma, loputage silmi kohe veega. Kui ebamugavustunne ja nägemisprobleemid püsivad ka pärast põhjalikku loputamist, pöörduge kohe arsti poole.

Ohutusjuhised tindi kasutamiseks

- Olge ettevaatlik, et mitte tindiga kokku puutuda siis, kui käsitsete tindimahutit, tindimahuti korki, avatud tindipudelit või tindipudel korki.
 - Kui tinti satub nahale, peske seda kohta põhjalikult vee ja seebiga.
 - Kui tinti satub silma, loputage silmi kohe veega. Kui ebamugavustunne ja nägemisprobleemid püsivad ka pärast põhjalikku loputamist, pöörduge kohe arsti poole.
 - Kui tint satub suhu, pöörduge kohe arsti poole.
- Ärge raputage tindipudelit liiga intensiivselt ega andke sellele tugevaid lööke, sest see võib põhjustada tindi lekkimist.
- Hoidke tindipudelit ja tindimahuti seadet lastele kättesaamatus kohas. Ärge lubage lastel tindipudelist juua ega tindipudelit ja tindipudeli korki käsitseda.

Soovitused ja hoiatused printeri kasutamise kohta



Lugege ja järgige neid juhiseid, et vältida printeri ja oma vara kahjustamist. Hoidke see juhend tuleviku tarbeks kindlasti alles.

Nõuanded ja hoiatused printeri häälestamise kohta

- Ärge sulgege ega katke kinni printeri ventilatsiooniavasid ega muid avasid.
- Kasutage ainult printeri tagaküljel olevale sildile märgitud toiteallikatüüpi.
- Ühendage seade pistikupessa, mis kasutab regulaarselt välja ja sisse lülituvatest paljundusmasinatest või ventilatsioonisüsteemidest erinevat vooluahelat.
- Vältige seinalülitite või aegreleede kontrollitavate pistikupesade kasutamist.
- Paigutage kogu arvutisüsteem eemale võimalikest elektromagnetiliste häiringute allikatest, nagu kõlarid ja juhtmeta telefonide alused.
- Paigutage toitejuhtmed nii, et nende vigastamine, keerdumine ja sõlme minek oleks vähetõenäoline. Ärge asetage toitejuhtmete peale esemeid ning vältige toitejuhtmetele astumist ja nendest üle sõitmist. Eriti suure hoolega jälgige seda, toitejuhtmete otsad oleksid sirged, k.a trafosse sisenevate ja sealt väljuvate toitejuhtmete otsad.
- Kui printer on ühendatud pikendusjuhtmega, veenduge, et pikendusjuhtmega ühendatud seadmete koguvoolutugevus ei ületaks pikendusjuhtme nimivoolutugevust. Samuti veenduge, et pistikupessa ühendatud seadmete koguvoolutugevus ei ületaks seinapistikupesa nimivoolutugevust.
- Kui kasutate printerit Saksamaal, peavad kõik vooluringid olema kaitstud 10- või 16-ampriste kaitselülititega, et printer oleks piisavalt kaitstud lühiühenduste ja liigvoolu eest.
- Kui ühendate printeri arvuti või muu seadmega kaabli abil, veenduge pistikute õiges asendis. Igal pistikul on ainult üks õige asend. Pistiku valesti ühendamine võib kahjustada mõlemat juhtmega ühendatud seadet.
- Paigutage printer tasasele kindlale pinnale, mis on igas suunas printeri põhjast laiem. Kaldasendis ei tööta printer korralikult.
- Jätke printeri kohale ruumi, et saaksite dokumendikatte täielikult üles tõsta.
- Jätke printeri ette piisavalt vaba ruumi, et paber saaks täielikult välja tulla.
- Vältige kohti, kus temperatuuri või õhuniiskuse kõikumine on liiga suur. Samuti paigutage printer eemale otsesest päikesevalgusest ning tugevatest valgus- ja soojusallikatest.

Nõuanded ja hoiatused printeri kasutamise kohta

- Ärge pange esemeid printeri piludesse.
- Ärge pange kätt printimise ajal printerisse.
- Ärge puudutage printeri sees olevat valget lintkaablit.
- Ärge kasutage printeri sees ega ümbruses aerosooltooteid, mis sisaldavad kergestisüttivaid gaase. Muidu võib tekkida tuleoht.
- Ärge liigutage printipead käega, kui seda pole palutud teha, vastasel korral võite printerit kahjustada.
- Skanneri sulgemisel ärge jätke selle vahele oma sõrmi.
- Originaaldokumentide skanneri klaasile asetamisel ärge vajutage liiga tugevasti.

- Kui tindimahuti ei ole alumise jooneni täidetud, täitke see peagi. Printeri edasi kasutamine, kui tinditase on mahutile märgitud alumisest joonest madalam, võib printeri kahjustada.
- Lülitage printer alati välja nupuga . Ärge ühendage printeri vooluvõrgust lahti ega lülitage pistikupesast voolu välja, enne kui tuli  lõpetab vilkumise.
- Kui te ei kasuta printeri pikema aja jooksul, eemaldage toitejuhe pistikupesast.

Nõuanded ja hoiatused LCD-ekraani kasutamise kohta

- Vedelkristallekraanil võib olla üksikuid väikeseid heledaid või tumedaid laike ja oma omaduste tõttu võib see olla ebahühtlase heledusega. See on tavapärane ja ei tähenda, et ekraan on kahjustatud.
- Puhastage ekraani vaid kuiva pehme lapiga. Ärge kasutage vedelikke ega keemilisi puhastusvahendeid.
- LCD-ekraani väliskate võib tugeva löögi tagajärjel puruneda. Kui ekraani pinnale tekib tükkeid või mörasid, pöörduge edasimüüja poole. Ärge püüdke purunenud tükke eemaldada.

Nõuanded ja hoiatused printeri kasutamisel juhtmeta ühendusega

- Printerist väljastatavad raadiolained võivad mõjuda halvasti elektroonilistele meditsiiniseadmetele, põhjustades nende töös tõrkeid. Kui kasutate seda printeri meditsiiniuasutuses või meditsiiniseadmete läheduses, järgige meditsiiniuasutuse volitatud esindaja suuniseid ning kõiki meditsiiniseadmele kantud hoiatusi ja juhtnõure.
- Printerist väljastatavad raadiolained võivad mõjuda halvasti automaatjuhtimisega seadmetele, nagu automaatsed või tulekahjalarmid, ning põhjustada tõrgete korral õnnetusi. Kui kasutate seda printeri automaatjuhtimisega seadmete lähedal, järgige kõiki neile seadmetele kantud hoiatusi ja juhtnõure.

Nõuanded ja hoiatused printeri transportimise või hoiustamise kohta

- Vältige printeri hoiustades ja transportides selle kallutamist, küljele asetamist ja tagurpidi pööramist, sest vastasel juhul võib kassettidest tinti lekkida.
- Enne printeri transportimist veenduge, et prindipea on algasendis (paremas servas).

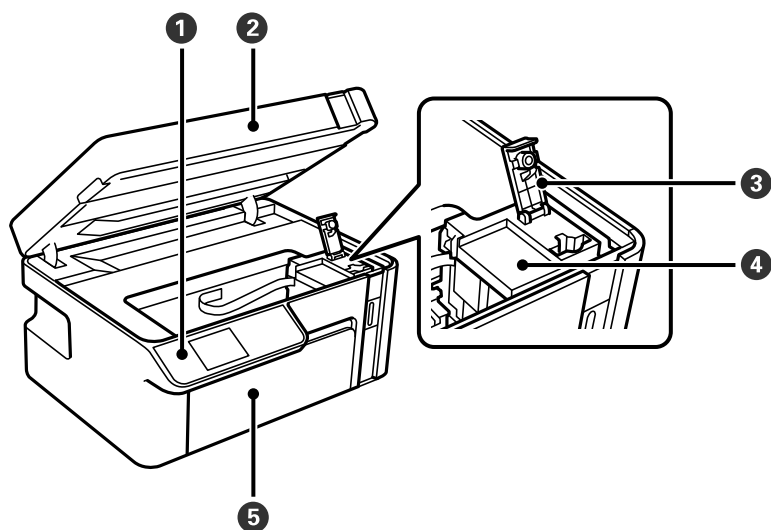
Teie isikliku teabe kaitsmine

Kui annate printeri kellelegi teisele või kõrvaldate selle kasutuselt, kustutage kogu printeri mällu salvestatud isiklik teave, valides juhtpaneelil suvandid **Sätted** > **Taasta vaikesätted** > **Kustuta kõik andmed ja sätted**.

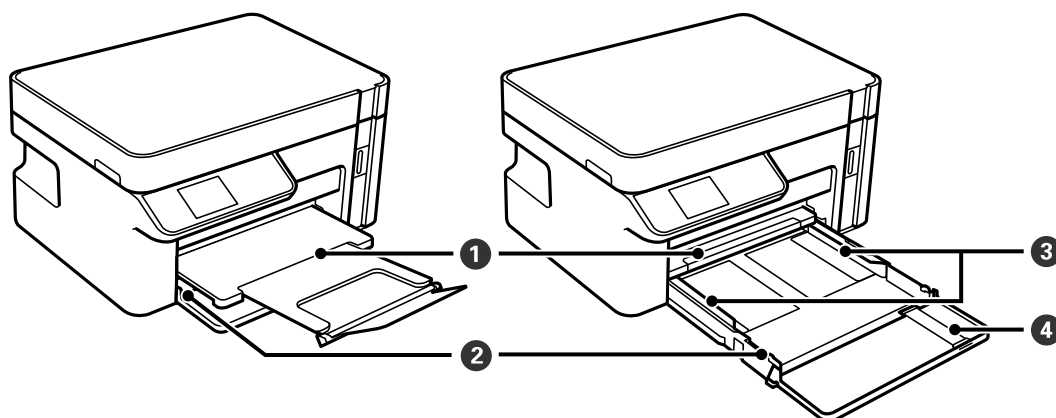
Osade nimetused ja funktsioonid

Esikülg.	16
Tagakülg.	17

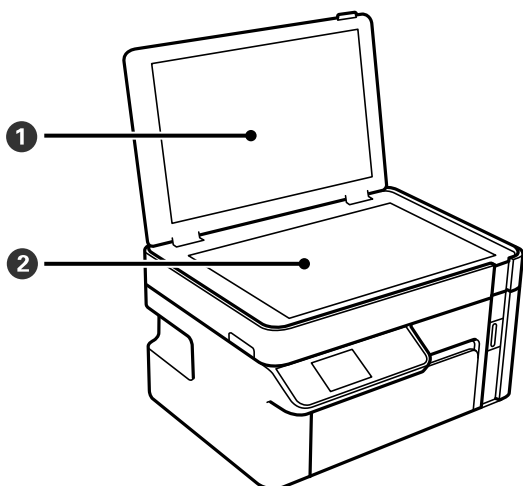
Esikülg



1	Juhtpaneel	Võimaldab valida sätteid ja teha printeriga toiminguid. Lisaks kuvab printeri olekut.
2	Skanner	Skannib kohale asetatud algdokumentid. Avage tindimahuti täitmiseks või ummistunud paberi eemaldamiseks. See peab üldjuhul suletud olema.
3	Tindimahuti kork	Avage tindimahuti täitmiseks.
4	Tindimahuti	Sisaldab musta tinti ning asub printeripeas.
5	Esikaas	Avage, et laadida paberit paberikassetti.

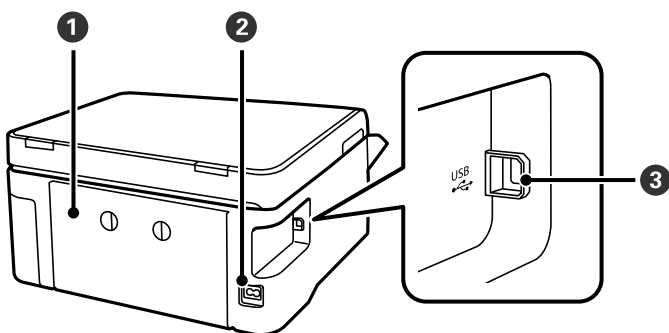


1	Väljastussalv	Hoiab väljastatud paberit.
2	Paberikassett	Laadib paberi.
3	Servajuhik	Söödab paberi otse printerisse. Nihutage paberi servadeni.
4	Paberisööturi pikendus	Lükake välja, et laadida paberit, mis on suurem kui A4.



1	Dokumendikaas	Blokeerib skannimise ajal välisvalguse.
2	Skanneriklaas	Asetage algdokumendid seadmesse.

Tagakülg

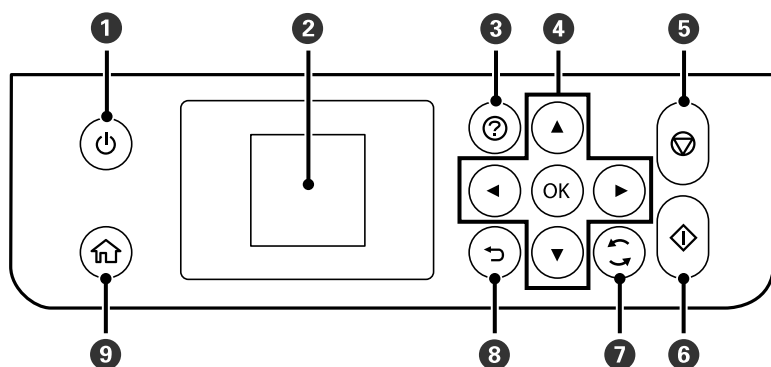


1	Tagumine kaas	Eemaldage, kui eemaldate ummistunud paberi.
2	Vahelduvvooluisend	Toitekaabli ühendamiseks.
3	USB-port	Ühendab USB-kaabli arvutiga ühenduse loomiseks.

Juhtpaneeli juhised

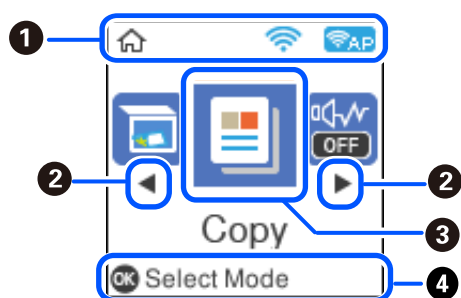
Juhtpaneel.	19
Avakuva konfiguratsioon.	19
Märkide sisestamine.	20
Animatsioonide vaatamine.	21

Juhtpaneel



1	Lülitab printeri sisse või välja. Tõmmake toitekaabel pistikupesast välja siis, kui olete veendunud, et toitetuli ei põle.
2	Kuvab menüüd ja teated. Kasutage juhtpaneelil olevaid nuppe menüü valimiseks või sätete tegemiseks.
3	Kuvab lahendusi, kui teil on probleeme.
4	Kasutage nuppe ▲ ▼ ◀ ▶, et valida menüü, ja vajutage valitud menüü avamiseks nuppu OK.
5	Peatab hetketoimingu.
6	Käivitab toimingu (näiteks printimise või kopeerimine).
7	Kohaldub olukorrast olenevalt erinevatele funktsioonidele.
8	Viib tagasi eelmisele kuvale.
9	Kuvab avakuva.






Avakuva konfiguratsioon



1		Kuvab võrguühenduse oleku. Lisateabe saamiseks lugege alljärgnevat infot. „Võrguikoonide kirjeldus“ lk 20
2		Kui kuvatakse ◀ ja ▶, saate kerida paremale või vasakule, vajutades nuppu ◀ või ▶.

3	<p>Kuvab menüüsid.</p> <ul style="list-style-type: none"> <input type="checkbox"/> Skanni Võimaldab skannida dokumente või fotosid ja salvestada need arvutisse. <input type="checkbox"/> Kopeeri Võimaldab dokumente kopeerida. <input type="checkbox"/> Vaikne režiim Kuvab sätte Vaikne režiim, mis võimaldab vähendada printeri tekitatavat müra. Selle lubamine võib aga printimist aeglustada. Olenevalt paberi tüübist ja valitud prindikvaliteedi sätetest ei pruugi printeri müratasemes erinevust olla. Selle sätte saate samuti valida menüüst Sätted. Sätted > Printeri häälestus > Vaikne režiim <input type="checkbox"/> Sätted Võimaldab teha hoolduse, printeri sätete ja kasutamisega seotud seadeid. <input type="checkbox"/> Hooldus Kuvab menüüid, mis pakuvad soovitatavaid funktsioone väljaprintide kvaliteedi parandamiseks, nagu pihustite ummistuse likvideerimine pihustite kontrollmusteri printimise ja prindipea puhastuse abil, hägususe ja triipude kõrvaldamine prindipea joonduse abil. Selle sätte saate samuti valida menüüst Sätted. Sätted > Hooldus <input type="checkbox"/> Wi-Fi häälestus Kuvab menüüid, mis võimaldavad seadistada printeri juhtmevabas võrgus kasutamiseks. Selle sätte saate samuti valida menüüst Sätted. Sätted > Võrgusätted > Wi-Fi häälestus
4	<p>Kuvatakse saadaval nupud. Selles näites pääsete valitud menüüsse, vajutades nuppu OK.</p>

Võrguikoonide kirjeldus

	Juhtmeta (Wi-Fi) võrk on keelatud või printer ühendub juhtmeta võrku.
	Printeri juhtmeta (Wi-Fi) võrguühendusega on probleem või printer otsib juhtmeta (Wi-Fi) võrguühendust.
	Printer on ühendatud juhtmeta (Wi-Fi) võrku. Pulkade arv näitab ühenduse signaalitugevust. Mida rohkem pulki, seda tugevam on ühendus.
	Printer on ühendatud juhtmeta (Wi-Fi) võrku režiimis Wi-Fi Direct (lihtne AP).
	Printer ei ole ühendatud juhtmeta (Wi-Fi) võrku režiimis Wi-Fi Direct (lihtne AP).

Märkide sisestamine

Juhtpaneelilt võrgusätete jaoks märkide ja sümbolite sisestamiseks kasutage nuppe ▲, ▼, ◀ ja ▶ ning tarkvaraklaviatuuri LCD-ekraanil. Klaviatuuril märgi või funktsiooninupu valimiseks vajutage nuppu ▲, ▼, ◀,

või ► ja vajutage seejärel kinnitamiseks nuppu OK. Kui olete märkide sisestamise lõpetanud, valige OK ja vajutage seejärel nuppu OK.

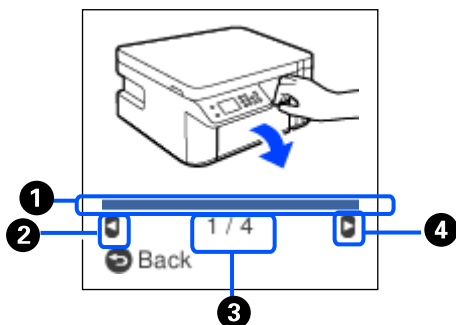


Funktsiooninupud	Kirjeldused
◀▶	Liigutab kursorit vasakule või paremale.
A 1 #	Muudab tähemärgi tüüpi. Saate sisestada tärke või sümboleid. Lisaks saate nende vahel lülitada nupuga ↻.
⏪	Sisestab tühiku.
✕	Kustutab vasakul oleva märgi (tagasilüke).
OK	Valitud tähemärkide sisestamine.

Animatsioonide vaatamine

Saate LCD-ekraanil vaadata kasutusjuhiste animatsioone näiteks paberi laadimise või kinnijäänud paberi eemaldamise kohta.

- Vajutage nuppu ? kuvatakse spikri ekraan. Valige **Õpetus** ja seejärel valige üksused, mida soovite vaadata.
- Valige toiminguekraani allosal **Vt Kirjeldus**: kuvatakse kontekstist sõltuv animatsioon.



1	Näitab teie edenemist praeguses sammus. Kui edenemisriba jõuab lõppu, korratakse animatsiooni.
2	Vajutage nuppu ◀, et naasta eelmise sammu juurde.

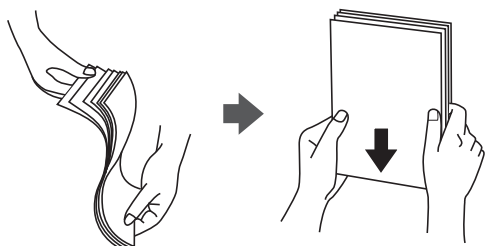
3	Näitab, mitu sammu on kokku ja praeguse sammu numbrit. Ülalpool toodud näites on toodud samm 1/4.
4	Vajutage nuppu ▶, et minna järgmise sammu juurde.

Paberi laadimine

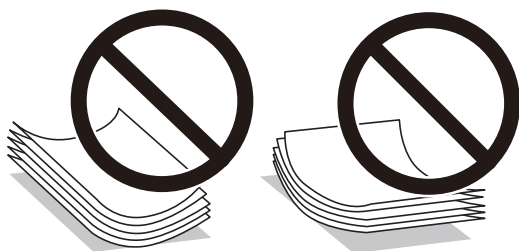
Ettevaatusabinõud paberi käsitlemisel.	24
Paberi suuruse ja tüübi sätted.	24
Kuidas täita Paberikassett paberiga.	26
Kuidas täita Paberikassett ümbrikutega.	29

Ettevaatusabinõud paberi käsitlemisel

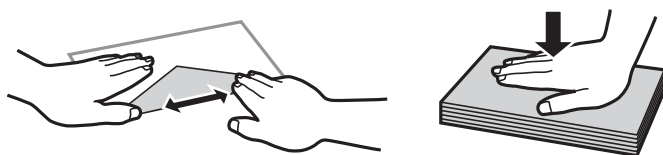
- ❑ Lugege paberiga kaasnenud juhiseid.
- ❑ Epsoni originaalpaberit kasutades kvaliteetsete väljaprintide saamiseks kasutage paberit keskkonnas, mis on toodud paberiga kaasas olevatel lehtedel.
- ❑ Enne laadimist lehvitage paberiservasid ja joondage need siis. Ärge lehvitage ega painutage fotopaberit. See võib prinditavat külge kahjustada.



- ❑ Kui paber on kaardus, tasandage see või painutage seda pisut vastassuunas, enne kui selle laadite. Kaardus paberile printimine võib põhjustada paberiummistust või väljaprinti määrdumist.



- ❑ Eelprinditud paberi ühele küljele printimisel võivad paberi söötmise probleemid sageli esineda käsitsi kahepoolse printimise puhul. Vähendage lehtede arvu poole võrra või vähem või laadige üks paberileht korraga juhul, kui paberiummistused jätkuvad.
- ❑ Veenduge, et kasutate pikakiulist paberit. Kui te pole kindel, millist tüüpi paberit kasutate, vaadake paberi pakendit või küsige paberi kohta teavet selle tootjalt.
- ❑ Enne laadimist lehvitage ümbrikuservasid ja joondage need. Kui virnastatud ümbrikud on õhku täis, suruge neid enne laadimist tasandamiseks alla.



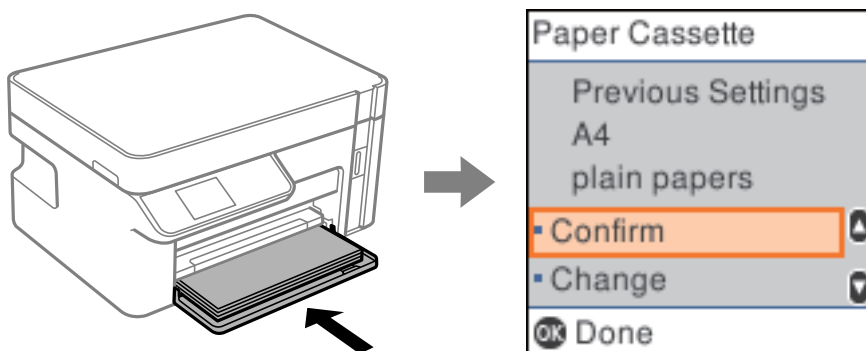
Seotud teave

➔ „Mittesobivad paberid” lk 205

Paberi suuruse ja tüübi sätted

Te saate kuvatud paberi formaati ja tüüpi kontrollida ja muuta, kui sisestate paberikasseti. Kui registreerite paberi formaadi ja tüübi, teavitab printer teid, kui registreeritud teave ja prindisätted erinevad. See hoiab ära paberi ja

tindi raiskamise ning tagab, et te ei prindi vale suurusega paberile ega kehva prindikvaliteediga vale paberitüübi valiku tõttu.



Kui kuvatud paberi formaat ja tüüp erinevad laaditud paberi omadest, valige muudatuste tegemiseks **Muuda**. Valige paberi formaat ja tüüp, kontrollige sätteid ja seejärel vajutage nuppu OK. Kui sätted on laaditud paberi jaoks õiged, valige **Kinnita**.

Märkus.

*Kui te ei taha paberisätete ekraani paberikasseti sisestamisel automaatselt kuvada, valige avakuval **Sätted** > **Printeri häälestus** > **Paberilähte sätted** > **Pab.hääl.aut.kuv.** ja seejärel **Väljas**.*

Paberitüüpide loend

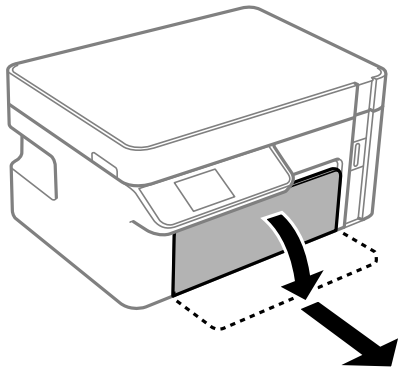
Parimate printimistulemuste saavutamiseks valige kasutatava paberi tüübile vastav säte.

Kandja nimetus	Kandja tüüp	
	Juhtpaneel	Printeridraiver, nutiseade*
Epson Bright White Ink Jet Paper	tavapaber	Tavapaber
Epson Matte Paper-Heavyweight Epson Double-Sided Matte Paper	Matt	Epson Matte
Epson Photo Quality Ink Jet Paper	Photo Quality Ink Jet	Epson Photo Quality Ink Jet

* Nutiseadmete puhul saab Epson iPrinti abil printimisel valida neid meediumitüüpe.

Kuidas täita Paberikassett paberiga

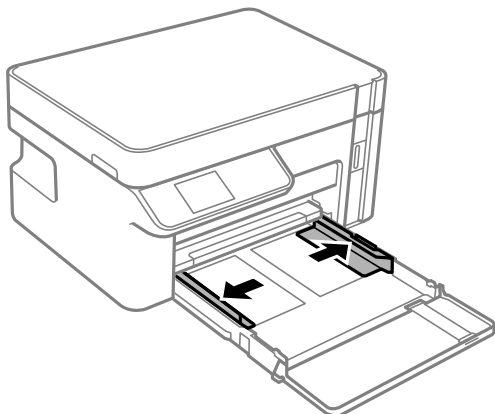
1. Avage esikaas kuni klõpsatuseni ning lükake paberikassett lõpuni välja.



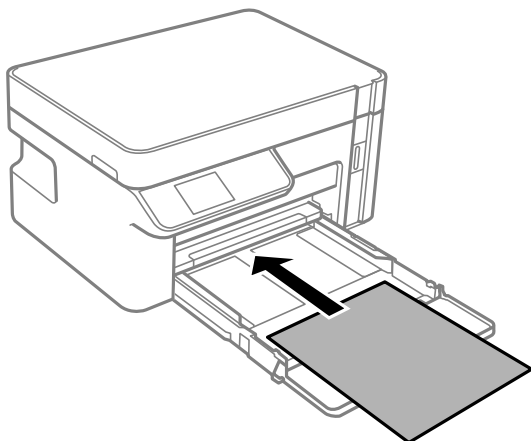
Oluline teave:

paberikassett'i ei ole võimalik eemaldada.

2. Lükake servajuhikud kõige äärmisse asendisse.



3. Pange paber, printitav külg allpool, vastu paberikassett tagakülge.

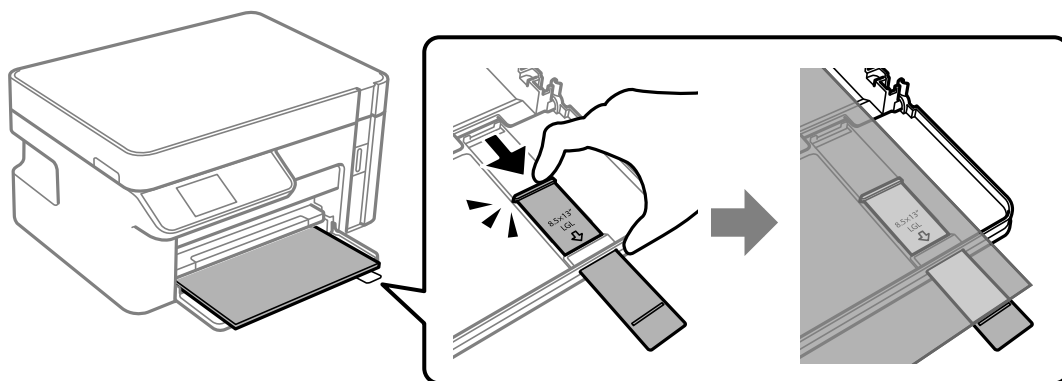


! *Oluline teave:*

Ärge laadige rohkem lehti, kui konkreetse paberi puhul maksimaalselt lubatud.

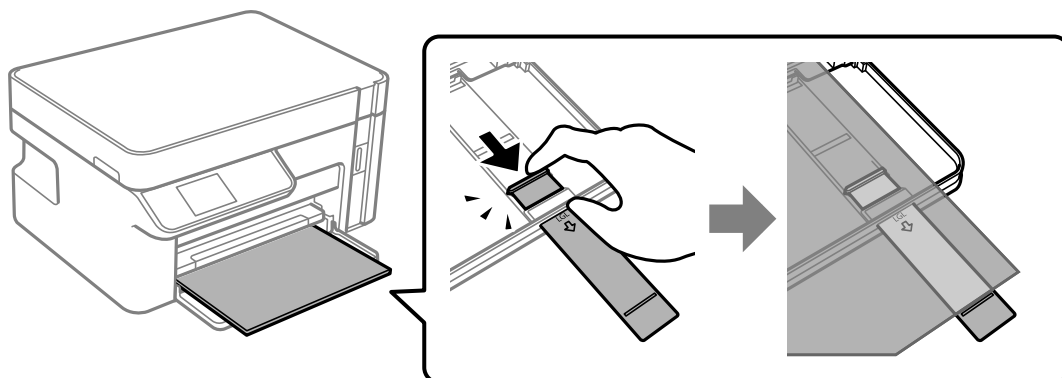
☐ 8,5×13 tolli

Järgige paberi laadimisel vastavat joont.

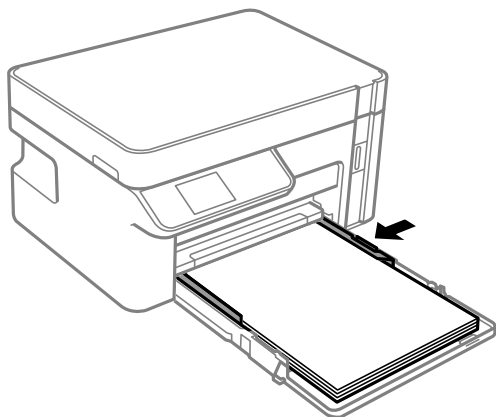


☐ Legal

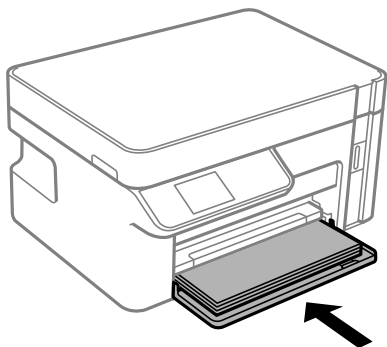
Tõmmake välja paberi juhik ja järgige paberi laadimisel vastavat joont.



4. Lükake servajuhikud vastu paberi serva.

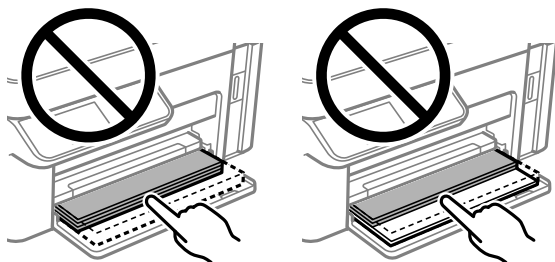


5. Lükake komponent paberikassett nii kaugele, kui see läheb.

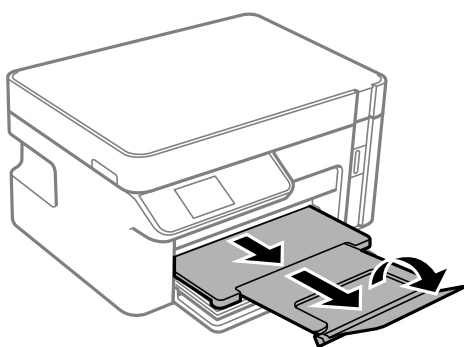


Oluline teave:

Ärge lükake pärast paberikasseti sisestamist paberit. See võib põhjustada probleeme paberi etteandmisel. Paberi söötmisel joondage paber vastavalt paberi suurust tähistavatele joontele.



6. Valige paberi suurus ja tüüp.
[„Paberi suuruse ja tüübi sätted” lk 24](#)
7. Lükake väljastussalv välja.

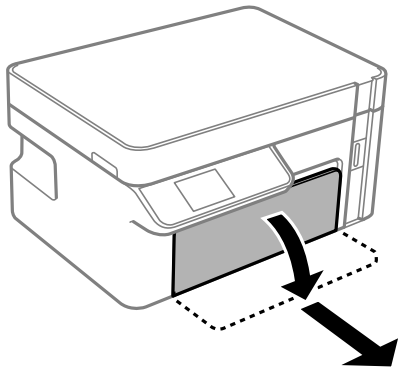


Seotud teave

➔ [„Kasutatav paber ja mahud” lk 204](#)

Kuidas täita Paberikassett ümbrikutega

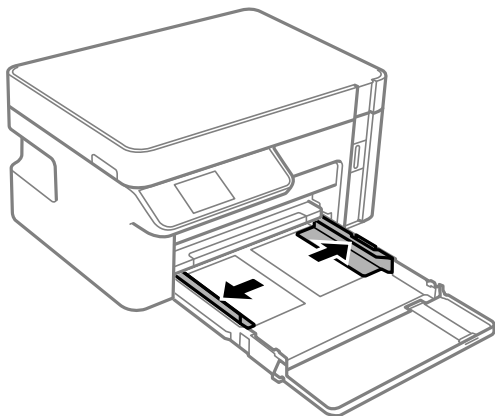
1. Avage esikaas kuni klõpsatuseni ning lükake paberikassett lõpuni välja.



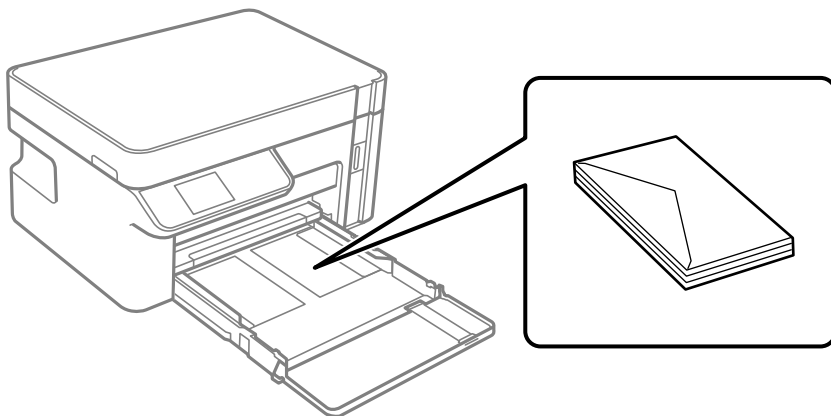
Oluline teave:

paberikassett'i ei ole võimalik eemaldada.

2. Lükake servajuhikud kõige äärmisse asendisse.



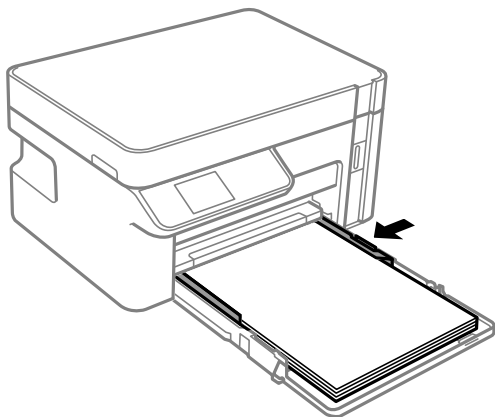
3. Laadige ümbrikuid prinditav külge allpool, kuni need puutuvad vastu komponendi paberikassett tagakülge.



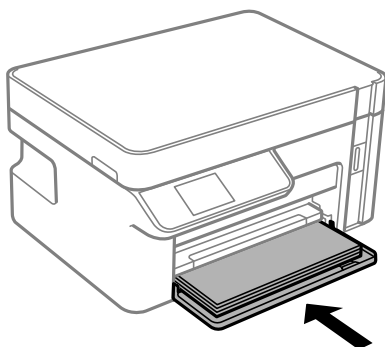
! *Oluline teave:*

Ärge laadige rohkem ümbrikuid, kui on maksimaalselt lubatud.

4. Lükake äärehüükid vastu ümbrikute serva.

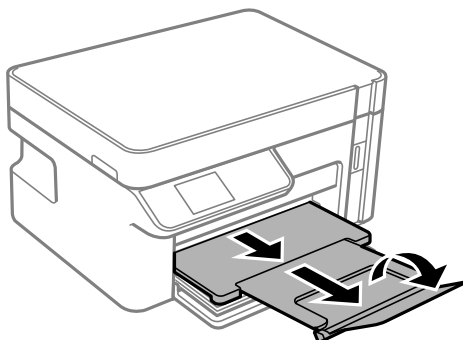


5. Lükake komponent paberikassett nii kaugele, kui see läheb.



6. Valige paberi suurus ja tüüp.
[„Paberi suuruse ja tüübi sätteid” lk 24](#)

7. Lükake väljastussalv välja.



Seotud teave

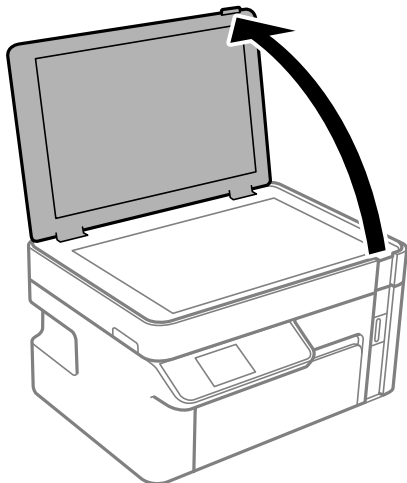
➔ [„Kasutatav paber ja mahud” lk 204](#)

Algdokumentide paigutamine

Originaalide asetamine skanneri klaasile	32
--	----

Originaalide asetamine skanneri klaasile

1. Avage dokumendikaas.



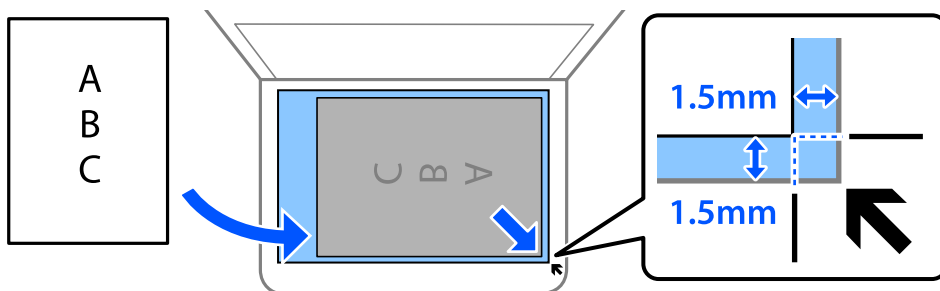
2. Kasutage skanneri klaasi pinnalt tolmu ja plekkide eemaldamiseks pehmet, kuiva ja pehmet lappi.

Märkus.

Kui skanneri klaas on kaetud tolmu või plekkidega, võivad need skannimisel pilti mõjutada nii, et originaalpilt võib olla nihutatud või udusem.



3. Asetage algdokument seadmesse, pealmine külg allpool, ja nihutage see nurgatähiseni.



Märkus.

1,5 mm suurust vahemikku skanneri klaasi nurkadest ei skannita.

4. Sulgege kaas õrnalt.



Oluline teave:

- Kui paigutate kogukaid algdokumente (nt raamat), ärge laske välisvalgusel paista otse skanneri klaasile.
- Ärge rakendage liiga suurt jõudu skanneri klaasile ega dokumendikaanele. Vastasel korral võib see saada kahjustada.

5. Eemaldage algdokumendid pärast skannimist.

Märkus.

Kui jätate algdokumendid pikaks ajaks skanneri klaasile, võivad need klaasi külge kinni jääda.

Printimine

Dokumentide printimine.	35
Ümbrikel printimine.	70
Veebilehtede printimine.	71
Printimine pilveteenusega.	72

Dokumentide printimine

Arvutist printimine — Windows

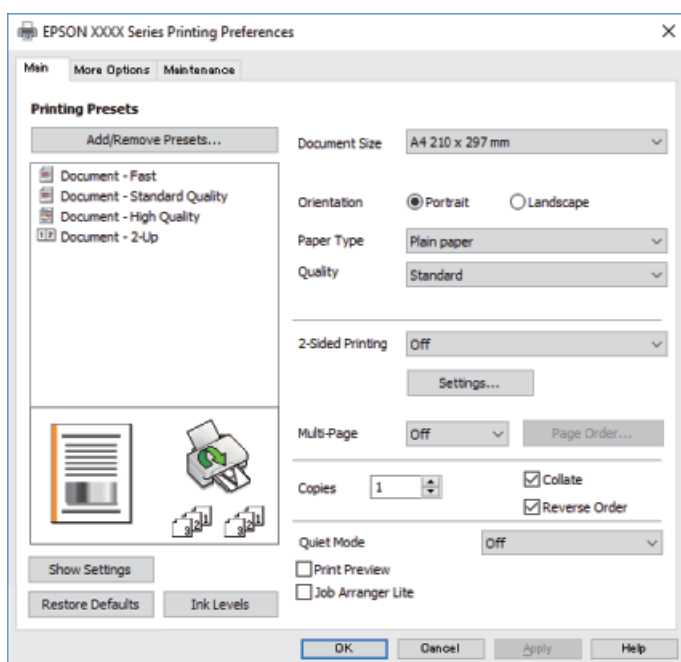
Printimine lihtsate sätetega (Easy Settings)



Märkus.

Toimingud võivad olenevalt rakendusest erineda. Lisateabe saamiseks lugege rakenduse spikrit.

1. Laadige paber printerisse.
[„Kuidas täita Paberikassett paberiga” lk 26](#)
2. Avage fail, mida soovite printida.
3. Valige menüüst **Fail** suvand **Prindi** või **Prindihäälestus**.
4. Valige printer.
5. Valige printeridraiveri akna avamiseks suvand **Eelistused** või **Atribuudid**.



6. Muutke vastavalt vajadusele sätteid.

Lisateabe saamiseks vaadake printeridraiveri menüüsuvandeid.

Märkus.

- Sätete kohta võite lisateavet vaadata ka võrguspikrist. Üksusel paremklõpsu tegemisel kuvatakse **Spikker**.
- Kui teete valiku **Prindivaade**, saate enne printimist vaadata eelvaadet oma dokumendist.

7. Printeridraiveri akna sulgemiseks klõpsake nuppu **OK**.

8. Klõpsake **Prindi**.

Märkus.

- Kui teete valiku **Prindivaade**, kuvatakse eelvaateaken. Sätete muutmiseks klõpsake nuppu **Loobu** ja seejärel korrake protseduuri alates sammust 2.
- Kui soovite printimise katkestada, paremklõpsake arvutis printeri nime asukohas **Seadmed ja printerid**, **Printer** või **Printerid ja faksid**. Klõpsake valikut **Näita, mida prinditakse**, paremklõpsake tööd, mida soovite tühistada ja seejärel valige **Tühista**. Te ei saa aga prinditööd arvutist tühistada, kui see on juba täielikult printerisse saadetud. Sel juhul katkestage prinditöö printeri juhtpaneelilt.

Seotud teave

- ➔ „Kasutatav paber ja mahud” lk 204
- ➔ „Paberitüüpide loend” lk 25
- ➔ „Printeridraiveri menüüsuvandid” lk 36

Printeridraiveri menüüsuvandid

Avage rakenduses printimisaken, valige printer ja seejärel avage printeridraiveri aken.

Märkus.

Menüüid erinevad olenevalt valitud suvandist.

Vahekaart Pealeht

Printimise eelmäärangud:

Lisa/eemalda eelseaded:

Saate lisada või eemaldada oma sageli kasutatavate prindisätete eelsätteid. Valige loendist eelsäte, mida soovite kasutada.

Dokumendi formaat:

Valige paberiformaat, millele soovite printida. Kui valite **Kasutaja poolt määratud**, siis sisestage paberi laius ja pikkus.

Suund:

Valige suund, mida soovite printimiseks kasutada.

Paberitüüp:

Valige paberi tüüp, millele hakkate printima.

Kvaliteet:

Valige prindikvaliteet, mida soovite printimiseks kasutada. Saadaoleval sätted olenevad teie valitavast paberi tüübist. Valik **Kõrge** võimaldab parema kvaliteediga printida, kuid printimiskiirus võib väiksem olla.

2-poolne printimine:

Võimaldab teha kahepoolset printimist.

Sätted:

Saate määrata köitmisserva ja köitmisveerised.

Mitu lehekülge:

Võimaldab teil printida ühele paberilehele mitu lehekülge või printida postreid. Klõpsake **Paigutuse järjekord**, et määrata lehekülgede printimise järjekord.

Koopiad:

Määrake prinditavate koopiade arv.

Eks. haaval:

Prindib mitmelehelisi dokumente eksemplarhaaval järjekorda seatult ja komplektidesse sorditult.

Pöördjärjestus:

Võimaldab teil alustada printimist viimasest leheküljest, et leheküljed oleksid virnastatud pärast printimist õiges järjekorras.

Vaikne režiim:

Vähendab printeri tekitatavat müra. Selle lubamine võib aga printimist aeglustada.

Prindivaade:

Kuvab enne printimist teie dokumendi eelvaate.

Töökorraldaja:

Funktsiooniga Job Arranger Lite saate ühendada mitu erinevates rakendustes loodud faili ja printida need ühe printimistoiminguga.

Kuva sätted/Peida sätted:

Kuvab üksuste loendi, mis on hetkel valitud vahekaartidel **Pealeht** ja **Veel suvandeid**. Saate kuvada või peita kehtivate seadete loendi ekraani.

Algseadete lähtestamine:

Taastage kõigi sätete tehase vaikeväärtused. Ka vahekaardi **Veel suvandeid** sätted lähtestatakse vaikeväärtustele.

Tinditasemed:

Kuvab ligikaudset tinditaset.

Vahekaart Veel suvandeid

Printimise eelmäärangud:

Lisa/eemalda eelseaded:

Saate lisada või eemaldada oma sageli kasutatavate prindisätete eelsätteid. Valige loendist eelsäte, mida soovite kasutada.

Dokumendi formaat:

Valige paberiformaat, millele soovite printida. Kui valite **Kasutaja poolt määratud**, siis sisestage paberi laius ja pikkus.

Väljastatav paber:

Valige paberiformaat, millele soovite printida. Kui **Dokumendi formaat** erineb väärtusest **Väljastatav paber**, siis valitakse automaatselt **Vähenda/suurenda dokumenti**. Te ei pea seda valima, kui printite ilma dokumendi formaati vähendamata või suurendamata.

Vähenda/suurenda dokumenti:

Lubab teil dokumendi formaati vähendada või suurendada.

Mahuta lehele:

Vähendage või suurendage dokumenti automaatselt, et see sobiks suvandis **Väljastatav paber** valitud paberiformaadiga.

Suurenda:

Prindib kindla protsentuaalse väärtusega.

Keskel:

Prindib kujutisi paberi keskele.

Tooni korrektsioon:

Automaatne:

Reguleerib automaatselt kujutiste toone.

Kohandatud:

Lubab toone käsitsi korrigeerida. Täiendavate sätete määramiseks klõpsake valikut **Täpsemalt**.

Kujutise sätted:

Lubab prindikvaliteedi suvandid, nagu Rõhuta teksti. Samuti saate muuta paksemaks peeneid jooni, et need väljaprintidel nähtavad oleksid.

Vesimärgi omadused:

Lubab teil määrata kopeerimisvastaste mustrite, vesimärkide või päiste ja jaluste sätteid.

Lisa/kustuta:

Võimaldab lisada või eemaldada kopeerimisvastaseid mustreid või vesimärke.

Sätted:

Lubab määrata kopeerimisvastaste mustrite või vesimärkide printimismeetodi.

Päis/jalus:

Saate päistes ja jalustes printida teavet nagu kasutajanimi ja printimiskuupäev.

Täiendavad sätted:

Pööra 180°:

Pöörab lehekülgi enne printimist 180 kraadi. Valige see üksus, kui prindite paberilehtedele nagu ümbrikud, mida laaditakse printerisse fikseeritud suunas.

Kahesuunaline printimine:

Prinditakse nii, et prindipea liigub mõlemas suunas. Printimine on kiirem, kuid kvaliteet võib olla halvem.

Peegelpilt:

Pöörab kujutist nii, et see prinditakse peegelpildis.

Kuva sätted/Peida sätted:

Kuvab üksuste loendi, mis on hetkel valitud vahekaartidel **Pealeht** ja **Veel suvandeid**. Saate kuvada või peita kehtivate seadete loendi ekraani.

Algseadete lähtestamine:

Taastage kõigi sätete tehase vaikeväärtused. Ka vahekaardi **Pealeht** sätted lähtestatakse vaikeväärtustele.

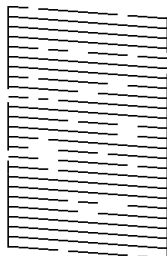
Vahekaart Hooldus

Prindipea düüside kontroll:

Prindib prindipea pihustite ummistumise kontrollimiseks pihustite kontrollmusteri.

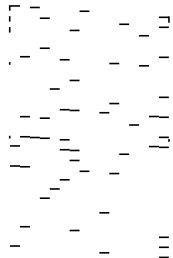
Prindipea puhastus:

Puhastab prindipea ummistunud pihusteid. Kuna see funktsioon kasutab mõnda tinti, puhastage prindipead ainult siis, kui mõni pihusti on ummistunud, nagu on näidatud düüside kontrollmusteri joonisel.



Põhjalik puhastus:

Käivitab ummistunud pihustite puhastamiseks põhjaliku prindipea puhastuse. Kuna see funktsioon kasutab rohkem tinti, puhastage prindipead ainult siis, kui mõni pihusti on ummistunud, nagu on näidatud düüside kontrollmusteri joonisel.



Töökorraldaja:

Avab akna Töökorraldaja. Siit saate avada ja redigeerida eelnevalt salvestatud andmeid.

EPSON Status Monitor 3:

Avab akna EPSON Status Monitor 3. Siin saate kontrollida printeri ja kulutarvikute olekut.

Seire-eelistused:

Laseb teil määrata üksuste sätteid aknas EPSON Status Monitor 3.

Lisasätted:

Laseb teil määrata erinevaid sätteid. Paremklopsake igat üksust, et kuvada lisateabe nägemiseks Spikker.

Printimisjärjek:

Kuvab printimist ootavad tööd. Saate prinditöid vaadata, peatada ja jätkata.

Printeri ja suvandi teave:

Kuvab printerisse söödetud paberilehtede arvu.

Keel:

Muudab keelt, mida kasutatakse printeridraiveri aknas. Sätete rakendamiseks sulgege printeridraiver ja seejärel avage see uuesti.

Tarkvara uuendamine:

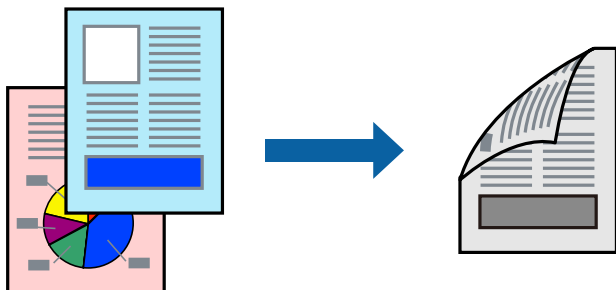
Käivitab rakenduse EPSON Software Updater, et kontrollida Internetist, kas installitud on rakenduste uusimad versioonid.

Tehniline tugi:

Kui juhend on arvutisse installitud, kuvatakse juhendit. Kui seda ei ole installitud, sisenege Epsoni veebisaidile, et vaadata juhendit ja kasutada saadaolevat tehnilist tuge.

Lehe kahele poolele printimine

Printeridraiver prindib paaris ja paaritud leheküljed automaatselt eraldi. Kui paaritud leheküljed on prinditud, pöörake paber juhiseid järgides ümber ja printige paaris leheküljed.



Märkus.

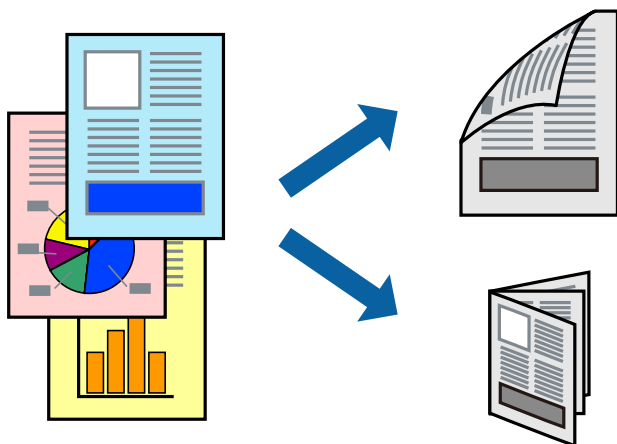
- Kui te ei kasuta kahepoolseks printimiseks sobilikku paberit, võib printikvaliteet olla halvem ja esineda paberiummistust.
„Paber kahepoolseks printimiseks” lk 205
 - Olenevalt paberist ja andmetest võib tint valguda läbi paberi.
 - Kui **EPSON Status Monitor 3** on keelatud, avage printeridraiveri aken, klõpsake **Lisasätted** kaardil **Hooldus** ja valige **Lubage EPSON Status Monitor 3**.
 - Kui see ei pruugi olla saadaval, kui printerit kasutatakse võrgu kaudu või ühiskasutuses.
1. Laadige paber printerisse.
„Kuidas täita Paberikassett paberiga” lk 26
 2. Avage fail, mida soovite printida.
 3. Valige menüüst **Fail** suvand **Prindi** või **Prindihäälestus**.
 4. Valige printer.
 5. Valige printeridraiveri akna avamiseks suvand **Eelistused** või **Atribuudid**.
 6. Valige printeridraiveri vahekaardil **Pealeht** üks suvand **2-poolne printimine** hulgast.
 7. Klõpsake **Sätted**, tehke soovitud seadistused ja klõpsake seejärel nuppu **OK**.
 8. Vajaduse korral tehke vahekaartidel **Pealeht** ja **Veel suvandeid** veel sätteid ning klõpsake seejärel **OK**.
„Vahekaart Pealeht” lk 36
„Vahekaart Veel suvandeid” lk 38
 9. Klõpsake **Prindi**.
Kui esimesele poolele printimine on lõpetatud, kuvatakse arvutis hüpinkaken. Järgige ekraanil kuvatud juhiseid.

Seotud teave

- ➔ „Kasutatav paber ja mahud” lk 204
- ➔ „Printimine lihtsate sätetega (Easy Settings)” lk 35

Voldiku printimine

Võite printida ka voldiku, mille saate koostada lehekülgi ümber paigutades, voltides selle väljaprintidist kokku.



Märkus.

- Kui te ei kasuta kahepoolseks printimiseks sobilikku paberit, võib printikvaliteet olla halvem ja esineda paberiummistust.
[„Paber kahepoolseks printimiseks” lk 205](#)
 - Olenevalt paberist ja andmetest võib tint valguda läbi paberi.
 - Kui **EPSON Status Monitor 3** on keelatud, avage printeridraiveri aken, klõpsake **Lisasätted** kaardil **Hooldus** ja valige **Lubage EPSON Status Monitor 3**.
 - Kui see ei pruugi olla saadaval, kui printerit kasutatakse võrgu kaudu või ühiskasutuses.
1. Laadige paber printerisse.
[„Kuidas täita Paberikassett paberiga” lk 26](#)
 2. Avage fail, mida soovite printida.
 3. Valige menüüst **Fail** suvand **Prindi** või **Prindihäälestus**.
 4. Valige printer.
 5. Valige printeridraiveri akna avamiseks suvand **Eelistused** või **Atribuudid**.
 6. Valige meetod **2-poolne printimine** vahekaardilt **Pealeht**.
 7. Valige printeridraiveri vahekaardil **Sätted** suvand **Voldik**.
 8. Klõpsake **OK**.
 - Keskelt köitmine: kasutage seda meetodit, kui printite väikese arvu lehekülgi, mida saab virnastada ja kergesti kokku panna.
 - Küljelt köitmine. Kasutage seda meetodit ühe lehe (neli lehekülge) korraga printimiseks, voltides iga lehe pooleks ja pannes need kõik kokku.
 9. Vajaduse korral tehke vahekaartidel **Pealeht** ja **Veel suvandeid** veel sätteid ning klõpsake seejärel **OK**.
[„Vahekaart Pealeht” lk 36](#)

„Vahekaart Veel suvandeid” lk 38

10. Klõpsake **Prindi**.

Kui esimesele poolele printimine on lõpetatud, kuvatakse arvutis hüplikaken. Järgige ekraanil kuvatud juhiseid.

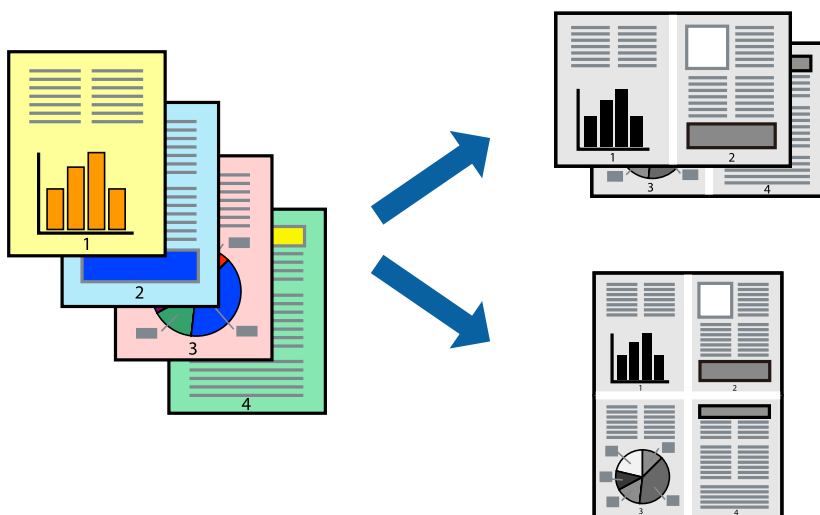
Seotud teave

➔ „Kasutatav paber ja mahud” lk 204

➔ „Printimine lihtsate sätetega (Easy Settings)” lk 35

Mitme lehekülje printimine ühele lehele

Võite printida ühele paberilehele mitmeid andmelehekülgi.



1. Laadige paber printerisse.
„Kuidas täita Paberikassett paberiga” lk 26
2. Avage fail, mida soovite printida.
3. Valige menüüst **Fail** suvand **Prindi** või **Prindihäälestus**.
4. Valige printer.
5. Valige printeridraiveri akna avamiseks suvand **Eelistused** või **Atribuudid**.
6. Valige printeridraiveri vahekaardil **Pealeht 2 lehel**, **4 lehel**, **6 lehte lehel**, **8 lehel**, **9 lehte lehel** või **16 lehte lehel** suvandi **Mitu lk** sätteks.
7. Klõpsake **paigutuse järjekord**, tehke soovitud seadistused ja klõpsake seejärel nuppu **OK**.
8. Vajaduse korral tehke vahekaartidel **Pealeht** ja **Veel suvandeid** veel sätteid ning klõpsake seejärel **OK**.
„Vahekaart Pealeht” lk 36
„Vahekaart Veel suvandeid” lk 38

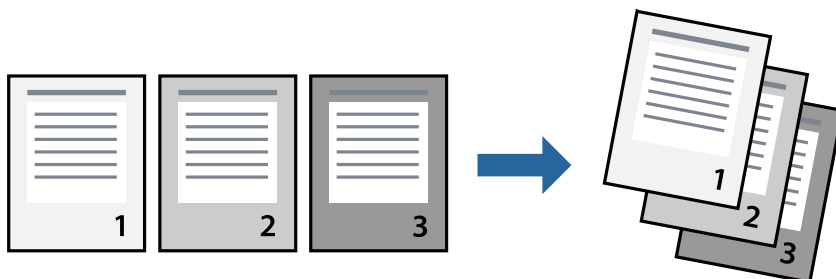
9. Klõpsake **Prindi**.

Seotud teave

➔ „Printimine lihtsate sätetega (Easy Settings)” lk 35

Lehekülgede järjestuses printimine ja virnastamine (vastupidises järjekorras printimine)

Võite printida alates viimasest leheküljest, et dokumendid virnastataks väljastamisel lehekülgede järjestuses.



1. Laadige paber printerisse.
„Kuidas täita Paberikassett paberiga” lk 26
2. Avage fail, mida soovite printida.
3. Valige menüüst **Fail** suvand **Prindi** või **Prindihäälestus**.
4. Valige printer.
5. Valige printeridraiveri akna avamiseks suvand **Eelistused** või **Atribuudid**.
6. Valige printeridraiveri vahekaardil **Pealeht** suvand **Pöördjärjestus**
7. Vajaduse korral tehke vahekaartidel **Pealeht** ja **Veel suvandeid** veel sätteid ning klõpsake seejärel **OK**.
„Vahekaart Pealeht” lk 36
„Vahekaart Veel suvandeid” lk 38
8. Klõpsake **Prindi**.

Seotud teave

➔ „Printimine lihtsate sätetega (Easy Settings)” lk 35

Prinditava sobitamine paberi formaadiga

Valige suvandi Sihtpaberi formaat sätteks printerisse laaditud paberi formaat.



1. Laadige paber printerisse.
[„Kuidas täita Paberikassett paberiga” lk 26](#)
2. Avage fail, mida soovite printida.
3. Valige menüüst **Fail** suvand **Prindi** või **Prindihäälestus**.
4. Valige printer.
5. Valige printeridraiveri akna avamiseks suvand **Eelistused** või **Atribuudid**.
6. Valige vahekaardil **Veel suvandeid** järgmised sätted.
 - Dokumendi formaat: valige paberi suurus vastavalt rakenduses määratud paberiformaadile.
 - Väljastatav paber: valige printerisse laaditud paberi formaat.
Mahuta lehele valitakse automaatselt.

Märkus.
*Klõpsake **Keskel**, et printida vahendatud kujutis paberi keskele.*
7. Vajaduse korral tehke vahekaartidel **Pealeht** ja **Veel suvandeid** veel sätteid ning klõpsake seejärel **OK**.
[„Vahekaart Pealeht” lk 36](#)
[„Vahekaart Veel suvandeid” lk 38](#)
8. Klõpsake **Prindi**.

Seotud teave

- ➔ [„Printimine lihtsate sätetega \(Easy Settings\)” lk 35](#)

Vähendatud või suurendatud dokumendi printimine iga muutusega

Võite dokumenti protsendimäära võrra suurendada või vähendada.



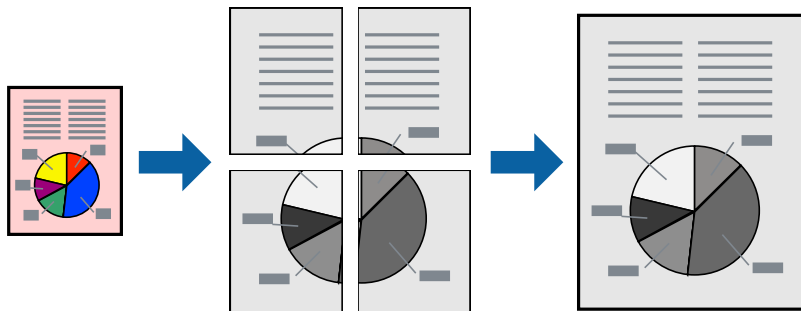
1. Laadige paber printerisse.
[„Kuidas täita Paberikassett paberiga” lk 26](#)
2. Avage fail, mida soovite printida.
3. Valige menüüst **Fail** suvand **Prindi** või **Prindihäälestus**.
4. Valige printer.
5. Valige printeridraiveri akna avamiseks suvand **Eelistused** või **Atribuudid**.
6. Valige printeridraiveri vahekaardil **Veel suvandeid** sätte **Dokumendi formaat** alt dokumendi formaat.
7. Valige sätte **Väljastatav paber** alt paberi formaat, millele soovite printida.
8. Valige **Vähenda/suurenda dokumenti**, **Suurenda** ja seejärel sisestage protsendimäär.
9. Vajaduse korral tehke vahekaartidel **Pealeht** ja **Veel suvandeid** veel sätteid ning klõpsake seejärel **OK**.
[„Vahekaart Pealeht” lk 36](#)
[„Vahekaart Veel suvandeid” lk 38](#)
10. Klõpsake **Prindi**.

Seotud teave

- ➔ [„Printimine lihtsate sätetega \(Easy Settings\)” lk 35](#)

Ühe pildi suurenduseks mitmele lehele printimine (plakati loomine)

See funktsioon võimaldab ühe pildi printida mitmele lehele. Seejärel võite valmistada plakati, kleepides pildid teibiga kokku.



1. Laadige paber printerisse.
„Kuidas täita Paberikassett paberiga” lk 26
2. Avage fail, mida soovite printida.
3. Valige menüüst **Fail** suvand **Prindi** või **Prindihäälestus**.
4. Valige printer.
5. Valige printeridraiveri akna avamiseks suvand **Eelistused** või **Atribuudid**.
6. Valige **2x1 Poster**, **2x2 Poster**, **3x3 plakat** või **4x4 plakat** suvandist **Mitu lehekülge** vahekaardil **Pealeht**.
7. Klõpsake **Sätted**, tehke soovitud seadistused ja klõpsake seejärel nuppu **OK**.
Märkus.
Prindi lõikejooned võimaldab printida lõikejuhiku.
8. Vajaduse korral tehke vahekaartidel **Pealeht** ja **Veel suvandeid** veel sätteid ning klõpsake seejärel **OK**.
„Vahekaart Pealeht” lk 36
„Vahekaart Veel suvandeid” lk 38
9. Klõpsake **Prindi**.

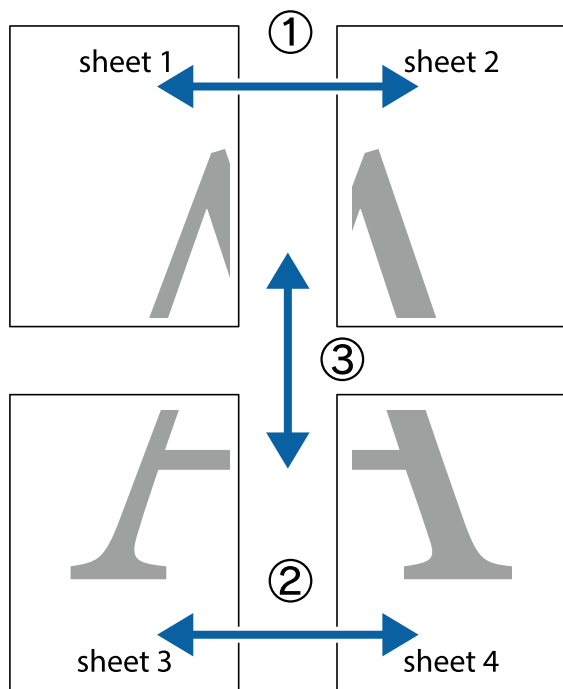
Seotud teave

➔ „Printimine lihtsate sätetega (Easy Settings)” lk 35

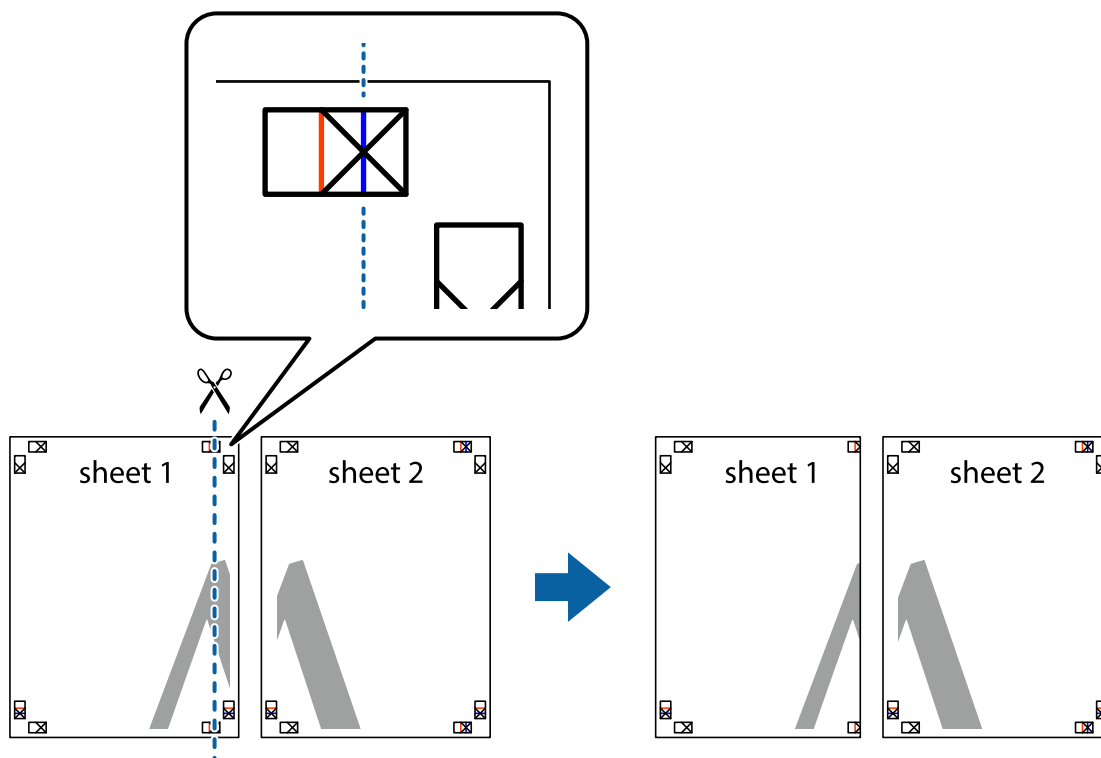
Plakatite tegemine, kasutades kattuvaid joondusmärke

Järgnevalt on toodud näide postri printimisest, kui valitud on suvand **2x2 plakat** ja jaotises **Vaheliti joondusmärgised** asuv suvand **Prindi lõikejooned**.

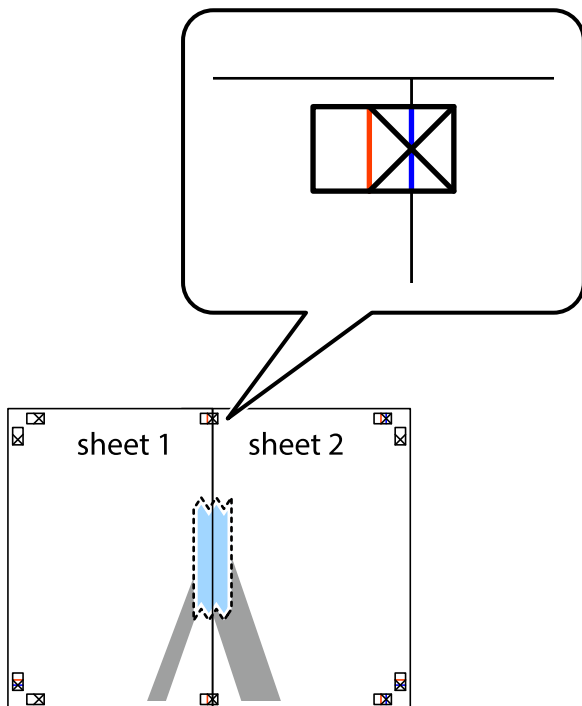
Tegelikult prinditakse jooned must-valgelt kuid näites on toodud sinised ja punased jooned.



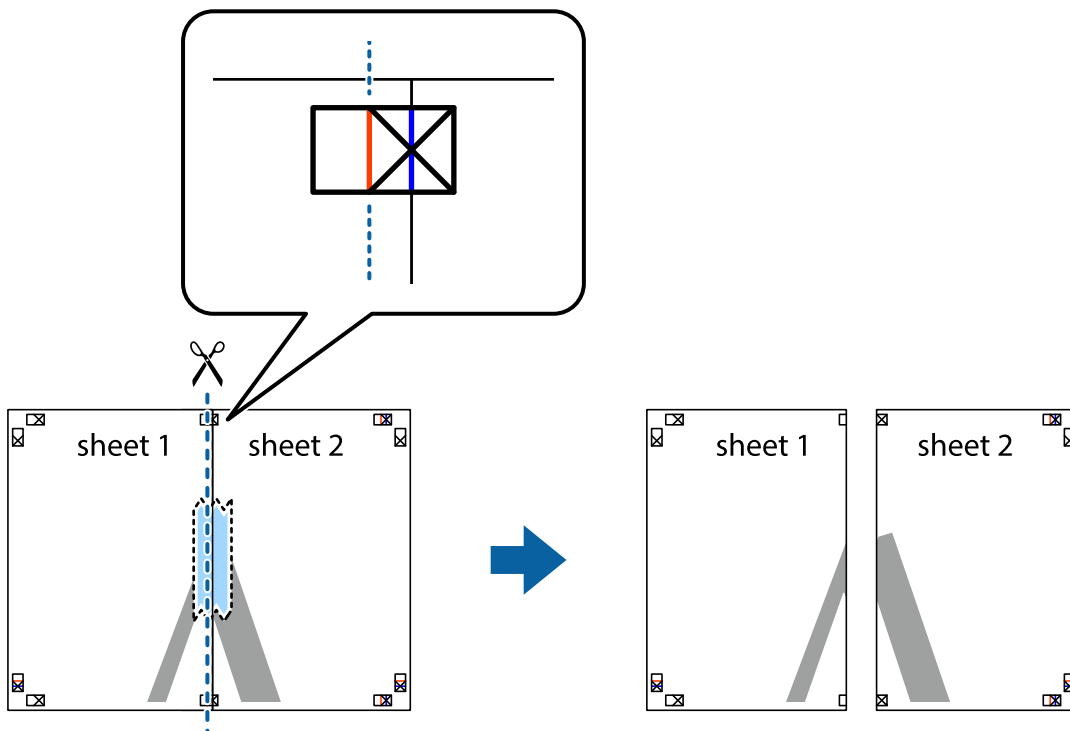
1. Valmistage ette Sheet 1 ja Sheet 2. Lõigake mööda alumise ja ülemise risti vahelist sinist vertikaalset joont ära Sheet 1 veerisid.



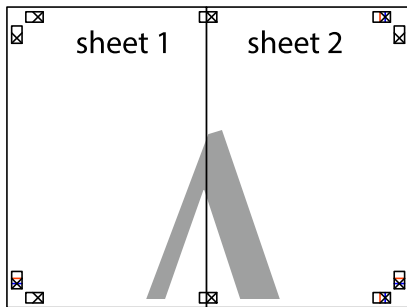
2. Asetage Sheet 1 Sheet 2 peale ja joondage ristid. Seejärel kleepige kaks lehte tagaküljelt ajutiselt kokku.



3. Lõigake kleebitud lehed mööda joendusmärkide vahelist vertikaalset punast joont pooleks (järgige ristidest vasakul olevat joont).

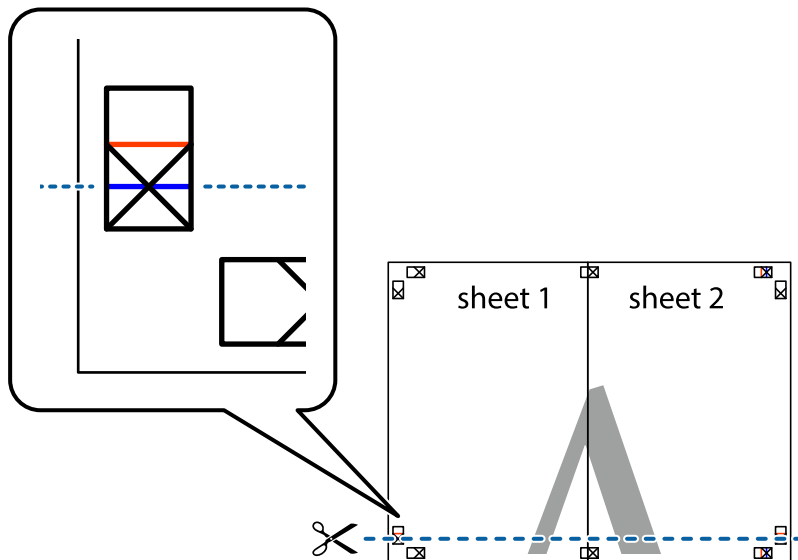


4. Kleepige lehed tagaküljelt kokku.

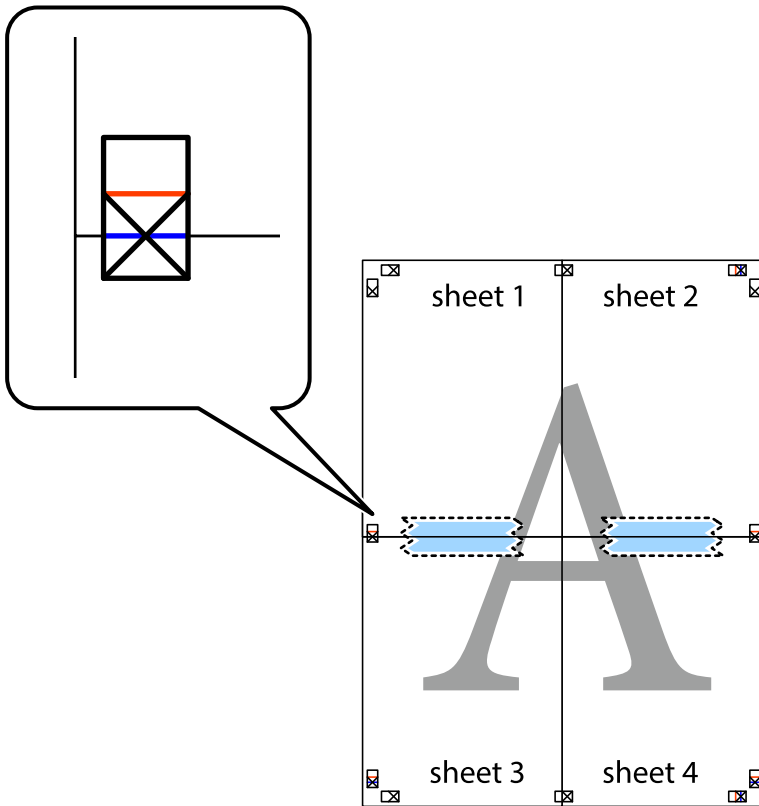


5. Sheet 3 ja Sheet 4 kokkukleepimiseks korrake toiminguid 1–4.

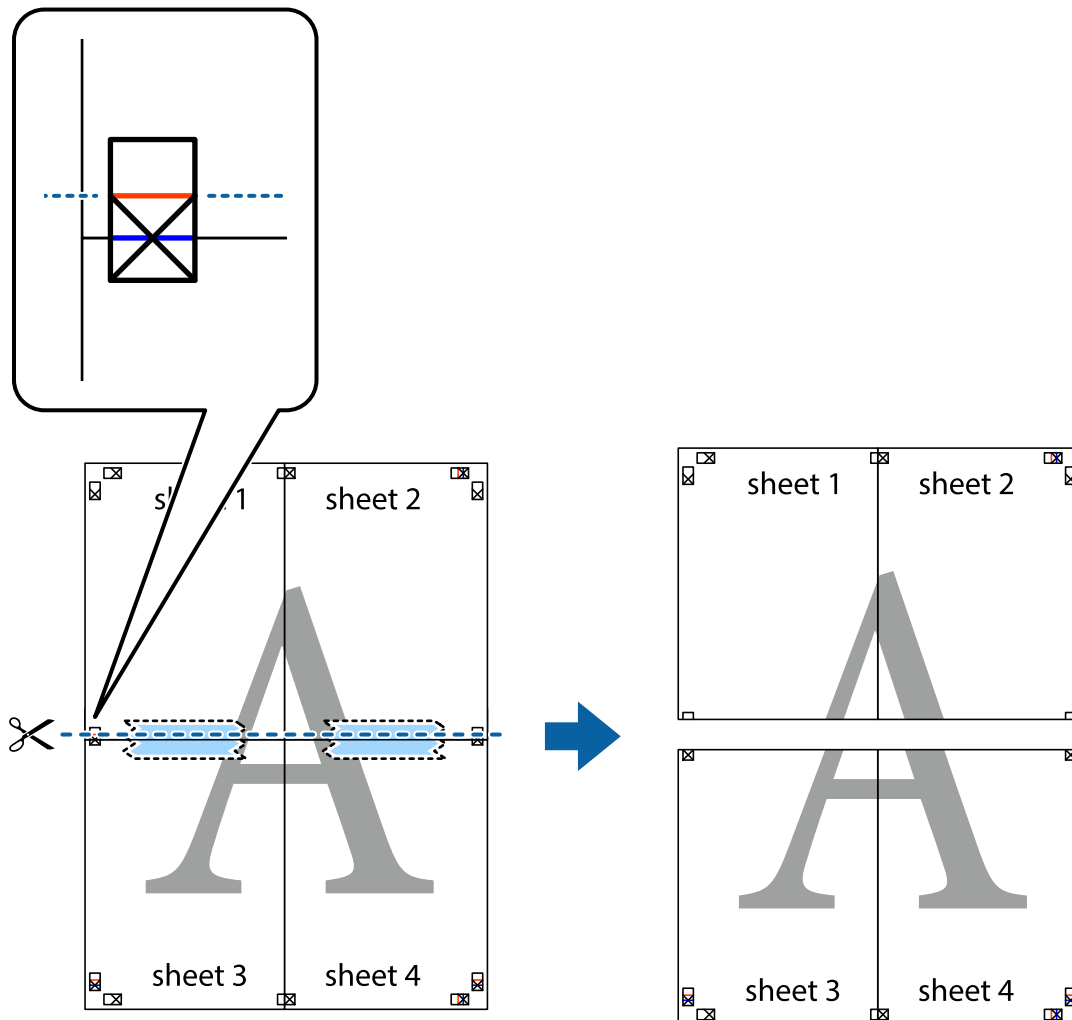
6. Lõigake mööda vasakpoolse ja parempoolse risti vahelist sinist horisontaalset joont Sheet 1 ja Sheet 2 veerised ära.



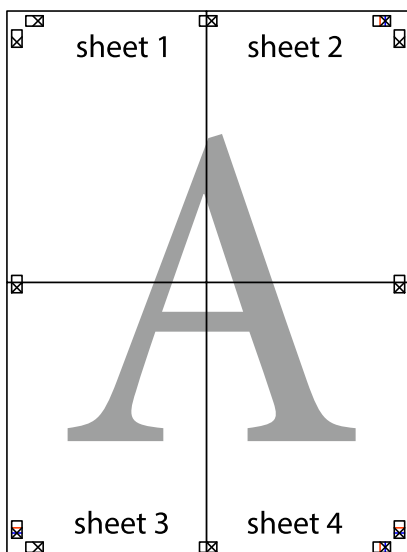
7. Asetage Sheet 1 ja Sheet 2 serv Sheet 3 ja Sheet 4 peale ning joondage ristid. Seejärel kleepige lehed tagaküljelt ajutiselt kokku.



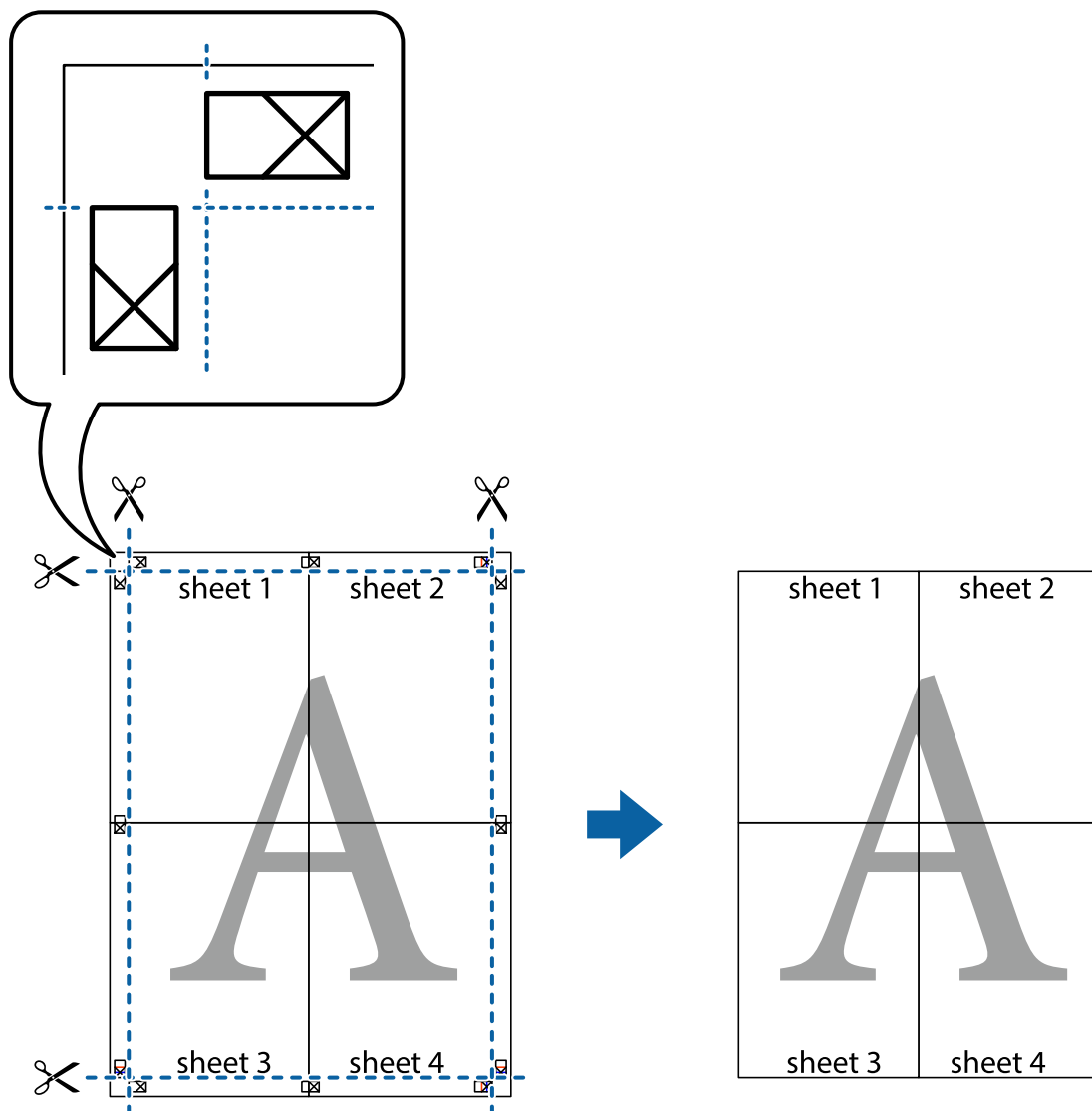
8. Lõigake kleebitud lehed mööda joondusmärkide vahelist horisontaalset punast joont pooleks (järgige ristidest ülalpool olevat joont).



9. Kleepige lehed tagaküljelt kokku.

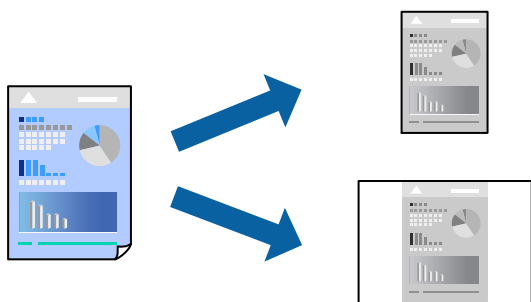


10. Lõigake piki välisjuhikut ära ka ülejäänud veerised.



Lihtsa printimise (Easy Printing) prindisätete lisamine

Kui loote sageli kasutatavatest prindisätetest printeridraiveris oma eelseadistuse, võite hõlpsalt printida, valides eelseadistuse loendist.



1. Laadige paber printerisse.
[„Kuidas täita Paberikassett paberiga” lk 26](#)
2. Avage fail, mida soovite printida.
3. Valige menüüst **Fail** suvand **Prindi** või **Prindihäälestus**.
4. Valige printer.
5. Valige printeridraiveri akna avamiseks suvand **Eelistused** või **Atribuudid**.
6. Määrake iga valik (nagu **Dokumendi formaat** ja **Paberitüüp**) suvandis **Pealeht** või **Veel suvandeid**.
7. Klõpsake **Lisa/eemalda eelseaded** suvandis **Printimise eelmäärangud**.
8. Sisestage **Nimi** ning vajadusel lisage kommentaar.
9. Klõpsake nuppu **Salvesta**.

Märkus.

Lisatud eelseadistuse kustutamiseks klõpsake **Lisa/eemalda eelseaded**, valige eelseadistuse nimi, mida tahate kustutada ja kustutage see.

[„Vahekaart Pealeht” lk 36](#)

[„Vahekaart Veel suvandeid” lk 38](#)

10. Klõpsake **Prindi**.

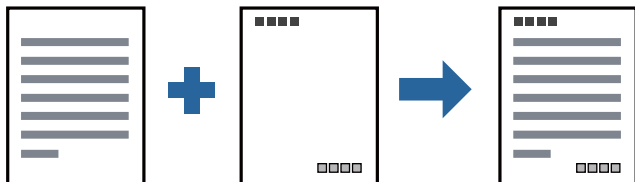
Kui soovite järgmisel korral samade sätetega printida, valige registreeritud sätte nimi suvandist **Printimise eelmäärangud**, ja klõpsake **OK**.

Seotud teave

➔ [„Printimine lihtsate sätetega \(Easy Settings\)” lk 35](#)

Päise ja jaluse printimine

Saate päistes ja jalustes printida teavet nagu kasutajanimi ja printimiskuupäev.



1. Laadige paber printerisse.
[„Kuidas täita Paberikassett paberiga” lk 26](#)
2. Avage fail, mida soovite printida.
3. Valige menüüst **Fail** suvand **Prindi** või **Prindihäälestus**.

4. Valige printer.
5. Valige printeridraiveri akna avamiseks suvand **Eelistused** või **Atribuudid**.
6. Klõpsake printeridraiveri vahekaardil **Veel suvandeid** suvandit **Vesimärgi omadused** ja seejärel valige **Päis/jalus**.
7. **Sätted** ja seejärel valige üksused, mida soovite printida.
8. Vajaduse korral tehke vahekaardil **Pealeht** ja **Veel suvandeid** veel sätteid ning klõpsake seejärel **OK**.
[„Vahekaart Pealeht” lk 36](#)
[„Vahekaart Veel suvandeid” lk 38](#)
9. Klõpsake **Prindi**.

Seotud teave

- ➔ [„Printimine lihtsate sätetega \(Easy Settings\)” lk 35](#)

Vesimärgi printimine

Saate printida väljaprintidele vesimärgi (nt „Konfidentsiaalne”) või kopeerimisvastase mustri. Kui printite kopeerimisvastase mustri, tulevad fotokopeerimisel nähtavale peidetud tähed, et originaali oleks võimalik koopiatest eristada.



Kopeerimisvastane mall on saadaval, kui täidetud on alljärgnevad tingimused:

- Paber: tavapaber, kooapiapaber, kirjalpalk või kõrgekvaliteediline tavapaber
- Kvaliteet: Standard
- Tooni korrektsioon: Automaatne

Märkus.

Võite lisada ka oma vesimärgi või kopeerimisvastase mustri.

1. Laadige paber printerisse.
[„Kuidas täita Paberikassett paberiga” lk 26](#)
2. Avage fail, mida soovite printida.
3. Avage printeridraiveri aken.
4. Klõpsake nuppu **Vesimärgi omadused** vahekaardil **Veel suvandeid** ja valige soovitud kopeerimisvastase mustri või vesimärgi tüüp.

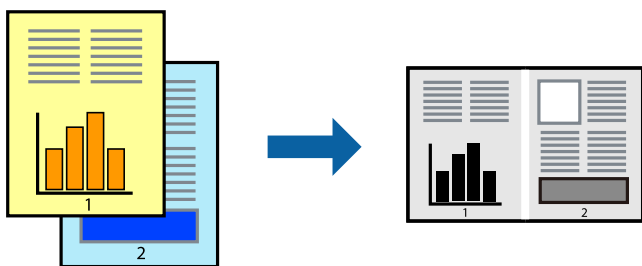
5. Klõpsake valikut **Sätted**, et muuta üksikasju, nagu mustri või märgi suurust, tihedust või asukohta.
6. Vajaduse korral tehke vahekaartidel **Pealeht** ja **Veel suvandeid** veel sätteid ning klõpsake seejärel **OK**.
[„Vahekaart Pealeht” lk 36](#)
[„Vahekaart Veel suvandeid” lk 38](#)
7. Klõpsake **Prindi**.

Seotud teave

➔ [„Printimine lihtsate sätetega \(Easy Settings\)” lk 35](#)

Mitme faili printimine korraga

Funktsiooniga Töökorraldaja saate ühendada mitu erinevates rakendustes loodud faili ja printida need ühe printimistoiminguga. Saate määrata kombineeritud failide prindisätteid, nagu mitme lehekülje paigutus ja kahepoolne printimine.



1. Laadige paber printerisse.
[„Kuidas täita Paberikassett paberiga” lk 26](#)
2. Avage fail, mida soovite printida.
3. Valige menüüst **Fail** suvand **Prindi** või **Prindihäälestus**.
4. Valige printer.
5. Valige printeridraiveri akna avamiseks suvand **Eelistused** või **Atribuudid**.
6. Klõpsake suvandit **Töökorraldaja** vahekaardil **Pealeht** ja seejärel suvandit **OK**.
[„Vahekaart Pealeht” lk 36](#)
7. Klõpsake **Prindi**.
Kui alustate printimist, kuvatakse aken Töökorraldaja.
8. Jätke aken Töökorraldaja avatuks ja avage fail, mida soovite praeguse failiga kombineerida, seejärel korrake ülalpool toodud samme.
9. Kui valite prinditöö, mis on lisatud suvandisse Prindiprojekt aknas Töökorraldaja, saate redigeerida lehekülje küljendust.

10. Printimise alustamiseks klõpsake valikut **Prindi** menüüs **Fail**.

Märkus.

Kui te sulgete akna *Töökorraldaja* enne kõigi printandmete lisamist suvandisse *Prindiprojekt*, tühistatakse printitöö, mis teil hetkel pooleli on. Praeguse töö salvestamiseks klõpsake valikut **Salvesta** menüüs **Fail**. Salvestatud failide laiend on „ecl”.

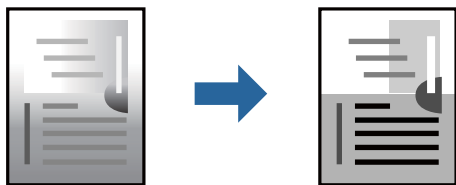
Suvandi *Print Project* avamiseks klõpsake valikut **Töökorraldaja** printeridraiveri vahekaardil **Hooldus**, et avada aken *Job Arranger Lite*. Seejärel klõpsake faili valimiseks käsku **Ava** menüüst **Fail**.

Seotud teave

➔ „Printimine lihtsate sätetega (Easy Settings)” lk 35

Prinditooni reguleerimine

Saate printitööks kasutatavaid toone reguleerida. Neid kohandusi ei rakendata originaalandmetele.



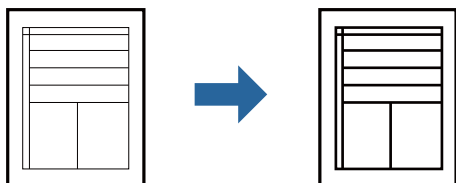
1. Laadige paber printerisse.
„Kuidas täita *Paberikassett* paberiga” lk 26
2. Avage fail, mida soovite printida.
3. Avage printeridraiveri aken.
4. Valige värviparanduse meetod suvandist **Tooni korrektsioon** vahekaardil **Veel suvandeid**.
 - Automaatne Selle sättega reguleeritakse toone automaatselt nii, et need vastaksid paberi tüübi ja printikvaliteedi sätetele.
 - Kui teete valiku *Kohandatud* ja klõpsate **Täpsemalt**, saate ise sätteid valida.
5. Vajaduse korral tehke vahekaartidel **Pealeht** ja **Veel suvandeid** veel sätteid ning klõpsake seejärel **OK**.
„Vahekaart *Pealeht*” lk 36
„Vahekaart *Veel suvandeid*” lk 38
6. Klõpsake **Prindi**.

Seotud teave

➔ „Printimine lihtsate sätetega (Easy Settings)” lk 35

Printimine peente joonte rõhutamiseks

Saate printimiseks liiga peeneid jooni jämedamaks muuta.



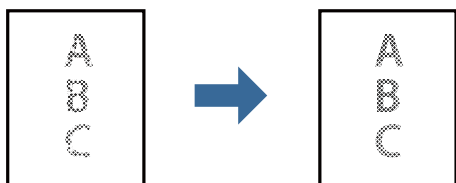
1. Laadige paber printerisse.
[„Kuidas täita Paberikassett paberiga” lk 26](#)
2. Avage fail, mida soovite printida.
3. Avage printeridraiveri aken.
4. Klõpsake suvandit **Kujutise sätted** jaotises **Tooni korrektsioon** vahekaardil **Veel suvandeid**.
5. Valige **Rõhuta õhukesi jooni**.
6. Vajaduse korral tehke vahekaartidel **Pealeht** ja **Veel suvandeid** veel sätteid ning klõpsake seejärel **OK**.
[„Vahekaart Pealeht” lk 36](#)
[„Vahekaart Veel suvandeid” lk 38](#)
7. Klõpsake **Prindi**.

Seotud teave

➔ [„Printimine lihtsate sätetega \(Easy Settings\)” lk 35](#)

Heledate tekstide ja joonte printimise täiustamine

Heledate tekstide ja joonte printimise täiustamine



1. Laadige paber printerisse.
[„Kuidas täita Paberikassett paberiga” lk 26](#)
2. Avage fail, mida soovite printida.
3. Avage printeridraiveri aken.

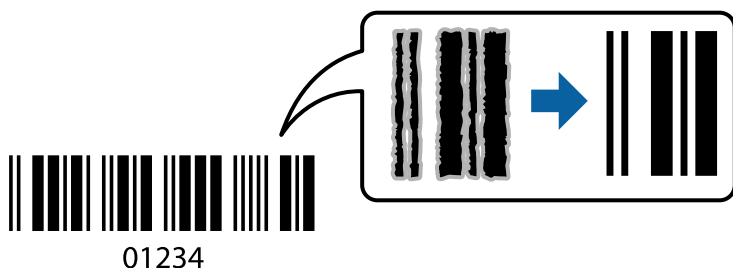
4. Klõpsake suvandit **Kujutise sätted** jaotises **Tooni korrigeerimine** vahekaardil **Veel suvandeid**.
5. Valige **Muuda hele tekst ja jooned tumedamaks**.
6. Vajaduse korral tehke vahekaartidel **Pealeht** ja **Veel suvandeid** veel sätteid ning klõpsake seejärel **OK**.
[„Vahekaart Pealeht” lk 36](#)
[„Vahekaart Veel suvandeid” lk 38](#)
7. Klõpsake **Prindi**.

Seotud teave

- ➔ [„Printimine lihtsate sätetega \(Easy Settings\)” lk 35](#)

Selgete vötkoodide printimine

Saate printida vötkoodi selgelt ja muuta selle skannimise lihtsaks. Lubage see funktsioon ainult siis, kui prinditud vötkoodi ei saa skannida.



Seda funktsiooni saate kasutada järgmistel tingimustel.

- Paber: tavapaber, koopiapaber, kõrgekvaliteediline tavapaber või ümbrik
- Kvaliteet: **Standard**

1. Laadige paber printerisse.
[„Kuidas täita Paberikassett paberiga” lk 26](#)
2. Avage fail, mida soovite printida.
3. Avage printeridraiveri aken.
4. Klõpsake suvandit **Lisasätted** vahekaardil **Hooldus** ja seejärel valige suvand **Joonkoodi režiim**.
5. Vajaduse korral tehke vahekaartidel **Pealeht** ja **Veel suvandeid** veel sätteid ning klõpsake seejärel **OK**.
[„Vahekaart Pealeht” lk 36](#)
[„Vahekaart Veel suvandeid” lk 38](#)
6. Klõpsake **Prindi**.

Märkus.

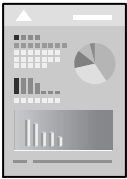
Hägususe eemaldamine ei pruugi oludest olenevalt alati võimalik olla.

Seotud teave

➔ „Printimine lihtsate sätetega (Easy Settings)” lk 35

Arvutist printimine — Mac OS

Printimine lihtsate sätetega (Easy Settings)

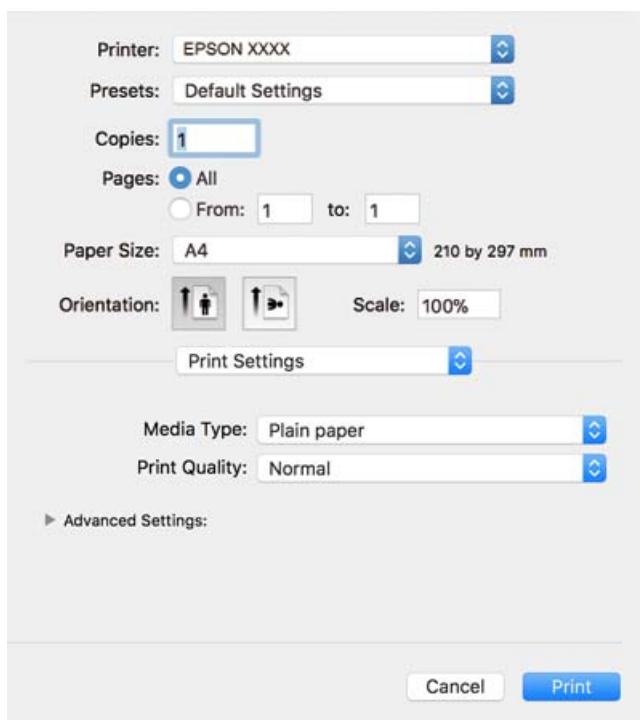


Märkus.

Toimingud ja kuvad võivad olenevalt rakendusest erineda. Lisateabe saamiseks lugege rakenduse spikrit.

1. Laadige paber printerisse.
„Kuidas täita Paberikassett paberiga” lk 26
2. Avage fail, mida soovite printida.
3. Valige menüüst **Fail** suvand **Prindi** või mõni muu käsk, millega avada printimisdialog.
Vajaduse korral klõpsake printimisakna laiendamiseks nuppu **Kuva üksikasjad** või ▼.
4. Valige printer.

5. Valige hüpikmenüüst suvand **Printeri sätted**.



Märkus.

Kui opsüsteemi **Printeri sätted** ei kuvata menüüd macOS High Sierra, macOS Sierra, OS X El Capitan, OS X Yosemite, OS X Mavericks, OS X Mountain Lion, ei ole Epsoni printeridraiver õigesti installitud. Lubage see alljärgnevast menüüist. macOS Mojave kasutamisel ei saa Apple loodud rakendustes nagu TextEdit siseneda menüüise **Printeri sätted**.

Valige **Süsteemi eelistused** Apple menüüist > **Printerid ja skannerid** (või **Prindi ja skanni**, **Prindi ja faksi**), eemaldage printer ja lisage siis printer uuesti. Printeri lisamise kohta lugege altpoolt.

[„Printeri lisamine \(ainult Mac OS\)” lk 112](#)

6. Muutke vastavalt vajadusele sätteid.

Lisateabe saamiseks vaadake printeridraiveri menüüsuvandeid.

7. Klõpsake **Prindi**.

Märkus.

Kui soovite printimise katkestada, klõpsake arvuti **Dokis** printeri ikooni. Valige töö, mida soovite tühistada, ja seejärel tehke üks alljärgnevatest toimingutest. Te ei saa aga prinditööd arvutist tühistada, kui see on juba täielikult printerisse saadetud. Sel juhul katkestage prinditöö printeri juhtpaneelilt.

- OS X Mountain Lion või uuem

Klõpsake nuppu  edenemisnäidiku kõrval.

- Mac OS X v10.6.8 kuni v10.7.x

Klõpsake nuppu **Kustuta**.

Seotud teave

➔ „Kasutatav paber ja mahud” lk 204

➔ „Menüüsuvandid režiimis Printeri sätted” lk 63

Printeridraiveri menüüsuvandid

Avage rakenduses printimisaken, valige printer ja seejärel avage printeridraiveri aken.

Märkus.

Menüüd erinevad olenevalt valitud suvandist.

Paigutuse menüüsuvandid

Lehekülgi paberilehe kohta

Valige ühele paberilehele prinditavate lehekülgede arv.

Paigutuse suund

Määrake, millises järjekorras hakatakse lehekülgi printima.

Äärised

Prindib lehekülgede ümber äärised.

Lehekülje suuna ümberpööramine

Pöörab lehekülgi enne printimist 180 kraadi. Valige see üksus, kui prindite paberilehtedele nagu ümbrikud, mida laaditakse printerisse fikseeritud suunas.

Horisontaalsuunaline pööramine

Pöörab prinditava kujutise selle peegelpildiks.

Värvide sobitamise menüüsuvandid

ColorSync/EPSON Color Controls

Valige värvide reguleerimise meetod. Nende suvanditega reguleeritakse värvide erinevus printeri ja arvutiekraani vahel võimalikult väikeseks.

Paberi käsitlemise menüüsuvandid

Eksemplarhaaval

Prindib mitmelehelisi dokumente eksemplarhaaval järjekorda seatult ja komplektidesse sorditult.

Prinditavad leheküljed

Valige printimiseks ainult paaris või paaritud leheküljed.

Leheküljejärjestus

Valige, et printida viimase lehekülje ülaosast alates.

Sobita paberi formaadiga

Prindib laaditud paberi formaadile sobitult.

Sihtpaberi formaat

Valige paberi formaat, millele prinditakse.

- Ainult allapoole mastaapimine

Valige, kui dokumendi formaati on vaja vähendada.

Tiitellehe menüüsuvandid

Tiitellehe printimine

Valige, kas tiitelleht printida või mitte. Kui soovite lisada tagakaane, valige **Pärast dokumenti**.

Tiitellehe tüüp

Valige tiitellehe sisu.

Menüüsuvandid režiimis Printeri sätted

Meediumitüüp

Valige paberi tüüp, millele hakkate printima.

Prindikvaliteet

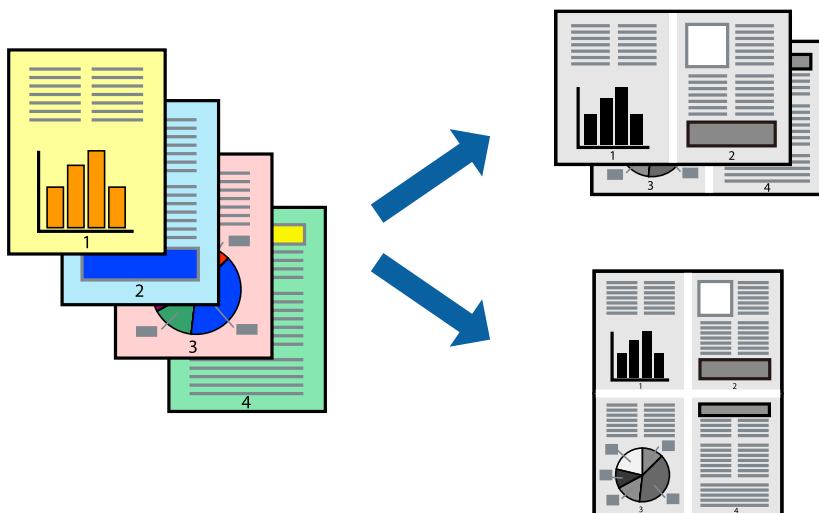
Valige prindikvaliteet, mida soovite printimiseks kasutada. Suvandid olenevad paberi tüübist.

Täpsemad sätted

Reguleerib kujutise heledust ja kontrasti.

Mitme lehekülje printimine ühele lehele

Võite printida ühele paberilehele mitmeid andmelehekülgi.



1. Laadige paber printerisse.
[„Kuidas täita Paberikassett paberiga” lk 26](#)
2. Avage fail, mida soovite printida.

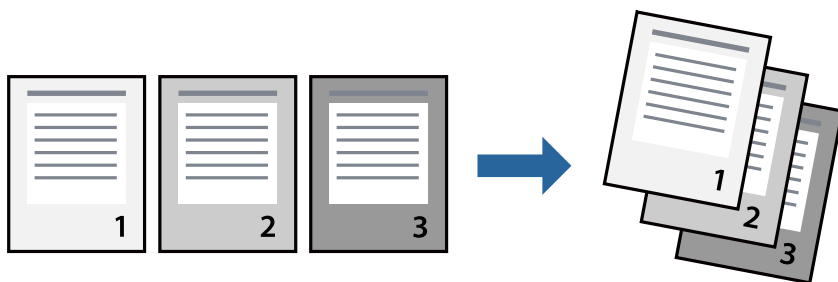
3. Valige menüüst **Fail** suvand **Prindi** või mõni muu käsk, millega avada printimisdialog.
4. Valige hüpikmenüüst suvand **Paigutus**.
5. Määrake lehekülgede arv jaotistes **Lehekülgi paberilehe kohta**, **Paigutuse suund** (lehekülgede järjestus) ja **Äärised**.
[„Paigutuse menüüsuvandid” lk 62](#)
6. Vajaduse korral seadistage ka muid sätteid.
7. Klõpsake **Prindi**.

Seotud teave

➔ [„Printimine lihtsate sätetega \(Easy Settings\)” lk 60](#)

Lehekülgede järjestuses printimine ja virnastamine (vastupidises järjekorras printimine)

Võite printida alates viimasest leheküljest, et dokumendid virnastataks väljastamisel lehekülgede järjestuses.



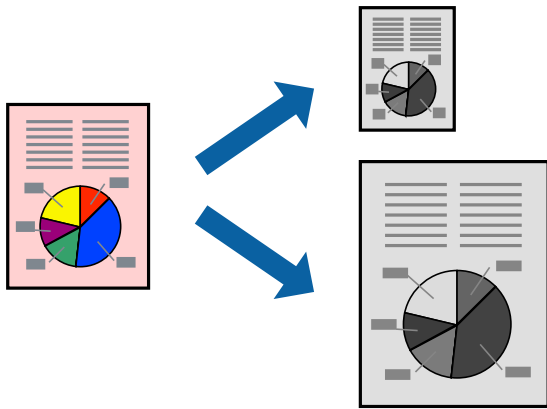
1. Laadige paber printerisse.
[„Kuidas täita Paberikassett paberiga” lk 26](#)
2. Avage fail, mida soovite printida.
3. Valige menüüst **Fail** suvand **Prindi** või mõni muu käsk, millega avada printimisdialog.
4. Valige hüpikmenüüst **Paberihaldus**.
5. Valige **Vastupidi** suvandi **Leheküljejärjestus** sätteks.
6. Vajaduse korral seadistage ka muid sätteid.
7. Klõpsake **Prindi**.

Seotud teave

➔ [„Printimine lihtsate sätetega \(Easy Settings\)” lk 60](#)

Prinditava sobitamine paberi formaadiga

Valige suvandi Sihtpaberi formaat sätteks printerisse laaditud paberi formaat.



1. Laadige paber printerisse.
[„Kuidas täita Paberikassett paberiga” lk 26](#)
2. Avage fail, mida soovite printida.
3. Valige menüüst **Fail** suvand **Prindi** või mõni muu käsk, millega avada printimisdialog.
4. Valige suvandi **Paberiformaat** sätteks rakenduses määratud paberiformaat.
5. Valige hüpikmenüüst **Paberihaldus**.
6. Valige suvand **Sobita paberiformaadiga**.
7. Valige suvandi **Sihtpaberi formaat** sätteks printerisse laaditud paberi formaat.
8. Vajaduse korral seadistage ka muid sätteid.
9. Klõpsake **Prindi**.

Seotud teave

➔ [„Printimine lihtsate sätetega \(Easy Settings\)” lk 60](#)

Vähendatud või suurendatud dokumendi printimine iga muutusega

Võite dokumenti protsendimäära võrra suurendada või vähendada.



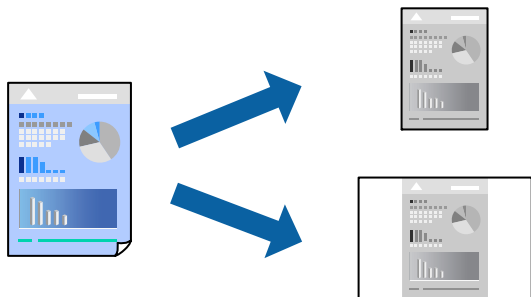
1. Laadige paber printerisse.
[„Kuidas täita Paberikassett paberiga” lk 26](#)
2. Avage fail, mida soovite printida.
3. Valige menüüst **Fail** suvand **Prindi** või mõni muu käsk, millega avada printimisdialog.
4. Valige rakenduse menüüst **Fail** suvand **Lehe häälestus**.
5. Valige **Printer**, **Paberi formaat**, sisestage protsendimäär suvandis **Mastaap** ja seejärel klõpsake valikut **OK**.
Märkus.
*Valige rakenduses suvandi **Paberi formaat** sätteks määratud paberi formaat.*
6. Vajaduse korral seadistage ka muid sätteid.
7. Klõpsake **Prindi**.

Seotud teave

- ➔ [„Printimine lihtsate sätetega \(Easy Settings\)” lk 60](#)

Lihtsa printimise (Easy Printing) prindisätete lisamine

Kui loote sageli kasutatavatest prindisätetest printeridraiveris oma eelseadistuse, võite hõlpsalt printida, valides eelseadistuse loendist.



1. Laadige paber printerisse.
[„Kuidas täita Paberikassett paberiga” lk 26](#)
2. Avage fail, mida soovite printida.
3. Valige menüüst **Fail** suvand **Prindi** või mõni muu käsk, millega avada printimisdialog.
4. Valige iga üksus nagu **Printeri sätted** ja **Paigutus (Paberiformaat, Meediumitüüp jne)**.
5. Valige praeguse sätte eelsättena salvestamiseks **Eelseaded**.
6. Klõpsake **OK**.

Märkus.

Lisatud eelseadistuse kustutamiseks klõpsake **Eelseaded** > **Näita eelseadeid**, valige eelseadistuse nimi, mida tahate kustutada, ja kustutage see.

7. Klõpsake **Prindi**.

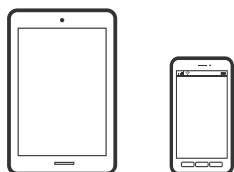
Kui soovite järgmisel korral samade sätetega printida, valige registreeritud eelseadistuse nimi suvandist **Eelseaded**.

Seotud teave

➔ [„Printimine lihtsate sätetega \(Easy Settings\)” lk 60](#)

Dokumentide printimine nutiseadmetest (iOS)

Dokumente saab printida nutiseadmetest nagu nutitelefon või tahvelarvuti.



Dokumentide printimine rakendusega Epson iPrint

Märkus.

Toimingud võivad olenevalt seadmest erineda.

1. Laadige paber printerisse.
[„Kuidas täita Paberikassett paberiga” lk 26](#)
2. Seadistage printer juhtmeta printimiseks.
3. Kui Epson iPrint on installimata, installige see.
[„Rakenduse Epson iPrint installimine” lk 210](#)
4. Ühendage oma nutiseade sama traadita võrguga, mida kasutab teie printer.
5. Käivitage Epson iPrint.
6. Puudutage avakuval suvandit **Document**.
7. Valige dokumendi, mida soovite printida, asukoht.
8. Valige dokument ja puudutage seejärel **Next**.
9. Puudutage **Print**.

Dokumentide printimine rakendusega AirPrint

AirPrint võimaldab vahetut juhtmeta printimist seadmetest iPhone, iPad, iPod touch ja Mac, ilma et oleks vaja installida draivereid või laadida alla tarkvara.



Märkus.

Kui keelasite printeri juhtpaneelil paberi seadistusteadet, ei saa te funktsiooni AirPrint kasutada. Teadete lubamiseks vaadake vajaduse korral allpool olevat linki.

1. Laadige paber printerisse.
[„Kuidas täita Paberikassett paberiga” lk 26](#)
2. Seadistage printer juhtmeta printimiseks. Vt allpool olevat linki.
<http://epson.sn>
3. Ühendage Apple'i seade samasse juhtmeta võrku, mida kasutab printer.
4. Printige seadmest printerisse.

Märkus.

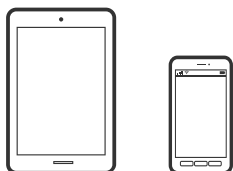
Lisateavet leate Apple'i veebisaidilt lehelt AirPrint.

Seotud teave

➔ [„Printida ei saa isegi siis kui ühendus on loodud \(iOS\)” lk 138](#)

Dokumentide printimine nutiseadmetest (Android)

Dokumente saab printida nutiseadmetest nagu nutitelefon või tahvelarvuti.



Dokumentide printimine rakendusega Epson iPrint

Märkus.

Toimingud võivad olenevalt seadmest erineda.

1. Laadige paber printerisse.
[„Kuidas täita Paberikassett paberiga” lk 26](#)
2. Seadistage printer juhtmeta printimiseks.
3. Kui Epson iPrint on installimata, installige see.
[„Rakenduse Epson iPrint installimine” lk 210](#)
4. Ühendage oma nutiseade sama traadita võrguga, mida kasutab teie printer.
5. Käivitage Epson iPrint.
6. Puudutage avakuval suvandit **Document**.
7. Valige dokumendi, mida soovite printida, asukoht.
8. Valige dokument ja puudutage seejärel **Next**.
9. Puudutage **Print**.

Dokumentide printimine Epson Print Enabler abil

Te saate dokumente, e-kirju, fotosid ja veebilehekülgi traadita printida otse oma Android telefonist või tahvelarvutist (Android v4.4 või uuem). Paari puudutusega tuvastab teie Android seade sama traadita võrguga ühendatud Epsoni printeri.

Märkus.

Toimingud võivad olenevalt seadmest erineda.

1. Laadige paber printerisse.
[„Kuidas täita Paberikassett paberiga” lk 26](#)
2. Seadistage printer juhtmeta printimiseks.
3. Installige oma Android-seadmele Epson Print Enabler plugin Google Play poest.
4. Ühendage oma Android-seade sama traadita võrguga, mida kasutab teie printer.
5. Minge oma Android-seadmel suvandile **Sätted**, valige **Printimine** ja seejärel lubage Epson Print Enabler.
6. Puudutage Android-rakenduses, näiteks Chrome, menüü ikooni ja printige ekraanil kujutatav sisu.

Märkus.

*Kui te ei näe oma printerit, puudutage suvandit **Kõik printerid** ja valige oma printer.*

Ümbrikele printimine

Ümbrikute printimine arvutist (Windows)

1. Laadige ümbrikud printerisse.
[„Kuidas täita Paberikassett ümbrikutega” lk 29](#)
2. Avage fail, mida soovite printida.
3. Avage printeridraiveri aken.
4. Valige ümbriku suurus valikus **Dokumendi formaat**, mis asub vahekaardil **Pealeht** ja valige seejärel **Paberitüüp** menüüst valik **Ümbrik**.
5. Vajaduse korral tehke vahekaartidel **Pealeht** ja **Veel suvandeid** veel sätteid ning klõpsake seejärel **OK**.
6. Klõpsake **Prindi**.

Ümbrikute printimine arvutist (Mac OS)

1. Laadige ümbrikud printerisse.
[„Kuidas täita Paberikassett ümbrikutega” lk 29](#)
2. Avage fail, mida soovite printida.
3. Valige menüüst **Fail** suvand **Prindi** või mõni muu käsk, millega avada printimisdialoog.
4. Valige suvandi **Paberiformaat** sätteks õige formaat.
5. Valige hüpikmenüüst suvand **Printeri sätted**.

6. Valige suvandi **Meediumitüüp** sätteks **Ümbrik**.
7. Vajaduse korral seadistage ka muid sätteid.
8. Klõpsake **Prindi**.

Veebilehede printimine

Veebilehede printimine arvutist

1. Laadige paber printerisse.
[„Kuidas täita Paberikassett paberiga” lk 26](#)
2. Valige utiliidist **E-Web Print Toolbar** printimismeetod.
 - Print: printige paberile kogu veebileht.
 - Clip: printige ainult valitud ala.
3. Valige prindisätteid ja seejärel klõpsake nuppu **Print**.

Veebilehede printimine nutiseadmest

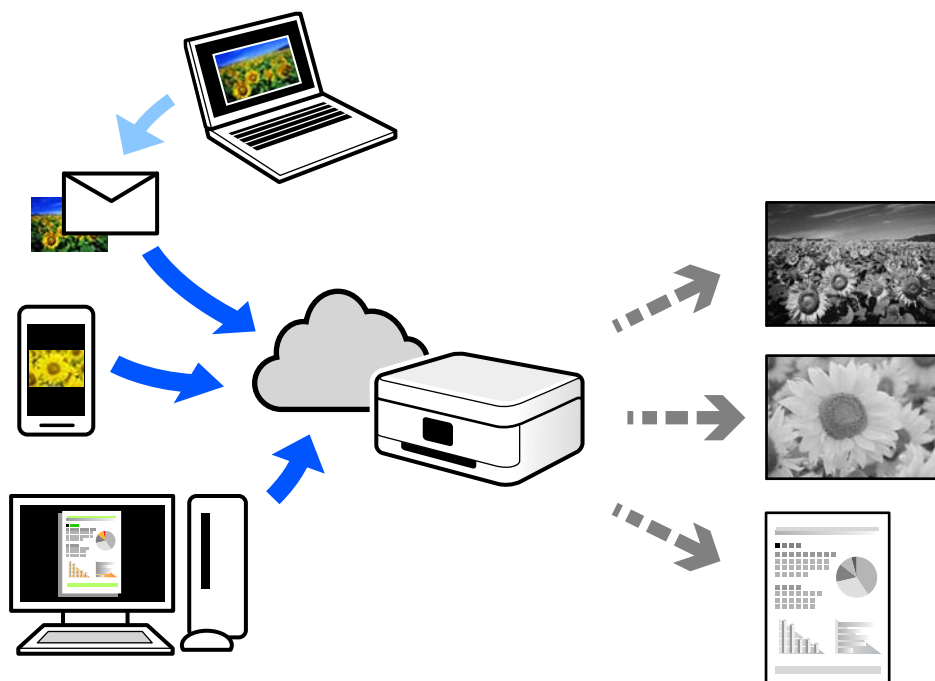
Märkus.

Toimingud võivad olenevalt seadmest erineda.

1. Laadige paber printerisse.
[„Kuidas täita Paberikassett paberiga” lk 26](#)
2. Seadistage printer juhtmeta printimiseks.
3. Kui Epson iPrint on installimata, installige see.
[„Rakenduse Epson iPrint installimine” lk 210](#)
4. Ühendage oma nutiseade sama traadita võrguga, mida kasutab teie printer.
5. Avage veebilehitseja rakendusega veebileht, mida soovite printida.
6. Vajutage veebilehitseja rakenduse menüüs **Jaga**.
7. Valige **iPrint**.
8. Vajutage **Prindi**.

Printimine pilveteenusega

Interneti kaudu kasutatava teenusega Epson Connect saate nutitelefonist, tahvelarvutist või sülearvutist ükskõik millal ja kus printida. Selle teenuse kasutamiseks peate registreerima kasutaja ja printeri teenuses Epson Connect.



Internetis saadaolevad funktsioonid on järgmised.

Email Print

Kui saadate meili koos manustega (nt dokumendid või pildid) printerile määratud meiliaadressile, saate selle meili koos manustega printida välja eemal viibides, näiteks oma kodusest või kontori printerist.

Epson iPrint

See rakendus on kasutatav operatsioonisüsteemides iOS ja Android ning võimaldab printida ja skannida nutitelefonist või tahvelarvutist. Saate printida dokumente, pilte ja veebisaite, saates need otse samas raadiovõrgus olevasse printerisse.

Remote Print Driver

See on jagatud draiver, mida toetab Remote Print Driver. Printimisel eemal asuvat printerit kasutades saate printimiseks printerit vahetada tavalises rakenduse aknas.

Vaadake seadistamiseks või printimiseks juhiseid portaalist Epson Connect.

<https://www.epsonconnect.com/>

<http://www.epsonconnect.eu> (ainult Euroopa)

Juhtpaneelilt Epsoni ühendamisteenuses registreerimine

Järgige printeri registreerimiseks järgmisi samme.

1. Valige juhtpaneelil suvand **Sätted**.

Kasutage kirje valimiseks nuppe ▲ ▼ ◀ ▶ ja seejärel vajutage nuppu OK.

2. Valige registreerimislehe printimiseks **Epson Connect teenused > Registreeri/ kustuta**.
3. Printeri registreerimiseks järgige registreerimislehel toodud juhiseid.

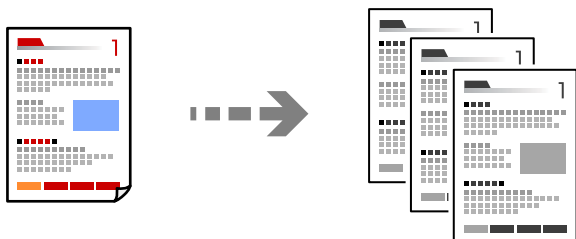
Kopeerimine

Algdokumentide kopeerimine. 75

ID-kaardi kopeerimine. 81

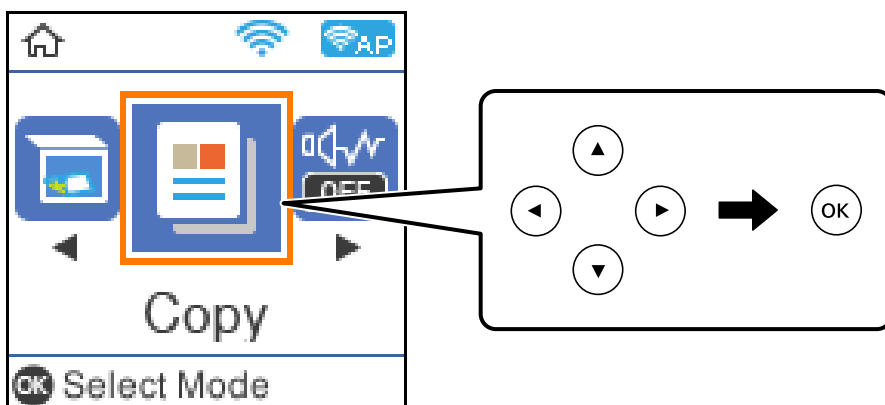
Algdokumentide kopeerimine

Selles lõigus kirjeldatakse, kuidas kasutada juhtpaneeli menüüd **Kopeeri** algdokumentide kopeerimiseks.

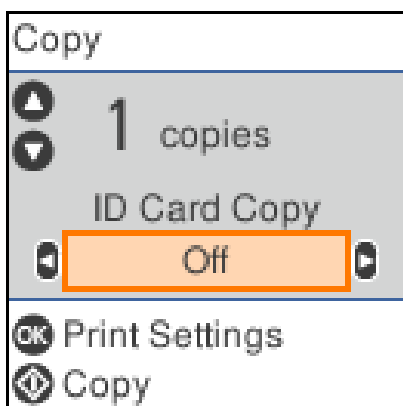


1. Laadige paber printerisse.
[„Kuidas täita Paberikassett paberiga” lk 26](#)
2. Asetage algdokumendid seadmesse.
[„Originaalide asetamine skanneri klaasile” lk 32](#)
3. Valige avakuval **Kopeeri**.

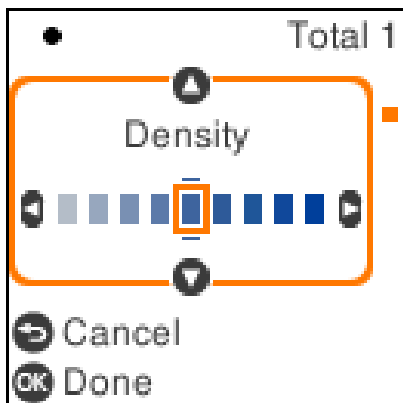
Kasutage kirje valimiseks nuppe ▲ ▼ ◀ ▶ ja seejärel vajutage nuppu OK.



4. Määrake nupuga ▲ ▼ koopiade arv.



5. Vajutage kuvamiseks nuppu OK, kontrollige prindisätteid ja vajaduse korral muutke neid. Sätete muutmiseks vajutage nuppu ▼, valige nuppudega ▲ või ▼ sättemenüü ja seejärel muutke sätteid nuppudega ◀▶. Kui olete lõpetanud, vajutage nuppu OK.



„Menüüsuvandid kopeerimiseks” lk 76

6. Vajutage nuppu ◊.

Märkus.

Kopeeritud kujutise formaat ja ääris erinevad veidi algdokumendist.

Menüüsuvandid kopeerimiseks

Saadaval kirjed erinevad olenevalt valitud menüüst.

ID-kaardi koopia:

Skannib ID-kaardi mõlemat poolt ja kopeerib need paberi ühele küljele.

Tihedus:

Suurendage tihedust, kui kopeeritud tulemus on hägune. Vähendage tihedust, kui tint hakkab määrima.

Pab-sätteid:

Valige laaditud paberi formaat ja tüüp.

Vähenda/Suurenda:

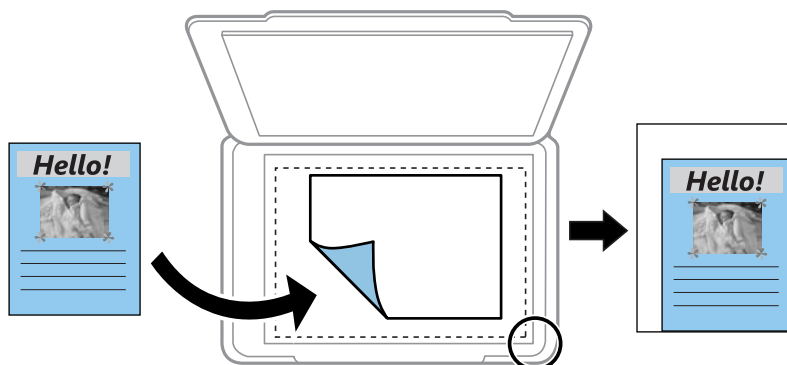
Suurendab või vähendab algdokumente.

Tegelik suurus

100% suurendusega koopiad.

Automaatne sobitamine

Tuvastab skannimispiirkonna ning suurendab või vähendab automaatselt algdokumendi valitud paberiformaadiga sobivaks. Kui algdokumendi ümber on veerised, tuvastatakse valged veerised skanneri klaasi nurgatähisest alates skannimispiirkonnana, kuid vastasküljel olevad valged veerised võidakse kärpida.



Kohandatud

Valige, et täpsustada suurendus algdokumendi suurendamiseks või vähendamiseks.

Kohandatud suurus:

Täpsustab algdokumendi suurendamiseks või vähendamiseks kasutatavat suurendust vahemikus 25 kuni 400%.

Orig suu:

Valige originaali formaat. Kui kopeerite estandardse formaadiga originaale, valige formaat, mis on originaali formaadile lähim.

Mitu lk:

Üks lk

Kopeerib ühepoolse originaali ühele lehele.

2 lehel

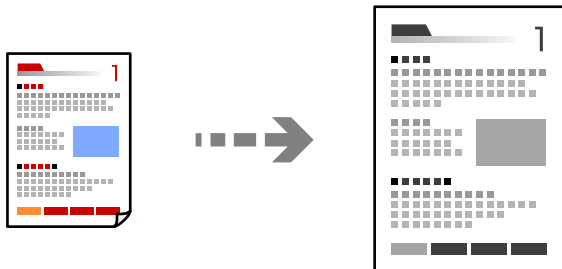
Kopeerib küljendusega 2-ühes kaks ühepoolset originaali ühele lehele.

Kvaliteet:

Valige kopeerimise kvaliteet. Valik **Parim** võimaldab parema kvaliteediga printida, kuid printimiskiirus võib väiksem olla.

Kopeerimine suurendamise või vähendamisega

Algdokumente saab kopeerida sobiva suurendamisega.



1. Laadige paber printerisse.
[„Kuidas täita Paberikassett paberiga” lk 26](#)
2. Asetage algdokumendid seadmesse.
[„Originaalide asetamine skanneri klaasile” lk 32](#)
3. Valige avakuval **Kopeeri**.
Kasutage kirje valimiseks nuppe ▲ ▼ ◀ ▶ ja seejärel vajutage nuppu OK.
4. Määrake nupuga ▲ ▼ koopiate arv.
5. Vajutage nuppu OK ja seejärel nuppu ▼.
6. Täpsustage **Vähenda/Suurenda** nuppudega ▲ ▼ ja seejärel muutke suurendust nuppudega ◀ ▶.

Märkus.

Kui soovite kopeerimisel dokumenti kindla protsendi võrra suurendada või vähendada, valige **Kohandatud** suvandi **Vähenda/Suurenda** sätteks, vajutage nuppu ▼ ja seejärel vajutage nuppu ◀ ▶, et valida protsent. Protsenti saate muuta korraga 10% võrra, kui hoiate all nuppe ◀ ▶.

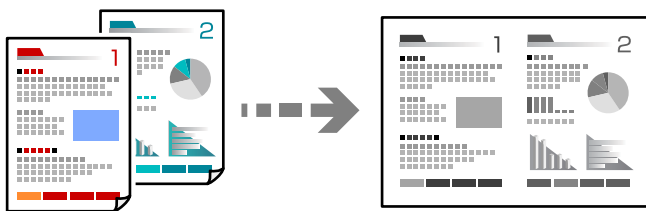
7. Muutke vastavalt vajadusele ka teisi sätteid.
[„Menüüsuvandid kopeerimiseks” lk 76](#)
8. Vajutage nuppu OK ja seejärel nuppu ◊.

Märkus.


Kopeeritud kujutise formaat ja ääris erinevad veidi algdokumendist.

Mitme originaali kopeerimine ühele lehele

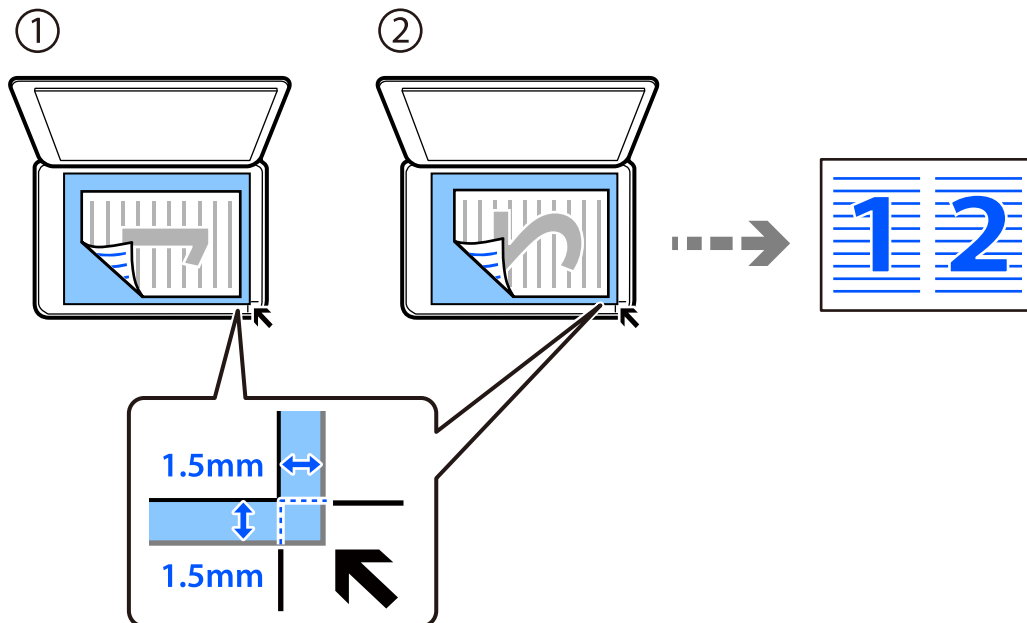
Kopeerib küljendusega 2-ühes kaks ühepoolset originaali ühele lehele.



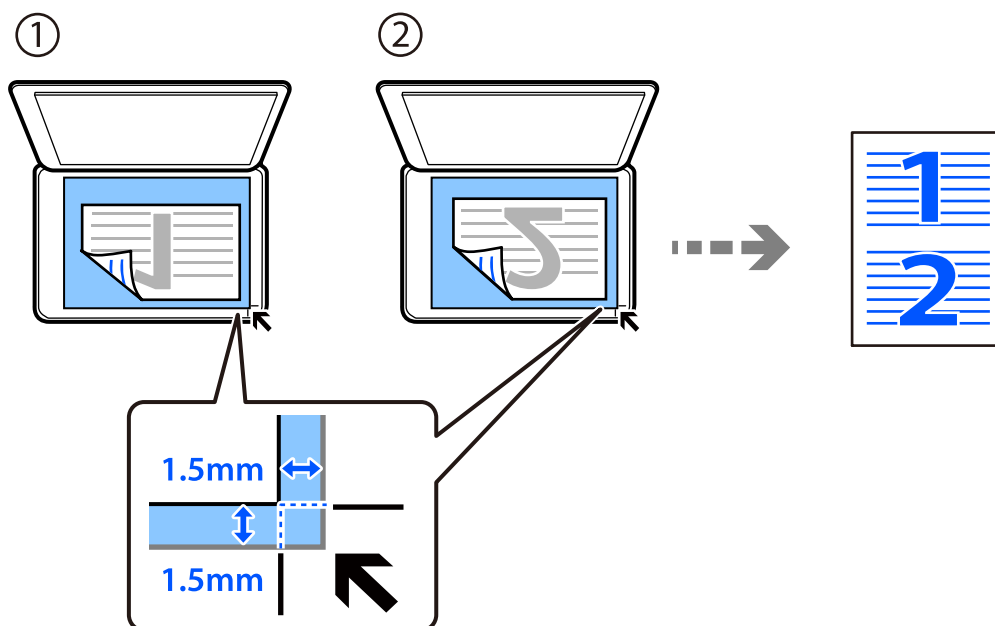
1. Laadige paber printerisse.
[„Kuidas täita Paberikassett paberiga” lk 26](#)
2. Valige avakuval **Kopeeri**.
Kasutage kirje valimiseks nuppe ▲ ▼ ◀ ▶ ja seejärel vajutage nuppu OK.
3. Määrake nupuga ▲ ▼ koopiate arv.
4. Vajutage nuppu OK ja seejärel nuppu ▼.
5. Valige **2 lehel Mitu lk** sättena ja seejärel vajutage nuppu OK.
6. Valige paigutuse järjekorra sätete muutmiseks **Paigutusjärjest.** ning vajutage OK nuppu.
7. Valige originaali orientatsiooni sätete muutmiseks **Originaali suund** ning vajutage OK nuppu.
8. Muutke vastavalt vajadusele ka teisi sätteid.
[„Menüüsuvandid kopeerimiseks” lk 76](#)


9. Paigutage originaali esimene lehekülg ja seejärel vajutage nuppu .

Vertikaalpaigutusega originaalid



Horisontaalpaigutusega originaalid



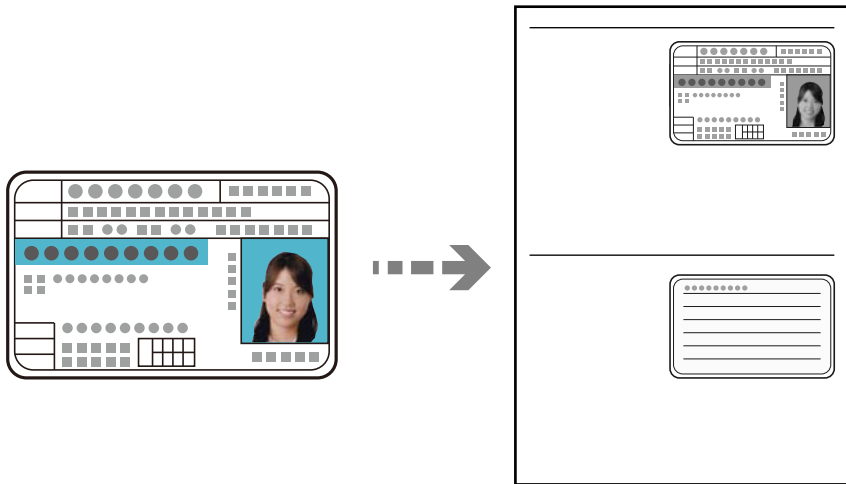
10. Paigutage originaali teine lehekülg ja seejärel vajutage nuppu .

Märkus.

Kopeeritud kujutise formaat ja ääris erinevad veidi algdokumendist.

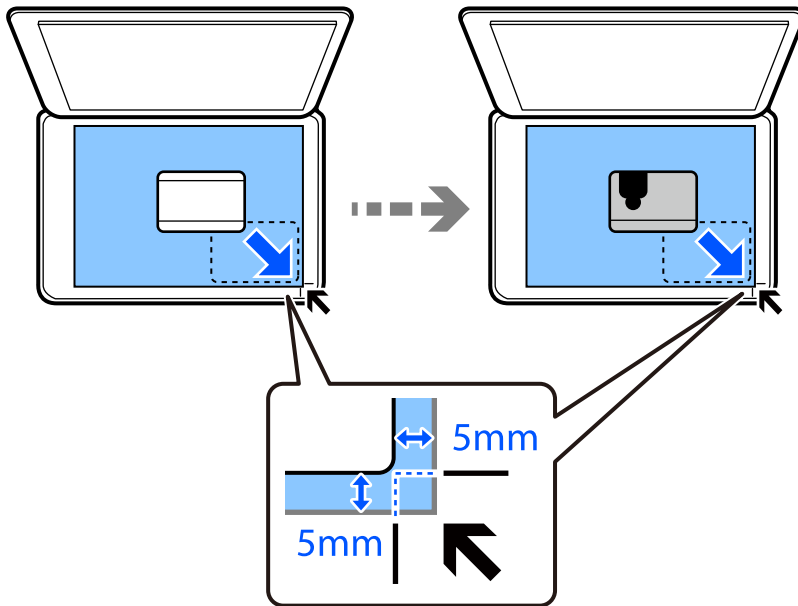
ID-kaardi kopeerimine

Skannib ID-kaardi mõlemat poolt ja kopeerib need A4-formaadis paberi ühele küljele.



1. Laadige paber printerisse.
[„Kuidas täita Paberikassett paberiga” lk 26](#)
2. Valige avakuval **Kopeeri**.
Kasutage kirje valimiseks nuppe ▲ ▼ ◀ ▶ ja seejärel vajutage nuppu OK.
3. Määrake nupuga ▲ ▼ koopiote arv.
4. Valige **Sees** suvandis **ID-kaardi koopia**.
5. Kontrollige prindisätteid ja vajaduse korral muutke neid.
Kui soovite sätteid muuta, vajutage nuppu ▼. Kui olete lõpetanud, vajutage nuppu OK.
[„Menüüsuvandid kopeerimiseks” lk 76](#)
6. Vajutage nuppu ◊.

7. Asetage algdokument seadmesse, pealmine külg allpool, ja nihutage see nurgatähiseni. Asetage ID kaart skanneri klaasi nurgatähisest 5 mm kaugusele.



8. Asetage algdokumendi tagakülg allapoole, libistage see nurgatähiseni ja vajutage seejärel nuppu .

Märkus.

Kopeeritud kujutise formaat ja ääris erinevad veidi algdokumendist.

Skannimine

Võimalikud skannimismeetodid.	84
Skannimise peamine informatsioon.	84
Originaalide arvutisse skannimine.	85
Algdokumentide skannimine WSD abil.	87
Algdokumentide skannimine nutiseadmesse.	89
Täiustatud skannimine.	90

Võimalikud skannimismeetodid

Selle printeriga skannimiseks saate kasutada alljärgnevat skannimismeetodeid.

Arvutisse skannimine

Originaalide arvutisse skannimiseks on kaks meetodit; skannimine printeri juhtpaneeli abil ja arvutist skannimine.

- Seda saab lihtsalt teha juhtpaneelilt. Enne skannimist installige oma arvutisse Epson Event Manager ja Epson Scan 2.
- Arvutist skannimiseks kasutage skannimise rakendust Epson ScanSmart. Kujutisi saab pärast skannimist redigeerida. Enne skannimist installige arvutisse Epson ScanSmart.

WSD skannimine

Saate skannitud kujutise salvestada printeriga ühendatud arvutisse, kasutades WSD-funktsiooni.

Kui kasutate operatsioonisüsteemi Windows 7/Windows Vista, peate enne skannimist määrama arvutis WSD-sätteid.

Skannimine otse nutiseadmesse

Skannitud kujutisi saab salvestada otse nutiseadmesse, näiteks nutitelefonile või tahvelarvutisse, kasutades nutiseadme rakendust Epson iPrint.

Enne skannimist installige nutiseadmesse Epson iPrint.

Seotud teave

- ➔ [„Originaalide arvutisse skannimine” lk 85](#)
- ➔ [„Algdokumentide skannimine WSD abil” lk 87](#)
- ➔ [„Algdokumentide skannimine nutiseadmesse” lk 89](#)

Skannimise peamine informatsioon

Soovitavad failivormingud, mis sobivad teie eesmärgiga

Üldiselt sobib fotodele JPEG-vorming ning dokumentidele PDF-vorming.

Vaadake järgmisi kirjeldusi, et valida parim vorming, mida kasutada.

Failivorming	Kirjeldus
JPEG (.jpg)	Failivorming, mis võimaldab salvestatud andmeid tihendada. Kui tihendusaste on kõrge, väheneb pildikvaliteet ja te ei saa kujutise algset kvaliteeti taastada. See on digikaamerate standardne pildivorming. See vorming sobib piltidega, kus on palju värve.
PDF (.pdf)	Üldine failivorming, mida saab kasutada erinevates operatsioonisüsteemides ning mis tagab sama printimistulemuse kui ekraanil kuvatakse. PDF-faile saab vaadata spetsiaalse PDF-lugemistarkvara või veebibrauseri abil.

Soovitavad eraldusvõimed, mis sobivad teie eesmärgiga

Eraldusvõime näitab pikslite arvu (väikseim kujutise pindala) iga tolli (25,4 mm) kohta ja seda mõõdetakse väärtusena dpi (punkte tolli kohta). Eraldusvõime suurendamise eelis on see, et pildi detailid muutuvad paremaks. Kuid sellel võivad olla ka järgmised puudused.

- Faili suurus muutub suuremaks
(Kui eraldusvõimet kahekordistada, muutub faili suurus umbes neli korda suuremaks).
- Skannimine, salvestamine ja kujutise lugemine võtab rohkem aega
- Pilt muutub liiga suureks ning see ei mahu ekraanile või ei sobi paberile printimiseks

Vaadake tabelit ja määrake skaneeritud kujutise jaoks sobiv eraldusvõime.

Eesmärk	Eraldusvõime (soovituslik)
Kuvamine arvutis E-kirjaga saatmine	Kuni 200 dpi
Printeriga printimine	200 kuni 300 dpi

Originaalide arvutisse skannimine

Originaalide arvutisse skannimiseks on kaks meetodit; skannimine printeri juhtpaneeli abil ja arvutist skannimine.

Seotud teave

- ➔ [„Juhtpaneelilt skannimine” lk 85](#)
- ➔ [„Arvutist skannimine” lk 86](#)

Juhtpaneelilt skannimine

Märkus.

Selle funktsiooni kasutamiseks veenduge, et teie arvutisse on installitud järgmised rakendused.

- Epson Event Manager*
- Epson Scan 2*

Installitud rakenduste kontrollimiseks vaadake järgmist.

Windows 10: klõpsake nuppu Start, valige **Windowsi süsteem** — **Juhtpaneel** — **Programmid** — **Programmid ja funktsioonid**.

Windows 8.1/Windows 8: valige **Töölaud** — **Seaded** — **Juhtpaneel** — **Programmid** — **Programmid ja funktsioonid**.

Windows 7: klõpsake nuppu Start, valige **Juhtpaneel** — **Programmid** — **Programmid ja funktsioonid**

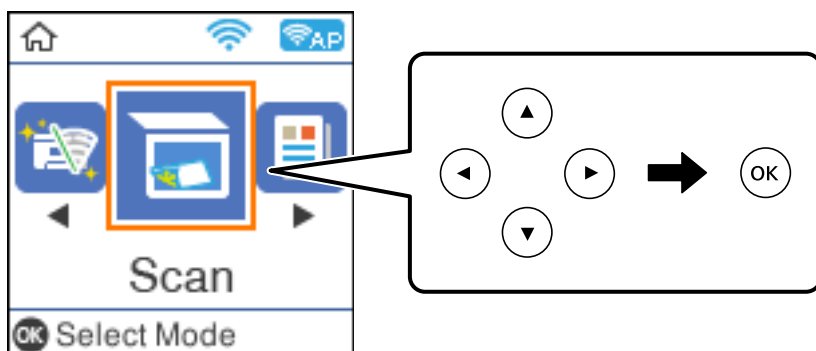
Mac OS: valige **Mine** > **Rakendused** > **Epson Software**.

1. Asetage algdokumendid seadmesse.

[„Originaalide asetamine skanneri klaasile” lk 32](#)

2. Valige juhtpaneelil suvand **Skanni**.

Kasutage kirje valimiseks nuppe ▲ ▼ ◀ ▶ ja seejärel vajutage nuppu OK.



3. Valige järgmistest menüüdest, kuidas salvestatud kujutist arvutisse salvestada, ja vajutage seejärel nuppu OK.

- Arvutisse (JPEG):** salvestab skannitud kujutise JPEG-vormingus.
- Arvutisse (PDF):** salvestab skannitud kujutise PDF-vormingus.
- Arvutisse (e-post):** käivitab arvutis meilikliendi ja seejärel manustab selle automaatselt meilile.
- Arvutisse (kohandatud):** salvestab skannitud kujutise, kasutades sätteid rakenduses Epson Event Manager. Saate muuta skannimise sätteid, nagu skannimisformaati, salvestamise sihtkausta või salvestusvorming.
[„Skannimise kohandatud seadete tegemine juhtpaneelilt” lk 90](#)

4. Valige arvuti, kuhu soovite skannitud kujutised salvestada.

Märkus.

- Kui printer on võrku ühendatud, saate valida arvuti, kuhu soovite skannitud kujutise salvestada. Printeri juhtpaneelil saate kuvada kuni 20 arvutit. Kui seate sätte **Network Scan Name (Alphanumeric)** rakenduses Epson Event Manager, kuvatakse see juhtpaneelil.

5. Vajutage nuppu ◊.

Arvutist skannimine

Arvutiga saate skannida, kasutades utiliiti Epson ScanSmart.

See rakendus võimaldab teil dokumente lihtsalt skannida ning seejärel salvestada skannitud kujutisi mõne lihtsa sammuga.

1. Asetage algdokumendid seadmesse.

[„Originaalide asetamine skanneri klaasile” lk 32](#)

2. Käivitage Epson ScanSmart.

- Windows 10

Klõpsake nuppu Start ja valige seejärel **Epson Software > Epson ScanSmart**.

- Windows 8.1/Windows 8

Sisestage rakenduse nimi otsimise tuumnuppu ja valige seejärel kuvatud ikoon.

Windows 7

Klõpsake nuppu Start ja valige seejärel **Kõik programmid > Epson Software > Epson ScanSmart**.

Mac OS

Valige **Mine > Rakendused > Epson Software > Epson ScanSmart**.

3. Kui kuvatakse Epson ScanSmart ekraani, järgige skannimiseks ekraanile ilmuvaid juhiseid.

Märkus.

Klõpsake kasutamise detailse info vaatamiseks **Help**.

Algdokumentide skannimine WSD abil

Saate skannitud kujutise salvestada printeriga ühendatud arvutisse, kasutades WSD-funktsiooni.

Märkus.

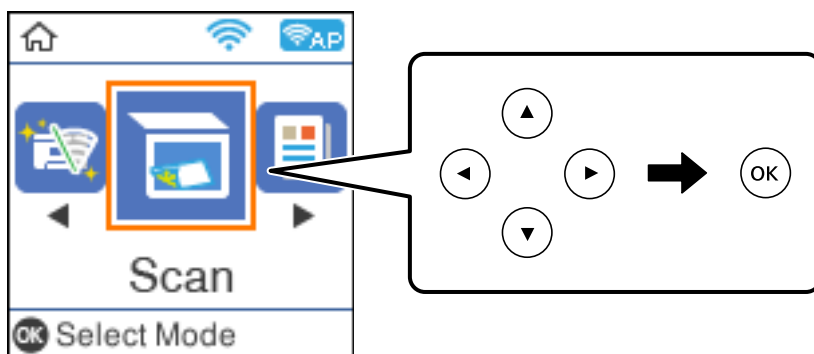
- See funktsioon on kasutatav üksnes arvutis, mis töötavad platvormil Windows 10/Windows 8.1/Windows 8/Windows 7/Windows Vista.
- Kui kasutate opsüsteemi Windows 7/Windows Vista, peate selle funktsiooni jaoks arvuti esmalt häälestama.

1. Asetage algdokumendid seadmesse.

[„Originaalide asetamine skanneri klaasile” lk 32](#)

2. Valige juhtpaneelil suvand **Skanni**.

Kasutage kirje valimiseks nuppe ▲ ▼ ◀ ▶ ja seejärel vajutage nuppu OK.



3. Valige **WSD-sse**.

4. Valige arvuti.

5. Vajutage nuppu ◊.

WSD-pordi seadistamine

Selles jaotises on selgitatud, kuidas seadistada WSD-porti opsüsteemis Windows 7/Windows Vista.

Märkus.

Opsüsteemis Windows 10/Windows 8.1/Windows 8 seadistatakse WSD-port automaatselt.

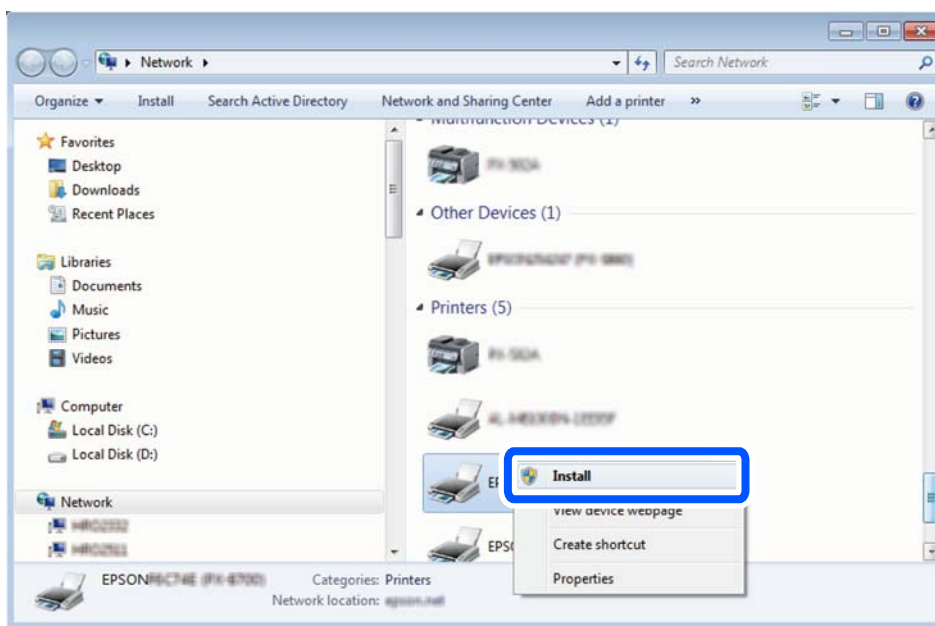
Alljärgnev on vajalik WSD-pordi seadistamiseks.

- Printer ja arvuti on võrku ühendatud.
- Printeridraiver on arvutisse installitud.

1. Lülitage printer sisse.
2. Klõpsake arvutis nuppu Start ja seejärel **Võrk**.
3. Paremklopsake printerit ja seejärel klõpsake **Installi**.

Klõpsake **Jätka**, kui kuvatakse aken **Kasutajakonto kontroll**.

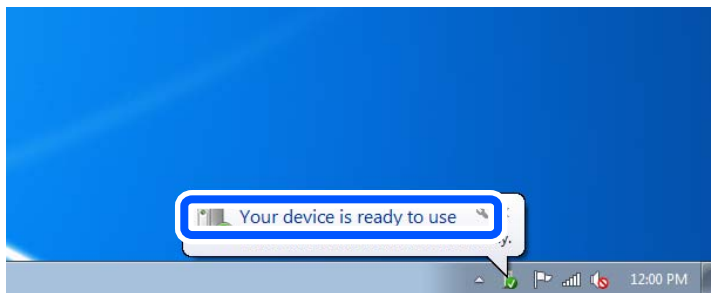
Klõpsake **Desinstalli** ja alustage uuesti, kui kuvatakse aken **Desinstalli**.



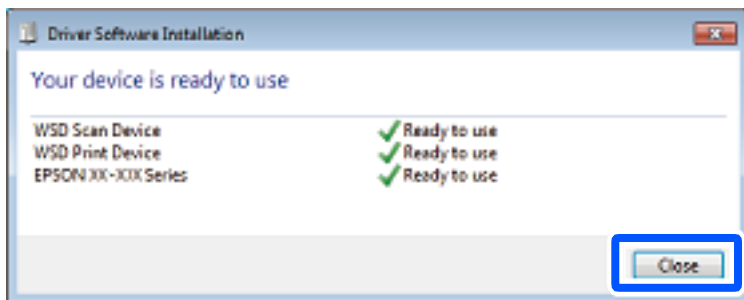
Märkus.

Võrguaknas kuvatakse võrgule seatud printeri nimi ja mudeli nimi (EPSON XXXXXX (XX-XXXX)). Saate võrgule seatud printeri nime kontrollida printeri juhtpaneelilt või printides võrgu olekulehe.

4. Klõpsake **Teie seade on kasutusvalmis**.



5. Lugege teadet ja seejärel klõpsake **Sulge**.



6. Avage aken **Seadmed ja printerid**.

- Windows 7

Klõpsake Start > **Juhtpaneel** > **Riistvara ja heli** (või **Riistvara**) > **Seadmed ja printerid**.

- Windows Vista

Klõpsake Start > **Juhtpaneel** > **Riistvara ja heli** > **Printerid**.

7. Kontrollige, kas kuvatud on ikoon võrgule seatud printeri nimega.

Kui kasutate WSD-d, valige printeri nimi.

Algdokumentide skannimine nutiseadmesse

Märkus.

- Enne skannimist installige nutiseadmesse Epson iPrint.
- Epson iPrint kuvasid võidakse ilma ette teatamata muuta.
- Epson iPrint sisu võib olenevalt tootest varieeruda.

1. Asetage algdokumendid seadmesse.
[„Algdokumentide paigutamine” lk 31](#)

2. Käivitage Epson iPrint.

3. Puudutage avakuval suvandit **Scan**.




4. Puudutage **Scan**.

Märkus.

Saate määrata skannisätteid. Puudutage  ikooni, mis asub ekraani ülemises paremas nurgas.

Skannimine algab.

5. Kontrollige skannitud pilti ja valige seejärel salvestamismeetod.

- : kuvab ekraanil seda, kuhu saate skannitud kujutisi salvestada.
- : kuvab ekraanil seda, kuhu saate skannitud kujutisi meili teel saata.
- : kuvab ekraanil seda, kuhu saate skannitud andmeid printida.

6. Järgige lõpetamiseks ekraanil kuvatud juhiseid.

Täiustatud skannimine

Seotud teave

- ➔ „Skannimise kohandatud seadete tegemine juhtpaneelilt” lk 90
- ➔ „Skannitud kujutise failisuuruse vähendamine” lk 93

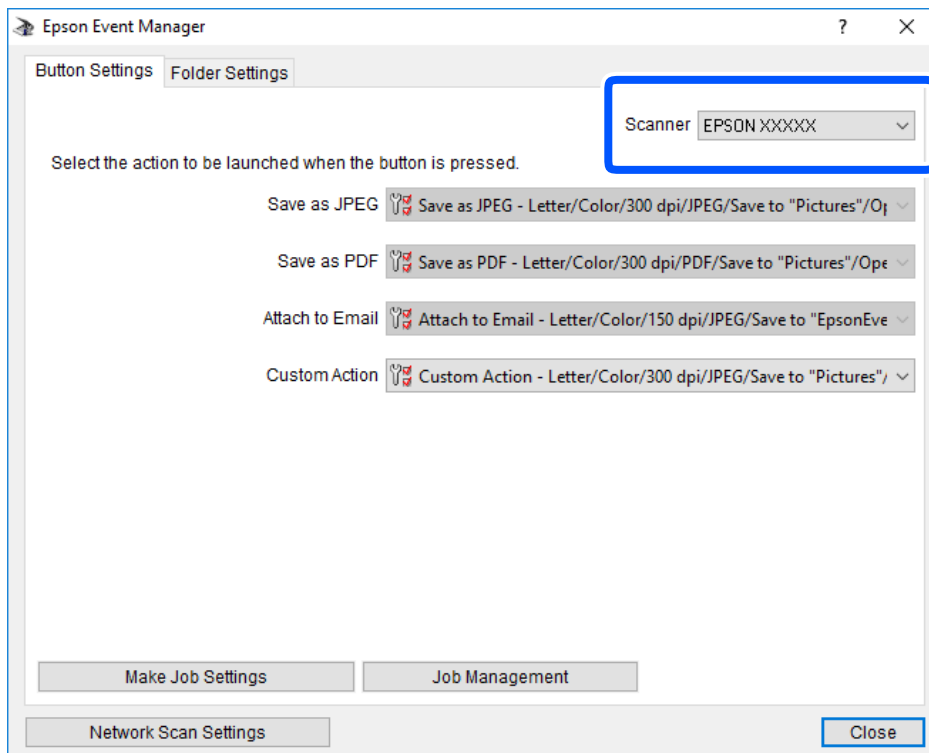
Skannimise kohandatud seadete tegemine juhtpaneelilt

Suvandi Epson Event Manager abil saate määrata sätted **Arvutisse (kohandatud)**, et kasutada arvutisse skannimiseks juhtpaneeli.

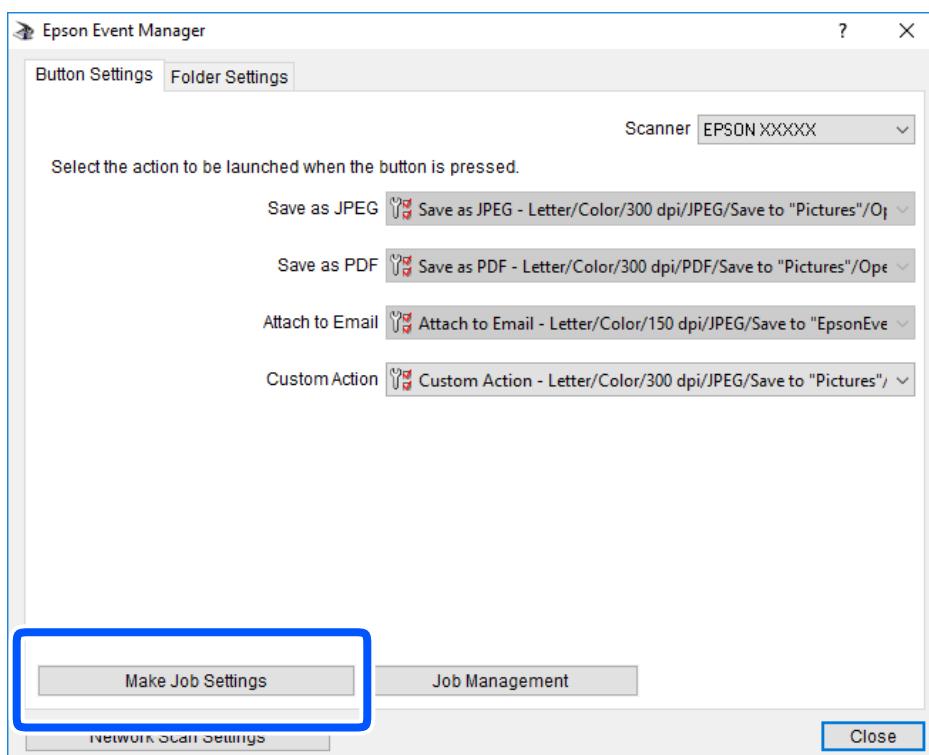
Lisateabe saamiseks lugege funktsiooni Epson Event Manager spikrit.

1. Käivitage Epson Event Manager.
 - Windows 10/Windows Server 2016
Klõpsake nuppu Start ja valige seejärel **Epson Software > Event Manager**.
 - Windows 8.1/Windows 8/Windows Server 2012 R2/Windows Server 2012
Sisestage rakenduse nimi otsimise tuumnuppu ja valige seejärel kuvatud ikoon.
 - Windows 7/Windows Vista/Windows XP/Windows Server 2008 R2/Windows Server 2008/Windows Server 2003 R2/Windows Server 2003
Klõpsake nuppu Start ja seejärel valige **Kõik programmid** või **Programmid > Epson Software > Event Manager**.
 - Mac OS
Valige **Mine > Rakendused > Epson Software > Event Manager**.

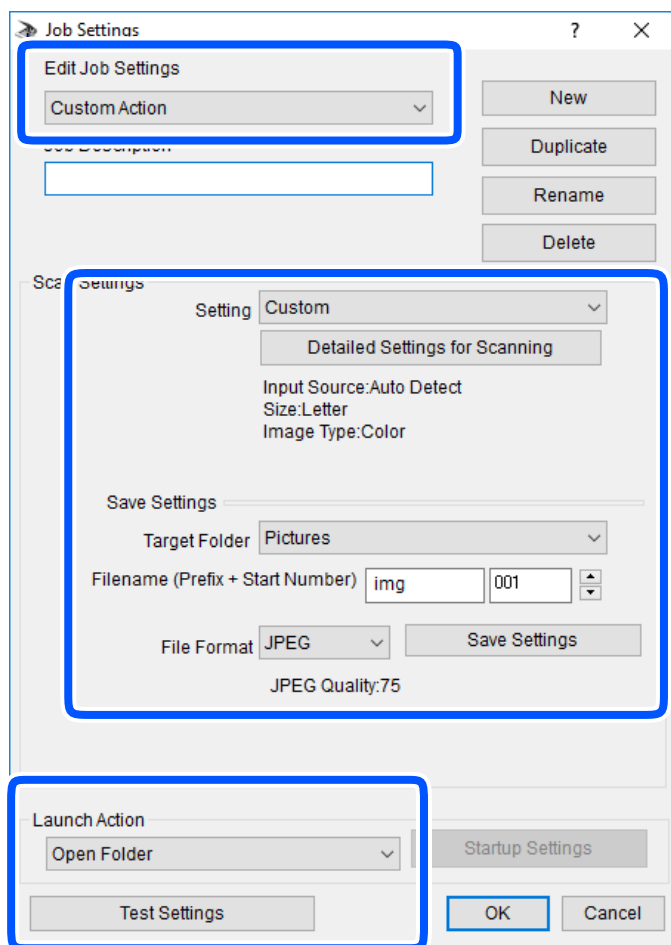
2. Veenduge, et teie skanner oleks valitud peakraanil suvandis **Scanner** vahekaardil **Button Settings**.



3. Klõpsake nuppu **Make Job Settings**.



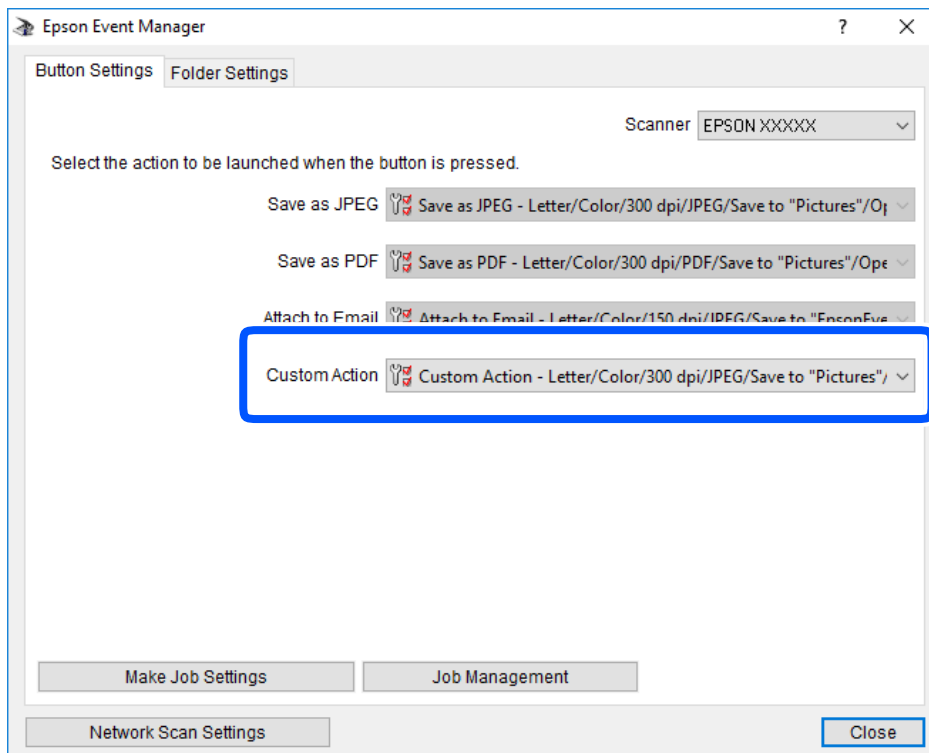
4. Valige skannimise sätted ekraanil **Job Settings**.



- Edit Job Settings: valige **Custom Action**.
- Setting: skannige parimate sätetega valitud tüüpi originaali jaoks. Klõpsake valikut **Detailed Settings for Scanning**, et määrata sellised üksused nagu skannitud kujutise salvestamise eraldusvõime või värv.
- Target Folder: valige skannitud kujutise salvestuskaust.
- Filename (Prefix + Start Number): muutke salvestatava faili nime sätteid.
- File Format: valige salvestusvorming.
- Launch Action: valige skannimisel käivitav toiming.
- Test Settings: käivitab valitud sätetega testskannimise.

5. Peaekraanile naasmiseks klõpsake valikut **OK**.

6. Veenduge, et **Custom Action** oleks loendis **Custom Action** valitud.



7. Klõpsake valikut **Close**, et sulgeda rakendus Epson Event Manager.

Skannitud kujutise failisuuruse vähendamine

Skannitud kujutise failisuuruse vähendamiseks muutke skannisätteid.

Märkus.

Võimalik vähendatav kogus erineb olenevalt originaalist.

- Muutke failivormingut:
Valige dokumentide skannimiseks PDF-vorming ja fotodfe või piltide skannimiseks JPEG-vorming.
- Vähendage eraldusvõimet:
Skannimine lahendusega 200 dpi on dokumentide jaoks piisav.

Printeri hooldamine

Tinditasemete kontrollimine.	95
Paberi söötmise probleemide vähendamine.	96
Printimis-, kopeerimis- ja skannimiskvaliteedi parendamine.	98
Printeri puhastamine.	106
Maha voolanud tindi eemaldamine.	107
Printerist läbi söödetud lehtede koguarvu kontrollimine.	107
Energia säästmine.	108
Rakenduste eraldi installimine ja desinstallimine.	109
Printeri transportimine ning hoiustamine.	115

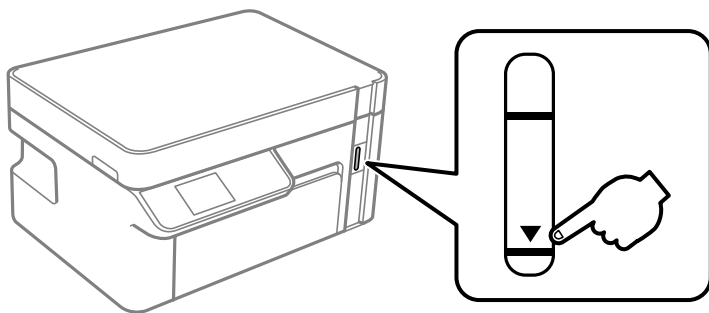
Tinditasemete kontrollimine

Tegeliku allesoleva tindikoguse kontrollimiseks inspekteerige visuaalselt mahuti tinditaset.



Oluline teave:

Kui tindimahuti ei ole alumise jooneni täis, täitke see tindimahutil oleva ülemise jooneni. Printeri edasi kasutamine, kui tinditase on mahutile märgitud alumisest joonest madalam, võib printerit kahjustada.



Ligikaudseid tinditasemeid saate kontrollida arvutist.

Seotud teave

➔ „Aeg on tinti lisada” lk 155

Tinditasemete kontrollimine (Windows)

1. Avage printeridraiveri aken.
2. Klõpsake suvandit **EPSON Status Monitor 3** vahekaardil **Hooldus**.

Märkus.

*Kui funktsioon **EPSON Status Monitor 3** pole aktiveeritud, klõpsake nuppu **Lisasätted** vahekaardil **Hooldus** ja seejärel valige suvand **Lubage EPSON Status Monitor 3**.*

Seotud teave

➔ „Arvutist printimise rakendus (Windows printeridraiver)” lk 207

➔ „Aeg on tinti lisada” lk 155

Tinditasemete kontrollimine (Mac OS)


1. Valige **Süsteemi eelistused** Apple menüüst > **Printerid ja skannerid** (või **Prindi ja skanni, Prindi ja faksi**) ja seejärel valige printer.
2. Klõpsake nuppu **Suvandid ja tarvikud** > **Suvandid** > **Ava printeriutiliit**.
3. Klõpsake nuppu **EPSON Status Monitor**.

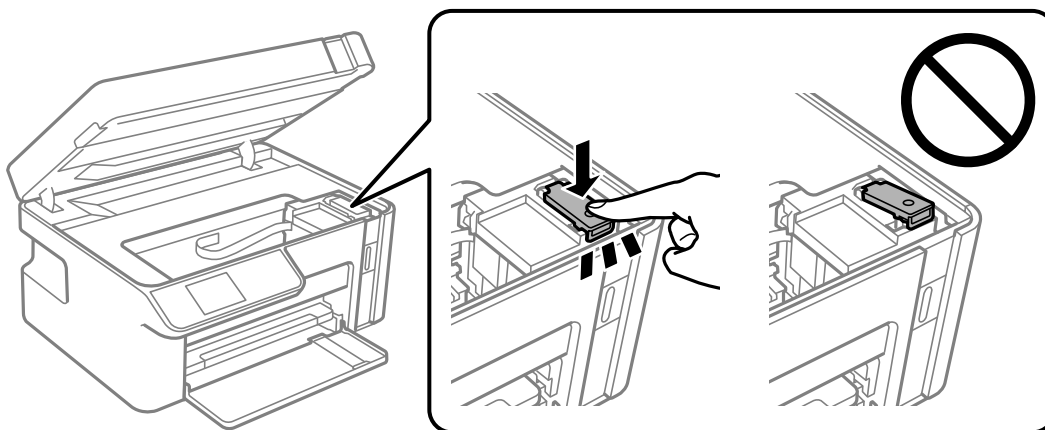
Seotud teave

➔ „Aeg on tinti lisada” lk 155

Paberi söötmise probleemide vähendamine

Kui paberikassett ei sööda paberit õigesti, siis puhastage sisemist rullikut.

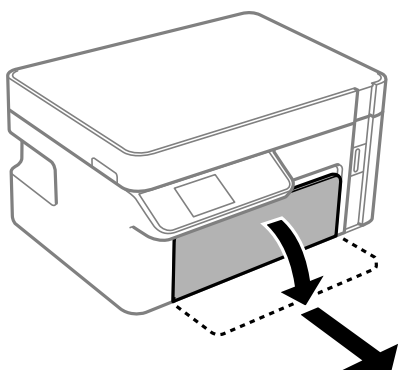
1. Lülitage printer välja, vajutades nuppu .
2. Tõmmake toitejuhe pistikupesast välja ja seejärel võtke see lahti.
3. Veenduge, et tindimahuti kork oleks kindlalt suletud.



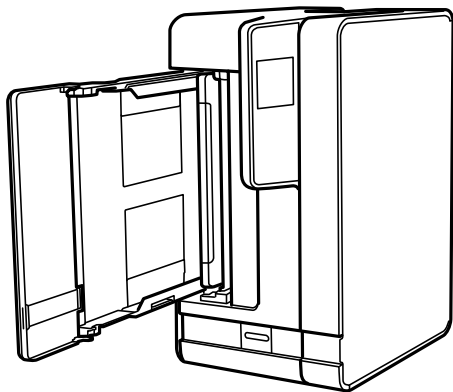
Oluline teave:

Kui tindimahuti kork ei ole kindlalt suletud, võib tinti lekkida.

4. Sulgege skanner.
5. Tõmmake välja paberikassett ja seejärel eemaldage paber.



6. Asetage printer külili selliselt, et printeri tindimahuti on allpool.



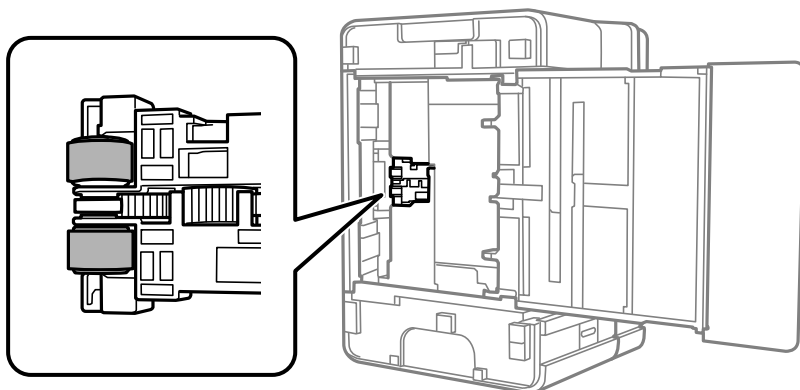
⚠ Ettevaatust!

Printeri külili asetamisel ärge jätke oma kätt või sõrmi selle vahele. Vastasel juhul võite viga saada.

! Oluline teave:

Ärge jätke printerit kauaks külili.

7. Tehke pehme riidelapp veega niiskeks, väänake seda korralikult ja seejärel pühkige rullikut, keerates seda riidelapiga.



8. Pange printer tagasi normaalasendisse ja seejärel sisestage paberikassett.


9. Ühendage toitejuhe.

Printimis-, kopeerimis- ja skannimiskvaliteedi parendamine




Prindipea kontrollimine ja puhastamine

Kui pihustid on ummistunud, on prinditud kujutis kahvatu või kujutisel on triibud. Kui pihustid on tugevalt ummistunud, prinditakse tühi leht. Kui printimiskvaliteet on halvenenud, kasutage pihusti kontrollimise funktsiooni selleks, et kontrollida, kas pihustid on ummistunud. Kui pihustid on ummistunud, puhastage prindipead.

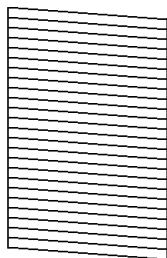
! Oluline teave:

- Ärge prindipea puhastamise ajal avage skannerit ega lülitage printerit välja. Kui prindipea puhastamine ei ole lõpetatud, ei pruugi printimine võimalik olla.
- Pea puhastamisel tarbitakse tinti ning seda ei tohiks teha rohkem kui vaja.
- Kui tinti on vähe, ei pruugi prindipea puhastamine võimalik olla.
- Kui prindikvaliteet ei parane pärast seda, kui olete 3 korda pihusteid kontrollinud ja prindipead puhastanud, oodake vähemalt 6 tundi ilma printimata ja kontrollige seejärel uuesti pihusteid ja puhastage prindipead. Soovitame printeri välja lülitada, vajutades nuppu . Kui prindikvaliteet pole endiselt paranenud, siis teostage põhjalik puhastus.
- Prindipea kuivamise vältimiseks ärge eemaldage printeri toitejuhet vooluvõrgust, kui toide on sisse lülitatud.

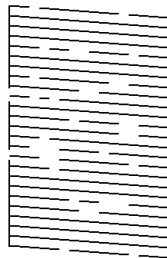
Prindipea kontrollimine ja puhastamine (juhtpaneelilt)

1. Pange printerisse A4-formaadis tavapaberit.
[„Kuidas täita Paberikassett paberiga” lk 26](#)
2. Valige avakuval **Hooldus**.
Kasutage kirje valimiseks nuppe    ja seejärel vajutage nuppu OK.
3. Valige **Pihusti kontrollimine**.
4. Järgige pihustite kontroll-lehe printimiseks ekraanil kuvatavaid juhiseid.
5. Kontrollige prinditud mustrit, et näha, kas prindipea pihustid on ummistunud.

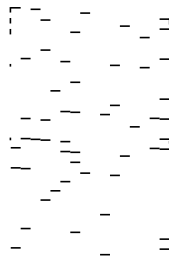
A) OK



B) NG



C) NG



A:

Kõik jooned on prinditud. Täiendavaid samme pole vaja läbida.

B või B lähedal

Kui mõni prindipea on ummistunud, valige **Jah** ning käivitage prindipea puhastamine.

Prindipead saab puhastada ka siis kui olete valinud **Ei**. Lisainfot leiate altpoolt.


C või C lähedal

Kui enamik joontest on katkenud või paljud segmendid on puudu, valige **Ei** ning tehke põhjalik puhastus. Lisainfot leiate altpoolt.



Oluline teave:

Kui prindikvaliteet ei parane pärast seda, kui olete 3 korda pihusteid kontrollinud ja prindipead puhastanud, oodake vähemalt 6 tundi ilma printimata ja kontrollige seejärel uuesti pihusteid ja puhastage prindipead.

Soovitame printeri välja lülitada, vajutades nuppu . Kui prindikvaliteet pole endiselt paranenud, siis teostage Põhjalik puhastus.

Seotud teave

➔ [„Utiliidi Põhjalik puhastus käivitamine — juhtpaneel” lk 101](#)


Prindipea kontrollimine ja puhastamine (Windows)

1. Pange printerisse A4-suurusega tavapaberit.
[„Kuidas täita Paberikassett paberiga” lk 26](#)
2. Avage printeridraiveri aken.
3. Klõpsake suvandit **Pihustikontroll** vahekaardil **Hooldus**.
4. Järgige ekraanil kuvatud juhiseid.



Oluline teave:

Kui prindikvaliteet ei parane pärast seda, kui olete 3 korda pihusteid kontrollinud ja prindipead puhastanud, oodake vähemalt 6 tundi ilma printimata ja kontrollige seejärel uuesti pihusteid ja puhastage prindipead.

Soovitame printeri välja lülitada, vajutades nuppu . Kui prindikvaliteet pole endiselt paranenud, siis teostage Põhjalik puhastus.

Seotud teave

➔ [„Arvutist printimise rakendus \(Windows printeridraiver\)” lk 207](#)

➔ [„Utiliidi Põhjalik puhastus kasutamine \(Windows\)” lk 101](#)

Prindipea kontrollimine ja puhastamine (Mac OS)

1. Pange printerisse A4-suurusega tavapaberit.
[„Kuidas täita Paberikassett paberiga” lk 26](#)

2. Valige **Süsteemi eelistused** Apple menüüst > **Printerid ja skannerid** (või **Prindi ja skanni, Prindi ja faksi**) ja seejärel valige printer.
3. Klõpsake nuppu **Suvandid ja tarvikud** > **Suvandid** > **Ava printeriutiliit**.
4. Klõpsake nuppu **Pihustikontroll**.
5. Järgige ekraanil kuvatud juhiseid.



Oluline teave:

Kui prindikvaliteet ei parane pärast seda, kui olete 3 korda pihusteid kontrollinud ja prindipead puhastanud, oodake vähemalt 6 tundi ilma printimata ja kontrollige seejärel uuesti pihusteid ja puhastage prindipead. Soovitame printeri välja lülitada, vajutades nuppu . Kui prindikvaliteet pole endiselt paranenud, siis teostage Põhjalik puhastus.

Seotud teave

➔ [„Utiliidi Põhjalik puhastus \(Mac OS\) käivitamine” lk 101](#)

Utiliidi Põhjalik puhastus käivitamine

Põhjalik puhastus funktsioon võib parandada prindikvaliteeti alljärgnevatel juhtudel.

- Kui enamik pihustistest on ummistunud.
- Kui teostasite pihustite kontrolli ja prindipea puhastamist 3 korda ning vältisite seejärel printimist vähemalt 6 tundi, kuid sellest hoolimata prindikvaliteet ei paranenud.

Enne selle funktsiooni kasutamist kontrollige pihustikontrolliga, kas pihustid on ummistunud, lugege läbi alljärgnevad juhised ja seejärel käivitage Põhjalik puhastus.



Oluline teave:

Veenduge, et tindimahutis on piisavalt tinti.

Kontrollige välise vaatlusega, kas tindimahuti on vähemalt kolmandiku ulatuses täis. Kui Põhjalik puhastus tsükli ajal on tinditasemed madalad, võib toode saada kahjustada.



Oluline teave:

Iga Põhjalik puhastus tsükli vahele peab jääma 12 tundi.

Tavaliselt peaks üks Põhjalik puhastus lahendama prindikvaliteedi probleemi 12 tunni jooksul. Seega peate enne selle uuesti proovimist ootama 12 tundi, et vältida tindi tarbetult kasutamist.



Oluline teave:

See funktsioon mõjutab tindipatjade kasutamisega. Tindipadjad saavad kiiremini täis, kui kasutatakse seda funktsiooni. Kui tindipatjade kasutamisega on lõppenud, võtke uute tellimiseks ühendust Epsoni toega.

Märkus.




Kui tinditasemetest ei piisa Põhjalik puhastus tsükli jaoks, siis ei saa te seda funktsiooni kasutada. Isegi sellisel juhul võivad tasemed printimiseks säilida.

Seotud teave

➔ „Prindipea kontrollimine ja puhastamine” lk 98

Utiliidi Põhjalik puhastus käivitamine — juhtpaneel

Enne selle funktsiooni käivitamist lugege läbi utiliidi Põhjalik puhastus juhised.

1. Vajutage printeri väljalülitamiseks nuppu .
2. Hoidke printeri sisse lülitamiseks all printeril olevat nuppu  ning hoidke nuppu  all kinnitusekraani kuvamiseks kuni hakkab vilkuma toite märgutuli.
3. Järgige funktsiooni Põhjalik puhastus käivitamiseks ekraanil kuvatavaid juhiseid.

Märkus.

Kui te ei saa seda funktsiooni käivitada, siis lahendage ekraanil kuvatavad probleemid. Seejärel järgige selle funktsiooni uuesti käivitamiseks protseduuri alates sammust 1.

4. Pärast funktsiooni aktiveerimist käivitage pihustik kontroll, et veenduda, et pihustid ei ole ummistunud. Pihusti kontrollimise funktsiooni kohta leiate informatsiooni altpoolt.

Seotud teave

➔ „Utiliidi Põhjalik puhastus käivitamine” lk 100

Utiliidi Põhjalik puhastus kasutamine (Windows)

1. Avage printeridraiveri aken.
2. Klõpsake suvandit **Põhjalik puhastus** vahekaardil **Hooldus**.
3. Järgige ekraanil kuvatud juhiseid.

Märkus.

Kui te ei saa seda funktsiooni käivitada, siis lahendage probleemid, mida kuvatakse printeri juhtpaneelil. Seejärel järgige selle funktsiooni uuesti käivitamiseks protseduuri alates sammust 1.

Utiliidi Põhjalik puhastus (Mac OS) käivitamine

1. Valige **Süsteemi eelistused** Apple menüüst > **Printerid ja skannerid** (või **Prindi ja skanni, Prindi ja faksi**) ja seejärel valige printer.
2. Klõpsake nuppu **Suvandid ja tarvikud** > **Suvandid** > **Ava printeriutiliit**.
3. Klõpsake nuppu **Põhjalik puhastus**.

4. Järgige ekraanil kuvatud juhiseid.

Märkus.

Kui te ei saa seda funktsiooni käivitada, siis lahendage probleemid, mida kuvatakse printeri juhtpaneelil. Seejärel järgige selle funktsiooni uuesti käivitamiseks protseduuri alates sammust 1.

Pihustite ummistumise vältimine

Kasutage alati printeri sisse ning välja lülitamiseks toitenuppu.

Veenduge, et enne toitejuhtme lahti ühendamist oleks printeri toite märgutuli kustunud.

Kui tint ei ole kaetud, võib see kuivada. Asetage kuivamise vältimiseks avale pastapliatsi või sulepea kattedekork ning veenduge, et prindipea oleks korralikult kaetud ja tint ei kuiva.

Kui toitejuhe on pistikupesast eemaldatud või printeri kasutamisel ilmneb elektrikatkestus, ei pruugi prindipea korralikult suletuks jääda. Kui prindipead jäävad sellisesse olukorda, võivad need (tindi väljumisavad) ummistuda.

Sellisel juhul tuleb prindipea läbilaskevõime taastamiseks printer võimalikult kiiresti sisse ning välja lülitada.

Prindipea joondamine

Kui märkate, et vertikaaljooned on nihkes või kujutised on hägused, joondage prindipead.

Prindipea joondamine (juhtpaneel)

1. Pange printerisse A4-formaadis tavapaberit.

„Kuidas täita Paberikassett paberiga” lk 26

2. Valige avakuval **Hooldus**.

Kasutage kirje valimiseks nuppe ▲ ▼ ◀▶ ja seejärel vajutage nuppu OK.

3. Valige **Prindipea joondamine**.

4. Valige üks joondusmenüü ja järgige ekraanijuhiseid, et printida joondusmuster.

Vertikaalne joondamine: valige see suvand, kui väljaprintidid on hägused või vertikaaljooned pole üksteisega joondatud.

Horisontaalne joondus: valige see suvand, kui märkate korrapärase intervalliga horisontaalseid triipe.

5. Järgige ekraanil kuvatud juhiseid.

Paberitee puhastamine tindiplekkidest

Kui väljaprintidid on tindiga määrdunud või tint on hõõrdunud, puhastage sisemist rullikut.



Oluline teave:

Ärge puhastage printeri sisemust paberiga. Prindipea pihustid võivad ebemete tõttu ummistuda.

1. Laadige printerisse A4-formaadis tavapaberit.

„Kuidas täita Paberikassett paberiga” lk 26

2. Valige avakuval **Hooldus**.

Kasutage kirje valimiseks nuppe ▲ ▼ ◀ ▶ ja seejärel vajutage nuppu OK.

3. Valige **Paberijuhiku puhastus**.

4. Järgige paberitee puhastamiseks ekraanil kuvatavaid suuniseid.

Märkus.

Korrake seda toimingut, kuni tint enam paberit ei määri.

Komponenti Skanneri klaas puhastamine

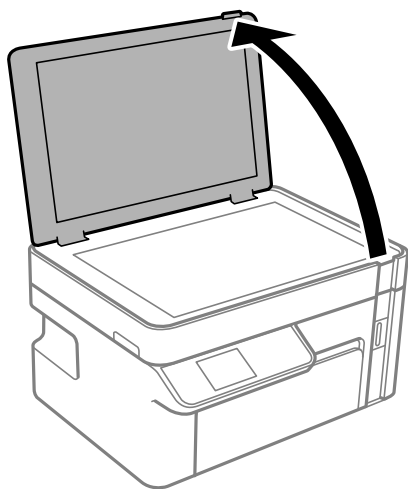
Kui koopiad või skannitud kujutised on määrdunud, puhastage komponenti skanneri klaas.



Oluline teave:

Ärge kasutage printeri puhastamiseks alkoholi või lahustit. Need kemikaalid võivad printerit kahjustada.

1. Avage dokumendikaas.



2. Puhastage skanneri klaasi pinda pehme, kuiva ja puhta lapiga.



Oluline teave:

- ❑ Kui klaaspind on muutunud rasvaseks või sellele on sattunud mõni muu raskesti eemaldatav aine, kasutage puhastamiseks väikeses koguses klaasipuhastusvahendit ja pehmet lappi. Kuivatage klaaspind.
- ❑ Ärge suruge liiga tugevalt klaasi pinnale.
- ❑ Olge ettevaatlik, et te klaasi pinda ei kriimustaks või kahjustaks. Klaaspinna kahjustamine võib vähendada skannimise kvaliteeti.

Poolläbipaistva kile puhastamine

Kui väljaprint ei parane pärast prindipea joondamist või paberitee puhastamist, siis võib olla printeris asuv poolläbipaistev kile määrdunud.


Selle puhastamiseks vajate järgmist:

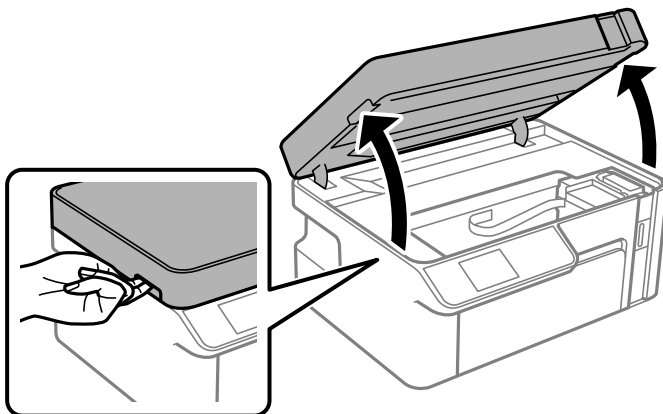
- Vatitikud (mitu)
- Vesi, mis sisaldab paar tilka pesuainet (2 kuni 3 tilka pesuainet 60 ml vees)
- Valgusti plekkide kontrollimiseks



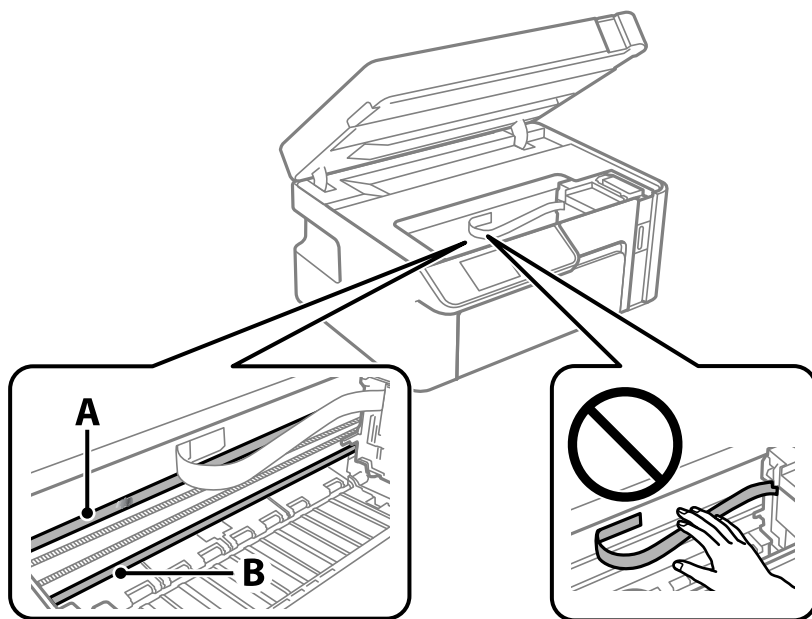
Oluline teave:

Ärge kasutage muid puhastusvedelikke peale vee, mis sisaldab paar tilka pesuainet.

1. Lülitage printer välja, vajutades nuppu .
2. Avage skanner.



3. Kontrollige, kas poolläbipaistev kile on määrdunud. Valgustiga vaadates on plekke parem näha. Kui leiate poolläbipaistvalt kilelt (A) plekke (nagu sõrmejäljed või rasv), siis jätkake järgmise sammuga.



A: poolläbipaistev kile

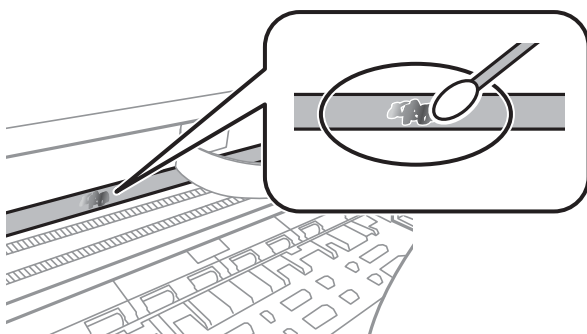
B: juhik



Oluline teave:

Ärge puudutage juhikut (B). Vastasel korral ei pruugi olla printimine võimalik. Ärge eemaldage juhikult rasva, sest see on vajalik seadme töötamiseks.

4. Niisutage vatitikku veega, millele on lisatud paar tilka pesuainet, selliselt, et vatitikk ei tilguks, ja seejärel pühkige määrdunud kohta.



Oluline teave:

Pühkige plekk õrnalt ära. Kui surute vatitikuga liiga kõvasti kilele, võivad kile vedrud paigast nihkuda ja printer võib saada kahjustada.

5. Kasutage kile pühkimiseks uut kuiva vatitikku.



Oluline teave:

Veenduge, et kilele ei ole jäänud kiudusid.

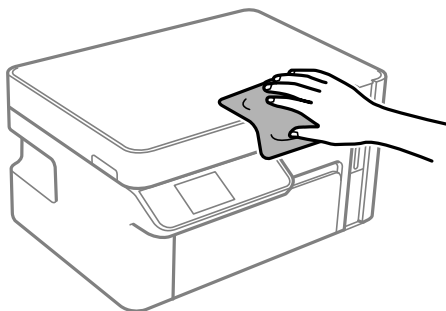
Märkus.

Pleki suuremaks minemise vältimiseks vahetage vatitikku sageli.

6. Korrake samme 4 ja 5 seni, kuni kile saab puhtaks.
7. Kontrollige visuaalselt, kas kile on puhas.

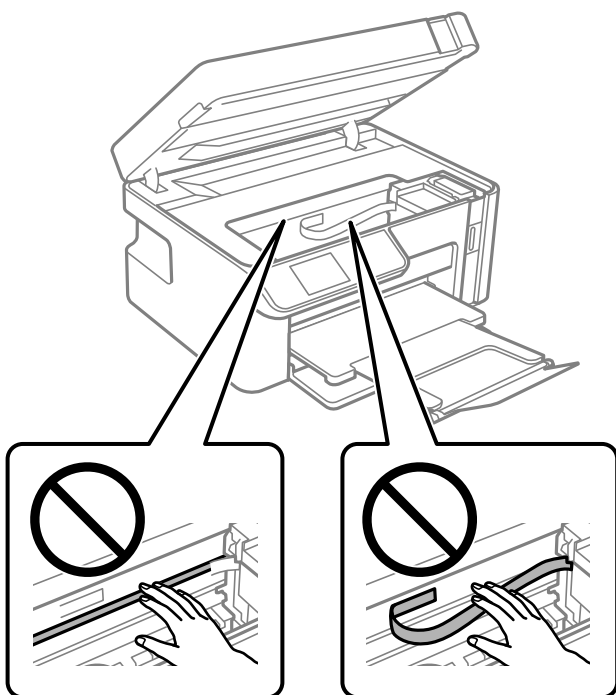
Printeri puhastamine

Kui printeri korpuse välispind on määrdunud või tolmune, lülitage printer välja ja puhastage seda pehme, puhta ja niiske lapiga. Kui mustust ei saa eemaldada, proovige seda puhastada pehme, puhta ja niiske lapiga, mida on niisutatud õrna pesuvahendiga.



! *Oluline teave:*

- Olge ettevaatlik ja jälgige, et vesi ei satuks printeri mehhanismile ega elektrikomponentidele. Vastasel korral võib printer kahjustada saada.
- Ärge kasutage komponentide ja korpuse puhastamiseks alkoholi ega värvilahustit. Need kemikaalid võivad komponente kahjustada.
- Ärge puudutage valget lintkaablit ega poolläbipaistvat kile printeri sees. See võib põhjustada talitlushäireid.



Maha voolanud tindi eemaldamine

Kui tinti on maha läinud, puhastage see järgmiselt.

- Kui tinti kleepub mahuti ümber, siis pühkige see ära topivaba puhta riidelapi või vatitikuga.
- Kui tinti läheb lauale või põrandale, siis pühkige see viivitamatult ära. Kuiva tindiplekki on keeruline eemaldada. Pleki suuremaks minemise takistamiseks kuivatage tinti kuiva riidelapiga ja seejärel pühkige seda niiske riidelapiga.
- Kui tinti läheb kätele, siis peske neid vee ja seebiga.

Printerist läbi söödud lehtede koguarvu kontrollimine

Saate kontrollida printerit läbinud lehtede koguarvu.

Printerist läbi söödetud lehtede koguarvu kontrollimine (juhtpaneel)

Andmed printitakse koos pihustite kontroll-lehega.

1. Pange printerisse A4-formaadis tavapaberit.
[„Kuidas täita Paberikassett paberiga” lk 26](#)
2. Valige avakuval **Hooldus**.
Kasutage kirje valimiseks nuppe ▲ ▼ ◀ ▶ ja seejärel vajutage nuppu OK.
3. Valige **Pihusti kontrollimine**.
4. Järgige pihustite kontroll-lehe printimiseks ekraanil kuvatavaid juhiseid.

Printerist läbi söödetud lehtede koguarvu kontrollimine (Windows)

1. Avage printeridraiveri aken.
2. Klõpsake suvandit **Printeri ja suvandi teave** vahekaardil **Hooldus**.

Seotud teave

➔ [„Arvutist printimise rakendus \(Windows printeridraiver\)” lk 207](#)

Printerist läbi söödetud lehtede koguarvu kontrollimine (Mac OS)

1. Valige **Süsteemi eelistused** Apple menüüst > **Printerid ja skannerid** (või **Prindi ja skanni, Prindi ja faksi**) ja seejärel valige printer.
2. Klõpsake nuppu **Suvandid ja tarvikud** > **Suvandid** > **Ava printeriutiliit**.
3. Klõpsake nuppu **Printer and Option Information**.

Energia säästmine

Kui määratud aja jooksul ei tehta ühtegi toimingut, lülitub printer unerežiimi või automaatselt välja. Saate kohandada aega, mille järel rakendub toitehaldus. Aja mistahes suurenemine mõjutab toote energiasäästlikkust. Arvestage enne muudatuste tegemist keskkonnaga.

Olenevalt ostu sooritamise kohast võib printeril olla funktsioon, mis lülitab selle automaatselt välja, kui printer ei ole võrguga 30 minutit järjest ühendatud.

Energia säästmine — juhtpaneel

1. Valige avakuval **Sätted**.

Kasutage kirje valimiseks nuppe ▲ ▼ ◀ ▶ ja seejärel vajutage nuppu OK.

2. Valige **Printeri häälestus**.

3. Valige üks alljärgnevatest tegevustest.

Märkus.

*Ostu sooritamise kohast olenevalt võib teie tootel olla funktsioon **Välja lülit. säte** või funktsioon **Väljalülitustaimer**.*

Valige suvand **Unetaimer** või valige **Välja lülit. säte** > **Välja lülitatud kui on inaktiveeritud** või valige suvand **Välja lülitatud kui ühendus on lahutatud** ja seejärel seadke sätteid.

Valige **Unetaimer** või **Väljalülitustaimer** ja määrake seejärel sätteid.

Rakenduste eraldi installimine ja desinstallimine

Ühendage arvuti võrguga ja installige rakenduste viimased versioonid veebisaidilt. Logige arvutisse sisse administraatorina. Kui arvuti kuvab parooli sisestamise välja, sisestage administraatori parool.

Rakenduste eraldi installimine

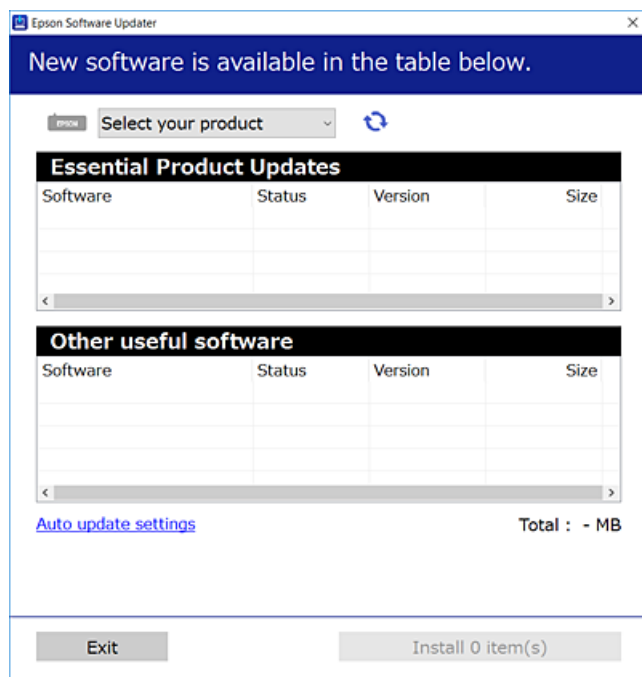
Märkus.


Rakenduse uuesti installimiseks peate selle esmalt desinstallima.

1. Veenduge, et printer ja arvuti on ühendatud ja printeril on internetiühendus.

2. Käivitage EPSON Software Updater.

See ekraanitõmmis on näide operatsioonisüsteemist Windows.



3. Operatsioonisüsteemi Windows puhul valige oma printer ja seejärel klõpsake , et kontrollida uusimaid saadaolevaid rakendusi.
4. Valige üksused, mida soovite installida või värskendada, ja seejärel klõpsake installimisnupul.



Oluline teave:

Ärge lülitage printerit välja ega eemaldage seda vooluvõrgust enne, kui värskendamine on lõppenud. See võib põhjustada printeri talitlushäireid.

Märkus.

- Uusimad rakendused saate alla laadida Epsoni veebisaidilt.

<http://www.epson.com>

- Kui kasutate Windows Server operatsioonisüsteeme, siis ei saa te Epson Software Updater rakendust kasutada. Laadige uusimad rakendused alla Epsoni veebisaidilt.

Seotud teave

- ➔ „Tarkvara ja püsivara värskendamise rakendus (EPSON Software Updater)” lk 216
- ➔ „Rakenduste desinstallimine” lk 112

Veenduge, et installitud on originaalne Epsoni printeridraiver — Windows

Saate kontrollida, kas teie arvutisse on installitud originaalne Epsoni printeridraiver, kasutades üht järgmistest meetoditest.

Valige **Juhtpaneel > Kuva seadmed ja printerid (Printerid, Printerid ja faksid)** ning seejärel tehke prindiserveri atribuutide akna avamiseks järgmist.

- ❑ Windows Windows 10/Windows 8.1/Windows 8/Windows 7/Windows Server 2019/Windows Server 2016/Windows Server 2012 R2/Windows Server 2012/Windows Server 2008 R2

Klõpsake printeri ikooni ja seejärel klõpsake akna ülaosas valikut **Prindiserveri atribuudid**.

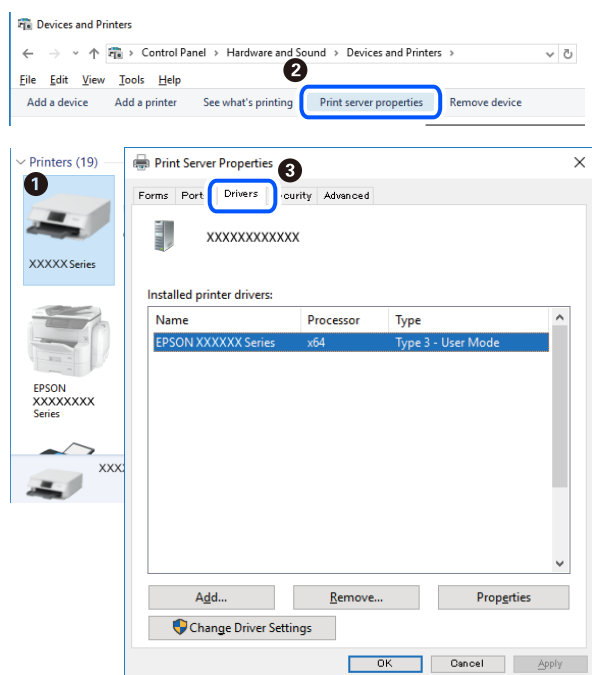
- ❑ Windows Vista/Windows Server 2008

Paremklõpsake kausta **Printerid** ja seejärel klõpsake valikut **Käivita administraatorina > Serveri atribuudid**.

- ❑ Windows XP/Windows Server 2003 R2/Windows Server 2003

Valige menüüst **Fail Serveri atribuudid**.

Klõpsake vahekaarti **Draiver**. Kui teie printeri nimi on loendis kuvatud, on teie arvutisse installitud originaalne Epsoni printeridraiver.



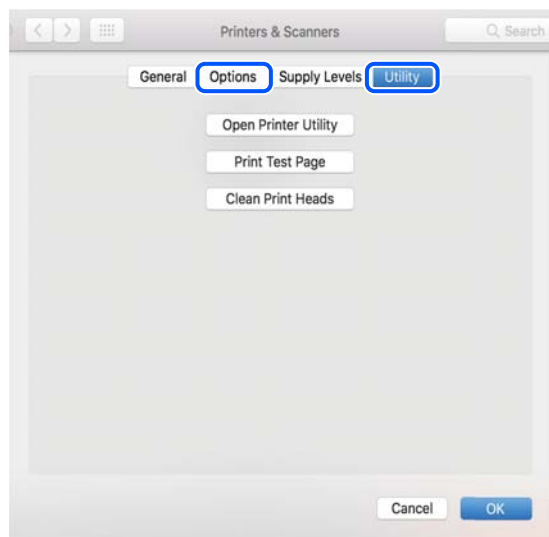
Seotud teave

➔ „Rakenduste eraldi installimine” lk 109

Veenduge, et installitud on originaalne Epsoni printeridraiver — Mac OS

Saate kontrollida, kas teie arvutisse on installitud originaalne Epsoni printeridraiver, kasutades üht järgmistest meetoditest.

Valige **Süsteemi eelistused** Apple menüüst > **Printerid ja skannerid** (või **Prindi ja skanni**, **Prindi ja faksi**) ja seejärel valige printer. Klõpsake valikut **Suvandid ja tarvikud** ja kui aknas kuvatakse vahekaardid **Suvandid** ja **Utiliit**, on teie arvutisse installitud originaalne Epsoni printeridraiver.



Seotud teave

➔ [„Rakenduste eraldi installimine” lk 109](#)

Printeri lisamine (ainult Mac OS)

1. Valige **Süsteemi eelistused** Apple menüüst > **Printerid ja skannerid** (või **Printimine ja skannimine**, **Printimine ja faksimine**).
2. Klõpsake nuppu + ja valige seejärel **Lisa muu printer või skanner**.
3. Valige printer ja klõpsake seejärel nuppu **Lisa**.


Märkus.

Kui printerit pole loendis, veenduge, et see oleks õigesti arvutiga ühendatud ja sisse lülitatud.

Rakenduste desinstallimine

Logige arvutisse sisse administraatorina. Kui arvuti kuvab parooli sisestamise välja, sisestage administraatori parool.

Rakenduste desinstallimine — Windows

1. Vajutage printeri väljalülitamiseks nuppu .
2. Sulgege kõik töötavad rakendused.

3. Avage jaotis **Juhtpaneel**:
 - Windows 10/Windows Server 2019/Windows Server 2016
Klõpsake nuppu Start ja seejärel valige **Windows süsteem > Juhtpaneel**.
 - Windows 8.1/Windows 8/Windows Server 2012 R2/Windows Server 2012
Valige **Töölaud > Sätted > Juhtpaneel**.
 - Windows 7/Windows Vista/Windows XP/Windows Server 2008 R2/Windows Server 2008/Windows Server 2003 R2/Windows Server 2003
Klõpsake nuppu Start ja valige **Juhtpaneel**.

4. Avage **Desinstalli programm** (või **Programmide lisamine või eemaldamine**):
 - Windows 10/Windows 8.1/Windows 8/Windows 7/Windows Vista/Windows Server 2019/Windows Server 2016/Windows Server 2012 R2/Windows Server 2012/Windows Server 2008 R2/Windows Server 2008
Valige jaotises **Programmid** suvand **Desinstalli programm**.
 - Windows XP/Windows Server 2003 R2/Windows Server 2003
Klõpsake **Programmide lisamine või eemaldamine**.


5. Valige rakendus, mida soovite desinstallida.
Printeridraiverit ei saa desinstallida, kui mõni prinditöö on pooleli. Enne desinstallimist kustutage prinditööd või oodake nende printimise lõpetamiseni.

6. Desinstallige rakendus:
 - Windows 10/Windows 8.1/Windows 8/Windows 7/Windows Vista/Windows Server 2019/Windows Server 2016/Windows Server 2012 R2/Windows Server 2012/Windows Server 2008 R2/Windows Server 2008
klõpsake **Desinstalli/muuda** või **Desinstalli**.
 - Windows XP/Windows Server 2003 R2/Windows Server 2003
Klõpsake **Muuda/eemalda** või **Eemalda**.

Märkus.
*Kui kuvatakse aken **Kasutajakonto kontroll**, klõpsake **Jätka**.*

7. Järgige ekraanil kuvatud juhiseid.

Rakenduste desinstallimine — Mac OS

1. Laadige alla rakendus Uninstaller EPSON Software Updateriga.
Kui olete rakenduse Uninstaller alla laadinud, ei pea te seda edaspidi rakendusi desinstallides uuesti alla laadima.
2. Vajutage printeri väljalülitamiseks nuppu .
3. Printeridraiveri desinstallimiseks valige **Süsteemi eelistused** menüüst Apple > **Printerid ja skannerid** (või **Prindi ja skanni, Prindi ja faksi**) ja eemaldage printer aktiveeritud printerite loendist.
4. Sulgege kõik töötavad rakendused.
5. Valige **Mine > Rakendused > Epson Software > Uninstaller**.

6. Valige rakendus, mille soovite desinstallida, ja klõpsake seejärel nuppu **Uninstall**.



Oluline teave:

Uninstaller eemaldab arvutist kõik Epsoni tindiprinterite draiverid. Kui kasutate mitut Epsoni tindiprinterit ja soovite kustutada ainult mõned draiverid, kustutage esmalt kõik ja installige seejärel vajalik printeridraiver uuesti.

Märkus.

*Kui te ei leia desinstallitavat rakendust rakenduste loendist, ei saa te seda Uninstalleriga desinstallida. Sellisel juhul valige suvandid **Mine > Rakendused > Epson Software**, valige rakendus, mida soovite desinstallida, ja lohistage see prügikasti ikoonile.*

Seotud teave

➔ „Tarkvara ja püsivara värskendamise rakendus (EPSON Software Updater)” lk 216

Rakenduste ja püsivara värskendamine

Võib-olla saate rakendusi ja püsivara värskendades teatud probleeme lahendada ning funktsioone parandada või lisada. Kasutage kindlasti rakenduste ja püsivara uusimat versiooni.

1. Veenduge, et printer ja arvuti oleks ühendatud ja arvutil oleks Interneti-ühendus.
2. Käivitage EPSON Software Updater ja värskendage rakendusi või püsivara.



Oluline teave:

Ärge lülitage arvutit ega printerit välja enne, kui värskendamine on lõppenud, vastasel korral võib printeri töös esineda tõrkeid.

Märkus.

Kui te ei leia värskendatavat rakendust rakenduste loendist, ei saa te seda EPSON Software Updateriga värskendada. Otsige rakenduse uusimat versiooni kohalikult Epsoni veebisaidilt.

<http://www.epson.com>

Seotud teave

➔ „Tarkvara ja püsivara värskendamise rakendus (EPSON Software Updater)” lk 216

Printeri püsivara värskendamine juhtpaneeli abil

Kui printer on internetti ühendatud, saate juhtpaneeli abil printeri püsivara värskendada. Püsivara värskendamine võib parandada printeri sooritust või lisada sellele uusi funktsioone. Samuti saate seada printeri regulaarselt püsivara värskenduse olemasolu kontrollima ja selle korral teid teavitama.

1. Valige avakuval **Sätted**.

Kasutage kirje valimiseks nuppe ▲ ▼ ◀▶ ja seejärel vajutage nuppu OK.

2. Valige **Püsivara uuendus > Värskenda**.

Märkus.

Lubage **Teade**, et seada printer regulaarselt kontrollima püsivara värskenduste saadavust.

3. Lugege ekraanil kuvatavat teadet ja vajutage nuppu OK, et alustada saadaolevate värskenduste otsimist.
4. Kui LCD-ekraanil kuvatakse teade, mis kinnitab, et püsivara värskendus on saadaval, järgige värskenduse käivitamiseks ekraanile kuvatavaid juhiseid.



Oluline teave:

- ❑ Ärge lülitage printerit välja ega eemaldage seda vooluvõrgust enne, kui värskendamine on lõppenud, vastasel korral võib printeri töös esineda tõrkeid.
- ❑ Kui püsivara värskendamist ei viidud lõpule või see nurjus, ei käivitu printer tavapärasel viisil ja printeri järgmisel sisselülituskorral kuvatakse LCD-ekraanile teade „Recovery Mode”. Selles olukorras peate püsivara uuesti arvuti abil värskendama. Ühendage printer arvutiga USB-kaabli abil. Kui printeris on kuvatud „Recovery Mode”, ei saa te püsivara võrguühenduse kaudu värskendada. Avage arvutis Epsoni kohalik veebisait ja laadige seejärel alla printeri uusim püsivara. Edasiseks tegevuseks leiate juhised veebisaidilt.

Printeri transportimine ning hoiustamine

Kui teil on vaja printerit hoiustamiseks või parandamiseks transportida, järgige alltoodud juhiseid printeri pakkimiseks.

1. Lülitage printer välja, vajutades nuppu
2. Veenduge, et toitetuli lülitub välja ja seejärel võtke toitekaabel lahti.

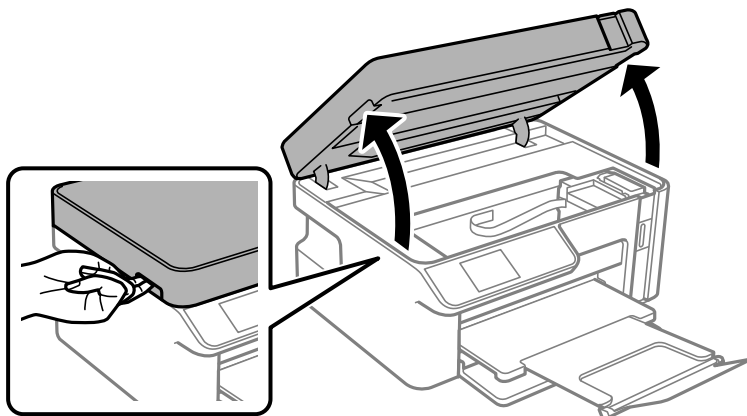


Oluline teave:

Tõmmake toitekaabel pistikupesast välja, kui toitetuli ei põle. Muidu ei lähe prindipea algasendisse ning tint hakkab kuivama, mis võib printimise võimatuks muuta.

3. Võtke kõik kaablid lahti (nt toitekaabel ja USB-kaabel).
4. Eemaldage printerist kogu paber.
5. Veenduge, et printeris ei ole originaale.

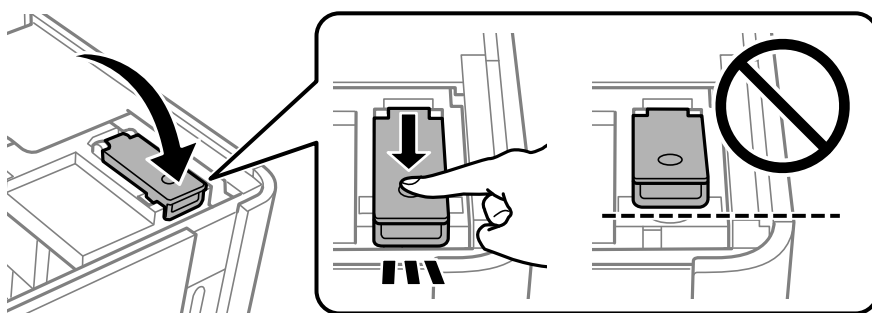
6. Avage skanner suletud dokumendikaanega.



⚠ Ettevaatust!

Skanneri avamisel või sulgemisel ärge jätke oma kätt ega sõrmi selle vahele. Vastasel juhul võite viga saada.

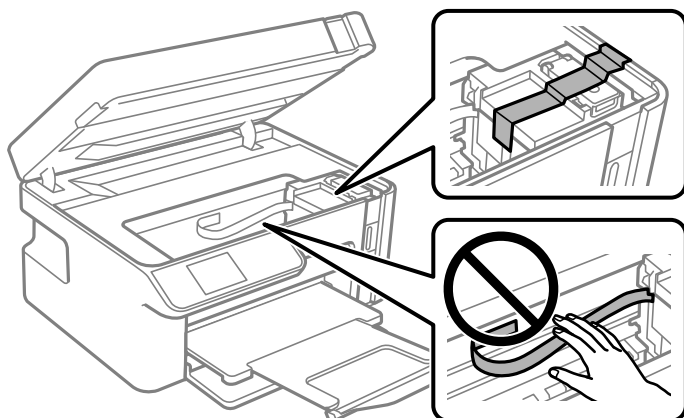
7. Veenduge, et tindimahuti kork oleks kindlalt tindimahutile kinnitatud.



Märkus.

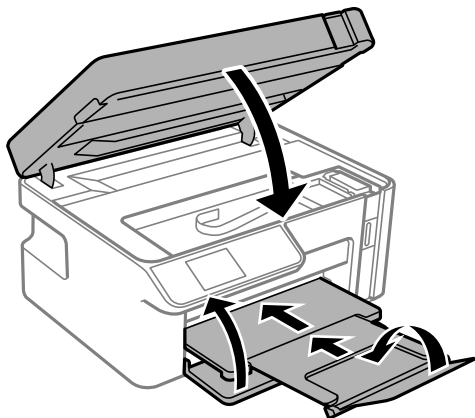
Kui prindipea ei naase pärast printeri väljalülitamist algasendisse, lükake prindipea käega algasendisse.

8. Fikseerige tindimahuti teibiga.



9. Sulgege skanner. Valmistage printer pakkimiseks allnäidatud viisil ette.

Skanner on konstrueeritud nii, et see sulgub aeglaselt ja avaldab ettevaatusabinõuna veidi vastupanu sõrmede vahele jätmise vältimiseks. Jätke sulgemist isegi siis kui tunnete kerget takistust.

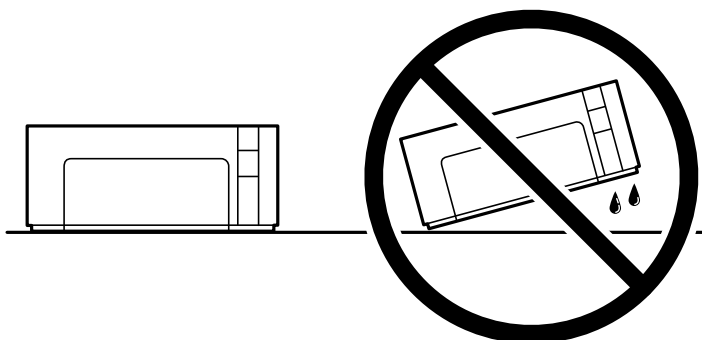


10. Asetage printer plastikkotti ning sulgege kott.

11. Pakkige printer oma kasti, kasutades kaitsematerjale.

! **Oluline teave:**

- ❑ *Printeri transportimiseks ning hoiustamiseks asetage printer plastikkotti ja sulgege kott. Vältige printeri kallutamist, küljele asetamist ja tagurpidi pööramist, sest vastasel juhul võib kassetidest tinti lekkida.*



- ❑ *Kui te tindipudelit hoiundate või transpordite, ärge kallutage seda ega laske sellele osaks saada pörutusi ega suuri temperatuurimuutusi. Vastasel juhul võib sellest tinti lekkida, isegi kui pudel on tugevalt kinni keeratud. Hoidke tindipudelit korgi peale keeramisel kindlasti püstises asendis ja võtke pudeli transportimise ajaks tarvitusele tindi lekkimise vältimiseks ennetusabinõud, pannes pudeli näiteks kotti.*
- ❑ *Ärge pange avatud tindipudeleid printeriga ühte kasti.*



Kui printerit uuesti kasutate, eemaldage tingimata tindimahutit hoidev teip. Kui prindikvaliteet on järgmisel printimiskorral langenud, puhastage prindipead ja joondage see.

Seotud teave

- ➔ „Prindipea kontrollimine ja puhastamine” lk 98
- ➔ „Prindipea joondamine” lk 102

Probleemide lahendamine

Printer ei tööta ootuspäraselt.	120
LCD-ekraanil on kuvatud tõrkekood.	151
Paber ummistub.	152
Aeg on tinti lisada.	155
Printimise, kopeerimise ja skannimise tulemus on ebapiisav.	161
Probleemi ei õnnestu kõrvaldada pärast kõikide lahenduste proovimist.	174

Printer ei tööta ootuspäraselt

Printer ei lülitu sisse või välja

Printer ei lülitu sisse

Võimalikud on alljärgnevad põhjused.


■ Toitejuhe ei ole pistikupesaga korralikult ühendatud.

Lahendused

Veenduge, et toitejuhe oleks kindlalt pistikupesas.

■ Nuppu ei hoitud piisavalt kaua all.



Lahendused

Hoidke nuppu  pisut kauem all.

Printer ei lülitu välja

■ Nuppu ei hoitud piisavalt kaua all.

Lahendused

Hoidke nuppu  pisut kauem all. Kui printer ikka välja ei lülitu, ühendage toitejuhe lahti. Prindipea kuivamise vältimiseks lülitage printer uuesti sisse ja seejärel nuppu  vajutades välja.

Toide lülitub automaatselt välja

■ Välja lülit. säte või Väljalülitustaimer funktsioon on aktiveeritud.

Lahendused

- Valige **Sätted > Printeri häälestus > Välja lülit. säte** ja seejärel keelake sätted **Välja lülitatud kui on inaktiveeritud** ja **Välja lülitatud kui ühendus on lahutatud**.
- Valige **Sätted > Printeri häälestus** ja seejärel keelake säte **Väljalülitustaimer**.

Märkus.

Ostu sooritamise kohast olenevalt võib teie tootel olla funktsioon **Välja lülit. säte** või funktsioon **Väljalülitustaimer**.

Paberit ei söödeta korrektselt

Paberit ei söödeta

Võimalikud on alljärgnevad põhjused.

■ Paigalduskoht on sobimatu.

Lahendused

Asetage printer tasasele pinnale ja kasutage seda soovitatud keskkonnatingimustel.

➔ „Keskkonnateave” lk 226

■ Kasutatakse toetamata paberit.

Lahendused

Kasutage printeri toetatud paberit.

➔ „Kasutatav paber ja mahud” lk 204

➔ „Mittesobivad paberid” lk 205

■ Paberi käsitlemine on sobimatu.

Lahendused

Järgige ettevaatusabinõusid paberi käsitlemisel.

➔ „Ettevaatusabinõud paberi käsitlemisel” lk 24

■ Printerisse on laaditud liiga palju lehti.

Lahendused

Ärge laadige rohkem lehti, kui konkreetse paberi puhul maksimaalselt lubatud.

➔ „Kasutatav paber ja mahud” lk 204

■ Printeri paberiseaded ei ole korrektsed.

Lahendused

Veenduge, et paberi formaadi ja tüübi sätted vastavad printerisse laaditud paberi tegelikule formaadile ja tüübile.

➔ „Paberi suuruse ja tüübi sätted” lk 24

■ Paber hakkab libisema kui paberiosakesed kleepuvad rulliku külge.

Lahendused

Puhastage rullikut.

➔ „Paberi söötmise probleemide vähendamine” lk 96

Paber siseneb nurga all

Võimalikud on alljärgnevad põhjused.

■ Paigalduskoht on sobimatu.

Lahendused

Asetage printer tasasele pinnale ja kasutage seda soovitatud keskkonnatingimustel.

➔ „Keskkonnateave” lk 226

■ Kasutatakse toetamata paberit.

Lahendused

Kasutage printeri toetatud paberit.

➔ „Kasutatav paber ja mahud” lk 204

➔ „Mittesobivad paberid” lk 205

■ Paberi käsitlemine on sobimatu.

Lahendused

Järgige ettevaatusabinõusid paberi käsitlemisel.

➔ „Ettevaatusabinõud paberi käsitlemisel” lk 24

■ Paberit ei ole korrektselt laetud.

Lahendused

Laadige paber õiges suunas ja lükake servajuhik vastu paberi serva.

➔ „Kuidas täita Paberikassett paberiga” lk 26

■ Printerisse on laaditud liiga palju lehti.

Lahendused

Ärge laadige rohkem lehti, kui konkreetse paberi puhul maksimaalselt lubatud.

➔ „Kasutatav paber ja mahud” lk 204

■ Printeri paberiseaded ei ole korrektsed.

Lahendused

Veenduge, et paberi formaadi ja tüübi sätted vastavad printerisse laaditud paberi tegelikule formaadile ja tüübile.

➔ „Paberi suuruse ja tüübi sätted” lk 24

■ Paber hakkab libisema kui paberiosakesed kleepuvad rulliku külge.

Lahendused

Puhastage rullikut.

➔ „Paberi söötmise probleemide vähendamine” lk 96

Samaaegselt söödetakse mitu paberilehte

Võimalikud on alljärgnevad põhjused.

■ Paigalduskoht on sobimatu.

Lahendused

Asetage printer tasasele pinnale ja kasutage seda soovitatud keskkonnatingimustel.

➔ „Keskkonnateave” lk 226

■ Kasutatakse toetamata paberit.

Lahendused

Kasutage printeri toetatud paberit.

➔ „Kasutatav paber ja mahud” lk 204

➔ „Mittesobivad paberid” lk 205

■ Paberi käsitlemine on sobimatu.

Lahendused

Järgige ettevaatusabinõusid paberi käsitlemisel.

➔ „Ettevaatusabinõud paberi käsitlemisel” lk 24

■ Paber on märg või niiske.

Lahendused

Laadige uus paber.

■ Staatiline elekter põhjustab paberilehtede kokkukleepumist.

Lahendused

Tuulutage paberit enne laadimist. Kui paberit ikka ei söödeta, laadige korraga ainult üks paberileht.

■ Printerisse on laaditud liiga palju lehti.

Lahendused

Ärge laadige rohkem lehti, kui konkreetse paberi puhul maksimaalselt lubatud.

➔ „Kasutatav paber ja mahud” lk 204

■ Printeri paberiseaded ei ole korrektsed.

Lahendused

Veenduge, et paberi formaadi ja tüübi sätted vastavad printerisse laaditud paberi tegelikule formaadile ja tüübile.

➔ „Paberi suuruse ja tüübi sätted” lk 24

■ Paber hakkab libisema kui paberiosakesed kleepuvad rulliku külge.

Lahendused

Puhastage rullikut.

➔ „Paberi söötmise probleemide vähendamine” lk 96

■ Käsitsi kahepoolse printimise ajal söödetakse korraga mitu lehte.

Lahendused

Enne paberi uuesti laadimist eemaldage paberiallikast eelnevalt laaditud paber.

■ Paber lükatakse paberikassetis üles.

Lahendused

Joondage paber komponendis paberikassett paberiformaadi joonega.

Ei saa printida

Windows operatsioonisüsteemist ei saa printida

Veenduge, et arvuti ja printer on korrektselt ühendatud.

Probleemi põhjus ja lahendus võivad erineda sõltuvalt sellest, kas need on ühendatud või mitte.

Ühenduse oleku kontrollimine

Kasutage arvuti ja printeri oleku kontrollimiseks valikut Epson Printer Connection Checker. Võimalik, et probleemi saab lahendada sõltuvalt kontrolli tulemustest.

1. Tehke **Epson Printer Connection Checker** ikoonil topeltklõps.

Epson Printer Connection Checker käivitub.

Kui töölaual ei ole ikooni, kasutage Epson Printer Connection Checker käivitamiseks alljärgnevat meetodit.

- Windows 10

Klõpsake nuppu Start ja valige seejärel **Epson Software > Epson Printer Connection Checker**.

- Windows 8.1/Windows 8

Sisestage rakenduse nimi otsimise tuumnuppu ja valige seejärel kuvatud ikoon.

- Windows 7

Klõpsake nuppu Start ja valige seejärel **Kõik programmid > Epson Software > Epson Printer Connection Checker**.

2. Järgige kontrollimiseks ekraanil olevaid juhiseid.

Märkus.

Kui printeri nime ei kuvata, installige Epsoni originaal-printeridraiver.

„Veenduge, et installitud on originaalne Epsoni printeridraiver — Windows” lk 110

Kui olete probleemi tuvastanud, järgige ekraanil kuvatavat lahendust.

Kui te ei saa probleemi lahendada, kontrollige vastavalt olukorrale järgmist.

- Printerit ei tuvastataud võrguühenduse kaudu

„Võrguga ei saa ühendust luua” lk 125

- Printerit ei tuvastataud USB-ühenduse kaudu

„Printer ei ühendu USB liidese kaudu (Windows)” lk 127

- Printer tuvastati, kuid printimist ei saa teostada.

„Printida ei saa isegi siis kui ühendus on loodud (Windows)” lk 127

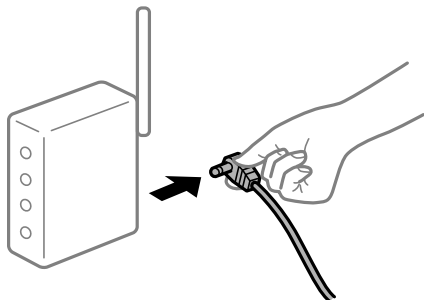
Võrguga ei saa ühendust luua

Probleemide põhjused võivad olla alljärgnevad.

Wi-Fi-ühenduse võrguseadmetega on midagi valesti.

Lahendused

Lülitage välja seadmed, mida soovite võrku ühendada. Oodake ligikaudu 10 sekundit ja seejärel lülitage seadme järgmises järjekorras sisse: ruuter, arvuti või nutiseade ja printer. Viige printer ja arvuti või nutiseade ruuterile lähemale, et soodustada raadiosidet, ning proovige seejärel uuesti võrgusätteid teha.



Seadmed ei saa juhtmeta ruuterilt signaale vastu võtta, sest need on üksteisest liiga kaugel.

Lahendused

Pärast arvuti või nutiseadme ja printeri juhtmeta ruuterile lähemale viimist lülitage juhtmeta ruuter välja ja seejärel uuesti sisse.

Juhtmeta ruuteri vahetamisel ei vasta seaded uuele ruuterile.

Lahendused

Tehke ühenduse seaded uuesti, et need vastaksid uuele juhtmeta ruuterile.

➔ [„Juhtmeta ruuteri asendamisel” lk 178](#)

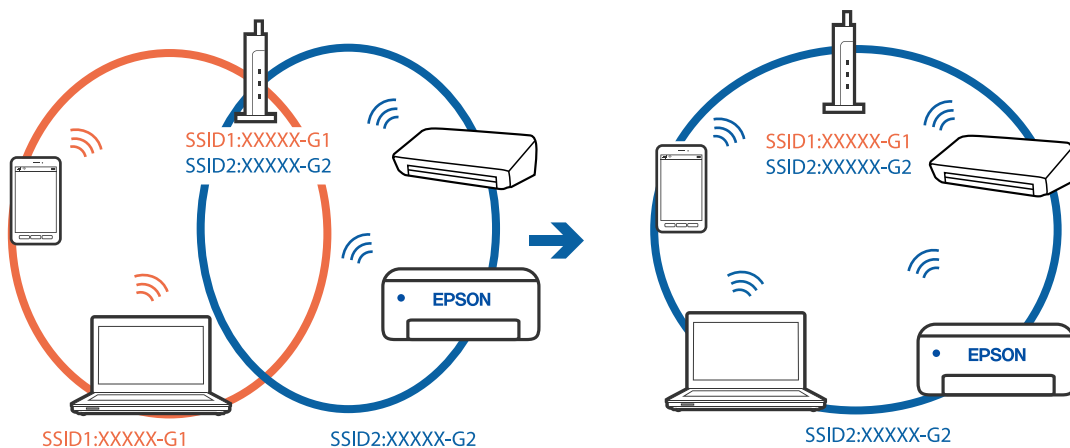
Arvutil või nutiseadmel ja nendega ühendatud arvutil on erinevad SSID-d.

Lahendused

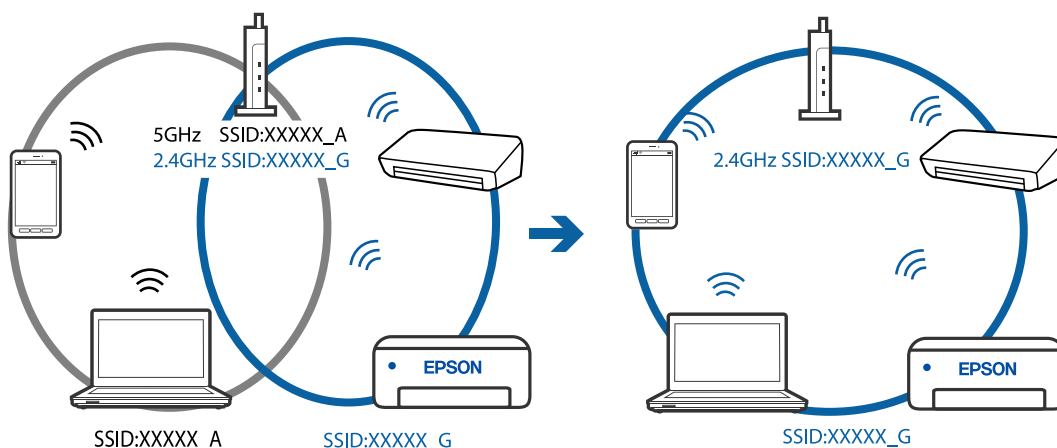
Kui kasutate samaaegselt mitut juhtmeta ruuterit või kui juhtmeta ruuteril on mitu SSID-d ja seadmed on ühendatud erinevate SSID-dega, ei saa te juhtmeta ruuteriga ühendust luua.

Ühendage arvuti või nutiseade printeriga sama SSID-ga.

- Näide erinevate SSID-de ühendamise kohta



- Näide erineva sagedusvahemikuga SSID-ide ühendamise kohta



Juhtmeta ruuteri privaatsuseraldaja on aktiivne.

Lahendused

Enamik ruutereid on privaatsuseraldaja funktsiooniga, mis blokeerib sidet ühendatud seadmete vahel. Kui te ei saa luua ühendust printeri ja arvuti või nutiseadme vahel, ehkki need on ühendatud samasse võrku, inaktiveerige ruuteri privaatsuseraldaja. Lugege üksikasju juhtmevaba ruuteriga kaasnenud juhendist.

IP-aadress ei ole korrektselt määratud.

Lahendused

Kui printerile määratud IP-aadress on 169.254.XXX.XXX ja alamvõrgumask on 255.255.0.0, siis ei pruugi olla IP-aadress määratud õigesti.

Printige võrguühenduse aruanne ja kontrollige seejärel printerile määratud IP-aadressi ja alamvõrgumaski.

Lähtestage ruuter või lähtestage printeri võrgusätted.

➔ „Võrguühenduse aruande printimine” lk 196

➔ „Võrguühenduse uuesti seadistamine” lk 178

■ Probleem printeri võrgusätetega.

Lahendused

Proovige arvutist pääseda mis tahes veebisaidile veendumaks, et arvuti võrgusätted on õiged. Kui te ei pääse ühelegi veebisaidile, on probleem arvutis.

Kontrollige arvuti võrguühendust. Lugege üksikasju arvutiga kaasnenud dokumentatsioonist.

Printer ei ühendu USB liidese kaudu (Windows)

Võimalikud on alljärgnevad põhjused.

■ USB-kaabel ei ole elektrivõrgu pistikuga korrektselt ühendatud.

Lahendused

Ühendage USB-kaabel kindlalt printeri ja arvutiga.

■ Probleem USB-jaoturiga.

Lahendused

Kui kasutate USB-jaoturit, püüdke printer otse arvutiga ühendada.

■ Probleem USB-kaabli või USB-pordiga.

Lahendused

Kui USB-kaablit ei õnnestu tuvastada, siis vahetage porti või USB-kaablit.

Printida ei saa isegi siis kui ühendus on loodud (Windows)

Võimalikud on alljärgnevad põhjused.

■ Probleem püsivara või andmetega.

Lahendused

- Veenduge, et installitud on originaalne Epsoni printeridraiver (EPSON XXXXX). Kui installitud ei ole originaalset Epsoni printeridraiverit, on saadaolevad funktsioonid piiratud. Soovitame kasutada originaalset Epsoni printeridraiverit.
 - Kui printite suure andmemahuga kujutist, võib arvuti mälust puudu tulla. Printige kujutis madalama resolutsiooniga või väiksemas formaadis.
 - Kui olete katsetanud kõiki lahendusi ja pole endiselt probleemi lahendanud, desinstallige printeridraiver ja installige seejärel uuesti.
 - Probleemi võib õnnestuda kõrvaldada, kui värskendate tarkvara uusimale versioonile. Tarkvara oleku kontrollimiseks kasutage tarkvara värskendamise tööriista.
- ➔ „Veenduge, et installitud on originaalne Epsoni printeridraiver — Windows” lk 110
- ➔ „Veenduge, et installitud on originaalne Epsoni printeridraiver — Mac OS” lk 111
- ➔ „Rakenduste eraldi installimine ja desinstallimine” lk 109
- ➔ „Rakenduste ja püsivara värskendamine” lk 114

Probleem printeri olekuga.

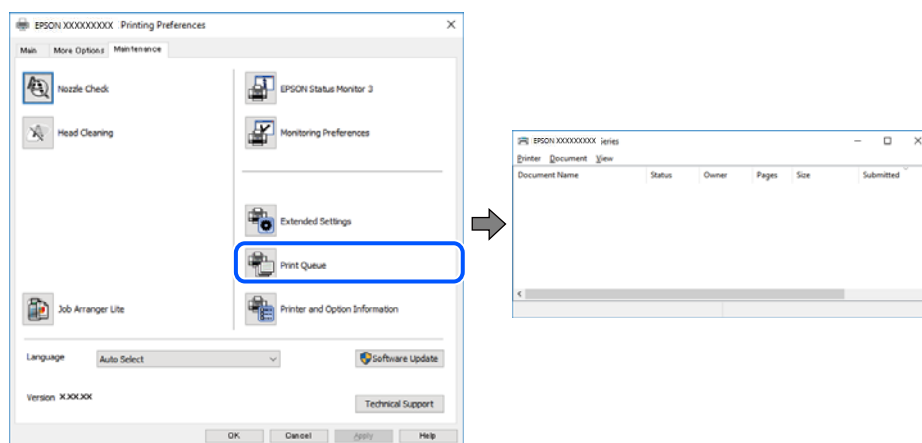
Lahendused

Klõpsake valikul **EPSON Status Monitor 3** printeridraiveri vahekaardil **Hooldus** ja kontrollige printeri olekut. Kui funktsioon **EPSON Status Monitor 3** pole aktiveeritud, klõpsake nuppu **Lisasätted** vahekaardil **Hooldus** ja seejärel valige suvand **Lubage EPSON Status Monitor 3**.

Töö ootab jätkuvalt printimist.

Lahendused

Klõpsake printeridraiveri kaardil **Hooldus Printimisjärjek.** Kui ebavajalikud andmed püsivad alles, siis valige menüüst **Printer** suvand **Loobu kõigi dokumentide printimisest**.

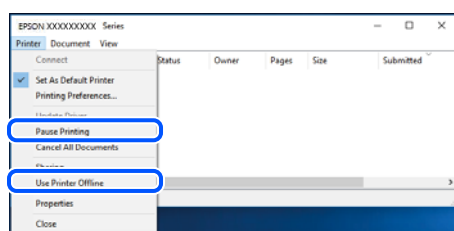


Printer on ootel või välja lülitatud.

Lahendused

Klõpsake printeridraiveri kaardil **Hooldus Printimisjärjek.**

Kui printer on võrguühenduseta või ootel, tühistage vastav olek menüüst **Printer**.



Printer ei ole määratud vaikimisi printeriks.

Lahendused

Tehke menüüs **Juhtpaneel > Kuva printerid ja seadmed** (või **Printerid, Printerid ja faksid**) paremklõps ja klõpsake **Sea vaikeprinteriks**.

Märkus.

Kui printeri ikoone on mitu, vaadake õige printeri valimiseks järgmist.

Näide)

USB-ühendus: EPSON XXXX seeria

Võrguühendus: EPSON XXXX seeria (võrk)

Kui installite printeridraiverit mitu korda, võidakse luua printeridraiveri koopiad. Kui loodud on koopiaid, näiteks „EPSON XXXX seeria (koopia 1)”, siis tehke kopeeritud draiveri ikoonil paremklõps ja seejärel klõpsake suvandil **Eemalda seade**.

Printeri liides ei ole korrektselt seadistatud.

Lahendused

Klõpsake printeridraiveri kaardil **Hooldus Printimisjärjek.**

Veenduge, et printeri port on asukohas **Atribuut > Port** menüüs **Printer** valitud õigesti, nagu allpool kirjeldatud.

USB-ühendus: **USBXXX**, Võrguühendus: **EpsonNet Print Port**

Printer ei suuda äkitselt võrguühenduse kaudu printida

Probleemide põhjused võivad olla alljärgnevad.

Võrgukeskkond on muutunud.

Lahendused

Kui olete vahetanud võrgukeskkonda, nagu ruuterit või teenusepakkujat, proovige uuesti määrata printeri võrgusätteid.

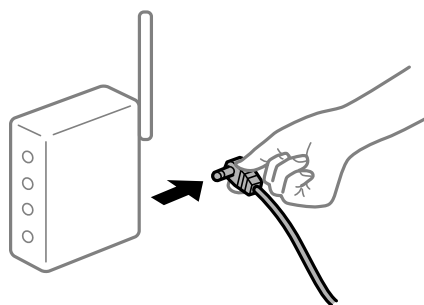
Ühendage arvuti või nutiseade printeriga sama SSID-ga.

➔ „Võrguühenduse uuesti seadistamine” lk 178

Wi-Fi-ühenduse võrguseadmetega on midagi valesti.

Lahendused

Lülitage välja seadmed, mida soovite võrku ühendada. Oodake ligikaudu 10 sekundit ja seejärel lülitage seadme järgmises järjekorras sisse: ruuter, arvuti või nutiseade ja printer. Viige printer ja arvuti või nutiseade ruuterile lähemale, et soodustada raadiosidet, ning proovige seejärel uuesti võrgusätteid teha.



Printer ei ole võrguga ühendatud.

Lahendused

Valige **Sätted > Võrgusätted > Ühenduse kontrollimine** ja printige seejärel võrguühenduse aruanne. Kui aruanne näitab, et võrguühenduse loomine nurjus, lugege võrguühenduse aruannet ja järgige väljaprintidil pakutud lahendusi.

➔ „Võrguühenduse aruande printimine” lk 196

Probleem printeri võrgusätetega.

Lahendused

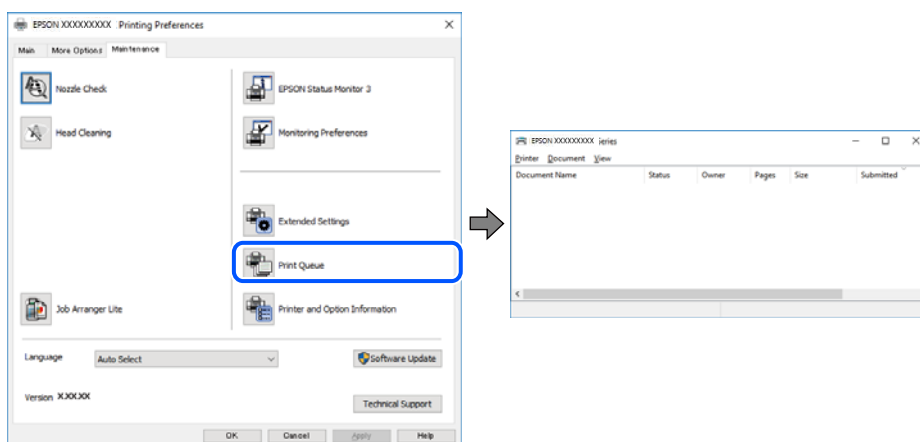
Proovige arvutist pääseda mis tahes veebisaidile veendumaks, et arvuti võrgusätted on õiged. Kui te ei pääse ühelegi veebisaidile, on probleem arvutis.

Kontrollige arvuti võrguühendust. Lugege üksikasju arvutiga kaasnenud dokumentatsioonist.

Töö ootab jätkuvalt printimist.

Lahendused

Klõpsake printeridraiveri kaardil **Hooldus Printimisjärjek.**. Kui ebavajalikud andmed püsivad alles, siis valige menüüst **Printer** suvand **Loobu kõigi dokumentide printimisest**.

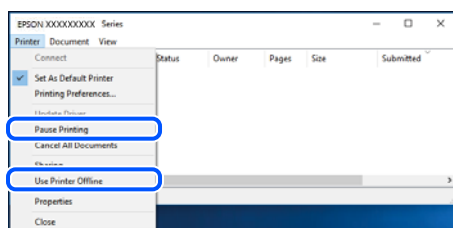


Printer on ootel või välja lülitatud.

Lahendused

Klõpsake printeridraiveri kaardil **Hooldus Printimisjärjek.**

Kui printer on võrguühenduseta või ootel, tühistage vastav olek menüüst **Printer**.



Printer ei ole määratud vaikimisi printeriks.

Lahendused

Tehke menüüs **Juhtpaneel > Kuva printerid ja seadmed** (või **Printerid, Printerid ja faksid**) paremklõps ja klõpsake **Sea vaikeprinteriks**.

Märkus.

Kui printeri ikoone on mitu, vaadake õige printeri valimiseks järgmist.

Näide)

USB-ühendus: EPSON XXXX seeria

Võrguühendus: EPSON XXXX seeria (võrk)

Kui installite printeridraiverit mitu korda, võidakse luua printeridraiveri koopiad. Kui loodud on koopiad, näiteks „EPSON XXXX seeria (koopia 1)”, siis tehke kopeeritud draiveri ikoonil paremklõps ja seejärel klõpsake suvandil **Eemalda seade**.

■ **Printeri liides ei ole korrektselt seadistatud.**

Lahendused

Klõpsake printeridraiveri kaardil **Hooldus Printimisjärjek.**

Veenduge, et printeri port on asukohas **Atribuut > Port** menüüs **Printer** valitud õigesti, nagu allpool kirjeldatud.

USB-ühendus: **USBXXX**, Võrguühendus: **EpsonNet Print Port**

Ei saa printida Mac OSist

Veenduge, et arvuti ja printer on korrektselt ühendatud.

Probleemi põhjus ja lahendus võivad erineda sõltuvalt sellest, kas need on ühendatud või mitte.

Ühenduse oleku kontrollimine

Kasutage arvuti ja printeri oleku kontrollimiseks valikut EPSON Status Monitor.

1. Valige **Süsteemi eelistused** Apple menüüst > **Printerid ja skannerid** (või **Prindi ja skanni, Prindi ja faksi**) ja seejärel valige printer.
2. Klõpsake nuppu **Suvandid ja tarvikud > Suvandid > Ava printeriutiliit**.
3. Klõpsake nuppu **EPSON Status Monitor**.

Kui kuvatakse allesjäänud tinditasemeid, on ühendus arvuti ja printeri vahel edukalt loodud.

Kui ühendust ei loodud, kontrollige järgmist.

- Printerit ei tuvastataud võrguühenduse kaudu
[„Võrguga ei saa ühendust luua” lk 131](#)
- Printerit ei tuvastataud USB-ühenduse kaudu
[„Printer ei ühendu USB liidese kaudu \(Mac OS\)” lk 134](#)

Kui ühendus loodi, kontrollige järgmist.

- Printer tuvastati, kuid printimist ei saa teostada.
[„Printida ei saa isegi siis kui ühendus on loodud \(Mac OS\)” lk 134](#)

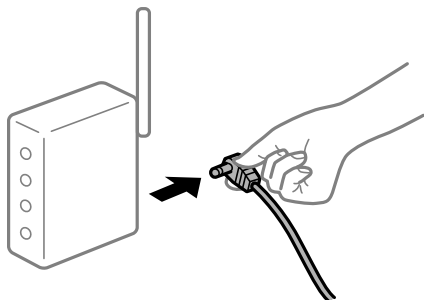
Võrguga ei saa ühendust luua

Probleemide põhjused võivad olla alljärgnevad.

Wi-Fi-ühenduse võrguseadmetega on midagi valesti.

Lahendused

Lülitage välja seadmed, mida soovite võrku ühendada. Oodake ligikaudu 10 sekundit ja seejärel lülitage seadme järgmises järjekorras sisse: ruuter, arvuti või nutiseade ja printer. Viige printer ja arvuti või nutiseade ruuterile lähemale, et soodustada raadiosidet, ning proovige seejärel uuesti võrgusätteid teha.



Seadmed ei saa juhtmeta ruuterilt signaale vastu võtta, sest need on üksteisest liiga kaugel.

Lahendused

Pärast arvuti või nutiseadme ja printeri juhtmeta ruuterile lähemale viimist lülitage juhtmeta ruuter välja ja seejärel uuesti sisse.

Juhtmeta ruuteri vahetamisel ei vasta seaded uuele ruuterile.

Lahendused

Tehke ühenduse seaded uuesti, et need vastaksid uuele juhtmeta ruuterile.

➔ „Juhtmeta ruuteri asendamisel” lk 178

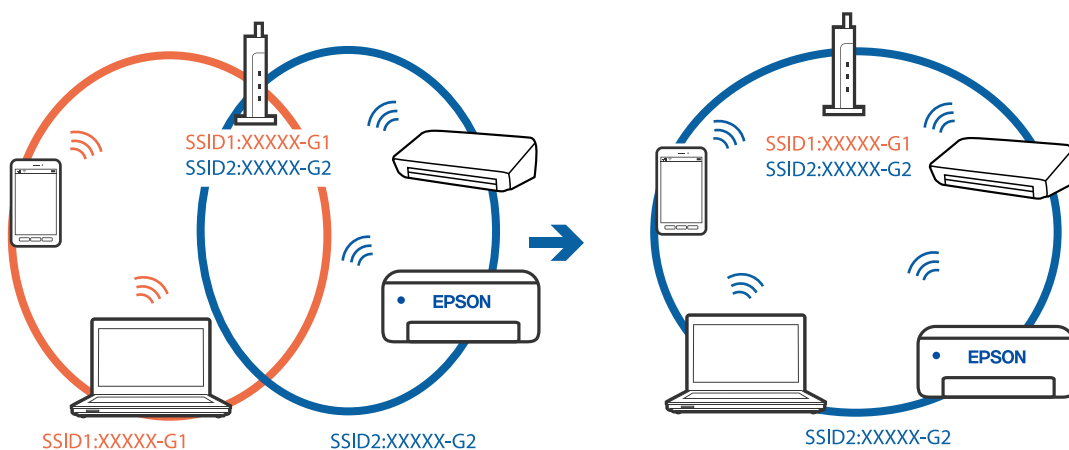
Arvutil või nutiseadmel ja nendega ühendatud arvutil on erinevad SSID-d.

Lahendused

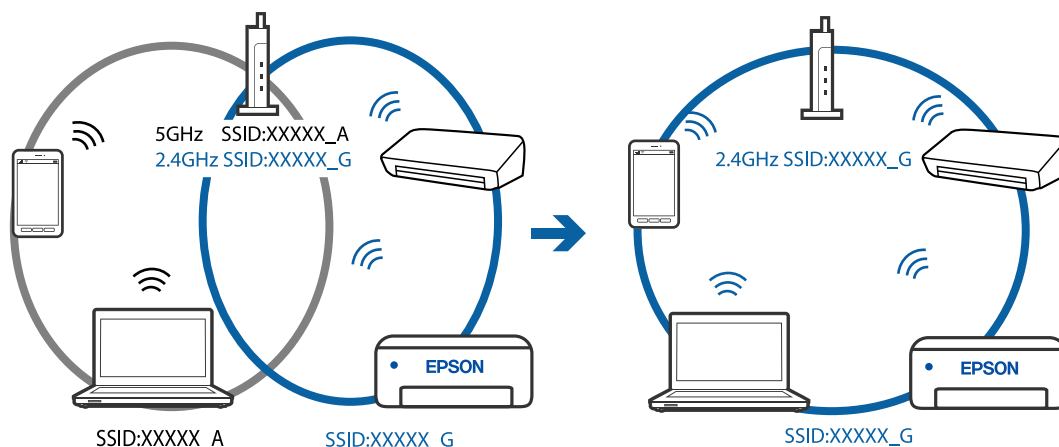
Kui kasutate samaaegselt mitut juhtmeta ruuterit või kui juhtmeta ruuteril on mitu SSID-d ja seadmed on ühendatud erinevate SSID-dega, ei saa te juhtmeta ruuteriga ühendust luua.

Ühendage arvuti või nutiseade printeriga sama SSID-ga.

Näide erinevate SSID-de ühendamise kohta



- Näide erineva sagedusvahemikuga SSID-ide ühendamise kohta



Juhtmeta ruuteri privaatsuseraldaja on aktiivne.

Lahendused

Enamik ruutereid on privaatsuseraldaja funktsiooniga, mis blokeerib sidet ühendatud seadmete vahel. Kui te ei saa luua ühendust printeri ja arvuti või nutiseadme vahel, ehkki need on ühendatud samasse võrku, inaktiveerige ruuteri privaatsuseraldaja. Lugege üksikasju juhtmevaba ruuteriga kaasnenud juhendist.

IP-aadress ei ole korrektselt määratud.

Lahendused

Kui printerile määratud IP-aadress on 169.254.XXX.XXX ja alamvõrgumask on 255.255.0.0, siis ei pruugi olla IP-aadress määratud õigesti.

Printige võrguühenduse aruanne ja kontrollige seejärel printerile määratud IP-aadressi ja alamvõrgumaski.

Lähtestage ruuter või lähtestage printeri võrgusätted.

➔ „Võrguühenduse aruande printimine” lk 196

➔ „Võrguühenduse uuesti seadistamine” lk 178

Probleem printeri võrgusätetega.

Lahendused

Proovige arvutist pääseda mis tahes veebisaidile veendumaks, et arvuti võrgusätted on õiged. Kui te ei pääse ühelegi veebisaidile, on probleem arvutis.

Kontrollige arvuti võrguühendust. Lugege üksikasju arvutiga kaasnenud dokumentatsioonist.

USB 3.0 porti ühendatud seade põhjustab raadiosageduslikke häireid.

Lahendused

Kui ühendate seadme Mac arvuti USB 3.0 liidesega, võib esineda raadiosageduslikke häireid. Kui te ei saa ühendust traadita kohtvõrguga (Wi-Fi) või kui toimingud muutuvad ebastabiilseks, proovige alljärgnevat.

- Asetage USB 3.0 liidesega ühendatud seade arvutist kaugemale.

Printer ei ühendu USB liidese kaudu (Mac OS)

Võimalikud on alljärgnevad põhjused.

■ USB-kaabel ei ole elektrivõrgu pistikuga korrektselt ühendatud.

Lahendused

Ühendage USB-kaabel kindlalt printeri ja arvutiga.

■ Probleem USB-jaoturiga.

Lahendused

Kui kasutate USB-jaoturit, püüdke printer otse arvutiga ühendada.

■ Probleem USB-kaabli või USB-pordiga.

Lahendused

Kui USB-kaablit ei õnnestu tuvastada, siis vahetage porti või USB-kaablit.

Printida ei saa isegi siis kui ühendus on loodud (Mac OS)

Võimalikud on alljärgnevad põhjused.

■ Probleem püsivara või andmetega.

Lahendused

- Veenduge, et installitud on originaalne Epsoni printeridraiver (EPSON XXXXX). Kui installitud ei ole originaalset Epsoni printeridraiverit, on saadaolevad funktsioonid piiratud. Soovitame kasutada originaalset Epsoni printeridraiverit.
- Kui printide suure andmemahuga kujutist, võib arvuti mälust puudu tulla. Printige kujutis madalama resolutsiooniga või väiksemas formaadis.
- Kui olete katsetanud kõiki lahendusi ja pole endiselt probleemi lahendanud, desinstallige printeridraiver ja installige seejärel uuesti.
- Probleemi võib õnnestuda kõrvaldada, kui värskendate tarkvara uusimale versioonile. Tarkvara oleku kontrollimiseks kasutage tarkvara värskendamise tööriista.

➔ „Veenduge, et installitud on originaalne Epsoni printeridraiver — Windows” lk 110

➔ „Veenduge, et installitud on originaalne Epsoni printeridraiver — Mac OS” lk 111

➔ „Rakenduste eraldi installimine ja desinstallimine” lk 109

➔ „Rakenduste ja püsivara värskendamine” lk 114

■ Probleem printeri olekuga.

Lahendused

Veenduge, et printeri olek ei oleks **Paus**.

Valige **Süsteemi eelistused** Apple menüüst > **Printerid ja skannerid** (või **Prindi ja skanni, Prindi ja faksi**) ja seejärel valige printer. Kui printeri töö on peatatud, klõpsake **Jätka**.

Printer ei suuda äkitselt võrguühenduse kaudu printida

Probleemide põhjused võivad olla alljärgnevad.

■ Võrgukeskkond on muutunud.

Lahendused

Kui olete vahetanud võrgukeskkonda, nagu ruuterit või teenusepakkujat, proovige uuesti määrata printeri võrgusätteid.

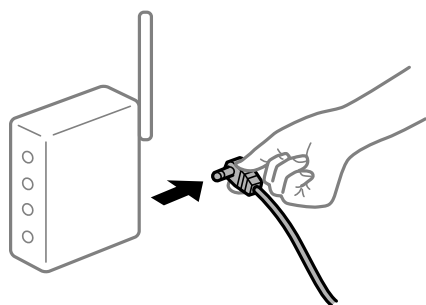
Ühendage arvuti või nutiseade printeriga sama SSID-ga.

➔ „Võrguühenduse uuesti seadistamine” lk 178

■ Wi-Fi-ühenduse võrguseadmetega on midagi valesti.

Lahendused

Lülitage välja seadmed, mida soovite võrku ühendada. Oodake ligikaudu 10 sekundit ja seejärel lülitage seadme järgmises järjekorras sisse: ruuter, arvuti või nutiseade ja printer. Viige printer ja arvuti või nutiseade ruuterile lähemale, et soodustada raadiosidet, ning proovige seejärel uuesti võrgusätteid teha.



■ Printer ei ole võrguga ühendatud.

Lahendused

Valige **Sätted > Võrgusätted > Ühenduse kontrollimine** ja printige seejärel võrguühenduse aruanne. Kui aruanne näitab, et võrguühenduse loomine nurjus, lugege võrguühenduse aruannet ja järgige väljaprintidil pakutud lahendusi.

➔ „Võrguühenduse aruande printimine” lk 196

■ Probleem printeri võrgusätetega.

Lahendused

Proovige arvutist pääseda mis tahes veebisaidile veendumaks, et arvuti võrgusätted on õiged. Kui te ei pääse ühelegi veebisaidile, on probleem arvutis.

Kontrollige arvuti võrguühendust. Lugege üksikasju arvutiga kaasnenud dokumentatsioonist.

Nutiseadmest ei saa printida

Veenduge, et nutiseade ja printer on korrektselt ühendatud.

Probleemi põhjus ja lahendus võivad erineda sõltuvalt sellest, kas need on ühendatud või mitte.

Ühenduse oleku kontrollimine

Kasutage nutiseadme ja printeri oleku kontrollimiseks valikut Epson iPrint.

Kui Epson iPrint rakendust ei ole veel paigaldatud, järgige alljärgnevaid juhiseid.

[„Rakendus lihtsaks printimiseks nutiseadmest \(Epson iPrint\)” lk 210](#)

1. Käivitage nutiseadmel rakendus Epson iPrint.
2. Veenduge, et printeri nime kuvatakse avakuval.
Kui kuvatakse printeri nime, on ühendus nutiseadme ja printeri vahel edukalt loodud.
Kui kuvatakse alljärgnevat infot, ei loodud nutiseadme ja printeri vahel ühendust.
 - Printer is not selected.
 - Communication error.

Kui ühendust ei loodud, kontrollige järgmist.

- Printerit ei tuvastataud võrguühenduse kaudu

[„Võrguga ei saa ühendust luua” lk 136](#)

Kui ühendus loodi, kontrollige järgmist.

- Printer tuvastati, kuid printimist ei saa teostada.

[„Printida ei saa isegi siis kui ühendus on loodud \(iOS\)” lk 138](#)

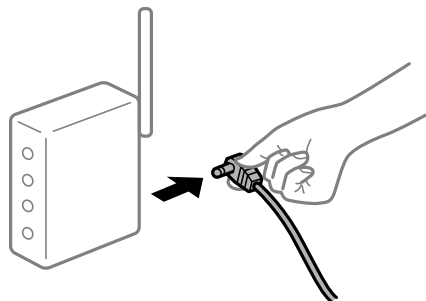
Võrguga ei saa ühendust luua

Probleemide põhjused võivad olla alljärgnevad.

■ Wi-Fi-ühenduse võrguseadmetega on midagi valesti.

Lahendused

Lülitage välja seadmed, mida soovite võrku ühendada. Oodake ligikaudu 10 sekundit ja seejärel lülitage seadme järgmises järjekorras sisse: ruuter, arvuti või nutiseade ja printer. Viige printer ja arvuti või nutiseade ruuterile lähemale, et soodustada raadiosidet, ning proovige seejärel uuesti võrgusätteid teha.



■ Seadmed ei saa juhtmeta ruuterilt signaale vastu võtta, sest need on üksteisest liiga kaugel.

Lahendused

Pärast arvuti või nutiseadme ja printeri juhtmeta ruuterile lähemale viimist lülitage juhtmeta ruuter välja ja seejärel uuesti sisse.

Juhtmeta ruuteri vahetamisel ei vasta seaded uuele ruuterile.

Lahendused

Tehke ühenduse seaded uuesti, et need vastaksid uuele juhtmeta ruuterile.

➔ „Juhtmeta ruuteri asendamisel” lk 178

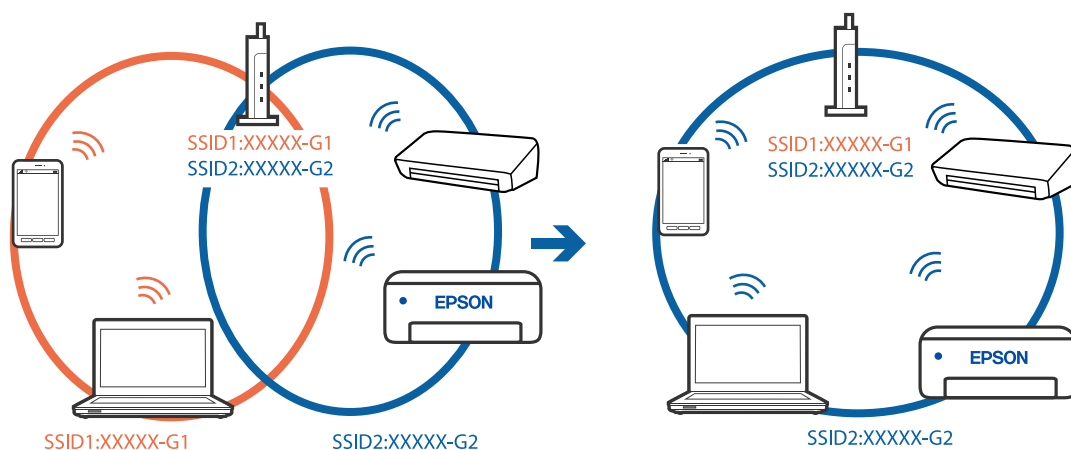
Arvutil või nutiseadmel ja nendega ühendatud arvutil on erinevad SSID-d.

Lahendused

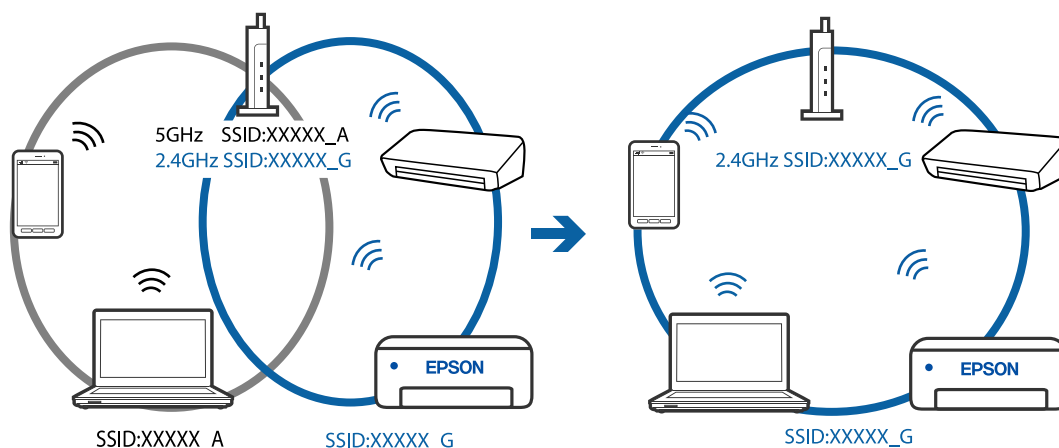
Kui kasutate samaaegselt mitut juhtmeta ruuterit või kui juhtmeta ruuteril on mitu SSID-d ja seadmed on ühendatud erinevate SSID-dega, ei saa te juhtmeta ruuteriga ühendust luua.

Ühendage arvuti või nutiseade printeriga sama SSID-ga.

Näide erinevate SSID-de ühendamise kohta



Näide erineva sagedusvahemikuga SSID-ide ühendamise kohta



Juhtmeta ruuteri privaatsuseraldaja on aktiivne.

Lahendused

Enamik ruutereid on privaatsuseraldaja funktsiooniga, mis blokeerib sidet ühendatud seadmete vahel. Kui te ei saa luua ühendust printeri ja arvuti või nutiseadme vahel, ehkki need on ühendatud samasse võrku, inaktiveerige ruuteri privaatsuseraldaja. Lugege üksikasju juhtmevaba ruuteriga kaasnenud juhendist.

■ IP-aadrss ei ole korrektselt määratud.

Lahendused

Kui printerile määratud IP-aadress on 169.254.XXX.XXX ja alamvõrgumask on 255.255.0.0, siis ei pruugi olla IP-aadress määratud õigesti.

Printige võrguühenduse aruanne ja kontrollige seejärel printerile määratud IP-aadressi ja alamvõrgumaski.

Lähtestage ruuter või lähtestage printeri võrgusätted.

➔ „Võrguühenduse aruande printimine” lk 196

➔ „Võrguühenduse uuesti seadistamine” lk 178

■ Probleem nutiseadme võrgusätetega.

Lahendused

Proovige nutiseadmest pääseda mis tahes veebisaidile veendumaks, et nutiseadme võrgusätted on õiged. Kui te ei pääse ühelegi veebisaidile, on probleem nutiseadmes.

Kontrollige arvuti võrguühendust. Üksikasju vaadake nutiseadme dokumentatsioonist.

Printida ei saa isegi siis kui ühendus on loodud (iOS)

Võimalikud on alljärgnevad põhjused.

■ Pab.hääl.aut.kuv. on keelatud.

Lahendused

Aktiveerige **Pab.hääl.aut.kuv.** järgmises menüüs.

Sätted > Printeri häälestus > Paberi allika sätted > Pab.hääl.aut.kuv.

■ AirPrint on keelatud.

Lahendused

Aktiveerige AirPrint utiliidis Web Config.

➔ „Rakendus printeritoimingute konfigureerimiseks (Web Config)” lk 214

Printer ei suuda äkitselt võrguühenduse kaudu printida

Probleemide põhjused võivad olla alljärgnevad.

■ Võrgukeskkond on muutunud.

Lahendused

Kui olete vahetanud võrgukeskkonda, nagu ruuterit või teenusepakkujat, proovige uuesti määrata printeri võrgusätted.

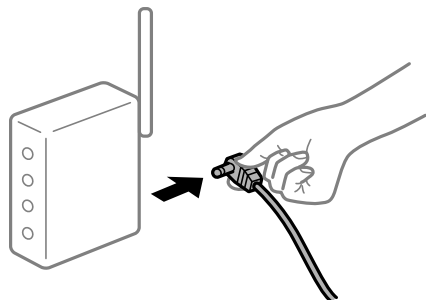
Ühendage arvuti või nutiseade printeriga sama SSID-ga.

➔ „Võrguühenduse uuesti seadistamine” lk 178

Wi-Fi-ühenduse võrguseadmetega on midagi valesti.

Lahendused

Lülitage välja seadmed, mida soovite võrku ühendada. Oodake ligikaudu 10 sekundit ja seejärel lülitage seadme järgmises järjekorras sisse: ruuter, arvuti või nutiseade ja printer. Viige printer ja arvuti või nutiseade ruuterile lähemale, et soodustada raadiosidet, ning proovige seejärel uuesti võrgusätteid teha.



Printer ei ole võrguga ühendatud.

Lahendused

Valige **Sätted > Võrgusätted > Ühenduse kontrollimine** ja printige seejärel võrguühenduse aruanne. Kui aruanne näitab, et võrguühenduse loomine nurjus, lugege võrguühenduse aruannet ja järgige väljaprintidil pakutud lahendusi.

➔ „Võrguühenduse aruande printimine” lk 196

Probleem nutiseadme võrgusätetega.

Lahendused

Proovige nutiseadmest pääseda mis tahes veebisaidile veendumaks, et nutiseadme võrgusätted on õiged. Kui te ei pääse ühelegi veebisaidile, on probleem nutiseadmes.

Kontrollige arvuti võrguühendust. Üksikasju vaadake nutiseadme dokumentatsioonist.

Ei õnnestu alustada skannimist

Windows opsüsteemist ei saa skannimist käivitada

Veenduge, et arvuti ja printer on korrektselt ühendatud.

Probleemi põhjus ja lahendus võivad erineda sõltuvalt sellest, kas need on ühendatud või mitte.

Ühenduse oleku kontrollimine

Kasutage arvuti ja printeri oleku kontrollimiseks valikut Epson Printer Connection Checker. Võimalik, et probleemi saab lahendada sõltuvalt kontrolli tulemustest.

1. Tehke **Epson Printer Connection Checker** ikoonil topeltklõps.

Epson Printer Connection Checker käivitub.

Kui töölaual ei ole ikooni, kasutage Epson Printer Connection Checker käivitamiseks alljärgnevat meetodit.

Windows 10

Klõpsake nuppu Start ja valige seejärel **Epson Software > Epson Printer Connection Checker**.

Windows 8.1/Windows 8

Sisestage rakenduse nimi otsimise tuumnuppu ja valige seejärel kuvatud ikoon.

Windows 7

Klõpsake nuppu Start ja valige seejärel **Kõik programmid > Epson Software > Epson Printer Connection Checker**.

2. Järgige kontrollimiseks ekraanil olevaid juhiseid.

Märkus.

Kui printeri nime ei kuvata, installige Epsoni originaal-printeridraiver.

„Veenduge, et installitud on originaalne Epsoni printeridraiver — Windows” lk 110

Kui olete probleemi tuvastanud, järgige ekraanil kuvatavat lahendust.

Kui te ei saa probleemi lahendada, kontrollige vastavalt olukorrale järgmist.

Printerit ei tuvastataud võrguühenduse kaudu

[„Võrguga ei saa ühendust luua” lk 140](#)

Printerit ei tuvastataud USB-ühenduse kaudu

[„Printer ei ühendu USB liidese kaudu \(Windows\)” lk 127](#)

Printer tuvastati, kuid skaneerimist ei saa teostada.

[„Skannida ei saa isegi siis kui ühendus on korrektselt loodud \(Windows\)” lk 142](#)

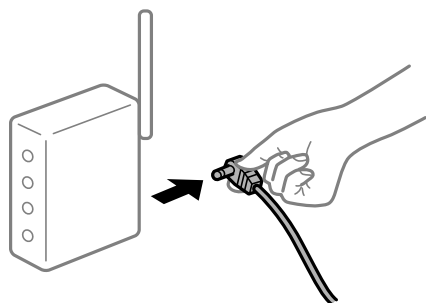
Võrguga ei saa ühendust luua

Probleemide põhjused võivad olla alljärgnevad.

Wi-Fi-ühenduse võrguseadmetega on midagi valesti.

Lahendused

Lülitage välja seadmed, mida soovite võrku ühendada. Oodake ligikaudu 10 sekundit ja seejärel lülitage seadme järgmises järjekorras sisse: ruuter, arvuti või nutiseade ja printer. Viige printer ja arvuti või nutiseade ruuterile lähemale, et soodustada raadiosidet, ning proovige seejärel uuesti võrgusätteid teha.



Seadmed ei saa juhtmeta ruuterilt signaale vastu võtta, sest need on üksteisest liiga kaugel.

Lahendused

Pärast arvuti või nutiseadme ja printeri juhtmeta ruuterile lähemale viimist lülitage juhtmeta ruuter välja ja seejärel uuesti sisse.

Juhtmeta ruuteri vahetamisel ei vasta seaded uuele ruuterile.

Lahendused

Tehke ühenduse seaded uuesti, et need vastaksid uuele juhtmeta ruuterile.

➔ „Juhtmeta ruuteri asendamisel” lk 178

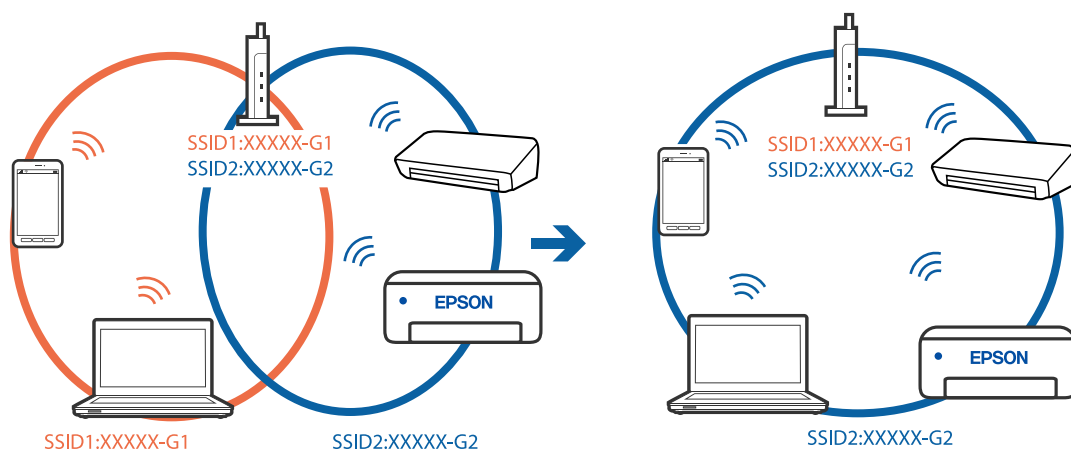
Arvutil või nutiseadmel ja nendega ühendatud arvutil on erinevad SSID-d.

Lahendused

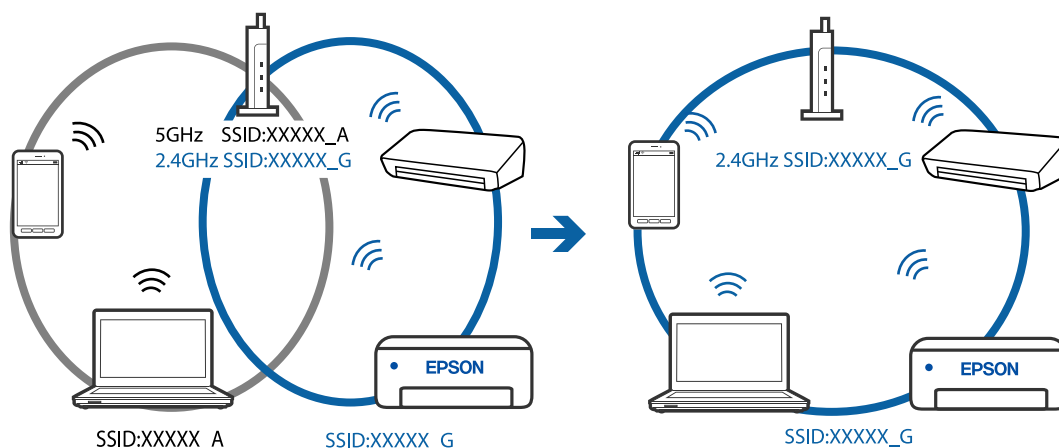
Kui kasutate samaaegselt mitut juhtmeta ruuterit või kui juhtmeta ruuteril on mitu SSID-d ja seadmed on ühendatud erinevate SSID-dega, ei saa te juhtmeta ruuteriga ühendust luua.

Ühendage arvuti või nutiseade printeriga sama SSID-ga.

Näide erinevate SSID-de ühendamise kohta



Näide erineva sagedusvahemikuga SSID-ide ühendamise kohta



Juhtmeta ruuteri privaatsuseraldaja on aktiivne.

Lahendused

Enamik ruutereid on privaatsuseraldaja funktsiooniga, mis blokeerib sidet ühendatud seadmete vahel. Kui te ei saa luua ühendust printeri ja arvuti või nutiseadme vahel, ehkki need on ühendatud samasse võrku, inaktiveerige ruuteri privaatsuseraldaja. Lugege üksikasju juhtmevaba ruuteriga kaasnenud juhendist.

■ IP-aadrss ei ole korrektselt määratud.

Lahendused

Kui printerile määratud IP-aadress on 169.254.XXX.XXX ja alamvõrgumask on 255.255.0.0, siis ei pruugi olla IP-aadress määratud õigesti.

Printige võrguühenduse aruanne ja kontrollige seejärel printerile määratud IP-aadressi ja alamvõrgumaski.

Lähtestage ruuter või lähtestage printeri võrgusätted.

➔ „Võrguühenduse aruande printimine” lk 196

➔ „Võrguühenduse uuesti seadistamine” lk 178

■ Probleem printeri võrgusätetega.

Lahendused

Proovige arvutist pääseda mis tahes veebisaidile veendumaks, et arvuti võrgusätted on õiged. Kui te ei pääse ühelegi veebisaidile, on probleem arvutis.

Kontrollige arvuti võrguühendust. Lugege üksikasju arvutiga kaasnenud dokumentatsioonist.

Printer ei ühendu USB liidese kaudu (Windows)

Võimalikud on alljärgnevad põhjused.

■ USB-kaabel ei ole elektrivõrgu pistikuga korrektselt ühendatud.

Lahendused

Ühendage USB-kaabel kindlalt printeri ja arvutiga.

■ Probleem USB-jaoturiga.

Lahendused

Kui kasutate USB-jaoturit, püüdke printer otse arvutiga ühendada.

■ Probleem USB-kaabli või USB-pordiga.

Lahendused

Kui USB-kaablit ei õnnestu tuvastada, siis vahetage porti või USB-kaablit.

Skannida ei saa isegi siis kui ühendus on korrektselt loodud (Windows)

■ Kõrge eraldusvõimega skannimine võrgu kaudu.

Lahendused

Proovige skannida madalama resolutsiooniga.

Mac OS opsüsteemist ei saa skannimist käivitada

Veenduge, et arvuti ja printer on korrektselt ühendatud.

Probleemi põhjus ja lahendus võivad erineda sõltuvalt sellest, kas need on ühendatud või mitte.

Ühenduse oleku kontrollimine

Kasutage arvuti ja printeri oleku kontrollimiseks valikut EPSON Status Monitor.

1. Valige **Süsteemi eelistused** Apple menüüst > **Printerid ja skannerid** (või **Prindi ja skanni, Prindi ja faksi**) ja seejärel valige printer.
2. Klõpsake nuppu **Suvandid ja tarvikud** > **Suvandid** > **Ava printeriutiliit**.
3. Klõpsake nuppu **EPSON Status Monitor**.

Kui kuvatakse allesjäänud tinditasemeid, on ühendus arvuti ja printeri vahel edukalt loodud.

Kui ühendust ei loodud, kontrollige järgmist.

- Printerit ei tuvastataud võrgühenduse kaudu
[„Võrguga ei saa ühendust luua” lk 143](#)
- Printerit ei tuvastataud USB-ühenduse kaudu
[„Printer ei ühendu USB liidese kaudu \(Mac OS\)” lk 134](#)

Kui ühendus loodi, kontrollige järgmist.

- Printer tuvastati, kuid skaneerimist ei saa teostada.
[„Skannida ei saa isegi siis kui ühendus on korrektselt loodud \(Mac OS\)” lk 146](#)

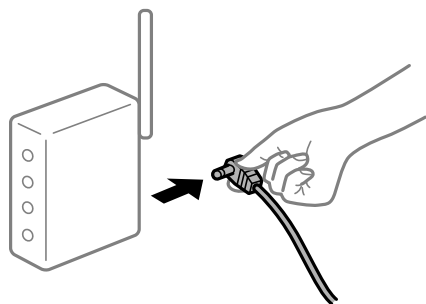
Võrguga ei saa ühendust luua

Probleemide põhjused võivad olla alljärgnevad.

Wi-Fi-ühenduse võrguseadmetega on midagi valesti.

Lahendused

Lülitage välja seadmed, mida soovite võrku ühendada. Oodake ligikaudu 10 sekundit ja seejärel lülitage seadme järgmises järjekorras sisse: ruuter, arvuti või nutiseade ja printer. Viige printer ja arvuti või nutiseade ruuterile lähemale, et soodustada raadiosidet, ning proovige seejärel uuesti võrgusätteid teha.



Seadmed ei saa juhtmeta ruuterilt signaale vastu võtta, sest need on üksteisest liiga kaugel.

Lahendused

Pärast arvuti või nutiseadme ja printeri juhtmeta ruuterile lähemale viimist lülitage juhtmeta ruuter välja ja seejärel uuesti sisse.

Juhtmeta ruuteri vahetamisel ei vasta seaded uuele ruuterile.

Lahendused

Tehke ühenduse seaded uuesti, et need vastaksid uuele juhtmeta ruuterile.

➔ „Juhtmeta ruuteri asendamisel” lk 178

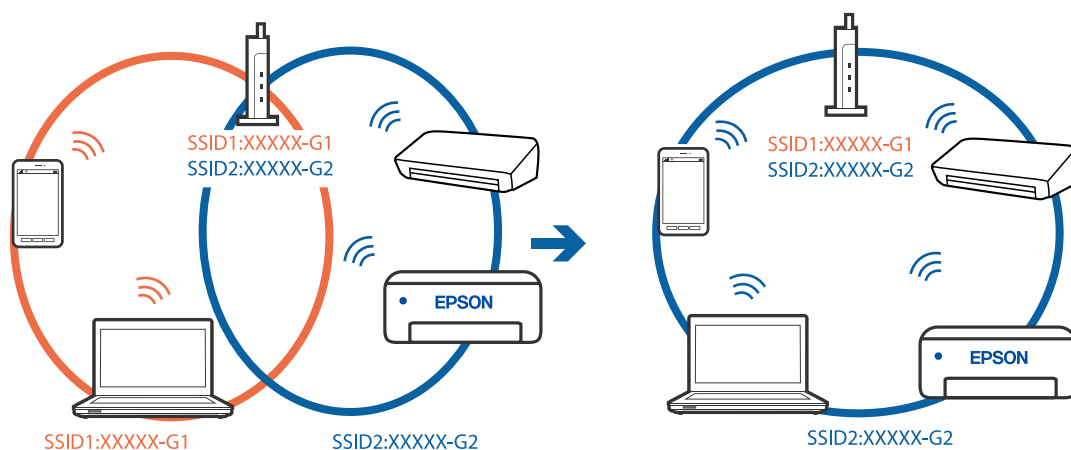
Arvutil või nutiseadmel ja nendega ühendatud arvutil on erinevad SSID-d.

Lahendused

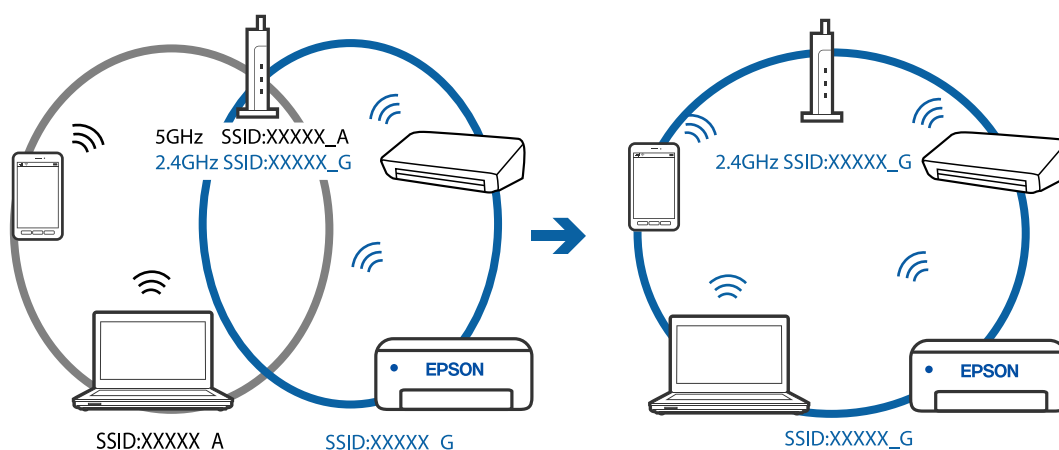
Kui kasutate samaaegselt mitut juhtmeta ruuterit või kui juhtmeta ruuteril on mitu SSID-d ja seadmed on ühendatud erinevate SSID-dega, ei saa te juhtmeta ruuteriga ühendust luua.

Ühendage arvuti või nutiseade printeriga sama SSID-ga.

Näide erinevate SSID-de ühendamise kohta



Näide erineva sagedusvahemikuga SSID-ide ühendamise kohta



Juhtmeta ruuteri privaatsuseraldaja on aktiivne.

Lahendused

Enamik ruutereid on privaatsuseraldaja funktsiooniga, mis blokeerib sidet ühendatud seadmete vahel. Kui te ei saa luua ühendust printeri ja arvuti või nutiseadme vahel, ehkki need on ühendatud samasse võrku, inaktiveerige ruuteri privaatsuseraldaja. Lugege üksikasju juhtmevaba ruuteriga kaasnenud juhendist.

■ IP-aadress ei ole korrektselt määratud.

Lahendused

Kui printerile määratud IP-aadress on 169.254.XXX.XXX ja alamvõrgumask on 255.255.0.0, siis ei pruugi olla IP-aadress määratud õigesti.

Printige võrguühenduse aruanne ja kontrollige seejärel printerile määratud IP-aadressi ja alamvõrgumaski.

Lähtestage ruuter või lähtestage printeri võrgusätted.

➔ „Võrguühenduse aruande printimine” lk 196

➔ „Võrguühenduse uuesti seadistamine” lk 178

■ Probleem printeri võrgusätetega.

Lahendused

Proovige arvutist pääseda mis tahes veebisaidile veendumaks, et arvuti võrgusätted on õiged. Kui te ei pääse ühelegi veebisaidile, on probleem arvutis.

Kontrollige arvuti võrguühendust. Lugege üksikasju arvutiga kaasnenud dokumentatsioonist.

■ USB 3.0 porti ühendatud seade põhjustab raadiosageduslikke häireid.

Lahendused

Kui ühendate seadme Mac arvuti USB 3.0 liideselega, võib esineda raadiosagedushäireid. Kui te ei saa ühendust traadita kohtvõrguga (Wi-Fi) või kui toimingud muutuvad ebastabiilseks, proovige alljärgnevat.

Asetage USB 3.0 liideselega ühendatud seade arvutist kaugemale.

Printer ei ühendu USB liidese kaudu (Mac OS)

Võimalikud on alljärgnevad põhjused.

■ USB-kaabel ei ole elektrivõrgu pistikuga korrektselt ühendatud.

Lahendused

Ühendage USB-kaabel kindlalt printeri ja arvutiga.

■ Probleem USB-jaoturiga.

Lahendused

Kui kasutate USB-jaoturit, püüdke printer otse arvutiga ühendada.

■ Probleem USB-kaabli või USB-pordiga.

Lahendused

Kui USB-kaablit ei õnnestu tuvastada, siis vahetage porti või USB-kaablit.

Skannida ei saa isegi siis kui ühendus on korrektselt loodud (Mac OS)

■ Kõrge eraldusvõimega skannimine võrgu kaudu.

Lahendused

Proovige skannida madalama resolutsiooniga.

Nutiseadmest ei saa skannimist käivitada

Veenduge, et nutiseade ja printer on korrektselt ühendatud.

Probleemi põhjus ja lahendus võivad erineda sõltuvalt sellest, kas need on ühendatud või mitte.

Ühenduse oleku kontrollimine

Kasutage nutiseadme ja printeri oleku kontrollimiseks valikut Epson iPrint.

Kui Epson iPrint rakendust ei ole veel paigaldatud, järgige alljärgnevaid juhiseid.

[„Rakendus lihtsaks printimiseks nutiseadmest \(Epson iPrint\)” lk 210](#)

1. Käivitage nutiseadmest rakendus Epson iPrint.
2. Veenduge, et printeri nime kuvatakse avakuval.
Kui kuvatakse printeri nime, on ühendus nutiseadme ja printeri vahel edukalt loodud.
Kui kuvatakse alljärgnevat infot, ei loodud nutiseadme ja printeri vahel ühendust.
 - Printer is not selected.
 - Communication error.

Kui ühendust ei loodud, kontrollige järgmist.

- Printerit ei tuvastataud võrguühenduse kaudu
[„Võrguga ei saa ühendust luua” lk 146](#)

Kui ühendus loodi, kontrollige järgmist.

- Printer tuvastati, kuid skaneerimist ei saa teostada.
[„Printida ei saa isegi siis kui ühendus on loodud \(iOS\)” lk 138](#)

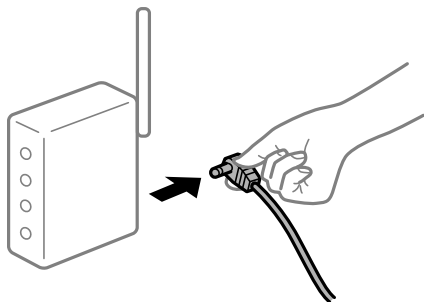
Võrguga ei saa ühendust luua

Probleemide põhjused võivad olla alljärgnevad.

Wi-Fi-ühenduse võrguseadmetega on midagi valesti.

Lahendused

Lülitage välja seadmed, mida soovite võrku ühendada. Oodake ligikaudu 10 sekundit ja seejärel lülitage seadme järgmises järjekorras sisse: ruuter, arvuti või nutiseade ja printer. Viige printer ja arvuti või nutiseade ruuterile lähemale, et soodustada raadiosidet, ning proovige seejärel uuesti võrgusätteid teha.



Seadmed ei saa juhtmeta ruuterilt signaale vastu võtta, sest need on üksteisest liiga kaugel.

Lahendused

Pärast arvuti või nutiseadme ja printeri juhtmeta ruuterile lähemale viimist lülitage juhtmeta ruuter välja ja seejärel uuesti sisse.

Juhtmeta ruuteri vahetamisel ei vasta seaded uuele ruuterile.

Lahendused

Tehke ühenduse seaded uuesti, et need vastaksid uuele juhtmeta ruuterile.

➔ „Juhtmeta ruuteri asendamisel” lk 178

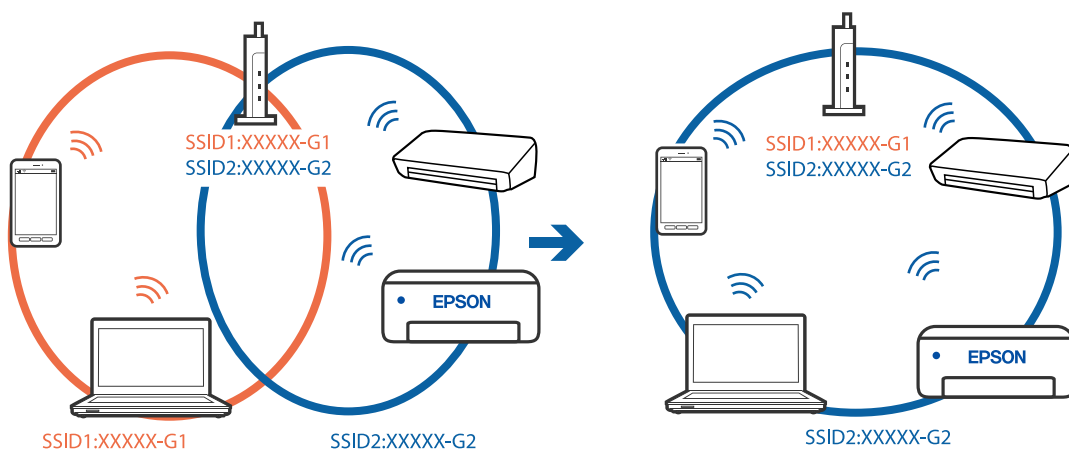
Arvutil või nutiseadmel ja nendega ühendatud arvutil on erinevad SSID-d.

Lahendused

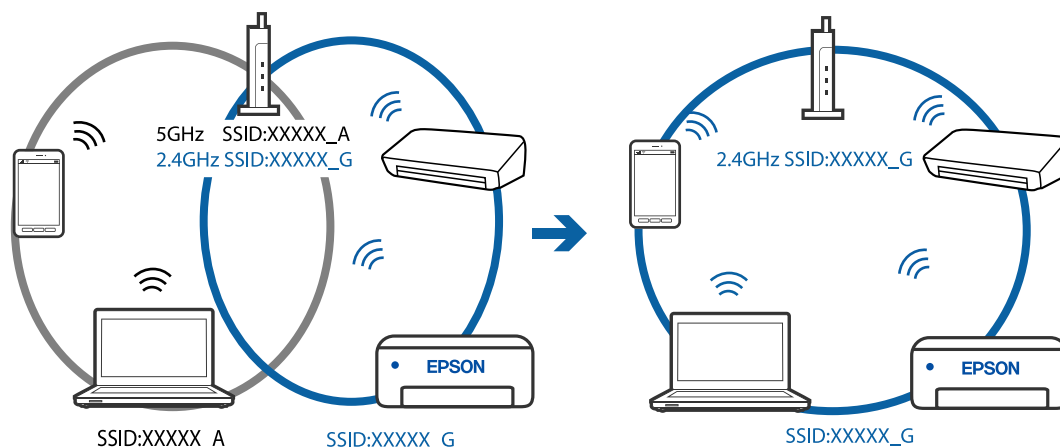
Kui kasutate samaaegselt mitut juhtmeta ruuterit või kui juhtmeta ruuteril on mitu SSID-d ja seadmed on ühendatud erinevate SSID-dega, ei saa te juhtmeta ruuteriga ühendust luua.

Ühendage arvuti või nutiseade printeriga sama SSID-ga.

Näide erinevate SSID-de ühendamise kohta



- Näide erineva sagedusvahemikuga SSID-ide ühendamise kohta



Juhtmeta ruuteri privaatsuseraldaja on aktiivne.

Lahendused

Enamik ruutereid on privaatsuseraldaja funktsiooniga, mis blokeerib sidet ühendatud seadmete vahel. Kui te ei saa luua ühendust printeri ja arvuti või nutiseadme vahel, ehkki need on ühendatud samasse võrku, inaktiveerige ruuteri privaatsuseraldaja. Lugege üksikasju juhtmevaba ruuteriga kaasnenud juhendist.

IP-aadress ei ole korrektselt määratud.

Lahendused

Kui printerile määratud IP-aadress on 169.254.XXX.XXX ja alamvõrgumask on 255.255.0.0, siis ei pruugi olla IP-aadress määratud õigesti.

Printige võrguühenduse aruanne ja kontrollige seejärel printerile määratud IP-aadressi ja alamvõrgumaski.

Lähtestage ruuter või lähtestage printeri võrgusätted.

➔ „Võrguühenduse aruande printimine” lk 196

➔ „Võrguühenduse uuesti seadistamine” lk 178

Probleem nutiseadme võrgusätetega.

Lahendused

Proovige nutiseadmest pääseda mis tahes veebisaidile veendumaks, et nutiseadme võrgusätted on õiged. Kui te ei pääse ühelegi veebisaidile, on probleem nutiseadmes.

Kontrollige arvuti võrguühendust. Üksikasju vaadake nutiseadme dokumentatsioonist.

Printerit ei saa ootuspäraselt kasutada

Toimingud on aeglased

Printimine on liiga aeglane

Võimalikud on alljärgnevad põhjused.

■ Ebavajalikud rakendused töötavad.

Lahendused

Sulgege kõik arvutis või nutiseadmes töötavad ebavajalikud rakendused.

■ Määratud on kõrge prindikvaliteet.

Lahendused

Määrake madalama kvaliteedi säte.

■ Kahesuunaline printimine on keelatud.

Lahendused

Aktiveerige kahesuunaline (või suure kiiruse) säte. Kui see säte on lubatud, prindib prindipea mõlemas suunas liikudes ja printimiskiirus on suurem.

Windows

Valige printeridraiveri kaardilt **Veel suvandeid Kahesuunaline printimine**.

Mac OS

Valige **Süsteemi eelistused** Apple menüüst > **Printerid ja skannerid** (või **Prindi ja skanni, Prindi ja faksi**) ja seejärel valige printer. Valige **Suvandid ja tarvikud** > **Suvandid** (või **Draiver**). Valige **Kiirprintimine** sätteks On.

■ Vaikne režiim on aktiveeritud.

Lahendused

Keelake **Vaikne režiim**. Printimiskiirus aeglustub, kui printer töötab režiimis **Vaikne režiim**.

Juhtpaneel

Valige avakuvalt **Vaikne režiim** ja seejärel **Väljas**.

Windows

Valige printeridraiveri kaardil **Pealeht** suvandi **Vaikne režiim** sätteks **Väljas**.

Mac OS

Valige **Süsteemi eelistused** Apple menüüst > **Printerid ja skannerid** (või **Prindi ja skanni, Prindi ja faksi**) ja seejärel valige printer. Valige **Suvandid ja tarvikud** > **Suvandid** (või **Draiver**). Valige **Vaikne režiim** sätteks Off.

Printimine muutub pideva printimise jooksul väga aeglaseks

Funktsioon, mis takistab printeri mehhanismi ülekuumenemist ja kahjustamist, on aktiveeritud.

Lahendused

Võite printimist jätkata. Tavalise prindikiiruse taastamiseks jätke printer vähemalt 30 minutiks jõudeolekusse. Tavaline prindikiirus ei taastu, kui toide välja lülitatakse.

Skannimiskiirus on aeglane

Skannimine suure resolutsiooniga.

Lahendused

Proovige skannida madalama resolutsiooniga.

LCD-ekraan kustub

Printer on unerežiimis.

Lahendused

Vajutage mis tahes nuppu juhtpaneelil, et LCD-ekraani varasem olek taastada.

Printer tekitab valju müra

Vaikne režiim on printeris keelatud.

Lahendused

Kui printerimüra on liiga vali, aktiveerige **Vaikne režiim**. Selle funktsiooni valimine võib muuta printimise aeglasemaks.

Juhtpaneel

Valige avakuvalt **Vaikne režiim** ja seejärel **Sees**.

Windows

Valige printeridraiveri kaardil **Pealeht** suvandi **Vaikne režiim** sätteks **Sees**.

Mac OS

Valige **Süsteemi eelistused** Apple menüüst > **Printerid ja skannerid** (või **Prindi ja skanni**, **Prindi ja faksi**) ja seejärel valige printer. Valige **Suvandid ja tarvikud** > **Suvandid** (või **Draiver**). Valige **Vaikne režiim** sätteks **On**.

Juursertifikaati tuleb värskendada

Juursertifikaat on aegunud.

Lahendused

Käivitage Web Config ja värskendage seejärel juursertifikaati.

Printimist ei saa katkestada arvutist, millel on operatsioonisüsteem Mac OS X v10.6.8

Probleem rakenduse AirPrint häälestusega.

Lahendused

Käivitage Web Config ja valige **Port9100** suvandi **Kõrgprioriteedi protokoll** sätteks jaotises **AirPrinti häälestus**. Valige **Süsteemi eelistused** Apple menüüst > **Printerid ja skannerid** (või **Prindi ja skanni, Prindi ja faksi**), eemaldage printer ja lisage siis printer uuesti.

➔ „Rakendus printeritoimingute konfigureerimiseks (Web Config)” lk 214

LCD-ekraanil on kuvatud tõrkekood

Kui esineb tõrge või antakse teie tähelepanu vajavat teavet, kuvatakse LCD-ekraanile kood.

Kood	Olukord	Lahendused
E-01	Tekkis printeritõrge.	Avage skanneriseade ja eemaldage printerist kogu paber või kaitsev materjal. Lülitage toide välja ja uuesti sisse.
E-02	Tekkis skanneritõrge.	Lülitage toide välja ja uuesti sisse.
E-11	Tindipadi tuleb välja vahetada.	Tindipadja vahetamiseks võtke ühendust Epsoni või volitatud Epsoni teenusepakujaga*. Tegemist ei ole kasutaja hooldatava detailiga. Kõik muud funktsioonid peale printimise, nagu skannimine, töötavad.
W-01	Tekkis paberiummistus.	Eemaldage printerist paber ja vajutage tõrke kõrvaldamiseks LCD-ekraani alaservas kuvatavat nuppu. Mõnikord on vaja toide välja ja uuesti sisse lülitada.
W-11	Tindipadja kasutamisega hakkab lõppema.	Tindipadja vahetamiseks võtke ühendust Epsoni või volitatud Epsoni teenusepakujaga*. Tegemist ei ole kasutaja hooldatava detailiga. Teade jääb kuvatuks kuni tindipadja vahetamiseni. Printimise jätkamiseks vajutage nuppu ◊.
I-22	Seadistage Wi-Fi meetodi Surunupp (WPS) abil.	Vajutage pääsupunkti nuppu. Kui pääsupunktil nuppu ei ole, avage pääsupunkti seadete aken ja klõpsake tarkvaras kuvataval nupul.
I-23	Seadistage Wi-Fi meetodi PIN-kood (WPS) abil.	Sisestage LCD-ekraanil kuvatav PIN-kood kahe minuti jooksul pääsupunkti või arvutisse.
I-31	Seadistage Wi-Fi meetodi Wi-Fi autom.ühen. abil.	Installige tarkvara arvutisse ja vajutage seejärel nuppu OK, kui Wi-Fi seadistamine algab.
I-41	Pab.hääl.aut.kuv. on keelatud. Mõnda funktsiooni ei saa kasutada.	Kui Pab.hääl.aut.kuv. on keelatud, ei saa te kasutada funktsiooni AirPrint.
I-60	Teie arvuti ei pruugi WSD-d (veebiteenused seadmetele) toetada.	Arvutisse skannimise (WSD) funktsioon on kasutatav vaid arvutitega, millel on opsüsteemi Windows 10, Windows 8.1, Windows 8, Windows 7 või Windows Vista ingliskeelne versioon. Kontrollige, kas printer on arvutiga õigesti ühendatud.

Kood	Olukord	Lahendused
Recovery Mode Update Firmware	Printer käivitus taasterežiimis, sest püsivara värskendamine nurjus.	Järgige alltoodud juhiseid, et püüda püsivara uuesti värskendada. 1. Ühendage arvuti ja printer USB-kaabliga. 2. Lisateavet saate kohalikult Epsoni veebisaidilt.

Seotud teave

- ➔ „Epsoni klienditoega kontakteerumine” lk 230
- ➔ „Rakenduste eraldi installimine” lk 109
- ➔ „Printeri püsivara värskendamine juhtpaneeli abil” lk 114

Paber ummistub

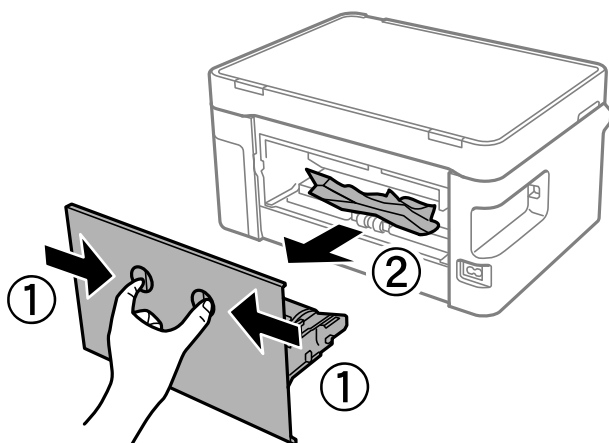
Kontrollige juhtpaneelile kuvatud tõrget ja järgige juhiseid kinni jäänud paberi ja selle tükide eemaldamiseks. Seejärel kustutage tõrge.

! Oluline teave:

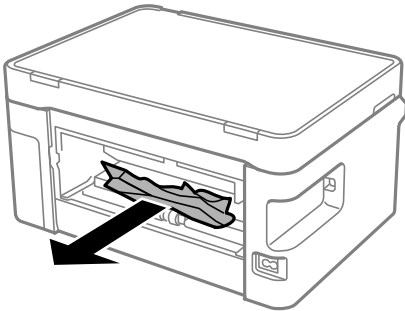
- Eemaldage ettevaatlikult kinni jäänud paber. Paberi jõuliselt eemaldamine võib printerit kahjustada.
- Vältige ummistunud paberit eemaldades printeri kallutamist, küljele asetamist ja tagurpidi pööramist, sest vastasel juhul võib kassetidest tinti lekkida.

Kinni jäänud paberi eemaldamine

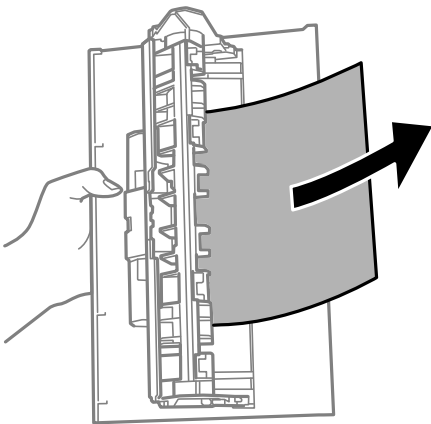
1. Eemaldage tagumine kaas.



2. Eemaldage ummistunud paber.

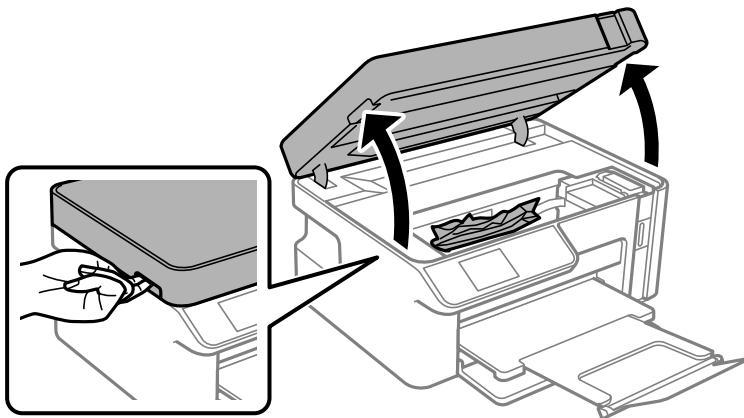


3. Eemaldage ummistunud paber komponendist tagumine kaas.

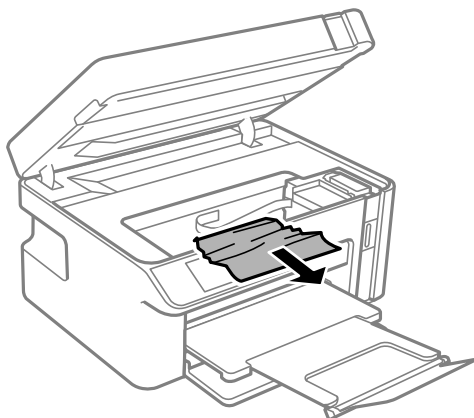


4. Sisestage tagumine kaas printerisse.

5. Avage skanner.



6. Eemaldage ummistunud paber.

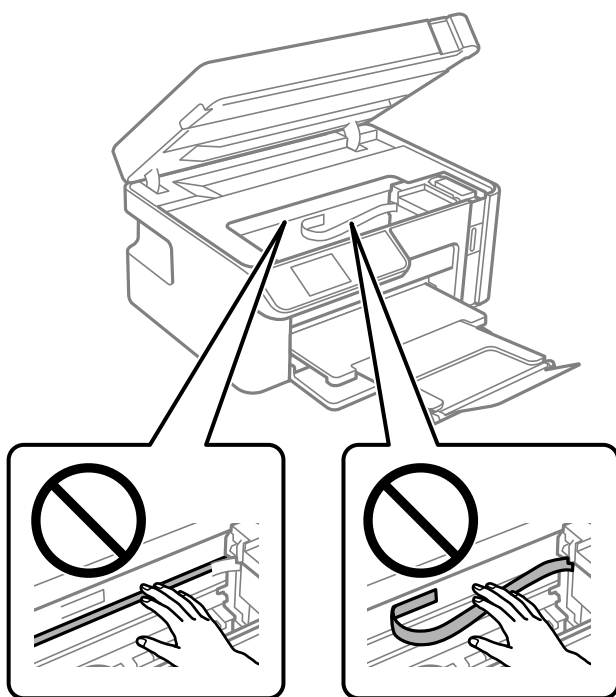


⚠ Ettevaatust!

Ärge kunagi puudutage juhtpaneeli nuppe, kui teie käsi on printeri sees. Kui printer hakkab tööle, võib see põhjustada vigastusi. Hoiduge puudutamast väljaulatuvaid osi, et vältida vigastusi.

⚠ Oluline teave:

Ärge puudutage valget lintkaablit ega poolläbipaistvat kile printeri sees. See võib põhjustada talitlushäireid.



7. Sulgege skanner.

Märkus.

Skanner on konstrueeritud nii, et see sulgub aeglaselt ja avaldab ettevaatusabinõuna veidi vastupanu sõrmede vahele jätmise vältimiseks. Jätkake sulgemist isegi siis kui tunnete kerget takistust.

Paberiummistuste ennetamine

Kui paberiummistusi esineb sageli, kontrollige järgmist.

- Asetage printer tasasele pinnale ja kasutage seda soovitatud keskkonnatingimustel.
[„Keskkonnateave” lk 226](#)
- Kasutage printeri poolt toetatud paberit.
[„Kasutatav paber ja mahud” lk 204](#)
- Järgige ettevaatusabinõusid paberi käsitlemisel.
[„Ettevaatusabinõud paberi käsitlemisel” lk 24](#)
- Laadige paber õiges suunas ja lükake servajuhik vastu paberi serva.
[„Kuidas täita Paberikassett paberiga” lk 26](#)
- Ärge laadige rohkem lehti, kui konkreetse paberi puhul on maksimaalselt lubatud.
- Mitme paberilehe puhul laadige korraga üks leht.
- Veenduge, et paberi formaadi ja tüübi sätted vastavad printerisse laaditud paberi tegelikule formaadile ja tüübile.
[„Paberitüüpide loend” lk 25](#)
- Puhastage printeris olevat rullikut.
[„Paberi söötmise probleemide vähendamine” lk 96](#)

Aeg on tinti lisada

Ettevaatusabinõud tindipudelite käsitlemisel

Enne tindimahutite täitmist lugege läbi alljärgnevad juhised.

Ettevaatusabinõud tindipudelite hoiustamisel

- Hoidke tindipudeleid normaalsel toatemperatuuril ja otsesest päikesevalgusest eemal.
- Ärge hoidke tindipudeleid kõrge ega väga madala temperatuuri käes.
- Epson soovib tindipudeli ära kasutada enne pakendile trükitud kuupäeva.
- Kui te tindipudelit hoiundate või transpordite, ärge kallutage seda ega laske sellele osaks saada pöörutusi ega suuri temperatuurimuutusi. Vastasel juhul võib sellest tinti lekkida, isegi kui pudel on tugevalt kinni keeratud. Hoidke tindipudelit korgi peale keeramisel kindlasti püstises asendis ja võtke pudeli transportimise ajaks tarvitusele tindi lekkimise vältimiseks ennetusabinõud, pannes pudeli näiteks kotti.
- Pärast tindipudeli toomist külmast hoiukohast soojadesse siseruumidesse tuleb sellel enne kasutamist lasta toatemperatuuril soojeneda vähemalt kolm tundi.
- Ärge avage tindipudeli pakendit enne, kui olete valmis tindimahutit täitma. Tindipudel on töökindluse säilitamiseks pakitud vaakumpakendisse. Kui te jätate tindipudeli pakendamata kujul pikalt seisma, ei pruugi printimine sellega enam võimalik olla.
- Pärast tindipudeli avamist soovime seda võimalikult kiiresti kasutama hakata.

Ettevaatusabinõud tindipudelite täitmisel

- Kõrge prindikvaliteedi tagamiseks ning prindipea kaitsmiseks säilib tindimahutis reservina väike kogus tinti ka siis, kui printer teatab, et tindimahuti vajab täitmist. Viidatud printimismahud ei arvesta seda reservi.
- Optimaalsete printimistulemuste saavutamiseks ärge hoidke tinditasemeid pikka aega madalal.
- Kasutage selle printeri jaoks õige artikli koodiga tindipudeleid.
- Selle printeri tinti tuleb käsitseda ettevaatlikult. Tint võib tindimahuti täitmise ajal pritsida. Kui tint sattub rietele või asjadele, ei pruugi see enam maha tulla.
- Ärge raputage tindipudeleid liiga intensiivselt ega pigistage neid.
- Kui tinditase langeb allapoole tindimahutile märgitud alumist joont, ei tohi printimist jätkata. Printeri edasi kasutamine, kui tinditase on alumisest joonest madalam, võib printerit kahjustada. Epson soovib tinditasemete lähtestamiseks täita tindimahuti ülemise jooneni, kui printer ei tööta.
- Optimaalsete printimistulemuste saavutamiseks täitke tindimahuti ülemise jooneni vähemalt üks kord aastas.

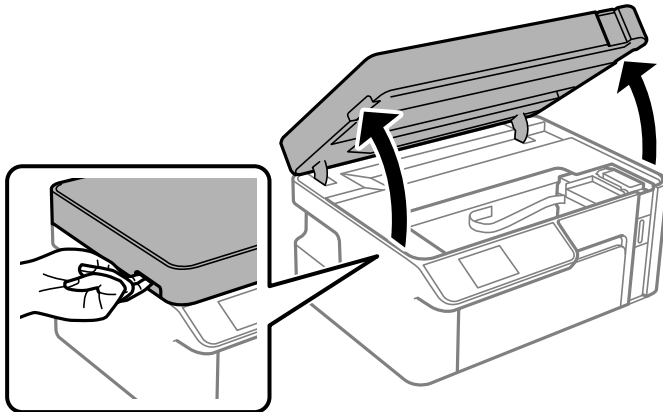
Tindikulu

- Prindipea optimaalse töökvaliteedi hoidmiseks kulutatakse hooldustoimingute ajal (nt prindipea puhastus) tindivarustusseadmele pisut tinti. Tinti võidakse kulutada ka printeri sisselülitamise ajal.
- Tint printeriga kaasnenud tindipudelil kulub osaliselt esmasele seadistusele. Kvaliteetsete väljaprintide tegemiseks täidetakse prindipea printeris täielikult tindiga. See ühekoradne protsess kulutab tinti, mistõttu selle pudeliga saab järgnevatel võrreldes vähem printida.
- Toodud kogused võivad varieeruda sõltuvalt prinditavatest kujutistest, kasutatava paberi tüübist, printimise sagedusest ning keskkonnatingimustest, näiteks temperatuurist.
- Kontrollige tinditasemeid tindimahutis välise vaatluse teel. Printeri jätkuv kasutamine, kui tinditase on alumisest joonest madalam, võib printerit kahjustada. Epson soovib tinditasemete lähtestamiseks täita tindimahuti ülemise jooneni, kui printer ei tööta.

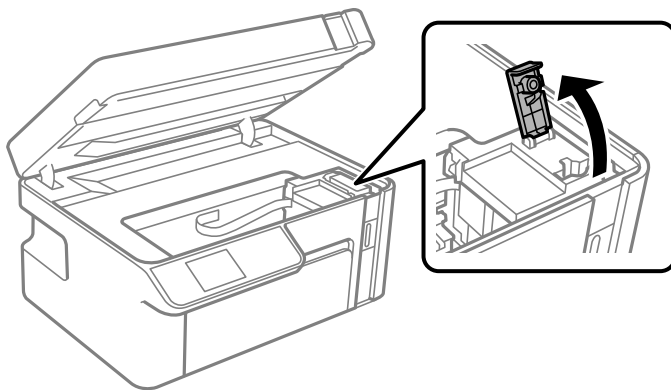
Tindimahuti täitmine

1. Valige avakuval **Hooldus**.
Kasutage kirje valimiseks nuppe ▲ ▼ ◀ ▶ ja seejärel vajutage nuppu OK.
2. Valige **Lisage tinti**.
3. Tindimahuti täiteasendisse viimiseks vajutage nuppu ◊.
4. Tindi lisamisega seotud ohutuse ja kasutuse ettevaatusabinõude lugemiseks vajutage nuppu ▼ ja seejärel vajutage jätkamiseks nuppu OK.

5. Avage skanner suletud dokumendikaanega.



6. Avage tindimahuti kork.

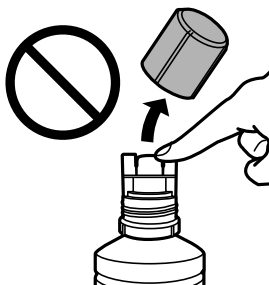


7. Hoidke tindipudelit püstises asendis ja eemaldage kork, pöörates seda aeglaselt.

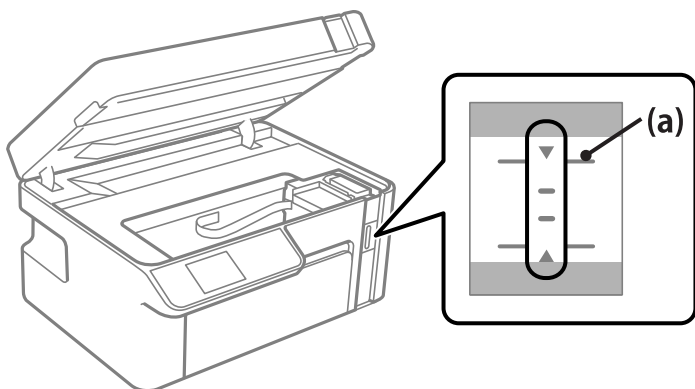


! Oluline teave:

- ❑ Epson soovib kasutada Epsoni originaaltindipudeleid.
- ❑ Olge ettevaatlik, et mitte tinti maha ajada.
- ❑ Ärge puudutage pärast korgi avamist tindipudeli otsa, sest muidu võite tindiga määrduda.



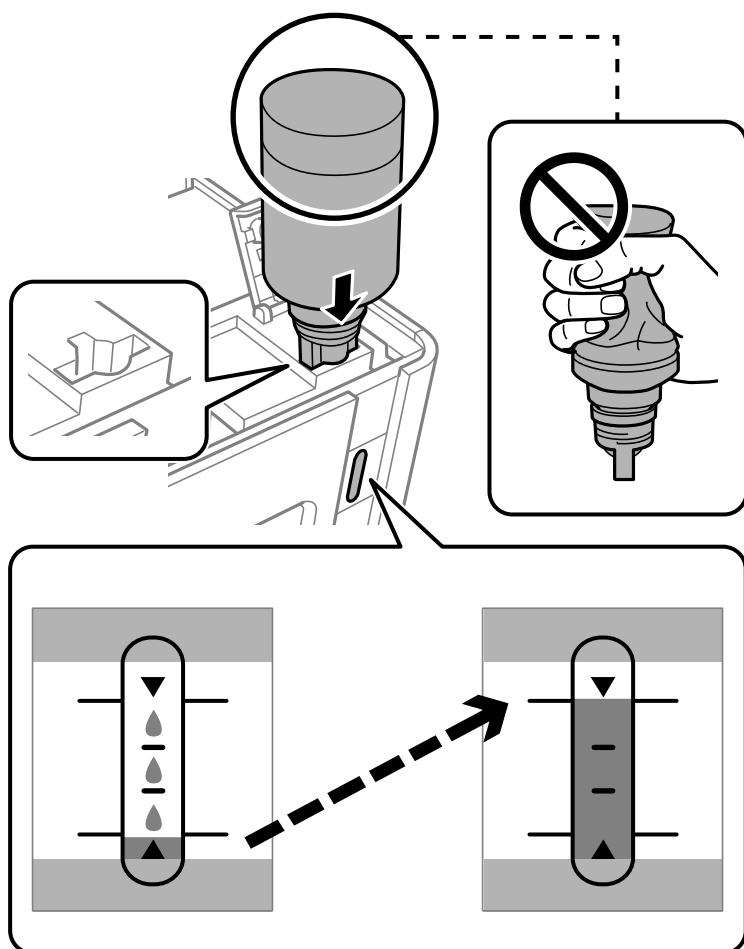
8. Vaadake, kus asub tindimahuti ülemine joon (a).



9. Seadke tindipudeli ülaosa täiteavaga samale kõrgusele ja sisestage see siis otse avasse, et lisada tinti kuni ülemise jooneni.

Tint hakkab voolama ja voolamine katkeb automaatselt, kui tint jõuab ülemise jooneni.

Kui tint ei hakka mahutisse voolama, eemaldage tindipudel ja sisestage see uuesti. Ärge sisestage tindipudelit uuesti juhul, kui tint on jõudnud ülemise jooneni, vastasel korral võib tinti lekkida.



! *Oluline teave:*

Ärge laske pärast korgi eemaldamist tindipudeli otsal puutuda vastu esemeid, sest muidu võite tinti maha ajada.

10. Kui olete tindi lisamise lõpetanud, eemaldage tindipudel.

! *Oluline teave:*

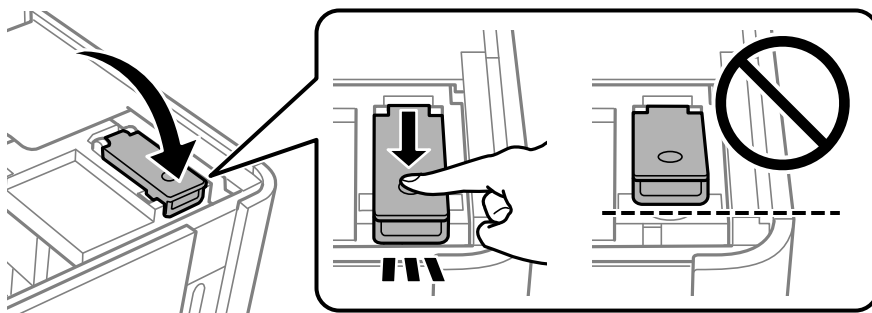
Ärge jätke tindipudelit seadmesse, sest muidu võib pudel saada kahjustada või tinti lekkida.


Märkus.

Kui tindipudelisse jääb tinti, pange sellele kork kindlalt peale ja hoidke tindipudelit hilisemaks kasutuseks püsti.



11. Sulgege tindimahuti kork.



12. Vajutage nuppu  ja seejärel järgige tinditaseme määramiseks ekraanil kuvatud juhiseid.

Märkus.

Isegi kui te ei lisa tinti kuni tindimahuti ülemise jooneni, saate printerit edasi kasutada. Printeri optimaalse töö tagamiseks täitke siiski tindimahuti ülemise jooneni ja seejärel lähtestage kohe tinditase.

13. Sulgege skanner.

Seotud teave

- ➔ „Tindipudelite koodid” lk 206
- ➔ „Ettevaatusabinõud tindipudelite käsitlemisel” lk 155
- ➔ „Maha voolanud tindi eemaldamine” lk 107

Printimise, kopeerimise ja skannimise tulemus on ebapiisav

Prindikvaliteet on halb

Väljaprintidel on triibud



■ Prindipea pihustid võivad olla ummistunud.

Lahendused

Prindipea pihustite ummistumise kontrollimiseks viige läbi pihustite kontroll. Kui mõni prindipea pihustitest on ummistunud, käivitage pihustite kontroll ja seejärel puhastage prindipead. Kui te ei ole printerit pikka aega kasutanud, siis on võimalik, et prindipea pihustid on ummistunud ja tinditilgad ei saa väljuda.

➔ [„Prindipea kontrollimine ja puhastamine” lk 98](#)

Mustad või hallid triibud ligikaudu iga 2.5 cm tagant



Võimalikud on alljärgnevad põhjused.

■ Paberitüübi seadistus ei vasta laaditud paberile.

Lahendused

Valige paberitüübi säte vastavalt printerisse laaditud paberile.

➔ [„Paberitüüpide loend” lk 25](#)

■ Määratud on madal prindikvaliteet.

Lahendused

Tavapaberile printides kasutage kõrgema kvaliteedi sätet.

Windows

Valige printeridraiveri vahekaardil **Pealeht** oleva valiku **Kvaliteet** alt **Kõrge**.

- Mac OS

Valige printimisdialoogi menüüs **Printeri sätted** oleva valiku **Prindikvaliteet** alt **Kvaliteetne**.

■ Prindipea ei ole joondatud.

Lahendused

Valige prindipea joondamiseks juhtpaneelilt **Hooldus** > **Prindipea joondamine** > **Horisontaalne joondus**.

Vertikaalsed triibud või kõrvalekalded

enthalten alle
Aufdruck. W
5008 "Regel

Võimalikud on alljärgnevad põhjused.

■ Prindipea ei ole joondatud.

Lahendused

Valige prindipea joondamiseks juhtpaneelilt **Hooldus** > **Prindipea joondamine** > **Vertikaalne joondamine**.

■ Määratud on madal prindikvaliteet.

Lahendused

Kui prindikvaliteet ei parane isegi pärast prindipea joondamist, kasutage printimiseks kõrge kvaliteedi tagamiseks mõeldud seadeid.

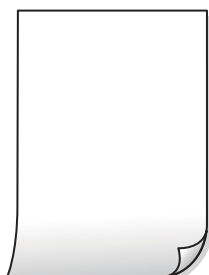
- Windows

Valige printeridraiveri vahekaardil **Pealeht** oleva valiku **Kvaliteet** alt **Kõrge**.

- Mac OS

Valige printimisdialoogi menüüs **Printeri sätted** oleva valiku **Prindikvaliteet** alt **Kvaliteetne**.

Väljatrükk väljub tühja lehena



■ Prindipea pihustid võivad olla ummistunud.

Lahendused

Proovige Põhjalik puhastus.

➔ „Utiliidi Põhjalik puhastus käivitamine” lk 100

■ Prindisätted ja printerisse laaditud paberiformaat on erinevad.

Lahendused

Muutke prindisätteid vastavalt paberikassetti laaditud paberi formaadile. Laadige paberikassetti paber, mis vastab prindisätetele.

■ Samaaegselt söödetakse printerisse mitu paberilehte.

Lahendused

Selleks, et vältida printerisse samaaegselt mitme paberilehe söötmist, vaadake järgmist.

➔ „Samaaegselt söödetakse mitu paberilehte” lk 122

Paber on määrdunud või kulunud välimusega



Võimalikud on alljärgnevad põhjused.

■ Paberit ei ole korrektselt laetud.

Lahendused

Kui ilmneb horisontaalseid triipe (printimissuunaga ristsuunas) või paberi üla- või alaosa on määrdunud, laadige paber õiges suunas ja lükake servajuhikud vastu paberi servi.

➔ „Kuidas täita Paberikassett paberiga” lk 26

■ Paberitee on määrdunud.

Lahendused

Kui ilmneb vertikaalseid triipe (horisontaalses või printimissuunas) või paber on määrdunud, puhastage paberiteed.

➔ „Paberitee puhastamine tindiplekkidest” lk 102

■ Paber on kaardus.

Lahendused

Pange paber tasapinnale kontrollimaks, kas see on kaardus. Kui jah, siis tasandage seda.

■ Prindipea hõõrub paberi pinda.

Lahendused

Paksule paberile printimise korral on prindipea prinditava pinna lähedal ja paber võib hõõrduda. Sel juhul lubage hõõrdumise vähendamise sätte. Kui te aktiveerite selle sätte, võib prindikvaliteet langeda või printimine aeglustuda.

Windows

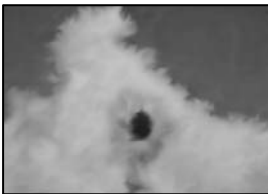
Klõpsake suvandit **Lisasätted** printeridraiveri vahekaardil **Hooldus** ja valige seejärel suvand **Põikikiudu paber**.

■ Paberi tagakülge trükiti enne, kui eelnevalt trükitud pool jõudis kuivada.

Lahendused

Kui prindite käsitsi kahepoolselt, veenduge, et tint oleks enne paberi uuesti laadimist täielikult kuivanud.

Prinditud fotod on kleepuvad



■ Prinditakse fotopaberi valele küljele.

Lahendused

Veenduge, et prindiksite prinditavale küljele. Kui printisite fotopaberi valele küljele, peate paberitee puhastama.

➔ „Paberitee puhastamine tindiplekkidest” lk 102

Väljaprinti asukoht, formaat või veerised on valed



Võimalikud on alljärgnevad põhjused.

■ Paberit ei ole korrektselt laetud.

Lahendused

Laadige paber õiges suunas ja lükake servajuhik vastu paberi serva.

➔ „Kuidas täita Paberikassett paberiga” lk 26

Prinditud kujutis on ümberpööratud



■ Kujutis on seatud printimise sätetes horisontaalselt ümberpööramiseks.

Lahendused

Tühistage rakenduses või printeridraiveris peegelpildis printimise sätted.

Windows

Tühistage säte **Peegelpilt** printeridraiveri vahekaardil **Veel suvandeid**.

Mac OS

Eemaldage **Mirror Image** printimisdialogi menüüst **Printeri sätted**.

Mosaiigilaadsed mustrid väljaprintidel



■ Kujutised või fotod on prinditud madala resolutsiooniga.

Lahendused

Kujutiste või fotode printimisel kasutage kõrget resolutsiooni. Veebisaitidel olevad kujutised on tihti liiga madala resolutsiooniga, isegi kui need näevad kuvamiseks piisavalt head välja, mistõttu prindikvaliteet võib halveneda.

Kopeerimiskvaliteet on halb

Koopiatel on triibud



■ Prindipea pihustid võivad olla ummistunud.

Lahendused

Prindipea pihustite ummistumise kontrollimiseks viige läbi pihustite kontroll. Kui mõni prindipea pihustitest on ummistunud, käivitage pihustite kontroll ja seejärel puhastage prindipead. Kui te ei ole printerit pikka aega kasutanud, siis on võimalik, et prindipea pihustid on ummistunud ja tinditilgad ei saa väljuda.

➔ „Prindipea kontrollimine ja puhastamine” lk 98

Mustad või hallid triibud ligikaudu iga 2.5 cm tagant



Võimalikud on alljärgnevad põhjused.

■ Paberitüübi seadistus ei vasta laaditud paberile.

Lahendused

Valige paberitüübi säte vastavalt printerisse laaditud paberile.

➔ „Paberitüüpide loend” lk 25

■ Prindipea ei ole joondatud.

Lahendused

Valige prindipea joondamiseks juhtpaneelilt **Hooldus > Prindipea joondamine > Horisontaalne joondus**.

■ Määratud on madal prindikvaliteet.

Lahendused

Tavapaberile printides kasutage kõrgema kvaliteedi sätet.

Valige **Parim** suvandis **Kvaliteet**.

Vertikaalsed triibud või kõrvalekalded

enthalten alle
Aufdruck. W
↓ 5008 "Regel

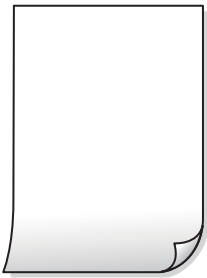
Võimalikud on alljärgnevad põhjused.

■ Prindipea ei ole joondatud.

Lahendused

Valige prindipea joondamiseks juhtpaneelilt **Hooldus > Prindipea joondamine > Vertikaalne joondamine**.

Väljatrükk väljub tühja lehena



■ Prindisätted ja printerisse laaditud paberiformaat on erinevad.

Lahendused

Muutke prindisätteid vastavalt paberikassetti laaditud paberi formaadile. Laadige paberikassetti paber, mis vastab prindisätetele.

■ Samaaegselt söödetakse printerisse mitu paberilehte.

Lahendused

Selleks, et vältida printerisse samaaegselt mitme paberilehe söötmist, vaadake järgmist.

➔ „Samaaegselt söödetakse mitu paberilehte” lk 122

■ Prindipea pihustid võivad olla ummistunud.

Lahendused

Proovige Põhjalik puhastus.

➔ „Utiliidi Põhjalik puhastus käivitamine” lk 100

Paber on määrdunud või kulunud välimusega



Võimalikud on alljärgnevad põhjused.

■ **Paberit ei ole korrektselt laetud.**

Lahendused

Kui ilmneb horisontaalseid triipe (printimissuunaga ristsuunas) või paberi üla- või alaosa on määrdunud, laadige paber õiges suunas ja lükake servajuhikud vastu paberi servi.

➔ „Kuidas täita Paberikassett paberiga” lk 26

■ **Paberitee on määrdunud.**

Lahendused

Kui ilmneb vertikaalseid triipe (horisontaalses või printimissuunas) või paber on määrdunud, puhastage paberiteed.

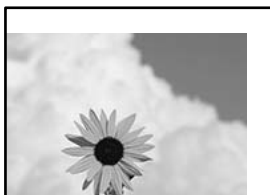
➔ „Paberitee puhastamine tindiplekkidest” lk 102

■ **Paber on kaardus.**

Lahendused

Pange paber tasapinnale kontrollimaks, kas see on kaardus. Kui jah, siis tasandage seda.

Prinditud koopial on vale asukoht, suurus või veerised



Võimalikud on alljärgnevad põhjused.

■ **Paberit ei ole korrektselt laetud.**

Lahendused

Laadige paber õiges suunas ja lükake servajuhik vastu paberi serva.

➔ „Kuidas täita Paberikassett paberiga” lk 26

■ **Originaalid ei ole õigesti paigutatud.**

Lahendused

Veenduge, et originaal on paigutatud õigesti vastu joondusmärke.

Kui skannitud kujutise servad puuduvad, liigutage originaali veidi skanneriklaasi servast eemale. Te ei saa skaneerida piirkonda, mis jääb skanneri klaasi servast umbes 1,5 mm (0,06 tolli) kaugusele.

➔ „Originaalide asetamine skanneri klaasile” lk 32

Skanneri klaasil on tolmu või plekke.

Lahendused

Puhastage skanneri klaasi ning dokumendikaant kuiva, pehme ja puhta lapiga. Kui klaasil asuval originaalil on tolmu või plekke, võib kopeeritav ala ka tolmule või plekkidele laieneda, muutes kopeerimiskoha valeks või pildid väikeseks.

Paberi suurust ei ole korrektselt määratud.

Lahendused

Valige õige paberiformaadi säte.

Kopeeritud kujutisel on plekid, täpid või jooned



Võimalikud on alljärgnevad põhjused.

Paberitee on määrdunud.

Lahendused

Laadige ja väljastage paber ilma printimata, et paberiteed puhastada.

➔ „Paberitee puhastamine tindiplekkidest” lk 102

Skanneri klaasil või originaalidel esineb tolmu või plekke.

Lahendused

Eemaldage originaalidele kleepunud tolm või mustus ja puhastage skanneri klaasi.

➔ „Komponendi Skanneri klaas puhastamine” lk 103

Originaali on liiga kõvasti surutud.

Lahendused

Kui te vajutate liiga suure jõuga, võib esineda hägusust, määrdumist ja plekke.

Ärge vajutage liiga tugevalt originaalile või dokumendikaanele.

➔ „Originaalide asetamine skanneri klaasile” lk 32

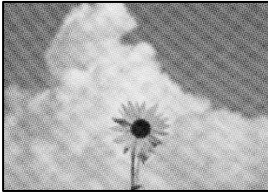
Kopeerimistihedus on liiga suur.

Lahendused

Vähendage kopeerimistiheduse sätteid.

➔ „Menüüsuvandid kopeerimiseks” lk 76

Kopeeritud kujutisel on muaree (võrgumuster)



Kui originaal on trükitud dokument, näiteks ajakiri või kataloog, ilmub täpiline interferentsmuster.

Lahendused

Muutke vähendamise ja suurendamise seadistust. Kui täpiline interferentsmuster ei kao, pange originaal seadmesse teise nurga all.

➔ [„Menüüsuvandid kopeerimiseks” lk 76](#)

Kopeeritud pildil on originaaldokumendi vastaskülje pilt



Võimalikud on alljärgnevad põhjused.

Õhukeste originaalide skannimisel saab skannida samaaegselt ka tagakülje kujutisi.

Lahendused

Asetage originaal skanneri klaasile ja katke see musta paberitükiga.

➔ [„Originaalide asetamine skanneri klaasile” lk 32](#)

Kopeerimistihedus on liiga suur.

Lahendused

Vähendage kopeerimistiheduse sätteid.

➔ [„Menüüsuvandid kopeerimiseks” lk 76](#)

Probleemid skannitud pildiga

Skannitud kujutisel on ebaühtlased värvid, mustus, plekid jne



Skanneri klaasil või originaalidel esineb tolmu või plekke.

Lahendused

Eemaldage originaalidele kleepunud tolmu või mustus ja puhastage skanneri klaasi.

→ „Komponendi Skanneri klaas puhastamine” lk 103

Originaali on liiga kõvasti surutud.

Lahendused

Kui te vajutate liiga suure jõuga, võib esineda hägusust, määrdumist ja plekke.

Ärge vajutage liiga tugevalt originaalile või dokumendikaanele.

→ „Originaalide asetamine skanneri klaasile” lk 32

Skannitud kujutiste taustal ilmneb nihe



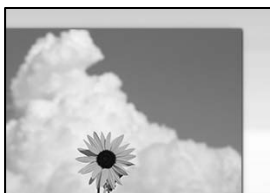
Õhukeste originaalide skannimisel saab skannida samaaegselt ka tagakülje kujutisi.

Lahendused

Skanneri klaasilt skannimisel asetage originaali peale must paber või alusmatt.

→ „Originaalide asetamine skanneri klaasile” lk 32

Korrektset piirkonda ei saa skannida



■ Originaalid ei ole õigesti paigutatud.

Lahendused

- Veenduge, et originaal on paigutatud õigesti vastu joondusmärke.
- Kui skannitud kujutise servad puuduvad, liigutage originaali veidi skanneriklaasi servast eemale. Te ei saa skaneerida piirkonda, mis jääb skanneri klaasi servast umbes 1,5 mm (0,06 tolli) kaugusele.

➔ „Originaalide asetamine skanneri klaasile” lk 32

■ Skanneri klaasil esineb tolmu või plekke.

Lahendused

Skannides juhtpaneelilt ja valides skannimisala automaatse kärpimise funktsiooni, eemaldage skanneri klaasilt ja dokumendikaanelt võimalik mustus ja prügi. Kui originaali ümber on prügi või mustust, siis skannimisvahemik laieneb selle kaasamiseks.

➔ „Komponendi Skanneri klaas puhastamine” lk 103

Ei saa lahendada skannitud kujutise probleeme

Kontrollige järgmist, kui olete proovinud kõiki lahendusi ja probleemi ei õnnestu lahendada.

■ Probleemid skannimistarkvara püsivara sätetega.

Lahendused

Kasutage suvandit Epson Scan 2 Utility, et initsialiseerida skanneri draiveri sätteid "Epson Scan 2".

Märkus.

Epson Scan 2 Utility on rakendus, mis on kaasas rakendusega Epson Scan 2.

1. Käivitage Epson Scan 2 Utility.
 - Windows 10
Klõpsake nuppu Start ja valige seejärel **EPSON > Epson Scan 2 Utility**.
 - Windows 8.1/Windows 8
Sisestage rakenduse nimi otsimise tuumnuppu ja valige seejärel kuvatud ikoon.
 - Windows 7/Windows Vista/Windows XP
Klõpsake nuppu Start ja valige suvandid **Kõik programmid** või **Programmid > EPSON > Epson Scan 2 > Epson Scan 2 Utility**.
 - Mac OS
Valige **Mine > Rakendused > Epson Software > Epson Scan 2 Utility**.
2. Valige vahekaart **Veel**.
3. Klõpsake nuppu **Lähtesta**.

Kui lähtestamine probleemi ei lahenda, desinstallige Epson Scan 2 ja installige see uuesti.

➔ „Rakenduste eraldi installimine ja desinstallimine” lk 109

Probleemi ei õnnestu kõrvaldada pärast kõikide lahenduste proovimist

Kui teil ei õnnestu pärast kõikide ülalkirjeldatud lahenduste proovimist siiski probleemi lahendada, pöörduge Epsoni toe poole.

Kui te ei suuda printimise või kopeerimise probleeme lahendada, vaadake järgmist seotud teavet.

Seotud teave

➔ [„Printimise või kopeerimise probleeme ei saa lahendada” lk 174](#)

Printimise või kopeerimise probleeme ei saa lahendada

Alustage probleemide lahendamiseks ülevalpool toodud lahendustega kuni probleemi lahendamiseni.

- Veenduge, et printerisse asetatud paberi tüüp ja printeris määratud paberi tüüp vastavad printeri draiveri paberi tüübi sätetele.
[„Paberi suuruse ja tüübi sätted” lk 24](#)
- Valige juhtpaneelilt või printeridraiverist kõrge kvaliteedi säte.
- Tegeliku allesoleva tindikoguse kontrollimiseks kontrollige visuaalselt tinditaset printeri mahutis. Täitke tindimahuti, kui tinditase on alumisest joonest madalam.
- Joondage prindipea.
[„Prindipea joondamine” lk 102](#)
- Prindipea pihustite ummistumise kontrollimiseks käivitage pihustite kontroll.
Kui pihustite kontrollmusteris puuduvad mõned segmendid, võivad pihustid ummistuda. Korrake pea puhastamist ja düüside kontrollimist vaheldumisi 3 korda ja kontrollige, kas ummistus on eemaldatud.
Pange tähele, et prindipea puhastamine kasutab mõningal määral tinti.
[„Prindipea kontrollimine ja puhastamine” lk 98](#)
- Lülitage printer välja, oodake vähemalt 6 tundi ja seejärel kontrollige, kas ummistus on eemaldatud.
Kui probleemiks on ummistumine, võib probleemi lahendada printimise katkestamine ja printeri seiskamine mõneks ajaks.
Kui printer on välja lülitatud, saate kontrollida järgmisi punkte.
- Kontrollige, kas kasutate ehtsaid Epsoni tindipudeleid.
Proovige kasutada Epsoni originaaltindipudeleid. Mitteoriginaalsete tindipudelite kasutamine võib prindikvaliteeti halvendada.
- Kontrollige, kas poolläbipaistev kile on määrdunud.
Kui läbipaistev kile on määrdunud, pühkige mustus ettevaatlikult ära.
[„Poolläbipaistva kile puhastamine” lk 104](#)
- Veenduge, et printeri sisse ei jääks paberiosakesi.
Paberi eemaldamisel ärge puudutage läbipaistvat kilet käe või paberiga.

Kontrollige paberit.

Kontrollige, et paber ei loki ja on asetatud prinditava poolega ülespoole.

[„Ettevaatusabinõud paberi käsitlemisel” lk 24](#)

[„Kasutatav paber ja mahud” lk 204](#)

[„Mittesobivad paberid” lk 205](#)

Kui lülitate printeri välja, oodake vähemalt 6 tundi ja kui prindikvaliteet ei ole ikka paranenud, käivitage Põhjalik puhastus.

[„Utiliidi Põhjalik puhastus käivitamine” lk 100](#)

Kui mõlemas suunas (või suurel kiirusel) printimine on lubatud, prindib prindipea mõlemas suunas liikudes ja vertikaalsed jooned ei pruugi olla õigesti joondatud. Kui prindikvaliteet ei parane, siis keelake mõlemas suunas (või suurel kiirusel) printimine. Selle sätte keelamine võib vähendada printimiskiirust.

Windows

Tühistage säte **Kahesuunaline printimine** printeridraiveri vahekaardil **Veel suvandeid**.

Mac OS

Valige **Süsteemi eelistused** Apple menüüst > **Printerid ja skannerid** (või **Prindi ja skanni, Prindi ja faksi**) ja seejärel valige printer. Valige **Suvandid ja tarvikud** > **Suvandid** (või **Draiver**). Valige **High Speed Printing** sätteks **Off**.

Kui te ei saa ülaltoodud lahenduste abil probleemi lahendada, tuleb vajadusel pöörduda hooldusfirmasse. Pöörduge Epsoni klienditoe poole.

Seotud teave

➔ [„Enne Epsoni poole pöördumist” lk 230](#)

➔ [„Epsoni klienditoea kontaktumine” lk 230](#)

Arvuti või seadmete lisamine või asendamine

Ühenduse loomine võrku ühendatud printeriga.	177
Võrguühenduse uuesti seadistamine.	178
Nutiseadme ja printeri otse ühendamine (Wi-Fi Direct).	185
Võrguühenduse oleku kontrollimine.	195

Ühenduse loomine võrku ühendatud printeriga

Kui printer on võrguga juba ühendatud, saate arvutit või nutiseadet ühendada printeriga võrguühenduse abil.

Võrguprinteri kasutamine teisest arvutist

Soovitame printeri ühendamiseks arvutiga kasutada installerit. Saate installeri käivitada, kasutades ühte alljärgnevatest meetoditest.

Seadistamine veebisaidilt

Minge alljärgnevale veebisaidile ja sisestage toote nimi. Valige **Häälestus** ja alustage seadistamist.

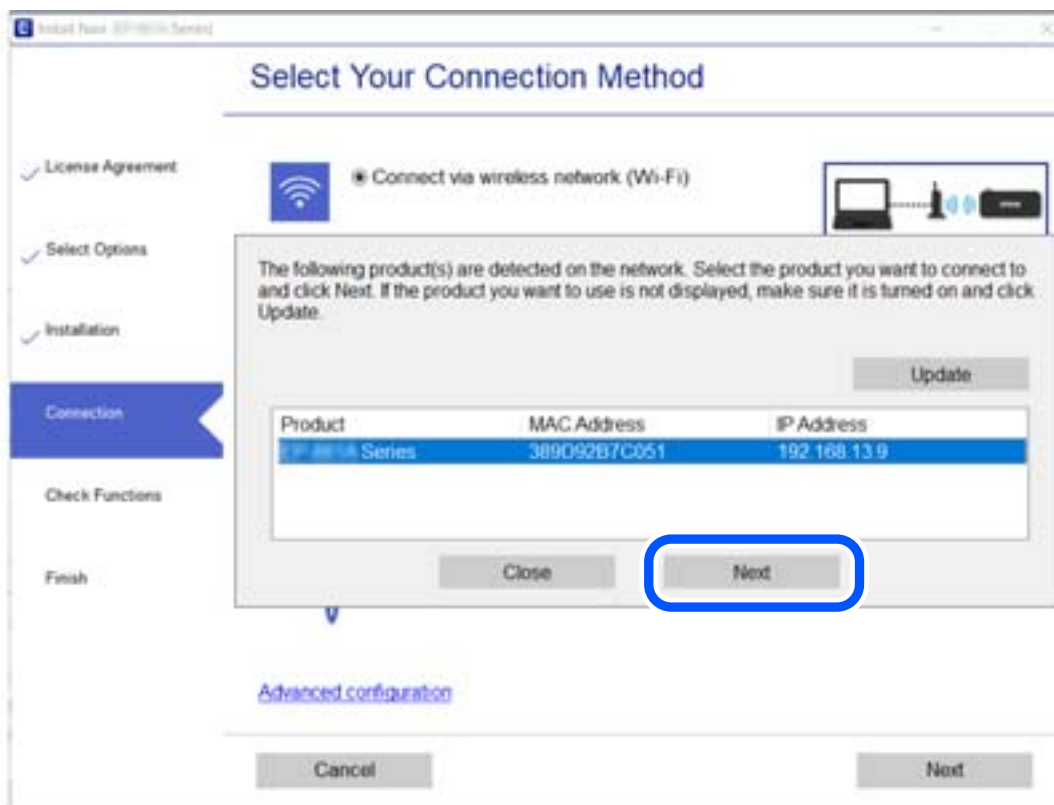
<http://epson.sn>

Seadistamine tarkvaraketta abil (ainult mudelid, millega on kaasas tarkvaraketas, ja Windows arvutid, millel on kettadraiv).

Sisestage tarkvaraketas arvutisse ja seejärel järgige ekraanil kuvatud juhiseid.

Printeri valimine

Järgige ekraanil kuvatud juhiseid, kuni kuvatakse järgmine aken, valige printeri nimi, millega soovite ühendust luua, ja seejärel klõpsake nuppu **Edasi**.



Järgige ekraanil kuvatud juhiseid.

Võrguprinteri kasutamine nutiseadmest

Saate nutiseadme ühendada arvutiga, kasutades ühte alljärgnevatest meetoditest.

Ühendamine juhtmeta ruuteri abil

Ühendage nutiseadme printeriga samasse Wi-Fi võrku (SSID).

Lisateabe saamiseks lugege alljärgnevat infot.

„Nutiseadmega ühendamise sätete tegemine” lk 179

Ühendamine Wi-Fi Direct abil

Ühendage nutiseade printeriga otse ilma juhtmeta ruuterita.

Lisateabe saamiseks lugege alljärgnevat infot.

„Nutiseadme ja printeri otse ühendamine (Wi-Fi Direct)” lk 185

Võrguühenduse uuesti seadistamine

Selles jaotises selgitatakse, kuidas juhtmeta ruuteri või arvuti vahetamisel võrguühenduse seadeid ja ühendusmeetodit muuta.

Juhtmeta ruuteri asendamisel

Kui asendate juhtmeta ruuteri, tehke seaded arvuti või nutiseadme ja printeri vahelise ühenduse loomiseks.

Need sätted tuleb määrata, kui vahetate sideteenuse pakkujat jne.

Arvutiga ühendamise sätete tegemine

Soovitame printeri ühendamiseks arvutiga kasutada installerit. Saate installeri käivitada, kasutades ühte alljärgnevatest meetoditest.

Seadistamine veebisaidilt

Minge alljärgnevale veebisaidile ja sisestage toote nimi. Valige **Häälestus** ja alustage seadistamist.

<http://epson.sn>

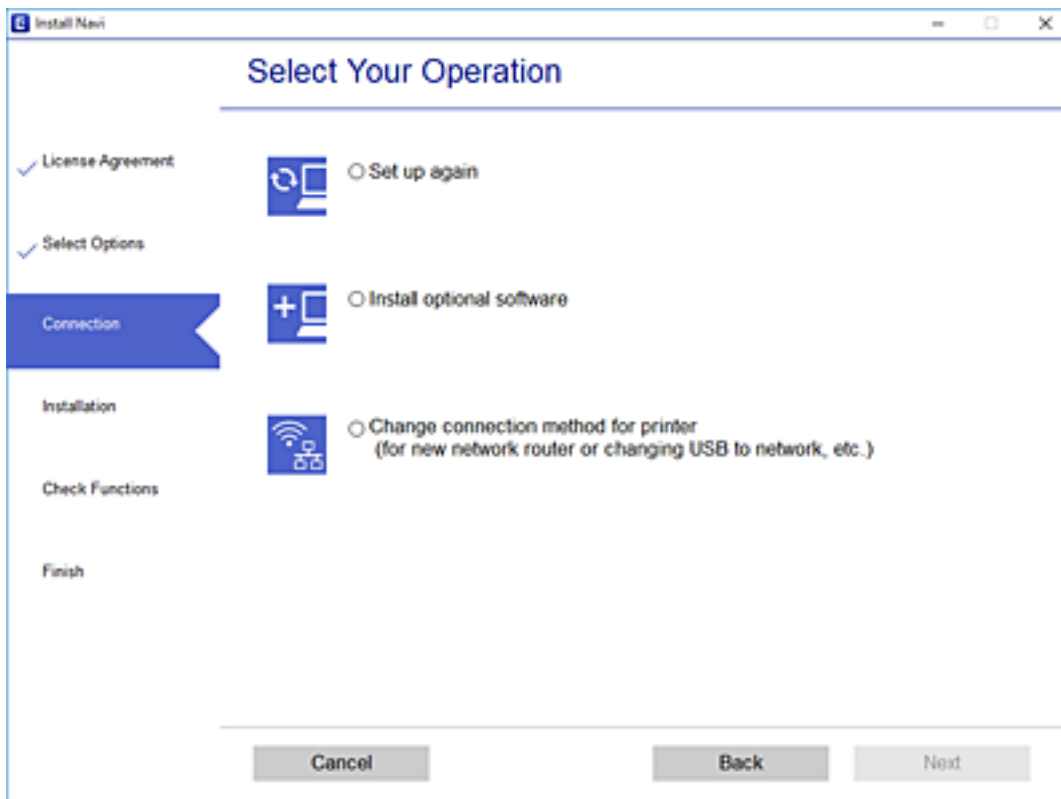
Seadistamine tarkvaraketta abil (ainult mudelid, millega on kaasas tarkvaraketas, ja Windows arvutid, millel on kettadraiv).

Sisestage tarkvaraketas arvutisse ja seejärel järgige ekraanil kuvatud juhiseid.

Ühendusmeetodite valimine

Järgige ekraanil kuvatud juhiseid, kuni kuvatakse järgmine ekraan.

Valige **Muutke ühendusviis seadmele printer (uue marsruuteri jaoks, üleminekul USB-lt võrguühendusele jne)** ekraanilt Valige oma toiming ja seejärel klõpsake valikut **Edasi**.



Järgige ekraanil kuvatud juhiseid.

Kui te ei saa ühendust, püüdke lahendus leida allpool kirjeldatu abil.

- Windows: „Võrguga ei saa ühendust luua” lk 125
- Mac OS: „Võrguga ei saa ühendust luua” lk 131

Nutiseadmega ühendamise sätete tegemine

Te saate printerit kasutada nutiseadmest, kui ühendate printeri nutiseadmega samasse Wi-Fi võrku (SSID). Printeri kasutamiseks nutiseadmest seadistage see järgmiselt veebisaidilt. Minge veebisaidile nutiseadmest, mida soovite printeriga ühendada.

<http://epson.sn> > Häälestus

Arvuti vahetamisel

Arvuti vahetamisel tehke ühenduse seaded arvuti ja printeri vahel.

Arvutiga ühendamise sätete tegemine

Soovitame printeri ühendamiseks arvutiga kasutada installerit. Saate installerit käivitada, kasutades ühte alljärgnevatest meetoditest.

Seadistamine veebisaidilt

Minge alljärgnevale veebisaidile ja sisestage toote nimi. Valige **Häälestus** ja alustage seadistamist.

<http://epson.sn>

Seadistamine tarkvaraketta abil (ainult mudelid, millega on kaasas tarkvaraketas, ja Windows arvutid, millel on kettadraiv).

Sisestage tarkvaraketas arvutisse ja seejärel järgige ekraanil kuvatud juhiseid.

Järgige ekraanil kuvatud juhiseid.

Arvutiga ühendamismeetodi muutmine

Selles lõigus selgitatakse, kuidas muuta ühendamismeetodit, kui arvuti ja printer on ühendatud.

USB ühenduse muutmine võrguühenduseks

Installeri kasutamine ja ümberseadistamine erineva ühendusmeetodiga.

Seadistamine veebisaidilt

Minge alljärgnevale veebisaidile ja sisestage toote nimi. Valige **Häälestus** ja alustage seadistamist.

<http://epson.sn>

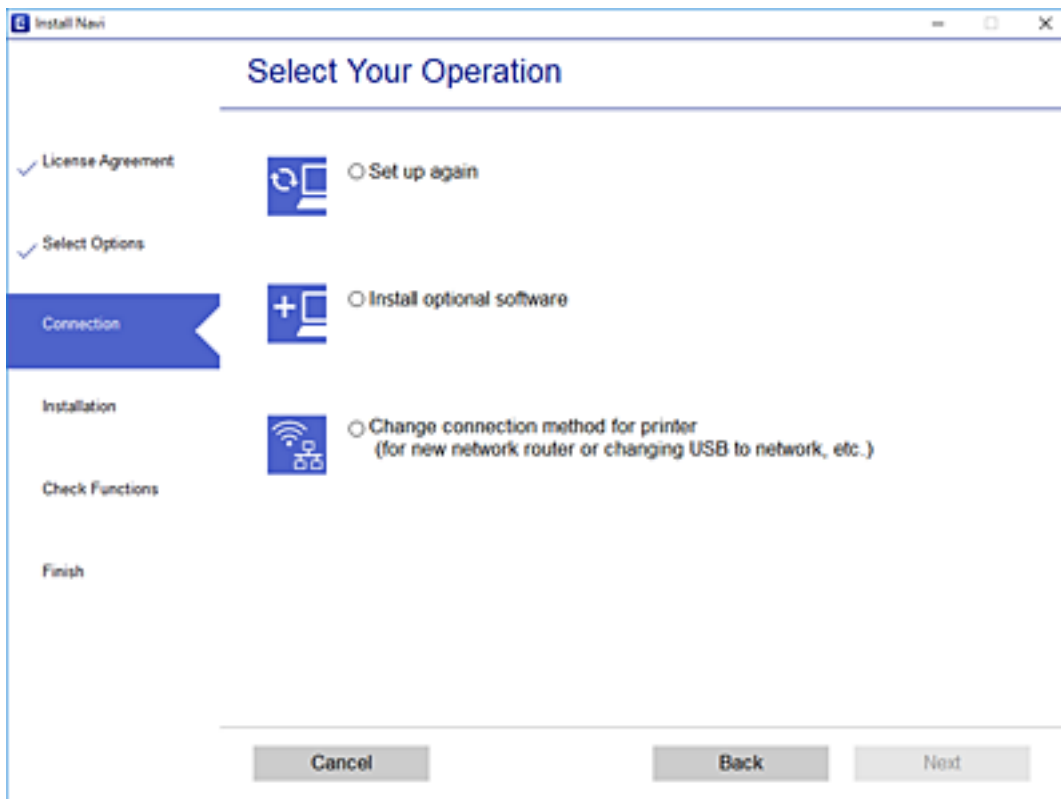
Seadistamine tarkvaraketta abil (ainult mudelid, millega on kaasas tarkvaraketas, ja Windows arvutid, millel on kettadraiv).

Sisestage tarkvaraketas arvutisse ja seejärel järgige ekraanil kuvatud juhiseid.

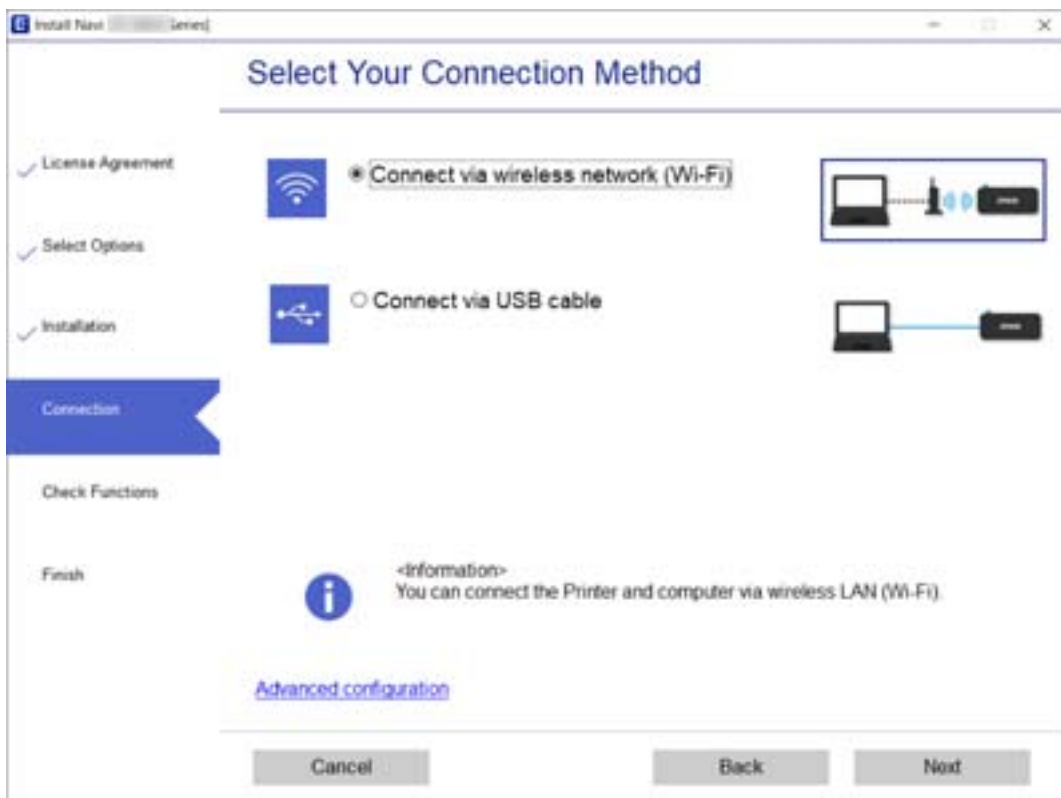
Ühendusmeetodite vahetamise valimine

Järgige ekraanil kuvatud juhiseid, kuni kuvatakse järgmine ekraan.

Valige Muutke ühendusviis seadmele printer (uue marsruuteri jaoks, üleminekul USB-lt võrguühendusele jne) ekraanilt Valige oma toiming ja seejärel klõpsake valikut Edasi.



Valige suvand Ühenda raadiovõrgu (Wi-Fi) kaudu ja klõpsake seejärel nuppu Edasi.



Järgige ekraanil kuvatud juhiseid.

Wi-Fi-sätete valimine juhtpaneelilt

Võrgusätteid saab juhtpaneelilt määrata mitmel viisil. Valige ühendusmeetod, mis vastab kasutatavale keskkonnale ja tingimustele.

Kui teile on teada ruuteri teave, nagu SSID ja parool, saate sätteid määrata käsitsi.

Kui ruuter toetab ainult WPS-i, saate sätteid määrata surunupuga seadistamise abil.

Pärast printeri ühendamist võrku looge printeriga ühendus seadmest, mida soovite kasutada (arvuti, nutiseade, tahvelarvuti jne).

Seotud teave

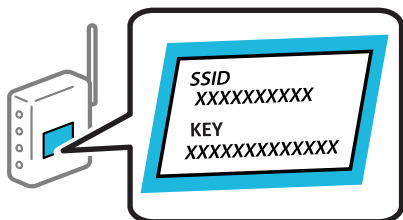
- ➔ „Wi-Fi-sätete tegemine, sisestades SSID ja parooli” lk 182
- ➔ „Wi-Fi sätete tegemine nupuga seadistades” lk 183
- ➔ „Wi-Fi sätete tegemine PIN-koodiga seadistades (WPS)” lk 184

Wi-Fi-sätete tegemine, sisestades SSID ja parooli

Saate seadistada Wi-Fi-võrgu, sisestades vajalikud andmed ruuteriga ühendamiseks printeri juhtpaneelilt. Selle meetodiga seadistamiseks vajate ruuteri SSID-d ja parooli.

Märkus.

Kui kasutate ruuterit vaikesätetega, on SSID ja parool andmesildil. Kui te SSID-d ja parooli ei tea, võtke ühendust ruuteri seadistanud isikuga või lugege ruuteriga kaasnenud dokumentatsiooni.




1. Valige avakuval **Wi-Fi häälestus**.

Kasutage kirje valimiseks nuppe ▲ ▼ ◀ ▶ ja seejärel vajutage nuppu OK.

2. Valige **Wi-Fi (soovitatav)**.
3. Vajutage jätkamiseks nuppu OK.
4. Valige **Wi-Fi häälestusviisard**.

5. Valige printeri juhtpaneelil ruuteri SSID ja vajutage seejärel nuppu OK.

Märkus.


- Kui SSID, millega soovite ühendust luua, ei ole printeri juhtpaneelil kuvatud, vajutage loendi värskendamiseks nuppu . Kui seda ikka ei kuvata, valige **Muud SSID-id** ja sisestage seejärel SSID otse.
- Kui te SSID-d ei tea, kontrollige, kas see on kirjutatud ruuteri andmesildile. Kui kasutate ruuterit vaikesätetega, kasutage andmesildile kirjutatud SSID-d.

6. Sisestage parool.


Valige, kas pärast sätete tegemise lõpetamist printitakse võrguühenduse aruanne või mitte.

Märkus.

- Parool on tõstutundlik.
- Kui te võrgu nime (SSID) ei tea, kontrollige, kas see on kirjutatud ruuteri andmesildile. Kui kasutate ruuterit vaikesätetega, kasutage andmesildil olevat SSID-d. Kui te vajalikku teavet ei leia, lugege ruuteriga kaasnenud dokumentatsiooni.

7. Kui olete seadistamise lõpetanud, vajutage nuppu .

Märkus.

Kui ühenduse loomine nurjub, laadige paber ja vajutage seejärel võrguühenduse aruande printimiseks nuppu .

Seotud teave

- ➔ „Märkide sisestamine” lk 20
- ➔ „Võrguühenduse oleku kontrollimine” lk 195

Wi-Fi sätete tegemine nupuga seadistades

Saate Wi-Fi-võrgu automaatselt seadistada ruuteri nuppu vajutades. Kui alljärgnevad tingimused on täidetud, saate seadistamiseks kasutada seda meetodit.

- Ruuter ühildub WPS-iga (Wi-Fi Protected Setup).
- Hetkel toimiv Wi-Fi-ühendus on loodud ruuteri nuppu vajutades.

1. Valige avakuval **Wi-Fi häälestus**.

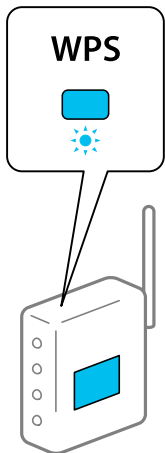
Kasutage kirje valimiseks nuppe     ja seejärel vajutage nuppu OK.

2. Valige **Wi-Fi (soovitatav)**.

3. Vajutage jätkamiseks nuppu OK.

4. Valige **Vajutage nuppu Setup (WPS)**.

5. Hoidke ruuteril all nuppu [WPS], kuni turvatuli hakkab vilkuma.



Kui te ei tea, kus nupp [WPS] asub, või ruuteril pole nuppe, lugege ruuteriga kaasnenud dokumentatsiooni.

6. Vajutage printeri juhtpaneelil nuppu OK. Järgige seejärel ekraanil kuvatud juhiseid.

Märkus.

Kui ühenduse loomine ei õnnestu, lähtestage ruuter, viige see printerile lähemale ja proovige uuesti. Kui ka see ei toimi, printige võrguühenduse aruanne ja otsige lahendust.

Seotud teave

➔ [„Võrguühenduse oleku kontrollimine” lk 195](#)

Wi-Fi sätete tegemine PIN-koodiga seadistades (WPS)

PIN-koodi kasutades saate ruuteriga ühenduse luua automaatselt. Saate seda meetodit häälestamiseks kasutada, kui ruuteril on olemas WPS (Wi-Fi Protected Setup). Kasutage arvutit, et sisestada ruuterisse PIN-kood.

1. Valige avakuval **Wi-Fi häälestus**.
Kasutage kirje valimiseks nuppe ▲ ▼ ◀ ▶ ja seejärel vajutage nuppu OK.
2. Valige **Wi-Fi (soovitatav)**.
3. Vajutage jätkamiseks nuppu OK.
4. Valige **Muud**.
5. Valige **PIN-kood (WPS)**.
6. Kasutage arvutit printeri juhtpaneelil näidatava PIN-koodi (kaheksakohaline arv) sisestamiseks ruuterisse kahe minuti jooksul.

Märkus.

Lugege üksikasju PIN-koodi sisestamise kohta ruuteriga kaasnenud dokumentatsioonist.

7. Vajutage printeril nuppu OK.

Seadistamine on lõpetatud, kui kuvatakse teade seadistamise lõpetamise kohta.

Märkus.

Kui ühenduse loomine ei õnnestu, lähtestage ruuter, viige see printerile lähemale ja proovige uuesti. Kui ka see ei toimi, printige ühenduse aruanne ja otsige lahendust.

Seotud teave

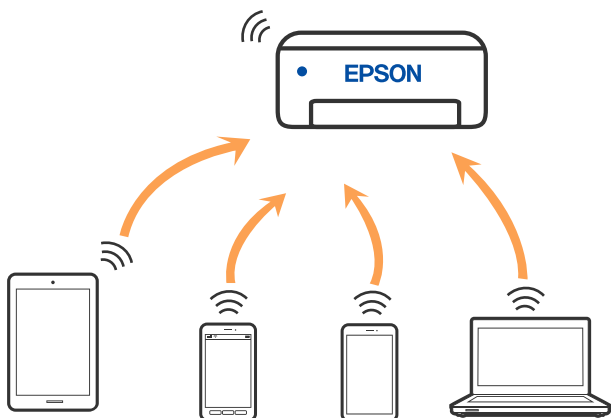
➔ „Võrguühenduse oleku kontrollimine” lk 195

Nutiseadme ja printeri otse ühendamine (Wi-Fi Direct)

Wi-Fi Direct (lihtne AP) võimaldab ühendada nutiseadme otse printeriga ilma juhtmeta ruuterita ja printida nutiseadmest.

Wi-Fi Direct info

Kasutage seda meetodit, kui te ei kasuta kodus või kontoris Wi-Fi või kui soovite otseühendust printeri ja arvuti või nutiseadme vahel. Selles režiimis toimib printer ruuterina ja te saate standardset juhtmevaba ruuterit kasutamata ühendada printeriga kuni neli seadet. Printeriga ühendatud seadmeid ei saa siiski üksteisega printeri kaudu andmeid vahetada.



Printer võib samaaegselt olla ühendatud Wi-Fi ja Wi-Fi Directi (lihtne AP) ühenduse abil. Siiski on nii, et kui te käivitate võrguühenduse Wi-Fi Directi (lihtne AP) abil ja printer on ühendatud Wi-Fi kaudu, siis Wi-Fi-ühendus ajutiselt katkestatakse.

Ühendamine iPhone, iPad või iPod touch seadmetega Wi-Fi Direct abil

See meetod võimaldab teil ühendada printeri iPhone, iPad või iPod touch seadmetega otse ilma juhtmevaba ruuterita. Selle meetodiga ühendamiseks peavad olema täidetud järgmised tingimused. Kui keskkond ei vasta nendele nõuetele, valige ühendamiseks **Muu opsüsteem**. Üksikasju vaadake allpool jaotisest „Seotud teave”.

- iOS 11 või uuem
- Kasutage QR koodi skannimiseks tavalist kaamerarakendust
- Epson iPrint versioon 7.0 või uuem

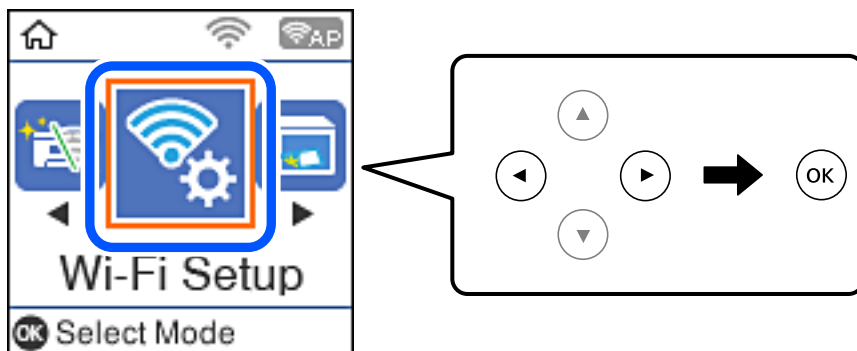
Epson iPrint rakendust kasutatakse nutiseadmest printimisel. Installige kõigepealt nutiseadmesse Epson iPrint.

Märkus.

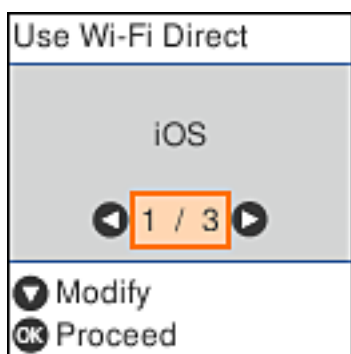
Määrake ainult need printeri ja nutiseadme sätted, mida kasutate seadmete ühekordsel ühendamisel. Kui te ei lülita funktsiooni Wi-Fi Direct välja ning ei lähtesta võrgusätteid, ei pea neid sätteid uuesti tegema.

1. Valige avakuval **Wi-Fi häälestus**.

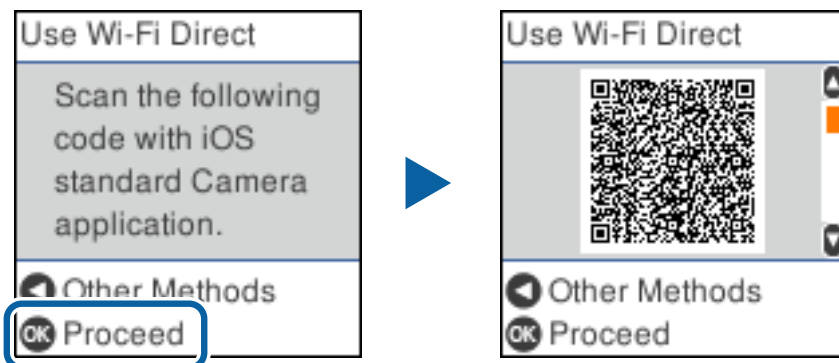
Kasutage kirje valimiseks nuppe ▲ ▼ ◀ ▶ ja seejärel vajutage nuppu OK.



2. Valige **Wi-Fi Direct**.
3. Lugege teadet ja seejärel vajutage jätkamiseks nuppu OK.
4. Lugege teadet ja seejärel vajutage jätkamiseks nuppu OK.
5. Valige **iOS**.



6. Lugege teadet ja seejärel vajutage jätkamiseks nuppu OK.
QR koodi kuvatakse printeri juhtpaneelil.

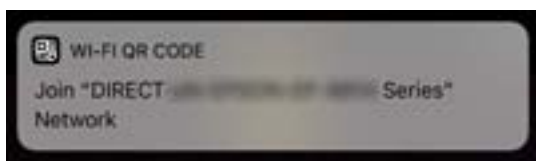


7. Käivitage seadmel iPhone, iPad või iPod touch standardne kaamerarakendus ning skannige juhtpaneelil FOTO režiimis kuvatud QR koodi.

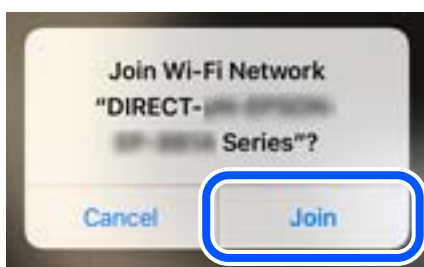


Kasutage kaamerarakendust iOS 11 või uuemat. Operatsioonisüsteemi iOS 10 või vanema kaamerarakenduse kasutamisel ei saa printerit ühendada. Samuti ei saa te ühendamiseks kasutada QR koodi skannimise rakendust. Kui ühendamine ei õnnestu, vajutage nuppu ◀. Üksikasju vaadake allpool jaotisest „Seotud teave”.

8. Puudutage seadmete iPhone, iPad või iPod touch ekraanile ilmuvat teavitust.



9. Puudutage **Join**.



10. Vajutage printeri juhtpaneelil nuppu OK.
11. Käivitage seadmes iPhone, iPad või iPod touch Epsoni printimise rakendus.
Epsoni printimise rakenduse näited



Epson iPrint

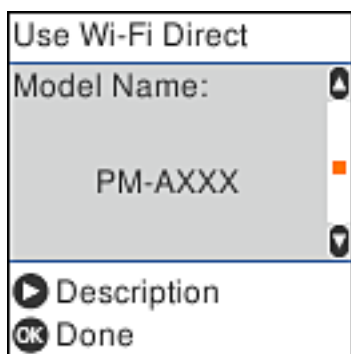


Epson Creative
Print

12. Epsoni printimise rakenduse ekraanil puudutage **Printer is not selected.**
13. Valige printeri nimi, millega soovite ühendust luua.



Printeri valimiseks jälgige printeri juhtpaneelile kuvatud teavet.



14. Vajutage printeri juhtpaneelil nuppu OK.

Eelnevalt printeriga ühendatud nutiseadmete ühenduse taastamiseks valige nutitelefonil Wi-Fi ekraanil uuesti võrgunimi (SSID).

Seotud teave

- ➔ „Rakendus lihtsaks printimiseks nutiseadmest (Epson iPrint)” lk 210
- ➔ „Kui kasutate Wi-Fi Direct funktsiooniga teisi seadmeid, kui iOS või Android” lk 190

Android-seadmete ühendamine ühendusega Wi-Fi Direct

See meetod võimaldab teil ühendada printeri Android-seadmega otse ilma ruuterita. Selle funktsiooni kasutamiseks peavad olema täidetud järgmised tingimused.

- Android 4.4 või uuem
- Epson iPrint, versioon 7.0 või uuem

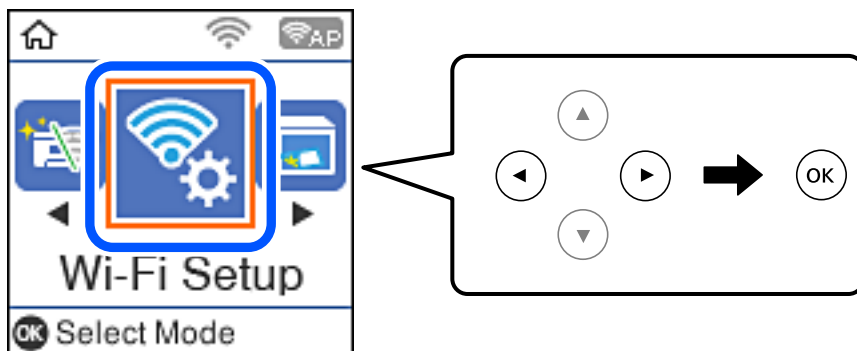
Rakendust Epson iPrint kasutatakse nutiseadmest printimiseks. Installige Epson iPrint eelnevalt nutiseadmesse.

Märkus.

Need sätted tuleb ühendatavas printeris ja nutiseadmes määrata ainult ühe korra. Kui te ühendust Wi-Fi Direct ei inaktiveeri ega taasta võrgusätete vaikesätteid, pole neid sätteid uuesti vaja määrata.

1. Valige avakuval **Wi-Fi häälestus**.

Kasutage kirje valimiseks nuppe ▲ ▼ ◀ ▶ ja seejärel vajutage nuppu OK.



2. Valige **Wi-Fi Direct**.
3. Lugege teadet ja seejärel vajutage jätkamiseks nuppu OK.
4. Lugege teadet ja seejärel vajutage jätkamiseks nuppu OK.
5. Valige **Android**.



6. Käivitage nutiseadmes Epson iPrint.

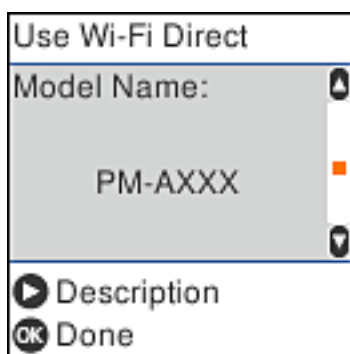


7. Puudutage ekraanil Epson iPrint valikut **Printer is not selected**.

8. Valige printer, millega soovite ühendust luua.



Printeri valimiseks vaadake printeri juhtpaneelil kuvatud teavet.



Märkus.

Olenevalt Android-seadmest ei pruugi printerid olla kuvatud. Kui printerid ei ole kuvatud, kasutage ühendamiseks valikut **Muu opsüsteem**. Üksikasju ühendamise kohta vaadake allpool jaotisest „Seotud teave“.

9. Kui kuvatakse seadme ühendamise kinnitusaken, valige **Kinnita**.

10. Vajutage printeri juhtpaneelil nuppu OK.

Kui nutiseade on juba varem printeriga ühendatud olnud, valige nutiseadme Wi-Fi-ekraanil võrgu nimi (SSID), et ühendus uuesti luua.

Seotud teave

- ➔ „Rakendus lihtsaks printimiseks nutiseadmest (Epson iPrint)” lk 210
- ➔ „Kui kasutate Wi-Fi Direct funktsiooniga teisi seadmeid, kui iOS või Android” lk 190

Kui kasutate Wi-Fi Direct funktsiooniga teisi seadmeid, kui iOS või Android

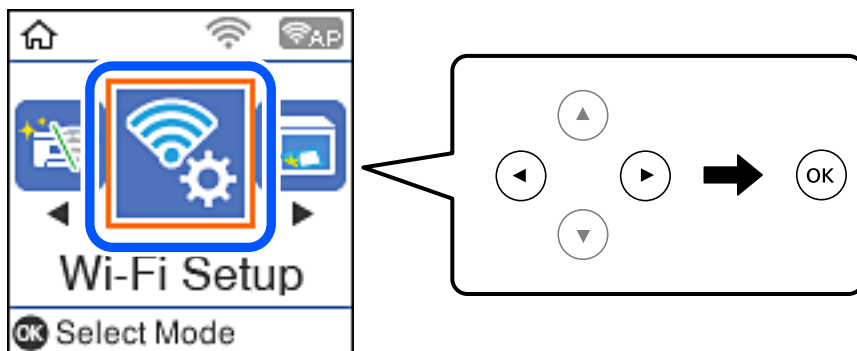
See meetod võimaldab teil ühendada printerit seadmetega otse ilma juhtmevaba ruuterita.

Märkus.

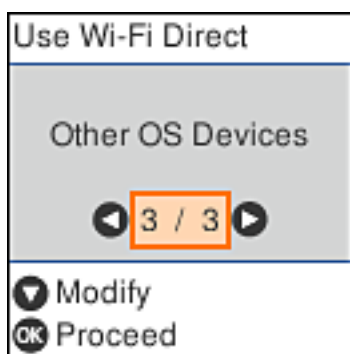
Määrake ainult need printeri ja nutiseadme sätted, mida kasutate seadmete ühekordsel ühendamisel. Kui te ei lülita funktsiooni Wi-Fi Direct välja ning ei lähtesta võrgusätteid, ei pea neid sätteid uuesti tegema.

1. Valige avakuval **Wi-Fi häälestus**.

Kasutage kirje valimiseks nuppe ▲ ▼ ◀ ▶ ja seejärel vajutage nuppu OK.



2. Valige **Wi-Fi Direct**.
3. Lugege teadet ja seejärel vajutage jätkamiseks nuppu OK.
4. Lugege teadet ja seejärel vajutage jätkamiseks nuppu OK.
5. Valige **Muu opsüsteem**.



Kuvatakse printeri Wi-Fi Direct võrgunime Võrgu nimi ning parooli Parool.

6. Ühendamiseks valige nutiseadme Wi-Fi-ekraanilt SSID, mis on kuvatud printeri juhtpaneelil ning sisestage parool.

See kuvatõmmis on seadme iPhone näide.



7. Vajutage printeri juhtpaneelil nuppu OK.

8. Käivitage nutiseadmel Epsoni printimise rakendus.

Epsoni printimise rakenduse näited



Epson iPrint



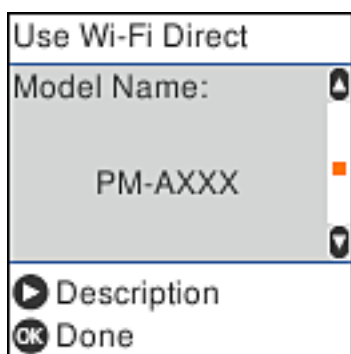
Epson Creative
Print

9. Epsoni printimise rakenduse ekraanil puudutage **Printer is not selected.**

10. Valige printeri nimi, millega soovite ühendust luua.



Printeri valimiseks jälgige printeri juhtpaneelile kuvatud teavet.



11. Vajutage printeri juhtpaneelil nuppu OK.

Eelnevalt printeriga ühendatud nutiseadmete ühenduse taastamiseks valige nutitelefonil Wi-Fi ekraanil uuesti võrgunimi (SSID).

Seotud teave

➔ „Rakendus lihtsaks printimiseks nutiseadmest (Epson iPrint)” lk 210

Ühenduse Wi-Fi Direct (lihtne AP) katkestamine

Ühendust Wi-Fi Direct (lihtne AP) saab katkestada kahel meetodil; saate keelata kõik ühendused printeri juhtpaneelilt või keelata iga ühenduse eraldi arvutist või nutiseadmest. Selles jaotises on kirjeldatud, kuidas keelata kõik ühendused.



Oluline teave:

Kui Wi-Fi Directi (lihtne AP) ühendus on keelatud, katkestatakse ühendus kõigi arvutite ja nutiseadmetega, mis on printeriga ühendatud Wi-Fi Directi (lihtne AP) ühenduse abil.

Märkus.

Kui soovite katkestada ühenduse konkreetse seadmega, katkestage ühenduse printeri asemel seadmest. Ühenduse Wi-Fi Direct (lihtne AP) katkestamiseks seadmest kasutage ühte järgmistest meetoditest.

Lahutage Wi-Fi-ühendus printeri võrgu nimega (SSID).

Looge ühendus muu võrgu nimega (SSID).

1. Valige avakuval **Wi-Fi häälestus**.

Kasutage kirje valimiseks nuppe ▲ ▼ ◀▶ ja seejärel vajutage nuppu OK.

2. Valige **Wi-Fi Direct**.

3. Vajutage jätkamiseks nuppu OK.

4. Vajutage jätkamiseks nuppu OK.

5. Vajutage sätete ekraani kuvamiseks nuppu ▼.

6. Valige **Wi-Fi Directi keelamine**.

7. Lugege teadet ja seejärel vajutage nuppu OK.

Wi-Fi Direct (lihtne AP) sätete nagu SSID muutmine

Kui ühendus Wi-Fi Direct (lihtne AP) on aktiveeritud, saate muuta ühenduse Wi-Fi Direct sätteid, näiteks võrgu nime ja parooli.

1. Valige avakuval **Wi-Fi häälestus**.

Kasutage kirje valimiseks nuppe ▲ ▼ ◀▶ ja seejärel vajutage nuppu OK.

2. Valige **Wi-Fi Direct**.

3. Vajutage jätkamiseks nuppu OK.

4. Vajutage jätkamiseks nuppu OK.

5. Vajutage sätete ekraani kuvamiseks nuppu ▼.

6. Valige menüükirje, mida soovite muuta.

Saate valida järgmisi menüükirjeid.

Muuda võrgu nime

Muutke Wi-Fi Direct (lihtne AP) võrgunimetust (SSID), mis on vabalt valitav nimi, mida kasutatakse printeri ühendamisel. Saate määrata võrgunime (SSID) ASCII tähemärkides, mida kuvatakse juhtpaneeli klaviatuuril.

Pärast võrgunime (SSID) muutmist katkestatakse kõikide ühendatud seadmete ühendused. Kasutage seadmete uuesti ühendamiseks uut võrgunime (SSID).

Muuda parooli

Muutke Wi-Fi Direct (lihtne AP) parooli, mis on vabalt valitav nimi, mida kasutatakse printeri ühendamisel. Saate määrata parooli ASCII tähemärkides, mida kuvatakse juhtpaneeli klaviatuuril.

Pärast parooli muutmist katkestatakse kõikide ühendatud seadmete ühendused. Kasutage seadmete uuesti ühendamiseks uut parooli.

Wi-Fi Directi keelamine

Funktsiooni Wi-Fi Direct (lihtne AP) välja lülitamine printeri seadetes. Pärast selle välja lülitamist katkestatakse kõik Wi-Fi Direct (lihtne AP) funktsiooni abil printeriga ühendatud seadmed.

Taasta vaikesätted

Lähtestab kõik Wi-Fi Direct (lihtne AP) sätted vaikeväärtustele.

Nutiseadmesse salvestatud Wi-Fi Direct (lihtne AP) ühenduse teave on kustutatud.

7. Järgige ekraanil kuvatud juhiseid.

Võrguühenduse oleku kontrollimine

Saate kontrollida võrguühenduse olekut allpool toodud viisil.

Seotud teave

➔ [„Võrguühenduse oleku kontrollimine juhtpaneelilt” lk 195](#)

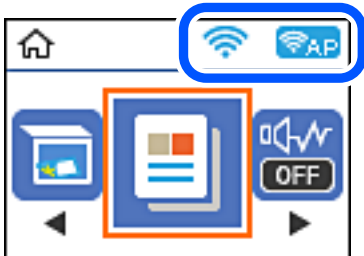
➔ [„Võrguühenduse aruande printimine” lk 196](#)

Võrguühenduse oleku kontrollimine juhtpaneelilt

Saate võrguühenduse olekut kontrollida, kasutades printeri juhtpaneelil olevat võrguikooni või võrguinfot.

Võrguühenduse oleku kontrollimine võrguikooni abil

Saate kontrollida võrguühenduse olekut ja raadiolaine tugevust printeri avakuval oleva võrguikooni abil.



Seotud teave

➔ „Võrguikoonide kirjeldus” lk 20

Võrguühenduse aruande printimine

Printeri ja ruuteri vahelise oleku kontrollimiseks saate printida võrguühenduse aruande.

1. Laadige paber.
2. Valige avakuval **Sätted**.
Kasutage kirje valimiseks nuppe ▲ ▼ ◀ ▶ ja seejärel vajutage nuppu OK.
3. Valige **Aruanded > Võrk**.
Algab ühenduse kontrollimine.
4. Vajutage nuppu ◊.
5. Järgige võrguühenduse aruande printimiseks printeri ekraanil kuvatavaid juhiseid.
Kui on tekkinud tõrge, lugege võrguühenduse aruannet ja järgige prinditud lahendusi.
6. Vajutage nuppu OK.

Seotud teave

➔ „Teated ja lahendused võrguühenduse aruandel” lk 197

Teated ja lahendused võrguühenduse aruandel

Kontrollige võrguühenduse aruandel esitatud teateid ja veakoode ning tegutsuge vastavalt esitatud lahendustele.

Check Network Connection

Check Result FAIL

Error code (E-2)

See the Network Status and check if the Network Name (SSID) is the SSID you want to connect.
If the SSID is correct, make sure to enter the correct password and try again.

If your problems persist,
see your documentation for help and networking tips.

Checked Items

Wireless Network Name (SSID) Check	FAIL
Communication Mode Check	Unchecked
Security Mode Check	Unchecked
MAC Address Filtering Check	Unchecked
Security Key/Password Check	Unchecked
IP Address Check	Unchecked
Detailed IP Setup Check	Unchecked

Network Status

Printer Name	EPSON XXXXXX
Printer Model	XX-XXX Series
IP Address	169.254.137.8
Subnet Mask	255.255.0.0
Default Gateway	
Network Name (SSID)	EpsonNet
Security	None
Signal Strength	Poor
MAC Address	F8:D0:27:40:C0:AC

a. Veakood

b. Teated võrgukeskkonna kohta

Seotud teave

- ➔ „E-1” lk 198
- ➔ „E-2, E-3, E-7” lk 198
- ➔ „E-5” lk 199
- ➔ „E-6” lk 199
- ➔ „E-8” lk 199
- ➔ „E-9” lk 200
- ➔ „E-10” lk 200
- ➔ „E-11” lk 200
- ➔ „E-12” lk 201
- ➔ „E-13” lk 201
- ➔ „Teade võrgukeskkonna kohta” lk 202

E-1

Lahendused

- Veenduge, et Etherneti kaabel on ühendatud kindlalt printeri, jaoturi või muu võrguseadmega.
- Veenduge, et jaotur või muu võrguseade on sisse lülitatud.
- Kui soovite printeri ühendada üle Wi-Fi, häälestage printeri Wi-Fi-sätteid uuesti, kuna funktsioon on keelatud.

E-2, E-3, E-7

Lahendused

- Veenduge, et juhtmeta ruuter on sisse lülitatud.
- Kontrollige, kas arvuti või seade on juhtmeta ruuteriga õigesti ühendatud.
- Lülitage juhtmeta ruuter välja. Oodake umbes 10 sekundit ja lülitage ruuter sisse.
- Paigutage printer juhtmeta ruuterile lähemale ja eemaldage seadmete vahelt takistused.
- Kui sisestasite SSID-i käsitsi, kontrollige, kas see on õige. Kontrollige SSID-d võrguühenduse aruande osast **Network Status**.
- Kui juhtmeta ruuteril on mitu SSID-d, valige SSID, mis on kuvatud. Kui SSID toimib sagedusel, millega printer ei ühildu, siis printer seda ei kuva.
- Kui kasutate võrguühenduse loomiseks nupplülitiga häälestust, veenduge, et juhtmeta ruuter toetab WPS-i. Nupplülitiga häälestust ei saa kasutada, kui juhtmeta ruuter WPS-i ei toeta.
- Veenduge, et SSID-s on kasutusel ainult ASCII märgid (tähed, numbrid ja kirjavahemärgid). Printer ei saa kuvada SSID-i, mis sisaldab muid märke peale ASCII märkide.
- Enne ühenduse loomist juhtmeta ruuteriga peate teadma SSID-d ja parooli. Kui te kasutate juhtmeta ruuterit vaikesätetega, kasutage juhtmeta ruuteri sildile kirjutatud SSID-d ja parooli. Kui te ei tea SSID-d ja parooli, küsige neid juhtmeta ruuteri häälestanud inimeselt või vaadake juhtmeta ruuteri dokumentatsioonist.
- Kui soovite ühenduse luua SSID-iga, mille on genereerinud nutiseadme jagamisfunktsioon, kontrollige SSID-i ja parooli nutiseadme dokumentatsioonist.
- Kui Wi-Fi-ühendus katkeb ootamatult, siis kontrollige järgmist. Kui mõni nendest tingimustest on täidetud, lähtestage võrgusätteid, laadides ja käivitades tarkvara, mis on saadaval järgmisel veebisaidil.
<http://epson.sn> > **Häälestus**
 - Võrku lisati teine nutiseade, kasutades nupplülitiga häälestust.
 - Wi-Fi võrk häälestati, kasutades mis tahes muud häälestusmeetodit kui nupplülitiga häälestust.

Seotud teave

- ➔ „Arvutiga ühendamise sätete tegemine” lk 179
- ➔ „Wi-Fi-sätete valimine juhtpaneelilt” lk 182

E-5

Lahendused:

Veenduge, et juhtmeta ruuteri turbetüüp oleks üks järgmistest. Kui ei ole, siis muutke juhtmeta ruuteri turbetüüpi ja lähtestage seejärel printeri võrgusätted.

- WEP-64 bit (40 bit)
- WEP-128 bit (104 bit)
- WPA PSK (TKIP/AES)*
- WPA2 PSK (TKIP/AES)*
- WPA (TKIP/AES)
- WPA2 (TKIP/AES)
- WPA3-SAE (AES)

* WPA PSK on tuntud ka nimega WPA Personal. WPA2 PSK on tuntud ka nimega WPA2 Personal.

E-6

Lahendused

- Kontrollige, kas MAC-aadresside filtrimine on keelatud. Kui see on lubatud, registreerige printeri MAC-aadress, et seda ei filtritaks. Vaadake üksikasju juhtmeta ruuteriga kaasnenud dokumentatsioonist. Võite printeri MAC aadressi kontrollida võrguühenduse aruande osast **Network Status**.
- Kui juhtmeta ruuteris kasutatakse WEP-ga jagatud autentimist, veenduge, et autentimisvõti ja indeks on õiged.
- Kui juhtmeta ruuter võimaldab ühendada väiksema arvu võrguseadmeid, kui teie soovite võrguga ühendada, suurendage juhtmeta ruuteris ühendatavate seadmete arvu seadistamisega. Vaadake teavet sätete muutmise kohta juhtmeta ruuteriga kaasnenud dokumentatsioonist.

Seotud teave

➔ [„Arvutiga ühendamise sätete tegemine” lk 179](#)

E-8

Lahendused:

- Lubage juhtmeta ruuteril DHCP, kui printeri funktsioonile Hangi IP-aadress on valitud säte Auto.
- Kui printeri funktsiooni Hangi IP-aadress sätteks on valitud Käsitsi, on käsitsi seatud IP-aadress kehtetu, sest see on vahemikust väljas (näiteks 0.0.0.0). Seadke kehtiv IP-aadress printeri juhtpaneelilt.

Seotud teave

➔ [„Võrgu olekulehe printimine” lk 202](#)

E-9

Lahendused

Kontrollige järgmist.

- Seadmed on sisse lülitatud.
- Te saate kasutada Internetti ja teisi arvuteid või võrguseadmeid samasse võrku kuuluvatelt seadmetelt, mida te soovite printeriga ühendada.

Kui printerit ja võrguseadet ei õnnestu ka pärast kõige eelneva kontrollimist ühendada, lülitage juhtmeta ruuter välja. Oodake umbes 10 sekundit ja lülitage ruuter sisse. Seejärel lähtestage võrgusätted, laadides ja käivitades installirakenduse, mis on saadaval järgmisel veebisaidil.

<http://epson.sn> > **Häälestus**

Seotud teave

➔ „Arvutiga ühendamise sätete tegemine” lk 179

E-10

Lahendused:

Kontrollige järgmist.

- Teised võrku ühendatud seadmed on sisse lülitatud.
- Võrguaadressid (IP-aadress, alamvõrgumask ja vaikelüüs) on õiged, kui olete valinud printeri funktsiooni Hangi IP-aadress sätteks Käsitsi.

Kui need on valed, lähtestage võrguaadress. IP-aadressi, alamvõrgumaski ja vaikelüüsi saate kontrollida võrguühenduse aruande osast **Network Status**.

Kui DHCP on lubatud, valige printeri funktsiooni Hangi IP-aadress sätteks Auto. Kui soovite IP-aadressi käsitsi seada, kontrollige printeri IP-aadressi võrguühenduse aruande osast **Network Status** ja valige seejärel võrgusätete kuval Manual. Seadke alamvõrgumaskiks [255.255.255.0].

Kui teie printer ja võrguseadmed ikka ei ühendu, siis lülitage traadita pääsupunkt välja. Oodake umbes 10 sekundit ja seejärel lülitage see uuesti sisse.

Seotud teave

➔ „Võrgu olekulehe printimine” lk 202

E-11

Lahendused

Kontrollige järgmist.

- Vaikelüüsi aadress on õige, kui printeri funktsiooni TCP/IP väärtuseks on seatud Käsitsi.
- Seade, mis on seatud vaikelüüsiks, on sisse lülitatud.

Seadke õige vaikelüüsi aadress. Võite kontrollida vaikelüüsi aadressi kontrollida võrguühenduse aruande osast **Network Status**.

Seotud teave

➔ „Võrgu olekulehe printimine” lk 202

E-12

Lahendused

Kontrollige järgmist.

- Teised seadmed võrgus on sisse lülitatud.
- Võrguaadressid (IP-aadress, alamvõrgumask ja vaikelüüs) on õiged, kui sisestate need käsitsi.
- Teiste seadmete võrguaadressid (alamvõrgu mask ja vaikelüüs) on samad.
- IP-aadress ei ole konfliktis teiste seadmetega.

Kui printerit ja võrguseadet ei õnnestu ka pärast eelneva kontrollimist ühendada, proovige järgmist.

- Lülitage juhtmeta ruuter välja. Oodake umbes 10 sekundit ja lülitage ruuter sisse.
- Häälestage võrk installirakendust kasutades uuesti. Võite rakenduse käivitada järgmiselt veebisaidilt.
<http://epson.sn> > **Häälestus**
- Saate registreerida mitu parooli juhtmeta ruuteris, mis kasutab turvalisustüüpi WEP. Kui registreeritud on mitu parooli, siis kontrollige, kas esimene registreeritud parool on printeril seatud.

Seotud teave

➔ „Võrgu olekulehe printimine” lk 202

➔ „Arvutiga ühendamise sätete tegemine” lk 179

E-13

Lahendused

Kontrollige järgmist.

- Võrguseadmed nagu juhtmetar ruuter, jaotur ja ruuter on sisse lülitatud.
- Funktsiooni TCP/IP häälestus pole võrguseadmetel häälestatud käsitsi. (Kui printeri TCP/IP häälestus seatud automaatselt ja samal ajal on teistel võrguseadmetel TCP/IP käsitsi häälestatav, võib printeri võrk teiste seadmete võrgust erineda.)

Kui see ei toimi ikkagi pärast ülaltoodu kontrollimist, proovige järgmist.

- Lülitage juhtmeta ruuter välja. Oodake umbes 10 sekundit ja lülitage ruuter sisse.
- Seadke võrgusätted arvutis, mis on samas võrgus kui printer, kasutades installitarkvara. Võite rakenduse käivitada järgmiselt veebisaidilt.
<http://epson.sn> > **Häälestus**
- Saate registreerida mitu parooli juhtmeta ruuteris, mis kasutab turvalisustüüpi WEP. Kui registreeritud on mitu parooli, siis kontrollige, kas esimene registreeritud parool on printeril seatud.

Seotud teave

➔ „Võrgu olekulehe printimine” lk 202

➔ „Arvutiga ühendamise sätete tegemine” lk 179

Teade võrgukeskkonna kohta

Teade	Lahendus
The Wi-Fi environment needs to be improved. Turn the wireless router off and then turn it on. If the connection does not improve, see the documentation for the wireless router.	Pärast printeri ruuterile lähemale viimist ja nendevaheliste takistuste eemaldamist lülitage ruuter välja. Oodake umbes 10 sekundit ja seejärel lülitage see uuesti sisse. Kui ikka ei õnnestu ühendust luua, lugege ruuteriga kaasnenud dokumentatsiooni.
*No more devices can be connected. Disconnect one of the connected devices if you want to add another one.	Samaaegselt ühendatavad arvutid ja nutiseadmed ühendatakse kõik ühendusega Wi-Fi Direct (lihtne AP). Täiendava arvuti või nutiseadme lisamiseks katkestage esmalt ühendus ühe ühendatud seadmega või ühendage see esmalt muu võrguga. Saate vaadata, mitu raadioseadet saab samaaegselt ühendada ja mitu seadet on juba ühendatud võrgu olekulehelt printeri juhtpaneelil.
The same SSID as Wi-Fi Direct exists in the environment. Change the Wi-Fi Direct SSID if you cannot connect a smart device to the printer.	Minge printeri juhtpaneelil ühenduse Wi-Fi Direct häälestusekraanile ja valige sätte muutmise menüü. Saate muuta võrgu nime, mille ees on DIRECT-XX-. Sisestage kuni 22 tärki.

Võrgu olekulehe printimine

Te saate üksikasjaliku võrguteabe kontrollimiseks selle välja printida.

1. Laadige paberit.
2. Valige avakuval **Sätted**.
Kasutage kirje valimiseks nuppe ▲ ▼ ◀ ▶ ja seejärel vajutage nuppu OK.
3. Valige **Võrgusätted > Prindi olekuleht**.
4. Vajutage nuppu ◊.
Prinditakse võrgu olekuleht.

Tooteteave

Paberi info.	204
Kulutarvikute info.	206
Teave tarkvara kohta.	207
Sätete menüü loend.	216
Toote spetsifikatsioonid.	222
Õiguslik teave.	227

Paberi info

Kasutatav paber ja mahud

Epsoni originaalpaber

Epson soovib väljaprintide kvaliteedi tagamiseks kasutada Epsoni originaalpaberit.

Märkus.

- Paberi kättesaadavus erineb piirkonniti. Pöörduge Epsoni toe poole, et saada uusimat teavet teie piirkonnas kättesaadava paberi kohta.
- Allpool on toodud informatsioon kahepoolseks printimiseks saadaval paberitüüpide kohta.
[„Paber kahepoolseks printimiseks” lk 205](#)

Dokumentide printimiseks sobiv paber

Kandja nimetus	Formaat	Laadimismaht (lehed)
Epson Bright White Ink Jet Paper	A4	120

Dokumentide ja fotode printimiseks sobiv paber

Kandja nimetus	Formaat	Laadimismaht (lehed)
Epson Photo Quality Ink Jet Paper	A4	100
Epson Matte Paper-Heavyweight	A4	20
Epson Double-Sided Matte Paper	A4	1

Müügil olev paber

Märkus.

Allpool on toodud informatsioon kahepoolseks printimiseks saadaval paberitüüpide kohta.

[„Paber kahepoolseks printimiseks” lk 205](#)

Tavapaberid

Kandja nimetus	Formaat	Laadimismaht (lehed)
Tavapaber	Letter, A4, B5, 16K (195×270 mm), A5, A6, B6	150
Koopiapaber		
Tavaline kvaliteetpaber	Legal, Indian-Legal, 8,5×13 tolli	1
	Kasutaja määratud (mm) 89×127 kuni 215,9×1200	1

Ümbrikud

Kandja nimetus	Formaat	Laadimismaht (ümbrikud)
Ümbrik	Ümbrik #10, Ümbrik DL, Ümbrik C6	10

Paber kahepoolseks printimiseks

Epsoni originaalpaber

- Epson Bright White Ink Jet Paper
- Epson Double-Sided Matte Paper

Seotud teave

➔ [„Kasutatav paber ja mahud” lk 204](#)

Müügil olev paber

- Koopiapaber, tavapaber, kõrgekvaliteediline tavapaber
- Ümbrik

Seotud teave

➔ [„Kasutatav paber ja mahud” lk 204](#)

Mittesobivad paberid

Ärge kasutage alljärgnevat pabereid. Sellise paberi kasutamine võib põhjustada paberiummistust või väljaprindi määrdumist.

- Lainelised paberid
- Rebenenud või lõigatud paberid
- Volditud paberid
- Niisked paberid
- Liiga paksud või õhukesed paberid
- Kleebistega paberid

Ärge kasutage alljärgnevat ümbrikuid. Selliste paberite kasutamine võib põhjustada paberiummistusi või väljaprindi määrdumist.

- Kortsus või volditud ümbrikud
- Kleepuva pinnaga suletavad või aknaga ümbrikud
- Liiga õhukesed ümbrikud

Need võivad printimise ajal kortsuda.

Kulutarvikute info

Tindipudelite koodid

Epson soovib kasutada Epsoni originaaltindipudeleid.

Allpool on ära toodud Epsoni originaaltindipudelite koodid.



Oluline teave:

- Epsoni garantii ei kata kahjustusi, mis on tekkinud mittesobivate tintide kasutamisest, kaasa arvatud mis tahes Epsoni originaaltindid, mis pole ette nähtud kasutamiseks selles printeris või mis tahes kolmanda osapoole tindid.
- Muud tooted, mille tootjaks ei ole Epson, võivad põhjustada kahjustusi, mida Epsoni garantiid ei kata, ning teatud olukordades printeri talitlushäireid.

Märkus.

- Tindipudelid võivad asukohast sõltuvalt varieeruda. Teie asukohas kehtivad koodid saate Epsoni toelt.
- Ehkki tindipudelid võivad sisaldada ringlussevõetud materjale, ei mõjuta see printeri funktsioone ega tööd.
- Tindipudeli spetsifikatsioonid ja välimus võivad ilma ette teatamiseta parandamise eesmärgil muutuda.

Euroopa

Toode	BK: Black (Must)
ET-M2120	111
M2120	110* ¹ 110S* ²

*1 Suur

*2 Tavaline

Märkus.

Euroopa kasutajad võivad Epsoni tindipudelite printimismahtude kohta teabe saamiseks külastada järgmist veebisaiti.

<http://www.epson.eu/pageyield>

Aasia riigid, v.a. Hiina

BK: Black (Must)
005* ¹ 005S* ²

*1 Suur

*2 Tavaline

Seotud teave

➔ „Tehnilise toe veebisait” lk 230

Teave tarkvara kohta

Selles jaotises tutvustatakse võrguteenuseid ja tarkvaratooteid, mis on printeri jaoks saadaval Epsoni veebisaidil või komplekti kuuluval tarkvarakettal.

Printimistarkvara

Arvutist printimise rakendus (Windows printeridraiver)

Printeridraiver juhib printerit rakendusest saadud käskude järgi. Printeridraiverist sätteid tehes saab printimisel parima tulemuse. Samuti saate printeridraiveri utiliidiga kontrollida printeri olekut ja hoida printeri parimas töökorras.

Märkus.

Printeridraiveri keelt saab vahetada. Valige soovitud keel suvandist **Keel** vahekaardil **Hooldus**.

Printeridraiveri avamine rakendustest

Kui tahate teha vaid kasutatavat rakendust puudutavaid sätteid, avage printeridraiver läbi selle rakenduse.

Valige menüüst **Fail** suvand **Prindi** või **Prindihäälestus**. Valige printer ja klõpsake seejärel nuppu **Eelistused** või **Atribuudid**.

Märkus.

Toimingud erinevad rakendusest olenevalt. Lisateabe saamiseks lugege rakenduse spikrit.

Juurdepääs printeridraiverile juhtpaneelilt

Kõigile rakendustele kehtivate sätete seadistamiseks avage printeridraiver juhtpaneelilt.

Windows 10/Windows Server 2019/Windows Server 2016

Klõpsake nuppu Start ja valige **Windows süsteem > Juhtpaneel > Kuva seadmed ja printerid** jaotisest **Riistvara ja heli**. Tehke printeril paremklõps või klõpsake seda ja hoidke klahvi all ning seejärel valige suvand **Printimiseelistused**.

Windows 8.1/Windows 8/Windows Server 2012 R2/Windows Server 2012

Valige jaotisest **Riistvara ja heli** suvandid **Töölaud > Sätted > Juhtpaneel > Kuva seadmed ja printerid**. Tehke printeril paremklõps või klõpsake seda ja hoidke klahvi all ning seejärel valige suvand **Printimiseelistused**.

Windows 7/Windows Server 2008 R2

Klõpsake nuppu Start ja valige **Riistvara ja heli** alt **Juhtpaneel > Kuva seadmed ja printerid**. Tehke printeril paremklõps ja valige suvand **Printimiseelistused**.

Windows Vista/Windows Server 2008

Klõpsake nuppu Start ja valige jaotisest **Riistvara ja heli** suvandid **Juhtpaneel > Printerid**. Tehke printeril paremklõps ja valige suvand **Printimiseelistused**.

Windows XP/Windows Server 2003 R2/Windows Server 2003

Klõpsake nuppu Start ja valige suvandid **Juhtpaneel > Printerid ja muu riistvara > Printerid ja faksid**. Tehke printeril paremklõps ja valige suvand **Printimiseelistused**.

Printeridraiveri avamine tegumiribal printeri ikooni abil

Printeri ikoon töölaual tegumiribal on otseteeikoon, mis võimaldab kiiret juurdepääsu printeridraiverile.

Kui klõpsate printeri ikoonil ja valite **Printeri sätted**, pääsete samasse printerisätete aknasse, mida kuvatakse juhtpaneelil. Kui teete sellel ikoonil topeltklõpsu, saate kontrollida printeri olekut.

Märkus.

*Kui printeri ikooni pole tegumiribal kuvatud, avage printeridraiveri aken, klõpsake **Seire-eelistused** vahekaardil **Hooldus** ja valige **Registreerige tegumireale otseteeikoon**.*

Utiliidi käivitamine

Avage printeridraiveri aken. Klõpsake vahekaarti **Hooldus**.

Seotud teave

➔ „Printeridraiveri menüüsuvandid” lk 36

Operatsioonisüsteemi Windows printeridraiveri töösätete määramine

Saate valida sätteid nagu rakenduse EPSON Status Monitor 3 aktiveerimine.

1. Avage printeridraiveri aken.
2. Klõpsake suvandit **Lisasätted** vahekaardil **Hooldus**.
3. Tehke soovitud seadistused ja seejärel klõpsake nuppu **OK**.
Sätete kohta saate lisateavet võrguspikrist.

Seotud teave

➔ „Arvutist printimise rakendus (Windows printeridraiver)” lk 207

Arvutist printimise rakendus (Mac OS printeridraiver)

Printeridraiver juhib printerit rakendusest saadud käskude järgi. Printeridraiverist sätteid tehes saab printimisel parima tulemuse. Samuti saate printeridraiveri utiliidiga kontrollida printeri olekut ja hoida printeri parimas töökorras.

Printeridraiveri avamine rakendustest

Klõpsake suvandit **Lehe häälestus** või **Prindi** rakenduse menüüs **Fail**. Vajaduse korral klõpsake printimisakna laiendamiseks nuppu **Kuva üksikasjad** (või ▼).

Märkus.

*Sõltuvalt kasutatavast rakendusest on võimalik, et suvandit **Lehe häälestus** menüüs **Fail** ei kuvata ja toimingud printimiskraanil võivad olla erinevad. Lisateabe saamiseks vaadake rakenduse juhiseid.*

Utiliidi käivitamine

Valige **Süsteemi eelistused** Apple menüüst > **Printerid ja skannerid** (või **Prindi ja skanni**, **Prindi ja faksi**) ja seejärel valige printer. Klõpsake nuppu **Suvandid ja tarvikud** > **Suvandid** > **Ava printeriutiliit**.

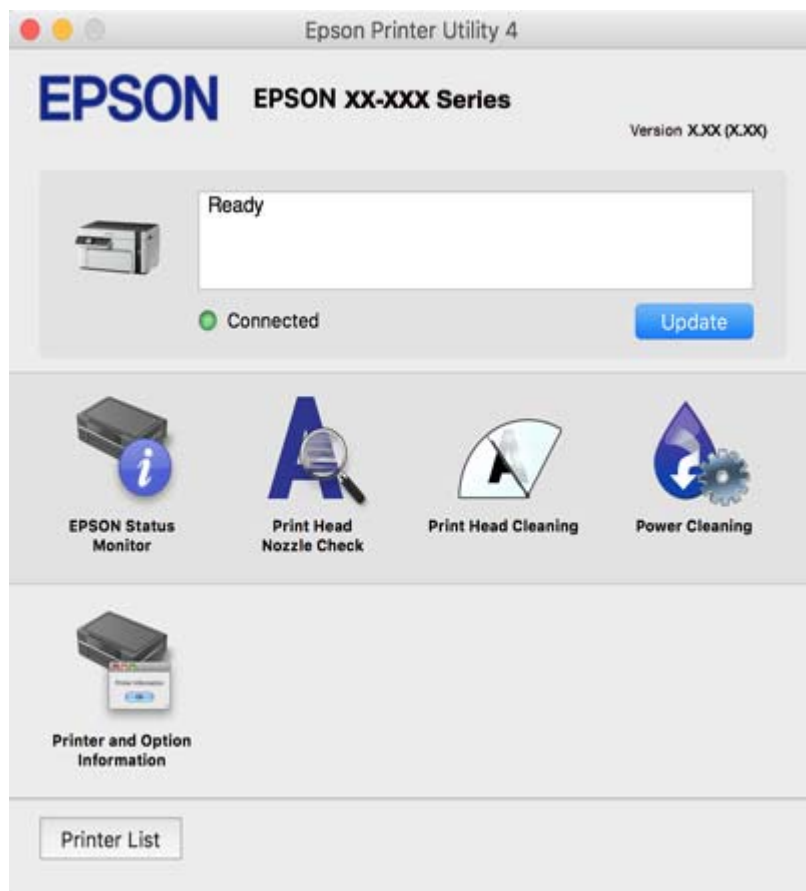
Seotud teave

➔ „Printeridraiveri menüüsuvandid” lk 62

Operatsioonisüsteemi Mac OS printeridraiveri juhend

Epson Printer Utility

Saate käivitada hooldusfunktsioonid, nagu pihustite kontrollimine ja prindipea puhastamine, ning rakenduse EPSON Status Monitor käivitamisel saate kontrollida printeri olekut ja tõrketeavet.



Operatsioonisüsteemi Mac OS printeridraiveri töösätete määramine

Operatsioonisüsteemi Mac OS printeridraiveri töösätete akna avamine

Valige **Süsteemi eelistused** Apple menüüst > **Printerid ja skannerid** (või **Prindi ja skanni**, **Prindi ja faksi**) ja seejärel valige printer. Valige **Suvandid ja tarvikud** > **Suvandid** (või **Draiver**).

Operatsioonisüsteemi Mac OS printeridraiveri töösätted

- Jäta tühi leht vahele: takistab tühjade lehtede printimist.
- Vaikne režiim: vähendab printeri töömüra, kuid võib printimiskiirust vähendada.
- High Speed Printing: prinditakse nii, et prindipea liigub mõlemas suunas. Printimine on kiirem, kuid kvaliteet võib olla halvem.
- Warning Notifications: võimaldab printeridraiveril esitada hoiatusteateid.

- Establish bidirectional communication: tavaliselt peaks olema selle säte **On**. Valige säte **Off**, kui printeri teabe hankimine on võimatu, kuna printerit jagatakse võrgus operatsioonisüsteemi Windows kasutavate arvutitega vms.

Veebilehtede printimise rakendus (E-Web Print)

E-Web Print on rakendus, mis võimaldab mugavalt erinevate küljendustega veebilehti printida. Lisateabe saamiseks lugege rakenduse spikrit. Spikri juurde pääsete rakenduse **E-Web Print** menüüst rakenduse **E-Web Print** tööriistaribal.

Märkus.

- Windows Server opsüsteeme ei toetata.
- Operatsioonisüsteemi Mac OS ei toetata.
- Toetatud brausereid ja uusimat versiooni kontrollige allalaadimise veebisaidilt.

Käivitamine

E-Web Printi installimisel kuvatakse see brauseris. Klõpsake **Print** või **Clip**.

Seotud teave

➔ [„Rakenduste eraldi installimine” lk 109](#)

Rakendus lihtsaks printimiseks nutiseadmest (Epson iPrint)

Epson iPrint on rakendus, millega saate printida fotosid, dokumente ja veebilehti nutiseadmest (nt nutitelefon või tahvelarvuti). Saate kasutada kohalikku printimist, printimist nutiseadmest, mis on ühendatud printeriga samasse juhtmeta võrku, või kaugprintimist (kaugasukohast Interneti kaudu). Kaugprintimise kasutamiseks registreerige printeri teenuses Epson Connect.



Rakenduse Epson iPrint installimine

Rakenduse Epson iPrint saate oma nutiseadmesse installida järgmist URL-i või QR-koodi kasutades.

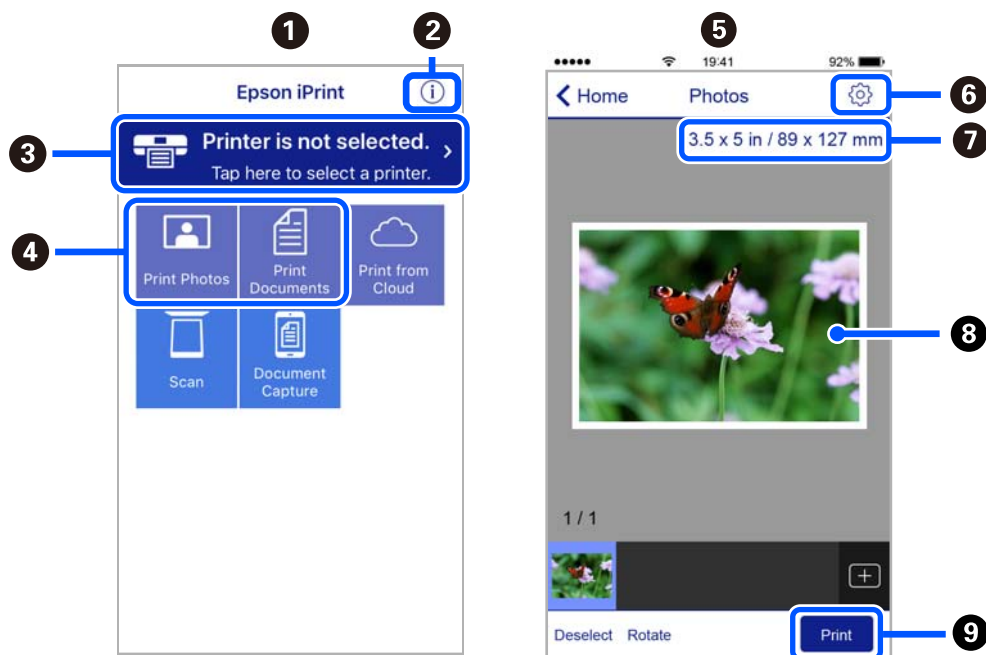
<http://ipr.to/c>



Epson iPrint avakuva juhend

Käivitage nutiseadmes Epson iPrint ja valige avakuvalt üksus, mida soovite kasutada.

Järgmisi kuvasid võidakse ilma ette teatamata muuta. Sisu võib olenevalt tootest varieeruda.



1	Avakuva rakenduse käivitamisel.
2	Kuvab teavet printeri seadistamise kohta ja KKK.
3	Kuvab näidu, kus saate valida printeri ja selle sätteid. Kui olete printeri juba valinud, ei pea te seda järgmisel korral enam uuesti valima.
4	Valige, mida soovite printida, nagu fotod ja dokumendid.
5	Fotode printimise ekraan kuvatakse fotomenüü valimise korral.
6	Kuvab ekraani prindisätete, nagu paberiformaat ja -tüüp, valimiseks.
7	Kuvab paberi formaadi. Kui see on kuvatud nupuna, vajutage seda, et kuvada praegu printeris seatud paberisätteid.
8	Kuvab valitud fotod ja dokumendid.
9	Alustab printimist.

Märkus.

Dokumentimenüüst printimiseks, kasutades seadmeid iPhone, iPad ja iPod touch, mis töötavad platvormil iOS, käivitage Epson iPrint pärast prinditava dokumendi edastamist, kasutades rakenduse iTunes failijagamisfunktsiooni.

Android-rakendusest lihtsa printimise rakendus (Epson Print Enabler)

Epson Print Enabler on rakendus, mis võimaldab dokumente, e-kirju, fotosid ja veebilehekülgi juhtmeta printida otse oma Android telefonist või tahvelarvutist (Android v4.4 või uuem). Paari puudutusega tuvastab teie Android seade sama traadita võrguga ühendatud Epsoni printeri.

Otsige Google Play rakendustepest rakendust Epson Print Enabler ja installige see.

Skannimistarkvara

Rakendus arvutist skannimiseks (Epson ScanSmart)

See rakendus võimaldab teil dokumente lihtsalt skannida ning seejärel salvestada skannitud kujutisi mõne lihtsa sammuga.

Vaadake funktsioonide kasutamise kohta lisateavet Epson ScanSmart spikrist.

Käivitamine opsüsteemis Windows

Windows 10

Klõpsake nuppu Start ja valige seejärel **Epson Software > Epson ScanSmart**.

Windows 8.1/Windows 8

Sisestage rakenduse nimi otsimise tuumnuppu ja valige seejärel kuvatud ikoon.

Windows 7

Klõpsake nuppu Start ja valige seejärel **Kõik programmid > Epson Software > Epson ScanSmart**.

Käivitamine opsüsteemis Mac OS

Valige **Mine > Rakendused > Epson Software > Epson ScanSmart**.

Skanneri juhtimise rakendus (Epson Scan 2)

Epson Scan 2 on skanneri draiver, mis võimaldab teil skannerit juhtida. Võite reguleerida skannitud kujutise suurust, eraldusvõimet, eredust, kontrastsust ja kvaliteeti. Võite rakenduse käivitada ka TWAIN-iga ühilduvast skannimisrakendusest. Vaadake funktsioonide kasutamise kohta lisateavet tarkvara spikrist.

Käivitamine opsüsteemis Windows

Märkus.

*Windows Serveri operatsioonisüsteemide kasutamisel peab olema installitud funktsioon **Töölauakogemus**.*

Windows 10/Windows Server 2016

Klõpsake nuppu Start ja valige seejärel **EPSON > Epson Scan 2**.

Windows 8.1/Windows 8/Windows Server 2012 R2/Windows Server 2012

Sisestage rakenduse nimi otsimise tuumnuppu ja valige seejärel kuvatud ikoon.

Windows 7/Windows Vista/Windows XP/Windows Server 2008 R2/Windows Server 2008/Windows Server 2003 R2/Windows Server 2003

Klõpsake nuppu Start ja valige seejärel **Kõik programmid või Programmid > EPSON > Epson Scan 2**.

Käivitamine opsüsteemis Mac OS


Valige **Mine > Rakendused > Epson Software > Epson Scan 2**.

Võrguskanneri lisamine

Võrguskanneri kasutamiseks lisage skanner, kasutades skanneri draiverit "Epson Scan 2".

1. Käivitage Epson Scan 2.
 - Windows 10/Windows Server 2016
Klõpsake nuppu Start ja valige seejärel **EPSON > Epson Scan 2**.
 - Windows 8.1/Windows 8/Windows Server 2012 R2/Windows Server 2012
Sisestage rakenduse nimi otsimise tuumnuppu ja valige seejärel kuvatud ikoon.
 - Windows 7/Windows Vista/Windows XP/Windows Server 2008 R2/Windows Server 2008/Windows Server 2003 R2/Windows Server 2003
Klõpsake nuppu Start ja seejärel valige **Kõik programmid** või **Programmid > EPSON > Epson Scan 2**.
 - Mac OS
Valige **Mine > Rakendused > Epson Software > Epson Scan 2**.
2. Klõpsake ekraanil **Skanneri seaded** suvandit **Lisa**.

Märkus.

 - Kui **Lisa** on halliks toonitud, klõpsake valikut **Luba redigeerimine**.
 - Kui kuvatakse rakenduse Epson Scan 2 peaekraan, on see juba skanneriga ühendatud. Kui soovite luua ühenduse muu võrguga, valige **Skanner > Seaded**, et avada ekraan **Skanneri seaded**.
3. Lisage võrguskanner. Sisestage alljärgnevad sätted ja seejärel klõpsake valikut **Lisa**.
 - Mudel:** valige skanner, millega soovite ühenduse luua.
 - Nimi:** sisestage oma skanneri nimi. Te saate sisestada kuni 32 tähemärki.
 - Võrguotsing:** kui arvuti ja skanner on samas võrgus, kuvatakse IP-aadress. Kui seda ei kuvata, klõpsake nuppu . Kui IP-aadressi ei kuvata endiselt, klõpsake valikut **Sisestage aadress** ja seejärel sisestage IP-aadress otse.
4. Valige ekraanil **Skanneri seaded** skanner ja seejärel klõpsake valikut **OK**.

Skannimissätete juhtpaneelilt konfigureerimise rakendus (Epson Event Manager)

Epson Event Manager on rakendus, mis võimaldab hallata skannimist juhtpaneelilt ja salvestada kujutised arvutisse. Saate lisada isiklike sätteid eelseadistustena (nt dokumendi tüüp, salvestuskausta asukoht, kujutisevorming). Vaadake funktsioonide kasutamise kohta lisateavet tarkvara spikrist.

Märkus.

Windows Server opsüsteeme ei toetata.

Käivitamine opsüsteemis Windows

- Windows 10
Klõpsake nuppu Start ja valige seejärel **Epson Software > Event Manager**.
- Windows 8.1/Windows 8
Sisestage rakenduse nimi otsimise tuumnuppu ja valige seejärel kuvatud ikoon.
- Windows 7/Windows Vista/Windows XP
Klõpsake nuppu Start ja seejärel valige **Kõik programmid** või **Programmid > Epson Software > Event Manager**.

Käivitamine opsüsteemis Mac OS

Valige Mine > Rakendused > Epson Software > Event Manager.

Sätete tegemise tarkvara

Rakendus printeritoimingute konfigureerimiseks (Web Config)

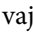
Web Config on rakendus, mis töötab arvuti või nutiseadme veebibrauseris, nagu Internet Explorer ja Safari. Saate kontrollida printeri olekut või muuta võrguteenuse ja printeri sätteid. Rakenduse Web Config kasutamiseks ühendage printer ja arvuti või seade samasse võrku.

Toetatud on järgmised brauserid.

Microsoft Edge, Internet Explorer 8 või uuem, Firefox*, Chrome*, Safari*

* Kasutage uusimat versiooni.

Utiliidi Web Config käivitamine veebibrauseris

1. Kontrollige printeri IP-aadressi.
Valige juhtpaneelilt **Sätted > Võrgusätted > Ühenduse kontrollimine**. Võrguühenduse aruande printimiseks vajutage nuppu  või nuppu OK. Vaadake prinditud võrguühenduse aruandelt printeri IP-aadressi.
2. Käivitage veebibrauser arvutist või nutiseadmest ja sisestage seejärel printeri IP-aadress.

Vorming:

IPv4: http://printeri IP-aadress/

IPv6: http://[printeri IP-aadress]/

Näited:

IPv4: http://192.168.100.201/

IPv6: http://[2001:db8::1000:1]/

Märkus.

Nutiseadet kasutades saate käivitada ka utiliidi Web Config rakenduse Epson iPrint hoolduskuvvalt.

Kuigi printer kasutab HTTPS aadressile pöördumisel iseallkirjastatud sertifikaati, kuvatakse Web Config käivitamisel brauseris hoiatust; see ei tähenda probleemi ja seda võib ohutult ignoreerida.

Seotud teave

➔ „Rakendus lihtsaks printimiseks nutiseadmest (Epson iPrint)” lk 210

➔ „Võrguühenduse aruande printimine” lk 196

Utiliidi Web Config käivitamine Windowsis

Kui ühendate arvuti printeriga, kasutades WSD-d, järgige alltoodud samme utiliidi Web Config käivitamiseks.

1. Avage arvutis printerite loend.
 - Windows 10
Klõpsake nuppu Start ja valige **Windows süsteem > Juhtpaneel > Kuva seadmed ja printerid** jaotisest **Riistvara ja heli**.
 - Windows 8.1/Windows 8
Valige **Riistvara ja heli** (või **Riistvara**) alt **Töölaud > Sätted > Juhtpaneel > Kuva seadmed ja printerid**.
 - Windows 7
Klõpsake nuppu Start ja valige **Riistvara ja heli** alt **Juhtpaneel > Kuva seadmed ja printerid**.
 - Windows Vista
Klõpsake nuppu Start ja valige jaotisest **Riistvara ja heli** suvandid **Juhtpaneel > Printerid**.
2. Tehke printeril paremklõps ja valige **Atribuudid**.
3. Valige kaart **Veebiteenus** ja klõpsake URL-i.
Kuigi printer kasutab HTTPS aadressile pöördumisel iseallkirjastatud sertifikaati, kuvatakse Web Config käivitamisel brauseris hoiatust; see ei tähenda probleemi ja seda võib ohutult ignoreerida.

Utiliidi Web Config käivitamine Mac OSis

1. Valige **Süsteemi eelistused** Apple menüüst > **Printerid ja skannerid** (või **Prindi ja skanni, Prindi ja faksi**) ja seejärel valige printer.
2. Klõpsake suvanditel **Suvandid ja tarvikud > Näita printeri veebilehte**.
Kuigi printer kasutab HTTPS aadressile pöördumisel iseallkirjastatud sertifikaati, kuvatakse Web Config käivitamisel brauseris hoiatust; see ei tähenda probleemi ja seda võib ohutult ignoreerida.

Tarkvara seadme võrgus konfigureerimiseks (EpsonNet Config)

EpsonNet Config on rakendus, mis võimaldab teil võrguliidese aadresse ja protokolle seadistada. Vaadake lisateavet rakenduse EpsonNet Config kasutusjuhendist või rakenduse spikrist.

Käivitamine opsüsteemis Windows

- Windows 10/Windows Server 2019/Windows Server 2016
Klõpsake nuppu Start ja valige seejärel **EpsonNet > EpsonNet Config**.
- Windows 8.1/Windows 8/Windows Server 2012 R2/Windows Server 2012
Sisestage rakenduse nimi otsimise tuumnuppu ja valige seejärel kuvatud ikoon.
- Windows 7/Windows Vista/Windows XP/Windows Server 2008 R2/Windows Server 2008/Windows Server 2003 R2/Windows Server 2003
Klõpsake nuppu Start ja valige suvandid **Kõik programmid** või **Programmid > EpsonNet > EpsonNet Config SE > EpsonNet Config**.

Käivitamine opsüsteemis Mac OS

Mine > Rakendused > Epson Software > EpsonNet > EpsonNet Config SE > EpsonNet Config.

Värskendamistarkvara

Tarkvara ja püsivara värskendamise rakendus (EPSON Software Updater)

EPSON Software Updater on rakendus, mis otsib Internetist uut või värskendatud tarkvara ja installib selle. Võite värskendada ka printeri püsivara ja kasutusjuhendit.

Märkus.

Windows Server opsüsteeme ei toetata.

Käivitamine opsüsteemis Windows

Windows 10

Klõpsake nuppu Start ja valige seejärel **Epson Software > EPSON Software Updater**.

Windows 8.1/Windows 8

Sisestage rakenduse nimi otsimise tuumnuppu ja valige seejärel kuvatud ikoon.

Windows 7/Windows Vista/Windows XP

Klõpsake nuppu Start ja seejärel valige **Kõik programmid või Programmid > Epson Software > EPSON Software Updater**.

Märkus.

*Samuti saate rakenduse EPSON Software Updater käivitada, kui klõpsate töölaua tegumiribal printeri ikoonil ja valite **Tarkvara uuendamine**.*

Käivitamine opsüsteemis Mac OS

Valige **Mine > Rakendused > Epson Software > EPSON Software Updater**.

Seotud teave

➔ [„Rakenduste eraldi installimine” lk 109](#)

Sätete menüü loend

Valige erinevate sätete tegemiseks printeri avakuval suvand **Sätted**.

Hooldus

Valige juhtpaneelil menüüd allpool kirjeldatud viisil.

Sätted > Hooldus

Pihusti kontrollimine:

Valige see funktsioon, et kontrollida, kas prindipea pihustid on ummistunud. Printer prindin pihustite kontrollmusterit.

Prindipea puhastamine:

Valige see funktsioon, et puhastada prindipeas ummistunud pihustid.

Põhjalik puhastus:

Valige see funktsioon prindipea ummistunud pihustite põhjalikuks puhastamiseks. Tinti kulub rohkem kui tavapärase puhastamise ajal. Lugege selle funktsiooni kasutamise kohta täpsemalt allpool olevast jaotisest „Seotud teave”.

Prindipea joondamine

Valige see funktsiooni prindipea reguleerimiseks, et prindikvaliteeti parandada.

Vertikaalne joendus

Valige see funktsioon, kui väljaprintid on hägused või tekst ja jooned on joondamata.

Horisontaalne joendus

Valige see funktsioon, kui väljaprintidel on korrapärase intervalliga horisontaalsed triibud.

Lisage tinti:

Valige see funktsioon tinditaseme lähtestamiseks tasemele 100%, kui täidate tindimahutit.

Seadke Tinditase:

Valige see funktsioon tinditaseme määramiseks tegeliku allesoleva tindikoguse järgi.

Paberijuhiku puhastus:

Valige see funktsioon, kui sisemistel rullikutel on tindiplekke. Printer söötab paberit, et puhastada sisemisi rullikuid.

Seotud teave

- ➔ „Prindipea kontrollimine ja puhastamine” lk 98
- ➔ „Utiliidi Põhjalik puhastus käivitamine” lk 100
- ➔ „Prindipea joondamine” lk 102
- ➔ „Tindimahuti täitmine” lk 156
- ➔ „Paberitee puhastamine tindiplekkidest” lk 102

Printeri häälestus

Valige juhtpaneelil menüüd allpool kirjeldatud viisil.

Sätted > Printeri häälestus

Paberilähte sätted:

Paberi säte:

Valige paberiallikasse laaditud paberi formaat ja tüüp.

A4/Letter aut.lül.:

Valige **Sees**, et sööta paberit A4-formaadi paberiallikast, kui ühegi paberiallika formaadiks pole määratud Letter, või Letter-formaadi paberiallikast, kui ühegi paberiallika formaadiks pole määratud A4.

Tõrketeade:

Valige **Sees**, et kuvada tõrketeade, kui valitud paberiformaat või -tüüp ei vasta laaditud paberile.

Pab.hääl.aut.kuv.:

Valige **Sees**, et paberikasseti täitmise ajal avada kuva **Paberi säte**. Kui te keelate selle funktsiooni, ei saa te seadmest iPhone, iPad ega iPod rakendusega AirPrint printida.

Vaikne režiim:

Valige **Sees**, et vähendada printimise ajal müra, see aga võib vähendada printimiskiirust. Olenevalt paberi tüübist ja valitud prindikvaliteedi sätetest ei pruugi printeri müratasemes erinevust olla.

Väljalülitustaimer:

Ostu sooritamise kohast olenevalt võib teie tootel olla see funktsioon või funktsioon **Välja lülit. säte**.

Valige see säte, et lülitada printer automaatselt välja, kui seda määratud ajavahemiku jooksul ei kasutata. Saate kohandada aega, mille järel rakendub toitehaldus. Aja mis tahes suurenemine mõjutab toote energiasäästlikkust. Arvestage enne muudatuste tegemist keskkonnaga.

Välja lülit. säte:

Ostu sooritamise kohast olenevalt võib teie tootel olla see funktsioon või funktsioon **Väljalülitustaimer**.

Välja lülitatud kui on inaktiveeritud

Valige see säte, et lülitada printer automaatselt välja, kui seda määratud ajavahemiku jooksul ei kasutata. Aja mis tahes suurenemine mõjutab toote energiasäästlikkust. Arvestage enne muudatuste tegemist keskkonnaga.

Välja lülitatud kui ühendus on lahutatud

Valige see säte, et lülitada printer välja 30 minuti pärast, kui katkeb ühendus kõigi portidega, kaasa arvatud USB-pordiga. Olenevalt regioonist on võimalik, et see funktsioon ei ole saadaval.

Keel/Language:

Valige LCD-ekraanil kasutatav keel.

Klaviatuur:

Muutke LCD-ekraanil klaviatuuri paigutust.

Unetaimer:

Reguleerige unerežiimi (energiasäästurežiim) sisenemise aega, kui printer ei ole teinud ühtegi toimingut. Sättega määratud aja möödudes läheb LCD-ekraan mustaks.

Tindi kuivamisaeg:

Valige tindi kuivamisaeg kahepoolse printimise jaoks. Printer prindib teisele poole pärast esimese poole printimist. Kui väljaprintidid on määrdunud, muutke ajasätet suuremaks.

Avuti ühendamine USB kaudu:

Valige **Luba**, et anda USB-ga ühendatud arvutile printerile juurdepääs. Valiku **Keela** korral on piiratud printimine ja skannimine, mida ei ole saadetud üle võrgu.

Seotud teave

➔ „Energia säästmine” lk 108

Võrgusätted

Valige juhtpaneelil menüüd allpool kirjeldatud viisil.

Sätted > Võrgusätted

Prindi olekuleht:

Prindib võrgu olekulehe.

Wi-Fi häälestus:

Seadistage või muutke raadiovõrgu sätteid. Valige allpool toodud valikutest ühendusmeetod ja seejärel järgige juhtpaneelil kuvatud juhiseid.

Wi-Fi (soovitav):

- Wi-Fi häälestusviisard
- Surunupp (WPS)
- Muud
 - PIN-kood (WPS)
 - Wi-Fi autom.ühen.
 - Keela Wi-Fi

Võimalik, et võrguprobleeme saab lahendada, keelates Wi-Fi sätted või määrates need uuesti. Valige **Wi-Fi häälestus > Wi-Fi (soovitav) > Muud > Keela Wi-Fi > OK**.

Wi-Fi Direct:

- iOS
- Android
- Muu opsüsteem
- Muuda
 - Muuda võrgu nime
 - Muuda parooli
 - Wi-Fi Directi keelamine
 - Taasta vaikesätted

Ühenduse kontrollimine:

Kontrollib praegust võrguühendust ja prindib aruande. Kui ühendusega on probleeme, vaadake probleemide lahendamiseks aruannet.

Seotud teave

➔ „Wi-Fi-sätete tegemine, sisestades SSID ja parooli” lk 182

➔ „Wi-Fi sätete tegemine nupuga seadistades” lk 183

- ➔ „Wi-Fi sätete tegemine PIN-koodiga seadistades (WPS)” lk 184
- ➔ „Võrguühenduse aruande printimine” lk 196
- ➔ „Võrguühenduse oleku kontrollimine” lk 195

Epson Connect teenused

Valige juhtpaneelil menüüd allpool kirjeldatud viisil.

Sätted > Epson Connect teenused

Registreeri/ kustuta:

Registreerige printeri teenuse Epson Connect kasutajaks või tühistage registreering.

Kasutusjuhendeid saate lugeda portaali veebisaidil.

<https://www.epsonconnect.com/>

<http://www.epsonconnect.eu> (ainult Euroopa)

Peata/Jätka:

Valige, kas teenuse Epson Connect kasutamine peatatakse või seda jätkatakse.

E-posti aadress:

Kontrollige printeri e-posti aadressi, mis on teenuse Epson Connect kasutamiseks registreeritud.

Olek:

Kontrollige, kas printer on registreeritud teenuse Epson Connect kasutajaks ja sellega ühendatud.

Seotud teave

- ➔ „Printimine pilveteenusega” lk 72

Google Cloud prinditeenused

Valige juhtpaneelil menüüd allpool kirjeldatud viisil.

Sätted > Google Cloud prinditeenused

Peata/Jätka:

Valige, kas teenuse Google Cloud Print kasutamine peatatakse või seda jätkatakse.

Tühista registreerimine:

Tühistage teenuse Google Cloud Print registreering.

Olek:

Kontrollige, kas printer on registreeritud teenuse Google Cloud Print kasutajaks ja sellega ühendatud.

Registreerida ja kasutusjuhendeid lugeda saate portaali veebisaidil.

<https://www.epsonconnect.com/>

<http://www.epsonconnect.eu> (ainult Euroopa)

Printimisoleku leht

Valige juhtpaneelil menüüd allpool kirjeldatud viisil.

Sätted > Printimisoleku leht

Häälestusoleku leht:

Printige teabelehti, mis näitavad printeri praegust olekut ja sätteid.

Tarvikute oleku leht:

Printige teabelehti, millel on näidatud tarvikute olek.

Kasutusajaloo leht:

Printige teabelehti, mis näitavad printeri kasutusajalugu.

Prinditööde loendur

Valige juhtpaneelil menüüd allpool kirjeldatud viisil.

Sätted > Prinditööde loendur

Kuvab väljaprintide koguarvu (kaasa arvatud olekulehed) alates printeri ostmise hetkest.

Aruanded

Valige juhtpaneelil menüüd allpool kirjeldatud viisil.

Sätted > Aruanded

Kontrollib praegust võrguühendust ja prindib aruande.

Kliendiuuring

Valige juhtpaneelil menüüd allpool kirjeldatud viisil.

Sätted > Kliendiuuring

Valige toote kasutamise info, nagu Seiko Epson Corporation printimiste arvu edastamiseks **Kinnita**.

Taasta vaikesätted

Valige juhtpaneelil menüüd allpool kirjeldatud viisil.

Sätted > Taasta vaikesätted

Lähtestab alljärgnevad menüüd vaikeväärtustele.

- Võrgusätted
- Kopeerimissätted
- Skannimise sätted
- Kustuta kõik andmed ja sätted

Püsivara uuendus

Valige juhtpaneelil menüüd allpool kirjeldatud viisil.

Sätted > Püsivara uuendus

Värskenda:

Kontrollige, kas võrguserverisse on üles laaditud uusim püsivara versioon. Kui leitakse uus püsivara, värskendatakse püsivara. Kui värskendamine on käivitunud, ei saa seda katkestada.

Praegune versioon:

Kuvab printeris hetkel kasutatava püsivara versiooni.

Teade:

Valige **Sees**, et saada teatis, kui saadaval on püsivara värskendus.

Seotud teave

➔ [„Printeri püsivara värskendamine juhtpaneeli abil” lk 114](#)

Toote spetsifikatsioonid

Printeri spetsifikatsioonid

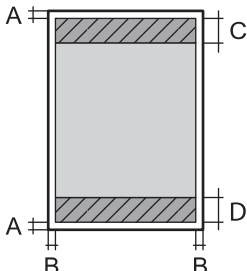
Prindipea pihusti paigutus		Musta tindi pihustid: 180×2 rida
Paberi kaal*	Tavapaber	64 kuni 90 g/m ² (17 kuni 24 naela)
	Ümbrikud	Ümbrik #10, DL, C6: 75 kuni 90 g/m ² (20 kuni 24 naela)

* Isegi kui paberi paksus on selles vahemikus, ei pruugita olenevalt paberi omadustest või kvaliteedist paberit printerisse sööta või võib printimiskvaliteet langeda.

Prinditav ala

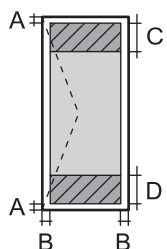
Üksikute lehtede prinditav ala

Prindikvaliteet võib varjustatud aladel printeri mehhanismi tõttu langeda.

	A	3.0 mm (0.12 tolli)
	B	3.0 mm (0.12 tolli)
	C	41.0 mm (1.61 tolli)
	D	37.0 mm (1.46 tolli)

Ümbrike prinditav ala

Prindikvaliteet võib varjustatud aladel printeri mehhanismi tõttu langeda.

	A	3.0 mm (0.12 tolli)
	B	3.0 mm (0.12 tolli)
	C	18.0 mm (0.71 tolli)
	D	41.0 mm (1.61 tolli)

Skanneri spetsifikatsioonid

Skanneri tüüp	Lameskanner
Fotoelektriline seade	CIS
Efektivesed pikslid	10200×14040 pikslit (1200 dpi)
Maksimaalne dokumendi formaat	216×297 mm (8.5×11.7 tolli) A4, Letter
Resolutsioon skannimisel	1200 dpi (primaarne skannimine) 2400 dpi (sekundaarne skannimine)
Väljundresolutsioon	50–9600 dpi, 1 dpi suuruste sammudega
Värvisügavus	Värviline <input type="checkbox"/> 48 bitti piksli kohta sisemine (16 bitti piksli kohta värvi kohta sisemine) <input type="checkbox"/> 24 bitti piksli kohta välimine (8 bitti piksli kohta värvi kohta välimine) Halliskaala <input type="checkbox"/> 16 bitti piksli kohta sisemine <input type="checkbox"/> 8 bitti piksli kohta välimine Mustvalge <input type="checkbox"/> 16 bitti piksli kohta sisemine <input type="checkbox"/> 1 bitti piksli kohta välimine
Tuled	LED

Liideste spetsifikatsioonid

Arvuti	Hi-Speed USB*
--------	---------------

* USB 3.0 juhtmed ei ole toetatud.

Võrgu spetsifikatsioonid

Wi-Fi tehnilised andmed

Standardid	IEEE 802.11b/g/n* ¹
Sagedusvahemik	2,4 GHz
Koordinatsioonirežiimid	Infrastruktuur, Wi-Fi Direct (lihtne AP)* ^{2*3}
Juhtmevaba ühenduse turvalisus* ⁴	WEP (64/128bit), WPA2-PSK (AES)* ⁵ , WPA3-SAE (AES)

*1 IEEE 802.11n on saadaval ainult HT20 korral.

*2 Ei toetata IEEE 802.11b korral.

*3 Lihtne AP-režiim ühildub Wi-Fi-ühendusega (infrastruktuur).

*4 Wi-Fi Direct toetab ainult režiimi WPA2-PSK (AES).

*5 Vastab WPA2 standarditele ja toetab režiimi WPA/WPA2 Personal.

Võrgufunktsioonid ja IPv4/IPv6

Funktsioonid			Toetatud	Märkused
Võrguprintimine	EpsonNet Print (Windows)	IPv4	✓	-
	Standard TCP/IP (Windows)	IPv4, IPv6	✓	-
	WSD-printimine (Windows)	IPv4, IPv6	✓	Windows Vista või uuem
	Bonjour-printimine (Mac OS)	IPv4, IPv6	✓	-
	IPP-printimine (Windows, Mac OS)	IPv4, IPv6	✓	-
	PictBridge-printimine (Wi-Fi)	IPv4	-	Digikaamera
	Epson Connect (e-posti printimine, kaugprintimine)	IPv4	✓	-
	AirPrint (iOS, Mac OS)	IPv4, IPv6	✓	iOS 5 või hilisem, Mac OS X v10.7 või hilisem
	Google Cloud Print	IPv4, IPv6	✓	-

Funktsioonid			Toetatud	Märkused
Võrguskannimine	Epson Scan 2	IPv4, IPv6	✓	-
	Event Manager	IPv4	✓	-
	Epson Connect (skannimine pilve)	IPv4	-	-
	AirPrint (skannimine)	IPv4, IPv6	✓	OS X Mavericks või uuem
Faksimine	Faksi saatmine	IPv4	-	-
	Faksi vastuvõtt	IPv4	-	-
	AirPrint (Faxout)	IPv4, IPv6	-	-

Turvaprotokoll

SSL/TLS	HTTPS-server/-klient, IPPS
SNMPv3	

Toetatud kolmanda osapoole teenused

AirPrint	Printimine	iOS 5 või hilisem / Mac OS X v10.7.x või hilisem
	Skannimine	OS X Mavericks või uuem
Google Cloud Print		

Mõõtmed

Mõõtmed	<p>Säilitamine</p> <ul style="list-style-type: none"> <input type="checkbox"/> Laius: 375 mm (14.8 tolli) <input type="checkbox"/> Sügavus: 318 mm (12.5 tolli) <input type="checkbox"/> Kõrgus: 200 mm (7.9 tolli) <p>Printimine</p> <ul style="list-style-type: none"> <input type="checkbox"/> Laius: 375 mm (14.8 tolli) <input type="checkbox"/> Sügavus: 511 mm (20.1 tolli) <input type="checkbox"/> Kõrgus: 200 mm (7.9 tolli)
Kaal*	Ligikaudu 5.0 kg (11.0 naela)

* Tindi ja toitejuhtmeta.

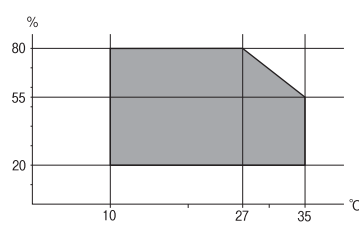
Elektritoite spetsifikatsioonid

Mudel	100–240 V mudel	220–240 V mudel
Nimisageduse vahemik	50 kuni 60 Hz	50 kuni 60 Hz
Nimivool	0.4 kuni 0.2 A	0.2 A
Energiatarbimine (USB-ühendusega)	Iseseisev kopeerimine: ligikaudu 15.0 W (ISO/IEC24712) Valmisoleku režiim: ligikaudu 4.3 W Unerežiim: ligikaudu 0.7 W Väljalülitatud: ligikaudu 0.2 W	Iseseisev kopeerimine: ligikaudu 15.0 W (ISO/IEC24712) Valmisoleku režiim: ligikaudu 4.3 W Unerežiim: ligikaudu 0.7 W Väljalülitatud: ligikaudu 0.3 W

Märkus.

- Kontrollige printeril olevalt sildilt selle pinget.
- Euroopa kasutajad saavad üksikasjalikku teavet võimsustarbe kohta järgmiselt veebisaidilt.
<http://www.epson.eu/energy-consumption>

Keskkonnateave

Töötamisel	<p>Kasutage printerit graafikul näidatud vahemikus.</p>  <p>Temperatuur: 10 kuni 35 °C (50 kuni 95 °F) Õhuniiskus: 20 kuni 80% suhtelist niiskust (kondensatsioonita)</p>
Säilitamine	<p>Temperatuur: -20 kuni 40 °C (-4 kuni 104 °F)* Õhuniiskus: 5 kuni 85% suhtelist õhuniiskust (kondensatsioonita)</p>

* Võite ladustada ühe kuu vältel temperatuuril kuni 40 °C (104 °F).

Tindipudelite keskkonnaalased spetsifikatsioonid

Hoiustamistemperatuur	-20 kuni 40 °C (-4 kuni 104 °F)*
Külmumistemperatuur	-15 °C (5 °F) Tint sulab kasutuskõlblikuks ligikaudu 2 tunniga, kui seda hoida temperatuuril 25 °C (77 °F).

* Võite hoida ühe kuu vältel temperatuuril kuni 40 °C (104 °F).

Süsteeminõuded

- Windows 10 (32-bit, 64-bit)/Windows 8.1 (32-bit, 64-bit)/Windows 8 (32-bit, 64-bit)/Windows 7 (32-bit, 64-bit)/Windows Vista (32-bit, 64-bit)/Windows XP SP3 või uuem (32-bit)/Windows XP Professional x64 Edition SP2 või uuem/Windows Server 2019/Windows Server 2016/Windows Server 2012 R2/Windows Server 2012/Windows Server 2008 R2/Windows Server 2008/Windows Server 2003 R2/Windows Server 2003 SP2 või uuem
- macOS Mojave/macOS High Sierra/macOS Sierra/OS X El Capitan/OS X Yosemite/OS X Mavericks/OS X Mountain Lion/Mac OS X v10.7.x/Mac OS X v10.6.8

Märkus.

- Mac OS ei pruugi kõiki rakendusi ja funktsioone toetada.
- UNIX-i failisüsteemi (UFS) platvormil Mac OS ei toetata.

Õiguslik teave

Standardid ja heakskiidud

Euroopa mudeli standardid ja heakskiit

Euroopa kasutajatele

Käesoleva deklareerib Seiko Epson Corporation, et järgmine raadioseadme mudel on vastavuses direktiiviga 2014/53/EU. ELi vastavusdeklaratsiooni täistekst on saadaval järgmisel veebisaidil.

<http://www.epson.eu/conformity>

C652A

Kasutamiseks ainult Iirimaal, Ühendkuningriigis, Austrias, Saksamaal, Liechtensteinis, Šveitsis, Prantsusmaal, Belgias, Luksemburgis, Hollandis, Itaalias, Portugalis, Hispaanias, Taanis, Soomes, Norras, Rootsis, Islandil, Horvaatias, Küprosel, Kreekas, Sloveenias, Maltal, Bulgaarias, Tšehhis, Eestis, Ungaris, Lätis, Leedus, Poolas, Rumeenias ja Slovakkias.

Epson ei võta endale vastutust, kui toote mittesoovitavast muutmisest tulenevalt ei suuda seade enam kaitsenõudeid rahuldada.

Sagedus	Maksimaalne edastatav raadiosageduslik võimsus
2400–2483,5 MHz	20 dBm (EIRP)



Piirangud kopeerimisel

Toote vastutustundlikuks ja õiguspäraseks kasutamiseks lähtuge järgmistest juhistest.

Seadusega on keelatud koopiate tegemine:

- pangatähtedest, müntidest, riigiväärtpaberitest, riigivõlakirjadest ja munitsipaalväärtpaberitest;

- kasutamata postmarkidest, eelnevalt tembeldatud postkaartidest ja muudest ametlikest postisaadetistest, millel on kehtiv postmark;
- riiklikest maksumärkidest ja õiguslikul alusel välja antud väärtpaberitest.

Eriti ettevaatlik olge koopiategemisel:

- likviidsetest väärtpaberitest (aktsiatähed, müüdavad vekslid, tšekid jne), kuupiletitest, sooduspiletitest jne;
- passidest, juhilubadest, sõidukite tehnilise ülevaatusetõenditest, teekasutuslubadest, toidutalongidest, piletitest jne.

Märkus.

Eelmainitud esemete kopeerimine võib samuti olla seadusega keelatud.

Autoriõigusega kaitstud materjalide vastutustundlik kasutamine.

Printereid võidakse kasutada valel eesmärgil, kopeerides autoriõigusega materjale. Kui te ei tegutse just asjatundliku juristi nõuannete kohaselt, olge vastutustundlik ja lugupidav ning hankige enne avaldatud materjali kopeerimist autoriõiguse valdaja luba.

Kust saada abi?

Tehnilise toe veebisait. 230

Epsoni klienditoega kontakteerumine.230

Tehnilise toe veebisait

Kui vajate veel abi, külastage alltoodud Epsoni klienditoe veebisaiti. Valige oma riik või piirkond ja avage kohaliku Epsoni veebisaidi klienditoe jaotis. Veebisaidil on saadaval ka uusimad draiverid, KKK-d, juhendid ja muud allalaaditavad materjalid.

<http://support.epson.net/>

<http://www.epson.eu/Support> (Euroopa)

Kui teie Epsoni seade ei tööta korralikult ja teil ei õnnestu probleemi lahendada, pöörduge abi saamiseks Epsoni tugiteenuste poole.

Epsoni klienditoega kontakteerumine

Enne Epsoni poole pöördumist

Kui teie Epsoni toode ei tööta korralikult ja teil ei õnnestu probleemi juhendis oleva tõrkeotsingu teabe abil lahendada, siis pöörduge abi saamiseks Epsoni tugiteenuste poole. Kui alltoodud loendis ei ole Epsoni tuge teie piirkonnale, siis pöörduge edasimüüja poole, kellelt te toote ostsite.

Epsoni tugi saab teid aidata oluliselt kiiremini, kui te edastate järgmised andmed.

- Toote seerianumber
(Seerianumbri silt on tavaliselt toote tagaküljel.)
- Toote mudel
- Toote tarkvaraversioon
(Klõpsake nuppu **About**, **Version Info** või muud sarnast nuppu toote tarkvaras.)
- Teie arvuti mark ja mudel
- Teie arvuti operatsioonisüsteemi nimi ja versioon
- Tootega tavaliselt kasutatavate tarkvararakenduste nimed ja versioonid

Märkus.

Olenevalt tootest võidakse võrgusätteid salvestada toote mälli. Seadmerikke või toote parandamise tagajärjel võivad sätteid kaotsi minna. Epson ei vastuta mingisuguste andmete kadumise ja sätete varundamise ega taastamise eest isegi garantiiajal. Soovitame andmed ise varundada või teha vajalikud märkmed.

Kasutajad Euroopas

Leiate teavet Epsoni klienditoega ühenduse võtmise kohta oma üleeuroopalisest garantiidokumendist.

Kasutajad Taiwanis

Teave, kasutajatugi ja teenused.

Veebisait

<http://www.epson.com.tw>

Saadaval tootekirjeldused, draiverid ja tootepäringud.

Epsoni klienditugi

Telefon: +886-2-80242008

Meie klienditoe meeskond suudab teid telefoni teel aidata järgmistes küsimustes.

- Hinnapäringud ja tooteteave
- Küsimused toodete kasutamise või probleemide kohta
- Päringud remondi ja garantii kohta

Remondikeskus

<http://www.tekcare.com.tw/branchMap.page>

TekCare on Epson Taiwan Technology & Trading Ltd volitatud hooldekeskus.

Abi kasutajatele Indias

Teave, kasutajatugi ja teenused.

Veebisait

<http://www.epson.co.in>

Saadaval tootekirjeldused, draiverid ja tootepäringud.

Klienditugi

- Hooldus, tooteteave ja kulutarvikute tellimine (BSNL-liinid)
 - Tasuta number: 18004250011
 - Avatud 9.00 kuni 18.00, esmaspäevast laupäevani (välja arvatud riigipühad)
- Hooldus (CDMA- ja mobiilikasutajad)
 - Tasuta number: 186030001600
 - Avatud 9.00 kuni 18.00, esmaspäevast laupäevani (välja arvatud riigipühad)

Abi kasutajatele Hongkongis

Tehnilise toe ja muude müügijärgsete teenuste jaoks võtke ühendust ettevõttega Epson Hong Kong Limited.

Koduleht internetis

<http://www.epson.com.hk>

Epson Hong Kong on loonud kohaliku kodulehe (nii hiina kui ka inglise keeles), et pakkuda kasutajatele alljärgnevat teavet.

- Tooteteave
- Vastused korduma kippuvatele küsimustele
- Uusimad draiverid Epsoni toodetele

Tehnilise toe tugiliin

Meie tehnilise toe personaliga on teil võimalik ühendust võtta alljärgnevatel telefoni- ja faksinumbritel.

Telefon: 852-2827-8911

Faks: 852-2827-4383