

## ET-M2120 / M2120 Series

# Navodila za uporabo

**Tiskanje**

**Kopiranje**

**Optično branje**

**Vzdrževanje tiskalnika**

**Odpravljanje težav**

## **Vsebina**

### **Vodnik za ta priročnik**

Uvod k navodilom za uporabo. . . . .	6
Iskanje informacij. . . . .	6
Tiskanje samo strani, ki jih potrebujete. . . . .	7
O priročniku. . . . .	7
Oznake in simboli. . . . .	7
Opombe ob posnetkih zaslona in ilustracijah. . . . .	8
Omembe operacijskih sistemov. . . . .	8
Blagovne znamke. . . . .	9
Avtorske pravice. . . . .	10

### **Pomembna navodila**

Varnostna navodila. . . . .	12
Varnostna navodila v povezavi s črnilom. . . . .	12
Nasveti za uporabo tiskalnika in opozorila. . . . .	13
Nasveti in opozorila za nastavitve tiskalnika. . . . .	13
Nasveti in opozorila za uporabo tiskalnika. . . . .	13
Nasveti in opozorila za uporabo zaslona LCD. . . . .	14
Nasveti in opozorila za uporabo tiskalnika z brezžično povezavo. . . . .	14
Nasveti in opozorila za transport ali skladiščenje tiskalnika. . . . .	14
Zaščita vaših osebnih podatkov. . . . .	14

### **Imena delov in funkcije**

Sprednja stran. . . . .	16
Zadnja stran. . . . .	17

### **Vodnik za nadzorno ploščo**

Nadzorna plošča. . . . .	19
Konfiguracija začetnega zaslona. . . . .	19
Vodnik za ikono omrežja. . . . .	20
Vnašanje znakov. . . . .	21
Ogled animacij. . . . .	21

### **Nalaganje papirja**

Opozorila pri delu s papirjem. . . . .	24
Nastavitve velikosti in vrste papirja. . . . .	24
Seznam vrst papirja. . . . .	25
Nalaganje papirja v enoto Kasete za papir. . . . .	26
Vstavljanje ovojnica v enoto Kasete za papir. . . . .	29

### **Polaganje izvirnikov**

Vstavljanje izvirnikov na stekleno ploščo optičnega bralnika. . . . .	32
---	----

### **Tiskanje**

Tiskanje dokumentov. . . . .	35
Tiskanje iz računalnika — Windows. . . . .	35
Tiskanje iz računalnika — Mac OS. . . . .	60
Tiskanje dokumentov iz pametnih naprav (iOS). . . . .	67
Tiskanje dokumentov iz pametnih naprav (Android). . . . .	69
Tiskanje na ovojnice. . . . .	70
Tiskanje na ovojnice iz računalnika (Windows). . . . .	70
Tiskanje na ovojnice iz računalnika (Mac OS). . . . .	70
Tiskanje spletnih strani. . . . .	71
Tiskanje spletnih strani iz računalnika. . . . .	71
Tiskanje spletnih strani iz pametnih naprav. . . . .	71
Tiskanje prek storitve oblaka. . . . .	72
Registracija v storitvi Epson Connect Service na nadzorni plošči. . . . .	72

### **Kopiranje**

Kopiranje izvirnikov. . . . .	75
Menijske možnosti za kopiranje. . . . .	76
Kopiranje s povečevanjem ali zmanjševanjem. . . . .	77
Kopiranje več izvirnikov na en list. . . . .	78
Kopiranje osebne izkaznice. . . . .	80

### **Optično branje**

Načini optičnega branja, ki so na voljo. . . . .	83
Osnovni podatki o optičnem branju. . . . .	83
Priporočene oblike zapisov datotek glede na vaš namen. . . . .	83
Priporočene ločljivosti glede na vaš namen. . . . .	84
Optično branje izvirnikov v računalnik. . . . .	84
Optično branje na nadzorni plošči. . . . .	85
Optično branje z računalnika. . . . .	86
Optično branje izvirnikov s programskim vmesnikom WSD. . . . .	86
Nastavitev vrat WSD. . . . .	87
Optično branje izvirnikov v pametno napravo. . . . .	89
Napredno optično branje. . . . .	89
Konfiguriranje nastavitvev po meri za optično branje prek nadzorne plošče. . . . .	90

Zmanjšanje velikosti datoteke optično prebrane slike. . . . .	93
---	----

## **Vzdrževanje tiskalnika**

Preverjanje ravni črnila. . . . .	95
Preverjanje ravni črnila (Windows). . . . .	95
Preverjanje ravni črnila (Mac OS). . . . .	95
Odpravljanje težav pri podajanju papirja. . . . .	96
Izboljšanje kakovosti tiskanja, kopiranja in optičnega branja. . . . .	98
Preverjanje in čiščenje tiskalne glave. . . . .	98
Zagon funkcije Močno čiščenje. . . . .	100
Preprečevanje zamašitve šob. . . . .	102
Poravnava tiskalne glave. . . . .	102
Čiščenje poti papirja zaradi madežev črnila. . . . .	102
Čiščenje Steklo optičnega bralnika. . . . .	103
Čiščenje prozornega filma. . . . .	104
Čiščenje tiskalnika. . . . .	106
Čiščenje razlitega črnila. . . . .	107
Preverjanje skupnega števila strani, ki so šle skozi tiskalnik. . . . .	107
Preverjanje skupnega števila strani, podanih skozi tiskalnik (nadzorna plošča). . . . .	108
Preverjanje skupnega števila strani, podanih skozi tiskalnik (Windows). . . . .	108
Preverjanje skupnega števila strani, podanih skozi tiskalnik (Mac OS). . . . .	108
Varčevanje z energijo. . . . .	108
Varčevanje z energijo — nadzorna plošča. . . . .	109
Ločena namestitve ali odstranitev aplikacij. . . . .	109
Ločena namestitve aplikacij. . . . .	109
Dodajanje tiskalnika (samo v sistemu Mac OS). . . . .	112
Odstranjevanje programov. . . . .	112
Posodabljanje programov in vdelane programske opreme. . . . .	114
Prevoz in shranjevanje tiskalnika. . . . .	115

## **Odpravljanje težav**

Tiskalnik ne deluje po pričakovanjih. . . . .	120
Tiskalnik se ne vklopi ali izklopi. . . . .	120
Papir se ne podaja ustrezno. . . . .	120
Ni mogoče tiskati. . . . .	124
Optičnega branja ni mogoče začeti. . . . .	139
Tiskalnika ni mogoče običajno upravljati. . . . .	149
Na zaslonu LCD se prikaže koda napake. . . . .	151
Papir se zatakne. . . . .	152
Odstranjevanje zataknjenega papirja. . . . .	153
Preprečevanje zatikanja papirja. . . . .	155

Treba je doliti čnilo. . . . .	156
Previdnostni ukrepi pri ravnanju s stekleničkami s čnilom. . . . .	156
Polnjenje rezervoarja za čnilo. . . . .	157
Kakovost tiskanja, kopiranja in optičnega branja je slaba. . . . .	161
Nizka kakovost tiskanja. . . . .	161
Slaba kakovost kopij. . . . .	166
Težave pri optično prebrani sliki. . . . .	172
Težave ni mogoče odpraviti kljub preizkušanju vseh mogočih rešitev. . . . .	174
Težav pri tiskanju ali kopiranju ni mogoče odpraviti. . . . .	174

## **Dodajanje ali zamenjava računalnika oziroma naprav**

Vzpostavljanje povezave z omrežnim tiskalnikom. . . . .	177
Uporaba omrežnega tiskalnika v drugem računalniku. . . . .	177
Uporaba omrežnega tiskalnika v pametni napravi. . . . .	178
Vnovično nastavljanje omrežne povezave. . . . .	178
Pri zamenjavi brezžičnega usmerjevalnika. . . . .	178
Pri zamenjavi računalnika. . . . .	179
Spreminjanje načina povezave računalnika. . . . .	180
Določanje nastavitev za Wi-Fi na nadzorni plošči. . . . .	182
Neposredno vzpostavljanje povezave med pametno napravo in tiskalnikom (Wi-Fi Direct). . . . .	185
Več informacij o povezavi Wi-Fi Direct. . . . .	185
Vzpostavljanje povezave z napravo iPhone, iPad ali iPod touch s funkcijo Wi-Fi Direct. . . . .	185
Vzpostavljanje povezave z napravami, ki imajo nameščen sistem Android, prek povezave Wi-Fi Direct. . . . .	189
Vzpostavljanje povezave z napravami, v katerih ni nameščen sistem iOS in Android, s funkcijo Wi-Fi Direct. . . . .	192
Prekinitev povezave Wi-Fi Direct (preprosta dostopna točka). . . . .	195
Spreminjanje nastavitev za Wi-Fi Direct (preprosta dostopna točka), kot je SSID. . . . .	195
Preverjanje stanja povezave z omrežjem. . . . .	196
Preverjanje stanja povezave z omrežjem na nadzorni plošči. . . . .	196
Tiskanje poročila o omrežni povezavi. . . . .	197
Tiskanje lista s stanjem omrežja. . . . .	203

## **Podatki izdelkov**

Podatki o papirju. . . . .	205
Papir, ki je na voljo, in njegove zmogljivosti. . . . .	205
Vrste papirja, ki niso na voljo. . . . .	206
Informacije o potrošnih izdelkih. . . . .	207
Kode stekleničk s črnilom. . . . .	207
Podatki o programski opremi. . . . .	208
Programska oprema za tiskanje. . . . .	208
Programska oprema za optično pregledovanje. . . . .	213
Programska oprema za konfiguriranje nastavitvev. . . . .	215
Programska oprema za posodabljanje. . . . .	217
Seznam nastavitvenega menija. . . . .	217
Vzdrževanje. . . . .	218
Nastavitve tiskalnika. . . . .	218
Nastavitve omrežja. . . . .	220
Storitve Epson Connect. . . . .	221
Storitve Google Cloud Print. . . . .	222
Poro. o stanju tiska. . . . .	222
Števec natisnjenih kopij. . . . .	222
Poročila. . . . .	222
Raziskava strank. . . . .	223
Ponastavitve privzetih nastavitvev. . . . .	223
Pos. vd. prog. opr. . . . .	223
Tehnični podatki izdelkov. . . . .	224
Tehnični podatki tiskalnika. . . . .	224
Specifikacije optičnega bralnika. . . . .	224
Specifikacije vmesnikov. . . . .	225
Tehnični podatki omrežja. . . . .	225
Podprte storitve tretjih oseb. . . . .	226
Dimenzije. . . . .	227
Električne specifikacije. . . . .	227
Okoljski tehnični podatki. . . . .	228
Sistemske zahteve. . . . .	228
Informacije pravnega značaja. . . . .	229
Standardi in odobritve . . . . .	229
Standardi in odobritve za evropski model. . . . .	229
Omejitve pri kopiranju. . . . .	229

## **Kje lahko dobite pomoč**

Spletno mesto s tehnično podporo. . . . .	232
Posvetovanje z Epsonovo službo za podporo. . . . .	232
Preden se obrnete na Epson. . . . .	232
Pomoč uporabnikom v Evropi. . . . .	232
Pomoč uporabnikom v Tajvanu. . . . .	232
Pomoč uporabnikom v Indiji. . . . .	233
Pomoč za uporabnike v Hong Kongu. . . . .	233

---

# Vodnik za ta priročnik

Uvod k navodilom za uporabo. . . . .	6
Iskanje informacij. . . . .	6
Tiskanje samo strani, ki jih potrebujete. . . . .	7
O priročniku. . . . .	7
Blagovne znamke. . . . .	9
Avtorske pravice. . . . .	10

## Uvod k navodilom za uporabo

Tiskalniku družbe Epson so priloženi ti priročniki. Poleg informacij v teh navedenih priročnikih si oglejte tudi različne vrste informacij za pomoč, ki so na voljo v samem tiskalniku ali programih družbe Epson.

### ❑ Začnite tukaj (tiskana navodila za uporabo)

Nudijo informacije o pripravi tiskalnika za uporabo, namestitvi programske opreme, uporabi tiskalnika, reševanju težav itd.

### ❑ Navodila za uporabo (digitalna navodila za uporabo)

Ta navodila za uporabo. Zagotavljajo splošne informacije in navodila o uporabi tiskalnika, nastavitvah omrežja, če uporabljate tiskalnik v omrežju, in odpravljanju težav.

Najnovejše različice zgoraj navedenih navodil za uporabo lahko pridobite na spodaj opisane načine.

### ❑ Tiskana navodila za uporabo

Obiščite spletno mesto za podporo družbe Epson v Evropi na <http://www.epson.eu/Support> ali spletno mesto družbe Epson za podporo po vsem svetu na <http://support.epson.net/>.

### ❑ Digitalna navodila za uporabo

Ta priročnik je na voljo v različicah PDF in HTML. Različico HTML si lahko ogledate na strani podpore [epson.sn](http://epson.sn). V računalniku zaženite EPSON Software Updater in si oglejte različico PDF. EPSON Software Updater preveri, ali so na voljo posodobitve programske opreme družbe Epson in digitalnih priročnikov ter omogoči prenos najnovjših različic.

<http://epson.sn>

## Povezane informacije

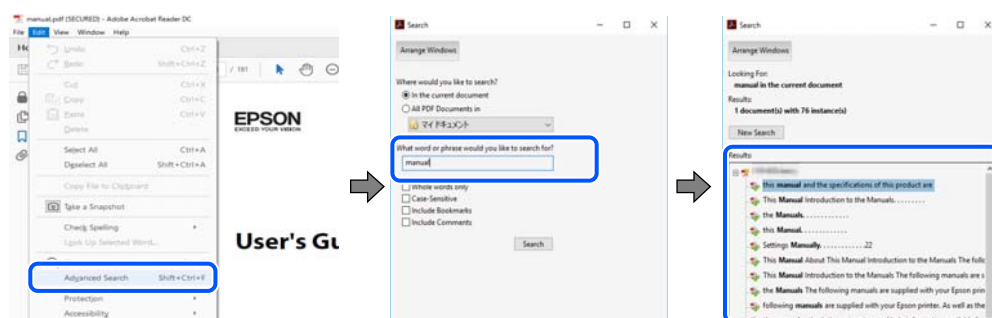
➔ “Aplikacija za posodobitev programske opreme in vdelane programske opreme (EPSON Software Updater)” na strani 217

## Iskanje informacij

V priročniku PDF lahko želene informacije poiščete tako, da za iskanje uporabite ključno besedo, lahko pa uporabite zaznamke, da neposredno odprete določena poglavja. V tem poglavju je opisana uporaba priročnika PDF, ki ga odprete v programu Adobe Reader X v računalniku.

### Iskanje po ključni besedi

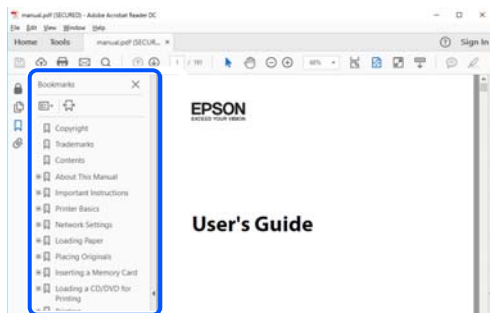
Kliknite **Uredi > Napredno iskanje**. V okno za iskanje vnesite ključno besedo (besedilo) za informacije, ki jih želite poiskati, in nato kliknite **Išči**. Rezultati se prikažejo v obliki seznama. Kliknite enega od rezultatov, da odprete to stran.



## Neposredno odpiranje iz zaznamkov

Kliknite naslov, da odprete to stran. Kliknite + ali > za ogled naslovov na nižjih ravneh v tem poglavju. Če se želite vrniti na prejšnjo stran, izvedite ta postopek s tipkovnico.

- Windows: pritisnite in pridržite tipko **Alt** ter nato pritisnite tipko **←**.
- Mac OS: pritisnite in pridržite tipko **Command** ter nato pritisnite tipko **←**.



## Tiskanje samo strani, ki jih potrebujete

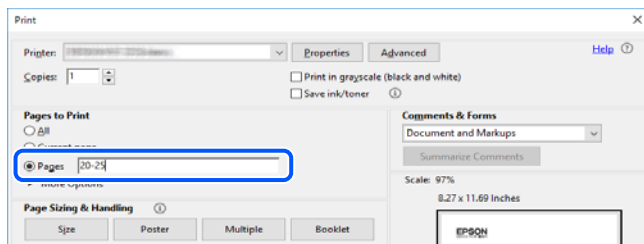
Izvelčete in natisnete lahko samo strani, ki jih potrebujete. Kliknite **Natisni** v meniju **Datoteka** in nato v polju **Strani** v razdelku **Strani za tiskanje** določite strani, ki jih želite natisniti.

- Če želite določiti niz strani, vnesite vezaj med začetno in končno stran.

Primer: 20-25

- Če želite določiti strani, ki niso v nizu, razdelite strani z vejicami.

Primer: 5, 10, 15



## O priročniku

V tem razdelku boste izvedeli več o oznakah in simbolih, opombah ob opisih in informacijah operacijskih sistemov, ki se uporabljajo v tem priročniku.

## Označe in simboli



### **Pozor:**

*Navodila, ki jih morate upoštevati, da se izognete telesnim poškodbam.*



**Pomembno:**

Navodila, ki jih morate upoštevati, da se izognete poškodbam opreme.

**Opomba:**

Zagotavlja dopolnilne in referenčne informacije.

**Povezane informacije**

➔ Navedene so povezave na sorodna poglavja.

## Opombe ob posnetkih zaslona in ilustracijah

- Posnetki zaslona gonilnika tiskalnika so bili zajeti v sistemu Windows 10 ali macOS High Sierra. Na zaslonih prikazana vsebina se razlikuje glede na model in situacijo.
- Slike, uporabljene v tem priročniku, so samo primeri. Čeprav obstajajo manjše razlike med posameznimi modeli, je način delovanja enak.
- Nekateri elementi menijev na LCD-zaslonu se razlikujejo glede na model in nastavitve.
- Kodo QR lahko optično preberete z ustrežno aplikacijo.

## Omembe operacijskih sistemov

### Windows

V tem priročniku se izrazi, kot so »Windows 10«, »Windows 8.1«, »Windows 8«, »Windows 7«, »Windows Vista«, »Windows XP«, »Windows Server 2019«, »Windows Server 2016«, »Windows Server 2012 R2«, »Windows Server 2012«, »Windows Server 2008 R2«, »Windows Server 2008«, »Windows Server 2003 R2« in »Windows Server 2003«, nanašajo na te operacijske sisteme. Izraz »Windows« se uporablja za vse različice.

- Operacijski sistem Microsoft® Windows® 10
- Operacijski sistem Microsoft® Windows® 8.1
- Operacijski sistem Microsoft® Windows® 8
- Operacijski sistem Microsoft® Windows® 7
- Operacijski sistem Microsoft® Windows Vista®
- Operacijski sistem Microsoft® Windows® XP
- Operacijski sistem Microsoft® Windows® XP Professional x64 Edition
- Operacijski sistem Microsoft® Windows Server® 2019
- Operacijski sistem Microsoft® Windows Server® 2016
- Operacijski sistem Microsoft® Windows Server® 2012 R2
- Operacijski sistem Microsoft® Windows Server® 2012
- Operacijski sistem Microsoft® Windows Server® 2008 R2
- Operacijski sistem Microsoft® Windows Server® 2008
- Operacijski sistem Microsoft® Windows Server® 2003 R2
- Operacijski sistem Microsoft® Windows Server® 2003



## Mac OS

Izraz »Mac OS« se v tem priročniku nanaša na macOS Mojave, macOS High Sierra, macOS Sierra, OS X El Capitan, OS X Yosemite, OS X Mavericks, OS X Mountain Lion, Mac OS X v10.7.x in Mac OS X v10.6.8.

---

## Blagovne znamke

- ❑ EPSON® je registrirana blagovna znamka, EPSON EXCEED YOUR VISION in EXCEED YOUR VISION pa sta blagovni znamki družbe Seiko Epson Corporation.
- ❑ Epson Scan 2 software is based in part on the work of the Independent JPEG Group.
- ❑ libtiff
  - Copyright © 1988-1997 Sam Leffler
  - Copyright © 1991-1997 Silicon Graphics, Inc.
  - Permission to use, copy, modify, distribute, and sell this software and its documentation for any purpose is hereby granted without fee, provided that (i) the above copyright notices and this permission notice appear in all copies of the software and related documentation, and (ii) the names of Sam Leffler and Silicon Graphics may not be used in any advertising or publicity relating to the software without the specific, prior written permission of Sam Leffler and Silicon Graphics.
  - THE SOFTWARE IS PROVIDED "AS-IS" AND WITHOUT WARRANTY OF ANY KIND, EXPRESS, IMPLIED OR OTHERWISE, INCLUDING WITHOUT LIMITATION, ANY WARRANTY OF MERCHANTABILITY OR FITNESS FOR A PARTICULAR PURPOSE.
  - IN NO EVENT SHALL SAM LEFFLER OR SILICON GRAPHICS BE LIABLE FOR ANY SPECIAL, INCIDENTAL, INDIRECT OR CONSEQUENTIAL DAMAGES OF ANY KIND, OR ANY DAMAGES WHATSOEVER RESULTING FROM LOSS OF USE, DATA OR PROFITS, WHETHER OR NOT ADVISED OF THE POSSIBILITY OF DAMAGE, AND ON ANY THEORY OF LIABILITY, ARISING OUT OF OR IN CONNECTION WITH THE USE OR PERFORMANCE OF THIS SOFTWARE.
- ❑ QR Code is a registered trademark of DENSO WAVE INCORPORATED in Japan and other countries.
- ❑ Intel® is a registered trademark of Intel Corporation.
- ❑ Microsoft®, Windows®, Windows Server®, and Windows Vista® are registered trademarks of Microsoft Corporation.
- ❑ Apple, Mac, macOS, OS X, Bonjour, ColorSync, Safari, AirPrint, iPad, iPhone, iPod touch, and iTunes are trademarks of Apple Inc., registered in the U.S. and other countries.
- ❑ Use of the Works with Apple badge means that an accessory has been designed to work specifically with the technology identified in the badge and has been certified by the developer to meet Apple performance standards.
- ❑ Google Cloud Print, Chrome, Chrome OS, Google Play and Android are trademarks of Google LLC.
- ❑ Adobe and Adobe Reader are either registered trademarks or trademarks of Adobe Systems Incorporated in the United States and/or other countries.
- ❑ Firefox is a trademark of the Mozilla Foundation in the U.S. and other countries.
- ❑ Splošno obvestilo: imena drugih izdelkov so v tem dokumentu uporabljena zgolj za namene prepoznavanja in so lahko blagovne znamke njihovih lastnikov. Epson se odpoveduje vsem pravicam za te znamke.

## Avtorske pravice

Nobenega dela tega dokumenta ni dovoljeno razmnoževati, shraniti v sistem za upravljanje dokumentov ali prenašati v kateri koli obliki ali na kakršen koli način, in sicer elektronsko, mehansko, s fotokopiranjem, snemanjem ali drugače, brez predhodnega pisnega dovoljenja družbe Seiko Epson Corporation. V zvezi z uporabo informacij v tem dokumentu ne prevzemamo nobene odgovornosti za kršitve patentov. Poleg tega ne prevzemamo nobene odgovornosti za škodo, ki nastane zaradi uporabe informacij v tem dokumentu. Informacije v tem dokumentu so namenjene uporabi samo z izdelkom družbe Epson. Družba Epson ni odgovorna za kakršno koli uporabo teh informacij z drugimi izdelki.

Družba Seiko Epson Corporation in njena lastniška povezana podjetja kupcu tega izdelka ali tretjim osebam niso odgovorne za škodo, izgubo, stroške ali izdatke, ki so jih kupec ali tretje osebe imeli zaradi nezgode pri uporabi, napačne uporabe ali zlorabe tega izdelka, zaradi nepooblaščenega spreminjanja, popravljanja ali drugačnega poseganja v izdelek oziroma zaradi nedoslednega upoštevanja navodil družbe Seiko Epson Corporation glede uporabe in vzdrževanja (slednje ne velja za ZDA).

Družba Seiko Epson Corporation in njena lastniško povezana podjetja niso odgovorni za kakršno koli škodo ali težavo, do katere pride zaradi uporabe katerega koli dodatka ali potrošnega materiala, ki jih družba Seiko Epson Corporation ni označila kot originalne izdelke (Original Epson Products) ali odobrene izdelke (Epson Approved Products).

Družba Seiko Epson Corporation ni odgovorna za kakršno koli škodo, ki nastane zaradi elektromagnetnih motenj, do katerih pride zaradi uporabe katerega koli vmesniškega kabla, ki ga družba Seiko Epson Corporation ni označila kot odobreni izdelek (Original Epson Products).

© 2019 Seiko Epson Corporation

Vsebina tega priročnika in tehnični podatki tega izdelka se lahko spremenijo brez predhodnega obvestila.

---

# Pomembna navodila

Varnostna navodila. . . . .	12
Nasveti za uporabo tiskalnika in opozorila. . . . .	13
Zaščita vaših osebnih podatkov. . . . .	14

## Varnostna navodila

Preberite in upoštevajte naslednja navodila, da zagotovite varno uporabo tiskalnika. Ta navodila shranite za poznejšo uporabo. Poleg tega upoštevajte vsa opozorila in navodila na samem tiskalniku.

- Nekateri simboli na tiskalniku so namenjeni zagotavljanju varnosti in pravilne uporabe tiskalnika. Če želite izvedeti več o pomenu simbolov, obiščite to spletno mesto.  
<http://support.epson.net/symbols>
- Uporabite samo napajalni kabel, ki je bil priložen tiskalniku, in ne uporabljajte tega kabla z nobeno drugo opremo. Z uporabo drugih kablov s tem tiskalnikom ali z uporabo priloženega napajalnega kabla z drugo opremo lahko povzročite požar ali električni udar.
- Prepričajte se, ali napajalni kabel ustreza vsem pomembnim lokalnim varnostnim standardom.
- Napajalnega kabla, vtiča, tiskalne enote, enote za optično branje ali dodatnih delov nikoli ne razstavljajte, spreminjajte in jih ne poskušajte popraviti sami, razen kot je natančno opisano v priročnikih tiskalnika.
- V naslednjih primerih iztaknite napajalni kabel tiskalnika in se za popravilo obrnite na ustrezno usposobljenega serviserja:  
Napajalni kabel ali vtič je poškodovan; tekočina je vstopila v tiskalnik; tiskalnik je padel na tla ali je poškodovano ohišje; tiskalnik ne deluje pravilno ali se je delovanje bistveno spremenilo. Kontrolnikov, ki niso razloženi v navodilih za uporabo, ne spreminjajte.
- Tiskalnik postavite blizu zidne vtičnice, kjer lahko zlahka iztaknete napajalni kabel.
- Tiskalnika ne hranite na prostem, umazanem ali prašnem prostoru, blizu vode, virov toplote in na mestih, ki so izpostavljeni udarcem, tresljajem, visokim temperaturam in vlažnosti.
- Pazite, da po tiskalniku ne razlijete tekočine, in ne uporabljajte tiskalnika z mokrimi rokami.
- Ta tiskalnik mora biti vsaj 22 cm oddaljen od srčnih spodbujevalnikov. Radijski valovi, ki jih oddaja ta tiskalnik, lahko škodljivo vplivajo na delovanje srčnih spodbujevalnikov.
- Če je zaslon LCD poškodovan, se obrnite na prodajalca. Če pride raztopina tekočih kristalov v stik z rokami, jih temeljito sperite z milom in vodo. Če pride raztopina tekočih kristalov v stik z očmi, jih nemudoma sperite z vodo. Če po temeljitem spiranju še vedno čutite neugodje ali imate težave z vidom, nemudoma obiščite zdravnika.

## Varnostna navodila v povezavi s črnilom

- Pazite, da se ne dotaknete črnila, ko delate s posodami za črnilo, s pokrovčki posod za črnilo in odprtimi stekleničkami za črnilo ali njihovimi pokrovčki.
  - Če pride črnilo v stik s kožo, območje temeljito sperite z milom in vodo.
  - Če pride črnilo v stik z očmi, jih nemudoma sperite z vodo. Če po temeljitem spiranju še vedno čutite neugodje ali imate težave z vidom, nemudoma obiščite zdravnika.
  - Če črnilo pride v stik z usti, takoj obiščite zdravnika.
- Stekleničke s črnilom ne stresajte preveč in je ne izpostavljajte udarcem, saj lahko črnilo začne iztekati.
- Stekleničko s črnilom in enoto za posode za črnilo hranite zunaj dosega otrok. Otrokom ne dovolite, da pijejo iz steklenič s črnilom ali se igrajo s stekleničkami s črnilom in njihovimi pokrovčki.

## Nasveti za uporabo tiskalnika in opozorila



Preberite in upoštevajte ta navodila, da preprečite poškodbe tiskalnika ali vaše lastnine. Shranite ta priročnik za prihodnjo uporabo.

### Nasveti in opozorila za nastavitve tiskalnika

- Ne ovirajte in ne pokrivajte prezračevalnih rež in odprtih na tiskalniku.
- Uporabite samo vrsto napajanja, ki je navedena na oznaki tiskalnika.
- Izogibajte se uporabi vtičnic, ki so na istem omrežju kot fotokopirni stroji ali sistemi za nadzor zraka, ki se redno vklaplajo in izklaplajo.
- Izogibajte se električnih vtičnic, ki so povezane s stenskimi stikali ali samodejnimi časovniki.
- Celotnega računalnika ne hranite blizu morebitnih virov elektromagnetnih motenj, npr. zvočnikov ali osnovnih enot za brezžične telefone.
- Napajalne kable napeljite tako, da se ne bodo odrgnili, prerezali, obrabili, prepogibali in vozali. Na napajalne kable ne polagajte nobenih predmetov in ne dovolite, da se po njih hodi ali vozi. Bodite posebej pozorni, da so vsi napajalni kabli na koncu in na točkah, kjer vstopajo in izstopajo iz pretvornika, ravni.
- Če pri tiskalniku uporabljate podaljšek, se prepričajte, da skupna nazivna obremenitev naprav, ki so priključene na podaljšek, ne presega nazivne obremenitve kabla. Prepričajte se tudi, da skupna nazivna obremenitev naprav, ki so priključene na zidno vtičnico, ne presega nazivne obremenitve zidne vtičnice.
- Če boste tiskalnik uporabljali v Nemčiji, mora biti električna napeljava v zgradbi, v kateri je priključen izdelek, zaščiten z 10- ali 16-ampersko varovalko, da se zagotovi ustrezna zaščita izdelka pred kratkimi stiki in poškodbami zaradi čezmernega toka.
- Ko tiskalnik s kablom priključujete v računalnik ali drugo napravo pazite na pravilno usmerjenost priključkov. Vsak priključek je pravilno obrnjen samo v eno smer. Če priključek obrnete napačno, lahko poškodujete obe napravi, ki ju povezujete s kablom.
- Tiskalnik postavite na ravno, stabilno površino, ki je v vseh smereh širša od spodnje ploskve izdelka. Tiskalnik ne bo deloval pravilno, če je postavljen pod kotom.
- Nad tiskalnikom pustite dovolj prostora, da boste lahko popolnoma dvignili pokrov optičnega bralnika.
- Na sprednji strani tiskalnika pustite dovolj prostora, da bo lahko papir v celoti izvržen.
- Izogibajte se prostorom, ki so izpostavljeni hitrim temperaturnim spremembam in vlažnosti. Tiskalnik zavarujte pred neposredno sončno svetlobo, močno svetlobo in viri toplote.

### Nasveti in opozorila za uporabo tiskalnika

- Skozi reže tiskalnika ne vstavljajte predmetov.
- Med tiskanjem ne segajte z rokami v tiskalnik.
- Ne dotikajte se belega ploščatega kabla v notranjosti tiskalnika.
- Znotraj in okrog tiskalnika ne uporabljajte razpršilnikov, ki vsebujejo vnetljive pline. S tem lahko povzročite požar.
- Tiskalne glave ne premikajte ročno, če niste k temu pozvani, sicer lahko poškodujete tiskalnik.
- Pazite, da si pri zapiranju enote za optično branje ne priprete prstov.

- Pri vstavljanju izvornikov ne pritiskate premočno na stekleno ploščo optičnega bralnika steklo optičnega bralnika.
- Če je raven črnila v rezervoarju pod spodnjo črto, ga kmalu dopolnite. Nadaljnja raba tiskalnika, ko raven črnila pade pod spodnjo črto na rezervoarju, lahko povzroči poškodbe tiskalnika.
- Tiskalnik vedno izklopite z gumbom . Tiskalnika ne izključite ali prekinite napajanja, dokler lučka  utripa.
- Če tiskalnika ne nameravate uporabljati dalj časa izvlomite napajalni kabel iz električne vtičnice.

## Nasveti in opozorila za uporabo zaslona LCD

- Zaslona LCD lahko vsebuje nekaj drobnih svetlih ali temnih točk in ima lahko zaradi svojih lastnosti neenakomerno svetlost. To je običajno in ne pomeni, da je zaslon kakor koli poškodovan.
- Za čiščenje uporabite samo suhi, mehko krpo. Ne uporabljajte tekočih ali kemičnih čistil.
- Zunanji pokrov zaslona LCD se lahko ob močnem udarcu zlomi. Če površina zaslona razpoka ali se okruši, se obrnite na prodajalca in se ne dotikajte oz. ne poskušajte odstraniti polomljenih delov.

## Nasveti in opozorila za uporabo tiskalnika z brezžično povezavo

- Radijski valovi, ki jih oddaja ta tiskalnik, lahko negativno vplivajo na delovanje medicinske elektronske opreme, kar lahko privede do okvare. Če tiskalnik uporabljate v zdravstvenih ustanovah ali v bližini medicinske opreme, upoštevajte navodila pooblaščenega osebja, ki predstavlja zdravstvene ustanove, in upoštevajte vsa opozorila in smernice, nameščene na medicinski opremi.
- Radijski valovi, ki jih oddaja ta tiskalnik, lahko negativno vplivajo na delovanje naprav s samodejnim upravljanjem, kot so samodejna vrata ali požarni alarmi, kar lahko privede do nezgod zaradi napačnega delovanja. Če tiskalnik uporabljate v bližini naprav s samodejnim upravljanjem, upoštevajte opozorila in smernice, nameščene na teh napravah.

## Nasveti in opozorila za transport ali skladiščenje tiskalnika

- Med shranjevanjem ali prevozom tiskalnika ne nagibajte, postavljajte navpično ali obračajte, ker lahko izteče črnilo.
- Pred prevozom tiskalnika se prepričajte, da je tiskalna glava v osnovnem položaju (skrajno desno).

---

## Zaščita vaših osebnih podatkov

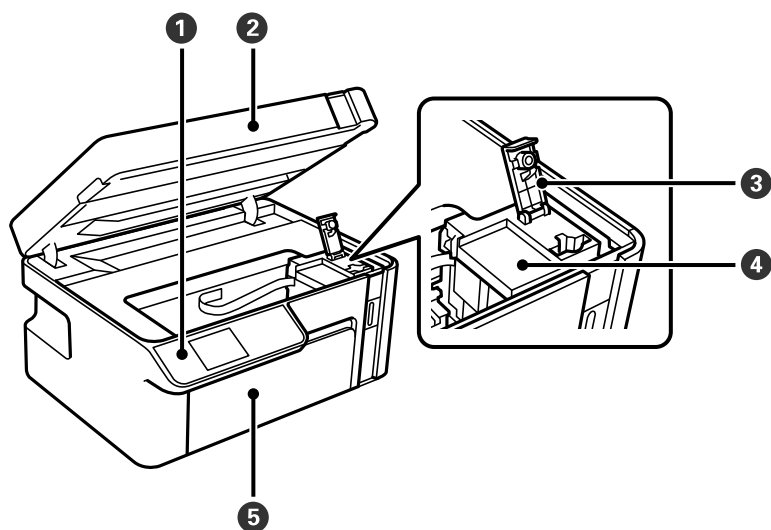
Če tiskalnik posredujete drugi osebi ali ga odstranite, izbrišite vse osebne podatke, ki so shranjeni v pomnilniku tiskalnika, tako da na upravljalni plošči izberete **Nastavitve** > **Ponastavitev privzetih nastavitev** > **Počisti vse podatke in nastavitve**.

---

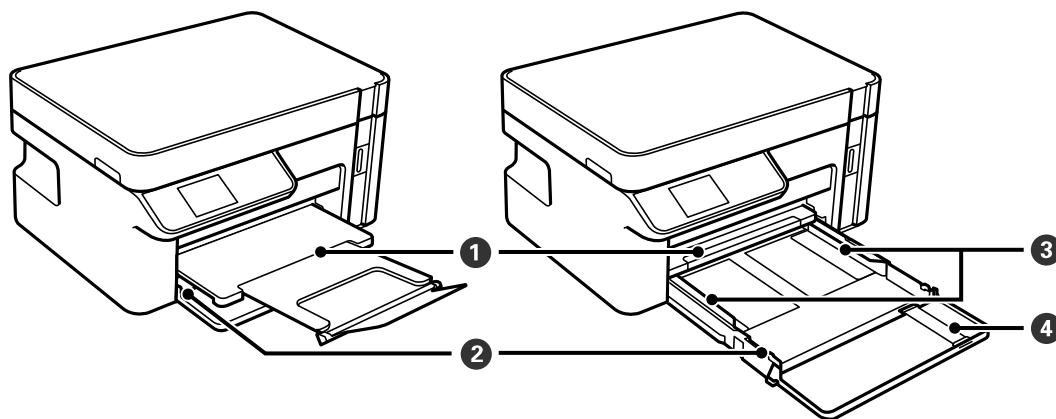
# Imena delov in funkcije

Sprednja stran. ....	16
Zadnja stran. ....	17

## Sprednja stran

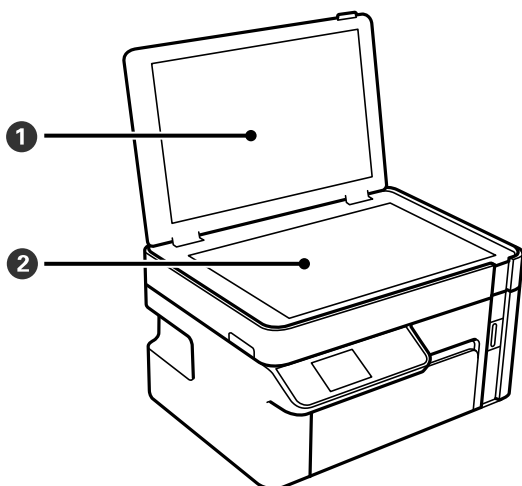


1	Nadzorna plošča	Na njej lahko konfigurirate nastavitve in izvajate postopke v tiskalniku. Poleg tega je na njej prikazano stanje tiskalnika.
2	Optični bralnik	Optično prebere vstavljene izvornike. Odprite pri polnjenju rezervoarja za črnilo ali pri odstranjevanju zagozdenega papirja. Ta enota naj običajno ostaja zaprta.
3	Pokrovček rezervoarja za črnilo	Odprite ga pri polnjenju rezervoarja za črnilo.
4	Rezervoar za črnilo	Vsebuje črno črnilo in je na tiskalni glavi.
5	Pokrov spredaj	Odprite ga, da naložite papir v kaseto za papir.



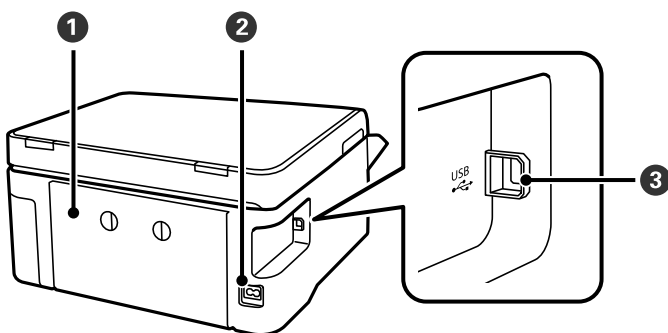
1	Izhodni pladenj	Pridrži izvržen papir.
2	Kaseta za papir	Za nalaganje papirja.
3	Vodilo za rob	Papir poda neposredno v tiskalnik. Prilagodite ga robovom papirja.
4	Podaljšek vodila za papir	Povlecite, da vstavite papir, ki je večji od A4.





1	Pokrov optičnega bralnika	Preprečuje vdor zunanje svetlobe med optičnim branjem.
2	Steklo optičnega bralnika	Vstavite izvornike.

## Zadnja stran



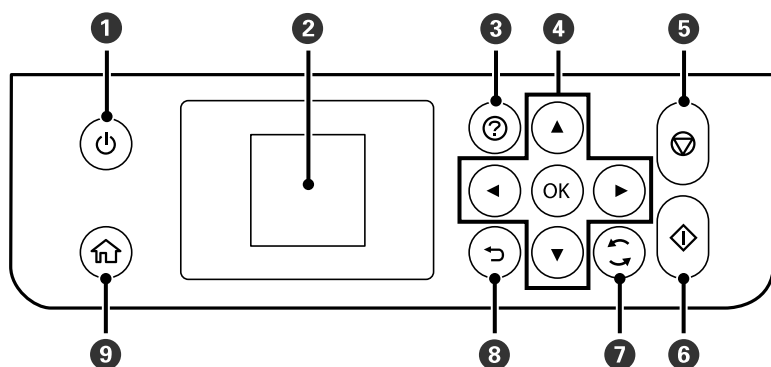
1	Zadnji pokrov	Odstranite pri odstranjevanju zagozdenega papirja.
2	Priključek za elektriko	Za priključitev napajalnega kabla.
3	Vrata USB	Za priključitev kabla USB, s katerim lahko tiskalnik priključite na računalnik.

---

# Vodnik za nadzorno ploščo

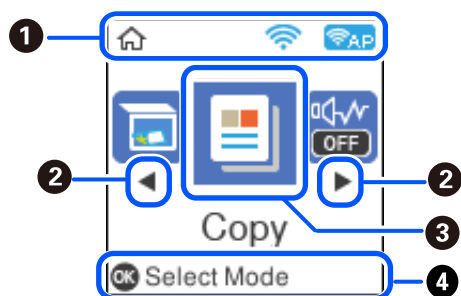
Nadzorna plošča. ....	19
Konfiguracija začetnega zaslona. ....	19
Vnašanje znakov. ....	21
Ogled animacij. ....	21

## Nadzorna plošča



1	Vklopi ali izklopi tiskalnik. Napajalni kabel izklopite, ko se prepričate, da je lučka napajanja izklopljena.
2	Prikaže menije in sporočila. Uporabite gumb na nadzorni plošči, da izberete meni ali konfigurirate nastavitve.
3	Prikaže možne rešitve težav.
4	Z gumbi ▲ ▼ ◀ ▶ izberite meni in nato pritisnite gumb OK, da odprete izbrani meni.
5	Zaustavi postopek, ki je trenutno v teku.
6	Začne postopek, npr. tiskanje ali kopiranje.
7	Velja za različne funkcije, odvisno od primera.
8	Omogoča vrnitev na prejšnji zaslon.
9	Prikaže začetni zaslon.






## Konfiguracija začetnega zaslona



1		Prikaže stanje omrežne povezave. Podrobnosti najdete v nadaljevanju. "Vodnik za ikono omrežja" na strani 20
2		Ko sta prikazana ◀ in ▶, se lahko pomaknete desno ali levo tako, da pritisnete gumb ◀ ali ▶.

<b>3</b>	<p>Prikaže vsak posamični meni.</p> <ul style="list-style-type: none"> <li><input type="checkbox"/> Optično preberi Omogoča optično branje dokumentov ali fotografij in shranjevanje v računalnik.</li> <li><input type="checkbox"/> Kopiraj Omogoča kopiranje dokumentov.</li> <li><input type="checkbox"/> Tihi način Prikaže nastavev <b>Tihi način</b>, s katero lahko zmanjšate hrup, ki ga proizvaja tiskalnik. Vendar če omogočite to funkcijo, boste morda upočasnili hitrost tiskanja. Morda ne boste opazili nobene razlike v ravni hrupa tiskalnika, kar je odvisno od nastavev vrste papirja in kakovosti tiskanja. To nastavev lahko določite tudi v meniju <b>Nastavitve</b>. <b>Nastavitve &gt; Nastavitve tiskalnika &gt; Tihi način</b></li> <li><input type="checkbox"/> Nastavitve Omogoča konfiguriranje nastavev za vzdrževanje, nastavev tiskalnika in operacije.</li> <li><input type="checkbox"/> Vzdrževanje Prikaže menije, priporočene za izboljšanje kakovosti natisov, kot je postopek odmaševanja šob s tiskanjem vzorca za preverjanje šob in čiščenje glave ter izboljšanje zamegljenosti oz. odprava trakov v natisih s poravnavo tiskalne glave. To nastavev lahko določite tudi v meniju <b>Nastavitve</b>. <b>Nastavitve &gt; Vzdrževanje</b></li> <li><input type="checkbox"/> Namestitev Wi-Fi Prikaže menije, v katerem lahko nastavite tiskalnik za uporabo v brezžičnem omrežju. To nastavev lahko določite tudi v meniju <b>Nastavitve</b>. <b>Nastavitve &gt; Nastavitve omrežja &gt; Namestitev Wi-Fi</b></li> </ul>
<b>4</b>	<p>Prikažejo se gumbi, ki so na voljo. V tem primeru lahko odprete izbrani meni tako, da pritisnete gumb OK.</p>

## Vodnik za ikono omrežja

	Brezžično omrežje (Wi-Fi) je onemogočeno ali pa tiskalnik še vedno obdeluje brezžično omrežno povezavo.
	Prišlo je do težave pri povezavi tiskalnika z brezžičnim omrežjem (Wi-Fi) ali pa tiskalnik išče povezavo z brezžičnim omrežjem (Wi-Fi).
	Tiskalnik ima vzpostavljeno povezavo z brezžičnim omrežjem (Wi-Fi). Število črtic označuje jakost signala povezave. Več črtic pomeni močnejšo povezavo.
	Tiskalnik ima vzpostavljeno povezavo z brezžičnim omrežjem (Wi-Fi) v načinu Wi-Fi Direct (preprosta dostopna točka).
	Tiskalnik nima vzpostavljene povezave z brezžičnim omrežjem (Wi-Fi) v načinu Wi-Fi Direct (preprosta dostopna točka).

## Vnašanje znakov

Če želite vnesti znake in simbole za nastavitve omrežja na nadzorni plošči, uporabite gumb ▲, ▼, ◀ in ▶ in programsko tipkovnico na LCD-zaslonu. Pritisnite gumb ▲, ▼, ◀ ali ▶, da izberete znak ali funkcijski gumb na tipkovnici, in nato pritisnite gumb OK. Ko končate vnašanje znakov, izberite možnost **OK** in pritisnite gumb OK.

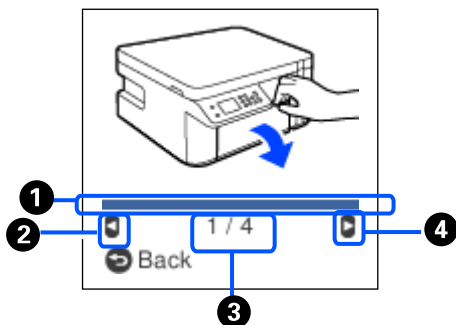


Funkcijski gumb	Opisi
◀▶	Premakne kazalec v levo ali desno.
A 1 #	Preklaplja med vrstami znakov. Vnesete lahko alfanumerične znake ali simbole. Med velikimi in malimi črkami lahko preklopite tudi z gumbom ↻.
↵	Vnese presledek.
✕	Izbriše znak v levo (vračalka).
OK	Vnese izbrane znake.

## Ogljed animacij

Na zaslonu LCD si lahko ogledujete animacije navodil za različne postopke, kot je nalaganje papirja ali odstranjevanje zagozdenega papirja.

- Pritisnite gumb (?), da prikažete zaslon s pomočjo. Izberite **Navodila za uporabo** in nato izberite elemente, ki si jih želite ogledati.
- Izberite **Prikaži opis** na dnu zaslona s postopki: prikaže se animacija, ki ustreza primeru.



1	Prikazuje napredek skozi trenutni korak. Animacija se ponovi, ko vrstica z napredkom pride do konca.
2	Pritisnite ◀, da se vrnete na prejšnji korak.
3	Prikaže skupno število korakov in številko trenutnega koraka. V zgornjem primeru je prikazan korak 1 od 4 korakov.
4	Pritisnite ▶, da nadaljujete z naslednjim korakom.

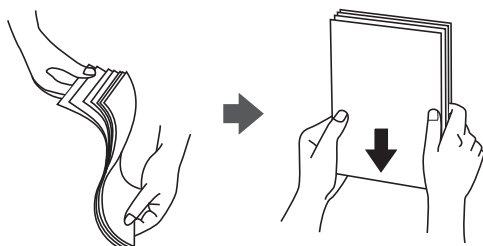
---

# Nalaganje papirja

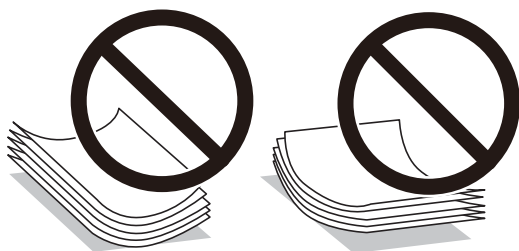
Opozorila pri delu s papirjem. . . . .	24
Nastavitve velikosti in vrste papirja. . . . .	24
Nalaganje papirja v enoto Kasete za papir. . . . .	26
Vstavljanje ovojníc v enoto Kasete za papir. . . . .	29

## Opozorila pri delu s papirjem

- ❑ Preberite navodila, ki ste jih dobili s papirjem.
- ❑ Za tiskanje visoke kakovosti z originalnim papirjem Epson uporabite papir v okolju, navedenem na listih, ki so priloženi papirju.
- ❑ Paket papirja s prstom preberite in poravnajte njegove robove, preden ga vložite. Foto papirja ne prebirajte ali zvijajte. To lahko poškoduje stran za tisk.



- ❑ Če je papir zvit, ga zravnajte ali rahlo zvijte v nasprotno smer, preden ga naložite. Tiskanje na zvit papir lahko povzroči zatikanje papirja in razmazano črnilo na natisnjeni kopiji.



- ❑ Težave pri podajanju papirja se lahko pogosto pojavljajo v ročnem obojstranskem tiskanju, ko tiskate na eno stran vnaprej natisnjenega papirja. Če se papir še vedno zatika, zmanjšajte število listov za polovico ali več, ali pa vstavljajte po en list papirja hkrati.
- ❑ Obvezno uporabite papir z vzdolžnimi vlakni. Če niste prepričani, katero vrsto papirja uporabljate, preverite ovojnjino papirja ali pa se s proizvajalcem posvetujte o specifikacijah papirja.
- ❑ Paket pisemskih ovojnic s prstom preberite in poravnajte njegove robove, preden ga vložite. Če so zložene ovojnice napihnjene, jih stisnite, preden jih vložite.



### Povezane informacije

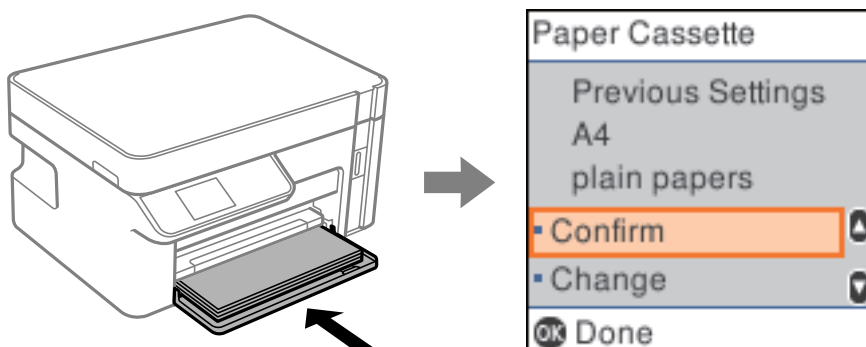
- ➔ [“Vrste papirja, ki niso na voljo” na strani 206](#)

## Nastavitve velikosti in vrste papirja

Velikost in vrsto papirja lahko preverite ali spremenite na zaslonu, ki se prikaže, ko vstavite kaseto za papir. Če registrirate velikost in vrsto papirja, vas tiskalnik opozori, če se vrednosti registriranih informacij in nastavitev



tiskanja razlikujejo. Tako ne boste porabili odvečnega papirja in črnila, saj se bo tiskalnik prepričal, da ne tiskate na napačno velikost papirja ali ne tiskate v napačni barvi zaradi uporabljenih nastavitvev, ki se ne ujemajo z vrsto papirja.



Če se prikazana velikost in vrsta papirja razlikujeta od naloženega papirja, izberite **Spremeni**, da spremenite nastavitve. Izberite velikost in vrsto papirja, preverite nastavitve in pritisnite gumb OK. Če se nastavitve ujemajo z naloženim papirjem, izberite **Potrdi**.

**Opomba:**

Če želite, da se zaslon za nastavitve papirja ne prikaže samodejno, ko vstavote kaseto za papir, na začetnem zaslonu izberite **Nastavitve > Nastavitve tiskalnika > Nastavitve vira papirja > Sam. prik. nas. p.** in nato izberite **Izklopi**.

## Seznam vrst papirja

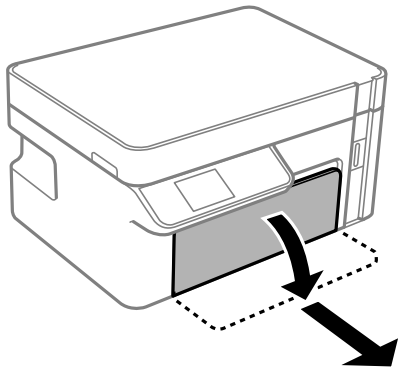
Za optimalne rezultate tiskanja izberite vrsto papirja, ki ustreza papirju.

Ime medija	Vrsta medija	
	Nadzorna plošča	Gonilnik tiskalnika, pametna naprava*
Epson Bright White Ink Jet Paper	navaden papir	Navaden papir
Epson Matte Paper-Heavyweight Epson Double-Sided Matte Paper	Matte	Matiran papir Epson
Epson Photo Quality Ink Jet Paper	Photo Quality Ink Jet	Papir za fotografije za brizgalne tiskalnike Epson

\* Pri pametnih napravah lahko izberete te vrste medija za tiskanje z Epson iPrint.

## Nalaganje papirja v enoto Kasetna za papir

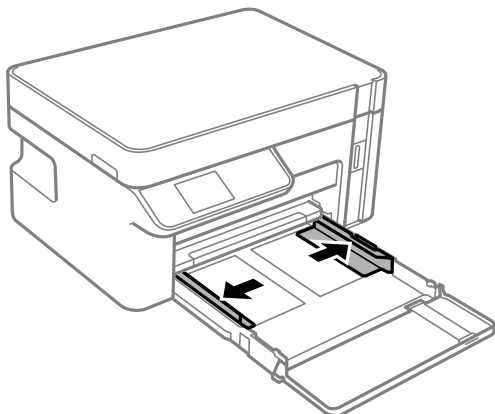
1. Odprite sprednji pokrov tako, da se zaskoči na mestu, in nato izvlecite kasetna za papir, dokler se ne ustavi.



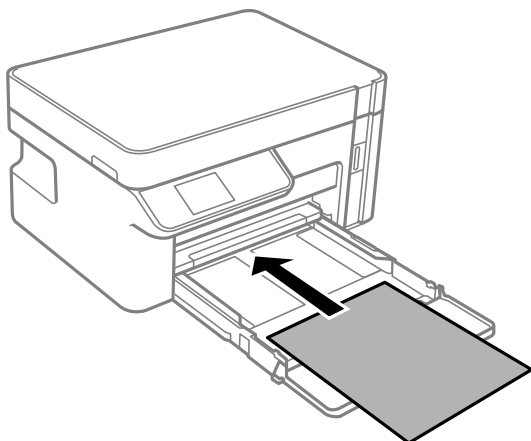
**Pomembno:**

*Enote kasetna za papir ni mogoče odstraniti.*

2. Vodila robov potisnite v skrajne položaje.



3. Naložite papir tako, da je stran za tiskanje obrnjena navzdol in da se dotika zadnjega dela enote kasetna za papir.

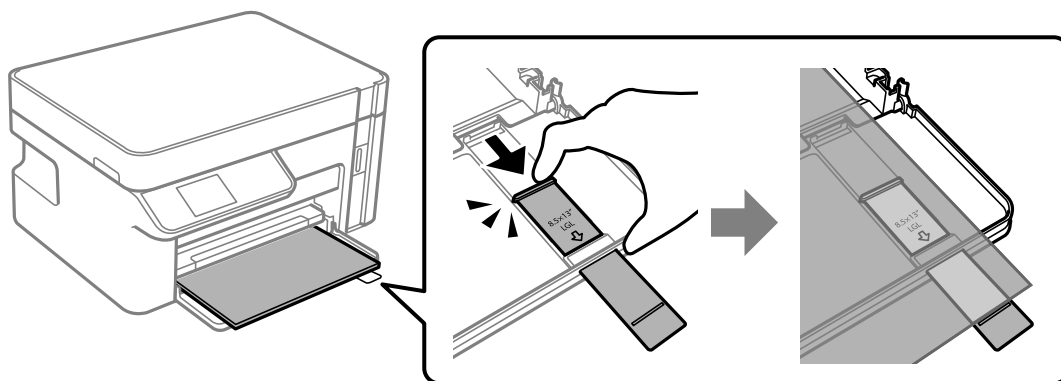


**!** *Pomembno:*

*Ne nalagajte več kot največje število listov, določeno za papir.*

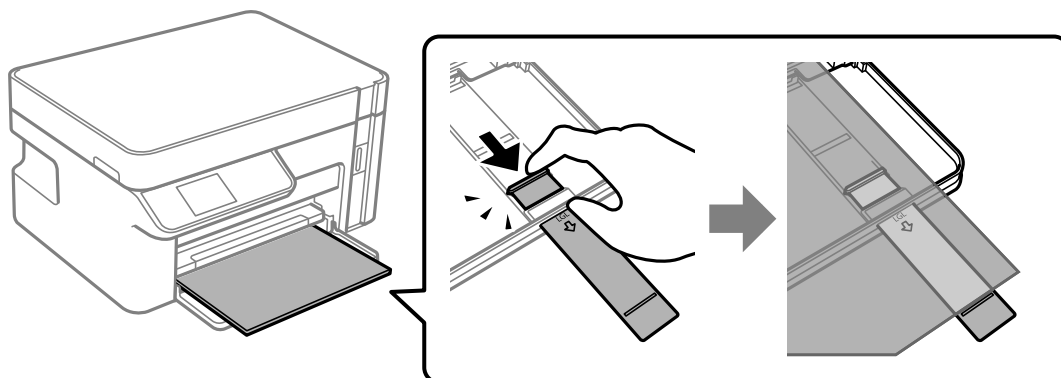
8,5×13 palcev

Naložite papir s pomočjo črte.

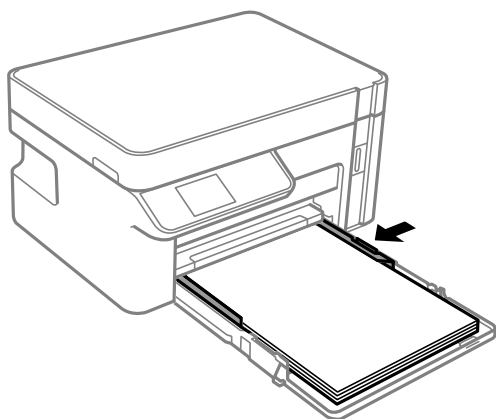


Legal

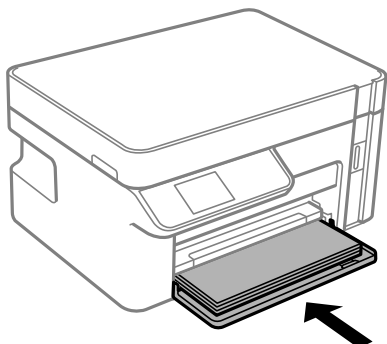
Izvlomite podaljšek vodila za papir in naložite papir s pomočjo črte.



4. Vodila robov nastavite ob rob papirja.

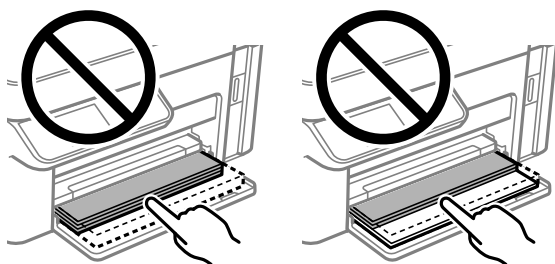


5. Enoto kasetna za papir do konca potisnite na mesto.

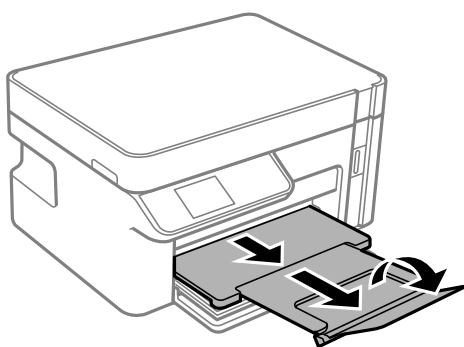


**!** *Pomembno:*

*Ne potiskajte papirja, ko vstavite kaseto za papir. S tem lahko povzročite težavo pri podajanju papirja. Če je papir preveč potisnjen v kaseto, ga poravnajte s črto za velikost papirja.*



6. Izberite velikost in vrsto papirja.  
[“Nastavitve velikosti in vrste papirja” na strani 24](#)
7. Izvlecite izhodni pladenj.

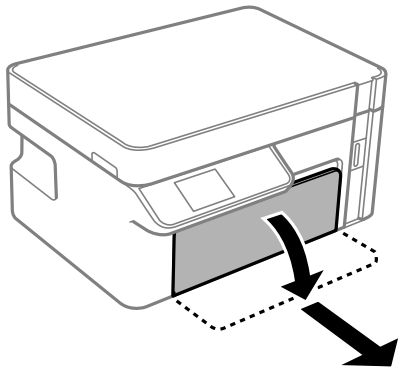


### Povezane informacije

- ➔ [“Papir, ki je na voljo, in njegove zmogljivosti” na strani 205](#)

## Vstavljanje ovojnic v enoto Kasetna za papir

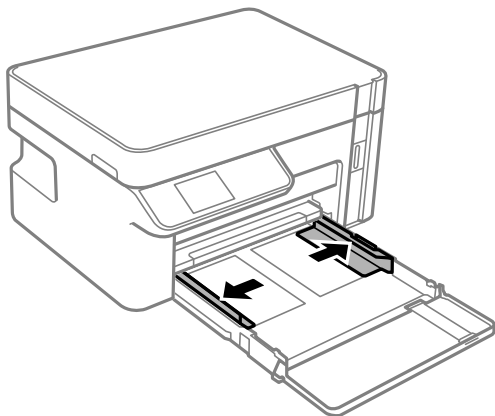
1. Odprite sprednji pokrov tako, da se zaskoči na mestu, in nato izvlecite kasetna za papir, dokler se ne ustavi.



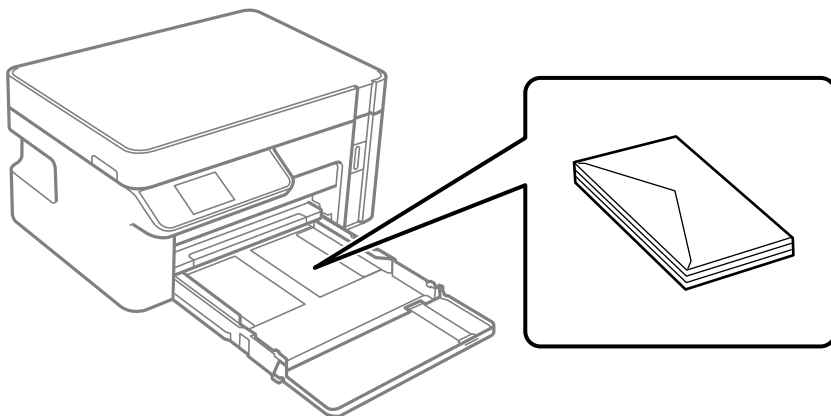
**Pomembno:**

*Enote kasetna za papir ni mogoče odstraniti.*

2. Vodila robov potisnite v skrajne položaje.



3. Ovojnice naložite tako, da je zavihek obrnjen navzgor in da se ovojnice dotikajo zadnjega dela kasetna za papir.

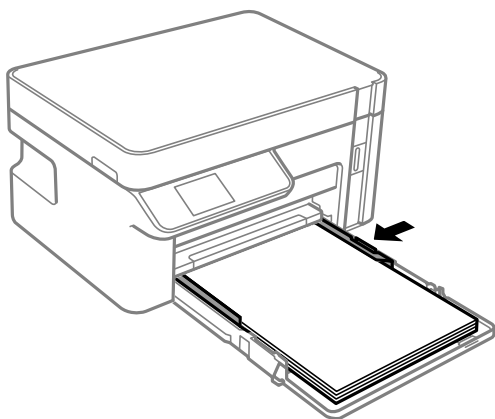




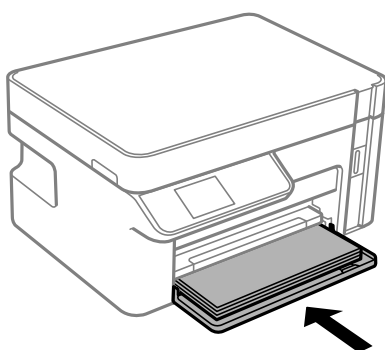
**Pomembno:**

*Ne naložite več kot največjega števila listov, določenega za ovojnice.*

4. Vodila robov nastavite ob rob ovojníc.

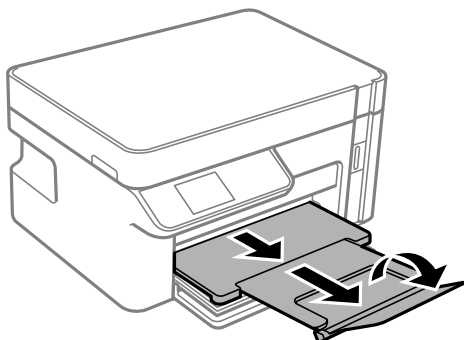


5. Enoto kasetá za papir do konca potisnite na mesto.



6. Izberite velikost in vrsto papirja.  
[“Nastavitve velikosti in vrste papirja” na strani 24](#)

7. Izvlecite izhodni pladenj.



**Povezane informacije**

- ➔ [“Papir, ki je na voljo, in njegove zmogljivosti” na strani 205](#)

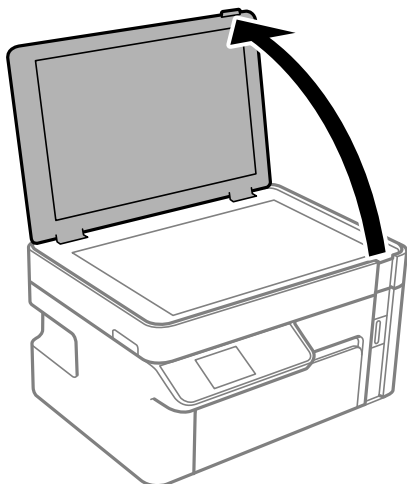
---

# Polaganje izvirkov

Vstavljanje izvirkov na stekleno ploščo optičnega bralnika. . . . . 32

## Vstavljanje izvirkov na stekleno ploščo optičnega bralnika

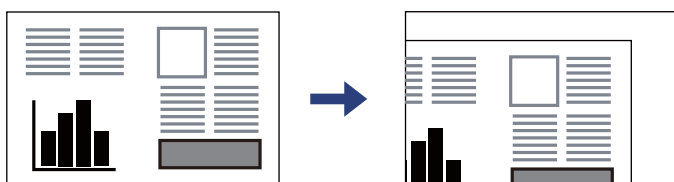
1. Dvignite pokrov optičnega bralnika.



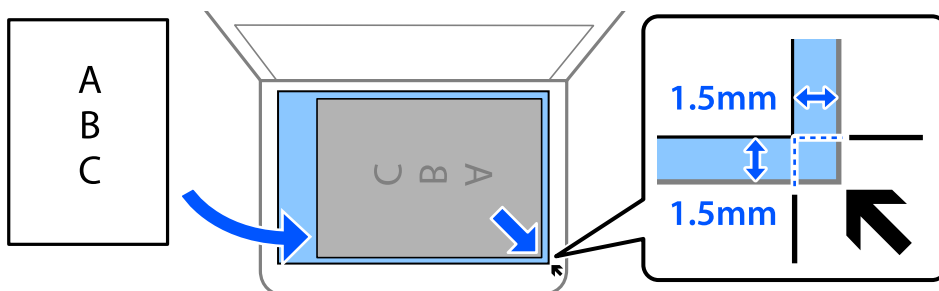
2. Z mehko, suho in čisto krpo odstranite ves prah ali madeže s površine stekla optičnega bralnika.

**Opomba:**

Če so na optičnem bralniku kakršne koli smeti ali umazanija, je obseg optičnega branja razširjen tako, da vključuje te smeti ali umazanijo, zato bo slika izvirkov morda zamaknjena ali pomanjšana.



3. Izvirnik položite obrnjen navzdol in ga potisnite do oznake vogala.



**Opomba:**

Območje 1,5 mm od roba stekla optičnega bralnika ni optično prebrano.



4. Nežno zaprite pokrov optičnega bralnika.



**Pomembno:**

- Ko nameščate debelejše originale, kot so npr. knjige, preprečite, da zunanja svetloba sveti neposredno na steklo optičnega bralnika.*
- Na steklo ali pokrov optičnega bralnika ne pritiskajte preveč. Kajti ta del lahko poškodujete.*

5. Po optičnem branju odstranite izvornike.

**Opomba:**

*Če izvornike pustite na steklu optičnega bralnika dalj časa, se lahko zalepijo na površino stekla.*

---

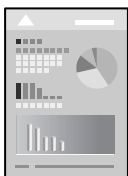
# Tiskanje

Tiskanje dokumentov. . . . .	35
Tiskanje na ovojnice. . . . .	70
Tiskanje spletnih strani. . . . .	71
Tiskanje prek storitve oblaka. . . . .	72

# Tiskanje dokumentov

## Tiskanje iz računalnika — Windows

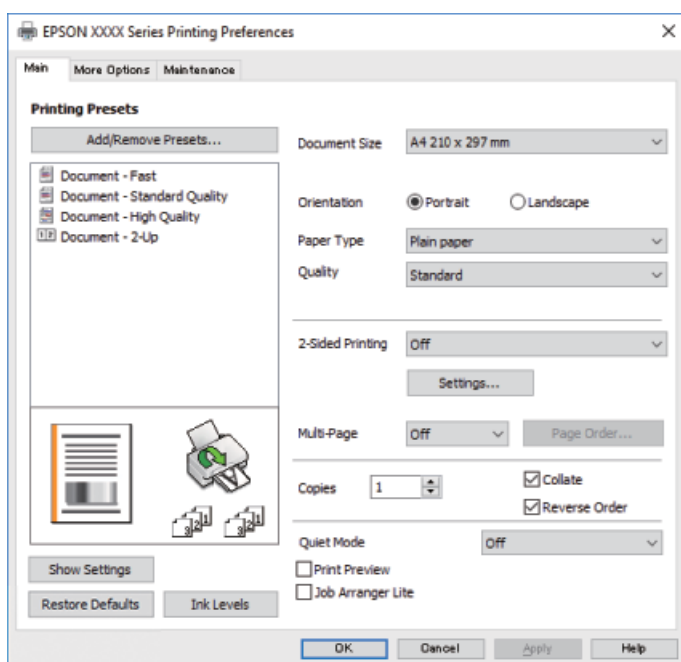
### Tiskanje s preprostimi nastavitvami



#### Opomba:

Postopki se lahko razlikujejo glede na aplikacijo. Podrobnosti najdete v pomoči za aplikacijo.

1. V tiskalnik vstavite papir.  
“Nalaganje papirja v enoto Kasetna za papir” na strani 26
2. Odprite datoteko, ki jo želite natisniti.
3. Izberite **Natisni** ali **Nastavitve tiskanja** v meniju **Datoteka**.
4. Izberite tiskalnik.
5. Izberite **Prednosti** ali **Lastnosti** za dostop do okna gonilnika tiskalnika.



6. Po potrebi spremenite nastavitve.

Za podrobnosti glejte možnosti menija za gonilnik tiskalnika.

**Opomba:**

- Ogledate si lahko tudi spletno pomoč za razlage nastavitvev. Če element kliknete z desno tipko miške, prikažete **Pomoč**.*
- Če izberete **Predogled tiskanja**, si lahko ogledate predogled svojega dokumenta pred tiskanjem.*

7. Kliknite **OK**, da zaprete okno za gonilnik tiskalnika.

8. Kliknite **Natisni**.

**Opomba:**

- Če izberete **Predogled tiskanja**, se prikaže okno za predogled. Za spreminjanje nastavitvev kliknite **Prekliči** in nato postopek ponovite od 2. koraka.*
- Če želite preklicati tiskanje, v računalniku z desno tipko miške kliknite tiskalnik v pogovornem oknu **Naprave in tiskalniki**, **Tiskalnik** ali **Tiskalniki in faksi**. Kliknite **Prikaži, kaj se tiska**, z desno tipko miške kliknite opravilo, ki ga želite preklicati, in izberite **Prekliči**. Tiskalnega opravila v računalniku ne morete preklicati, če je bilo opravilo že v celoti poslano tiskalniku. V tem primeru prekličite tiskalni posel prek nadzorne plošče tiskalnika.*

## Povezane informacije

- ➔ [“Papir, ki je na voljo, in njegove zmogljivosti” na strani 205](#)
- ➔ [“Seznam vrst papirja” na strani 25](#)
- ➔ [“Menijske možnosti za gMenijske možnosti za gonilnik tiskalnika” na strani 36](#)

## Menijske možnosti za gMenijske možnosti za gonilnik tiskalnika

Odprite okno za tiskanje v programu, izberite tiskalnik in nato odprite okno gonilnika tiskalnika.

**Opomba:**

*Meniji so odvisni od izbrane možnosti.*

## Zavihek Glavno

Prednastavitve tiskanja:

Dodajte/odstranite prednastavitve :

Dodate ali odstranite lahko svoje vnaprejšnje nastavitve za pogosto uporabljene nastavitve tiskanja. Na seznamu izberite vnaprejšnjo nastavitvev, ki jo želite uporabiti.

Velikost dokumenta:

Izberite velikost papirja, na katerega želite tiskati. Če izberete **Uporabniško določen**, vnesite širino in višino papirja.

Usmerjenost:

Izberite usmerjenost, ki jo želite uporabiti za tiskanje.

Tip papirja:

Izberite vrsto papirja, na katerega želite tiskati.

#### Kakovost:

Izberite kakovost tiskanja, ki jo želite uporabiti za tiskanje. Nastavitve, ki so na voljo, so odvisne od izbrane vrste papirja. Če izberete **Visoko**, je kakovost tiskanja večja, vendar bo tiskanje morda počasnejše.

#### Dvostransko tiskanje:

Omogoča, da izvedete dvostransko tiskanje.

#### Settings:

Določite lahko rob za vezavo in robove vezave.

#### Več strani:

Omogoča, da natisnete več strani na en list ali da izvedete tiskanja plakata. Kliknite **Vrstni red postavitev**, da določite vrsti red tiskanja strani.

#### Copies:

Nastavite število kopij, ki jih želite natisniti.

#### Zbiranje:

Natisne večstranske dokumente tako, da so strani zbrane v vrstnem redu in razvrščene v nabore.

#### Obratni vrstni red:

Omogoča začetek tiskanja pri zadnji strani, da bodo strani po tiskanju naložene v pravilnem vrstnem redu.

#### Tihi način:

Zmanjša hrup tiskalnika. Vendar če omogočite to funkcijo, boste morda upočasnili hitrost tiskanja.

#### Predogled tiskanja:

Prikaže predogled dokumentov pred tiskanjem.

#### Urejevalec nalog:

Job Arranger Lite omogoča kombiniranje številnih datotek, ki so ustvarjene z različnimi programi, in tiskanje le-teh kot samostojen tiskalni posel.

#### Prikaži nastavitve/Skrijte nastavitve:

Prikaže seznam elementov, ki so trenutno nastavljeni na zavihkih **Glavno** in **Več možnosti**. Zaslonski seznam trenutnih nastavitvev lahko prikažete ali skrijete.

#### Obnovi privzete nastavitve:

Vse nastavitve vrnite na privzete tovarniške vrednosti. Nastavitve v zavihku **Več možnosti** se prav tako ponastavijo na privzete.

#### Ravni črnila:

Prikazuje približno raven črnila.

## Zavihek Več možnosti

### Prednastavitve tiskanja:

Dodajte/odstranite prednastavitve :

Dodate ali odstranite lahko svoje vnaprejšnje nastavitve za pogosto uporabljene nastavitve tiskanja. Na seznamu izberite vnaprejšnjo nastavitve, ki jo želite uporabiti.

### Velikost dokumenta:

Izberite velikost papirja, na katerega želite tiskati. Če izberete **Uporabniško določen**, vnesite širino in višino papirja.

### Izhodni papir:

Izberite velikost papirja, na katerega želite tiskati. Če se nastavitev **Velikost dokumenta** razlikuje od nastavitve **Izhodni papir**, je samodejno izbrana možnost **Zmanjšaj/povečaj dokument**. Te možnosti vam ni treba izbrati pri tiskanju brez pomanjšave ali povečave velikosti dokumenta.

### Zmanjšaj/povečaj dokument:

Omogoča zmanjšanje ali povečanje velikosti dokumenta.

### Prilagodi strani:

Samodejno zmanjša ali poveča dokument, da ta ustreza velikosti papirja, izbrani v **Izhodni papir**.

### Povečaj na:

Tiska z določenimi odstotki.

### Na sredini:

Natisne slike na sredino papirja.

### Popravilo tona:

#### Samodejno:

Samodejno prilagodi ton slik.

#### Po meri:

Omogoča ročni popravek tona. Kliknite **Napredno** za nadaljnje nastavitve.

#### Možnosti slike :

Omogoči možnosti za kakovost tiskanja, kot je Poudari besedilo. Tanke linije lahko tudi odebelite, da bodo vidne na natisih.

### Funkcije vodnega žiga :

Omogoča konfiguracijo nastavitve za vzorce za zaščito pred kopiranjem, vodne žige ali glave in noge.

#### Dodaj/izbriši:

Omogoča, da dodate ali odstranite poljubne vzorce za zaščito pred kopiranjem ali vodne žige, ki jih želite uporabiti.

#### Nastavitve:

Omogoča, da nastavite način tiskanja vzorcev za zaščito pred kopiranjem ali vodnih žigov.

#### Glava/noga:

Podatke, kot sta uporabniško ime in datum tiskanja, lahko natisnete v glavah ali nogah.

#### Dodatne nastavitve:

##### Zasuk 180°:

Pred tiskanjem zasuka strani za 180 stopinj. Ta element izberite pri tiskanju na papir, kot so ovojnice, ki jih v tiskalnik naložite v nespremenljivi usmerjenosti.

##### Dvosmerno tiskanje:

Tiska s premikanjem tiskalne glave v obe smeri. Hitrost tiskanja je višja, kakovost pa utegne biti manjša.

##### Zrcalna slika:

Preobrne sliko tako, da se ta zrcalno natisne.

#### Prikaži nastavitve/Skrijte nastavitve:

Prikaže seznam elementov, ki so trenutno nastavljeni na zavihkih **Glavno** in **Več možnosti**. Zaslonski seznam trenutnih nastavitvev lahko prikažete ali skrijete.

#### Obnovi privzete nastavitve:

Vse nastavitve vrnite na privzete tovarniške vrednosti. Nastavitve v zavihku **Glavno** se prav tako ponastavijo na privzete.

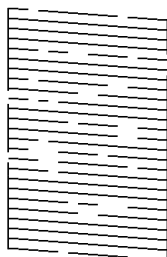
## Zavihek Vzdrževanje

#### Natisni stanje šobe tiskalne glave:

Natisne vzorec preverjanja šob, da lahko preverite, ali so šobe tiskalne glave zamašene.

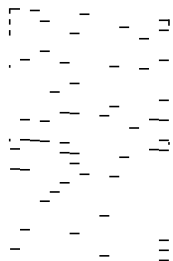
#### Čiščenje tiskalne glave:

Očisti zamašene šobe v tiskalni glavi. Ta funkcija uporabi nekaj črnila, zato tiskalno glavo očistite le, če je nekaj šob zamašenih, kot je prikazano na sliki vzorca za preverjanje šob.



#### Močno čiščenje:

Zažene temeljito čiščenje za čiščenje zamašenih šob tiskalne glave. Ta funkcija uporabi več črnila kot pri čiščenju glave, zato temeljito čiščenje zaženite le, če je večina šob zamašenih, kot je prikazano na sliki vzorca za preverjanje šob.



#### Urejevalec nalog:

Odpre se okno Urejevalec nalog. V tem oknu lahko odprete in uredite že shranjene podatke.

#### EPSON Status Monitor 3:

Odpre se okno EPSON Status Monitor 3. Lahko preverite stanje tiskalnika in potrošnega materiala.

#### Nastavitve nadzorovanja:

Tu lahko opravite nastavitve za elemente v oknu EPSON Status Monitor 3.

#### Razširjene nastavitve:

Opravite lahko različne nastavitve. Za več podatkov z desno miškino tipko kliknite vsak element, kjer si želite ogledati Pomoč.

#### Natisni vrsto:

Prikazuje opravila, ki čakajo na tiskanje. Tiskalna opravila lahko preverite, začasno prekinete ali z njimi nadaljujete.

#### Informacije o tiskanju in možnostih:

Prikazuje število listov papirja, ki bodo šli v tiskalnik.

#### Jezik:

Spremeni jezik, ki se uporablja v oknu gonilnika tiskalnika. Za uveljavitev sprememb zaprite gonilnik tiskalnika in ga znova odprite.

#### Posodobitev programske opreme:

Zažene EPSON Software Updater za iskanje najnovejše različice aplikacij na internetu.

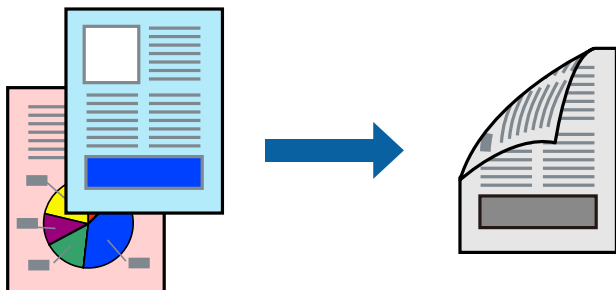
#### Tehnična podpora:

Priročnik se prikaže, če je nameščen v vašem računalniku. V nasprotnem primeru obiščite Epsonovo spletno mesto in preglejte priročnik ter se obrnite na tehnično podporo, ki je na voljo.



## Obojestransko tiskanje

Gonilnik tiskalnika samodejno ločeno natisne lihe in sode strani. Ko so natisnjene lihe strani, obrnite papir v skladu z navodili in natisnite sode strani.



### Opomba:

- Če ne uporabljate papirja, ki je primeren za dvostransko tiskanje, lahko pride do upada kakovosti tiska in do zataknitve papirja.

*“Papir za dvostransko tiskanje” na strani 206*

- Glede na vrsto papirja in podatkov je mogoče, da bo črnilo pronicalo na drugo stran papirja.
- Če je **EPSON Status Monitor 3** onemogočen, odprite okno gonilnika tiskalnika, kliknite **Razširjene nastavitve** na zavihku **Vzdrževanje** in nato izberite **Omogoči EPSON Status Monitor 3**.
- Vendar pa morda ne bo na voljo, če do tiskalnika dostopate prek omrežja ali ga uporabljate kot tiskalnik v skupni rabi.

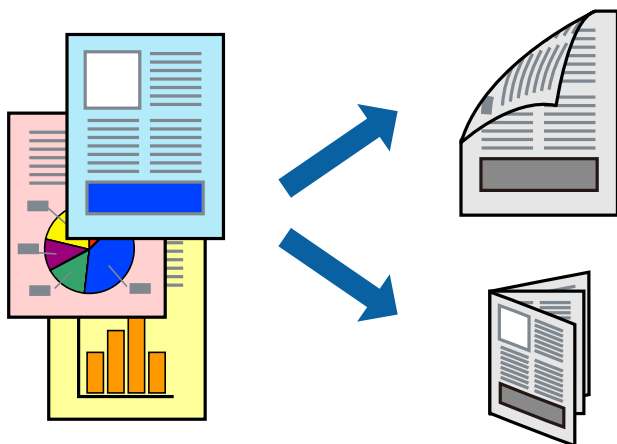
1. V tiskalnik vstavite papir.  
*“Nalaganje papirja v enoto Kasete za papir” na strani 26*
2. Odprite datoteko, ki jo želite natisniti.
3. Izberite **Natisni** ali **Nastavitve tiskanja** v meniju **Datoteka**.
4. Izberite tiskalnik.
5. Izberite **Prednosti** ali **Lastnosti** za dostop do okna gonilnika tiskalnika.
6. V gonilniku tiskalnika na zavihku **Glavno** izberite možnost v nastavitvi **Dvostransko tiskanje**.
7. Kliknite **Settings**, izberite ustrezno nastavitvev in kliknite **V redu**.
8. Nastavite druge elemente v zavihkih **Glavno** in **Več možnosti** kot je potrebno in nato kliknite **V redu**.  
*“Zavihek Glavno” na strani 36*  
*“Zavihek Več možnosti” na strani 38*
9. Kliknite **Natisni**.  
Ko je prva stran natisnjena, se na računalniku prikaže pojavno okno. Upoštevajte navodila na zaslону.

### Povezane informacije

- ➔ *“Papir, ki je na voljo, in njegove zmogljivosti” na strani 205*
- ➔ *“Tiskanje s preprostimi nastavitvami” na strani 35*

## Tiskanje knjižice

Natisnete lahko tudi knjižico, ki jo natisnete z razvrščanjem strani ali zgibanjem natisa.



### Opomba:

Če ne uporabljate papirja, ki je primeren za dvostransko tiskanje, lahko pride do upada kakovosti tiska in do zataknitve papirja.

[“Papir za dvostransko tiskanje” na strani 206](#)

Glede na vrsto papirja in podatkov je mogoče, da bo črnilo pronicalo na drugo stran papirja.

Če je **EPSON Status Monitor 3** onemogočen, odprite okno gonilnika tiskalnika, kliknite **Razširjene nastavitve** na zavihku **Vzdrževanje** in nato izberite **Omogoči EPSON Status Monitor 3**.

Vendar pa morda ne bo na voljo, če do tiskalnika dostopate prek omrežja ali ga uporabljate kot tiskalnik v skupni rabi.

1. V tiskalnik vstavite papir.

[“Nalaganje papirja v enoto Kasete za papir” na strani 26](#)

2. Odprite datoteko, ki jo želite natisniti.

3. Izberite **Natisni** ali **Nastavitve tiskanja** v meniju **Datoteka**.

4. Izberite tiskalnik.

5. Izberite **Prednosti** ali **Lastnosti** za dostop do okna gonilnika tiskalnika.

6. Izberite način za **Dvostransko tiskanje** na zavihku **Glavno**.

7. V gonilniku tiskalnika na zavihku **Settings** izberite **Knjižica**.

8. Kliknite **OK**.

Sredinska vezava: ta način uporabite, če želite natisniti majhno število strani, ki jih lahko zvežete in preprosto zložite po polovici.

Stranska vezava: Ta način uporabite, če želite hkrati natisniti en list (štiri strani) — vsakega zložite po polovici in jih nato vstavite v en medij.

9. Nastavite druge elemente v zavihkih **Glavno** in **Več možnosti** kot je potrebno in nato kliknite **V redu**.

[“Zavihek Glavno” na strani 36](#)

[“Zavihek Več možnosti” na strani 38](#)

10. Kliknite **Natisni**.

Ko je prva stran natisnjena, se na računalniku prikaže pojavno okno. Upoštevajte navodila na zaslonu.

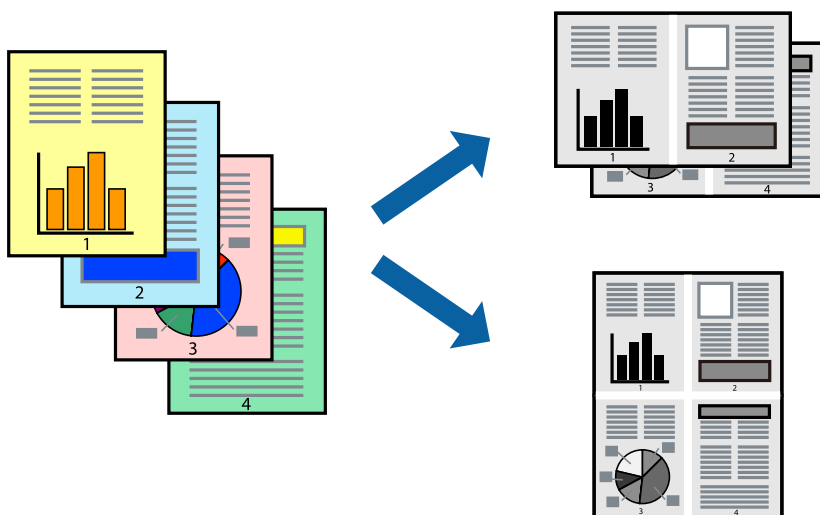
### Povezane informacije

➔ [“Papir, ki je na voljo, in njegove zmogljivosti” na strani 205](#)

➔ [“Tiskanje s preprostimi nastavitvami” na strani 35](#)

## Tiskanje več strani na en list

Na eno stran papirja lahko natisnete več strani podatkov.



1. V tiskalnik vstavite papir.

[“Nalaganje papirja v enoto Kasete za papir” na strani 26](#)

2. Odprite datoteko, ki jo želite natisniti.

3. Izberite **Natisni** ali **Nastavitve tiskanja** v meniju **Datoteka**.

4. Izberite tiskalnik.

5. Izberite **Prednosti** ali **Lastnosti** za dostop do okna gonilnika tiskalnika.

6. V gonilniku tiskalnika na zavihku **Glavno** izberite **2 na list** ali **4 na list**, **6-gor**, **8 na list**, **9-gor** ali **16-gor** za nastavev **Več str.**

7. Kliknite **red postavitve**, izberite ustrezno nastavev in kliknite **V redu**.

8. Nastavite druge elemente v zavihkih **Glavno** in **Več možnosti** kot je potrebno in nato kliknite **V redu**.

[“Zavihek Glavno” na strani 36](#)

[“Zavihek Več možnosti” na strani 38](#)

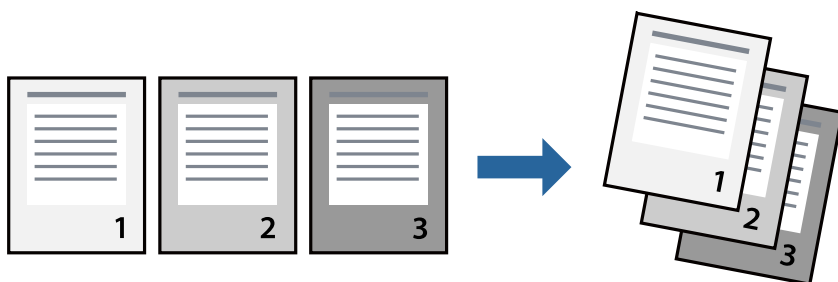
9. Kliknite **Natisni**.

#### Povezane informacije

➔ [“Tiskanje s preprostimi nastavitvami” na strani 35](#)

## Tiskanje in zlaganje v vrstnem redu strani (tiskanje v obratnem vrstnem redu)

Tiskanje lahko začnete pri zadnji strani, da bodo dokumenti naloženi v vrstnem redu strani, v katerem so bili izvršeni.



1. V tiskalnik vstavite papir.  
[“Nalaganje papirja v enoto Kasete za papir” na strani 26](#)
2. Odprite datoteko, ki jo želite natisniti.
3. Izberite **Natisni** ali **Nastavitve tiskanja** v meniju **Datoteka**.
4. Izberite tiskalnik.
5. Izberite **Prednosti** ali **Lastnosti** za dostop do okna gonilnika tiskalnika.
6. V gonilniku tiskalnika na zavihku **Glavno** izberite **Obratni vrstni red**.
7. Nastavite druge elemente v zavihkih **Glavno** in **Več možnosti** kot je potrebno in nato kliknite **V redu**.  
[“Zavihek Glavno” na strani 36](#)  
[“Zavihek Več možnosti” na strani 38](#)
8. Kliknite **Natisni**.

#### Povezane informacije

➔ [“Tiskanje s preprostimi nastavitvami” na strani 35](#)

## Tiskanje s prilagoditvijo velikosti papirja

Izberite velikost papirja, ki ste jo vstavili v tiskalnik kot nastavitev »Ciljna velikost papirja«.



1. V tiskalnik vstavite papir.  
[“Nalaganje papirja v enoto Kasete za papir” na strani 26](#)
  2. Odprite datoteko, ki jo želite natisniti.
  3. Izberite **Natisni** ali **Nastavitve tiskanja** v meniju **Datoteka**.
  4. Izberite tiskalnik.
  5. Izberite **Prednosti** ali **Lastnosti** za dostop do okna gonilnika tiskalnika.
  6. Na zavihku **Več možnosti** konfigurirajte te nastavitve.
    - Velikost dokumenta: izberite velikost papirja, ki ste jo nastavili v aplikaciji.
    - Izhodni papir: izberite velikost papirja, ki ste jo vstavili v tiskalnik.  
**Prilagodi strani** — ta možnost je izbrana samodejno.
- Opomba:**  
*Kliknite **Na sredini**, če želite natisniti pomanjšano sliko na sredini lista.*
7. Nastavite druge elemente v zavihkih **Glavno** in **Več možnosti** kot je potrebno in nato kliknite **V redu**.  
[“Zavihek Glavno” na strani 36](#)  
[“Zavihek Več možnosti” na strani 38](#)
  8. Kliknite **Natisni**.

### Povezane informacije

- ➔ [“Tiskanje s preprostimi nastavitvami” na strani 35](#)

## Tiskanje pomanjšanega ali povečanega dokumenta pri poljubni povečavi

Velikost dokumenta lahko zmanjšate ali povečate za določen odstotek.



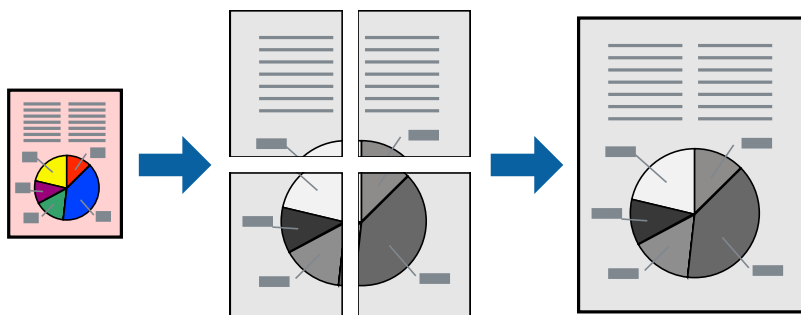
1. V tiskalnik vstavite papir.  
“Nalaganje papirja v enoto Kasetna za papir” na strani 26
2. Odprite datoteko, ki jo želite natisniti.
3. Izberite **Natisni** ali **Nastavitve tiskanja** v meniju **Datoteka**.
4. Izberite tiskalnik.
5. Izberite **Prednosti** ali **Lastnosti** za dostop do okna gonilnika tiskalnika.
6. V gonilniku tiskalnika na zavihku **Več možnosti** izberite velikost dokumenta v nastavitvi **Velikost dokumenta**.
7. V nastavitvi **Izhodni papir** izberite velikost papirja, na katerega želite tiskati.
8. Izberite **Zmanjšaj/povečaj dokument**, **Povečaj na** in nato vnesite odstotek.
9. Nastavite druge elemente v zavihkih **Glavno** in **Več možnosti** kot je potrebno in nato kliknite **V redu**.  
“Zavihek Glavno” na strani 36  
“Zavihek Več možnosti” na strani 38
10. Kliknite **Natisni**.

### Povezane informacije

➔ “Tiskanje s preprostimi nastavitvami” na strani 35

## Tiskanje ene slike na več listih za povečavo (ustvarjanje plakata)

S to funkcijo lahko natisnete eno sliko na več listov papirja. Ustvarite lahko večji plakat, tako da zlepite slike.



1. V tiskalnik vstavite papir.  
“Nalaganje papirja v enoto Kasete za papir” na strani 26
2. Odprite datoteko, ki jo želite natisniti.
3. Izberite **Natisni** ali **Nastavitve tiskanja** v meniju **Datoteka**.
4. Izberite tiskalnik.
5. Izberite **Prednosti** ali **Lastnosti** za dostop do okna gonilnika tiskalnika.
6. Izberite **2x1 Poster**, **2x2 Poster**, **3x3 plakat** ali **4x4 plakat** v razdelku **Več strani** zavihka **Glavno**.
7. Kliknite **Nastavitve**, izberite ustrezno nastavitvev in kliknite **V redu**.  
*Opomba:*  
*Navodila za izrezovanje tiskanja vam omogoča tiskanje vodiča za rezanje.*
8. Nastavite druge elemente v zavihkih **Glavno** in **Več možnosti** kot je potrebno in nato kliknite **V redu**.  
“Zavihek Glavno” na strani 36  
“Zavihek Več možnosti” na strani 38
9. Kliknite **Natisni**.

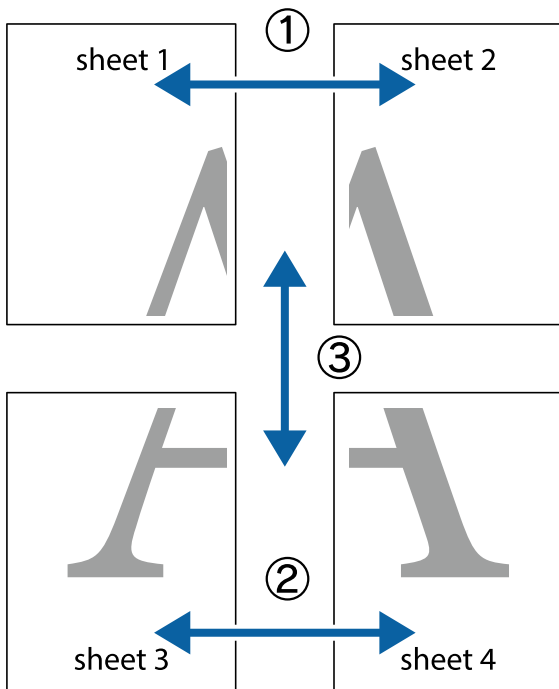
### Povezane informacije

➔ “Tiskanje s preprostimi nastavitvami” na strani 35

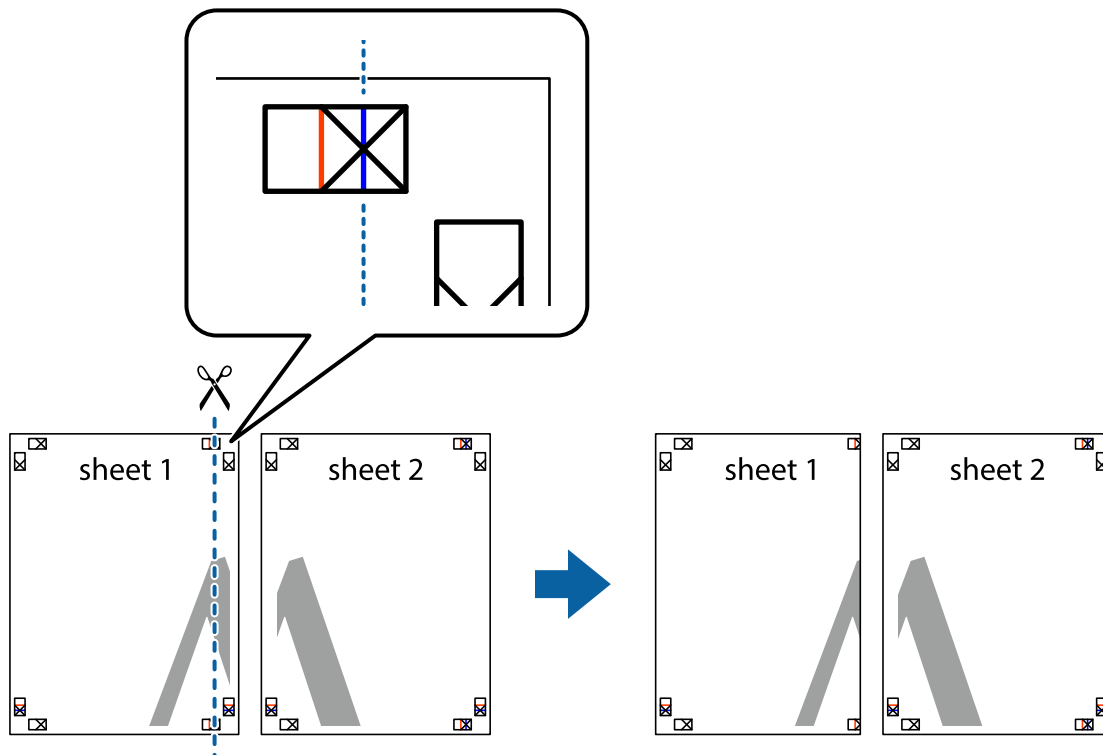
### Ustvarjanje plakatov s prekrivajočimi se oznakami za poravnavo

Tukaj je primer, kako ustvariti plakat, ko izberete **2x2 plakat** in **Oznake poravnave prekrivanja** za Navodila za izrezovanje tiskanja.

Dejanska vodila so natisnjena enobarvno, vendar so v tem opisu prikazana kot modre in rdeče črte.

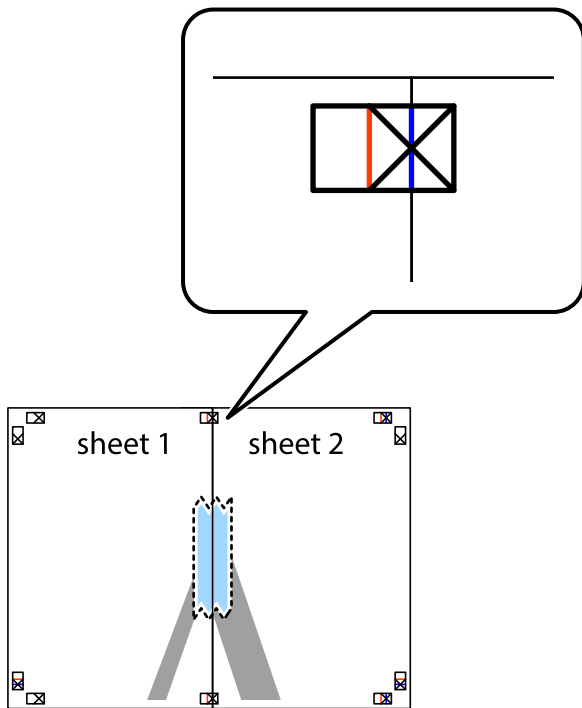


1. Pripravite Sheet 1 in Sheet 2. Obrežite robove Sheet 1 vzdolž navpične modre linije, skozi središče zgornje in spodnje prečne oznake.

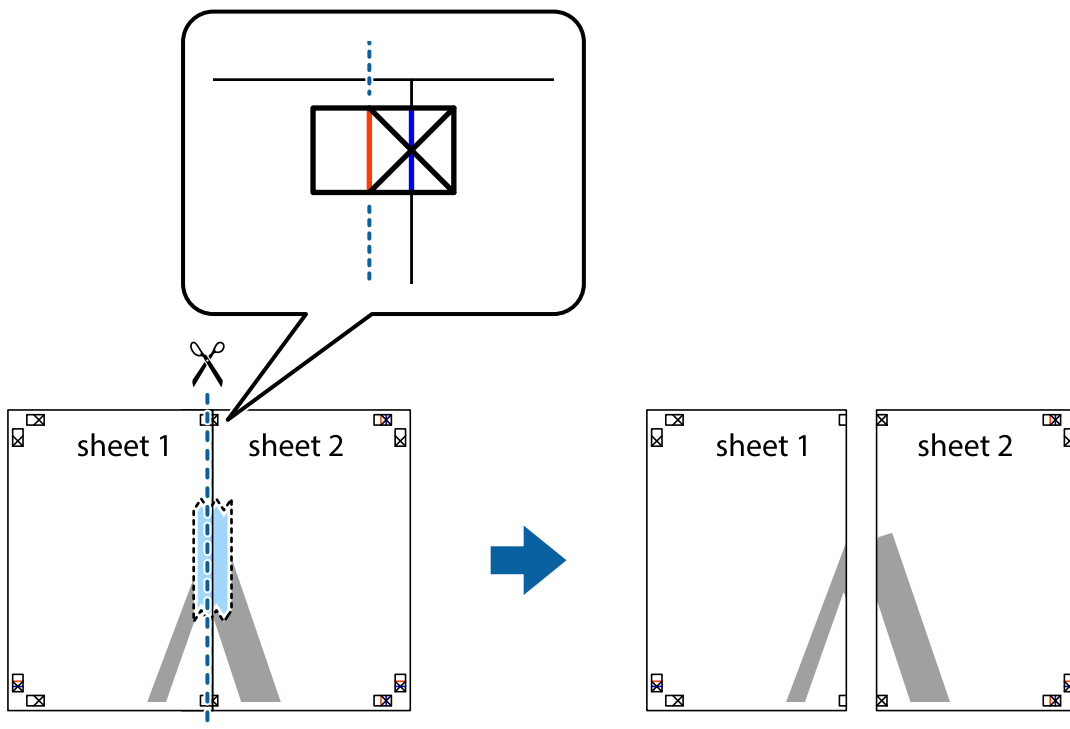




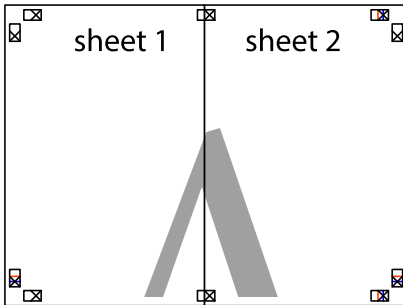
2. Položite rob lista Sheet 1 na Sheet 2 in poravnajte prečni oznaki, nato pa oba lista papirja na hrbtni strani začasno zlepite.



3. Zlepljena lista narežite na dva dela vzdolž navpične rdeče linije skozi oznake za poravnavo (tokrat linija na levi strani prečnih oznak).

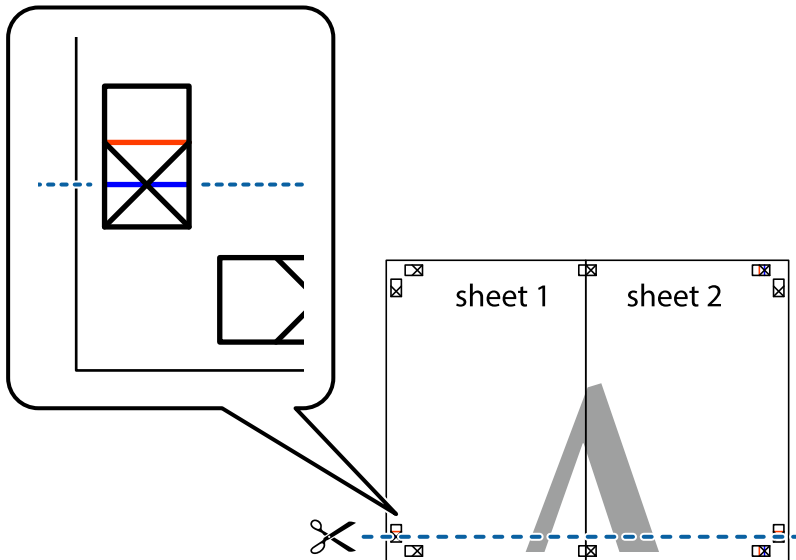


- Liste zlepite skupaj na hrbtni strani.

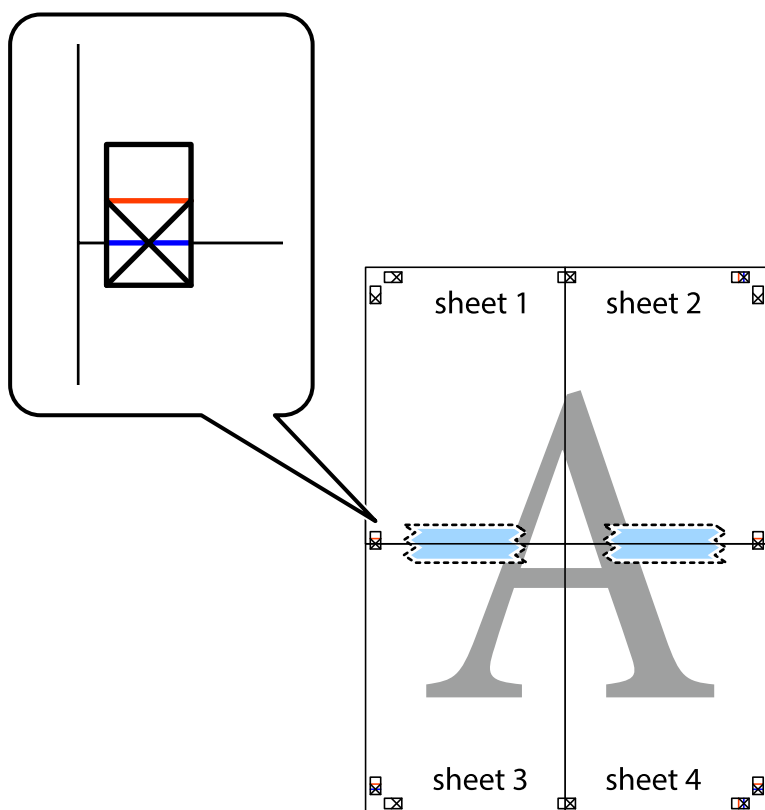


- Ponovite korake 1 do 4, da zlepite lista Sheet 3 in Sheet 4.

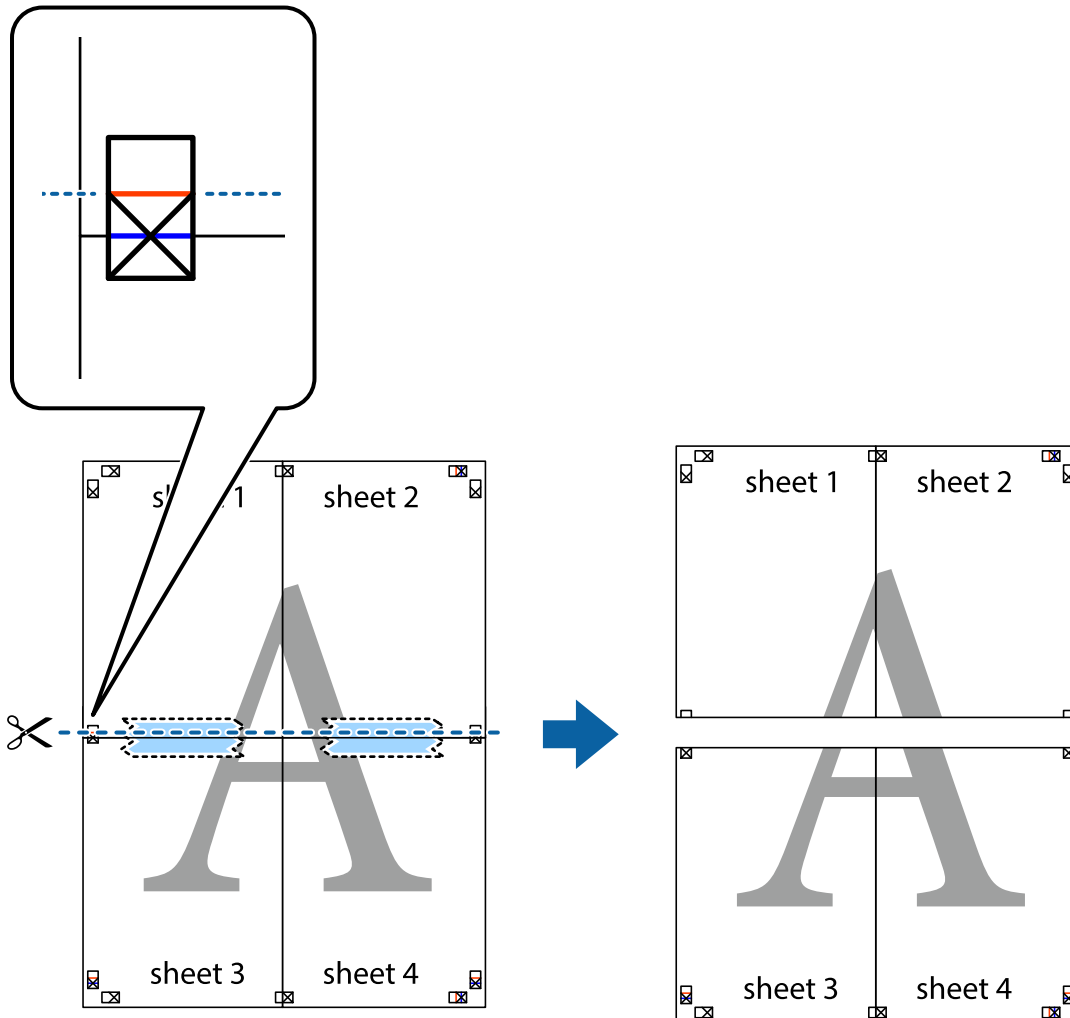
- Odrežite robove lista Sheet 1 in Sheet 2 vzdolž vodoravne modre linije, skozi središče leve in desne prečne oznake.



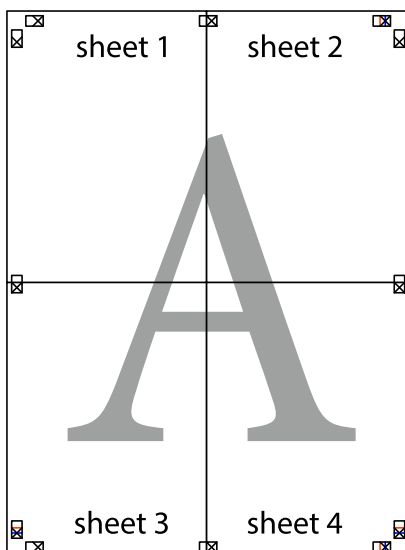
7. Rob lista Sheet 1 in Sheet 2 položite na Sheet 3 in Sheet 4 in poravnajte prečne oznake ter jih začasno zlepite na hrbtne strani.



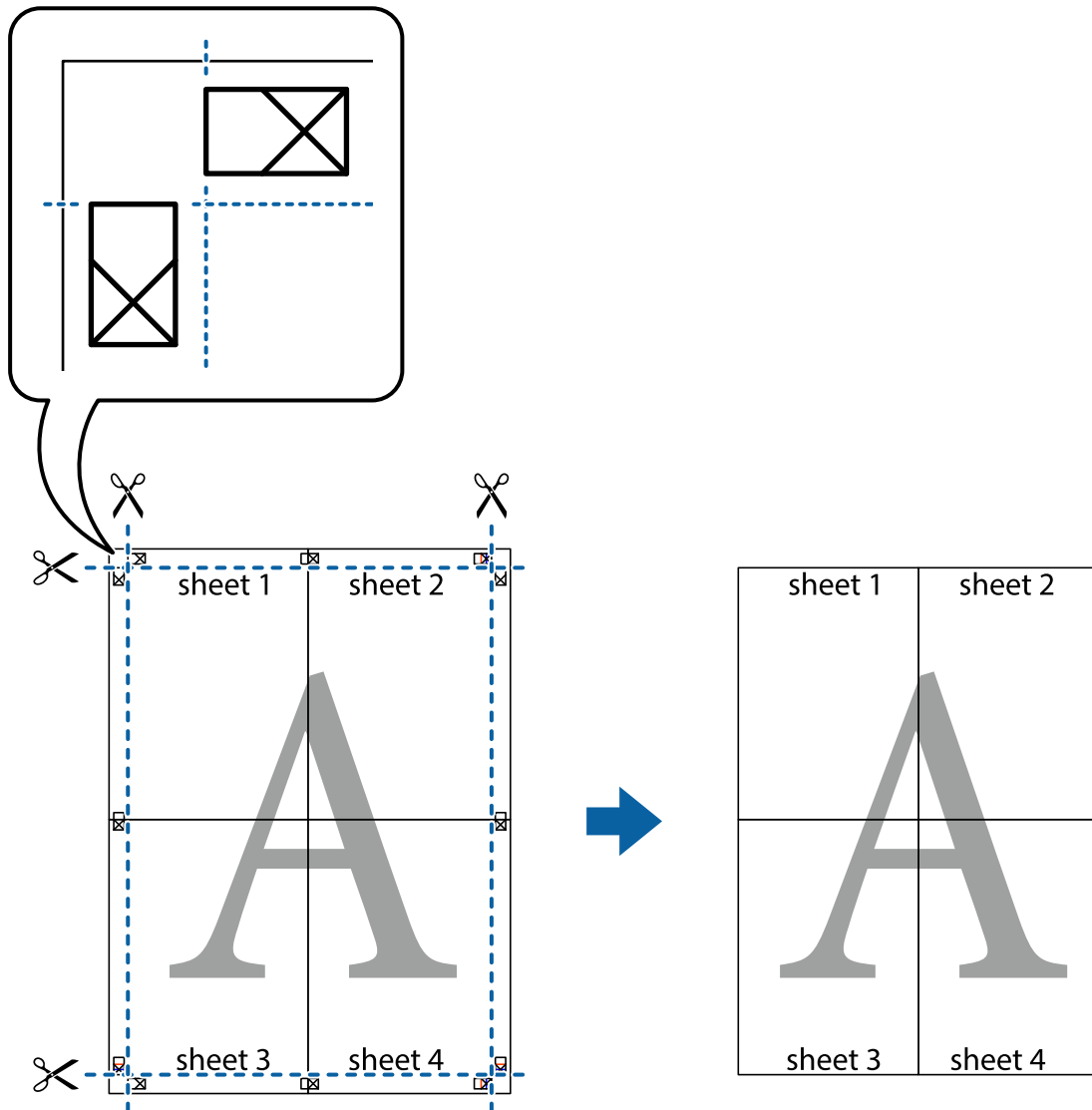
8. Zlepljena lista razrežite na dva dela vzdolž vodoravne rdeče črte skozi oznake za poravnavo (tokrat črta nad prečnimi oznakami).



9. Liste zlepite skupaj na hrbtni strani.

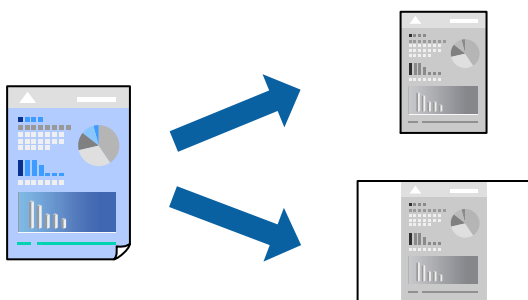


10. Izrežite ostale robove vzdolž zunanje vodila.



## Dodajanje vnaprejšnjih nastavitev za preprosto tiskanje

Če ustvarite svojo vnaprejšnjo nastavitve pogosto uporabljenih nastavitev tiskanja za gonilnik tiskalnika, lahko enostavno tiskate z vnaprejšnjimi nastavitvami iz seznama.



1. V tiskalnik vstavite papir.  
[“Nalaganje papirja v enoto Kasete za papir” na strani 26](#)
2. Odprite datoteko, ki jo želite natisniti.
3. Izberite **Natisni** ali **Nastavitve tiskanja** v meniju **Datoteka**.
4. Izberite tiskalnik.
5. Izberite **Prednosti** ali **Lastnosti** za dostop do okna gonilnika tiskalnika.
6. Nastavite vse elemente (na primer **Velikost dokumenta** in **Tip papirja**) v razdelkih **Glavno** ali **Več možnosti**.
7. V razdelku **Prednastavitve tiskanja** kliknite **Dodajte/odstranite prednastavitve**.
8. Vnesite **Ime** in po potrebi še komentar.
9. Kliknite **Shrani**.

**Opomba:**

*Za izbris dodane vnaprejšnje nastavitve kliknite **Dodajte/odstranite prednastavitve**, izberite ime vnaprejšnje nastavitve, ki jo želite izbrisati s seznama, in jo izbrišite.*

[“Zavihek Glavno” na strani 36](#)

[“Zavihek Več možnosti” na strani 38](#)

10. Kliknite **Natisni**.

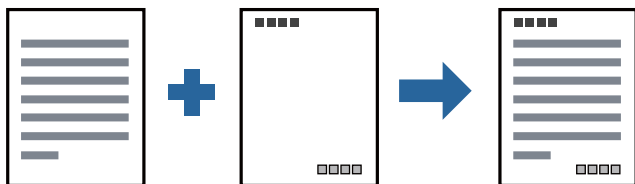
Ko boste naslednjič želeli tiskati z istimi nastavitvami, izberite registrirano ime nastavitve v razdelku **Prednastavitve tiskanja** in kliknite **OK**.

### Povezane informacije

➔ [“Tiskanje s preprostimi nastavitvami” na strani 35](#)

## Tiskanje z glavo in nogo

Podatke, kot sta uporabniško ime in datum tiskanja, lahko natisnete v glavah ali nogah.



1. V tiskalnik vstavite papir.  
[“Nalaganje papirja v enoto Kasete za papir” na strani 26](#)
2. Odprite datoteko, ki jo želite natisniti.
3. Izberite **Natisni** ali **Nastavitve tiskanja** v meniju **Datoteka**.

4. Izberite tiskalnik.
5. Izberite **Prednosti** ali **Lastnosti** za dostop do okna gonilnika tiskalnika.
6. V gonilniku tiskalnika na zavihku **Več možnosti** kliknite **Funkcije vodnega žiga** in izberite **Glava/noga**.
7. **Nastavitve** in izberite elemente, ki jih želite natisniti.
8. Nastavite druge elemente v zavihkih **Glavno** in **Več možnosti** kot je potrebno in nato kliknite **V redu**.  
[“Zavihek Glavno” na strani 36](#)  
[“Zavihek Več možnosti” na strani 38](#)
9. Kliknite **Natisni**.

### Povezane informacije

- ➔ [“Tiskanje s preprostimi nastavitvami” na strani 35](#)

## Tiskanje vodnega žiga

Na izpise lahko natisnete vodni žig, na primer »Zaupno«, ali vzorec za zaščito pred kopiranjem. Če tiskate z vzorcem za zaščito pred kopiranjem, se pri morebitnem fotokopiranju pokažejo skrite črke, da se izvirnik loči od kopij.



Anti-Kopiraj Pattern je na voljo v naslednjih pogojih:

- Papir: navaden papir, papir za kopiranje, papir s pisemsko glavo ali navaden papir visoke kakovosti
- Kakovost: Standarden
- Popravilo tona: Samodejno

### Opomba:

*Dodate lahko tudi svoj vodni žig ali vzorec za zaščito pred kopiranjem.*

1. V tiskalnik vstavite papir.  
[“Nalaganje papirja v enoto Kasete za papir” na strani 26](#)
2. Odprite datoteko, ki jo želite natisniti.
3. Odprite okno gonilnika tiskalnika.
4. Kliknite **Funkcije vodnega žiga** na zavihku **Več možnosti** in izberite vrsto vzorca za zaščito pred kopiranjem ali vodnega žiga, ki ga želite uporabiti.
5. Kliknite **Nastavitve**, če želite spremeniti podrobnosti, kot so velikost, gostota ali mesto vzorca ali vodnega žiga.

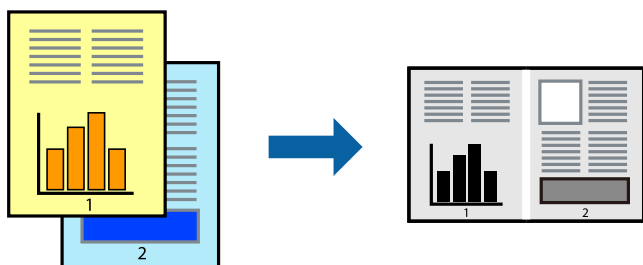
- Nastavite druge elemente v zavihkih **Glavno** in **Več možnosti** kot je potrebno in nato kliknite **V redu**.  
“Zavihek Glavno” na strani 36  
“Zavihek Več možnosti” na strani 38
- Kliknite **Natisni**.

### Povezane informacije

- ➔ “Tiskanje s preprostimi nastavitvami” na strani 35

## Tiskanje več datotek hkrati

Urejevalec nalog omogoča kombiniranje številnih datotek, ki so ustvarjene z različnimi programi, in tiskanje le-teh kot samostojen tiskalni posel. Določite lahko nastavitve tiskanja za združene datoteke, kot so večstranska postavitve in 2-stransko tiskanje.



- V tiskalnik vstavite papir.  
“Nalaganje papirja v enoto Kasete za papir” na strani 26
- Odprite datoteko, ki jo želite natisniti.
- Izberite **Natisni** ali **Nastavitve tiskanja** v meniju **Datoteka**.
- Izberite tiskalnik.
- Izberite **Prednosti** ali **Lastnosti** za dostop do okna gonilnika tiskalnika.
- Izberite **Urejevalec nalog** na zavihku **Glavno** in nato kliknite **V redu**.  
“Zavihek Glavno” na strani 36
- Kliknite **Natisni**.  
Ob začetku tiskanja se odpre okno **Urejevalec nalog**.
- Ko je okno **Urejevalec nalog** odprto, odprite datoteko, ki jo želite združiti s trenutno datoteko, in ponovite zgornje korake.
- Če izberete tiskalno opravilo, dodano v razdelek **Natisni projekt Lite** v oknu **Urejevalec nalog**, lahko uredite postavitev strani.



10. Kliknite **Natisni** v meniju **Datoteka**, da začnete tiskanje.

**Opomba:**

Če zaprete okno *Urejevalec nalog*, preden dodate vse podatke za tiskanje v razdelek *Natisni projekt*, je tiskalno opravilo, ki ga trenutno urejate, preklicano. Kliknite **Shrani** v meniju **Datoteka**, da shranite trenutno opravilo. Podaljšek shranjenih datotek je »ecl«.

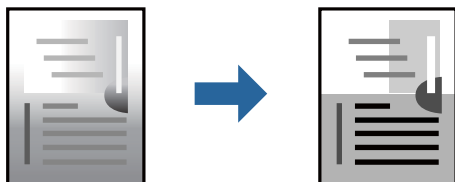
Če želite odpreti tiskalniški posel, kliknite **Urejevalec nalog** na zavihku **Vzdrževanje** v gonilniku tiskalnika, da odprete okno *Job Arranger Lite*. Nato izberite **Odpri** iz menija **Datoteka**, da izberete datoteko.

### Povezane informacije

➔ [“Tiskanje s preprostimi nastavitvami” na strani 35](#)

## Prilagajanje tona tiskanja

Nastavite lahko ton, ki bo uporabljen za tiskanje. Te prilagoditve ne vplivajo na izvirne podatke.



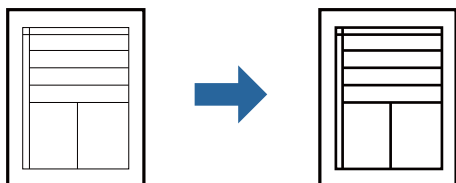
1. V tiskalnik vstavite papir.  
[“Nalaganje papirja v enoto Kasete za papir” na strani 26](#)
2. Odprite datoteko, ki jo želite natisniti.
3. Odprite okno gonilnika tiskalnika.
4. Izberite metodo barvne korekcije s **Popravilo tona** na zavihku **Več možnosti**.
  - Samodejno Ta nastavev samodejno prilagodi ton glede na vrsto papirja in nastavitve kakovosti tiska.
  - Če izberete **Po meri** in kliknete **Napredno**, lahko nastavite lastne nastavitve.
5. Nastavite druge elemente v zavihkih **Glavno** in **Več možnosti** kot je potrebno in nato kliknite **V redu**.  
[“Zavihek Glavno” na strani 36](#)  
[“Zavihek Več možnosti” na strani 38](#)
6. Kliknite **Natisni**.

### Povezane informacije

➔ [“Tiskanje s preprostimi nastavitvami” na strani 35](#)

## Tiskanje s poudarkom tankih črt

Tanke črte, ki so pretanke za tiskanje, lahko odebelite.



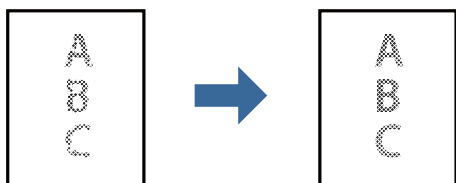
1. V tiskalnik vstavite papir.  
[“Nalaganje papirja v enoto Kasete za papir” na strani 26](#)
2. Odprite datoteko, ki jo želite natisniti.
3. Odprite okno gonilnika tiskalnika.
4. Kliknite **Možnosti slike** na strani **Popravilo tona** na zavihku **Več možnosti**.
5. Izberite **Poudari tanke črte**.
6. Nastavite druge elemente v zavihkih **Glavno** in **Več možnosti** kot je potrebno in nato kliknite **V redu**.  
[“Zavihek Glavno” na strani 36](#)  
[“Zavihek Več možnosti” na strani 38](#)
7. Kliknite **Natisni**.

### Povezane informacije

➔ [“Tiskanje s preprostimi nastavitvami” na strani 35](#)

## Tiskanje s poudarkom svetlega besedila in črt

Tiskanje s poudarkom svetlega besedila in črt



1. V tiskalnik vstavite papir.  
[“Nalaganje papirja v enoto Kasete za papir” na strani 26](#)
2. Odprite datoteko, ki jo želite natisniti.
3. Odprite okno gonilnika tiskalnika.

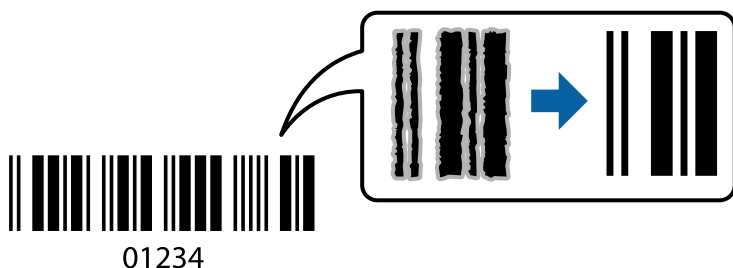
4. Kliknite **Možnosti slike** na strani **Popravilo tona** na zavihku **Več možnosti**.
5. Izberite **Poudari svetlo besedilo in črte**.
6. Nastavite druge elemente v zavihkih **Glavno** in **Več možnosti** kot je potrebno in nato kliknite **V redu**.  
[“Zavihek Glavno” na strani 36](#)  
[“Zavihek Več možnosti” na strani 38](#)
7. Kliknite **Natisni**.

### Povezane informacije

- ➔ [“Tiskanje s preprostimi nastavitvami” na strani 35](#)

## Tiskanje jasnih črtnih kod

Črtno kodo lahko natisnete jasno, da jo boste lahko lažje optično prebrali. To funkcijo uporabite samo, če črtno kodo, ki ste jo natisnili, ni mogoče optično prebrati.



To funkcijo lahko uporabite v teh primerih.

- Papir: navaden papir, papir za kopiranje, navaden papir visoke kakovosti ali ovojnica
- Kakovost: **Standarden**

1. V tiskalnik vstavite papir.  
[“Nalaganje papirja v enoto Kasete za papir” na strani 26](#)
2. Odprite datoteko, ki jo želite natisniti.
3. Odprite okno gonilnika tiskalnika.
4. Kliknite **Razširjene nastavitve** na zavihku **Vzdrževanje** in nato izberite **Način črtno kode**.
5. Nastavite druge elemente v zavihkih **Glavno** in **Več možnosti** kot je potrebno in nato kliknite **V redu**.  
[“Zavihek Glavno” na strani 36](#)  
[“Zavihek Več možnosti” na strani 38](#)
6. Kliknite **Natisni**.

#### **Opomba:**

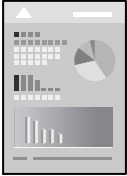
*Zmanjšanje motnosti morda ne bo vedno mogoče, odvisno od okoliščin.*

## Povezane informacije

➔ [“Tiskanje s preprostimi nastavitvami” na strani 35](#)

# Tiskanje iz računalnika — Mac OS

## Tiskanje s preprostimi nastavitvami

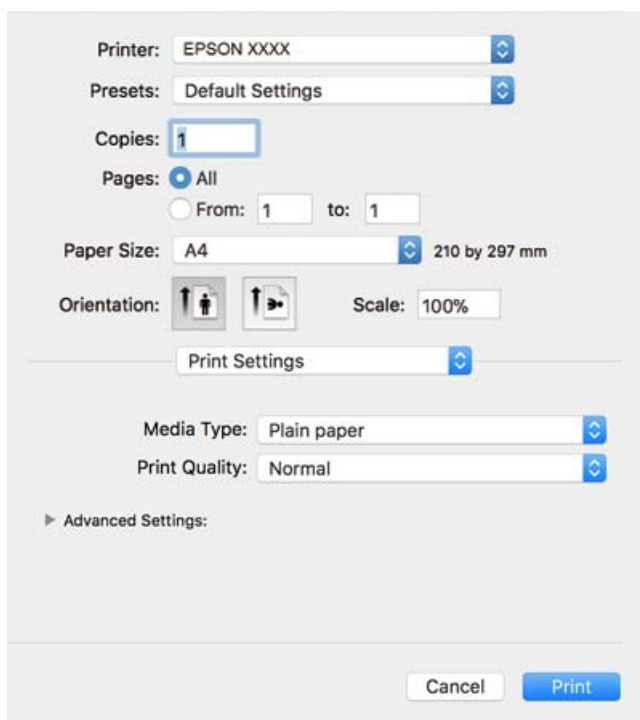


### **Opomba:**

Postopki in zasloni so lahko drugačni, odvisno od uporabljenega programa. Podrobnosti najdete v pomoči za aplikacijo.

1. V tiskalnik vstavite papir.  
[“Nalaganje papirja v enoto Kasete za papir” na strani 26](#)
2. Odprite datoteko, ki jo želite natisniti.
3. Izberite **Natisni** v meniju **Datoteka** ali drug ukaz za dostop do okna za tiskanje.  
Po potrebi kliknite **Pokaži podrobnosti** ali ▼ za razširitev okna tiskanja.
4. Izberite tiskalnik.

5. V pojavnem meniju izberite **Nastavitve tiskanja**.



**Opomba:**

Če v različicah operacijskih sistemov macOS High Sierra, macOS Sierra, OS X El Capitan, OS X Yosemite, OS X Mavericks in OS X Mountain Lion ni prikazan meni **Nastavitve tiskanja**, gonilnik tiskalnika Epson ni pravilno nameščen. Omogočite ga v tem meniju. macOS Mojave ne more dostopati do menija **Nastavitve tiskanja** v originalnih aplikacijah družbe Apple, kot je TextEdit.

Izberite **Nastavitve sistema** v meniju Apple > **Tiskalniki in optični bralniki** (ali **Tiskanje in optično branje**, **Tiskanje in faks**), odstranite tiskalnik in ga znova dodajte. Navodila za dodajanje tiskalnika najdete na tem spletnem mestu.

[“Dodajanje tiskalnika \(samo v sistemu Mac OS\)” na strani 112](#)


6. Po potrebi spremenite nastavitve.  
Za podrobnosti glejte možnosti menija za gonilnik tiskalnika.

7. Kliknite **Natisni**.

**Opomba:**

Če želite preklicati tiskanje, v računalniku kliknite ikono tiskalnika v **Sistemske vrstice**. Izberite opravilo, ki ga želite preklicati, in nato naredite nekaj od tega. Tiskalnega opravila v računalniku ne morete preklicati, če je bilo opravilo že v celoti poslano tiskalniku. V tem primeru prekličite tiskalni posel prek nadzorne plošče tiskalnika.

- OS X Mountain Lion ali novejša različica

Kliknite  ob merilniku napredka.

- Od Mac OS X v10.6.8 do v10.7.x

Kliknite **Izbriši**.

**Povezane informacije**

- ➔ [“Papir, ki je na voljo, in njegove zmogljivosti” na strani 205](#)
- ➔ [“Menijske možnosti za Nastavitve tiskanja” na strani 63](#)

### **Menijske možnosti za gonilnik tiskalnika**

Odprite okno za tiskanje v programu, izberite tiskalnik in nato odprite okno gonilnika tiskalnika.

#### **Opomba:**

*Meniji so odvisni od izbrane možnosti.*

### **Menijske možnosti za postavitev**

#### Strani na list

Izberite število strani, ki jih želite natisniti na en list.

#### Smer postavitve

Določite vrstni red tiskanja strani.

#### Obroba

Natisne obrobo okrog strani.

#### Obratna usmerjenost strani

Pred tiskanjem zasuka strani za 180 stopinj. Ta element izberite pri tiskanju na papir, kot so ovojnice, ki jih v tiskalnik naložite v nespremenljivi usmerjenosti.

#### Zrcali vodoravno

Prezrcali sliko tako, da je natisnjena, kot bi bila prikazana v zrcalu.

### **Menijske možnosti za ujemanje barv**

#### ColorSync/EPSON Color Controls

Izberite način za prilagajanje barv. S temi možnostmi prilagodite barve med tiskalnikom in zaslonom računalnika tako, da zmanjšate razliko v barvah.

### **Menijske možnosti za ravnanje s papirjem**

#### Zberi strani

Natisne večstranske dokumente tako, da so strani zbrane v vrstnem redu in razvrščene v nabore.

#### Strani za tiskanje

Izberite, če želite natisni samo lihe oziroma sode strani.

#### Vrstni red strani

Izberite, če želite tiskati od vrha zadnje strani.

#### Prilagodi velikost, da ustreza velikosti papirja

Natisi bodo natisnjeni tako, da se bodo prilegali velikosti naloženega papirja.

Ciljna velikost papirja

Izberite velikost papirja, na katerega želite tiskati.

- Samo pomanjšaj velikost

Izberite, če želite pomanjšati velikost dokumenta.

### Menijske možnosti za naslovnico

Natisni naslovnico

Izberite, ali želite natisniti naslovnico. Če želite dodati hrbtno stran, izberite **Za dokumentom**.

Vrsta naslovnice

Izberite vsebino naslovnice.

### Menijske možnosti za Nastavitve tiskanja

Media Type

Izberite vrsto papirja, na katerega želite tiskati.

Print Quality

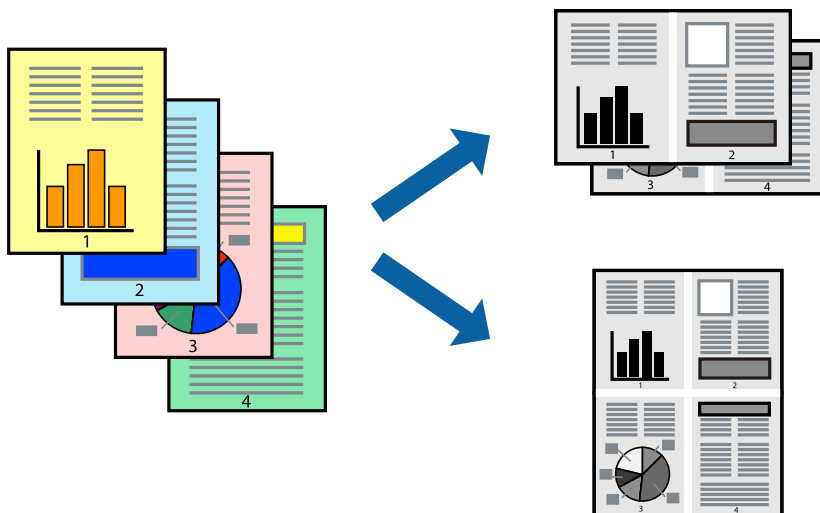
Izberite kakovost tiskanja, ki jo želite uporabiti za tiskanje. Možnosti se razlikujejo glede na vrsto papirja.

Napredne nastavitve

Prilagodi svetlost in kontrast slik.

### Tiskanje več strani na en list

Na eno stran papirja lahko natisnete več strani podatkov.



1. V tiskalnik vstavite papir.  
[“Nalaganje papirja v enoto Kasetna za papir” na strani 26](#)
2. Odprite datoteko, ki jo želite natisniti.

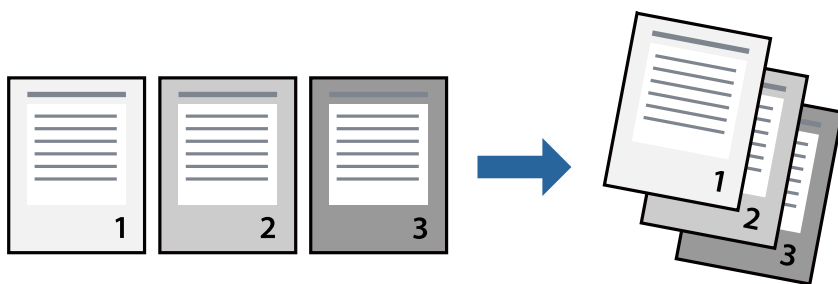
3. Izberite **Natisni** v meniju **Datoteka** ali drug ukaz za dostop do okna za tiskanje.
4. V pojavnem oknu izberite **Postavitev**.
5. Nastavite število strani pri možnosti **Strani na list**, **Smer postavitve** (vrstni red strani) in **Obrobo**.  
[“Menijske možnosti za postavitev” na strani 62](#)
6. Ostale elemente nastavite kot potrebno.
7. Kliknite **Natisni**.

#### Povezane informacije

- ➔ [“Tiskanje s preprostimi nastavitvami” na strani 60](#)

## Tiskanje in zlaganje v vrstnem redu strani (tiskanje v obratnem vrstnem redu)

Tiskanje lahko začnete pri zadnji strani, da bodo dokumenti naloženi v vrstnem redu strani, v katerem so bili izvršeni.



1. V tiskalnik vstavite papir.  
[“Nalaganje papirja v enoto Kasete za papir” na strani 26](#)
2. Odprite datoteko, ki jo želite natisniti.
3. Izberite **Natisni** v meniju **Datoteka** ali drug ukaz za dostop do okna za tiskanje.
4. V pojavnem meniju izberite **Ravnanje s papirjem**.
5. Izberite **Obratno** za nastavev **Vrstni red strani**.
6. Ostale elemente nastavite kot potrebno.
7. Kliknite **Natisni**.

#### Povezane informacije

- ➔ [“Tiskanje s preprostimi nastavitvami” na strani 60](#)



## Tiskanje s prilagoditvijo velikosti papirja

Izberite velikost papirja, ki ste jo vstavili v tiskalnik kot nastavitev »Ciljna velikost papirja«.



1. V tiskalnik vstavite papir.  
[“Nalaganje papirja v enoto Kasetna za papir” na strani 26](#)
2. Odprite datoteko, ki jo želite natisniti.
3. Izberite **Natisni** v meniju **Datoteka** ali drug ukaz za dostop do okna za tiskanje.
4. Izberite velikost papirja, ki ste jo nastavili v programu kot nastavitev **Velikost papir**.
5. V pojavnem meniju izberite **Ravnanje s papirjem**.
6. Izberite **Lestvica za prilagoditev velikosti papirja**.
7. Izberite velikost papirja, ki ste jo vstavili v tiskalnik kot nastavitev **Ciljna velikost papirja**.
8. Ostale elemente nastavite kot potrebno.
9. Kliknite **Natisni**.

### Povezane informacije

➔ [“Tiskanje s preprostimi nastavitvami” na strani 60](#)

## Tiskanje pomanjšanega ali povečanega dokumenta pri poljubni povečavi

Velikost dokumenta lahko zmanjšate ali povečate za določen odstotek.



1. V tiskalnik vstavite papir.  
“Nalaganje papirja v enoto Kasetna za papir” na strani 26
2. Odprite datoteko, ki jo želite natisniti.
3. Izberite **Natisni** v meniju **Datoteka** ali drug ukaz za dostop do okna za tiskanje.
4. V aplikaciji v meniju **Datoteka** izberite **Priprava strani**.
5. Izberite **Tiskalnik**, **Velikost papirja**, vnesite odstotek v polje **Merilo** in kliknite **OK**.

**Opomba:**

*Izberite velikost papirja, ki ste ga nastavili v programu, kot nastavitve **Velikost papirja**.*

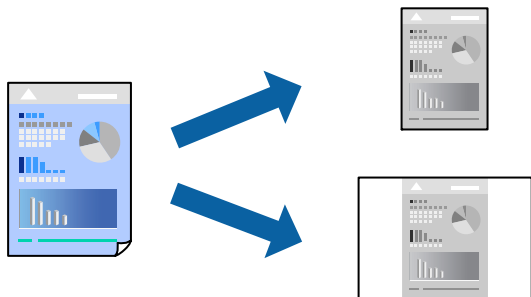
6. Ostale elemente nastavite kot potrebno.
7. Kliknite **Natisni**.

### Povezane informacije

➔ “Tiskanje s preprostimi nastavitvami” na strani 60

## Dodajanje vnaprejšnjih nastavitvev za preprosto tiskanje

Če ustvarite svojo vnaprejšnjo nastavitvev pogosto uporabljenih nastavitvev tiskanja za gonilnik tiskalnika, lahko enostavno tiskate z vnaprejšnjimi nastavitvami iz seznama.



1. V tiskalnik vstavite papir.  
[“Nalaganje papirja v enoto Kasete za papir” na strani 26](#)
2. Odprite datoteko, ki jo želite natisniti.
3. Izberite **Natisni** v meniju **Datoteka** ali drug ukaz za dostop do okna za tiskanje.
4. Nastavite vse elemente, denimo **Nastavitve tiskanja** in **Postavitve (Velikost papir, Media Type** itd.).
5. Kliknite **Vnaprejšnje nastavitve**, da trenutne nastavitve shranite v sklopu vnaprejšnjih nastavitvev.
6. Kliknite **OK**.

**Opomba:**

Če želite izbrisati dodano vnaprejšnjo nastavitvev kliknite **Vnaprejšnje nastavitve > Prikaži vnaprejšnje nastavitve**, izberite ime vnaprejšnje nastavitve, ki jo želite izbrisati s seznama, in jo izbrišite.

7. Kliknite **Natisni**.

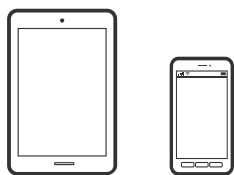
Ko boste naslednjič želeli tiskati z istimi nastavitvami, izberite registrirano ime vnaprejšnje nastavitve v razdelku **Vnaprejšnje nastavitve**.

### Povezane informacije

➔ [“Tiskanje s preprostimi nastavitvami” na strani 60](#)

## Tiskanje dokumentov iz pametnih naprav (iOS)

Dokumente lahko natisnete iz pametne naprave, kot je pametni telefon ali tablični računalnik.



## Tiskanje dokumentov z aplikacijo Epson iPrint

### **Opomba:**

Postopki se lahko razlikujejo glede na napravo.

1. V tiskalnik vstavite papir.  
“Nalaganje papirja v enoto Kasete za papir” na strani 26
2. Nastavite tiskalnik za tiskanje prek brezžične povezave.
3. Če aplikacija Epson iPrint ni nameščena, jo namestite.  
“Nameščanje programa Epson iPrint” na strani 211
4. V pametni napravi vzpostavite povezavo z istim brezžičnim omrežjem kot v tiskalniku.
5. Zaženite Epson iPrint.
6. Na začetnem zaslonu tapnite **Document**.
7. Tapnite mesto dokumenta, ki ga želite natisniti.
8. Izberite dokument in tapnite **Next**.
9. Tapnite **Print**.

## Tiskanje dokumentov z aplikacijo AirPrint

AirPrint omogoča takojšnje brezžično tiskanje iz naprav iPhone, iPad, iPod touch in Mac, pri tem pa vam ni treba namestiti gonilnikov ali prenesti programske opreme.



### **Opomba:**

Če ste v tiskalniku na nadzorni plošči onemogočili sporočila o konfiguraciji papirja, funkcije AirPrint ne morete uporabljati. Po potrebi obiščite spodnje spletno mesto, kjer boste našli navodila za omogočanje sporočil.

1. V tiskalnik vstavite papir.  
“Nalaganje papirja v enoto Kasete za papir” na strani 26
2. Nastavite tiskalnik za tiskanje prek brezžične povezave. Obiščite spodnje spletno mesto.  
<http://epson.sn>
3. V napravi Apple vzpostavite povezavo z istim brezžičnim omrežjem kot v tiskalniku.
4. Tiskajte na vašem tiskalniku z vaše naprave.

### **Opomba:**

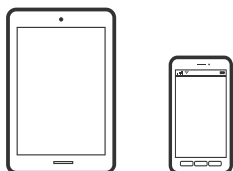
Podrobnosti najdete na strani AirPrint na spletnem mestu družbe Apple.

### Povezane informacije

➔ [“Tiskanje ni mogoče, čeprav je povezava vzpostavljena pravilno \(iOS\)” na strani 138](#)

## Tiskanje dokumentov iz pametnih naprav (Android)

Dokumente lahko natisnete iz pametne naprave, kot je pametni telefon ali tablični računalnik.



## Tiskanje dokumentov z aplikacijo Epson iPrint

### Opomba:

Postopki se lahko razlikujejo glede na napravo.

1. V tiskalnik vstavite papir.  
[“Nalaganje papirja v enoto Kasete za papir” na strani 26](#)
2. Nastavite tiskalnik za tiskanje prek brezžične povezave.
3. Če aplikacija Epson iPrint ni nameščena, jo namestite.  
[“Nameščanje programa Epson iPrint” na strani 211](#)
4. V pametni napravi vzpostavite povezavo z istim brezžičnim omrežjem kot v tiskalniku.
5. Zaženite Epson iPrint.
6. Na začetnem zaslonu tapnite **Document**.
7. Tapnite mesto dokumenta, ki ga želite natisniti.
8. Izberite dokument in tapnite **Next**.
9. Tapnite **Print**.

## Tiskanje dokumentov z vtičnikom Epson Print Enabler

Dokumente, e-poštna sporočila, fotografije in spletne strani lahko prek brezžične povezave natisnete neposredno v telefonu ali tabličnem računalniku s sistemom Android (Android 4.4 ali novejša različica). Naprava s sistemom Android bo z nekaj dotiki odkrila tiskalnik Epson, ki ima vzpostavljeno povezavo z istim brezžičnim omrežjem.

### Opomba:

Postopki se lahko razlikujejo glede na napravo.

1. V tiskalnik vstavite papir.  
[“Nalaganje papirja v enoto Kasete za papir” na strani 26](#)
2. Nastavite tiskalnik za tiskanje prek brezžične povezave.
3. V napravo s sistemom Android namestite vtičnik Epson Print Enabler iz trgovine Google Play.
4. V napravi s sistemom Android vzpostavite povezavo z istim brezžičnim omrežjem kot v tiskalniku.
5. V napravi s sistemom Android izberite **Nastavitve** in **Tiskanje** ter omogočite Epson Print Enabler.
6. V aplikaciji sistema Android, kot je Chrome, tapnite ikono menija in natisnite poljubno vsebino, ki je prikazana na zaslonu.

**Opomba:**

Če vaš tiskalnik ni prikazan, tapnite **Vsi tiskalniki** in izberite tiskalnik.

---

## Tiskanje na ovojnice

### Tiskanje na ovojnice iz računalnika (Windows)

1. V tiskalnik vstavite ovojnice.  
[“Vstavljanje ovojnic v enoto Kasete za papir” na strani 29](#)
2. Odprite datoteko, ki jo želite natisniti.
3. Odprite okno gonilnika tiskalnika.
4. V razdelku **Velikost dokumenta** zavihka **Glavno** izberite velikost ovojnice in nato izberite **Ovojnica** v razdelku **Tip papirja**.
5. Nastavite druge elemente v zavihkih **Glavno** in **Več možnosti** kot je potrebno in nato kliknite **V redu**.
6. Kliknite **Natisni**.

### Tiskanje na ovojnice iz računalnika (Mac OS)

1. V tiskalnik vstavite ovojnice.  
[“Vstavljanje ovojnic v enoto Kasete za papir” na strani 29](#)
2. Odprite datoteko, ki jo želite natisniti.
3. Izberite **Natisni** v meniju **Datoteka** ali drug ukaz za dostop do okna za tiskanje.
4. Izberite velikost za nastavev **Velikost papir**.

5. V pojavnem meniju izberite **Nastavitve tiskanja**.
6. Izberite **Ovojnica** za nastavitev **Media Type**.
7. Ostale elemente nastavite kot potrebno.
8. Kliknite **Natisni**.

---

## Tiskanje spletnih strani

### Tiskanje spletnih strani iz računalnika

1. V tiskalnik vstavite papir.  
[“Nalaganje papirja v enoto Kasete za papir” na strani 26](#)
2. Izberite način tiskanja v aplikaciji **E-Web Print Toolbar**.
  - Print: natisnite celotno spletno stran tako, da se bo prilegala papirju.
  - Clip: natisnite samo izbrano območje.
3. Konfigurirajte nastavitve tiskanja in kliknite **Print**.

### Tiskanje spletnih strani iz pametnih naprav

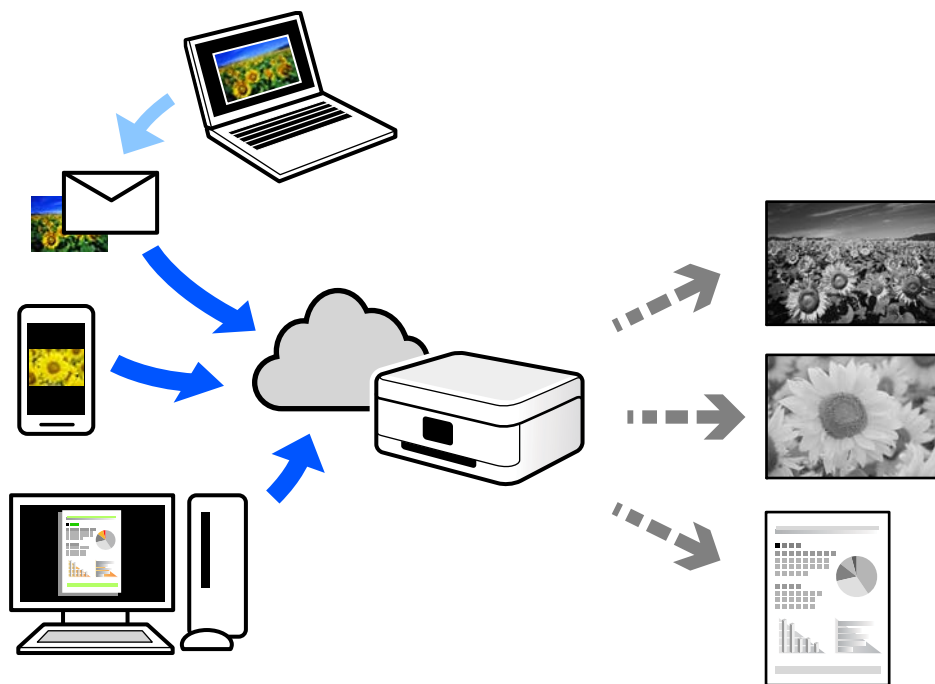
**Opomba:**

*Postopki se lahko razlikujejo glede na napravo.*

1. V tiskalnik vstavite papir.  
[“Nalaganje papirja v enoto Kasete za papir” na strani 26](#)
2. Nastavite tiskalnik za tiskanje prek brezžične povezave.
3. Če aplikacija Epson iPrint ni nameščena, jo namestite.  
[“Nameščanje programa Epson iPrint” na strani 211](#)
4. V pametni napravi vzpostavite povezavo z istim brezžičnim omrežjem kot v tiskalniku.
5. V aplikaciji spletnega brskalnika odprite spletno stran, ki jo želite natisniti.
6. V meniju aplikacije spletnega brskalnika tapnite **Skupna raba**.
7. Izberite **iPrint**.
8. Tapnite **Natisni**.

## Tiskanje prek storitve oblaka

S storitvijo Epson Connect, ki je na voljo na internetu, lahko natisnete dokumente iz pametnega telefona, tabličnega ali prenosnega računalnika — kadar koli in kjer koli. Če želite uporabiti to storitev, morate v storitvi Epson Connect registrirati uporabnika in tiskalnik.



Funkcije, ki so na voljo na internetu, so.

Email Print

Če e-poštno sporočilo s prilogami, kot so dokumenti ali slike, pošljete na e-poštni naslov, ki je dodeljen tiskalniku, lahko to e-poštno sporočilo in priloge natisnete z oddaljenih mest, na primer od doma ali s tiskalnikom v službi.

Epson iPrint

Ta aplikacija je za iOS in Android, uporabljate pa jo lahko za tiskanje in optično branje v pametnem telefonu ali tabličnem računalniku. Tiskate lahko dokumente, slike in spletne strani tako, da jih pošljete neposredno v tiskalnik, ki ima vzpostavljeno povezavo z istim brezžičnim lokalnim omrežjem.

Remote Print Driver

To je gonilnik v skupni rabi, ki ga podpira Remote Print Driver. Če tiskate s tiskalnikom na oddaljenem mestu, lahko tiskate tako, da spremenite tiskalnik v oknu z običajnimi aplikacijami.

Več podrobnosti o nastavitvi in tiskanju je prav tako navedenih na spletnem portalu storitve Epson Connect.

<https://www.epsonconnect.com/>

<http://www.epsonconnect.eu> (samo Evropa)

## Registracija v storitvi Epson Connect Service na nadzorni plošči

Upoštevajte spodnja navodila za registracijo tiskalnika.



1. Na nadzorni plošči izberite **Nastavitve**.  
Element izberite z gumbi ▲ ▼ ◀ ▶, nato pa pritisnite gumb OK.
2. Izberite **Storitve Epson Connect > Registriraj/izbriši**, da natisnete list za registracijo.
3. Upoštevajte navodila na listu za registracijo, da registrirate tiskalnik.

---

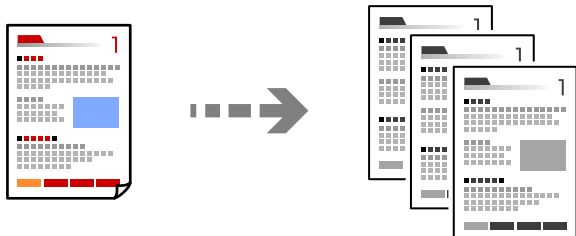
# Kopiranje

Kopiranje izvirnikov. . . . . 75

Kopiranje osebne izkaznice. . . . . 80

## Kopiranje izvirnikov

V tem razdelku boste izvedeli, kako z menijem **Kopiraj** na nadzorni plošči kopirati izvirnike.



1. V tiskalnik vstavite papir.

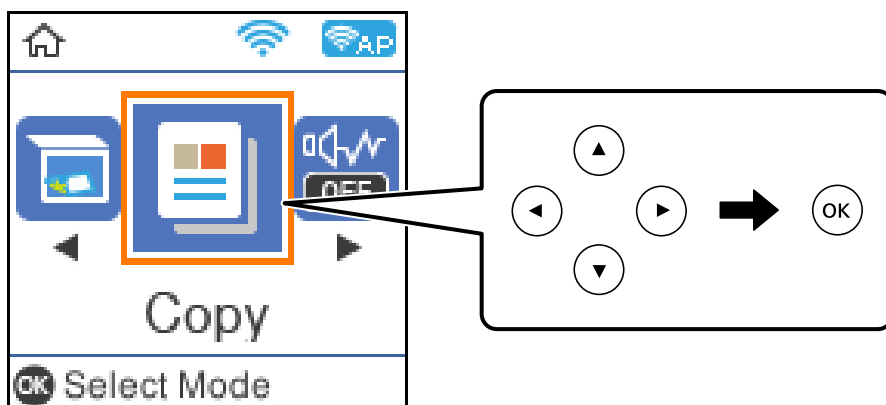
“Nalaganje papirja v enoto Kasete za papir” na strani 26

2. Vstavite izvirnike.

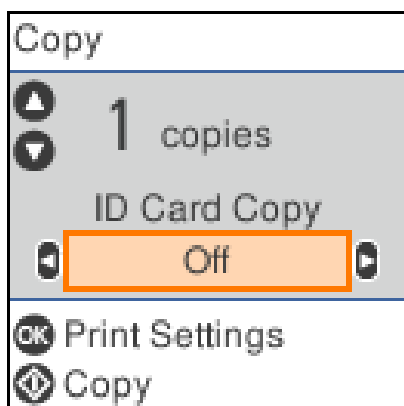
“Vstavljanje izvirnikov na stekleno ploščo optičnega bralnika” na strani 32

3. Na začetnem zaslonu izberite **Kopiraj**.

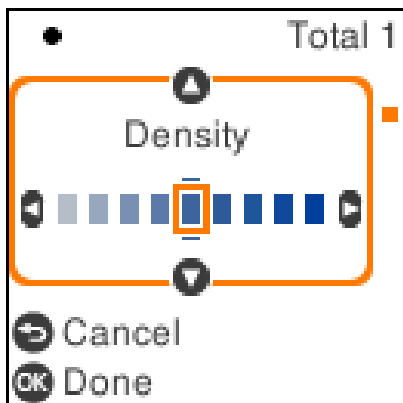
Element izberite z gumbi ▲ ▼ ◀ ▶, nato pa pritisnite gumb OK.



4. Z gumbom ▲ ▼ nastavite število kopij.



5. Pritisnite gumb »OK«, da prikažete in preverite nastavitve tiskanja, nato pa po potrebi spremenite nastavitve. Če želite spremeniti nastavitve, pritisnite gumb ▼, izberite meni z nastavitvami z gumboma ▲ ▼ in spremenite nastavitve z gumboma ◀ ▶. Ko končate, pritisnite gumb »OK«.



[“Menijske možnosti za kopiranje” na strani 76](#)

6. Pritisnite gumb ⬠.

**Opomba:**

*Velikost in obroba kopirane slike se rahlo razlikujejo od izvirnika.*

## Menijske možnosti za kopiranje

Razpoložljivi elementi so odvisni od izbranega menija.

Kop. Os. izk.:

Obe strani osebne izkaznice sta optično prebrani in kopirani na eno stran papirja.

Gostota:

Povečajte gostoto tiska, ko so kopije preveč blede. Znižajte raven gostote, ko se črnilo razmazuje.

Nas. pap.:

Izberite velikost in vrsto papirja, ki ste ga naložili.

Pomanjšaj/povečaj:

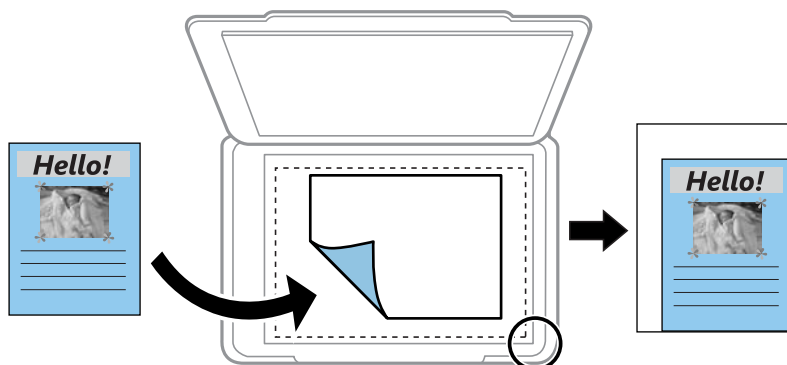
Poveča ali pomanjša izvirnike.

Dejanska velikost

Kopira s 100 % povečavo.

Samodejno prilagodi

Zazna območje optičnega branja in samodejno poveča ali pomanjša izvirk tako, da se prilega izbrani velikosti papirja. Če so okrog izvirkova beli robovi, so beli robovi od kotne oznake steklene plošče optičnega bralnika zaznani kot območje optičnega branja, vendar pa bodo robovi na nasprotni strani morda obrezani.



Po meri

Izberite, da nastavite faktor za povečanje ali pomanjšanje izvirkova.

Velikost po meri:

Določi faktor, uporabljen za povečanje ali pomanjšanje izvirkova v razponu od 25 do 400 %.

Vel. iz.:

Izberite velikost izvirkova. Pri tiskanju izvirkov, ki niso standardne velikosti, izberite velikost, ki je najbližje vašemu izvirku.

Več str.:

Ena st.

Kopira enostranski izvirk na en list.

2/list

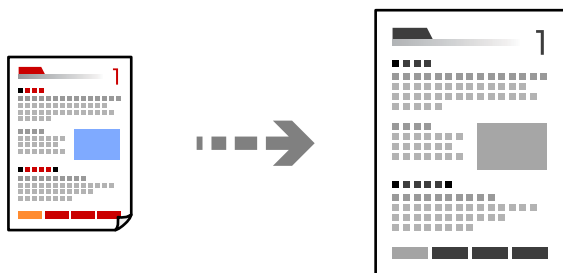
Kopira dva enostranska izvirkova na en list papirja v postavitvi »2 pokončno«.

Kakovost:

Izberite kakovost kopij. Če izberete **Najboljša**, je kakovost tiskanja večja, vendar bo tiskanje morda počasnejše.

## Kopiranje s povečevanjem ali zmanjševanjem

Izvirkove lahko kopirate pri določeni stopnji povečave.



1. V tiskalnik vstavite papir.  
“Nalaganje papirja v enoto Kasete za papir” na strani 26
2. Vstavite izvirnike.  
“Vstavljanje izvirnikov na stekleno ploščo optičnega bralnika” na strani 32
3. Na začetnem zaslonu izberite **Kopiraj**.  
Element izberite z gumbi ▲ ▼ ◀▶, nato pa pritisnite gumb OK.
4. Z gumbom ▲ ▼ nastavite število kopij.
5. Pritisnite gumb »OK« in nato še gumb ▼.
6. Določite vrednost za nastavev **Pomanjšaj/povečaj** z gumboma ▲ ▼ in nato spremenite povečavo z gumboma ◀▶.

**Opomba:**

Če želite kopirati s pomanjšanjem ali povečanjem dokumenta za določen odstotek, izberite **Po meri** kot nastavev za **Pomanjšaj/povečaj**, pritisnite gumb ▼ in nato pritisnite gumb ◀ ali ▶, da nastavite odstotek. Odstotek lahko spreminjate v stopnjah po 10 %, tako da držite gumba ◀ ali ▶.

7. Po potrebi spremenite še druge nastavitve.  
“Menijske možnosti za kopiranje” na strani 76

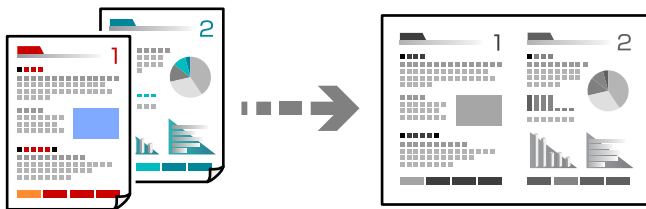
8. Pritisnite gumb »OK« in nato še gumb ◊.

**Opomba:**

Velikost in obroba kopirane slike se rahlo razlikujejo od izvirnika.

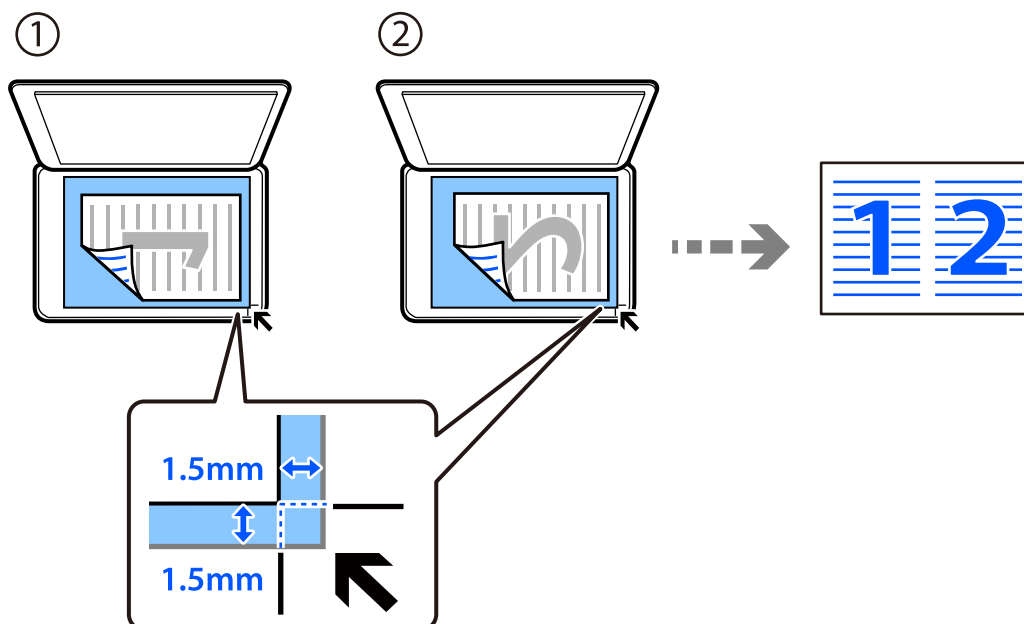
## Kopiranje več izvirnikov na en list

Kopira dva enostranska izvirnika na en list papirja v postavitvi »2 pokončno«.

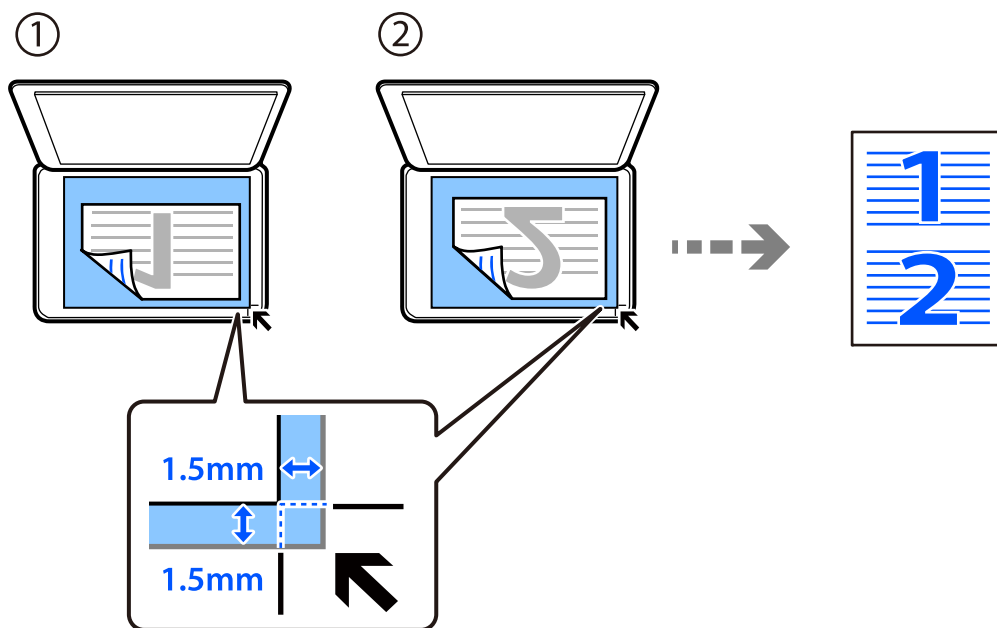



1. V tiskalnik vstavite papir.  
“Nalaganje papirja v enoto Kasete za papir” na strani 26
2. Na začetnem zaslonu izberite **Kopiraj**.  
Element izberite z gumbi ▲ ▼ ◀▶, nato pa pritisnite gumb OK.
3. Z gumbom ▲ ▼ nastavite število kopij.

4. Pritisnite gumb »OK« in nato še gumb ▼.
5. Izberite **2/list** za nastavitve **Več str.** in nato pritisnite gumb OK.
6. Izberite vrstni red postavitve za nastavitve **Zapor. post.** in pritisnite gumb OK.
7. Izberite usmerjenost izvirkov za nastavitve **Usmerjenost izvirkov** in pritisnite gumb OK.
8. Po potrebi spremenite še druge nastavitve.  
["Menijske možnosti za kopiranje" na strani 76](#)
9. Vstavite prvo stran izvirkov in nato pritisnite gumb ◇.  
 Izvirniki v pokončni usmerjenosti



- ❑ Izvirniki v ležeči usmerjenosti



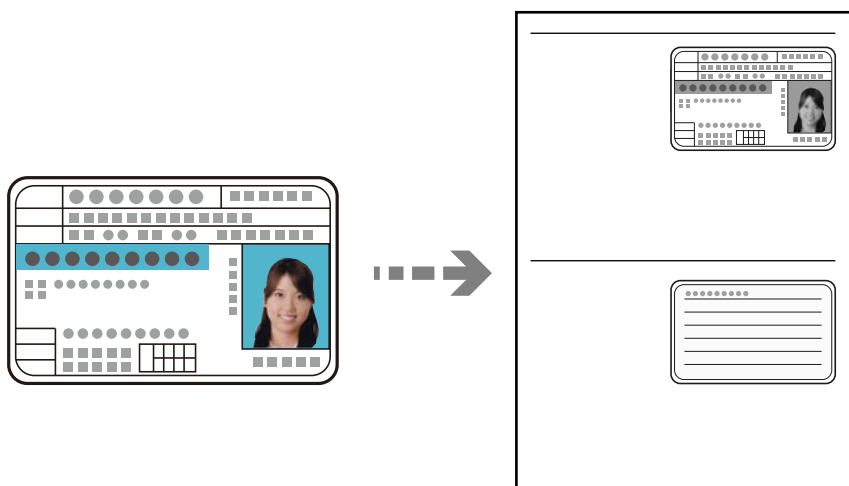
10. Vstavite drugo stran izvornika in nato pritisnite gumb .

**Opomba:**

Velikost in obroba kopirane slike se rahlo razlikujejo od izvornika.

## Kopiranje osebne izkaznice

Obe strani osebne izkaznice se optično prebereta in kopirata na eno stran papirja v velikosti A4.



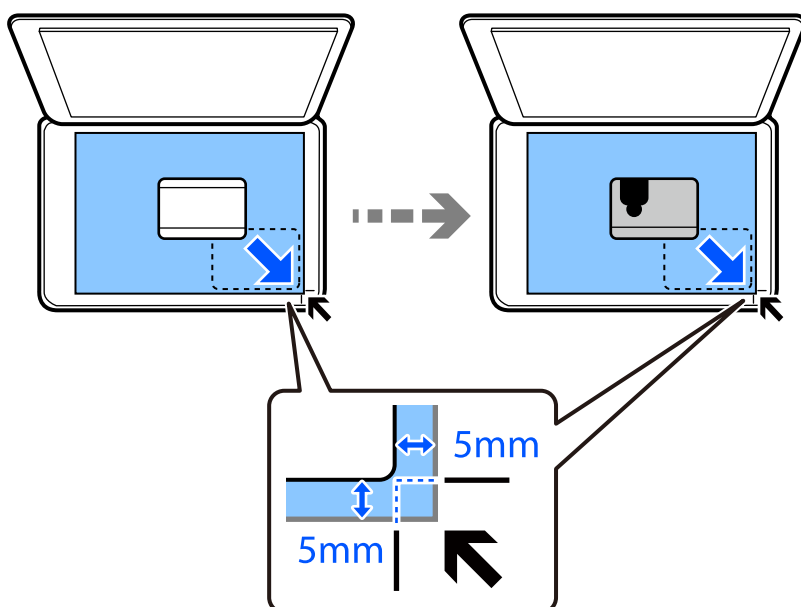
1. V tiskalnik vstavite papir.  
[“Nalaganje papirja v enoto Kasete za papir” na strani 26](#)

2. Na začetnem zaslonu izberite **Kopiraj**.

Element izberite z gumbi    , nato pa pritisnite gumb OK.



3. Z gumbom ▲ ▼ nastavite število kopij.
4. Izberite **Vklopi** v razdelku **Kop. Os. izk.**
5. Preverite nastavitve tiskanja in nato po potrebi spremenite nastavitve.  
Če želite spremeniti nastavitve, pritisnite gumb ▼. Ko končate, pritisnite gumb »OK«.  
[“Menijske možnosti za kopiranje” na strani 76](#)
6. Pritisnite gumb ◇.
7. Izvirnik položite obrnjen navzdol in ga potisnite do oznake vogala.  
Osebno kartico naložite tako, da je 5 mm oddaljena od kotne oznake na steklu optičnega bralnika.



8. Položite hrbtno stran izvirnika tako, da je z licem obrnjen navzdol, potisnite ga do kotne oznake in pritisnite gumb ◇.

**Opomba:**

*Velikost in obroba kopirane slike se rahlo razlikujejo od izvirnika.*

# Optično branje

Načini optičnega branja, ki so na voljo. . . . .	83
Osnovni podatki o optičnem branju. . . . .	83
Optično branje izvornikov v računalnik. . . . .	84
Optično branje izvornikov s programskim vmesnikom WSD. . . . .	86
Optično branje izvornikov v pametno napravo. . . . .	89
Napredno optično branje. . . . .	89

## Načini optičnega branja, ki so na voljo

Uporabite lahko katerega koli izmed teh načinov za optično branje s tiskalnikom.

### Optično branje v računalnik

Na voljo sta dva načina za optično branje izvirkov v računalnik, in sicer optično branje na nadzorni plošči tiskalnika in optično branje z računalnika.

- Optično branje lahko preprosto upravljate na nadzorni plošči. Pred optičnim branjem v računalnik namestite Epson Event Manager in Epson Scan 2.
- Če želite optično branje zagnati iz računalnika, uporabite aplikacijo za optično branje Epson ScanSmart. Optično prebrane slike lahko nato tudi urejate. Pred optičnim branjem namestite Epson ScanSmart v računalnik.

### Optično branje s programskim vmesnikom WSD

Optično prebrano sliko lahko s pomočjo funkcije WSD shranite v računalnik, ki je povezan s tiskalnikom.

Če uporabljate Windows 7/Windows Vista, morate pred optičnim branjem opraviti nastavitve WSD na svojem računalniku.

### Optično branje neposredno v pametne naprave

Optično prebrane slike lahko shranite neposredno v pametne naprave, kot je pametni telefon ali tablični računalnik, tako da v pametni napravi uporabite aplikacijo Epson iPrint.

Pred zagonom optičnega branja mora biti v pametni napravi nameščena aplikacija Epson iPrint.

### Povezane informacije

- ➔ [“Optično branje izvirkov v računalnik” na strani 84](#)
- ➔ [“Optično branje izvirkov s programskim vmesnikom WSD” na strani 86](#)
- ➔ [“Optično branje izvirkov v pametno napravo” na strani 89](#)

## Osnovni podatki o optičnem branju

### Priporočene oblike zapisov datotek glede na vaš namen

Običajno je oblika zapisa JPEG primerna za fotografije, oblika zapisa PDF pa za dokumente.

V naslednji tabeli si oglejte te opise, s pomočjo katerih boste lažje izbrali najboljšo obliko zapisa za dani namen.

Oblika zapisa datoteke	Opis
JPEG (.jpg)	Oblika zapisa datoteke, s katero lahko stisnete podatke, ki jih želite shraniti. Če je razmerje stiskanja visoko, je kakovost slike manjša, slike pa ni mogoče povrniti nazaj na prvotno kakovost.  Ta oblika zapisa je standardna oblika za slike za digitalne fotoaparate. Ta oblika zapisa je primerna za slike s številnimi barvami.

Oblika zapisa datoteke	Opis
PDF (.pdf)	Splošna oblika zapisa datoteke, ki je mogoče uporabiti v različnih operacijskih sistemih in omogoča isto kakovost prikaza na zaslonu in isto raven tiskanja. Datoteke PDF lahko prikažete z namensko programsko opremo za branje oblike zapisa PDF ali v spletnih brskalnikih.

## Priporočene ločljivosti glede na vaš namen

Ločljivost ponazarja število slikovnih pik (najmanjše območje slike) na površini posameznega palca (25,4 mm) in je prikazano v enoti dpi (št. pik na palec). Če povečate ločljivost, bodo podrobnosti na sliki bolj razvidne. Vendar pa ima večja ločljivost lahko tudi naslednje pomanjkljivosti.

- Večja velikost datoteke  
(Če podvojite ločljivost, se velikost datoteke poveča približno za štirikrat.)
- Optično branje, shranjevanje in branje slike traja dlje
- Slika postane prevelika, da bi jo bilo mogoče prikazati na zaslonu ali natisniti na papirju

Oglejte si naslednjo tabelo in nastavite ustrezno ločljivost glede na namen optično prebrane slike.

Namen	Ločljivost (referenčna vrednost)
Prikaz na računalniškem zaslonu Pošiljanje prek e-pošte	Do 200 dpi
Tiskanje s tiskalnikom	Od 200 do 300 dpi

## Optično branje izvirkov v računalnik

Na voljo sta dva načina za optično branje izvirkov v računalnik, in sicer optično branje na nadzorni plošči tiskalnika in optično branje z računalnika.

### Povezane informacije

- ➔ [“Optično branje na nadzorni plošči” na strani 85](#)
- ➔ [“Optično branje z računalnika” na strani 86](#)

## Optično branje na nadzorni plošči

### Opomba:

Če želite uporabiti to funkcijo, preverite, ali imate v računalniku nameščene naslednje aplikacije.

- Epson Event Manager
- Epson Scan 2

Izvedite naslednja opravila, s katerimi preverite nameščene aplikacije.

Windows 10: kliknite gumb »Start« in izberite **Sistemska orodja — Nadzorna plošča — Programi — Programi in funkcije**.

Windows 8.1/Windows 8: izberite **Namizje — Nastavitve — Nadzorna plošča — Programi — Programi in funkcije**.

Windows 7: kliknite gumb »Start« in izberite **Nadzorna plošča — Programi — Programi in funkcije**.

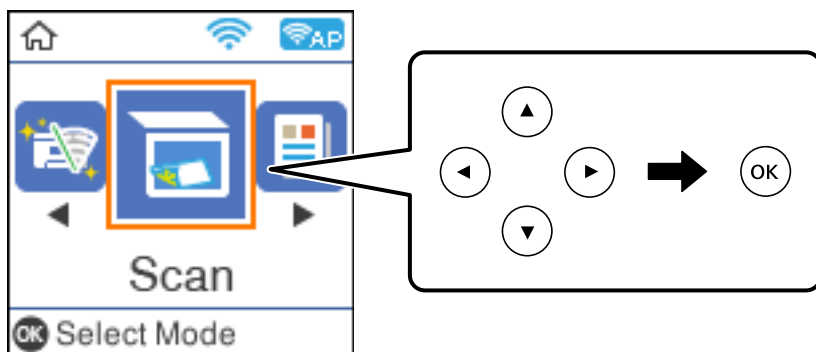
Mac OS: izberite **Pojdi > Aplikacije > Epson Software**.

1. Vstavite izvornike.

[“Vstavljanje izvornikov na stekleno ploščo optičnega bralnika” na strani 32](#)

2. Na nadzorni plošči izberite **Optično preberi**.

Element izberite z gumbi ▲ ▼ ◀ ▶, nato pa pritisnite gumb OK.



3. V spodnjih menijih izberite način shranjevanja optično prebranih slik v računalnik in nato pritisnite gumb OK.


- V računalnik (JPEG):** optično prebrano sliko shrani v obliki zapisa JPEG.
- V računalnik (PDF):** optično prebrano sliko shrani v obliki zapisa PDF.
- V računalnik (e-pošta):** zažene e-poštnega odjemalca v računalniku in datoteko samodejno priloži e-poštnemu sporočilu.
- V računalnik (po meri):** optično prebrano sliko shrani z nastavitvami, določenimi v aplikaciji Epson Event Manager. Spremenite lahko nastavitve optičnega branja, kot je velikost optičnega branja, mapa ali oblika zapisa za shranjevanje.

[“Konfiguriranje nastavitve po meri za optično branje prek nadzorne plošče” na strani 90](#)

4. Izberite računalnik, v katerega želite shraniti optično prebrane slike.

### Opomba:

- Če ima tiskalnik vzpostavljeno povezavo z omrežjem, lahko izberete računalnik, v katerega želite shraniti optično prebrano sliko. Na nadzorni plošči tiskalnika lahko prikažete največ 20 računalnikov. Če nastavite **Network Scan Name (Alphanumeric)** v programu Epson Event Manager, se prikaže na nadzorni plošči.

5. Pritisnite gumb .

## Optično branje z računalnika

Vsebinsko lahko optično preberete v računalniku z aplikacijo Epson ScanSmart.

Ta aplikacija vam omogoča optično branje dokumentov in preprosto shranjevanje optično prebranih slik.

1. Vstavite izvirkove.

[“Vstavljanje izvirkov na stekleno ploščo optičnega bralnika” na strani 32](#)

2. Zaženite Epson ScanSmart.

- Windows 10

Kliknite gumb »Začetni zaslon« in izberite **Epson Software > Epson ScanSmart**.

- Windows 8.1/Windows 8

Vnesite ime aplikacije v iskalno vrstico in nato izberite prikazano ikono.

- Windows 7

Kliknite gumb »Začetni zaslon« in izberite **Vsi programi > Epson Software > Epson ScanSmart**.

- Mac OS

Izberite **Go > Applications > Epson Software > Epson ScanSmart**.

3. Ko se prikaže zaslon Epson ScanSmart, upoštevajte navodila za optično branje.

**Opomba:**

Kliknite **Help**, da prikazete podrobne informacije o delovanju.

---

## Optično branje izvirkov s programskim vmesnikom WSD

Optično prebrano sliko lahko s pomočjo funkcije WSD shranite v računalnik, ki je povezan s tiskalnikom.

**Opomba:**

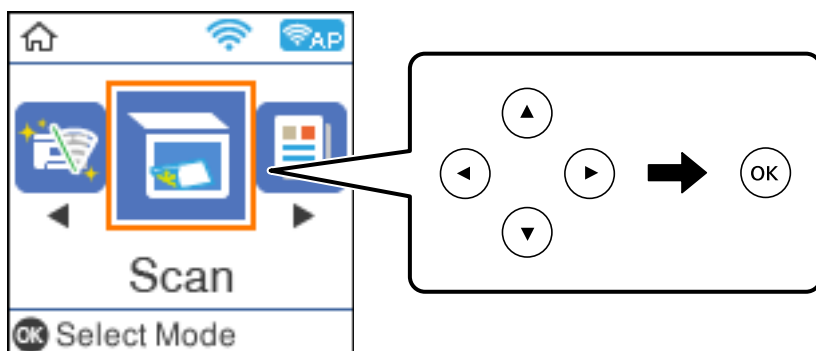
- Ta funkcija je na voljo samo v računalnikih z operacijskim sistemom Windows 10/Windows 8.1/Windows 8/Windows 7/Windows Vista.
- Če uporabljate Windows 7/Windows Vista, morate računalnik nastaviti vnaprej s to funkcijo.

1. Vstavite izvirkove.

[“Vstavljanje izvirkov na stekleno ploščo optičnega bralnika” na strani 32](#)

2. Na nadzorni plošči izberite **Optično preberi**.

Element izberite z gumbi ▲ ▼ ◀ ▶, nato pa pritisnite gumb OK.



3. Izberite **Za WSD**.
4. Izberite računalnik.
5. Pritisnite gumb ◊.

## Nastavitev vrat WSD

V tem razdelku najdete navodila za nastavitev vrat WSD za sistem Windows 7/Windows Vista.

### **Opomba:**

V sistemu Windows 10/Windows 8.1/Windows 8 so vrata WSD nastavljena samodejno.

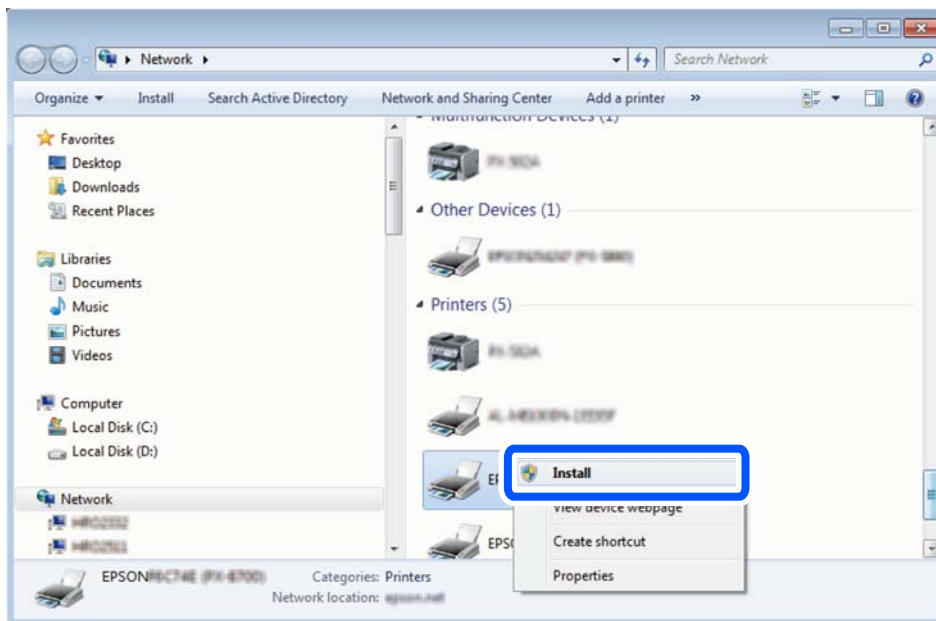
Za nastavitev vrat WSD morate zagotoviti, da.

- Imata tiskalnik in računalnik vzpostavljeno povezavo z omrežjem in.
- Je v računalniku nameščen gonilnik tiskalnika.

1. Vklonite tiskalnik.
2. V računalniku kliknite »Start« in nato **Omrežje**.
3. Z desno tipko miške kliknite tiskalnik in nato kliknite **Namesti**.

Kliknite **Nadaljuj**, ko se prikaže zaslon **Nadzor uporabniškega računa**.

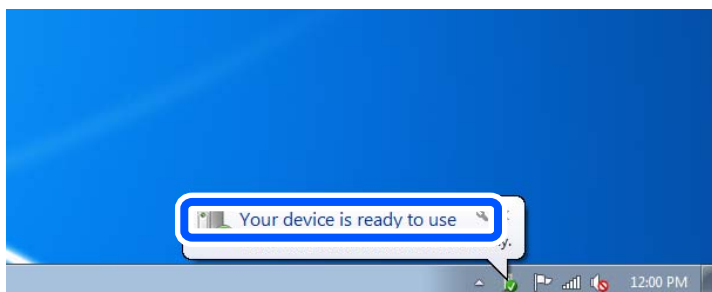
Kliknite **Odstrani** in nato znova »Start«, če se prikaže zaslon **Odstrani**.



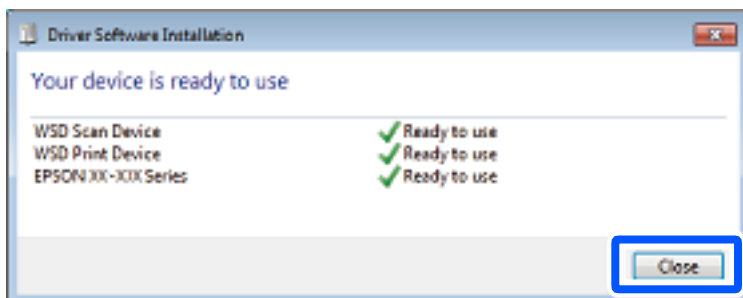
**Opomba:**

Ime tiskalnika, ki ga nastavite v omrežju, in ime modela (EPSON XXXXXX (XX-XXXX)) sta prikazana na zaslonu z lastnostmi omrežja. Ime tiskalnika, ki je nastavljeno v omrežju, lahko preverite na nadzorni plošči tiskalnika ali tako, da natisnete list s stanjem omrežja.

4. Kliknite **Vaša naprava je pripravljena za uporabo**.



5. Oglejte si sporočilo in kliknite **Zapri**.





6. Odprite zaslon **Naprave in tiskalniki**.
  - Windows 7  
Kliknite »Start« > **Nadzorna plošča** > **Strojna oprema in zvok** (ali **Strojna oprema**) > **Naprave in tiskalniki**.
  - Windows Vista  
Kliknite »Start« > **Nadzorna plošča** > **Strojna oprema in zvok** > **Tiskalniki**.
7. Preverite, ali je v omrežju prikazana ikona z imenom tiskalnika.  
Izberite ime tiskalnika, kadar uporabljate vrata WSD.

---

## Optično branje izvornikov v pametno napravo


### **Opomba:**

- Pred zagonom optičnega branja mora biti v pametni napravi nameščena aplikacija Epson iPrint.
- Zasloni aplikacije Epson iPrint se lahko spremenijo brez predhodnega obvestila.
- Vsebina aplikacije Epson iPrint se lahko razlikuje in je odvisna od izdelka.




1. Vstavite izvornike.  
[“Polaganje izvornikov” na strani 31](#)
2. Zaženite Epson iPrint.
3. Na začetnem zaslonu tapnite **Scan**.

4. Tapnite **Scan**.

### **Opomba:**

Konfigurirate lahko te nastavitve optičnega branja. Tapnite ikono  v zgornjem desnem kotu zaslona.

Optično branje se začne.

5. Preverite optično prebrano sliko in nato izberite način shranjevanja.
  -  prikazuje zaslon, na katerem lahko shranite optično prebrane slike.
  -  prikazuje zaslon, na katerem lahko optično prebrane slike pošljete po elektronski pošti.
  -  prikazuje zaslon, na katerem lahko natisnete optično prebrane slike.
6. Nato upoštevajte navodila na zaslonu.

---

## Napredno optično branje

### **Povezane informacije**

- ➔ [“Konfiguriranje nastavitve po meri za optično branje prek nadzorne plošče” na strani 90](#)
- ➔ [“Zmanjšanje velikosti datoteke optično prebrane slike” na strani 93](#)

## Konfiguriranje nastavitev po meri za optično branje prek nadzorne plošče

Z upraviteljem Epson Event Manager lahko nastavite možnost **V računalnik (po meri)** za optično branje v računalnik prek nadzorne plošče.

Podrobnosti najdete v Epson Event Manager.

1. Zaženite Epson Event Manager.

- Windows 10/Windows Server 2016

Kliknite gumb »Začetni zaslon« in izberite **Epson Software > Event Manager**.

- Windows 8.1/Windows 8/Windows Server 2012 R2/Windows Server 2012

Vnesite ime aplikacije v iskalno vrstico in nato izberite prikazano ikono.

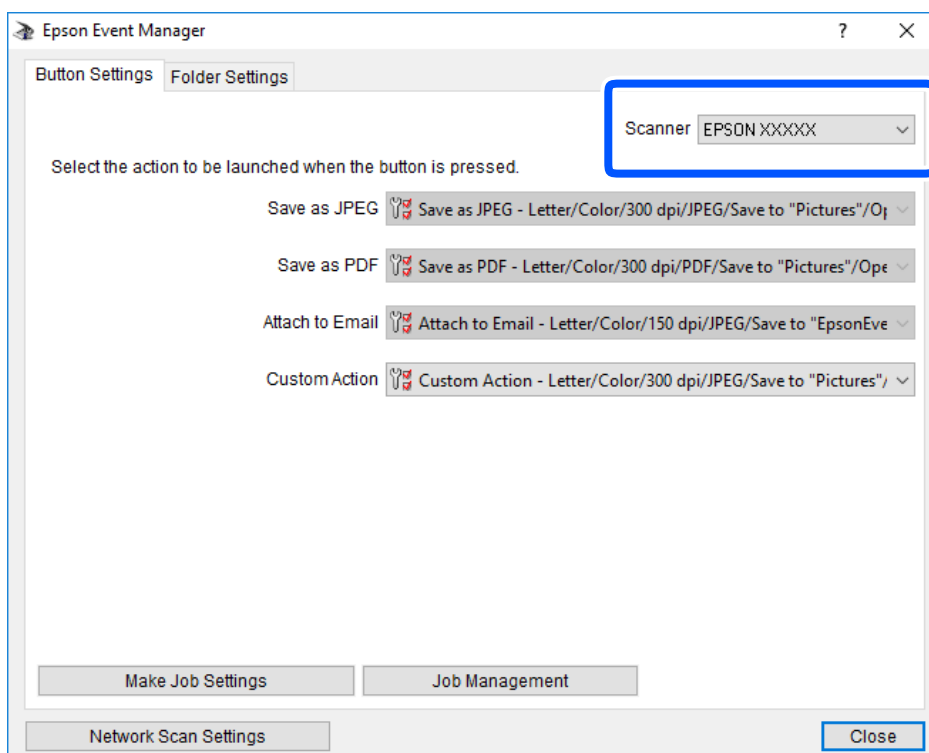
- Windows 7/Windows Vista/Windows XP/Windows Server 2008 R2/Windows Server 2008/Windows Server 2003 R2/Windows Server 2003

Kliknite gumb »Začetni zaslon« in izberite **Vsi programi ali Programi > Epson Software > Event Manager**.

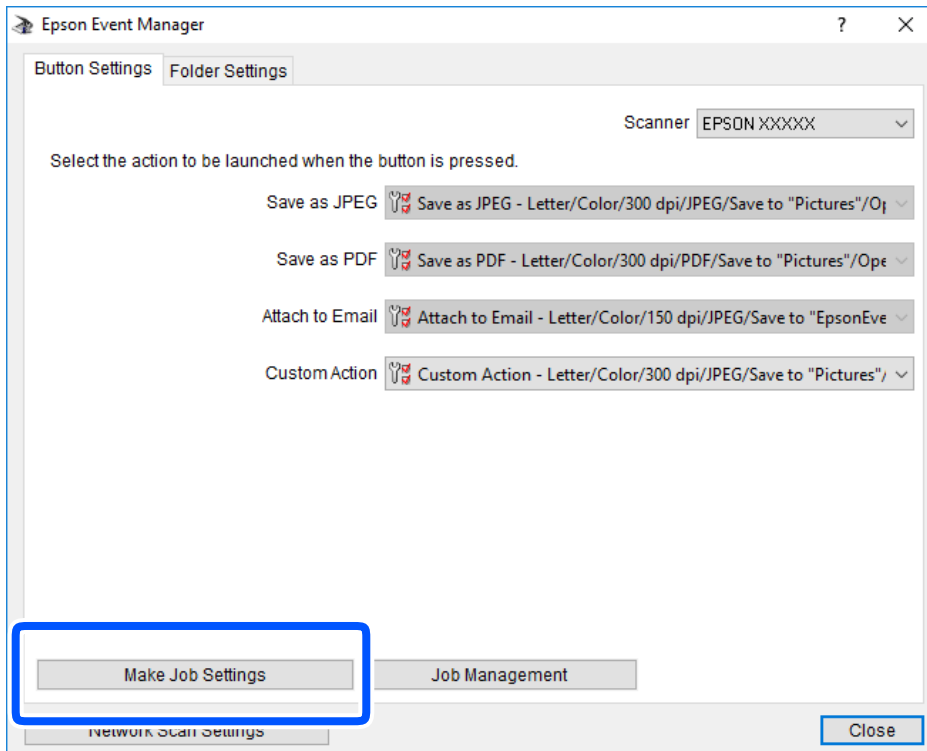
- Mac OS

Izberite **Go > Applications > Epson Software > Event Manager**.

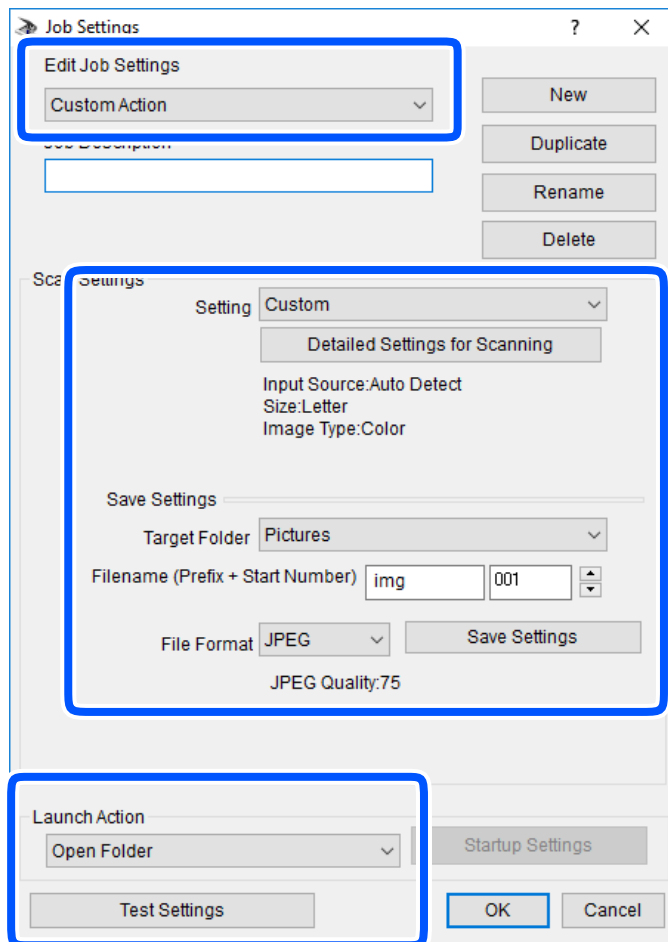
2. Preverite, ali je vaš optični bralnik izbran kot **Scanner** na zavihku **Button Settings** na glavnem zaslonu.



3. Kliknite **Make Job Settings**.



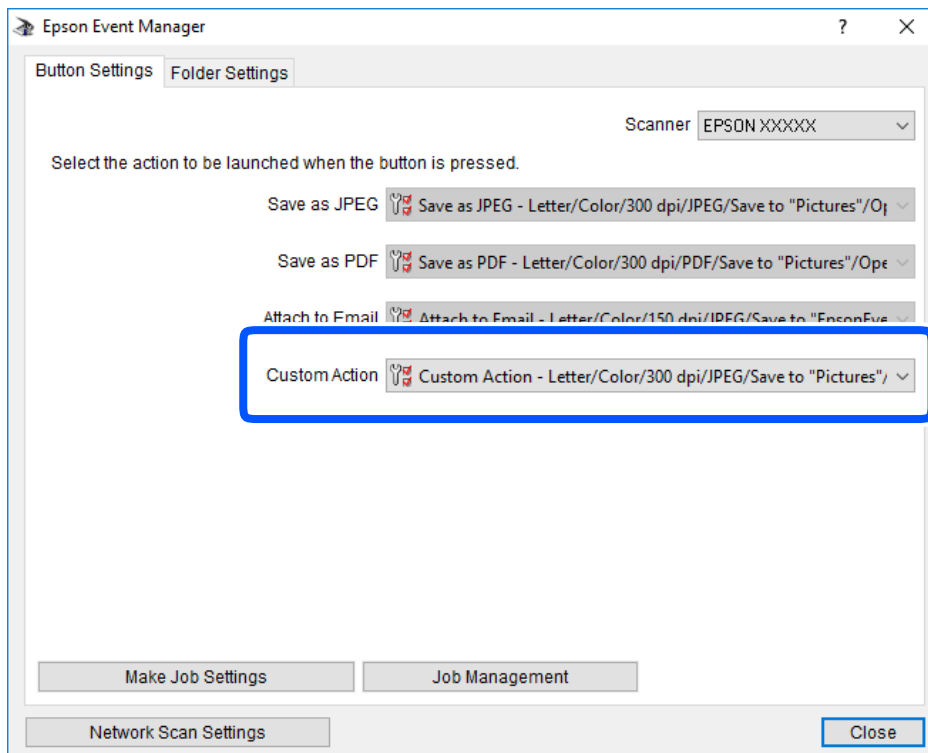
4. Na zaslonu **Job Settings** konfigurirajte nastavitve optičnega branja.



- Edit Job Settings: izberite **Custom Action**.
- Setting: zaženite optično branje z najboljšimi nastavitvami za izbrano vrsto izvornika. Kliknite **Detailed Settings for Scanning**, da nastavite elemente, kot je ločljivost ali barva za shranjevanje optično prebrane slike.
- Target Folder: izberite mapo za shranjevanje optično prebrane slike.
- Filename (Prefix + Start Number): spremenite nastavitve za ime datoteke, ki jo želite shraniti.
- File Format: izberite obliko zapisa za shranjevanje.
- Launch Action: izberite dejanje ob začetku optičnega branja.
- Test Settings: zažene preskusno optično branje s trenutnimi nastavitvami.

5. Kliknite **OK**, da se vrnete na glavni zaslon.

6. Preverite, ali je možnost **Custom Action** izbrana na seznamu **Custom Action**.



7. Kliknite **Close**, da zaprete Epson Event Manager.

## Zmanjšanje velikosti datoteke optično prebrane slike

Spremenite nastavitve optičnega branja, da zmanjšate velikost datoteke optično prebrane slike.

### **Opomba:**

Vrednost, za katero lahko zmanjšate velikost, je odvisna od izvirnika.

- Sprememba oblike zapisa datoteke:

Za optično branje dokumentov izberite obliko zapisa PDF, za optično branje fotografij ali slik pa izberite obliko zapisa JPEG.

- Zmanjšanje ločljivosti:

optično branje z 200 pikami na palec zagotavlja ustrezno kakovost za optično branje dokumentov.

# Vzdrževanje tiskalnika

Preverjanje ravni črnila. . . . .	95
Odpravljanje težav pri podajanju papirja. . . . .	96
Izboljšanje kakovosti tiskanja, kopiranja in optičnega branja. . . . .	98
Čiščenje tiskalnika. . . . .	106
Čiščenje razlitega črnila. . . . .	107
Preverjanje skupnega števila strani, ki so šle skozi tiskalnik. . . . .	107
Varčevanje z energijo. . . . .	108
Ločena namestitvev ali odstranitvev aplikacij. . . . .	109
Prevoz in shranjevanje tiskalnika. . . . .	115

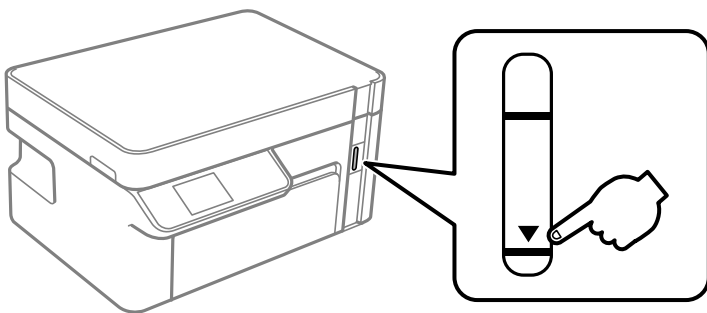
## Preverjanje ravni črnila

Za potrditev dejanskega stanja preostalega črnila preverite raven črnila v rezervoarju tiskalnika.



**Pomembno:**

Če je raven v katerem rezervoarju pod spodnjo črto, ga dopolnite do zgornje črte. Nadaljnja raba tiskalnika, ko raven črnila pade pod spodnjo črto na rezervoarju, lahko povzroči poškodbe tiskalnika.



Približno raven črnila lahko preverite preko računalnika.

### Povezane informacije

➔ [“Treba je doliti črnilo” na strani 156](#)

## Preverjanje ravni črnila (Windows)

1. Odprite okno gonilnika tiskalnika.
2. Kliknite **EPSON Status Monitor 3** na zavihku **Vzdrževanje**.

**Opomba:**

Če je **EPSON Status Monitor 3** onemogočen, kliknite **Razširjene nastavitve** v zavihku **Vzdrževanje** nato pa izberite **Omogoči EPSON Status Monitor 3**.

### Povezane informacije

➔ [“Aplikacija za tiskanje iz računalnika \(gonilnik tiskalnik za sistem Windows\)” na strani 208](#)

➔ [“Treba je doliti črnilo” na strani 156](#)

## Preverjanje ravni črnila (Mac OS)


1. Izberite **Nastavitve sistema** v meniju Apple > **Tiskalniki in optični bralniki** (ali **Tiskanje in optično branje, Tiskanje in faks**) in nato izberite tiskalnik.
2. Kliknite **Možnosti & Zaloge** > **Pripomoček** > **Odpiranje pripomočka tiskalnika**.
3. Kliknite **EPSON Status Monitor**.

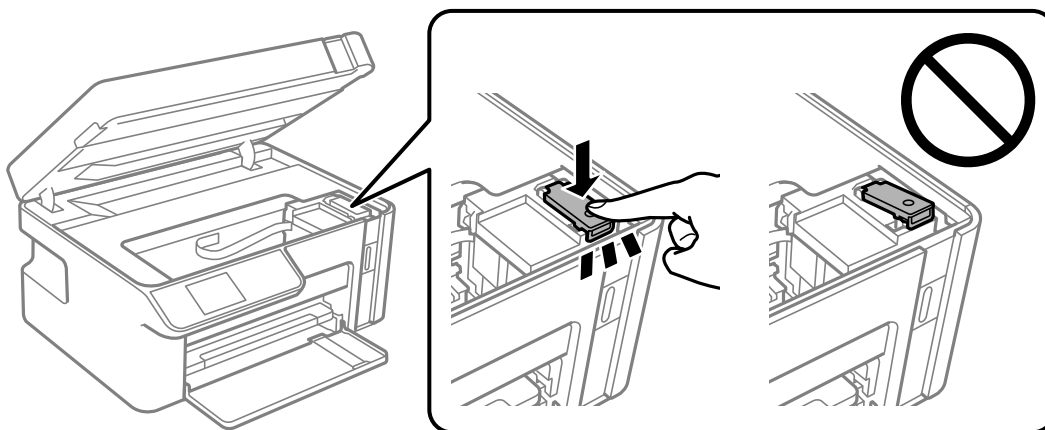
### Povezane informacije

➔ “Treba je doliti črnilo” na strani 156

## Odpravljanje težav pri podajanju papirja

Če papir ni pravilno podan iz enote kaset za papir, očistite valj v notranjosti tiskalnika.

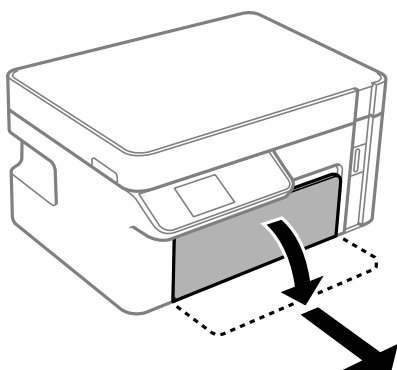
1. Tiskalnik izklopite s pritiskom gumba .
2. Odklopite napajalni kabel in ga nato izključite iz električne vtičnice.
3. Preverite, ali je pokrovček rezervoarja za črnilo tesno zaprt.



**Pomembno:**

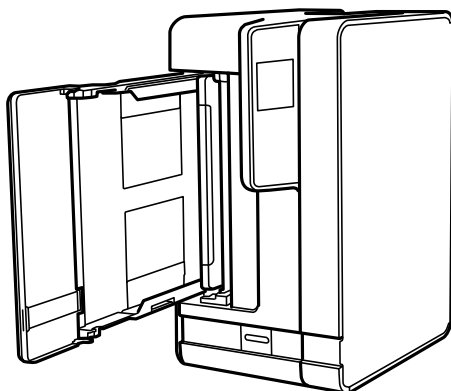
Če pokrovček rezervoarja za črnilo ni tesno zaprt, lahko začne črnilo iztekati.

4. Zaprite optični bralnik.
5. Izvlecite kaset za papir in odstranite papir.





6. Tiskalnik postavite pokonci tako, da je posoda s črnilom tiskalnika na dnu.



**Pozor:**

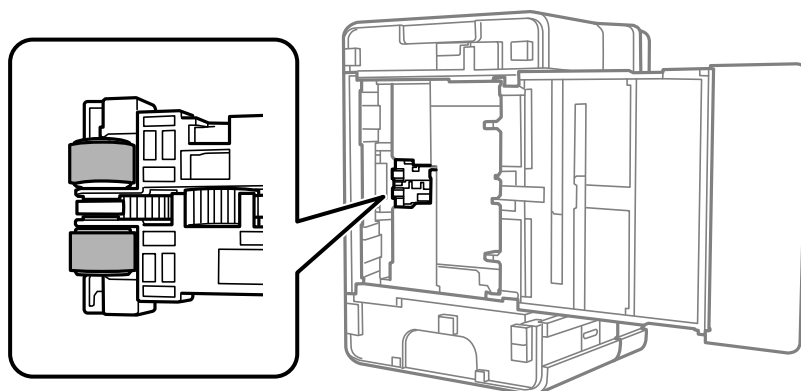
*Pazite, da si postavljanju tiskalnika pokonci ne priprete roke ali prstov. V nasprotnem se lahko poškodujete.*



**Pomembno:**

*Tiskalnik naj ne stoji pokonci predolgo.*

7. Mehko krpo navlažite z vodo, popolnoma jo ožemite in nato obrišite valj, ko ga vrtite s krpo.



8. Tiskalnik postavite v običajni položaj in vstavite enoto kaset za papir.
9. Priključite napajalni kabel.


## Izboljšanje kakovosti tiskanja, kopiranja in optičnega branja

### Preverjanje in čiščenje tiskalne glave

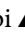



Če so šobe zamašene, izpisi postanejo bledi, pojavijo pa se vidni pasovi. Če so šobe precej zamašene, bo natisnjen prazen list. Če se kakovost tiskanja poslabša, s funkcijo za preverjanje šob preverite, ali so šobe zamašene. Če so šobe zamašene, očistite tiskalno glavo.



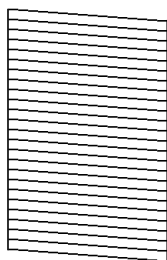
**Pomembno:**

- Med čiščenjem glave ne odpirajte enote za optično branje in ne ugašajte tiskalnika. Če je čiščenje glave nedokončano, morda ne boste mogli tiskati.
- Funkcija čiščenja glave porabi črnilo in je ne zaganjajte prepogosto.
- Ko je raven črnila nizka, morda ne boste mogli očistiti tiskalne glave.
- Če se kakovost tiskanja ni izboljšala niti po 3-kratnem preverjanju šob in čiščenju glave, pred tiskanjem počakajte najmanj 6 in nato po potrebi znova zaženite preverjanje šob ter ponovite čiščenje glav. Priporočamo, da tiskalnik izklopite z gumbom . Če se kakovost tiskanja še vedno ne izboljša, zaženite Močno čiščenje.
- Da preprečite zasušitev tiskalne glave, ne iztaknite napajalnega kabla, medtem ko je tiskalnik prižgan.

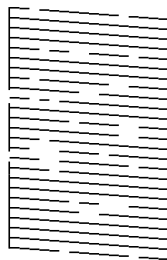
### Preverjanje in čiščenje tiskalne glave (nadzorna plošča)

1. V tiskalnik vstavite navaden papir velikosti A4.  
[“Nalaganje papirja v enoto Kaseta za papir” na strani 26](#)
2. Na začetnem zaslonu izberite **Vzdrževanje**.  
 Element izberite z gumbi    , nato pa pritisnite gumb OK.
3. Izberite **Preverjanje šob**.
4. Upoštevajte navodila na zaslonu, da natisnete vzorec za preverjanje šob.
5. Oglejte si natisnjen vzorec in preverite, ali so šobe tiskalne glave zamašene.

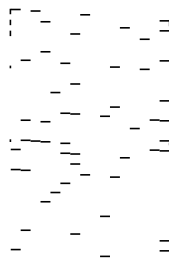
**A) OK**



**B) NG**



**C) NG**



A:

Vse črte so natisnjene. Izvesti vam ni treba nobenega nadaljnjega koraka.

B ali blizu B

Če je zamašenih nekaj šob, izberite **Da** in izvedite čiščenje glave.


Čiščenje glave lahko izvedete tudi, če izberete **Ne**. Za podrobnosti si spodaj oglejte sorodne informacije.

C ali blizu C

Če je večina črt prekinjenih ali večina delov manjka, izberite **Ne** in izvedite temeljito čiščenje. Za podrobnosti si spodaj oglejte sorodne informacije.



**Pomembno:**

Če se kakovost tiskanja ni izboljšala niti po 3-kratnem preverjanju šob in čiščenju glave, pred tiskanjem počakajte najmanj 6 in nato po potrebi znova zaženite preverjanje šob ter ponovite čiščenje glav. Priporočamo, da tiskalnik izklopate z gumbom . Če se kakovost tiskanja še vedno ne izboljša, zaženite Močno čiščenje.

### Povezane informacije


➔ [“Zagon funkcije Močno čiščenje — nadzorna plošča” na strani 101](#)

## Preverjanje in čiščenje tiskalne glave (Windows)

1. V tiskalnik vstavite navaden papir velikosti A4.  
[“Nalaganje papirja v enoto Kasete za papir” na strani 26](#)
2. Odprite okno gonilnika tiskalnika.
3. Kliknite **Preverjanje šob** na zavihku **Vzdrževanje**.
4. Upoštevajte navodila na zaslonu.



**Pomembno:**

Če se kakovost tiskanja ni izboljšala niti po 3-kratnem preverjanju šob in čiščenju glave, pred tiskanjem počakajte najmanj 6 in nato po potrebi znova zaženite preverjanje šob ter ponovite čiščenje glav. Priporočamo, da tiskalnik izklopate z gumbom . Če se kakovost tiskanja še vedno ne izboljša, zaženite Močno čiščenje.

### Povezane informacije

- ➔ [“Aplikacija za tiskanje iz računalnika \(gonilnik tiskalnik za sistem Windows\)” na strani 208](#)  
➔ [“Zagon funkcije Močno čiščenje \(Windows\)” na strani 101](#)


## Preverjanje in čiščenje tiskalne glave (Mac OS)

1. V tiskalnik vstavite navaden papir velikosti A4.  
[“Nalaganje papirja v enoto Kasete za papir” na strani 26](#)

2. Izberite **System Preferences** v meniju Apple > **Printers & Scanners** (ali **Print & Scan, Print & Fax**) in nato izberite tiskalnik.
3. Kliknite **Option & Supplies > Utility > Open Printer Utility**.
4. Kliknite **Preverjanje šob**.
5. Upoštevajte navodila na zaslonu.



**Pomembno:**

*Če se kakovost tiskanja ni izboljšala niti po 3-kratnem preverjanju šob in čiščenju glave, pred tiskanjem počakajte najmanj 6 in nato po potrebi znova zaženite preverjanje šob ter ponovite čiščenje glav. Priporočamo, da tiskalnik izklopite z gumbom . Če se kakovost tiskanja še vedno ne izboljša, zaženite Močno čiščenje.*

**Povezane informacije**

➔ [“Zagon funkcije Močno čiščenje \(Mac OS\)” na strani 101](#)

## Zagon funkcije Močno čiščenje

S funkcijo Močno čiščenje lahko izboljšate kakovost tiskanja v naslednjih primerih.

- Ko je zamašenih večino šob.
- Ko ste 3-krat izvedli preverjanje šob in čiščenje glave ter niste tiskali vsaj 6 ur, kakovost tiskanja pa se kljub temu ni izboljšala.

Pred zagonom te funkcije s funkcijo za preverjanje šob preverite, ali so šobe zamašene, preberite ta navodila in nato zaženi funkcijo Močno čiščenje.



**Pomembno:**

*Prepričajte se, da je v rezervoarju za črnilo dovolj črnila.*

*Vizualno preverite, ali je posoda s črnilom napolnjena vsaj do tretjine. Če so ravni črnila med postopkom Močno čiščenje nizke, lahko poškodujete izdelek.*



**Pomembno:**

*Med posameznimi postopki Močno čiščenje je treba počakati 12 ur.*

*Z enim postopkom Močno čiščenje bi v 12 urah običajno morali odpraviti težavo s kakovostjo tiskanja. Če želite preprečiti nepotrebno porabo črnila, morate pred ponovnim poskusom počakati 12 ur.*



**Pomembno:**

*Ta funkcija vpliva na življenjsko dobo blazinic za črnilo. Če uporabite to funkcijo, blazinice za črnilo prej dosežejo svojo zmogljivost. Če se je življenjska doba blazinic za črnilo iztekla, se za nadomestno blazinico obrnite na podporo strankam družbe Epson.*

**Opomba:**




*Če ravni črnila niso ustrezne za izvedbo postopka Močno čiščenje, te funkcije ne smete zagnati. Tudi v tem primeru lahko ostanejo ravni za tiskanje.*

## Povezane informacije

➔ [“Preverjanje in čiščenje tiskalne glave” na strani 98](#)

## Zagon funkcije Močno čiščenje — nadzorna plošča

Pred zagonom te funkcije preberite navodila za Močno čiščenje.

1. Pritisnite gumb , da izklopite tiskalnik.
2. Pridržite gumb  in pritisnite gumb , da odprete zaslon za potrditev, tako da lučka za napajanje začne utripati.
3. Upoštevajte navodila na zaslonu za zagon funkcije Močno čiščenje.

### **Opomba:**

*Če te funkcije ne morete zagnati, odpravite težave, ki so prikazane na nadzorni plošči. Nato upoštevajte navodila od 1. koraka in znova zaženite to funkcijo.*

4. Po zagonu te funkcije zaženite postopek za preverjanje šob in se prepričajte, da šobe niso zamašene. Za podrobnosti o zagonu preverjanja šob si spodaj oglejte sorodne informacije.

## Povezane informacije

➔ [“Zagon funkcije Močno čiščenje” na strani 100](#)

## Zagon funkcije Močno čiščenje (Windows)

1. Odprite okno gonilnika tiskalnika.
2. Kliknite **Močno čiščenje** na zavihku **Vzdrževanje**.
3. Upoštevajte navodila na zaslonu.

### **Opomba:**

*Če te funkcije ne morete zagnati, odpravite težave, ki so prikazane na nadzorni plošči tiskalnika. Nato upoštevajte navodila od 1. koraka in znova zaženite to funkcijo.*

## Zagon funkcije Močno čiščenje (Mac OS)

1. Izberite **Nastavitve sistema** v meniju Apple > **Tiskalniki in optični bralniki** (ali **Tiskanje in optično branje, Tiskanje in faks**) in nato izberite tiskalnik.
2. Kliknite **Možnosti & Zaloge** > **Pripomoček** > **Odpiranje pripomočka tiskalnika**.
3. Kliknite **Močno čiščenje**.

4. Upoštevajte navodila na zaslonu.

**Opomba:**

Če te funkcije ne morete zagnati, odpravite težave, ki so prikazane na nadzorni plošči tiskalnika. Nato upoštevajte navodila od 1. koraka in znova zaženite to funkcijo.

## Preprečevanje zamašitve šob

Za vklop in izklop tiskalnika vedno uporabite gumb za vklop/izklop.

Predem izključite napajalni kabel, se prepričajte, da je lučka za napajanje izklopljena.

Samo črnilo se lahko izsuši, če ni pokrito. Tako kot morate nataktni pokrovček na nalivno ali oljno pero, da se ne posuši, morate tudi ustrezno zapreti tiskalno glavo, da preprečite zasušitev črnila.

Če napajalni kabel ni priključen ali če pride do izpada električne energije med delovanjem tiskalnika, tiskalna glava morda ne bo pravilno zaprta. Če tiskalno glavo pustite v takem stanju, se lahko zasuši in povzroči zamašitev šob (izhodnih odprtih za črnilo).

V takih primerih čim prej izklopite in znova vklopite tiskalnik, da zaprete tiskalno glavo.

## Poravnava tiskalne glave

Če opazite nepravilnost navpičnih črt ali zamegljene slike, poravnajte tiskalno glavo.

### Poravnava tiskalne glave (nadzorna plošča)

1. V tiskalnik vstavite navaden papir velikosti A4.  
[“Nalaganje papirja v enoto Kasete za papir” na strani 26](#)
2. Na začetnem zaslonu izberite **Vzdrževanje**.  
Element izberite z gumbi ▲ ▼ ◀ ▶, nato pa pritisnite gumb OK.
3. Izberite **Poravnava glave**.
4. Izberite enega od menijev za poravnavo in upoštevajte navodila na zaslonu, da natisnete vzorec za poravnavo.
  - Navpična poravnava: to možnost izberite, če je izpis neoster ali če navpične črte niso poravnane.
  - Vodoravna poravnava: to možnost izberite, če so na izpisu vodoravne proge v enakomernih razmikih.
5. Upoštevajte navodila na zaslonu.

## Čiščenje poti papirja zaradi madežev črnila

Če so natisnjene kopije še vedno razmazane ali opraskane, očistite valj v notranjosti tiskalnika.



**Pomembno:**

Notranjosti tiskalnika ne čistite s papirnatimi brisačami. Vlakna lahko zamašijo šobe tiskalne glave.

1. V tiskalnik vstavite navaden papir velikosti A4.  
“Nalaganje papirja v enoto Kasetna za papir” na strani 26
2. Na začetnem zaslonu izberite **Vzdrževanje**.  
Element izberite z gumbi ▲ ▼ ◀ ▶, nato pa pritisnite gumb OK.
3. Izberite **Navodila za čiščenje**.
4. Za čiščenje poti papirja upoštevajte navodila na zaslonu.

**Opomba:**

*Ponavljajte ta postopek, dokler na papirju ne bo več razmazanega črnila.*

## Čiščenje Steklo optičnega bralnika

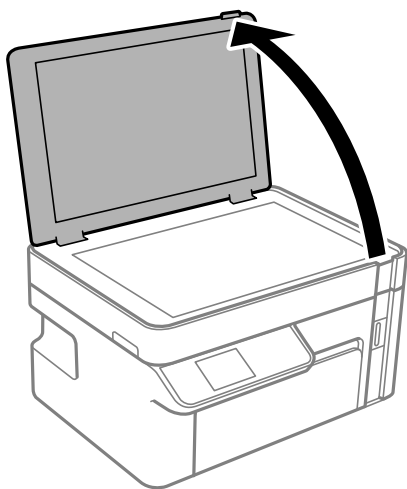
Ko so kopije optično prebranih slik razmazane, očistite steklo optičnega bralnika.



**Pomembno:**

*Za čiščenje tiskalnika nikoli ne uporabljajte alkohola ali razredčil. Te kemikalije lahko poškodujejo tiskalnik.*

1. Dvignite pokrov optičnega bralnika.



2. Za čiščenje stekla optičnega bralnika uporabite mehko, suho in čisto krpo.



**Pomembno:**

- Če je steklena površina umazana z maščobami ali drugimi težko odstranljivimi materiali, uporabite majhno količino čistila za stekla in mehko krpo. Obrišite vso preostalo tekočino.
- Ne pritiskajte premočno na stekleno površino.
- Pazite, da ne boste popraskali ali drugače poškodovali površine stekla. Poškodovana steklena površina lahko zmanjša kakovost optičnega branja.

## Čiščenje prozornega filma

Če se natisi ne izboljšajo, ko poravnate tiskalno glavo ali očistite pot papirja, je morda umazan prozorni film v notranjosti tiskalnika.


Predmeti, ki jih potrebujete:

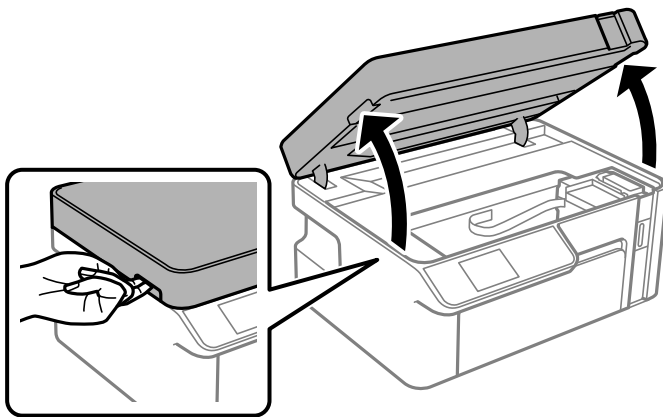
- Vatirane palčke (več)
- Voda z nekaj kapljicami detergenta (od 2 do 3 kapljice detergenta v 1/4 skodelice vode)
- Svetilko za preverjanje madežev



**Pomembno:**

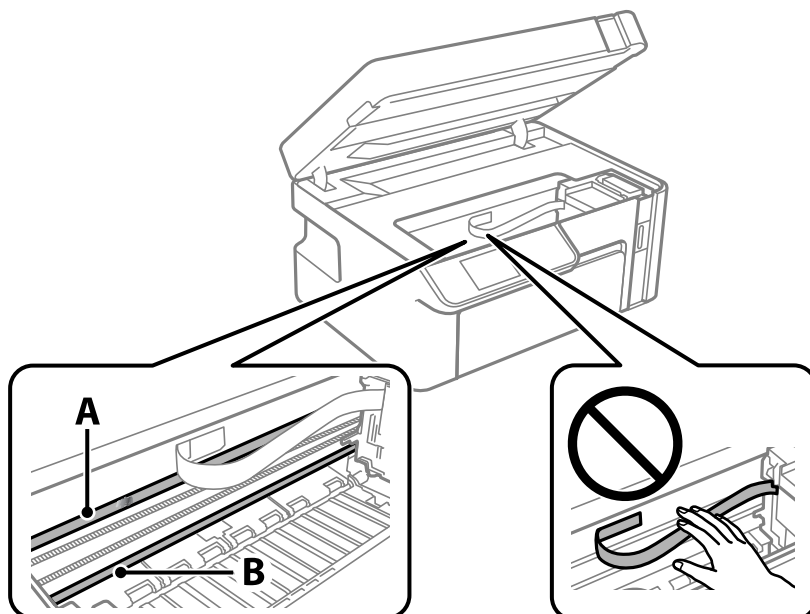
*Ne uporabljajte čistilnih sredstev, razen vode z nekaj kapljicami detergenta.*

1. Tiskalnik izklopite s pritiskom gumba .
2. Odprite enoto za optično branje.





3. Preverite, ali je prozorni film umazan. Madeže boste zlahka opazili, če uporabite svetilko. Če opazite madeže (na primer prstne odtise ali mast) na prozornem filmu (A), nadaljujte z naslednjim korakom.



A: prozorni film

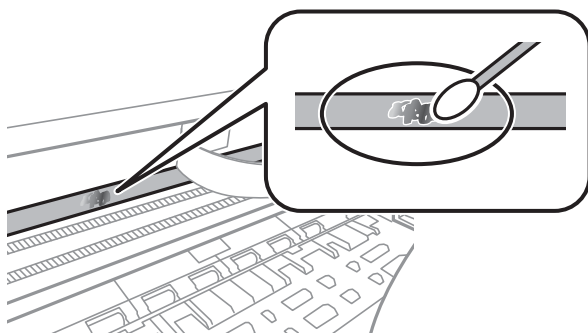
B: vodilo



**Pomembno:**

*Ne dotikajte se vodila (B). V nasprotnem primeru morda ne boste mogli tiskati. Ne obrišite masti na vodilu, ker je potrebna za delovanje.*

4. Vatirano palčko navlažite v vodi z nekaj kapljicami detergenta tako, da z nje ne kaplja voda, in nato obrišite umazan del.



**Pomembno:**

*Madež obrišite nežno. Če z vatirano palčko premočno pritisnete na prozorni film, se vzmeti na filmu lahko snamejo, kar lahko povzroči poškodbe tiskalnika.*

5. Z novo suho vatrano palčko obrišite film.



**Pomembno:**

*Pazite, da na filmu ne pustite nobenih vlaken.*

**Opomba:**

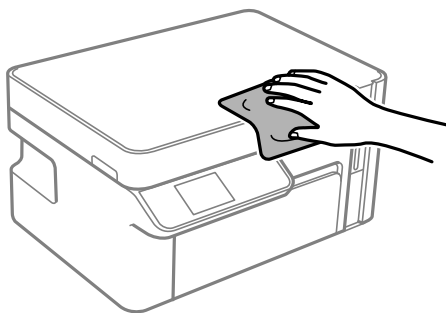
*Če želite preprečiti širjenje madeža, pogosto zamenjajte vatrano palčko z novo.*

6. 4. in 5. korak ponovite tolikokrat, da film ne bo več umazan.
7. Vizualno preglejte film in se prepričajte, da ni umazan.

---

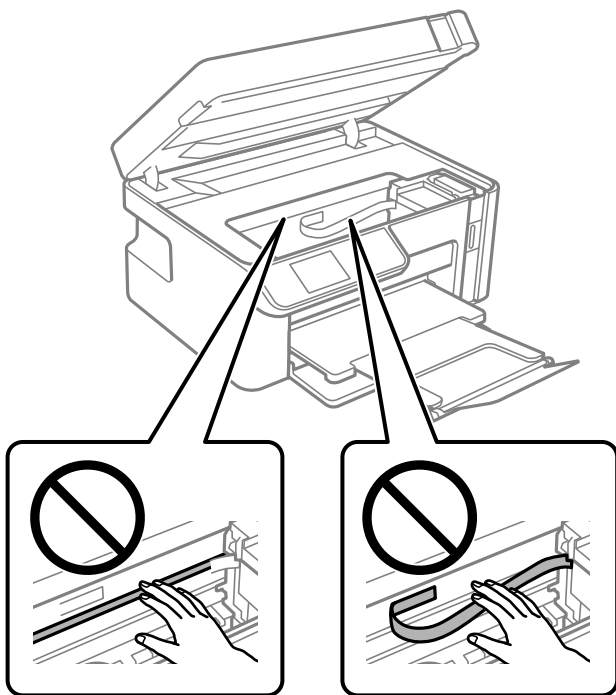
## Čiščenje tiskalnika

Če je zunanje ohišje tiskalnika prašno ali umazano, izklopite tiskalnik in ga očistite z mehko, čisto ter vlažno krpo. Če umazanije ni mogoče odstraniti, napravo očistite z mehko, čisto in krpo, navlaženo z blagim detergentom.



**!** **Pomembno:**

- ❑ Pazite, da v mehanizem tiskalnika ali električne komponente ne vdre voda. V nasprotnem primeru lahko poškodujete tiskalnik.
- ❑ Za čiščenje sestavnih delov in pokrova nikoli ne uporabljajte alkohola ali razredčil za barve. S temi kemikalijami jih lahko poškodujete.
- ❑ Ne dotikajte se belega ploščatega kabla in prozornega filma v notranjosti tiskalnika. V nasprotnem primeru lahko pride do okvare.



---

## Čiščenje razlitega črnila

Če se črnilo razlije, ga očistite na spodaj opisane načine.

- ❑ Če se črnilo prilepi na območje okrog posode, ga obrišite s čisto krpo, ki ne pušča vlaken, ali vatirano palčko.
- ❑ Če se črnilo razlije po mizi ali tleh, ga takoj obrišite. Če se črnilo posuši, boste težko odstranili madež. Če želite preprečiti, da bi se madež povečal, popivnjajte črnilo s suho krpo in ga nato obrišite z vlažno krpo.
- ❑ Če si umažete roke s črnilom, jih umijte z vodo in milom.

---

## Preverjanje skupnega števila strani, ki so šle skozi tiskalnik

Preverite lahko skupno število strani, ki so šle skozi tiskalnik.

## Preverjanje skupnega števila strani, podanih skozi tiskalnik (nadzorna plošča)

Informacija je natisnjena skupaj z vzorcem za preverjanje šobe.

1. V tiskalnik vstavite navaden papir velikosti A4.  
[“Nalaganje papirja v enoto Kasete za papir” na strani 26](#)
2. Na začetnem zaslonu izberite **Vzdrževanje**.  
Element izberite z gumbi ▲ ▼ ◀▶, nato pa pritisnite gumb OK.
3. Izberite **Preverjanje šob**.
4. Upoštevajte navodila na zaslonu, da natisnete vzorec za preverjanje šob.

## Preverjanje skupnega števila strani, podanih skozi tiskalnik (Windows)

1. Odprite okno gonilnika tiskalnika.
2. Kliknite **Informacije o tiskanju in možnostih** na zavihku **Vzdrževanje**.

### Povezane informacije

➔ [“Aplikacija za tiskanje iz računalnika \(gonilnik tiskalnik za sistem Windows\)” na strani 208](#)

## Preverjanje skupnega števila strani, podanih skozi tiskalnik (Mac OS)

1. Izberite **Nastavitve sistema** v meniju Apple > **Tiskalniki in optični bralniki** (ali **Tiskanje in optično branje, Tiskanje in faks**) in nato izberite tiskalnik.
2. Kliknite **Možnosti & Zaloge** > **Pripomoček** > **Odpiranje pripomočka tiskalnika**.
3. Kliknite **Printer and Option Information**.

---

## Varčevanje z energijo

Tiskalnik preide v stanje spanja ali se samodejno izklopi, če v določenem obdobju ne izvedete nobenega dejanja. Čas, po katerem je uporabljeno upravljanje porabe energije, lahko prilagodite. Kakršno koli povečanje bo vplivalo na energijsko učinkovitost izdelka. Pred kakršnim koli spreminjanjem upoštevajte okoljske razmere.

Glede na mesto nakupa je tiskalnik morda opremljen s funkcijo, ki ga samodejno izklopi, če 30 minut ni povezan v omrežje.

## Varčevanje z energijo — nadzorna plošča

1. Na začetnem zaslonu izberite **Nastavitve**.

Element izberite z gumbi ▲ ▼ ◀ ▶, nato pa pritisnite gumb OK.

2. Izberite **Nastavitve tiskalnika**.

3. Izvedite eno od spodnjih dejanj.

**Opomba:**

*Vaš izdelek ima morda funkcijo **Nastavitve izklopa** ali **Časomer izklopa**, odvisno od kraja nakupa.*

- Izberite **Časomer spanja** ali **Nastavitve izklopa > Izklop ob neaktivnosti** ali **Izklop ob prekinjeni povezavi** in nato določite nastavitve.
- Izberite **Časomer spanja** ali **Časomer izklopa** in nato določite nastavitve.

---

## Ločena namestitev ali odstranitev aplikacij

V računalniku vzpostavite povezavo z omrežjem in namestite najnovejšo različico programa s spletnega mesta. V računalnik se prijavite kot skrbnik. Ko vas računalnik pozove, vnesite geslo administratorskega računa.

### Ločena namestitev aplikacij

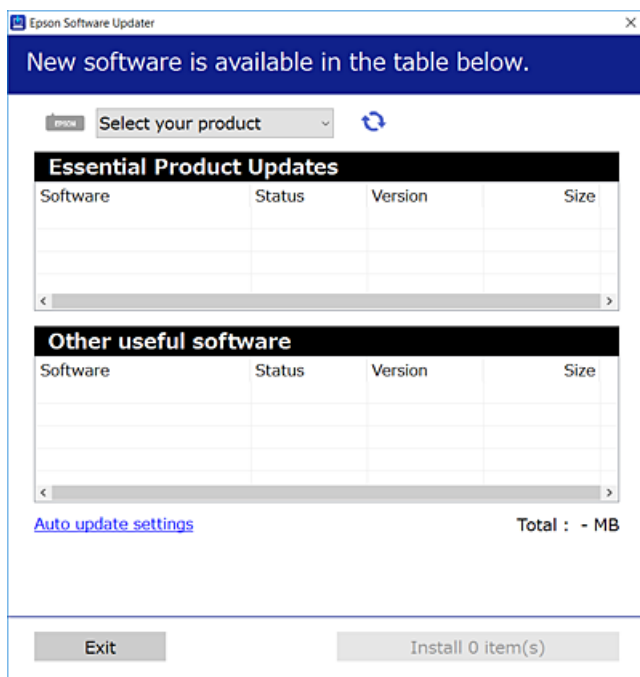
**Opomba:**


*Če aplikacijo ponovno nameščate, jo morate najprej odstraniti.*

1. Prepričajte se, da sta tiskalnik in računalnik na voljo za komunikacijo ter da ima tiskalnik vzpostavljeno povezavo z internetom.

2. Zaženite EPSON Software Updater.

Posnetek zaslona je primer iz sistema Windows.



3. V sistemu Windows izberite tiskalnik in kliknite , da preverite, ali so na voljo najnovejše različice programov.
4. Izberite elemente, ki jih želite namestiti ali posodobiti, in nato kliknite gumb za namestitev.



**Pomembno:**

*Tiskalnika ne izklopite ali izključite, dokler se posodobitev ne dokonča. V nasprotnem primeru lahko povzročite nepravilno delovanje tiskalnika.*

**Opomba:**

- Najnovejše različice programov lahko prenesete s spletnega mesta družbe Epson.  
<http://www.epson.com>
- Če uporabljate operacijski sistem Windows Server, ne morete uporabljati programa Epson Software Updater. Najnovejše različice programov prenesite s spletnega mesta družbe Epson.

**Povezane informacije**

- ➔ “Aplikacija za posodobitev programske opreme in vdelane programske opreme (EPSON Software Updater)” na strani 217
- ➔ “Odstranjevanje programov” na strani 112

**Preverjanje, ali je nameščen originalni gonilnik za tiskalnik Epson — Windows**

Z enim od naslednjih dveh načinov lahko preverite, ali je v vašem računalniku nameščen originalni gonilnik za tiskalnik Epson.

Izberite **Nadzorna plošča > Ogled naprav in tiskalnikov (Tiskalniki, Tiskalniki in faksi)** in nato storite naslednje, da se odpre okno z lastnostmi tiskalnega strežnika.

- ❑ Windows Windows 10/Windows 8.1/Windows 8/Windows 7/Windows Server 2019/Windows Server 2016/Windows Server 2012 R2/Windows Server 2012/Windows Server 2008 R2

Kliknite ikono tiskalnika in nato na vrhu okna kliknite **Lastnosti tiskalnega strežnika**.

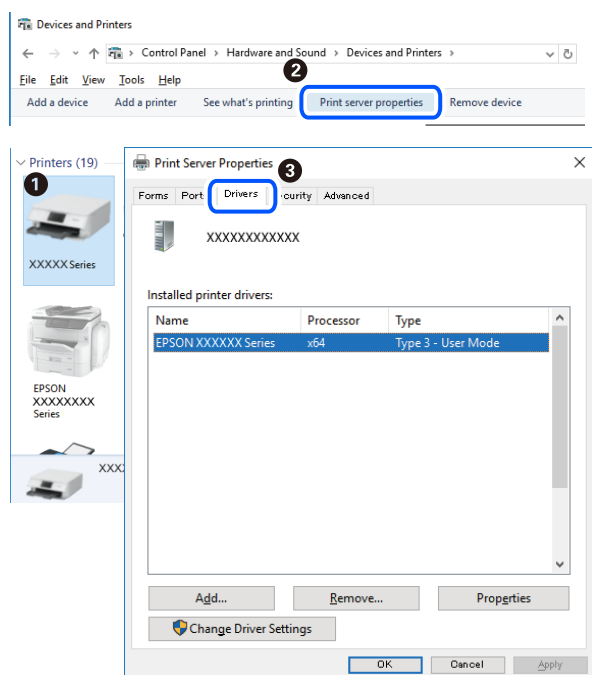
- ❑ Windows Vista/Windows Server 2008

Z desno tipko miške kliknite mapo **Tiskalniki** in nato **Zaženi kot skrbnik > Lastnosti strežnika**.

- ❑ Windows XP/Windows Server 2003 R2/Windows Server 2003

V meniju **Datoteka** izberite **Lastnosti strežnika**.

Kliknite zavihek **Gonilnik**. Če je na seznamu prikazano ime vašega tiskalnika, je originalni gonilnik za tiskalnik Epson nameščen v vašem računalniku.



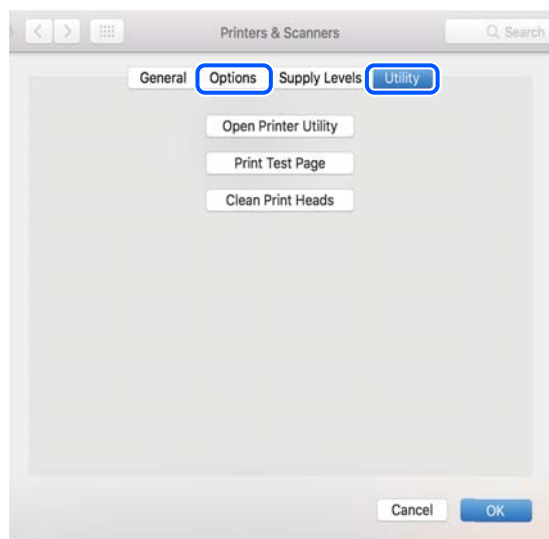
## Povezane informacije

➔ [“Ločena namestitev aplikacij” na strani 109](#)

## Preverjanje, ali je nameščen originalni gonilnik za tiskalnik Epson — Mac OS

Z enim od naslednjih dveh načinov lahko preverite, ali je v vašem računalniku nameščen originalni gonilnik za tiskalnik Epson.

Izberite **System Preferences** v meniju Apple > **Printers & Scanners** (ali **Print & Scan**, **Print & Fax**) in nato izberite tiskalnik. Kliknite **Options & Supplies** in če sta v oknu prikazana zavihka **Options** in **Utility**, je originalni gonilnik za tiskalnik Epson nameščen v vašem računalniku.



#### Povezane informacije

➔ [“Ločena namestitev aplikacij” na strani 109](#)

## Dodajanje tiskalnika (samo v sistemu Mac OS)

1. Izberite **Nastavitve sistema** v meniju Apple > **Tiskalniki in optični bralniki** (ali **Tiskanje in optično branje**, **Tiskanje in faks**).
2. Kliknite **+** in nato izberite **Dodaj drug tiskalnik ali bralnik**.
3. Izberite svoj tiskalnik in kliknite **Dodaj**.


#### **Opomba:**

*Če vaš tiskalnik ni naveden, preverite, ali je pravilno priključen na računalnik in ali je vklopljen.*

## Odstranjevanje programov

V računalnik se prijavite kot skrbnik. Ko vas računalnik pozove, vnesite geslo skrbniškega računa.

## Odstranjevanje aplikacij — Windows

1. Pritisnite gumb , da izklopite tiskalnik.
2. Zaprite vse zagnane programe.



3. Odprite **Nadzorna plošča**:

- Windows 10/Windows Server 2019/Windows Server 2016

Kliknite gumb »Start« in izberite **Sistem Windows > Nadzorna plošča**.

- Windows 8.1/Windows 8/Windows Server 2012 R2/Windows Server 2012

Izberite **Namizje > Nastavitve > Nadzorna plošča**.

- Windows 7/Windows Vista/Windows XP/Windows Server 2008 R2/Windows Server 2008/Windows Server 2003 R2/Windows Server 2003

Kliknite gumb »Start« in izberite **Nadzorna plošča**.

4. Odprite **Odstranitev programa** (ali **Dodaj ali odstrani programe**):

- Windows 10/Windows 8.1/Windows 8/Windows 7/Windows Vista/Windows Server 2019/Windows Server 2016/Windows Server 2012 R2/Windows Server 2012/Windows Server 2008 R2/Windows Server 2008

Izberite **Odstranitev programa v Programi**.

- Windows XP/Windows Server 2003 R2/Windows Server 2003

Kliknite **Dodaj ali odstrani programe**.

5. Izberite program, ki ga želite odstraniti.

Gonilnika tiskalnika ne morete odstraniti, če so v njem kakršna koli tiskalna opravila. Pred odstranjevanjem programa izbrišite opravila ali počakajte, da jih tiskalnik natisne.

6. Odstranite program:

- Windows 10/Windows 8.1/Windows 8/Windows 7/Windows Vista/Windows Server 2019/Windows Server 2016/Windows Server 2012 R2/Windows Server 2012/Windows Server 2008 R2/Windows Server 2008

Kliknite **Odstrani/spremeni** ali **Odstrani**.

- Windows XP/Windows Server 2003 R2/Windows Server 2003

Kliknite **Spremeni/odstrani** ali **Odstrani**.

**Opomba:**


*Če se vam prikaže **Nadzor uporabniškega računa**, kliknite **Naprej**.*

7. Upoštevajte navodila na zaslonu.

## Odstranjevanje aplikacij — Mac OS

1. Prenesite Uninstaller s programom EPSON Software Updater.

Ko program Uninstaller prenesete v svoj računalnik, ga ni treba ponovno prenesti vsakokrat, ko odstranite program.

2. Pritisnite gumb , da izklopite tiskalnik.

3. Za odstranitev gonilnika tiskalnika izberite **Sistemske nastavitve** v meniju Apple > **Tiskalniki in optični bralniki** (ali **Tiskanje in optično branje**, **Tiskanje in faksiranje**) in nato odstranite tiskalnik s seznama omogočenih tiskalnikov.

4. Zaprite vse zagnane programe.

- Izberite **Pojdi > Programi > Epson Software > Uninstaller**.
- Izberite program, ki ga želite odstraniti, in kliknite **Uninstall**.



**Pomembno:**

*Uninstaller odstrani vse gonilnike za brizgalne tiskalnike Epson iz računalnika. Če uporabljate več brizgalnih tiskalnikov Epson in želite samo izbrisati nekatere gonilnike, jih najprej izbrišite in nato znova namestite potrebni gonilnik tiskalnika.*

**Opomba:**

*Če programa, ki ga želite odstraniti, ne najdete na seznamu programov, ga ne boste mogli odstraniti s programom Uninstaller. V tem primeru izberite **Pojdi > Programi > Epson Software**, izberite program, ki ga želite odstraniti, in ga povlecite na ikono koša.*

**Povezane informacije**

➔ “[Aplikacija za posodobitev programske opreme in vdelane programske opreme \(EPSON Software Updater\)](#)” na strani 217

## Posodabljanje programov in vdelane programske opreme

S posodobitvijo programov in vdelane programske opreme boste morda lahko odpravili nekatere težave in izboljšali ali dodali funkcije. Pazite, da boste uporabili najnovejšo različico programov ali vdelane programske opreme.

- Prepričajte se, da sta tiskalnik in računalnik povezana ter da je računalnik povezan z internetom.
- Zaženite EPSON Software Updater in posodobite programe ali vdelano programsko opremo.



**Pomembno:**

*Računalnika ali tiskalnika ne izklopite, dokler posodobitev ne bo dokončana, saj lahko v nasprotnem primeru povzročite okvaro tiskalnika.*

**Opomba:**

*Če na seznamu ne najdete programa, ki ga želite posodobiti, tega ne boste mogli storiti z EPSON Software Updater. Preverite, ali so najnovejše različice programov na Epsonovi spletni strani.*

<http://www.epson.com>

**Povezane informacije**

➔ “[Aplikacija za posodobitev programske opreme in vdelane programske opreme \(EPSON Software Updater\)](#)” na strani 217

## Posodabljanje vdelane programske opreme tiskalnika na nadzorni plošči

Če ima tiskalnik vzpostavljeno povezavo z internetom, lahko posodobite vdelano programsko opremo tiskalnika na nadzorni plošči. S posodobitvijo vdelane programske opreme boste morda izboljšali delovanje tiskalnika ali dodali nove funkcije. Tiskalnik lahko nastavite tudi tako, da redno preverja, ali so na voljo posodobitve vdelane programske opreme, in vas obvesti, če so na voljo.

1. Na začetnem zaslonu izberite **Nastavitve**.

Element izberite z gumbi ▲ ▼ ◀ ▶, nato pa pritisnite gumb OK.

2. Izberite **Pos. vd. prog. opr. > Posodobitev**.

**Opomba:**

Omogočite **Obvestilo**, da nastavite tiskalnik tako, da bo redno preverjal, ali so na voljo posodobitve vdelane programske opreme.

3. Oglejte si sporočilo, ki je prikazano na zaslonu, in pritisnite gumb »OK«, da začnete iskati posodobitve, ki so na voljo.
4. Če se na zaslonu LCD prikaže sporočilo, da je na voljo posodobitev vdelane programske opreme, upoštevajte navodila na zaslonu za začetek posodobitve.




**Pomembno:**

- ❑ Tiskalnika ne izklopite ali izključite, dokler posodobitev ne bo dokončana, saj lahko v nasprotnem primeru povzročite okvaro tiskalnika.
- ❑ Če posodobitev vdelane programske opreme ni dokončana ali ne uspe, se tiskalnik ne zažene normalno, pri naslednjem vklopu tiskalnika pa se na zaslonu LCD prikaže sporočilo »Recovery Mode«. V takem primeru morate znova posodobiti vdelano programsko opremo tiskalnika v računalniku. Priključite tiskalnik na računalnik s kablom USB. Ko je v tiskalniku prikazano sporočilo »Recovery Mode«, vdelane programske opreme ne morete posodobiti prek omrežne povezave. V računalniku obiščite lokalno Epsonovo spletno mesto in prenesite najnovjšo vdelano programsko opremo tiskalnika. Za naslednje korake si oglejte navodila na spletnem mestu.

## Prevoz in shranjevanje tiskalnika

Če morate tiskalnik shraniti ali ga prenesti, ker ga želite premakniti na drugo mesto ali ga odnesti na popravilo, upoštevajte spodnja navodila za pakiranje tiskalnika.

1. Tiskalnik izklopite s pritiskom gumba .
2. Zagotovite, da je lučka napajanja ugasnjena, in odklopit napajalni kabel.

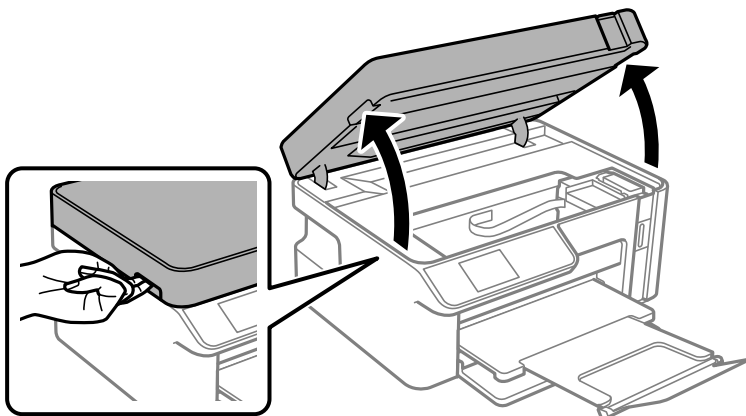


**Pomembno:**

Napajalni kabel odklopite, ko je lučka napajanja izklopljena. V nasprotnem primeru se tiskalna glava ne vrne v izhodiščni položaj, kar povzroči zasušitev črnila in lahko onemogoči nadaljnje tiskanje.

3. Odklopite vse kable, kot sta napajalni kabel in kabel USB.
4. Iz tiskalnika odstranite ves papir.
5. Zagotovite, da v tiskalniku ni nobenega izvirnika.

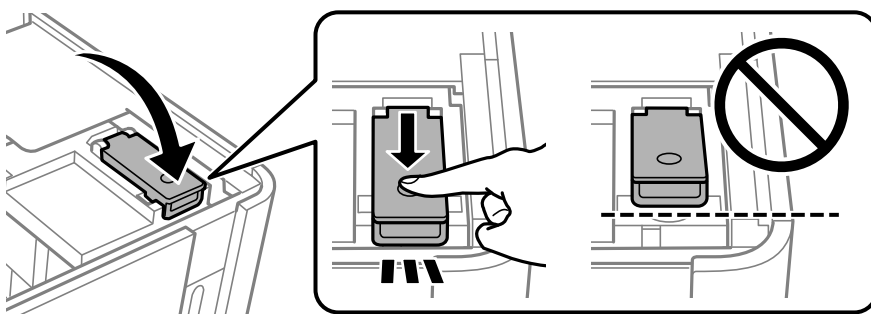
6. Celotno enoto za optično branje odprite ob zaprtem pokrovu optičnega bralnika.



**Pozor:**

Pazite, da si pri odpiranju ali zapiranju enote za optično branje ne priprete roke ali prstov. V nasprotnem se lahko poškodujete.

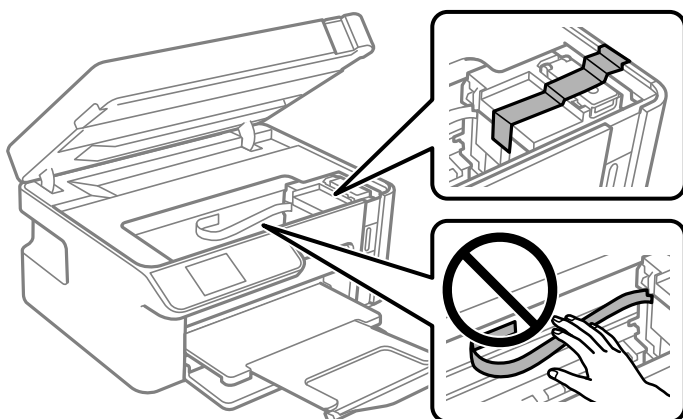
7. Pokrovček rezervoarja za črnilo čvrsto pritrдите na rezervoar za črnilo.



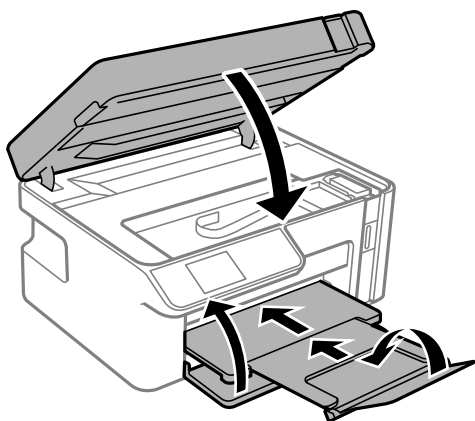
**Opomba:**

Če se tiskalna glava po izklopu tiskalnika ne vrne v začetni položaj, jo z roko potisnite v začetni položaj.

8. Pritrdite rezervoar za črnilo z lepilnim trakom.



9. Zaprite optični bralnik. Pripravite se na pakiranje tiskalnika, kot je prikazano spodaj.  
Optični bralnik se zapre počasi. Pri zapiranju naletite na malce upora, ki prepreči zapletanje s prsti. Nadaljujte z zapiranjem, tudi če občutite malce upora.



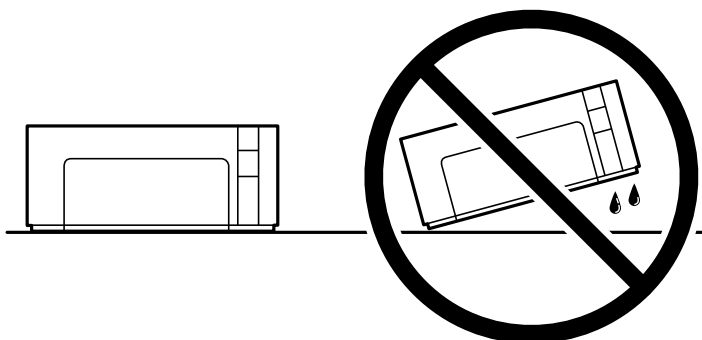
10. Tiskalnik vstavite v plastično vrečko in ga zaprite.

### 11. Tiskalnik pripravite v škatlo s priloženimi zaščitnimi materiali.



#### **Pomembno:**

- ❑ Tiskalnik pred shranjevanjem ali prevozom vstavite v plastično vrečko in ga zaprite. Tiskalnika ne nagibajte, ne postavljajte ga navpično ali obračajte, saj lahko črnilo izteče.



- ❑ Stekleničke s črnilom pri shranjevanju ali prevozu ne nagibajte in je ne izpostavljajte udarcem ali temperaturnim spremembam. V nasprotnem primeru lahko pride do puščanja črnila, čeprav je pokrovček na steklenički s črnilom varno zatesnjen. Zagotovite, da je steklenička s črnilom v pokončnem položaju, ko zatesnite pokrovček, in z ustreznimi ukrepi zagotovite, da črnilo med prevozom stekleničke ne bo iztekalo (stekleničko na primer vstavite v vrečko).

- ❑ Odprtih stekleničk s črnilom ne polagajte v isto škatlo kot tiskalnik.



Pred ponovno uporabo tiskalnika ne pozabite odstraniti lepilnega traku, s katerim ste pritrdili rezervoar za črnilo. Če pri naslednjem tiskanju opazite slabšo kakovosti tiskanja, očistite in poravnajte tiskalno glavo.

#### **Povezane informacije**

- ➔ [“Preverjanje in čiščenje tiskalne glave” na strani 98](#)
- ➔ [“Poravnava tiskalne glave” na strani 102](#)

---

# Odpravljanje težav

Tiskalnik ne deluje po pričakovanjih. . . . .	120
Na zaslonu LCD se prikaže koda napake. . . . .	151
Papir se zatakne. . . . .	152
Treba je doliti črnilo. . . . .	156
Kakovost tiskanja, kopiranja in optičnega branja je slaba. . . . .	161
Težave ni mogoče odpraviti kljub preizkušanju vseh mogočih rešitev. . . . .	174

## Tiskalnik ne deluje po pričakovanjih

### Tiskalnik se ne vklopi ali izklopi

#### Tiskalnik se ne vklopi

Vzroki za to težavo so lahko naslednji.


##### ■ Napajalni kabel ni pravilno priključen v električno vtičnico.

###### Rešitve

Preverite, ali je napajalni kabel čvrsto priključen.

##### ■ Gumba niste pridržali dovolj dolgo.



###### Rešitve

Držite gumb  malce dlje.

#### Tiskalnik se ne izklopi

##### ■ Gumba niste pridržali dovolj dolgo.

###### Rešitve

Držite gumb  malce dlje. Če se tiskalnik še vedno ne izklopi, odklopite napajalni kabel iz vtičnice. Da preprečite izsuševanje tiskalne glave, vklopite tiskalnik nazaj in ga nato izklopite z gumbom .

#### Napajanje se samodejno izklopi

##### ■ Omogočena je funkcija Nastavitve izklopa ali Časomer izklopa.

###### Rešitve

- Izberite **Nastavitve > Nastavitve tiskalnika > Nastavitve izklopa** in nato onemogočite nastavitvi **Izklop ob neaktivnosti** in **Izklop ob prekinjeni povezavi**.
- Izberite **Nastavitve > Nastavitve tiskalnika** in nato onemogočite nastavev **Časomer izklopa**.

###### Opomba:

*Vaš izdelek ima morda funkcijo **Nastavitve izklopa** ali **Časomer izklopa**, odvisno od kraja nakupa.*

### Papir se ne podaja ustrezno

#### Papir se ne podaja

Vzroki za to težavo so lahko naslednji.



### ■ Mesto namestitve ni primerno.

#### Rešitve

Tiskalnik namestite na ravno površino in delajte v priporočenih okoljskih pogojih.

➔ [“Okoljski tehnični podatki” na strani 228](#)

### ■ Uporablja se nepodprta vrsta papirja.

#### Rešitve

Uporabljajte papir, ki ga ta tiskalnik podpira.

➔ [“Papir, ki je na voljo, in njegove zmogljivosti” na strani 205](#)

➔ [“Vrste papirja, ki niso na voljo” na strani 206](#)

### ■ Neustrezno delo s papirjem.

#### Rešitve

Upoštevajte opozorila glede dela s papirjem.

➔ [“Opozorila pri delu s papirjem” na strani 24](#)

### ■ V tiskalnik je vstavljenih preveč listov papirja.

#### Rešitve

Ne nalagajte več kot največje število listov, določeno za papir.

➔ [“Papir, ki je na voljo, in njegove zmogljivosti” na strani 205](#)

### ■ Nastavitve papirja v tiskalniku niso pravilne.

#### Rešitve

Prepričajte se, da velikost in vrsta papirja ustrezata dejanski velikosti in vrsti papirja, vstavljenega v tiskalnik.

➔ [“Nastavitve velikosti in vrste papirja” na strani 24](#)

### ■ Papir zdrsne, če se je na valj nabral papirnat prah.

#### Rešitve

Očistite valj.

➔ [“Odpravljanje težav pri podajanju papirja” na strani 96](#)

## Papir se podaja poševno

Vzroki za to težavo so lahko naslednji.

### ■ Mesto namestitve ni primerno.

#### Rešitve

Tiskalnik namestite na ravno površino in delajte v priporočenih okoljskih pogojih.

➔ [“Okoljski tehnični podatki” na strani 228](#)

## ■ Uporablja se nepodprta vrsta papirja.

### Rešitve

Uporabljajte papir, ki ga ta tiskalnik podpira.

➔ “Papir, ki je na voljo, in njegove zmogljivosti” na strani 205

➔ “Vrste papirja, ki niso na voljo” na strani 206

## ■ Neustrezno delo s papirjem.

### Rešitve

Upoštevajte opozorila glede dela s papirjem.

➔ “Opozorila pri delu s papirjem” na strani 24

## ■ Papir ni pravilno vstavljen.

### Rešitve

Papir vstavite obrnjen v pravilno smer in vodilo za rob premaknite do roba papirja.

➔ “Nalaganje papirja v enoto Kasetna za papir” na strani 26

## ■ V tiskalnik je vstavljenih preveč listov papirja.

### Rešitve

Ne nalagajte več kot največje število listov, določeno za papir.

➔ “Papir, ki je na voljo, in njegove zmogljivosti” na strani 205

## ■ Nastavitve papirja v tiskalniku niso pravilne.

### Rešitve

Prepričajte se, da velikost in vrsta papirja ustrezata dejanski velikosti in vrsti papirja, vstavljenega v tiskalnik.

➔ “Nastavitve velikosti in vrste papirja” na strani 24

## ■ Papir zdrsne, če se je na valj nabral papirnat prah.

### Rešitve

Očistite valj.

➔ “Odpravljanje težav pri podajanju papirja” na strani 96

## Hkrati je podanih več listov papirja

Vzroki za to težavo so lahko naslednji.

## ■ Mesto namestitve ni primerno.

### Rešitve

Tiskalnik namestite na ravno površino in delajte v priporočenih okoljskih pogojih.

➔ “Okoljski tehnični podatki” na strani 228

## ■ Uporablja se nepodprta vrsta papirja.

### Rešitve

Uporablajte papir, ki ga ta tiskalnik podpira.

➔ [“Papir, ki je na voljo, in njegove zmogljivosti” na strani 205](#)

➔ [“Vrste papirja, ki niso na voljo” na strani 206](#)

## ■ Neustrezno delo s papirjem.

### Rešitve

Upoštevajte opozorila glede dela s papirjem.

➔ [“Opozorila pri delu s papirjem” na strani 24](#)

## ■ Papir je vlažen.

### Rešitve

Vstavite nov papir.

## ■ Zaradi statične elektrike so zlepljeni listi papirja.

### Rešitve

Prevetrite papir, preden ga vstavite. Če papirja še vedno ni mogoče podajati, vstavljajte po en list hkrati.

## ■ V tiskalnik je vstavljenih preveč listov papirja.

### Rešitve

Ne nalagajte več kot največje število listov, določeno za papir.

➔ [“Papir, ki je na voljo, in njegove zmogljivosti” na strani 205](#)

## ■ Nastavitve papirja v tiskalniku niso pravilne.

### Rešitve

Prepričajte se, da velikost in vrsta papirja ustrezata dejanski velikosti in vrsti papirja, vstavljenega v tiskalnik.

➔ [“Nastavitve velikosti in vrste papirja” na strani 24](#)

## ■ Papir zdrsne, če se je na valj nabral papirnat prah.

### Rešitve

Očistite valj.

➔ [“Odpravljanje težav pri podajanju papirja” na strani 96](#)

## ■ Med ročnim obojestranskim tiskanjem se podaja več listov papirja hkrati.

### Rešitve

Odstranite papir, ki je vstavljen v vir papirja, in nato znova vstavite papir.

## ■ Papir je potisnjen navzgor v notranjosti kasete za papir.

### Rešitve

Poravnajte papir z velikostjo papirja v kaseto za papir.

## Ni mogoče tiskati

### Tiskanje ni mogoče v sistemu Windows

Prepričajte se, da sta računalnik in tiskalnik pravilno povezana.

Vzrok in rešitev težave se razlikujeta glede na to, ali sta napravi med seboj povezani.

#### **Preverjanje stanja povezave**

S pripomočkom Epson Printer Connection Checker preverite stanje povezave računalnika in tiskalnika. Težavo boste morda lahko odpravili, kar je odvisno od rezultatov preverjanja.

1. Dvokliknite ikono **Epson Printer Connection Checker** na namizju.

Epson Printer Connection Checker se zažene.

Če ikona ni prikazana na namizju, upoštevajte spodnja navodila za zagon pripomočka Epson Printer Connection Checker.

- Windows 10

Kliknite gumb »Start« in izberite **Epson Software > Epson Printer Connection Checker**.

- Windows 8.1/Windows 8

Vnesite ime aplikacije v iskalno vrstico in nato izberite prikazano ikono.

- Windows 7

Kliknite gumb »Start« in izberite **Vsi programi > Epson Software > Epson Printer Connection Checker**.

2. Upoštevajte navodila na zaslonu za preverjanje.

#### **Opomba:**

Če se ime tiskalnika ne prikaže, namestite originalni gonilnik tiskalnika Epson.

[“Preverjanje, ali je nameščen originalni gonilnik za tiskalnik Epson — Windows” na strani 110](#)

Ko prepoznate težavo, izvedite rešitev, prikazano na zaslonu.

Če težave ni mogoče odpraviti, preverite naslednje glede na dano situacijo.

- Tiskalnika ni mogoče prepoznati prek povezave z omrežjem

[“Povezave z omrežjem ni mogoče vzpostaviti” na strani 125](#)

- Tiskalnika ni mogoče prepoznati prek povezave USB

[“Povezave s tiskalnikom prek kabla USB ni mogoče vzpostaviti \(Windows\)” na strani 127](#)

- Tiskalnik je bil zaznan, vendar tiskanje ni mogoče.

[“Tiskanje ni mogoče, čeprav je povezava vzpostavljena pravilno \(Windows\)” na strani 127](#)

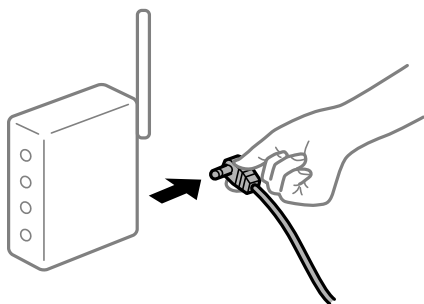
## Povezave z omrežjem ni mogoče vzpostaviti

Ta težava se lahko pojavi zaradi naslednjih vzrokov.

### ■ Nekaj je narobe z omrežnimi napravami pri povezavi Wi-Fi.

#### Rešitve

Izklopite naprave, v katerih želite vzpostaviti povezavo z omrežjem. Počakajte približno 10 sekund in nato vklopite naprave v tem vrstnem redu: brezžični usmerjevalnik, računalnik ali pametna naprava in tiskalnik. Tiskalnik in računalnik ali pametno napravo premaknite bližje brezžičnemu usmerjevalniku, da omogočite boljšo radijsko komunikacijo, in nato poskusite znova konfigurirati nastavitve omrežja.



### ■ Naprave ne morejo prejemati signalov iz brezžičnega usmerjevalnika, ker so preveč oddaljene.

#### Rešitve

Ko računalnik ali pametno napravo in tiskalnik pomaknete bližje brezžičnemu usmerjevalniku, izklopite brezžični usmerjevalnik in ga nato ponovno vklopite.

### ■ Če ste zamenjali brezžični usmerjevalnik in se nastavitve ne ujemajo z novim usmerjevalnikom.

#### Rešitve

Znova konfigurirajte nastavitve povezave, tako da se ujemajo z novim brezžičnim usmerjevalnikom.

➔ [“Pri zamenjavi brezžičnega usmerjevalnika” na strani 178](#)

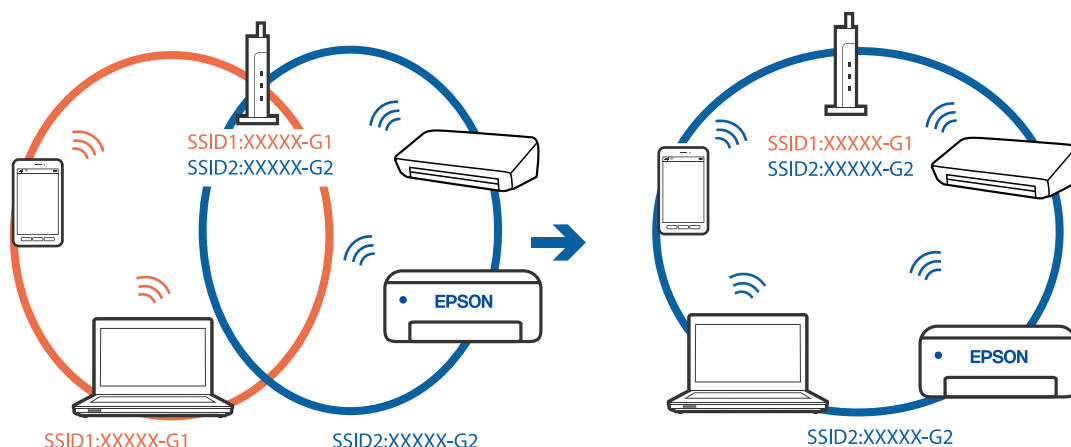
### ■ Omrežji (SSID), povezani z računalnikom ali pametno napravo in računalnikom, se razlikujeta.

#### Rešitve

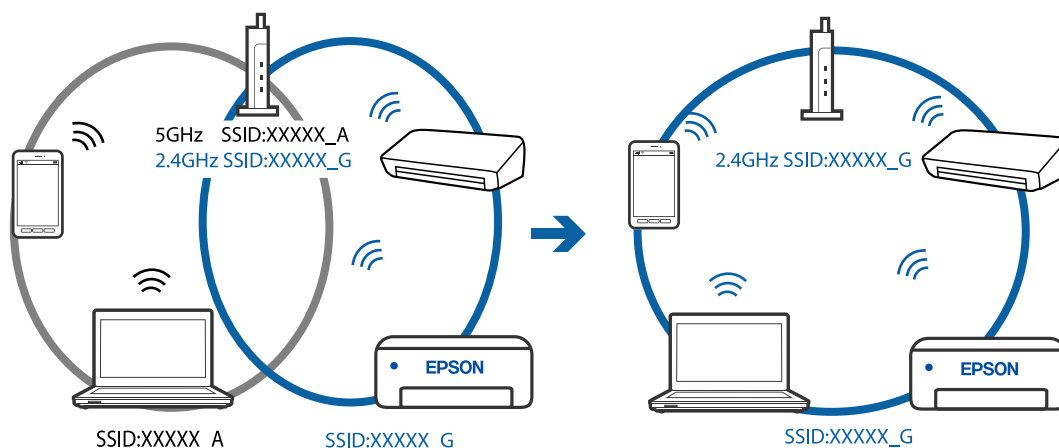
Če hkrati uporabljate več brezžičnih usmerjevalnikov ali ima brezžični usmerjevalnik več SSID-jev in naprav, povezanih z različnimi SSID-ji, povezave z brezžičnim omrežjem ni mogoče vzpostaviti.

V računalniku ali pametni napravi vzpostavite povezavo z istim omrežjem (SSID) kot v tiskalniku.

- ❑ Primer povezovanja z različnimi omrežji (SSID-ji)



- ❑ Primer povezovanja z omrežji (SSID-ji) z različnim frekvenčnim razponom



## ■ V brezžičnem usmerjevalniku je na voljo funkcija za ločevanje zasebnosti.

### Rešitve

Večina brezžičnih usmerjevalnikov uporablja funkcijo za ločevanje zasebnosti, ki preprečuje komunikacijo med povezanimi napravami. Če komunikacija med tiskalnikom in računalnikom ali pametno napravo ni mogoča, tudi če imajo vzpostavljeno povezavo z istim omrežjem, onemogočite funkcijo za ločevanje zasebnosti v brezžičnem usmerjevalniku. Podrobnosti najdete v priročniku, priloženem brezžičnemu usmerjevalniku.

## ■ Naslov IP ni pravilno dodeljen.

### Rešitve

Če je tiskalniku dodeljen naslov IP 169.254.XXX.XXX in če je maska podomrežja 255.255.0.0, naslov IP morda ni pravilno dodeljen.

Natisnite poročilo o omrežni povezavi ter nato preverite naslov IP in masko podomrežja, ki sta dodeljena tiskalniku.

Znova zaženite brezžični usmerjevalnik ali ponastavite nastavitve omrežja za tiskalnik.

- ➔ “Tiskanje poročila o omrežni povezavi” na strani 197
- ➔ “Vnovično nastavljanje omrežne povezave” na strani 178

## ■ Prišlo je do težave z nastavitvami omrežja v računalniku.

### Rešitve

V računalniku poskusite obiskati poljubno spletno mesto, da preverite, ali so nastavitve omrežja v računalniku pravilne. Če ne morete obiskati nobenega spletnega mesta, do težave prihaja v računalniku.

Preverite omrežno povezavo računalnika. Podrobnosti najdete v dokumentaciji, priloženi računalniku.

## Povezave s tiskalnikom prek kabla USB ni mogoče vzpostaviti (Windows)

Vzroki za to težavo so lahko naslednji.

### ■ Kabel USB ni pravilno priključen v električno vtičnico.

#### Rešitve

Čvrsto priključite kabel USB na tiskalnik in računalnik.

### ■ Prišlo je do težave z zvezdiščem USB.

#### Rešitve

Če uporabljate zvezdišče USB, poskusite tiskalnik priključiti neposredno na računalnik.

### ■ Prišlo je do težave s kablom USB ali vhodom USB.

#### Rešitve

Če kabla USB ni mogoče prepoznati, zamenjajte vrata ali kabel USB.

## Tiskanje ni mogoče, čeprav je povezava vzpostavljena pravilno (Windows)

Vzroki za to težavo so lahko naslednji.

### ■ Prišlo je do težave s programsko opremo ali podatki.

#### Rešitve

- Preverite, ali je nameščen izvirni gonilnik tiskalnika Epson (EPSON XXXXX). Če izvirni gonilnik tiskalnika Epson ni nameščen, so funkcije, ki so na voljo, omejene. Priporočamo, da uporabite izvirni gonilnik tiskalnika Epson.
  - Če tiskate veliko sliko, računalnik morda ne bo imel dovolj pomnilnika. Natisnite sliko v nižji ločljivosti ali manjši velikosti.
  - Če ste preizkusili vse spodaj navedene možne rešitve in težave niste mogli odpraviti, poskusite odstraniti in ponovno namestiti gonilnik tiskalnika.
  - Težavo morda lahko rešite s tem, da posodobite programsko opremo na najnovejšo različico. Za preverjanje stanja programske opreme uporabite orodje za posodabljanje programske opreme.
- ➔ [“Preverjanje, ali je nameščen originalni gonilnik za tiskalnik Epson — Windows” na strani 110](#)
  - ➔ [“Preverjanje, ali je nameščen originalni gonilnik za tiskalnik Epson — Mac OS” na strani 111](#)
  - ➔ [“Ločena namestitvev ali odstranitev aplikacij” na strani 109](#)
  - ➔ [“Posodabljanje programov in vdelane programske opreme” na strani 114](#)

## Pojavila se je težava s stanjem gonilnika.

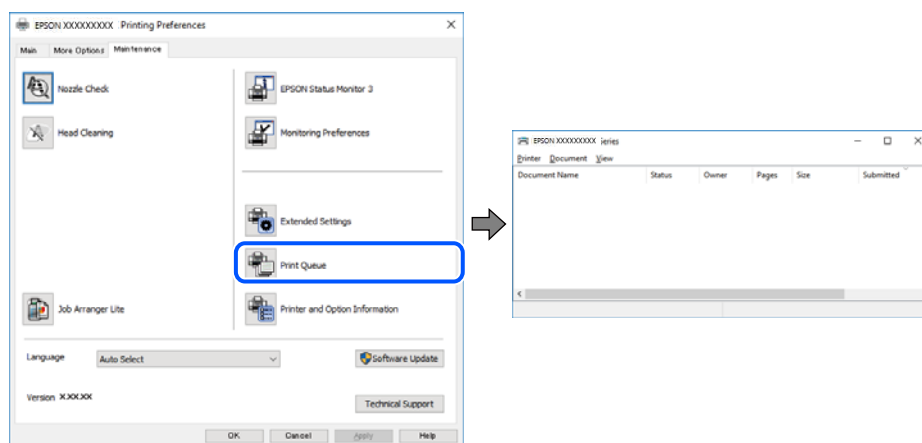
### Rešitve

Kliknite **EPSON Status Monitor 3** na zavihku **Vzdrževanje** gonilnika tiskalnika in nato preverite stanje tiskalnika. Če je **EPSON Status Monitor 3** onemogočen, kliknite **Razširjene nastavitve** v zavihku **Vzdrževanje** nato pa izberite **Omogoči EPSON Status Monitor 3**.

## Še vedno je na voljo opravilo, ki čaka na tiskanje.

### Rešitve

Kliknite **Natisni vrsto** na zavihku **Vzdrževanje** v gonilniku tiskalnika. Če so ostali nepotrebni podatki, izberite **Prekliči vse dokumente** v meniju **Tiskalnik**.

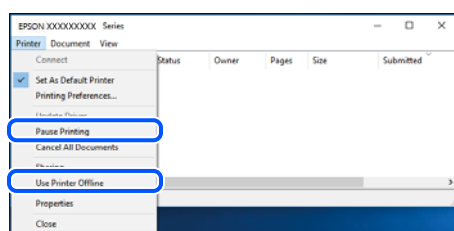


## Tiskalnik je na čakanju ali nima vzpostavljene povezave.

### Rešitve

Kliknite **Natisni vrsto** na zavihku **Vzdrževanje** v gonilniku tiskalnika.

Če tiskalnik nima povezave ali je v čakanju, odstranite to nastavitvev v meniju **Tiskalnik**.



## Tiskalnik ni izbran kot privzeti tiskalnik.

### Rešitve

Ikono tiskalnika kliknite z desno tipko miške v razdelku **Nadzorna plošča > Ogled naprav in tiskalnikov** (ali **Tiskalniki**, **Tiskalniki in faksi**) in kliknite **Nastavi kot privzeti tiskalnik**.

### Opomba:

Če je na voljo več ikon tiskalnikov, upoštevajte naslednje, da boste izbrali pravilni tiskalnik.

Primer:

Povezava USB: EPSON XXXX Series

Omrežna povezava: EPSON XXXX Series (omrežje)



Če gonilnik tiskalnika namestite večkrat, se lahko ustvarijo kopije gonilnika tiskalnika. Če so ustvarjene kopije, na primer »EPSON XXXX Series (kopija 1)«, z desno tipko miške kliknite ikono kopiranega gonilnika in nato kliknite **Odstrani napravo**.

## ■ Vrata tiskalnika niso pravilno nastavljena.

### Rešitve

Kliknite **Natisni vrsto** na zavihku **Vzdrževanje** v gonilniku tiskalnika.

Prepričajte se, da so vrata tiskalnika pravilno nastavljena v razdelku **Lastnost > Vrata** menija **Tiskalnik**.

Povezava USB: **USBXXX**, Omrežna povezava: **EpsonNet Print Port**

## Tiskalnik nenadoma ne more več tiskati prek omrežne povezave

Ta težava se lahko pojavi zaradi naslednjih vzrokov.

## ■ Spremenilo se je omrežno okolje.

### Rešitve

Če ste zamenjali omrežno okolje, na primer brezžični usmerjevalnik ali ponudnika, poskusite znova konfigurirati nastavitve omrežja za tiskalnik.

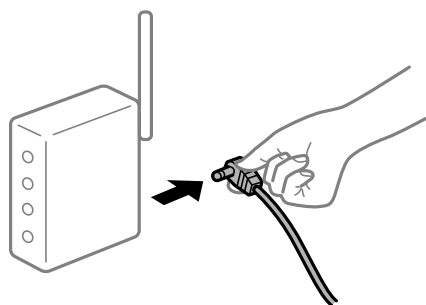
V računalniku ali pametni napravi vzpostavite povezavo z istim omrežjem (SSID) kot v tiskalniku.

➔ [“Vnovično nastavljanje omrežne povezave” na strani 178](#)

## ■ Nekaj je narobe z omrežnimi napravami pri povezavi Wi-Fi.

### Rešitve

Izklopite naprave, v katerih želite vzpostaviti povezavo z omrežjem. Počakajte približno 10 sekund in nato vklopite naprave v tem vrstnem redu: brezžični usmerjevalnik, računalnik ali pametna naprava in tiskalnik. Tiskalnik in računalnik ali pametno napravo premaknite bližje brezžičnemu usmerjevalniku, da omogočite boljšo radijsko komunikacijo, in nato poskusite znova konfigurirati nastavitve omrežja.



## ■ Tiskalnik nima vzpostavljene povezave z omrežjem.

### Rešitve

Izberite **Nastavitve > Nastavitve omrežja > Preverjanje povezave** in natisnite poročilo o omrežni povezavi. Če je v poročilu navedeno, da povezave z omrežjem ni bilo mogoče vzpostaviti, si oglejte poročilo o omrežni povezavi in upoštevajte natisnjene rešitve.

➔ [“Tiskanje poročila o omrežni povezavi” na strani 197](#)

## ■ Prišlo je do težave z nastavitvami omrežja v računalniku.

### Rešitve

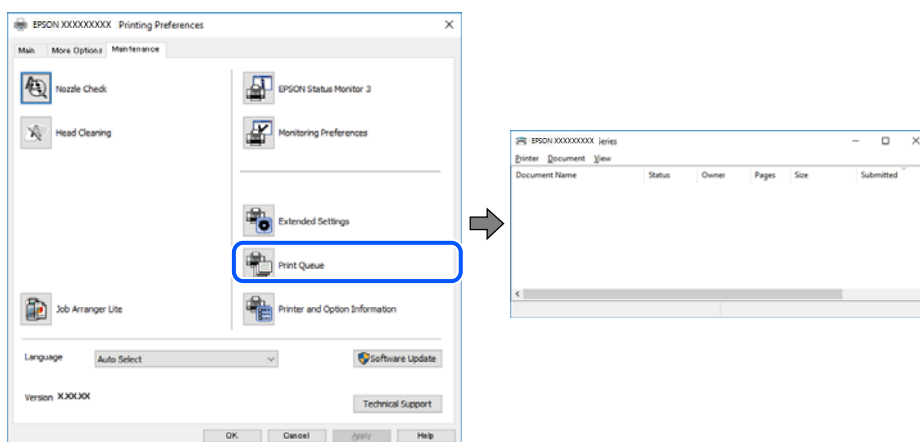
V računalniku poskusite obiskati poljubno spletno mesto, da preverite, ali so nastavitve omrežja v računalniku pravilne. Če ne morete obiskati nobenega spletnega mesta, do težave prihaja v računalniku.

Preverite omrežno povezavo računalnika. Podrobnosti najdete v dokumentaciji, priloženi računalniku.

## ■ Še vedno je na voljo opravilo, ki čaka na tiskanje.

### Rešitve

Kliknite **Natisni vrsto** na zavihku **Vzdrževanje** v gonilniku tiskalnika. Če so ostali nepotrebni podatki, izberite **Prekliči vse dokumente** v meniju **Tiskalnik**.

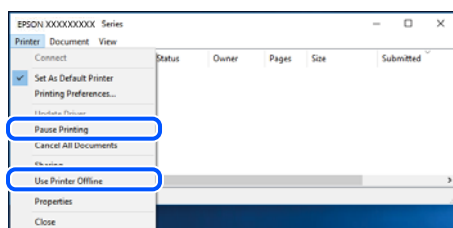


## ■ Tiskalnik je na čakanju ali nima vzpostavljene povezave.

### Rešitve

Kliknite **Natisni vrsto** na zavihku **Vzdrževanje** v gonilniku tiskalnika.

Če tiskalnik nima povezave ali je v čakanju, odstranite to nastavitvev v meniju **Tiskalnik**.



## ■ Tiskalnik ni izbran kot privzeti tiskalnik.

### Rešitve

Ikono tiskalnika kliknite z desno tipko miške v razdelku **Nadzorna plošča > Ogled naprav in tiskalnikov** (ali **Tiskalniki**, **Tiskalniki in faksi**) in kliknite **Nastavi kot privzeti tiskalnik**.

### Opomba:

Če je na voljo več ikon tiskalnikov, upoštevajte naslednje, da boste izbrali pravilni tiskalnik.

Primer:

Povezava USB: EPSON XXXX Series

Omrežna povezava: EPSON XXXX Series (omrežje)

Če gonilnik tiskalnika namestite večkrat, se lahko ustvarijo kopije gonilnika tiskalnika. Če so ustvarjene kopije, na primer »EPSON XXXX Series (kopija 1)«, z desno tipko miške kliknite ikono kopiranega gonilnika in nato kliknite **Odstrani napravo**.

## ■ **Vrata tiskalnika niso pravilno nastavljena.**

### **Rešitve**

Kliknite **Natisni vrsto** na zavihku **Vzdrževanje** v gonilniku tiskalnika.

Prepričajte se, da so vrata tiskalnika pravilno nastavljena v razdelku **Lastnost** > **Vrata** menija **Tiskalnik**.

Povezava USB: **USBXXX**, Omrežna povezava: **EpsonNet Print Port**

## **Tiskanje ni mogoče v sistemu Mac OS**

Prepričajte se, da sta računalnik in tiskalnik pravilno povezana.

Vzrok in rešitev težave se razlikujeta glede na to, ali sta napravi med seboj povezani.

### **Preverjanje stanja povezave**

S pripomočkom EPSON Status Monitor preverite stanje povezave računalnika in tiskalnika.

1. Izberite **System Preferences** v meniju Apple > **Printers & Scanners** (ali **Print & Scan, Print & Fax**) in nato izberite tiskalnik.
2. Kliknite **Options & Supplies** > **Utility** > **Open Printer Utility**.
3. Kliknite **EPSON Status Monitor**.

Če so prikazane ravni preostalega črnila, je povezava med računalnikom in tiskalnikom uspešno vzpostavljena.

Preverite naslednje, če povezava ni bila vzpostavljena.

- Tiskalnika ni mogoče prepoznati prek povezave z omrežjem  
[“Povezave z omrežjem ni mogoče vzpostaviti” na strani 131](#)
- Tiskalnika ni mogoče prepoznati prek povezave USB  
[“Povezave s tiskalnikom prek kabla USB ni mogoče vzpostaviti \(Mac OS\)” na strani 134](#)

Preverite naslednje, če je bila povezava vzpostavljena.

- Tiskalnik je bil zaznan, vendar tiskanje ni mogoče.  
[“Tiskanje ni mogoče, čeprav je povezava vzpostavljena pravilno \(Mac OS\)” na strani 134](#)

## **Povezave z omrežjem ni mogoče vzpostaviti**

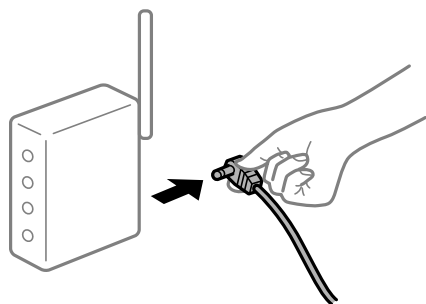
Ta težava se lahko pojavi zaradi naslednjih vzrokov.

## ■ **Nekaj je narobe z omrežnimi napravami pri povezavi Wi-Fi.**

### **Rešitve**

Izklopite naprave, v katerih želite vzpostaviti povezavo z omrežjem. Počakajte približno 10 sekund in nato vklopite naprave v tem vrstnem redu: brezžični usmerjevalnik, računalnik ali pametna naprava in

tiskalnik. Tiskalnik in računalnik ali pametno napravo premaknite bližje brezžičnemu usmerjevalniku, da omogočite boljšo radijsko komunikacijo, in nato poskusite znova konfigurirati nastavitve omrežja.



### Naprave ne morejo prejemati signalov iz brezžičnega usmerjevalnika, ker so preveč oddaljene.

#### Rešitve

Ko računalnik ali pametno napravo in tiskalnik pomaknete bližje brezžičnemu usmerjevalniku, izklopite brezžični usmerjevalnik in ga nato ponovno vklopite.

### Če ste zamenjali brezžični usmerjevalnik in se nastavitve ne ujemajo z novim usmerjevalnikom.

#### Rešitve

Znova konfigurirajte nastavitve povezave, tako da se ujemajo z novim brezžičnim usmerjevalnikom.

➔ [“Pri zamenjavi brezžičnega usmerjevalnika” na strani 178](#)

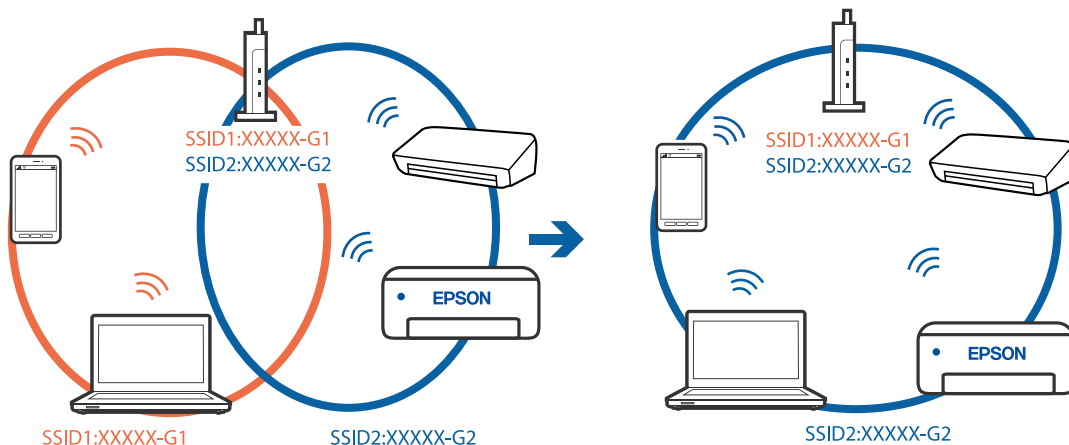
### Omrežji (SSID), povezani z računalnikom ali pametno napravo in računalnikom, se razlikujeta.

#### Rešitve

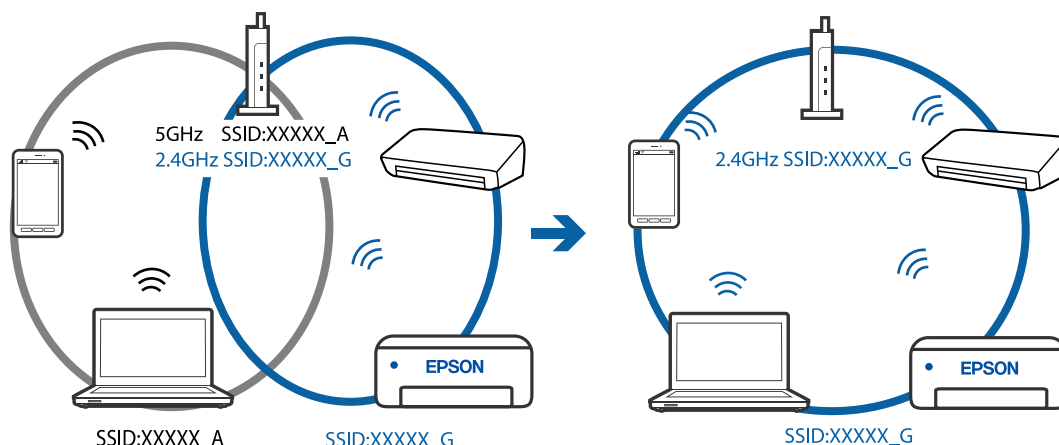
Če hkrati uporabljate več brezžičnih usmerjevalnikov ali ima brezžični usmerjevalnik več SSID-jev in naprav, povezanih z različnimi SSID-ji, povezave z brezžičnim omrežjem ni mogoče vzpostaviti.

V računalniku ali pametni napravi vzpostavite povezavo z istim omrežjem (SSID) kot v tiskalniku.

Primer povezovanja z različnimi omrežji (SSID-ji)



- ❑ Primer povezovanja z omrežji (SSID-ji) z različnim frekvenčnim razponom



## V brezžičnem usmerjevalniku je na voljo funkcija za ločevanje zasebnosti.

### Rešitve

Večina brezžičnih usmerjevalnikov uporablja funkcijo za ločevanje zasebnosti, ki preprečuje komunikacijo med povezanimi napravami. Če komunikacija med tiskalnikom in računalnikom ali pametno napravo ni mogoča, tudi če imajo vzpostavljeno povezavo z istim omrežjem, onemogočite funkcijo za ločevanje zasebnosti v brezžičnem usmerjevalniku. Podrobnosti najdete v priročniku, priloženem brezžičnemu usmerjevalniku.

## Naslov IP ni pravilno dodeljen.

### Rešitve

Če je tiskalniku dodeljen naslov IP 169.254.XXX.XXX in če je maska podomrežja 255.255.0.0, naslov IP morda ni pravilno dodeljen.

Natisnite poročilo o omrežni povezavi ter nato preverite naslov IP in masko podomrežja, ki sta dodeljena tiskalniku.

Znova zaženite brezžični usmerjevalnik ali ponastavite nastavitve omrežja za tiskalnik.

➔ [“Tiskanje poročila o omrežni povezavi” na strani 197](#)

➔ [“Vnovično nastavljanje omrežne povezave” na strani 178](#)

## Prišlo je do težave z nastavitvami omrežja v računalniku.

### Rešitve

V računalniku poskusite obiskati poljubno spletno mesto, da preverite, ali so nastavitve omrežja v računalniku pravilne. Če ne morete obiskati nobenega spletnega mesta, do težave prihaja v računalniku.

Preverite omrežno povezavo računalnika. Podrobnosti najdete v dokumentaciji, priloženi računalniku.

## Naprava, povezana prek vrat USB 3.0, povzroča radijske motnje frekvenc.

### Rešitve

Ko vzpostavite povezavo v računalniku s sistemom Mac prek vrat USB 3.0, se lahko pojavijo radijske motnje frekvenc. Izvedite naslednja postopka, če povezave ni mogoče vzpostaviti z brezžičnim (Wi-Fi) omrežjem LAN ali če je delovanje nestabilno.

- ❑ Napravo, ki je priključena v vrata USB 3.0, oddaljite od računalnika.

## Povezave s tiskalnikom prek kabla USB ni mogoče vzpostaviti (Mac OS)

Vzroki za to težavo so lahko naslednji.

### ■ Kabel USB ni pravilno priključen v električno vtičnico.

#### Rešitve

Čvrsto priključite kabel USB na tiskalnik in računalnik.

### ■ Prišlo je do težave z zvezdiščem USB.

#### Rešitve

Če uporabljate zvezdišče USB, poskusite tiskalnik priključiti neposredno na računalnik.

### ■ Prišlo je do težave s kablom USB ali vhodom USB.

#### Rešitve

Če kabla USB ni mogoče prepoznati, zamenjajte vrata ali kabel USB.

## Tiskanje ni mogoče, čeprav je povezava vzpostavljena pravilno (Mac OS)

Vzroki za to težavo so lahko naslednji.

### ■ Prišlo je do težave s programsko opremo ali podatki.

#### Rešitve

- Preverite, ali je nameščen izvorni gonilnik tiskalnika Epson (EPSON XXXXX). Če izvorni gonilnik tiskalnika Epson ni nameščen, so funkcije, ki so na voljo, omejene. Priporočamo, da uporabite izvorni gonilnik tiskalnika Epson.
  - Če tiskate veliko sliko, računalnik morda ne bo imel dovolj pomnilnika. Natisnite sliko v nižji ločljivosti ali manjši velikosti.
  - Če ste preizkusili vse spodaj navedene možne rešitve in težave niste mogli odpraviti, poskusite odstraniti in ponovno namestiti gonilnik tiskalnika.
  - Težavo morda lahko rešite s tem, da posodobite programsko opremo na najnovejšo različico. Za preverjanje stanja programske opreme uporabite orodje za posodabljanje programske opreme.
- ➔ [“Preverjanje, ali je nameščen originalni gonilnik za tiskalnik Epson — Windows” na strani 110](#)
  - ➔ [“Preverjanje, ali je nameščen originalni gonilnik za tiskalnik Epson — Mac OS” na strani 111](#)
  - ➔ [“Ločena namestitvev ali odstranitev aplikacij” na strani 109](#)
  - ➔ [“Posodabljanje programov in vdelane programske opreme” na strani 114](#)

### ■ Pojavila se je težava s stanjem tiskalnika.

#### Rešitve

Pričajte se, da tiskalnik ni v načinu **Premor**.

Izberite **System Preferences** v meniju **Apple > Printers & Scanners** (ali **Print & Scan, Print & Fax**) in nato dvokliknite tiskalnik. Če je tiskalnik v načinu premora, kliknite **Nadaljuj**.

## Tiskalnik nenadoma ne more več tiskati prek omrežne povezave

Ta težava se lahko pojavi zaradi naslednjih vzrokov.

### ■ Spremenilo se je omrežno okolje.

#### Rešitve

Če ste zamenjali omrežno okolje, na primer brezžični usmerjevalnik ali ponudnika, poskusite znova konfigurirati nastavitve omrežja za tiskalnik.

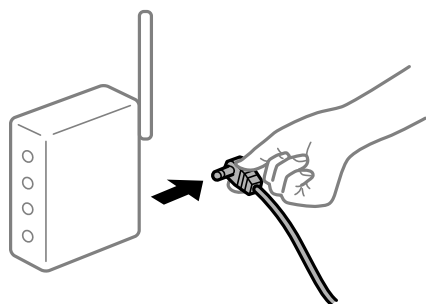
V računalniku ali pametni napravi vzpostavite povezavo z istim omrežjem (SSID) kot v tiskalniku.

➔ [“Vnovično nastavljanje omrežne povezave” na strani 178](#)

### ■ Nekaj je narobe z omrežnimi napravami pri povezavi Wi-Fi.

#### Rešitve

Izklopite naprave, v katerih želite vzpostaviti povezavo z omrežjem. Počakajte približno 10 sekund in nato vklopite naprave v tem vrstnem redu: brezžični usmerjevalnik, računalnik ali pametna naprava in tiskalnik. Tiskalnik in računalnik ali pametno napravo premaknite bližje brezžičnemu usmerjevalniku, da omogočite boljšo radijsko komunikacijo, in nato poskusite znova konfigurirati nastavitve omrežja.



### ■ Tiskalnik nima vzpostavljene povezave z omrežjem.

#### Rešitve

Izberite **Nastavitve > Nastavitve omrežja > Preverjanje povezave** in natisnite poročilo o omrežni povezavi. Če je v poročilu navedeno, da povezave z omrežjem ni bilo mogoče vzpostaviti, si oglejte poročilo o omrežni povezavi in upoštevajte natisnjene rešitve.

➔ [“Tiskanje poročila o omrežni povezavi” na strani 197](#)

### ■ Prišlo je do težave z nastavitvami omrežja v računalniku.

#### Rešitve

V računalniku poskusite obiskati poljubno spletno mesto, da preverite, ali so nastavitve omrežja v računalniku pravilne. Če ne morete obiskati nobenega spletnega mesta, do težave prihaja v računalniku.

Preverite omrežno povezavo računalnika. Podrobnosti najdete v dokumentaciji, priloženi računalniku.

## Tiskanje ni mogoče v pametni napravi

Prepričajte se, da sta pametna naprava in tiskalnik pravilno povezana.

Vzrok in rešitev težave se razlikujeta glede na to, ali sta napravi med seboj povezani.

### Preverjanje stanja povezave

Z aplikacijo Epson iPrint preverite stanje povezave pametne naprave in tiskalnika.

Če aplikacija Epson iPrint še ni nameščena, glejte navodila za namestitev.

[“Aplikacija za preprosto tiskanje iz pametne naprave \(Epson iPrint\)” na strani 211](#)

1. V pametni napravi zaženite aplikacijo Epson iPrint.
2. Preverite, ali je ime tiskalnika prikazano na začetnem zaslonu.  
Če je ime tiskalnika prikazano, je povezava med pametno napravo in tiskalnikom uspešno vzpostavljena.  
Če je prikazano naslednje, povezava med pametno napravo in tiskalnikom ni bila vzpostavljena.
  - Printer is not selected.
  - Communication error.

Preverite naslednje, če povezava ni bila vzpostavljena.

- Tiskalnika ni mogoče prepoznati prek povezave z omrežjem  
[“Povezave z omrežjem ni mogoče vzpostaviti” na strani 136](#)

Preverite naslednje, če je bila povezava vzpostavljena.

- Tiskalnik je bil zaznan, vendar tiskanje ni mogoče.  
[“Tiskanje ni mogoče, čeprav je povezava vzpostavljena pravilno \(iOS\)” na strani 138](#)

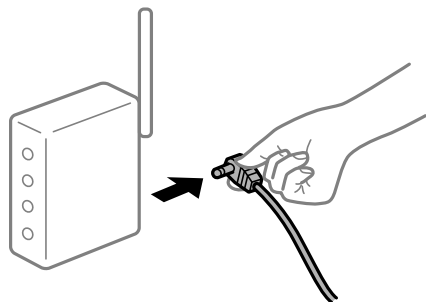
### Povezave z omrežjem ni mogoče vzpostaviti

Ta težava se lahko pojavi zaradi naslednjih vzrokov.

#### ■ Nekaj je narobe z omrežnimi napravami pri povezavi Wi-Fi.

##### Rešitve

Izklopite naprave, v katerih želite vzpostaviti povezavo z omrežjem. Počakajte približno 10 sekund in nato vklopite naprave v tem vrstnem redu: brezžični usmerjevalnik, računalnik ali pametna naprava in tiskalnik. Tiskalnik in računalnik ali pametno napravo premaknite bližje brezžičnemu usmerjevalniku, da omogočite boljše radijsko komunikacijo, in nato poskusite znova konfigurirati nastavitve omrežja.



#### ■ Naprave ne morejo prejemati signalov iz brezžičnega usmerjevalnika, ker so preveč oddaljene.

##### Rešitve

Ko računalnik ali pametno napravo in tiskalnik pomaknete bližje brezžičnemu usmerjevalniku, izklopite brezžični usmerjevalnik in ga nato ponovno vklopite.



## Če ste zamenjali brezžični usmerjevalnik in se nastavitve ne ujemajo z novim usmerjevalnikom.

### Rešitve

Znova konfigurirajte nastavitve povezave, tako da se ujemajo z novim brezžičnim usmerjevalnikom.

➔ “Pri zamenjavi brezžičnega usmerjevalnika” na strani 178

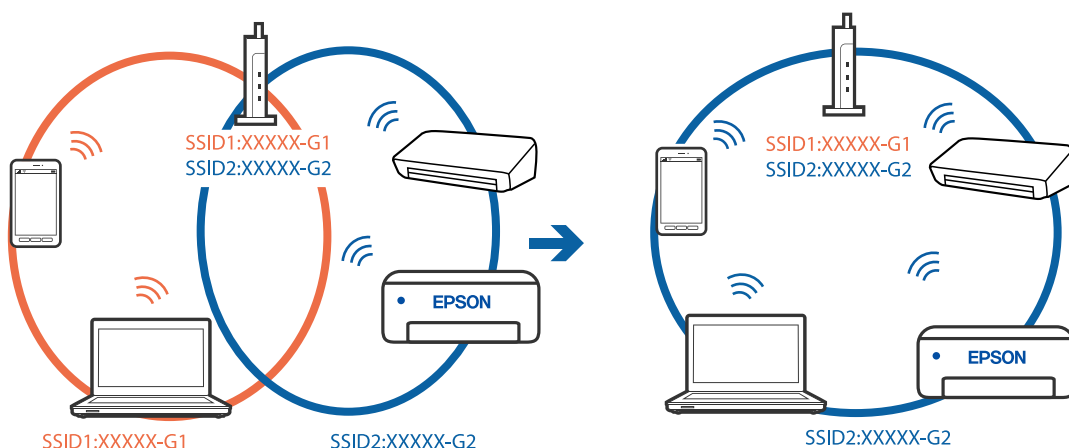
## Omrežji (SSID), povezani z računalnikom ali pametno napravo in računalnikom, se razlikujeta.

### Rešitve

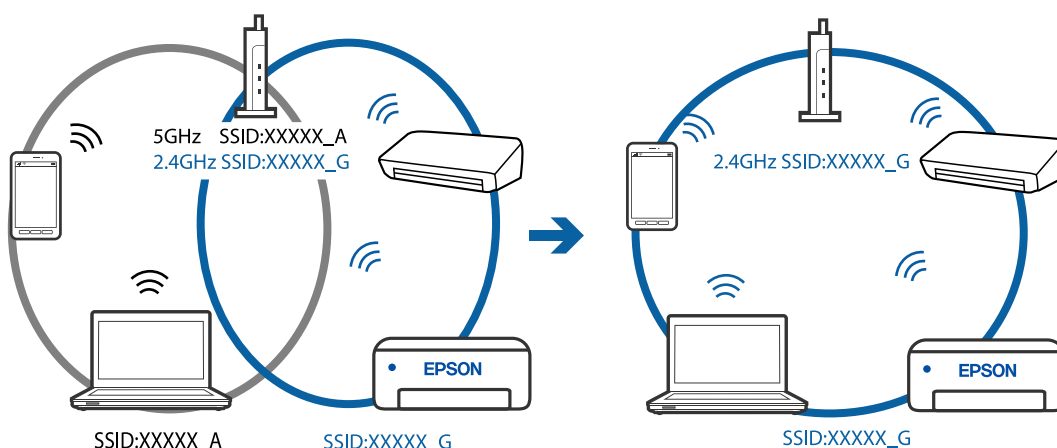
Če hkrati uporabljate več brezžičnih usmerjevalnikov ali ima brezžični usmerjevalnik več SSID-jev in naprav, povezanih z različnimi SSID-ji, povezave z brezžičnim omrežjem ni mogoče vzpostaviti.

V računalniku ali pametni napravi vzpostavite povezavo z istim omrežjem (SSID) kot v tiskalniku.

❑ Primer povezovanja z različnimi omrežji (SSID-ji)



❑ Primer povezovanja z omrežji (SSID-ji) z različnim frekvenčnim razponom



## V brezžičnem usmerjevalniku je na voljo funkcija za ločevanje zasebnosti.

### Rešitve

Večina brezžičnih usmerjevalnikov uporablja funkcijo za ločevanje zasebnosti, ki preprečuje komunikacijo med povezanimi napravami. Če komunikacija med tiskalnikom in računalnikom ali pametno napravo ni mogoča, tudi če imajo vzpostavljeno povezavo z istim omrežjem, onemogočite

funkcijo za ločevanje zasebnosti v brezžičnem usmerjevalniku. Podrobnosti najdete v priročniku, priloženem brezžičnemu usmerjevalniku.

### ■ **Naslov IP ni pravilno dodeljen.**

#### **Rešitve**

Če je tiskalniku dodeljen naslov IP 169.254.XXX.XXX in če je maska podomrežja 255.255.0.0, naslov IP morda ni pravilno dodeljen.

Natisnite poročilo o omrežni povezavi ter nato preverite naslov IP in masko podomrežja, ki sta dodeljena tiskalniku.

Znova zaženite brezžični usmerjevalnik ali ponastavite nastavitve omrežja za tiskalnik.

➔ [“Tiskanje poročila o omrežni povezavi” na strani 197](#)

➔ [“Vnovično nastavljanje omrežne povezave” na strani 178](#)

### ■ **Prišlo je do težave z nastavitvami omrežja v pametni napravi.**

#### **Rešitve**

V pametni napravi poskusite obiskati poljubno spletno mesto, da preverite, ali so nastavitve omrežja v pametni napravi pravilne. Če ne morete obiskati nobenega spletnega mesta, je težava v pametni napravi.

Preverite omrežno povezavo računalnika. Dodatne podrobnosti najdete v dokumentaciji, priloženi pametni napravi.

## **Tiskanje ni mogoče, čeprav je povezava vzpostavljena pravilno (iOS)**

Vzroki za to težavo so lahko naslednji.

### ■ **Možnost Sam. prik. nas. p. je onemogočena.**

#### **Rešitve**

Omogočite možnost **Sam. prik. nas. p.** v tem meniju.

Nastavitve > Nastavitve tiskalnika > Nastavitve vira papirja > **Sam. prik. nas. p.**

### ■ **Možnost AirPrint je onemogočena.**

#### **Rešitve**

Omogočite nastavitvev AirPrint v programu Web Config.

➔ [“Program za konfiguriranje postopkov tiskalnika \(Web Config\)” na strani 215](#)

## **Tiskalnik nenadoma ne more več tiskati prek omrežne povezave**

Ta težava se lahko pojavi zaradi naslednjih vzrokov.

### ■ **Spremenilo se je omrežno okolje.**

#### **Rešitve**

Če ste zamenjali omrežno okolje, na primer brezžični usmerjevalnik ali ponudnika, poskusite znova konfigurirati nastavitve omrežja za tiskalnik.

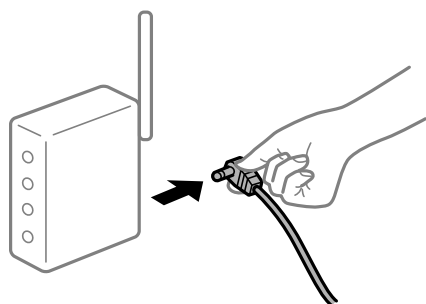
V računalniku ali pametni napravi vzpostavite povezavo z istim omrežjem (SSID) kot v tiskalniku.

→ “Vnovično nastavljanje omrežne povezave” na strani 178

## ■ Nekaj je narobe z omrežnimi napravami pri povezavi Wi-Fi.

### Rešitve

Izklopite naprave, v katerih želite vzpostaviti povezavo z omrežjem. Počakajte približno 10 sekund in nato vklopite naprave v tem vrstnem redu: brezžični usmerjevalnik, računalnik ali pametna naprava in tiskalnik. Tiskalnik in računalnik ali pametno napravo premaknite bližje brezžičnemu usmerjevalniku, da omogočite boljše radijsko komunikacijo, in nato poskusite znova konfigurirati nastavitve omrežja.



## ■ Tiskalnik nima vzpostavljene povezave z omrežjem.

### Rešitve

Izberite **Nastavitve > Nastavitve omrežja > Preverjanje povezave** in natisnite poročilo o omrežni povezavi. Če je v poročilu navedeno, da povezave z omrežjem ni bilo mogoče vzpostaviti, si oglejte poročilo o omrežni povezavi in upoštevajte natisnjene rešitve.

→ “Tiskanje poročila o omrežni povezavi” na strani 197

## ■ Prišlo je do težave z nastavitvami omrežja v pametni napravi.

### Rešitve

V pametni napravi poskusite obiskati poljubno spletno mesto, da preverite, ali so nastavitve omrežja v pametni napravi pravilne. Če ne morete obiskati nobenega spletnega mesta, je težava v pametni napravi.

Preverite omrežno povezavo računalnika. Dodatne podrobnosti najdete v dokumentaciji, priloženi pametni napravi.

## Optičnega branja ni mogoče začeti

### Optičnega branja ni mogoče začeti v sistemu Windows

Prepričajte se, da sta računalnik in tiskalnik pravilno povezana.

Vzrok in rešitev težave se razlikujeta glede na to, ali sta napravi med seboj povezani.

#### **Preverjanje stanja povezave**

S pripomočkom Epson Printer Connection Checker preverite stanje povezave računalnika in tiskalnika. Težavo boste morda lahko odpravili, kar je odvisno od rezultatov preverjanja.

1. Dvokliknite ikono **Epson Printer Connection Checker** na namizju.

Epson Printer Connection Checker se zažene.

Če ikona ni prikazana na namizju, upoštevajte spodnja navodila za zagon pripomočka Epson Printer Connection Checker.

- Windows 10

Kliknite gumb »Start« in izberite **Epson Software > Epson Printer Connection Checker**.

- Windows 8.1/Windows 8

Vnesite ime aplikacije v iskalno vrstico in nato izberite prikazano ikono.

- Windows 7

Kliknite gumb »Start« in izberite **Vsi programi > Epson Software > Epson Printer Connection Checker**.

2. Upoštevajte navodila na zaslonu za preverjanje.

**Opomba:**

Če se ime tiskalnika ne prikaže, namestite originlani gonilnik tiskalnika Epson.

*“Preverjanje, ali je nameščen originalni gonilnik za tiskalnik Epson — Windows” na strani 110*

Ko prepoznate težavo, izvedite rešitev, prikazano na zaslonu.

Če težave ni mogoče odpraviti, preverite naslednje glede na dano situacijo.

- Tiskalnika ni mogoče prepoznati prek povezave z omrežjem

*“Povezave z omrežjem ni mogoče vzpostaviti” na strani 140*

- Tiskalnika ni mogoče prepoznati prek povezave USB

*“Povezave s tiskalnikom prek kabla USB ni mogoče vzpostaviti (Windows)” na strani 127*

- Tiskalnik je bil zaznan, vendar optično branje ni mogoče.

*“Optično branje ni mogoče, čeprav je povezava vzpostavljena pravilno (Windows)” na strani 143*

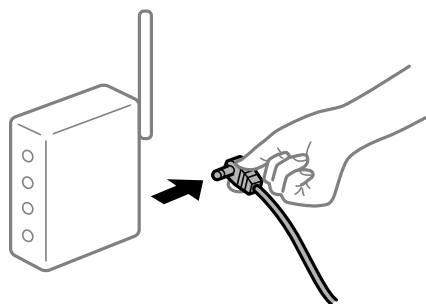
## **Povezave z omrežjem ni mogoče vzpostaviti**

Ta težava se lahko pojavi zaradi naslednjih vzrokov.

### **■ Nekaj je narobe z omrežnimi napravami pri povezavi Wi-Fi.**

#### **Rešitve**

Izklopite naprave, v katerih želite vzpostaviti povezavo z omrežjem. Počakajte približno 10 sekund in nato vklopite naprave v tem vrstnem redu: brezžični usmerjevalnik, računalnik ali pametna naprava in tiskalnik. Tiskalnik in računalnik ali pametno napravo premaknite bližje brezžičnemu usmerjevalniku, da omogočite boljšo radijsko komunikacijo, in nato poskusite znova konfigurirati nastavitve omrežja.



## Naprave ne morejo prejeti signalov iz brezžičnega usmerjevalnika, ker so preveč oddaljene.

### Rešitve

Ko računalnik ali pametno napravo in tiskalnik pomaknete bližje brezžičnemu usmerjevalniku, izklopite brezžični usmerjevalnik in ga nato ponovno vklopite.

## Če ste zamenjali brezžični usmerjevalnik in se nastavitve ne ujemajo z novim usmerjevalnikom.

### Rešitve

Znova konfigurirajte nastavitve povezave, tako da se ujemajo z novim brezžičnim usmerjevalnikom.

➔ [“Pri zamenjavi brezžičnega usmerjevalnika” na strani 178](#)

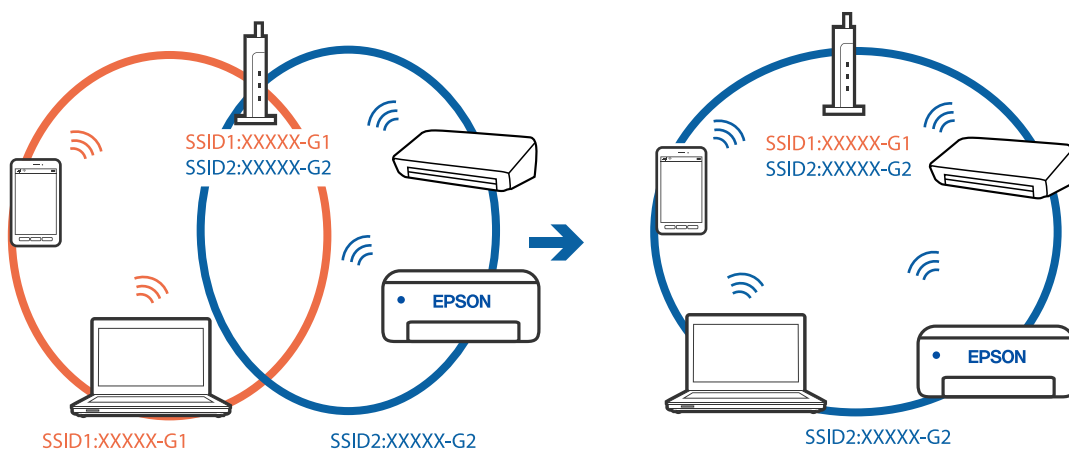
## Omrežji (SSID), povezani z računalnikom ali pametno napravo in računalnikom, se razlikujeta.

### Rešitve

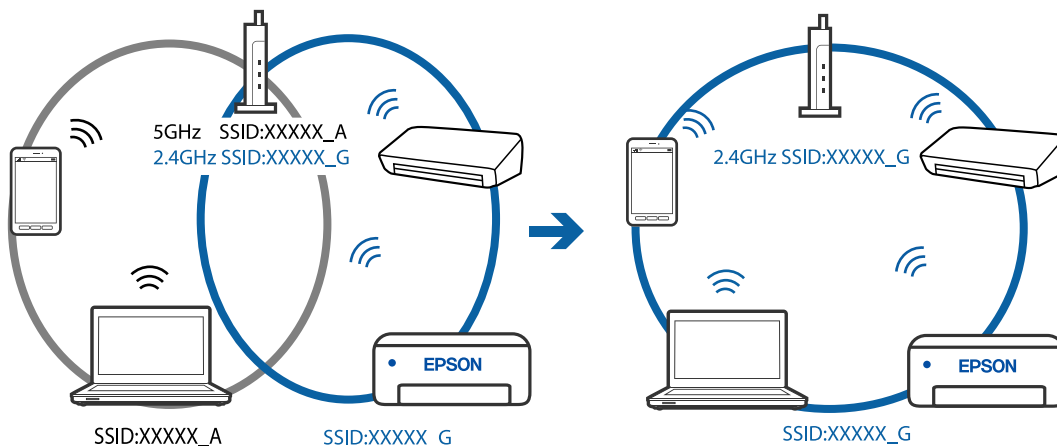
Če hkrati uporabljate več brezžičnih usmerjevalnikov ali ima brezžični usmerjevalnik več SSID-jev in naprav, povezanih z različnimi SSID-ji, povezave z brezžičnim omrežjem ni mogoče vzpostaviti.

V računalniku ali pametni napravi vzpostavite povezavo z istim omrežjem (SSID) kot v tiskalniku.

Primer povezovanja z različnimi omrežji (SSID-ji)



Primer povezovanja z omrežji (SSID-ji) z različnim frekvenčnim razponom



## ■ V brezžičnem usmerjevalniku je na voljo funkcija za ločevanje zasebnosti.

### Rešitve

Večina brezžičnih usmerjevalnikov uporablja funkcijo za ločevanje zasebnosti, ki preprečuje komunikacijo med povezanimi napravami. Če komunikacija med tiskalnikom in računalnikom ali pametno napravo ni mogoča, tudi če imajo vzpostavljeno povezavo z istim omrežjem, onemogočite funkcijo za ločevanje zasebnosti v brezžičnem usmerjevalniku. Podrobnosti najdete v priročniku, priloženem brezžičnemu usmerjevalniku.

## ■ Naslov IP ni pravilno dodeljen.

### Rešitve

Če je tiskalniku dodeljen naslov IP 169.254.XXX.XXX in če je maska podomrežja 255.255.0.0, naslov IP morda ni pravilno dodeljen.

Natisnite poročilo o omrežni povezavi ter nato preverite naslov IP in masko podomrežja, ki sta dodeljena tiskalniku.

Znova zaženite brezžični usmerjevalnik ali ponastavite nastavitve omrežja za tiskalnik.

➔ [“Tiskanje poročila o omrežni povezavi” na strani 197](#)

➔ [“Vnovično nastavljanje omrežne povezave” na strani 178](#)

## ■ Prišlo je do težave z nastavitvami omrežja v računalniku.

### Rešitve

V računalniku poskusite obiskati poljubno spletno mesto, da preverite, ali so nastavitve omrežja v računalniku pravilne. Če ne morete obiskati nobenega spletnega mesta, do težave prihaja v računalniku.

Preverite omrežno povezavo računalnika. Podrobnosti najdete v dokumentaciji, priloženi računalniku.

## Povezave s tiskalnikom prek kabla USB ni mogoče vzpostaviti (Windows)

Vzroki za to težavo so lahko naslednji.

## ■ Kabel USB ni pravilno priključen v električno vtičnico.

### Rešitve

Čvrsto priključite kabel USB na tiskalnik in računalnik.

## ■ Prišlo je do težave z zvezdiščem USB.

### Rešitve

Če uporabljate zvezdišče USB, poskusite tiskalnik priključiti neposredno na računalnik.

## ■ Prišlo je do težave s kablom USB ali vhodom USB.

### Rešitve

Če kabla USB ni mogoče prepoznati, zamenjajte vrata ali kabel USB.

## Optično branje ni mogoče, čeprav je povezava vzpostavljena pravilno (Windows)

### ■ Optično branje pri visoki ločljivosti prek omrežja.

#### Rešitve

Poskušajte izvesti optično branje pri nižji ločljivosti.

## Optičnega branja ni mogoče začeti v sistemu Mac OS

Prepričajte se, da sta računalnik in tiskalnik pravilno povezana.

Vzrok in rešitev težave se razlikujeta glede na to, ali sta napravi med seboj povezani.

### **Preverjanje stanja povezave**

S pripomočkom EPSON Status Monitor preverite stanje povezave računalnika in tiskalnika.

1. Izberite **System Preferences** v meniju Apple > **Printers & Scanners** (ali **Print & Scan**, **Print & Fax**) in nato izberite tiskalnik.
2. Kliknite **Options & Supplies** > **Utility** > **Open Printer Utility**.
3. Kliknite **EPSON Status Monitor**.

Če so prikazane ravni preostalega črnila, je povezava med računalnikom in tiskalnikom uspešno vzpostavljena.

Preverite naslednje, če povezava ni bila vzpostavljena.

- Tiskalnika ni mogoče prepoznati prek povezave z omrežjem  
[“Povezave z omrežjem ni mogoče vzpostaviti” na strani 143](#)
- Tiskalnika ni mogoče prepoznati prek povezave USB  
[“Povezave s tiskalnikom prek kabla USB ni mogoče vzpostaviti \(Mac OS\)” na strani 134](#)

Preverite naslednje, če je bila povezava vzpostavljena.

- Tiskalnik je bil zaznan, vendar optično branje ni mogoče.  
[“Optično branje ni mogoče, čeprav je povezava vzpostavljena pravilno \(Mac OS\)” na strani 146](#)

### **Povezave z omrežjem ni mogoče vzpostaviti**

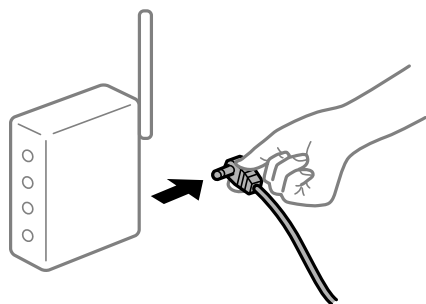
Ta težava se lahko pojavi zaradi naslednjih vzrokov.

### ■ Nekaj je narobe z omrežnimi napravami pri povezavi Wi-Fi.

#### Rešitve

Izklopite naprave, v katerih želite vzpostaviti povezavo z omrežjem. Počakajte približno 10 sekund in nato vklopite naprave v tem vrstnem redu: brezžični usmerjevalnik, računalnik ali pametna naprava in

tiskalnik. Tiskalnik in računalnik ali pametno napravo premaknite bližje brezžičnemu usmerjevalniku, da omogočite boljšo radijsko komunikacijo, in nato poskusite znova konfigurirati nastavitve omrežja.



### Naprave ne morejo prejemati signalov iz brezžičnega usmerjevalnika, ker so preveč oddaljene.

#### Rešitve

Ko računalnik ali pametno napravo in tiskalnik pomaknete bližje brezžičnemu usmerjevalniku, izklopite brezžični usmerjevalnik in ga nato ponovno vklopite.

### Če ste zamenjali brezžični usmerjevalnik in se nastavitve ne ujemajo z novim usmerjevalnikom.

#### Rešitve

Znova konfigurirajte nastavitve povezave, tako da se ujemajo z novim brezžičnim usmerjevalnikom.

➔ [“Pri zamenjavi brezžičnega usmerjevalnika” na strani 178](#)

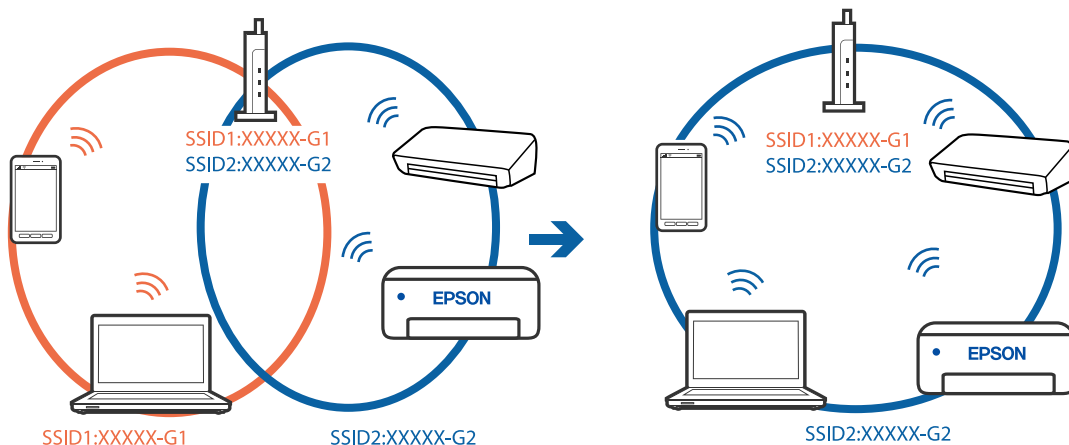
### Omrežji (SSID), povezani z računalnikom ali pametno napravo in računalnikom, se razlikujeta.

#### Rešitve

Če hkrati uporabljate več brezžičnih usmerjevalnikov ali ima brezžični usmerjevalnik več SSID-jev in naprav, povezanih z različnimi SSID-ji, povezave z brezžičnim omrežjem ni mogoče vzpostaviti.

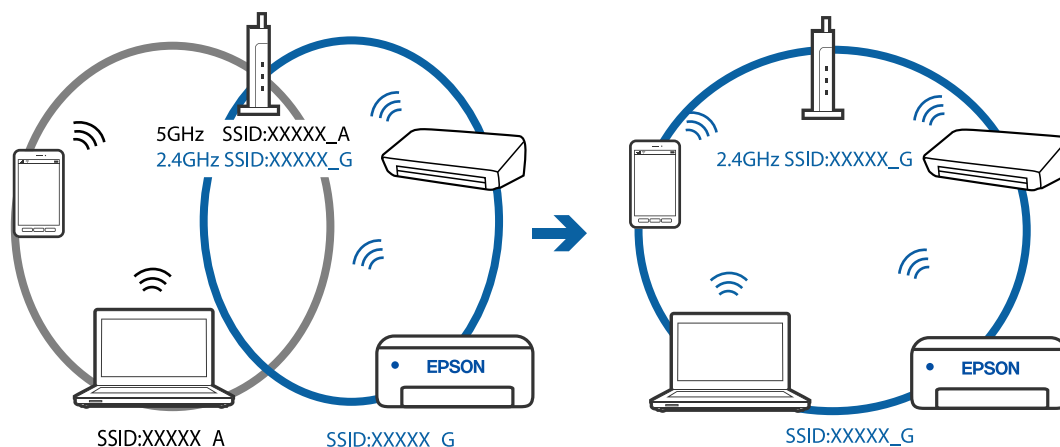
V računalniku ali pametni napravi vzpostavite povezavo z istim omrežjem (SSID) kot v tiskalniku.

Primer povezovanja z različnimi omrežji (SSID-ji)





- ❑ Primer povezovanja z omrežji (SSID-ji) z različnim frekvenčnim razponom



### V brezžičnem usmerjevalniku je na voljo funkcija za ločevanje zasebnosti.

#### Rešitve

Večina brezžičnih usmerjevalnikov uporablja funkcijo za ločevanje zasebnosti, ki preprečuje komunikacijo med povezanimi napravami. Če komunikacija med tiskalnikom in računalnikom ali pametno napravo ni mogoča, tudi če imajo vzpostavljeno povezavo z istim omrežjem, onemogočite funkcijo za ločevanje zasebnosti v brezžičnem usmerjevalniku. Podrobnosti najdete v priročniku, priloženem brezžičnemu usmerjevalniku.

### Naslov IP ni pravilno dodeljen.

#### Rešitve

Če je tiskalniku dodeljen naslov IP 169.254.XXX.XXX in če je maska podomrežja 255.255.0.0, naslov IP morda ni pravilno dodeljen.

Natisnite poročilo o omrežni povezavi ter nato preverite naslov IP in masko podomrežja, ki sta dodeljena tiskalniku.

Znova zaženite brezžični usmerjevalnik ali ponastavite nastavitve omrežja za tiskalnik.

- ➔ [“Tiskanje poročila o omrežni povezavi” na strani 197](#)
- ➔ [“Vnovično nastavljanje omrežne povezave” na strani 178](#)

### Prišlo je do težave z nastavitvami omrežja v računalniku.

#### Rešitve

V računalniku poskusite obiskati poljubno spletno mesto, da preverite, ali so nastavitve omrežja v računalniku pravilne. Če ne morete obiskati nobenega spletnega mesta, do težave prihaja v računalniku.

Preverite omrežno povezavo računalnika. Podrobnosti najdete v dokumentaciji, priloženi računalniku.

### Naprava, povezana prek vrat USB 3.0, povzroča radijske motnje frekvenc.

#### Rešitve

Ko vzpostavite povezavo v računalniku s sistemom Mac prek vrat USB 3.0, se lahko pojavijo radijske motnje frekvenc. Izvedite naslednja postopka, če povezave ni mogoče vzpostaviti z brezžičnim (Wi-Fi) omrežjem LAN ali če je delovanje nestabilno.

- ❑ Napravo, ki je priključena v vrata USB 3.0, oddaljite od računalnika.

## Povezave s tiskalnikom prek kabla USB ni mogoče vzpostaviti (Mac OS)

Vzroki za to težavo so lahko naslednji.

### ■ Kabel USB ni pravilno priključen v električno vtičnico.

#### Rešitve

Čvrsto priključite kabel USB na tiskalnik in računalnik.

### ■ Prišlo je do težave z zvezdiščem USB.

#### Rešitve

Če uporabljate zvezdišče USB, poskusite tiskalnik priključiti neposredno na računalnik.

### ■ Prišlo je do težave s kablom USB ali vhodom USB.

#### Rešitve

Če kabla USB ni mogoče prepoznati, zamenjajte vrata ali kabel USB.

## Optično branje ni mogoče, čeprav je povezava vzpostavljena pravilno (Mac OS)

### ■ Optično branje pri visoki ločljivosti prek omrežja.

#### Rešitve

Poskušajte izvesti optično branje pri nižji ločljivosti.

## Optičnega branja ni mogoče začeti v pametni napravi

Prepričajte se, da sta pametna naprava in tiskalnik pravilno povezana.

Vzrok in rešitev težave se razlikujeta glede na to, ali sta napravi med seboj povezani.

### **Preverjanje stanja povezave**

Z aplikacijo Epson iPrint preverite stanje povezave pametne naprave in tiskalnika.

Če aplikacija Epson iPrint še ni nameščena, glejte navodila za namestitev.

[“Aplikacija za preprosto tiskanje iz pametne naprave \(Epson iPrint\)” na strani 211](#)

1. V pametni napravi zaženite aplikacijo Epson iPrint.
2. Preverite, ali je ime tiskalnika prikazano na začetnem zaslonu.
  - Če je ime tiskalnika prikazano, je povezava med pametno napravo in tiskalnikom uspešno vzpostavljena.
  - Če je prikazano naslednje, povezava med pametno napravo in tiskalnikom ni bila vzpostavljena.
    - Printer is not selected.
    - Communication error.

Preverite naslednje, če povezava ni bila vzpostavljena.

- ❑ Tiskalnika ni mogoče prepoznati prek povezave z omrežjem  
“Povezave z omrežjem ni mogoče vzpostaviti” na strani 147

Preverite naslednje, če je bila povezava vzpostavljena.

- ❑ Tiskalnik je bil zaznan, vendar optično branje ni mogoče.  
“Tiskanje ni mogoče, čeprav je povezava vzpostavljena pravilno (iOS)” na strani 138

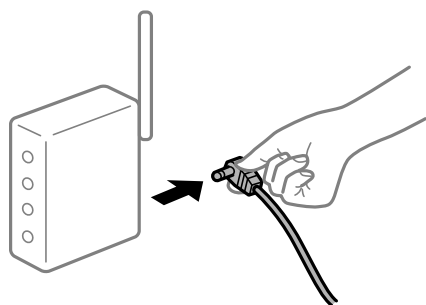
## Povezave z omrežjem ni mogoče vzpostaviti

Ta težava se lahko pojavi zaradi naslednjih vzrokov.

### ■ Nekaj je narobe z omrežnimi napravami pri povezavi Wi-Fi.

#### Rešitve

Izklopite naprave, v katerih želite vzpostaviti povezavo z omrežjem. Počakajte približno 10 sekund in nato vklopite naprave v tem vrstnem redu: brezžični usmerjevalnik, računalnik ali pametna naprava in tiskalnik. Tiskalnik in računalnik ali pametno napravo premaknite bližje brezžičnemu usmerjevalniku, da omogočite boljše radijsko komunikacijo, in nato poskusite znova konfigurirati nastavitve omrežja.



### ■ Naprave ne morejo prejemati signalov iz brezžičnega usmerjevalnika, ker so preveč oddaljene.

#### Rešitve

Ko računalnik ali pametno napravo in tiskalnik pomaknete bližje brezžičnemu usmerjevalniku, izklopite brezžični usmerjevalnik in ga nato ponovno vklopite.

### ■ Če ste zamenjali brezžični usmerjevalnik in se nastavitve ne ujemajo z novim usmerjevalnikom.

#### Rešitve

Znova konfigurirajte nastavitve povezave, tako da se ujemajo z novim brezžičnim usmerjevalnikom.

➔ “Pri zamenjavi brezžičnega usmerjevalnika” na strani 178

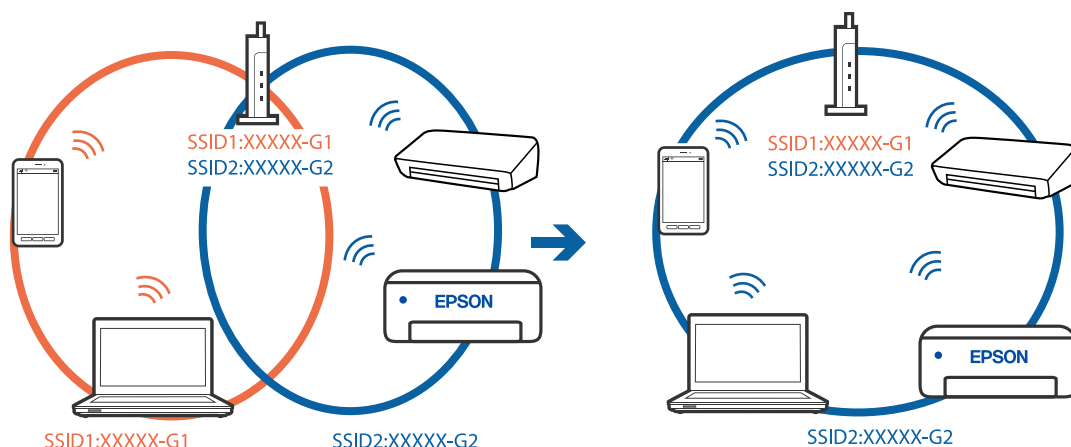
### ■ Omrežji (SSID), povezani z računalnikom ali pametno napravo in računalnikom, se razlikujeta.

#### Rešitve

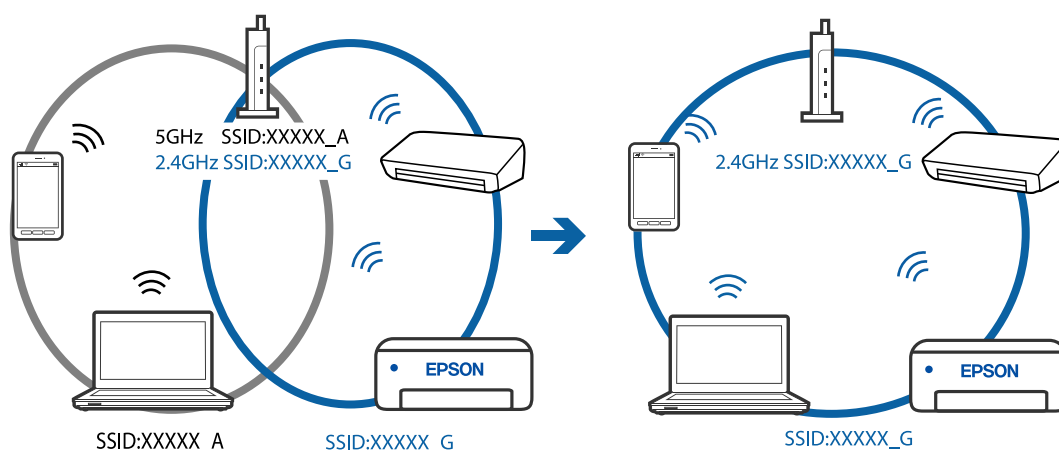
Če hkrati uporabljate več brezžičnih usmerjevalnikov ali ima brezžični usmerjevalnik več SSID-jev in naprav, povezanih z različnimi SSID-ji, povezave z brezžičnim omrežjem ni mogoče vzpostaviti.

V računalniku ali pametni napravi vzpostavite povezavo z istim omrežjem (SSID) kot v tiskalniku.

- ❑ Primer povezovanja z različnimi omrežji (SSID-ji)



- ❑ Primer povezovanja z omrežji (SSID-ji) z različnim frekvenčnim razponom



## ■ V brezžičnem usmerjevalniku je na voljo funkcija za ločevanje zasebnosti.

### Rešitve

Večina brezžičnih usmerjevalnikov uporablja funkcijo za ločevanje zasebnosti, ki preprečuje komunikacijo med povezanimi napravami. Če komunikacija med tiskalnikom in računalnikom ali pametno napravo ni mogoča, tudi če imajo vzpostavljeno povezavo z istim omrežjem, onemogočite funkcijo za ločevanje zasebnosti v brezžičnem usmerjevalniku. Podrobnosti najdete v priročniku, priloženem brezžičnemu usmerjevalniku.

## ■ Naslov IP ni pravilno dodeljen.

### Rešitve

Če je tiskalniku dodeljen naslov IP 169.254.XXX.XXX in če je maska podomrežja 255.255.0.0, naslov IP morda ni pravilno dodeljen.

Natisnite poročilo o omrežni povezavi ter nato preverite naslov IP in masko podomrežja, ki sta dodeljena tiskalniku.

Znova zaženite brezžični usmerjevalnik ali ponastavite nastavitve omrežja za tiskalnik.

- ➔ “Tiskanje poročila o omrežni povezavi” na strani 197
- ➔ “Vnovično nastavljanje omrežne povezave” na strani 178

## ■ Prišlo je do težave z nastavitvami omrežja v pametni napravi.

### Rešitve

V pametni napravi poskusite obiskati poljubno spletno mesto, da preverite, ali so nastavitve omrežja v pametni napravi pravilne. Če ne morete obiskati nobenega spletnega mesta, je težava v pametni napravi.

Preverite omrežno povezavo računalnika. Dodatne podrobnosti najdete v dokumentaciji, priloženi pametni napravi.

## Tiskalnika ni mogoče običajno upravljati

### Postopki so počasni

#### Tiskanje je prepočasno

Vzroki za to težavo so lahko naslednji.

#### ■ Izvajajo se nepotrebne aplikacije.

##### Rešitve

Zaprte nepotrebne aplikacije v računalniku ali pametni napravi.

#### ■ Kakovost tiskanja je previsoka.

##### Rešitve

Izberite nižjo kakovost tiskanja.

#### ■ Dvosmerno tiskanje je onemogočeno.

##### Rešitve

Omogočite dvosmerno (ali visokohitrostno) nastavitvev. Če je ta nastavitev omogočena, tiska tiskalna glava s premikanjem v obe smeri, kar poveča hitrost tiska.

Windows

Izberite **Dvosmerno tiskanje** na zavihku **Več možnosti** gonilnika tiskalnika.

Mac OS

Izberite **Nastavitve sistema** v meniju Apple > **Tiskalniki in optični bralniki** (ali **Tiskanje in optično branje, Tiskanje in faks**) in nato izberite tiskalnik. Kliknite **Možnosti & Zaloge** > **Možnosti** (ali **Gonilnik**). Izberite On za nastavitev **Hitro tiskanje**.

#### ■ Omogočen je Tihi način.

##### Rešitve

Onemogočite **Tihi način**. Hitrost tiskanja se upočasni, če je za tiskalnik izbran **Tihi način**.

Nadzorna plošča

Na začetnem zaslonu izberite **Tihi način** in nato izberite **Izklopi**.

Windows

Izberite **Izklop** kot nastavitev **Tihi način** na zavihku **Glavno** gonilnika tiskalnika.

Mac OS

Izberite **Nastavitve sistema** v meniju Apple > **Tiskalniki in optični bralniki** (ali **Tiskanje in optično branje, Tiskanje in faks**) in nato izberite tiskalnik. Kliknite **Možnosti & Zaloge** > **Možnosti** (ali **Gonilnik**). Izberite Off za nastavitev **Tihi način**.

## Tiskanje se zelo upočasni pri neprekinjenem tiskanju

### ■ Aktivirana je funkcija, ki mehanizmu tiskalnika preprečuje, da bi se pregrel in poškodoval.

#### Rešitve

Nadaljujete tiskanje. Tiskalnik pustite pri miru vsaj 30 minut, da se vrne na običajno hitrost tiskanja. Hitrost tiskanja se ne vrne na običajno, če je tiskalnik izklopljen.

## Hitrost optičnega branja je nizka

### ■ Optično branje pri visoki ločljivosti.

#### Rešitve

Poskušajte izvesti optično branje pri nižji ločljivosti.

## Zaslon LCD potemni

### ■ Tiskalnik je v načinu spanja.

#### Rešitve

Pritisnite katerikoli gumb na nadzorni plošči, da se zaslon povrne v svoje prejšnje stanje.

## Glasnost med delovanjem je visoka

### ■ Tihi način je onemogočen v tiskalniku.

#### Rešitve

Če so zvoki delovanja preglasni, omogočite način **Tihi način**. Če omogočite to funkcijo, bo tiskanje morda počasnejše.

Nadzorna plošča

Na začetnem zaslonu izberite **Tihi način** in nato izberite **Vklopi**.

Windows

Izberite **Vklop** kot nastavitev **Tihi način** na zavihku **Glavno gonilnika** tiskalnika.

Mac OS

Izberite **Nastavitve sistema** v meniju Apple > **Tiskalniki in optični bralniki** (ali **Tiskanje in optično branje, Tiskanje in faks**) in nato izberite tiskalnik. Kliknite **Možnosti & Zaloge** > **Možnosti** (ali **Gonilnik**). Izberite On za nastavitev **Tihi način**.

## Zahtevana je posodobitev korenkega potrdila

### ■ Poteklo je korenko potrdilo.

#### Rešitve

Zaženite Web Config in posodobite korenko potrdilo.

## Tiskanja ni mogoče prekiniti iz delujočega računalnika z operacijskim sistemom Mac OS X v10.6.8

### ■ Prišlo je do težave z namestitvijo aplikacije AirPrint.


#### Rešitve

Zaženite Web Config in potem izberite **Port9100** kot nastavitev **Protokol z visoko prioriteto** v razdelku **Namestitve aplikacije AirPrint**. Izberite **Nastavitve sistema** v meniju Apple > **Tiskalniki in optični bralniki** (ali **Tiskanje in optično branje**, **Tiskanje in faks**), odstranite tiskalnik in ga znova dodajte.

➔ [“Program za konfiguriranje postopkov tiskalnika \(Web Config\)” na strani 215](#)

## Na zaslonu LCD se prikaže koda napake

Na zaslonu LCD se prikaže koda, če pride do napake ali morate ukrepati v zvezi z določenimi informacijami.

Koda	Primer	Rešitve
E-01	Prišlo je do napake tiskalnika.	Odprite optični bralnik in odstranite ves papir ali zaščitni material iz notranjosti tiskalnika. Izklopite in znova vklopite tiskalnik.
E-02	Prišlo je do napake optičnega bralnika.	Izklopite in znova vklopite tiskalnik.
E-11	Zamenjajte blazinico za črnilo.	Za zamenjavo blazinice za črnilo se obrnite na Epson oz. na pooblaščenega ponudnika storitev Epson*. To ni del, ki ga lahko servisira uporabnik.  Funkcije, ki ne vključujejo tiskanja, kot je optično branje, so lahko še vedno na voljo.
W-01	Papir se je zagozdil.	Odstranite papir iz tiskalnika in pritisnite gumb, ki je prikazan na dnu zaslona LCD, da odstranite napako. V nekaterih primerih morate izklopiti in znova vklopiti napajanje.
W-11	Življenjska doba blazinice za črnilo se bo kmalu iztekla.	Za zamenjavo blazinice za črnilo se obrnite na Epson oz. na pooblaščenega ponudnika storitev Epson*. To ni del, ki ga lahko servisira uporabnik. Sporočilo bo prikazano, dokler blazinica za črnilo ne bo zamenjana.  Za nadaljevanje tiskanja pritisnite gumb  .
I-22	Nastavite Wi-Fi v meniju <b>Potisni gumb (WPS)</b> .	Pritisnite gumbna dostopni točki. Če na dostopni točki ni nobenega gumba, odprite okno z nastavitvami dostopne točke in kliknite gumb, ki je prikazan v programski opremi.
I-23	Nastavite Wi-Fi v meniju <b>Koda PIN (WPS)</b> .	Kodo PIN, ki je prikazana na zaslonu LCD, morate v dveh minutah vnesti v dostopno točko ali računalnik.

Koda	Primer	Rešitve
I-31	Nastavite Wi-Fi v meniju <b>Sam. povez. Wi-Fi</b> .	Namestite programsko opremo v računalnik in nato pritisnite gumb OK, ko se začne nastavitev povezave Wi-Fi.
I-41	Možnost <b>Sam. prik. nas. p.</b> je onemogočena. Nekaterih funkcije ni mogoče uporabiti.	Če je nastavitev <b>Sam. prik. nas. p.</b> onemogočena, storitve AirPrint ne morete uporabljati.
I-60	Vaš računalnik morda ne podpira standarda WSD (spletne storitve za naprave).	Funkcija optičnega branja v računalnik (WSD) je na voljo le za računalnike, v katerih je nameščena angleška različica sistema Windows 10, Windows 8.1, Windows 8, Windows 7 ali Windows Vista. Preverite, ali je tiskalnik pravilno priključen na računalnik.
Recovery Mode Update Firmware	Tiskalnik se je zagnal v načinu obnovitve, ker vdelane programske opreme ni bilo mogoče posodobiti.	Upoštevajte spodnja navodila, da poskusite znova posodobiti vdelano programsko opremo. 1. S kablom USB priključite tiskalnik na računalnik. 2. Za nadaljnja navodila obiščite lokalno spletno mesto družbe Epson.

### Povezane informacije

- ➔ [“Posvetovanje z Epsonovo službo za podporo” na strani 232](#)
- ➔ [“Ločena namestitvev aplikacij” na strani 109](#)
- ➔ [“Posodabljanje vdelane programske opreme tiskalnika na nadzorni plošči” na strani 114](#)

## Papir se zatakne

Preverite, katero napako naprava javlja na upravljalni plošči, in sledite navodilom za odstranitev zataknenega papirja, vključno z morebitnimi odtrganimi delci. Nato odstranite napako.



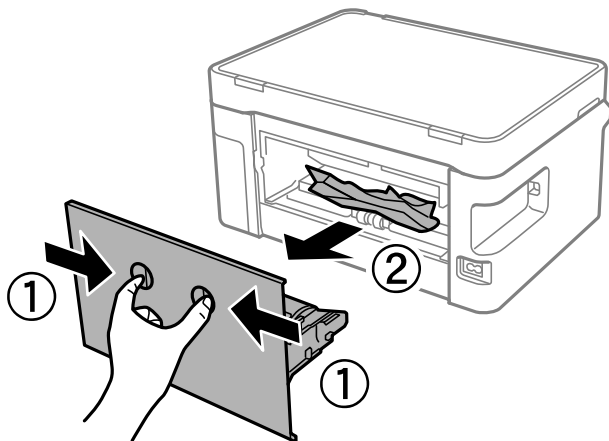
#### **Pomembno:**

- Previdno odstranite zataknen papir. Odstranjevanje papirja na silo lahko tiskalnik poškoduje.*
- Pri odstranjevanju zagozdenega papirja ne nagibajte tiskalnika, ne postavljajte ga navpično ali obračajte, saj lahko črnilo izteče.*

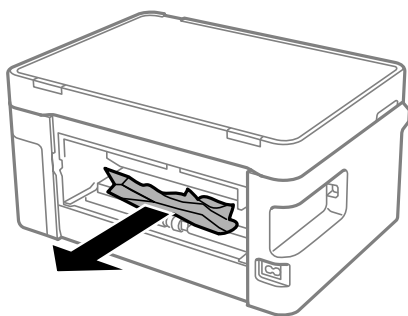


## Odstranjevanje zataknjenega papirja

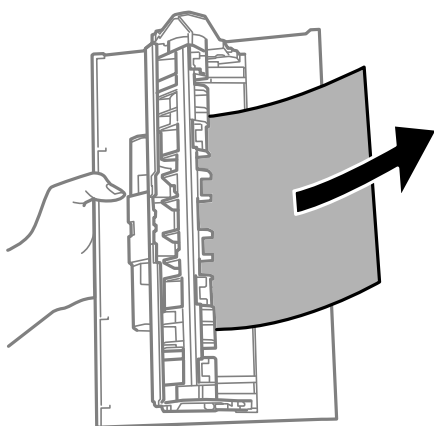
1. Odstranite zadnji pokrov.



2. Odstranite zagozdeni papir.

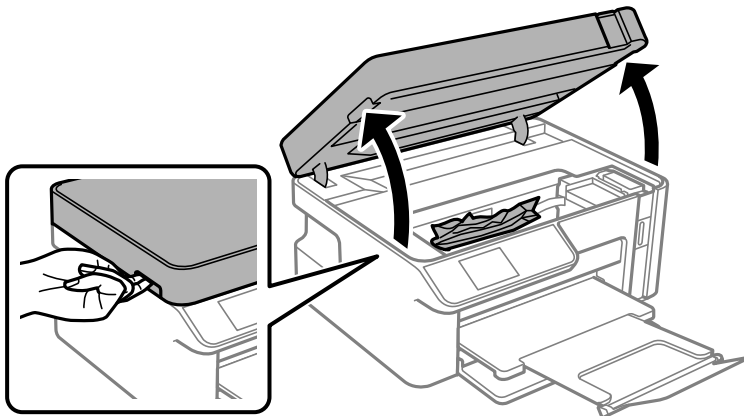


3. Odstranite zagozdeni papir iz zadnji pokrov.

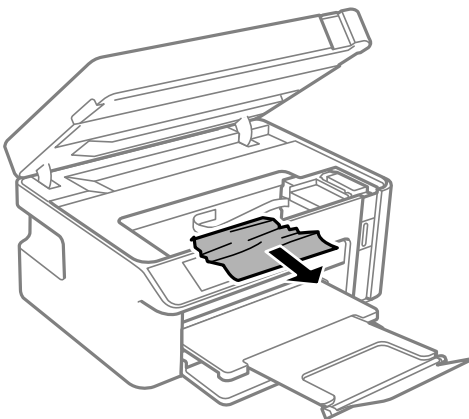


4. Vstavite zadnji pokrov v tiskalnik.

5. Odprite optični bralnik.



6. Odstranite zagozdeni papir.

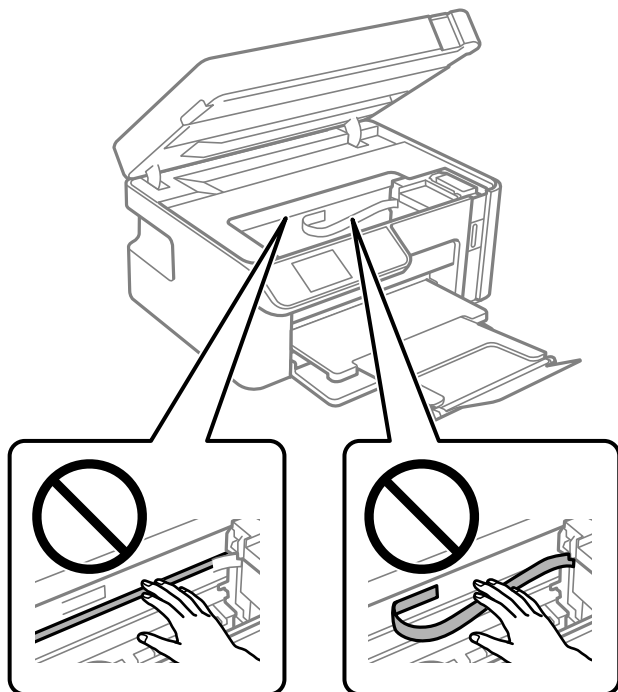


**Pozor:**

*Ko je vaša roka v notranjosti tiskalnika, se nikoli ne dotikajte gumbov na nadzorni plošči. Če tiskalnik začne delati, lahko pride do poškodb. Pazite, da se ne dotaknete štrlečih delov, da se izognete poškodbam.*

**!** **Pomembno:**

Ne dotikajte se belega ploščatega kabla in prozornega filma v notranjosti tiskalnika. V nasprotnem primeru lahko pride do okvare.



7. Zaprite optični bralnik.

**Opomba:**

Optični bralnik se zapre počasi. Pri zapiranju naletite na malce upora, ki prepreči zapletanje s prsti. Nadaljujte z zapiranjem, tudi če občutite malce upora.

## Preprečevanje zatikanja papirja

Preverite naslednje, če se papir pogosto zatakne.

- Tiskalnik namestite na ravno površino in delajte v priporočenih okoljskih pogojih.  
“Okoljski tehnični podatki” na strani 228
- Uporabljajte papir, ki ga podpira ta tiskalnik.  
“Papir, ki je na voljo, in njegove zmogljivosti” na strani 205
- Upoštevajte opozorila glede dela s papirjem.  
“Opozorila pri delu s papirjem” na strani 24
- Papir vstavite obrnjen v pravilno smer in vodilo za rob premaknite do roba papirja.  
“Nalaganje papirja v enoto Kaset za papir” na strani 26
- Ne vstavite večjega števila, kot je največje dovoljeno število listov, določeno za papir.
- Če ste vstavili več listov papirja naenkrat, ga vstavljajte enega po enega.
- Prepričajte se, da velikost in vrsta papirja ustrezata dejanski velikosti in vrsti papirja, vstavljenega v tiskalnik.  
“Seznam vrst papirja” na strani 25

- Očistite valj v notranjosti tiskalnika.  
[“Odpravljanje težav pri podajanju papirja” na strani 96](#)

---

## Treba je doliti črnilo

### Previdnostni ukrepi pri ravnanju s stekleničkami s črnilom

Preden dolivate črnilo, preberite naslednja navodila.

#### Previdnostni ukrepi pri shranjevanju črnila

- Stekleničke s črnilom hranite pri običajni sobni temperaturi in zaščitene pred neposredno sončno svetlobo.
- Stekleničk s črnilom ne hranite v prostoru z visoko ali zelo nizko temperaturo.
- Epson priporoča, da stekleničko s črnilom porabite pred datumom, odtisnjem na embalaži.
- Stekleničke s črnilom pri shranjevanju ali prevozu ne nagibajte in je ne izpostavljajte udarcem ali temperaturnim spremembam. V nasprotnem primeru lahko pride do puščanja črnila, čeprav je pokrovček na steklenički s črnilom varno zatesnjen. Zagotovite, da je steklenička s črnilom v pokončnem položaju, ko zatesnite pokrovček, in z ustreznimi ukrepi zagotovite, da črnilo med prevozom stekleničke ne bo iztekalo (stekleničko na primer vstavite v vrečko).
- Ko stekleničko s črnilom prinesete iz mrzlega skladišča, jo pustite vsaj tri ure, da se segreje na sobno temperaturo, preden jo uporabite.
- Embalaže stekleničke s črnilom ne odprite, dokler niste pripravljeni na polnjenje rezervoarja za črnilo. Steklenička s črnilom je vakuumsko pakirana, da ohrani svojo zanesljivost. Če stekleničko s črnilom pred uporabo pustite dlje časa odpakirano, normalno tiskanje morda ne bo mogoče.
- Ko odprete stekleničko s črnilom, priporočamo, da jo čim prej porabite.

#### Previdnostni ukrepi pri dolivanju črnila

- Za zagotovitev vrhunske kakovosti natisov in zaščito tiskalne glave v rezervoarju za črnilo ostane nekaj varnostne rezervne količine črnila, ko tiskalnik javi, da je treba črnilo dopolniti. Naveden zmogljivost ne vključuje te rezerve.
- Natisi bodo najboljši, če nizkih ravni črnila ne boste ohranjali dolgo časa.
- Uporabljajte stekleničke s črnilom z ustrežno šifro dela za ta tiskalnik.
- Previdno ravnajte s črnilom tega tiskalnika. Pri polnjenju rezervoarja za črnilo ali dolivanju črnila vanj se lahko poškropite s črnilom. Če s črnilom zapackate svoje obleko ali predmete, ga morda ne boste mogli odstraniti.
- Stekleničk s črnilom ne stresajte premočno in jih ne stiskajte.
- Ne nadaljujte s tiskanjem, ko raven črnila pade pod spodnjo črto v rezervoarju s črnilom. Nadaljnja raba tiskalnika, ko raven črnila pade pod spodnjo črto, lahko povzroči poškodbe tiskalnika. Epson priporoča, da med mirovanjem tiskalnika napolnite rezervoar za črnilo do zgornje črte, da ponastavite raven črnila.
- Če želite doseči optimalne rezultate tiskanja, napolnite rezervoar za črnilo do zgornje črte vsaj enkrat letno.

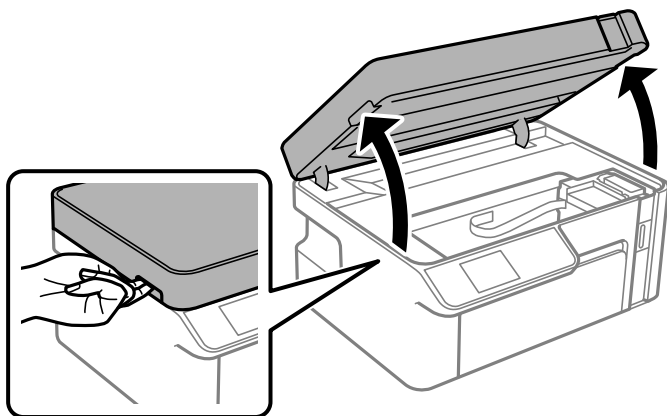
#### Poraba črnila

- Za ohranjanje optimalnega delovanja tiskalne glave je nekaj črnila porabljenega iz rezervoarja za črnilo med vzdrževanjem, npr. med čiščenjem tiskalne glave. Črnilo je lahko porabljeno tudi pri vklopu tiskalnika.

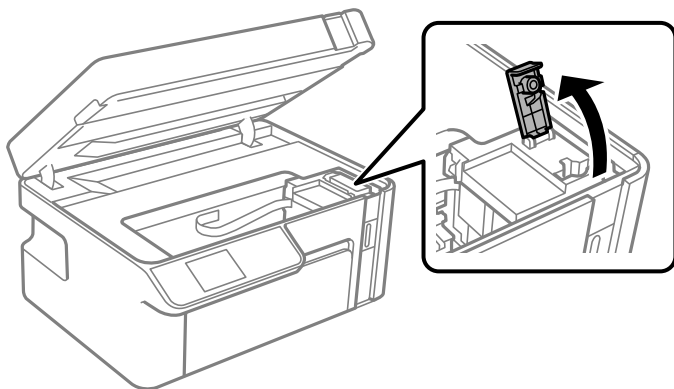
- ❑ Črnilo iz stekleničke s črnilom, ki ste jih prejeli s tiskalnikom, se delno porabi med uvodnim nastavljanjem. Za zagotavljanje visokokakovostnih natisov bo tiskalna glava vašega tiskalnika popolnoma napolnjena s črnilom. Ta enkratni postopek porabi določeno količino črnila, zato je mogoče, da bo ta prva steklenička omogočila manjše skupno število natisnjenih strani v primerjavi z naslednjimi stekleničkami s črnilom.
- ❑ Donos je odvisen od slik, ki jih tiskate, vrste papirja, ki ga uporabljate, hitrosti izpisov in okoljskih pogojev, kot npr. temperature.
- ❑ Vizualno preverite ravni črnila v rezervoarju za črnilo. Nadaljnja uporaba tiskalnika, ko zmanjka črnila, lahko povzroči poškodbe tiskalnika. Epson priporoča, da med mirovanjem tiskalnika napolnite rezervoar za črnilo do zgornje črte, da ponastavite raven črnila.

## Polnjenje rezervoarja za črnilo

1. Na začetnem zaslonu izberite **Vzdrževanje**.  
Element izberite z gumbi ▲ ▼ ◀ ▶, nato pa pritisnite gumb OK.
2. Izberite **Napolni črnilo**.
3. Pritisnite gumb ◊, da premaknete rezervoar za črnilo v položaj za polnjenje.
4. Pritisnite gumb ▼, da preberete vse varnostne ukrepe in previdnostne ukrepe o uporabi za polnjenje črnila, in nato pritisnite gumb OK za nadaljevanje postopka.
5. Celotno enoto za optično branje odprite ob zaprtem pokrovu optičnega bralnika.



6. Odprite pokrovček rezervoarja za črnilo.

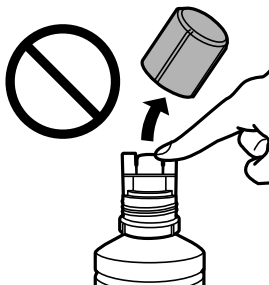


7. Steklениčko s črnilom držite v pokončnem položaju in počasi odvijte pokrovček, da ga odstranite.

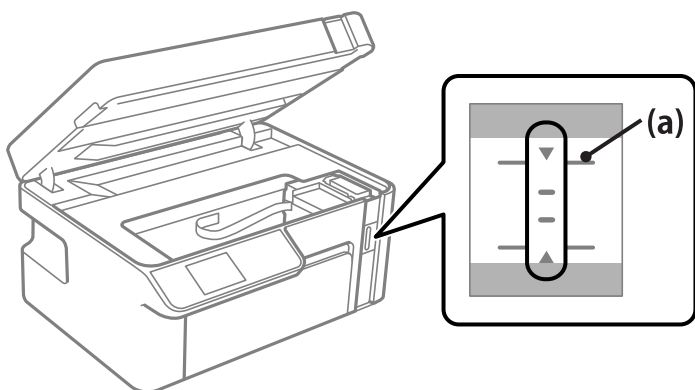


**!** **Pomembno:**

- Epson priporoča uporabo originalnih stekleničk s črnilom Epson.*
- Bodite previdni, da črnila ne polijete.*
- Ne dotikajte se zgornjega dela stekleničke s črnilom, ko odstranite pokrovček, saj se lahko v nasprotnem primeru umažete s črnilom.*



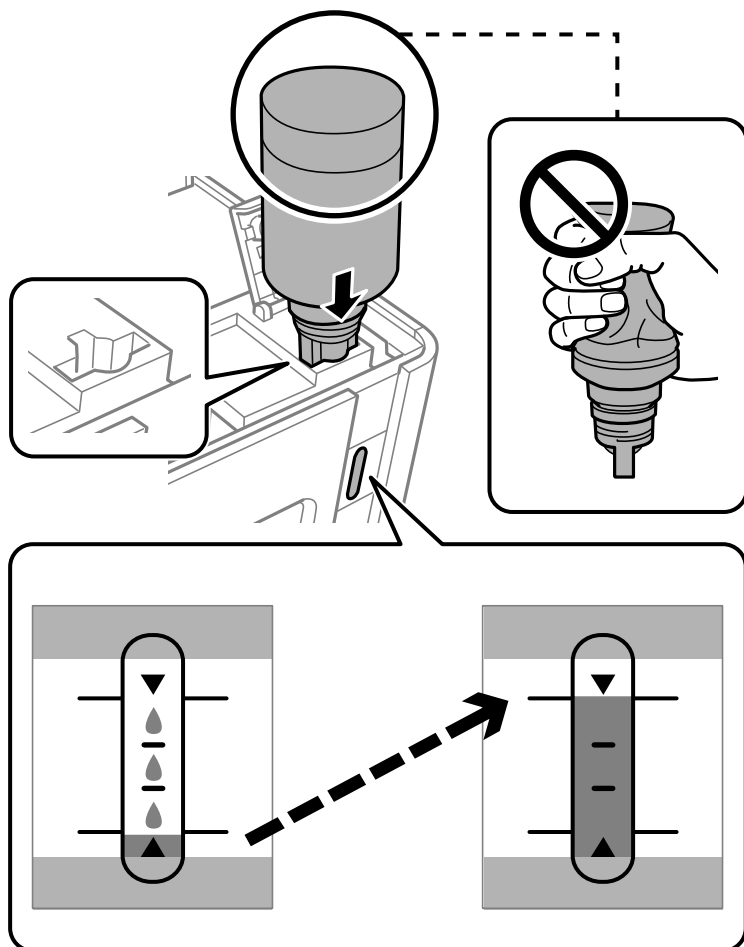
8. Preverite zgornjo črto (a) na rezervoarju za črnilo.



9. Zgornji del stekleničke s črnilom poravnajte z odprtino za polnjenje in jo vstavite naravnost v odprtino, da dolijete črnilo do zgornje črte.

Črnilo začne teči in nato samodejno preneha teči, ko raven črnila doseže zgornjo črto.

Če črnilo ne začne teči v posodo, odstranite stekleničko s črnilom in jo znova vstavite. Če pa je črnilo doseglo zgornjo črto, ne vstavite stekleničke s črnilom, saj v nasprotnem primeru lahko začne črnilo iztekati.



**!** **Pomembno:**

Pazite, da po odstranitvi pokrovčka z zgornjim delom stekleničke s črnilom ne udarite ob noben predmet, saj se v nasprotnem primeru črnilo lahko razlije.

10. Po končanem polnjenju črnila odstranite stekleničko s črnilom.

**!** **Pomembno:**

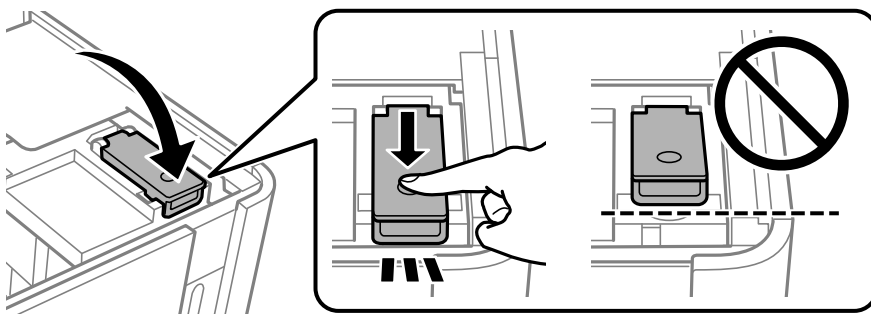
Stekleničko s črnilom morate odstraniti, saj se lahko v nasprotnem primeru poškoduje ali pa začne črnilo iztekati.


**Opomba:**

Če v steklenički s črnilom ostane črnilo, privijte pokrovček in shranite stekleničko v pokončnem položaju za poznejšo uporabo.



11. Namestite pokrovček rezervoarja za črnilo.



12. Pritisnite gumb  in nato upoštevajte navodila na zaslonu za nastavitve ravni črnila.

**Opomba:**

Tiskalnik lahko uporabljate, tudi če ne dolijete črnila do zgornje črte na rezervoarju za črnilo. Če pa želite ohraniti najboljše delovanje tiskalnika, napolnite rezervoar za črnilo do zgornje črte in nato takoj ponastavite raven črnila.

13. Zaprite optični bralnik.

**Povezane informacije**

- ➔ “Kode stekleničk s črnilom” na strani 207
- ➔ “Previdnostni ukrepi pri ravnanju s stekleničkami s črnilom” na strani 156
- ➔ “Čiščenje razlitega črnila” na strani 107



# Kakovost tiskanja, kopiranja in optičnega branja je slaba

## Nizka kakovost tiskanja

### Na natisih so pasovi



#### ■ Šobe tiskalne glave so morda zamašene.

##### Rešitve

Izvedite preverjanje šob, da preverite, ali so šobe tiskalne glave zamašene. Zaženite preverjanje šob in očistite tiskalno glavo, če je katera od šob tiskalne glave zamašena. Če tiskalnika dalj časa niste uporabljali, so šobe v tiskalni glavi morda zamašene in kapljice črnila ne morejo skozi.

➔ [“Preverjanje in čiščenje tiskalne glave” na strani 98](#)

### Pojavljajo se črni ali sivi pasovi v približno 2.5-centimetrskih intervalih



Vzroki za to težavo so lahko naslednji.

#### ■ Nastavitev vrste papirja se ne ujema z vstavljenim papirjem.

##### Rešitve

Izberite ustrezno nastavitev za vrsto papirja, naloženega v tiskalnik.

➔ [“Seznam vrst papirja” na strani 25](#)

#### ■ Kakovost tiskanja je prenizka.

##### Rešitve

Za tiskanje na navaden papir izberite nastavitev višje kakovosti.

Windows

Izberite **Visoko** v **Kakovost** na zavihku gonilnika tiskalnika **Glavno**.

- Mac OS

Izberite **Fino** za možnost **Print Quality** v meniju **Nastavitve tiskanja** pogovornega okna za tiskanje.

## ■ Položaj tiskalne glave ni poravnan.

### Rešitve

Izberite meni **Vzdrževanje > Poravnava glave > Vodoravna poravnava** na nadzorni plošči, da poravnate tiskalno glavo.

## Navpični pasovi ali neporavnano

enthalten alle  
Aufdruck. W  
↓ 5008 "Regel

Vzroki za to težavo so lahko naslednji.

## ■ Položaj tiskalne glave ni poravnan.

### Rešitve

Izberite meni **Vzdrževanje > Poravnava glave > Navpična poravnava** na nadzorni plošči, da poravnate tiskalno glavo.

## ■ Kakovost tiskanja je prenizka.

### Rešitve

Če se kakovost tiskanja tudi po poravnavi tiskalne glave ne izboljša, tiskajte z nastavljenimi višjo kakovostjo.

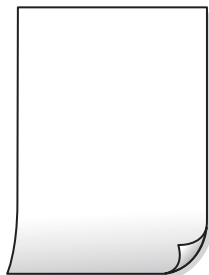
- Windows

Izberite **Visoko** v **Kakovost** na zavihku gonilnika tiskalnika **Glavno**.

- Mac OS

Izberite **Fino** za možnost **Print Quality** v meniju **Nastavitve tiskanja** pogovornega okna za tiskanje.

## Dokument je natisnjen kot prazen list



### ■ Šobe tiskalne glave so morda zamašene.

#### Rešitve

Zaženite Močno čiščenje.

➔ [“Zagon funkcije Močno čiščenje” na strani 100](#)

### ■ Nastavitve tiskanja in velikost vstavljenega papirja v tiskalniku se razlikujejo.

#### Rešitve

Spremenite nastavitve tiskanja glede na velikost papirja, vstavljenega v kaseto za papir. V kaseto za papir naložite papir, ki se ujema z nastavitvami tiskanja.

### ■ Več listov papirja se poda hkrati v tiskalnik.

#### Rešitve

Preberite ta razdelek, da preprečite sočasno podajanje več listov papirja v tiskalnik.

➔ [“Hkrati je podanih več listov papirja” na strani 122](#)

## Papir je zamazan ali popraskan



Vzroki za to težavo so lahko naslednji.

### ■ Papir ni pravilno vstavljen.

#### Rešitve

Če se pojavijo vodoravni pasovi (navpično glede na smer tiskanja) ali je papir na vrhu ali dnu zamazan, papir vstavite v pravi smeri in vodila robov potisnite do robov papirja.

➔ [“Nalaganje papirja v enoto Kasete za papir” na strani 26](#)

### ■ Pot papirja je razmazana.

#### Rešitve

Če se pojavijo navpični pasovi (vodoravno na smer tiskanja) ali je papir zamazan, očistite pot papirja.

➔ [“Čiščenje poti papirja zaradi madežev črnila” na strani 102](#)

### ■ Papir je zvit.

#### Rešitve

Papir položite na ravno površino, da preverite, ali je zvit. Če je zvit, ga poravnajte.

## ■ Tiskalna glava se drgne ob papir.

### Rešitve

Če tiskate na debel papir, je tiskalna glava blizu površine papirja, papir pa se lahko opraska. V tem primeru omogočite nastavitve za zmanjšanje popraskanosti. Če to funkcijo omogočite, se kakovost tiskanja lahko poslabša oziroma hitrost tiskanja se lahko zmanjša.

Windows

Kliknite **Razširjene nastavitve** v zavihku **Vzdrževanje gonilnika tiskalnika** in nato izberite **Papir z vzporednimi vlakni**.

## ■ Natisnjena je bila hrbtna stran lista, preden se je posušilo črnilo na sprednji strani tega lista.

### Rešitve

Ko izvajate ročno dvostransko tiskanje se prepričajte, da je črnilo popolnoma suho, preden papir znova vstavite.

## Natisnjene fotografije so lepljive



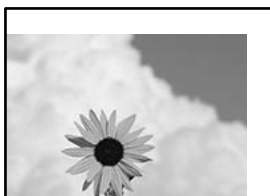
## ■ Tisk je bil izveden na napačni strani fotografskega papirja.

### Rešitve

Prepričajte se, da tiskate na stran, ki je namenjena za tiskanje. Če tiskate na napačno stran fotografskega papirja, morate očistiti pot papirja.

➔ [“Čiščenje poti papirja zaradi madežev črnila” na strani 102](#)

## Položaj, velikost ali robovi na natisnjemem papirju so nepravilni



Vzroki za to težavo so lahko naslednji.

## ■ Papir ni pravilno vstavljen.

### Rešitve

Papir vstavite obrnjen v pravilno smer in vodilo za rob premaknite do roba papirja.

➔ [“Nalaganje papirja v enoto Kasete za papir” na strani 26](#)



## Natisnjena slika je preobrnjena



### ■ Slika je v nastavitvah tiskanja nastavljena na vodoravno zrcaljenje.

#### Rešitve

Počistite morebitne nastavitve zrcaljenja pri gonilniku tiskalnika programa.

Windows

V gonilniku tiskalnika počistite polje **Zrcalna slika** na zavihku **Več možnosti**.

Mac OS

Onemogočite **Mirror Image** v meniju **Nastavitve tiskanja** okna za tisk.

## Na natisih se pojavijo vzorci, podobni mozaiku



### ■ Natisnjene so bile slike ali fotografije z nizko ločljivostjo.

#### Rešitve

Za tiskanje slik ali fotografij uporabite podatke z visoko ločljivostjo. Slike na spletnih mestih so pogosto v nizki ločljivosti in čeprav je njihov videz na zaslonih zadovoljiv, pa bo kakovost teh natisnjenih slik lahko slabša.

## Slaba kakovost kopij

### Na kopijah so pasovi



## ■ Šobe tiskalne glave so morda zamašene.

### Rešitve

Izvedite preverjanje šob, da preverite, ali so šobe tiskalne glave zamašene. Zaženite preverjanje šob in očistite tiskalno glavo, če je katera od šob tiskalne glave zamašena. Če tiskalnika dalj časa niste uporabljali, so šobe v tiskalni glavi morda zamašene in kapljice črnila ne morejo skozi.

→ [“Preverjanje in čiščenje tiskalne glave” na strani 98](#)

## Pojavljajo se črni ali sivi pasovi v približno 2.5-centimetrskih intervalih



Vzroki za to težavo so lahko naslednji.

## ■ Nastavitev vrste papirja se ne ujema z vstavljenim papirjem.

### Rešitve

Izberite ustrezno nastavitev za vrsto papirja, naloženega v tiskalnik.

→ [“Seznam vrst papirja” na strani 25](#)

## ■ Položaj tiskalne glave ni poravnan.

### Rešitve

Izberite meni **Vzdrževanje > Poravnava glave > Vodoravna poravnava** na nadzorni plošči, da poravnate tiskalno glavo.

## ■ Kakovost tiskanja je prenizka.

### Rešitve

Za tiskanje na navaden papir izberite nastavitev višje kakovosti.

Izberite **Najboljša** v razdelku **Kakovost**.

## Navpični pasovi ali neporavnano

enthalten alle  
Aufdruck. W  
5008 "Regel

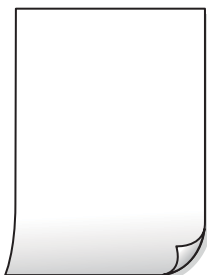
Vzroki za to težavo so lahko naslednji.

### ■ Položaj tiskalne glave ni poravnan.

#### Rešitve

Izberite meni **Vzdrževanje > Poravnava glave > Navpična poravnava** na nadzorni plošči, da poravnate tiskalno glavo.

### Dokument je natisnjen kot prazen list



### ■ Nastavitve tiskanja in velikost vstavljenega papirja v tiskalniku se razlikujejo.

#### Rešitve

Spremenite nastavitve tiskanja glede na velikost papirja, vstavljenega v kaseto za papir. V kaseto za papir naložite papir, ki se ujema z nastavitvami tiskanja.

### ■ Več listov papirja se poda hkrati v tiskalnik.

#### Rešitve

Preberite ta razdelek, da preprečite sočasno podajanje več listov papirja v tiskalnik.

➔ [“Hkrati je podanih več listov papirja” na strani 122](#)

### ■ Šobe tiskalne glave so morda zamašene.

#### Rešitve

Zaženite Močno čiščenje.

➔ [“Zagon funkcije Močno čiščenje” na strani 100](#)

### Papir je zamazan ali popraskan



Vzroki za to težavo so lahko naslednji.



### ■ Papir ni pravilno vstavljen.

#### Rešitve

Če se pojavijo vodoravni pasovi (navpično glede na smer tiskanja) ali je papir na vrhu ali dnu zamazan, papir vstavite v pravi smeri in vodila robov potisnite do robov papirja.

➔ [“Nalaganje papirja v enoto Kasete za papir” na strani 26](#)

### ■ Pot papirja je razmazana.

#### Rešitve

Če se pojavijo navpični pasovi (vodoravno na smer tiskanja) ali je papir zamazan, očistite pot papirja.

➔ [“Čiščenje poti papirja zaradi madežev črnila” na strani 102](#)

### ■ Papir je zvit.

#### Rešitve

Papir položite na ravno površino, da preverite, ali je zvit. Če je zvit, ga poravnajte.

## Položaj, velikost ali robovi kopij so nepravilni



Vzroki za to težavo so lahko naslednji.

### ■ Papir ni pravilno vstavljen.

#### Rešitve

Papir vstavite obrnjen v pravilno smer in vodilo za rob premaknite do roba papirja.

➔ [“Nalaganje papirja v enoto Kasete za papir” na strani 26](#)

### ■ Izvirniki niso vstavljeni pravilno.

#### Rešitve

Preverite, ali ste izvirnike pravilno vstavili glede na oznake za poravnavo.

Če je rob optično prebrane slike odrezan, rahlo odmaknite izvirnik od roba stekla optičnega bralnika. Območja, ki je od roba stekla optičnega bralnika oddaljeno približno 1,5 mm (0,06 palca) ni mogoče optično prebrati.

➔ [“Vstavljanje izvirnikov na stekleno ploščo optičnega bralnika” na strani 32](#)

### ■ Na steklu optičnega bralnika so prah ali madeži.

#### Rešitve

S suho, mehko in čisto krpo očistite steklo optičnega bralnika in pokrov optičnega bralnika. Če so na steklu okrog izvornikov prah ali madeži, se lahko območje kopije razširi, da zajame tudi to, kar bo povzročilo napačen položaj za tiskanje ali manjše slike.

### ■ Velikost papirja ni pravilno nastavljena.

#### Rešitve

Izberite ustrezno nastavitev velikosti papirja.

## Na kopirani sliki so razmazane barve, pike ali ravne črte



Vzroki za to težavo so lahko naslednji.

### ■ Pot papirja je umazana.

#### Rešitve

Vložite in izvržite papir brez tiskanja, da očistite pot papirja.

➔ [“Čiščenje poti papirja zaradi madežev črnila” na strani 102](#)

### ■ Na izvirnikih ali steklu optičnega bralnika je prah ali umazanija.

#### Rešitve

Odstranite prah ali umazanijo, ki se je prilepila na izvirnike, in očistite steklo optičnega bralnika.

➔ [“Čiščenje Steklo optičnega bralnika” na strani 103](#)

### ■ Izvirnik ste pritisnili s preveč sile.

#### Rešitve

Če ga pritisnete s preveliko silo, se lahko pojavijo obrisi, madeži in pike.

Na izvirnik ali pokrov optičnega bralnika ne pritiskajte s preveliko silo.

➔ [“Vstavljanje izvornikov na stekleno ploščo optičnega bralnika” na strani 32](#)

### ■ Nastavitev gostote kopiranja je previsoka.

#### Rešitve

Znižajte nastavitev gostote kopiranja.

➔ [“Menijske možnosti za kopiranje” na strani 76](#)

## Na kopirani sliki se pojavi vzorec moiré (križni vzorec)



■ Če je izvirnik natisnjen dokument, kot je revija ali katalog, se prikaže pikčast vzorec moiré.

### Rešitve

Spremenite nastavitev zmanjšanja in povečave. Če se vzorec moiré še vedno pojavlja, postavite izvirnik pod nekoliko drugačnim kotom.

➔ [“Menijske možnosti za kopiranje” na strani 76](#)

## Na kopirani sliki so sledi zadnje strani originalnega dokumenta



Vzroki za to težavo so lahko naslednji.

■ Pri optičnem branju tankih izvirkov bodo morda hkrati tudi optično prebrane slike na zadnji strani.

### Rešitve

Izvirnik postavite na steklo optičnega bralnika in nato čezenj položite list črnega papirja.

➔ [“Vstavljanje izvirkov na stekleno ploščo optičnega bralnika” na strani 32](#)

■ Nastavitev gostote kopiranja je previsoka.

### Rešitve

Znižajte nastavitev gostote kopiranja.

➔ [“Menijske možnosti za kopiranje” na strani 76](#)

## Težave pri optično prebrani sliki

Na optično prebrani sliki se pojavijo neenakomerne barve, umazanija, pike itd.



■ Na izvornikih ali steklu optičnega bralnika je prah ali umazanija.

### Rešitve

Odstranite prah ali umazanijo, ki se je prilepila na izvornike, in očistite steklo optičnega bralnika.

➔ [“Čiščenje Steklo optičnega bralnika” na strani 103](#)

■ Izvirnik ste pritisnili s preveč sile.

### Rešitve

Če ga pritisnete s preveliko silo, se lahko pojavijo obrisi, madeži in pike.

Na izvornik ali pokrov optičnega bralnika ne pritiskajte s preveliko silo.

➔ [“Vstavljanje izvornikov na stekleno ploščo optičnega bralnika” na strani 32](#)

V ozadju optično prebranih slik je viden zamik



■ Pri optičnem branju tankih izvornikov bodo morda hkrati tudi optično prebrane slike na zadnji strani.

### Rešitve

Pri optičnem branju na steklu optičnega bralnika izvornik pokrijte s črnim papirjem ali blazino.

➔ [“Vstavljanje izvornikov na stekleno ploščo optičnega bralnika” na strani 32](#)

Optično branje ne zajame pravilnega območja



## Izvirniki niso vstavljeni pravilno.

### Rešitve

- Preverite, ali ste izvirnike pravilno vstavili glede na oznake za poravnavo.
- Če je rob optično prebrane slike odrezan, rahlo odmaknite izvirnik od roba stekla optičnega bralnika. Območja, ki je od roba stekla optičnega bralnika oddaljeno približno 1,5 mm (0,06 palca) ni mogoče optično prebrati.

➔ “Vstavljanje izvirnikov na stekleno ploščo optičnega bralnika” na strani 32

## Na steklu optičnega bralnika je prah ali umazanija.

### Rešitve

Če optično berete z nadzorne plošče in izberete funkcijo samodejnega obrezovanja območja optičnega branja, odstranite morebitne nečistoče s stekla in pokorova optičnega bralnika. Če so okrog izvirnika nečistoče, se območje optičnega branja ustrezno poveča, da jih zajame.

➔ “Čiščenje Steklo optičnega bralnika” na strani 103

## Težav z optično prebrano sliko ni mogoče rešiti

Če ste izvedli vse rešitve, a težave še vedno niste odpravili, poskusite naslednje.

## Pojavile so se težave z nastavitvami programske opreme za optično branje.

### Rešitve

Z aplikacijo Epson Scan 2 Utility inicializirajte nastavitve za gonilnik optičnega bralnika »Epson Scan 2«.

#### Opomba:

*Epson Scan 2 Utility je aplikacija, ki je priložena Epson Scan 2.*

1. Zaženite aplikacijo Epson Scan 2 Utility.

- Windows 10

Kliknite gumb »Začetni zaslon« in izberite **EPSON > Epson Scan 2 Utility**.

- Windows 8.1/Windows 8

Vnesite ime aplikacije v iskalno vrstico in nato izberite prikazano ikono.

- Windows 7/Windows Vista/Windows XP

Kliknite gumb »Začetni zaslon« in izberite **Vsi programi ali Programi > EPSON > Epson Scan 2 > Epson Scan 2 Utility**.

- Mac OS

Izberite **Go > Applications > Epson Software > Epson Scan 2 Utility**.

2. Izberite zavihek **Drugo**.

3. Kliknite **Ponastavi**.

Če tudi z inicializacijo ne odpravite težave, odstranite in ponovno namestite Epson Scan 2.

➔ “Ločena namestitvev ali odstranitev aplikacij” na strani 109

## Težave ni mogoče odpraviti kljub preizkušanju vseh mogočih rešitev

Če težave ne morete odpraviti, tudi ko ste poskusili vse rešitve, se obrnite na Epsonovo podporo.

Če ne morete odpraviti težav pri tiskanju ali kopiranju, preberite te povezane informacije.

### Povezane informacije

➔ [“Težav pri tiskanju ali kopiranju ni mogoče odpraviti” na strani 174](#)

## Težav pri tiskanju ali kopiranju ni mogoče odpraviti

Izvedite ta opravila (začnite pri vrhu), dokler ne odpravite težave.

- Prepričajte se, da se vrsta papirja, vstavljenega v tiskalnik, in vrsta papirja, nastavljena v tiskalniku, ujemata z nastavitvami vrste papirja v gonilniku tiskalnika.  
[“Nastavitve velikosti in vrste papirja” na strani 24](#)
- Uporabite nastavev višje kakovosti na nadzorni plošči ali v gonilniku tiskalnika.
- Če želite preveriti dejansko količino preostalega črnila, vizualno preverite raven črnila v rezervoarju tiskalnika. Če je raven črnila pod nižjo črto, rezervoar za čnilo znova napolnite.
- Poravnajte tiskalno glavo.  
[“Poravnava tiskalne glave” na strani 102](#)
- Izvedite preverjanje šob, da preverite, ali so šobe tiskalne glave zamašene.  
Če je vzorec za preverjanje šob prekinjen, so šobe lahko zamašene. 3-krat izmenično zaženite čiščenje glave in preverjanje šob, da preverite, ali so šobe sedaj odmašene.  
Za čiščenje tiskalne glave je potrebna določena količina črnila.  
[“Preverjanje in čiščenje tiskalne glave” na strani 98](#)
- Izklopite tiskalnik, počakajte vsaj 6 ur in nato preverite, ali so šobe še vedno zamašene.  
Če je težava v zamašitvi, tiskalnika nekaj časa ne uporabljajte. Na ta način boste morda odpravili težavo zamašitve.  
Preverite te elemente, ko je tiskalnik izklopljen.
- Preverite, ali uporabljate originalne stekleničke s čnilom Epson.  
Poskušajte uporabljati originalne stekleničke s čnilom Epson. Uporaba neoriginalnih stekleničk s čnilom lahko povzroči padec kakovosti tiska.
- Preverite, ali je prozorni film umazan.  
Če na prozornem filmu opazite madeže, jih pozorno obrišite.  
[“Čiščenje prozornega filma” na strani 104](#)
- Prepričajte se, da v tiskalniku ni nobenih koščkov papirja.  
Pri odstranjevanju papirja se ne dotikajte prozornega filma z dlanmi oz. papirjem.

Preverite papir.

Preverite, ali je papir zvit oz. vstavljen s stranjo za tiskanje, obrnjeno navzgor.

[“Opozorila pri delu s papirjem” na strani 24](#)

[“Papir, ki je na voljo, in njegove zmogljivosti” na strani 205](#)

[“Vrste papirja, ki niso na voljo” na strani 206](#)

Če izklopite tiskalnik, počakajte vsaj 6 ur in če se kakovost tiskanja še vedno ni izboljšala, zaženite Močno čiščenje.

[“Zagon funkcije Močno čiščenje” na strani 100](#)

Med dvosmernim (ali visokohitrošnim) tiskanjem tiskalna glava tiska s premikanjem v obe smeri, zato so lahko navpične črte neporavnane. Če se kakovost tiskanja ne izboljša, onemogočite dvosmerno (ali visokohitrošno) tiskanje. Če onemogočite to nastavitev, se lahko tiskanje upočasni.

Windows

V gonilniku tiskalnika počistite polje **Dvosmerno tiskanje** na zavihku **Več možnosti**.

Mac OS

Izberite **Nastavitve sistema** v meniju Apple > **Tiskalniki in optični bralniki** (ali **Tiskanje in optično branje, Tiskanje in faks**) in nato izberite tiskalnik. Kliknite **Možnosti & Zaloge** > **Možnosti** (ali **Gonilnik**). Izberite **Off** za nastavitev **High Speed Printing**.

Če ste upoštevali navedena opravila za razreševanje, a se težava kljub temu še vedno pojavlja, bo morda treba naročiti popravilo. Obrnite se na Epsonovo službo za podporo.

### **Povezane informacije**

➔ [“Preden se obrnete na Epson” na strani 232](#)

➔ [“Posvetovanje z Epsonovo službo za podporo” na strani 232](#)

---

# **Dodajanje ali zamenjava računalnika oziroma naprav**

Vzpostavljanje povezave z omrežnim tiskalnikom. . . . .	177
Vnovično nastavljanje omrežne povezave. . . . .	178
Neposredno vzpostavljanje povezave med pametno napravo in tiskalnikom (Wi-Fi Direct). . . . .	185
Preverjanje stanja povezave z omrežjem. . . . .	196



## Vzpostavljanje povezave z omrežnim tiskalnikom

Če ima tiskalnik že vzpostavljeno povezavo z omrežjem, lahko računalnik ali pametno napravo povežete s tiskalnikom prek omrežja.

### Uporaba omrežnega tiskalnika v drugem računalniku

Za povezavo tiskalnika z računalnikom priporočamo uporabo programa za namestitev. Program za namestitev lahko zaženete na enega od teh načinov.

- Nastavitev s spletnega mesta

Obiščite spodnje spletno mesto in vnesite ime izdelka. Pojdite na **Namestitev** in začnite z nastavitvijo.

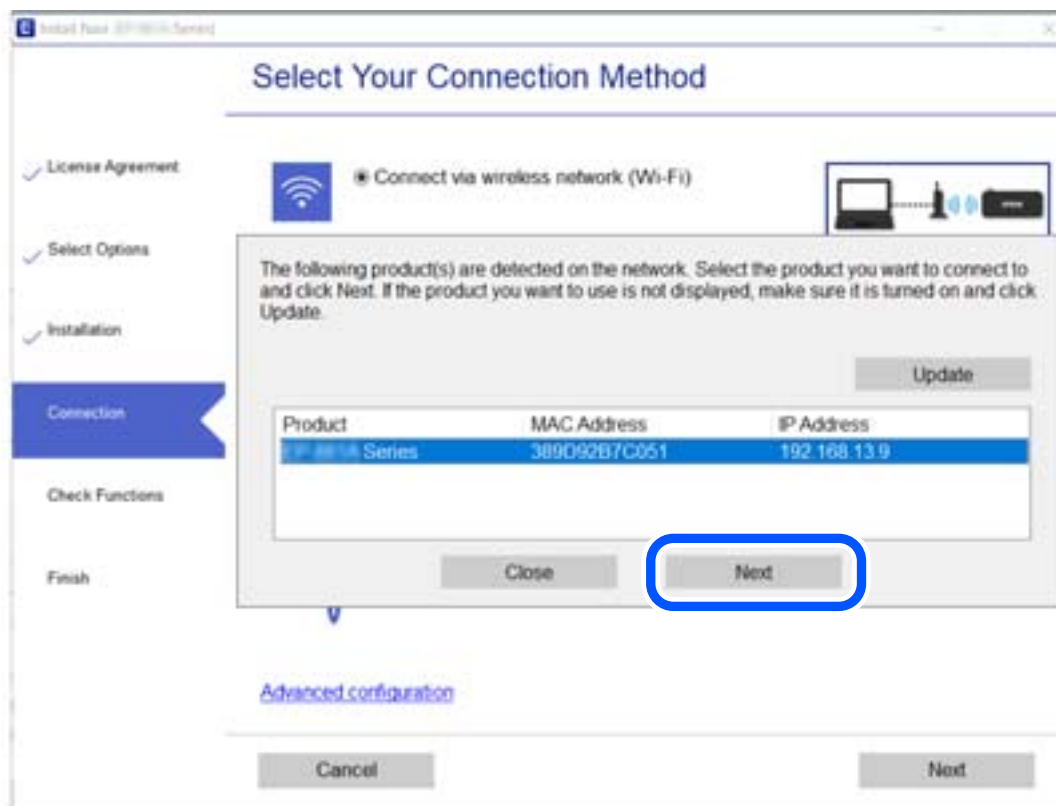
<http://epson.sn>

- Nastavitev z diskom s programsko opremo (velja le za modele, ki jim je bil priložen disk s programsko opremo, in uporabnike, ki uporabljajo računalnike s sistemom Windows z diskovnimi pogoni).

Disk s programsko opremo vstavite v računalnik in sledite navodilom na zaslonu.

### Izbita tiskalnika

Upoštevajte navodila na zaslonu, dokler se ne prikaže ta zaslon, izberite ime tiskalnika, s katerim želite vzpostaviti povezavo, in nato kliknite **Naprej**.



Upoštevajte navodila na zaslonu.

## Uporaba omrežnega tiskalnika v pametni napravi

Pametno napravo lahko s tiskalnikom povežete na enega od teh načinov.

### Vzpostavitev povezave prek brezžičnega usmerjevalnika

V pametni napravi vzpostavite povezavo z istim omrežjem Wi-Fi (SSID) kot v tiskalniku.

Podrobnosti najdete v nadaljevanju.

[“Določanje nastavitve za povezavo s pametno napravo” na strani 179](#)

### Vzpostavljanje prek povezave Wi-Fi Direct

Vzpostavite povezavo med pametno napravo in tiskalnikom neposredno brez brezžičnega usmerjevalnika.

Podrobnosti najdete v nadaljevanju.

[“Neposredno vzpostavljanje povezave med pametno napravo in tiskalnikom \(Wi-Fi Direct\)” na strani 185](#)

---

## Vnovično nastavljanje omrežne povezave

V tem razdelku boste izvedeli, kako konfigurirati nastavitve omrežne povezave in spremeniti način povezave pri zamenjavi brezžičnega usmerjevalnika ali računalnika.

## Pri zamenjavi brezžičnega usmerjevalnika

Ko zamenjate brezžični usmerjevalnik, konfigurirajte nastavitve za povezavo med računalnikom ali pametno napravo ter tiskalnikom.

Te nastavitve morate konfigurirati, če zamenjate ponudnika internetnih storitev in v podobnih primerih.

## Določanje nastavitve za povezavo z računalnikom

Za povezavo tiskalnika z računalnikom priporočamo uporabo programa za namestitev. Program za namestitev lahko zaženete na enega od teh načinov.

- Nastavitev s spletnega mesta

Obiščite spodnje spletno mesto in vnesite ime izdelka. Pojdite na **Namestitev** in začnite z nastavitvijo.

<http://epson.sn>

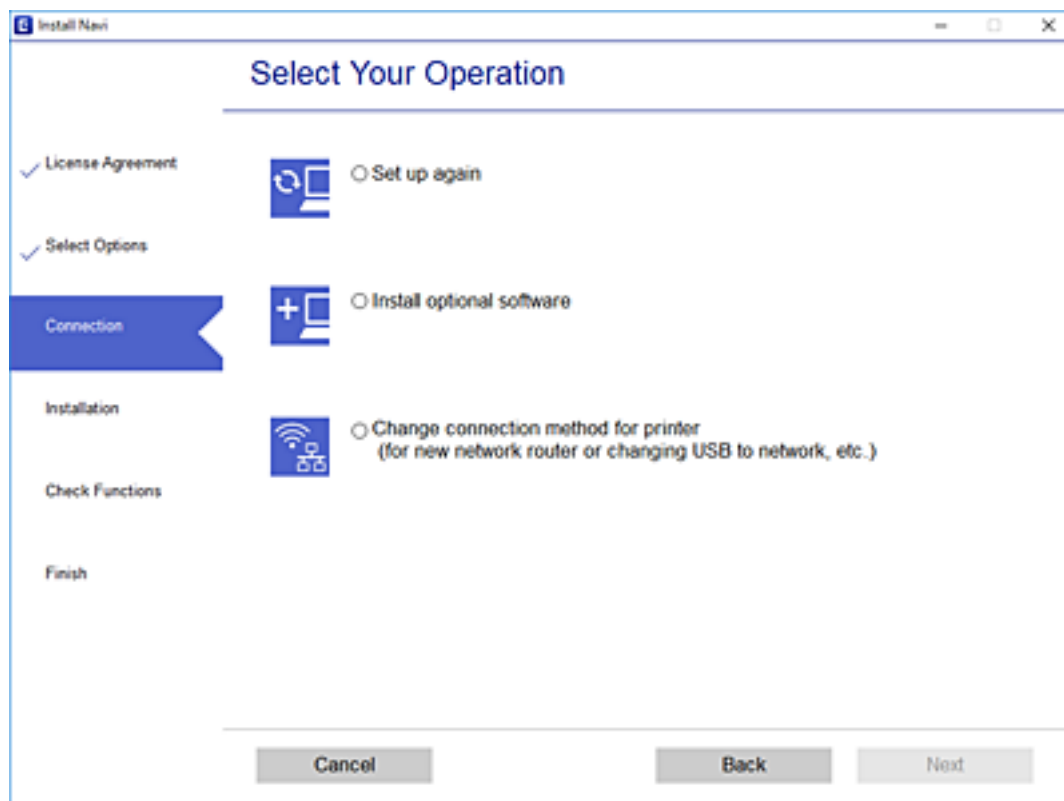
- Nastavitev z diskom s programsko opremo (velja le za modele, ki jim je bil priložen disk s programsko opremo, in uporabnike, ki uporabljajo računalnike s sistemom Windows z diskovnimi pogoni).

Disk s programsko opremo vstavite v računalnik in sledite navodilom na zaslonu.

### Izbiranje načinov namestitve

Upoštevajte navodila na zaslonu, dokler se ne prikaže naslednji zaslon.

Izberite **Spremenite način povezave za tiskalnik** (za nov omrežni usmerjevalnik ali spremembo USB v omrežje itd.) na zaslonu Izberite postopek, nato kliknite **Naprej**.



Upoštevajte navodila na zaslonu.

Če ne morete vzpostaviti povezave, si oglejte spodnja navodila za odpravo težave.

- Windows: “Povezave z omrežjem ni mogoče vzpostaviti” na strani 125
- Mac OS: “Povezave z omrežjem ni mogoče vzpostaviti” na strani 131

## Določanje nastavitev za povezavo s pametno napravo

Tiskalnik lahko uporabljate v pametni napravi, če v tiskalniku vzpostavite povezavo z isti omrežjem Wi-Fi (SSID) kot v pametni napravi. Če želite tiskalnik uporabljati v pametni napravi, ga nastavite na tem spletnem mestu. Spletno mesto obiščite v napravi, v kateri želite vzpostaviti povezavo s tiskalnikom.

<http://epson.sn> > Namestittev

## Pri zamenjavi računalnika

Ko zamenjate računalnik, konfigurirajte nastavitve povezave med računalnikom in tiskalnikom.

## Določanje nastavitev za povezavo z računalnikom

Za povezavo tiskalnika z računalnikom priporočamo uporabo programa za namestittev. Program za namestittev lahko zaženete na enega od teh načinov.

- Nastavitev s spletnega mesta

Obiščite spodnje spletno mesto in vnesite ime izdelka. Pojdite na **Namestitev** in začnite z nastavitvijo.

<http://epson.sn>

- Nastavitev z diskom s programsko opremo (velja le za modele, ki jim je bil priložen disk s programsko opremo, in uporabnike, ki uporabljajo računalnike s sistemom Windows z diskovnimi pogoni).

Disk s programsko opremo vstavite v računalnik in sledite navodilom na zaslonu.

Upoštevajte navodila na zaslonu.

## Spreminjanje načina povezave računalnika

V tem razdelku boste izvedeli več o tem, kako spremeniti način povezave, ko sta priključena računalnik in tiskalnik.

### Spreminjanje iz povezave USB na povezavo z omrežjem

Uporaba orodja za namestitev in ponovno namestitev v drugačnem načinu povezave.

- Nastavitev s spletnega mesta

Obiščite spodnje spletno mesto in vnesite ime izdelka. Pojdite na **Namestitev** in začnite z nastavitvijo.

<http://epson.sn>

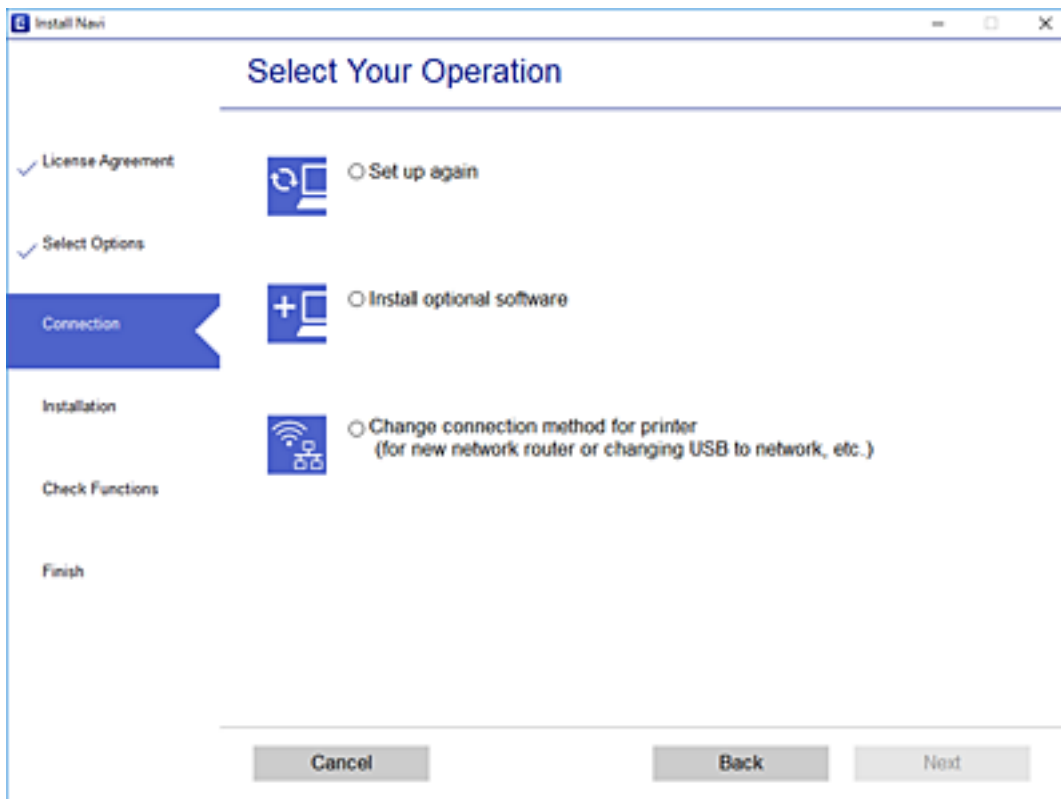
- Nastavitev z diskom s programsko opremo (velja le za modele, ki jim je bil priložen disk s programsko opremo, in uporabnike, ki uporabljajo računalnike s sistemom Windows z diskovnimi pogoni).

Disk s programsko opremo vstavite v računalnik in sledite navodilom na zaslonu.

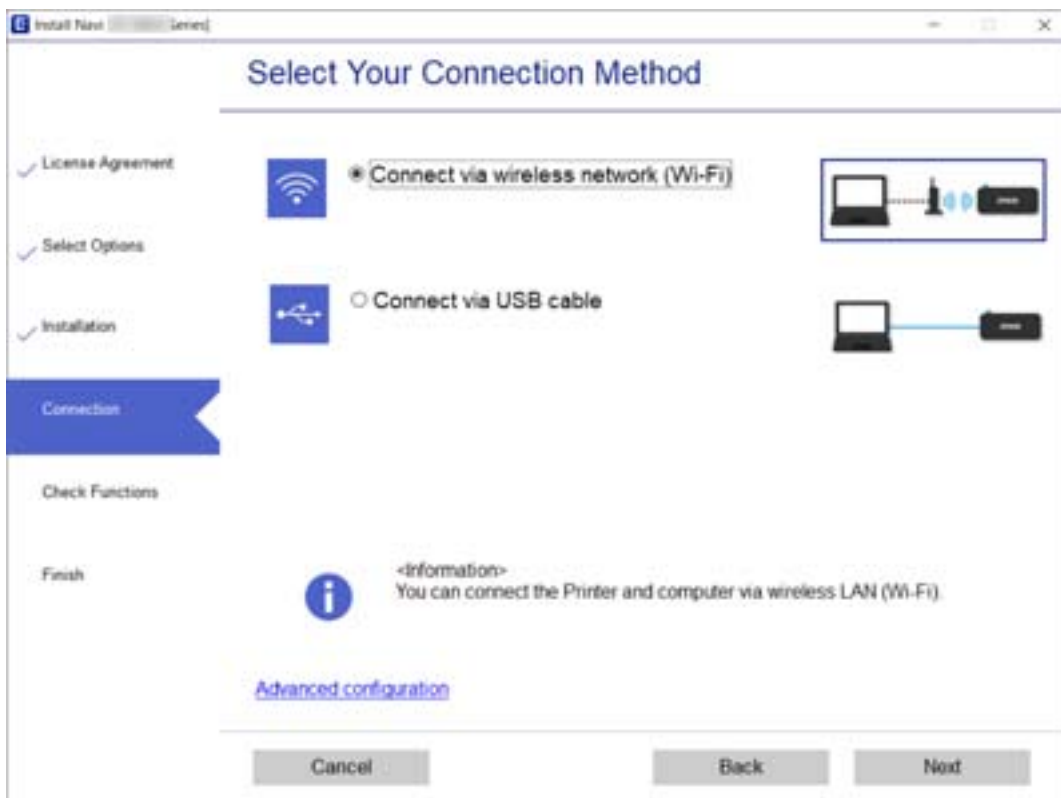
### Spreminjanje načina povezave

Upoštevajte navodila na zaslonu, dokler se ne prikaže naslednji zaslon.

Izberite **Spremenite način povezave za tiskalnik** (za nov omrežni usmerjevalnik ali spremembo USB v omrežje itd.) na zaslону Izberite postopek, nato kliknite **Naprej**.



Izberite **Poveži prek brezžičnega omrežja (Wi-Fi)** in nato kliknite **Naprej**.



Upoštevajte navodila na zaslonu.

## Določanje nastavitev za Wi-Fi na nadzorni plošči

Omrežne nastavitve lahko z nadzorne plošče tiskalnika določite na več načinov. Izberite način povezave, ki ustreza okolju in pogojem, v katerih vzpostavljate povezavo.

Če poznate podatke za brezžični usmerjevalnik, kot sta SSID in geslo, lahko nastavitve določite ročno.

Če brezžični usmerjevalnik podpira WPS, lahko nastavitve določite s potisnim gumbom.

Ko tiskalnik povežete z omrežjem, s tiskalnikom povežite z napravo, ki jo želite uporabiti (računalnik, pametna naprava, tablica itd.).

### Povezane informacije

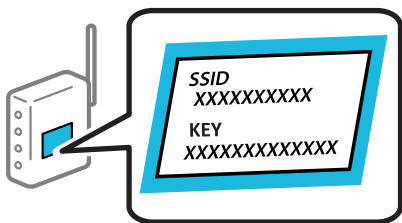
- ➔ [“Konfiguriranje nastavitev Wi-Fi z vnašanjem imena SSID in gesla” na strani 182](#)
- ➔ [“Konfiguriranje nastavitev omrežja Wi-Fi s potisnim gumbom” na strani 183](#)
- ➔ [“Konfiguriranje nastavitev omrežja Wi-Fi z vnosom kode PIN \(WPS\)” na strani 184](#)

## Konfiguriranje nastavitev Wi-Fi z vnašanjem imena SSID in gesla

Omrežje Wi-Fi lahko nastavite tako, da na nadzorni plošči tiskalnika vnesete informacije, ki so zahtevane za vzpostavitev povezave z brezžičnim usmerjevalnikom. Če želite izvesti nastavitve s tem načinom, potrebujete SSID in geslo brezžičnega usmerjevalnika.

### Opomba:

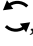
Če brezžični usmerjevalnik uporabljate s privzetimi nastavitvami, sta SSID in geslo navedena na nalepki. Če ne poznate imena SSID in gesla, se obrnite na osebo, ki je nastavila brezžični usmerjevalnik, ali si oglejte dokumentacijo, ki je bila priložena brezžičnemu usmerjevalniku.



1. Na začetnem zaslonu izberite **Namestitev Wi-Fi**.  
Element izberite z gumbi ▲ ▼ ◀ ▶, nato pa pritisnite gumb OK.
2. Izberite **Wi-Fi (priporočeno)**.
3. Pritisnite gumb OK, da nadaljujete.
4. Izberite **Čarovnik za nast. Wi-Fi**.

5. Na nadzorni plošči tiskalnika izberite SSID brezžičnega usmerjevalnika in pritisnite gumb OK.

**Opomba:**

- Če ime omrežja SSID, s katerim želite vzpostaviti povezavo, ni prikazano na nadzorni plošči tiskalnika, pritisnite gumb , da posodobite seznam. Če ime še vedno ni prikazano, izberite **Drugi SSID-ji** in vnesite SSID neposredno.
- Če imena SSID ne poznate, preverite, ali je naveden na nalepki brezžičnega usmerjevalnika. Če brezžični usmerjevalnik uporabljate s privzetimi nastavitvami, uporabite SSID, ki je naveden na nalepki.

6. Vnesite geslo.

Po dokončani konfiguraciji nastavitvev izberite, ali želite natisniti poročilo o omrežni povezavi.

**Opomba:**

- Geslo razlikuje med velikimi in malimi črkami.
- Če imena omrežja (SSID) ne poznate, preverite, ali so informacije navedene na nalepki brezžičnega usmerjevalnika. Če brezžični usmerjevalnik uporabljate s privzetimi nastavitvami, uporabite SSID, ki je naveden na nalepki. Če informacij ne najdete, preberite dokumentacijo, priloženo brezžičnemu usmerjevalniku.

7. Ko končate nastavitvev, pritisnite gumb .

**Opomba:**

Če povezave ne morete vzpostaviti, naložite papir in pritisnite gumb , da natisnete poročilo o omrežni povezavi.

### Povezane informacije

- ➔ [“Vnašanje znakov” na strani 21](#)
- ➔ [“Preverjanje stanja povezave z omrežjem” na strani 196](#)

## Konfiguriranje nastavitvev omrežja Wi-Fi s potisnim gumbom

Omrežje Wi-Fi lahko nastavite samodejno tako, da pritisnete gumb na brezžičnem usmerjevalniku. Če so izpolnjeni spodnji pogoji, lahko povezavo nastavite na ta način.

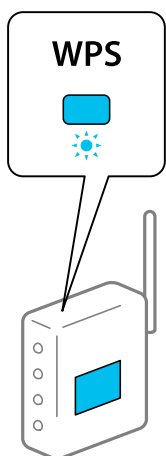
- Brezžični usmerjevalnik je združljiva z WPS-jem (zaščitena nastavitvev omrežja Wi-Fi).
- Trenutna povezava Wi-Fi je bila vzpostavljena z gumbom na brezžičnem usmerjevalniku.

1. Na začetnem zaslonu izberite **Namestitev Wi-Fi**.

Element izberite z gumbi    , nato pa pritisnite gumb OK.

2. Izberite **Wi-Fi (priporočeno)**.
3. Pritisnite gumb OK, da nadaljujete.
4. Izberite **Nast. z gumbom (WPS)**.

5. Pridržite gumb [WPS] na brezžičnem usmerjevalniku, dokler ne začne utripati varnostna lučka.



Če ne veste, kje je gumb [WPS], ali če na brezžičnem usmerjevalniku ni nobenega gumba, poiščite podrobnosti v dokumentaciji, priloženi brezžičnemu usmerjevalniku.

6. Na nadzorni plošči tiskalnika pritisnite gumb OK. Nato upoštevajte navodila na zaslonu.

**Opomba:**

Če povezave ni mogoče vzpostaviti, znova zaženite brezžični usmerjevalnik, premaknite ga bližje tiskalniku in poskusite znova. Če povezave še vedno ne morete vzpostaviti, natisnite poročilo o omrežni povezavi in si oglejte rešitev.

### Povezane informacije

➔ [“Preverjanje stanja povezave z omrežjem” na strani 196](#)

## Konfiguriranje nastavitev omrežja Wi-Fi z vnosom kode PIN (WPS)

Povezavo z brezžičnim usmerjevalnikom lahko samodejno vzpostavite tako, da uporabite kodo PIN. Ta način nastavitve lahko uporabite, če brezžični usmerjevalnik podpira WPS (zaščitena nastavitve omrežja Wi-Fi). Kodo PIN v brezžični usmerjevalnik vnesite v računalniku.

1. Na začetnem zaslonu izberite **Namestitev Wi-Fi**.  
Element izberite z gumbi ▲ ▼ ◀ ▶, nato pa pritisnite gumb OK.
2. Izberite **Wi-Fi (priporočeno)**.
3. Pritisnite gumb OK, da nadaljujete.
4. Izberite **Druge funkcije**.
5. Izberite **Koda PIN (WPS)**.
6. V računalniku v dveh minutah vnesite kodo PIN (osemmestno številko), ki je prikazana na nadzorni plošči tiskalnika, v brezžični usmerjevalnik.

**Opomba:**

Podrobnosti o vnosu kode PIN najdete v dokumentaciji, ki je bila priložena brezžičnemu usmerjevalniku.



7. Pritisnite gumb OK na tiskalniku.

Nastavitev je dokončana, ko se prikaže sporočilo od dokončanju.

**Opomba:**

Če povezave ni mogoče vzpostaviti, znova zaženite brezžični usmerjevalnik, premaknite ga bližje tiskalniku in poskusite znova. Če povezave še vedno ne morete vzpostaviti, natisnite poročilo o povezavi in si oglejte rešitev.

**Povezane informacije**

➔ [“Preverjanje stanja povezave z omrežjem” na strani 196](#)

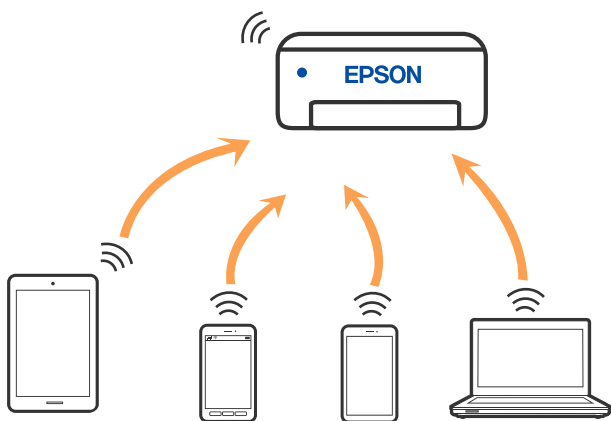
---

## Neposredno vzpostavljanje povezave med pametno napravo in tiskalnikom (Wi-Fi Direct)

Wi-Fi Direct (preprosta dostopna točka) omogoča, da pametno napravo neposredno povežete s tiskalnikom brez brezžičnega usmerjevalnika in nato tiskate iz nje.

### Več informacij o povezavi Wi-Fi Direct

Ta način povezave uporabite, če ne uporabljate omrežja Wi-Fi doma ali v službi oziroma če želite vzpostaviti neposredno povezavo med tiskalnikom in računalnikom ali pametno napravo. Tiskalnik v tem načinu deluje kot brezžični usmerjevalnik, s tiskalnikom pa lahko povežete največ štiri naprave brez uporabe standardnega brezžičnega usmerjevalnika. Vendar pa naprave, ki so neposredno povezane s tiskalnikom, ne morejo medsebojno komunicirati prek tiskalnika.



Tiskalnik ima lahko vzpostavljeno povezavo z omrežjem Wi-Fi in omrežjem Wi-Fi Direct (preprosta dostopna točka) hkrati. Če pa omrežno povezavo zaženete v načinu Wi-Fi Direct (preprosta dostopna točka), ko ima tiskalnik vzpostavljeno povezavo z omrežjem Wi-Fi, je povezava z omrežjem Wi-Fi začasno prekinjena.

### Vzpostavljanje povezave z napravo iPhone, iPad ali iPod touch s funkcijo Wi-Fi Direct

V tem načinu lahko tiskalnik povežete neposredno z napravo iPhone, iPad ali iPod touch brez brezžičnega usmerjevalnika. Pri tem načinu morate za vzpostavitev povezave izpolniti te pogoje. Če vaše okolje ne izpolnjuje

teh pogojev, lahko vzpostavite povezavo tako, da izberete možnost **Drugi sistemi**. Podrobnosti o vzpostavljanju povezave najdete v spodnjem razdelku »Sorodne informacije«.

- iOS 11 ali novejši
- Uporaba standardne aplikacije kamere za optično branje kode QR
- Epson iPrint različice 7.0 ali novejši

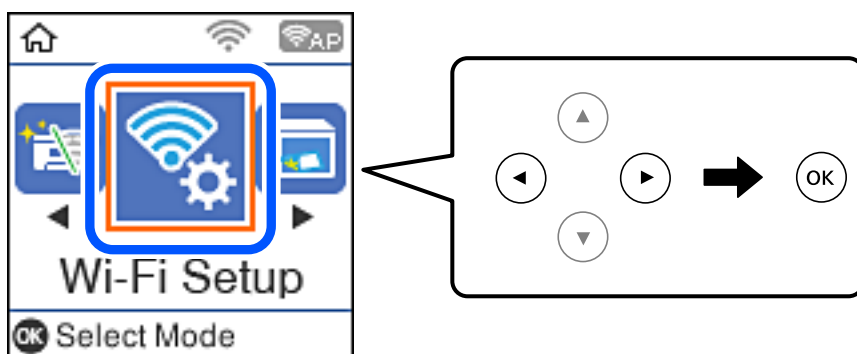
Epson iPrint se uporablja za tiskanje iz pametne naprave. Epson iPrint vnaprej namestite v pametno napravo.

**Opomba:**

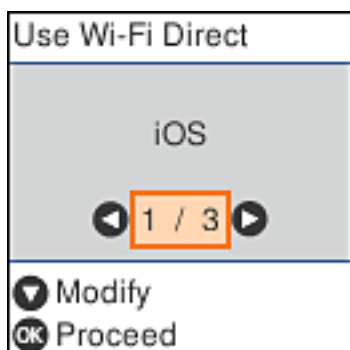
*Te nastavitve morate konfigurirati samo enkrat za tiskalnik in pametno napravo, s katero se želite povezati. Teh nastavitve vam ne bo treba ponovno konfigurirati, razen če ne onemogočite povezave Wi-Fi Direct ali nastavitve omrežja ne obnovite na njihove privzete vrednosti.*

1. Na začetnem zaslonu izberite **Namestitev Wi-Fi**.

Element izberite z gumbi ▲ ▼ ◀ ▶, nato pa pritisnite gumb OK.

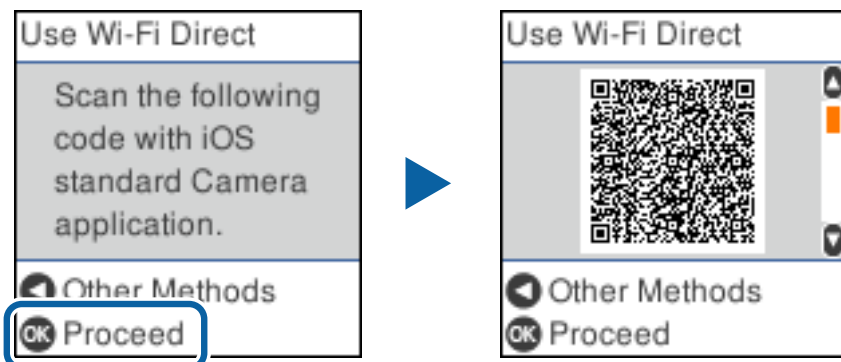


2. Izberite **Wi-Fi Direct**.
3. Preverite sporočilo in za nadaljevanje pritisnite gumb OK.
4. Preverite sporočilo in za nadaljevanje pritisnite gumb OK.
5. Izberite **iOS**.

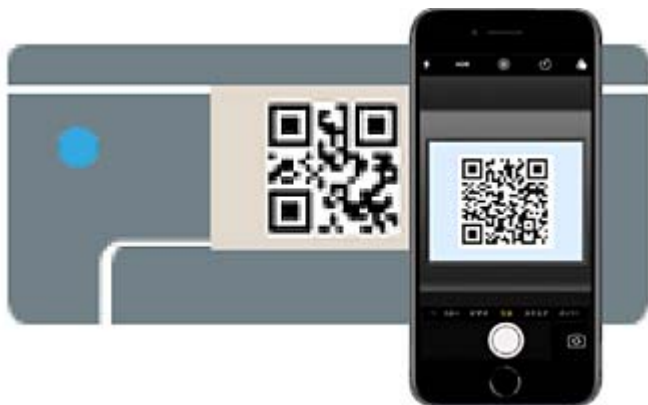


6. Preverite sporočilo in za nadaljevanje pritisnite gumb OK.

Koda QR je prikazana na nadzorni plošči tiskalnika.

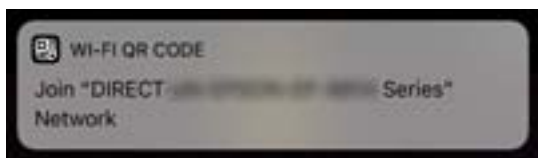


7. V napravi iPhone, iPad ali iPod touch zaženite standardno aplikacijo kamere in nato optično preberite kodo QR, prikazano na nadzorni plošči tiskalnika v načinu FOTOGRAFIJA.

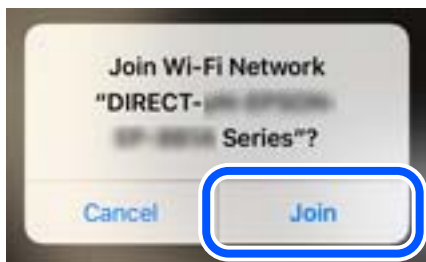


Aplikacijo kamera uporabite, če imate nameščen operacijski sistem iOS 11 ali novejši. Če uporabljate operacijski sistem iOS 10 ali starejši, ne boste mogli vzpostaviti povezave s tiskalnikom z aplikacijo kamere. Prav tako ne boste mogli vzpostaviti povezave z aplikacijo za optično branje kod QR. Če povezave ne morete vzpostaviti, pritisnite gumb ◀. Podrobnosti o vzpostavljanju povezave najdete v spodnjem razdelku »Sorodne informacije«.

8. Tapnite obvestilo, prikazano na zaslonu naprave iPhone, iPad ali iPod touch.



9. Tapnite **Pridruži se**.



10. Pritisnite gumb OK na nadzorni plošči tiskalnika.
11. V napravi iPhone, iPad ali iPod touch zaženite aplikacijo za tiskanje družbe Epson.  
Primeri aplikacij za tiskanje družbe Epson

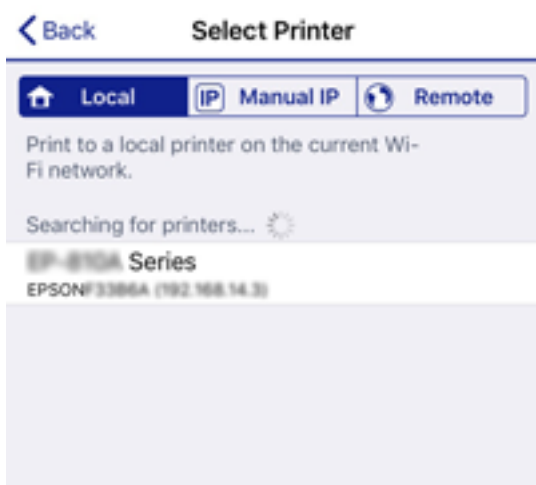


Epson iPrint

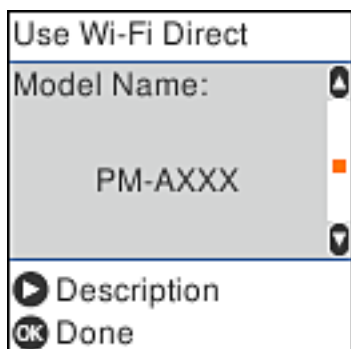


Epson Creative  
Print

12. Na zaslону aplikacije za tiskanje družbe Epson tapnite **Printer is not selected**.
13. Izberite tiskalnik, s katerim želite vzpostaviti povezavo.



Oglejte si informacije, prikazane na nadzorni plošči tiskalnika, in izberite tiskalnik.



14. Pritisnite gumb OK na nadzorni plošči tiskalnika.

Za pametne naprave, ki so bile v preteklosti že povezane s tiskalnikom, izberite ime omrežja (SSID) na zaslonu Wi-Fi pametne naprave, da znova vzpostavite povezavo.

#### **Povezane informacije**

- ➔ [“Aplikacija za preprosto tiskanje iz pametne naprave \(Epson iPrint\)” na strani 211](#)
- ➔ [“Vzpostavljanje povezave z napravami, v katerih ni nameščen sistem iOS in Android, s funkcijo Wi-Fi Direct” na strani 192](#)

## **Vzpostavljanje povezave z napravami, ki imajo nameščen sistem Android, prek povezave Wi-Fi Direct**

V tem načinu lahko tiskalnik povežete neposredno z napravo z nameščenim sistemom Android brez brezžičnega usmerjevalnika. Če želite uporabiti to funkcijo, izpolnite te pogoje.

- Android 4.4 ali novejši
- Aplikacija Epson iPrint različice 7.0 ali novejša

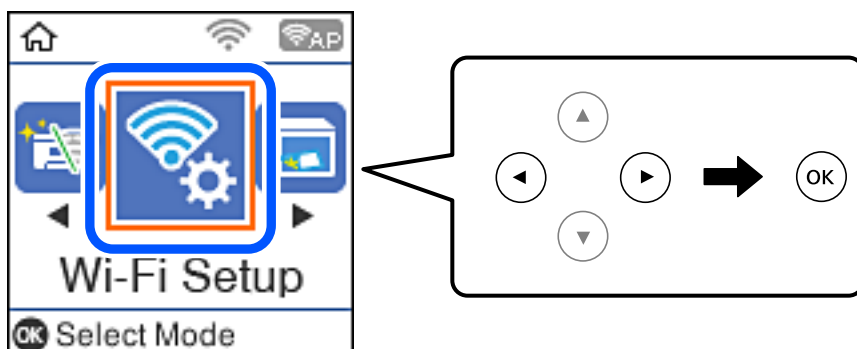
Epson iPrint se uporablja za tiskanje iz pametne naprave. V pametno napravo vnaprej namestite Epson iPrint.

#### **Opomba:**

*Na začetku morate konfigurirati te nastavitve za tiskalnik in pametno napravo, med katerima želite vzpostaviti povezavo. Teh nastavitvev vam ne bo treba znova konfigurirati, razen če ne onemogočite povezave Wi-Fi Direct ali omrežnih nastavitvev ne obnovite na privzete nastavitve.*

1. Na začetnem zaslonu izberite **Namestitev Wi-Fi**.

Element izberite z gumbi ▲ ▼ ◀ ▶, nato pa pritisnite gumb OK.



2. Izberite **Wi-Fi Direct**.
3. Preverite sporočilo in za nadaljevanje pritisnite gumb »V redu«.
4. Preverite sporočilo in za nadaljevanje pritisnite gumb »V redu«.
5. Izberite **Android**.

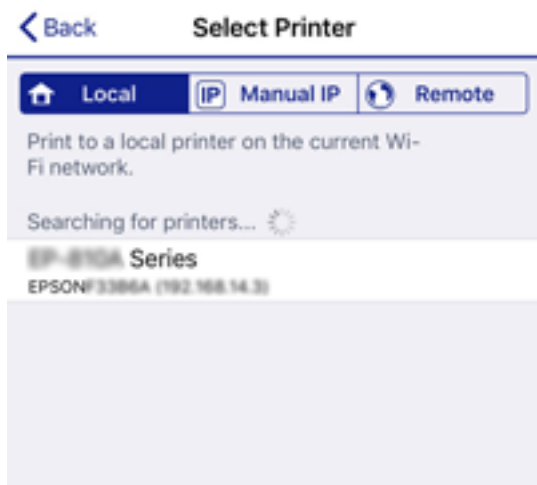


6. V pametni napravi zaženite aplikacijo Epson iPrint.

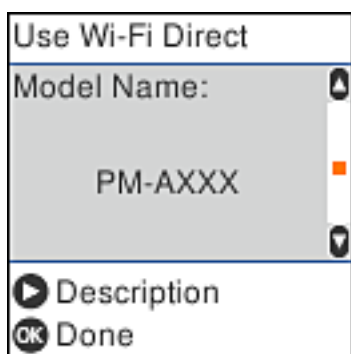


7. Na zaslonu aplikacije Epson iPrint tapnite **Printer is not selected..**

8. Izberite tiskalnik, s katerim želite vzpostaviti povezavo.



Oglejte si informacije, prikazane na nadzorni plošči tiskalnika, za izbor tiskalnika.



**Opomba:**

Tiskalniki morda niso prikazani, kar je odvisno od naprave s sistemom Android. Če tiskalniki niso prikazani, vzpostavite povezavo tako, da izberete možnost **Drugi sistemi**. Podrobnosti o vzpostavitvi povezave najdete v spodnjem razdelku »Sorodne informacije«.

9. Ko se prikaže zaslon za potrditev vzpostavitve povezave z napravo, izberite **Odobri**.
10. Pritisnite gumb »V redu« na nadzorni plošči tiskalnika.

Za pametne naprave, ki so že imele vzpostavljeno povezavo s tiskalnikom, izberite ime omrežja (SSID) na zaslonu Wi-Fi pametne naprave, da znova vzpostavite povezavo.

**Povezane informacije**

- ➔ “Aplikacija za preprosto tiskanje iz pametne naprave (Epson iPrint)” na strani 211
- ➔ “Vzpostavljanje povezave z napravami, v katerih ni nameščen sistem iOS in Android, s funkcijo Wi-Fi Direct” na strani 192

## Vzpostavljanje povezave z napravami, v katerih ni nameščen sistem iOS in Android, s funkcijo Wi-Fi Direct

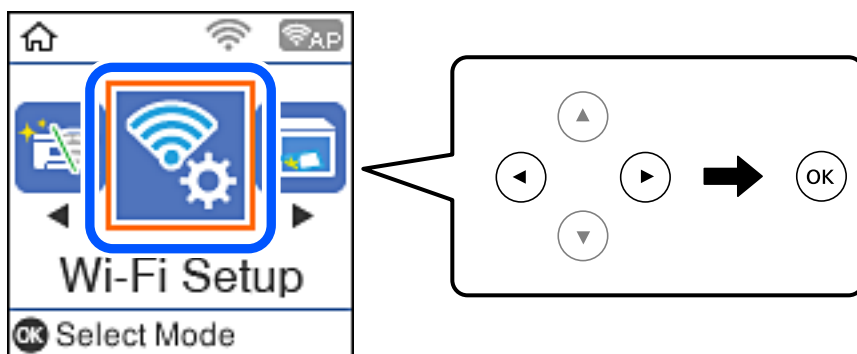
V tem načinu lahko tiskalnik povežete neposredno s pametnimi napravami brez brezžičnega usmerjevalnika.

### Opomba:

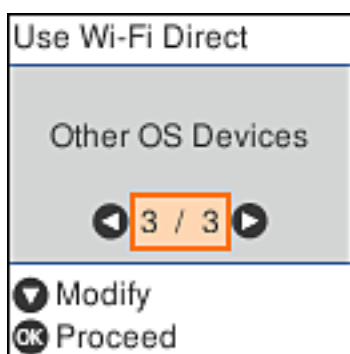
Te nastavitve morate konfigurirati samo enkrat za tiskalnik in pametno napravo, s katero se želite povezati. Teh nastavitvev vam ne bo treba ponovno konfigurirati, razen če ne onemogočite povezave Wi-Fi Direct ali nastavitvev omrežja ne obnovite na njihove privzete vrednosti.

1. Na začetnem zaslonu izberite **Namestitev Wi-Fi**.

Element izberite z gumbi ▲ ▼ ◀ ▶, nato pa pritisnite gumb OK.



2. Izberite **Wi-Fi Direct**.
3. Preverite sporočilo in za nadaljevanje pritisnite gumb OK.
4. Preverite sporočilo in za nadaljevanje pritisnite gumb OK.
5. Izberite **Drugi sistemi**.



Prikazana sta Ime omrežja in Geslo za Wi-Fi Direct tiskalnika.



- Na zaslonu Wi-Fi pametne naprave izberite možnost SSID, ki je prikazana na nadzorni plošči tiskalnika, in vnesite geslo.

Posnetek zaslona je primer iz telefona iPhone.



- Pritisnite gumb OK na nadzorni plošči tiskalnika.

8. V pametni napravi zaženite aplikacijo za tiskanje družbe Epson.

Primeri aplikacij za tiskanje družbe Epson



EPSON

Epson iPrint



EPSON

Epson Creative  
Print

9. Na zaslonu aplikacije za tiskanje družbe Epson tapnite **Printer is not selected.**

10. Izberite tiskalnik, s katerim želite vzpostaviti povezavo.



Oglejte si informacije, prikazane na nadzorni plošči tiskalnika, in izberite tiskalnik.



11. Pritisnite gumb OK na nadzorni plošči tiskalnika.

Za pametne naprave, ki so bile v preteklosti že povezane s tiskalnikom, izberite ime omrežja (SSID) na zaslonu Wi-Fi pametne naprave, da znova vzpostavite povezavo.

### Povezane informacije

➔ [“Aplikacija za preprosto tiskanje iz pametne naprave \(Epson iPrint\)” na strani 211](#)

## Prekinitev povezave Wi-Fi Direct (preprosta dostopna točka)

Na voljo imate dva načina za onemogočanje povezave Wi-Fi Direct (preproste dostopne točke); vse povezave lahko onemogočite na nadzorni plošči tiskalnika, ali onemogočite posamezno povezavo iz računalnika ali pametne naprave. V tem razdelku boste izvedeli več informacij o tem, kako onemogočiti vse povezave.



### **Pomembno:**

*Če je povezava Wi-Fi Direct (preprosta dostopna točka) onemogočena, je prekinjena povezava z vsemi pametnimi napravami, ki imajo vzpostavljeno povezavo s tiskalnikom prek povezave Wi-Fi Direct (preprosta dostopna točka).*

### **Opomba:**

*Če želite prekiniti povezavo z določeno napravo, povezave ne prekinite v tiskalniku, ampak v napravi. Izberite enega od teh načinov za prekinitev povezave Wi-Fi Direct (preproste dostopne točke) v napravi.*

Prekinite povezavo Wi-Fi z imenom omrežja tiskalnika (SSID).

Vzpostavite povezavo z drugim imenom omrežja (SSID).

1. Na začetnem zaslonu izberite **Namestitev Wi-Fi**.

Element izberite z gumbi ▲ ▼ ◀▶, nato pa pritisnite gumb OK.

2. Izberite **Wi-Fi Direct**.

3. Pritisnite gumb »OK«, da nadaljujete.

4. Pritisnite gumb »OK«, da nadaljujete.

5. Če želite prikazati nastavitveni zaslon, pritisnite gumb ▼.

6. Izberite **Onemogoči Wi-Fi Direct**.

7. Preverite sporočilo in pritisnite gumb »OK«.

## Spreminjanje nastavitve za Wi-Fi Direct (preprosta dostopna točka), kot je SSID

Če je omogočena povezava Wi-Fi Direct (preprosta dostopna točka), lahko spremenite nastavitve Wi-Fi Direct, kot sta ime in geslo omrežja.

1. Na začetnem zaslonu izberite **Namestitev Wi-Fi**.

Element izberite z gumbi ▲ ▼ ◀▶, nato pa pritisnite gumb OK.

2. Izberite **Wi-Fi Direct**.

3. Pritisnite gumb »OK«, da nadaljujete.

4. Pritisnite gumb »OK«, da nadaljujete.

5. Če želite prikazati nastavitveni zaslon, pritisnite gumb ▼.

6. Izberite element menija, ki ga želite spremeniti.

Izberete lahko te elemente menijev.

**Sprememba imena omrežja**

Spremenite ime omrežja za Wi-Fi Direct (preprosta dostopna točka) (SSID), ki se uporablja za vzpostavljane povezave med tiskalnikom in vašim poljubnim imenom. Ime omrežja (SSID), lahko določite v znakih ASCII, prikazanih na tipkovnici programske opreme na nadzorni plošči.

Pri spreminjanju imena omrežja (SSID) se prekine povezava z vsemi povezanimi napravami. Uporabite novo ime omrežja (SSID), če želite ponovno vzpostaviti povezavo z napravo.

**Zamenjaj geslo**

Spremenite geslo za Wi-Fi Direct (preprosta dostopna točka), ki se uporablja za vzpostavitev povezave s tiskalnikom, na poljubno vrednost. Geslo lahko določite v znakih ASCII, prikazanih na tipkovnici programske opreme na nadzorni plošči.

Pri spreminjanju gesla se prekine povezava z vsemi povezanimi napravami. Uporabite novo geslo, če želite ponovno vzpostaviti povezavo z napravo.

**Onemogoči Wi-Fi Direct**

Onemogočite nastavitve Wi-Fi Direct (preprosta dostopna točka) tiskalnika. Če to funkcijo onemogočite, bo prekinjena povezava z vsemi napravami, povezanimi s tiskalnikom prek povezave Wi-Fi Direct (preprosta dostopna točka).

**Ponastavitev privzetih nastavitvev**

Obnovite vse nastavitve za Wi-Fi Direct (preprosta dostopna točka) na njihove privzete vrednosti.

Informacije o povezavi Wi-Fi Direct (preprosta dostopna točka) za pametno napravo, shranjeno v tiskalniku, se izbrišejo.

7. Upoštevajte navodila na zaslonu.

---

## Preverjanje stanja povezave z omrežjem

Stanje omrežne povezave lahko preverite na naslednji način.

### Povezane informacije

➔ [“Preverjanje stanja povezave z omrežjem na nadzorni plošči” na strani 196](#)

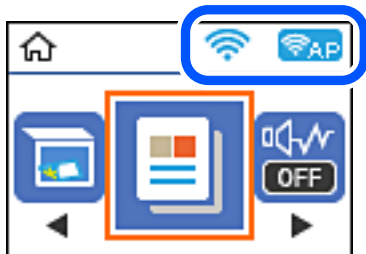
➔ [“Tiskanje poročila o omrežni povezavi” na strani 197](#)

## Preverjanje stanja povezave z omrežjem na nadzorni plošči

Stanje povezave z omrežjem lahko preverite prek ikone omrežja ali informacij o omrežju na nadzorni plošči tiskalnika.

## Preverjanje stanja povezave z omrežjem prek ikone omrežja

Stanje povezave z omrežjem in jakost radijskih valov lahko preverite prek ikone omrežja na začetnem zaslonu tiskalnika.



### Povezane informacije

➔ [“Vodnik za ikono omrežja” na strani 20](#)

## Tiskanje poročila o omrežni povezavi

Če želite preveriti stanje povezave med tiskalnikom in brezžičnim usmerjevalnikom, natisnite poročilo o omrežni povezavi.

1. Naložite papir.
2. Na začetnem zaslonu izberite **Nastavitve**.  
Element izberite z gumbi ▲ ▼ ◀ ▶, nato pa pritisnite gumb OK.
3. Izberite **Poročila > Omrežje**.  
Začne se vzpostavljanje povezave.
4. Pritisnite gumb ⬠.
5. Upoštevajte navodila na zaslonu tiskalnika za tiskanje poročila o omrežni povezavi.  
Če je prišlo do napake, si oglejte poročilo o omrežni povezavi in upoštevajte natisnjena navodila za odpravo težave.
6. Pritisnite gumb OK.

### Povezane informacije

➔ [“Sporočila in rešitve v poročilu o omrežni povezavi” na strani 198](#)

## Sporočila in rešitve v poročilu o omrežni povezavi

Oglejte si sporočila in kode napak v poročilu o omrežni povezavi ter upoštevajte rešitve.

Check Network Connection

---

Check Result FAIL

---

Error code (E-2)

See the Network Status and check if the Network Name (SSID) is the SSID you want to connect.  
If the SSID is correct, make sure to enter the correct password and try again.

If your problems persist,  
see your documentation for help and networking tips.

---

Checked Items

Wireless Network Name (SSID) Check	FAIL
Communication Mode Check	Unchecked
Security Mode Check	Unchecked
MAC Address Filtering Check	Unchecked
Security Key/Password Check	Unchecked
IP Address Check	Unchecked
Detailed IP Setup Check	Unchecked

---

Network Status

Printer Name	EPSON XXXXXX
Printer Model	XX-XXX Series
IP Address	169.254.137.8
Subnet Mask	255.255.0.0
Default Gateway	
Network Name (SSID)	EpsonNet
Security	None
Signal Strength	Poor
MAC Address	F8:D0:27:40:C0:AC

a. Koda napake

b. Sporočila, povezana z omrežnim okoljem

### Povezane informacije

- ➔ “E-1” na strani 199
- ➔ “E-2, E-3, E-7” na strani 199
- ➔ “E-5” na strani 200
- ➔ “E-6” na strani 200
- ➔ “E-8” na strani 200
- ➔ “E-9” na strani 201
- ➔ “E-10” na strani 201
- ➔ “E-11” na strani 201
- ➔ “E-12” na strani 202
- ➔ “E-13” na strani 202
- ➔ “Sporočilo, povezano z omrežnim okoljem” na strani 203

## E-1

### Rešitve:

- Preverite, ali je ethernetni kabel čvrsto priključen na tiskalnik in zvezdišče ali drugo omrežno napravo.
- Preverite, ali sta zvezdišče ali druga omrežna naprava vklopljena.
- Če želite povezavo s tiskalnikom vzpostaviti prek omrežja Wi-Fi, znova določite nastavitve za Wi-Fi za tiskalnik, ker je onemogočen.

## E-2, E-3, E-7

### Rešitve:

- Prepričajte se, da je brezžični usmerjevalnik vklopljen.
- Preverite, ali je računalnik ali druga naprava pravilno priključena na brezžični usmerjevalnik.
- Izklopite brezžični usmerjevalnik. Počakajte 10 sekund in ga znova vklopite.
- Tiskalnik prestavite bližje brezžičnemu usmerjevalniku in odstranite morebitne ovire med njima.
- Če ste SSID vnesli ročno, preverite, ali je pravilen. Preverite SSID v razdelku **Network Status** na poročilu o stanju omrežne povezave.
- Če ima brezžični usmerjevalnik več SSID-jev, izberite prikazanega. Če SSID uporablja nepodprto frekvenco, ga tiskalnik ne prikaže.
- Če želite za vzpostavitev omrežne povezave uporabiti nastavitve s potisnim gumbom, preverite, ali brezžični usmerjevalnik podpira funkcijo WPS. Nastavitve s potisnim gumbom ne morete uporabiti, če brezžični usmerjevalnik ne podpira funkcije WPS.
- Preverite, ali SSID vsebuje le znake ASCII (alfanumerične znake in simbole). V tiskalniku ni mogoče prikazati imena SSID, v katerem so znaki, ki niso znaki ASCII.
- Pred vzpostavitvijo povezave z brezžičnim usmerjevalnikom se prepričajte, da poznate SSID in geslo. Če uporabljate brezžični usmerjevalnik s privzetimi nastavitvami, sta SSID in geslo navedena na nalepki brezžičnega usmerjevalnika. Če ne poznate SSID-ja in gesla, se obrnite na osebo, ki je nastavila brezžični usmerjevalnik, ali pa preberite dokumentacijo, priloženo brezžičnemu usmerjevalniku.
- Če vzpostavljate povezavo z omrežjem SSID, ki je bilo ustvarjeno s funkcijo souporabe povezave v pametni napravi, SSID in geslo poiščite v dokumentaciji, ki je bila priložena pametni napravi.
- Če se povezava Wi-Fi nenadoma prekine, preverite spodnje pogoje. Če je kateri koli od teh pogojev izpolnjen, ponastavite nastavitve omrežja tako, da prenesete in zaženete programsko opremo s tega spletnega mesta.  
<http://epson.sn> > **Namestitev**
  - V omrežje je bila prek nastavitve s potisnim gumbom dodana druga pametna naprava.
  - Za nastavitve omrežja Wi-Fi ni bil uporabljen potisni gumb, ampak drug način nastavitve.

### Povezane informacije

- ➔ [“Določanje nastavitvev za povezavo z računalnikom” na strani 179](#)
- ➔ [“Določanje nastavitvev za Wi-Fi na nadzorni plošči” na strani 182](#)

## E-5

### Rešitve:

Preverite, ali je vrsta varnosti v brezžičnem usmerjevalniku nastavljena na eno od spodaj navedenih možnosti. Če ni, spremenite vrsto varnosti v brezžičnem usmerjevalniku in nato ponastavite nastavitve omrežja v tiskalniku.

- WEP-64 bit (40-bitno)
- WEP-128 bit (104-bitno)
- WPA PSK (TKIP/AES)\*
- WPA2 PSK (TKIP/AES)\*
- WPA (TKIP/AES)
- WPA2 (TKIP/AES)
- WPA3-SAE (AES)

\* WPA PSK se imenuje tudi »WPA Personal«. WPA2 PSK se imenuje tudi »WPA2 Personal«.

## E-6

### Rešitve:

- Preverite, ali je filtriranje naslovov MAC onemogočeno. Če je omogočeno, registrirajte naslov MAC tiskalnika, da ne bo filtriran. Podrobnosti najdete v dokumentaciji, priloženi brezžičnemu usmerjevalniku. Naslov MAC tiskalnika najdete v razdelku **Network Status** v poročilu o omrežni povezavi.
- Če brezžični usmerjevalnik uporablja vrsto varnosti WEP s preverjanjem pristnosti ključa v skupni rabi, preverite, ali sta ključ za preverjanje pristnosti in indeks pravilna.
- Če je število povezljivih naprav v brezžičnem usmerjevalniku manjše od števila omrežnih naprav, ki jih želite povezati, konfigurirajte nastavitve v brezžičnem usmerjevalniku, da povečate število povezljivih naprav. Navodila za konfiguracijo nastavitve najdete v dokumentaciji, priloženi brezžičnemu usmerjevalniku.

### Povezane informacije

➔ [“Določanje nastavitve za povezavo z računalnikom” na strani 179](#)

## E-8

### Rešitve:

- V brezžičnem usmerjevalniku omogočite DHCP, če je pridobivanje naslova IP v tiskalniku nastavljeno na »Samodejno«.
- Če je nastavev za pridobivanje naslova IP nastavljena na »Ročno«, je naslov IP, ki ga nastavite ročno, zunaj obsega (na primer: 0.0.0.0). Nastavite veljaven naslov IP na nadzorni plošči tiskalnika.

### Povezane informacije

➔ [“Tiskanje lista s stanjem omrežja” na strani 203](#)



## E-9

### Rešitve:

Preverite naslednje.

- Naprave so vklopljene.
- V napravah, v katerih želite vzpostaviti povezavo s tiskalnikom, lahko dostopate do interneta in drugih računalnikov ali omrežnih naprav v istem omrežju.

Če po tem še vedno ne morete vzpostaviti povezave s tiskalnikom in omrežnimi napravami, izklopite brezžični usmerjevalnik. Počakajte 10 sekund in ga znova vklopite. Nato ponastavite nastavitve omrežja tako, da prenesete in zaženete namestitveni program s tega spletnega mesta:

<http://epson.sn> > **Namestitvev**

### Povezane informacije

➔ [“Določanje nastavitvev za povezavo z računalnikom” na strani 179](#)

## E-10

### Rešitve:

Preverite to.

- Druge naprave v omrežju so vklopljene.
- Omrežni naslovi (naslov IP, maska podomrežja in privzeti prehod) so pravilni, če ste pridobivanje naslova IP v tiskalniku nastavili na »Ročno«.

Če niso pravilni, ponastavite omrežni naslov. Naslov IP, maska podomrežja in privzeti prehod so navedeni v razdelku **Network Status** v poročilu o omrežni povezavi.

Če je omogočen strežnik DHCP, nastavitve za pridobivanje naslova IP tiskalnika nastavite na Samodejno. Če želite naslov IP nastaviti ročno, poiščite naslov IP tiskalnika v razdelku **Network Status** v poročilu o omrežni povezavi in nato izberite »Ročno« n zaslonu z nastavitvami omrežja. Masko podomrežja nastavite na [255.255.255.0].

Če še vedno ne morete vzpostaviti povezave s tiskalnikom in omrežnimi napravami, izklopite brezžični usmerjevalnik. Počakajte približno 10 sekund in nato znova vklopite dostopno točko.

### Povezane informacije

➔ [“Tiskanje lista s stanjem omrežja” na strani 203](#)

## E-11

### Rešitve:

Preverite naslednje.

- Naslov privzetega prehoda je pravilen, če je nastavitve protokola TCP/IP v tiskalniku nastavljeni na »Ročno«.
- Naprava, ki je nastavljena kot privzeti prehod, je vklopljena.

Nastavite pravilen naslov privzetega prehoda. Naslov privzetega prehoda najdete v razdelku **Network Status** v poročilu o omrežni povezavi.

### Povezane informacije

➔ “Tiskanje lista s stanjem omrežja” na strani 203

## E-12

### Rešitve:

Preverite naslednje.

- Druge naprave v omrežju so vklopljene.
- Omrežni naslovi (naslov IP, maska podomrežja in privzeti prehod) morajo biti pravilni, če jih vnašate ročno.
- Omrežni naslovi drugih naprav (maska podomrežja in privzeti prehod) so enaki.
- Naslov IP ni v navzkrižju z drugimi napravami.

Če po tem še vedno ne morete vzpostaviti povezave s tiskalnikom in omrežnimi napravami, upoštevajte spodnja navodila.

- Izklopite brezžični usmerjevalnik. Počakajte 10 sekund in ga znova vklopite.
- Znova konfigurirajte nastavitve omrežja z namestitvenim programom. Zaženete ga lahko na tem spletnem mestu:  
<http://epson.sn> > Namestitev
- V brezžičnem usmerjevalniku, ki uporablja vrsto varnosti WEP, lahko registrirate več gesel. Če je registriranih več gesel, preverite, ali je prvo registrirano geslo nastavljeno v tiskalniku.

### Povezane informacije

➔ “Tiskanje lista s stanjem omrežja” na strani 203

➔ “Določanje nastavitev za povezavo z računalnikom” na strani 179

## E-13

### Rešitve:

Preverite naslednje.

- Omrežne naprave, na primer brezžični usmerjevalnik, zvezdišče in usmerjevalnik, so vklopljene.
- Nastavitve protokola TCP/IP za omrežne naprave niso bile določene ročno. (Če so bile nastavitve protokola TCP/IP v tiskalniku določene samodejno, nastavitve protokola TCP/IP v drugih omrežnih napravah pa so izbrane ročno, je lahko omrežje tiskalnika drugačno od omrežja drugih naprav.)

Če težave še vedno ne morete odpraviti, poskusite naslednje.

- Izklopite brezžični usmerjevalnik. Počakajte 10 sekund in ga znova vklopite.
- Nastavitve omrežja določajte v računalniku, ki je v istem omrežju kot tiskalnik, za katerega uporabljate namestitveni program. Zaženete ga lahko na tem spletnem mestu:  
<http://epson.sn> > Namestitev
- V brezžičnem usmerjevalniku, ki uporablja vrsto varnosti WEP, lahko registrirate več gesel. Če je registriranih več gesel, preverite, ali je prvo registrirano geslo nastavljeno v tiskalniku.

### Povezane informacije

- ➔ [“Tiskanje lista s stanjem omrežja” na strani 203](#)
- ➔ [“Določanje nastavitev za povezavo z računalnikom” na strani 179](#)

### Sporočilo, povezano z omrežnim okoljem

Sporočilo	Rešitev
The Wi-Fi environment needs to be improved. Turn the wireless router off and then turn it on. If the connection does not improve, see the documentation for the wireless router.	Ko tiskalnik premaknete bližje brezžičnemu usmerjevalniku in odstranite morebitne ovire med njima, izklopite brezžični usmerjevalnik. Počakajte približno 10 sekund in nato znova vklopite dostopno točko. Če povezave še vedno ne morete vzpostaviti, preberite dokumentacijo, ki je bila priložena brezžičnemu usmerjevalniku.
*No more devices can be connected. Disconnect one of the connected devices if you want to add another one.	Računalnik in pametne naprave, ki jih lahko hkrati povežejo, so v celoti povezani prek povezave Wi-Fi Direct (preprosta dostopna točka). Če želite dodati drug računalnik ali pametno napravo, najprej prekinite povezavo v eni od povezanih naprav ali vzpostavite povezavo z drugim omrežjem.  Preverite zavihek s stanjem omrežja na nadzorni plošči tiskalnika in potrdite število brezžičnih naprav, ki jih je mogoče hkrati povezati, ter število povezanih naprav.
The same SSID as Wi-Fi Direct exists in the environment. Change the Wi-Fi Direct SSID if you cannot connect a smart device to the printer.	Na nadzorni plošči tiskalnika prikažite zaslon za nastavitve povezave Wi-Fi Direct in izberite meni, da spremenite nastavitve. Ime omrežja lahko spremenite za črkami DIRECT-XX-. Vnesete lahko največ 22 znakov.

### Tiskanje lista s stanjem omrežja

Podrobne informacije o omrežju si lahko ogledate tako, da jih natisnete.

1. Naložite papir.
2. Na začetnem zaslonu izberite **Nastavitve**.  
Element izberite z gumbi ▲ ▼ ◀ ▶, nato pa pritisnite gumb OK.
3. Izberite **Nastavitve omrežja > Natisni list s stanjem**.
4. Pritisnite gumb ◊.  
Tiskalnik natisne list s stanjem omrežja.

---

# Podatki izdelkov

Podatki o papirju. . . . .	205
Informacije o potrošnih izdelkih. . . . .	207
Podatki o programski opremi. . . . .	208
Seznam nastavitvenega menija. . . . .	217
Tehnični podatki izdelkov. . . . .	224
Informacije pravnega značaja. . . . .	229

## Podatki o papirju

### Papir, ki je na voljo, in njegove zmogljivosti

#### Originalni papir Epson

Epson priporoča originalni papir Epson, ki zagotavlja visokokakovosten tisk.

**Opomba:**

- Razpoložljivost papirja je odvisna od lokacije. Za zadnje informacije o razpoložljivih vrstah papirja v vaši okolici se obrnite na Epsonovo službo za podporo.*
- Oglejte si te informacije o vrstah papirja, ki so na voljo za obojestransko tiskanje.*  
["Papir za dvostransko tiskanje" na strani 206](#)

#### Papir, ustrezen za tiskanje dokumentov

Ime medija	Velikost	Zmogljivost nalaganja (listi)
Epson Bright White Ink Jet Paper	A4	120

#### Papir, ustrezen za tiskanje dokumentov in fotografij

Ime medija	Velikost	Zmogljivost nalaganja (listi)
Epson Photo Quality Ink Jet Paper	A4	100
Epson Matte Paper-Heavyweight	A4	20
Epson Double-Sided Matte Paper	A4	1

#### Papir, ki je na voljo na trgu

**Opomba:**

Oglejte si te informacije o vrstah papirja, ki so na voljo za obojestransko tiskanje.

["Papir za dvostransko tiskanje" na strani 206](#)

#### Navaden papir

Ime medija	Velikost	Zmogljivost nalaganja (listi)
Navaden papir Papir za kopiranje	Letter, A4, B5, 16K (195×270 mm), A5, A6, B6	150
Navaden papir visoke kakovosti	Legal, Indian-Legal, 8,5×13 palcev	1
	Uporabniško določeno (mm) Od 89×127 do 215,9×1200	1

## Ovojnice

Ime medija	Velikost	Zmogljivost nalaganja (ovojnice)
Ovojnica	Ovojnica #10, ovojnica DL, ovojnica C6	10

## Papir za dvostransko tiskanje

### Originalni papir Epson

- Epson Bright White Ink Jet Paper
- Epson Double-Sided Matte Paper

### Povezane informacije

➔ [“Papir, ki je na voljo, in njegove zmogljivosti” na strani 205](#)

### Papir, ki je na voljo na trgu

- Papir za kopiranje, navaden papir, visokokakovostni navaden
- Ovojnica

### Povezane informacije

➔ [“Papir, ki je na voljo, in njegove zmogljivosti” na strani 205](#)

## Vrste papirja, ki niso na voljo

Ne uporabljajte teh vrst papirja. Uporaba teh vrst papirja povzroča zatikanje papirja in razmazano črnilo na natisnjeni kopiji.

- Valovi papir
- Raztrgan ali razrezan papir
- Prepognjen papir
- Vlažen papir
- Predebel ali pretanek papir
- Papir z nalepkami

Ne uporabljajte teh vrst ovojnic. Uporaba teh vrst ovojnic povzroča zatikanje papirja in razmazano črnilo na natisnjeni kopiji.

- Zvite ali zložene ovojnice
- Ovojnice z lepilnimi površinami na zavihkih ali ovojnice z okenci
- Pretanke ovojnice

Med tiskanjem se lahko zvijejo.

## Informacije o potrošnih izdelkih

### Kode steklenič s črnilom

Epson priporoča uporabo originalnih steklenič s črnilom Epson.

Spodaj so navedene kode originalnih steklenič s črnilom družbe Epson.



**Pomembno:**

- Garancija družbe Epson ne krije poškodb, do katerih pride zaradi uporabe nenavedenih črnih, vključno z originalnimi črnili Epson, ki niso namenjena za ta tiskalnik, ali črnili drugih izdelovalcev.*
- Uporaba izdelkov, ki jih ni proizvedel Epson, lahko povzroči škodo, ki je Epsonova garancija ne krije, in pod določenimi pogoji lahko povzroči nepredvidljivo delovanje tiskalnika.*

**Opomba:**

- Kode steklenič s črnilom se lahko razlikujejo glede na lokacijo. Za pravilne kode kartuše na vašem območju se obrnite na Epsonov oddelek za podporo.*
- Čeprav stekleničke s črnilom lahko vsebujejo recikliran material, to ne vpliva na funkcionalnost ali zmogljivost tiskalnika.*
- Specifikacije in videz steklenič s črnilom se lahko zaradi izboljšav kadarkoli, brez predhodnega obvestila spremenijo.*

Za Evropo

Izdelek	BK: Black (Črna)
ET-M2120	111
M2120	110* <sup>1</sup> 110S* <sup>2</sup>

\*1 Visoka zmogljivost

\*2 Standardna zmogljivost

**Opomba:**

Uporabniki v Evropi lahko na tem spletnem mestu najdejo podatke o zmogljivosti posode s črnilom Epson.

<http://www.epson.eu/pageyield>

Za azijske države, razen za Kitajsko

BK: Black (Črna)
005* <sup>1</sup> 005S* <sup>2</sup>

\*1 Visoka zmogljivost

\*2 Standardna zmogljivost

**Povezane informacije**

➔ ["Spletno mesto s tehnično podporo" na strani 232](#)

## Podatki o programski opremi

V tem razdelku so predstavljene omrežne storitve in programska oprema, ki so na voljo za vaš tiskalnik na spletnem mestu družbe Epson ali priloženem disku s programsko opremo.

### Programska oprema za tiskanje

#### Aplikacija za tiskanje iz računalnika (gonilnik tiskalnik za sistem Windows)

Gonilnik tiskalnika upravlja tiskalnik v skladu z ukazi iz programa. Spreminjanje nastavitvev gonilnika tiskalnika zagotavlja najboljše rezultate tiskanja. Tu lahko preverite tudi stanje tiskalnika in ga ohranjate v vrhunskem delovnem stanju s pomočjo programa gonilnika tiskalnika.

**Opomba:**

*Spremenite lahko tudi jezik gonilnika tiskalnika. V nastavitvi **Jezik** na zavihku **Vzdrževanje** izberite zelen jezik.*

#### Dostop do gonilnika tiskalnika iz programov

Za nastavitve, ki veljajo le za posamezen program, ki ga uporabljate, do njih dostopajte preko tega programa.

Izberite **Natisni** ali **Nastavitve tiskanja** v meniju **Datoteka**. Izberite svoj tiskalnik in kliknite **Nastavitve** ali **Lastnosti**.

**Opomba:**

*Postopki se razlikujejo glede na aplikacijo. Podrobnosti najdete v pomoči za aplikacijo.*

#### Dostop do gonilnika tiskalnika prek nadzorne plošče

Za nastavitve, ki se bodo nanašale na vse programe, uporabite dostop prek upravljalne plošče.

Windows 10/Windows Server 2019/Windows Server 2016

Kliknite gumb »Začetni zaslon« in izberite **Sistem Windows > Nadzorna plošča > Ogled naprav in tiskalnikov** v razdelku **Strojna oprema in zvok**. Z desno tipko miške kliknite svoj tiskalnik ali ga pritisnite in pridržite ter izberite **Nastavitve tiskanja**.

Windows 8.1/Windows 8/Windows Server 2012 R2/Windows Server 2012

Izberite **Namizje > Nastavitve > Nadzorna plošča > Ogled naprav in tiskalnikov** in **Strojna oprema in zvok**. Z desno tipko miške kliknite svoj tiskalnik ali ga pritisnite in pridržite ter izberite **Nastavitve tiskanja**.

Windows 7/Windows Server 2008 R2

Kliknite gumb »Začetni zaslon«, izberite **Nadzorna plošča > Ogled naprav in tiskalnikov** in **Strojna oprema in zvok**. Kliknite desni miškin gumb na vašem tiskalniku in izberite **Nastavitve tiskanja**.

Windows Vista/Windows Server 2008

Kliknite gumb »Začetni zaslon« in izberite **Nadzorna plošča > Tiskalniki** v možnosti **Strojna oprema in zvok**. Kliknite desni miškin gumb na vašem tiskalniku in izberite **Nastavitve tiskanja**.

Windows XP/Windows Server 2003 R2/Windows Server 2003

Kliknite gumb »Začetni zaslon« in izberite **Nadzorna plošča > Tiskalniki in druga strojna oprema > Tiskalniki in faksi**. Kliknite desni miškin gumb na vašem tiskalniku in izberite **Nastavitve tiskanja**.

#### Dostop do gonilnika tiskalnika prek ikone tiskalnika v opravilni vrstici

Ikona tiskalnika v opravilni vrstici namizja je ikona bližnjice, ki omogoča hiter dostop do gonilnika tiskalnika.



Če kliknete na ikono tiskalnika in izberete **Nastavitve tiskalnika**, boste odprli isto okno z nastavitvami tiskalnika, kot če do njega dostopate preko upravljalne plošče. Če dvokliknete na to ikono, lahko preverite stanje tiskalnika.

**Opomba:**

Če ikona tiskalnika ni prikazana v opravilni vrstici, odprite okno gonilnika tiskalnika, kliknite **Nastavitve nadzorovanja** na zavihku **Vzdrževanje** in nato izberite **Registriraj ikono bližnjice v opravilni vrstici**.

### Zagon pripomočka

Odprite okno gonilnika tiskalnika. Kliknite zavihek **Vzdrževanje**.

### Povezane informacije

➔ [“Menijske možnosti za gonilnik tiskalnika” na strani 36](#)

### Nastavljanje postopkov za gonilnik tiskalnika Windows

Prilagajate lahko nastavitve in omogočite npr. **EPSON Status Monitor 3**.

1. Dostopajte do okna gonilnika tiskalnika.
2. Kliknite **Razširjene nastavitve** v zavihku **Vzdrževanje**.
3. Izberite ustrezno nastavitvev in kliknite **V redu**.  
Glejte spletno pomoč glede razlage nastavitvev.

### Povezane informacije

➔ [“Aplikacija za tiskanje iz računalnika \(gonilnik tiskalnik za sistem Windows\)” na strani 208](#)

### Aplikacija za tiskanje iz računalnika (gonilnik tiskalnik za sistem Mac OS)

Gonilnik tiskalnika upravlja tiskalnik v skladu z ukazi iz programa. Spreminjanje nastavitvev gonilnika tiskalnika zagotavlja najboljše rezultate tiskanja. Tu lahko preverite tudi stanje tiskalnika in ga ohranjate v vrhunskem delovnem stanju s pomočjo programa gonilnika tiskalnika.

### Dostop do gonilnika tiskalnika iz programov

Kliknite **Priprava strani** ali **Natisni** v meniju **Datoteka** v programu. Po potrebi kliknite **Pokaži podrobnosti** (ali ▼) za razširitev okna tiskanja.

**Opomba:**

Glede na aplikacijo, ki jo uporabljate, možnost **Priprava strani** morda ne bo prikazana v meniju **Datoteka**, postopek za prikaz zaslona za tiskanje pa bo morda drugačen. Za podrobnosti preberite pomoč aplikacije.

### Zagon pripomočka

Izberite **System Preferences** v meniju **Apple > Printers & Scanners** (ali **Print & Scan, Print & Fax**) in nato izberite tiskalnik. Kliknite **Options & Supplies > Utility > Open Printer Utility**.

### Povezane informacije

➔ [“Menijske možnosti za gonilnik tiskalnika” na strani 62](#)

## Navodila za gonilnik tiskalnika za Mac OS

### Epson Printer Utility

Zažnete lahko funkcijo vzdrževanja, npr. preverjanje šob in čiščenje tiskalne glave, s programom **EPSON Status Monitor** pa lahko preverite stanje tiskalnika in informacije o napakah.



## Nastavljanje postopkov za gonilnik tiskalnika Mac OS

### Odpiranje okna z nastavitvami delovanja v gonilniku tiskalnika sistema Mac OS

Izberite **Nastavitve sistema** v meniju Apple > **Tiskalniki in optični bralniki** (ali **Tiskanje in optično branje, Tiskanje in faks**) in nato izberite tiskalnik. Kliknite **Možnosti in materiali** > **Možnosti** (ali **Gonilnik**).

### Nastavljanje delovanja v gonilniku tiskalnika za Mac OS

- Preskoči prazno stran: pri tiskanju preskoči prazne strani.
- Tihi način: zmanjša hrup tiskalnika, vendar lahko tudi upočasni tiskanje.
- High Speed Printing: tiska s premikanjem tiskalne glave v obe smeri. Tiskanje je hitrejše, vendar pa kakovost lahko poslabša.
- Obvestila o opozorilih: gonilnik tiskalnika prikazuje opozorila.

- Vzpostavi dvosmerno komunikacijo: običajno bi za to funkcijo morala biti izbrana možnost **On**. Izberite **Off**, če pridobivanje informacij tiskalnika ni mogoče, ker je tiskalnik v skupni rabi računalnikov Windows v omrežju ali iz katerega koli drugega razloga.

## Program za tiskanje spletnih strani (E-Web Print)

E-Web Print je program, ki omogoča, da na preprost način tiskate spletne strani z različnimi postavitvami. Podrobnosti najdete v pomoči za program. Do pomoči lahko dostopate preko menija **E-Web Print** v orodni vrstici **E-Web Print**.

### Opomba:

- Operacijski sistemi Windows Server niso podprti.
- Sistem Mac OS ni podprt.
- Na spletnem mestu za prenos poiščite informacije o podprtih brskalnikih in najnovejši različici.

### Zagon storitve

Ko namestite E-Web Print, se prikaže v vašem brskalniku. Kliknite **Print** ali **Clip**.

### Povezane informacije

➔ [“Ločena namestitev aplikacij” na strani 109](#)

## Aplikacija za preprosto tiskanje iz pametne naprave (Epson iPrint)

Epson iPrint je program, ki omogoča tiskanje fotografij, dokumentov in spletnih strani iz pametne naprave, kot je pametni telefon ali tablični računalnik. Uporabite lahko lokalno tiskanje, tj. tiskanje iz pametne naprave, ki ima vzpostavljeno povezavo z istim brezžičnim omrežjem kot tiskalnik, ali oddaljeno tiskanje, tj. tiskanje z oddaljene lokacije prek interneta. Če želite uporabiti oddaljeno tiskanje, registrirajte tiskalnik v storitev Epson Connect.



### Nameščanje programa Epson iPrint

Program Epson iPrint lahko namestite na svojo pametno napravo na spodnjem spletnem naslovu ali s spodnjo kodo QR.

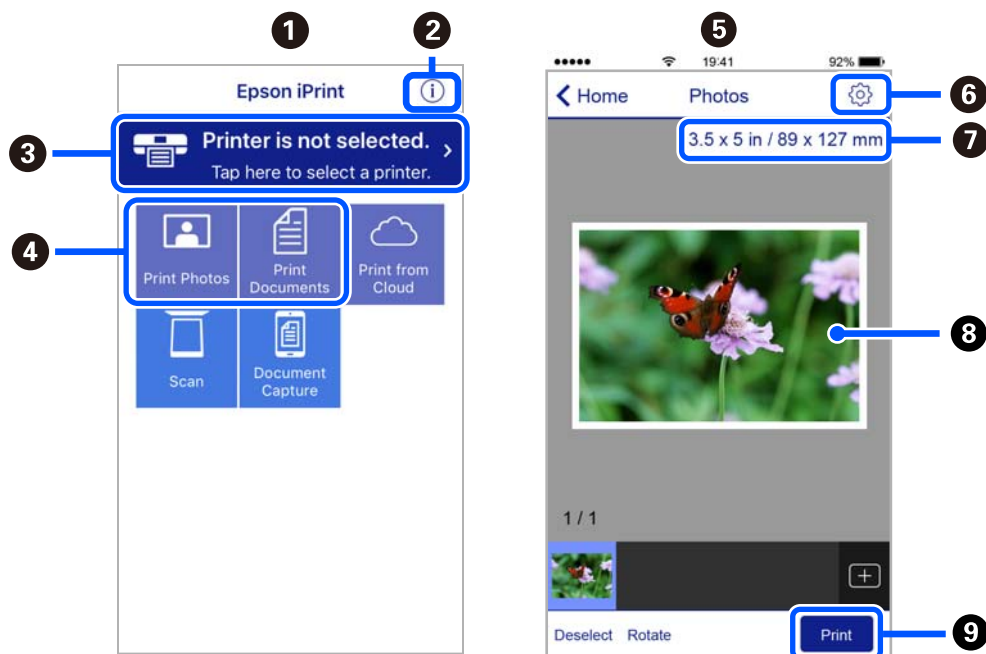
<http://ipr.to/c>



## Vodnik za zaslon Epson iPrint

Zaženite Epson iPrint v pametni napravi in izberite element na začetnem zaslonu, ki ga želite uporabiti.

Spodnji zasloni se lahko spremenijo brez predhodnega obvestila. Vsebina zaslona se lahko razlikuje in je odvisna od izdelka.



1	Začetni zaslon, ki se prikaže ob zagonu programa.
2	Prikazuje informacije o nastavitvi tiskalnika in pogosta vprašanja.
3	Prikazuje zaslon, na katerem lahko izberete tiskalnik in prilagodite nastavitve tiskalnika. Ko ste izbrali tiskalnik, vam ga naslednjič ni treba znova izbrati.
4	Izberite, kaj želite natisniti, npr. fotografije in dokumente.
5	Zaslon za tiskanje fotografij se prikaže, ko izberete meni fotografije.
6	Prikazuje zaslon, na katerem lahko prilagodite nastavitve tiskanja, npr. velikost papirja in vrsto papirja.
7	Prikaže velikost papirja. Če je to prikazano kot gumb, ga tapnite, da prikažete nastavitve papirja, ki so trenutno nastavljene v tiskalniku.
8	Prikazuje fotografije in dokumente, ki ste jih izbrali.
9	Zažene tiskanje.

### Opomba:

Če želite tiskati v meniju dokumenta z napravami iPhone, iPad in iPod touch z operacijskim sistemom iOS, zaženite program Epson iPrint, ko s funkcijo skupne rabe datotek v programu iTunes prenesete dokument, ki ga želite natisniti.

## Aplikacija za preprosto tiskanje iz naprave s sistemom Android (Epson Print Enabler)

Epson Print Enabler je aplikacija, s katero lahko brezžično tiskate dokumente, e-poštna sporočila, fotografije in spletne strani iz telefona ali tabličnega računalnika s sistemom Android (Android 4.4 ali novejša različica).

Naprava s sistemom Android bo z nekaj dotiki odkrila tiskalnik Epson, ki ima vzpostavljeno povezavo z istim brezžičnim omrežjem.

Odprite trgovine Google Play in poiščite aplikacijo Epson Print Enabler ter jo namestite.

## Programska oprema za optično pregledovanje

### Aplikacija za optično branje iz računalnika (Epson ScanSmart)

Ta aplikacija vam omogoča optično branje dokumentov in preprosto shranjevanje optično prebranih slik.

Podrobnosti o uporabi funkcij najdete v pomoči za Epson ScanSmart.

#### Zagon v sistemu Windows

Windows 10

Kliknite gumb »Začetni zaslon« in izberite **Epson Software > Epson ScanSmart**.

Windows 8.1/Windows 8

Vnesite ime aplikacije v iskalno vrstico in nato izberite prikazano ikono.

Windows 7

Kliknite gumb »Začetni zaslon« in izberite **Vsi programi > Epson Software > Epson ScanSmart**.

#### Zagon v sistemu Mac OS

Izberite **Go > Applications > Epson Software > Epson ScanSmart**.

### Aplikacija za nadzor optičnega bralnika (Epson Scan 2)

Epson Scan 2 je gonilnik optičnega bralnika, s katerim lahko upravljate optični bralnik. Nastavljate lahko velikost, ločljivost, svetlost, kontrast in kakovost optično prebrane slike. To aplikacijo lahko zaženete tudi iz aplikacije za optično branje, ki je združljiva s tehnologijo TWAIN. Podrobnosti o uporabi funkcij najdete v pomoči za programsko opremo.

#### Zagon v sistemu Windows

**Opomba:**

*V operacijskih sistemih Windows Server mora biti nameščena funkcija **Izkušnja uporabe računalnika**.*

Windows 10/Windows Server 2016

Kliknite gumb »Začetni zaslon« in izberite **EPSON > Epson Scan 2**.

Windows 8.1/Windows 8/Windows Server 2012 R2/Windows Server 2012

Vnesite ime aplikacije v iskalno vrstico in nato izberite prikazano ikono.

Windows 7/Windows Vista/Windows XP/Windows Server 2008 R2/Windows Server 2008/Windows Server 2003 R2/Windows Server 2003

Kliknite gumb »Start« in izberite **Vsi programi ali Programi > EPSON > Epson Scan 2**.

#### Zagon v sistemu Mac OS


Izberite **Go > Applications > Epson Software > Epson Scan 2**.

## Dodajanje omrežnega optičnega bralnika

Če želite uporabiti omrežni optični bralnik, dodajte optični bralnik z gonilnikom »Epson Scan 2« optičnega bralnika.

1. Zaženite Epson Scan 2.
  - Windows 10/Windows Server 2016  
Kliknite gumb »Začetni zaslon« in izberite **EPSON > Epson Scan 2**.
  - Windows 8.1/Windows 8/Windows Server 2012 R2/Windows Server 2012  
Vnesite ime aplikacije v iskalno vrstico in nato izberite prikazano ikono.
  - Windows 7/Windows Vista/Windows XP/Windows Server 2008 R2/Windows Server 2008/Windows Server 2003 R2/Windows Server 2003  
Kliknite gumb »Začetni zaslon« in izberite **Vsi programi ali Programi > EPSON > Epson Scan 2**.
  - Mac OS  
Izberite **Go > Applications > Epson Software > Epson Scan 2**.
2. Na zaslonu **Nastavitve optičnega bralnika** kliknite **Dodaj**.

**Opomba:**

  - Če je možnost **Dodaj** zatemnjena, kliknite **Omogoči urejanje**.
  - Če se prikaže glavni zaslon aplikacije Epson Scan 2, je aplikacija že povezana z optičnim bralnikom. Če želite vzpostaviti povezavo z drugim omrežjem, izberite **Opt. bralnik > Nastavitve**, da odprete zaslon **Nastavitve optičnega bralnika**.
3. Dodajte omrežni optični bralnik. Vnesite te elemente in kliknite **Dodaj**.
  - Model:** izberite optični bralnik, s katerim želite vzpostaviti povezavo.
  - Ime:** vnesite ime optičnega bralnika. Vnesete lahko največ 32 znakov.
  - Poišči omrežje:** ko imata računalnik in optični bralnik vzpostavljeno povezavo z istim omrežjem, se prikaže naslov IP. Če se ne prikaže, kliknite gumb . Če se naslov še vedno ne prikaže, izberite **Vnesite naslov** in vnesite naslov IP neposredno.
4. Izberite optični bralnik na zaslonu **Nastavitve optičnega bralnika** in kliknite **V redu**.

## Aplikacija za upravljanje nastavitve optičnega branja na nadzorni plošči (Epson Event Manager)

Epson Event Manager je aplikacija, ki omogoča upravljanje optičnega branja prek nadzorne plošče in shranjevanje slik v računalnik. V obliki prednastavitve lahko dodate lastne nastavitve, npr. vrsto dokumenta, lokacijo mape za shranjevanje in format slike. Podrobnosti o uporabi funkcij najdete v pomoči za programsko opremo.

### Opomba:

Operacijski sistemi Windows Server niso podprti.

### Zagon v sistemu Windows

- Windows 10  
Kliknite gumb »Začetni zaslon« in izberite **Epson Software > Event Manager**.
- Windows 8.1/Windows 8  
Vnesite ime aplikacije v iskalno vrstico in nato izberite prikazano ikono.

- ❑ Windows 7/Windows Vista/Windows XP

Kliknite gumb »Začetni zaslon« in izberite **Vsi programi** ali **Programi** > **Epson Software** > **Event Manager**.

### Zagon v sistemu Mac OS

Izberite **Go** > **Applications** > **Epson Software** > **Event Manager**.

## Programska oprema za konfiguriranje nastavitev

### Program za konfiguriranje postopkov tiskalnika (Web Config)

Web Config je program, ki se izvaja v spletnem brskalniku, npr. Internet Explorer in Safari, računalniku ali pametni napravi. Stanje tiskalnika lahko potrdite ali pa spremenite omrežno storitev in nastavitve tiskalnika. Če želite uporabljati Web Config, povežite tiskalnik in računalnik ali napravo z istim omrežjem.


Podprti so naslednji brskalniki.

Microsoft Edge, Internet Explorer 8 ali novejša različica, Firefox\*, Chrome\*, Safari\*

\* Uporabite najnovejšo različico.

### Zagon programa Web Config v spletnem brskalniku

1. Preverite naslov IP tiskalnika.

Na nadzorni plošči izberite **Nastavitve** > **Nastavitve omrežja** > **Preverjanje povezave**. Pritisnite gumb  ali OK, da natisnete poročilo o omrežni povezavi. Na natisnjem poročilu o omrežni povezavi preverite naslov IP tiskalnika.

2. V računalniku ali pametni napravi zaženite spletni brskalnik in nato vnesite naslov IP tiskalnika.

Oblika:

IPv4: http://naslov IP tiskalnika/

IPv6: http://[naslov IP tiskalnika]/

Primeri:

IPv4: http://192.168.100.201/

IPv6: http://[2001:db8::1000:1]/

#### **Opomba:**

*V pametni napravi lahko Web Config zaženete tudi na zaslonu za vzdrževanje v programu Epson iPrint.*

Ker tiskalnik za dostop do protokola HTTPS uporablja samopodpisano potrdilo, se v brskalniku prikaže opozorilo, ko zaženete Web Config; vendar to ne pomeni, da se je pojavila napaka, zato lahko opozorilo prezrete.

### Povezane informacije

- ➔ “Aplikacija za preprosto tiskanje iz pametne naprave (Epson iPrint)” na strani 211
- ➔ “Tiskanje poročila o omrežni povezavi” na strani 197

### Zagon programa Web Config v sistemu Windows

Med povezovanjem računalnika s tiskalnikom z WSD-jem upoštevajte spodnja navodila za zagon programa Web Config.

1. Odprite seznam tiskalnikov v računalniku.
  - Windows 10  
Kliknite gumb »Začetni zaslon« in izberite **Sistem Windows > Nadzorna plošča > Ogled naprav in tiskalnikov** v razdelku **Strojna oprema in zvok**.
  - Windows 8.1/Windows 8  
Izberite **Namizje > Nastavitve > Nadzorna plošča > Ogled naprav in tiskalnikov** v **Strojna oprema in zvok** (ali **Strojna oprema**).
  - Windows 7  
Kliknite gumb »Začetni zaslon«, izberite **Nadzorna plošča > Ogled naprav in tiskalnikov** in **Strojna oprema in zvok**.
  - Windows Vista  
Kliknite gumb »Začetni zaslon« in izberite **Nadzorna plošča > Tiskalniki** v možnosti **Strojna oprema in zvok**.
2. Z desno miškino tipko kliknite vaš tiskalnik in izberite **Lastnosti**.
3. Izberite zavihek **Spletna storitev** in kliknite spletni naslov.  
Ker tiskalnik za dostop do protokola HTTPS uporablja samopodpisano potrdilo, se v brskalniku prikaže opozorilo, ko zaženete Web Config; vendar to ne pomeni, da se je pojavila napaka, zato lahko opozorilo prezrete.

### Zagon programa Web Config v sistemu Mac OS

1. Izberite **System Preferences** v meniju Apple > **Printers & Scanners** (ali **Print & Scan, Print & Fax**) in nato izberite tiskalnik.
2. Kliknite **Options & Supplies > Show Printer Webpage**.  
Ker tiskalnik za dostop do protokola HTTPS uporablja samopodpisano potrdilo, se v brskalniku prikaže opozorilo, ko zaženete Web Config; vendar to ne pomeni, da se je pojavila napaka, zato lahko opozorilo prezrete.

## Programska oprema za konfiguracijo naprave v omrežju (EpsonNet Config)

EpsonNet Config je program, ki omogoča nastavitve naslovov in protokolov omrežnega vmesnika. Več podrobnosti poiščite v navodilih za uporabo programa EpsonNet Config ali v pomoči programa.

### Zagon v sistemu Windows

- Windows 10/Windows Server 2019/Windows Server 2016  
Kliknite gumb »Start« in izberite **EpsonNet > EpsonNet Config**.
- Windows 8.1/Windows 8/Windows Server 2012 R2/Windows Server 2012  
Vnesite ime aplikacije v iskalno vrstico in nato izberite prikazano ikono.



- Windows 7/Windows Vista/Windows XP/Windows Server 2008 R2/Windows Server 2008/Windows Server 2003 R2/Windows Server 2003

Kliknite gumb »Start« in izberite **Vsi programi** ali **Programi** > **EpsonNet** > **EpsonNet Config SE** > **EpsonNet Config**.

### **Zagon v sistemu Mac OS**

Izberite **Pojdi** > **Aplikacije** > **Epson Software** > **EpsonNet** > **EpsonNet Config SE** > **EpsonNet Config**.

## **Programska oprema za posodabljanje**

### **Aplikacija za posodobitev programske opreme in vdelane programske opreme (EPSON Software Updater)**

EPSON Software Updater je aplikacija, ki v spletu poišče novo ali posodobljeno programsko opremo in jo namesti. Posodobite lahko tudi vdelano programsko opremo tiskalnika in priročnik.

#### **Opomba:**

*Operacijski sistemi Windows Server niso podprti.*

### **Zagon v sistemu Windows**

- Windows 10

Kliknite gumb »Začetni zaslon« in izberite **Epson Software** > **EPSON Software Updater**.

- Windows 8.1/Windows 8

Vnesite ime aplikacije v iskalno vrstico in nato izberite prikazano ikono.

- Windows 7/Windows Vista/Windows XP

Kliknite gumb »Začetni zaslon« in izberite **Vsi programi** (ali **Programi**) > **Epson Software** > **EPSON Software Updater**.

#### **Opomba:**

*EPSON Software Updater lahko zaženete tudi s klikom na ikono tiskalnika v opravilni vrstici na namizju in nato z izbiro **Posodobitev programske opreme**.*

### **Zagon v sistemu Mac OS**

Izberite **Go** > **Applications** > **Epson Software** > **EPSON Software Updater**.

### **Povezane informacije**

➔ ["Ločena namestitvev aplikacij" na strani 109](#)

---

## **Seznam nastavitvenega menija**

Na začetnem zaslonu tiskalnika izberite **Nastavitve**, da določite različne nastavitve.

## Vzdrževanje

Izberite menije na nadzorni plošči, kot je opisano spodaj.

### Nastavitve > Vzdrževanje

#### Preverjanje šob:

To funkcijo izberite, če želite preveriti, ali so šobe tiskalne glave zamašene. Tiskalnik natisne vzorec za preverjanje šob.

#### Čiščenje glave:

To funkcijo izberite, če želite očistiti zamašene šobe tiskalne glave.

#### Močno čiščenje:

To funkcijo izberite, če želite uporabiti temeljito čiščenje za čiščenje zamašenih šob tiskalne glave. Pri tem čiščenju je uporabljenega več črnila kot pri običajnem čiščenju. Podrobnosti o uporabi te funkcije najdete v spodnjem razdelku »Sorodne informacije«.

#### Poravnava glave:

To funkcijo izberite za nastavev tiskalne glave, da izboljšate kakovost tiskanja.

##### Navpična poravnava

To funkcijo izberite, če so natisi zamegljeni ali besedilo in črte niso poravnani.

##### Vodoravna poravnava

To funkcijo izberite, če se na natisih redno pojavljajo vodoravni pasovi.

#### Napolni črnilo:

To funkcijo izberite, da ponastavite raven črnila na 100 %, ko napolnite rezervoar za črnilo.

#### Nastavi Nivo črnila:

To funkcijo izberite, da nastavite raven črnila glede na dejansko preostalo količino črnila.

#### Navodila za čiščenje:

To funkcijo izberite, če so na notranjih valjih madeži črnila. Tiskalnik podaja papir za čiščenje notranjih valjev.

### Povezane informacije

- ➔ [“Preverjanje in čiščenje tiskalne glave” na strani 98](#)
- ➔ [“Zagon funkcije Močno čiščenje” na strani 100](#)
- ➔ [“Poravnava tiskalne glave” na strani 102](#)
- ➔ [“Polnjenje rezervoarja za črnilo” na strani 157](#)
- ➔ [“Čiščenje poti papirja zaradi madežev črnila” na strani 102](#)

## Nastavitve tiskalnika

Izberite menije na nadzorni plošči, kot je opisano spodaj.

### Nastavitve > Nastavitve tiskalnika

### Nastavitve vira papirja:

#### Nastavitve papirja:

Izberite velikost in vrsto papirja, ki ste ga naložili v vir papirja.

#### Sam.pr.A4/Letter:

Izberite **Vklopi** za podajanje papirja iz vira papirja, ki je nastavljen na velikost A4, če noben vir papirja ni nastavljen na velikost Pismo, ali za podajanje papirja iz vira, ki je nastavljen na velikost Pismo, če noben vir papirja ni nastavljen na velikost A4.

#### Obvestilo o napaki:

Izberite **Vklopi** za prikaz sporočila o napaki, ko naloženi papir ne ustreza izbrani velikosti ali vrsti papirja.

#### Sam. prik. nas. p.:

Izberite **Vklopi**, da prikazete zaslon **Nastavitve papirja**, ko nalagate papir v kaseto za papir. Če onemogočite to funkcijo, s funkcijo AirPrint ne boste mogli tiskati iz naprave iPhone, iPad ali iPod touch.

### Tihi način:

Izberite **Vklopi**, da zmanjšate raven hrupa med tiskanjem, vendar to lahko upočasni tiskanje. Morda ne boste opazili nobene razlike med ravno hrupa tiskalnika, kar je odvisno od nastavitve vrste papirja in kakovosti tiskanja.

### Časomer izklopa:

Vaš izdelek je morda opremljen s to funkcijo ali funkcijo **Nastavitve izklopa**, odvisno od lokacije nakupa.

To možnost izberite za samodejni izklop tiskalnika, če ga določen čas ne uporabljate. Čas, po katerem je uporabljeno upravljanje porabe energije, lahko prilagodite. Kakršno koli povečanje bo vplivalo na energijsko učinkovitost izdelka. Pred kakršnim koli spreminjanjem upoštevajte okoljske razmere.

### Nastavitve izklopa:

Vaš izdelek je morda opremljen s to funkcijo ali funkcijo **Časomer izklopa**, odvisno od lokacije nakupa.

#### Izklop ob neaktivnosti

Izberite to možnost za samodejni izklop tiskalnika, če ga določen čas ne uporabljate. Kakršno koli povečanje bo vplivalo na energijsko učinkovitost izdelka. Pred kakršnim koli spreminjanjem upoštevajte okoljske razmere.

#### Izklop ob prekinjeni povezavi

To nastavitve izberite, če želite izklopiti tiskalnik po 30 minutah, če so odklopljena vsa omrežna vrata, vključno z vrati USB. Ta funkcija morda ne bo na voljo, kar je odvisno od regije.

### Jezik/Language:

Izberite jezik zaslona LCD.

### Tipkovnica:

Spremenite postavitev tipkovnice na zaslonu LCD.

#### Časomer spanja:

Nastavite časovno obdobje, po katerem naj tiskalnik preide v stanje pripravljenosti (način varčevanja z energijo), če ni izvedel nobenega opravila. Po izteku nastavljenega časa se zaslon LCD zatemni.

#### Čas za sušenje črnila:

Izberite čas sušenja črnila pri dvostranskem tiskanju. Po tiskanju ene strani tiskalnik natisne še drugo. Če je natisnjeni dokument razmazan, podaljšajte čas sušenja.

#### Povezava z računal. preko USB:

Izberite **Omogoči**, da računalniku omogočite dostop do tiskalnika prek kabla USB. Ko je izbrana možnost **Onemogoči**, je tiskanje in optično branje, ki ni poslano prek omrežne povezave, omejeno.

#### Povezane informacije

➔ [“Varčevanje z energijo” na strani 108](#)

## Nastavitve omrežja

Izberite menije na nadzorni plošči, kot je opisano spodaj.

### Nastavitve > Nastavitve omrežja

#### Natisni list s stanjem:

Natisne list s stanjem omrežja.

#### Namestitev Wi-Fi:

Določite ali spremenite nastavitve brezžičnega omrežja. Med spodnjimi možnostmi izberite način povezave in upoštevajte navodila na nadzorni plošči.

#### Wi-Fi (priporočeno):

- Čarovnik za nast. Wi-Fi
- Potisni gumb (WPS)
- Druge funkcije
  - Koda PIN (WPS)
  - Sam. povez. Wi-Fi
  - Onemogoči Wi-Fi

Težave z omrežno povezavo morda lahko odpravite tako, da onemogočite ali ponovno uredite nastavitve Wi-Fi. Izberite **Namestitev Wi-Fi > Wi-Fi (priporočeno) > Druge funkcije > Onemogoči Wi-Fi > OK**.

#### Wi-Fi Direct:

- iOS
- Android
- Drugi sistemi

- Spremeni
  - Sprememba imena omrežja
  - Zamenjaj geslo
  - Onemogoči Wi-Fi Direct
  - Obnovitev privzetih nastavitev

**Preverjanje povezave:**

Preveri trenutno omrežno povezavo in natisne poročilo. V primeru težav s povezavo si pri odpravi pomagajte s poročilom.

**Povezane informacije**

- ➔ “Konfiguriranje nastavitev Wi-Fi z vnašanjem imena SSID in gesla” na strani 182
- ➔ “Konfiguriranje nastavitev omrežja Wi-Fi s potisnim gumbom” na strani 183
- ➔ “Konfiguriranje nastavitev omrežja Wi-Fi z vnosom kode PIN (WPS)” na strani 184
- ➔ “Tiskanje poročila o omrežni povezavi” na strani 197
- ➔ “Preverjanje stanja povezave z omrežjem” na strani 196

## Storitve Epson Connect

Izberite menije na nadzorni plošči, kot je opisano spodaj.

**Nastavitve > Storitve Epson Connect**

**Registriraj/izbriši:**

Registrirajte tiskalnik v storitvah Epson Connect ali ga izbrišite iz storitev.

Navodila za uporabo najdete na tem spletnem mestu.

<https://www.epsonconnect.com/>

<http://www.epsonconnect.eu> (samo Evropa)

**Zaustavi/Nadaljuj:**

Izberite, ali želite začasno ustaviti oziroma nadaljevati uporabo storitve Epson Connect.

**E-poštni naslov:**

Preverite e-poštni naslov tiskalnika, ki je registriran v storitvah Epson Connect.

**Stanje:**

Preverite, ali je tiskalnik registriran v storitvah Epson Connect in ima vzpostavljeno povezavo z njimi.

**Povezane informacije**

- ➔ “Tiskanje prek storitve oblaka” na strani 72

## Storitve Google Cloud Print

Izberite menije na nadzorni plošči, kot je opisano spodaj.

### Nastavitve > Storitve Google Cloud Print

Zaustavi/Nadaljuj:

Izberite, ali želite začasno ustaviti oziroma nadaljevati uporabo storitev Google Cloud Print.

Odjava:

Prekličite registracijo storitev Google Cloud Print.

Stanje:

Preverite, ali je tiskalnik registriran v storitvah Google Cloud Print in ima vzpostavljeno povezavo z njimi.

Navodila za registracijo in uporabo najdete na tem spletnem mestu.

<https://www.epsonconnect.com/>

<http://www.epsonconnect.eu> (samo Evropa)

## Poro. o stanju tiska.

Izberite menije na nadzorni plošči, kot je opisano spodaj.

### Nastavitve > Poro. o stanju tiska.

Poročilo o konfiguraciji:

Tiskanje listov z informacijami o trenutnem stanju tiskalnika in njegovih nastavitvah.

Poročilo o stanju črnila:

Tiskanje listov z informacijami o stanju potrošnih delov.

Poročilo o uporabi:

Tiskanje listov z informacijami o zgodovini uporabe tiskalnika.

## Števec natisnjenih kopij

Izberite menije na nadzorni plošči, kot je opisano spodaj.

### Nastavitve > Števec natisnjenih kopij

Prikaže skupno število natisov, vključno z elementi, kot je list s stanjem, od nakupa tiskalnika.

## Poročila

Izberite menije na nadzorni plošči, kot je opisano spodaj.

## Nastavitve > Poročila

Preveri trenutno omrežno povezavo in natisne poročilo.

## Raziskava strank

Izberite menije na nadzorni plošči, kot je opisano spodaj.

### Nastavitve > Raziskava strank

Izberite **Odobri**, da družbi Seiko Epson Corporation posredujete informacije o uporabi izdelka, kot je število tiskanj.

## Ponastavitev privzetih nastavitev

Izberite menije na nadzorni plošči, kot je opisano spodaj.

### Nastavitve > Ponastavitev privzetih nastavitev

Ponastavi te menije na privzete vrednosti.

- Nastavitve omrežja
- Nastavitve kopiranja
- Nast. opt. branja
- Počisti vse podatke in nastavitve

## Pos. vd. prog. opr.

Izberite menije na nadzorni plošči, kot je opisano spodaj.

### Nastavitve > Pos. vd. prog. opr.

#### Posodobitev:

Preverite, ali je v omrežnem strežniku naložena najnovejša različica vdelane programske opreme. Ko sistem zazna novo različico, se vdelana programska oprema posodobi. Ko se posodobitev zažene, je ne smete prekiniti.

#### Trenutna različica:

Prikaže trenutno različico vdelane programske opreme, ki je nameščena v tiskalniku.

#### Obvestilo:

Izberite **Vklopi**, če želite prejeti obvestilo, ko je na voljo posodobitev vdelane programske opreme.

## Povezane informacije

➔ [“Posodabljanje vdelane programske opreme tiskalnika na nadzorni plošči” na strani 114](#)

## Tehnični podatki izdelkov

### Tehnični podatki tiskalnika

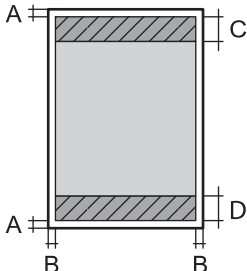
Namestitev šob tiskalne glave	Šobe črnega črnila: 180×2 vrstic	
Teža papirja*	Navaden papir	64 do 90 g/m <sup>2</sup> (17 do 24 funtov)
	Ovojnice	Ovojnica #10, ovojnica DL, C6: 75 do 90 g/m <sup>2</sup> (20 do 24 funtov)

\* Tudi če je debelina papirja v navedenem razponu, papir morda ne bo podajen v tiskalnik ali pa bo kakovost tiskanja slabša, kar je odvisno od lastnosti in kakovosti papirja.

### Območje za tisk

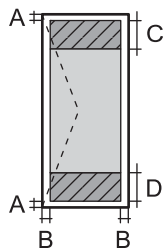
#### Območje za tisk posameznih listov

Kakovost tiska v osenčenih območjih lahko zaradi mehanizma tiskalnika upade.

	A	3.0 mm (0.12 palcev)
	B	3.0 mm (0.12 palcev)
	C	41.0 mm (1.61 palcev)
	D	37.0 mm (1.46 palcev)

#### Območje za tisk pisemskih ovojníc

Kakovost tiska v osenčenih območjih lahko zaradi mehanizma tiskalnika upade.

	A	3.0 mm (0.12 palcev)
	B	3.0 mm (0.12 palcev)
	C	18.0 mm (0.71 palcev)
	D	41.0 mm (1.61 palcev)

### Specifikacije optičnega bralnika

Vrsta optičnega bralnika	Ploski optični bralnik
Fotoelektrična naprava	CIS
Učinkovite slikovne pike	10200×14040 slikovnih pik (1200 dpi)



Največja velikost dokumenta	216×297 mm (8.5×11.7 palcev) A4, Letter
Ločljivost optičnega branja	1200 dpi (glavno branje) 2400 dpi (lokalizirano branje)
Izhodna ločljivost	Od 50 do 9600 dpi v korakih po 1 dpi
Barvna globina	Barvno <input type="checkbox"/> 48 bitov na slikovno piko interno (16 bitov na slikovno piko na barvo interno) <input type="checkbox"/> 24 bitov na slikovno piko eksterno (8 bitov na slikovno piko na barvo eksterno) Sivine <input type="checkbox"/> 16 bitov na slikovno piko interno <input type="checkbox"/> 8 bitov na slikovno piko eksterno Črno-belo <input type="checkbox"/> 16 bitov na slikovno piko interno <input type="checkbox"/> 1 bitov na slikovno piko eksterno
Svetlobni vir	LED

## Specifikacije vmesnikov

Za računalnik	Hi-Speed USB*
---------------	---------------

\* Kabli USB 3.0 niso podprti.

## Tehnični podatki omrežja

### Tehnični podatki povezave Wi-Fi

Standardi	IEEE 802.11b/g/n* <sup>1</sup>
Frekvenčni razpon	2,4 GHz
Načini koordinacije	Infrastruktura, Wi-Fi Direct (preprosta dostopna točka)* <sup>2*3</sup>
Varnostne funkcije brezžične povezave* <sup>4</sup>	WEP (64/128bit), WPA2-PSK (AES)* <sup>5</sup> , WPA3-SAE (AES)

\*1 IEEE 802.11n je na voljo samo za HT20.

\*2 Ni podprto za standard IEEE 802.11b.

\*3 Način preproste dostopne točke je združljiv s povezavo Wi-Fi (infrastrukturni način).

\*4 Wi-Fi Direct podpira samo WPA2-PSK (AES).

\*5 Skladno s standardi WPA2 s podporo za WPA/WPA2 Personal.

## Omrežne funkcije in IPv4/IPv6

Funkcije		Podprte	Opombe	
Tiskanje prek omrežja	EpsonNet Print (Windows)	IPv4	✓	-
	Standard TCP/IP (Windows)	IPv4, IPv6	✓	-
	Tiskanje s protokolom WSD (Windows)	IPv4, IPv6	✓	Windows Vista ali novejša različica
	Tiskanje s protokolom Bonjour (Mac OS)	IPv4, IPv6	✓	-
	Tiskanje s protokolom IPP (Windows, Mac OS)	IPv4, IPv6	✓	-
	Tiskanje PictBridge (Wi-Fi)	IPv4	-	Digitalni fotoaparati
	Epson Connect (tiskanje po e-pošti, tiskanje na daljavo)	IPv4	✓	-
	AirPrint (iOS, Mac OS)	IPv4, IPv6	✓	iOS 5 ali novejša različica, Mac OS X v10.7 ali novejša različica
	Google Cloud Print	IPv4, IPv6	✓	-
Omrežno optično branje	Epson Scan 2	IPv4, IPv6	✓	-
	Event Manager	IPv4	✓	-
	Epson Connect (optično branje v oblak)	IPv4	-	-
	AirPrint (optično branje)	IPv4, IPv6	✓	OS X Mavericks ali novejša različica
Faks	Pošiljanje faksa	IPv4	-	-
	Prejemanje faksa	IPv4	-	-
	AirPrint (pošiljanje faksov)	IPv4, IPv6	-	-

## Varnostni protokol

SSL/TLS	Strežnik/odjemalec HTTPS, IPPS
SNMPv3	

## Podprte storitve tretjih oseb

AirPrint	Tiskanje	iOS 5 ali novejši/Mac OS X v10.7.x ali novejši
	Optično branje	OS X Mavericks ali novejša različica

Google Cloud Print

## Dimenzije

Dimenzije	<p>Prostor za shranjevanje</p> <ul style="list-style-type: none"> <li><input type="checkbox"/> Širina: 375 mm (14.8 palcev)</li> <li><input type="checkbox"/> Globina: 318 mm (12.5 palcev)</li> <li><input type="checkbox"/> Višina: 200 mm (7.9 palcev)</li> </ul> <p>Tiskanje</p> <ul style="list-style-type: none"> <li><input type="checkbox"/> Širina: 375 mm (14.8 palcev)</li> <li><input type="checkbox"/> Globina: 511 mm (20.1 palcev)</li> <li><input type="checkbox"/> Višina: 200 mm (7.9 palcev)</li> </ul>
Teža *	Približno 5.0 kg (11.0 funtov)

\* Brez črnila in napajalnega kabla.

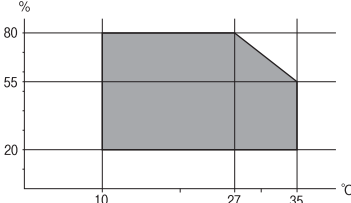
## Električne specifikacije

Model	Model 100 do 240 V	Model 220 do 240 V
Nazivni frekvenčni razpon	50 do 60 Hz	50 do 60 Hz
Nazivni tok	0.4 do 0.2 A	0.2 A
Poraba električne energije (pri povezavi USB)	<p>Samostojno kopiranje: Pribl. 15.0 W (ISO/IEC24712)</p> <p>Način pripravljenosti: Pribl. 4.3 W</p> <p>Način spanja: Pribl. 0.7 W</p> <p>Izklop: Pribl. 0.2 W</p>	<p>Samostojno kopiranje: Pribl. 15.0 W (ISO/IEC24712)</p> <p>Način pripravljenosti: Pribl. 4.3 W</p> <p>Način spanja: Pribl. 0.7 W</p> <p>Izklop: Pribl. 0.3 W</p>

### Opomba:

- Preverite napetost tiskalnika na oznaki na tiskalniku.
- Evropski uporabniki preverite podatke o porabi električne energije na naslednjem spletnem mestu.  
<http://www.epson.eu/energy-consumption>

## Okoljski tehnični podatki

Delovanje	<p>Tiskalnik uporabljajte v razponu, ki je prikazan na spodnjem grafu.</p>  <p>Temperatura: od 10 do 35 °C (od 50 do 95 °F)                  Vlažnost: od 20 do 80% relativne vlažnosti (brez kondenzacije)</p>
Skladiščenje	<p>Temperatura: od -20 do 40 °C (od -4 do 104 °F)*                  Vlažnost: od 5 do 85% relativne vlažnosti (brez kondenzacije)</p>

\* Shranite lahko en mesec pri 40 °C (104 °F).

## Okoljske specifikacije za stekleničke s črnilom

Temperatura shranjevanja	-20 do 40 °C (-4 do 104 °F)*
Temperatura zmrzovanja	-15 °C (5 °F) Črnilo se odtaja in je po približno 2 urah na temperaturi 25 °C (77 °F) znova uporabno.

\* Shranjujete ga lahko mesec dni pri 40 °C (104 °F).

## Sistemske zahteve

- Windows 10 (32- ali 64-bitna različica)/Windows 8.1 (32- ali 64-bitna različica)/Windows 8 (32- ali 64-bitna različica)/Windows 7 (32- ali 64-bitna različica)/Windows Vista (32- ali 64-bitna različica)/Windows XP SP3 ali novejša različica (32-bitna različica)/Windows XP Professional x64 Edition SP2 ali novejša različica/Windows Server 2019/Windows Server 2016/Windows Server 2012 R2/Windows Server 2012/Windows Server 2008 R2/Windows Server 2008/Windows Server 2003 R2/Windows Server 2003 SP2 ali novejša različica
- macOS Mojave/macOS High Sierra/macOS Sierra/OS X El Capitan/OS X Yosemite/OS X Mavericks/OS X Mountain Lion/Mac OS X v10.7.x/Mac OS X v10.6.8

### Opomba:

- Mac OS morda ne podpira nekaterih programov in funkcij.
- Datotečni sistem UNIX (UFS) za Mac OS ni podprt.

## Informacije pravnega značaja

### Standardi in odobritve

#### Standardi in odobritve za evropski model

Za uporabnike v Evropi

Seiko Epson Corporation izjavlja, da je tati model z radijsko opremo skladen z Direktivo 2014/53/EU. Celotno besedilo EU-izjave o skladnosti je na voljo na tem spletnem mestu.

<http://www.epson.eu/conformity>

C652A

Samo za uporabo na Irskem, v Združenem kraljestvu, Avstriji, Nemčiji, Lihtenštajnu, Švici, Franciji, Belgiji, Luksemburgu, na Nizozemskem, v Italiji, na Portugalskem, v Španiji, na Danskem, Finskem, Norveškem, Švedskem, v Islandiji, na Hrvaškem, Cipru, v Grčiji, Sloveniji, na Malti, v Bolgariji, na Češkem, v Estoniji, na Madžarskem, v Latviji, Litvi, na Poljskem, v Romuniji in na Slovaškem.

Družba Epson ne more prevzeti odgovornosti za neizpolnjevanje zahtev v zvezi z varnostjo, ki je posledica sprememb izdelkov na način, ki ga družba Epson ni priporočila.

Frekvenca	Največja moč radiofrekvenčnega oddajanja
2400–2483,5 MHz	20 dBm (EIRP)



### Omejitve pri kopiranju

Za odgovorno in zakonito uporabo tiskalnika upoštevajte naslednje omejitve.

Kopiranje spodnjih elementov je zakonsko prepovedano:

- Blagajniški zapisi, kovanci, državni tržni vrednostni papirji, državne obveznice in občinski vrednostni papirji
- Neuporabljene poštne znamke, predhodno ožigosane razglednice in ostale uradne poštne elemente, ki nosijo veljavno poštnino
- Koleki in vrednostni papirji, izdani v skladu s pravnimi postopki

Pri kopiranju naslednjih elementov bodite previdni:

- Zasebni tržni vrednostni papirji (potrdila o izdanih delnicah, čeki ipd.), mesečne prepustnice, dovoljenja ipd.
- Potni listi, vozniška dovoljenja, zdravniška dovoljenja, cestne prepustnice, boni za prehrano, karte ipd.

**Opomba:**

*Kopiranje teh elementov je tudi lahko zakonsko prepovedano.*

Odgovorna uporaba avtorskoppravno varovanih gradiv:

Tiskalnike je mogoče uporabiti za nezakonito kopiranje predmetov, ki jih varuje zakonodaja o zaščiti avtorskih pravic. Če vam dejanja ni svetoval izkušen odvetnik, bodite odgovorni in spoštljivi in pridobite dovoljenje lastnika avtorskih pravic, preden kopirate objavljena gradiva.

---

## **Kje lahko dobite pomoč**

Spletno mesto s tehnično podporo. . . . . 232

Posvetovanje z Epsonovo službo za podporo. . . . . 232

## Spletno mesto s tehnično podporo

Če rabite dodatno pomoč, obiščite Epsonovo spletno stran za podporo, navedeno spodaj. Izberite svojo regijo ali državo in obiščite Epsonovo podporo za vaše lokalno območje. Na tej spletni strani so na voljo tudi najnovejši gonilniki, pogosta vprašanja, priročniki in drugi materiali.

<http://support.epson.net/>

<http://www.epson.eu/Support> (Evropa)

Posvetujte se s podjetjem Epson, če vaš izdelek ne deluje pravilno in če sami ne morete odpraviti težav.

---

## Posvetovanje z Epsonovo službo za podporo

### Preden se obrnete na Epson

Če vaš izdelek Epson ne deluje pravilno, težave pa ne morete odpraviti z informacijami o odpravljanju težav, ki so na voljo v navodilih za uporabo, se za pomoč obrnite na Epsonovo podporno službo. Če na spodnjem seznamu ni Epsonove podpore za vaše območje, se obrnite na prodajalca, pri katerem ste izdelek kupili.

Epsonova podpora vam bo lahko hitreje pomagala, če jim boste dali naslednje informacije:

- Serijsko številko izdelka  
(Oznaka s serijsko številko je običajno na zadnji strani izdelka.)
- Model izdelka
- Različico programske opreme izdelka  
(Kliknite **About**, **Version Info** ali podoben gumb v programski opremi izdelka.)
- Znamko in model vašega računalnika
- Ime in različico operacijskega sistema na vašem računalniku
- Imena in različice programov, ki jih običajno uporabljate skupaj z izdelkom

#### **Opomba:**

*Nastavitve omrežja je mogoče shraniti v spomin izdelka glede na vrsto izdelka. Nastavitve so lahko izgubljene, če se izdelek pokvari ali je bil popravljen. Epson ne odgovarja za izgubo podatkov, varnostnih kopij ali obnovljenih nastavitvev, tudi med obdobjem veljavne reklamacije. Priporočamo vam, da si sami ustvarite varnostne podatke in ustvarite zapiske.*

### Pomoč uporabnikom v Evropi

Preverite Vseevropsko garancijo za informacije o tem, kako stopiti v stik z Epsonovo podporo.

### Pomoč uporabnikom v Tajvanu

Kontaktni podatki za informacije, podporo in storitve so:

#### **Svetovni splet**

<http://www.epson.com.tw>



Na voljo so informacije o specifikacijah izdelkov, gonilnikih za prenos in povpraševanju o izdelkih.

### **Epsonov center za pomoč**

Telefon: +886-2-80242008

Naša ekipa v centru vam lahko preko telefona pomaga pri naslednjem:

- Povpraševanjih o prodaji in informacijah o izdelkih
- Vprašanjih v zvezi z uporabo izdelkov ali problemih
- Povpraševanjih v zvezi s servisnim popravilom in garancijah

### **Center za popravila:**

<http://www.tekcare.com.tw/branchMap.page>

TekCare Corporation je pooblaščen servisni center podjetja Epson Taiwan Technology & Trading Ltd.

## **Pomoč uporabnikom v Indiji**

Kontaktne podatke za informacije, podporo in storitve so:

### **Svetovni splet**

<http://www.epson.co.in>

Na voljo so informacije o specifikacijah izdelkov, gonilnikih za prenos in povpraševanju o izdelkih.

### **Center za pomoč**

- Servis, informacije o izdelku in naročanje potrošnega materiala  
Brezplačna številka: 18004250011  
Na voljo od ponedeljka do sobote med 9. in 16. uro (razen med državnimi prazniki)
- Servis (uporabniki CDMA in mobilnih naprav)  
Brezplačna številka: 186030001600  
Na voljo od ponedeljka do sobote med 9. in 16. uro (razen med državnimi prazniki)

## **Pomoč za uporabnike v Hong Kongu**

Za tehnično podporo in poprodajne storitve lahko uporabniki stopijo s stik s podjetjem Epson Hong Kong Limited.

### **Internetna domača stran**

<http://www.epson.com.hk>

Epson Hong Kong je ustanovil lokalno domačo stran na internetu v kitajščini in angleščini, da uporabnikom nudi naslednje informacije:

- Informacije o izdelkih
- Odgovore na pogosto zastavljena vprašanja (FAQ)
- Najnovejše različice gonilnikov za izdelke Epson

**Vročna linija za tehnično podporo**

Kontaktirate lahko tudi naše tehnično osebje na naslednjih telefonskih in faks številkah:

Telefon: 852-2827-8911

Faks: 852-2827-4383