

ET-M2120 / M2120 Series

Kullanım Kılavuzu

Yazdırma

Kopyalama

Tarama

Yazıcının Bakımını Yapma

Sorun Çözme

İçindekiler

Bu Kılavuza Kılavuz

Kılavuzlara Giriş.	6
Bilgi Arama.	6
Yalnızca İhtiyacınız Olan Sayfaları Yazdırma.	7
Bu Kılavuz Hakkında.	7
İşaret ve Semboller.	7
Ekran Görüntüleri ve Çizimler Hakkında	
Notlar.	8
İşletim Sistemi Referansları.	8
Ticari Markalar.	9
Telif Hakkı.	10

Önemli Yönergeler

Güvenlik Talimatları.	12
Mürekkep İçin Güvenlik Yönergeleri.	12
Yazıcıyla İlgili Öneriler ve Uyarılar.	13
Yazıcı Kurulumu Hakkında Öneriler ve	
Uyarılar.	13
Yazıcının Kullanılması Hakkında Öneriler ve	
Uyarılar.	13
LCD Ekranı Kullanma Önerileri ve Uyarıları.	14
Yazıcıyı Kablosuz Bağlantı ile Kullanma	
Önerileri ve Uyarıları.	14
Yazıcıyı Taşıma veya Depolama Hakkında	
Öneriler ve Uyarılar.	14
Kişisel Bilgilerinizin Korunması.	14

Parça Adları ve İşlevleri

Ön.	16
Arka.	17

Kontrol Paneli Kılavuzu

Kontrol Paneli.	19
Ana Ekran Yapılandırması.	19
Ağ Simgesine Kılavuz.	20
Karakterleri Girme.	20
Animasyonları Görüntüleme.	21

Kağıt Yükleme

Kağıt Kullanımı Önlemleri.	24
Kağıt Boyutu ve Türü Ayarları.	24
Kağıt Türlerinin Listesi.	25
Kağıt Kasedi İçine Kağıt Yükleme.	26

Kağıt Kasedi İçine Zarfları Yükleme.	29
--	----

Orijinalleri Yerleştirme

Tarayıcı Camına Orijinalleri Yerleştirme.	32
---	----

Yazdırma

Belgeleri Yazdırma.	35
Bilgisayardan Yazdırma — Windows.	35
Bilgisayardan Yazdırma — Mac OS.	60
Akıllı Cihazlardan Belgeleri Yazdırma (iOS).	67
Akıllı Cihazlardan Belgeleri Yazdırma	
(Android).	69
Zarflara Yazdırma.	70
Bilgisayardan Zarflara Yazdırma (Windows).	70
Bilgisayardan Zarflara Yazdırma (Mac OS).	70
Web Sayfalarını Yazdırma.	71
Bilgisayardan Web Sayfalarını Yazdırma.	71
Akıllı Cihazlardan Web Sayfalarını Yazdırma.	71
Bulut Hizmeti Kullanarak Yazdırma.	72
Kontrol Panelinden Epson Connect	
Hizmeti'ne Kaydolma.	72

Kopyalama

Orijinalleri Kopyalama.	75
Kopyalama İçin Menü Seçenekleri.	76
Büyüterek veya Küçülterek Kopyalama.	77
Birden Fazla Orijinali Bir Yaprağa Kopyalama.	78
Kimlik Kartı Kopyalama.	80

Tarama

Kullanılabilir Tarama Yöntemleri.	83
Tarama Hakkında Temel Bilgiler.	83
Amacınıza Uygun Önerilen Dosya Biçimleri.	83
Amacınıza Uygun Önerilen Çözünürlükler.	84
Orijinalleri Bilgisayara Tarama.	84
Kontrol Panelinden Tarama.	84
Bilgisayardan Tarama.	85
WSD Kullanarak Orijinalleri Tarama.	86
WSD Bağlantı Noktasını Ayarlama.	86
Orijinalleri Akıllı Cihaza Tarama.	88
Gelişmiş Tarama.	89
Kontrol Panelini Kullanarak Taramak İçin	
Özel Ayarlar Yapma.	89

Taranan Görüntünün Dosya Boyutunu Azaltma.	92
--	----

Yazıcının Bakımını Yapma

Mürekkep Seviyelerini Kontrol Etme.	94
Mürekkep Seviyelerini Kontrol Etme (Windows).	94
Mürekkep Seviyelerini Kontrol Etme (Mac OS).	94
Kağıt Besleme Sorunlarını İyileştirme.	95
Yazdırma, Kopyalama ve Tarama Kalitesini İyileştirme.	96
Yazdırma Başlığını Kontrol Etme ve Temizleme.	96
Güçlü Temizleme ögesini Çalıştırma.	99
Başlık tıkanmasını önleme.	101
Yazdırma Kafasını Hizalama.	101
Mürekkep Lekeleri için Kağıt Yolunu Temizleme.	101
Tarayıcı Camı'nı Temizleme.	102
Yarı Saydam Filmi Temizleme.	102
Yazıcıyı Temizleme.	105
Sıçrayan Mürekkebi Temizleme.	105
Yazıcıdan Beslenen Toplam Sayfa Miktarını Kontrol Etme.	106
Yazıcıdan Beslenen Toplam Sayfa Miktarını Kontrol Etme (Kontrol Paneli).	106
Yazıcıdan Beslenen Toplam Sayfa Miktarını Kontrol Etme (Windows).	106
Yazıcıdan Beslenen Toplam Sayfa Miktarını Kontrol Etme (Mac OS).	106
Güç Tasarrufu.	107
Güç Tasarrufu — Kontrol Paneli.	107
Uygulamaları Ayrı Ayrı Yükleme veya Kaldırma.	107
Uygulamaları Ayrı Ayrı Yükleme.	107
Yazıcı Ekleme (Sadece Mac OS için).	110
Uygulamaları Kaldırma.	110
Uygulamaları ve Bellenim Sürümünü Güncelleme.	112
Yazıcıyı Taşıma ve Depolama.	113

Sorun Çözme

Yazıcı Beklendiği Gibi Çalışmıyor.	118
Yazıcı Açılmıyor veya Kapanmıyor.	118
Kağıt Düzgün Bir Şekilde Beslenmiyor.	119
Yazdırılmıyor.	122
Tarama Başlatılmıyor.	137
Yazıcı Beklendiği Gibi Çalıştırılmıyor.	147
LCD Ekranda Görüntülenen Bir Hata Kodu.	149
Kağıt Sıkışıyor.	150

Sıkışan Kağıdı Çıkarma.	150
Kağıt Sıkışmalarını Önleme.	153
Mürekkep Doldurma Zamanı.	153
Mürekkep Şişesi Kullanma Önlemleri.	153
Mürekkep Tankını Doldurma.	154
Yazdırma, Kopyalama ve Tarama Kalitesi Zayıf.	159
Yazdırma Kalitesi Düşük.	159
Kopyalama Kalitesi Düşük.	164
Taranan Görüntü Sorunları.	170
Tüm Çözümler Denendikten Sonra Sorun Çözülemedi.	172
Yazdırma veya Kopyalama Sorunları Çözülemiyor.	172

Bilgisayar veya Cihaz Ekleme veya Değiştirme

Ağa Bağlı Bir Yazıcıya Bağlanma.	175
Ağ Yazıcısını İkinci Bir Bilgisayardan Kullanma	175
Ağ Yazıcısını Akıllı Cihazdan Kullanma.	176
Ağ Bağlantısını Yeniden Ayarlama.	176
Kablosuz Yönlendiriciyi Değiştirirken.	176
Bilgisayarı Değiştirirken.	177
Bağlantı Yöntemini Bilgisayara Değiştirme.	178
W-Fi Ayarlarını Kontrol Panelinden Yapma.	180
Akıllı Bir Cihazı ve Yazıcıyı Doğrudan Bağlama (Wi-Fi Direct).	183
Wi-Fi Direct Hakkında.	183
Wi-Fi Direct'i kullanarak bir iPhone, iPad veya iPod touch'a bağlanma.	183
Wi-Fi Direct'i Kullanarak Android Cihazlarına Bağlama.	187
Wi-Fi Direct kullanarak iOS ve Android dışındaki Aygıtlara bağlanma.	189
Wi-Fi Direct (Basit EN) Bağlantısını Kesme.	192
SSID Gibi Wi-Fi Direct (Basit EN) Ayarlarını Değiştirme.	192
Ağ Bağlantı Durumunu Kontrol Etme.	193
Kontrol Panelinden Ağ Bağlantısı Durumunu Kontrol Etme.	193
Ağ Bağlantısı Raporu Yazdırma.	194
Ağ Durumu Sayfası Yazdırma.	200

Ürün Bilgileri

Kağıt Bilgileri.	202
Kullanılabilir Kağıtlar ve Kapasiteler.	202
Kullanılmayan Kağıt Türleri.	203
Sarf Malzemesi Ürünleri Bilgileri.	204
Mürekkep Şişesi Kodları.	204

Yazılım Bilgileri.	205
Yazdırma Yazılımı.	205
Tarama Yazılımı.	210
Ayarları Yapma Yazılımı.	212
Güncelleme İçin Yazılım.	214
Ayarlar Menüsü Listesi.	214
Bakım.	214
Yazıcı Kurulumu.	215
Ağ Ayarları.	217
Epson Connect Hizmetleri.	218
Google Cloud Print Hizmetleri.	219
Yazdırma Durumu Sayfası.	219
Yazdırma Sayacı.	219
Raporlar.	219
Müşteri Araştırması.	220
Varsayılan Ayarları Geri Yükle.	220
Bellenim Güncelle.	220
Ürün Özellikleri.	221
Yazıcı Özellikleri.	221
Tarayıcı Özellikleri.	221
Arayüz Özellikleri.	222
Ağ Özellikleri.	222
Desteklenen Üçüncü Taraf Hizmetleri.	223
Boyutlar.	224
Elektrik Özellikleri.	224
Çevre Teknik Özellikleri.	225
Sistem Gereksinimleri.	225
Düzenleyici Bilgileri.	226
Standartlar ve Onaylar.	226
Avrupa Modeli için Standartlar ve Onaylar.	226
Kopyalama Sınırlamaları.	226

Nereden Yardım Alınır

Teknik Destek Web Sitesi.	229
Epson Desteğe Başvurma.	229
Epson ile İletişime Geçmeden Önce.	229
Avrupa'daki Kullanıcılar için Yardım.	229
Tayvan'daki Kullanıcılar İçin Yardım.	229
Hindistan'daki Kullanıcılar için Yardım.	230
Hong Kong'daki Kullanıcılar için Yardım.	230

Bu Kılavuza Kılavuz

Kılavuzlara Giriş.	6
Bilgi Arama.	6
Yalnızca İhtiyacınız Olan Sayfaları Yazdırma.	7
Bu Kılavuz Hakkında.	7
Ticari Markalar.	9
Telif Hakkı.	10

Kılavuzlara Giriş

Epson yazıcınızla aşağıdaki kılavuzlar verilir. Kılavuzların yanı sıra, yazıcıdan veya Epson yazılım uygulamalardan çeşitli yardım bilgisi türlerini kontrol edebilirsiniz.

❑ Buradan Başlayın (kağıda basılı kılavuz)

Yazıcı ve yazılım kurulumu, temel yazıcı kullanımı, sorun giderme ve buna benzer konular hakkında bilgi edinmek için bu kılavuza başvurabilirsiniz.

❑ Kullanım Kılavuzu (dijital kılavuz)

Bu kılavuz, Yazıcı kullanımı, yazıcıyı ağda kullanırken ağ ayarları ve sorunları çözme hakkında tüm bilgiyi ve talimatları sağlar.

Aşağıdaki yöntemlerle yukarıda belirtilen kılavuzların en son sürümlerini alabilirsiniz.

❑ Kağıda basılı kılavuz

<http://www.epson.eu/Support> adresindeki Epson Avrupa destek web sitesini ya da <http://support.epson.net/> adresindeki Epson dünya çapında destek web sitesini ziyaret edin.

❑ Dijital kılavuz

Bu kılavuzun PDF ve HTML sürümleri mevcuttur. HTML sürümünü [epson.sn](http://www.epson.eu/Support) destek sayfasından görüntüleyebilirsiniz. PDF sürümünü görüntülemek için bilgisayarınızda EPSON Software Updater'ı başlatın. EPSON Software Updater mevcut Epson yazılım uygulamaları ve dijital kılavuzların güncellemelerini kontrol eder ve en güncel olanları indirmenizi sağlar.

<http://epson.sn>

İlgili Bilgi

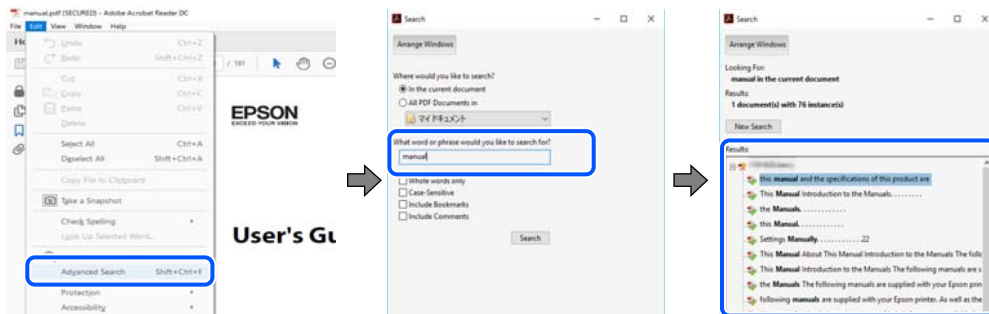
➔ “Yazılım ve Bellenimi Güncelleme İçin Uygulama (EPSON Software Updater)” sayfa 214

Bilgi Arama

PDF kılavuz, anahtar sözcüğe göre bulmak istediğiniz bilgiyi aramanızı veya yer işaretlerini kullanarak doğrudan belirli kısımlara atlamanızı sağlar. Bu bölümde bilgisayarınızda Adobe Reader X'te açılmış bir PDF kılavuzun nasıl kullanılacağı açıklanmaktadır.

Anahtar sözcüğe göre arama

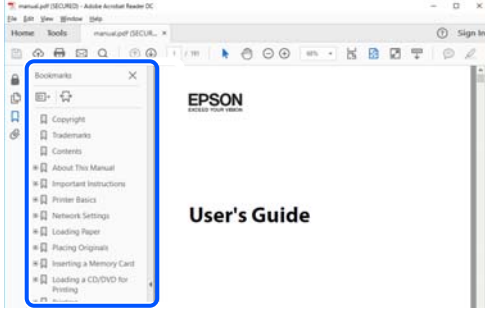
Düzen > Gelişmiş Arama'ya tıklayın. Arama penceresinde bulmak istediğiniz bilgi için anahtar sözcüğü (metin) girin ve sonra **Ara** ögesine tıklayın. İsbetler bir liste olarak görüntülenir. O sayfaya gitmek için görüntülenen isabetlerden birine tıklayın.



Doğrudan yer işaretlerinden atlama

O sayfaya atlamak için bir başlığa tıklayın. O bölümdeki alt düzey başlıkları görüntülemek için + veya > ögesine tıklayın. Önceki sayfaya dönmek için klavyenizde aşağıdaki işlemi gerçekleştirin.

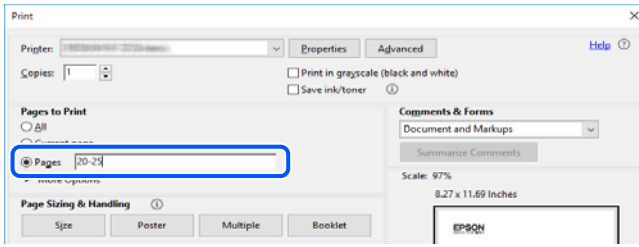
- Windows: **Alt** tuşunu basılı tutun ve sonra ← ögesine basın.
- Mac OS: bir komut tuşunu basılı tutun ve sonra ← ögesine basın.



Yalnızca İhtiyacınız Olan Sayfaları Yazdırma

Yalnızca gereken sayfaları çıkarabilir ve yazdırabilirsiniz. **Dosya** menüsünde **Yazdır** ögesine tıklayın ve sonra **Yazdırılacak Sayfalar** içindeki **Sayfalar** içinde yazdırmak istediğiniz sayfaları belirtin.

- Sayfa serisi belirtmek için başlangıç sayfası ve bitiş sayfası arasında bir tire girin.
Örnek: 20-25
- Seri olmayan sayfaları belirtmek için sayfaları virgüllerle ayırın.
Örnek: 5, 10, 15



Bu Kılavuz Hakkında

Bu kısımda işaret ve sembollerin anlamı, açıklamalar hakkında notlar ve bu kılavuzda kullanılan işletim sistemi referansı bilgileri açıklanmaktadır.

İşaret ve Semboller



Dikkat:

Kendinize bir zarar gelmemesi için uyulması gereken talimatlar.



Önemli:

Aygıtınıza bir zarar gelmemesi için uyulması gereken talimatlar.

Not:

Tamamlayıcı ve referans bilgiler sağlar.

İlgili Bilgi

➔ İlgili bölümlere bağlantılar.

Ekran Görüntüleri ve Çizimler Hakkında Notlar

- Yazıcı sürücüsü ekran görüntüleri Windows 10 veya macOS High Sierra'dan alınmıştır. Ekranlarda görüntülenen içerik, model ve duruma göre değişir.
- Bu kılavuzda kullanılan çizimler sadece örnek amaçlıdır. Kullanılan modele bağlı olarak küçük farklılıklar gözlemlenmesine rağmen çalışma yöntemi aynıdır.
- LCD ekranında görüntülenen bazı menü öğeleri modele ve ayarlara göre farklılık gösterir.
- Özel uygulamayı kullanarak QR kodunu okuyabilirsiniz.

İşletim Sistemi Referansları

Windows

Bu kılavuzda “Windows 10”, “Windows 8.1”, “Windows 8”, “Windows 7”, “Windows Vista”, “Windows XP”, “Windows Server 2019”, “Windows Server 2016”, “Windows Server 2012 R2”, “Windows Server 2012”, “Windows Server 2008 R2”, “Windows Server 2008”, “Windows Server 2003 R2” ve “Windows Server 2003” gibi terimlerle aşağıdaki işletim sistemleri ifade edilmektedir. Ayrıca “Windows” ile tüm sürümler ifade edilmektedir.

- Microsoft® Windows® 10 işletim sistemi
- Microsoft® Windows® 8.1 işletim sistemi
- Microsoft® Windows® 8 işletim sistemi
- Microsoft® Windows® 7 işletim sistemi
- Microsoft® Windows Vista® işletim sistemi
- Microsoft® Windows® XP işletim sistemi
- Microsoft® Windows® XP Professional x64 Edition işletim sistemi
- Microsoft® Windows Server® 2019 işletim sistemi
- Microsoft® Windows Server® 2016 işletim sistemi
- Microsoft® Windows Server® 2012 R2 işletim sistemi
- Microsoft® Windows Server® 2012 işletim sistemi
- Microsoft® Windows Server® 2008 R2 işletim sistemi
- Microsoft® Windows Server® 2008 işletim sistemi
- Microsoft® Windows Server® 2003 R2 işletim sistemi
- Microsoft® Windows Server® 2003 işletim sistemi

Mac OS

Bu kılavuzda, “Mac OS” macOS Mojave, macOS High Sierra, macOS Sierra, OS X El Capitan, OS X Yosemite, OS X Mavericks, OS X Mountain Lion, Mac OS X v10.7.x ve Mac OS X v10.6.8’i ifade etmek için kullanılır.

Ticari Markalar

❑ EPSON®, Seiko Epson Corporation'in tescilli ticari markası, EPSON EXCEED YOUR VISION veya EXCEED YOUR VISION ise Seiko Epson Corporation'in ticari markalarıdır.

❑ Epson Scan 2 software is based in part on the work of the Independent JPEG Group.

❑ libtiff

Copyright © 1988-1997 Sam Leffler

Copyright © 1991-1997 Silicon Graphics, Inc.

Permission to use, copy, modify, distribute, and sell this software and its documentation for any purpose is hereby granted without fee, provided that (i) the above copyright notices and this permission notice appear in all copies of the software and related documentation, and (ii) the names of Sam Leffler and Silicon Graphics may not be used in any advertising or publicity relating to the software without the specific, prior written permission of Sam Leffler and Silicon Graphics.

THE SOFTWARE IS PROVIDED "AS-IS" AND WITHOUT WARRANTY OF ANY KIND, EXPRESS, IMPLIED OR OTHERWISE, INCLUDING WITHOUT LIMITATION, ANY WARRANTY OF MERCHANTABILITY OR FITNESS FOR A PARTICULAR PURPOSE.

IN NO EVENT SHALL SAM LEFFLER OR SILICON GRAPHICS BE LIABLE FOR ANY SPECIAL, INCIDENTAL, INDIRECT OR CONSEQUENTIAL DAMAGES OF ANY KIND, OR ANY DAMAGES WHATSOEVER RESULTING FROM LOSS OF USE, DATA OR PROFITS, WHETHER OR NOT ADVISED OF THE POSSIBILITY OF DAMAGE, AND ON ANY THEORY OF LIABILITY, ARISING OUT OF OR IN CONNECTION WITH THE USE OR PERFORMANCE OF THIS SOFTWARE.

❑ QR Code is a registered trademark of DENSO WAVE INCORPORATED in Japan and other countries.

❑ Intel® is a registered trademark of Intel Corporation.

❑ Microsoft®, Windows®, Windows Server®, and Windows Vista® are registered trademarks of Microsoft Corporation.

❑ Apple, Mac, macOS, OS X, Bonjour, ColorSync, Safari, AirPrint, iPad, iPhone, iPod touch, and iTunes are trademarks of Apple Inc., registered in the U.S. and other countries.

❑ Use of the Works with Apple badge means that an accessory has been designed to work specifically with the technology identified in the badge and has been certified by the developer to meet Apple performance standards.

❑ Google Cloud Print, Chrome, Chrome OS, Google Play and Android are trademarks of Google LLC.

❑ Adobe and Adobe Reader are either registered trademarks or trademarks of Adobe Systems Incorporated in the United States and/or other countries.

❑ Firefox is a trademark of the Mozilla Foundation in the U.S. and other countries.

❑ Genel Bildirim: Bu belgede geçen diğer ürün adları sadece tanımlama amaçlıdır ve bu ürünlerle ilgili ticari marka hakları ilgili sahiplerine aittir. Epson bu markalarla ilgili olarak hiçbir hak talep etmemektedir.

Telif Hakkı

Bu belgenin herhangi bir kısmı, Seiko Epson Corporation'ın yazılı izni olmadan kısmen veya bütün olarak çoğaltılamaz, bilgi erişim sistemlerinde saklanamaz veya elektronik, mekanik yöntemlerle, fotokopi, kayıt yöntemleriyle veya diğer yöntemlerle başka ortamlara aktarılamaz. Burada bulunan bilgilerin kullanımı konusunda herhangi bir patent yükümlülüğü olduğu varsayılmamıştır. Buradaki bilgilerin kullanılması sonucu oluşan zararlar için de herhangi bir sorumluluk kabul edilmez. Burada bulunan bilgiler yalnızca bu Epson ürünü ile kullanılmak üzere tasarlanmıştır. Epson, bu bilgilerin diğer ürünlerle ilgili olarak herhangi bir şekilde kullanılmasından sorumlu değildir.

Seiko Epson Corporation ve bağlı kuruluşları ürünü satın alanın veya üçüncü kişilerin kaza, ürünün yanlış veya kötü amaçla kullanılması, ürün üzerinde yetkisiz kişilerce yapılan değişiklikler, onarımlar veya tadilatlar veya (ABD hariç olmak üzere) Seiko Epson Corporation'ın çalıştırma ve bakım talimatlarına aykırı hareketler nedeniyle uğradıkları zarar, kayıp, maliyet veya gider konusunda ürünü satın alana ve üçüncü kişilere karşı kesinlikle yükümlü olmayacaktır.

Seiko Epson Corporation tarafından Orijinal Epson Ürünü veya Epson Tarafından Onaylanmış Ürün olarak tanımlananlar dışında herhangi bir opsiyonun veya sarf malzemesi ürünün kullanılmasından kaynaklanan herhangi bir zarar veya sorun için Seiko Epson Corporation ve yan kuruluşları sorumlu tutulamaz.

Seiko Epson Corporation tarafından Epson Tarafından Onaylanmış Ürün olarak tanımlananlar dışında herhangi bir arayüz kablosu kullanıldığında oluşan elektromanyetik parazitlerden kaynaklanan herhangi bir hasar için Seiko Epson Corporation sorumlu tutulamaz.

© 2019 Seiko Epson Corporation

Bu kılavuzun içeriği ve bu ürünün teknik özellikleri önceden haber verilmeksizin değiştirilebilir.

Önemli Yönergeler

Güvenlik Talimatları.	12
Yazıcıyla İlgili Öneriler ve Uyarılar.	13
Kişisel Bilgilerinizin Korunması.	14

Güvenlik Talimatları

Ürünü güvenli bir şekilde kullanabilmek için bu talimatlara uyun.İleride başvurmak üzere bu kılavuzu saklayın.Ayrıca, yazıcı üzerinde belirtilen tüm uyarılara ve talimatlara uymaya özen gösterin.

- Yazıcınızda kullanılan sembollerden bazıları güvenliği ve yazıcının düzgün kullanımını sağlamak içindir. Sembollerin anlamlarını öğrenmek için aşağıdaki siteyi ziyaret edin.
<http://support.epson.net/symbols>
- Yalnızca yazıcıyla verilen güç kablosunu kullanın ve kabloyu başka bir ekipmanla kullanmayın. Bu yazıcıyla başka kabloların kullanımı veya ekipmanla ürünle verilen güç kablosunun kullanımı yangına veya elektrik çarpmasına neden olabilir.
- AC güç kablonuzun ilgili yerel güvenlik standardına uygun olmasına dikkat edin.
- Yazıcı kılavuzunda özellikle belirtilmedikçe elektrik kablosunu, fişini, yazıcı ünitesini, tarayıcı ünitesini veya çevresel üniteleri kendi başınıza hiçbir zaman sökmeyin, değiştirmeyin veya tamir etmeye çalışmayın.
- Aşağıdaki durumlarda yazıcının fişini çıkarın ve servis için yetkili bir servis personeline başvurun:
Güç kablosu veya fiş hasar görmüş, yazıcının içine su girmiş, yazıcı yere düşürülmüş veya kasası zarar görmüş, yazıcı normal biçimde çalışmıyor veya çalışması eskisinden farklı. Çalıştırma talimatlarında belirtilmemiş kumanda parçalarını ayarlamayın.
- Yazıcıyı, fişinin kolayca çıkarılabileceği bir prizine yakınına yerleştirin.
- Yazıcıyı açık alanlara, aşırı kir veya toz, su, ısı kaynaklarının yanına veya şok, titreme, yüksek sıcaklık veya neme maruz kalabileceği yerlere yerleştirmeyin veya bu tarz alanlarda depolamayın.
- Yazıcının üzerine sıvı sıçratmamaya ve yazıcıyı ıslak ellerle kullanmamaya dikkat edin.
- Yazıcıyı, kalp pillerinden en az 22 cm uzakta tutun. Yazıcının yaydığı radyo dalgaları, kalp pillerinin çalışmasını olumsuz yönde etkileyebilir.
- LCD ekranın zarar görmesi durumunda satıcınızla irtibata geçin. Likit kristal solüsyonun ellerinize bulaşması durumunda su ve sabunla iyice yıkayın. Likid kristal solüsyonun gözlerinize teması durumunda derhal suyla yıkayın. Bol suyla yıkadıktan sonra rahatsızlık duyarsanız veya görüş sorunları olursa hemen bir doktora başvurun.

Mürekkep İçin Güvenlik Yönergeleri

- Mürekkep kapağını, mürekkep tankı kapağını ve açık mürekkep şişesini veya mürekkep şişesi kapağını tutarken mürekkebe dokunmamaya dikkat edin.
 - Cildinize mürekkep bulaşırsa söz konusu yeri su ve sabunla iyice yıkayın.
 - Mürekkep gözünüze kaçarsa gözünüzü hemen bol suyla yıkayın. Gözünüzü bol suyla yıkadıktan sonra, yine de bir rahatsızlık hissederseniz veya görmenizde bir sorun olursa, hemen bir doktora başvurun.
 - Ağızınıza mürekkep kaçarsa, hemen bir doktora başvurun.
- Mürekkep şişesini çok şiddetli sallamayın veya güçlü darbelere maruz bırakmayın; mürekkep sızıntısı oluşabilir.
- Mürekkep şişesini ve mürekkep haznesini çocukların ulaşamayacağı yerlerde muhafaza edin. Çocukların mürekkep şişelerinden ya da mürekkep şişesinin kapağından bir şey içmelerine ya da bunlara dokunmalarına izin vermeyin.

Yazıcıyla İlgili Öneriler ve Uyarılar



Yazıcıya veya malınıza zarar vermeyi önlemek için şu yönergeleri okuyun ve izleyin. Bu kılavuzu daha sonra başvurmak üzere saklayın.

Yazıcı Kurulumu Hakkında Öneriler ve Uyarılar

- Yazıcı üzerindeki hava deliklerini ve aralıkları tıkamayın ya da örtmeyin.
- Yalnızca, yazıcının etiketinde belirtilen türde güç kaynağı kullanın.
- Düzenli olarak açılıp kapatılan fotokopi makineleri ya da hava kontrol sistemleri gibi cihazlarla aynı prize takmaktan kaçının.
- Duvar üzerinde bulunan düğmelerle veya otomatik zaman ayarlayıcılarla kontrol edilen elektrik prizleri kullanmayın.
- Tüm bilgisayar sistemini, hoparlörler ya da kablosuz telefonların yuvaları gibi elektromanyetik parazite neden olabilecek kaynaklardan uzak tutun.
- Elektrik kabloları, sürtünme, kesilme, yıpranma, kıvrılma ve düğümleme olmayacak şekilde yerleştirilmelidir. Elektrik kabloları üzerine herhangi bir nesne koymayın ve elektrik kabloları üzerine basılmasına veya üzerinden geçilmesine izin vermeyin. Özellikle tüm elektrik kablolarının transformatöre girdiği ve transformatörden çıktığı noktalarda düz bir biçimde bulunmalarına dikkat edin.
- Yazıcıyla birlikte bir uzatma kablosu kullanırsanız, uzatma kablosuna takılan cihazların toplam amper değerinin kablunun amper değerini geçmediğinden emin olun. Ayrıca, elektrik prizine bağlı aygıtların toplam amper değerinin de elektrik prizinin amper değerini aşmadığından emin olun.
- Bu yazıcıyı Almanya'da kullanmayı düşünüyorsanız, kısa devre durumunda veya bu yazıcının fazla akım çekmesi durumunda gerekli korumayı sağlamak için bina tesisatında 10 veya 16 amperlik devre kesiciler kullanılmalıdır.
- Yazıcıyı kablo ile bilgisayara veya başka bir aygıtla bağlarken, konektör yönlerinin doğru olmasına dikkat edin. Her konektör için yalnızca bir doğru yön vardır. Bir konektörü yanlış yönde takmak, kabloya bağlı iki aygıtta da zarar verebilir.
- Yazıcıyı düz, sağlam ve yazıcının tabanından her yöne doğru daha geniş bir zemine yerleştirin. Yazıcı, eğimli bir zeminde düzgün çalışmaz.
- Yazıcı üzerinde belge kapağını tamamen kaldırabileceğiniz kadar boşluk olmasını sağlayın.
- Yazıcının önünde kağıdın tam olarak çıkartılabilmesi için yeterli yer bırakın.
- Ani ısı ve nem değişikliklerinin olduğu yerleri seçmeyin. Ayrıca yazıcıyı, doğrudan güneş ışığı alan yerlerden, güçlü ışık ya da ısı kaynaklarından uzak tutun.

Yazıcının Kullanılması Hakkında Öneriler ve Uyarılar

- Yazıcının üzerindeki yuvalara herhangi bir cisim sokmayın.
- Yazıcı çalışır durumdayken, elinizi yazıcının içine sokmayın.
- Yazıcının içinde bulunan beyaz düz kabloya dokunmayın.
- Yazıcının içinde ya da çevresinde yanıcı gazlar içeren aerosol ürünler kullanmayın. Bu, yangına neden olabilir.
- Yapılması söylenmezse yazdırma başlığını elinizle hareket ettirmeyin; aksi halde yazıcı zarar görebilir.
- Tarama ünitesini kapatırken parmaklarınızı sıkıştırmamaya dikkat edin.

- Orijinalleri yerleştirirken tarayıcı camı üzerine çok kuvvetli bastırmayın.
- Mürekkep tankı alt çizgiye kadar doldurulmamışsa, mürekkebi bir süre sonra doldurun. Mürekkep seviyesi tankta bulunan alt çizginin altındayken yazıcının kullanımına devam etmek, yazıcının hasar görmesine neden olabilir.
- Yazıcıyı her zaman  düğmesini kullanarak kapatın.  ışığının yanıp sönmeye kadar yazıcının fişini çıkarmayın veya prizden gücünü kapatmayın.
- Yazıcıyı uzun bir süre kullanmayacaksanız elektrik kablosunu prizden çektiğinizden emin olun.

LCD Ekranı Kullanma Önerileri ve Uyarıları

- LCD ekranın üzerinde birkaç küçük parlak veya koyu nokta olabilir ve kendi özellikleri nedeniyle eşit olmayan bir parlaklığa sahip olabilir. Bunlar normaldir ve herhangi bir şekilde hasar görmüş oldukları anlamına gelmez.
- Temizleme için sadece kuru, yumuşak bir bez kullanın. Sıvı veya kimyasal temizlik maddeleri kullanmayın.
- LCD dış kapağı sert bir darbe alması durumunda kırılabilir. Ekranın yüzeyinin kırılması veya çatlaması durumunda satıcınız ile temasa geçin ve kırılan parçalara dokunmayın veya bu parçaları çıkartmaya çalışmayın.

Yazıcıyı Kablosuz Bağlantı ile Kullanma Önerileri ve Uyarıları

- Bu yazıcıdan gelen radyo dalgaları tıbbi cihazların çalışmasını bozarak arızalara neden olabilir. Bu yazıcıyı tıbbi tesisler içinde ya da tıbbi cihaz yanında kullanırken, tıbbi tesisin ilgili sorumlularının talimatlarına ve tıbbi cihaza ilişkin tüm ilgili uyarı ve yönetmeliklere uyun.
- Bu yazıcıdan gelen radyo dalgaları otomatik kapılar ya da yangın alarmları gibi otomatik kumandalı cihazların çalışmasını olumsuz etkileyebilir ve arızadan ötürü kazalara neden olabilir. Bu yazıcıyı otomatik kumandalı cihazlar yanında kullanırken bu cihazlardaki tüm ilgili uyarı ve talimatları takip edin.

Yazıcıyı Taşıma veya Depolama Hakkında Öneriler ve Uyarılar

- Yazıcıyı depolarken veya taşıırken sarsmayın, dikey olarak veya baş aşağı koymayın; aksi takdirde mürekkep akabilir.
- Yazıcıyı bir yere taşımadan önce, yazdırma kafasının yuvasında (en sağ) olduğundan emin olun.

Kişisel Bilgilerinizin Korunması

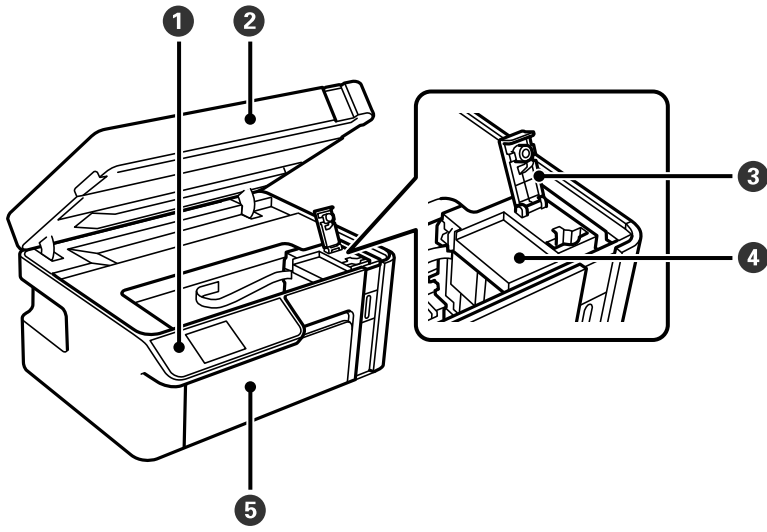
Yazıcıyı başka birine verirken veya imha ederken, kontrol panelinde **Ayarlar** > **Varsayılan Ayarları Geri Yükle** > **Tüm Veriler ve Ayarları Temizle** seçeneklerini seçerek yazıcı belleğindeki tüm kişisel bilgileri temizleyin.

Parça Adları ve İşlevleri

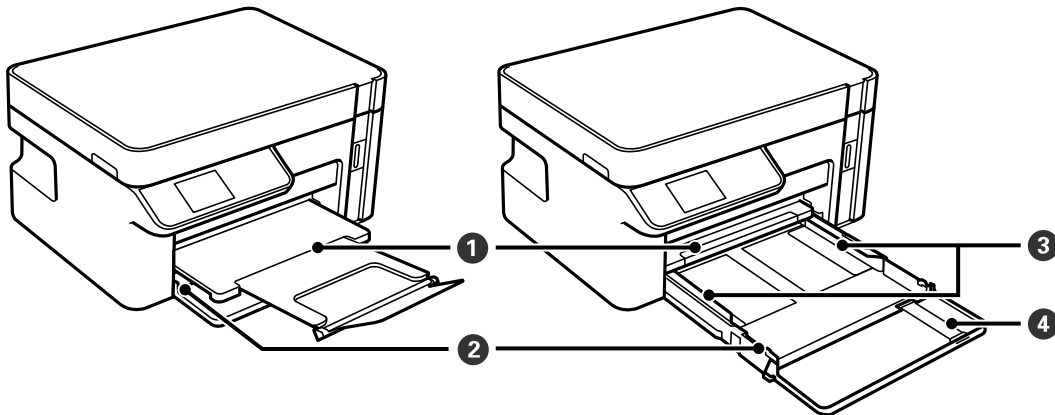
Ön.16

Arka.17

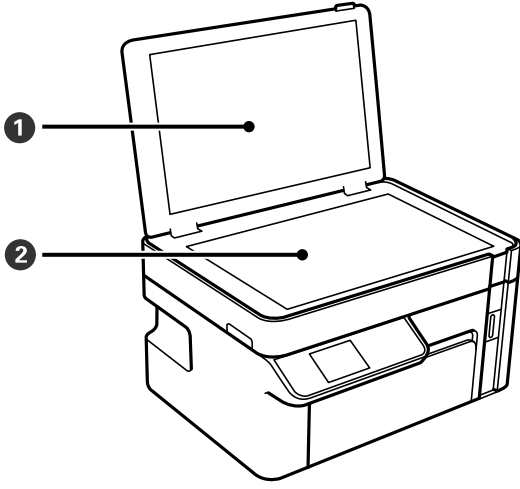
Ön



1	Kontrol paneli	Yazıcıda ayarlar yapmanızı ve işlemler gerçekleştirmenizi sağlar. Ayrıca yazıcının durumunu da görüntüler.
2	Tarayıcı birimi	Yerleştirilen özgün belgeleri tarar. Mürekkep tankını doldurmak veya sıkışan kağıtları çıkarmak için açın. Bu ünite genel olarak kapalı tutulmalıdır.
3	Mürekkep tankı başlığı	Mürekkep tankını doldurmak için açın.
4	Mürekkep tankı	Siyah mürekkep içerir ve yazdırma kafasında bulunur.
5	Ön kapak	Kağıt kasetine kağıt yüklemek için açın.

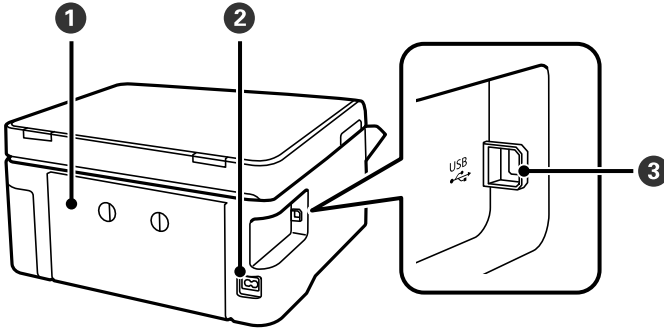


1	Çıkış tepsi	Çıkarılan kağıdı tutar.
2	Kağıt kaseti	Kağıt yüklenir.
3	Kenar kılavuzu	Kağıdı yazıcıya düz besler. Kağıt kenarlarına kaydırın.
4	Kağıt kılavuzu uzantısı	A4 boyutundan büyük kağıt yüklemek için dışarı kaydırın.



1	Belge kapağı	Tarama esnasında dışarıdan ışık girmesini önler.
2	Tarayıcı camı	Orijinalleri yerleştirin.

Arka

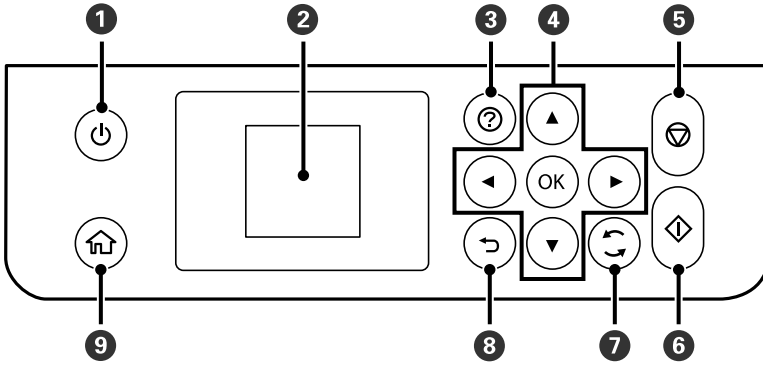


1	Arka kapak	Sıkışan kağıdı çıkarırken çıkarın.
2	AC girişi	Güç kablosu bağlanır.
3	USB bağlantı noktası	Bilgisayara bağlanmak için bir USB kablosu bağlar.

Kontrol Paneli Kılavuzu

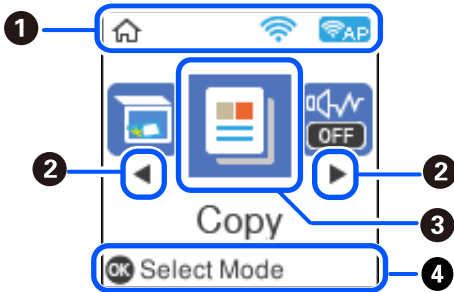
Kontrol Paneli.	19
Ana Ekran Yapılandırması.	19
Karakterleri Girme.	20
Animasyonları Görüntüleme.	21

Kontrol Paneli



1	Yazıcıyı açar veya kapatır. Güç ışığının söndüğünü kontrol ettikten sonra güç kablosunu çıkarın.
2	Menüleri ve mesajları görüntüler. Bir menü seçmek veya ayarları gerçekleştirmek için kontrol panelindeki düğmeleri kullanın.
3	Sorun olduğunda çözümleri görüntüler.
4	Bir menüyü seçmek için ▲▼◀▶ düğmelerini kullanın ve sonra seçili menüye girmek için OK düğmesine basın.
5	Mevcut işlemi durdurur.
6	Yazdırma veya kopyalama gibi bir işlem başlatır.
7	Duruma bağlı olarak çeşitli işlevleri uygular.
8	Önceki ekrana döner.
9	Ana ekranı görüntüler.






Ana Ekran Yapılandırması



1		Ağ bağlantı durumunu görüntüler. Daha fazla ayrıntı için aşağıya bakın. "Ağ Simgesine Kılavuz" sayfa 20
2		◀ ve ▶ görüntülediğinde, ◀ veya ▶ düğmesine basarak sağa veya sola kaydırabilirsiniz.

3	<p>Her menüyü görüntüler.</p> <ul style="list-style-type: none"><input type="checkbox"/> Tara Belge veya fotoğrafları taramanızı ve bunları bir bilgisayara kaydetmenizi sağlar.<input type="checkbox"/> Kopyala Belgeleri kopyalamanıza izin verir.<input type="checkbox"/> Sessiz Mod Yazıcının yaptığı gürültüyü azaltmanızı sağlayan Sessiz Mod ayarını görüntüler. Ancak, bunu etkinleştirme, yazdırma hızını düşürebilir. Seçtiğiniz kağıt türüne ve yazdırma kalitesi ayarlarına bağlı olarak, yazıcının gürültü düzeyinde hiç fark olmayabilir. Bu ayarı Ayarlar menüsünden de yapabilirsiniz. Ayarlar > Yazıcı Kurulumu > Sessiz Mod<input type="checkbox"/> Ayarlar Bakım, yazıcı ayarları ve işlemlerle ilgili ayarlar yapmanızı sağlar.<input type="checkbox"/> Bakım Bir püskürtme ucu kontrol deseni yazdırarak ve kafa temizleme işlemini gerçekleştirerek ve yazdırma başlığını hizalayarak çıktılarındaki bulanıklaşma veya bandı iyileştirerek püskürtme uçlarının tıkanıklığını açmak gibi çıktılarındaki kalitesini iyileştirmenizi öneren menüleri görüntüler. Bu ayarı Ayarlar menüsünden de yapabilirsiniz. Ayarlar > Bakım<input type="checkbox"/> Wi-Fi Ayarı Kablosuz bir ağda kullanmak için yazıcıyı ayarlamanızı sağlayan menüleri görüntüler. Bu ayarı Ayarlar menüsünden de yapabilirsiniz. Ayarlar > Ağ Ayarları > Wi-Fi Ayarı
4	<p>Kullanılabilir düğmeler görüntülenir. Bu örnekte, seçili menüye OK düğmesine basarak ilerleyebilirsiniz.</p>

Ağ Simgesine Kılavuz

	Kablosuz (Wi-Fi) ağı devre dışı veya yazıcı kablosuz bir ağ bağlantısını işliyor.
	Yazıcının kablosuz (Wi-Fi) ağ bağlantısıyla ilgili bir sorunu var veya yazıcı kablosuz bir (Wi-Fi) ağ bağlantısı arıyor.
	Yazıcı bir kablosuz (Wi-Fi) ağa bağlı. Çubuk sayısı, bağlantının sinyal gücünü belirtir. Ne kadar fazla çubuk varsa bağlantı o kadar güçlüdür.
	Yazıcı Wi-Fi Direct (Basit EN) modunda bir kablosuz (Wi-Fi) ağa bağlı.
	Yazıcı Wi-Fi Direct (Basit EN) modunda bir kablosuz (Wi-Fi) ağa bağlı değil.

Karakterleri Girme

Kontrol panelinden ağ ayarları için karakter ve semboller girmek için LCD ekrandaki yazılım klavyesini ve ▲, ▼, ◀ ve ▶ düğmelerini kullanın. Klavyede bir karakter veya işlev düğmesini seçmek için ▲, ▼, ◀ veya ▶ düğmesine

basın ve sonra OK düğmesine basın. Karakterleri girmeyi tamamladıktan sonra, **OK** ögesini seçin ve sonra OK düğmesine basın.

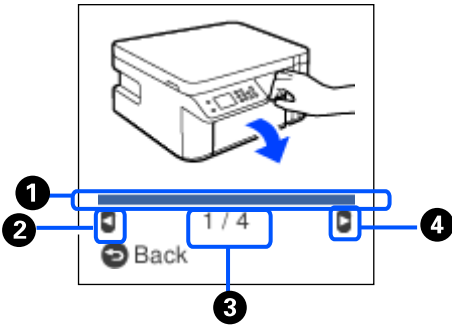


İşlev düğmesi	Açıklamalar
	İmleci sola veya sağa taşır.
A 1 #	Karakter türünü değiştirir. Alfabetik karakterler veya semboller kullanabilirsiniz. Bunları düğmesini kullanarak da değiştirebilirsiniz.
	Bir boşluk girer.
	Soldaki bir karakteri siler (geri).
OK	Seçili karakterleri girer.

Animasyonları Görüntüleme

LCD ekranda kağıt yükleme veya sıkışmış kağıdı çıkarma gibi çalıştırma talimatlarının animasyonlarını görüntüleyebilirsiniz.

- düğmesine basın: Yardım ekranı görüntülenir. **Nasıl** ögesini seçin ve ardından görüntülemek istediğiniz öğeleri seçin.
- Çalıştırma ekranının en altındaki **Açıklıya Bak** ögesini seçin: İçeriğe duyarlı animasyonu görüntüler.



1	Geçerli adım aracılığıyla sürecinizi gösterir. İlerleme çubuğu sona eriştiğinde animasyon tekrarlanır.
2	◀ düğmesine basarak önceki adıma dönün.

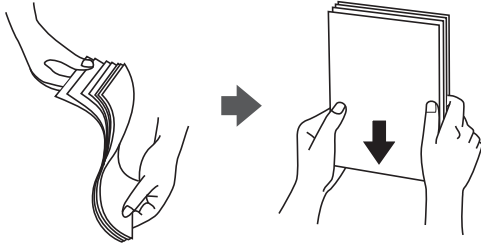
3	Toplam adım sayısını ve geçerli adım sayısını gösterir. Yukarıdaki örnekte, 4 adımdan adım 1'yi gösterir.
4	▶ düğmesine basarak sonraki adıma ilerleyin.

Kağıt Yükleme

Kağıt Kullanımı Önlemleri.	24
Kağıt Boyutu ve Türü Ayarları.	24
Kağıt Kasedi İçine Kağıt Yükleme.	26
Kağıt Kasedi İçine Zarfları Yükleme.	29

Kağıt Kullanımı Önlemleri

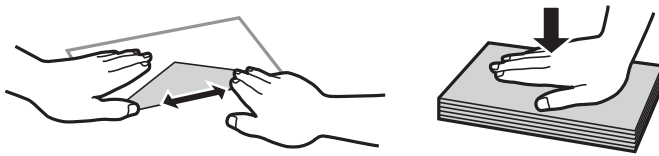
- ❑ Belgeler ile birlikte verilen talimat sayfalarını okuyun.
- ❑ Orijinal Epson kağıtla yüksek kaliteli çıktılar elde etmek için kağıdı kağıtla sağlanan sayfalarda belirtilen ortamda kullanın.
- ❑ Yüklemeden önce kağıdın kenarlarını havalandırın ve hizalayın. Fotoğraf kağıdını havalandırmayın veya kıvrımayın. Bu işlem, yazdırılabilir tarafın hasar görmesine sebep olabilir.



- ❑ Kağıt kıvrılmış ise yüklemeden önce bu kağıdı düzeltin veya hafifçe ters yöne kıvrın. Kıvrılmış kağıtlara yazdırmak kağıt sıkışmalarına veya çıktılar üzerinde bulaşmalara sebep olabilir.



- ❑ Önceden basılmış kağıdın bir tarafına yazdırırken manuel 2 taraflı yazdırma için kağıt besleme sorunları sık sık oluşabilir. Kağıt sıkışmaları devam ederse yaprak sayısını yarıya indirin veya daha da azaltın veya bir kerede bir kağıt yapağı yükleyin.
- ❑ Uzun grenli kağıt kullandığınızdan emin olun. Ne tür kağıt kullandığınızdan emin değilseniz, kağıt özelliklerini teyit etmek için kağıt ambalajını kontrol edin veya üretici ile iletişim kurun.
- ❑ Yüklemeden önce zarfların kenarlarını havalandırın ve hizalayın. Yığın haline getirilmiş zarflar havayla dolmuşsa onları yüklemeye önce sıkıştırarak düzleştirin.



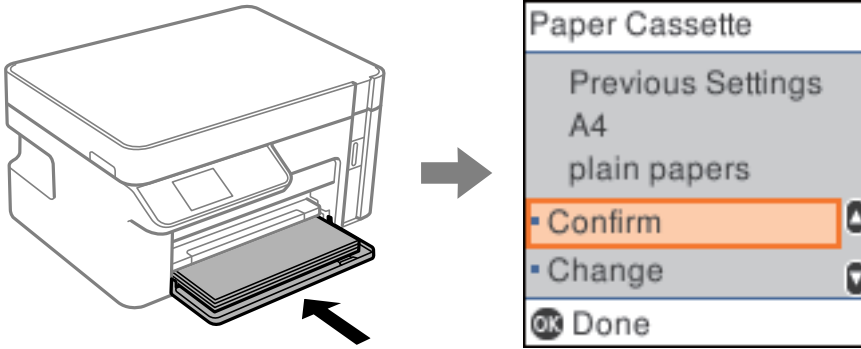
İlgili Bilgi

➔ [“Kullanılmayan Kağıt Türleri” sayfa 203](#)

Kağıt Boyutu ve Türü Ayarları

Kağıt kasetini taktığınızda ekranda görüntülenen kağıt boyutunu ve türünü kontrol edebilir veya değiştirebilirsiniz. Kağıt boyutu ve türünü kaydederseniz, yazıcı kayıtlı bilgiler ve yazdırma ayarları değişikliği hakkında sizi

bilgilendirir. Bu, kağıt türüyle eşleşmeyen ayarlar kullanma nedeniyle yanlış kağıt boyutuna yazdırmamanızı sağlayarak kağıt ve mürekkep israfı yapmanızı veya düşük yazdırma kalitesi kullanarak yazdırmanızı önler.



Görüntülenen kağıt boyutu ve türü yüklenen kağıttan farklı ise değişiklikler yapmak için **Değiştir** ögesini seçin. Kağıt boyutu ve kağıt türünü seçin, ayarları kontrol edin ve sonra OK düğmesine basın. Ayarlar yüklenen kağıtla eşleşmiyorsa **Onayla** ögesini seçin.

Not:

Kağıt kasetini taktığımızda kağıt ayarı ekranını otomatik görüntülemek istiyorsanız, ana ekranda **Ayarlar > Yazıcı Kurulumu > Kağıt Kaynağı Ayarları > Kağıt Ayr Otm Görntle** ögesini seçin ve sonra **Kapalı** ögesini seçin.

Kağıt Türlerinin Listesi

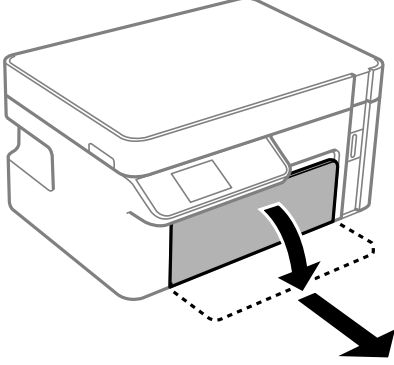
Optimum baskı sonuçları elde etmek için kağıda uygun kağıt türünü seçin.

Ortam Adı	Ortam Türü	
	Kontrol Paneli	Yazıcı Sürücüsü, Akıllı cihaz*
Epson Bright White Ink Jet Paper	Düz kağıtlar	Düz kağıtlar
Epson Matte Paper-Heavyweight Epson Double-Sided Matte Paper	Matte	Epson Matte
Epson Photo Quality Ink Jet Paper	Photo Quality Ink Jet	Epson Photo Quality Ink Jet

* Akıllı cihazlarda bu ortam türleri Epson iPrint kullanılarak baskı sırasında seçilebilir.

Kağıt Kasedi İçine Kağıt Yükleme

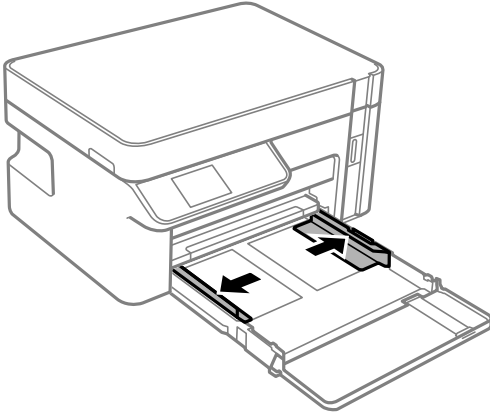
1. Tık sesi çıkana kadar ön kapağı açın ve sonra kağıt kasedi ögesini durana kadar dışarı kaydırın.



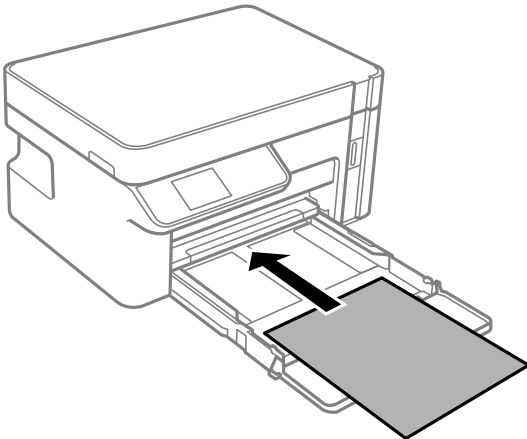
Önemli:

kağıt kasedi çıkarılmıyor.

2. Kenar kılavuzlarını maksimum konuma getirecek şekilde kaydırın.



3. Yazdırılabilir yüz yere bakacak şekilde, kağıdı kağıt kasedi arkasına temas edene kadar itin.



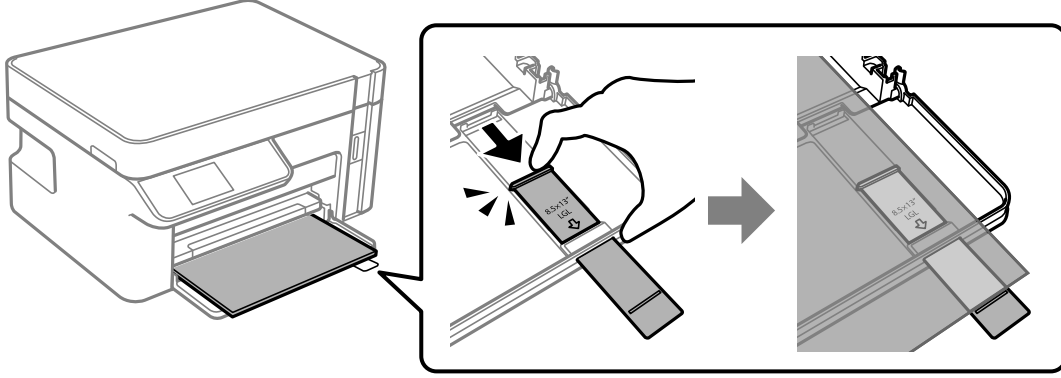


Önemli:

Kağıtta belirtilen maksimum sayıda sayfadan fazla yükleme yapmayın.

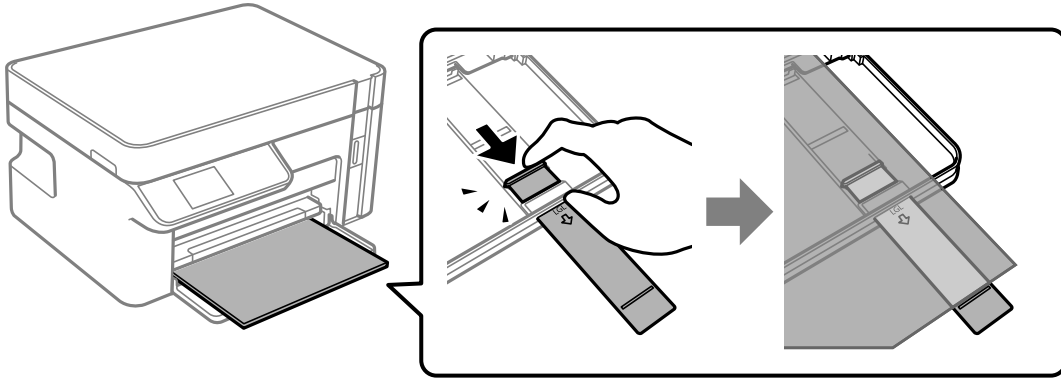
❑ 8,5×13 inç

Kağıdı çizgiyi kullanarak yükleyin.

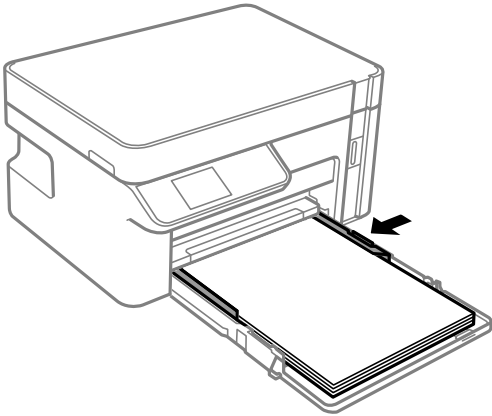


❑ Legal

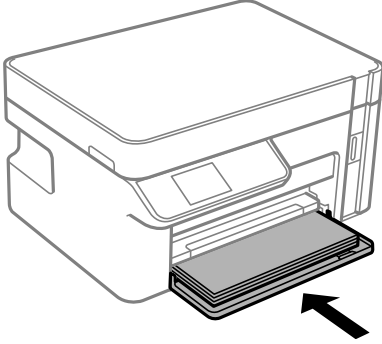
Kağıt kılavuzunu uzantısını dışarı çekin ve çizgiyi kullanarak kağıdı yükleyin.



4. Yan kenar kılavuzlarını kağıdın kenarlarına kadar kaydırın.

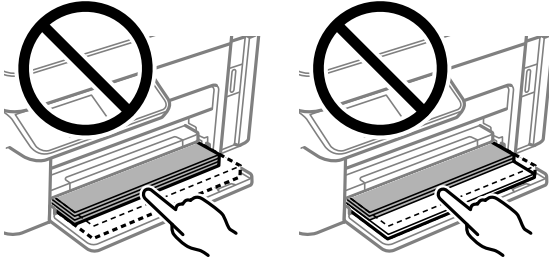


5. kağıt kasedi ögesini olabildiğince ileri takın.

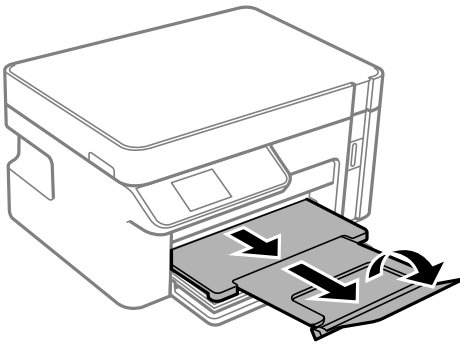


Önemli:

Kağıdı kağıt kasetine taktıktan sonra itmeyin. Kağıt besleme sorununa neden olabilir. Kağıt içeri itilirse kağıdı kağıt boyutu çizgisiyle hizalayın.



6. Kağıt boyutunu ve kağıt türünü seçin.
[“Kağıt Boyutu ve Türü Ayarları” sayfa 24](#)
7. Çıkış tepsisini dışa kaydırın.

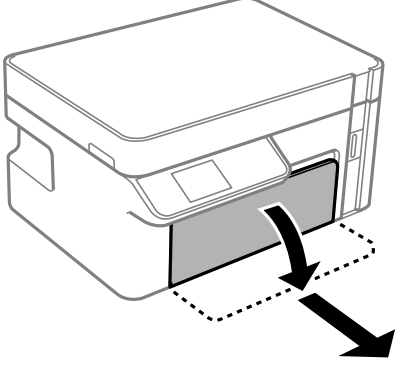


İlgili Bilgi

➔ [“Kullanılabilir Kağıtlar ve Kapasiteler” sayfa 202](#)

Kağıt Kasedi İçine Zarfları Yükleme

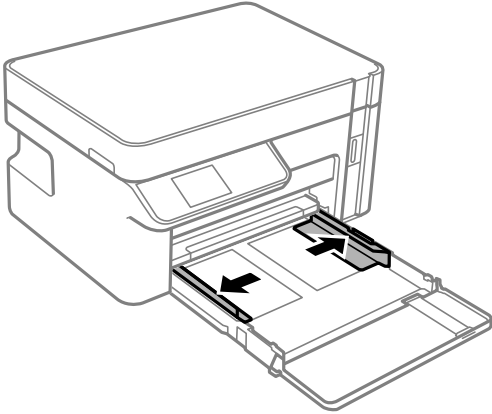
1. Tık sesi çıkana kadar ön kapağı açın ve sonra kağıt kasedi ögesini durana kadar dışarı kaydırın.



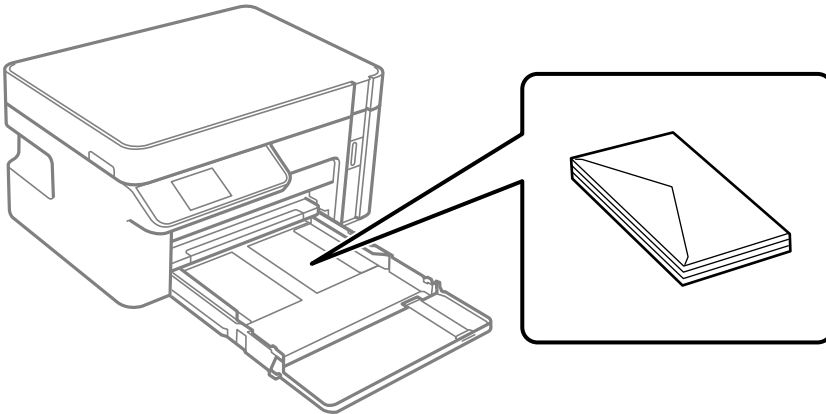
Önemli:

kağıt kasedi çıkarılmıyor.

2. Kenar kılavuzlarını maksimum konuma getirecek şekilde kaydırın.



3. Kapak yukarı bakar şekilde kağıt kasedi ögesinin arkasına dokunana kadar zarfları yükleyin.

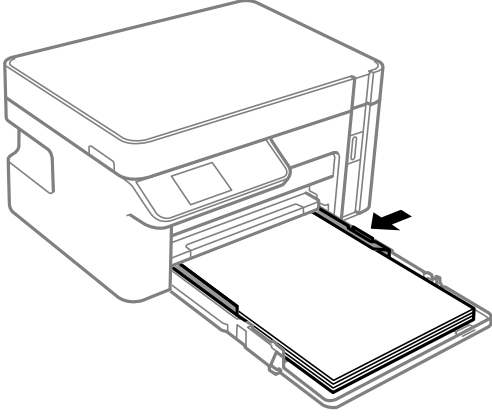




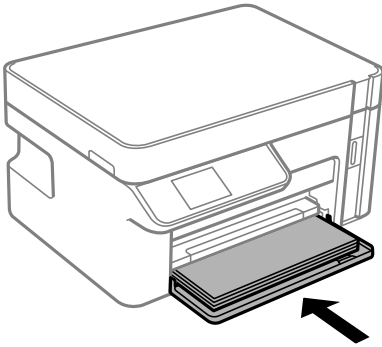
Önemli:

Zarflarda belirtilen maksimum sayıda sayfadan fazla yükleme yapmayın.

4. Yan kenar kılavuzlarını zarfların kenarlarına kadar kaydırın.

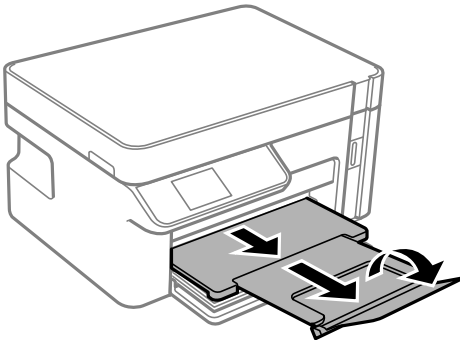


5. kağıt kasedi ögesini olabildiğince ileri takın.



6. Kağıt boyutunu ve kağıt türünü seçin.
“Kağıt Boyutu ve Türü Ayarları” sayfa 24

7. Çıkış tepsisini dışa kaydırın.



İlgili Bilgi

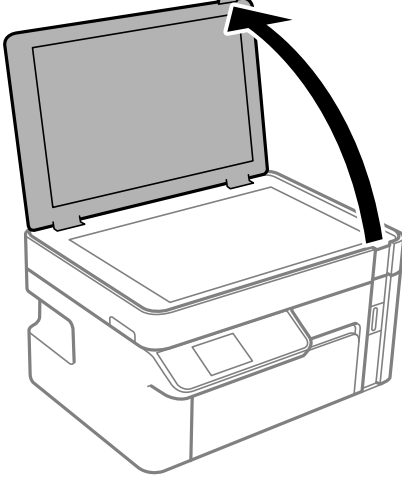
→ “Kullanılabilir Kağıtlar ve Kapasiteler” sayfa 202

Orijinalleri Yerleřtirme

Tarayıcı Camına Orijinalleri Yerleřtirme.32

Tarayıcı Camına Orijinalleri Yerleştirme

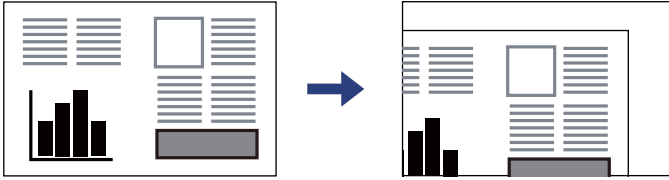
1. Belge kapağını açın.



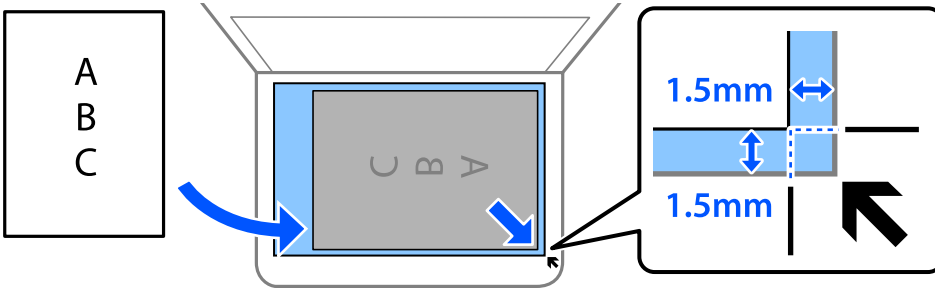
2. Yumuşak, kuru, temiz bir bez kullanarak tarayıcı camı yüzeyindeki toz veya izi çıkarın.

Not:

Tarayıcı camı üzerinde çöp veya kir varsa bunu eklemek için tarama aralığı genişleyebilir, böylece orijinalin görüntüsü değişebilir veya azalabilir.



3. Orijinali aşağı bakacak şekilde yerleştirin ve köşe işaretine kaydırın.



Not:

Tarayıcı camı köşesinden 1,5 mm alan taranmaz.

4. Kapađı yavaşça kapatın.



Önemli:

- Kitap gibi hacimli orijinaller yerleřtirdiđinizde tarayıcı camına doğrudan harici ışık gelmesini önleyin.*
- Tarayıcı camı veya belge kapađına çok fazla güç uygulamayın. Aksi halde hasar görebilirler.*

5. Taradıktan sonra orijinalleri çıkarın.

Not:

Orijinalleri tarayıcı camında uzun süre bırakırsanız, camın yüzeyine yapışabilir.

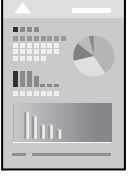
Yazdırma

Belgeleri Yazdırma.	35
Zarflara Yazdırma.	70
Web Sayfalarını Yazdırma.	71
Bulut Hizmeti Kullanarak Yazdırma.	72

Belgeleri Yazdırma

Bilgisayardan Yazdırma — Windows

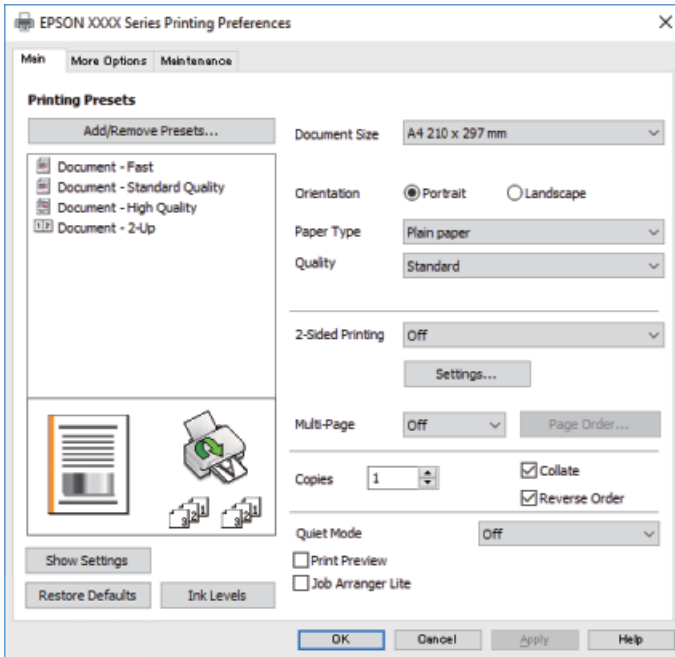
Kolay Ayarları Kullanarak Yazdırma



Not:

Uygulamaya bağlı olarak işlemler farklılık gösterebilir. Ayrıntılar için uygulamanın yardımına bakın.

1. Yazıcıya kağıt yükleyin.
[“Kağıt Kasedi İçine Kağıt Yükleme” sayfa 26](#)
2. Yazdırmak istediğiniz dosyayı açın.
3. **Dosya** menüsünden **Yazdır** veya **Yazdırma Ayarı** öğesini seçin.
4. Yazıcınızı seçin.
5. Yazıcı sürücüsü penceresine erişim için **Tercihler** veya **Özellikler** öğesini seçin.



6. Ayarları gerektiği gibi değiştirin.

Ayrıntılar için yazıcı sürücüsünün menü seçeneklerine bakın.

Not:

*Ayar öğelerinin açıklamaları için çevrimiçi yardımı da görebilirsiniz. Bir öğe sağ tıklatıldığında **Yardım** görüntülenir.*

***Baskı Önizleme** öğesini seçtiğinizde, yazdırmadan önce belgenizin bir önizlemesini görebilirsiniz.*

7. Yazıcı sürücüsü penceresini kapatmak için **OK** öğesini tıklatın.

8. **Yazdır** öğesini tıklatın.

Not:

***Baskı Önizleme** öğesini seçtiğinizde, bir önizleme penceresi görüntülenir. Ayarları değiştirmek için **İptal** öğesine tıklayın ve sonra prosedürü adım 2'den itibaren tekrarlayın.*

*Yazdırmayı iptal etmek istiyorsanız, bilgisayarınızda **Aygıtlar ve Yazıcılar**, **Yazıcı** içinde veya **Yazıcılar ve Fakslar** içinde yazıcınızı sağ tıklatın. **Ne yazdırıldığını gör**'ü tıklatın, iptal etmek istediğiniz işi sağ tıklatın ve sonra **İptal**'i seçin. Ancak, bir yazdırma işini tamamen yazıcıya gönderildikten sonra bilgisayardan iptal edemezsiniz. Bu durumda, yazıcının kontrol panelini kullanarak yazdırma işini iptal edin.*

İlgili Bilgi

➔ [“Kullanılabilir Kağıtlar ve Kapasiteler” sayfa 202](#)

➔ [“Kağıt Türlerinin Listesi” sayfa 25](#)

➔ [“Yazıcı Sürücüsü İçin Menü Seçenekleri” sayfa 36](#)

Yazıcı Sürücüsü İçin Menü Seçenekleri

Bir uygulamada yazdırma penceresini açın, yazıcıyı seçin ve sonra yazıcı sürücüsü penceresine erişin.

Not:

Menüler seçtiğiniz seçeneğe göre değişir.

Ana Sekmesi

Yazdırma Ön Ayarları:

Önayarları Ekle/Kaldır:

Sık kullanılan yazdırma ayarları için kendi ön ayarlarınızı ekleyebilir veya kaldırabilirsiniz. Listedeki kullanmak istediğiniz ön ayarı seçin.

Kağıt Boyutu:

Üzerine yazdırmak istediğiniz kağıt boyutunu seçin. **Kullanıcı Tanımlı** öğesini seçerseniz, kağıt genişliğini ve yüksekliğini girin.

Yön:

Yazdırmak için kullanmak istediğiniz yönü seçin.

Kağıt Türü:

Yazdırdığınız kağıt türünü seçin.

Kalite:

Yazdırmak için kullanmak istediğiniz yazdırma kalitesini seçin. Kullanılabilir ayarlar seçtiğiniz kağıt türüne bağlıdır. **Yüksek** ögesini seçerek daha yüksek yazdırma kalitesi elde edebilirsiniz; ancak, yazdırma hızı daha yavaş olabilir.

2- taraflı yazdırma:

2 taraflı yazdırma yapmanızı sağlar.

Ayarlar:

Ciltleme kenarını ve ciltleme kenar boşluklarını belirleyebilirsiniz.

Çok sayfalı:

Bir yaprağa birçok sayfa yazdırmanızı veya poster yazdırma işlemi gerçekleştirmenizi sağlar. Sayfaların yazdırılacağı sırayı belirtmek için **Düzen Sırası** ögesine tıklayın.

Kopya Sayısı:

Yazdırmak istediğiniz kopya sayısını ayarlayın.

Harmanla:

Sırayla toplanan ve setler halinde sıralanan çok sayfalı belgeleri yazdırır.

Ters Sırada:

Sayfaların yazdırma işlemi sonrasında doğru sırada yığılması için yazdırma işlemi son sayfadan başlatılmasını sağlar.

Sessiz Modu:

Yazıcının çıkardığı sesi azaltır. Ancak, bunu etkinleştirme, yazdırma hızını düşürebilir.

Baskı Önizleme:

Yazdırmadan önce belgenizin bir ön izlemesini görüntüler.

İş Düzenleyici Lite:

Job Arranger Lite farklı uygulamalar tarafından oluşturulan birden fazla dosyayı birleştirmenize ve tek bir yazdırma işi olarak yazdırmanıza imkan tanır.

Ayarları Göster/Ayarları Gizle:

Ana ve **Daha Fazla Seçenek** sekmelerinde geçerli olarak ayarlanan öğe listesini görüntüler. Geçerli ayarlar listesi ekranını gösterebilir veya gizleyebilirsiniz.

Varsayılanlara Geri Yükle:

Tüm ayarları fabrika varsayılan değerlerine döndürün. **Daha Fazla Seçenek** sekmesindeki ayarlar da varsayılanlarına sıfırlanır.

Mürekkep Seviyeleri:

Yaklaşık mürekkep düzeyini görüntüler.

Daha Fazla Seçenek Sekmesi

Yazdırma Ön Ayarları:

Önayarları Ekle/Kaldır:

Sık kullanılan yazdırma ayarları için kendi ön ayarlarınızı ekleyebilir veya kaldırabilirsiniz. Listeden kullanmak istediğiniz ön ayarı seçin.

Kağıt Boyutu:

Üzerine yazdırmak istediğiniz kağıt boyutunu seçin. **Kullanıcı Tanımlı** ögesini seçerseniz, kağıt genişliğini ve yüksekliğini girin.

Çıktı Kağıt:

Üzerine yazdırmak istediğiniz kağıt boyutunu seçin. **Kağıt Boyutu** ögesi **Çıktı Kağıt** ayarından farklı olduğunda, **Belgeyi Küçült/Büyüt** otomatik olarak seçilir. Belgenin boyutunu küçültmeden veya büyütmeden yazdırma işlemi yapacağınızda bunu seçmeniz gerekmez.

Belgeyi Küçült/Büyüt:

Belgenin boyutunu küçültmenizi veya büyütmenizi sağlar.

Sayfaya Sığdır:

Çıktı Kağıt içinde seçili kağıt boyutuna uyması için belgeyi otomatik olarak küçültün veya büyütün.

Yakınlaştır:

Belirli bir yüzdeyle yazdırır.

Orta:

Görüntüleri kağıdın ortasına yazdırır.

Ton Düzeltme:

Otomatik:

Görüntülerin tonunu otomatik ayarlar.

Özel:

Manüel ton düzeltmesini gerçekleştirmenizi sağlar. Daha fazla ayar için **Gelişmiş** ögesini tıklatın.

Görüntü Seçenekleri:

Metni Vurgula gibi yazdırma kalitesi seçeneklerini etkinleştirir. Ayrıca çıktılarda görünür olmaları için ince çizgileri kalınlaştırabilirsiniz.

Filigran Özellikleri:

Kopyalamaya karşı desenler, filigranlar veya üstbilgi ve altbilgiler için ayarları yapmanızı sağlar.

Ekle/Sil:

Kullanmak istediğiniz herhangi bir kopyalama önleme desenini veya filigranı eklemenize veya kaldırmanıza izin verir.

Ayarlar:

Kopyalamaya karşı desenler veya filigranlar için yazdırma yöntemini ayarlamanızı sağlar.

Üstbilgi/Altbilgi:

Kullanıcı adı ve yazdırma tarihi gibi bilgileri üstbilgide veya altbilgide yazdırabilirsiniz.

Ek Ayarlar:

180° Döndür:

Yazdırma öncesinde sayfaları 180 derece döndürür. Yazıcıya sabit yönde yüklenen zarf gibi kağıtlar üzerine yazdırma yaparken bu öğeyi seçin.

İki yönlü yazdırma:

Yazdırma başlığı her iki yönde hareket ettiğinde yazdırır. Yazdırma hızı daha yüksek olabilir ancak kalite düşebilir.

Ayna Yansımaları:

Görüntüyü ayna görüntüsü şeklinde yazdırmak için çevirir.

Ayarları Göster/Ayarları Gizle:

Ana ve **Daha Fazla Seçenek** sekmelerinde geçerli olarak ayarlanan öğe listesini görüntüler. Geçerli ayarlar listesi ekranını gösterebilir veya gizleyebilirsiniz.

Varsayılanlara Geri Yükle:

Tüm ayarları fabrika varsayılan değerlerine döndürün. **Ana** sekmesindeki ayarlar da varsayılanlarına sıfırlanır.

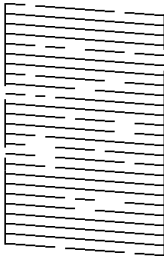
Bakım Sekmesi

Yzdrn Kafası Bşlk Kntrolü:

Yazdırma başlığı püskürtme uçları tıkalıysa kontrol etmek için bir başlık kontrolü deseni yazdırır.

Yzdrn Kafası Tmzleme:

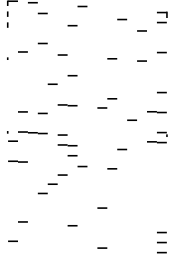
Yazdırma başlığındaki tıkalı başlıkları temizler. Başlık kontrolü deseninin çiziminde gösterilen şekilde bu özellik biraz mürekkep kullandığından yalnızca bazı başlıklar tıkalıysa yazdırma başlığını temizleyin.



Güçlü Temizleme:

Yazdırma başlığındaki tıkalı başlıkları temizlemek için güç temizleme işlemini gerçekleştirin. Bu özellik kafa temizlemeden daha fazla mürekkep kullandığından, yalnızca başlıkların tümü tıkalı

olduğundan başlık kontrolü deseninin çiziminde gösterildiği şekilde güç temizleme işlemini çalıştırın.



İş Düzenleyici Lite:

İş Düzenleyici Lite penceresini açar. Burada önceden kaydedilen verileri açabilir ve düzenleyebilirsiniz.

EPSON Status Monitor 3:

EPSON Status Monitor 3 penceresini açar. Burada yazıcının ve sarf malzemelerinin durumunu onaylayabilirsiniz.

İzleme Tercihleri:

EPSON Status Monitor 3 penceresindeki öğeler için ayarlar yapmanızı sağlar.

Genişletilmiş Ayarlar:

Çeşitli ayarlar yapmanızı sağlar. Daha fazla ayrıntı için Yardım ögesini görüntülemek için her öğeye sağ tıklayın.

Yazdırma Kuyruğu:

Yazdırılmayı bekleyen işleri görüntüler. Yazdırma işlerini kontrol edebilir, duraklatabilir veya sürdürebilirsiniz.

Yazıcı ve Seçenek Bilgileri:

Yazıcıya beslenen kağıt yaprağı sayısını görüntüler.

Dil:

Yazıcı sürücüsü penceresinde kullanılacak dili değiştirir. Ayarları uygulamak için yazıcı sürücüsünü kapatın ve sonra yeniden açın.

Yazılım Güncelleme:

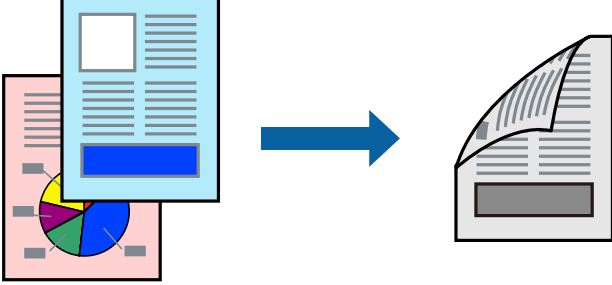
İnternet'te uygulamaların en son sürümünü kontrol etmek için EPSON Software Updater ögesini başlatır.

Teknik Destek:

Kılavuz bilgisayarınızda yüklü ise kılavuz görüntülenir. Yüklü değilse kılavuzu ve mevcut teknik desteği kontrol etmek için Epson Web sitesine bağlanabilirsiniz.

2 Taraflı Yazdırma

Yazıcı sürücüsü otomatik olarak tek sayfaları ve çift sayfaları ayrı ayrı yazdıracaktır. Tek sayfalar yazdırıldığında, talimatlara göre kağıdı ters çevirin ve çift sayfaları yazdırın.



Not:

- ❑ 2 taraflı yazdırmaya uygun olmayan kağıt kullanmanız durumunda yazdırma kalitesi düşebilir ve kağıt sıkışmaları meydana gelebilir.

[“2 Taraflı Yazdırma İçin Kağıt” sayfa 203](#)

- ❑ Kağıda ve veriye bağlı olarak mürekkep sayfanın diğer tarafına geçebilir.
- ❑ **EPSON Status Monitor 3** devre dışıysa yazıcı sürücüsü penceresine erişin, **Genişletilmiş Ayarlar** ögesini **Bakım** sekmesinden tıklatın ve ardından **EPSON Status Monitor 3'ü Etkinleştir** ögesini seçin.
- ❑ Ancak, yazıcıya bir ağ üzerinden erişiliyor veya paylaşılmış bir yazıcı olarak kullanılıyorsa bu özellik kullanılamaz.

1. Yazıcıya kağıt yükleyin.

[“Kağıt Kasedi İçine Kağıt Yükleme” sayfa 26](#)

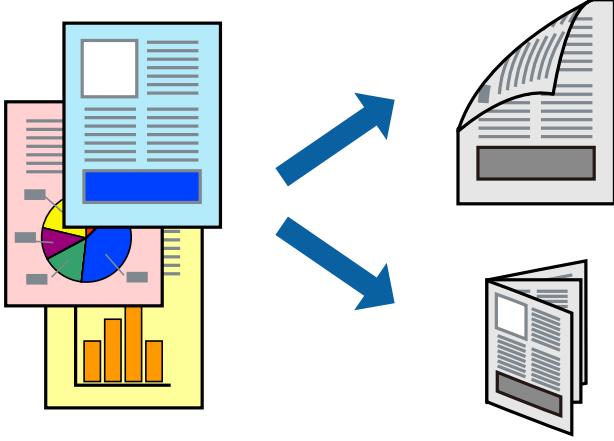
2. Yazdırmak istediğiniz dosyayı açın.
3. **Dosya** menüsünden **Yazdır** veya **Yazdırma Ayarı** ögesini seçin.
4. Yazıcınızı seçin.
5. Yazıcı sürücüsü penceresine erişim için **Tercihler** veya **Özellikler** ögesini seçin.
6. Yazıcı sürücüsünün **Ana** sekmesinde, **2- taraflı yazdırma** içinden bir seçenek seçin.
7. **Ayarlar** ögesini tıklatın, uygun ayarları yapın ve ardından **Tamam** ögesini tıklatın.
8. **Ana** ve **Daha Fazla Seçenek** sekmelerindeki diğer öğeleri de ayarlayın ve ardından **Tamam** ögesini tıklatın.
[“Ana Sekmesi” sayfa 36](#)
[“Daha Fazla Seçenek Sekmesi” sayfa 38](#)
9. **Yazdır** ögesini tıklatın.
İlk tarafın yazdırılması tamamlandığında, bilgisayarda bir açılır pencere görüntülenir. Ekrandaki talimatları izleyin.

İlgili Bilgi

- ➔ “Kullanılabilir Kağıtlar ve Kapasiteler” sayfa 202
- ➔ “Kolay Ayarları Kullanarak Yazdırma” sayfa 35

Kitapçık Yazdırma

Sayfaları yeniden sıralayarak ve çıktığı katlayarak oluşturulabilecek bir kitapçık da yazdırabilirsiniz.



Not:

- ❑ 2 taraflı yazdırmaya uygun olmayan kağıt kullanmanız durumunda yazdırma kalitesi düşebilir ve kağıt sıkışmaları meydana gelebilir.

“2 Taraflı Yazdırma İçin Kağıt” sayfa 203

- ❑ Kağıda ve veriye bağlı olarak mürekkep sayfanın diğer tarafına geçebilir.
- ❑ EPSON Status Monitor 3 devre dışıysa yazıcı sürücüsü penceresine erişin, **Genişletilmiş Ayarlar** ögesini **Bakım** sekmesinden tıklatın ve ardından **EPSON Status Monitor 3’ü Etkinleştir** ögesini seçin.
- ❑ Ancak, yazıcıya bir ağ üzerinden erişiliyor veya paylaşılmış bir yazıcı olarak kullanılıyorsa bu özellik kullanılamayabilir.

1. Yazıcıya kağıt yükleyin.
“Kağıt Kasedi İçine Kağıt Yükleme” sayfa 26
2. Yazdırmak istediğiniz dosyayı açın.
3. **Dosya** menüsünden **Yazdır** veya **Yazdırma Ayarı** ögesini seçin.
4. Yazıcınızı seçin.
5. Yazıcı sürücüsü penceresine erişim için **Tercihler** veya **Özellikler** ögesini seçin.
6. **Ana** sekmesinde **2- taraflı yazdırma** yöntemini seçin.
7. Yazıcı sürücüsünün **Ayarlar** sekmesinde, **Kitapçık** ögesini seçin.

8. **OK**'a tıklayın.

- Ortadan Ciltleme: bu yöntemi yığılanabilen ve kolayca ortadan katlanabilen az sayıda sayfa yazdırırken kullanın.
- Yandan Ciltleme. Bu yöntemi bir kerede bir yaprak (dört sayfa) yazdırırken, her birini ortadan katlarken ve sonra bir cilt olarak birleştirirken kullanın.

9. **Ana** ve **Daha Fazla Seçenek** sekmelerindeki diğer öğeleri de ayarlayın ve ardından **Tamam** öğesini tıklayın.

[“Ana Sekmesi” sayfa 36](#)

[“Daha Fazla Seçenek Sekmesi” sayfa 38](#)

10. **Yazdır** öğesini tıklayın.

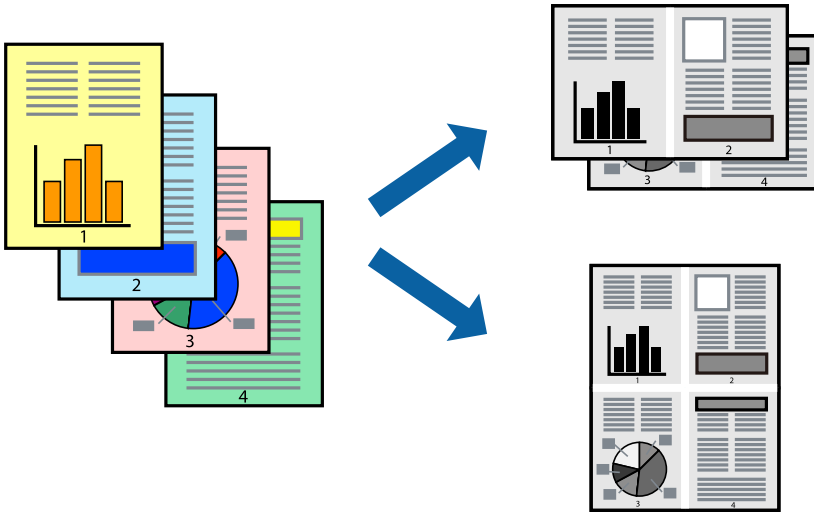
İlk tarafın yazdırılması tamamlandığında, bilgisayarda bir açılır pencere görüntülenir. Ekrandaki talimatları izleyin.

İlgili Bilgi

- ➔ [“Kullanılabilir Kağıtlar ve Kapasiteler” sayfa 202](#)
- ➔ [“Kolay Ayarları Kullanarak Yazdırma” sayfa 35](#)

Birden Fazla Sayfayı bir Sayfaya Yazdırma

Birkaç sayfalık veriyi tek bir kağıda yazdırabilirsiniz.



1. Yazıcıya kağıt yükleyin.

[“Kağıt Kasedi İçine Kağıt Yükleme” sayfa 26](#)

2. Yazdırmak istediğiniz dosyayı açın.

3. **Dosya** menüsünden **Yazdır** veya **Yazdırma Ayarı** öğesini seçin.

4. **YAZICINIZI** seçin.

5. Yazıcı sürücüsü penceresine erişim için **Tercihler** veya **Özellikler** öğesini seçin.

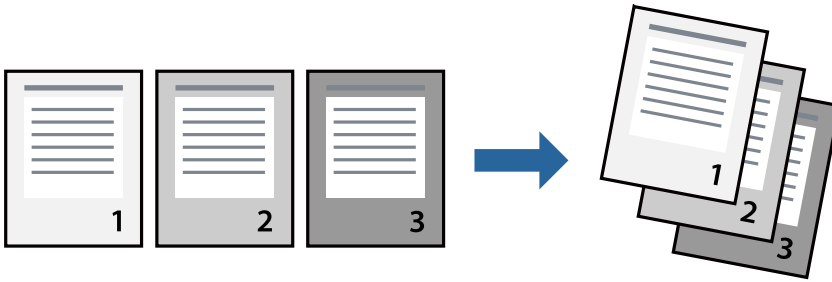
6. Yazıcı sürücüsünün **Ana** sekmesinde, **2 yanyana** veya **4 yanyana**, **6-birlikde**, **8 yanyana**, **9-birlikde** ya da **16-birlikde** ögesini **Çok sayfalı** ayarı olarak seçin.
7. **Yrleşim Düzen** ögesini tıklatın, uygun ayarları yapın ve ardından **Tamam** ögesini tıklatın.
8. **Ana** ve **Daha Fazla Seçenek** sekmelerindeki diğer öğeleri de ayarlayın ve ardından **Tamam** ögesini tıklatın.
“Ana Sekmesi” sayfa 36
“Daha Fazla Seçenek Sekmesi” sayfa 38
9. **Yazdır** ögesini tıklatın.

İlgili Bilgi

- ➔ “Kolay Ayarları Kullanarak Yazdırma” sayfa 35

Sayfa Sırasında Yazdırma ve Yığınlama (Ters Sırada Yazdırma)

Çıkarıldıklarına belgelerin sayfa sırasına uygun şekilde yığınlanması için yazdırma işlemini son sayfadan başlatabilirsiniz.



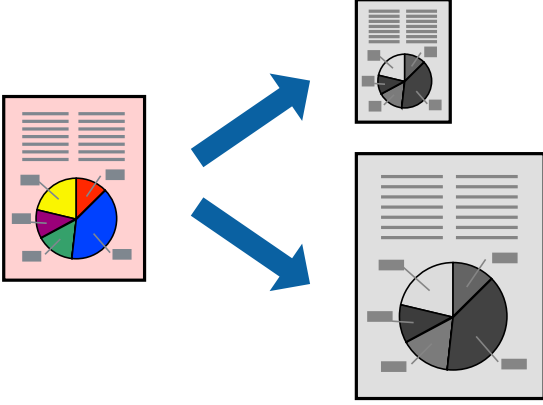
1. Yazıcıya kağıt yükleyin.
“Kağıt Kasedi İçine Kağıt Yükleme” sayfa 26
2. Yazdırmak istediğiniz dosyayı açın.
3. **Dosya** menüsünden **Yazdır** veya **Yazdırma Ayarı** ögesini seçin.
4. Yazıcınızı seçin.
5. Yazıcı sürücüsü penceresine erişim için **Tercihler** veya **Özellikler** ögesini seçin.
6. Yazıcı sürücüsünün **Ana** sekmesinde **Ters Sırada** ögesini seçin
7. **Ana** ve **Daha Fazla Seçenek** sekmelerindeki diğer öğeleri de ayarlayın ve ardından **Tamam** ögesini tıklatın.
“Ana Sekmesi” sayfa 36
“Daha Fazla Seçenek Sekmesi” sayfa 38
8. **Yazdır** ögesini tıklatın.

İlgili Bilgi

➔ “Kolay Ayarları Kullanarak Yazdırma” sayfa 35

Kağıt Boyutuna Uydurarak Yazdırma

Yazıcıya yüklediğiniz kağıt boyutunu Hedef Kağıt Boyutu ayarı olarak seçin.



1. Yazıcıya kağıt yükleyin.
“Kağıt Kasedi İçine Kağıt Yükleme” sayfa 26
2. Yazdırmak istediğiniz dosyayı açın.
3. **Dosya** menüsünden **Yazdır** veya **Yazdırma Ayarı** öğesini seçin.
4. Yazıcınızı seçin.
5. Yazıcı sürücüsü penceresine erişim için **Tercihler** veya **Özellikler** öğesini seçin.
6. **Daha Fazla Seçenek** sekmesinde aşağıdaki ayarları yapın.
 - Kağıt Boyutu: uygulama ayarında ayarladığınız kağıdın boyutunu seçin.
 - Çıktı Kağıt: yazıcıya yüklediğiniz kağıt boyutunu seçin.
Sayfaya Sığdır otomatik seçilir.

Not:
Kağıdın ortasına küçültülen görüntüyü yazdırmak için **Orta** öğesine tıklayın.
7. **Ana** ve **Daha Fazla Seçenek** sekmelerindeki diğer öğeleri de ayarlayın ve ardından **Tamam** öğesine tıklayın.
“Ana Sekmesi” sayfa 36
“Daha Fazla Seçenek Sekmesi” sayfa 38
8. **Yazdır** öğesine tıklayın.

İlgili Bilgi

➔ “Kolay Ayarları Kullanarak Yazdırma” sayfa 35

Herhangi Bir Büyütme Oranında Küçültülmüş veya Büyütülmüş Belge Yazdırma

Bir belgenin boyutunu belirli bir yüzde olarak küçültebilir veya büyütebilirsiniz.



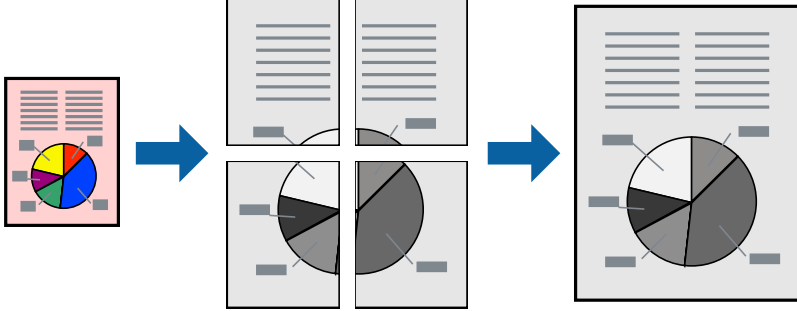
1. Yazıcıya kağıt yükleyin.
[“Kağıt Kasedi İçine Kağıt Yükleme” sayfa 26](#)
2. Yazdırmak istediğiniz dosyayı açın.
3. **Dosya** menüsünden **Yazdır** veya **Yazdırma Ayarı** öğesini seçin.
4. Yazıcınızı seçin.
5. Yazıcı sürücüsü penceresine erişim için **Tercihler** veya **Özellikler** öğesini seçin.
6. Yazıcı sürücüsünün **Daha Fazla Seçenek** sekmesinde, **Kağıt Boyutu** ayarından belge boyutunu seçin.
7. **Çıktı Kağıt** ayarından üzerine yazdırmak istediğiniz kağıt boyutunu seçin.
8. **Belgeyi Küçült/Büyüt, Yakınlaştır** seçeneklerini seçin ve bir yüzde girin.
9. **Ana** ve **Daha Fazla Seçenek** sekmelerindeki diğer öğeleri de ayarlayın ve ardından **Tamam** öğesini tıklayın.
[“Ana Sekmesi” sayfa 36](#)
[“Daha Fazla Seçenek Sekmesi” sayfa 38](#)
10. **Yazdır** öğesini tıklayın.

İlgili Bilgi

- ➔ [“Kolay Ayarları Kullanarak Yazdırma” sayfa 35](#)

Bir Görüntüyü Birden Fazla Büyütme Sayfasına Yazdırma (Poster Oluşturma)

Bu özellik, bir görüntüyü birden fazla sayfaya yazdırmanızı sağlar. Bunları bantlayıp bir araya getirerek büyük bir poster oluşturabilirsiniz.



1. Yazıcıya kağıt yükleyin.
“Kağıt Kasedi İçine Kağıt Yükleme” sayfa 26
2. Yazdırmak istediğiniz dosyayı açın.
3. **Dosya** menüsünden **Yazdır** veya **Yazdırma Ayarı** ögesini seçin.
4. Yazıcınızı seçin.
5. Yazıcı sürücüsü penceresine erişim için **Tercihler** veya **Özellikler** ögesini seçin.
6. **Ana** sekmesindeki **Çok sayfalı** içinden **2x1 Poster**, **2x2 Poster**, **3x3 Poster** veya **4x4 Poster** ögesini seçin.
7. **Ayarlar** ögesine tıklayın, uygun ayarları yapın ve ardından **Tamam** ögesine tıklayın.
Not:
Kesme Kılavuz Çizgilerini Yazdır bir kesme kılavuzu yazdırmanızı sağlar.
8. **Ana** ve **Daha Fazla Seçenek** sekmelerindeki diğer öğeleri de ayarlayın ve ardından **Tamam** ögesine tıklayın.
“Ana Sekmesi” sayfa 36
“Daha Fazla Seçenek Sekmesi” sayfa 38
9. **Yazdır** ögesine tıklayın.

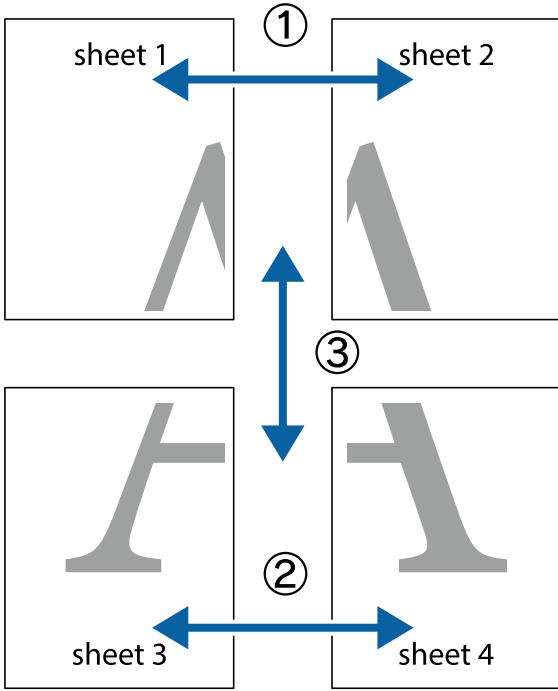
İlgili Bilgi

➔ “Kolay Ayarları Kullanarak Yazdırma” sayfa 35

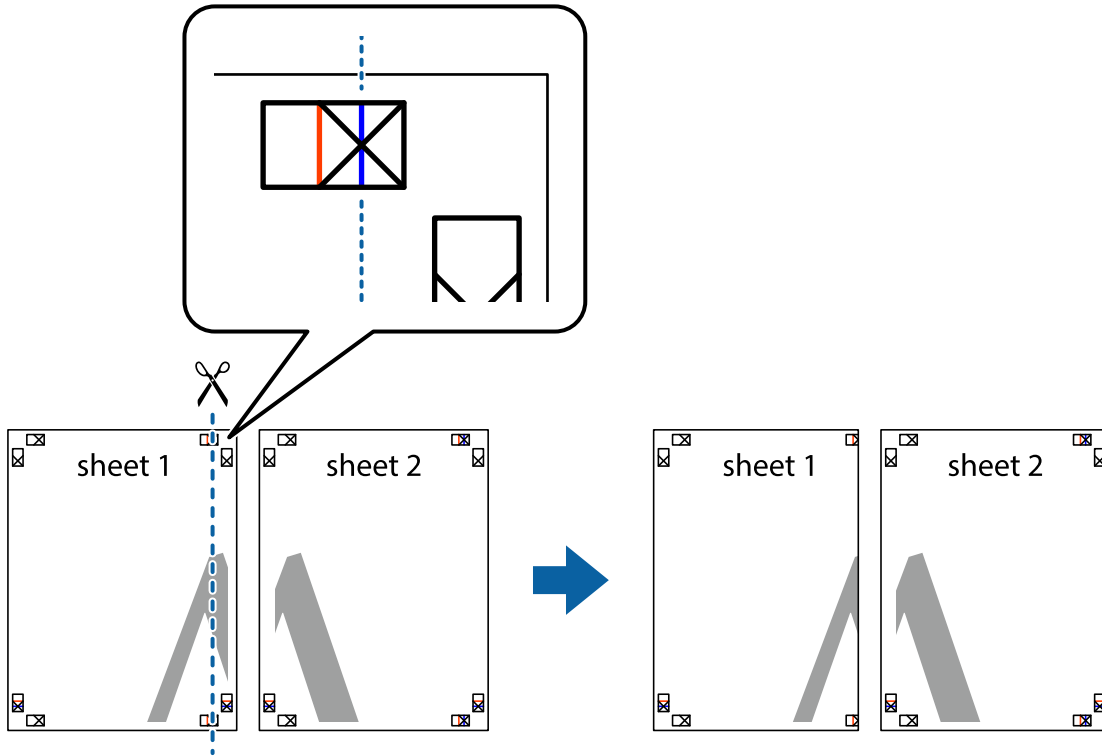
Üst Üste Binen Hizalama İşaretleri Kullanarak Posterler Yapma

2x2 Poster seçildiğinde ve **Çakışan Hizalama İşaretleri**, **Kesme Kılavuz Çizgilerini Yazdır**’nda seçildiğinde nasıl poster yapılacağına bir örneği.

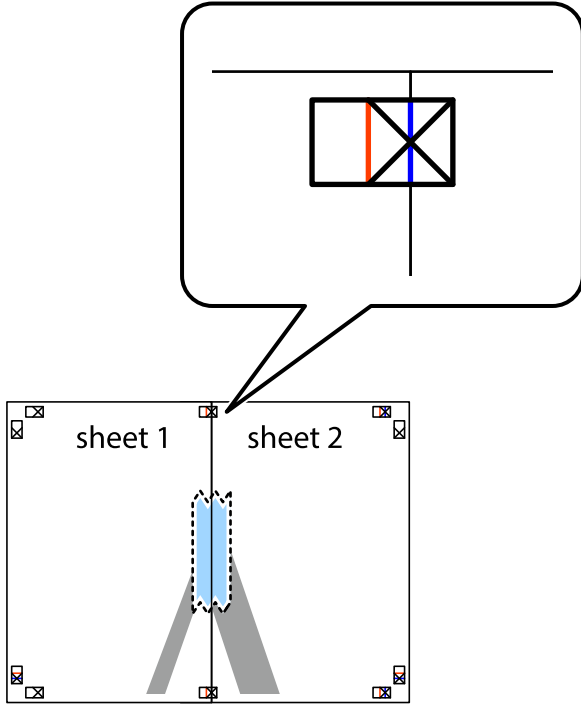
Mevcut kılavuzlar tek renk yazdırılır ancak bu açıklama için mavi ve kırmızı çizgiler halinde gösterilirler.



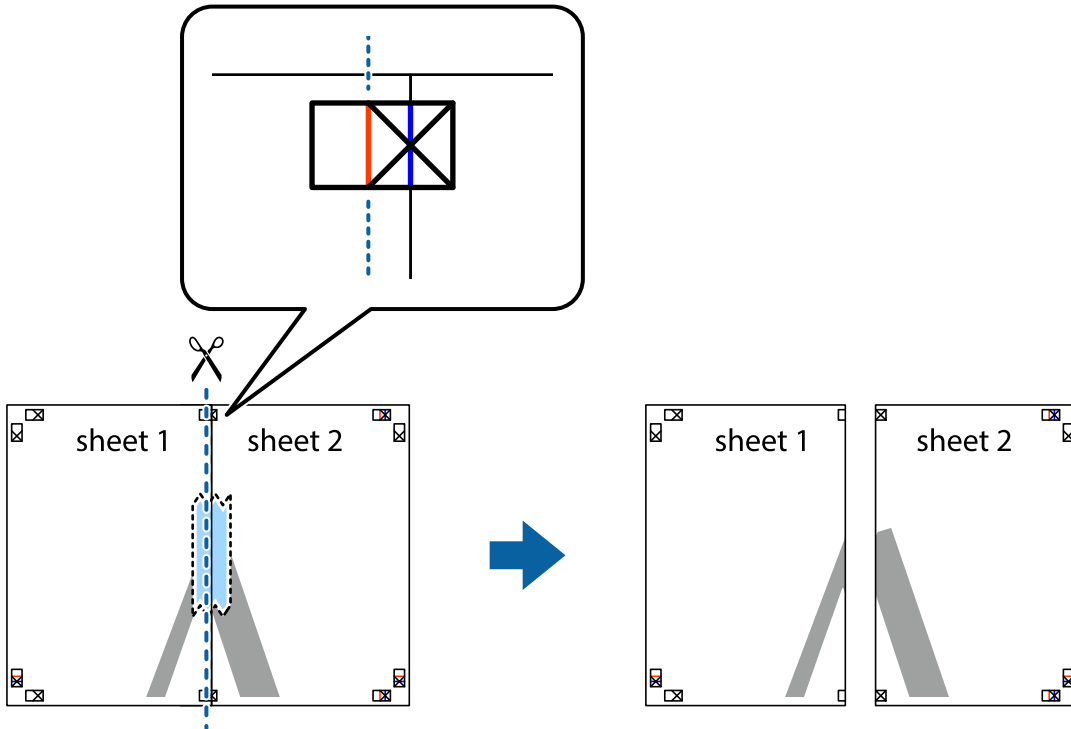
1. Sheet 1 ve Sheet 2 hazırlayın. Üst ve alt çarpı işaretlerinin ortasından dikey mavi çizgi boyunca Sheet 1 kenar boşluklarını kesin.



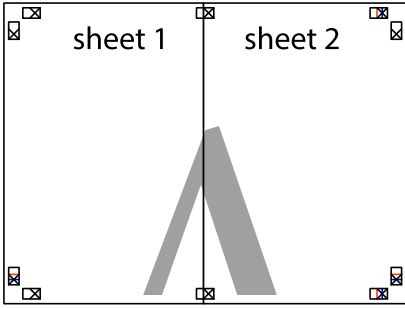
- Sheet 1 kenarını Sheet 2 üstüne yerleştirip, çarpı işaretlerini hizalayın ve ardından iki sayfayı arkadan geçici olarak bantlayın.



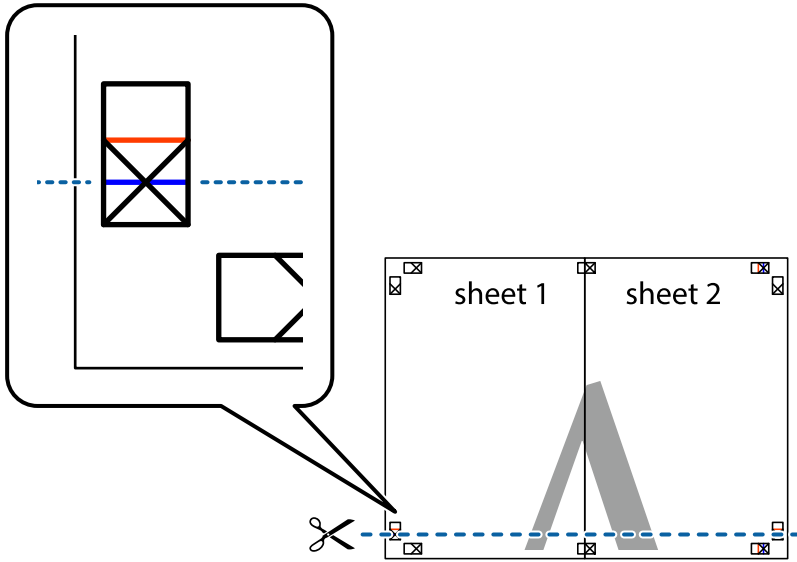
- Hizalama işaretlerindeki kırmızı dikey çizgi boyunca bantlı sayfaları ikiye kesin (bu sefer çarpı işaretlerinin solundaki çizgi).



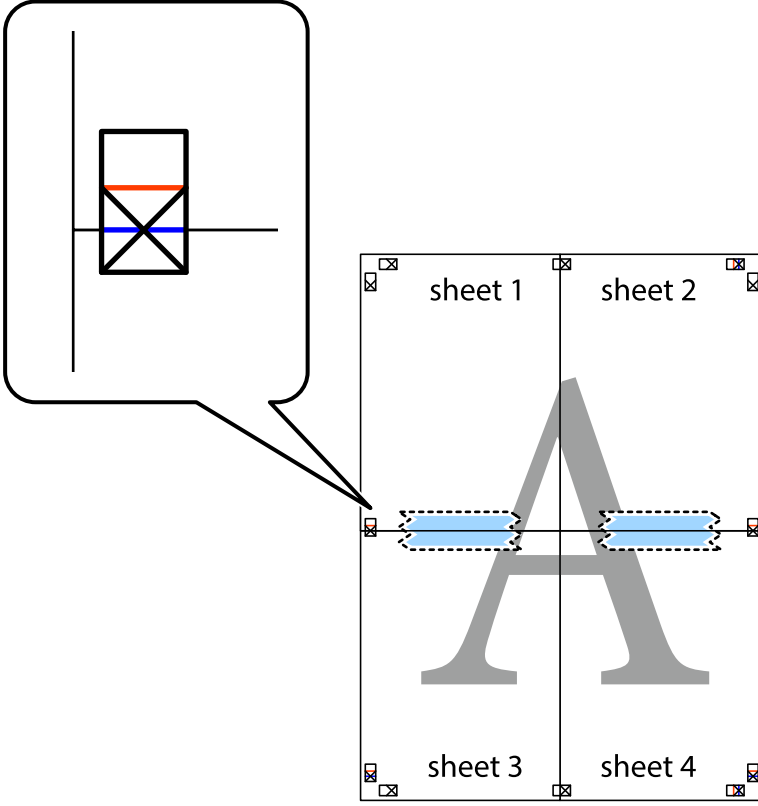
4. Sayfaları arkadan birbirine bantlayın.



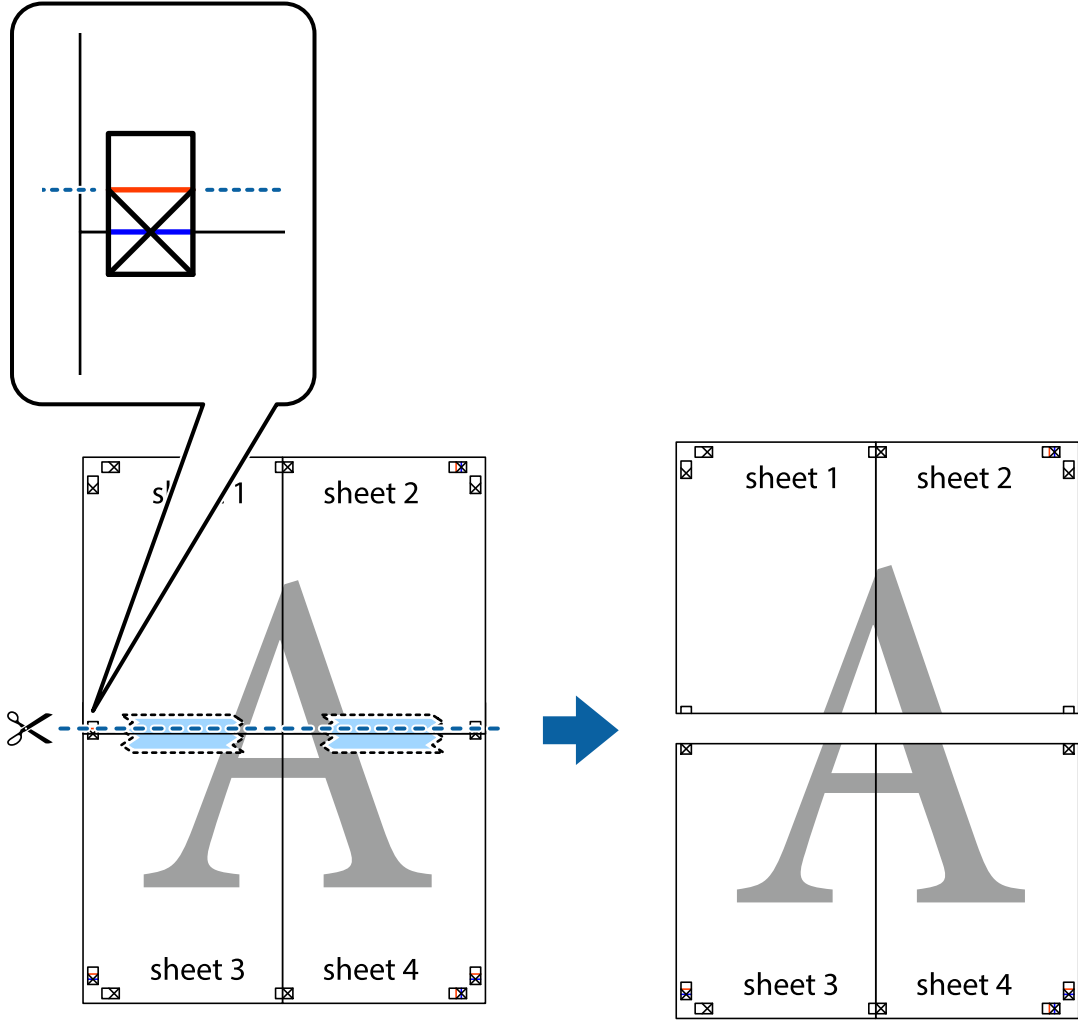
5. Sheet 3 ve Sheet 4'yı birbirine bantlamak için 1'den 4'e kadar olan adımları tekrarlayın.
6. Sol ve sağ çarpı işaretlerinin ortasından yatay mavi çizgi boyunca Sheet 1 ve Sheet 2 kenar boşluklarını kesin.



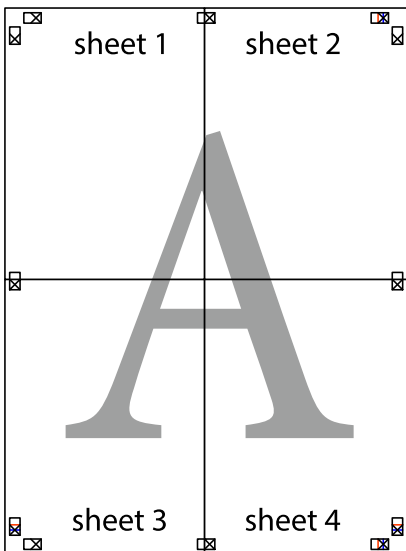
7. Sheet 1 ve Sheet 2 kenarını Sheet 3 ve Sheet 4 kenarına yerleştirin ve ardından çarpı işaretlerini hizalayıp, arkadan geçici olarak birbirine bantlayın.



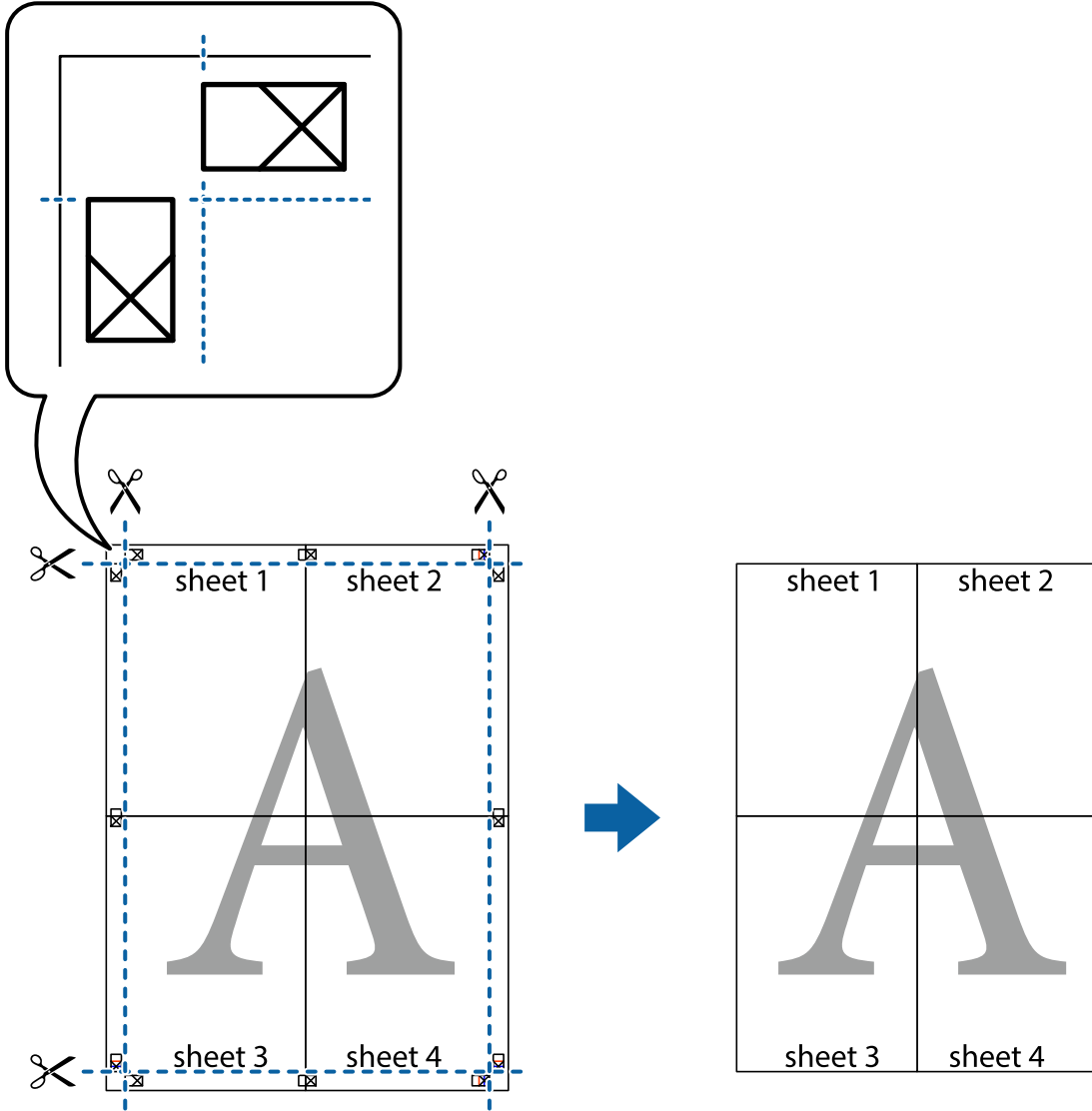
8. Hizalama işaretlerindeki kırmızı yatay çizgi boyunca bantlı sayfaları ikiye kesin (bu sefer çarpı işaretlerinin üstündeki çizgi).



9. Sayfaları arkadan birbirine bantlayın.

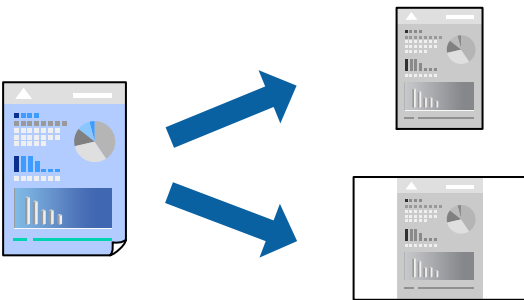


10. Kalan kenar boşluklarını dış kılavuz boyunca kesin.



Kolay Yazdırma İçin Yazdırma Önyayarlarını Ekleme

Yazıcı sürücüsünde kendi sık kullanılan yazdırma önyayarınızı oluşturursanız, listeden önyarı seçerek kolayca yazdırabilirsiniz.



1. Yazıcıya kağıt yükleyin.
“Kağıt Kasedi İçine Kağıt Yükleme” sayfa 26
2. Yazdırmak istediğiniz dosyayı açın.
3. **Dosya** menüsünden **Yazdır** veya **Yazdırma Ayarı** öğesini seçin.
4. Yazıcınızı seçin.
5. Yazıcı sürücüsü penceresine erişim için **Tercihler** veya **Özellikler** öğesini seçin.
6. Her öğeyi (**Kağıt Boyutu** ve **Kağıt Türü** gibi) **Ana** veya **Daha Fazla Seçenek** içinde ayarlayın.
7. **Yazdırma Ön Ayarları** içinde **Önayarları Ekle/Kaldır** öğesine tıklayın.
8. Bir **Ad** girin ve gerekirse bir açıklama girin.
9. **Kaydet** öğesine tıklayın.

Not:

Eklenen bir önayarı silmek için **Önayarları Ekle/Kaldır** öğesine tıklayın, listeden silmek istediğiniz önayar adını seçin ve ardından silin.

“Ana Sekmesi” sayfa 36

“Daha Fazla Seçenek Sekmesi” sayfa 38

10. **Yazdır** öğesine tıklayın.

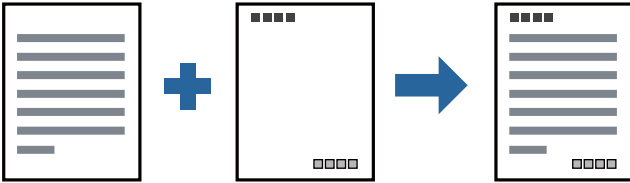
Aynı ayarları kullanarak bir sonraki yazdırmak istediğinizde, kayıtlı ayar adını **Yazdırma Ön Ayarları** içinden seçin ve **OK** öğesine tıklayın.

İlgili Bilgi

➔ “Kolay Ayarları Kullanarak Yazdırma” sayfa 35

Üstbilgi ve Altbilgiyle Yazdırma

Kullanıcı adı ve yazdırma tarihi gibi bilgileri üstbilgide veya altbilgide yazdırabilirsiniz.



1. Yazıcıya kağıt yükleyin.
“Kağıt Kasedi İçine Kağıt Yükleme” sayfa 26
2. Yazdırmak istediğiniz dosyayı açın.
3. **Dosya** menüsünden **Yazdır** veya **Yazdırma Ayarı** öğesini seçin.

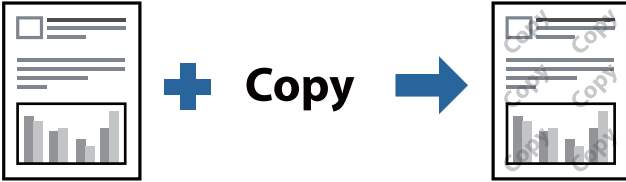
4. Yazıcınızı seçin.
5. Yazıcı sürücüsü penceresine erişim için **Tercihler** veya **Özellikler** ögesini seçin.
6. Yazıcı sürücüsünün **Daha Fazla Seçenek** sekmesinde, **Filigran Özellikleri** ögesini tıklatın ve sonra **Üstbilgi/Altbilgi** ögesini seçin.
7. **Ayarlar** ögesini tıklatın ve sonra yazdırmak istediğiniz öğeleri seçin.
8. **Ana** ve **Daha Fazla Seçenek** sekmelerindeki diğer öğeleri de ayarlayın ve ardından **Tamam** ögesini tıklatın.
“Ana Sekmesi” sayfa 36
“Daha Fazla Seçenek Sekmesi” sayfa 38
9. **Yazdır** ögesini tıklatın.

İlgili Bilgi

➔ “Kolay Ayarları Kullanarak Yazdırma” sayfa 35

Filigran Yazdırma

Çıktılarınızın üzerine “Gizli” veya kopyalama önleme deseni gibi bir filigran yazdırabilirsiniz. Kopyalama önleme deseni yazdırırsanız, orijinali kopyalarından ayırmak için fotokopi çekildiğinde gizli harfler görünür.



Kopyalama Koruması Deseni aşağıdaki koşullar altında kullanılabilir:

- Kağıt: Düz kağıt, Kopya kağıdı, Antetli veya Yüksek kaliteli düz kağıt
- Kalite: Standart
- Ton Düzeltme: Otomatik

Not:

Ayrıca kendi filigranınızı veya kopyalama önleme deseninizi de ekleyebilirsiniz.

1. Yazıcıya kağıt yükleyin.
“Kağıt Kasedi İçine Kağıt Yükleme” sayfa 26
2. Yazdırmak istediğiniz dosyayı açın.
3. Yazıcı sürücüsü penceresine erişin.
4. **Daha Fazla Seçenek** sekmesindeki **Filigran Özellikleri** ögesini tıklatın ve kullanmak istediğiniz kopyalamayı önleyen desen türünü veya filigranları seçin.

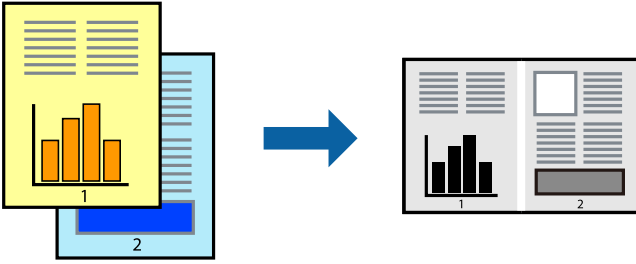
- Desenin veya işaretin boyut, yoğunluk veya konumu gibi ayrıntılarını değiştirmek için **Ayarlar** ögesini tıklatın.
- Ana** ve **Daha Fazla Seçenek** sekmelerindeki diğer öğeleri de ayarlayın ve ardından **Tamam** ögesini tıklatın.
“Ana Sekmesi” sayfa 36
“Daha Fazla Seçenek Sekmesi” sayfa 38
- Yazdır** ögesini tıklatın.

İlgili Bilgi

- ➔ “Kolay Ayarları Kullanarak Yazdırma” sayfa 35

Birden Fazla Dosyayı Birlikte Yazdırma

İş Düzenleyici Lite farklı uygulamalar tarafından oluşturulan birden fazla dosyayı birleştirmenize ve tek bir yazdırma işi olarak yazdırmanıza imkan tanır. Çok sayfalı düzen ve 2 taraflı yazdırma gibi birleştirilmiş dosyalar için yazdırma ayarlarını belirtebilirsiniz.



- Yazıcıya kağıt yükleyin.
“Kağıt Kasedi İçine Kağıt Yükleme” sayfa 26
- Yazdırmak istediğiniz dosyayı açın.
- Dosya** menüsünden **Yazdır** veya **Yazdırma Ayarı** ögesini seçin.
- YAZICINIZI seçin.
- YAZICI sürücüsü penceresine erişim için **Tercihler** veya **Özellikler** ögesini seçin.
- Ana** sekmesindeki **İş Düzenleyici Lite** ögesini seçin ve sonra **Tamam** ögesine tıklayın.
“Ana Sekmesi” sayfa 36
- Yazdır** ögesine tıklayın.
Yazdırmayı başlattığınızda, İş Düzenleyici Lite penceresi görüntülenir.
- İş Düzenleyici Lite penceresi açıkken geçerli dosyayla birleştirmek istediğiniz dosyayı açın ve sonra yukarıdaki adımları tekrarlayın.
- İş Düzenleyici Lite penceresinde Projeyi Yazdır Lite ögesine eklenmiş bir yazdırma işi seçtiğinizde sayfa düzenini değiştirebilirsiniz.

10. Yazdırmayı başlatmak için **Dosya** menüsünden **Yazdır** öğesine tıklayın.

Not:

Tüm yazdırma verilerini Projeyi Yazdır öğesine eklemeyen önce İş Düzenleyici Lite penceresini kapatırsanız geçerli olarak üzerinde çalıştığımız yazdırma işi iptal edilir. Geçerli işi kaydetmek için **Dosya** menüsünden **Kaydet** öğesine tıklayın. Kaydedilen dosyaların uzantısı ".ecl"dir.

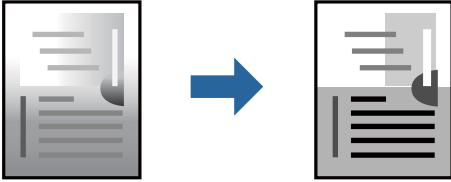
Bir Yazdırma Projesi açmak için Job Arranger Lite penceresini açmak için yazıcı sürücüsünün **Bakım** sekmesinde **İş Düzenleyici Lite** öğesine tıklayın. Daha sonra dosyayı seçmek için **Aç** menüsünden **Dosya** öğesini seçin.

İlgili Bilgi

➔ ["Kolay Ayarları Kullanarak Yazdırma" sayfa 35](#)

Yazdırma Tonunu Ayarlama

Yazdırma işi için kullanılan tonu ayarlayabilirsiniz. Bu ayarlamalar orijinal veriye uygulanmaz.



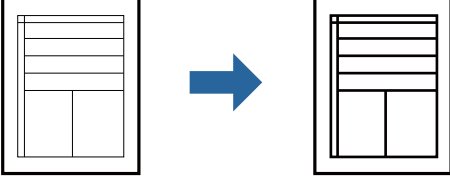
1. Yazıcıya kağıt yükleyin.
["Kağıt Kasedi İçine Kağıt Yükleme" sayfa 26](#)
2. Yazdırmak istediğiniz dosyayı açın.
3. Yazıcı sürücüsü penceresine erişin.
4. **Ton Düzeltme** sekmesinde bulunan **Daha Fazla Seçenek** üzerinden renk düzeltme yöntemini seçin.
 - Otomatik Bu ayarla, kağıt türü ve yazdırma kalitesi ayarlarıyla eşleşen ton otomatik olarak ayarlanır.
 - Özel öğesini seçtiğinizde ve **Gelişmiş** öğesine tıkladığınızda kendi ayarlarınızı yapabilirsiniz.
5. **Ana** ve **Daha Fazla Seçenek** sekmelerindeki diğer öğeleri de ayarlayın ve ardından **Tamam** öğesini tıklayın.
["Ana Sekmesi" sayfa 36](#)
["Daha Fazla Seçenek Sekmesi" sayfa 38](#)
6. **Yazdır** öğesini tıklayın.

İlgili Bilgi

➔ ["Kolay Ayarları Kullanarak Yazdırma" sayfa 35](#)

İnce Çizgileri Vurgulamak İçin Yazdırma

Yazdırmak için çok ince olan çizgileri kalınlaştırabilirsiniz.



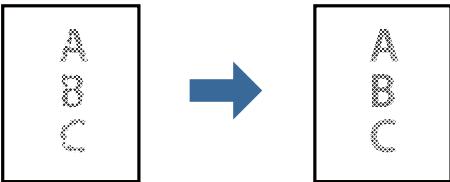
1. Yazıcıya kağıt yükleyin.
“Kağıt Kasedi İçine Kağıt Yükleme” sayfa 26
2. Yazdırmak istediğiniz dosyayı açın.
3. Yazıcı sürücüsü penceresine erişin.
4. **Daha Fazla Seçenek** sekmesindeki **Ton Düzeltme** ögesinden **Görüntü Seçenekleri** ögesini tıklayın.
5. **İnce Çizgileri Vurgula** ögesini seçin.
6. **Ana** ve **Daha Fazla Seçenek** sekmelerindeki diğer öğeleri de ayarlayın ve ardından **Tamam** ögesini tıklayın.
“Ana Sekmesi” sayfa 36
“Daha Fazla Seçenek Sekmesi” sayfa 38
7. **Yazdır** ögesini tıklayın.

İlgili Bilgi

➔ “Kolay Ayarları Kullanarak Yazdırma” sayfa 35

Açık Metin ve Çizgileri İyileştirmek için Yazdırma

Açık Metin ve Çizgileri İyileştirmek için Yazdırma



1. Yazıcıya kağıt yükleyin.
“Kağıt Kasedi İçine Kağıt Yükleme” sayfa 26
2. Yazdırmak istediğiniz dosyayı açın.
3. Yazıcı sürücüsü penceresine erişin.

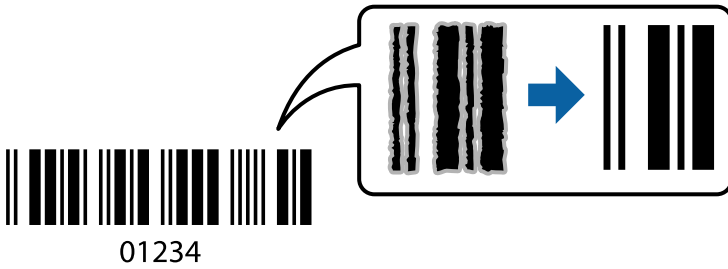
4. **Daha Fazla Seçenek** sekmesindeki **Ton Düzeltme** ögesinden **Görüntü Seçenekleri** ögesini tıklatın.
5. **Hafif Metin ve Çizgileri Geliştirin** ögesini seçin.
6. **Ana** ve **Daha Fazla Seçenek** sekmelerindeki diğer öğeleri de ayarlayın ve ardından **Tamam** ögesini tıklatın.
“Ana Sekmesi” sayfa 36
“Daha Fazla Seçenek Sekmesi” sayfa 38
7. **Yazdır** ögesini tıklatın.

İlgili Bilgi

➔ “Kolay Ayarları Kullanarak Yazdırma” sayfa 35

Temiz Barkodlar Yazdırma

Bir barkodu temiz yazdırabilir ve taranmasını kolaylaştırabilirsiniz. Bu özelliği yalnızca yazdırdığınız barkod taranamıyorsa etkinleştirin.



Bu özelliği aşağıdaki koşullarda kullanabilirsiniz.

- Kağıt: Düz kağıt, Kopya kağıdı, Yüksek kaliteli düz kağıt veya Zarf
- Kalite: **Standart**

1. Yazıcıya kağıt yükleyin.
“Kağıt Kasedi İçine Kağıt Yükleme” sayfa 26
2. Yazdırmak istediğiniz dosyayı açın.
3. Yazıcı sürücüsü penceresine erişin.
4. **Bakım** sekmesinde bulunan **Genişletilmiş Ayarlar** ögesine tıklayın ve ardından **Barkot modu** ögesini seçin.
5. **Ana** ve **Daha Fazla Seçenek** sekmelerindeki diğer öğeleri de ayarlayın ve ardından **Tamam** ögesini tıklatın.
“Ana Sekmesi” sayfa 36
“Daha Fazla Seçenek Sekmesi” sayfa 38
6. **Yazdır** ögesini tıklatın.

Not:

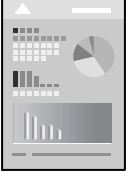
Bulanıklık giderme şartlara bağlı olarak her zaman mümkün olmayabilir.

İlgili Bilgi

➔ [“Kolay Ayarları Kullanarak Yazdırma” sayfa 35](#)

Bilgisayardan Yazdırma — Mac OS

Kolay Ayarları Kullanarak Yazdırma

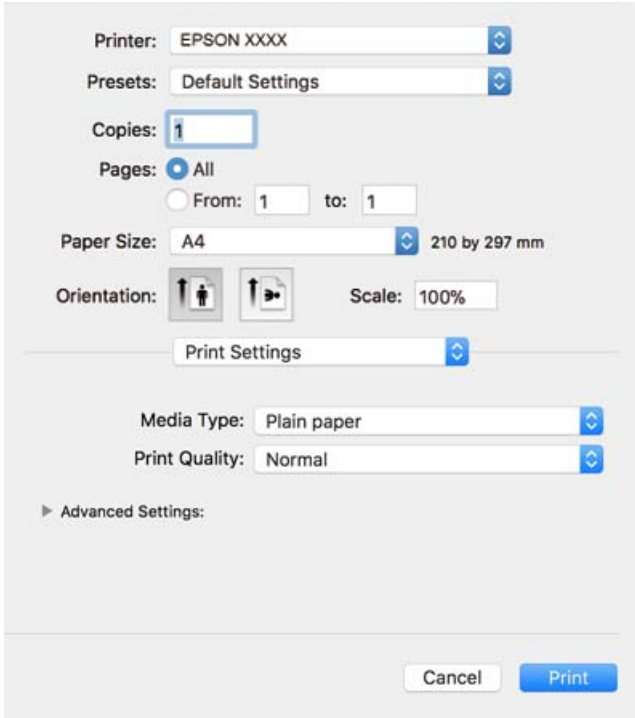


Not:

Uygulamaya bağlı olarak işlemler ve ekranlar farklılık gösterebilir. Ayrıntılar için uygulamanın yardımına bakın.

1. Yazıcıya kağıt yükleyin.
[“Kağıt Kasedi İçine Kağıt Yükleme” sayfa 26](#)
2. Yazdırmak istediğiniz dosyayı açın.
3. Yazdırma iletişimine ulaşmak için **Dosya** menüsünden **Yazdır** ögesini veya başka bir komut seçin.
Gerekirse yazdırma penceresini genişletmek için **Ayrıntıları Göster** veya ▼ ögesini tıklatın.
4. Yazıcınızı seçin.

5. Açılır menüden **Yazdırma Ayarları** öğesini seçin.



Not:

macOS High Sierra, macOS Sierra, OS X El Capitan, OS X Yosemite, OS X Mavericks, OS X Mountain Lion üzerinde **Yazdırma Ayarları** menüsü görüntülenmezse Epson yazıcı sürücüsü düzgün yüklenmemiştir. Aşağıdaki menüden etkinleştirin. macOS Mojave, TextEdit gibi Apple'm yaptığı uygulamalarda **Yazdırma Ayarları** öğesine erişemiyor.

Apple menüden **Sistem Tercihleri > Yazıcılar ve Tarayıcılar** (veya **Yazdır ve Tarama, Yazdır ve Faks**) öğesini seçin, yazıcıyı kaldırın ve sonra yazıcıyı yeniden yükleyin. Yazıcı eklemek için aşağıdakileri takip edin.

[“Yazıcı Ekleme \(Sadece Mac OS için\)” sayfa 110](#)

6. Ayarları gerektiği gibi değiştirin.


Ayrıntılar için yazıcı sürücüsünün menü seçeneklerine bakın.

7. **Yazdır** öğesini tıklatın.

Not:

Yazdırmayı iptal etmek istiyorsanız, bilgisayarda **Dok** içindeki yazıcı simgesini tıklatın. İptal etmek istediğiniz işi seçin ve sonra aşağıdakilerden birini yapın. Ancak, bir yazdırma işini tamamen yazıcıya gönderildikten sonra bilgisayardan iptal edemezsiniz. Bu durumda, yazıcının kontrol panelini kullanarak yazdırma işini iptal edin.

- OS X Mountain Lion veya üstü

İlerleme göstergesi yanındaki  düğmesine tıklayın.

- Mac OS X v10.6.8–v10.7.x

Sil'e tıklayın.

İlgili Bilgi

- ➔ “Kullanılabilir Kağıtlar ve Kapasiteler” sayfa 202
➔ “Yazdırma Ayarları İçin Menü Seçenekleri” sayfa 63

Yazıcı Sürücüsü İçin Menü Seçenekleri

Bir uygulamada yazdırma penceresini açın, yazıcıyı seçin ve sonra yazıcı sürücüsü penceresine erişin.

Not:

Menüler seçtiğiniz seçeneğe göre değişir.

Düzen İçin Menü Seçenekleri

Sayfa/Yaprak

Bir yaprağa yazdırılacak sayfa sayısını seçin.

Düzen Yönü

Sayfaların yazdırılacağı sırayı belirtin.

Kenarlık

Sayfaların çevresine bir kenarlık yazdırır.

Ters sayfa yönelimi

Yazdırma öncesinde sayfaları 180 derece döndürür. Yazıcıya sabit yönde yüklenen zarf gibi kağıtlar üzerine yazdırma yaparken bu öğeyi seçin.

Yatay döndür

Bir görüntüyü yazdırmak için ayna görüntüsüne çevirir.

Renk Eşleme İçin Menü Seçenekleri

ColorSync/EPSON Renk Kontrolleri

Renk ayarlaması yöntemini seçin. Bu seçenekler, renkteki farkı minimuma indirmek için yazıcı ve bilgisayar ekranı arasındaki renkleri ayarlar.

Kağıt İşleme İçin Menü Seçenekleri

Sayfaları harmanla

Sırayla toplanan ve setler halinde sıralanan çok sayfalı belgeleri yazdırır.

Yazdırılacak Sayfalar

Yalnızca tek sayfaları veya çift sayfaları yazdırmayı seçin.

Sayfa Sırası

En üstteki veya son sayfadan yazdırmayı seçin.

Kağıt boyutuna göre ölçekle

Yüklediğiniz kağıt boyutuna göre ölçekleyecek şekilde yazdırır.

Hedef Kağıt Boyutu

Üzerine yazdırılacak kağıt boyutunu seçin.

- Yalnızca aşağı ölçekle
Belgenin boyutunu azaltırken seçin.

Kapak Sayfası İçin Menü Seçenekleri

Kapak Sayfası Yazdır

Kapak sayfasının yazdırılıp yazdırılmayacağını seçin. Bir arka kapak eklemek istediğinizde, **Belge sonrası** öğesini seçin.

Kapak Sayfası Türü

Kapak sayfasının içeriğini seçin.

Yazdırma Ayarları İçin Menü Seçenekleri

Ortam Türü

Yazdırdığımız kağıt türünü seçin.

Baskı Kalitesi

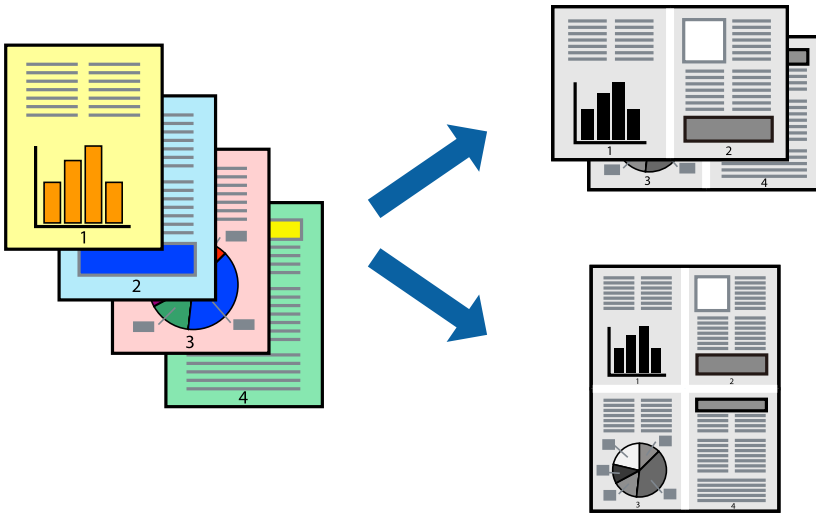
Yazdırmak için kullanmak istediğiniz yazdırma kalitesini seçin. Seçenekler kağıt türüne bağlı olarak değişir.

Gelişmiş Ayarlar

Görüntünün parlaklığını ve kontrastını ayarlar.

Birden Fazla Sayfayı bir Sayfaya Yazdırma

Birkaç sayfalık veriyi tek bir kağıda yazdırabilirsiniz.



1. Yazıcıya kağıt yükleyin.
[“Kağıt Kasedi İçine Kağıt Yükleme” sayfa 26](#)
2. Yazdırmak istediğiniz dosyayı açın.

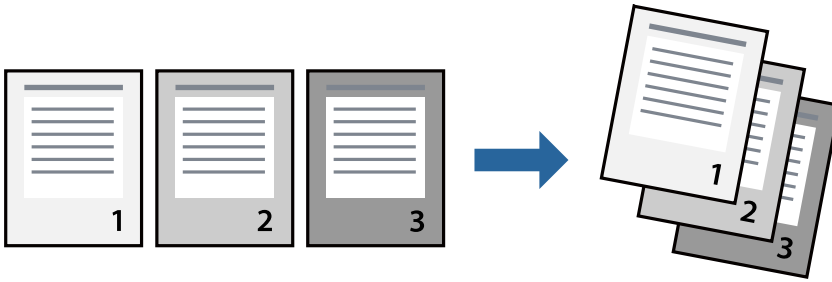
3. Yazdırma iletişimine ulaşmak için **Dosya** menüsünden **Yazdır** ögesini veya başka bir komut seçin.
4. Açılır menüden **Düzen**'i seçin.
5. Sayfa sayısını **Yaprak Başına Sayfa Adedi**, **Yerleşim Yönü** (sayfa sırası) ve **Kenar** seçeneklerinden seçin.
“Düzen İçin Menü Seçenekleri” sayfa 62
6. Gereken diğer öğeleri ayarlayın.
7. **Yazdır** ögesine tıklayın.

İlgili Bilgi

➔ “Kolay Ayarları Kullanarak Yazdırma” sayfa 60

Sayfa Sırasında Yazdırma ve Yığınlama (Ters Sırada Yazdırma)

Çıkarıldıklarına belgelerin sayfa sırasına uygun şekilde yığılması için yazdırma işlemi son sayfadan başlatabilirsiniz.



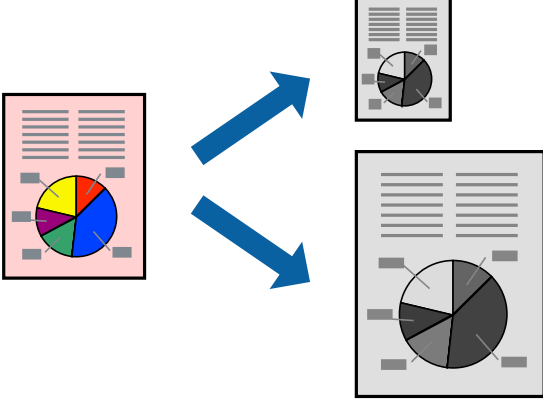
1. Yazıcıya kağıt yükleyin.
“Kağıt Kasedi İçine Kağıt Yükleme” sayfa 26
2. Yazdırmak istediğiniz dosyayı açın.
3. Yazdırma iletişimine ulaşmak için **Dosya** menüsünden **Yazdır** ögesini veya başka bir komut seçin.
4. Açılan menüden **Kağıt İşleme**'yi seçin.
5. **Sayfa Sırası** ayarı olarak **Ters** ögesini seçin.
6. Gereken diğer öğeleri ayarlayın.
7. **Yazdır** ögesini tıklattın.

İlgili Bilgi

➔ “Kolay Ayarları Kullanarak Yazdırma” sayfa 60

Kağıt Boyutuna Uydurarak Yazdırma

Yazıcıya yüklediğiniz kağıt boyutunu Hedef Kağıt Boyutu ayarı olarak seçin.



1. Yazıcıya kağıt yükleyin.
[“Kağıt Kasedi İçine Kağıt Yükleme” sayfa 26](#)
2. Yazdırmak istediğiniz dosyayı açın.
3. Yazdırma iletişimine ulaşmak için **Dosya** menüsünden **Yazdır** ögesini veya başka bir komut seçin.
4. Uygulamada belirlediğiniz kağıt boyutunu **Kağıt Boyutu** ayarı olarak seçin.
5. Açılan menüden **Kağıt İşleme**'yi seçin.
6. **Kağıt boyutuna göre ölçekle**'yi seçin.
7. Yazıcıya yüklediğiniz kağıt boyutunu **Hedef Kağıt Boyutu** ayarı olarak seçin.
8. Gereken diğer öğeleri ayarlayın.
9. **Yazdır** ögesine tıklayın.

İlgili Bilgi

➔ [“Kolay Ayarları Kullanarak Yazdırma” sayfa 60](#)

Herhangi Bir Büyütme Oranında Küçültülmüş veya Büyütülmüş Belge Yazdırma

Bir belgenin boyutunu belirli bir yüzde olarak küçültebilir veya büyütebilirsiniz.



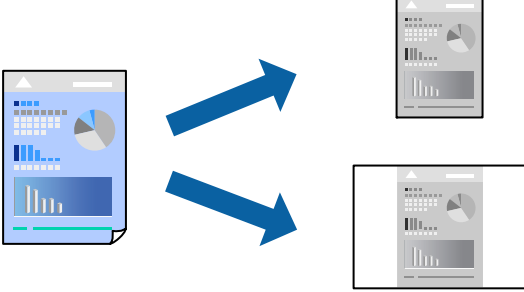
1. Yazıcıya kağıt yükleyin.
[“Kağıt Kasedi İçine Kağıt Yükleme” sayfa 26](#)
2. Yazdırmak istediğiniz dosyayı açın.
3. Yazdırma iletişimine ulaşmak için **Dosya** menüsünden **Yazdır** ögesini veya başka bir komut seçin.
4. Uygulamanın **Dosya** menüsünden **Sayfa Düzeni** ögesini seçin.
5. **Yazıcı, Kağıt Boyutu** öğelerini seçin, **Ölçek** içinde yüzdeyi girin ve sonra **OK**'a tıklayın.
Not:
*Uygulamada ayarladığımız kağıt boyutunu **Kağıt Boyutu** ayarı olarak seçin.*
6. Gereken diğer öğeleri ayarlayın.
7. **Yazdır** ögesine tıklayın.

İlgili Bilgi

➔ [“Kolay Ayarları Kullanarak Yazdırma” sayfa 60](#)

Kolay Yazdırma İçin Yazdırma Önayarlarını Ekleme

Yazıcı sürücüsünde kendi sık kullanılan yazdırma önayarınızı oluşturursanız, listeden önayarı seçerek kolayca yazdırabilirsiniz.



1. Yazıcıya kağıt yükleyin.
[“Kağıt Kasedi İçine Kağıt Yükleme” sayfa 26](#)
2. Yazdırmak istediğiniz dosyayı açın.
3. Yazdırma iletişimine ulaşmak için **Dosya** menüsünden **Yazdır** ögesini veya başka bir komut seçin.
4. **Yazdırma Ayarları** ve **Düzen (Kağıt Boyutu, Ortam Türü vb.)** gibi her ögeyi ayarlayın.
5. Geçerli ayarları bir ön ayar olarak kaydetmek için **Önayarlar**'a tıklayın.
6. **OK**'a tıklayın.

Not:

*Eklenen bir önayarı silmek için **Ön Ayarlar > Ön Ayarları Göster** ögesine tıklayın, listeden silmek istediğiniz önayar adını seçin ve ardından silin.*

7. **Yazdır** ögesine tıklayın.

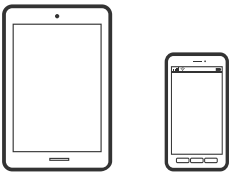
Aynı ayarları kullanarak bir sonraki yazdırmak istediğinizde, kayıtlı önayar adını **Önayarlar**'dan seçin.

İlgili Bilgi

➔ [“Kolay Ayarları Kullanarak Yazdırma” sayfa 60](#)

Akıllı Cihazlardan Belgeleri Yazdırma (iOS)

Akıllı telefon veya tablet gibi bir akıllı bir cihazdan belgeleri yazdırabilirsiniz.



Epson iPrint Kullanarak Belgeleri Yazdırma

Not:

Cihaza bağlı olarak işlemler farklılık gösterebilir.

1. Yazıcıya kağıt yükleyin.
“Kağıt Kasedi İçine Kağıt Yükleme” sayfa 26
2. Yazıcınızı kablosuz yazdırma için ayarlayın.
3. Epson iPrint yüklü değilse yükleyin.
“Epson iPrint Öğesinin Takılması” sayfa 208
4. Akıllı cihazınızı yazıcınızın kullandığı kablosuz ağa bağlayın.
5. Epson iPrint programını başlatın.
6. Ana ekranda **Document** öğesine dokunun.
7. Yazdırmak istediğiniz belgenin konumuna dokunun.
8. Belgeyi seçin ve sonra **Next** öğesine dokunun.
9. **Print** öğesine dokunun.

AirPrint Kullanarak Belgeleri Yazdırma

AirPrint, iPhone, iPad, iPod touch ve Mac'ten sürücülerini yükleme veya yazılım indirme gereksinimi olmadan anında kablosuz yazdırma sağlar.



Not:

Yazıcınızın kontrol panelindeki kağıt yapılandırma mesajlarını devre dışı bıraktıysanız AirPrint kullanamazsınız. Gerekirse mesajları etkinleştirmek için aşağıdaki bağlantıya bakın.

1. Yazıcıya kağıt yükleyin.
“Kağıt Kasedi İçine Kağıt Yükleme” sayfa 26
2. Yazıcınızı kablosuz yazdırma için ayarlayın. Aşağıdaki bağlantıya bakın.
<http://epson.sn>
3. Apple aygıtınızı yazıcınızın kullandığıyla aynı kablosuz ağa bağlayın.
4. Aygıtınızdan yazıcıya iş göndererek yazdırma işlemi gerçekleştirin.

Not:

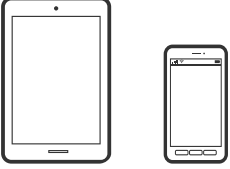
Ayrıntılar için Apple web sitesindeki AirPrint sayfasına bakın.

İlgili Bilgi

➔ [“Bir Bağlantı Kurulduğu Halde Yazdıramıyor \(iOS\)” sayfa 136](#)

Akıllı Cihazlardan Belgeleri Yazdırma (Android)

Akıllı telefon veya tablet gibi bir akıllı bir cihazdan belgeleri yazdırabilirsiniz.



Epson iPrint Kullanarak Belgeleri Yazdırma

Not:

Cihaza bağlı olarak işlemler farklılık gösterebilir.

1. Yazıcıya kağıt yükleyin.
[“Kağıt Kasedi İçine Kağıt Yükleme” sayfa 26](#)
2. Yazıcınızı kablosuz yazdırma için ayarlayın.
3. Epson iPrint yüklü değilse yükleyin.
[“Epson iPrint Öğesinin Takılması” sayfa 208](#)
4. Akıllı cihazınızı yazıcınızın kullandığı kablosuz ağa bağlayın.
5. Epson iPrint programını başlatın.
6. Ana ekranda **Document** ögesine dokununuz.
7. Yazdırmak istediğiniz belgenin konumuna dokununuz.
8. Belgeyi seçin ve sonra **Next** ögesine dokununuz.
9. **Print** ögesine dokununuz.

Epson Print Enabler'ı Kullanarak Belgeleri Yazdırma

Belgelerinizi, e-postalarınızı, fotoğraflarınızı ve web sayfalarınızı Android doğrudan telefonunuzdan veya tabletinizden (Android v4.4 veya üstü) yazdırabilirsiniz. Birkaç dokunuşla Android aygıtınız aynı kablosuz ağa bağlı Epson yazıcıyı keşfedecektir.

Not:

Cihaza bağlı olarak işlemler farklılık gösterebilir.

1. Yazıcıya kağıt yükleyin.
[“Kağıt Kasedi İçine Kağıt Yükleme” sayfa 26](#)
2. Yazıcınızı kablosuz yazdırma için ayarlayın.
3. Android aygıtınıza Google Play kaynağından Epson Print Enabler eklentisini yükleyin.
4. Android aygıtınızı yazıcınızın kullandığı kablosuz ağa bağlayın.
5. Android aygıtınızda **Ayarlar** sekmesine gidin, **Yazdırma** seçeneğini seçin ve ardından Epson Print Enabler’ı etkinleştirin.
6. Chrome gibi bir Android uygulamasından menü simgesine dokununuz ve ekrandakileri yazdırın.

Not:

Yazıcınızı göremiyorsanız **Tüm Yazıcılar’a dokununuz ve yazıcınızı seçin.**

Zarflara Yazdırma

Bilgisayardan Zarflara Yazdırma (Windows)

1. Yazıcıya zarfları yükleyin.
[“Kağıt Kasedi İçine Zarfları Yükleme” sayfa 29](#)
2. Yazdırmak istediğiniz dosyayı açın.
3. Yazıcı sürücüsü penceresine erişin.
4. **Ana** sekmesinde **Kağıt Boyutu** içinden zarf boyutunu seçin ve sonra **Kağıt Türü** içinden **Zarf** ögesini seçin.
5. **Ana** ve **Daha Fazla Seçenek** sekmelerindeki diğer öğeleri de ayarlayın ve ardından **Tamam** ögesini tıklatın.
6. **Yazdır** ögesini tıklatın.

Bilgisayardan Zarflara Yazdırma (Mac OS)

1. Yazıcıya zarfları yükleyin.
[“Kağıt Kasedi İçine Zarfları Yükleme” sayfa 29](#)
2. Yazdırmak istediğiniz dosyayı açın.
3. Yazdırma iletişimime ulaşmak için **Dosya** menüsünden **Yazdır** ögesini veya başka bir komut seçin.
4. **Kağıt Boyutu** ayarıyla aynı boyutu seçin.
5. Açılır menüden **Yazdırma Ayarları** ögesini seçin.

6. **Ortam Türü** ayarı olarak **Zarfı** seçin.
7. Gereken diğer öğeleri ayarlayın.
8. **Yazdır** öğesini tıkladın.

Web Sayfalarını Yazdırma

Bilgisayardan Web Sayfalarını Yazdırma

1. Yazıcıya kağıt yükleyin.
[“Kağıt Kasedi İçine Kağıt Yükleme” sayfa 26](#)
2. **E-Web Print Toolbar** içinden yazdırma yöntemini seçin.
 - Print: kağıda sığması için tüm web sayfasını yazdırın.
 - Clip: yalnızca seçtiğiniz alanı yazdırın.
3. Yazdırma ayarlarını yapın ve ardından **Print** öğesini tıkladın.

Akıllı Cihazlardan Web Sayfalarını Yazdırma

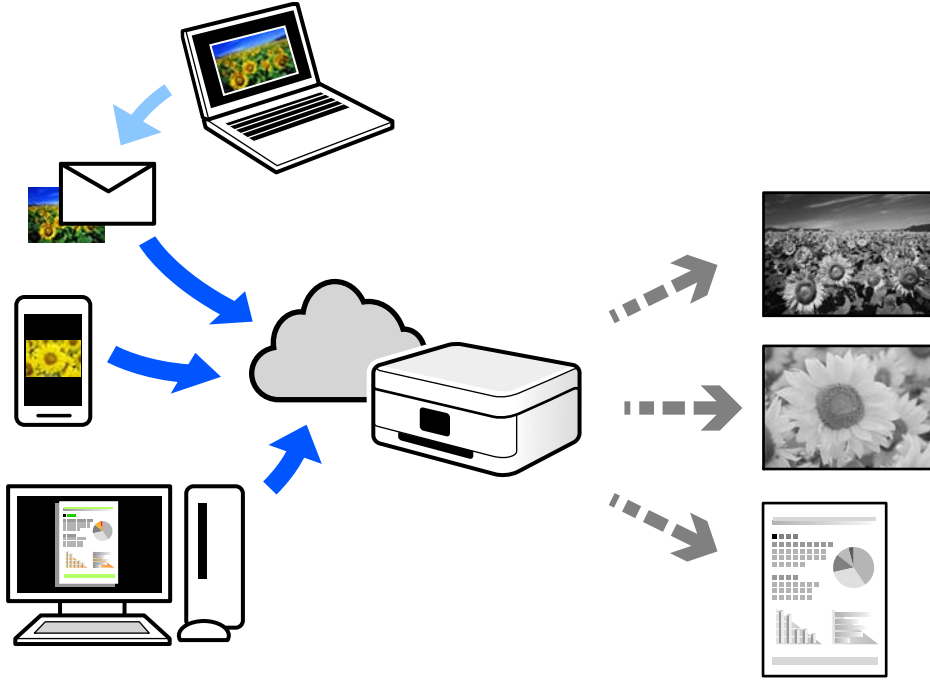
Not:

Cihaza bağlı olarak işlemler farklılık gösterebilir.

1. Yazıcıya kağıt yükleyin.
[“Kağıt Kasedi İçine Kağıt Yükleme” sayfa 26](#)
2. Yazıcınızı kablosuz yazdırma için ayarlayın.
3. Epson iPrint yüklü değilse yükleyin.
[“Epson iPrint Öğesinin Takılması” sayfa 208](#)
4. Akıllı cihazınızı yazıcınızın kullandığı kablosuz ağa bağlayın.
5. Web tarayıcısı uygulamanızda yazdırmak istediğiniz web sayfasını açın.
6. Web tarayıcısı uygulamasının menüsünden **Paylaş**'a dokunun.
7. **iPrint** öğesini seçin.
8. **Yazdır** öğesine dokunun.

Bulut Hizmeti Kullanarak Yazdırma

Epson Connect'i İnternet üzerinden kullanarak herhangi bir zamanda ve herhangi bir yerden akıllı telefonunuz, tablet bilgisayarınız veya dizüstü bilgisayarınızla kolayca yazdırma yapabilirsiniz. Bu hizmeti kullanmak için kullanıcıyı ve yazıcıyı Epson Connect'te kaydetmeniz gerekir.



İnternet'te bulunan özellikler şu şekildedir.

Email Print

Yazıcıya atanmış bir e-posta adresine belgeler veya görüntüler gibi ekler içeren bir e-posta gönderirken o e-posta ve ekleri ev ve ofis yazıcınız gibi uzak konumlardan yazdırabilirsiniz.

Epson iPrint

Bu Uygulama iOS ve Android içindir ve bir akıllı telefon veya tablettan yazdırmanızı veya taramanızı sağlar. Belgeleri, görüntüleri ve web sitelerini doğrudan aynı kablosuz LAN'da bulunan bir yazıcıya göndererek yazdırabilirsiniz.

Remote Print Driver

Bu, Uzak Yazdırma Sürücüsü tarafından desteklenen paylaşılan bir sürücüdür. Uzak bir konumda bir yazıcı kullanarak yazdırırken, normal uygulamalar penceresindeki yazıcıyı değiştirerek yazdırabilirsiniz.

Kurma veya yazdırma hakkında ayrıntılar için Epson Connect web portalına bakın.

<https://www.epsonconnect.com/>

<http://www.epsonconnect.eu> (yalnızca Avrupa)

Kontrol Panelinden Epson Connect Hizmeti'ne Kaydolma

Yazıcıyı kaydetmek için aşağıdaki adımları izleyin.

1. Kontrol panelinde **Ayarlar** ögesini seçin.
Bir ögeyi seçmek için ▲ ▼ ◀ ▶ düğmelerini kullanın ve sonra OK düğmesine basın.
2. Kayıt sayfasını yazdırmak için **Epson Connect Hizmetleri** > **Kaydettir/Sil** ögesini seçin.
3. Yazıcıyı kaydetmek için kayıt sayfasındaki talimatları izleyin.

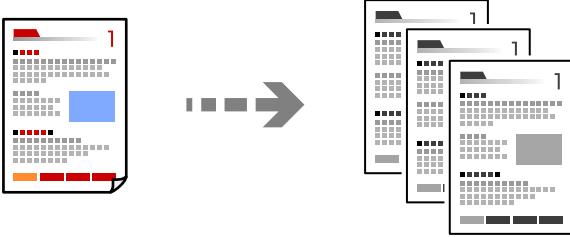
Kopyalama

Orijinalleri Kopyalama. 75

Kimlik Kartı Kopyalama. 80

Orijinalleri Kopyalama

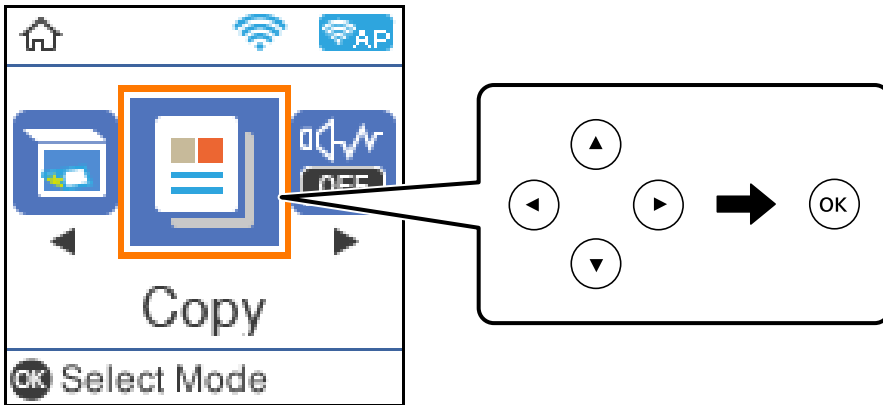
Bu kısımda orijinalleri kopyalamak için kontrol panelinde **Kopyala** menüsünün kullanımı açıklanmaktadır.



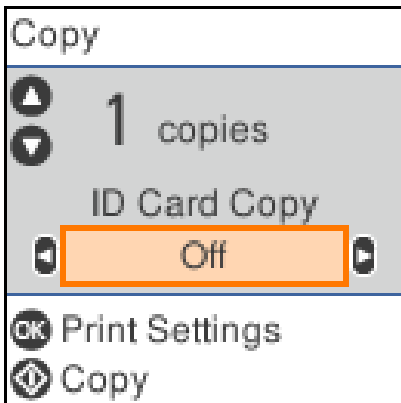
1. Yazıcıya kağıt yükleyin.
[“Kağıt Kasedi İçine Kağıt Yükleme”](#) sayfa 26
2. Orijinalleri yerleştirin.
[“Tarayıcı Camına Orijinalleri Yerleştirme”](#) sayfa 32

3. Ana ekranda **Kopyala** ögesini seçin.

Bir öğeyi seçmek için ▲ ▼ ◀ ▶ düğmelerini kullanın ve sonra OK düğmesine basın.

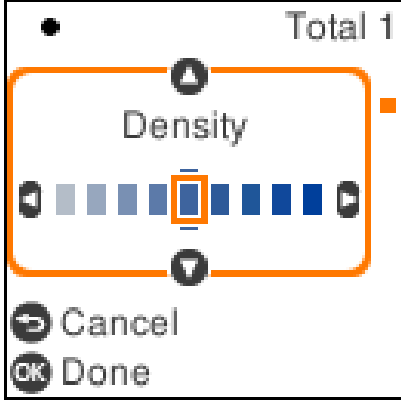


4. ▲ ▼ düğmesini kullanarak kopya sayısını ayarlayın.



5. Yazdırma ayarlarını görüntülemek ve kontrol etmek için OK düğmesine basın ve sonra ayarları gerektiği gibi değiştirin.

Ayarları değiştirmek için ▼ düğmesine basın, ▲ ▼ düğmelerini belirterek ayar menüsünü belirtin ve sonra ◀ ▶ düğmelerini kullanarak ayarları değiştirin. Tamamladıktan sonra OK düğmesine basın.



“Kopyalama İçin Menü Seçenekleri” sayfa 76

6. ◊ düğmesine basın.

Not:

Boyut ve kopyalanan görüntünün kenarlığı orijinalden biraz farklı olabilir.

Kopyalama İçin Menü Seçenekleri

Kullanılabilir öğeler seçtiğiniz menüye göre değişir.

Kimlik Kartı Kopyası:

Bir kimlik kartının her iki tarafını tarar ve kağıdın bir tarafına kopyalar.

Yoğunluk:

Kopyalama sonuçları çok soluk olduğunda yoğunluk seviyesini artırın. Mürekkep bulaştığında yoğunluk seviyesini azaltın.

Kâğıt Ayr:

Yüklediğiniz kağıt boyutu ve kağıt türünü seçin.

Daralt/Genişlet:

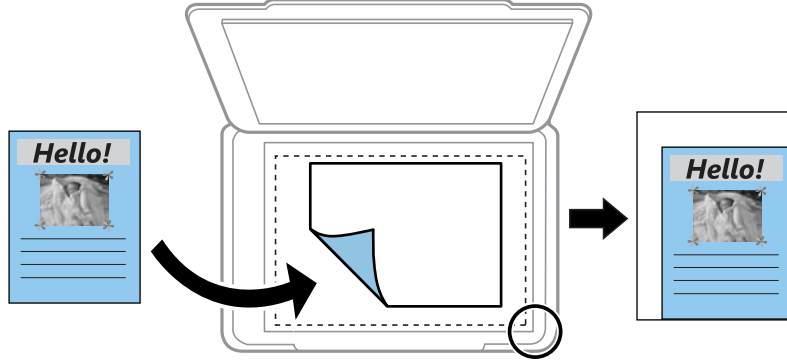
Orijinalleri büyütür veya küçültür.

Gerçek Ebat

%100 büyütmeyle kopyalar.

Otomatik Sığdır

Tarama alanını algılar ve otomatik olarak orijinali seçtiğiniz kağıt boyutuna sığdırmak için büyütür veya küçültür. Orijinalin etrafında beyaz kenar boşlukları olduğunda, tarayıcı camı öğesinin köşe işaretinden beyaz kenar boşlukları tarama alanı olarak algılanır, ancak zıt taraftaki kenar boşlukları kırılabilir.



Özelleştir

Orijinali büyütme veya küçültme için büyütme faktörünü belirtmeyi seçin.

Özel Ebat:

Orijinali %25 ila 400 aralığında büyütme veya küçültme için kullanılan büyütme faktörünü belirtir.

Orijinal Boyut:

Orijinalin boyutunu seçin. Standart boyutta olmayan orijinaleri kopyalarken orijinalinize en yakın boyutu seçin.

Çok sayfalı:

Tek Syf

Tek taraflı bir orijinali tek bir sayfaya kopyalar.

2 yanyana

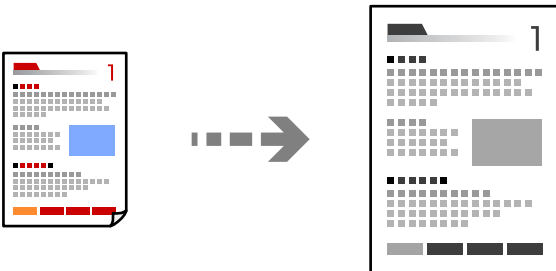
2'li yerleşimde tek bir sayfa üzerine tek taraflı iki orijinal kopyalar.

Kalite:

Kopyalama kalitesini seçin. **En İyi** öğesini seçerek daha yüksek yazdırma kalitesi elde edebilirsiniz; ancak, yazdırma hızı daha yavaş olabilir.

Büyüterek veya Küçülterek Kopyalama

Orijinalleri belirtilen bir büyüklükte kopyalayabilirsiniz.



1. Yazıcıya kağıt yükleyin.
“Kağıt Kasedi İçine Kağıt Yükleme” sayfa 26
2. Orijinalleri yerleştirin.
“Tarayıcı Camına Orijinalleri Yerleştirme” sayfa 32
3. Ana ekranda **Kopyala** ögesini seçin.
Bir ögeyi seçmek için ▲ ▼ ◀ ▶ düğmelerini kullanın ve sonra OK düğmesine basın.
4. ▲ ▼ düğmesini kullanarak kopya sayısını ayarlayın.
5. OK düğmesine basın ve sonra ▼ düğmesine basın.
6. ▲ ▼ düğmelerini kullanarak **Daralt/Genişlet** ögesini belirtin ve sonra ◀ ▶ düğmelerini kullanarak büyütme/yüklemeyi değiştirin.

Not:

Belgeyi belirli bir oranda küçülterek veya büyütürük kopyalamak istediğinizde, **Özelleştir** ögesini **Daralt/Genişlet** ayarı olarak seçin, ▼ düğmesine basın ve sonra bir yüzde belirtmek için ◀ ▶ düğmesine basın. ◀ ▶ düğmelerini basılı tutarak yüzdeyi %10'luk artışlarla değiştirebilirsiniz.

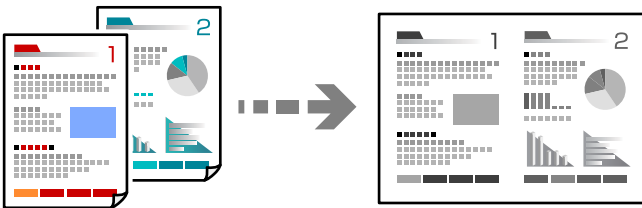
7. Diğer ayarları gerektiği gibi değiştirin.
“Kopyalama İçin Menü Seçenekleri” sayfa 76
8. OK düğmesine basın ve sonra ◊ düğmesine basın.

Not:

Boyut ve kopyalanan görüntünün kenarlığı orijinalden biraz farklı olabilir.

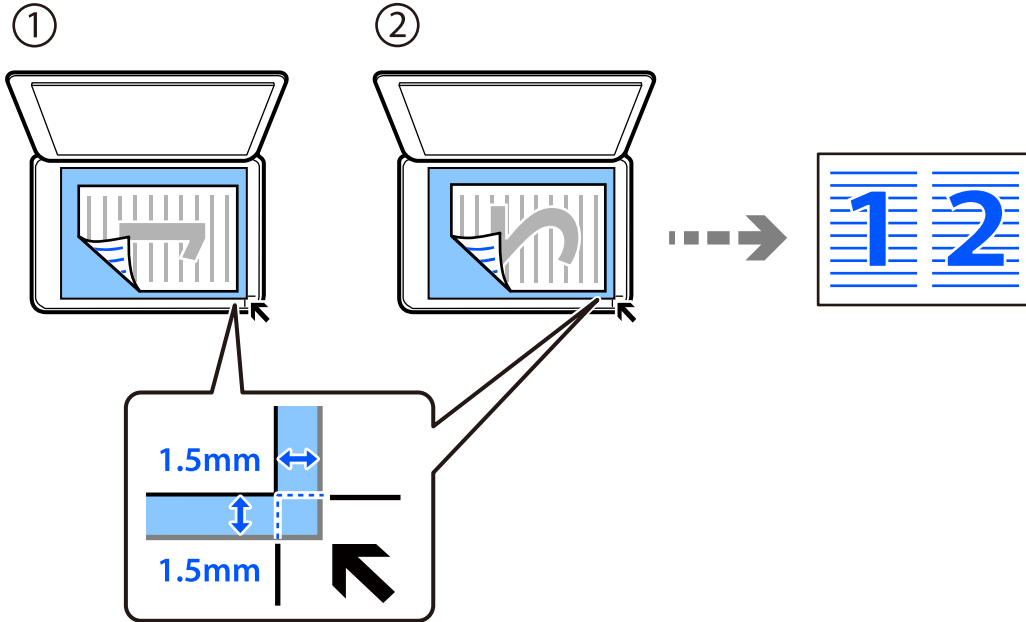
Birden Fazla Orijinali Bir Yaprağa Kopyalama

2'li yerleşimde tek bir sayfa üzerine tek taraflı iki orijinal kopyalar.

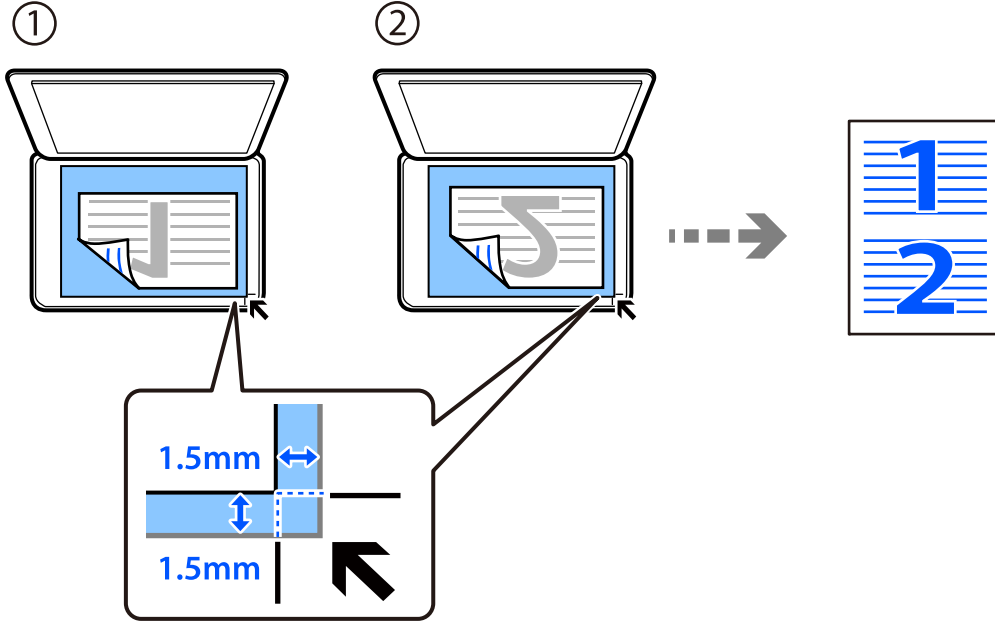


1. Yazıcıya kağıt yükleyin.
“Kağıt Kasedi İçine Kağıt Yükleme” sayfa 26
2. Ana ekranda **Kopyala** ögesini seçin.
Bir ögeyi seçmek için ▲ ▼ ◀ ▶ düğmelerini kullanın ve sonra OK düğmesine basın.
3. ▲ ▼ düğmesini kullanarak kopya sayısını ayarlayın.

4. OK düğmesine basın ve sonra ▼ düğmesine basın.
5. **Çok sayfalı** ayarı olarak **2 yanyana** ögesini seçin ve ardından OK düğmesine basın.
6. **Yrleşim Düzen** ayarı için düzenin sırasını seçin ve sonra OK düğmesine basın.
7. **Asıl Belge Yönelimi** ayarı için orijinalin yönünü seçin ve sonra OK düğmesine basın.
8. Diğer ayarları gerektiği gibi değiştirin.
[“Kopyalama İçin Menü Seçenekleri” sayfa 76](#)
9. Orijinalin ilk sayfasını yerleştirin ve sonra ⬠ düğmesine basın.
 Dikey orijinaller



❑ Yatay orijinaller



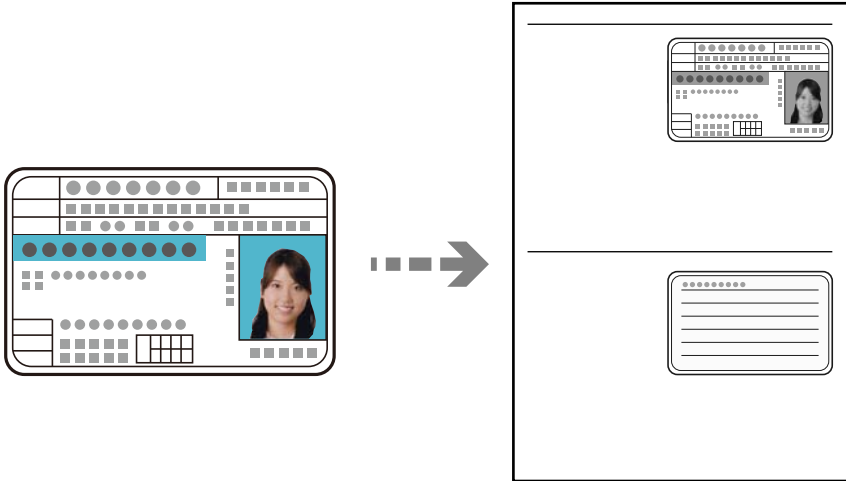
10. Orijinalin ikinci sayfasını yerleştirin ve sonra  düğmesine basın.

Not:

Boyut ve kopyalanan görüntünün kenarlığı orijinalden biraz farklı olabilir.

Kimlik Kartı Kopyalama

Bir kimlik kartının her iki tarafını tarar ve A4 boyutlu kağıdın bir tarafına kopyalar.



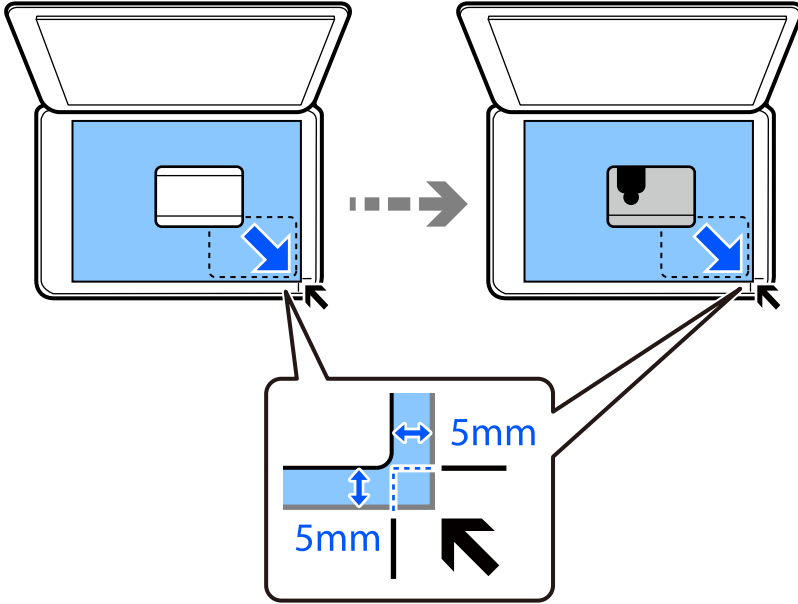
1. Yazıcıya kağıt yükleyin.

“Kağıt Kasedi İçine Kağıt Yükleme” sayfa 26

2. Ana ekranda **Kopyala** öğesini seçin.

Bir öğeyi seçmek için ▲ ▼ ◀ ▶ düğmelerini kullanın ve sonra OK düğmesine basın.

3. ▲ ▼ düğmesini kullanarak kopya sayısını ayarlayın.
4. **Kimlik Kartı Kopyası** içinde **Açık** ögesini seçin.
5. Yazdırma ayarlarını kontrol edin ve sonra ayarları gerektiği gibi değiştirin.
Ayarları değiştirmek istiyorsanız ▼ düğmesine basın. Bittiğinde OK düğmesine basın.
[“Kopyalama İçin Menü Seçenekleri” sayfa 76](#)
6. ◇ düğmesine basın.
7. Orijinali aşağı bakacak şekilde yerleştirin ve köşe işaretine kaydırın.
Kimlik kartını tarayıcı camı köşe işaretinden 5 mm öteye yerleştirin.



8. Orijinali yüzü aşağı bakar şekilde yerleştirin, köşe işaretine kaydırın ve sonra ◇ düğmesine basın.

Not:

Boyut ve kopyalanan görüntünün kenarlığı orijinalden biraz farklı olabilir.

Tarama

Kullanılabilir Tarama Yöntemleri.	83
Tarama Hakkında Temel Bilgiler.	83
Orijinalleri Bilgisayara Tarama.	84
WSD Kullanarak Orijinalleri Tarama.	86
Orijinalleri Akıllı Cihaza Tarama.	88
Gelişmiş Tarama.	89

Kullanılabilir Tarama Yöntemleri

Bu yazıcıyı kullanarak taramak için aşağıdaki yöntemlerden birini kullanabilirsiniz.

Bilgisayara Tarama

Orijinalleri bir bilgisayara taramak için iki yöntem vardır; yazıcının kontrol panelini kullanarak tarama ve bilgisayardan tarama.

- Kontrol panelinden kolayca tarayabilirsiniz. Taramadan önce, bilgisayarınıza Epson Event Manager ve Epson Scan 2 öğelerini yükleyin.
- Bilgisayardan taramak için Epson ScanSmart tarama uygulamasını kullanın. Taradıktan sonra görüntüleri düzenleyebilirsiniz. Taramadan önce, bilgisayarınıza Epson ScanSmart yükleyin.

WSD Kullanarak Tarama

WSD özelliğini kullanarak taranan görüntüyü yazıcıya bağlı bir bilgisayara kaydedebilirsiniz.

Windows 7/Windows Vista'yı kullanıyorsanız, taramadan önce bilgisayarda WSD ayarlarını yapmanız gerekir.

Akıllı Cihazlardan Doğrudan Tarama

Akıllı cihazda Epson iPrint uygulamasını kullanarak taranan görüntüleri akıllı telefon veya tablet gibi bir akıllı cihaza doğrudan kaydedebilirsiniz.

Taramadan önce Epson iPrint'i akıllı cihazınıza yükleyin.

İlgili Bilgi

- ➔ [“Orijinalleri Bilgisayara Tarama” sayfa 84](#)
- ➔ [“WSD Kullanarak Orijinalleri Tarama” sayfa 86](#)
- ➔ [“Orijinalleri Akıllı Cihaza Tarama” sayfa 88](#)

Tarama Hakkında Temel Bilgiler

Amacınıza Uygun Önerilen Dosya Biçimleri

Genel olarak, fotoğraflar için JPEG biçimi uygunken belgeler için PDF biçimi uygundur.

Yapmak istediğiniz işe uygun en iyi biçimi seçmek için aşağıdaki açıklamalara bakın.

Dosya Biçimi	Açıklama
JPEG (.jpg)	Kaydedilecek verileri sıkıştırmanızı sağlayan bir dosya biçimi. Sıkıştırma oranı yüksek ise görüntü kalitesi azalır ve görüntüyü orijinal kaliteye geri dönüştüremezsiniz. Bu, dijital kameralar için standart görüntü biçimidir. Bu biçim birçok renge sahip görüntüler için uygundur.
PDF (.pdf)	Farklı işletim sistemlerinde kullanılabilen ve aynı ekran görüntüsü düzeyini yazdırma sonucunu veren genel dosya biçimi. Özel PDF okuma yazılımını kullanarak veya Web tarayıcısında PDF dosyalarını görüntüleyebilirsiniz.

Amacınıza Uygun Önerilen Çözünürlükler

Çözünürlük her inç için (25,4 mm) piksel sayısını gösterir (görüntünün en küçük alanı) ve dpi (nokta/inç) olarak ölçülür. Çözünürlüğü artırmanın avantajı görüntüdeki ayrıntıların iyileşmesidir. Ancak, aşağıdaki dezavantajları da vardır.

- Dosya boyutu büyür
(Çözünürlüğü iki katına çıkardığınızda, dosya boyutu dört kat büyür.)
- Görüntüyü tarama, kaydetme ve okuma uzun sürer
- Görüntü ekrana sığmak veya kağıda yazdırmak için çok büyük hale gelir

Tabloya bakın ve taranan görüntünüzün amacına uygun çözünürlüğü ayarlayın.

Amaç	Çözünürlük (Referans)
Bilgisayarda görüntüleme E-posta ile gönderme	En fazla 200 dpi
Yazıcı kullanarak yazdırma	200–300 dpi

Orijinalleri Bilgisayara Tarama

Orijinalleri bir bilgisayara taramak için iki yöntem vardır; yazıcının kontrol panelini kullanarak tarama ve bilgisayardan tarama.

İlgili Bilgi

- ➔ [“Kontrol Panelinden Tarama” sayfa 84](#)
- ➔ [“Bilgisayardan Tarama” sayfa 85](#)

Kontrol Panelinden Tarama

Not:

Bu özelliği kullanmak için aşağıdaki uygulamaların bilgisayarınızda yüklü olduğundan emin olun.

- Epson Event Manager
- Epson Scan 2

Yüklü uygulamaları kontrol etmek için aşağıdakilere bakın.

*Windows 10: başlat düğmesini tıkklatın ve sonra **Windows Sistemi — Denetim Masası — Programlar — Programlar ve Özellikler** ögesini seçin.*

*Windows 8.1/Windows 8: **Masaüstü — Ayarlar — Denetim Masası — Programlar — Programlar ve Özellikler** ögesini seçin.*

*Windows 7: başlat düğmesini tıkklatın ve sonra **Denetim Masası — Programlar — Programlar ve Özellikler** ögesini seçin*

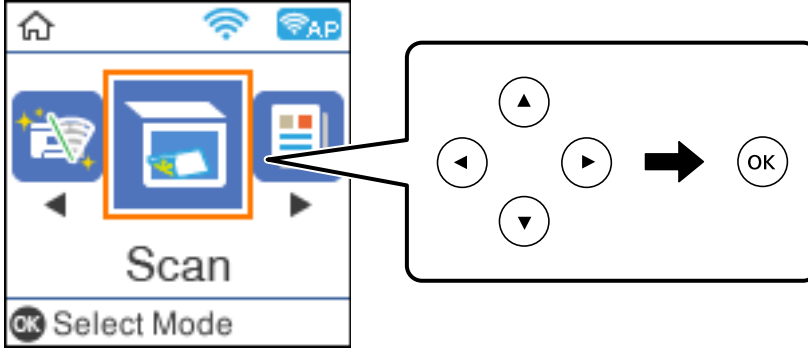
*Mac OS: **Git > Uygulamalar > Epson Software** ögesini seçin.*

1. Orijinalleri yerleştirin.

[“Tarayıcı Camına Orijinalleri Yerleştirme” sayfa 32](#)

2. Kontrol panelinde **Tara** ögesini seçin.

Bir ögeyi seçmek için ▲ ▼ ◀ ▶ düğmelerini kullanın ve sonra OK düğmesine basın.



3. Aşağıdaki menülerden taranan görüntünün bir bilgisayara nasıl kaydedileceğini seçin ve ardından OK düğmesine basın.

- Bilgisayara Tara (JPEG):** taranan görüntüyü JPEG biçiminde kaydeder.
- Bilgisayara Tara (PDF):** taranan görüntüyü PDF biçiminde kaydeder.
- Bilgisayara Tara (E-posta):** bilgisayarınızda e-posta istemcisini başlatır ve ardından bunu bir e-postaya otomatik olarak ekler.
- Bilgisayara Tara (Özel):** Epson Event Manager içindeki ayarları kullanarak taranan görüntüyü kaydeder. Tarama boyutu, kaydedilecek klasör veya kaydetme biçimi gibi tarama ayarlarını değiştirebilirsiniz. [“Kontrol Panelini Kullanarak Taramak İçin Özel Ayarlar Yapma” sayfa 89](#)

4. Taranan resimleri kaydetmek istediğiniz bilgisayarı seçin.

Not:

- Yazıcı bir ağa bağlandığında, taranan görüntüyü kaydetmek istediğiniz bilgisayarı seçebilirsiniz. Yazıcının kontrol panelinde en fazla 20 bilgisayar görüntüleyebilirsiniz. **Ağ Tarama Adı (Alfanümerik)** uygulamasında Epson Event Manager ayarlarsanız, kontrol panelinde görüntülenir.

5. ◊ düğmesine basın.

Bilgisayardan Tarama

Epson ScanSmart'ı kullanarak bir bilgisayardan tarayabilirsiniz.

Bu uygulama belgeleri kolayca taramanızı ve sonra taranan görüntüleri basit adımlarla kaydetmenizi sağlar.

1. Orijinalleri yerleştirin.

[“Tarayıcı Camına Orijinalleri Yerleştirme” sayfa 32](#)

2. Epson ScanSmart programını başlatın.

- Windows 10

Başlat düğmesine tıklayın ve ardından **Epson Software > Epson ScanSmart** ögesini seçin.

- Windows 8.1/Windows 8

Arama kutusuna uygulama adını girin ve ardından görüntülenen simgeyi seçin.

❑ Windows 7

Başlat düğmesine tıklayın ve ardından **Tüm Programlar > Epson Software > Epson ScanSmart** ögesini seçin.

❑ Mac OS

Git > Uygulamalar > Epson Software > Epson ScanSmart ögesini seçin.

3. Epson ScanSmart ekranı görüntülediğinde taramak için ekrandaki talimatları izleyin.

Not:

Ayrıntılı *çalıştırma* bilgilerini görüntülemek için **Help** ögesine tıklayın.

WSD Kullanarak Orijinalleri Tarama

WSD özelliğini kullanarak taranan görüntüyü yazıcıya bağlı bir bilgisayara kaydedebilirsiniz.

Not:

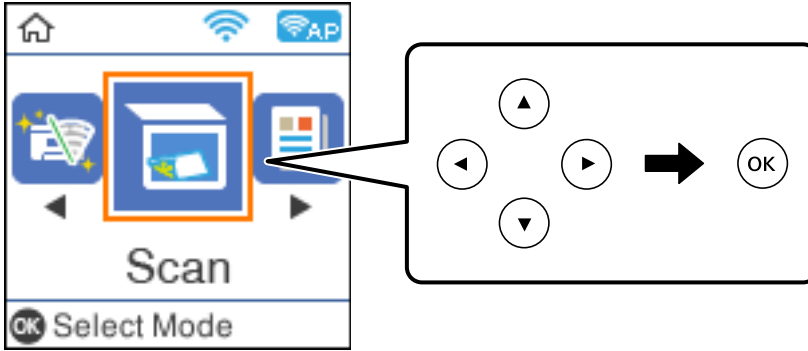
- ❑ *Bu özellik yalnızca Windows 10/Windows 8.1/Windows 8/Windows 7/Windows Vista çalıştıran bilgisayarlarda kullanılabilir.*
- ❑ *Windows 7/Windows Vista kullanıyorsanız, bu özelliği kullanmadan önce bilgisayarınızı ayarlamanız gerekir.*

1. Orijinalleri yerleştirin.

[“Tarayıcı Camına Orijinalleri Yerleştirme” sayfa 32](#)

2. Kontrol panelinde **Tara** ögesini seçin.

Bir ögeyi seçmek için ▲ ▼ ◀ ▶ düğmelerini kullanın ve sonra OK düğmesine basın.



3. **WSD için** ögesini seçin.

4. Bir bilgisayar seçin.

5. ◊ düğmesine basın.

WSD Bağlantı Noktasını Ayarlama

Bu kısımda Windows 7/Windows Vista için bir WSD bağlantı noktasının nasıl ayarlanacağı açıklanmaktadır.

Not:

Windows 10/Windows 8.1/Windows 8 için, WSD bağlantı noktası otomatik ayarlanır.

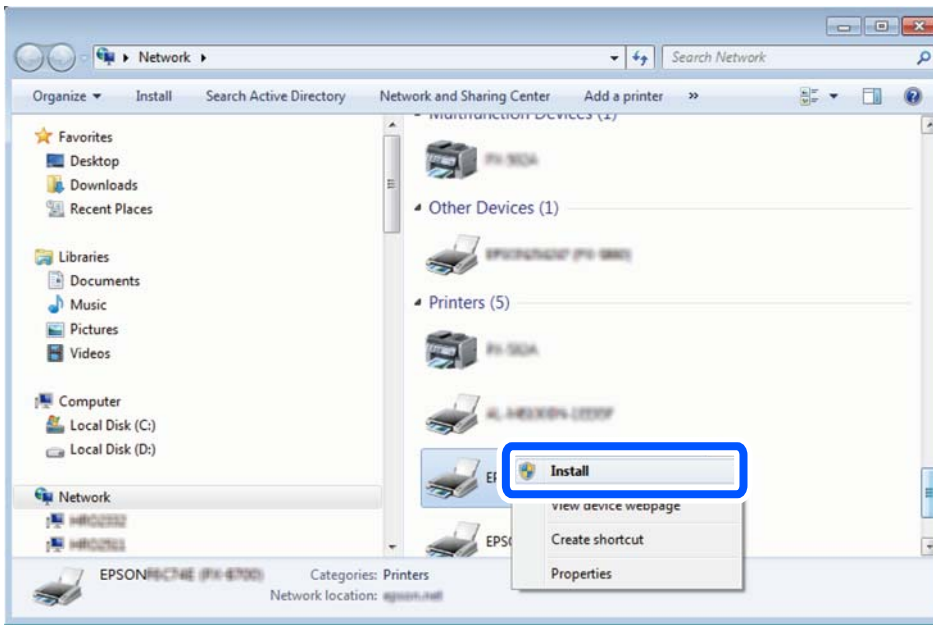
WSD bağlantı noktasını ayarlamak için aşağıdakiler gereklidir.

- Yazıcı ve bilgisayar ağa bağlı.
- Yazıcı sürücüsü bilgisayarda yüklü.

1. Yazıcıyı açın.
2. Başlangıç'ı tıklatın ve sonra bilgisayarda Ağ'ı tıklatın.
3. Yazıcıyı sağ tıklatın ve sonra **Yükle**'yi tıklatın.

Kullanıcı Hesabı Denetimi ekranı görüntülediğinde **Devam**'ı tıklatın.

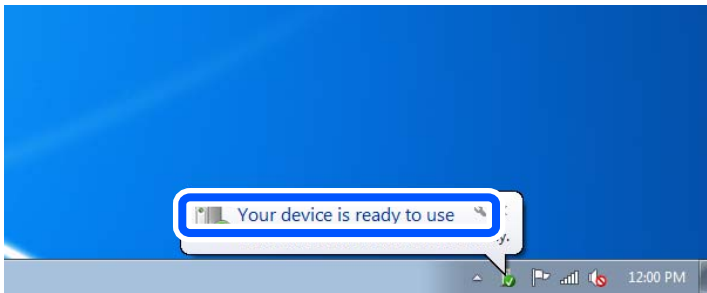
Kaldır'ı tıklatın ve **Kaldır** ekranı görüntülenirse yeniden başlatın.



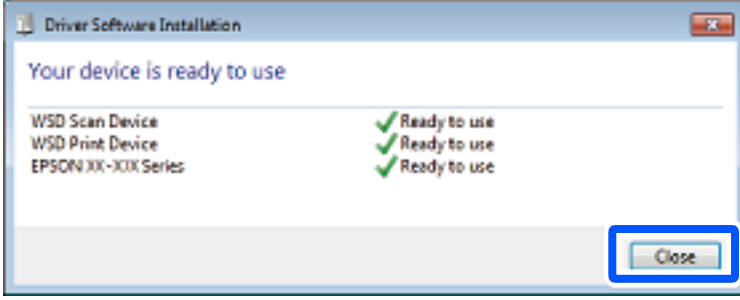
Not:

Ağ ve model adında (EPSON XXXXXX (XX-XXXX)) ayarladığımız yazıcı adı ağ ekranında görüntülenir. Yazıcının kontrol panelinden veya bir ağ durum sayfası yazdırarak ağda ayarlanan yazıcının adını kontrol edebilirsiniz.

4. **Aygıtınız kullanıma hazır**'ı tıklatın.



- Mesajı kontrol edin ve sonra **Kapat**'ı tıklatın.



- Aygıtlar ve Yazıcılar** ekranını açın.

- Windows 7

Başlangıç > **Denetim Masası** > **Donanım ve Ses** (veya **Donanım**) > **Aygıtlar ve Yazıcılar** öğesini tıklatın.

- Windows Vista

Başlangıç > **Denetim Masası** > **Donanım ve Ses** > **Yazıcılar** öğesini tıklatın.

- Ağda yazıcının adıyla bir simgenin görüntülediğini kontrol edin.

WSD ile kullanırken yazıcı adını seçin.

Orijinalleri Akıllı Cihaza Tarama

Not:

- Taramadan önce Epson iPrint'i akıllı cihazınıza yükleyin.
- Epson iPrint ekranları haber verilmeksizin değiştirilebilir.
- Epson iPrint içeriği ürüne bağlı olarak değişebilir.

- Orijinalleri yerleştirin.


[“Orijinalleri Yerleştirme” sayfa 31](#)

- Epson iPrint programını başlatın.

- Ana ekranda **Scan** öğesine dokununuz.




- Scan** öğesine dokununuz.

Not:

Tarama ayarlarınızı yapabilirsiniz. Ekranın sağ üstündeki  simgesine dokununuz.

Tarama başlar.

- Taranan görüntüyü kontrol edin ve sonra kaydetme yöntemini seçin.

- : taranmış verileri yazdırabileceğiniz ekranı görüntüler.
- : taranmış görüntüleri e-posta ile gönderebileceğiniz ekranı gösterir.
- : taranmış görüntüleri yazdırabileceğiniz ekranı gösterir.

6. Son olarak ekrandaki talimatları izleyin.

Gelişmiş Tarama

İlgili Bilgi

- ➔ “Kontrol Panelini Kullanarak Taramak İçin Özel Ayarlar Yapma” sayfa 89
- ➔ “Taranan Görüntünün Dosya Boyutunu Azaltma” sayfa 92

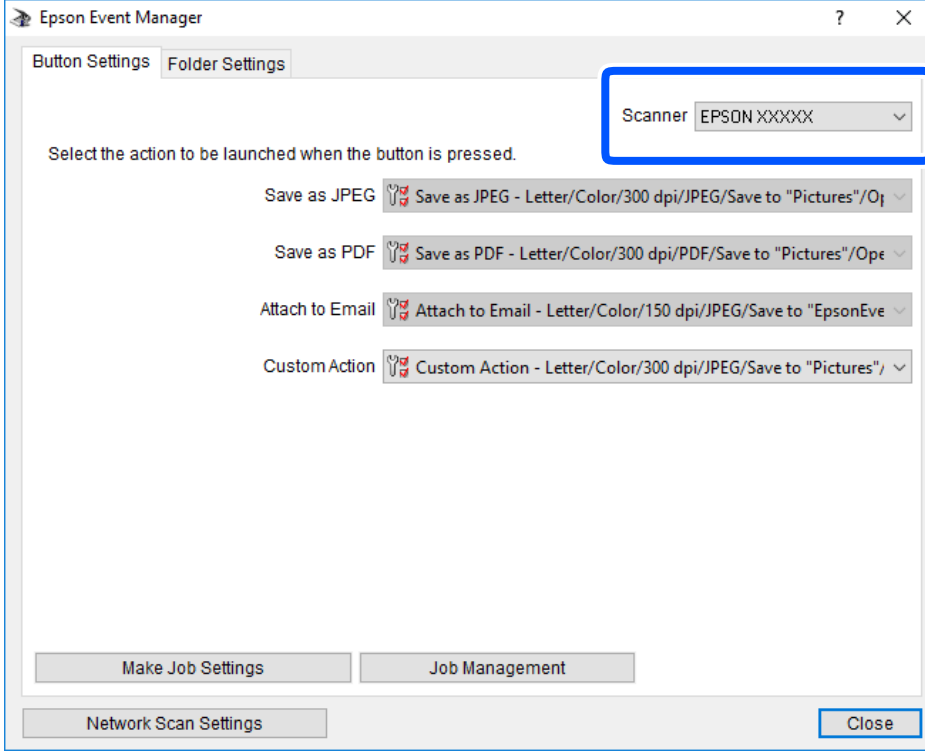
Kontrol Panelini Kullanarak Taramak İçin Özel Ayarlar Yapma

Epson Event Manager’ı kullanarak kontrol panelini kullanarak bir bilgisayara taramak için **Bilgisayara Tara (Özel)** ögesini ayarlayabilirsiniz.

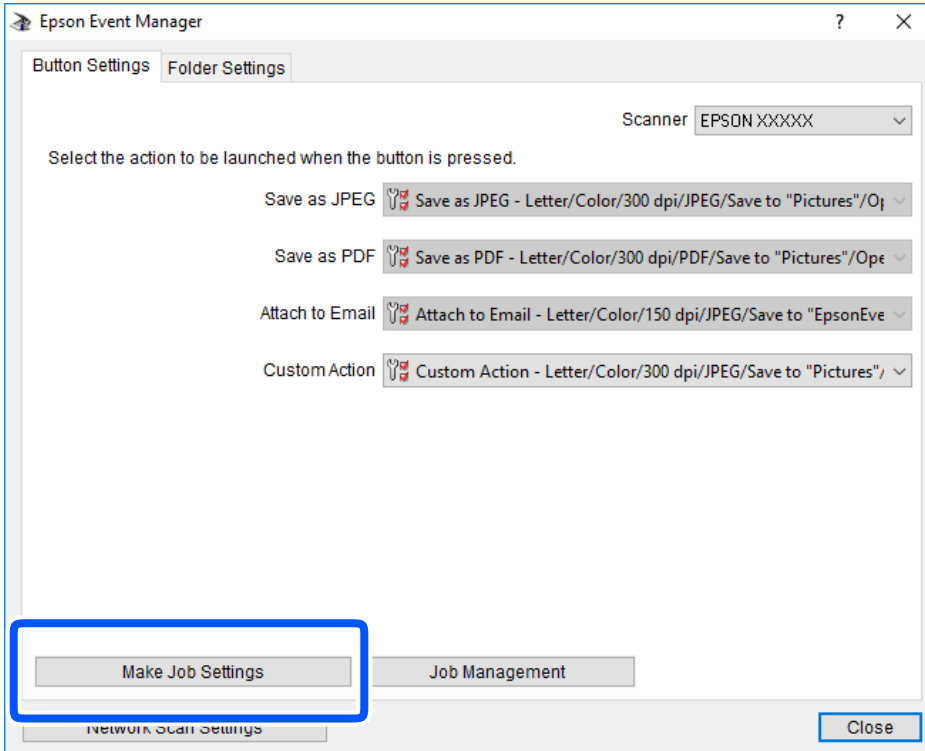
Ayrıntılar için Epson Event Manager yardımına bakın.

1. Epson Event Manager programını başlatın.
 - Windows 10/Windows Server 2016
Başlat düğmesine tıklayın ve ardından **Epson Software > Event Manager** ögesini seçin.
 - Windows 8.1/Windows 8/Windows Server 2012 R2/Windows Server 2012
Arama kutusuna uygulama adını girin ve ardından görüntülenen simgeyi seçin.
 - Windows 7/Windows Vista/Windows XP/Windows Server 2008 R2/Windows Server 2008/Windows Server 2003 R2/Windows Server 2003
Başlat düğmesine tıklayın ve sonra **Tüm Programlar** veya **Programlar > Epson Software > Event Manager** ögesini seçin.
 - Mac OS
Git > Uygulamalar > Epson Software > Event Manager ögesini seçin.

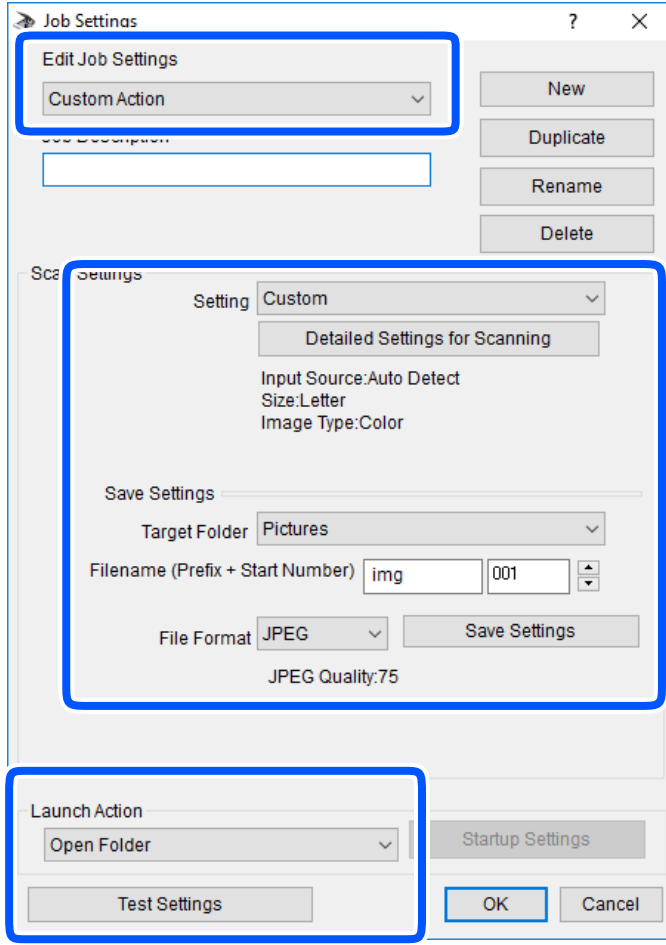
2. Tarayıcınızın ana ekranda **Düğme Ayarları** sekmesinde **Tarayıcı** olarak seçtiğinizden emin olun.



3. **İş Ayarlarını Yap** öğesine tıklayın.



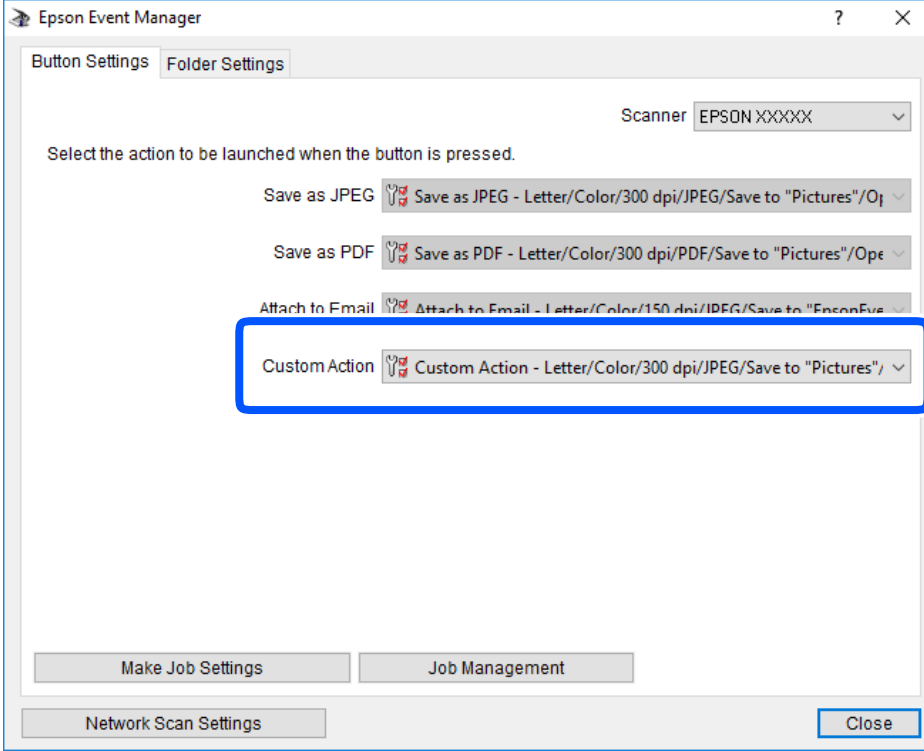
4. İş Ayarları ekranında tarama ayarlarını yapın.



- İş Ayarlarını Düzenle: **Özel Eylem** öğesini seçin.
- Ayar: seçili orijinal türü için en iyi ayarları kullanarak tarayın. Taranan görüntüyü kaydetmek için çözünürlük veya renk gibi öğeleri ayarlamak için **Ayrıntılı Tarama Ayarları** öğesine tıklayın.
- Hedef Klasör: taranan görüntü için kaydetme klasörünü seçin.
- Dosya adı (Önek + Başlangıç Numarası): kaydetmek istediğiniz dosya adı için ayarları değiştirin.
- Dosya Formatı: kaydetme biçimini seçin.
- Eylemi Başlat: tararken yapılacak eylemi seçin.
- Ayarları Test Et: geçerli ayarları kullanarak test taramayı başlatır.

5. Ana ekrana dönmek için **Tamam** öğesine dokununuz.

6. **Özel Eylem** öğesinin **Özel Eylem** listesinde seçildiğinden emin olun.



7. **Kapat** öğesine tıklayarak Epson Event Manager uygulamasını kapatın.

Taranan Görüntünün Dosya Boyutunu Azaltma

Taranan görüntünün dosya boyutunu düşürmek için tarama ayarlarını değiştirin.

Not:

Azaltılacak miktar orijinale bağlı olarak değişebilir.

- Dosya biçimini değiştirin:
Belgeleri taramak için PDF biçimini seçin ve fotoğrafları ve resimleri taramak için JPEG biçimini seçin.
- Çözünürlüğü düşürün:
Belgeler taranırken 200 dpi tarama yeterli kalite sağlar.

Yazıcının Bakımını Yapma

Mürekkep Seviyelerini Kontrol Etme.	94
Kağıt Besleme Sorunlarını İyileştirme.	95
Yazdırma, Kopyalama ve Tarama Kalitesini İyileştirme.	96
Yazıcıyı Temizleme.	105
Sıçrayan Mürekkebi Temizleme.	105
Yazıcıdan Beslenen Toplam Sayfa Miktarını Kontrol Etme.	106
Güç Tasarrufu.	107
Uygulamaları Ayrı Ayrı Yükleme veya Kaldırma.	107
Yazıcıyı Taşıma ve Depolama.	113

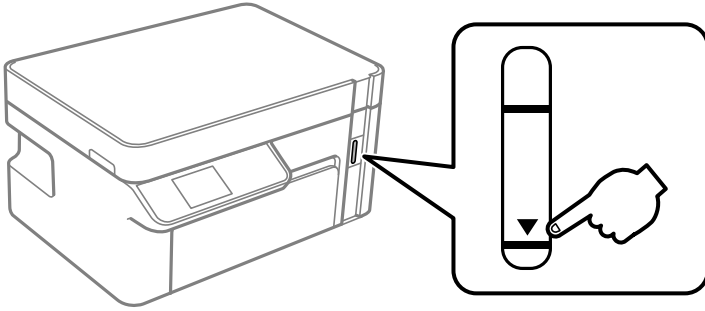
Mürekkep Seviyelerini Kontrol Etme

Kalan gerçek mürekkep miktarını onaylamak için, yazıcının tankındaki mürekkep seviyesini görsel olarak kontrol edin.



Önemli:

Mürekkep tankı alt çizgiye kadar doldurulmadıysa, mürekkep tankındaki üst çizgiye kadar doldurun. Mürekkep seviyesi tankta bulunan alt çizginin altındayken yazıcının kullanımına devam etmek, yazıcının hasar görmesine neden olabilir.



Bilgisayar üzerinden yaklaşık mürekkep seviyelerini izleyebilirsiniz.

İlgili Bilgi

➔ “Mürekkep Doldurma Zamanı” sayfa 153

Mürekkep Seviyelerini Kontrol Etme (Windows)

1. Yazıcı sürücüsü penceresine erişin.
2. **Bakım** sekmesinde **EPSON Status Monitor 3** ögesini tıklatın.

Not:

EPSON Status Monitor 3 devre dışıysa **Genişletilmiş Ayarlar** ögesine (**Bakım** sekmesinde) tıklayın ve sonra **EPSON Status Monitor 3'ü Etkinleştir** ögesini seçin.

İlgili Bilgi

➔ “Bilgisayardan Yazdırma İçin Uygulama (Windows Yazıcı Sürücüsü)” sayfa 205

➔ “Mürekkep Doldurma Zamanı” sayfa 153

Mürekkep Seviyelerini Kontrol Etme (Mac OS)

1. Apple menüsünden **Sistem Tercihleri** > **Yazıcılar ve Tarayıcılar** (veya **Yazdır ve Tarama, Yazdır ve Faksla**) ögesini seçin ve sonra yazıcıyı seçin.
2. **Seçenekler ve Sarf Malzemeleri** > **Yardımcı Program** > **Yazıcı Yardımcı Programını Aç** ögesini tıklatın.
3. **EPSON Status Monitor** ögesini tıklatın.

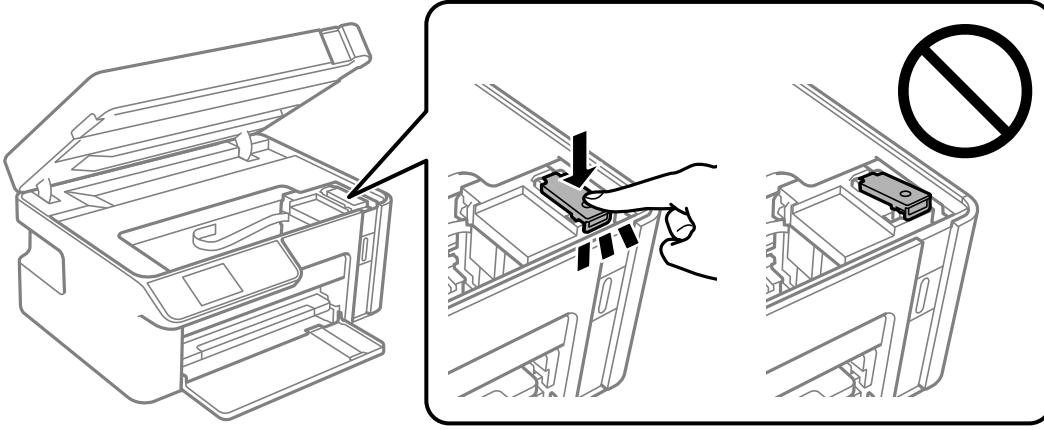
İlgili Bilgi

➔ “Mürekkep Doldurma Zamanı” sayfa 153

Kağıt Besleme Sorunlarını İyileştirme

Kağıt kağıt kasedi bölümünden doğru şekilde beslenmediğinde, içerideki makarayı temizleyin.

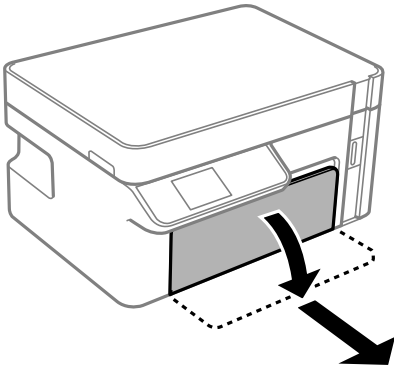
1. ⏻ düğmesine basarak yazıcıyı kapatın.
2. Güç kablosunu prizden çekin ve güç kablosu bağlantısını kesin.
3. Mürekkep tankı başlığının iyice kapatıldığından emin olun.



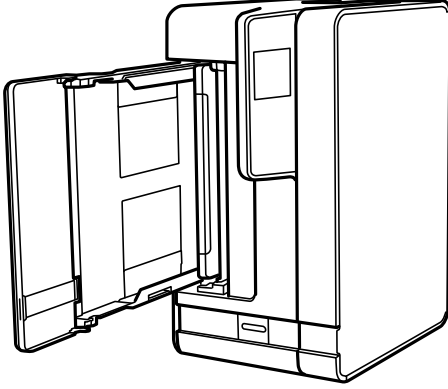
Önemli:

Mürekkep tankı başlığını sıkıca kapatılmazsa mürekkep sızabilir.

4. Tarayıcı birimini kapatın.
5. kağıt kasedi ögesini dışarı kaydırın ve sonra da kağıdı çıkarın.



6. Yazıcıyı, yazıcı mürekkep tankı alta gelecek şekilde yan olarak yerleştirin.



Dikkat:

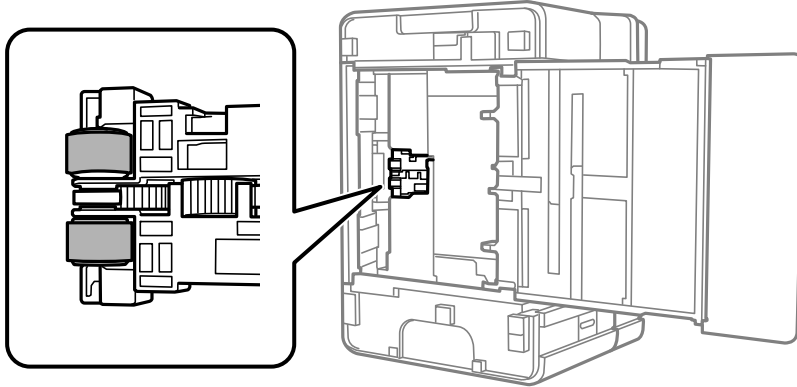
Yazıcıyı dik hale getirirken ellerinizi veya parmaklarınızı sıkıştırmamaya dikkat edin. Aksi takdirde yaralanabilirsiniz.



Önemli:

Yazıcıyı uzun süreyle dik durumda bırakmayın.

7. Yumuşak bir bezi suyla nemlendirin, tamamen sıkın ve bez ile çevirerek ruloyu silin.



8. Yazıcıyı normal duruma getirin ve ardından kağıt kasedi ögesini yerleştirin.

9. Güç kablosunu bağlayın.

Yazdırma, Kopyalama ve Tarama Kalitesini İyileştirme

Yazdırma Başlığını Kontrol Etme ve Temizleme

Başlıklar tıkalıysa çıktılar soluk olur veya görünür bantlar vardır. Başlıklar ciddi şekilde tıklandıysa boş bir sayfa yazdırılacaktır. Yazdırma kalitesi düştüğünde, önce başlıkların tıkalı olup olmadığını kontrol etmek için başlık kontrolü özelliğini kullanın. Başlıklar tıkalıysa yazdırma başlığını temizleyin.



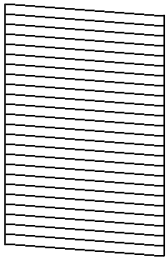
Önemli:

- Kafa temizliği sırasında tarayıcı ünitesini açmayın ya da yazıcıyı kapatmayın. Kafa temizleme işlemi tamamlanmazsa yazdırma işlemi gerçekleştiremeyebilirsiniz.
- Kafa temizleme mürekkep tüketir ve gereğinden fazla yapılamamalıdır.
- Mürekkep azaldığında yazdırma kafasını temizleyemeyebilirsiniz.
- Başlık kontrolü ve kafa temizleme işlemi 3 kez gerçekleştirdikten sonra baskı kalitesi iyileşmediyse yazdırmadan en az 6 saat bekleyin ve ardından gerekirse başlık kontrolünü gerçekleştirin ve kafa temizlemeyi tekrarlayın. düğmesini kullanarak yazıcıyı kapatmanızı öneririz. Yazdırma kalitesi hala iyileşmediyse Güçlü Temizleme işlevini çalıştırın.
- Yazdırma başlığının kurumasını önlemek için güç açıkken yazıcı fişini çekmeyin.

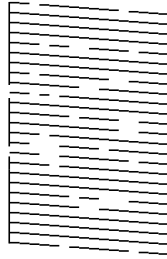
Yazdırma Başlığını Kontrol Etme ve Temizleme (Kontrol Paneli)

1. Yazıcıya A4 boyutunda düz kağıt yükleyin.
“Kağıt Kasedi İçine Kağıt Yükleme” sayfa 26
2. Ana ekranda **Bakım** ögesini seçin.
Bir ögeyi seçmek için ▲ ▼ ◀ ▶ düğmelerini kullanın ve sonra OK düğmesine basın.
3. **Nozül Kontrolü** ögesini seçin.
4. Başlık kontrolü deseni yazdırmak için ekrandaki talimatları izleyin.
5. Yazdırma başlığı başlıklarının tıkanıp tıkanmadığını görmek için yazdırılan deseni kontrol edin.

A) OK



B) NG



C) NG



A:

Tüm satırlar yazdırılır. Başka adım gerekmez.

B veya B'ye yakın

Bazı püskürtme uçları tıkanığında, **Evet** ögesini seçin ve sonra kafa temizleme işlemi gerçekleştirin.


Hayır ögesini seçmiş olsanız bile kafa temizlemeyi gerçekleştirebilirsiniz. Ayrıntılar için aşağıdaki ilgili bilgilere bakın.

C veya C'ye yakın

Çoğu satır kesik olsa da veya çoğu segment eksik olsa da **Hayır** ögesini seçin ve sonra güçlü temizleme işlemi gerçekleştirin. Ayrıntılar için aşağıdaki ilgili bilgilere bakın.



Önemli:

Başlık kontrolü ve kafa temizleme işlemini 3 kez gerçekleştirdikten sonra baskı kalitesi iyileşmediyse yazdırmadan en az 6 saat bekleyin ve ardından gerekirse başlık kontrolünü gerçekleştirin ve kafa temizlemeyi tekrarlayın.  düğmesini kullanarak yazıcıyı kapatmanızı öneririz. Yazdırma kalitesi hala iyileşmediyse Güçlü Temizleme işlevini çalıştırın.

İlgili Bilgi


➔ “Güçlü Temizleme Çalıştırma — Kontrol Paneli” sayfa 100

Yazdırma Başlığını Kontrol Etme ve Temizleme (Windows)

1. Yazıcıya A4 boyutunda düz kağıt yükleyin.
[“Kağıt Kasedi İçine Kağıt Yükleme” sayfa 26](#)
2. Yazıcı sürücüsü penceresine erişin.
3. **Bakım** sekmesinde **Püskürtme Denetimi** ögesine tıklayın.
4. Ekrandaki talimatları izleyin.



Önemli:

Başlık kontrolü ve kafa temizleme işlemini 3 kez gerçekleştirdikten sonra baskı kalitesi iyileşmediyse yazdırmadan en az 6 saat bekleyin ve ardından gerekirse başlık kontrolünü gerçekleştirin ve kafa temizlemeyi tekrarlayın.  düğmesini kullanarak yazıcıyı kapatmanızı öneririz. Yazdırma kalitesi hala iyileşmediyse Güçlü Temizleme işlevini çalıştırın.

İlgili Bilgi

- ➔ “Bilgisayardan Yazdırma İçin Uygulama (Windows Yazıcı Sürücüsü)” sayfa 205
- ➔ “Güçlü Temizleme İşlemini Çalıştırma (Windows)” sayfa 100

Yazdırma Başlığını Kontrol Etme ve Temizleme (Mac OS)

1. Yazıcıya A4 boyutunda düz kağıt yükleyin.
[“Kağıt Kasedi İçine Kağıt Yükleme” sayfa 26](#)
2. Apple menüsünden **Sistem Tercihleri > Yazıcılar ve Tarayıcılar** (veya **Yazdırma ve Tarama, Yazdırma ve Faks**) ögesini seçin ve sonra yazıcıyı seçin.
3. **Seçenek ve Malzemeler > Uygulama > Yazıcı Yardımcı Programını Aç** ögesine tıklayın.
4. **Püskürtme Denetimi** ögesine tıklayın.

5. Ekrandaki talimatları izleyin.



Önemli:

Başlık kontrolü ve kafa temizleme işlemini 3 kez gerçekleştirdikten sonra baskı kalitesi iyileşmediyse yazdırmadan en az 6 saat bekleyin ve ardından gerekirse başlık kontrolünü gerçekleştirin ve kafa temizlemeyi tekrarlayın. düğmesini kullanarak yazıcıyı kapatmanızı öneririz. Yazdırma kalitesi hala iyileşmediyse Güçlü Temizleme işlevini çalıştırın.

İlgili Bilgi

➔ [“Güçlü Temizleme ögesini çalıştırma \(Mac OS\)” sayfa 100](#)

Güçlü Temizleme ögesini Çalıştırma

Güçlü Temizleme özelliği şu durumlarda yazdırma kalitesini iyileştirebilir.

- Başlıkların çoğu tıkalı olduğunda.
- Bir başlık kontrolü ve kafa temizleme işlemini 3 kez gerçekleştirdiğinizde ve yazdırmadan en az 6 saat beklediğinizde, ancak yazdırma kalitesi hala iyileşmediğinde.

Bu özelliği çalıştırmadan önce, başlıkların tıkalı olup olmadığını kontrol etmek için başlık kontrolü özelliğini kullanın, aşağıdaki talimatları okuyun ve sonra Güçlü Temizleme işlemini çalıştırın.



Önemli:

Mürekkep tankında yeterli miktarda mürekkep bulunduğundan emin olun.

Mürekkep tankının en az üçte birinin dolu olduğunu görsel olarak kontrol edin. Güçlü Temizleme sırasında mürekkep seviyelerinin düşük olması ürüne zarar verebilir.



Önemli:

Güçlü Temizleme işlemleri arasında 12 saat beklenmesi gerekmektedir.

Normal durumda, tek bir Güçlü Temizleme işlemi yazdırma kalitesi sorununu 12 saat içinde çözecektir. Bu nedenle, gereksiz mürekkep kullanımından kaçınmak için yeniden denemeden önce 12 saat beklemeniz gerekmektedir.



Önemli:

Bu özellik, mürekkep pedlerinin kullanım ömrünü etkiler. Bu özelliğin kullanılması sonucunda mürekkep pedlerinin kapasitesine daha erken ulaşılır. Mürekkep pedleri hizmet ömrünün sonuna ulaştığında yedek talep etmek için Epson destek ekibi ile irtibata geçin.

Not:




Mürekkep seviyeleri Güçlü Temizleme için yeterli olmadığında bu işlevi çalıştıramazsınız. Bu durumda dahi, yazdırma için seviye kalabilir.

İlgili Bilgi

➔ [“Yazdırma Başlığını Kontrol Etme ve Temizleme” sayfa 96](#)

Güçlü Temizleme Çalıştırma — Kontrol Paneli

Bu işlevi çalıştırmadan önce Güçlü Temizleme için talimatları okuyun.

1. Yazıcıyı kapatmak için  düğmesine basın.
2.  düğmesini basılı tutarken, onay ekranını görüntülemek için güç ışığı yanıp sönene kadar  düğmesine basın.
3. Güçlü Temizleme özelliğini çalıştırmak için ekrandaki talimatları izleyin.

Not:

Bu özelliği çalıştıramazsanız, ekranda görüntülenen sorunları çözün. Daha sonra, bu özelliği yeniden çalıştırmak için 1. adımdan itibaren bu prosedürü yineleyin.

4. Bu özelliği çalıştırdıktan sonra, püskürtme ağızlarının tıkalı olmadığından emin olmak üzere püskürtme denetimi gerçekleştirin.

Başlık kontrolünü çalıştırma hakkında ayrıntılar için aşağıdaki ilgili bilgilere bakın.

İlgili Bilgi

➔ [“Güçlü Temizleme ögesini Çalıştırma” sayfa 99](#)

Güçlü Temizleme İşlemini Çalıştırma (Windows)

1. Yazıcı sürücüsü penceresine erişin.
2. **Bakım** sekmesinde **Güçlü Temizleme** ögesini tıklatın.
3. Ekrandaki talimatları izleyin.

Not:

Bu özelliği çalıştıramazsanız, yazıcının kontrol panelinde görüntülenen sorunları çözün. Daha sonra, bu özelliği yeniden çalıştırmak için 1. adımdan itibaren bu prosedürü yineleyin.

Güçlü Temizleme ögesini çalıştırma (Mac OS)

1. Apple menüsünden **Sistem Tercihleri** > **Yazıcılar ve Tarayıcılar** (veya **Yazdırma ve Tarama, Yazdırma ve Faksla**) ögesini seçin ve sonra yazıcıyı seçin.
2. **Seçenekler ve Sarf Malzemeleri** > **Yardımcı Program** > **Yazıcı Yardımcı Programını Aç** ögesini tıklatın.
3. **Güçlü Temizleme** ögesini tıklatın.
4. Ekrandaki talimatları izleyin.

Not:

Bu özelliği çalıştıramazsanız, yazıcının kontrol panelinde görüntülenen sorunları çözün. Daha sonra, bu özelliği yeniden çalıştırmak için 1. adımdan itibaren bu prosedürü yineleyin.

Başlık tıkanmasını önleme

Yazıcıyı açıp kapatırken her zaman güç düğmesini kullanın.

Güç kablosunun bağlantısını kesmeden önce güç ışığının sönmük olduğunu kontrol edin.

Kapatılmazsa mürekkebin kendisi kuruyabilir. Dolma kalemin veya yağ ölçer kaleminin kurummasını önlemek için kapağını kapattığınız gibi mürekkebin kurummasını önlemek için yazdırma başlığının düzgün kapatıldığından emin olun.

Yazıcı çalışırken elektrik kablosu çıkarıldığında veya elektrik kesintisi olduğunda, yazdırma başlığı düzgün kapatılmayabilir. Başlıkların (mürekkep çıkışları) tıkanmasına neden olacak şekilde yazdırma başlığı olduğu gibi bırakılırsa kurur.

Bu gibi durumlarda, yazdırma başlığını kapatmak için yazıcıyı en kısa sürede yeniden açıp kapatın.

Yazdırma Kafasını Hizalama

Çıktılarınızda yanlış hizalanmış dikey çizgiler oluştuğunu veya resimlerin bulanıklaştığını fark ederseniz yazdırma kafasını hizalayın.

Yazdırma Başlığını Hizalama (Kontrol Paneli)

1. Yazıcıya A4 boyutunda düz kağıt yükleyin.
[“Kağıt Kasedi İçine Kağıt Yükleme” sayfa 26](#)
2. Ana ekranda **Bakım** ögesini seçin.
Bir ögeyi seçmek için ▲ ▼ ◀ ▶ düğmelerini kullanın ve sonra OK düğmesine basın.
3. **Kafa Ayarı** ögesini seçin.
4. Hizalama menülerinden birini seçin ve sonra bir hizalama deseni yazdırmak için ekrandaki talimatları izleyin.
 - Dikey Hizalama: çıktılarınız bulanık görünüyor veya dikey çizgiler yanlış hizalanmış görünüyor bu seçeneği seçin.
 - Yatay Hizalama: düzenli aralıklarla yatay bantlar görüyorsanız bu seçeneği seçin.
5. Ekrandaki talimatları izleyin.

Mürekkep Lekeleri için Kağıt Yolunu Temizleme

Çıktılar lekeli veya eskimiş görünüyorsa, içerideki ruloyu temizleyin.



Önemli:

Yazıcının içini temizlemek için kağıt mendil kullanmayın. Yazdırma başlığı başlıkları tiftikle tıkanabilir.

1. A4-boyutundaki düz kağıdı yazıcıya yükleyin.
[“Kağıt Kasedi İçine Kağıt Yükleme” sayfa 26](#)

2. Ana ekranda **Bakım** ögesini seçin.
Bir ögeyi seçmek için ▲ ▼ ◀ ▶ düğmelerini kullanın ve sonra OK düğmesine basın.
3. **Kağıt Kılavznu Tmzleme** ögesini seçin.
4. Kağıt yolunu temizlemek için ekrandaki talimatları izleyin.

Not:

Kağıda mürekkep bulaşmayana kadar bu işlemi tekrarlayın.

Tarayıcı Camı'nı Temizleme

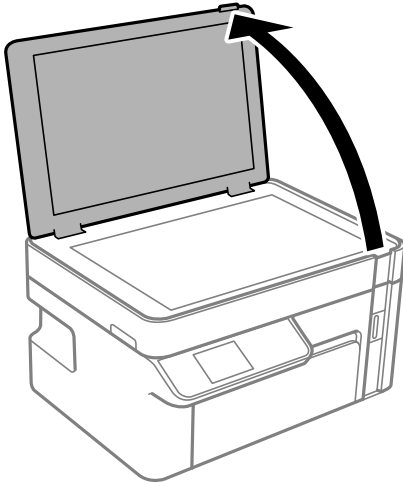
Kopyalar veya taranan resimler lekeliyse tarayıcı camı'nı temizleyin.



Önemli:

Yazıcıyı temizlemek için asla alkol veya tiner kullanmayın. Bu kimyasallar yazıcıya zarar verebilir.

1. Belge kapağını açın.



2. tarayıcı camı yüzeyini temizlemek için yumuşak, kuru, temiz bir bez kullanın.



Önemli:

- Cam yüzey, yağ veya çıkarması zor bir materyalle kaplanmış ise az miktarda cam temizleyici ve yumuşak bir bez kullanarak bu materyali çıkarın. Kalan tüm sıvıyı silin.
- Cam yüzeye çok sert bastırmayın.
- Cam yüzeyi çizmemeye veya yüzeye hasar vermemeye dikkat edin. Hasar görmüş bir cam yüzey tarama kalitesini azaltabilir.

Yarı Saydam Filmi Temizleme

Yazdırma başlığının hizalanması veya kağıt yolunun temizlenmesi sonrasında çıktılarda iyileşme olmazsa yazıcı içindeki yarı saydam filmde lekelenme oluşmuş olabilir.


Gereken malzemeler:

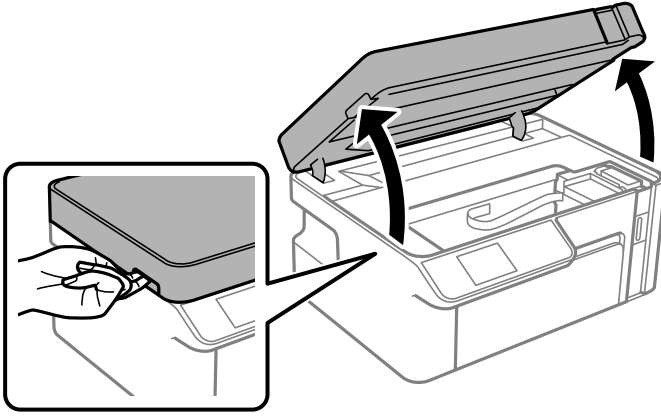
- Kulak temizleme çubuğu (birkaç adet)
- Birkaç damla deterjan eklenmiş su (1/4 kap musluk suyuna 2 veya 3 damla kadar)
- Lekelerin kontrol edilmesi için ışık



Önemli:

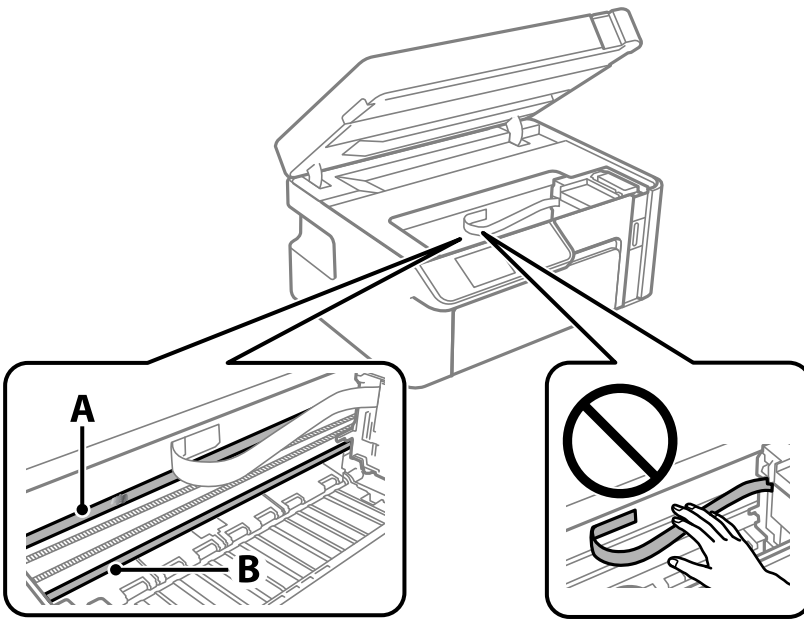
Birkaç damla deterjan içeren su dışında bir temizleme sıvısı kullanmayın.

1.  düğmesine basarak yazıcıyı kapatın.
2. Tarayıcı ünitesini açın.



3. Yarı saydam filmde lekelenme olup olmadığını kontrol edin. Işık kullanmanız halinde lekelenmeleri daha kolay görebilirsiniz.

Yarı saydam film üzerinde lekeler (parmak izi veya gres gibi) varsa (A) sonraki adıma gidin.



A: yarı saydam film

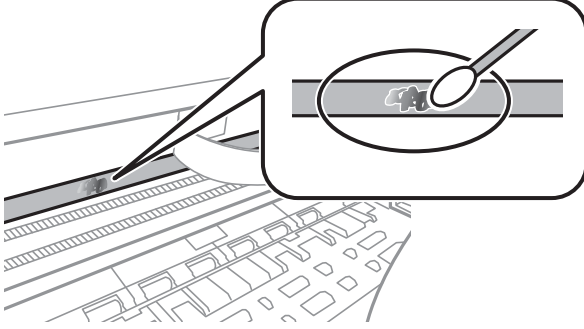
B: ray



Önemli:

Raya (B) dokunmamaya özen gösterin. Aksi takdirde yazdırma işlemi gerçekleştiremeyebilirsiniz. İşlemler için gerekli olduğundan ray üzerindeki gresi silmeyin.

4. Bir kulak temizleme çubuğunu birkaç damla deterjan içeren su ile damlalar aşağı akmayacak kadar nemlendirin ve lekelenmiş bölümü silin.



Önemli:

Lekeyi nazıkçe silin. Kulak temizleme çubuğunu filme çok sert bastırmanız halinde, film yayları yerinden çıkabilir ve yazıcı zarar görebilir.

5. Filmi silmek için yeni ve kuru bir kulak temizleme çubuğu kullanın.



Önemli:

Film üzerinde herhangi bir lif kalmadığından emin olun.

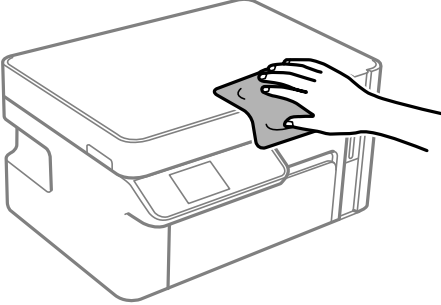
Not:

Lekelerin yayılmasını önlemek için kulak temizleme çubuğunu sıklıkla yenisiyle değiştirin.

6. 4 ve 5. adımları filmde leke kalmayınca kadar yineleyin.
7. Filmde leke olup olmadığını gözle kontrol edin.

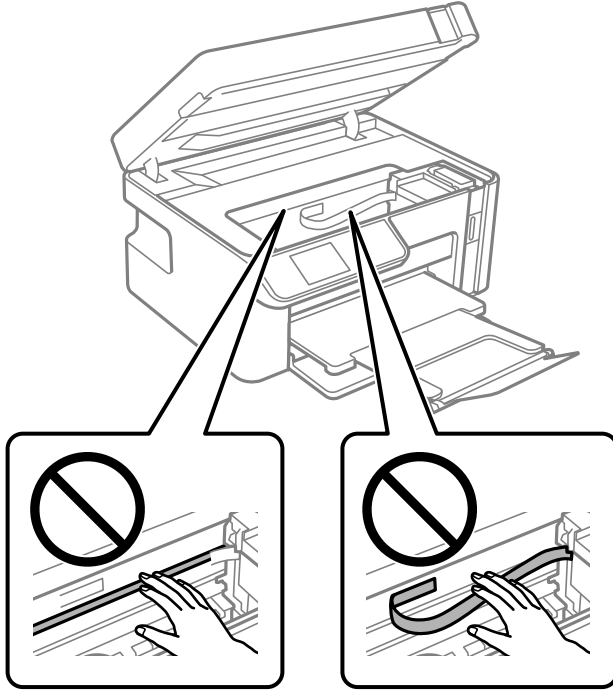
Yazıcıyı Temizleme

Yazıcının dış kasası kirliyse veya tozluysa yazıcıyı kapatın ve yumuşak, temiz ve nemli bir bezle silin. Kiri çıkaramazsanız, yumuşak, temiz ve yumuşak bir deterjanla nemlendirilmiş bir bezle silmeyi deneyin.



! Önemli:

- ❑ Yazıcı mekanizması veya elektrikli bileşenler içine su girmemesine dikkat edin. Aksi halde, yazıcı hasar görebilir.
- ❑ Bileşenleri temizlemek için kesinlikle alkol veya boya tineri kullanmayın. Bu kimyasallar zarar verebilir.
- ❑ Yazıcının içindeki saydam filme veya beyaz düz kabloya dokunmayın. Bu, arızaya neden olabilir.



Sıçrayan Mürekkebi Temizleme

Mürekkep sıçrarsa şu yollarla temizleyin.

- ❑ Tank çevresindeki alana mürekkep yapıştırsa havsız, temiz bir bez veya kulak temizleme çubuğu kullanarak mürekkebi temizleyin.

- ❑ Mürekkep masaya veya yere dökülürse hemen silin. Mürekkep kuruduktan sonra lekenin giderilmesi zor olacaktır. Lekenin yayılmasını önlemek için mürekkebi kuru bir bezle toplayın ve daha sonra da nemli bir bezle silin.
- ❑ Mürekkep elinize bulaşırsa, ellerinizi su ve sabunla yıkayın.

Yazıcıdan Beslenen Toplam Sayfa Miktarını Kontrol Etme

Yazıcıdan beslenen toplam sayfa miktarını kontrol edebilirsiniz.

Yazıcıdan Beslenen Toplam Sayfa Miktarını Kontrol Etme (Kontrol Paneli)

Bilgiler püskürtme denetim deseni ile birlikte yazdırılır.

1. Yazıcıya A4 boyutunda düz kağıt yükleyin.
[“Kağıt Kasedi İçine Kağıt Yükleme” sayfa 26](#)
2. Ana ekranda **Bakım** ögesini seçin.
Bir ögeyi seçmek için ▲ ▼ ◀ ▶ düğmelerini kullanın ve sonra OK düğmesine basın.
3. **Nozül Kontrolü** ögesini seçin.
4. Başlık kontrolü deseni yazdırmak için ekrandaki talimatları izleyin.

Yazıcıdan Beslenen Toplam Sayfa Miktarını Kontrol Etme (Windows)

1. Yazıcı sürücüsü penceresine erişin.
2. **Bakım** sekmesinde **Yazıcı ve Seçenek Bilgileri** ögesini tıklatın.

İlgili Bilgi

➔ [“Bilgisayardan Yazdırma İçin Uygulama \(Windows Yazıcı Sürücüsü\)” sayfa 205](#)

Yazıcıdan Beslenen Toplam Sayfa Miktarını Kontrol Etme (Mac OS)

1. Apple menüsünden **Sistem Tercihleri > Yazıcılar ve Tarayıcılar** (veya **Yazdırma ve Tarama, Yazdırma ve Faksla**) ögesini seçin ve sonra yazıcıyı seçin.
2. **Seçenekler ve Sarf Malzemeleri > Yardımcı Program > Yazıcı Yardımcı Programını Aç** ögesini tıklatın.
3. **Yazıcı ve Seçenek Bilgileri** ögesini tıklatın.

Güç Tasarrufu

Belli bir süre hiçbir işlem yapılmazsa yazıcı uyku moduna girer ya da otomatik olarak kapanır. Güç yönetimi uygulanmadan önceki süreyi ayarlayabilirsiniz. Herhangi bir artış, ürünün enerji verimliliğini düşürür. Herhangi bir değişiklik yapmadan önce lütfen çevreyi düşünün.

Yazıcı, satın alındığı konuma bağlı olarak, 30 dakika boyunca ağa bağlanmadığında otomatik olarak kapatan bir özelliğe sahip olabilir.

Güç Tasarrufu — Kontrol Paneli

1. Ana ekranda **Ayarlar** ögesini seçin.

Bir ögeyi seçmek için ▲ ▼ ◀ ▶ düğmelerini kullanın ve sonra OK düğmesine basın.

2. **Yazıcı Kurulumu** ögesini seçin.

3. Aşağıdakilerden birini yapın.

Not:

Ürünüüz, satın alındığı konuma bağlı olarak **Kapatma Ayarları** veya **Güç Kapatma Zamanı** özelliğine sahip olabilir.

- Uyku Zamanlayıcısı** veya **Kapatma Ayarları > Etkin Değilse Kapat** ya da **Bağlantı Kesilirse Kapat** ögesini seçip ayarları yapın.
- Uyku Zamanlayıcısı** veya **Güç Kapatma Zamanı** ögesini seçip ayarları yapın.

Uygulamaları Ayrı Ayrı Yükleme veya Kaldırma

Bilgisayarınızı ağa bağlayın ve web sitesinden uygulamaların en son sürümünü yükleyin. Bilgisayarınızda yönetici olarak oturum açın. Bilgisayar sorarsa yönetici parolasını girin.

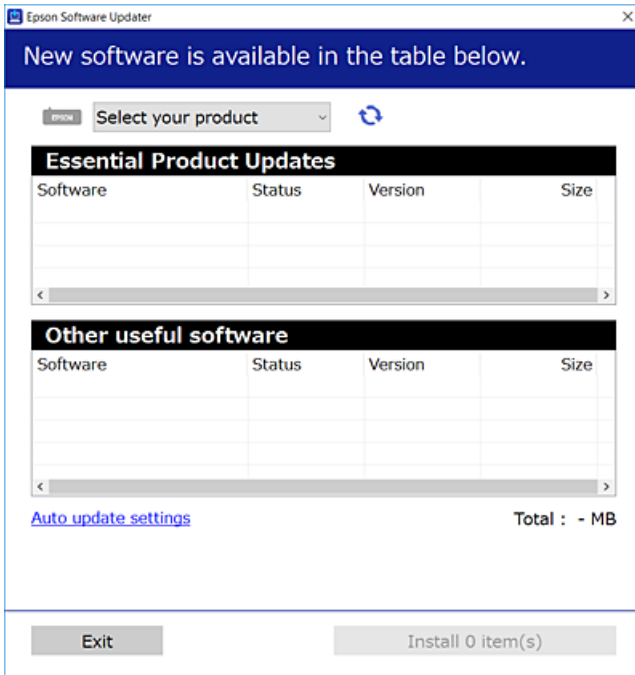
Uygulamaları Ayrı Ayrı Yükleme


Not:

Uygulamayı tekrar yüklerken uygulamayı öncelikle kaldırmanız gerekir.

1. Yazıcının ve bilgisayarın iletişim için kullanılabilir olduğundan ve yazıcının İnternet'e bağlı olduğundan emin olun.

2. EPSON Software Updater programını başlatın.
Ekran görüntüsü Windows için bir örnektir.



3. Windows için yazıcınızı seçin ve ardından en yeni uygulamalar için  öğesine tıklayın.
4. Yükleme veya güncelleme istediğiniz öğeleri seçin ve yükle düğmesine tıklayın.



Önemli:

Güncelleme tamamlanana kadar yazıcıyı kapatmayın veya fişini çıkarmayın. Aksi halde yazıcıda arızayla sonuçlanabilir.

Not:

- En son uygulamaları Epson web sitesinden indirebilirsiniz.
<http://www.epson.com>
- Windows Server işletim sistemlerini kullanıyorsanız, Epson Software Updater öğesini kullanamazsınız. En son uygulamaları Epson web sitesinden indirin.

İlgili Bilgi

- ➔ “Yazılım ve Bellenimi Güncelleme İçin Uygulama (EPSON Software Updater)” sayfa 214
- ➔ “Uygulamaları Kaldırma” sayfa 110

Orijinal bir Epson yazıcı sürücüsü yüklü olup olmadığını kontrol etme — Windows

Aşağıdaki yöntemlerden birini kullanarak orijinal bir Epson yazıcı sürücüsünün bilgisayarınızda yüklü olup olmadığını kontrol edebilirsiniz.

Denetim Masası > Cihazları ve yazıcıları görüntüle (Yazıcılar, Yazıcılar ve Fakslar) öğesini seçin ve sonra yazdırma sunucusu özellikleri penceresini açmak için aşağıdakini yapın.

- ❑ Windows 10/Windows 8.1/Windows 8/Windows 7/Windows Server 2019/Windows Server 2016/Windows Server 2012 R2/Windows Server 2012/Windows Server 2008 R2

Yazıcı simgesine tıklayın ve sonra pencerenin en üstündeki **Yazıcı sürücüsü özellikleri** ögesine tıklayın.

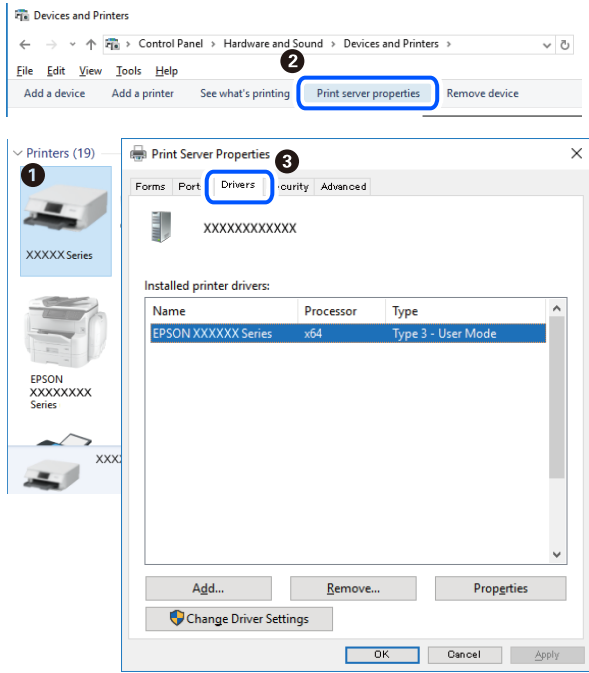
- ❑ Windows Vista/Windows Server 2008

Yazıcılar klasörüne sağ tıklayın ve sonra **Yönetici olarak çalıştır** > **Sunucu Özellikleri** ögesine tıklayın.

- ❑ Windows XP/Windows Server 2003 R2/Windows Server 2003

Dosya menüsünden, **Sunucu Özellikleri** ögesini seçin.

Sürücü sekmesine tıklayın. Yazıcınızın adı listede görüntülenirse orijinal bir Epson yazıcı sürücüsü bilgisayarınıza yüklenir.



İlgili Bilgi

➔ [“Uygulamaları Ayrı Ayrı Yükleme” sayfa 107](#)

Orijinal bir Epson yazıcı sürücüsü yüklü olup olmadığını kontrol etme — Mac OS

Aşağıdaki yöntemlerden birini kullanarak orijinal bir Epson yazıcı sürücüsünün bilgisayarınızda yüklü olup olmadığını kontrol edebilirsiniz.

Apple menüsünden **Sistem Tercihleri** > **Yazıcılar ve Tarayıcılar** (veya **Yazdırma ve Tarama, Yazdırma ve Faks**) ögesini seçin ve sonra yazıcıyı seçin. **Seçenekler ve Sarf Malzemeleri** ögesine tıklayın ve **Seçenekler** sekmesi ve **Yardımcı Program** sekmesi pencerede görüntülenirse orijinal bir Epson yazıcı sürücüsü bilgisayarınıza yüklenir.



İlgili Bilgi

➔ [“Uygulamaları Ayrı Ayrı Yükleme” sayfa 107](#)

Yazıcı Ekleme (Sadece Mac OS için)

1. Apple menüsünden **Sistem Tercihleri** > **Yazıcılar ve Tarayıcılar** (veya **Yazdırma ve Tarama, Yazdırma ve Faksla**) ögesini seçin.
2. + işaretini tıklatın ve ardından **Başka Yazıcı veya Tarayıcı Ekle** seçeneğini seçin.
3. Yazıcınızı seçin ve ardından **Ekle** düğmesine tıklayın.


Not:

Yazıcı listede yer almıyorsa, bilgisayara doğru bağlandığını ve yazıcının açık olduğunu kontrol edin.

Uygulamaları Kaldırma

Bilgisayarınızda yönetici olarak oturum açın. Bilgisayar sorarsa yönetici parolasını girin.

Uygulamaları Kaldırma — Windows

1. Yazıcıyı kapatmak için  düğmesine basın.
2. Çalışan tüm uygulamaları kapatın.


3. **Denetim Masası**'ni açın:
 - Windows 10/Windows Server 2019/Windows Server 2016
Başlat düğmesini tıklatın ve ardından **Windows Sistemi > Denetim Masası**'ni seçin.
 - Windows 8.1/Windows 8/Windows Server 2012 R2/Windows Server 2012
Masaüstü > Ayarlar > Denetim Masası'ni seçin.
 - Windows 7/Windows Vista/Windows XP/Windows Server 2008 R2/Windows Server 2008/Windows Server 2003 R2/Windows Server 2003
Başlat düğmesine tıklayın ve **Denetim Masası**'ni seçin.
4. **Program kaldır** (veya **Program ekle veya kaldır**)'i açın:
 - Windows 10/Windows 8.1/Windows 8/Windows 7/Windows Vista/Windows Server 2019/Windows Server 2016/Windows Server 2012 R2/Windows Server 2012/Windows Server 2008 R2/Windows Server 2008
Programlar'da **Program kaldır**'i seçin.
 - Windows XP/Windows Server 2003 R2/Windows Server 2003
Program Ekle veya Kaldır'a tıklayın.
5. Kaldırmak istediğiniz uygulamayı seçin.

Bir yazdırma işi varsa yazıcı sürücüsünü kaldıramazsınız. Yüklemeyi kaldırmadan önce işleri silin veya yazdırılmalarını bekleyin.
6. Uygulamaları kaldırın:
 - Windows 10/Windows 8.1/Windows 8/Windows 7/Windows Vista/Windows Server 2019/Windows Server 2016/Windows Server 2012 R2/Windows Server 2012/Windows Server 2008 R2/Windows Server 2008
Kaldır/Değiştir veya **Kaldır** ögesine tıklayın.
 - Windows XP/Windows Server 2003 R2/Windows Server 2003
Değiştir/Kaldır veya **Kaldır** ögesine tıklayın.

Not:
Kullanıcı Hesabı Denetimi penceresi görüntülenirse, Devam düğmesine tıklayın.
7. Ekrandaki talimatları izleyin.

Uygulamaları Kaldırma — Mac OS

1. Uninstaller uygulamasını EPSON Software Updater'ı kullanarak yükleyin.

Uninstaller'ı yükledikten sonra, uygulamayı kaldırdığımız bir sonraki seferde tekrar yüklemeniz gerekmez.
2. Yazıcıyı kapatmak için  düğmesine basın.
3. Yazıcı sürücüsünü kaldırmak için Apple menüsünden > **Sistem Tercihleri > Yazıcılar ve Tarayıcılar** (veya **Yazdır ve Tara, Yazdır ve Faks**) ögesini seçin ve ardından yazıcıyı etkinleştirilmiş yazıcılar listesinden kaldırın.
4. Çalışan tüm uygulamaları kapatın.
5. **Git > Uygulamalar > Epson Software > Uninstaller** ögesini seçin.

6. Kaldırmak istediğiniz uygulamayı seçin ve ardından **Uninstall** ögesine tıklayın.



Önemli:

Uninstaller bilgisayardaki tüm Epson mürekkep püskürtmeli yazıcı sürücülerini kaldırır. Birden fazla Epson mürekkep püskürtmeli yazıcı kullanıyorsanız ve sadece bazı sürücülerini silmek isterseniz, öncelikle hepsini silin ve ardından gereken yazıcı sürücüsünü tekrar yükleyin.

Not:

*Kaldırmak istediğiniz uygulamayı uygulama listesinde bulamıyorsanız, Uninstaller ile kaldıramazsınız. Bu durumda, **Git > Uygulamalar > Epson Software**'i seçin, kaldırmak istediğiniz uygulamayı seçin ve çöp simgesine sürükleyin.*

İlgili Bilgi

➔ “Yazılım ve Bellenimi Güncelleme İçin Uygulama (EPSON Software Updater)” sayfa 214

Uygulamaları ve Bellenim Sürümünü Güncelleme

Belirli sorunları giderebilir ve uygulamaları ve bellenim sürümünü güncelleyerek işlevleri iyileştirebilir veya işlem ekleyebilirsiniz. Uygulamanın ve bellenim sürümünün en güncel versiyonunu kullandığınızdan emin olun.

1. Yazıcının ve bilgisayarın takılı olduğundan ve bilgisayarın internete bağlı olduğundan emin olun.
2. EPSON Software Updater'ı başlatın ve uygulamaları veya bellenim sürümünü güncelleyin.



Önemli:

Güncelleme tamamlanana kadar bilgisayarı veya yazıcıyı kapatmayın; aksi halde yazıcı arızalanabilir.

Not:

Güncellemek istediğiniz uygulamayı listede bulamıyorsanız, EPSON Software Updater'ı kullanarak güncelleyemezsiniz. Yerel Epson web sitesinden uygulamaların en güncel sürümlerini kontrol edin.

<http://www.epson.com>

İlgili Bilgi

➔ “Yazılım ve Bellenimi Güncelleme İçin Uygulama (EPSON Software Updater)” sayfa 214

Kontrol Panelini Kullanarak Yazıcının Bellenimini Güncelleme

Yazıcı İnternet'e bağlanırsa kontrol panelini kullanarak yazıcının bellenimini güncelleyebilirsiniz. Bellenimi güncelleyerek, yazıcının performansı iyileştirilebilir veya yeni işlevler eklenebilir. Bellenim güncellemelerini düzenli kontrol etmek için de yazıcıyı ayarlayabilirsiniz, varsa size bildirilir.

1. Ana ekranda **Ayarlar** ögesini seçin.

Bir öğeyi seçmek için ▲ ▼ ◀▶ düğmelerini kullanın ve sonra OK düğmesine basın.

2. **Bellenim Güncelle > Güncelle** ögesini seçin.

Not:

Yazıcıyı düzenli olarak kullanılabilir belenim güncellemelerini kontrol etmeye ayarlamak için **Bildirim** ögesini etkinleştirin.

3. Ekranda görüntülenen mesajı inceleyin ve uygun güncellemeleri aramak için OK düğmesine basın.
4. Bir belenim güncellemesinin kullanılabilir olduğu bilgisini veren bir mesaj LCD ekranda görüntülenirse güncellemeyi başlatmak için ekran talimatlarını izleyin.



Önemli:

- ❑ Güncelleme tamamlanana kadar yazıcıyı kapatmayın veya fişini çıkarmayın; aksi halde yazıcı arızalanabilir.
- ❑ Belenim güncellemesi tamamlanmadıysa veya başarısız olursa yazıcı normal başlamaz ve yazıcı bir sonraki kez açıldığında LCD ekranda "Recovery Mode" görüntülenir. Bu durumda, bir bilgisayar kullanarak belenimi yeniden güncellemeniz gerekir. Yazıcıyı bir USB kablosu ile bilgisayara bağlayın. Yazıcıda "Recovery Mode" görüntülenirken, bir ağ bağlantısı üzerinden belenimi güncelleyemezsiniz. Bilgisayarda, yerel Epson web sitesine erişin ve sonra en son yazıcı belenimini indirin. Sonraki adımlar için web sitesindeki talimatlara bakın.

Yazıcıyı Taşıma ve Depolama

Hareket ederken veya onarımlar için yazıcıyı depolamanız veya taşımanız gerektiğinde, yazıcıyı paketlemek için aşağıdaki adımları izleyin.

1. düğmesine basarak yazıcıyı kapatın.
2. Güç ışığının söndüğünden emin olduktan sonra güç kablosunu çıkarın.

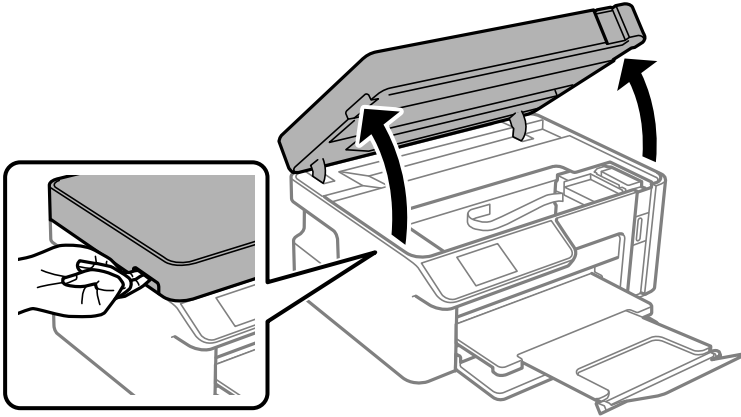


Önemli:

Güç ışığı söndüğünde güç kablosunu çıkarın. Aksi takdirde, yazdırma başlığı başlangıç konumuna dönmez ve mürekkebin kurumasına neden olarak yazdırma işleminin imkansız hale gelmesine yol açabilir.

3. Güç kablosu ve USB kablosu gibi tüm kabloların bağlantılarını kesin.
4. Yazıcıdaki tüm kağıtları çıkarın.
5. Yazıcıda herhangi bir orijinal kalmadığından emin olun.

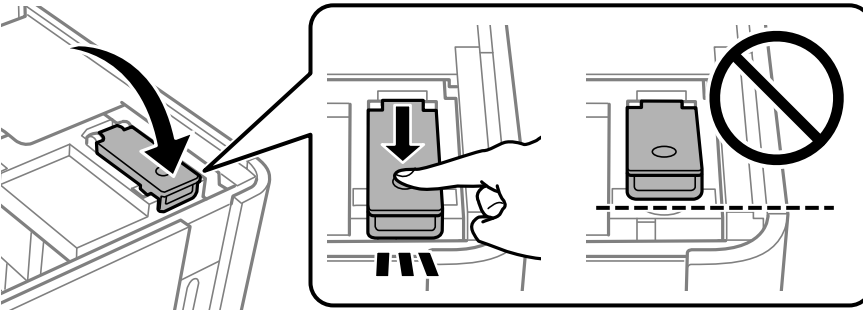
6. Belge kapağı kapalıyken tarayıcı birimini açın.



Dikkat:

Tarayıcı birimini açarken veya kapatırken ellerinizi veya parmaklarınızı sıkıştırmamaya dikkat edin. Aksi takdirde yaralanabilirsiniz.

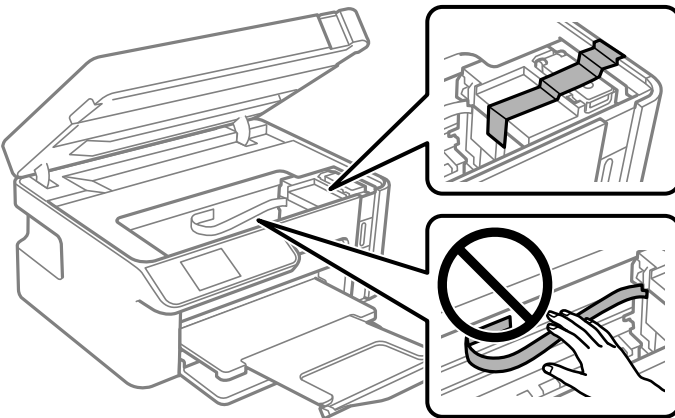
7. Mürekkep tankı başlığını mürekkep tankı üzerine sıkıca taktığınızdan emin olun.



Not:

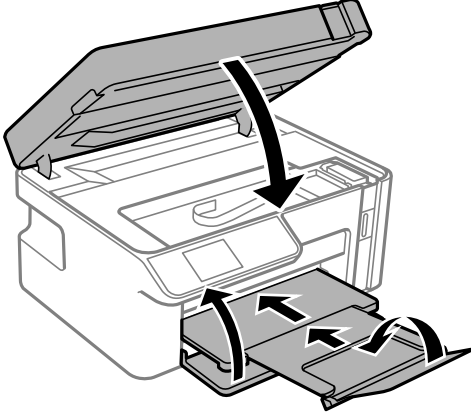
Yazdırma kafası yazıcıyı kapattıktan sonra ana konuma dönmezse yazdırma başlığını ana konuma elle kapatın.

8. Mürekkep tankını bantla sabitleyin.



9. Tarayıcı birimini kapatın. Yazıcıyı aşağıda gösterildiği üzere paketlemeye hazırlanın.

Tarayıcı birimi parmakları sıkıştırmaya karşı bir önlem olarak yavaşça kapanmak ve biraz direnç sağlamak üzere tasarlanmıştır. Biraz direnç hissetseniz bile kapatmaya devam edin.



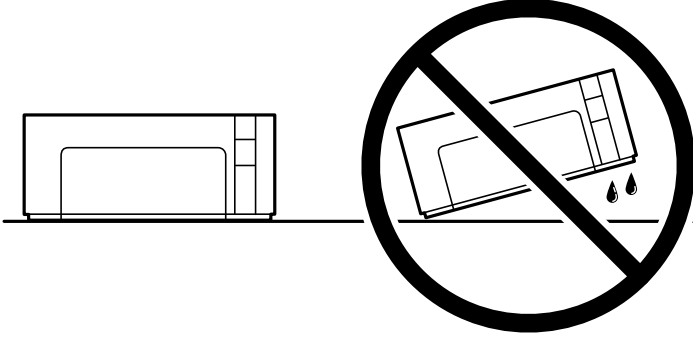
10. Yazıcıyı plastik torba içine koyun ve katlayarak kapatın.

11. Yazıcıyı koruyucu malzemelerle kutusuna koyun.



Önemli:

- ❑ Yazıcıyı depolarken veya nakil ederken, yazıcıyı plastik torba içine koyun ve katlayarak kapatın. Yazıcıyı eğmekten, dikey olarak veya baş aşağı koymaktan kaçının; aksi takdirde mürekkep akabilir.



- ❑ Bir mürekkep şişesini depolarken ya da taşırken şişeyi yan yatırmayın ve darbe veya sıcaklık değişikliklerine maruz kalmasına izin vermeyin. Aksi takdirde, mürekkep şişesinin kapağı sıkıca kapatılmış olsa bile mürekkep sızıntısı meydana gelebilir. Kapağını sıkarken mürekkep şişesini dik konumda tuttuğunuzdan ve şişeyi taşırken (örneğin; şişeyi bir çantaya koyarken) mürekkep sızıntısını önleyecek önlemler aldığınızdan emin olun.
- ❑ Açılmış mürekkep kutularını yazıcı ile birlikte kutuya koymayın.



Yazıcıyı tekrar kullanırken mürekkep tankını tutan bandı çıkardığınızdan emin olun. Gerçekleştirdiğiniz bir sonraki yazdırma işleminde yazdırma kalitesi düşüyse yazdırma başlığını temizleyin ve hizalayın.

İlgili Bilgi

- ➔ “Yazdırma Başlığını Kontrol Etme ve Temizleme” sayfa 96
- ➔ “Yazdırma Kafasını Hizalama” sayfa 101

Sorun Çözme

Yazıcı Beklendiđi Gibi Çalışmıyor.	118
LCD Ekranda Görüntülenen Bir Hata Kodu.	149
Kağıt Sıkışıyor.	150
Mürekkep Doldurma Zamanı.	153
Yazdırma, Kopyalama ve Tarama Kalitesi Zayıf.	159
Tüm Çözümler Denendikten Sonra Sorun Çözülemedi.	172

Yazıcı Beklendiği Gibi Çalışmıyor

Yazıcı Açılmıyor veya Kapanmıyor

Güç Açılmıyor

Aşağıdaki nedenler düşünülebilir.


■ Güç kablosu elektrik prizine düzgün takılmamış.

Çözümler

Güç kablosunun sıkıca takıldığından emin olun.

■ düğmesine yetirince uzun süre basılmadı.


Çözümler

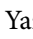
 düğmesini biraz daha uzun süre basılı tutun.

Güç Kapanmıyor

■ düğmesine yetirince uzun süre basılmadı.

Çözümler

 düğmesini biraz daha uzun süre basılı tutun. Yazıcıyı kapatamazsanız, güç kablosunu çıkarın.

Yazdırma başlığının kurummasını önlemek için,  düğmesine basarak yazıcıyı tekrar açın ve kapatın.

Güç Otomatik Olarak Kapanır

■ Kapatma Ayarları veya Güç Kapatma Zamanı özelliği etkin.

Çözümler

Ayarlar > Yazıcı Kurulumu > Kapatma Ayarları öğelerini seçip, **Etkin Değilse Kapat** ve **Bağlantı Kesilirse Kapat** ayarlarını devre dışı bırakın.

Ayarlar > Yazıcı Kurulumu öğesini seçin ve ardından **Güç Kapatma Zamanı** Ayarını devre dışı bırakın.

Not:

Ürününüz, satın alındığı konuma bağlı olarak **Kapatma Ayarları** veya **Güç Kapatma Zamanı** özelliğine sahip olabilir.

Kağıt Düzgün Bir Şekilde Beslenmiyor

Kağıt Beslemesi Yok

Aşağıdaki nedenler düşünülebilir.

■ Yükleme konumu uygun değilse.

Çözümler

Yazıcıyı düz bir yüzeye yerleştirin ve tavsiye edilen ortam koşullarında çalıştırın.

→ “Çevre Teknik Özellikleri” sayfa 225

■ Desteklenmeyen kağıt kullanılmakta.

Çözümler

Bu yazıcının desteklediği kağıdı kullanın.

→ “Kullanılabilir Kağıtlar ve Kapasiteler” sayfa 202

→ “Kullanılmayan Kağıt Türleri” sayfa 203

■ Kağıt kullanımı uygun değil.

Çözümler

Kağıt kullanım önlemlerinizi izleyin.

→ “Kağıt Kullanımı Önlemleri” sayfa 24

■ Yazıcıya çok fazla sayfa yüklendi.

Çözümler

Kağıtta belirtilen maksimum sayıda sayfadan fazla yükleme yapmayın.

→ “Kullanılabilir Kağıtlar ve Kapasiteler” sayfa 202

■ Yazıcıdaki kağıt ayarları yanlış.

Çözümler

Kağıt boyutu ve kağıt türü ayarlarının yazıcıya yüklenen gerçek kağıt boyutu ve kağıt türüne uygun olduğundan emin olun.

→ “Kağıt Boyutu ve Türü Ayarları” sayfa 24

■ Kağıt tozu makaraya yapıştığında kağıt kayar.

Çözümler

Makarayı temizleyin.

→ “Kağıt Besleme Sorunlarını İyileştirme” sayfa 95

Kağıt Eğik Besleniyor

Aşağıdaki nedenler düşünülebilir.

■ Yükleme konumu uygun değilse.

Çözümler

Yazıcıyı düz bir yüzeye yerleştirin ve tavsiye edilen ortam koşullarında çalıştırın.

→ “Çevre Teknik Özellikleri” sayfa 225

■ Desteklenmeyen kağıt kullanılmakta.

Çözümler

Bu yazıcının desteklediği kağıdı kullanın.

→ “Kullanılabilir Kağıtlar ve Kapasiteler” sayfa 202

→ “Kullanılmayan Kağıt Türleri” sayfa 203

■ Kağıt kullanımı uygun değil.

Çözümler

Kağıt kullanım önlemlerinizi izleyin.

→ “Kağıt Kullanımı Önlemleri” sayfa 24

■ Kağıt yanlış yüklendi.

Çözümler

Kağıdı doğru yönde yükleyin ve kenar kılavuzu kağıdın kenarına denk gelecek şekilde kaydırın.

→ “Kağıt Kasedi İçine Kağıt Yükleme” sayfa 26

■ Yazıcıya çok fazla sayfa yüklendi.

Çözümler

Kağıtta belirtilen maksimum sayıda sayfadan fazla yükleme yapmayın.

→ “Kullanılabilir Kağıtlar ve Kapasiteler” sayfa 202

■ Yazıcıdaki kağıt ayarları yanlış.

Çözümler

Kağıt boyutu ve kağıt türü ayarlarının yazıcıya yüklenen gerçek kağıt boyutu ve kağıt türüne uygun olduğundan emin olun.

→ “Kağıt Boyutu ve Türü Ayarları” sayfa 24

■ Kağıt tozu makaraya yapıştığında kağıt kayar.

Çözümler

Makarayı temizleyin.

→ “Kağıt Besleme Sorunlarını İyileştirme” sayfa 95

Aynı Anda Birkaç Kağıt Besleniyor

Aşağıdaki nedenler düşünülebilir.

■ Yükleme konumu uygun değilse.

Çözümler

Yazıcıyı düz bir yüzeye yerleştirin ve tavsiye edilen ortam koşullarında çalıştırın.

➔ “Çevre Teknik Özellikleri” sayfa 225

■ Desteklenmeyen kağıt kullanılmakta.

Çözümler

Bu yazıcının desteklediği kağıdı kullanın.

➔ “Kullanılabilir Kağıtlar ve Kapasiteler” sayfa 202

➔ “Kullanılmayan Kağıt Türleri” sayfa 203

■ Kağıt kullanımı uygun değil.

Çözümler

Kağıt kullanım önlemlerinizi izleyin.

➔ “Kağıt Kullanımı Önlemleri” sayfa 24

■ Kağıt nemli veya rutubetli.

Çözümler

Yeni kağıt yükleyin.

■ Statik elektrik kağıt sayfalarının birbirine yapışmasına neden oluyor.

Çözümler

Yüklemeden önce kağıtları havalandırın. Kağıt hala beslenmiyorsa bir kerede bir kağıt yaprağı yükleyin.

■ Yazıcıya çok fazla sayfa yüklendi.

Çözümler

Kağıtta belirtilen maksimum sayıda sayfadan fazla yükleme yapmayın.

➔ “Kullanılabilir Kağıtlar ve Kapasiteler” sayfa 202

■ Yazıcıdaki kağıt ayarları yanlış.

Çözümler

Kağıt boyutu ve kağıt türü ayarlarının yazıcıya yüklenen gerçek kağıt boyutu ve kağıt türüne uygun olduğundan emin olun.

➔ “Kağıt Boyutu ve Türü Ayarları” sayfa 24

■ Kağıt tozu makaraya yapıştığında kağıt kayar.

Çözümler

Makarayı temizleyin.

➔ “Kağıt Besleme Sorunlarını İyileştirme” sayfa 95

Manuel 2 taraflı yazdırma sırasında birden fazla kağıt sayfası beslendi.

Çözümler

Kağıdı yeniden yüklemeyen önce kağıt kaynağına yüklenen kağıtları çıkarın.

Kağıt, kağıt kasetinin içine itilir.

Çözümler

Kağıdı kağıt kasedi üzerindeki kağıt boyutu çizgisiyle hizalayın.

Yazdırılmıyor

Windows'dan Yazdırılmıyor

Bilgisayarın ve yazıcının düzgün bağlandığından emin olun.

Sorunun nedeni ve çözümü bağlı olup olmadıklarına bağlı olarak değişebilir.

Bağlantı Durumunu Kontrol Etme

Bilgisayar ve yazıcının bağlantı durumunu kontrol etmek için Epson Printer Connection Checker'ü kullanın. Kontrolün sonucuna bağlı olarak sorunu çözebilirsiniz.

1. Masaüstündeki **Epson Printer Connection Checker** simgesini çift tıklayın.

Epson Printer Connection Checker başlar.

Masaüstünde simge yoksa Epson Printer Connection Checker ögesini başlatmak için aşağıdaki yöntemleri izleyin.

- Windows 10

Başlat düğmesine tıklayın ve ardından **Epson Software > Epson Printer Connection Checker** ögesini seçin.

- Windows 8.1/Windows 8

Arama kutusuna uygulama adını girin ve ardından görüntülenen simgeyi seçin.

- Windows 7

Başlat düğmesine tıklayın ve ardından **Tüm Programlar > Epson Software > Epson Printer Connection Checker** ögesini seçin.

2. Kontrol etmek için ekrandaki talimatları izleyin.

Not:

Yazıcı adı görüntülenmiyorsa orijinal bir Epson yazıcı sürücüsü yükleyin.

[“Orijinal bir Epson yazıcı sürücüsü yüklü olup olmadığını kontrol etme — Windows” sayfa 108](#)

Sorunu tanımladığınızda, ekranda görüntülenen çözümü izleyin.

Sorunu çözemezseniz, duruma göre aşağıdakini kontrol edin.

- Yazıcı bir ağ bağlantısı üzerinden tanınmıyor

[“Bir Ağa bağlanılmıyor” sayfa 123](#)

- ❑ Yazıcı bir USB bağlantısı kullanılarak tanınmıyor
“Yazıcı USB İle Bağlanamıyor (Windows)” sayfa 125
- ❑ Yazıcı tanındı, ancak yazdırma gerçekleştirilemiyor.
“Bir Bağlantı Kurulduğu Halde Yazdırılmıyor (Windows)” sayfa 125

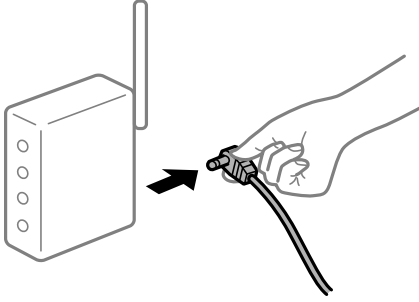
Bir Ağa bağlanılmıyor

Sorun aşağıdaki sorunlardan biri olabilir.

■ Wi-Fi bağlantısı için ağ cihazlarıyla ilgili bir şeyler yanlış.

Çözümler

Ağa bağlamak istediğiniz cihazları kapatın. Yaklaşık 10 saniye bekleyin ve sonra cihazları şu sırayla açın; kablosuz yönlendirici, bilgisayar veya akıllı cihaz ve sonra yazıcı. Yazıcıyı ve bilgisayarı veya akıllı cihazı radyo dalgası iletişimine yardımcı olmak için kablosuz yönlendiricinin yakınına taşıyın ve sonra ağ ayarlarını yeniden yapmayı deneyin.



■ Araları çok açık olduğundan cihazlar kablosuz yönlendiriciden sinyalleri alamıyor.

Çözümler

Bilgisayarı veya akıllı cihazı ve yazıcıyı kablosuz yönlendiricinin yakınına taşıdıktan sonra kablosuz yönlendiriciyi kapatın ve sonra yeniden açın.

■ Kablosuz yönlendiriciyi değiştirirken, ayarlar yeni yönlendiriciyle eşleşmiyor.

Çözümler

Bağlantı ayarlarını yeni kablosuz yönlendiriciyle eşleştirecek şekilde yeniden yapın.

➔ “Kablosuz Yönlendiriciyi Değiştirirken” sayfa 176

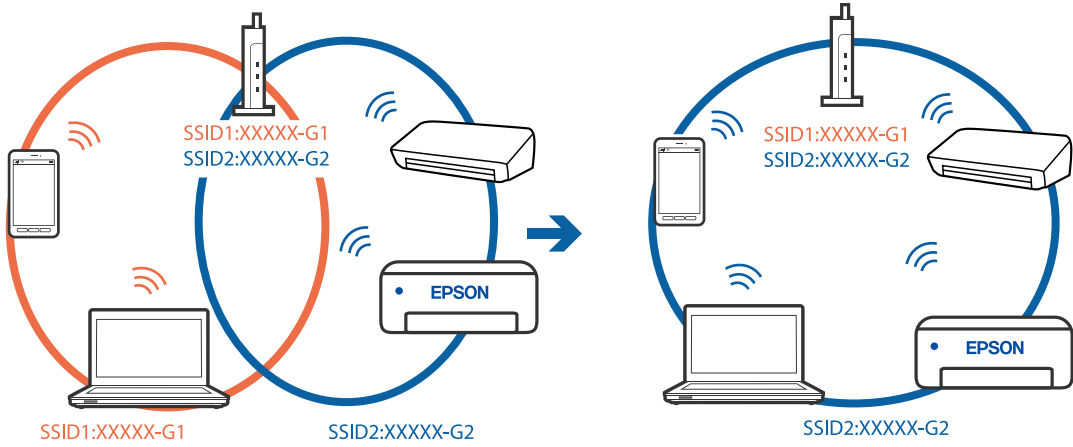
■ Bilgisayardan veya akıllı cihazdan ve bilgisayardan bağlanan SSID’ler farklı.

Çözümler

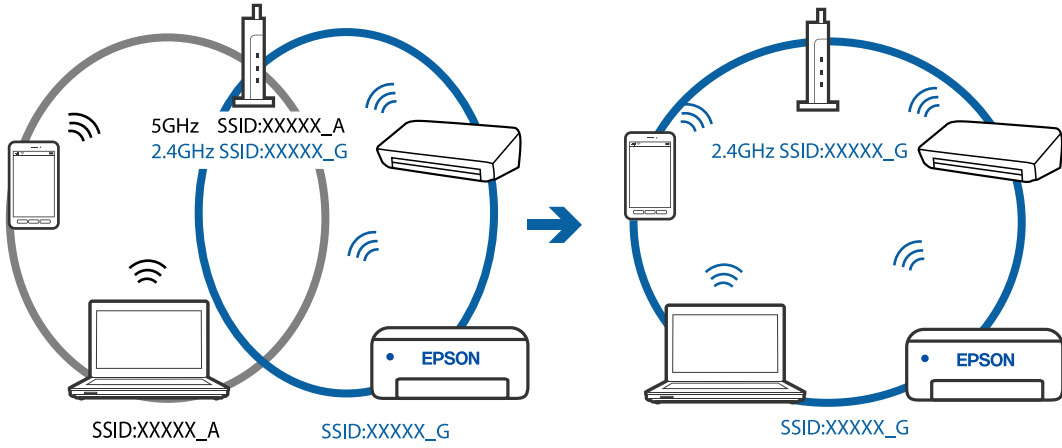
Birden fazla kablosuz yönlendiriciyi aynı zamanda kullanırken veya kablosuz yönlendiricinin birden fazla SSID’si ve aygıtı farklı SSID’lere bağlandığında, kablosuz yönlendiriciye bağlanamazsınız.

Bilgisayarı veya akıllı cihazı yazıcıyla aynı SSID’ye bağlayın.

❑ Farklı SSID'lere bağlanma örneği



❑ Farklı frekans aralığı ile SSID'lere bağlanma örneği



■ **Kablosuz yönlendiricide özel bir ayraç bulunur.**

Çözümler

Çoğu kablosuz yönlendiricide bağlı cihazlar arasındaki iletişimi engelleyen bir gizlilik ayırıcı özelliği bulunur. Aynı ağa bağlı olsalar bile yazıcı ile bilgisayar veya akıllı cihaz arasında iletişim kuramıyorsanız, kablosuz yönlendiricideki gizlilik ayırıcısını devre dışı bırakın. Ayrıntılar için kablosuz yönlendiriciyle verilen kılavuza bakın.

■ **IP adresi yanlış atanmış.**

Çözümler

Yazıcıya atanan IP adresi 169.254.XXX.XXX ve alt ağ maskesi 255.255.0.0 ise IP adresi doğru atanmamış olabilir.

Ağ bağlantısı raporunu yazdırın ve sonra IP adresinin ve alt ağ maskesinin yazıcıya atandığını kontrol edin.

Kablosuz yönlendiriciyi yeniden başlatın veya yazıcının ağ ayarlarını sıfırlayın.

➔ “Ağ Bağlantısı Raporu Yazdırma” sayfa 194

➔ “Ağ Bağlantısını Yeniden Ayarlama” sayfa 176

■ Bilgisayardaki ağ ayarlarında bir sorun var.

Çözümler

Bilgisayarınızın ağ ayarlarının doğru olduğundan emin olmak için bilgisayarınızdan herhangi bir web sitesine erişmeye çalışın. Herhangi bir web sitesine erişemiyorsanız, bilgisayarda bir sorun olabilir.

Bilgisayarın ağ bağlantısını kontrol edin. Ayrıntılar için bilgisayarla sağlanan belgelere bakın.

Yazıcı USB İle Bağlanamıyor (Windows)

Aşağıdaki nedenler düşünülebilir.

■ USB kablosu elektrik prizine düzgün takılmamış.

Çözümler

USB kablosunu yazıcıya ve bilgisayara sıkıca bağlayın.

■ USB hubda bir sorun var.

Çözümler

Bir USB hub'ı kullanıyorsanız, yazıcıyı doğrudan bilgisayara bağlamaya çalışın.

■ USB kablo veya USB girişinde bir sorun var.

Çözümler

USB kablosu tanınmıyorsa bağlantı noktasını veya USB kablosunu değiştirin.

Bir Bağlantı Kurulduğu Halde Yazdırılmıyor (Windows)

Aşağıdaki nedenler düşünülebilir.

■ Yazılım veya verilerde bir sorun var.

Çözümler

- Orijinal Epson yazıcısı sürücüsünün (EPSON XXXXX) yüklü olduğundan emin olun. Orijinal Epson yazıcısı sürücüsü yüklü değilse kullanılabilir işlevler sınırlıdır. Orijinal Epson yazıcısı sürücüsünün kullanılmasını öneriyoruz.
- Büyük veri boyutunda bir görüntü yazdırmayı deniyorsanız, bilgisayarınızın belleği yeterli olmayabilir. Resmi daha düşük çözünürlük veya daha küçük boyut kullanarak yazdırın.
- Çözümlerin hepsini denediyseniz ve sorunu çözemediyseniz, yazıcı sürücüsünü kaldırmayı ve yeniden yüklemeyi deneyin.
- Yazılımı en son sürüme güncelleyerek sorunu düzeltebilirsiniz. Yazılım durumunu kontrol etmek için yazılım güncelleme aracını kullanın.

➔ [“Orijinal bir Epson yazıcı sürücüsü yüklü olup olmadığını kontrol etme — Windows” sayfa 108](#)

➔ [“Orijinal bir Epson yazıcı sürücüsü yüklü olup olmadığını kontrol etme — Mac OS” sayfa 109](#)

➔ [“Uygulamaları Ayrı Ayrı Yükleme veya Kaldırma” sayfa 107](#)

➔ [“Uygulamaları ve Bellenim Sürümünü Güncelleme” sayfa 112](#)

Yazıcının durumunda bir sorun var.

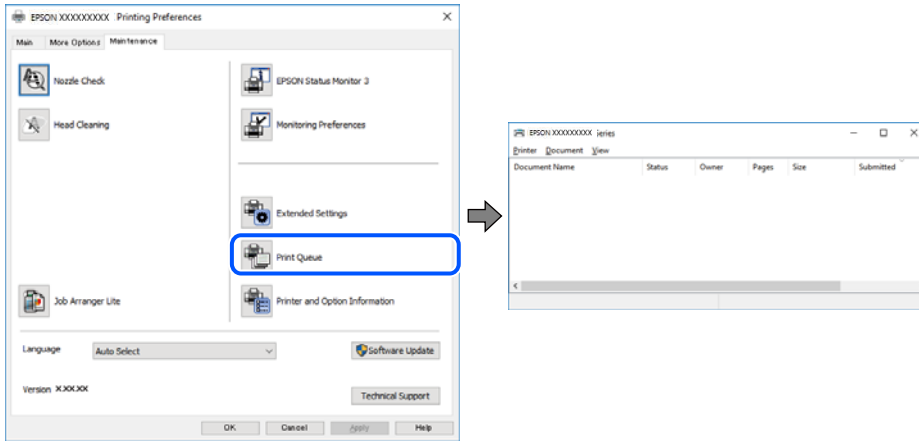
Çözümler

Yazıcı sürücüsünün **Bakım** sekmesinde **EPSON Status Monitor 3** öğesine tıklayın ve yazıcı durumunu kontrol edin. **EPSON Status Monitor 3** devre dışıysa **Genişletilmiş Ayarlar** öğesine (**Bakım** sekmesinde) tıklayın ve sonra **EPSON Status Monitor 3'ü Etkinleştir** öğesini seçin.

Hala yazdırılmayı bekleyen bir iş var.

Çözümler

Yazıcı sürücüsünün **Yazdırma Kuyruğu** sekmesinde **Bakım** öğesine tıklayın. Gereksiz veriler varsa **Yazıcı** menüsünden **Tüm belgeleri iptal et** öğesini seçin.

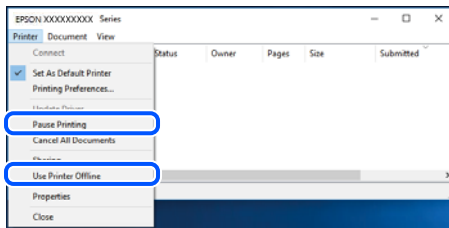


Yazıcı beklemede veya çevrimdışı.

Çözümler

Yazıcı sürücüsünün **Yazdırma Kuyruğu** sekmesinde **Bakım** öğesine tıklayın.

Yazıcı çevrimdışıysa veya bekliyorsa, **Yazıcı** menüsünden çevrimdışı veya bekliyor ayarını kaldırın.



Yazıcı varsayılan yazıcı olarak seçilmedi.

Çözümler

Denetim Masası > Aygıtları ve yazıcıları görüntüle (veya **Yazıcılar, Yazıcılar ve Fakslar**) içinde yazıcı simgesine sağ tıklayın ve **Varsayılan yazıcı olarak ayarla** öğesine tıklayın.

Not:

Birden fazla yazıcı simgesi varsa doğru yazıcıyı seçmek için şuna bakın.

Örnek)

USB bağlantısı: EPSON XXXX Serisi

Ağ bağlantısı: EPSON XXXX Serisi (ağ)

Yazıcı sürücüsünü birden fazla defa yüklerseniz yazıcı sürücüsünün kopyaları oluşturulabilir. “EPSON XXXX Serisi (kopya 1)” gibi kopyalar oluşturulursa kopyalanan sürücü simgesine sağ tıklayın ve **Aygıtı Kaldır**'a tıklayın.

■ Yazıcı bağlantı noktası düzgün ayarlanmamış.

Çözümler

Yazıcı sürücüsünün **Yazdırma Kuyruğu** sekmesinde **Bakım** ögesine tıklayın.

Yazıcı bağlantı noktasının **Yazıcı** menüsünden **Özellik > Bağlantı Noktası** içinde gösterildiği gibi düzgün ayarlandığından emin olun.

USB bağlantısı: **USBXXX**, Ağ bağlantısı: **EpsonNet Print Port**

Yazıcı Birden Ağ Bağlantısı Üzerinden Yazdırılmıyor

Sorun aşağıdaki sorunlardan biri olabilir.

■ Ağ ortamı değişmiş.

Çözümler

Kablosuz yönlendirici veya sağlayıcı gibi ağ ortamını değiştirdiğinizde yazıcı için ağ ayarlarını yeniden yapmaya çalışın.

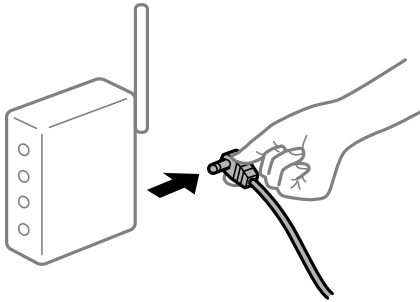
Bilgisayarı veya akıllı cihazı yazıcıyla aynı SSID'ye bağlayın.

➔ [“Ağ Bağlantısını Yeniden Ayarlama” sayfa 176](#)

■ Wi-Fi bağlantısı için ağ cihazlarıyla ilgili bir şeyler yanlış.

Çözümler

Ağa bağlamak istediğiniz cihazları kapatın. Yaklaşık 10 saniye bekleyin ve sonra cihazları şu sırayla açın; kablosuz yönlendirici, bilgisayar veya akıllı cihaz ve sonra yazıcı. Yazıcıyı ve bilgisayarı veya akıllı cihazı radyo dalgası iletişimine yardımcı olmak için kablosuz yönlendiricinin yakınına taşıyın ve sonra ağ ayarlarını yeniden yapmayı deneyin.



■ Yazıcı ağa bağlı değil.

Çözümler

Ayarlar > Ağ Ayarları > Bağlantı Kontrolü ögesini seçin ve sonra ağ bağlantısı raporunu yazdırın. Raporla ağ bağlantısının başarısız olduğu gösteriliyorsa, ağ bağlantısı raporunu kontrol edin ve sonra yazdırılan çözümleri izleyin.

➔ [“Ağ Bağlantısı Raporu Yazdırma” sayfa 194](#)

Bilgisayardaki ağ ayarlarında bir sorun var.

Çözümler

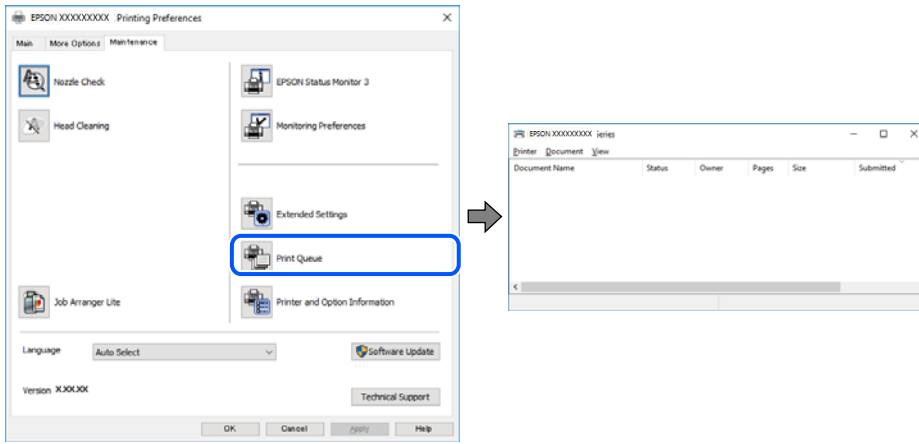
Bilgisayarınızın ağ ayarlarının doğru olduğundan emin olmak için bilgisayarınızdan herhangi bir web sitesine erişmeye çalışın. Herhangi bir web sitesine erişemiyorsanız, bilgisayarda bir sorun olabilir.

Bilgisayarın ağ bağlantısını kontrol edin. Ayrıntılar için bilgisayarla sağlanan belgelere bakın.

Hala yazdırılmayı bekleyen bir iş var.

Çözümler

Yazıcı sürücüsünün **Yazdırma Kuyruğu** sekmesinde **Bakım** ögesine tıklayın. Gereksiz veriler varsa **Yazıcı** menüsünden **Tüm belgeleri iptal et** ögesini seçin.

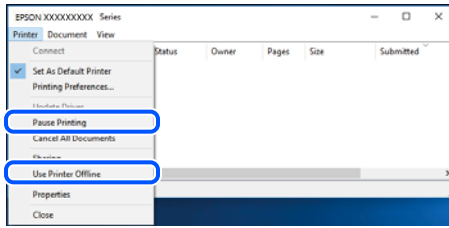


Yazıcı beklemede veya çevrimdışı.

Çözümler

Yazıcı sürücüsünün **Yazdırma Kuyruğu** sekmesinde **Bakım** ögesine tıklayın.

Yazıcı çevrimdışıysa veya bekliyorsa, **Yazıcı** menüsünden çevrimdışı veya bekliyor ayarını kaldırın.



Yazıcı varsayılan yazıcı olarak seçilmedi.

Çözümler

Denetim Masası > Aygıtları ve yazıcıları görüntüle (veya **Yazıcılar, Yazıcılar ve Fakslar**) içinde yazıcı simgesine sağ tıklayın ve **Varsayılan yazıcı olarak ayarla** ögesine tıklayın.

Not:

Birden fazla yazıcı simgesi varsa doğru yazıcıyı seçmek için şuna bakın.

Örnek)

USB bağlantısı: EPSON XXXX Serisi

Ağ bağlantısı: EPSON XXXX Serisi (ağ)

Yazıcı sürücüsünü birden fazla defa yüklerseniz yazıcı sürücüsünün kopyaları oluşturulabilir. “EPSON XXXX Serisi (kopya 1)” gibi kopyalar oluşturulursa kopyalanan sürücü simgesine sağ tıklayın ve **Aygıtı Kaldır**'a tıklayın.

■ Yazıcı bağlantı noktası düzgün ayarlanmamış.

Çözümler

Yazıcı sürücüsünün **Yazdırma Kuyruğu** sekmesinde **Bakım** ögesine tıklayın.

Yazıcı bağlantı noktasının **Yazıcı** menüsünden **Özellik > Bağlantı Noktası** içinde gösterildiği gibi düzgün ayarlandığından emin olun.

USB bağlantısı: **USBXXX**, Ağ bağlantısı: **EpsonNet Print Port**

Mac OS İçinden Yazdırılmıyor

Bilgisayarın ve yazıcının düzgün bağlandığından emin olun.

Sorunun nedeni ve çözümü bağlı olup olmadıklarına bağlı olarak değişebilir.

Bağlantı Durumunu Kontrol Etme

Bilgisayar ve yazıcının bağlantı durumunu kontrol etmek için EPSON Status Monitor'ü kullanın.

1. Apple menüsünden **Sistem Tercihleri > Yazıcılar ve Tarayıcılar** (veya **Yazdırma ve Tarama, Yazdırma ve Faks**) ögesini seçin ve sonra yazıcıyı seçin.
2. **Seçenekler ve Sarf Malzemeleri > Yardımcı Program > Yazıcı Yardımcı Programını Aç** ögesine tıklayın.
3. **EPSON Status Monitor** ögesine tıklayın.

Kalan mürekkep düzeyleri görüntülendiğinde, bilgisayar ve yazıcı arasında bir bağlantı başarıyla kurulmuştur.

Bir bağlantı kurulmadıysa aşağıdakileri kontrol edin.

- Yazıcı bir ağ bağlantısı üzerinden tanınmıyor
[“Bir Ağa Bağlanılmıyor” sayfa 129](#)
- Yazıcı bir USB bağlantısı kullanılarak tanınmıyor
[“Yazıcı USB İle Bağlanamıyor \(Mac OS\)” sayfa 132](#)

Bir bağlantı kurulduysa aşağıdakileri kontrol edin.

- Yazıcı tanındı, ancak yazdırma gerçekleştirilemiyor.
[“Bir Bağlantı Kurulduğu Halde Yazdırılmıyor \(Mac OS\)” sayfa 132](#)

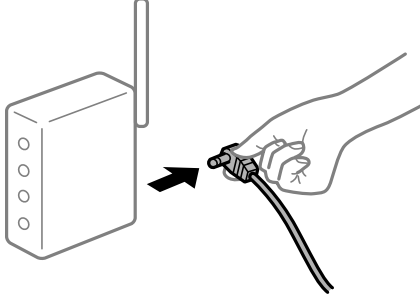
Bir Ağa Bağlanılmıyor

Sorun aşağıdaki sorunlardan biri olabilir.

Wi-Fi bağlantısı için ağ cihazlarıyla ilgili bir şeyler yanlış.

Çözümler

Ağa bağlamak istediğiniz cihazları kapatın. Yaklaşık 10 saniye bekleyin ve sonra cihazları şu sırayla açın; kablosuz yönlendirici, bilgisayar veya akıllı cihaz ve sonra yazıcı. Yazıcıyı ve bilgisayarı veya akıllı cihazı radyo dalgası iletişimine yardımcı olmak için kablosuz yönlendiricinin yakınına taşıyın ve sonra ağ ayarlarını yeniden yapmayı deneyin.



Araları çok açık olduğundan cihazlar kablosuz yönlendiriciden sinyalleri alamıyor.

Çözümler

Bilgisayarı veya akıllı cihazı ve yazıcıyı kablosuz yönlendiricinin yakınına taşıdıktan sonra kablosuz yönlendiriciyi kapatın ve sonra yeniden açın.

Kablosuz yönlendiriciyi değiştirirken, ayarlar yeni yönlendiriciyle eşleşmiyor.

Çözümler

Bağlantı ayarlarını yeni kablosuz yönlendiriciyle eşleştirecek şekilde yeniden yapın.

→ “Kablosuz Yönlendiriciyi Değiştirirken” sayfa 176

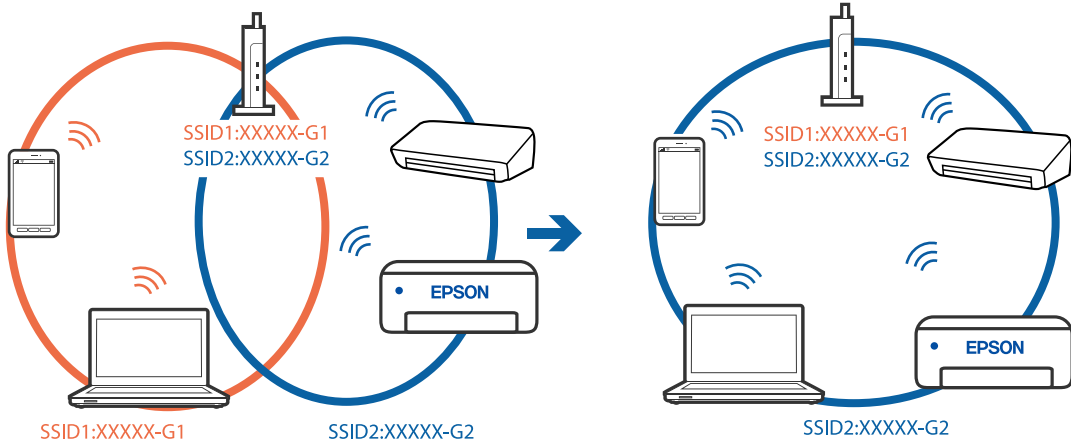
Bilgisayardan veya akıllı cihazdan ve bilgisayardan bağlanan SSID’ler farklı.

Çözümler

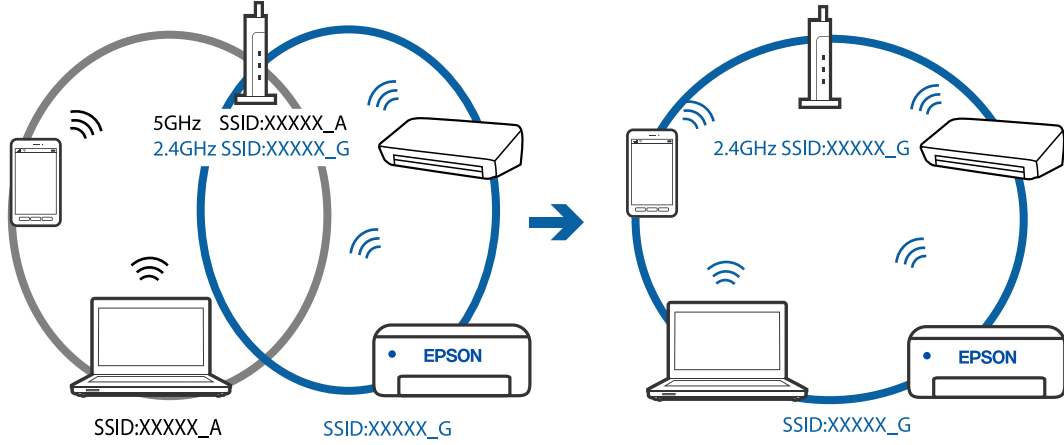
Birden fazla kablosuz yönlendiriciyi aynı zamanda kullanırken veya kablosuz yönlendiricinin birden fazla SSID’si ve aygıtı farklı SSID’lere bağlandığında, kablosuz yönlendiriciye bağlanamazsınız.

Bilgisayarı veya akıllı cihazı yazıcıyla aynı SSID’ye bağlayın.

Farklı SSID’lere bağlanma örneği



- ❑ Farklı frekans aralığı ile SSID'lere bağlanma örneği



■ Kablosuz yönlendiricide özel bir ayraç bulunur.

Çözümler

Çoğu kablosuz yönlendiricide bağlı cihazlar arasındaki iletişimi engelleyen bir gizlilik ayırıcı özelliği bulunur. Aynı ağa bağlı olsalar bile yazıcı ile bilgisayar veya akıllı cihaz arasında iletişim kuramıyorsanız, kablosuz yönlendiricideki gizlilik ayırıcısını devre dışı bırakın. Ayrıntılar için kablosuz yönlendiriciyle verilen kılavuza bakın.

■ IP adresi yanlış atanmış.

Çözümler

Yazıcıya atanan IP adresi 169.254.XXX.XXX ve alt ağ maskesi 255.255.0.0 ise IP adresi doğru atanmamış olabilir.

Ağ bağlantısı raporunu yazdırın ve sonra IP adresinin ve alt ağ maskesinin yazıcıya atandığını kontrol edin.

Kablosuz yönlendiriciyi yeniden başlatın veya yazıcının ağ ayarlarını sıfırlayın.

- ➔ “Ağ Bağlantısı Raporu Yazdırma” sayfa 194
- ➔ “Ağ Bağlantısını Yeniden Ayarlama” sayfa 176

■ Bilgisayardaki ağ ayarlarında bir sorun var.

Çözümler

Bilgisayarınızın ağ ayarlarının doğru olduğundan emin olmak için bilgisayarınızdan herhangi bir web sitesine erişmeye çalışın. Herhangi bir web sitesine erişemiyorsanız, bilgisayarda bir sorun olabilir.

Bilgisayarın ağ bağlantısını kontrol edin. Ayrıntılar için bilgisayarla sağlanan belgelere bakın.

■ USB 3.0 bağlantı noktasına bağlı cihaz radyo frekansı etkileşimine neden oluyor.

Çözümler

Aygıtı bir Mac'te USB 3.0 bağlantı noktasına bağladığınızda, radyo frekansı etkileşimi oluşabilir. Kablosuz LAN'ı (Wi-Fi) bağlayamıyorsanız veya işlemler kararsız hale geliyorsa şunu deneyin.

- ❑ USB 3.0 bağlantı noktasına bağlı aygıtı bilgisayardan biraz daha uzaklaştırın.

Yazıcı USB İle Bağlanamıyor (Mac OS)

Aşağıdaki nedenler düşünülebilir.

■ USB kablosu elektrik prizine düzgün takılmamış.

Çözümler

USB kablosunu yazıcıya ve bilgisayara sıkıca bağlayın.

■ USB hubda bir sorun var.

Çözümler

Bir USB hub'ı kullanıyorsanız, yazıcıyı doğrudan bilgisayara bağlamaya çalışın.

■ USB kablo veya USB girişinde bir sorun var.

Çözümler

USB kablosu tanınmıyorsa bağlantı noktasını veya USB kablosunu değiştirin.

Bir Bağlantı Kurulduğu Halde Yazdıramıyor (Mac OS)

Aşağıdaki nedenler düşünülebilir.

■ Yazılım veya verilerde bir sorun var.

Çözümler

- Orijinal Epson yazıcısı sürücüsünün (EPSON XXXXX) yüklü olduğundan emin olun. Orijinal Epson yazıcısı sürücüsü yüklü değilse kullanılabilir işlevler sınırlıdır. Orijinal Epson yazıcısı sürücüsünün kullanılmasını öneriyoruz.
- Büyük veri boyutunda bir görüntü yazdırmayı deniyorsanız, bilgisayarınızın belleği yeterli olmayabilir. Resmi daha düşük çözünürlük veya daha küçük boyut kullanarak yazdırın.
- Çözümlerin hepsini denediyseniz ve sorunu çözemediyseniz, yazıcı sürücüsünü kaldırmayı ve yeniden yüklemeyi deneyin.
- Yazılımı en son sürüme güncelleyerek sorunu düzeltebilirsiniz. Yazılım durumunu kontrol etmek için yazılım güncelleme aracını kullanın.

➔ [“Orijinal bir Epson yazıcı sürücüsü yüklü olup olmadığını kontrol etme — Windows” sayfa 108](#)

➔ [“Orijinal bir Epson yazıcı sürücüsü yüklü olup olmadığını kontrol etme — Mac OS” sayfa 109](#)

➔ [“Uygulamaları Ayrı Ayrı Yükleme veya Kaldırma” sayfa 107](#)

➔ [“Uygulamaları ve Bellenim Sürümünü Güncelleme” sayfa 112](#)

■ Yazıcının durumuyla ilgili bir sorun var.

Çözümler

Yazıcı durumunun **Duraklat** olmadığından emin olun.

Apple menüsü > **Yazıcılar ve Tarayıcılar** (veya **Yazdır ve Tara**, **Yazdır ve Faks**) içinden **Sistem Tercihleri** ögesini seçin ve sonra yazıcıyı çift tıklayın. Yazıcı duraklatılırsa **Sürdür** ögesine tıklayın.

Yazıcı Birden Ağ Bağlantısı Üzerinden Yazdırılmıyor

Sorun aşağıdaki sorunlardan biri olabilir.

■ Ağ ortamı değişmiş.

Çözümler

Kablosuz yönlendirici veya sağlayıcı gibi ağ ortamını değiştirdiğinizde yazıcı için ağ ayarlarını yeniden yapmaya çalışın.

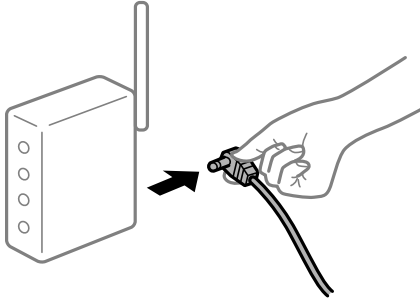
Bilgisayarı veya akıllı cihazı yazıcıyla aynı SSID'ye bağlayın.

➔ “Ağ Bağlantısını Yeniden Ayarlama” sayfa 176

■ Wi-Fi bağlantısı için ağ cihazlarıyla ilgili bir şeyler yanlış.

Çözümler

Ağa bağlamak istediğiniz cihazları kapatın. Yaklaşık 10 saniye bekleyin ve sonra cihazları şu sırayla açın; kablosuz yönlendirici, bilgisayar veya akıllı cihaz ve sonra yazıcı. Yazıcıyı ve bilgisayarı veya akıllı cihazı radyo dalgası iletişimine yardımcı olmak için kablosuz yönlendiricinin yakınına taşıyın ve sonra ağ ayarlarını yeniden yapmayı deneyin.



■ Yazıcı ağa bağlı değil.

Çözümler

Ayarlar > Ağ Ayarları > Bağlantı Kontrolü ögesini seçin ve sonra ağ bağlantısı raporunu yazdırın. Raporla ağ bağlantısının başarısız olduğu gösteriliyorsa, ağ bağlantısı raporunu kontrol edin ve sonra yazdırılan çözümleri izleyin.

➔ “Ağ Bağlantısı Raporu Yazdırma” sayfa 194

■ Bilgisayardaki ağ ayarlarında bir sorun var.

Çözümler

Bilgisayarınızın ağ ayarlarının doğru olduğundan emin olmak için bilgisayarınızdan herhangi bir web sitesine erişmeye çalışın. Herhangi bir web sitesine erişemiyorsanız, bilgisayarda bir sorun olabilir.

Bilgisayarın ağ bağlantısını kontrol edin. Ayrıntılar için bilgisayarla sağlanan belgelere bakın.

Akıllı Cihazdan Yazdırılmıyor

Akıllı cihazın ve yazıcının düzgün bağlandığından emin olun.

Sorunun nedeni ve çözümü bağlı olup olmadıklarına bağlı olarak değişebilir.

Bağlantı Durumunu Kontrol Etme

Akıllı cihaz ve yazıcının bağlantı durumunu kontrol etmek için Epson iPrint'i kullanın.

Henüz yüklü değilse Epson iPrint'i yüklemek için aşağıdakilere bakın.

[“Bir Akıllı Cihazdan Kolayca Yazdırmak İçin Uygulama \(Epson iPrint\)” sayfa 208](#)

1. Akıllı aygıtta Epson iPrint'i başlatın.
2. Ana ekranda yazıcı adının görüntülendiğini kontrol edin.
Yazıcı adı görüntülendiğinde, akıllı cihaz ve yazıcı arasında bir bağlantı başarıyla kurulmuştur.
Aşağıdaki görüntülediğinde, akıllı cihaz ve yazıcı arasında bir bağlantı kurulmamıştır.
 - Printer is not selected.
 - Communication error.

Bir bağlantı kurulmadıysa aşağıdakileri kontrol edin.

- Yazıcı bir ağ bağlantısı üzerinden tanınmıyor

[“Bir Ağa Bağlanılamıyor” sayfa 134](#)

Bir bağlantı kurulduysa aşağıdakileri kontrol edin.

- Yazıcı tanındı, ancak yazdırma gerçekleştirilemiyor.

[“Bir Bağlantı Kurulduğu Halde Yazdırılmıyor \(iOS\)” sayfa 136](#)

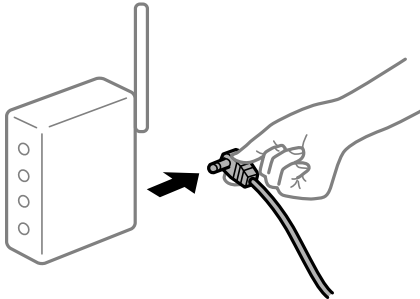
Bir Ağa Bağlanılamıyor

Sorun aşağıdaki sorunlardan biri olabilir.

■ Wi-Fi bağlantısı için ağ cihazlarıyla ilgili bir şeyler yanlış.

Çözümler

Ağa bağlamak istediğiniz cihazları kapatın. Yaklaşık 10 saniye bekleyin ve sonra cihazları şu sırayla açın; kablosuz yönlendirici, bilgisayar veya akıllı cihaz ve sonra yazıcı. Yazıcıyı ve bilgisayarı veya akıllı cihazı radyo dalgası iletişimine yardımcı olmak için kablosuz yönlendiricinin yakınına taşıyın ve sonra ağ ayarlarını yeniden yapmayı deneyin.



■ Araları çok açık olduğundan cihazlar kablosuz yönlendiriciden sinyalleri alamıyor.

Çözümler

Bilgisayarı veya akıllı cihazı ve yazıcıyı kablosuz yönlendiricinin yakınına taşıdıktan sonra kablosuz yönlendiriciyi kapatın ve sonra yeniden açın.

Kablosuz yönlendiriciyi değiştirirken, ayarlar yeni yönlendiriciyle eşleşmiyor.

Çözümler

Bağlantı ayarlarını yeni kablosuz yönlendiriciyle eşleştirecek şekilde yeniden yapın.

➔ “Kablosuz Yönlendiriciyi Değiştirirken” sayfa 176

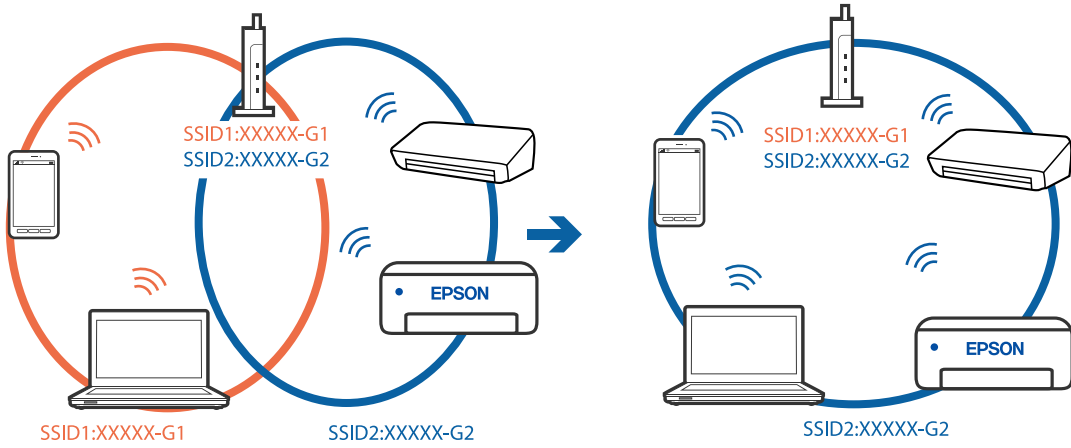
Bilgisayardan veya akıllı cihazdan ve bilgisayardan bağlanan SSID’ler farklı.

Çözümler

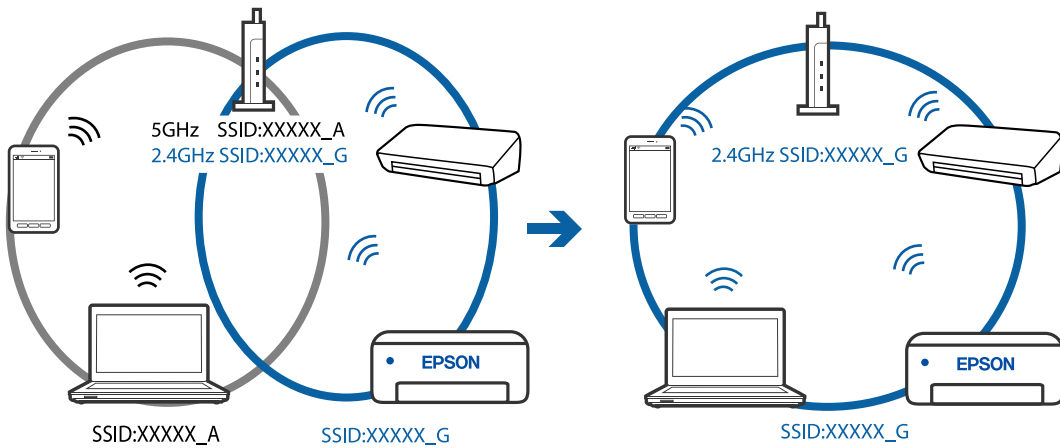
Birden fazla kablosuz yönlendiriciyi aynı zamanda kullanırken veya kablosuz yönlendiricinin birden fazla SSID’si ve aygıtı farklı SSID’lere bağlandığında, kablosuz yönlendiriciye bağlanamazsınız.

Bilgisayarı veya akıllı cihazı yazıcıyla aynı SSID’ye bağlayın.

❑ Farklı SSID’lere bağlanma örneği



❑ Farklı frekans aralığı ile SSID’lere bağlanma örneği



Kablosuz yönlendiricide özel bir ayraç bulunur.

Çözümler

Çoğu kablosuz yönlendiricide bağlı cihazlar arasındaki iletişimi engelleyen bir gizlilik ayırıcı özelliği bulunur. Aynı ağa bağlı olsalar bile yazıcı ile bilgisayar veya akıllı cihaz arasında iletişim kuramıyorsanız, kablosuz yönlendiricideki gizlilik ayırıcısını devre dışı bırakın. Ayrıntılar için kablosuz yönlendiriciyle verilen kılavuza bakın.

■ IP adresi yanlış atanmış.

Çözümler

Yazıcıya atanan IP adresi 169.254.XXX.XXX ve alt ağ maskesi 255.255.0.0 ise IP adresi doğru atanmamış olabilir.

Ağ bağlantısı raporunu yazdırın ve sonra IP adresinin ve alt ağ maskesinin yazıcıya atandığını kontrol edin.

Kablosuz yönlendiriciyi yeniden başlatın veya yazıcının ağ ayarlarını sıfırlayın.

➔ “Ağ Bağlantısı Raporu Yazdırma” sayfa 194

➔ “Ağ Bağlantısını Yeniden Ayarlama” sayfa 176

■ Akıllı cihazdaki ağ ayarlarında bir sorun var.

Çözümler

Akıllı cihazınızın ağ ayarlarının doğru olduğundan emin olmak için akıllı cihazınızdan herhangi bir web sitesine erişmeye çalışın. Herhangi bir web sitesine erişemiyorsanız, akıllı cihazda bir sorun vardır.

Bilgisayarın ağ bağlantısını kontrol edin. Ayrıntılar için akıllı cihazla sağlanan belgelere bakın.

Bir Bağlantı Kurulduğu Halde Yazdırılmıyor (iOS)

Aşağıdaki nedenler düşünülebilir.

■ Kâğıt Ayr Otm Görntle devre dışı.

Çözümler

Aşağıdaki menüde **Kâğıt Ayr Otm Görntle** ögesini etkinleştirin.

Ayarlar > Yazıcı Kurulumu > Kâğıt Kaynağı Ayarları > Kâğıt Ayr Otm Görntle

■ AirPrint devre dışı.

Çözümler

AirPrint ayarını Web Config ögesinde etkinleştirin.

➔ “Yazıcı İşlemlerini Yapılandırma İçin Uygulama (Web Config)” sayfa 212

Yazıcı Birden Ağ Bağlantısı Üzerinden Yazdırılmıyor

Sorun aşağıdaki sorunlardan biri olabilir.

■ Ağ ortamı değişmiş.

Çözümler

Kablosuz yönlendirici veya sağlayıcı gibi ağ ortamını değiştirdiğinizde yazıcı için ağ ayarlarını yeniden yapmaya çalışın.

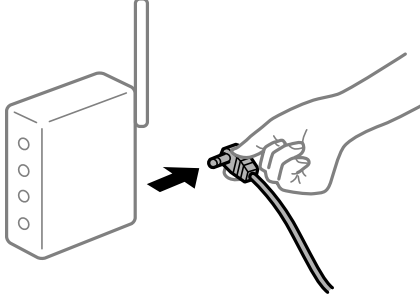
Bilgisayarı veya akıllı cihazı yazıcıyla aynı SSID'ye bağlayın.

➔ “Ağ Bağlantısını Yeniden Ayarlama” sayfa 176

Wi-Fi bağlantısı için ağ cihazlarıyla ilgili bir şeyler yanlış.

Çözümler

Ağa bağlamak istediğiniz cihazları kapatın. Yaklaşık 10 saniye bekleyin ve sonra cihazları şu sırayla açın; kablosuz yönlendirici, bilgisayar veya akıllı cihaz ve sonra yazıcı. Yazıcıyı ve bilgisayarı veya akıllı cihazı radyo dalgası iletişimine yardımcı olmak için kablosuz yönlendiricinin yakınına taşıyın ve sonra ağ ayarlarını yeniden yapmayı deneyin.



Yazıcı ağa bağlı değil.

Çözümler

Ayarlar > Ağ Ayarları > **Bağlantı Kontrolü** ögesini seçin ve sonra ağ bağlantısı raporunu yazdırın. Raporla ağ bağlantısının başarısız olduğu gösteriliyorsa, ağ bağlantısı raporunu kontrol edin ve sonra yazdırılan çözümleri izleyin.

➔ [“Ağ Bağlantısı Raporu Yazdırma” sayfa 194](#)

Akıllı cihazdaki ağ ayarlarında bir sorun var.

Çözümler

Akıllı cihazınızın ağ ayarlarının doğru olduğundan emin olmak için akıllı cihazınızdan herhangi bir web sitesine erişmeye çalışın. Herhangi bir web sitesine erişemiyorsanız, akıllı cihazda bir sorun vardır.

Bilgisayarın ağ bağlantısını kontrol edin. Ayrıntılar için akıllı cihazla sağlanan belgelere bakın.

Tarama Başlatılmıyor

Windows'dan Taramaya Başlanamıyor

Bilgisayarın ve yazıcının düzgün bağlandığından emin olun.

Sorunun nedeni ve çözümü bağlı olup olmadıklarına bağlı olarak değişebilir.

Bağlantı Durumunu Kontrol Etme

Bilgisayar ve yazıcının bağlantı durumunu kontrol etmek için Epson Printer Connection Checker'ü kullanın. Kontrolün sonucuna bağlı olarak sorunu çözebilirsiniz.

1. Masaüstündeki **Epson Printer Connection Checker** simgesini çift tıklayın.

Epson Printer Connection Checker başlar.

Masaüstünde simge yoksa Epson Printer Connection Checker ögesini başlatmak için aşağıdaki yöntemleri izleyin.

Windows 10

Başlat düğmesine tıklayın ve ardından **Epson Software** > **Epson Printer Connection Checker** ögesini seçin.

Windows 8.1/Windows 8

Arama kutusuna uygulama adını girin ve ardından görüntülenen simgeyi seçin.

Windows 7

Başlat düğmesine tıklayın ve ardından **Tüm Programlar** > **Epson Software** > **Epson Printer Connection Checker** ögesini seçin.

2. Kontrol etmek için ekrandaki talimatları izleyin.

Not:

Yazıcı adı görüntülenmiyorsa orijinal bir Epson yazıcı sürücüsü yükleyin.

“Orijinal bir Epson yazıcı sürücüsü yüklü olup olmadığını kontrol etme — Windows” sayfa 108

Sorunu tanımladığınızda, ekranda görüntülenen çözümü izleyin.

Sorunu çözemezseniz, duruma göre aşağıdakini kontrol edin.

Yazıcı bir ağ bağlantısı üzerinden tanınmıyor

[“Bir Ağa Bağlanılmıyor” sayfa 138](#)

Yazıcı bir USB bağlantısı kullanılarak tanınmıyor

[“Yazıcı USB İle Bağlanamıyor \(Windows\)” sayfa 125](#)

Yazıcı tanındı, ancak tarama gerçekleştirilemiyor.

[“Düzgün Bir Bağlantı Kurulduğu Halde Taramamıyor \(Windows\)” sayfa 141](#)

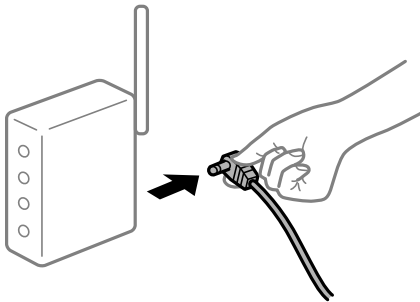
Bir Ağa bağlanılmıyor

Sorun aşağıdaki sorunlardan biri olabilir.

■ Wi-Fi bağlantısı için ağ cihazlarıyla ilgili bir şeyler yanlış.

Çözümler

Ağa bağlamak istediğiniz cihazları kapatın. Yaklaşık 10 saniye bekleyin ve sonra cihazları şu sırayla açın; kablosuz yönlendirici, bilgisayar veya akıllı cihaz ve sonra yazıcı. Yazıcıyı ve bilgisayarı veya akıllı cihazı radyo dalgası iletişimine yardımcı olmak için kablosuz yönlendiricinin yakınına taşıyın ve sonra ağ ayarlarını yeniden yapmayı deneyin.



■ Araları çok açık olduğundan cihazlar kablosuz yönlendiriciden sinyalleri alamıyor.

Çözümler

Bilgisayarı veya akıllı cihazı ve yazıcıyı kablosuz yönlendiricinin yakınına taşıdıktan sonra kablosuz yönlendiriciyi kapatın ve sonra yeniden açın.

■ Kablosuz yönlendiriciyi değiştirirken, ayarlar yeni yönlendiriciyle eşleşmiyor.

Çözümler

Bağlantı ayarlarını yeni kablosuz yönlendiriciyle eşleştirecek şekilde yeniden yapın.

➔ “Kablosuz Yönlendiriciyi Değiştirirken” sayfa 176

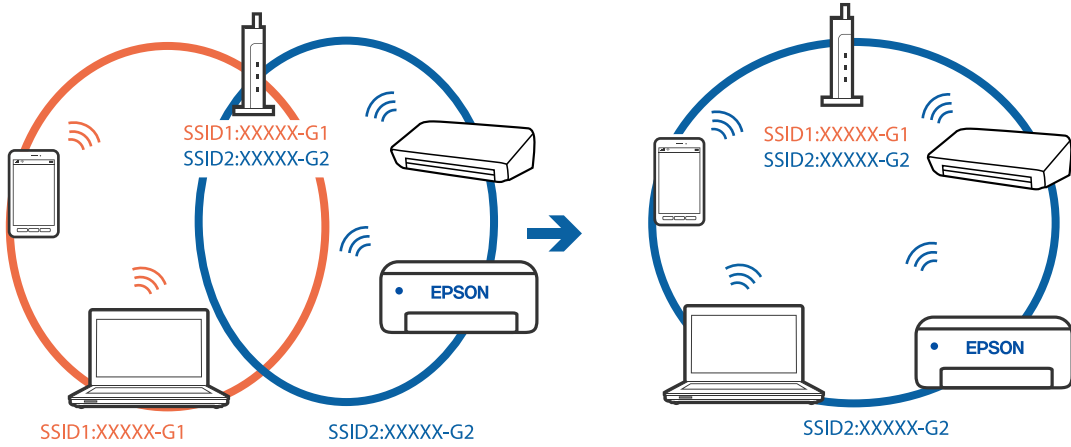
■ Bilgisayardan veya akıllı cihazdan ve bilgisayardan bağlanan SSID’ler farklı.

Çözümler

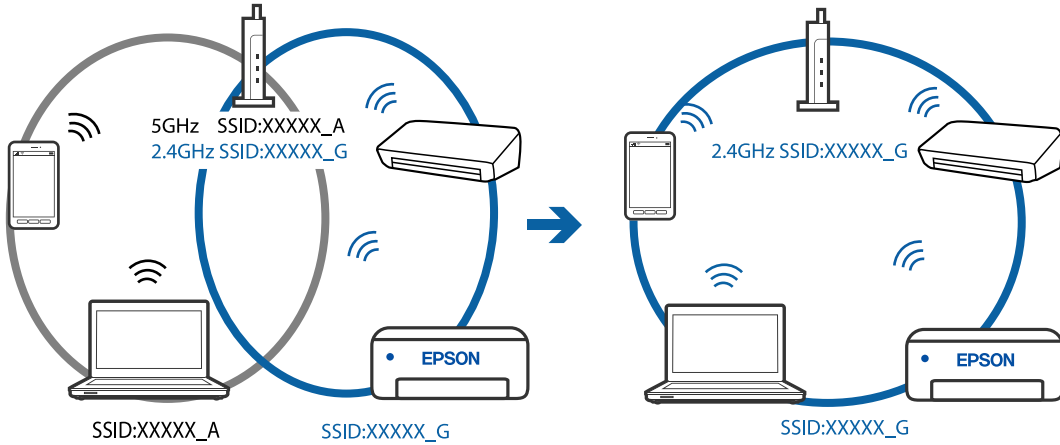
Birden fazla kablosuz yönlendiriciyi aynı zamanda kullanırken veya kablosuz yönlendiricinin birden fazla SSID’si ve aygıtı farklı SSID’lere bağlandığında, kablosuz yönlendiriciye bağlanamazsınız.

Bilgisayarı veya akıllı cihazı yazıcıyla aynı SSID’ye bağlayın.

❑ Farklı SSID’lere bağlanma örneği



❑ Farklı frekans aralığı ile SSID’lere bağlanma örneği



■ Kablosuz yönlendiricide özel bir ayraç bulunur.

Çözümler

Çoğu kablosuz yönlendiricide bağlı cihazlar arasındaki iletişimi engelleyen bir gizlilik ayırıcı özelliği bulunur. Aynı ağa bağlı olsalar bile yazıcı ile bilgisayar veya akıllı cihaz arasında iletişim kuramıyorsanız, kablosuz yönlendiricideki gizlilik ayırıcısını devre dışı bırakın. Ayrıntılar için kablosuz yönlendiriciyle verilen kılavuza bakın.

■ IP adresi yanlış atanmış.

Çözümler

Yazıcıya atanan IP adresi 169.254.XXX.XXX ve alt ağ maskesi 255.255.0.0 ise IP adresi doğru atanmamış olabilir.

Ağ bağlantısı raporunu yazdırın ve sonra IP adresinin ve alt ağ maskesinin yazıcıya atandığını kontrol edin.

Kablosuz yönlendiriciyi yeniden başlatın veya yazıcının ağ ayarlarını sıfırlayın.

➔ “Ağ Bağlantısı Raporu Yazdırma” sayfa 194

➔ “Ağ Bağlantısını Yeniden Ayarlama” sayfa 176

■ Bilgisayardaki ağ ayarlarında bir sorun var.

Çözümler

Bilgisayarınızın ağ ayarlarının doğru olduğundan emin olmak için bilgisayarınızdan herhangi bir web sitesine erişmeye çalışın. Herhangi bir web sitesine erişemiyorsanız, bilgisayarda bir sorun olabilir.

Bilgisayarın ağ bağlantısını kontrol edin. Ayrıntılar için bilgisayarla sağlanan belgelere bakın.

Yazıcı USB İle Bağlanamıyor (Windows)

Aşağıdaki nedenler düşünülebilir.

■ USB kablosu elektrik prizine düzgün takılmamış.

Çözümler

USB kablosunu yazıcıya ve bilgisayara sıkıca bağlayın.

■ USB hubda bir sorun var.

Çözümler

Bir USB hub'ı kullanıyorsanız, yazıcıyı doğrudan bilgisayara bağlamaya çalışın.

■ USB kablo veya USB girişinde bir sorun var.

Çözümler

USB kablosu tanınmıyorsa bağlantı noktasını veya USB kablosunu değiştirin.

Düzgün Bir Bağlantı Kurulduğu Halde Tarayamıyor (Windows)

■ Ağ üzerinden yüksek çözünürlükte taranıyor.

Çözümler

Daha düşük bir çözünürlükte taramayı deneyin.

Mac OS'den Taramaya Başlanamıyor

Bilgisayarın ve yazıcının düzgün bağlandığından emin olun.

Sorunun nedeni ve çözümü bağlı olup olmadıklarına bağlı olarak değişebilir.

Bağlantı Durumunu Kontrol Etme

Bilgisayar ve yazıcının bağlantı durumunu kontrol etmek için EPSON Status Monitor'ü kullanın.

1. Apple menüsünden **Sistem Tercihleri > Yazıcılar ve Tarayıcılar** (veya **Yazdırma ve Tarama, Yazdırma ve Faks**) ögesini seçin ve sonra yazıcıyı seçin.
2. **Seçenekler ve Sarf Malzemeleri > Yardımcı Program > Yazıcı Yardımcı Programını Aç** ögesine tıklayın.
3. **EPSON Status Monitor** ögesine tıklayın.

Kalan mürekkep düzeyleri görüntülendiğinde, bilgisayar ve yazıcı arasında bir bağlantı başarıyla kurulmuştur.

Bir bağlantı kurulmadıysa aşağıdakileri kontrol edin.

- Yazıcı bir ağ bağlantısı üzerinden tanınmıyor
[“Bir Ağa Bağlanılmıyor” sayfa 141](#)
- Yazıcı bir USB bağlantısı kullanılarak tanınmıyor
[“Yazıcı USB İle Bağlanamıyor \(Mac OS\)” sayfa 132](#)

Bir bağlantı kurulduysa aşağıdakileri kontrol edin.

- Yazıcı tanındı, ancak tarama gerçekleştirilemiyor.
[“Düzgün Bir Bağlantı Kurulduğu Halde Tarayamıyor \(Mac OS\)” sayfa 144](#)

Bir Ağa bağlanılmıyor

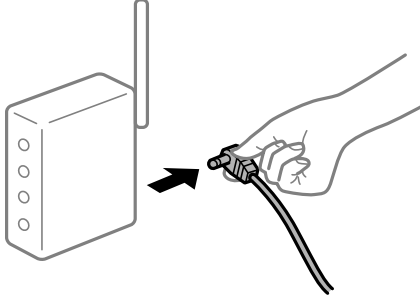
Sorun aşağıdaki sorunlardan biri olabilir.

■ Wi-Fi bağlantısı için ağ cihazlarıyla ilgili bir şeyler yanlış.

Çözümler

Ağa bağlamak istediğiniz cihazları kapatın. Yaklaşık 10 saniye bekleyin ve sonra cihazları şu sırayla açın; kablosuz yönlendirici, bilgisayar veya akıllı cihaz ve sonra yazıcı. Yazıcıyı ve bilgisayarı veya akıllı cihazı

radio dalgası iletişimine yardımcı olmak için kablosuz yönlendiricinin yakınına taşıyın ve sonra ağ ayarlarını yeniden yapmayı deneyin.



■ Araları çok açık olduğundan cihazlar kablosuz yönlendiriciden sinyalleri alamıyor.

Çözümler

Bilgisayarı veya akıllı cihazı ve yazıcıyı kablosuz yönlendiricinin yakınına taşıdıktan sonra kablosuz yönlendiriciyi kapatın ve sonra yeniden açın.

■ Kablosuz yönlendiriciyi değiştirirken, ayarlar yeni yönlendiriciyle eşleşmiyor.

Çözümler

Bağlantı ayarlarını yeni kablosuz yönlendiriciyle eşleştirecek şekilde yeniden yapın.

➔ [“Kablosuz Yönlendiriciyi Değiştirirken” sayfa 176](#)

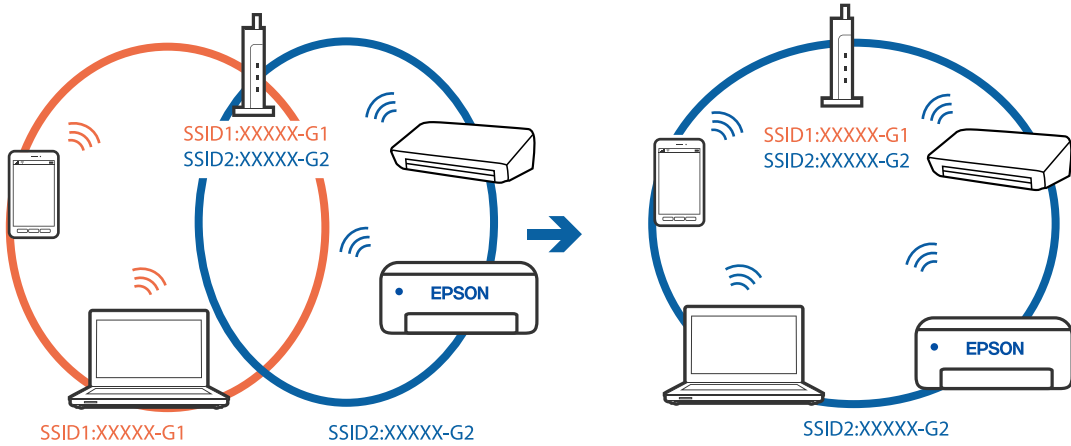
■ Bilgisayardan veya akıllı cihazdan ve bilgisayardan bağlanan SSID’ler farklı.

Çözümler

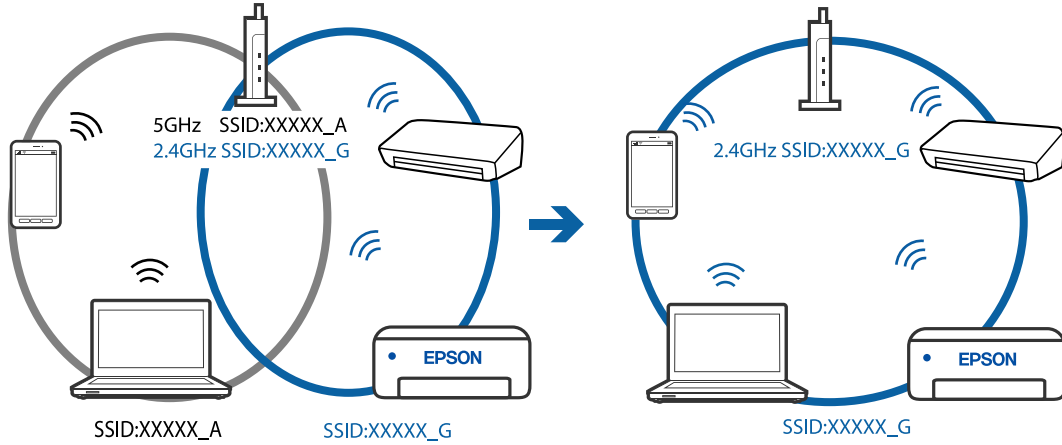
Birden fazla kablosuz yönlendiriciyi aynı zamanda kullanırken veya kablosuz yönlendiricinin birden fazla SSID’si ve aygıtı farklı SSID’lere bağlandığında, kablosuz yönlendiriciye bağlanamazsınız.

Bilgisayarı veya akıllı cihazı yazıcıyla aynı SSID’ye bağlayın.

Farklı SSID’lere bağlanma örneği



- ❑ Farklı frekans aralığı ile SSID'lere bağlanma örneği



Kablosuz yönlendiricide özel bir ayraç bulunur.

Çözümler

Çoğu kablosuz yönlendiricide bağlı cihazlar arasındaki iletişimi engelleyen bir gizlilik ayırıcı özelliği bulunur. Aynı ağa bağlı olsalar bile yazıcı ile bilgisayar veya akıllı cihaz arasında iletişim kuramıyorsanız, kablosuz yönlendiricideki gizlilik ayırıcısını devre dışı bırakın. Ayrıntılar için kablosuz yönlendiriciyle verilen kılavuza bakın.

IP adresi yanlış atanmış.

Çözümler

Yazıcıya atanan IP adresi 169.254.XXX.XXX ve alt ağ maskesi 255.255.0.0 ise IP adresi doğru atanmamış olabilir.

Ağ bağlantısı raporunu yazdırın ve sonra IP adresinin ve alt ağ maskesinin yazıcıya atandığını kontrol edin.

Kablosuz yönlendiriciyi yeniden başlatın veya yazıcının ağ ayarlarını sıfırlayın.

- ➔ “Ağ Bağlantısı Raporu Yazdırma” sayfa 194
- ➔ “Ağ Bağlantısını Yeniden Ayarlama” sayfa 176

Bilgisayardaki ağ ayarlarında bir sorun var.

Çözümler

Bilgisayarınızın ağ ayarlarının doğru olduğundan emin olmak için bilgisayarınızdan herhangi bir web sitesine erişmeye çalışın. Herhangi bir web sitesine erişemiyorsanız, bilgisayarda bir sorun olabilir.

Bilgisayarın ağ bağlantısını kontrol edin. Ayrıntılar için bilgisayarla sağlanan belgelere bakın.

USB 3.0 bağlantı noktasına bağlı cihaz radyo frekansı etkileşimine neden oluyor.

Çözümler

Aygıtı bir Mac'te USB 3.0 bağlantı noktasına bağladığınızda, radyo frekansı etkileşimi oluşabilir. Kablosuz LAN'ı (Wi-Fi) bağlayamıyorsanız veya işlemler kararsız hale geliyorsa şunu deneyin.

- ❑ USB 3.0 bağlantı noktasına bağlı aygıtı bilgisayardan biraz daha uzaklaştırın.

Yazıcı USB İle Bağlanamıyor (Mac OS)

Aşağıdaki nedenler düşünülebilir.

■ USB kablosu elektrik prizine düzgün takılmamış.

Çözümler

USB kablosunu yazıcıya ve bilgisayara sıkıca bağlayın.

■ USB hubda bir sorun var.

Çözümler

Bir USB hub'ı kullanıyorsanız, yazıcıyı doğrudan bilgisayara bağlamaya çalışın.

■ USB kablo veya USB girişinde bir sorun var.

Çözümler

USB kablosu tanınmıyorsa bağlantı noktasını veya USB kablosunu değiştirin.

Düzgün Bir Bağlantı Kurulduğu Halde Tarayamıyor (Mac OS)

■ Ağ üzerinden yüksek çözünürlükte taranıyor.

Çözümler

Daha düşük bir çözünürlükte taramayı deneyin.

Akıllı Cihazdan Taramaya Başlanamıyor

Akıllı cihazın ve yazıcının düzgün bağlandığından emin olun.

Sorunun nedeni ve çözümü bağlı olup olmadıklarına bağlı olarak değişebilir.

Bağlantı Durumunu Kontrol Etme

Akıllı cihaz ve yazıcının bağlantı durumunu kontrol etmek için Epson iPrint'i kullanın.

Henüz yüklü değilse Epson iPrint'i yüklemek için aşağıdakilere bakın.

[“Bir Akıllı Cihazdan Kolayca Yazdırmak İçin Uygulama \(Epson iPrint\)” sayfa 208](#)

1. Akıllı aygıtta Epson iPrint'i başlatın.
2. Ana ekranda yazıcı adının görüntülendiğini kontrol edin.
Yazıcı adı görüntülendiğinde, akıllı cihaz ve yazıcı arasında bir bağlantı başarıyla kurulmuştur.
Aşağıdaki görüntülendiğinde, akıllı cihaz ve yazıcı arasında bir bağlantı kurulmamıştır.
 Printer is not selected.
 Communication error.

Bir bağlantı kurulmadıysa aşağıdakileri kontrol edin.

- ❑ Yazıcı bir ağ bağlantısı üzerinden tanınmıyor

[“Bir Ağa Bağlanılmıyor” sayfa 145](#)

Bir bağlantı kurulduysa aşağıdakileri kontrol edin.

- ❑ Yazıcı tanındı, ancak tarama gerçekleştirilemiyor.

[“Bir Bağlantı Kurulduğu Halde Yazdıramıyor \(iOS\)” sayfa 136](#)

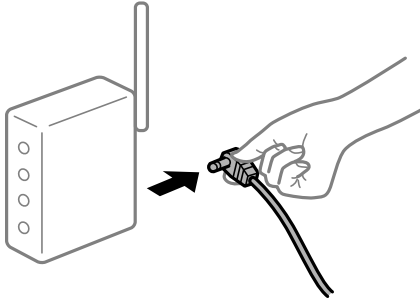
Bir Ağa bağlanılmıyor

Sorun aşağıdaki sorunlardan biri olabilir.

■ Wi-Fi bağlantısı için ağ cihazlarıyla ilgili bir şeyler yanlış.

Çözümler

Ağa bağlamak istediğiniz cihazları kapatın. Yaklaşık 10 saniye bekleyin ve sonra cihazları şu sırayla açın; kablosuz yönlendirici, bilgisayar veya akıllı cihaz ve sonra yazıcı. Yazıcıyı ve bilgisayarı veya akıllı cihazı radyo dalgası iletişimine yardımcı olmak için kablosuz yönlendiricinin yakınına taşıyın ve sonra ağ ayarlarını yeniden yapmayı deneyin.



■ Araları çok açık olduğundan cihazlar kablosuz yönlendiriciden sinyalleri alamıyor.

Çözümler

Bilgisayarı veya akıllı cihazı ve yazıcıyı kablosuz yönlendiricinin yakınına taşıdıktan sonra kablosuz yönlendiriciyi kapatın ve sonra yeniden açın.

■ Kablosuz yönlendiriciyi değiştirirken, ayarlar yeni yönlendiriciyle eşleşmiyor.

Çözümler

Bağlantı ayarlarını yeni kablosuz yönlendiriciyle eşleşecek şekilde yeniden yapın.

➔ [“Kablosuz Yönlendiriciyi Değiştirirken” sayfa 176](#)

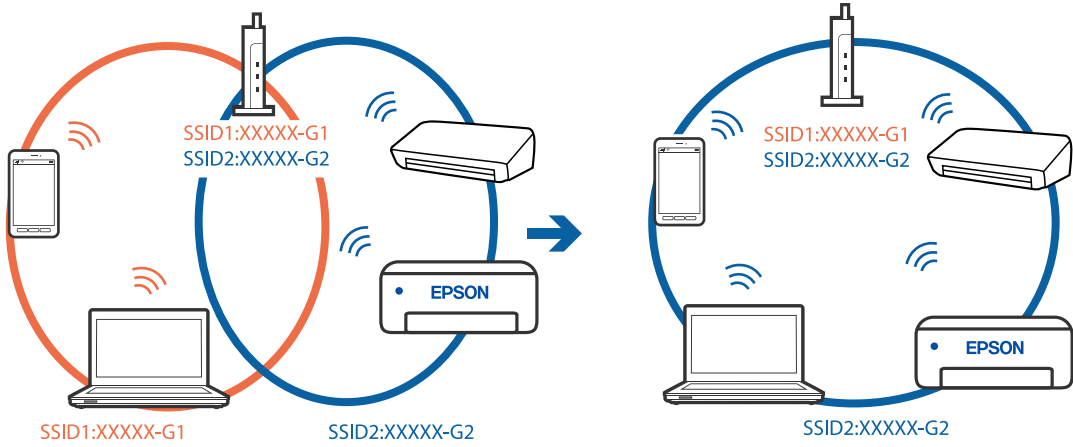
■ Bilgisayardan veya akıllı cihazdan ve bilgisayardan bağlanan SSID'ler farklı.

Çözümler

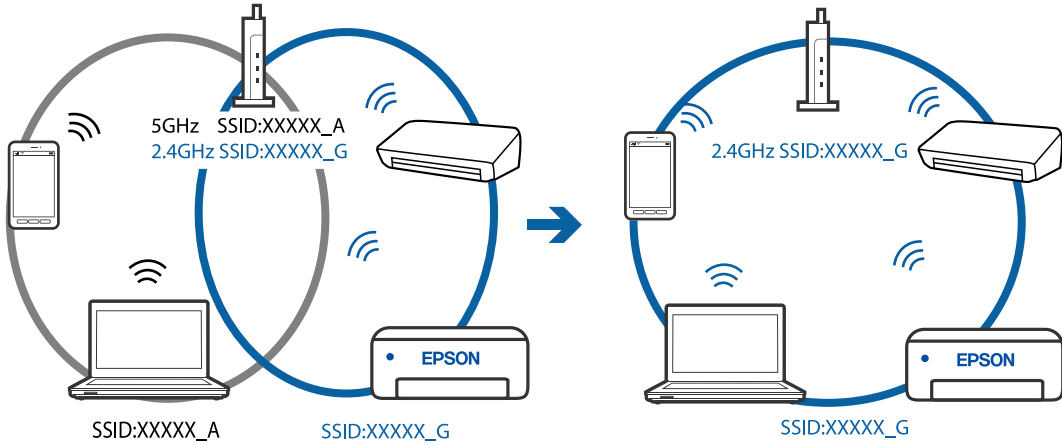
Birden fazla kablosuz yönlendiriciyi aynı zamanda kullanırken veya kablosuz yönlendiricinin birden fazla SSID'si ve aygıtı farklı SSID'lere bağlandığında, kablosuz yönlendiriciye bağlanamazsınız.

Bilgisayarı veya akıllı cihazı yazıcıyla aynı SSID'ye bağlayın.

❑ Farklı SSID'lere bağlanma örneği



❑ Farklı frekans aralığı ile SSID'lere bağlanma örneği



■ **Kablosuz yönlendiricide özel bir ayraç bulunur.**

Çözümler

Çoğu kablosuz yönlendiricide bağlı cihazlar arasındaki iletişimi engelleyen bir gizlilik ayırıcı özelliği bulunur. Aynı ağa bağlı olsalar bile yazıcı ile bilgisayar veya akıllı cihaz arasında iletişim kuramıyorsanız, kablosuz yönlendiricideki gizlilik ayırıcısını devre dışı bırakın. Ayrıntılar için kablosuz yönlendiriciyle verilen kılavuza bakın.

■ **IP adresi yanlış atanmış.**

Çözümler

Yazıcıya atanan IP adresi 169.254.XXX.XXX ve alt ağ maskesi 255.255.0.0 ise IP adresi doğru atanmamış olabilir.

Ağ bağlantısı raporunu yazdırın ve sonra IP adresinin ve alt ağ maskesinin yazıcıya atandığını kontrol edin.

Kablosuz yönlendiriciyi yeniden başlatın veya yazıcının ağ ayarlarını sıfırlayın.

➔ “Ağ Bağlantısı Raporu Yazdırma” sayfa 194

➔ “Ağ Bağlantısını Yeniden Ayarlama” sayfa 176

■ Akıllı cihazdaki ağ ayarlarında bir sorun var.

Çözümler

Akıllı cihazınızın ağ ayarlarının doğru olduğundan emin olmak için akıllı cihazınızdan herhangi bir web sitesine erişmeye çalışın. Herhangi bir web sitesine erişemiyorsanız, akıllı cihazda bir sorun vardır.

Bilgisayarın ağ bağlantısını kontrol edin. Ayrıntılar için akıllı cihazla sağlanan belgelere bakın.

Yazıcı Beklendiği Gibi Çalıştırılmıyor

İşlemler Yavaş

Yazdırma Çok Yavaş

Aşağıdaki nedenler düşünülebilir.

■ Gereksiz uygulamalar çalışıyor.

Çözümler

Bilgisayarınızdaki veya akıllı cihazınızdaki gereksiz uygulamaları kapatın.

■ Yazdırma kalitesi çok yükseğe ayarlı.

Çözümler

Kalite ayarını düşürün.

■ Çift yönlü yazdırma devre dışı.

Çözümler

Çift yönlü (veya yüksek hız) ayarını etkinleştirin. Bu ayar etkinleştirildiğinde, yazdırma başlığı her iki yönde hareket ederken yazdırma yapar ve yazdırma hızı artar.

Windows

Yazıcı sürücüsünün **Daha Fazla Seçenek** sekmesinde **İki yönlü yazdırma** ögesini seçin.

Mac OS

Apple menüsünden **Sistem Tercihleri** > **Yazıcılar ve Tarayıcılar** (veya **Yazdırma ve Tarama, Yazdırma ve Faks**) ögesini seçin ve sonra yazıcıyı seçin. **Seçenekler ve Sarf Malzemeleri** > **Seçenekler** (veya **Sürücü**) ögesini tıklayın. **Yüksek Hızlı Yazdırma** ayarı olarak **Açık** ögesini seçin.

■ Sessiz Modu etkin.

Çözümler

Sessiz Modu devre dışı bırakın. Yazıcı **Sessiz Modu** içinde çalışırken yazdırma hızı yavaşlar.

Kontrol paneli

Başlangıç ekranından **Sessiz Mod** seçeneğini ve ardından **Kapalı** seçeneğini seçin.

Windows

Kapalı ögesini **Sessiz Modu** ayarı olarak yazıcı sürücüsünün **Ana** sekmesinden seçin.

Mac OS

Apple menüsünden **Sistem Tercihleri > Yazıcılar ve Tarayıcılar** (veya **Yazdırma ve Tarama, Yazdırma ve Faks**) öğesini seçin ve sonra yazıcıyı seçin. **Seçenekler ve Sarf Malzemeleri > Seçenekler** (veya **Sürücü**) öğesini tıklatın. **Sessiz Modu** ayarı olarak **Kapalı** öğesini seçin.

Sürekli Yazdırma Sırasında Yazdırma Hızı Ciddi Şekilde Azalmakta

Yazıcı mekanizmasının aşırı ısınmasını önleyen ve çalışırken hasar görmesini engelleyen işlev.

Çözümler

Yazdırmaya devam edebilirsiniz. Normal yazdırma hızına dönmek için yazıcıyı en az 30 dakika boyunca eylemsiz bırakın. Güç kapalı olduğunda, yazdırma hızı normale dönmez.

Tarama Hızı Yavaş

Yüksek çözünürlükte taramın.

Çözümler

Daha düşük bir çözünürlükte taramayı deneyin.

LCD Ekran Kararıyor

Yazıcı uyku modundadır.

Çözümler

LCD ekranı önceki durumuna getirmek için kontrol panelindeki herhangi bir düğmeye basın.

Çalışma Sesi Yüksek

Sessiz Modu yazıcıda devre dışı bırakıldı.

Çözümler

Çalışma sesleri çok yüksekse **Sessiz Modu** öğesini etkinleştirin. Bu özelliği etkinleştirmek yazdırma hızını düşürebilir.

Kontrol paneli

Başlangıç ekranından **Sessiz Modu** seçeneğini ve ardından **Açık** seçeneğini seçin.

Windows

Yazıcı sürücüsünün **Ana** sekmesinde **Açık** öğesini **Sessiz Modu** olarak seçin.

Mac OS

Apple menüsünden **Sistem Tercihleri > Yazıcılar ve Tarayıcılar** (veya **Yazdırma ve Tarama, Yazdırma ve Faks**) öğesini seçin ve sonra yazıcıyı seçin. **Seçenekler ve Sarf Malzemeleri > Seçenekler** (veya **Sürücü**) öğesini tıklatın. **Sessiz Modu** ayarı olarak **Açık** öğesini seçin.

Kök Sertifikanın Güncellenmesi Gerekiyor

■ Kök sertifikası süresi doldu.

Çözümler

Web Config'i çalıştırın ve sonra kök sertifikasını güncelleyin.

Mac OS X v10.6.8 Çalıştıran Bir Bilgisayardan Yazdırma İptal Edilemiyor

■ AirPrint ayarlarınızda bir sorun var.


Çözümler

Web Config'i çalıştırın ve sonra **AirPrint Kurulumu** içinde **En Öncelikli Protokol** ayarı olarak **Port9100** ögesini seçin. Apple menüden **Sistem Tercihleri > Yazıcılar ve Tarayıcılar** (veya **Yazdır ve Tarama, Yazdır ve Faks**) ögesini seçin, yazıcıyı kaldırın ve sonra yazıcıyı yeniden yükleyin.

➔ [“Yazıcı İşlemlerini Yapılandırma İçin Uygulama \(Web Config\)” sayfa 212](#)

LCD Ekranda Görüntülenen Bir Hata Kodu

Dikkatinizi gerektiren bir hata veya bilgi varsa LCD ekranda bir kod görüntülenir.

Kod	Durum	Çözümler
E-01	Bir yazıcı hatası oluştu.	Tarayıcı ünitesini açın ve yazıcı içindeki kağıt ya da koruyucu malzemeyi çıkarın. Gücü kapatın ve yeniden açın.
E-02	Bir tarayıcı hatası oluştu.	Gücü kapatın ve yeniden açın.
E-11	Mürekkep pedi değiştirilmelidir.	Mürekkep pedini değiştirmek için Epson veya yetkili bir servis sağlayıcı ile iletişime geçin*. Kullanıcının servisini yapabileceği bir parça değildir. Ancak tarama gibi yazdırma dışındaki özellikler kullanılabilir.
W-01	Bir kağıt sıkışması oluştu.	Yazıcıdan kağıdı çıkarın ve hatayı temizlemek için LCD ekranın en altında görüntülenen düğmeye basın. Bazı durumlarda, gücü kapatıp yeniden açmanız gerekir.
W-11	Mürekkep pedi kullanım ömrünün sonuna yaklaşmakta.	Mürekkep pedini değiştirmek için Epson veya yetkili bir servis sağlayıcı ile iletişime geçin*. Kullanıcının servisini yapabileceği bir parça değildir. Mürekkep pedi değiştirilene kadar bu mesaj görüntülenecektir. Yazdırma işlemine dönmek için  düğmesine basın.
I-22	Basmalı Düğme (WPS) ögesinden Wi-Fi'yi ayarlayın.	Erişim noktası düğmesine basın. Erişim noktasında bir düğme yoksa erişim noktası ayar penceresini açın ve sonra yazılımda görüntülenen düğmeyi tıklayın.
I-23	PIN Kodu (WPS) ögesinden Wi-Fi'yi ayarlayın.	LCD ekranda görüntülenen PIN kodunu iki dakika içinde erişim noktasına veya bilgisayara girin.
I-31	Wi-Fi Otomatik Bağlantı ögesinden Wi-Fi'yi ayarlayın.	Bilgisayarınıza yazılımı yükleyin ve sonra Wi-Fi ayarı başladığında OK düğmesine basın.

Kod	Durum	Çözümler
I-41	Kâğıt Ayr Otm Görntle devre dışı. Bazı işlevler kullanılamaz.	Kâğıt Ayr Otm Görntle devre dışıysa AirPrint kullanılamaz.
I-60	Bilgisayarınız WSD (Cihazlar İçin Web Hizmetleri) desteklemiyor olabilir.	Bilgisayara tara (WSD) özelliği yalnızca Windows 10, Windows 8.1, Windows 8, Windows 7 veya Windows Vista İngilizce sürümünü çalıştıran bilgisayarda kullanılabilir. Yazıcının bilgisayara düzgün bağlandığından emin olun.
Recovery Mode Update Firmware	Yazıcı, belleim sürümü güncellemesi başarısız olduğu için kurtarma modunda başlatılmıştır.	Bellenim sürümünü tekrar güncellemeyi denemek için aşağıdaki adımları izleyin. 1. Bilgisayarı ve yazıcıyı bir USB kablosuyla bağlayın. 2. Daha fazla bilgi için yerel Epson web sitenizi ziyaret edin.

İlgili Bilgi

- ➔ “Epson Desteğe Başvurma” sayfa 229
- ➔ “Uygulamaları Ayrı Ayrı Yükleme” sayfa 107
- ➔ “Kontrol Panelini Kullanarak Yazıcının Bellemini Güncelleme” sayfa 112

Kağıt Sıkışıyor

Kontrol panelinde görüntülenen hatayı kontrol edin ve yırtılan tüm parçalar dahil olmak üzere sıkışan kağıdı çıkarmak için talimatları izleyin. Daha sonra hatayı temizleyin.

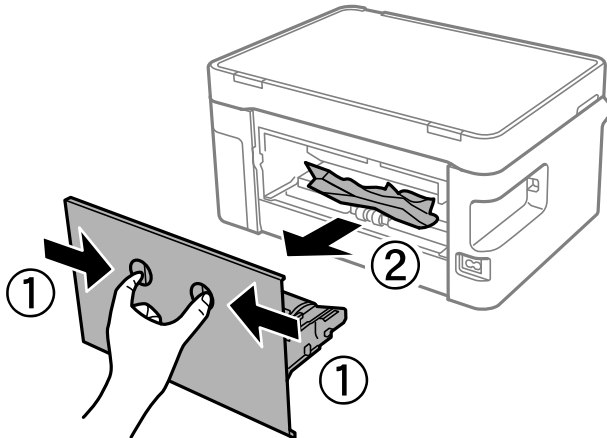


Önemli:

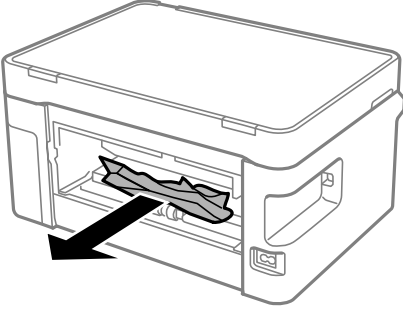
- Sıkışan kağıdı dikkatli bir şekilde çıkarın. Kağıdı kuvvetli bir şekilde çıkarmaya çalışmak yazıcıya zarar verebilir.
- Sıkışan kağıtları çıkarırken, yazıyı eğmekten, dikey olarak veya baş aşağı koymaktan kaçının; aksi takdirde mürekkep akabilir.

Sıkışan Kağıdı Çıkarma

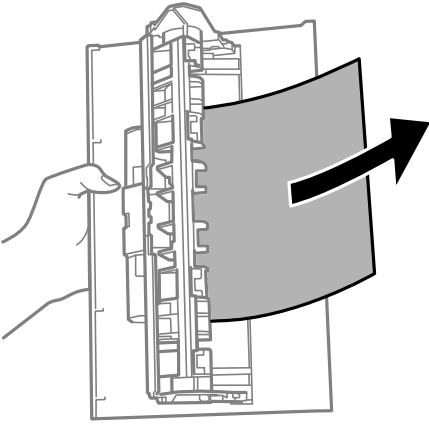
1. arka kapak parçasını çıkarın.



2. Sıkışan kağıdı çıkarın.

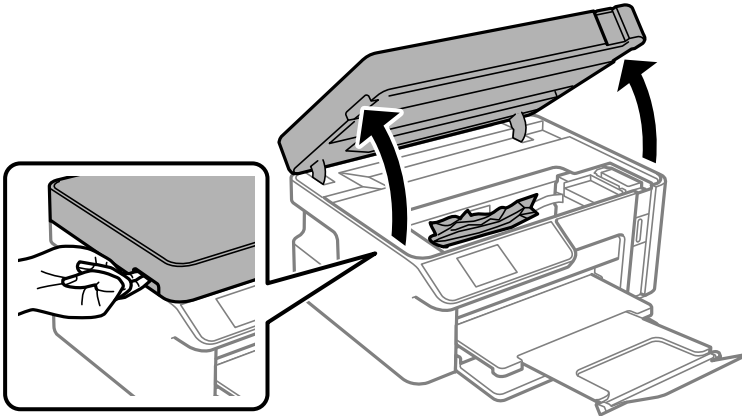


3. Sıkışan kağıdı arka kapak kısmından çıkarın.

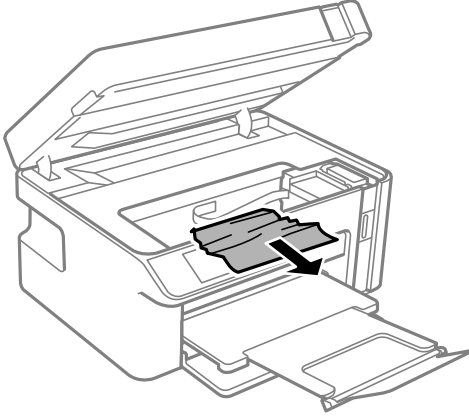


4. arka kapak ögesini yazıcıya takın.

5. Tarayıcı birimini açın.



6. Sıkışan kağıdı çıkarın.



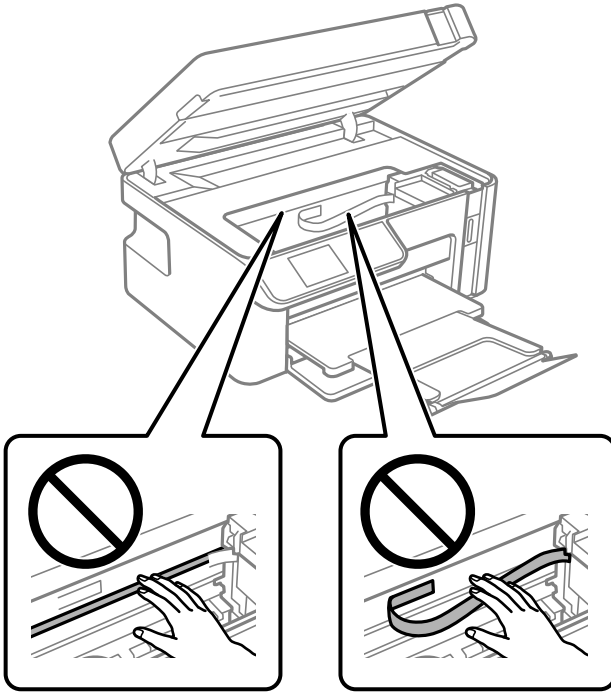
Dikkat:

Eliniz yazıcının içindeyken kontrol panelindeki düğmelere asla dokunmayın. Yazıcı çalışmaya başlarsa yaralarlanmanıza neden olabilir. Yaralanmaları önlemek amacıyla çıkıntılı parçalara dokunmamaya özen gösterin.



Önemli:

Yazıcının içindeki saydam filme ve beyaz düz kabloya dokunmayın. Bu, arızaya neden olabilir.



7. Tarayıcı birimini kapatın.

Not:

Tarayıcı birimi parmakları sıkıştırmaya karşı bir önlem olarak yavaşça kapanmak ve biraz direnç sağlamak üzere tasarlanmıştır. Biraz direnç hissetseniz bile kapatmaya devam edin.

Kağıt Sıkışmalarını Önleme

Sık sık kağıt sıkışmaları oluşuyorsa aşağıdakini kontrol edin.

- Yazıcıyı düz bir yüzeye yerleştirin ve tavsiye edilen ortam koşullarında çalıştırın.
“Çevre Teknik Özellikleri” sayfa 225
- Bu yazıcının desteklediği kağıdı kullanın.
“Kullanılabilir Kağıtlar ve Kapasiteler” sayfa 202
- Kağıt kullanım önlemlerinizi izleyin.
“Kağıt Kullanımı Önlemleri” sayfa 24
- Kağıdı doğru yönde yükleyin ve kenar kılavuzu kağıdın kenarına denk gelecek şekilde kaydırın.
“Kağıt Kasedi İçine Kağıt Yükleme” sayfa 26
- Kağıtta belirtilen maksimum sayıda sayfadan fazla yükleme yapmayın.
- Birden fazla kağıt yüklediyseniz her seferde tek bir kağıt yükleyin.
- Kağıt boyutu ve kağıt türü ayarlarının yazıcıya yüklenen gerçek kağıt boyutu ve kağıt türüne uygun olduğundan emin olun.
“Kağıt Türlerinin Listesi” sayfa 25
- Yazıcının içindeki ruloyu temizleyin.
“Kağıt Besleme Sorunlarını İyileştirme” sayfa 95

Mürekkep Doldurma Zamanı

Mürekkep Şişesi Kullanma Önlemleri

Mürekkep doldurmadan önce aşağıdaki talimatları okuyun.

Mürekkep için depolama önlemleri

- Mürekkep şişelerini normal oda sıcaklığında saklayın ve doğrudan güneş ışığından uzak tutun.
- Mürekkep şişelerini yüksek sıcaklıkta veya donma sıcaklığında depolamayın.
- Epson, mürekkep şişelerini paketlerinde belirtilen son kullanma tarihlerinden önce kullanmanızı önerir.
- Bir mürekkep şişesini depolarken ya da taşıırken şişeyi yan yatırılmayın ve darbe veya sıcaklık değişikliklerine maruz kalmasına izin vermeyin. Aksi takdirde, mürekkep şişesinin kapağı sıkıca kapatılmış olsa bile mürekkep sızıntısı meydana gelebilir. Kapağını sıkarken mürekkep şişesini dik konumda tuttuğunuzdan ve şişeyi taşıırken (örneğin; şişeyi bir çantaya koyarken) mürekkep sızıntısını önleyecek önlemler aldığınızdan emin olun.
- Saklandığı soğuk ortamdan çıkarılan mürekkep şişesini kullanmadan önce oda sıcaklığında en az üç saat ısınmaya bırakın.
- Mürekkep şişesi ambalajını ancak mürekkep tankı doldurulmaya hazır olduğunuzda açın. Güvenilirliğini sürdürmek için, mürekkep şişesi vakumlu şekilde ambalajlanmıştır. Kullanmadan önce mürekkep şişesini uzun süre paketten çıkarılmış şekilde bırakırsanız, normal yazdırma işlemi mümkün olmayabilir.
- Bir mürekkep şişesini açtığınızda, şişeyi mümkün olan en kısa sürede kullanmanızı öneririz.

Mürekkep doldurma için işleme önlemleri

- En üstün yazdırma kalitesi elde etmenizi sağlamak ve yazdırma kafasını korumaya yardımcı olmak için yazıcınız mürekkep doldurmanız gerektiğini belirttiğinde değişken miktarda bir mürekkep güvenlik rezervi kalır. Verilen tüketim rakamlarına bu rezerv dahil değildir.
- En iyi yazdırma sonuçları için mürekkep seviyelerini uzun süre boyunca düşük tutmayın.
- Bu yazıcı için doğru parça koduna sahip mürekkep şişeleri kullanın.
- Bu yazıcının mürekkebi dikkatli işlenmelidir. Mürekkep tankı doldurulurken ya da mürekkeple doldurulduğunda mürekkep sıçrayabilir. Mürekkep giysilerinize ya da eşyalarınıza bulaşırsa çıkmayabilir.
- Mürekkep şişelerini çok şiddetli sallamayın veya sıkmayın.
- Mürekkep seviyesi mürekkep tankındaki alt çizginin altındayken yazdırma işlemine devam etmeyin. Mürekkep seviyesi tanktaki alt çizginin altındayken yazıcının kullanımına devam etmek, yazıcının hasar görmesine neden olabilir. Epson, mürekkep seviyelerini sıfırlamak amacıyla yazıcı çalışmadığı durumlarda mürekkep tankının üst çizgiye kadar doldurulmasını önerir.
- En uygun yazdırma sonuçlarını elde etmek için mürekkep tankını yılda en az bir defa üst çizgiye kadar doldurun.

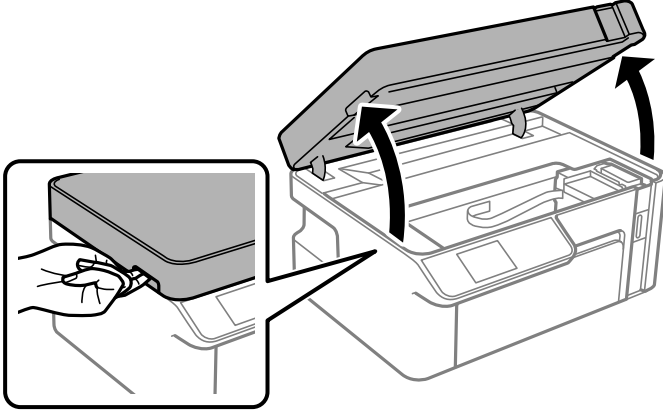
Mürekkep tüketimi

- Optimum yazdırma kafası performansı elde etmek için yazdırma kafası temizleme gibi bakım işlemleri sırasında mürekkep tankından biraz mürekkep tüketilir. Yazıcıyı açtığınızda da mürekkep tüketilebilir.
- Yazıcınız ile birlikte verilen mürekkep şişesi başlangıç ayarları sırasında kısmen kullanılmıştır. Yüksek kalitede çıktı elde etmek için, yazıcınızın yazdırma kafası tamamen mürekkeple doldurulacaktır. Bir kereye mahsus bu işlem bir miktar mürekkep tüketir; bu nedenle bu şişede, daha sonra takılacak olan şişelere oranla daha az sayfa yazdırılabilir.
- Verilen tüketim rakamları bastığınız resimlere, kullandığınız kağıt tipine, yaptığınız baskı sıklığına ve sıcaklık gibi ortam koşullarına bağlı olarak değişiklik gösterebilir.
- Gerçek mürekkep tankında mürekkep seviyelerini gözle kontrol edin. Mürekkep bittiğinde yazıcının kullanımına devam edilmesi, yazıcının hasar görmesine neden olabilir. Epson, mürekkep seviyelerini sıfırlamak amacıyla yazıcı çalışmadığı durumlarda mürekkep tankının üst çizgiye kadar doldurulmasını önerir.

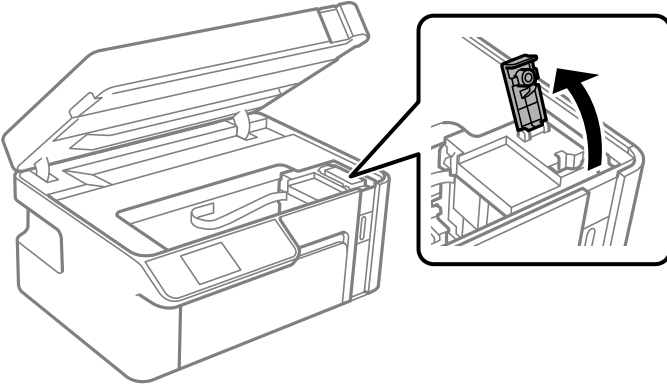
Mürekkep Tankını Doldurma

1. Ana ekranda **Bakım** ögesini seçin.
Bir ögeyi seçmek için ▲ ▼ ◀ ▶ düğmelerini kullanın ve sonra OK düğmesine basın.
2. **Mürekkep Doldur** ögesini seçin.
3. Mürekkep tankını doldurma konumuna getirmek için ◊ düğmesine basın.
4. Mürekkep doldurmak için tüm güvenlik ve kullanım önlemlerini okumak için ▼ düğmesine basın ve sonra devam etmek için OK düğmesine basın.

5. Belge kapağı kapalıyken tarayıcı birimini açın.



6. Mürekkep tankı başlığını açın.



7. Mürekkep şişesini dik tutarak kapağı yavaşça çevirin ve çıkarın.

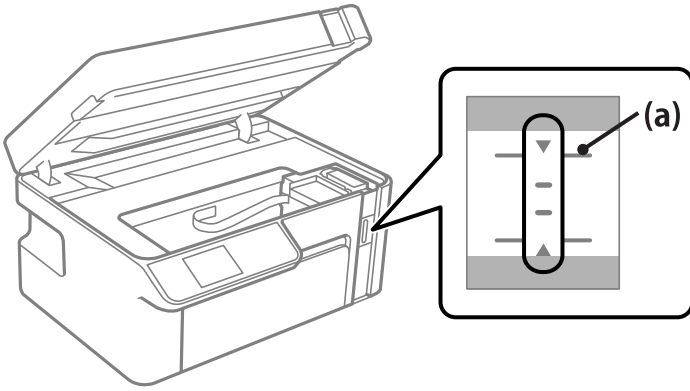


! Önemli:

- ❑ Epson, orijinal Epson mürekkep şişeleri kullanmanızı önermektedir.
- ❑ Mürekkebi dökmemeye özen gösterin.
- ❑ Kapağı çıkardıktan sonra mürekkep şişesinin üstüne dokunmayın, aksi takdirde elinize mürekkep bulaşabilir.



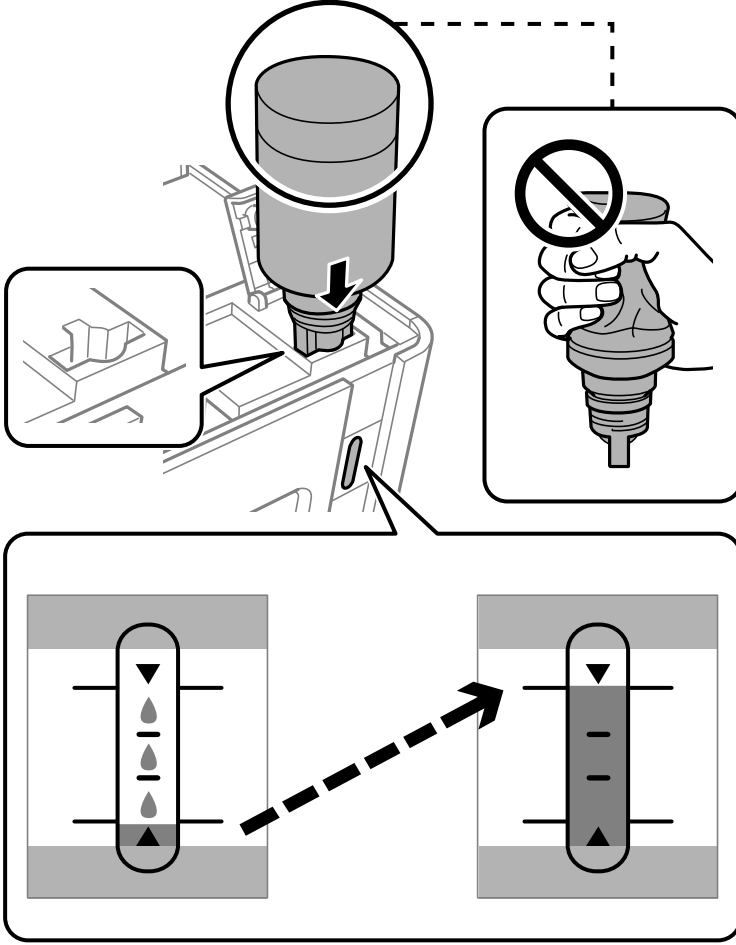
8. Mürekkep tankındaki üst çizgiyi (a) kontrol edin.



9. Mürekkep şişesinin en üstünü doldurma portuyla hizalayın ve sonra üst çizgiye kadar mürekkep doldurmak için doğrudan port içine takın.

Mürekkep dolmaya başlar ve mürekkep üst çizgiye eriştiğinde akış otomatik durur.

Mürekkep tanka akmaya başlamazsa mürekkep şişesini çıkarın ve yeniden yerine takın. Ancak, mürekkep üst çizgiye eriştiğinde mürekkep şişesini yeniden takmayın; aksi halde mürekkep sızabilir.



Önemli:

Kapağı açılmış mürekkep şişesinin üst kısmının herhangi bir nesneye çarpmasına izin vermeyin; aksi takdirde mürekkep dökülebilir.

10. Mürekkep doldurmayı tamamladığınızda mürekkep şişesini çıkarın.



Önemli:

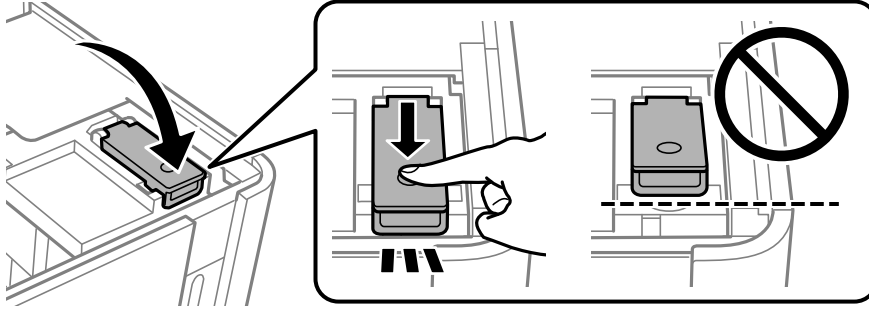
Mürekkep şişesini yerleştirilmiş olarak bırakmayın; aksi takdirde şişe hasar görebilir ve mürekkep sızıntısı oluşabilir.


Not:

Mürekkep şişesinde mürekkep kalırsa kapağı sıkın ve şişeyi ileride kullanım için dik konumda saklayın.



11. Mürekkep tankı başlığını kapatın.



12.  düğmesine basın ve sonra mürekkep düzeyini ayarlamak için ekrandaki talimatları izleyin.

Not:

Mürekkebi mürekkep tankındaki üst çizgiye kadar doldurmasanız bile yazıcıyı kullanmaya devam edebilirsiniz. Ancak yazıcınızın en iyi şekilde çalışmaya devam etmesini sağlamak için mürekkep tankını üst çizgiye kadar doldurun ve mürekkep düzeyini hemen sıfırlayın.

13. Tarayıcı birimini kapatın.

İlgili Bilgi

- ➔ “Mürekkep Şişesi Kodları” sayfa 204
- ➔ “Mürekkep Şişesi Kullanma Önlemleri” sayfa 153
- ➔ “Sıçrayan Mürekkebi Temizleme” sayfa 105

Yazdırma, Kopyalama ve Tarama Kalitesi Zayıf

Yazdırma Kalitesi Düşük

Çıktılarda Şeritler Görünüyor



■ Yazdırma başlığı püskürtme uçları tıkanmış olabilir.

Çözümler

Yazdırma başlığı püskürtme uçlarının tıkanık olup olmadığını görmek için bir püskürtme ucu kontrolü gerçekleştirin. Başlık kontrolü gerçekleştirin ve yazdırma başlığı başlıkları tıkanmışsa yazdırma başlığını temizleyin. Yazıcıyı uzun süre kullanmadıysanız yazdırma başlığı başlıkları tıkanmış olabilir ve mürekkep damlaları boşaltılamaz.

→ “Yazdırma Başlığını Kontrol Etme ve Temizleme” sayfa 96

Yaklaşık 2.5 cm Aralıklarla Siyah ve Gri Şeritler Görünüyor



Aşağıdaki nedenler düşünülebilir.

■ Kağıt türü ayarı yüklenen kağıtla eşleşmiyor.

Çözümler

Yazıcıya yüklenen kağıt türü için uygun kağıt türü ayarını seçin.

→ “Kağıt Türlerinin Listesi” sayfa 25

■ Yazdırma kalitesi çok düşüğe ayarlı.

Çözümler

Düz kağıda yazdırırken, yüksek kaliteli bir ayar kullanarak yazdırın.

Windows

Yazıcı sürücüsünün **Ana** sekmesindeki **Kalite** içinden **Yüksek** ögesini seçin.

Mac OS

Yazdır iletişim kutusunun **Yazdırma Ayarları** menüsünden **Baskı Kalitesi** olarak **İyi** ögesini seçin.

■ Yazdırma başlığı konumu hizasız.

Çözümler

Yazdırma başlığını hizalamak için kontrol panelinde **Bakım** > **Kafa Ayarı** > **Yatay Hizalama** menüsünü seçin.

Dikey Bant veya Yanlış Hizalama

enthalten alle
Aufdruck. W
↓ 5008 "Regel

Aşağıdaki nedenler düşünülebilir.

■ Yazdırma başlığı konumu hizasız.

Çözümler

Yazdırma başlığını hizalamak için kontrol panelinde **Bakım** > **Kafa Ayarı** > **Dikey Hizalama** menüsünü seçin.

■ Yazdırma kalitesi çok düşüğe ayarlı.

Çözümler

Yazdırma başlığı hizalandıktan sonra yazdırma kalitesi iyileşmezse daha yüksek bir kalite ayarı kullanarak yazdırın.

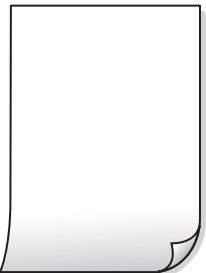
Windows

Yazıcı sürücüsünün **Ana** sekmesindeki **Kalite** içinden **Yüksek** ögesini seçin.

Mac OS

Yazdır iletişim kutusunun **Yazdırma Ayarları** menüsünden **Baskı Kalitesi** olarak **İyi** ögesini seçin.

Çıktı Boş Bir Sayfa Olarak Çıkıyor



■ Yazdırma başlığı püskürtme uçları tıkanmış olabilir.

Çözümler

Güçlü Temizleme işlemini deneyin.

➔ [“Güçlü Temizleme ögesini Çalıştırma” sayfa 99](#)

■ Yazdırma ayarları ve yazıcıda yüklü kağıt boyutu farklı.

Çözümler

Yazdırma ayarlarını kağıt kasetinde yüklü kağıt boyutuna göre değiştirin. Kağıt kasetine yazdırma ayarlarıyla eşleşen kağıt yükleyin.

■ Yazıcıya aynı zamanda birden fazla kağıt yaprağı beslendi.

Çözümler

Birden fazla kağıt sayfasının yazıcıya aynı zamanda beslenmesini önlemek için aşağıya bakın.

➔ [“Aynı Anda Birkaç Kağıt Besleniyor” sayfa 120](#)

Kağıt Lekeli veya Zedelenmiş



Aşağıdaki nedenler düşünülebilir.

■ Kağıt yanlış yüklendi.

Çözümler

Yatay bant (yazdırma yönüne dik) görüldüğünde veya kağıdın üstü veya altı lekeliyse kağıdı doğru yönde yükleyin ve kenar kılavuzlarını kağıdın kenarlarına kaydırın.

➔ [“Kağıt Kasedi İçine Kağıt Yükleme” sayfa 26](#)

■ Kağıt yolu bulaşmış.

Çözümler

Dikey bant (yazdırma yönüne paralel) görüldüğünde veya kağıt lekeliyse kağıt yolunu temizleyin.

➔ [“Mürekkep Lekeleri için Kağıt Yolunu Temizleme” sayfa 101](#)

■ Kağıt kıvrık.

Çözümler

Kıvrılıp kıvrılmadığını kontrol etmek için kağıdı düz bir yüzeye yerleştirin. Kıvrılmışsa düzeltin.

■ Yazdırma başlığı kağıdın yüzeyine sürüyor.

Çözümler

Kalın kağıda yazarken, yazdırma başlığı yazdırma yüzeyine yakındır ve kağıt zedelenebilir. Bu durumda, zedelemeyi azaltma ayarını etkinleştirin. Bu ayarı etkinleştirirseniz, yazdırma kalitesi düşebilir veya yazdırma yavaşlayabilir.

Windows

Yazıcı sürücüsünün **Genişletilmiş Ayarlar** sekmesinde **Bakım** ögesine tıklayın ve sonra **Kısa Çizgili Kağıt** ögesini seçin.

■ Önceden yazdırılan taraf kurumadan kağıdın arka tarafı yazdırılmış.

Çözümler

Manüel olarak 2 taraflı olarak yazdırırken, kağıdı yeniden yüklemeyi önce mürekkebin tamamen kurduğundan emin olun.

Yazdırılan Fotoğraflar Yapışkan



■ Yazdırma fotoğraf kağıdının yanlış tarafında yapılmış.

Çözümler

Yazdırılabilir tarafa yazdığınızdan emin olun. Fotoğraf kağıdının yanlış tarafına yazdırırken, kağıt yolunu temizlemeniz gerekir.

➔ [“Mürekkep Lekeleri için Kağıt Yolunu Temizleme” sayfa 101](#)

Çıktı Konumu, Boyutu veya Kenar Boşlukları Yanlış



Aşağıdaki nedenler düşünülebilir.

■ Kağıt yanlış yüklendi.

Çözümler

Kağıdı doğru yönde yükleyin ve kenar kılavuzu kağıdın kenarına denk gelecek şekilde kaydırın.

➔ [“Kağıt Kasedi İçine Kağıt Yükleme” sayfa 26](#)

Yazdırılan Görüntü Ters



■ Yazdırma ayarlarında görüntü yatay ters çevirmeye ayarlı.

Çözümler

Yazıcı sürücüsünde veya uygulamada tüm yansıma görüntü ayarlarını temizleyin.

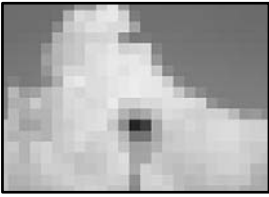
Windows

Yazıcı sürücüsünün **Daha Fazla Seçenek** sekmesinde **Ayna Yansıması** öğesinin işaretini kaldırın.

Mac OS

Yazdırma iletişiminin **Ayna Yansıması** menüsünü kullanarak **Yazdırma Ayarları** öğesini temizleyin.

Baskılarda Mozaik Gibi Desenler



■ Düşük çözünürlüklü görüntüler veya fotoğraflar yazdırıldı.

Çözümler

Resimler veya fotoğraflar yazdırırken yüksek çözünürlüklü veriler kullanarak yazdırın. Ekranda iyi görünmelerine rağmen web sitelerinde kullanılan resimler genellikle düşük çözünürlüklüdür ve yazdırma kalitesinin düşmesine neden olabilir.

Kopyalama Kalitesi Düşük

Kopyalarda Şeritler Görünüyor



■ Yazdırma başlığı püskürtme uçları tıkanmış olabilir.

Çözümler

Yazdırma başlığı püskürtme uçlarının tıkanık olup olmadığını görmek için bir püskürtme ucu kontrolü gerçekleştirin. Başlık kontrolü gerçekleştirin ve yazdırma başlığı başlıkları tıkanmışsa yazdırma başlığını temizleyin. Yazıcıyı uzun süre kullanmadıysanız yazdırma başlığı başlıkları tıkanmış olabilir ve mürekkep damlaları boşaltılamaz.

→ “Yazdırma Başlığını Kontrol Etme ve Temizleme” sayfa 96

Yaklaşık 2.5 cm Aralıklarla Siyah ve Gri Şeritler Görünüyor



Aşağıdaki nedenler düşünülebilir.

■ Kağıt türü ayarı yüklenen kağıtla eşleşmiyor.

Çözümler

Yazıcıya yüklenen kağıt türü için uygun kağıt türü ayarını seçin.

→ “Kağıt Türlerinin Listesi” sayfa 25

■ Yazdırma başlığı konumu hizasız.

Çözümler

Yazdırma başlığını hizalamak için kontrol panelinde **Bakım** > **Kafa Ayarı** > **Yatay Hizalama** menüsünü seçin.

■ Yazdırma kalitesi çok düşüğe ayarlı.

Çözümler

Düz kağıda yazdırırken, yüksek kaliteli bir ayar kullanarak yazdırın.

Kalite içinde En İyi öğesini seçin.

Dikey Bant veya Yanlış Hizalama

enthalten alle
Aufdruck. W
↓ 5008 "Regel

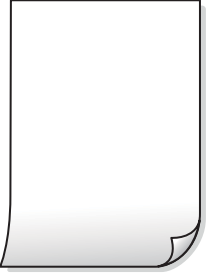
Aşağıdaki nedenler düşünülebilir.

■ Yazdırma başlığı konumu hizasız.

Çözümler

Yazdırma başlığını hizalamak için kontrol panelinde **Bakım > Kafa Ayarı > Dikey Hizalama** menüsünü seçin.

Çıktı Boş Bir Sayfa Olarak Çıkıyor



■ Yazdırma ayarları ve yazıcıda yüklü kağıt boyutu farklı.

Çözümler

Yazdırma ayarlarını kağıt kasetinde yüklü kağıt boyutuna göre değiştirin. Kağıt kasetine yazdırma ayarlarıyla eşleşen kağıt yükleyin.

■ Yazıcıya aynı zamanda birden fazla kağıt yaprağı beslendi.

Çözümler

Birden fazla kağıt sayfasının yazıcıya aynı zamanda beslenmesini önlemek için aşağıya bakın.

→ [“Aynı Anda Birkaç Kağıt Besleniyor” sayfa 120](#)

■ Yazdırma başlığı püskürtme uçları tıkanmış olabilir.

Çözümler

Güçlü Temizleme işlemini deneyin.

→ [“Güçlü Temizleme ögesini Çalıştırma” sayfa 99](#)

Kağıt Lekeli veya Zedelenmiş



Aşağıdaki nedenler düşünülebilir.

■ Kağıt yanlış yüklendi.

Çözümler

Yatay bant (yazdırma yönüne dik) görüldüğünde veya kağıdın üstü veya altı lekeliyse kağıdı doğru yönde yükleyin ve kenar kılavuzlarını kağıdın kenarlarına kaydırın.

→ “Kağıt Kasedi İçine Kağıt Yükleme” sayfa 26

■ Kağıt yolu bulaşmış.

Çözümler

Dikey bant (yazdırma yönüne paralel) görüldüğünde veya kağıt lekeliyse kağıt yolunu temizleyin.

→ “Mürekkep Lekeleri için Kağıt Yolunu Temizleme” sayfa 101

■ Kağıt kıvrık.

Çözümler

Kıvrılıp kıvrılmadığını kontrol etmek için kağıdı düz bir yüzeye yerleştirin. Kıvrılmışsa düzeltin.

Kopya Konumu, Boyutu ve Kenar Boşlukları Yanlış



Aşağıdaki nedenler düşünülebilir.

■ Kağıt yanlış yüklendi.

Çözümler

Kağıdı doğru yönde yükleyin ve kenar kılavuzu kağıdın kenarına denk gelecek şekilde kaydırın.

→ “Kağıt Kasedi İçine Kağıt Yükleme” sayfa 26

■ Orijinaller düzgün yerleştirilmedi.

Çözümler

- Orijinalin hizalama işaretlerine karşı doğru biçimde yerleştirildiğinden emin olun.
- Taranan görüntünün kenarı eksikse, orijinali, tarayıcı camının kenarından biraz uzaklaştırın. Tarayıcı camının kenarından yaklaşık 1,5 mm (0,06 inç) içindeki alanı tarayamazsınız.

→ “Tarayıcı Camına Orijinalleri Yerleştirme” sayfa 32

■ Tarayıcı camında bazı toz ve izler var.

Çözümler

Tarayıcı camı ögesini ve belge kapağını kuru, yumuşak, temiz bir bez kullanarak temizleyin. Cam üzerinde orijinallerin çevresinde toz veya leke varsa kopyalama alanı toz veya lekeleri kapsayacak şekilde genişleyebilir ve yanlış kopyalama konumu oluşturabilir veya görüntü küçük olabilir.

■ Kağıdın boyutu yanlış ayarlanmış.

Çözümler

Uygun kağıt boyutu ayarını seçin.

Kopyalanan Görüntüde Bulaşmalar, Noktalar veya Düz Çizgiler Görünüyor



Aşağıdaki nedenler düşünülebilir.

■ Kağıt yolu kirli.

Çözümler

Kağıt yolunu temizlemek için yazdırmadan kağıt yükleyin ve çıkarın.

➔ [“Mürekkep Lekeleri için Kağıt Yolunu Temizleme” sayfa 101](#)

■ Orijinallerde veya tarayıcı camında toz ve kir var.

Çözümler

Orijinallere yapılan tozu veya kiri çıkarın ve tarayıcı camını temizleyin.

➔ [“Tarayıcı Camı'nı Temizleme” sayfa 102](#)

■ Orijinal çok fazla güç uygulanarak bastırıldı.

Çözümler

Çok fazla güçle bastırırsanız, bulanıklık, bulaşma ve noktalar oluşabilir.

Orijinal veya belge kapağı üzerine çok fazla güçle bastırmayın.

➔ [“Tarayıcı Camına Orijinalleri Yerleştirme” sayfa 32](#)

■ Kopyalama yoğunluğu ayarı çok yüksek.

Çözümler

Kopyalama yoğunluğu ayarını düşürün.

➔ [“Kopyalama İçin Menü Seçenekleri” sayfa 76](#)

Kopyalanan Görüntüde Moiré (Tarama Çizgileri) Desenleri Görülüyor



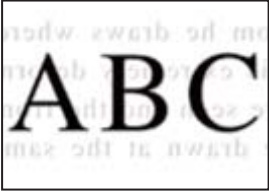
■ **Orijinal magazin veya katalog gibi yazdırılmış bir belge ise noktalı bir moiré deseni görünür.**

Çözümler

Küçültme ve büyütme ayarını değiştirin. Moiré deseni hala görünüyorsa orijinali biraz farklı bir açıyla yerleştirin.

➔ [“Kopyalama İçin Menü Seçenekleri” sayfa 76](#)

Orijinalin Ters Tarafının Görüntüsü Kopyalanan Resimde Görünüyor



Aşağıdaki nedenler düşünülebilir.

■ **İnce orijinaleri tararken, arkadaki görüntüler aynı zamanda taranabilir.**

Çözümler

Orijinali tarayıcı camı üzerine yerleştirin ve sonra üzerine bir parça siyah kağıt yerleştirin.

➔ [“Tarayıcı Camına Orijinaleri Yerleştirme” sayfa 32](#)

■ **Kopyalama yoğunluğu ayarı çok yüksek.**

Çözümler

Kopyalama yoğunluğu ayarını düşürün.

➔ [“Kopyalama İçin Menü Seçenekleri” sayfa 76](#)

Taranan Görüntü Sorunları

Taranan Görüntüde Eşit Olmayan Renkler, Kir, Noktalar vb. Görünüyor



■ Orijinallerde veya tarayıcı camında toz ve kir var.

Çözümler

Orijinallere yapılan tozu veya kiri çıkarın ve tarayıcı camını temizleyin.

→ “Tarayıcı Camı’nı Temizleme” sayfa 102

■ Orijinal çok fazla güç uygulanarak bastırıldı.

Çözümler

Çok fazla güçle bastırırsanız, bulanıklık, bulaşma ve noktalar oluşabilir.

Orijinal veya belge kapağı üzerine çok fazla güçle bastırmayın.

→ “Tarayıcı Camına Orijinalleri Yerleştirme” sayfa 32

Ofset, Taranan Görüntülerin Arka Planında Görünür



■ İnce orijinalleri tararken, arkadaki görüntüler aynı zamanda taranabilir.

Çözümler

Tarayıcı camından tararken, orijinal üzerine bir masa pedi veya siyah kağıt koyun.

→ “Tarayıcı Camına Orijinalleri Yerleştirme” sayfa 32

Doğru Alan Taranamıyor



■ Orijinaller düzgün yerleştirilmedi.

Çözümler

- Orijinalin hizalama işaretlerine karşı doğru biçimde yerleştirildiğinden emin olun.
- Taranan görüntünün kenarı eksikse, orijinali, tarayıcı camının kenarından biraz uzaklaştırın. Tarayıcı camının kenarından yaklaşık 1,5 mm (0,06 inç) içindeki alanı tarayamazsınız.

➔ “[Tarayıcı Camına Orijinalleri Yerleştirme](#)” sayfa 32

■ Tarayıcı camında toz ve kir var.

Çözümler

Kontrol panelinden tararken ve otomatik tarama alanı kırpma işlevini seçtiğinizde, tarayıcı camı ve belge kapağındaki çöp ya da kiri giderin. Orijinalin çevresinde herhangi bir çöp ya da kir varsa, tarama aralığı bunu kapsamak için genişler.

➔ “[Tarayıcı Camı'nı Temizleme](#)” sayfa 102

Taranan Resimde Sorunlar Çözülemiyor

Tüm çözümleri denedikten sonra sorunu çözemediyseniz aşağıdakini kontrol edin.

■ Tarama yazılımı ayarlarıyla ilgili sorunlar var.

Çözümler

“Epson Scan 2” tarayıcı sürücüsü için ayarları ilkleme için Epson Scan 2 Utility’yi kullanın.

Not:

Epson Scan 2 Utility, Epson Scan 2 ile gelen bir uygulamadır.

1. Epson Scan 2 Utility’yi başlatın.

- Windows 10

Başlat düğmesine tıklayın ve sonra **EPSON > Epson Scan 2 Utility**’yi seçin.

- Windows 8.1/Windows 8

Arama kutusuna uygulama adını girin ve ardından görüntülenen simgeyi seçin.

- Windows 7/Windows Vista/Windows XP

Başlat düğmesine tıklayın ve sonra **Tüm Programlar** veya **Programlar > EPSON > Epson Scan 2 > Epson Scan 2 Utility** öğesini seçin.

- Mac OS

Git > Uygulamalar > Epson Software > Epson Scan 2 Utility’yi seçin.

2. **Diğer** sekmesini seçin.

3. **Sıfırla** öğesine tıklayın.

Başlatma sorunu çözmezse Epson Scan 2’yi kaldırın ve yeniden yükleyin.

➔ “[Uygulamaları Ayır Ayır Yükleme veya Kaldırma](#)” sayfa 107

Tüm Çözümler Denendikten Sonra Sorun Çözülemedi

Tüm çözümleri denedikten sonra sorun çözülmediyse Epson desteğine başvurun.

Yazdırma veya kopyalama sorunlarını çözemezseniz aşağıdaki ilgili bilgilere bakın.

İlgili Bilgi

→ [“Yazdırma veya Kopyalama Sorunları Çözülemiyor” sayfa 172](#)

Yazdırma veya Kopyalama Sorunları Çözülemiyor

Sorunu çözene kadar en üstten başlayarak sırayla aşağıdaki sorunları deneyin.

- Yazıcıda yüklenen kağıt türü ve yazıcıda ayarlanan kağıt türünün yazıcı sürücüsündeki kağıt türü ayarlarıyla eşleştiğinden emin olun.
[“Kağıt Boyutu ve Türü Ayarları” sayfa 24](#)
- Kontrol panelinde veya yazıcı sürücüsünde daha yüksek kalite ayarını kullanın.
- Gerçek kalan mürekkebi kontrol etmek için yazıcının tankındaki mürekkep seviyesini görsel olarak kontrol edin. Mürekkep seviyesi alt çizginin altındaysa mürekkep tankını doldurun.
- Yazdırma başlığını hizalayın.
[“Yazdırma Kafasını Hizalama” sayfa 101](#)
- Yazdırma başlığı püskürtme uçlarının tıkanık olup olmadığını görmek için bir başlık kontrolü çalıştırın.
Başlık kontrol deseninde eksik segmentler varsa başlıklar tıkanmış olabilir. Kafa temizleme ve başlık kontrolünü dönüşümlü olarak 3 kez tekrarlayın ve tıkanıklığın temizlenip temizlenmediğini kontrol edin.
Yazdırma başlığı temizlemenin biraz mürekkep kullandığını unutmayın.
[“Yazdırma Başlığını Kontrol Etme ve Temizleme” sayfa 96](#)
- Yazıcıyı kapatın, en az 6 saat bekleyin ve sonra tıkanmanın temizlenip temizlenmediğini kontrol edin.
Sorun tıkanma ise yazıcıyı bir süre yazdırmadan bırakma sorunu çözebilir.
Yazıcı kapalıyken aşağıdaki öğeleri kontrol edebilirsiniz.
- Orijinal Epson mürekkep şişelerini kullandığınızı kontrol edin.
Orijinal Epson mürekkep şişelerini kullanmaya çalışın. Orijinal olmayan mürekkep şişeleri kullanılması, yazdırma kalitesinin düşmesine neden olabilir.
- Yarı saydam filmde lekelenme olup olmadığını kontrol edin.
Saydam filmde bulaşmalar varsa dikkatle bulaşmaları silin.
[“Yarı Saydam Filmi Temizleme” sayfa 102](#)
- Yazıcı içinde hiç kağıt parçası kalmadığından emin olun.
Kağıdı çıkardığınızda saydam filme elinizle veya kağıtla dokunmayın.
- Kağıdı kontrol edin.
Kağıdın kıvrık olup olmadığını veya yazdırılabilir yüzeyinin yukarı bakıp bakmadığını kontrol edin.
[“Kağıt Kullanımı Önlemleri” sayfa 24](#)
[“Kullanılabilir Kağıtlar ve Kapasiteler” sayfa 202](#)
[“Kullanılmayan Kağıt Türleri” sayfa 203](#)

- ❑ Yazıcıyı kapatırsanız, en az 6 saat bekleyin ve yazdırma kalitesi hala iyileşmediyse Güçlü Temizleme işlemini çalıştırın.

[“Güçlü Temizleme ögesini Çalıştırma” sayfa 99](#)

- ❑ Çift yönlü (veya yüksek hızlı) yazdırma esnasında, yazdırma başlığı her iki yönde hareket ederken yazdırma yapar ve dikey çizgiler yanlış hizalanabilir. Yazdırma kalitesi iyileşmezse çift yönlü (veya yüksek hızlı) ayarını devre dışı bırakın. Bu ayar devre dışı bırakıldığında yazdırma hızı yavaşlayabilir.

- ❑ Windows

YAZICI sürücüsünün **Daha Fazla Seçenek** sekmesinde **İki yönlü yazdırma** ögesinin işaretini kaldırın.

- ❑ Mac OS

Apple menüsünden **Sistem Tercihleri > Yazıcılar ve Tarayıcılar** (veya **Yazdır ve Tarama, Yazdır ve Faksla**) ögesini seçin ve sonra yazıcıyı seçin. **Seçenekler ve Sarf Malzemeleri > Seçenekler** (veya **Sürücü**) ögesini tıklayın. **Kapalı** ayarı olarak **Yüksek Hızda Yazdırma** ögesini seçin.

Yukarıdaki çözümleri kontrol ederek sorunu çözemezseniz, onarım istemeniz gerekebilir. Epson destek birimiyle irtibat kurun.

İlgili Bilgi

- ➔ [“Epson ile İletişime Geçmeden Önce” sayfa 229](#)
- ➔ [“Epson Desteğe Başvurma” sayfa 229](#)

Bilgisayar veya Cihaz Ekleme veya Deęiřtirme

Aęa Baęlı Bir Yazıcıya Baęlanma.	175
Aę Baęlantısını Yeniden Ayarlama.	176
Akıllı Bir Cihazı ve Yazıcıyı Doğrudan Baęlama (Wi-Fi Direct).	183
Aę Baęlantı Durumunu Kontrol Etme.	193

Aęa Baęlı Bir Yazıcıya Baęlanma

Yazıcı aęa baęlandığında, bir bilgisayarı veya akıllı bir cihazı yazıcıya aę üzerinden baęlayabilirsiniz.

Aę Yazıcısını İkinci Bir Bilgisayardan Kullanma

Yazıcıyı bir bilgisayara baęlamak için yükleyiciyi kullanmanızı öneririz. Ařaęıdaki yöntemlerden birini kullanarak yükleyiciyi çalıştırabilirsiniz.

Web sitesini ayarlama

Ařaęıdaki web sitesine erişin ve sonra ürünün adını girin. **Kurulum** öęesine gidin ve sonra ayarlamayı başlatın.

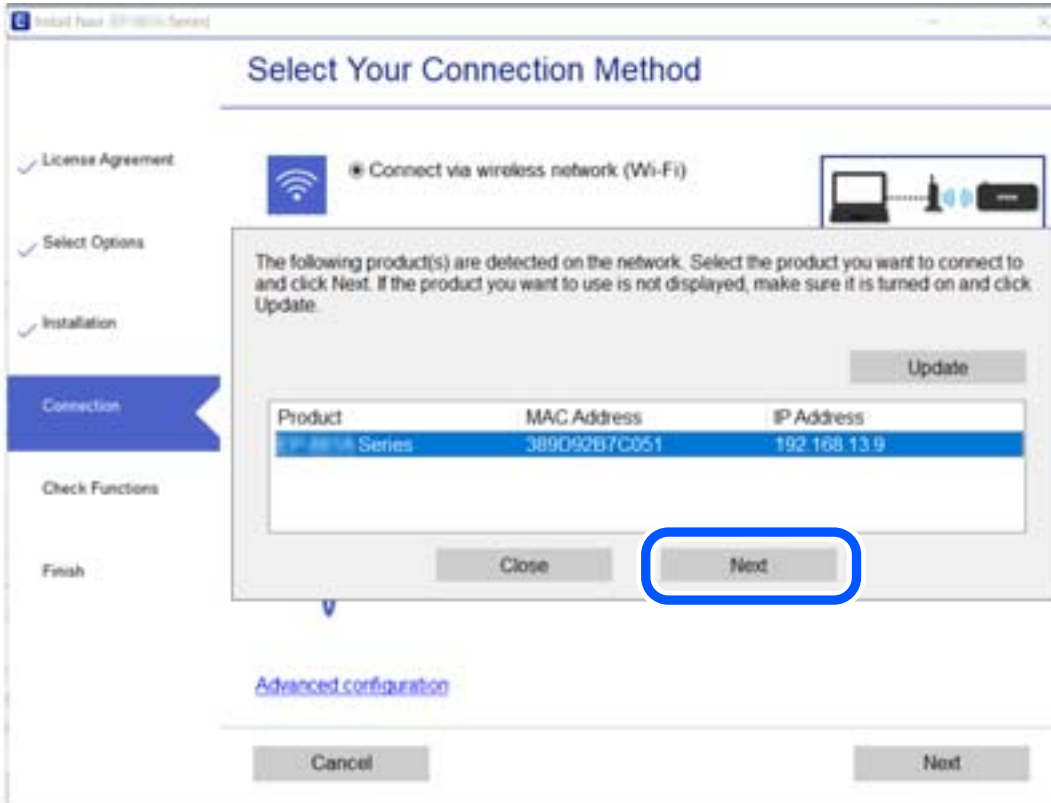
<http://epson.sn>

Yazılım diskini kullanarak ayarlama (yalnızca bir yazılım diskiyle gelen modeller ve disk sürücülerini olan Windows bilgisayarlarına sahip kullanıcılar içindir).

Yazılım diskini bilgisayara takın ve sonra ekrandaki talimatları izleyin.

Yazıcıyı Seçme

Ařaęıdaki ekran görüntülenene kadar ekrandaki talimatları izleyin, baęlanmak istedięiniz yazıcı adını seçin ve sonra **İleri** öęesini tıkladın.



Ekrandaki talimatları izleyin.

Aę Yazıcısını Akıllı Cihazdan Kullanma

Ařaęıdaki yöntemlerden birini kullanarak bir akıllı cihazı yazıcıya baęlayabilirsiniz.

Kablosuz bir yönlendirici üzerinden baęlanma

Akıllı cihazı yazıcıyla aynı Wi-Fi aęına (SSID) baęlayın.

Daha fazla ayrıntı için ařaęıya bakın.

[“Akıllı Cihaza Baęlanmak İçin Ayarlar Yapma” sayfa 177](#)

Wi-Fi Direct ile Baęlanma

Kablosuz bir yönlendirici olmadan akıllı cihazı yazıcıya doğrudan baęlayın.

Daha fazla ayrıntı için ařaęıya bakın.

[“Akıllı Bir Cihazı ve Yazıcıyı Doğrudan Baęlama \(Wi-Fi Direct\)” sayfa 183](#)

Aę Baęlantısını Yeniden Ayarlama

Bu kısımda aę baęlantısı ayarlarının nasıl yapılacaęı ve kablosuz yönlendirici veya bilgisayar deęiřtirilirken baęlantı yöntemini deęiřtirme açıklanmaktadır.

Kablosuz Yönlendiriciyi Deęiřtirirken

Kablosuz yönlendiriciyi deęiřtirdiđinizde, bilgisayar veya akıllı cihaz ve yazıcı arasında baęlantı için ayarları yapın. İnternet servis saęlayıcınızı vb. deęiřtirirseniz bu ayarları yapmanız gerekir.

Bilgisayara Baęlanmak İçin Ayarlar Yapma

Yazıcıyı bir bilgisayara baęlamak için yükleyiciyi kullanmanızı öneririz. Ařaęıdaki yöntemlerden birini kullanarak yükleyiciyi çalıştırabilirsiniz.

Web sitesini ayarlama

Ařaęıdaki web sitesine erişin ve sonra ürünün adını girin. **Kurulum** öęesine gidin ve sonra ayarlamayı başlatın.
<http://epson.sn>

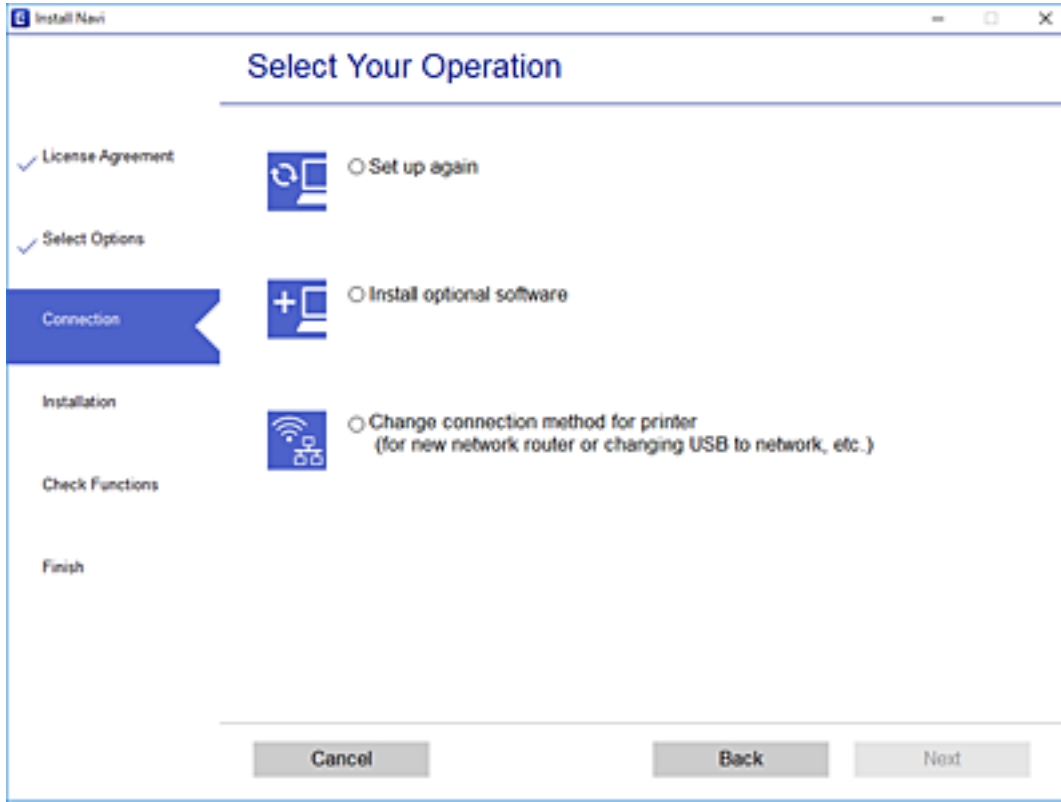
Yazılım diskini kullanarak ayarlama (yalnızca bir yazılım diskiyle gelen modeller ve disk sürücülerini olan Windows bilgisayarlarına sahip kullanıcılar içindir).

Yazılım diskini bilgisayara takın ve sonra ekrandaki talimatları izleyin.

Baęlantı Yöntemlerini Seçme

Ařaęıdaki ekran görüntülenene kadar ekrandaki talimatları izleyin.

yazıcı için bađlantı yönteminizi deđiřtirin (yeni ađ yönlendirici veya USB'yi ađa deđiřtirme gibi durumlar için) öđesini Operasyonunuzu Seçin ekranından seçin ve sonra İleri öđesini tıklatın.



Ekrandaki talimatları izleyin.

Bađlanamazsınız sorunu çözmek için aşağıdakileri deneyin.

- Windows: “Bir Ađa bađlanılamıyor” sayfa 123
- Mac OS: “Bir Ađa bađlanılamıyor” sayfa 129

Akıllı Cihaza Bađlanmak İçin Ayarlar Yapma

Yazıcıyı akıllı cihazla aynı Wi-Fi ađına (SSID) bađladıđınızda yazıcıyı bir akıllı cihazdan kullanabilirsiniz. Yazıcıyı akıllı bir cihazdan kullanmak için aşağıdaki web sitesinden ayarlayın. Yazıcıya bađlamak istediđiniz akıllı cihazdan web sitesine eriřin.

<http://epson.sn> > Kurulum

Bilgisayarı Deđiřtirirken

Bilgisayarı deđiřtirirken, bilgisayar ve yazıcı arasında bađlantı ayarlarını yapın.

Bilgisayara Bađlanmak İçin Ayarlar Yapma

Yazıcıyı bir bilgisayara bađlamak için yükleyiciyi kullanmanızı öneririz. Aşađdaki yöntemlerden birini kullanarak yükleyiciyi çalıştırabilirsiniz.

Web sitesini ayarlama

Ařaęıdaki web sitesine eriřin ve sonra ürünün adını girin. **Kurulum** öęesine gidin ve sonra ayarlamayı bařlatın.
<http://epson.sn>

Yazılım diskini kullanarak ayarlama (yalnızca bir yazılım diskiyle gelen modeller ve disk sürücülerini olan Windows bilgisayarlarına sahip kullanıcılar içindir).

Yazılım diskini bilgisayara takın ve sonra ekrandaki talimatları izleyin.

Ekrandaki talimatları izleyin.

Baęlantı Yöntemini Bilgisayara Deęiřtirme

Bu kısımda bilgisayar ve yazıcı baęlandığında baęlantı yöntemini deęiřtirme açıklanmaktadır.

USB'den Aę Baęlantısına Deęiřtirme

Yükleyiciyi kullanın ve farklı bir baęlantı yönteminde yeniden ayarlayın.

Web sitesini ayarlama

Ařaęıdaki web sitesine eriřin ve sonra ürünün adını girin. **Kurulum** öęesine gidin ve sonra ayarlamayı bařlatın.
<http://epson.sn>

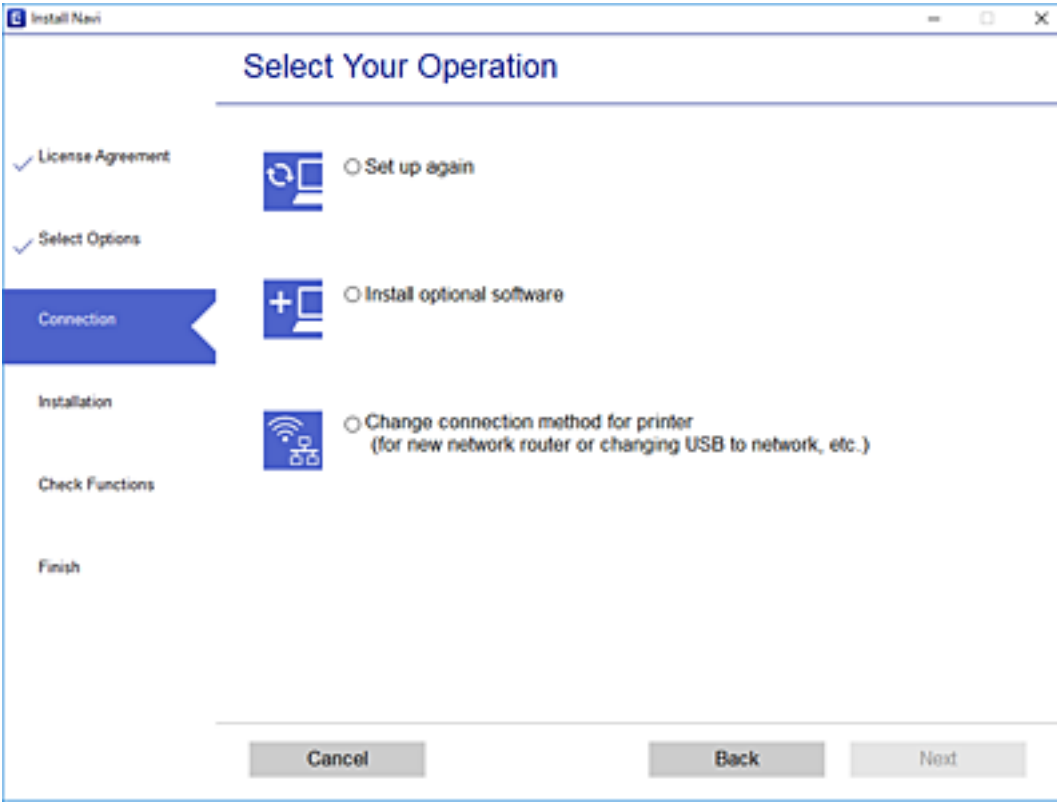
Yazılım diskini kullanarak ayarlama (yalnızca bir yazılım diskiyle gelen modeller ve disk sürücülerini olan Windows bilgisayarlarına sahip kullanıcılar içindir).

Yazılım diskini bilgisayara takın ve sonra ekrandaki talimatları izleyin.

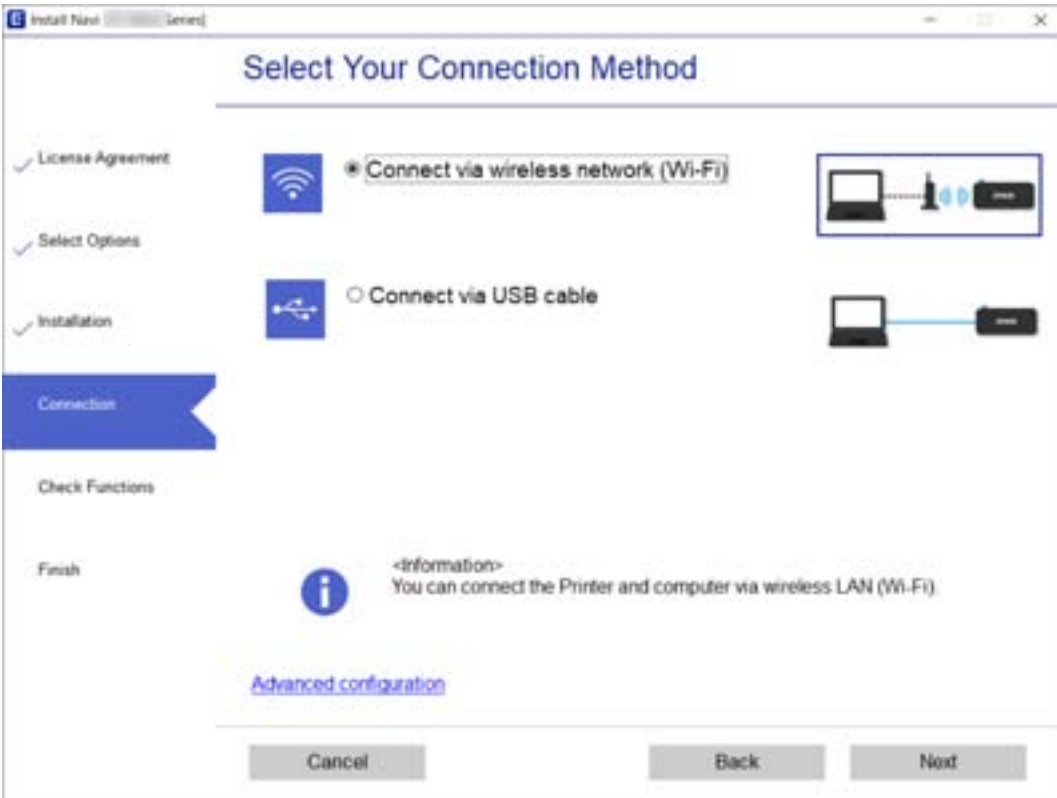
Baęlantı Yöntemlerini Deęiřtirmeyi Seęme

Ařaęıdaki ekran görüntülenene kadar ekrandaki talimatları izleyin.

yazıcı için bađlantı yönteminizi deđiřtirin (yeni ađ yönlendirici veya USB'yi ađa deđiřtirme gibi durumlar için) öđesini Operasyonunuzu Seçin ekranından seçin ve sonra İleri öđesini tıkladın.



Kablosuz ađ (Wi-Fi) aracılıđıyla bađlan seçeneđini ve ardından İleri seçeneđini tıkladın.



Ekrandaki talimatları izleyin.

W-Fi Ayarlarını Kontrol Panelinden Yapma

Yazıcının kontrol panelinden birçok yolla aę ayarlarını yapabilirsiniz. Kullandığınız ortamla ve kořullarla eřleşen baęlantı yöntemini seçin.

SSID ve parola gibi kablosuz yönlendiriciye ait bilgileri biliyorsanız ayarları manüel yapabilirsiniz.

Kablosuz yönlendirici WPS'yi destekliyorsa düęme ayarı ile ayarları yapabilirsiniz.

Yazıcıyı aęa baęladıktan sonra, yazıcıyı kullanmak istedięin iz aygıttan (bilgisayar, akıllı cihaz, tablet vb.) baęlayın.

İlgili Bilgi

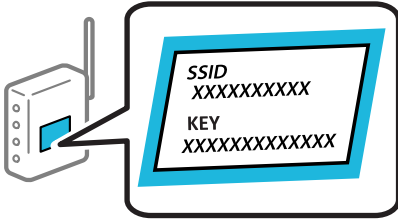
- ➔ “SSID ve Parolayı Girerek Wi-Fi Ayarlarını Yapma” sayfa 180
- ➔ “Düęme Ayarı ile Wi-Fi Ayarlarını Yapma” sayfa 181
- ➔ “PIN Kodu Ayarına (WPS) göre Wi-Fi Ayarlarını Yapma” sayfa 182

SSID ve Parolayı Girerek Wi-Fi Ayarlarını Yapma

Yazıcının kontrol panelinden kablosuz bir yönlendiriciye baęlamak için gerekli bilgileri girerek bir Wi-Fi aęını ayarlayabilirsiniz. Bu yöntemi kullanarak ayarlamak için kablosuz bir yönlendirici için SSID ve parola gerekir.

Not:

Varsayılan ayarlarıyla bir kablosuz yönlendirici kullanıyorsanız, SSID ve parola etiket üzerindedir. SSID ve parolayı bilmiyorsanız, kablosuz yönlendiriciyi ayarlayan kişiye başvurun veya kablosuz yönlendiriciyle saęlanan belgelere bakın.



1. Ana ekranda **Wi-Fi Ayarı** öęesini seçin.
Bir öęeyi seçmek için ▲ ▼ ◀ ▶ düęmelerini kullanın ve sonra OK düęmesine basın.
2. **Wi-Fi (Önerilir)** öęesini seçin.
3. İlerlemek için OK düęmesine basın.
4. **Wi-Fi Ayarı Shrbzı** öęesini seçin.
5. Yazıcının kontrol panelinden kablosuz yönlendiricinin SSID'sini seçin ve sonra OK düęmesine basın.

Not:

- ❑ Baęlanmak istedięiniz SSID yazıcının kontrol panelinde görüntülenmiyorsa listeyi güncellemek için ↻ düęmesine basın. Hala görüntülenmezse **Dięer SSID'ler** öęesini seçin ve sonra SSID'yi doğrudan girin.
- ❑ SSID'yi bilmiyorsanız, kablosuz yönlendiricinin etiketinde yazıp yazmadığını kontrol edin. Varsayılan ayarlarıyla kablosuz yönlendiriciyi kullanıyorsanız, etikette yazılı SSID'yi kullanın.


6. Parolayı girin.

Ayarı tamamladıktan sonra bir aę baęlantı raporu yazdırıp yazdırmamayı seçin.


Not:

Parola küçük/büyük harf duyarlıdır.

Aę adını (SSID) bilmiyorsanız, bilginin kablosuz yönlendiricinin etiketinde yazıp yazmadığını kontrol edin. Varsayılan ayarlarıyla kablosuz yönlendiriciyi kullanıyorsanız, etiketteki SSID'yi kullanın. Bir bilgiyi bulamazsanız, kablosuz yönlendiriciyle saęlanan belgelere bakın.

7. Kurulumu tamamladıktan sonra  düęmesine basın.

Not:

Baęlanamazsanız, kaęıt yükleyin ve sonra bir aę baęlantı raporu yazdırmak için  düęmesine basın.

İlgili Bilgi

➔ “Karakterleri Girme” sayfa 20

➔ “Aę Baęlantı Durumunu Kontrol Etme” sayfa 193




Düęme Ayarı ile Wi-Fi Ayarlarını Yapma

Kablosuz yönlendiricide bir düęmeye basarak bir Wi-Fi aęını otomatik ayarlayabilirsiniz. Ařaęıdaki kořullar karřılađında, bu yöntemi kullanarak ayarlayabilirsiniz.

Kablosuz yönlendirici WPS (Wi-Fi Korumalı Kurulumu) ile uyumludur.

Kablosuz yönlendiricide bir düęmeye basarak geçerli Wi-Fi baęlantısı kurulmuřtur.

1. Ana ekranda **Wi-Fi Ayarı** öęesini seçin.

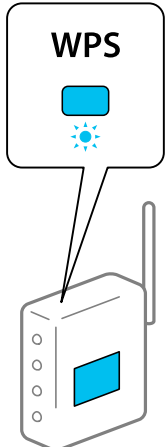
Bir öęeyi seçmek için     düęmelerini kullanın ve sonra OK düęmesine basın.

2. **Wi-Fi (Önerilir)** öęesini seçin.

3. İlerlemek için OK düęmesine basın.

4. **Basmalı Düęmeyle Kurulum (WPS)** öęesini seçin.

5. Güvenlik ışıkları yanıp sönene kadar kablosuz yönlendiricide [WPS] düęmesini basılı tutun.



[WPS] düęmesinin nerede olduęunu bilmiyorsanız veya kablosuz yönlendiricide hiç düęme yoksa ayrıntılar için kablosuz yönlendiricinizle verilen belgelere bakın.

6. Yazıcının kontrol panelinde OK düęmesine basın. Bundan sonra ekrandaki talimatları izleyin.

Not:

Baęlantı başarısız olursa kablosuz yönlendiriciyi yeniden başlatın, yazıcıya yaklařtırın ve yeniden deneyin. Hala çalışmıyorsa bir aę baęlantısı raporu yazdırın ve çözümleri kontrol edin.

İlgili Bilgi

➔ [“Aę Baęlantı Durumunu Kontrol Etme” sayfa 193](#)

PIN Kodu Ayarına (WPS) göre Wi-Fi Ayarlarını Yapma

Bir kablosuz yönlendiriciye bir PIN kodu kullanarak otomatik baęlanabilirsiniz. Bir kablosuz yönlendirici WPS (Wi-Fi Korunmalı Kurulumu) özellikliyse ayarlamak için bu yöntemi kullanabilirsiniz. Kablosuz yönlendiriciye bir PIN kodu girmek için bir bilgisayar kullanın.

1. Ana ekranda **Wi-Fi Ayarı** öęesini seçin.

Bir öęeyi seçmek için ▲ ▼ ◀ ▶ düęmelerini kullanın ve sonra OK düęmesine basın.

2. **Wi-Fi (Önerilir)** öęesini seçin.

3. İlerlemek için OK düęmesine basın.

4. **Dięerleri** öęesini seçin.

5. **PIN Kodu (WPS)** öęesini seçin.

6. Bilgisayarınızı iki dakika içinde yazıcının kontrol panelinde bulunan PIN kodunu (sekiz basamaklı bir sayı) kablosuz yönlendiriciye girmek için kullanın.

Not:

Bir PIN kodu girme hakkında ayrıntılar için kablosuz yönlendiricinizle verilen belgelere bakın.

7. Yazıcıda OK düęmesine basın.

Ayar tamamlama mesajı görüntülediğinde ayar tamamlanır.

Not:

Baęlantı başarısız olursa kablosuz yönlendiriciyi yeniden başlatın, yazıcıya yaklařtırın ve yeniden deneyin. Hala çalışmıyorsa bir baęlantı raporu yazdırın ve çözümleri kontrol edin.

İlgili Bilgi

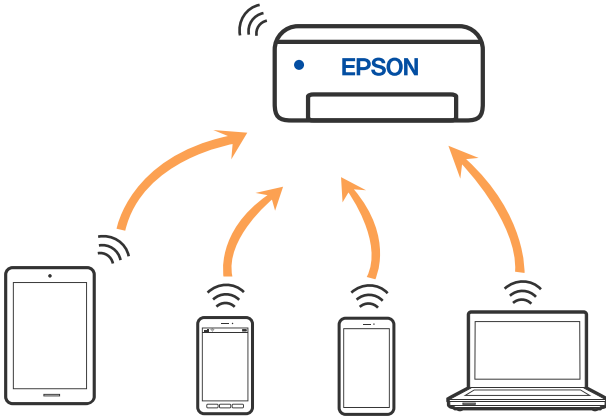
➔ [“Aę Baęlantı Durumunu Kontrol Etme” sayfa 193](#)

Akıllı Bir Cihazı ve Yazıcıyı Doğrudan Bağlama (Wi-Fi Direct)

Wi-Fi Direct (Basit EN) akıllı bir cihazı kablosuz yönlendirici olmadan doğrudan yazıcıya bağlamanızı ve akıllı cihazdan yazdırmanızı sağlar.

Wi-Fi Direct Hakkında

Bu bağlantı yöntemini Wi-Fi'yi evde veya ofiste kullanmadığınızda veya yazıcıyı ve bilgisayar ve akıllı cihazı doğrudan bağlamak istediğinizde kullanın. Bu modda, yazıcı bir kablosuz yönlendirici görevi görür ve standart kablosuz yönlendirici kullanmanız gerekmeden yazıcıya cihazları bağlayabilirsiniz. Ancak, doğrudan yazıcıya bağlı cihazlar yazıcı yoluyla birbiriyle iletişim kuramazlar.



Yazıcı Wi-Fi ve Wi-Fi Direct (Basit EN) bağlantısıyla aynı anda bağlanabilir. Ancak, Wi-Fi Direct (Basit EN) bağlantısında yazıcı Wi-Fi ile bağlantıya başlatırsanız, Wi-Fi bağlantısı geçici olarak kesilir.

Wi-Fi Direct'i kullanarak bir iPhone, iPad veya iPod touch'a bağlanma

Bu yöntem, kablosuz yönlendirici olmadan yazıcıyı doğrudan bir iPhone, iPad veya iPod touch aygıtına bağlamanızı sağlar. Bu yöntemi kullanarak bağlamak için aşağıdaki koşullar gerekir. Ortamınız bu koşullarla eşleşmiyorsa **Diğer İS Aygıtları** ögesini seçerek bağlayabilirsiniz. Bağlanma hakkında ayrıntılar için aşağıdaki "İlgili Bilgiler"e bakın.

- iOS 11 veya üstü
- QR kodunu taramak için standart kamera uygulamasını kullanma
- Epson iPrint sürüm 7.0 veya üstü

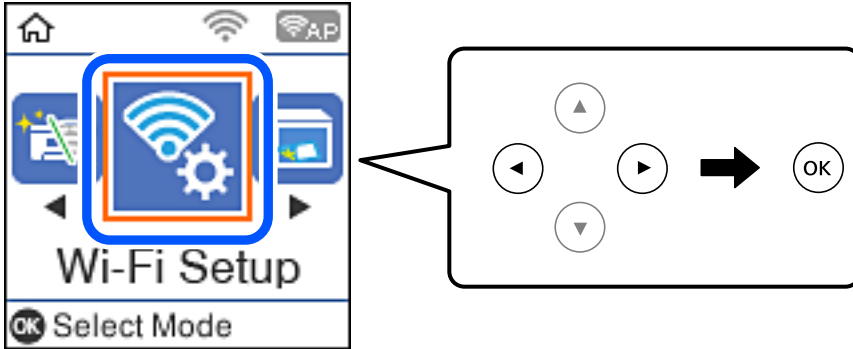
Epson iPrint bir akıllı aygıttan yazdırmak için kullanılır. Önceden akıllı aygıtta Epson iPrint'i yükleyin.

Not:

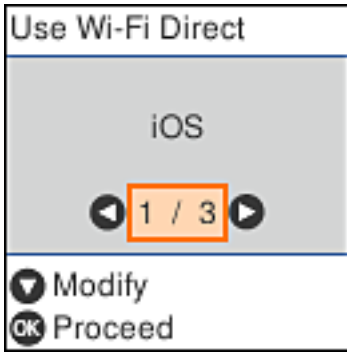
Bu ayarları bağlanmak istediğiniz yazıcı ve akıllı aygıt için yalnızca bir kez yapmanız gerekir. Wi-Fi Direct'i devre dışı bırakmadıkça veya ağ ayarlarını varsayılanlarına geri yüklemedikçe bu ayarları yeniden yapmanız gerekmez.

1. Ana ekranda **Wi-Fi Ayarı** öęesini seçin.

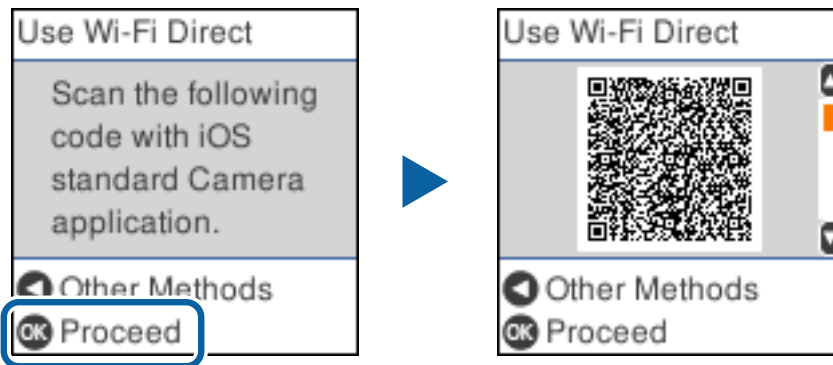
Bir öęeyi seçmek için ▲ ▼ ◀ ▶ düğmelerini kullanın ve sonra OK düğmesine basın.



2. **Wi-Fi Direct** öęesini seçin.
3. Mesajı kontrol edin ve sonra ilerlemek için Tamam düğmesine basın.
4. Mesajı kontrol edin ve sonra ilerlemek için Tamam düğmesine basın.
5. **iOS** öęesini seçin.



6. Mesajı kontrol edin ve sonra ilerlemek için Tamam düğmesine basın.
Yazıcının kontrol panelinde QR kodu görüntülenir.

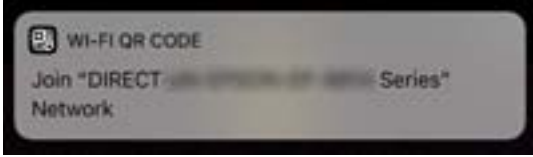


7. iPhone, iPad veya iPod touch, aygıtınızda, standart Kamera uygulamasını başlatın ve sonra FOTOĞRAF modunda yazıcının kontrol panelinde QR kodunu tarayın.

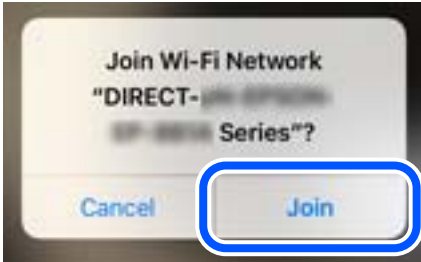


iOS 11 veya üstü için Kamera uygulamasını kullanın. Yazıcıyı iOS 10 veya daha öncesi için Kamera uygulamasın kullanan yazıcıya bağlayamazsınız. Ayrıca, QR kodlarını taramak için bir uygulama kullanarak bağlayamazsınız. Bağlanamıyorsanız ◀ düğmesine basın. Bağlanma hakkında ayrıntılar için aşağıdaki “İlgili Bilgiler”e bakın.

8. iPhone, iPad veya iPod touch ekranında görüntülenen bildirim dokununuz.



9. **Katıl** ögesine dokununuz.



10. Yazıcının kontrol panelinde, Tamam düğmesine basın.

11. iPhone, iPad veya iPod touch aygıtında, Epson yazdırma uygulamasını başlatın.
Epson yazdırma uygulaması örnekleri



Epson iPrint



Epson Creative
Print

12. Epson yazdırma uygulaması ekranında **Printer is not selected.** öęesine dokununuz.
13. Bağlanmak istedięiniz yazıcıyı seçin.



Yazıcıyı seçmek için yazıcının kontrol panelinde görüntülenen bilgilere bakın.



14. Yazıcının kontrol panelinde, Tamam düęmesine basın.

Yazıcıya önceden bağlanmış akıllı aygıtlar için bunları yeniden bağlamak için akıllı aygıtın Wi-Fi ekranındaki ağ adını (SSID) seçin.

İlgili Bilgi

➔ “Bir Akıllı Cihazdan Kolayca Yazdırmak İçin Uygulama (Epson iPrint)” sayfa 208

→ “Wi-Fi Direct kullanarak iOS ve Android dışındaki Aygıtlara bağlanma” sayfa 189

Wi-Fi Direct'i Kullanarak Android Cihazlarına Bağlama

Bu yöntem, yazıcıyı bir kablosuz yönlendirici olmadan doğrudan Android cihazınıza bağlamanızı sağlar. Bu işlevi kullanmak için aşağıdaki koşullar gerekir.

- Android 4.4 veya üstü
- Epson iPrint sürüm 7.0 veya üstü

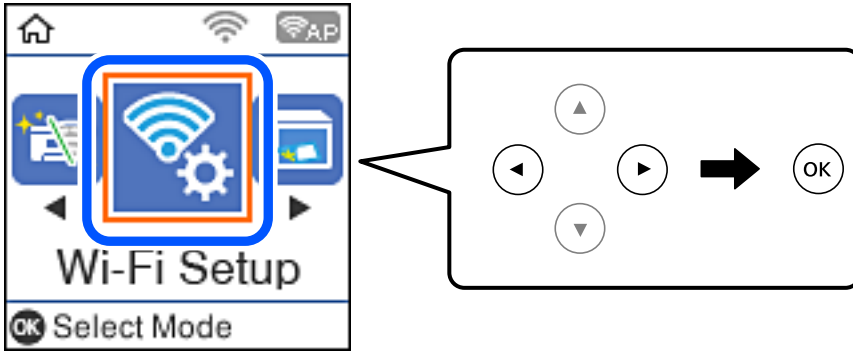
Epson iPrint akıllı bir cihazdan yazdırmak için kullanılır. Akıllı cihaza önceden Epson iPrint'i yükleyin.

Not:

Bu ayarları yazıcı ve bağlanmak istediđiniz akıllı cihaz için yalnızca bir kez yapmanız gerekecektir. Wi-Fi Direct'i devre dışı bırakmadığımız veya ağ ayarlarını varsayılanlarına geri yüklediğimiz sürece bu ayarları yeniden yapmanız gerekmez.

1. Ana ekranda **Wi-Fi Ayarı** ögesini seçin.

Bir ögeyi seçmek için ▲▼◀▶ düğmelerini kullanın ve sonra OK düğmesine basın.



2. **Wi-Fi Direct** ögesini seçin.
3. Mesajı kontrol edin ve sonra ilerlemek için Tamam düğmesine basın.
4. Mesajı kontrol edin ve sonra ilerlemek için Tamam düğmesine basın.
5. **Android** ögesini seçin.



6. Akıllı cihazda, Epson iPrint'i başlatın.



7. Epson iPrint ekranında, **Printer is not selected.** ögesine dokunun.
8. Bağlanmak istediğiniz yazıcıyı seçin.



Yazıcıyı seçmek için yazıcının kontrol panelinde görüntülenen bilgilere bakın.



Not:

Android cihazına bağlı olarak yazıcılar görüntülenmeyebilir. Yazıcılar görüntülenmiyorsa **Diđer İS Aygıtları** ögesini seçerek bağlayın. Bağlanmak için aşağıdaki "İlgili Bilgiler"e bakın.

9. Cihaz bağlantısı onay ekranı görüntülendiğinde, **Onayla** ögesini seçin.
10. Yazıcının kontrol panelinde, Tamam düğmesine basın.

Yazıcıya önceden bağlanmış akıllı cihazlar için yeniden bağlamak için akıllı cihazın Wi-Fi ekranındaki ağ adını (SSID) seçin.

İlgili Bilgi

- “Bir Akıllı Cihazdan Kolayca Yazdırmak İçin Uygulama (Epson iPrint)” sayfa 208
- “Wi-Fi Direct kullanarak iOS ve Android dışındaki Aygıtlara bağlanma” sayfa 189

Wi-Fi Direct kullanarak iOS ve Android dışındaki Aygıtlara bağlanma

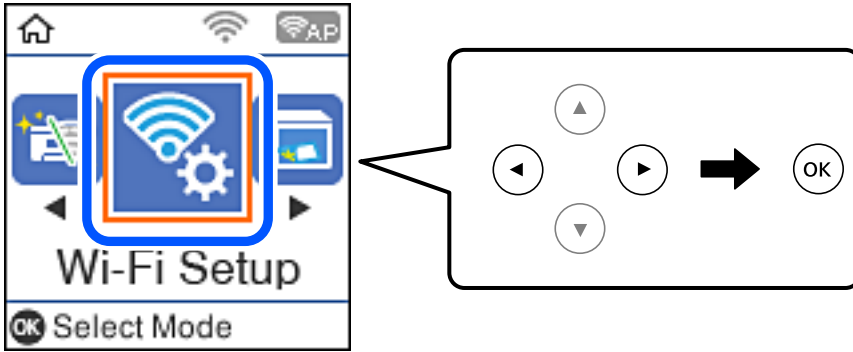
Bu yöntem, kablosuz yönlendirici olmadan yazıcıyı doğrudan akıllı aygıtlara bağlamanızı sağlar.

Not:

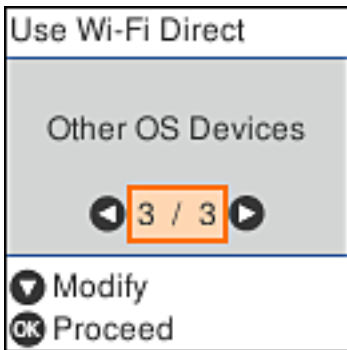
Bu ayarları bağlanmak istediğiniz yazıcı ve akıllı aygıt için yalnızca bir kez yapmanız gerekir. Wi-Fi Direct'i devre dışı bırakmadıkça veya ağ ayarlarını varsayılanlarına geri yüklemedikçe bu ayarları yeniden yapmanız gerekmez.

1. Ana ekranda **Wi-Fi Ayarı** ögesini seçin.

Bir ögeyi seçmek için ▲ ▼ ◀ ▶ düğmelerini kullanın ve sonra OK düğmesine basın.

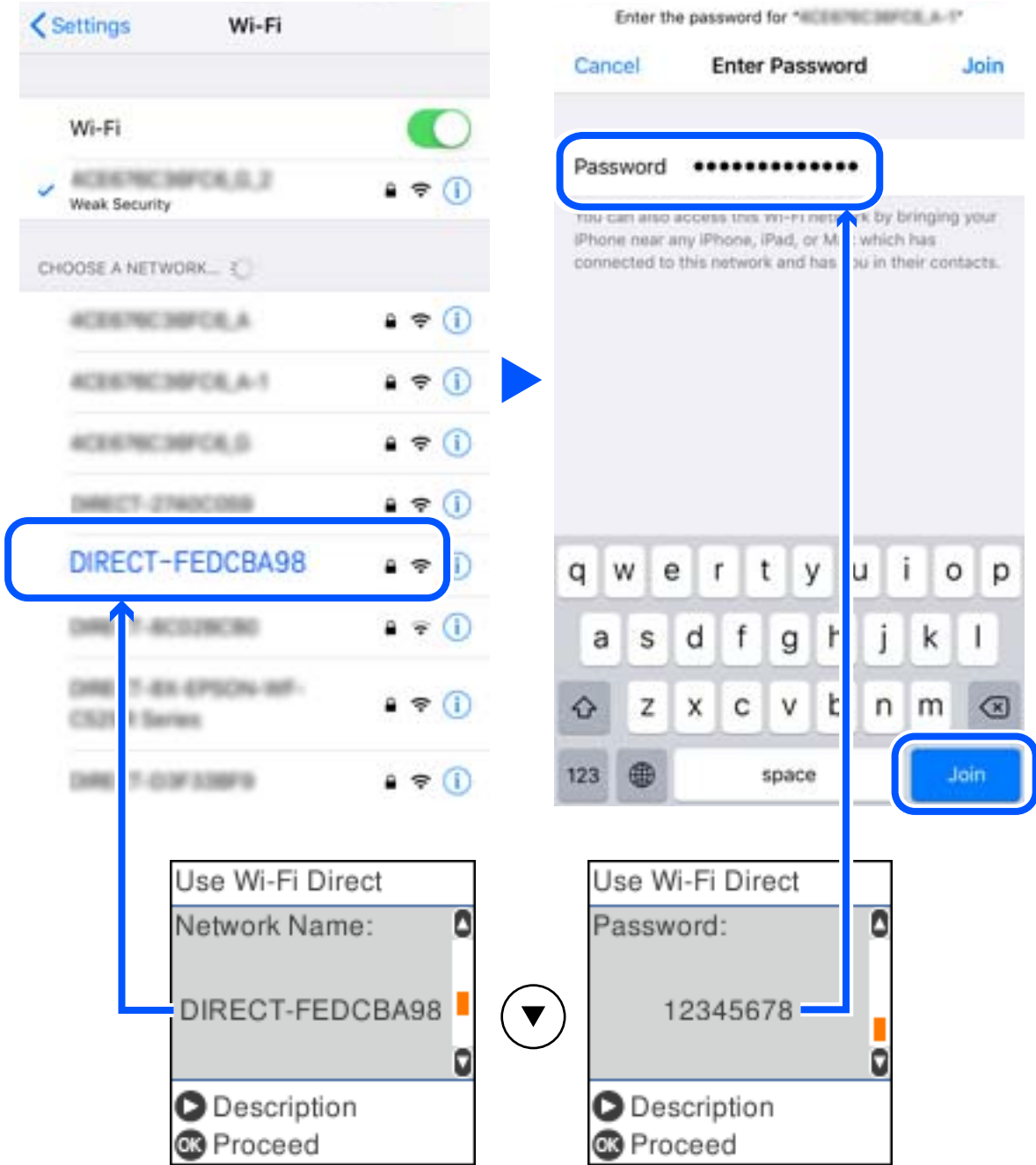


2. **Wi-Fi Direct** ögesini seçin.
3. Mesajı kontrol edin ve sonra ilerlemek için Tamam düğmesine basın.
4. Mesajı kontrol edin ve sonra ilerlemek için Tamam düğmesine basın.
5. **Diğer İS Aygıtları** ögesini seçin.



Yazıcı için Wi-Fi Direct Ağ Adı ve Parola ögeleri görüntülenir.

6. Akıllı cihazın Wi-Fi ekranında, yazıcının kontrol panelinde görüntülenen SSID'yi seçin ve sonra parolayı girin. Ekran görüntüsü iPhone'daki bir örnektir.



7. Yazıcının kontrol panelinde, Tamam düğmesine basın.

8. Akıllı aygıtta, Epson yazdırma uygulamasını başlatın.
Epson yazdırma uygulaması örnekleri

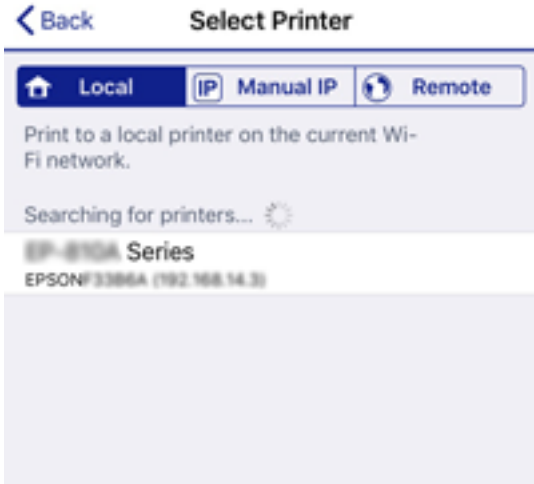


Epson iPrint



Epson Creative
Print

9. Epson yazdırma uygulaması ekranında **Printer is not selected.** öęesine dokununuz.
10. Bağlanmak istedięiniz yazıcıyı seçin.



Yazıcıyı seçmek için yazıcının kontrol panelinde görüntülenen bilgilere bakın.



11. Yazıcının kontrol panelinde, Tamam düğmesine basın.

Yazıcıya önceden bağlanmış akıllı aygıtlar için bunları yeniden bağlamak için akıllı aygıtın Wi-Fi ekranındaki ağ adını (SSID) seçin.

İlgili Bilgi

➔ “Bir Akıllı Cihazdan Kolayca Yazdırmak İçin Uygulama (Epson iPrint)” sayfa 208

Wi-Fi Direct (Basit EN) Bağlantısını Kesme

Bir Wi-Fi Direct (Basit EN) bağlantısını devre dışı bırakmak için iki yöntem vardır; yazıcının kontrol panelini kullanarak tüm bağlantıları devre dışı bırakabilirsiniz veya bilgisayardan veya akıllı cihazdan her bağlantıyı devre dışı bırakın. Bu kısımda tüm bağlantıların nasıl devre dışı bırakılacağı açıklanmaktadır.



Önemli:

Wi-Fi Direct (Basit EN) bağlantısı devre dışı bırakıldığında, tüm bilgisayarlar ve Wi-Fi Direct (Basit EN) bağlantısında yazıcıya bağlı akıllı cihazların bağlantısı kesilir.

Not:

Belirli bir cihazın bağlantısını kesmek istiyorsanız, yazıcının bağlantısını kesmek yerine cihazını kesin. Wi-Fi Direct (Basit EN) bağlantısını cihazdan kesmek için aşağıdaki yöntemlerden birini kullanın.

Yazıcının ağ adına (SSID) olan Wi-Fi bağlantısını kesin.

Başka bir ağ adına (SSID) bağlanın.

1. Ana ekranda **Wi-Fi Ayarı** ögesini seçin.

Bir ögeyi seçmek için ▲ ▼ ◀ ▶ düğmelerini kullanın ve sonra OK düğmesine basın.

2. **Wi-Fi Direct** ögesini seçin.

3. İlerlemek için OK düğmesine basın.

4. İlerlemek için OK düğmesine basın.

5. Ayar ekranını görüntülemek için ▼ düğmesine basın.

6. **Wi-Fi Direct özellięi devre dışı** ögesini seçin.

7. Mesajı kontrol edin ve sonra OK düğmesine basın.

SSID Gibi Wi-Fi Direct (Basit EN) Ayarlarını Deęiřtirme

Bir Wi-Fi Direct (Basit EN) bağlantısı etkinleřtirildięinde, ağ adı ve parola gibi Wi-Fi Direct ayarlarını deęiřtirebilirsiniz.

1. Ana ekranda **Wi-Fi Ayarı** ögesini seçin.

Bir ögeyi seçmek için ▲ ▼ ◀ ▶ düğmelerini kullanın ve sonra OK düğmesine basın.

2. **Wi-Fi Direct** ögesini seçin.

3. İlerlemek için OK düğmesine basın.

4. İlerlemek için OK düğmesine basın.

5. Ayar ekranını görüntülemek için ▼ düğmesine basın.

6. Deęiřtirmek istedięiniz menü öęesini seęin.

Ařaęıdaki menü öęelerini seęebilirsiniz.

Aę Adını Deęiřtirin

Yazıcıyı isteęe baęlı adınıza baęlamak için Wi-Fi Direct (Basit EN) aę adını (SSID) deęiřtirin. Aę adını (SSID) kontrol panelinin yazılım klavyesinde görüntülenen ASCII karakterler olarak ayarlayabilirsiniz.

Aę adını deęiřtirirken (SSID), baęlı tüm aygıtların baęlantısı kesilir. Aygıtı yeniden baęlamak istiyorsanız yeni aę adını (SSID) kullanın.

řifreyi Deęiřtir

Yazıcıyı isteęe baęlı deęerinize baęlamak için Wi-Fi Direct (Basit EN) parolasını deęiřtirin. Parolayı kontrol panelinin yazılım klavyesinde görüntülenen ASCII karakterler olarak ayarlayabilirsiniz.

Parolayı deęiřtirirken, baęlı tüm aygıtların baęlantısı kesilir. Aygıtı yeniden baęlamak istiyorsanız yeni parolayı kullanın.

Wi-Fi Direct özellięi devre dıřı

Yazıcının Wi-Fi Direct (Basit EN) ayarlarını devre dıřı bırakın. Devre dıřı bırakırken, Wi-Fi Direct (Basit EN) baęlantısında yazıcıya baęlı tüm aygıtların baęlantısı kesilir.

Varsayılan Ayarları Geri Yükle

Tüm Wi-Fi Direct (Basit EN) ayarlarını varsayılanlarına geri yükleyin.

Yazıcıya baęlı akıllı aygıtın Wi-Fi Direct (Basit EN) baęlantısı bilgileri silinir.

7. Ekrandaki talimatı izleyin.

Aę Baęlantı Durumunu Kontrol Etme

Ařaęıdaki yolla aę baęlantı durumunu kontrol edebilirsiniz.

İlgili Bilgi

➔ [“Kontrol Panelinden Aę Baęlantısı Durumunu Kontrol Etme” sayfa 193](#)

➔ [“Aę Baęlantısı Raporu Yazdırma” sayfa 194](#)

Kontrol Panelinden Aę Baęlantısı Durumunu Kontrol Etme

Yazıcının kontrol panelindeki aę simgesini veya aę bilgilerini kullanarak aę baęlantı durumunu kontrol edebilirsiniz.

Aę Simgesini Kullanarak Aę Baęlantısı Durumunu Kontrol Etme

Yazıcının ana ekranındaki aę simgesini kullanarak aę baęlantı durumunu ve radyo dalgası gücünü kontrol edebilirsiniz.



İlgili Bilgi

➔ “Aę Simgesine Kılavuz” sayfa 20

Aę Baęlantısı Raporu Yazdırma

Yazıcı ve kablosuz yönlendirici arasındaki durumu kontrol etmek için bir aę baęlantısı raporu yazdırabilirsiniz.

1. Kağıtları yükleyin.
2. Ana ekranda **Ayarlar** öęesini seçin.
Bir öęeyi seçmek için ▲ ▼ ◀ ▶ düğmelerini kullanın ve sonra OK düğmesine basın.
3. **Raporlar** > **Aę** öęesini seçin.
Baęlantı kontrolü başlar.
4. ◊ düğmesine basın.
5. Aę baęlantısı raporunu yazdırmak için yazıcının ekranındaki talimatları takip edin.
Bir hata oluřursa aę baęlantısı raporunu kontrol edin ve sonra yazdırılan çözümleri izleyin.
6. OK düğmesine basın.

İlgili Bilgi

➔ “Aę Baęlantısı Raporu Hakkında Mesaj ve Çözümler” sayfa 195

Aę Baęlantısı Raporu Hakkında Mesaj ve Çözümlemler

Aę baęlantısı raporundaki mesaj ve hata kodlarını kontrol edin ve sonra çözümleri izleyin.

Check Network Connection

Check Result FAIL

Error code (E-2)

See the Network Status and check if the Network Name (SSID) is the SSID you want to connect.
If the SSID is correct, make sure to enter the correct password and try again.

If your problems persist,
see your documentation for help and networking tips.

Checked Items

Wireless Network Name (SSID) Check	FAIL
Communication Mode Check	Unchecked
Security Mode Check	Unchecked
MAC Address Filtering Check	Unchecked
Security Key/Password Check	Unchecked
IP Address Check	Unchecked
Detailed IP Setup Check	Unchecked

Network Status

Printer Name	EPSON XXXXXX
Printer Model	XX-XXX Series
IP Address	169.254.137.8
Subnet Mask	255.255.0.0
Default Gateway	
Network Name (SSID)	EpsonNet
Security	None
Signal Strength	Poor
MAC Address	F8:D0:27:40:C0:AC

a. Hata kodu

b. Aę Ortamındaki Mesajlar

İlgili Bilgi

- ➔ “E-1” sayfa 196
- ➔ “E-2, E-3, E-7” sayfa 196
- ➔ “E-5” sayfa 197
- ➔ “E-6” sayfa 197
- ➔ “E-8” sayfa 197
- ➔ “E-9” sayfa 198
- ➔ “E-10” sayfa 198
- ➔ “E-11” sayfa 198
- ➔ “E-12” sayfa 199
- ➔ “E-13” sayfa 199
- ➔ “Aę Ortamındaki Mesaj” sayfa 200

E-1

Çözümler:

- Ethernet kablosunun yazıcınıza, daęıtıcı veya dięer aę aygıtınıza güvenli şekilde baęlandığından emin olun.
- Daęıtıcı veya dięer aę aygıtınızın açık olduęundan emin olun.
- Yazıcıyı Wi-Fi ile baęlamak isterseniz yazıcı Wi-Fi ayarlarını devre dıřı bırakıldığından tekrar yapın.

E-2, E-3, E-7

Çözümler:

- Kablosuz yönlendiricinizin açık olduęundan emin olun.
- Bilgisayarınızın veya aygıtınızın kablosuz yönlendiriciye doęru şekilde baęlandığını onaylayın.
- Kablosuz yönlendiriciyi kapatın. Yaklařık 10 saniye bekleyin ve ardından açın.
- Yazıcıyı kablosuz yönlendiricinize yakın yerleřtirin ve aralarındaki engelleri kaldırın.
- SSID bilgisini elle girdiyse, doęru olup olmadığını kontrol edin. SSID öęesini aę baęlantısı raporunda bulunan **Aę Durumu** kısmından kontrol edin.
- Kablosuz yönlendirici birden fazla SSID'ye sahipse görüntülenen SSID'yi seçin. SSID uyumlu olmayan bir frekans kullandığından yazıcı bunları görüntüleyemez.
- Aę baęlantısı kurmak için düęmeyle ayarı kullanıyorsanız kablosuz yönlendiricinizin WPS desteęi olduęundan emin olun. Kablosuz yönlendiricinizde WPS desteęi yoksa düęmeyle ayarı kullanamazsınız.
- SSID'nizin sadece ASCII karakterler (alfa sayısal karakterler ve semboller) kullandığından emin olun. Yazıcı, ASCII olmayan karakterler içeren bir SSID'yi görüntüleyemez.
- Kablosuz yönlendiricinizi baęlamadan önce SSID ve parolanızı bildiğinizden emin olun. Kablosuz yönlendiriciyi varsayılan ayarlarıyla kullanıyorsanız SSID ve parola kablosuz yönlendirici üzerindeki bir etikette bulunur. SSID ve parolanızı bilmiyorsanız kablosuz yönlendiricinizi ayarlayan kiřiyle irtibata geçin veya kablosuz yönlendiriciyle verilen belgelere bakın.
- Paylařım yapan bir akıllı aygıttan oluřturulan bir SSID'ye baęlanıyorsanız akıllı aygıtla verilen belgelerde SSID ve parolayı kontrol edin.
- Wi-Fi baęlantınız aniden kesilirse ařağıdaki kořulları kontrol edin. Bu kořullardan herhangi bir geçerliyse ařağıdaki web sitesinden yazılımı karřıdan yükleyip çalıřtırarak aę ayarlarınızı sıfırlayın.

<http://epson.sn> > **Kurulum**

- Aęa düęmeyle ayar kullanarak bařka bir akıllı aygıt eklendi.
- Wi-Fi aęı, itme düęmesi ayarı dıřında bir yöntem kullanılarak ayarlandı.

İlgili Bilgi

- ➔ “Bilgisayara Baęlanmak İçin Ayarlar Yapma” sayfa 177
- ➔ “W-Fi Ayarlarını Kontrol Panelinden Yapma” sayfa 180

E-5

Çözümler:

Kablosuz yönlendiricinin güvenlik türünün aşağıdakilerden birine ayarlandığından emin olun. Aksi halde, kablosuz yönlendiricideki güvenlik türünü deęiřtirin ve sonra yazıcının aę ayarlarını sıfırlayın.

- WEP-64 bit (40 bit)
- WEP-128 bit (104 bit)
- WPA PSK (TKIP/AES)*
- WPA2 PSK (TKIP/AES)*
- WPA (TKIP/AES)
- WPA2 (TKIP/AES)
- WPA3-SAE (AES)

* WPA PSK, WPA Kiřisel olarak da bilinir. WPA2 PSK, WPA2 Kiřisel olarak da bilinir.

E-6

Çözümler:

- MAC adresi filtrelemenin devre dıřı bırakılıp bırakılmadığını kontrol edin. Etkinse, filtrelenmemesi için yazıcının MAC adresini kaydettirin. Ayrıntılar için kablosuz yönlendiriciyle verilen belgelere bakın. Yazıcının MAC adresini, aę baęlantı raporundaki **Aę Durumu** kısmından kontrol edebilirsiniz.
- Kablosuz yönlendiriciniz WEP güvenlięi ile paylaşılan kimlik doęrulaması kullanıyorsa kimlik doęrulama anahtarı ve dizininin doęru olduęundan emin olun.
- Kablosuz yönlendiricideki baęlanabilir aygıtların sayısı baęlamak istedięiniz aę aygıtları sayısından az ise kablosuz yönlendiricide ayarları yaparak baęlanabilir aygıtların sayısını artırın. Ayarları yapmak için kablosuz yönlendiriciyle verilen belgelere bakın.

İlgili Bilgi

➔ [“Bilgisayara Baęlanmak İin Ayarlar Yapma” sayfa 177](#)

E-8

Çözümler:

- Yazıcının IP Adresi Al Otomatik olarak ayarlandığında kablosuz yönlendiricisinde DHCP'yi etkinleřtirin.
- Yazıcının IP Adresi Al ayarı Manual olarak ayarlanırsa, el ile ayarladığınız IP adresi aralık dıřında olur (örneęin: 0.0.0.0). Yazıcının kontrol panelinden geerli bir IP adresi ayarlayın.

İlgili Bilgi

➔ [“Aę Durumu Sayfası Yazdırma” sayfa 200](#)

E-9

Çözümler:

Ařaęıdakileri kontrol edin.

- Cihazlar açık.
- Yazıcıya baęlamak istedięiniz cihazlardan Internet'e ve aynı aędaki dięer bilgisayarlar veya aę cihazlarına eriřebiliyorsunuz.

Yukarıdakileri onayladıktan sonra yazıcınız ve aę aygıtlarınız hala baęlanmıyorsa kablosuz yönlendiriciyi kapatın. Yaklařık 10 saniye bekleyin ve ardından açın. Ařaęıdaki web sitesinden yükleyiciyi karřıdan yükleyip çalıştırarak aę ayarlarınızı sıfırlayın.

<http://epson.sn> > Kurulum

İlgili Bilgi

➔ “Bilgisayara Baęlanmak İin Ayarlar Yapma” sayfa 177

E-10

Çözümler:

Ařaęıdakileri kontrol edin.

- Aędaki dięer cihazlar açık.
- Aę adresleri (IP adresi, alt aę maskesi ve varsayılan aę geidi) yazıcının IP Adresi Al deęeri Manüel olarak ayarlanırsa doęrudur.

Bunlar yanlıřsa aę adresini sıfırlayın. IP adresi, alt aę maskesi ve varsayılan aę geidini aę baęlantı raporunda **Aę Durumu** bölümünden kontrol edebilirsiniz.

DHCP etkinse, yazıcının IP Adresi Al ayarını Otomatik olarak deęiřtirin. IP adresini manüel ayarlamak istiyorsanız, yazıcının IP adresini aę baęlantısı raporundaki **Aę Durumu** bölümünden kontrol edin ve sonra aę ayarları ekranında Manüel'i sein. Alt aę maskesini [255.255.255.0] olarak ayarlayın.

Yazıcınız ve aę aygıtlarınız hala baęlanmıyorsa kablosuz yönlendiriciyi kapatın. Yaklařık 10 saniye bekleyin ve sonra açın.

İlgili Bilgi

➔ “Aę Durumu Sayfası Yazdırma” sayfa 200

E-11

Çözümler:

Ařaęıdakileri kontrol edin.

- Yazıcının TCP/IP Ayarı özellięini Elle olarak ayarlarsanız varsayılan aę geidi adresi doęrudur.
- Varsayılan aę geidi olarak ayarlı cihaz açık.

Doęru aę geidi adresini ayarlayın. Varsayılan aę geidi adresini aę baęlantı raporundaki **Aę Durumu** kısmından kontrol edebilirsiniz.

İlgili Bilgi

→ “Aę Durumu Sayfası Yazdırma” sayfa 200

E-12

Çözümler:

Ařaęıdakileri kontrol edin.

- Aę üzerindeki dięer cihazlar açık.
- Elle giriyorsanız, aę adresleri (IP adresi, alt aę maskesi ve varsayılan aę geidi) doęru.
- Dięer cihazlara yönelik aę adresleri (alt aę maskesi ve varsayılan aę geidi) aynı.
- IP adresi dięer cihazlarla akıřmıyor.

Yukarıdakileri onayladıktan sonra yazıcınız ve aę aygıtlarınız hala baęlanmıyorsa ařaęıdakileri deneyin.

- Kablosuz yönlendiriciyi kapatın. Yaklařık 10 saniye bekleyin ve ardından açın.
- Yükleyiciyi kullanarak aę ayarlarını tekrar yapın. Yükleyiciyi ařaęıdaki web sitesinden alıřtırabilirsiniz.
<http://epson.sn> > **Kurulum**
- WEP güvenlik türünü kullanan bir kablosuz yönlendiricide birden fazla parola kaydedebilirsiniz. Birden fazla parola kaydedtilirse, ilk kaydedtilen parolanın yazıcıda ayarlı olup olmadıęını kontrol edin.

İlgili Bilgi

- “Aę Durumu Sayfası Yazdırma” sayfa 200
- “Bilgisayara Baęlanmak İin Ayarlar Yapma” sayfa 177

E-13

Çözümler:

Ařaęıdakileri kontrol edin.

- Kablosuz yönlendirici, daęıtıcı ve yönlendirici gibi aę aygıtları açık.
- Aę cihazlarına yönelik TCP/IP Ayarı elle yapılmamıř. (Dięer aę aygıtlarına ait TCP/IP Ayarı elle gerekleřtirilirken, yazıcının TCP/IP Ayarı otomatik olarak ayarlanırsa yazıcı aęı, dięer aygıtlara ait aędan farklı olabilir.)

Yukarıdakiler kontrol edildikten sonra da alıřmazsa ařaęıdakileri deneyin.

- Kablosuz yönlendiriciyi kapatın. Yaklařık 10 saniye bekleyin ve ardından açın.
- Yazıcıyla aynı aę üzerindeki bilgisayarda, yükleyiciyi kullanarak aę ayarlarını yapın. Yükleyiciyi ařaęıdaki web sitesinden alıřtırabilirsiniz.
<http://epson.sn> > **Kurulum**
- WEP güvenlik türünü kullanan bir kablosuz yönlendiricide birden fazla parola kaydedebilirsiniz. Birden fazla parola kaydedtilirse, ilk kaydedtilen parolanın yazıcıda ayarlı olup olmadıęını kontrol edin.

İlgili Bilgi

→ “Aę Durumu Sayfası Yazdırma” sayfa 200

→ “Bilgisayara Baęlanmak İin Ayarlar Yapma” sayfa 177

Aę Ortamındaki Mesaj

Mesaj	özüm
Wi-Fi ortamının iyileřtirilmesi gerekli. Kablosuz yönlendiriciyi kapatıp açın. Baęlantıda iyileřme olmazsa, kablosuz yönlendiricinin belgelerine bakın.	Yazıcıyı kablosuz yönlendiriciye yaklařtırdıktan ve aralarındaki engelleri kaldırdıktan sonra, kablosuz yönlendiriciyi kapatın. Yaklařık 10 saniye bekleyin ve sonra açın. Hala baęlanmıyorsa kablosuz yönlendiriciyle saęlanan belgelere bakın.
*Daha fazla aygıt baęlanamıyor. Bařka bir aygıt eklemek isterseniz baęlılardan birini çıkarın.	Bilgisayar ve aynı anda baęlanabilen akıllı cihazlar Wi-Fi Direct (Basit EN) baęlantısında tam baęlanırlar. Bařka bir bilgisayar veya akıllı cihaz eklemek için önce baęlı cihazlardan birinin baęlantısını kesin veya bařka bir aęa baęlayın. Aę durum sayfasını veya yazıcının kontrol panelini kontrol ederek eřzamanlı olarak baęlanabilen kablosuz cihaz sayısını ve baęlı cihazların sayısını onaylayabilirsiniz.
Ortamda Wi-Fi Direct ile aynı SSID var. Yazıcıya bir akıllı aygıt baęlayamazsanız Wi-Fi Direct SSID ayarını deęiřtirin.	Yazıcının kontrol panelinde, Wi-Fi Direct Kurulumu ekranına gidin ve uyarı deęiřtirmek için menüyü sein. DIRECT-XX- ardından gelen aę adını deęiřtirebilirsiniz. En fazla 22 karakter girin.

Aę Durumu Sayfası Yazdırma

Ayrıntılı aę bilgilerini yazdırarak kontrol edebilirsiniz.

1. Kaęıtları yükleyin.
2. Ana ekranda **Ayarlar** öęesini sein.
Bir öęeyi semek için ▲ ▼ ◀ ▶ düğmelerini kullanın ve sonra OK düğmesine basın.
3. **Aę Ayarları > Durum Sayfasını Yazdır** öęesini sein.
4. ◊ düğmesine basın.
Aę durumu sayfası yazdırılır.

Ürün Bilgileri

Kağıt Bilgileri.	202
Sarf Malzemesi Ürünleri Bilgileri.	204
Yazılım Bilgileri.	205
Ayarlar Menüsü Listesi.	214
Ürün Özellikleri.	221
Düzenleyici Bilgileri.	226

Kağıt Bilgileri

Kullanılabilir Kağıtlar ve Kapasiteler

Orijinal Epson Kağıdı

Epson, yüksek kaliteli çıktılar elde etmeniz için orijinal Epson kağıtları kullanmanızı önerir.

Not:

- Kağıtların bulunabilirliği konuma göre değişir. Bölgenizde bulunabilen kağıtlar hakkında en güncel bilgi için Epson destek bölümüne başvurun.
- 2 taraflı yazdırma için kullanılabilir kağıt türleri hakkında bilgi için aşağıya bakın.
[“2 Taraflı Yazdırma İçin Kağıt” sayfa 203](#)

Belgeleri yazdırmak için uygun kağıt



Ortam Adı	Boyut	Yükleme Kapasitesi (Sayfalar)
Epson Bright White Ink Jet Paper	A4	120

Belgeleri ve fotoğrafları yazdırmak için uygun kağıt



Ortam Adı	Boyut	Yükleme Kapasitesi (Sayfalar)
Epson Photo Quality Ink Jet Paper	A4	100
Epson Matte Paper-Heavyweight	A4	20
Epson Double-Sided Matte Paper	A4	1

Piyasada Satılan Kağıt

Not:

2 taraflı yazdırma için kullanılabilir kağıt türleri hakkında bilgi için aşağıya bakın.

[“2 Taraflı Yazdırma İçin Kağıt” sayfa 203](#)

Düz kağıtlar

Ortam Adı	Boyut	Yükleme Kapasitesi (Sayfalar)
Düz kağıt	Letter, A4, B5, 16K (195×270 mm), A5, A6, B6	150
Kopya kağıdı		
Yüksek kaliteli düz kağıt	Legal, Indian-Legal, 8,5×13 inç	1
	Kullanıcı Tanımlı (mm) 89×127 – 215,9×1200	1

Zarflar

Ortam Adı	Boyut	Yükleme Kapasitesi (Zarflar)
Zarf	Zarf #10, Zarf DL, Zarf C6	10

2 Taraflı Yazdırma İçin Kağıt

Orijinal Epson Kağıdı

- Epson Bright White Ink Jet Paper
- Epson Double-Sided Matte Paper

İlgili Bilgi

➔ [“Kullanılabilir Kağıtlar ve Kapasiteler” sayfa 202](#)

Piyasada Satılan Kağıt

- Kopya kağıdı, Düz kağıt, Yüksek kaliteli düz kağıt
- Zarf

İlgili Bilgi

➔ [“Kullanılabilir Kağıtlar ve Kapasiteler” sayfa 202](#)

Kullanılmayan Kağıt Türleri

Aşağıdaki kağıtları kullanmayın. Bu gibi kağıtlar kullanmak kağıt sıkışmalarına veya çıktılar üzerinde bulaşmalara sebep olabilir.

- Dalgalı kağıtlar
- Yırtık veya kesik kağıtlar
- Katlanmış kağıtlar
- Nemli kağıtlar
- Çok kalın veya çok ince kağıtlar
- Etiketler içeren kağıtlar

Aşağıdaki zarfları kullanmayın. Bu gibi kağıtlar kullanmak zarf sıkışmalarına veya çıktılar üzerinde bulaşmalara sebep olabilir.

- Kıvrılmış veya katlanmış zarflar
- Kapağında veya pencereli zarflarda yapıştırıcı yüzey bulunan zarflar
- Çok ince zarflar
Yazdırma sırasında kıvrılabilirler.

Sarf Malzemesi Ürünleri Bilgileri

Mürekkep Şişesi Kodları

Epson, orijinal Epson mürekkep şişeleri kullanmanızı önermektedir.

Orijinal Epson mürekkep şişelerin kodları aşağıda verilmiştir.



Önemli:

- Epson garantisi, bu yazıcı için tasarlanmamış herhangi bir orijinal Epson mürekkep ya da üçüncü taraf mürekkep dahil olmak üzere belirtilenlerin dışındaki mürekkeplerin neden olduğu hasarı kapsamaz.
- Epson tarafından üretilmeyen ürünler kullanılması Epson'un garanti kapsamına girmeyen hasarlara neden olabilir ve bazı koşullarda yazıcının istikrarsız çalışmasına yol açabilir.

Not:

- Mürekkep şişesi kodları konuma göre değişiklik gösterebilir. Bölgenizdeki doğru kodlar için Epson desteğine başvurun.
- Mürekkep şişeleri geri dönüşümlü maddeler içeriyor olsa da, bu durum ürünün işlevini veya çalışmasını etkilemez.
- Mürekkep şişelerin özellikleri ve görünümleri geliştirmek amacıyla önceden bildirmeksizin değiştirilebilir.

Avrupa için

Ürün	BK: Black (Siyah)
ET-M2120	111
M2120	110*1 110S*2

*1 Yüksek kapasite

*2 Standart kapasite

Not:

Avrupa'daki kullanıcılar, Epson'un mürekkep şişesi verimiyle ilgili bilgiler için aşağıdaki web sitesini ziyaret edebilirler.

<http://www.epson.eu/pageyield>

Çin dışındaki Asya ülkeleri için

BK: Black (Siyah)
005*1 005S*2

*1 Yüksek kapasite

*2 Standart kapasite

İlgili Bilgi

➔ “Teknik Destek Web Sitesi” sayfa 229

Yazılım Bilgileri

Bu bölümde, Epson web sitesi veya birlikte verilen yazılım diskinde bulunan yazıcınız için kullanılabilen ağ hizmetleri ve yazılım ürünleri tanıtılmaktadır.

Yazdırma Yazılımı

Bilgisayardan Yazdırma İçin Uygulama (Windows Yazıcı Sürücüsü)

Yazıcı sürücüsü, bir uygulamadan gelen komutlara göre yazıcıyı kontrol eder. Yazıcı sürücüsünün ayarlarını gerçekleştirmek mümkün olan en iyi yazdırma sonuçlarını elde etmenizi sağlar. Ayrıca, yazıcı sürücüsü yardımcı programını kullanarak yazıcının durumunu kontrol edebilir veya en iyi çalışma koşulunda tutabilirsiniz.

Not:

Yazıcı sürücüsünün dilini değiştirebilirsiniz. **Dil** sekmesinde bulunan **Bakım** ayarını kullanarak kullanmak istediğiniz dili seçin.

Uygulamalar üzerinden yazıcı sürücüsüne erişme

Ayarların yalnızca kullandığınız uygulamada etkin olması için bu uygulamadan erişin.

Dosya menüsünden **Yazdır** veya **Yazdırma Ayarı** öğesini seçin. Yazıcınızı seçin ve ardından **Tercihler** veya **Özellikler** öğesini seçin.

Not:

Uygulamaya bağlı olarak işlemler farklılık gösterir. Ayrıntılar için uygulamanın yardımına bakın.

Kontrol panelinden yazıcı sürücüsüne erişim

Tüm uygulamalar için geçerli ayarları yapılandırmak için, kontrol panelinden erişim sağlayın.

Windows 10/Windows Server 2019/Windows Server 2016

Başlat düğmesine tıklayın ve sonra **Windows Sistemi > Denetim Masası > Donanım ve Ses** içinde **Aygıtları ve yazıcıları görüntüle** öğesini seçin. Yazıcınıza sağ tıklayın veya basılı tutup **Yazdırma tercihleri** öğesini seçin

Windows 8.1/Windows 8/Windows Server 2012 R2/Windows Server 2012

Masaüstü > Ayarlar > Denetim Masası > Donanım ve Ses içinde **Aygıtları ve yazıcıları görüntüle** öğesini seçin. Yazıcınıza sağ tıklayın veya basılı tutup **Yazdırma tercihleri** öğesini seçin

Windows 7/Windows Server 2008 R2

Başlat düğmesine tıklayın ve **Denetim Masası > Donanım ve Ses** içinde **Aygıtları ve yazıcıları görüntüle** öğesini seçin. Yazıcınıza sağ tıklayın ve **Yazdırma tercihleri** öğesini seçin.

Windows Vista/Windows Server 2008

Başlat düğmesine tıklayın ve **Denetim Masası > Donanım ve Ses** içinde **Yazıcılar** öğesini seçin. Yazıcınıza sağ tıklayın ve **Yazdırma tercihleri** öğesini seçin.

Windows XP/Windows Server 2003 R2/Windows Server 2003

Başlat düğmesine tıklayın ve **Denetim Masası > Yazıcılar ve Diğer Donanım > Yazıcı ve Fakslar** öğesini seçin. Yazıcınıza sağ tıklayın ve **Yazdırma tercihleri** öğesini seçin.

Görev çubuğunda bulunan yazıcı simgesi üzerinden yazıcı sürücüsüne erişme

Masaüstü görev çubuğunda bulunan yazıcı simgesini kullanarak hızlıca yazıcı sürücüsüne erişebilirsiniz.

Yazıcı simgesine tıklar ve **Yazıcı Ayarları** ögesini seçerseniz, kontrol panelinde görüntülenen ile aynı yazıcı ayar penceresine erişebilirsiniz. Bu simgeye çift tıklarsanız, yazıcı durumunu kontrol edebilirsiniz.

Not:

*Yazıcı simgesi görev çubuğunda görüntülenmezse **İzleme Tercihleri** sekmesinde **Bakım** ögesine tıklayarak ve ardından **Kısayol simgesini görev çubuğuna kaydedin** ögesini seçerek yazıcı sürücüsü penceresine erişebilirsiniz.*

Yardımcı programı başlatma

Yazıcı sürücüsü penceresine erişin. **Bakım** sekmesine tıklayın.

İlgili Bilgi

➔ [“Yazıcı Sürücüsü İçin Menü Seçenekleri” sayfa 36](#)

Windows Yazıcı Sürücüsü İşletim Ayarlarını Yapma

EPSON Status Monitor 3 etkinleştirme gibi ayarlar gerçekleştirebilirsiniz.

1. Yazıcı sürücüsü penceresine girin.
2. **Genişletilmiş Ayarlar**'a **Bakım** sekmesinde tıklayın.
3. İlgili ayarları yapın ve ardından **Tamam**'a tıklayın.
Ayar öğelerinin açıklamaları için çevrimiçi yardıma bakınız.

İlgili Bilgi

➔ [“Bilgisayardan Yazdırma İçin Uygulama \(Windows Yazıcı Sürücüsü\)” sayfa 205](#)

Bilgisayardan Yazdırma İçin Uygulama (Mac OS Yazıcı Sürücüsü)

Yazıcı sürücüsü, bir uygulamadan gelen komutlara göre yazıcıyı kontrol eder. Yazıcı sürücüsünün ayarlarını gerçekleştirmek mümkün olan en iyi yazdırma sonuçlarını elde etmenizi sağlar. Ayrıca, yazıcı sürücüsü yardımcı programını kullanarak yazıcının durumunu kontrol edebilir veya en iyi çalışma koşulunda tutabilirsiniz.

Uygulamalar üzerinden yazıcı sürücüsüne erişme

Uygulamanızın **Dosya** menüsünde **Sayfa Yapısı** veya **Yazdır**'a tıklayın. Gerekirse, yazdırma penceresini genişletmek için **Ayrıntıları Göster** (veya ▼ ögesine) tıklayın.

Not:

*Kullanılan uygulamaya bağlı olarak, **Dosya** menüsünde **Sayfa Yapısı** görüntülenmeyebilir ve yazdırma ekranını gösterme işlemleri farklı olabilir. Ayrıntılar için uygulamanın yardımına bakın.*

Yardımcı programı başlatma

Apple menüsünden **Sistem Tercihleri** > **Yazıcılar ve Tarayıcılar** (veya **Yazdırma ve Tarama, Yazdırma ve Faks**) ögesini seçin ve sonra yazıcıyı seçin. **Seçenekler ve Sarf Malzemeleri** > **Yardımcı Program** > **Yazıcı Yardımcı Programını Aç** ögesine tıklayın.

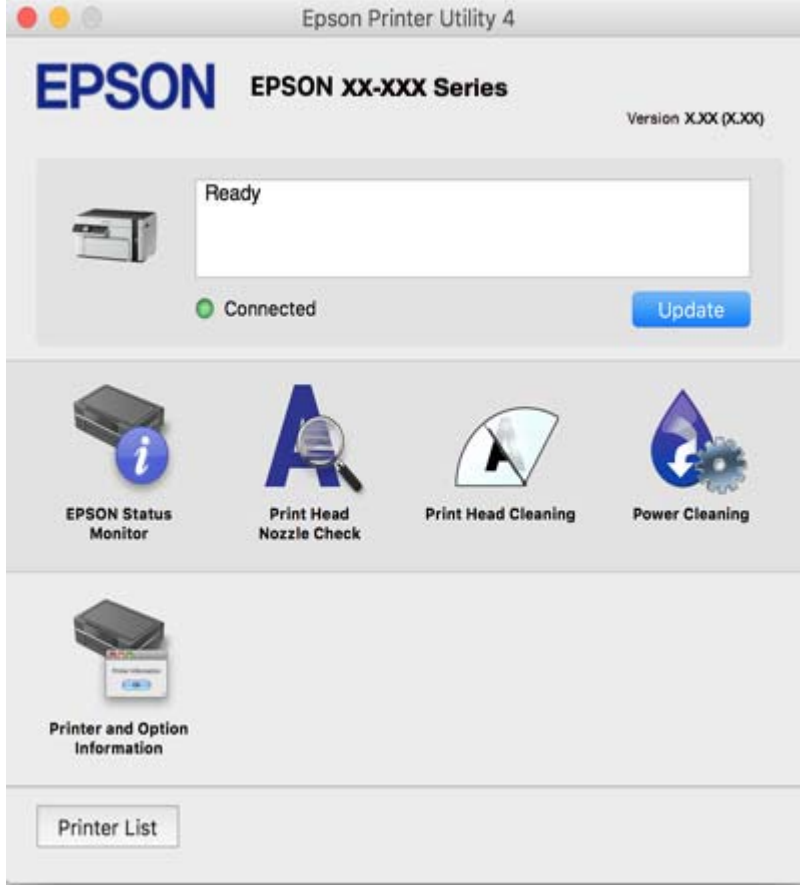
İlgili Bilgi

➔ [“Yazıcı Sürücüsü İçin Menü Seçenekleri” sayfa 62](#)

Mac OS Yazıcı Sürücüsü Kılavuzu

Epson Printer Utility

Püskürtme denetimi ve yazdırma başlığı temizliği gibi bakım özelliklerini çalıştırabilir ve **EPSON Status Monitor** uygulamasını çalıştırarak yazıcı durumunu ve hata bilgilerini kontrol edebilirsiniz.



Mac OS Yazıcı Sürücüsü İşletim Ayarlarını Yapma

Mac OS Yazıcı Sürücüsünün Çalışma Ayarları Penceresi'ne Erişme

Apple menüsü **Sistem Tercihleri > Yazıcılar ve Tarayıcılar** (veya **Yazdırma ve Tarama, Yazdırma ve Faks**) ögesini seçin ve sonra ve sonra yazıcıyı seçin. **Seçenekler ve Malzemeler > Seçenekler** (veya **Sürücü**) ögesine tıklayın.

Mac OS Yazıcı Sürücüsü için İşletim Ayarları

- Boş Sayfayı Atla: Boş sayfaları yazdırmaz.
- Sessiz Modu: Yazıcının çıkardığı gürültüyü azaltır ancak yazdırma hızını düşürebilir.
- Yüksek Hızda Yazdırma: Yazdırma kafası her iki yönde hareket ettiğinde yazdırır. Yazdırma hızı daha yüksek olabilir ancak kalite düşebilir.
- Uyarı Bildirimleri: Yazıcı sürücüsünün uyarı bildirimleri görüntülenmesini sağlar.

- Çift yönlü iletişim kurun: Genellikle bu, **Açık** olarak ayarlanmalıdır. Yazıcı bilgilerini alırken **Kapalı** seçeneğinin seçilmesi imkansızdır çünkü yazıcı bir ağdaki Windows bilgisayarlarıyla paylaşılmaktadır veya başka bir neden olabilir.

Web Sayfalarını Yazdırma Uygulaması (E-Web Print)

E-Web Print, çeşitli düzenler yardımıyla kolayca web sayfaları yazdırmanızı sağlayan bir uygulamadır. Ayrıntılar için uygulamanın yardımına bakın. **E-Web Print** araç çubuğunda bulunan **E-Web Print** menüsünden yardıma erişebilirsiniz.

Not:

- Windows Server işletim sistemleri desteklenmemektedir.
- Mac OS desteklenmemektedir.
- İndirme sitesinden desteklenen tarayıcıları ve en son sürümü kontrol edin.

Başlatma

E-Web Print'i yüklediğinizde tarayıcınızda görüntülenir. **Print** veya **Clip** düğmesine tıklayın.

İlgili Bilgi

→ [“Uygulamaları Ayrı Ayrı Yükleme” sayfa 107](#)

Bir Akıllı Cihazdan Kolayca Yazdırmak İçin Uygulama (Epson iPrint)

Epson iPrint, akıllı telefon veya tablet bilgisayar gibi bir akıllı cihazdan fotoğraflar, belgeler ve web sayfaları yazdırabileceğiniz bir uygulamadır. Yerel yazdırma, yazıcınız ile aynı kablosuz ağa bağlı bir akıllı cihazdan yazdırma ya da internet üzerinde bir uzak konumdan yazdıran uzaktan yazdırmayı kullanabilirsiniz. Uzaktan yazdırmayı kullanmak için yazıcınızı Epson Connect servisine kaydedin.



Epson iPrint Ögesinin Takılması

Epson iPrint uygulamasını akıllı cihazınıza aşağıdaki URL veya QR kodundan kurabilirsiniz.

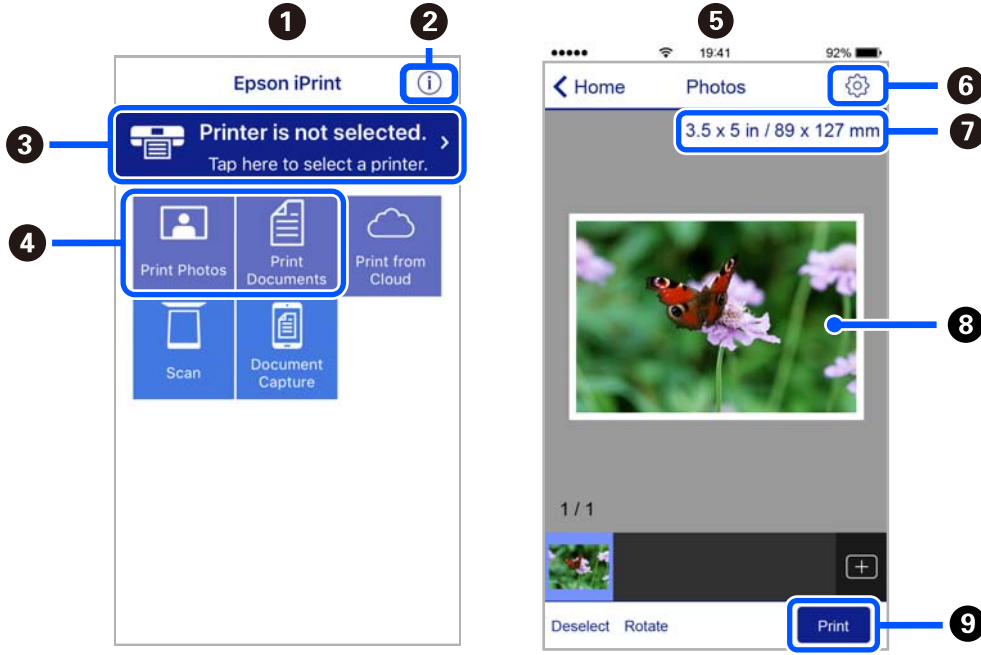
<http://ipr.to/c>



Epson iPrint Ekranı Kılavuzu

Epson iPrint uygulamasını akıllı cihazınızdan başlatın ve ana ekrandan kullanmak istediğiniz öğeyi seçin.

Aşağıdaki ekranlar önceden uyarılmadan değiştirilebilir. İçerik ürüne bağlı olarak değişebilir.



1	Uygulama başlatıldığında ana ekran gösterilir.
2	Yazıcıyı kurma bilgileri ve bir SSS gösterilir.
3	Yazıcı seçip yazıcı ayarlarını yapabileceğiniz ekranı gösterir. Yazıcıyı seçtiğinizde, bir daha yeniden seçmeniz gerekmez.
4	Fotoğraflar ve belgeler gibi yazdırmak istediğiniz öğeleri seçin.
5	Fotoğraf menüsü seçildiğinde fotoğraf yazdırma ekranı görüntülenir.
6	Kağıt boyutu ve kağıt türü gibi yazdırma ayarlarını yapmak için ekranı görüntüler.
7	Kağıt boyutunu görüntüler. Bu bir düğme olarak görüntülendiğinde, o anda yazıcıda ayarlanmış kağıt ayarlarını görüntülemek için düğmeye dokunun.
8	Seçtiğiniz fotoğrafları ve belgeleri gösterir.
9	Yazdırmayı başlatır.

Not:

iPhone işletim sistemi çalışan iPad, iPod touch ve iOS kullanarak belge menüsünden yazdırmak için, yazdırmak istediğiniz belgeyi Epson iPrint uygulamasındaki dosya paylaşım işlevinden yararlanarak aktardıktan sonra iTunes uygulamasını başlatın.

Android Uygulamasından Kolayca Yazdırmak İçin Uygulama (Epson Print Enabler)

Epson Print Enabler belgelerinizi, e-postaları, fotoğrafları ve web sayfalarını kablosuz olarak Android telefonunuzdan veya tabletinizden (Android v4.4 veya üstü) yazdırmanızı sağlayan bir uygulamadır. Birkaç dokunuşla Android aygıtınız aynı kablosuz ağa bağlı Epson yazıcıyı keşfedecektir.

Epson Print Enabler'ı Google Play'den arayın ve yükleyin.

Tarama Yazılımı

Bilgisayardan Tarama İçin Uygulama (Epson ScanSmart)

Bu uygulama belgeleri kolayca taramanızı ve sonra taranan görüntüleri basit adımlarla kaydetmenizi sağlar. Özellikleri kullanma konusunda ayrıntılı bilgi için Epson ScanSmart yardımına bakın.

Windows Üzerinde Başlatma

Windows 10

Başlat düğmesine tıklayın ve ardından **Epson Software > Epson ScanSmart** ögesini seçin.

Windows 8.1/Windows 8

Arama kutusuna uygulama adını girin ve ardından görüntülenen simgeyi seçin.

Windows 7

Başlat düğmesine tıklayın ve ardından **Tüm Programlar > Epson Software > Epson ScanSmart** ögesini seçin.

Mac OS Üzerinde Başlatma

Git > Uygulamalar > Epson Software > Epson ScanSmart ögesini seçin.

Tarayıcıyı Kontrol Etmek İçin Uygulama (Epson Scan 2)

Epson Scan 2 tarayıcıyı kontrol etmenizi sağlayan bir tarayıcı sürücüsüdür. Taranan görüntünün boyutu, çözünürlüğü, parlaklığı, kontrastı ve kalitesini ayarlayabilirsiniz. Bu uygulamayı TWAIN uyumlu bir tarama uygulamasından da başlatabilirsiniz. Özellikleri kullanma hakkında ayrıntılar için yazılımın yardımına bakın.

Windows Üzerinde Başlatma

Not:

*Windows Server işletim sistemleri için **Masaüstü Deneyimi** özelliğinin yüklü olduğundan emin olun.*

Windows 10/Windows Server 2016

Başlat düğmesine tıklayın ve ardından **EPSON > Epson Scan 2** ögesini seçin.

Windows 8.1/Windows 8/Windows Server 2012 R2/Windows Server 2012

Arama kutusuna uygulama adını girin ve ardından görüntülenen simgeyi seçin.

Windows 7/Windows Vista/Windows XP/Windows Server 2008 R2/Windows Server 2008/Windows Server 2003 R2/Windows Server 2003

Başlat düğmesine tıklayın ve ardından **Tüm Programlar veya Programlar > EPSON > Epson Scan 2** ögesini seçin.

Mac OS Üzerinde Başlatma


Git > Uygulamalar > Epson Software > Epson Scan 2 ögesini seçin.

Ağ Tarayıcısı Ekleme

Ağ tarayıcısını kullanmak için “Epson Scan 2” tarayıcı sürücüsünü kullanarak tarayıcıyı ekleyin.

1. Epson Scan 2 programını başlatın.
 - Windows 10/Windows Server 2016
Başlat düğmesine tıklayın ve ardından **EPSON > Epson Scan 2** ögesini seçin.
 - Windows 8.1/Windows 8/Windows Server 2012 R2/Windows Server 2012
Arama kutusuna uygulama adını girin ve ardından görüntülenen simgeyi seçin.
 - Windows 7/Windows Vista/Windows XP/Windows Server 2008 R2/Windows Server 2008/Windows Server 2003 R2/Windows Server 2003
Başlat düğmesine tıklayın ve sonra **Tüm Programlar** veya **Programlar > EPSON > Epson Scan 2** ögesini seçin.
 - Mac OS
Git > Uygulamalar > Epson Software > Epson Scan 2 ögesini seçin.
2. **Tarayıcı Ayarları** ekranında, **Ekle** ögesine tıklayın.

Not:

 - Ekle** griyse **Düzenlemeyi Etkinleştir** ögesine tıklayın.
 - Epson Scan 2 ana ekranı görüntülenirse zaten tarayıcıya bağlanmıştır. Başka bir ağa bağlanmak istiyorsanız, **Tarayıcı > Ayarlar** ögesini **Tarayıcı Ayarları** ekranını açmak için seçin.*
3. Ağ tarayıcısı ekleyin. Aşağıdaki öğeleri girin ve sonra **Ekle** ögesine tıklayın.
 - Model:** bağlanmak istediğiniz tarayıcıyı seçin.
 - Ad:** tarayıcı adını girin. En fazla 32 karakter girebilirsiniz.
 - Ağ Ara:** bilgisayar ve tarayıcı aynı ağdayken, IP adresi görüntülenir. Görüntülenmezse  düğmesine tıklayın. IP adresi hala görüntülenmiyorsa **Adresi girin** ögesine tıklayın ve sonra IP adresini doğrudan girin.
4. **Tarayıcı Ayarları** ekranında tarayıcıyı seçin ve sonra **Tamam** ögesine tıklayın.

Kontrol Panelinde Tarama Ayarlarını Yönetme İçin Uygulama (Epson Event Manager)

Epson Event Manager, kontrol paneli üzerinden tarama işlemleri gerçekleştirmenize ve resimleri bir bilgisayara kaydetmenizi sağlayan bir uygulamadır. Belge türü, kaydetme klasör konumu ve resim formatı gibi kendi ön ayarı seçeneklerinizi ekleyebilirsiniz. Özellikleri kullanma hakkında ayrıntılar için yazılımın yardımına bakın.

Not:

Windows Server işletim sistemleri desteklenmemektedir.

Windows Üzerinde Başlatma

- Windows 10
Başlat düğmesine tıklayın ve ardından **Epson Software > Event Manager** ögesini seçin.
- Windows 8.1/Windows 8
Arama kutusuna uygulama adını girin ve ardından görüntülenen simgeyi seçin.
- Windows 7/Windows Vista/Windows XP
Başlat düğmesine tıklayın ve sonra **Tüm Programlar** veya **Programlar > Epson Software > Event Manager** ögesini seçin.

Mac OS Üzerinde Başlatma

Git > Uygulamalar > Epson Software > Event Manager ögesini seçin.

Ayarları Yapma Yazılımı

Yazıcı İşlemlerini Yapılandırma İçin Uygulama (Web Config)

Web Config, Internet Explorer ve Safari gibi bir web tarayıcıda bilgisayar veya akıllı cihaz üzerinde çalışan bir uygulamadır. Yazıcı durumunu onaylayabilir ya da ağ servisini ve yazıcı ayarlarını değiştirebilirsiniz. Web Config kullanımı için yazıcı ve bilgisayarı ya da cihazı aynı ağa bağlayın.

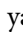
Aşağıdaki tarayıcılar desteklenmektedir.

Microsoft Edge, Internet Explorer 8 veya üstü, Firefox*, Chrome*, Safari*

* En yeni sürümü kullanın.

Bir Web Tarayıcısında Web Config Çalıştırma

1. Yazıcının IP adresini kontrol edin.

Kontrol panelinde **Ayarlar > Ağ Ayarları > Bağlantı Kontrolü** ögesini seçin. Ağ bağlantısı raporunu yazdırmak için  düğmesine veya OK düğmesine basın. Yazdırılan ağ bağlantısı raporundan yazıcının IP adresini kontrol edin.

2. Bir bilgisayardan ya da akıllı cihazdan bir web tarayıcısını başlatın ve ardından yazıcının IP adresini girin.

Biçim:

IPv4: http://yazıcının IP adresi/

IPv6: http://[yazıcının IP adresi]/

Örnekler:

IPv4: http://192.168.100.201/

IPv6: http://[2001:db8::1000:1]/

Not:

Akıllı bir aygıt kullanarak Web Config ögesini Epson iPrint bakım ekranından da çalıştırabilirsiniz.

Yazıcı HTTPS'ye erişirken kendinden imzalı sertifika kullandığından, Web Config'i başlattığınızda tarayıcıda bir uyarı görüntülenir; bu, bir sorun olduğunu göstermez ve güvenle yoksayılabılır.

İlgili Bilgi

- ➔ “Bir Akıllı Cihazdan Kolayca Yazdırmak İçin Uygulama (Epson iPrint)” sayfa 208
- ➔ “Ağ Bağlantısı Raporu Yazdırma” sayfa 194

Web Config üzerinde Windows ögesini çalıştırma

Bilgisayarı WSD ile yazıcıya bağlarken Web Config ögesini çalıştırmak için aşağıdaki adımları uygulayın.

1. Bilgisayarda yazıcı listesini açın.
 - Windows 10
Başlat düğmesine tıklayın ve sonra **Windows Sistemi > Denetim Masası > Donanım ve Ses içinde Aygıtları ve yazıcıları görüntüle** ögesini seçin.
 - Windows 8.1/Windows 8
Masaüstü > Ayarlar > Denetim Masası > Donanım ve Ses (veya Donanım) kısmında yer alan **Aygıtları ve yazıcıları görüntüle** ögesini seçin.
 - Windows 7
Başlat düğmesine tıklayın ve **Denetim Masası > Donanım ve Ses içinde Aygıtları ve yazıcıları görüntüle** ögesini seçin.
 - Windows Vista
Başlat düğmesine tıklayın ve **Denetim Masası > Donanım ve Ses içinde Yazıcılar** ögesini seçin.
2. Yazıcınıza sağ tıklayın ve **Özellikler** ögesini seçin.
3. **Web Hizmeti** sekmesini seçin ve URL'ye tıklayın.
Yazıcı HTTPS'ye erişirken kendinden imzalı sertifika kullandığından, Web Config'i başlattığınızda tarayıcıda bir uyarı görüntülenir; bu, bir sorun olduğunu göstermez ve güvenle yoksayılabılır.

Web Config üzerinde Mac OS ögesini çalıştırma

1. Apple menüsünden **Sistem Tercihleri > Yazıcılar ve Tarayıcılar** (veya **Yazdırma ve Tarama, Yazdırma ve Faks**) ögesini seçin ve sonra yazıcıyı seçin.
2. **Seçenekler ve Sarf Malzemeleri > Yazıcı Web sayfasını göster** ögesine tıklayın.
Yazıcı HTTPS'ye erişirken kendinden imzalı sertifika kullandığından, Web Config'i başlattığınızda tarayıcıda bir uyarı görüntülenir; bu, bir sorun olduğunu göstermez ve güvenle yoksayılabılır.

Ağdaki Bir Cihazı Yapılandırmak İçin Yazılım (EpsonNet Config)

EpsonNet Config, ağ arayüzü adresleri ve protokollerini belirlemenizi sağlayan bir uygulamadır. Daha fazla ayrıntı için EpsonNet Config için çalıştırma kılavuzuna veya uygulamanın yardımına bakın.

Windows Üzerinde Başlatma

- Windows 10/Windows Server 2019/Windows Server 2016
Başlat düğmesine tıklayın ve ardından **EpsonNet > EpsonNet Config** ögesini seçin.
- Windows 8.1/Windows 8/Windows Server 2012 R2/Windows Server 2012
Arama kutusuna uygulama adını girin ve ardından görüntülenen simgeyi seçin.
- Windows 7/Windows Vista/Windows XP/Windows Server 2008 R2/Windows Server 2008/Windows Server 2003 R2/Windows Server 2003
Başlat düğmesine tıklayın ve **Tüm Programlar** ya da **Programlar EpsonNet > EpsonNet Config SE > EpsonNet Config**'yu seçin.

Mac OS Üzerinde Başlatma

Git > Uygulamalar > Epson Software > EpsonNet > EpsonNet Config SE > EpsonNet Config.

Güncelleme İçin Yazılım

Yazılım ve Bellenimi Güncelleme İçin Uygulama (EPSON Software Updater)

EPSON Software Updater İnternet'te yeni veya güncellenen yazılımı kontrol eden ve yükleyen bir uygulamadır. Ayrıca yazıcının bellenim sürümünü ve kılavuzunu da güncelleyebilirsiniz.

Not:

Windows Server işletim sistemleri desteklenmemektedir.

Windows Üzerinde Başlatma

Windows 10

Başlat düğmesine tıklayın ve ardından **Epson Software > EPSON Software Updater** öğesini seçin.

Windows 8.1/Windows 8

Arama kutusuna uygulama adını girin ve ardından görüntülenen simgeyi seçin.

Windows 7/Windows Vista/Windows XP

Başlat düğmesine tıklayın ve sonra **Tüm Programlar** veya **Programlar > Epson Software > EPSON Software Updater** öğesini seçin.

Not:

*EPSON Software Updater uygulamasını, masaüstünde bulunan görev çubuğundaki yazıcı simgesine tıklayıp **Yazılım Güncelleme** öğesini seçerek de başlatabilirsiniz.*

Mac OS Üzerinde Başlatma

Git > Uygulamalar > Epson Software > EPSON Software Updater öğesini seçin.

İlgili Bilgi

➔ [“Uygulamaları Ayrı Ayrı Yükleme” sayfa 107](#)

Ayarlar Menüsü Listesi

Çeşitli ayarları yapmak için yazıcının ana ekranında **Ayarlar** öğesini seçin.

Bakım

Kontrol panelindeki menüleri aşağıda açıklandığı gibi seçin.

Ayarlar > Bakım

Nozül Kontrolü:

Bu özelliği yazdırma kafası başlıklarının tıkalı olup olmadığını kontrol etmek için seçin. Yazıcı bir başlık kontrol deseni yazdırır.

Kafa Temizliği:

Bu özelliği yazdırma kafasındaki tıkalı başlıkları temizlemek için seçin.

Güçlü Temizleme:

Yazdırma başlığındaki tıkalı başlıkları güçlü temizlemek için bu özelliği seçin. Olağan temizlikten daha fazla mürekkep tüketilir. Bu özelliğin kullanımı hakkında ayrıntılı bilgi için aşağıdaki “İlgili Bilgiler” bölümüne bakın.

Kafa Ayarı:

Bu özelliği yazdırma kalitesini iyileştirmek için yazdırma kafasını ayarlamak için seçin.

Dikey Hizalama

Çıktılar bulanık görünüyorsa veya metin ve çizgiler yanlış hizalanmışsa bu özelliği seçin.

Yatay Hizalama

Bu özelliği seçin Çıktılarınızda düzenli aralıklarla yatay bant görünüyorsa bu özelliği seçin.

Mürekkep Doldur:

Mürekkep tankını doldurmadan önce mürekkep seviyesini yeniden %100'e getirmek için bu özelliği seçin.

Mürekkep Seviyesi Ayarla:

Gerçek kalan mürekkep miktarına göre mürekkep düzeyini ayarlamak için bu özelliği seçin.

Kağıt Kılavznu Tmzleme:

Bu özelliği iç rulolarda mürekkep izleri varsa seçin. Yazıcı iç ruloları temizlemek için kağıdı besler.

İlgili Bilgi

- ➔ “Yazdırma Başlığını Kontrol Etme ve Temizleme” sayfa 96
- ➔ “Güçlü Temizleme ögesini Çalıştırma” sayfa 99
- ➔ “Yazdırma Kafasını Hizalama” sayfa 101
- ➔ “Mürekkep Tankını Doldurma” sayfa 154
- ➔ “Mürekkep Lekeleri için Kağıt Yolunu Temizleme” sayfa 101

Yazıcı Kurulumu

Kontrol panelindeki menüleri aşağıda açıklandığı gibi seçin.

Ayarlar > Yazıcı Kurulumu

Kağıt Kaynağı Ayarları:

Kâğıt Ayarı:

Kağıt kaynağına yüklediğiniz kağıt boyutu ve kağıt türünü seçin.

A4/Otomatik Kağıt Geçişi:

Letter olarak ayarlanmış kağıt kaynağı olmadığında A4 boyutta olarak ayarlanmış kağıt kaynağından kağıt beslemek için **Açık** ögesini seçin veya A4 olarak ayarlanmış kağıt kaynağı olmadığında Letter boyut olarak ayarlanmış kağıt kaynağından besleyin.

Hata Uyarısı:

Seçili kağıt boyutu veya türü yüklenen kağıtla eşleşmediğinde bir hata mesajı görüntülemek için **Açık** ögesini seçin.

Kâğıt Ayr Otm Görntle:

Kağıt kasetine kağıt yüklerken **Açık** ekranını görüntülemek için **Kâğıt Ayarı** ögesini seçin. Bu özelliği devre dışı bırakırsanız, AirPrint kullanarak bir iPhone, iPad veya iPod touch'tan yazdıramazsınız.

Sessiz Mod:

Yazdırma sırasında gürültüyü azaltmak için **Açık** ögesini seçin, ancak bu yazdırma hızını düşürebilir. Seçtiğiniz kağıt türüne ve yazdırma kalitesi ayarlarına bağlı olarak, yazıcının gürültü düzeyinde hiç fark olmayabilir.

Güç Kapatma Zamanı:

Ürününüz, satın alındığı konuma bağlı olarak bu özelliğe veya **Kapatma Ayarları** özelliğine sahip olabilir.

Bu ayarı belirtilen süre kadar kullanılmadığında yazıcıyı otomatik kapatmak için seçin. Güç yönetimi uygulanmadan önceki süreyi ayarlayabilirsiniz. Herhangi bir artış, ürünün enerji verimliliğini düşürür. Herhangi bir değişiklik yapmadan önce lütfen çevreyi düşünün.

Kapatma Ayarları:

Ürününüz, satın alındığı konuma bağlı olarak bu özelliğe veya **Güç Kapatma Zamanı** özelliğine sahip olabilir.

Etkin Değilse Kapat

Bu ayarı belirtilen süre kadar kullanılmadığında yazıcıyı otomatik kapatmak için seçin. Herhangi bir artış, ürünün enerji verimliliğini düşürür. Herhangi bir değişiklik yapmadan önce lütfen çevreyi düşünün.

Bağlantı Kesilirse Kapat

Bu ayarı USB bağlantı noktasını da içermek üzere tüm bağlantı noktalarının bağlantısı kesildikten 30 dakika sonra yazıcıyı kapatmak için seçin. Bu özellik bölgenize bağlı olarak kullanılamayabilir.

Dil/Language:

LCD ekranda kullanılan dili seçin.

Klavye:

LCD ekrandaki klavye düzenini değiştirin.

Uyku Zamanlayıcısı:

Yazıcı herhangi bir işlem gerçekleştirmediğinde uyku moduna (enerji tasarrufu modu) girmek için geçecek süreyi ayarlayın. Ayarlanan süre geçtiğinde LCD ekran kararır.

Mrkkp kuruma süresi: 2 taraf yazdırma:

2 taraflı yazdırma işlemi gerçekleştirirken kullanmak istediğiniz mürekkep kurutma süresini seçin. Yazıcı bir tarafı yazdırdıktan sonra diğer tarafı yazdırır. Çıktınız bulaşırsa süre ayarını değiştirin.

PC Bğlntısı USB üzerinden:

USB ile bağlanırken bir bilgisayarın yazıcıya erişmesine izin vermek için **Dvr Al** ögesini seçin. **Dvr dışı** seçildiğinde, ağ bağlantısı üzerinden gönderilmeyen yazdırma ve tarama kısıtlanır.

İlgili Bilgi

➔ “Güç Tasarrufu” sayfa 107

Ağ Ayarları

Kontrol panelindeki menüleri aşağıda açıklandığı gibi seçin.

Ayarlar > Ağ Ayarları

Durum Sayfasını Yazdır:

Bir ağ durumu sayfası yazdırır.

Wi-Fi Ayarı:

Kablosuz ağ ayarlarını yapın veya değiştirin. Aşağıdan bağlantı yöntemini seçin ve sonra kontrol panelinde talimatları izleyin.

Wi-Fi (Önerilir):

- Wi-Fi Ayarı Shrbzı
- Basmalı Düğme (WPS)
- Diğerleri
 - PIN Kodu (WPS)
 - Wi-Fi Otomatik Bağlantı
 - Wi-Fi bağlantısını devre dışı bırak

Wi-Fi ayarlarını devre dışı bırakarak veya Wi-Fi ayarlarını tekrar yaparak ağ sorunlarını çözebilirsiniz. **Wi-Fi Ayarı > Wi-Fi (Önerilir) > Diğerleri > Wi-Fi bağlantısını devre dışı bırak > OK** ögesini seçin.

Wi-Fi Direct:

- iOS
- Android
- Diğer İS Aygıtları

- Değiştir
 - Ağ Adını Değiştirin
 - Şifreyi Değiştir
 - Wi-Fi Direct özelliği devre dışı
 - Varsayılan Ayarları Geri Yükle

Bağlantı Kontrolü:

Geçerli ağ bağlantısını kontrol eder ve bir rapor yazdırır. Bağlantıda herhangi bir sorun varsa sorunu çözmek için rapora bakın.

İlgili Bilgi

- ➔ “SSID ve Parolayı Girerek Wi-Fi Ayarlarını Yapma” sayfa 180
- ➔ “Düğme Arayıcı ile Wi-Fi Ayarlarını Yapma” sayfa 181
- ➔ “PIN Kodu Ayarına (WPS) göre Wi-Fi Ayarlarını Yapma” sayfa 182
- ➔ “Ağ Bağlantısı Raporu Yazdırma” sayfa 194
- ➔ “Ağ Bağlantı Durumunu Kontrol Etme” sayfa 193

Epson Connect Hizmetleri

Kontrol panelindeki menüleri aşağıda açıklandığı gibi seçin.

Ayarlar > Epson Connect Hizmetleri

Kaydettir/Sil:

Yazıcıyı Epson Connect servislerine kaydedin veya silin.

Kullanım kılavuzları için aşağıdaki portal web sitesine bakın.

<https://www.epsonconnect.com/>

<http://www.epsonconnect.eu> (yalnızca Avrupa)

Beklet/Süzdür:

Epson Connect hizmetlerini bekletmeyi veya süzdürmeyi seçin.

E-posta Adresi:

Yazıcının Epson Connect hizmetlerine kayıtlı e-posta adresini kontrol edin.

Durum:

Yazıcının kaydedilip kaydedilmediğini ve Epson Connect hizmetlerine bağlanıp bağlanmadığını kontrol edin.

İlgili Bilgi

- ➔ “Bulut Hizmeti Kullanarak Yazdırma” sayfa 72

Google Cloud Print Hizmetleri

Kontrol panelindeki menüleri aşağıda açıklandığı gibi seçin.

Ayarlar > Google Cloud Print Hizmetleri

Beklet/Sürdür:

Google Cloud Print hizmetlerini bekletmeyi veya sürdürmeyi seçin.

Kaydı sil:

Google Cloud Print hizmetlerinin kaydını kaldırın.

Durum:

Yazıcının kaydedilip kaydedilmediğini ve Google Cloud Print hizmetlerine bağlanıp bağlanmadığını kontrol edin.

Kayıt ve kullanın kılavuzları için aşağıdaki portal web sitesine bakın.

<https://www.epsonconnect.com/>

<http://www.epsonconnect.eu> (yalnızca Avrupa)

Yzdrma Durumu Sayfası

Kontrol panelindeki menüleri aşağıda açıklandığı gibi seçin.

Ayarlar > Yzdrma Durumu Sayfası

Yapılandırma Durumu Sayfası:

Mevcut yazıcı durumu ve ayarlarını gösteren bilgi sayfalarını yazdırın.

Tedarik Durum Kğdı:

Sarf malzemelerinin durumunu gösteren bilgi sayfalarını yazdırın.

Kullanım Gçmş Syfsı:

Yazıcı kullanım geçmişini gösteren bilgi sayfalarını yazdırın.

Yazdırma Sayacı

Kontrol panelindeki menüleri aşağıda açıklandığı gibi seçin.

Ayarlar > Yazdırma Sayacı

Yazıcıyı sayın aldığımız zamandan itibaren durum sayfası gibi toplam baskı sayısını görüntüler.

Raporlar

Kontrol panelindeki menüleri aşağıda açıklandığı gibi seçin.

Ayarlar > Raporlar

Geçerli ağ bağlantısını kontrol eder ve bir rapor yazdırır.

Müşteri Araştırması

Kontrol panelindeki menüleri aşağıda açıklandığı gibi seçin.

Ayarlar > Müşteri Araştırması

Baskı sayısı gibi ürün kullanım bilgilerini Seiko Epson Corporation'a sağlamak için **Onayla** ögesini seçin.

Varsayılan Ayarları Geri Yükle

Kontrol panelindeki menüleri aşağıda açıklandığı gibi seçin.

Ayarlar > Varsayılan Ayarları Geri Yükle

Aşağıdaki menüleri varsayılanlara sıfırlar.

- Ağ Ayarları
- Kopya Ayarları
- Tarama Ayarları
- Tüm Vrlri ve Ayarları Tmzle

Bellenim Güncelle

Kontrol panelindeki menüleri aşağıda açıklandığı gibi seçin.

Ayarlar > Bellenim Güncelle

Güncelle:

Bellenimin en son sürümünün ağ sunucusuna yüklenip yüklenmediğini kontrol edin. Yeni bellenim bulunduğunda bellenim güncellenir. Güncelleme başlatıldığında yarıda kesilemez.

Geçerli Sürüm:

YAZICINIZIN geçerli bellenim sürümünü görüntüler.

Bildirim:

Bellenim güncellemesi kullanılabiliriyorsa bir bildirim almak için **Açık** ögesini seçin.

İlgili Bilgi

➔ [“Kontrol Panelini Kullanarak Yazıcının Bellenimini Güncelleme” sayfa 112](#)

Ürün Özellikleri

Yazıcı Özellikleri

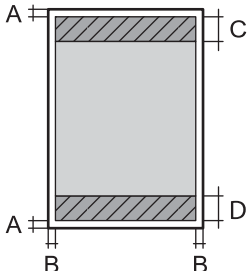
Yazdırma Kafası Başlığı Yerleştirme	Siyah mürekkep başlıklar: 180x2 satır	
Kağıt Ağırlığı*	Düz Kağıt	64–90 g/m ² (17–24 lb)
	Zarflar	Zarf #10, DL, C6: 75–90 g/m ² (20–24 lb)

* Kağıt kalınlığı bu aralık içinde olduğunda bile kağıt özelliklerine veya kaliteye bağlı olarak yazdırma kalitesi düşebilir veya yazıcıya kağıt beslenmeyebilir.

Yazdırılabilir Alan

Tek Sayfalar İçin Yazdırılabilir Alan

Yazıcının mekanik özellikleri nedeniyle gölgeleri alanlarda yazdırma kalitesi düşebilir.

	A	3.0 mm (0.12 inç)
	B	3.0 mm (0.12 inç)
	C	41.0 mm (1.61 inç)
	D	37.0 mm (1.46 inç)

Zarflar İçin Yazdırılabilir Alan

Yazıcının mekanik özellikleri nedeniyle gölgeleri alanlarda yazdırma kalitesi düşebilir.

	A	3.0 mm (0.12 inç)
	B	3.0 mm (0.12 inç)
	C	18.0 mm (0.71 inç)
	D	41.0 mm (1.61 inç)

Tarayıcı Özellikleri

Tarayıcı Türü	Düz yataklı
Fotoelektrik Cihazı	CIS
Efektif Pikseller	10200x14040 piksel (1200 dpi)

Maksimum Belge Boyutu	216×297 mm (8.5×11.7 inç) A4, Letter
Tarama Çözünürlüğü	1200 dpi (ana tarama) 2400 dpi (alt tarama)
Çıkış Çözünürlüğü	50 ila 9600 dpi, 1 dpi'lik artışlarla
Renk Derinliği	Renkli <input type="checkbox"/> Piksel başına dahili 48 (piksel başına dahili renk başına 16) <input type="checkbox"/> Piksel başına harici 24 (piksel başına harici renk başına 8) Griölçek <input type="checkbox"/> Piksel başına dahili 16 <input type="checkbox"/> Piksel başına harici 8 Siyah ve beyaz <input type="checkbox"/> Piksel başına dahili 16 <input type="checkbox"/> Piksel başına harici 1
Işık Kaynağı	LED

Arayüz Özellikleri

Bilgisayar için	Yüksek Hızlı USB*
-----------------	-------------------

* USB 3.0 kabloları desteklenmez.

Ağ Özellikleri

Wi-Fi Özellikleri

Standartlar	IEEE 802.11b/g/n*1
Frekans Aralığı	2,4 GHz
Koordinasyon Modları	Altyapı, Wi-Fi Direct (Basit EN)*2*3
Kablosuz Güvenlikleri*4	WEP (64/128bit), WPA2-PSK (AES)*5, WPA3-SAE (AES)

*1 IEEE 802.11n yalnızca HT20 için kullanılabilir.

*2 IEEE 802.11b için desteklenmez.

*3 Basit EN modu Wi-Fi bağlantısı (altyapı) ile uyumludur.

*4 Wi-Fi Direct yalnızca WPA2-PSK (AES) destekler.

*5 WPA/WPA2 Personal desteğine sahip WPA2 standartlarıyla uyumludur.

Ağ İşlevleri ve IPv4/IPv6

Desteklenen			İşlevler	Açıklamalar
Ağdan Yazdırma	EpsonNet Print (Windows)	IPv4	✓	-
	Standard TCP/IP (Windows)	IPv4, IPv6	✓	-
	WSD Yazdırma (Windows)	IPv4, IPv6	✓	Windows Vista veya üstü
	Bonjour Yazdırma (Mac OS)	IPv4, IPv6	✓	-
	IPP Yazdırma (Windows, Mac OS)	IPv4, IPv6	✓	-
	PictBridge Yazdırma (Wi-Fi)	IPv4	-	Dijital fotoğraf makinesi
	Epson Connect (E-posta Yazdırma, Uzaktan Yazdırma)	IPv4	✓	-
	AirPrint (iOS, Mac OS)	IPv4, IPv6	✓	iOS 5 veya üstü, Mac OS X v10.7 veya üstü
	Google Cloud Print	IPv4, IPv6	✓	-
Ağdan Tarama	Epson Scan 2	IPv4, IPv6	✓	-
	Event Manager	IPv4	✓	-
	Epson Connect (Buluta Tara)	IPv4	-	-
	AirPrint (Tara)	IPv4, IPv6	✓	OS X Mavericks veya üstü
Faks	Faks gönderme	IPv4	-	-
	Faks alma	IPv4	-	-
	AirPrint (Faks Gönderme)	IPv4, IPv6	-	-

Güvenlik Protokolü

SSL/TLS	HTTPS Sunucu/İstemci, IPPS
SNMPv3	

Desteklenen Üçüncü Taraf Hizmetleri

AirPrint	Yazdırma	iOS 5 veya üzeri/Mac OS X v10.7.x veya üzeri
	Tarama	OS X Mavericks veya üstü
Google Cloud Print		

Boyutlar

Boyutlar	<p>Depolama</p> <ul style="list-style-type: none"><input type="checkbox"/> Genişlik: 375 mm (14.8 inç)<input type="checkbox"/> Derinlik: 318 mm (12.5 inç)<input type="checkbox"/> Yükseklik: 200 mm (7.9 inç) <p>Yazdırma</p> <ul style="list-style-type: none"><input type="checkbox"/> Genişlik: 375 mm (14.8 inç)<input type="checkbox"/> Derinlik: 511 mm (20.1 inç)<input type="checkbox"/> Yükseklik: 200 mm (7.9 inç)
Ağırlık*	Yaklaşık 5.0 kg (11.0 lb)

* Mürekkep ve güç kablosu olmadan.

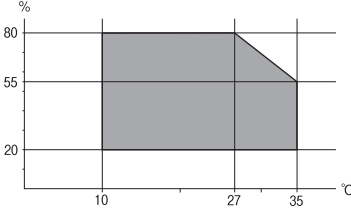
Elektrik Özellikleri

Model	100 – 240 V Model	220 – 240 V Model
Nominal Frekans Aralığı	50 – 60 Hz	50 – 60 Hz
Nominal Akım	0.4 – 0.2 A	0.2 A
Güç Tüketimi (USB Bağlantısıyla)	<p>Bağımsız kopyalama: Yaklaşık 15.0 W (ISO/IEC24712)</p> <p>Hazır modu: Yaklaşık 4.3 W</p> <p>Uyku modu: Yaklaşık 0.7 W</p> <p>Güç kapatma: Yaklaşık 0.2 W</p>	<p>Bağımsız kopyalama: Yaklaşık 15.0 W (ISO/IEC24712)</p> <p>Hazır modu: Yaklaşık 4.3 W</p> <p>Uyku modu: Yaklaşık 0.7 W</p> <p>Güç kapatma: Yaklaşık 0.3 W</p>

Not:

- Voltajı öğrenmek için yazıcı etiketini kontrol edin.
- Avrupalı kullanıcılar için; güç tüketimi ile ilgili bilgiler için aşağıdaki Web sitesini inceleyin.
<http://www.epson.eu/energy-consumption>

Çevre Teknik Özellikleri

İşletim	<p>Yazıcıyı aşağıdaki grafikte gösterilen aralık dahilinde kullanın.</p>  <p>Sıcaklık: 10 ila 35°C (50 ila 95°F) Nem: 20 ila 80% RH (yoğuşma olmadan)</p>
Depolama	<p>Sıcaklık: -20 ila 40°C (-4 ila 104°F)* Nem: %5 ila 85 RH (yoğuşma olmadan)</p>

* 40°C'de (104°F) bir ay saklayabilirsiniz.

Mürekkep Şişeleri için Çevresel Özellikler

Saklama Sıcaklığı	-20 - 40 °C (-4 - 104 °F)*
Donma Sıcaklığı	-15 °C (5 °F) Mürekkep 25 °C'de (77 °F) yaklaşık 2 saat bekledikten sonra çözünür ve kullanılabilir.

* 40 °C'de (104 °F) bir ay saklayabilirsiniz.

Sistem Gereksinimleri

- Windows 10 (32-bit, 64-bit)/Windows 8.1 (32-bit, 64-bit)/Windows 8 (32-bit, 64-bit)/Windows 7 (32-bit, 64-bit)/Windows Vista (32-bit, 64-bit)/Windows XP SP3 veya üstü (32-bit)/Windows XP Professional x64 Edition SP2 veya üstü/Windows Server 2019/Windows Server 2016/Windows Server 2012 R2/Windows Server 2012/Windows Server 2008 R2/Windows Server 2008/Windows Server 2003 R2/Windows Server 2003 SP2 veya üstü
- macOS Mojave/macOS High Sierra/macOS Sierra/OS X El Capitan/OS X Yosemite/OS X Mavericks/OS X Mountain Lion/Mac OS X v10.7.x/Mac OS X v10.6.8

Not:

- Mac OS işletim sistemi bazı uygulamaları ve özellikleri desteklemeyebilir.
- Mac OS için UNIX Dosya Sistemi (UFS) desteklenmez.

Düzenleyici Bilgileri

Standartlar ve Onaylar

Avrupa Modeli için Standartlar ve Onaylar

Avrupalı kullanıcılar için

Seiko Epson Corporation aşağıdaki telsiz cihazın 2014/53/EU Yönergesine uygun olduğunu beyan eder. AB uygunluk beyanının tam metni aşağıdaki web sitesinde bulunabilir.

<http://www.epson.eu/conformity>

C652A

İrlanda, Birleşik Krallık, Avusturya, Almanya, Lihtenştayn, İsviçre, Fransa, Belçika, Lüksemburg, Hollanda, İtalya, Portekiz, İspanya, Danimarka, Finlandiya, Hırvatistan, Norveç, İsveç, İzlanda, Kıbrıs, Yunanistan, Slovenya, Malta, Bulgaristan, Çek Cumhuriyeti, Estonya, Macaristan, Letonya, Litvanya, Polonya, Romanya ve Slovakya ülkelerinde kullanım içindir.

Epson, ürünler üzerinde yapılacak, önerilmeyen bir değişiklikten dolayı koruma gereklerinin yerine getirilmemesi durumunda sorumluluk kabul etmez.

Frekans	İletilen En Yüksek Radyo Frekansı Gücü
2400–2483,5 MHz	20 dBm (EIRP)



Kopyalama Sınırlamaları

Yazıcının sorumlu ve kanuni kullanımını sağlamak için aşağıdaki kısıtlamalara riayet edin.

Aşağıdaki öğeleri kopyalamak kanunen yasaklanmıştır:

- Banknotlar, bozuk para, devlet güvenceli satılabilir tahviller, devlet teminatlı tahviller ve belediye menkul kıymetleri
- Kullanılmamış posta pulları, mühürlenmiş kartpostallar ve postalamaya yarayan geçerli diğer resmi posta öğeleri
- Devlet tarafından çıkarılan pullar ve kanuni prosedüre göre çıkartılmış tahviller

Aşağıdaki öğeleri kopyalarken dikkat gösterin:

- Özel satılabilir tahviller (hisse senetleri, emre muharrer senetler, çekler, vb.), aylık pasolar, imtiyaz biletleri, vb.
- Pasaport, ehliyet, garanti belgeleri, otoyol geçiş pasoları, yemek fişleri, biletler vb.

Not:

Bu belgelerin çoğaltılması ayrıca kanunlar tarafından da yasaklanmıştır.

Telif haklı materyallerin kullanım sorumluluğu:

Yazıcılar, telif hakkı kapsamındaki malzemelerin izinsiz kopyalanması için kötü amaçla kullanılabilir. Malumat sahibi bir avukatın tavsiyesi doğrultusundan hareket edilmediği sürece, basılı materyalleri kopyalamadan önce sorumluluk sahibi davranış sergileyerek telif hakkı sahibinin iznini alıp telif hakkı sahibine saygı gösterin.

Nereden Yardım Alınır

Teknik Destek Web Sitesi.229

Epson Desteęe Başvurma.229

Teknik Destek Web Sitesi

Daha fazla yardıma ihtiyaç duyarsanız, aşağıda gösterilen Epson destek web sitesini ziyaret edin. Ülkenizi veya bölgenizi seçin ve yerel Epson web sitesinin destek bölümüne girin. Siteden en güncel sürücüler, SSS, kılavuzlar ve diğer yüklemeler de indirilebilir.

<http://support.epson.net/>

<http://www.epson.eu/Support> (Avrupa)

Epson ürününüz doğru çalışmıyorsa ve sorunu çözemiyorsanız, yardım için Epson destek hizmetlerine başvurun.

Epson Desteğe Başvurma

Epson ile İletişime Geçmeden Önce

Epson ürününüz doğru çalışmıyorsa ve ürün kılavuzlarında bulunan sorun giderme bilgilerini kullanarak sorunu çözemiyorsanız, yardım için Epson destek hizmetleri ile iletişime geçin. Bölgenizdeki Epson desteği aşağıdaki listede bulunmuyorsa, ürünü satın aldığınız bayi ile irtibat kurun.

Aşağıdaki bilgileri vermeniz durumunda Epson desteği size çok daha hızlı yardımcı olacaktır:

- Ürün seri numarası
(Seri numarası etiketi genellikle ürünün arka kısmında bulunur.)
- Ürün modeli
- Ürün yazılımı sürümü
(**About, Version Info** ögesini veya ürün yazılımında benzer bir düğmeyi tıklatın.)
- Bilgisayarınızın markası ve modeli
- Bilgisayar işletim sistemi adı ve sürümü
- Ürün ile normal olarak kullandığınız yazılım uygulamalarının adları ve sürümleri

Not:

Ürüne bağlı olarak, ağ ayarları ürünün belleğinde depolanabilir. Ürünün bozulması veya tamir edilmesi sırasında ayarlar kaybolabilir. Epson, garanti süresi içinde bile herhangi bir veri kaybından, ayarların yedeklenmesinden veya geri yüklenmesinden sorumlu tutulamaz. Verilerinizi kendinizin yedeklemenizi veya not almanızı öneririz.

Avrupa'daki Kullanıcılar İçin Yardım

Epson desteğiyle irtibat bilgileri için Tüm Avrupa Garanti Belgesine bakınız.

Tayvan'daki Kullanıcılar İçin Yardım

Bilgi, destek ve hizmetler için:

World Wide Web

<http://www.epson.com.tw>

Ürün özellikleri hakkında bilgi, indirilebilir sürücüler ve ürünlerle ilgili sorular mevcuttur.

Epson Yardım Masası

Telefon: +886-2-80242008

Yardım Masası ekibimiz size, aşağıdaki konular için telefonda yardımcı olabilir:

- Satış ile ilgili sorular ve ürün bilgileri
- Ürün kullanımıyla ilgili sorular ya da sorunlar
- Onarım hizmeti ve garanti ile ilgili sorular

Onarım servis merkezi:

<http://www.tekcare.com.tw/branchMap.page>

TekCare şirketi, Epson Taiwan Technology & Trading Ltd. için yetkili servis merkezidir.

Hindistan'daki Kullanıcılar için Yardım

Bilgi, destek ve hizmetler için:

World Wide Web

<http://www.epson.co.in>

Ürün özellikleri hakkında bilgi, indirilebilir sürücüler ve ürünlerle ilgili sorular sağlanır.

Yardım hattı

- Hizmet, ürün bilgileri ve sarf malzemelerinin siparişi (BSNL Hatları)
Ücretsiz telefon: 18004250011
Pazartesi - Cumartesi günleri saat 9:00 - 18:00 arasında erişilebilir (Resmi tatiller hariç)
- Hizmet (CDMA ve Mobil Kullanıcılar)
Ücretsiz telefon: 186030001600
Pazartesi - Cumartesi günleri saat 9:00 - 18:00 arasında erişilebilir (Resmi tatiller hariç)

Hong Kong'daki Kullanıcılar için Yardım

Teknik destek almak ve diğer satış sonrası hizmetler için, kullanıcılar Epson Hong Kong Limited'le irtibat kurabilir.

İnternet Ana Sayfası

<http://www.epson.com.hk>

Epson Hong Kong, kullanıcılara aşağıdaki konularda bilgi vermek için internette Çince ve İngilizce dillerinde yerel bir ana sayfa hazırlamıştır:

- Ürün bilgileri
- Sık Sorulan Sorulara (SSS) cevaplar
- Epson ürün sürücülerinin en son sürümleri

Teknik Destek Yardım Hattı

Ayrıca, ařağıdaki telefon ve faks numaralarından teknik personelimizle irtibat kurabilirsiniz:

Telefon: 852-2827-8911

Faks: 852-2827-4383