

M2110 Series

راهنمای کاربر

چاپ

کپی کردن

اسکن

نگهداری از چاپگر

برطرف کردن مشکلات

راهنمای این دفترچه کاربری

- 6. معرفی دفترچه‌های راهنما.
- 6. جستجو کردن اطلاعات.
- 7. چاپ کردن فقط صفحات مورد نیاز.
- 7. درباره این دفترچه راهنما.
- 7. علایم و نمادها.
- 8. نکات مربوط به عکس‌های صفحه و تصاویر.
- 8. مراجع سیستم عامل.
- 9. علایم تجاری.
- 10. حق نسخه‌برداری.

دستورالعمل های مهم

- 12. دستورالعمل های ایمنی.
- 12. دستورالعمل‌های ایمنی مربوط به پیوند.
- 12. توصیه ها و هشدارها در مورد چاپگر.
- 13. مشاوره ها و هشدارها برای تنظیم چاپگر.
- 13. مشاوره‌ها و هشدارها برای استفاده از چاپگر.
- 14. توصیه ها و هشدارها برای استفاده از صفحه LCD.
- 14. مشاوره ها و هشدارها برای انتقال یا نگهداری چاپگر.
- 14. محافظت از اطلاعات شخصی خود.

نام و عملکرد قطعات

- 16. جلو.
- 17. عقب.

راهنمای پانل کنترل

- 19. پانل کنترل.
- 19. پیکربندی صفحه اصلی.
- 20. آیکن راهنمای شبکه.
- 20. مشاهده پویانمایی.

قرار دادن کاغذ

- 23. احتیاط‌های مربوط به مدیریت کاغذ.
- 24. تنظیمات اندازه و نوع کاغذ.
- 24. لیست انواع کاغذ.
- 25. بارگذاری کاغذ در کاست کاغذ.
- 28. بارگذاری پاکت نامه‌ها در کاست کاغذ.

قرار دادن اسناد

- 31. قرار دادن اسناد اصلی روی شیشه اسکنر.

چاپ

- 34. چاپ کردن اسناد.
- 34. چاپ از رایانه — Windows.
- 59. چاپ از رایانه — Mac OS.
- 66. چاپ کردن اسناد از دستگاه‌های هوشمند (iOS).
- 68. چاپ کردن اسناد از دستگاه‌های هوشمند (Android).
- 69. چاپ روی پاکت‌های نامه.
- 69. چاپ کردن روی پاکت نامه‌ها از رایانه (Windows).
- 69. چاپ کردن روی پاکت نامه‌ها از رایانه (Mac OS).
- 70. چاپ کردن صفحات وب.
- 70. چاپ کردن صفحات وب از یک رایانه.
- 70. چاپ کردن صفحات وب از دستگاه‌های هوشمند.
- 71. چاپ کردن از طریق سرویس ابری.
- 71. ثبت نام در "سرویس اتصال Epson" از پانل کنترل.

کپی کردن

- 74. کپی کردن اسناد اصلی.
- 75. گزینه‌های منو برای کپی کردن.
- 76. کپی کردن همراه با بزرگ یا کوچک کردن.
- 77. کپی کردن چند سند در یک برگه.
- 79. کپی کردن کارت شناسایی.

اسکن

- 82. روش‌های اسکن موجود.
- 82. اطلاعات پایه درباره اسکن.
- قالب‌های فایل توصیه شده که با هدف شما مطابقت دارند.
- 82.
- 83. وضوح توصیه شده که با هدف شما مطابقت دارد.
- 83. اسکن و ذخیره اسناد اصلی در یک رایانه.
- 83. اسکن کردن از پانل کنترل.
- 84. اسکن از رایانه.
- 85. اسکن کردن اسناد اصلی با استفاده از WSD.
- 86. تنظیم یک درگاه WSD.
- 87. اسکن و ذخیره اسناد در یک دستگاه هوشمند.
- 88. اسکن پیشرفته.
- انجام تنظیمات سفارشی برای اسکن از طریق پانل کنترل
- 88.
- 91. کاهش اندازه فایل تصویر اسکن شده.

نگهداری از چاپگر

- 93. بررسی سطوح جوهر.
- 93. بررسی سطوح جوهر (Windows).
- 93. بررسی سطوح جوهر (Mac OS).

افزودن یا تعویض رایانه یا دستگاه‌ها

173. اتصال به یک چاپگر که به شبکه متصل شده است.
173. استفاده از یک چاپگر شبکه از رایانه دوم.
174. استفاده از یک چاپگر شبکه از دستگاه هوشمند.
174. تنظیم مجدد اتصال شبکه.
174. هنگام تعویض روتر بی‌سیم.
175. هنگام تغییر رایانه.
176. تغییر دادن روش اتصال به رایانه.
178. بررسی وضعیت اتصال شبکه.
178. بررسی وضعیت اتصال شبکه از پانل کنترل.
179. چاپ یک گزارش اتصال شبکه.
183. چاپ کردن برگه وضعیت شبکه.

اطلاعات محصول

185. اطلاعات کاغذ.
185. ظرفیت‌ها و کاغذ موجود.
186. انواع کاغذ غیر قابل استفاده.
187. اطلاعات اقلام مصرفی.
187. کدهای بطری جوهر.
188. اطلاعات نرم‌افزار.
188. نرم‌افزار چاپ.
193. نرم‌افزار اسکن.
195. نرم‌افزار برای اعمال تنظیمات.
197. نرم‌افزار به‌روزرسانی.
197. لیست منوی تنظیمات.
197. سرویس و نگهداری.
198. راه‌اندازی چاپگر.
200. تنظیمات شبکه.
200. سرویس‌های Epson Connect.
201. سرویس‌های Google Cloud چاپ.
201. برگه وضعیت چاپ.
201. شمارشگر چاپ.
202. گزارش‌ها.
202. تحقیق مشتری.
202. بازگشت به تنظیمات پیش فرض.
202. به روز رسانی نرم‌افزار.
203. ویژگی‌های محصول.
203. مشخصات چاپگر.
203. مشخصات اسکنر.
204. مشخصات رابط.
204. مشخصات شبکه.
205. سرویس‌های شخص ثالث پشتیبانی شده.
206. ابعاد.
206. مشخصات الکتریکی.
207. مشخصات محیطی.
207. نیازمندی‌های سیستم.
208. اطلاعات تنظیمی.
208. محدودیت‌های کپی کردن.

94. بهبود مشکلات تغذیه کاغذ.
95. بهبود کیفیت چاپ، کپی و اسکن.
95. بررسی و تمیز کردن هد چاپ.
98. اجرای جایگزینی جوهر.
100. جلوگیری از انسداد نازل.
100. تراز کردن هد چاپ.
100. پاک کردن مسیر کاغذ از لکه‌های جوهر.
101. تمیز کردن شیشه اسکنر.
101. تمیز کردن ورقه نیمه-شفاف.
104. تمیز کردن چاپگر.
104. تمیز کردن جوهر ریخته شده.
105. بررسی تعداد کل صفحه‌های تغذیه شده توسط چاپگر.
- بررسی تعداد کل صفحه‌های تغذیه شده توسط چاپگر (پانل کنترل).
105. بررسی تعداد کل صفحه‌های تغذیه شده توسط چاپگر (Windows).
105. بررسی تعداد کل صفحه‌های تغذیه شده توسط چاپگر (Mac OS).
106. ذخیره نیرو.
106. صرفه جویی در مصرف برق — پانل کنترل.
106. نصب یا لغو نصب جداگانه برنامه‌ها.
106. نصب جداگانه برنامه‌ها.
109. اضافه کردن چاپگر (فقط برای Mac OS).
109. حذف برنامه‌ها.
111. به‌روزرسانی برنامه‌ها و میان‌افزار.
112. حمل‌ونقل و نگهداری چاپگر.

برطرف کردن مشکلات

117. چاپگر مطابق انتظار کار نمی‌کند.
117. چاپگر روشن یا خاموش نمی‌شود.
118. کاغذ به نحو مناسب تغذیه نمی‌شود.
121. چاپ ممکن نیست.
136. دستگاه اسکن نمی‌کند.
146. کار با چاپگر طبق انتظار پیش نمی‌رود.
148. یک کد خطا در صفحه LCD نمایش داده می‌شود.
149. کاغذ گیر می‌کند.
149. خارج کردن کاغذ گیر کرده.
151. جلوگیری از گیر کردن کاغذ.
152. زمان پر کردن مجدد کارتریج است.
152. نکات احتیاطی استفاده از بطری جوهر.
153. پر کردن دوباره مخزن جوهر.
157. کیفیت چاپ، کپی و اسکن کردن پایین است.
157. کیفیت چاپ پایین است.
163. کیفیت کپی پایین است.
168. مشکلات مربوط به تصویر اسکن شده.
170. بعد از امتحان کردن همه راهکارها مشکل برطرف نشد.
170. مشکلات چاپ یا کپی کردن برطرف نمی‌شوند.

جایی که می توانید راهنما را دریافت کنید

- 210. وب سایت پشتیبانی فنی.
- 210. تماس با پشتیبانی Epson.
- 210. قبل از تماس با Epson.
- 210. راهنما برای کاربران در تایوان.
- 211. راهنمایی برای کاربران در هند.

راهنمای این دفترچه کاربری

- 6. معرفی دفترچه‌های راهنما.
- 6. جستجو کردن اطلاعات.
- 7. چاپ کردن فقط صفحات مورد نیاز.
- 7. درباره این دفترچه راهنما.
- 9. علایم تجاری.
- 10. حق نسخه‌برداری.

معرفی دفترچه‌های راهنما

کتابچه‌های راهنمای زیر همراه با چاپگر Epson شما عرضه می‌شوند. همانند دفترچه‌های راهنما می‌توانید انواع مختلف اطلاعات راهنما را که روی چاپگر یا برنامه کاربردی Epson موجود هستند بررسی کنید.

□ از اینجا شروع کنید (دفترچه راهنمای کاغذی)

اطلاعاتی درباره راه‌اندازی چاپگر، نصب نرم‌افزار، استفاده از چاپگر، رفع مشکلات و غیره ارائه می‌دهد.

□ راهنمای کاربر (دفترچه راهنمای دیجیتالی)

این دفترچه راهنما، اطلاعات کلی و دستورالعمل‌هایی درباره استفاده از چاپگر، تنظیمات شبکه در زمان استفاده از چاپگر در یک شبکه و درباره برطرف کردن اشکالات ارائه می‌کند.

شما می‌توانید آخرین نسخه‌های کتابچه‌های راهنمای فوق را به اشکال زیر دریافت کنید.

□ دفترچه راهنمای کاغذی

به وب‌سایت پشتیبانی Epson Europe به آدرس <http://www.epson.eu/Support> یا وب‌سایت پشتیبانی جهانی Epson به آدرس <http://support.epson.net/> بروید.

□ دفترچه راهنمای دیجیتالی

این دفترچه راهنما در نسخه‌های PDF و HTML در دسترس است. نسخه HTML را می‌توانید از طریق صفحه پشتیبانی [epson.sn](http://www.epson.sn) مشاهده کنید. برای مشاهده نسخه PDF، EPSON Software Updater را در روی رایانه خود راه‌اندازی کنید. EPSON Software Updater به روزرسانی‌های موجود برنامه‌های نرم‌افزاری و راهنماهای دیجیتالی Epson را بررسی می‌کند و به شما امکان می‌دهد آخرین نسخه‌ها را دانلود کنید.

<http://epson.sn>

اطلاعات مرتبط

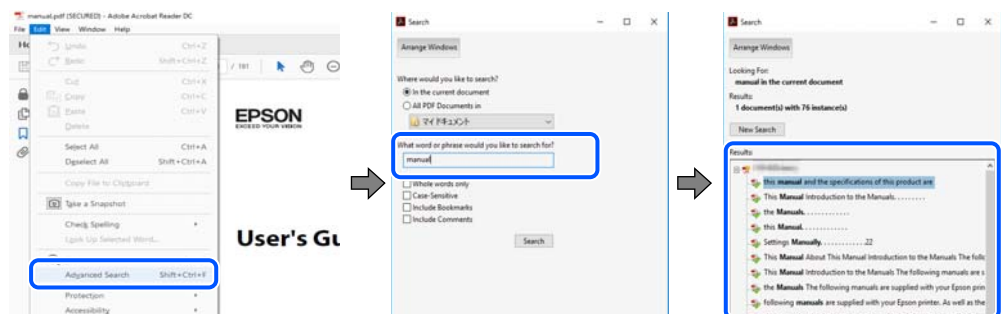
← "برنامه‌ای برای به‌روزرسانی نرم‌افزار و ثابت‌افزار (EPSON Software Updater)" در صفحه 197

جستجو کردن اطلاعات

راهنمای PDF امکان جستجوی اطلاعات بر اساس کلیدواژه یا پریدن مستقیم به بخش‌های خاص با استفاده از نشانک‌ها را فراهم می‌کند. این بخش روش استفاده از راهنمای PDF باز شده در Adobe Reader X رایانه شما را شرح می‌دهد.

جستجو بر اساس کلیدواژه

روی ویرایش < جستجوی پیشرفته کلیک کنید. کلیدواژه (متن) مربوط به اطلاعات مورد نظر را در پنجره جستجو وارد و روی جستجو کلیک کنید. نتایج به صورت فهرست نشان داده می‌شود. روی یکی از نتایج ظاهر شده کلیک کنید یا به صفحه مرتبط بروید.

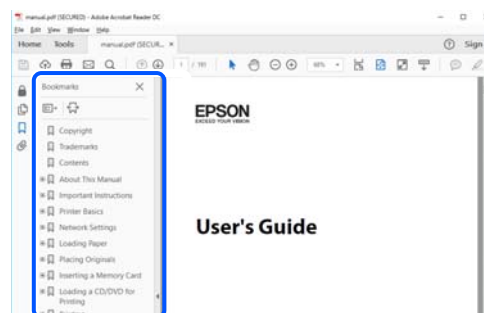


پریدن مستقیم از نشانه‌ها

برای رفتن به صفحه مرتبط روی یکی از عنوان‌ها کلیک کنید. برای مشاهده عنوان‌های سطح پایین در آن بخش روی + یا < کلیک کنید. برای بازگشت به صفحه پیشین، کارهای زیر را با صفحه کلید انجام دهید.

☐ Windows: کلید Alt را فشرده نگه دارید و سپس کلید < را فشار دهید.

☐ Mac OS: کلید فرمان را فشرده نگه دارید و کلید < را فشار دهید.



چاپ کردن فقط صفحات مورد نیاز

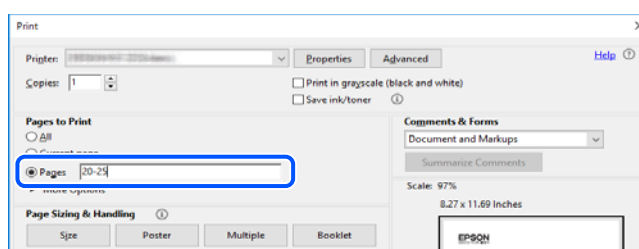
می‌توانید فقط صفحات مورد نیاز را استخراج و چاپ کنید. روی چاپ در منوی فایل کلیک کنید و صفحات مورد نظر خود را از قسمت صفحات در قسمت صفحات مورد نظر برای چاپ مشخص کنید.

☐ برای مشخص کردن دنباله‌ای از صفحات، بین صفحه آغازین و پایانی خط تیره بگذارید.

مثال: 20-25

☐ برای مشخص کردن صفحات غیر منظم، آنها را با ویرگول جدا کنید.

مثال: 5، 10، 15



درباره این دفترچه راهنما

این بخش معنای علایم و نمادها، نکات ارائه شده در توضیحات و اطلاعات مرجع سیستم عامل مورد استفاده در این دفترچه راهنما را تشریح می‌کند.

علایم و نمادها

⚠️ **احتیاط:**

برای پیشگیری از آسیب‌های بدنی باید دستورالعمل‌ها با دقت پیگیری شوند.



برای پیشگیری از آسیب به دستگاهتان باید به دستورالعملها توجه کنید.

نکته:

اطلاعات مکمل و مرجع ارائه می‌دهد.

اطلاعات مرتبط

← به بخش‌های مربوطه پیوند می‌دهد.

نکات مربوط به عکس‌های صفحه و تصاویر

- تصاویر گرفته شده از درایور چاپگر مربوط به Windows 10 یا macOS High Sierra هستند. محتوای نشان داده شده در صفحات بسته به مدل و موقعیت متفاوت هستند.
- تصاویر استفاده شده در این دفترچه راهنما فقط مثال هستند. ممکن است بسته به مدل تفاوت‌های جزئی وجود داشته باشد ولی روش راه‌اندازی مشابه است.
- برخی از موارد منوی روی صفحه LCD بسته به مدل و تنظیمات متفاوت است.
- کد QR را می‌توانید با استفاده از برنامه اختصاصی بخوانید.

مراجع سیستم عامل

Windows

در این دفترچه راهنما، عباراتی مانند "Windows 10"، "Windows 8.1"، "Windows 8"، "Windows 7"، "Windows Vista"، "Windows XP"، "Windows Server 2012"، "Windows Server 2012 R2"، "Windows Server 2016"، "Windows Server 2019"، "Server 2008 R2"، "Windows Server 2008"، "Windows Server 2003 R2" و "Windows Server 2003" به سیستم عامل‌های زیر اشاره دارند. به علاوه "Windows" برای ارجاع به تمامی نسخه‌ها استفاده شده است.

- سیستم عامل Microsoft® Windows® 10
- سیستم عامل Microsoft® Windows® 8.1
- سیستم عامل Microsoft® Windows® 8
- سیستم عامل Microsoft® Windows® 7
- سیستم عامل Microsoft® Windows Vista®
- سیستم عامل Microsoft® Windows® XP
- سیستم عامل Microsoft® Windows® XP Professional x64 Edition
- سیستم عامل Microsoft® Windows Server® 2019
- سیستم عامل Microsoft® Windows Server® 2016
- سیستم عامل Microsoft® Windows Server® 2012 R2
- سیستم عامل Microsoft® Windows Server® 2012
- سیستم عامل Microsoft® Windows Server® 2008 R2

سیستم عامل Microsoft® Windows Server® 2008

سیستم عامل Microsoft® Windows Server® 2003 R2

سیستم عامل Microsoft® Windows Server® 2003

Mac OS

در این رهنما، از گزینه "Mac OS" برای اشاره به macOS Mojave، macOS High Sierra، macOS Sierra، OS X El Capitan، OS X Yosemite، OS X Mavericks، OS X Mountain Lion، Mac OS X v10.7.x و Mac OS X v10.6.8 استفاده می‌شود.

علائم تجاری

EPSON® یک علامت تجاری ثبت شده است، و EPSON EXCEED YOUR VISION یا EXCEED YOUR VISION علامت تجاری شرکت Seiko Epson است.

Epson Scan 2 software is based in part on the work of the Independent JPEG Group.

libtiff

Copyright © 1988-1997 Sam Leffler

Copyright © 1991-1997 Silicon Graphics, Inc.

Permission to use, copy, modify, distribute, and sell this software and its documentation for any purpose is hereby granted without fee, provided that (i) the above copyright notices and this permission notice appear in all copies of the software and related documentation, and (ii) the names of Sam Leffler and Silicon Graphics may not be used in any advertising or publicity relating to the software without the specific, prior written permission of Sam Leffler and Silicon Graphics.

THE SOFTWARE IS PROVIDED "AS-IS" AND WITHOUT WARRANTY OF ANY KIND, EXPRESS, IMPLIED OR OTHERWISE, INCLUDING WITHOUT LIMITATION, ANY WARRANTY OF MERCHANTABILITY OR FITNESS FOR A PARTICULAR PURPOSE.

IN NO EVENT SHALL SAM LEFFLER OR SILICON GRAPHICS BE LIABLE FOR ANY SPECIAL, INCIDENTAL, INDIRECT OR CONSEQUENTIAL DAMAGES OF ANY KIND, OR ANY DAMAGES WHATSOEVER RESULTING FROM LOSS OF USE, DATA OR PROFITS, WHETHER OR NOT ADVISED OF THE POSSIBILITY OF DAMAGE, AND ON ANY THEORY OF LIABILITY, ARISING OUT OF OR IN CONNECTION WITH THE USE OR PERFORMANCE OF THIS SOFTWARE.

QR Code is a registered trademark of DENSO WAVE INCORPORATED in Japan and other countries.

Intel® is a registered trademark of Intel Corporation.

Microsoft®, Windows®, Windows Server®, and Windows Vista® are registered trademarks of Microsoft Corporation.

Apple, Mac, macOS, OS X, Bonjour, ColorSync, Safari, AirPrint, iPad, iPhone, iPod touch, and iTunes are trademarks of Apple Inc., registered in the U.S. and other countries.

Use of the Works with Apple badge means that an accessory has been designed to work specifically with the technology identified in the badge and has been certified by the developer to meet Apple performance standards.

Google Cloud Print, Chrome, Chrome OS, Google Play and Android are trademarks of Google LLC.

Adobe and Adobe Reader are either registered trademarks or trademarks of Adobe Systems Incorporated in the United States and/or other countries.

Firefox is a trademark of the Mozilla Foundation in the U.S. and other countries.

□ اطلاعیه عمومی: سایر نام های محصول که در اینجا استفاده می شود فقط برای اهداف شناسایی بوده و ممکن است علامت های تجاری مالکان مربوطه آنها باشند. Epson حقوق مربوط به این مارک ها را از خود سلب می کند.

حق نسخه برداری

تکثیر و نگهداری این نشریه در سیستم های بازیابی یا انتقال هر بخش از آن به روش های مختلف الکترونیکی، مکانیکی، فتوکپی، ضبط یا جز آن بدون کسب مجوز کتبی از شرکت Seiko Epson ممنوع است. استفاده از اطلاعات مندرج در اینجا مشمول مسئولیت حق اختراع نیست. بابت خسارات ناشی از استفاده اطلاعات در اینجا هیچ مسئولیتی پذیرفته نمی شود. اطلاعات مندرج در اینجا فقط برای محصولات Epson طراحی شده است. Epson بابت استفاده از این اطلاعات برای محصولات دیگر مسئولیتی نمی پذیرد.

نه شرکت Seiko Epson و نه شرکت های وابسته آن در قبال خسارت، زیان، هزینه یا مخارج تحمیل شده به خریدار یا اشخاص ثالث در نتیجه تصادف، سوءاستفاده یا استفاده نادرست از این محصول یا اصلاحات، تعمیرات یا تغییرات غیرمجاز محصول یا (به استثنای ایالات متحده) کوتاهی در رعایت دستورالعمل های بهره برداری و نگهداری شرکت Seiko Epson در برابر خریدار این محصول یا اشخاص ثالث مسئولیتی نخواهد داشت.

شرکت Seiko Epson و شرکت های وابسته به آن در قبال خسارات یا مشکلات ناشی از استفاده از گزینه ها یا محصولات مصرفی غیر از مواردی که شرکت Seiko Epson "محصولات اصل Epson" یا "محصولات مورد تایید Epson" اعلام کرده است، مسئولیتی نخواهند داشت.

شرکت Seiko Epson بابت خسارات ناشی از تداخل الکترومغناطیسی بر اثر مصرف کابل های رابط غیر از آنهایی که شرکت Seiko Epson "محصولات مورد تایید Epson" اعلام کرده است، مسئولیتی ندارد.

© Seiko Epson Corporation 2019

محتوای این راهنما و مشخصات این محصول ممکن است بدون اعلام قبلی تغییر کند.

دستورالعمل های مهم

12. دستورالعمل های ایمنی.

12. توصیه ها و هشدارها در مورد چاپگر.

14. محافظت از اطلاعات شخصی خود.

دستورالعمل های ایمنی

برای استفاده ایمن از این چاپگر این دستورالعمل ها را مطالعه و دنبال کنید. این دفترچه راهنما را برای مراجعه بعدی نگه دارید. همینطور، همه دستورالعمل ها و هشدارهای علامت گذاری شده در این چاپگر را دنبال کنید.

بعضی از نمادهای به کار رفته در چاپگر برای اطمینان از حفظ ایمنی و استفاده صحیح از چاپگر هستند. برای اطلاع از مفهوم این نمادها از سایت زیر دیدن کنید.

<http://support.epson.net/symbols>

فقط از سیم برقی که به همراه چاپگر ارائه شده استفاده کنید و از سیم سایر دستگاه ها استفاده نکنید. استفاده از سایر سیم ها برای این چاپگر یا استفاده از سیم برق ارائه شده با سایر تجهیزات می تواند منجر به شوک الکتریکی یا آتش سوزی شود.

مطمئن شوید سیم برق متناوب استاندارد ایمنی محلی مربوطه را دارا باشد.

هرگز سیم برق، دوشاخه، چاپگر، دستگاه اسکن را باز نکنید، تغییر ندهید یا سعی نکنید آنها را تعمیر کنید یا خودتان تغییراتی در آنها ایجاد نمایید مگر اینکه بطور خاص در دفترچه های راهنمای چاپگر توضیح داده شده باشد.

در شرایط زیر چاپگر را از برق جدا کرده و برای سرویس به نزد پرسنل مجرب سرویس بروید:

سیم برق یا دوشاخه آسیب دیده باشد؛ مایعی وارد چاپگر شده باشد؛ چاپگر افتاده باشد یا محفظه آسیب دیده باشد؛ چاپگر بطور عادی کار نکند یا تغییر مشخصی در عملکرد آن دیده شود. کنترل هایی که در دستورالعمل های راه اندازی نیستند را انجام ندهید.

چاپگر را نزدیک پرز دیواری قرار دهید تا بتوانید به راحتی دوشاخه را جدا کنید.

چاپگر را در محیط خارج از ساختمان، نزدیک به محل پر گرد و غبار و کثیف، آب، منابع گرمازا، یا در مکانی که در معرض تکان ها، لرزش ها، دما یا رطوبت بالاست قرار ندهید.

مراقب باشید مایع درون چاپگر ریخته نشود و با دست مرطوب به چاپگر دست نزنید.

اگر صفحه LCD آسیب دیده است، با فروشنده خود تماس بگیرید. اگر محلول کریستال مایع با دست شما تماس پیدا کرد، آنها را بطور کامل با آب و صابون بشویید. اگر محلول کریستال مایع با چشمان شما تماس پیدا کرد، فوراً آنها را با آب بشویید. اگر بعد از شستن کامل، چشمتان ناراحت است یا مشکل دید دارید فوراً به پزشک مراجعه کنید.

دستورالعمل های ایمنی مربوط به پیوند

مراقب باشید هنگام کار با مخزن جوهر، درپوش مخزن جوهر و بطری باز جوهر یا درپوش بطری جوهر، به جوهر دست نزنید.

اگر پوستتان جوهری شد، آن را با آب و صابون کاملاً بشویید.

اگر جوهر وارد چشمانتان شد، سریعاً با آب فراوان شستشو دهید. اگر بعد از شستشوی کامل، هنوز احساس ناراحتی می کنید یا مشکلات چشمی دارید، سریعاً با پزشک مشورت کنید.

اگر جوهر وارد دهانتان شد، سریعاً با پزشک مشورت کنید.

برای جلوگیری از نشت کردن جوهر، از تکان دادن شدید بطری جوهر یا قرار دادن آن در معرض ضربات شدید بپرهیزید.

بطری جوهر و مجموعه مخزن جوهر را دور از دسترس کودکان نگهداری کنید. اجازه ندهید کودکان از بطری جوهر بنوشند یا به بطری جوهر و درپوش بطری جوهر دست بزنند.



توصیه ها و هشدارها در مورد چاپگر

برای اجتناب از آسیب وارد شدن به چاپگر یا اموال خود این دستورالعمل ها را بخوانید و دنبال کنید. این دفترچه راهنما را برای مراجعه بعدی نگه دارید.

مشاوره ها و هشدارها برای تنظیم چاپگر

- روزنه ها و منافذ چاپگر را نپوشانید و مسدود نکنید.
- فقط از منبع برقی استفاده کنید که در برچسب چاپگر نشان داده شده است.
- از پریزهایی که در مدار مشابه قرار دارند مانند دستگاه فتوکپی یا سیستم های کنترل هوا که مرتباً روشن و خاموش می شوند استفاده نکنید.
- از پریزهای الکتریکی که با سوییچ های دیوار یا تایمرهای خودکار کنترل می شوند استفاده نکنید.
- کل سیستم رایانه را از منابعی که بصورت بالقوه دارای تداخل الکترومغناطیسی هستند مانند بلندگوها یا جایگاه تلفن های بی سیم دور نگه دارید.
- سیم های منبع برق باید بگونه ای قرار بگیرند که از خراش، بریدگی، ساییده شدن، چین خوردگی و پیچ خوردگی جلوگیری شود. اشیا را بر روی سیم های منبع برق قرار ندهید و مراقب باشید بر روی سیم های منبع برق قدم نگذارید و روی آن راه نروید. بخصوص مراقب باشید همه سیم های منبع برق در پایانه ها و نقاطی که وارد می شوند و از ترانسفورمر خارج می شوند صاف باشند.
- اگر برای چاپگر از یک سیم اضافی استفاده می کنید، مطمئن شوید که میزان کل آمپر دستگاه های متصل به سیم اضافی از میزان آمپر سیم بیشتر نباشد. همینطور مطمئن شوید که میزان کل آمپر همه دستگاه های متصل به پریز دیواری از میزان آمپر پریز دیواری بیشتر نباشد.
- اگر می خواهید از چاپگر در آلمان استفاده کنید، نصب داخلی باید با یک مدارشکن با 10 یا 16 آمپر محافظت شود تا محافظت کافی از مدار کوتاه و محافظت بیشتر از جریان وجود داشته باشد.
- زمانی که با کابل چاپگر را به رایانه یا دستگاه دیگری وصل می کنید، مطمئن شوید جهت رابطها صحیح باشد. هر رابطی فقط یک جهت صحیح دارد. وارد کردن رابط در جهت نادرست می تواند به هر دو دستگاهی که با کابل به هم وصل شده اند آسیب برساند.
- چاپگر را بر روی یک سطح صاف، پایدار که نسبت به زیر چاپگر از همه جهت بزرگتر است قرار دهید. اگر چاپگر در یک زاویه کج شود به درستی کار نمی کند.
- فضایی را هم برای بالای چاپگر در نظر بگیرید تا بتوانید بطور کامل درپوش اسناد را بالا بیاورید.
- در جلوی چاپگر هم فضای کافی در نظر بگیرید تا کاغذ بطور کامل خارج شود.
- از قرار دادن دستگاه در مکان هایی که در معرض تغییرات سریع دما و رطوبت است خودداری کنید. همینطور، چاپگر را از نور مستقیم آفتاب، نور شدید یا منبع گرمازا دور نگه دارید.

مشاوره ها و هشدارها برای استفاده از چاپگر

- چیزی را از شکافها به درون چاپگر وارد نکنید.
- در زمان چاپ دست خود را درون چاپگر نکنید.
- به کابل صاف سفید داخل چاپگر دست نزنید.
- از محصولات اسپری که گاز قابل اشتعال دارند درون یا اطراف چاپگر استفاده نکنید. اینکار می تواند منجر به آتش سوزی شود.
- در صورتی که دستور داده نشده است، هد چاپ را با دست حرکت ندهید؛ در غیر این صورت ممکن است چاپگر آسیب ببیند.
- هنگام بستن دستگاه اسکنر مراقب باشید انگشتان شما گیر نکنند.
- هنگام قرار دادن اوراق بر روی شیشه اسکنر فشار زیاد وارد نکنید.
- در صورتی که مخزن جوهر تا خط پایینی پر نشده است، سریعاً آن را پر کنید. استفاده مداوم از چاپگر در زمانی که سطح جوهر پایین تر از خط پایینی مخزن است ممکن است باعث صدمه دیدن چاپگر گردد.
- همیشه هنگام استفاده از دکمه  چاپگر را خاموش کنید. تا زمانی که چراغ  چشمک می زند چاپگر را از برق جدا نکنید یا از طریق پریز آن را خاموش نکنید.

❑ اگر نمی‌خواهید برای مدت زمان طولانی از چاپگر استفاده کنید حتما سیم برق را از پریز الکتریکی جدا کنید.

توصیه ها و هشدارها برای استفاده از صفحه LCD

❑ ممکن است صفحه LCD تعدادی نقاط روشن و تاریک داشته باشد و به دلیل عملکردهای خود روشنایی ناهمواری داشته باشد. این موارد عادی است و نشان دهنده این نیست که دستگاه آسیب دیده است.

❑ برای تمیز کردن فقط از یک پارچه خشک و نرم استفاده کنید. از تمیزکننده های شیمیایی یا مایعات استفاده نکنید.

❑ درپوش جلوی صفحه LCD در صورت فشار سنگین روی آن می‌شکند. اگر سطح صفحه حالت ترک یا ورقه شدن دارد با فروشنده خود تماس بگیرید و سعی نکنید قطعات شکسته را خارج کنید یا به آنها دست بزنید.

مشاوره ها و هشدارها برای انتقال یا نگهداری چاپگر

❑ هنگام نگهداری یا انتقال چاپگر، آن را کج نکنید، آن را بصورت عمودی نگه دارید یا آن را وارونه کنید در غیر این صورت ممکن است جوهر نشت کند.

❑ قبل از انتقال چاپگر، مطمئن شوید هد چاپ در موقعیت اصلی (کاملاً راست) خود قرار داشته باشد.

محافظت از اطلاعات شخصی خود

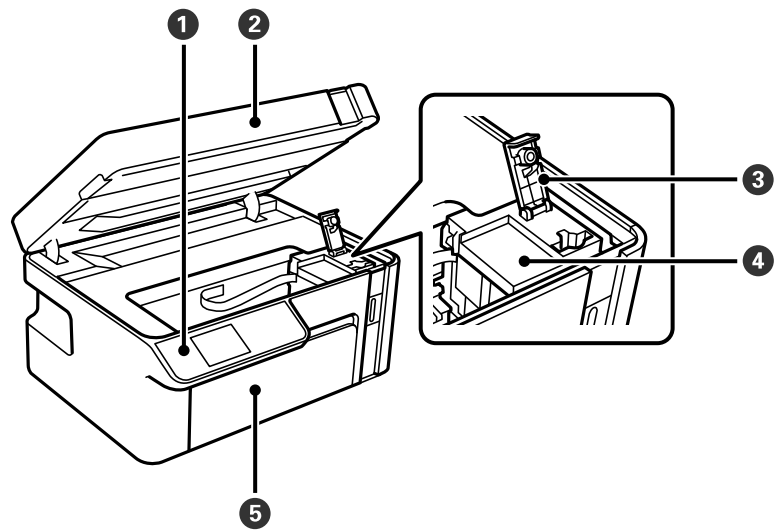
اگر چاپگر را به فرد دیگری می‌دهید یا آن را دور می‌اندازید، با انتخاب تنظیم < بازگشت به تنظیمات پیش فرض > پاک کردن تمامی داده ها و تنظیمات ا پانل کنترل، همه اطلاعات شخص که در حافظه چاپگر ذخیره شده است را پاک کنید.

نام و عملکرد قطعات

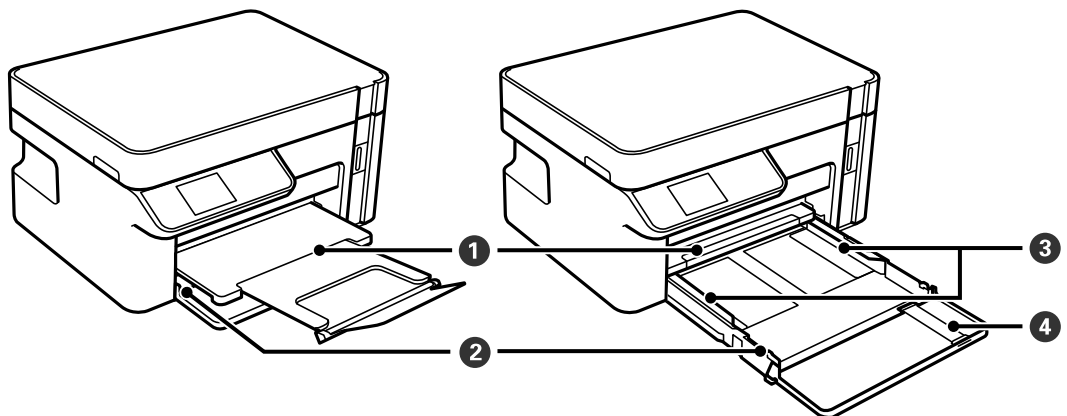
16. جلو.

17. عقب.

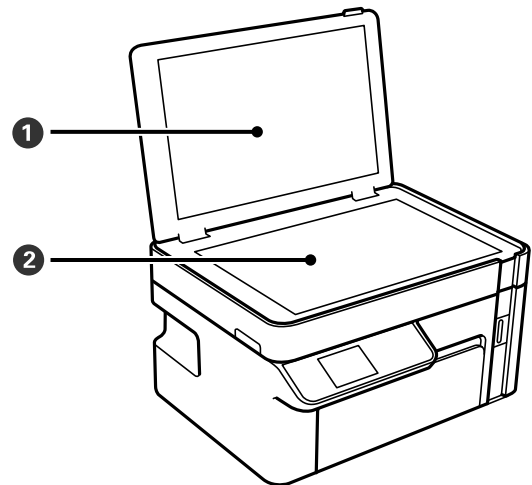
جلو



پانل کنترل	1	به کمک آن می‌توانید تنظیمات را انجام دهید و از چاپگر استفاده کنید. همچنین وضعیت چاپگر را نشان می‌دهد.
واحد اسکنز	2	اسناد اصلی قرار گرفته را اسکن می‌کند. برای پر کردن مخزن جوهر یا برداشتن کاغذ گیر کرده باز کنید. این واحد معمولاً باید بسته باشد.
درپوش مخزن جوهر	3	برای پر کردن مخزن جوهر باز کنید.
مخزن جوهر	4	شامل جوهر سیاه است و روی هد چاپ قرار دارد.
درپوش جلو	5	برای بارگذاری کاغذ در کاست کاغذ آن را باز کنید.

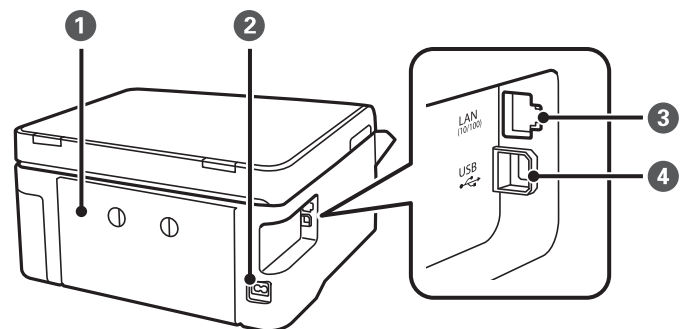


سینی خروجی	1	کاغذ خارج شده را نگه می‌دارد.
کاست کاغذ	2	کاغذ را بارگذاری می‌کند.
گیرنده نگهدارنده لبه	3	کاغذ را بطور مستقیم در چاپگر نگه می‌دارد. به طرف لبه‌های کاغذ بلغزانید.
زبانہ گیره نگهدارنده کاغذ	4	برای بارگذاری کاغذ بزرگتر از اندازه A4 به بیرون بکشید.



درپوش سند	1	زمان اسکن کردن چراغ بیرونی را مسدود می‌کند.
شیشه اسکنر	2	اسناد اصلی را وارد کنید.

عقب



کاور عقب	1	هنگام برداشتن کاغذ گیر کرده، آن را بردارید.
ورودی AC	2	به سیم برق وصل می‌شود.
درگاه LAN	3	به کابل LAN وصل می‌شود.
درگاه USB	4	کابل USB را برای اتصال به رایانه وصل می‌کند.

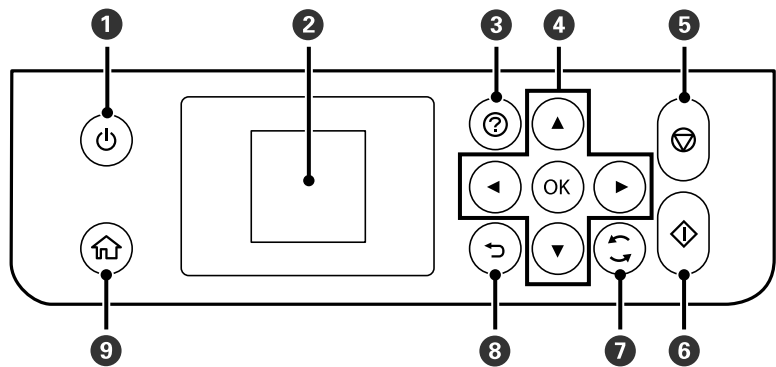
راهنمای پانل کنترل

19. پانل کنترل.

19. پیگر بندی صفحه اصلی.

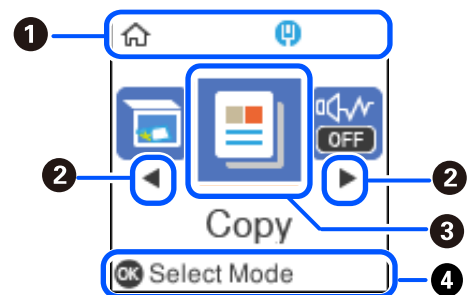
20. مشاهده پویانمایی.

پانل کنترل



1	چاپگر را روشن و خاموش می‌کند. پس از بررسی اینکه چراغ روشن-خاموش در حالت خاموش است، سیم برق را از پریز جدا کنید.
2	منوها و پیام‌ها را نشان می‌دهد. برای انتخاب منو یا اعمال تنظیمات از دکمه‌های روی پنل کنترل استفاده کنید.
3	در صورت بروز مشکل راهکارهای پیش رو را نمایش می‌دهد.
4	از دکمه‌های ▲ ▼ ◀ ▶ برای انتخاب یک منو استفاده کنید و دکمه OK را فشار دهید تا به منوی انتخاب‌شده وارد شوید.
5	عملکرد فعلی را متوقف می‌کند.
6	عملکردی نظیر چاپ کردن یا کپی کردن را شروع می‌کند.
7	بسته به موقعیت، بر روی برخی عملکردها اعمال می‌شود.
8	به صفحه قبلی باز می‌گردد.
9	صفحه اصلی را نشان می‌دهد.



پیکربندی صفحه اصلی



1	وضعیت اتصال شبکه را نشان می‌دهد. برای اطلاعات بیشتر به بخش زیر مراجعه کنید. "آیکن راهنمای شبکه" در صفحه 20
2	هنگامی که ◀ و ▶ نمایش داده می‌شود، می‌توانید با فشار دادن دکمه ◀ یا ▶ به سمت راست یا چپ بروید.

<p>3 هر منو را نمایش می‌دهد.</p> <p><input type="checkbox"/> اسکن امکان اسکن کردن اسناد یا عکس‌ها و ذخیره آنها در یک رایانه را فراهم می‌آورد.</p> <p><input type="checkbox"/> کپی اجازه می‌دهد اسناد را کپی کنید.</p> <p><input type="checkbox"/> حالت بیصدا تنظیم حالت بیصدا را نشان می‌دهد که به شما امکان می‌دهد نویز ناشی از چاپگر را کاهش دهید. با این وجود، ممکن است فعال کردن این گزینه سرعت چاپ را کاهش دهد. بسته به تنظیمات نوع کاغذ و کیفیت چاپ انتخابی شما، ممکن است هیچ اختلافی در سطح نویز چاپگر وجود نداشته باشد. این تنظیمات را می‌توانید از طریق منوی تنظیم نیز انجام دهید.</p> <p>تنظیم < راه‌اندازی چاپگر > حالت بیصدا</p> <p><input type="checkbox"/> تنظیم اجازه می‌دهد تنظیمات مربوط به سرویس و نگهداری، تنظیمات چاپگر و عملیات‌ها را اعمال کنید.</p> <p><input type="checkbox"/> سرویس و نگهداری منوهای توصیه شده برای بهبود کیفیت نتایج چاپ از قبیل رفع کردن انسداد نازل با چاپ الگوی بررسی نازل، تمیزکاری هد و بهبود تارشدگی یا نواربندی در نتایج چاپ با تراز کردن هد چاپ را نمایش می‌دهد. این تنظیمات را می‌توانید از طریق منوی تنظیم نیز انجام دهید.</p> <p>تنظیم < سرویس و نگهداری ></p>	<p>3</p>
<p>4 دکمه‌های موجود نمایش داده می‌شود. در این مثال، می‌توانید با فشار دادن دکمه OK به منوی انتخابی بروید.</p>	<p>4</p>

آیکن راهنمای شبکه

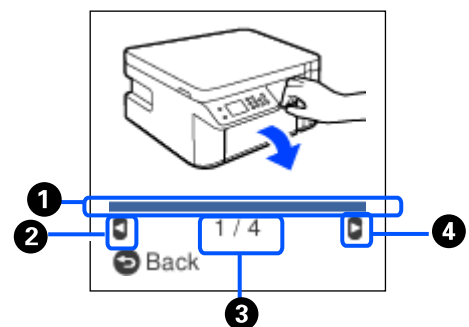
<p>چاپگر به یک شبکه با سیم (اترنت) متصل نیست یا آدرس آن را صفر کرده است.</p>	
<p>چاپگر به یک شبکه باسیم (اترنت) متصل است.</p>	

مشاهده پویانمایی

می‌توانید پویانمایی دستورالعمل‌های بهره‌برداری مانند بارگذاری کاغذ یا رفع گیر کاغذ را در صفحه LCD مشاهده کنید.

فشردن دکمه (?): صفحه راهنما را نشان می‌دهد. چگونه و موارد مورد نظر برای مشاهده را انتخاب کنید.

توضیح را در پایین صفحه بهره‌برداری انتخاب کنید: پویانمایی حساس به زمینه را نشان می‌دهد.



<p>1 میزان پیشرفت در مرحله جاری را نشان می‌دهد. پس از رسیدن نوار پیشرفت به انتها، پویانمایی تکرار می‌شود.</p>	<p>1</p>
<p>2 برای بازگشت به مرحله قبلی دکمه ◀ را فشار دهید.</p>	<p>2</p>

<p>تعداد کل مراحل و شماره مرحله جاری را نشان می‌دهد. مثال بالا، مرحله 1 از 4 را نشان می‌دهد.</p>	<p>3</p>
<p>برای رفتن به مرحله بعدی دکمه ▶ را فشار دهید.</p>	<p>4</p>

قرار دادن کاغذ

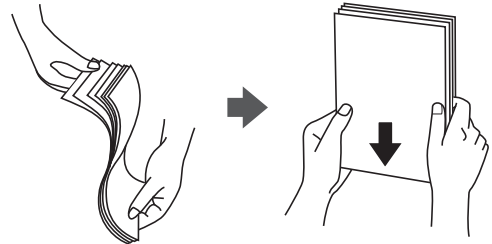
- 23. احتیاط‌های مربوط به مدیریت کاغذ.
- 24. تنظیمات اندازه و نوع کاغذ.
- 25. بارگذاری کاغذ در کاست کاغذ.
- 28. بارگذاری پاکت نامه‌ها در کاست کاغذ.

احتیاط‌های مربوط به مدیریت کاغذ

❑ دستورالعمل‌های ارائه شده با کاغذ را مطالعه کنید.

❑ برای اینکه اسناد چاپ شده با استفاده از کاغذ اصلی Epson حداکثر کیفیت را داشته باشند، آنها را مطابق با شرایطی که در برگه‌های ارائه شده به همراه بسته کاغذ شرح داده شده است، استفاده کنید.

❑ قبل از قرار دادن کاغذ لبه‌های آن را باد داده و تراز کنید. کاغذ عکس را باد ندهید و لوله نکنید. اینکار می‌تواند به طرف قابل چاپ آن آسیب برساند.



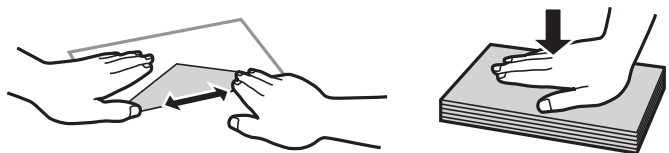
❑ اگر کاغذ لوله شد قبل از قرار دادن در دستگاه آن را صاف کرده یا به آرامی در جهت مخالف لوله کنید. چاپ روی کاغذ لوله شده موجب گیر کردن کاغذ می‌شود و اثر لکه آن روی کاغذ چاپ شده ظاهر می‌شود.



❑ هنگام چاپ کردن در یک سمت کاغذ از قبل چاپ شده ممکن است مشکلات تغذیه کاغذ به کرات برای چاپ دوروی دستی رخ دهند. تعداد برگه‌ها را به نصف یا کمتر کاهش دهید یا در صورت ادامه گیر کردن کاغذ، هر بار تنها یک برگه کاغذ در دستگاه قرار دهید.

❑ مطمئن شوید که از کاغذ رگه بلند استفاده می‌کنید. اگر از نوع کاغذ مورد استفاده مطمئن نیستید، بسته بندی کاغذ را بررسی کنید یا با تولیدکننده کاغذ تماس بگیرید تا از مشخصات کاغذ اطلاع یابید.

❑ قبل از قرار دادن پاکت نامه‌ها لبه‌های آن را باد داده و تراز کنید. زمانی که پاکت نامه‌های دسته شده باد داده شدند، قبل از قرار دادن برای یکدست کردن آنها را به طرف پایین فشار دهید.

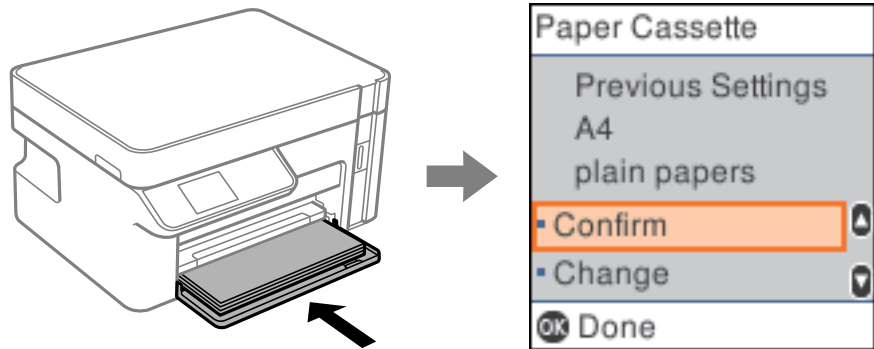


اطلاعات مرتبط

← "انواع کاغذ غیر قابل استفاده" در صفحه 186

تنظیمات اندازه و نوع کاغذ

اندازه و نوع کاغذ را می‌توانید در صفحه نمایش یافته هنگام وارد کردن کاست کاغذ بررسی کنید یا تغییر دهید. اگر اندازه و نوع کاغذ را ثبت کنید، هنگامی که اطلاعات ثبت شده و تنظیمات چاپ متفاوت باشند، چاپگر موضوع را به شما اطلاع خواهد داد. بدین ترتیب با کسب اطمینان از اینکه روی اندازه کاغذ اشتباه چاپ نمی‌کنید یا به دلیل استفاده از تنظیماتی که با نوع کاغذ مطابقت ندارند، چاپ را با کیفیت چاپ ضعیف انجام نمی‌دهید، از اتلاف کاغذ و جوهر پیشگیری می‌شود.



اگر اندازه و نوع کاغذ نمایش یافته با کاغذ بارگذاری شده متفاوت هستند، گزینه تغییر را برای تغییر انتخاب کنید. اندازه و نوع کاغذ را انتخاب کنید، تنظیمات را بررسی کنید و سپس دکمه OK را فشار دهید. اگر تنظیمات با کاغذ بارگذاری شده مطابقت دارند، گزینه تأیید را انتخاب کنید.

نکته:

اگر مایل نیستید هنگام درج کاست کاغذ، صفحه تنظیم کاغذ به طور خودکار نمایش داده شود، در صفحه اصلی مسیر تنظیم < راه‌اندازی چاپگر > تنظیمات منبع کاغذ < نمایش خودکار و در نهایت خاموش را انتخاب کنید.

لیست انواع کاغذ

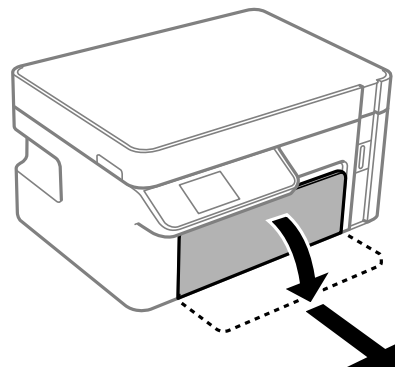
برای رسیدن به بهترین نتیجه چاپ، نوع کاغذی را که مناسب کاغذ است انتخاب کنید.

نوع رسانه		نام رسانه
دراپور چاپگر، دستگاه هوشمند*	پانل کنترل	
کاغذ ساده	کاغذ ساده	Epson Bright White Ink Jet Paper
Epson Matte	Matte	Epson Matte Paper-Heavyweight Epson Double-Sided Matte Paper
Epson Photo Quality Ink Jet	Photo Quality Ink Jet	Epson Photo Quality Ink Jet Paper

* برای دستگاه‌های هوشمند می‌توان این نوع رسانه‌ها را در زمان چاپ کردن توسط Epson iPrint انتخاب نمود.

بارگذاری کاغذ در کاست کاغذ

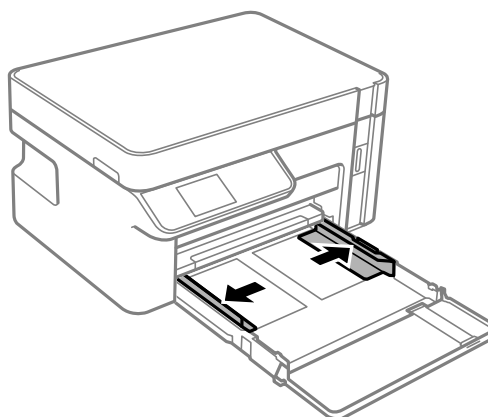
1. درپوش جلو را تا جایی که صدای کلیک به گوش برسد، باز کنید و سپس کاست کاغذ را تا جایی بیرون بکشید که حرکت آن متوقف می شود.



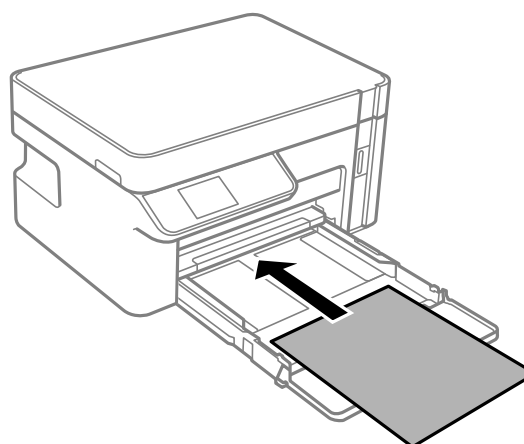
مهم!

جداسازی کاست کاغذ امکان پذیر نمی باشد.

2. گیرنده های نگهدارنده لبه را تا جای ممکن به کنار بلغزانید.



3. کاغذ را در حالی که سمت قابل چاپ آن رو به پایین است بارگذاری کنید تا پشت کاست کاغذ را لمس کند.

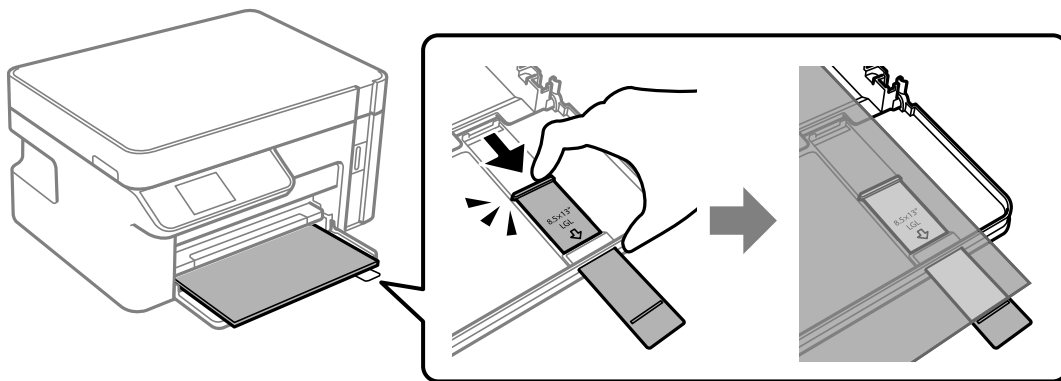


مهم: !

بیشتر از حداکثر تعداد برگه‌های مشخص شده برای کاغذ قرار ندهید.

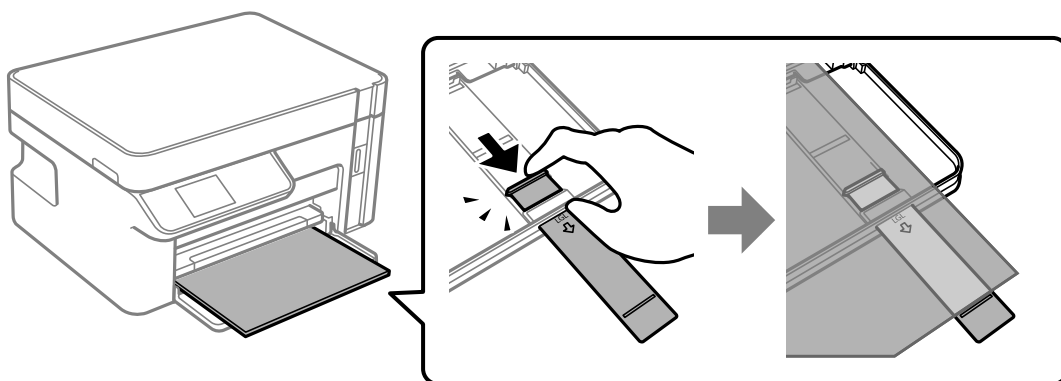
□ 8.5×13 اینچ

کاغذ را با استفاده از خط بارگذاری کنید.

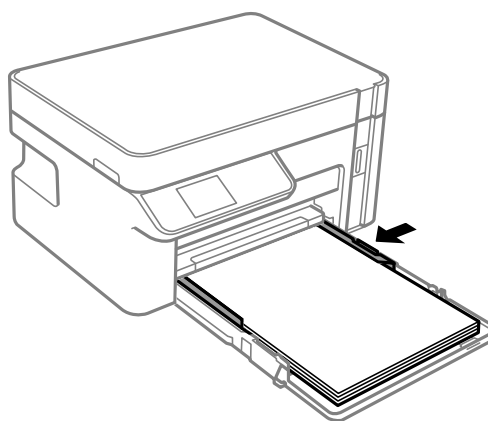


□ حقوقی

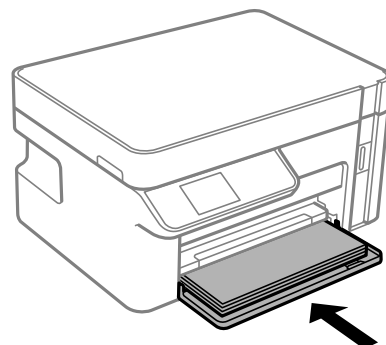
زبانه گیره نگهدارنده کاغذ را بیرون بکشید و کاغذ را با توجه به خط بارگذاری کنید.



4. گیره‌های نگهدارنده لبه را حرکت دهید تا به لبه‌های کاغذ برسند.

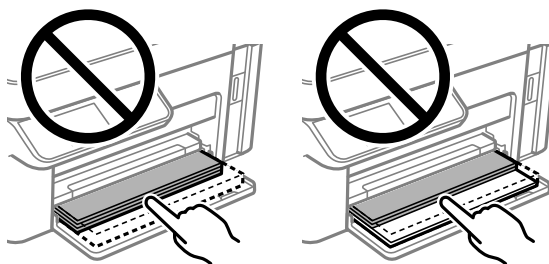


5. کاست کاغذ را تا بیشترین حد ممکن داخل ببرید.



مهم!

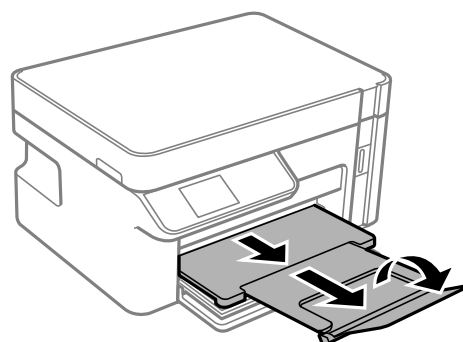
پس از وارد کردن کاست کاغذ، کاغذ را به داخل فشار ندهید. ممکن است سبب بروز یک مشکل تغذیه کاغذ شود. اگر کاغذ با فشار وارد شود، کاغذ را با خط اندازه کاغذ همراهی کنید.



6. اندازه و نوع کاغذ را انتخاب کنید.

"تنظیمات اندازه و نوع کاغذ" در صفحه 24

7. سینی خروجی را به بیرون بلغزانید.

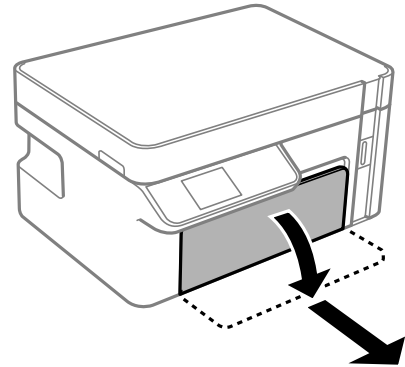


اطلاعات مرتبط

← "ظرفیتها و کاغذ موجود" در صفحه 185

بارگذاری پاکت نامه‌ها در کاست کاغذ

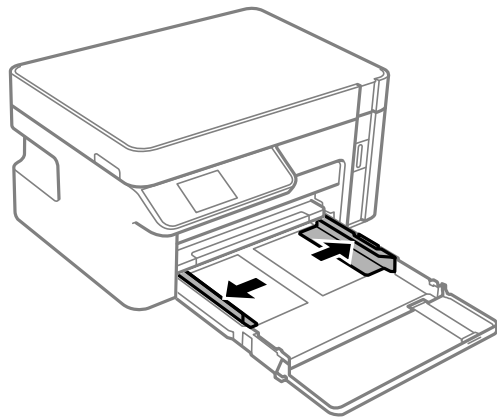
1. درپوش جلو را تا جایی که صدای کلیک به گوش برسد، باز کنید و سپس کاست کاغذ را تا جایی بیرون بکشید که حرکت آن متوقف می‌شود.



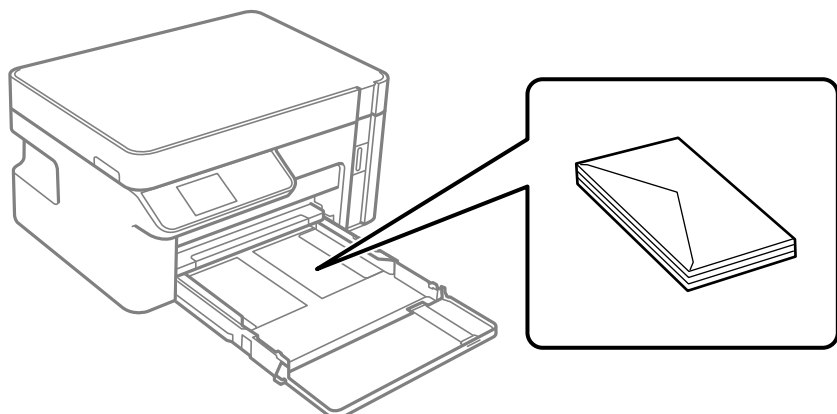
مهم!

جداسازی کاست کاغذ امکان‌پذیر نمی‌باشد.

2. گیرنده‌های نگهدارنده لبه را تا جای ممکن به کنار بلغزانید.



3. پاکت نامه‌ها را در حالی که درب پاکت آنها رو به بالا است بارگذاری کنید تا جایی که پشت کاست کاغذ را لمس کنند.

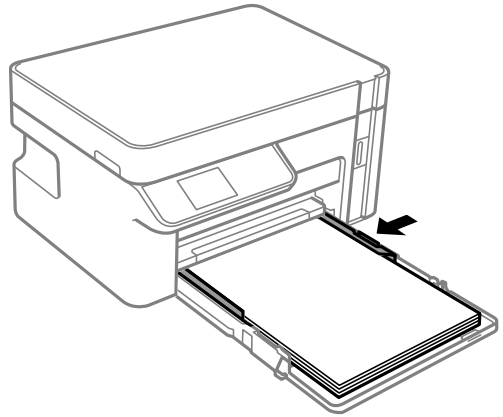




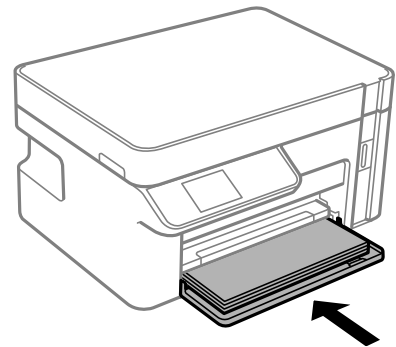
مهم:

بیشتر از حداکثر تعداد برگه‌های مشخص شده برای پاکت نامه‌ها بارگذاری نکنید.

4. گیره‌های نگهدارنده لبه را حرکت دهید تا به لبه‌های پاکت نامه‌ها برسند.



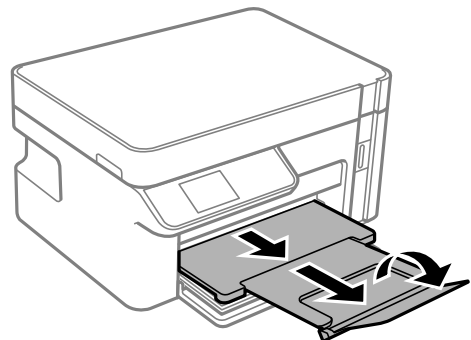
5. کاست کاغذ را تا بیشترین حد ممکن داخل بپرید.



6. اندازه و نوع کاغذ را انتخاب کنید.

"تنظیمات اندازه و نوع کاغذ" در صفحه 24

7. سینی خروجی را به بیرون بلغزانید.



اطلاعات مرتبط

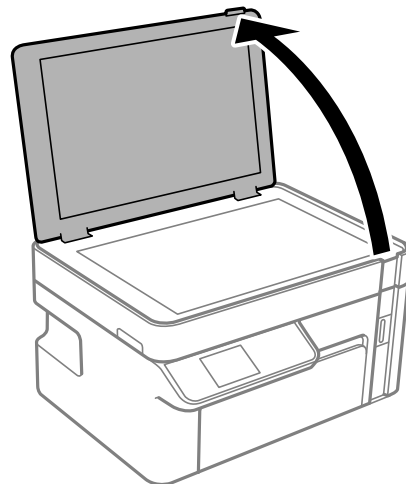
← "ظرفیت‌ها و کاغذ موجود" در صفحه 185

قرار دادن اسناد

31. قرار دادن اسناد اصلی روی شیشه اسکنر.

قرار دادن اسناد اصلی روی شیشه اسکنر

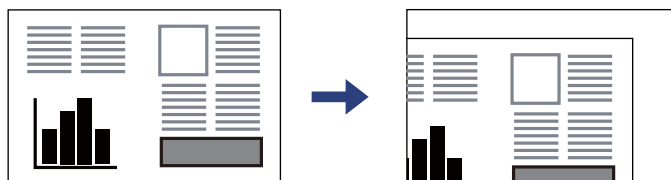
1. درپوش اسناد را باز کنید.



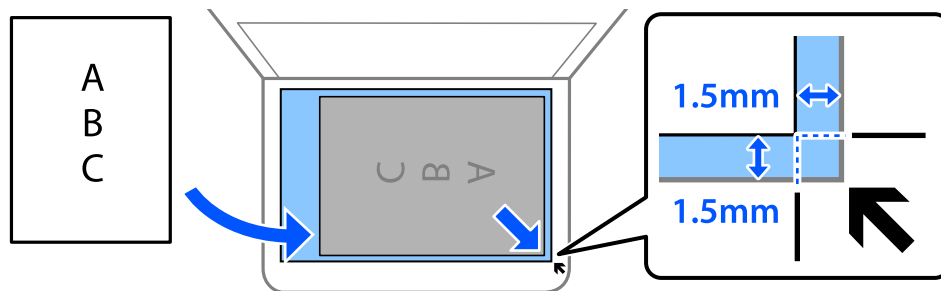
2. هر گونه گرد و خاک یا لکه روی سطح شیشه اسکنر را با استفاده از یک دستمال نرم، خشک و تمیز پاک کنید.

نکته:

اگر تکه‌های آشغال یا چرک روی شیشه اسکنر وجود دارد، محدوده اسکن را می‌توان گسترش داد تا آن را در بر گیرد، در نتیجه تصویر اصلی را می‌توان جابجا کرد یا کاهش داد.



3. سند را به صورت رو به پایین قرار دهید و آن را به سمت علامت گوشه بلغزانید.



نکته:

به میزان 1.5 میلی‌متر از گوشه شیشه اسکنر اسکن نمی‌شود.

4. درپوش را آرام ببندید.



☐ هنگام قرار دادن اسناد اصلی انبوه مانند کتاب، مراقب باشید نور خارجی به طور مستقیم روی شیشه اسکنر نتابد.
☐ از وارد آوردن فشار بیشتر روی شیشه اسکنر یا درپوش سند خودداری کنید. در غیر این صورت، ممکن است صدمه ببینند.

5. پس از اسکن کردن، اوراق را از دستگاه خارج کنید.

نکته:

اگر اسناد اصلی برای مدت طولانی روی شیشه اسکنر باقی بمانند، ممکن است به سطح شیشه بچسبند.

چاپ

34. چاپ کردن اسناد.

69. چاپ روی پاکت‌های نامه.

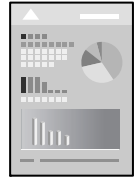
70. چاپ کردن صفحات وب.

71. چاپ کردن از طریق سرویس ابری.

چاپ کردن اسناد

چاپ از رایانه — Windows

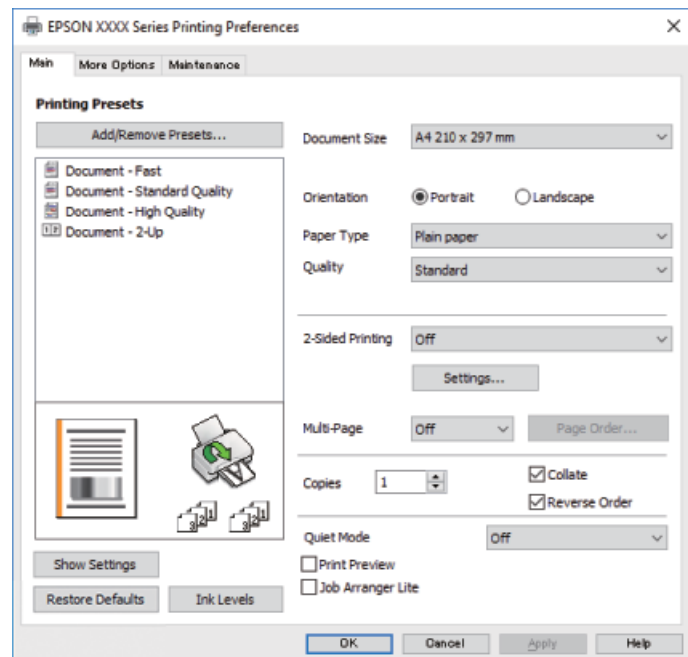
چاپ کردن از طریق تنظیمات راحت



نکته:

بسته به برنامه ممکن است عملکردها فرق داشته باشد. برای اطلاعات بیشتر به راهنمای برنامه مراجعه کنید.

1. کاغذ را در چاپگر قرار دهید.
"بارگذاری کاغذ در کاست کاغذ" در صفحه 25
2. فایلی را که می‌خواهید چاپ کنید باز نمایید.
3. چاپ یا تنظیم چاپ را از منوی فایل انتخاب کنید.
4. چاپگر خود را انتخاب کنید.
5. ترجیحات یا ویژگی‌ها را برای دسترسی به پنجره درایور چاپگر انتخاب کنید.



6.

در صورت نیاز، تنظیمات را تغییر دهید.

برای دسترسی به جزئیات، گزینه‌های منو برای درایور چاپگر را مشاهده کنید.

نکته:

همچنین می‌توانید برای دریافت توضیحات موارد تنظیم به راهنمای آنلاین مراجعه کنید. با کلیک راست کردن روی یک مورد، صفحه راهنما را نمایش می‌دهد.

وقتی پیش نمایش را انتخاب کنید، می‌توانید پیش نمایش سند خود را پیش از چاپ مشاهده کنید.

7.

برای بستن پنجره درایور چاپگر روی OK کلیک کنید.

8.

روی چاپ کلیک کنید.

نکته:

وقتی پیش نمایش را انتخاب کنید، پنجره پیش نمایش چاپ نشان داده می‌شود. برای تغییر تنظیمات، روی گزینه لغو کلیک کنید و سپس رویه را از مرحله 2 تکرار کنید.

در صورتی که مایلید چاپ را لغو کنید، در رایانه خود، بر روی چاپگر خود در دستگاه‌ها و چاپگرها، چاپگر یا در چاپگرها و هابرها راست-کلیک کنید. بر روی مشاهده چیزی که چاپ می‌شود کلیک کنید، بر روی کار مورد نظر برای لغو کلیک کنید و لغو را انتخاب نمایید. هر چند، اگر یک کار چاپ به‌طور کامل به چاپگر ارسال شده باشد نمی‌توانید آن را از رایانه لغو کنید. در این حالت، با استفاده از پانل کنترل چاپگر کار چاپ را لغو کنید.

اطلاعات مرتبط

◀ "ظرفیت‌ها و کاغذ موجود" در صفحه 185

◀ "لیست انواع کاغذ" در صفحه 24

◀ "گزینه‌های منو مربوط به درایور چاپگر" در صفحه 35

گزینه‌های منو مربوط به درایور چاپگر

پنجره چاپ را در برنامه دلخواه خود باز کنید و پس از انتخاب چاپگر وارد پنجره درایور چاپگر شوید.

نکته:

منوها، بسته به گزینه‌ای که انتخاب می‌کنید فرق می‌کنند.

زبان اندازه

پیش تنظیم های چاپ:

افزودن/حذف موارد از قبل تنظیم شده:

شما می‌توانید تنظیمات پیش فرض خود را برای تنظیمات چاپ پر کاربرد اضافه یا حذف کنید. گزینه پیش تنظیم مدنظر خود را از فهرست انتخاب کنید.

اندازه سند:

اندازه کاغذی که مایلید روی آن چاپ کنید را انتخاب نمایید. اگر تعریف شده کاربر را انتخاب کنید، باید عرض و ارتفاع کاغذ را وارد کنید.

جهت:

جهت مورد نظر برای چاپ را انتخاب کنید.

نوع کاغذ:

نوع کاغذ مقصد چاپ را انتخاب کنید.

کیفیت:

کیفیت چاپ مورد نظر برای چاپ را انتخاب کنید. تنظیمات قابل استفاده به نوع کاغذ انتخاب شده بستگی دارد. انتخاب زیاد چاپ با کیفیتی بالاتر را ارائه می‌دهد، اما سرعت چاپ ممکن است آهسته‌تر شود.

چاپ 2 طرفه:

امکان چاپ 2 رو را فراهم می‌کند.

Settings:

می‌توانید لبه صحافی و حاشیه‌های صحافی را مشخص کنید.

چند صفحه:

امکان چاپ کردن چندین صفحه در یک برگه یا چاپ کردن پوستر را فراهم می‌کند. برای مشخص کردن ترتیب چاپ شدن صفحات روی ترتیب صفحه‌بندی کلیک کنید.

کپی:

تعداد نسخه‌های مدنظر خود برای چاپ را تنظیم کنید.

شماره بندی:

اسناد چند-صفحه‌ای دسته‌بندی و مرتب شده را چاپ می‌کند.

ترتیب معکوس:

امکان چاپ کردن از صفحه آخر را به شما می‌دهد تا صفحات پس از چاپ شدن به ترتیب درست انباشته شود.

بیصدا:

صدای چاپگر را کاهش می‌دهد. با این وجود، ممکن است فعال کردن این گزینه سرعت چاپ را کاهش دهد.

پیش نمایش:

پیش-نمایشی از سند را پیش از چاپ شدن نشان می‌دهد.

Job Arranger Lite:

Job Arranger Lite به شما اجازه می‌دهد چند فایل را که با برنامه مختلفی ایجاد شده‌اند ترکیب کرده و آنها را به عنوان یک کار چاپی تکی چاپ کنید.

نمایش تنظیم/پنهان کردن تنظیمات:

لیست مواردی که اخیراً در زبانه‌های اندازه و گزینه بیشتر تنظیم شده‌اند را نمایش می‌دهد. صفحه لیست تنظیمات فعلی را می‌توانید نمایش دهید یا پنهان کنید.

بازنشانی پیش فرض‌ها:

تمامی تنظیمات را به مقادیر پیش فرض کارخانه بر می‌گرداند. تنظیمات گزینه‌های زبانه گزینه بیشتر نیز به مقادیر پیش فرض بازنشانی می‌شوند.

سطوح:

سطح تقریبی جوهر را نمایش می‌دهد.

زبانه گزینه بیشتر

پیش تنظیم های چاپ:

افزودن/حذف موارد از قبل تنظیم شده:

شما می‌توانید تنظیمات پیش‌فرض خود را برای تنظیمات چاپ پرکاربرد اضافه یا حذف کنید. گزینه پیش‌تنظیم مدنظر خود را از فهرست انتخاب کنید.

اندازه سند:

اندازه کاغذی که مایلید روی آن چاپ کنید را انتخاب نمایید. اگر تعریف شده کاربر را انتخاب کنید، باید عرض و ارتفاع کاغذ را وارد کنید.

کاغذ خروجی:

اندازه کاغذی که مایلید روی آن چاپ کنید را انتخاب نمایید. اگر اندازه سند با کاغذ خروجی متفاوت باشد، کوچک کردن/بزرگ کردن و به طور خودکار انتخاب می‌شود. در هنگام چاپ کردن بدون کاهش یا افزایش اندازه سند، نیازی به انتخاب آن ندارید.

کوچک کردن/بزرگ کردن:

اجازه می‌دهد اندازه سند را کاهش یا افزایش دهید.

متناسب با اندازه صفحه:

اندازه کاغذ را به طور خودکار کاهش یا افزایش می‌دهد تا با اندازه کاغذ انتخاب شده در کاغذ خروجی مطابقت داشته باشد.

زوم روی:

با درصد بزرگ‌نمایی مشخصی چاپ می‌کند.

وسط:

تصاویر را در مرکز کاغذ چاپ می‌کند.

تصحیح ته رنگ:

خودکار:

ته‌رنگ تصاویر را به طور خودکار تنظیم می‌کند.

سفارشی:

به شما اجازه می‌دهد تصحیح ته‌رنگ را به طور دستی انجام دهید. جهت دسترسی به تنظیمات بیشتر، روی پیشرفته کلیک کنید.

گزینه‌های تصویر:

گزینه‌های کیفیت چاپ مانند درشت کردن متن را فعال می‌کند. همچنین می‌توانید ضخامت خطوط نازک را برای رویت بهتر آنها در کارهای چاپی افزایش دهید.

ویژگی‌های ته‌نقش:

اجازه می‌دهد تنظیمات مربوط به الگوهای "کپی ممنوع"، ته‌نقش‌ها یا سرفحه و پاصفحه‌ها را اعمال کنید.

افزودن/حذف کردن:

اجازه می‌دهد هر الگوی کپی-ممنوع یا ته‌نقش که در نظر دارید استفاده کنید یا اضافه کنید یا حذف نمایید.

تنظیمات:

اجازه می‌دهد روش چاپ مربوط به الگوهای "کپی ممنوع" یا ته‌نقش‌ها را تنظیم کنید.

سرفحه/پاصفحه:

می‌توانید اطلاعاتی مانند نام کاربری و تاریخ چاپ را به عنوان سربرگ و ته‌برگ چاپ کنید.

تنظیم اضافی:

چرخش 180 درجه:

صفحات را قبل از چاپ 180 درجه می چرخاند. این گزینه برای چاپ روی کاغذهایی مانند پاکت که در جهت ثابت وارد چاپگر می شود، سودمند است.

چاپ دورویه:

زمانی که هد چاپ در هر دو جهت حرکت می کند چاپ می کند. سرعت چاپ سریع تر است، اما ممکن است کیفیت کاهش یابد.

تصویر آینه:

تصویر را معکوس می کند به نحوی که تصویر را طوری چاپ می کند که گویی در آینه ظاهر می شود.

نمایش تنظیم/پنهان کردن تنظیمات:

لیست مواردی که اخیراً در زبانه های اندازه و گزینه بیشتر تنظیم شده اند را نمایش می دهد. صفحه لیست تنظیمات فعلی را می توانید نمایش دهید یا پنهان کنید.

بازنشانی پیش فرضها:

تمامی تنظیمات را به مقادیر پیش فرض کارخانه بر می گرداند. تنظیمات گزینه های زبانه اندازه نیز به مقادیر پیش فرض بازنشانی می شوند.

زبانه نگهداری

بررسی نازل سر چاپ:

برای بررسی انسداد نازل های هد چاپ یک الگوی بررسی نازل چاپ می کند.

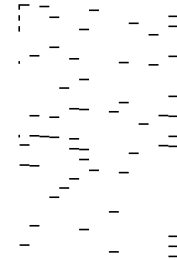
تمیز کردن هد چاپگر:

نازل های مسدود در هد چاپ را تمیز می کند. از آنجا که این قابلیت از مقداری جوهر استفاده می کند، هد چاپ را تنها در صورتی که برخی نازل ها مسدود هستند، مطابق با تصویر الگوی بررسی نازل تمیز کنید.



جایگزینی جوهر:

برای تمیز کردن نازل‌های مسدود شده در هد چاپ قابلیت تمیز کردن با برنامه را انتخاب کنید. از آنجا که این قابلیت در مقایسه با تمیز کردن هد از مقدار جوهر بیشتری استفاده می‌کند، هد چاپ را تنها در صورتی که اکثر نازل‌ها مسدود هستند، مطابق با تصویر الگوی بررسی نازل تمیز کنید.



:Job Arranger Lite

پنجره Job Arranger Lite را باز می‌کند. در اینجا می‌توانید داده‌های ذخیره شده را باز و ویرایش کنید.

:EPSON Status Monitor 3

پنجره EPSON Status Monitor 3 را باز می‌کند. در اینجا می‌توانید وضعیت چاپگر و اقلام مصرفی را تأیید کنید.

تنظیم برگزیده کنترل:

اجازه می‌دهد تنظیمات مربوط به موارد موجود در پنجره EPSON Status Monitor 3 را تعیین کنید.

تنظیم گسترش یافته:

اجازه می‌دهد طیف متنوعی از تنظیمات را تعیین کنید. برای مشاهده راهنما مربوط به جزئیات، روی هر مورد کلیک راست کنید.

صف چاپ:

کارهای در انتظار چاپ را نمایش می‌دهد. می‌توانید کارهای چاپی را بررسی کنید، مکث دهید یا از سر بگیرید.

اطلاعات چاپگر و گزینه‌ها:

تعداد برگه‌های کاغذ تغذیه شونده به چاپگر را نمایش می‌دهد.

زبان:

زبان مورد استفاده در پنجره درایور چاپگر را تغییر می‌دهد. برای اعمال این تنظیمات، درایور چاپگر را ببندید و مجدداً باز کنید.

بروزرسانی نرم افزار:

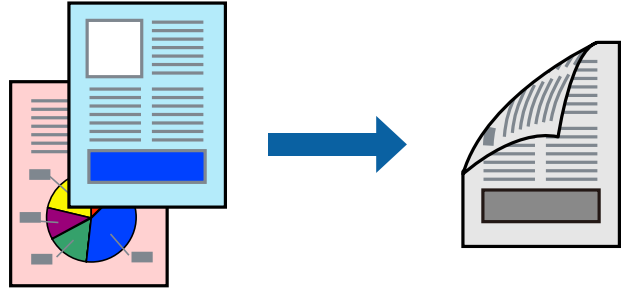
برای بررسی وجود جدیدترین نسخه برنامه‌ها در اینترنت، قابلیت EPSON Software Updater را راه‌اندازی می‌کند.

پشتیبانی فنی:

در صورتی که دفترچه راهنما در رایانه شما نصب باشد، دفترچه راهنما نمایش داده خواهد شد. در غیر این صورت می‌توانید به وبسایت Epson مراجعه کرده و وجود دفترچه راهنما و پشتیبانی فنی را بررسی کنید.

چاپ دورو

دراپور چاپگر به صورت خودکار صفحه‌های زوج و فرد را به صورت جداگانه چاپ می‌کند. وقتی صفحات فرد چاپ شدند، کاغذ را بر اساس دستورالعمل‌های نمایش یافته برعکس بگذارید تا صفحات زوج چاپ شوند.



نکته:

اگر از کاغذی استفاده می‌کنید که برای چاپ دو طرفه مناسب نباشد، ممکن است کیفیت چاپ کاهش یابد و کاغذ گیر کند.

"کاغذ برای چاپ دو رو" در صفحه 186

بسته به کاغذ و داده‌ها، ممکن است جوهر به طرف دیگر کاغذ نشت کند.

اگر *EPSON Status Monitor 3* غیرفعال است، به پنجره دراپور چاپگر بروید، روی **تنظیم گسترش یافته** در زبانه **نگهداری** کلیک کنید و سپس گزینه *EPSON Status Monitor 3* را **فعال** کنید را انتخاب نمایید.

با این حال، چاپ دو طرفه در صورتی که چاپگر از طریق شبکه قابل دسترسی است یا به عنوان یک چاپگر مشترک استفاده می‌شود قابل استفاده نیست.

1. کاغذ را در چاپگر قرار دهید.

"بارگذاری کاغذ در کاست کاغذ" در صفحه 25

2. فایلی را که می‌خواهید چاپ کنید باز نمایید.

3. چاپ یا تنظیم چاپ را از منوی فایل انتخاب کنید.

4. چاپگر خود را انتخاب کنید.

5. **ترجیحات** یا **ویژگی‌ها** را برای دسترسی به پنجره دراپور چاپگر انتخاب کنید.

6. در زبانه اندازه دراپور چاپگر، گزینه‌ای را از **چاپ 2 طرفه** انتخاب کنید.

7. روی **Settings** کلیک کنید، تنظیمات مربوطه را انجام دهید و سپس روی **تائید** کلیک کنید.

8. سایر موارد را از زبانه‌های اندازه و گزینه بیشتر در صورت نیاز تنظیم کرده و سپس روی **تائید** کلیک کنید.

"زبانه اندازه" در صفحه 35

"زبانه گزینه بیشتر" در صفحه 36

9. روی **چاپ** کلیک کنید.

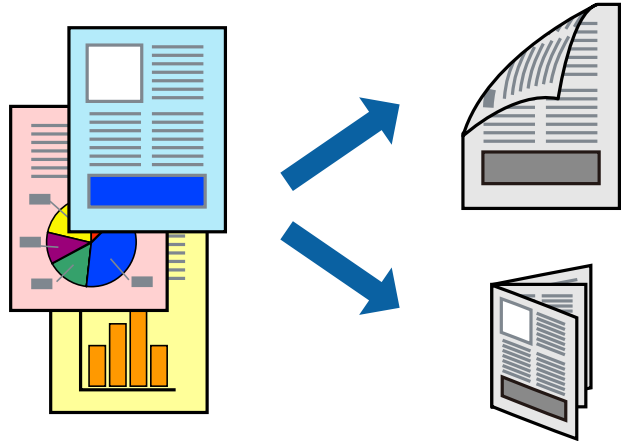
زمانی که چاپ یک طرف تمام شده است، یک پنجره بازشو بر روی رایانه نشان داده می‌شود. دستورالعمل‌های روی صفحه را دنبال کنید.

اطلاعات مرتبط

- ◀ "ظرفیت‌ها و کاغذ موجود" در صفحه 185
- ◀ "چاپ کردن از طریق تنظیمات راحت" در صفحه 34

چاپ کردن یک کتابچه

با تغییر دادن ترتیب صفحات و تا کردن صفحات چاپ شده می‌توانید کتابچه چاپ کنید.



نکته:

- اگر از کاغذی استفاده می‌کنید که برای چاپ دو طرفه مناسب نباشد، ممکن است کیفیت چاپ کاهش یابد و کاغذ گیر کند.
"کاغذ برای چاپ دو رو" در صفحه 186
- بسته به کاغذ و داده‌ها، ممکن است جوهر به طرف دیگر کاغذ نشت کند.
- اگر *EPSON Status Monitor 3* غیرفعال است، به پنجره درایور چاپگر بروید، روی **تنظیم گسترش یافته** در زبانه **نگهداری** کلیک کنید و سپس گزینه *EPSON Status Monitor 3* را فعال کنید را انتخاب نمایید.
- با این حال، چاپ دو طرفه در صورتی که چاپگر از طریق شبکه قابل دسترسی است یا به عنوان یک چاپگر مشترک استفاده می‌شود قابل استفاده نیست.

1. کاغذ را در چاپگر قرار دهید.

"بارگذاری کاغذ در کاست کاغذ" در صفحه 25

2. فایل را که می‌خواهید چاپ کنید باز نمایید.

3. چاپ یا تنظیم چاپ را از منوی فایل انتخاب کنید.

4. چاپگر خود را انتخاب کنید.

5. ترجیحات یا ویژگی‌ها را برای دسترسی به پنجره درایور چاپگر انتخاب کنید.

6. روش چاپ 2 طرفه را در زبانه اندازه انتخاب کنید.

7. در زبانه **Settings** درایور چاپگر، کتابچه را انتخاب کنید.

8. روی OK کلیک کنید.

شیرازه وسط: از این روش هنگام چاپ تعداد کمی صفحه استفاده کنید که آنها را می‌توان روی هم انباشته کرد و از وسط تا زد.
 شیرازه از کنار. از این روش برای چاپ یک برگه (چهار صفحه) در هر زمان، تا زدن هر کدام به نصب و سپس چیدن آنها همراه یکدیگر در یک جلد استفاده کنید.

9. سایر موارد را از زبانه‌های اندازه و گزینه بیشتر در صورت نیاز تنظیم کرده و سپس روی تأیید کلیک کنید.

"زبانه اندازه" در صفحه 35

"زبانه گزینه بیشتر" در صفحه 36

10. روی چاپ کلیک کنید.

زمانی که چاپ یک طرف تمام شده است، یک پنجره باز شو بر روی رایانه نشان داده می‌شود. دستورالعمل‌های روی صفحه را دنبال کنید.

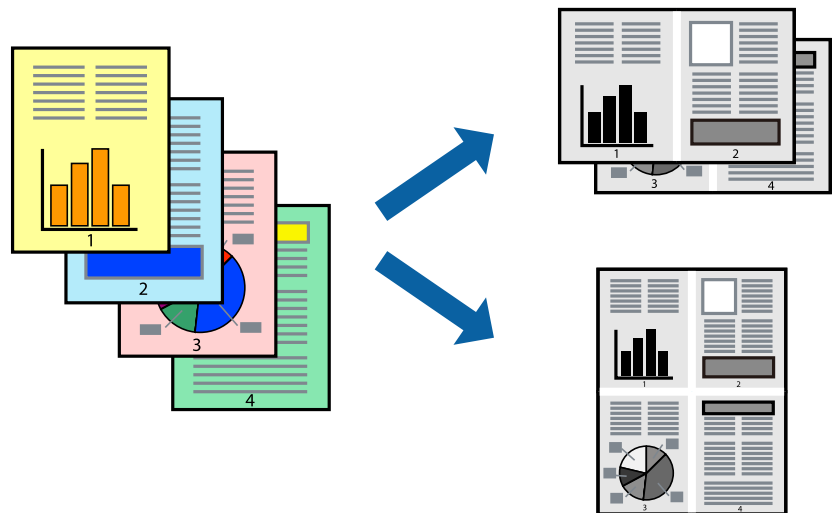
اطلاعات مرتبط

◀ "ظرفیت‌ها و کاغذ موجود" در صفحه 185

◀ "چاپ کردن از طریق تنظیمات راحت" در صفحه 34

چاپ چندین صفحه روی یک برگه

می‌توانید چندین صفحه از اسناد را روی یک صفحه کاغذ چاپ کنید.



1. کاغذ را در چاپگر قرار دهید.

"بارگذاری کاغذ در کاست کاغذ" در صفحه 25

2. فایلی را که می‌خواهید چاپ کنید باز نمایید.

3. چاپ یا تنظیم چاپ را از منوی فایل انتخاب کنید.

4. چاپگر خود را انتخاب کنید.

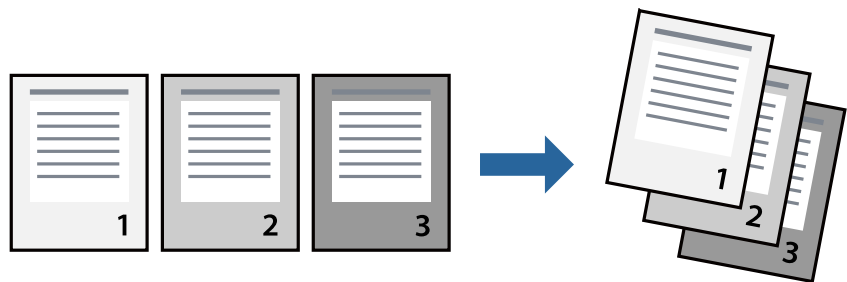
5. **ترجیحات یا ویژگی‌ها** را برای دسترسی به پنجره درایور چاپگر انتخاب کنید.
6. در زبانه اندازه، گزینه 2 به بالا یا 4 به بالا، 6 تایی، 8 به بالا، 9 تایی یا 16 تایی را به عنوان تنظیم چند صفحه انتخاب کنید.
7. روی ترتیب صفحه‌بندی کلیک کنید، تنظیمات مربوطه را انجام دهید و سپس روی **تائید** کلیک کنید.
8. سایر موارد را از زبانه‌های اندازه و گزینه بیشتر در صورت نیاز تنظیم کرده و سپس روی **تائید** کلیک کنید.
 - "زبانه اندازه" در صفحه 35
 - "زبانه گزینه بیشتر" در صفحه 36
9. روی **چاپ** کلیک کنید.

اطلاعات مرتبط

← "چاپ کردن از طریق تنظیمات راحت" در صفحه 34

چاپ کردن و انباشت به ترتیب صفحه (چاپ به ترتیب معکوس)

شما می‌توانید کار چاپ را از صفحه آخر انجام دهید تا اسنادی که خارج می‌شوند به ترتیب صفحه انباشته شوند.



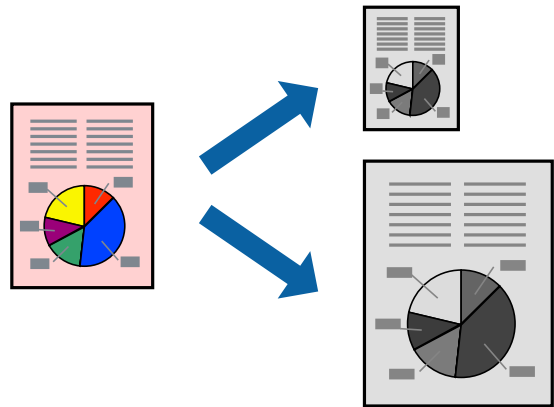
1. کاغذ را در چاپگر قرار دهید.
 - "بارگذاری کاغذ در کاست کاغذ" در صفحه 25
2. فایلی را که می‌خواهید چاپ کنید باز نمائید.
3. **چاپ** یا **تنظیم چاپ** را از منوی فایل انتخاب کنید.
4. چاپگر خود را انتخاب کنید.
5. **ترجیحات یا ویژگی‌ها** را برای دسترسی به پنجره درایور چاپگر انتخاب کنید.
6. در زبانه اندازه درایور چاپگر، **ترتیب معکوس** را انتخاب کنید.
7. سایر موارد را از زبانه‌های اندازه و گزینه بیشتر در صورت نیاز تنظیم کرده و سپس روی **تائید** کلیک کنید.
 - "زبانه اندازه" در صفحه 35
 - "زبانه گزینه بیشتر" در صفحه 36
8. روی **چاپ** کلیک کنید.

اطلاعات مرتبط

← "چاپ کردن از طریق تنظیمات راحت" در صفحه 34

چاپ برای تناسب اندازه کاغذ

اندازه کاغذی را که در چاپگر به عنوان تنظیم اندازه کاغذ مقصد قرار دادید انتخاب کنید.



1. کاغذ را در چاپگر قرار دهید.
"بارگذاری کاغذ در کاست کاغذ" در صفحه 25
 2. فایلی را که می‌خواهید چاپ کنید باز نمایید.
 3. چاپ یا تنظیم چاپ را از منوی فایل انتخاب کنید.
 4. چاپگر خود را انتخاب کنید.
 5. ترجیحات یا ویژگی‌ها را برای دسترسی به پنجره درایور چاپگر انتخاب کنید.
 6. تنظیمات زیر را در زبانه گزینه بیشتر انجام دهید.
 اندازه سند: اندازه کاغذی که در تنظیمات برنامه تعیین کردید را انتخاب کنید.
 کاغذ خروجی: اندازه کاغذی را که در چاپگر قرار دادید انتخاب کنید.
 متناسب با اندازه صفحه به طور خودکار انتخاب می‌شود.
- نکته:**
برای چاپ کردن تصاویر کوچک شده در وسط کاغذ، روی گزینه وسط کلیک کنید.
7. سایر موارد را از زبانه‌های اندازه و گزینه بیشتر در صورت نیاز تنظیم کرده و سپس روی تأیید کلیک کنید.
 "زبانه اندازه" در صفحه 35
 "زبانه گزینه بیشتر" در صفحه 36
 8. روی چاپ کلیک کنید.

اطلاعات مرتبط

← "چاپ کردن از طریق تنظیمات راحت" در صفحه 34

چاپ یک سند کوچک یا بزرگ شده با هر میزان بزرگنمایی

می توانید اندازه سند را بر اساس یک درصد خاص کاهش یا افزایش دهید.



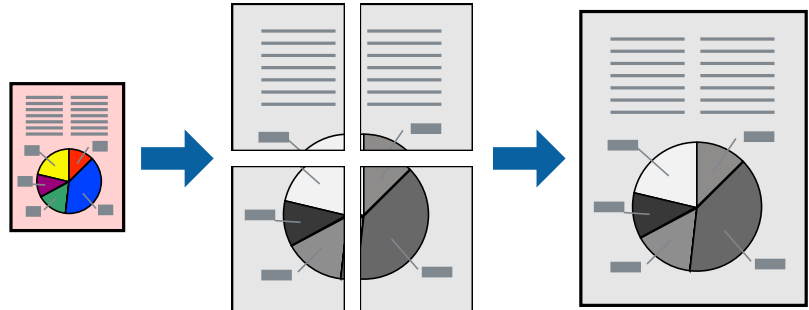
1. کاغذ را در چاپگر قرار دهید.
"بارگذاری کاغذ در کاست کاغذ" در صفحه 25
2. فایلی را که می خواهید چاپ کنید باز نمایید.
3. چاپ یا تنظیم چاپ را از منوی فایل انتخاب کنید.
4. چاپگر خود را انتخاب کنید.
5. ترجیحات یا ویژگی ها را برای دسترسی به پنجره درایور چاپگر انتخاب کنید.
6. در زبانه گزینه بیشتر درایور چاپگر، اندازه سند را از تنظیم اندازه سند انتخاب کنید.
7. اندازه کاغذ مورد نظر را از تنظیم کاغذ خروجی انتخاب کنید.
8. مسیر کوچک کردن/بزرگ کردن، زوم روی را انتخاب کرده و سپس یک درصد وارد کنید.
9. سایر موارد را از زبانه های اندازه و گزینه بیشتر در صورت نیاز تنظیم کرده و سپس روی تأیید کلیک کنید.
"زبانه اندازه" در صفحه 35
"زبانه گزینه بیشتر" در صفحه 36
10. روی چاپ کلیک کنید.

اطلاعات مرتبط

← "چاپ کردن از طریق تنظیمات راحت" در صفحه 34

چاپ کردن یک تصویر روی چندین برگه برای بزرگنمایی (ایجاد پوستر)

این قابلیت به شما امکان می‌دهد تا یک تصویر را روی چندین برگه کاغذ چاپ کنید. شما می‌توانید یک پوستر بزرگ را از طریق چسباندن آنها به یکدیگر ایجاد کنید.



1. کاغذ را در چاپگر قرار دهید.
"بارگذاری کاغذ در کاست کاغذ" در صفحه 25
2. فایلی را که می‌خواهید چاپ کنید باز نمایید.
3. چاپ یا تنظیم چاپ را از منوی فایل انتخاب کنید.
4. چاپگر خود را انتخاب کنید.
5. ترجیحات یا ویژگی‌ها را برای دسترسی به پنجره درایور چاپگر انتخاب کنید.
6. گزینه 2x1 Poster، 2x2 Poster، 3x3 پوستر یا 4x4 پوستر را از قسمت چند صفحه در زبانه اندازه انتخاب کنید.
7. روی تنظیم کلیک کنید، تنظیمات مربوطه را انجام دهید و سپس روی تأیید کلیک کنید.
نکته:
راهنمای برش چاپ به شما امکان می‌دهد یک راهنمای برش چاپ کنید.
8. سایر موارد را از زبانه‌های اندازه و گزینه بیشتر در صورت نیاز تنظیم کرده و سپس روی تأیید کلیک کنید.
"زبانه اندازه" در صفحه 35
"زبانه گزینه بیشتر" در صفحه 36
9. روی چاپ کلیک کنید.

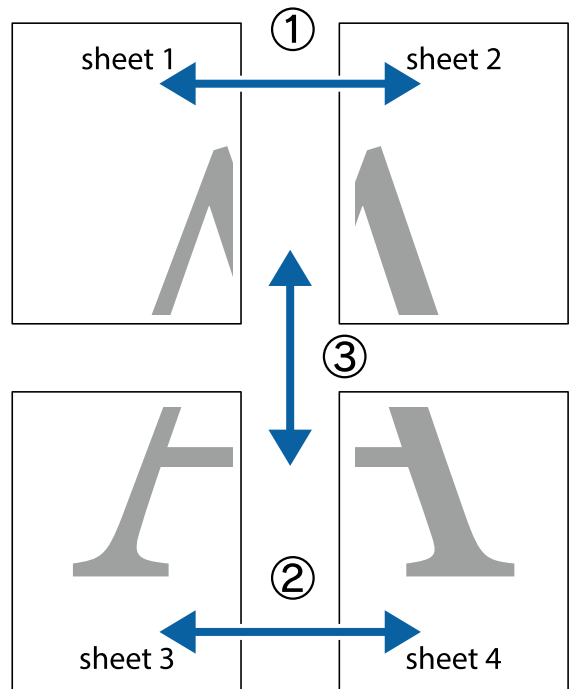
اطلاعات مرتبط

◀ "چاپ کردن از طریق تنظیمات راحت" در صفحه 34

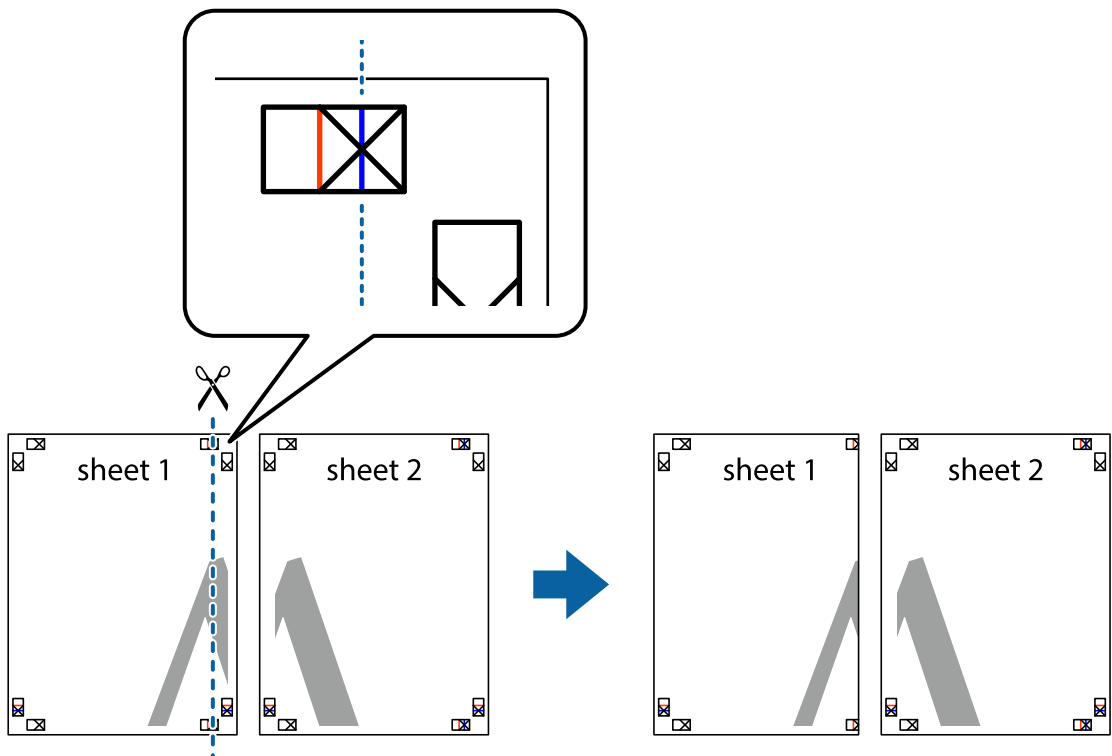
ایجاد پوسترها از طریق علامت‌های ترازبندی همپوشان

این نمونه‌ای از روش ساخت پوستر با انتخاب 2x2 پوستر و انتخاب روی هم قرار گرفتن علائم تراز در راهنمای برش چاپ است.

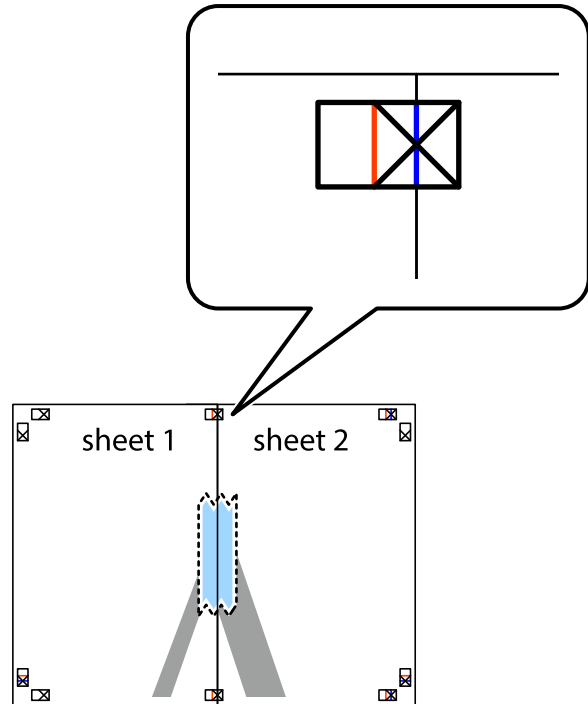
راهنماهای واقعی به صورت تکرنگ چاپ می‌شوند اما در رابطه با این توضیحات به صورت خطوط آبی و قرمز نمایش داده می‌شوند.



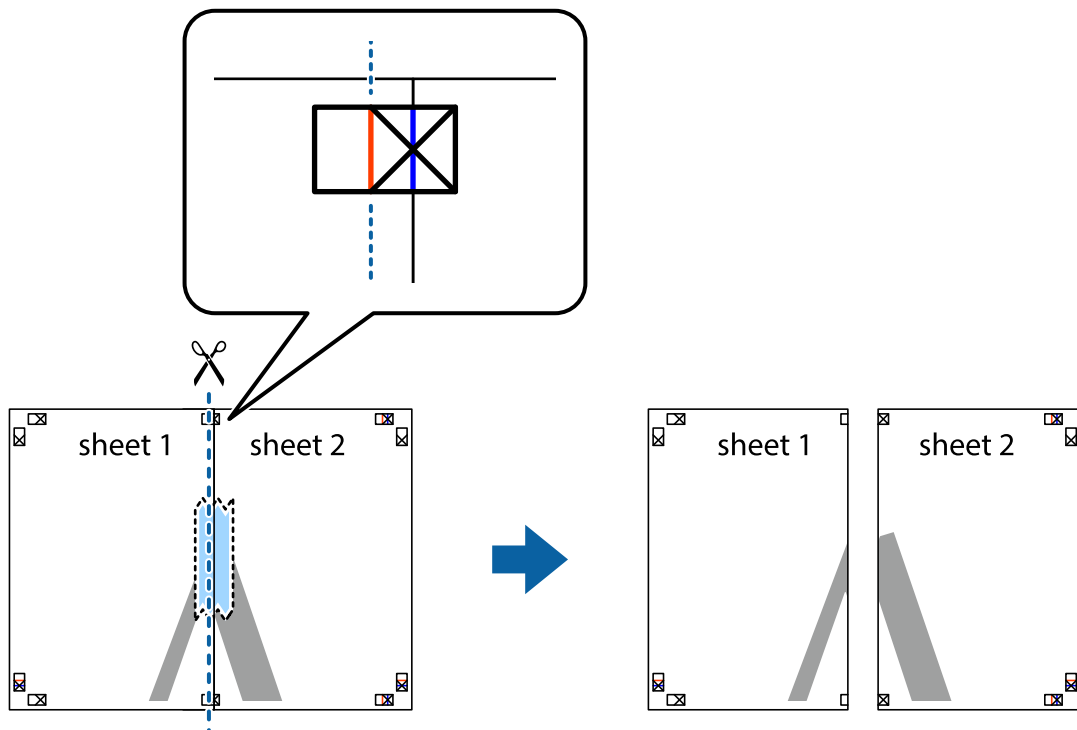
1. Sheet 1 و Sheet 2 را آماده کنید. حاشیه‌های Sheet 1 را از روی خط عمودی آبی که از مرکز تقاطع‌های بالا و پایین می‌گذرد، ببرید.



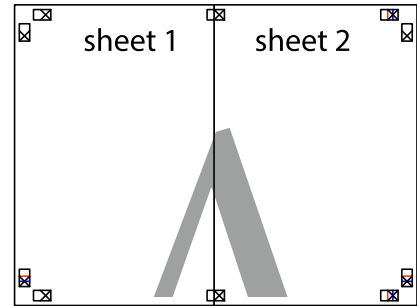
2. لبه Sheet 1 را در بالای Sheet 2 قرار دهید و علامت‌های تقاطع را تراز کنید، سپس موقتاً دو صفحه را از پشت بهم وصل کنید.



3. صفحات بهم وصل شده را در طول خط قرمز عمودی از علامت‌های تراز ببرید (این بار، خط سمت چپ علامت‌های بعلاوه).

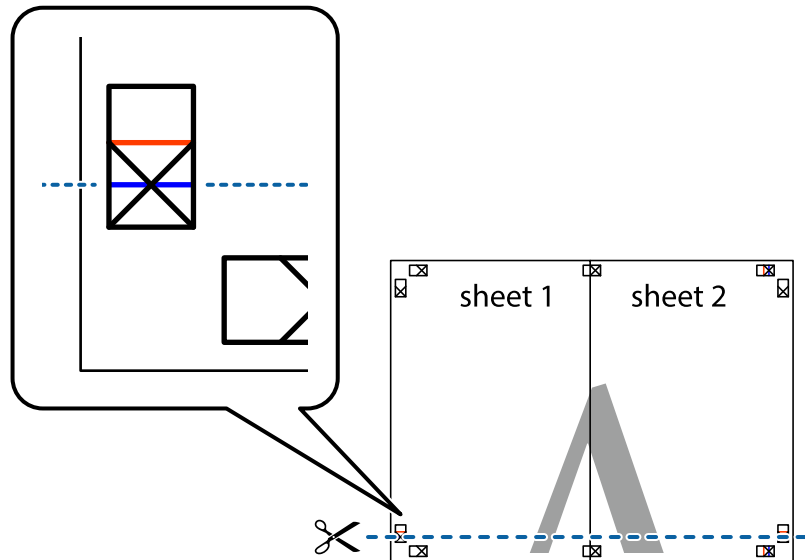


4. صفحات را از پشت به هم وصل کنید.

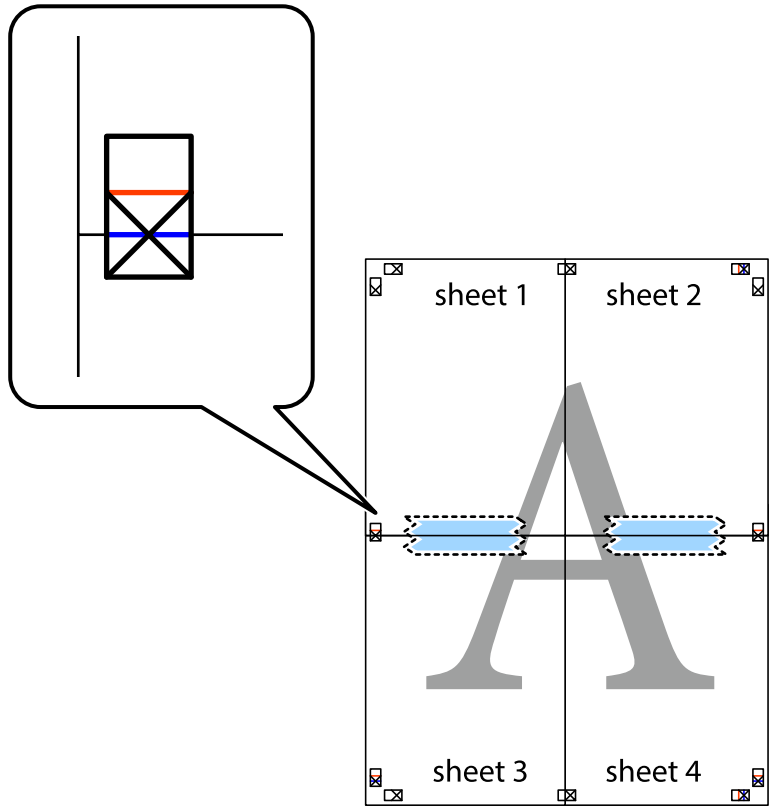


5. مراحل 1 تا 4 را برای وصل کردن Sheet 3 و Sheet 4 تکرار کنید.

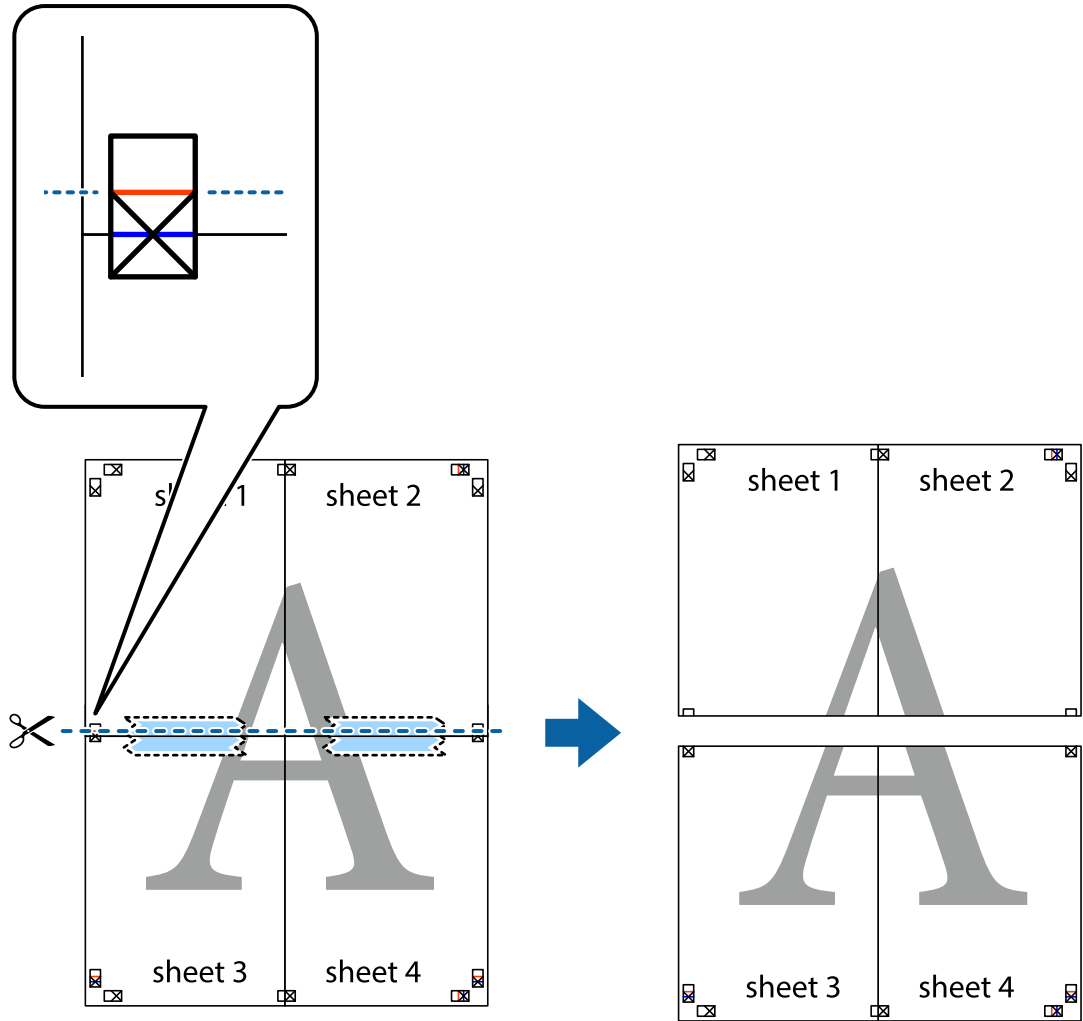
6. حاشیه‌های Sheet 1 و Sheet 2 را در طول خط آبی افقی از قسمت مرکز علامت‌های تقاطع راست و چپ ببرید.



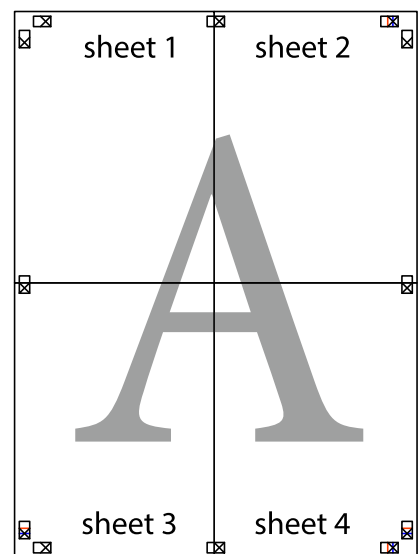
7. لبه Sheet 1 و Sheet 2 را در بالای Sheet 3 و Sheet 4 قرار داده، علامت‌های تقاطع را تراز کنید و سپس موقتاً آنها را پشت به هم وصل کنید.



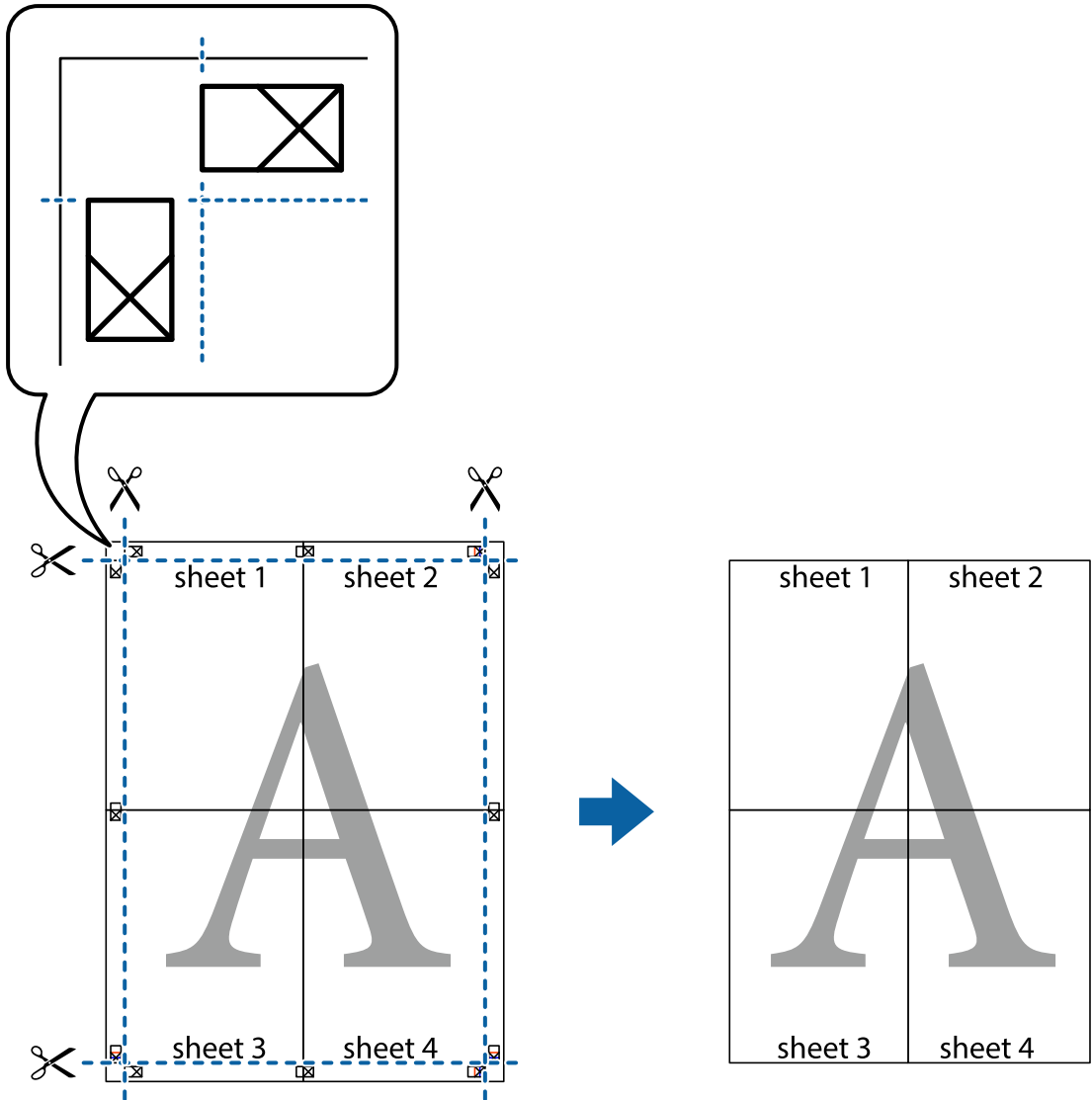
8. صفحات بهم وصل شده را در طول خط قرمز افقی از علامت‌های تراز ببرید (این بار، خط بالای علامت‌های باضافه).



9. صفحات را از پشت به هم وصل کنید.

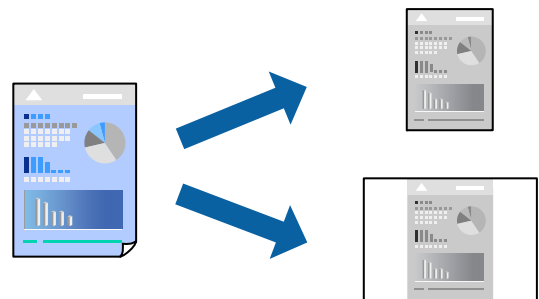


10. حاشیه‌های باقیمانده را در طول راهنمای بیرونی ببرید.



افزودن گزینه‌های پیش‌تنظیم چاپ برای چاپ راحت

اگر تنظیم از قبل تنظیم شده خود را برای تنظیمات چاپ پرکاربرد ایجاد کنید، می‌توانید به راحتی با انتخاب تنظیم از قبل تنظیم شده از لیست چاپ کنید.



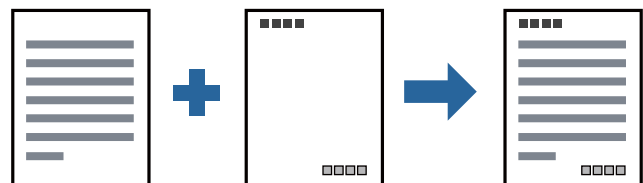
1. کاغذ را در چاپگر قرار دهید.
"بارگذاری کاغذ در کاست کاغذ" در صفحه 25
 2. فایلی را که می‌خواهید چاپ کنید باز نمایید.
 3. چاپ یا تنظیم چاپ را از منوی فایل انتخاب کنید.
 4. چاپگر خود را انتخاب کنید.
 5. ترجیحات یا ویژگی‌ها را برای دسترسی به پنجره درایور چاپگر انتخاب کنید.
 6. همه موارد (مانند اندازه سند و نوع کاغذ) را در اندازه یا گزینه بیشتر تنظیم کنید.
 7. روی افزودن/حذف موارد از قبل تنظیم شده در پیش تنظیم های چاپ کلیک کنید.
 8. یک نام و در صورت نیاز، یک نظر وارد کنید.
 9. روی ذخیره کلیک کنید.
- نکته:**
برای حذف یک تنظیم از قبل تنظیم شده، روی افزودن/حذف موارد از قبل تنظیم شده کلیک کنید، نام تنظیم از قبل تنظیم شده مورد نظر برای حذف کردن را از لیست انتخاب کنید و سپس آن را حذف نمایید.
- "زبانۀ اندازه" در صفحه 35
"زبانۀ گزینه بیشتر" در صفحه 36
10. روی چاپ کلیک کنید.
- دفعه بعد که در نظر دارید با استفاده از همین تنظیمات چاپ کنید، نام تنظیمات ثبت شده را از منوی پیش تنظیم های چاپ انتخاب نمایید و روی OK کلیک کنید.

اطلاعات مرتبط

← "چاپ کردن از طریق تنظیمات راحت" در صفحه 34

چاپ کردن با سربرگ و ته‌برگ

می‌توانید اطلاعاتی مانند نام کاربری و تاریخ چاپ را به عنوان سربرگ و ته‌برگ چاپ کنید.



1. کاغذ را در چاپگر قرار دهید.
"بارگذاری کاغذ در کاست کاغذ" در صفحه 25
2. فایلی را که می‌خواهید چاپ کنید باز نمایید.

3. چاپ یا تنظیم چاپ را از منوی فایل انتخاب کنید.
4. چاپگر خود را انتخاب کنید.
5. ترجیحات یا ویژگی‌ها را برای دسترسی به پنجره درایور چاپگر انتخاب کنید.
6. در زبانه گزینه بیشتر درایور چاپگر، روی ویژگی های ته نقش کلیک و سپس سرصفحه/پاصفحه را انتخاب کنید.
7. روی تنظیم کلیک و سپس موارد مورد نظر جهت چاپ را انتخاب کنید.
8. سایر موارد را از زبانه‌های اندازه و گزینه بیشتر در صورت نیاز تنظیم کرده و سپس روی تأیید کلیک کنید.
 - "زبانه اندازه" در صفحه 35
 - "زبانه گزینه بیشتر" در صفحه 36
9. روی چاپ کلیک کنید.

اطلاعات مرتبط

◀ "چاپ کردن از طریق تنظیمات راحت" در صفحه 34

چاپ کردن ته نقش

می‌توانید یک ته نقش مانند "محرمانه" یا یک الگوی "کپی ممنوع" بر روی کار چاپی چاپ کنید. در صورتی که حین چاپ از الگوی "کپی ممنوع" استفاده کنید، هنگام فتوکپی کردن کار چاپی، حروف مخفی بر روی نسخه‌های کپی نمایش داده می‌شود تا کپی و اصل قابل تفکیک باشند.



الگوی ضد کپی تحت شرایط زیر قابل دسترسی می‌باشد:

- کاغذ: کاغذ ساده، کاغذ کپی، سربریگ یا کاغذ ساده با کیفیت بالا
- کیفیت: استاندارد
- تصحیح ته رنگ: خودکار

نکته:

همینطور می‌توانید ته نقش یا الگوی کپی ممنوع مخصوص به خود را نیز اضافه کنید.

1. کاغذ را در چاپگر قرار دهید.
 - "بارگذاری کاغذ در کاست کاغذ" در صفحه 25
2. فایلی را که می‌خواهید چاپ کنید باز نمایید.
3. به پنجره درایور چاپگر بروید.

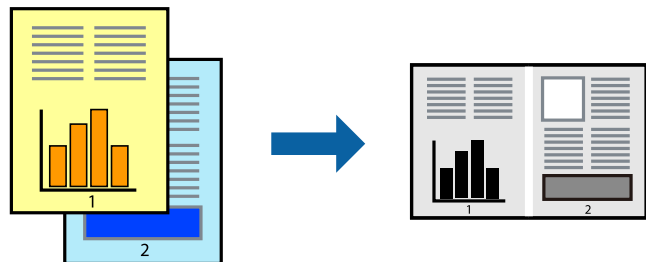
4. روی گزینه **ویژگی های ته نقش** در زبانه **گزینه بیشتر** کلیک کنید و نوع الگوی کپی-ممنوع یا ته نقشی که در نظر دارید استفاده کنید را انتخاب نمایید.
5. برای تغییر دادن جزییاتی مانند اندازه، تراکم یا موقعیت الگو یا نشانه بر روی **تنظیم** کلیک کنید.
6. سایر موارد را از زبانه‌های **اندازه** و **گزینه بیشتر** در صورت نیاز تنظیم کرده و سپس روی **تائید** کلیک کنید.
"زبانه اندازه" در صفحه 35
"زبانه گزینه بیشتر" در صفحه 36
7. روی **چاپ** کلیک کنید.

اطلاعات مرتبط

◀ **"چاپ کردن از طریق تنظیمات راحت"** در صفحه 34

چاپ کردن همزمان چندین فایل

Job Arranger Lite به شما اجازه می‌دهد چند فایل را که با برنامه مختلفی ایجاد شده‌اند ترکیب کرده و آنها را به عنوان یک کار چاپی تکی چاپ کنید. می‌توانید تنظیمات چاپ فایل‌های ترکیبی، مانند چیدمان چند-صفحه‌ای و چاپ دو رو را تعیین کنید.



1. کاغذ را در چاپگر قرار دهید.
"بارگذاری کاغذ در کاست کاغذ" در صفحه 25
2. فایلی را که می‌خواهید چاپ کنید باز نمایید.
3. **چاپ** یا **تنظیم چاپ** را از منوی فایل انتخاب کنید.
4. چاپگر خود را انتخاب کنید.
5. **ترجیحات** یا **ویژگی‌ها** را برای دسترسی به پنجره **دراپور چاپگر** انتخاب کنید.
6. گزینه **Job Arranger Lite** از زبانه **اندازه** کلیک کرده و سپس **تائید** را انتخاب کنید.
"زبانه اندازه" در صفحه 35
7. روی **چاپ** کلیک کنید.
 با شروع کار چاپ، پنجره **Job Arranger Lite** ظاهر می‌شود.
8. در پنجره **Job Arranger Lite** باز شده، فایلی را که می‌خواهید با فایل فعلی ترکیب کنید باز کنید و سپس مراحل بالا را تکرار نمایید.

9. اگر کار چاپ افزوده شده به چاپ پروژه Lite در پنجره Job Arranger Lite را انتخاب می‌کنید، می‌توانید چیدمان صفحه را ویرایش کنید.

10. برای شروع کار چاپ، روی گزینه چاپ کردن از منوی فایل کلیک کنید.

نکته:

اگر پنجره Job Arranger Lite را پیش از افزودن همه داده‌های چاپ به چاپ پروژه ببندید، کار چاپ جاری لغو می‌شود. روی گزینه ذخیره کردن از منوی فایل کلیک کنید تا کار جاری ذخیره شود. پسوند فایل ذخیره شده "ecl" است.

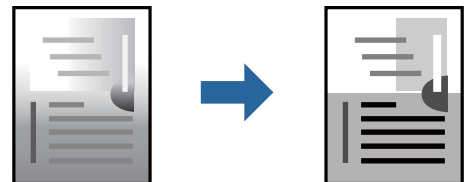
برای باز کردن یک پروژه چاپ، روی گزینه Job Arranger Lite در زبانه نگهداری درایور چاپگر کلیک کنید تا پنجره Job Arranger Lite باز شود. سپس، باز کردن را از منوی فایل برای انتخاب فایل انتخاب کنید.

اطلاعات مرتبط

← "چاپ کردن از طریق تنظیمات راحت" در صفحه 34

تنظیم تهرنگ چاپ

ته‌رنگ مورد استفاده در کار چاپ را می‌توانید تنظیم کنید. این تنظیمات برای همه داده‌های اسناد قابل استفاده نیست.



1. کاغذ را در چاپگر قرار دهید.

"بارگذاری کاغذ در کاست کاغذ" در صفحه 25

2. فایلی را که می‌خواهید چاپ کنید باز نمایید.

3. به پنجره درایور چاپگر بروید.

4. روش تصحیح رنگ را از تصحیح تهرنگ در زبانه گزینه بیشتر انتخاب کنید.

خودکار با این تنظیم، تهرنگ به صورت خودکار تنظیم می‌شود تا با تنظیمات نوع کاغذ و کیفیت چاپ مطابقت داشته باشد.

اگر سفارشی را انتخاب کنید و روی پیشرفته کلیک کنید، می‌توانید تنظیمات مدنظر خود را انجام دهید.

5. سایر موارد را از زبانه‌های اندازه و گزینه بیشتر در صورت نیاز تنظیم کرده و سپس روی تأیید کلیک کنید.

"زبانه اندازه" در صفحه 35

"زبانه گزینه بیشتر" در صفحه 36

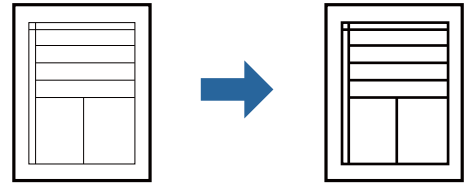
6. روی چاپ کلیک کنید.

اطلاعات مرتبط

← "چاپ کردن از طریق تنظیمات راحت" در صفحه 34

چاپ کردن برای تاکید بر خطوط باریک

می‌توانید خطوط باریکی را که چاپ نمی‌شوند، ضخیم کنید.



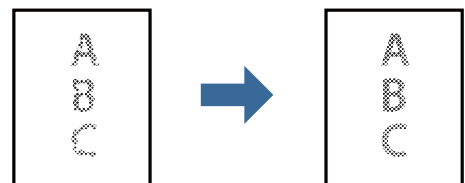
1. کاغذ را در چاپگر قرار دهید.
"بارگذاری کاغذ در کاست کاغذ" در صفحه 25
2. فایلی را که می‌خواهید چاپ کنید باز نمایید.
3. به پنجره درایور چاپگر بروید.
4. روی گزینه گزینه های تصویر از بخش تصحیح ته رنگ در زبانه گزینه بیشتر کلیک کنید.
5. گزینه درشت کردن خطوط نازک را انتخاب کنید.
6. سایر موارد را از زبانه های اندازه و گزینه بیشتر در صورت نیاز تنظیم کرده و سپس روی تأیید کلیک کنید.
"زبانه اندازه" در صفحه 35
"زبانه گزینه بیشتر" در صفحه 36
7. روی چاپ کلیک کنید.

اطلاعات مرتبط

◀ "چاپ کردن از طریق تنظیمات راحت" در صفحه 34

چاپ برای بهبود متن و خطوط کم رنگ

چاپ برای بهبود متن و خطوط کم رنگ



1. کاغذ را در چاپگر قرار دهید.
"بارگذاری کاغذ در کاست کاغذ" در صفحه 25
2. فایلی را که می‌خواهید چاپ کنید باز نمایید.
3. به پنجره درایور چاپگر بروید.

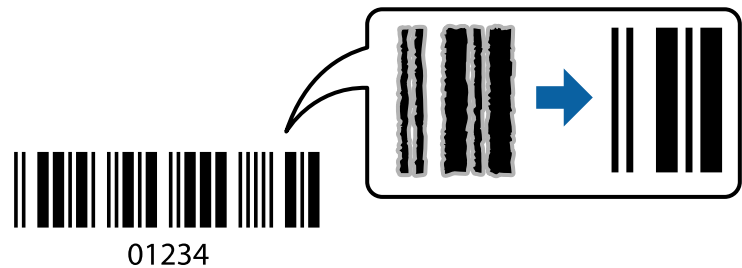
4. روی گزینه گزینه های تصویر از بخش تصحیح ته رنگ در زبانه گزینه بیشتر کلیک کنید.
5. گزینه ارتقای متن و خطوط را انتخاب کنید.
6. سایر موارد را از زبانه های اندازه و گزینه بیشتر در صورت نیاز تنظیم کرده و سپس روی تأیید کلیک کنید.
 "زبانه اندازه" در صفحه 35
 "زبانه گزینه بیشتر" در صفحه 36
7. روی چاپ کلیک کنید.

اطلاعات مرتبط

◀ "چاپ کردن از طریق تنظیمات راحت" در صفحه 34

چاپ کردن بارکد خوانا

می توانید بارکد خوانا چاپ کنید تا به آسانی اسکن شود. این قابلیت را فقط در صورتی فعال کنید که بارکد چاپ شده قابل اسکن نباشد.



می توانید از این قابلیت در شرایط زیر استفاده کنید.

- کاغذ: کاغذ ساده، کاغذ کپی، کاغذ ساده با کیفیت بالا یا پاکت نامه
- کیفیت: استاندارد

1. کاغذ را در چاپگر قرار دهید.
"بارگذاری کاغذ در کاست کاغذ" در صفحه 25
2. فایلی را که می خواهید چاپ کنید باز نمایید.
3. به پنجره درایور چاپگر بروید.
4. روی تنظیم گسترش یافته در زبانه نگهداری کلیک کرده و سپس حالت بارکد را انتخاب کنید.
5. سایر موارد را از زبانه های اندازه و گزینه بیشتر در صورت نیاز تنظیم کرده و سپس روی تأیید کلیک کنید.
 "زبانه اندازه" در صفحه 35
 "زبانه گزینه بیشتر" در صفحه 36

6. روی چاپ کلیک کنید.

نکته:

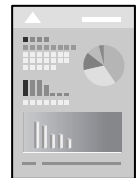
رفع تاری کاغذ ممکن است گاهی وقت‌ها بسته به شرایط ممکن نباشد.

اطلاعات مرتبط

◀ "چاپ کردن از طریق تنظیمات راحت" در صفحه 34

چاپ از رایانه — Mac OS

چاپ کردن از طریق تنظیمات راحت



نکته:

عملیات‌ها و صفحه‌های نمایش بسته به برنامه متفاوت هستند. برای اطلاعات بیشتر به راهنمای برنامه مراجعه کنید.

1. کاغذ را در چاپگر قرار دهید.

"بارگذاری کاغذ در کاست کاغذ" در صفحه 25

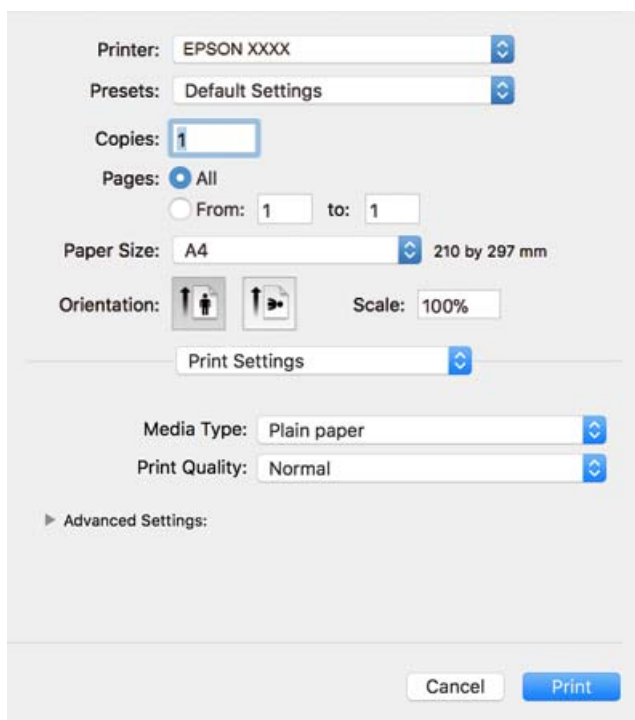
2. فایلی را که می‌خواهید چاپ کنید باز نمایید.

3. چاپ را از منوی فایل انتخاب کنید یا از فرمان دیگری به کادر چاپ بروید.

در صورت نیاز، بر روی نمایش جزئیات یا ▼ برای گسترده کردن پنجره چاپ کلیک کنید.

4. چاپگر خود را انتخاب کنید.

5. از منوی باز شو تنظیمات چاپ را انتخاب کنید.



نکته:

اگر منوی تنظیمات چاپ در *OS X*، *OS X Mavericks*، *OS X Yosemite*، *OS X El Capitan*، *macOS Sierra*، *macOS High Sierra*، *Mountain Lion* نمایش داده نمی‌شود، درایور چاپگر *Epson* به درستی نصب نشده است. آن را از منوی زیر فعال کنید. *macOS Mojave* می‌تواند به تنظیمات چاپ در برنامه‌های تهیه شده توسط *Apple* مانند *TextEdit* دسترسی پیدا کند.

گزینه ترجیحات سیستم را از منوی *Apple* < چاپگرها و اسکنرها (با چاپ و اسکن، چاپ و نمابر) انتخاب کنید، چاپگر را حذف کنید و سپس دوباره چاپگر را اضافه نمایید. برای افزودن چاپگر، به مطلب زیر مراجعه کنید.

"اضافه کردن چاپگر (فقط برای *Mac OS*)" در صفحه 109

6. در صورت نیاز، تنظیمات را تغییر دهید.

برای دسترسی به جزئیات، گزینه‌های منو برای درایور چاپگر را مشاهده کنید.

7. روی چاپ کلیک کنید.

نکته:

اگر می‌خواهید چاپ را لغو کنید، در رایانه خود روی آیکن چاپگر در بخش **داک** کلیک کنید. کار مورد نظر برای لغو را انتخاب و یکی از کارهای زیر را انجام دهید. هر چند، اگر یک کار چاپ به‌طور کامل به چاپگر ارسال شده باشد نمی‌توانید آن را از رایانه لغو کنید. در این حالت، با استفاده از پانل کنترل چاپگر کار چاپ را لغو کنید.

OS X Mountain Lion یا نسخه جدیدتر

روی در کنار نوار پیشرفت کلیک کنید.

Mac OS X v10.6.8 تا *v10.7.x*

روی حذف کلیک کنید.

اطلاعات مرتبط

◀ "ظرفیت‌ها و کاغذ موجود" در صفحه 185

◀ "گزینه‌های منو برای تنظیمات چاپ" در صفحه 62

گزینه‌های منو برای درایور چاپگر

پنجره چاپ را در برنامه دلخواه خود باز کنید و پس از انتخاب چاپگر وارد پنجره درایور چاپگر شوید.

نکته:

منوها، بسته به گزینه‌ای که انتخاب می‌کنید فرق می‌کنند.

گزینه‌های منو برای چیدمان

صفحه در هر برگه

تعداد صفحاتی که را که قرار است روی یک برگه چاپ شود انتخاب کنید.

جهت چیدمان

ترتیب چاپ صفحات را مشخص کنید.

حاشیه

در اطراف صفحات حاشیه چاپ می‌کند.

جهت معکوس صفحه

صفحات را قبل از چاپ 180 درجه می‌چرخاند. این گزینه برای چاپ روی کاغذهایی مانند پاکت که در جهت ثابت وارد چاپگر می‌شود، سودمند است.

برگرداندن افقی

تصویر را طوری می‌چرخاند تا به گونه‌ای که در آینه دیده می‌شود چاپ شود.

گزینه‌های منو برای تطابق رنگ

EPSON Color Controls/ColorSync

روش تنظیم رنگ را انتخاب کنید. این گزینه‌ها رنگها را بین چاپگر و نمایشگر رایانه تنظیم می‌کند تا اختلاف رنگ به حداقل برسد.

گزینه‌های منو برای مدیریت کاغذ

دسته‌بندی صفحات

اسناد چند-صفحه‌ای دسته‌بندی و مرتب شده را چاپ می‌کند.

صفحات موردنظر برای چاپ

برای چاپ کردن صرفاً صفحات زوج یا صفحات فرد انتخاب کنید.

ترتیب صفحه

برای چاپ کردن از بالا یا از آخرین صفحه این گزینه را انتخاب کنید.

مقیاس‌بندی برای سازگار کردن اندازه کاغذ

چاپ را بر اساس اندازه کاغذ بارگذاری شده انجام می‌دهد.

اندازه کاغذ مقصد

اندازه کاغذی را که مقصد چاپ است انتخاب کنید.

□ فقط کاهش اندازه

برای کاهش اندازه سند انتخاب کنید.

گزینه‌های منو برای صفحه جلد

چاپ کردن صفحه پوشش

تعیین کنید صفحه پوشش چاپ شود یا خیر. اگر می‌خواهید صفحه پوشش اضافه کنید، پس از سند را انتخاب نمایید.

نوع صفحه پوشش

محتویات صفحه پوشش را انتخاب کنید.

گزینه‌های منو برای تنظیمات چاپ

نوع رسانه

نوع کاغذ مقصد چاپ را انتخاب کنید.

Print Quality

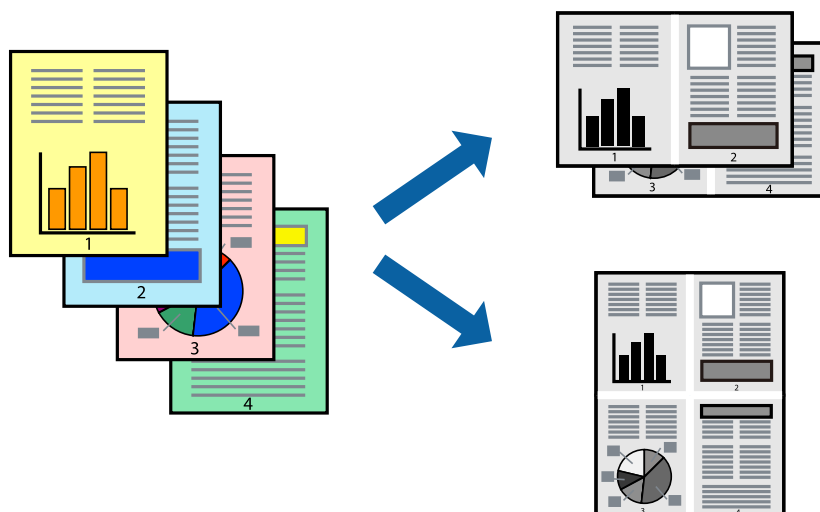
کیفیت چاپ مورد نظر برای چاپ را انتخاب کنید. گزینه‌ها بسته به نوع کاغذ متفاوت می‌باشند.

تنظیمات پیشرفته

روشنایی و کنتراست تصاویر را تنظیم می‌کند.

چاپ چندین صفحه روی یک برگه

می‌توانید چندین صفحه از اسناد را روی یک صفحه کاغذ چاپ کنید.



1. کاغذ را در چاپگر قرار دهید.

"بارگذاری کاغذ در کاست کاغذ" در صفحه 25

2. فایلی را که می‌خواهید چاپ کنید باز نمایید.

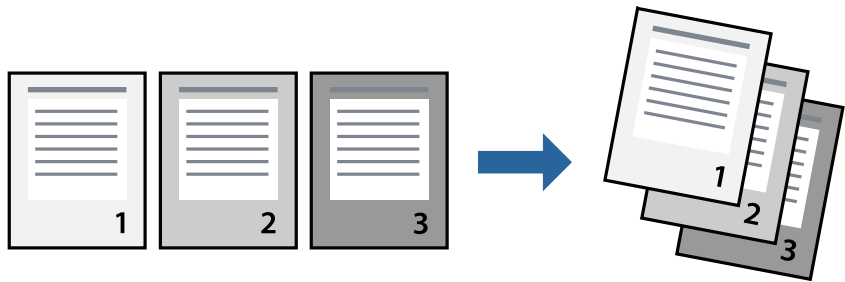
3. چاپ را از منوی فایل انتخاب کنید یا از فرمان دیگری به کادر چاپ بروید.
4. از منوی باز شو چیدمان را انتخاب کنید.
5. تعداد صفحات را در صفحه در هر برگه، جهت چیدمان (ترتیب صفحه) و حاشیه تنظیم کنید.
"گزینه‌های منو برای چیدمان" در صفحه 61
6. در صورت نیاز سایر موارد را تنظیم کنید.
7. روی چاپ کلیک کنید.

اطلاعات مرتبط

◀ "چاپ کردن از طریق تنظیمات راحت" در صفحه 59

چاپ کردن و انباشت به ترتیب صفحه (چاپ به ترتیب معکوس)

شما می‌توانید کار چاپ را از صفحه آخر انجام دهید تا اسنادی که خارج می‌شوند به ترتیب صفحه انباشته شوند.



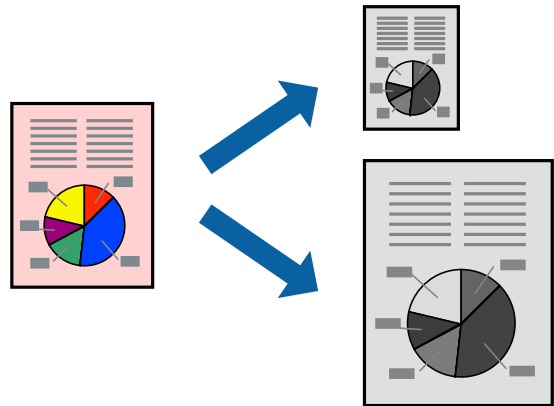
1. کاغذ را در چاپگر قرار دهید.
"بارگذاری کاغذ در کاست کاغذ" در صفحه 25
2. فایلی را که می‌خواهید چاپ کنید باز نمایید.
3. چاپ را از منوی فایل انتخاب کنید یا از فرمان دیگری به کادر چاپ بروید.
4. از منوی باز شو مدیریت کاغذ را انتخاب کنید.
5. مقدار ترتیب صفحه را بر روی معکوس تنظیم کنید.
6. در صورت نیاز سایر موارد را تنظیم کنید.
7. روی چاپ کلیک کنید.

اطلاعات مرتبط

◀ "چاپ کردن از طریق تنظیمات راحت" در صفحه 59

چاپ برای تناسب اندازه کاغذ

اندازه کاغذی را که در چاپگر به عنوان تنظیم اندازه کاغذ مقصد قرار دادید انتخاب کنید.



1. کاغذ را در چاپگر قرار دهید.
- "بارگذاری کاغذ در کاست کاغذ" در صفحه 25
2. فایلی را که می‌خواهید چاپ کنید باز نمایید.
3. چاپ را از منوی فایل انتخاب کنید یا از فرمان دیگری به کادر چاپ بروید.
4. اندازه کاغذی که در برنامه به عنوان تنظیمات اندازه کاغذ تنظیم کرده‌اید را انتخاب نمایید.
5. از منوی باز شو مدیریت کاغذ را انتخاب کنید.
6. مقیاس متناسب با اندازه کاغذ را انتخاب کنید.
7. اندازه کاغذی را که در چاپگر به عنوان تنظیم اندازه کاغذ مقصد قرار دادید انتخاب کنید.
8. در صورت نیاز سایر موارد را تنظیم کنید.
9. روی چاپ کلیک کنید.

اطلاعات مرتبط

← "چاپ کردن از طریق تنظیمات راحت" در صفحه 59

چاپ یک سند کوچک یا بزرگ شده با هر میزان بزرگنمایی

می توانید اندازه سند را بر اساس یک درصد خاص کاهش یا افزایش دهید.



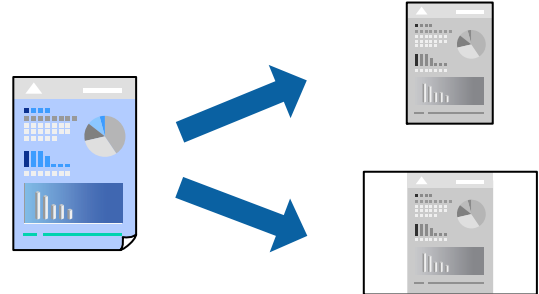
1. کاغذ را در چاپگر قرار دهید.
"بارگذاری کاغذ در کاست کاغذ" در صفحه 25
2. فایلی را که می خواهید چاپ کنید باز نمایید.
3. چاپ را از منوی فایل انتخاب کنید یا از فرمان دیگری به کادر چاپ بروید.
4. تنظیم صفحه را از منوی فایل برنامه انتخاب کنید.
5. گزینه چاپگر، اندازه کاغذ را انتخاب کنید، درصد را در مقیاس وارد کنید و بر روی OK کلیک کنید.
نکته:
اندازه کاغذی را که در برنامه به عنوان اندازه کاغذ قرار داده اید انتخاب کنید.
6. در صورت نیاز سایر موارد را تنظیم کنید.
7. روی چاپ کلیک کنید.

اطلاعات مرتبط

◀ "چاپ کردن از طریق تنظیمات راحت" در صفحه 59

افزودن گزینه‌های پیش‌تنظیم چاپ برای چاپ راحت

اگر تنظیم از قبل تنظیم شده خود را برای تنظیمات چاپ پرکاربرد ایجاد کنید، می‌توانید به راحتی با انتخاب تنظیم از قبل تنظیم شده از لیست چاپ کنید.



1. کاغذ را در چاپگر قرار دهید.

"بارگذاری کاغذ در کاست کاغذ" در صفحه 25

2. فایلی را که می‌خواهید چاپ کنید باز نمایید.

3. چاپ را از منوی فایل انتخاب کنید یا از فرمان دیگری به کادر چاپ بروید.

4. هر مورد از قبیل تنظیمات چاپ و چیدمان (اندازه کاغذ، نوع رسانه و موارد مشابه) را تنظیم کنید.

5. برای ذخیره تنظیمات فعلی به عنوان پیش‌تنظیم، روی گزینه پیش‌تنظیم‌ها کلیک کنید.

6. روی OK کلیک کنید.

نکته:

برای حذف یک پیش‌تنظیم اضافه شده، روی پیش‌تنظیم‌ها < نمایش پیش‌تنظیم‌ها کلیک کنید، نام پیش‌تنظیم مورد نظر برای حذف کردن را از لیست انتخاب کنید و سپس آن را حذف نمایید.

7. روی چاپ کلیک کنید.

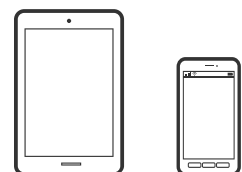
دفعه بعد که در نظر دارید با استفاده از همین تنظیمات چاپ کنید، نام پیش‌تنظیم ثبت شده را از منوی پیش‌تنظیم‌ها انتخاب کنید.

اطلاعات مرتبط

← "چاپ کردن از طریق تنظیمات راحت" در صفحه 59

چاپ کردن اسناد از دستگاه‌های هوشمند (iOS)

وقتی روتر بی‌سیم به همان شبکه که چاپگر شما وصل است، متصل باشد، قادر خواهید بود اسناد را از طریق یک دستگاه هوشمند مانند یک تلفن هوشمند یا تبلت چاپ کنید.



چاپ اسناد از طریق Epson iPrint

نکته:

بسته به دستگاه ممکن است عملکردها متفاوت باشند.

1. کاغذ را در چاپگر قرار دهید.
"بارگذاری کاغذ در کاست کاغذ" در صفحه 25
2. اگر Epson iPrint نصب نیست، آن را نصب کنید.
"نصب Epson iPrint" در صفحه 191
3. دستگاه هوشمند خود را از طریق یک روتر بی‌سیم متصل کنید.
4. Epson iPrint را راه‌اندازی کنید.
5. در صفحه اصلی، روی **Document** ضربه بزنید.
6. روی موقعیت سند موردنظر برای چاپ ضربه بزنید.
7. سند را انتخاب کنید و سپس روی **Next** ضربه بزنید.
8. روی گزینه **Print** ضربه بزنید.

چاپ اسناد از طریق AirPrint

AirPrint چاپ بی‌سیم فوری از iPhone، iPad، iPod لمسی و Mac بدون نیاز به نصب درایورها یا دانلود نرم‌افزار را امکان‌پذیر می‌کند.



نکته:

اگر پیام‌های پیکربندی کاغذ را در پانل کنترل چاپگر خود غیرفعال کرده‌اید، نمی‌توانید از *AirPrint* استفاده کنید. برای فعال‌سازی پیام‌ها، در صورت لزوم، به لینک زیر مراجعه کنید.

1. کاغذ را در چاپگر قرار دهید.
"بارگذاری کاغذ در کاست کاغذ" در صفحه 25
2. چاپگر خود را برای چاپ بی‌سیم راه‌اندازی کنید. لینک زیر را مشاهده کنید.
<http://epson.sn>
3. دستگاه Apple خود را به همان شبکه بی‌سیم وصل کنید که چاپگرتان به آن متصل است.
4. از دستگاه خود در چاپگر خود اقدام به چاپ نمایید.

نکته:

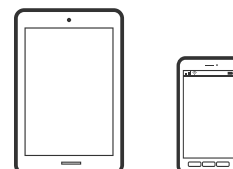
برای اطلاع از جزئیات، به صفحه *AirPrint* در وبسایت *Apple* مراجعه کنید.

اطلاعات مرتبط

← "چاپ ممکن نیست علیرغم آنکه اتصال برقرار شده است (iOS)" در صفحه 135

چاپ کردن اسناد از دستگاه‌های هوشمند (Android)

وقتی روتر بی‌سیم به همان شبکه که چاپگر شما وصل است، متصل باشد، قادر خواهید بود اسناد را از طریق یک دستگاه هوشمند مانند یک تلفن هوشمند یا تبلت چاپ کنید.



چاپ اسناد از طریق Epson iPrint

نکته:

بسته به دستگاه ممکن است عملکردها متفاوت باشند.

1. کاغذ را در چاپگر قرار دهید.
"بارگذاری کاغذ در کاست کاغذ" در صفحه 25
2. اگر Epson iPrint نصب نیست، آن را نصب کنید.
"نصب Epson iPrint" در صفحه 191
3. دستگاه هوشمند خود را از طریق یک روتر بی‌سیم متصل کنید.
4. Epson iPrint را راه‌اندازی کنید.
5. در صفحه اصلی، روی **Document** ضربه بزنید.
6. روی موقعیت سند موردنظر برای چاپ ضربه بزنید.
7. سند را انتخاب کنید و سپس روی **Next** ضربه بزنید.
8. روی گزینه **Print** ضربه بزنید.

چاپ کردن اسناد با استفاده از Epson Print Enabler

می‌توانید سند، ایمیل، عکس و صفحات وب را مستقیماً از تلفن Android یا تبلت (Android v4.4 یا بالاتر) به صورت بی‌سیم چاپ کنید. با طی کردن چندین مرحله، دستگاه Android شما چاپگر Epson متصل به همان شبکه را شناسایی می‌کند.

نکته:

بسته به دستگاه ممکن است عملکردها متفاوت باشند.

1. کاغذ را در چاپگر قرار دهید.
"بارگذاری کاغذ در کاست کاغذ" در صفحه 25

2. در دستگاه Android خود، افزونه Epson Print Enabler را از Google Play نصب کنید.
3. دستگاه Android خود را به روتر بی‌سیم متصل کنید.
4. به تنظیمات دستگاه Android خود بروید و پس از انتخاب گزینه چاپ برنامه Epson Print Enabler را فعال کنید.
5. از برنامه Android مانند Chrome روی نماد منو ضربه بزنید و همه محتویات صفحه را چاپ کنید.
نکته:
اگر چاپگر خود را نمی‌بینید، روی همه چاپگرها ضربه بزنید و چاپگر خود را انتخاب کنید.

چاپ روی پاکت‌های نامه

چاپ کردن روی پاکت نامه‌ها از رایانه (Windows)

1. پاکت نامه را در چاپگر قرار دهید.
"بارگذاری پاکت نامه‌ها در کاست کاغذ" در صفحه 28
2. فایلی را که می‌خواهید چاپ کنید باز نمایید.
3. به پنجره درایور چاپگر بروید.
4. اندازه پاکت نامه را از اندازه سند در زبانه اندازه برگزینید و سپس Envelope را از نوع کاغذ انتخاب کنید.
5. سایر موارد را از زبانه‌های اندازه و گزینه بیشتر در صورت نیاز تنظیم کرده و سپس روی تأیید کلیک کنید.
6. روی چاپ کلیک کنید.

چاپ کردن روی پاکت نامه‌ها از رایانه (Mac OS)

1. پاکت نامه را در چاپگر قرار دهید.
"بارگذاری پاکت نامه‌ها در کاست کاغذ" در صفحه 28
2. فایلی را که می‌خواهید چاپ کنید باز نمایید.
3. چاپ را از منوی فایل انتخاب کنید یا از فرمان دیگری به کادر چاپ بروید.
4. اندازه را مطابق با تنظیم اندازه کاغذ انتخاب کنید.
5. از منوی باز شو تنظیمات چاپ را انتخاب کنید.
6. گزینه پاکت نامه را به عنوان تنظیم نوع رسانه انتخاب کنید.
7. در صورت نیاز سایر موارد را تنظیم کنید.

8. روی چاپ کلیک کنید.

چاپ کردن صفحات وب

چاپ کردن صفحات وب از یک رایانه

1. کاغذ را در چاپگر قرار دهید.
"بارگذاری کاغذ در کاست کاغذ" در صفحه 25
2. روش چاپ را در **E-Web Print Toolbar** انتخاب کنید.
 Print: چاپ کردن تمام صفحه وب برای جا شدن روی کاغذ.
 Clip: چاپ کردن تنها قسمتی که شما انتخاب می‌کنید.
3. تنظیمات چاپ را انجام داده و سپس روی **Print** کلیک کنید.

چاپ کردن صفحات وب از دستگاه‌های هوشمند

وقتی روتر بی‌سیم به همان شبکه که چاپگر شما وصل است، متصل باشد، قادر خواهید بود چاپگر را از طریق روتر بی‌سیم از دستگاه هوشمند به کار بگیرید.

نکته:

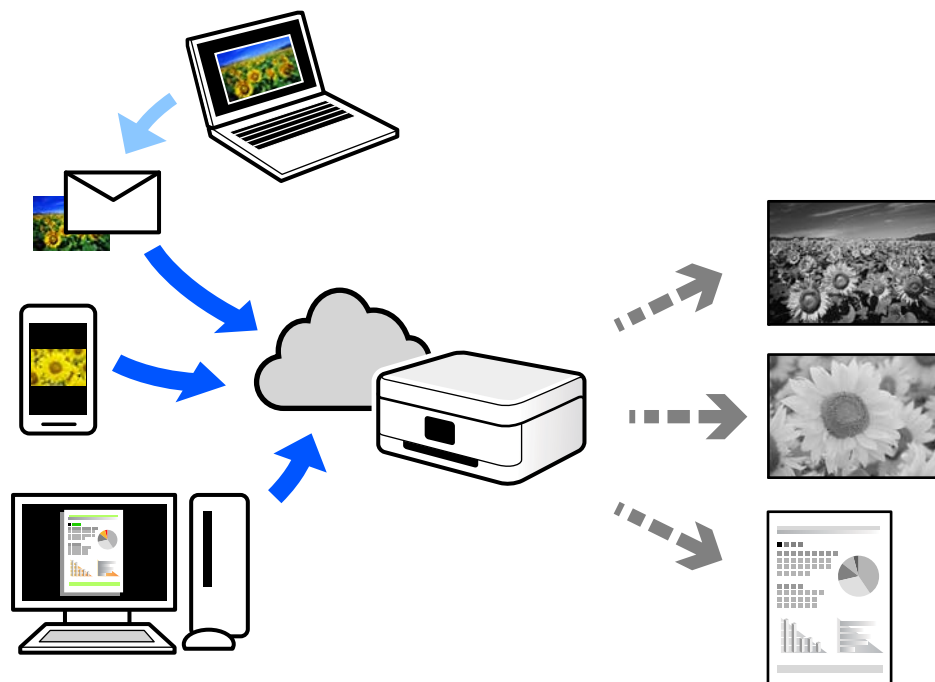
بسته به دستگاه ممکن است عملکردها متفاوت باشند.

1. کاغذ را در چاپگر قرار دهید.
"بارگذاری کاغذ در کاست کاغذ" در صفحه 25
2. اگر Epson iPrint نصب نیست، آن را نصب کنید.
"نصب Epson iPrint" در صفحه 191
3. دستگاه هوشمند خود را از طریق یک روتر بی‌سیم متصل کنید.
4. صفحه وب موردنظر برای چاپ را در برنامه مرورگر وب خود باز کنید.
5. روی گزینه **اشتراک‌گذاری** از منوی برنامه مرورگر وب ضربه بزنید.
6. گزینه **iPrint** را انتخاب کنید.
7. روی چاپ ضربه بزنید.

چاپ کردن از طریق سرویس ابری

با استفاده از سرویس Epson Connect که در اینترنت موجود است می‌توانید از طریق تلفن هوشمند، تبلت یا لپ تاپ، در هر زمان و مکانی اقدام به چاپ نمایید. برای استفاده از این سرویس لازم است کاربر و چاپگر در Epson Connect ثبت شوند.

وقتی روتر بی‌سیم به همان شبکه که چاپگر شما وصل است، متصل باشد، قادر خواهید بود چاپگر را از طریق روتر بی‌سیم از دستگاه هوشمند به کار بگیرید.



ویژگی‌های موجود در اینترنت به شرح زیر می‌باشند.

Email Print

وقتی یک پیام ایمیل حاوی پیوست‌هایی مانند اسناد یا تصاویر را به یک آدرس ایمیل تخصیص داده شده به چاپگر ارسال می‌کنید، می‌توانید ایمیل مذکور را به همراه پیوست‌های آن از موقعیت‌های راه دور در چاپگر خانگی یا کاری خود چاپ نمایید.

Epson iPrint

این برنامه برای iOS و Android تهیه شده است و امکان چاپ یا اسکن کردن از یک تلفن هوشمند یا تبلت را فراهم می‌سازد. اسناد، تصاویر و وب‌سایت‌ها را می‌توانید با ارسال مستقیم آنها به یک چاپگر متصل به همان شبکه چاپ نمایید.

Remote Print Driver

این یک درایور اشتراک گذاشته شده تحت پشتیبانی "درایور چاپ راه دور" است. وقتی از یک موقعیت راه دور با یک چاپگر چاپ می‌کنید، قادر خواهید بود چاپگر را در پنجره برنامه‌های معمول تغییر داده و چاپ کنید.

برای مشاهده اطلاعات بیشتر در خصوص نحوه راه‌اندازی یا چاپ، به درگاه وب Epson Connect مراجعه کنید.

<https://www.epsonconnect.com/>

<http://www.epsonconnect.eu> (فقط اروپا)

ثبت نام در "سرویس اتصال Epson" از پانل کنترل

برای ثبت چاپگر مراحل زیر را طی کنید.

1. تنظیم در پانل کنترل را انتخاب کنید.
برای انتخاب یک مورد، از دکمه‌های ▲ ▼ ◀ ▶ استفاده کنید و سپس دکمه OK را فشار دهید.
2. برای چاپ برگه ثبت، مسیر سرویس های < Epson Connect ثبت/حذف را انتخاب کنید.
3. برای ثبت چاپگر از دستورالعمل‌های روی صفحه پیروی کنید.

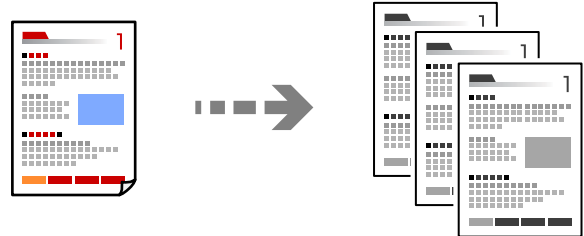
کپی کردن

74. کپی کردن اسناد اصلی.

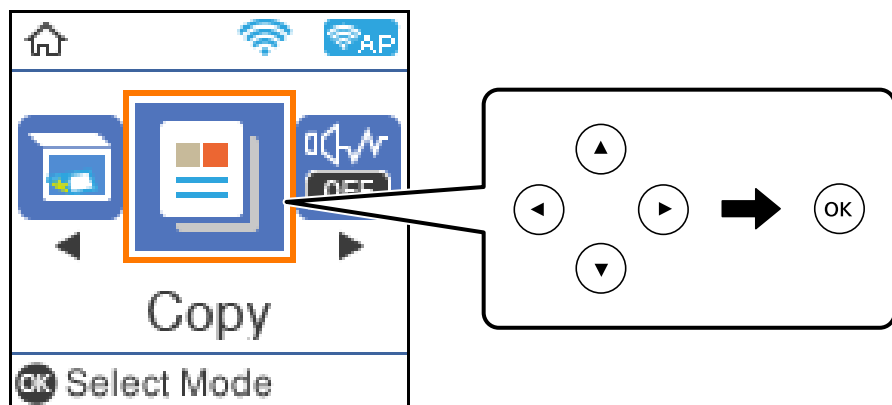
79. کپی کردن کارت شناسایی.

کپی کردن اسناد اصلی

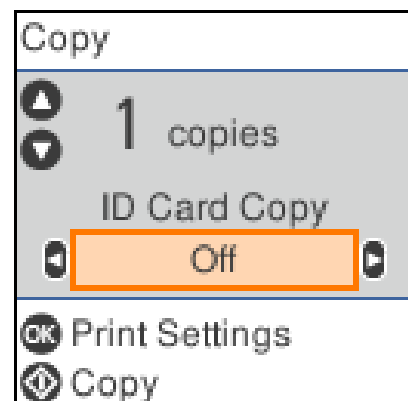
این بخش نحوه استفاده از منوی کپی در پانل کنترل برای کپی کردن اسناد اصلی را توضیح می‌دهد.



1. کاغذ را در چاپگر قرار دهید.
"بارگذاری کاغذ در کاست کاغذ" در صفحه 25
2. اسناد اصلی را وارد کنید.
"قرار دادن اسناد اصلی روی شیشه اسکنر" در صفحه 31
3. در صفحه اصلی، کپی را انتخاب کنید.
برای انتخاب یک مورد، از دکمه‌های ▲ ▼ ◀ ▶ استفاده کنید و سپس دکمه OK را فشار دهید.



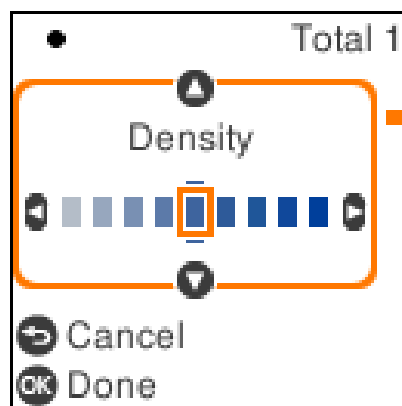
4. با استفاده از دکمه ▲ ▼ تعداد کپی‌ها را تنظیم کنید.



5.

برای نمایش و بررسی تنظیمات چاپ، دکمه تأیید را فشار دهید و سپس تنظیمات مورد نیاز را تغییر دهید.

برای تغییر تنظیمات، دکمه ▼ را فشار دهید، موارد منوی تنظیمات را با استفاده از دکمه‌های ▲ ▼ انتخاب کنید و سپس تنظیمات را با استفاده از دکمه‌های ◀ ▶ تغییر دهید. پس از اتمام کار، دکمه تأیید را فشار دهید.



"گزینه‌های منو برای کپی کردن" در صفحه 75

6.

دکمه 1 را فشار دهید.

نکته:

اندازه و کادر حاشیه تصویر کپی شده، کمی با سند اصلی متفاوت هستند.

گزینه‌های منو برای کپی کردن

گزینه‌های موجود، بسته به منویی که انتخاب می‌کنید فرق می‌کنند.

کارت شناسایی کپی:

هر دو طرف کارت شناسایی را اسکن می‌کند و در یک طرف یک کاغذ کپی می‌کند.

تراکم:

وقتی صفحه کپی شده کم رنگ است، سطح تراکم را افزایش می‌دهد. وقتی جوهر لکه ایجاد می‌کند، سطح تراکم را کاهش می‌دهد.

تنظیم کاغذ:

اندازه و نوع کاغذ قرار داده شده را انتخاب کنید.

بزرگ/کوچک کردن:

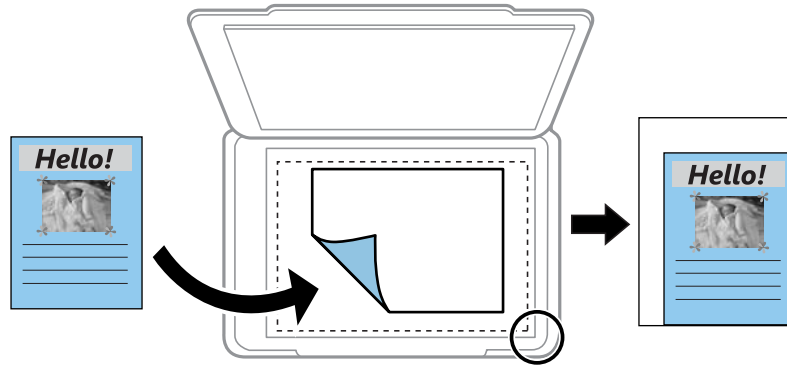
اندازه سندها را افزایش یا کاهش می‌دهد.

اندازه واقعی

با بزرگنمایی 100% کپی می‌کند.

تناسب خودکار

ناحیه اسکن را شناسایی می‌کند و به صورت خودکار سند را بزرگ یا کوچک می‌کند تا مناسب اندازه کاغذ انتخابی شما شود. زمانی که حاشیه‌های سفید در اطراف سند وجود دارد، حاشیه‌های سفید از علامت گوشه شیشه اسکنر به عنوان ناحیه اسکن شناسایی می‌شود ولی حاشیه‌های طرف دیگر ممکن است بریده شود.



سفارشی

انتخاب کنید تا بزرگنمایی برای بزرگ کردن یا کوچک کردن سند را مشخص کنید.

اندازه سفارشی:

بزرگنمایی مورد استفاده برای بزرگ یا کوچک کردن سند را در محدوده 25 تا 400% مشخص می‌کند.

اندازه اصلی:

اندازه سند خود را انتخاب کنید. در هنگام کپی کردن اسنادی با اندازه غیر استاندارد، نزدیک‌ترین اندازه به سند را انتخاب کنید.

چند صفحه:

صفحه تک

یک سند اصلی یک رو را روی یک تک‌برگ کپی می‌کند.

2 به بالا

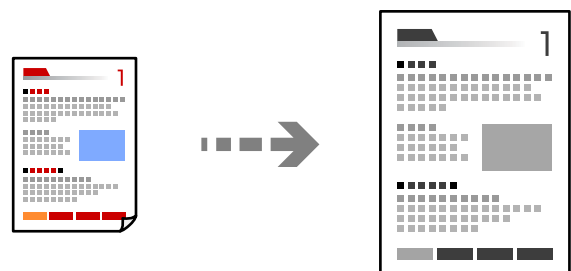
دو سند یک رو را روی یک برگه یک رو با چیدمان دوتایی کپی می‌کند.

کیفیت:

کیفیت کپی را انتخاب کنید. انتخاب بهترین چاپ با کیفیت بالاتر را ارائه می‌دهد، اما سرعت چاپ ممکن است آهسته‌تر شود.

کپی کردن همراه با بزرگ یا کوچک کردن

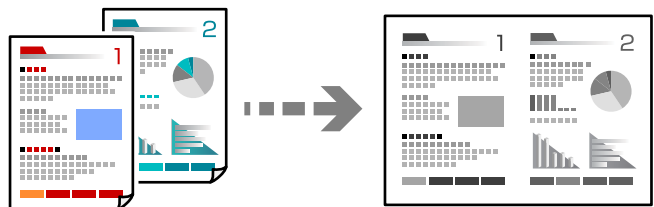
اسناد اصلی را می‌توانید با بزرگنمایی معین کپی کنید.



1. کاغذ را در چاپگر قرار دهید.
"بارگذاری کاغذ در کاست کاغذ" در صفحه 25
2. اسناد اصلی را وارد کنید.
"قرار دادن اسناد اصلی روی شیشه اسکنر" در صفحه 31
3. در صفحه اصلی، کپی را انتخاب کنید.
برای انتخاب یک مورد، از دکمه‌های ▲ ▼ ◀ ▶ استفاده کنید و سپس دکمه OK را فشار دهید.
4. با استفاده از دکمه ▲ ▼ تعداد کپی‌ها را تنظیم کنید.
5. دکمه تأیید و سپس ▼ را فشار دهید.
6. مقدار بزرگ/کوچک کردن را به کمک دکمه‌های ▲ ▼ تعیین کنید و سپس مقدار بزرگنمایی را از طریق دکمه‌های ◀ ▶ تغییر دهید.
نکته:
اگر می‌خواهید از طریق کاهش یا افزایش اندازه یک سند با یک درصد مشخص کپی را انجام دهید، گزینه سفارشی را به عنوان تنظیم بزرگ/کوچک کردن انتخاب کنید، دکمه ▼ را فشار دهید و در نهایت دکمه ◀ ▶ را برای تعیین درصد فشار دهید. شما می‌توانید از طریق پایین نگه داشتن دکمه‌های ◀ ▶ درصد را با فواصل 10% تغییر دهید.
7. تنظیمات دیگر را در صورت نیاز تغییر دهید.
"گزینه‌های منو برای کپی کردن" در صفحه 75
8. دکمه تأیید و سپس Ⓛ را فشار دهید.
نکته:
اندازه و کادر حاشیه تصویر کپی شده، کمی با سند اصلی متفاوت هستند.

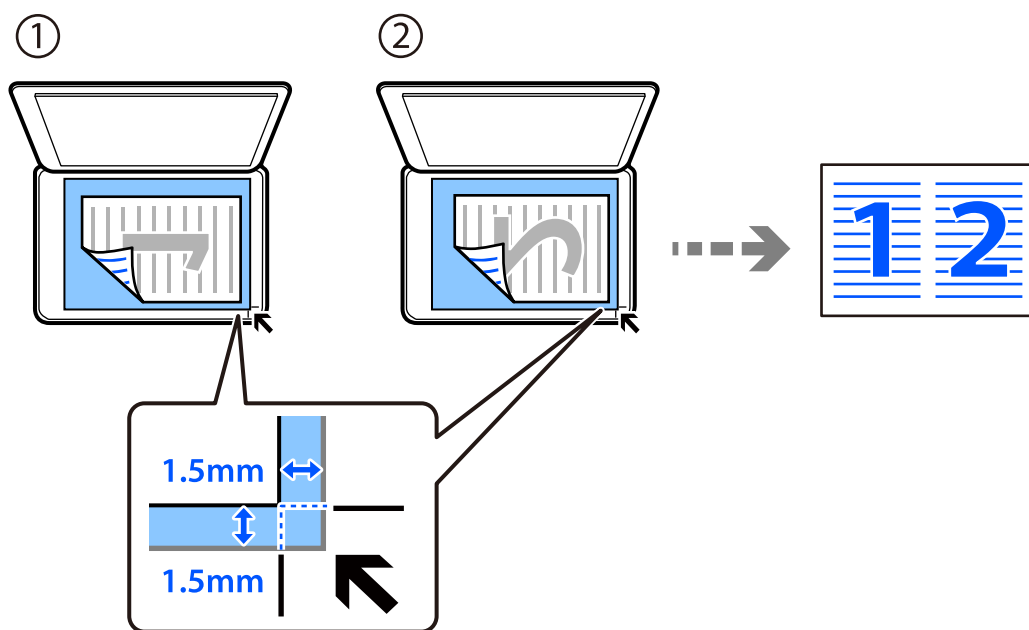
کپی کردن چند سند در یک برگه

دو سند یک رو را روی یک برگه یک رو با چیدمان دوتایی کپی می‌کند.

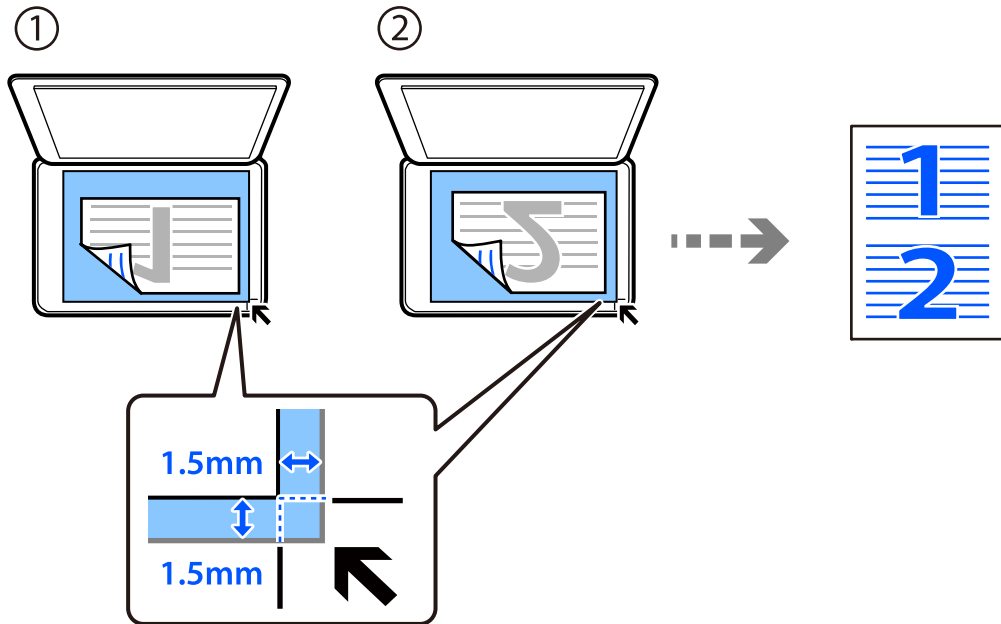



1. کاغذ را در چاپگر قرار دهید.
"بارگذاری کاغذ در کاست کاغذ" در صفحه 25
2. در صفحه اصلی، کپی را انتخاب کنید.
برای انتخاب یک مورد، از دکمه‌های ▲ ▼ ◀ ▶ استفاده کنید و سپس دکمه OK را فشار دهید.

3. با استفاده از دکمه ▲ ▼ تعداد کپی‌ها را تنظیم کنید.
4. دکمه تأیید و سپس ▼ را فشار دهید.
5. 2 به بالا را به عنوان تنظیم چند صفحه انتخاب کنید و سپس دکمه OK را فشار دهید.
6. ترتیب چیدمان را برای تنظیم ترتیب طرح کلی انتخاب کنید و سپس دکمه OK را فشار دهید.
7. جهت‌گیری ورق را با استفاده از تنظیم جهت سند انتخاب کنید و سپس دکمه OK را فشار دهید.
8. تنظیمات دیگر را در صورت نیاز تغییر دهید.
"گزینه‌های منو برای کپی کردن" در صفحه 75
9. صفحه اول سند اصلی را قرار دهید و سپس دکمه ① را فشار دهید.
□ اسناد اصلی عمودی



اسناد اصلی افقی



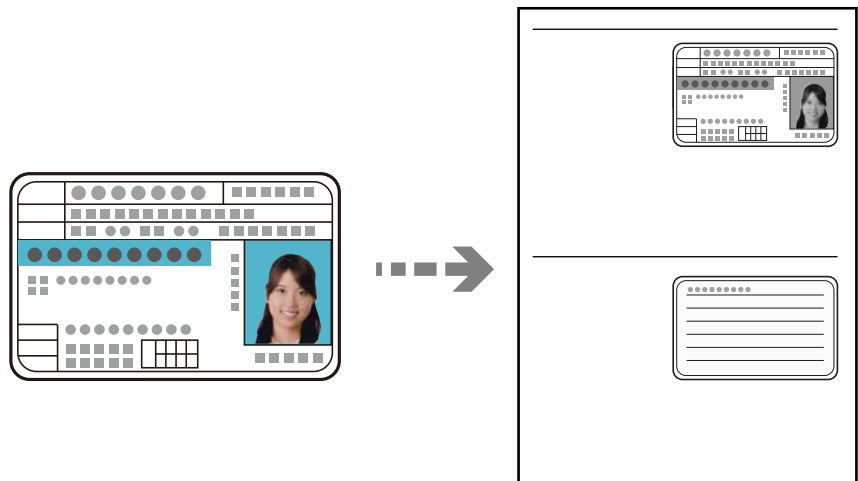
10. صفحه دوم سند اصلی را قرار دهید و سپس دکمه  را فشار دهید.

نکته:

اندازه و کادر حاشیه تصویر کپی شده، کمی با سند اصلی متفاوت هستند.

کپی کردن کارت شناسایی

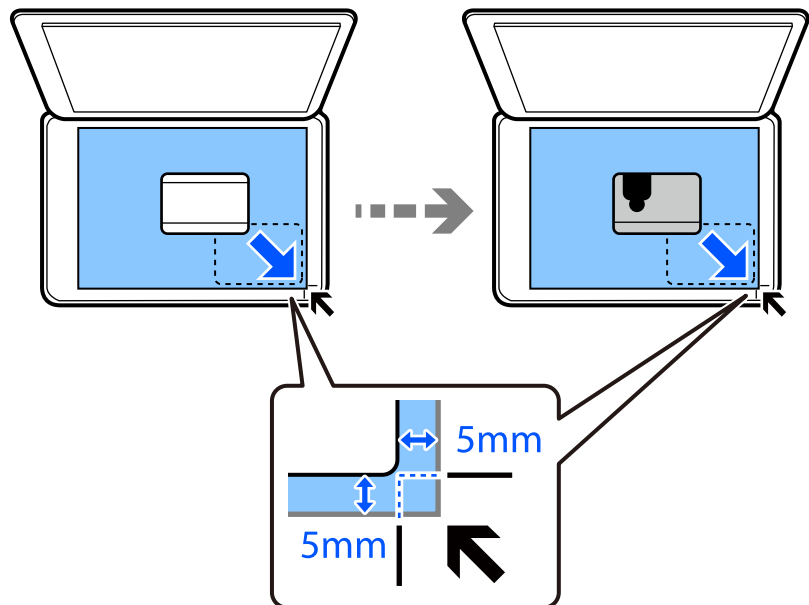
هر دو طرف کارت شناسایی را اسکن می‌کند و در یک طرف یک کاغذ اندازه A4 کپی می‌کند.



1. کاغذ را در چاپگر قرار دهید.

"بارگذاری کاغذ در کاست کاغذ" در صفحه 25

2. در صفحه اصلی، کپی را انتخاب کنید.
- برای انتخاب یک مورد، از دکمه‌های ▲ ▼ ◀ ▶ استفاده کنید و سپس دکمه OK را فشار دهید.
3. با استفاده از دکمه ▲ ▼ تعداد کپی‌ها را تنظیم کنید.
4. گزینه روشن را در کارت شناسایی کپی انتخاب کنید.
5. تنظیمات چاپ را بررسی کنید و سپس تنظیمات مورد نیاز را تغییر دهید.
- اگر می‌خواهید تنظیمات را تغییر دهید، دکمه ▼ را فشار دهید. پس از اتمام کار، دکمه تأیید را فشار دهید.
"گزینه‌های منو برای کپی کردن" در صفحه 75
6. دکمه ⓘ را فشار دهید.
7. سند را به صورت رو به پایین قرار دهید و آن را به سمت علامت گوشه بلغانید.
کارت شناسایی را با فاصله 5 میلی متر از علامت گوشه شیشه اسکنر قرار دهید.



8. سطح پشتی سند اصلی را رو به پایین قرار دهید، آن را تا علامت گوشه فرو ببرید و سپس دکمه ⓘ را فشار دهید.
نکته:
اندازه و کادر حاشیه تصویر کپی شده، کمی با سند اصلی متفاوت هستند.

اسکن

82. روش‌های اسکن موجود.

82. اطلاعات پایه درباره اسکن.

83. اسکن و ذخیره اسناد اصلی در یک رایانه.

85. اسکن کردن اسناد اصلی با استفاده از WSD.

87. اسکن و ذخیره اسناد در یک دستگاه هوشمند.

88. اسکن پیشرفته.

روش‌های اسکن موجود

شما می‌توانید هر کدام از روش‌های زیر را برای اسکن از طریق این چاپگر استفاده کنید.

اسکن کردن در رایانه

دو روش اسکن و ذخیره اسناد اصلی در یک رایانه وجود دارد؛ اسکن کردن با استفاده از پانل کنترل و اسکن کردن از طریق رایانه.

☐ اسکن را می‌توانید به راحتی از طریق پانل کنترل انجام دهید. پیش از اسکن کردن، Epson Scan 2 و Epson Event Manager را در رایانه خود نصب کنید.

☐ از برنامه اسکن Epson ScanSmart برای اسکن کردن از رایانه استفاده کنید. تصاویر را می‌توانید پس از اسکن کردن ویرایش کنید. قبل از اسکن کردن، Epson ScanSmart را در رایانه خود نصب کنید.

اسکن کردن با استفاده از WSD

می‌توانید تصویر اسکن شده را با استفاده از قابلیت WSD در رایانه متصل به چاپگر ذخیره کنید.

در صورتی که سیستم عامل Windows 7/Windows Vista استفاده می‌کنید، نیاز خواهد بود قبل از اسکن کردن، تنظیمات WSD را در رایانه خود تعیین نمایید.

اسکن کردن مستقیم از دستگاه‌های هوشمند

وقتی روتر بی‌سیم به همان شبکه که چاپگر شما وصل است، متصل باشد، قادر خواهید بود از طریق برنامه Epson iPrint در دستگاه هوشمند، تصاویر اسکن شده را مستقیماً در یک دستگاه هوشمند مانند یک تلفن هوشمند یا تبلت ذخیره کنید. قبل از اسکن کردن، Epson iPrint را روی دستگاه هوشمند نصب کنید.

اطلاعات مرتبط

◀ "اسکن و ذخیره اسناد اصلی در یک رایانه" در صفحه 83

◀ "اسکن کردن اسناد اصلی با استفاده از WSD" در صفحه 85

اطلاعات پایه درباره اسکن

قالب‌های فایل توصیه شده که با هدف شما مطابقت دارند

به طور کلی گفته می‌شود قالب JPEG برای عکس‌ها مناسب است در حالیکه قالب PDF برای اسناد مناسب می‌باشد. برای انتخاب بهترین قالب برای کاری که انجام می‌دهید، توضیحات زیر را ملاحظه کنید.

قالب فایل	توضیحات
(JPEG (.jpg	یک قالب فایل که اجازه می‌دهد داده‌های موردنظر برای فشرده‌سازی را ذخیره کنید. اگر نرخ فشرده‌سازی بالا باشد، کیفیت تصویر کاهش می‌یابد و قادر نخواهید بود کیفیت تصویر را به مقدار اولیه باز گردانید. این یک قالب تصویر استاندارد برای دوربین‌های دیجیتال است. این قالب برای تصاویری مناسب است که رنگ‌های زیادی دارند.
(PDF (.pdf	یک قالب فایل عمومی است که در میان سیستم‌های عامل مختلف قابل استفاده است و کیفیت نمایش در صفحه و نتیجه چاپ آن یکسان است. با استفاده از نرم‌افزارهای مخصوص خواندن PDF یا مرورگرهای وب می‌توانید فایل‌های PDF را مشاهده کنید.

وضوح توصیه شده که با هدف شما مطابقت دارد

وضوح تعداد پیکسلها (کوچکترین ناحیه یک تصویر) در هر اینچ (25.4 میلی‌متر) را نشان می‌دهد و بر اساس واحد dpi (نقطه در اینچ) اندازه‌گیری می‌شود. مزیت افزایش وضوح آن است که جزئیات تصویر بهتر نمایش داده می‌شوند. با این حال، ممکن است معایبی نیز به همراه داشته باشد.

❑ حجم فایل افزایش می‌یابد

(وقتی وضوح را دو برابر کنید، حجم فایل حدود 4 برابر می‌شود.)

❑ در نتیجه، اسکن کردن، ذخیره و خواندن تصویر مدت زمان بیشتری طول می‌کشد

❑ تصویر بسیار بزرگتر از آن خواهد شد که در نمایشگر جا داده شود یا روی کاغذ چاپ شود

جدول را ملاحظه نمایید و وضوح مناسب را با توجه به هدف تصویر اسکن شده خود تعیین کنید.

هدف	وضوح (مرجع)
نمایش در رایانه ارسال از طریق ایمیل	تا حداکثر 200 dpi
چاپ از طریق چاپگر	300 dpi تا 200

اسکن و ذخیره اسناد اصلی در یک رایانه

دو روش اسکن و ذخیره اسناد اصلی در یک رایانه وجود دارد؛ اسکن کردن با استفاده از پانل کنترل و اسکن کردن از طریق رایانه.

اطلاعات مرتبط

◀ "اسکن کردن از پانل کنترل" در صفحه 83

◀ "اسکن از رایانه" در صفحه 84

اسکن کردن از پانل کنترل

نکته:

برای استفاده از این ویژگی، مطمئن شوید برنامه‌های زیر در رایانه شما نصب می‌باشند.

Epson Event Manager ❑

Epson Scan 2 ❑

برای بررسی برنامه‌های نصب شده، به مطلب زیر مراجعه کنید.

Windows 10: روی دکمه شروع کلیک کنید و سپس مسیر سیستم *Windows* — پانل کنترل — برنامه‌ها — برنامه‌ها و ویژگی‌ها را انتخاب کنید.

Windows 8.1/Windows 8: مسیر *دسکتاپ* — تنظیمات — پانل کنترل — برنامه‌ها — برنامه‌ها و ویژگی‌ها را انتخاب کنید.

Windows 7: روی دکمه شروع کلیک کرده و سپس مسیر *پانل کنترل* — برنامه‌ها — برنامه‌ها و ویژگی‌ها را انتخاب کنید

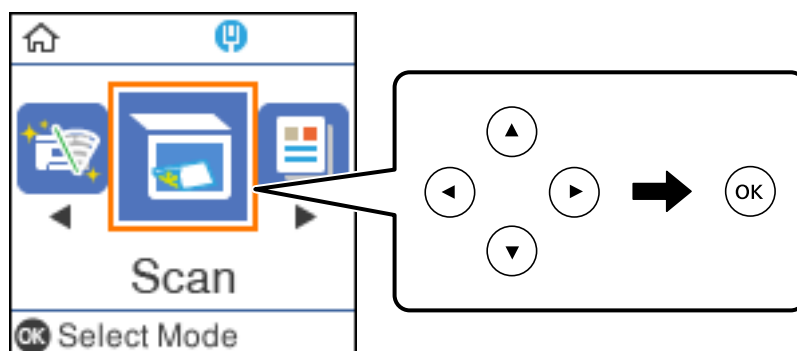
Mac OS: مسیر *برو < برنامه‌ها < Epson Software* را انتخاب کنید.

1. اسناد اصلی را وارد کنید.

"قرار دادن اسناد اصلی روی شیشه اسکن" در صفحه 31

2. اسکن در پانل کنترل را انتخاب کنید.

برای انتخاب یک مورد، از دکمه‌های ▲ ▼ ◀ ▶ استفاده کنید و سپس دکمه OK را فشار دهید.



3. از منوهای زیر نحوه ذخیره تصویر اسکن شده را در یک رایانه انتخاب کنید و سپس دکمه OK را فشار دهید.

به کامپیوتر (JPEG): تصویر اسکن شده را با فرمت JPEG ذخیره می‌کند.

به کامپیوتر (PDF): تصویر اسکن شده را با فرمت PDF ذخیره می‌کند.

به کامپیوتر (ایمیل): سرویس‌گیرنده ایمیل را روی رایانه شما راه‌اندازی کرده و سپس به طور خودکار آن را به یک ایمیل پیوست می‌کند.


به کامپیوتر (سفارشی): تصویر اسکن شده را با تنظیمات Epson Event Manager ذخیره می‌کند. تنظیمات اسکن نظیر اندازه سند، پوشه ذخیره‌سازی یا قالب ذخیره‌سازی را می‌توانید تغییر دهید.

"انجام تنظیمات سفارشی برای اسکن از طریق پانل کنترل" در صفحه 88

4. رایانه مورد نظر را برای ذخیره تصاویر اسکن شده انتخاب کنید.

نکته:

هنگامی که چاپگر به یک شبکه متصل است، می‌توانید رایانه مورد نظر برای ذخیره تصویر اسکن شده را انتخاب کنید. می‌توانید تا 20 رایانه را در پانل کنترل چاپگر نمایش دهید. اگر *Network Scan Name (Alphanumeric)* را در *Epson Event Manager* تنظیم کنید، روی پانل کنترل نمایش داده می‌شود.

5. دکمه  را فشار دهید.

اسکن از رایانه

با استفاده از Epson ScanSmart می‌توانید از یک رایانه اسکن کنید.

این برنامه به شما امکان می‌دهد اسناد را به راحتی اسکن کرده و سپس تصاویر اسکن شده را در چند مرحله ساده ذخیره کنید.

1. اسناد اصلی را وارد کنید.

"قرار دادن اسناد اصلی روی شیشه اسکنر" در صفحه 31

2. Epson ScanSmart را راه‌اندازی کنید.

Windows 10

روی دکمه شروع کلیک کنید و سپس گزینه‌های **Epson Software < Epson ScanSmart** را انتخاب کنید.

Windows 8.1/Windows 8 □

نام برنامه را در قسمت جستجو وارد کنید و سپس آیکن نشان داده شده را انتخاب نمایید.

Windows 7 □

روی دکمه شروع کلیک کنید و سپس همه برنامه‌ها < Epson Software < Epson ScanSmart را انتخاب کنید.

Mac OS □

برو < برنامه‌ها < Epson Software < Epson ScanSmart را انتخاب کنید.

3. وقتی صفحه Epson ScanSmart نمایش داده می‌شود، دستورالعمل‌های روی صفحه را برای انجام اسکن دنبال کنید.

نکته:

برای دیدن اطلاعات کامل این عملیات، روی گزینه **Help** کلیک کنید.

اسکن کردن اسناد اصلی با استفاده از WSD

می‌توانید تصویر اسکن شده را با استفاده از قابلیت WSD در رایانه متصل به چاپگر ذخیره کنید.

نکته:

این قابلیت فقط برای رایانه‌هایی که *Windows 10/Windows 8.1/Windows 8/Windows 7/Windows Vista* را اجرا می‌کنند، در دسترس است.

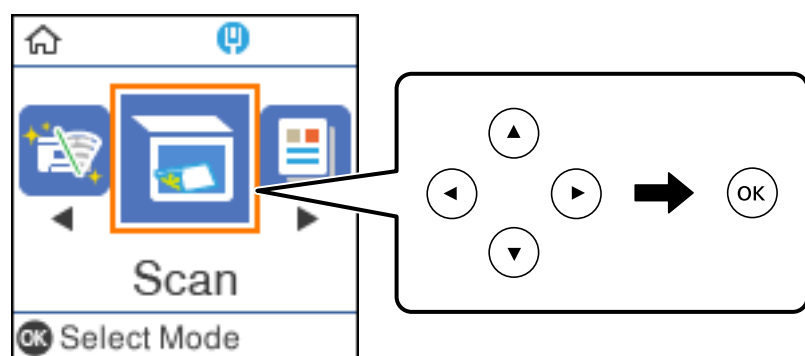
□ اگر از *Windows 7/Windows Vista* استفاده می‌کنید، باید از قبل با استفاده از این قابلیت رایانه خود را تنظیم کنید.

1. اسناد اصلی را وارد کنید.

"قرار دادن اسناد اصلی روی شیشه اسکنر" در صفحه 31

2. اسکن در پانل کنترل را انتخاب کنید.

برای انتخاب یک مورد، از دکمه‌های ▲ ▼ ◀ ▶ استفاده کنید و سپس دکمه OK را فشار دهید.



3. گزینه به WSD را انتخاب کنید.

4. یک رایانه انتخاب کنید.

5. دکمه ⓘ را فشار دهید.

تنظیم یک درگاه WSD

این بخش چگونگی تنظیم درگاه WSD برای Windows 7/Windows Vista را شرح می دهد.

نکته:

در 8 Windows 10/Windows 8.1/Windows، درگاه WSD بطور خودکار تنظیم می شود.

موارد زیر برای تنظیم درگاه WSD ضروری است.

☐ رایانه و چاپگر به شبکه وصل باشند.

☐ راه انداز چاپگر روی رایانه نصب شده باشد.

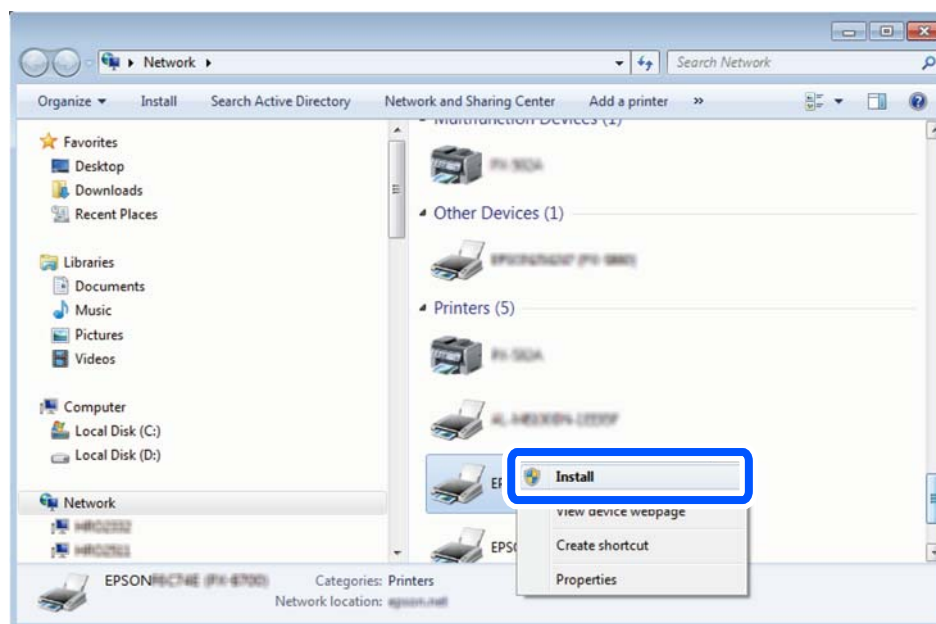
1. چاپگر را روشن کنید.

2. روی شروع کلیک کنید و سپس روی شبکه در رایانه کلیک کنید.

3. روی چاپگر کلیک راست کرده و سپس روی نصب کلیک کنید.

روی ادامه کلیک کنید وقتی صفحه کنترل دسترسی کاربر نمایش داده می شود.

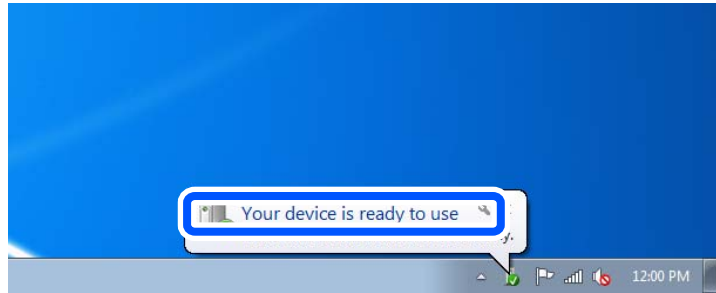
روی لغو نصب کلیک کنید و در صورتی که صفحه لغو نصب نشان داده شد، دوباره شروع کنید.



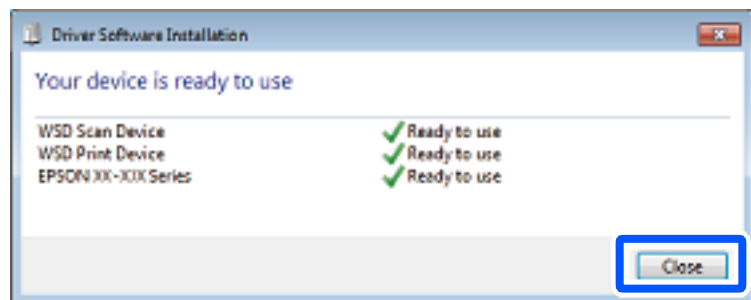
نکته:

نام چاپگری که در شبکه تنظیم می کنید و نام مدل (EPSON XXXXXX (XX-XXXX)) در صفحه شبکه نشان داده می شوند. نام تنظیم شده چاپگر در شبکه را از پانل کنترل چاپگر یا چاپ کردن برگه وضعیت شبکه می توانید بررسی کنید.

4. روی دستگاه شما آماده استفاده است کلیک کنید.



5. پیام را بررسی کرده و سپس بستن را کلیک کنید.



6. صفحه دستگاه ها و چاپگرها را باز کنید.

Windows 7

روی شروع < پانل کنترل < سخت افزار و صدا (یا سخت افزار) < دستگاه ها و چاپگرها کلیک کنید.

Windows Vista

بر روی شروع < پانل کنترل < سخت افزار و صدا < چاپگرها کلیک کنید.

7. آیکن دارای نام چاپگر در شبکه نشان داده را بررسی کنید.

هنگام استفاده از WSD نام چاپگر را انتخاب کنید.

اسکن و ذخیره اسناد در یک دستگاه هوشمند

نکته:

قبل از اسکن کردن، *Epson iPrint* را روی دستگاه هوشمند نصب کنید.

وقتی روتر بی سیم به همان شبکه که چاپگر شما وصل است، متصل باشد، قادر خواهید بود چاپگر را از طریق شبکه بی سیم از دستگاه هوشمند استفاده کنید.

صفحه‌های *Epson iPrint* ممکن است بدون اطلاع قبلی تغییر یابند.

ممکن است محتویات *Epson iPrint* بسته به نوع محصول خریداری شده متفاوت باشند.

1. اسناد اصلی را وارد کنید.


["قرار دادن اسناد" در صفحه 30](#)

2. *Epson iPrint* را راه اندازی کنید.

3. در صفحه اصلی، روی **Scan** ضربه بزنید.


4. روی گزینه **Scan** ضربه بزنید.


نکته:


شما می‌توانید تنظیمات اسکن را تعیین کنید. روی آیکن  در گوشه بالا سمت راست صفحه ضربه بزنید.

اسکن آغاز می‌شود.

5. تصویر اسکن شده را بررسی کنید و سپس روش ذخیره را انتخاب نمایید.

 صفحه‌ای را نشان می‌دهد که در آن می‌توانید تصاویر اسکن شده را ذخیره کنید.

 صفحه‌ای را نشان می‌دهد که در آن می‌توانید تصاویر اسکن شده را از طریق ایمیل ارسال نمایید.

 صفحه‌ای را نشان می‌دهد که در آن می‌توانید تصاویر اسکن شده را چاپ نمایید.

6. در نهایت، دستورالعمل‌های روی صفحه را دنبال کنید.

اسکن پیشرفته

اطلاعات مرتبط

◀ "انجام تنظیمات سفارشی برای اسکن از طریق پانل کنترل" در صفحه 88

◀ "کاهش اندازه فایل تصویر اسکن شده" در صفحه 91

انجام تنظیمات سفارشی برای اسکن از طریق پانل کنترل

با استفاده از Epson Event Manager می‌توانید گزینه به کامپیوتر (سفارشی) را برای اسکن کردن به یک رایانه از طریق پانل کنترل تنظیم کنید.

برای اطلاعات بیشتر به راهنمای Epson Event Manager مراجعه کنید.


1. Epson Event Manager را راه‌اندازی کنید.

 Windows 10/Windows Server 2016

روی دکمه شروع کلیک کنید و سپس گزینه‌های **Event Manager < Epson Software** را انتخاب کنید.

 Windows 8.1/Windows 8/Windows Server 2012 R2/Windows Server 2012

نام برنامه را در قسمت جستجو وارد کنید و سپس آیکن نشان داده شده را انتخاب نمایید.

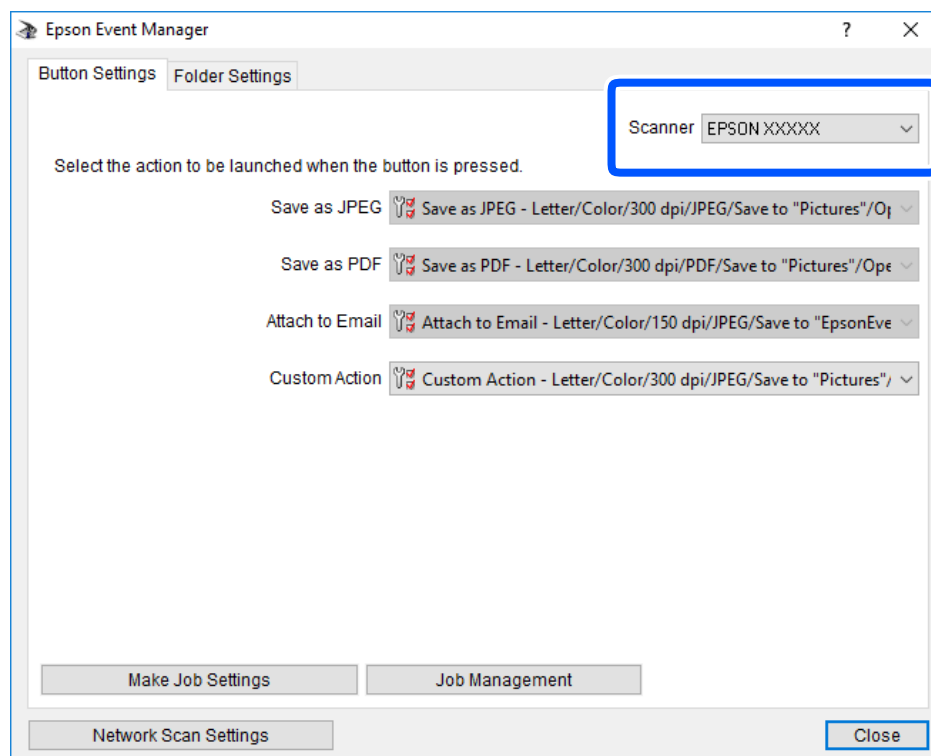
 Windows 7/Windows Vista/Windows XP/Windows Server 2008 R2/Windows Server 2008/Windows Server 2003 R2/Windows Server 2003

روی دکمه شروع کلیک کنید و سپس همه برنامه‌ها یا برنامه‌ها < Epson Software < Event Manager را انتخاب کنید.

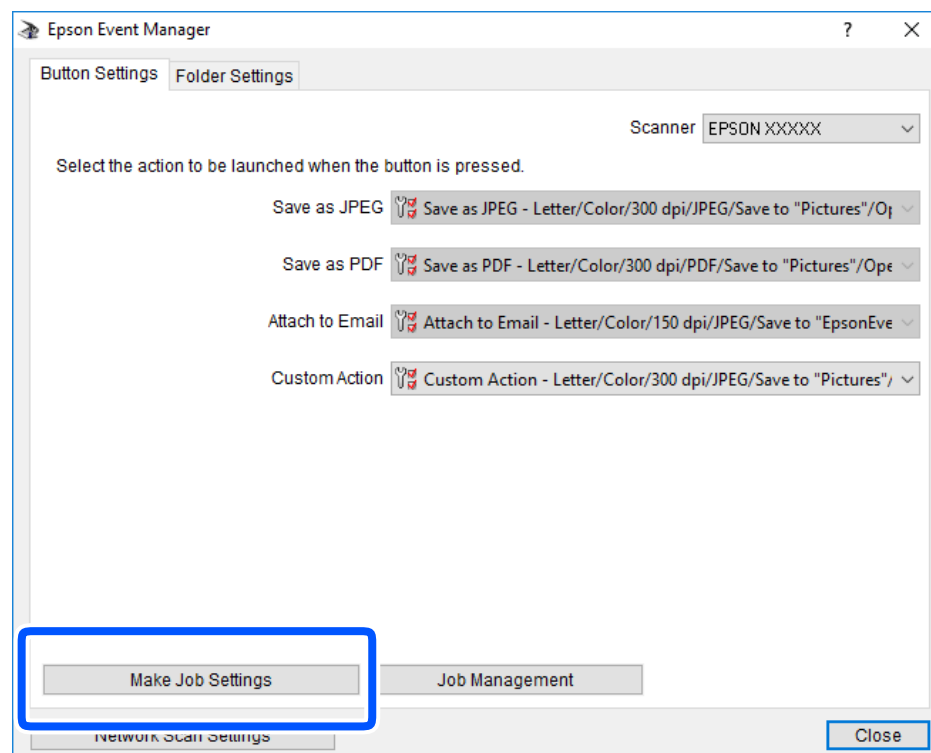
 Mac OS

برو < برنامه‌ها < Epson Software < Event Manager را انتخاب کنید.

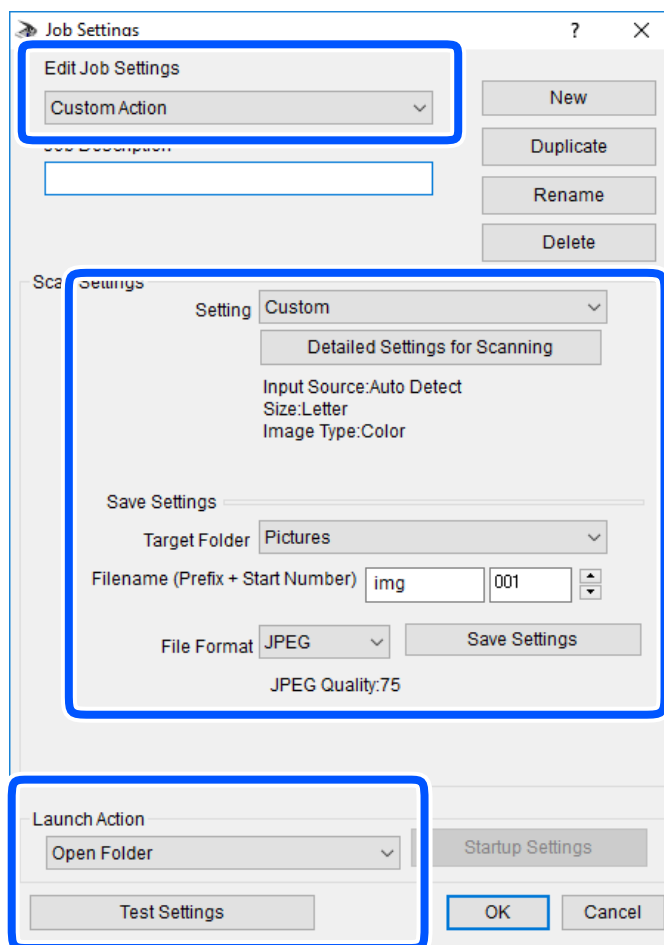
2. مطمئن شوید که اسکنر به عنوان **Scanner** در زبانه **Button Settings** از صفحه اصلی انتخاب شده است.



3. روی **Make Job Settings** کلیک کنید.



4. تنظیمات اسکن را در صفحه **Job Settings** انجام دهید.



Edit Job Settings: گزینه **Custom Action** را انتخاب کنید.

Setting: با بهترین تنظیمات مربوط به نوع سند انتخاب شده اسکن کنید. برای تنظیم کردن مواردی مانند وضوح یا رنگ برای ذخیره کردن تصویر اسکن شده، روی **Detailed Settings for Scanning** کلیک کنید.

Target Folder: پوشه ذخیره‌سازی را برای تصویر اسکن شده انتخاب کنید.

Filename (Prefix + Start Number): تنظیمات مربوط به نام فایل مورد نظر را تغییر دهید.

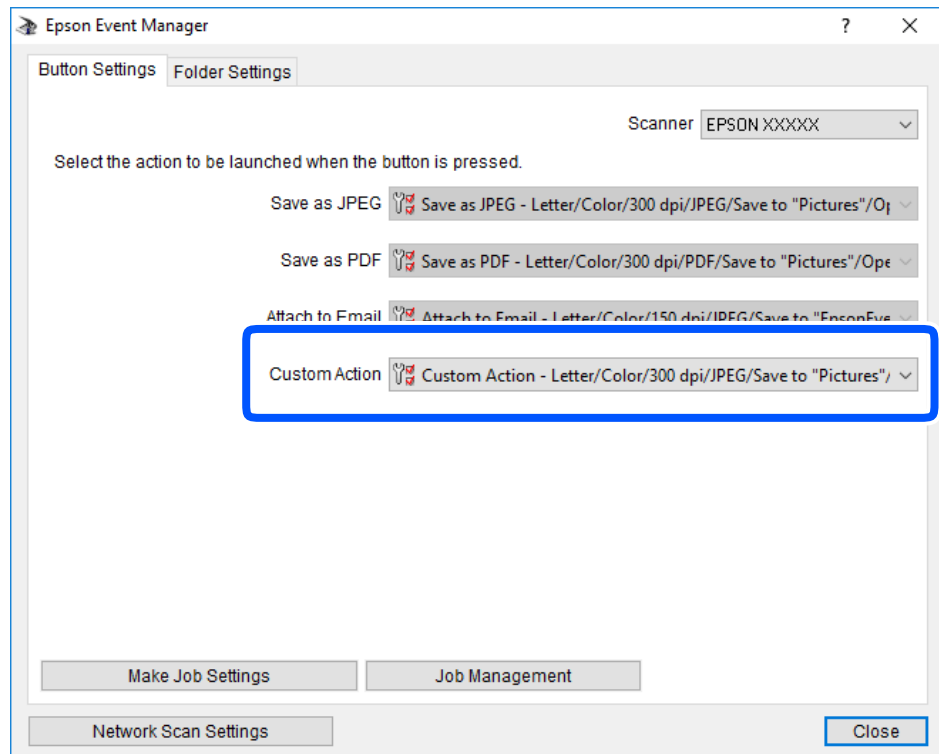
File Format: قالب ذخیره‌سازی را انتخاب کنید.

Launch Action: عملی را که باید در هنگام اسکن کردن انجام بگیرد انتخاب کنید.

Test Settings: اسکن آزمایشی را با تنظیمات جاری آغاز می‌کند.

5. برای بازگشت به صفحه اصلی روی **OK** کلیک کنید.

6. مطمئن شوید که **Custom Action** در فهرست **Custom Action** انتخاب شده است.



7. روی **Close** کلیک کنید تا Epson Event Manager بسته شود.

کاهش اندازه فایل تصویر اسکن شده

برای کاهش اندازه فایل تصویر اسکن شده، تنظیمات اسکن را تغییر دهید.

نکته:

مقدار اندازه قابل کاهش بسته به نوع سند اصلی متفاوت می‌باشد.

☐ قالب فایل را تغییر دهید:

برای اسکن اسناد، قالب PDF و برای اسکن عکس‌ها یا تصاویر، قالب JPEG را انتخاب کنید.

☐ وضوح را کاهش دهید:

هنگام اسکن کردن اسناد، وضوح 200 dpi کیفیت کافی را نتیجه خواهد داد.

نگهداری از چاپگر

- 93. بررسی سطوح جوهر.
- 94. بهبود مشکلات تغذیه کاغذ.
- 95. بهبود کیفیت چاپ، کپی و اسکن.
- 104. تمیز کردن چاپگر.
- 104. تمیز کردن جوهر ریخته شده.
- 105. بررسی تعداد کل صفحه‌های تغذیه شده توسط چاپگر.
- 106. ذخیره نیرو.
- 106. نصب یا لغو نصب جداگانه برنامه‌ها.
- 112. حمل و نقل و نگهداری چاپگر.

بررسی سطوح جوهر

برای اطمینان از مقدار واقعی جوهر باقیمانده، سطح جوهر را در مخزن چاپگر با چشم بررسی کنید.



از طریق رایانه می‌توانید سطوح تقریبی جوهر را بررسی کنید.

اطلاعات مرتبط

◀ "زمان پر کردن مجدد کارتریج است" در صفحه 152

بررسی سطوح جوهر (Windows)

1. به پنجره درایور چاپگر بروید.

2. روی **EPSON Status Monitor 3** در زبانه نگهداری کلیک کنید.

نکته:

اگر **EPSON Status Monitor 3** غیرفعال باشد، روی تنظیم گسترش یافته در زبانه نگهداری کلیک کنید و سپس **EPSON Status Monitor 3** را فعال کنید را انتخاب نمایید.

اطلاعات مرتبط

◀ "برنامه‌ای برای اسکن کردن از رایانه (درایور چاپگر Windows)" در صفحه 188

◀ "زمان پر کردن مجدد کارتریج است" در صفحه 152

بررسی سطوح جوهر (Mac OS)

1. گزینه ترجیحات سیستم را از منوی Apple < چاپگرها و اسکنرها (یا چاپ و اسکن، چاپ و نمابر) برگزینید و سپس چاپگر را انتخاب کنید.

2. روی گزینه‌ها و لوازم < برنامه کاربردی < باز کردن برنامه کاربردی چاپگر کلیک کنید.


3. روی **EPSON Status Monitor** کلیک کنید.

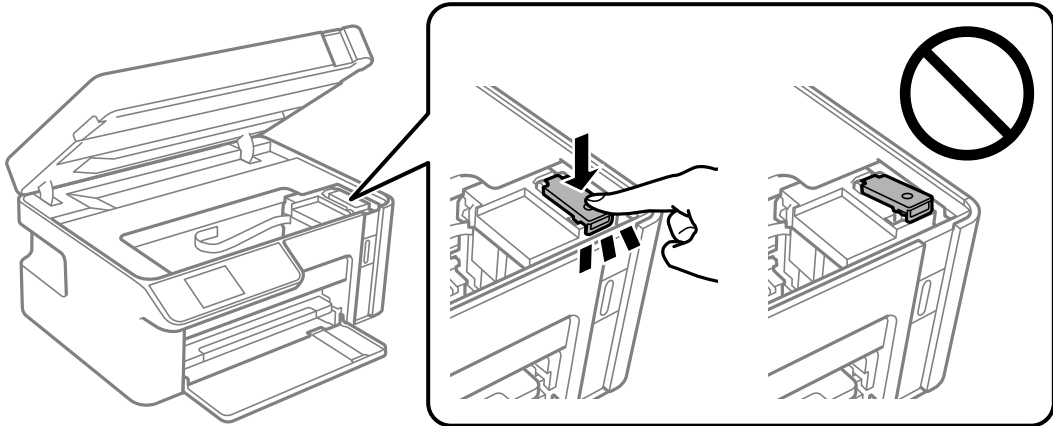
اطلاعات مرتبط

◀ "زمان پر کردن مجدد کارتریج است" در صفحه 152

بهبود مشکلات تغذیه کاغذ

وقتی کاغذ به طور صحیح از کاست کاغذ تغذیه نمی‌شود، داخل غلتک را تمیز کنید.

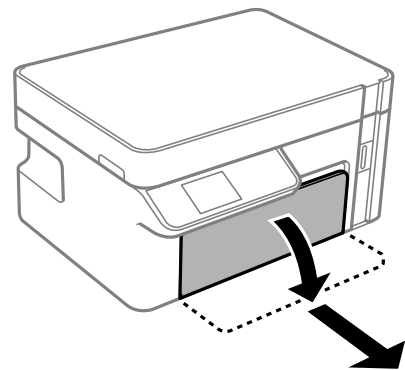
1. با فشار دادن دکمه  چاپگر را خاموش کنید.
2. ابتدا دوشاخه را از پریز و سپس سیم برق را جدا کنید.
3. مطمئن شوید درپوش مخزن جوهر به طور محکم بسته شده است.



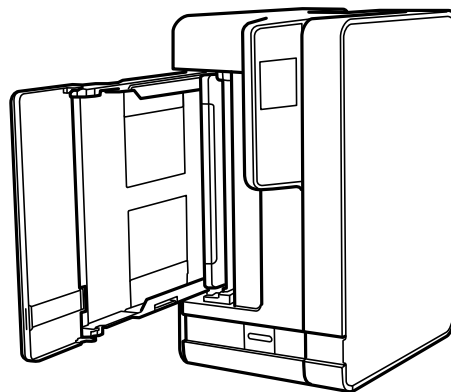
مهم!

اگر درپوش مخزن جوهر محکم بسته نشده باشد، ممکن است جوهر نشت کند.

4. واحد اسکنر را ببندید.
5. کاست کاغذ را بیرون بکشانید و سپس کاغذ را بیرون بیاورید.



6. چاپگر را طوری بر روی پهلو قرار دهید که مخزن جوهر در پایین قرار بگیرد.



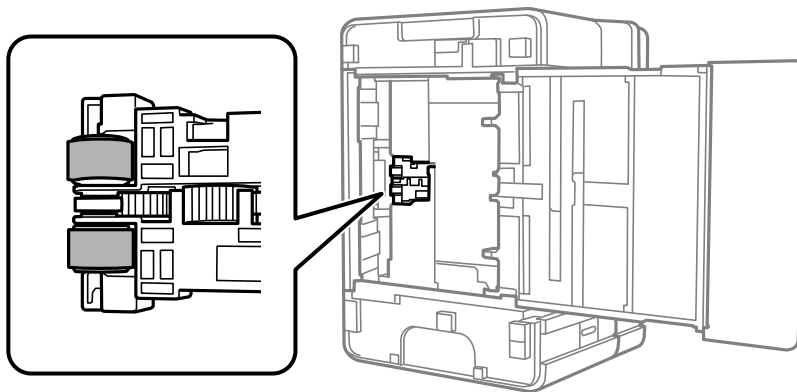
احتیاط: ⚠️

در هنگام جابجا کردن چاپگر مراقب دست یا انگشتان خود باشید. در غیر این صورت ممکن است صدمه ببینید.

مهم: ⚠️

چاپگر را به مدت طولانی ایستاده رها نکنید.

7. پارچه نرمی را با آب مرطوب کنید، آن را خوب بچلانید و سپس غلتک را بچرخانید و با پارچه تمیز کنید.



8. چاپگر را به وضعیت عادی برگردانید و کاست کاغذ را نصب کنید.


9. سیم برق را وصل کنید.

بهبود کیفیت چاپ، کپی و اسکن





بررسی و تمیز کردن هد چاپ

اگر نازلها مسدود شده باشند، نتایج چاپ کم رنگ می‌شوند یا نوارهای قابل مشاهده ظاهر می‌شوند. در صورتی که نازلها دچار انسداد شدید شده باشند، یک برگه سفید چاپ خواهد شد. زمانی که کیفیت چاپ کاهش می‌یابد، ابتدا از ویژگی بررسی نازل استفاده کرده و بررسی کنید آیا نازلها مسدود شده‌اند. اگر نازلها مسدود شده‌اند، هد چاپ را تمیز کنید.

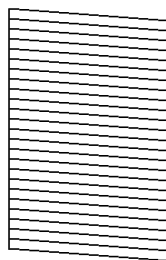
مهم!

- در حین تمیز کردن هد، از باز کردن بخش اسکتر یا خاموش کردن چاپگر خودداری کنید. اگر تمیز کردن هد کامل انجام نشود، ممکن است نتوانید چاپ کنید.
- فرآیند تمیزکاری هد جوهر مصرف می‌کند و نباید بیش از حد لازم انجام شود.
- وقتی جوهر کم است، می‌توانید هد چاپ را تمیز کنید.
- اگر پس از 3 بار بررسی نازل و تمیز کردن هد، کیفیت چاپ بهتر نشد؛ حداقل 6 ساعت چاپ نکنید و سپس بررسی نازل را دوباره اجرا کنید و تمیز کردن هد را در صورت لزوم تکرار نمایید. توصیه می‌کنیم با استفاده از دکمه  چاپگر را خاموش کنید. اگر کیفیت چاپ هنوز بهبود نیافته است، جایگزینی جوهر را اجرا کنید.
- برای جلوگیری از خشک شدن هد چاپ، هنگامی که چاپگر روشن است، آن را از پرینز نکشید.

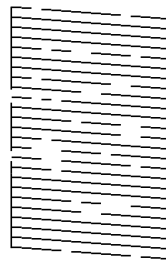
بررسی و تمیز کردن هد چاپ (پانل کنترل)

1. کاغذ ساده اندازه A4 را در چاپگر قرار دهید.
"بارگذاری کاغذ در کاست کاغذ" در صفحه 25
2. در صفحه اصلی، سرویس و نگهداری را انتخاب کنید.
برای انتخاب یک مورد، از دکمه‌های     استفاده کنید و سپس دکمه OK را فشار دهید.
3. گزینه بررسی نازل را انتخاب کنید.
4. دستورالعمل‌های روی صفحه را برای چاپ الگوهای بررسی نازل، دنبال نمایید.
5. الگوی چاپ شده را برای بررسی انسداد نازل‌های هد چاپ بررسی کنید.

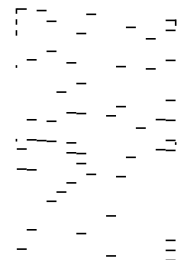
A) OK



B) NG



C) NG



A:

همه خطوط چاپ می‌شوند. هیچ مرحله دیگری نیاز نیست.


B یا نزدیک به B

وقتی برخی نازل‌ها مسدود هستند، گزینه **بله** را انتخاب کنید و سپس هد را تمیز کنید. حتی اگر گزینه **خیر** را انتخاب کنید، کماکان امکان تمیز کردن هد را خواهید داشت. برای مشاهده جزئیات، به اطلاعات مرتبط در زیر مراجعه کنید.

□ C یا نزدیک به C

وقتی اکثر خطوط مخدوش هستند یا اغلب قسمت‌ها چاپ نمی‌شوند، گزینه خیر را انتخاب کنید و سپس قابلیت تمیز کردن با برنامه را اجرا کنید. برای مشاهده جزئیات، به اطلاعات مرتبط در زیر مراجعه کنید.

مهم!

اگر پس از 3 بار بررسی نازل و تمیز کردن هد، کیفیت چاپ بهتر نشد؛ حداقل 6 ساعت چاپ نکنید و سپس بررسی نازل را دوباره اجرا کنید و تمیز کردن هد را در صورت لزوم تکرار نمایید. توصیه می‌کنیم با استفاده از دکمه  چاپگر را خاموش کنید. اگر کیفیت چاپ هنوز بهبود نیافته است، جایگزینی جوهر را اجرا کنید.


اطلاعات مرتبط

◀ "اجرای جایگزینی جوهر — پانل کنترل" در صفحه 99

بررسی و تمیز کردن هد چاپ (Windows)

1. کاغذ ساده اندازه A4 را در چاپگر قرار دهید.
"بارگذاری کاغذ در کاست کاغذ" در صفحه 25
2. به پنجره درایور چاپگر بروید.
3. روی بررسی نازل در زبانه نگهداری کلیک کنید.
4. دستورالعمل‌های روی صفحه را دنبال کنید.

مهم!

اگر پس از 3 بار بررسی نازل و تمیز کردن هد، کیفیت چاپ بهتر نشد؛ حداقل 6 ساعت چاپ نکنید و سپس بررسی نازل را دوباره اجرا کنید و تمیز کردن هد را در صورت لزوم تکرار نمایید. توصیه می‌کنیم با فشار دادن دکمه  چاپگر را خاموش کنید. اگر کیفیت چاپ هنوز بهبود نیافته است، جایگزینی جوهر را اجرا کنید.

اطلاعات مرتبط

◀ "برنامه‌ای برای اسکن کردن از رایانه (درایور چاپگر Windows)" در صفحه 188


◀ "اجرا کردن جایگزینی جوهر (Windows)" در صفحه 99

بررسی و تمیز کردن هد چاپ (Mac OS)

1. کاغذ ساده اندازه A4 را در چاپگر قرار دهید.
"بارگذاری کاغذ در کاست کاغذ" در صفحه 25
2. ترجیحات سیستم را از منوی Apple < چاپگرها و اسکنرها (یا چاپ و اسکن، چاپ و فابری) برگزینید و سپس چاپگر را انتخاب کنید.
3. روی گزینه‌ها و لوازم < برنامه کاربردی > باز کردن برنامه کاربردی چاپگر کلیک کنید.
4. روی بررسی نازل کلیک کنید.

5. دستورالعمل‌های روی صفحه را دنبال کنید.

مهم:

اگر پس از 3 بار بررسی نازل و تمیز کردن هد، کیفیت چاپ بهتر نشد؛ حداقل 6 ساعت چاپ نکنید و سپس بررسی نازل را دوباره اجرا کنید و تمیز کردن هد را در صورت لزوم تکرار نمایید. توصیه می‌کنیم با فشار دادن دکمه  چاپگر را خاموش کنید. اگر کیفیت چاپ هنوز بهبود نیافته است، جایگزینی جوهر را اجرا کنید.

اطلاعات مرتبط

← "اجرا کردن جایگزینی جوهر (Mac OS)" در صفحه 99

اجرای جایگزینی جوهر

قابلیت جایگزینی جوهر ممکن است کیفیت چاپ را در موارد زیر بهبود دهد.

□ وقتی اغلب نازل‌ها مسدود هستند.

□ وقتی بررسی نازل و تمیز کردن هد را 3 بار انجام دادید و دستگاه حداقل 6 ساعت بدون چاپ کردن منتظر مانده است ولی کماکان کیفیت چاپ بهبود نیافته است.

قبل از اجرای این قابلیت، از ویژگی بررسی نازل استفاده کرده و بررسی کنید آیا نازل‌ها مسدود شده‌اند، دستورالعمل‌های زیر را بخوانید و سپس جایگزینی جوهر را اجرا کنید.

مهم:

از وجود جوهر کافی در مخزن جوهر مطمئن شوید.
با چشم بررسی کنید مخزن جوهر حداقل تا سطح یک سوم پر باشد. پایین بودن سطح جوهر در هنگام اجرای جایگزینی جوهر ممکن است به دستگاه آسیب بزند.

مهم:

بین دو نوبت جایگزینی جوهر باید حداقل 12 ساعت فاصله باشد.
معمولاً، یک بار اجرای جایگزینی جوهر کیفیت چاپ را ظرف 12 ساعت بهبود می‌بخشد. از این رو، برای جلوگیری از مصرف غیر ضروری جوهر، پیش از اقدام دوباره 12 ساعت صبر کنید.

مهم:

این ویژگی بر عمر مفید بالشتک جوهر تأثیر می‌گذارد. با اجرای این ویژگی، ظرفیت بالشتک‌های جوهر زودتر پایان می‌یابد. اگر بالشتک جوهر به پایان عمر سرویس خود برسد، باید با "پشتیبانی Epson" تماس بگیرید و درخواست تعویض کنید.

نکته:




اگر سطح جوهر برای جایگزینی جوهر کافی نباشد، نمی‌توانید از این ویژگی استفاده کنید. حتی در این صورت، سطح چاپ ممکن است باقی بماند.

اطلاعات مرتبط

← "بررسی و تمیز کردن هد چاپ" در صفحه 95

اجرای جایگزینی جوهر — پانل کنترل

پیش از اجرا کردن این قابلیت دستورالعمل‌های جایگزینی جوهر را بخوانید.

1. دکمه  را برای خاموش کردن چاپگر فشار دهید.
2. در حالی که دکمه  را پایین نگه می‌دارید، دکمه  را فشار دهید تا صفحه تأیید نمایش یابد و چراغ روشن/خاموش چشمک بزند.
3. برای اجرا کردن قابلیت جایگزینی جوهر از دستورالعمل‌های روی صفحه پیروی کنید.
نکته:
اگر نمی‌توانید این قابلیت را اجرا کنید، مشکلی را که روی صفحه ظاهر شده است برطرف کنید. سپس، از این روال از مرحله 1 پیروی کنید تا این قابلیت دوباره اجرا شود.
4. پس از اجرا کردن این قابلیت، نازل را بررسی کنید و از مسدود نبودن نازل مطمئن شوید.
برای مشاهده جزئیات شیوه اجرای بررسی نازل، اطلاعات مربوطه را در زیر ملاحظه کنید.

اطلاعات مرتبط

← "اجرای جایگزینی جوهر" در صفحه 98

اجرا کردن جایگزینی جوهر (Windows)

1. به پنجره درایور چاپگر بروید.
2. روی جایگزینی جوهر در زبانه نگهداری کلیک کنید.
3. دستورالعمل‌های روی صفحه را دنبال کنید.
نکته:
اگر نمی‌توانید این قابلیت را اجرا کنید، مشکلی را که روی پنل کنترل چاپگر ظاهر شده است برطرف کنید. سپس، از این روال از مرحله 1 پیروی کنید تا این قابلیت دوباره اجرا شود.

اجرا کردن جایگزینی جوهر (Mac OS)

1. گزینه ترجیحات سیستم را از منوی Apple < چاپگرها و اسکنرها (یا چاپ و اسکن، چاپ و فابری) برگزینید و سپس چاپگر را انتخاب کنید.
2. روی گزینه‌ها و لوازم < برنامه کاربردی > باز کردن برنامه کاربردی چاپگر کلیک کنید.
3. روی جایگزینی جوهر کلیک کنید.
4. دستورالعمل‌های روی صفحه را دنبال کنید.
نکته:
اگر نمی‌توانید این قابلیت را اجرا کنید، مشکلی را که روی پنل کنترل چاپگر ظاهر شده است برطرف کنید. سپس، از این روال از مرحله 1 پیروی کنید تا این قابلیت دوباره اجرا شود.

جلوگیری از انسداد نازل

هنگام روشن یا خاموش کردن دستگاه همیشه از دکمه روشن/خاموش استفاده کنید. قبل از کشیدن دوشاخه مطمئن شوید چراغ روشن/خاموش دستگاه خاموش است. در صورتی که درپوش باز مانده باشد ممکن است جوهر خشک شود. مشابه حالتی که لازم است درپوش خودنویس یا روان‌نویس گذاشته شود تا خشک نشوند، مطمئن شوید هد چاپ به درستی گذاشته شده است تا جوهر خشک نشود. چنانچه حین کار کردن چاپگر، دوشاخه کشیده شود یا برق قطع شود، ممکن است درپوش هد چاپ به درستی گذشته نشده باشد. اگر هد چاپ به همان صورت باقی گذاشته شود، خشک خواهد شد و سبب انسداد نازلها (خروجی‌های جوهر) می‌شود. در این موارد، در اسرع وقت چاپگر را روشن و خاموش کنید تا درپوش هد چاپ را ببندید.

تراز کردن هد چاپ

اگر متوجه عدم ترازبندی خطوط عمودی یا تصاویر تار شدید، هد چاپ را تراز کنید.

تراز کردن هد چاپ (پانل کنترل)

1. کاغذ ساده اندازه A4 را در چاپگر قرار دهید.
"بارگذاری کاغذ در کاست کاغذ" در صفحه 25
2. در صفحه اصلی، سرویس و نگهداری را انتخاب کنید.
برای انتخاب یک مورد، از دکمه‌های ▲ ▼ ◀ ▶ استفاده کنید و سپس دکمه OK را فشار دهید.
3. گزینه تراز کردن هد را انتخاب کنید.
4. یکی از منوهای ترازبندی را انتخاب کنید و برای چاپ کردن یک الگوی ترازبندی از دستورالعمل‌های روی صفحه پیروی کنید.
 ترازبندی عمودی: اگر کار چاپ شده به نظر محو می‌رسد یا خط‌های عمودی تراز نیستند، این گزینه را انتخاب کنید.
 چیدمان افقی: اگر با فواصل منظم نوارهای افقی مشاهده می‌کنید، این گزینه را انتخاب کنید.
5. دستورالعمل‌های روی صفحه را دنبال کنید.

پاک کردن مسیر کاغذ از لکه‌های جوهر

اگر در کار چاپ شده خط‌خوردگی یا لکه دیده شود، داخل غلتک را تمیز کنید.

مهم!

برای تمیز کردن داخل چاپگر از دستمال کاغذی استفاده نکنید. ممکن است نازل‌های هد چاپ با پرز مسدود شوند.

1. کاغذ ساده اندازه A4 را در چاپگر قرار دهید.
"بارگذاری کاغذ در کاست کاغذ" در صفحه 25

2. در صفحه اصلی، سرویس و نگهداری را انتخاب کنید.
برای انتخاب یک مورد، از دکمه‌های ▲ ▼ ◀ ▶ استفاده کنید و سپس دکمه OK را فشار دهید.
3. گزینه تمیز کردن هادی کاغذ را انتخاب کنید.
4. برای تمیز کردن مسیر کاغذ از دستورالعمل‌های روی صفحه پیروی کنید.
نکته:
این روش را ادامه دهید تا لکه‌ای از جوهر روی کاغذ دیده نشود.

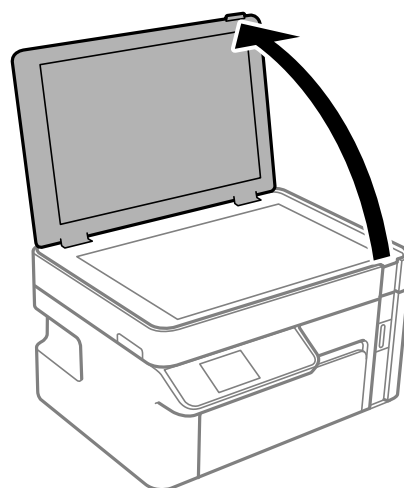
تمیز کردن شیشه اسکنر

زمانی که نسخه‌های چاپ شده یا تصاویر اسکن شده لکه دارند، شیشه اسکنر را تمیز کنید.

مهم!

هرگز از الکل یا تیزر برای تمیز کردن چاپگر استفاده نکنید. این مواد شیمیایی به چاپگر آسیب می‌رسانند.

1. درپوش اسناد را باز کنید.



2. از یک دستمال نرم، خشک و تمیز برای تمیز کردن سطح شیشه اسکنر استفاده کنید.

مهم!

- اگر سطح شیشه با چربی یا مواد سخت دیگری آلوده شده، از مقدار کمی تمیزکننده شیشه و یک پارچه نرم برای خارج کردن آنها استفاده کنید. مایع باقیمانده را پاک کنید.
- از وارد آوردن نیروی بیش از حد به سطح شیشه‌ای بپرهیزید.
- مراقب باشید سطح شیشه را خراش ندهید یا به آن آسیب نرسانید. سطح شیشه آسیب دیده کیفیت اسکن را کاهش می‌دهد.

تمیز کردن ورقه نیمه-شفاف

اگر کیفیت خروجی چاپ پس از تراز کردن هد چاپ یا تمیز کردن مسیر کاغذ بهبود نیابد، یعنی ورقه نیمه‌شفاف درون چاپگر احتمالاً آلوده شده است.

وسایل لازم:


□ گلوله پنبه (چندین)

□ آب با چند قطره ماده شوینده (2 تا 3 قطره ماده شوینده در 1/4 فنجان آب شیر)

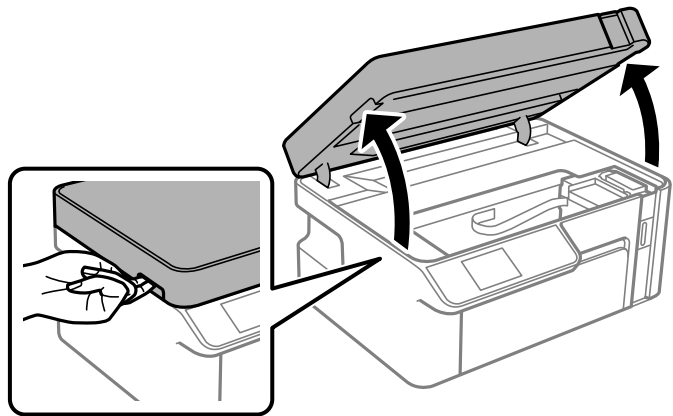
□ چراغ بررسی لکه

مهم!

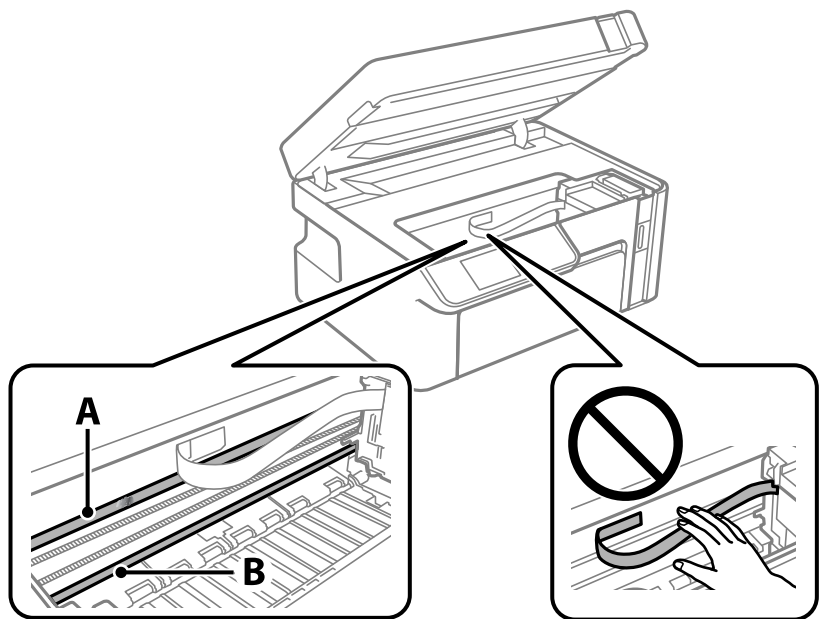
از مایع شوینده غیر از ترکیب آب و چند قطره ماده شوینده استفاده نکنید.

1. با فشار دادن دکمه  چاپگر را خاموش کنید.

2. واحد اسکنر را باز کنید.



3. بررسی کنید آیا روی ورقه نیمه‌شفاف خط افتاده است. در صورت استفاده از چراغ دیدن لکه آسان‌تر می‌شود. در صورت وجود خط‌افتادگی (مانند اثر انگشت یا چربی) روی ورقه نیمه‌شفاف (A)، به مرحله بعد بروید.



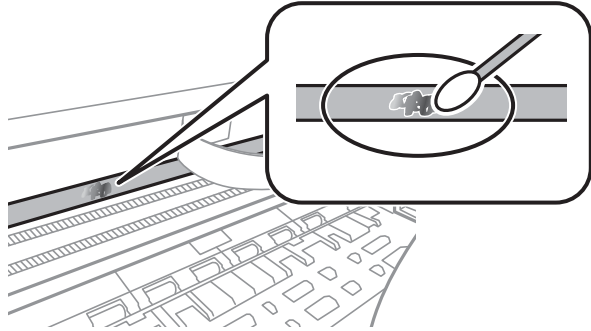
A: ورقه نیمه‌شفاف

B: ریل

مهم!

مراقب باشید که ریل (B) را لمس نکنید. در غیر این صورت، ممکن است قابلیت چاپ مختل شود. روغن روی ریل را پاک نکنید زیرا عملکرد ریل مختل می‌شود.

4. گلوله پنبه را به ترکیب آب و چند قطره ماده شوینده آغشته کنید، طوری که آب از آن نچکد، سپس قطعه کثیف را تمیز کنید.



مهم!

لکه را به آرامی تمیز کنید. اگر گلوله پنبه را روی ورقه فشار دهید، ممکن است فزهای ورقه جابجا شود و چاپگر از کار بیفتد.

5. برای تمیز کردن ورقه از گلوله پنبه خشک استفاده کنید.

مهم!

مراقب باشید که الیاف پنبه روی ورقه نماند.

نکته:

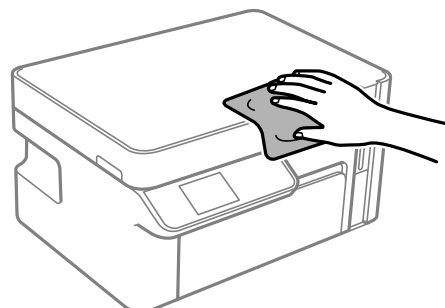
برای جلوگیری از انتشار آلودگی، مرتباً گلوله پنبه را تعویض کنید.

6. مراحل 4 و 5 را تکرار کنید تا آلودگی ورقه برطرف شود.

7. با چشم بررسی کنید که ورقه آلوده نباشد.

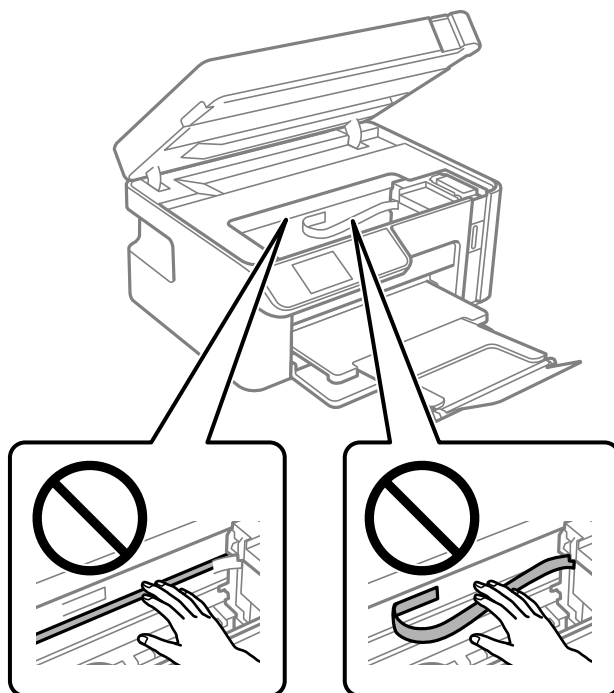
تمیز کردن چاپگر

چنانچه قاب بیرونی چاپگر کثیف است یا گرد و خاک دارد، چاپگر را خاموش کنید و با یک دستمال نرم، پاک و مرطوب تمیز نمایید. اگر نمی‌توانید چرک را پاک کنید، از یک دستمال نرم، تمیز و مرطوب آغشته به شوینده ملایم استفاده کنید.



مهم!

- مراقب باشید آب وارد بدنه چاپگر یا اجزاء الکتریکی آن نشود. در غیر این صورت، ممکن است چاپگر آسیب ببیند.
- هرگز از الکل یا تینر رنگ برای تمیز کردن قطعات و بدنه دستگاه استفاده نکنید. ممکن است این مواد شیمیایی به آن آسیب برسانند.
- به کابل صاف سفید یا ورقه نیمه‌شفاف داخل چاپگر دست نزنید. اینکار می‌تواند منجر به عملکرد نامناسب دستگاه شود.



تمیز کردن جوهر ریخته شده

- اگر جوهر ریخته شده است، به روش‌های زیر آن را تمیز کنید.
- در صورت چسبیدن جوهر به ناحیه اطراف مخزن، آن را با استفاده از پارچه بدون پرز یا گلوله پنبه تمیز کنید.

□ در صورت ریختن جوهر بر روی میز یا زمین، آن را فوری تمیز کنید. پس از خشک شدن جوهر، زدودن لکه دشوار می‌شود. برای جلوگیری از گسترش لکه، جوهر را با پارچه خشک بزدایید و سپس با پارچه مرطوب تمیز کنید.

□ در صورت آغشته شدن دستتان به جوهر، آن را با آب و صابون بشویید.

بررسی تعداد کل صفحه‌های تغذیه شده توسط چاپگر

شما می‌توانید تعداد کل صفحه‌های تغذیه شده توسط چاپگر را بررسی کنید.

بررسی تعداد کل صفحه‌های تغذیه شده توسط چاپگر (پانل کنترل)

این اطلاعات همراه با الگوی بررسی نازل چاپ می‌شود.

1. کاغذ ساده اندازه A4 را در چاپگر قرار دهید.
"بارگذاری کاغذ در کاست کاغذ" در صفحه 25
2. در صفحه اصلی، سرویس و نگهداری را انتخاب کنید.
برای انتخاب یک مورد، از دکمه‌های ▲ ▼ ◀ ▶ استفاده کنید و سپس دکمه OK را فشار دهید.
3. گزینه بررسی نازل را انتخاب کنید.
4. دستورالعمل‌های روی صفحه را برای چاپ الگوهای بررسی نازل، دنبال نمایید.

بررسی تعداد کل صفحه‌های تغذیه شده توسط چاپگر (Windows)

1. به پنجره درایور چاپگر بروید.
2. روی اطلاعات چاپگر و گزینه‌ها در زبانه نگهداری کلیک کنید.

اطلاعات مرتبط

◀ "برنامه‌ای برای اسکن کردن از رایانه (درایور چاپگر Windows)" در صفحه 188

بررسی تعداد کل صفحه‌های تغذیه شده توسط چاپگر (Mac OS)

1. گزینه ترجیحات سیستم را از منوی Apple < چاپگرها و اسکنرها (یا چاپ و اسکن، چاپ و نمابر) برگزینید و سپس چاپگر را انتخاب کنید.
2. روی گزینه‌ها و لوازم < برنامه کاربردی > باز کردن برنامه کاربردی چاپگر کلیک کنید.
3. روی Printer and Option Information کلیک کنید.

ذخیره نیرو

اگر هیچ عملیاتی در زمان مشخصی انجام نشود، چاپگر به صورت خودکار وارد حالت خواب می‌شود یا خاموش می‌گردد. زمان مورد نظر پیش از اعمال مدیریت نیرو را می‌توانید تنظیم کنید. هرگونه افزایش می‌تواند بر کارایی انرژی محصول تأثیر بگذارد. پیش از انجام هرگونه تغییر، لطفاً محیط زیست را در نظر بگیرید.

بسته به محل خرید، چاپگر ممکن است ویژگی داشته باشد که اگر به مدت 30 دقیقه به شبکه وصل نباشد به صورت خودکار خاموش می‌شود.

صرفه جویی در مصرف برق – پانل کنترل

1. از صفحه اصلی، تنظیم را انتخاب کنید.

برای انتخاب یک مورد، از دکمه‌های ▲ ▼ ◀ ▶ استفاده کنید و سپس دکمه OK را فشار دهید.

2. گزینه راه‌اندازی چاپگر را انتخاب کنید.

3. یکی از کارهای زیر را انجام دهید.

نکته:

بسته به محل خرید ممکن است دستگاه‌تان ویژگی تنظیم خاموش کردن یا زمان خاموش شدن را داشته باشد.

زمان سنج خواب یا تنظیم خاموش کردن < خاموش شدن در صورت غیرفعال بودن یا خاموش شدن در صورت قطع اتصال را انتخاب کنید و سپس تنظیمات را انجام دهید.

گزینه زمان سنج خواب یا زمان خاموش شدن را انتخاب کنید و سپس تنظیمات را انجام دهید.

نصب یا لغو نصب جداگانه برنامه‌ها

رایانه خود را به شبکه متصل کرده و آخرین نسخه برنامه‌ها را از وب‌سایت نصب کنید. به عنوان سرپرست وارد رایانه شوید. رمز عبور سرپرست را وارد کنید اگر رایانه به شما فرمان داد.

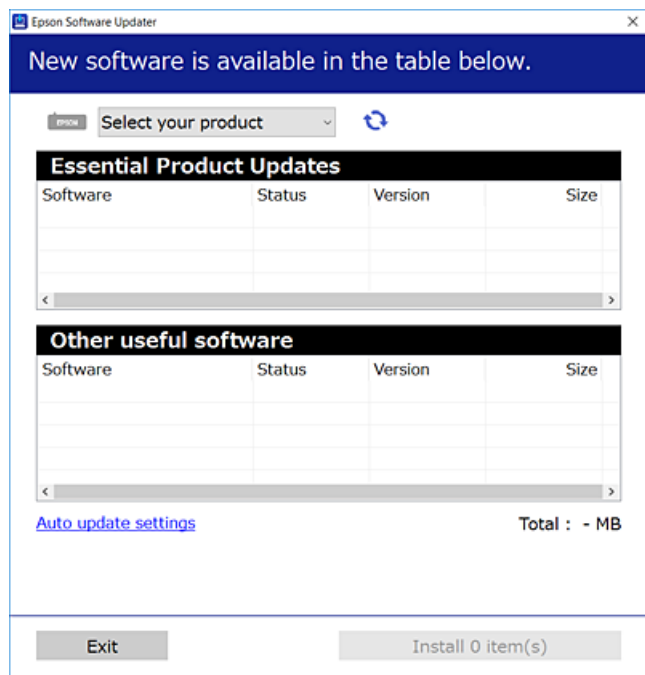
نصب جداگانه برنامه‌ها


نکته:


زمان نصب مجدد برنامه، لازم است ابتدا آن را حذف کنید.

1. مطمئن شوید چاپگر و رایانه آماده اتصال باشند و چاپگر به اینترنت وصل باشد.

2. EPSON Software Updater را راه‌اندازی کنید.
این عکس مثالی برای Windows است.



3. برای Windows، چاپگر خود را انتخاب و برای مشاهده آخرین برنامه‌های موجود روی  کلیک کنید.
4. مواردی را که می‌خواهید نصب یا به‌روز کنید، انتخاب و روی دکمه "نصب" کلیک کنید.

مهم! 

تا پایان به‌روزرسانی، چاپگر را خاموش نکرده یا آن را از پریز برق نکشید. در صورتی که این کار را انجام دهید، ممکن است به خرابی چاپگر منجر شود.

نکته:

می‌توانید آخرین برنامه‌ها را از وب‌سایت Epson دانلود کنید.

<http://www.epson.com>

اگر از سیستم عامل Windows Server استفاده کنید، می‌توانید از Epson Software Updater استفاده کنید. آخرین برنامه‌ها را از وب‌سایت Epson دانلود کنید.

اطلاعات مرتبط

- ◀ "برنامه‌ای برای به‌روزرسانی نرم‌افزار و ثابت‌افزار (EPSON Software Updater)" در صفحه 197
- ◀ "حذف برنامه‌ها" در صفحه 109

بررسی اینکه آیا یک درایور چاپگر اصل Epson نصب است — Windows

با استفاده از یکی از روش‌های زیر می‌توانید بررسی کنید آیا درایور چاپگر اصلی Epson روی رایانه شما نصب شده است.
مسیر پانل کنترل < مشاهده دستگاه‌ها و چاپگرها (چاپگرها، چاپگرها و فابرها) را انتخاب کنید و سپس برای باز کردن پنجره ویژگی‌های سرور چاپ مراحل زیر را انجام دهید.

Windows Windows 10/Windows 8.1/Windows 8/Windows 7/Windows Server 2019/Windows Server 2016/Windows Server 2012 R2/Windows Server 2012/Windows Server 2008 R2

روی نماد چاپگر و سپس روی ویژگی‌های سرور چاپ در بالای پنجره کلیک کنید.

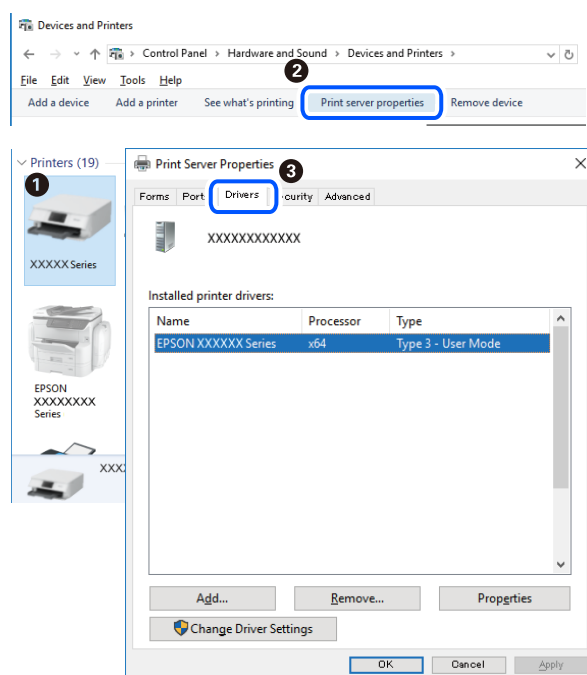
Windows Vista/Windows Server 2008

روی پوشه چاپگرها کلیک راست کنید و سپس گزینه‌های اجرا به عنوان سرپرست < ویژگی‌های سرور را کلیک کنید.

Windows XP/Windows Server 2003 R2/Windows Server 2003

از منوی فایل، گزینه ویژگی‌های سرور را انتخاب کنید.

روی زبانه درایور کلیک کنید. در صورتی که نام چاپگر شما در لیست نمایش داده می‌شود، درایور چاپگر اصلی Epson در رایانه شما نصب می‌باشد.



اطلاعات مرتبط

◀ "نصب جداگانه برنامه‌ها" در صفحه 106

بررسی اینکه آیا یک درایور چاپگر اصل Epson نصب است — Mac OS

با استفاده از یکی از روش‌های زیر می‌توانید بررسی کنید آیا درایور چاپگر اصلی Epson روی رایانه شما نصب شده است.

ترجیحات سیستم را از منوی Apple < چاپگرها و اسکنرها (یا چاپ و اسکن، چاپ و همابر) برگزینید و سپس چاپگر را انتخاب کنید. روی گزینه گزینه‌ها و لوازم کلیک کنید و در صورتی که زبانه‌های گزینه‌ها و برنامه کاربردی در پنجره نمایش داده می‌شوند، درایور چاپگر اصلی Epson در رایانه شما نصب می‌باشد.



اطلاعات مرتبط

◀ "نصب جداگانه برنامه‌ها" در صفحه 106

اضافه کردن چاپگر (فقط برای Mac OS)

1. گزینه ترجیحات سیستم را از منوی Apple و سپس < چاپگرها و اسکنرها (یا چاپ و اسکن، چاپ و همابر) انتخاب کنید.
2. بر روی + کلیک کرده و سپس افزودن چاپگر یا اسکنر دیگر را انتخاب کنید.
3. چاپگر خود را انتخاب کنید و سپس روی افزودن کلیک کنید.


نکته:

اگر چاپگر شما در فهرست موجود نیست، بررسی کنید که چاپگر روشن است به درستی به رایانه متصل است.

حذف برنامه‌ها

به عنوان سرپرست وارد رایانه شوید. رمز عبور سرپرست را وارد کنید اگر رایانه به شما فرمان داد.

لغو نصب برنامه — Windows

1. دکمه  را برای خاموش کردن چاپگر فشار دهید.
2. همه برنامه‌های فعال را ببندید.

3. پانل کنترل را باز کنید:

Windows 10/Windows Server 2019/Windows Server 2016

روی دکمه شروع کلیک کنید و سپس سیستم < Windows پانل کنترل را انتخاب کنید.

Windows 8.1/Windows 8/Windows Server 2012 R2/Windows Server 2012

دسکتاپ < تنظیمات < پانل کنترل را انتخاب کنید.

Windows 7/Windows Vista/Windows XP/Windows Server 2008 R2/Windows Server 2008/Windows Server 2003

R2/Windows Server 2003

روی دکمه شروع کلیک و پانل کنترل را انتخاب کنید.

4. لغو نصب برنامه (یا افزودن یا حذف برنامه‌ها) را باز کنید:

Windows 10/Windows 8.1/Windows 8/Windows 7/Windows Vista/Windows Server 2019/Windows Server 2016/

Windows Server 2012 R2/Windows Server 2012/Windows Server 2008 R2/Windows Server 2008

لغو نصب برنامه را در پنجره برنامه‌ها انتخاب کنید.

Windows XP/Windows Server 2003 R2/Windows Server 2003

روی افزودن یا حذف برنامه‌ها کلیک کنید.

5. نرم‌افزار مورد نظر را جهت لغو نصب انتخاب نمایید.

در صورت وجود کارهای چاپ، می‌توانید درایور چاپگر را لغو نصب کنید. پیش از اقدام به لغو نصب، کارهای چاپ را حذف کنید یا منتظر پایان یافتن آنها بمانید.

6. لغو نصب برنامه‌ها:

Windows 10/Windows 8.1/Windows 8/Windows 7/Windows Vista/Windows Server 2019/Windows Server 2016/

Windows Server 2012 R2/Windows Server 2012/Windows Server 2008 R2/Windows Server 2008

روی لغو نصب/تغییر یا لغو نصب کلیک کنید.

Windows XP/Windows Server 2003 R2/Windows Server 2003

روی تغییر/حذف یا حذف کلیک کنید.

نکته:


اگر پنجره کنترل حساب کاربر نشان داده شد، روی ادامه کلیک کنید.

7. دستورالعمل‌های روی صفحه را دنبال کنید.

لغو نصب برنامه — Mac OS

1. Uninstaller را با استفاده از EPSON Software Updater دانلود کنید.

وقتی که Uninstaller را دانلود کنید، لازم نیست هر بار که برنامه را حذف می‌کنید مجدداً آن را دانلود کنید.

2. دکمه  را برای خاموش کردن چاپگر فشار دهید.

3. برای حذف درایور چاپگر، ترجیحات سیستم را از منوی Apple < چاپگرها و اسکنرها (یا چاپ و اسکن، چاپ و نمابر) انتخاب کرده و سپس چاپگر را از فهرست چاپگرهای فعال حذف نمایید.

4. همه برنامه‌های فعال را ببندید.

5. برو < برنامه‌ها < Epson Software < Uninstaller را انتخاب کنید.

6. برنامه‌ای که می‌خواهید حذف کنید را انتخاب کرده و سپس روی **Uninstall** کلیک کنید.



Uninstaller همه درایورهای چاپگرهای جوهرافشان *Epson* روی رایانه را حذف می‌کند. اگر از چندین چاپگر جوهرافشان *Epson* استفاده می‌کنید و فقط می‌خواهید برخی از درایورها را حذف کنید، ابتدا همه آنها را حذف کنید و سپس درایور چاپگر لازم را دوباره نصب نمایید.

نکته:

اگر برنامه‌ای را که می‌خواهید از لیست برنامه حذف کنید پیدا نمی‌کنید، نمی‌توانید با استفاده از *Uninstaller* حذف کنید. در این صورت، مسیر برو < برنامه‌ها < *Epson Software* را انتخاب کنید، برنامه‌ای را که می‌خواهید لغو نصب کنید انتخاب کرده و سپس آن را به سطل زباله بکشید.

اطلاعات مرتبط

◀ "برنامه‌ای برای به‌روزرسانی نرم‌افزار و ثابت‌افزار (EPSON Software Updater)" در صفحه 197

بروزرسانی برنامه‌ها و میان افزار

می‌توانید جهت رفع مشکلات خاص و بهبود یا اضافه کردن عملکردها، برنامه‌ها و میان‌افزار را بروزرسانی کنید. از آخرین نسخه برنامه‌ها و میان‌افزار استفاده کنید.

1. مطمئن شوید چاپگر و رایانه به هم وصل باشند و رایانه به اینترنت وصل باشد.

2. EPSON Software Updater را شروع کرده و برنامه‌ها یا میان‌افزار را به روز کنید.



تا پایان به‌روزرسانی، رایانه را خاموش کنید یا دوشاخه چاپگر را از پریز نکشید؛ در غیر این صورت ممکن است چاپگر دچار نقص عملکرد شود.

نکته:

اگر برنامه‌ای را که می‌خواهید از لیست برنامه حذف کنید پیدا نمی‌کنید، نمی‌توانید با استفاده از *EPSON Software Updater* بروزرسانی کنید. آخرین نسخه‌های برنامه‌ها را از وب سایت *Epson* محلی خود بررسی کنید.

<http://www.epson.com>

اطلاعات مرتبط

◀ "برنامه‌ای برای به‌روزرسانی نرم‌افزار و ثابت‌افزار (EPSON Software Updater)" در صفحه 197

به‌روزرسانی نرم‌افزار داخلی چاپگر با استفاده از پانل کنترل

اگر چاپگر به اینترنت متصل است، می‌توانید نرم‌افزار داخلی چاپگر را با استفاده از پانل کنترل به‌روزرسانی کنید. با به‌روزرسانی نرم‌افزار داخلی، ممکن است عملکرد چاپگر بهتر شود، یا ممکن است عملکردهای جدیدی اضافه شود. همچنین می‌توانید چاپگر را طوری تنظیم کنید که به طور منظم به‌روزرسانی‌های نرم‌افزار داخلی را بررسی کرده و در صورت وجود، به شما اطلاع دهد.

1. در صفحه اصلی، تنظیم را انتخاب کنید.

برای انتخاب یک مورد، از دکمه‌های ▲ ▼ ◀ ▶ استفاده کنید و سپس دکمه OK را فشار دهید.

2. به روز رسانی نرم افزار < به روز رسانی را انتخاب کنید.
نکته:
برای تنظیم چاپگر به طوری که به روز رسانی های نرم افزار داخلی را به طور منظم بررسی کند، اعلان را فعال سازید.
3. پیام روی صفحه را بررسی و دکمه OK را فشار دهید تا جستجوی به روز رسانی های موجود آغاز شود.
4. اگر پیامی روی صفحه LCD نمایش داده شد مبنی بر اینکه به روز رسانی نرم افزار داخلی موجود است، دستورالعمل های روی صفحه را دنبال کنید تا به روز رسانی شروع شود.


مهم!

تا پایان به روز رسانی، چاپگر را خاموش نکرده یا آن را از پریز برق نکشید؛ در غیر این صورت ممکن است چاپگر دچار نقص عملکرد شود.

اگر به روز رسانی نرم افزار داخلی به اتمام نرسید یا ناموفق بود، چاپگر به صورت عادی شروع نمی کند و دفعه بعد که چاپگر روشن می شود، "Recovery Mode" روی صفحه LCD نمایش داده می شود. در این وضعیت، باید دوباره نرم افزار داخلی را با استفاده از رایانه به روز رسانی کنید. چاپگر را توسط یک کابل USB به یک رایانه متصل کنید. در حالی که "Recovery Mode" در چاپگر نشان داده شده است، نمی توانید نرم افزار داخلی را از طریق اتصال شبکه به روز رسانی کنید. در رایانه، به وبسایت Epson محلی خود وارد شوید و سپس جدیدترین نرم افزار داخلی چاپگر را دانلود نمایید. برای اطلاع از مراحل بعدی، به دستورالعمل های ارائه شده در وبسایت مراجعه کنید.

حمل و نقل و نگهداری چاپگر

هنگامی که نیاز به نگهداری چاپگر یا انتقال آن به منظور جابجایی یا انجام تعمیرات دارید، مراحل زیر را برای بسته بندی چاپگر دنبال کنید.

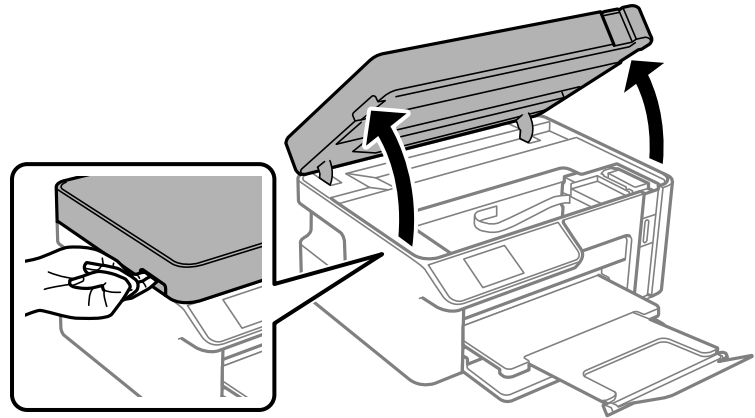
1. با فشار دادن دکمه  چاپگر را خاموش کنید.
2. اطمینان حاصل کنید که چراغ روشن-خاموش در حالت خاموش قرار گیرد و سپس سیم برق را از پریز بکشید.

مهم!

هنگامی که چراغ روشن-خاموش در حالت خاموش است، سیم برق را از پریز جدا کنید. در غیر این صورت چاپگر به وضعیت اولیه خود باز نمی گردد و باعث خشک شدن جوهر شده و ممکن است انجام چاپ غیرممکن گردد.

3. اتصال همه کابل ها نظیر سیم برق و کابل USB را قطع کنید.
4. همه کاغذها را از چاپگر خارج کنید.
5. مطمئن شوید هیچ سندی در چاپگر نباشد.

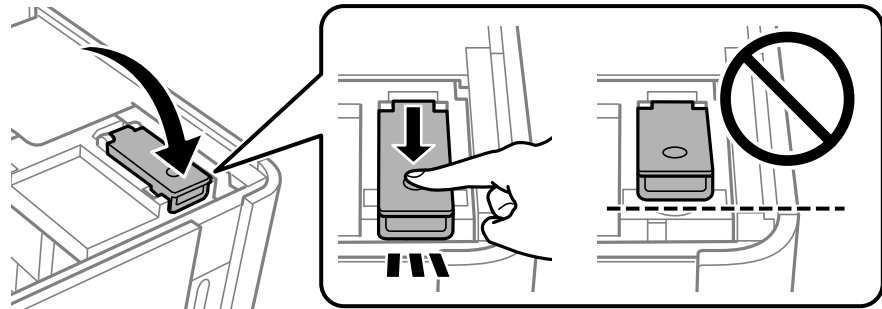
6. در حالی که درپوش سند بسته است واحد اسکنر را باز کنید.



⚠ احتیاط:

هنگام باز و بسته کردن واحد اسکنر مراقب دست یا انگشتان خود باشید که گیر نکنند. در غیر این صورت ممکن است صدمه ببینید.

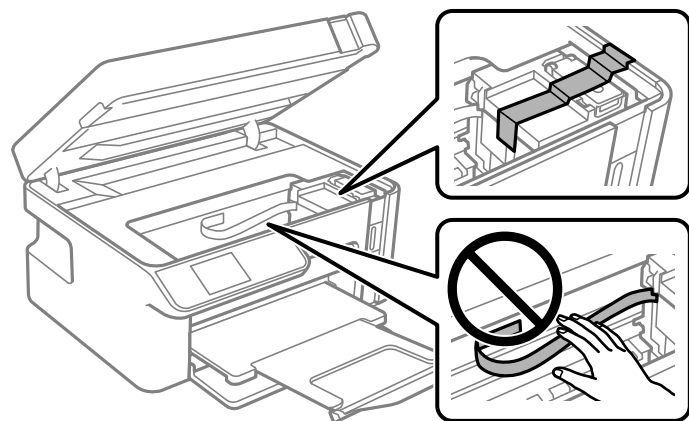
7. مطمئن شوید که درپوش مخزن جوهر را به طور ایمن روی مخزن جوهر نصب می‌کنید.



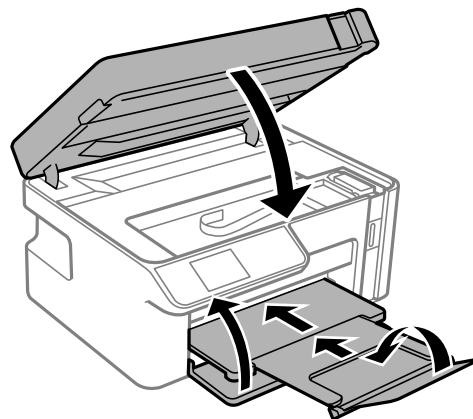
نکته:

چنانچه هد چاپ پس از خاموش کردن چاپگر به موقعیت اولیه بر نمی‌گردد، هد چاپ را به صورت دستی به موقعیت اولیه فشار دهید.

8. مخزن جوهر را با چسب محکم کنید.



9. واحد اسکنر را ببندید. جهت بسته‌بندی زیر همانند شکل زیر آماده شوید. واحد اسکنر برای بستن آرام طراحی شده است و برای احتیاط و گیر نگردن انگشتان کمی مقاومت می‌کند. حتی اگر احساس می‌کنید مقاومت دارد به بستن آن ادامه دهید.

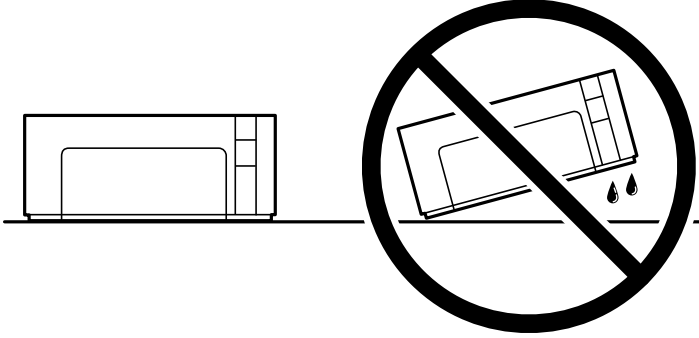


10. چاپگر را در کیسه پلاستیکی قرار دهید و تا بزنید تا بسته شود.

11. با استفاده از لوازم محافظتی، چاپگر را در جعبه بسته بندی کنید.


مهم!

❑ هنگام نگهداری یا جابجایی چاپگر، آن را در کیسه پلاستیکی قرار دهید و تا بزنید تا بسته شود. چاپگر را کج نکنید، آن را بصورت عمودی نگه دارید یا آن را وارونه کنید در غیر اینصورت ممکن است جوهر نشت کند.



❑ هنگام نگهداری یا انتقال بطری جوهر، بطری را کج نکنید و آن را در معرض ضربه یا تغییرات دمایی قرار ندهید. در غیر این صورت ممکن است با وجود بسته بودن درپوش بطری، جوهر نشت کند. هنگام بستن درپوش، حتماً بطری را به صورت عمودی نگه دارید و از نشت کردن جوهر در هنگام جابجایی بطری جلوگیری کنید؛ مثلاً بطری را درون کیسه قرار دهید.

❑ بطری‌های باز شده جوهر را در داخل جعبه همراه چاپگر قرار ندهید.



هنگام استفاده مجدد از چاپگر، حتماً نوار چسب روی مخزن جوهر را باز کنید. اگر کیفیت چاپ در چاپ‌های بعدی کاهش یافت هد چاپ را تمیز و تراز کنید.

اطلاعات مرتبط

← "بررسی و تمیز کردن هد چاپ" در صفحه 95

← "تراز کردن هد چاپ" در صفحه 100

برطرف کردن مشکلات

- 117 چاپگر مطابق انتظار کار نمی‌کند.
- 148 یک کد خطا در صفحه LCD نمایش داده می‌شود.
- 149 کاغذ گیر می‌کند.
- 152 زمان پر کردن مجدد کارتریج است.
- 157 کیفیت چاپ، کپی و اسکن کردن پایین است.
- 170 بعد از امتحان کردن همه راهکارها مشکل برطرف نشد.

چاپگر مطابق انتظار کار نمی کند

چاپگر روشن یا خاموش نمی شود


دستگاه روشن نمی شود

ممکن است بنا به دلایل زیر رخ داده باشد.


سیم برق به درستی به پریز برق وصل نشده است.

راهکارها


مطمئن شوید سیم برق با ایمنی درون پریز قرار گرفته است.

دکمه  برای مدت زمان کافی فشار داده نشد.



راهکارها

دکمه  را کمی بیشتر پایین نگه دارید.

دستگاه خاموش نمی شود

دکمه  برای مدت زمان کافی فشار داده نشد.

راهکارها

دکمه  را کمی بیشتر پایین نگه دارید. اگر هنوز هم نمی توانید چاپگر را خاموش کنید، سیم برق را به پریز نزنید. برای جلوگیری از خشک شدن هد چاپ، دوباره چاپگر را با فشار دادن دکمه  روشن و خاموش کنید.

دستگاه به صورت خودکار خاموش می شود

ویژگی تنظیم خاموش کردن یا زمان خاموش شدن فعال است.

راهکارها

تنظیم < راه اندازی چاپگر > تنظیم خاموش کردن را انتخاب کنید و سپس خاموش شدن در صورت غیرفعال بودن و خاموش شدن در صورت قطع اتصال را غیرفعال کنید.

تنظیم < راه اندازی چاپگر > را انتخاب کنید و سپس تنظیم زمان خاموش شدن را غیرفعال کنید.

نکته:

بسته به محل خرید ممکن است دستگاهتان ویژگی تنظیم خاموش کردن یا زمان خاموش شدن را داشته باشد.

کاغذ به نحو مناسب تغذیه نمی‌شود

هیچ کاغذی در دستگاه وجود ندارد
ممکن است بنا به دلایل زیر رخ داده باشد.

■ موقعیت نصب نامناسب است.

راهکارها

چاپگر را روی یک سطح صاف قرار دهید و در شرایط محیطی توصیه شده راه‌اندازی کنید.

← "مشخصات محیطی" در صفحه 207

■ کاغذ غیرقابل پشتیبانی استفاده شده است.

راهکارها

از کاغذی که توسط این چاپگر پشتیبانی می‌شود استفاده کنید.

← "ظرفیت‌ها و کاغذ موجود" در صفحه 185

← "انواع کاغذ غیر قابل استفاده" در صفحه 186

■ مدیریت کاغذ نامناسب است.

راهکارها

نکات احتیاطی مربوط به مدیریت کاغذ را دنبال کنید.

← "احتیاط‌های مربوط به مدیریت کاغذ" در صفحه 23

■ تعداد بسیار زیادی برگه در چاپگر بارگذاری شده است.

راهکارها

بیشتر از حداکثر تعداد برگه‌های مشخص شده برای کاغذ قرار ندهید.

← "ظرفیت‌ها و کاغذ موجود" در صفحه 185

■ تنظیمات کاغذ در چاپگر اشتباه هستند.

راهکارها

مطمئن شوید که تنظیمات اندازه کاغذ و نوع کاغذ با اندازه واقعی کاغذ و نوع کاغذ موجود در چاپگر مطابقت دارد.

← "تنظیمات اندازه و نوع کاغذ" در صفحه 24

■ وقتی گرد و غبار کاغذ به غلتک بچسبند، کاغذ سر می‌خورد.

راهکارها

غلتک را تمیز کنید.

← "بهبود مشکلات تغذیه کاغذ" در صفحه 94

کاغذ به صورت کج تغذیه می شود
ممکن است بنا به دلایل زیر رخ داده باشد.

■ موقعیت نصب نامناسب است.

راهکارها

چاپگر را روی یک سطح صاف قرار دهید و در شرایط محیطی توصیه شده راه اندازی کنید.

← "مشخصات محیطی" در صفحه 207

■ کاغذ غیرقابل پشتیبانی استفاده شده است.

راهکارها

از کاغذی که توسط این چاپگر پشتیبانی می شود استفاده کنید.

← "ظرفیت ها و کاغذ موجود" در صفحه 185

← "انواع کاغذ غیر قابل استفاده" در صفحه 186

■ مدیریت کاغذ نامناسب است.

راهکارها

نکات احتیاطی مربوط به مدیریت کاغذ را دنبال کنید.

← "احتیاط های مربوط به مدیریت کاغذ" در صفحه 23

■ کاغذ به اشتباه بارگذاری شده است.

راهکارها

کاغذ را در جهت صحیح قرار دهید و گیره نگهدارنده لبه را مقابل لبه کاغذ قرار دهید.

← "بارگذاری کاغذ در کاست کاغذ" در صفحه 25

■ تعداد بسیار زیادی برگه در چاپگر بارگذاری شده است.

راهکارها

بیشتر از حداکثر تعداد برگه های مشخص شده برای کاغذ قرار ندهید.

← "ظرفیت ها و کاغذ موجود" در صفحه 185

■ تنظیمات کاغذ در چاپگر اشتباه هستند.

راهکارها

مطمئن شوید که تنظیمات اندازه کاغذ و نوع کاغذ با اندازه واقعی کاغذ و نوع کاغذ موجود در چاپگر مطابقت دارد.

← "تنظیمات اندازه و نوع کاغذ" در صفحه 24

وقتی گرد و غبار کاغذ به غلتک بچسبند، کاغذ سر می خورد.

راهکارها

غلتک را تمیز کنید.

← "بهبود مشکلات تغذیه کاغذ" در صفحه 94

چندین برگه کاغذ به طور همزمان وارد دستگاه شده اند
ممکن است بنا به دلایل زیر رخ داده باشد.

موقعیت نصب نامناسب است.

راهکارها

چاپگر را روی یک سطح صاف قرار دهید و در شرایط محیطی توصیه شده راه اندازی کنید.

← "مشخصات محیطی" در صفحه 207

کاغذ غیر قابل پشتیبانی استفاده شده است.

راهکارها

از کاغذی که توسط این چاپگر پشتیبانی می شود استفاده کنید.

← "ظرفیت ها و کاغذ موجود" در صفحه 185

← "انواع کاغذ غیر قابل استفاده" در صفحه 186

مدیریت کاغذ نامناسب است.

راهکارها

نکات احتیاطی مربوط به مدیریت کاغذ را دنبال کنید.

← "احتیاط های مربوط به مدیریت کاغذ" در صفحه 23

کاغذ مربوط یا خیس است.

راهکارها

کاغذ جدید را بارگذاری کنید.

الکتریسیته ساکن سبب می شود ورق های کاغذ به یکدیگر بچسبند.

راهکارها

قبل از بارگذاری کاغذ آن را باد بزنید. اگر کماکان کاغذ تغذیه نمی شود، هر بار یک ورق کاغذ بارگذاری کنید.

تعداد بسیار زیادی برگه در چاپگر بارگذاری شده است.

راهکارها

بیشتر از حداکثر تعداد برگه های مشخص شده برای کاغذ قرار ندهید.

← "ظرفیت ها و کاغذ موجود" در صفحه 185

تنظیمات کاغذ در چاپگر اشتباه هستند.

راهکارها

مطمئن شوید که تنظیمات اندازه کاغذ و نوع کاغذ با اندازه واقعی کاغذ و نوع کاغذ موجود در چاپگر مطابقت دارد.

← "تنظیمات اندازه و نوع کاغذ" در صفحه 24

وقتی گرد و غبار کاغذ به غلتک بچسبد، کاغذ سر می‌خورد.

راهکارها

غلتک را تمیز کنید.

← "بهبود مشکلات تغذیه کاغذ" در صفحه 94

هنگام چاپ دوروی دستی، چندین ورق کاغذ به صورت همزمان تغذیه می‌شوند.

راهکارها

قبل از بارگذاری مجدد کاغذ، هر نوع کاغذی که در منبع کاغذ بارگذاری شده است را بیرون بیاورید.

کاغذ درون کاست کاغذ با بالا فشار داده می‌شود.

راهکارها

کاغذ را با خط اندازه کاغذ روی کاست کاغذ همراهی کنید.

چاپ ممکن نیست

چاپ کردن از Windows ممکن نیست

مطمئن شوید رایانه و چاپگر به درستی متصل شده‌اند.

دلیل و راهکار رفع این مشکل بسته به متصل بودن یا نبودن آنها متفاوت خواهد بود.

بررسی وضعیت اتصال

برای بررسی وضعیت اتصال برای رایانه و چاپگر، از برنامه Epson Printer Connection Checker استفاده کنید. بسته به نتایج بررسی ممکن است قادر باشید مشکل را حل کنید.

1. آیکن **Epson Printer Connection Checker** را در دسکتاپ دو-کلیک کنید.

Epson Printer Connection Checker راه‌اندازی می‌شود.

اگر هیچ آیکنی در دسکتاپ وجود ندارد، روش‌های زیر را برای راه‌اندازی Epson Printer Connection Checker دنبال کنید.

Windows 10

روی دکمه شروع کلیک کنید و سپس گزینه‌های **Epson Software < Epson Printer Connection Checker** را انتخاب کنید.

Windows 8.1/Windows 8

نام برنامه را در قسمت جستجو وارد کنید و سپس آیکن نشان داده شده را انتخاب نمایید.

Windows 7

روی دکمه شروع کلیک کنید و سپس همه برنامه‌ها < Epson Software < Epson Printer Connection Checker را انتخاب کنید.

2. برای بررسی، دستورالعمل‌های روی صفحه را دنبال کنید.

نکته:

اگر نام چاپگر نمایش داده نمی‌شود، یک درایور چاپگر اصلی Epson نصب کنید.

"بررسی اینکه آیا یک درایور چاپگر اصل Epson نصب است - Windows" در صفحه 107

وقتی مشکل را تشخیص دادید، راهکار نمایش یافته در صفحه را دنبال کنید.

وقتی نمی‌توانید مشکل را برطرف کنید، موارد زیر را مطابق با وضعیت بررسی کنید.

چاپگر در یک اتصال شبکه تشخیص داده نمی‌شود

"اتصال به یک شبکه ممکن نیست" در صفحه 122

چاپگر جهت اتصال از طریق USB تشخیص داده نمی‌شود

"اتصال چاپگر از طریق USB ممکن نیست" (در صفحه 124 Windows)

چاپگر تشخیص داده می‌شود، اما چاپ امکان‌پذیر نیست.

"چاپ ممکن نیست علی‌رغم آنکه اتصال برقرار شده است (Windows)" در صفحه 125

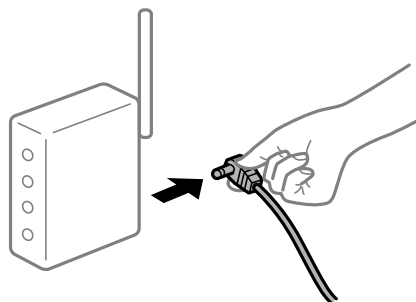
اتصال به یک شبکه ممکن نیست

ممکن است این مشکل بنا به یکی از دلایل زیر رخ داده باشد.

مشکلی در رابطه با دستگاه‌های شبکه برای اتصال Wi-Fi وجود دارد.

راهکارها

دستگاه‌هایی که می‌خواهید به شبکه متصل کنید را خاموش کنید. حدود 10 ثانیه صبر کنید و سپس دستگاه‌ها را به این ترتیب روشن کنید: روتر بی سیم، رایانه یا دستگاه هوشمند و سپس چاپگر. چاپگر و رایانه یا دستگاه هوشمند را به روتر بی سیم نزدیک کنید تا ارتباط امواج رادیویی بهتر شود و سپس سعی کنید تنظیمات شبکه را دوباره انجام دهید.



دستگاه‌ها نمی‌توانند سیگنال‌ها را از روتر بی سیم دریافت کنند زیرا بسیار دور از هم هستند.

راهکارها

پس از انتقال دادن رایانه یا دستگاه هوشمند به نزدیکی روتر بی سیم، روتر بی سیم را خاموش و سپس مجدداً روشن کنید.

هنگام تغییر روتر بی‌سیم، تنظیمات با روتر جدید مطابقت ندارند.

راهکارها

تنظیمات اتصال را مجدداً به نحوی اعمال کنید تا با روتر بی‌سیم جدید مطابقت داشته باشند.

← "هنگام تعویض روتر بی‌سیم" در صفحه 174

یک جداکننده حریم خصوصی در روتر بی‌سیم در دسترس می‌باشد.

راهکارها

اغلب روترهای بی‌سیم یک ویژگی جداکننده حریم خصوصی دارند که ارتباط بین دستگاه متصل را مسدود می‌کند. اگر با وجود وصل بودن به یک شبکه یکسان، نمی‌توانید بین چاپگر و رایانه یا دستگاه هوشمند ارتباط برقرار کنید، جداکننده حریم خصوصی را روی روتر بی‌سیم غیرفعال کنید. برای جزئیات بیشتر به مستندات عرضه شده با روتر بی‌سیم مراجعه کنید.

آدرس IP به درستی تخصیص نیافته است.

راهکارها

اگر آدرس IP چاپگر XXX.XXX.169.254 و ماسک شبکه فرعی 255.255.0.0 باشد، آدرس IP را نمی‌توان به درستی تخصیص داد.

گزارش اتصال شبکه را چاپ کنید و سپس آدرس IP و ماسک شبکه فرعی تخصیص یافته به چاپگر را بررسی کنید.

تنظیمات شبکه چاپگر را بازنشانی کنید.

← "چاپ یک گزارش اتصال شبکه" در صفحه 179

← "تنظیم مجدد اتصال شبکه" در صفحه 174

مشکلی در رابطه با تنظیمات شبکه در رایانه وجود دارد.

راهکارها

سعی کنید از طریق رایانه به یک وبسایت وارد شوید تا اطمینان حاصل کنید که تنظیمات شبکه رایانه شما صحیح است. اگر نمی‌توانید به هیچ وبسایتی دسترسی پیدا کنید، مشکلی در رایانه وجود دارد.

اتصال شبکه رایانه را بررسی کنید. برای جزئیات بیشتر به مستندات عرضه شده به همراه رایانه مراجعه کنید.

چاپگر توسط اترنت از طریق دستگاه‌هایی که IEEE 802.3az (اترنت با بازده انرژی بالا) را پشتیبانی می‌کنند متصل است.

راهکارها

وقتی چاپگر را از طریق اترنت با استفاده از دستگاه‌های پشتیبانی کننده IEEE 802.3az (اترنت با بازده انرژی بالا) متصل می‌کنید، ممکن است بسته به هاب یا روتر مورد استفاده مشکلات زیر بروز کنند.

☐ اتصال دچار نوسان می‌شود، چاپگر بارها قطع و وصل می‌شود.

☐ اتصال به چاپگر امکان‌پذیر نیست.

☐ سرعت اتصال آهسته می‌شود.

برای غیرفعال کردن IEEE 802.3az مربوط به چاپگر، مراحل زیر را دنبال کنید و سپس متصل شوید.

1. کابل اترنت متصل به رایانه و چاپگر را جدا کنید.

2. وقتی IEEE 802.3az مخصوص رایانه فعال است، آن را غیرفعال کنید.

برای جزئیات بیشتر به مستندات عرضه شده به همراه رایانه مراجعه کنید.

3. رایانه و چاپگر را با کمک یک کابل اترنت به طور مستقیم به یکدیگر وصل کنید.
4. در چاپگر، یک گزارش اتصال شبکه را چاپ کنید.
"چاپ یک گزارش اتصال شبکه" در صفحه 179
5. آدرس IP چاپگر را در گزارش اتصال شبکه بررسی کنید.
6. در رایانه، به Web Config وارد شوید.
یک مرورگر وب را اجرا کنید و سپس آدرس IP چاپگر را وارد نمایید.
"اجرای Web Config در یک مرورگر وب" در صفحه 195
7. **Advanced Settings** را از فهرست گوشه بالای سمت راست پنجره انتخاب کنید.
8. **Wired LAN < Network Settings** را انتخاب کنید.
9. گزینه **OFF** را برای **IEEE 802.3az** انتخاب کنید.
10. روی **Next** کلیک کنید.
11. روی **OK** کلیک کنید.
12. کابل اترنت متصل به رایانه و چاپگر را جدا کنید.
13. اگر **IEEE 802.3az** مخصوص رایانه را در مرحله 2 غیرفعال کردید، آن را فعال نمایید.
14. کابل‌های اترنت که در مرحله 1 جدا کرده بودید را به رایانه و چاپگر متصل کنید.
اگر مشکل هنوز باقی مانده است، ممکن است مشکل به دستگاه‌هایی غیر از چاپگر مربوط باشد.

اتصال چاپگر از طریق USB ممکن نیست (Windows)

ممکن است بنا به دلایل زیر رخ داده باشد.

■ کابل USB به شکل صحیح به پریز برق متصل نشده است.

راهکارها

کابل USB را به طور ایمن به چاپگر و رایانه وصل کنید.

■ مشکلی در رابطه با هاب USB وجود دارد.

راهکارها

اگر از هاب USB استفاده می‌کنید، سعی کنید چاپگر را بطور مستقیم به رایانه وصل کنید.

■ مشکلی در رابطه با کابل USB یا ورودی USB وجود دارد.

راهکارها

اگر کابل USB شناسایی نشد، درگاه یا کابل USB را تغییر دهید.

چاپ ممکن نیست علی‌رغم آنکه اتصال برقرار شده است (Windows)
ممکن است بنا به دلایل زیر رخ داده باشد.

مشکلی در رابطه با نرم‌افزار یا داده‌ها وجود دارد.

راهکارها

□ حتماً درایور چاپگر اصل (Epson (EPSON XXXXX را نصب کنید. اگر درایور چاپگر اصل Epson نصب نشود، قابلیت‌ها محدود می‌شود. بهتر است از درایور چاپگر اصل Epson استفاده کنید.

□ اگر تصویر بزرگی را چاپ می‌کنید، ممکن است رایانه حافظه کافی نداشته باشد. تصویر را با وضوح کمتر و اندازه کوچکتر چاپ کنید.

□ اگر همه راه‌ها را امتحان کرده‌اید و مشکل هنوز حل نشده است، درایور چاپگر را حذف و دوباره نصب کنید.

□ می‌توانید مشکل را با به‌روزرسانی نرم‌افزار به آخرین نسخه برطرف کنید. برای بررسی وضعیت نرم‌افزار، از ابزار به‌روزرسانی نرم‌افزار استفاده کنید.

← "بررسی اینکه آیا یک درایور چاپگر اصل Epson نصب است — Windows" در صفحه 107

← "بررسی اینکه آیا یک درایور چاپگر اصل Epson نصب است — Mac OS" در صفحه 108

← "نصب یا لغو نصب جداگانه برنامه‌ها" در صفحه 106

← "بروزرسانی برنامه‌ها و میان‌افزار" در صفحه 111

مشکلی در رابطه با وضعیت چاپگر وجود دارد.

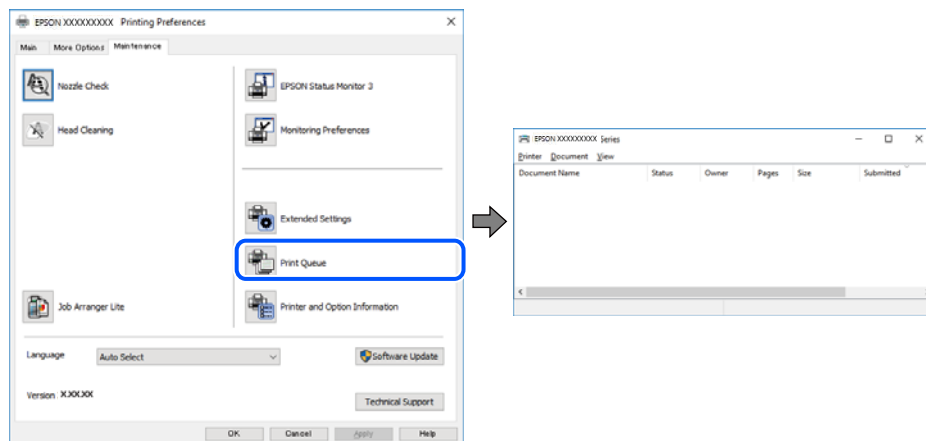
راهکارها

روی گزینه 3 EPSON Status Monitor در زبانه نگهداری کلیک کنید و وضعیت چاپگر را بررسی کنید. اگر EPSON Status Monitor 3 غیرفعال باشد، روی تنظیم گسترش یافته در زبانه نگهداری کلیک کنید و سپس EPSON Status Monitor 3 را فعال کنید تا انتخاب نمایید.

هنوز یک کار در انتظار چاپ وجود دارد.

راهکارها

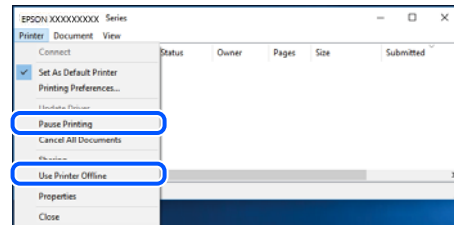
روی صف چاپ در زبانه نگهداری درایور چاپگر کلیک کنید. در صورت باقی ماندن داده غیرضروری، لغو همه اسناد را از منوی چاپگر انتخاب کنید.



چاپگر معلق یا آفلاین است.

راهکارها

روی صف چاپ در زبانه نگهداری درایور چاپگر کلیک کنید.
اگر چاپگر آفلاین است یا در حالت تعلیق قرار دارد، علامت تنظیم آفلاین یا حالت تعلیق را از منوی چاپگر بردارید.



چاپگر به عنوان چاپگر پیش فرض انتخاب نشده است.

راهکارها

روی نماد چاپگر در پانل کنترل < مشاهده دستگاهها و چاپگرها (یا چاپگرها، چاپگرها و نمابرها) کلیک راست کنید و سپس روی تنظیم به عنوان چاپگر پیش فرض کلیک کنید.

نکته:

اگر چندین آیکن چاپگر وجود دارد، برای انتخاب چاپگر صحیح گزینه زیر را انتخاب کنید.

(مثال)

اتصال USB: سری EPSON XXXX

اتصال شبکه: سری EPSON XXXX (شبکه)

اگر درایور چاپگر را چندین بار نصب کنید، نسخه‌هایی از درایور چاپگر ممکن است ایجاد شود. اگر کپی‌هایی مانند "سری EPSON XXXX (نسخه 1)" ایجاد شده باشند، باید روی نماد درایور کپی شده کلیک راست نمایید و سپس روی حذف دستگاه کلیک کنید.

درگاه چاپگر به درستی تنظیم نشده است.

راهکارها

روی صف چاپ در زبانه نگهداری درایور چاپگر کلیک کنید.
اطمینان حاصل کنید که درگاه چاپگر همانند ذیل به درستی در ویژگی‌ها < درگاه از منوی چاپگر تنظیم شده باشد.

اتصال USB: USBXXX، اتصال شبکه: EpsonNet Print Port

چاپگر به صورت ناگهانی از طریق اتصال شبکه چاپ نمی کند
ممکن است این مشکل بنا به یکی از دلایل زیر رخ داده باشد.

محیط شبکه تغییر کرده است.

راهکارها

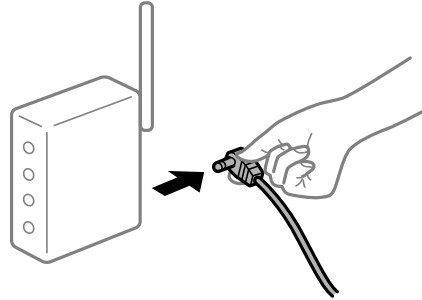
هنگامی که محیط شبکه خود مانند روتر بی سیم یا ارائه دهنده خدمات شبکه را تغییر می دهید، سعی کنید تنظیمات شبکه مربوط به چاپگر را دوباره انجام دهید.

← "تنظیم مجدد اتصال شبکه" در صفحه 174

مشکلی در رابطه با دستگاه‌های شبکه برای اتصال Wi-Fi وجود دارد.

راهکارها

دستگاه‌هایی که می‌خواهید به شبکه متصل کنید را خاموش کنید. حدود 10 ثانیه صبر کنید و سپس دستگاه‌ها را به این ترتیب روشن کنید: روتر بی سیم، رایانه یا دستگاه هوشمند و سپس چاپگر. چاپگر و رایانه یا دستگاه هوشمند را به روتر بی سیم نزدیک کنید تا ارتباط امواج رادیویی بهتر شود و سپس سعی کنید تنظیمات شبکه را دوباره انجام دهید.



چاپگر به شبکه متصل نیست.

راهکارها

تنظیم < تنظیمات شبکه > بررسی اتصال را انتخاب کنید و سپس گزارش اتصال شبکه را چاپ کنید. اگر گزارش نشان دهد که اتصال شبکه قطع شده است، گزارش اتصال شبکه را بررسی کنید و سپس راهکارهای چاپ شده را دنبال کنید.

← "چاپ یک گزارش اتصال شبکه" در صفحه 179

مشکلی در رابطه با تنظیمات شبکه در رایانه وجود دارد.

راهکارها

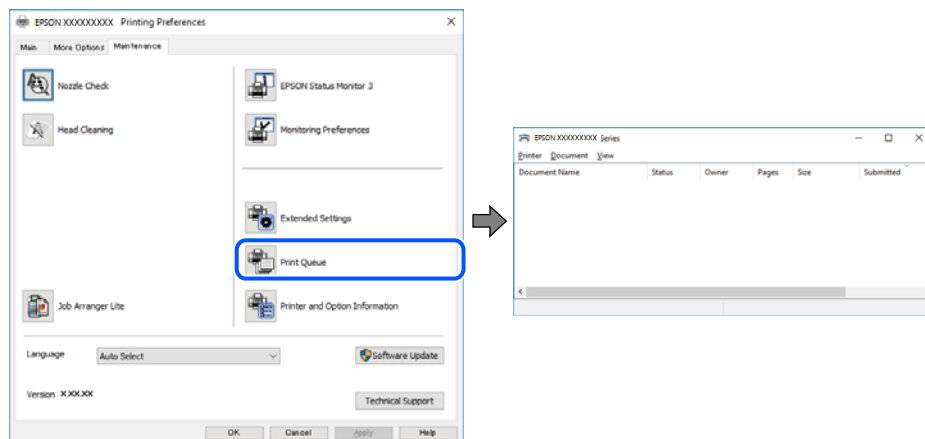
سعی کنید از طریق رایانه به یک وبسایت وارد شوید تا اطمینان حاصل کنید که تنظیمات شبکه رایانه شما صحیح است. اگر نمی‌توانید به هیچ وبسایتی دسترسی پیدا کنید، مشکلی در رایانه وجود دارد.

اتصال شبکه رایانه را بررسی کنید. برای جزئیات بیشتر به مستندات عرضه شده به همراه رایانه مراجعه کنید.

هنوز یک کار در انتظار چاپ وجود دارد.

راهکارها

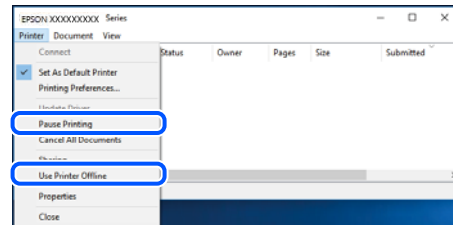
روی صف چاپ در زبانه نگهداری درایور چاپگر کلیک کنید. در صورت باقی ماندن داده غیرضروری، لغو همه اسناد را از منوی چاپگر انتخاب کنید.



چاپگر معلق یا آفلاین است.

راهکارها

روی صف چاپ در زبانه نگهداری درایور چاپگر کلیک کنید.
اگر چاپگر آفلاین است یا در حالت تعلیق قرار دارد، علامت تنظیم آفلاین یا حالت تعلیق را از منوی چاپگر بردارید.



چاپگر به عنوان چاپگر پیش فرض انتخاب نشده است.

راهکارها

روی نماد چاپگر در پانل کنترل < مشاهده دستگاه‌ها و چاپگرها (یا چاپگرها، چاپگرها و نمابرها) کلیک راست کنید و سپس روی تنظیم به عنوان چاپگر پیش فرض کلیک کنید.

نکته:

اگر چندین آیکن چاپگر وجود دارد، برای انتخاب چاپگر صحیح گزینه زیر را انتخاب کنید.

(مثال)

اتصال USB: سری EPSON XXXX

اتصال شبکه: سری EPSON XXXX (شبکه)

اگر درایور چاپگر را چندین بار نصب کنید، نسخه‌هایی از درایور چاپگر ممکن است ایجاد شود. اگر کپی‌هایی مانند "سری EPSON XXXX (نسخه 1)" ایجاد شده باشند، باید روی نماد درایور کپی شده کلیک راست نمایید و سپس روی حذف دستگاه کلیک کنید.

درگاه چاپگر به درستی تنظیم نشده است.

راهکارها

روی صف چاپ در زبانه نگهداری درایور چاپگر کلیک کنید.
اطمینان حاصل کنید که درگاه چاپگر همانند ذیل به درستی در ویژگی‌ها < درگاه از منوی چاپگر تنظیم شده باشد.

اتصال USB: USBXXX، اتصال شبکه: EpsonNet Print Port

چاپ از Mac OS ممکن نیست

مطمئن شوید رایانه و چاپگر به درستی متصل شده‌اند.
دلیل و راهکار رفع این مشکل بسته به متصل بودن یا نبودن آنها متفاوت خواهد بود.

بررسی وضعیت اتصال

برای بررسی وضعیت اتصال برای رایانه و چاپگر، از برنامه EPSON Status Monitor استفاده کنید.

1. ترجیحات سیستم را از منوی Apple < چاپگرها و اسکنرها (یا چاپ و اسکن، چاپ و نمابر) برگزینید و سپس چاپگر را انتخاب کنید.

2. روی گزینه‌ها و لوازم < برنامه کاربردی > باز کردن برنامه کاربردی چاپگر کلیک کنید.

3. روی **EPSON Status Monitor** کلیک کنید.

وقتی سطوح جوهر باقیمانده نمایش داده می‌شود، اتصال بین رایانه و چاپگر به درستی برقرار شده است. در صورتی که اتصال برقرار نشده است، بخش زیر را بررسی کنید.

□ چاپگر در یک اتصال شبکه تشخیص داده نمی‌شود

"اتصال به یک شبکه ممکن نیست" در صفحه 129

□ چاپگر جهت اتصال از طریق USB تشخیص داده نمی‌شود

"اتصال چاپگر از طریق USB ممکن نیست" (در صفحه Mac OS 131)

در صورتی که اتصال برقرار شده است، موارد زیر را بررسی کنید.

□ چاپگر تشخیص داده می‌شود، اما چاپ امکان‌پذیر نیست.

"چاپ ممکن نیست علی‌رغم آنکه اتصال برقرار شده است (Mac OS)" در صفحه 132

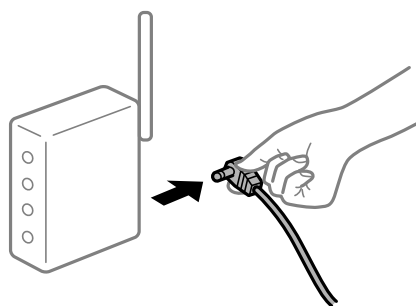
اتصال به یک شبکه ممکن نیست

ممکن است این مشکل بنا به یکی از دلایل زیر رخ داده باشد.

■ مشکلی در رابطه با دستگاه‌های شبکه برای اتصال Wi-Fi وجود دارد.

راهکارها

دستگاه‌هایی که می‌خواهید به شبکه متصل کنید را خاموش کنید. حدود 10 ثانیه صبر کنید و سپس دستگاه‌ها را به این ترتیب روشن کنید: روتر بی‌سیم، رایانه یا دستگاه هوشمند و سپس چاپگر. چاپگر و رایانه یا دستگاه هوشمند را به روتر بی‌سیم نزدیک کنید تا ارتباط امواج رادیویی بهتر شود و سپس سعی کنید تنظیمات شبکه را دوباره انجام دهید.



■ دستگاه‌ها نمی‌توانند سیگنال‌ها را از روتر بی‌سیم دریافت کنند زیرا بسیار دور از هم هستند.

راهکارها

پس از انتقال دادن رایانه یا دستگاه هوشمند به نزدیکی روتر بی‌سیم، روتر بی‌سیم را خاموش و سپس مجدداً روشن کنید.

■ هنگام تغییر روتر بی‌سیم، تنظیمات با روتر جدید مطابقت ندارند.

راهکارها

تنظیمات اتصال را مجدداً به نحوی اعمال کنید تا با روتر بی‌سیم جدید مطابقت داشته باشند.

← "هنگام تعویض روتر بی‌سیم" در صفحه 174

یک جداکننده حریم خصوصی در روتر بی سیم در دسترس می باشد.

راهکارها

اغلب روترهای بی سیم یک ویژگی جداکننده حریم خصوصی دارند که ارتباط بین دستگاه متصل را مسدود می کند. اگر با وجود وصل بودن به یک شبکه یکسان، نمی توانید بین چاپگر و رایانه یا دستگاه هوشمند ارتباط برقرار کنید، جداکننده حریم خصوصی را روی روتر بی سیم غیرفعال کنید. برای جزئیات بیشتر به مستندات عرضه شده با روتر بی سیم مراجعه کنید.

آدرس IP به درستی تخصیص نیافته است.

راهکارها

اگر آدرس IP چاپگر XXX.XXX.169.254 و ماسک شبکه فرعی 255.255.0.0 باشد، آدرس IP را نمی توان به درستی تخصیص داد.

گزارش اتصال شبکه را چاپ کنید و سپس آدرس IP و ماسک شبکه فرعی تخصیص یافته به چاپگر را بررسی کنید. تنظیمات شبکه چاپگر را بازنشانی کنید.

← "چاپ یک گزارش اتصال شبکه" در صفحه 179

← "تنظیم مجدد اتصال شبکه" در صفحه 174

مشکلی در رابطه با تنظیمات شبکه در رایانه وجود دارد.

راهکارها

سعی کنید از طریق رایانه به یک وبسایت وارد شوید تا اطمینان حاصل کنید که تنظیمات شبکه رایانه شما صحیح است. اگر نمی توانید به هیچ وبسایتی دسترسی پیدا کنید، مشکلی در رایانه وجود دارد.

اتصال شبکه رایانه را بررسی کنید. برای جزئیات بیشتر به مستندات عرضه شده به همراه رایانه مراجعه کنید.

دستگاه متصل به درگاه USB 3.0 سبب اختلال فرکانس رادیویی می شود.

راهکارها

وقتی یک دستگاه را به درگاه USB 3.0 سیستم عامل Mac متصل می کنید، ممکن است اختلال فرکانس رادیویی رخ دهد. اگر قادر نیستید به یک LAN بی سیم (Wi-Fi) متصل شوید یا عملکردها دچار اختلال می شوند، رویه زیر را دنبال کنید.

☐ دستگاهی که به درگاه USB 3.0 متصل می شود را در فاصله دورتری از رایانه قرار دهید.

چاپگر توسط اترنت از طریق دستگاه هایی که IEEE 802.3az (اترنت با بازده انرژی بالا) را پشتیبانی می کنند متصل است.

راهکارها

وقتی چاپگر را از طریق اترنت با استفاده از دستگاه های پشتیبانی کننده IEEE 802.3az (اترنت با بازده انرژی بالا) متصل می کنید، ممکن است بسته به هاب یا روتر مورد استفاده مشکلات زیر بروز کنند.

☐ اتصال دچار نوسان می شود، چاپگر بارها قطع و وصل می شود.

☐ اتصال به چاپگر امکان پذیر نیست.

☐ سرعت اتصال آهسته می شود.

برای غیرفعال کردن IEEE 802.3az مربوط به چاپگر، مراحل زیر را دنبال کنید و سپس متصل شوید.

1. کابل اترنت متصل به رایانه و چاپگر را جدا کنید.

2. وقتی IEEE 802.3az مخصوص رایانه فعال است، آن را غیرفعال کنید.
برای جزئیات بیشتر به مستندات عرضه شده به همراه رایانه مراجعه کنید.
3. رایانه و چاپگر را با کمک یک کابل اترنت به طور مستقیم به یکدیگر وصل کنید.
4. در چاپگر، یک گزارش اتصال شبکه را چاپ کنید.
"چاپ یک گزارش اتصال شبکه" در صفحه 179
5. آدرس IP چاپگر را در گزارش اتصال شبکه بررسی کنید.
6. در رایانه، به Web Config وارد شوید.
یک مرورگر وب را اجرا کنید و سپس آدرس IP چاپگر را وارد نمایید.
"اجرای Web Config در یک مرورگر وب" در صفحه 195
7. Advanced Settings را از فهرست گوشه بالای سمت راست پنجره انتخاب کنید.
8. Wired LAN < Network Settings را انتخاب کنید.
9. گزینه OFF را برای IEEE 802.3az انتخاب کنید.
10. روی Next کلیک کنید.
11. روی OK کلیک کنید.
12. کابل اترنت متصل به رایانه و چاپگر را جدا کنید.
13. اگر IEEE 802.3az مخصوص رایانه را در مرحله 2 غیرفعال کردید، آن را فعال نمایید.
14. کابل‌های اترنت که در مرحله 1 جدا کرده بودید را به رایانه و چاپگر متصل کنید.
اگر مشکل هنوز باقی مانده است، ممکن است مشکل به دستگاه‌هایی غیر از چاپگر مربوط باشد.

اتصال چاپگر از طریق USB ممکن نیست (Mac OS)

ممکن است بنا به دلایل زیر رخ داده باشد.

■ کابل USB به شکل صحیح به پریز برق متصل نشده است.

راهکارها

کابل USB را به طور ایمن به چاپگر و رایانه وصل کنید.

■ مشکلی در رابطه با هاب USB وجود دارد.

راهکارها

اگر از هاب USB استفاده می‌کنید، سعی کنید چاپگر را بطور مستقیم به رایانه وصل کنید.

مشکلی در رابطه با کابل USB یا ورودی USB وجود دارد.

راهکارها

اگر کابل USB شناسایی نشد، درگاه یا کابل USB را تغییر دهید.

چاپ ممکن نیست علی‌رغم آنکه اتصال برقرار شده است (Mac OS)
ممکن است بنا به دلایل زیر رخ داده باشد.

مشکلی در رابطه با نرم‌افزار یا داده‌ها وجود دارد.

راهکارها

❑ حتماً درایور چاپگر اصل (Epson (EPSON XXXXX را نصب کنید. اگر درایور چاپگر اصل Epson نصب نشود، قابلیت‌ها محدود می‌شود. بهتر است از درایور چاپگر اصل Epson استفاده کنید.

❑ اگر تصویر بزرگی را چاپ می‌کنید، ممکن است رایانه حافظه کافی نداشته باشد. تصویر را با وضوح کمتر و اندازه کوچکتر چاپ کنید.

❑ اگر همه راه‌ها را امتحان کرده‌اید و مشکل هنوز حل نشده است، درایور چاپگر را حذف و دوباره نصب کنید.

❑ می‌توانید مشکل را با به‌روزرسانی نرم‌افزار به آخرین نسخه برطرف کنید. برای بررسی وضعیت نرم‌افزار، از ابزار به‌روزرسانی نرم‌افزار استفاده کنید.

← "بررسی اینکه آیا یک درایور چاپگر اصل Epson نصب است — Windows" در صفحه 107

← "بررسی اینکه آیا یک درایور چاپگر اصل Epson نصب است — Mac OS" در صفحه 108

← "نصب یا لغو نصب جداگانه برنامه‌ها" در صفحه 106

← "بروزرسانی برنامه‌ها و میان‌افزار" در صفحه 111

مشکلی در رابطه با وضعیت چاپگر وجود دارد.

راهکارها

مطمئن شوید که وضعیت چاپگر روی مکث تنظیم نشده باشد.

گزینه ترجیحات سیستم را از منوی Apple < چاپگرها و اسکنرها (یا چاپ و اسکن، چاپ و فابریک) انتخاب کنید و سپس روی چاپگر دو بار کلیک کنید. اگر چاپگر مکث شده است، روی ازسرگیری کلیک کنید.

چاپگر به صورت ناگهانی از طریق اتصال شبکه چاپ نمی‌کند
ممکن است این مشکل بنا به یکی از دلایل زیر رخ داده باشد.

محیط شبکه تغییر کرده است.

راهکارها

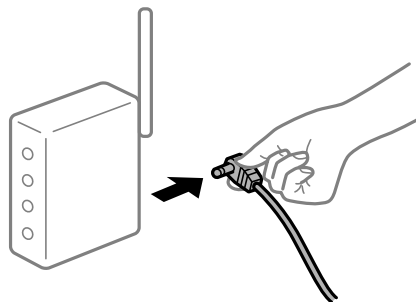
هنگامی که محیط شبکه خود مانند روتر بی‌سیم یا ارائه‌دهنده خدمات شبکه را تغییر می‌دهید، سعی کنید تنظیمات شبکه مربوط به چاپگر را دوباره انجام دهید.

← "تنظیم مجدد اتصال شبکه" در صفحه 174

مشکلی در رابطه با دستگاه‌های شبکه برای اتصال Wi-Fi وجود دارد.

راهکارها

دستگاه‌هایی که می‌خواهید به شبکه متصل کنید را خاموش کنید. حدود 10 ثانیه صبر کنید و سپس دستگاه‌ها را به این ترتیب روشن کنید: روتر بی سیم، رایانه یا دستگاه هوشمند و سپس چاپگر. چاپگر و رایانه یا دستگاه هوشمند را به روتر بی سیم نزدیک کنید تا ارتباط امواج رادیویی بهتر شود و سپس سعی کنید تنظیمات شبکه را دوباره انجام دهید.



چاپگر به شبکه متصل نیست.

راهکارها

تنظیم < تنظیمات شبکه > بررسی اتصال را انتخاب کنید و سپس گزارش اتصال شبکه را چاپ کنید. اگر گزارش نشان دهد که اتصال شبکه قطع شده است، گزارش اتصال شبکه را بررسی کنید و سپس راهکارهای چاپ شده را دنبال کنید.

← "چاپ یک گزارش اتصال شبکه" در صفحه 179

مشکلی در رابطه با تنظیمات شبکه در رایانه وجود دارد.

راهکارها

سعی کنید از طریق رایانه به یک وبسایت وارد شوید تا اطمینان حاصل کنید که تنظیمات شبکه رایانه شما صحیح است. اگر نمی‌توانید به هیچ وبسایتی دسترسی پیدا کنید، مشکلی در رایانه وجود دارد.

اتصال شبکه رایانه را بررسی کنید. برای جزئیات بیشتر به مستندات عرضه شده به همراه رایانه مراجعه کنید.

چاپ کردن از دستگاه هوشمند ممکن نیست

مطمئن شوید دستگاه هوشمند و چاپگر به درستی متصل شده‌اند.

دلیل و راهکار رفع این مشکل بسته به متصل بودن یا نبودن آنها متفاوت خواهد بود.

بررسی وضعیت اتصال

برای بررسی وضعیت اتصال برای دستگاه هوشمند و چاپگر، از برنامه Epson iPrint استفاده کنید.

چنانچه Epson iPrint قبلاً نصب نشده است، برای نصب آن به قسمت زیر مراجعه کنید.

"برنامه‌ای برای چاپ راحت از یک دستگاه هوشمند (Epson iPrint)" در صفحه 191

1. در دستگاه هوشمند، برنامه Epson iPrint را اجرا کنید.

2. بررسی کنید نام چاپگر در صفحه اصلی نمایش داده می‌شود.

وقتی نام چاپگر نمایش داده می‌شود، اتصال بین دستگاه هوشمند و چاپگر به درستی برقرار شده است.

وقتی حالت زیر نمایش داده می شود، اتصال بین دستگاه هوشمند و چاپگر به درستی برقرار نشده است.

Printer is not selected.

Communication error.

در صورتی که اتصال برقرار نشده است، بخش زیر را بررسی کنید.

چاپگر در یک اتصال شبکه تشخیص داده نمی شود

"اتصال به یک شبکه ممکن نیست" در صفحه 134

در صورتی که اتصال برقرار شده است، موارد زیر را بررسی کنید.

چاپگر تشخیص داده می شود، اما چاپ امکان پذیر نیست.

"چاپ ممکن نیست علیرغم آنکه اتصال برقرار شده است (iOS)" در صفحه 135

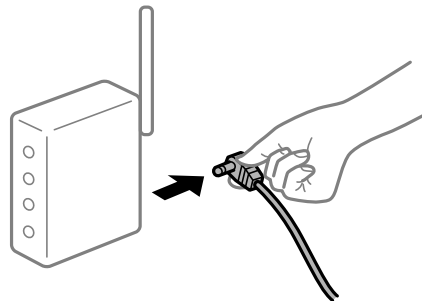
اتصال به یک شبکه ممکن نیست

ممکن است این مشکل بنا به یکی از دلایل زیر رخ داده باشد.

مشکلی در رابطه با دستگاه های شبکه برای اتصال Wi-Fi وجود دارد.

راهکارها

دستگاه هایی که می خواهید به شبکه متصل کنید را خاموش کنید. حدود 10 ثانیه صبر کنید و سپس دستگاه ها را به این ترتیب روشن کنید: روتر بی سیم، رایانه یا دستگاه هوشمند و سپس چاپگر. چاپگر و رایانه یا دستگاه هوشمند را به روتر بی سیم نزدیک کنید تا ارتباط امواج رادیویی بهتر شود و سپس سعی کنید تنظیمات شبکه را دوباره انجام دهید.



دستگاه ها نمی توانند سیگنال ها را از روتر بی سیم دریافت کنند زیرا بسیار دور از هم هستند.

راهکارها

پس از انتقال دادن رایانه یا دستگاه هوشمند به نزدیکی روتر بی سیم، روتر بی سیم را خاموش و سپس مجدداً روشن کنید.

هنگام تغییر روتر بی سیم، تنظیمات با روتر جدید مطابقت ندارند.

راهکارها

تنظیمات اتصال را مجدداً به نحوی اعمال کنید تا با روتر بی سیم جدید مطابقت داشته باشند.

← "هنگام تعویض روتر بی سیم" در صفحه 174

یک جداکننده حریم خصوصی در روتر بی سیم در دسترس می باشد.

راهکارها

اغلب روترهای بی سیم یک ویژگی جداکننده حریم خصوصی دارند که ارتباط بین دستگاه متصل را مسدود می کند. اگر با وجود وصل بودن به یک شبکه یکسان، نمی توانید بین چاپگر و رایانه یا دستگاه هوشمند ارتباط برقرار کنید، جداکننده حریم خصوصی را روی روتر بی سیم غیرفعال کنید. برای جزئیات بیشتر به مستندات عرضه شده با روتر بی سیم مراجعه کنید.

آدرس IP به درستی تخصیص نیافته است.

راهکارها

اگر آدرس IP چاپگر XXX.XXX.169.254 و ماسک شبکه فرعی 255.255.0.0 باشد، آدرس IP را نمی توان به درستی تخصیص داد.

گزارش اتصال شبکه را چاپ کنید و سپس آدرس IP و ماسک شبکه فرعی تخصیص یافته به چاپگر را بررسی کنید. تنظیمات شبکه چاپگر را بازنشانی کنید.

← "چاپ یک گزارش اتصال شبکه" در صفحه 179

← "تنظیم مجدد اتصال شبکه" در صفحه 174

مشکلی در رابطه با تنظیمات شبکه در دستگاه هوشمند وجود دارد.

راهکارها

سعی کنید از طریق دستگاه هوشمند به یک وبسایت وارد شوید تا اطمینان حاصل کنید که تنظیمات شبکه دستگاه هوشمند شما صحیح است. اگر نمی توانید به هیچ وبسایتی دسترسی پیدا کنید، مشکلی در رابطه با دستگاه هوشمند وجود دارد. اتصال شبکه رایانه را بررسی کنید. برای اطلاع از جزئیات به مستندات ارائه شده همراه دستگاه هوشمند خود مراجعه کنید.

چاپ ممکن نیست علیرغم آنکه اتصال برقرار شده است (iOS)

ممکن است بنا به دلایل زیر رخ داده باشد.

نمایش خودکار غیر فعال است.

راهکارها

نمایش خودکار را در منوی زیر فعال کنید.

تنظیم < راه اندازی چاپگر > تنظیمات منبع کاغذ < نمایش خودکار

AirPrint غیر فعال است.

راهکارها

تنظیمات AirPrint را در Web Config فعال کنید.

← "برنامه پیکربندی عملیات چاپگر (Web Config)" در صفحه 195

چاپگر به صورت ناگهانی از طریق اتصال شبکه چاپ نمی کند

ممکن است این مشکل بنا به یکی از دلایل زیر رخ داده باشد.

محیط شبکه تغییر کرده است.

راهکارها

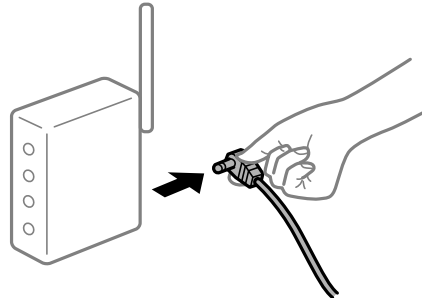
هنگامی که محیط شبکه خود مانند روتر بی سیم یا ارائه دهنده خدمات شبکه را تغییر می دهید، سعی کنید تنظیمات شبکه مربوط به چاپگر را دوباره انجام دهید.

← "تنظیم مجدد اتصال شبکه" در صفحه 174

مشکلی در رابطه با دستگاه های شبکه برای اتصال Wi-Fi وجود دارد.

راهکارها

دستگاه هایی که می خواهید به شبکه متصل کنید را خاموش کنید. حدود 10 ثانیه صبر کنید و سپس دستگاه ها را به این ترتیب روشن کنید: روتر بی سیم، رایانه یا دستگاه هوشمند و سپس چاپگر. چاپگر و رایانه یا دستگاه هوشمند را به روتر بی سیم نزدیک کنید تا ارتباط امواج رادیویی بهتر شود و سپس سعی کنید تنظیمات شبکه را دوباره انجام دهید.



چاپگر به شبکه متصل نیست.

راهکارها

تنظیم < تنظیمات شبکه > بررسی اتصال را انتخاب کنید و سپس گزارش اتصال شبکه را چاپ کنید. اگر گزارش نشان دهد که اتصال شبکه قطع شده است، گزارش اتصال شبکه را بررسی کنید و سپس راهکارهای چاپ شده را دنبال کنید.

← "چاپ یک گزارش اتصال شبکه" در صفحه 179

مشکلی در رابطه با تنظیمات شبکه در دستگاه هوشمند وجود دارد.

راهکارها

سعی کنید از طریق دستگاه هوشمند به یک وبسایت وارد شوید تا اطمینان حاصل کنید که تنظیمات شبکه دستگاه هوشمند شما صحیح است. اگر نمی توانید به هیچ وبسایتی دسترسی پیدا کنید، مشکلی در رابطه با دستگاه هوشمند وجود دارد.

اتصال شبکه رایانه را بررسی کنید. برای اطلاع از جزئیات به مستندات ارائه شده همراه دستگاه هوشمند خود مراجعه کنید.

دستگاه اسکن نمی کند

اسکن کردن از Windows شروع نمی شود

مطمئن شوید رایانه و چاپگر به درستی متصل شده اند.

دلیل و راهکار رفع این مشکل بسته به متصل بودن یا نبودن آنها متفاوت خواهد بود.

بررسی وضعیت اتصال

برای بررسی وضعیت اتصال برای رایانه و چاپگر، از برنامه Epson Printer Connection Checker استفاده کنید. بسته به نتایج بررسی ممکن است قادر باشید مشکل را حل کنید.

1. آیکن **Epson Printer Connection Checker** را در دسکتاپ دو-کلیک کنید.

Epson Printer Connection Checker راه اندازی می شود.

اگر هیچ آیکنی در دسکتاپ وجود ندارد، روش های زیر را برای راه اندازی Epson Printer Connection Checker دنبال کنید.

Windows 10

روی دکمه شروع کلیک کنید و سپس گزینه های **Epson Software < Epson Printer Connection Checker** را انتخاب کنید.

Windows 8.1/Windows 8

نام برنامه را در قسمت جستجو وارد کنید و سپس آیکن نشان داده شده را انتخاب نمایید.

Windows 7

روی دکمه شروع کلیک کنید و سپس **همه برنامه ها < Epson Software < Epson Printer Connection Checker** را انتخاب کنید.

2. برای بررسی، دستورالعمل های روی صفحه را دنبال کنید.

نکته:

اگر نام چاپگر نمایش داده نمی شود، یک درایور چاپگر اصلی *Epson* نصب کنید.

"بررسی اینکه آیا یک درایور چاپگر اصل *Epson* نصب است — Windows" در صفحه 107

وقتی مشکل را تشخیص دادید، راهکار نمایش یافته در صفحه را دنبال کنید.

وقتی نمی توانید مشکل را برطرف کنید، موارد زیر را مطابق با وضعیت بررسی کنید.

چاپگر در یک اتصال شبکه تشخیص داده نمی شود

"اتصال به یک شبکه ممکن نیست" در صفحه 137

چاپگر جهت اتصال از طریق USB تشخیص داده نمی شود

"اتصال چاپگر از طریق USB ممکن نیست" (در صفحه 124 Windows)

چاپگر تشخیص داده می شود، اما اسکن امکان پذیر نیست.

"اسکن ممکن نیست علیرغم آنکه اتصال به درستی برقرار شده است (Windows)" در صفحه 140

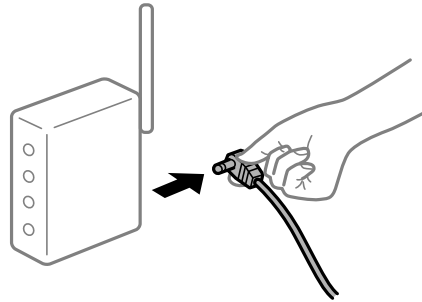
اتصال به یک شبکه ممکن نیست

ممکن است این مشکل بنا به یکی از دلایل زیر رخ داده باشد.

مشکلی در رابطه با دستگاه‌های شبکه برای اتصال Wi-Fi وجود دارد.

راهکارها

دستگاه‌هایی که می‌خواهید به شبکه متصل کنید را خاموش کنید. حدود 10 ثانیه صبر کنید و سپس دستگاه‌ها را به این ترتیب روشن کنید: روتر بی‌سیم، رایانه یا دستگاه هوشمند و سپس چاپگر. چاپگر و رایانه یا دستگاه هوشمند را به روتر بی‌سیم نزدیک کنید تا ارتباط امواج رادیویی بهتر شود و سپس سعی کنید تنظیمات شبکه را دوباره انجام دهید.



دستگاه‌ها نمی‌توانند سیگنال‌ها را از روتر بی‌سیم دریافت کنند زیرا بسیار دور از هم هستند.

راهکارها

پس از انتقال دادن رایانه یا دستگاه هوشمند به نزدیکی روتر بی‌سیم، روتر بی‌سیم را خاموش و سپس مجدداً روشن کنید.

هنگام تغییر روتر بی‌سیم، تنظیمات با روتر جدید مطابقت ندارند.

راهکارها

تنظیمات اتصال را مجدداً به نحوی اعمال کنید تا با روتر بی‌سیم جدید مطابقت داشته باشند.

← "هنگام تعویض روتر بی‌سیم" در صفحه 174

یک جداکننده حریم خصوصی در روتر بی‌سیم در دسترس می‌باشد.

راهکارها

اغلب روترهای بی‌سیم یک ویژگی جداکننده حریم خصوصی دارند که ارتباط بین دستگاه متصل را مسدود می‌کند. اگر با وجود وصل بودن به یک شبکه یکسان، نمی‌توانید بین چاپگر و رایانه یا دستگاه هوشمند ارتباط برقرار کنید، جداکننده حریم خصوصی را روی روتر بی‌سیم غیرفعال کنید. برای جزئیات بیشتر به مستندات عرضه شده با روتر بی‌سیم مراجعه کنید.

آدرس IP به درستی تخصیص نیافته است.

راهکارها

اگر آدرس IP چاپگر XXX.XXX.169.254 و ماسک شبکه فرعی 255.255.0.0 باشد، آدرس IP را نمی‌توان به درستی تخصیص داد.

گزارش اتصال شبکه را چاپ کنید و سپس آدرس IP و ماسک شبکه فرعی تخصیص یافته به چاپگر را بررسی کنید. تنظیمات شبکه چاپگر را بازنشانی کنید.

← "چاپ یک گزارش اتصال شبکه" در صفحه 179

← "تنظیم مجدد اتصال شبکه" در صفحه 174

مشکلی در رابطه با تنظیمات شبکه در رایانه وجود دارد.

راهکارها

سعی کنید از طریق رایانه به یک وبسایت وارد شوید تا اطمینان حاصل کنید که تنظیمات شبکه رایانه شما صحیح است. اگر نمی‌توانید به هیچ وبسایتی دسترسی پیدا کنید، مشکلی در رایانه وجود دارد. اتصال شبکه رایانه را بررسی کنید. برای جزئیات بیشتر به مستندات عرضه شده به همراه رایانه مراجعه کنید.

چاپگر توسط اترنت از طریق دستگاه‌هایی که IEEE 802.3az (اترنت با بازده انرژی بالا) را پشتیبانی می‌کنند متصل است.

راهکارها

وقتی چاپگر را از طریق اترنت با استفاده از دستگاه‌های پشتیبانی کننده IEEE 802.3az (اترنت با بازده انرژی بالا) متصل می‌کنید، ممکن است بسته به هاب یا روتر مورد استفاده مشکلات زیر بروز کنند.

اتصال دچار نوسان می‌شود، چاپگر بارها قطع و وصل می‌شود.

اتصال به چاپگر امکان‌پذیر نیست.

سرعت اتصال آهسته می‌شود.

برای غیرفعال کردن IEEE 802.3az مربوط به چاپگر، مراحل زیر را دنبال کنید و سپس متصل شوید.

1. کابل اترنت متصل به رایانه و چاپگر را جدا کنید.
2. وقتی IEEE 802.3az مخصوص رایانه فعال است، آن را غیرفعال کنید. برای جزئیات بیشتر به مستندات عرضه شده به همراه رایانه مراجعه کنید.
3. رایانه و چاپگر را با کمک یک کابل اترنت به طور مستقیم به یکدیگر وصل کنید.
4. در چاپگر، یک گزارش اتصال شبکه را چاپ کنید.
["چاپ یک گزارش اتصال شبکه" در صفحه 179](#)
5. آدرس IP چاپگر را در گزارش اتصال شبکه بررسی کنید.
6. در رایانه، به Web Config وارد شوید. یک مرورگر وب را اجرا کنید و سپس آدرس IP چاپگر را وارد نمایید.
["اجرای Web Config در یک مرورگر وب" در صفحه 195](#)
7. **Advanced Settings** را از فهرست گوشه بالای سمت راست پنجره انتخاب کنید.
8. **Wired LAN < Network Settings** را انتخاب کنید.
9. گزینه **OFF** را برای IEEE 802.3az انتخاب کنید.
10. روی **Next** کلیک کنید.
11. روی **OK** کلیک کنید.
12. کابل اترنت متصل به رایانه و چاپگر را جدا کنید.

13. اگر IEEE 802.3az مخصوص رایانه را در مرحله 2 غیرفعال کردید، آن را فعال نمایید.

14. کابل‌های اترنت که در مرحله 1 جدا کرده بودید را به رایانه و چاپگر متصل کنید. اگر مشکل هنوز باقی مانده است، ممکن است مشکل به دستگاه‌هایی غیر از چاپگر مربوط باشد.

اتصال چاپگر از طریق USB ممکن نیست (Windows)

ممکن است بنا به دلایل زیر رخ داده باشد.

■ کابل USB به شکل صحیح به پریز برق متصل نشده است.

راهکارها

کابل USB را به طور ایمن به چاپگر و رایانه وصل کنید.

■ مشکلی در رابطه با هاب USB وجود دارد.

راهکارها

اگر از هاب USB استفاده می‌کنید، سعی کنید چاپگر را بطور مستقیم به رایانه وصل کنید.

■ مشکلی در رابطه با کابل USB یا ورودی USB وجود دارد.

راهکارها

اگر کابل USB شناسایی نشد، درگاه یا کابل USB را تغییر دهید.

اسکن ممکن نیست علیرغم آنکه اتصال به درستی برقرار شده است (Windows)

■ اسکن کردن با وضوح بالا از طریق شبکه.

راهکارها

سعی کنید با وضوح کمتری اسکن کنید.

اسکن کردن از Mac OS شروع نمی‌شود

مطمئن شوید رایانه و چاپگر به درستی متصل شده‌اند.

دلیل و راهکار رفع این مشکل بسته به متصل بودن یا نبودن آنها متفاوت خواهد بود.

بررسی وضعیت اتصال

برای بررسی وضعیت اتصال برای رایانه و چاپگر، از برنامه EPSON Status Monitor استفاده کنید.

1. ترجیحات سیستم را از منوی Apple < چاپگرها و اسکنرها (یا چاپ و اسکن، چاپ و فابری) برگزینید و سپس چاپگر را انتخاب کنید.

2. روی گزینه‌ها و لوازم < برنامه کاربردی > باز کردن برنامه کاربردی چاپگر کلیک کنید.

3. روی EPSON Status Monitor کلیک کنید.

وقتی سطوح جوهر باقیمانده نمایش داده می‌شود، اتصال بین رایانه و چاپگر به درستی برقرار شده است. در صورتی که اتصال برقرار نشده است، بخش زیر را بررسی کنید.

□ چاپگر در یک اتصال شبکه تشخیص داده نمی‌شود

"اتصال به یک شبکه ممکن نیست" در صفحه 141

□ چاپگر جهت اتصال از طریق USB تشخیص داده نمی‌شود

"اتصال چاپگر از طریق USB ممکن نیست" (در صفحه Mac OS 131)

در صورتی که اتصال برقرار شده است، موارد زیر را بررسی کنید.

□ چاپگر تشخیص داده می‌شود، اما اسکن امکان‌پذیر نیست.

"اسکن ممکن نیست علی‌رغم آنکه اتصال به درستی برقرار شده است (Mac OS)" در صفحه 144

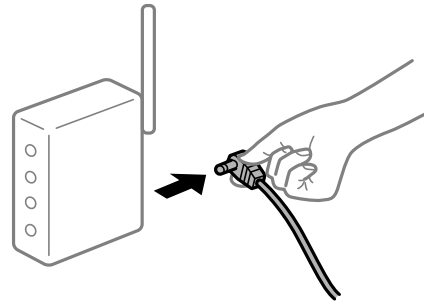
اتصال به یک شبکه ممکن نیست

ممکن است این مشکل بنا به یکی از دلایل زیر رخ داده باشد.

■ مشکلی در رابطه با دستگاه‌های شبکه برای اتصال Wi-Fi وجود دارد.

راهکارها

دستگاه‌هایی که می‌خواهید به شبکه متصل کنید را خاموش کنید. حدود 10 ثانیه صبر کنید و سپس دستگاه‌ها را به این ترتیب روشن کنید: روتر بی‌سیم، رایانه یا دستگاه هوشمند و سپس چاپگر. چاپگر و رایانه یا دستگاه هوشمند را به روتر بی‌سیم نزدیک کنید تا ارتباط امواج رادیویی بهتر شود و سپس سعی کنید تنظیمات شبکه را دوباره انجام دهید.



■ دستگاه‌ها نمی‌توانند سیگنال‌ها را از روتر بی‌سیم دریافت کنند زیرا بسیار دور از هم هستند.

راهکارها

پس از انتقال دادن رایانه یا دستگاه هوشمند به نزدیکی روتر بی‌سیم، روتر بی‌سیم را خاموش و سپس مجدداً روشن کنید.

■ هنگام تغییر روتر بی‌سیم، تنظیمات با روتر جدید مطابقت ندارند.

راهکارها

تنظیمات اتصال را مجدداً به نحوی اعمال کنید تا با روتر بی‌سیم جدید مطابقت داشته باشند.

← "هنگام تعویض روتر بی‌سیم" در صفحه 174

یک جداکننده حریم خصوصی در روتر بی سیم در دسترس می باشد.

راهکارها

اغلب روترهای بی سیم یک ویژگی جداکننده حریم خصوصی دارند که ارتباط بین دستگاه متصل را مسدود می کند. اگر با وجود وصل بودن به یک شبکه یکسان، نمی توانید بین چاپگر و رایانه یا دستگاه هوشمند ارتباط برقرار کنید، جداکننده حریم خصوصی را روی روتر بی سیم غیرفعال کنید. برای جزئیات بیشتر به مستندات عرضه شده با روتر بی سیم مراجعه کنید.

آدرس IP به درستی تخصیص نیافته است.

راهکارها

اگر آدرس IP چاپگر XXX.XXX.169.254 و ماسک شبکه فرعی 255.255.0.0 باشد، آدرس IP را نمی توان به درستی تخصیص داد.

گزارش اتصال شبکه را چاپ کنید و سپس آدرس IP و ماسک شبکه فرعی تخصیص یافته به چاپگر را بررسی کنید. تنظیمات شبکه چاپگر را بازنشانی کنید.

← "چاپ یک گزارش اتصال شبکه" در صفحه 179

← "تنظیم مجدد اتصال شبکه" در صفحه 174

مشکلی در رابطه با تنظیمات شبکه در رایانه وجود دارد.

راهکارها

سعی کنید از طریق رایانه به یک وبسایت وارد شوید تا اطمینان حاصل کنید که تنظیمات شبکه رایانه شما صحیح است. اگر نمی توانید به هیچ وبسایتی دسترسی پیدا کنید، مشکلی در رایانه وجود دارد.

اتصال شبکه رایانه را بررسی کنید. برای جزئیات بیشتر به مستندات عرضه شده به همراه رایانه مراجعه کنید.

دستگاه متصل به درگاه USB 3.0 سبب اختلال فرکانس رادیویی می شود.

راهکارها

وقتی یک دستگاه را به درگاه USB 3.0 سیستم عامل Mac متصل می کنید، ممکن است اختلال فرکانس رادیویی رخ دهد. اگر قادر نیستید به یک LAN بی سیم (Wi-Fi) متصل شوید یا عملکردها دچار اختلال می شوند، رویه زیر را دنبال کنید.

□ دستگاهی که به درگاه USB 3.0 متصل می شود را در فاصله دورتری از رایانه قرار دهید.

چاپگر توسط اترنت از طریق دستگاههایی که IEEE 802.3az (اترنت با بازده انرژی بالا) را پشتیبانی می کنند متصل است.

راهکارها

وقتی چاپگر را از طریق اترنت با استفاده از دستگاههای پشتیبانی کننده IEEE 802.3az (اترنت با بازده انرژی بالا) متصل می کنید، ممکن است بسته به هاب یا روتر مورد استفاده مشکلات زیر بروز کنند.

□ اتصال دچار نوسان می شود، چاپگر بارها قطع و وصل می شود.

□ اتصال به چاپگر امکان پذیر نیست.

□ سرعت اتصال آهسته می شود.

برای غیرفعال کردن IEEE 802.3az مربوط به چاپگر، مراحل زیر را دنبال کنید و سپس متصل شوید.

1. کابل اترنت متصل به رایانه و چاپگر را جدا کنید.

2. وقتی IEEE 802.3az مخصوص رایانه فعال است، آن را غیرفعال کنید.
برای جزئیات بیشتر به مستندات عرضه شده به همراه رایانه مراجعه کنید.
3. رایانه و چاپگر را با کمک یک کابل اترنت به طور مستقیم به یکدیگر وصل کنید.
4. در چاپگر، یک گزارش اتصال شبکه را چاپ کنید.
"چاپ یک گزارش اتصال شبکه" در صفحه 179
5. آدرس IP چاپگر را در گزارش اتصال شبکه بررسی کنید.
6. در رایانه، به Web Config وارد شوید.
یک مرورگر وب را اجرا کنید و سپس آدرس IP چاپگر را وارد نمایید.
"اجرای Web Config در یک مرورگر وب" در صفحه 195
7. Advanced Settings را از فهرست گوشه بالای سمت راست پنجره انتخاب کنید.
8. Wired LAN < Network Settings را انتخاب کنید.
9. گزینه OFF را برای IEEE 802.3az انتخاب کنید.
10. روی Next کلیک کنید.
11. روی OK کلیک کنید.
12. کابل اترنت متصل به رایانه و چاپگر را جدا کنید.
13. اگر IEEE 802.3az مخصوص رایانه را در مرحله 2 غیرفعال کردید، آن را فعال نمایید.
14. کابل‌های اترنت که در مرحله 1 جدا کرده بودید را به رایانه و چاپگر متصل کنید.
اگر مشکل هنوز باقی مانده است، ممکن است مشکل به دستگاه‌هایی غیر از چاپگر مربوط باشد.

اتصال چاپگر از طریق USB ممکن نیست (Mac OS)

ممکن است بنا به دلایل زیر رخ داده باشد.

■ کابل USB به شکل صحیح به پریز برق متصل نشده است.

راهکارها

کابل USB را به طور ایمن به چاپگر و رایانه وصل کنید.

■ مشکلی در رابطه با هاب USB وجود دارد.

راهکارها

اگر از هاب USB استفاده می‌کنید، سعی کنید چاپگر را بطور مستقیم به رایانه وصل کنید.

مشکلی در رابطه با کابل USB یا ورودی USB وجود دارد.

راهکارها

اگر کابل USB شناسایی نشد، درگاه یا کابل USB را تغییر دهید.

اسکن ممکن نیست علی‌رغم آنکه اتصال به درستی برقرار شده است (Mac OS)

اسکن کردن با وضوح بالا از طریق شبکه.

راهکارها

سعی کنید با وضوح کمتری اسکن کنید.

اسکن کردن از دستگاه هوشمند شروع نمی شود

مطمئن شوید دستگاه هوشمند و چاپگر به درستی متصل شده‌اند. دلیل و راهکار رفع این مشکل بسته به متصل بودن یا نبودن آنها متفاوت خواهد بود.

بررسی وضعیت اتصال

برای بررسی وضعیت اتصال برای دستگاه هوشمند و چاپگر، از برنامه Epson iPrint استفاده کنید. چنانچه Epson iPrint قبلاً نصب نشده است، برای نصب آن به قسمت زیر مراجعه کنید. "برنامه‌ای برای چاپ راحت از یک دستگاه هوشمند (Epson iPrint)" در صفحه 191

1. در دستگاه هوشمند، برنامه Epson iPrint را اجرا کنید.

2. بررسی کنید نام چاپگر در صفحه اصلی نمایش داده می‌شود.

وقتی نام چاپگر نمایش داده می‌شود، اتصال بین دستگاه هوشمند و چاپگر به درستی برقرار شده است. وقتی حالت زیر نمایش داده می‌شود، اتصال بین دستگاه هوشمند و چاپگر به درستی برقرار نشده است.

Printer is not selected.

Communication error.

در صورتی که اتصال برقرار نشده است، بخش زیر را بررسی کنید.

چاپگر در یک اتصال شبکه تشخیص داده نمی‌شود

"اتصال به یک شبکه ممکن نیست" در صفحه 144

در صورتی که اتصال برقرار شده است، موارد زیر را بررسی کنید.

چاپگر تشخیص داده می‌شود، اما اسکن امکان‌پذیر نیست.

"چاپ ممکن نیست علی‌رغم آنکه اتصال برقرار شده است (iOS)" در صفحه 135

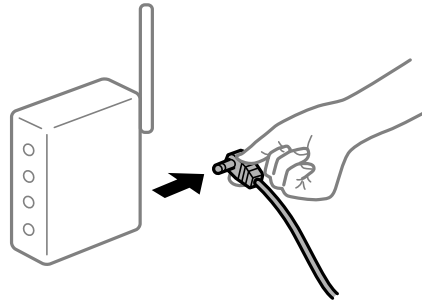
اتصال به یک شبکه ممکن نیست

ممکن است این مشکل بنا به یکی از دلایل زیر رخ داده باشد.

مشکلی در رابطه با دستگاه‌های شبکه برای اتصال Wi-Fi وجود دارد.

راهکارها

دستگاه‌هایی که می‌خواهید به شبکه متصل کنید را خاموش کنید. حدود 10 ثانیه صبر کنید و سپس دستگاه‌ها را به این ترتیب روشن کنید: روتر بی‌سیم، رایانه یا دستگاه هوشمند و سپس چاپگر. چاپگر و رایانه یا دستگاه هوشمند را به روتر بی‌سیم نزدیک کنید تا ارتباط امواج رادیویی بهتر شود و سپس سعی کنید تنظیمات شبکه را دوباره انجام دهید.



دستگاه‌ها نمی‌توانند سیگنال‌ها را از روتر بی‌سیم دریافت کنند زیرا بسیار دور از هم هستند.

راهکارها

پس از انتقال دادن رایانه یا دستگاه هوشمند به نزدیکی روتر بی‌سیم، روتر بی‌سیم را خاموش و سپس مجدداً روشن کنید.

هنگام تغییر روتر بی‌سیم، تنظیمات با روتر جدید مطابقت ندارند.

راهکارها

تنظیمات اتصال را مجدداً به نحوی اعمال کنید تا با روتر بی‌سیم جدید مطابقت داشته باشند.

← "هنگام تعویض روتر بی‌سیم" در صفحه 174

یک جداکننده حریم خصوصی در روتر بی‌سیم در دسترس می‌باشد.

راهکارها

اغلب روترهای بی‌سیم یک ویژگی جداکننده حریم خصوصی دارند که ارتباط بین دستگاه متصل را مسدود می‌کند. اگر با وجود وصل بودن به یک شبکه یکسان، نمی‌توانید بین چاپگر و رایانه یا دستگاه هوشمند ارتباط برقرار کنید، جداکننده حریم خصوصی را روی روتر بی‌سیم غیرفعال کنید. برای جزئیات بیشتر به مستندات عرضه شده با روتر بی‌سیم مراجعه کنید.

آدرس IP به درستی تخصیص نیافته است.

راهکارها

اگر آدرس IP چاپگر XXX.XXX.169.254 و ماسک شبکه فرعی 255.255.0.0 باشد، آدرس IP را نمی‌توان به درستی تخصیص داد.

گزارش اتصال شبکه را چاپ کنید و سپس آدرس IP و ماسک شبکه فرعی تخصیص یافته به چاپگر را بررسی کنید. تنظیمات شبکه چاپگر را بازنشانی کنید.

← "چاپ یک گزارش اتصال شبکه" در صفحه 179

← "تنظیم مجدد اتصال شبکه" در صفحه 174

مشکلی در رابطه با تنظیمات شبکه در دستگاه هوشمند وجود دارد.

راهکارها

سعی کنید از طریق دستگاه هوشمند به یک وبسایت وارد شوید تا اطمینان حاصل کنید که تنظیمات شبکه دستگاه هوشمند شما صحیح است. اگر نمی توانید به هیچ وبسایتی دسترسی پیدا کنید، مشکلی در رابطه با دستگاه هوشمند وجود دارد. اتصال شبکه رایانه را بررسی کنید. برای اطلاع از جزئیات به مستندات ارائه شده همراه دستگاه هوشمند خود مراجعه کنید.

کار با چاپگر طبق انتظار پیش نمی رود

عملیاتها به کندی انجام می شوند

چاپ بسیار آهسته است

ممکن است بنا به دلایل زیر رخ داده باشد.

برنامه های غیر ضروری در حال اجرا هستند.

راهکارها

هر نوع برنامه غیر ضروری در رایانه خود یا دستگاه هوشمند را ببندید.

کیفیت چاپ روی گزینه بالا تنظیم شده است.

راهکارها

تنظیمات کیفیت را پایین تر بیاورید.

چاپ دوطرفه غیرفعال است.

راهکارها

تنظیم دورو (یا سرعت بالا) را فعال کنید. زمانی که این تنظیم فعال می شود، هد چاپ زمانی که در هر دو جهت حرکت می کند چاپ انجام می دهد و سرعت چاپ افزایش می یابد.

Windows

علامت چاپ دورویه را از زبانه گزینه بیشتر درایور چاپگر انتخاب کنید.

Mac OS

گزینه ترجیحات سیستم را از منوی Apple < چاپگرها و اسکنرها (یا چاپ و اسکن، چاپ و نماپر) برگزینید و سپس چاپگر را انتخاب کنید. روی گزینه ها و لوازم < گزینه ها (یا درایور) کلیک کنید. گزینه On را به عنوان تنظیم چاپ با سرعت بالا انتخاب نمایید.

بیصدا فعال است.

راهکارها

گزینه بیصدا را غیرفعال کنید. هنگامی که چاپگر در بیصدا کار می کند، سرعت چاپ کاهش می یابد.

پانل کنترل

از صفحه اصلی، حالت بیصدا را انتخاب کرده و سپس خاموش را انتخاب کنید.

Windows

گزینه خاموش را به عنوان تنظیم بیصدا در زبانه اندازه درایور چاپگر انتخاب کنید.

Mac OS

گزینه ترجیحات سیستم را از منوی Apple < چاپگرها و اسکنرها (یا چاپ و اسکن، چاپ و نمابر) برگزینید و سپس چاپگر را انتخاب کنید. روی گزینه‌ها و لوازم < گزینه‌ها (یا درایور) کلیک کنید. گزینه Off را به عنوان تنظیم بیصدا انتخاب کنید.

در حین چاپ پیوسته، سرعت چاپ بسیار کاهش می‌یابد

این قابلیت از داغ شدن بیش از حد قسمت‌های عملکردی چاپگر و اختلال در کارکرد آن جلوگیری می‌کند.

راهکارها

شما می‌توانید به چاپ ادامه دهید. برای بازگشت به سرعت عادی چاپ، اجازه دهید چاپگر به مدت حداقل 30 دقیقه بدون کارکرد باشد. اگر چاپگر خاموش شود سرعت چاپ به حالت عادی باز نمی‌گردد.

سرعت اسکن پایین است

اسکن کردن با وضوح بالا.

راهکارها

سعی کنید با وضوح کمتری اسکن کنید.

صفحه LCD تاریک می‌شود

چاپگر در حالت خواب است.

راهکارها

دکمه ای از پانل کنترل را برای برگرداندن صفحه LCD به وضعیت قبلی خود فشار دهید.

صدای کارکرد بسیار زیاد است

بیصدا در چاپگر غیرفعال است.

راهکارها

اگر صدای دستگاه بیش از حد بلند است، بیصدا را فعال کنید. فعال‌سازی این قابلیت می‌تواند سرعت چاپ را کاهش دهد.

پانل کنترل

از صفحه اصلی، بیصدا را انتخاب کرده و سپس روشن را انتخاب کنید.

Windows

گزینه روشن را به عنوان بیصدا در زبانه اندازه درایور چاپگر انتخاب کنید.

Mac OS

گزینه ترجیحات سیستم را از منوی Apple < چاپگرها و اسکنرها (یا چاپ و اسکن، چاپ و نمابر) برگزینید و سپس چاپگر را انتخاب کنید. روی گزینه‌ها و لوازم < گزینه‌ها (یا درایور) کلیک کنید. گزینه On را به عنوان تنظیم بیصدا انتخاب کنید.

گواهی اصلی نیازمند به‌روز رسانی است

گواهی اصلی منقضی شده است.

راهکارها

برنامه Web Config را اجرا کنید و سپس گواهی اصلی را به‌روزرسانی کنید.

لغو چاپ در رایانه دارای سیستم عامل Mac OS X v10.6.8 ممکن نیست

مشکلی در رابطه با تنظیمات AirPrint وجود دارد.

راهکارها

گزینه Web Config را اجرا کنید و سپس Port9100 را به عنوان تنظیمات پروتکل با اولویت بالا در راه‌اندازی AirPrint انتخاب کنید. گزینه ترجیحات سیستم را از منوی Apple < چاپگرها و اسکنرها (یا چاپ و اسکن، چاپ و فابریک) انتخاب کنید، چاپگر را حذف کنید و سپس دوباره چاپگر را اضافه نمایید.

← "برنامه بیکربندی عملیات چاپگر (Web Config)" در صفحه 195

یک کد خطا در صفحه LCD نمایش داده می‌شود

اگر خطا یا اطلاعات وجود داشته باشد که نیازمند توجه شما باشد، یک کد بر روی صفحه LCD نمایش داده می‌شود.

کد	وضعیت	راهکارها
E-01	یک خطای چاپگر رخ داده است.	واحد اسکنر را باز کنید و هر گونه کاغذ یا مواد محافظ داخل چاپگر را بردارید. دستگاه را خاموش کرده و دوباره روشن کنید.
E-02	یک خطای اسکنر رخ داده است.	دستگاه را خاموش کرده و دوباره روشن کنید.
E-11	یک بالشتک جوهر باید تعویض شود.	برای تعویض بالشتک جوهر، با Epson یا ارائه دهنده خدمات مجاز Epson تماس بگیرید.* این بخش قابل سرویس توسط کاربر نیست. با این حال، ویژگی‌های غیر چاپی مانند اسکن کردن موجود است.
W-01	کاغذ گیر کرده است.	کاغذ را از چاپگر خارج کرده و دکمه نمایش داده شده در انتهای صفحه نمایش LCD را فشار دهید تا خطا پاک شود. در برخی موارد باید دستگاه را خاموش و دوباره روشن کنید.
W-11	عمر مفید بالشتک جوهر تقریباً تمام شده است.	برای تعویض بالشتک جوهر، با Epson یا ارائه دهنده خدمات مجاز Epson تماس بگیرید.* این بخش قابل سرویس توسط کاربر نیست. تا زمانیکه بالشتک جوهر تعویض نشود، این پیام نمایش داده می‌شود. برای از سرگیری چاپ، دکمه  را فشار دهید.
I-41	نمایش خودکار غیر فعال است. برخی از عملکردها قابل استفاده نمی‌باشد.	اگر نمایش خودکار غیرفعال باشد، قادر نخواهید بود از AirPrint استفاده کنید.
I-60	ممکن است رایانه شما از WSD (سرویس وب برای دستگاه‌ها) پشتیبانی نکند.	ویژگی اسکن در رایانه (WSD) فقط در رایانه‌های دارای نسخه انگلیسی، Windows 10، Windows 7، Windows 8.1، Windows 8، Windows Vista یا وجود دارد. مطمئن شوید که چاپگر به درستی به رایانه متصل می‌باشد.
Recovery Mode Update Firmware	چاپگر در حالت بازبازی راه‌اندازی شده است زیرا به‌روزرسانی ثابت‌افزار انجام نشد.	مراحل زیر را دنبال کنید تا دوباره ثابت‌افزار به‌روزرسانی شود. 1. رایانه و چاپگر را با استفاده از یک کابل USB به یکدیگر وصل کنید. 2. برای دستورالعمل‌های بیشتر به وبسایت Epson محلی مراجعه کنید.

اطلاعات مرتبط

◀ "تماس با پشتیبانی Epson" در صفحه 210

◀ "نصب جداگانه برنامه‌ها" در صفحه 106

◀ "به‌روزرسانی نرم‌افزار داخلی چاپگر با استفاده از پانل کنترل" در صفحه 111

کاغذ گیر می کند

خطای نشان داده شده در پانل کنترل را بررسی کنید و دستورالعمل‌ها را دنبال نمایید تا کاغذ گیر کرده و تکه‌های پاره شده را بردارید. سپس خطا را پاک کنید.

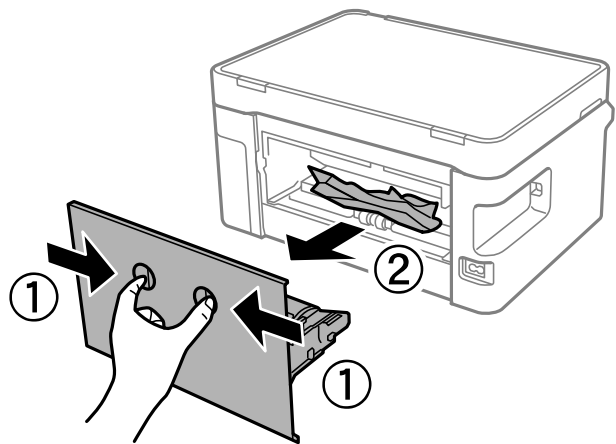
مهم!

❑ با دقت کاغذ گیر کرده را خارج کنید. خارج کردن ناگهانی و تند کاغذ می‌تواند به چاپگر آسیب برساند.

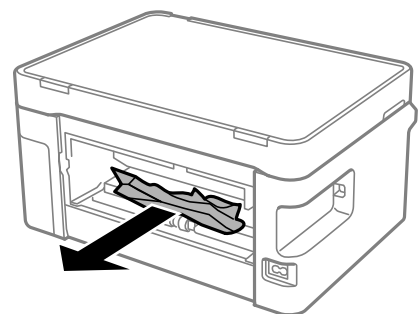
❑ در هنگام برداشتن کاغذ گیر کرده، چاپگر را کج نکنید، آن را بصورت عمودی نگه دارید یا آن را وارونه کنید در غیر اینصورت ممکن است جوهر نشت کند.

خارج کردن کاغذ گیر کرده

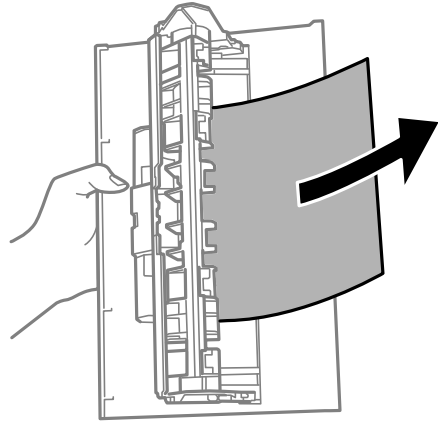
1. درپوش عقب را خارج کنید.



2. کاغذ گیر کرده را خارج کنید.

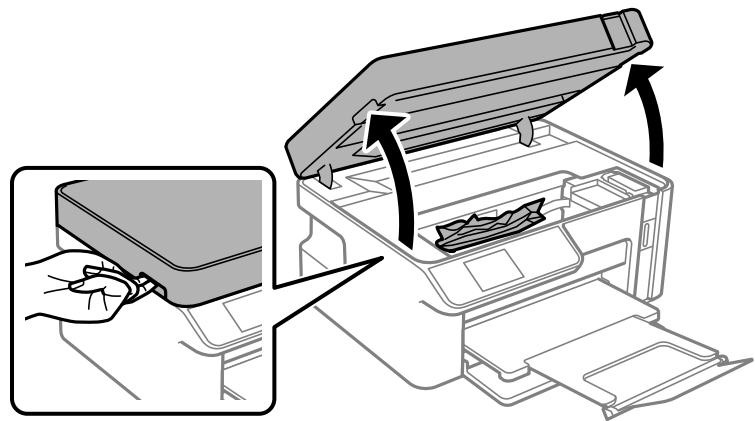


3. کاغذ گیر کرده را درپوش عقب خارج کنید.

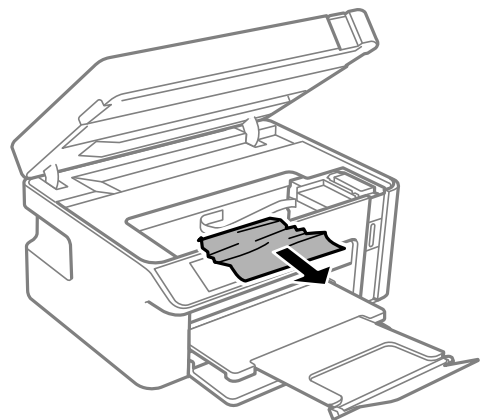


4. درپوش عقب را در چاپگر وارد کنید.

5. واحد اسکنر را باز کنید.



6. کاغذ گیر کرده را خارج کنید.

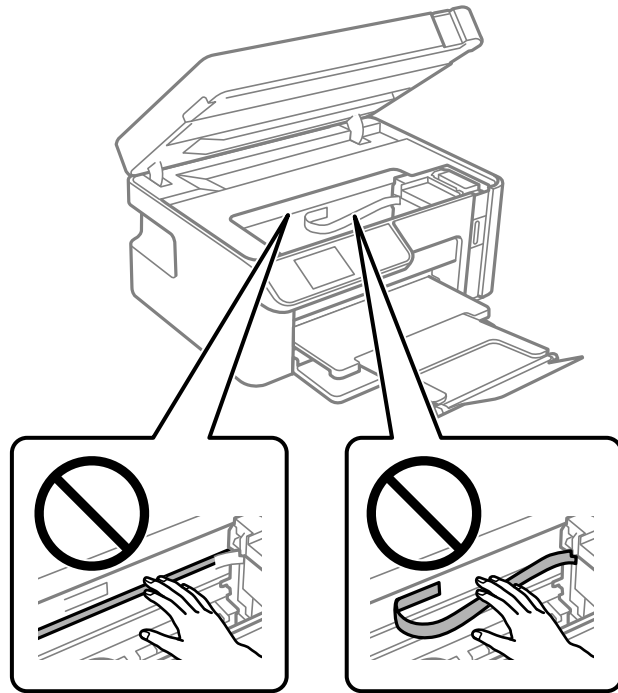


احتیاط: 

زمانی که دست شما داخل چاپگر است هرگز دکمه‌های روی پانل کنترل را لمس نکنید. اگر چاپگر شروع به کار کند، می‌تواند منجر به آسیب شود. مراقب باشید به قسمت‌های بیرون زده شده دست نزنید زیرا موجب آسیب می‌شود.

مهم: 

به کابل صاف سفید یا ورقه نیمه‌شفاف داخل چاپگر دست نزنید. اینکار می‌تواند منجر به عملکرد نامناسب دستگاه شود.



7. واحد اسکنر را ببندید.

نکته:

واحد اسکنر برای بستن آرام طراحی شده است و برای احتیاط و گیر نکردن انگشتان کمی مقاومت می‌کند. حتی اگر احساس می‌کنید مقاومت دارد به بستن آن ادامه دهید.

جلوگیری از گیر کردن کاغذ

در صورتی که گیر کردن کاغذ به کرات رخ می‌دهد، بخش زیر را بررسی کنید.

□ چاپگر را روی یک سطح صاف قرار دهید و در شرایط محیطی توصیه شده راه‌اندازی کنید.

"مشخصات محیطی" در صفحه 207

□ از کاغذی که توسط این چاپگر پشتیبانی می‌شود استفاده کنید.

"ظرفیت‌ها و کاغذ موجود" در صفحه 185

□ نکات احتیاطی مربوط به مدیریت کاغذ را دنبال کنید.

"احتیاط‌های مربوط به مدیریت کاغذ" در صفحه 23

□ کاغذ را در جهت صحیح قرار دهید و گیره نگهدارنده لبه را مقابل لبه کاغذ قرار دهید.

"بارگذاری کاغذ در کاست کاغذ" در صفحه 25

- ❑ بیشتر از حداکثر تعداد برگه‌های مشخص شده برای کاغذ قرار ندهید.
- ❑ اگر شما چندین برگه کاغذ را در چاپگر قرار داده اید، باید هر بار فقط یک برگه کاغذ را قرار دهید.
- ❑ مطمئن شوید که تنظیمات اندازه کاغذ و نوع کاغذ با اندازه واقعی کاغذ و نوع کاغذ موجود در چاپگر مطابقت دارد.
"لیست انواع کاغذ" در صفحه 24
- ❑ غلتک داخل چاپگر را تمیز کنید.
"بهبود مشکلات تغذیه کاغذ" در صفحه 94

زمان پر کردن مجدد کارتریج است

نکات احتیاطی استفاده از بطری جوهر

قبل از پر کردن جوهر دستورالعمل‌های زیر را مطالعه کنید.

نکات احتیاطی نگهداری جوهر

- ❑ بطری‌های جوهر را در دمای معمولی اتاق و دور از نور مستقیم خورشید نگهداری کنید.
- ❑ بطری‌های جوهر را در دماهای بالا یا انجماد نگه ندارید.
- ❑ Epson توصیه می‌کند که از بطری جوهر تا قبل از تاریخ چاپ شده بر روی بسته استفاده کنید.
- ❑ هنگام نگهداری یا انتقال بطری جوهر، بطری را کج نکنید و آن را در معرض ضربه یا تغییرات دمایی قرار ندهید. در غیر این صورت ممکن است با وجود بسته بودن درپوش بطری، جوهر نشت کند. هنگام بستن درپوش، حتماً بطری را به صورت عمودی نگه دارید و از نشت کردن جوهر در هنگام جابجا کردن بطری جلوگیری کنید؛ مثلاً بطری را درون کیسه قرار دهید.
- ❑ بعد از آوردن بطری جوهر از یک مکان نگهداری سرد، اجازه دهید حداقل سه ساعت قبل از استفاده در دمای اتاق گرم شود.
- ❑ تا زمانی که برای پر کردن مخزن آماده نیستید، بسته بندی بطری را باز نکنید. بطری جوهر به صورت وکیوم بسته بندی شده است تا قابلیت اطمینان آن حفظ شود. اگر پیش از استفاده از بطری جوهر، بسته بندی آن را باز کرده و برای مدت طولانی نگه دارید، ممکن است عمل چاپ به صورت عادی انجام نشود.
- ❑ پس از باز کردن بطری جوهر، بهتر است هر چه زودتر از آن استفاده کنید.

نکات احتیاطی پر کردن مجدد جوهر

- ❑ برای اطمینان از اینکه چاپ با کیفیت بهینه دریافت می‌کنید و جهت کمک به محافظت از هد چاپ خود، زمانی که چاپگر شما نیاز به پر کردن مجدد جوهر را نشان می‌دهد، ذخیره ایمنی جوهر متغیر در مخزن جوهر باقی می‌ماند. بازده ذکر شده برای شما شامل این جوهر ذخیره شده نمی‌شود.
- ❑ برای کسب نتایج بهینه چاپ، سطح جوهر نباید به مدت طولانی پایین بماند.
- ❑ از بطری‌های جوهر که دارای کد قطعه صحیح هستند برای این چاپگر استفاده کنید.
- ❑ هنگام کار با جوهر این چاپگر باید احتیاط کافی به عمل بیاورید. ممکن است هنگام پر کردن یا پر کردن مجدد مخزن، جوهر ترشح کند. اگر جوهر بر روی لباس‌ها یا وسایل شما بریزد، ممکن است پاک نشود.
- ❑ از تکان دادن یا فشار دادن بطری جوهر خودداری کنید.
- ❑ هنگامی که سطح جوهر پایین‌تر از خط پایینی مخزن است، به چاپ کردن ادامه ندهید. استفاده مداوم از چاپگر در زمانی که سطح جوهر پایین‌تر از خط پایینی است ممکن است باعث صدمه دیدن چاپگر شود. Epson توصیه می‌کند زمانی که چاپگر کار نمی‌کند برای تنظیم مجدد سطح جوهر، مخزن جوهر را تا خط بالایی پر کنید.

□ برای دستیابی به نتایج مطلوب چاپ، حداقل سالی یکبار مخزن جوهر را تا خط بالایی مجدداً پر کنید.

مصرف جوهر

□ برای حفظ عملکرد بهینه هد چاپ، مقداری جوهر از مخزن جوهر در طول عملیات نگهداری از قبیل تمیز کردن هد چاپ مصرف می‌شود. ممکن است جوهر در هنگام روشن کردن چاپگر نیز مصرف شود.

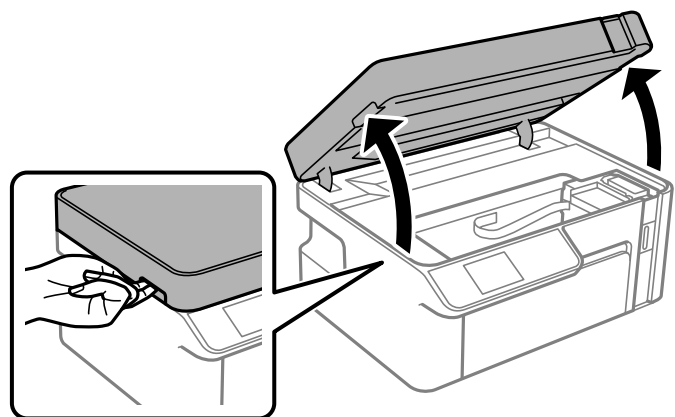
□ جوهر بطری جوهر ارائه شده به همراه چاپگر شما تا حدی در مراحل اولیه نصب استفاده می‌شود. به منظور تولید چاپ با کیفیت بالا، هد چاپ چاپگر شما ممکن است کاملاً با جوهر پر شود. این فرایند خاموش-روشن مقداری جوهر مصرف می‌کند و بنابراین این بطری ممکن است موجب چاپ صفحات کمتر نسبت به بطری‌های جوهر بعدی شود.

□ بازده ذکر شده ممکن است بسته به تصاویری که چاپ می‌کنید، نوع کاغذ، تعداد چاپ و شرایط محیطی از قبیل دما بستگی داشته باشد.

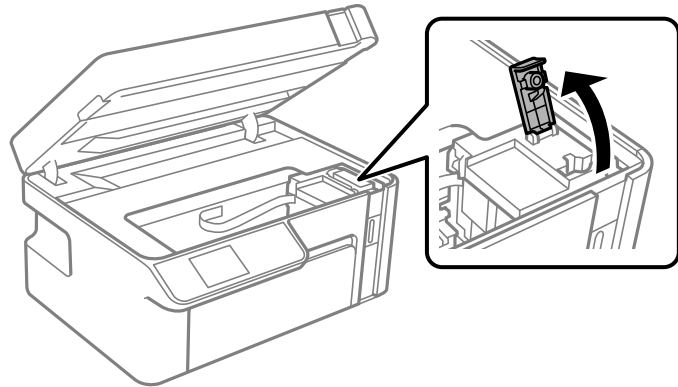
□ سطوح جوهر را در مخزن جوهر واقعی به طور بصری بررسی کنید. مصرف مداوم چاپگر زمانی که جوهر مصرف شده است، می‌تواند به چاپگر آسیب برساند. Epson توصیه می‌کند زمانی که چاپگر کار نمی‌کند برای تنظیم مجدد سطح جوهر، مخزن جوهر را تا خط بالایی پر کنید.

پر کردن دوباره مخزن جوهر

1. در صفحه اصلی، سرویس و نگهداری را انتخاب کنید.
2. برای انتخاب یک مورد، از دکمه‌های ▲ ▼ ◀ ▶ استفاده کنید و سپس دکمه OK را فشار دهید.
3. گزینه پر کردن با جوهر را انتخاب کنید.
3. برای تنظیم مخزن جوهر در وضعیت پر کردن، دکمه 1 را فشار دهید.
4. برای خواندن همه نکات احتیاطی ایمنی و مصرف مربوط به پر کردن جوهر، دکمه ▼ را و سپس دکمه OK را برای ادامه کار فشار دهید.
5. در حالی که درپوش سند بسته است واحد اسکنر را باز کنید.



6. درپوش مخزن جوهر را باز کنید.



7. در حالی که بطری را عمودی نگه داشته‌اید، درپوش را به آرامی بچرخانید تا باز شود.

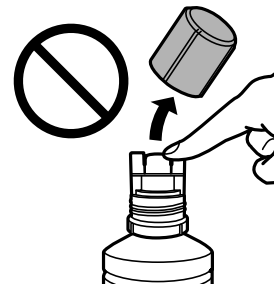


مهم!

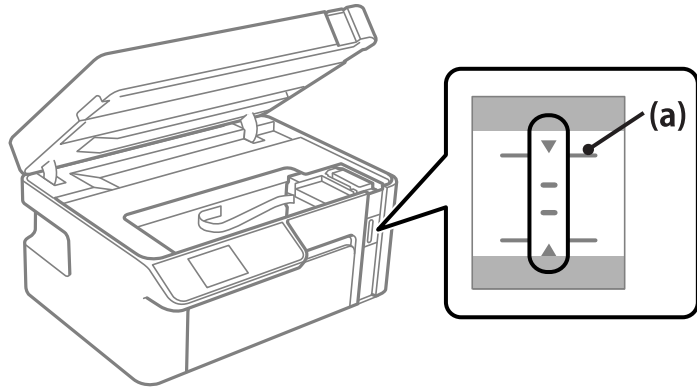
استفاده از بطری‌های اصلی جوهر Epson را توصیه می‌کند.

مراقب باشید جوهر نریزد.

پس از برداشتن درپوش از لمس کردن بالای بطری جوهر بپرهیزید؛ در غیر این صورت ممکن است دست شما به جوهر آغشته شود.

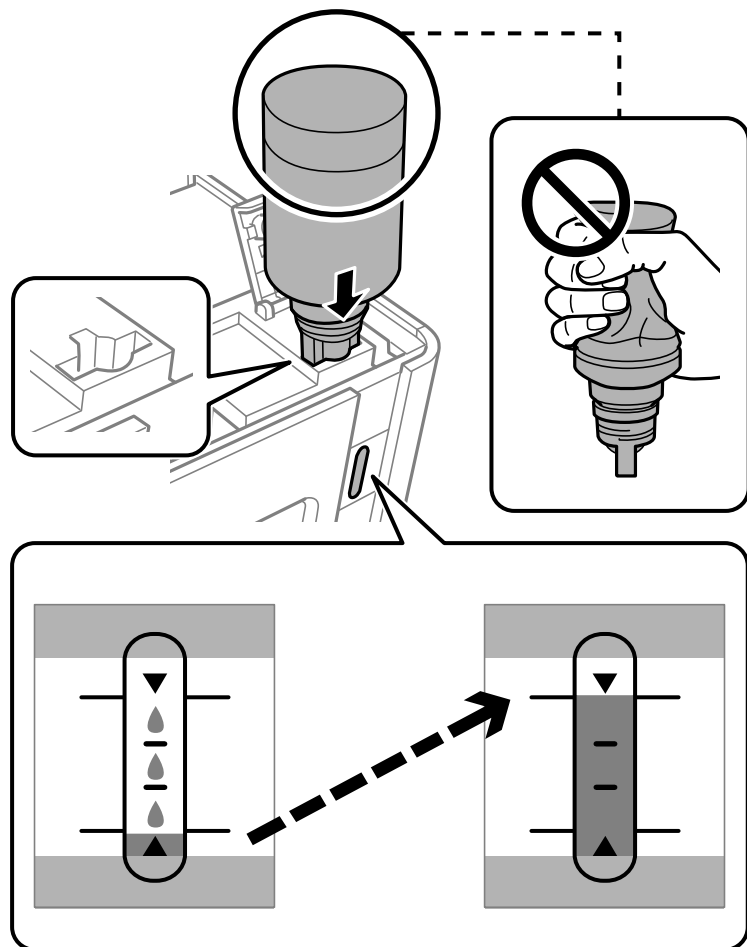


8. خط بالایی (a) در مخزن جوهر را بررسی کنید.



9. قسمت بالایی بطری جوهر را با درگاه پر کردن همراستا کنید و سپس آن را مستقیماً در درگاه قرار دهید و جوهر را تا خط بالایی پر کنید.

پس از رسیدن سطح جوهر به خط بالایی ریختن جوهر شروع می‌شود و سپس جریان جوهر به طور خودکار متوقف می‌شود. اگر جوهر وارد مخزن نشد، بطری جوهر را بردارید و با وارد کردن مجدد آن امتحان کنید. با این حال، وقتی جوهر به خط بالایی رسید، از وارد کردن مجدد بطری جوهر خودداری کنید؛ در غیر این صورت ممکن است جوهر نشت کند.



مهم: 

پس از برداشتن درپوش بطری جوهر مراقب باشید که بطری به چیزی برخورد نکند؛ در غیر این صورت جوهر ممکن است نشت کند.

10. پس از پایان پر کردن جوهر، بطری جوهر را بردارید.

مهم: 

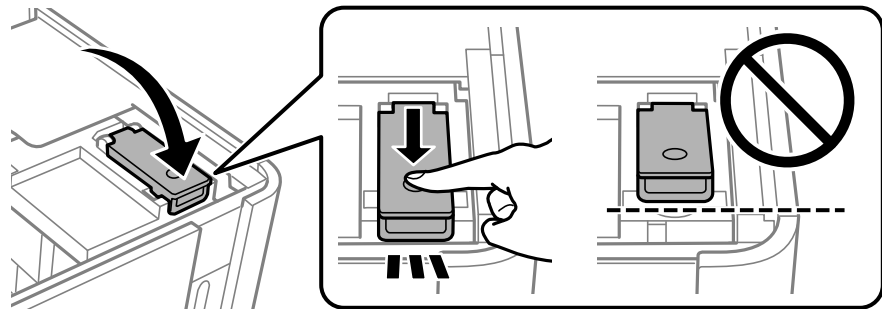
بطری جوهر را وارد شده رها نکنید؛ در غیر این صورت ممکن است بطری آسیب ببیند یا جوهر نشت کند.


نکته:

در صورت باقی ماندن جوهر در بطری، درپوش را ببندید و بطری را به صورت عمودی برای مصارف بعدی نگه دارید.



11. درپوش مخزن جوهر را ببندید.



12. برای تنظیم سطح جوهر، دکمه  را فشار دهید و سپس از دستورالعمل‌های روی صفحه پیروی کنید.

نکته:

حتی اگر مخزن جوهر را تا خط بالایی آن پر نمی‌کنید، می‌توانید به استفاده از چاپگر ادامه دهید. با این حال، برای اینکه چاپگر شما در شرایط مطلوب کار کند، مخزن جوهر را تا خط بالایی پر کرده و بلافاصله سطح جوهر را بازنشانی کنید.

13. واحد اسکنر را ببندید.

اطلاعات مرتبط

- ◀ "کدهای بطری جوهر" در صفحه 187
- ◀ "نکات احتیاطی استفاده از بطری جوهر" در صفحه 152
- ◀ "تمیز کردن جوهر ریخته شده" در صفحه 104

کیفیت چاپ، کپی و اسکن کردن پایین است

کیفیت چاپ پایین است

ظاهر شدن نواربندی در نتایج چاپ



ممکن است نازل‌های هد چاپ مسدود شده باشند.

راهکارها

یک بررسی نازل برای اطلاع از انسداد نازل‌های هد چاپ انجام دهید. بررسی نازل را انجام دهید و سپس اگر هر کدام از نازل‌های هد چاپ مسدود شده‌اند، هد چاپ را تمیز کنید. اگر برای مدت زمان طولانی از چاپگر استفاده نکرده‌اید، ممکن است نازل‌های سر چاپگر مسدود شده باشند و قطره‌های جوهر خارج نشوند.

← "بررسی و تمیز کردن هد چاپ" در صفحه 95

نوارهای سیاه یا خاکستری در فواصل تقریبی 2.5 سانتی‌متری ظاهر می‌شود



ممکن است بنا به دلایل زیر رخ داده باشد.

تنظیمات نوع کاغذ با کاغذ بارگذاری شده مطابقت ندارد.

راهکارها

تنظیمات نوع کاغذ مناسب را برای نوع کاغذ موجود در چاپگر انتخاب کنید.

← "لیست انواع کاغذ" در صفحه 24

کیفیت چاپ روی گزینه پایین تنظیم شده است.

راهکارها

هنگام چاپ روی کاغذ ساده، با استفاده از تنظیمات کیفیت بالاتر چاپ کنید.

Windows

علامت زیاد را از قسمت کیفیت در زبانه اندازه درایور چاپگر انتخاب کنید.

Mac OS

گزینه عالی را به عنوان **Print Quality** از منوی تنظیمات چاپ کادر محاوره‌ای چاپ انتخاب کنید.

موقعیت هد چاپ تراز نیست.

راهکارها

برای تراز کردن هد چاپ، منوی سرویس و نگهداری < تراز کردن هد > چیدمان افقی در پانل کنترل را انتخاب کنید.

نواربندی عمودی یا عدم ترازبندی

enthalten alle
Aufdruck. W
↓ 5008 "Regel

ممکن است بنا به دلایل زیر رخ داده باشد.

موقعیت هد چاپ تراز نیست.

راهکارها

برای تراز کردن هد چاپ، منوی سرویس و نگهداری < تراز کردن هد > ترازبندی عمودی در پانل کنترل را انتخاب کنید.

کیفیت چاپ روی گزینه پایین تنظیم شده است.

راهکارها

اگر کیفیت چاپ حتی پس از تراز کردن هد چاپ بهبود نمی‌یابد، با استفاده از تنظیمات کیفیت بالاتر چاپ کنید.

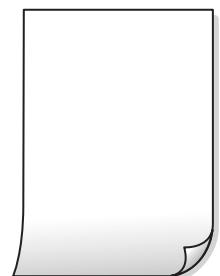
Windows

علامت زیاد را از قسمت کیفیت در زبانه اندازه درایور چاپگر انتخاب کنید.

Mac OS

گزینه عالی را به عنوان **Print Quality** از منوی تنظیمات چاپ کادر محاوره‌ای چاپ انتخاب کنید.

نتیجه چاپ به صورت یک برگه سفید بیرون می‌آید



ممکن است نازل‌های هد چاپ مسدود شده باشند.

راهکارها

گزینه جایگزینی جوهر را امتحان کنید.

← "اجرای جایگزینی جوهر" در صفحه 98

تنظیمات چاپ و اندازه کاغذ بارگذاری شده در چاپگر متفاوت هستند.

راهکارها

تنظیمات چاپ را مطابق با اندازه کاغذ بارگذاری شده در کاست کاغذ تغییر دهید. کاغذی را در کاست کاغذ بارگذاری کنید که با تنظیمات چاپ مطابقت داشته باشد.

چندین ورق کاغذ به صورت همزمان در چاپگر تغذیه می‌شوند.

راهکارها

برای جلوگیری از آنکه چندین ورق کاغذ به صورت همزمان در چاپگر تغذیه شوند، بخش زیر را ملاحظه کنید.

← "چندین برگه کاغذ به طور همزمان وارد دستگاه شده اند" در صفحه 120

کاغذ لکه یا خط افتادگی دارد



ممکن است بنا به دلایل زیر رخ داده باشد.

کاغذ به صورت اشتباه بارگذاری شده است.

راهکارها

زمانی که نوار افقی نمایان می‌شود (همراستای جهت چاپ) یا در بالا یا پایین کاغذ رد می‌افتد، کاغذ را در جهت صحیح قرار دهید و گیرنده‌های نگهدارنده لبه را به سمت لبه‌های کاغذ بلغزانید.

← "بارگذاری کاغذ در کاست کاغذ" در صفحه 25

مسیر کاغذ رد می‌اندازد.

راهکارها

زمانی که نواربندی عمودی (افقی نسبت به جهت چاپ) نمایان می‌شود یا روی کاغذ رد می‌اندازد، مسیر کاغذ را تمیز کنید.

← "پاک کردن مسیر کاغذ از لکه‌های جوهر" در صفحه 100

■ کاغذ چین خورده است.

راهکارها

کاغذ را روی یک سطح صاف قرار دهید تا بررسی کنید که دارای تا خوردگی است یا خیر. اگر دارای تا خوردگی است، آن را صاف کنید.

■ هد چاپ سطح کاغذ را دچار سایش می‌کند.

راهکارها

هنگام چاپ کردن در یک کاغذ ضخیم، هد چاپ به سطح چاپ نزدیک است و ممکن است روی کاغذ خط خوردگی ایجاد شود. در این صورت، تنظیمات کاهش خط خوردگی را فعال کنید. در صورت فعال کردن این تنظیم، ممکن است کیفیت چاپ کاهش یابد یا سرعت چاپ کم شود.

Windows

روی تنظیم گسترش یافته از زبانه نگهداری درایور چاپگر کلیک کرده و سپس کاغذ رگه کوتاه را انتخاب کنید.

■ پشت کاغذ چاپ شده قبل از سمتی که قبلاً چاپ شده بود خشک شد.

راهکارها

هنگام چاپ دوروی دستی، مطمئن شوید قبل از قرار دادن دوباره کاغذ، جوهر بطور کامل خشک شده باشد.

عکس‌های چاپ شده چسبناک هستند



■ چاپ روی سمت نادرست کاغذ عکس انجام شده است.

راهکارها

اطمینان حاصل کنید که چاپ را روی سمت قابل چاپ انجام دهید. هنگام چاپ روی پشت کاغذ عکس، باید مسیر کاغذ را تمیز کنید.

◀ "پاک کردن مسیر کاغذ از لکه‌های جوهر" در صفحه 100

محل، اندازه، یا حاشیه‌های کار چاپی درست نیست



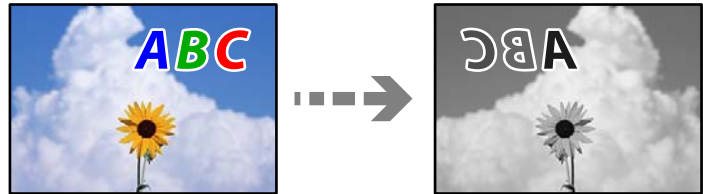
ممکن است بنا به دلایل زیر رخ داده باشد.

شما از درایور چاپگر مربوط به یک چاپگر دیگر استفاده می‌کنید.

راهکارها

اطمینان حاصل کنید که درایور چاپگری که استفاده می‌کند به همین چاپگر تعلق دارد. نام چاپگر در بالای پنجره درایور چاپگر را بررسی کنید.

تصویر چاپ شده معکوس است



تصویر در تنظیمات چاپ به نحوی تنظیم شده است تا در راستای افقی برعکس شود.

راهکارها

علامت تنظیمات تصویر آینه‌ای را در درایور چاپگر یا برنامه بردارید.

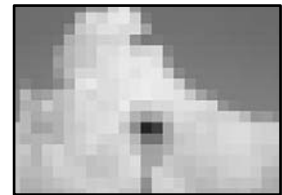
Windows

تصویر آینه را در زبانه گزینه بیشتر درایور چاپگر پاک کنید.

Mac OS

علامت **Mirror Image** را از منوی تنظیمات چاپ کادر چاپ بردارید.

وجود الگوهای موزاییک شکل در چاپ‌ها



تصاویر یا عکس‌های با وضوح کم چاپ شدند.

راهکارها

هنگام چاپ تصاویر و عکس‌ها، با گزینه داده‌های وضوح بالا چاپ کنید. تصاویر برگرفته از وبسایت‌ها اغلب وضوح پایینی دارند، با اینکه در حالت نمایش خوب به نظر می‌رسند و به همین دلیل ممکن است کیفیت چاپ کاهش یابد.

کیفیت کپی پایین است

ظاهر شدن نواربندی در کپی‌ها



ممکن است نازل‌های هد چاپ مسدود شده باشند.

راهکارها

یک بررسی نازل برای اطلاع از انسداد نازل‌های هد چاپ انجام دهید. بررسی نازل را انجام دهید و سپس اگر هر کدام از نازل‌های هد چاپ مسدود شده‌اند، هد چاپ را تمیز کنید. اگر برای مدت زمان طولانی از چاپگر استفاده نکرده‌اید، ممکن است نازل‌های سر چاپگر مسدود شده باشند و قطره‌های جوهر خارج نشوند.

← "بررسی و تمیز کردن هد چاپ" در صفحه 95

نوارهای سیاه یا خاکستری در فواصل تقریبی 2.5 سانتی‌متری ظاهر می‌شود



ممکن است بنا به دلایل زیر رخ داده باشد.

تنظیمات نوع کاغذ با کاغذ بارگذاری شده مطابقت ندارد.

راهکارها

تنظیمات نوع کاغذ مناسب را برای نوع کاغذ موجود در چاپگر انتخاب کنید.

← "لیست انواع کاغذ" در صفحه 24

موقعیت هد چاپ تراز نیست.

راهکارها

برای تراز کردن هد چاپ، منوی سرویس و نگهداری < تراز کردن هد > چیدمان افقی در پانل کنترل را انتخاب کنید.

کیفیت چاپ روی گزینه پایین تنظیم شده است.

راهکارها

هنگام چاپ روی کاغذ ساده، با استفاده از تنظیمات کیفیت بالاتر چاپ کنید.

گزینه بهترین را در کیفیت انتخاب کنید.

نواربندی عمودی یا عدم ترازبندی

enthalten alle
Aufdruck. W
↓ 5008 "Regel"

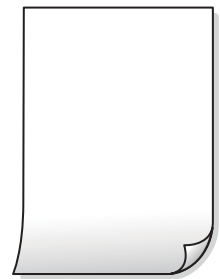
ممکن است بنا به دلایل زیر رخ داده باشد.

■ موقعیت هد چاپ تراز نیست.

راهکارها

برای تراز کردن هد چاپ، منوی سرویس و نگهداری < تراز کردن هد > ترازبندی عمودی در پانل کنترل را انتخاب کنید.

نتیجه چاپ به صورت یک برگه سفید بیرون می آید



■ تنظیمات چاپ و اندازه کاغذ بارگذاری شده در چاپگر متفاوت هستند.

راهکارها

تنظیمات چاپ را مطابق با اندازه کاغذ بارگذاری شده در کاست کاغذ تغییر دهید. کاغذی را در کاست کاغذ بارگذاری کنید که با تنظیمات چاپ مطابقت داشته باشد.

■ چندین ورق کاغذ به صورت همزمان در چاپگر تغذیه می شوند.

راهکارها

برای جلوگیری از آنکه چندین ورق کاغذ به صورت همزمان در چاپگر تغذیه شوند، بخش زیر را ملاحظه کنید.

← "چندین برگه کاغذ به طور همزمان وارد دستگاه شده اند" در صفحه 120

■ ممکن است نازل‌های هد چاپ مسدود شده باشند.

راهکارها

گزینه جایگزینی جوهر را امتحان کنید.

← "اجرای جایگزینی جوهر" در صفحه 98

کاغذ لکه یا خط افتادگی دارد



ممکن است بنا به دلایل زیر رخ داده باشد.

■ کاغذ به صورت اشتباه بارگذاری شده است.

راهکارها

زمانی که نوار افقی نمایان می‌شود (همراستای جهت چاپ) یا در بالا یا پایین کاغذ رد می‌افتد، کاغذ را در جهت صحیح قرار دهید و گیرنده‌های نگهدارنده لبه را به سمت لبه‌های کاغذ بلغزانید.

← "بارگذاری کاغذ در کاست کاغذ" در صفحه 25

■ مسیر کاغذ رد می‌اندازد.

راهکارها

زمانی که نواربندی عمودی (افقی نسبت به جهت چاپ) نمایان می‌شود یا روی کاغذ رد می‌اندازد، مسیر کاغذ را تمیز کنید.

← "پاک کردن مسیر کاغذ از لکه‌های جوهر" در صفحه 100

■ کاغذ چین خورده است.

راهکارها

کاغذ را روی یک سطح صاف قرار دهید تا بررسی کنید که دارای تاخوردگی است یا خیر. اگر دارای تاخوردگی است، آن را صاف کنید.

موقعیت، اندازه، یا حاشیه‌های کپی‌ها صحیح نیست



ممکن است بنا به دلایل زیر رخ داده باشد.

■ کاغذ به اشتباه بارگذاری شده است.

راهکارها

کاغذ را در جهت صحیح قرار دهید و گیره نگهدارنده لبه را مقابل لبه کاغذ قرار دهید.

← "بارگذاری کاغذ در کاست کاغذ" در صفحه 25

اسناد اصلی به درستی قرار داده نشدند.

راهکارها

بررسی کنید سند به درستی در برابر علامت‌های ترازبندی قرار گرفته باشد.

اگر لبه تصویر در کادر نیست، سند را کمی از لبه شیشه اسکنر حرکت دهید. ناحیه حدود 1.5 میلی‌متری (0.06 اینچی) از لبه شیشه اسکنر را نمی‌توانید اسکن کنید.

← "قرار دادن اسناد اصلی روی شیشه اسکنر" در صفحه 31

مقداری گرد و خاک یا لکه روی شیشه اسکنر وجود دارد.

راهکارها

شیشه اسکنر و درپوش سند را با استفاده از یک دستمال تمیز خشک و نرم پاک کنید. اگر گرد و خاک یا لکه‌هایی اطراف اسناد اصلی روی شیشه وجود داشته باشد، ممکن است قسمت کپی گسترش یابد تا گرد و غبار یا لکه را نیز دربرگیرد، در نتیجه محل کپی نادرستی ایجاد کند یا تصویر کوچک شود.

اندازه کاغذ به اشتباه تنظیم شده است.

راهکارها

تنظیم اندازه کاغذ مناسب را انتخاب کنید.

لکه، نقطه یا خطوط مستقیم در تصویر کپی شده ظاهر می‌شوند



ممکن است بنا به دلایل زیر رخ داده باشد.

مسیر کاغذ کثیف است.

راهکارها

کاغذ را بدون چاپ کردن جهت تمیز کردن مسیر کاغذ قرار داده و خارج کنید.

← "پاک کردن مسیر کاغذ از لکه‌های جوهر" در صفحه 100

روی اسناد اصلی یا شیشه اسکنر گرد و خاک یا چرک وجود دارد.

راهکارها

هر نوع گرد و خاک یا چرک چسبیده به اسناد اصلی را پاک نموده و شیشه اسکنر را تمیز کنید.

← "تمیز کردن شیشه اسکنر" در صفحه 101

سند اصلی با نیروی بیش از حد فشار داده شده است.

راهکارها

وارد شدن نیروی بیش از حد ممکن است سبب تار شدن یا ایجاد لکه و نقاط تیره شود.
روی اسناد اصلی یا درپوش سند فشار بیش از حد وارد نکنید.

← "قرار دادن اسناد اصلی روی شیشه اسکنر" در صفحه 31

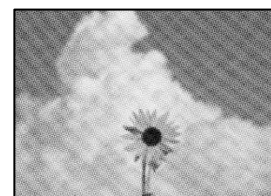
تنظیمات تراکم کپی بسیار بالاست.

راهکارها

تنظیمات تراکم کپی را پایین بیاورید.

← "گزینه‌های منو برای کپی کردن" در صفحه 75

الگوی شطرنجی (هاشور خورده) در تصویر کپی شده ظاهر می‌شود



چنانچه سند اصلی یک سند چاپ‌شده مانند یک مجله یا کاتالوگ باشد، یک الگوی شطرنجی نقطه‌چین ظاهر خواهد شد.

راهکارها

تنظیمات کوچک و بزرگ کردن را تغییر دهید. اگر کماکان یک الگوی شطرنجی ظاهر می‌شود، باید سند را در یک زاویه کمی متفاوت‌تر قرار دهید.

← "گزینه‌های منو برای کپی کردن" در صفحه 75

تصویری از پشت اسناد در تصویر کپی شده ظاهر می‌شود



ممکن است بنا به دلایل زیر رخ داده باشد.

هنگام اسکن کردن اسناد اصلی نازک، تصاویر واقع در پشت آنها را نیز می‌توان همزمان اسکن کرد.

راهکارها

سند اصلی را روی شیشه اسکنر قرار دهید و سپس یک تکه کاغذ سیاه روی آن بگذارید.

← "قرار دادن اسناد اصلی روی شیشه اسکنر" در صفحه 31

تنظیمات تراکم کپی بسیار بالاست.

راهکارها

تنظیمات تراکم کپی را پایین بیاورید.

← "گزینه‌های منو برای کپی کردن" در صفحه 75

مشکلات مربوط به تصویر اسکن شده

رنگ‌های غیریکنواخت، کثیفی، لکه‌ها و موارد مشابه در تصویر اسکن شده ظاهر می‌شوند



روی اسناد اصلی یا شیشه اسکنر گرد و خاک یا چرک وجود دارد.

راهکارها

هر نوع گرد و خاک یا چرک چسبیده به اسناد اصلی را پاک نموده و شیشه اسکنر را تمیز کنید.

← "تمیز کردن شیشه اسکنر" در صفحه 101

سند اصلی با نیروی بیش از حد فشار داده شده است.

راهکارها

وارد شدن نیروی بیش از حد ممکن است سبب تار شدن یا ایجاد لکه و نقاط تیره شود.

روی اسناد اصلی یا درپوش سند فشار بیش از حد وارد نکنید.

← "قرار دادن اسناد اصلی روی شیشه اسکنر" در صفحه 31

در پس‌زمینه تصاویر اسکن شده خط و خش مشاهده می‌شود



هنگام اسکن کردن اسناد اصلی نازک، تصاویر واقع در پشت آنها را نیز می‌توان همزمان اسکن کرد.

راهکارها

هنگام اسکن کردن از شیشه اسکنر، یک کاغذ سیاه یا پد میز روی اسناد اصلی قرار دهید.

← "قرار دادن اسناد اصلی روی شیشه اسکنر" در صفحه 31

اسکن ناحیه صحیح ممکن نیست



اسناد اصلی به درستی قرار داده نشدند.

راهکارها

□ بررسی کنید سند به درستی در برابر علامت‌های ترازبندی قرار گرفته باشد.

□ اگر لبه تصویر در کادر نیست، سند را کمی از لبه شیشه اسکنر حرکت دهید. ناحیه حدود 1.5 میلی‌متری (0.06 اینچی) از لبه شیشه اسکنر را نمی‌توانید اسکن کنید.

← "قرار دادن اسناد اصلی روی شیشه اسکنر" در صفحه 31

مقداری گرد و خاک یا چرک روی شیشه اسکنر وجود دارد.

راهکارها

وقتی از پانل کنترل اسکنر می‌کنید و عملکرد برش محل اسکن خودکار را اسکن می‌کنید، هرگونه آلودگی را از روی شیشه اسکنر و روکش سند پاک کنید. اگر آلودگی در اطراف سند وجود دارد، محدوده اسکن افزایش می‌یابد تا آن را نیز شامل شود.

← "تمیز کردن شیشه اسکنر" در صفحه 101

رفع مشکلات تصویر اسکن شده ممکن نیست

اگر همه راهکارها را امتحان کرده‌اید اما مشکل برطرف نشده است، بخش زیر را بررسی کنید.

مشکلاتی در رابطه با تنظیمات نرم‌افزار اسکنر وجود دارد.

راهکارها

از Epson Scan 2 Utility برای صفر کردن تنظیمات درایور اسکنر "Epson Scan 2" استفاده کنید.

نکته:

Epson Scan 2 Utility برنامه‌ای است که با Epson Scan 2 عرضه می‌شود.

1. برنامه کاربردی Epson Scan 2 Utility را راه‌اندازی کنید.

Windows 10 □

روی دکمه شروع کلیک کنید و سپس Epson Scan 2 Utility < EPSON را انتخاب کنید.

Windows 8.1/Windows 8 □

نام برنامه را در قسمت جستجو وارد کنید و سپس آیکن نشان داده شده را انتخاب نمایید.

Windows 7/Windows Vista/Windows XP □

روی دکمه شروع کلیک کنید، سپس مسیر همه برنامه‌ها یا برنامه‌ها < EPSON < Epson Scan 2 < Epson Scan 2 Utility را انتخاب کنید.

Mac OS □

مسیر رفتن به < برنامه‌ها < Epson Software < Epson Scan 2 Utility را انتخاب کنید.

2. زبانه سایر موارد را انتخاب کنید.

3. روی تنظیم مجدد کلیک کنید.

اگر راه‌اندازی مشکل را برطرف نکرد، Epson Scan 2 را لغو نصب و دوباره نصب کنید.

← "نصب یا لغو نصب جداگانه برنامه‌ها" در صفحه 106

بعد از امتحان کردن همه راهکارها مشکل برطرف نشد

اگر پس از امتحان همه راهکارهای بالا باز هم مشکل برطرف نشد، با مرکز پشتیبانی Epson تماس بگیرید. اگر قادر به برطرف کردن مشکلات چاپ یا کپی کردن نیستید، اطلاعات مرتبط زیر را ملاحظه کنید.

اطلاعات مرتبط

← "مشکلات چاپ یا کپی کردن برطرف نمی‌شوند" در صفحه 170

مشکلات چاپ یا کپی کردن برطرف نمی‌شوند

راهکارهای زیر را از به ترتیب از بالا به پایین امتحان کنید تا زمانی که مشکل برطرف شود.

□ مطمئن شوید نوع کاغذ بارگذاری شده در چاپگر و نوع کاغذ تنظیم شده در چاپگر با تنظیمات نوع کاغذ در درایور چاپگر مطابقت دارند.

"تنظیمات اندازه و نوع کاغذ" در صفحه 24

□ از یک تنظیم با کیفیت بالا در پانل کنترل یا در درایور چاپگر استفاده کنید.

□ برای بررسی مقدار واقعی جوهر باقیمانده، سطح جوهر را در مخزن چاپگر با چشم بررسی کنید. اگر سطح جوهر پایین‌تر از خط پایینی است، مخزن جوهر را پر کنید.

□ هد چاپ را تراز کنید.

"تراز کردن هد چاپ" در صفحه 100

□ یک بررسی نازل برای اطلاع از انسداد نازل‌های هد چاپ انجام دهید.

در صورتی که قسمت‌هایی از الگوی بررسی نازل جا افتاده است، ممکن است نازل‌ها مسدود شده باشند. فرآیندهای تمیزکاری هد و بررسی نازل را به تناوب 3 بار تکرار کنید و بررسی کنید آیا انسداد برطرف شده است.

توجه داشته باشید که در فرآیند تمیزکاری هد چاپ مقداری جوهر مصرف می‌شود.

"بررسی و تمیز کردن هد چاپ" در صفحه 95

□ چاپگر را خاموش کنید، حداقل 6 ساعت منتظر بمانید و سپس بررسی کنید آیا انسداد برطرف شده است.

در صورتی که مشکل انسداد است، اگر برای مدتی با چاپگر چاپ انجام نشود، ممکن است مشکل برطرف گردد. موارد زیر را می‌توانید هنگام خاموش بودن چاپگر بررسی کنید.

□ بررسی نمایید که از بطری‌های جوهر اصلی Epson استفاده می‌کنید.

سعی کنید از بطری‌های اصلی جوهر Epson استفاده کنید. استفاده از بطری‌های جوهر غیر اصل ممکن است کیفیت چاپ را کاهش دهد.

□ بررسی کنید آیا روی ورقه نیمه‌شفاف خط افتاده است.

چنانچه خط‌افتادگی‌هایی روی ورقه نیمه‌شفاف وجود دارد، خط‌افتادگی را با احتیاط پاک کنید.

"تمیز کردن ورقه نیمه‌شفاف" در صفحه 101

□ مطمئن شوید هیچ تکه کاغذی درون چاپگر جا نمانده است.
وقتی کاغذ را بیرون می‌آورید ورقه نیمه‌شفاف را با دست خود یا کاغذ لمس نکنید.

□ کاغذ را بررسی کنید.
بررسی کنید آیا کاغذ تاخوردده است یا سمت قابل چاپ آن رو به بالا قرار دارد.

"احتیاط‌های مربوط به مدیریت کاغذ" در صفحه 23

"ظرفیت‌ها و کاغذ موجود" در صفحه 185

"انواع کاغذ غیر قابل استفاده" در صفحه 186

□ وقتی چاپگر را خاموش می‌کنید، برای حداقل 6 منتظر بمانید و اگر کیفیت چاپ هنوز بهبود نیافته است، جایگزینی جوهر را اجرا کنید.

"اجرای جایگزینی جوهر" در صفحه 98

□ در طول چاپ دو طرفه (یا با سرعت بالا)، سر چاپگر همزمان با چاپ به هر دو جهت حرکت می‌کند و ممکن است خطوط عمودی تراز نشوند. اگر کیفیت چاپ بهتر نشده است، تنظیمات چاپ دو رو (یا با سرعت بالا) را غیرفعال کنید. غیرفعال کردن این تنظیمات می‌تواند سرعت چاپ را کاهش دهد.

Windows □

چاپ دورویه را در زبانه گزینه بیشتر درایور چاپگر پاک کنید.

Mac OS □

گزینه ترجیحات سیستم را از منوی Apple < چاپگرها و اسکنرها (یا چاپ و اسکن، چاپ و نمابر) برگزینید و سپس چاپگر را انتخاب کنید. روی گزینه‌ها و لوازم < گزینه‌ها (یا درایور) کلیک کنید. گزینه Off را به عنوان تنظیم High Speed Printing انتخاب کنید.

اگر از طریق بررسی راهکارهای فوق قادر به برطرف ساختن مشکلات نیستید، ممکن است نیاز باشد درخواست تعمیر نمایید. با پشتیبانی Epson تماس بگیرید.

اطلاعات مرتبط

◀ "قبل از تماس با Epson" در صفحه 210

◀ "تماس با پشتیبانی Epson" در صفحه 210

افزودن یا تعویض رایانه یا دستگاه‌ها

173. اتصال به یک چاپگر که به شبکه متصل شده است.

174. تنظیم مجدد اتصال شبکه.

178. بررسی وضعیت اتصال شبکه.

اتصال به یک چاپگر که به شبکه متصل شده است

وقتی یک چاپگر قبلاً به شبکه متصل شده است، یک رایانه یا دستگاه هوشمند را می‌توانید از طریق شبکه به آن چاپگر وصل کنید.

استفاده از یک چاپگر شبکه از رایانه دوم

برای وصل کردن چاپگر به رایانه بهتر است از برنامه نصب‌کننده استفاده کنید. می‌توانید برنامه نصب‌کننده را به یکی از روش‌های زیر اجرا کنید.

☐ راه‌اندازی از وبسایت

به وبسایت زیر بروید و سپس نام محصول را وارد نمایید. به **تنظیم** بروید و راه‌اندازی را شروع کنید.

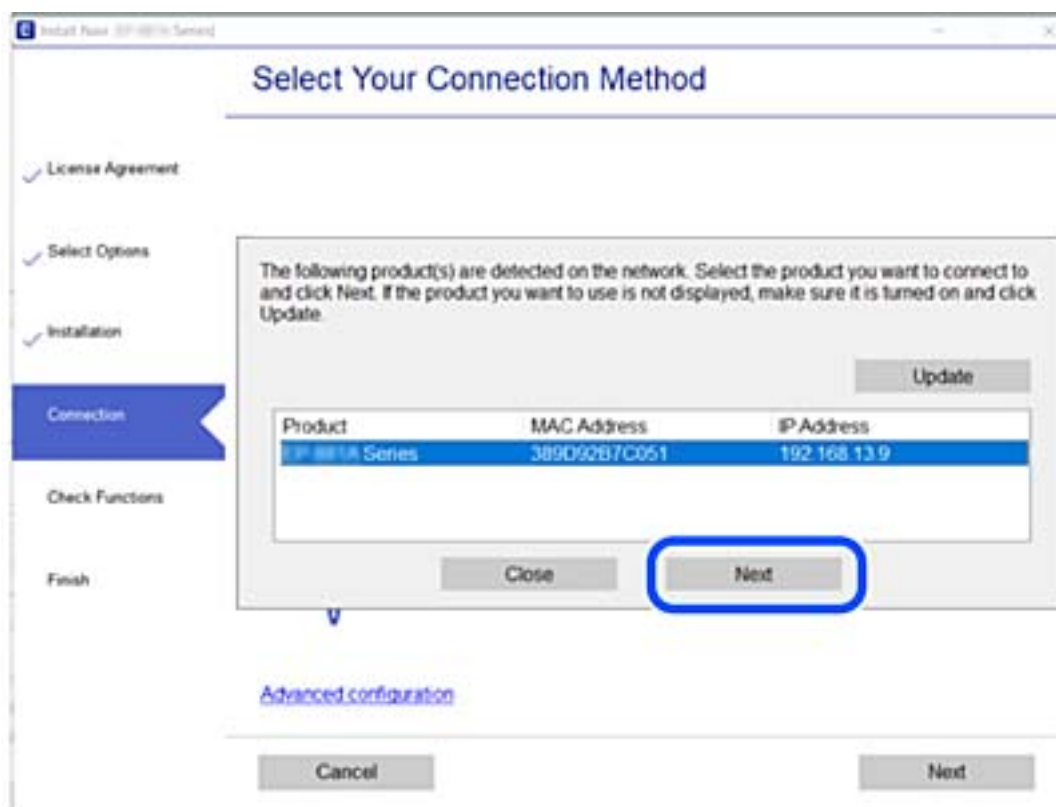
<http://epson.sn>

☐ راه‌اندازی به وسیله دیسک نرم‌افزار (فقط برای مدل‌های دارای دیسک نرم‌افزار و کاربران دارای رایانه‌های Windows با درایوهای دیسک).

دیسک نرم‌افزار را در رایانه قرار دهید و سپس دستورالعمل‌های روی صفحه را دنبال کنید.

انتخاب چاپگر

دستورالعمل‌های روی صفحه را دنبال کنید تا صفحه زیر نمایش داده شود، نام چاپگری که می‌خواهید به آن وصل شوید را انتخاب کنید و در نهایت روی گزینه **بعدي** کلیک کنید.



دستورالعمل‌های روی صفحه را دنبال کنید.

استفاده از یک چاپگر شبکه از دستگاه هوشمند

وقتی روتر بی سیم به همان شبکه که چاپگر شما وصل است، متصل باشد، قادر خواهید بود چاپگر را از طریق روتر بی سیم از دستگاه هوشمند به کار بگیرید.

برای اطلاعات بیشتر به بخش زیر مراجعه کنید.

"اعمال تنظیمات برای اتصال به دستگاه هوشمند" در صفحه 175

تنظیم مجدد اتصال شبکه

این بخش نحوه اعمال تنظیمات اتصال شبکه و تغییر روش اتصال هنگام تعویض روتر بی سیم یا رایانه را شرح می دهد.

هنگام تعویض روتر بی سیم

وقتی روتر بی سیم به همان شبکه که چاپگر شما وصل است، متصل باشد، قادر خواهید بود چاپگر را از طریق روتر بی سیم از رایانه یا دستگاه هوشمند به کار بگیرید.

هنگام تعویض روتر بی سیم، تنظیمات اتصال بین رایانه یا دستگاه هوشمند و چاپگر را اعمال کنید.

اگر ارائه دهنده خدمات اینترنت خود و موارد مشابه را تغییر دهید، نیاز خواهید داشت این تنظیمات را اعمال کنید.

اعمال تنظیمات برای اتصال به رایانه

برای وصل کردن چاپگر به رایانه بهتر است از برنامه نصب کننده استفاده کنید. می توانید برنامه نصب کننده را به یکی از روش های زیر اجرا کنید.

راه اندازی از وبسایت

به وبسایت زیر بروید و سپس نام محصول را وارد نمایید. به **تنظیم** بروید و راه اندازی را شروع کنید.

<http://epson.sn>

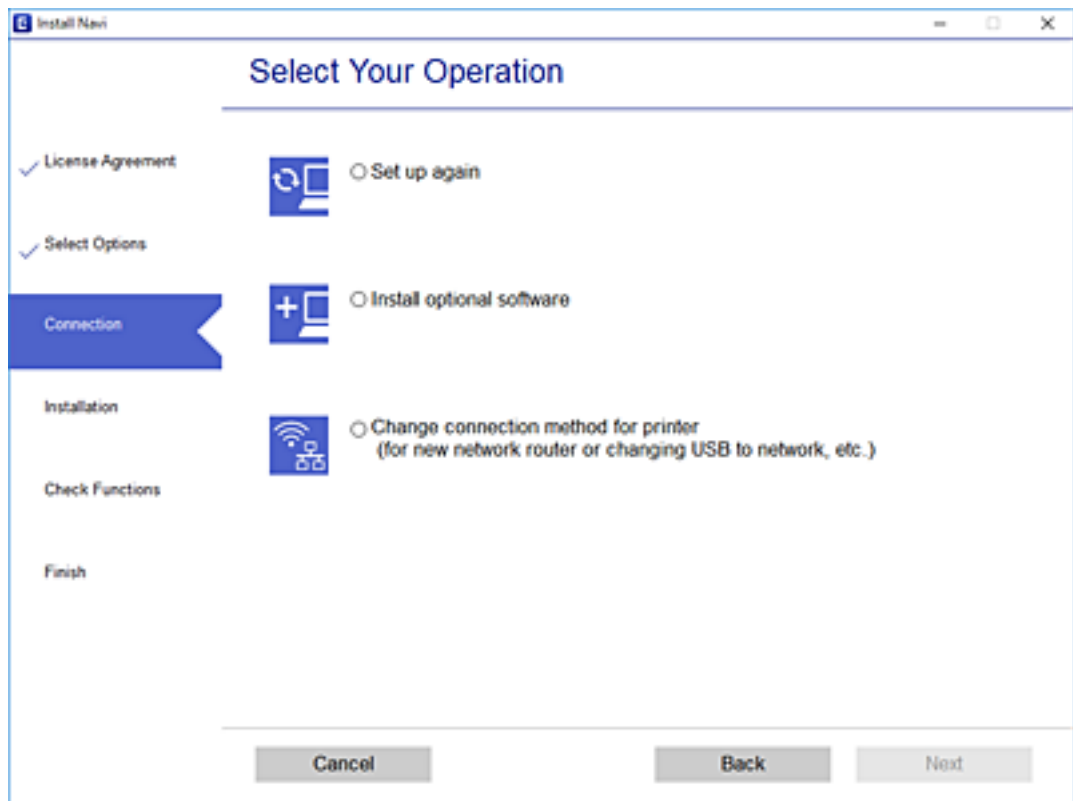
راه اندازی به وسیله دیسک نرم افزار (فقط برای مدل های دارای دیسک نرم افزار و کاربران دارای رایانه های Windows با درایوهای دیسک.)

دیسک نرم افزار را در رایانه قرار دهید و سپس دستورالعمل های روی صفحه را دنبال کنید.

انتخاب روش اتصال

دستورالعمل های روی صفحه را دنبال کنید تا صفحه بعدی نمایش داده شود.

گزینه روش اتصال را برای چاپگر تغییر دهید (برای روتر شبکه جدید یا تغییر USB به شبکه و دیگر موارد) را از صفحه عملیات را انتخاب کنید انتخاب کنید و روی بعدی کلیک کنید.



دستورالعمل‌های روی صفحه را دنبال کنید.

اگر اتصال برقرار نمی‌شود، برای رفع مشکل موارد زیر را ببینید.

Windows: "اتصال به یک شبکه ممکن نیست" در صفحه 122

Mac OS: "اتصال به یک شبکه ممکن نیست" در صفحه 129

اعمال تنظیمات برای اتصال به دستگاه هوشمند

زمانی که چاپگر را به همان شبکه که روتر بی‌سیم متصل است وصل می‌کنید، می‌توانید از طریق روتر بی‌سیم از چاپگر استفاده کنید. برای استفاده از چاپگر از یک دستگاه هوشمند، از طریق وب‌سایت زیر راه‌اندازی کنید. از دستگاه هوشمند مورد نظر برای اتصال به چاپگر، به وب‌سایت دسترسی پیدا کنید.

<http://epson.sn> < تنظیم

هنگام تغییر رایانه

هنگام تغییر رایانه، تنظیمات اتصال بین رایانه و چاپگر را اعمال کنید.

اعمال تنظیمات برای اتصال به رایانه

برای وصل کردن چاپگر به رایانه بهتر است از برنامه نصب‌کننده استفاده کنید. می‌توانید برنامه نصب‌کننده را به یکی از روش‌های زیر اجرا کنید.

☐ راه‌اندازی از وب‌سایت

به وب‌سایت زیر بروید و سپس نام محصول را وارد نمایید. به **تنظیم** بروید و راه‌اندازی را شروع کنید.

<http://epson.sn>

☐ راه‌اندازی به وسیله دیسک نرم‌افزار (فقط برای مدل‌های دارای دیسک نرم‌افزار و کاربران دارای رایانه‌های Windows با درایوهای دیسک).

دیسک نرم‌افزار را در رایانه قرار دهید و سپس دستورالعمل‌های روی صفحه را دنبال کنید.

دستورالعمل‌های روی صفحه را دنبال کنید.

تغییر دادن روش اتصال به رایانه

این بخش نحوه تغییر دادن روش اتصال هنگامی که رایانه و چاپگر متصل هستند را توضیح می‌دهد.

تغییر از اتصال USB به اتصال شبکه

استفاده از برنامه نصب‌کننده و راه‌اندازی دوباره با روش اتصال متفاوت.

☐ راه‌اندازی از وب‌سایت

به وب‌سایت زیر بروید و سپس نام محصول را وارد نمایید. به **تنظیم** بروید و راه‌اندازی را شروع کنید.

<http://epson.sn>

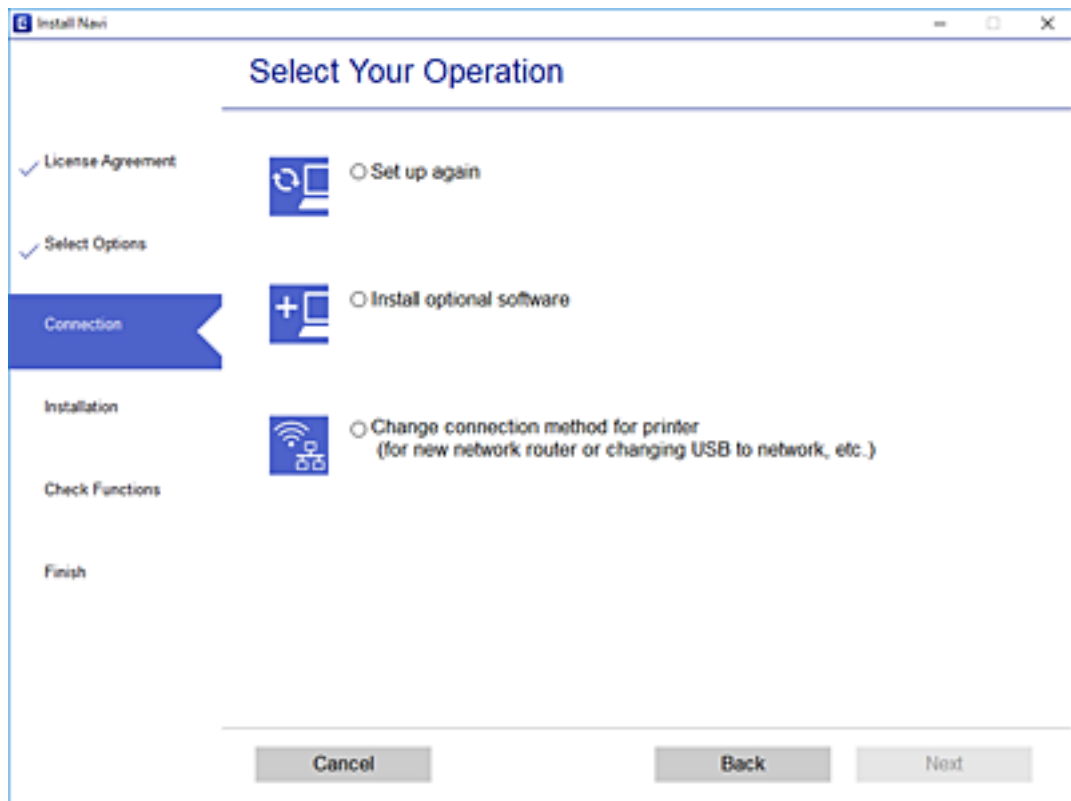
☐ راه‌اندازی به وسیله دیسک نرم‌افزار (فقط برای مدل‌های دارای دیسک نرم‌افزار و کاربران دارای رایانه‌های Windows با درایوهای دیسک).

دیسک نرم‌افزار را در رایانه قرار دهید و سپس دستورالعمل‌های روی صفحه را دنبال کنید.

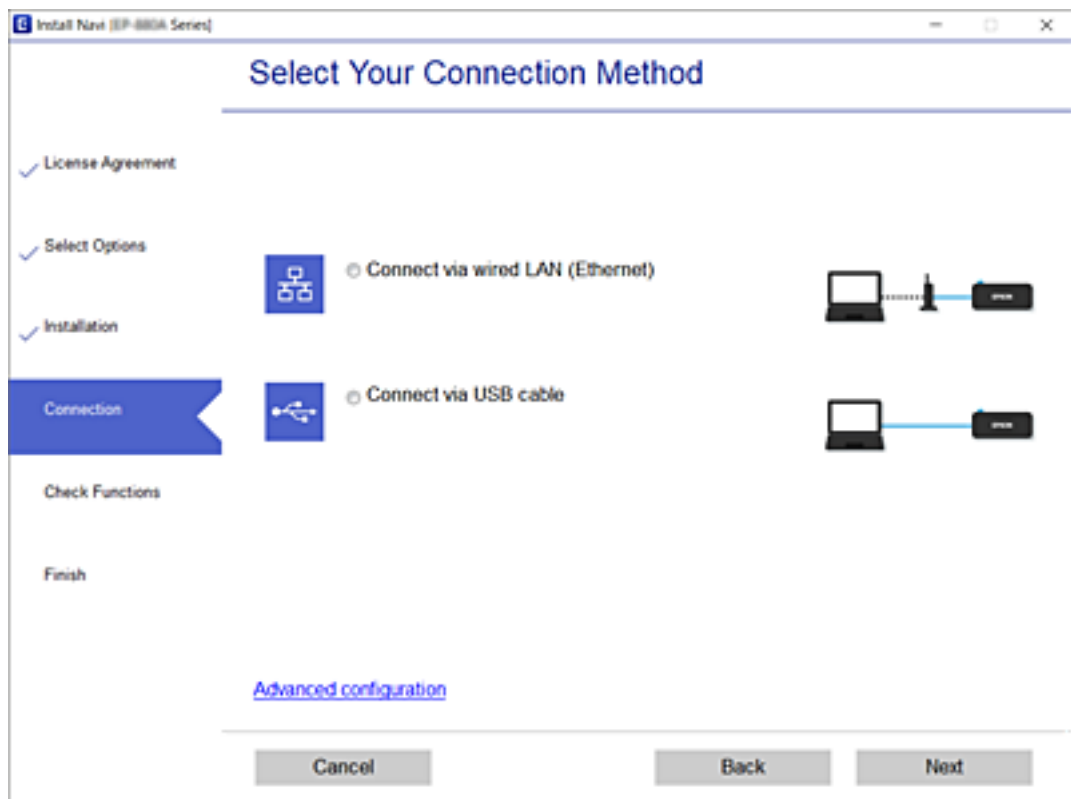
انتخاب تغییر روش اتصال

دستورالعمل‌های روی صفحه را دنبال کنید تا صفحه بعدی نمایش داده شود.

گزینه روش اتصال را برای چاپگر تغییر دهید (برای روتر شبکه جدید یا تغییر USB به شبکه و دیگر موارد) را از صفحه عملیات را انتخاب کنید انتخاب کنید و روی بعدی کلیک کنید.



از طریق LAN سیم دار (اترنت) وصل شوید را انتخاب کنید و سپس روی بعدی کلیک کنید.



دستورالعمل‌های روی صفحه را دنبال کنید.

فعال‌سازی اترنت با کارآیی انرژی بالا

اترنت با کارآیی انرژی بالا برای چاپگر با IEEE 802.3az سازگار می‌باشد.

وقتی این عملکرد را استفاده می‌کنید، IEEE 802.3az را برای چاپگر فعال کنید. همه دستگاه‌های متصل به شبکه باید از این عملکرد پشتیبانی کنند.

1. وارد پوشه Web Config شوید.

"اجرای Web Config در یک مرورگر وب" در صفحه 195

2. **Advanced Settings** را از فهرست گوشه بالای سمت راست پنجره انتخاب کنید.

3. **Wired LAN < Network Settings** را انتخاب کنید.

4. گزینه **ON** را برای **IEEE 802.3az** انتخاب کنید.

5. روی **Next** کلیک کنید.

6. روی **OK** کلیک کنید.

بررسی وضعیت اتصال شبکه

به روش زیر می‌توانید وضعیت اتصال شبکه را بررسی کنید.

اطلاعات مرتبط

◀ "بررسی وضعیت اتصال شبکه از پانل کنترل" در صفحه 178

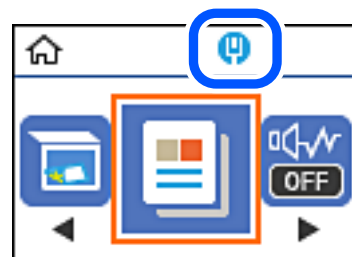
◀ "چاپ یک گزارش اتصال شبکه" در صفحه 179

بررسی وضعیت اتصال شبکه از پانل کنترل

از طریق آیکن شبکه یا اطلاعات شبکه در پانل کنترل چاپگر می‌توانید وضعیت اتصال شبکه را بررسی کنید.

بررسی وضعیت اتصال شبکه با استفاده از آیکن شبکه

با استفاده از آیکن شبکه موجود در صفحه اصلی چاپگر می‌توانید وضعیت اتصال شبکه را بررسی کنید.



اطلاعات مرتبط

← "آیکن راهنمای شبکه" در صفحه 20

چاپ یک گزارش اتصال شبکه

برای بررسی وضعیت شبکه چاپگر می‌توانید یک گزارش اتصال شبکه چاپ کنید.

1. کاغذها را بارگیری کنید.
2. در صفحه اصلی، تنظیم را انتخاب کنید.
برای انتخاب یک مورد، از دکمه‌های ▲ ▼ ◀ ▶ استفاده کنید و سپس دکمه OK را فشار دهید.
3. گزارش‌ها < شبکه را انتخاب کنید.
بررسی اتصال آغاز می‌شود.
4. دکمه 1 را فشار دهید.
5. برای چاپ کردن گزارش اتصال شبکه، دستورالعمل روی صفحه چاپگر را دنبال کنید.
اگر خطایی رخ داده است، گزارش اتصال شبکه را بررسی کنید و سپس راهکارهای چاپ شده را دنبال کنید.
6. دکمه OK را فشار دهید.

اطلاعات مرتبط

← "پیام‌ها و راه حل‌های موجود در گزارش اتصال شبکه" در صفحه 180

پیام‌ها و راه‌های موجود در گزارش اتصال شبکه

پیام‌ها و کدهای خطای موجود در گزارش اتصال شبکه را بررسی کنید و سپس راه حل‌ها را دنبال نمایید.

Check Network Connection

Check Result FAIL

Error code (E-2)

See the Network Status and check if the Network Name (SSID) is the SSID you want to connect. If the SSID is correct, make sure to enter the correct password and try again.

If your problems persist, see your documentation for help and networking tips.

Checked Items

Wireless Network Name (SSID) Check	FAIL
Communication Mode Check	Unchecked
Security Mode Check	Unchecked
MAC Address Filtering Check	Unchecked
Security Key/Password Check	Unchecked
IP Address Check	Unchecked
Detailed IP Setup Check	Unchecked

Network Status

Printer Name	EPSON XXXXXX
Printer Model	XX-XXX Series
IP Address	169.254.137.8
Subnet Mask	255.255.0.0
Default Gateway	
Network Name (SSID)	EpsonNet
Security	None
Signal Strength	Poor
MAC Address	F8:D0:27:40:C0:AC

a. کد خطا

b. پیام‌های داخل محیط شبکه

اطلاعات مرتبط

- ← "E-1" در صفحه 180
- ← "E-8" در صفحه 181
- ← "E-9" در صفحه 181
- ← "E-10" در صفحه 181
- ← "E-11" در صفحه 182
- ← "E-12" در صفحه 182
- ← "E-13" در صفحه 183

E-1

راه حل:

□ بررسی کنید کابل اترنت به چاپگر، هاب یا سایر دستگاه‌های شبکه متصل باشد.

□ بررسی کنید هاب یا دیگر دستگاه‌های شبکه روشن باشند.

□ اگر می‌خواهید چاپگر را از طریق Wi-Fi متصل کنید، تنظیمات Wi-Fi را دوباره برای چاپگر اجرا کنید زیرا غیرفعال شده‌اند.

E-8

راهکار:

□ اگر دریافت آدرس IP چاپگر روی خودکار تنظیم شده است، DHCP را در روتر بی‌سیم فعال کنید.

□ اگر تنظیم دریافت آدرس IP چاپگر روی حالت دستی تنظیم شده است، آدرس IP که شما به صورت دستی تنظیم می‌کنید خارج از محدوده است (مثلاً: 0.0.0.0). یک آدرس IP معتبر از طریق پانل کنترل چاپگر تنظیم کنید.

اطلاعات مرتبط

◀ "چاپ کردن برگه وضعیت شبکه" در صفحه 183

E-9

راه حل:

مورد زیر را بررسی کنید.

□ دستگاه‌ها روشن هستند.

□ می‌توانید از دستگاهی که می‌خواهید با آن به چاپگر متصل شوید، به اینترنت و سایر کامپیوترها یا دستگاه‌های شبکه در همان شبکه دسترسی داشته باشید.

اگر بعد از اجرای کارهای عنوان شده در بالا همچنان به چاپگر و دستگاه‌های شبکه وصل نمی‌شوید، روتر بی‌سیم را خاموش کنید. به مدت تقریبی 10 ثانیه صبر کنید و سپس آن را روشن کنید. سپس با دانلود و اجرای نصب‌کننده از وب سایت زیر، تنظیمات شبکه را دوباره اجرا کنید.

<http://epson.sn> < تنظیم

اطلاعات مرتبط

◀ "اعمال تنظیمات برای اتصال به رایانه" در صفحه 175

E-10

راهکار:

موارد زیر را بررسی کنید.

□ سایر دستگاه‌های شبکه روشن شده باشند.

□ آدرس‌های شبکه (آدرس IP، ماسک شبکه فرعی و درگاه پیش فرض) صحیح باشند، اگر دریافت آدرس IP چاپگر را روی حالت دستی تنظیم کرده‌اید.

اگر اینها درست نیستند، آدرس شبکه را بازنشانی کنید. می‌توانید آدرس IP، ماسک شبکه فرعی و درگاه پیش فرض را از بخش **Network Status** در گزارش اتصال شبکه بررسی کنید.

هنگامی که DHCP فعال می‌شود، دریافت آدرس IP چاپگر را به حالت خودکار تغییر دهید. اگر می‌خواهید آدرس IP را به صورت دستی تنظیم کنید، آدرس IP چاپگر را از بخش **Network Status** در گزارش اتصال شبکه بررسی کنید و سپس حالت دستی را از صفحه تنظیمات شبکه انتخاب کنید. ماسک شبکه فرعی را روی [255.255.255.0] تنظیم کنید.

اگر بعد از این مراحل همچنان به چاپگر و دستگاه‌های شبکه وصل نمی‌شوید، روتر بی‌سیم را خاموش کنید. حدود 10 ثانیه صبر کنید و سپس آن را روشن کنید.

اطلاعات مرتبط

◀ "چاپ کردن برگه وضعیت شبکه" در صفحه 183

E-11

راه حل:

مورد زیر را بررسی کنید.

□ وقتی تنظیم TCP/IP چاپگر را بر روی دستی تنظیم کرده‌اید، آدرس دروازه پیش فرض صحیح است.

□ دستگاهی که به عنوان دروازه پیش فرض مشخص شده، روشن است.

آدرس دروازه پیش‌فرض صحیح را تنظیم کنید. آدرس دروازه پیش فرض را می‌توانید از قسمت **Network Status** در گزارش اتصال شبکه بررسی کنید.

اطلاعات مرتبط

◀ "چاپ کردن برگه وضعیت شبکه" در صفحه 183

E-12

راه حل:

مورد زیر را بررسی کنید.

□ سایر دستگاه‌های روی شبکه روشن باشند.

□ آدرس شبکه (آدرس IP، ماسک فرعی شبکه و دروازه پیش‌فرض) در صورتی که آنها را به‌طور دستی تنظیم کرده‌اید، صحیح است.

□ آدرس شبکه برای دستگاه‌های دیگر (ماسک فرعی شبکه و دروازه پیش‌فرض) یکسان است.

□ آدرس IP با دستگاه‌های دیگر تداخل ندارد.

اگر بعد از اجرای کارهای عنوان شده در بالا همچنان به چاپگر و دستگاه‌های شبکه وصل نمی‌شوید، کارهای زیر را انجام دهید.

□ روتر بی‌سیم را خاموش کنید. به مدت تقریبی 10 ثانیه صبر کنید و سپس آن را روشن کنید.

□ دوباره با استفاده از نصب کننده، تنظیمات شبکه را اجرا کنید. از وب سایت زیر می‌توانید آن را اجرا کنید.

<http://epson.sn> < تنظیم

□ می‌توانید چندین رمز عبور را بر روی روتر بی‌سیم که از نوع امنیتی WEP استفاده می‌کند، ثبت نمایید. اگر چندین رمز عبور ثبت شده است، بررسی کنید که آیا اولین رمز عبور ثبت شده بر روی چاپگر تنظیم شده است یا خیر.

اطلاعات مرتبط

◀ "چاپ کردن برگه وضعیت شبکه" در صفحه 183

◀ "اعمال تنظیمات برای اتصال به رایانه" در صفحه 175

E-13

راه حل:

مورد زیر را بررسی کنید.

❑ دستگاه‌های شبکه مانند روتر بی سیم، هاب و روتر روشن باشند.

❑ تنظیم TCP/IP دستگاه‌های شبکه به صورت دستی تنظیم نشده است. (اگر تنظیم TCP/IP چاپگر به صورت خودکار تنظیم شده باشد در حالی که تنظیم TCP/IP سایر دستگاه‌های شبکه به صورت دستی انجام شده باشد، ممکن است شبکه چاپگر با شبکه دستگاه‌های دیگر متفاوت باشد).

اگر پس از بررسی موارد بالا باز هم کار نکرد، مورد زیر را امتحان کنید.

❑ روتر بی سیم را خاموش کنید. به مدت تقریبی 10 ثانیه صبر کنید و سپس آن را روشن کنید.

❑ تنظیمات شبکه کامپیوتر را مشابه شبکه ای تنظیم کنید که چاپگر در آن از نصب کننده استفاده می کند. از وب سایت زیر می توانید آن را اجرا کنید.

<http://epson.sn> < تنظیم

❑ می‌توانید چندین رمز عبور را بر روی روتر بی سیم که از نوع امنیتی WEP استفاده می‌کند، ثبت نمایید. اگر چندین رمز عبور ثبت شده است، بررسی کنید که آیا اولین رمز عبور ثبت شده بر روی چاپگر تنظیم شده است یا خیر.

اطلاعات مرتبط

◀ "چاپ کردن برگه وضعیت شبکه" در صفحه 183

◀ "اعمال تنظیمات برای اتصال به رایانه" در صفحه 175

چاپ کردن برگه وضعیت شبکه

با چاپ کردن اطلاعات شبکه می‌توانید آنها را به صورت مفصل بررسی کنید.

1. کاغذ را بارگذاری کنید.

2. از صفحه اصلی، تنظیم را انتخاب کنید.

برای انتخاب یک مورد، از دکمه‌های ▲ ▼ ◀ ▶ استفاده کنید و سپس دکمه OK را فشار دهید.

3. گزینه تنظیمات شبکه < برگه وضعیت چاپ را انتخاب کنید.

4. دکمه ⓘ را فشار دهید.

برگه وضعیت شبکه چاپ می شود.

اطلاعات محصول

185	اطلاعات کاغذ
187	اطلاعات اقلام مصرفی
188	اطلاعات نرم افزار
197	لیست منوی تنظیمات
203	ویژگی‌های محصول
208	اطلاعات تنظیمی

اطلاعات کاغذ

ظرفیت‌ها و کاغذ موجود

کاغذ اصلی Epson

Epson توصیه می‌کند از کاغذ اصلی Epson استفاده کنید تا از کیفیت بالای چاپ اطمینان حاصل کنید.

نکته:

□ موجود بودن کاغذ بر اساس مکان فرق دارد. برای کسب آخرین اطلاعات مربوط به کاغذ موجود در ناحیه خود، با مرکز پشتیبانی Epson تماس بگیرید.

□ جهت مشاهده اطلاعات مربوط به انواع کاغذ برای چاپ دورو بخش زیر را ملاحظه کنید.

["کاغذ برای چاپ دو رو" در صفحه 186](#)



کاغذ مناسب برای چاپ اسناد

نام رسانه	اندازه	ظرفیت بارگذاری (صفحات)
Epson Bright White Ink Jet Paper	A4	120



کاغذ مناسب برای چاپ اسناد و عکس‌ها

نام رسانه	اندازه	ظرفیت بارگذاری (صفحات)
Epson Photo Quality Ink Jet Paper	A4	100
Epson Matte Paper-Heavyweight	A4	20
Epson Double-Sided Matte Paper	A4	1

کاغذ موجود در بازار

نکته:

جهت مشاهده اطلاعات مربوط به انواع کاغذ برای چاپ دورو بخش زیر را ملاحظه کنید.

["کاغذ برای چاپ دو رو" در صفحه 186](#)

کاغذهای ساده

نام رسانه	اندازه	ظرفیت بارگذاری (صفحات)
کاغذ ساده	نامه، A4، B5، 16K (270×195 میلی‌متر)، A5، A6، B6	150
کاغذ کپی	قانونی، قانونی هندی، 13×8.5 اینچ	1
کاغذ ساده با کیفیت بالا	تعیین توسط کاربر (میلیمتر) 89×127 تا 215.9×1200	1

پاکت نامه‌ها

نام رسانه	اندازه	ظرفیت بارگذاری (پاکت نامه‌ها)
پاکت نامه	پاکت نامه شماره 10، پاکت نامه DL، پاکت نامه C6	10

کاغذ برای چاپ دو رو

کاغذ اصلی Epson

Epson Bright White Ink Jet Paper Epson Double-Sided Matte Paper

اطلاعات مرتبط

◀ "ظرفیت‌ها و کاغذ موجود" در صفحه 185

کاغذ موجود در بازار

 کپی، کاغذ ساده، کاغذ ساده با کیفیت بالا پاکت نامه

اطلاعات مرتبط

◀ "ظرفیت‌ها و کاغذ موجود" در صفحه 185

انواع کاغذ غیر قابل استفاده

از کاغذهای زیر استفاده نکنید. استفاده از این کاغذها موجب گیر کردن کاغذ می‌شود و اثر لکه آن روی کاغذ چاپ شده ظاهر می‌شود.

 کاغذهای چین خورده کاغذهای پاره شده یا بریده شده کاغذهای تا شده کاغذهای فنناک کاغذهای بسیار ضخیم یا بسیار نازک کاغذهای دارای برجسب

از پاکت نامه‌های زیر استفاده نکنید. استفاده از این پاکت نامه‌ها موجب گیر کردن کاغذ می‌شود و اثر لکه آن روی کاغذ چاپ شده ظاهر می‌شود.

 پاکت نامه‌های تا خورده و لوله شده پاکت نامه‌های دارای سطوح چسبناک در لبه‌ها یا پاکت‌های پنجره‌دار پاکت نامه‌های بسیار نازک

ممکن است هنگام چاپ دچار تاخوردگی شوند.

اطلاعات اقلام مصرفی

کدهای بطری جوهر

Epson استفاده از بطری‌های اصلی جوهر Epson را توصیه می‌کند.
کدهای زیر مربوط به بطری‌های جوهر اصلی Epson است.

مهم!

ضمانت نامه Epson آسیب ناشی از استفاده از جوهرهایی غیر از جوهرهای مشخص شده را، از جمله جوهر مخصوص Epson که برای این چاپگر طراحی نشده است یا هر جوهر دیگر، تحت پوشش قرار نمی‌دهد.
سایر محصولاتی که ساخت Epson نیستند ممکن است موجب آسیب‌هایی شود که تحت پوشش ضمانت نامه Epson نیست، و در چنین موقعیت‌هایی ممکن است موجب بروز خطا در چاپگر شود.

نکته:

- کدهای بطری جوهر بسته به مکان ممکن است تغییر کند. برای دریافت کدهای صحیح در ناحیه خود، با پشتیبانی Epson تماس بگیرید.
- با اینکه بطری‌های جوهر ممکن است حاوی مواد بازیافت شده باشد، این مواد بر عملکرد یا کارایی چاپگر تأثیری نمی‌گذارد.
- مشخصات و شکل ظاهری بطری جوهر، ممکن است بدون اطلاع قبلی جهت بهبود تغییر کند.

برای اروپا

Black :BK (سیاه)
1*110
2*110S

- 1* ظرفیت بالا
- 2* ظرفیت استاندارد

نکته:

در خصوص کاربران در اروپا، برای کسب اطلاعات بیشتر درباره بازده بطری جوهر Epson از وبسایت زیر دیدن نمایید.

<http://www.epson.eu/pageyield>

برای کشورهای آسیایی غیر از چین

Black :BK (سیاه)
1*005
2*005S

- 1* ظرفیت بالا
- 2* ظرفیت استاندارد

اطلاعات مرتبط

◀ "وبسایت پشتیبانی فنی" در صفحه 210

اطلاعات نرم افزار

این بخش خدمات شبکه و محصولات نرم افزاری موجود برای چاپگر شما را از وبسایت Epson یا دیسک نرم افزار ارائه شده شرح می دهد.

نرم افزار چاپ

برنامه ای برای اسکن کردن از رایانه (درایور چاپگر Windows)

درایور چاپگر با توجه به فرمانها از سوی یک برنامه، چاپگر را کنترل می کند. انجام تنظیمات روی درایور چاپگر بهترین نتیجه چاپ را ارائه می دهد. همچنین می توانید وضعیت چاپگر را بررسی کنید یا با استفاده از برنامه کاربردی درایور چاپگر آن را در بهترین شرایط راه اندازی نگه دارید.

نکته:

می توانید زبان درایور چاپگر را تغییر دهید. زبانی را که می خواهید استفاده کنید از تنظیم زبان از زبانه نگهداری انتخاب کنید.

دسترسی به درایور چاپگر از برنامه ها

برای انجام تنظیماتی که فقط در برنامه ای که در حال استفاده از آن هستید اعمال شوند، از آن برنامه به آنها دسترسی پیدا کنید. چاپ یا تنظیم چاپ را از منوی فایل انتخاب کنید. چاپگر خود را انتخاب کنید سپس روی ترجیحات یا ویژگی ها کلیک کنید.

نکته:

بسته به برنامه، عملکردها فرق دارند. برای اطلاعات بیشتر به راهنمای برنامه مراجعه کنید.

دسترسی به درایور چاپگر از پانل کنترل

برای انجام تنظیماتی که در همه برنامه ها اعمال می شود، از پانل کنترل به آنها دسترسی خواهید داشت.

Windows 10/Windows Server 2019/Windows Server 2016

روی دکمه شروع کلیک کنید و سپس سیستم < Windows پانل کنترل < مشاهده دستگاهها و چاپگرها از سخت افزار و صدا را انتخاب کنید. روی چاپگر کلیک راست کنید یا فشار داده و نگه دارید و سپس ترجیحات چاپ را انتخاب کنید

Windows 8.1/Windows 8/Windows Server 2012 R2/Windows Server 2012

دسکتاپ < تنظیمات < پانل کنترل < مشاهده دستگاهها و چاپگرها از سخت افزار و صدا را انتخاب کنید. روی چاپگر کلیک راست کنید یا فشار داده و نگه دارید و سپس ترجیحات چاپ را انتخاب کنید

Windows 7/Windows Server 2008 R2

روی دکمه شروع کلیک کنید و پانل کنترل < مشاهده دستگاهها و چاپگرها از سخت افزار و صدا را انتخاب کنید. روی چاپگر کلیک راست کرده و ترجیحات چاپ را انتخاب کنید.

Windows Vista/Windows Server 2008

روی دکمه شروع کلیک کرده و پانل کنترل < چاپگرها از سخت افزار و صدا را انتخاب کنید. روی چاپگر کلیک راست کرده و ترجیحات چاپ را انتخاب کنید.

Windows XP/Windows Server 2003 R2/Windows Server 2003

روی دکمه شروع کلیک کرده و پانل کنترل < چاپگرها و سایر سخت افزار < چاپگرها و نمابرها را انتخاب کنید. روی چاپگر کلیک راست کرده و ترجیحات چاپ را انتخاب کنید.

دسترسی به درایور چاپگر از نماد چاپگر موجود در نوار وظیفه

نماد چاپگر موجود در نوار وظیفه یک نماد میانبر است که به شما امکان می دهد به سرعت به درایور چاپگر دسترسی پیدا کنید.

اگر روی نماد چاپگر کلیک کنید و تنظیم چاپگر را انتخاب نمایید، می‌توانید به یک پنجره تنظیمات چاپگر مشابه پانل کنترل دسترسی پیدا کنید. اگر روی این نماد دو بار کلیک کنید، می‌توانید وضعیت چاپگر را بررسی نمایید.

نکته:

اگر نماد چاپگر در نوار وظیفه نشان داده نشد، به پنجره درایور چاپگر دسترسی پیدا کنید، روی تنظیم برگزیده کنترل در زبانه نگهداری کلیک کنید و سپس ثبت نماد میانبر در نوار وظیفه را انتخاب نمایید.

راه‌اندازی برنامه کاربردی

به پنجره درایور چاپگر بروید. روی زبانه نگهداری کلیک کنید.

اطلاعات مرتبط

◀ "گزینه‌های منو مربوط به درایور چاپگر" در صفحه 35

انجام تنظیمات کارکرد برای درایور چاپگر Windows

تنظیماتی مانند فعال کردن EPSON Status Monitor 3 را می‌توانید انجام دهید.

1. به پنجره درایور چاپگر بروید.
2. روی تنظیم گسترش یافته از زبانه نگهداری کلیک کنید.
3. تنظیمات لازم را انجام داده و سپس روی تأیید کلیک کنید.
برای دریافت توضیحات موارد تنظیم به راهنمای آنلاین مراجعه کنید.

اطلاعات مرتبط

◀ "برنامه‌ای برای اسکن کردن از رایانه (درایور چاپگر Windows)" در صفحه 188

برنامه‌ای برای اسکن کردن از رایانه (درایور چاپگر Mac OS)

درایور چاپگر با توجه به فرمان‌ها از سوی یک برنامه، چاپگر را کنترل می‌کند. انجام تنظیمات روی درایور چاپگر بهترین نتیجه چاپ را ارائه می‌دهد. همچنین می‌توانید وضعیت چاپگر را بررسی کنید یا با استفاده از برنامه کاربردی درایور چاپگر آن را در بهترین شرایط راه‌اندازی نگه دارید.

دسترسی به درایور چاپگر از برنامه‌ها

روی تنظیم صفحه یا چاپ در منوی فایل برنامه خود کلیک کنید. در صورت نیاز، روی نمایش جزئیات (یا ▼) برای گسترده کردن پنجره چاپ کلیک کنید.

نکته:

بسته به برنامه‌ای که استفاده می‌شود، تنظیم صفحه ممکن است در منوی فایل نمایش داده نشود، و عملیات‌ها برای نمایش صفحه چاپ ممکن است متفاوت باشند. برای اطلاعات بیشتر به راهنمای برنامه مراجعه کنید.

راه‌اندازی برنامه کاربردی

ترجیحات سیستم را از منوی Apple < چاپگرها و اسکنرها (یا چاپ و اسکن، چاپ و نمابر) برگزینید و سپس چاپگر را انتخاب کنید. روی گزینه‌ها و لوازم < برنامه کاربردی < باز کردن برنامه کاربردی چاپگر کلیک کنید.

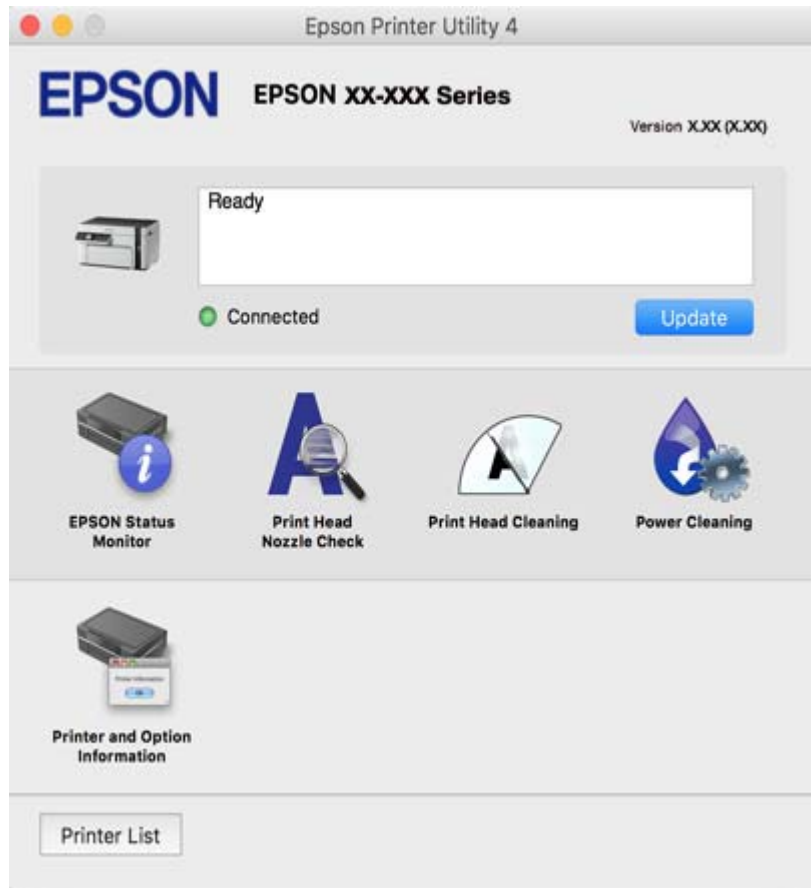
اطلاعات مرتبط

◀ "گزینه‌های منو برای درایور چاپگر" در صفحه 61

راهنمای درایور چاپگر Mac OS

Epson Printer Utility

می توانید یک ویژگی مراقبت و نگهداری نظیر بررسی نازل و تمیز کردن هد چاپ اجرا کنید و با اجرای EPSON Status Monitor می توانید وضعیت چاپگر و اطلاعات خطا را بررسی کنید.



انجام تنظیمات کارکرد برای درایور چاپگر Mac OS

دسترسی به پنجره تنظیمات عملیات درایور چاپگر Mac OS

ترجیحات سیستم را از منوی Apple < چاپگرها و اسکنرها (یا چاپ و اسکن، چاپ و نمابر) برگزینید و سپس چاپگر را انتخاب کنید. روی گزینه‌ها و لوازم < گزینه‌ها (یا درایور) کلیک کنید.

تنظیمات کارکرد برای درایور چاپگر Mac OS

عبور از صفحه خالی: از چاپ صفحات خالی اجتناب می کند.

بیصدا: نویزی را که چاپگر ایجاد می کند، کاهش می دهد، هر چند ممکن است سرعت چاپ را کاهش دهد.

High Speed Printing: زمانی که هد چاپ در هر دو جهت حرکت می کند چاپ می کند. سرعت چاپ سریع تر است، اما ممکن است کیفیت کاهش یابد.

Warning Notifications: به درایور چاپگر اجازه می دهد اعلان های هشدار را نشان دهد.

Establish bidirectional communication: معمولاً باید روی **On** تنظیم شود. **Off** را انتخاب کنید اگر دریافت اطلاعات چاپگر به علت اشتراک گذاری آن روی رایانه های Windows در یک شبکه یا به هر دلیل دیگری ممکن نیست.

برنامه چاپ کردن صفحات وب (E-Web Print)

E-Web Print برنامه ای است که به شما اجازه می دهد صفحات وب را به آسانی و با چیدمان های مختلف چاپ کنید. برای اطلاعات بیشتر به راهنمای برنامه مراجعه کنید. از طریق منوی **E-Web Print** در نوار ابزار **E-Web Print** می توانید به راهنما دسترسی پیدا کنید.

نکته:

از سیستم عامل *Windows Server* پشتیبانی نمی شود.

Mac OS پشتیبانی نمی شود.

مرورگرهای پشتیبانی شده و آخرین نسخه را از سایت دانلود بررسی کنید.

شروع

زمانی که E-Web Print را نصب می کنید، در مرورگر شما نشان داده می شود. بر روی **Print** یا **Clip** کلیک کنید.

اطلاعات مرتبط

← "نصب جداگانه برنامه ها" در صفحه 106

برنامه ای برای چاپ راحت از یک دستگاه هوشمند (Epson iPrint)

Epson iPrint یک برنامه است که به شما امکان می دهد عکس ها، اسناد و صفحات وب را از یک دستگاه هوشمند به عنوان مثال یک گوشی هوشمند یا تبلت چاپ کنید. شما می توانید از چاپ محلی، چاپ از یک دستگاه هوشمند که به همان شبکه ای متصل است که روتر بی سیم شما به آن وصل است، یا چاپ از راه دور، چاپ از یک مکان دور از طریق اینترنت، استفاده کنید. برای استفاده از چاپ از راه دور، چاپگر خود را در سرویس *Epson Connect* ثبت کنید.

وقتی روتر بی سیم به همان شبکه که چاپگر شما وصل است، متصل باشد، قادر خواهید بود چاپگر را از طریق روتر بی سیم از دستگاه هوشمند به کار بگیرید.



نصب Epson iPrint

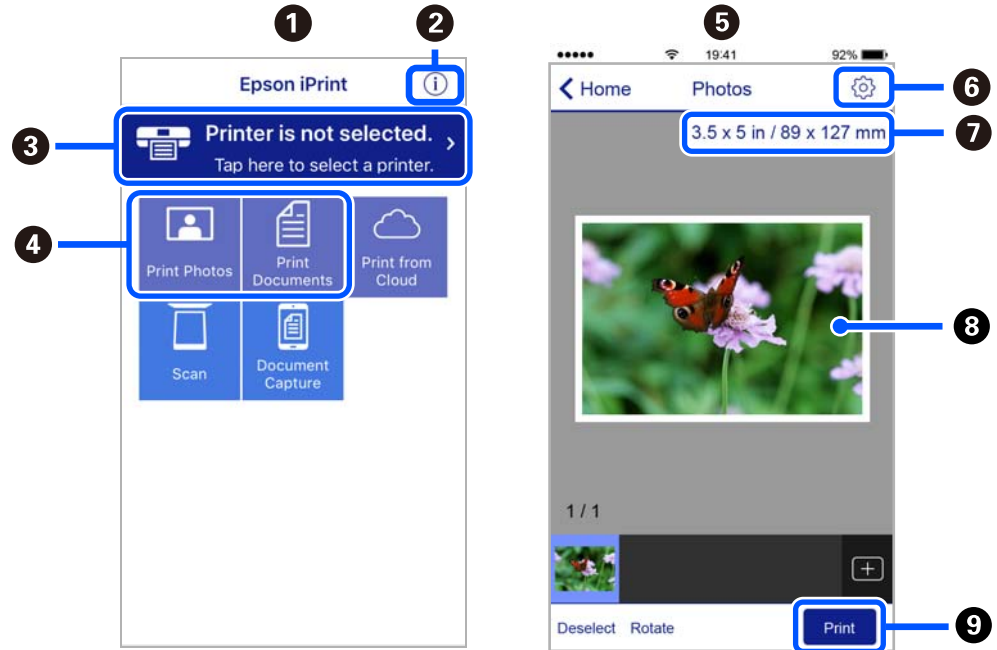
می توانید Epson iPrint را از طریق URL یا کد QR زیر، در دستگاه هوشمند خود نصب کنید.

<http://ipr.to/c>



راهنمای صفحه *Epson iPrint*

Epson iPrint را از دستگاه هوشمند خود اجرا کنید و گزینه مورد نظر برای استفاده را از صفحه اصلی انتخاب کنید. صفحه‌های زیر ممکن است بدون اطلاع قبلی تغییر کند. ممکن است محتویات بسته به نوع محصول خریداری شده متفاوت باشند.



هنگامی که برنامه اجرا شود، صفحه اصلی نمایش داده می‌شود.	1
اطلاعاتی درباره چگونگی راه‌اندازی چاپگر و سؤالات متداول را نشان می‌دهد.	2
صفحه‌ای را نشان می‌دهد که در آن می‌توانید چاپگر را انتخاب کنید و تنظیمات چاپگر را انجام دهید. پس از اینکه چاپگر را انتخاب کردید، نیازی به انتخاب مجدد آن در زمان بعدی نخواهد بود.	3
آنچه که مایلید چاپ کنید نظیر عکس‌ها و اسناد را انتخاب کنید.	4
وقتی منوی عکس انتخاب شود، صفحه چاپ عکس‌ها نمایش داده می‌شود.	5
صفحه‌ای را برای انجام تنظیمات چاپ نظیر اندازه و نوع کاغذ نشان می‌دهد.	6
اندازه کاغذ را نشان می‌دهد. وقتی این گزینه به صورت یک دکمه نشان داده می‌شود، برای نمایش تنظیماتی که در حال حاضر روی چاپگر انجام شده اند، روی آن ضربه بزنید.	7
عکس‌ها و اسناد انتخابی شما را نشان می‌دهد.	8
شروع به چاپ می‌کند.	9

نکته:

برای چاپ کردن از منوی سند با استفاده از *iPhone*، *iPad*، *iPod touch*، *iOS*، برنامه *Epson iPrint* را پس از انتقال سند مورد نظر برای چاپ با استفاده از عملکرد اشتراک‌گذاری فایل در *iTunes* اجرا کنید.

برنامه‌ای برای چاپ راحت از یک برنامه *Epson Print Enabler* (Android)

Epson Print Enabler برنامه‌ای است که به شما اجازه می‌دهد اسناد، ایمیل‌ها، عکس‌ها و صفحات وب را از گوشی یا تبلت *Android* خود (*Android v4.4* یا نسخه جدیدتر) به روش بی‌سیم چاپ کنید. با طی کردن چندین مرحله، دستگاه *Android* شما چاپگر *Epson* متصل به شبکه بی‌سیم را شناسایی می‌کند.

وقتی روتر بی سیم به همان شبکه که چاپگر شما وصل است، متصل باشد، قادر خواهید بود چاپگر را از طریق روتر بی سیم از دستگاه هوشمند به کار بگیرید.

برنامه Epson Print Enabler را از Google Play جستجو و نصب کنید.

نرم افزار اسکن

برنامه‌ای برای اسکن کردن از رایانه (Epson ScanSmart)

این برنامه به شما امکان می‌دهد اسناد را به راحتی اسکن کرده و سپس تصاویر اسکن شده را در چند مرحله ساده ذخیره کنید. برای دریافت اطلاعات بیشتر در مورد استفاده از این قابلیت‌های Epson ScanSmart به راهنمای آن مراجعه کنید.

شروع در Windows

Windows 10

روی دکمه شروع کلیک کنید و سپس گزینه‌های **Epson Software < Epson ScanSmart** را انتخاب کنید.

Windows 8.1/Windows 8

نام برنامه را در قسمت جستجو وارد کنید و سپس آیکن نشان داده شده را انتخاب نمایید.

Windows 7

روی دکمه شروع کلیک کنید و سپس **همه برنامه‌ها < Epson Software < Epson ScanSmart** را انتخاب کنید.

شروع در Mac OS

برو < برنامه‌ها < Epson Software < Epson ScanSmart را انتخاب کنید.

برنامه‌ای برای کنترل کردن اسکنر (Epson Scan 2)

Epson Scan 2 درایور اسکنری است که امکان کنترل اسکنر را برایتان فراهم می‌کند. می‌توانید اندازه، وضوح، روشنایی، کنتراست و کیفیت تصویر اسکن شده را تنظیم کنید. شما می‌توانید این برنامه را از یک برنامه اسکن سازگار با TWAIN شروع کنید. برای دریافت اطلاعات بیشتر در مورد این قابلیت‌ها، به راهنمای نرم افزار مراجعه کنید.

شروع در Windows

نکته:

برای سیستم‌های عامل *Windows Server*، اطمینان حاصل کنید ویژگی **تجربه دسکتاپ** را نصب می‌کنید.

Windows 10/Windows Server 2016

روی دکمه شروع کلیک کنید و سپس **EPSON < Epson Scan 2** را انتخاب کنید.

Windows 8.1/Windows 8/Windows Server 2012 R2/Windows Server 2012

نام برنامه را در قسمت جستجو وارد کنید و سپس آیکن نشان داده شده را انتخاب نمایید.

Windows 7/Windows Vista/Windows XP/Windows Server 2008 R2/Windows Server 2008/Windows Server 2003 R2/

Windows Server 2003

روی دکمه شروع کلیک کنید و سپس **همه برنامه‌ها یا برنامه‌ها < EPSON < Epson Scan 2** را انتخاب کنید.

شروع در Mac OS

برو < برنامه‌ها < Epson Software < Epson Scan 2 را انتخاب کنید.

افزودن اسکنر شبکه

برای استفاده از اسکنر شبکه‌ای، از طریق درایور اسکنر "Epson Scan 2"، اسکنر را اضافه کنید.

1. Epson Scan 2 را راه‌اندازی کنید.

Windows 10/Windows Server 2016

روی دکمه شروع کلیک کنید و سپس **Epson Scan 2 < EPSON** را انتخاب کنید.

Windows 8.1/Windows 8/Windows Server 2012 R2/Windows Server 2012

نام برنامه را در قسمت جستجو وارد کنید و سپس آیکن نشان داده شده را انتخاب نمایید.

Windows 7/Windows Vista/Windows XP/Windows Server 2008 R2/Windows Server 2008/Windows Server 2003 R2/Windows Server 2003

روی دکمه شروع کلیک کنید و سپس **همه برنامه‌ها یا برنامه‌ها < EPSON < Epson Scan 2** را انتخاب کنید.

Mac OS

برو < برنامه‌ها < **Epson Software < Epson Scan 2** را انتخاب کنید.

2. در صفحه تنظیمات اسکنر، گزینه افزودن را انتخاب کنید.

نکته:

در صورت خاکستری بودن افزودن، روی فعال کردن ویرایش کلیک کنید.

ظاهر شدن صفحه اصلی *Epson Scan 2* به این معنی است که قبلاً به اسکنر وصل شده است. اگر می‌خواهید به شبکه دیگری وصل شوید، اسکنر < تنظیمات را برای باز کردن صفحه تنظیمات اسکنر انتخاب کنید.

3. اسکنر شبکه را اضافه کنید. موارد زیر را وارد و روی افزودن کلیک کنید.

مدل: انتخاب اسکنری که در نظر دارید به آن متصل شوید.

نام: وارد کردن نام چاپگر. می‌توانید تا حداکثر 32 نویسه وارد کنید.

جستجوی شبکه: وقتی رایانه و اسکنر به یک شبکه واحد متصل باشند، آدرس IP نمایش داده می‌شود. اگر نمایش داده نشد، روی دکمه کلیک کنید. اگر آدرس IP باز هم نمایش داده نشد، آدرس را وارد کنید و سپس آدرس IP را به صورت مستقیم وارد کنید.

4. اسکنر را از صفحه تنظیمات اسکنر انتخاب و روی تأیید کلیک کنید.

برنامه‌ای برای مدیریت تنظیمات اسکن در پانل کنترل (Epson Event Manager)

Epson Event Manager برنامه‌ای است که به شما امکان می‌دهد عمل اسکن کردن را از طریق پانل کنترل مدیریت نمایید و تصاویر را در رایانه ذخیره کنید. می‌توانید تنظیمات خودتان را به عنوان تنظیمات از پیش تعیین شده اضافه نمایید، نظیر نوع سند، محل پوشه ذخیره‌سازی و قالب تصویر. برای دریافت اطلاعات بیشتر در مورد این قابلیت‌ها، به راهنمای نرم‌افزار مراجعه کنید.

نکته:

از سیستم عامل *Windows Server* پشتیبانی نمی‌شود.

شروع در Windows

Windows 10

روی دکمه شروع کلیک کنید و سپس گزینه‌های **Event Manager < Epson Software** را انتخاب کنید.

Windows 8.1/Windows 8

نام برنامه را در قسمت جستجو وارد کنید و سپس آیکن نشان داده شده را انتخاب نمایید.

Windows 7/Windows Vista/Windows XP □

روی دکمه شروع کلیک کنید و سپس همه برنامه‌ها یا برنامه‌ها < Epson Software < Event Manager را انتخاب کنید.

شروع در Mac OS

برو < برنامه‌ها < Epson Software < Event Manager را انتخاب کنید.

نرم افزار برای اعمال تنظیمات

برنامه پیکربندی عملیات چاپگر (Web Config)

Web Config برنامه‌ای است که در مرورگر وب نظیر Internet Explorer و Safari در رایانه یا دستگاه هوشمند اجرا می‌شود. می‌توانید وضعیت چاپگر را تأیید کنید یا سرویس شبکه و تنظیمات چاپگر را تغییر دهید. برای استفاده از Web Config، چاپگر و رایانه یا دستگاه را به یک شبکه متصل کنید.

وقتی روتر بی‌سیم به همان شبکه که چاپگر شما وصل است، متصل باشد، قادر خواهید بود چاپگر را از طریق روتر بی‌سیم از دستگاه هوشمند به کار بگیرید.


از مرورگرهای زیر پشتیبانی می‌شود.

* Safari ، * Chrome ، * Firefox ، یا نسخه جدیدتر، * Microsoft Edge ، * Internet Explorer 8

* از جدیدترین نسخه استفاده کنید.

اجرای Web Config در یک مرورگر وب

1. آدرس IP چاپگر را بررسی کنید.

تنظیم < تنظیمات شبکه < بررسی اتصال را از پانل کنترل انتخاب کنید. دکمه  یا OK را فشار دهید تا گزارش اتصال شبکه چاپ شود. آدرس IP چاپگر را در گزارش اتصال شبکه چاپ شده بررسی کنید.

2. یک مرورگر وب را در رایانه یا دستگاه هوشمند اجرا کنید و سپس آدرس IP چاپگر را وارد نمایید.

قالب:

http://:IPv4 آدرس IP چاپگر/

http://:IPv6 آدرس IP چاپگر/

مثال‌ها:

http://192.168.100.201/:IPv4

http://[2001:db8::1000:1]/:IPv6

نکته:

با استفاده از دستگاه هوشمند، همچنین می‌توانید Web Config را از صفحه سرویس و نگهداری Epson iPrint اجرا کنید.

از آنجا که چاپگر از یک گواهی خود-امضاء شونده هنگام دسترسی به HTTPS استفاده می‌کند وقتی Web Config را راه‌اندازی کنید، یک هشدار در مرورگر نمایش داده می‌شود؛ این بدان معنا نیست که مشکلی وجود دارد و با خیال راحت می‌توانید از آن صرف‌نظر کنید.

اطلاعات مرتبط

◀ "چاپ یک گزارش اتصال شبکه" در صفحه 179

اجرای Web Config در Windows

هنگام وصل کردن رایانه به چاپگر توسط WSD، مراحل زیر را برای اجرای Web Config دنبال کنید.

1. فهرست چاپگر در رایانه را باز کنید.

Windows 10

روی دکمه شروع کلیک کنید و سپس سیستم < Windows پانل کنترل < مشاهده دستگاهها و چاپگرها از سخت افزار و صدا را انتخاب کنید.

Windows 8.1/Windows 8

مسیر دستکاپ < تنظیمات < پانل کنترل < مشاهده دستگاهها و چاپگرها از سخت افزار و صدا (یا سخت افزار) را انتخاب کنید.

Windows 7

روی دکمه شروع کلیک کنید و پانل کنترل < مشاهده دستگاهها و چاپگرها از سخت افزار و صدا را انتخاب کنید.

Windows Vista

روی دکمه شروع کلیک کرده و پانل کنترل < چاپگرها از سخت افزار و صدا را انتخاب کنید.

2. روی چاپگر کلیک راست کرده و ویژگیها را انتخاب کنید.

3. زبانه سرویس وب را انتخاب کرده و روی URL کلیک کنید.

از آنجا که چاپگر از یک گواهی خود-امضاء شونده هنگام دسترسی به HTTPS استفاده می کند وقتی Web Config را راه اندازی کنید، یک هشدار در مرورگر نمایش داده می شود؛ این بدان معنا نیست که مشکلی وجود دارد و با خیال راحت می توانید از آن صرف نظر کنید.

اجرای Web Config در Mac OS

1. ترجیحات سیستم را از منوی Apple < چاپگرها و اسکنرها (یا چاپ و اسکن، چاپ و فابری) برگزینید و سپس چاپگر را انتخاب کنید.

2. روی گزینهها و لوازم < نمایش صفحه وب چاپگر کلیک کنید.

از آنجا که چاپگر از یک گواهی خود-امضاء شونده هنگام دسترسی به HTTPS استفاده می کند وقتی Web Config را راه اندازی کنید، یک هشدار در مرورگر نمایش داده می شود؛ این بدان معنا نیست که مشکلی وجود دارد و با خیال راحت می توانید از آن صرف نظر کنید.

نرم افزاری برای پیکربندی دستگاه در شبکه (EpsonNet Config)

EpsonNet Config برنامه ای است که به شما امکان می دهد آدرسها و پروتکل های رابط شبکه را تنظیم کنید. برای کسب اطلاعات بیشتر، به راهنمای عملکردهای EpsonNet Config یا راهنمای برنامه مراجعه کنید.

شروع در Windows

Windows 10/Windows Server 2019/Windows Server 2016

روی دکمه شروع کلیک کنید و سپس گزینه های **EpsonNet Config** < **EpsonNet** را انتخاب کنید.

Windows 8.1/Windows 8/Windows Server 2012 R2/Windows Server 2012

نام برنامه را در قسمت جستجو وارد کنید و سپس آیکن نشان داده شده را انتخاب نمایید.

Windows 7/Windows Vista/Windows XP/Windows Server 2008 R2/Windows Server 2008/Windows Server 2003 R2/
Windows Server 2003

دکمه شروع را فشار دهید و همه برنامه ها یا برنامه ها < **EpsonNet** < **EpsonNet Config SE** < **EpsonNet Config** را انتخاب کنید.

شروع در Mac OS

مسیر برو < برنامه‌ها < Epson Software < EpsonNet < EpsonNet Config SE < EpsonNet Config را انتخاب کنید.

نرم افزار به روزرسانی

برنامه‌ای برای به روزرسانی نرم افزار و ثابت افزار (EPSON Software Updater)

EPSON Software Updater برنامه‌ای است که نرم افزار جدید یا به روز شده را در اینترنت بررسی و آن را نصب می‌کند. همینطور می‌توانید میان افزار و دفترچه راهنمای چاپگر را به روز رسانی کنید.

نکته:

از سیستم عامل *Windows Server* پشتیبانی نمی‌شود.

شروع در Windows

Windows 10

روی دکمه شروع کلیک کنید و سپس گزینه‌های **EPSON Software Updater < Epson Software** را انتخاب کنید.

Windows 8.1/Windows 8

نام برنامه را در قسمت جستجو وارد کنید و سپس آیکن نشان داده شده را انتخاب نمایید.

Windows 7/Windows Vista/Windows XP

روی دکمه شروع کلیک کنید و سپس **همه برنامه‌ها (یا برنامه‌ها) < Epson Software < EPSON Software Updater** را انتخاب کنید.

نکته:

همچنین می‌توانید برنامه *EPSON Software Updater* را با کلیک کردن روی نماد چاپگر از نوار وظیفه دسکتاپ و سپس انتخاب **بروزرسانی نرم افزار** اجرا کنید.

شروع در Mac OS

برو < برنامه‌ها < Epson Software < EPSON Software Updater را انتخاب کنید.

اطلاعات مرتبط

← "نصب جداگانه برنامه‌ها" در صفحه 106

لیست منوی تنظیمات

برای انجام دادن تنظیمات گوناگون تنظیم را از صفحه اصلی انتخاب کنید.

سرویس و نگهداری

منوها را به صورتی که در زیر شرح داده شده است از پانل کنترل انتخاب کنید.

تنظیم < سرویس و نگهداری

بررسی نازل:

با انتخاب این ویژگی می‌توانید بررسی کنید که آیا نازل‌های هد چاپ مسدود شده‌اند یا خیر. چاپگر الگوی بررسی نازل را چاپ می‌کند.

تمیزکاری هد:

برای تمیز کردن نازل مسدود در هد چاپ این ویژگی را انتخاب کنید.

جایگزینی جوهر:

برای تمیز کردن نازل‌های مسدود شده در هد چاپ این قابلیت را برای تمیز کردن با برنامه انتخاب کنید. در مقایسه با تمیز کردن معمولی جوهر بیشتری مصرف می‌شود. جزییات استفاده از این قابلیت در بخش "اطلاعات مرتبط" ارائه شده است.

تراز کردن هد:

این ویژگی را برای تنظیم هد چاپ و افزایش کیفیت چاپ انتخاب کنید.

□ تراز عمودی

اگر نسخه‌های چاپی تار هستند یا متن و خطوط تراز نیستند، این ویژگی را انتخاب کنید.

□ چیدمان افقی

اگر نوار افقی در فواصل منظم در نسخه چاپی ظاهر می‌شود، این ویژگی را انتخاب کنید.

پر کردن با جوهر:

برای بازنشانی سطح جوهر به 100٪، هنگام پر کردن مخزن جوهر از این قابلیت استفاده کنید.

سطح جوهر را تنظیم کنید:

این ویژگی را انتخاب کنید تا سطح جوهر مطابق با جوهر باقیمانده واقعی تنظیم شود.

تمیز کردن هادی کاغذ:

اگر روی غلتک‌های داخلی لکه جوهر می‌بینید، این ویژگی را انتخاب کنید. چاپگر کاغذ را برای تمیز کردن غلتک‌های داخلی وارد می‌کند.

اطلاعات مرتبط

- ◀ "بررسی و تمیز کردن هد چاپ" در صفحه 95
- ◀ "اجرای جایگزینی جوهر" در صفحه 98
- ◀ "تراز کردن هد چاپ" در صفحه 100
- ◀ "پر کردن دوباره مخزن جوهر" در صفحه 153
- ◀ "پاک کردن مسیر کاغذ از لکه‌های جوهر" در صفحه 100

راه اندازی چاپگر

منوها را به صورتی که در زیر شرح داده شده است از پانل کنترل انتخاب کنید.

تنظیم < راه اندازی چاپگر

تنظیمات منبع کاغذ:

تنظیم کاغذ:

اندازه و نوع کاغذ قرار داده شده در منبع کاغذ را انتخاب کنید.

جابجایی خودکار A4/نامه:

اگر روشن را انتخاب کنید، هنگامی که منبع کاغذ با اندازه Letter وجود نداشته باشد، از منبع کاغذ A4 تغذیه می کند یا هنگامی که منبع کاغذ A4 وجود نداشته باشد، از منبع کاغذ Letter تغذیه می کند.

اعلان خطا:

برای نمایش دادن پیام خطا در صورت ناسازگار بودن اندازه یا نوع کاغذ با کاغذ وارد شده، روشن را انتخاب کنید.

نمایش خودکار:

با انتخاب کردن گزینه روشن صفحه تنظیم کاغذ هنگام قرار دادن کاغذ در کاست کاغذ نمایش داده می شود. اگر این قابلیت را غیرفعال کنید، نمی توانید اسناد موجود در iPhone، iPad یا iPod لمسی را با استفاده از AirPrint چاپ کنید.

حالت بی صدا:

برای کاهش صدا در هنگام چاپ روشن را انتخاب کنید. البته سرعت چاپ ممکن است کاهش یابد. بسته به تنظیمات نوع کاغذ و کیفیت چاپ انتخابی شما، ممکن است هیچ اختلافی در سطح نویز چاپگر وجود نداشته باشد.

زمان خاموش شدن:

بسته به تاریخ تولید و محل خرید، ممکن است دستگاه این ویژگی یا ویژگی تنظیم خاموش کردن را داشته باشد. با انتخاب این تنظیم، اگر از چاپگر به مدت معینی استفاده نشود، به طور خودکار خاموش می شود. زمان مورد نظر پیش از اعمال مدیریت نیرو را می توانید تنظیم کنید. هرگونه افزایش می تواند بر کارایی انرژی محصول تأثیر بگذارد. پیش از انجام هرگونه تغییر، لطفاً محیط زیست را در نظر بگیرید.

تنظیم خاموش کردن:

بسته به تاریخ تولید و محل خرید، ممکن است دستگاه این ویژگی یا ویژگی زمان خاموش شدن را داشته باشد.

خاموش شدن در صورت غیرفعال بودن

با انتخاب این تنظیم، اگر از چاپگر به مدت معینی استفاده نشود، به طور خودکار خاموش می شود. هرگونه افزایش می تواند بر بازده انرژی محصول تأثیر بگذارد. پیش از انجام هرگونه تغییر، لطفاً محیط زیست را در نظر بگیرید.

خاموش شدن در صورت قطع اتصال

اگر این تنظیم را انتخاب کنید، هر وقت همه پورت ها شامل پورت USB قطع باشند، چاپگر بعد از 30 دقیقه خاموش می شود. ممکن است بسته به منطقه این ویژگی وجود نداشته باشد.

زبان/Language:

زبان صفحه LCD را انتخاب کنید.

صفحه کلید:

آرایش صفحه کلید را در صفحه LCD تغییر دهید.

زمان سنج خواب:

وقتی چاپگر برای مدت زمانی معین کار نمی کند، بازه زمانی برای وارد شدن دستگاه به حالت خواب (حالت صرفه جویی انرژی) را تنظیم کنید. پس از گذشت زمان تنظیمی، صفحه LCD سیاه می شود.

زمان خشک شدن جوهر:

زمان خشک شدن جوهر برای چاپ 2 طرفه را انتخاب کنید. چاپگر ابتدا یک طرف و سپس طرف دیگر را چاپ می کند. اگر نسخه چاپ شده کثیف باشد، باید مقدار زمان را افزایش دهید.

اتصال رایانه از طریق USB:

برای اجازه دادن به یک رایانه جهت دسترسی به چاپگر در هنگام اتصال از طریق USB، گزینه فعال کردن را انتخاب کنید. وقتی گزینه غیرفعال کردن انتخاب شده باشد، چاپ کردن و اسکن مواردی که از طریق یک اتصال شبکه ارسال نمی شوند محدود می باشند.

اطلاعات مرتبط

◀ "ذخیره نیرو" در صفحه 106

تنظیمات شبکه

منوها را به صورتی که در زیر شرح داده شده است از پانل کنترل انتخاب کنید.

تنظیم < تنظیمات شبکه

برگه وضعیت چاپ:

یک برگه حالت شبکه چاپ می کند.

بررسی اتصال:

اتصال شبکه فعلی را بررسی و یک گزارش را چاپ می کند. در صورت وجود هرگونه مشکل در اتصال، به گزارش مراجعه کنید تا بتوانید مشکل را برطرف نمایید.

اطلاعات مرتبط

◀ "چاپ یک گزارش اتصال شبکه" در صفحه 179

◀ "بررسی وضعیت اتصال شبکه" در صفحه 178

سرویس های Epson Connect

منوها را به صورتی که در زیر شرح داده شده است از پانل کنترل انتخاب کنید.

تنظیم < سرویس های Epson Connect

ثبت/حذف:

چاپگر را از در سرویس های Epson Connect ثبت کرده یا حذف نمایید.

راهنمای استفاده در وبسایت زیر ارائه شده است.

<https://www.epsonconnect.com/>

<http://www.epsonconnect.eu> (فقط اروپا)

تعلیق/ادامه:

انتخاب کنید که سرویس های Epson Connect معلق شده یا ادامه یابند.

آدرس ایمیل:

آدرس ایمیل چاپگر که در سرویس های Epson Connect ثبت شده است را بررسی کنید.

وضعیت:

بررسی کنید که آیا چاپگر به سرویس های Epson Connect وصل است و در آنها ثبت شده است یا خیر.

اطلاعات مرتبط

◀ "چاپ کردن از طریق سرویس ابری" در صفحه 71

سرویس های Google Cloud چاپ

منوها را به صورتی که در زیر شرح داده شده است از پانل کنترل انتخاب کنید.

تنظیم < سرویس های Google Cloud چاپ

تعلیق/ادامه:

انتخاب کنید که سرویس های Google Cloud Print معلق شوند یا ادامه یابند.

لغو ثبت:

سرویس های Google Cloud Print را از ثبت خارج کنید.

وضعیت:

بررسی کنید که آیا چاپگر به سرویس های Google Cloud Print وصل است و در آنها ثبت شده است یا خیر.

برای دریافت راهنما در خصوص ثبت و استفاده، به وبسایت پورتال زیر مراجعه کنید.

<https://www.epsonconnect.com/>

<http://www.epsonconnect.eu> (فقط اروپا)

برگه وضعیت چاپ

منوها را به صورتی که در زیر شرح داده شده است از پانل کنترل انتخاب کنید.

تنظیم < برگه وضعیت چاپ

صفحه وضعیت پیکربندی:

برگه های اطلاعاتی را که وضعیت و تنظیمات فعلی چاپگر را نشان می دهند، چاپ کنید.

برگه وضعیت موجودی:

برگه های اطلاعات را که نشانگر وضعیت کنونی موارد مصرفی است، چاپ کنید.

برگه تاریخچه استفاده:

برگه های اطلاعاتی را که سابقه مصرف چاپگر را نشان می دهند، چاپ کنید.

شمارشگر چاپ

منوها را به صورتی که در زیر شرح داده شده است از پانل کنترل انتخاب کنید.

تنظیم < شمارشگر چاپ

مجموع تعداد نسخه های چاپ شامل برگه وضعیت از زمان خریداری چاپگر را نشان می دهد.

گزارش ها

منوها را به صورتی که در زیر شرح داده شده است از پانل کنترل انتخاب کنید.

تنظیم < گزارش ها

اتصال شبکه فعلی را بررسی و یک گزارش را چاپ می کند.

تحقیق مشتری

منوها را به صورتی که در زیر شرح داده شده است از پانل کنترل انتخاب کنید.

تنظیم < تحقیق مشتری

برای ارائه اطلاعات مصرف دستگاه از قبیل تعداد چاپ ها به Seiko Epson Corporation، گزینه تأیید را انتخاب کنید.

بازگشت به تنظیمات پیش فرض

منوها را به صورتی که در زیر شرح داده شده است از پانل کنترل انتخاب کنید.

تنظیم < بازگشت به تنظیمات پیش فرض

منوهای زیر را به مقادیر پیش فرض بازنشانی می کند.

تنظیمات شبکه

تنظیمات کپی

تنظیمات اسکن

پاک کردن تمامی داده ها و تنظیمات

به روز رسانی نرم افزار

منوها را به صورتی که در زیر شرح داده شده است از پانل کنترل انتخاب کنید.

تنظیم < به روز رسانی نرم افزار

به روز رسانی:

بررسی می کند که آیا آخرین نسخه نرم افزار داخلی در سرور شبکه بارگذاری شده است یا خیر. وقتی ثابت افزار جدید یافت شود، ثابت افزار به روز رسانی می شود. وقتی به روز رسانی شروع شود، توقف آن امکان پذیر نیست.

نسخه فعلی:

نسخه فعلی نرم افزار داخلی چاپگر را نشان می دهد.

اعلان:

برای دریافت اعلان وجود به روز رسانی نرم افزار داخلی روشن را انتخاب کنید.

اطلاعات مرتبط

◀ "به روز رسانی نرم افزار داخلی چاپگر با استفاده از پانل کنترل" در صفحه 111

ویژگی‌های محصول

مشخصات چاپگر

نازل‌های جوهر سیاه: 180x2 ردیف	قرار دادن نازل هد چاپ	
64 تا 90 گرم/متر مربع (17 تا 24 پوند)	کاغذ ساده	وزن کاغذ*
پاکت نامه شماره 10، DL، C6: 75 تا 90 گرم/متر مربع (20 تا 24 پوند)	پاکت نامه‌ها	

* حتی وقتی ضخامت کاغذ در محدوده مجاز است، ممکن است بسته به خصوصیات یا کیفیت کاغذ، تغذیه دستگاه انجام نشود یا کیفیت چاپ کاهش پیدا کند.

ناحیه قابل چاپ

ناحیه قابل چاپ برای برگه‌های تک

ممکن است به دلیل مکانیسم چاپگر، کیفیت چاپ در نواحی سایه دار کاهش یابد.

3.0 میلی‌متر (0.12 اینچ)	A	
3.0 میلی‌متر (0.12 اینچ)	B	
41.0 میلی‌متر (1.61 اینچ)	C	
37.0 میلی‌متر (1.46 اینچ)	D	

ناحیه قابل چاپ برای پاکت نامه

ممکن است به دلیل مکانیسم چاپگر، کیفیت چاپ در نواحی سایه دار کاهش یابد.

3.0 میلی‌متر (0.12 اینچ)	A	
3.0 میلی‌متر (0.12 اینچ)	B	
18.0 میلی‌متر (0.71 اینچ)	C	
41.0 میلی‌متر (1.61 اینچ)	D	

مشخصات اسکنر

نوع اسکنر	تخت
دستگاه فتوالکتریک	CIS
پیکسل‌های موثر	10200x14040 پیکسل (1200 نقطه در اینچ)

حداکثر اندازه سند	216×297 میلی متر (8.5×11.7 اینچ) Letter ,A4
وضوح اسکن	1200 نقطه در اینچ (اسکن اصلی) 2400 نقطه در اینچ (اسکن فرعی)
وضوح خروجی	50 تا 9600 نقطه در اینچ در 1 نقطه در اینچ افزایش
عمق رنگ	رنگ <input type="checkbox"/> 48 بیت در هر پیکسل داخلی (16 بیت در هر پیکسل در هر رنگ داخلی) <input type="checkbox"/> 24 بیت در هر پیکسل خارجی (8 بیت در هر پیکسل در رنگ خارجی) مقیاس خاکستری <input type="checkbox"/> 16 بیت در هر پیکسل داخلی <input type="checkbox"/> 8 بیت در هر پیکسل خارجی سیاه و سفید <input type="checkbox"/> 16 بیت در هر پیکسل داخلی <input type="checkbox"/> 1 بیت در هر پیکسل خارجی
منبع نور	LED

مشخصات رابط

برای رایانه	USB پر-سرعت*
-------------	--------------

* کابل‌های USB 3.0 پشتیبانی نمی‌شوند.

مشخصات شبکه

مشخصات اترنت

استانداردها	IEEE802.3i (10BASE-T) ^{1*} IEEE802.3u (100BASE-TX) IEEE 802.3az (اترنت با کارایی انرژی بالا) ^{2*} , ^{3*}
حالت ارتباط	خودکار، تمام دو رو 10 مگابایت/ثانیه، نیمه دو رو 10 مگابایت/ثانیه، تمام دو رو 100 مگابایت/ثانیه، نیمه دو رو 100 مگابایت/ثانیه
رابط	RJ-45

1* از کابل دسته 5e یا بالاتر STP (جفتی پیچ خورده روکش دار) استفاده کنید تا از احتمال تداخل رادیویی جلوگیری شود.

2* دستگاه متصل باید با استانداردهای IEEE 802.3az مطابقت داشته باشد.

3* IEEE 802.3az به طور پیش فرض غیرفعال است. برای فعال کردن آن، بخش «اطلاعات مرتبط» را ببینید.

اطلاعات مرتبط

◀ "فعال‌سازی اترنت با کارآیی انرژی بالا" در صفحه 178

عملکردهای شبکه و IPv4/IPv6

ملاحظات	پشتیبانی شده	عملکردها	
-	✓	IPv4	(WindowsEpsonNet Print)
-	✓	IPv6, IPv4	(WindowsStandard TCP/IP)
یا Windows Vista نسخه جدیدتر	✓	IPv6, IPv4	چاپ (WSD (Windows
-	✓	IPv6, IPv4	چاپ (Mac OSBonjour)
-	✓	IPv6, IPv4	چاپ (WindowsIPP, Mac OS)
دوربین دیجیتالی	-	IPv4	چاپ (Wi-FiPictBridge)
-	✓	IPv4	Epson Connect (چاپ ایمیل، چاپ از راه دور)
Mac یا iOS 5 یا جدیدتر OS X v10.7 یا جدیدتر	✓	IPv6, IPv4	(Mac OS, iOSAirPrint)
-	✓	IPv6, IPv4	Google Cloud Print
-	✓	IPv6, IPv4	Epson Scan 2
-	✓	IPv4	Event Manager
-	-	IPv4	Epson Connect (اسکن به حافظه ابری)
یا OS X Mavericks نسخه جدیدتر	✓	IPv6, IPv4	AirPrint (اسکن)
-	-	IPv4	ارسال یک فمابر
-	-	IPv4	دریافت یک فمابر
-	-	IPv6, IPv4	AirPrint (فمابر خروجی)

پروتکل امنیتی

IPPS, HTTPS Server/Client	SSL/TLS
	SNMPv3

سرویس های شخص ثالث پشتیبانی شده

iOS 5 یا بالاتر / Mac OS X v10.7.x یا بالاتر	چاپ	AirPrint
OS X Mavericks یا بالاتر	اسکن	

Google Cloud Print

ابعاد

ابعاد	ذخیره <input type="checkbox"/> عرض: 375 میلی متر (14.8 اینچ) <input type="checkbox"/> طول: 318 میلی متر (12.5 اینچ) <input type="checkbox"/> ارتفاع: 200 میلی متر (7.9 اینچ) چاپ <input type="checkbox"/> عرض: 375 میلی متر (14.8 اینچ) <input type="checkbox"/> طول: 511 میلی متر (20.1 اینچ) <input type="checkbox"/> ارتفاع: 200 میلی متر (7.9 اینچ)
عرض*	تقریباً 5.0 کیلوگرم (11.0 پوند)

* بدون جوهر و سیم برق.

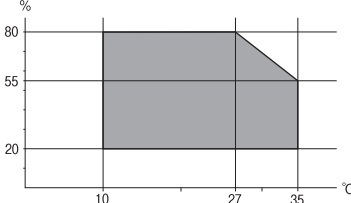
مشخصات الکتریکی

مدل	مدل 100 تا 240 ولت	مدل 220 تا 240 ولت
دامنه فرکانس ارزیابی شده	50 تا 60 هرتز	50 تا 60 هرتز
جریان ارزیابی شده	0.4 تا 0.2 آمپر	0.2 آمپر
مصرف برق (با اتصال USB)	کپی‌های تکی: حدود 15.0 عرض (ISO/IEC24712) حالت آماده: حدود 4.3 وات حالت خواب: حدود 0.7 وات خاموش: حدود 0.2 وات	کپی‌های تکی: حدود 15.0 عرض (ISO/IEC24712) حالت آماده: حدود 4.3 وات حالت خواب: حدود 0.7 وات خاموش: حدود 0.3 وات

نکته:

برای بررسی ولتاژ به برچسب روی چاپگر مراجعه کنید.

مشخصات محیطی

<p>از این چاپگر در محدوده ای که در نمودار زیر نشان داده شده است استفاده کنید.</p>  <p>دما: 10 تا 35°C (50 تا 95°F) رطوبت: 20 تا 80% رطوبت نسبی (بدون تغلیظ)</p>	کارکرد
<p>دما: -20 تا 40°C (-4 تا 104°F)* رطوبت: 5 تا 85 درصد RH (بدون تراکم)</p>	ذخیره

* می‌توانید برای یک ماه در دمای 40 درجه سانتی‌گراد (104 درجه فارنهایت) نگهداری کنید.

مشخصات محیطی برای بطری‌های جوهر

<p>-20 تا 40°C (-4 تا 104°F)*</p>	دمای نگهداری
<p>-15°C (5°F) یخ جوهر آب می‌شود و پس از حدود 2 ساعت در دمای 25°C (77°F) قابل استفاده می‌گردد.</p>	دمای انجماد

* می‌توانید برای یک ماه در دمای 40°C (104°F) نگهداری کنید.

نیازمندی‌های سیستم

☐ Windows 10 (32-بیت، 64-بیت)/Windows 8.1 (32-بیت، 64-بیت)/Windows 8 (32-بیت، 64-بیت)/Windows 7 (32-بیت، 64-بیت)،
 ☐ Windows Vista (32-بیت، 64-بیت)/Windows XP SP3 (32-بیت) یا جدیدتر (32-بیت)/Windows XP Professional x64 Edition (32-بیت)
 /Windows Server 2016/Windows Server 2012 R2/Windows Server 2012/Windows Server 2019 یا نسخه جدیدتر SP2
 /Windows Server 2008 R2/Windows Server 2008/Windows Server 2003 R2/Windows Server 2003 SP2
 ☐ macOS Mojave/macOS High Sierra/macOS Sierra/OS X El Capitan/OS X Yosemite/OS X Mavericks/OS X MountainLion/Mac OS X v10.7.x/Mac OS X v10.6.8

نکته:

☐ Mac OS ممکن است از برخی از برنامه‌ها و ویژگی‌ها پشتیبانی نکند.

☐ از فایل سیستم (UFS) UNIX برای Mac OS پشتیبانی نمی‌شود.

اطلاعات تنظیمی

محدودیت های کپی کردن

برای اطمینان از استفاده قانونی و مسئولانه چاپگر محدودیت های زیر را رعایت کنید.

کپی موارد زیر طبق قانون ممنوع است:

❑ صورتحساب های بانکی، مسکوکات، اوراق بهادار قابل عرضه در بازار صادر شده از طرف دولت، اوراق بهادار ضمانتی دولتی، و اوراق بهادار شهرداری

❑ تمبر های پستی استفاده نشده، کارت پستال های از پیش مهر شده، و دیگر اقلام پستی رسمی پستی معتبر

❑ تمبرهای درآمد صادر شده از طرف دولت، و اوراق بهادار صادر شده طبق روال قانونی

هنگام کپی کردن موارد زیر احتیاط کنید:

❑ اوراق بهادار قابل عرضه در بازار خصوصی، (گواهی سهام، یادداشت های مذاکره، چک ها و سایر موارد)، بلیط های ماهانه، بلیط های امتیازی و سایر موارد.

❑ گذرنامه ها، گواهی نامه های رانندگی، ضمانت های تناسب، کارت تردد در جاده، کوپن غذا، بلیط ها و سایر موارد.

نکته:

ممکن است کپی این موارد نیز طبق قانون ممنوع شده باشد.

استفاده مسئولانه از محتوای دارای حق چاپ:

ممکن است با کپی نامناسب از محتوای دارای حق چاپ از چاپگرها سواستفاده شود. به جز مواردی که بایک وکیل آگاه مشورت کرده اید، قبل از کپی کردن محتوای منتشر شده، در قبال گرفتن اجازه از دارنده حق کپی مسئول بوده و به آن احترام بگذارید.

جایی که می توانید راهنما را دریافت کنید

وب سایت پشتیبانی فنی. 210

تماس با پشتیبانی Epson. 210

وب سایت پشتیبانی فنی

اگر به راهنمایی بیشتری نیاز داشتید، به وب سایت پشتیبانی Epson نشان داده شده در زیر مراجعه کنید. کشور یا منطقه خود را انتخاب کنید و به بخش پشتیبانی وب سایت Epson محلی خود بروید. آخرین دراپورها، سوالات متداول، دفترچه های راهنما یا سایر موارد قابل دانلود نیز در سایت موجودند.

<http://support.epson.net/>

<http://www.epson.eu/Support> (اروپا)

اگر محصول Epson شما به درستی کار نمی کند و نمی توانید مشکل را حل کنید، برای راهنمایی با سرویس های پشتیبانی Epson تماس بگیرید.

تماس با پشتیبانی Epson

قبل از تماس با Epson

اگر محصول Epson شما به درستی کار نمی کند و نمی توانید با استفاده از اطلاعات عیب یابی موجود در دفترچه های راهنمای محصول خود مشکل را حل کنید، برای راهنمایی با سرویس های پشتیبانی Epson تماس بگیرید. اگر پشتیبانی Epson برای ناحیه شما در لیست زیر قرار ندارد، با فروشنده ای که محصول خود را از آنجا خریداری کردید تماس بگیرید.

اگر اطلاعات زیر را در اختیار پشتیبانی Epson قرار دهید می توانند سریع تر به شما کمک کنند:

شماره سریال محصول

(برچسب شماره سریال معمولاً در پشت محصول است.)

مدل محصول

نسخه نرم افزار محصول

(روی **About**، **Version Info** یا دکمه مشابه در نرم افزار محصول کلیک کنید.)

مارک و مدل رایانه خود

نام و نسخه سیستم عامل رایانه

نام ها و نسخه های برنامه های نرم افزار که بطور معمول با محصول خود استفاده می کنید.

نکته:

بسته به محصول، ممکن است تنظیمات شبکه در حافظه محصول ذخیره گردد. ممکن است به دلیل خرابی یا تعمیر محصول، تنظیمات از دست بروند. Epson در مورد از دست دادن هر نوع داده، برای پشتیبان گیری یا بازیابی تنظیمات حتی در طول دوره ضمانت مسئولیتی ندارد. توصیه می کنیم نسخه پشتیبان خود را ایجاد کرده و یادداشت هایی بردارید.

راهنما برای کاربران در تایوان

اطلاعات تماس برای اطلاعات، پشتیبانی و سرویس ها:

وب جهانی

<http://www.epson.com.tw>

اطلاعات مربوط به مشخصات محصول، دراپورها برای دانلود، و درخواست های مربوط به محصولات نیز موجودند.

بخش راهنمایی Epson

تلفن: +886-2-80242008

تیم راهنمای ما می تواند از طریق تلفن در موارد زیر به شما کمک کنند:

☐ درخواست فروش و اطلاعات محصول

☐ سوالات یا مشکلات مربوط به استفاده از محصول

☐ درخواست های مربوط به ضمانت و سرویس تعمیر

مرکز سرویس تعمیر:

<http://www.tekcare.com.tw/branchMap.page>

شرکت TekCare یک مرکز خدمات مجاز Epson Taiwan Technology & Trading Ltd است.

راهنمایی برای کاربران در هند

اطلاعات تماس برای اطلاعات، پشتیبانی و سرویس ها:

وب جهانی

<http://www.epson.co.in>

اطلاعات مربوط به مشخصات محصول، درایورها برای دانلود، و درخواست های مربوط به محصولات نیز موجودند.

خط راهنما

☐ اطلاعات سرویس و محصول و سایر سفارش مواد مصرفی (خطوط BSNL)

شماره تلفن رایگان: 18004250011

روزهای دوشنبه تا شنبه از ساعت 9 صبح تا 6 عصر (بجز روزهای تعطیل عمومی)

☐ سرویس (CDMA و کاربران تلفن همراه)

شماره تلفن رایگان: 186030001600

روزهای دوشنبه تا شنبه از ساعت 9 صبح تا 6 عصر (بجز روزهای تعطیل عمومی)