

M2110 Series

Käyttöopas



Tulostaminen

Kopiointi

Skannaus

Tulostimen kunnossapito

Ongelmien ratkaiseminen

Sisältö

Tämän käsikirjan opas

| | |
|--|----|
| Johdanto käyttöoppaisiin. | 6 |
| Tietojen etsiminen. | 6 |
| Vain tarvittavien sivujen tulostaminen. | 7 |
| Tietoa tästä oppaasta. | 7 |
| Merkinnät ja symbolit. | 7 |
| Lisätietoa ruudunkaappauksista ja kuvista. | 8 |
| Viittaukset käyttöjärjestelmiin. | 8 |
| Tavaramerkit. | 9 |
| Tekijänoikeus. | 10 |

Tärkeitä ohjeita

| | |
|---|----|
| Turvallinen käyttö. | 12 |
| Musteen turvallisuusohjeet. | 12 |
| Tulostinta koskevia turvallisuusohjeita ja varoituksia. | 12 |
| Tulostimen asettamista koskevia neuvoja ja varoituksia. | 13 |
| Tulostimen käyttöä koskevia neuvoja ja varoituksia. | 13 |
| Nestekidenäytön käyttöä koskevia neuvoja ja varoituksia. | 14 |
| Tulostimen kuljetusta tai varastointia koskevia neuvoja ja varoituksia. | 14 |
| Henkilökohtaisten tietojen suojaus. | 14 |

Osien nimet ja toiminnot

| | |
|-------------------|----|
| Etupuoli. | 16 |
| Taka. | 17 |

Ohjauspaneelin käyttöopas

| | |
|---------------------------------------|----|
| Ohjauspaneeli. | 19 |
| Aloitussnäytön määrittäminen. | 19 |
| Opas verkkokuvakkeeseen. | 20 |
| Animaatioiden katselu. | 20 |

Paperin lisääminen

| | |
|--|----|
| Paperin käsittelyä koskevat ohjeet. | 23 |
| Paperikoon ja -tyypin asetukset. | 23 |
| Luettelo paperityypeistä. | 24 |
| Paperin lisääminen paperikasettiin (Paperikasetti). | 25 |
| Kirjekuorien lisääminen paperikasettiin (Paperikasetti). | 28 |

Alkuperäisten asiakirjojen asettaminen

| | |
|---|----|
| Alkuperäiskappaleiden asettaminen valotustasolle. | 31 |
|---|----|

Tulostaminen

| | |
|--|----|
| Asiakirjojen tulostaminen. | 34 |
| Tietokoneelta tulostaminen — Windows. | 34 |
| Tietokoneelta tulostaminen — Mac OS. | 59 |
| Asiakirjojen tulostaminen älylaitteilta (iOS). | 66 |
| Asiakirjojen tulostaminen älylaitteilta (Android). | 68 |
| Kirjekuoriin tulostaminen. | 69 |
| Kirjekuorien tulostaminen tietokoneelta (Windows). | 69 |
| Kirjekuorien tulostaminen tietokoneelta (Mac OS). | 69 |
| Verkkosivujen tulostaminen. | 70 |
| Verkkosivujen tulostaminen tietokoneelta. | 70 |
| Verkkosivujen tulostaminen älylaitteilta. | 70 |
| Tulostaminen pilvipalvelun kautta. | 70 |
| Epson Connect -palveluun rekisteröityminen ohjauspaneelista. | 71 |

Kopiointi

| | |
|--|----|
| Alkuperäisten asiakirjojen kopiointi. | 74 |
| Valikon kopiointiasetukset. | 75 |
| Kopioiminen suurentamalla tai pienentämällä. | 77 |
| Usean asiakirjan kopiointi yhdelle arkille. | 78 |
| Henkilökortin kopioiminen. | 80 |

Skannaus

| | |
|--|----|
| Käytettävissä olevat skannausmenetelmät. | 83 |
| Skannauksen perustiedot. | 83 |
| Suositellut tiedostomuodot käyttötarkoituksen mukaan. | 83 |
| Suositellut resoluutiot käyttötarkoituksen mukaan. | 84 |
| Alkuperäisten asiakirjojen skannaaminen tietokoneelle. | 84 |
| Skannaus ohjauspaneelista. | 84 |
| Skannaus tietokoneelta. | 85 |
| Alkuperäisten asiakirjojen skannaus WSD-toiminnolla. | 86 |
| WSD-portin määrittäminen. | 86 |

| | |
|--|----|
| Alkuperäisten asiakirjojen skannaus älylaitteeseen. | 88 |
| Tarkennettu skannaus. | 89 |
| Mukautettujen skannausasetusten määrittäminen ohjauspaneelissa. | 89 |
| Skannatun kuvan tiedostokoon pienentäminen. | 92 |

Tulostimen kunnossapito

| | |
|---|-----|
| Mustetasojen tarkistaminen. | 94 |
| Mustetasojen tarkistaminen (Windows). | 94 |
| Mustetasojen tarkistaminen (Mac OS). | 94 |
| Paperin syöttöongelmien korjaaminen. | 95 |
| Tulostus-, kopiointi- ja skannauslaadun parantaminen. | 96 |
| Tulostuspään tarkistaminen ja puhdistaminen. | 96 |
| Tehopuhdistus -toiminnon suorittaminen. | 99 |
| Suuttimen tukkeutumisen estäminen. | 101 |
| Tulostuspään kohdistaminen. | 101 |
| Paperipolun puhdistaminen mustetahroista. | 101 |
| Valotustaso-alustan puhdistaminen. | 102 |
| Läpikuultavan kalvon puhdistaminen. | 102 |
| Tulostimen puhdistaminen. | 105 |
| Kaatuneen musteen puhdistaminen. | 105 |
| Tulostimen läpi syötettyjen sivujen kokonaismäärän tarkistaminen. | 106 |
| Tulostimen läpi syötettyjen sivujen kokonaismäärän tarkistaminen (Ohjauspaneeli). | 106 |
| Tulostimen läpi syötettyjen sivujen kokonaismäärän tarkistaminen (Windows). | 106 |
| Tulostimen läpi syötettyjen sivujen kokonaismäärän tarkistaminen (Mac OS). | 106 |
| Energiansäästö. | 107 |
| Energiansäästö — ohjauspaneeli. | 107 |
| Sovellusten asentaminen tai asennuksien poistaminen erikseen. | 107 |
| Sovellusten asentaminen erikseen. | 107 |
| Tulostimen lisääminen (vain Mac OS). | 110 |
| Sovellusten asennusten poistaminen. | 110 |
| Sovellusten ja laiteohjelmiston päivittäminen. | 112 |
| Tulostimen kuljettaminen ja säilytys. | 113 |

Ongelmien ratkaiseminen

| | |
|--|-----|
| Tulostin ei toimi odotetusti. | 118 |
| Tulostin ei käynnisty tai sammuu. | 118 |
| Paperi ei syöty kunnolla. | 118 |
| Tulostus ei onnistu. | 122 |
| Skannaus ei käynnisty. | 137 |
| Tulostin ei toimi odotetun mukaisesti. | 146 |

| | |
|---|-----|
| Nestekidenäytöllä näkyvä virhekoodi. | 148 |
| Paperi jumiutuu. | 149 |
| Paperitukoksen irrottaminen. | 150 |
| Paperitukosten estäminen. | 152 |
| On aika täyttää uudelleen mustekasetit. | 153 |
| Mustepullon käsittelyohjeet. | 153 |
| Mustesäiliön täyttäminen. | 154 |
| Heikko tulostus-, kopiointi- ja skannauslaatu. | 158 |
| Huono tulostuslaatu. | 158 |
| Huono kopiolaatu. | 163 |
| Skannatussa kuvassa esiintyviä ongelmia. | 168 |
| Ongelman ratkaisu ei onnistu kaikkien ratkaisujen yrittämisen jälkeen. | 170 |
| Tulostus- tai kopiointiongelmiin ratkaisu ei onnistu. | 171 |

Tietokoneen tai laitteiden lisääminen tai vaihtaminen

| | |
|--|-----|
| Yhteyden muodostaminen verkkoon liitettyyn tulostimeen. | 174 |
| Verkkotulostimen käyttö toiselta tietokoneelta. | 174 |
| Verkkotulostimen käyttö älylaitteesta. | 175 |
| Verkkoyhteyden uudelleenmäärittäminen. | 175 |
| Langattoman reitittimen vaihtaminen. | 175 |
| Tietokoneen vaihtaminen. | 176 |
| Tietokonetta koskevan yhteystavan muuttaminen. | 177 |
| Verkkoyhteyden tilan tarkistus. | 179 |
| Verkkoyhteyden tilan tarkistus ohjauspaneelistä | 179 |
| Verkkoyhteysraportin tulostus. | 180 |
| Verkon tila -arkin tulostus. | 184 |

Tuotetiedot

| | |
|--|-----|
| Paperin tiedot. | 186 |
| Käytössä oleva paperi ja kapasiteetti. | 186 |
| Ei-käytettävät paperityypit. | 187 |
| Kulutustuotteiden tiedot. | 188 |
| Mustepullojen koodit. | 188 |
| Ohjelmiston tiedot. | 189 |
| Tulostusohjelmisto. | 189 |
| Skannausohjelmisto. | 194 |
| Asetusten määrittämisohjelmisto. | 196 |
| Päivitysohjelmisto. | 198 |
| Asetusten valikkoluettelo. | 199 |
| Ylläpito. | 199 |
| Tulostimen asetukset. | 200 |
| Verkkoasetukset. | 201 |

| | |
|--|-----|
| Epson Connect -palvelut. | 202 |
| Google Cloud Print -palvelut. | 202 |
| Tulosta tila-arkki. | 203 |
| Tulostuslaskuri. | 203 |
| Raportit. | 203 |
| Asiakastutkimus. | 203 |
| Palauta oletusasetukset. | 204 |
| Laiteohjelm.päivitys. | 204 |
| Tuotteen tekniset tiedot. | 204 |
| Tulostimen tekniset tiedot. | 204 |
| Skannerin ominaisuudet. | 205 |
| Käyttöliittymän ominaisuudet. | 206 |
| Verkon tekniset tiedot. | 206 |
| Tuetut kolmansien osapuolten palvelut. | 207 |
| Mitat. | 208 |
| Sähkötekniset ominaisuudet. | 208 |
| Ympäristöä koskevat tekniset tiedot. | 209 |
| Järjestelmävaatimukset. | 209 |
| Säädöksiä koskevat tiedot. | 210 |
| Kopiointirajoitukset. | 210 |

Asiakastukipalvelut

| | |
|--|-----|
| Teknisen tuen verkkosivusto. | 212 |
| Yhteydenotto Epsonin tukeen. | 212 |
| Ennen yhteyden ottamista Epsoniin. | 212 |
| Taiwan. | 212 |
| Intia. | 213 |

Tämän käsikirjan opas

| | |
|--|----|
| Johdanto käyttöoppaisiin. | 6 |
| Tietojen etsiminen. | 6 |
| Vain tarvittavien sivujen tulostaminen. | 7 |
| Tietoa tästä oppaasta. | 7 |
| Tavaramerkit. | 9 |
| Tekijänoikeus. | 10 |

Johdanto käyttöoppaisiin

Seuraavat käyttöoppaat kuuluvat Epson-tulostimen toimitukseen. Yllä olevien käyttöoppaiden lisäksi ohjeita on saatavana myös itse tulostimesta tai Epsonin ohjelmistosovelluksista.

☐ Aloita tästä (käyttöoppaan paperiversio)

Antaa tiedot tulostimen asetuksiin, ohjelmiston asentamiseen, tulostimen käyttöön, ongelmien ratkaisuun ja vastaaviin toimintoihin.

☐ Käyttöopas (käyttöoppaan digitaaliversio)

Tämä käyttöopas. Antaa yleistä tietoa ja ohjeita tulostimen käytöstä, verkon asetuksista tilanteissa, joissa tulostinta käytetään verkon välityksellä, sekä vianmäärityksestä.

Saat yllä mainittujen käyttöoppaiden uusimmat versiot seuraavilla tavoilla.

☐ Käyttöoppaan paperiversio

Siirry Epsonin Euroopan tukisivustolle osoitteessa <http://www.epson.eu/Support> tai Epsonin maailmanlaajuiselle tukisivustolle osoitteessa <http://support.epson.net/>.

☐ Käyttöoppaan digitaaliversio

Tämä käyttöopas on saatavilla PDF- ja HTML-versioina. Voit tarkastella HTML-versiota [epson.sn](http://www.epson.eu/Support)-tukisivustolla. Tarkastele PDF-versiota käynnistämällä EPSON Software Updater tietokoneellasi. EPSON Software Updater -sovelluksella tarkistetaan Epsonin ohjelmistosovellusten ja digitaalimuodossa olevien käyttöoppaiden saatavana olevat versiot ja ladataan uusimmat.

<http://epson.sn>

Liittyvät tiedot

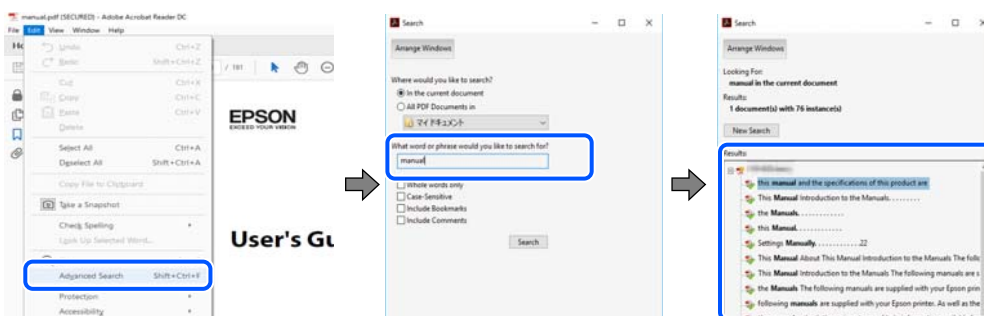
➔ ”Ohjelmiston ja laiteohjelmiston päivitysovellus (EPSON Software Updater)” sivulla 198

Tietojen etsiminen

PDF-muodossa oleva käyttöopas mahdollistaa tietojen hakemisen avainsanalla sekä siirtymisen suoraan oppaan eri kohtiin kirjanmerkkien avulla. Tässä osassa kerrotaan, miten voit käyttää käyttöopasta tietokoneella Adobe Reader X -sovelluksessa.

Haku avainsanalla

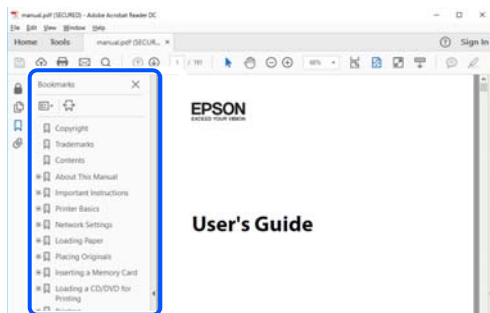
Valitse **Muokkaa > Tarkka haku**. Kirjoita avainsana (hakusana) hakuikkunaan ja valitse sitten **Hae**. Hakutulokset tulevat näkyviin luettelona. Voit siirtyä haluamallesi sivulle valitsemalla hakutuloksen.



Siirtyminen oppaan kohtiin kirjanmerkkien avulla

Voit siirtyä haluamallesi sivulle napsauttamalla otsikkoa. Jos haluat avata alemman tason otsikot, valitse + tai >. Voit palata edelliselle sivulle seuraavilla näppäinkomennoilla.

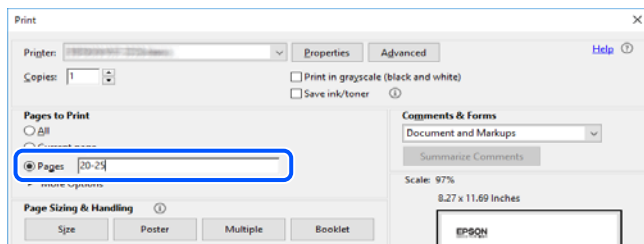
- Windows: pidä **Alt**-näppäin painettuna ja paina <.
- Mac OS: pidä komentonäppäin painettuna ja paina <.



Vain tarvittavien sivujen tulostaminen

Voit tulostaa oppaasta vain tarvitsemasi sivut. Valitse **Tiedosto** -valikossa **Tulosta** ja määritä tulostettavat sivut **Tulostettavat sivut** -kohdan **Sivut** -valintaan.

- Voit määrittää sivualueen kirjoittamalla alueen aloitussivun ja päättymissivun väliviivalla erotettuna.
Esimerkki: 20-25
- Jos haluat tulostaa yksittäisiä sivuja, erota sivunumerot pilkuilla.
Esimerkki: 5, 10, 15



Tietoa tästä oppaasta

Tässä osiossa annetaan lisätietoa tässä oppaassa käytettyjen merkintöjen ja symboleiden merkityksistä, kuvauksista ja viittauksista käyttöjärjestelmiin.

Merkinnyt ja symbolit



Vaara:

Ohjeita on noudatettava huolellisesti henkilövahinkojen välttämiseksi.



Tärkeää:

Ohjeita on noudatettava laitteiston vahingoittumisen välttämiseksi.

Huomautus:

Tarjoaa täydentäviä ja viitteellisiä tietoja.

Liittyvät tiedot

➔ Linkit asianomaisiin kappaleisiin.

Lisätietoa ruudunkaappauksista ja kuvista

- Tulostinajurin ruudunkaappaukset ovat Windows 10- tai macOS High Sierra -käyttöjärjestelmistä. Näytöllä näkyvät tiedot vaihtelevat laitemallin ja käyttötilanteen mukaan.
- Käyttöoppaassa käytetyt kuvat ovat vain esimerkkejä. Vaikka mallien välillä voi olla pieniä eroja, toimintaperiaatteet ovat samat.
- Jotkin LCD-näytön valikon osista vaihtelevat mallista ja asetuksista riippuen.
- Voit lukea QR-koodin käyttämällä tähän tarkoitettua sovellusta.

Viittaukset käyttöjärjestelmiin

Windows

Tässä käyttöoppaassa termeillä ”Windows 10”, ”Windows 8.1”, ”Windows 8”, ”Windows 7”, ”Windows Vista”, ”Windows XP”, ”Windows Server 2019”, ”Windows Server 2016”, ”Windows Server 2012 R2”, ”Windows Server 2012”, ”Windows Server 2008 R2”, ”Windows Server 2008”, ”Windows Server 2003 R2” ja ”Windows Server 2003” viitataan seuraaviin käyttöjärjestelmiin. Tämän lisäksi Windows tarkoittaa kaikkia Windows-versioita.

- Microsoft® Windows® 10
- Microsoft® Windows® 8.1
- Microsoft® Windows® 8
- Microsoft® Windows® 7
- Microsoft® Windows Vista®
- Microsoft® Windows® XP
- Microsoft® Windows® XP Professional x64 Edition
- Microsoft® Windows Server® 2019
- Microsoft® Windows Server® 2016
- Microsoft® Windows Server® 2012 R2
- Microsoft® Windows Server® 2012
- Microsoft® Windows Server® 2008 R2
- Microsoft® Windows Server® 2008
- Microsoft® Windows Server® 2003 R2
- Microsoft® Windows Server® 2003

Mac OS

Tässä käyttöoppaassa termillä Mac OS viitataan seuraaviin käyttöjärjestelmiin: macOS Mojave, macOS High Sierra, macOS Sierra, OS X El Capitan, OS X Yosemite, OS X Mavericks, OS X Mountain Lion, Mac OS X v10.7.x ja Mac OS X v10.6.8.

Tavaramerkit

❑ EPSON® on rekisteröity tavaramerkki, ja EPSON EXCEED YOUR VISION tai EXCEED YOUR VISION on Seiko Epson Corporationin tavaramerkki.

❑ Epson Scan 2 software is based in part on the work of the Independent JPEG Group.

❑ libtiff

Copyright © 1988-1997 Sam Leffler

Copyright © 1991-1997 Silicon Graphics, Inc.

Permission to use, copy, modify, distribute, and sell this software and its documentation for any purpose is hereby granted without fee, provided that (i) the above copyright notices and this permission notice appear in all copies of the software and related documentation, and (ii) the names of Sam Leffler and Silicon Graphics may not be used in any advertising or publicity relating to the software without the specific, prior written permission of Sam Leffler and Silicon Graphics.

THE SOFTWARE IS PROVIDED "AS-IS" AND WITHOUT WARRANTY OF ANY KIND, EXPRESS, IMPLIED OR OTHERWISE, INCLUDING WITHOUT LIMITATION, ANY WARRANTY OF MERCHANTABILITY OR FITNESS FOR A PARTICULAR PURPOSE.

IN NO EVENT SHALL SAM LEFFLER OR SILICON GRAPHICS BE LIABLE FOR ANY SPECIAL, INCIDENTAL, INDIRECT OR CONSEQUENTIAL DAMAGES OF ANY KIND, OR ANY DAMAGES WHATSOEVER RESULTING FROM LOSS OF USE, DATA OR PROFITS, WHETHER OR NOT ADVISED OF THE POSSIBILITY OF DAMAGE, AND ON ANY THEORY OF LIABILITY, ARISING OUT OF OR IN CONNECTION WITH THE USE OR PERFORMANCE OF THIS SOFTWARE.

❑ QR Code is a registered trademark of DENSO WAVE INCORPORATED in Japan and other countries.

❑ Intel® is a registered trademark of Intel Corporation.

❑ Microsoft®, Windows®, Windows Server®, and Windows Vista® are registered trademarks of Microsoft Corporation.

❑ Apple, Mac, macOS, OS X, Bonjour, ColorSync, Safari, AirPrint, iPad, iPhone, iPod touch, and iTunes are trademarks of Apple Inc., registered in the U.S. and other countries.

❑ Use of the Works with Apple badge means that an accessory has been designed to work specifically with the technology identified in the badge and has been certified by the developer to meet Apple performance standards.

❑ Google Cloud Print, Chrome, Chrome OS, Google Play and Android are trademarks of Google LLC.

❑ Adobe and Adobe Reader are either registered trademarks or trademarks of Adobe Systems Incorporated in the United States and/or other countries.

❑ Firefox is a trademark of the Mozilla Foundation in the U.S. and other countries.

❑ Yleinen ilmoitus: Muut julkaisussa käytetyt tuotenimet on mainittu vain tunnistamistarkoituksessa, ja ne saattavat olla vastaavien omistajiensa tavaramerkkejä. Epson ei vaadi itselleen mitään oikeuksia näihin tuotenimiin.

Tekijänoikeus

Mitään tämän julkaisun osaa ei saa toisintaa, tallentaa tietojenhakujärjestelmään tai siirtää missään muodossa tai millään tavoin, elektronisesti, mekaanisesti, valokopioimalla, nauhoittamalla tai muuten ilman Seiko Epson Corporationin etukäteen antamaa kirjallista suostumusta. Julkaisija ei vastaa julkaisun sisältämien tietojen käytöstä. Julkaisija ei myöskään vastaa julkaisun sisältämien tietojen käytön seurauksista. Tässä oppaassa annettuja tietoja on tarkoitus käyttää vain tämän Epson-laitteen yhteydessä. Epson ei vastaa vahingoista, jotka aiheutuvat näiden tietojen soveltamisesta muihin tulostimiin.

Seiko Epson Corporation tai sen tytäryhtiöt eivät ole vastuussa tämän tuotteen hankkijalle tai kolmansille osapuolille mahdollisesti aiheutuvista vahingoista, menetyksistä, kustannuksista tai kuluista, jotka aiheutuvat onnettomuudesta, tämän tuotteen väärinkäytöstä tai siihen tehdyistä luvattomista muunnoksista, korjauksista tai muutoksista tai (Yhdysvaltoja lukuun ottamatta) siitä, että Seiko Epson Corporationin antamia käyttö- ja huolto-ohjeita ei noudateta tarkoin.

Seiko Epson Corporation ja sen tytäryhtiöt eivät ole vastuussa vahingoista tai vaikeuksista, jotka aiheutuvat muiden lisävarusteiden tai tarvikkeiden kuin Seiko Epson Corporationin ilmoittamien alkuperäisten Epson-tuotteiden tai Epson-hyväksynnän saaneiden tuotteiden käytöstä.

Seiko Epson Corporation ei vastaa sähkömagneettisista häiriöistä johtuvista vahingoista, mikäli niihin on syytä muiden kuin Seiko Epson Corporationin Epson-hyväksynnän saaneiden liitännäiskaapeleiden käyttö.

© 2019 Seiko Epson Corporation

Tämän oppaan sisältö ja tämän tuotteen tekniset tiedot saattavat muuttua ilman erillistä ilmoitusta.

Tärkeitä ohjeita

| | |
|---|----|
| Turvallinen käyttö. | 12 |
| Tulostinta koskevia turvallisuusohjeita ja varoituksia. | 12 |
| Henkilökohtaisten tietojen suojaus. | 14 |

Turvallinen käyttö

Varmista tulostimen turvallinen käyttö noudattamalla seuraavia ohjeita. Säilytä tämä käyttöopas myöhempää käyttöä varten. Muista lisäksi noudattaa kaikkia tulostimeen merkittyjä varoituksia ja ohjeita.

- Eräiden tulostimessa käytettyjen symbolien tarkoitus on varmistaa tulostimen turvallinen ja oikea käyttö. Siirry seuraavalle web-sivustolle lukeaksesi lisää symbolien merkityksestä.
<http://support.epson.net/symbols>
- Käytä vain tulostimen mukana toimitettua virtajohtoa. Älä käytä virtajohtoa muissa laitteissa. Muiden virtajohtojen käyttäminen tulostimessa tai tulostimen mukana toimitetun virtajohdon käyttäminen muissa laitteissa voi aiheuttaa tulipalon tai sähköiskun vaaran.
- Varmista, että virtajohto on paikallisten turvallisuussäädösten mukainen.
- Älä pura, muuta tai yritä korjata virtajohtoa, pistoketta, tulostinyksikköä, skanneriyksikköä tai sen lisävarustetta itse muutoin kuin tulostimen ohjeissa mainituin tavoin.
- Irrota tulostin sähköverkosta ja vie se ammattitaitoiseen huoltoon seuraavissa tilanteissa:
Verkkojohto tai -pistoke on vahingoittunut, tulostimeen on päässyt nestettä, tulostin on pudonnut tai sen kotelo on vahingoittunut, tulostin ei toimi normaalisti tai sen toiminta on muuttunut huomattavasti. Muuta ainoastaan käyttöohjeissa mainittuja säätöjä.
- Sijoita tulostin lähelle pistorasiaa niin, että sen verkkopistoke on helppo irrottaa.
- Älä pidä tai säilytä tulostinta ulkotiloissa, likaisten tai pölyisten paikkojen, veden, lämmönlähteiden tai sellaisten paikkojen läheisyydessä, joissa se voi altistua iskuille, tärinälle, korkeille lämpötiloille tai kosteudelle.
- Älä kaada tai läikytä nestettä tulostimen päälle äläkä käsittele tulostinta märin käsin.
- Jos nestekidenäyttö on vaurioitunut, ota yhteyttä jälleenmyyjään. Jos nestekidenäytön nestettä roiskuu käsiin, pese kädet huolellisesti vedellä ja saippualla. Jos nestekidenäytön nestettä joutuu silmiin, huuhtelee silmät välittömästi vedellä. Jos huolellisen huuhtelun jälkeen silmissä on ärsytystä tai näköhäiriöitä, mene välittömästi lääkäriin.

Musteen turvallisuusohjeet

- Ole varovainen, ettet kosketa mustetta, kun käsittelet mustesäiliöitä, mustesäiliön korkkia ja avattua mustepulloa tai mustepullon korkkia.
 - Jos mustetta pääsee iholle, muste on pestävä perusteellisesti pois vedellä ja saippualla.
 - Jos mustetta joutuu silmiin, huuhtelee ne välittömästi vedellä. Jos huolellisen huuhtelun jälkeen silmissä on ärsytystä tai näköhäiriöitä, mene välittömästi lääkäriin.
 - Jos mustetta joutuu suuhun, ota viipymättä yhteys lääkäriin.
- Älä ravista mustepulloa voimakkaasti tai altista sitä voimakkaille iskuille, jotta mustetta ei vuoda pullosta.
- Pidä mustepullo ja mustesäiliöyksikkö poissa lasten ulottuvilta. Älä anna lasten juoda mustepullosta tai mustepullon korkista tai käsitellä niitä.



Tulostinta koskevia turvallisuusohjeita ja varoituksia

Lue ohjeet ja noudata niitä, jotta tulostin tai muu omaisuutesi ei vahingoitu. Säilytä tämä opas myöhempää käyttöä varten.

Tulostimen asettamista koskevia neuvoja ja varoituksia

- Älä tuki tai peitä tulostimessa olevia aukkoja.
- Käytä vain tulostimen tyyppikilven mukaista virtalähdettä.
- Vältä sellaisissa virtapiireissä olevia pistorasioita, joihin on jo kytketty kopiokoneita tai jatkuvasti käynnistyviä ja sammuvia laitteita, esimerkiksi ilmastointilaitteita.
- Vältä pistorasioita, jotka on varustettu seinäkatkaisimella tai automaattiajastimella.
- Pidä koko tietokonejärjestelmä riittävän etäällä mahdollisista sähkömagneettisten häiriöiden lähteistä, kuten kaiuttimista ja langattomien puhelinten pöytäyksiköistä.
- Aseta virtajohto niin, että se on suojassa hankautumiselta, teräviltä kulmilta ja taittumiselta. Älä sijoita esineitä virtajohdon päälle ja siirrä virtajohto syrjään kulkureitiltä. Huolehdi siitä, että virtajohto on suorassa kummastakin päästään ja verkkolaitteen kiinnityskohdasta.
- Jos kytket tulostimen sähköverkkoon jatkojohdon kautta, varmista, ettei jatkojohtoon kytkettyjen laitteiden yhteenlaskettu ampeeriarvo ylitä johdolle määritettyä ampeeriarvoa. Varmista myös, ettei kaikkien samaan pistorasiaan kytkettyjen laitteiden yhteenlaskettu ampeerimäärä ylitä pistorasialle määritettyä ampeeriarvoa.
- Jos käytät tulostinta Saksassa, talokytkeä tulee suojata 10 tai 16 ampeerin virrankatkaisijalla, joka suojaa tulostinta oikosuluilta ja ylivirtapiikeiltä.
- Kun liität tulostimen tietokoneeseen tai muuhun laitteeseen kaapelilla, varmista liitinten suunta. Kukin liitin voidaan liittää ainoastaan yhdellä tavalla. Liittimen kytkeminen väärin voi vahingoittaa molempia kaapelilla liitettäviä laitteita.
- Sijoita tulostin tasaiselle, tukevalle alustalle, joka on joka suuntaan tulostinta leveämpi. Tulostin ei toimi oikein, jos se on kallellaan.
- Varmista, että tulostimen yläpuolella on tarpeeksi tilaa, jotta asiakirjankansi voidaan nostaa kokonaan ylös.
- Jätä tulostimen eteen tarpeeksi tilaa, jotta tulosteet mahtuvat tulemaan kokonaan ulos.
- Vältä paikkoja, joissa lämpötila ja kosteus vaihtelevat nopeasti. Älä altista tulostinta suoralle auringonvalolle, muulle voimakkaalle valolle tai lämmönlähteille.

Tulostimen käyttöä koskevia neuvoja ja varoituksia

- Älä työnnä mitään esineitä tulostimen sisään sen aukoista.
- Älä työnnä kättäsi tulostimen sisään tulostuksen aikana.
- Älä kosketa tulostimen sisällä olevaa valkoista lattakaapelia.
- Älä suihkuta tulostimen sisälle tai tulostimen lähellä aerosoleja, jotka sisältävät syttyviä kaasuja. Tällöin voi syttyä tulipalo.
- Älä siirrä tulostuspäätä käsin jollei sinua ole ohjeistettu tekemään näin, sillä se saattaa vahingoittaa tulostinta.
- Varo skanneriyksikköä sulkiessasi, että sormet eivät jää väliin.
- Älä paina valotustasoa liian kovaa asettaessasi sille alkuperäiskappaletta.
- Jos mustesäiliön mustetaso ei ulotu alempaan viivaan saakka, lisää mustetta nopeasti. Tulostimen jatkuva käyttö, kun mustetaso on säiliön alemman viivan alapuolella, voi vahingoittaa tulostinta.
- Katkaise tulostimesta virta aina painamalla -painiketta. Älä irrota tulostinta pistorasiasta tai katkaise virtaa, ennen kuin merkkivalo  lakkaa vilkkumasta.
- Jos tulostin on pitkään käyttämättömänä, irrota virtajohto pistorasiasta.

Nestekidenäytön käyttöä koskevia neuvoja ja varoituksia

- Nestekidenäytössä saattaa olla muutama pieni kirkas tai tumma piste, ja sen ominaisuuksien takia näytön kirkkaus voi olla epätasainen. Tämä on normaalia eikä tarkoita, että näyttö olisi viallinen.
- Käytä näytön puhdistamiseen ainoastaan kuivaa ja pehmeää liinaa. Älä käytä nestemäisiä tai kemiallisia puhdistusaineita.
- LCD-näytön ulkokuori voi rikkoontua, jos siihen kohdistuu kovia iskuja. Jos näytön pintaan tulee säröjä tai halkeamia, ota yhteyttä jälleenmyyjään. Älä kosketa tai yritä poistaa siruja.

Tulostimen kuljetusta tai varastointia koskevia neuvoja ja varoituksia

- Vältä tulostimen säilytyksen tai kuljetuksen aikana kallistamasta tulostinta tai kääntämästä sitä pystyasentoon tai ylösalaisin, sillä muuten siitä voi vuotaa mustetta.
- Varmista ennen tulostimen kuljettamista, että tulostuspää on perusasennossa (äärioikealla).

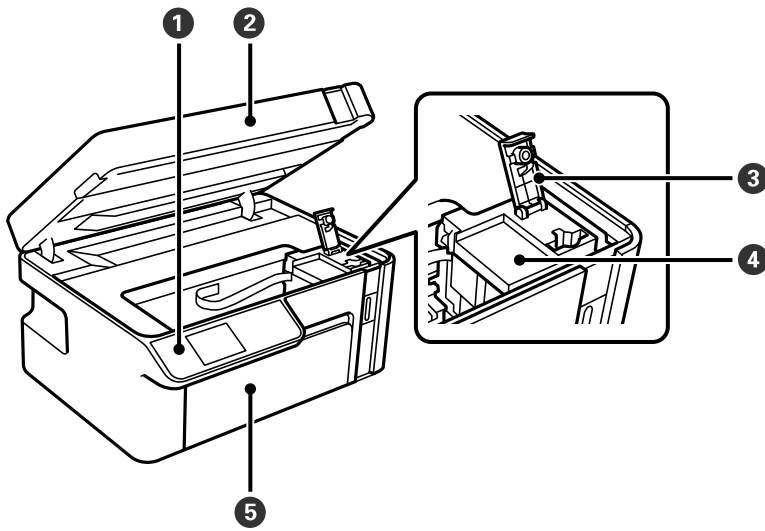
Henkilökohtaisten tietojen suojaus

Jos luovutat tulostimen jollekulle tai hävität sen, tyhjennä kaikki laitteen muistiin tallennetut henkilökohtaiset tiedot valitsemalla ohjauspaneelissa **Asetukset > Palauta oletusasetukset > Tyhj. kaikki tied. ja asetuks..**

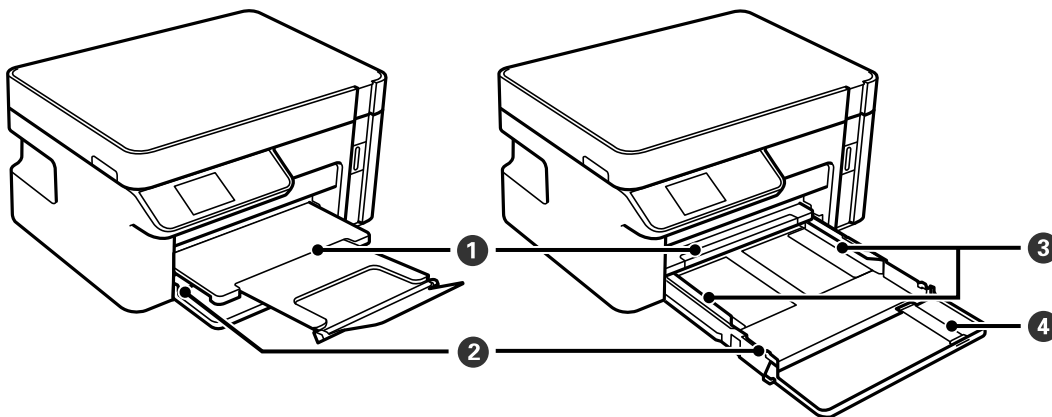
Osien nimet ja toiminnot

| | |
|----------------|----|
| Etupuoli. | 16 |
| Taka. | 17 |

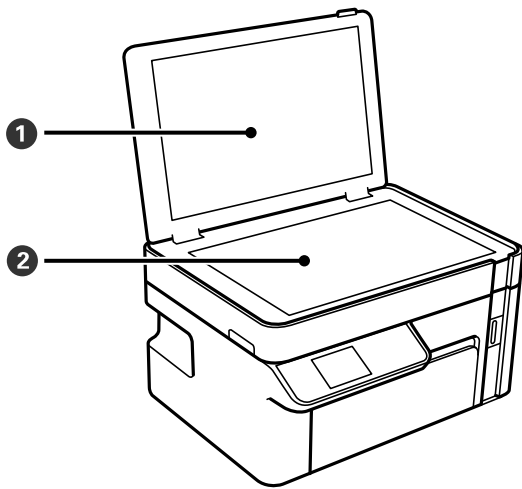
Etupuoli



| | | |
|---|---------------------|---|
| 1 | Ohjauspaneeli | Mahdollistaa tulostimen asetusten muuttamisen ja sen toimintojen käyttämisen. Näyttää myös tulostimen tilatietoja. |
| 2 | Skanneriyksikkö | Skannaa yksikköön lisätyt alkuperäiskappaleet. Avaa täyttääksesi mustesäiliön tai poistaaksesi paperitukoksen. Tämä yksikkö on tavallisesti pidettävä suljettuna. |
| 3 | Mustesäiliön korkki | Avaa täyttääksesi mustesäiliön. |
| 4 | Mustesäiliö | Sisältää mustaa mustetta, sijaitsee tulostuspäässä. |
| 5 | Etukansi | Avaa lisätäksesi paperia paperikasettiin. |

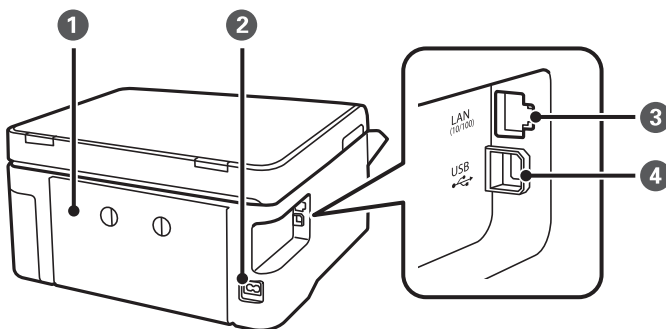


| | | |
|---|---------------------------|--|
| 1 | Luovutustaso | Kannattelee laitteesta tullutta paperia. |
| 2 | Paperikasetti | Lisää paperia. |
| 3 | Reunaohjain | Syöttää paperin suoraan tulostimeen. Liu'uta ohjaimet paperin reunoihin. |
| 4 | Paperinohjaimen jatko-osa | Liu'uta ulos lisätäksesi A4-kokoa suurempaa paperia. |



| | | |
|---|----------------|---|
| 1 | Asiakirjakansi | Estää ulkoisen valon pääsyn laitteeseen skannauksen aikana. |
| 2 | Valotustaso | Aseta alkuperäiset asiakirjat laitteeseen. |

Taka

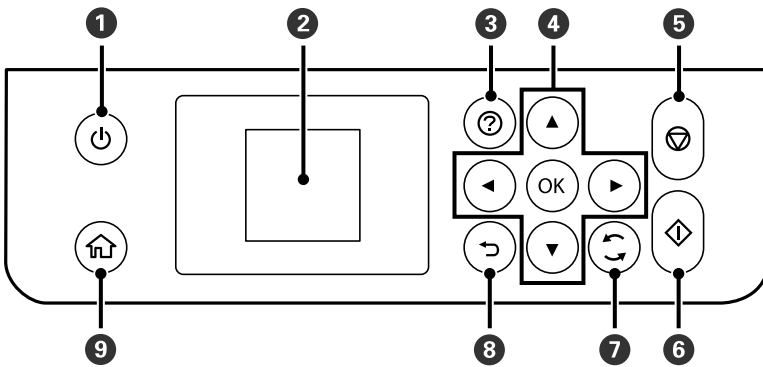


| | | |
|---|-------------------------|--|
| 1 | Takakansi | Avaa, kun irrotat juuttunutta paperia. |
| 2 | Vaihtovirran sisääntulo | Virtajohdon liittämiseen. |
| 3 | LAN-portti | Käytetään LAN-johdon yhdistämiseen. |
| 4 | USB-portti | Käytetään tietokoneen liittämiseen USB-kaapelilla. |

Ohjauspaneelin käyttöopas

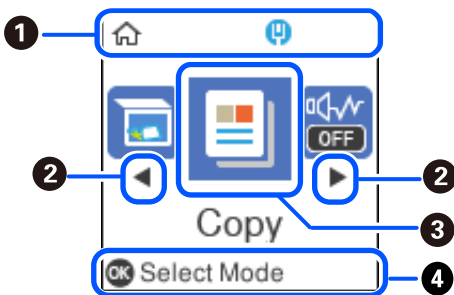
| | |
|-----------------------------------|----|
| Ohjauspaneeli. | 19 |
| Aloitussyötön määrittäminen. | 19 |
| Animaatioiden katselu. | 20 |



Ohjauspaneeli



| | |
|---|--|
| 1 | Kytkee tulostimeen virran ja katkaisee sen. Irrota virtajohto, kun olet tarkistanut, että virtavalon on sammunut. |
| 2 | Näyttää valikot ja viestit. Valitse valikko tai asetukset ohjauspaneelin painikkeilla. |
| 3 | Näyttää ratkaisut, kun kohtaat ongelman. |
| 4 | Valitse valikko käyttämällä ▲ ▼ ◀ ▶ -painikkeita ja paina sitten OK -painiketta siirtyäksesi valittuun valikkoon. |
| 5 | Pysäyttää nykyisen toiminnon. |
| 6 | Käynnistää toiminnon, kuten tulostuksen tai kopioinnin. |
| 7 | Koskee tilanteesta riippuen useita eri toimintoja. |
| 8 | Palauttaa edelliseen näyttöön. |
| 9 | Näyttää aloitusnäytön (Home). |



Aloitusnäytön määrittäminen



| | | |
|---|---|--|
| 1 |  | Näyttää verkkoyhteyden tilan. Katso seuraavasta lisätietoja. "Opas verkkokuvakkeeseen" sivulla 20 |
| 2 |  | Kun näytössä on ◀ ja ▶, voit selata oikealle tai vasemmalle painamalla ◀- tai ▶-painiketta. |

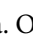
| | |
|----------|---|
| <p>3</p> | <p>Tuo näkyviin valikon.</p> <ul style="list-style-type: none"><input type="checkbox"/> Skannaus Mahdollistaa asiakirjojen tai valokuvien skannaamisen sekä niiden tallentamisen tietokoneelle.<input type="checkbox"/> Kopioi Mahdollistaa asiakirjan kopioinnin.<input type="checkbox"/> Hiljainen tila Näyttää Hiljainen tila -asetuksen, jonka avulla voit vähentää tulostimen aiheuttamaa melua. Tämän ottaminen käyttöön voi myös hidastaa tulostusnopeutta. Valitsemiesi paperityypin ja tulostuslaadun asetusten mukaan tulostimen melutasossa ei ole ehkä mitään eroa. Voit myös määrittää tämän asetuksen Asetukset-valikossa. Asetukset > Tulostimen asetukset > Hiljainen tila<input type="checkbox"/> Asetukset Mahdollistaa ylläpitoon, tulostimeen ja toimintaan liittyvien asetusten määrittämisen.<input type="checkbox"/> Ylläpito Näyttää tulosteiden laatua parantavia toimintoja, kuten tulostussuuttimien puhdistamisen tarkistuskuvion ja puhdistustoiminnon avulla sekä tulosteiden epäterävyyden ja juovittumisen korjaustoiminnon (tulostuspään kohdistus). Voit myös määrittää tämän asetuksen Asetukset-valikossa. Asetukset > Ylläpito |
| <p>4</p> | <p>Saatavilla olevat painikkeet tulevat näkyviin. Tässä esimerkissä voit edetä valittuun valikkoon painamalla OK-painiketta.</p> |

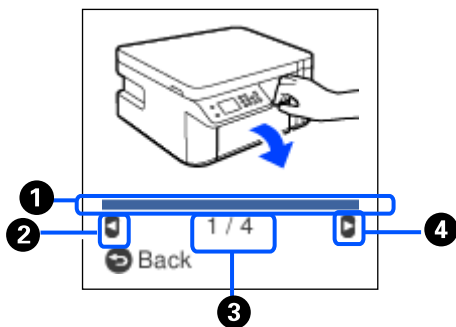
Opas verkkokuvakkeeseen

| | |
|---|---|
|  | Tulostinta ei ole liitetty langalliseen (Ethernet-)verkkoon tai sitä ei ole määritetty. |
|  | Tulostin on kytketty langalliseen (Ethernet-)verkkoon. |

Animaatioiden katselu

Voit katsella nestekidenäytöltä käyttöohjeanimaatioita esimerkiksi paperin lisäämisestä ja juuttuneen paperin poistamisesta.

- Paina -painiketta. Ohjenäyttö tulee näkyviin. Valitse **Kuinka** ja valitse kohteet, joita haluat katsella.
- Valitse toimintonäytön alareunasta **Katso kuvaus**. Aiheeseen liittyvä animaatio tulee näkyviin.



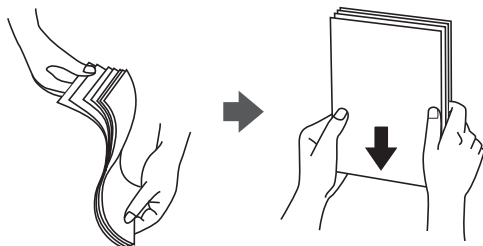
| | |
|---|---|
| ① | Näyttää, kuinka pitkällä olet meneillään olevassa työvaiheessa. Animaatio toistetaan uudelleen, kun tilanneilmaisim on kulkenut loppuun saakka. |
| ② | Palaa edelliseen vaiheeseen painamalla ◀-painiketta. |
| ③ | Osoittaa vaiheiden kokonaismäärän ja tämän hetkisen vaiheen numeron. Yllä olevassa esimerkissä näytetään vaihe 1/4. |
| ④ | Siirry seuraavaan vaiheeseen painamalla ▶-painiketta. |

Paperin lisääminen

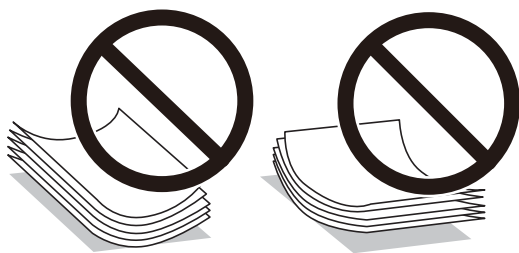
| | |
|--|----|
| Paperin käsittelyä koskevat ohjeet. | 23 |
| Paperikoon ja -tyypin asetukset. | 23 |
| Paperin lisääminen paperikasettiin (Paperikasetti). | 25 |
| Kirjekuorien lisääminen paperikasettiin (Paperikasetti). | 28 |

Paperin käsittelyä koskevat ohjeet

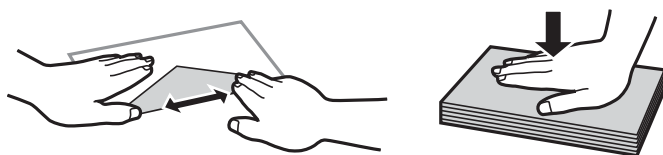
- ❑ Lue paperien mukana toimitettu ohje.
- ❑ Jotta voisit tulostaa korkealaatuisesti aidolle Epson-paperille, käytä kutakin paperityyppiä paperin mukana tulevissa arkeissa määritetyssä ympäristössä.
- ❑ Levitä paperit viuhkaksi ja suorista ne ennen paperin lisäämistä. Älä levitä tai rullaa valokuvapaperia. Se saattaisi vahingoittaa tulostuspuolta.



- ❑ Jos paperi on rullaantunut, suorista se tai rullaa sitä varovaisesti toiseen suuntaan ennen lisäämistä. Rullaantuneen paperin käyttäminen voi aiheuttaa paperitukoksia ja mustetahroja tulosteeseen.



- ❑ Paperin syöttöongelmia voi esiintyä säännöllisesti kaksipuolisessa tulostuksessa tulostettaessa aiemmin tulostetun paperin toiselle puolelle. Vähennä arkkien määrää puoleen tai sen alle tai, jos paperitukoksia esiintyy edelleen, lisää yksi paperiarkki kerrallaan.
- ❑ Varmista, että käytät pitkäkuituista paperia. Jos et ole varma, minkä tyyppistä paperia käytät, tarkista asia paperin pakkauksesta tai valmistajalta.
- ❑ Levitä kirjekuoret viuhkaksi ja suorista ne ennen paperin lisäämistä. Jos kirjekuoret ovat täynnä ilmaa, litistä ne pöytää vasten ennen lisäämistä.



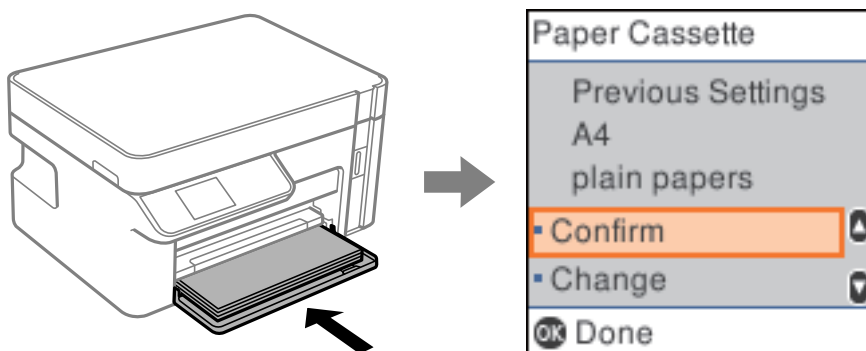
Liittyvät tiedot

- ➔ [”Ei-käytettävät paperityypit” sivulla 187](#)

Paperikoon ja -tyypin asetukset

Voit tarkistaa tai muuttaa paperikokoa ja näytettyä ruututyyppiä asettaessasi paperikasetin. Jos tallennat paperikoon ja -tyypin, tulostin ilmoittaa tallennettujen tietojen ja tulostusasetusten eroavaisuuksista. Tämä

vähentää paperin ja musteen tuhlaamista varmistamalla, että et tulosta väärän kokoiselle paperille tai huonolla tulostuslaadulla paperityypin vastaisten asetusten vuoksi.



Jos näytetty paperikoko ja -tyyppi eroavat lisäystä paperista, valitse **Muutt** tehdäksesi muutoksia. Valitse paperikoko ja paperityyppi, tarkista asetukset, ja paina sitten OK-painiketta. Jos asetukset vastaavat lisättyä paperia, valitse **Vahvista**.

Huomautus:

Jos et halua näyttää paperin asetusnäyttöä automaattisesti asettaessasi paperikasetin, valitse aloitusnäytöltä **Asetukset > Tulostimen asetukset > Paperilähdeasetukset > Pap.aset. auto. näyt.** ja sitten **Ei käytössä**.

Luettelo paperityypeistä

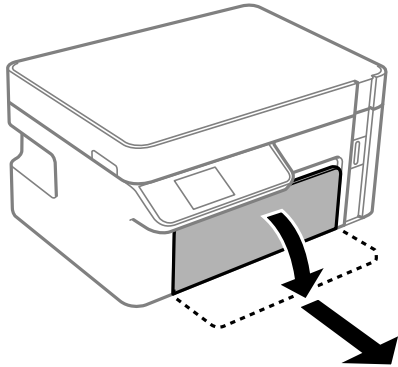
Saadaksesi parhaan tulostuslaadun valitse käyttämäsi paperia vastaava paperityyppi.

| Tulostusmateriaalin nimi | Tulostusmateriaali | |
|---|-----------------------|-----------------------------|
| | Ohjauspaneeli | Tulostinajuri, älylaite* |
| Epson Bright White Ink Jet Paper | tavall. paperit | Tavalliset paperit |
| Epson Matte Paper-Heavyweight Epson Double-Sided Matte Paper | Matte | Epson Matte |
| Epson Photo Quality Ink Jet Paper | Photo Quality Ink Jet | Epson Photo Quality Ink Jet |

* Nämä tulostusmateriaalit voidaan valita älylaitteille, kun tulostetaan Epson iPrint -toiminnon avulla.

Paperin lisääminen paperikasettiin (Paperikasetti)

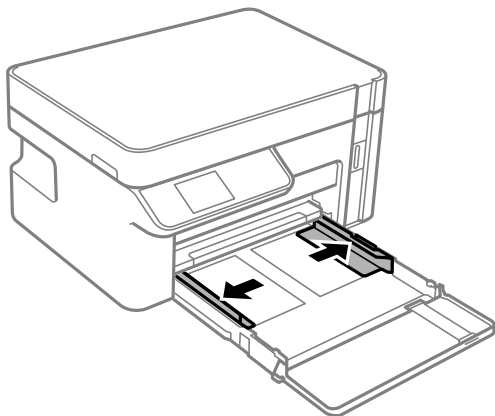
1. Avaa etukansi siten, että se napsahtaa, ja liu'uta sitten paperikasetti ulos, kunnes se pysähtyy.



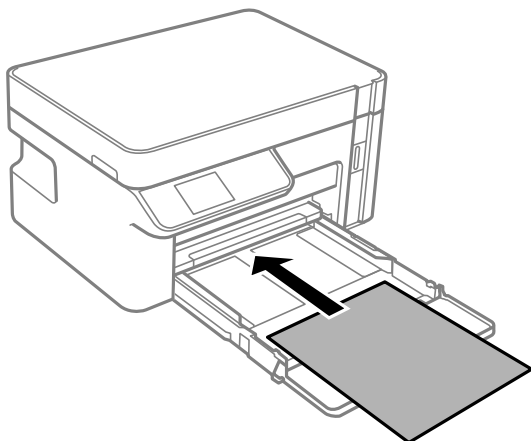
Tärkeää:

Osa paperikasetti ei voi irrottaa.

2. Liu'uta reunaohjaimet kauimmaiseen asentoonsa.



3. Lisää paperia tulostuspuoli alaspäin, kunnes paperi osuu kohteen paperikasetti takareunaan.

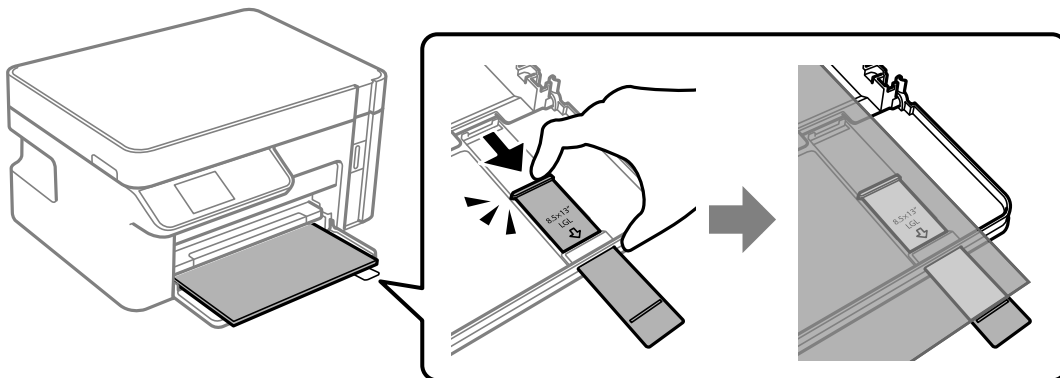


! **Tärkeää:**

Älä lisää enempää kuin maksimimäärä kutakin paperityyppiä.

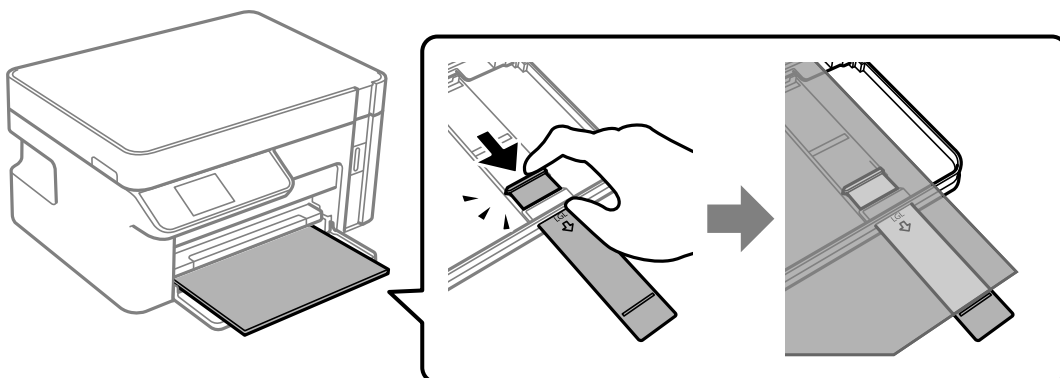
8,5×13 tuumaa

Lisää paperia viivaan saakka.

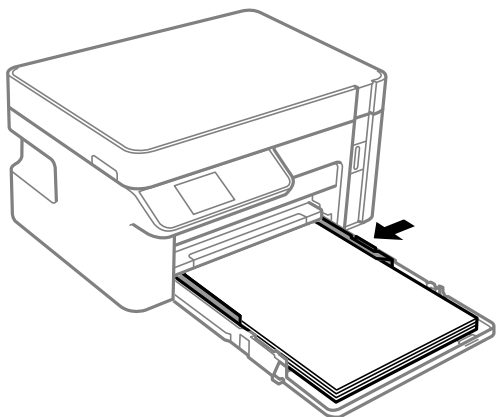


Legal

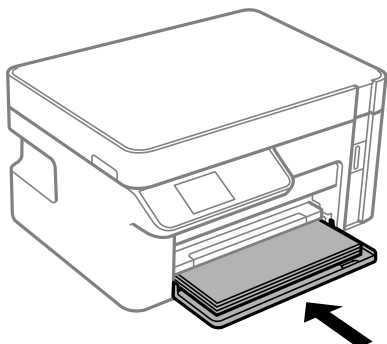
Vedä paperiohjaimen jatke ulos ja lisää paperia viivaan saakka.



4. Liu'uta reunaohjaimet asiakirjan reunoja vasten.

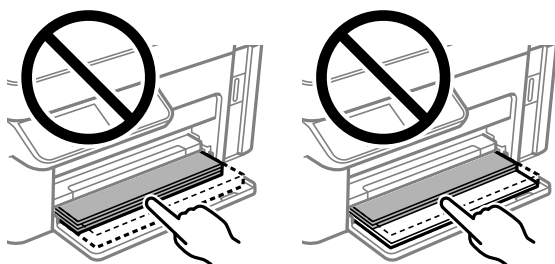


5. Aseta paperikasetti sisään niin pitkälle kuin se menee.



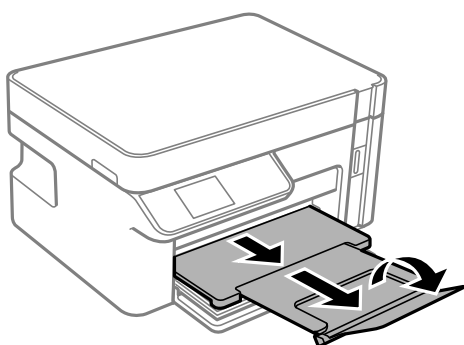
! Tärkeää:

Älä työnnä paperia sisään, kun olet asettanut paperikasetin paikalleen. Tämä voi aiheuttaa ongelmia paperin syötössä. Jos paperia työnnetään sisään, tasaa paperi paperin koon viivaan.



6. Valitse paperikoko ja -tyyppi.
[”Paperikoon ja -tyypin asetukset” sivulla 23](#)

7. Liu'uta luovutustaso ulos.

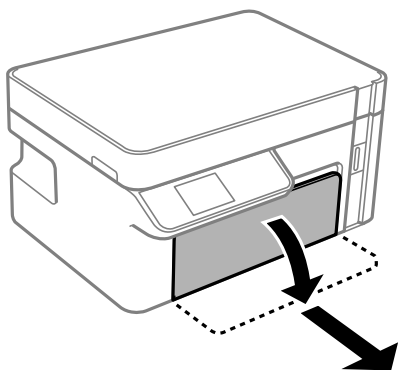


Liittyvät tiedot

- ➔ [”Käytössä oleva paperi ja kapasiteetti” sivulla 186](#)

Kirjekuorien lisääminen paperikasettiin (Paperikasetti)

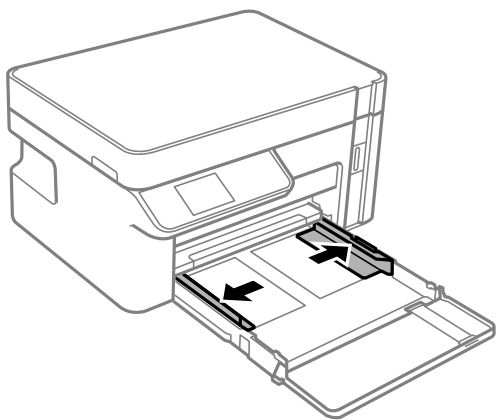
1. Avaa etukansi siten, että se napsahtaa, ja liu'uta sitten paperikasetti ulos, kunnes se pysähtyy.



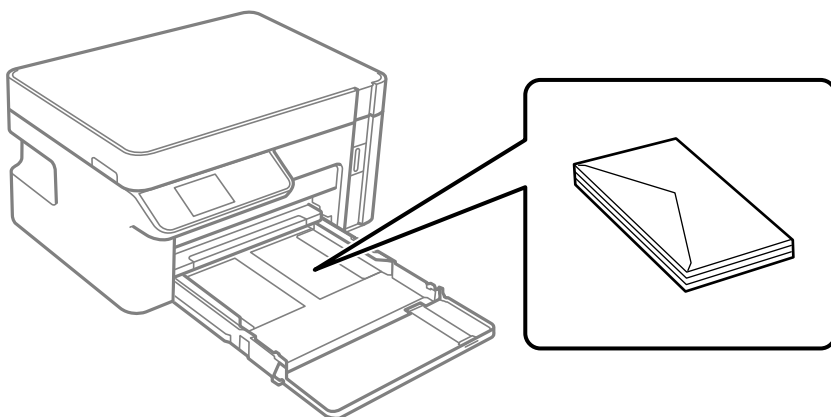
Tärkeää:

Osa paperikasetti ei voi irrottaa.

2. Liu'uta reunaohjaimet kauimmaiseen asentoonsa.



3. Lisää kirjekuoria läppä ylöspäin, kunnes ne koskettavat paperikasetti takareunaa.

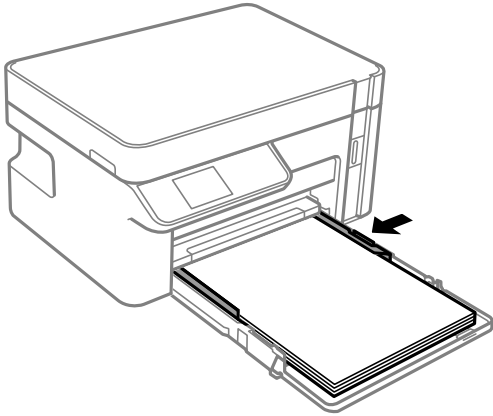




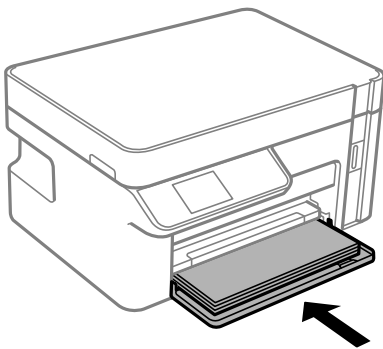
Tärkeää:

Lisää kutakin kirjekuorityyppiä enintään maksimimäärä.

4. Liu'uta reunaohjaimet kirjekuorien reunoja vasten.



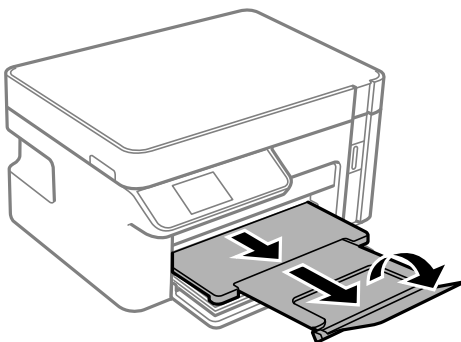
5. Aseta paperikasetti sisään niin pitkälle kuin se menee.



6. Valitse paperikoko ja -tyyppi.

["Paperikoon ja -tyypin asetukset" sivulla 23](#)

7. Liu'uta luovutustaso ulos.



Liittyvät tiedot

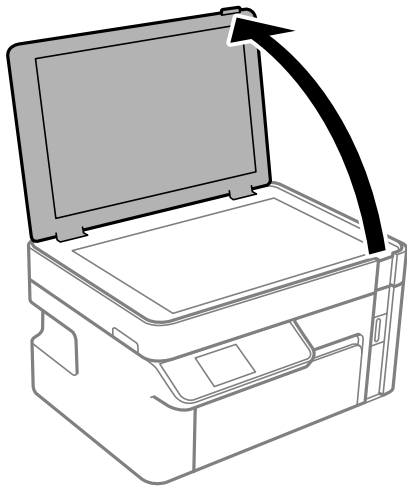
➔ ["Käytössä oleva paperi ja kapasiteetti" sivulla 186](#)

Alkuperäisten asiakirjojen asettaminen

Alkuperäiskappaleiden asettaminen valotustasolle. 31

Alkuperäiskappaleiden asettaminen valotustasolle

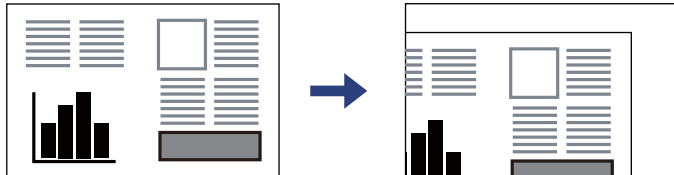
1. Avaa asiakirjakansi.



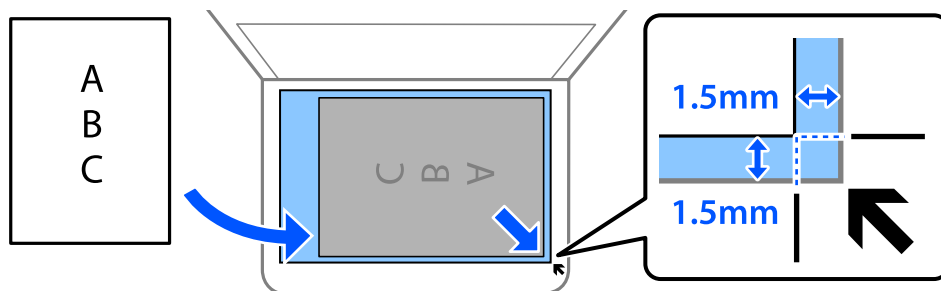
2. Poista kaikki pölyt ja tahrat valotustason pinnalta pehmeällä, kuivalla ja puhtaalla liinalla.

Huomautus:

Jos valotustason pinnalla on likaa tai pölyä, skannausalue voi laajentua sisältämään kyseisen alueen, jolloin alkuperäiskappaleen kuva voi siirtyä paikaltaan tai pienentyä.



3. Aseta alkuperäinen tulostuspuoli alaspäin kulmamerkkiin asti.



Huomautus:

Noin 1,5 mm:n alue valotustason reunasta jää skannaamatta.

4. Sulje kansi varovasti.



Tärkeää:

- Asettaessasi paksuja alkuperäiskappaleita, kuten kirjoja, estä ulkopuolelta tulevaa valoa paistamasta suoraan valotustasolle.
- Älä paina valotustasoa tai asiakirjakantta liian voimakkaasti. Muussa tapauksessa ne voivat vahingoittua.

5. Poista alkuperäiset asiakirjat laitteesta skannaamisen jälkeen.

Huomautus:

Jos alkuperäinen asiakirja jätetään valotustasolle pitkäksi aikaa, paperi saattaa tarttua lasiin.

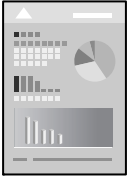
Tulostaminen

| | |
|--|----|
| Asiakirjojen tulostaminen. | 34 |
| Kirjekuoriin tulostaminen. | 69 |
| Verkkosivujen tulostaminen. | 70 |
| Tulostaminen pilvipalvelun kautta. | 70 |

Asiakirjojen tulostaminen

Tietokoneelta tulostaminen — Windows

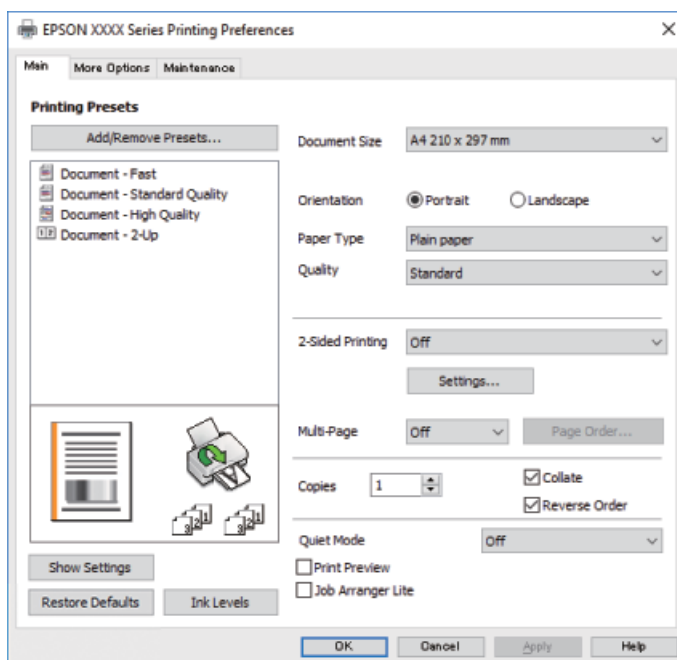
Tulostaminen helppokäyttöasetuksilla



Huomautus:

Toiminnot saattavat vaihdella sovelluksen mukaan. Katso lisätietoja sovelluksen ohjeista.

1. Lisää tulostimeen paperia.
”Paperin lisääminen paperikasettiin (Paperikasetti)” sivulla 25
2. Avaa tulostettava tiedosto.
3. Valitse **Tiedosto**-valikosta **Tulosta** tai **Tulostusasetukset**.
4. Valitse käytössä oleva tulostin.
5. Avaa tulostinohjaimen ikkuna valitsemalla **Asetukset** tai **Ominaisuudet**.



6. Muuta asetuksia tarpeen mukaan.

Katso lisätietoja tulostinohjaimen valikkojen valinnoista.

Huomautus:

- Voit myös käyttää eri asetusten käytönaikaista ohjetta. Voit avata **Ohje**-toiminnon napsauttamalla valintaa hiiren kakkospainikkeella.
- Voit avata tulostettavan asiakirjan esikatselun valitsemalla **Esikatselu**.

7. Sulje tulostinohjaimen ikkuna valitsemalla **OK**.

8. Valitse **Tulosta**.

Huomautus:

- Voit avata esikatseluikkunan valitsemalla **Esikatselu**. Jos haluat muuttaa asetuksia, valitse **Peruuta** ja toista vaiheet aloittaen kohdasta 2.
- Jos haluat peruuttaa tulostamisen, valitse tietokoneella **Laitteet ja tulostimet**, **Tulostin** tai **Tulostimet ja faksit**, ja napsauta tulostinta hiiren kakkospainikkeella. Valitse **Näytä, mitä tulostetaan parhaillaan**, napsauta peruutettavaa työtä hiiren kakkospainikkeella ja valitse sitten **Peruuta**. Tulostustyötä ei kuitenkaan voi peruuttaa enää sen jälkeen, kun se on lähetetty tulostimeen kokonaan. Peruuta tällöin tulostustyö tulostimen ohjauspaneelista.

Liittyvät tiedot

- ➔ ”Käytössä oleva paperi ja kapasiteetti” sivulla 186
- ➔ ”Luettelo paperityypeistä” sivulla 24
- ➔ ”Valikon tulostinohjainasetukset” sivulla 35

Valikon tulostinohjainasetukset

Avaa tulostusikkuna sovelluksessa, josta haluat tulostaa, valitse tulostin ja avaa tulostinohjainikkuna.

Huomautus:

Valikkojen sisältö voi vaihdella valittuna olevien asetusten mukaan.

Yleiset -välilehti

Tulostuksen esiasetukset:

Lisää/poista esiasetukset:

Voit tallentaa usein käytetyt tulostusasetukset esivalinnoiksi ja poistaa tallennettuja esiasetuksia. Valitse luettelosta esivalinta, jota haluat käyttää.

Asiakirjan koko:

Valitse paperikoko, jota haluat käyttää tulostuksessa. Jos valitset **Käyttäjän määrittämä**, anna paperin leveys ja korkeus.

Suunta:

Valitse paperin suunta, jota haluat käyttää tulostuksessa.

Paperityyppi:

Valitse paperityyppi, jolle haluat tulostaa.

Tulostuslaatu:

Valitse käytettävä tulostuslaatu. Käytettävissä olevat asetukset riippuvat valittuna olevasta paperityypistä. Kun valitaan **Suuri**, tulostusjälki on laadukasta, mutta tulostus voi olla hitaampaa.

Kaksipuolinen tulostus:

Mahdollistaa kaksipuolisen tulostuksen.

Asetukset:

Voit määrittää sidontareunan ja sidontamarginaalit.

Monisivuinen:

Mahdollistaa useiden sivujen tulostamisen yhdelle arkille ja julistetulostuksen. Voit määrittää sivujen tulostusjärjestyksen napsauttamalla **Asettelujärjestys**.

Kopiot:

Määritä tulostettavien kopioiden määrä.

Lajittele:

Tulostaa monisivuiset asiakirjat järjestykseen koottuina ja sarjoihin lajiteltuina.

Käänteinen:

Mahdollistaa tulostamisen viimeiseltä sivulta aloittaen niin että sivut pinoutuvat oikeaan järjestykseen tulostuksen jälkeen.

Hiljainen tila:

Vähentää tulostimen aiheuttamaa melua. Tämän ottaminen käyttöön voi myös hidastaa tulostusnopeutta.

Esikatselu:

Näyttää asiakirjan esikatselun ennen tulostamista.

Töiden järjestäjä kevyt:

Job Arranger Lite mahdollistaa eri sovelluksilla luotujen tiedostojen yhdistämisen ja tulostamisen yhtenä tulostustyönä.

Näytä asetukset/Piilota asetukset:

Tuo näkyviin luettelon **Yleiset**- ja **Lisää asetuksia**-välilehdillä määritettynä olevista asetuksista. Voit näyttää tai piilottaa nykyisen asetusluettelonäytön.

Palauta oletukset:

Palauttaa kaikki asetukset tehdasarvoihin. Myös **Lisää asetuksia**-välilehden asetukset palautetaan oletusasetuksiin.

Mustetasot:

Näyttää arvioidun mustetason.

Lisää asetuksia -välilehti

Tulostuksen esiasetukset:

Lisää/poista esiasetukset:

Voit tallentaa usein käytetyt tulostusasetukset esivalinnoiksi ja poistaa tallennettuja esiasetuksia. Valitse luettelosta esivalinta, jota haluat käyttää.

Asiakirjan koko:

Valitse paperikoko, jota haluat käyttää tulostuksessa. Jos valitset **Käyttäjän määrittämä**, anna paperin leveys ja korkeus.

Tulostepaperi:

Valitse paperikoko, jota haluat käyttää tulostuksessa. Jos **Asiakirjan koko** on eri kuin **Tulostepaperi, Suurena/Pienennä asiakirjaa** valitaan automaattisesti. Asetusta ei tarvitse valita, jos tulostettavaa asiakirjaa ei suurenneta tai pienennetä.

Suurena/Pienennä asiakirjaa:

Mahdollistaa asiakirjan pienentämisen ja suurentamisen.

Sovita sivulle:

Pienentää tai suurentaa asiakirjaa automaattisesti siten, että se sopii kohdassa **Tulostepaperi** valitulle paperille.

Zoomaus:

Tulostaa käyttäen määritettyä suurennus- tai pienennysprosenttia.

Keskikohta:

Tulostaa kuvat paperin keskelle.

Sävyn korjaus:

Automaattinen:

Säätää kuvien sävyn automaattisesti.

Mukautettu:

Mahdollistaa manuaalisen sävykorjauksen. Valitse **Lisätoiminnot**, jos haluat määrittää lisäasetuksia.

Kuvan asetukset:

Mahdollistaa tulostuslaatua parantavien ominaisuuksien, kuten Korosta tekstiä, käytön. Voit myös vahvistaa viivoja siten, että ne näkyvät tulosteissa paremmin.

Vesileiman ominaisuudet:

Mahdollistaa kopioinnin estävien kuvioden, vesileimojen sekä ylä- ja alatunnisteiden käytön.

Lisää/poista:

Mahdollistaa kopioinnin estävien kuvioden tai vesileimojen, joita haluat käyttää, lisäämisen ja poistamisen.

Asetukset:

Antaa sinun asettaa tulostusmenetelmän kopioinnin estäville kuvioille tai vesileimoille.

Ylä- ja alatunniste:

Voit määrittää ylä- ja alatunnisteeseen haluamasi tiedot, kuten käyttäjätunnuksen ja tulostuspäivämäärän.

Lisäasetukset:

Käännä 180°:

Kääntää sivuja 180 astetta ennen tulostamista. Valitse tämä asetus, jos tulostat esimerkiksi kirjekuorille, jotka syötetään tulostimeen määrättyssä suunnassa.

Kaksisuuntainen tulostus:

Tulostuspäät liikkuvat molempiin suuntiin tulostuksen aikana. Tulostus on aiempaa nopeampaa, mutta laatu saattaa samalla heikentyä.

Peilikuva:

Kääntää kuvan niin, että se tulostuu peilikuvana.

Näytä asetukset/Piilota asetukset:

Tuo näkyviin luettelon **Yleiset**- ja **Lisää asetuksia**-välilehdillä määritettynä olevista asetuksista. Voit näyttää tai piilottaa nykyisen asetusluettelonäytön.

Palauta oletukset:

Palauttaa kaikki asetukset tehdasarvoihin. Myös **Yleiset**-välilehden asetukset palautetaan oletusasetuksiin.

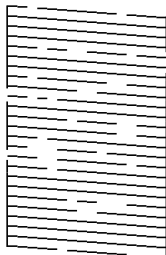
Huolto -välilehti

Tulopään suutintarkistus:

Tulostaa suutintentestauskuvion, jolla voidaan tarkistaa, ovatko tulostuspään suuttimet tukkeutuneet.

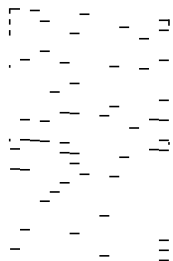
Tulostuspään puhdistus:

Puhdistaa tulostuspäiden tukkeutuneet suuttimet. Koska tämä ominaisuus käyttää jonkin verran mustetta, puhdistaa tulostuspää vain, kun joku suuttimista on tukossa, kuten suuttimen testikuvion kuvassa näytetään.



Tehopuhdistus:

Tehopuhdistaa tulostuspään tukkeutuneet suuttimet. Koska tämä ominaisuus käyttää enemmän mustetta kuin pään puhdistaminen, suorita tehopuhdistus vain, kun useimmat suuttimista ovat tukossa testikuvion kuvassa näytetyllä tavalla.



Töiden järjestäjä kevyt:

Avaa Töiden järjestäjä kevyt -ikkunan. Voit avata ja muokata aiemmin tallennettuja tietoja.

EPSON Status Monitor 3:

Avaa EPSON Status Monitor 3 -ikkunan. Tässä ikkunassa voit tarkistaa tulostimen ja kulutustarvikkeiden tilanteen.

Tilanvalvonta-asetukset:

Mahdollistaa EPSON Status Monitor 3 -ikkunan kohteiden asetusten muokkaamisen.

Laajennusasetukset:

Mahdollistaa useiden eri asetusten määrittämisen. Voit tarkastella eri kohteisiin liittyviä ohjeita (Ohje) napsauttamalla valintoja hiiren kakkospainikkeella.

Tulostusjono:

Näyttää tulostusta odottavat työt. Voit tarkistaa tulostustyöt, keskeyttää tulostuksen ja jatkaa tulostamista.

Tulostin- ja asetustiedot:

Näyttää tulostimen tulostamien sivujen määrän.

Kieli:

Vaihtaa tulostinohjainikkunassa käytetyn kielen. Asetukset tulevat voimaan, kun suljet tulostinohjaimen ja avaat sen uudelleen.

Ohjelmistopäivitys:

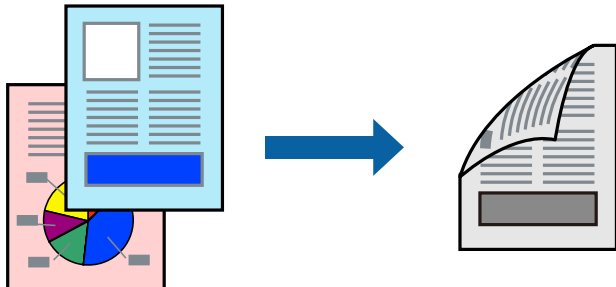
Käynnistää EPSON Software Updater -apuohjelman ja tarkistaa sovellusten uusimmat versiot verkosta.

Tekninen tuki:

Ohjekirja avautuu, jos se on asennettu tietokoneellesi. Jos sitä ei ole asennettu, voit tutustua ohjekirjaan ja käytettävissä olevaan tekniseen tukeen Epsonin verkkosivustolta.

Kaksipuolinen tulostus

Tulostinajuri tulostaa erikseen automaattisesti parilliset ja parittomat sivut. Kun parittomat sivut on tulostettu, käännä paperi ohjeiden mukaan ja tulosta parilliset sivut.



Huomautus:

- ❑ Jos et käytä kaksipuoliseen tulostukseen sopivaa paperia, tulostuslaatu voi heikentyä ja paperi voi juuttua laitteeseen. [”Kaksipuolisessa tulostuksessa käytettävä paperi” sivulla 187](#)
- ❑ Paperista ja tulostetuista tiedoista riippuen muste voi myös vuotaa läpi paperin toiselle puolelle.
- ❑ Jos **EPSON Status Monitor 3** ei ole käytössä, siirry tulostinohjainikkunaan, napsauta **Laajennusasetukset Huolto** -välilehdeltä, ja valitse sitten **Ota käyttöön EPSON Status Monitor 3**.
- ❑ Toiminto ei kuitenkaan ole välttämättä käytettävissä, jos tulostinta käytetään verkon kautta tai jaettuna tulostimena.

1. Lisää tulostimeen paperia.
[”Paperin lisääminen paperikasettiin \(Paperikasetti\)” sivulla 25](#)
2. Avaa tulostettava tiedosto.
3. Valitse **Tiedosto**-valikosta **Tulosta** tai **Tulostusasetukset**.
4. Valitse käytössä oleva tulostin.
5. Avaa tulostinohjaimen ikkuna valitsemalla **Asetukset** tai **Ominaisuudet**.
6. Valitse haluamasi asetus tulostinohjaimen **Yleiset**-välilehden **Kaksipuolinen tulostus**-kohdasta.
7. Valitse **Asetukset**, määritä haluamasi asetukset ja valitse **OK**.
8. Määritä tarvittaessa muita asetuksia **Yleiset**- ja **Lisää asetuksia** -välilehdillä ja valitse sen jälkeen **OK**.
[”Yleiset -välilehti” sivulla 35](#)
[”Lisää asetuksia -välilehti” sivulla 37](#)
9. Valitse **Tulosta**.

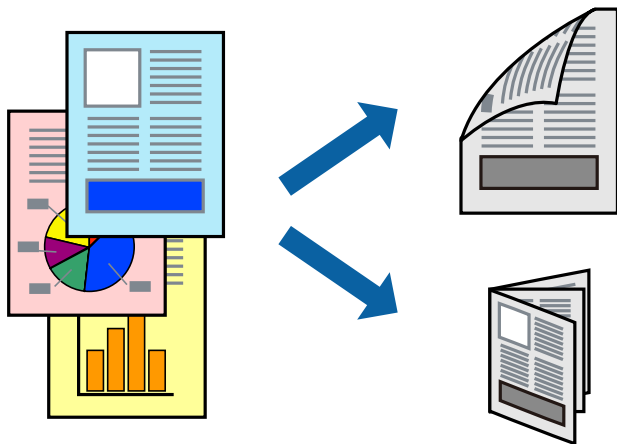
Tietokoneen näytölle ilmestyy ponnahdusikkuna, kun paperiarkin ensimmäinen puoli on tulostettu. Seuraa näytössä näkyviä ohjeita.

Liittyvät tiedot

- ➔ [”Käytössä oleva paperi ja kapasiteetti” sivulla 186](#)
- ➔ [”Tulostaminen helppokäyttöasetuksilla” sivulla 34](#)

Vihon tulostaminen

Voit myös tulostaa vihkon, joka kootaan järjestämällä ja taittelemalla sivut.



Huomautus:

Jos et käytä kaksipuoliseen tulostukseen sopivaa paperia, tulostuslaatu voi heikentyä ja paperi voi juuttua laitteeseen.
”Kaksipuolisessa tulostuksessa käytettävä paperi” sivulla 187

Paperista ja tulostetuista tiedoista riippuen muste voi myös vuotaa läpi paperin toiselle puolelle.

Jos **EPSON Status Monitor 3** ei ole käytössä, siirry tulostinohjainikkunaan, napsauta **Laajennusasetukset Huolto - välilehdeltä**, ja valitse sitten **Ota käyttöön EPSON Status Monitor 3**.

Toiminto ei kuitenkaan ole välttämättä käytettävissä, jos tulostinta käytetään verkon kautta tai jaettuna tulostimena.

1. Lisää tulostimeen paperia.

”Paperin lisääminen paperikasettiin (Paperikasetti)” sivulla 25

2. Avaa tulostettava tiedosto.

3. Valitse **Tiedosto**-valikosta **Tulosta** tai **Tulostusasetukset**.

4. Valitse käytössä oleva tulostin.

5. Avaa tulostinohjaimen ikkuna valitsemalla **Asetukset** tai **Ominaisuudet**.

6. Valitse **Kaksipuolinen tulostus**-menetelmä **Yleiset**-välilehdeltä.

7. Valitse tulostinohjaimen **Asetukset**-välilehdeltä **Lehtinen**.

8. Valitse **OK**.

Keskisidonta: käytä tätä menetelmää tulostaessasi pienen määrän sivuja, jotka on helppo pinota ja taittaa puoliksi.

Sivusidonta. Käytä tätä menetelmää tulostaessasi kerrallaan yhden arkin (neljä sivua), taittaessasi kunkin puoliksi ja yhdistäessäsi ne yhdeksi vihoksi.

9. Määritä tarvittaessa muita asetuksia **Yleiset**- ja **Lisää asetuksia** -välilehdillä ja valitse sen jälkeen **OK**.

”Yleiset -välilehti” sivulla 35

[”Lisää asetuksia -välilehti” sivulla 37](#)

10. Valitse **Tulosta**.

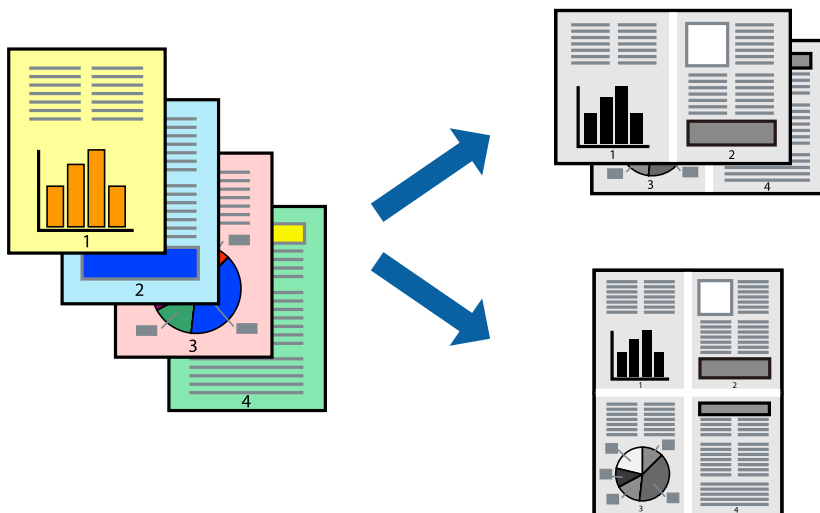
Tietokoneen näytölle ilmestyy ponnahdusikkuna, kun paperiarkin ensimmäinen puoli on tulostettu. Seuraa näytössä näkyviä ohjeita.

Liittyvät tiedot

- ➔ [”Käytössä oleva paperi ja kapasiteetti” sivulla 186](#)
- ➔ [”Tulostaminen helppokäyttöasetuksilla” sivulla 34](#)

Useiden sivujen tulostaminen yhdelle arkille

Yhdelle paperiarkille voi tulostaa useita sivuja.



1. Lisää tulostimeen paperia.
[”Paperin lisääminen paperikasettiin \(Paperikasetti\)” sivulla 25](#)
2. Avaa tulostettava tiedosto.
3. Valitse **Tiedosto**-valikosta **Tulosta** tai **Tulostusasetukset**.
4. Valitse käytössä oleva tulostin.
5. Avaa tulostinohjaimen ikkuna valitsemalla **Asetukset** tai **Ominaisuudet**.
6. Valitse tulostinohjaimen **Yleiset**-välilehdellä **2 vierekkäin** tai **4 vierekkäin**, **6 sivua arkille**, **8 vierekkäin**, **9 sivua arkille** tai **16 sivua arkille** **Monisiv.**-asetukseksi.
7. Valitse **Asettelujärjest.**, määritä haluamasi asetukset ja valitse **OK**.
8. Määritä tarvittaessa muita asetuksia **Yleiset**- ja **Lisää asetuksia** -välilehdillä ja valitse sen jälkeen **OK**.
[”Yleiset -välilehti” sivulla 35](#)
[”Lisää asetuksia -välilehti” sivulla 37](#)

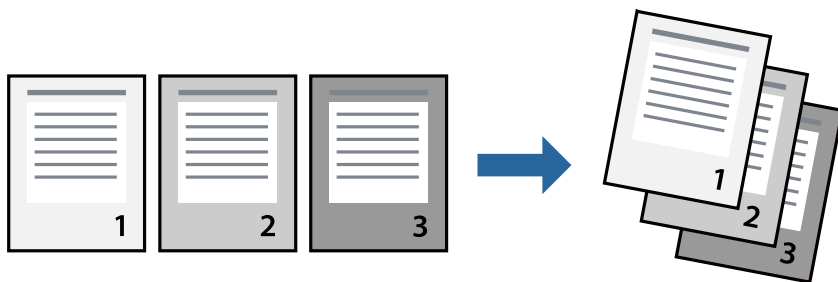
9. Valitse **Tulosta**.

Liittyvät tiedot

➔ ”Tulostaminen helppokäyttöasetuksilla” sivulla 34

Tulostaminen ja pinoaminen sivujärjestyksessä (tulostaminen käänteisessä järjestyksessä)

Voit tulostaa viimeiseltä sivulta alkaen siten, että asiakirjat pinoutuvat sivujärjestyksessä, kun ne poistetaan.



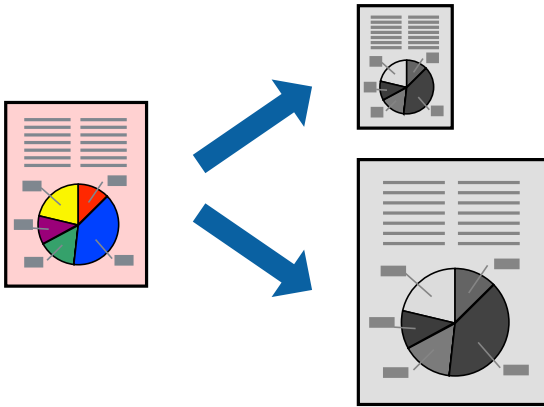
1. Lisää tulostimeen paperia.
”Paperin lisääminen paperikasettiin (Paperikasetti)” sivulla 25
2. Avaa tulostettava tiedosto.
3. Valitse **Tiedosto**-valikosta **Tulosta** tai **Tulostusasetukset**.
4. Valitse käytössä oleva tulostin.
5. Avaa tulostinohjaimen ikkuna valitsemalla **Asetukset** tai **Ominaisuudet**.
6. Valitse tulostinohjaimen **Yleiset**-välilehdeltä **Käänteinen**
7. Määritä tarvittaessa muita asetuksia **Yleiset**- ja **Lisää asetuksia** -välilehdillä ja valitse sen jälkeen **OK**.
”Yleiset -välilehti” sivulla 35
”Lisää asetuksia -välilehti” sivulla 37
8. Valitse **Tulosta**.

Liittyvät tiedot

➔ ”Tulostaminen helppokäyttöasetuksilla” sivulla 34

Tulostaminen paperikoon mukaan

Valitse tulostimeen lisäämäsi paperikoko Kohdepaperin koko -asetukseksi.



1. Lisää tulostimeen paperia.
[”Paperin lisääminen paperikasettiin \(Paperikasetti\)” sivulla 25](#)
 2. Avaa tulostettava tiedosto.
 3. Valitse **Tiedosto**-valikosta **Tulosta** tai **Tulostusasetukset**.
 4. Valitse käytössä oleva tulostin.
 5. Avaa tulostinohjaimen ikkuna valitsemalla **Asetukset** tai **Ominaisuudet**.
 6. Määritä **Lisää asetuksia**-välilehdellä seuraavat asetukset.
 - Asiakirjan koko: valitse sovelluksessa määrittämäsi paperikoko.
 - Tulostepaperi: valitse tulostimeen lisäämäsi paperin koko.
Sovita sivulle on valittu automaattisesti.
- Huomautus:**
*Tulosta pienennetty kuva paperin keskelle napsauttamalla **Keskikohta**.*
7. Määritä tarvittaessa muita asetuksia **Yleiset**- ja **Lisää asetuksia** -välilehdillä ja valitse sen jälkeen **OK**.
[”Yleiset -välilehti” sivulla 35](#)
[”Lisää asetuksia -välilehti” sivulla 37](#)
 8. Valitse **Tulosta**.

Liittyvät tiedot

➔ [”Tulostaminen helpokäyttöasetuksilla” sivulla 34](#)

Suurennetun tai pienennetyn asiakirjan tulostaminen millä tahansa suurennoksella

Asiakirjaa voidaan suurentaa tai pienentää tietyn prosenttiosuuden verran.



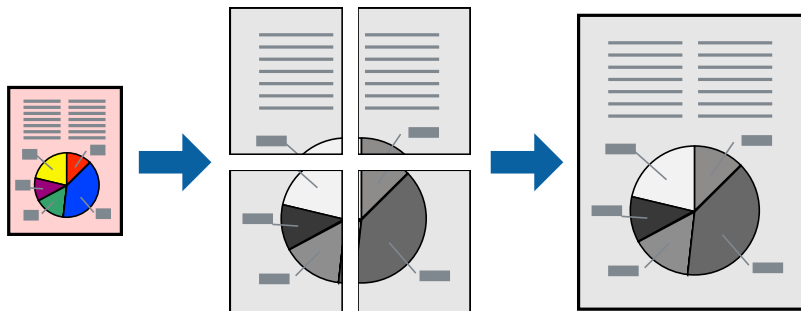
1. Lisää tulostimeen paperia.
[”Paperin lisääminen paperikasettiin \(Paperikasetti\)” sivulla 25](#)
2. Avaa tulostettava tiedosto.
3. Valitse **Tiedosto**-valikosta **Tulosta** tai **Tulostusasetukset**.
4. Valitse käytössä oleva tulostin.
5. Avaa tulostinohjaimen ikkuna valitsemalla **Asetukset** tai **Ominaisuudet**.
6. Valitse asiakirjan koko **Asiakirjan koko**-kohdassa tulostinohjaimen **Lisää asetuksia**-välilehdellä.
7. Valitse **Tulostepaperi**-kohdassa paperikoko, jota haluat käyttää tulostuksessa.
8. Valitse **Suurena/Pienennä asiakirjaa** ja **Zoomaus**. Anna sitten prosenttiosuus.
9. Määritä tarvittaessa muita asetuksia **Yleiset**- ja **Lisää asetuksia** -välilehdillä ja valitse sen jälkeen **OK**.
[”Yleiset -välilehti” sivulla 35](#)
[”Lisää asetuksia -välilehti” sivulla 37](#)
10. Valitse **Tulosta**.

Liittyvät tiedot

- ➔ [”Tulostaminen helppokäyttöasetuksilla” sivulla 34](#)

Kuvan suurentaminen ja tulostaminen usealle arkille (julistetulostus)

Tämä ominaisuus mahdollistaa kuvan tulostamisen useille yhteen liitettäville arkeille. Voit koota kuvista julisteen teippaamalla kuvat yhteen.



1. Lisää tulostimeen paperia.
”Paperin lisääminen paperikasettiin (Paperikasetti)” sivulla 25
2. Avaa tulostettava tiedosto.
3. Valitse **Tiedosto**-valikosta **Tulosta** tai **Tulostusasetukset**.
4. Valitse käytössä oleva tulostin.
5. Avaa tulostinohjaimen ikkuna valitsemalla **Asetukset** tai **Ominaisuudet**.
6. Valitse **2x1 Poster**, **2x2 Poster**, **3x3-juliste** tai **4x4-juliste Yleiset**-välilehden kohdasta **Monisivuinen**.
7. Valitse **Asetukset**, määritä haluamasi asetukset ja valitse **OK**.
Huomautus:
Tulosta leikkausviivat mahdollistaa leikkuuohjeen tulostamisen.
8. Määritä tarvittaessa muita asetuksia **Yleiset**- ja **Lisää asetuksia** -välilehdillä ja valitse sen jälkeen **OK**.
”Yleiset -välilehti” sivulla 35
”Lisää asetuksia -välilehti” sivulla 37
9. Valitse **Tulosta**.

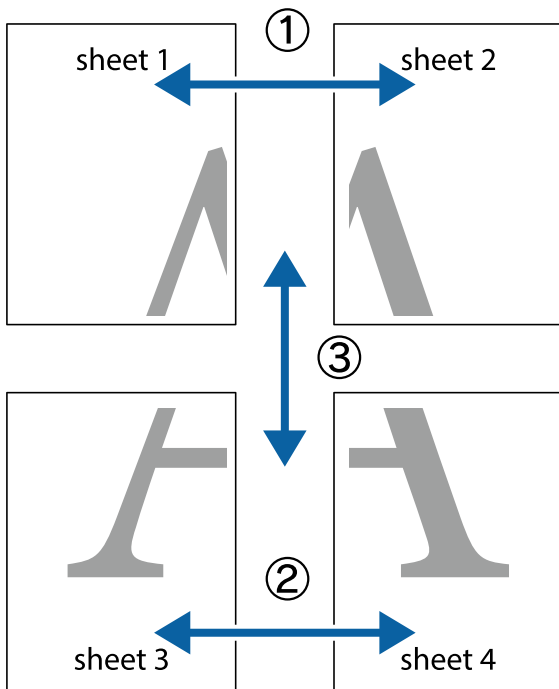
Liittyvät tiedot

➔ ”Tulostaminen helppokäyttöasetuksilla” sivulla 34

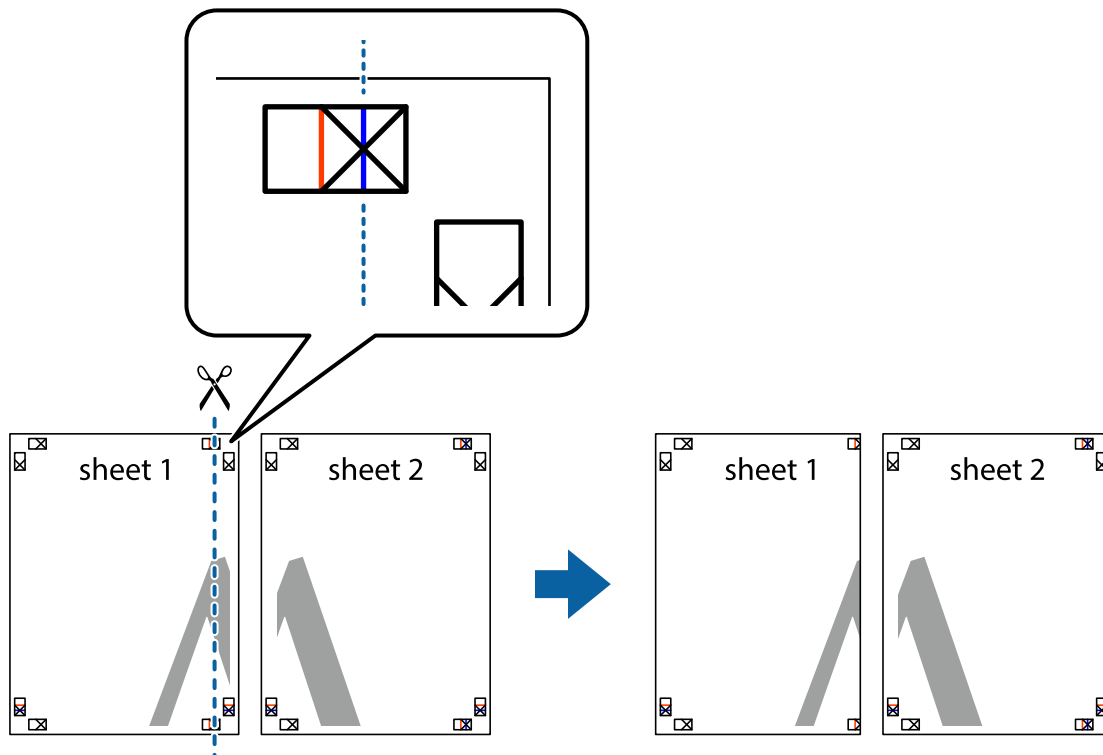
Julisteiden tekeminen päällekkäisten kohdistusmerkkien avulla

Seuraavassa on esimerkki siitä, miten juliste tuotetaan, kun **2x2-juliste** on valittuna ja **Limittäiset kohdistusmerkit** on valittuna kohdassa **Tulosta leikkausviivat**.

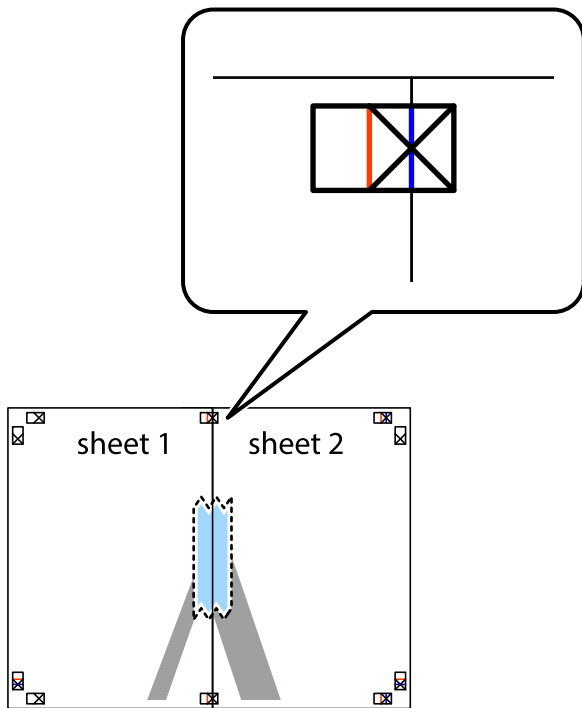
Varsinaiset ohjeviivat tulostetaan mustavalkoisina, mutta tässä esimerkissä ne näytetään sinisinä ja punaisina.



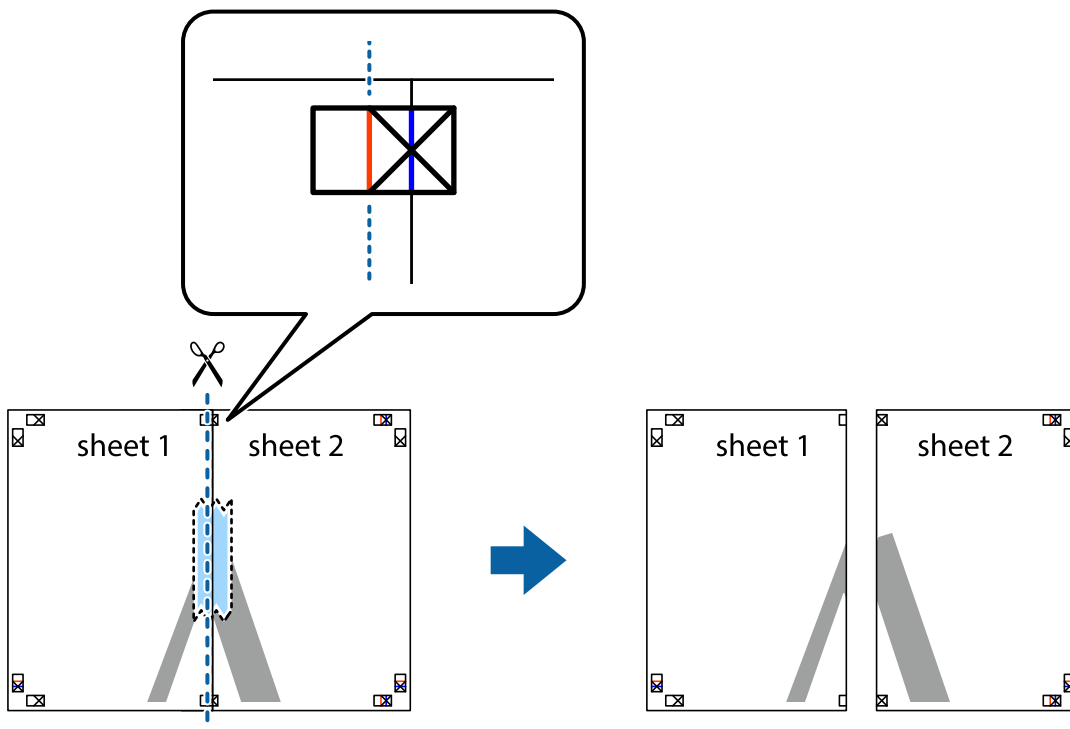
1. Valmistelee Sheet 1 ja Sheet 2. Leikkaa Sheet 1 marginaalit pois pystysuoraa sinistä viivaa myöten ylä- ja alaleikkausmerkkien keskeltä.



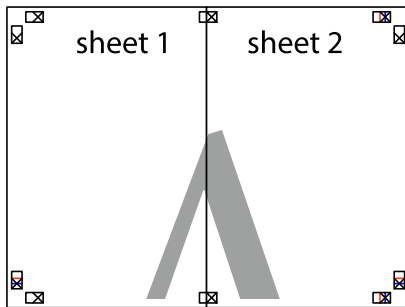
2. Aseta Sheet 1 reuna Sheet 2 päälle, kohdista leikkausmerkit ja liitä väliaikaisesti kaksi arkkia takaa yhteen teipillä.



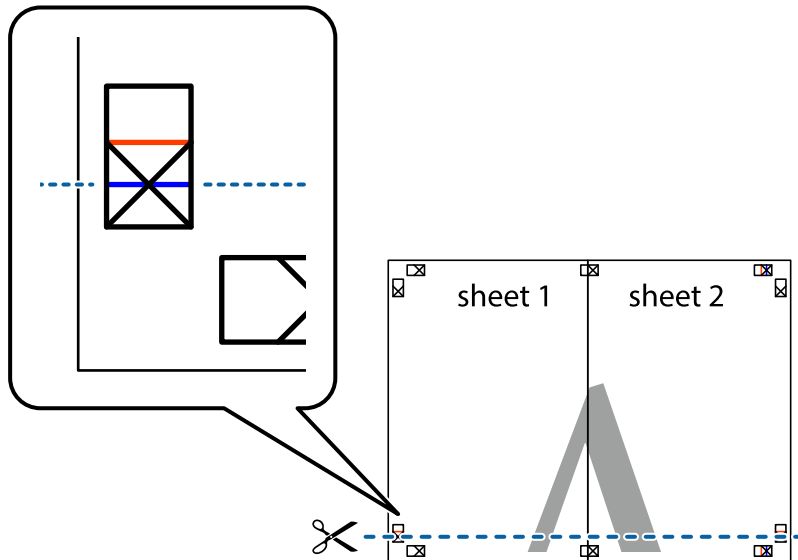
3. Leikkaa teipatut arkit kahtia pystysuoraa punaista viivaa myöten kohdistusmerkkien halki (tällä kertaa kyseessä on leikkausmerkkien vasemmalla puolella oleva viiva).



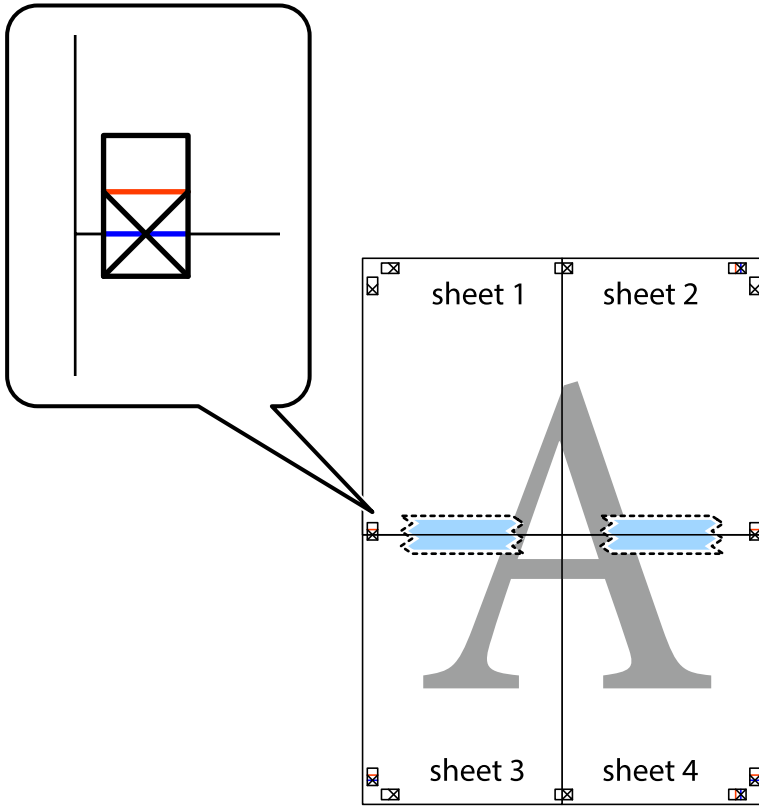
4. Kiinnitä arkit takaa yhteen teipillä.



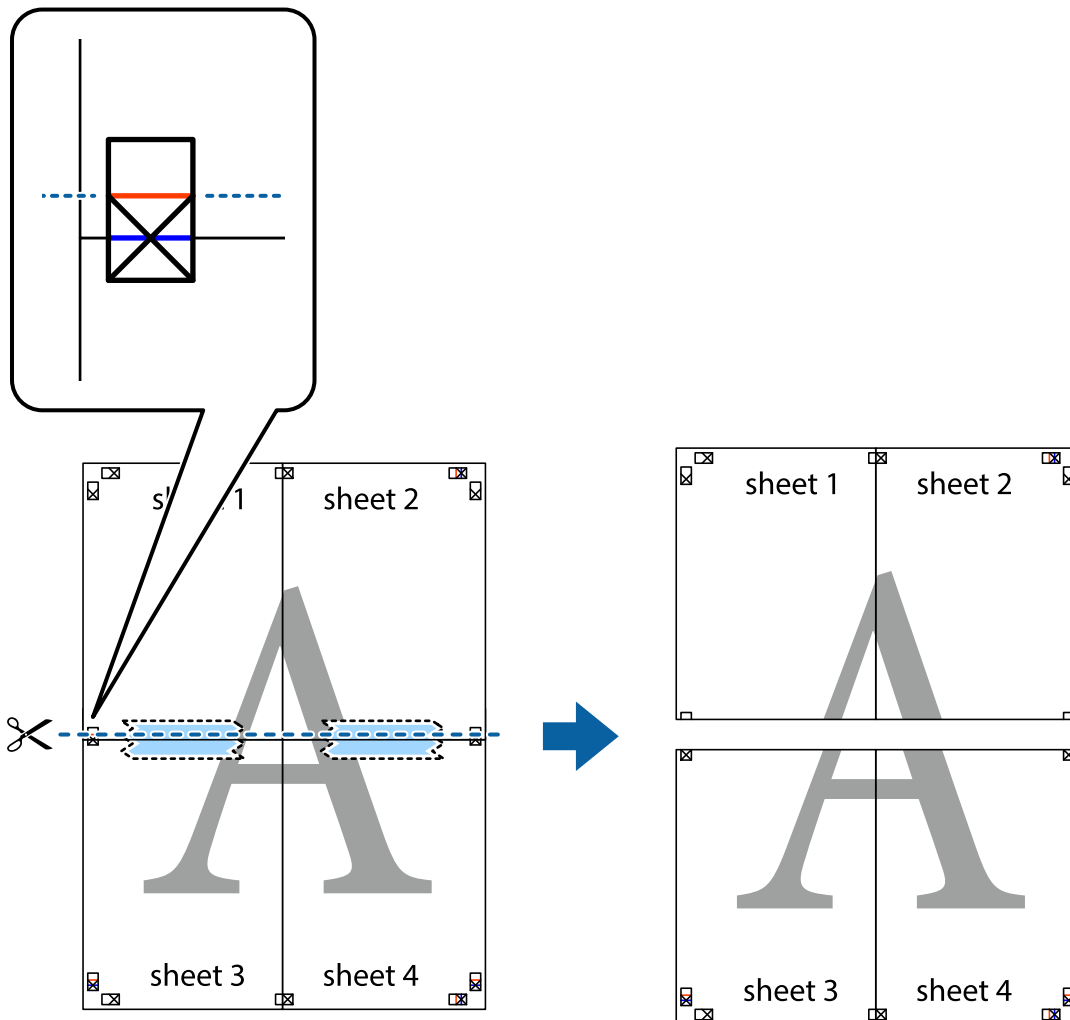
5. Toista vaiheet 1–4 ja teippaa Sheet 3 ja Sheet 4 yhteen.
6. Leikkaa Sheet 1 ja Sheet 2 marginaalit pois vaakasuoraa sinistä viivaa myöten vasemman ja oikean puolen leikkausmerkkien keskeltä.



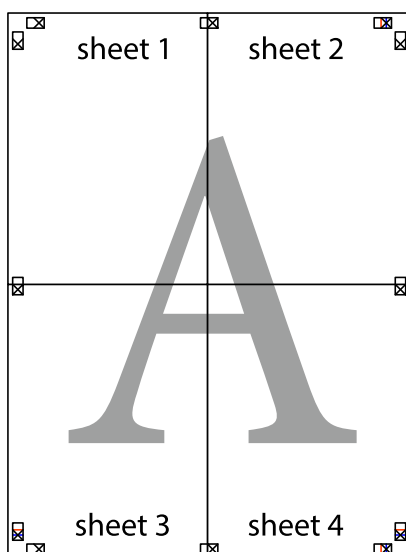
7. Aseta reunat Sheet 1 ja Sheet 2 Sheet 3 ja Sheet 4 päälle ja kohdista leikkausmerkit. Liitä paperit sitten väliaikaisesti takaa yhteen teipillä.



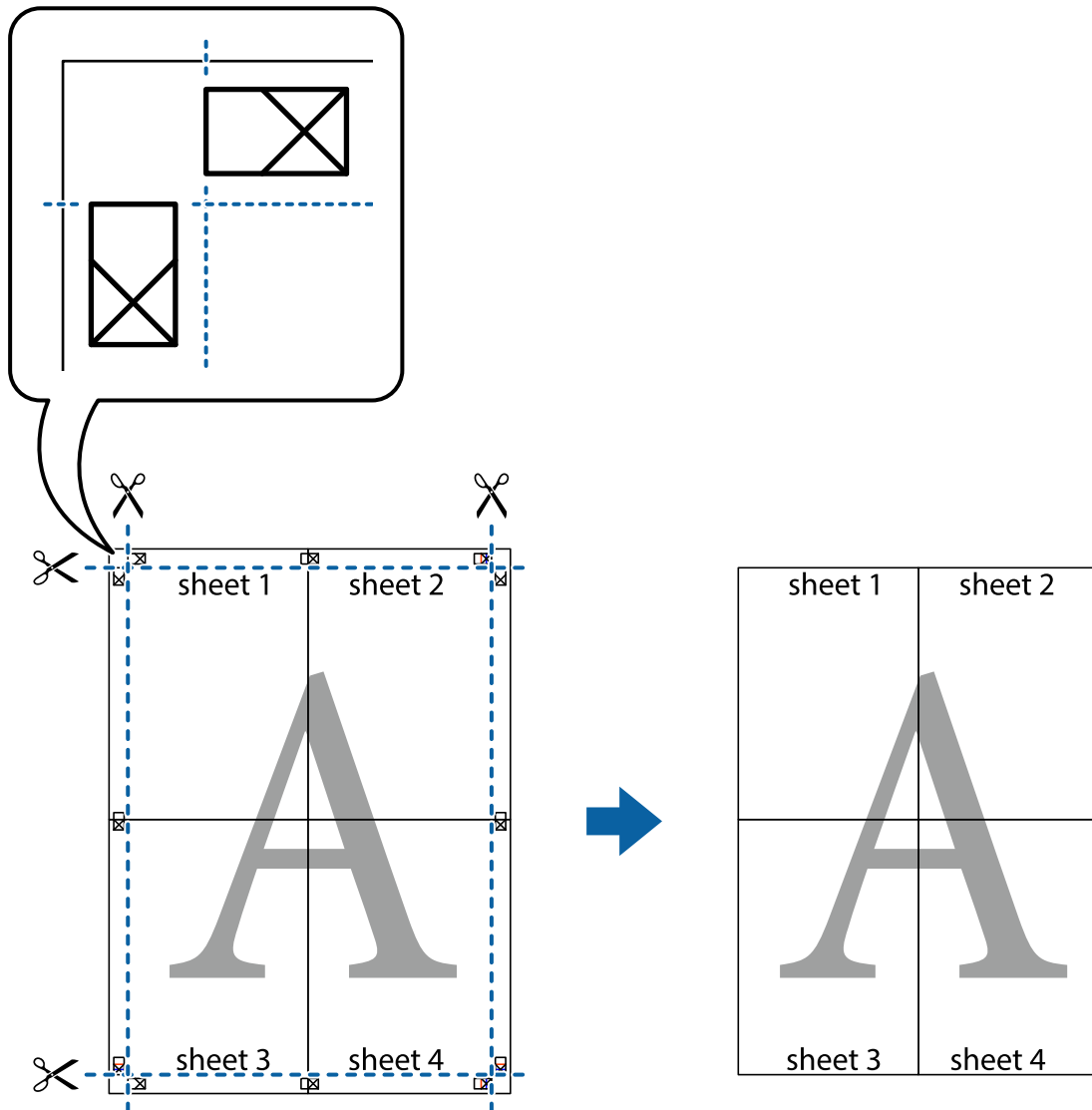
8. Leikkaa teipatut arkit kahtia vaakasuoraan punaista viivaa myöten kohdistusmerkkien halki (tällä kertaa kyseessä on leikkausmerkkien yläpuolella oleva viiva).



9. Kiinnitä arkit takaa yhteen teipillä.

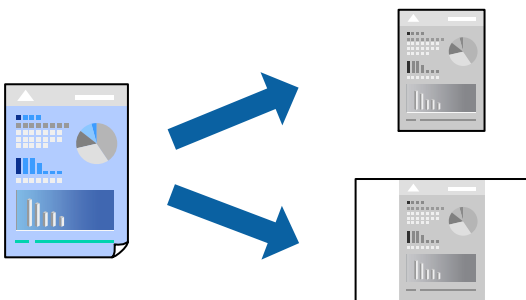


10. Leikkaa jäljellä olevat marginaalit pois ulomman ohjaimen mukaisesti.



Tulostamista helpottavien esiasetusten lisääminen

Jos luot oman esiasetuksen usein käyttämästäsi tulostusasetuksista, voit tulostaa vaivattomasti valitsemalla luettelosta kyseisen tulostusasetuksen.



1. Lisää tulostimeen paperia.
[”Paperin lisääminen paperikasettiin \(Paperikasetti\)” sivulla 25](#)
2. Avaa tulostettava tiedosto.
3. Valitse **Tiedosto**-valikosta **Tulosta** tai **Tulostusasetukset**.
4. Valitse käytössä oleva tulostin.
5. Avaa tulostinohjaimen ikkuna valitsemalla **Asetukset** tai **Ominaisuudet**.
6. Määritä jokainen kohta (kuten **Asiakirjan koko** ja **Paperityyppi**) **Yleiset**- tai **Lisää asetuksia** -valikossa.
7. Napsauta **Lisää/poista esiasetukset Tulostuksen esiasetukset** -valikossa.
8. Kirjoita **Nimi** ja lisää tarvittaessa kommentti.
9. Valitse **Tallenna**.

Huomautus:

*Kun haluat poistaa lisätyn esiasetuksen, napsauta **Lisää/poista esiasetukset**, valitse poistettavan esiasetuksen nimi luettelosta ja poista se sitten.*

[”Yleiset -välilehti” sivulla 35](#)

[”Lisää asetuksia -välilehti” sivulla 37](#)

10. Valitse **Tulosta**.

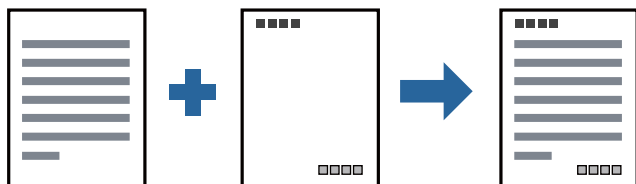
Seuraavalla kerralla, kun haluat tulostaa samoilla asetuksilla, valitse tallennettu asetusta kohdasta **Tulostuksen esiasetukset** ja napsauta **OK**.

Liittyvät tiedot

➔ [”Tulostaminen helppokäyttöasetuksilla” sivulla 34](#)

Ylä- ja alatunnisteen tulostaminen

Voit määrittää ylä- ja alatunnisteeseen haluamasi tiedot, kuten käyttäjätunnuksen ja tulostuspäivämäärän.



1. Lisää tulostimeen paperia.
[”Paperin lisääminen paperikasettiin \(Paperikasetti\)” sivulla 25](#)
2. Avaa tulostettava tiedosto.
3. Valitse **Tiedosto**-valikosta **Tulosta** tai **Tulostusasetukset**.

4. Valitse käytössä oleva tulostin.
5. Avaa tulostinohjaimen ikkuna valitsemalla **Asetukset** tai **Ominaisuudet**.
6. Valitse tulostinohjaimen **Lisää asetuksia**-välilehti, valitse **Vesileiman ominaisuudet** ja valitse sitten **Ylätunniste/alatunniste**.
7. Valitse **Asetukset** ja valitse sitten osat, jotka haluat tulostaa.
8. Määritä tarvittaessa muita asetuksia **Yleiset**- ja **Lisää asetuksia** -välilehdillä ja valitse sen jälkeen **OK**.
[”Yleiset -välilehti” sivulla 35](#)
[”Lisää asetuksia -välilehti” sivulla 37](#)
9. Valitse **Tulosta**.

Liittyvät tiedot

➔ [”Tulostaminen helpokäyttöasetuksilla” sivulla 34](#)

Vesileiman tulostaminen

Voit lisätä tulosteisiisi vesileiman, esimerkiksi tekstin ”Luottamuksellinen”, tai luvattoman kopioinnin paljastavan kuvion. Jos lisäät luvattoman kopioinnin estävän kuvion, piilokirjaimet tulevat näkyviin, kun asiakirja valokopioidaan, ja erottavat näin alkuperäisen kappaleen kopioista.



Kopioinnin eston kuvio on käytettävissä seuraavin edellytyksin:

- Paperi: tavallinen paperi, kopiopaperi, kirjepaperi tai korkealaatuinen tavallinen paperi
- Tulostuslaatu: Normaali
- Sävyin korjaus: Automaattinen

Huomautus:

Voit myös lisätä oman vesileiman tai kopioinnin estävän kuvion.

1. Lisää tulostimeen paperia.
[”Paperin lisääminen paperikasettiin \(Paperikasetti\)” sivulla 25](#)
2. Avaa tulostettava tiedosto.
3. Avaa tulostinohjaimen ikkuna.
4. Napsauta **Vesileiman ominaisuudet** **Lisää asetuksia**-välilehdessä ja valitse kopion vastaisen kuvion tai merkinnän, jota haluat käyttää, tyyppi.

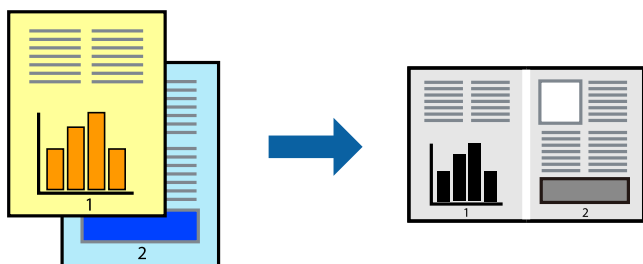
5. Jos haluat muuttaa kuvion tai merkin kokoa, tummuutta tai paikkaa arkilla, valitse **Asetukset**.
6. Määritä tarvittaessa muita asetuksia **Yleiset**- ja **Lisää asetuksia** -välilehdillä ja valitse sen jälkeen **OK**.
”Yleiset -välilehti” sivulla 35
”Lisää asetuksia -välilehti” sivulla 37
7. Valitse **Tulosta**.

Liittyvät tiedot

➔ ”Tulostaminen helppokäyttöasetuksilla” sivulla 34

Useiden tiedostojen tulostaminen yhdessä

Töiden järjestäjä kevyt mahdollistaa eri sovelluksilla luotujen tiedostojen yhdistämisen ja tulostamisen yhtenä tulostustyönä. Voit määritellä yhdistelmätiedostoille haluamasi tulostusasetukset, kuten monisivuasettelun ja kaksipuolisen tulostuksen.



1. Lisää tulostimeen paperia.
”Paperin lisääminen paperikasettiin (Paperikasetti)” sivulla 25
2. Avaa tulostettava tiedosto.
3. Valitse **Tiedosto**-valikosta **Tulosta** tai **Tulostusasetukset**.
4. Valitse käytössä oleva tulostin.
5. Avaa tulostinohjaimen ikkuna valitsemalla **Asetukset** tai **Ominaisuudet**.
6. Valitse **Yleiset**-välilehdeltä **Töiden järjestäjä kevyt** ja napsauta sitten **OK**.
”Yleiset -välilehti” sivulla 35
7. Valitse **Tulosta**.
Kun aloitat tulostuksen, Töiden järjestäjä kevyt tulee näkyviin.
8. Kun Töiden järjestäjä kevyt -ikkuna on tullut näkyviin, avaa tiedosto, jonka haluat yhdistää nykyiseen tiedostoon, ja toista sitten edelliset vaiheet.
9. Voit muokata sivun asettelua valitsemalla lisätyn tulostustyön Töiden järjestäjä kevyt -ikkunan kohdasta Tulostusprojekti Lite.

10. Aloita tulostaminen valitsemalla **Tiedosto**-valikosta **Tulosta**.

Huomautus:

Jos suljet **Töiden järjestäjä kevyt** -ikkunan ennen kaikkien tulostettavien tietojen lisäämistä kohteeseen **Tulostusprojekti**, käsiteltävänä oleva tulostustyö peruutetaan. Tallenna työ valitsemalla **Tiedosto**-valikosta **Tallenna**. Tallennettujen tiedostojen päätte on ".ecf".

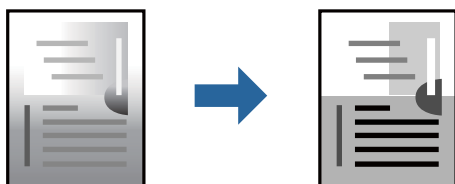
Avaa tulostusprojekti napsauttamalla **Töiden järjestäjä kevyt** tulostinohjaimen **Huolto** -välilehdellä avataksesi **Job Arranger Lite** -ikkunan. Valitse sitten tiedosto valitsemalla **Avaa**-valikosta **Tiedosto**.

Liittyvät tiedot

➔ ["Tulostaminen helppokäyttöasetuksilla" sivulla 34](#)

Tulostustyön sävyn säätö

Voit säätää tulostustyön sävyasetuksia. Muutokset eivät tallennu alkuperäiseen skannattuun kuvaan.



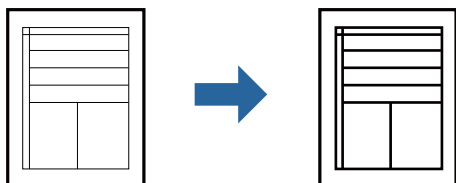
1. Lisää tulostimeen paperia.
["Paperin lisääminen paperikasettiin \(Paperikasetti\)" sivulla 25](#)
2. Avaa tulostettava tiedosto.
3. Avaa tulostinohjaimen ikkuna.
4. Valitse värinkorjausmenetelmä kohdasta **Sävyn korjaus Lisää asetuksia**-välilehdellä.
 - Automaattinen Tällä asetuksella sävy säädetään automaattisesti paperityypin ja tulostuslaatuasetusten mukaan.
 - Jos valitset Mukautettu ja napsautat **Lisätoiminnot**, voit tehdä omia asetuksia.
5. Määritä tarvittaessa muita asetuksia **Yleiset**- ja **Lisää asetuksia** -välilehdillä ja valitse sen jälkeen **OK**.
["Yleiset -välilehti" sivulla 35](#)
["Lisää asetuksia -välilehti" sivulla 37](#)
6. Valitse **Tulosta**.

Liittyvät tiedot

➔ ["Tulostaminen helppokäyttöasetuksilla" sivulla 34](#)

Ohuiden viivojen vahvistaminen tulostettaessa

Voit vahvistaa viivoja, jotka ovat liian ohuita tulostuakseen oikein.



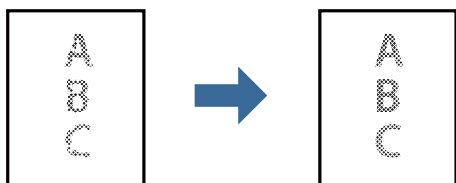
1. Lisää tulostimeen paperia.
[”Paperin lisääminen paperikasettiin \(Paperikasetti\)” sivulla 25](#)
2. Avaa tulostettava tiedosto.
3. Avaa tulostinohjaimen ikkuna.
4. Valitse **Kuvan asetukset** kohdasta **Sävyn korjaus Lisää asetuksia** -välilehdeltä.
5. Valitse **Korosta ohuita viivoja**.
6. Määritä tarvittaessa muita asetuksia **Yleiset**- ja **Lisää asetuksia** -välilehdillä ja valitse sen jälkeen **OK**.
[”Yleiset -välilehti” sivulla 35](#)
[”Lisää asetuksia -välilehti” sivulla 37](#)
7. Valitse **Tulosta**.

Liittyvät tiedot

➔ [”Tulostaminen helppokäyttöasetuksilla” sivulla 34](#)

Vaaleaa tekstiä ja viivoja parantava tulostus

Vaaleaa tekstiä ja viivoja parantava tulostus



1. Lisää tulostimeen paperia.
[”Paperin lisääminen paperikasettiin \(Paperikasetti\)” sivulla 25](#)
2. Avaa tulostettava tiedosto.
3. Avaa tulostinohjaimen ikkuna.

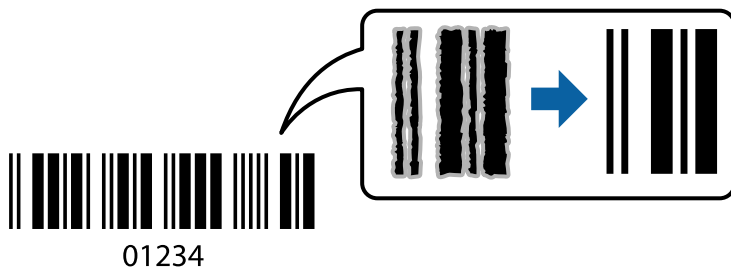
4. Valitse **Kuvan asetukset** kohdasta **Sävyn korjaus Lisää asetuksia** -välilehdeltä.
5. Valitse **Tehosta vaaleaa tekstiä ja viivoja**.
6. Määritä tarvittaessa muita asetuksia **Yleiset**- ja **Lisää asetuksia** -välilehdillä ja valitse sen jälkeen **OK**.
[”Yleiset -välilehti” sivulla 35](#)
[”Lisää asetuksia -välilehti” sivulla 37](#)
7. Valitse **Tulosta**.

Liittyvät tiedot

- ➔ [”Tulostaminen helppokäyttöasetuksilla” sivulla 34](#)

Helppolukuisten viivakoodien tulostaminen

Voit tulostaa viivakoodin helppolukuisena, jotta se olisi helpompi skannata. Ota tämä ominaisuus käyttöön vain, jos tulostamaasi viivakoodia ei ole voitu skannata.



Voit käyttää tätä ominaisuutta seuraavissa olosuhteissa.

- Paperi: tavallinen paperi, kopiopaperi, korkealaatuinen tavallinen paperi tai kirjekuori
- Tulostuslaatu: **Normaali**

1. Lisää tulostimeen paperia.
[”Paperin lisääminen paperikasettiin \(Paperikasetti\)” sivulla 25](#)
2. Avaa tulostettava tiedosto.
3. Avaa tulostinohjaimen ikkuna.
4. Napsauta **Laajennusasetukset Huolto**-välilehdellä ja valitse sitten **Viivakooditila**.
5. Määritä tarvittaessa muita asetuksia **Yleiset**- ja **Lisää asetuksia** -välilehdillä ja valitse sen jälkeen **OK**.
[”Yleiset -välilehti” sivulla 35](#)
[”Lisää asetuksia -välilehti” sivulla 37](#)
6. Valitse **Tulosta**.

Huomautus:

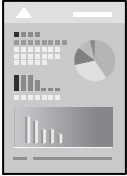
Epätarkkuuden poistaminen ei ehkä ole aina mahdollista olosuhteista riippuen.

Liittyvät tiedot

➔ [”Tulostaminen helppokäyttöasetuksilla” sivulla 34](#)

Tietokoneelta tulostaminen — Mac OS

Tulostaminen helppokäyttöasetuksilla

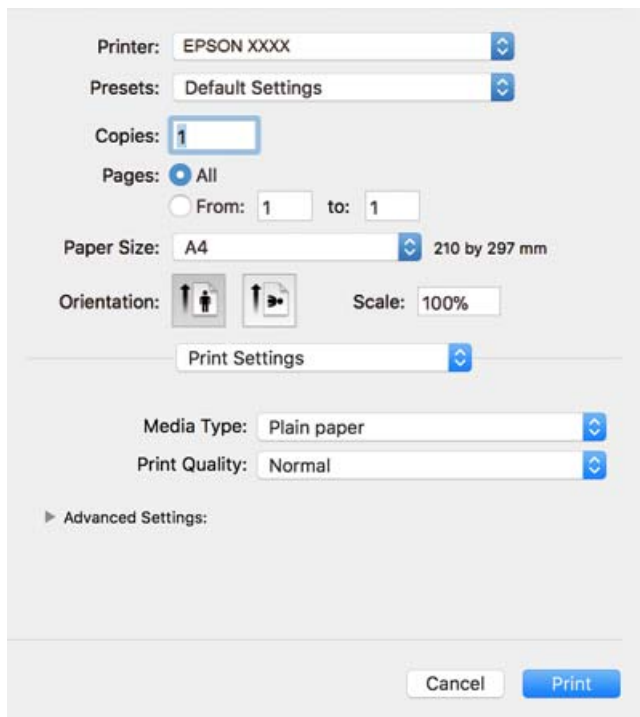


Huomautus:

Toiminnot ja näytöt vaihtelevat sovelluksen mukaan. Katso lisätietoja sovelluksen ohjeista.

1. Lisää tulostimeen paperia.
[”Paperin lisääminen paperikasettiin \(Paperikasetti\)” sivulla 25](#)
2. Avaa tulostettava tiedosto.
3. Avaa tulostusikkuna valitsemalla **Tiedosto**-valikosta **Tulosta**.
Tarvittaessa laajenna tulostusikkuna valitsemalla **Näytä yksityiskohdat** tai ▼.
4. Valitse käytössä oleva tulostin.

5. Valitse ponnahdusvalikosta **Tulostusasetukset**.



Huomautus:

Jos **Tulostusasetukset** -valikko ei näy macOS High Sierra-, macOS Sierra-, OS X El Capitan-, OS X Yosemite-, OS X Mavericks-, OS X Mountain Lion -käyttöjärjestelmissä, Epson-tulostinohjainta ei ole asennettu oikein. Ota se käyttöön seuraavasta valikosta. macOS Mojave ei näytä **Tulostusasetukset** -valikkoa Applen sovelluksissa, kuten TextEditissä.

Valitse **Järjestelmäasetukset** Apple -valikon kohdasta > **Tulostimet ja skannerit** (tai **Tulosta ja skanna**, **Tulosta ja faksaa**), poista tulostin ja lisää se sitten uudelleen. Lisää tulostin seuraavia ohjeita noudattaen.

[”Tulostimen lisääminen \(vain Mac OS\)” sivulla 110](#)

6. Muuta asetuksia tarpeen mukaan.

Katso lisätietoja tulostinohjaimen valikkojen valinnoista.

7. Valitse **Tulosta**.

Huomautus:

Jos haluat peruuttaa tulostamisen, napsauta tietokoneellasi tulostinkuvaketta kohdassa **Kiinnitä**. Valitse työ, jonka haluat peruuttaa, ja valitse sitten jokin seuraavista. Tulostustyötä ei kuitenkaan voi peruuttaa enää sen jälkeen, kun se on lähetetty tulostimeen kokonaan. Peruuta tällöin tulostustyö tulostimen ohjauspaneelistä.

- OS X Mountain Lion tai uudempi

Valitse edistymispalkin vierestä .

- Mac OS X v10.6.8–v10.7.x

Valitse **Poista**.

Liittyvät tiedot

- ➔ [”Käytössä oleva paperi ja kapasiteetti” sivulla 186](#)
- ➔ [”Valikon Tulostusasetukset” sivulla 62](#)

Valikon tulostinohjainasetukset

Avaa tulostusikkuna sovelluksessa, josta haluat tulostaa, valitse tulostin ja avaa tulostinohjainikkuna.

Huomautus:

Valikkojen sisältö voi vaihdella valittuna olevien asetusten mukaan.

Valikon asetteluasetukset

Sivuja arkille

Määrittää yhdelle arkille tulostettavien sivujen määrän.

Asettelu suunta

Määrittää sivujen tulostusjärjestyksen.

Reuna

Tulostaa reunan sivujen ympärille.

Sivujen kääntö

Kääntää sivuja 180 astetta ennen tulostamista. Valitse tämä asetusta, jos tulostat esimerkiksi kirjekuorille, jotka syötetään tulostimeen määrättyssä suunnassa.

Vaakasuora kääntö

Kääntää sivun sisällön peilikuvaksi.

Valikon väritäsmäytysasetukset

ColorSync/EPSON Värinsäädöt

Valitse väritäsmäytysmenetelmä. Väritäsmäytyksen avulla pyritään minimoimaan tulostimen ja tietokoneen näytön välinen värisävyero.

Valikon paperinkäsittelyasetukset

Sivujen lajittelu

Tulostaa monisivuiset asiakirjat järjestykseen koottuina ja sarjoihin lajiteltuina.

Tulostettavat sivut

Tämän valinnan avulla voit tulostaa ainoastaan parilliset tai parittomat sivunumerot.

Sivujen järjestys

Tämän valinnan avulla voit tulostaa sivut alkaen ensimmäisestä tai viimeisestä sivusta.

Sovita paperikokoon

Sovittaa sisällön sopimaan laitteeseen lisätyn paperin kokoon.

Kohdepaperikoko

Valitsee tulostuksessa käytettävän paperikokoon.

- Vain pienennys

Valitse tämä toiminto, jos haluat pienentää asiakirjan kokoa.

Valikon kansisivuasetukset

Kansisivun tulostus

Valitse, tulostetaanko kansisivu. Jos haluat lisätä takakansisivun, valitse **Asiakirjan jälkeen**.

Kansisivun tyyppi

Valitse kansisivun sisältö.

Valikon Tulostusasetukset

Tulostusmateriaali

Valitse paperityyppi, jolle haluat tulostaa.

Tulostuslaatu

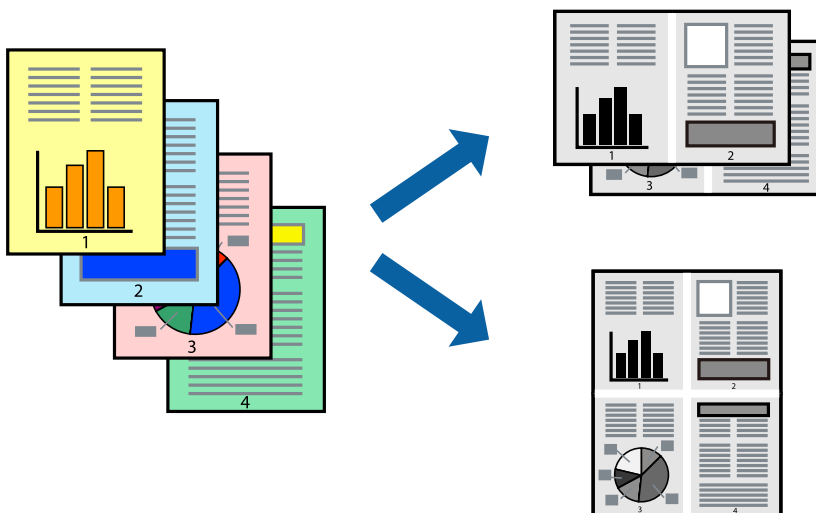
Valitse käytettävä tulostuslaatu. Käytettävissä olevat valinnat määräytyvät paperityypin mukaan.

Lisäasetukset

Säätää kuvien kirkkautta ja kontrastia.

Useiden sivujen tulostaminen yhdelle arkille

Yhdelle paperiarkille voi tulostaa useita sivuja.



1. Lisää tulostimeen paperia.
[”Paperin lisääminen paperikasettiin \(Paperikasetti\)” sivulla 25](#)
2. Avaa tulostettava tiedosto.

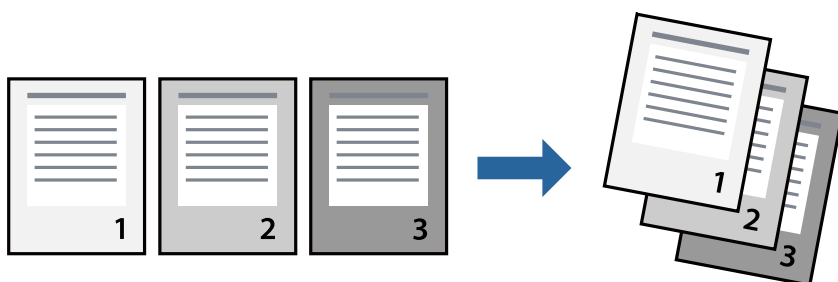
3. Avaa tulostusikkuna valitsemalla **Tiedosto**-valikosta **Tulosta**.
4. Valitse ponnahdusvalikosta **Asettelu**.
5. Aseta sivujen määrä **Sivua arkille** -kohdassa ja määritä lisäksi **Asemointi** (sivujärjestys) ja **Reuna**.
[”Valikon asetteluasetukset” sivulla 61](#)
6. Määritä muut tarvittavat asetukset.
7. Valitse **Tulosta**.

Liittyvät tiedot

➔ [”Tulostaminen helppokäyttöasetuksilla” sivulla 59](#)

Tulostaminen ja pinoaminen sivujärjestyksessä (tulostaminen käänteisessä järjestyksessä)

Voit tulostaa viimeiseltä sivulta alkaen siten, että asiakirjat pinoutuvat sivujärjestyksessä, kun ne poistetaan.



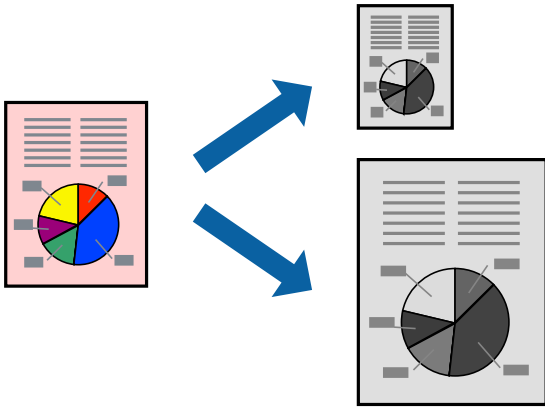
1. Lisää tulostimeen paperia.
[”Paperin lisääminen paperikasettiin \(Paperikasetti\)” sivulla 25](#)
2. Avaa tulostettava tiedosto.
3. Avaa tulostusikkuna valitsemalla **Tiedosto**-valikosta **Tulosta**.
4. Valitse ponnahdusvalikosta **Paperin käsittely**.
5. Valitse **Sivujen järjestys** -asetukseksi **Käänteinen**.
6. Määritä muut tarvittavat asetukset.
7. Valitse **Tulosta**.

Liittyvät tiedot

➔ [”Tulostaminen helppokäyttöasetuksilla” sivulla 59](#)

Tulostaminen paperikoon mukaan

Valitse tulostimeen lisäämäsi paperikoko Kohdepaperin koko -asetukseksi.



1. Lisää tulostimeen paperia.
[”Paperin lisääminen paperikasettiin \(Paperikasetti\)” sivulla 25](#)
2. Avaa tulostettava tiedosto.
3. Avaa tulostusikkuna valitsemalla **Tiedosto**-valikosta **Tulosta**.
4. Määritä **Paperikoko**-asetukseksi sovelluksessa määrittämäsi paperikoko.
5. Valitse ponnahdusvalikosta **Paperin käsittely**.
6. Valitse **Sovita paperikokoon**.
7. Valitse tulostimeen lisäämäsi paperikoko **Kohdepaperin koko** -asetukseksi.
8. Määritä muut tarvittavat asetukset.
9. Valitse **Tulosta**.

Liittyvät tiedot

➔ [”Tulostaminen helppokäyttöasetuksilla” sivulla 59](#)

Suurennetun tai pienennetyn asiakirjan tulostaminen millä tahansa suurennoksella

Asiakirjaa voidaan suurentaa tai pienentää tietyn prosenttiosuuden verran.



1. Lisää tulostimeen paperia.
[”Paperin lisääminen paperikasettiin \(Paperikasetti\)” sivulla 25](#)
2. Avaa tulostettava tiedosto.
3. Avaa tulostusikkuna valitsemalla **Tiedosto**-valikosta **Tulosta**.
4. Valitse sovelluksen **Tiedosto**-valikosta **Sivun asetukset**.
5. Valitse **Tulostin**, **Paperikoko**, kirjoita prosenttiarvo **Skaalaus**-kohtaan ja napsauta sitten **OK**.

Huomautus:

Valitse **Paperikoko**-asetukseksi sovelluksessa määritetty paperikoko.

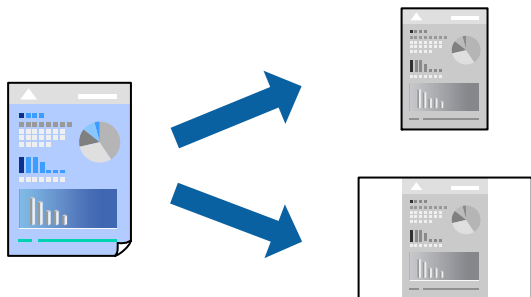
6. Määritä muut tarvittavat asetukset.
7. Valitse **Tulosta**.

Liittyvät tiedot

➔ [”Tulostaminen helpokäyttöasetuksilla” sivulla 59](#)

Tulostamista helpottavien esiasetusten lisääminen

Jos luot oman esiasetuksen usein käyttämästäsi tulostusasetuksista, voit tulostaa vaivattomasti valitsemalla luettelosta kyseisen tulostusasetuksen.



1. Lisää tulostimeen paperia.
[”Paperin lisääminen paperikasettiin \(Paperikasetti\)” sivulla 25](#)
2. Avaa tulostettava tiedosto.
3. Avaa tulostusikkuna valitsemalla **Tiedosto**-valikosta **Tulosta**.
4. Määritä jokainen kohta, kuten **Tulostusasetukset** ja **Asettelu (Paperikoko, Tulostusmateriaali jne.)**.
5. Tallenna nykyiset asetukset esiasetukseksi napsauttamalla **Esiasetukset**.
6. Valitse **OK**.

Huomautus:

*Jos haluat poistaa lisätyn esiasetuksen, napsauta **Esiasetukset** > **Näytä esiasetukset**, valitse poistettavan esiasetuksen nimi luettelosta ja poista se sitten.*

7. Valitse **Tulosta**.

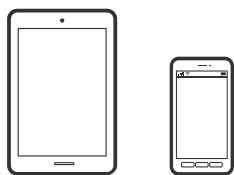
Seuraavalla kerralla, kun haluat tulostaa samoilla asetuksilla, valitse tallennettu esiasetus kohdasta **Esiasetukset**.

Liittyvät tiedot

➔ [”Tulostaminen helpokäyttöasetuksilla” sivulla 59](#)

Asiakirjojen tulostaminen älylaitteilta (iOS)

Kun langaton reititin on yhdistetty samaan verkkoon kuin tulostin, voit tulostaa asiakirjoja älylaitteelta, kuten älypuhelin tai tabletti.



Asiakirjojen tulostus Epson iPrint -sovelluksella

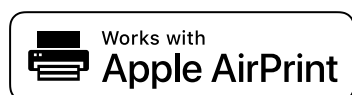
Huomautus:

Toiminnot saattavat vaihdella laitteen mukaan.

1. Lisää tulostimeen paperia.
”Paperin lisääminen paperikasettiin (Paperikasetti)” sivulla 25
2. Jos Epson iPrint -sovellusta ei ole asennettu, asenna se.
”Epson iPrint -sovelluksen asentaminen” sivulla 193
3. Yhdistä älylaitteesi langattomaan reitittimeen.
4. Käynnistä Epson iPrint.
5. Napauta aloitusnäytöstä **Document**.
6. Napauta tulostettavaa asiakirjaa.
7. Valitse asiakirja ja napauta **Next**.
8. Napauta **Print**.

Asiakirjojen tulostus AirPrint -sovelluksella

AirPrint mahdollistaa välittömän langattoman tulostuksen iPhonesta, iPadista, iPod touchista ja Macistä ilman ohjainten asennusta tai ohjelmiston lataamista.



Huomautus:

Jos olet poistanut käytöstä paperin määrittämissä tulostimesi ohjauspaneelista, et voi käyttää AirPrint-toimintoa. Ota viestit käyttöön tarvittaessa alla olevan linkin tietojen mukaisesti.

1. Lisää tulostimeen paperia.
”Paperin lisääminen paperikasettiin (Paperikasetti)” sivulla 25
2. Määritä tulostimesi langatonta tulostusta varten. Katso alla olevaa linkkiä.
<http://epson.sn>
3. Yhdistä Apple-laite samaan langattomaan verkkoon, jota tulostimesi käyttää.
4. Tulosta laitteelta tulostimelle.

Huomautus:

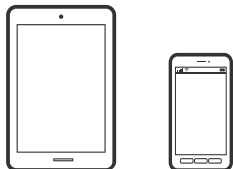
Katso lisätietoja Applen verkkosivuston AirPrint-sivulta.

Liittyvät tiedot

➔ ”Tulostus ei onnistu, vaikka yhteys on muodostettu oikein (iOS)” sivulla 136

Asiakirjojen tulostaminen älylaitteilta (Android)

Kun langaton reititin on yhdistetty samaan verkkoon kuin tulostin, voit tulostaa asiakirjoja älylaitteelta, kuten älypuhelin tai tabletti.



Asiakirjojen tulostus Epson iPrint -sovelluksella

Huomautus:

Toiminnot saattavat vaihdella laitteen mukaan.

1. Lisää tulostimeen paperia.
”Paperin lisääminen paperikasettiin (Paperikasetti)” sivulla 25
2. Jos Epson iPrint -sovellusta ei ole asennettu, asenna se.
”Epson iPrint -sovelluksen asentaminen” sivulla 193
3. Yhdistä älylaitteesi langattomaan reitittimeen.
4. Käynnistä Epson iPrint.
5. Napauta aloitusnäytöstä **Document**.
6. Napauta tulostettavaa asiakirjaa.
7. Valitse asiakirja ja napauta **Next**.
8. Napauta **Print**.

Asiakirjojen tulostaminen Epson Print Enablerilla

Voit tulostaa asiakirjasi, sähköpostisi ja verkkosivusi langattomasti suoraan Android-puhelimesta tai -tablettista (Android 4.4 tai uudempi). Android-laitteesi tunnistaa muutamalla napautuksella Epson-tulostimen, joka on liitetty samaan verkkoon.

Huomautus:

Toiminnot saattavat vaihdella laitteen mukaan.

1. Lisää tulostimeen paperia.
”Paperin lisääminen paperikasettiin (Paperikasetti)” sivulla 25

2. Asenna Epson Print Enabler -laajennus Android-laitteellesi Google Play -sovelluskaupasta.
3. Yhdistä Android-laitteesi langattomaan reitittimeen.
4. Siirry Android-laitteellasi kohtaan **Asetukset**, valitse **Tulostus** ja ota Epson Print Enabler käyttöön.
5. Jos olet Android-sovelluksessa, esimerkiksi Chrome-selaimessa, napauta valikkokuvaketta ja tulosta näytön sisältö.

Huomautus:

Jos tulostintasi ei näytetä, napauta **Kaikki tulostimet** ja valitse tulostimesi.

Kirjekuoriin tulostaminen

Kirjekuorien tulostaminen tietokoneelta (Windows)

1. Lisää tulostimeen kirjekuoria.
[”Kirjekuorien lisääminen paperikasettiin \(Paperikasetti\)” sivulla 28](#)
2. Avaa tulostettava tiedosto.
3. Avaa tulostinohjaimen ikkuna.
4. Valitse kirjekuoren koko **Yleiset**-välilehden kohdasta **Asiakirjan koko**, ja valitse sitten **Kirjekuori** kohdasta **Paperityyppi**.
5. Määritä tarvittaessa muita asetuksia **Yleiset**- ja **Lisää asetuksia** -välilehdillä ja valitse sen jälkeen **OK**.
6. Valitse **Tulosta**.

Kirjekuorien tulostaminen tietokoneelta (Mac OS)

1. Lisää tulostimeen kirjekuoria.
[”Kirjekuorien lisääminen paperikasettiin \(Paperikasetti\)” sivulla 28](#)
2. Avaa tulostettava tiedosto.
3. Avaa tulostusikkuna valitsemalla **Tiedosto**-valikosta **Tulosta**.
4. Valitse kooksi **Paperikoko**.
5. Valitse ponnahdusvalikosta **Tulostusasetukset**.
6. Valitse **Kirjekuori Tulostusmateriaali**-asetukseksi.
7. Määritä muut tarvittavat asetukset.

8. Valitse **Tulosta**.

Verkkosivujen tulostaminen

Verkkosivujen tulostaminen tietokoneelta

1. Lisää tulostimeen paperia.
[”Paperin lisääminen paperikasettiin \(Paperikasetti\)” sivulla 25](#)
2. Valitse tulostusmenetelmä **E-Web Print Toolbar** -kohdasta.
 - Print: tulosta kokonainen verkkosivu niin, että se sopii paperille.
 - Clip: tulosta vain valittu alue.
3. Määritä tulostusasetukset ja valitse sitten **Print**.

Verkkosivujen tulostaminen älylaitteilta

Kun langaton reititin on yhdistetty samaan verkkoon kuin tulostin, voit käyttää tulostinta langattoman reitittimen kautta älylaitteestasi.

Huomautus:

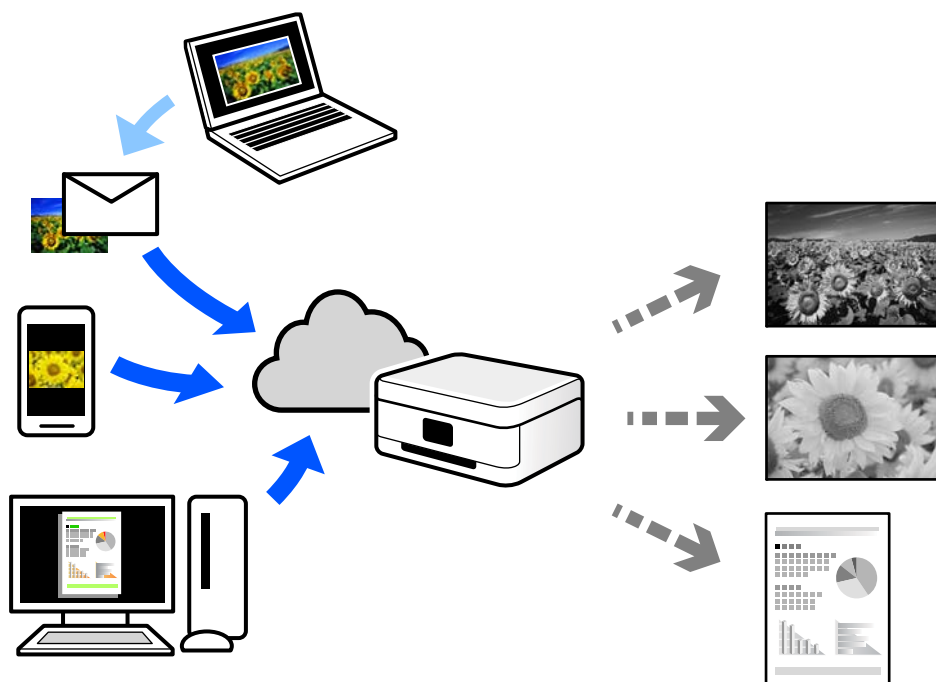
Toiminnot saattavat vaihdella laitteen mukaan.

1. Lisää tulostimeen paperia.
[”Paperin lisääminen paperikasettiin \(Paperikasetti\)” sivulla 25](#)
2. Jos Epson iPrint -sovellusta ei ole asennettu, asenna se.
[”Epson iPrint -sovelluksen asentaminen” sivulla 193](#)
3. Yhdistä älylaitteesi langattomaan reitittimeen.
4. Avaa tulostettava verkkosivu verkkoselainsovelluksessa.
5. Napauta **Jaa** verkkoselaimen valikosta.
6. Valitse **iPrint**.
7. Napauta **Tulosta**.

Tulostaminen pilvipalvelun kautta

Epson Connect -palvelun käyttö internetissä mahdollistaa tulostuksen älypuhelimesta, tabletista tai kannettavasta tietokoneesta milloin ja missä tahansa. Voit käyttää palvelua rekisteröimällä käyttäjän ja palvelun Epson Connect -palveluun.

Kun langaton reititin on yhdistetty samaan verkkoon kuin tulostin, voit käyttää tulostinta langattoman reitittimen kautta älylaitteestasi.



Internetissä käytettävissä olevat toiminnot ovat seuraavat.

Email Print

Voit tulostaa sähköpostiviestejä ja liitetiedostoja, kuten asiakirjoja ja kuvia, etäkäyttöpaikasta esimerkiksi kotona tai työpaikalla olevaan tulostimeen lähettämällä sähköpostin ja liitetiedostot tulostimelle määritettyyn sähköpostiosoitteeseen.

Epson iPrint

Tämä sovellus on saatavana iOS- ja Android-laitteisiin, ja se mahdollistaa tulostamisen tai skannaamisen älypuhelimesta tai tabletista. Voit tulostaa asiakirjoja, kuvia ja verkkosivuja lähettämällä ne suoraan samassa verkossa olevaan tulostimeen.

Remote Print Driver

Tämä on etätulostinohjaimen tukema jaettu tulostin. Voit tulostaa etätulostimeen valitsemalla tulostimen tavallisessa tulostusikkunassa.

Katso lisätietoja palvelun asentamisesta tai tulostamisesta Epson Connect -verkkoportaalista.

<https://www.epsonconnect.com/>

<http://www.epsonconnect.eu> (vain Eurooppa)

Epson Connect -palveluun rekisteröityminen ohjauspaneelistä

Rekisteröi tulostin alla olevien ohjeiden mukaisesti.

1. Valitse ohjauspaneelistä **Asetukset**.

Valitse kohde, käytä ▲ ▼ ◀ ▶ -painikkeita ja paina sitten OK -painiketta.

2. Tulosta rekisteröintiarkki valitsemalla **Epson Connect -palvelut > Rekisteröi/Poista**.

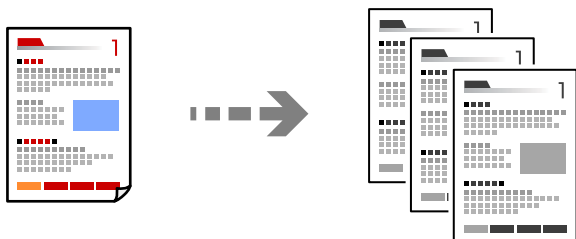
-
-
3. Rekisteröi tulostin rekisteröintiarkissa olevien ohjeiden mukaisesti.

Kopiointi

| | |
|---|----|
| Alkuperäisten asiakirjojen kopiointi. | 74 |
| Henkilökortin kopioiminen. | 80 |

Alkuperäisten asiakirjojen kopiointi

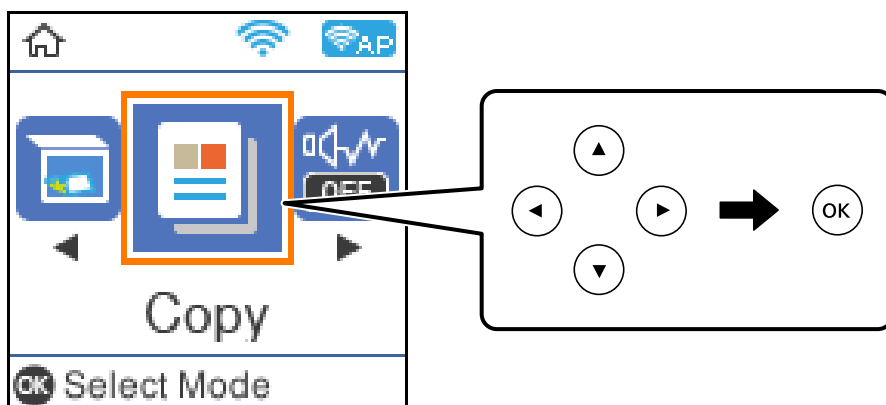
Tässä osiossa annetaan lisätietoja ohjauspaneelin **Kopioi**-valikon käytöstä alkuperäisten asiakirjojen kopioimiseen.



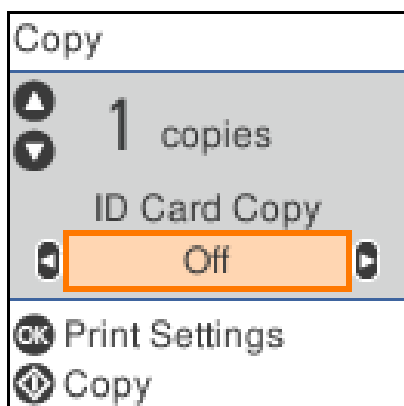
1. Lisää tulostimeen paperia.
[”Paperin lisääminen paperikasettiin \(Paperikasetti\)” sivulla 25](#)
2. Aseta alkuperäiset asiakirjat laitteeseen.
[”Alkuperäiskappaleiden asettaminen valotustasolle” sivulla 31](#)

3. Valitse aloitusnäytöltä **Kopioi**.

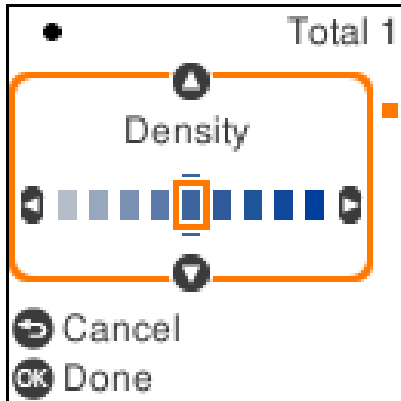
Valitse kohde, käytä ▲▼◀▶ -painikkeita ja paina sitten OK -painiketta.



4. Aseta kopiomäärä käyttämällä ▲- tai ▼-painiketta.



5. Paina OK-painiketta näyttääksesi ja tarkistaaksesi tulostusasetukset, ja muuta niitä sitten tarpeen mukaan. Muuta asetuksia painamalla ▼-painiketta, määritä asetukset käyttämällä ▲- tai ▼-painikkeita, ja muuta sitten asetuksia käyttämällä ◀- tai ▶-painikkeita. Kun olet valmis, paina OK-painiketta.



[”Valikon kopiointiasetukset” sivulla 75](#)

6. Paina ◊-näppäintä.

Huomautus:

Kopioidun koko ja rajausta eroavat hieman alkuperäisestä.

Valikon kopiointiasetukset

Käytettävissä olevat kohteet vaihtelevat sen mukaan, minkä valikon valitsit.

Hklö.kort.-kopio:

Skannaa henkilökortin molemmat puolet ja kopioi ne paperin samalle puolelle.

Tiheys:

Lisää tummuutta, jos kopiot ovat haaleita. Vähennä tummuutta, jos kopioissa on mustetahroja.

Paperias.:

Valitse asetettu paperikoko ja paperityyppi.

Pienennä/suurena:

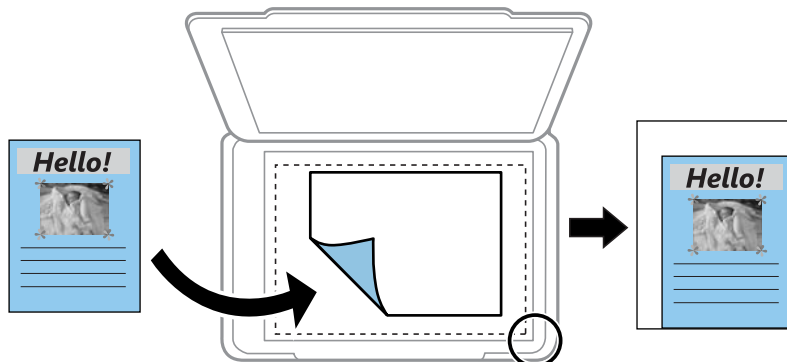
Suurentaa tai pienentää alkuperäisiä.

Todellinen koko

Kopioi 100 %:n suurennuksella.

Autosov.

Tunnistaa skannausalueen ja suurentaa tai pienentää alkuperäisen sopimaan valittuun paperikokoon. Kun alkuperäisessä on valkoiset marginaalit, valkoiset marginaalit valotustason kulmamerkistä tunnistetaan skannausalueeksi, mutta vastakkaisella puolella olevat marginaalit rajataan ehkä pois.



Mukautettu

Valitse määrittääksesi alkuperäisen suurentamiseen tai pienentämiseen käytetyn suurennuksen.

Mukautettu koko:

Määrittää alkuperäisen suurentamiseen tai pienentämiseen käytetyn suurennuksen alueella 25–400 %.

Alk.koko:

Valitse alkuperäiskappaleen koko. Jos kopioit muita kuin vakiokokoisia alkuperäiskappaleita, valitse alkuperäiskappaleitasi lähin koko.

Monisiv.:

1 sivu

Kopioi yksipuolisen alkuperäiskappaleen yhdelle arkille.

2. vier.

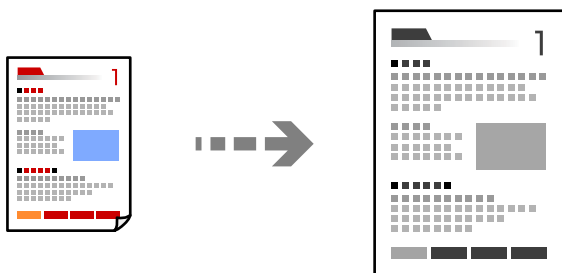
Kopioi kaksi yksipuolista alkuperäistä yhdelle arkille 2-up-asettelussa.

Laatu:

Valitse kopiointilaatu. Kun valitaan **Paras**, tulostusjälki on laadukasta, mutta tulostus voi olla hitaampaa.

Kopioiminen suurentamalla tai pienentämällä

Voit kopioida alkuperäisiä asiakirjoja tietyllä suurennoksella.



1. Lisää tulostimeen paperia.
[”Paperin lisääminen paperikasettiin \(Paperikasetti\)” sivulla 25](#)
2. Aseta alkuperäiset asiakirjat laitteeseen.
[”Alkuperäiskappaleiden asettaminen valotustasolle” sivulla 31](#)
3. Valitse aloitusnäytöltä **Kopioi**.
Valitse kohde, käytä ▲ ▼ ◀ ▶ -painikkeita ja paina sitten OK -painiketta.
4. Aseta kopiomäärä käyttämällä ▲- tai ▼-painiketta.
5. Paina OK-painiketta ja paina sitten ▼-painiketta.
6. Määritä **Pienennä/suurena** käyttämällä ▲- ja ▼-painikkeita, ja muuta sitten suurennusta käyttämällä ◀- tai ▶-painikkeita.

Huomautus:

Jos haluat kopioida pienentämällä tai suurentamalla asiakirjan kokoa tietyllä prosenttiosuudella, valitse **Mukautettu Pienennä/suurena**-asetukseksi, paina ▼-painiketta, ja määritä sitten prosenttiosuus painamalla ◀- tai ▶-painiketta. Voit muuttaa prosenttiosuutta 10 %:n lisäyksin pitämällä alhaalla ◀- tai ▶-painikkeita.

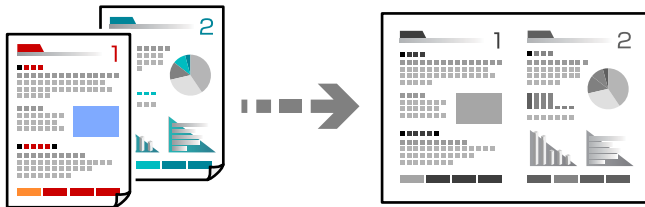
7. Muuta muita tarvittavia asetuksia.
[”Valikon kopiointiasetukset” sivulla 75](#)
8. Paina OK-painiketta ja paina sitten ◊-painiketta.

Huomautus:

Kopioidun koko ja raja-asetukset eroavat hieman alkuperäisestä.

Usean asiakirjan kopiointi yhdelle arkille

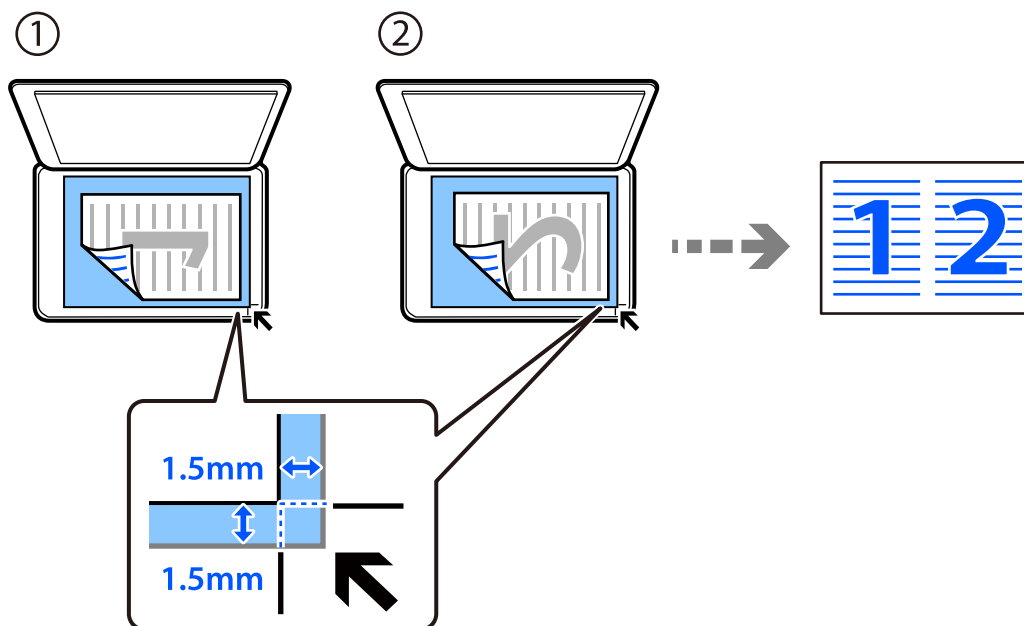
Kopioi kaksi yksipuolista alkuperäistä yhdelle arkille 2-up-asettelussa.



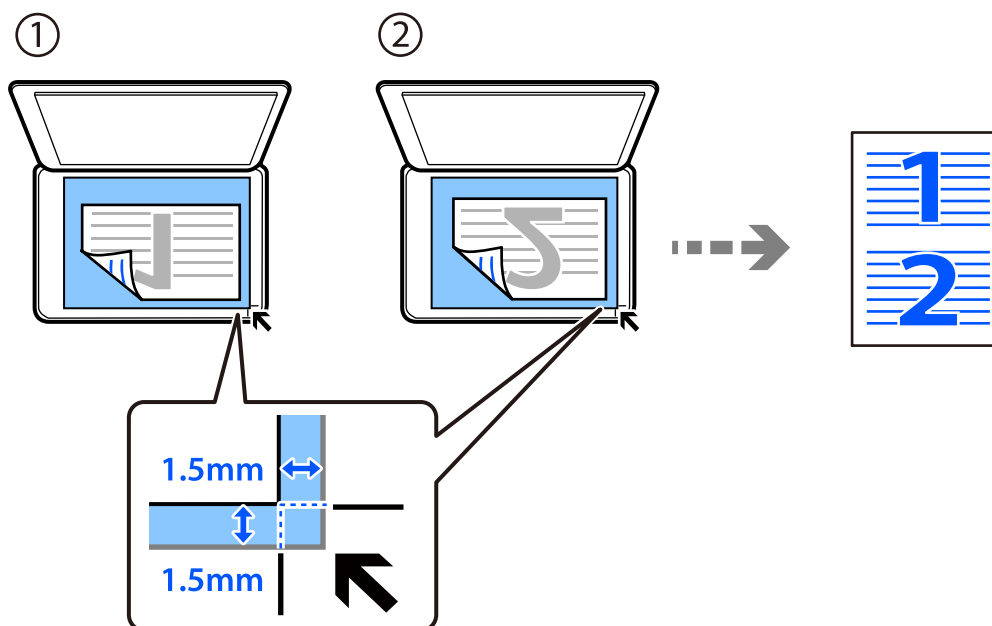
1. Lisää tulostimeen paperia.
[”Paperin lisääminen paperikasettiin \(Paperikasetti\)” sivulla 25](#)
2. Valitse aloitusnäytöltä **Kopioi**.
Valitse kohde, käytä ▲ ▼ ◀ ▶ -painikkeita ja paina sitten OK -painiketta.
3. Aseta kopiomäärä käyttämällä ▲- tai ▼-painiketta.
4. Paina OK-painiketta ja paina sitten ▼-painiketta.
5. Valitse **Monisiv.**-asetukseksi **2. vier.** ja paina OK-painiketta.
6. Valitse layoutin järjestys **Asettelu järjest.**-asetukselle ja paina OK-painiketta.
7. Valitse alkuperäinen orientaatio **Alkuper. suunta** -asetukselle ja paina OK-painiketta.
8. Muuta muita tarvittavia asetuksia.
[”Valikon kopiointiasetukset” sivulla 75](#)


9. Aseta alkuperäiskappaleen ensimmäinen sivu alustalle ja paina sitten -painiketta.

Pystysuuntaiset alkuperäiskappaleet



Vaakasuuntaiset alkuperäiskappaleet



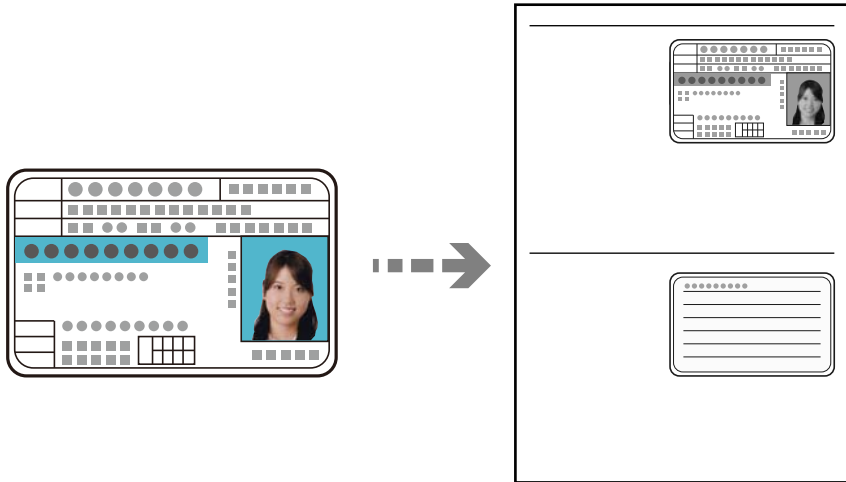
10. Aseta alkuperäiskappaleen toinen sivu alustalle ja paina sitten -painiketta.

Huomautus:

Kopioidun koko ja raja-asetukset eroavat hieman alkuperäisestä.

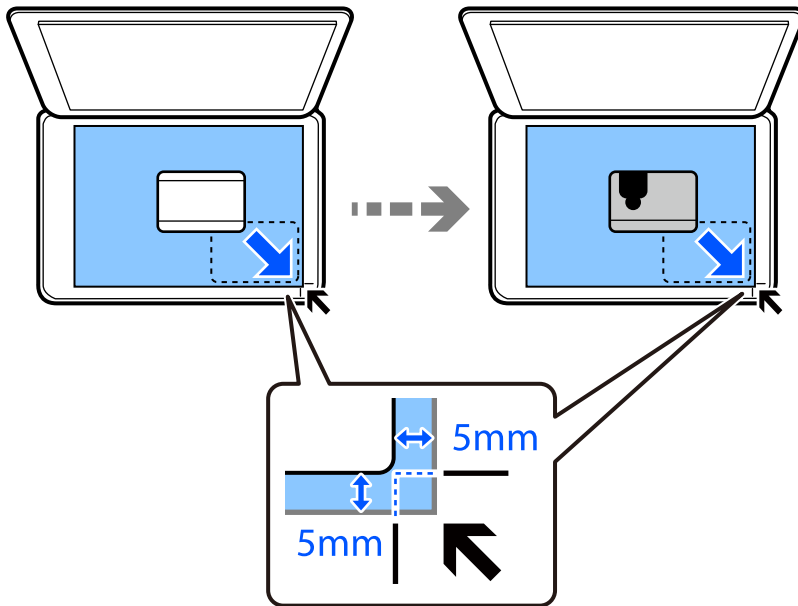
Henkilökortin kopioiminen


Skannaa henkilökortin molemmat puolet ja kopioi ne yhden A4-kokoisen paperin samalle puolelle.



1. Lisää tulostimeen paperia.
”Paperin lisääminen paperikasettiin (Paperikasetti)” sivulla 25
2. Valitse aloitusnäytöltä **Kopioi**.
Valitse kohde, käytä ▲ ▼ ◀ ▶ -painikkeita ja paina sitten OK -painiketta.
3. Aseta kopiomäärä käyttämällä ▲- tai ▼-painiketta.
4. Valitse **Käytössä** sovelluksesta **Hklö.kort.-kopio**.
5. Tarkista tulostusasetukset ja muuta niitä tarpeen mukaan.
Jos haluat muuttaa tulostusasetuksia, paina ▼-painiketta. Kun olet valmis, paina OK-painiketta.
”Valikon kopiointiasetukset” sivulla 75
6. Paina ◊-näppäintä.

7. Aseta alkuperäinen tulostuspuoli alaspäin kulmamerkkiin asti.
Aseta henkilökortti 5 mm päähän valotustason kulmamerkinnästä.



8. Aseta alkuperäiskappaletaustapuoli alaspäin, liu'uta se kulmamerkkiin ja paina -painiketta.

Huomautus:

Kopioidun koko ja raja-asetukset eroavat hieman alkuperäisestä.

Skannaus

| | |
|--|----|
| Käytettävissä olevat skannausmenetelmät. | 83 |
| Skannauksen perustiedot. | 83 |
| Alkuperäisten asiakirjojen skannaaminen tietokoneelle. | 84 |
| Alkuperäisten asiakirjojen skannaus WSD-toiminnolla. | 86 |
| Alkuperäisten asiakirjojen skannaus älylaitteeseen. | 88 |
| Tarkennettu skannaus. | 89 |

Käytettävissä olevat skannausmenetelmät

Voit skannata tällä tulostimella jollain seuraavista menetelmistä.

Skannaus tietokoneelle

Alkuperäisiä asiakirjoja voi skannata tietokoneelle kahdella tavalla: skannaamalla tulostimen ohjauspaneelin tai tietokoneen kautta.

- Voit skannata helposti ohjauspaneelin kautta. Ennen skannausta asenna Epson Event Manager ja Epson Scan 2 tietokoneellesi.
- Skannaat tietokoneelta Epson ScanSmart -skannaussovelluksella. Voit muokata kuvia skannauksen jälkeen. Asenna tietokoneelle ennen rekisteröintiä Epson ScanSmart.

Skannaus WSD:tä käyttämällä

Voit tallentaa skannatun kuvan tulostimeen liitettyyn tietokoneeseen WSD-toiminnolla.

Jos käytössä on Windows 7/Windows Vista, tietokoneeseen on määritettävä WSD-asetukset ennen skannaamista.

Skannaaminen suoraan älylaitteilta

Kun langaton reititin on yhdistetty samaan verkkoon kuin tulostin, voit tallentaa skannatut kuvat suoraan älylaitteeseen, esimerkiksi älypuhelimien tai tablettiin, käyttämällä älylaitteen Epson iPrint-sovellusta.

Asenna ennen skannaamista Epson iPrint älylaitteellesi.

Liittyvät tiedot

- ➔ [”Alkuperäisten asiakirjojen skannaaminen tietokoneelle” sivulla 84](#)
- ➔ [”Alkuperäisten asiakirjojen skannaus WSD-toiminnolla” sivulla 86](#)

Skannauksen perustiedot

Suosittelut tiedostomuodot käyttötarkoituksen mukaan

JPEG-tiedostomuoto soveltuu yleisesti ottaen valokuville, kun taas PDF-tiedostomuoto soveltuu asiakirjoille.

Katso seuraavasta kuvauksesta lisätietoja parhaan tiedostomuodon valitsemiseen.

| Tiedostomuoto | Kuvaus |
|---------------|---|
| JPEG (.jpg) | Tiedostomuoto, joka mahdollistaa tallennettavien tietojen pakkaamisen. Jos pakkaussuhde on korkea, kuvan laatu heikkenee ja kuvaa ei voi muuntaa takaisin alkuperäiseen laatuun. Tämä on digikameroille vakiokuvamuoto. Tämä muoto soveltuu monivärisille kuville. |
| PDF (.pdf) | Yleinen tiedostomuoto, jota voidaan käyttää eri käyttöjärjestelmissä, ja joka on saman laatuinen sekä näytöllä että tulostettuna. Voit tarkastella PDF-tiedostoja erillisillä PDF-tiedostojen lukuohjelmistoilla tai verkkoselaimissa. |

Suosittelut resoluutiot käyttötarkoituksen mukaan

Resoluution tarkoittaa kussakin tuumassa (25,4 mm) olevien pikselien (kuvan pienin osa) määrää ja sitä mitataan dpi-yksiköllä (pistettä tuumalle). Resoluution lisääminen tarkentaa kuvan yksityiskohtia. Sillä on kuitenkin myös seuraavia haittapuolia.

- Tiedoston koko suurenee
(Kaksinkertaistaessasi resoluution, tiedoston koko nelinkertaistuu.)
- Kuvan skannaus-, tallennus- ja lukunopeus hidastuu
- Kuvasta tulee liian suuri tulostettavaksi paperille

Tutustu taulukkoon ja määritä skannatulle kuvalle käyttötarkoitukseen sopiva resoluutio.

| Käyttötarkoitus | Resoluutio (viite) |
|--|--------------------|
| Tarkasteleminen tietokoneella Lähtettäminen sähköpostilla | Enintään 200 dpi |
| Tulostaminen tulostimella | 200–300 dpi |

Alkuperäisten asiakirjojen skannaaminen tietokoneelle

Alkuperäisiä asiakirjoja voi skannata tietokoneelle kahdella tavalla: skannaamalla tulostimen ohjauspaneelin tai tietokoneen kautta.

Liittyvät tiedot

- ➔ [”Skannaus ohjauspaneelist” sivulla 84](#)
- ➔ [”Skannaus tietokoneelta” sivulla 85](#)

Skannaus ohjauspaneelist

Huomautus:

Käyttäessäsi tätä toimintoa, varmista, että seuraavat sovellukset on asennettu tietokoneellesi.

- Epson Event Manager*
- Epson Scan 2*

Tarkista seuraavasta asennetut sovellukset.

Windows 10: napauta aloituspainiketta ja valitse sitten **Windows-järjestelmä — Ohjauspaneeli — Ohjelmat — Ohjelmat ja toiminnot**.

Windows 8.1/Windows 8: valitse **Työpöytä — Asetukset — Ohjauspaneeli — Ohjelmat — Ohjelmat ja toiminnot**.

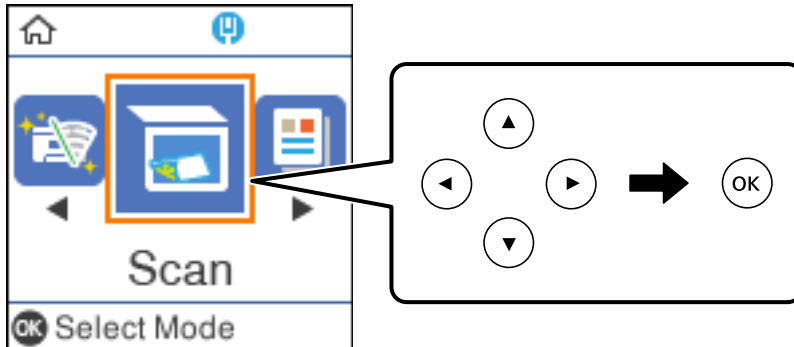
Windows 7: napsauta aloituspainiketta ja valitse sitten **Ohjauspaneeli — Ohjelmat — Ohjelmat ja ominaisuudet**

Mac OS: valitse **Siirry > Sovellukset > Epson Software**.

1. Aseta alkuperäiset asiakirjat laitteeseen.
[”Alkuperäiskappaleiden asettaminen valotustasolle” sivulla 31](#)

2. Valitse ohjauspaneelista **Skannaus**.

Valitse kohde, käytä ▲▼◀▶ -painikkeita ja paina sitten OK -painiketta.



3. Valitse seuraavista valikoista, miten skannattu kuva tallennetaan tietokoneeseen, ja paina sitten OK-painiketta.

- Tietokoneeseen (JPEG):** tallentaa skannatun kuvan JPEG-muodossa.
- Tietokoneeseen (PDF):** tallentaa skannatun kuvan PDF-muodossa.
- Tietokoneeseen (Sähköposti):** käynnistää sähköpostiohjelman tietokoneessa ja liittää sen sitten automaattisesti sähköpostiin.
- Tietokoneeseen (Mukautettu):** tallentaa skannatun kuvan Epson Event Manager -ohjelman asetuksilla. Voit muuttaa skannausasetuksia kuten skannauskokoa, tallennuskansiota ja tallennusmuotoa.
[”Mukautettujen skannausasetusten määrittäminen ohjauspaneelissa” sivulla 89](#)

4. Valitse tietokone, jolle skannatut kuvat tallennetaan.

Huomautus:

- Kun tulostin on kytketty verkkoon, voit valita tietokoneen, johon haluat tallentaa skannatun kuvan. Voit näyttää enintään 20 tietokonetta tulostimen ohjauspaneelissa. Jos asetat **Verkkoskannauksen nimi (aakkosnumeerinen)** Epson Event Manager -apuohjelmassa, se näytetään ohjauspaneelissa.*

5. Paina ◊-näppäintä.

Skannaus tietokoneelta

Voit skannata tietokoneelta Epson ScanSmart -toiminnolla.

Tämän sovelluksen avulla voit skannata asiakirjoja helposti sekä tallentaa skannatut kuvat yksinkertaisesti.

1. Aseta alkuperäiset asiakirjat laitteeseen.
[”Alkuperäiskappaleiden asettaminen valotustasolle” sivulla 31](#)
2. Käynnistä Epson ScanSmart.
 - Windows 10
Napsauta aloituspainiketta ja valitse sitten **Epson Software > Epson ScanSmart**.
 - Windows 8.1/Windows 8
Kirjoita sovelluksen nimi hakuruutuun ja napsauta sitten näkyviin tulevaa kuvaketta.

☐ Windows 7

Napsauta käynnistuspainiketta ja valitse sitten **Kaikki sovellukset > Epson Software > Epson ScanSmart**.

☐ Mac OS

Valitse **Siirry > Sovellukset > Epson Software > Epson ScanSmart**.

3. Seuraa näytön ohjeita Epson ScanSmart -ruudun ollessa näkyvässä.

Huomautus:

Katso lisätietoa toiminnasta napsauttamalla **Help**.

Alkuperäisten asiakirjojen skannaus WSD-toiminnolla

Voit tallentaa skannatun kuvan tulostimeen liitettyyn tietokoneeseen WSD-toiminnolla.

Huomautus:

☐ Tämä ominaisuus on käytössä vain tietokoneissa, joissa on Windows 10/Windows 8.1/Windows 8/Windows 7/Windows Vista.

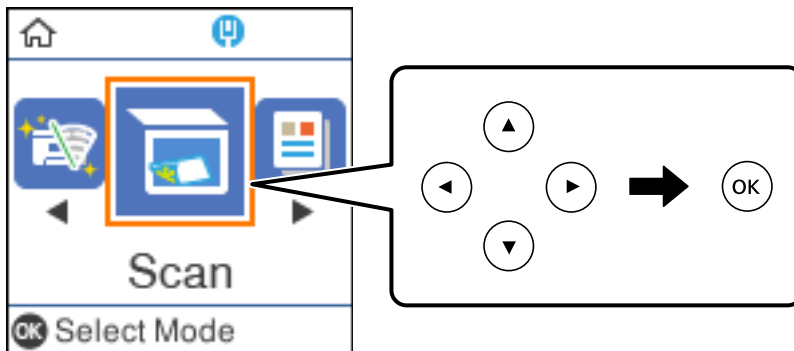
☐ Jos käytössä on Windows 7/Windows Vista, tietokoneeseen on tehtävä asetukset etukäteen tämän toiminnon käyttämiseksi.

1. Aseta alkuperäiset asiakirjat laitteeseen.

[”Alkuperäiskappaleiden asettaminen valotustasolle” sivulla 31](#)

2. Valitse ohjauspaneelista **Skannaus**.

Valitse kohde, käytä ▲▼◀▶ -painikkeita ja paina sitten OK -painiketta.



3. Valitse **WSD:hen**.

4. Valitse tietokone.

5. Paina **◊**-näppäintä.

WSD-portin määrittäminen

Tässä osassa näytetään, miten WSD-portti määritetään Windows 7/Windows Vista -käyttöjärjestelmälle.

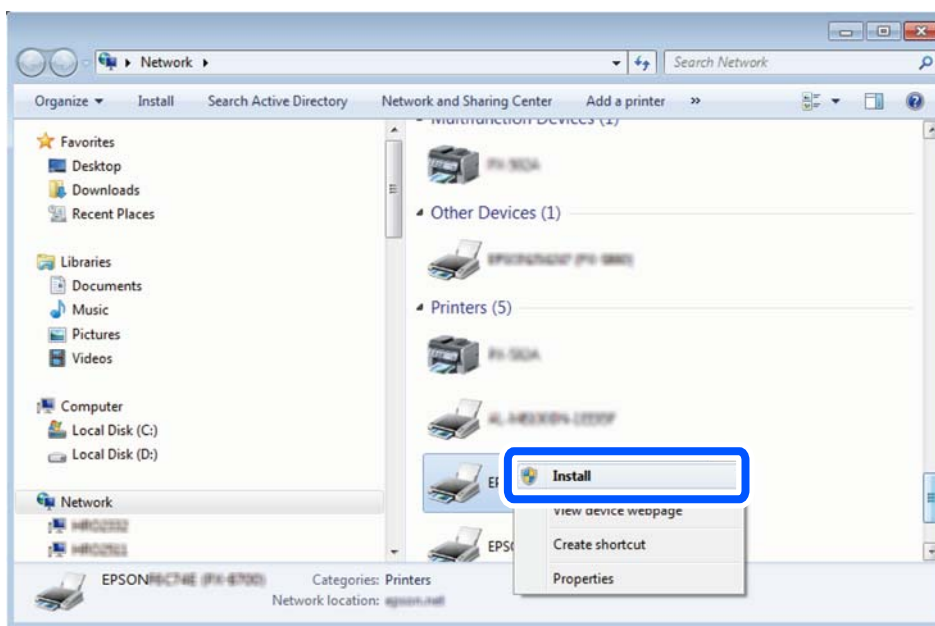
Huomautus:

Kun käytössä on Windows 10/Windows 8.1/Windows 8, WSD-portti on määritetty automaattisesti.

Seuraava on välttämätöntä WSD-portin määrittämiselle.

- Tulostin ja tietokone on liitetty verkkoon.
- Tietokoneeseen on asennettu tulostinohjain.

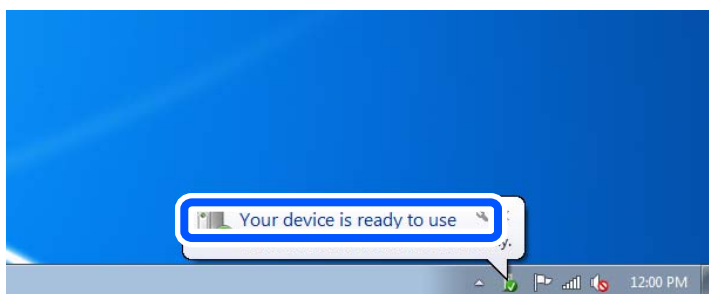
1. Kytke tulostimeen virta päälle.
2. Napsauta käynnistä, ja napsauta sitten **Verkko** tietokoneessa.
3. Napsauta hiiren kakkospainikkeella tulostinta, ja napsauta sitten **Asenna**.
Napsauta **Jatka**, kun **Käyttäjätilien valvonta** -näyttö tulee esiin.
Napsauta **Poista asennus** ja käynnistä uudelleen, jos **Poista asennus** -näyttö tulee esiin.



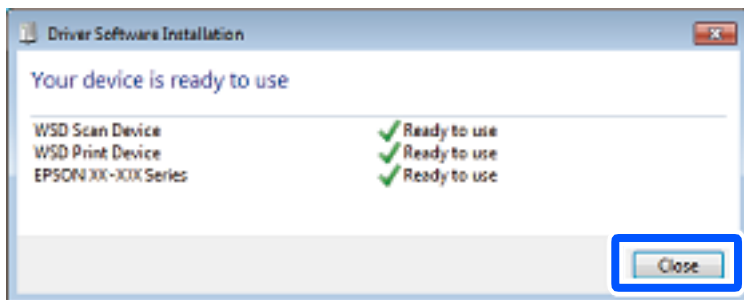
Huomautus:

Tulostimen nimi, jonka olet määrittänyt, ja mallinimi (EPSON XXXXXX (XX-XXXX)) näytetään verkkonäytössä. Voit tarkistaa tulostimen nimen verkossa tulostimen ohjauspaneelistä tai tulostamalla verkon tila -arkin.

4. Napsauta **Laite on käyttövalmis**.



5. Tarkista viesti ja valitse sitten **Sulje**.



6. Avaa **Laitteet ja tulostimet** -näyttö.

- Windows 7

Napsauta Käynnistä > **Ohjauspaneeli** > **Laitteisto ja äänet** (tai **Laitteisto**) > **Laitteet ja tulostimet**.

- Windows Vista

Napsauta käynnistä > **Ohjauspaneeli** > **Laitteisto ja äänet** > **Tulostimet**.

7. Tarkista, että kuvake, jossa on tulostimen nimi verkossa, on näkyvässä.

Valitse tulostimen nimi, kun käytössä on WSD.

Alkuperäisten asiakirjojen skannaus älylaitteeseen

Huomautus:

- Asenna ennen skannaamista Epson iPrint älylaitteellesi.

Kun langaton reititin on yhdistetty samaan verkkoon kuin tulostin, voit käyttää tulostinta langattoman verkon kautta älylaitteestasi.

- Epson iPrint -näyttöihin voidaan tehdä muutoksia ilman ennakoilmoitusta.

- Epson iPrint -sovelluksen sisältö voi vaihdella tuotteesta riippuen.

1. Aseta alkuperäiset asiakirjat laitteeseen.


[”Alkuperäisten asiakirjojen asettaminen” sivulla 30](#)

2. Käynnistä Epson iPrint.

3. Napauta aloitusnäytöstä **Scan**.


4. Napauta **Scan**.


Huomautus:


Voit asettaa skannausasetukset. Napauta näytön oikeasta yläkulmasta -kuvaketta.

Skannaus käynnistyy.

5. Tarkista skannattu kuva ja valitse sitten tallennusmenetelmä.

-  näyttää näytön, jolla voit tallentaa skannatut kuvat.

-  näyttää näytön, jolla voit lähettää skannatut kuvat sähköpostitse.

 näyttää näytön, jolla voit tulostaa skannatut kuvat.

6. Seuraa lopuksi näytössä näkyviä ohjeita.

Tarkennettu skannaus

Liittyvät tiedot

- ➔ ”Mukautettujen skannausasetusten määrittäminen ohjauspaneelissa” sivulla 89
- ➔ ”Skannatun kuvan tiedostokoon pienentäminen” sivulla 92

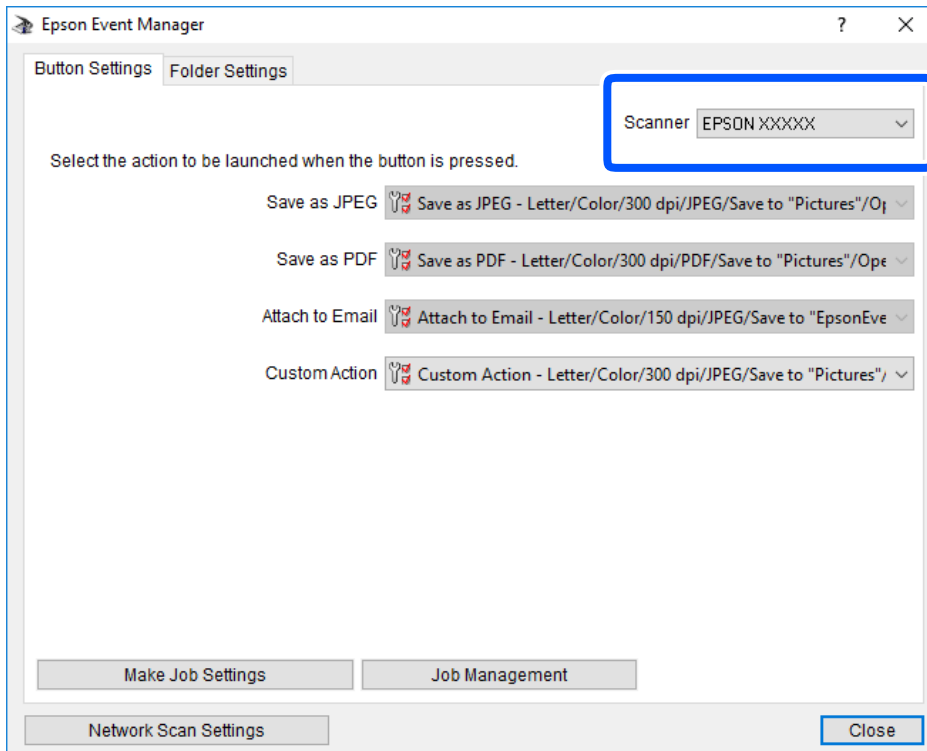
Mukautettujen skannausasetusten määrittäminen ohjauspaneelissa

Voit määrittää tietokoneelle **Tietokoneeseen (Mukautettu)** -skannausasetuksia ohjauspaneelin Epson Event Manager -toiminnolla.

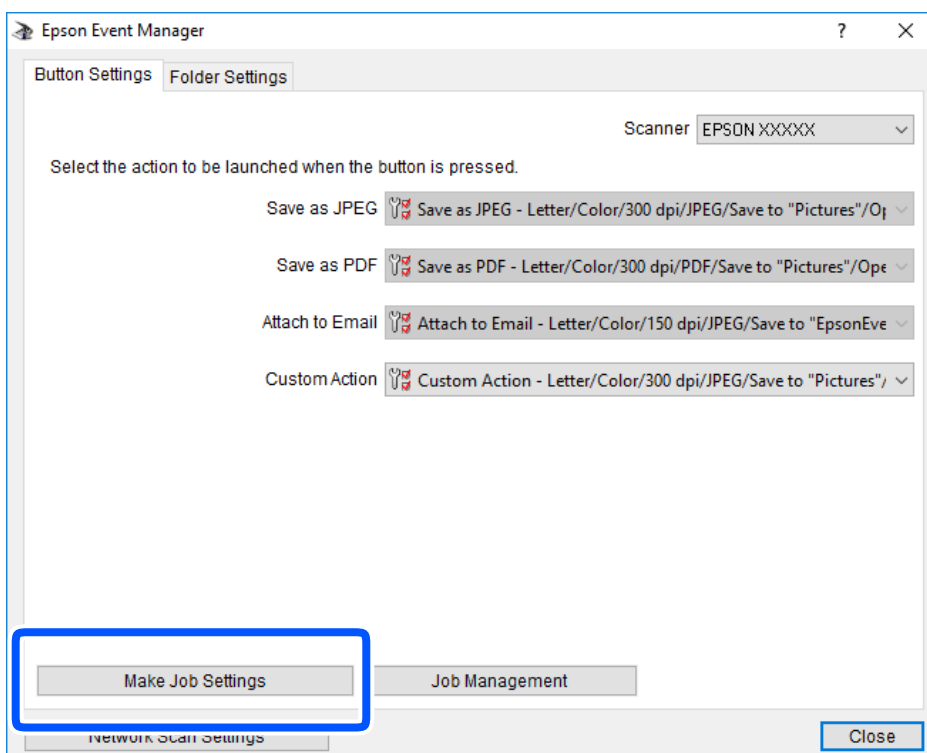
Katso lisätietoja kohdasta Epson Event Manager.

1. Käynnistä Epson Event Manager.
 - Windows 10/Windows Server 2016
Napsauta aloituspainiketta ja valitse sitten **Epson Software > Event Manager**.
 - Windows 8.1/Windows 8/Windows Server 2012 R2/Windows Server 2012
Kirjoita sovelluksen nimi hakuruutuun ja napsauta sitten näkyviin tulevaa kuvaketta.
 - Windows 7/Windows Vista/Windows XP/Windows Server 2008 R2/Windows Server 2008/Windows Server 2003 R2/Windows Server 2003
Napsauta käynnistyspainiketta ja valitse sitten **Kaikki ohjelmat tai Ohjelmat > Epson Software > Event Manager**.
 - Mac OS
Valitse **Siirry > Sovellukset > Epson Software > Event Manager**.

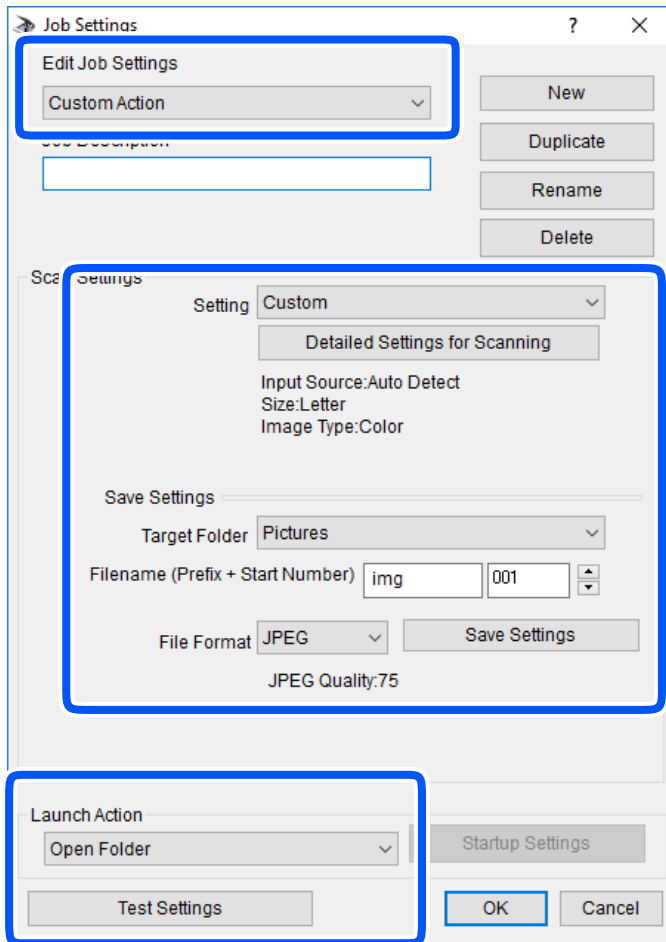
2. Varmista, että päänäytön **Painikeasetukset** -välilehden kohdan **Skanneri** valinta on käyttämäsi skanneri.



3. Valitse **Tee työasetukset**.



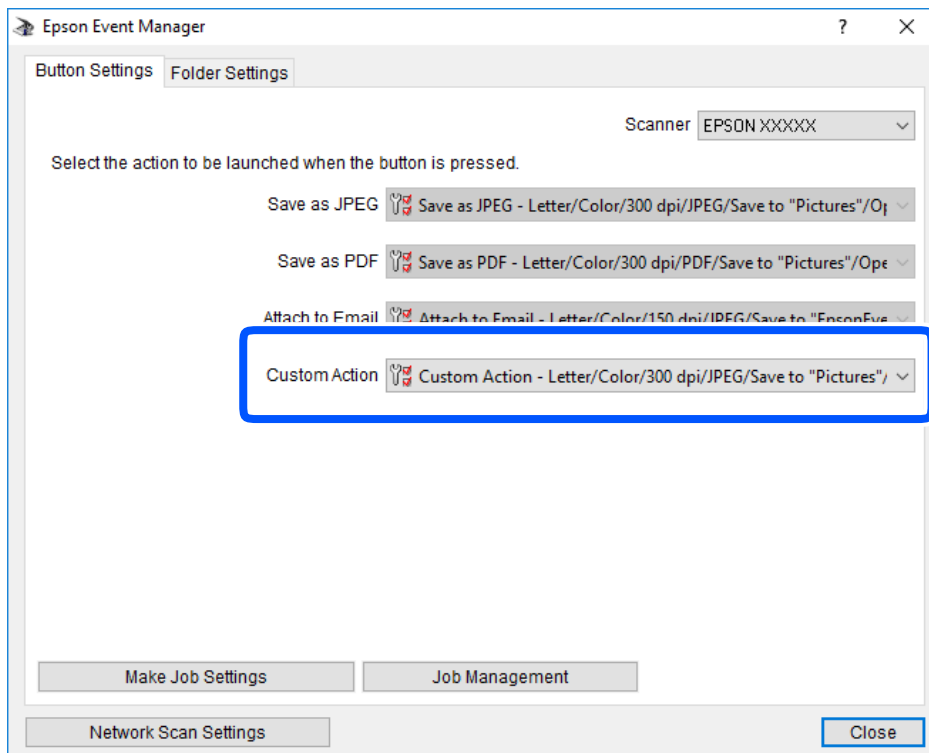
4. Määritä skannausasetukset **Työasetukset** -näytössä.



- Muokkaa työasetuksia: valitse **Mukautettu toiminta**.
- Asetus: skannaa parhailla asetuksilla valitun tyyppiselle alkuperäiskappaleelle. Määritä asetukset kuten skannatun kuvan tallentamiseen käytettävä resoluutio tai väri napsauttamalla **Yksityiskohtaiset skannausasetukset**.
- Kohdekansio: valitse tallennuskansio skannatulle kuvalle.
- Tiedostonimi (etuliite + aloitusnumero): muuta tallennettavan tiedostonimen asetuksia.
- Tiedostomuoto: valitse tallennusmuoto.
- Käynnistä toiminta: valitse toiminto skannatessa.
- Testiasetukset: käynnistää testiskannauksen nykyisillä asetuksilla.

5. Palaa päänäyttöön napsauttamalla **OK**.

6. Varmista, että **Mukautettu toiminta** on valittu **Mukautettu toiminta** -luettelosta.



7. Sulje Epson Event Manager napsauttamalla **Sulje**.

Skannatun kuvan tiedostokoon pienentäminen

Muuta skannausasetuksia pienentääksesi skannatun kuvan tiedostokokoa.

Huomautus:

Se, miten paljon kokoa voidaan pienentää, riippuu alkuperäiskappaleesta.

- Muuta tiedoston formaattia:

Valitse PDF-formaatti skannataksesi asiakirjat ja valitse JPEG-formaatti skannataksesi valokuvat tai kuvat.

- Vähennä kuvatarkkuutta:

200 dpi:n skannaus tarjoaa riittävää laatua asiakirjoja skannatessa.

Tulostimen kunnossapito

| | |
|---|-----|
| Mustetasojen tarkistaminen. | 94 |
| Paperin syöttöongelmien korjaaminen. | 95 |
| Tulostus-, kopiointi- ja skannauslaadun parantaminen. | 96 |
| Tulostimen puhdistaminen. | 105 |
| Kaatuneen musteen puhdistaminen. | 105 |
| Tulostimen läpi syötettyjen sivujen kokonaismäärän tarkistaminen. | 106 |
| Energiansäästö. | 107 |
| Sovellusten asentaminen tai asennuksien poistaminen erikseen. | 107 |
| Tulostimen kuljettaminen ja säilytys. | 113 |

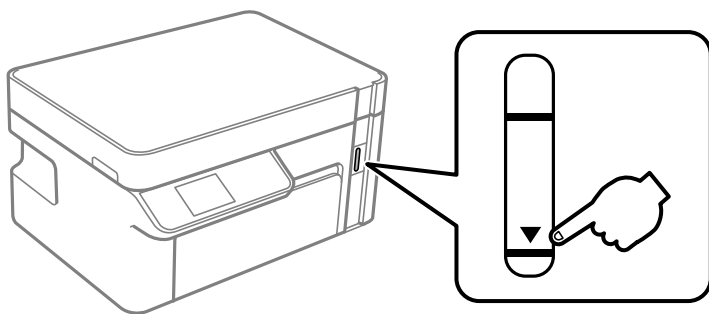
Mustetasojen tarkistaminen

Kun haluat vahvistaa todellisen jäljellä olevan musteen määrän, tarkista tulostimen säiliön mustetaso visuaalisesti.



Tärkeää:

Jos mustesäiliön mustetaso ei ulotu alempaan viivaan saakka, täytä se mustesäiliön ylempään viivaan saakka. Tulostimen jatkuva käyttö, kun mustetaso on säiliön alemman viivan alapuolella, voi vahingoittaa tulostinta.



Arvioidun mustetason voi tarkistaa tietokoneelta.

Liittyvät tiedot

➔ ”On aika täyttää uudelleen mustekasetit” sivulla 153

Mustetasojen tarkistaminen (Windows)

1. Avaa tulostinohjaimen ikkuna.
2. Valitse **EPSON Status Monitor 3 Huolto**-välilehdeltä.

Huomautus:

*Jos EPSON Status Monitor 3 ei ole käytössä, valitse **Laajennusasetukset** -välilehdeltä **Huolto** ja sen jälkeen **Ota käyttöön EPSON Status Monitor 3**.*

Liittyvät tiedot

➔ ”Sovellus tietokoneelta tulostamista varten (Windows -tulostinohjain)” sivulla 189

➔ ”On aika täyttää uudelleen mustekasetit” sivulla 153

Mustetasojen tarkistaminen (Mac OS)


1. Valitse **Järjestelmäasetukset** Apple -valikosta > **Tulostimet ja skannerit** (tai **Tulosta ja skannaa, Tulosta ja faksaa**) ja valitse sitten tulostin.
2. Valitse **Valinnat ja tarvikkeet** > **Työkalu** > **Avaa tulostintyökalu**.
3. Valitse **EPSON Status Monitor**.

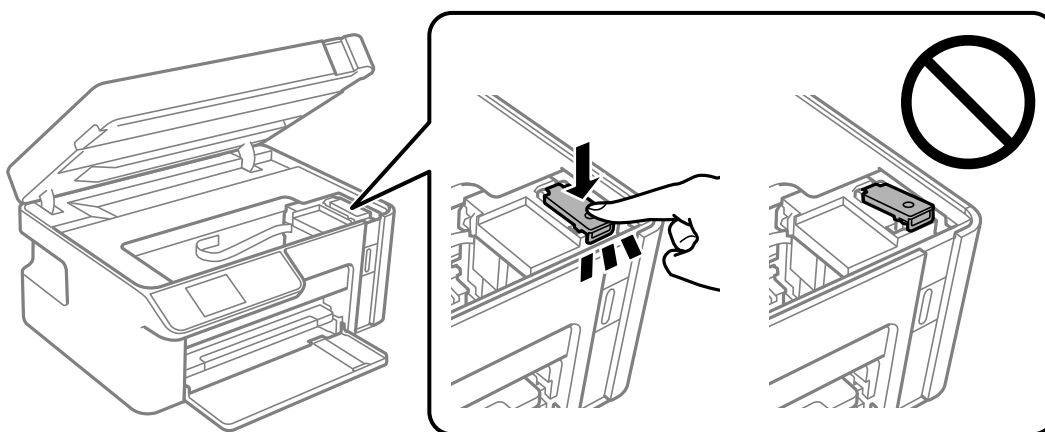
Liittyvät tiedot

➔ ”On aika täyttää uudelleen mustekasetit” sivulla 153

Paperin syöttöongelmien korjaaminen

Kun paperia ei ole syötetty oikein paperikasetti-syötöstä, puhdista sisällä oleva tela.

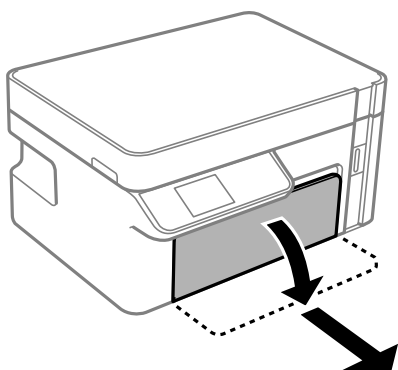
1. Sammuta tulostin painamalla  -painiketta.
2. Kytke virtajohto irti ja irrota se.
3. Varmista, että mustesäiliön korkki on suljettu turvallisesti.



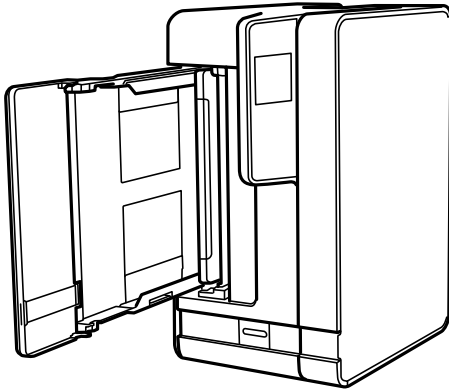
Tärkeää:

Jos mustesäiliön korkkia ei ole suljettu kunnolla, säiliöstä voi vuotaa mustetta.

4. Sulje skanneriyksikkö.
5. Liu'uta paperikasetti ulos ja poista paperit.



6. Käännä tulostin kyljelleen siten, että tulostimen mustesäiliö on alhaalla.



Vaara:

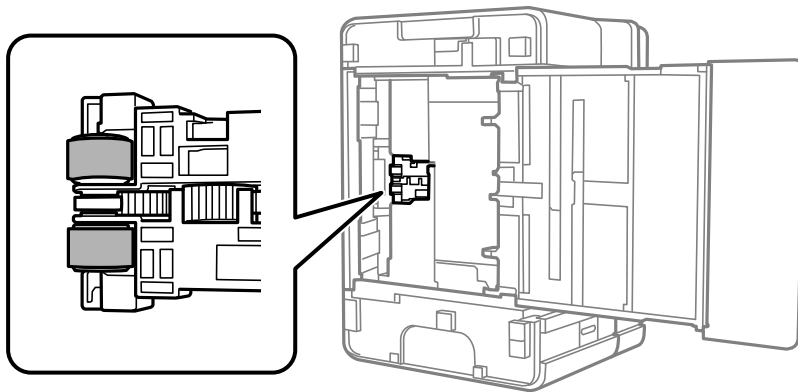
Varo tulostinta asettaessasi, että kätesi tai sormesi eivät jää väliin. Tämä saattaa aiheuttaa loukkaantumisen.



Tärkeää:

Älä jätä tulostinta pystyasentoon pitkäksi aikaa.

7. Kostuta pehmeä liina vedellä, väännä se kuivaksi ja pyyhi rulla liinalla samalla kun pyörität rullaa.




8. Palauta tulostin normaaliin asentoonsa ja aseta paperikasetti paikalleen.
9. Liitä virtajohto.

Tulostus-, kopiointi- ja skannauslaadun parantaminen





Tulostuspään tarkistaminen ja puhdistaminen

Jos suuttimet ovat tukossa, tulosteista tulee haaleita tai niissä voi olla raitoja. Tulostin tulostaa tyhjän arkin, jos suuttimet ovat pahasti tukossa. Kun tulostuslaatu on heikentynyt, suorita ensin suutintarkistus tarkistaaksesi, ovatko suuttimet tukossa. Jos suuttimet ovat tukossa, puhdista tulostuspää.

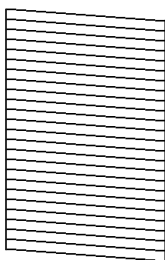
! **Tärkeää:**

- Älä avaa skanneriyksikköä äläkä sammuta tulostinta tulostuspään puhdistuksen aikana. Jos tulostuspään puhdistusta ei tehdä loppuun saakka, tulostaminen voi estyä kokonaan.
- Pään puhdistaminen kuluttaa mustetta ja sitä ei tule suorittaa useammin, kuin on tarpeen.
- Kun muste on vähissä, et pysty ehkä puhdistamaan tulostuspäätä.
- Jos tulostuslaatu ei ole parantunut, kun suutin on tarkistettu ja pää puhdistettu 3 kertaa, odota vähintään 6 tuntia tulostamatta ja suorita sitten suuttimen tarkistus uudelleen ja toista tulostuspään puhdistus vielä kerran tarvittaessa. Suosittelemme sammuttamaan tulostimen painamalla  -painiketta. Jos tulostuslaatu ei ole parantunut, ota käyttöön Tehopuhdistus.
- Jotta estetään tulostuspään kuivuminen, älä irrota tulostinta, kun virta on päällä.

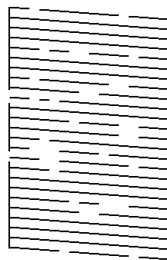
Tulostuspään tarkistaminen ja puhdistaminen (ohjauspaneeli)

1. Lisää tulostimeen tavallista A4-kokoista paperia.
”Paperin lisääminen paperikasettiin (Paperikasetti)” sivulla 25
2. Valitse aloitusnäytöltä **Ylläpito**.
Valitse kohde, käytä     -painikkeita ja paina sitten OK -painiketta.
3. Valitse **Suutintesti**.
4. Tulosta suuttimen testikuvio noudattamalla näytössä näkyviä ohjeita.
5. Tarkista tulostetusta kuviosta, ovatko tulostuspään suuttimet tukossa.

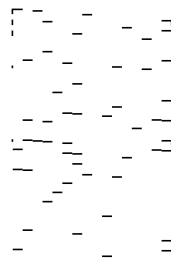
A) OK



B) NG




C) NG



- A:
Kaikki rivit tulostuvat. Muita toimenpiteitä ei tarvita.
- B tai lähellä B:tä
Kun tulosteet ovat tukossa, valitse **Kyllä** ja suorita tulostuspään puhdistus.
Voit suorittaa tulostuspään puhdistuksen, vaikka valitsisit **Ei**. Lisätietoa on alla.
- C tai lähellä C:tä
Jos suurin osa riveistä on rikki tai useimmat segmentit puuttuvat, valitse **Ei** ja suorita tehopuhdistus.
Lisätietoa on alla.



Tärkeää:

Jos tulostuslaatu ei ole parantunut, kun suutin on tarkistettu ja pää puhdistettu 3 kertaa, odota vähintään 6 tuntia tulostamatta ja suorita sitten suuttimen tarkistus uudelleen ja toista tulostuspään puhdistus vielä kerran tarvittaessa. Suosittelemme sammuttamaan tulostimen painamalla -painiketta. Jos tulostuslaatu ei ole parantunut, ota käyttöön Tehopuhdistus.

Liittyvät tiedot


➔ ”Toiminnon Tehopuhdistus suorittaminen — Ohjauspaneeli” sivulla 100

Tulostuspään tarkistaminen ja puhdistaminen (Windows)

1. Lisää tulostimeen tavallista A4-kokoista paperia.
[”Paperin lisääminen paperikasettiin \(Paperikasetti\)” sivulla 25](#)
2. Avaa tulostinohjaimen ikkuna.
3. Valitse **Suutintesti Huolto**-välilehdeltä.
4. Seuraa näytössä näkyviä ohjeita.



Tärkeää:

Jos tulostuslaatu ei ole parantunut, kun suutin on tarkistettu ja pää puhdistettu 3 kertaa, odota vähintään 6 tuntia tulostamatta ja suorita sitten suuttimen tarkistus uudelleen ja toista tulostuspään puhdistus vielä kerran tarvittaessa. Suosittelemme sammuttamaan tulostimen -painikkeella. Jos tulostuslaatu ei ole parantunut, ota käyttöön Tehopuhdistus.

Liittyvät tiedot

- ➔ ”Sovellus tietokoneelta tulostamista varten (Windows -tulostinohjain)” sivulla 189
- ➔ ”Toiminnon Tehopuhdistus suorittaminen (Windows)” sivulla 100


Tulostuspään tarkistaminen ja puhdistaminen (Mac OS)

1. Lisää tulostimeen tavallista A4-kokoista paperia.
[”Paperin lisääminen paperikasettiin \(Paperikasetti\)” sivulla 25](#)
2. Valitse **Järjestelmäasetukset** Apple-valikon kohdasta > **Tulostimet ja skannerit** (tai **Tulosta ja skannaa, Tulosta ja faksaa**) ja valitse sitten tulostin.
3. Napsauta **Valinnat ja tarvikkeet** > **Työkalu** > **Avaa tulostintyökalu**.
4. Valitse **Suutintesti**.

5. Seuraa näytössä näkyviä ohjeita.



Tärkeää:

Jos tulostuslaatu ei ole parantunut, kun suutin on tarkistettu ja pää puhdistettu 3 kertaa, odota vähintään 6 tuntia tulostamatta ja suorita sitten suuttimen tarkistus uudelleen ja toista tulostuspään puhdistus vielä kerran tarvittaessa. Suosittelemme sammuttamaan tulostimen -painikkeella. Jos tulostuslaatu ei ole parantunut, ota käyttöön Tehopuhdistus.

Liittyvät tiedot

➔ ”Tehopuhdistus -toiminnon suorittaminen (Mac OS)” sivulla 100

Tehopuhdistus -toiminnon suorittaminen

Tehopuhdistus -toiminto voi parantaa tulostuslaatua seuraavissa tapauksissa.

- Jos useimmat suuttimista ovat tukossa.
- Jos olet suorittanut suuttimen tarkistuksen ja tulostuspään puhdistamisen 3 kertaa ja odottanut vähintään 6 tuntia tulostamatta, mutta tulostuslaatu ei ole vielä parantunut.

Tarkista ennen tätä toimintoa suutintarkistuksen avulla, ovatko suuttimet tukossa, lue seuraavat ohjeet ja suorita sitten Tehopuhdistus.



Tärkeää:

Varmista, että mustesäiliössä on riittävästi mustetta.

Varmista silmämääräisesti, että säiliössä on vähintään yksi kolmasosa mustetta. Liian alhainen mustetaso Tehopuhdistus-toiminnon aikana voi aiheuttaa laitteen vahingoittumisen.



Tärkeää:

Tehopuhdistus voidaan suorittaa enintään 12 tunnin välein.

Tavallisesti yksi Tehopuhdistus ja 12 tunnin vaikutusaika riittävät ratkaisemaan tulosteiden laatuun liittyvät ongelmat. Turhan musteenkulutuksen välttämiseksi odota 12 tuntia ennen kuin käytät toimintoa uudelleen.



Tärkeää:

Toiminto vaikuttaa mustetyynyjen käyttöikään. Mustetyynyjen kapasiteetti tulee täyteen aikaisemmin, kun tätä ominaisuutta käytetään. Jos mustetyynyjen käyttöikä on päättynyt, tilaa uudet mustetyyny Epson-tuesta.

Huomautus:




Jos mustetaso ei riitä Tehopuhdistus-toiminnon suorittamiseen, toimintoa ei voi käyttää. Mustetta voi tässäkin tapauksessa kuitenkin olla riittävästi tulostamista varten.

Liittyvät tiedot

➔ ”Tulostuspään tarkistaminen ja puhdistaminen” sivulla 96

Toiminnon Tehopuhdistus suorittaminen — Ohjauspaneeli

Lue toiminnon Tehopuhdistus ohjeet ennen sen suorittamista.

1. Sammuta tulostin painamalla  -painiketta.
2. Avaa vahvistusruutu pitämällä  -painiketta painettuna ja painamalla  -painiketta, kunnes virran merkkivalo vilkkuu.
3. Suorita Tehopuhdistus-toiminto noudattamalla näyttöön tulevia ohjeita.

Huomautus:

Jos toimintoa ei voida suorittaa, ratkaise näytöllä näytetyt ongelmat. Suorita toiminto sitten uudelleen vaiheesta 1 alkaen.

4. Kun olet suorittanut toiminnon, tee suutintesti ja tarkista, että suuttimet eivät ole tukossa.
Lisätietoa suutintarkistuksesta on alla.

Liittyvät tiedot

➔ ”Tehopuhdistus -toiminnon suorittaminen” sivulla 99

Toiminnon Tehopuhdistus suorittaminen (Windows)

1. Avaa tulostinohjaimen ikkuna.
2. Valitse **Tehopuhdistus Huolto**-välilehdeltä.
3. Seuraa näytössä näkyviä ohjeita.

Huomautus:

Jos toimintoa ei voida suorittaa, ratkaise tulostimen ohjauspaneelissa näytetyt ongelmat. Suorita toiminto sitten uudelleen vaiheesta 1 alkaen.

Tehopuhdistus -toiminnon suorittaminen (Mac OS)

1. Valitse **Järjestelmäasetukset** Apple-valikon kohdasta > **Tulostimet ja skannerit** (tai **Tulosta ja skannaa, Tulosta ja faksaa**) ja valitse sitten tulostin.
2. Valitse **Valinnat ja tarvikkeet** > **Työkalu** > **Avaa tulostintyökalu**.
3. Valitse **Tehopuhdistus**.
4. Seuraa näytössä näkyviä ohjeita.

Huomautus:

Jos toimintoa ei voida suorittaa, ratkaise tulostimen ohjauspaneelissa näytetyt ongelmat. Suorita toiminto sitten uudelleen vaiheesta 1 alkaen.

Suuttimen tukkeutumisen estäminen

Käynnistä ja sammuta tulostin aina virtapainikkeesta.

Varmista, että virtavalon valo on sammunut ennen kuin kytket virtajohdon irti.

Itse muste voi sekin kuivua, jos sitä ei peitetä asianmukaisesti. Varmista, että tulostuspäätä peitetään asianmukaisesti, kuten täytekyynäkin peitetään korkilla, jottei sen muste kuivuisi.

Kun virtajohto kytketään irti tai sähkökatkeavat tulostimen ollessa päällä, tulostuspäätä ei ehkä peitetä oikein. Jos tulostuspäätä jätetään tähän tilaan, se kuivuu ja sen suuttimet (joista muste tulee ulos) tukkeutuvat.

Käynnistä ja sammuta tulostin näissä tapauksissa mahdollisimman pian uudelleen, jotta tulostuspäätä peittyi.

Tulostuspään kohdistaminen

Jos vaakaviivat ovat vinossa tai jos kuvat ovat sumeita, kohdista tulostuspäätä.

Tulostuspään kohdistaminen (Ohjauspaneeli)

1. Lisää tulostimeen tavallista A4-kokoista paperia.
[”Paperin lisääminen paperikasettiin \(Paperikasetti\)” sivulla 25](#)
2. Valitse aloitusnäytöltä **Ylläpito**.
Valitse kohde, käytä ▲ ▼ ◀ ▶ -painikkeita ja paina sitten OK -painiketta.
3. Valitse **Tul.pään kohd.**
4. Valitse jokin kohdistusvalikoista ja tulosta kohdistuskuvio näytössä näkyvien ohjeiden mukaisesti.
 - Pystykohdistus: valitse tämä, jos tulosteet ovat epäselviä tai teksti ja viivat ovat vinossa.
 - Vaakakohdistus: valitse tämä, jos tulosteessa on vaakaviivoja säännöllisin välimatkoin.
5. Seuraa näytössä näkyviä ohjeita.

Paperipolun puhdistaminen mustetahroista

Jos tulosteet ovat edelleen tahriintuneita tai naarmuuntuneita, puhdista sisällä oleva rulla.



Tärkeää:

Älä käytä pyyhkepaperia tulostimen sisäpuolen puhdistamiseen. Paperipyyhkeen nukka saattaa tukkia tulostuspään suuttimet.

1. Lisää tulostimeen tyhjää A4-paperia.
[”Paperin lisääminen paperikasettiin \(Paperikasetti\)” sivulla 25](#)
2. Valitse aloitusnäytöltä **Ylläpito**.
Valitse kohde, käytä ▲ ▼ ◀ ▶ -painikkeita ja paina sitten OK -painiketta.

3. Valitse Paperiohjaimen puhdistus.
4. Noudata näytön ohjeita ja puhdista paperipolku.

Huomautus:

Toista tätä toimenpidettä, kunnes paperissa ei ole väritahroja.

Valotustaso-alustan puhdistaminen

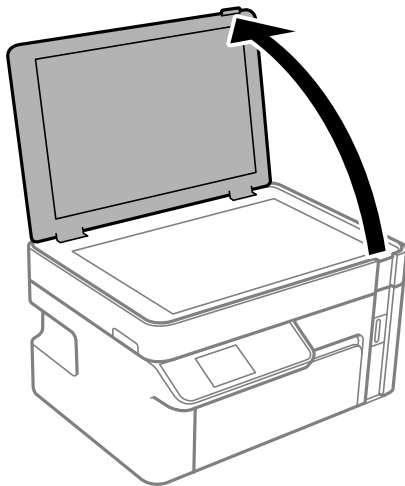
Jos kopiot tai skannatut kuvat ovat tahriintuneita, puhdista valotustaso.



Tärkeää:

Älä käytä koskaan alkoholia tai liuottimia tulostimen puhdistamiseen. Kemikaalit voivat vaurioittaa tulostinta.

1. Avaa asiakirjakansi.



2. Puhdista valotustaso kuivalla, pehmeällä ja puhtaalla liinalla.



Tärkeää:

- Jos lasissa on rasvatahroja tai muuta vaikeasti irrotettavaa likaa, puhdista lasi käyttämällä pehmeää liinaa ja hieman ikkunanpuhdistusainetta. Pyyhi lasi kuivaksi.
- Älä paina lasipintaa liian kovaa.
- Toimi varoen, jotta lasin pinta ei naarmuunnu tai vahingoitu. Vahingoittunut lasitaso heikentää skannaustulosta.

Läpikuultavan kalvon puhdistaminen

Jos tulostuslaatu ei parane tulostuspään puhdistuksen tai paperipolun puhdistamisella, tulostimen sisällä oleva läpikuultava kalvo on voinut likaantua.

Tarvittavat välineet:


- Useita vanupuikkoja
- Vettä jossa on muutama pisara puhdistusainetta (2–3 pisaraa puhdistusainetta 1/4 kupilliseen vettä)

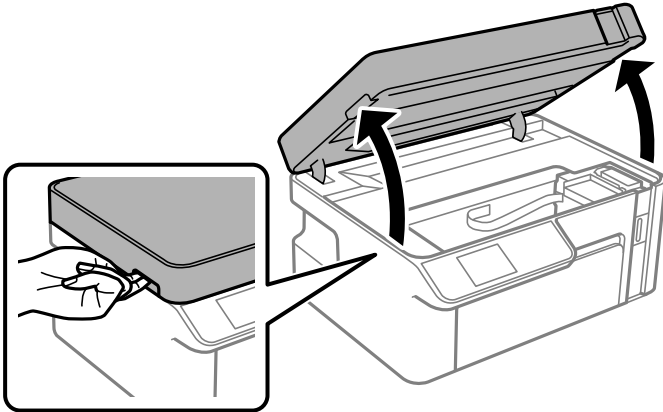
- ☐ Valo tahrojen havaitsemista helpottamaan



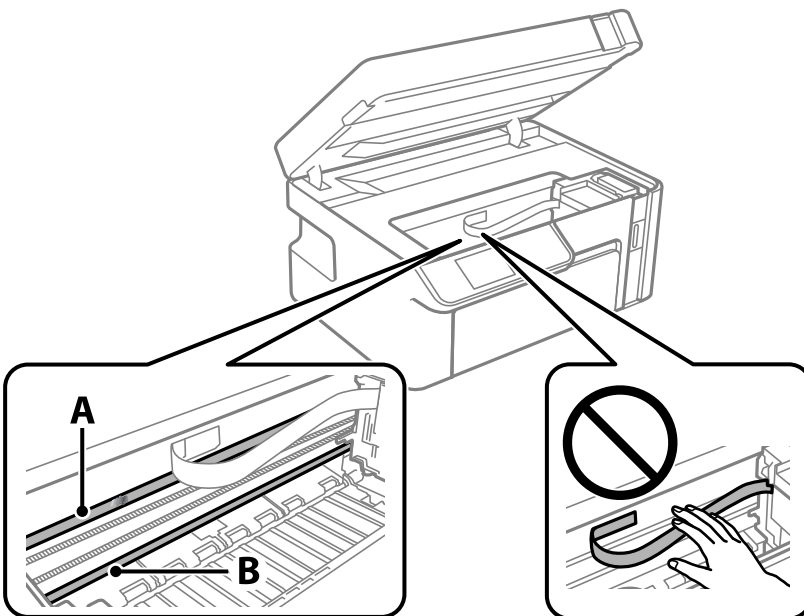
Tärkeää:

Älä käytä muuta puhdistusnestettä kuin vesi-pesuaineliuosta.

1. Sammuta tulostin painamalla  -painiketta.
2. Avaa skanneriyksikkö.



3. Tarkista, onko läpikuultava kalvo tahrautunut. Tahrat on helppo havaita valon avulla. Jos läpikuultavassa kalvossa (A) on tahroja, kuten sormenjälkiä tai rasvaa, siirry seuraavaan vaiheeseen.



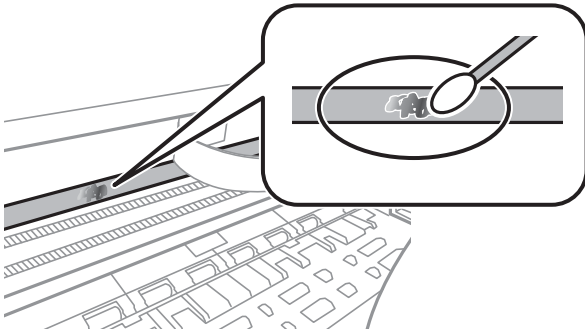
A: läpikuultava kalvo

B: kisko

! **Tärkeää:**

Varo koskettamasta kiskoa (B). Muussa tapauksessa laitteella ei ehkä enää pysty tulostamaan. Älä pyyhi rasvaa pois kiskosta, koska rasva on välttämätöntä laitteen toimimista varten.

4. Kostuta vanupuikkoa vesi-pesuaineliuoksessa sen verran, ettei puikosta tipu vettä, ja pyyhi likaantunut osa puhtaaksi.



! **Tärkeää:**

Pyyhi tahra pois varovasti. Jos painat kalvoa vanupuikolla liian voimakkaasti, kalvon jouset voivat siirtyä paikoiltaan ja tulostin voi vahingoittua.

5. Pyyhi kalvo kuivalla vanupuikolla.

! **Tärkeää:**

Varo, ettei kalvolle jää kuituja.

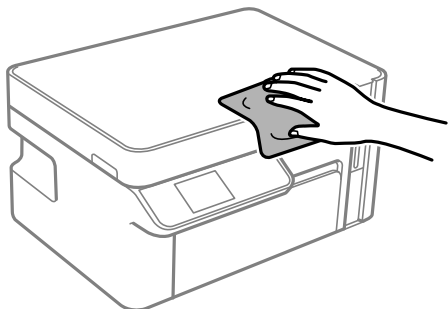
Huomautus:

Estä tahran leviäminen vaihtamalla vanupuikkoa riittävän usein.

6. Toista vaiheita 4–5, kunnes kalvossa ei ole enää tahroja.
7. Tarkista silmämääräisesti, ettei kalvossa ole tahroja.

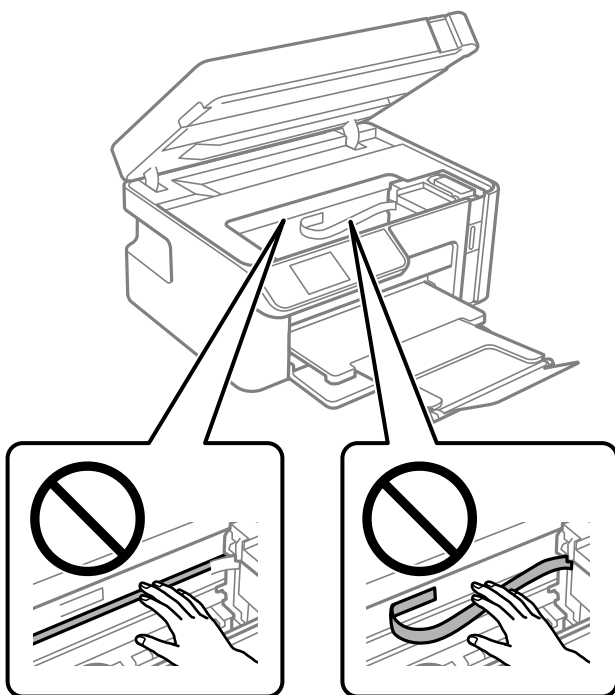
Tulostimen puhdistaminen

Jos tulostimen ulkopinta on likainen tai pölyinen, kytke tulostin pois päältä ja puhdista se pehmeällä, puhtaalla ja kostealla liinalla. Jos lika ei puhdistu, kokeile puhdistamista miedolla puhdistusaineella kostutetulla pehmeällä, puhtaalla ja kostealla liinalla.



! **Tärkeää:**

- Varo, ettei vettä pääse tulostimen mekanismiin tai muihin sähköosiin. Muuten tulostin voi vaurioitua.
- Älä käytä koskaan alkoholia tai maaliliuottimia komponenttien ja kannen puhdistamiseen. Kyseiset kemikaalit voivat vahingoittaa niitä.
- Älä kosketa tulostimen sisällä olevaa valkoista lattakaapelia tai läpikuultavaa kalvoa. Tämä saattaa aiheuttaa toimintahäiriön.



Kaatuneen musteen puhdistaminen

Jos mustetta on kaatunut, puhdista se seuraavasti.

- Jos mustetta on säiliön ympärillä, pyyhi muste pois puhtaalla nukkaamattomalla liinalla tai vanupuikolla.

- Jos mustetta valuu pöydälle tai lattialle, pyyhi se pois heti. Jos muste ehtii kuivua, tahran poistaminen on vaikeaa. Estä tahran leviäminen imeyttämällä muste kuivaan liinaan ja pyyhkimällä sitten märällä liinalla.
- Jos mustetta joutuu käsiin, pese kädet vedellä ja saippualla.

Tulostimen läpi syötettyjen sivujen kokonaismäärän tarkistaminen

Voit tarkistaa tulostimen läpi syötettyjen sivujen kokonaismäärän.

Tulostimen läpi syötettyjen sivujen kokonaismäärän tarkistaminen (Ohjauspaneeli)

Tiedot tulostetaan yhdessä suuttimen testikuvion kanssa.

1. Lisää tulostimeen tavallista A4-kokoista paperia.
[”Paperin lisääminen paperikasettiin \(Paperikasetti\)” sivulla 25](#)
2. Valitse aloitusnäytöltä **Ylläpito**.
Valitse kohde, käytä ▲ ▼ ◀ ▶ -painikkeita ja paina sitten OK -painiketta.
3. Valitse **Suutintesti**.
4. Tulosta suuttimen testikuvio noudattamalla näytössä näkyviä ohjeita.

Tulostimen läpi syötettyjen sivujen kokonaismäärän tarkistaminen (Windows)

1. Avaa tulostinohjaimen ikkuna.
2. Valitse **Tulostin-** ja **asetustiedot Huolto-**välilehdeltä.

Liittyvät tiedot

➔ [”Sovellus tietokoneelta tulostamista varten \(Windows -tulostinohjain\)” sivulla 189](#)

Tulostimen läpi syötettyjen sivujen kokonaismäärän tarkistaminen (Mac OS)

1. Valitse **Järjestelmäasetukset** Apple-valikon kohdasta > **Tulostimet ja skannerit** (tai **Tulosta ja skannaa, Tulosta ja faksaa**) ja valitse sitten tulostin.
2. Valitse **Valinnat ja tarvikkeet** > **Työkalu** > **Avaa tulostintyökalu**.

3. Valitse **Tulostin-** ja asetustiedot.

Energiansäästö

Tulostin siirtyy lepotilaan tai sammuu automaattisesti, jos tulostimessa ei suoriteta toimintoja tietyn ajan kuluessa. Voit määrittää ennen laitteen sammuttamista odotettavan ajan pituuden. Viiveen pidentäminen vaikuttaa laitteen energiatehokkuuteen. Ota ympäristönäkökohdat huomioon ennen muutosten tekemistä.

Tulostimessa voi joillakin alueilla olla ominaisuus, joka kytkee laitteen automaattisesti pois päältä, jos verkkoyhteys on poissa käytöstä yli 30 minuuttia.

Energiansäästö — ohjauspaneeli

1. Valitse aloitusnäytöltä **Asetukset**.

Valitse kohde, käytä ▲ ▼ ◀ ▶ -painikkeita ja paina sitten OK -painiketta.

2. Valitse **Tulostimen asetukset**.

3. Tee jokin seuraavista.

Huomautus:

Tuotteessasi voi olla käytettävissä **Vir.katk.aset.** tai **Virrankatkaisuajastin** -ominaisuus ostopaikan mukaan.

- Valitse **Uniajastin** tai **Vir.katk.aset.** > **Virtakatkaisu, jos toimeton** tai **Virtakasisu, jos irrotettu** ja tee sitten asetukset.
- Valitse **Uniajastin** tai **Virrankatkaisuajastin** ja tee asetukset.

Sovellusten asentaminen tai asennuksien poistaminen erikseen

Liitä tietokone verkkoon ja asenna uusimmat sovellusversiot verkkosivustolta. Kirjaudu tietokoneelle pääkäyttäjänä. Anna pyydettyä järjestelmänvalvojan salasana.

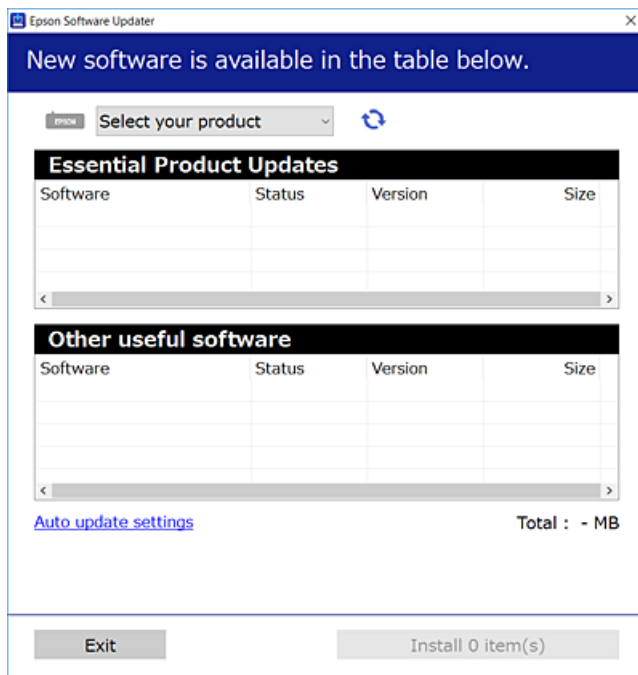
Sovellusten asentaminen erikseen


Huomautus:

Jos asennat sovelluksen uudelleen, sinun on ensin poistettava sen asennus.

1. Varmista, että tulostimen ja tietokoneen välinen tietoliikenne toimii ja että tulostimesta on Internet-yhteys.

2. Käynnistä EPSON Software Updater.
Esimerkkikuva on Windows-järjestelmästä.



3. Jos käytössä on Windows-järjestelmä, valitse tulostin ja tarkista uusimmat sovellukset valitsemalla .
4. Valitse sovellukset, jotka haluat asentaa tai joiden asennuksen haluat poistaa, ja napsauta asennuspainiketta.



Tärkeää:

Älä sammuta tulostinta tai irrota virtajohtoa, ennen kuin päivitys on valmis. Tämä voi aiheuttaa tulostimen toimintahäiriön.

Huomautus:

- Voit ladata uusimmat sovellukset Epsonin verkkosivustosta.
<http://www.epson.com>
- Jos käytössä on Windows Server, et voi käyttää Epson Software Updater -päivitysohjelmaa. Lataa uusimmat sovellukset Epsonin verkkosivustosta.

Liittyvät tiedot

- ➔ ”Ohjelmiston ja laiteohjelmiston päivitysovellus (EPSON Software Updater)” sivulla 198
- ➔ ”Sovellusten asennusten poistaminen” sivulla 110

Asennetun Epson-tulostinohjaimen aitouden tarkistaminen — Windows

Voit tarkistaa, onko tietokoneellesi asennettu aito Epson-tulostinohjain, jollakin seuraavista tavoista.

Valitse **Ohjauspaneeli > Näytä laitteet ja tulostimet (Tulostimet, Tulostimet ja faksit)** ja avaa sitten Tulostuspalvelimen ominaisuudet -ikkuna seuraavasti.

- ❑ Windows Windows 10/Windows 8.1/Windows 8/Windows 7/Windows Server 2019/Windows Server 2016/Windows Server 2012 R2/Windows Server 2012/Windows Server 2008 R2

Napsauta tulostinkuvaketta ja valitse sitten ikkunan yläreunasta **Tulostuspalvelimen ominaisuudet**.

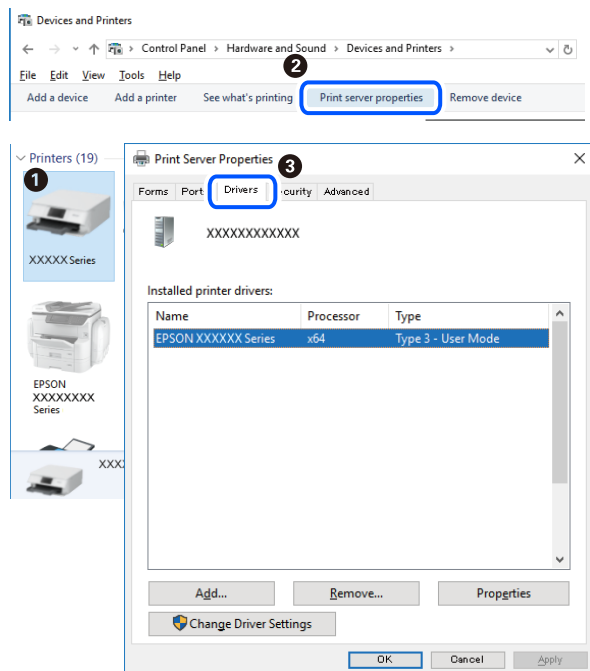
- ❑ Windows Vista/Windows Server 2008

Napsauta hiiren kakkospainikkeella **Tulostimet**-kansiota ja valitse sitten **Suorita järjestelmänvalvojana** > **Palvelimen ominaisuudet**.

- ❑ Windows XP/Windows Server 2003 R2/Windows Server 2003

Valitse **Tiedosto**-valikosta **Palvelimen ominaisuudet**.

Napsauta **Ohjain**-välilehteä. Jos tulostimesi nimi näytetään luettelossa, tietokoneellesi on asennettu aito Epson-tulostinohjain.



Liittyvät tiedot

➔ ["Sovellusten asentaminen erikseen" sivulla 107](#)

Asennetun Epson-tulostinohjaimen aitouden tarkistaminen — Mac OS

Voit tarkistaa, onko tietokoneellesi asennettu aito Epson-tulostinohjain, jollakin seuraavista tavoista.

Valitse **Järjestelmäasetukset** Apple-valikon kohdasta > **Tulostimet ja skannerit** (tai **Tulosta ja skannaa**, **Tulosta ja faksaa**) ja valitse sitten tulostin. Valitse **Valinnat ja tarvikkeet**: jos ikkunassa näytetään **Valinnat**-välilehti ja **Apuohjelma**-välilehti, tietokoneellesi on asennettu aito Epson-tulostinohjain.



Liittyvät tiedot

➔ [”Sovellusten asentaminen erikseen” sivulla 107](#)

Tulostimen lisääminen (vain Mac OS)

1. Valitse Apple-valikosta **Järjestelmäasetukset** ja valitse sitten **Tulostimet ja skannerit** (tai **Tulosta ja skannaa** tai **Tulosta ja faksaa**).
2. Napsauta + ja valitse sitten **Lisää toinen tulostin tai skanneri**.
3. Valitse tulostin ja valitse sitten **Lisää**.


Huomautus:

Jos tulostin ei ole luettelossa, tarkista, että se on asennettu tietokoneeseen oikein ja että se on päällä.

Sovellusten asennusten poistaminen

Kirjaudu tietokoneelle pääkäyttäjänä. Anna pyydettyäessä järjestelmänvalvojan salasana.

Sovellusten asennusten poistaminen — Windows

1. Sammuta tulostin painamalla  -painiketta.
2. Sulje kaikki käynnissä olevat sovellukset.

3. Avaa **Ohjauspaneeli**:

- Windows 10/Windows Server 2019/Windows Server 2016

Napsauta aloituspainiketta ja valitse **Windows-järjestelmä** > **Ohjauspaneeli**.

- Windows 8.1/Windows 8/Windows Server 2012 R2/Windows Server 2012

Valitse **Työpöytä** > **Asetukset** > **Ohjauspaneeli**.

- Windows 7/Windows Vista/Windows XP/Windows Server 2008 R2/Windows Server 2008/Windows Server 2003 R2/Windows Server 2003

Napsauta aloituspainiketta ja valitse **Ohjauspaneeli**.

4. Avaa **Poista ohjelman asennus** (tai **Lisää tai poista sovellus**):

- Windows 10/Windows 8.1/Windows 8/Windows 7/Windows Vista/Windows Server 2019/Windows Server 2016/Windows Server 2012 R2/Windows Server 2012/Windows Server 2008 R2/Windows Server 2008

Valitse **Ohjelmat**-kohdasta **Poista ohjelma**.

- Windows XP/Windows Server 2003 R2/Windows Server 2003

Valitse **Lisää tai poista sovellus**.

5. Valitse sovellus, jonka haluat poistaa.

Tulostinohjainta ei voi poistaa, jos järjestelmässä on meneillään tulostustöitä. Poista työt tai odota että ne ovat tulostuneet ennen asennuksen poistamista.

6. Sovellusten poistaminen:

- Windows 10/Windows 8.1/Windows 8/Windows 7/Windows Vista/Windows Server 2019/Windows Server 2016/Windows Server 2012 R2/Windows Server 2012/Windows Server 2008 R2/Windows Server 2008

Valitse **Poista tai muuta** tai **Poista asennus**.

- Windows XP/Windows Server 2003 R2/Windows Server 2003

Valitse **Muuta tai poista** tai **Poista**.

Huomautus:


Jos **Käyttäjätilien valvonta** -ikkuna on näkyvässä, valitse **Jatka**.

7. Seuraa näytössä näkyviä ohjeita.

Sovellusten asennusten poistaminen — Mac OS

1. Lataa Uninstaller EPSON Software Updater -toiminnolla.

Kun Uninstaller on ladattu, sitä ei tarvitse ladata uudelleen aina, kun haluat poistaa sovelluksen.

2. Sammuta tulostin painamalla  -painiketta.

3. Jos haluat poistaa tulostinohjaimen asennuksen, valitse **Järjestelmäasetukset** Apple-valikon kohdasta > **Tulostimet ja skannerit** (tai **Tulosta ja skannaa**, **Tulosta ja faksaa**) ja poista sitten tulostin käytössä olevien tulostinten luettelosta.

4. Sulje kaikki käynnissä olevat sovellukset.

5. Valitse **Siirry** > **Sovellukset** > **Epson Software** > **Uninstaller**.

6. Valitse poistettava sovellus ja valitse sitten **Poista asennus**.



Tärkeää:

Uninstaller poistaa tietokoneelta kaikki Epson-mustesuihkutulostimet. Jos käytössä on useampia Epson-mustesuihkutulostimia ja haluat poistaa vain osan niistä, poista ensin kaikki ja asenna sitten tarvittavat laiteohjaimet uudelleen.

Huomautus:

*Jos poistettavaa sovellusta ei löydy sovellusluettelosta, Uninstaller ei pysty poistamaan asennusta. Valitse tällöin **Siirry > Sovellukset > Epson Software**. Valitse sitten poistettava sovellus ja vedä se roskakoriin.*

Liittyvät tiedot

➔ ”Ohjelmiston ja laiteohjelmiston päivitysovellus (EPSON Software Updater)” sivulla 198

Sovellusten ja laiteohjelmiston päivittäminen

Jotkin ongelmat saattavat ratketa ja toiminnot parantua tai niitä tulla lisää, kun sovellukset ja laiteohjelmisto päivitetään. Tarkista, että käytössäsi on sovellusten ja laiteohjelmiston uusimmat versiot.

1. Tarkista, että tulostin on yhdistetty tietokoneeseen ja että tietokoneella on internet-yhteys.
2. Käynnistä EPSON Software Updater ja päivitä sovellukset tai laiteohjelmisto.



Tärkeää:

Älä sammuta tietokonetta tai tulostinta, ennen kuin päivitys on valmis; muuten tulostimeen voi tulla häiriö.

Huomautus:

Jos päivitettävää sovellusta ei löydy luettelosta, EPSON Software Updater ei ole käytettävissä päivitystä varten. Tarkista paikalliselta Epson-verkkosivustoltasi sovellustesi uusimmat versiot.

<http://www.epson.com>

Liittyvät tiedot

➔ ”Ohjelmiston ja laiteohjelmiston päivitysovellus (EPSON Software Updater)” sivulla 198

Tulostimen laiteohjelmiston päivitys ohjauspaneelistä

Jos tulostin on kytketty internetiin, voit päivittää tulostimen laiteohjelmiston ohjauspaneelistä. Laiteohjelmiston päivityksellä tulostimen suorituskykyä voidaan parantaa tai lisätä uusia toimintoja. Voit määrittää tulostimen siten, että se tarkistaa päivitysten saatavuuden säännöllisesti ja ilmoittaa, jos niitä on käytettävissä.

1. Valitse aloitusnäytöltä **Asetukset**.

Valitse kohde, käytä ▲ ▼ ◀▶ -painikkeita ja paina sitten OK -painiketta.

2. Valitse **Laiteohjelm.päivitys > Päivitys**.

Huomautus:

Määritä tulostin tarkistamaan saatavana olevat laiteohjelmistopäivitykset säännöllisesti ottamalla **Ilmoitus-toiminto** käyttöön.

3. Lue näytössä näkyvä viesti ja aloita päivitysten tarkistaminen painamalla OK-painiketta.
4. Jos nestekidenäytössä on viesti, joka ilmoittaa laiteohjelmistopäivityksen olevan saatavana, käynnistä päivitys näytön ohjeiden mukaisesti.




Tärkeää:

- Älä sammuta tai irrota tulostinta, ennen kuin päivitys on valmis; muuten tulostimeen voi tulla häiriö.
- Jos laiteohjelmiston päivitystä ei suoriteta loppuun tai se epäonnistuu, tulostin ei käynnisty normaalisti ja nestekidenäytössä on ”Recovery Mode”, kun tulostin kytketään päälle seuraavan kerran. Tässä tilanteessa laiteohjelmisto on päivitettävä uudelleen tietokoneen avulla. Yhdistä tulostin tietokoneeseen USB-kaapelilla. Kun tulostimessa näkyy ”Recovery Mode”, et voi päivittää laiteohjelmistoa verkkoyhteyden välityksellä. Siirry tietokoneella paikalliselle Epson-sivustolle ja lataa viimeisin tulostimen laiteohjelmisto. Katso seuraavat vaiheet verkkosivustolta.

Tulostimen kuljettaminen ja säilytys

Kun siirrät tulostimen varastoon tai kuljetat sitä muuton tai korjauksessa käyttämisen vuoksi, pakkaa tulostin seuraavia ohjeita noudattaen.

1. Sammuta tulostin painamalla  -painiketta.
2. Varmista, että virtavallo sammuu, ja irrota sitten virtajohto.

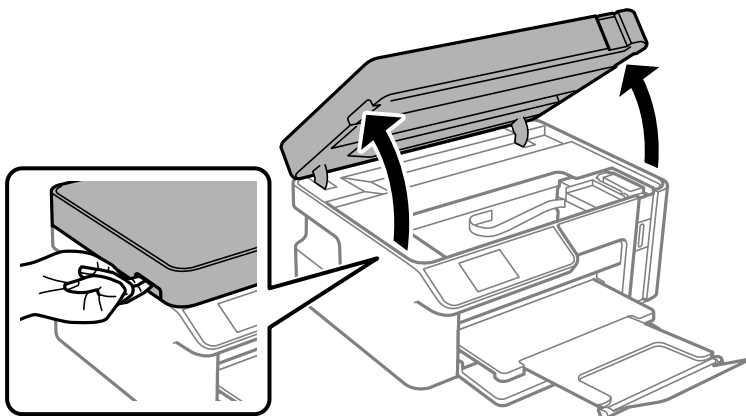


Tärkeää:

Irrota virtajohto, kun virtavallo on sammunut. Muutoin tulostuspää ei palaa alkuasentoonsa, minkä vuoksi muste kuivuu ja tulostamisesta voi tulla mahdotonta.

3. Irrota kaikki kaapelit, kuten virtajohto ja USB-kaapeli.
4. Poista tulostimesta kaikki paperit.
5. Varmista, että tulostimessa ei ole alkuperäiskappaleita.

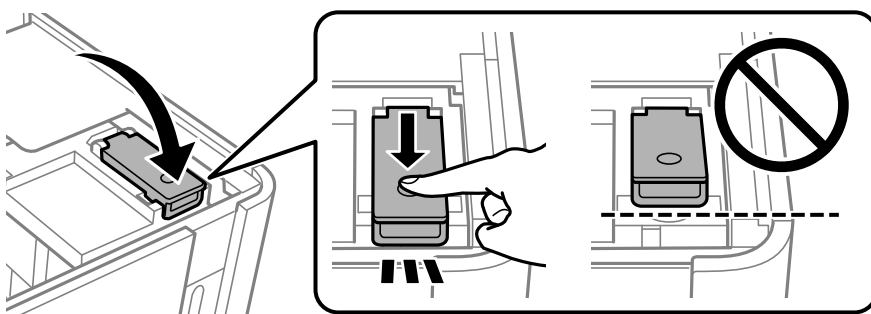
6. Avaa skanneriyksikkö ja pidä asiakirjankansi suljettuna.



Vaara:

Varo skanneriyksikköä avatessasi ja sulkiessasi, että sormet eivät jää väliin. Tämä saattaa aiheuttaa loukkaantumisen.

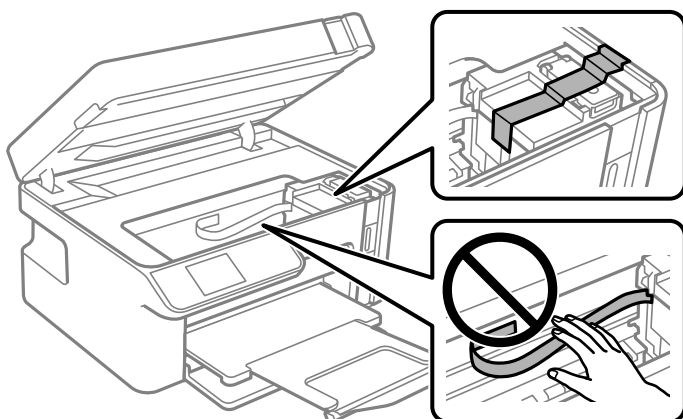
7. Varmista, että asennat mustesäiliön korkin mustesäiliöön tiukasti.



Huomautus:

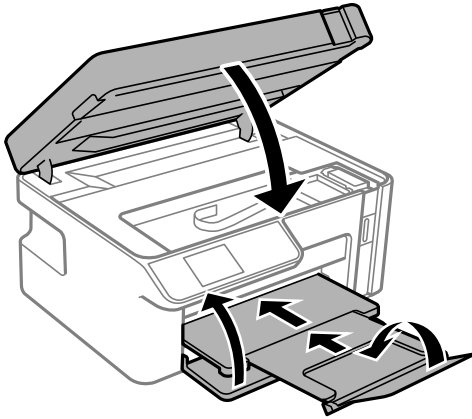
Jos tulostuspää ei palaa alkuasentoon sammutettuasi tulostimen, paina tulostinpää aloitusasentoon käsin.

8. Kiinnitä mustesäiliö teipillä.



9. Sulje skanneriyksikkö. Valmista tulostin pakattavaksi alla esitetyllä tavalla.

Skanneriyksikkö on suunniteltu sulkeutumaan hitaasti ja vastustamaan vähäisesti varotoimena jumiutuvia sormia vastaan. Jatka sulkemista, vaikka tuntisit hieman vastusta.



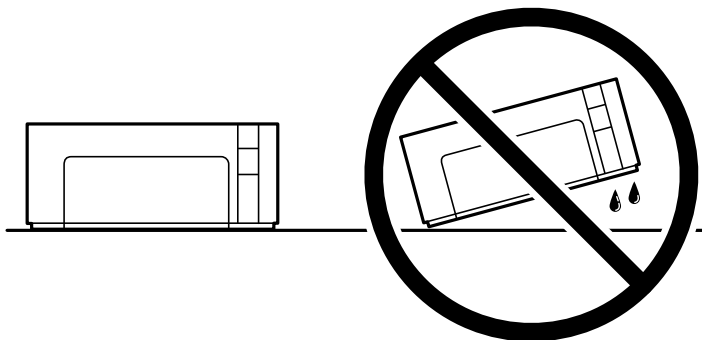
10. Aseta tulostin muovikassiin ja taita se kiinni.

11. Pakkaa tulosti pakkaukseensa käyttäen suojamateriaaleja.



Tärkeää:

- ❑ *Kun varastoit tai kuljetat tulostinta, laita se muovikassiin ja taita kassi kiinni. Vältä tulostimen kallistamista tai sen kääntämistä pystysuoraan tai ylösalaisin. Muussa tapauksessa tulostimesta voi vuotaa mustetta.*



- ❑ *Jos mustepulloja varastoidaan tai kuljetetaan, älä kallista pulloa äläkä altista sitä iskuille tai lämpötilamuutoksille. Muuten mustetta voi valua, vaikka mustepullon korkki olisi kiristetty tiiviisti. Pidä mustepullo pystyssä kun kiristät korkin. Estä musteen vuotaminen kuljetuksen aikana esimerkiksi laittamalla pullo muovipussiin.*

- ❑ *Älä aseta avattuja mustepulloja laatikkoon tulostimen kanssa.*



Kun käytät tulostinta uudelleen, muista varmasti poistaa teippi, jolla kiinnitit mustesäiliön. Jos tulostuslaatu on seuraavalla tulostuskerralla heikko, puhdista ja kohdista tulostuspäätä.

Liittyvät tiedot

- ➔ [”Tulostuspäähän tarkistaminen ja puhdistaminen” sivulla 96](#)
- ➔ [”Tulostuspäähän kohdistaminen” sivulla 101](#)

Ongelmien ratkaiseminen

| | |
|--|-----|
| Tulostin ei toimi odotetusti. | 118 |
| Nestekidenäytöllä näkyvä virhekoodi. | 148 |
| Paperi jumiutuu. | 149 |
| On aika täyttää uudelleen mustekasetit. | 153 |
| Heikko tulostus-, kopiointi- ja skannauslaatu. | 158 |
| Ongelman ratkaisu ei onnistu kaikkien ratkaisujen yrittämisen jälkeen. | 170 |

Tulostin ei toimi odotetusti

Tulostin ei käynnisty tai sammuu

Virran kytkeminen ei onnistu

Tämä voi aiheutua seuraavista syistä.


■ Virtajohtoa ei ole kytketty oikein pistorasiaan.

Ratkaisu

Varmista, että virtajohto on kytketty oikein.

■ -painiketta ei painettu tarpeeksi kauan.



Ratkaisu

Paina -painiketta hieman pidempään.

Virran sammuttaminen ei onnistu

■ -painiketta ei painettu tarpeeksi kauan.

Ratkaisu

Paina -painiketta hieman pidempään. Jos tulostimen sammuttaminen ei vielä onnistu, irrota virtajohto pistorasiasta. Estä tulostuspään kuivuminen käynnistämällä tulostin uudelleen ja sammuttamalla se sitten -painikkeesta.

Virta kytkeytyy pois päältä automaattisesti

■ Vir.katk.aset. - tai Virrankatkaisuajustin -asetus on käytössä.

Ratkaisu

- Valitse Asetukset > Tulostimen asetukset > Vir.katk.aset. ja ota sitten Virtakatkaisu, jos toimeton ja Virtakasisu, jos irrotettu -asetukset pois käytöstä.
- Valitse Asetukset > Tulostimen asetukset ja ota sitten Virrankatkaisuajustin -asetus pois käytöstä.

Huomautus:

Tuotteessasi voi olla käytettävissä Vir.katk.aset. tai Virrankatkaisuajustin -ominaisuus ostopaikan mukaan.

Paperi ei syöty kunnolla

Ei paperinsyöttöjä

Tämä voi aiheutua seuraavista syistä.

■ Asennuspaikka on sopimaton.

Ratkaisu

Varmista, että tulostin on tasaisella alustalla ja että käyttötilassa vallitsevat suosituksia vastaavat olosuhteet.

➔ ”Ympäristöä koskevat tekniset tiedot” sivulla 209

■ Käytettyä paperia ei tueta.

Ratkaisu

Varmista, että tulostin tukee käytettyä paperityyppiä.

➔ ”Käytössä oleva paperi ja kapasiteetti” sivulla 186

➔ ”Ei-käytettävät paperityypit” sivulla 187

■ Paperin käsittely ei toimi oikein.

Ratkaisu

Noudata paperin käsittelyä koskevia ohjeita.

➔ ”Paperin käsittelyä koskevat ohjeet” sivulla 23

■ Tulostimeen on lisätty liian monta paperiarkkia.

Ratkaisu

Älä lisää enempää kuin maksimimäärä kutakin paperityyppiä.

➔ ”Käytössä oleva paperi ja kapasiteetti” sivulla 186

■ Tulostimen paperiasetukset ovat virheellisiä.

Ratkaisu

Varmista, että paperikoko ja paperityyppi vastaavat tulostimeen lisättyä todellista paperikokoja ja paperityyppiä.

➔ ”Paperikoon ja -tyypin asetukset” sivulla 23

■ Paperi luisuu paperipölyn tarttuessa telaan.

Ratkaisu

Puhdista tela.

➔ ”Paperin syöttöongelmien korjaaminen” sivulla 95

Paperinsyöttö menee vinoon

Tämä voi aiheutua seuraavista syistä.

■ Asennuspaikka on sopimaton.

Ratkaisu

Varmista, että tulostin on tasaisella alustalla ja että käyttötilassa vallitsevat suosituksia vastaavat olosuhteet.

➔ ”Ympäristöä koskevat tekniset tiedot” sivulla 209

■ Käytettyä paperia ei tueta.

Ratkaisu

Varmista, että tulostin tukee käytettyä paperityyppiä.

➔ ”Käytössä oleva paperi ja kapasiteetti” sivulla 186

➔ ”Ei-käytettävät paperityypit” sivulla 187

■ Paperin käsittely ei toimi oikein.

Ratkaisu

Noudata paperin käsittelyä koskevia ohjeita.

➔ ”Paperin käsittelyä koskevat ohjeet” sivulla 23

■ Paperi on lisätty virheellisesti.

Ratkaisu

Lisää paperi oikein päin ja liu'uta reunaohjain paperin reunaa vasten.

➔ ”Paperin lisääminen paperikasettiin (Paperikasetti)” sivulla 25

■ Tulostimeen on lisätty liian monta paperiarkkia.

Ratkaisu

Älä lisää enempää kuin maksimimäärä kutakin paperityyppiä.

➔ ”Käytössä oleva paperi ja kapasiteetti” sivulla 186

■ Tulostimen paperiasetukset ovat virheellisiä.

Ratkaisu

Varmista, että paperikoko ja paperityyppi vastaavat tulostimeen lisättyä todellista paperikokoa ja paperityyppiä.

➔ ”Paperikoon ja -tyypin asetukset” sivulla 23

■ Paperi luisuu paperipölyn tarttuessa telaan.

Ratkaisu

Puhdista tela.

➔ ”Paperin syöttöongelmien korjaaminen” sivulla 95

Useita paperiarkkeja on syötetty samanaikaisesti

Tämä voi aiheutua seuraavista syistä.

Asennuspaikka on sopimaton.

Ratkaisu

Varmista, että tulostin on tasaisella alustalla ja että käyttötilassa vallitsevat suosituksia vastaavat olosuhteet.

➔ [”Ympäristöä koskevat tekniset tiedot” sivulla 209](#)

Käytettyä paperia ei tueta.

Ratkaisu

Varmista, että tulostin tukee käytettyä paperityyppiä.

➔ [”Käytössä oleva paperi ja kapasiteetti” sivulla 186](#)

➔ [”Ei-käytettävät paperityypit” sivulla 187](#)

Paperin käsittely ei toimi oikein.

Ratkaisu

Noudata paperin käsittelyä koskevia ohjeita.

➔ [”Paperin käsittelyä koskevat ohjeet” sivulla 23](#)

Paperi on märkää tai kosteaa.

Ratkaisu

Lisää uutta paperia.

Staattinen sähkö tarraa paperiarkit toisiinsa.

Ratkaisu

Tuuleta papereita ennen niiden lisäämistä. Jos paperit eivät edelleenkään syöty, lisää paperia yksi arkki kerrallaan.

Tulostimeen on lisätty liian monta paperiarkkia.

Ratkaisu

Älä lisää enempää kuin maksimimäärä kutakin paperityyppiä.

➔ [”Käytössä oleva paperi ja kapasiteetti” sivulla 186](#)

Tulostimen paperiasetukset ovat virheellisiä.

Ratkaisu

Varmista, että paperikoko ja paperityyppi vastaavat tulostimeen lisättyä todellista paperikokoa ja paperityyppiä.

➔ [”Paperikoon ja -tyypin asetukset” sivulla 23](#)

■ Paperi luisuu paperipölyn tarttuessa telaan.

Ratkaisu

Puhdista tela.

➔ [”Paperin syöttöongelmien korjaaminen” sivulla 95](#)

■ Manuaalisen kaksipuolisen tulostuksen aikana syötetään samanaikaisesti useita paperiarkkeja.

Ratkaisu

Poista paperilähteeseen lisätyt paperit ennen uuden paperin lisäämistä.

■ Paperi työntyy paperikasetin sisään.

Ratkaisu

Kohdista paperi paperin koon linjaan paperikasetti.

Tulostus ei onnistu

Tulostus Windowsista ei onnistu

Varmista, että tietokone ja tulostin on liitetty oikein.

Ongelman syy ja ratkaisu riippuvat siitä, onko laitteita liitetty toisiinsa.

Yhteyden tilan tarkistus

Tarkista tietokoneen ja tulostimen yhteyden tila Epson Printer Connection Checker -toiminnolla. Voit myös ratkaista ongelman tarkistuksen tuloksista riippuen.

1. Kaksoisnapsauta työpöydän **Epson Printer Connection Checker** -kuvaketta.

Epson Printer Connection Checker käynnistyy.

Jos työpöydällä ei ole kuvaketta, noudata alla olevaa menetelmää Epson Printer Connection Checker -ohjelmiston käynnistämiseksi.

- Windows 10

Napsauta aloituspainiketta ja valitse sitten **Epson Software > Epson Printer Connection Checker**.

- Windows 8.1/Windows 8

Kirjoita sovelluksen nimi hakuruutuun ja napsauta sitten näkyviin tulevaa kuvaketta.

- Windows 7

Napsauta käynnistyspainiketta ja valitse sitten **Kaikki sovellukset > Epson Software > Epson Printer Connection Checker**.

2. Suorita tarkistus näytön ohjeiden mukaisesti.

Huomautus:

Jos tulostimen nimeä ei näytetä, asenna aito Epson-tulostinajuri.

”Asennetun Epson-tulostinohjaimen aitouden tarkistaminen — Windows” sivulla 108

Seuraa näytöllä näkyviä ohjeita ongelman tunnistamisen jälkeen.

Jos et voi ratkaista ongelmaa, tarkista seuraavat tilanteesi mukaan.

- Tulostinta ei tunnisteta verkkoyhteydellä
”Yhteyden muodostaminen verkkoon ei onnistu” sivulla 123
- Tulostinta ei tunnisteta USB-liitännällä
”Tulostimen liittäminen USB:n kautta ei onnistu (Windows)” sivulla 125
- Tulostin tunnistetaan, mutta tulostaminen ei onnistu.
”Tulostus ei onnistu, vaikka yhteys on muodostettu oikein (Windows)” sivulla 125

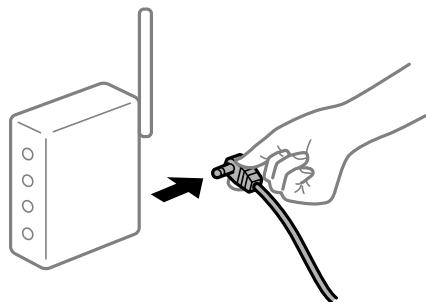
Yhteyden muodostaminen verkkoon ei onnistu

Ongelma voi johtua seuraavista syistä.

Verkkolaitteiden Wi-Fi-yhteydessä on ongelmia.

Ratkaisu

Sammuta laitteet, jotka haluat liittää verkkoon. Odota noin 10 sekuntia ja käynnistä laitteet sitten seuraavassa järjestyksessä: langaton reititin, tietokone tai älylaite ja viimeiseksi tulostin. Siirrä tulostin ja tietokone tai älylaite lähemmäksi langatonta reititintä radioaaltotiedonsiirron helpottamiseksi ja yritä määrittää verkkoasetukset uudelleen.



Laitteet eivät vastaanota signaaleja langattomalta reitittimeltä, koska ne ovat liian kaukana toisistaan.

Ratkaisu

Siirrettyäsi tietokoneen tai älylaitteen lähemmäs langatonta reititintä sammuta langaton reititin ja käynnistä se uudelleen.

Langatonta reititintä vaihdettaessa asetukset eivät vastaa uutta reititintä.

Ratkaisu

Määritä yhteysasetukset uudelleen, jotta ne vastaavat uutta langatonta reititintä.

➔ ”Langattoman reitittimen vaihtaminen” sivulla 175

Langattomassa reitittimessä on käytettävissä tietosuojaerotin.

Ratkaisu

Uuseimmissä langattomissa reitittimissä on tietosuojaerotin ominaisuus, joka estää tietoliikenteen yhdistettyjen laitteiden välillä. Jos tulostin ja tietokone tai älylaite eivät voi viestiä keskenään, vaikka ne

ovat yhteydessä samaan verkkoon, poista tietosuojaerotin käytöstä langattomasta reitittimestä. Katso lisätietoja langattoman reitittimen käyttöoppaasta.

IP-osoite on määritetty virheellisesti.

Ratkaisu

Jos tulostimen IP-osoite on 169.254.XXX.XXX ja aliverkon peite on 255.255.0.0, IP-osoitteen määrittäminen ei ehkä ole onnistunut oikein.

Tulosta verkon yhdistysraportti ja tarkista sitten tulostimelle määritetyt IP-osoite ja aliverkon maski.

Palauta tulostimen verkkoasetukset.

➔ [”Verkkoyhteysraportin tulostus” sivulla 180](#)

➔ [”Verkkoyhteyden uudelleenmäärittäminen” sivulla 175](#)

Tietokoneen verkkoasetusten kanssa on ongelma.

Ratkaisu

Vieraile tietokoneellasi millä tahansa verkkosivustolla varmistaaksesi, että tietokoneesi verkkoasetukset on määritetty oikein. Mikäli et voi käyttää mitään verkkosivustoa, ongelma on tietokoneessasi.

Tarkista tietokoneen verkkoyhteys. Katso lisätietoja tietokoneen toimitukseen kuuluvista asiakirjoista.

Tulostin on liitetty Ethernetillä käyttäessäsi IEEE 802.3az:a (energiatehokas Ethernet) tukevia laitteita.

Ratkaisu

Liittäessäsi tulostimen Ethernetillä käyttäessäsi IEEE 802.3az:a (Energiatehokas Ethernet) tukevia laitteita, seuraavat ongelmat voivat aiheutua käyttämästäsi keskittimestä tai reitittimestä.

- Yhteys muuttuu epävakaaksi sekä tulostin muodostaa ja katkaisee yhteyden yhä uudelleen ja uudelleen.
- Tulostimeen ei saada yhteyttä.
- Yhteysnopeus hidastuu.

Seuraa alla olevia ohjeita katkaistaksesi IEEE 802.3az -yhteyden ja muodosta sitten yhteys uudelleen.

1. Irrota tietokoneeseen ja tulostimeen yhdistetty Ethernet-kaapeli.
2. Jos IEEE 802.3az on käytössä tietokoneella, katkaise yhteys.
Katso lisätietoja tietokoneen toimitukseen kuuluvista asiakirjoista.
3. Yhdistä tulostin tietokoneeseen Ethernet-kaapelilla.
4. Tulosta tulostimesta verkkoyhteysraportti.
[”Verkkoyhteysraportin tulostus” sivulla 180](#)
5. Tarkista tulostimen IP-osoite verkkoyhteysraportista.
6. Avaa tietokoneella Web Config.
Käynnistä verkkoselain ja anna tulostimen IP-osoite.
[”Web Configin suorittaminen verkkoselaimella” sivulla 197](#)

7. Valitse ikkunan oikeassa yläkulmassa olevasta luettelosta **Lisäasetukset**.
8. Valitse **Verkkoasetukset > Kiinteä lähiverkko**.
9. Valitse **Pois** kohteelle **IEEE 802.3az**.
10. Valitse **Seuraava**.
11. Valitse **OK**.
12. Irrota tietokoneeseen ja tulostimeen yhdistetty Ethernet-kaapeli.
13. Jos IEEE 802.3az on otettu pois käytöstä kohdassa 2, ota se uudelleen käyttöön.
14. Yhdistä tietokoneeseen ja tulostimeen Ethernet-kaapeli, jonka irrotit kohdassa 1.
Jos ongelma ei ole poistunut, jotkin muut laitteet voivat olla ongelman aiheuttajia.

Tulostimen liittäminen USB:n kautta ei onnistu (Windows)

Tämä voi aiheutua seuraavista syistä.

■ USB-kaapelia ei ole kytketty pistorasiaan oikein.

Ratkaisu

Tarkista, että USB-kaapeli on liitetty kunnolla tulostimeen ja tietokoneeseen.

■ USB-keskittimen kanssa ongelma.

Ratkaisu

Jos käytössä on USB-keskitin, kokeile yhdistää tulostin suoraan tietokoneeseen.

■ USB-kaapelin tai USB-sisääntulon kanssa ongelma.

Ratkaisu

Jos USB-kaapelia ei tunnisteta, vaihda portti tai USB-kaapeli.

Tulostus ei onnistu, vaikka yhteys on muodostettu oikein (Windows)

Tämä voi aiheutua seuraavista syistä.

■ Ohjelmiston tai tietojen kanssa ongelma.

Ratkaisu

- Varmista, että asennettuna on aito Epson-tulostinohjain (EPSON XXXXX). Jos aitoa Epson-tulostinohjainta ei ole asennettu, käytettävissä on rajallisesti toimintoja. Suosittelemme aidon Epson-tulostinohjaimen käyttöä.
- Jos yrität tulostaa suurikokoista kuvaa, tietokoneen muisti voi ehkä loppua. Tulosta kuva pienemmällä tarkkuudella tai pienemmässä koossa.
- Jos olet kokeillut kaikkia ratkaisuja mutta ongelma ei ole ratkennut, kokeile poistaa tulostinohjaimen asennus ja asentaa sitten ohjain uudelleen.

❑ Jotkin ongelmat saattavat ratketa, kun ohjelmisto päivitetään uusimpaan versioon. Voit tarkistaa ohjelmiston tilan ohjelmistopäivitystyökalun avulla.

➔ ”Asennetun Epson-tulostinohjaimen aitouden tarkistaminen — Windows” sivulla 108

➔ ”Asennetun Epson-tulostinohjaimen aitouden tarkistaminen — Mac OS” sivulla 109

➔ ”Sovellusten asentaminen tai asennuksien poistaminen erikseen” sivulla 107

➔ ”Sovellusten ja laiteohjelmiston päivittäminen” sivulla 112

Tulostimen tilan kanssa on ongelma.

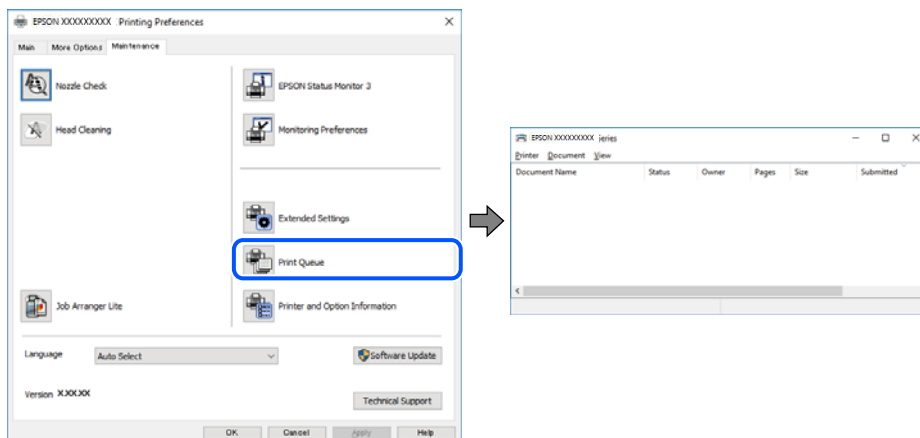
Ratkaisu

Valitse EPSON Status Monitor 3 tulostinohjaimen **Huolto**-välilehdestä ja tarkista tulostimen tila. Jos EPSON Status Monitor 3 ei ole käytössä, valitse **Lajennusasetukset** -välilehdeksi **Huolto** ja sen jälkeen Ota käyttöön EPSON Status Monitor 3.

Jonossa on edelleen tulostusta odottava työ.

Ratkaisu

Valitse tulostinohjaimen **Huolto**-välilehdeksi **Tulostusjono**. Jos laitteeseen jää tarpeettomia tietoja, valitse **Tulostin**-valikosta **Peruuta kaikki tiedostot**.

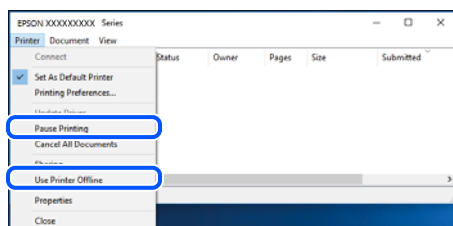


Tulostin on odotus- tai offline-tilassa.

Ratkaisu

Valitse tulostinohjaimen **Huolto**-välilehdeksi **Tulostusjono**.

Jos tulostin on offline- tai odotustilassa, lopeta offline- tai odotustila **Tulostin**-valikon kautta.



Tulostinta ei ole valittu oletustulostimeksi.

Ratkaisu

Napsauta tulostinkuvaketta hiiren kakkospainikkeella kohdasta **Ohjauspaneeli > Näytä laitteet ja tulostimet** (tai **Tulostimet, Tulostimet ja faksit**) ja napsauta **Aseta oletustulostimeksi**.

Huomautus:

Jos tulostinkuvakkeita on useita, valitse oikea tulostin seuraavien ohjeiden avulla.

Esimerkki)

USB-yhteys: EPSON XXXX Series

Verkkoyhteys: EPSON XXXX Series (verkko)

Jos asennat tulostinohjaimen useita kertoja, tulostinohjaimesta voi syntyä useita kopioita. Jos kopioita (esimerkiksi ”EPSON XXXX Series (kopio 1)”) syntyy, napsauta kopioitunutta tulostinkuvaketta hiiren kakkospainikkeella ja valitse sitten **Poista laite**.

Tulostinporttia ei ole määritetty oikein.

Ratkaisu

Valitse tulostinohjaimen **Huolto**-välilehdeltä **Tulostusjono**.

Varmista, että tulostinportti on määritetty oikein alla olevan mukaisesti **Tulostin**-valikon kohdasta **Ominaisuus > Portti**.

USB-liitäntä: **USBXXX**, verkkoyhteys: **EpsonNet Print Port**

Tulostin ei yllättäen voi tulostaa verkkoyhteyden kautta

Ongelma voi johtua seuraavista syistä.

Verkkoympäristö on muuttunut.

Ratkaisu

Jos olet vaihtanut verkkoympäristön, kuten langattoman reitittimen tai palveluntarjoajan, yritä määrittää tulostimen verkkoasetukset uudelleen.

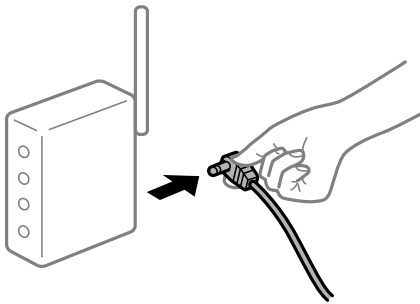
➔ [”Verkkoyhteyden uudelleenmäärittäminen”](#) sivulla 175

Verkkolaitteiden Wi-Fi-yhteydessä on ongelmia.

Ratkaisu

Sammuta laitteet, jotka haluat liittää verkkoon. Odota noin 10 sekuntia ja käynnistä laitteet sitten seuraavassa järjestyksessä: langaton reititin, tietokone tai älylaite ja viimeiseksi tulostin. Siirrä tulostin ja

tietokone tai älylaite lähemmäksi langatonta reititintä radioaaltotiedonsiirron helpottamiseksi ja yritä määrittää verkkoasetukset uudelleen.



Tulostinta ei ole yhdistetty verkkoon.

Ratkaisu

Valitse **Asetukset > Verkkoasetukset > Yhteystarkistus** ja tulosta sitten verkkoyhteysraportti. Mikäli raportti osoittaa, että verkkoyhteys epäonnistui, tarkista verkkoyhteysraportti ja noudata sitten tulostettuja ratkaisuja.

➔ ”[Verkkoyhteysraportin tulostus](#)” sivulla 180

Tietokoneen verkkoasetusten kanssa on ongelma.

Ratkaisu

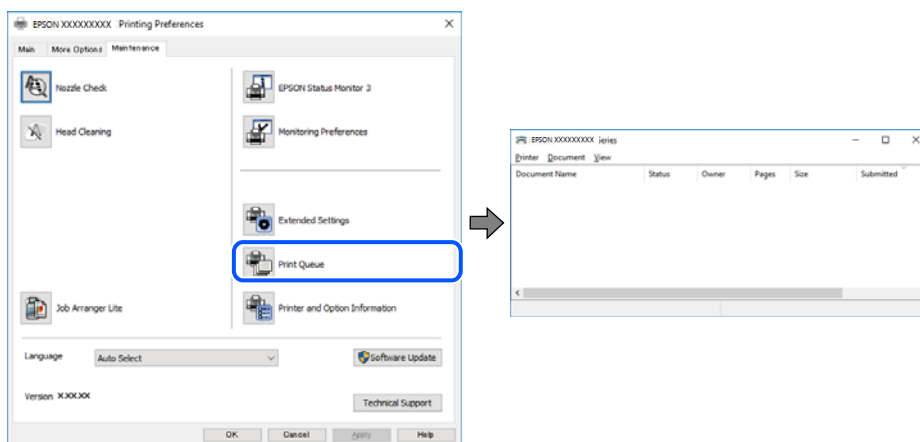
Vieraile tietokoneellasi millä tahansa verkkosivustolla varmistaaksesi, että tietokoneesi verkkoasetukset on määritetty oikein. Mikäli et voi käyttää mitään verkkosivustoja, ongelma on tietokoneessasi.

Tarkista tietokoneen verkkoyhteys. Katso lisätietoja tietokoneen toimitukseen kuuluvista asiakirjoista.

Jonossa on edelleen tulostusta odottava työ.

Ratkaisu

Valitse tulostinohjaimen **Huolto**-välilehdeltä **Tulostusjono**. Jos laitteeseen jää tarpeettomia tietoja, valitse **Tulostin**-valikosta **Peruuta kaikki tiedostot**.

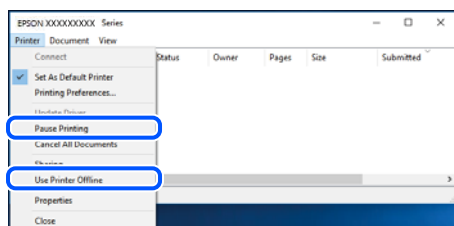


Tulostin on odotus- tai offline-tilassa.

Ratkaisu

Valitse tulostinohjaimen **Huolto**-välilehdeltä **Tulostusjono**.

Jos tulostin on offline- tai odotustilassa, lopeta offline- tai odotustila **Tulostin**-valikon kautta.



Tulostinta ei ole valittu oletustulostimeksi.

Ratkaisu

Napsauta tulostinkuvaketta hiiren kakkospainikkeella kohdasta **Ohjauspaneeli > Näytä laitteet ja tulostimet** (tai **Tulostimet, Tulostimet ja faksit**) ja napsauta **Aseta oletustulostimeksi**.

Huomautus:

Jos tulostinkuvakkeita on useita, valitse oikea tulostin seuraavien ohjeiden avulla.

Esimerkki)

USB-yhteys: EPSON XXXX Series

Verkkoyhteys: EPSON XXXX Series (verkko)

Jos asennat tulostinohjaimen useita kertoja, tulostinohjaimesta voi syntyä useita kopioita. Jos kopioita (esimerkiksi ”EPSON XXXX Series (kopio 1)”) syntyy, napsauta kopioitunutta tulostinkuvaketta hiiren kakkospainikkeella ja valitse sitten **Poista laite**.

Tulostinporttia ei ole määritetty oikein.

Ratkaisu

Valitse tulostinohjaimen **Huolto**-välilehdeltä **Tulostusjono**.

Varmista, että tulostinportti on määritetty oikein alla olevan mukaisesti **Tulostin**-valikon kohdasta **Ominaisuus > Portti**.

USB-liitäntä: **USBXXX**, verkkoyhteys: **EpsonNet Print Port**

Tulostus Mac OS -laitteesta ei onnistu

Varmista, että tietokone ja tulostin on liitetty oikein.

Ongelman syy ja ratkaisu riippuvat siitä, onko laitteita liitetty toisiinsa.

Yhteyden tilan tarkistus

Tarkista tietokoneen ja tulostimen yhteyden tila EPSON Status Monitor -toiminnolla.

1. Valitse **Järjestelmäasetukset** Apple-valikon kohdasta > **Tulostimet ja skannerit** (tai **Tulosta ja skannaa, Tulosta ja faksaa**) ja valitse sitten tulostin.
2. Valitse **Valinnat ja tarvikkeet > Työkalu > Avaa tulostintyökalu**.
3. Valitse **EPSON Status Monitor**.

Tietokoneen ja tulostimen välille on muodostettu onnistuneesti yhteys, kun jäljellä olevat mustetasot näkyvät.

Tarkista seuraavat, jos yhteyttä ei ole muodostettu.

- Tulostinta ei tunnisteta verkkoyhteydellä
”Yhteyden muodostaminen verkkoon ei onnistu” sivulla 130
- Tulostinta ei tunnisteta USB-liitännällä
”Tulostimen liittäminen USB:n kautta ei onnistu (Mac OS)” sivulla 132

Tarkista seuraavat, jos yhteys on muodostettu.

- Tulostin tunnistetaan, mutta tulostaminen ei onnistu.
”Tulostus ei onnistu, vaikka yhteys on muodostettu oikein (Mac OS)” sivulla 133

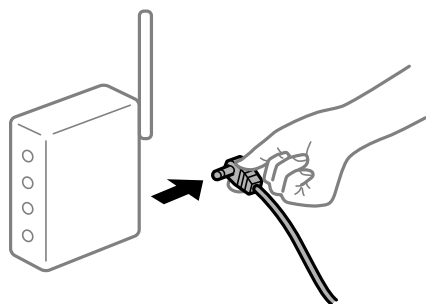
Yhteyden muodostaminen verkkoon ei onnistu

Ongelma voi johtua seuraavista syistä.

Verkkolaitteiden Wi-Fi-yhteydessä on ongelmia.

Ratkaisu

Sammuta laitteet, jotka haluat liittää verkkoon. Odota noin 10 sekuntia ja käynnistä laitteet sitten seuraavassa järjestyksessä: langaton reititin, tietokone tai älylaite ja viimeiseksi tulostin. Siirrä tulostin ja tietokone tai älylaite lähemmäksi langatonta reititintä radioaaltotiedonsiirron helpottamiseksi ja yritä määrittää verkkoasetukset uudelleen.



Laitteet eivät vastaanota signaaleja langattomalta reitittimeltä, koska ne ovat liian kaukana toisistaan.

Ratkaisu

Siirrettyäsi tietokoneen tai älylaitteen lähemmäs langatonta reititintä sammuta langaton reititin ja käynnistä se uudelleen.

Langatonta reititintä vaihdettaessa asetukset eivät vastaa uutta reititintä.

Ratkaisu

Määritä yhteysasetukset uudelleen, jotta ne vastaavat uutta langatonta reititintä.

➔ ”Langattoman reitittimen vaihtaminen” sivulla 175

Langattomassa reitittimessä on käytettävissä tietosuojaerotin.

Ratkaisu

Useimmissa langattomissa reitittimissä on tietosuojaerotin ominaisuus, joka estää tietoliikenteen yhdistettyjen laitteiden välillä. Jos tulostin ja tietokone tai äyläite eivät voi viestiä keskenään, vaikka ne ovat yhteydessä samaan verkkoon, poista tietosuojaerotin käytöstä langattomasta reitittimestä. Katso lisätietoja langattoman reitittimen käyttöoppaasta.

IP-osoite on määritetty virheellisesti.

Ratkaisu

Jos tulostimen IP-osoite on 169.254.XXX.XXX ja aliverkon peite on 255.255.0.0, IP-osoitteen määrittäminen ei ehkä ole onnistunut oikein.

Tulosta verkon yhdistysraportti ja tarkista sitten tulostimelle määritetyt IP-osoite ja aliverkon maski.

Palauta tulostimen verkkoasetukset.

➔ ”Verkkoyhteysraportin tulostus” sivulla 180

➔ ”Verkkoyhteyden uudelleenmäärittäminen” sivulla 175

Tietokoneen verkkoasetusten kanssa on ongelma.

Ratkaisu

Vieraile tietokoneellasi millä tahansa verkkosivustolla varmistaaksesi, että tietokoneesi verkkoasetukset on määritetty oikein. Mikäli et voi käyttää mitään verkkosivustoa, ongelma on tietokoneessasi.

Tarkista tietokoneen verkkoyhteys. Katso lisätietoja tietokoneen toimitukseen kuuluvista asiakirjoista.

USB 3.0 -porttiin liitetty laite aiheuttaa häiriöitä radiotaajuuksiin.

Ratkaisu

Laitteen liittäminen Mac-tietokoneen USB 3.0 -porttiin voi aiheuttaa radiotaajuuksisia häiriöitä. Jos yhteyden muodostaminen langattomaan verkkoon ei onnistu tai jos laite ei toimi oikein, kokeile seuraavaa.

Siirrä USB 3.0 -porttiin liitetty laite kauemmas tietokoneesta.

Tulostin on liitetty Ethernetillä käyttäessäsi IEEE 802.3az:a (energiatehokas Ethernet) tukevia laitteita.

Ratkaisu

Liittäessäsi tulostimen Ethernetillä käyttäessäsi IEEE 802.3az:a (Energiatehokas Ethernet) tukevia laitteita, seuraavat ongelmat voivat aiheutua käyttämästäsi keskittimestä tai reitittimestä.

Yhteys muuttuu epävakaaksi sekä tulostin muodostaa ja katkaisee yhteyden yhä uudelleen ja uudelleen.

Tulostimeen ei saada yhteyttä.

Yhteysnopeus hidastuu.

Seuraa alla olevia ohjeita katkaistaksesi IEEE 802.3az -yhteyden ja muodosta sitten yhteys uudelleen.

1. Irrota tietokoneeseen ja tulostimeen yhdistetty Ethernet-kaapeli.

2. Jos IEEE 802.3az on käytössä tietokoneella, katkaise yhteys.
Katso lisätietoja tietokoneen toimitukseen kuuluvista asiakirjoista.
3. Yhdistä tulostin tietokoneeseen Ethernet-kaapelilla.
4. Tulosta tulostimesta verkkoyhteysraportti.
[”Verkkoyhteysraportin tulostus” sivulla 180](#)
5. Tarkista tulostimen IP-osoite verkkoyhteysraportista.
6. Avaa tietokoneella Web Config.
Käynnistä verkkoselain ja anna tulostimen IP-osoite.
[”Web Configin suorittaminen verkkoselaimella” sivulla 197](#)
7. Valitse ikkunan oikeassa yläkulmassa olevasta luettelosta **Lisäasetukset**.
8. Valitse **Verkkoasetukset > Kiinteä lähiverkko**.
9. Valitse **Pois** kohteelle **IEEE 802.3az**.
10. Valitse **Seuraava**.
11. Valitse **OK**.
12. Irrota tietokoneeseen ja tulostimeen yhdistetty Ethernet-kaapeli.
13. Jos IEEE 802.3az on otettu pois käytöstä kohdassa 2, ota se uudelleen käyttöön.
14. Yhdistä tietokoneeseen ja tulostimeen Ethernet-kaapeli, jonka irrotit kohdassa 1.
Jos ongelma ei ole poistunut, jotkin muut laitteet voivat olla ongelman aiheuttajia.

Tulostimen liittäminen USB:n kautta ei onnistu (Mac OS)

Tämä voi aiheutua seuraavista syistä.

■ USB-kaapelia ei ole kytketty pistorasiaan oikein.

Ratkaisu

Tarkista, että USB-kaapeli on liitetty kunnolla tulostimeen ja tietokoneeseen.

■ USB-keskittimen kanssa on ongelma.

Ratkaisu

Jos käytössä on USB-keskitin, kokeile yhdistää tulostin suoraan tietokoneeseen.

■ USB-kaapelin tai USB-sisääntulon kanssa on ongelma.

Ratkaisu

Jos USB-kaapelia ei tunnisteta, vaihda portti tai USB-kaapeli.

Tulostus ei onnistu, vaikka yhteys on muodostettu oikein (Mac OS)

Tämä voi aiheutua seuraavista syistä.

Ohjelmiston tai tietojen kanssa on ongelma.

Ratkaisu

- Varmista, että asennettuna on aito Epson-tulostinohjain (EPSON XXXXX). Jos aitoa Epson-tulostinohjainta ei ole asennettu, käytettävissä on rajallisesti toimintoja. Suosittelemme aidon Epson-tulostinohjaimen käyttöä.
 - Jos yrität tulostaa suurikokoista kuvaa, tietokoneen muisti voi ehkä loppua. Tulosta kuva pienemmällä tarkkuudella tai pienemmässä koossa.
 - Jos olet kokeillut kaikkia ratkaisuja mutta ongelma ei ole ratkennut, kokeile poistaa tulostinohjaimen asennus ja asentaa sitten ohjain uudelleen.
 - Jotkin ongelmat saattavat ratketa, kun ohjelmisto päivitetään uusimpaan versioon. Voit tarkistaa ohjelmiston tilan ohjelmistopäivitystyökalun avulla.
- ➔ ”Asennetun Epson-tulostinohjaimen aitouden tarkistaminen — Windows” sivulla 108
- ➔ ”Asennetun Epson-tulostinohjaimen aitouden tarkistaminen — Mac OS” sivulla 109
- ➔ ”Sovellusten asentaminen tai asennuksien poistaminen erikseen” sivulla 107
- ➔ ”Sovellusten ja laiteohjelmiston päivittäminen” sivulla 112

Tulostimen tilan kanssa on ongelma.

Ratkaisu

Tarkista, että tulostimen tilana ei ole **Keskeytä**.

Valitse **Apple**-valikosta **Järjestelmäasetukset > Tulostimet ja skannerit** (tai **Tulosta ja skannaa, Tulosta ja faksaa**), ja kaksoisnapsauta sitten tulostinta. Jos tulostin on pysäytetty, napsauta **Jatka**.

Tulostin ei yllättäen voi tulostaa verkkoyhteyden kautta

Ongelma voi johtua seuraavista syistä.

Verkkoympäristö on muuttunut.

Ratkaisu

Jos olet vaihtanut verkkoympäristön, kuten langattoman reitittimen tai palveluntarjoajan, yritä määrittää tulostimen verkkoasetukset uudelleen.

➔ ”Verkkoyhteyden uudelleenmäärittäminen” sivulla 175

Verkkolaitteiden Wi-Fi-yhteydessä on ongelmia.

Ratkaisu

Sammuta laitteet, jotka haluat liittää verkkoon. Odota noin 10 sekuntia ja käynnistä laitteet sitten seuraavassa järjestyksessä: langaton reititin, tietokone tai älylaite ja viimeiseksi tulostin. Siirrä tulostin ja

tietokone tai äylaitte lähemmäksi langatonta reititintä radioaaltoedonsiirron helpottamiseksi ja yritä määrittää verkkoasetukset uudelleen.



■ Tulostinta ei ole yhdistetty verkkoon.

Ratkaisu

Valitse **Asetukset > Verkkoasetukset > Yhteystarkistus** ja tulosta sitten verkkoyhteysraportti. Mikäli raportti osoittaa, että verkkoyhteys epäonnistui, tarkista verkkoyhteysraportti ja noudata sitten tulostettuja ratkaisuja.

➔ [”Verkkoyhteysraportin tulostus” sivulla 180](#)

■ Tietokoneen verkkoasetusten kanssa on ongelma.

Ratkaisu

Vieraile tietokoneellasi millä tahansa verkkosivustolla varmistaaksesi, että tietokoneesi verkkoasetukset on määritetty oikein. Mikäli et voi käyttää mitään verkkosivustoa, ongelma on tietokoneessasi.

Tarkista tietokoneen verkkoyhteys. Katso lisätietoja tietokoneen toimitukseen kuuluvista asiakirjoista.

Äylaitteelta tulostaminen ei onnistu

Varmista, että äylaitte ja tulostin on liitetty oikein.

Ongelman syy ja ratkaisu riippuvat siitä, onko laitteita liitetty toisiinsa.

Yhteyden tilan tarkistus

Tarkista äylaitteen ja tulostimen yhteyden tila Epson iPrint -toiminnolla.

Asenna Epson iPrint seuraavasti, jos sitä ei ole vielä asennettu.

[”Tulosta helposti äylaitteen sovelluksen avulla \(Epson iPrint\)” sivulla 192](#)

1. Käynnistä äylaitteella Epson iPrint.
2. Tarkista, että tulostimen nimi näkyy aloitusnäytöllä.
Äylaitteen ja tulostimen välille on muodostettu onnistuneesti yhteys, kun tulostimen nimi on näkyvässä.
Äylaitteen ja tulostimen välille on muodostettu onnistuneesti yhteys, jos seuraavat näkyvät.
 - Printer is not selected.
 - Communication error.

Tarkista seuraavat, jos yhteyttä ei ole muodostettu.

- ❑ Tulostinta ei tunnisteta verkkoyhteydellä
[”Yhteyden muodostaminen verkkoon ei onnistu” sivulla 135](#)

Tarkista seuraavat, jos yhteys on muodostettu.

- ❑ Tulostin tunnistetaan, mutta tulostaminen ei onnistu.
[”Tulostus ei onnistu, vaikka yhteys on muodostettu oikein \(iOS\)” sivulla 136](#)

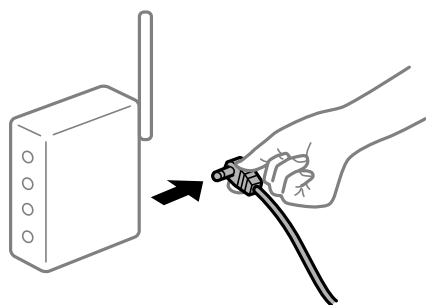
Yhteyden muodostaminen verkkoon ei onnistu

Ongelma voi johtua seuraavista syistä.

Verkkolaitteiden Wi-Fi-yhteydessä on ongelmia.

Ratkaisu

Sammuta laitteet, jotka haluat liittää verkkoon. Odota noin 10 sekuntia ja käynnistä laitteet sitten seuraavassa järjestyksessä: langaton reititin, tietokone tai älylaite ja viimeiseksi tulostin. Siirrä tulostin ja tietokone tai älylaite lähemmäksi langatonta reititintä radioaaltotiedonsiirron helpottamiseksi ja yritä määrittää verkkoasetukset uudelleen.



Laitteet eivät vastaanota signaaleja langattomalta reitittimeltä, koska ne ovat liian kaukana toisistaan.

Ratkaisu

Siirrettyäsi tietokoneen tai älylaitteen lähemmäs langatonta reititintä sammuta langaton reititin ja käynnistä se uudelleen.

Langatonta reititintä vaihdettaessa asetukset eivät vastaa uutta reititintä.

Ratkaisu

Määritä yhteysasetukset uudelleen, jotta ne vastaavat uutta langatonta reititintä.

➔ [”Langattoman reitittimen vaihtaminen” sivulla 175](#)

Langattomassa reitittimessä on käytettävissä tietosuojaerotin.

Ratkaisu

Useimmissa langattomissa reitittimissä on tietosuojaerotin ominaisuus, joka estää tietoliikenteen yhdistettyjen laitteiden välillä. Jos tulostin ja tietokone tai älylaite eivät voi viestiä keskenään, vaikka ne ovat yhteydessä samaan verkkoon, poista tietosuojaerotin käytöstä langattomasta reitittimestä. Katso lisätietoja langattoman reitittimen käyttöoppaasta.

■ IP-osoite on määritetty virheellisesti.

Ratkaisu

Jos tulostimen IP-osoite on 169.254.XXX.XXX ja aliverkon peite on 255.255.0.0, IP-osoitteen määrittäminen ei ehkä ole onnistunut oikein.

Tulosta verkon yhdistysraportti ja tarkista sitten tulostimelle määritetyt IP-osoite ja aliverkon maski.

Palauta tulostimen verkkoasetukset.

➔ [”Verkkoyhteysraportin tulostus” sivulla 180](#)

➔ [”Verkkoyhteiden uudelleenmäärittäminen” sivulla 175](#)

■ Älylaitteen verkkoasetusten kanssa on ongelma.

Ratkaisu

Vieraile älylaitteellasi millä tahansa verkkosivustolla varmistaaksesi, että älylaitteesi verkkoasetukset on määritetty oikein. Mikäli et voi käyttää mitään verkkosivustoa, ongelma on älylaitteessasi.

Tarkista tietokoneen verkkoyhteys. Katso lisätietoja älylaitteen ohjeista.

Tulostus ei onnistu, vaikka yhteys on muodostettu oikein (iOS)

Tämä voi aiheutua seuraavista syistä.

■ Pap.aset. auto. näyt. on poistettu käytöstä.

Ratkaisu

Ota **Pap.aset. auto. näyt.** käyttöön seuraavassa valikossa.

Asetukset > Tulostimen asetukset > Paperilähdeasetus > **Pap.aset. auto. näyt.**

■ AirPrint on poistettu käytöstä.

Ratkaisu

Ota käyttöön AirPrint-asetus Web Config -ohjelmassa.

➔ [”Tulostusasetusten määrittäminen \(Web Config\)” sivulla 196](#)

Tulostin ei yllättäen voi tulostaa verkkoyhteyden kautta

Ongelma voi johtua seuraavista syistä.

■ Verkkoympäristö on muuttunut.

Ratkaisu

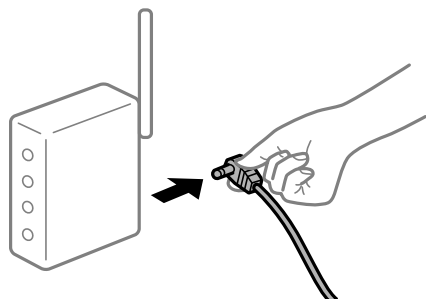
Jos olet vaihtanut verkkoympäristön, kuten langattoman reitittimen tai palveluntarjoajan, yritä määrittää tulostimen verkkoasetukset uudelleen.

➔ [”Verkkoyhteyden uudelleenmäärittäminen” sivulla 175](#)

Verkkolaitteiden Wi-Fi-yhteydessä on ongelmia.

Ratkaisu

Sammuta laitteet, jotka haluat liittää verkkoon. Odota noin 10 sekuntia ja käynnistä laitteet sitten seuraavassa järjestyksessä: langaton reititin, tietokone tai älylaite ja viimeiseksi tulostin. Siirrä tulostin ja tietokone tai älylaite lähemmäksi langatonta reititintä radioaaltotiedonsiirron helpottamiseksi ja yritä määrittää verkkoasetukset uudelleen.



Tulostinta ei ole yhdistetty verkkoon.

Ratkaisu

Valitse **Asetukset > Verkk asetukset > Yhteystarkistus** ja tulosta sitten verkkoyhteyksraportti. Mikäli raportti osoittaa, että verkkoyhteys epäonnistui, tarkista verkkoyhteyksraportti ja noudata sitten tulostettuja ratkaisuja.

➔ ”[Verkkoyhteyksraportin tulostus](#)” sivulla 180

Älylaitteen verkkoasetusten kanssa on ongelma.

Ratkaisu

Vieraile älylaitteellasi millä tahansa verkkosivustolla varmistaaksesi, että älylaitteesi verkkoasetukset on määritetty oikein. Mikäli et voi käyttää mitään verkkosivustoja, ongelma on älylaitteessasi.

Tarkista tietokoneen verkkoyhteys. Katso lisätietoja älylaitteen ohjeista.

Skannaus ei käynnisty

Skannaus ei käynnisty Windowsista

Varmista, että tietokone ja tulostin on liitetty oikein.

Ongelman syy ja ratkaisu riippuvat siitä, onko laitteita liitetty toisiinsa.

Yhteyden tilan tarkistus

Tarkista tietokoneen ja tulostimen yhteyden tila Epson Printer Connection Checker -toiminnolla. Voit myös ratkaista ongelman tarkistuksen tuloksista riippuen.

1. Kaksoisnapsauta työpöydän **Epson Printer Connection Checker** -kuvaketta.
Epson Printer Connection Checker käynnistyy.

Jos työpöydällä ei ole kuvaketta, noudata alla olevaa menetelmää Epson Printer Connection Checker -ohjelmiston käynnistämiseksi.

Windows 10

Napsauta aloituspainiketta ja valitse sitten **Epson Software > Epson Printer Connection Checker**.

Windows 8.1/Windows 8

Kirjoita sovelluksen nimi hakuruutuun ja napsauta sitten näkyviin tulevaa kuvaketta.

Windows 7

Napsauta käynnistyspainiketta ja valitse sitten **Kaikki sovellukset > Epson Software > Epson Printer Connection Checker**.

2. Suorita tarkistus näytön ohjeiden mukaisesti.

Huomautus:

Jos tulostimen nimeä ei näytetä, asenna aito Epson-tulostinajuri.

[”Asennetun Epson-tulostinohjaimen aitouden tarkistaminen — Windows” sivulla 108](#)

Seuraa näytöllä näkyviä ohjeita ongelman tunnistamisen jälkeen.

Jos et voi ratkaista ongelmaa, tarkista seuraavat tilanteesi mukaan.

Tulostinta ei tunnisteta verkkoyhteydellä

[”Yhteyden muodostaminen verkkoon ei onnistu” sivulla 138](#)

Tulostinta ei tunnisteta USB-liitännällä

[”Tulostimen liittäminen USB:n kautta ei onnistu \(Windows\)” sivulla 125](#)

Tulostin tunnistetaan, mutta skannaus ei onnistu.

[”Skannaus ei onnistu, vaikka yhteys on muodostettu oikein \(Windows\)” sivulla 141](#)

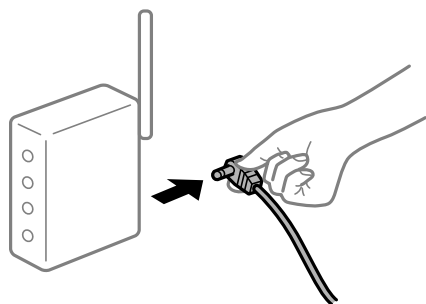
Yhteyden muodostaminen verkkoon ei onnistu

Ongelma voi johtua seuraavista syistä.

Verkkolaitteiden Wi-Fi-yhteydessä on ongelmia.

Ratkaisu

Sammuta laitteet, jotka haluat liittää verkkoon. Odota noin 10 sekuntia ja käynnistä laitteet sitten seuraavassa järjestyksessä: langaton reititin, tietokone tai älylaite ja viimeiseksi tulostin. Siirrä tulostin ja tietokone tai älylaite lähemmäksi langatonta reititintä radioaaltotiedonsiirron helpottamiseksi ja yritä määrittää verkkoasetukset uudelleen.



Laitteet eivät vastaanota signaaleja langattomalta reitittimeltä, koska ne ovat liian kaukana toisistaan.

Ratkaisu

Siirrettyäsi tietokoneen tai älylaitteen lähemmäs langatonta reititintä sammuta langaton reititin ja käynnistä se uudelleen.

Langatonta reititintä vaihdettaessa asetukset eivät vastaa uutta reititintä.

Ratkaisu

Määritä yhteysasetukset uudelleen, jotta ne vastaavat uutta langatonta reititintä.

➔ [”Langattoman reitittimen vaihtaminen” sivulla 175](#)

Langattomassa reitittimessä on käytettävissä tietosuojaerotin.

Ratkaisu

Uuseimmissä langattomissa reitittimissä on tietosuojaerotin ominaisuus, joka estää tietoliikenteen yhdistettyjen laitteiden välillä. Jos tulostin ja tietokone tai älylaite eivät voi viestiä keskenään, vaikka ne ovat yhteydessä samaan verkkoon, poista tietosuojaerotin käytöstä langattomasta reitittimestä. Katso lisätietoja langattoman reitittimen käyttöoppaasta.

IP-osoite on määritetty virheellisesti.

Ratkaisu

Jos tulostimen IP-osoite on 169.254.XXX.XXX ja aliverkon peite on 255.255.0.0, IP-osoitteen määrittäminen ei ehkä ole onnistunut oikein.

Tulosta verkon yhdistysraportti ja tarkista sitten tulostimelle määritetyt IP-osoite ja aliverkon maski.

Palauta tulostimen verkkoasetukset.

➔ [”Verkkoyhteysraportin tulostus” sivulla 180](#)

➔ [”Verkkoyhteyden uudelleenmäärittäminen” sivulla 175](#)

Tietokoneen verkkoasetusten kanssa on ongelma.

Ratkaisu

Vieraile tietokoneellasi millä tahansa verkkosivustolla varmistaaksesi, että tietokoneesi verkkoasetukset on määritetty oikein. Mikäli et voi käyttää mitään verkkosivustoa, ongelma on tietokoneessasi.

Tarkista tietokoneen verkkoyhteys. Katso lisätietoja tietokoneen toimitukseen kuuluvista asiakirjoista.

Tulostin on liitetty Ethernetillä käyttäessäsi IEEE 802.3az:a (energiatehokas Ethernet) tukevia laitteita.

Ratkaisu

Liittäessäsi tulostimen Ethernetillä käyttäessäsi IEEE 802.3az:a (Energiatehokas Ethernet) tukevia laitteita, seuraavat ongelmat voivat aiheutua käyttämästäsi keskittimestä tai reitittimestä.

Yhteys muuttuu epävakaa sekä tulostin muodostaa ja katkaisee yhteyden yhä uudelleen ja uudelleen.

Tulostimeen ei saada yhteyttä.

Yhteysnopeus hidastuu.

Seuraa alla olevia ohjeita katkaistaksesi IEEE 802.3az -yhteyden ja muodosta sitten yhteys uudelleen.

1. Irrota tietokoneeseen ja tulostimeen yhdistetty Ethernet-kaapeli.
2. Jos IEEE 802.3az on käytössä tietokoneella, katkaise yhteys.
Katso lisätietoja tietokoneen toimitukseen kuuluvista asiakirjoista.
3. Yhdistä tulostin tietokoneeseen Ethernet-kaapelilla.
4. Tulosta tulostimesta verkkoyhteysraportti.
[”Verkkoyhteysraportin tulostus” sivulla 180](#)
5. Tarkista tulostimen IP-osoite verkkoyhteysraportista.
6. Avaa tietokoneella Web Config.
Käynnistä verkkoselain ja anna tulostimen IP-osoite.
[”Web Configin suorittaminen verkkoselaimella” sivulla 197](#)
7. Valitse ikkunan oikeassa yläkulmassa olevasta luettelosta **Lisäasetukset**.
8. Valitse **Verkkoasetukset > Kiinteä lähiverkko**.
9. Valitse **Pois** kohteelle **IEEE 802.3az**.
10. Valitse **Seuraava**.
11. Valitse **OK**.
12. Irrota tietokoneeseen ja tulostimeen yhdistetty Ethernet-kaapeli.
13. Jos IEEE 802.3az on otettu pois käytöstä kohdassa 2, ota se uudelleen käyttöön.
14. Yhdistä tietokoneeseen ja tulostimeen Ethernet-kaapeli, jonka irrotit kohdassa 1.
Jos ongelma ei ole poistunut, jotkin muut laitteet voivat olla ongelman aiheuttajia.

Tulostimen liittäminen USB:n kautta ei onnistu (Windows)

Tämä voi aiheutua seuraavista syistä.

■ USB-kaapelia ei ole kytketty pistorasiaan oikein.

Ratkaisu

Tarkista, että USB-kaapeli on liitetty kunnolla tulostimeen ja tietokoneeseen.

■ USB-keskittimen kanssa ongelma.

Ratkaisu

Jos käytössä on USB-keskitin, kokeile yhdistää tulostin suoraan tietokoneeseen.

■ USB-kaapelin tai USB-sisääntulon kanssa on ongelma.

Ratkaisu

Jos USB-kaapelia ei tunnisteta, vaihda portti tai USB-kaapeli.

Skannaus ei onnistu, vaikka yhteys on muodostettu oikein (Windows)

■ Skannaus korkealla tarkkuudella verkon kautta.

Ratkaisu

Yritä skannata pienemmällä resoluutiolla.

Skannaus ei käynnisty Mac OS -laitteelta

Varmista, että tietokone ja tulostin on liitetty oikein.

Ongelman syy ja ratkaisu riippuvat siitä, onko laitteita liitetty toisiinsa.

Yhteyden tilan tarkistus

Tarkista tietokoneen ja tulostimen yhteyden tila EPSON Status Monitor -toiminnolla.

1. Valitse **Järjestelmäasetukset** Apple-valikon kohdasta > **Tulostimet ja skannerit** (tai **Tulosta ja skannaa, Tulosta ja faksaa**) ja valitse sitten tulostin.
2. Valitse **Valinnat ja tarvikkeet** > **Työkalu** > **Avaa tulostintyökalu**.
3. Valitse **EPSON Status Monitor**.

Tietokoneen ja tulostimen välille on muodostettu onnistuneesti yhteys, kun jäljellä olevat mustetasot näkyvät.

Tarkista seuraavat, jos yhteyttä ei ole muodostettu.

- Tulostinta ei tunnisteta verkkoyhteydellä
[”Yhteyden muodostaminen verkkoon ei onnistu”](#) sivulla 141
- Tulostinta ei tunnisteta USB-liitännällä
[”Tulostimen liittäminen USB:n kautta ei onnistu \(Mac OS\)”](#) sivulla 132

Tarkista seuraavat, jos yhteys on muodostettu.

- Tulostin tunnistetaan, mutta skannaus ei onnistu.
[”Skannaus ei onnistu, vaikka yhteys on muodostettu oikein \(Mac OS\)”](#) sivulla 144

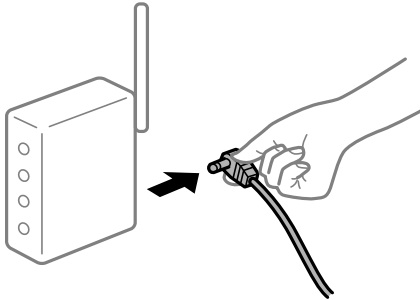
Yhteyden muodostaminen verkkoon ei onnistu

Ongelma voi johtua seuraavista syistä.

Verkkolaitteiden Wi-Fi-yhteydessä on ongelmia.

Ratkaisu

Sammuta laitteet, jotka haluat liittää verkkoon. Odota noin 10 sekuntia ja käynnistä laitteet sitten seuraavassa järjestyksessä: langaton reititin, tietokone tai älylaite ja viimeiseksi tulostin. Siirrä tulostin ja tietokone tai älylaite lähemmäksi langatonta reititintä radioaaltotiedonsiirron helpottamiseksi ja yritä määrittää verkkoasetukset uudelleen.



Laitteet eivät vastaanota signaaleja langattomalta reitittimeltä, koska ne ovat liian kaukana toisistaan.

Ratkaisu

Siirrettyäsi tietokoneen tai älylaitteen lähemmäs langatonta reititintä sammuta langaton reititin ja käynnistä se uudelleen.

Langatonta reititintä vaihdettaessa asetukset eivät vastaa uutta reititintä.

Ratkaisu

Määritä yhteysasetukset uudelleen, jotta ne vastaavat uutta langatonta reititintä.

➔ [”Langattoman reitittimen vaihtaminen” sivulla 175](#)

Langattomassa reitittimessä on käytettävissä tietosuojaerotin.

Ratkaisu

Useimmissa langattomissa reitittimissä on tietosuojaerotin ominaisuus, joka estää tietoliikenteen yhdistettyjen laitteiden välillä. Jos tulostin ja tietokone tai älylaite eivät voi viestiä keskenään, vaikka ne ovat yhteydessä samaan verkkoon, poista tietosuojaerotin käytöstä langattomasta reitittimestä. Katso lisätietoja langattoman reitittimen käyttöoppaasta.

IP-osoite on määritetty virheellisesti.

Ratkaisu

Jos tulostimen IP-osoite on 169.254.XXX.XXX ja aliverkon peite on 255.255.0.0, IP-osoitteen määrittäminen ei ehkä ole onnistunut oikein.

Tulosta verkon yhdistysraportti ja tarkista sitten tulostimelle määritetyt IP-osoite ja aliverkon maski.

Palauta tulostimen verkkoasetukset.

➔ [”Verkkoyhteyksien tulostus” sivulla 180](#)

➔ [”Verkkoyhteyksien uudelleenmäärittäminen” sivulla 175](#)

Tietokoneen verkkoasetusten kanssa on ongelma.

Ratkaisu

Vieraile tietokoneellasi millä tahansa verkkosivustolla varmistaaksesi, että tietokoneesi verkkoasetukset on määritetty oikein. Mikäli et voi käyttää mitään verkkosivustoja, ongelma on tietokoneessasi.

Tarkista tietokoneen verkkoyhteys. Katso lisätietoja tietokoneen toimitukseen kuuluvista asiakirjoista.

USB 3.0 -porttiin liitetty laite aiheuttaa häiriöitä radiotaajuuksiin.

Ratkaisu

Laitteen liittäminen Mac-tietokoneen USB 3.0 -porttiin voi aiheuttaa radiotaajuuksisia häiriöitä. Jos yhteyden muodostaminen langattomaan verkkoon ei onnistu tai jos laite ei toimi oikein, kokeile seuraavaa.

- Siirrä USB 3.0 -porttiin liitetty laite kauemmas tietokoneesta.

Tulostin on liitetty Ethernetillä käyttäessäsi IEEE 802.3az:a (energiatehokas Ethernet) tukevia laitteita.

Ratkaisu

Liittäessäsi tulostimen Ethernetillä käyttäessäsi IEEE 802.3az:a (Energiatehokas Ethernet) tukevia laitteita, seuraavat ongelmat voivat aiheutua käyttämästäsi keskittimestä tai reitittimestä.

- Yhteys muuttuu epävakaaksi sekä tulostin muodostaa ja katkaisee yhteyden yhä uudelleen ja uudelleen.
- Tulostimeen ei saada yhteyttä.
- Yhteysnopeus hidastuu.

Seuraa alla olevia ohjeita katkaistaksesi IEEE 802.3az -yhteyden ja muodosta sitten yhteys uudelleen.

1. Irrota tietokoneeseen ja tulostimeen yhdistetty Ethernet-kaapeli.
2. Jos IEEE 802.3az on käytössä tietokoneella, katkaise yhteys.
Katso lisätietoja tietokoneen toimitukseen kuuluvista asiakirjoista.
3. Yhdistä tulostin tietokoneeseen Ethernet-kaapelilla.
4. Tulosta tulostimesta verkkoyhteysraportti.
[”Verkkoyhteysraportin tulostus” sivulla 180](#)
5. Tarkista tulostimen IP-osoite verkkoyhteysraportista.
6. Avaa tietokoneella Web Config.
Käynnistä verkkoselain ja anna tulostimen IP-osoite.
[”Web Configin suorittaminen verkkoselaimella” sivulla 197](#)
7. Valitse ikkunan oikeassa yläkulmassa olevasta luettelosta **Lisäasetukset**.
8. Valitse **Verkkoasetukset > Kiinteä lähiverkko**.
9. Valitse **Pois** kohteelle **IEEE 802.3az**.

10. Valitse **Seuraava**.
11. Valitse **OK**.
12. Irrota tietokoneeseen ja tulostimeen yhdistetty Ethernet-kaapeli.
13. Jos IEEE 802.3az on otettu pois käytöstä kohdassa 2, ota se uudelleen käyttöön.
14. Yhdistä tietokoneeseen ja tulostimeen Ethernet-kaapeli, jonka irrotit kohdassa 1.
Jos ongelma ei ole poistunut, jotkin muut laitteet voivat olla ongelman aiheuttajia.

Tulostimen liittäminen USB:n kautta ei onnistu (Mac OS)

Tämä voi aiheutua seuraavista syistä.

■ USB-kaapelia ei ole kytketty pistorasiaan oikein.

Ratkaisu

Tarkista, että USB-kaapeli on liitetty kunnolla tulostimeen ja tietokoneeseen.

■ USB-keskittimen kanssa on ongelma.

Ratkaisu

Jos käytössä on USB-keskitin, kokeile yhdistää tulostin suoraan tietokoneeseen.

■ USB-kaapelin tai USB-sisääntulon kanssa on ongelma.

Ratkaisu

Jos USB-kaapelia ei tunnisteta, vaihda portti tai USB-kaapeli.

Skannaus ei onnistu, vaikka yhteys on muodostettu oikein (Mac OS)

■ Skannaus korkealla tarkkuudella verkon kautta.

Ratkaisu

Yritä skannata pienemmällä resoluutiolla.

Skannaus ei käynnisty älylaitteelta

Varmista, että älylaite ja tulostin on liitetty oikein.

Ongelman syy ja ratkaisu riippuvat siitä, onko laitteita liitetty toisiinsa.

Yhteyden tilan tarkistus

Tarkista älylaitteen ja tulostimen yhteyden tila Epson iPrint -toiminnolla.

Asenna Epson iPrint seuraavasti, jos sitä ei ole vielä asennettu.

[”Tulosta helposti älylaitteen sovelluksen avulla \(Epson iPrint\)” sivulla 192](#)

1. Käynnistä älylaitteella Epson iPrint.
2. Tarkista, että tulostimen nimi näkyy aloitusnäytöllä.
Älylaitteen ja tulostimen välille on muodostettu onnistuneesti yhteys, kun tulostimen nimi on näkyvässä.
Älylaitteen ja tulostimen välille on muodostettu onnistuneesti yhteys, jos seuraavat näkyvät.
 - Printer is not selected.
 - Communication error.

Tarkista seuraavat, jos yhteyttä ei ole muodostettu.

- Tulostinta ei tunnisteta verkkoyhteydellä
[”Yhteyden muodostaminen verkkoon ei onnistu” sivulla 145](#)

Tarkista seuraavat, jos yhteys on muodostettu.

- Tulostin tunnistetaan, mutta skannaus ei onnistu.
[”Tulostus ei onnistu, vaikka yhteys on muodostettu oikein \(iOS\)” sivulla 136](#)

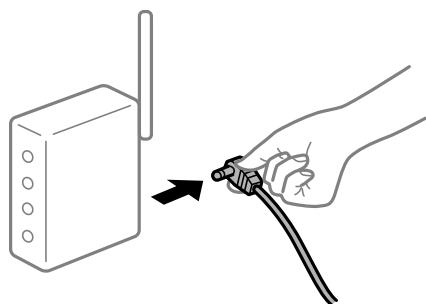
Yhteyden muodostaminen verkkoon ei onnistu

Ongelma voi johtua seuraavista syistä.

Verkkolaitteiden Wi-Fi-yhteydessä on ongelmia.

Ratkaisu

Sammuta laitteet, jotka haluat liittää verkkoon. Odota noin 10 sekuntia ja käynnistä laitteet sitten seuraavassa järjestyksessä: langaton reititin, tietokone tai älylaite ja viimeiseksi tulostin. Siirrä tulostin ja tietokone tai älylaite lähemmäksi langatonta reititintä radioaaltotiedonsiirron helpottamiseksi ja yritä määrittää verkkoasetukset uudelleen.



Laitteet eivät vastaanota signaaleja langattomalta reitittimeltä, koska ne ovat liian kaukana toisistaan.

Ratkaisu

Siirrettyäsi tietokoneen tai älylaitteen lähemmäs langatonta reititintä sammuta langaton reititin ja käynnistä se uudelleen.

■ Langatonta reitintä vaihdettaessa asetukset eivät vastaa uutta reitintä.

Ratkaisu

Määritä yhteysasetukset uudelleen, jotta ne vastaavat uutta langatonta reitintä.

➔ [”Langattoman reitittimen vaihtaminen” sivulla 175](#)

■ Langattomassa reitittimessä on käytettävissä tietosuojaerotin.

Ratkaisu

Useimmissa langattomissa reitittimissä on tietosuojaerotin ominaisuus, joka estää tietoliikenteen yhdistettyjen laitteiden välillä. Jos tulostin ja tietokone tai äylaitte eivät voi viestiä keskenään, vaikka ne ovat yhteydessä samaan verkkoon, poista tietosuojaerotin käytöstä langattomasta reitittimestä. Katso lisätietoja langattoman reitittimen käyttöoppaasta.

■ IP-osoite on määritetty virheellisesti.

Ratkaisu

Jos tulostimen IP-osoite on 169.254.XXX.XXX ja aliverkon peite on 255.255.0.0, IP-osoitteen määrittäminen ei ehkä ole onnistunut oikein.

Tulosta verkon yhdistysraportti ja tarkista sitten tulostimelle määritetyt IP-osoite ja aliverkon maski.

Palauta tulostimen verkkoasetukset.

➔ [”Verkkoyhteysraportin tulostus” sivulla 180](#)

➔ [”Verkkoyhteiden uudelleenmäärittäminen” sivulla 175](#)

■ Älylaitteen verkkoasetusten kanssa on ongelma.

Ratkaisu

Vieraile älylaitteellasi millä tahansa verkkosivustolla varmistaaksesi, että älylaitteesi verkkoasetukset on määritetty oikein. Mikäli et voi käyttää mitään verkkosivustoa, ongelma on älylaitteessasi.

Tarkista tietokoneen verkkoyhteys. Katso lisätietoja älylaitteen ohjeista.

Tulostin ei toimi odotetun mukaisesti

Toiminnot ovat hitaita

Tulostus on liian hidasta

Tämä voi aiheutua seuraavista syistä.

■ Käynnissä on tarpeettomia sovelluksia.

Ratkaisu

Sulje tietokoneeltasi tai älylaitteeltasi tarpeettomat sovellukset.

■ Tulostuslaatu on asetettu korkeaksi.

Ratkaisu

Pienennä laatuasetusta.

■ Kaksisuuntainen tulostus on poistettu käytöstä.

Ratkaisu

Ota kaksisuuntainen (tai nopea) asetus käyttöön. Kun tämä asetus on käytössä, tulostuspää tulostaa liikkumalla molempiin suuntiin ja tulostusnopeus paranee.

Windows

Valitse **Kaksisuuntainen tulostus** tulostinohjaimen **Lisää asetuksia** -välilehdeltä.

Mac OS

Valitse **Järjestelmäasetukset** Apple-valikon kohdasta > **Tulostimet ja skannerit** (tai **Tulosta ja skannaa, Tulosta ja faksaa**) ja valitse sitten tulostin. Valitse **Valinnat ja tarvikkeet** > **Asetukset** (tai **Ohjain**). Valitse **Nopea tulostus** -asetukseksi **Käytössä**.

■ Hiljainen tila on otettu käyttöön.

Ratkaisu

Poista käytöstä **Hiljainen tila**. Tulostusnopeus hidastuu **Hiljainen tila** -tilassa.

Ohjauspaneeli

Valitse **Hiljainen tila** aloitusnäytöltä ja valitse sitten **Ei käytössä**.

Windows

Valitse **Ei käytössä Hiljainen tila** -asetukseksi tulostinohjaimen **Yleiset**-välilehdeltä.

Mac OS

Valitse **Järjestelmäasetukset** Apple-valikon kohdasta > **Tulostimet ja skannerit** (tai **Tulosta ja skannaa, Tulosta ja faksaa**) ja valitse sitten tulostin. Valitse **Valinnat ja tarvikkeet** > **Asetukset** (tai **Ohjain**). Valitse **Hiljainen tila**-asetukseksi **Ei käytössä**.

Tulostus hidastuu merkittävästi jatkuvan tulostuksen aikana

■ Toiminto, joka suojaa tulostusmekanismeja ylikuumentumiselta ja vaurioitumiselta, on käynnissä.

Ratkaisu

Voit jatkaa tulostamista. Palataksesi normaaliin tulostusnopeuteen, jätä tulostin vapaalle vähintään 30 minuutiksi. Tulostusnopeus ei palaudu normaaliksi, jos virta on katkaistu.

Pieni skannausnopeus

■ Skannaus korkealla tarkkuudella.

Ratkaisu

Yritä skannata pienemmällä resoluutiolla.

Nestekidenäyttö tummenee

■ Tulostin on lepotilassa.

Ratkaisu

Palauta nestekidenäyttö aiempaa tilaansa painamalla mitä tahansa ohjauspaneelin painiketta.

Toimintaäännet ovat voimakkaita

■ Hiljainen tila on otettu pois käytöstä tulostimesta.

Ratkaisu

Jos toimintojen äännet ovat liian voimakkaita, ota käyttöön **Hiljainen tila**. Tämän ominaisuuden ottaminen käyttöön voi hidastaa tulostusnopeutta.

- Ohjauspaneeli

Valitse **Hiljainen tila** aloitusnäytöltä ja valitse sitten **Käytössä**.

- Windows

Valitse tulostinajurin **Yleiset**-välilehdeltä **Hiljainen tila** -asetukseksi **Käytössä**.

- Mac OS

Valitse **Järjestelmäasetukset** Apple-valikon kohdasta > **Tulostimet ja skannerit** (tai **Tulosta ja skannaa, Tulosta ja faksaa**) ja valitse sitten tulostin. Valitse **Valinnat ja tarvikkeet** > **Asetukset** (tai **Ohjain**). Valitse **Hiljainen tila**-asetukseksi **Käytössä**.

Päävarmenne on päivitettävä

■ Päävarmenne on vanhentunut.

Ratkaisu

Tee Web Config ja päivitä sitten päävarmenne.

Tulostuksen peruutus tietokoneessa, jossa on Mac OS X v10.6.8, ei onnistu

■ AirPrint-asetusten kanssa on ongelma.

Ratkaisu

Suorita Web Config ja valitse sitten **Port9100 Korkean prioriteetin protokolla** -asetukseksi **AirPrint-asetus** -asetuksissa. Valitse **Järjestelmäasetukset** Apple -valikon kohdasta > **Tulostimet ja skannerit** (tai **Tulosta ja skannaa, Tulosta ja faksaa**), poista tulostin ja lisää se sitten uudelleen.

➔ ”Tulostusasetusten määrittäminen (Web Config)” sivulla 196

Nestekidenäytöllä näkyvä virhekoodi

Nestekidenäytössä näkyy koodi, jos on olemassa virhe tai tietoja, jotka vaativat huomiota.

| Koodi | Tilanne | Ratkaisut |
|-------------------------------------|---|---|
| E-01 | Tulostinvirhe on tapahtunut. | Avaa skanneriyksikkö ja poista paperit tai suojamateriaalit tulostimen sisältä. Sammuta virta ja kytke se uudelleen päälle. |
| E-02 | Skannerivirhe on tapahtunut. | Sammuta virta ja kytke se uudelleen päälle. |
| E-11 | Mustetyyny on vaihdettava. | Ota yhteyttä Epsoniin tai valtuutettuun Epson-palveluntarjoajaan mustetyynyn vaihtamiseksi*. Käyttäjä ei voi vaihtaa osaa. Tällöin muut toiminnot kuin tulostaminen, esim. skannaus, ovat edelleen käytettävissä. |
| W-01 | Paperitukos on tapahtunut. | Poista paperit tulostimen sisältä ja tyhjennä virhe painamalla nestekidenäytön alaosassa näkyvää painiketta. Joissakin tapauksissa virta on sammutettava ja kytkettävä päälle uudelleen. |
| W-11 | Mustetyyny lähenee käyttöikänsä loppua. | Ota yhteyttä Epsoniin tai valtuutettuun Epson-palveluntarjoajaan mustetyynyn vaihtamiseksi*. Käyttäjä ei voi vaihtaa osaa. Viesti näkyy, kunnes mustetyyny vaihdetaan. Käynnistä tulostus uudelleen painamalla ◊-painiketta. |
| I-41 | Pap.aset. auto. näyt. on poistettu käytöstä. Joitakin toimintoja ei voi käyttää. | Jos Pap.aset. auto. näyt. ei ole käytössä, et voi käyttää AirPrint-toimintoa. |
| I-60 | Tietokoneesi ei ehkä tue WSD (Web Services for Devices) -laitteita. | Skanna tietokoneeseen (WSD) -ominaisuus on käytettävissä vain niille tietokoneille, joissa on englanninkielinen Windows 10, Windows 8.1, Windows 8, Windows 7 tai Windows Vista. Varmista, että tulostin on kytketty oikein tietokoneeseen. |
| Recovery Mode Update Firmware | Tulostin käynnistyi palautustilassa, koska laiteohjelmiston päivitys epäonnistui. | Yritä päivittää laiteohjelmisto uudelleen noudattamalla seuraavia ohjeita. 1. Yhdistä tulostin tietokoneeseen USB-kaapelilla. 2. Etsi lisäohjeita oman alueesi Epson-verkkosivustosta. |

Liittyvät tiedot

- ➔ ”Yhteydenotto Epsonin tukeen” sivulla 212
- ➔ ”Sovellusten asentaminen erikseen” sivulla 107
- ➔ ”Tulostimen laiteohjelmiston päivitys ohjauspaneelista” sivulla 112

Paperi jumiutuu

Tarkista ohjauspaneelissa näkyvä virheviesti ja poista juuttunut paperi ja mahdolliset repeytyneet paperinpalat noudattaen ohjeita. Poista sen jälkeen virheviesti.

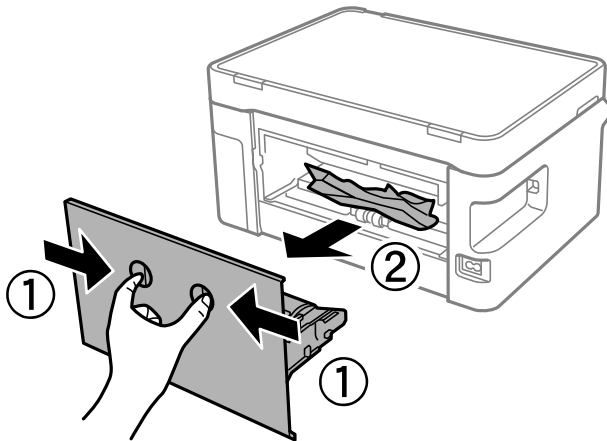


Tärkeää:

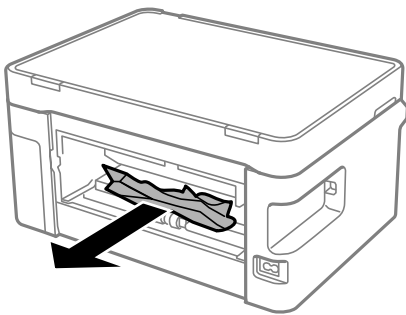
- Poista juuttunut paperi varovasti. Paperin vetäminen voimakkaasti voi vahingoittaa tulostinta.
- Kun poistat juuttunutta paperia, vältä tulostimen kallistamista tai sen kääntämistä pystysuoraan tai ylösalaisin. Muussa tapauksessa tulostimesta voi vuotaa mustetta.

Paperitukoksen irrottaminen

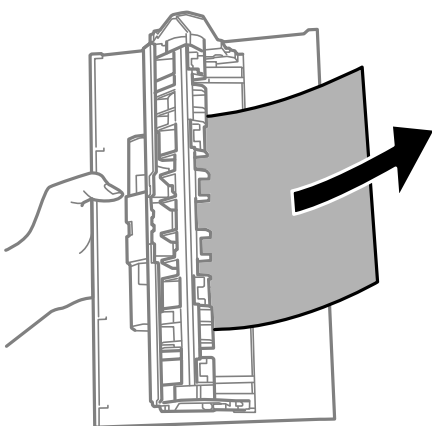
1. Irrota takakansi.



2. Poista juuttunut paperi.

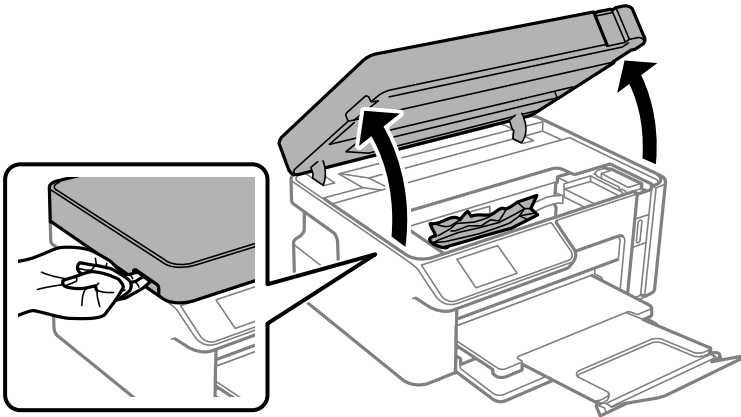


3. Poista juuttunut paperi takakansi.

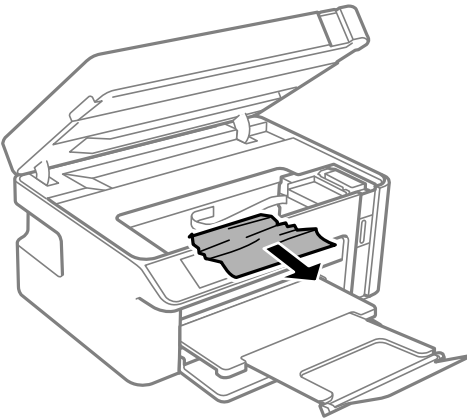


4. Aseta takakansi tulostimeen.

5. Avaa skanneriyksikkö.



6. Poista juuttunut paperi.

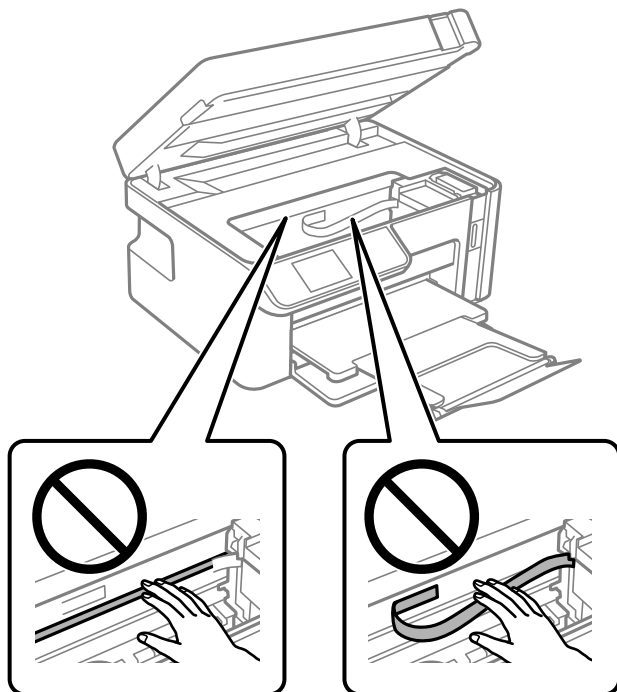


Vaara:

Älä koskaan koske ohjauspaneelin painikkeita, jos kätesi on tulostimen sisällä. Jos tulostin käynnistyy, se voi aiheuttaa vamman. Vamman välttämiseksi älä koske laitteen ulokkeisiin.

! **Tärkeää:**

Älä kosketa tulostimen sisällä olevaa valkoista lattakaapelia tai läpikuultavaa kalvoa. Tämä saattaa aiheuttaa toimintahäiriön.



7. Sulje skanneriyksikkö.

Huomautus:

Skanneriyksikkö on suunniteltu sulkeutumaan hitaasti ja vastustamaan vähäisesti varotoimena jumiutuvia sormia vastaan. Jatka sulkemista, vaikka tuntuu hieman vastusta.

Paperitukosten estäminen

Tarkista seuraavat, jos paperitukoksia tapahtuu usein.

- Varmista, että tulostin on tasaisella alustalla ja että käyttötilassa vallitsevat suosituksia vastaavat olosuhteet.
”Ympäristöä koskevat tekniset tiedot” sivulla 209
- Käytä tämän tulostimen tukemaa paperia.
”Käytössä oleva paperi ja kapasiteetti” sivulla 186
- Noudata paperin käsittelyä koskevia ohjeita.
”Paperin käsittelyä koskevat ohjeet” sivulla 23
- Lisää paperi oikein päin ja liu'uta reunaohjain paperin reunaa vasten.
”Paperin lisääminen paperikasettiin (Paperikasetti)” sivulla 25
- Lisää kutakin paperityyppiä enintään arkkien enimmäismäärä.
- Lisää paperia arkki kerrallaan, jos olet lisännyt useita paperiarkkeja.
- Varmista, että paperikoko ja paperityyppi vastaavat tulostimeen lisättyä todellista paperikokoa ja paperityyppiä.
”Luettelo paperityypeistä” sivulla 24

- Puhdista tulostimen sisällä oleva tela.
”Paperin syöttöongelmien korjaaminen” sivulla 95

On aika täyttää uudelleen mustekasetit

Mustepullon käsittelyohjeet

Lue seuraavat ohjeet ennen musteen lisäämistä.

Musteen säilytyksen varotoimet

- Säilytä mustepulloja huoneenlämmössä poissa suorasta auringonvalosta.
- Älä säilytä mustepulloja korkeassa lämpötilassa tai pakkasessa.
- Epson suosittelee mustepullojen käyttämistä ennen paketin osoittamaa päivämäärää.
- Jos mustepulloja varastoidaan tai kuljetetaan, älä kallista pulloa äläkä altista sitä iskuille tai lämpötilamuutoksille. Muuten mustetta voi valua, vaikka mustepullon korkki olisi kiristetty tiiviisti. Pidä mustepullo pystyssä kun kiristät korkin. Estä musteen vuotaminen kuljetuksen aikana esimerkiksi laittamalla pullo muovipussiin.
- Kun mustepullot on tuotu sisään kylmästä säilytyspaikasta, anna niiden lämmetä huoneenlämpötilassa ainakin kolmen tunnin ajan ennen niiden käyttöä.
- Älä avaa mustekasetin pakkausta, ennen kuin olet valmis mustesäiliön täyttämiseen. Mustepullo on tyhjiöpakattu tulostuslaadun takaamiseksi. Jos jätät mustepullon avatuksi pitkäksi aikaa ennen sen käyttämistä, normaali tulostus ei ole ehkä mahdollista.
- Käytä mustepullot mahdollisimman pian avaamisen jälkeen.

Musteen täyttökäsittelyn varotoimet

- Jotta varmistetaan mahdollisimman hyvä tulostuslaatu ja suojataan tulostuspäitä, mustekasetissa on vielä hieman mustetta jäljellä, kun tulostin ilmoittaa, että mustetta pitäisi lisätä. Tämä ylijäämä ei sisälly ilmoitettuihin riittoisuuksiin.
- Parhaan tulostuslaadun ylläpitämiseksi älä anna laitteen mustetason olla alhainen pitkään.
- Käytä mustepulloja, jonka osakoodi on oikea tälle tulostimelle.
- Tämän tulostimen mustetta tulee käsitellä huolellisesti. Muste saattaa loiskua, kun mustesäiliötä täytetään tai siihen lisätään mustetta. Jos mustetta pääsee vaatteisiin tai tavaroihin, sitä ei ehkä saada puhdistetuksi pois.
- Älä ravista pulloa voimakkaasti äläkä purista sitä.
- Älä jatka tulostusta, kun mustetaso on mustesäiliön alemman viivan alapuolella. Tulostimen jatkuva käyttö, kun mustetaso on alemman viivan alapuolella, voi vahingoittaa tulostinta. Epson suosittelee musteen lisäämistä säiliöön yläviivaan saakka, kun tulostinta ei käytetä, mustetasojen nollaamiseksi.
- Saadaksesi optimaaliset tulostustulokset, täytä mustesäiliö yläviivaan saakka vähintään kerran vuodessa.

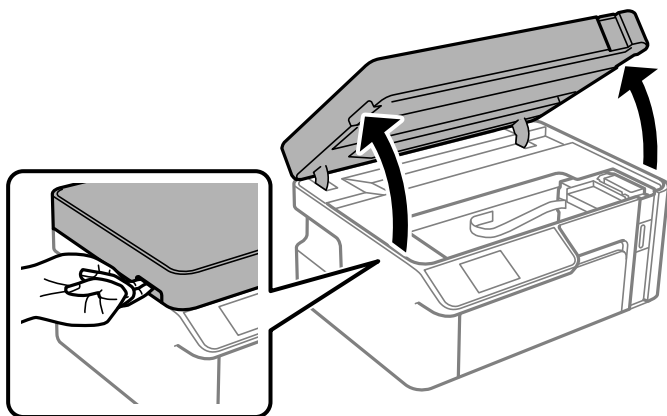
Musteen kulutus

- Tulostuspään suorituskyvyn ylläpitämiseksi mustesäiliöstä käytetään jonkin verran mustetta huoltotoimien, kuten tulostuspään puhdistuksen, aikana. Mustetta voi kulua myös, kun tulostin käynnistetään.

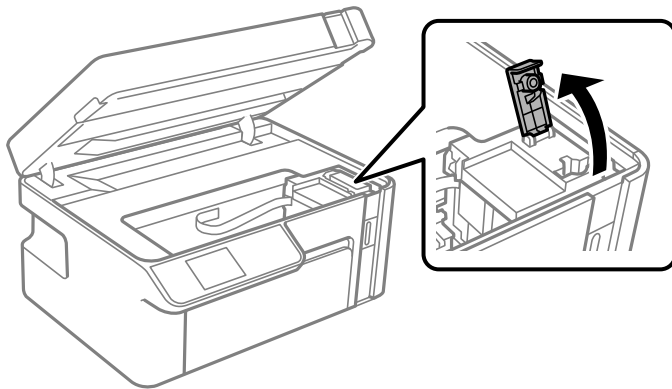
- ❑ Tulostimen toimitukseen kuuluvan mustepullon mustetta käytetään osittain tulostimen alustavien asetusten aikana. Korkealaatuisten tulosteiden tuottamiseksi tulostimen tulostuspää on täynnä mustetta. Tämä kertatoimenpide kuluttaa mustetta, ja sen vuoksi tällä pullolla tulostetaan vähemmän sivuja kuin seuraavilla mustepulloilla.
- ❑ Ilmoitetut musteiden kestot vaihtelevat tulostettavien kuvien, paperityypin, tulostusmäärän ja ympäristöolojen, kuten lämpötilan, mukaan.
- ❑ Tarkista mustetasot visuaalisesti todellisista mustesäiliöistä. Tulostimen pitkitetty käyttö musteen ollessa lopussa voi vahingoittaa tulostinta. Epson suosittelee musteen lisäämistä säiliöön yläviivaan saakka, kun tulostinta ei käytetä, mustetasojen nollaamiseksi.

Mustesäiliön täyttäminen

1. Valitse aloitusnäytöltä **Ylläpito**.
Valitse kohde, käytä ▲ ▼ ◀ ▶ -painikkeita ja paina sitten OK -painiketta.
2. Valitse **Täytä mustetta**.
3. Paina ◊-painiketta siirtääksesi mustesäiliö täyttöasemaan.
4. Paina ▼-painiketta lukeaksesi kaikki turvallisuus- ja käyttövaroitukset musteen täyttämiseen, ja paina sitten OK-painiketta jatkaaksesi.
5. Avaa skanneriyksikkö ja pidä asiakirjankansi suljettuna.



6. Avaa mustesäiliön korkki.

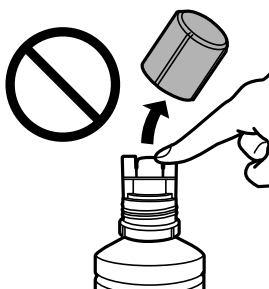


7. Pitele mustepulloa pystyasennossa ja poista korkki kiertämällä sitä varovasti.

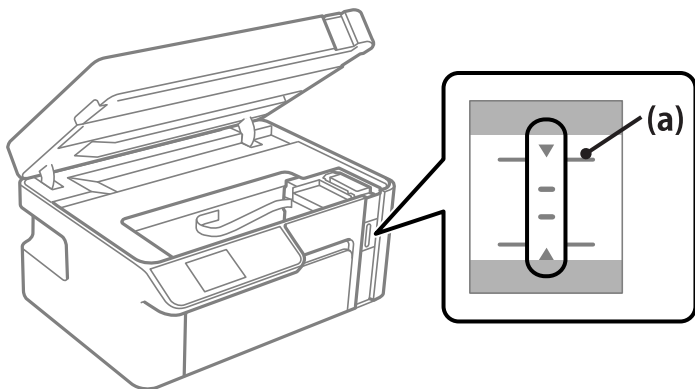


! **Tärkeää:**

- Epson suosittelee vain aitojen Epson-mustepullojen käyttöä.
- Ole varovainen, ettet läikytä mustetta.
- Tahrojen välttämiseksi älä kosketa pullon suuta korkin poistamisen jälkeen.



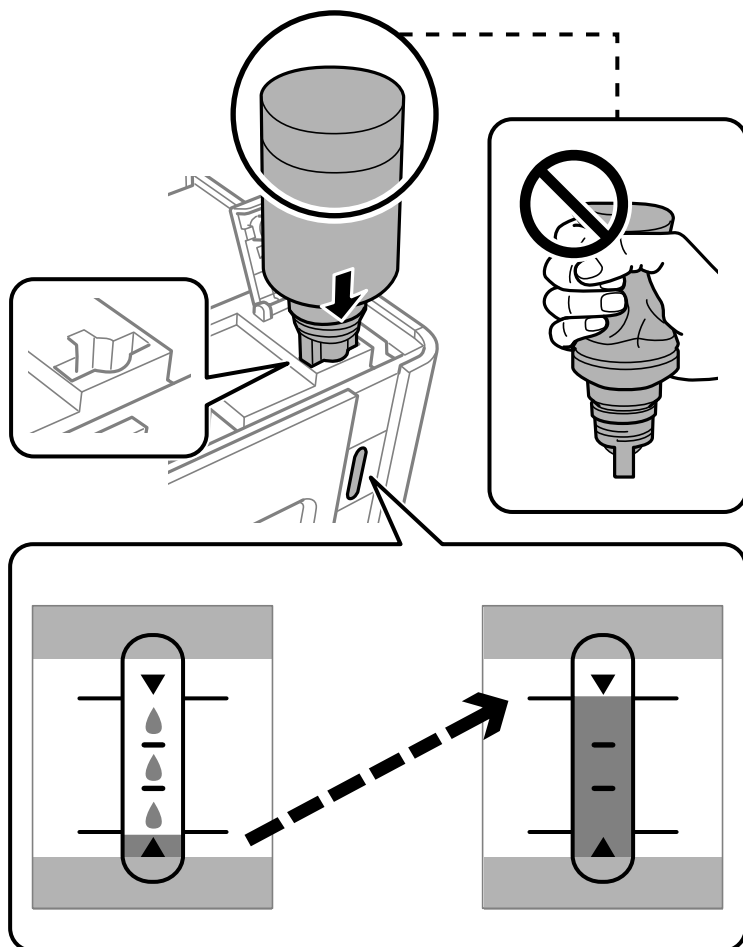
8. Tarkista ylempi rivi (a) mustesäiliössä.



9. Kohdista mustepullon yläosa täyttöporthin kanssa ja aseta se sitten suoraan porttiin täyttääksesi mustetta yläviivaan asti.

Muste alkaa lorista pulloon, ja lorina lakkaa automaattisesti musteen saavuttaessa yläviivan.

Jos muste ei ala valua säiliöön, irrota mustepullo ja aseta se uudelleen. Älä kuitenkaan aseta mustepulloa laitteeseen kun muste on saavuttanut yläviivan; muuten mustetta voi vuotaa.



! **Tärkeää:**

Musteen läikkymisen estämiseksi älä anna mustepullon yläosan osua muihin esineisiin korkin poistamisen jälkeen.

10. Kun olet lopettanut musteen täyttämisen, poista mustepullo.

! **Tärkeää:**

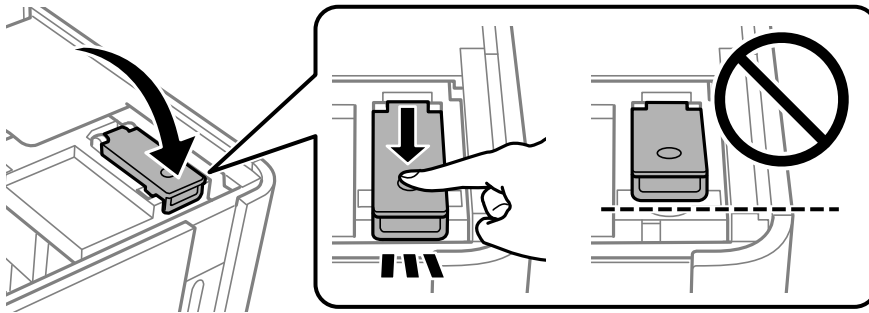
Älä jätä pulloa laitteeseen. Pullo voi vahingoittua tai mustetta voi vuotaa.


Huomautus:

Jos pulloon jää mustetta, sulje pullo ja säilytä se pystyasennossa myöhempää käyttöä varten.



11. Sulje mustesäiliön korkki.



12. Paina -painiketta ja sammuta laite noudattamalla näytössä näkyviä ohjeita.

Huomautus:

Vaikka et täytsäisi mustetta mustesäiliön ylemmän viivaan saakka, voit jatkaa tulostimen käyttöä. Pitääksesi tulostimen optimaalisessa toimintakunnossa, täytä mustesäiliöt yläviivaan saakka ja nollaa sitten mustetasot.

13. Sulje skanneriyksikkö.

Liittyvät tiedot

- ➔ ”Mustepullojen koodit” sivulla 188
- ➔ ”Mustepullon käsittelyohjeet” sivulla 153
- ➔ ”Kaatuneen musteen puhdistaminen” sivulla 105

Heikko tulostus-, kopiointi- ja skannauslaatu

Huono tulostuslaatu

Tulosteissa näkyy raitoja



■ Tulostuspään suuttimet saattavat olla tukossa.

Ratkaisu

Tarkista suutintestillä, ovatko tulostuspään suuttimet tukossa. Tarkista suuttimet ja puhdista tulostuspää, jos tulostuspään suuttimet ovat tukossa. Jollet ole käyttänyt tulostinta pitkään aikaan, tulostuspään suuttimet ovat voineet tukkeutua eikä mustepisarat pääse purkautumaan.

➔ [”Tulostuspään tarkistaminen ja puhdistaminen” sivulla 96](#)

Mustia tai harmaita raitoja tulee esiin noin 2.5 cm:n välein



Tämä voi aiheutua seuraavista syistä.

■ Määritetty paperityyppi ei vastaa lisättyä paperityyppiä.

Ratkaisu

Valitse tulostimeen lisättyä paperityyppiä vastaava paperityyppiasetus.

➔ [”Luettelo paperityypeistä” sivulla 24](#)

■ Tulostuslaatu on asetettu matalaksi.

Ratkaisu

Tulostettaessa tavalliselle paperille, tulosta käyttämällä korkeampaa laatuasetusta.

Windows

Valitse **Tulostuslaatu** -asetukseksi **Suuri** tulostinohjaimen **Yleiset**-välilehdellä.

Mac OS

Valitse **Tulostuslaatu** -asetukseksi **Tarkka** tulostusikkunan **Tulostusasetukset** -valikosta.

Tulostuspäätä ei ole kohdennettu.

Ratkaisu

Kohdista tulostuspää valitsemalla ohjauspaneelistä **Ylläpito** > **Tul.pään kohd.** > **Vaakakohdistus** -valikko.

Pystyviivat tai väärä kohdistus

enthalten alle
Aufdruck. W
↓ 5008 "Regel

Tämä voi aiheutua seuraavista syistä.

Tulostuspäätä ei ole kohdennettu.

Ratkaisu

Kohdista tulostuspää valitsemalla ohjauspaneelistä **Ylläpito** > **Tul.pään kohd.** > **Pystykohdistus** -valikko.

Tulostuslaatu on asetettu matalaksi.

Ratkaisu

Jos tulostuslaatu ei parane tulostuspään kohdistamisen myötä, tulosta korkeammalla laatuasetuksella.

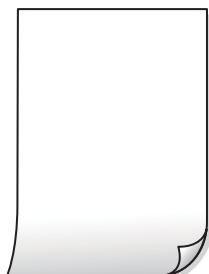
Windows

Valitse **Tulostuslaatu** -asetukseksi **Suuri** tulostinohjaimen **Yleiset**-välilehdellä.

Mac OS

Valitse **Tulostuslaatu** -asetukseksi **Tarkka** tulostusikkunan **Tulostusasetukset** -valikosta.

Tuloste tulee ulos tyhjänä arkkina



Tulostuspään suuttimet saattavat olla tukossa.

Ratkaisu

Kokeile Tehopuhdistus -toimintoa.

➔ [”Tehopuhdistus -toiminnon suorittaminen”](#) sivulla 99

Tulostusasetukset ja tulostimeen lisätyn paperin koko eivät vastaa toisiaan.

Ratkaisu

Muuta tulostusasetuksia paperikasettiin lisätyn paperikoon mukaan. Lisää paperikasettiin tulostusasetuksia vastaavaa paperia.

Tulostimeen syötetään samanaikaisesti useita paperiarkkeja.

Ratkaisu

Katso seuraava estääksesi useiden paperiarkkien syöttämisen tulostimeen samanaikaisesti.

➔ [”Useita paperiarkkeja on syötetty samanaikaisesti” sivulla 121](#)

Paperissa on mustetahroja tai naarmuja



Tämä voi aiheutua seuraavista syistä.

Paperi on lisätty virheellisesti.

Ratkaisu

Jos tulosteessa näkyy vaakaraitoja (kohtisuorassa tulostussuuntaan nähden) tai paperin ala- tai yläreuna on tahriintunut, aseta paperi oikeaan suuntaan ja liu'uta reunaohjaimet paperin reunoihin.

➔ [”Paperin lisääminen paperikasettiin \(Paperikasetti\)” sivulla 25](#)

Paperipolku on sotkeutunut.

Ratkaisu

Puhdista paperipolku, jos tulosteessa näkyy pystyraitoja (vaakasuunnassa tulostussuuntaan nähden) tai paperi tahriintuu.

➔ [”Paperipolun puhdistaminen mustetahroista” sivulla 101](#)

Paperi käpristyy.

Ratkaisu

Aseta paperi tasaiselle pinnalle ja tarkista, onko se käpristynyt. Jos näin on, suorista paperi.

Tulostuspää hankaa paperin pintaa vasten.

Ratkaisu

Paksulle paperille tulostettaessa tulostuspää on hyvin lähellä paperin pintaa, mikä voi aiheuttaa paperin hankautumista. Ota tällöin käyttöön hankautumisen vähentämisasetus. Jos tämä asetus otetaan käyttöön, tulostuslaatu saattaa heikentyä tai nopeus hidastua.

Windows

Napsauta **Laajennusasetukset** tulostinohjaimen **Huolto**-välilehdeltä ja valitse sitten **Poikittaisarkkipaperi**.

■ Paperin takapuoli tulostettiin ennen aiemmin tulostetun puolen kuivumista.

Ratkaisu

Varmista manuaalisen kaksipuolisen tulostuksen aikana, että muste on ehtinyt kuivua, ennen kuin lisäät paperin uudelleen.

Tulostetut valokuvat ovat tahmeita



■ Tulostus meni valokuvapaperin väärälle puolelle.

Ratkaisu

Varmista, että tulostat tulostuskelpoiselle puolelle. Jos olet tulostanut valokuvapaperin väärälle puolelle, puhdista paperipolku.

➔ [”Paperipolun puhdistaminen mustetahroista” sivulla 101](#)

Tulostetun sisällön paikka paperilla, koko tai marginaalit ovat väärin



Tämä voi aiheutua seuraavista syistä.

■ Paperi on lisätty virheellisesti.

Ratkaisu

Lisää paperi oikein päin ja liu'uta reunaohjain paperin reunaa vasten.

➔ [”Paperin lisääminen paperikasettiin \(Paperikasetti\)” sivulla 25](#)

■ Paperikoko on määritetty virheellisesti.

Ratkaisu

Valitse oikea paperikoko.

Kuva on määritetty tulostusasetuksissa kääntymään vaakasuoraan.

Ratkaisu

Tyhjennä tulostinohjaimen tai sovelluksen mahdolliset peilikuva-asetukset.

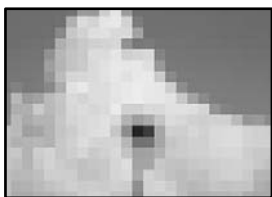
Windows

Tyhjennä **Peilikuva** -kohta tulostinohjaimen **Lisää asetuksia** -välilehdeä.

Mac OS

Tyhjennä tulostusvalintaikkunan **Peilikuva**-valikosta **Tulostusasetukset**-valinta.

Mosaiikkityyppiset kuvat tulosteissa



Tulostuneiden kuvien tai valokuvien resoluutio oli pieni.

Ratkaisu

Kun tulostat kuvia tai valokuvia, käytä korkean resoluution tietoja. Verkkosivustojen kuvien resoluutio on usein pieni, joten vaikka ne saattavat näyttää hyviltä näytöllä, tulostuslaatu voi kuitenkin olla huono.

Huono kopiolaatu

Kopioissa näkyy raitoja



Tulostuspään suuttimet saattavat olla tukossa.

Ratkaisu

Tarkista suutintestillä, ovatko tulostuspään suuttimet tukossa. Tarkista suuttimet ja puhdista tulostuspää, jos tulostuspään suuttimet ovat tukossa. Jollet ole käyttänyt tulostinta pitkään aikaan, tulostuspään suuttimet ovat voineet tukkeutua eikä mustepisarat pääse purkautumaan.

➔ [”Tulostuspään tarkistaminen ja puhdistaminen” sivulla 96](#)

Mustia tai harmaita raitoja tulee esiin noin 2.5 cm:n välein



Tämä voi aiheutua seuraavista syistä.

■ Määritetty paperityyppi ei vastaa lisättyä paperityyppiä.

Ratkaisu

Valitse tulostimeen lisättyä paperityyppiä vastaava paperityyppiasetus.

→ ”[Luettelo paperityypeistä](#)” sivulla 24

■ Tulostuspäätä ei ole kohdennettu.

Ratkaisu

Kohdista tulostuspää valitsemalla ohjauspaneelista **Ylläpito > Tul.pään kohd. > Vaakakohdistus** -valikko.

■ Tulostuslaatu on asetettu matalaksi.

Ratkaisu

Tulostettaessa tavalliselle paperille, tulosta käyttämällä korkeampaa laatuasetusta.

Valitse **Paras** sovelluksesta **Laatu**.

Pystyviivat tai väärä kohdistus

enthalten alle
Aufdruck. W
↓ 5008 "Regel

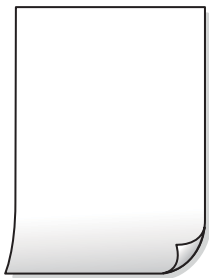
Tämä voi aiheutua seuraavista syistä.

■ Tulostuspäätä ei ole kohdennettu.

Ratkaisu

Kohdista tulostuspää valitsemalla ohjauspaneelista **Ylläpito > Tul.pään kohd. > Pystykohdistus** -valikko.

Tuloste tulee ulos tyhjänä arkkina



Tulostusasetukset ja tulostimeen lisätyn paperin koko eivät vastaa toisiaan.

Ratkaisu

Muuta tulostusasetuksia paperikasettiin lisätyn paperikoon mukaan. Lisää paperikasettiin tulostusasetuksia vastaavaa paperia.

Tulostimeen syötetään samanaikaisesti useita paperiarkkeja.

Ratkaisu

Katso seuraava estääksesi useiden paperiarkkien syöttämisen tulostimeen samanaikaisesti.

➔ [”Useita paperiarkkeja on syötetty samanaikaisesti” sivulla 121](#)

Tulostuspään suuttimet saattavat olla tukossa.

Ratkaisu

Kokeile Tehopuhdistus -toimintoa.

➔ [”Tehopuhdistus -toiminnon suorittaminen” sivulla 99](#)

Paperissa on mustetahroja tai naarmuja



Tämä voi aiheutua seuraavista syistä.

Paperi on lisätty virheellisesti.

Ratkaisu

Jos tulosteessa näkyy vaakaraitoja (kohtisuorassa tulostussuuntaan nähden) tai paperin ala- tai yläreuna on tahriintunut, aseta paperi oikeaan suuntaan ja liu'uta reunaohjaimet paperin reunoihin.

➔ [”Paperin lisääminen paperikasettiin \(Paperikasetti\)” sivulla 25](#)

■ Paperipolku on sotkeutunut.

Ratkaisu

Puhdista paperipolku, jos tulosteessa näkyy pystyraitoja (vaakasuunnassa tulostussuuntaan nähden) tai paperi tahriintuu.

➔ ”Paperipolun puhdistaminen mustetahroista” sivulla 101

■ Paperi käpristyy.

Ratkaisu

Aseta paperi tasaiselle pinnalle ja tarkista, onko se käpristynyt. Jos näin on, suorista paperi.

Kopioiden asento, koko tai marginaalit ovat virheelliset



Tämä voi aiheutua seuraavista syistä.

■ Paperi on lisätty virheellisesti.

Ratkaisu

Lisää paperi oikein päin ja liu'uta reunaohjain paperin reunaa vasten.

➔ ”Paperin lisääminen paperikasettiin (Paperikasetti)” sivulla 25

■ Alkuperäisiä asiakirjoja ei ole asetettu oikein.

Ratkaisu

- Varmista, että alkuperäinen on asetettu oikein paikalleen kohdistusmerkkien mukaan.
- Jos skannatun kuvan reuna on leikkautunut, siirrä alkuperäistä hieman kauemmas valotustason reunasta. Et voi skannata aluetta noin 1,5 mm (0,06 tuuman) päästä valotustason reunasta.

➔ ”Alkuperäiskappaleiden asettaminen valotustasolle” sivulla 31

■ Valotustasolla on pölyä tai tahroja.

Ratkaisu

Puhdista valotustaso ja asiakirjakansi kuivalla, pehmeällä, puhtaalla liinalla. Jos lasilla on pölyä tai tahroja alkuperäisten asiakirjojen lähistöllä, kopiointialue saattaa laajentua kattamaan myös pölyn ja tahrat, jolloin tuloksena saadaan väärä kopiointiasento tai pienet kuvat.

■ Paperikoko on määritetty virheellisesti.

Ratkaisu

Valitse oikea paperikoko.

Kopioidussa kuvassa on tahroja, pilkkuja tai ylimääräisiä viivoja



Tämä voi aiheutua seuraavista syistä.

■ Paperipolku on likainen.

Ratkaisu

Puhdista paperipolku lisäämällä paperia ja poistamalla se tulostamatta.

➔ [”Paperipolun puhdistaminen mustetahroista” sivulla 101](#)

■ Alkuperäisissä asiakirjoissa tai valotustasolla on pölyä tai likaa.

Ratkaisu

Poista alkuperäisiin asiakirjoihin tarrautuneet pölyt tai liat ja puhdista valotustaso.

➔ [”Valotustaso-alustan puhdistaminen” sivulla 102](#)

■ Alkuperäistä asiakirjaa painettiin liian kovalla voimalla.

Ratkaisu

Liian voimakas painaminen voi aiheuttaa sumentumista, tahroja ja laikkuja.

Älä paina alkuperäistä asiakirjaa tai asiakirjakannta liian voimakkaasti.

➔ [”Alkuperäiskappaleiden asettaminen valotustasolle” sivulla 31](#)

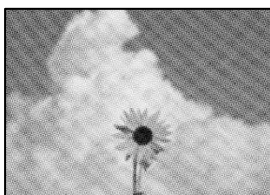
■ Kopiointitiheys on liian korkea.

Ratkaisu

Alenna kopiointitiheyttä.

➔ [”Valikon kopiointiasetukset” sivulla 75](#)

Kopioidussa kuvassa näkyy moiré-kuvioita



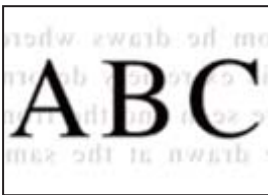
Jos alkuperäinen asiakirja on painettu asiakirja, kuten lehti tai kuvasto, työhön ilmestyy pistemäinen moiré-kuvio.

Ratkaisu

Muuta pienennys- ja suurennusasetuksia. Jos työssä näkyy edelleen moiré-kuvio, aseta alkuperäinen asiakirja hieman eri kulmassa.

→ ”Valikon kopiointiasetukset” sivulla 75

Kopioidussa kuvassa näkyy alkuperäisen asiakirjan kääntöpuolen kuva



Tämä voi aiheutua seuraavista syistä.

Ohuita alkuperäisiä asiakirjoja skannatessa takapuolen kuvat saattavat skannautua samanaikaisesti.

Ratkaisu

Aseta alkuperäinen asiakirja valotustasolle ja aseta sen päälle musta paperi.

→ ”Alkuperäiskappaleiden asettaminen valotustasolle” sivulla 31

Kopiointitiheys on liian korkea.

Ratkaisu

Alenna kopiointitiheyttä.

→ ”Valikon kopiointiasetukset” sivulla 75

Skannatussa kuvassa esiintyviä ongelmia

Skannatuissa kuvissa on epätasaiset värit, likaa, pisteitä jne



Alkuperäisissä asiakirjoissa tai valotustasolla on pölyä tai likaa.

Ratkaisu

Poista alkuperäisiin asiakirjoihin tarrautuneet pölyt tai liat ja puhdista valotustaso.

➔ ”Valotustaso-alustan puhdistaminen” sivulla 102

Alkuperäistä asiakirjaa painettiin liian kovalla voimalla.

Ratkaisu

Liian voimakas painaminen voi aiheuttaa sumentumista, tahroja ja laikkuja.

Älä paina alkuperäistä asiakirjaa tai asiakirjakantta liian voimakkaasti.

➔ ”Alkuperäiskappaleiden asettaminen valotustasolle” sivulla 31

Skannattujen kuvien taustalla näkyy poikkeama



Ohuita alkuperäisiä asiakirjoja skannatessa takapuolen kuvat saattavat skannautua samanaikaisesti.

Ratkaisu

Skannatessasi valotustasolta, aseta alkuperäisen asiakirjan päälle musta paperi tai hiirimatto.

➔ ”Alkuperäiskappaleiden asettaminen valotustasolle” sivulla 31

Oikean alueen skannaus ei onnistu



Alkuperäisiä asiakirjoja ei ole asetettu oikein.

Ratkaisu

- Varmista, että alkuperäinen on asetettu oikein paikalleen kohdistusmerkkien mukaan.
- Jos skannatun kuvan reuna on leikkautunut, siirrä alkuperäistä hieman kauemmas valotustason reunasta. Et voi skannata aluetta noin 1,5 mm (0,06 tuuman) päästä valotustason reunasta.

➔ ”Alkuperäiskappaleiden asettaminen valotustasolle” sivulla 31

■ Valotustasolla on pölyä tai likaa.

Ratkaisu

Skannattaessa ohjauspaneelistä ja valittaessa automaattinen skannausalueen rajaustoiminto, poistaa kaikki lika tai tahran valotustasolta ja asiakirjakannelta. Jos alkuperäisen ympärillä on likaa tai tahroja, skannausalue laajenee sisältämään sen.

➔ ”Valotustaso-alustan puhdistaminen” sivulla 102

Skannattujen kuvien ongelmien ratkaiseminen ei onnistu

Tarkista seuraavat, jos olet kokeillut kaikkia ratkaisuja ja mikään ei ole ratkaissut ongelmaa.

■ Skannausohjelmiston asetusten kanssa on ongelmia.

Ratkaisu

Alusta Epson Scan 2 -skanneriohjaimen asetukset Epson Scan 2 Utility -sovelluksella.

Huomautus:

Epson Scan 2 Utility on sovellus, joka tulee tuotteen Epson Scan 2 mukana.

1. Käynnistä Epson Scan 2 Utility.

Windows 10

Napsauta käynnistyspainiketta ja valitse sitten **EPSON > Epson Scan 2 Utility**.

Windows 8.1/Windows 8

Kirjoita sovelluksen nimi hakuruutuun ja napsauta sitten näkyviin tulevaa kuvaketta.

Windows 7/Windows Vista/Windows XP

Napsauta käynnistyspainiketta ja valitse sitten **Kaikki ohjelmat** tai **Ohjelmat > EPSON > EPSON Scan 2 > Epson Scan 2 Utility**.

Mac OS

Valitse **Siirry > Sovellukset > Epson Software > Epson Scan 2 Utility**.

2. Valitse **Muu**-välilehti.

3. Valitse **Palauta**.

Jos alustus ei ratkaise ongelmaa, poista Epson Scan 2 ja asenna se sitten uudelleen.

➔ ”Sovellusten asentaminen tai asennuksien poistaminen erikseen” sivulla 107

Ongelman ratkaisu ei onnistu kaikkien ratkaisujen yrittämisen jälkeen

Jos et voi edelleenkään ratkaista ongelmaa yritettyäsi kaikkia ratkaisuja, ota yhteyttä Epson-tukeen.

Jos tulostus- tai kopiointiongelmien ratkaisu ei onnistu, katso seuraavasta asiaan liittyviä tietoja.

Liittyvät tiedot

➔ ”Tulostus- tai kopiointiongelmiin ratkaisu ei onnistu” sivulla 171

Tulostus- tai kopiointiongelmiin ratkaisu ei onnistu

Kokeile seuraavia ongelmia ylimmäisestä alkaen, kunnes ongelma ratkeaa.

- Varmista, että tulostimeen lisätyn paperin tyyppi ja tulostimeen määritetyn paperin tyyppi vastaavat tulostinohjaimen paperityyppiasetuksia.
[”Paperikoon ja -tyypin asetukset” sivulla 23](#)
- Valitse ohjauspaneelista tai tulostinohjaimesta korkeampi laatuasetus.
- Kun haluat tarkistaa todellisen jäljellä olevan musteen määrän, tarkista tulostimen säiliön mustetaso visuaalisesti. Täytä mustesäiliö, jos mustetaso on alemman viivan alapuolella.
- Kohdista tulostuspää.
[”Tulostuspään kohdistaminen” sivulla 101](#)
- Suorita suutintesti tarkistaaksesi, ovatko tulostuspään suuttimet tukossa.
Jos suuttimen tarkistuskuvioista puuttuu osia, suuttimet voivat olla tukossa. Toista pään puhdistusta ja suutintarkistusta vuorotellen 3 kertaa ja tarkista, ovatko tukkeumat poistuneet.
Huomioi, että tulostuspään puhdistaminen kuluttaa mustetta.
[”Tulostuspään tarkistaminen ja puhdistaminen” sivulla 96](#)
- Sammuta tulostin, odota vähintään 6 tuntia ja tarkista, ovatko tukkeumat poistuneet.
Jos ongelma on tukkeutumisessa, jonkin aikaa tulostamatta jättäminen voi ratkaista ongelman.
Voit tarkistaa seuraavat tulostimen ollessa sammuneena.
- Varmista, että käytät aitoja Epson-pulloja.
Yritä käyttää aitoja Epson-mustepulloja. Ei-aitojen mustepullojen käyttö voi aiheuttaa tulostuslaadun heikentymistä.
- Tarkista, onko läpikuultava kalvo tahrautunut.
Jos läpikuultavalla kalvolla on tahroja, pyyhi tahrat pois varovasti.
[”Läpikuultavan kalvon puhdistaminen” sivulla 102](#)
- Varmista, että tulostimen sisälle ei ole jäänyt paperin paloja.
Irrottaessasi paperia, älä koske läpikuultavaan kalvoon käsillä tai paperilla.
- Tarkista paperi.
Tarkista, onko paperi käpristynyt ja onko se syötetty tulostuspuoli ylöspäin.
[”Paperin käsittelyä koskevat ohjeet” sivulla 23](#)
[”Käytössä oleva paperi ja kapasiteetti” sivulla 186](#)
[”Ei-käytettävät paperityypit” sivulla 187](#)
- Jos sammutat tulostimen, odota vähintään 6 tuntia, ja jos tulostuslaatu ei ole edelleenkaan parantunut, suorita Tehopuhdistus.
[”Tehopuhdistus -toiminnon suorittaminen” sivulla 99](#)

- Kaksisuuntaisen (tai nopean) tulostuksen aikana tulostuspää tulostaa liikkumalla molempiin suuntiin ja pystyviivat ovat ehkä väärin kohdistettuja. Jos tulostuslaatu ei parane, poista käytöstä kaksisuuntainen (tai nopea) asetus. Tämän asetuksen poistaminen käytöstä voi hidastaa tulostusnopeutta.

- Windows

Tyhjennä **Kaksisuuntainen tulostus** -kohta tulostinohjaimen **Lisää asetuksia** -välilehdeltä.

- Mac OS

Valitse **Järjestelmäasetukset** Apple -valikosta > **Tulostimet ja skannerit** (tai **Tulosta ja skannaa, Tulosta ja faksaa**) ja valitse sitten tulostin. Valitse **Valinnat ja tarvikkeet** > **Asetukset** (tai **Ohjain**). Valitse **Ei käytössä**-asetukseksi **Nopea tulostus**.

Jos ongelma ei ratkea edellä mainituilla menetelmillä, voit joutua tilaamaan korjauksen. Ota yhteys Epson-tukeen.

Liittyvät tiedot

- ➔ [”Ennen yhteyden ottamista Epsoniin” sivulla 212](#)
- ➔ [”Yhteydenotto Epsonin tukeen” sivulla 212](#)

Tietokoneen tai laitteiden lisääminen tai vaihtaminen

| | |
|---|-----|
| Yhteyden muodostaminen verkkoon liitettyyn tulostimeen. | 174 |
| Verkkoyhteyden uudelleenmäärittäminen. | 175 |
| Verkkoyhteyden tilan tarkistus. | 179 |

Yhteyden muodostaminen verkkoon liitettyyn tulostimeen

Jos tulostin on jo liitetty verkkoon, voit liittää tietokoneen tai älylaitteen tulostimeen verkon kautta.

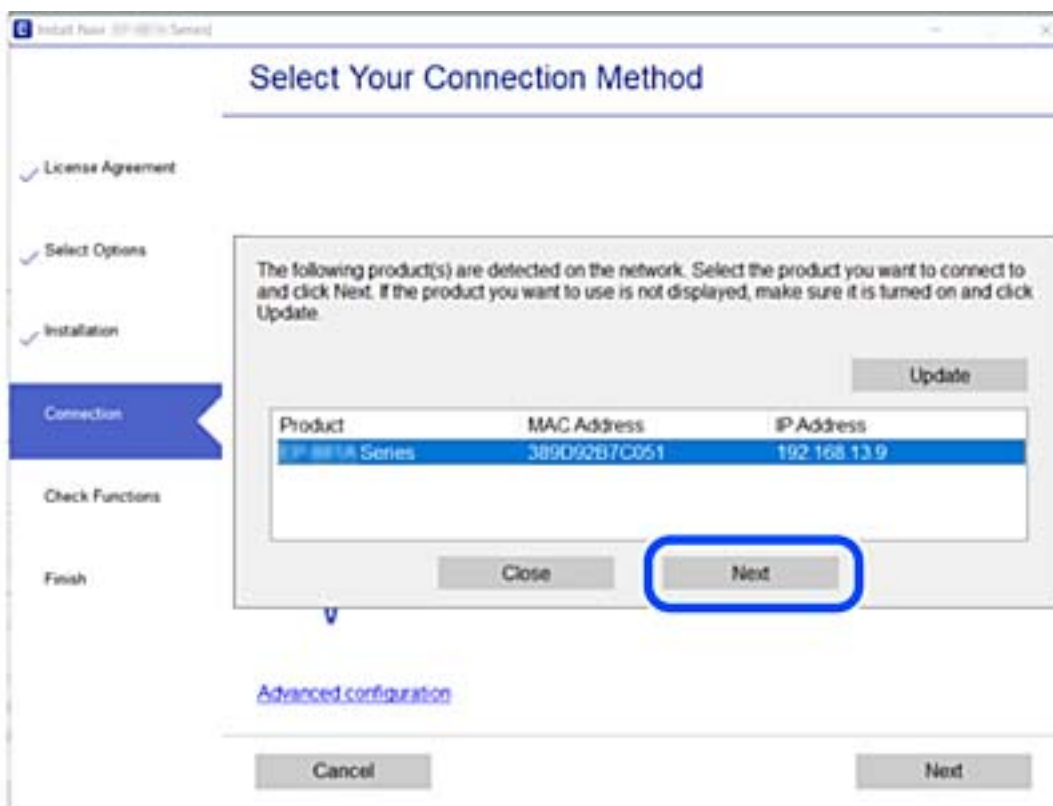
Verkkotulostimen käyttö toiselta tietokoneelta

Suosittelemme luomaan tulostimen ja tietokoneen välisen yhteyden asennusohjelman avulla. Voit suorittaa asennusohjelman jollakin seuraavista tavoista.

- Määrittäminen verkkosivustolta
Siirry seuraavalle verkkosivustolle ja anna tuotteen nimi. Siirry kohtaan **Asetus** ja aloita määrittäminen.
<http://epson.sn>
- Määrittäminen ohjelmistolevyn avulla (vain mallit, joiden mukana tulee ohjelmistolevy, ja käyttäjät, joiden Windows-tietokoneessa on levyasema).
Aseta ohjelmistolevy tietokoneeseen ja noudata sitten näytön ohjeita.

Valitse tulostin

Noudata näytön ohjeita, kunnes näkyviin tulee seuraava näyttö, valitse tulostin johon haluat yhdistää, ja napsauta **Seuraava**.



Seuraa näytössä näkyviä ohjeita.

Verkkotulostimen käyttö älylaitteesta

Kun langaton reititin on yhdistetty samaan verkkoon kuin tulostin, voit käyttää tulostinta langattoman reitittimen kautta älylaitteestasi.

Katso seuraavasta lisätietoja.

”Älylaitteen yhteysasetusten määrittäminen” sivulla 176

Verkkoyhteyden uudelleenmäärittäminen

Tässä osiossa annetaan lisätietoja verkon yhteysasetusten määrittämisestä sekä yhteysmenetelmän vaihtamisesta langatonta reititintä tai tietokonetta vaihdettaessa.

Langattoman reitittimen vaihtaminen

Kun langaton reititin on yhdistetty samaan verkkoon kuin tulostin, voit käyttää tulostinta langattoman reitittimen kautta tietokoneestasi tai älylaitteestasi.

Vaihtaessasi langatonta reititintä, määritä yhteysasetukset tietokoneen tai älylaitteen ja tulostimen välille.

Asetukset on pakko vaihtaa, jos muutat verkkopalvelujen tarjoajaasi tai teet vastaavaa.

Tietokoneen yhteysasetusten määrittäminen

Suosittellemme luomaan tulostimen ja tietokoneen välisen yhteyden asennusohjelman avulla. Voit suorittaa asennusohjelman jollakin seuraavista tavoista.

- Määrittäminen verkkosivustolta

Siirry seuraavalle verkkosivustolle ja anna tuotteen nimi. Siirry kohtaan **Asetus** ja aloita määrittäminen.

<http://epson.sn>

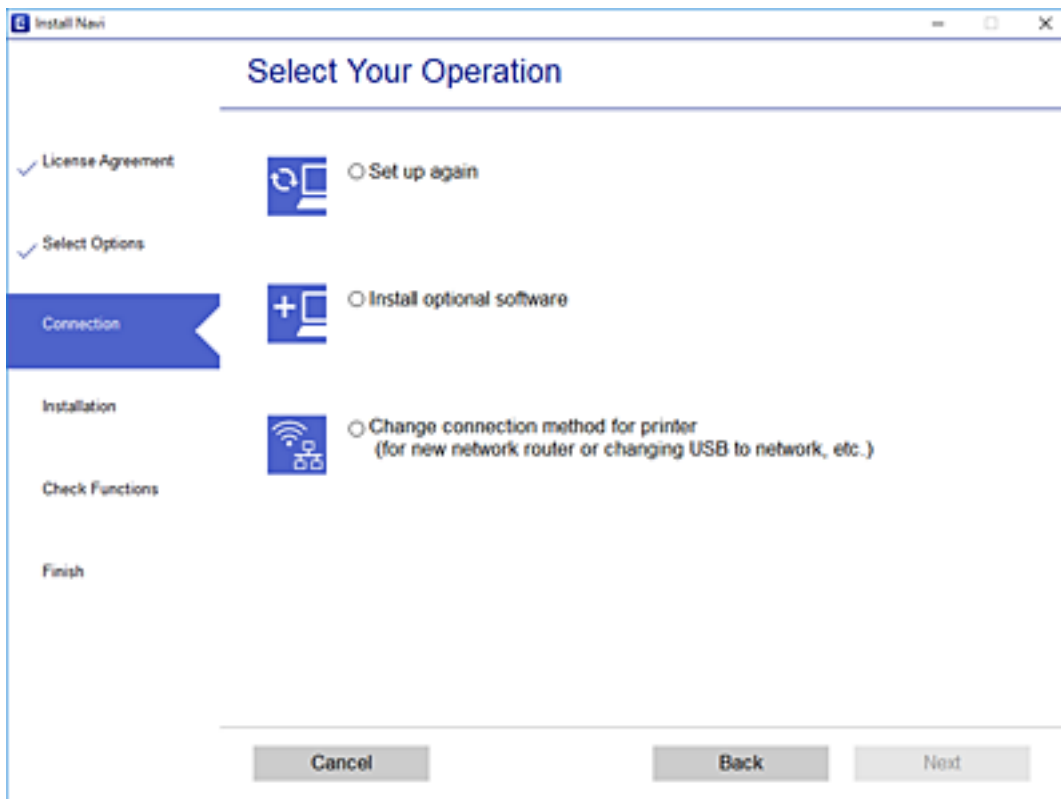
- Määrittäminen ohjelmistolevyn avulla (vain mallit, joiden mukana tulee ohjelmistolevy, ja käyttäjät, joiden Windows-tietokoneessa on levyasema).

Aseta ohjelmistolevy tietokoneeseen ja noudata sitten näytön ohjeita.

Yhteystavan valitseminen

Noudata näytön ohjeita, kunnes näkyviin tulee seuraava näyttö.

Valitse **Muuta yhteysmenetelmä kohteelle tulosti (uutta verkkoreititintä tai USB - verkko -yhteyden muuttamista varten jne.)** näytöstä Valitse toimintasi ja valitse sitten **Seuraava**.



Seuraa näytössä näkyviä ohjeita.

Jos yhdistäminen ei onnistu, katso seuraava yrittääksesi ratkaista ongelman.

- Windows: ”Yhteyden muodostaminen verkkoon ei onnistu” sivulla 123
- Mac OS: ”Yhteyden muodostaminen verkkoon ei onnistu” sivulla 130

Älylaitteen yhteysasetusten määrittäminen

Voit käyttää tulostinta langattoman reitittimen kautta älylaitteestasi, kun liität sen samaan verkkoon langattoman reitittimen kanssa. Jotta voit käyttää tulostinta älylaitteesta, määritä asetukset seuraavalla verkkosivustolla. Siirry verkkosivustolle sillä älylaitteella, jonka haluat liittää tulostimeen.

<http://epson.sn> > Asetus

Tietokoneen vaihtaminen

Vaihtaessani tietokonetta, määritä yhteysasetukset tietokoneen ja tulostimen välille.

Tietokoneen yhteysasetusten määrittäminen

Suosittelemme luomaan tulostimen ja tietokoneen välisen yhteyden asennusohjelman avulla. Voit suorittaa asennusohjelman jollakin seuraavista tavoista.

- Määrittäminen verkkosivustolta

Siirry seuraavalle verkkosivustolle ja anna tuotteen nimi. Siirry kohtaan **Asetus** ja aloita määrittäminen.

<http://epson.sn>

- Määrittäminen ohjelmistolevyn avulla (vain mallit, joiden mukana tulee ohjelmistolevy, ja käyttäjät, joiden Windows-tietokoneessa on levyasema).

Aseta ohjelmistolevy tietokoneeseen ja noudata sitten näytön ohjeita.

Seuraa näytössä näkyviä ohjeita.

Tietokonetta koskevan yhteystavan muuttaminen

Tässä osiossa annetaan lisätietoja yhteystavan muuttamisesta silloin, kun tietokone ja tulostin on liitetty toisiinsa.

Vaihtaminen USB:sta verkkoysteyteen

Asennusohjelman käyttö ja uudelleenmäärittäminen toisen yhteystavan avulla.

- Määrittäminen verkkosivustolta

Siirry seuraavalle verkkosivustolle ja anna tuotteen nimi. Siirry kohtaan **Asetus** ja aloita määrittäminen.

<http://epson.sn>

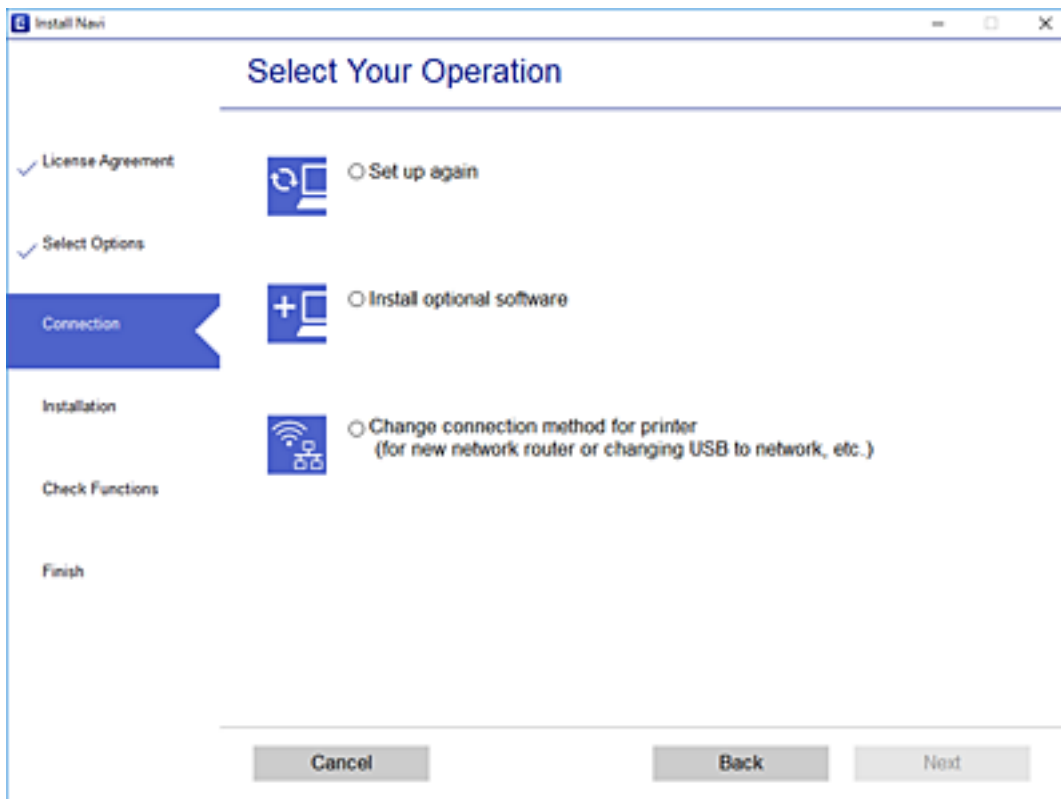
- Määrittäminen ohjelmistolevyn avulla (vain mallit, joiden mukana tulee ohjelmistolevy, ja käyttäjät, joiden Windows-tietokoneessa on levyasema).

Aseta ohjelmistolevy tietokoneeseen ja noudata sitten näytön ohjeita.

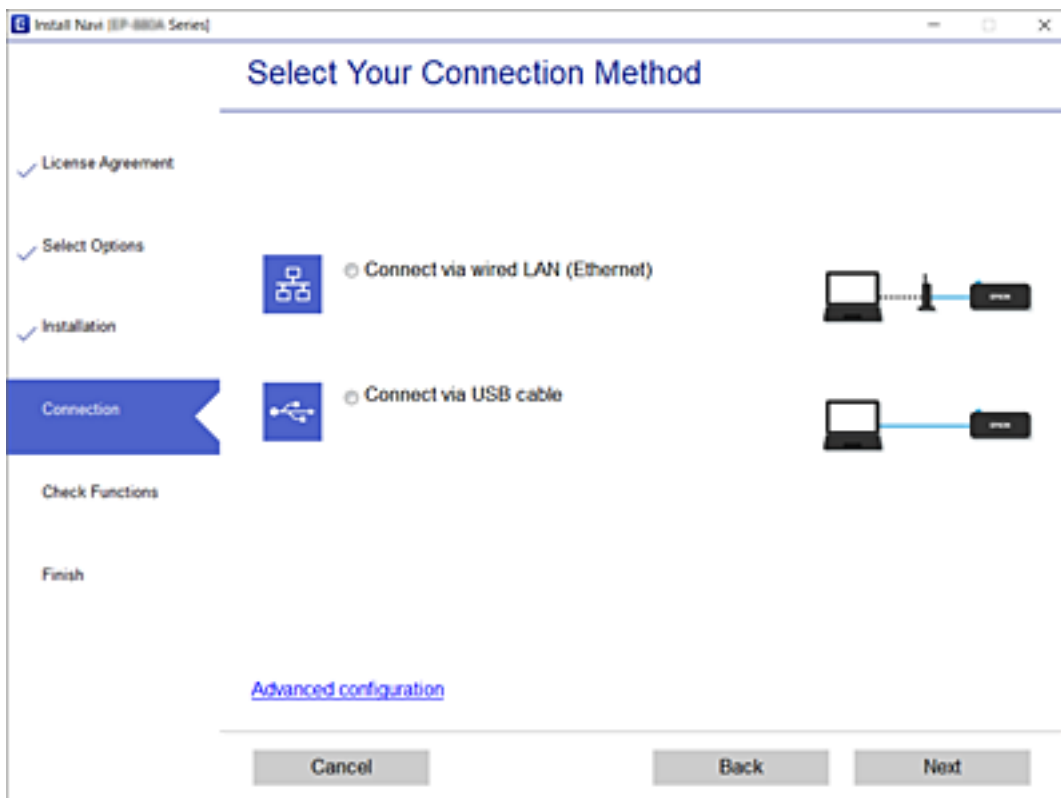
Yhteystavan muutoksen valitseminen

Noudata näytön ohjeita, kunnes näkyviin tulee seuraava näyttö.

Valitse **Muuta yhteysmenetelmä kohteelle tulosti (uutta verkkoreititintä tai USB - verkko -yhteyden muuttamista varten jne.)** näytöstä Valitse toimintasi ja valitse sitten **Seuraava**.



Valitse **Yhdistä langallisella LAN-verkolla (Ethernet)** ja valitse sitten **Seuraava**.



Seuraa näytössä näkyviä ohjeita.

Energiatehokkaan Ethernetin käyttöönotto

Tulostimen Energiatehokas Ethernet on yhteensopiva IEEE 802.3az:n kanssa.

Ota tulostimesta IEEE 802.3az käyttöön käyttäessäsi tätä toimintoa. Kaikkien verkkoon yhdistettyjen laitteiden tulisi tukea tätä toimintoa.

1. Avaa Web Config.
[”Web Configin suorittaminen verkkoselaimella”](#) sivulla 197
2. Valitse ikkunan oikeassa yläkulmassa olevasta luettelosta **Lisäasetukset**.
3. Valitse **Verkkoasetukset > Kiinteä lähiverkko**.
4. Valitse **Päällä** kohteelle **IEEE 802.3az**.
5. Valitse **Seuraava**.
6. Valitse **OK**.

Verkkoyhteyden tilan tarkistus

Voit tarkistaa verkkoyhteyden tilan seuraavasti.

Liittyvät tiedot

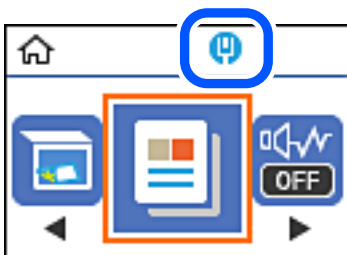
- ➔ [”Verkkoyhteyden tilan tarkistus ohjauspaneelista”](#) sivulla 179
- ➔ [”Verkkoyhteysraportin tulostus”](#) sivulla 180

Verkkoyhteyden tilan tarkistus ohjauspaneelista

Voit tarkistaa verkkoyhteyden tilan tulostimen ohjauspaneelin verkkokuvakkeesta tai verkon tiedoista.

Verkkoyhteyden tilan tarkistus käyttämällä verkkokuvaketta

Voit tarkistaa verkkoyhteyden tilan käyttämällä tulostimen aloitusnäytön verkkokuvaketta.



Liittyvät tiedot

➔ ”Opas verkkokuvakkeeseen” sivulla 20

Verkkoyhteysraportin tulostus

Voit tarkistaa tulostimen tilan tulostamalla verkkoyhteysraportin.

1. Lisää paperia.
2. Valitse aloitusnäytöltä **Asetukset**.
Valitse kohde, käytä ▲ ▼ ◀ ▶ -painikkeita ja paina sitten OK -painiketta.
3. Valitse **Raportit > Verkko**.
Yhteyden tarkistus alkaa.
4. Paina ⬠-näppäintä.
5. Tulosta verkkoyhteysraportti noudattamalla tulostimen näytön ohjeita.
Jos on tapahtunut virhe, tarkista verkkoyhteysraportti ja noudata sitten tulostettuja ratkaisuja.
6. Paina OK-näppäintä.

Liittyvät tiedot

➔ ”Viestit ja ratkaisut verkkoyhteysraportissa” sivulla 181

Viestit ja ratkaisut verkkoyhteysraportissa

Tarkista verkkoyhteysraportin viestit ja virhekoodit ja toimi sitten ratkaisujen mukaisesti.

```

Check Network Connection

Check Result                                FAIL

Error code                                  (E-2)

See the Network Status and check if the Network Name (SSID) is
the SSID you want to connect.
If the SSID is correct, make sure to enter the correct password
and try again.

If your problems persist,
see your documentation for help and networking tips.

Checked Items

Wireless Network Name (SSID) Check          FAIL
Communication Mode Check                    Unchecked
Security Mode Check                         Unchecked
MAC Address Filtering Check                 Unchecked
Security Key/Password Check                Unchecked
IP Address Check                            Unchecked
Detailed IP Setup Check                     Unchecked

Network Status

Printer Name                                EPSON XXXXXX
Printer Model                               XX-XXX Series
IP Address                                  169.254.137.8
Subnet Mask                                 255.255.0.0
Default Gateway                             .
Network Name (SSID)                         EpsonNet
Security                                     None
Signal Strength                             Poor
MAC Address                                  F8:D0:27:40:C0:AC
  
```

a. Virhekoodi

b. Viestit verkkoympäristössä

Liittyvät tiedot

- ➔ ”E-1” sivulla 181
- ➔ ”E-8” sivulla 182
- ➔ ”E-9” sivulla 182
- ➔ ”E-10” sivulla 182
- ➔ ”E-11” sivulla 183
- ➔ ”E-12” sivulla 183
- ➔ ”E-13” sivulla 184

E-1

Ratkaisut:

- Varmista, että Ethernet-kaapeli on liitetty tulostimeen ja keskittimeen tai muuhun verkkolaitteeseen.
- Varmista, että keskitin tai muu verkkolaite on kytketty päälle.

- Jos haluat yhdistää tulostimen Wi-Fi-verkolla, tee tulostimen Wi-Fi-asetukset uudelleen, koska se on otettu pois käytöstä.

E-8

Ratkaisut:

- Ota DHCP käyttöön langattomassa reitittimessä, jos tulostimen Hae IP-osoite -asetukseksi on valittu Automaattinen.
- Jos tulostimen Hae IP-osoite -asetukseksi on valittu manuaalinen, manuaalisesti asettamasi IP-osoite on pois alueelta (esimerkiksi: 0.0.0.0) ja siksi virheellinen. Aseta oikea IP-osoite tulostimen ohjauspaneelissa.

Liittyvät tiedot

➔ ”Verkon tila -arkin tulostus” sivulla 184

E-9

Ratkaisut:

Tarkista seuraava.

- Laitteet on kytketty päälle.
- Voit käyttää internetiä ja muita tietokoneita tai verkkolaitteita samassa verkossa laitteista, jotka haluat yhdistää tulostimeen.

Jos yhteyden muodostaminen tulostimeen ja verkkolaitteisiin vahvistettuasi yllä mainitun ei vielä onnistu, kytke langaton reititin pois päältä. Odota noin 10 sekuntia ja kytke se sitten päälle. Nollaa sitten verkkoasetukset lataamalla ja suorittamalla ohjelmisto seuraavalta web-sivustolta.

<http://epson.sn> > **Asetus**

Liittyvät tiedot

➔ ”Tietokoneen yhteysasetusten määrittäminen” sivulla 176

E-10

Ratkaisut:

Tarkista seuraava.

- Muut verkossa olevat laitteet on kytketty päälle.
- Verkko-osoitteet (IP-osoite, aliverkon peite ja oletusyhdyskäytävä) ovat oikein, jos olet asettanut tulostimen Hae IP-osoite -valinnan manuaaliseen tilaan.

Nollaa verkko-osoitteet, jos ne ovat vääriä. Voit tarkistaa IP-osoitteen, aliverkon peitteen ja oletusyhdyskäytävän verkkoyhteyksraportin kohdasta **Verkon tila**.

Jos DHCP on otettu käyttöön, muuta tulostimen Hae IP-osoite -asetukseksi Automaattinen. Jos haluat asettaa IP-osoitteen manuaalisesti, tarkista tulostimen IP-osoite verkkoyhteyksraportin osiosta **Verkon tila** ja valitse verkon asetusnäytöstä Manuaalinen. Aseta aliverkon peitoksi [255.255.255.0].

Jos yhteyttä tulostimesi ja verkkolaitteidesi välille ei luoda vielääkään, sammuta langaton reititin. Odota noin 10 sekuntia ja käynnistä se.

Liittyvät tiedot

➔ ”Verkon tila -arkin tulostus” sivulla 184

E-11

Ratkaisut:

Tarkista seuraava.

- Oletusyhdydskäytäväosoite on oikein, jos asetat tulostimen TCP/IP -asetusvalinnan Manuaalinen-tilaan.
- Laite, joka on asetettu oletusyhdydskäytäväksi, on kytketty päälle.

Aseta oikea oletusyhdydskäytävän osoite. Voit tarkistaa oletusyhdydskäytäväosoitteen verkkoyhteysraportin **Verkon tila** -osasta.

Liittyvät tiedot

➔ ”Verkon tila -arkin tulostus” sivulla 184

E-12

Ratkaisut:

Tarkista seuraava.

- Muut verkossa olevat laitteet on kytketty päälle.
- Verkko-osoitteet (IP-osoite, aliverkon peite ja oletusyhdydskäytävä) ovat oikein, jos syötät ne manuaalisesti.
- Muiden laitteiden verkko-osoitteet (aliverkon peite ja oletusyhdydskäytävä) ovat samat.
- IP-osoite ei ole ristiriidassa muiden laitteiden kanssa.

Jos yhteyden muodostaminen tulostimeen ja verkkolaitteisiin vahvistettuasi yllä mainitun ei vielääkään onnistu, kokeile seuraavaa.

- Kytke langaton reititin pois päältä. Odota noin 10 sekuntia ja kytke se sitten päälle.
- Tee verkkoasetukset uudelleen asennusohjelmaa käyttämällä. Voit suorittaa sen seuraavalta web-sivustolta.
<http://epson.sn> > **Asetus**
- Voit rekisteröidä useita salasanoja langattomalle reitittimelle, joka käyttää WEP-suojaustyyppiä. Jos useita salasanoja on rekisteröity, tarkista onko ensimmäinen rekisteröity salasana asetettu tulostimessa.

Liittyvät tiedot

➔ ”Verkon tila -arkin tulostus” sivulla 184

➔ ”Tietokoneen yhteysasetusten määrittäminen” sivulla 176

E-13

Ratkaisut:

Tarkista seuraava.

- Verkkolaitteet, kuten langaton reititin, keskitin ja reititin on kytketty päälle.
- TCP/IP-asetusta verkkolaitteille ei ole asetettu manuaalisesti. (Jos tulostimen TCP/IP-asetus on asetettu automaattisesti, kun TCP/IP-asetus on suoritettu manuaalisesti muille verkkolaitteille, tulostimen verkko voi olla eri kuin muiden laitteiden verkko.)

Jos se ei vieläkään toimi edellä mainittujen tarkistusten jälkeen, kokeile seuraavaa.

- Kytke langaton reititin pois päältä. Odota noin 10 sekuntia ja kytke se sitten päälle.
- Tee verkkoasetukset tietokoneella, joka on samassa verkossa kuin tulostin, käyttämällä asennusohjelmaa. Voit suorittaa sen seuraavalta web-sivustolta.

<http://epson.sn> > **Asetus**

- Voit rekisteröidä useita salasanoja langattomalle reitittimelle, joka käyttää WEP-suojaustyyppiä. Jos useita salasanoja on rekisteröity, tarkista onko ensimmäinen rekisteröity salasana asetettu tulostimessa.

Liittyvät tiedot

- ➔ ”Verkon tila -arkin tulostus” sivulla 184
- ➔ ”Tietokoneen yhteysasetusten määrittäminen” sivulla 176

Verkon tila -arkin tulostus

Tulosta tarkastellaksesi verkon tietoja.

1. Lisää paperia.
2. Valitse aloitusnäytöstä **Asetukset**.
Valitse kohde, käytä ▲ ▼ ◀ ▶ -painikkeita ja paina sitten OK -painiketta.
3. Valitse **Verkkoasetukset** > **Tulosta verkon tilatiedot**.
4. Paina ◊-painiketta.
Verkon tila -arkki tulostetaan.

Tuotetiedot

| | |
|------------------------------------|-----|
| Paperin tiedot. | 186 |
| Kulutustuotteiden tiedot. | 188 |
| Ohjelmiston tiedot. | 189 |
| Asetusten valikkoluettelo. | 199 |
| Tuotteen tekniset tiedot. | 204 |
| Säädöksiä koskevat tiedot. | 210 |

Paperin tiedot

Käytössä oleva paperi ja kapasiteetti

Aito Epson-paperi

Korkealaatuisten tulosteiden aikaansaamiseksi Epson suosittelee käyttämään aitoa Epson-paperia.

Huomautus:

- Paperien saatavuus vaihtelee paikasta riippuen. Saat ajantasaiset tiedot alueellasi saatavilla olevista papereista ottamalla yhteyttä Epsonin tukipalveluun.
- Katso seuraavasta lisätietoa kaksipuolisessa tulostuksessa käytettävissä olevista paperityypeistä.
[”Kaksipuolisessa tulostuksessa käytettävä paperi” sivulla 187](#)

Asiakirjojen tulostukseen sopiva paperi

| Tulostusmateriaalin nimi | Koko | Syöttökapasiteetti (arkit) |
|----------------------------------|------|----------------------------|
| Epson Bright White Ink Jet Paper | A4 | 120 |

Asiakirjojen ja valokuvien tulostukseen sopiva paperi

| Tulostusmateriaalin nimi | Koko | Syöttökapasiteetti (arkit) |
|-----------------------------------|------|----------------------------|
| Epson Photo Quality Ink Jet Paper | A4 | 100 |
| Epson Matte Paper-Heavyweight | A4 | 20 |
| Epson Double-Sided Matte Paper | A4 | 1 |

Kaupallisesti käytettävissä oleva paperi

Huomautus:

Katso seuraavasta lisätietoa kaksipuolisessa tulostuksessa käytettävissä olevista paperityypeistä.

[”Kaksipuolisessa tulostuksessa käytettävä paperi” sivulla 187](#)

Tavalliset paperit

| Tulostusmateriaalin nimi | Koko | Syöttökapasiteetti (arkit) |
|-----------------------------------|--|----------------------------|
| Tavallinen paperi | Letter, A4, B5, 16K (195×270 mm), A5, A6, B6 | 150 |
| Kopiopaperi | | |
| Korkealaatuinen tavallinen paperi | Legal, Indian-Legal, 8,5×13 tuumaa | 1 |
| | Käyttäjän määrittämä (mm) 89×127 – 215,9×1200 | 1 |

Kirjekuoret

| Tulostusmateriaalin nimi | Koko | Syöttökapasiteetti (kirjekuoret) |
|--------------------------|--|----------------------------------|
| Kirjekuori | Kirjekuori #10, kirjekuori DL, kirjekuori C6 | 10 |

Kaksipuolisessa tulostuksessa käytettävä paperi

Aito Epson-paperi

- Epson Bright White Ink Jet Paper
- Epson Double-Sided Matte Paper

Liittyvät tiedot

➔ ”Käytössä oleva paperi ja kapasiteetti” sivulla 186

Kaupallisesti käytettävissä oleva paperi

- Kopiopaperi, Tavallinen paperi, Korkealaatuinen tavallinen paperi
- Kirjekuori

Liittyvät tiedot

➔ ”Käytössä oleva paperi ja kapasiteetti” sivulla 186

Ei-käytettävät paperityypit

Älä käytä laitteessa seuraavia paperityyppejä. Tällaisten paperien käyttäminen voi aiheuttaa paperitukoksia ja mustetahroja tulosteeseen.

- Käpristyneet paperit
- Repeytyneet tai leikkautuneet paperit
- Taitetut paperit
- Kosteat paperit

- Liian paksut ja liian ohuet paperit
- Paperit, joihin on kiinnitetty tarroja

Älä käytä seuraavia kirjekuorityyppejä. Tällaisten kirjekuorien käyttäminen voi aiheuttaa paperitukoksia ja mustetahroja tulosteeseen.

- Käpristyneet tai taitetut kirjekuoret
 - Ikkunalliset tai liimaläpälliset kirjekuoret
 - Liian ohuet kirjekuoret
- Ne voivat käpristyä tulostamisen aikana.

Kulutustuotteiden tiedot

Mustepullojen koodit

Epson suosittelee vain aitojen Epson-mustepullojen käyttöä.

Seuraavassa on annettu alkuperäisten Epson-mustepullojen koodit.



Tärkeää:

- Epson-takuu ei kata vahinkoja, jotka ovat aiheutuneet muiden kuin määritettyjen musteiden käytöstä, mukaan lukien aidot Epson-musteet, joita ei ole tarkoitettu tälle tulostimelle, tai mistä tahansa kolmannen osapuolen musteesta.*
- Muut kuin Epsonin valmistamat tuotteet voivat aiheuttaa vaurioita, joita Epsonin takuut eivät kata, ja joissakin olosuhteissa niiden käyttö voi aiheuttaa tulostimen arvaamatonta toimintaa.*

Huomautus:

- Mustepullojen koodit voivat vaihdella sijainnin mukaan. Saat alueesi oikeat koodit ottamalla yhteyttä Epsonin tukipalveluun.*
- Vaikka mustepullot voivat sisältää kierrätettyjä materiaaleja, tämä ei vaikuta tulostimen toimintaan tai suorituskykyyn.*
- Mustepullon ominaisuuksia ja ulkonäköä voidaan muuttaa niiden parantamiseksi ilman ennakoilmoitusta.*

Eurooppa

BK: Black (Musta)

110*1

110S*2

*1 Korkea kapasiteetti

*2 Normaali kapasiteetti

Huomautus:

Käyttäjät Euroopassa saavat tietoja Epsonin mustepullojen riittävydestä seuraavilta verkkosivuilta.

<http://www.epson.eu/pageyield>

Aasian maat Kiinaa lukuun ottamatta

BK: Black (Musta)

005*1

005S*2

*1 Korkea kapasiteetti

*2 Normaali kapasiteetti

Liittyvät tiedot

➔ [”Teknisen tuen verkkosivusto” sivulla 212](#)

Ohjelmiston tiedot

Tässä osassa esitellään verkkopalvelut ja ohjelmistotuotteet, jotka ovat saatavilla tulostimeesi Epsonin verkkosivuilta tai mukana toimitettavalta ohjelmistolevyllä.

Tulostusohjelmisto

Sovellus tietokoneelta tulostamista varten (Windows -tulostinohjain)

Tulostinohjain ohjaa tulostinta sovelluksen komentojen mukaisesti. Asetusten tekeminen tulostinohjaimen antaa parhaat tulostustulokset. Voit myös tarkistaa tulostimen tilan tai säilyttää sen huipputoimintakunnossa käyttämällä tulostinohjainapuohjelmaa.

Huomautus:

Voit muuttaa tulostinohjaimen kieltä. Valitse haluamasi kieli **Kieli**-asetuksella **Huolto**-välilehdellä.

Tulostinohjaimen käyttö sovelluksista

Kun haluat tehdä asetuksia, jotka ovat voimassa vain kyseiselle sovellukselle, käytä sitä sovelluksesta käsin.

Valitse **Tiedosto**-valikosta **Tulosta** tai **Tulostusasetukset**. Valitse tulostin ja valitse sitten **Asetukset** tai **Ominaisuudet**.

Huomautus:

Toiminnot vaihtelevat sovelluksesta riippuen. Katso lisätietoja sovelluksen ohjeista.

Tulostinohjaimen käyttäminen ohjauspaneelista

Jos haluat määrittää asetuksia, jotka vaikuttavat kaikkiin sovelluksiin, käytä tulostinohjainta ohjauspaneelilta.

- Windows 10/Windows Server 2019/Windows Server 2016

Napsauta aloituspainiketta ja valitse sitten **Windows-järjestelmä** > **Ohjauspaneeli** > **Näytä laitteet ja tulostimet** kohdassa **Laitteisto ja äänet**. Napsauta tulostinta hiiren kakkospainikkeella tai pidä se painettuna ja valitse sitten **Tulostusmääritykset**.

- Windows 8.1/Windows 8/Windows Server 2012 R2/Windows Server 2012

Valitse **Työpöytä** > **Asetukset** > **Ohjauspaneeli** > **Näytä laitteet ja tulostimet** kohdassa **Laitteisto ja äänet**. Napsauta tulostinta hiiren kakkospainikkeella tai pidä se painettuna ja valitse sitten **Tulostusmääritykset**.

Windows 7/Windows Server 2008 R2

Napsauta aloituspainiketta ja valitse sitten **Ohjauspaneeli > Näytä laitteet ja tulostimet** kohdasta **Laitteisto ja äänet**. Napsauta tulostinta hiiren kakkospainikkeella ja valitse **Tulostusmääritykset**.

Windows Vista/Windows Server 2008

Napsauta aloituspainiketta ja valitse sitten **Ohjauspaneeli > Tulostimet** kohdasta **Laitteisto ja äänet**. Napsauta tulostinta hiiren kakkospainikkeella ja valitse **Tulostusmääritykset**.

Windows XP/Windows Server 2003 R2/Windows Server 2003

Napsauta aloituspainiketta ja valitse **Ohjauspaneeli > Tulostimet ja muut laitteet** kohdasta **Tulostimet ja faksit**. Napsauta tulostinta hiiren kakkospainikkeella ja valitse **Tulostusmääritykset**.

Tulostinohjaimen käyttö tehtäväpalkin tulostinkuvakkeesta

Tulostimen kuvake tehtäväpalkissa on pikakuvake, jonka avulla pääset nopeasti tulostinohjaimen.

Jos napsautat tulostimen kuvaketta ja valitset **Tulostinasetukset**, pääset samaan tulostinasetusten ikkunaan kuin ohjauspaneelista. Jos kaksoisnapsautat tätä kuvaketta, voit tarkistaa tulostimen tilan.

Huomautus:

*Jos tulostimen kuvaketta ei näy tehtäväpalkissa, siirry tulostinohjaimen ikkunaan, napsauta **Huolto**-välilehdellä **Tilanvalvonta-asetukset** ja valitse sitten **Rekisteröi pikakuvake tehtäväpalkkiin**.*

Apuohjelman käynnistäminen

Avaa tulostinohjaimen ikkuna. Napsauta **Huolto** -välilehteä.

Liittyvät tiedot

➔ [”Valikon tulostinohjainasetukset” sivulla 35](#)

Windows-tulostinohjaimen toimintoasetusten määrittäminen

Voit määrittää asetuksia, kuten ottaa käyttöön **EPSON Status Monitor 3** -ominaisuuden.

1. Avaa tulostinohjaimen ikkuna.
2. Valitse **Huolto**-välilehdeltä **Laajennusasetukset**.
3. Määritä haluamasi asetukset ja valitse sitten **OK**.
Eri asetusten selitykset ovat verkko-ohjeessa.

Liittyvät tiedot

➔ [”Sovellus tietokoneelta tulostamista varten \(Windows -tulostinohjain\)” sivulla 189](#)

Sovellus tietokoneelta tulostamista varten (Mac OS -tulostinohjain)

Tulostinohjain ohjaa tulostinta sovelluksen komentojen mukaisesti. Asetusten tekeminen tulostinohjaimen antaa parhaat tulostustulokset. Voit myös tarkistaa tulostimen tilan tai säilyttää sen huipputoimintakunnossa käyttämällä tulostinohjainapuohjelmaa.

Tulostinohjaimen käyttö sovelluksista

Napsauta **Sivun asetukset** tai **Tulosta** sovelluksen **Tiedosto**-valikossa. Laajenna tarvittaessa tulostusikkunaa valitsemalla **Näytä yksityiskohdat** (tai ▼).

Huomautus:

Käytetystä sovelluksesta riippuen **Sivun asetukset** ei ehkä näy **Tiedosto**-valikossa ja tulostimen näytön näyttämisen toimenpiteet voivat vaihdella. Katso lisätietoja sovelluksen ohjeista.

Apuohjelman käynnistäminen

Valitse **Järjestelmäasetukset** Apple-valikon kohdasta > **Tulostimet ja skannerit** (tai **Tulosta ja skanna**, **Tulosta ja faksaa**) ja valitse sitten tulostin. Valitse **Valinnat ja tarvikkeet** > **Työkalu** > **Avaa tulostintyökalu**.

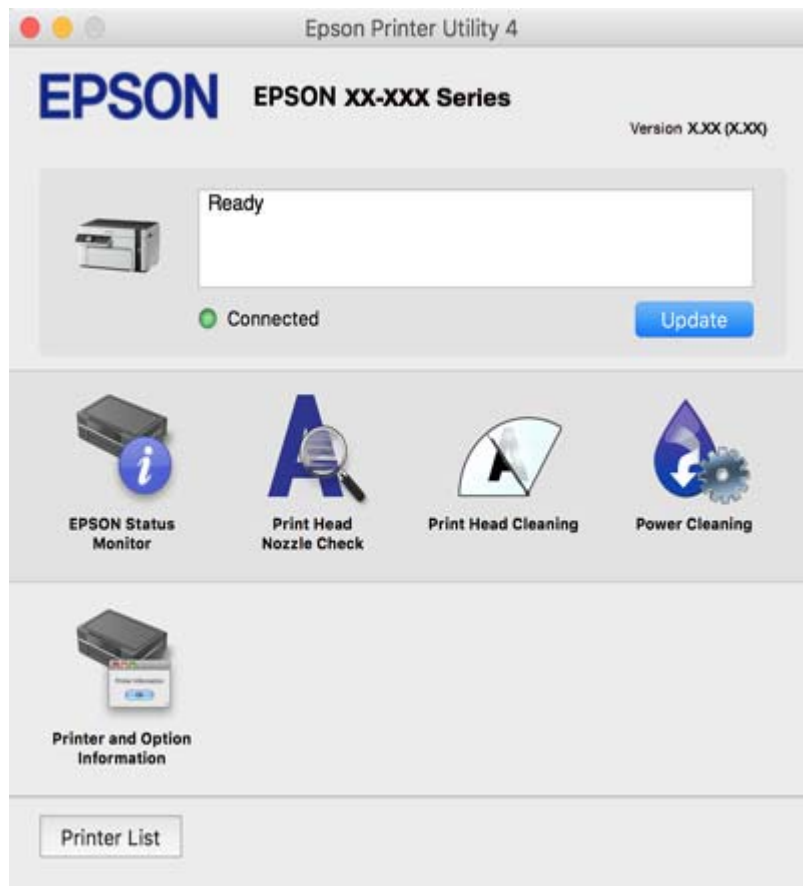
Liittyvät tiedot

➔ ”Valikon tulostinohjainasetukset” sivulla 61

Tulostinohjaimen käyttöopas (Mac OS)

Epson Printer Utility

Voit suorittaa ylläpitotehtävän, kuten suutintestin ja tulostuspään puhdistuksen, ja voit tarkistaa tulostimen tilan ja vikatiedot käynnistämällä **EPSON Status Monitor** -apuohjelman.



Mac OS -tulostinohjaimen asetusten määrittäminen

Mac OS -tulostinohjaimen asetuskunnon käyttäminen

Valitse **Järjestelmäasetukset** Apple-valikon kohdasta > **Tulostimet ja skannerit** (tai **Tulosta ja skannaa**, **Tulosta ja faksaa**) ja valitse sitten tulostin. Valitse **Valinnat ja tarvikkeet** > **Asetukset** (tai **Ohjain**).

Mac OS -tulostinohjaimen toimintoasetukset

- Ohita tyhjä sivu: Tyhjiä sivuja ei tulosteta.
- Hiljainen tila: Vähentää tulostimen aiheuttamaa melua, voi kuitenkin pienentää tulostusnopeutta.
- Nopea tulostus: Tulostuspäät liikkuvat molempiin suuntiin tulostuksen aikana. Tulostus on aiempaa nopeampaa, mutta laatu saattaa samalla heikentyä.
- Varoitushuomautukset: Sallii tulostinohjaimen näyttää varoitushuomautuksia.
- Luo kaksisuuntainen yhteys: Tämän asetuksen tulee yleensä olla **Käytössä**. Valitse **Ei käytössä**, jos tulostimen tietojen hankinta on mahdotonta, koska tulostin on jaettu Windows-tietokoneiden kanssa tai jostain muusta syystä.

Verkkosivujen tulostussovellus (E-Web Print)

E-Web Print on sovellus, jonka avulla voit tulostaa verkkosivuja helposti eri asetteluilla. Katso lisätietoja sovelluksen ohjeista. Saat ohjeet näkyviin **E-Web Print** -valikosta, joka on **E-Web Print** -työkalupalkissa.

Huomautus:

- Windows Server -käyttöjärjestelmä ei ole tuettu.
- Mac OS ei tueta.
- Tarkista tuetut selaimet ja uusien versio lataussivustolta.

Käynnistäminen

Kun E-Web Print asennetaan, se tulee näkyviin selaimen. Napsauta **Print** tai **Clip**.

Liittyvät tiedot

➔ ["Sovellusten asentaminen erikseen" sivulla 107](#)

Tulosta helposti älylaitteen sovelluksen avulla (Epson iPrint)

Epson iPrint on sovellus, jolla voit tulostaa valokuvia, asiakirjoja ja verkkosivuja älylaitteista, kuten älypuhelimesta tai tabletista. Voit käyttää paikallista tulostusta, jolloin tulostat tulostimesi kanssa samasta verkosta kuin langaton tulostin, tai etätulostusta, jolloin tulostat etäsi jainnista internet-yhteydellä. Etätulostuksen käyttö edellyttää tulostimen rekisteröintiä Epson Connect -palveluun.

Kun langaton reititin on yhdistetty samaan verkkoon kuin tulostin, voit käyttää tulostinta langattoman reitittimen kautta älylaitteestasi.



Epson iPrint -sovelluksen asentaminen

Voit asentaa Epson iPrint -ominaisuuden älylaitteellesi seuraavasta URL-osoitteesta tai QR-koodista.

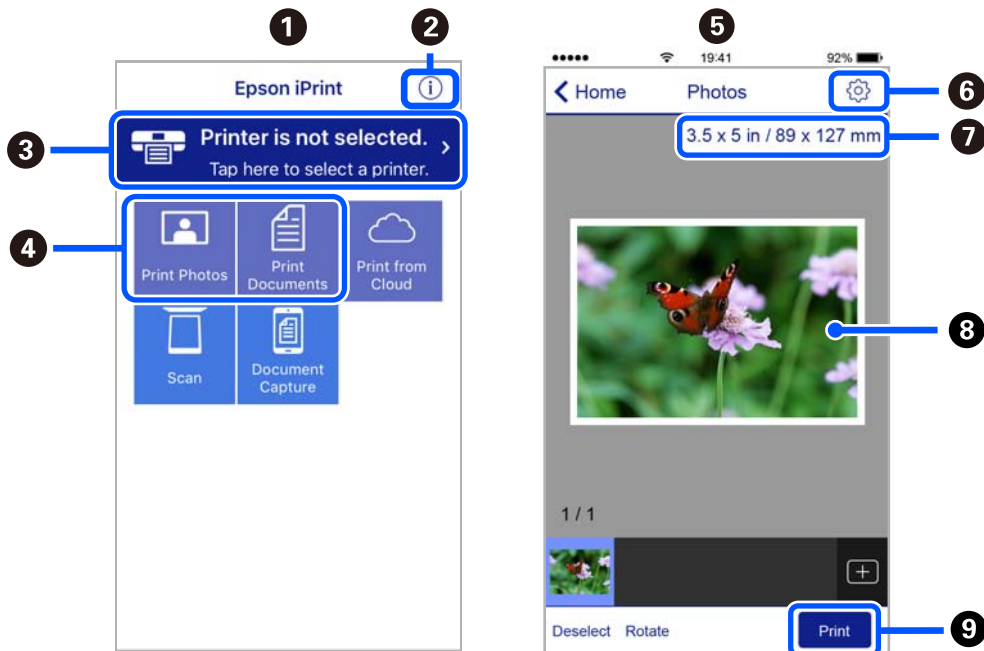
<http://ipr.to/c>



Epson iPrint -näytön opas

Käynnistä Epson iPrint älylaitteella ja valitse käytettävä kohde aloitusnäytöltä.

Seuraaviin näyttöihin voidaan tehdä muutoksia ilman ilmoitusta. Sisältö voi vaihdella tuotteesta riippuen.



| | |
|---|--|
| 1 | Aloitusnäyttö näkyy sovelluksen käynnistyessä. |
| 2 | Näyttää tiedot tulostimen määrittämisestä ja usein kysytyt kysymykset. |
| 3 | Näyttää näytön, jossa voit valita tulostimen ja määrittää tulostimen asetukset. Kun olet valinnut tulostimen kerran, sitä ei tarvitse valita uudelleen seuraavalla kerralla. |

| | |
|---|--|
| 4 | Valitse, mitä haluat tulostaa: valokuvia, asiakirjoja tms. |
| 5 | Kuvien tulostusnäyttö on näkyvillä kun kuvavalikko on valittuna. |
| 6 | Näyttää näytön, jolla voit määrittää tulostusasetukset, kuten paperikoon ja paperityypin. |
| 7 | Näyttää paperikoon. Kun tämä näytetään painikkeena, napauta sitä näyttääksesi paperiasetukset, jotka tulostimeen on asetettu tällä hetkellä. |
| 8 | Näyttää valitut valokuvat ja asiakirjat. |
| 9 | Käynnistää tulostuksen. |

Huomautus:

Kun haluat tulostaa asiakirjavalikosta iPhone-, iPad- ja iPod touch -laitteilla, joiden käyttöjärjestelmänä on iOS, käynnistä Epson iPrint sen jälkeen, kun olet siirtänyt tulostettavan asiakirjan käyttämällä iTunes-palvelun tiedostojen jakamistoimintoa.

Tulosta helposti Android-sovelluksesta (Epson Print Enabler)

Epson Print Enabler -sovellus mahdollistaa asiakirjojen, sähköpostien, valokuvien ja verkkosivujen tulostamisen langattomasti suoraan Android-puhelimelta tai -tabletilta (Android 4.4 tai uudempi). Android-laitteesi tunnistaa muutamalla napautuksella Epson-tulostimen, joka on liitetty samaan langattomaan verkkoon.

Kun langaton reititin on yhdistetty samaan verkkoon kuin tulostin, voit käyttää tulostinta langattoman reitittimen kautta älylaitteestasi.

Etsi ja asenna Epson Print Enabler Google Playsta.

Skannausohjelmisto

Sovellus tietokoneelta skannaamista varten (Epson ScanSmart)

Tämän sovelluksen avulla voit skannata asiakirjoja helposti sekä tallentaa skannatut kuvat yksinkertaisesti.

Katso ohjeet toiminnon käyttämiseen Epson ScanSmart -sovelluksen ohjeesta.

Käytön aloittaminen Windows-käyttöjärjestelmässä

Windows 10

Napsauta aloituspainiketta ja valitse sitten **Epson Software > Epson ScanSmart**.

Windows 8.1/Windows 8

Kirjoita sovelluksen nimi hakuruutuun ja napsauta sitten näkyviin tulevaa kuvaketta.

Windows 7

Napsauta käynnistyspainiketta ja valitse sitten **Kaikki sovellukset > Epson Software > Epson ScanSmart**.

Käytön aloittaminen Mac OS-käyttöjärjestelmässä

Valitse **Siirry > Sovellukset > Epson Software > Epson ScanSmart**.

Skannerin hallintasovellus (Epson Scan 2)

Epson Scan 2 -skanneriohjain mahdollistaa skannerin hallitsemisen. Sen avulla voit säätää skannattavan kuvan kokoa, tarkkuutta, kirkkautta, kontrastia ja laatua. Voit myös käynnistää tämän sovelluksen TWAIN-yhteensopivasta skannaussovelluksesta. Katso ohjeet toimintojen käyttöön ohjelmiston ohjeesta.

Käytön aloittaminen Windows-käyttöjärjestelmässä

Huomautus:

Jos käytössä on Windows Server, varmista että *Työpöytäympäristö* on asennettu.

- Windows 10/Windows Server 2016

Napsauta aloituspainiketta ja valitse sitten **EPSON > Epson Scan 2**.

- Windows 8.1/Windows 8/Windows Server 2012 R2/Windows Server 2012

Kirjoita sovelluksen nimi hakuruutuun ja napsauta sitten näkyviin tulevaa kuvaketta.

- Windows 7/Windows Vista/Windows XP/Windows Server 2008 R2/Windows Server 2008/Windows Server 2003 R2/Windows Server 2003

Napsauta aloituspainiketta ja valitse **Kaikki ohjelmat** tai **Ohjelmat > EPSON > Epson Scan 2**.

Käytön aloittaminen Mac OS-käyttöjärjestelmässä

Valitse **Siirry > Sovellukset > Epson Software > Epson Scan 2**.

Skannerin lisääminen verkkoon

Käytä verkkoskanneria lisäämällä skanneri skanneriohjaimella ”Epson Scan 2”.

1. Käynnistä Epson Scan 2.

- Windows 10/Windows Server 2016

Napsauta aloituspainiketta ja valitse sitten **EPSON > Epson Scan 2**.

- Windows 8.1/Windows 8/Windows Server 2012 R2/Windows Server 2012

Kirjoita sovelluksen nimi hakuruutuun ja napsauta sitten näkyviin tulevaa kuvaketta.

- Windows 7/Windows Vista/Windows XP/Windows Server 2008 R2/Windows Server 2008/Windows Server 2003 R2/Windows Server 2003

Napsauta käynnistyspainiketta ja valitse sitten **Kaikki ohjelmat** tai **Ohjelmat > EPSON > Epson Scan 2**.

- Mac OS

Valitse **Siirry > Sovellukset > Epson Software > Epson Scan 2**.

2. Napsauta **Skanneriasetukset** -näytöltä **Lisää**.

Huomautus:


- Jos **Lisää** ei ole aktiivisena, valitse **Ota muokkaus käyttöön**.

- Jos näkyviin tulee Epson Scan 2 -sovelluksen päänäyttö, sovellus on jo yhdistetty skanneriin. Jos haluat muodostaa yhteyden toiseen verkkoon, avaa **Skanneriasetukset** -näyttö valitsemalla **Skanneri > Asetukset**.

3. Verkkoskannerin lisääminen. Määritä seuraavat tiedot ja valitse **Lisää**.

- Malli:** valitse liitettävä skanneri.

- Nimi:** anna laitteen nimi. Nimessä voi olla enintään 32 merkkiä.

- Hae verkkoa:** IP-osoite tulee näkyviin, mikäli tietokone ja skanneri ovat samassa verkossa. Jos IP-osoitetta ei näy, napsauta -painiketta. Jos IP-osoitetta ei näy vielääkään, valitse **Syötä osoite** ja kirjoita IP-osoite.

4. Valitse skanneri **Skanneriasetukset** -näytöltä ja napsauta sitten **OK**.

Sovellus ohjauspaneelin skannausasetusten määrittämiseen (Epson Event Manager)

Epson Event Manager -sovellus mahdollistaa skannaamisen hallitsemisen ohjauspaneelistä sekä kuvien tallentamisen tietokoneelle. Voit lisätä esiasetuksiin omat asetukset, kuten asiakirjatyyppin, tallennuskansion sijainnin ja kuvamuodon. Katso ohjeet toimintojen käyttöön ohjelmiston ohjeesta.

Huomautus:

Windows Server -käyttöjärjestelmä ei ole tuettu.

Käytön aloittaminen Windows-käyttöjärjestelmässä

- Windows 10

Napsauta aloituspainiketta ja valitse sitten **Epson Software > Event Manager**.

- Windows 8.1/Windows 8

Kirjoita sovelluksen nimi hakuruutuun ja napsauta sitten näkyviin tulevaa kuvaketta.

- Windows 7/Windows Vista/Windows XP

Napsauta käynnistyspainiketta ja valitse sitten **Kaikki ohjelmat tai Ohjelmat > Epson Software > Event Manager**.

Käytön aloittaminen Mac OS-käyttöjärjestelmässä

Valitse **Siirry > Sovellukset > Epson Software > Event Manager**.

Asetusten määrittämishjelmisto

Tulostusasetusten määrittäminen (Web Config)

Web Config on sovellus, joka toimii tietokoneen tai älylaitteen verkkoselaimessa, kuten Internet Explorer tai Safari. Voit tarkistaa sovelluksella tulostimen tilan tai muuttaa verkkopalvelujen tai tulostimen asetuksia. Voit käyttää Web Config -sovellusta, jos tulostin ja tietokone tai laite ovat samassa verkossa.

Kun langaton reititin on yhdistetty samaan verkkoon kuin tulostin, voit käyttää tulostinta langattoman reitittimen kautta älylaitteestasi.

Seuraavat selaimet ovat tuettuja.

Microsoft Edge, Internet Explorer 8 tai uudempi, Firefox*, Chrome*, Safari*

* Käytä uusinta versiota.

Web Configin suorittaminen verkkoselaimella

1. Tarkista tulostimen IP-osoite.

Valitse ohjauspaneelistä **Asetukset > Verkkoasetukset > Yhteystarkistus**. Tulosta verkkoyhteysraportti painamalla - tai OK -painiketta. Tarkista tulostimen IP-osoite tulostetusta verkkoyhteysraportista.

2. Käynnistä verkkoselain tietokoneella tai äylaitteella ja anna tulostimen IP-osoite.

Muoto:

IPv4: http://tulostimen IP-osoite/

IPv6: http://[tulostimen IP-osoite]/

Esimerkkejä:

IPv4: http://192.168.100.201/

IPv6: http://[2001:db8::1000:1]/

Huomautus:

Äylaitetta käyttäessäsi voit suorittaa Web Configin myös Epson iPrint -sovelluksen ylläpito näytöllä.

Koska tulostin käyttää HTTPS-sivustoilla Self signed -sertifikaattia, selain näyttää varoituksen käynnistäessäsi Web Config -työkalun; tämä ei merkitse ongelmaa ja sen ohittaminen on turvallista.

Liittyvät tiedot

➔ ”[Verkkoyhteysraportin tulostus](#)” sivulla 180

Web Config -määrittäjätyökalun käyttäminen Windows-käyttöjärjestelmässä

Jos yhdistät tietokoneen tulostimeen WSD-toiminnolla, voit avata Web Config -ohjelman seuraavasti.

1. Avaa tietokoneen tulostinluettelo.

Windows 10

Napsauta aloituspainiketta ja valitse sitten **Windows-järjestelmä > Ohjauspaneeli > Näytä laitteet ja tulostimet** kohdassa **Laitteisto ja äänet**.

Windows 8.1/Windows 8

Valitse **Työpöytä > Asetukset > Ohjauspaneeli > Näytä laitteet ja tulostimet** kohdasta **Laitteisto ja äänet** (tai **Laitteisto**).

Windows 7

Napsauta aloituspainiketta ja valitse sitten **Ohjauspaneeli > Näytä laitteet ja tulostimet** kohdasta **Laitteisto ja äänet**.

Windows Vista

Napsauta aloituspainiketta ja valitse sitten **Ohjauspaneeli > Tulostimet** kohdasta **Laitteisto ja äänet**.

2. Napsauta tulostinta hiiren kakkospainikkeella ja valitse **Ominaisuudet**.

3. Valitse **Verkkopalvelu**-välilehti ja napsauta URL-osoitetta.

Koska tulostin käyttää HTTPS-sivustoilla Self signed -sertifikaattia, selain näyttää varoituksen käynnistäessäsi Web Config -työkalun; tämä ei merkitse ongelmaa ja sen ohittaminen on turvallista.

Web Config -määrittästyökalun käyttäminen Mac OS-käyttöjärjestelmässä

1. Valitse **Järjestelmäasetukset** Apple-valikon kohdasta > **Tulostimet ja skannerit** (tai **Tulosta ja skannaa, Tulosta ja faksaa**) ja valitse sitten tulostin.
2. Valitse **Valinnat ja tarvikkeet** > **Näytä tulostimen verkkosivu**.

Koska tulostin käyttää HTTPS-sivustoilla Self signed -sertifikaattia, selain näyttää varoituksen käynnistäessäsi Web Config -työkalun; tämä ei merkitse ongelmaa ja sen ohittaminen on turvallista.

Ohjelmisto laitteen määrittämiseen verkossa (EpsonNet Config)

EpsonNet Config on sovellus, jonka avulla voidaan asettaa verkkoliitäntäosoitteet ja protokollat. Katso lisätietoja EpsonNet Config -käyttöoppaasta tai sovelluksen ohjeesta.

Käytön aloittaminen Windows-käyttöjärjestelmässä

- Windows 10/Windows Server 2019/Windows Server 2016
Napsauta aloituspainiketta ja valitse sitten **EpsonNet** > **EpsonNet Config**.
- Windows 8.1/Windows 8/Windows Server 2012 R2/Windows Server 2012
Kirjoita sovelluksen nimi hakuruutuun ja napsauta sitten näkyviin tulevaa kuvaketta.
- Windows 7/Windows Vista/Windows XP/Windows Server 2008 R2/Windows Server 2008/Windows Server 2003 R2/Windows Server 2003
Napsauta aloituspainiketta ja valitse **Kaikki ohjelmat** tai **Ohjelmat** > **EpsonNet** > **EpsonNet Config SE** > **EpsonNet Config**.

Käytön aloittaminen Mac OS-käyttöjärjestelmässä

Siirry > Sovellukset > Epson Software > EpsonNet > EpsonNet Config SE > EpsonNet Config.

Päivitysohjelmisto

Ohjelmiston ja laiteohjelmiston päivitysovellus (EPSON Software Updater)

EPSON Software Updater on sovellus, joka tarkistaa verkosta uudet ja päivitettyt ohjelmistot ja asentaa ne. Voit myös päivittää tulostimen laiteohjelmiston ja käyttöoppaan.

Huomautus:

Windows Server -käyttöjärjestelmä ei ole tuettu.

Käytön aloittaminen Windows-käyttöjärjestelmässä

- Windows 10
Napsauta aloituspainiketta ja valitse sitten **Epson Software** > **EPSON Software Updater**.
- Windows 8.1/Windows 8
Kirjoita sovelluksen nimi hakuruutuun ja napsauta sitten näkyviin tulevaa kuvaketta.

- Windows 7/Windows Vista/Windows XP

Napsauta käynnistyspainiketta ja valitse sitten **Kaikki ohjelmat** (tai **Ohjelmat**) > **Epson Software** > **EPSON Software Updater**.

Huomautus:

Voit myös käynnistää EPSON Software Updater -ohjelman napsauttamalla tulostimen kuvaketta työpöydän tehtäväpalkissa ja valitsemalla sitten **Ohjelmistopäivitys**.

Käytön aloittaminen Mac OS-käyttöjärjestelmässä

Valitse **Siirry** > **Sovellukset** > **Epson Software** > **EPSON Software Updater**.

Liittyvät tiedot

➔ ”Sovellusten asentaminen erikseen” sivulla 107

Asetusten valikkoluettelo

Määritä erilaisia asetuksia valitsemalla tulostimen aloitusnäytöltä **Asetukset**.

Ylläpito

Valitse valikot ohjauspaneelissa alla kuvatulla tavalla.

Asetukset > Ylläpito

Suutintesti:

Valitse tämä ominaisuus niin voit tarkistaa, ovatko tulostuspään suuttimet tukkeutuneet. Tulostin tulostaa suutinten testikuvion.

Tul.pään puhd.:

Valitse tämä ominaisuus niin voit puhdistaa tukkeutuneet tulostuspään suuttimet.

Tehopuhdistus:

Valitse tämä tehopuhdistusominaisuus puhdistaaksesi tukkeutuneet tulostuspään suuttimet. Ominaisuus käyttää tavallista puhdistusta enemmän mustetta. Katso lisätietoa ominaisuuden käytöstä alta kohdasta ”Liittyvät tiedot”.

Tul.pään kohd.:

Tällä ominaisuudella voit säätää tulostuspään tulostuslaatua paremmaksi.

- Pystykohdistus

Valitse tämä ominaisuus, jos tulosteet ovat epäselviä tai teksti ja viivat ovat vinossa.

- Vaakakohdistus

Valitse tämä ominaisuus, jos tulosteissa on vaakaviivoja säännöllisin välimatkoin.

Täytä mustetta:

Tällä toiminnolla voit palauttaa mustetasot arvoon 100 %, kun täytät mustesäiliöt uudelleen.

Aseta Mustetaso:

Valitse tämä ominaisuus asettaaksesi mustetason varsinaisen jääneen musteen määrän mukaisesti.

Paperiohjaimen puhdistus:

Valitse tämä ominaisuus, jos sisäisissä rullissa on mustetahroja. Tulostin puhdistaa sisäiset rullat paperia syöttämällä.

Liittyvät tiedot

- ➔ ”Tulostuspään tarkistaminen ja puhdistaminen” sivulla 96
- ➔ ”Tehopuhdistus -toiminnon suorittaminen” sivulla 99
- ➔ ”Tulostuspään kohdistaminen” sivulla 101
- ➔ ”Mustesäiliön täyttäminen” sivulla 154
- ➔ ”Paperipolun puhdistaminen mustetahroista” sivulla 101

Tulostimen asetukset

Valitse valikot ohjauspaneelissa alla kuvatulla tavalla.

Asetukset > Tulostimen asetukset

Paperilähdeasetukset:

Paperiasetus:

Valitse lisäämäsi paperin koko ja tyyppi paperilähteessä.

A4/Letter Autom. vaihto:

Valitse **Käytössä**, jos haluat syöttää paperin koolle A4 määritetystä paperilähteestä, kun paperilähdettä ”Letter” ei ole, tai syöttää paperin koolle ”Letter” määritetystä paperilähteestä, kun paperilähdettä A4 ei ole.

Virheilmoitus:

Valitse **Käytössä**, jos haluat nähdä virheviestin, kun valittu paperikoko tai -tyyppi ei vastaa lisättyä paperia.

Pap.aset. auto. näyt.:

Valitse **Käytössä** näyttääksesi **Paperiasetus** -näytön, kun paperilähteeseen lisätään paperia. Kun tämä ominaisuus poistetaan käytöstä, tulostaminen iPhonesta, iPadista tai iPod touchista AirPrint-ominaisuuden avulla ei ole mahdollista.

Hiljainen tila:

Valitse **Käytössä**, jos haluat vähentää tulostuksen aikaista melua. Huomaa, että tämä voi hidastaa tulostusta. Valitsemiesi paperityypin ja tulostuslaadun asetusten mukaan tulostimen melutasossa ei ole ehkä mitään eroa.

Virrankatkaisujastin:

Tuotteessasi voi olla käytettävissä tämä ominaisuus tai **Vir.katk.aset.** -ominaisuus ostosijainnin mukaan.

Valitse tämä asetus, jos haluat sammuttaa tulostimen automaattisesti, kun sitä ei ole käytetty tiettyä ajanjaksona. Voit määrittää ennen laitteen sammuttamista odotettavan ajan pituuden. Viiveen pidentäminen vaikuttaa laitteen energiatehokkuuteen. Ota ympäristönäkökohdat huomioon ennen muutosten tekemistä.

Vir.katk.aset.:

Tuotteessasi voi olla käytettävissä tämä ominaisuus tai **Virrankatkaisuajastin** -ominaisuus ostosijainnin mukaan.

Virtakatkaisu, jos toimeton

Valitse tämä asetus, jos haluat sammuttaa tulostimen automaattisesti, kun sitä ei ole käytetty tiettyä ajanjaksona. Viiveen pidentäminen vaikuttaa laitteen energiatehokkuuteen. Ota ympäristönäkökohdat huomioon ennen muutosten tekemistä.

Virtakasisu, jos irrotettu

Valitse tämä asetus, jos haluat sammuttaa tulostimen 30 minuutin kuluttua siitä, kun kaikkien porttien, mukaan lukien USB-portti, yhteydet on katkaistu. Tämä ominaisuus ei ole saatavilla kaikilla alueilla.

Kieli/Language:

Valitse nestekidenäytön kieli.

Näppäimistö:

Muuta nestekidenäytön näppäimistön asettelua.

Uniajastin:

Sääda ajanjaksoa, jonka jälkeen tulostin siirtyy lepotilaan (virransäästötilaan), jos mitään toimintoja ei ole suoritettu. Nestekidenäyttö pimenee, kun asetettu aika on kulunut loppuun.

Musteen kuivumisaika:

Valitse musteen kuivumisaika, jota haluat käyttää kaksipuolisessa tulostuksessa. Tulostin tulostaa toisen puolen ensimmäisen puolen tulostamisen jälkeen. Jos tulosteessa on tahroja, pidennä kuivumisajan asetusta.

PC-yhteys USB:n kautta:

Valitse **Käyt**, jotta tietokone voisi käyttää tulostinta USB-yhteyden kautta. Kun valittuna on **Pois käytöstä**, muun kuin verkkoyhteyden kautta lähetettyjä tulostus- ja skannaustöitä rajoitetaan.

Liittyvät tiedot

➔ ["Energiansäästö" sivulla 107](#)

Verkkoasetukset

Valitse valikot ohjauspaneelissa alla kuvatulla tavalla.

Asetukset > Verkkoasetukset

Tulosta verkon tilatiedot:

Tulostaa verkon tila-arkin.

Yhteystarkistus:

Tarkistaa nykyisen verkkoyhteyden ja tulostaa raportin. Jos yhteydessä on ongelmia, yritä ratkaista ongelma raportin avulla.

Liittyvät tiedot

- ➔ ”Verkkoyhteyksraportin tulostus” sivulla 180
- ➔ ”Verkkoyhteyden tilan tarkistus” sivulla 179

Epson Connect -palvelut

Valitse valikot ohjauspaneelissa alla kuvatulla tavalla.

Asetukset > Epson Connect -palvelut

Rekisteröi/Poista:

Rekisteröi tulostin Epson Connect -palveluihin tai poista se niistä.

Käyttöohjeet ovat saatavana seuraavassa verkkosivustossa.

<https://www.epsonconnect.com/>

<http://www.epsonconnect.eu> (vain Eurooppa)

Keskeytä/Jatka:

Valitse, keskeytetäänkö Epson Connect -palvelut vai jatketaan niitä.

Sähköpostiosoite:

Tarkista tulostimen sähköpostiosoite, joka on rekisteröity Epson Connect -palveluihin.

Tila:

Näyttää, onko tulostin rekisteröity ja yhdistetty Epson Connect -palveluihin.

Liittyvät tiedot

- ➔ ”Tulostaminen pilvipalvelun kautta” sivulla 70

Google Cloud Print -palvelut

Valitse valikot ohjauspaneelissa alla kuvatulla tavalla.

Asetukset > Google Cloud Print -palvelut

Keskeytä/Jatka:

Valitse, keskeytetäänkö Google Cloud Print -palvelut vai jatketaan niitä.

Poista rekisteröinti:

Poista Google Cloud Print -palveluiden rekisteröinti.

Tila:

Näyttää, onko tulostin rekisteröity ja yhdistetty Google Cloud Print -palveluihin.

Rekisteröinti- ja käyttöoppaat löytyvät seuraavalta portaalisivustolta.

<https://www.epsonconnect.com/>

<http://www.epsonconnect.eu> (vain Eurooppa)

Tulosta tila-arkki

Valitse valikot ohjauspaneelissa alla kuvatulla tavalla.

Asetukset > Tulosta tila-arkki

Määrittelyn tila -lehti:

Tulosta tietolehtiä, joissa näkyy nykyinen tulostimen tila ja asetukset.

Syötön tila -lehti:

Tulosta tietolehtiä, joissa näkyy kulutustarvikkeiden tila.

Käyttöhistoria-lehti:

Tulosta tietolehtiä, joissa näkyy tulostimen käyttöhistoria.

Tulostuslaskuri

Valitse valikot ohjauspaneelissa alla kuvatulla tavalla.

Asetukset > Tulostuslaskuri

Näyttää tulosteiden kokonaismäärän tulostimen ostohetkestä lähtien, mukaan tila-arkin kaltaiset kohteet.

Raportit

Valitse valikot ohjauspaneelissa alla kuvatulla tavalla.

Asetukset > Raportit

Tarkistaa nykyisen verkkoyhteyden ja tulostaa raportin.

Asiakastutkimus

Valitse valikot ohjauspaneelissa alla kuvatulla tavalla.

Asetukset > Asiakastutkimus

Valitse **Hyväksy**, jos haluat lähettää laitteen käyttötietoja, kuten tulostettujen sivujen määrän, Seiko Epson Corporationille.

Palauta oletusasetukset

Valitse valikot ohjauspaneelissa alla kuvatulla tavalla.

Asetukset > Palauta oletusasetukset

Palauttaa seuraavat valikot oletusasetuksiin.

- Verkkoasetukset
- Kopioasetukset
- Skannausasetukset
- Tyhj. kaikki tied. ja asetuks.

Laiteohjelm.päivitys

Valitse valikot ohjauspaneelissa alla kuvatulla tavalla.

Asetukset > Laiteohjelm.päivitys

Päivitys:

Tarkista, onko verkkopalvelimeen ladattu laiteohjelmiston viimeisintä versiota. Laiteohjelmisto päivittyy uuden laiteohjelmiston löydyttyä. Päivitystä ei voi keskeyttää sen aloittamisen jälkeen.

Nykyinen versio:

Näyttää tulostimen nykyisen laiteohjelmistoversion.

Ilmoitus:

Vastaanota ilmoituksia laiteohjelmiston saavilla olevista päivityksistä valitsemalla **Käytössä**.

Liittyvät tiedot

➔ [”Tulostimen laiteohjelmiston päivitys ohjauspaneelista” sivulla 112](#)

Tuotteen tekniset tiedot

Tulostimen tekniset tiedot

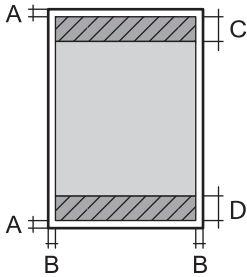
| | | |
|-----------------------------------|-------------------|---|
| Suutinten sijainti tulostuspäässä | | Mustan musteen suuttimet: 180×2 riviä |
| Paperin paino* | Tavallinen paperi | 64–90 g/m ² (17–24 naulaa) |
| | Kirjekuoret | Kirjekuori #10, DL, C6: 75–90 g/m ² (20–24 naulaa) |

* Vaikka paperin paksuus olisi sallittujen arvojen rajoissa, paperi ei välttämättä syöty laitteeseen oikein tai tulostusjäljen laatu voi olla heikko paperin laadun tai muiden ominaisuuksien vuoksi.

Tulostusalue

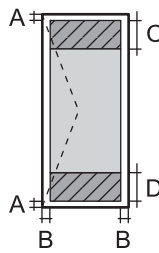
Yksittäisten arkkien tulostusalue

Tulostuslaatu voi olla heikompi varjostetuilla alueilla tulostimen toimintaperiaatteen vuoksi.

| | | |
|---|---|-----------------------|
|  | A | 3.0 mm (0.12 tuumaa) |
| | B | 3.0 mm (0.12 tuumaa) |
| | C | 41.0 mm (1.61 tuumaa) |
| | D | 37.0 mm (1.46 tuumaa) |

Kirjekuorien tulostettava alue

Tulostuslaatu voi olla heikompi varjostetuilla alueilla tulostimen toimintaperiaatteen vuoksi.

| | | |
|--|---|-----------------------|
|  | A | 3.0 mm (0.12 tuumaa) |
| | B | 3.0 mm (0.12 tuumaa) |
| | C | 18.0 mm (0.71 tuumaa) |
| | D | 41.0 mm (1.61 tuumaa) |

Skannerin ominaisuudet

| | |
|------------------------|--|
| Skannerin tyyppi | Tasoskanneri |
| Valosähköinen laite | CIS |
| Teholliset pikselit | 10200×14040 pikseliä tarkkuudella (1200 dpi) |
| Suurin asiakirjan koko | 216×297 mm (8.5×11.7 tuumaa) A4, Letter |
| Skannaustarkkuus | 1200 dpi (pääskannaus) 2400 dpi (alaskannaus) |
| Tulostuksen tarkkuus | 50–9600 dpi 1 dpi:n välein |

| | |
|------------|---|
| Värisyvyys | <p>Väri</p> <ul style="list-style-type: none"> <input type="checkbox"/> 48 bittiä/pikseli sisäinen (16 bittiä/pikseli/väri sisäinen) <input type="checkbox"/> 24 bittiä/pikseli ulkoinen (8 bittiä/pikseli/väri ulkoinen) <p>Harmaansävyt</p> <ul style="list-style-type: none"> <input type="checkbox"/> 16 bittiä/pikseli sisäinen <input type="checkbox"/> 8 bittiä/pikseli ulkoinen <p>Mustavalko</p> <ul style="list-style-type: none"> <input type="checkbox"/> 16 bittiä/pikseli sisäinen <input type="checkbox"/> 1 bittiä/pikseli ulkoinen |
| Valonlähde | LED |

Käyttöliittymän ominaisuudet

| | |
|---------------|---------------|
| Tietokoneelle | Hi-Speed USB* |
|---------------|---------------|

* USB 3.0 -kaapeleita ei tueta.

Verkon tekniset tiedot

Ethernet-yhteyden ominaisuudet

| | |
|------------------|---|
| Standardit | <p>IEEE802.3i (10BASE-T)*¹</p> <p>IEEE802.3u (100BASE-TX)</p> <p>IEEE 802.3az (Energiatehokas Ethernet)*^{2, *3}</p> |
| Tiedonsiirtotila | Auto, 10Mbps Full duplex, 10Mbps Half duplex, 100Mbps Full duplex, 100Mbps Half duplex |
| Liitin | RJ-45 |

*1 Radiohäiriöiden estämiseksi käytä luokan 5e tai korkeampaa STP (parisuojattu) -kaapelia.

*2 Liitetyn laitteen on täytettävä IEEE 802.3az-standardit.

*3 IEEE 802.3az on oletuksena pois käytöstä. Katso ”Liittyviä tietoja” ottaaksesi tämän asetuksen käyttöön.

Liittyvät tiedot

➔ [”Energiatehokkaan Ethernetin käyttöönotto” sivulla 179](#)

Verkkotoiminnot ja IPv4/IPv6

| Toiminnot | | | Tuettu | Huomautukset |
|----------------|---|------------|--------|---|
| Verkkotulostus | EpsonNet Print (Windows) | IPv4 | ✓ | - |
| | Standard TCP/IP (Windows) | IPv4, IPv6 | ✓ | - |
| | WSD-tulostus (Windows) | IPv4, IPv6 | ✓ | Windows Vista tai uudempi |
| | Bonjour-tulostus (Mac OS) | IPv4, IPv6 | ✓ | - |
| | IPP-tulostus (Windows, Mac OS) | IPv4, IPv6 | ✓ | - |
| | PictBridge-tulostus (Wi-Fi) | IPv4 | - | Digitaalikamera |
| | Epson Connect (sähköpostitulostus, etätulostus) | IPv4 | ✓ | - |
| | AirPrint (iOS, Mac OS) | IPv4, IPv6 | ✓ | iOS 5 tai uudempi, Mac OS X v10.7 tai uudempi |
| | Google Cloud Print | IPv4, IPv6 | ✓ | - |
| Verkkoskannaus | Epson Scan 2 | IPv4, IPv6 | ✓ | - |
| | Event Manager | IPv4 | ✓ | - |
| | Epson Connect (skannaus pilveen) | IPv4 | - | - |
| | AirPrint (skannaus) | IPv4, IPv6 | ✓ | OS X Mavericks tai uudempi |
| Faksi | Faksin lähettäminen | IPv4 | - | - |
| | Faksin vastaanotto | IPv4 | - | - |
| | AirPrint (lähtevä faksi) | IPv4, IPv6 | - | - |

Tietoturvaprotokolla

| | |
|---------|---------------------------|
| SSL/TLS | HTTPS Server/Client, IPPS |
| SNMPv3 | |

Tuetut kolmansien osapuolten palvelut

| | | |
|----------|----------|--|
| AirPrint | Tulostus | iOS 5 tai uudempi/Mac OS X v10.7.x tai uudempi |
| | Skannaus | OS X Mavericks tai uudempi |

Google Cloud Print

Mitat

| | |
|--------|---|
| Mitat | <p>Säilytys</p> <ul style="list-style-type: none"> <input type="checkbox"/> Leveys: 375 mm (14.8 tuumaa) <input type="checkbox"/> Syvyys: 318 mm (12.5 tuumaa) <input type="checkbox"/> Korkeus: 200 mm (7.9 tuumaa) <p>Tulostus</p> <ul style="list-style-type: none"> <input type="checkbox"/> Leveys: 375 mm (14.8 tuumaa) <input type="checkbox"/> Syvyys: 511 mm (20.1 tuumaa) <input type="checkbox"/> Korkeus: 200 mm (7.9 tuumaa) |
| Paino* | Noin 5.0 kg (11.0 naulaa) |

* Ilman mustetta ja virtajohtoa.

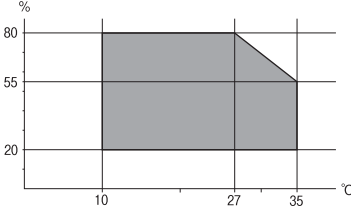
Sähkötekniset ominaisuudet

| | | |
|---------------------------------|--|--|
| Malli | 100–240 V | 220–240 V |
| Nimellistaajuusalue | 50–60 Hz | 50–60 Hz |
| Nimellisvirta | 0.4–0.2 A | 0.2 A |
| Virrankulutus (USB-liitännällä) | <p>Itsenäinen kopiointi: noin 15.0 W (ISO/IEC24712)</p> <p>Valmiustila: noin 4.3 W</p> <p>Lepotila: noin 0.7 W</p> <p>Virta kytkettynä pois päältä: noin 0.2 W</p> | <p>Itsenäinen kopiointi: noin 15.0 W (ISO/IEC24712)</p> <p>Valmiustila: noin 4.3 W</p> <p>Lepotila: noin 0.7 W</p> <p>Virta kytkettynä pois päältä: noin 0.3 W</p> |

Huomautus:

Tarkista jännite tulostimessa olevista merkinnöistä.

Ympäristöä koskevat tekniset tiedot

| | |
|----------------------|---|
| <p>Käytön aikana</p> | <p>Käytä tulostinta seuraavassa kaaviossa esitetyissä olosuhteissa.</p>  <p>Lämpötila: 10–35°C (50–95°F) Suhteellinen kosteus: 20–80 % RH (ilman tiivistymistä)</p> |
| <p>Säilytys</p> | <p>Lämpötila: -20–40°C (-4–104°F)* Suhteellinen kosteus: 5–85 % RH (ilman tiivistymistä)</p> |

* Varastoitavissa yhden kuukauden ajan lämpötilassa 40 °C (104 °F).

Mustepullojen käyttöympäristön tiedot

| | |
|-----------------------------|--|
| <p>Varastointilämpötila</p> | <p>-20–40 °C (-4–104 °F)*</p> |
| <p>Jäätymislämpötila</p> | <p>-15 °C (5 °F) Muste sulaa ja on käytettävissä noin 2 tunnin 25 °C:n (77 °F) lämpötilassa säilytyksen jälkeen.</p> |

* Varastoitavissa yhden kuukauden ajan lämpötilassa 40 °C (104 °F).

Järjestelmävaatimukset

- Windows 10 (32-bittinen, 64-bittinen)/Windows 8.1 (32-bittinen, 64-bittinen)/Windows 8 (32-bittinen, 64-bittinen)/Windows 7 (32-bittinen, 64-bittinen)/Windows Vista (32-bittinen, 64-bittinen)/Windows XP SP3 tai uudempi (32-bittinen)/Windows XP Professional x64 Edition SP2 tai uudempi/Windows Server 2019/Windows Server 2016/Windows Server 2012 R2/Windows Server 2012/Windows Server 2008 R2/Windows Server 2008/Windows Server 2003 R2/Windows Server 2003 SP2 tai uudempi
- macOS Mojave/macOS High Sierra/macOS Sierra/OS X El Capitan/OS X Yosemite/OS X Mavericks/OS X Mountain Lion/Mac OS X v10.7.x/Mac OS X v10.6.8

Huomautus:

- Mac OS -käyttöjärjestelmä ei välttämättä tue joitakin sovelluksia ja ominaisuuksia.
- Mac OS -käyttöjärjestelmän UNIX-tiedostojärjestelmä (UFS) ei ole tuettu.

Säädöksiä koskevat tiedot

Kopiointirajoitukset

Noudata seuraavia rajoituksia ja varmista, että käytät tuotetta vastuullisesti ja laillisesti.

Seuraavien kohteiden kopioiminen on lainvastaista:

- setelirahat, kolikot, valtion liikkeelle laskemat arvopaperit, valtion joukkovelkakirjalainat ja kunnalliset arvopaperit
- käyttämättömät postimerkit, esileimatut postikortit ja muut viralliset postilaitoksen leimaamat tuotteet
- valtion liikkeelle laskemat veromerkit ja laillisesti liikkeelle lasketut arvopaperit

Seuraavien kohteiden kopioinnissa tulee noudattaa varovaisuutta:

- yksityisten liikelaitosten liikkeelle laskemat arvopaperit (mm. osaketodistukset, siirrettävät velkakirjat, sekkit), kuukausikortit, alennusliput jne.
- passit, ajokortit, lääkärintodistukset, ajoluvat, elintarvikekortit, pääsyliput jne.

Huomautus:

Näiden asiakirjojen kopioiminen saattaa myös olla lainvastaista.

Tekijänoikeuksin suojatun materiaalin asianmukainen käyttö:

Tulostimien avulla on mahdollista kopioida tekijänoikeuksin suojattua materiaalia lainvastaisesti. Mikäli kyse ei ole lakiasiantuntijan hyväksymästä käyttötarkoituksesta, varmista materiaalin kopiointiin mahdollisesti liittyvät rajoitukset ennen julkaistun materiaalin kopiointia.

Asiakastukipalvelut

| | |
|-----------------------------------|-----|
| Teknisen tuen verkkosivusto. | 212 |
| Yhteydenotto Epsonin tukeen. | 212 |

Teknisen tuen verkkosivusto

Jos tarvitset lisätukea, siirry alla näkyvälle Epson-tukisivustolle. Valitse maasi tai alueesi ja siirry paikallisen Epson-verkkosivuston tukiosioon. Sivustolla on saatavilla myös uusimmat ohjaimet, usein kysytyt kysymykset, oppaat ja muut ladattavissa olevat kohteet.

<http://support.epson.net/>

<http://www.epson.eu/Support> (Eurooppa)

Jos Epson-tuotteesi ei toimi kunnolla eikä ongelman ratkaiseminen onnistu, pyydä tukea Epson-tukipalveluista.

Yhteydenotto Epsonin tukeen

Ennen yhteyden ottamista Epsoniin

Jos Epson-tuotteesi ei toimi oikein, eikä ongelmaa voida ratkaista tuotteen mukana toimitettujen vianmäärittämissopojen avulla, ota yhteys Epsonin tukeen lisätietojen saamiseksi. Jos alueesi Epson-tukea ei ole seuraavassa luettelossa, ota yhteys jälleenmyyjään, jolta ostit laitteen.

Epsonin tuki pystyy ratkaisemaan ongelmiasi nopeammin, jos annat seuraavat tiedot:

- Tuotteen sarjanumero
(Sarjanumerotarra on yleensä tuotteen takana.)
- Tuotteen malli
- Tuotteen ohjelmistoversio
(Napsauta **About**, **Version Info** tai vastaavaa painiketta tuoteohjelmistosta.)
- Tietokoneen merkki ja malli
- Tietokoneen käyttöjärjestelmän nimi ja versio
- Laitteen yhteydessä yleensä käytettävien ohjelmien nimet ja versiot

Huomautus:

Tuotteesta riippuen verkon tiedot on saatettu tallentaa tuotteen muistiin. Asetukset saattavat kadota tuotteen rikkoutumisen tai korjauksen seurauksena. Epson ei ota vastuuta tietojen menetyksistä tai varmuuskopioinnista eikä asetusten palauttamisesta edes takuun voimassaoloaikana. Suosittelemme omien varmuuskopioiden ottamista tai muistiinpanojen tekoa.

Taiwan

Yhteystiedot lisätietoja, tukea ja huoltoa varten ovat:

Verkkosivusto

<http://www.epson.com.tw>

Sivusto sisältää tuotteiden tekniset tiedot, ladattavia ohjaimia sekä tuotteita koskevan kyselypalvelun.

Epson-tuotetuki

Puhelin: +886-2-80242008

Tuotetuen tiimimme voi auttaa sinua puhelimitse seuraavissa kysymyksissä:

- Myyntitiedustelut ja tuotetiedot
- Tuotteen käyttöä koskevat kysymykset ja ongelmat
- Korjauspalvelua ja takuuta koskevat kyselyt

Korjauspalvelukeskus:

<http://www.tekcare.com.tw/branchMap.page>

TekCare corporation on Epson Taiwan Technology & Trading Ltd:n valtuutettu huoltokeskus.

Intia

Yhteystiedot lisätietoja, tukea ja huoltoa varten ovat:

Verkkosivusto

<http://www.epson.co.in>

Sivusto sisältää tuotteiden tekniset tiedot, ladattavia ohjaimia sekä tuotteita koskevan kyselypalvelun.

Helpline

- Huolto, tuotetiedot ja kulutustarvikkeiden tilaaminen (BSNL-linjat)
Maksuton numero: 18004250011
Avoinna 9.00 - 18.00, maanantai - lauantai (paitsi yleiset pyhäpäivät)
- Huolto (CDMA- ja mobiilikäyttäjät)
Maksuton numero: 186030001600
Avoinna 9.00 - 18.00, maanantai - lauantai (paitsi yleiset pyhäpäivät)