

M2110 Series

מדריך למשתמש



הדפסה

העתקה

סריקה

תחזוקת המדפסת

פתרון בעיות

תוכן עניינים

מדריך למדריך זה

- 6. הקדמה למדריכים למשתמש
- 6. חיפוש מידע
- 7. הדפסת רק העמודים שאתה זקוק להם
- 7. אודות הוראות למשתמש אלה
- 7. סימנים וסמלים
- 8. הערות על צילומי מסך ואיורים
- 8. אזכורים של מערכות הפעלה
- 9. סימנים מסחריים
- 10. זכויות יוצרים

הוראות חשובות

- 12. הוראות בטיחות
- 12. הוראות בטיחות לדיו
- 13. אזהרות ועצות לגבי המדפסת
- 13. עצות ואזהרות לגבי הגדרת המדפסת
- 13. עצות ואזהרות לגבי השימוש במדפסת
- 13. אזהרות ועצות לגבי שימוש במסך ה-LCD
- 14. עצות ואזהרות לגבי שינוע או אחסון המדפסת
- 14. הגנה על המידע האישי שלך

שמות החלקים ותפקידיהם

- 16. חזית
- 17. גב

מדריך ללוח הבקרה

- 19. לוח בקרה
- 19. תצורת מסך הבית
- 20. מדריך לסמל הרשת
- 20. צפיה באנימציות

טעינת נייר

- 23. אמצעי זהירות לטיפול בנייר
- 24. הגדרות גודל נייר וסוג נייר
- 24. רשימת סוגי הנייר
- 25. הטענת נייר לתוך ה-מחסנית נייר
- 28. הטענת מעטפות לתוך ה-מחסנית נייר

הנחת המסמכים המקוריים

- 31. הנחת מסמכי מקור על משטח הסריקה

הדפסה

- 34. הדפסת מסמכים
- 34. הדפסה ממחשב — Windows
- 59. הדפסה ממחשב — Mac OS
- 66. הדפסת מסמכים מהתקנים חכמים (iOS)
- 66. הדפסת מסמכים מהתקנים חכמים (Android)
- 68. הדפסה על מעטפות
- 69. הדפסה על מעטפות ממחשב (Windows)
- 69. הדפסה על מעטפות ממחשב (Mac OS)
- 70. הדפסת דפי אינטרנט
- 70. הדפסת דפי אינטרנט ממחשב
- 70. הדפסת דפי אינטרנט מהתקנים חכמים
- 71. הדפסה באמצעות שירות ענן
- 71. רישום לשירות Epson Connect מלוח הבקרה
- 72. הבקרה

העתקה

- 74. העתקת מסמכי מקור
- 75. אפשרויות תפריט להעתקה
- 77. העתקה באמצעות הגדלה או הקטנה
- 78. העתקת מסמכי מקור רבים אל גליון אחד
- 80. העתקת תעודת זהות

סריקה

- 83. שיטות סריקה זמינות
- 83. מידע בסיסי על סריקה
- 83. תבניות קובץ מומלצות בהתאם למטרות שלך
- 84. רזולוציות מומלצות בהתאם למטרות שלך
- 84. סריקת מסמכי מקור למחשב
- 85. סריקה מלוח הבקרה
- 86. סריקה ממחשב
- 86. סריקת מסמכי מקור תוך שימוש ב-WSD
- 87. הגדרת יציאת WSD
- 89. סריקת מסמכי מקור לתוך התקן חכם
- 89. סריקה מתקדמת
- 89. ביצוע הגדרות מותאמות אישית עבור סריקה
- 90. באמצעות לוח הבקרה
- 93. הקטנת גודל הקובץ של התמונה הסרוקה

תחזוקת המדפסת

- 95. בדיקת מפלסי הדיו

| | |
|-----|------------------------------------------|
| 173 | בעיות בתמונה הסרוקה..... |
| | אין אפשרות לפתור את הבעיה אחרי שניסית את |
| 175 | כל הפתרונות..... |
| 175 | לא ניתן לפתור בעיות הדפסה או העתקה..... |

הוספה או החלפה של המחשב או ההתקנים

| | |
|-----|--------------------------------------|
| 178 | התחברות למדפסת שהיתה מחוברת לרשת.... |
| 178 | השימוש במדפסת רשת מתוך מחשב שני.... |
| 179 | השימוש במדפסת רשת מתוך התקן חכם.... |
| 179 | הגדרה מחדש של חיבור הרשת..... |
| 179 | בעת החלפת הנתב האלחוטי..... |
| 180 | בעת שינוי המחשב..... |
| 181 | שינוי שיטת החיבור למחשב..... |
| 183 | בדיקת מצב חיבור הרשת..... |
| 183 | בדיקת מצב חיבור הרשת מלוח הבקרה..... |
| 184 | הדפסת דוח חיבור רשת..... |
| 188 | הדפסת גליון מצב רשת..... |

מידע על המוצר

| | |
|-----|-----------------------------------|
| 190 | מידע נייר..... |
| 190 | גודל הנייר וכמויות הדפים..... |
| 191 | סוגי נייר אינם זמינים..... |
| 192 | מידע על מוצרים מתכלים..... |
| 192 | קודים של בקבוקי דיו..... |
| 193 | מידע תוכנה..... |
| 193 | תוכנה להדפסה..... |
| 199 | תוכנה לסריקה..... |
| 201 | תוכנה לביצוע הגדרות..... |
| 203 | תוכנה לעדכון..... |
| 204 | רשימת תפריט הגדרות..... |
| 204 | תחזוקה..... |
| 205 | הגדרת המדפסת..... |
| 206 | הגדרות רשת..... |
| 207 | שירותי Epson Connect..... |
| 207 | שירותי הדפסה של Google Cloud..... |
| 208 | גיליון סטטוס ההדפסה..... |
| 208 | מונה הדפסות..... |
| 208 | דוחות..... |
| 208 | סקרי לקוחות..... |
| 208 | שחזור הגדרות ברירת מחדל..... |
| 209 | עדכון קושחה..... |
| 209 | מפרטי מוצר..... |
| 209 | מפרט המדפסת..... |
| 210 | מפרט הסורק..... |
| 211 | מפרט ממשקים..... |
| 211 | מפרטי רשת..... |

| | |
|-----|-----------------------------------------|
| 95 | בדיקת מפלסי הדיו (Windows)..... |
| 95 | בדיקת מפלסי הדיו (Mac OS)..... |
| 96 | שיפור בעיות הזנת נייר..... |
| 97 | שיפור איכות ההדפסה, ההעתקה והסריקה.... |
| 97 | בדיקת ראש ההדפסה וניקויו..... |
| 100 | מפעיל ניקוי מכני..... |
| 102 | מניעת סתימת נחירים..... |
| 102 | יישור ראש ההדפסה..... |
| 102 | ניקוי נתיב הנייר ממריחות דיו..... |
| 103 | ניקוי משטח סריקה..... |
| 104 | ניקוי הסרט השקוף..... |
| 106 | ניקוי המדפסת..... |
| 107 | ניקוי דיו שנשפך..... |
| | בדיקת המספר הכולל של העמודים שהוזנו דרך |
| 107 | המדפסת..... |
| | בדיקת המספר הכולל של העמודים שהוזנו |
| 107 | דרך המדפסת (לוח הבקרה)..... |
| | בדיקת המספר הכולל של העמודים שהוזנו |
| 108 | דרך המדפסת (Windows)..... |
| | בדיקת המספר הכולל של העמודים שהוזנו |
| 108 | דרך המדפסת (Mac OS)..... |
| 108 | חיסכון בחשמל..... |
| 108 | חיסכון בחשמל — לוח הבקרה..... |
| | התקנה או הסרת התקנה של אפליקציות בנפרד |
| 109 | |
| | התקנת האפליקציות בנפרד..... |
| 109 | |
| | הוספת מדפסת (עבור Mac OS בלבד)..... |
| 112 | |
| | הסרת אפליקציות..... |
| 112 | |
| | עדכון יישומים וחומרה..... |
| 114 | |
| | העברה ואחסון של המדפסת..... |
| 115 | |

פתרון בעיות

| | |
|-----|----------------------------------------|
| 120 | המדפסת אינה פועלת כצפוי..... |
| 120 | המדפסת אינה נדלקת או נכבית..... |
| 121 | הנייר אינו מוזן כראוי..... |
| 124 | לא ניתן להדפיס..... |
| 140 | אי אפשר להתחיל בסריקה..... |
| 150 | לא ניתן להפעיל את המדפסת כצפוי..... |
| 152 | מוצגת הודעת שגיאה על גבי מסך ה-LCD.... |
| 153 | הנייר נתקע..... |
| 154 | סילוק נייר חסום..... |
| 156 | מניעת חסימות נייר..... |
| 157 | הגיע הזמן למלא את הדיו מחדש..... |
| 157 | אמצעי זהירות בנושא בקבוקי דיו..... |
| 158 | מילוי מיכל הדיו..... |
| 162 | איכות ההדפסה, ההעתקה והסריקה גרועה.... |
| 162 | איכות ההדפסה גרועה..... |
| 168 | איכות ההעתקה גרועה..... |

| | |
|-----|-----------------------------|
| 213 | שירותי צד שלישי נתמכים..... |
| 213 | מידות..... |
| 213 | מפרטים חשמליים..... |
| 214 | מפרט סביבתי..... |
| 215 | דרישות המערכת..... |
| 215 | מידע רגולטורי..... |
| 215 | מגבלות על העתקה..... |

היכן מקבלים עזרה

| | |
|-----|-----------------------------------|
| 217 | אתר אינטרנט לתמיכה טכנית..... |
| 217 | יצירת קשר עם התמיכה של Epson..... |
| 217 | לפני יצירת קשר עם Epson..... |
| 217 | עזרה למשתמשים בטאיוואן..... |
| 218 | עזרה למשתמשים בהודו..... |

מדריך למדריך זה

6.הקדמה למדריכים למשתמש.
6.חיפוש מידע.
7.הדפסת רק העמודים שאתה זקוק להם.
7.אודות הוראות למשתמש אלה.
9.סימנים מסחריים.
10.זכויות יוצרים.

הקדמה למדריכים למשתמש

המדריכים הבאים מצורפים למדפסת Epson. בנוסף למדריכים, בדוק את הסוגים השונים של מידע עזרה שניתן למצוא במדפסת עצמו או באפליקציות תוכנה של Epson.

☐ התחל כאן (מדריך מודפס)

מספק מידע על הגדרת המדפסת, התקנת התוכנה, שימוש במדפסת, פתרון בעיות וכן הלאה.

☐ מדריך למשתמש (מדריך דיגיטלי)

מדריך זה. מספק מידע כללי והוראות ביחס לשימוש במדפסת, להגדרות הרשת המתאימות לשימוש במדפסת ברשת, ולפתרון בעיות.

ניתן להשיג את הגרסאות העדכניות של המדריכים הנ"ל בדרכים הבאות.

☐ מדריך נייר

בקר באתר התמיכה של Epson אירופה בכתובת <http://www.epson.eu/Support>, באתר התמיכה העולמי של Epson בכתובת <http://support.epson.net/>

☐ מדריך דיגיטלי

מדריך זה זמין בגרסאות PDF ו-HTML. תוכל לצפות בגרסת HTML מתוך דף התמיכה של epson.sn. הפעל את EPSON Software Updater במחשב שלך כדי לצפות בגרסת ה-EPSON Software Updater יבדוק אם יש עדכונים לתוכנות של Epson ולמדריכים הדיגיטליים ויאפשר להוריד את הגרסאות העדכניות.

<http://epson.sn>

מידע קשור

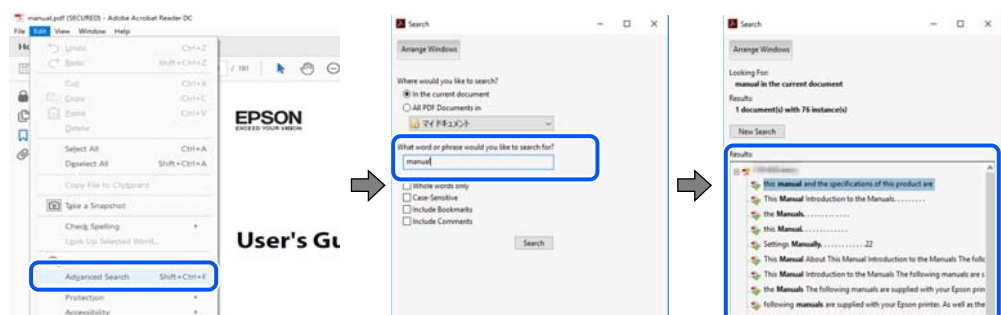
← "אפליקציה לעדכון תוכנה וקושחה (EPSON Software Updater)" בעמוד 203

חיפוש מידע

מדריך ה-PDF מאפשר לך לחפש את המידע שאתה מבקש באמצעות מילת מפתח, או לקפוץ ישירות לסעיפים ספציפיים באמצעות הסימניות. סעיף זה מסביר כיצד להשתמש במדריך ה-PDF שנפתח ב-Adobe Reader X במחשב שלך.

חיפוש על פי מילת מפתח

לחץ ערוך < חיפוש מתקדם. הזן את מילת המפתח (כיתוב) עבור המידע שברצונך למצוא בחלון החיפוש, ואז לחץ חיפוש. הערכים המתאימים מוצגים כרשימה. לחץ על אחד הערכים שהוצגו כדי לעבור לאותו עמוד.

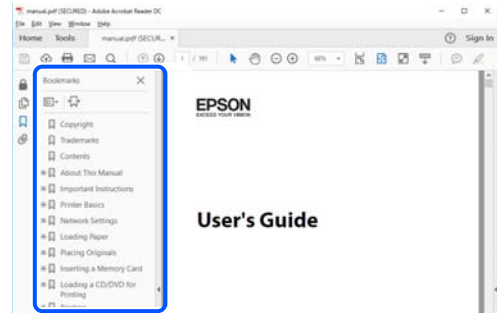


קפיצה ישירה אל הסימניות

לחץ על כותרת כדי לקפוץ לאותו עמוד. לחץ + או < כדי לצפות בכותרים ברמה יותר נמוכה באותו סעיף. כדי לשוב לעמוד הקודם, בצע את הפעולה הבאה במקלדת.

☐ Windows: לחץ והחזק Alt, ואז לחץ <.

☐ Mac OS: לחץ והחזק את מקש command, ואז לחץ <.

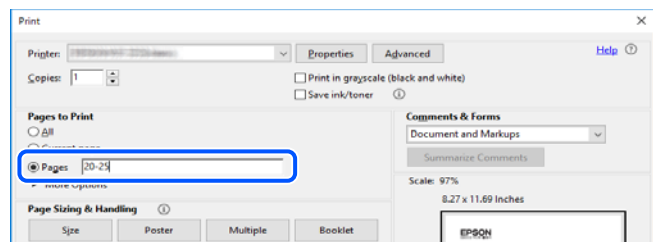


הדפסת רק העמודים שאתה זקוק להם

תוכל גם לשלוף ולהדפיס רק את העמודים שאתה זקוק להם. לחץ הדפס בתפריט קובץ, ואז ציין את העמודים שברצונך להדפיס בעמודים בתוך עמודים להדפסה.

☐ כדי לציין סדרה של עמודים, הזן מקף בין עמוד ההתחלה לעמוד הסיום.
דוגמה: 20-25

☐ כדי לציין עמודים שאינם מסודרים בסידרה, חלק את העמודים בפסיקים.
דוגמה: 5, 10, 15



אודות הוראות למשתמש אלה

סעיף זה מסביר את המשמעות של סימנים וסמלים, הערות על תיאורים, ומידע על הפניות מערכת ההפעלה המשמשות במדריך זה.

סימנים וסמלים

⚠ **זהירות:**

הוראות שיש לציית להן בזהירות כדי למנוע פגיעה גופנית.

חשוב: 

הוראות שיש לציית להן כדי למנוע נזק לציוד שלך.

לתשומת לבך:
מספק מידע משלים ומידע התייחסות.

מידע קשור
← קישורים לסעיפים קרובים.

הערות על צילומי מסך ואיורים

- צילומי מסך של מנהל התקן המדפסת לקוחים מ-Windows 10 או מ-macOS High Sierra. התוכן המוצג על המסך משתנה, תלוי בדגם ובמצב.
- האיורים המשמשים במדריך זה הם להמחשה בלבד. אמנם יכולים להיות הבדלים קלים בתפעול, תלוי בדגם, אולם שיטת התפעול היא אותה השיטה.
- פריטי תפריט מסוימים במסך ה-LCD משתנים, תלוי בדגם ובהגדרות.
- תוכל לקרוא את קוד הקודר באמצעות אפליקציה ייעודית.

אזכורים של מערכות הפעלה

Windows

במדריך זה, מונחים כמו "Windows 10", "Windows 8.1", "Windows 8", "Windows 7", "Windows Vista", "Windows XP", "Windows Server 2019", "Windows Server 2016", "Windows Server 2012 R2", "Windows Server 2012", "Windows Server 2008 R2", "Windows Server 2008", "Windows Server 2003 R2", ו-"Windows Server 2003" מתייחסים אל מערכות ההפעלה הבאות. כמו כן, המונח Windows משמש לציון כל הגרסאות.

- מערכת ההפעלה Microsoft® Windows® 10
- מערכת ההפעלה Microsoft® Windows® 8.1
- מערכת ההפעלה Microsoft® Windows® 8
- מערכת ההפעלה Microsoft® Windows® 7
- מערכת ההפעלה Microsoft® Windows Vista®
- מערכת ההפעלה Microsoft® Windows® XP
- מערכת ההפעלה Microsoft® Windows® XP Professional x64 Edition
- מערכת ההפעלה Microsoft® Windows Server® 2019
- מערכת ההפעלה Microsoft® Windows Server® 2016
- מערכת ההפעלה Microsoft® Windows Server® 2012 R2
- מערכת ההפעלה Microsoft® Windows Server® 2012

Microsoft® Windows Server® 2008 R2 מערכת ההפעלה □

Microsoft® Windows Server® 2008 מערכת ההפעלה □

Microsoft® Windows Server® 2003 R2 מערכת ההפעלה □

Microsoft® Windows Server® 2003 מערכת ההפעלה □

Mac OS

במדריך זה, "Mac OS" משמש כדי להתייחס אל macOS Mojave, macOS High Sierra, macOS, OS X Mountain Lion, OS X Mavericks, OS X Yosemite, OS X El Capitan, Sierra, OS X v10.7.x, ו- OS X v10.6.8.

סימנים מסחריים

EPSON® הוא סימן מסחרי רשום והביטויים EXCEED או EPSON EXCEED YOUR VISION ו- YOUR VISION הם סימנים מסחריים של Seiko Epson Corporation. □

Epson Scan 2 software is based in part on the work of the Independent JPEG Group. □

libtiff □

Copyright © 1988-1997 Sam Leffler

Copyright © 1991-1997 Silicon Graphics, Inc.

Permission to use, copy, modify, distribute, and sell this software and its documentation for any purpose is hereby granted without fee, provided that (i) the above copyright notices and this permission notice appear in all copies of the software and related documentation, and (ii) the names of Sam Leffler and Silicon Graphics may not be used in any advertising or publicity relating to the software without the specific, prior written permission of Sam Leffler and Silicon Graphics.

THE SOFTWARE IS PROVIDED "AS-IS" AND WITHOUT WARRANTY OF ANY KIND, EXPRESS, IMPLIED OR OTHERWISE, INCLUDING WITHOUT LIMITATION, ANY WARRANTY OF MERCHANTABILITY OR FITNESS FOR A PARTICULAR PURPOSE.

IN NO EVENT SHALL SAM LEFFLER OR SILICON GRAPHICS BE LIABLE FOR ANY SPECIAL, INCIDENTAL, INDIRECT OR CONSEQUENTIAL DAMAGES OF ANY KIND, OR ANY DAMAGES WHATSOEVER RESULTING FROM LOSS OF USE, DATA OR PROFITS, WHETHER OR NOT ADVISED OF THE POSSIBILITY OF DAMAGE, AND ON ANY THEORY OF LIABILITY, ARISING OUT OF OR IN CONNECTION WITH THE USE OR PERFORMANCE OF THIS SOFTWARE.

QR Code is a registered trademark of DENSO WAVE INCORPORATED in Japan □ and other countries.

Intel® is a registered trademark of Intel Corporation. □

Microsoft®, Windows®, Windows Server®, and Windows Vista® are registered □ trademarks of Microsoft Corporation.

Apple, Mac, macOS, OS X, Bonjour, ColorSync, Safari, AirPrint, iPad, iPhone, iPod touch, and iTunes are trademarks of Apple Inc., registered in the U.S. and other countries.

Use of the Works with Apple badge means that an accessory has been designed to work specifically with the technology identified in the badge and has been certified by the developer to meet Apple performance standards.

Google Cloud Print, Chrome, Chrome OS, Google Play and Android are trademarks of Google LLC.

Adobe and Adobe Reader are either registered trademarks or trademarks of Adobe Systems Incorporated in the United States and/or other countries.

Firefox is a trademark of the Mozilla Foundation in the U.S. and other countries.

הערה כללית: שמות מוצרים אחרים הנזכרים כאן נועדו לשם זיהוי בלבד וייתכן שהם יהיו סימנים מסחריים של בעליהם. Epson מתנערת מכל זכות בסימנים אלה.

זכויות יוצרים

אין לשכפל, לאחסן במערכת אחזור, או לשדר פרסום זה בכל צורה שהיא או בכל אמצעי שהוא, בין אלקטרוני, בין מכני, בין בצילום, הקלטה או כל דרך אחרת, בלא הסמכה בכתב מראש של חברת Seiko Epson. אין הנחה של חבות פטנט כלשהי ביחס לשימוש במידה הכלול כאן. אף אין הנחה של חבות כלשהי בגין נזקים שמקורם בשימוש במידע הכלול כאן. המידע הכלול כאן נועד אך ורק לשימוש עם מוצר Epson זה. Epson אינה אחראית לשימוש כלשהו במידע זה ביחס למוצרים אחרים.

חברת Seiko Epson והחברות המסונפות לה לא תישאנה בכל חבות כלפי רוכש מוצר זה או צד שלישי כלשהו בגין נזקים, אובדן, עלויות או הוצאות שנגרמו לרוכש או לצד שלישי כלשהו כתוצאה מתאונה, שימוש שגוי, או שימוש לרעה במוצר זה או ביצוע שינויים בלתי מורשים, תיקונים או שינויים אחרים במוצר זה, או (לא כולל ארה"ב) אי הקפדה על ציות להוראות התפעול והתחזוקה של חברת Seiko Epson.

חברת Seiko Epson והחברות המסונפות לה לא תישאנה בכל חבות בגין נזקים או בעיות שמקורם בשימוש באפשרות כלשהי או במוצרי צריכה אחרים כלשהם פרט לאלו שהוגדרו כמוצרי Epson מקוריים או מוצרי Epson מאושרים על ידי חברת Seiko Epson.

חברת Seiko Epson לא תישא בכל חבות בגין נזק שמקורו בהפרעות אלקטרומגנטיות המתרחשות כתוצאה מהשימוש בכבלי ממשק כלשהם מחוץ לאלא שהוגדרו כמוצרי Epson מאושרים על ידי חברת Seiko Epson.

© Seiko Epson Corporation 2019

תוכן מדריך זה ומפרטי מוצר זה נתונים לשינויים ללא הודעה מראש.

הוראות חשובות

12. הוראות בטיחות.
13. אזהרות ועצות לגבי המדפסת.
14. הגנה על המידע האישי שלך.

הוראות בטיחות

קרא את ההוראות להלן ומלא אותן כדי להבטיח שהשימוש במדפסת זאת יהיה בטיחותי. הקפד לשמור את המדריך לעיון בעתיד. כמו כן, הקפד למלא את כל ההוראות והאזהרות המסומנות על גבי המדפסת.

□ חלק מהסמלים שמוצגים במדפסת נועדו להבטיח בטיחות ושימוש נאות במדפסת. בקר באתר האינטרנט שלהלן כדי ללמוד על משמעות הסמלים.

<http://support.epson.net/symbols>

□ השתמש אך ורק בכבל החשמל שסופק עם המדפסת ואל תשתמש בכבל זה עם כל ציוד אחר. שימוש בכבלים אחרים עם המדפסת הזאת או שימוש בכבל החשמל שסופק עם ציוד אחר יכול לגרום לשרפה או למכת חשמל.

□ ודא שכבל החשמל שלך עומד בתקני הבטיחות הנהוגים במדינת ישראל.

□ לעולם אל תפרק, אל תשנה ואל תנסה לתקן את כבל החשמל, את התקע, את יחידת המדפסת, את יחידת הסורק או את הציוד האופציונלי בעצמך, אלא אם פעולות אלה מוסברות ספציפית במדריכים של המדפסת.

□ נתק את המדפסת והפנה לתיקון אצל טכנאי תיקונים מוסמכים בתנאים להלן:

כבל החשמל או התקע ניזוק; נוזלים נכנסו למדפסת; המדפסת נפלה או בית המדפסת ניזוק; המדפסת אינה פועלת כרגיל או מפגינה שינוי ניכר בביצועים. אל תכוונן פקדים שאינם מתוארים בהוראות ההפעלה.

□ הצב את המדפסת קרוב לשקע חשמל שממנו אפשר לנתק את התקע בקלות.

□ את המדפסת אסור להציב או לאחסן בחוץ או במקומות שבהם יש הרבה לכלוך, אבק, מים ומקורות חום או במקומות החשופים למכות, לרטט, לטמפרטורה גבוהה או ללחות גבוהה.

□ הקפד לא לשפוך נוזלים על המדפסת ולא לטפל בה בידיים רטובות.

□ אם מסך ה-LCD ניזוק, צור קשר עם הספק שלך. אם תמיסת הגבישים הנוזליים מגיעה אל ידיך שטוף אותם ביסודיות במים ובסבון. אם תמיסת הגבישים הנוזליים מגיעה אל עיניך שטוף אותם מיד במים רבים ובסבון. אם לאחר השטיפה היסודית יש עדיין אי נוחות או בעיות בראיה, פנה מיידית לרופא.

הוראות בטיחות לדיו

□ היזהר לא לגעת בדיו כאשר את מטפל במיכל הדיו, בפקק מיכל הדיו, בבקבוק דיו פתוח או בפקק של בקבוקי דיו.

□ אם דיו מגיעה אל ידיך שטוף אותן ביסודיות במים ובסבון.

□ אם דיו מגיעה אל עיניך שטוף אותן מיד במים רבים ובסבון. אם לאחר השטיפה היסודית יש עדיין אי נוחות או בעיות בראיה, פנה מיידית לרופא.

□ אם די מגיעה לפיך, פנה לרופא תכף ומיד.

□ אל תנער בקבוק דיו במרץ רב מדי ואל תפעיל עליו מכות חזקות משום שהדבר עלול לגרום לדיו לדלוף.

□ שמור את בקבוק הדיו ואת יחידת מכל הדיו הרחק מהישג ידם של ילדים. אל תרשה לילדים לשתות מבקבוקי הדיו ומפקק בקבוק הדיו ואל תרשה להם לגעת בהם.

אזהרות ועצות לגבי המדפסת



קרא את ההוראות הללו ומלא אותן כדי למנוע נזק למדפסת או לרכושך. הקפד לשמור את המדריך לעיון בעתיד.

עצות ואזהרות לגבי הגדרת המדפסת

- אסור לחסום את פתחי האוורור והפתחים האחריים במדפסת ואסור לכסות אותם.
- השתמש אך ורק במקור חשמל מהסוג המצוין בתווית המדפסת.
- הימנע משימוש בשקעים הנמצאים באותו מעגל אם מכונות צילום מסמכים או עם מערכות בקרת אוויר הנדלקות ונכבות לעתים סדירות.
- הימנע משקעים המבוקרים בידי מתגי קיר או בידי קוצבי זמן אוטומטיים.
- הרחק את כל מערכת המחשבים ממקורות פוטנציאליים של הפרעות אלקטרומגנטיות כגון רמקולים או יחידות בסיס של טלפונים אלחוטיים.
- יש להניח כבלי חשמל כך שלא ישתפשו, ייחתכו, יקוצצו, יתקפלו ויתפתלו. אל תניח חפצים על כבלי החשמל ואל תאפשר לדרוך עליהם או לדרוס אותם. הקפד במיוחד על כך שכבלי החשמל יהיו ישרים בקצוות ובנקודות שבהן הם נכנסים לשנאי ויוצאים ממנו.
- אם אתה משתמש בחוט מאריך עם המדפסת, ודא שדירוג האמפרים הכולל של ההתקנים המחוברים לחוט המאריך אינו עולה על דירוג האמפרים של החוט המאריך. כמו כן, ודא שדירוג האמפרים הכולל של כל ההתקנים המחוברים לשקע החשמל אינו עולה על דירוג האמפרים של השקע.
- אם מתכננים להשתמש במדפסת בגרמניה, ההתקנה בבניין חייבת בהגנה של מפסק 10 או 16 אמפר כדי לתת הגנה מספקת מקצר חשמלי ומעומס יתר.
- כשמחברים את המדפסת למחשב או להתקן אחר בעל כבל יש לוודא שכיוון המחברים נכון. לכל מחבר יש רק כיוון נכון אחד. הכנסת מחבר בכיוון לא נכון עלולה לפגוע בשני ההתקנים המחוברים בכבל.
- הצב את המדפסת משטח שטוח ויציב הנמשך בכל הכיוונים מעבר לבסיס המדפסת. המדפסת לא תפעל כהלכה אם היא מוטה בזווית.
- השאר מקום מעל למדפסת כך שתוכל להרים לגמרי את מכסה המסמכים.
- השאר מספיק מקום מול המדפסת כדי לאפשר לנייר לצאת במלואו.
- הימנע ממקומות החשופים לשינויים מהירים בטמפרטורה ובלחות. כמו כן, הרחק את המדפסת מאור שמש ישיר, מאור חזק ומקורות חום.

עצות ואזהרות לגבי השימוש במדפסת

- אסור להכניס חפצים דרך חריצים במדפסת.
- אל תכניס את ירך לתוך המדפסת בשעת הדפסה.
- אל תיגע בכבל הלבן והשטוח שבתוך המדפסת.
- אל תשתמש בתרסיסים המכילים גזים דליקים בתוך המדפסת או מסביבה. אם תעשה זאת אתה עלול לגרום לשרפה.
- אל תזיז את ראש ההדפסה ביד אם לא קיבלת הוראה לעשות כן; אחרת יתכן שתפגע במדפסת.

- היזהר לא ללכוד את ירך או את אצבעותיך בעת סגירת יחידת הסורק.
- אל תלחץ חזק מדי על משטח סריקה בעת הנחת המסמכים המקוריים.
- אם מכל הדיו אינו מלא עד לקו התחתון, מלא את הדיו מחדש במהירה. שימוש במדפסת כאשר מפלס הדיו הוא מתחת לקו התחתון במכל עלול לפגוע במדפסת.
- כבה תמיד את המדפסת באמצעות הלחצן . אל תנתק את המדפסת ואל תכבה אותה בשקע החשמל עד שהנורה  מפסיקה להבהב.
- אם אינך עומד להשתמש במדפסת במשך זמן רב, ודא שניתקת את כבל החשמל משקע החשמל.

אזהרות ועצות לגבי שימוש במסך ה-LCD

- מסך ה-LCD יכול להכיל כמה נקודות קטנות בהירות או כהות ובגלל תכונותיו יתכן שהבהירות שלו לא תהיה אחידה. תופעות אלה הן תופעות רגילות ואין פירושן שהמסך ניזוק בכל דרך שהיא.
- לניקוי המסך יש להשתמש אך ורק בסמרטוט יבש. אסור להשתמש בנוזלים או בחומרי ניקוי כימיים.
- הכיסוי החיצוני של המסך עלול להישבר אם הוא מקבל מכה חזקה. אם שטח המסך נסדק או נשבר יש ליצור קשר עם הספק ולא לגעת בשברים או לנסות לסלקם.

עצות ואזהרות לגבי שינוע או אחסון המדפסת

- בעת אחסון המדפסת או העברתה, הימנע מלהטות אותה, מלהציב אותה במאונך או מלהפוך אותה; אחרת הדיו עלולה לדלוף.
- לפני העברת המדפסת יש לוודא שראש ההדפסה נמצא במצב הבית (בקצה הימני ביותר).

הגנה על המידע האישי שלך

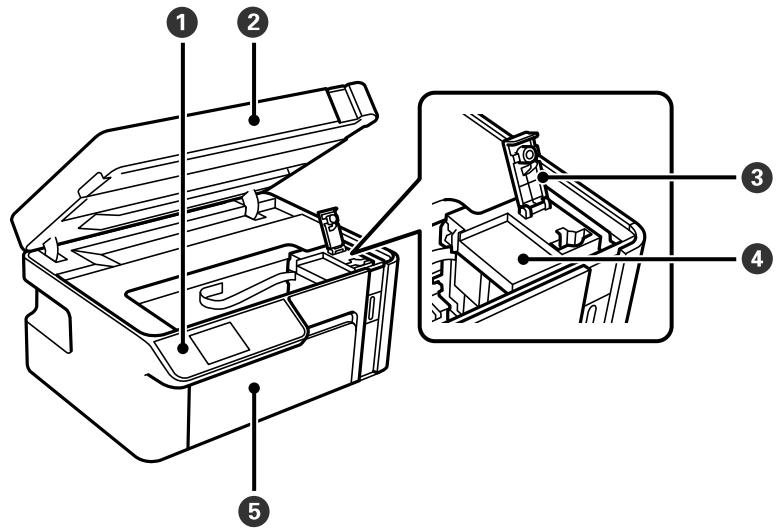
כאשר נותנים את המדפסת למישהו אחר או מסלקים אותה לאשפה יש למחוק את כל המידע האישי שבזיכרון המדפסת באמצעות בחירה ב- הגדרות < שחזור הגדרות ברירת מחדל < נקה את כל הנתונים וההגדרות על גבי לוח הבקרה.

שמות החלקים ותפקידיהם

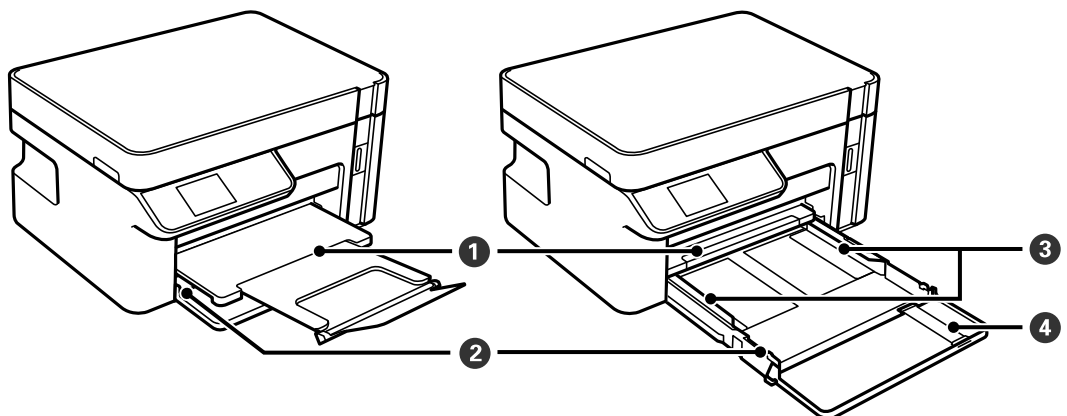
16.....חזית

17.....גב

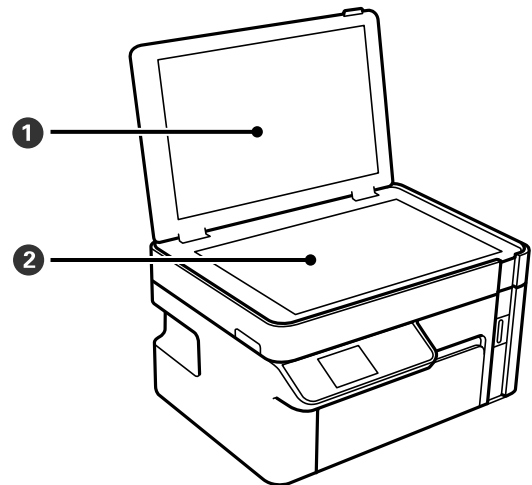
חזית



| | | |
|------------------------------------------------------------------------------------------------------------|----------------|---|
| מאפשר לך לבצע הגדרות ופעולות במדפסת. מציג גם את מצב המדפסת. | לוח בקרה | 1 |
| סריקת המקור. פתח כדי למלא את מיכל הדיו מחדש או כדי להסיר נייר חסום. בדרך כלל יש להחזיק יחידה זו במצב סגור. | יחידת הסורק | 2 |
| פתח כדי למלא מחדש את מיכל הדיו. | מכסה מיכל הדיו | 3 |
| מכיל דיו שחור וממוקם על ראש ההדפסה. | מיכל דיו | 4 |
| פתח כדי לטעון נייר לתוך מחסנית הנייר. | מכסה קדמי | 5 |

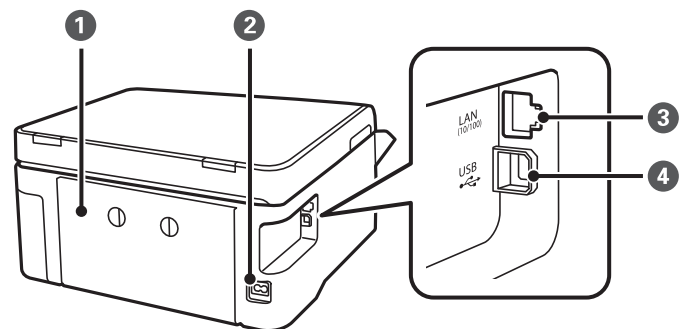


| | | |
|----------------------------------------------------------|------------------|---|
| החזקת דפי הנייר שיוצאים. | מגש פלט | 1 |
| הכנסת דף. | מחסנית נייר | 2 |
| הזנת הנייר ישר אל תוך המדפסת. החלק לאורך קצוות דף הנייר. | מוליך הקצוות | 3 |
| החלק החוצה כדי לטעון נייר גדול יותר מגודל A4. | הארכת מדריך נייר | 4 |



| | | |
|--------------|---|-------------------------------|
| מכסה המסמכים | 1 | חוסם אור חיצוני במהלך הסריקה. |
| זכוכית הסורק | 2 | הנח את עותקי המקור. |

גב



| | | |
|------------|---|----------------------------------------|
| מכסה אחורי | 1 | הוצא כדי להסיר נייר תקוע. |
| כניסת ז"ח | 2 | חיבור כבל החשמל. |
| יציאת LAN | 3 | מחברת כבל LAN. |
| יציאת USB | 4 | חיבור כבל USB כדי לחבר את המוצר למחשב. |

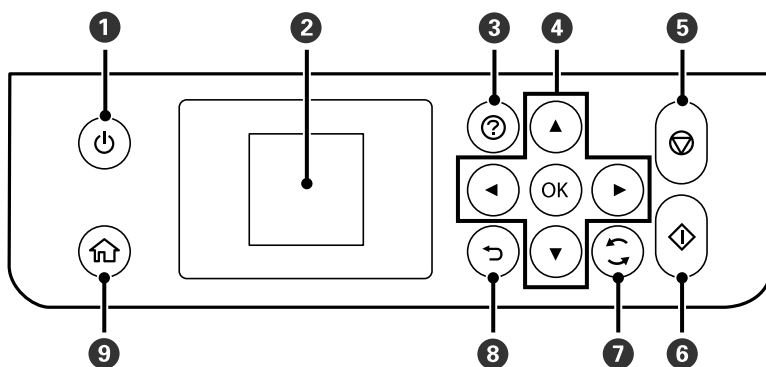
מדריך ללוח הבקרה

19.....לוח בקרה.

19.....תצורת מסך הבית.

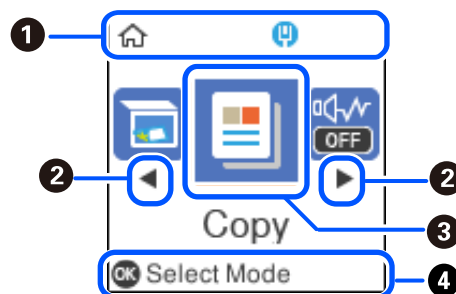
20.....צפיה באנימציות.

לוח בקרה



| | |
|---|------------------------------------------------------------------------------------------|
| 1 | מכבה את המדפסת או מדליק אותה. נתק את כבל החשמל אחרי שתוודא שנורית ההפעלה כבויה. |
| 2 | מציג תפריטים והודעות. בחר תפריט או בצע הגדרות באמצעות לחצני לוח הבקרה. |
| 3 | מציגה את הפתרונות כאשר אתה נתקל בבעיה. |
| 4 | השתמש בלחצנים ▲ ▼ ◀ ▶ על מנת לבחור תפריט, ואז לחץ על הלחצן OK כדי להזין את התפריט הנבחר. |
| 5 | מפסיק את הפעולה הנוכחית. |
| 6 | מתחיל פעולה כגון הדפסה או העתקה. |
| 7 | חל על מגוון של פונקציות, בהתאם למצב. |
| 8 | חוזר אל המסך הקודם. |
| 9 | מציג את מסך הבית. |



תצורת מסך הבית



| | |
|---|----------------------------------------------------------------------------------------|
| 1 | מציגה את מצב חיבור הרשת. לפרטים נוספים עיין במידע שלהלן. "מדריך לסמל הרשת" בעמוד 20 |
| 2 | כאשר ◀ -1▶ מוצגים, באפשרותך לגלול ימינה או שמאלה בלחיצה על הלחצן ◀ או ▶. |

| | |
|------------------------------------------------------------------------------------------------------------------------------------------------------------------------------------------------------------------------------------------------------------------------------------------------------------------------------------------------------------------------------------------------------------------------------------------------------------------------------------------------------------------------------------------------------------------------------------------------------------------------------------------------------------------------------------------------------------------------------------------------------------------------------------------------------------------------------------------------------------------------------------------------------------------------------------------------|----------|
| <p>מציג כל תפריט.</p> <p><input type="checkbox"/> סרוק מאפשר לך לסרוק מסמכים או תמונות כדי לשמור אותם במחשב.</p> <p><input type="checkbox"/> צלם מאפשר לך להעתיק מסמכים.</p> <p><input type="checkbox"/> מצב שקט מציג את ההגדרה מצב שקט המאפשרת לצמצם את הרעש שהמדפסת עושה. עם זאת, הפעלת תכונה זו עשויה להאט את מהירות המדפסת. יתכן שלא יהיה הבדל במידת הרעש של המדפסת, תלוי בסוג הנייר ובהגדרות איכות ההדפסה שבחרת. תוכל לבצע הגדרה זו גם מתוך תפריט הגדרות.</p> <p>הגדרות < הגדרת המדפסת < מצב שקט</p> <p><input type="checkbox"/> הגדרות מאפשר לך לבצע הגדרות הקשורות לתחזוקה, הגדרות מדפסת ופעולות.</p> <p><input type="checkbox"/> תחזוקה מציג את התפריטים המומלצים לשיפור איכות התדפיסים שלך כגון פתיחת סתימות בנחירים באמצעות הדפסת דפוס בדיקת נחירים וביצוע ניקוי ראש, ושיפור הטשטוש או הפסים בתדפיסים שלך באמצעות יישור ראש ההדפסה. תוכל לבצע הגדרה זו גם מתוך תפריט הגדרות.</p> <p>הגדרות < תחזוקה</p> | <p>3</p> |
| <p>הכפתורים הזמינים מוצגים. בדוגמה זאת באפשרותך להמשיך לתפריט שנבחר על ידי לחיצה על הכפתור OK.</p> | <p>4</p> |

מדריך לסמל הרשת

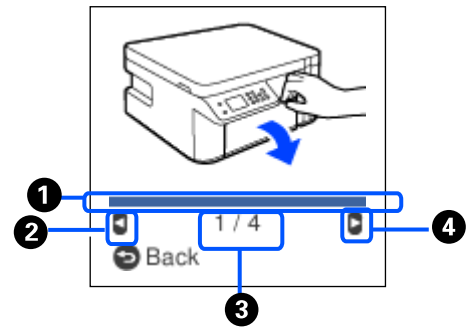
| | |
|--------------------------------------------------------------------------------|---------------------------------------------------------------------------------------|
| <p>המדפסת אינה מחוברת לרשת קווית (Ethernet) או שהגדרה עבור רשת כזאת בוטלה.</p> |  |
| <p>המדפסת מחוברת לרשת קווית (Ethernet).</p> |  |

צפיה באנימציות

תוכל לצפות במסך הגביש הנוזלי באנימציות של הוראות הפעלה כמו טעינת נייר או סילוק נייר חסום.

לחיצה על לחצן (?): מציגה את מסך העזרה. בחר מדריך ואז בחר את הפריטים בהם ברצונך לצפות.

□ בחר עיין בתיאור בתחתית מסך התפעול כדי להציג אנימציה המתאימה להקשר.



| | |
|-----------------------------------------------------------------------------------------|---|
| מציין את ההתקדמות שלך בשלב הנוכחי. האנימציה מוצגת שוב כאשר סרגל ההתקדמות מגיע לסופו. | 1 |
| לחץ על הלחצן ◀ כדי לחזור לשלב הקודם. | 2 |
| מציינת את מספר השלבים הכולל ואת מספר השלב הנוכחי. בדוגמה לעיל, מוצג שלב 1 מתוך 4 שלבים. | 3 |
| לחץ על הלחצן ▶ כדי לעבור לשלב הבא. | 4 |

טעינת נייר

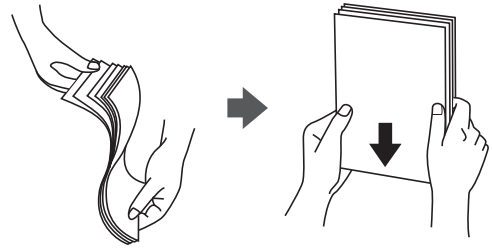
- 23. אמצעי זהירות לטיפול בנייר.
- 24. הגדרות גודל נייר וסוג נייר.
- 25. הטענת נייר לתוך ה-מחסנית נייר.
- 28. הטענת מעטפות לתוך ה-מחסנית נייר.

אמצעי זהירות לטיפול בנייר

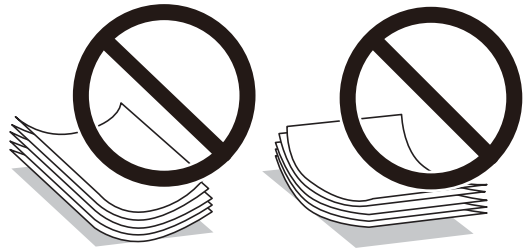
□ קרא את דפי ההוראות שסופקו עם הנייר.

□ על מנת להבטיח תדפיסים באיכות גבוהה על נייר מקורי של Epson, יש להשתמש בנייר בסביבה המתוארת בגליונות שסופקו עם הנייר.

□ לפני הטעינת הנייר במדפסת יש לאוורר את הנייר (לקחת חבילת דפים, להחזיקה ביד אחת ולהעביר את האגודל של היד השנייה על פני קצוות הדפים בצד השני כך שהדפים ייפרדו זה מזה) וליישר את הקצוות. נייר לתצלומים אסור לאוורר ואסור לסלסל. פעולות אלה יכולות להזיק לצד הניתן להדפסה.



□ אם הנייר מסולסל יש לשטחו או לסלסל אותו מעט בכיוון הנגדי לפני הטעינה. הדפסה על נייר מסולסל עלולה לגרום לתקיעת נייר ולמריחות על התדפיס.



□ בעיות הזנת נייר עשויות להתרחש לעיתים תדירות בהדפסה ידנית דו-צדדית כאשר מדפיסים על צד אחד של נייר מודפס מראש. צמצם את מספר הגליונות לכדי מחצית או פחות, או טען גליון נייר אחד בכל פעם אם חסימת הנייר נמשכת.

□ ודא שאתה משתמש בנייר עם סיבים לאורך. אם אינך בטוח מהו סוג הנייר שבו אתה משתמש, בדוק את המידע שעל חבילת הנייר או פנה ליצרן כדי לוודא מהו מפרט הנייר.

□ אוורר את המעטפות ויישר את הקצוות לפני טעינתן למדפסת. אם המעטפות בערימה מלאות אוויר יש ללחוץ עליהן כדי לשטח אותן לפני הטעינה.

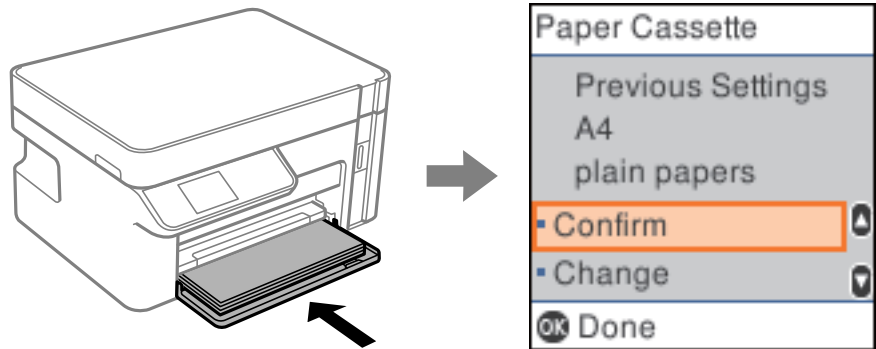


מידע קשור

← "סוגי נייר אינם זמינים" בעמוד 191

הגדרות גודל נייר וסוג נייר

תוכל לבדוק את הגודל והסוג של הנייר ולשנות אותם במסך המוצג כאשר אתה מכניס את מחסנית הנייר. אם תרשום את גודל הנייר וסוג הנייר, המדפסת מודיעה לך מתי יש הבדל בין המידע הרשום שלבין הגדרות ההדפסה. פונקציה זו מונעת ממך לבזבז נייר ודיו משום שהיא מוודאת שאתה לא מדפיס על גודל הנייר הלא נכון או מדפיס תוך שימוש באיכות הדפסה ירודה כתוצאה משימוש בהגדרות שאינן תואמת לסוג הנייר.



אם נמצא הבדל בין גודל הנייר וסוג הנייר המוצגים לבין הנייר שנטען, בחר שנה כדי לבצע שינויים. בחר את גודל הנייר ואת סוג הנייר, בדוק את ההגדרות ואז לחץ על לחצן OK. אם הגדרות תואמות לנייר שנטען, לחץ אשר.

לתשומת לבך:

אם אינך רוצה להציג את מסך הגדרות הנייר באופן אוטומטי כאשר אתה מכניס את מחסנית הנייר, בחר במסך הבית הגדרות < הגדרת המדפסת < הגדרות מקור דפים < הצגת הגדרת הנייר, ואז בחר כבוי.

רשימת סוגי הנייר

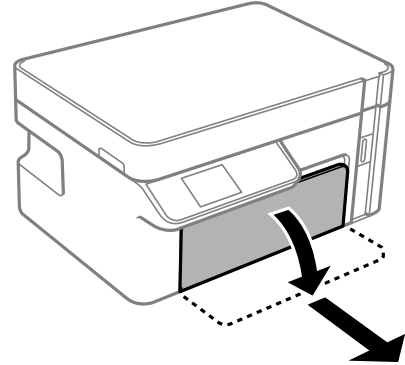
כדי ליהנות מתוצאות ההדפסה הטובות ביותר יש לבחור סוג נייר בהתאם למדיה שבה משתמשים.

| סוג המדיה | | שם המדיה |
|--------------------------------|-----------------------|-----------------------------------------------------------------|
| מנהל התקן של המדפסת, התקן חכם* | לוח בקרה | |
| דף רגיל | דף רגיל | Epson Bright White Ink Jet Paper |
| Epson Matte | Matte | Epson Matte Paper-Heavyweight Epson Double-Sided Matte Paper |
| Epson Photo Quality Ink Jet | Photo Quality Ink Jet | Epson Photo Quality Ink Jet Paper |

* עבור התקנים חכמים, אפשר לבחור בסוגי מדיה אלה בעת ההדפסה תוך שימוש ב-Epson iPrint.

הטענת נייר לתוך ה-מחסנית נייר

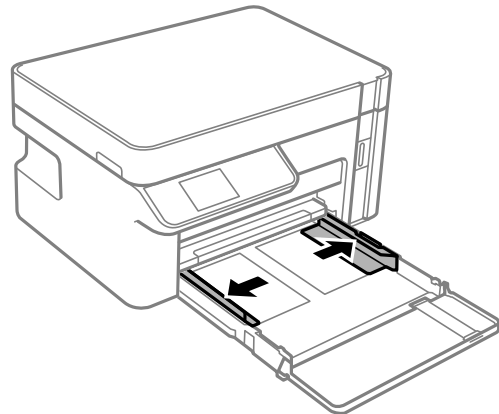
1. פתח את המכסה הקדמי עד שהוא יינעל בנקישה, ואז מחסנית נייר עד שהיא תיעצר.



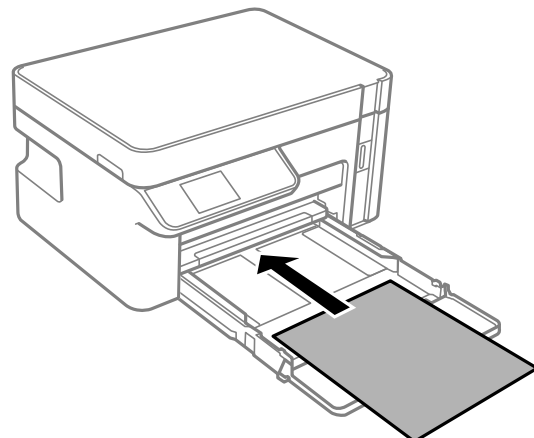
חשוב!

לא ניתן להסיר את מחסנית נייר.

2. החלק את מוליכי הקצוות אל המיקום המקסימלי.



3. הכנס את הנייר כשצד ההדפסה פונה כלפי מטה. טען נייר עד שהוא ייגע בגב ה-מחסנית נייר.

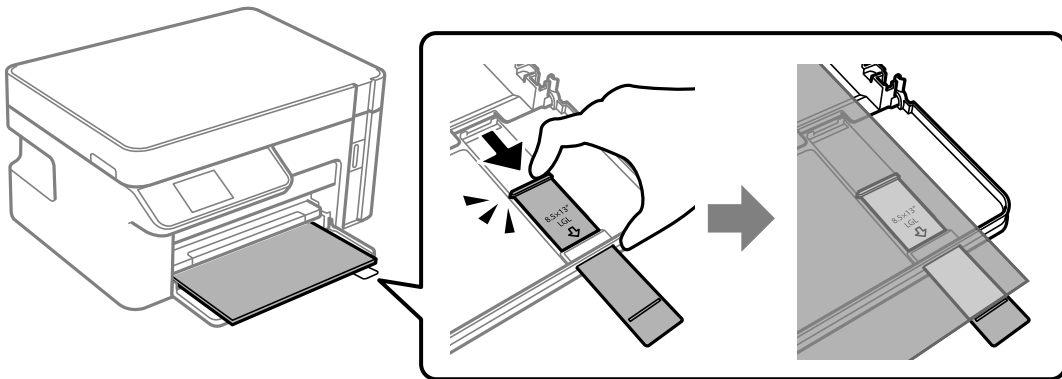


חשוב: !

אל תכניס יותר דפים מהכמות המרבית של דפים שניתן.

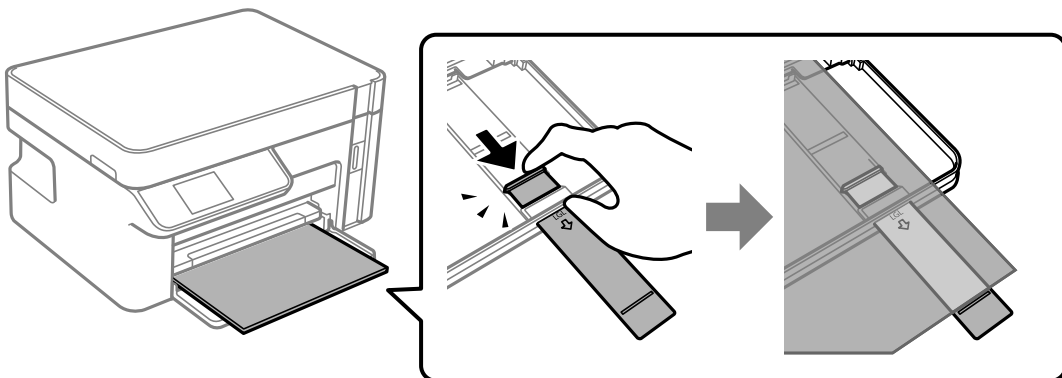
□ 8.5×13 אינץ'

טען נייר באמצעות הקו.

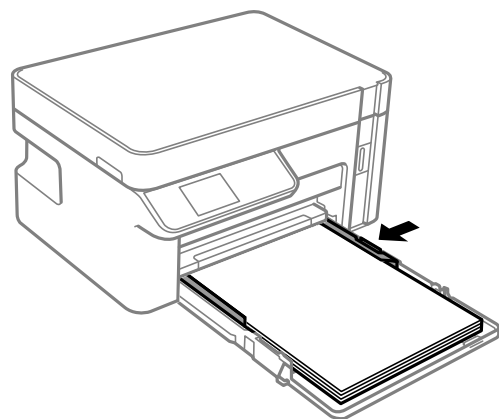


□ Legal

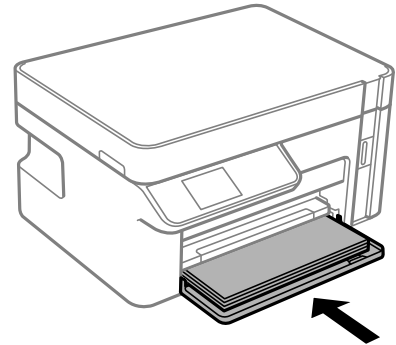
משוך החוצה את הארכת מדריך הנייר וטען נייר באמצעות הקו.



4. החלק את מוליכי הקצוות אל קצוות הנייר.

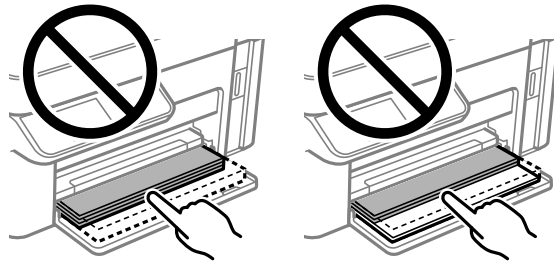


5. הכנס את מחסנית נייר ככל שהיא תוכל להיכנס.



חשוב!

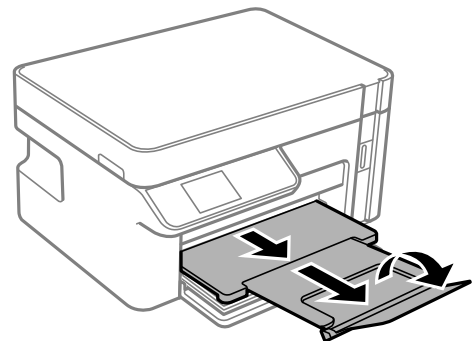
על תדחוף את הנייר אחרי הכנסת מחסנית הנייר. אפשר שהדבר יגרום לבעיה בהזנת הנייר. אם דוחפים את הנייר פנימה, יישר את הנייר בהתאם לקו גודל הנייר.



6. בחר את גודל הנייר ואת סוג הנייר.

"הגדרות גודל נייר וסוג נייר" בעמוד 24

7. החלק את מגש הפלט החוצה.

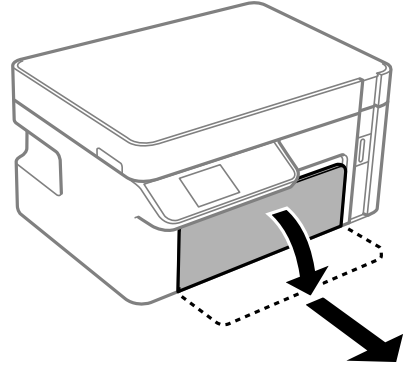


מידע קשור

← "גודל הנייר וכמויות הדפים" בעמוד 190

הטענת מעטפות לתוך ה-מחסנית נייר

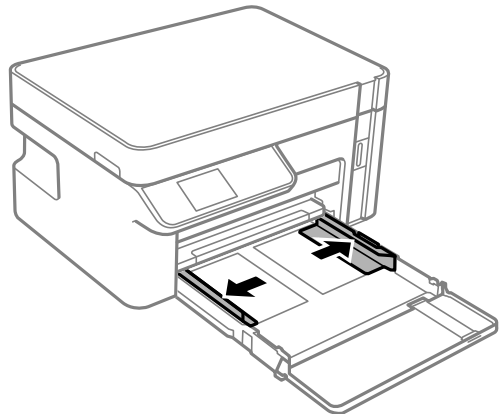
1. פתח את המכסה הקדמי עד שהוא יינעל בנקישה, ואז מחסנית נייר עד שהיא תיעצר.



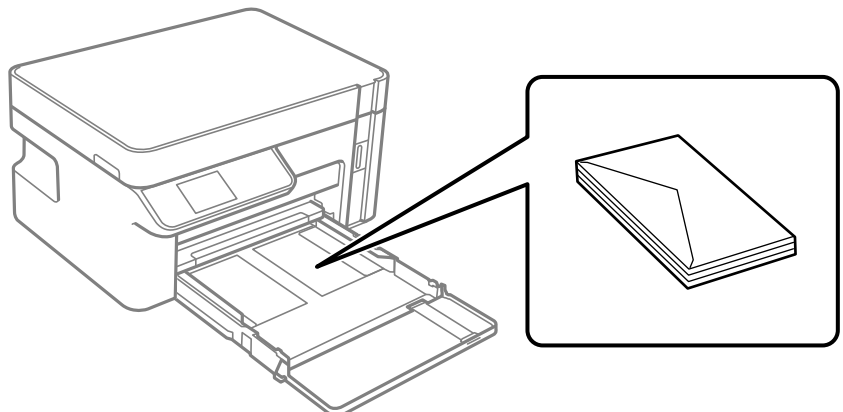
חשוב!

לא ניתן להסיר את מחסנית נייר.

2. החלק את מוליכי הקצוות אל המיקום המקסימלי.



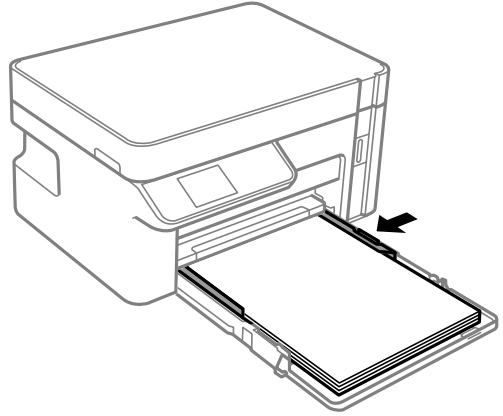
3. טען את המעטפות כאשר הדש פונה כלפי מעלה, עד שהן תיגענה בגב מחסנית נייר.



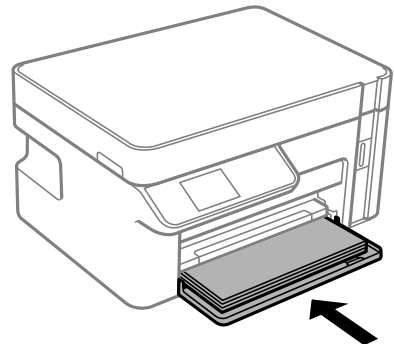
חשוב: 

אל תטען יותר דפים מהכמות המרבית של דפים שהוגדרה עבור מעטפות.

4. החלק את מוליכי הקצוות אל קצוות המעטפות.



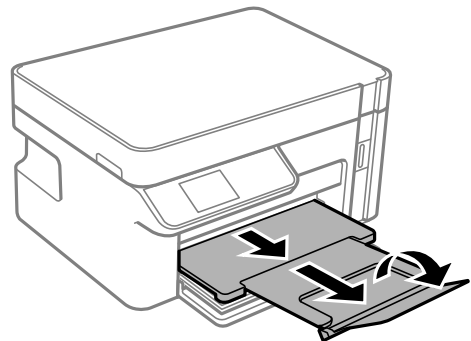
5. הכנס את מחסנית נייר ככל שהיא תוכל להיכנס.



6. בחר את גודל הנייר ואת סוג הנייר.

"הגדרות גודל נייר וסוג נייר" בעמוד 24

7. החלק את מגש הפלט החוצה.



מידע קשור

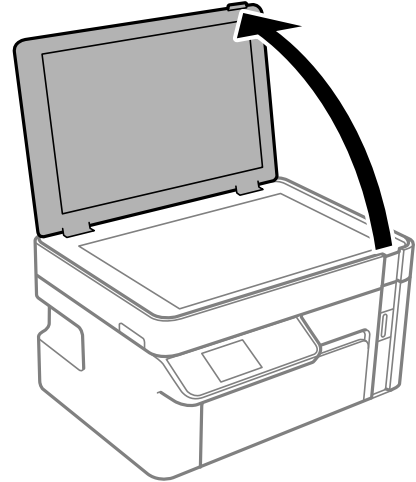
← "גודל הנייר וכמויות הדפים" בעמוד 190

הנחת המסמכים המקוריים

31. הנחת מסמכי מקור על משטח הסריקה.....

הנחת מסמכי מקור על משטח הסריקה

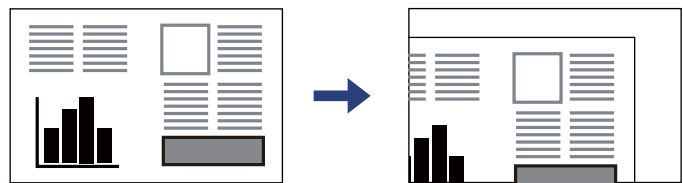
1. פתח את מכסה המסמכים.



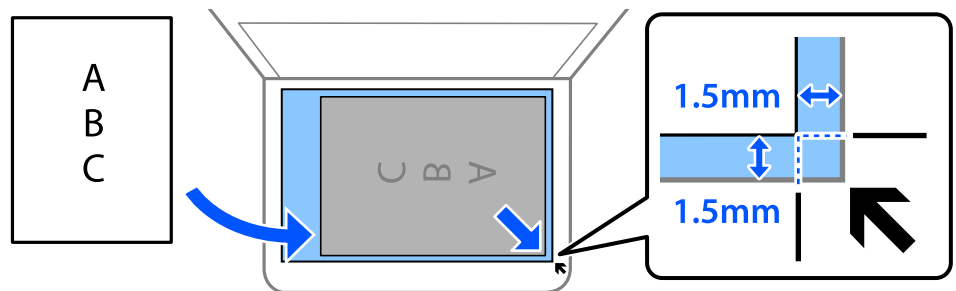
2. הסר אבק או כתמים כלשהם ממשטח הסריקה באמצעות מטלית רכה, יבשה ונקיה.

לתשומת לבך:

פסולת או לכלוך כלשהם על גבי משטח הסריקה, עלולים לגרום להרחבת טווח הסריקה באופן שיכלול אותם, כך שתמונת המקור תזוז ממקומה או תוקטן.



3. הנח את המקור כשפניו למטה והחלק אותו אל סימן הפינה.



לתשומת לבך:

טווח של 1.5 מ"מ מהקצוות של משטח הסריקה אינו נסרק.

4. סגור את המכסה בעדינות.

חשוב!

❑ כאשר מניחים מסמכים מקוריים גדולים ומסורבלים, כגון ספרים, יש למנוע מהאור החיצוני להאיר ישירות על משטח הסריקה.

❑ אין להפעיל כוח רב מדי על משטח הסריקה או על מכסה המסמכים. אחרת, הם עלולים להינזק.

5. סלק את המסמכים המקוריים לאחר הסריקה.

לתשומת לבך:

אם משאירים את המסמכים המקוריים על משטח הסריקה לזמן ממושך הם עלולים להידבק לפני השטח של הזכוכית.

הדפסה

34.....הדפסת מסמכים.

69.....הדפסה על מעטפות.

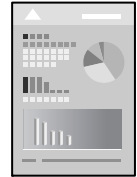
70.....הדפסת דפי אינטרנט.

71.....הדפסה באמצעות שירות ענן.

הדפסת מסמכים

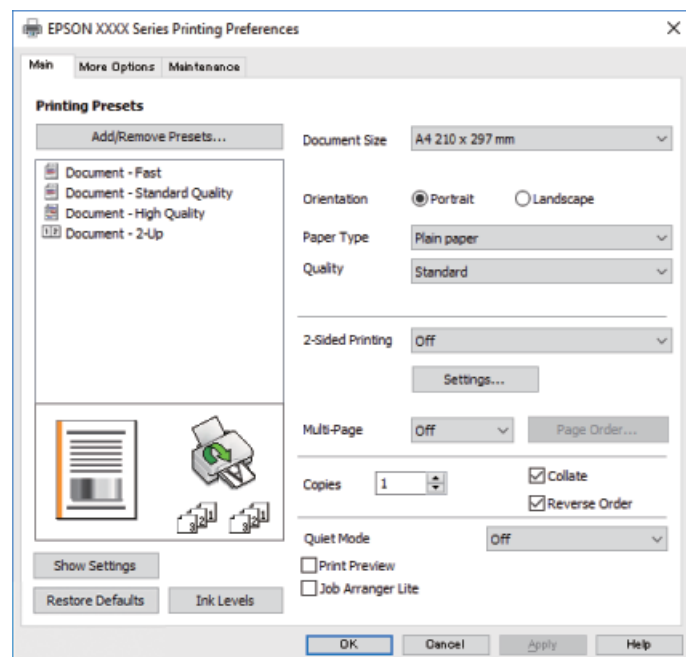
הדפסה ממחשב — Windows

הדפסה באמצעות הגדרות קלות



לתשומת לבך: הפעולות יכולות להשתנות, תלוי ביישום. לקבלת מידע נוסף, עיין בעזרה של האפליקציה.

1. טען נייר לתוך המדפסת.
- "הסענת נייר לתוך ה-מחסנית נייר" בעמוד 25
2. פתח את הקובץ שברצונך להדפיס.
3. בחר הדפס או הגדרות הדפסה מתוך התפריט קובץ.
4. בחר את המדפסת שלך.
5. בחר העדפות או מאפיינים כדי לגשת אל חלון מנהל ההתקן של המדפסת.



6. שנה את ההגדרות בהתאם לצורך.

לפרטים, עיין באפשרויות התפריט עבור מנהל התקן המדפסת.

לתשומת לבך:

☐ להסבר על פריטי ההגדרות תוכל גם לעיין בעזרה המקוונת. לחיצת עכבר ימנית על פריט מציגה את עזרה.

☐ כאשר אתה בוחר תצוגה לפני ההדפסה, ביכולתך לצפות בתצוגה מקדימה של המסמך שלך לפני הדפסתו.

7. לחץ אישור כדי לסגור את חלון מנהל ההתקן של המדפסת.

8. לחץ על הדפס.

לתשומת לבך:

☐ כאשר אתה בוחר תצוגה לפני ההדפסה, מוצג חלון של תצוגה מקדימה. כדי לשנות את ההגדרות, לחץ ביטול, ואז חזור על הנוהל החל משלב 2.

☐ אם ברצונך לבטל את ההדפסה, לחץ לחיצה ימנית על המדפסת שלך בתוך התקנים ומדפסות, מדפסות, או בתוך מדפסות ופקסים. לחץ ראה מה נמצא בהדפסה, לחץ לחיצה ימנית על העבודה שברצונך לבטל, ואז בחר ביטול. אולם, אין באפשרותך לבטל אי אפשר לבטל עבודת הדפסה מהמחשב ברגע שהיא נשלחה למדפסת בשלמותה. במקרה זה, בטל את עבודה ההדפסה באמצעות לוח הבקרה של המדפסת.

מידע קשור

← "גודל הנייר וכמויות הדפים" בעמוד 190

← "רשימת סוגי הנייר" בעמוד 24

← "אפשרויות תפריט עבור מנהל התקן המדפסת" בעמוד 35

אפשרויות תפריט עבור מנהל התקן המדפסת

פתח את חלון ההדפסה באפליקציה, בחר את המדפסת ואז גש לחלון מנהל התקן המדפסת.

לתשומת לבך:

התפריטים עשויים להשתנות בהתאם לאפשרות שבחרת.

לשונית ראשי

מצבי הדפסה קבועים מראש:

הוסף/הסר מצבים קבועים מראש:

תוכל להוסיף או להסיר הגדרות קבועות מראש משלך עבור הגדרות הדפסה בהן אתה משתמש לעיתים תדירות. בחר מתוך הרשימה את ההגדרה הקבועה מראש בה ברצונך להשתמש.

גודל המסמך:

בחר את גודל הנייר עליו תרצה להדפיס. אם בחרת מוגדר אישית, הזן את רוחב ואורך הנייר.

כיוון:

בחר את כיוון ההדפסה.

סוג דף:

בחר את סוג הנייר עליו ברצונך להדפיס.

איכות:

בחר את איכות ההדפסה בה תרצה לבצע את ההדפסה. הגדרות זמינות תלויות בסוג הנייר שתבחר. בחירה באפשרות גבוהה גורמת להדפסה באיכות גבוהה יותר אך ההדפסה עלולה להיות אטית יותר.

הדפסה דו-צדדית:

מאפשר לך לבצע הדפסה דו-צדדית.

:Settings

תוכל לציין את הצד המיועד לכריכה ואת שולי הכריכה.

ריבוי עמודים:

מאפשר לך להדפיס מספר עמודים על גליון אחד או לבצע הדפסה של פוסטר. לחץ סדר פריסה כדי לציין את הסדר שבו יודפסו הדפים.

:Copies

הגדר את מספר העותקים שברצונך להדפיס.

איסוף:

מדפיס מסמכים רבי-עמודים תוכך איסוף בסדר הנכון ומיונם לסטים נפרדים.

סדר הפוך:

מאפשר לך להדפיס מהעמוד האחרון כך שהעמודים ייערמו בסדר הנכון אחרי הדפסתם.

מצב שקט:

מצמצם את הרעש שמשמיע המדפסת. עם זאת, הפעלת תכונה זו עשויה להאט את מהירות המדפסת.

תצוגה לפני ההדפסה:

מציג תצוגה מקדימה של המסמך שלך לפני הדפסתו.

:Job Arranger Lite

Job Arranger Lite מאפשר לשלב כמה קבצים שנוצרו בידי יישומים שונים ואז להדפיסם כעבודת הדפסה אחת.

הצג הגדרות/הסתר הגדרות:

מציגה רשימה של פריטים מוגדרים בלשוניות ראשי ו-אפשרויות נוספות. תוכל להציג או להסתיר את מסך רשימת ההגדרות הנוכחי.

שחזר ברירות מחדל:

מחזירה את כל ההגדרות לערכי ברירת המחדל שקבע היצרן. גם ההגדרות בלשונית אפשרויות נוספות תוחזרנה לערכי ברירת המחדל שלהן.

רמות דיו:

מציג את רמת הדיו המקורבת.

לשונית אפשרויות נוספות

מצבי הדפסה קבועים מראש:

הוסף/הסר מצבים קבועים מראש:

תוכל להוסיף או להסיר הגדרות קבועות מראש משלך עבור הגדרות הדפסה בהן אתה משתמש לעיתים תדירות. בחר מתוך הרשימה את ההגדרה הקבועה מראש בה ברצונך להשתמש.

גודל המסמך:

בחר את גודל הנייר עליו תרצה להדפיס. אם בחרת מוגדר אישית, הזן את רוחב ואורך הנייר.

הנייר שיוצא:

בחר את גודל הנייר עליו תרצה להדפיס. אם גודל המסמך שונה מ-הנייר שיוצא, תיבחר האפשרות הקטן/הגדל מסמך באופן אוטומטי. אין צורך לבחור אפשרות זו בעת הדפסה בלא להקטין או להגדיל את גודל המסמך.

הקטן/הגדל מסמך:

מאפשרת לך להקטין או להגדיל את גודלו של מסמך.

התאם לעמוד:

מקטינה או מגדילה באופן אוטומטי את המסמך כך שיתאים לגודל הנייר שנבחר ב-הנייר שיוצא.

הגדל ל-:

הדפסה עם אחוז סציפי.

מרכז:

הדפסת תמונות במרכז הנייר.

תיקון גוון:

אוטומטי:

מתאימה הגוון של תמונות באופן אוטומטי.

מותאם אישית:

מאפשרת לך לבצע תיקון טון ידני. לחץ על מתקדם להגדרות נוספות.

אפשרויות תמונה:

מפעילה אפשרויות שונות של איכות הדפסה כגון הדגש טקסט. תוכל גם לעבות קווים דקים כדי להפוך אותם לגלויים בתדפיסים.

תכונות סימני מים:

מאפשרת לך לבצע הגדרות לדפוסים נגד-העתקה, סימני מים או כותרות עליונות ותחתונות.

הוסף/מחק:

מאפשרת לך להוסיף או להסיר דפוסים אנטי-העתקה או סימני מים כלשהם שבהם ברצונך להשתמש.

הגדרות:

מאפשרת לך להגדיר שיטת הדפסה עבור דפוסים נגד-העתקה או סימני מים.

כותרת עליונה/תחתונה:

באפשרותך להדפיס מידע כגון שם משתמש ותאריך הדפסה בתור כותרות עליונות או תחתונות.

הגדרות נוספות:

סובב ב-180°:

מסובבת את העמודים 180 מעלות לפני הדפסתם. בחר פריט זה כאשר אתה מדפיס על נייר כמו מעטפות המוטענות בכיוון קבוע בתוך המדפסת.

הדפסה דו-כיוונית:

הדפסה כשראש ההדפסה זו בשני הכיוונים. ההדפסה מהירה יותר אך האיכות נמוכה יותר.

תמונת מראה:

הופכת את התמונה כך שהיא מודפסת כפי שהיתה מופיעה בראי.

הצג הגדרות/הסתר הגדרות:

מציגה רשימה של פריטים מוגדרים בלשוניות ראשי ו-אפשרויות נוספות. תוכל להציג או להסתיר את מסך רשימת ההגדרות הנוכחי.

שחזר ברירות מחדל:

מחזירה את כל ההגדרות לערכי ברירת המחדל שקבע היצרן. גם ההגדרות בלשונית ראשי תוחזרנה לערכי ברירת המחדל שלהן.

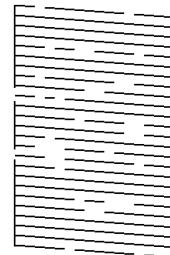
לשונית תחזוקה

בדיקת זרבובית ראש הדפסה:

מדפיסה דפוס בדיקת נחיר במטרה לבדוק אם יש סתימה בנחירי ראש ההדפסה.

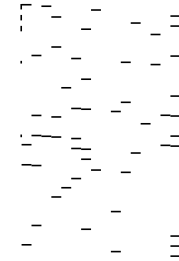
ניקוי ראש הדפסה:

מנקה את הנחירים הסתומים בראש ההדפסה. בגלל שתכונה זו משתמשת בכמות מסוימת של דיו, נקה את ראש ההדפסה רק אם כמה נחירים סתומים, כפי שמוצג באיור של תבנית בדיקת הנחירים.



ניקוי מכני:

מפעילה ניקוי חשמלי כדי לנקות נחירים סתומים בראש ההדפסה. בגלל שתכונה זו משתמשת ביותר דיו מאשר ניקוי ראש, יש להפעיל את תכונת הניקוי החשמלי רק אם מרבית הנחירים סתומים, כפי שמוצג באיור של תבנית בדיקת הנחירים.



:Job Arranger Lite

פותחת את חלון Job Arranger Lite. כאן תוכל לפתוח נתונים ששמרת קודם לכן ולערוך אותם.

:EPSON Status Monitor 3

פותחת את חלון EPSON Status Monitor 3. כאן תוכל לוודא את מצב המדפסת והחומרים המתכלים.

העדפות מעקב:

מאפשרת לך לבצע הגדרות לשל פריטים בחלון EPSON Status Monitor 3.

הגדרות מורחבות:

מאפשרת לך לבצע מקוון הגדרות. לפרטים נוספים, לחץ לחיצה ימנית על כל פריט כדי לצפות ב- עזרה.

תור הדפסה:

מציגה את העבודות הממתינות להדפסה. תוכל לבדוק, לעצור או להפעיל מחדש עבודות הדפסה.

פרטי מדפסת ואפשרויות:

מציגה את מספר גליונות הנייר שהוזנו לתוך המדפסת.

שפה:

משנה את השפה בה יעשה שימוש בחלון מנהל התקן המדפסת. כדי ליישם את ההגדרות, סגור את מנהל התקן המדפסת, ואז פתח אותו שוב.

עדכון תוכנה:

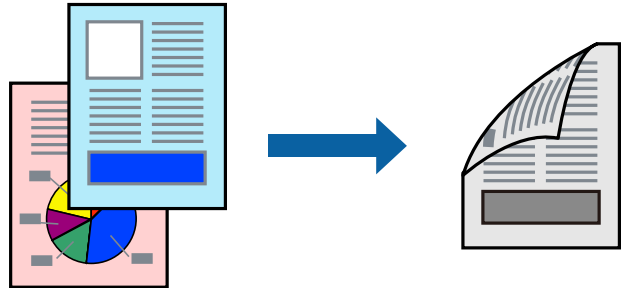
מפעיל את EPSON Software Updater כדי לבדוק את המהדורות העדכניות ביותר של האפליקציות באינטרנט.

תמיכה טכנית:

אם המדריך מותקן במחשב, המדריך יוצג. אם המדריך לא מותקן, תוכל להתחבר אל אתר האינטרנט של Epson כדי לבדוק את המדריך ואת התמיכה הטכנית הזמינה.

הדפסה דו-צדדית

מנהל ההתקן של המדפסת ידפיס באופן אוטומטי עמודים זוגיים ועמודים אי-זוגיים בנפרד. כאשר הודפסו העמודים שאינם זוגיים, הפוך את הנייר על פי ההוראות כדי להדפיס את העמודים הזוגיים.



לתשומת לבך:

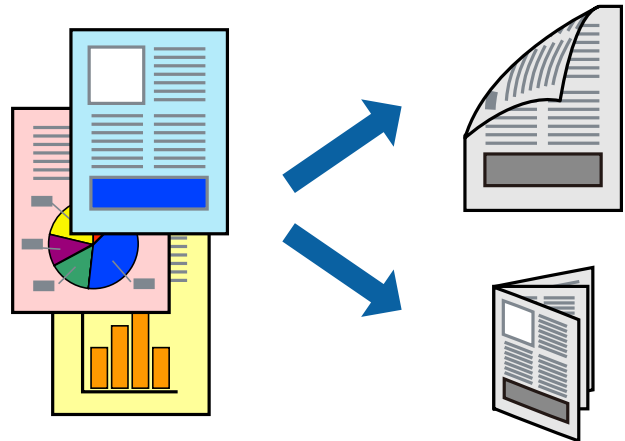
- אם אינך משתמש בנייר המתאים להדפסה דו-צדדית, איכות ההדפסה עלולה להיות ירודה והנייר עלול להיתקע.
"נייר עבור הדפסה דו-צדדית" בעמוד 191
 - דיו עלולה להיספג מבעד לנייר ולהגיע אל צדו השני.
 - אם *EPSON Status Monitor 3* מושבת, גש אל חלון מנהל ההתקן של המדפסת, לחץ על הגדרות מורחבות בלשונית תחזוקה ולאחר מכן בחר הפעל את *EPSON Status Monitor 3*.
 - עם זאת, יתכן שהיא לא תהיה זמינה כאשר ניגשים למדפסת באמצעות רשת או כשמשתמשים בה כמדפסת משותפת.
1. טען נייר לתוך המדפסת.
"הסענת נייר לתוך ה-מחסנית נייר" בעמוד 25
 2. פתח את הקובץ שברצונך להדפיס.
 3. בחר הדפס או הגדרות הדפסה מתוך התפריט קובץ.
 4. בחר את המדפסת שלך.
 5. בחר העדפות או מאפיינים כדי לגשת אל חלון מנהל ההתקן של המדפסת.
 6. בלשונית ראשי של מנהל התקן המדפסת, בחר אפשרות מתוך הדפסה דו-צדדית.
 7. לחץ על **Settings**, קבע את ההגדרות המתאימות ולאחר מכן לחץ על אישור.
 8. הגדר את הפריטים האחרים בכרטיסיות ראשי ו-אפשרויות נוספות לפי הצורך, ולאחר מכן לחץ על אישור.
"לשונית ראשי" בעמוד 35
"לשונית אפשרויות נוספות" בעמוד 37
 9. לחץ על הדפס.
כשהדפסת הצד הראשון נגמרת מוצג חלון מוקפץ במחשב. פעל בהתאם להוראות המוצגות על המסך.

מידע קשור

- ← "גודל הנייר וכמויות הדפים" בעמוד 190
- ← "הדפסה באמצעות הגדרות קלות" בעמוד 34

הדפסת חוברת

תוכל גם להדפיס חוברת שאפשר ליצור אותה באמצעות סידור העמודים מחדש וקיפול התדפיס.



לתשומת לבך:

- אם אינך משתמש בנייר המתאים להדפסה דו-צדדית, איכות ההדפסה עלולה להיות ירודה והנייר עלול להיתקע.
"נייר עבור הדפסה דו-צדדית" בעמוד 191
 - דיו עלולה להיספג מבעד לנייר ולהגיע אל צדו השני.
 - אם *EPSON Status Monitor 3* מושבת, גש אל חלון מנהל ההתקן של המדפסת, לחץ על הגדרות מורחבות בלשונית תחזוקה ולאחר מכן בחר הפעל את *EPSON Status Monitor 3*.
 - עם זאת, יתכן שהיא לא תהיה זמינה כאשר ניגשים למדפסת באמצעות רשת או כשמשתמשים בה כמדפסת משותפת.
1. טען נייר לתוך המדפסת.
"הטענת נייר לתוך ה-מחסנית נייר" בעמוד 25
 2. פתח את הקובץ שברצונך להדפיס.
 3. בחר הדפס או הגדרות הדפסה מתוך התפריט קובץ.
 4. בחר את המדפסת שלך.
 5. בחר העדפות או מאפיינים כדי לגשת אל חלון מנהל ההתקן של המדפסת.
 6. בחר את שיטת הדפסה דו-צדדית בלשונית ראשי.
 7. בחר חוברת בלשונית **Settings** של מנהל ההתקן של המדפסת.

8. לחץ OK.

כריכה באמצע: השתמש בשיטה זו בעת הדפסת מספר קטן של עמודים שניתן לערום אותם ולקפל אותם בקלות לשניים.

כריכה מהצד. השתמש בשיטה זו בעת הדפסה גליון אחת (ארבעה עמודים) בכל פעם, תוך קיפול כל גליון לשניים, ואחר שילוב כל הגליונות יחד בכרך אחד.

9. הגדר את הפריטים האחרים בכרטיסיות ראשי ו-אפשרויות נוספות לפי הצורך, ולאחר מכן לחץ על אישור.

"לשונית ראשי" בעמוד 35

"לשונית אפשרויות נוספות" בעמוד 37

10. לחץ על הדפס.

כשהדפסת הצד הראשון נגמרת מוצג חלון מוקפץ במחשב. פעל בהתאם להוראות המוצגות על המסך.

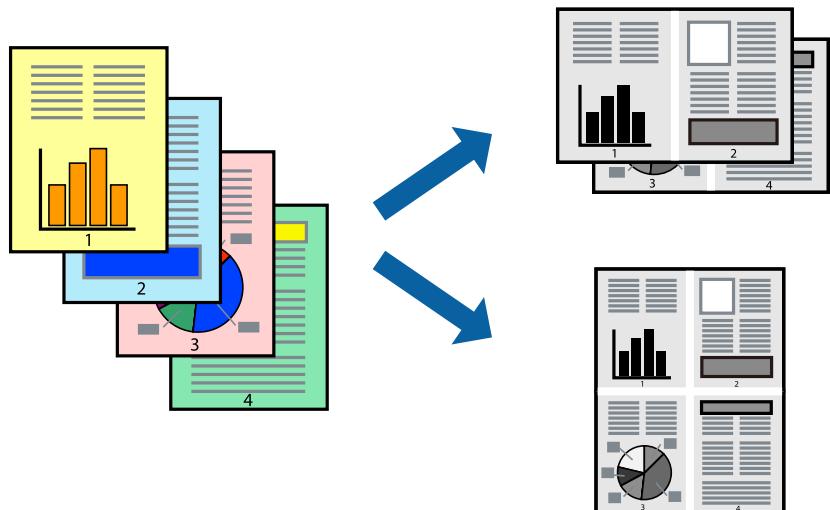
מידע קשור

← "גודל הנייר וכמויות הדפים" בעמוד 190

← "הדפסה באמצעות הגדרות קלות" בעמוד 34

הדפסת כמה עמודים על גליון אחד

באפשרותך להדפיס שני עמודים של נתונים על גליון נייר אחד.



1. טען נייר לתוך המדפסת.

"הסענת נייר לתוך ה-מחסנית נייר" בעמוד 25

2. פתח את הקובץ שברצונך להדפיס.

3. בחר הדפס או הגדרות הדפסה מתוך התפריט קובץ.

4. בחר את המדפסת שלך.

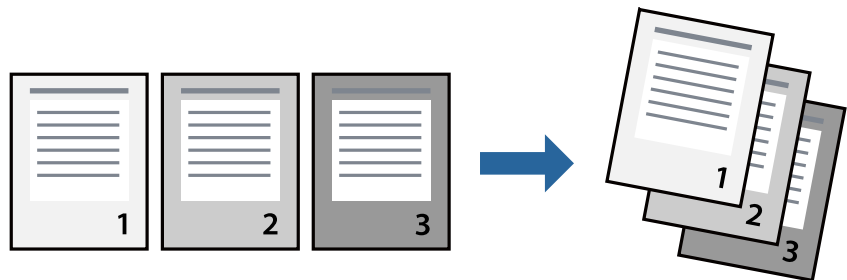
- 5. בחר העדפות או מאפיינים כדי לגשת אל חלון מנהל ההתקן של המדפסת.
- 6. בלשונית ראשי של מנהל ההתקן של המדפסת, בחר 2-up או 4-up, 6 עמודים בדף, 8-up, 9 עמודים בדף, או 16 עמודים בדף בתור הגדרת ריבוי עמודים.
- 7. לחץ על סדר פריסה, קבע את ההגדרות המתאימות ולאחר מכן לחץ על אישור.
- 8. הגדר את הפריטים האחרים בכרטיסיות ראשי ו-אפשרויות נוספות לפי הצורך, ולאחר מכן לחץ על אישור.
"לשונית ראשי" בעמוד 35
"לשונית אפשרויות נוספות" בעמוד 37
- 9. לחץ על הדפס.

מידע קשור

← "הדפסה באמצעות הגדרות קלות" בעמוד 34

הדפסה והערמה בהתאם לסדר העמודים (הדפסה בסדר הפוך)

תוכל להדפיס מהעמוד האחרון כך שהמסמכים ייערמו בהתאם לסדר העמודים כאשר הם נפלטים.



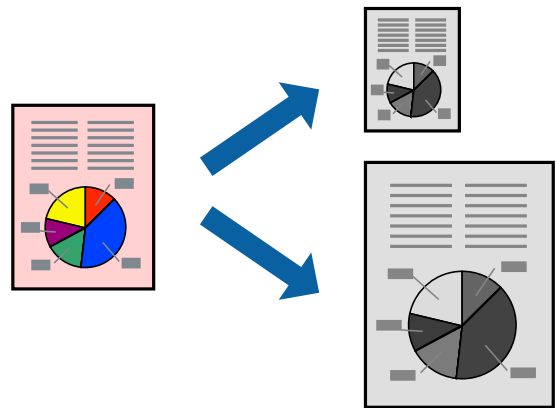
- 1. טען נייר לתוך המדפסת.
"הסענת נייר לתוך ה-מחסנית נייר" בעמוד 25
- 2. פתח את הקובץ שברצונך להדפיס.
- 3. בחר הדפס או הגדרות הדפסה מתוך התפריט קובץ.
- 4. בחר את המדפסת שלך.
- 5. בחר העדפות או מאפיינים כדי לגשת אל חלון מנהל ההתקן של המדפסת.
- 6. בחר סדר הפוך בלשונית ראשי של מנהל ההתקן של המדפסת.
- 7. הגדר את הפריטים האחרים בכרטיסיות ראשי ו-אפשרויות נוספות לפי הצורך, ולאחר מכן לחץ על אישור.
"לשונית ראשי" בעמוד 35
"לשונית אפשרויות נוספות" בעמוד 37
- 8. לחץ על הדפס.

מידע קשור

← "הדפסה באמצעות הגדרות קלות" בעמוד 34

הדפסה כך שהתדפיס יתאים לגודל הנייר

בחר את גודל הנייר שהטענת במדפסת בתור הגדרת גודל נייר היעד.



1. טען נייר לתוך המדפסת.

"הטענת נייר לתוך ה-מחסנית נייר" בעמוד 25

2. פתח את הקובץ שברצונך להדפיס.

3. בחר הדפס או הגדרות הדפסה מתוך התפריט קובץ.

4. בחר את המדפסת שלך.

5. בחר העדפות או מאפיינים כדי לגשת אל חלון מנהל ההתקן של המדפסת.

6. קבע את ההגדרות שלהלן בכרטיסייה אפשרויות נוספות.

גודל המסמך: בחר את גודל הנייר שהגדרת בהגדרות האפליקציה.

הנייר שיוצא: בחר את גודל הדף שהכנסת למדפסת.

התאם לעמוד נבחרת באופן אוטומטי.

לתשומת לבך:

לחץ מרכז כדי להדפיס את התמונה המוקטנת באמצע הנייר.

7. הגדר את הפריטים האחרים בכרטיסיות ראשי ו-אפשרויות נוספות לפי הצורך, ולאחר מכן לחץ על אישור.

"לשונית ראשי" בעמוד 35

"לשונית אפשרויות נוספות" בעמוד 37

8. לחץ על הדפס.

מידע קשור

← "הדפסה באמצעות הגדרות קלות" בעמוד 34

הדפסת מסמך שהוקטן או הוגדל בכל רמת הגדלה

באפשרותך להקטין מסמך או להגדילו באחוזים ספציפיים.



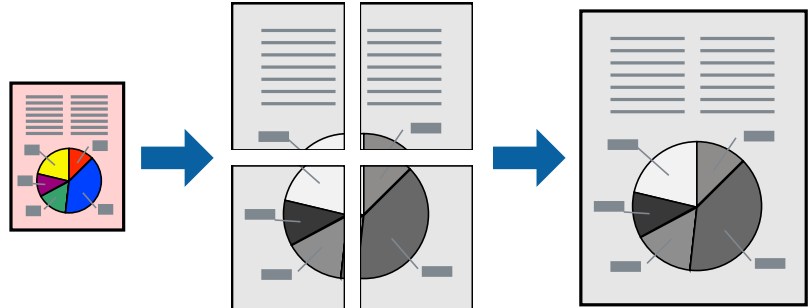
1. טען נייר לתוך המדפסת.
"הסענת נייר לתוך ה-מחסנית נייר" בעמוד 25
2. פתח את הקובץ שברצונך להדפיס.
3. בחר הדפס או הגדרות הדפסה מתוך התפריט קובץ.
4. בחר את המדפסת שלך.
5. בחר העדפות או מאפיינים כדי לגשת אל חלון מנהל ההתקן של המדפסת.
6. בלשונית מנהל ההתקן של המדפסת, אפשרויות נוספות, בחר את גודל המסמך מהגדרת גודל המסמך.
7. בחר את גודל הנייר שעליו ברצונך להדפיס מהגדרת הנייר שיוצא.
8. בחר הקטן/הגדל מסמך, הגדל ל-, ואז הזן אחוז.
9. הגדר את הפריטים האחרים בכרטיסיות ראשי ו-אפשרויות נוספות לפי הצורך, ולאחר מכן לחץ על אישור.
"לשונית ראשי" בעמוד 35
"לשונית אפשרויות נוספות" בעמוד 37
10. לחץ על הדפס.

מידע קשור

← "הדפסה באמצעות הגדרות קלות" בעמוד 34

הדפסת תמונה אחת על גבי דפים רבים על מנת להגדילה (ובכך ליצור פוסטר)

תכונה זו מאפשרת להדפיס תמונה אחת על מספר דפים. כך ניתן ליצור פוסטר גדול באמצעות הדבקתם זה אל זה.



1. טען נייר לתוך המדפסת.
"הסענת נייר לתוך ה-מחסנית נייר" בעמוד 25
2. פתח את הקובץ שברצונך להדפיס.
3. בחר הדפס או הגדרות הדפסה מתוך התפריט קובץ.
4. בחר את המדפסת שלך.
5. בחר העדפות או מאפיינים כדי לגשת אל חלון מנהל ההתקן של המדפסת.
6. בחר **2x1 Poster**, **2x2 Poster**, פוסטר 3x3, או פוסטר 4x4 מתוך ריבוי עמודים בלשונית ראשי.
7. לחץ על הגדרות, קבע את ההגדרות המתאימות ולאחר מכן לחץ על אישור.
לתשומת לבך:
הדפס שולי חיתוך מאפשר לך להדפיס מדריך חיתוך.
8. הגדר את הפריטים האחרים בכרטיסיות ראשי ו-אפשרויות נוספות לפי הצורך, ולאחר מכן לחץ על אישור.
"לשונית ראשי" בעמוד 35
"לשונית אפשרויות נוספות" בעמוד 37
9. לחץ על הדפס.

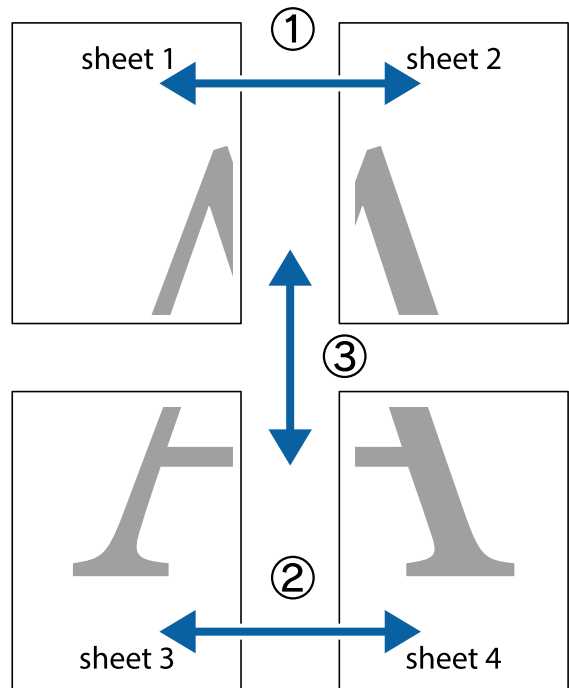
מידע קשור

← "הדפסה באמצעות הגדרות קלות" בעמוד 34

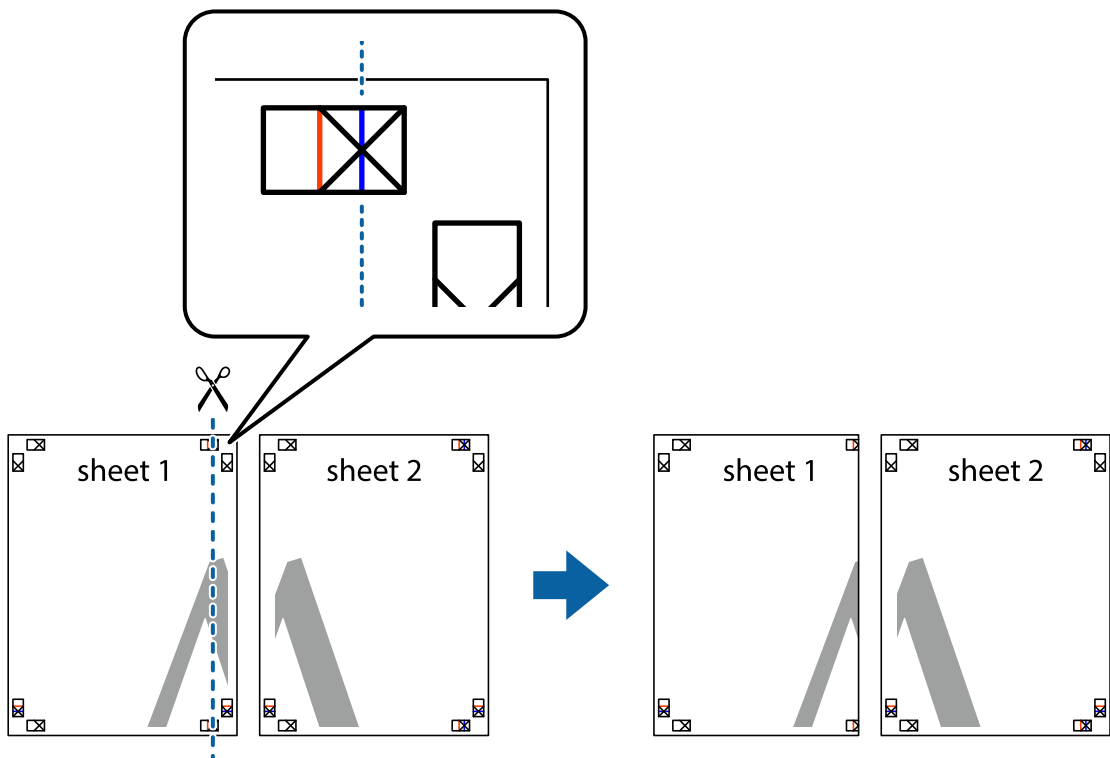
הדפסת פוסטרים תוך שימוש בסימוני יישור חופפים

הנה דוגמה לאופן שבו אפשר להכין פוסטר כאשר בוחרים פוסטר 2x2 ובוחרים סימוני יישור חופפים ב-הדפס שולי חיתוך.

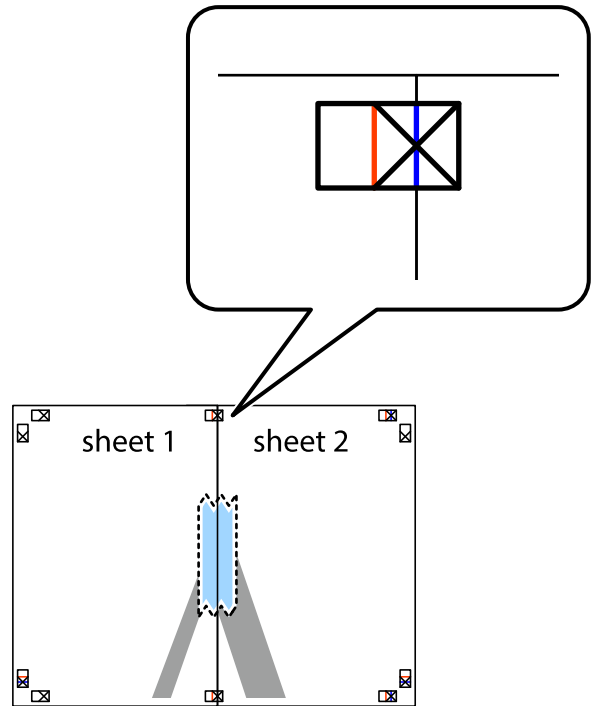
המדריכים בפועל מודפסים בשחור לבן, אך במסגרת הסבר זה הם מוצגים כקווים כחולים ואדומים.



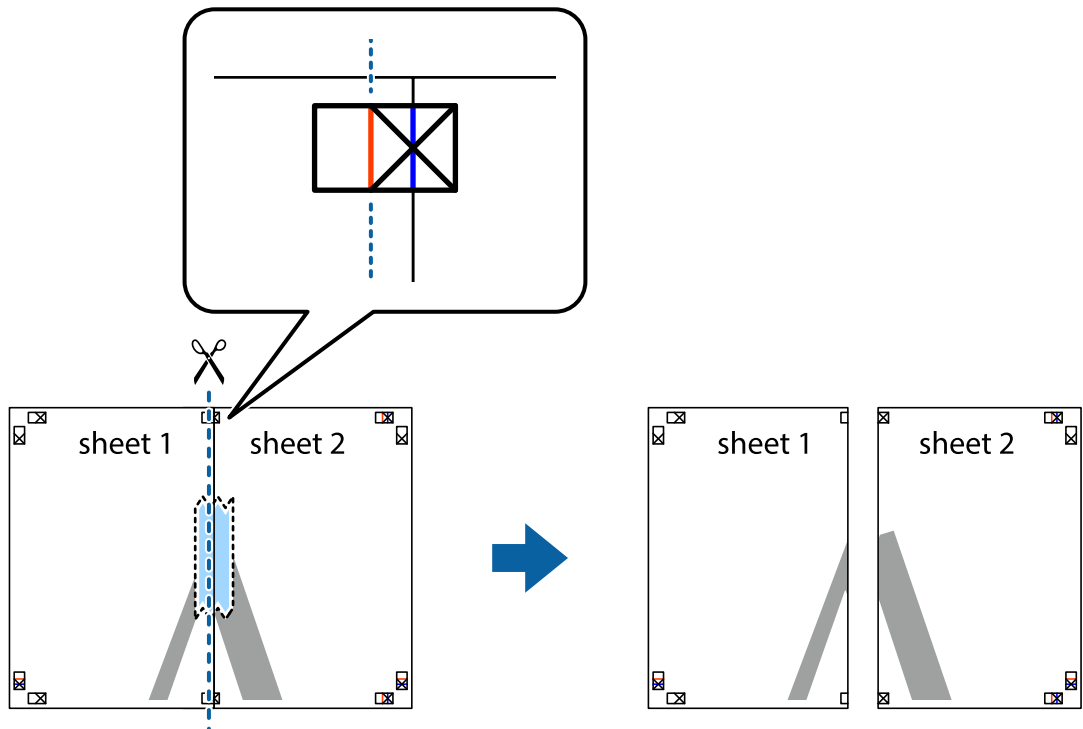
1. הכן את Sheet 1 ואת Sheet 2. גזור את השוליים של Sheet 1 לאורך הקו הכחול האנכי דרך המרכז של סימוני הצלב העליונים והתחתונים.



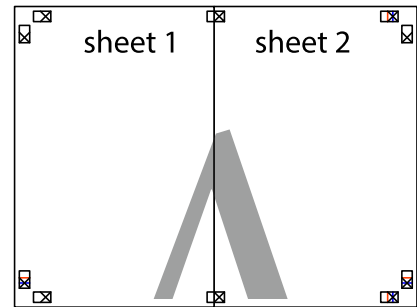
2. הנח את הקצה של Sheet 1 בקצה העליון של Sheet 2 ויישר את סימני הצלב; לאחר מכן הדבק בסרט הדבקה את שני הגיליונות יחד מהצד האחורי, הדבקה זמנית.



3. גזור את שני הגיליונות המודבקים לשניים לאורך הקו האדום האנכי דרך סימני היישור (הפעם, הקו לשמאל סימני הצלב).

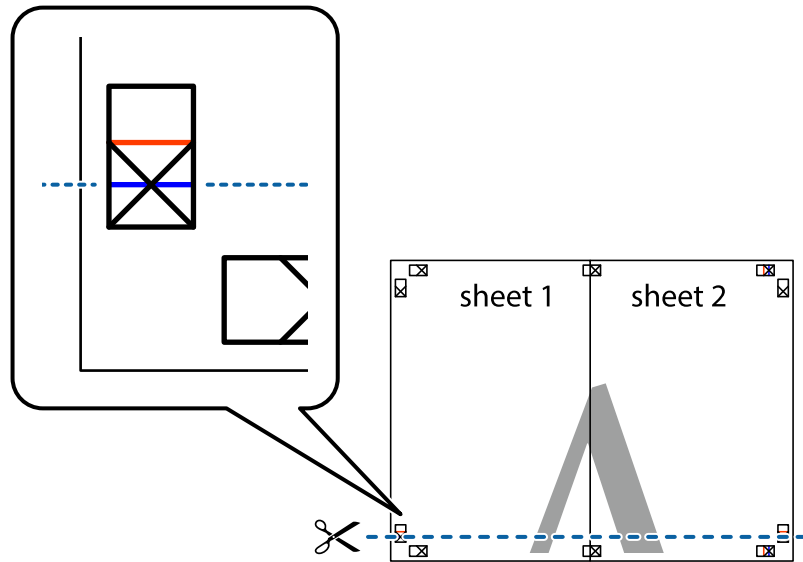


4. הדבק בסרט הדבקה את שני הגיליונות יחד מהצד האחורי.

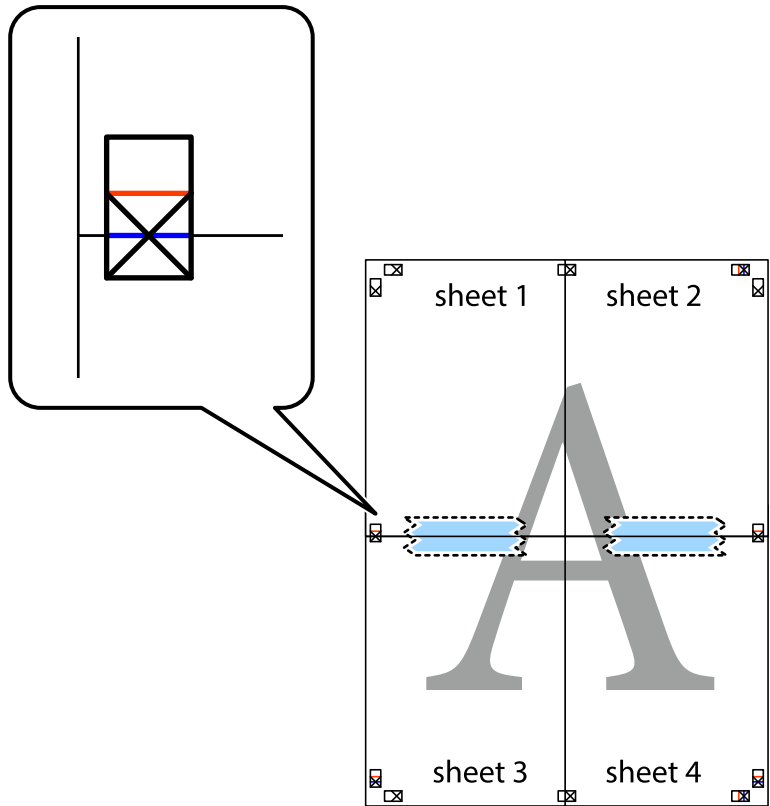


5. חזור על שלבים 1 עד 4 כדי להדביק יחד בסרט הדבקה את Sheet 3 ואת Sheet 4.

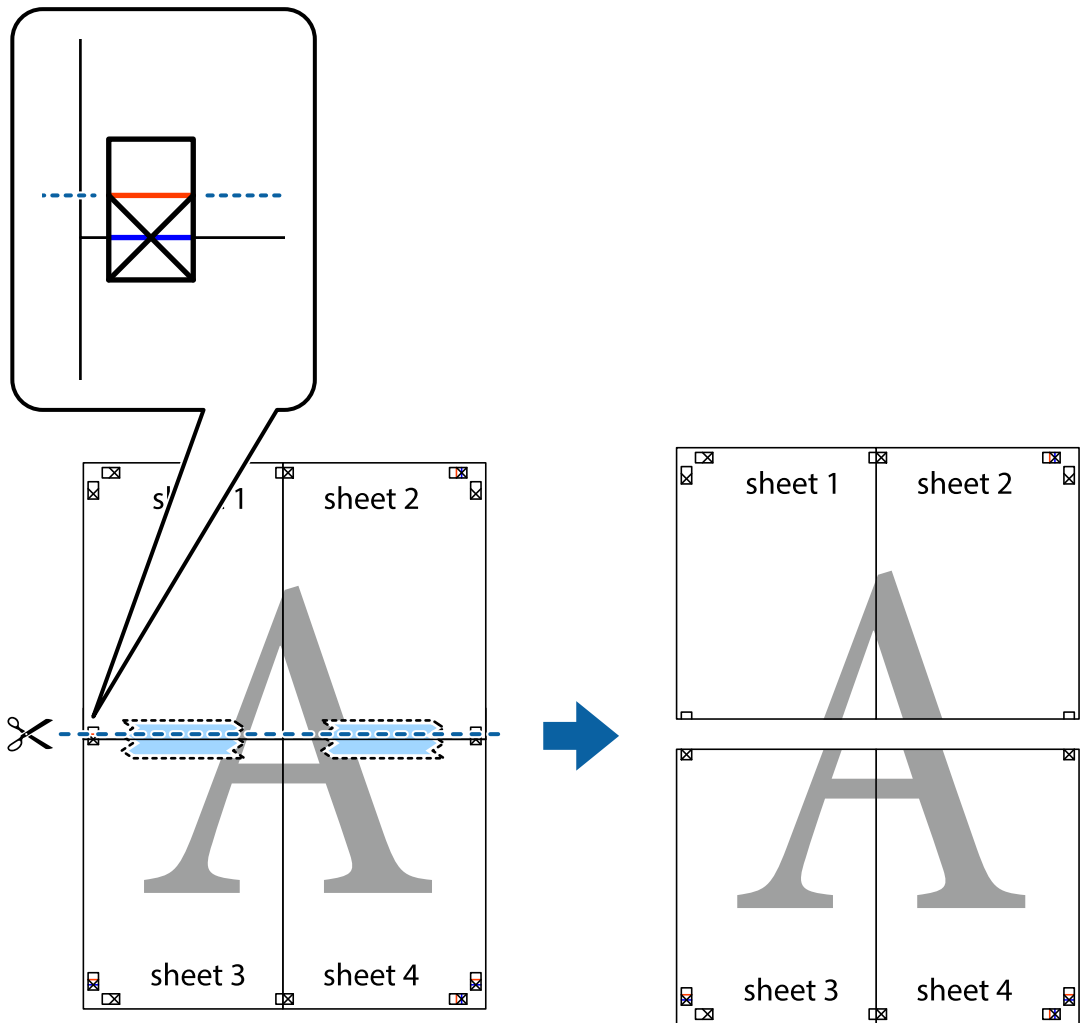
6. גזור את השוליים של Sheet 1 ושל Sheet 2 לאורך הקו הכחול האופקי דרך המרכז של סימני הצלב השמאליים והימניים.



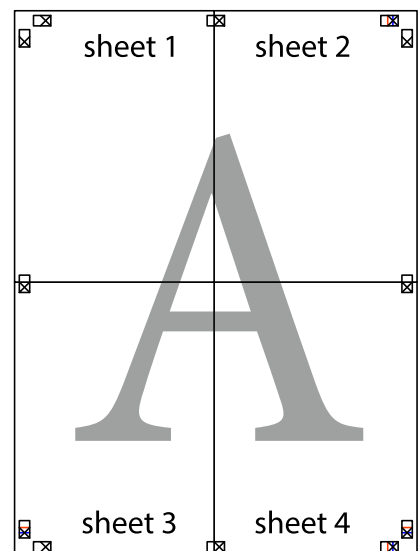
7. הנח את הקצה של Sheet 1 ושל Sheet 2 על גבי Sheet 3 ו-Sheet 4, יישר את סימני הצלב ולאחר מכן הדבק בסרט הדבקה את שני הגיליונות יחד מהצד האחורי, הדבקה זמנית.



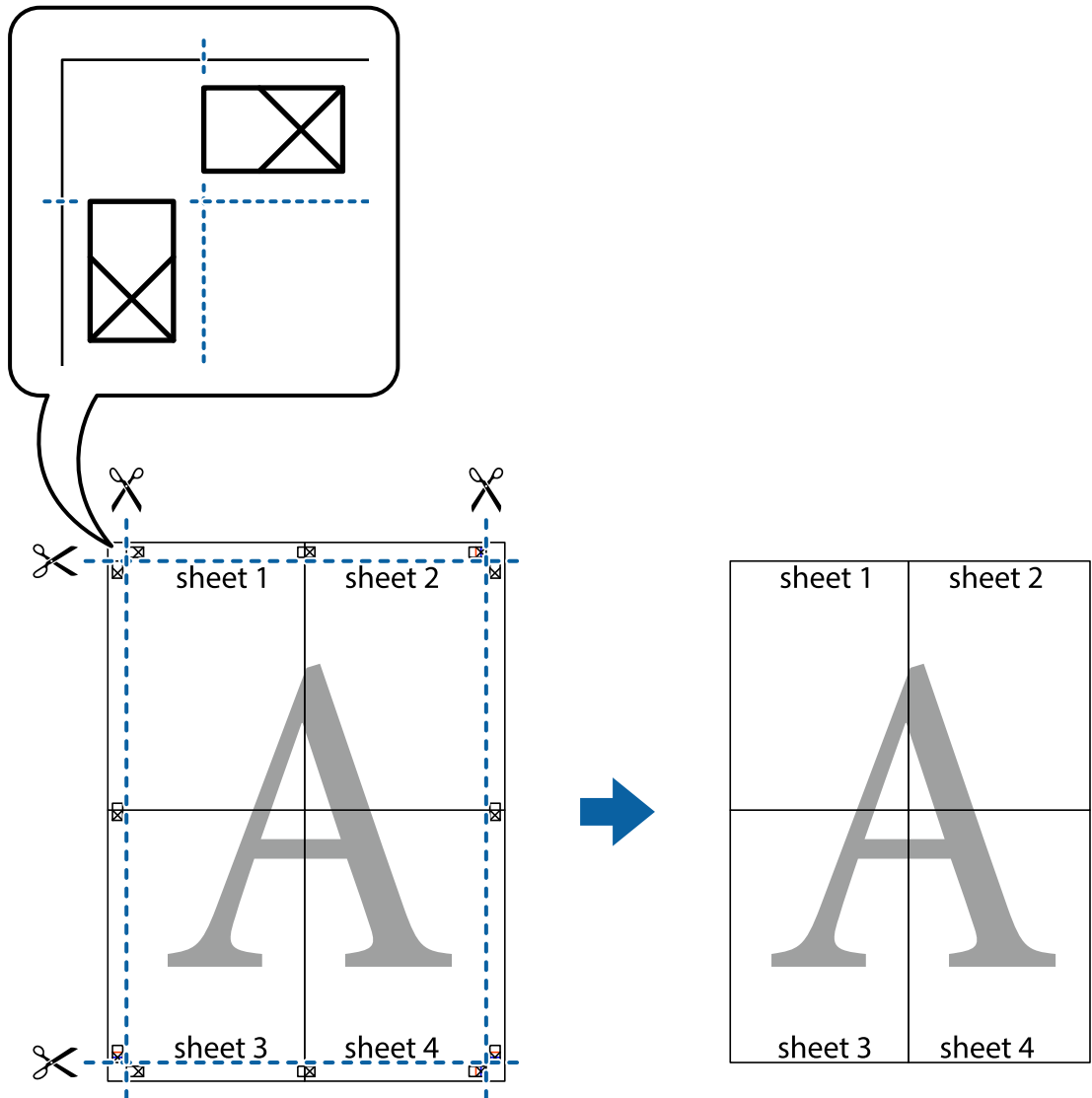
8. גזור את שני הגיליונות המודבקים לשניים לאורך הקו האדום האופקי דרך סמני היישור (הפעם, הקו מעל לסימני הצלב).



9. הדבק בסרט הדבקה את שני הגיליונות יחד מהצד האחורי.

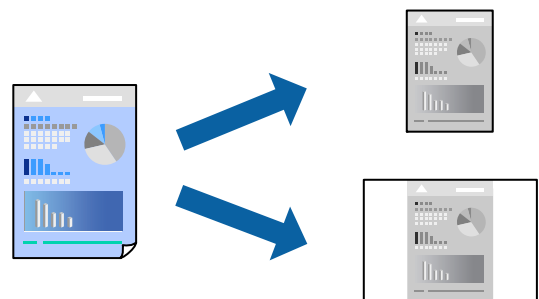


10. גזור את השוליים שנשארו לאורך המוליך החיצוני.



הוסף הגדרות הדפסה שנקבעו מראש עבור הדפסה קלה

אם תיצור הגדרות קבועות מראש להדפסה אצל מנהל ההתקן של המדפסת תוכל להדפיס בקלות באמצעות בחירה בהגדרות הקבועות מראש המופיעות ברשימה.



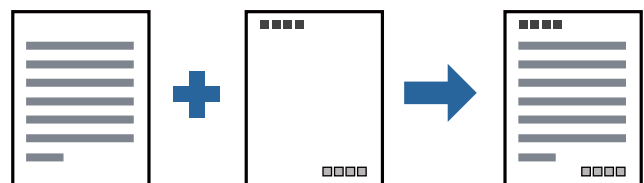
1. טען נייר לתוך המדפסת.
"הטענת נייר לתוך ה-מחסנית נייר" בעמוד 25
2. פתח את הקובץ שברצונך להדפיס.
3. בחר הדפס או הגדרות הדפסה מתוך התפריט קובץ.
4. בחר את המדפסת שלך.
5. בחר העדפות או מאפיינים כדי לגשת אל חלון מנהל ההתקן של המדפסת.
6. הגדר כל פריט (כגון גודל המסמך ו- סוג דף) בתוך ראשי או אפשרויות נוספות.
7. לחץ הוסף/הסר מצבים קבועים מראש בתוך מצבי הדפסה קבועים מראש.
8. הזן שם ובמידת הצורך, הזן הערה.
9. לחץ על שמור.
לתשומת לבך:
כדי למחוק הגדרה קבועה מראש שנוספה, לחץ על הוסף/הסר מצבים קבועים מראש, בחר בשם ההגדרה הקבועה מראש שברצונך למחוק מהרשימה ואז מחק אותה.
- "לשונית ראשי" בעמוד 35
"לשונית אפשרויות נוספות" בעמוד 37
10. לחץ על הדפס.
בפעם הבאה שאתה רוצה להדפיס עם אותן הגדרות, בחר את שם ההגדרה הרשום מתוך מצבי הדפסה קבועים מראש, ולחץ OK.

מידע קשור

← "הדפסה באמצעות הגדרות קלות" בעמוד 34

הדפסה עם כותרת עליונה וכותרת תחתונה

באפשרותך להדפיס מידע כגון שם משתמש ותאריך הדפסה בתור כותרות עליונות או תחתונות.



1. טען נייר לתוך המדפסת.
"הטענת נייר לתוך ה-מחסנית נייר" בעמוד 25
2. פתח את הקובץ שברצונך להדפיס.

3. בחר הדפס או הגדרות הדפסה מתוך התפריט קובץ.
4. בחר את המדפסת שלך.
5. בחר העדפות או מאפיינים כדי לגשת אל חלון מנהל ההתקן של המדפסת.
6. בלשונית אפשרויות נוספות של מנהל התקן המדפסת לחץ תכונות סימני מים, ואז בחר כותרת עליונה/תחתונה.
7. הגדרות ואז בחר את הפריטים שברצונך להדפיס.
8. הגדר את הפריטים האחרים בכרטיסיות ראשי ו-אפשרויות נוספות לפי הצורך, ולאחר מכן לחץ על אישור.
 - "לשונית ראשי" בעמוד 35
 - "לשונית אפשרויות נוספות" בעמוד 37
9. לחץ על הדפס.

מידע קשור

← "הדפסה באמצעות הגדרות קלות" בעמוד 34

הדפסת סימן מים

באפשרותך להדפיס סימן מים כגון "חסוי" או דפוס נגד-העתקה על-גבי התדפיסים שלך. אם תבצע הדפסה עם דפוס נגד-העתקה, יופיעו האותיות הסמויות בעת ביצוע העתקה על מנת להבדיל בין מסמך המקור לבין העותקים.



הדפס למניעת העתקה זמין בתנאים הבאים:

נייר: נייר רגיל, נייר העתקה, נייר מכתבים, או נייר רגיל באיכות גבוהה

איכות: רגיל

תיקון גוון: אוטומטי

לתשומת לבך:

תוכל גם להוסיף סימן מים או דפוס נגד-העתקה משלך.

1. טען נייר לתוך המדפסת.
 - "הסענת נייר לתוך ה-מחסנית נייר" בעמוד 25
2. פתח את הקובץ שברצונך להדפיס.
3. עבור לחלון של מנהל ההתקן של המדפסת.

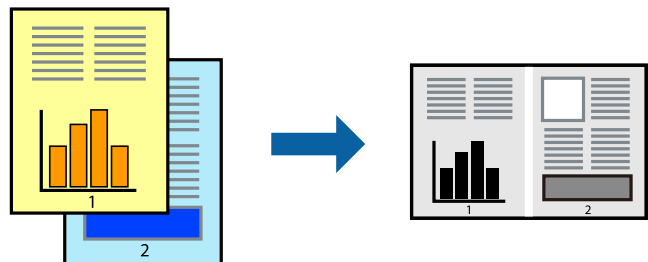
4. לחץ תכונות סימני מים בלשונית אפשרויות נוספות ואז בחר את סוג תצורת האנטי-העתקה או סימן המים שבהם תרצה להשתמש.
5. לחץ על הגדרות כדי לשנות פרטים כגון גודל, צפיפות או מיקום הדפוס או הסימן.
6. הגדר את הפריטים האחרים בכרטיסיות ראשי ו-אפשרויות נוספות לפי הצורך, ולאחר מכן לחץ על אישור.
 - "לשונית ראשי" בעמוד 35
 - "לשונית אפשרויות נוספות" בעמוד 37
7. לחץ על הדפס.

מידע קשור

← "הדפסה באמצעות הגדרות קלות" בעמוד 34

הדפסת קבצים מרובים יחד

Job Arranger Lite מאפשר לשלב כמה קבצים שנוצרו בידי יישומים שונים ואז להדפיסם כעבודת הדפסה אחת. באפשרותך לקבוע את הגדרות ההדפסה לקבצים משולבים, כגון פריסה מרובת עמודים והדפסה דו-צדדית.



1. טען נייר לתוך המדפסת.
 - "הטענת נייר לתוך ה-מחסנית נייר" בעמוד 25
 2. פתח את הקובץ שברצונך להדפיס.
 3. בחר הדפס או הגדרות הדפסה מתוך התפריט קובץ.
 4. בחר את המדפסת שלך.
 5. בחר העדפות או מאפיינים כדי לגשת אל חלון מנהל ההתקן של המדפסת.
 6. בחר Job Arranger Lite בכרטיסייה ראשי ולאחר מכן לחץ על אישור.
 - "לשונית ראשי" בעמוד 35
 7. לחץ על הדפס.
- כאשר אתה מתחיל להדפיס, מוצג חלון Job Arranger Lite.
8. כאשר החלון Job Arranger Lite פתוח, פתח את הקובץ שברצונך לשלב עם הקובץ הנוכחי וחזור על השלבים הנ"ל.

9. כאשר אתה בוחר משימת הדפסה שנוספה אל פרויקט הדפסה Lite בחלון Job Arranger Lite תוכל לערוך את פריסת העמוד.

10. לחץ הדפס מתוך תפריט קובץ כדי להתחיל להדפיס.

לתשומת לבך:

אם תסגור את חלון Job Arranger Lite לפני שתוסיף את כל נתוני ההדפסה אל פרויקט הדפסה תבוטל עבודת ההדפסה עליה אתה עובד כרגע. לחץ שמור מתוך תפריט קובץ כדי לשמור את העבודה הנוכחית. הסיומת של הקבצים השמורים היא "ecl".

כדי לפתוח פרויקט הדפסה, לחץ Job Arranger Lite בלשונית תחזוקה של מנהל התקן המדפסת, על מנת לפתוח את חלון Job Arranger Lite. כעת בחר פתח מהתפריט קובץ כדי לבחור את הקובץ.

מידע קשור

← "הדפסה באמצעות הגדרות קלות" בעמוד 34

התאמת גוון ההדפסה

באפשרותך להתאים את הגוון המשמש בעבודת ההדפסה. התאמות אלה אינן חלות על הנתונים המקוריים.



1. טען נייר לתוך המדפסת.

"הסענת נייר לתוך ה-מחסנית נייר" בעמוד 25

2. פתח את הקובץ שברצונך להדפיס.

3. עבור לחלון של מנהל ההתקן של המדפסת.

4. בחר את שיטת תיקון הצבעים מתוך תיקון גוון בלשונית אפשרויות נוספות.

אוטומטי הגדרה זו מתאימה את הגוון באופן אוטומטי לסוג הנייר ולהגדרות של איכות ההדפסה.

אם תבחר מותאם אישית ותלחץ על מתקדם, תוכל לקבוע הגדרות משלך.

5. הגדר את הפריטים האחרים בכרטיסיות ראשי ו-אפשרויות נוספות לפי הצורך, ולאחר מכן לחץ על אישור.

"לשונית ראשי" בעמוד 35

"לשונית אפשרויות נוספות" בעמוד 37

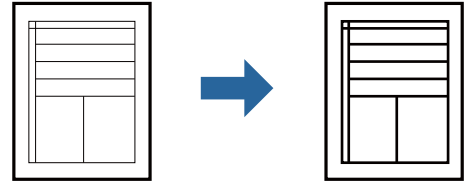
6. לחץ על הדפס.

מידע קשור

← "הדפסה באמצעות הגדרות קלות" בעמוד 34

הדפסה שמדגישה קווים דקים

תוכל לעבות קווים דקים שהם שקיים מכדי להדפיס.



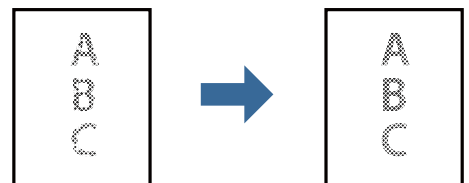
1. טען נייר לתוך המדפסת.
"הטענת נייר לתוך ה-מחסנית נייר" בעמוד 25
2. פתח את הקובץ שברצונך להדפיס.
3. עבור לחלון של מנהל ההתקן של המדפסת.
4. לחץ על אפשרויות תמונה מתוך תיקון גוון בלשונית אפשרויות נוספות.
5. בחר הדגש קווים דקים.
6. הגדר את הפריטים האחרים בכרטיסיות ראשי ו-אפשרויות נוספות לפי הצורך, ולאחר מכן לחץ על אישור.
"לשונית ראשי" בעמוד 35
"לשונית אפשרויות נוספות" בעמוד 37
7. לחץ על הדפס.

מידע קשור

← "הדפסה באמצעות הגדרות קלות" בעמוד 34

הדפסה לשימור כיתוב וקווים חיוורים

הדפסה לשימור כיתוב וקווים חיוורים



1. טען נייר לתוך המדפסת.
"הטענת נייר לתוך ה-מחסנית נייר" בעמוד 25
2. פתח את הקובץ שברצונך להדפיס.
3. עבור לחלון של מנהל ההתקן של המדפסת.

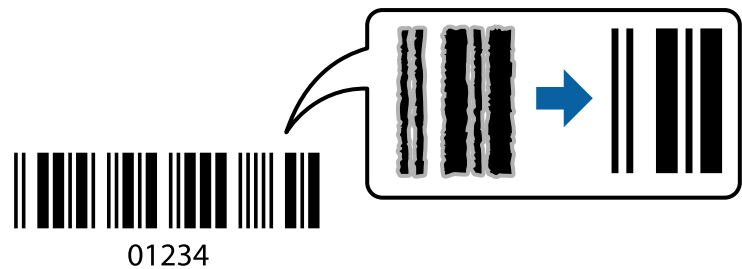
4. לחץ על אפשרויות תמונה מתוך תיקון גוון בלשונית אפשרויות נוספות.
5. בחר שיפור קווים וטקסטים בהירים.
6. הגדר את הפריטים האחרים בכרטיסיות ראשי ו-אפשרויות נוספות לפי הצורך, ולאחר מכן לחץ על אישור.
 "לשונית ראשי" בעמוד 35
 "לשונית אפשרויות נוספות" בעמוד 37
7. לחץ על הדפס.

מידע קשור

← "הדפסה באמצעות הגדרות קלות" בעמוד 34

הדפסת ברקודים ברורים

תוכל להדפיס ברקוד ברור ובכך להקל על סריקתו. יש לאפשר תכונה זו רק אם לא ניתן לסרוק את הברקוד שהדפסת.



תוכל להשתמש בתכונה זו בתנאים הבאים.

נייר: נייר רגיל, נייר העתקה, נייר רגיל באיכות גבוהה, או מעטפה

איכות: רגיל

1. טען נייר לתוך המדפסת.
 "הסענת נייר לתוך ה-מחסנית נייר" בעמוד 25
2. פתח את הקובץ שברצונך להדפיס.
3. עבור לחלון של מנהל ההתקן של המדפסת.
4. לחץ על הגדרות מורחבות בכרטיסייה תחזוקה ולאחר מכן בחר את מצב ברקוד.
5. הגדר את הפריטים האחרים בכרטיסיות ראשי ו-אפשרויות נוספות לפי הצורך, ולאחר מכן לחץ על אישור.
 "לשונית ראשי" בעמוד 35
 "לשונית אפשרויות נוספות" בעמוד 37

6. לחץ על הדפס.

לתשומת לבך:

בהתאם לנסיבות, אפשר שלא תמיד ניתן יהיה לצמצם את הטשטוש.

מידע קשור

← "הדפסה באמצעות הגדרות קלות" בעמוד 34

הדפסה ממחשב — Mac OS

הדפסה באמצעות הגדרות קלות



לתשומת לבך:

הפעולות ומציג עשויות להשתנות בהתאם ליישום. לקבלת מידע נוסף, עיין בעזרה של האפליקציה.

1. טען נייר לתוך המדפסת.

"הסענת נייר לתוך ה-מחסנית נייר" בעמוד 25

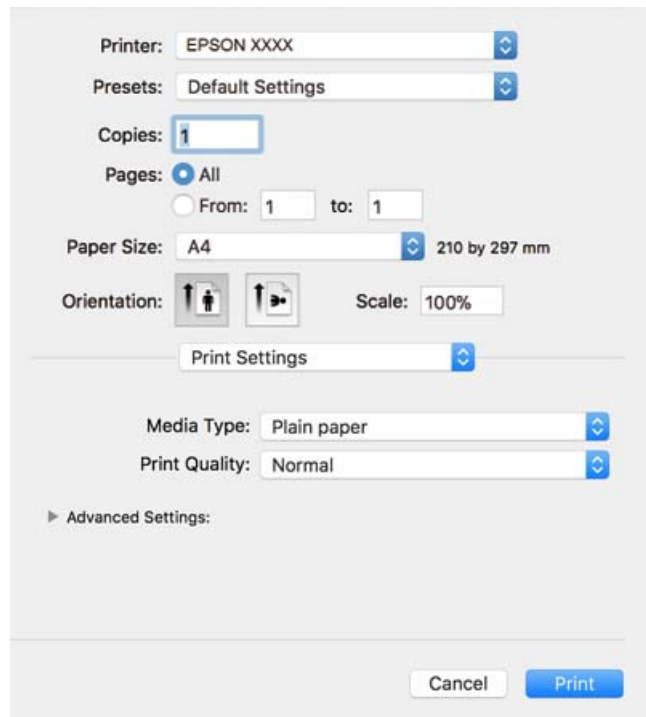
2. פתח את הקובץ שברצונך להדפיס.

3. בחר באפשרות הדפס בתפריט קובץ או בכל פקודה אחרת שתעביר אותך לתיבת הדו-שיח הדפסה.

במידת הצורך, לחץ הצג פרטים או ▼ כדי להרחיב את חלון ההדפסה.

4. בחר את המדפסת שלך.

5. בחר באפשרות הגדרות הדפסה בתפריט שנפתח.



לתשומת לבך:

אם התפריט הגדרות הדפסה אינו מוצג במערכות הפעלה *macOS High Sierra*, *macOS Sierra*, *OS X El Capitan*, *OS X Yosemite*, *OS X Mavericks*, *OS X Mountain Lion*, זהו סימן שמנהל התקן ההדפסה של *Epson* לא הותקן בצורה נכונה. אפשר אותו מתוך התפריט הבא. *macOS Mojave* אינו יכול לגשת אל הגדרות הדפסה באפליקציות של *Apple* כמו *TextEdit*.

בחר ב- העדפות מערכת מתוך תפריט *Apple* < מדפסות וסורקים (או הדפסה וסריקה, הדפסה וסריקה), ולאחר מכן הוסיף שוב את המדפסת. כדי להוסיף מדפסת עיין בהוראות הבאות.

"הוספת מדפסת (עבור *Mac OS* בלבד)" בעמוד 112

6. שנה את ההגדרות בהתאם לצורך.

לפרטים, עיין באפשרויות התפריט עבור מנהל התקן המדפסת.

7. לחץ על הדפס.

לתשומת לבך:

אם אתה רוצה לבטל הדפסה, לחץ במחשב שלך על סמל המדפסת ב-עגן. בחר את העבודה שאתה רוצה לבטל, ואז בצע אחת מהפעולות הבאות. אולם, אין באפשרותך לבטל עבודת הדפסה מהמחשב ברגע שהיא נשלחה למדפסת בשלמותה. במקרה זה, בטל את עבודה ההדפסה באמצעות לוח הבקרה של המדפסת.

□ *OS X Mountain Lion* ואילך

לחץ על ✕ לצד מד ההתקדמות.

□ *Mac OS X v10.6.8* עד *v10.7.x*

לחץ על מחק.

מידע קשור

- ← "גודל הנייר וכמויות הדפים" בעמוד 190
- ← "אפשרויות תפריט עבור הגדרות הדפסה" בעמוד 62

אפשרויות תפריט עבור מנהל התקן המדפסת

פתח את חלון ההדפסה באפליקציה, בחר את המדפסת ואז גש לחלון מנהל התקן המדפסת. לתשומת לבך: התפריטים עשויים להשתנות בהתאם לאפשרות שבחרת.

אפשרויות תפריט לפריסה

עמודים לגיליון

בחר את מספר העמודים שיודפסו על כל גיליון.

כיוון הפריסה

ציין את הסדר שבו העמודים מודפסים.

גבול

מדפיס גבול סביב העמודים.

הפוך כיוון עמוד

מסובבת את העמודים 180 מעלות לפני הדפסתם. בחר פריט זה כאשר אתה מדפיס על נייר כמו מעטפות המוטענות בכיוון קבוע בתוך המדפסת.

הפוך אופקית

הופכת תמונה כדי להדפיסה כפי שהיתה נראית בראי.

אפשרויות תפריט עבור התאמת צבעים

EPSON Color Controls/ColorSync

בחר את השיטה להתאמת הצבע. אפשרויות אלה מתאימות את הצבעים בין המדפסת לבין תצוגת המחשב על מנת למזער את הבדלי הצבע.

אפשרויות תפריט עבור טיפול בנייר

אסוף עמודים

מדפיס מסמכים רבי-עמודים תוך איסוף בסדר הנכון ומיונם לסטים נפרדים.

עמודים להדפסה

בחר להדפיס רק עמודים זוגיים או אי-זוגיים.

סדר עמודים

בחר להדפיס מהעמוד הראשון או מהעמוד האחרון.

שנה קנה מידה כדי להתאים לגודל הנייר מדפיס באופן מתאים לגודל הנייר שהטענת.

גודל הנייר של היעד

בחר את גודל הנייר המיועד להדפסה.

הקטנה בלבד

בחר בעת הקטנת גודל המסמך.

אפשרויות תפריט עבור עמוד השער

הדפס עמוד שער

בחר אם להדפיס עמוד שער או לא. כאשר אתה רוצה להוסיף עמוד אחורי, בחר אחרי המסמך.

סוג עמוד השער

בחר את תוכן העמוד השער.

אפשרויות תפריט עבור הגדרות הדפסה

סוג מדיה

בחר את סוג הנייר עליו ברצונך להדפיס.

Print Quality

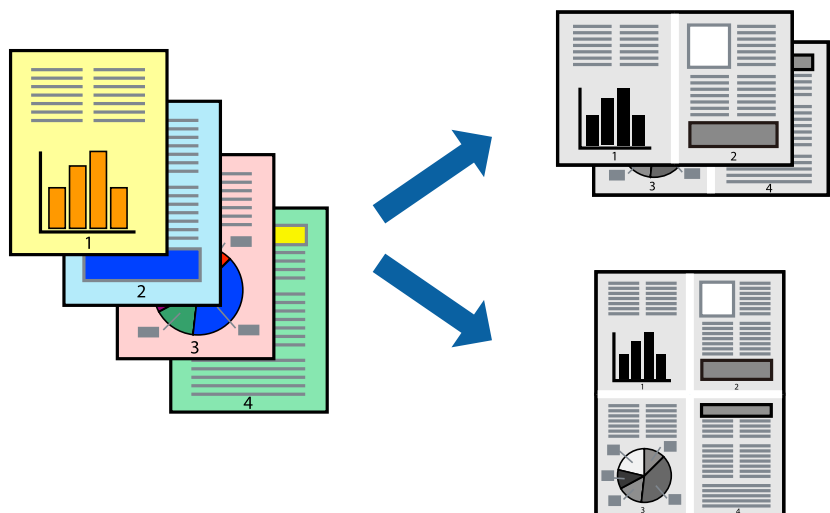
בחר את איכות ההדפסה בה תרצה לבצע את ההדפסה. האפשרויות משתנות בהתאם לסוג הנייר.

הגדרות מתקדמות

מכוון את הבהירות ואת הניגודיות של התמונות.

הדפסת כמה עמודים על גיליון אחד

באפשרותך להדפיס שני עמודים של נתונים על גיליון נייר אחד.



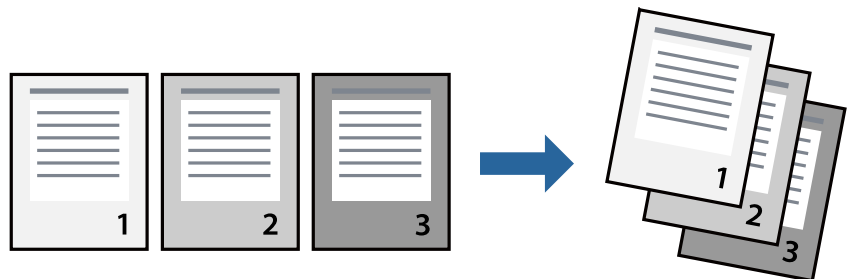
1. טען נייר לתוך המדפסת.
"הטענת נייר לתוך ה-מחסנית נייר" בעמוד 25
2. פתח את הקובץ שברצונך להדפיס.
3. בחר באפשרות הדפס בתפריט קובץ או בכל פקודה אחרת שתעביר אותך לתיבת הדו-שיח הדפסה.
4. בחר ב פריסה מהתפריט המוקפץ.
5. הגדר את מספר העמודים ב מספר עמודים בכל גיליון, את כיוון הפריסה (סדר העמודים) ואת גבול.
"אפשרויות תפריט לפריסה" בעמוד 61
6. הגדר את הפריטים האחרים לפי הצורך.
7. לחץ על הדפס.

מידע קשור

← "הדפסה באמצעות הגדרות קלות" בעמוד 59

הדפסה והערמה בהתאם לסדר העמודים (הדפסה בסדר הפוך)

תוכל להדפיס מהעמוד האחרון כך שהמסמכים ייערמו בהתאם לסדר העמודים כאשר הם נפלטים.



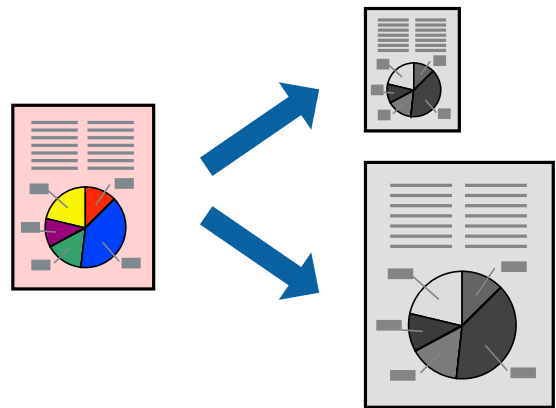
1. טען נייר לתוך המדפסת.
"הטענת נייר לתוך ה-מחסנית נייר" בעמוד 25
2. פתח את הקובץ שברצונך להדפיס.
3. בחר באפשרות הדפס בתפריט קובץ או בכל פקודה אחרת שתעביר אותך לתיבת הדו-שיח הדפסה.
4. בחר בטיפול בנייר מהתפריט המוקפץ.
5. בחר הפוך כהגדרת סדר העמודים.
6. הגדר את הפריטים האחרים לפי הצורך.
7. לחץ על הדפס.

מידע קשור

← "הדפסה באמצעות הגדרות קלות" בעמוד 59

הדפסה כך שהתדפיס יתאים לגודל הנייר

בחר את גודל הנייר שהטענת במדפסת בתור הגדרת גודל נייר היעד.



1. טען נייר לתוך המדפסת.
- "הטענת נייר לתוך ה-מחסנית נייר" בעמוד 25
2. פתח את הקובץ שברצונך להדפיס.
3. בחר באפשרות הדפס בתפריט קובץ או בכל פקודה אחרת שתעביר אותו לתיבת הדו-שיח הדפסה.
4. בחר את גודל הנייר שהגדרת ביישום בתור הגדרת גודל דף.
5. בחר בטיפול בנייר מהתפריט המוקפץ.
6. בחר ב-שנה את קנה המידה כך שיתאים לגודל הנייר.
7. בחר את גודל הנייר שהטענת במדפסת בתור הגדרת גודל נייר היעד.
8. הגדר את הפריטים האחרים לפי הצורך.
9. לחץ על הדפס.

מידע קשור

← "הדפסה באמצעות הגדרות קלות" בעמוד 59

הדפסת מסמך שהוקטן או הוגדל בכל רמת הגדלה

באפשרותך להקטין מסמך או להגדילו באחוזים ספציפיים.



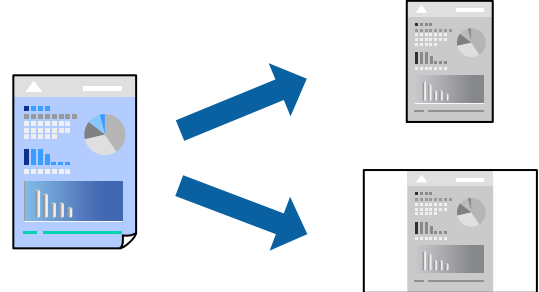
1. טען נייר לתוך המדפסת.
"הסענת נייר לתוך ה-מחסנית נייר" בעמוד 25
2. פתח את הקובץ שברצונך להדפיס.
3. בחר באפשרות הדפס בתפריט קובץ או בכל פקודה אחרת שתעביר אותו לתיבת הדו-שיח הדפסה.
4. בחר הגדרת עמוד מתוך התפריט קובץ באפליקציה.
5. בחר מדפסת, גודל נייר, הזן אחוז בקנה מידה, ואז לחץ OK.
לתשומת לבך:
בחר את גודל הנייר שהגדרת באפליקציה כהגדרת גודל הנייר.
6. הגדר את הפריטים האחרים לפי הצורך.
7. לחץ על הדפס.

מידע קשור

← "הדפסה באמצעות הגדרות קלות" בעמוד 59

הוסף הגדרות הדפסה שנקבעו מראש עבור הדפסה קלה

אם תיצור הגדרות קבועות מראש להדפסה אצל מנהל ההתקן של המדפסת תוכל להדפיס בקלות באמצעות בחירה בהגדרות הקבועות מראש המופיעות ברשימה.



1. טען נייר לתוך המדפסת.

"הסענת נייר לתוך ה-מחסנית נייר" בעמוד 25

2. פתח את הקובץ שברצונך להדפיס.

3. בחר באפשרות הדפס בתפריט קובץ או בכל פקודה אחרת שתעביר אותך לתיבת הדו-שיח הדפסה.

4. הגדר כל פריט כגון הגדרות הדפסה ופריסה (גודל דף, סוג מדיה, וכן הלאה).

5. לחץ הגדרות קבועות מראש כדי לשמור את ההגדרות הנוכחיות כהגדרה קבועה מראש.

6. לחץ OK.

לתשומת לבך:

כדי למחוק הגדרה קבועה מראש שנוספה, לחץ על הגדרות קבועות מראש < הצג הגדרות קבועות מראש, בחר בשם ההגדרה הקבועה מראש שברצונך למחוק מהרשימה ואז מחק אותה.

7. לחץ על הדפס.

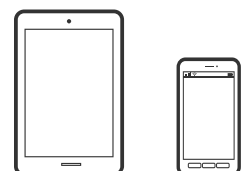
בפעם הבאה שאתה רוצה להדפיס עם אותן הגדרות, בחר את שם ההגדרה הרשום מתוך ההגדרות הקבועות מראש.

מידע קשור

← "הדפסה באמצעות הגדרות קלות" בעמוד 59

הדפסת מסמכים מהתקנים חכמים (iOS)

כאשר הנתב האלחוטי מחובר לאותה רשת כמו המדפסת, תוכל להדפיס מסמכים מתוך התקן חכם כגון טלפון חכם או טבלט.



הדפסת מסמכים באמצעות Epson iPrint

לתשומת לבך:
הפעולות יכולות להשתנות בהתאם להתקן.

1. טען נייר לתוך המדפסת.
"הסענת נייר לתוך ה-מחסנית נייר" בעמוד 25
2. אם Epson iPrint אינו מותקן, התקן אותו.
"התקנת Epson iPrint" בעמוד 197
3. חבר את ההתקן החכם שלך אל הנתב האלחוטי.
4. התחל את Epson iPrint.
5. הקש Document במסך הבית.
6. הקש על מיקום המסמך שאתה רוצה להדפיס.
7. בחר את המסמך, ואז הקש Next.
8. הקש Print.

הדפסת מסמכים באמצעות AirPrint

AirPrint מאפשר הדפסה אלחוטית מיידית מ-iPhone, iPad, iPod touch ו-Mac בלא שיהיה צורך להתקין מנהלי התקנים או להוריד תוכנה.



לתשומת לבך:
אם הפכת את הודעות תצורת הנייר ללא זמינות בלוח הבקרה של המדפסת שלך, לא תוכל להשתמש ב-AirPrint. ראה הקישור להלן כדי להפוך את ההודעות לזמינות אם יש בכך צורך.

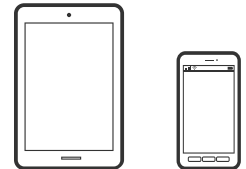
1. טען נייר לתוך המדפסת.
"הסענת נייר לתוך ה-מחסנית נייר" בעמוד 25
2. הגדר את המדפסת שלך עבור הדפסה אלחוטית. היעזר בקישור שלהלן.
<http://epson.sn>
3. חבר את מכשיר Apple שברשותך לאותה רשת אלחוטית שבה משתמשת המדפסת שלך.
4. הדפס מההתקן שלך אל המדפסת שלך.
לתשומת לבך:
לקבלת פרטים, עיין בדף AirPrint באתר האינטרנט של Apple.

מידע קשור

← "לא ניתן להדפיס למרות שנוצר חיבור (iOS)" בעמוד 139

הדפסת מסמכים מהתקנים חכמים (Android)

כאשר הנתב האלחוטי מחובר לאותה רשת כמו המדפסת, תוכל להדפיס מסמכים מתוך התקן חכם כגון טלפון חכם או טבלט.



הדפסת מסמכים באמצעות Epson iPrint

לתשומת לבך:
הפעולות יכולות להשתנות בהתאם להתקן.

1. טען נייר לתוך המדפסת.
"הטענת נייר לתוך ה-מחסנית נייר" בעמוד 25
2. אם Epson iPrint אינו מותקן, התקן אותו.
"התקנת Epson iPrint" בעמוד 197
3. חבר את ההתקן החכם שלך אל הנתב האלחוטי.
4. התחל את Epson iPrint.
5. הקש Document במסך הבית.
6. הקש על מיקום המסמך שאתה רוצה להדפיס.
7. בחר את המסמך, ואז הקש Next.
8. הקש Print.

הדפסת מסמכים תוך שימוש במאפשר ההדפסה של Epson

תוכל להדפיס באופן אלחוטי את המסמכים, הדוא"ל הצילומים ועמודי האינטרנט שלך ישירות מתוך טלפון או טבלט Android שברשותך (Android גרסה 4.4 או מאוחרת ממנה). באמצעות כמה הקשות, יגלה התקן ה-Android שברשותך מדפסת Epson שמחוברת לאותה רשת.

לתשומת לבך:
הפעולות יכולות להשתנות בהתאם להתקן.

1. טען נייר לתוך המדפסת.
"הטענת נייר לתוך ה-מחסנית נייר" בעמוד 25
2. בהתקן ה-Android שלך, התקן את תוסף מאפשר ההדפסה של Epson מ-Google Play.
3. חבר את התקן ה-Android שלך אל נתב אלחוטי.
4. גש אל הגדרות בהתקן ה-Android שלך, בחר הדפסה, ואז אפשר את מאפשר ההדפסה של Epson.
5. מתוך אפליקציית Android כמו Chrome, הקש על סמל התפריט והדפס את מה שנמצא על המסך.
לתשומת לבך:
אם אינך רואה את המדפסת שלך, הקש כל המדפסות ובחר את המדפסת שלך.

הדפסה על מעטפות

הדפסה על מעטפות ממחשב (Windows)

1. טען מעטפות לתוך המדפסת.
"הטענת מעטפות לתוך ה-מחסנית נייר" בעמוד 28
2. פתח את הקובץ שברצונך להדפיס.
3. עבור לחלון של מנהל ההתקן של המדפסת.
4. בחר את גודל המעטפה מתוך גודל המסמך בלשונית ראשי, ואז בחר מעטפה מתוך סוג דף.
5. הגדר את הפריטים האחרים בכרטיסיות ראשי ו-אפשרויות נוספות לפי הצורך, ולאחר מכן לחץ על אישור.
6. לחץ על הדפס.

הדפסה על מעטפות ממחשב (Mac OS)

1. טען מעטפות לתוך המדפסת.
"הטענת מעטפות לתוך ה-מחסנית נייר" בעמוד 28
2. פתח את הקובץ שברצונך להדפיס.
3. בחר באפשרות הדפס בתפריט קובץ או בכל פקודה אחרת שתעביר אותך לתיבת הדו-שיח הדפסה.
4. בחר בגודל בתוך הגדרת גודל דף.
5. בחר באפשרות הגדרות הדפסה בתפריט שנפתח.
6. בחר מעטפה בתור הגדרת סוג מדיה.

7. הגדר את הפריטים האחרים לפי הצורך.

8. לחץ על הדפס.

הדפסת דפי אינטרנט

הדפסת דפי אינטרנט ממחשב

1. טען נייר לתוך המדפסת.

"הטענת נייר לתוך ה-מחסנית נייר" בעמוד 25

2. בחר את שיטת ההדפסה מתוך **E-Web Print Toolbar**.

Print: הדפס את כל עמוד האינטרנט כך שיתאים לגודל הנייר.

Clip: הדפס רק את השטח שבחרת.

3. בצע את הגדרות ההדפסה ואז לחץ על **Print**.

הדפסת דפי אינטרנט מהתקנים חכמים

כאשר הנתב האלחוטי מחובר לאותה רשת כמו המדפסת, תוכל להפעיל את המדפסת באמצעות הנתב האלחוטי מההתקן החכם שלך.

לתשומת לבך:

הפעולות יכולות להשתנות בהתאם להתקן.

1. טען נייר לתוך המדפסת.

"הטענת נייר לתוך ה-מחסנית נייר" בעמוד 25

2. אם **Epson iPrint** אינו מותקן, התקן אותו.

"התקנת **Epson iPrint**" בעמוד 197

3. חבר את ההתקן החכם שלך אל הנתב האלחוטי.

4. פתח את דף האינטרנט שאתה רוצה להפדיס באפליקציית דפדפן האינטרנט שלך.

5. הקש שתף מהתפריט של אפליקציית דפדפן האינטרנט.

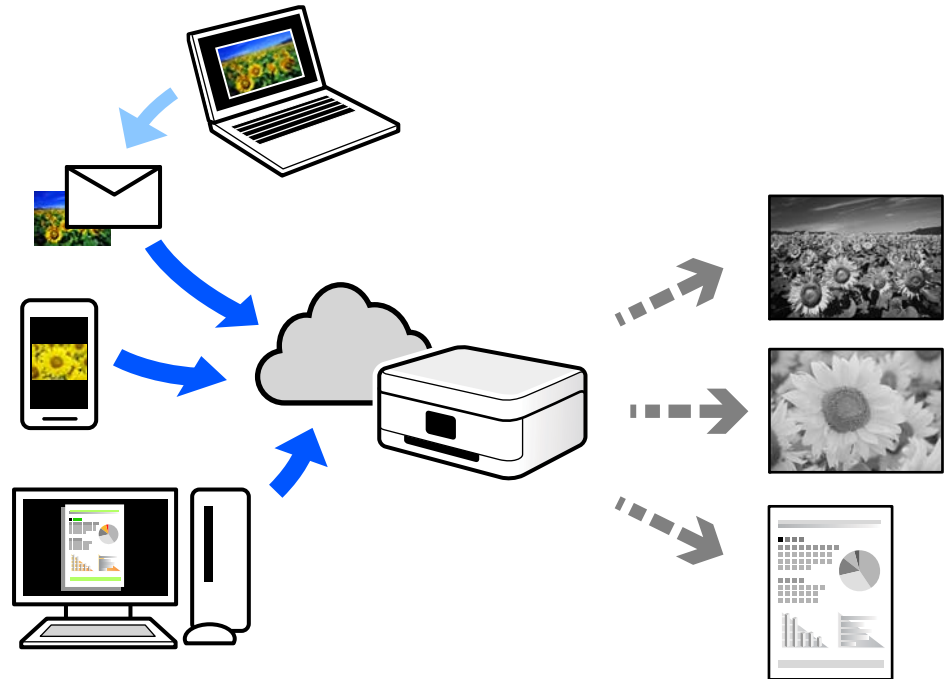
6. בחר **iPrint**.

7. הקש הדפס.

הדפסה באמצעות שירות ענן

באמצעות שירות Epson Connect העומד לרשותך באינטרנט באפשרותך להדפיס מהטלפון החכם שלך, ממחשב הלוח שלך או מהמחשב הנייד בכל מקום ובכל שעה. כדי להשתמש בשירות זה, עליך לרשום את המשתמש ואת המדפסת בשירות Epson Connect.

כאשר הנתב האלחוטי מחובר לאותה רשת כמו המדפסת, תוכל להפעיל את המדפסת באמצעות הנתב האלחוטי מההתקן החכם שלך.



התכונות הזמינות באינטרנט הן כלהלן.

Email Print

כאשר אתה שולח דוא"ל עם צרופות כגון מסמכים או תמונות אל כתובת דוא"ל שהוקצתה למדפסת, ביכולתך להדפיס את הדוא"ל והצרופות מאתרים מרוחקים כמו ביתך או מדפסת במשרד.

Epson iPrint

אפליקציה זו מיועדת למערכות הפעלה iOS ו-Android, ומאפשרת לך להדפיס או לסרוק מטלפון חכם או טבלט. תוכל להדפיס מסמכים, תמונות ואתרי אינטרנט באמצעות שליחתם ישירות למדפסת המחוברת לאותה רשת.

Remote Print Driver

זהו מנהל התקן משותף שיש לא תמיכה במנהל ההתקן להדפסה מרחוק. כאשר אתה מדפיס באמצעות מדפסת הנמצאת באתר מרוחק, תוכל להדפיס באמצעות שינוי המדפסת בבחלון האפליקציות הרגילות.

עיינ בפורטל האינטרנט של Epson Connect לפרטים על הדרך להגדיר או להדפיס.

<https://www.epsonconnect.com/>

<http://www.epsonconnect.eu> (אירופה בלבד)

רישום לשירות Epson Connect מלוח הבקרה

פעל בהתאם לשלבים הבאים כדי לרשום את המדפסת.

1. בחר הגדרות בלוח הבקרה.
כדי לבחור פריט, השתמש בלחצנים ▲ ▼ ◀ ▶, ואז לחץ על לחצן OK.
2. בחר שירותי < Epson Connect רשום/מחק כדי להדפיס את דף הרישום.
3. פעל בהתאם להוראות בדף הרישום כדי לרשום את המדפסת.

העתקה

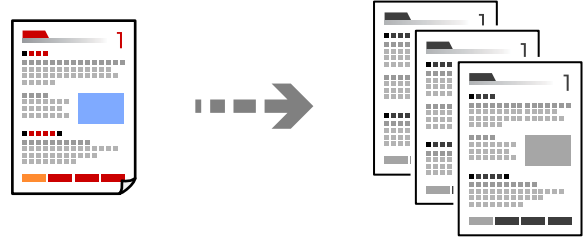


74.....העתקת מסמכי מקור.

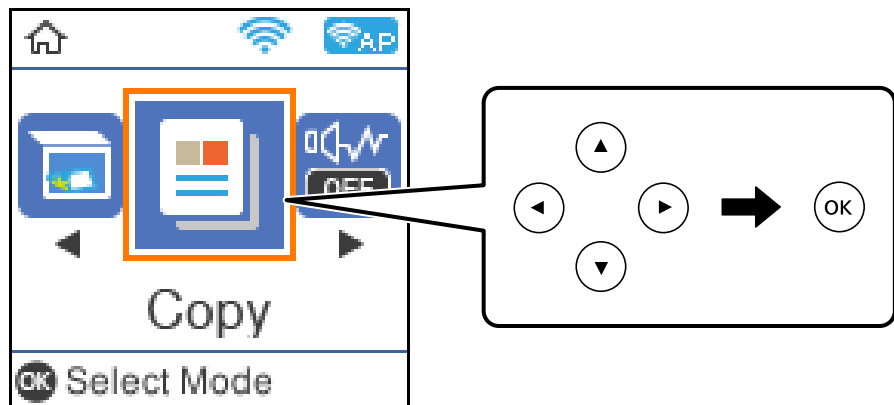
80.....העתקת תעודת זהות.

העתקת מסמכי מקור

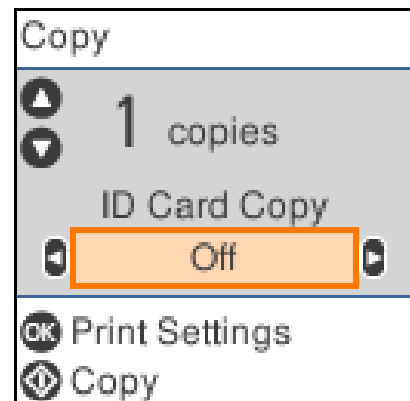
סעיף זה מסביר כיצד להשתמש בתפריט צלם בלוח הבקרה כדי להעתיק מסמכי מקור.



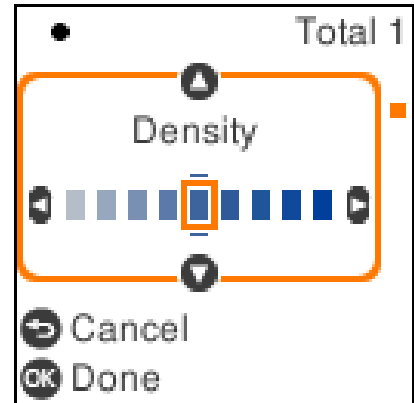
1. טען נייר לתוך המדפסת.
"הטענת נייר לתוך ה-מחסנית נייר" בעמוד 25
2. הנח את עותקי המקור.
"הנחת מסמכי מקור על משטח הסריקה" בעמוד 31
3. בחר ב-צלם במסך הבית.
כדי לבחור פריט, השתמש בלחצנים ▲ ▼ ◀ ▶, ואז לחץ על לחצן OK.



4. הגדר את מספר העותקים באמצעות לחיצה על הלחצן ▲ ▼.



5. לחץ על הלחצן אישור כדי להציג ולבדוק את הגדרות ההדפסה, ואז שנה את ההגדרות בהתאם לצורך. כדי לשנות את ההגדרות, לחץ על הלחצן ▼, ציין את תפריט ההגדרות באמצעות הלחצנים ▲ ▼, ואז שנה את ההגדרות באמצעות הלחצנים ◀ ▶. כאשר תסיים, לחץ על הלחצן אישור.



"אפשרויות תפריט להעתקה" בעמוד 75

6. לחץ על לחצן ◀. לתשומת לבך: הגודל והגבולות של התמונה המועתקת שונים מעט מהמקור.

אפשרויות תפריט להעתקה

אפשר שהפריטים הזמינים יהיו שונים בתפריט שבחרת.

צילום ת"ז:

סורק את שני הצדדים של תעודה מזהה ומעתיקם אל צד אחד של הנייר.

צפיפות:

הגדלת רמת הצפיפות כשתוצאות ההעתקה דהויות. במקרים בהם הדיו נמרח, הקטן את הרמת הצפיפות.

הגדרת נייר:

בחר את גודל הנייר ואת סוג הנייר שהטענת.

הקטן/הגדל:

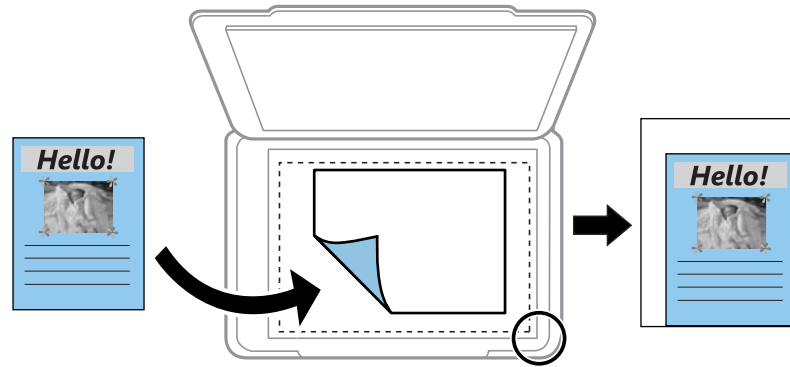
פעולה זאת מגדילה את המסמכים המקוריים או מקטינה אותם.

גודל ממשי

מעתיק בהגדלה של 100%.

☐ התאמה אוטומטית

מזהה את אזור הסריקה ומגדיל או מקטין את המקור באופן אוטומטי כדי שיתאים לגודל הנייר שבחרת. כאשר יש שוליים לבנים סביב המקור, השוליים הלבנים המתחילים בסימן הפינה של זכוכית הסורק מזהים בתור אזור הסריקה אולם יתכן שהשוליים בקצה ממול יחתכו.



☐ מותאם אישית

בחר כדי לציין אם להגדיל את המקור או להקטין אותו.

גודל מותאם אישית:

מציין את שיעור ההגדלה או ההקטנה של המקור בתחום של 25 עד 400 אחוזים.

גודל מקור:

בחר את גודל המקור שלך. כאשר אתה מעתיק מסמכי מקור שהגודל שלהם אינו סטנדרטי, בחר את הגודל הכי קרוב לזה של עותק המקור שלך.

ריבוי עמודים:

☐ עמוד אחד

מעתיק מסמך מקור בעל צד אחד אל דף יחיד.

☐ 2-up

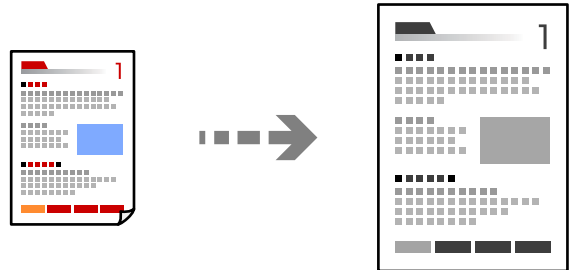
מעתיק שני מסמכי מקור עם צד אחד לגיליון אחד עם פריסה של שני עמודים בגיליון.

איכות:

בחר את איכות עובר העתקה. בחירה באפשרות גבוהה גורמת להדפסה באיכות גבוהה יותר אך ההדפסה עלולה להיות אטית יותר.

העתקה באמצעות הגדלה או הקטנה

תוכל להעתיק מסמכי מקור בהגדלה שתציין.



1. טען נייר לתוך המדפסת.

"הטענת נייר לתוך ה-מחסנית נייר" בעמוד 25

2. הנח את עותקי המקור.

"הנחת מסמכי מקור על משטח הסריקה" בעמוד 31

3. בחר ב-צלם במסך הבית.

כדי לבחור פריט, השתמש בלחצנים ▲ ▼ ◀ ▶, ואז לחץ על לחצן OK.

4. הגדר את מספר העותקים באמצעות לחיצה על הלחצן ▲ ▼.

5. לחץ על לחצן אישור ואז לחץ על הלחצן ▼.

6. הגדר הקטן/הגדל באמצעות לחצני ▲ ▼, ואז שנה את מידת ההגדלה באמצעות לחצני ◀ ▶.

לתשומת לבך:

אם ברצונך לבצע העתקה באמצעות הגדלה או הקטנה של מסמך באחוז ספציפי, בחר מותאם אישית כהגדרה של הקטן/הגדל, לחץ על הלחצן ▼, ואז לחץ על הלחצן ◀ ▶ כדי לציין אחוז. ניתן לשנות את האחוזים במרווחים של 10% באמצעות לחיצה ארוכה על הלחצנים ◀ ▶.

7. שנה את ההגדרות האחרות לפי הצורך.

"אפשרויות תפריט להעתקה" בעמוד 75

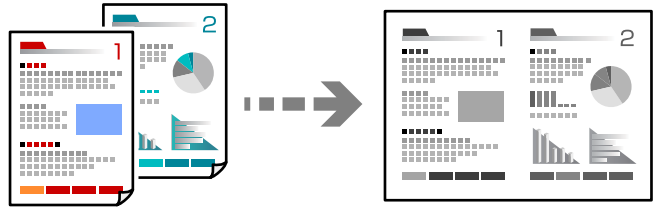
8. לחץ על לחצן אישור ואז לחץ על הלחצן ◀ ▶.

לתשומת לבך:

הגודל והגבולות של התמונה המועתקת שונים מעט מהמקור.

העתקת מסמכי מקור רבים אל גליון אחד

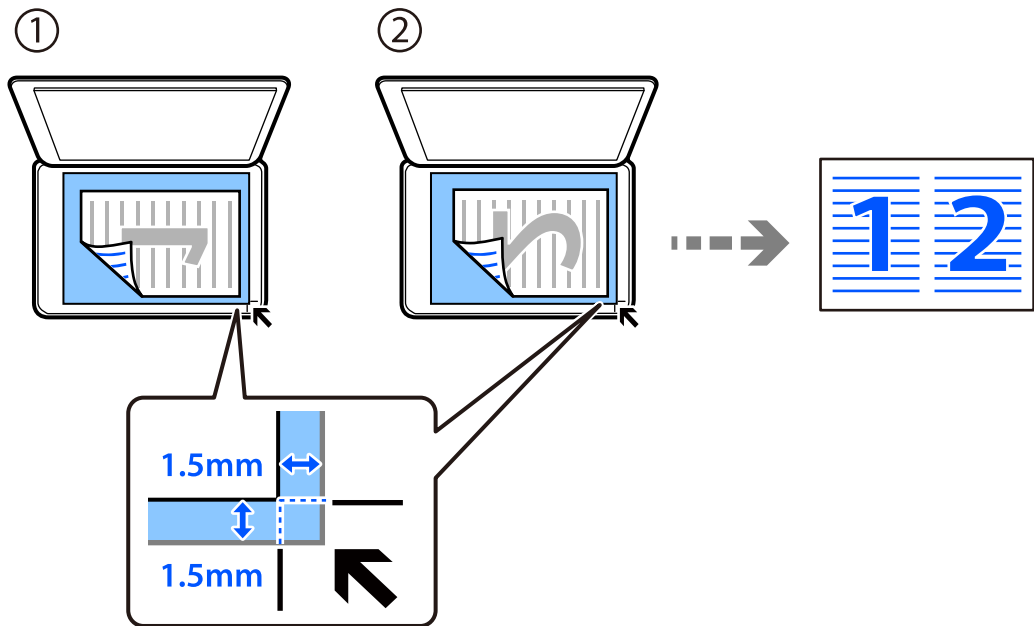
מעתיק שני מסמכי מקור עם צד אחד לגליון אחד עם פריסה של שני עמודים בגליון.



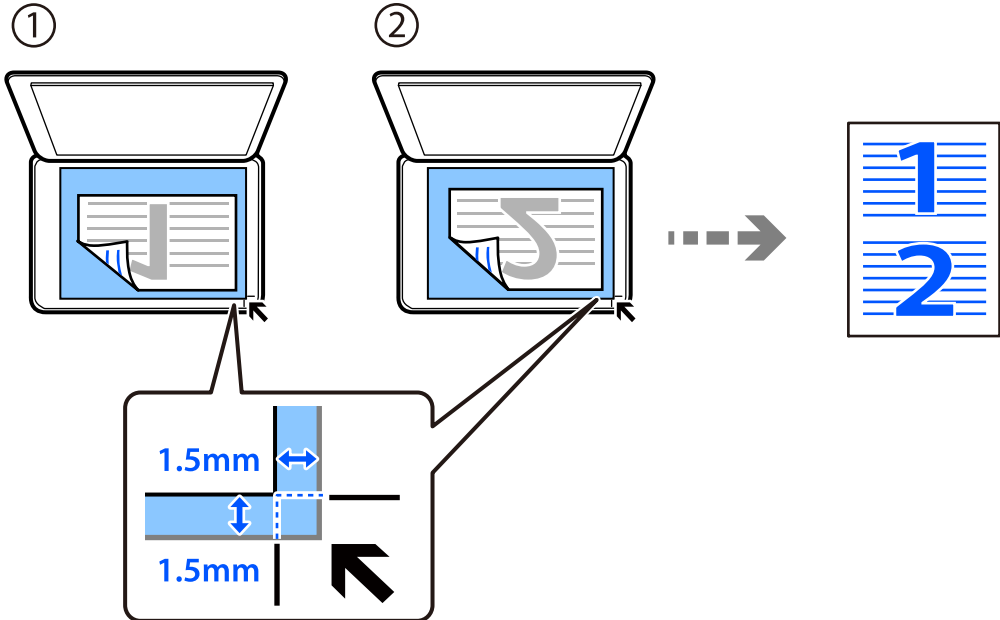
1. טען נייר לתוך המדפסת.
"הטענת נייר לתוך ה-מחסנית נייר" בעמוד 25
2. בחר ב-צלם במסך הבית.
כדי לבחור פריט, השתמש בלחצנים ▲ ▼ ◀ ▶, ואז לחץ על לחצן OK.
3. הגדר את מספר העותקים באמצעות לחיצה על הלחצן ▲ ▼.
4. לחץ על לחצן אישור ואז לחץ על הלחצן ▼.
5. בחר 2-up כהגדרת ריבוי עמודים, ואז לחץ על הלחצן OK.
6. בחר את סדר הפריסה עבור ההגדרה סדר פריסה, ואז לחץ על לחצן OK.
7. בחר את האוריינטציה של מסמך המקור עבור הגדרת כיוון המקור ואז לחץ על לחצן OK.
8. שנה את ההגדרות האחרות לפי הצורך.
"אפשרויות תפריט להעתקה" בעמוד 75

9. הנח את העמוד הראשון של מסמך המקור, ואז לחץ על הלחצן .

□ מסמכי מקור לאורך



□ מסמכי מקור לרוחב



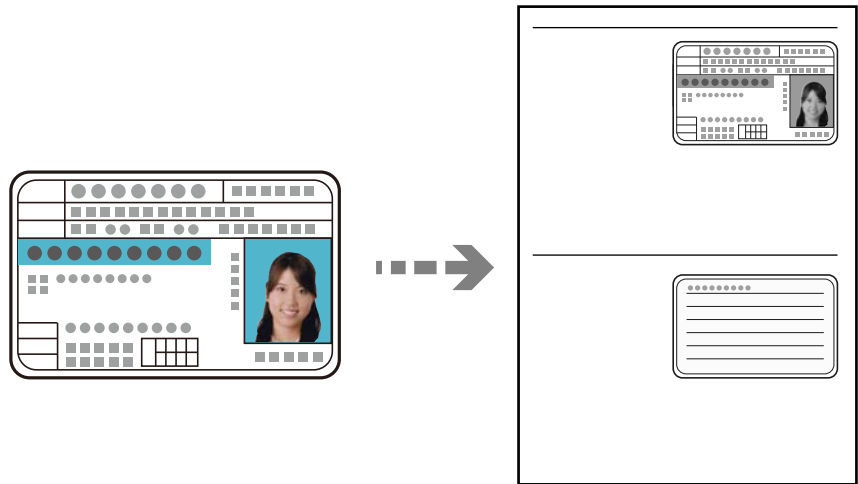
10. הנח את העמוד השני של מסמך המקור, ואז לחץ על הלחצן .

לתשומת לבך:

הגודל והגבולות של התמונה המועתקת שונים מעט מהמקור.

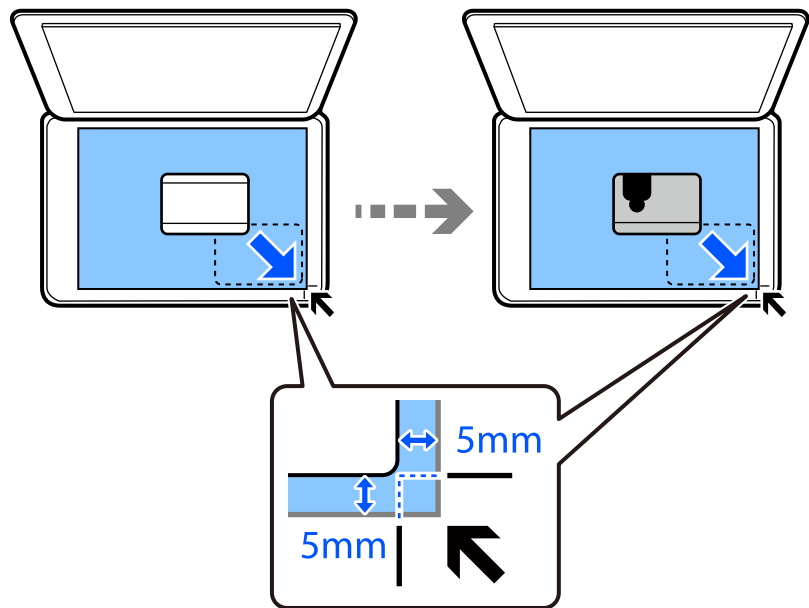
העתקת תעודת זהות


סורק את שני הצדדים של תעודה מזהה ומעתיק אל צד אחד של נייר בגודל A4.



1. טען נייר לתוך המדפסת.
"הסענת נייר לתוך ה-מחסנית נייר" בעמוד 25
2. בחר ב-צלם במסך הבית.
כדי לבחור פריט, השתמש בלחצנים ▲ ▼ ◀ ▶, ואז לחץ על לחצן OK.
3. הגדר את מספר העותקים באמצעות לחיצה על הלחצן ▲ ▼.
4. בחר מופעל בתוך צילום ת"ז.
5. בדוק את הגדרות ההדפסה, ואז שנה את ההגדרות בהתאם לצורך.
אם ברצונך לשנות את הגדרות, לחץ על הלחצן ▼. כאשר תסיים, לחץ על הלחצן אישור.
"אפשרויות תפריט להעתקה" בעמוד 75
6. לחץ על לחצן ◀.

7. הנח את המקור כשפניו למטה והחלק אותו אל סימן הפינה.
הנח את תעודת הזהות במרחק של 5 מ"מ מסימון הפינה של משטח הסריקה של הסורק.



8. הנח את גב מסך המקור כשפניו כלפי מטה, החלק אותו אל סימן הפינה, ואז לחץ על הלחצן .
לתשומת לבך:
הגודל והגבולות של התמונה המועתקת שונים מעט מהמקור.

סריקה

- 83..... שיטות סריקה זמינות.
- 83..... מידע בסיסי על סריקה.
- 84..... סריקת מסמכי מקור למחשב.
- 86..... סריקת מסמכי מקור תוך שימוש ב-WSD.
- 89..... סריקת מסמכי מקור לתוך התקן חכם.
- 89..... סריקה מתקדמת.

שיטות סריקה זמינות

תוכל להשתמש בכל אחת מהשיטות הבאות כדי לסרוק באמצעות מדפסת זו.

סריקה למחשב

קיימות שתי שיטות לסריקת מסמכי מקור למחשב; סריקה באמצעות לוח הבקרה של המדפסת, וסריקה מתוך המחשב.

☐ תוכל לסרוק בקלות מלוח הבקרה של המדפסת. לפני הסריקה, התקן במחשב שלך את Epson Event Manager ואת Epson Scan 2.

☐ השתמש באפליקציית הסריקה Epson ScanSmart כדי לסרוק מהמחשב. תוכל לערוך תמונות אחרי סריקה. לפני הסריקה, התקן את Epson ScanSmart במחשב שלך.

סריקה תוך שימוש ב-WSD

תוכל לשמור את התמונה הסרוקה במחשב המחובר למדפסת, באמצעות תכונת WSD. אם אתה משתמש במערכת הפעלה Windows 7/Windows Vista, עליך לצבוע את הגדרות WSD במחשב שלך לפני ביצוע הסריקה.

סריקה ישירה מהתקנים חכמים

כאשר הנתב האלחוטי מחובר לאותה רשת כמו המדפסת, תוכל לשמור תמונות סרוקות ישירות אל התקן חכם כמו טלפון חכם או טבלת באמצעות שימוש באפליקציית Epson iPrint בהתקן החכם. לפני הסריקה, התקן את Epson iPrint בהתקן החכם שלך.

מידע קשור

- ← "סריקת מסמכי מקור למחשב" בעמוד 84
- ← "סריקת מסמכי מקור תוך שימוש ב-WSD" בעמוד 86

מידע בסיסי על סריקה

תבניות קובץ מומלצות בהתאם למטרות שלך

באופן כללי, תבנית JPEG מתאימה לתצלומים בעוד שתבנית PDF מתאימה למסמכים. עיין בתיאורים הבאים כדי לבחור את התבנית הטובה ביותר למה שברצונך לעשות.

| תיאור | פורמט קובץ |
|---------------------------------------------------------------------------------------------------------------------------------------------------------------------------------------------------------------------------------------------|--------------|
| תבנית קובץ המאפשרת לך לדחוס את הנתונים שיש לשמור. אם יחס הדחיסה גבוה, איכות התמונה יורדת, ואין ביכולתך להמיר את התמונה חזרה לאיכות המקורית. זוהי תבנית התמונות הסטנדרטית עבור מצלמות דיגיטליות. תבנית זו מתאימה לתמונות שיש בהן צבעים רבים. | (JPEG (.jpg) |

| תיאור | פורמט קובץ |
|----------------------------------------------------------------------------------------------------------------------------------------------------------------------------------|------------|
| תבנית קובץ כללית בה ניתן להשתמש על פני מערכות הפעלה שונות ולספק את אותה רמה של תצוגת מסך ותוצאת הדפסה. תוכל לצפות בקבצי PDF באמצעות תוכנה ייעודית לקריאת PDF או בדפדפני אינטרנט. | (PDF (.pdf |

רזולוציות מומלצות בהתאם למטרות שלך

הרזולוציה מציינת את מספר הפיקסלים (השטח הקטן ביותר בתמונה) עבור כל אינץ' (25.4 מ"מ) והיא נמדדת ב-dpi (נקודות לאינץ'). היתרון של הגברת הרזולוציה נעוץ בחידוד פרטי התמונה. עם זאת, אפשר גם שיהיו לכך גם החסרונות הבאים.

- גודל הקובץ גדל (כאשר מכפילים את הרזולוציה, גודל הקובץ גדל בערך פי ארבע).
- הסריקה, השמירה והקריאה של התמונה אורכים זמן רב
- התמונה הופכת לגדולה מכדי שניתן יהיה להתאימה לתצוגה או להדפיס אותה על הנייר עיין בטבלה והגדר את הרזולוציה המתאימה למטרת התמונה הסרוקה שלך.

| מטרה | רזולוציה (ייחוס) |
|------------------------------------|------------------|
| הצגה במחשב שליחה באמצעות הדוא"ל | עד ל־200 dpi |
| הדפסה באמצעות מדפסת | 200 עד 300 dpi |

סריקת מסמכי מקור למחשב

קיימות שתי שיטות לסריקת מסמכי מקור למחשב; סריקה באמצעות לוח הבקרה של המדפסת, וסריקה מתוך המחשב.

מידע קשור

← "סריקה מלוח הבקרה" בעמוד 85

← "סריקה ממחשב" בעמוד 86

סריקה מלוח הבקרה

לתשומת לבך: כדי להשתמש בתכונה זו, ודא שהאפליקציות הבאות מותקנות במחשב שלך.

Epson Event Manager □

Epson Scan 2 □

עיין בפרטים הבאים כדי לבדוק אם יש אפליקציות מותקנות.

Windows 10: לחץ על לחצן ההפעלה ואז בחר מערכת Windows — לוח בקרה — תוכניות — תוכניות ותכונות.

Windows 8.1/Windows 8: בחר הגדרות שולחן עבודה — הגדרות — לוח הבקרה — תוכניות ותכונות — תוכניות ותכונות.

Windows 7: לחץ על לחצן התחל, ואז בחר לוח בקרה — תוכניות — תוכניות ותכונות.

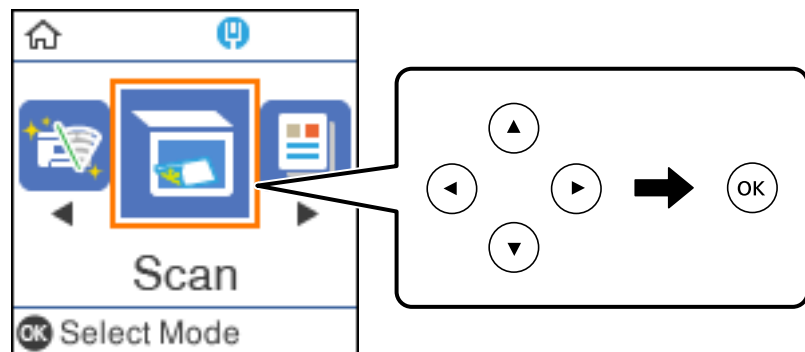
Mac OS: בחר בצע < יישומים < Epson Software.

1. הנח את עותקי המקור.

"הנחת מסמכי מקור על משטח הסריקה" בעמוד 31

2. בחר סרוק בלוח הבקרה.

כדי לבחור פריט, השתמש בלחצנים ▲ ▼ ◀ ▶, ואז לחץ על לחצן OK.



3. בחר כיצד לשמור את התמונה הסרוקה למחשב מהתפריטים הבאים ואז לחץ על לחצן OK.

□ למחשב (JPEG): שומר את התמונה הסרוקה בפורמט JPEG.

□ למחשב (PDF): שומר את התמונה הסרוקה בפורמט PDF.


□ למחשב (דוא"ל): מפעיל את שרת הדוא"ל במחשב שלך, ואז מצרף אותו אוטומטית לדוא"ל.

□ למחשב (מותאם אישית): שמור את התמונה הסרוקה תוך שימוש בהגדרות שב-Epson Event Manager. תוכל לשנות את הגדרות הסריקה כגון גודל הסריקה, התיקיה שיש לשמור בה או תבנית השמירה.

"ביצוע הגדרות מותאמות אישית עבור סריקה באמצעות לוח הבקרה" בעמוד 90

4. בחר את המחשב שבו תרצה לשמור את התמונות הסרוקות.
לתשומת לבך:

☐ כאשר המדפסת מחוברת לרשת, תוכל לבחור את המחשב שבו ברצונך לשמור את התמונה הסרוקה. תוכל להציע עד 20 מחשבים בלוח הבקרה של המדפסת. אם הגדרת את האפשרות שם הסריקה דרך הרשת (אותיות וספרות) ב-Epson Event Manager, השם יוצג בלוח הבקרה.

5. לחץ על לחצן .

סריקה ממחשב

תוכל לסרוק ממחשב באמצעות Epson ScanSmart. אפליקציה זו מאפשרת לך לסרוק בקלות מסמכים, ואז לשמור את התמונות הסרוקות בשלבים פשוטים.

1. הנח את עותקי המקור.

"הנחת מסמכי מקור על משטח הסריקה" בעמוד 31

2. התחל את Epson ScanSmart.

☐ Windows 10

לחץ על הלחצן 'התחל', ואז בחר **Epson Software < Epson ScanSmart**.

☐ Windows 8.1/Windows 8

הזן את שם היישום בצ'ארם החיפוש ולאחר מכן בחר בסמל המוצג.

☐ Windows 7

לחץ על לחצן התחל, ולאחר מכן בחר כל התוכניות < Epson Software < Epson ScanSmart.

☐ Mac OS

בחר באפשרות עבור אל < יישומים < Epson Software < Epson ScanSmart.

3. כאשר מוצג מסך Epson ScanSmart פעל בהתאם להוראות המוצגות על המסך כדי לסרוק.

לתשומת לבך:

לחץ **Help** כדי לצפות במידע פעולה מפורט.

סריקת מסמכי מקור תוך שימוש ב-WSD

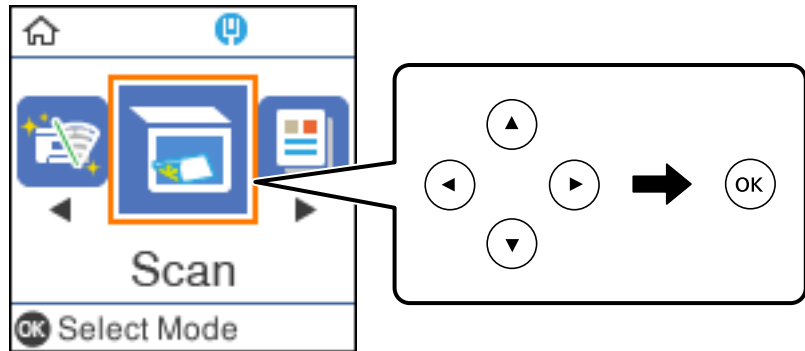
תוכל לשמור את התמונה הסרוקה במחשב המחובר למדפסת, באמצעות תכונת WSD.

לתשומת לבך:

☐ תכונה זו זמינה רק למחשבים עם מערכת ההפעלה *Windows 10/Windows 8.1/Windows 8/Windows 7/Vista*.

☐ אם משתמשים במערכת ההפעלה *Windows 7/Windows Vista*, יש להגדיר את המחשב מראש באמצעות תכונה זו.

1. הנח את עותקי המקור.
"הנחת מסמכי מקור על משטח הסריקה" בעמוד 31
2. בחר סרוק בלוח הבקרה.
כדי לבחור פריט, השתמש בלחצנים ▲ ▼ ◀ ▶, ואז לחץ על לחצן OK.



3. בחר ל-WSD.
4. בחר מחשב.
5. לחץ על לחצן ◊.

הגדרת יציאת WSD

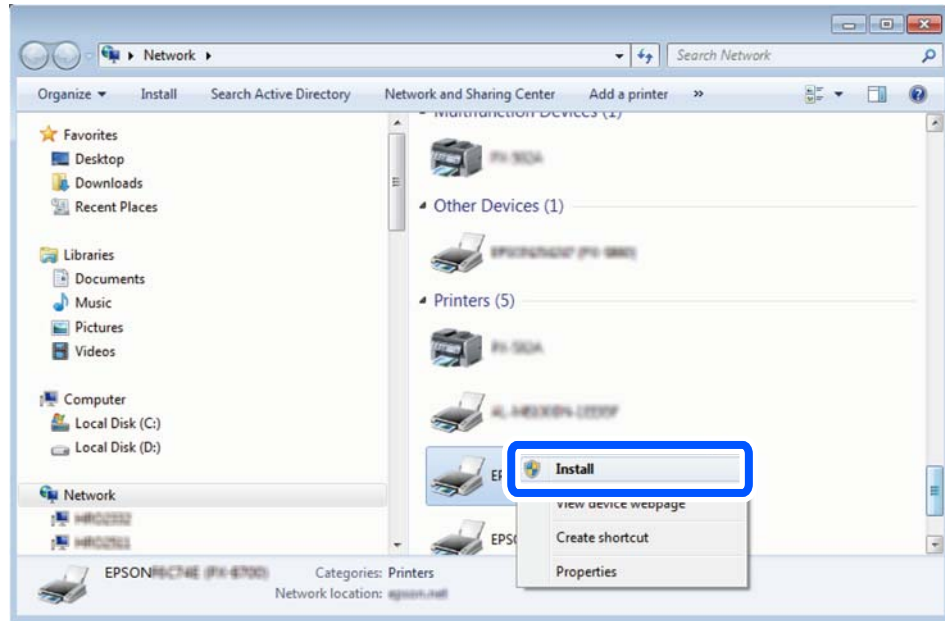
סעיף זה מסביר כיצד להגדיר יציאת WSD עבור Windows 7/Windows Vista. *לתשומת לבך:* עבור Windows 8/Windows 8.1/Windows 10, מוגדרת יציאת WSD באופן אוטומטי.

על מנת להגדיר יציאת WSD דרושים הדברים הבאים.

- המדפסת והמחשב מחוברים לרשת.
- מנהל ההתקן של המדפסת הותקן במחשב.

1. הדלק את המדפסת.
2. לחץ "התחל" ואז לחץ רשת במחשב.
3. לחץ לחיצה ימנית על המדפסת, ואז לחץ על התקן.
לחץ המשך כאשר יוצג מסך בקרת חשבון משתמש.

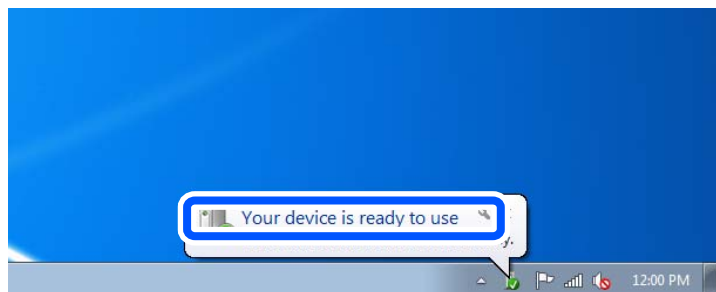
לחץ הסר התקנה והתחל שוב אם מסך הסר התקנה מוצג.



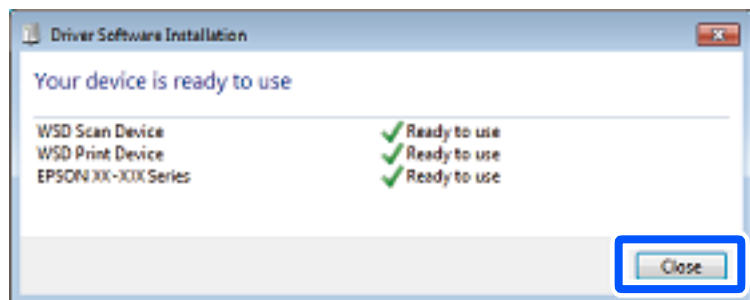
לתשומת לבך:

שם המדפסת שצריך להגדיר ברשת ושם הדגם (EPSON XXXXXX (XX-XXXX)) מוצגים במסך הרשת. תוכל לבדוק את שם המדפסת שהוגדר ברשת בלוח הבקרה של המדפסת או באמצעות הדפסת גליון מצב רשת.

4. לחץ ההתקן שלך מוכן לשימוש.



5. בדוק את ההודעה, ואז לחץ סגור.



6. פתח את מסך ההתקנים והמדפסות.

Windows 7 □

לחץ "התחל" < לוח הבקרה < חומרה וקול או חומרה < התקנים ומדפסות.

Windows Vista □

לחץ "התחל" < לוח בקרה < חומרה וקול < מדפסות.

7. ודא שמוצג סמל עם שם המדפסת ברשת.

בחר את שם המדפסת כאשר אתה משתמש ב-WSD.

סריקת מסמכי מקור לתוך התקן חכם

לתשומת לבך:

□ לפני הסריקה, התקן את *Epson iPrint* בהתקן החכם שלך.

כאשר הנתב האלחוטי מחובר לאותה רשת כמו המדפסת, תוכל להשתמש במדפסת ברשת האלחוטית מההתקן החכם.

□ *Epson iPrint* המסכים הבאים עשויים להשתנות ללא התראה מראש.

□ *Epson iPrint* התוכן עשוי להשתנות בהתאם למוצר.

1. הנח את עותקי המקור.


"הנחת המסמכים המקוריים" בעמוד 30

2. התחל את *Epson iPrint*.

3. הקש **Scan** במסך הבית.

4. הקש **Scan**.


לתשומת לבך:

תוכל להגדיר את הגדרות הסריקה. הקש על הסמל  בפינה הימנית העליונה של המסך.

הסריקה מתחילה.

5. בדוק את התמונה הסרוקה, ואז בחר את שיטת השמירה.

□ : מציג את המסך שבו באפשרותך לשמור את התמונות שנסרקו.

□ : מציג את המסך שבו באפשרותך לשלוח תמונות שנסרקו באמצעות הדוא"ל.

□ : מציג את המסך שבו באפשרותך להדפיס את התמונות שנסרקו.

6. לבסוף, פעל בהתאם להוראות המוצגות על המסך.

סריקה מתקדמת

מידע קשור

← "ביצוע הגדרות מותאמות אישית עבור סריקה באמצעות לוח הבקרה" בעמוד 90

← "הקטנת גודל הקובץ של התמונה הסרוקה" בעמוד 93

ביצוע הגדרות מותאמות אישית עבור סריקה באמצעות לוח הבקרה

באמצעות Epson Event Manager, תוכל להגדיר את למחשב (מותאם אישית) עבור סריקה למחשב באמצעות לוח הבקרה.

לפרטים ראה העזרה של Epson Event Manager.

1. התחל את Epson Event Manager.

Windows 10/Windows Server 2016

לחץ על הלחצן 'התחל', ואז בחר **Event Manager < Epson Software**.

Windows 8.1/Windows 8/Windows Server 2012 R2/Windows Server 2012

הזן את שם היישום בצ'ארם החיפוש ולאחר מכן בחר בסמל המוצג.

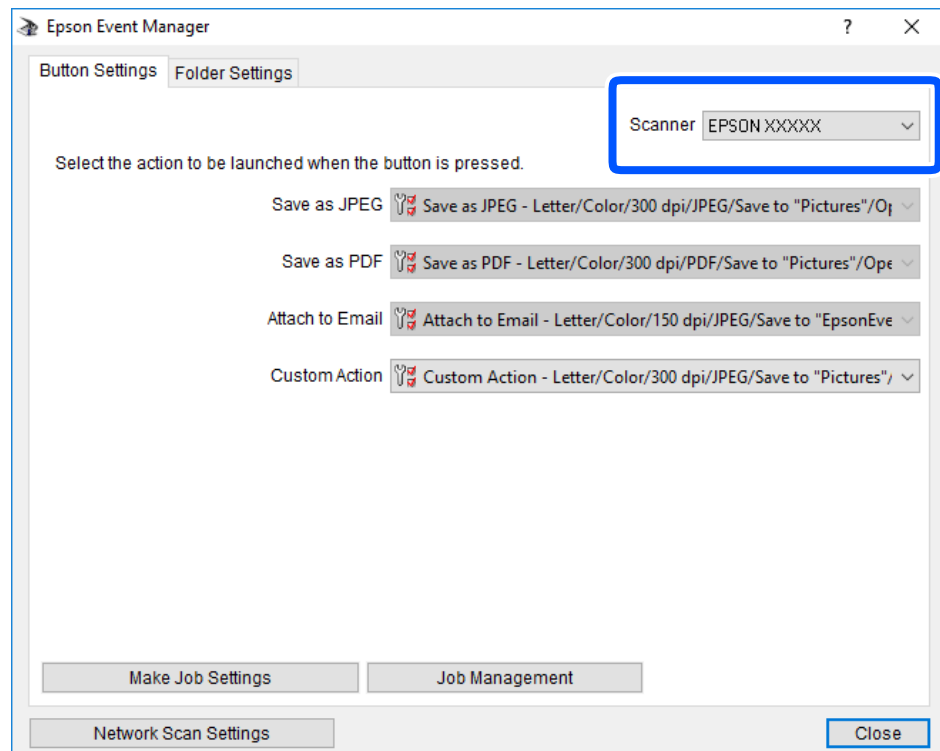
Windows 7/Windows Vista/Windows XP/Windows Server 2008 R2/Windows Server 2008/Windows Server 2003 R2/Windows Server 2003

לחץ על לחצן התחל ובחר כל התכניות או תוכניות **Event Manager < Epson Software**.

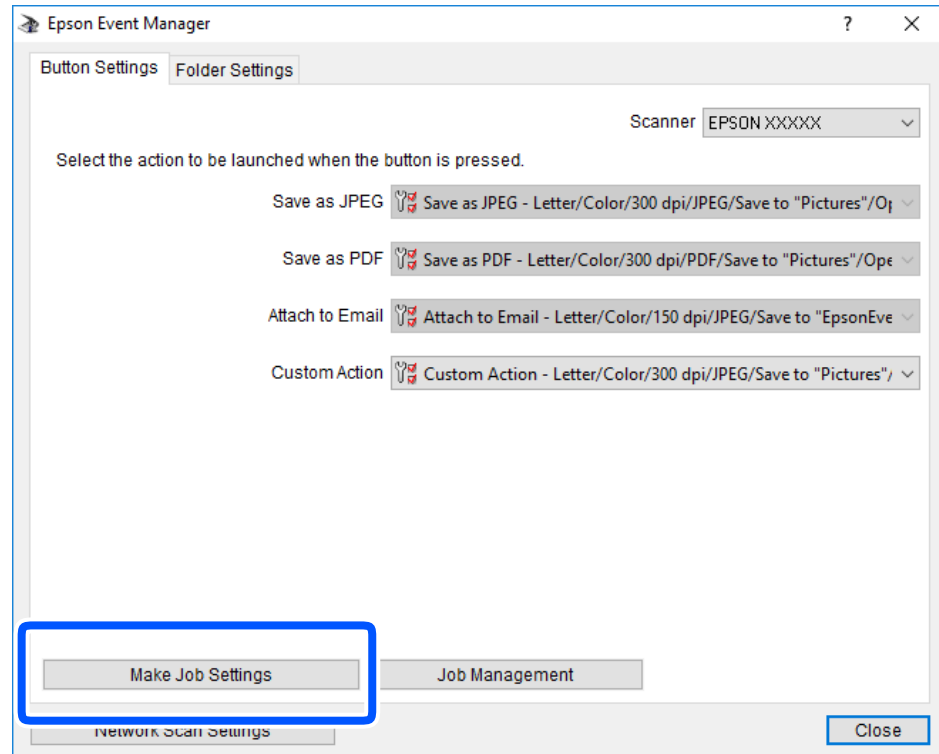
Mac OS

בחר באפשרות עבור אל < יישומים < Epson Software < Event Manager.

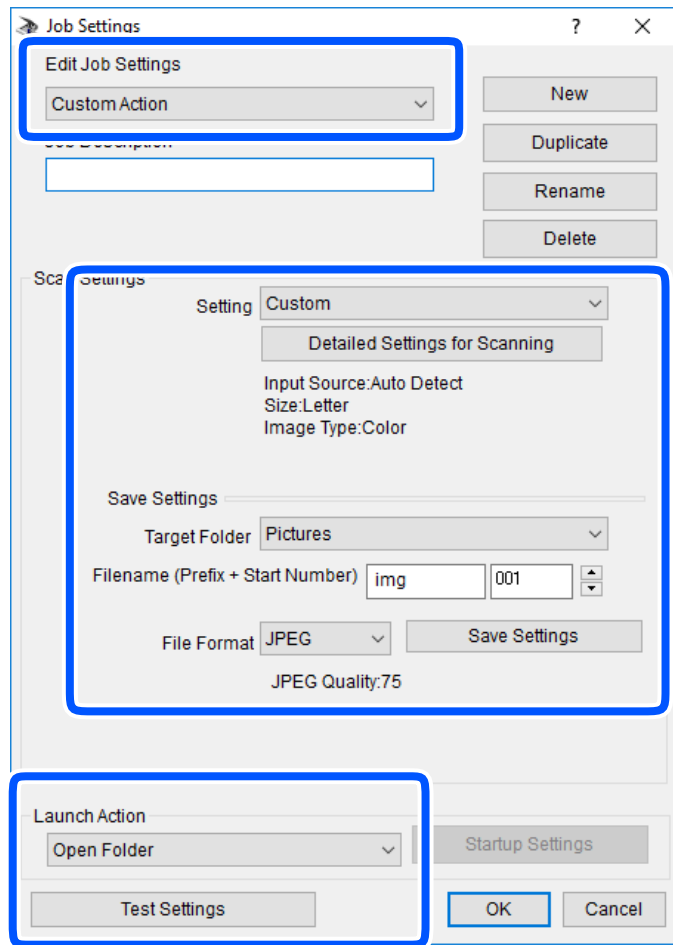
2. ודא שהסורק שלך נבחר כ- סורק בלשונית הגדרות לחצן במסך הראשי.



3. לחץ על בצע הגדרות עבודה.



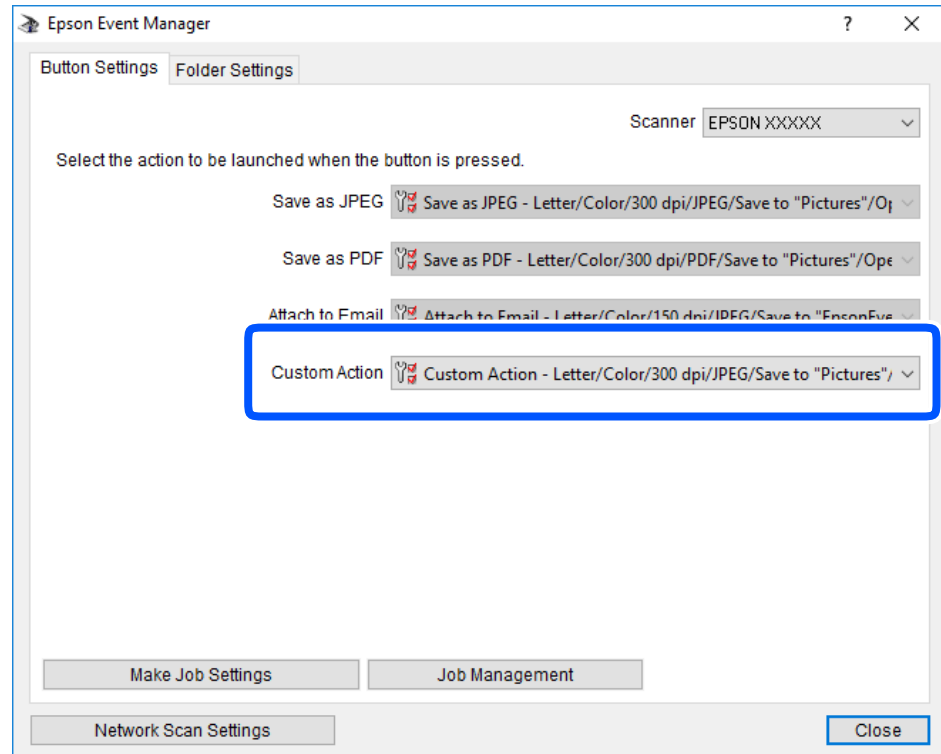
4. בצע הגדרות סריקה במסך הגדרות עבודה.



- ערוך הגדרות עבודה: בחר פעולה מותאמת אישית.
- הגדרה: סרוק תוך שימוש בהגדרות הטובות ביותר עבור סוג מסמך המקור הנבחר. לחץ הגדרות סריקה מפורטות על מנת להגדיר פריטים כמו הרזולוציה או הצבע לשמירת התמונה הסרוקה.
- תיקיית יעד: בחר את תיקיית השמירה עבור התמונה הסרוקה.
- שם הקובץ (קידומת + מספר): שנה את ההגדרות עבור שם הקובץ שברצונך לשמור.
- פורמט קובץ: בחר את פורמט השמירה.
- פעולת פתיחה: בחר את הפעולה בעת סריקה.
- הגדרות בדיקה: מתחיל את סריקת הבדיקה תוך שימוש בהגדרות הנוכחיות.

5. הקש אישור כדי לחזור אל המסך הראשי.

6. ודא ש-פעולה מותאמת אישית נבחר ברשימת פעולה מותאמת אישית.



7. לחץ סגור כדי לסגור את Epson Event Manager.

הקטנת גודל הקובץ של התמונה הסרוקה

שנה את הגדרות הסריקה כדי להקטין את גודל הקובץ של התמונה הסרוקה.
 לתשומת לבך:
 המידה שניתן להקטין משתנה בהתאם למסמך המקור.

- שנה את פורמט הקובץ:
 בחר בפורמט PDF כדי לסרוק מסמכים ובפורמט JPEG כדי לסרוק צילומים או תמונות.
- הקטן את הרזולוציה:
 סריקה ברזולוציה של 200 dpi מספקת איכות מספקת בעת סריקת מסמכים.

תחזוקת המדפסת

- 95..... בדיקת מפלסי הדיו.
- 96..... שיפור בעיות הזנת נייר.
- 97..... שיפור איכות ההדפסה, ההעתקה והסריקה.
- 106..... ניקוי המדפסת.
- 107..... ניקוי דיו שנשפך.
- 107..... בדיקת המספר הכולל של העמודים שהוזנו דרך המדפסת.
- 108..... חיסכון בחשמל.
- 109..... התקנה או הסרת התקנה של אפליקציות בנפרד.
- 115..... העברה ואחסון של המדפסת.

בדיקת מפלסי הדיו

כדי לוודא כמה דיו נשארה בפועל יש לבדוק חזותית את מפלס הדיו במכל המדפסת.



באפשרותך לבדוק את מפלסי הדיו, בקירוב, מהמחשב.

מידע קשור

← "הגיע הזמן למלא את הדיו מחדש" בעמוד 157

בדיקת מפלסי הדיו (Windows)

1. עבור לחלון של מנהל ההתקן של המדפסת.

2. לחץ על EPSON Status Monitor 3 בכרטיסייה תחזוקה.

לתשומת לבך:

אם EPSON Status Monitor 3 אינו זמין, היכנס אל מנהל ההתקן של המדפסת, לחץ על הגדרות מורחבות בכרטיסייה תחזוקה, ולאחר מכן בחר הפעל את EPSON Status Monitor 3.

מידע קשור

← "אפליקציה להדפסה ממחשב (Windows מנהל התקן מדפסת)" בעמוד 193

← "הגיע הזמן למלא את הדיו מחדש" בעמוד 157

בדיקת מפלסי הדיו (Mac OS)

1. בחר העדפות מערכת מתוך התפריט Apple < מדפסות וסורקים (או הדפסה וסריקה, הדפסה ופקס), ואז בחר את המדפסת.

2. לחץ על אפשרויות וציוד < שירות < פתח שירות מדפסת.


3. לחץ על EPSON Status Monitor.

מידע קשור

← "הגיע הזמן למלא את הדיו מחדש" בעמוד 157

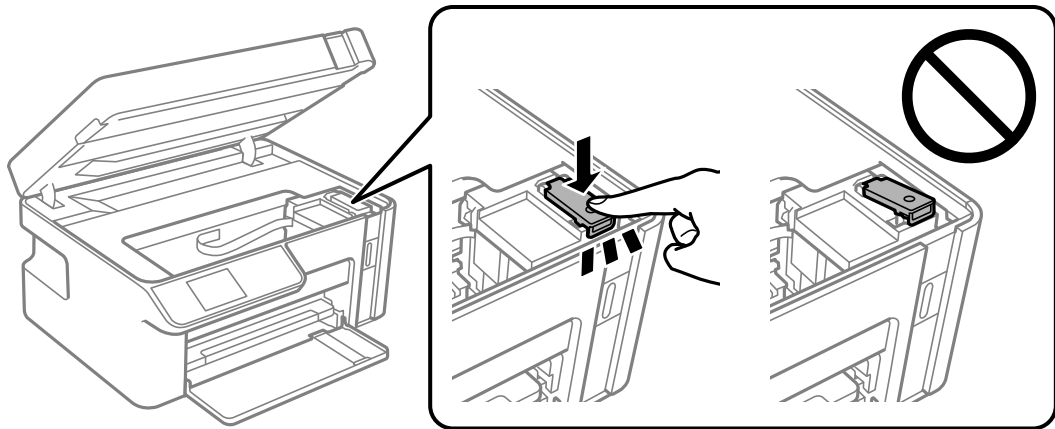
שיפור בעיות הזנת נייר

כאשר הנייר אינו מוזן נכון מתוך מחסנית נייר נקה את הגלגלת הפנימית.

1. כבה את המדפסת באמצעות לחיצה על הלחצן .

2. הוצא את תקע החשמל מהשקע, ואז נתק את כבל החשמל.

3. ודא שמכסה מיכל הדיו סגור היטב.

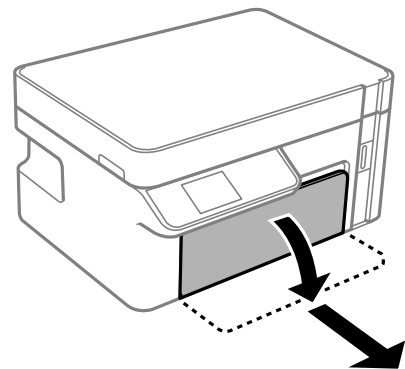


חשוב!

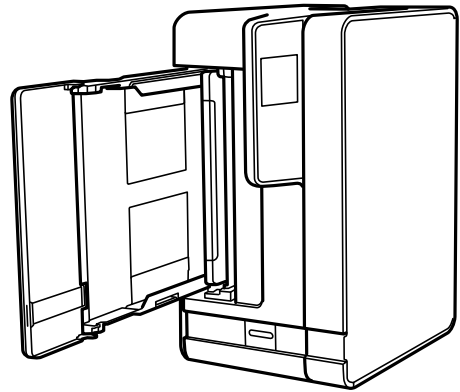
אם מכסה מיכל אינו סגור היטב, עלול דיו לדלוף.

4. סגור את יחידת הסורק.

5. החלק החוצה את ה-מחסנית נייר, ואז הסר את הנייר.



6. העמד את המדפסת על צידה כך שמכל הדיו של המדפסת יהיה למטה.



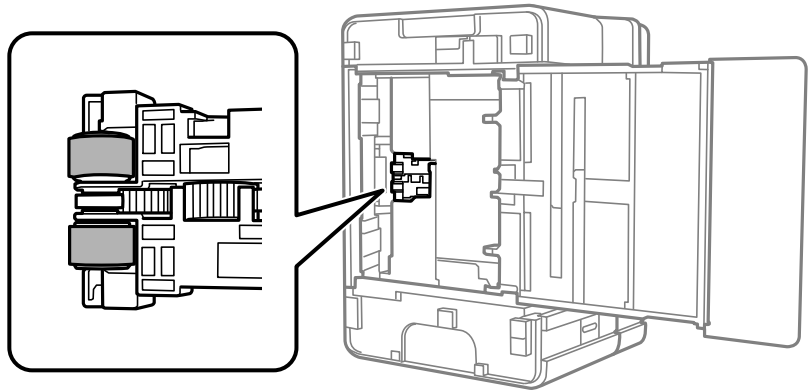
זהירות: ⚠

היזהר לא ללכוד את ידך או את אצבעותיך בעת העמדת המדפסת. אם לא תיזהר, אתה עלול להיפצע.

חשוב: ⚠

אל תשאיר את המדפסת עומדת למשך זמן רב.

7. לחלח מטלית רכה במים, סחוט אותה היטב, ואז נגב את הגליל תוך סיבובו עם המטלית.



8. החזרה את המדפסת למיקומה הרגיל, ואז הכנס את ה-מחסנית נייר.


9. חבר את כבל המתח.

שיפור איכות ההדפסה, ההעתקה והסריקה


בדיקת ראש ההדפסה וניקויו

אם הנחירים סתומים התדפיסים נעשים דהויים, יש רצועות נראות לעין. אם הנחירים סתומים מאוד, יודפס דף ריק. כשאיכות ההדפסה יורדת, השתמש תחילה בתכונת בדיקת הנחירים ובדוק אם הנחירים סתומים. אם הנחירים סתומים נקה את ראש ההדפסה.

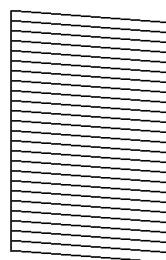
חשוב!

- בשעת ניקוי הראש אסור לפתוח את יחידת הסורק ואסור לכבות את המדפסת. אם ניקוי הראש לא הושלם יתכן שלא תוכל להדפיס.
- ניקוי הראש צורך דיו ולכן אין לבצע אותו יותר מהדרוש.
- אם כמות הדיו נמוכה ייתכן שלא תוכל לנקות את ראש ההדפסה.
- אם איכות ההדפסה לא השתפרה לאחר החזרה על בדיקת הנחירים ועל ניקוי הראש כ-3 פעמים, המתן לפחות 6 שעות ללא הדפסה ולאחר מכן בדוק שוב את הנחירים ונקה את ראש ההדפסה אם יש בכך צורך. אנו ממליצים לכבות את המדפסת באמצעות לחיצה על הלחצן . אם איכות ההדפסה עדיין לא השתפרה, הפעל ניקוי מכני.
- כדי למנוע מראש ההדפסה להתייבש, אל תנתק את המדפסת כשהיא דולקת.

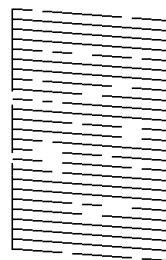
בדיקת ראש ההדפסה וניקויו (לוח הבקרה)

1. הכנס למדפסת דף רגיל בגודל A4.
- "הסענת נייר לתוך ה-מחסנית נייר" בעמוד 25
2. בחר ב-תחזוקה במסך הבית.
- כדי לבחור פריט, השתמש בלחצנים , ואז לחץ על לחצן OK.
3. בחר בדיקת פיה.
4. פעל לפי ההוראות שמופיעות על המסך להדפסת תבנית בדיקת החרירים.
5. בדוק את הדגם המודפס כדי לראות אם יש סתימה בנחירי ראש ההדפסה.

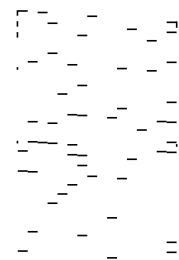
A) OK



B) NG



C) NG



A:

כל הקווים הודפסו. אין צורך בשלבים נוספים.


B או קרוב ל-B:

כאשר יש כמה נחירים סתומים, בחר כן, ואז בצע ניקוי ראש. תוכל עדיין לבצע ניקוי ראש גם אם אתה בוחר לא. עבור פרטים, עיין במידע הרלוונטי להלן.

C או קרוב ל-C

כאשר מרבית הקווים שבורים או מרבית הקטעים חסרים, בחר לא, ואז בצע ניקוי חשמלי. עבור פרטים, עיין במידע הרלוונטי להלן.

חשוב!

אם איכות ההדפסה לא השתפרה לאחר החזרה על בדיקת הנחירים ועל ניקוי הראש כ-3 פעמים, המתן לפחות 6 שעות ללא הדפסה ולאחר מכן בדוק שוב את הנחירים ונקה את ראש ההדפסה אם יש בכך צורך. אנו ממליצים לכבות את המדפסת באמצעות לחיצה על הלחצן . אם איכות ההדפסה עדיין לא השתפרה, הפעל ניקוי מכני.

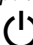
מידע קשור

← "הפעלת ניקוי מכני — לוח בקרה" בעמוד 101

בדיקת ראש ההדפסה וניקוי (Windows)

1. הכנס למדפסת נייר רגיל בגודל A4.
"הסענת נייר לתוך ה-מחסנית נייר" בעמוד 25
2. עבור לחלון של מנהל ההתקן של המדפסת.
3. לחץ על בדיקת פיה בכרטיסייה תחזוקה.
4. פעל בהתאם להוראות המוצגות על המסך.

חשוב!

אם איכות ההדפסה לא השתפרה לאחר החזרה על בדיקת הנחירים ועל ניקוי הראש כ-3 פעמים, המתן לפחות 6 שעות ללא הדפסה ולאחר מכן בדוק שוב את הנחירים ונקה את ראש ההדפסה אם יש בכך צורך. אנו ממליצים לכבות את המדפסת באמצעות השימוש בלחצן . אם איכות ההדפסה עדיין לא השתפרה, הפעל ניקוי מכני.

מידע קשור

← "אפליקציה להדפסה ממחשב (Windows מנהל התקן מדפסת)" בעמוד 193
← "הפעלת ניקוי מכני (Windows)" בעמוד 101

בדיקת ראש ההדפסה וניקוי (Mac OS)


1. הכנס למדפסת נייר רגיל בגודל A4.
"הסענת נייר לתוך ה-מחסנית נייר" בעמוד 25
2. בחר באפשרות העדפות המערכת מתוך תפריט Apple < מדפסות וסורקים (או הדפסה וסריקה, הדפסה ופקס), ולאחר מכן בחר את המדפסת.

3. לחץ על אפשרות ואספקה < שירות < פתח שירות מדפסת.

4. לחץ על בדיקת פיה.

5. פעל בהתאם להוראות המוצגות על המסך.

חשוב!

אם איכות ההדפסה לא השתפרה לאחר החזרה על בדיקת הנחירים ועל ניקוי הראש כ-3 פעמים, המתן לפחות 6 שעות ללא הדפסה ולאחר מכן בדוק שוב את הנחירים ונקה את ראש ההדפסה אם יש בכך צורך. אנו ממליצים לכבות את המדפסת באמצעות השימוש בלחצן . אם איכות ההדפסה עדיין לא השתפרה, הפעל ניקוי מכני.

מידע קשור

← "מפעיל ניקוי מכני (Mac OS) בעמוד 101"

מפעיל ניקוי מכני

תכונת ה- ניקוי מכני עשויה לשפר את איכות ההדפסה במקרים הבאים.

כאשר מרבית הנחירים סתומים.

כאשר ביצעת בדיקת נחירים וניקוי ראש 3 פעמים ואז המתן לפחות 6 שעות ללא הדפסה, אך איכות ההדפסה עדיין לא השתפרה.

לפני הפעלת תכונה זו, השתמש בתכונת בדיקת הנחירים כדי לבדוק אם הנחירים סתומים, קרא את ההוראות הבאות, ואז הפעל את ניקוי מכני.

חשוב!

ודא שיש מספיק דיו במיכל הדיו.

בדוק חזותית שכל מכלי הדיו מלאים לפחות כדי שליש. מפלסי דיו נמוכים במהלך ביצוע ניקוי מכני עלולים לפגוע במוצר.

חשוב!

יש להמתין 12 שעות בין כל ביצוע של ניקוי מכני.

בדרך כלל, די בביצוע של ניקוי מכני אחד כדי לפתור את בעיות איכות ההדפסה בתוך 12 שעות. לכן, כדי למנוע שימוש בדיו שלא לצורך, עליך להמתין 12 שעות לפני שתנסה שוב.

חשוב!

תכונה זאת משפיעה על חיי השירות של כריות הדיו. כריות הדיו מגיעות לקצה הקיבולת שלהן מוקדם יותר כאשר מפעילים תכונה זאת. אם כריות הדיו הגיעו לסוף חיי השירות שלהן, צור קשר עם שירות התמיכה של Epson כדי לבקש שיחליפו לך אותן.

לתשומת לבך:

כאשר מפלסי הדיו אינם מספיקים עבור ביצוע ניקוי מכני, לא תוכל להפעיל תכונה זו. גם במקרה זה, אפשר שעדיין יהיו מפלסים מספיקים להדפסה.

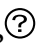

מידע קשור

← "בדיקת ראש ההדפסה וניקוי" בעמוד 97

הפעלת ניקוי מכני — לוח בקרה

קרא את ההוראות עבור ניקוי מכני לפני הפעלת תכונה זו.

1. לחץ על הכפתור  כדי לכבות את המדפסת.

2. תוך החזקת לחצן , לחץ על לחצן  כדי להציג את מסך האישור עד שנורית ההפעלה מהבהבת.

3. פעל בהתאם להוראות שעל גבי המסך כדי להפעיל את תכונת ניקוי מכני.

לתשומת לבך:

אם אין ביכולתך להפעיל תכונה זו, פתור את הבעיות המוצגות על גבי המסך. לאחר מכן, פעל על פי נוהל זה משלב 1 כדי להפעיל תכונה זו שוב.

4. אחרי הפעלת תכונה זו, הפעל את בדיקת הנחירים כדי לוודא שהנחירים אינם סתומים.

לפרטים על הדרך הנכונה להפעיל בדיקת נחירים, עיין במידע הרלוונטי להלן.

מידע קשור

← "מפעיל ניקוי מכני" בעמוד 100

הפעלת ניקוי מכני (Windows)

1. עבור לחלון של מנהל ההתקן של המדפסת.

2. לחץ על ניקוי מכני בכרטיסייה תחזוקה.

3. פעל בהתאם להוראות המוצגות על המסך.

לתשומת לבך:

אם אין ביכולתך להפעיל תכונה זו, פתור את הבעיות המוצגות בלוח הבקרה של המדפסת. לאחר מכן, פעל על פי נוהל זה משלב 1 כדי להפעיל תכונה זו שוב.

מפעיל ניקוי מכני (Mac OS)

1. בחר באפשרות העדפות המערכת מתוך תפריט Apple < מדפסות וסורקים (או הדפסה וסריקה, הדפסה ופקס), ולאחר מכן בחר את המדפסת.

2. לחץ על אפשרויות וציוד < שירות < פתח שירות מדפסת.

3. לחץ על ניקוי מכני.

4. פעל בהתאם להוראות המוצגות על המסך.

לתשומת לבך:

אם אין ביכולתך להפעיל תכונה זו, פתור את הבעיות המוצגות בלוח הבקרה של המדפסת. לאחר מכן, פעל על פי נוהל זה משלב 1 כדי להפעיל תכונה זו שוב.

מניעת סתימת נחירים

השתמש תמיד בלחצן ההפעלה בעת כיבוי והדלקת המדפסת.

בדוק שנורית ההפעלה כבויה לפני שתנתק את כבל החשמל.

הדיו עצמו עלול להתייבש אם אין הוא מכוסה. בדיוק כמו הנחת מכסה על עט נובע או עט שמן כדי למנוע התייבשות שלה, ודא שראש ההדפסה מכוסה כראוי כדי למנוע את התייבשות הדיו.

אחרי ניתוק כבל החשמל או במקרה של הפסקת חשמל במהלך פעולת המדפסת, אפשר שראש ההדפסה לא יכוסה כראוי. אם משאירים את ראש ההדפסה כמות שהוא, הוא יתייבש ויגרום לנחירים (יציאות הדיו) להתייבש.

במקרים אלה, הדלק את המדפסת וכבה אותה שוב, במהירות האפשרית על מנת לכסות את ראש ההדפסה.

יישור ראש ההדפסה

אם רואים שקווים אנכיים אינם מיושרים כהלכה או אם רואים תמונות מטושטשות יש ליישר את ראש ההדפסה.

יישור ראש ההדפסה (לוח הבקרה)

1. הכנס למדפסת דף רגיל בגודל A4.

"הסענת נייר לתוך ה-מחסנית נייר" בעמוד 25

2. בחר ב-תחזוקה במסך הבית.

כדי לבחור פריט, השתמש בלחצנים ▲ ▼ ◀ ▶, ואז לחץ על לחצן OK.

3. בחר יישור הראש.

4. בחר אחד מתפריטי היישור ופעל בהתאם להוראות המוצגות על גבי המסך על מנת להדפיס תבנית יישור.

יישור אנכי: בחר בתכונה זו אם ההדפסות מטושטשות או הקווים לאורך נראים לא ישרים.

יישור אופקי: בחר באפשרות זו אם אתה רואה פסים מרוחים לרוחב במרווחים קבועים.

5. פעל בהתאם להוראות המוצגות על המסך.

ניקוי נתיב הנייר ממריחות דיו

כאשר התדפיסים מרוחים או שרוטים, נקה את הגלגלת בפנים.

חשוב!

אין להשתמש בנייר טישו לניקוי בתוך המדפסת. נחירי ראש ההדפסה עלולים להיסתם מסיבי בד.

1. טען במדפסת נייר רגיל בגודל A4.
"הטענת נייר לתוך ה-מחסנית נייר" בעמוד 25
2. בחר ב-תחזוקה במסך הבית.
כדי לבחור פריט, השתמש בלחצנים ▲ ▼ ◀ ▶, ואז לחץ על לחצן OK.
3. בחר ניקוי מיישר הנייר.
4. פעל לפי ההוראות שמופיעות על המסך לניקוי נתיב הנייר.
לתשומת לבך:
חזור על התהליך עד שהנייר לא יוכתם בדיו.

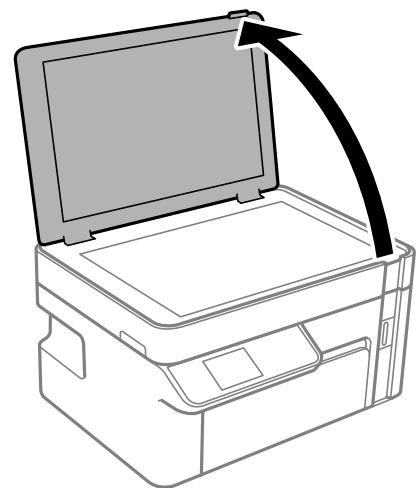
ניקוי משטח סריקה

כאשר ההעתקים או התמונות הסרוקות מרוחים, נקה את משטח סריקה.

חשוב!

לעולם אל תשתמש באלכוהול או במדלל לניקוי המדפסת. הכימיקלים האלה עלולים להזיק למדפסת.

1. פתח את מכסה המסמכים.



2. השתמש בסמרטוט רך, יבש ונקי כדי לנקות את משטח משטח סריקה.

חשוב!

- אם משטח הזכוכית מוכתם בשומן או בחומר אחר שקשה להסירו, השתמש בכמות קטנה של מנקה זגוגיות ובסמרטוט רך כדי להסירו. נגב את כל שאריות הנוזל.
- אל תלחץ חזק מדי על משטח הזכוכית.
- הקפד לא לשרוט את משטח הזכוכית ולא לפגוע בו. משטח זכוכית פגוע יכול להפחית את איכות הסריקה.

ניקוי הסרט השקוף


כאשר התדפיס אינו משתפר אחרי יישור ראש ההדפסה או ניקוי נתיב הנייר, אפשר שהסרט השקוף בתוך המדפסת מוכתם.

הפריטים הדרושים:

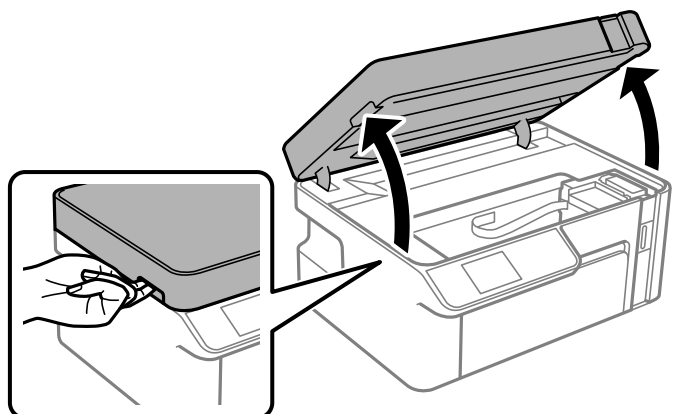
- (מספר) מטושי צמר גפן
- מים עם כמה טיפות של חומר ניקוי (2 או 3 טיפות של חומר ניקוי בתוך 1/4 כוס של מי ברז)
- תאורה המאפשרת לבדוק את הכתמים

חשוב!

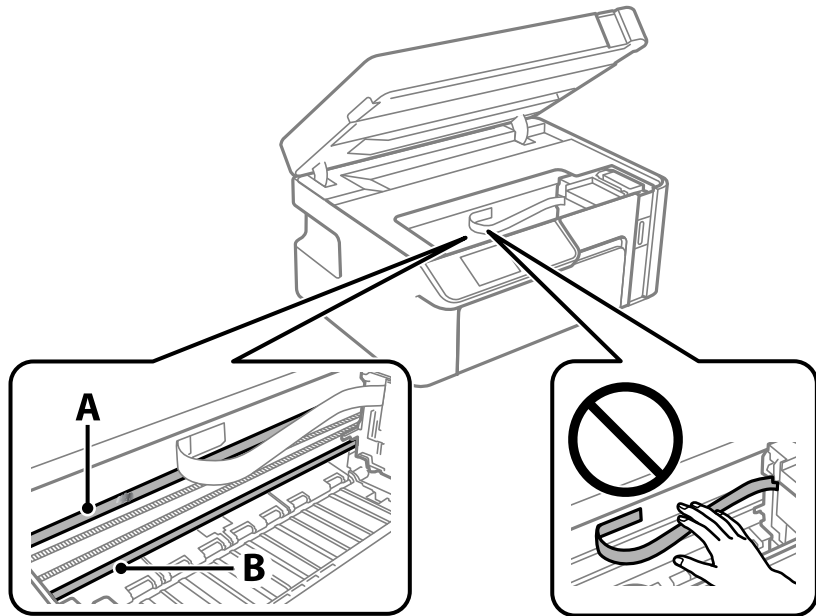
אין להשתמש בנוזל ניקוי אחר מחוץ למים עם כמה טיפות של חומר ניקוי.

1. כבה את המדפסת באמצעות לחיצה על הלחצן .

2. פתח את יחידת הסורק.



3. בדוק אם הסרט השקוף מוכתם. קל יותר לראות את הכתמים באור. אם קיימים כתמים (כגון, סימני טביעות אצבעות או שמן) על הסרט השקוף (A), עבור לשלב הבא.



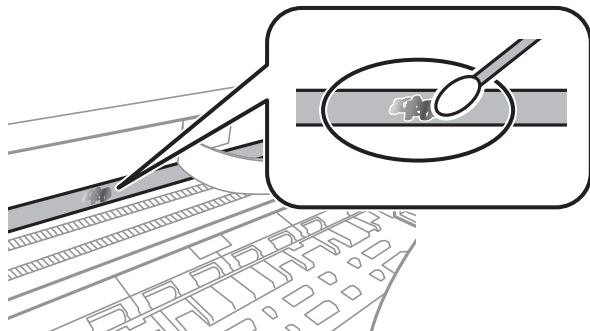
A: הסרט השקוף

B: מסילה

חשוב!

יש להיזהר לא לגעת במסילה (B). אחרת, אפשר שלא תוכל להדפיס. אל תנגב את השמן מהמסילה, משום שהוא חיוני לפעולות.

4. לחלח את מטוש צמר הגפן במים עם מספר טיפות של חומר ניקוי באופן שהמטוש לא יטפף מים, ואז העבר אותו על החלק המוכתם.



חשוב!

נגב בעדינות את הכתם. אם תלחץ את מטוש צמר הגפן חזק מדי כנגד הסרט, עלולים קפיצי הסרט לצאת ממקום וייגרם נזק למדפסת.

5. יש להשתמש במטוש צמר גפן חדש ויבש כדי לנגב את הסרט.

חשוב!

אל תשאיר סיבים כלשהם על הסרט.

לתשומת לבך:

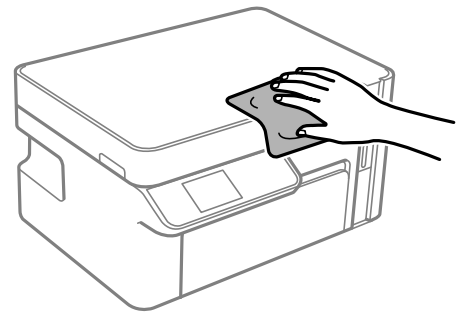
כדי למנוע מהכתם להתפשט, החלף לעיתים קרובות את מטוש צמר הגפן במטוש חדש.

6. חזור על שלבים 4 ו-5 עד שייעלמו הכתמים מהסרט.

7. בדוק חזותית שאין כתמים על הסרט.

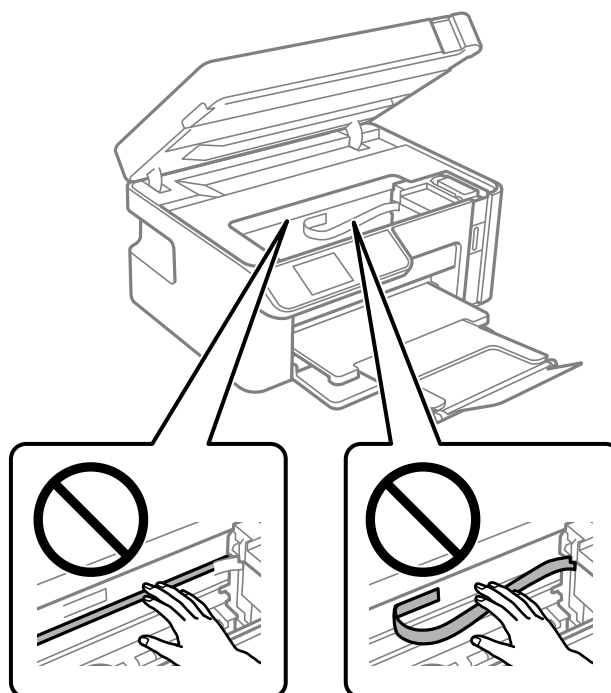
ניקוי המדפסת

אם המארז החיצוני של המדפסת מלוכלך או מאובק, כבה את המדפסת ונקה אותה במטלית רכה, נקיה ולחה. אם לא תוכל להסיר את הלכלוך, נסה לנקות אותו במטלית רכה, נקיה ולחה שלוחלחה במעט חומר ניקוי מתון.



חשוב!

- ❑ היזהר שלא ייכנסו מים לתוך מנגנון המדפסת או כל רכיב חשמלי. אחרת, עלול להיגרם נזק למדפסת.
- ❑ לעולם אל תשתמש באלכוהול או במדלל צבע כדי לנקות את הרכיבים והמארז. חומרים כימיים אלה עלולים להזיק להם.
- ❑ אל תיגע בכבל הלבן והשטוח או בסרט השקוף שבתוך המדפסת. אם תעשה זאת אתה עלול לגרום לתקלה.



ניקוי דיו שנשפך

- אם נשפך דיו, יש לנקות אותו בדרכים הבאות.
- ❑ אם דיו נדבק לשטח שמסביב למכל, נגב אותו באמצעות מטלית נקיה נטולת מוך, או מטוש צמר גפן.
- ❑ אם דיו נשפך על השולחן או על הריצפה, נגב אותו מיד. כאשר הדיו יבש, יהיה קשה להסיר את הכתם. כדי למנוע מהכתם להתפשט, הספג את הדיו במטלית יבשה, ואז נגב אותה במטלית לחה.
- ❑ אם הדיו מכתים את ידיך, שטוף אותן במים וסבון.

בדיקת המספר הכולל של העמודים שהוזנו דרך המדפסת

באפשרותך לבדוק את המספר הכולל של העמודים שהוזנו דרך המדפסת.

בדיקת המספר הכולל של העמודים שהוזנו דרך המדפסת (לוח הבקרה)

המידע מודפס עם תבנית הבדיקה של הנחירים.

1. הכנס למדפסת דף רגיל בגודל A4.
"הטענת נייר לתוך ה-מחסנית נייר" בעמוד 25
2. בחר ב-תחזוקה במסך הבית.
כדי לבחור פריט, השתמש בלחצנים ▲ ▼ ◀ ▶, ואז לחץ על לחצן OK.
3. בחר בדיקת פיה.
4. פעל לפי ההוראות שמופיעות על המסך להדפסת תבנית בדיקת החריצים.

בדיקת המספר הכולל של העמודים שהוזנו דרך המדפסת (Windows)

1. עבור לחלון של מנהל ההתקן של המדפסת.
2. לחץ על פרטי מדפסת ואפשרויות בכרטיסייה תחזוקה.
מידע קשור
← "אפליקציה להדפסה ממחשב (Windows מנהל התקן מדפסת)" בעמוד 193

בדיקת המספר הכולל של העמודים שהוזנו דרך המדפסת (Mac OS)

1. בחר באפשרות העדפות המערכת מתוך תפריט Apple < מדפסות וסורקים (או הדפסה וסריקה, הדפסה ופקס), ולאחר מכן בחר את המדפסת.
2. לחץ על אפשרויות וציווד < שירות < פתח שירות מדפסת.
3. לחץ על Printer and Option Information.

חיסכון בחשמל

המדפסת נכנסת למצב שינה או נכבית אוטומטית אם לא עושים שום פעולה בתוך משך זמן מוגדר. ניתן לכוונן את משך הזמן לפני שהגדרת ניהול צריכת החשמל תופעל. כל הגדלה תשפיע על היעילות האנרגטית של המוצר. יש להתחשב בסביבה לפני שמבצעים שינויים.
בהתאם למיקום שבו רכשת אותה, ייתכן שלמדפסת תהיה תכונה שמכבה אותה אוטומטית אחרי 30 דקות אם היא לא תהיה מחוברת לרשת.

חיסכון בחשמל — לוח הבקרה

1. בחר ב-הגדרות במסך הבית.
כדי לבחור פריט, השתמש בלחצנים ▲ ▼ ◀ ▶, ואז לחץ על לחצן OK.

2. בחר הגדרת המדפסת.

3. בצע אחת מהפעולות הבאות.

לתשומת לבך:

ייתכן שבמוצר שברשותך כלולה התכונה הגדרות כיבוי או כיבוי טיימר, בהתאם למיקום הרכישה.

בחר באפשרות טיימר שינה או הגדרות כיבוי < הכיבוי אינו פעיל או הכיבוי מנותק וערוך את ההגדרות.

בחר באפשרות טיימר שינה או כיבוי טיימר וערוך את ההגדרות.

התקנה או הסרת התקנה של אפליקציות בנפרד

חבר את המחשב לרשת והתקן את הגרסה העדכנית של כל היישומים מהאתר. היכנס למחשב שלך כמנהל. הזן את סיסמת המנהל אם המחשב מנחה לעשות זאת.

התקנת האפליקציות בנפרד

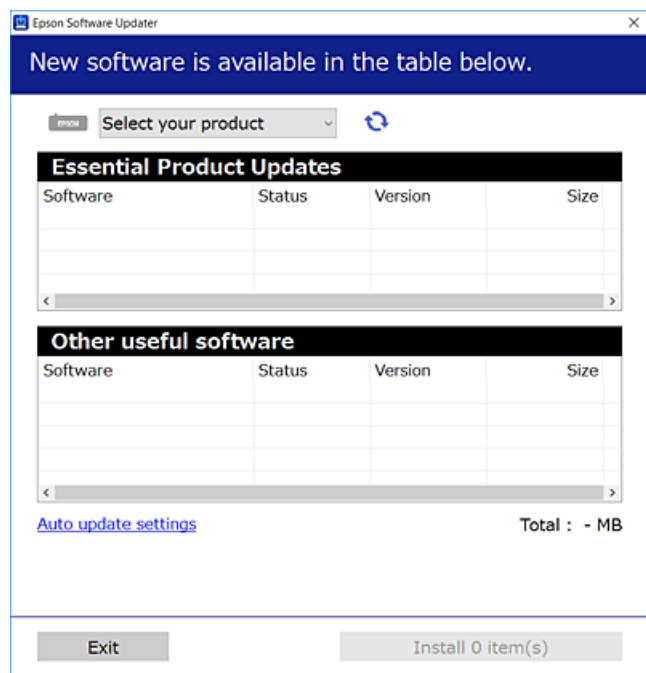
לתשומת לבך:


כאשר מתקינים יישום כלשהו מחדש יש להסירו קודם.

1. ודא שהמחשב והמדפסת זמינים לתקשורת, ושהמדפסת מחוברת לאינטרנט.

2. התחל את EPSON Software Updater.

צילום המסך הוא דוגמה במערכת הפעלה Windows.



3. עבור Windows, בחר את המדפסת שלך ואז לחץ  כדי לבדוק את האפליקציות העדכניות הזמינות.

4. בחר את הפריטים שברצונך להתקין או לעדכן, ולאחר מכן לחץ על לחצן ההתקנה.

 חשוב:

אל תכבה ואל תנתק את המדפסת מהחשמל לפני השלמת העדכון. הדבר עלול לגרום לתקלה במדפסת.

לתשומת לבך:

תוכל להוריד את האפליקציות העדכניות ביותר מאתר האינטרנט של Epson.

<http://www.epson.com>

אם אתה משתמש במערכות הפעלה Windows Server לא תוכל להשתמש ב-Epson Software Updater. הורד את האפליקציות העדכניות ביותר מאתר האינטרנט של Epson.

מידע קשור

← "אפליקציה לעדכון תוכנה וקושחה (EPSON Software Updater)" בעמוד 203

← "הסרת אפליקציות" בעמוד 112

בדיקה אם מותקן מנהל התקן מדפסת Epson — מערכת הפעלה Windows

תוכל לבדוק אם מנהל התקן מדפסת מקורי של Epson מותקן במחשב שלך באמצעות אחת מהשיטות הבאות. בחר לוח בקרה < צפה בהתקנים ומדפסות (מדפסות, מדפסות ופקסים), ואז בצע את הפעולות הבאות כדי לפתוח את חלון תכונות שרת ההדפסה.

Windows 10/Windows 8.1/Windows 8/Windows 7/Windows Server 2019/Windows Server 2016/Windows Server 2012 R2/Windows Server 2012/Windows Server 2008 R2

לחץ על סמל המדפסת, ואז לחץ תכונות שרת הדפסה בראש החלון.

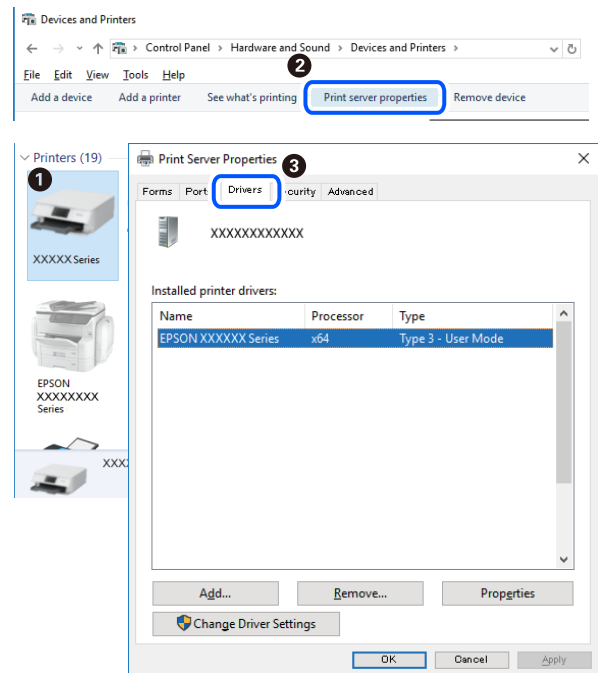
Windows Vista/Windows Server 2008

לחץ לחיצה ימנית על תיקיית מדפסות ואז לחץ על הפעל כמנהל < תכונות שרת.

Windows XP/Windows Server 2003 R2/Windows Server 2003

מתוך תפריט קובץ בחר תכונות שרת.

לחץ על לשונית מנהל התקן. אם שם המדפסת שלך מוצג ברשימה, זהו סימן שמותקן מנהל התקן מדפסת Epson מקורי במחשב שלך.

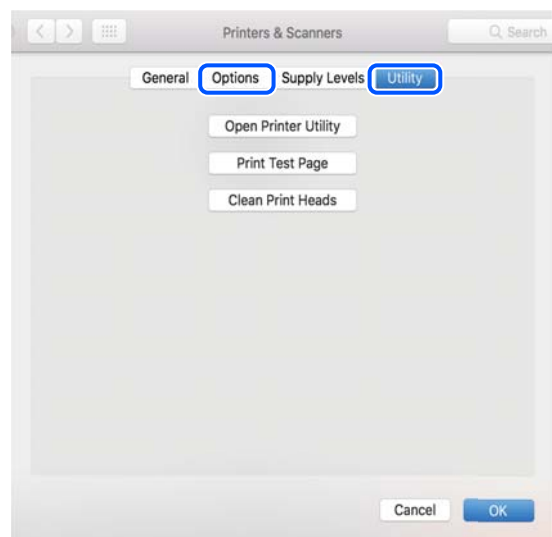


מידע קשור

← "התקנת האפליקציות בנפרד" בעמוד 109

בדיקה אם מותקן מנהל התקן מדפסת מקורי של Mac OS — Epson

תוכל לבדוק אם מנהל התקן מדפסת מקורי של Epson מותקן במחשב שלך באמצעות אחת מהשיטות הבאות. בחר באפשרות העדפות המערכת מתוך תפריט Apple < מדפסות וסורקים (או הדפסה וסריקה, הדפסה ופקס), ולאחר מכן בחר את המדפסת. לחץ אפשרויות וחומרים מתכלים, ואם מוצגות לשונית האפשרויות ולשונית תוכנת עזר בחלון, הרי שמנהל התקן מדפסת מקורי של Epson מותקן במחשב שלך.



מידע קשור

← "התקנת האפליקציות בנפרד" בעמוד 109


הוספת מדפסת (עבור Mac OS בלבד)

1. בחר העדפות מערכת מתוך תפריט Apple < מדפסות וסורקים (או הדפסה וסריקה, הדפסה ופקס).
2. לחץ +, ואז בחר הוסף מדפסת אחרת או סורק אחר.
3. בחר את המדפסת שלך, ואז לחץ הוסף.
לתשומת לבך:
אם המדפסת שלך אינה רשומה, ודא שהיא מחוברת בצורה נכונה למחשב ושהמדפסת דלוקה.

הסרת אפליקציות


היכנס למחשב שלך כמנהל. הזן את סיסמת המנהל אם המחשב מנחה אותך לעשות זאת.

הסרת יישומים — Windows

1. לחץ על הכפתור  כדי לכבות את המדפסת.
2. צא מכל היישומים הרצים.
3. פתח את לוח הבקרה:
 Windows 10/Windows Server 2019/Windows Server 2016
לחץ על לחצן 'התחל' ואז בחר מערכת Windows < לוח בקרה.
 Windows 8.1/Windows 8/Windows Server 2012 R2/Windows Server 2012
בחר שולחן עבודה < הגדרות < לוח בקרה.
 Windows 7/Windows Vista/Windows XP/Windows Server 2008 R2/Windows Server 2008/Windows Server 2003 R2/Windows Server 2003
לחץ על לחצן 'התחל' ובחר לוח הבקרה.
4. פתח את הסר התקנת תכנית (או הוספה או הסרה של תוכניות):
 Windows 10/Windows 8.1/Windows 8/Windows 7/Windows Vista/Windows Server 2019/Windows Server 2016/Windows Server 2012 R2/Windows Server 2012/Windows Server 2008 R2/Windows Server 2008
בחר הסר התקנת תכנית בתוכניות.
 Windows XP/Windows Server 2003 R2/Windows Server 2003
לחץ על הוספה או הסרה של תוכניות.

5. בחר את היישום שברצונך להסיר.
לא תוכל להסיר את התקנת מנהל התקן המדפסת אם קיימות עבודות הדפסה. מחק או המתן להדפסת העבודות לפני הסרת ההתקנה.
6. הסר את היישומים:
 Windows 10/Windows 8.1/Windows 8/Windows 7/Windows Vista/Windows Server 2019/Windows Server 2016/Windows Server 2012 R2/Windows Server 2012/Windows Server 2008 R2/Windows Server 2008
 לחץ על הסר התקנה/שנה או על הסר התקנה.
 Windows XP/Windows Server 2003 R2/Windows Server 2003
 לחץ על הסר התקנה/שנה או על הסר.
 לתשומת לבך:
 אם מופיע חלון בקרת חשבון משתמש לחץ על המשך.
7. פעל בהתאם להוראות המוצגות על המסך.

הסרת יישומים — Mac OS

1. הורד את Uninstaller באמצעות EPSON Software Updater.
לאחר הורדת ה-Uninstaller אין צורך להוריד אותו שוב בכל פעם שבו מסירים את היישום.
2. לחץ על הכפתור  כדי לכבות את המדפסת.
3. כדי להסיר את מנהל ההתקן של המדפסת, בחר העדפות מערכת מהתפריט Apple < מדפסות וסורקים (או הדפס וסרוק, הדפסה ופקס), ואחר כך הסר את המדפסת מרשימת המדפסות הזמינות.
4. צא מכל היישומים הרצים.
5. בחר באפשרות עבור אל < יישומים < Epson Software < Uninstaller.
6. בחר את היישום שברצונך להסיר ואחר כך לחץ על Uninstall.

חשוב:

ה-Uninstaller מסיר מהמחשב את כל מנהלי ההתקנים של מדפסות הזרקת דיו של Epson. אם יש כמה מדפסות הזרקת דיו של Epson בשימוש וברצונך למחוק מנהלי התקנים מסוימים בלבד, מחק קודם את כולם ואז התקן שוב את מנהל ההתקן הנחוץ של המדפסת.

לתשומת לבך:

אם אינך יכול למצוא ברשימת היישומים את היישום שברצונך להסיר אינך יכול להסיר תוך שימוש ב-Uninstaller. במצב זה, בחר עבור אל < יישומים < Epson Software, בחר ביישום שברצונך להסיר ואחר כך גרור אותו אל סמל האשפה.

מידע קשור

← "אפליקציה לעדכון תוכנה וקושחה (EPSON Software Updater)" בעמוד 203

עדכון יישומים וחומרה

יתכן שתוכל לפתור בעיות מסוימות ולשפר פונקציות או להוסיף בעזרת עדכון היישומים והקושחה. ודא שאתה משתמש בגרסה העדכנית של היישומים ושל הקושחה.

1. ודא שהמחשב והמדפסת מחוברים ושהמחשב מחובר לאינטרנט.
2. הפעל את EPSON Software Updater ועדכן את היישומים או את הקושחה.

חשוב!

אל תכבה את מחשב או את המדפסת ואל תנתק אותו לפני השלמת העדכון; אחרת, עלולה להתרחש במדפסת תקלה.

לתשומת לבך:
אם אינך יכול למצוא ברשימה את היישום שברצונך לעדכן אינך יכול לעדכן תוך שימוש ב-EPSON Software Updater. בדוק מהן הגרסאות העדכניות של היישומים באתר האינטרנט הישראלי של Epson.

<http://www.epson.com>

מידע קשור

← "אפליקציה לעדכון תוכנה וקושחה (EPSON Software Updater)" בעמוד 203

עדכון קושחת המדפסת באמצעות לוח הבקרה

אם המדפסת מחוברת לאינטרנט, תוכל לעדכן את קושחת המדפסת באמצעות לוח הבקרה. באמצעות עדכון הקושחה, ניתן לשפר את ביצועי המדפסת או להוסיף פונקציות חדשות. אפשר גם להגדיר למדפסת לבדוק באופן סדיר אם קיימים עדכוני קושח ולהודיע לך במידה ויש עדכונים זמינים מסוג זה.

1. בחר ב-הגדרות במסך הבית.
כדי לבחור פריט, השתמש בלחצנים ▲ ▼ ◀ ▶, ואז לחץ על לחצן OK.
2. בחר עדכון קושחה < עדכן.
לתשומת לבך:
אפשר הודעה כדי להגדיר למדפסת לבדוק באופן סדיר אם קיימים עדכוני קושחה זמינים.
3. בדוק את ההודעה המוצגת על גבי המסך, ולחץ על לחצן האישור כדי להתחיל לחפש עדכונים זמינים.

4. אם מוצגת הודעה על גבי מסך ה-LCD, המודיעה לך שקיים עדכון קושחה זמין, פעל בהתאם להוראות שעל גבי המסך כדי להתחיל את העדכון.


חשוב!

❑ אל תכבה את המדפסת ואל תנתק אותו לפני השלמת העדכון; אחרת, עלולה להתרחש במדפסת תקלה.

❑ אם עדכון הקושחה לא הושלם או שלא הצליח, המדפסת אינה נדלקת באופן רגיל ומוצג "Recovery Mode" על גבי מסך ה-LCD, בפעם הבאה שמפעילים את המדפסת. במצב זה, עליך לעדכן שוב את הקושחה באמצעות מחשב. חבר את המדפסת למחשב באמצעות כבל USB. לא תוכל לעדכן את הקושחה באמצעות חיבור רשת כל זמן שההודעה "Recovery Mode" מוצגת במדפסת. במחשב, גש לאתר Epson המקומי שלך, והורד משם את הקושחה העדכנית ביותר עבור המדפסת. לשלבים הבאים, עיין בהוראות המוצגות באתר האינטרנט.

העברה ואחסון של המדפסת

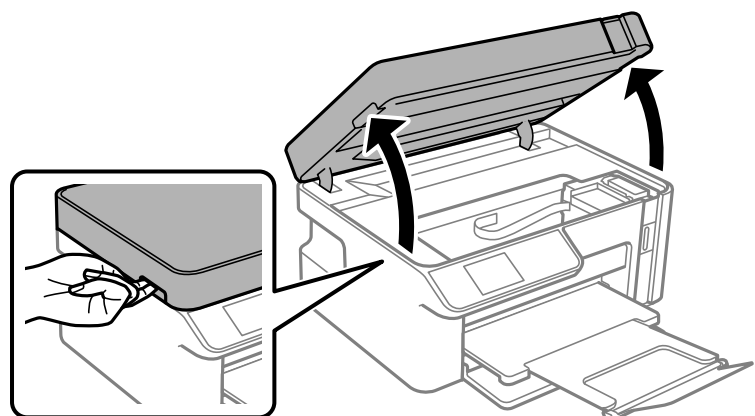
כאשר צריך להעביר את המדפסת למקום אחר או להזיז אותה כאשר מעבירים אותה או שולחים אותה למעבדה לתיקון, פעל בהתאם לשלבים הבאים כדי לארוז את המדפסת.

1. כבה את המדפסת באמצעות לחיצה על הלחצן .
2. ודא שמחוון ההפעלה כבה ונתק את כבל החשמל.

חשוב!

נתק את כבל החשמל מהשקע רק כשמחוון ההפעלה כבה. אחרת ראש ההדפסה לא יחזור למיקומו המקורי, הדיו עלול להתייבש וייתכן שלא תוכל להדפיס.

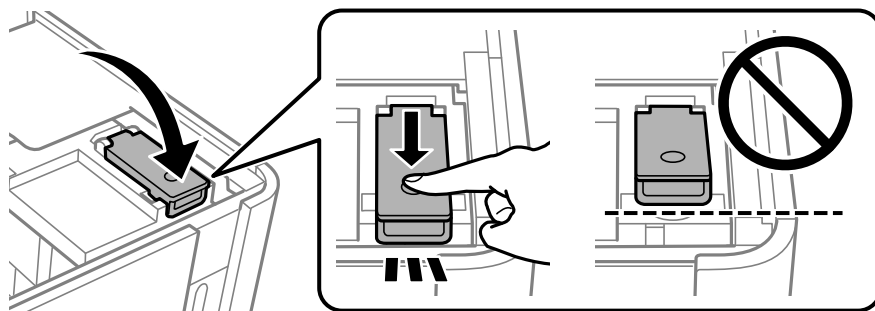
3. נתק את כל הכבלים מהמדפסת, כגון כבל החשמל וכבל USB.
4. הוצא את כל הדפים מהמדפסת.
5. ודא שאין עותקי מקור במדפסת.
6. פתח את יחידת הסורק כשמכסה המסמכים סגור.



זהירות: 

היזהר לא ללכוד את ירך או את אצבעותיך בעת פתיחת יחידת הסורק או סגירתה. אם לא תיזהר, אתה עלול להיפצע.

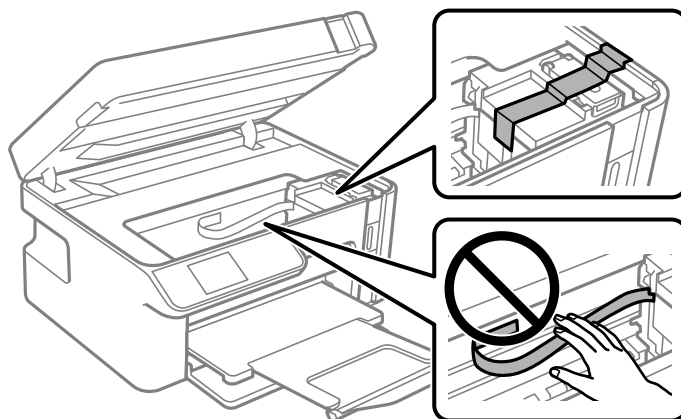
7. הקפד לוודא שמכסה מיכל הדיו מותקן בצורה בטוחה במיכל הדיו.



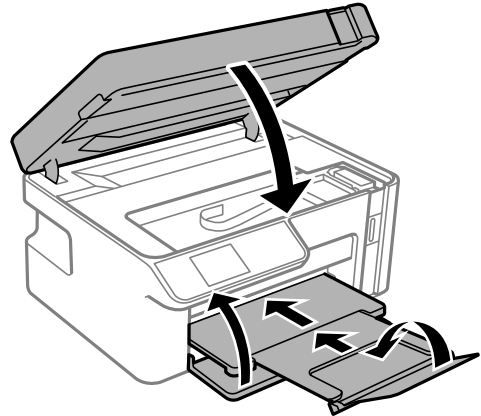
לתשומת לבך:

אם ראש ההדפסה אינו חוזר לתנוחת המוצא אחרי שתכבה את המדפסת, דחוף את ראש ההדפסה אל תנוחת המוצא באופן ידני.

8. קבע את מיכל הדיו באמצעות נייר דבק.



9. סגור את יחידת הסורק. הכן את המדפסת לאריזה כפי שמוצג בהמשך.
יחידת הסורק תוכננה להיסגר באיטיות ולהתנגד מעט כאמצעי זהירות בפני לכידת אצבעות. המשך לסגור את היחידה גם אם אתה חש התנגדות מסוימת.

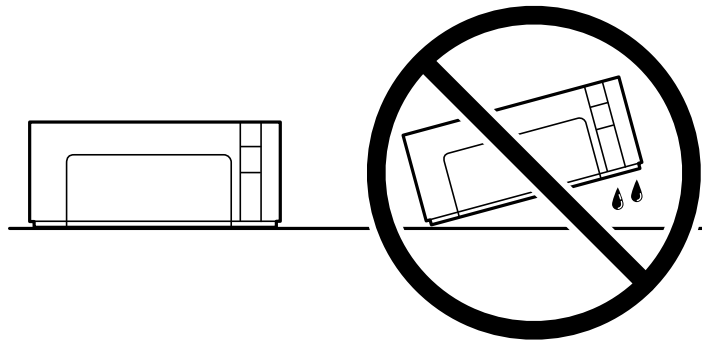


10. הנח את המדפסת בשקית הפלסטיק וקפל את השקית כדי לסגור אותה.

11. ארוז את המדפסת בקופסה והשתמש בחומרי המגן.

חשוב!

□ בעת אחסון או העברה של המדפסת, הנח את המדפסת בשקית הפלסטיק וקפל את השקית כדי לסגור אותה. הימנע מלהטות את המדפסת, מלהציב אותה במאונך או מלהפוך אותה; אחרת הדיו עלולה לדלוף.



□ בעת אחסון או העברה של בקבוק דיו, אל תטה את הבקבוק ועל תחשוף אותו למכות או לשינויים בטמפרטורה. אחרת הדיו עלולה לדלוף אפילו אם הפקק של בקבוק הדיו מהודק כהלכה. ודא שכאשר אתה מהדק את הפקק הבקבוק נמצא במצב מאונך, ונקוט אמצעי זהירות כדי למנוע מהדיו לדלוף בעת העברת הבקבוק, למשל, באמצעות הנחת הבקבוק בשקית.

□ אסור להניח בקבוקי דיו פתוחים בתיבה עם המדפסת.



בפעם הבאה שתשתמש במדפסת הקפד להסיר את סרט ההדבקה שמאבטח את מיכל הדיו. בפעם הבאה שתשתמש במדפסת, אם איכות ההדפסה פחתה, נקה ויישר את ראש ההדפסה.

מידע קשור

← "בדיקת ראש ההדפסה וניקויו" בעמוד 97

← "יישור ראש ההדפסה" בעמוד 102

פתרון בעיות

- 120 המדפסת אינה פועלת כצפוי.
- 152..... מוצגת הודעת שגיאה על גבי מסך ה-LCD.
- 153..... הנייר נתקע.
- 157..... הגיע הזמן למלא את הדיו מחדש.
- 162..... איכות ההדפסה, ההעתקה והסריקה גרועה.
- 175..... אין אפשרות לפתור את הבעיה אחרי שניסית את כל הפתרונות.

המדפסת אינה פועלת כצפוי

המדפסת אינה נדלקת או נכבית

המדפסת לא נדלקת
ניתן לשקול את הסיבות הבאות.

■ כבל החשמל אינו מחובר כראוי לשקע החשמל.

פתרונות

ודא שכבל החשמל מחובר כהלכה.

■ לא לחצת על לחצן  מספיק זמן.



פתרונות

החזק את הלחצן  לחוץ זמן ארוך קצת יותר.

המדפסת לא נכבית

■ לא לחצת על לחצן  מספיק זמן.

פתרונות

החזק את הלחצן  לחוץ זמן ארוך קצת יותר. אם עדיין אינך מצליח לכבות את המדפסת, נתק את כבל החשמל מהחשמל. כדי למנוע מראש ההדפסה להתייבש לחלוטין, הדלק את המדפסת שוב וכבה אותה באמצעות לחיצה על הלחצן .

מתבצע כיבוי אוטומטי

■ תכונת הגדרות כיבוי או כיבוי טיימר אופשרה.

פתרונות

בחר באפשרות הגדרות < הגדרת המדפסת < הגדרות כיבוי והשבת את ההגדרה הכיבוי אינו פעיל ואת ההגדרה הכיבוי מנותק.

בחר באפשרות הגדרות < הגדרת המדפסת והשבת את ההגדרה כיבוי טיימר.

לתשומת לבך:

ייתכן שבמוצר שברשותך כלולה התכונה הגדרות כיבוי או כיבוי טיימר, בהתאם למיקום הרכישה.

הנייר אינו מוזן כראוי

הדפים לא מוזנים
ניתן לשקול את הסיבות הבאות.

■ מיקום ההתקנה אינו הולם.

פתרונות

הנח את המדפסת על משטח שטוח והפעל אותה בתנאי הסביבה המומלצים.

← "מפרט סביבתי" בעמוד 214

■ נעשה שימוש בנייר ללא תמיכה.

פתרונות

השתמש בנייר הנתמך בידי מדפסת זאת.

← "גודל הנייר וכמויות הדפים" בעמוד 190

← "סוגי נייר אינם זמינים" בעמוד 191

■ הטיפול בנייר אינו מתאים.

פתרונות

מלא את ההוראות בנושא אמצעי זהירות לטיפול בנייר.

← "אמצעי זהירות לטיפול בנייר" בעמוד 23

■ יותר מדי גליונות הוטענו לתוך המדפסת.

פתרונות

אל תכניס יותר דפים מהכמות המרבית של דפים שניתן.

← "גודל הנייר וכמויות הדפים" בעמוד 190

■ הגדרות הנייר במדפסת שגויות.

פתרונות

ודא שגודל הנייר וסוג הנייר תואמים לגודל ולסוג הנייר שהכנסת בפועל למדפסת.

← "הגדרות גודל נייר וסוג נייר" בעמוד 24

■ הנייר מחליק כאשר אבק נייר נדבק אל הגלגלת הפנימית.

פתרונות

נקה את הגלגלת הפנימית.

← "שיפור בעיות הזנת נייר" בעמוד 96

הנייר מוזן עקום
ניתן לשקול את הסיבות הבאות.

■ מיקום ההתקנה אינו הולם.

פתרונות

הנח את המדפסת על משטח שטוח והפעל אותה בתנאי הסביבה המומלצים.

← "מפרט סביבתי" בעמוד 214

■ נעשה שימוש בנייר ללא תמיכה.

פתרונות

השתמש בנייר הנתמך בידי מדפסת זאת.

← "גודל הנייר וכמויות הדפים" בעמוד 190

← "סוגי נייר אינם זמינים" בעמוד 191

■ הטיפול בנייר אינו מתאים.

פתרונות

מלא את ההוראות בנושא אמצעי זהירות לטיפול בנייר.

← "אמצעי זהירות לטיפול בנייר" בעמוד 23

■ הנייר נטען באופן שגוי.

פתרונות

טען נייר בכיוון הנכון והחלק את מוליך הקצוות כנגד קצוות הנייר.

← "הטענת נייר לתוך ה-מחסנית נייר" בעמוד 25

■ יותר מדי גליונות הוטענו לתוך המדפסת.

פתרונות

אל תכניס יותר דפים מהכמות המרבית של דפים שניתן.

← "גודל הנייר וכמויות הדפים" בעמוד 190

■ הגדרות הנייר במדפסת שגויות.

פתרונות

ודא שגודל הנייר וסוג הנייר תואמים לגודל ולסוג הנייר שהכנסת בפועל למדפסת.

← "הגדרות גודל נייר וסוג נייר" בעמוד 24

■ הנייר מחליק כאשר אבק נייר נדבק אל הגלגלת הפנימית.

פתרונות

נקה את הגלגלת הפנימית.

← "שיפור בעיות הזנת נייר" בעמוד 96

כמה דפי נייר מוזנים ביחד

ניתן לשקול את הסיבות הבאות.

■ מיקום ההתקנה אינו הולם.

פתרונות

הנח את המדפסת על משטח שטוח והפעל אותה בתנאי הסביבה המומלצים.

← "מפרט סביבתי" בעמוד 214

■ נעשה שימוש בנייר ללא תמיכה.

פתרונות

השתמש בנייר הנתמך בידי מדפסת זאת.

← "גודל הנייר וכמויות הדפים" בעמוד 190

← "סוגי נייר אינם זמינים" בעמוד 191

■ הטיפול בנייר אינו מתאים.

פתרונות

מלא את ההוראות בנושא אמצעי זהירות לטיפול בנייר.

← "אמצעי זהירות לטיפול בנייר" בעמוד 23

■ הנייר לח.

פתרונות

טען נייר חדש.

■ חשמל סטטי גורם לגליונות נייר להידבק אחד לשני.

פתרונות

פרוס את הנייר לפני הטעינה. אם הנייר עדיין לא מוזן, טען גליון אחד של נייר בכל פעם.

■ יותר מדי גליונות הוטענו לתוך המדפסת.

פתרונות

אל תכניס יותר דפים מהכמות המרבית של דפים שניתן.

← "גודל הנייר וכמויות הדפים" בעמוד 190

■ הגדרות הנייר במדפסת שגויות.

פתרונות

ודא שגודל הנייר וסוג הנייר תואמים לגודל ולסוג הנייר שהכנסת בפועל למדפסת.

← "הגדרות גודל נייר וסוג נייר" בעמוד 24

■ הנייר מחליק כאשר אבק נייר נדבק אל הגלגלת הפנימית.

פתרונות

נקה את הגלגלת הפנימית.

← "שיפור בעיות הזנת נייר" בעמוד 96

■ גליונות רבים של הזנת נייר באותה עת במהלך הפסה ידנית דו-צדדית.

פתרונות

הסר כל נייר שהוטען לתוך מקור הנייר לפני שתטען מחדש את הנייר.

■ הנייר נדחף כלפי מעלה בתוך מחסנית הנייר.

פתרונות

יישר את הנייר על פי קו גודל הנייר ב-מחסנית נייר.

לא ניתן להדפיס

לא ניתן להדפיס מתוך Windows

ודא שהמחשב והמדפסת מחוברים בצורה נכונה.

הסיבה לבעיה ופתרונה שונות אם הם מחוברים או לא.

בדיקת מצב החיבור

השתמש ב-Epson Printer Connection Checker כדי לבחור את מצב החיבור עבור המחשב והמדפסת. אפשר שיהיה ביכולתך לפתור את הבעיה בהתאם לתוצאות של הבדיקה.

1. לחץ לחיצה כפולה על סמל Epson Printer Connection Checker בשולחן העבודה.

Epson Printer Connection Checker מתחיל לפעול.

אם אין סמל על שולחן העבודה, פעל בהתאם לשיטות שלהלן כדי להפעיל את Epson Printer Connection Checker.

□ Windows 10

לחץ על הלחצן 'התחל', ואז בחר Epson Software < Epson Printer Connection Checker.

□ Windows 8.1/Windows 8

הזן את שם היישום בצ'ארם החיפוש ולאחר מכן בחר בסמל המוצג.

Windows 7 □

Epson Printer < Epson Software < התוכניות כל התוכניות < ולאחר מכן בחר כל התוכניות < Epson Software < Epson Printer < Connection Checker.

2. כדי לבדוק, פעל בהתאם להוראות המוצגות על המסך.

לתשומת לבך:

אם שם המדפסת אינו מוצג, התקן מנהל התקן הדפסה מקורי של Epson.

"בדיקה אם מותקן מנהל התקן מדפסת Epson — מערכת הפעלה Windows" בעמוד 110

כאשר זיהית את הבעיה, פעל בהתאם לפתרון המוצג על המסך.

כאשר אין ביכולתך לפתור את הבעיה, בדוק את הפרטים הבאים בהתאם למצבך.

□ המדפסת אינה מזוהה בחיבור רשת

"לא ניתן להתחבר לרשת" בעמוד 125

□ המדפסת אינה מזוהה בחיבור USB

"המדפסת אינה מצליחה להתחבר באמצעות USB" בעמוד 127 (Windows)

□ המדפסת מזוהה, אך ההדפסה אינה מתבצעת.

"לא ניתן להדפיס למרות שנוצר חיבור (Windows)" בעמוד 128

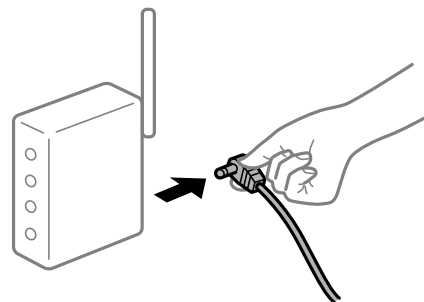
לא ניתן להתחבר לרשת

הבעיה יכולה להיות אחת מהבעיות הבאות.

■ משהו השתבש בהתקני הרשת עבור חיבור Wi-Fi.

פתרונות

כבה את ההתקנים שאתה רוצה לחבר אל הרשת. המתן כ-10 שניות, ולאחר מכן הדלק את ההתקנים בסדר הבא: נתב אלחוטי, מחשב או התקן חכם, ואז את המדפסת. קרב את המדפסת והמחשב או ההתקן החכם אל הנתב האלחוטי כדי לסייע לתקשורת גלי הרדיו, ואז נסה לבצע שוב את הגדרות הרשת.



■ התקנים לא יכולים לקבל אותות מהנתב האלחוטי משום שהם מרוחקים מדי אלו מאלו.

פתרונות

אחרי הזזת המחשב או ההתקן החכם קרוב יותר אל הנתב האלחוטי, כבה את הנתב האלחוטי, וחזור והדלק אותו.

כאשר משנים את הנתב האלחוטי, ההגדרות אינן תואמות את הנתב החדש.

פתרונות

בצע שוב את הגדרות החיבור כך שהן תואמות את הנתב האלחוטי החדש.

← "בעת החלפת הנתב האלחוטי" בעמוד 179

מפריד פרטיות זמין בנתב האלחוטי.

פתרונות

למרבית הנתבים האלחוטיים יש תכונת מפריד פרטיות החוסם את התקשורת בין ההתקנים מחוברים. אם אין ביכולתך ליצור תקשורת בין מדפסת ומחשב או התקן החכם אף על פי שהם מחוברים לאותה הרשת, השבת את מפריד הפרטיות בנתב האלחוטי. לפרטים נוספים, עיין במדריך שסופק עם הנתב האלחוטי.

כתובת ה-IP הוקצתה באופן שגוי.

פתרונות

אם כתובת ה-IP שהוקצתה למדפסת היא 169.254.XXX.XXX, ומסכת תת-הרשת היא 255.255.0.0, אפשר שכתובת ה-IP לא הוקצתה נכונה.

הדפס את דו"ח חיבור הרשת, ואז בדוק את כתובת ה-IP ואת מסכת תת-הרשת שהוקצו למדפסת. אפס את הגדרות הרשת עבור המדפסת.

← "הדפסת דוח חיבור רשת" בעמוד 184

← "הגדרה מחדש של חיבור הרשת" בעמוד 179

קיימת בעיה בהגדרות הרשת במחשב.

פתרונות

נסה לגשת לכל אתר אינטרנט מהמחשב כדי לוודא שהגדרות הרשת של המחשב נכונות. אם אינך יכול לגשת לשום אתר אינטרנט, הרי שיש בעיה במחשב.

בדוק את חיבור הרשת של המחשב. לפרטים, עיין בתיעוד שסופק עם המחשב.

המדפסת מחוברת באמצעות Ethernet תוך שימוש בהתקנים שתומכים ב- IEEE 802.3az (חיבור Ethernet בעל יעילות אנרגטית).

פתרונות

כאשר אתה מחבר את המדפסת באמצעות Ethernet תוך שימוש בהתקנים התומכים ב-IEEE 802.3az (בעל יעילות אנרגטית Ethernet), אפשר שהבעיות הבאות תופענה בהתאם לרכות או לנתב שבו אתה משתמש.

החיבור מאבד את היציבות שלו, המדפסת מתחברת ומתנתקת שוב ושוב.

לא ניתן להתחבר למדפסת.

מהירות התקשורת מואטת.

פעל בהתאם לצעדים הבאים כדי להשבית את IEEE 802.3az עבור המדפסת, ואז חבר.

1. הסר את כבל ה-Ethernet המוחבר למחשב ולמדפסת.

2. כאשר ה-IEEE 802.3az עבור המחשב מאופשר, השבת אותו. לפרטים, עיין בתיעוד שסופק עם המחשב.
3. חבר את המחשב והמדפסת ישירות באמצעות כבל Ethernet.
4. במדפסת, הדפס דו"ח חיבור רשת. "הדפסת דוח חיבור רשת" בעמוד 184
5. בדוק את כתובת ה-IP של המדפסת בדו"ח חיבור הרשת.
6. במחשב, גש אל Web Config. הפעל דפדפן אינטרנט ולאחר מכן הזן את כתובת ה-IP של המדפסת. "הפעלת Web Config בדפדפן אינטרנט" בעמוד 201
7. בחר **Advanced Settings** מתוך רשימה בפינה הימנית העליונה של החלון.
8. בחר **Wired LAN < Network Settings**.
9. בחר **OFF** עבור IEEE 802.3az.
10. לחץ על **Next**.
11. לחץ על **OK**.
12. הסר את כבל ה-Ethernet המחובר למחשב ולמדפסת.
13. אם השבתת את IEEE 802.3az עבור המחשב בצעד 2, אפשר אותו.
14. חבר את כבלי ה-Ethernet שהסרת בצעד 1 אל המחשב ואל המדפסת. אם הבעיה עדיין נמשכת, אפשר שהתקנים אחרים חוץ מהמדפסת גורמים את הבעיה.

המדפסת אינה מצליחה להתחבר באמצעות **(USB Windows)** ניתן לשקול את הסיבות הבאות.

■ כבל ה-USB אינו מחובר בצורה נכונה לשקע החשמל.

פתרונות

חבר את כבל ה-USB היטב אל המדפסת ואל המחשב.

■ קיימת בעיה עם רכזת USB.

פתרונות

אם אתה משתמש ברכזת USB נסה לחבר את המדפסת ישירות אל המחשב.

קיימת בעיה בכבל ה-USB או בכניסת ה-USB.

פתרונות

אם לא ניתן לזהות את כבל ה-USB, שנה את הכניסה או שנה את כבל ה-USB.

לא ניתן להדפיס למרות שנוצר חיבור (Windows)
ניתן לשקול את הסיבות הבאות.

קיימת בעיה עם התוכנה או הנתונים.

פתרונות

ודא שמנהל התקן מדפסת מקורי של Epson מותקן (EPSON XXXXX). אם לא הותקן מנהל התקן מדפסת מקורי של Epson, הפונקציות הזמינות מוגבלות. אנו ממליצים להשתמש במנהל התקן מדפסת מקורי של Epson.

אם אתה מדפיס נתונים בכמות גדולה זיכרון המחשב עלול לאזול. הדפס את התמונה ברזולוציה נמוכה יותר או במידות קטנות יותר.

אם ניסית את כל הפתרונות ולא פתרת את הבעיה נסה להסיר את מנהל ההתקן של המדפסת ולהתקינו מחדש.

אפשר שיהיה ביכולתך לפתור את הבעיה באמצעות עדכון התוכנה לגרסה העדכנית ביותר שלה. כדי לבדוק את מצב התוכנה, יש להשתמש בכלי עדכון התוכנה.

← "בדיקה אם מותקן מנהל התקן מדפסת Epson — מערכת הפעלה Windows" בעמוד 110

← "בדיקה אם מותקן מנהל התקן מדפסת מקורי של Epson — Mac OS" בעמוד 111

← "התקנה או הסרת התקנה של אפליקציות בנפרד" בעמוד 109

← "עדכון יישומים וחומרה" בעמוד 114

קיימת בעיה עם הסטטוס של המדפסת.

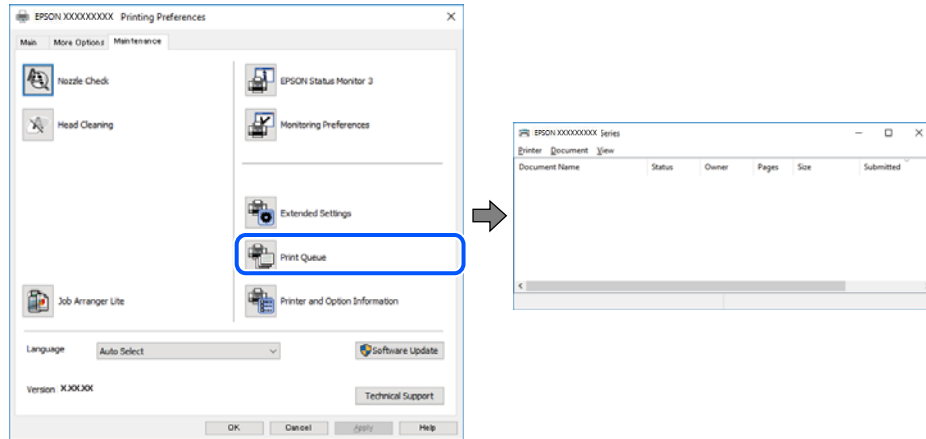
פתרונות

לחץ **EPSON Status Monitor 3** במנהל ההתקן של המדפסת, בלשונית תחזוקה ואז בדוק את מצב המדפסת. אם **EPSON Status Monitor 3** אינו זמין, היכנס אל מנהל ההתקן של המדפסת, לחץ על הגדרות מורחבות בכרטיסייה תחזוקה, ולאחר מכן בחר הפעל את **EPSON Status Monitor 3**.

יש עדיין עבודה הממתינה להדפסה.

פתרונות

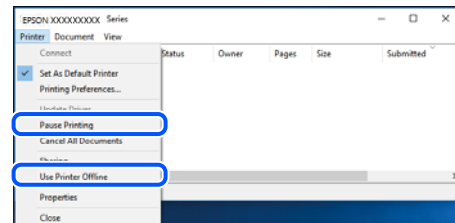
לחץ על תור הדפסה בלשונית תחזוקה של מנהל ההתקן של המדפסת. אם נשארו נתונים מיותר, בחר בטל את כל המסמכים מתוך תפריט המדפסת.



המדפסת ממתינה או שאינה מקוונת.

פתרונות

לחץ על תור הדפסה בלשונית תחזוקה של מנהל ההתקן של המדפסת. אם המדפסת לא מקוונת או אם היא ממתינה, נקה את ההגדרה הרלוונטית למצבה (לא מקוונת או ממתינה) מהתפריט מדפסת.



המדפסת לא נבחרה כמדפסת ברירת המחדל.

פתרונות

לחץ לחיצה ימנית על סמל המדפסת בלוח הבקרה < צפה בהתקנים ובמדפסות (או מדפסות, מדפסות ופקסים) ולחץ על הגדר כמדפסת ברירת מחדל.

לתשומת לבך:

אם קיימים סמלי מדפסת רבים, עיין בפרטים הבאים כדי לבחור את המדפסת הנכונה.

(דוגמה)

חיבור USB: מדפסות מסדרת EPSON XXXX Series

חיבור רשת: מדפסות מסדרת EPSON XXXX Series

אם תתקין את מנהל ההתקן של המדפסת פעמים רבות, אפשר שתיצור בכך עותקים של מנהל התקן המדפסת. אם נוצרים עותקים כגון, "EPSON XXXX Series (copy 1)" יש ללחוץ לחיצה ימנית על סמן מנהל ההתקן שהועתק ואז ללחוץ הסר התקן.

יציאת המדפסת לא הוגדרה בצורה נכונה.

פתרונות

לחץ על תור הדפסה בלשונית תחזוקה של מנהל ההתקן של המדפסת.
ודא שיציאת המדפסת הוגדרה בצורה נכונה ב תכונה < יציאה מתפריט המדפסת.
חיבור USB:USBXXX, חיבור רשת: EpsonNet Print Port

לפתע אין המדפסת מסוגלת להדפיס באמצעות חיבור רשת
הבעיה יכולה להיות אחת מהבעיות הבאות.

סביבת הרשת השתנתה.

פתרונות

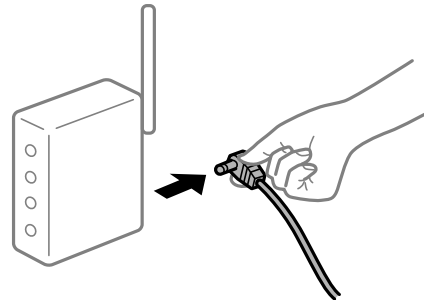
אחרי שינוי סביבת הרשת, כגון הנתב האלחוטי או הספק שלך, נסה ליצור שוב הגדרות רשת עבור המדפסת.

← "הגדרה מחדש של חיבור הרשת" בעמוד 179

משהו השתבש בהתקני הרשת עבור חיבור Wi-Fi.

פתרונות

כבה את ההתקנים שאתה רוצה לחבר אל הרשת. המתן כ-10 שניות, ולאחר מכן הדלק את ההתקנים בסדר הבא: נתב אלחוטי, מחשב או התקן חכם, ואז את המדפסת. קרב את המדפסת והמחשב או ההתקן החכם אל הנתב האלחוטי כדי לסייע לתקשורת גלי הרדיו, ואז נסה לבצע שוב את הגדרות הרשת.



המדפסת אינה מחוברת לרשת.

פתרונות

בחר הגדרות < הגדרות רשת < בדיקת חיבור, ואז הדפס דו"ח חיבור רשת. אם הדו"ח מראה שחיבור הרשת נכשל, בדוק את דו"ח חיבור הרשת ופעל בהתאם לפתרונות המודפסים בו.

← "הדפסת דוח חיבור רשת" בעמוד 184

קיימת בעיה בהגדרות הרשת במחשב.

פתרונות

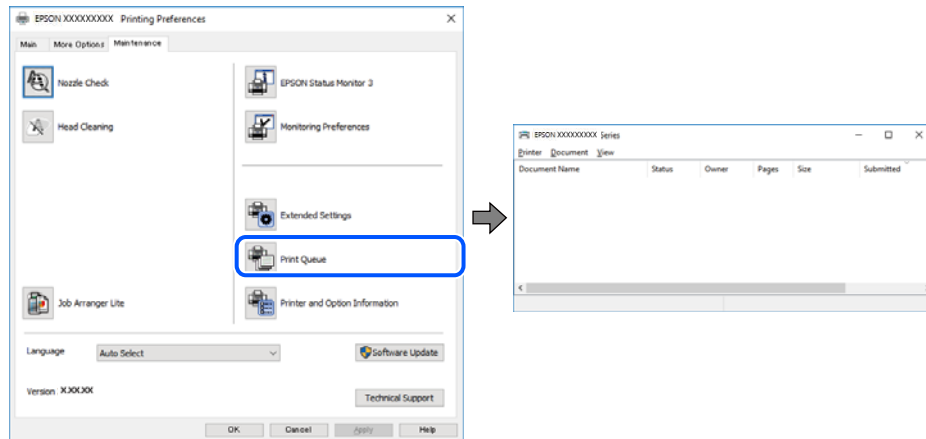
נסה לגשת לכל אתר אינטרנט מהמחשב כדי לוודא שהגדרות הרשת של המחשב נכונות. אם אינך יכול לגשת לשום אתר אינטרנט, הרי שיש בעיה במחשב.

בדוק את חיבור הרשת של המחשב. לפרטים, עיין בתיעוד שסופק עם המחשב.

יש עדיין עבודה הממתינה להדפסה.

פתרונות

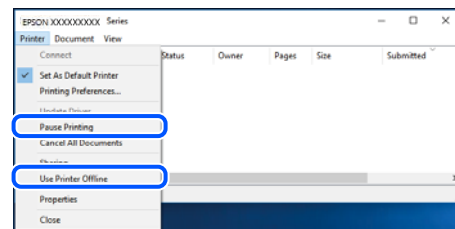
לחץ על תור הדפסה בלשונית תחזוקה של מנהל ההתקן של המדפסת. אם נשארו נתונים מיותר, בחר בטל את כל המסמכים מתוך תפריט המדפסת.



המדפסת ממתינה או שאינה מקוונת.

פתרונות

לחץ על תור הדפסה בלשונית תחזוקה של מנהל ההתקן של המדפסת. אם המדפסת לא מקוונת או אם היא ממתינה, נקה את ההגדרה הרלוונטית למצבה (לא מקוונת או ממתינה) מהתפריט מדפסת.



המדפסת לא נבחרה כמדפסת ברירת המחדל.

פתרונות

לחץ לחיצה ימנית על סמל המדפסת בלוח הבקרה < צפה בהתקנים ובמדפסות (או מדפסות, מדפסות ופקסים) ולחץ על הגדר כמדפסת ברירת מחדל. לתשומת לבך: אם קיימים סמלי מדפסת רבים, עיין בפרטים הבאים כדי לבחור את המדפסת הנכונה.

דוגמה)

חיבור USB: מדפסות מסדרת EPSON XXXX Series

חיבור רשת: מדפסות מסדרת EPSON XXXX Series

אם תתקין את מנהל ההתקן של המדפסת פעמים רבות, אפשר שתיצור בכך עותקים של מנהל התקן המדפסת. אם נוצרים עותקים כגון, "EPSON XXXX Series (copy 1)" יש ללחוץ לחיצה ימנית על סמן מנהל ההתקן שהועתק ואז ללחוץ הסר התקן.

■ יציאת המדפסת לא הוגדרה בצורה נכונה.

פתרונות

לחץ על תור הדפסה בלשונית תחזוקה של מנהל ההתקן של המדפסת.
ודא שיציאת המדפסת הוגדרה בצורה נכונה ב תכונה < יציאה מתפריט המדפסת.
חיבור USB:USBXXX, חיבור רשת: EpsonNet Print Port

לא ניתן להדפיס מתוך Mac OS

ודא שהמחשב והמדפסת מחוברים בצורה נכונה.
הסיבה לבעיה ופתרונה שונות אם הם מחוברים או לא.

בדיקת מצב החיבור

השתמש ב-EPSON Status Monitor כדי לבחור את מצב החיבור עבור המחשב והמדפסת.

1. בחר באפשרות העדפות המערכת מתוך תפריט Apple < מדפסות וסורקים (או הדפסה וסריקה, הדפסה ופקס), ולאחר מכן בחר את המדפסת.
2. לחץ על אפשרויות וציוד < שירות < פתח שירות מדפסת.
3. לחץ על EPSON Status Monitor.

כאשר מוצגים מפלסי הדיו הנותרים, זהו סימן לכך שהחיבור נוצר בהצלחה בין המחשב לבין המדפסת. בדוק את הדברים הבאים אם החיבור לא נוצר.

המדפסת אינה מזוהה בחיבור רשת

"לא ניתן להתחבר לרשת" בעמוד 132

המדפסת אינה מזוהה בחיבור USB

"המדפסת אינה מצליחה להתחבר באמצעות USB" (Mac OS) בעמוד 135

בדוק את הדברים הבאים אם החיבור נוצר.

המדפסת מזוהה, אך ההדפסה אינה מתבצעת.

"לא ניתן להדפיס למרות שנוצר חיבור (Mac OS)" בעמוד 135

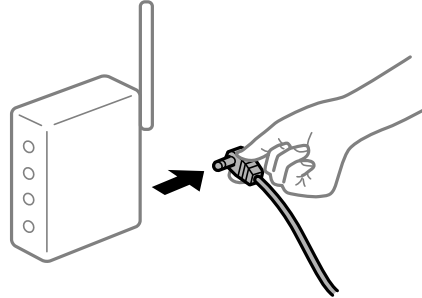
לא ניתן להתחבר לרשת

הבעיה יכולה להיות אחת מהבעיות הבאות.

משהו השתבש בהתקני הרשת עבור חיבור Wi-Fi.

פתרונות

כבה את ההתקנים שאתה רוצה לחבר אל הרשת. המתן כ-10 שניות, ולאחר מכן הדלק את ההתקנים בסדר הבא: נתב אלחוטי, מחשב או התקן חכם, ואז את המדפסת. קרב את המדפסת והמחשב או ההתקן החכם אל הנתב האלחוטי כדי לסייע לתקשורת גלי הרדיו, ואז נסה לבצע שוב את הגדרות הרשת.



התקנים לא יכולים לקבל אותות מהנתב האלחוטי משום שהם מרוחקים מדי אלו מאלו.

פתרונות

אחרי הזזת המחשב או ההתקן החכם קרוב יותר אל הנתב האלחוטי, כבה את הנתב האלחוטי, וחזור והדלק אותו.

כאשר משנים את הנתב האלחוטי, ההגדרות אינן תואמות את הנתב החדש.

פתרונות

בצע שוב את הגדרות החיבור כך שהן תואמות את הנתב האלחוטי החדש.

← "בעת החלפת הנתב האלחוטי" בעמוד 179

מפריד פרטיות זמין בנתב האלחוטי.

פתרונות

למרבית הנתבים האלחוטיים יש תכונת מפריד פרטיות החוסם את התקשורת בין ההתקנים מחוברים. אם אין ביכולתך ליצור תקשורת בין מדפסת ומחשב או התקן חכם אף על פי שהם מחוברים לאותה הרשת, השבת את מפריד הפרטיות בנתב האלחוטי. לפרטים נוספים, עיין במדריך שסופק עם הנתב האלחוטי.

כתובת ה-IP הוקצתה באופן שגוי.

פתרונות

אם כתובת ה-IP שהוקצתה למדפסת היא 169.254.XXX.XXX, ומסכת תת-הרשת היא 255.255.0.0, אפשר שכתובת ה-IP לא הוקצתה נכונה.

הדפס את דו"ח חיבור הרשת, ואז בדוק את כתובת ה-IP ואת מסכת תת-הרשת שהוקצו למדפסת. אפס את הגדרות הרשת עבור המדפסת.

← "הדפסת דוח חיבור רשת" בעמוד 184

← "הגדרה מחדש של חיבור הרשת" בעמוד 179

קיימת בעיה בהגדרות הרשת במחשב.

פתרונות

נסה לגשת לכל אתר אינטרנט מהמחשב כדי לוודא שהגדרות הרשת של המחשב נכונות. אם אינך יכול לגשת לשום אתר אינטרנט, הרי שיש בעיה במחשב. בדוק את חיבור הרשת של המחשב. לפרטים, עיין בתיעוד שסופק עם המחשב.

ההתקן המחובר אל יציאת USB 3.0 גורם להפרעות תדר רדיו.

פתרונות

כאשר אתה המחבר התקן אל יציאת USB 3.0 ב-Mac, אפשר שתתרחש הפרעת תדר-רדיו. נסה את הפעולות הבאות במידה ואין ביכולתך להתחבר אל LAN אלחוטי (Wi-Fi) או אם הפעולות מאבדות את יציבותן.

□ הרחק מהמחשב את ההתקן המחובר ליציאת USB 3.0.

המדפסת מחוברת באמצעות Ethernet תוך שימוש בהתקנים שתומכים ב- IEEE 802.3az (חיבור Ethernet בעל יעילות אנרגטית).

פתרונות

כאשר אתה מחבר את המדפסת באמצעות Ethernet תוך שימוש בהתקנים התומכים ב-IEEE 802.3az (בעל יעילות אנרגטית Ethernet), אפשר שהבעיות הבאות תופענה בהתאם לרכות או לנתב שבו אתה משתמש.

□ החיבור מאבד את היציבות שלו, המדפסת מתחברת ומתנתקת שוב ושוב.

□ לא ניתן להתחבר למדפסת.

□ מהירות התקשורת מואטת.

פעל בהתאם לצעדים הבאים כדי להשבית את IEEE 802.3az עבור המדפסת, ואז חבר.

1. הסר את כבל ה-Ethernet המחובר למחשב ולמדפסת.

2. כאשר ה-IEEE 802.3az עבור המחשב מאופשר, השבת אותו. לפרטים, עיין בתיעוד שסופק עם המחשב.

3. חבר את המחשב והמדפסת ישירות באמצעות כבל Ethernet.

4. במדפסת, הדפס דו"ח חיבור רשת.

"הדפסת דוח חיבור רשת" בעמוד 184

5. בדוק את כתובת ה-IP של המדפסת בדו"ח חיבור הרשת.

6. במחשב, גש אל Web Config.

הפעל דפדפן אינטרנט ולאחר מכן הזן את כתובת ה-IP של המדפסת.

"הפעלת Web Config בדפדפן אינטרנט" בעמוד 201

7. בחר Advanced Settings מתוך רשימה בפינה הימנית העליונה של החלון.

8. בחר **Wired LAN < Network Settings**.

9. בחר **OFF** עבור **IEEE 802.3az**.

10. לחץ על **Next**.

11. לחץ על **OK**.

12. הסר את כבל ה-Ethernet המחובר למחשב ולמדפסת.

13. אם השבתת את IEEE 802.3az עבור המחשב בצעד 2, אפשר אותו.

14. חבר את כבלי ה-Ethernet שהסרת בצעד 1 אל המחשב ואל המדפסת. אם הבעיה עדיין נמשכת, אפשר שהתקנים אחרים חוץ מהמדפסת גורמים את הבעיה.

המדפסת אינה מצליחה להתחבר באמצעות **USB (Mac OS)** ניתן לשקול את הסיבות הבאות.

■ **כבל ה-USB אינו מחובר בצורה נכונה לשקע החשמל.**

פתרונות

חבר את כבל ה-USB היטב אל המדפסת ואל המחשב.

■ **קיימת בעיה עם רכזת ה-USB.**

פתרונות

אם אתה משתמש ברכזת USB נסה לחבר את המדפסת ישירות אל המחשב.

■ **קיימת בעיה בכבל ה-USB או בכניסת ה-USB.**

פתרונות

אם לא ניתן לזהות את כבל ה-USB, שנה את הכניסה או שנה את כבל ה-USB.

לא ניתן להדפיס למרות שנוצר חיבור **(Mac OS)** ניתן לשקול את הסיבות הבאות.

■ **קיימת בעיה עם התוכנה או הנתונים.**

פתרונות

□ **ודא שמנהל התקן מדפסת מקורי של Epson מותקן (EPSON XXXXX).** אם לא הותקן מנהל התקן מדפסת מקורי של Epson, הפונקציות הזמינות מוגבלות. אנו ממליצים להשתמש במנהל התקן מדפסת מקורי של Epson.

□ **אם אתה מדפיס נתונים בכמות גדולה זיכרון המחשב עלול לאזול.** הדפס את התמונה ברזולוציה נמוכה יותר או במידות קטנות יותר.

❑ אם ניסית את כל הפתרונות ולא פתרת את הבעיה נסה להסיר את מנהל ההתקן של המדפסת ולהתקינו מחדש.

❑ אפשר שיהיה ביכולתך לפתור את הבעיה באמצעות עדכון התוכנה לגרסה העדכנית ביותר שלה. כדי לבדוק את מצב התוכנה, יש להשתמש בכלי עדכון התוכנה.

- ← "בדיקה אם מותקן מנהל התקן מדפסת Epson — מערכת הפעלה Windows" בעמוד 110
- ← "בדיקה אם מותקן מנהל התקן מדפסת מקורי של Epson — Mac OS" בעמוד 111
- ← "התקנה או הסרת התקנה של אפליקציות בנפרד" בעמוד 109
- ← "עדכון יישומים וחומרה" בעמוד 114

■ קיימת בעיה בסטטוס של המדפסת.

פתרונות

ודא שמצב המדפסת אינו השהיה.

בחר באפשרות העדפות המערכת מתוך תפריט Apple < מדפסות וסורקים (או הדפסה וסריקה, הדפסה ופקס), ולאחר מכן לחץ לחיצה כפולה על המדפסת. אם המדפסת בהשהיה, לחץ על חדש פעולה.

לפתע אין המדפסת מסוגלת להדפיס באמצעות חיבור רשת הבעיה יכולה להיות אחת מהבעיות הבאות.

■ סביבת הרשת השתנתה.

פתרונות

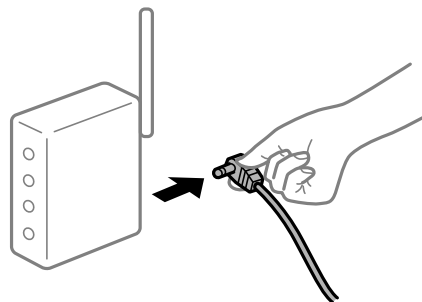
אחרי שינוי סביבת הרשת, כגון הנתב האלחוטי או הספק שלך, נסה ליצור שוב הגדרות רשת עבור המדפסת.

← "הגדרה מחדש של חיבור הרשת" בעמוד 179

■ משהו השתבש בהתקני הרשת עבור חיבור Wi-Fi.

פתרונות

כבה את ההתקנים שאתה רוצה לחבר אל הרשת. המתן כ-10 שניות, ולאחר מכן הדלק את ההתקנים בסדר הבא: נתב אלחוטי, מחשב או התקן חכם, ואז את המדפסת. קרב את המדפסת והמחשב או ההתקן החכם אל הנתב האלחוטי כדי לסייע לתקשורת גלי הרדיו, ואז נסה לבצע שוב את הגדרות הרשת.



המדפסת אינה מחוברת לרשת.

פתרונות

בחר הגדרות < הגדרות רשת > בדיקת חיבור, ואז הדפס דו"ח חיבור רשת. אם הדו"ח מראה שחיבור הרשת נכשל, בדוק את דו"ח חיבור הרשת ופעל בהתאם לפתרונות המודפסים בו.

← "הדפסת דוח חיבור רשת" בעמוד 184

קיימת בעיה בהגדרות הרשת במחשב.

פתרונות

נסה לגשת לכל אתר אינטרנט מהמחשב כדי לוודא שהגדרות הרשת של המחשב נכונות. אם אינך יכול לגשת לשום אתר אינטרנט, הרי שיש בעיה במחשב. בדוק את חיבור הרשת של המחשב. לפרטים, עיין בתיעוד שסופק עם המחשב.

לא ניתן להדפיס מתוך התקן חכם

ודא שההתקן החכם והמדפסת מחוברים בצורה נכונה. הסיבה לבעיה ופתרונה שונות אם הם מחוברים או לא.

בדיקת מצב החיבור

השתמש ב-Epson iPrint כדי לבדוק את מצב החיבור עבור ההתקן החכם והמדפסת. עיין בפרטים הבאים כדי להתקין את Epson iPrint אם היא עדיין לא הותקנה. "אפליקציה עבור הדפסה בקלות מתוך התקן חכם (Epson iPrint)" בעמוד 197

1. בהתקן החכם, הפעל את Epson iPrint.

2. ודא ששם המדפסת מוצג במסך הבית.

כאשר שם המדפסת מוצג, זהו סימן לכך שהחיבור נוצר בהצלחה בין ההתקן החכם לבין המדפסת. אם ההודעה הבאה מוצגת, נוצר בהצלחה חיבור בין ההתקן החכם לבין המדפסת.

Printer is not selected. ❑

Communication error. ❑

בדוק את הדברים הבאים אם החיבור לא נוצר.

❑ המדפסת אינה מזוהה בחיבור רשת

"לא ניתן להתחבר לרשת" בעמוד 138

בדוק את הדברים הבאים אם החיבור נוצר.

❑ המדפסת מזוהה, אך ההדפסה אינה מתבצעת.

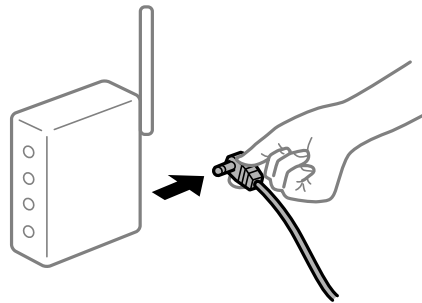
"לא ניתן להדפיס למרות שנוצר חיבור (iOS)" בעמוד 139

לא ניתן להתחבר לרשת
הבעיה יכולה להיות אחת מהבעיות הבאות.

■ משהו השתבש בהתקני הרשת עבור חיבור Wi-Fi.

פתרונות

כבה את ההתקנים שאתה רוצה לחבר אל הרשת. המתן כ-10 שניות, ולאחר מכן הדלק את ההתקנים בסדר הבא: נתב אלחוטי, מחשב או התקן חכם, ואז את המדפסת. קרב את המדפסת והמחשב או ההתקן החכם אל הנתב האלחוטי כדי לסייע לתקשורת גלי הרדיו, ואז נסה לבצע שוב את הגדרות הרשת.



■ התקנים לא יכולים לקבל אותות מהנתב האלחוטי משום שהם מרוחקים מדי אלו מאלו.

פתרונות

אחרי הזזת המחשב או ההתקן החכם קרוב יותר אל הנתב האלחוטי, כבה את הנתב האלחוטי, וחזור והדלק אותו.

■ כאשר משנים את הנתב האלחוטי, ההגדרות אינן תואמות את הנתב החדש.

פתרונות

בצע שוב את הגדרות החיבור כך שהן תואמות את הנתב האלחוטי החדש.

← "בעת החלפת הנתב האלחוטי" בעמוד 179

■ מפריד פרטיות זמין בנתב האלחוטי.

פתרונות

למרבית הנתבים האלחוטיים יש תכונת מפריד פרטיות החוסם את התקשורת בין ההתקנים מחוברים. אם אין ביכולתך ליצור תקשורת בין מדפסת ומחשב או התקן חכם אף על פי שהם מחוברים לאותה הרשת, השבת את מפריד הפרטיות בנתב האלחוטי. לפרטים נוספים, עיין במדריך שסופק עם הנתב האלחוטי.

■ כתובת ה-IP הוקצתה באופן שגוי.

פתרונות

אם כתובת ה-IP שהוקצתה למדפסת היא 169.254.XXX.XXX, ומסכת תת-הרשת היא 255.255.0.0, אפשר שכתובת ה-IP לא הוקצתה נכונה.

הדפס את דו"ח חיבור הרשת, ואז בדוק את כתובת ה-IP ואת מסכת תת-הרשת שהוקצו למדפסת.

אפס את הגדרות הרשת עבור המדפסת.

← "הדפסת דוח חיבור רשת" בעמוד 184

← "הגדרה מחדש של חיבור הרשת" בעמוד 179

קיימת בעיה בהגדרות הרשת בהתקן החכם.

פתרונות

נסה לגשת לכל אתר אינטרנט מההתקן החכם שלך כדי לוודא שהגדרות הרשת של ההתקן החכם שלך נכונות. אם אינך יכול לגשת לשום אתר אינטרנט, הרי שיש בעיה בהתקן החכם. בדוק את חיבור הרשת של המחשב. לפרטים עיין בתיעוד שהתקבל עם ההתקן החכם.

לא ניתן להדפיס למרות שנוצר חיבור (iOS)

ניתן לשקול את הסיבות הבאות.

הצגת הגדרת הנייר מושבתת.

פתרונות

אפשר הצגת הגדרת הנייר בתפריט הבא.

הגדרות < הגדרת המדפסת < הגדרות מקור נייר < הצגת הגדרת הנייר

AirPrint אינה זמינה.

פתרונות

הפוך את ההגדרה AirPrint לזמינה ב-Web Config.

← "אפליקציה עבור הגדרת תצורת פעולות מדפסת (Web Config)" בעמוד 201

לפתע אין המדפסת מסוגלת להדפיס באמצעות חיבור רשת

הבעיה יכולה להיות אחת מהבעיות הבאות.

סביבת הרשת השתנתה.

פתרונות

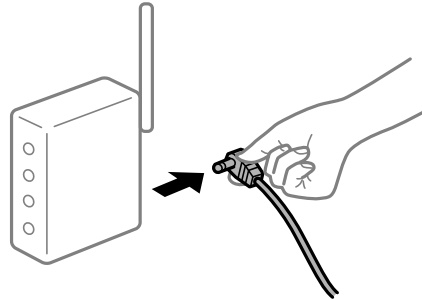
אחרי שינוי סביבת הרשת, כגון הנתב האלחוטי או הספק שלך, נסה ליצור שוב הגדרות רשת עבור המדפסת.

← "הגדרה מחדש של חיבור הרשת" בעמוד 179

משהו השתבש בהתקני הרשת עבור חיבור Wi-Fi.

פתרונות

כבה את ההתקנים שאתה רוצה לחבר אל הרשת. המתן כ-10 שניות, ולאחר מכן הדלק את ההתקנים בסדר הבא: נתב אלחוטי, מחשב או התקן חכם, ואז את המדפסת. קרב את המדפסת והמחשב או ההתקן החכם אל הנתב האלחוטי כדי לסייע לתקשורת גלי הרדיו, ואז נסה לבצע שוב את הגדרות הרשת.



המדפסת אינה מחוברת לרשת.

פתרונות

בחר הגדרות < הגדרות רשת < בדיקת חיבור, ואז הדפס דו"ח חיבור רשת. אם הדו"ח מראה שחיבור הרשת נכשל, בדוק את דו"ח חיבור הרשת ופעל בהתאם לפתרונות המודפסים בו.

← "הדפסת דוח חיבור רשת" בעמוד 184

קיימת בעיה בהגדרות הרשת בהתקן החכם.

פתרונות

נסה לגשת לכל אתר אינטרנט מההתקן החכם שלך כדי לוודא שהגדרות הרשת של ההתקן החכם שלך נכונות. אם אינך יכול לגשת לשום אתר אינטרנט, הרי שיש בעיה בהתקן החכם. בדוק את חיבור הרשת של המחשב. לפרטים עיין בתיעוד שהתקבל עם ההתקן החכם.

אי אפשר להתחיל בסריקה

לא ניתן להתחיל לסרוק מתוך Windows

ודא שהמחשב והמדפסת מחוברים בצורה נכונה. הסיבה לבעיה ופתרונה שונות אם הם מחוברים או לא.

בדיקת מצב החיבור

השתמש ב-Epson Printer Connection Checker כדי לבחור את מצב החיבור עבור המחשב והמדפסת. אפשר שיהיה ביכולתך לפתור את הבעיה בהתאם לתוצאות של הבדיקה.

1. לחץ לחיצה כפולה על סמל Epson Printer Connection Checker בשולחן העבודה.
Epson Printer Connection Checker מתחיל לפעול.

אם אין סמל על שולחן העבודה, פעל בהתאם לשיטות שלהלן כדי להפעיל את Epson Printer Connection Checker.

Windows 10 □

לחץ על הלחצן 'התחל', ואז בחר **Epson Software < Epson Printer Connection Checker**.

Windows 8.1/Windows 8 □

הזן את שם היישום בצ'ארם החיפוש ולאחר מכן בחר בסמל המוצג.

Windows 7 □

לחץ על לחצן התחל, ולאחר מכן בחר כל התוכניות < **Epson Software < Epson Printer Connection Checker**.

2. כדי לבדוק, פעל בהתאם להוראות המוצגות על המסך.

לתשומת לבך:

אם שם המדפסת אינו מוצג, התקן מנהל התקן הדפסה מקורי של Epson.

"בדיקה אם מותקן מנהל התקן מדפסת Epson — מערכת הפעלה Windows" בעמוד 110

כאשר זיהית את הבעיה, פעל בהתאם לפתרון המוצג על המסך.

כאשר אין ביכולתך לפתור את הבעיה, בדוק את הפרטים הבאים בהתאם למצבך.

□ המדפסת אינה מזוהה בחיבור רשת

"לא ניתן להתחבר לרשת" בעמוד 141

□ המדפסת אינה מזוהה בחיבור USB

"המדפסת אינה מצליחה להתחבר באמצעות USB" (Windows) בעמוד 127

□ המדפסת מזוהה, אך הסריקה אינה מתבצעת.

"לא ניתן לסרוק למרות שהחיבור נוצר בצורה נכונה (Windows)" בעמוד 144

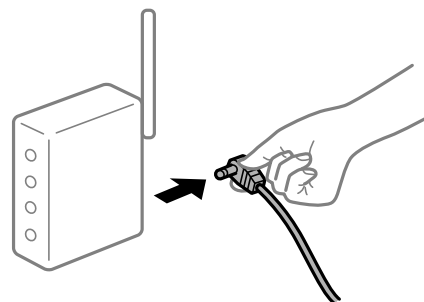
לא ניתן להתחבר לרשת

הבעיה יכולה להיות אחת מהבעיות הבאות.

■ משהו השתבש בהתקני הרשת עבור חיבור Wi-Fi.

פתרונות

כבה את ההתקנים שאתה רוצה לחבר אל הרשת. המתן כ-10 שניות, ולאחר מכן הדלק את ההתקנים בסדר הבא: נתב אלחוטי, מחשב או התקן חכם, ואז את המדפסת. קרב את המדפסת והמחשב או ההתקן החכם אל הנתב האלחוטי כדי לסייע לתקשורת גלי הרדיו, ואז נסה לבצע שוב את הגדרות הרשת.



התקנים לא יכולים לקבל אותות מהנתב האלחוטי משום שהם מרוחקים מדי אלו מאלו.

פתרונות

אחרי הזזת המחשב או ההתקן החכם קרוב יותר אל הנתב האלחוטי, כבה את הנתב האלחוטי, וחזור והדלק אותו.

כאשר משנים את הנתב האלחוטי, ההגדרות אינן תואמות את הנתב החדש.

פתרונות

בצע שוב את הגדרות החיבור כך שהן תואמות את הנתב האלחוטי החדש.

← "בעת החלפת הנתב האלחוטי" בעמוד 179

מפריד פרטיות זמין בנתב האלחוטי.

פתרונות

למרבית הנתבים האלחוטיים יש תכונת מפריד פרטיות החוסם את התקשורת בין ההתקנים מחוברים. אם אין ביכולתך ליצור תקשורת בין מדפסת ומחשב או התקן החכם אף על פי שהם מחוברים לאותה הרשת, השבת את מפריד הפרטיות בנתב האלחוטי. לפרטים נוספים, עיין במדריך שסופק עם הנתב האלחוטי.

כתובת ה-IP הוקצתה באופן שגוי.

פתרונות

אם כתובת ה-IP שהוקצתה למדפסת היא 169.254.XXX.XXX, ומסכת תת-הרשת היא 255.255.0.0, אפשר שכתובת ה-IP לא הוקצתה נכונה.

הדפס את דו"ח חיבור הרשת, ואז בדוק את כתובת ה-IP ואת מסכת תת-הרשת שהוקצו למדפסת. אפס את הגדרות הרשת עבור המדפסת.

← "הדפסת דוח חיבור רשת" בעמוד 184

← "הגדרה מחדש של חיבור הרשת" בעמוד 179

קיימת בעיה בהגדרות הרשת במחשב.

פתרונות

נסה לגשת לכל אתר אינטרנט מהמחשב כדי לוודא שהגדרות הרשת של המחשב נכונות. אם אינך יכול לגשת לשום אתר אינטרנט, הרי שיש בעיה במחשב.

בדוק את חיבור הרשת של המחשב. לפרטים, עיין בתיעוד שסופק עם המחשב.

המדפסת מחוברת באמצעות Ethernet תוך שימוש בהתקנים שתומכים ב- IEEE 802.3az (חיבור Ethernet בעל יעילות אנרגטית).

פתרונות

כאשר אתה מחבר את המדפסת באמצעות Ethernet תוך שימוש בהתקנים התומכים ב-IEEE 802.3az (בעל יעילות אנרגטית Ethernet), אפשר שהבעיות הבאות תופענה בהתאם לרכות או לנתב שבו אתה משתמש.

☐ החיבור מאבד את היציבות שלו, המדפסת מתחברת ומתנתקת שוב ושוב.

- לא ניתן להתחבר למדפסת.
 - מהירות התקשורת מואטת.
- פעל בהתאם לצעדים הבאים כדי להשבית את IEEE 802.3az עבור המדפסת, ואז חבר.
1. הסר את כבל ה-Ethernet המוחבר למחשב ולמדפסת.
 2. כאשר ה-IEEE 802.3az עבור המחשב מאופשר, השבת אותו. לפרטים, עיין בתיעוד שסופק עם המחשב.
 3. חבר את המחשב והמדפסת ישירות באמצעות כבל Ethernet.
 4. במדפסת, הדפס דו"ח חיבור רשת. ["הדפסת דוח חיבור רשת" בעמוד 184](#)
 5. בדוק את כתובת ה-IP של המדפסת בדו"ח חיבור הרשת.
 6. במחשב, גש אל Web Config. הפעל דפדפן אינטרנט ולאחר מכן הזן את כתובת ה-IP של המדפסת. ["הפעלת Web Config בדפדפן אינטרנט" בעמוד 201](#)
 7. בחר **Advanced Settings** מתוך רשימה בפינה הימנית העליונה של החלון.
 8. בחר **Wired LAN < Network Settings**.
 9. בחר **OFF** עבור IEEE 802.3az.
 10. לחץ על **Next**.
 11. לחץ על **OK**.
 12. הסר את כבל ה-Ethernet המוחבר למחשב ולמדפסת.
 13. אם השבתת את IEEE 802.3az עבור המחשב בצעד 2, אפשר אותו.
 14. חבר את כבלי ה-Ethernet שהסרת בצעד 1 אל המחשב ואל המדפסת. אם הבעיה עדיין נמשכת, אפשר שהתקנים אחרים חוץ מהמדפסת גורמים את הבעיה.

המדפסת אינה מצליחה להתחבר באמצעות USB (Windows) ניתן לשקול את הסיבות הבאות.

■ כבל ה-USB אינו מחובר בצורה נכונה לשקע החשמל.

פתרונות

חבר את כבל ה-USB היטב אל המדפסת ואל המחשב.

קיימת בעיה עם רכזת USB.

פתרונות

אם אתה משתמש ברכזת USB נסה לחבר את המדפסת ישירות אל המחשב.

קיימת בעיה בכבל ה-USB או בכניסת ה-USB.

פתרונות

אם לא ניתן לזהות את כבל ה-USB, שנה את הכניסה או שנה את כבל ה-USB.

לא ניתן לסרוק למרות שהחיבור נוצר בצורה נכונה (Windows)

סריקה ברזולוציה גבוהה דרך רשת.

פתרונות

נסה לסרוק ברזולוציה נמוכה יותר.

לא ניתן להתחיל לסרוק מתוך Mac OS

ודא שהמחשב והמדפסת מחוברים בצורה נכונה. הסיבה לבעיה ופתרונה שונות אם הם מחוברים או לא.

בדיקת מצב החיבור

השתמש ב-EPSON Status Monitor כדי לבחור את מצב החיבור עבור המחשב והמדפסת.

1. בחר באפשרויות העדפות המערכת מתוך תפריט Apple < מדפסות וסורקים (או הדפסה וסריקה, הדפסה ופקס), ולאחר מכן בחר את המדפסת.

2. לחץ על אפשרויות וציוד < שירות < פתח שירות מדפסת.

3. לחץ על EPSON Status Monitor.

כאשר מוצגים מפלסי הדיו הנותרים, זהו סימן לכך שהחיבור נוצר בהצלחה בין המחשב לבין המדפסת. בדוק את הדברים הבאים אם החיבור לא נוצר.

המדפסת אינה מזוהה בחיבור רשת

"לא ניתן להתחבר לרשת" בעמוד 145

המדפסת אינה מזוהה בחיבור USB

"המדפסת אינה מצליחה להתחבר באמצעות USB" (Mac OS) בעמוד 135

בדוק את הדברים הבאים אם החיבור נוצר.

המדפסת מזוהה, אך הסריקה אינה מתבצעת.

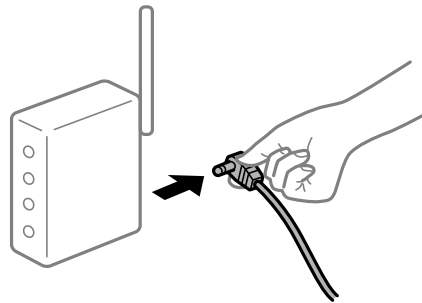
"לא ניתן לסרוק למרות שהחיבור נוצר בצורה נכונה (Mac OS)" בעמוד 148

לא ניתן להתחבר לרשת
הבעיה יכולה להיות אחת מהבעיות הבאות.

■ משהו השתבש בהתקני הרשת עבור חיבור Wi-Fi.

פתרונות

כבה את ההתקנים שאתה רוצה לחבר אל הרשת. המתן כ-10 שניות, ולאחר מכן הדלק את ההתקנים בסדר הבא: נתב אלחוטי, מחשב או התקן חכם, ואז את המדפסת. קרב את המדפסת והמחשב או ההתקן החכם אל הנתב האלחוטי כדי לסייע לתקשורת גלי הרדיו, ואז נסה לבצע שוב את הגדרות הרשת.



■ התקנים לא יכולים לקבל אותות מהנתב האלחוטי משום שהם מרוחקים מדי אלו מאלו.

פתרונות

אחרי הזזת המחשב או ההתקן החכם קרוב יותר אל הנתב האלחוטי, כבה את הנתב האלחוטי, וחזור והדלק אותו.

■ כאשר משנים את הנתב האלחוטי, ההגדרות אינן תואמות את הנתב החדש.

פתרונות

בצע שוב את הגדרות החיבור כך שהן תואמות את הנתב האלחוטי החדש.

← "בעת החלפת הנתב האלחוטי" בעמוד 179

■ מפריד פרטיות זמין בנתב האלחוטי.

פתרונות

למרבית הנתבים האלחוטיים יש תכונת מפריד פרטיות החוסם את התקשורת בין ההתקנים מחוברים. אם אין ביכולתך ליצור תקשורת בין מדפסת ומחשב או התקן חכם אף על פי שהם מחוברים לאותה הרשת, השבת את מפריד הפרטיות בנתב האלחוטי. לפרטים נוספים, עיין במדריך שסופק עם הנתב האלחוטי.

■ כתובת ה-IP הוקצתה באופן שגוי.

פתרונות

אם כתובת ה-IP שהוקצתה למדפסת היא 169.254.XXX.XXX, ומסכת תת-הרשת היא 255.255.0.0, אפשר שכתובת ה-IP לא הוקצתה נכונה.

הדפס את דו"ח חיבור הרשת, ואז בדוק את כתובת ה-IP ואת מסכת תת-הרשת שהוקצו למדפסת.

אפס את הגדרות הרשת עבור המדפסת.

← "הדפסת דוח חיבור רשת" בעמוד 184

← "הגדרה מחדש של חיבור הרשת" בעמוד 179

קיימת בעיה בהגדרות הרשת במחשב.

פתרונות

נסה לגשת לכל אתר אינטרנט מהמחשב כדי לוודא שהגדרות הרשת של המחשב נכונות. אם אינך יכול לגשת לשום אתר אינטרנט, הרי שיש בעיה במחשב.

בדוק את חיבור הרשת של המחשב. לפרטים, עיין בתיעוד שסופק עם המחשב.

ההתקן המחובר אל יציאת USB 3.0 גורם להפרעות תדר רדיו.

פתרונות

כאשר אתה המחבר התקן אל יציאת USB 3.0 ב-Mac, אפשר שתתרחש הפרעת תדר-רדיו. נסה את הפעולות הבאות במידה ואין ביכולתך להתחבר אל LAN אלחוטי (Wi-Fi) או אם הפעולות מאבדות את יציבותן.

הרחק מהמחשב את ההתקן המחובר ליציאת USB 3.0.

המדפסת מחוברת באמצעות Ethernet תוך שימוש בהתקנים שתומכים ב- IEEE 802.3az (חיבור Ethernet בעל יעילות אנרגטית).

פתרונות

כאשר אתה מחבר את המדפסת באמצעות Ethernet תוך שימוש בהתקנים התומכים ב-IEEE 802.3az (בעל יעילות אנרגטית Ethernet), אפשר שהבעיות הבאות תופענה בהתאם לרכות או לנתב שבו אתה משתמש.

החיבור מאבד את היציבות שלו, המדפסת מתחברת ומתנתקת שוב ושוב.

לא ניתן להתחבר למדפסת.

מהירות התקשורת מואטת.

פעל בהתאם לצעדים הבאים כדי להשבית את IEEE 802.3az עבור המדפסת, ואז חבר.

1. הסר את כבל ה-Ethernet המחובר למחשב ולמדפסת.

2. כאשר ה-IEEE 802.3az עבור המחשב מאופשר, השבת אותו. לפרטים, עיין בתיעוד שסופק עם המחשב.

3. חבר את המחשב והמדפסת ישירות באמצעות כבל Ethernet.

4. במדפסת, הדפס דו"ח חיבור רשת.

"הדפסת דוח חיבור רשת" בעמוד 184

5. בדוק את כתובת ה-IP של המדפסת בדו"ח חיבור הרשת.

6. במחשב, גש אל Web Config.
הפעל דפדפן אינטרנט ולאחר מכן הזן את כתובת ה-IP של המדפסת.
"הפעלת Web Config בדפדפן אינטרנט" בעמוד 201
7. בחר **Advanced Settings** מתוך רשימה בפינה הימנית העליונה של החלון.
8. בחר **Wired LAN < Network Settings**.
9. בחר **OFF** עבור **IEEE 802.3az**.
10. לחץ על **Next**.
11. לחץ על **OK**.
12. הסר את כבל ה-Ethernet המחובר למחשב ולמדפסת.
13. אם השבתת את **IEEE 802.3az** עבור המחשב בצעד 2, אפשר אותו.
14. חבר את כבלי ה-Ethernet שהסרת בצעד 1 אל המחשב ואל המדפסת.
אם הבעיה עדיין נמשכת, אפשר שהתקנים אחרים חוץ מהמדפסת גורמים את הבעיה.

המדפסת אינה מצליחה להתחבר באמצעות **(USB (Mac OS**
ניתן לשקול את הסיבות הבאות.

■ **כבל ה-USB אינו מחובר בצורה נכונה לשקע החשמל.**

פתרונות

חבר את כבל ה-USB היטב אל המדפסת ואל המחשב.

■ **קיימת בעיה עם רכזת USB.**

פתרונות

אם אתה משתמש ברכזת USB נסה לחבר את המדפסת ישירות אל המחשב.

■ **קיימת בעיה בכבל ה-USB או בכניסת ה-USB.**

פתרונות

אם לא ניתן לזהות את כבל ה-USB, שנה את הכניסה או שנה את כבל ה-USB.

לא ניתן לסרוק למרות שהחיבור נוצר בצורה נכונה (Mac OS)

■ סריקה ברזולוציה גבוהה דרך רשת.

פתרונות

נסה לסרוק ברזולוציה נמוכה יותר.

לא ניתן להתחיל לסרוק מתוך התקן חכם

ודא שההתקן החכם והמדפסת מחוברים בצורה נכונה. הסיבה לבעיה ופתרונה שונות אם הם מחוברים או לא.

בדיקת מצב החיבור

השתמש ב-Epson iPrint כדי לבדוק את מצב החיבור עבור ההתקן החכם והמדפסת. עיין בפרטים הבאים כדי להתקין את Epson iPrint אם היא עדיין לא הותקנה. "אפליקציה עבור הדפסה בקלות מתוך התקן חכם (Epson iPrint)" בעמוד 197

1. בהתקן החכם, הפעל את Epson iPrint.

2. ודא ששם המדפסת מוצג במסך הבית.

כאשר שם המדפסת מוצג, זהו סימן לכך שהחיבור נוצר בהצלחה בין ההתקן החכם לבין המדפסת. אם ההודעה הבאה מוצגת, נוצר בהצלחה חיבור בין ההתקן החכם לבין המדפסת.

Printer is not selected. □

Communication error. □

בדוק את הדברים הבאים אם החיבור לא נוצר.

□ המדפסת אינה מזוהה בחיבור רשת

"לא ניתן להתחבר לרשת" בעמוד 148

בדוק את הדברים הבאים אם החיבור נוצר.

□ המדפסת מזוהה, אך הסריקה אינה מתבצעת.

"לא ניתן להדפיס למרות שנוצר חיבור (iOS)" בעמוד 139

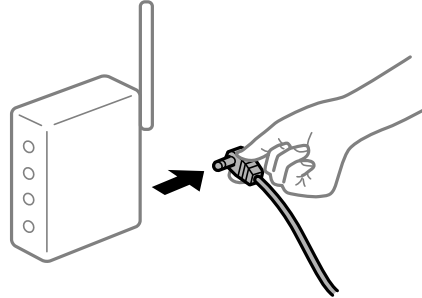
לא ניתן להתחבר לרשת

הבעיה יכולה להיות אחת מהבעיות הבאות.

משהו השתבש בהתקני הרשת עבור חיבור Wi-Fi.

פתרונות

כבה את ההתקנים שאתה רוצה לחבר אל הרשת. המתן כ-10 שניות, ולאחר מכן הדלק את ההתקנים בסדר הבא: נתב אלחוטי, מחשב או התקן חכם, ואז את המדפסת. קרב את המדפסת והמחשב או ההתקן החכם אל הנתב האלחוטי כדי לסייע לתקשורת גלי הרדיו, ואז נסה לבצע שוב את הגדרות הרשת.



התקנים לא יכולים לקבל אותות מהנתב האלחוטי משום שהם מרוחקים מדי אלו מאלו.

פתרונות

אחרי הזזת המחשב או ההתקן החכם קרוב יותר אל הנתב האלחוטי, כבה את הנתב האלחוטי, וחזור והדלק אותו.

כאשר משנים את הנתב האלחוטי, ההגדרות אינן תואמות את הנתב החדש.

פתרונות

בצע שוב את הגדרות החיבור כך שהן תואמות את הנתב האלחוטי החדש.

← "בעת החלפת הנתב האלחוטי" בעמוד 179

מפריד פרטיות זמין בנתב האלחוטי.

פתרונות

למרבית הנתבים האלחוטיים יש תכונת מפריד פרטיות החוסם את התקשורת בין ההתקנים מחוברים. אם אין ביכולתך ליצור תקשורת בין מדפסת ומחשב או התקן חכם אף על פי שהם מחוברים לאותה הרשת, השבת את מפריד הפרטיות בנתב האלחוטי. לפרטים נוספים, עיין במדריך שסופק עם הנתב האלחוטי.

כתובת ה-IP הוקצתה באופן שגוי.

פתרונות

אם כתובת ה-IP שהוקצתה למדפסת היא 169.254.XXX.XXX, ומסכת תת-הרשת היא 255.255.0.0, אפשר שכתובת ה-IP לא הוקצתה נכונה.

הדפס את דו"ח חיבור הרשת, ואז בדוק את כתובת ה-IP ואת מסכת תת-הרשת שהוקצו למדפסת. אפס את הגדרות הרשת עבור המדפסת.

← "הדפסת דוח חיבור רשת" בעמוד 184

← "הגדרה מחדש של חיבור הרשת" בעמוד 179

קיימת בעיה בהגדרות הרשת בהתקן החכם.

פתרונות

נסה לגשת לכל אתר אינטרנט מההתקן החכם שלך כדי לוודא שהגדרות הרשת של ההתקן החכם שלך נכונות. אם אינך יכול לגשת לשום אתר אינטרנט, הרי שיש בעיה בהתקן החכם. בדוק את חיבור הרשת של המחשב. לפרטים עיין בתיעוד שהתקבל עם ההתקן החכם.

לא ניתן להפעיל את המדפסת כצפוי

הפעולות איטיות

ההדפסה איטית מדי

ניתן לשקול את הסיבות הבאות.

יש אפליקציות מיותרות פועלות.

פתרונות

סגור כל אפליקציה מיותרת במחשב או בהתקן החכם שלך.

איכות ההדפסה הוגדרה כגבוהה.

פתרונות

הקטן את איכות ההדפסה.

הדפסה דו-צדדית מושבתת.

פתרונות

הפוך את ההגדרה הדו-כיוונית (או הגדרת המהירות הגבוהה) לזמינה. כאשר הגדרה זאת הופכת לזמינה ראש ההדפסה מדפיס כשהוא נע בשני הכיוונים ומהירות ההדפסה גודלת.

Windows

בחר הדפסה דו-כיוונית בכרטיסייה אפשרויות נוספות של מנהל ההתקן של המדפסת.

Mac OS

בחר באפשרות העדפות המערכת מתוך תפריט Apple < מדפסות וסורקים (או הדפסה וסריקה, הדפסה ופקס), ולאחר מכן בחר את המדפסת. לחץ על אפשרויות וציוד < אפשרויות (או מנהל התקן). בחר מופעל כהגדרת הדפסה במהירות גבוהה.

מצב שקט מאופשר.

פתרונות

השבת את מצב שקט. מהירות ההדפסה מאיטה כאשר המדפסת פועלת במצב מצב שקט.

❑ לוח בקרה

בחר מצב שקט במסך הבית, ואז בחר כבוי.

Windows ❑

בחר באפשרות כבוי עבור ההגדרה מצב שקט בכרטיסייה ראשי של מנהל ההתקן של המדפסת.

Mac OS ❑

בחר באפשרות העדפות המערכת מתוך תפריט Apple < מדפסות וסורקים (או הדפסה וסריקה, הדפסה ופקס), ולאחר מכן בחר את המדפסת. לחץ על אפשרויות וציוד < אפשרויות (או מנהל התקן). בחר באפשרות כבוי עבור ההגדרה מצב שקט.

ההדפסה מאטה במידה ניכרת במהלך הדפסה רציפה

■ הפונקציה שמונעת ממנגנון המדפסת נזק והתחממות יתר פועלת.

פתרונות

תוכל להמשיך להדפיס. כדי לחזור למהירות הדפסה רגילה יש להשאיר את המדפסת במצב סרק למשך 30 דקות לפחות. מהירות ההדפסה אינה חוזרת למהירות רגילה אם אספקת החשמל מכובה.

מהירות הסריקה היא איטית

■ סריקה ברזולוציה גבוהה יותר.

פתרונות

נסה לסרוק ברזולוציה נמוכה יותר.

מסך הגביש הנוזלי מחשיך

■ המדפסת נמצאת במצב שינה.

פתרונות

לחץ על לחצן כלשהו בלוח הבקרה כדי להחזיר את מסך ה-LCD למצבו הקודם.

רעשי הפעולה חזקים

■ מצב שקט מושבת במחשב.

פתרונות

אם המדפסת מרעישה מדי הפעל את מצב שקט. הפעלת תכונה זו עשויה להאט את מהירות המדפסת.

❑ לוח בקרה

בחר מצב שקט במסך הבית, ואז בחר מופעל.

Windows ❑

בחר מופעל כ-מצב שקט בלשונית הראשית של מנהל ההתקן של המדפסת ראשי.

Mac OS

בחר באפשרות העדפות המערכת מתוך תפריט Apple < מדפסות וסורקים (או הדפסה וסריקה, הדפסה ופקס), ולאחר מכן בחר את המדפסת. לחץ על אפשרויות וציוד < אפשרויות (או מנהל התקן). בחר באפשרות מופעל עבור ההגדרה מצב שקט.

יש לעדכן את אישור הבסיס

תוקף אישור הבסיס פג.

פתרונות

הפעל את Web Config, ואז עדכן את אישור הבסיס.

לא ניתן לבטל הדפסה ממחשב עם מערכת הפעלה Mac OS X v10.6.8

קיימת בעיה בהפעלת AirPrint שלך.

פתרונות

הפעל את Web Config, ואז בחר את Port9100 כהגדרת הפרוטוקול בעל הקדימות הגבוהה ביותר בהגדרת AirPrint. בחר ב- העדפות מערכת מתוך תפריט Apple < מדפסות וסורקים (או הדפסה וסריקה, הדפסה וסריקה), ולאחר מכן הוסף שוב את המדפסת.

← "אפליקציה עבור הגדרת תצורת פעולות מדפסת (Web Config) בעמוד 201"

מוצגת הודעת שגיאה על גבי מסך ה-LCD

אם מופיע קוד במסך ה-LCD, פירושו הוא שיש שגיאה או שיש מידע הדורש את תשומת לבך.

| קוד | מצב | פתרונות |
|------|--------------------------------------|---------------------------------------------------------------------------------------------------------------------------------------------------------------------------------|
| E-01 | התרחשה שגיאת מדפסת. | פתח את יחידת הסורק וסלק כל נייר או חומר מגן מתוך המדפסת. כבה את המדפסת והדלק אותה שוב. |
| E-02 | התרחשה שגיאת סורק. | כבה את המדפסת והדלק אותה שוב. |
| E-11 | יש להחליף כרית דיו אחת. | צור קשר עם Epson או אם ספק שירות מורשה של Epson כדי להחליף את כרית הדיו*. המשתמש אינו יכול לתת שירות לחלק זה. עם זאת, תכונות שאינן קשורות להדפסה, כמו סריקה, עדיין זמינות. |
| W-01 | נתקע נייר. | סלק את הנייר מהמדפסת ולחץ על הלחצן המופיע בתחתית מסך ה-LCD כדי לנקות את המסך מהודעת השגיאה. במקרים מסוימים, יהיה צורך לכבות את המכשיר ולהדליקו שוב. |
| W-11 | כרית דיו מתקרבת לסוף חיי השירות שלה. | צור קשר עם Epson או אם ספק שירות מורשה של Epson כדי להחליף את כרית הדיו*. המשתמש אינו יכול לתת שירות לחלק זה. ההודעה תוצג עד שכרית הדיו תוחלף. לחץ על הלחצן כדי לחדש את ההדפסה. |

| קוד | מצב | פתרונות |
|-------------------------------|------------------------------------------------------------------|--------------------------------------------------------------------------------------------------------------------------------------------------------------------------------|
| I-41 | הצגת הגדרת הנייר אינה זמינה. לא ניתן להשתמש בפונקציות מסוימות. | אם הצגת הגדרת הנייר הושבתה אי אפשר להשתמש ב-AirPrint. |
| I-60 | יתכן שהמחשב שלך אינו תומך ב-WSD (בקיצור שירותי אינטרנט להתקנים). | התכונה "סרוק למחשב (WSD)" זמינה אך ורק במחשבים המפעילים גרסאות של Windows 10, Windows 8.1, Windows 8, Windows 7 או Windows Vista בשפה האנגלית. ודא שהמדפסת מחוברת למחשב כהלכה. |
| Recovery Mode Update Firmware | המדפסת נכנסה למצב שחזור כיוון שעדכון הקושחה נכשל. | בצע את השלבים הבאים כדי להתחיל מחדש את עדכון הקושחה. 1. חבר את המחשב והמדפסת באמצעות כבל USB. 2. להוראות נוספות בקר באתר המקומי של Epson. |

מידע קשור

- ← "יצירת קשר עם התמיכה של Epson" בעמוד 217
- ← "התקנת האפליקציות בנפרד" בעמוד 109
- ← "עדכון קושחת המדפסת באמצעות לוח הבקרה" בעמוד 114

הנייר נתקע

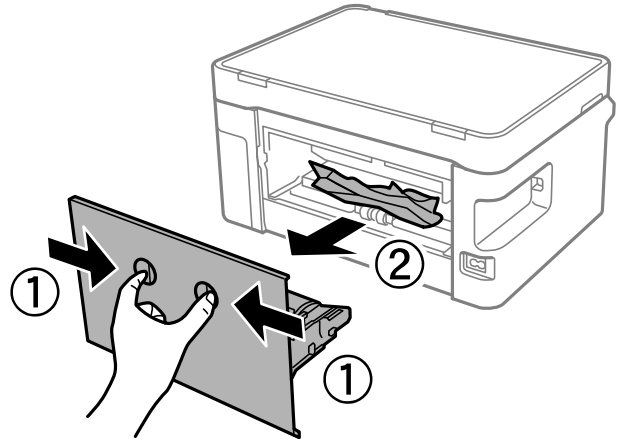
בדוק מהי השגיאה המופיעה על גבי לוח הבקרה ומלא את ההוראות כדי לסלק את הנייר התקוע, כולל פיסות נייר קרועות. לאחר מכן, מחק את השגיאה.

חשוב!

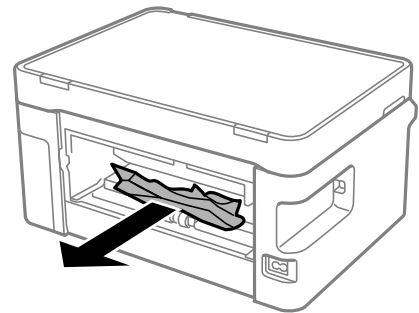
- סלק בזהירות את הנייר התקוע. הסרת הנייר בחוזק רב מדי יכולה לגרום לנזק למדפסת.
- בעת הסרת נייר חסום, הימנע מלהטות את המדפסת, מלהציב אותה במאונך או מלהפוך אותה; אחרת הדיו עלולה לדלוף.

סילוק נייר חסום

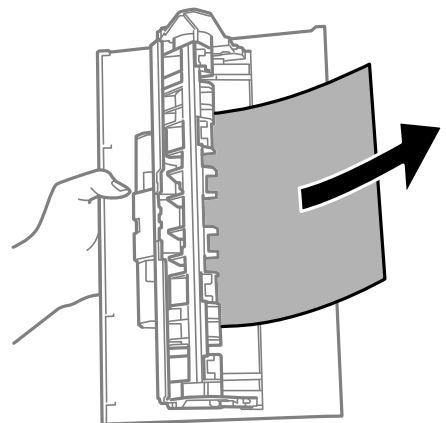
1. הוצא את מכסה אחורי.



2. הוצא את הנייר התקוע.

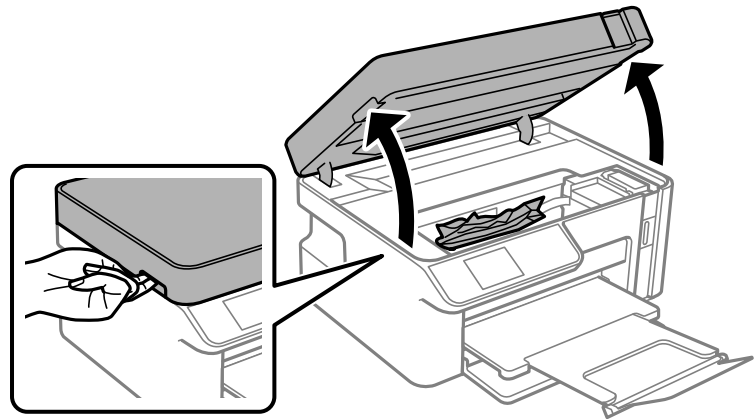


3. הוצא את הנייר התקוע מתוך מכסה אחורי.

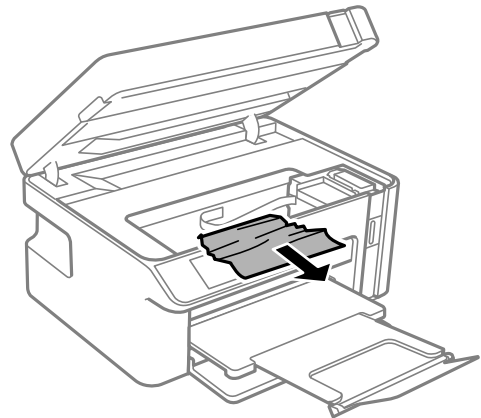


4. הכנס את מכסה אחורי אל המדפסת.

5. פתח את יחידת הסורק.



6. הוצא את הנייר התקוע.



⚠ **זהירות:**

לעולם אל תיגע בלחצנים שעל גבי לוח הבקרה כאשר ידך בתוך המדפסת. אם המדפסת מתחילה לפעול היא יכולה לגרום לפציעה. היזהר לא לגעת בחלקים הבולטים, כדי להימנע מפציעה.



7. סגור את יחידת הסורק.

לתשומת לבך:

יחידת הסורק תוכננה להיסגר באיטיות ולהתנגד מעט כאמצעי זהירות בפני לכידת אצבעות. המשך לסגור את היחידה גם אם אתה חש התנגדות מסוימת.

מניעת חסימות נייר

בדוק את הדברים הבאים אם חסימות נייר מתרחשות לעיתים קרובות.

הנה את המדפסת על משטח שטוח והפעל אותה בתנאי הסביבה המומלצים.

"מפרט סביבתי" בעמוד 214

השתמש בנייר הנתמך בידי מדפסת זאת.

"גודל הנייר וכמויות הדפים" בעמוד 190

מלא את ההוראות בנושא אמצעי זהירות לטיפול בנייר.

"אמצעי זהירות לטיפול בנייר" בעמוד 23

טען נייר בכיוון הנכון והחלק את מוליך הקצוות כנגד קצוות הנייר.

"הטענת נייר לתוך ה-מחסנית נייר" בעמוד 25

אל תטען יותר דפים מהכמות המרבית של דפים שהוגדרה עבור הנייר.

אם הכנסת כמה דפים הכנס דף נייר אחר בכל פעם.

- ודא שגודל הנייר וסוג הנייר תואמים לגודל ולסוג הנייר שהכנסת בפועל למדפסת.
"רשימת סוגי הנייר" בעמוד 24
- נקה את הגלגלת בתוך המדפסת.
"שיפור בעיות הזנת נייר" בעמוד 96

הגיע הזמן למלא את הדיו מחדש

אמצעי זהירות בנושא בקבוקי דיו

לפני מילוי דיו מחדש קרא את ההוראות להלן.

אחסון אמצעי אזהרה עבור דיו

- אחסן בקבוקי דיו בטמפרטורת חדר רגילה והרחק אותן מאור שמש ישיר.
- אל תאחסן את בקבוקי הדיו בטמפרטורות גבוהות או קפואות.
- מומלץ להשתמש בבקבוקי הדיו לפני התאריך המודפס על גבי האריזה.
- בעת אחסון או העברה של בקבוק דיו, אל תטה את הבקבוק ועל תחשוף אותו למכות או לשינויים בטמפרטורה. אחרת הדיו עלולה לדלוף אפילו אם הפקק של בקבוק הדיו מהודק כהלכה. ודא שכאשר אתה מהדק את הפקק הבקבוק נמצא במצב מאונך, ונקוט אמצעי זהירות כדי למנוע מהדיו לדלוף בעת העברת הבקבוק, למשל, באמצעות הנחת הבקבוק בשקית.
- לאחר שמביאים בקבוק דיו מאחסון במקרר יש לאפשר לו להתחמם בטמפרטורת החדר למשך שלוש שעות לפחות לפני השימוש בו.
- אסור לפתוח את אריזת בקבוק הדיו בטרם מוכנים להתקין אותו במדפסת. הבקבוק ארוז בריק כדי לשמור על אמינותו. אם משאירים בקבוק דיו מחוץ לאריזה לזמן ממושך לפני השימוש בה יתכן שלא יהיה אפשר להדפיס.
- ברגע שאתה פותח בקבוק דיו, אנו ממליצים להשתמש בו בהקדם האפשרי.

אמצעי זהירות בעת מילוי חוזר של דיו

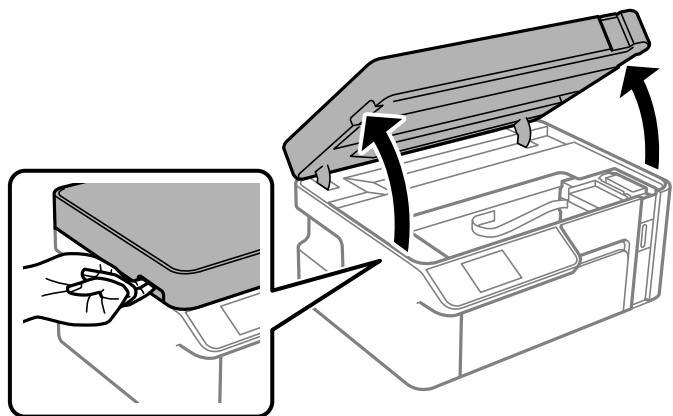
- כדי להבטיח קבלת איכות הדפסה מעולה וכדי לעזור לשמור על ראש ההדפסה יש רזרבה משתנה של דיו הנשארת במכל הדיו לשם הבטיחות כאשר המדפסת מציינת שיש למלא את המכל מחדש. התפוקה המצוינת אינה כוללת את הרזרבה הזו.
- כדי לקבל תוצאות הדפסה מיטביות אל תישאר עם מפלסי דיו נמוכים על פני תקופות זמן ארוכות.
- השתמש בבקבוקי דיו עם קוד החלק הנכון עבור מדפסת זאת.
- יש לטפל בזהירות בדיו עבור מדפסת זו. דיו עלולה להינתז כשממלאים או ממלאים מחדש את מכל הדיו. אם דיו מגיע לבגדים או לחפצים, ייתכן שהיא לא תרד מהם.
- אל תנער את בקבוקי הדיו במרץ רב מדי ואל תלחץ עליהם.
- אל תמשיך להדפיס כאשר מפלס הדיו הוא מתחת לקו התחתון במיכל הדיו. המשך השימוש במדפסת כאשר מפלס הדיו הוא מתחת לקו התחתון עלול לפגוע במדפסת. Epson ממליצה למלא את מיכלי הדיו עד לקו העליון בזמן שהמדפסת כבויה כדי לאפס את כמות הדיו.
- כדי ליהנות מתוצאות ההדפסה הטובות ביותר מלא את מכל הדיו עד לקו העליון לפחות פעם בשנה.

צריכת דיו

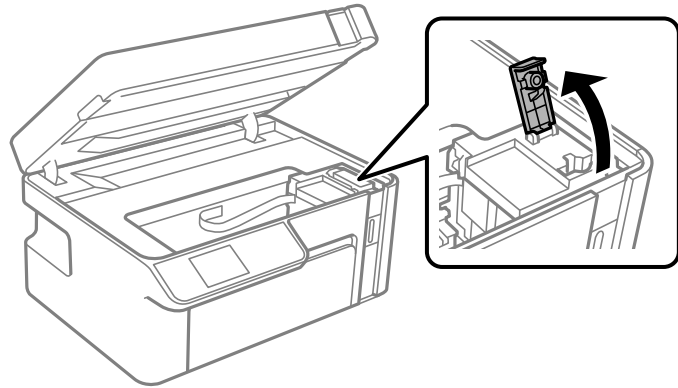
- על מנת לשמור שביצועי ראש ההדפסה יהיו מיטביים, המדפסת צורכת כמות דיו מסוימת ממכל הדיו בשעת פעולות תחזוקה כגון ניקוי ראש ההדפסה. אפשר גם שהמדפסת תצרוך מעט דיו כאשר מדליקים אותה.
- הדיו בבקבוק הדיו שסופק עם המדפסת נצרכת חלקית במהלך ההתקנה הראשונית של המדפסת. כדי לשמור על הדפסות איכותיות ראש ההדפסה שבמדפסת ייטען בדיו במלואו. תהליך חד-פעמי זה צורך כמות מסוימת של דיו ולכן יתכן שבקבוק זה ידפיס פחות עמודים בהשוואה לבקבוקי דיו אחרים.
- התפוקות שצוינו יכולות להשתנות, תלוי בתמונות שמדפיסים, בסוג הנייר שמשמשים בו, בתדירות ההדפסות ובתנאי סביבה כגון טמפרטורה.
- בדוק בעין את כמות הדיו שיש בפועל במכל הדיו. המשך שימוש במדפסת ללא דיו עלול לפגוע בה. Epson ממליצה למלא את מכלי הדיו עד לקו העליון בזמן שהמדפסת כבויה כדי לאפס את כמות הדיו.

מילוי מיכל הדיו

1. בחר ב-תחזוקה במסך הבית.
- כדי לבחור פריט, השתמש בלחצנים ▲ ▼ ◀ ▶, ואז לחץ על לחצן OK.
2. בחר מילוי דיו.
3. לחץ על הלחצן ◊ כדי להעביר את מיכל הדיו אל תנוחת המלוי.
4. לחץ על הלחצן ▼ כדי לקרוא את אזהרות הבטיחות והשימוש למילוי הדיו, ואז לחץ על הלחצן OK כדי להמשיך.
5. פתח את יחידת הסורק כשמכסה המסמכים סגור.



6. פתח את מכסה מיכל הדיו.

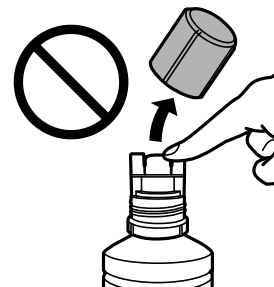


7. תוך החזקת בקבוק הדיו במצב זקוף, סובב את המכסה אט אט כדי להסירו.

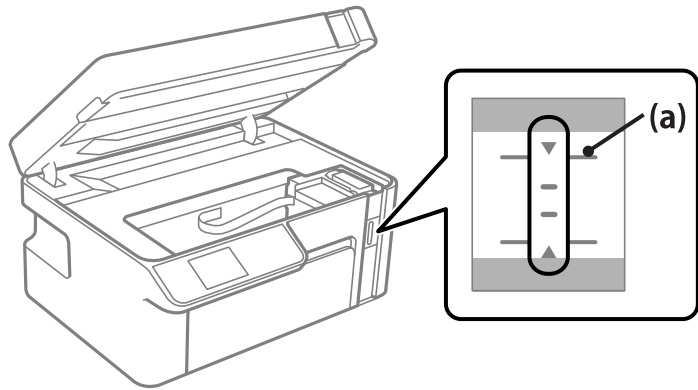


חשוב!

- חברת Epson ממליצה להשתמש בבקבוקי דיו מקוריים של Epson.
- הקפד לא לשפוך דיו.
- אל תיגע בחלקו העליון של בקבוק הדיו אחרי הסרת המכסה; משום שאתה עלול להתלכלך בדיו.



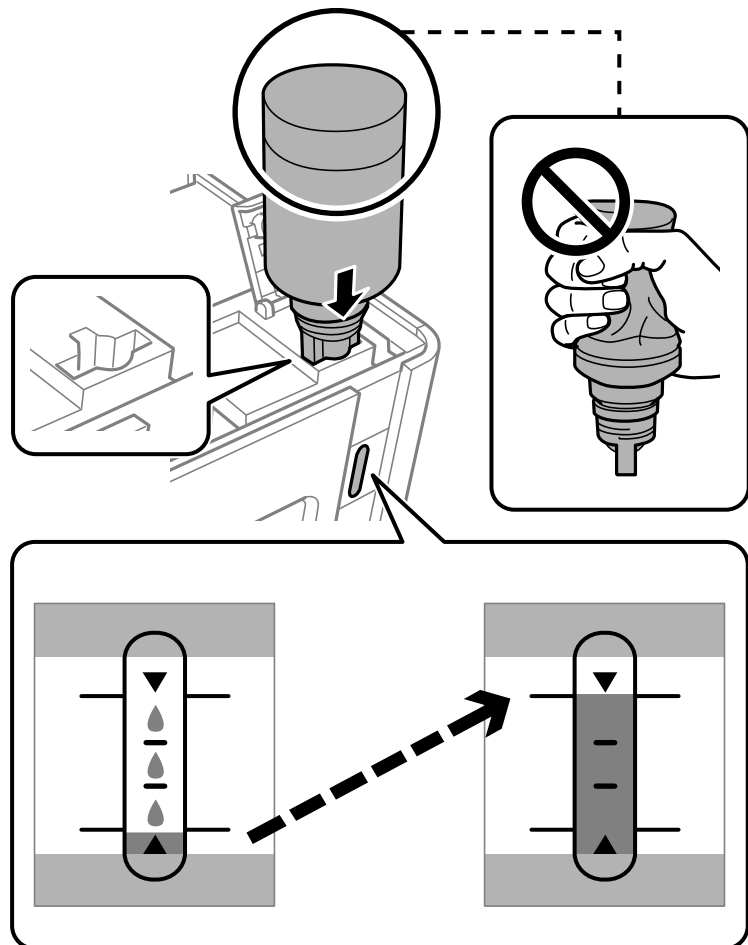
8. בדוק את הקו העליון (a) במיכל הדיו.



9. יישר את חלקו העליון של בקבוק הדיו בקו אחד עם פתח המילוי, ואז הכנס אותו ישר לתוך הפתח כדי למלא דיו עד לקו העליון.

הדיו מתחיל להישפך והזרימה נפסקת באופן אוטומטי כאשר הדיו מגיע לקו העליון.

אם הדיו אינו מתחיל לזרום לתוך המכל, הסר את בקבוק הדיו והכנס אותו מחדש. עם זאת, אל תכניס מחדש את בקבוק הדיו כאשר הדיו הגיע לקו העליון; אחרת עלול הדיו לדלוף.



חשוב: 

אל תאפשר לחלקו העליון של בקבוק הדיו להיחבט כנגד עצמים כלשהם אחרי הסרת המכסה; משום שהדיו עלול להישפך.

10. כאשר תסיים למלא את הדיו, הסר את בקבוק הדיו.

חשוב: 

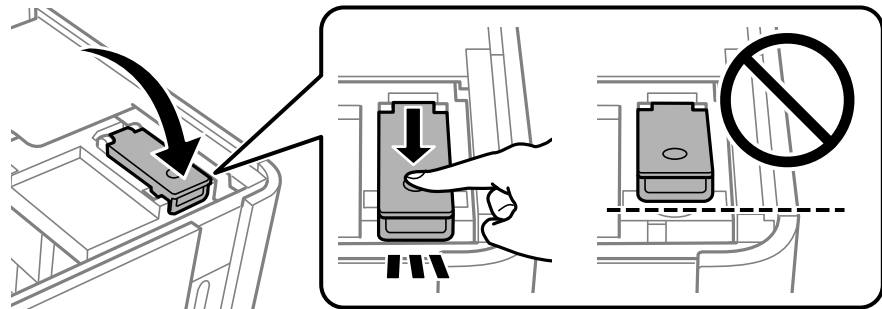
אל תשאיר את בקבוק הדיו כשהוא מוכנס; הדבר עלול להזיק לבקבוק או לגרום לדליפת דיו.


לתשומת לבך:

אם נשארת כמות כלשהי של דיו בבקבוק הדיו, הדק את המכסה ואחסן את הבקבוק במצב אנכי לשימוש עתידי.



11. סגור את המכסה של מיכל הדיו.



12. לחץ על הלחצן  ואז פעל בהתאם להוראות המוצגות על גבי המסך כדי להגדיר את מפלס הדיו.

לתשומת לבך:

גם אם לא תמלא דיו חזרה עד לקו העליון במיכל הדיו, תוכל להמשיך להשתמש במדפסת. אמנם, כדי לשמור על תפקוד מיטבי של המדפסת, מלא את מיכל הדיו עד לפס העליון ואפס את מפלס הדיו מיד.

13. סגור את יחידת הסורק.

מידע קשור

- ← "קודים של בקבוקי דיו" בעמוד 192
- ← "אמצעי זהירות בנושא בקבוקי דיו" בעמוד 157
- ← "ניקוי דיו שנושף" בעמוד 107

איכות ההדפסה, ההעתקה והסריקה גרועה

איכות ההדפסה גרועה

מופיעים פסים בתדפיסים



■ יתכן שנחירי ראש ההדפסה סתומים.

פתרונות

בצע בדיקת נחיר כדי לבדוק אם יש סתימה בנחירי ראש ההדפסה. בצע בדיקת פיה ולאחר מכן נקה את ראש ההדפסה אם אחת מהפיות בראש ההדפסה סתומות. אם לא השתמשת במדפסת הרבה זמן, ייתכן שפיות ראש ההדפסה סתומות ולא יוציאו את הדיו.

← "בדיקת ראש ההדפסה וניקוי" בעמוד 97

פסים שחורים או אפורים מופיעים במרווחים קבועים של כ-2.5 ס"מ



ניתן לשקול את הסיבות הבאות.

■ הגדרת סוג הנייר אינה תואמת את הנייר שהוטען.

פתרונות

בחר בהגדרת סוג הנייר המתאימה לסוג הנייר המוטען במדפסת.

← "רשימת סוגי הנייר" בעמוד 24

■ איכות ההדפסה הוגדרה כנמוכה.

פתרונות

בעת הדפסה על נייר רגיל, הדפס באמצעות הגדרת איכות גבוהה יותר.

Windows □

בחר גבוה מתוך איכות בלשונית ראשי של מנהל התקן המדפסת.

Mac OS

בחר מדויק בתור **Print Quality** מתוך תפריט הדו-שיח של ההדפסה הגדרות הדפסה.

■ מיקום ראש ההדפסה יצא מהיישור.

פתרונות

בחר את תפריט תחזוקה < יישור הראש < יישור אופקי בלוח הבקרה כדי ליישר את ראש ההדפסה.

פסים אנכיים או יציאה מהקו הישר

enthalten alle
Aufdruck. W
↓ 5008 "Regel

ניתן לשקול את הסיבות הבאות.

■ מיקום ראש ההדפסה יצא מהיישור.

פתרונות

בחר את תפריט תחזוקה < יישור הראש < יישור אנכי בלוח הבקרה כדי ליישר את ראש ההדפסה.

■ איכות ההדפסה הוגדרה כנמוכה.

פתרונות

אם איכות ההדפסה אינה משתפרת אחרי יישור ראש ההדפסה, הדפס באמצעות הגדרת איכות גבוהה יותר.

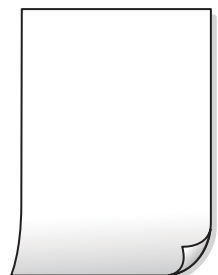
Windows

בחר גבוה מתוך איכות בלשונית ראשי של מנהל התקן המדפסת.

Mac OS

בחר מדויק בתור **Print Quality** מתוך תפריט הדו-שיח של ההדפסה הגדרות הדפסה.

התדפיס יוצא כדף ריק



■ יתכן שנחירי ראש ההדפסה סתומים.

פתרונות

נסה ניקוי מכני.

← "מפעיל ניקוי מכני" בעמוד 100

■ הגדרות ההדפסה וגודל הנייר שהוטען לתוך המדפסת שונים.

פתרונות

שנה את הגדרות ההדפסה בהתאם לגודל הנייר שהוטען לתוך מחסנית הנייר. טען נייר לתוך מחסנית הנייר התואמת את הגדרות ההדפסה.

■ ריבוי גליונות נייר מוזנים לתוך המדפסת באותה עת.

פתרונות

עיין בדברים הבאים כדי למנוע הזנת ריבוי גליונות נייר לתוך המדפסת באותה עת.

← "כמה דפי נייר מוזנים ביחד" בעמוד 123

הנייר מרוח או שרוט



ניתן לשקול את הסיבות הבאות.

■ הנייר נטען באופן שגוי.

פתרונות

כאשר מופיעות רצועות אופקיות (ניצבות לכיוון ההדפסה) או שיש מריחה בראש או בתחתית הנייר, טען נייר בכיוון הנכון והחלק את מוליכי הקצוות עד לקצוות הנייר.

← "הטענת נייר לתוך ה-מחסנית נייר" בעמוד 25

■ נתיב נייר מרוח.

פתרונות

כאשר מופיעות רצועות אנכיות (אופקיות לכיוון ההדפסה), או שהנייר מרוח, יש לנקות את נתיב הנייר.

← "ניקוי נתיב הנייר ממריחות דיו" בעמוד 102

■ הנייר מעוקל.

פתרונות

הנח את הנייר על גבי משטח שטוח על מנת לוודא שהוא לא מתעקל. אם הוא אינו ישר, יישר אותו.

■ ראש ההדפסה משפשף את פני השטח של הנייר.

פתרונות

כאשר מדפיסים על נייר עבה, ראש ההדפסה קרוב לשטח ההדפסה ועלול לשפשף את הנייר. במקר כזה, יש לאפשר את הגדרת הפחותת השפשוף. אם תאפשר הגדר זו, אפשר שאיכות ההדפסה תרד או שההדפסה תאט.

Windows

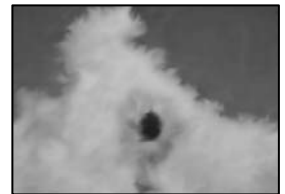
לחץ על הגדרות מורחבות בכרטיסייה תחזוקה במנהל ההתקן של המדפסת, ולאחר מכן בחר את נייר עם סיבים לרוחב.

■ גב הנייר הודפס לפני שהצד שכבר הודפס התייבש.

פתרונות

בשעת הדפסה ידנית על שני צדי הגיליון יש לוודא שהדיו יבשה לגמרי לפני הטענת הנייר מחדש.

התמונות המודפסות דביקות



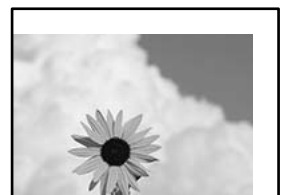
■ ההדפסה בוצעה בצד הלא נכון של נייר הצילום.

פתרונות

ודא שאתה מדפיס על הצד המיועד להדפסה. אחרי שמדפיסים בצד הלא נכון של נייר צילום, יש לנקות את נתיב הנייר.

← "ניקוי נתיב הנייר ממריחות דיו" בעמוד 102

המיקום, הגודל או השוליים של התדפיס שגויים



ניתן לשקול את הסיבות הבאות.

■ אתה משתמש במנהל התקן המדפסת עבור מדפסת אחרת.

פתרונות

ודא שמנהל ההתקן של המדפסת בו אתה משתמש, מתאים למדפסת זו. בדוק את שם המדפסת בראש חלון מנהל ההתקן של המדפסת.

התמונה המודפסת היא הפוכה



■ התמונה הוגדרה בהגדרות ההדפסה כך שהיא תהפך אופקית.

פתרונות

נקה הגדרות של תמונת ראי במנהל ההתקן של המדפסת או ביישום.

Windows □

הסר את הסימון מהאפשרות תמונת מראה בכרטיסייה אפשרויות נוספות של מנהל ההתקן של המדפסת.

Mac OS □

נקה תמונת מראה מהתפריט הגדרות הדפסה של דיאלוג ההדפסה.

דפוסים דמויי-מוזאיקה בתדפיסים



■ הודפסו תמונות או תצלומים עם רזולוציה נמוכה.

פתרונות

בהדפסת תמונות או תצלומים הדפסה תוך שימוש בנתוני רזולוציה גבוהה. תמונות באתרי אינטרנט הן לעתים קרובות ברזולוציה נמוכה אף על פי שהן נראות טוב מספיק בתצוגה ולכן איכות ההדפסה עלולה לרדת.

איכות ההעתקה גרועה

מופיעים פסים בהעתקים



■ יתכן שנחירי ראש ההדפסה סתומים.

פתרונות

בצע בדיקת נחיר כדי לבדוק אם יש סתימה בנחירי ראש ההדפסה. בצע בדיקת פיה ולאחר מכן נקה את ראש ההדפסה אם אחת מהפיות בראש ההדפסה סתומות. אם לא השתמשת במדפסת הרבה זמן, ייתכן שפיות ראש ההדפסה סתומות ולא יוציאו את הדיו.

← "בדיקת ראש ההדפסה וניקוי" בעמוד 97

פסים שחורים או אפורים מופיעים במרווחים קבועים של כ-2.5 ס"מ



ניתן לשקול את הסיבות הבאות.

■ הגדרת סוג הנייר אינה תואמת את הנייר שהוטען.

פתרונות

בחר בהגדרת סוג הנייר המתאימה לסוג הנייר המוטען במדפסת.

← "רשימת סוגי הנייר" בעמוד 24

■ מיקום ראש ההדפסה יצא מהישר.

פתרונות

בחר את תפריט תחזוקה < יישור הראש < יישור אופקי בלוח הבקרה כדי ליישר את ראש ההדפסה.

■ איכות ההדפסה הוגדרה כנמוכה.

פתרונות

בעת הדפסה על נייר רגיל, הדפס באמצעות הגדרת איכות גבוהה יותר.

בחר גבוהה בתוך איכות.

פסים אנכיים או יציאה מהקו הישר

enthalten alle
Aufdruck. W
↓ 5008 "Regel"

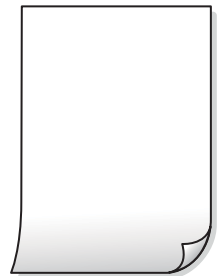
ניתן לשקול את הסיבות הבאות.

■ מיקום ראש ההדפסה יצא מהישר.

פתרונות

בחר את תפריט תחזוקה < יישור הראש < יישור אנכי בלוח הבקרה כדי ליישר את ראש ההדפסה.

התדפיס יוצא כדף ריק



■ הגדרות ההדפסה וגודל הנייר שהוטען לתוך המדפסת שונים.

פתרונות

שנה את הגדרות ההדפסה בהתאם לגודל הנייר שהוטען לתוך מחסנית הנייר. טען נייר לתוך מחסנית הנייר התואמת את הגדרות ההדפסה.

■ ריבוי גליונות נייר מוזנים לתוך המדפסת באותה עת.

פתרונות

עיין בדברים הבאים כדי למנוע הזנת ריבוי גליונות נייר לתוך המדפסת באותה עת.

← "כמה דפי נייר מוזנים ביחד" בעמוד 123

■ יתכן שנחירי ראש ההדפסה סתומים.

פתרונות

נסה ניקוי מכני.

← "מפעיל ניקוי מכני" בעמוד 100

הנייר מרוח או שרוט



ניתן לשקול את הסיבות הבאות.

■ הנייר נטען באופן שגוי.

פתרונות

כאשר מופיעות רצועות אופקיות (ניצבות לכיוון ההדפסה) או שיש מריחה בראש או בתחתית הנייר, טען נייר בכיוון הנכון והחלק את מוליכי הקצוות עד לקצוות הנייר.

← "הטענת נייר לתוך ה-מחסנית נייר" בעמוד 25

■ נתיב נייר מרוח.

פתרונות

כאשר מופיעות רצועות אנכיות (אופקיות לכיוון ההדפסה), או שהנייר מרוח, יש לנקות את נתיב הנייר.

← "ניקוי נתיב הנייר ממריחות דיו" בעמוד 102

■ הנייר מעוקל.

פתרונות

הנח את הנייר על גבי משטח שטוח על מנת לוודא שהוא לא מתעקל. אם הוא אינו ישר, יישר אותו.

המיקום, הגודל או השוליים של העותקים שגויים



ניתן לשקול את הסיבות הבאות.

■ הנייר נטען באופן שגוי.

פתרונות

טען נייר בכיוון הנכון והחלק את מוליך הקצוות כנגד קצוות הנייר.

← "הטענת נייר לתוך ה-מחסנית נייר" בעמוד 25

■ מסמכי המקור לא הונחו בצורה נכונה.

פתרונות

□ ודא שהנחת נכון את המקור בהתאם לסימונים במשטח הסריקה.

□ אם השוליים של הסריקה חסרים, הזז מעט את המקור הרחק מהקצוות של משטח הסריקה. לא נין לסרוק את השטח הנמצא בסביבות 1.5 מ"מ (0.06 אינץ') מקצה משטח הסריקה.

← "הנחת מסמכי מקור על משטח הסריקה" בעמוד 31

■ נראה שיש אבק או כתמים על משטח הסריקה.

פתרונות

נקה את משטח הסריקה ואת מכסה המסמכים באמצעות מטלית יבשה, רכה ונקייה. אם יש אבק או כתמים סביב מסמכי המקור על הזכוכית, שטח ההעתקה יכול להתרחב כדי לכלול את האבק או את הכתמים וכך נגרמים מצב העתקה שגוי או תמונות קטנות.

■ גודל הנייר הוגדר בצורה שגויה.

פתרונות

בחר את ההגדרה המתאימה לגודל הנייר.

בתמונה שהועתקה מופיעים מריחות, נקודות או קווים ישרים



ניתן לשקול את הסיבות הבאות.

■ נתיב הנייר מלוכלך.

פתרונות

טען נייר ופלוט אותו ללא הדפסה, כדי לנקות את נתיב הניירות.

← "ניקוי נתיב הנייר ממריחות דיו" בעמוד 102

■ יש אבק או לכלוך על עותקי המקור או משטח הסריקה.

פתרונות

הסר כל אבק או לכלוך הנדבק למסמכי המקור, ונקח את משטח הסריקה.

← "ניקוי משטח סריקה" בעמוד 103

הופעל לחץ רב מדי על מסמך המקור.

פתרונות

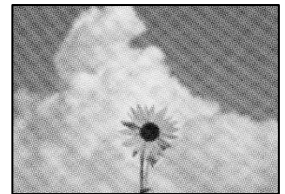
אם תלחץ בכוח רב מדי, אפשר שיגרמו טשטוש, כתמים ונקודות.
אל תלחץ בכוח רב מדי על מסמך המקור או על מכסה המסמכים.
← "הנחת מסמכי מקור על משטח הסריקה" בעמוד 31

הגדרת צפיפות ההעתקה גבוהה מדי.

פתרונות

הורד את הגדרת צפיפות ההעתקה.
← "אפשרויות תפריט להעתקה" בעמוד 75

תבנית moiré (קווקוים) מופיעה בתמונה שהועתקה



אם מסמך המקור הוא מסמך מודפס כגון כתב עת או קטלוג, מופיע דפוס גלי מנוקד.

פתרונות

שנה את הגדרת ההקטנה וההגדלה. אם עדיין מופיע דפוס גלי, מקם את המקור בזווית מעט שונה.
← "אפשרויות תפריט להעתקה" בעמוד 75

תמונה של הצד ההפוך של המקור מופיעה בתמונה המועתקת



ניתן לשקול את הסיבות הבאות.

כאשר סורקים עותקי מקור דקים, אפשר שהתמונות בגב תיסרקנה באותה עת.

פתרונות

הנח את מסמך המקור על משטח הסריקה ואז הנח פיסת נייר שחורה מעליו.
← "הנחת מסמכי מקור על משטח הסריקה" בעמוד 31

הגדרת צפיפות ההעתקה גבוהה מדי.

פתרונות

הורד את הגדרת צפיפות ההעתקה.

← "אפשרויות תפריט להעתקה" בעמוד 75

בעיות בתמונה הסרוקה

צבעים שאינם אחידים, לכלוך, נקודות וכן הלאה המופיעים בתמונה הסרוקה



יש אבק או לכלוך על עותקי המקור או משטח הסריקה.

פתרונות

הסר כל אבק או לכלוך הנדבק למסמכי המקור, ונקה את משטח הסריקה.

← "ניקוי משטח סריקה" בעמוד 103

הופעל לחץ רב מדי על מסמך המקור.

פתרונות

אם תלחץ בכוח רב מדי, אפשר שיגרמו טשטוש, כתמים ונקודות.

אל תלחץ בכוח רב מדי על מסמך המקור או על מכסה המסמכים.

← "הנחת מסמכי מקור על משטח הסריקה" בעמוד 31

מופיע היסט ברקע של תמונות סרוקות



כאשר סורקים עותקי מקור דקים, אפשר שהתמונות בגב תיסרקנה באותה עת.

פתרונות

בעת סריקה ממשטח הסריקה, הנח נייר שחור או פד שולחני מעל למסמך המקור.

← "הנחת מסמכי מקור על משטח הסריקה" בעמוד 31

לא ניתן לסרוק את האזור הנכון



■ מסמכי המקור לא הונחו בצורה נכונה.

פתרונות

□ ודא שהנחת נכון את המקור בהתאם לסימונים במשטח הסריקה.

□ אם השוליים של הסריקה חסרים, הזז מעט את המקור הרחק מהקצוות של משטח הסריקה. לא נין לסרוק את השטח הנמצא בסביבות 1.5 מ"מ (0.06 אינץ') מקצה משטח הסריקה.

← "הנחת מסמכי מקור על משטח הסריקה" בעמוד 31

■ יש אבק או לכלוך על משטח הסריקה.

פתרונות

אם אתה סורק מלוח הבקרה ומשתמש בפונקציית החיתוך האוטומטי של אזור הסריקה, נקה את הלכלוך או האבק ממשטח הסריקה וממכסה המסמכים. אם יש לכלוך סביב המקור, טווח הסריקה עשוי להתרחב כדי לכלול אותו.

← "ניקוי משטח סריקה" בעמוד 103

לא ניתן לפתור את הבעיות בתמונה הסרוקה

בדוק את הדברים הבאים אם ניסת את כל הפתרונות ולא פתרת את הבעיה.

■ קיימות בעיות עם הגדרות תוכנת הסריקה.

פתרונות

השתמש ב-Epson Scan 2 Utility כדי להפעיל את ההגדרות עבור מנהל התקן הסורק "Epson Scan 2".

לתשומת לבך:

Epson Scan 2 Utility היא אפליקציה המגיעה עם Epson Scan 2.

1. הפעל את Epson Scan 2 Utility.

□ Windows 10

לחץ על לחצן התחל, ואז בחר EPSON < Epson Scan 2 Utility.

□ Windows 8.1/Windows 8

הזן את שם היישום בצ'ארם החיפוש ולאחר מכן בחר בסמל המוצג.

Windows 7/Windows Vista/Windows XP □

לחץ על לחצן התחל, ואז בחר כל התוכניות או תוכניות < EPSON < Epson Scan 2 < Epson Scan 2 Utility.

Mac OS □

בחר בצע < אפליקציות < Epson Software < Epson Scan 2 Utility.

2. בחר בלשונית אחר.

3. לחץ על איפוס.

אם האתחול אינו פותר את הבעיה, הסר את ההתקנה של Epson Scan 2 והתקן אותה שוב.

← "התקנה או הסרת התקנה של אפליקציות בנפרד" בעמוד 109

אין אפשרות לפתור את הבעיה אחרי שניסית את כל הפתרונות

אם אין ביכולתך לפתור את הבעיה אחרי שניסית את כל הפתרונות, צור קשר עם התמיכה של Epson. אם לא תוכל לפתור בעיות הדפסה או העתקה, עיין במידע הקשור שלהלן.

מידע קשור

← "לא ניתן לפתור בעיות הדפסה או העתקה" בעמוד 175

לא ניתן לפתור בעיות הדפסה או העתקה

נסה את הבעיות הבאות החל מלמעלה עד שתפתור את הבעיה.

□ ודא התאמה בין סוג הנייר שהוטען במדפסת לבין סוג הנייר שהוגדר במדפסת והגדרות סוג הנייר במנהל ההתקן של המדפסת.

"הגדרות גודל נייר וסוג נייר" בעמוד 24

□ השתמש בהגדרת איכות בלוח גבוהה יותר בלוח הבקרה או במנהל ההתקן של המדפסת.

□ כדי לבדוק כמה דיו נשארה בפועל יש לבדוק חזותית את מפלס הדיו במכל המדפסת. מלא מחדש את מיכל הדיו אם מפלס הדיו נמצא מתחת לקו התחתון.

□ ישר את ראש ההדפסה.

"יישור ראש ההדפסה" בעמוד 102

□ הפעל בדיקת נחיר כדי לבדוק אם יש סתימה בנחירי ראש ההדפסה.

אם קיימים מקטעים חסרים בתבנית בדיקת הנחירים, אפשר שהנחירים סתומים. חזור לחליפין על ניקוי הראשון ובדיקת הנחירים 3 פעמים ובדוק אם הסתימה נפתחה.

שים לב שניקוי ראש ההדפסה משתמש בכמות מסוימת של דיו.

"בדיקת ראש ההדפסה וניקוי" בעמוד 97

- כבה את המדפסת, המתן לפחות 6 שעות ואז בדוק אם הסתיימה נפתחה.
אם הבעיה היא סתימה, אפשר שהשארית המדפסת למשך זמן מה ללא פעילות עשויה לפתור את הבעיה.
תוכל לבדוק את הפריטים הבאים בזמן שהמדפסת מכובה.
 - בדוק שאתה משתמש בבקבוקי דיו מקוריים של Epson.
נסה להשתמש בבקבוקי דיו מקוריים של Epson. השימוש בבקבוקי דיו שאינם מקוריים יכול לגרום לירידה באיכות ההדפסה.
 - בדוק אם הסרט השקוף מוכתם.
אם מופיעות מריחות על הסרט השקוף, נגב את המריחה בעדינות.
"ניקוי הסרט השקוף" בעמוד 104
 - ודא שלא נשארו פיסות נייר בתוך המדפסת.
כאשר אתה מסיר את הנייר, אל תיגע בסרט השקוף ביד או בנייר.
 - בדוק את הנייר.
בדוק עם הנייר מעוקל או שהוטען כאשר הצד המיועד להדפסה כלפי מעלה.
"אמצעי זהירות לטיפול בנייר" בעמוד 23
"גודל הנייר וכמויות הדפים" בעמוד 190
"סוגי נייר אינם זמינים" בעמוד 191
 - אם תכבה את המדפסת, המתן לפחות 6 שעות, ואם איכות ההדפסה עדיין לא השתפרה, הפעל את ניקוי מכני.
"מפעיל ניקוי מכני" בעמוד 100
 - בזמן הדפסה דו-כיוונית (או במהירות גבוהה) ראש ההדפסה מדפיס כשהוא נע בשני הכיוונים וקווים אנכיים עשויים להיות לא ישרים. אם איכות ההדפסה לא משתפרת השבת את ההגדרה הדפסה דו-כיוונית (או במהירות גבוהה). השבתת הגדרה זו עשויה להאט את מהירות ההדפסה.
- Windows □
- הסר את הסימון מהאפשרות הדפסה דו-כיוונית בכרטיסייה אפשרויות נוספות של מנהל ההתקן של המדפסת.
- Mac OS □
- בחר העדפות מערכת מתוך התפריט Apple < מדפסות וסורקים (או הדפסה וסריקה, הדפסה ופקס), ואז בחר את המדפסת. לחץ על אפשרויות וציוד < אפשרויות (או מנהל התקן). בחר באפשרות כבוי עבור ההגדרה הדפסה במהירות גבוהה.
- אם אינך יכול לפתור את הבעיה באמצעות בדיקת הפתרונות הנ"ל, אפשר שיהיה עליך לבקש תיקונים. פנה לתמיכה של Epson.

מידע קשור

- ← **"לפני יצירת קשר עם Epson" בעמוד 217**
- ← **"יצירת קשר עם התמיכה של Epson" בעמוד 217**

הוספה או החלפה של המחשב או ההתקנים

178.....התחברות למדפסת שהיתה מחוברת לרשת.

179.....הגדרה מחדש של חיבור הרשת.

183.....בדיקת מצב חיבור הרשת.

התחברות למדפסת שהיתה מחוברת לרשת

כאשר המדפסת כבר חוברה לרשת, תוכל לחבר מחשב או התקן חכם למדפסת דרך הרשת.

השימוש במדפסת רשת מתוך מחשב שני

אנו ממליצים להשתמש בתוכנת ההתקנה כדי לחבר את המדפסת למחשב. תוכל להפעיל את תוכנת ההתקנה באמצעות אחת מהשיטות הבאות.

הגדרה מתוך אתר האינטרנט

גש לאתר האינטרנט שלהלן, ואז הזן את שם המוצר. גש אל התקנה, והתחל לבצע את ההגדרה.

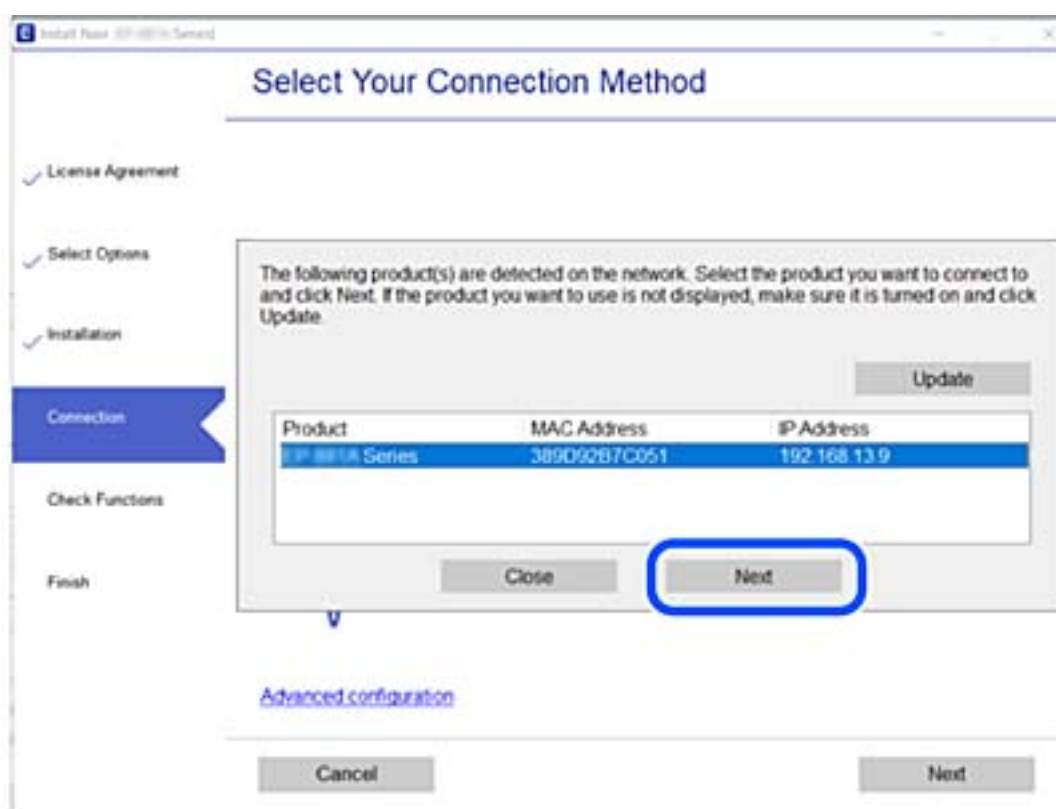
<http://epson.sn>

הגדרה באמצעות דיסק תוכנה (רק עבור דגמים שהגיעו עם דיסק תוכנה ומשתמשים שמחשבים ה-Windows שלהם מצוידים בכונני דיסקים).

הכנס למחשב את דיסק התוכנה, ולאחר פעל על פי ההנחיות שבמסך.

בחירת המדפסת

פעל בהתאם להוראות המוצגות על גבי המסך עד שיוצג המסך הבא, בחר את שם המדפסת שברצונך להתחבר אליה, ואז לחץ הבא.



פעל בהתאם להוראות המוצגות על המסך.

השימוש במדפסת רשת מתוך התקן חכם

כאשר הנתב האלחוטי מחובר לאותה רשת כמו המדפסת, תוכל להפעיל את המדפסת באמצעות הנתב האלחוטי מההתקן החכם שלך.

לפרטים נוספים עיין במידע שלהלן.

"ביצוע הגדרות עבור התחברות להתקן חכם" בעמוד 180

הגדרה מחדש של חיבור הרשת

סעיף זה מסביר כיצד לבצע את הגדרות חיבור הרשת ולשנות את שיטת החיבור כאשר מחליפים את הנתב האלחוטי או את המחשב.

בעת החלפת הנתב האלחוטי

כאשר הנתב האלחוטי מחובר לאותה רשת כמו המדפסת, תוכל להפעיל את המדפסת באמצעות הנתב האלחוטי מהמחשב שלך או מההתקן החכם שלך.

כאשר אתה מחליף את הנתב האלחוטי, בצע הגדרות עבור החיבור בין המחשב לבין ההתקן החכם והמדפסת. עליך לבצע הגדרות אלה אם אתה משנה את ספק שירותי האינטרנט שלך וכן הלאה.

ביצוע הגדרות עבור התחברות למחשב

אנו ממליצים להשתמש בתוכנת ההתקנה כדי לחבר את המדפסת למחשב. תוכל להפעיל את תוכנת ההתקנה באמצעות אחת מהשיטות הבאות.

הגדרה מתוך אתר האינטרנט

גש לאתר האינטרנט שלהלן, ואז הזן את שם המוצר. גש אל התקנה, והתחל לבצע את ההגדרה.

<http://epson.sn>

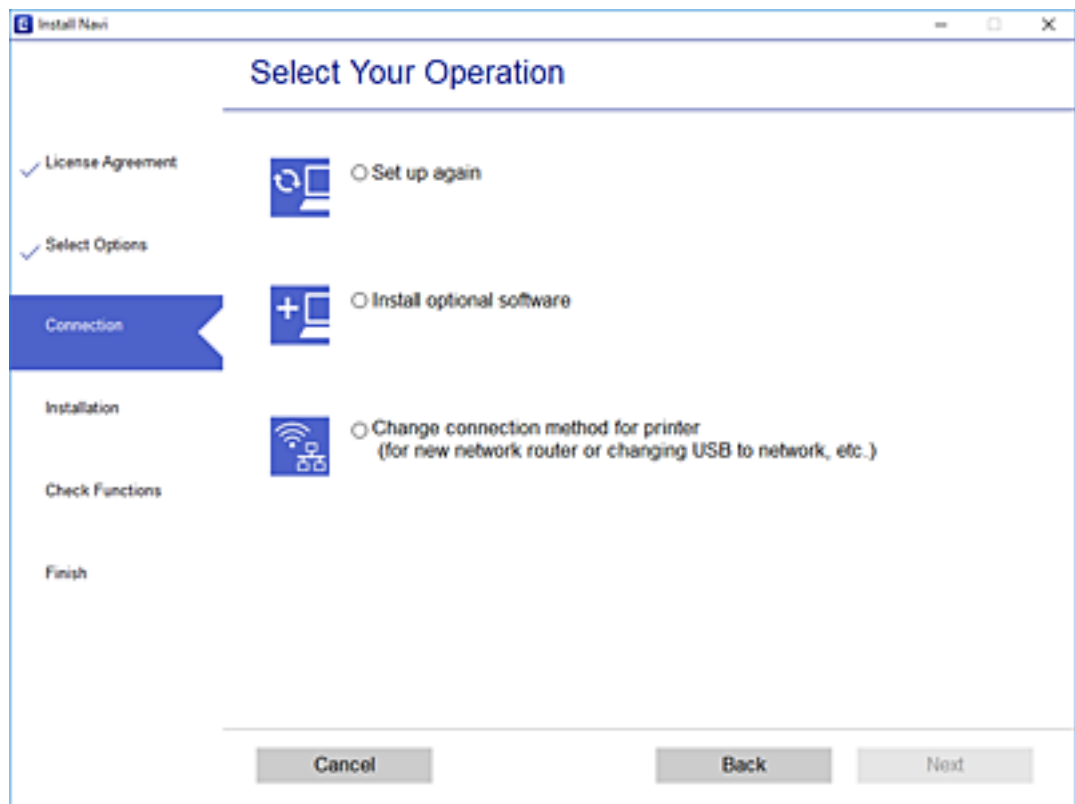
הגדרה באמצעות דיסק תוכנה (רק עבור דגמים שהגיעו עם דיסק תוכנה ומשתמשים שמחשבים ה-Windows שלהם מצוידים בכונני דיסקים).

הכנס למחשב את דיסק התוכנה, ולאחר פעל על פי ההנחיות שבמסך.

בחירת שיטות החיבור

פעל לפי ההוראות שעל-גבי המסך עד שיוצג המסך הבא.

בחר שנה את שיטת החיבור עבור מדפסת (לראוטר חדש ברשת או להחלפה מ-USB לרשת וכו) במסך בחר את הפעולה הרצויה ואז לחץ על הבא.



פעל בהתאם להוראות המוצגות על המסך.
אם לא תוכל להתחבר, עיין בפרטים הבאים כדי לנסות לפתור את הבעיה.

Windows: "לא ניתן להתחבר לרשת" בעמוד 125

Mac OS: "לא ניתן להתחבר לרשת" בעמוד 132

ביצוע הגדרות עבור התחברות להתקן חכם

תוכל להפעיל את המדפסת באמצעות הנתב האחלוטי מתוך ההתקן החכם שלך כאשר אתה מחבר את המדפסת לאותה רשת כמו הנתב האלוטי. כדי להשתמש במדפסת מהתקן חכם, בצע את ההגדרות מאתר האינטרנט הבא. גישה לאתר האינטרנט מההתקן החכם שברצונך לחבר למדפסת.

התקנה < <http://epson.sn>

בעת שינוי המחשב

בעת שינוי המחשב, בצע הגדרות חיבור בין המחשב לבין המדפסת.

ביצוע הגדרות עבור התחברות למחשב

אנו ממליצים להשתמש בתוכנת ההתקנה כדי לחבר את המדפסת למחשב. תוכל להפעיל את תוכנת ההתקנה באמצעות אחת מהשיטות הבאות.

□ הגדרה מתוך אתר האינטרנט

גש לאתר האינטרנט שלהלן, ואז הזן את שם המוצר. גש אל התקנה, והתחל לבצע את ההגדרה.

<http://epson.sn>

□ הגדרה באמצעות דיסק תוכנה (רק עבור דגמים שהגיעו עם דיסק תוכנה ומשתמשים שמחשבים ה-Windows שלהם מצוידים בכוונני דיסקים).

הכנס למחשב את דיסק התוכנה, ולאחר פעל על פי ההנחיות שבמסך.

פעל בהתאם להוראות המוצגות על המסך.

שינוי שיטת החיבור למחשב

סעיף זה מסביר כיצד לשנות את שיטת החיבור כאשר המחשב והמדפסת חוברו.

מעבר מחיבור USB לחיבור רשת

שימוש בתוכנת ההתקנה כדי להגדיר מחדש שיטות חיבור שונה.

□ הגדרה מתוך אתר האינטרנט

גש לאתר האינטרנט שלהלן, ואז הזן את שם המוצר. גש אל התקנה, והתחל לבצע את ההגדרה.

<http://epson.sn>

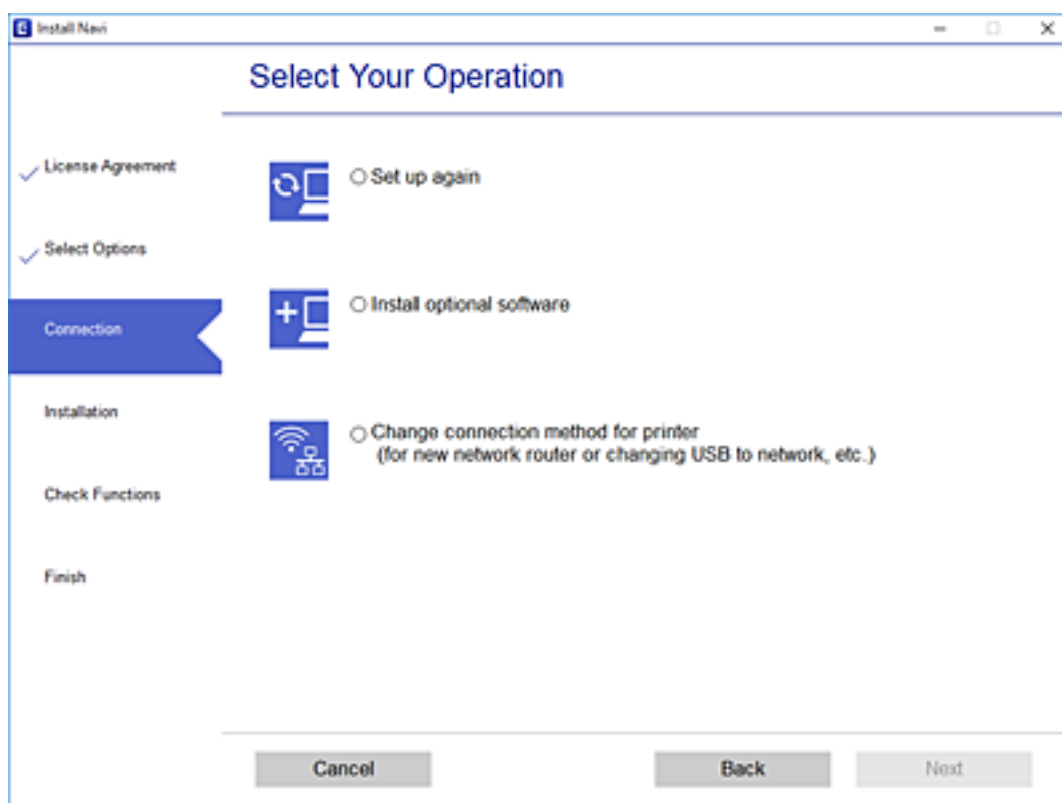
□ הגדרה באמצעות דיסק תוכנה (רק עבור דגמים שהגיעו עם דיסק תוכנה ומשתמשים שמחשבים ה-Windows שלהם מצוידים בכוונני דיסקים).

הכנס למחשב את דיסק התוכנה, ולאחר פעל על פי ההנחיות שבמסך.

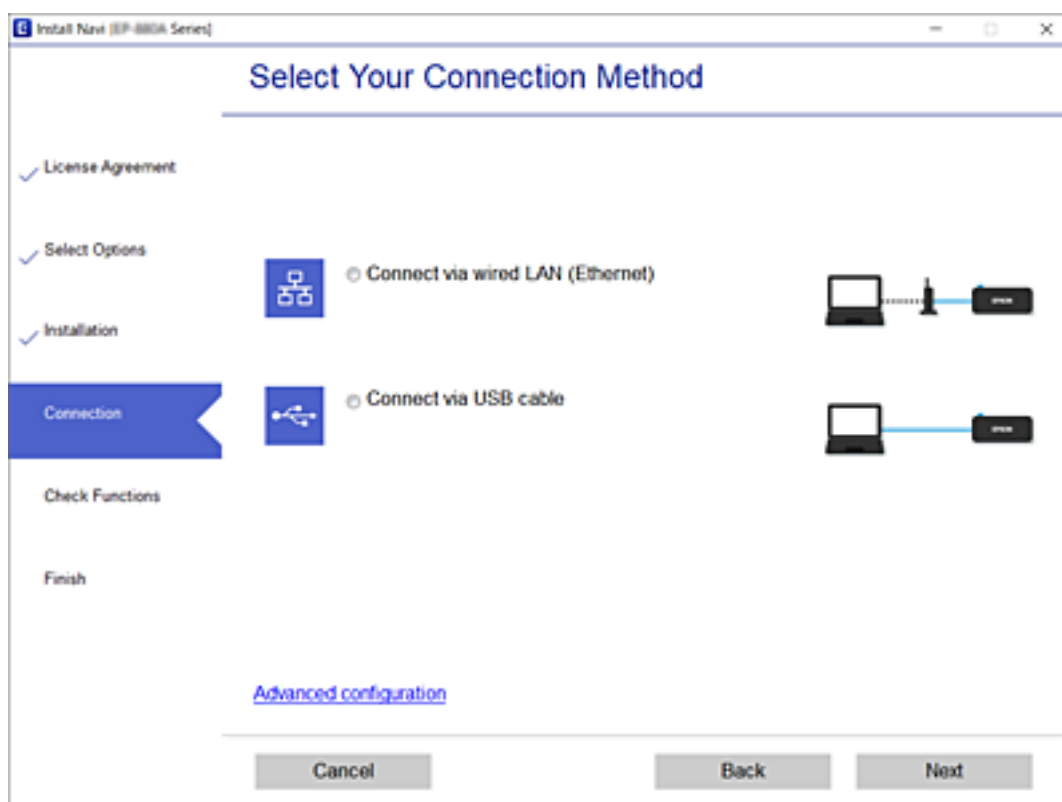
בחירת שינוי שיטות החיבור

פעל לפי ההוראות שעל-גבי המסך עד שיוצג המסך הבא.

בחר שנה את שיטת החיבור עבור מדפסת (לראוטר חדש ברשת או להחלפה מ-USB לרשת וכו') במסך בחר את הפעולה הרצויה ואז לחץ על הבא.



בחר באפשרות התחברות באמצעות רשת קווית (אתרנט) ולחץ על הבא.



פעל בהתאם להוראות המוצגות על המסך.

איפשרו בעל יעילות אנרגטית Ethernet

ה-בעל יעילות אנרגטית Ethernet עבור המדפסת תואם את IEEE 802.3az. בעת השימוש בפונקציה זו, אפשר את IEEE 802.3az עבור המדפסת. כל ההתקנים המחוברים לרשת אמורים לתמוך בפונקציה זו.

1. גש אל "Web Config".
"הפעלת Web Config בדפדפן אינטרנט" בעמוד 201
2. בחר **Advanced Settings** מתוך רשימה בפינה הימנית העליונה של החלון.
3. בחר **Wired LAN < Network Settings**.
4. בחר **ON** עבור IEEE 802.3az.
5. לחץ על **Next**.
6. לחץ על **OK**.

בדיקת מצב חיבור הרשת

תוכל לבדוק את מצב חיבור הרשת בדרך הבאה.

מידע קשור

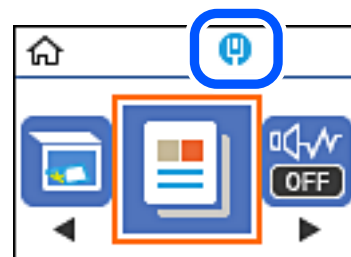
- ← "בדיקת מצב חיבור הרשת מלוח הבקרה" בעמוד 183
- ← "הדפסת דוח חיבור רשת" בעמוד 184

בדיקת מצב חיבור הרשת מלוח הבקרה

תוכל לבדוק את מצב החיבור של הרשת באמצעות סמל הרשת או מידע הרשת בלוח הבקרה של המדפסת.

בדיקת מצב חיבור הרשת באמצעות סמל הרשת

תוכל לבדוק את מצב החיבור של הרשת באמצעות סמל הרשת במסך הבית של המדפסת.



מידע קשור

← "מדריך לסמל הרשת" בעמוד 20

הדפסת דוח חיבור רשת

תוכל להדפיס דו"ח חיבור רשת כדי לבדוק את מצב הרשת עבור המדפסת.

1. טען ניירות.
2. בחר ב-הגדרות במסך הבית.
כדי לבחור פריט, השתמש בלחצנים ▲ ▼ ◀ ▶, ואז לחץ על לחצן OK.
3. בחר דוחות < רשת.
בדיקת החיבור מתחילה.
4. לחץ על לחצן Ⓛ.
5. פעל בהתאם להוראות על גבי מסך המדפסת כדי להדפיס את דו"ח חיבור הרשת.
אם מתרחשת שגיאה, בדוק את דוח חיבור הרשת, ולאחר מכן בצע את הפתרונות המודפסים.
6. לחץ על לחצן OK.

מידע קשור

← "הודעות ופתרונות בדוח חיבור הרשת" בעמוד 185

הודעות ופתרונות בדוח חיבור הרשת

בדוק את ההודעות ואת קודי השגיאות בדוח חיבור הרשת, ולאחר מכן בצע את הפתרונות.

Check Network Connection

Check Result FAIL

Error code (E-2)

See the Network Status and check if the Network Name (SSID) is the SSID you want to connect.
If the SSID is correct, make sure to enter the correct password and try again.

If your problems persist,
see your documentation for help and networking tips.

Checked Items

| | |
|------------------------------------|-----------|
| Wireless Network Name (SSID) Check | FAIL |
| Communication Mode Check | Unchecked |
| Security Mode Check | Unchecked |
| MAC Address Filtering Check | Unchecked |
| Security Key/Password Check | Unchecked |
| IP Address Check | Unchecked |
| Detailed IP Setup Check | Unchecked |

Network Status

| | |
|---------------------|-------------------|
| Printer Name | EPSON XXXXXX |
| Printer Model | XX-XXX Series |
| IP Address | 169.254.137.8 |
| Subnet Mask | 255.255.0.0 |
| Default Gateway | |
| Network Name (SSID) | EpsonNet |
| Security | None |
| Signal Strength | Poor |
| MAC Address | F8:D0:27:40:C0:AC |

א. קוד שגיאה

ב. הודעות בסביבת הרשת

מידע קשור

← "E-1" בעמוד 185

← "E-8" בעמוד 186

← "E-9" בעמוד 186

← "E-10" בעמוד 186

← "E-11" בעמוד 187

← "E-12" בעמוד 187

← "E-13" בעמוד 188

E-1

פתרונות:

□ ודא שכבל הרשת מחובר היטב למדפסת, לרכוזת או לכל התקן רשת אחר.

□ ודא שהרכזת או התקן הרשת האחר דולקים.

□ אם רוצים להתחבר למדפסת באמצעות Wi-Fi צריך להגדיר מחדש את הגדרות ה-Wi-Fi של המדפסת כי הן מושבתות.

E-8

פתרונות:

□ אפשר את DHCP בנתב האלחוטי אם האפשרות 'השג כתובת IP' של המדפסת הוגדרה כאוטומטית.

□ אם הגדרת 'השג כתובת IP' של המדפסת הוגדרה כידנית, תהיה כתובת ה-IP שתגדיר ידנית בלתי חוקים כתוצאה מיציאה מהטווח (למשל: 0.0.0.0). הגדר כתובת IP מתוך לוח הבקרה של המדפסת.

מידע קשור

← "הדפסת גליון מצב רשת" בעמוד 188

E-9

פתרונות:

בדוק את הדברים הבאים.

□ ההתקנים דולקים.

□ ניתן לגשת לאינטרנט ולמחשבים או התקני רשת אחרים באותה הרשת מההתקנים שברצונך לחבר למדפסת.

אם בדקת את הדברים האלה והמדפסת עדיין לא מתחברת לרשת כבה את הראוטר האלחוטי. המתן כ-10 שניות והדלק אותו מחדש. אפס את הגדרות הרשת על ידי הורדת תוכנת ההתקנה מהאתר הבא והפעלתה.

<http://epson.sn> < התקנה

מידע קשור

← "ביצוע הגדרות עבור התחברות למחשב" בעמוד 180

E-10

פתרונות:

בדוק את הדברים להלן.

□ התקנים אחרים ברשת פועלים.

□ כתובות רשת (כתובת IP, מסיכת רשת משנה, שער ברירת מחדל) הן נכונות אם הגדרת את אפשרות השגת כתובת ה-IP של המדפסת כידנית.

אפס את כתובת הרשת אם היא אינה נכונה. תוכל לבדוק את כתובת ה-IP, מסיכת רשת המשנה, ושער ברירת מחדל בחלק ה-**Network Status** שבדו"ח חיבור הרשת.

אם DHCP מאופשר, שנה את הגדרות 'השג כתובת IP' שלה מדפסת למצב אוטומטי. אם ברצונך להגדיר את כתובת ה-IP באופן ידני, בדוק את כתובת ה-IP של המדפסת בחלק ה-**Network Status** בדו"ח חיבור הרשת, ואז בחר 'ידני' במסך הגדרות הרשת. הגדר את מסיכת רשת המשנה כך שתהיה [255.255.255.0].

אם עדיין לא נוצר חיבור בין המדפסת שלך לבין התקני רשת, כבה את הנתב האלחוטי. המתן בערך 10 שניות, ואז הדלק אותה.

מידע קשור

← "הדפסת גליון מצב רשת" בעמוד 188

E-11

פתרונות:

בדוק את הדברים הבאים.

כתובת שער ברירת המחדל נכונה, אם הגדרת את "הגדרת TCP/IP" במדפסת לאפשרות "ידנית".

ההתקן שמוגדר כשער ברירת המחדל דולק.

הגדר כתובת נכונה לשער ברירת המחדל. תוכל למצוא את כתובת שער ברירת המחדל בקטע **Network Status** בדוח החיבור לרשת.

מידע קשור

← "הדפסת גליון מצב רשת" בעמוד 188

E-12

פתרונות:

בדוק את הדברים הבאים.

התקנים אחרים ברשת דולקים.

כתובות הרשת (כתובת IP, מסכת רשת משנה ושער ברירת המחדל) נכונים, במידה והזנת אותם ידנית.

כתובות הרשת של שאר ההתקנים (מסכת רשת משנה ושער ברירת המחדל) זהות.

כתובת ה-IP לא מתנגשת עם התקנים אחרים.

אם בדקת את הדברים האלה והמדפסת עדיין לא מתחברת לרשת נסה את הפתרון הבא.

כבה את הראוטר האלחוטי. המתן כ-10 שניות והדלק אותו מחדש.

הגדר מחדש את הגדרות הרשת באמצעות תוכנת ההתקנה. אפשר להוריד ולהפעיל אותה מהאתר הבא.

<http://epson.sn> < התקנה

ניתן לשמור מספר סיסמאות בראוטר אלחוטי שמשמש באבטחת WEP. אם שמרת מספר סיסמאות, בדוק אם הסיסמה הראשונה ששמורה מוגדרת במדפסת.

מידע קשור

← "הדפסת גליון מצב רשת" בעמוד 188

← "ביצוע הגדרות עבור התחברות למחשב" בעמוד 180

E-13

פתרונות:

בדוק את הדברים הבאים.

□ התקני הרשת, כגון הראוטר האלחוטי, הרכוז והראוטר, דולקים.

□ הפונקציה "הגדרת TCP/IP" בהתקני הרשת לא הוגדרה ידנית. (אם הפונקציה "הגדרת TCP/IP" במדפסת הוגדרה אוטומטית בעוד שהפונקציה "הגדרת TCP/IP" של התקני רשת אחרים הוגדרה ידנית, ייתכן שהרשת של המדפסת שונה מזו של ההתקנים האחרים.)

אם בדקת את כל הדברים הנ"ל והבעיה נמשכת, נסה את הדברים הבאים.

□ כבה את הראוטר האלחוטי. המתן כ-10 שניות והדלק אותו מחדש.

□ הגדר את הגדרות הרשת במחשב שמחובר לאותה רשת כמו המדפסת באמצעות תוכנת ההתקנה. אפשר להוריד ולהפעיל אותה מהאתר הבא.

<http://epson.sn> < התקנה

□ ניתן לשמור מספר סיסמאות בראוטר אלחוטי שמשתמש באבטחת WEP. אם שמרת מספר סיסמאות, בדוק אם הסיסמה הראשונה ששמורה מוגדרת במדפסת.

מידע קשור

← "הדפסת גליון מצב רשת" בעמוד 188

← "ביצוע הגדרות עבור התחברות למחשב" בעמוד 180

הדפסת גליון מצב רשת

תוכל לבדוק את מידע הרשת המפורט באמצעות הדפסתו.

1. טען ניירות.

2. בחר ב-הגדרות במסך הבית.

כדי לבחור פריט, השתמש בלחצנים ▲ ▼ ◀ ▶, ואז לחץ על לחצן OK.

3. בחר הגדרות רשת < הדפס גליון סטטוס.

4. לחץ על כפתור ◊.

גליון מצב הרשת יודפס.

מידע על המוצר

| | |
|-----|-----------------------|
| 190 | מידע נייר |
| 192 | מידע על מוצרים מתכלים |
| 193 | מידע תוכנה |
| 204 | רשימת תפריט הגדרות |
| 209 | מפרטי מוצר |
| 215 | מידע רגולטורי |

מידע נייר

גודל הנייר וכמויות הדפים

נייר מקורי של Epson

Epson ממליצה להשתמש בנייר מקורי של Epson כדי ליהנות מתוצאות הדפסה איכותיות. לתשומת לבך:

□ זמינות הנייר משתנה ממיקום למיקום. למידע עדכני על זמינות הנייר באזורך, פנה לתמיכה של Epson.

□ עיין במידע שלהלן ביחס לסוגי הנייר הזמינים עבור הדפסה דו-צדדית.

["נייר עבור הדפסה דו-צדדית" בעמוד 191](#)



נייר מתאים להדפסת מסמכים

| שם המדיה | גודל | כמות טעינה (דפים) |
|----------------------------------|------|-------------------|
| Epson Bright White Ink Jet Paper | A4 | 120 |



נייר מתאים להדפסת מסמכים וצילומים

| שם המדיה | גודל | כמות טעינה (דפים) |
|-----------------------------------|------|-------------------|
| Epson Photo Quality Ink Jet Paper | A4 | 100 |
| Epson Matte Paper-Heavyweight | A4 | 20 |
| Epson Double-Sided Matte Paper | A4 | 1 |

נייר זמין מסחרית

לתשומת לבך:

עיין במידע שלהלן ביחס לסוגי הנייר הזמינים עבור הדפסה דו-צדדית.

["נייר עבור הדפסה דו-צדדית" בעמוד 191](#)

ניירות רגילים

| שם המדיה | גודל | כמות טעינה (דפים) |
|-----------------------------------------------------|------------------------------------------------|-------------------|
| נייר רגיל נייר קופי נייר רגיל בעל איכות גבוהה | קווארטו, A4, B5, 16K (195×270 מ"מ), A5, A6, B6 | 150 |
| | Legal, Indian-Legal, 8.5×13 אינץ' | 1 |
| | התאמה אישית (מ"מ) 89×127 עד 215.9×1200 | 1 |

מעטפות

| שם המדיה | גודל | נפח טעינה (מעטפות) |
|----------|-------------------------------|--------------------|
| מעטפה | מעטפה #10, מעטפה DL, מעטפה C6 | 10 |

נייר עבור הדפסה דו-צדדית

נייר מקורי של Epson

Epson Bright White Ink Jet Paper

Epson Double-Sided Matte Paper

מידע קשור

← "גודל הנייר וכמויות הדפים" בעמוד 190

נייר זמין מסחרית

נייר העתקה, נייר רגיל, נייר רגיל בעל איכות גבוהה

מעטפה

מידע קשור

← "גודל הנייר וכמויות הדפים" בעמוד 190

סוגי נייר אינם זמינים

אל תשתמש בניירות הבאים. שימוש בנייר מסוגים אלה עלול לגרום לתקיעת נייר ולמריחות על התדפיס.

ניירות גליים

ניירות קרועים או חתוכים

ניירות מקופלים

ניירות לחים

ניירות עבים מדי או דקים מדי

ניירות שיש להם מדבקות

אל תשתמש במעטפות הבאות. שימוש במעטפות מסוגים אלה עלול לגרום לחסימות נייר ולמריחות על התדפיס.

מעטפות מעוקלות או מקופלות

מעטפות בעלות משטחים דביקים על פני הדשים או מעטפות בעלות חלונות

מעטפות דקות מדי

הן עלולות להתעקל במהלך ההדפסה.

מידע על מוצרים מתכלים

קודים של בקבוקי דיו

חברת Epson ממליצה להשתמש בבקבוקי דיו מקוריים של Epson.

להלן הקודים של בקבוקי דיו מקוריים של Epson.

חשוב!

האחריות של Epson אינה מכסה נזק שייגרם משימוש בדיו אחר מזה שצוין, כולל בדיו לא מקורי של Epson ושאינו מיועד למדפסת זו או דיו של ספקים אחרים.

מוצרים אחרים שאינם תוצרת Epson עלולים לגרום לנזק שאינו כלול באחריות של Epson ובנסיבות מסוימות עלולים לגרום למדפסת להתנהג בחוסר יציבות.

לתשומת לבך:

הקודים של בקבוק הדיו עשויים להשתנות ממדינה אחת לשנייה. צור קשר עם התמיכה של Epson כדי לקבל את הקודים הנכונים באזור שלך.

אמנם יתכן שהבקבוקים מכילים חומרים ממוחזרים אולם עובדה זאת אינה משפיעה על תפקוד המדפסת ועל ביצועיה.

המפרט והמראה של בקבוק הדיו יכולים להשתנות ללא הודעה מראש, לשם שיפור.

עבור אירופה

Black :BK (שחור)

1*110

2*110S

1* קיבולת גבוהה

2* קיבולת סטנדרטית

לתשומת לבך:

אם אתה משתמש במוצר באירופה, בקר באתר האינטרנט ששמו מופיע בהמשך כדי לקבל למידע על תפוקת בקבוקי הדיו של Epson.

<http://www.epson.eu/pageyield>

למדינות אסיה, חוץ מסין

| Black :BK (שחור) |
|------------------|
| 1*005 |
| 2*005S |

1* קיבולת גבוהה

2* קיבולת סטנדרטית

מידע קשור

← "אתר אינטרנט לתמיכה טכנית" בעמוד 217

מידע תוכנה

סעיף זה מציג את שירותי הרשת ומוצרי התוכנה שזמינים עבור המדפסת שלך באתר של Epson או בדיסק התוכנה המצורף.

תוכנה להדפסה

אפליקציה להדפסה ממחשב (Windows מנהל התקן מדפסת)

מנהל התקן של המדפסת שולט במדפסת בעזרת פקודות שניתנות מיישום מחשב. כאשר מגדירים הגדרות במנהל התקן של המדפסת מקבלים את תוצאות ההדפסה הטובות ביותר. באפשרותך גם לבדוק את מצב המדפסת או לשמור שתהיה במצב תפעול תקין תוך שימוש בשירות מנהל התקן שלה.

לתשומת לבך:

באפשרותך לשנות את שפת מנהל התקן של המדפסת. בחר את השפה שברצונך להשתמש בה מההגדרה שפה על הלשונית תחזוקה.

גישה אל מנהל התקן של המדפסת מיישומים

כדי להגדיר הגדרות החלות רק על היישום שבשימושך, יש להיכנס אל מנהל התקן מהיישום הזה.

בחר הדפס או הגדרות הדפסה מתוך התפריט קובץ. בחר במדפסת שלך ואז הקלק על העדפות או על מאפיינים.

לתשומת לבך:

הפעולות עשויות להשתנות בהתאם ליישום. לקבלת מידע נוסף, עיין בעזרה של האפליקציה.

גישה אל מנהל ההתקן של המדפסת מלוח הבקרה כדי להגדיר את כל ההגדרות החלות על כל היישומים יש לגשת אל מנהל ההתקן מלוח הבקרה.

Windows 10/Windows Server 2019/Windows Server 2016

לחץ על לחצן 'התחל' ואז בחר מערכת < Windows לוח הבקרה < הצג התקנים ומדפסות תחת חומרה וקול. לחץ לחיצה ימנית, או לחיצה שמאלית ממושכת, על המדפסת, ובחר באפשרות העדפות הדפסה.

Windows 8.1/Windows 8/Windows Server 2012 R2/Windows Server 2012

בחר שולחן עבודה < הגדרות < לוח הבקרה < הצג התקנים ומדפסות תחת חומרה וקול. לחץ לחיצה ימנית, או לחיצה שמאלית ממושכת, על המדפסת, ובחר באפשרות העדפות הדפסה.

Windows 7/Windows Server 2008 R2

לחץ על לחצן 'התחל' ובחר לוח הבקרה < הצג התקנים ומדפסות תחת חומרה וקול. לחץ באמצעות לחצן העכבר הימני על המדפסת שלך ובחר העדפות הדפסה.

Windows Vista/Windows Server 2008

לחץ על לחצן 'התחל' ובחר לוח הבקרה < מדפסות תחת חומרה וקול. לחץ באמצעות לחצן העכבר הימני על המדפסת שלך ובחר העדפות הדפסה.

Windows XP/Windows Server 2003 R2/Windows Server 2003

לחץ על לחצן 'התחל' ובחר לוח הבקרה < מדפסות ורכיבי חומרה אחרים < מדפסות ופקסים. לחץ באמצעות לחצן העכבר הימני על המדפסת שלך ובחר העדפות הדפסה.

גישה למנהל ההתקן של המדפסת מסמל המדפסת בשורת המשימות

סמל המדפסת בשורת המשימות של שולחן העבודה הוא סמל קיצור דרך המאפשר לגשת במהירות למנהל ההתקן של המדפסת.

אם מקליקים על סמל המדפסת ובוחרים ב-הגדרות מדפסת אפשר לגשת לאותו חלון הגדרות מדפסת המוצג מלוח הבקרה. לחיצה כפולה על סמל זה מאפשרת לבדוק את מצב המדפסת.

לתשומת לבך:

אם סמל המדפסת אינו מוצג בשורת המשימות, היכנס אל חלון מנהל ההתקן של המדפסת, לחץ על העדפות מעקב על הלשונית תחזוקה ולאחר מכן בחר ב-הוסף את סמל קיצור הדרך לשורת המשימות.

הפעלת תוכנית השירות

עבור לחלון של מנהל ההתקן של המדפסת. לחץ על הכרטיסייה תחזוקה.

מידע קשור

← "אפשרויות תפריט עבור מנהל התקן המדפסת" בעמוד 35

קביעת הגדרות הפעלה למנהל התקן המדפסת של Windows
באפשרותך לקבוע הגדרות כגון הפיכת EPSON Status Monitor 3 לזמין.

1. גש אל חלון מנהל ההתקן של המדפסת.

2. לחץ על הגדרות מורחבות בלשונית תחזוקה.

3. קבע את ההגדרות המתאימות ולאחר מכן לחץ על אישור. להסבר על פריטי ההגדרות ראה העזרה המקוונת.

מידע קשור

← "אפליקציה להדפסה ממחשב (Windows מנהל התקן מדפסת)" בעמוד 193

אפליקציה להדפסה ממחשב (Mac OS מנהל התקן מדפסת)

מנהל התקן של המדפסת שולט במדפסת בעזרת פקודות שניתנות מיישום מחשב. כאשר מגדירים הגדרות במנהל התקן של המדפסת מקבלים את תוצאות ההדפסה הטובות ביותר. באפשרותך גם לבדוק את מצב המדפסת או לשמור שתהיה במצב תפעול תקין תוך שימוש בשירות מנהל התקן שלה.

גישה אל מנהל התקן של המדפסת מיישומים

לחץ על הגדרת עמוד או על הדפס בתפריט קובץ של היישום. במידת הצורך, לחץ על הצג פרטים או על ▼ כדי להרחיב את חלון ההדפסה.

לתשומת לבך:

בהתאם לאפליקציה שבה אתה משתמש, ייתכן שהאפשרות הגדרת עמוד לא תופיע בתפריט קובץ והפעולות להצגת מסך ההדפסה יהיו שונות. לפרטים עיין בעזרה של האפליקציה.

הפעלת תוכנית השירות

בחר באפשרות העדפות המערכת מתוך תפריט Apple < מדפסות וסורקים (או הדפסה וסריקה, הדפסה ופקס), ולאחר מכן בחר את המדפסת. לחץ על אפשרויות וציוד < שירות < פתח שירות מדפסת.

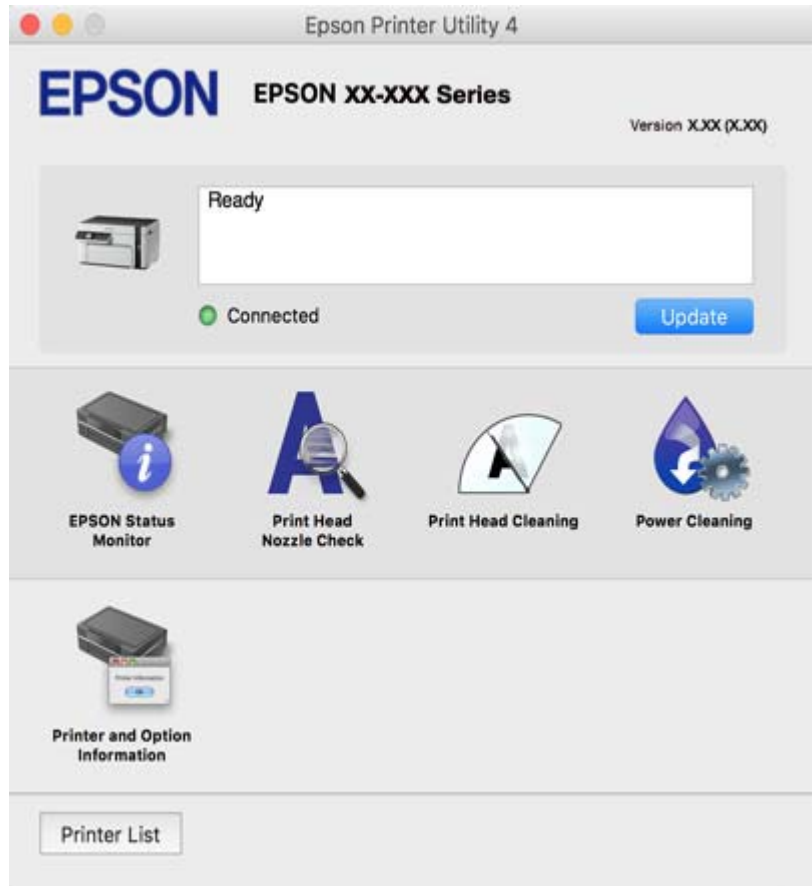
מידע קשור

← "אפשרויות תפריט עבור מנהל התקן המדפסת" בעמוד 61

מדריך למנהל התקן של Mac OS

Epson Printer Utility

באפשרותך להפעיל תכונת תחזוקה כגון בדיקת נחירים וניקוי ראש הדפסה ובאמצעות הפעלת EPSON Status Monitor באפשרותך לבדוק את מצב המדפסת ולבדוק מידע שגיאות.



קביעת הגדרות הפעלה למנהל התקן המדפסת של Mac OS

גישה אל חלון ההגדרות התפעוליות במנהל ההתקן של המדפסת במערכת ההפעלה Mac OS בחר באפשרות העדפות המערכת מתוך תפריט Apple < מדפסות וסורקים (או הדפסה וסריקה, הדפסה ופקס), ולאחר מכן בחר את המדפסת. לחץ על אפשרויות וציוד < אפשרויות (או מנהל התקן).

הגדרות תפעול עבור מנהל התקן הדפסה Mac OS

- דלג על עמוד ריק: דילוג על עמודים ריקים כדי לא להדפיס אותם.
- מצב שקט: הפחתת הרעש שנפלט מהמדפסת. עם זאת, הגדרה זו עלולה להאט את מהירות ההדפסה.
- הדפסה במהירות גבוהה: הדפסה כשראש ההדפסה זו בשני הכיוונים. ההדפסה מהירה יותר אך האיכות נמוכה יותר.
- הודעות אזהרה: אפשרות למנהל ההתקן של המדפסת להציג הודעות שגיאה.

□ צור תקשורת דו-כיוונית: בדרך כלל יש להגדיר זאת במצב מופעל. בחר באפשרות כבוי אם אי אפשר לקבל את פרטי המדפסת בגלל שהמדפסת משותפת עם מחשבים במערכת ההפעלה Windows או ברשת או בגלל כל סיבה אחרת.

אפליקציה עבור הדפסת דפי אינטרנט (E-Web Print)

E-Web Print הוא יישום המאפשר להדפיס בקלות דפי אינטרנט בעלי פריסות שונות. לקבלת מידע נוסף, עיין בעזרה של היישום. ניתן לגשת לעזרה מתפריט E-Web Print בסרגל הכלים E-Web Print.

לתשומת לבך:

□ מערכות הפעלה Windows Server אינן נתמכות.

□ אין תמיכה ב-Mac OS.

□ חפש דפדפנים נתמכים ואת הגרסה העדכנית ביותר באתר ההורדות.

התחלה

כשמתקינים E-Web Print הוא מופיע בדפדפן שלך. לחץ על Print או על Clip.

מידע קשור

← "התקנת האפליקציות בנפרד" בעמוד 109

אפליקציה עבור הדפסה בקלות מתוך התקן חכם (Epson iPrint)

Epson iPrint הוא יישום שמאפשר להדפיס תמונות, מסמכים ודפי אינטרנט ממכשירים חכמים כמו סמארטפון או טאבלט. ניתן להשתמש בו להדפסה מקומית, כדי להדפיס ממכשיר חכם שמחובר לאותה רשת כמו הנתב האלחוטי, או להדפסה מרחוק, כדי להדפיס דרך האינטרנט ממקום אחר. כדי להשתמש בהדפסה מרחוק עליך לרשום את המדפסת לשירות Epson Connect.

כאשר הנתב האלחוטי מחובר לאותה רשת כמו המדפסת, תוכל להפעיל את המדפסת באמצעות הנתב האלחוטי מההתקן החכם שלך.



התקנת Epson iPrint

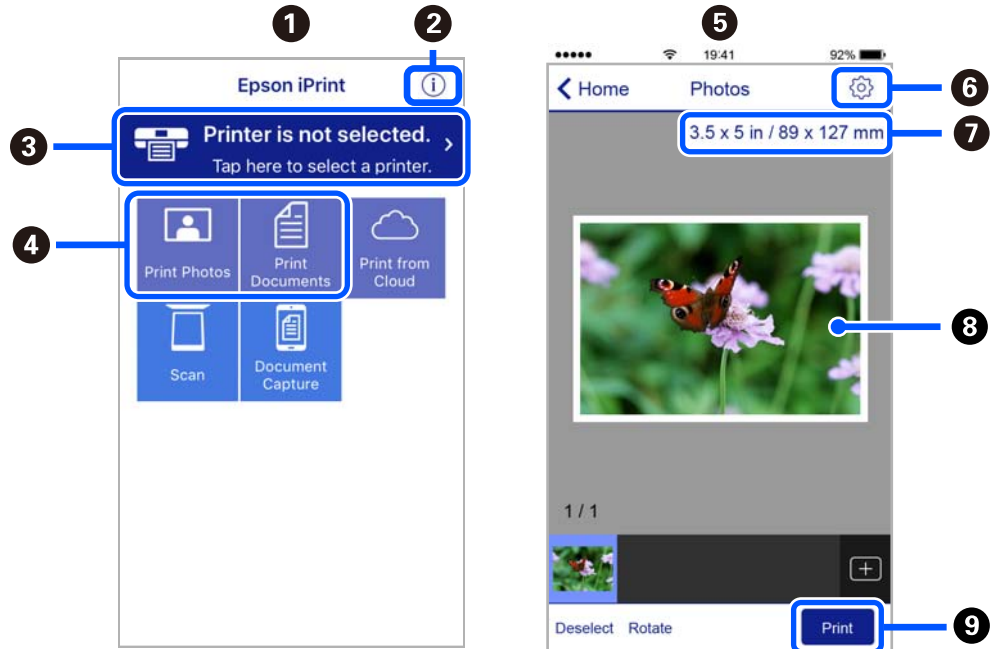
ניתן להתקין את Epson iPrint במכשיר החכם באמצעות הזנת כתובת האינטרנט או סריקת קוד QR.

<http://ipr.to/c>



מדריך למסך Epson iPrint

פתח את Epson iPrint במכשיר החכם ובחר את הפריט שבו ברצונך להשתמש ממסך הבית. המסכים הבאים עשויים להשתנות ללא התראה מראש. התוכן עשוי להשתנות בהתאם למוצר.



| | |
|----------------------------------------------------------------------------------------------------------|---|
| כשהיישום ייפתח יוצג מסך הבית. | 1 |
| כאן ניתן לקבל מידע על אופן הגדרת המדפסת ולקרוא תשובות לשאלות נפוצות. | 2 |
| זהו המסך שבו ניתן לבחור את המדפסת ולערוך את ההגדרות. לאחר בחירת המדפסת לא צריך לבחור אותה שוב בפעם הבאה. | 3 |
| בחר מה ברצונך להדפיס, כגון צילומים ומסמכים. | 4 |
| כאשר בוחרים בתפריט הצילומים, מוצג מסך הדפס צילומים. | 5 |
| זהו המסך שבו ניתן לערוך הגדרות כגון גודל הדף וסוג הנייר. | 6 |
| הצגת גודל הדף. כאשר אפשרות זו מוצגת כלחצן, הקש עליו כדי להציג את הגדרות הדף שמוגדרות במדפסת כעת. | 7 |
| הצגת תמונות ומסמכים שבחרת. | 8 |
| התחלת ההדפסה. | 9 |

לתשומת לבך:

כדי להדפיס מתפריט המסמכים באמצעות מכשיר iPhone, iPad ו-iPod touch שפועלת בו מערכת ההפעלה iOS, הפעל את Epson iPrint לאחר העברת המסך שברצונך להדפיס באמצעות הפונקציה לשיתוף קבצים ב-iTunes.

אפליקציה להדפסה בקלות מתוך אפליקציית Android (מאפשר ההדפסה של Epson)

מאפשר ההדפסה של Epson הוא אפליקציה המאפשרת לך להדפיס באופן אלחוטי את המסמכים, הדוא"ל הציולומים ועמודי האינטרנט שלך ישירות מתוך טלפון או טבלט Android (גרסת 4.4 או מאוחרת ממנה). באמצעות כמה הקשות, יגלה התקן ה-Android שברשותך מדפסת Epson שמחוברת לאותה רשת אלחוטית.

כאשר הנתב האלחוטי מחובר לאותה רשת כמו המדפסת, תוכל להפעיל את המדפסת באמצעות הנתב האלחוטי מההתקן החכם שלך.

חפש והתקן את מאפשר ההדפסה של Epson מ-Google Play.

תוכנה לסריקה

אפליקציה לסריקה ממחשב (Epson ScanSmart)

אפליקציה זו מאפשרת לך לסרוק בקלות מסמכים, ואז לשמור את התמונות הסרוקות בשלבים פשוטים. עיין בעזרה של Epson ScanSmart כדי לקרוא פרטים על השימוש בתכונות.

הפעלה ב-Windows

Windows 10

לחץ על הלחצן 'התחל', ואז בחר **Epson Software < Epson ScanSmart**.

Windows 8.1/Windows 8

הזן את שם היישום בצ'ארם החיפוש ולאחר מכן בחר בסמל המוצג.

Windows 7

לחץ על לחצן התחל, ולאחר מכן בחר כל התוכניות < Epson Software < Epson ScanSmart.

הפעלה ב-Mac OS

בחר באפשרות עבור אל < יישומים < Epson Software < Epson ScanSmart.

אפליקציה לשליטה בסורק (Epson Scan 2)

Epson Scan 2 הוא מנהל התקן סורק שמאפשר לך לשלוט בסורק. באפשרותך להתאים הגדרות אלה: גודל, רזולוציה, בהירות, ניגודיות ואיכות של התמונה הסרוקה. תוכל גם להפעיל אפליקציה זו מתוך אפליקציית סריקה תואמת-TWAIN. עיין בעזרת התוכנה לפרטים על השימוש בתכונות.

הפעלה ב-Windows

לתשומת לבך:

עבור מערכות הפעלה Windows Server ודא שתכונת חוויית שולחן העבודה הותקנה.

Windows 10/Windows Server 2016

לחץ על הלחצן 'התחל', ואז בחר **Epson Scan 2 < EPSON**.

Windows 8.1/Windows 8/Windows Server 2012 R2/Windows Server 2012
 הזן את שם היישום בצ'ארם החיפוש ולאחר מכן בחר בסמל המוצג.

Windows 7/Windows Vista/Windows XP/Windows Server 2008 R2/Windows
 Server 2008/Windows Server 2003 R2/Windows Server 2003
 לחץ על לחצן 'התחל', ולאחר מכן בחר כל התוכניות או תוכניות < EPSON < Epson Scan 2.

הפעלה ב-Mac OS

בחר באפשרות עבור אל < יישומים < Epson Software < Epson Scan 2.

הוספת סורק הרשת

כדי להשתמש בסורק הרשת, הסוף את הסורק באמצעות מנהל התקן הסורק "Epson Scan 2".

1. התחל את Epson Scan 2.

Windows 10/Windows Server 2016

לחץ על הלחצן 'התחל', ואז בחר < Epson Scan 2 < EPSON.

Windows 8.1/Windows 8/Windows Server 2012 R2/Windows Server 2012

הזן את שם היישום בצ'ארם החיפוש ולאחר מכן בחר בסמל המוצג.

Windows 7/Windows Vista/Windows XP/Windows Server 2008 R2/Windows
 Server 2008/Windows Server 2003 R2/Windows Server 2003

לחץ על לחצן התחל ובחר כל התוכניות או תוכניות < EPSON < Epson Scan 2.

Mac OS

בחר באפשרות עבור אל < יישומים < Epson Software < Epson Scan 2.

2. במסך הגדרות סורק לחץ על הוסף.

לתשומת לבך:

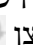
אם הוסף מסומן באפור, לחץ אפשר ביצוע עריכה.

אם מוצג המסך הראשי של Epson Scan 2 הרי שהוא כבר חובר לסורק. אם ברצונך להתחבר לרשת אחרת, בחר סורק < הגדרות כדי לפתוח את מסך הגדרות סורק.

3. הוסף את סורק הרשת. הזן את הפריטים הבאים, ואז לחץ על הוסף.

דגם: בחר את הסורק שברצונך להוסיף.

שם: הזן את שם הסורק. תוכל להזין עד 32 תווים.

חפש רשת: כאשר המחשב והסורק נמצאים באותה רשת, מוצגת כתובת ה-IP. אם היא אינה מוצגת, לחץ על הלחצן . אם כתובת ה-IP עדיין אינה מוצגת, לחץ הזן כתובת, ואז הזן ישירות את כתובת ה-IP.

4. בחר את הסורק במסך הגדרות סורק ואז לחץ אישור.

אפליקציה לניהול הגדרות סריקה בלוח הבקרה (Epson Event Manager)

Epson Event Manager הוא יישום המאפשר לנהל סריקה מלוח הבקרה ולשמור תמונות במחשב. באפשרותך להוסיף הגדרות משלך כהגדרות קבועות מראש כגון סוג המסמך, מיקום התיקייה לשמירה ותבנית התמונה. עיין בעזרת התוכנה לפרטים על השימוש בתכונות.

לתשומת לבך:
מערכות הפעלה Windows Server אינן נתמכות.

הפעלה ב-Windows

Windows 10

לחץ על הלחצן 'התחל', ואז בחר **Event Manager < Epson Software**.

Windows 8.1/Windows 8

הזן את שם היישום בצ'ארם החיפוש ולאחר מכן בחר בסמל המוצג.

Windows 7/Windows Vista/Windows XP

לחץ על לחצן התחל ובחר כל התכניות או תוכניות **Event Manager < Epson Software**.

הפעלה ב-Mac OS

בחר באפשרות עבור אל < יישומים < Epson Software < Event Manager.

תוכנה לביצוע הגדרות

אפליקציה עבור הגדרת תצורת פעולות מדפסת (Web Config)

Web Config הוא יישום הפועל בדפדפן אינטרנט כגון Internet Explorer ו-Safari, במחשב או בהתקן חכם. באפשרותך לאשר את מצב המדפסת או לשנות את הגדרות שירותי הרשת ואת הגדרות המדפסת. כדי להשתמש ב Web Config, חבר את המדפסת ואת המחשב או את ההתקן לאותה הרשת.

כאשר הנתב האלחוטי מחובר לאותה רשת כמו המדפסת, תוכל להפעיל את המדפסת באמצעות הנתב האלחוטי מההתקן החכם שלך.


הדפדפנים להלן נתמכים.

Microsoft Edge, Internet Explorer 8 ואילך, *Firefox, *Chrome, *Safari*

* השתמש בגרסה העדכנית ביותר.

הפעלת Web Config בדפדפן אינטרנט

1. בדוק את כתובת ה-IP של המדפסת.

בחר הגדרות < הגדרות הרשת < בדיקת חיבור מלוח הבקרה. לחץ על הלחצן  או על לחצן OK כדי להדפיס את דו"ח חיבור הרשת. בדוק את כתובת ה-IP של המדפסת בדו"ח חיבור הרשת המודפס.

2. הפעל דפדפן אינטרנט ממחשב או מהתקן חכם ולאחר מכן הזן את כתובת ה-IP של המדפסת. תבנית:

IPv4: http://:כתובת ה-IP של המדפסת/
 IPv6: http://: [כתובת ה-IP של המדפסת]/
 דוגמאות:

IPv4: http://192.168.100.201/
 IPv6: http://[2001:db8::1000:1]/
 לתשומת לבך:

באמצעות המכשיר החכם באפשרותך להפעיל את Web Config ממסך התחזוקה של Epson iPrint.

מאחר והמדפסת משתמשת בתעודה עם חתימה עצמית בעת גישה ל-HTTPS, מוצגת אזהרה בדפדפן כאשר אתה מפעיל את Web Config; אין בכך כדי להצביע על בעיה וניתן להתעלם מכך בבטחה.

מידע קשור

← "הדפסת דוח חיבור רשת" בעמוד 184

הפעלת Web Config ב-Windows

בעת חיבור של מחשב למדפסת באמצעות WSD, בצע את הפעולות שלהלן להפעלת Web Config.

1. פתח את רשימת המדפסות במחשב.

Windows 10

לחץ על לחצן 'התחל' ואז בחר מערכת < Windows לוח הבקרה < הצג התקנים ומדפסות תחת חומרה וקול.

Windows 8.1/Windows 8

בחר שולחן עבודה < הגדרות < לוח בקרה < הצג התקנים ומדפסות ב חומרה וקול (או חומרה).

Windows 7

לחץ על לחצן 'התחל' ובחר לוח הבקרה < הצג התקנים ומדפסות תחת חומרה וקול.

Windows Vista

לחץ על לחצן 'התחל' ובחר לוח הבקרה < מדפסות תחת חומרה וקול.

2. לחץ באמצעות לחצן העכבר הימני על המדפסת שלך ובחר מאפיינים.

3. בחר בלשונית שירותי אינטרנט ולחץ על ה-URL.

מאחר והמדפסת משתמשת בתעודה עם חתימה עצמית בעת גישה ל-HTTPS, מוצגת אזהרה בדפדפן כאשר אתה מפעיל את Web Config; אין בכך כדי להצביע על בעיה וניתן להתעלם מכך בבטחה.

הפעלת Web Config ב-Mac OS

1. בחר באפשרות העדפות המערכת מתוך תפריט Apple < מדפסות וסורקים (או הדפסה וסריקה, הדפסה ופקס), ולאחר מכן בחר את המדפסת.

2. לחץ על אפשרויות וציוד < הראה דף אינטרנט של מדפסת.

מאחר והמדפסת משתמשת בתעודה עם חתימה עצמית בעת גישה ל-HTTPS, מוצגת אזהרה בדפדפן כאשר אתה מפעיל את Web Config; אין בכך כדי להצביע על בעיה וניתן להתעלם מכך בבטחה.

תוכנה עבור הגדרת התצורה של ההתקן ברשת (EpsonNet Config)

EpsonNet Config הוא יישום המאפשר להגדיר את כתובות ממשק הרשת ואת הפרוטוקולים שלה. לפרטים נוספים, עיין במדריך התפעול עבור EpsonNet Config או בעזרה של האפליקציה.

הפעלה ב-Windows

Windows 10/Windows Server 2019/Windows Server 2016 □

לחץ על הלחצן 'התחל', ואז בחר EpsonNet Config < EpsonNet.

Windows 8.1/Windows 8/Windows Server 2012 R2/Windows Server 2012 □

הזן את שם היישום בצ'ארם החיפוש ולאחר מכן בחר בסמל המוצג.

Windows 7/Windows Vista/Windows XP/Windows Server 2008 R2/Windows □

Server 2008/Windows Server 2003 R2/Windows Server 2003

לחץ על לחצן התחל ובחר כל התכניות או תוכניות < EpsonNet < EpsonNet Config SE < EpsonNet < EpsonNet Config.

הפעלה ב-Mac OS

עבור אל < אפליקציות < Epson Software < EpsonNet < EpsonNet Config SE < EpsonNet < EpsonNet Config.

תוכנה לעדכון

אפליקציה לעדכון תוכנה וקושחה (EPSON Software Updater)

EPSON Software Updater הוא יישום הבודק אם יש באינטרנט תוכנה חדשה או מעודכנת ומתקין אותה. באפשרותך גם לעדכן את הקושחה של המדפסת ואת הוראות הפעלה שלה.

לתשומת לבך:

מערכות הפעלה Windows Server אינן נתמכות.

הפעלה ב-Windows

Windows 10 □

לחץ על הלחצן 'התחל', ואז בחר EPSON Software Updater < Epson Software.

Windows 8.1/Windows 8 □

הזן את שם היישום בצ'ארם החיפוש ולאחר מכן בחר בסמל המוצג.

Windows 7/Windows Vista/Windows XP □

לחץ על לחצן התחל ובחר כל התכניות או תוכניות < Epson Software < Epson Software Updater.

לתשומת לבך:
באפשרותך להפעיל את EPSON Software Updater בלחיצה על סמל המדפסת בשורת המשימות שבשולחן העבודה ולאחריה בחירה באפשרות עדכון תוכנה.

הפעלה ב-Mac OS

בחר באפשרות עבור אל < יישומים < Epson Software < EPSON Software Updater.

מידע קשור

← "התקנת האפליקציות בנפרד" בעמוד 109

רשימת תפריט הגדרות

בחר הגדרות במסך הבית של המדפסת כדי לבצע הגדרות שונות.

תחזוקה

בחר את התפריטים בלוח הבקרה כמתואר להלן.

הגדרות < תחזוקה

בדיקת פיה:

בחר תכונה זו כדי לבדוק אם יש סתימה בנחירי ראש ההדפסה. המדפסת מדפיסה דפוס בדיקת נחירים.

ניקוי הראש:

בחר תכונה זו כדי לנקות נחירים סתומים בראש ההדפסה.

ניקוי מכני:

בחר תכונה זו לביצוע ניקוי חשמלי כדי לנקות נחירים סתומים בראש ההדפסה. תהליך זה צורך יותר דיו מאפשר הניקוי הרגיל. עיין ב"מידע קשור" להלן, לפרטים על השימוש בתכונה זו.

יישור הראש:

בחר תכונה זו כדי לכוון את ראש ההדפסה על מנת לשפר את איכות ההדפסה.

יישור אנכי

בצע תכונה זו אם התדפיסים שלך נראים מטושטשים או שכיתוב או קווים אינם ישרים.

יישור אופקי

בחר תכונה זו אם מופיעים פסים אופקיים במרווחים סדירים בתדפיסים שלך.

מילוי דיו:

בחר תכונה זאת כדי לאפס את מפלס הדיו למצב 100% לפני מילוי מיכל הדיו.

כיוון רמת הדיו:

בחר תכונה זו כדי להגדיר את מפלס הדיו בהתאם לכמות הדיו הנותרת בפועל.

ניקוי מיישר הנייר:

בחר תכונה זו אם קיימים כתמי דיו על גבי הגלילים הפנימיים. המדפסת מזינה נייר כדי לנקות את הגלילים הפנימיים.

מידע קשור

- ← "בדיקת ראש ההדפסה וניקויו" בעמוד 97
- ← "מפעיל ניקוי מכני" בעמוד 100
- ← "יישור ראש ההדפסה" בעמוד 102
- ← "מילוי מיכל הדיו" בעמוד 158
- ← "ניקוי נתיב הנייר ממריחות דיו" בעמוד 102

הגדרת המדפסת

בחר את התפריטים בלוח הבקרה כמתואר להלן.

הגדרות < הגדרת המדפסת

הגדרות מקור דפים:

הגדרת הנייר:

בחר בגודל הנייר ובסוג הנייר שטענת במקור הנייר.

מעבר אוטו' A4/Letter:

בחר מופעל על מנת להזין את הנייר ממקור הנייר שהוגדר כגודל A4 כשאין מקור נייר שמוגדר לגודל קווארטו או כדי להזין את הנייר ממקור הנייר שהוגדר כגודל קווארטו כשאין מקור נייר שמוגדר כ-A4.

הודעת שגיאה:

בחר מופעל כדי להציג הודעת שגיאה כאשר גודל הנייר או סוג הנייר שנבחרו אינם תואמים את הנייר שהוטען.

הצגת הגדרת הנייר:

בחר באפשרות מופעל כדי להציג את המסך הגדרת הנייר כשמוכנס נייר למגש הנייר. אם תשבית תכונה זו, לא תוכל להדפיס מתוך iPhone, iPad, או iPod touch באמצעות AirPrint.

מצב שקט:

בחר מופעל על מנת לצמצם את הרעש במהלך ההדפסה, אך פעולה זו עשויה להוריד את מהירות ההדפסה. יתכן שלא יהיה הבדל במידת הרעש של המדפסת, תלוי בסוג הנייר ובהגדרות איכות ההדפסה שבחרת.

כיבוי טיימר:

ייתכן שתכונה זו, או התכונה הגדרות כיבוי, כלולה במוצר שברשותך, בהתאם למיקום הרכישה.

בחר הגדרה זו כדי לכבות את המדפסת באופן אוטומטי כאשר אין היא נמצאת בשימוש במשך פרק זמן מוגדר. ניתן לכוונן את משך הזמן לפני שהגדרת ניהול צריכת החשמל תופעל. כל הגדלה תשפיע על עיילות האנרגיה של המוצר. יש להתחשב בסביבה לפני שמבצעים שינויים.

הגדרות כיבוי:

ייתכן שתכונה זו, או התכונה כיבוי טיימר, כלולה במוצר שברשותך, בהתאם למיקום הרכישה.

☐ הכיבוי אינו פעיל

בחר הגדרה זו כדי לכבות את המדפסת באופן אוטומטי כאשר אין היא נמצאת בשימוש במשך פרק זמן מוגדר. כל הגדלה תשפיע על יעילות האנרגיה של המוצר. יש להתחשב בסביבה לפני שמבצעים שינויים.

☐ הכיבוי מנותק

בחר הגדרה זו כדי לכבות את המדפסת לאחר 30 דקות כאשר כל היציאות, כולל יציאת ה-USB מנותקות. אפשר שתכונה זו לא תהיה זמינה, בהתאם לאזורך.

שפה/Language:

בחר את השפה המוצגת במסך הגביש הנוזלי.

מקלדת:

שנה את המתאר של המקלדת במסך הגביש הנוזלי.

טיימר שינה:

כוון את משך הזמן הדרוש כדי להיכנס למצב שינה (מצב חסכון באנרגיה) כאשר המדפסת לא בצעה שום פעולה. מסך הגביש הנוזלי יוחשך כאשר חולף משך הזמן שהוגדר.

זמן ייבוש הדיו:

בחר את זמן ייבוש הדיו בו תרצה להשתמש בעת ביצוע הדפסה דו-צדדית. המדפסת מדפיסה בצד השני של הדף אחרי הדפסתו של הצד הראשון. אם התדפיס מרוח, הארך את הגדרת משך הזמן.

חיבור מחשב באמצעות USB:

בחר הפוך לזמין על מנת לאפשר למחשב לגשת למדפסת כאשר היא מחוברת באמצעות USB. כאשר בוחרים הפוך ללא זמין מוגבלות ההדפסה והסריקה שאינן נשלחות באמצעות חיבור רשת.

מידע קשור

← "חיסכון בחשמל" בעמוד 108

הגדרות רשת

בחר את התפריטים בלוח הבקרה כמתואר להלן.

הגדרות < הגדרות רשת

הדפס גיליון סטטוס:

מדפיס גיליון מצב רשת.

בדיקת חיבור:

בודקת את חיבור הרשת הנוכחית ומדפיסה דו"ח. אם יש בעיות כלשהן בחיבור ניתן לעיין בדו"ח כדי לנסות לפתור את הבעיה.

מידע קשור

← "הדפסת דוח חיבור רשת" בעמוד 184

← "בדיקת מצב חיבור הרשת" בעמוד 183

שירותי Epson Connect

בחר את התפריטים בלוח הבקרה כמתואר להלן.

הגדרות < שירותי Epson Connect

רשום/מחק:

רשום את המדפסת בשירותי Epson Connect או מחק אותה מהם.

למדריכי שימוש, עיין באתר הפורטל הבא.

<https://www.epsonconnect.com/>

(אירופה בלבד) <http://www.epsonconnect.eu>

השהה/המשך:

בחר אם להשעות את שירותי Epson Connect או לחדש אותם.

כתובת דוא"ל:

בדוק את כתובת הדוא"ל של המדפסת הרשומה בשירותי Epson Connect.

סטטוס:

בדוק אם המדפסת רשומה בשירותי Epson Connect ואם היא מחוברת אליהם.

מידע קשור

← "הדפסה באמצעות שירות ענן" בעמוד 71

שירותי הדפסה של Google Cloud

בחר את התפריטים בלוח הבקרה כמתואר להלן.

הגדרות < שירותי הדפסה של Google Cloud

השהה/המשך:

בחר אם להשעות או לחדש את שירותי Google Cloud Print.

בטל רישום:

בטל את רישום שירותי Google Cloud Print.

סטטוס:

בדוק אם המדפסת רשומה בשירותי Google Cloud Print ואם היא מחוברת אליהם.

לרישום ומדריכי שימוש, עיין באתר הפורטל הבא.

<https://www.epsonconnect.com/>
(אירופה בלבד) <http://www.epsonconnect.eu>

גיליון סטטוס ההדפסה

בחר את התפריטים בלוח הבקרה כמתואר להלן.

הגדרות < גיליון סטטוס ההדפסה

גיליון סטטוס תצורה:

הדפס דפי מידע עם ההגדרות וסטטוס המדפסת כפי שהם כעת.

גיליון סטטוס החומרים:

הדפס גליונות מידע עם סטטוס החומרים המתכלים.

גיליון היסטוריית שימוש:

הדפס דפי מידע המציגים את ההסטוריה של השימוש במדפסת.

מונה הדפסות

בחר את התפריטים בלוח הבקרה כמתואר להלן.

הגדרות < מונה הדפסות

מציג את מספרם הכולל של התדפיסים, כולל פריטים כגון דף הסטטוס, שהודפסו מאז שרכשת את המדפסת.

דוחות

בחר את התפריטים בלוח הבקרה כמתואר להלן.

הגדרות < דוחות

בודקת את חיבור הרשת הנוכחית ומדפיסה דו"ח.

סקרי לקוחות

בחר את התפריטים בלוח הבקרה כמתואר להלן.

הגדרות < סקרי לקוחות

בחר אשר כדי לספק מדיע על השימוש במוצר כגון מספר התדפיסים ל-Seiko Epson Corporation.

שחזור הגדרות ברירת מחדל

בחר את התפריטים בלוח הבקרה כמתואר להלן.

הגדרות < שחזור הגדרות ברירת מחדל

מאפס את התפריטים הבאים לברירות המחדל שלהם.

- הגדרות רשת
- הגדרות צילום
- הגדרות סריקה
- נקה את כל הנתונים וההגדרות

עדכון קושחה

בחר את התפריטים בלוח הבקרה כמתואר להלן.

הגדרות < עדכון קושחה

עדכן:

בודק אם הגירסה המעודכנת ביותר של הקושחה הועלתה לשרת הרשת. הקושח מתעדכנת כאשר נמצאת קושחה חדשה. מרגע שהעדכון התחיל, לא ניתן להפסיק אותו.

גרסה נוכחית:

הצג את גירסת הקושחה הנוכחית של המדפסת שלך.

הודעה:

בחר מופעל כדי לקבל הודעה אם יש עדכון קושחה זמין.

מידע קשור

← "עדכון קושחת המדפסת באמצעות לוח הבקרה" בעמוד 114

מפרטי מוצר

מפרט המדפסת

| | |
|------------------------|----------------------------------------------------------|
| מיקום נחירי ראש ההדפסה | נחירי דיו שחור: 180x2 rows |
| משקל הנייר* | 64 עד 90 גרם למטר רבוע (17 עד 24 ליבראות) |
| מעטפות | מעטפות #10, DL, C6: 75 עד 90 גרם למ"ר (20 עד 24 ליבראות) |

* גם כאשר עובי הנייר נמצא בתוך טווח זה, אפשר שהנייר לא יוזן לתוך המדפסת או שאיכות ההדפסה תהיה ירודה, בהתאם לתכונות או איכות הנייר.

שטח בר הדפסה

האזור המיועד להדפסה עבור גליונות בודדים

איכות ההדפסה יכולה לרדת בשטחים המוצללים בגלל מנגנון המדפסת.

| | | |
|-----------------------|---|--|
| 3.0 מ"מ (0.12 אינץ') | A | |
| 3.0 מ"מ (0.12 אינץ') | B | |
| 41.0 מ"מ (1.61 אינץ') | C | |
| 37.0 מ"מ (1.46 אינץ') | D | |

האזור הניתן להדפסה במעטפות

איכות ההדפסה יכולה לרדת בשטחים המוצללים בגלל מנגנון המדפסת.

| | | |
|-----------------------|---|--|
| 3.0 מ"מ (0.12 אינץ') | A | |
| 3.0 מ"מ (0.12 אינץ') | B | |
| 18.0 מ"מ (0.71 אינץ') | C | |
| 41.0 מ"מ (1.61 אינץ') | D | |

מפרט הסורק

| | |
|--------------------------------------------------|-----------------|
| משטח | סוג הסורק |
| CIS | התקן פוטואלקטרי |
| 10200x14040 פיקסלים (dpi 1200) | פיקסלים בפועל |
| 216x297 מילימטרים (8.5x11.7 אינץ') Letter, A4 | גודל מסמך מרבי |
| dpi 1200 (סריקה ראשית) dpi 2400 (סריקה משנית) | רזולוציית סריקה |
| 50 עד dpi 9600 במרווחים של 1 dpi | רזולוציית פלט |

| | |
|----------|-----------------------------------------------------------------------------------------------------------------------------------------------------|
| עומק צבע | צבע |
| | <input type="checkbox"/> 48 ביט לפיקסל פנימי (16 ביט לפיקסל לצבע פנימי) <input type="checkbox"/> 24 ביט לפיקסל חיצוני (8 ביט לפיקסל לצבע חיצוני) |
| | גווני אפור <input type="checkbox"/> 16 ביט לפיקסל פנימי <input type="checkbox"/> 8 ביטים לפיקסל חיצוני |
| | שחור-לבן <input type="checkbox"/> 16 ביט לפיקסל פנימי <input type="checkbox"/> 1 ביטים לפיקסל חיצוני |
| מקור אור | נורות |

מפרט ממשקים

| | |
|-------|---------------|
| למחשב | Hi-Speed USB* |
|-------|---------------|

* אין תמיכה בכבלי USB 3.0.

מפרטי רשת

מפרט Ethernet

| | |
|-------------|--------------------------------------------------------------------------------------------------------------------------------------------|
| תקנים | IEEE802.3i (10BASE-T) ^{1*} IEEE802.3u (100BASE-TX) IEEE 802.3az (בעל יעילות אנרגטית Ethernet) ^{2*} , ^{3*} |
| אופן תקשורת | אוטומטי, 10 Mbps, דופלקס מלא, 10 Mbps חצי דופלקס, 100 Mbps דופלקס מלא, 100 Mbps חצי דופלקס |
| מחבר | RJ-45 |

1* השתמש בכבל STP (זוג שזור מסוכך) מקבוצה 5e ומעלה כדי למנוע סכנת הפרעות רדיו.

2* ההתקן המחובר חייב לציית לתקני IEEE 802.3az.

3* IEEE 802.3az מושבת כברירת מחדל. עיין ב"מידע קשור" כדי לאפשר הגדרה זו.

מידע קשור

← "איפשר בעל יעילות אנרגטית Ethernet" בעמוד 183

פונקציות רשת ו- IPv4/IPv6

| הערות | נתמכות | פונקציות | | |
|-----------------------------------------|--------|------------|---------------------------------------------|-----------|
| - | ✓ | IPv4 | EpsonNet Print (Windows | הדפסת רשת |
| - | ✓ | IPv6 ,IPv4 | Standard TCP/IP (Windows | |
| Windows Vista ואילך | ✓ | IPv6 ,IPv4 | הדפסת WSD (Windows | |
| - | ✓ | IPv6 ,IPv4 | הדפסת (MacBonjour (OS | |
| - | ✓ | IPv6 ,IPv4 | הדפסת (WindowsIPP , (Mac OS | |
| מצלמה דיגיטלית | - | IPv4 | PictBridge הדפסת (Wi- (Fi | |
| - | ✓ | IPv4 | Epson Connect (הדפסת דוא"ל, הדפסה מרחוק) | |
| iOS 5 ומעלה, Mac OS X v10.7 ומעלה | ✓ | IPv6 ,IPv4 | Mac , (iOSAirPrint (OS | |
| - | ✓ | IPv6 ,IPv4 | Google Cloud Print | |
| - | ✓ | IPv6 ,IPv4 | Epson Scan 2 | סריקת רשת |
| - | ✓ | IPv4 | Event Manager | |
| - | - | IPv4 | Epson Connect (סריקה לענו) | |
| OS X Mavericks ואילך | ✓ | IPv6 ,IPv4 | AirPrint (סריקה) | |
| - | - | IPv4 | שלח פקס | פקס |
| - | - | IPv4 | קבל פקס | |
| - | - | IPv6 ,IPv4 | AirPrint (פקס יוצא) | |

פרוטוקול אבטחה

| | |
|---------------------------|---------|
| IPPS ,HTTPS Server/Client | SSL/TLS |
| | SNMPv3 |

שירותי צד שלישי נתמכים

| | | |
|-------------------------------------|-------|--------------------|
| Mac OS X v10.7.x ומעלה/ iOS 5 ומעלה | הדפסה | AirPrint |
| OS X Mavericks ואילך | סריקה | |
| | | Google Cloud Print |

מידות

| | |
|------------------------------------------------------------------------------------------------------------------------------------------------------------------------|-------|
| אחסון | מידות |
| <input type="checkbox"/> רוחב: 375 מ"מ (14.8 אינצ'ים) <input type="checkbox"/> עומק: 318 מ"מ (12.5 אינצ'ים) <input type="checkbox"/> גובה: 200 מ"מ (7.9 אינצ'ים) | |
| הדפסה | |
| <input type="checkbox"/> רוחב: 375 מ"מ (14.8 אינצ'ים) <input type="checkbox"/> עומק: 511 מ"מ (20.1 אינצ'ים) <input type="checkbox"/> גובה: 200 מ"מ (7.9 אינצ'ים) | |
| בערך 5.0 ק"ג (11.0 ליברות) | משקל* |

* ללא הדיו וכבל החשמל.

מפרטים חשמליים

| | | |
|-----------------|------------------|------------------|
| דגם | דגם 100 עד 240 V | דגם 220 עד 240 V |
| תחום תדרים נקוב | 50 עד 60 Hz | 50 עד 60 Hz |
| זרם נקוב | 0.2 עד 0.4 A | 0.2 A |

| | | |
|--------------------------------------------------------------------------------------------------------------------------------------|--------------------------------------------------------------------------------------------------------------------------------------|----------------------------------|
| <p>15.0 W (ISO/ בערך בלבד: העתקה בלבד: IEC24712)</p> <p>מצב הכן: בערך 4.3 W</p> <p>מצב שינה: בערך 0.7 W</p> <p>כבויה: בערך 0.3 W</p> | <p>15.0 W (ISO/ בערך בלבד: העתקה בלבד: IEC24712)</p> <p>מצב הכן: בערך 4.3 W</p> <p>מצב שינה: בערך 0.7 W</p> <p>כבויה: בערך 0.2 W</p> | <p>צריכת חשמל (עם חיבור USB)</p> |
|--------------------------------------------------------------------------------------------------------------------------------------|--------------------------------------------------------------------------------------------------------------------------------------|----------------------------------|

להשומת לבך:
לפרטים על המתח החשמלי של המדפסת ראה התווית שעליה.

מפרט סביבתי

| | |
|---------------------------------------------------------------------------------------------------------------------------------|--------------|
| <p>השתמש במדפסת בתוך התחום המופיע בגרף להלן.</p> <p>טמפרטורה: 10 עד 35°C (50 עד 95°F)</p> <p>לחות: 20 עד 80% RH (ללא עיבוי)</p> | <p>הפעלה</p> |
| <p>טמפרטורה: -20 עד 40°C (-4 עד 104°F)*</p> <p>לחות: 5 עד 85% RH (ללא עיבוי)</p> | <p>אחסון</p> |

* באפשרותך לאחסן עד חודש אחד ב- 104°F (40°C).

מפרט סביבתי לבקבוקי דיו

| | |
|---------------------------------------------------------|------------------------------------------------------------------------------------------------------------|
| <p>טמפרטורת אחסון</p> <p>-20 עד 40°C (-4 עד 104°F)*</p> | <p>טמפרטורת קפיאה</p> <p>-15°C (5°F)</p> <p>הדיו מפשירה ואפשר להשתמש בה לאחר 2 כשעתיים ב-25°C (-77°F).</p> |
|---------------------------------------------------------|------------------------------------------------------------------------------------------------------------|

* באפשרותך לאחסן עד חודש אחד ב- 40°C (104°F).

דרישות המערכת

□ Windows 10 (32-bit-64 , (32-bit-64 ,bit)/Windows 8.1 (32-bit-64 ,bit)/Windows 8 (32-bit-64 ,bit) או bit)/Windows XP SP3-64 ,bit)/Windows Vista (32-bit-64 ,bit)/Windows 7 (32-bit מתקדמת יותר (32-bit-64 ,bit)/Windows XP Professional x64 Edition SP2 או מתקדמת יותר /Windows Server 2016/Windows Server 2012 R2/Windows Server 2019 Server 2012/Windows Server 2008 R2/Windows Server 2008/Windows Server 2003 R2/Windows Server 2003 SP2 או מתקדמת יותר

□ /macOS High Sierra/macOS Sierra/OS X El Capitan/OS X Yosemite/macOS Mojave OS X Mavericks/OS X Mountain Lion/Mac OS X v10.7.x/Mac OS X v10.6.8

לתשומת לבך:

□ ייתכן שמערכת ההפעלה Mac OS אינה תומכת בתכונות וביישומים מסוימים.

□ מערכת הקבצים של UNIX (UFS) עבור Mac OS אינה נתמכת.

מידע רגולטורי

מגבלות על העתקה

הקפד לפעול לפי המגבלות להלן כדי להבטיח שימוש אחראי וחוקי במדפסת. העתקת הפריטים להלן אסורה על פי חוק:

□ שטרות כסף, מטבעות, ניירות ערך סחירים בהנפקת הממשלה, אגרות חוב ממשלתיות ואגרות חוב עירוניות

□ בולים לא משומשים, גלויות מבוללות ופריטי דואר רשמי אחרים הנושאים דמי משלוח תקפים

□ בולי הכנסה בהנפקת הממשלה וניירות ערך שהונפקו לפי הליך חוקי.

נקוט זהירות בעת הדפסת הפריטים האלה:

□ ניירות ערך סחירים פרטיים (תעודות מניות, שטרות, המחאות וכדומה), כרטיסים חודשיים לתחבורה ציבורית, כרטיסים בהנחה וכדומה.

□ דרכונים, רישיונות נהיגה, תעודות כשירות, היתרי מעבר בדרכים, בולי מזון, כרטיסים וכדומה.

לתשומת לבך:

יתכן שהעתקת פריטים אלה גם אסורה על פי חוק.

שימוש אחראי בחומרים שיש עליהם זכויות יוצרים:

אפשר להשתמש במדפסות לרעה בכך שמעתיקים חומרים שיש עליהם זכויות יוצרים. אלא אם פועלים לפי ייעוץ מעורך דין ובידיעתו, יש לנהוג באחריות ובכבוד באמצעות השגת רשותו של המחזיק בזכויות היוצרים לפני העתקת כל חומר שיצא לאור.

היכן מקבלים עזרה

אתר אינטרנט לתמיכה טכנית.....217

יצירת קשר עם התמיכה של Epson.....217

אתר אינטרנט לתמיכה טכנית

אם אתה זקוק לעוד עזרה, בקר באתר התמיכה של Epson בכתובת להלן. בחר את המדינה או את האזור שלך ועבור אל הדף באתר של Epson העוסק בתמיכה. מנהלי ההתקנים העדכניים, הוראות למשתמש או חומר אחר להורדה — כולם זמינים אף הם באתר זה.

<http://support.epson.net/>

<http://www.epson.eu/Support> (אירופה)

אם מוצר Epson שברשותך אינו פועל כהלכה ואינך יכול לפתור את הבעיה צור קשר עם שירותי התמיכה של Epson לקבלת סיוע.

יצירת קשר עם התמיכה של Epson

לפני יצירת קשר עם Epson

אם מוצר Epson שברשותך אינו פועל כהלכה ואינך יכול לפתור את הבעיה באמצעות שימוש במידע פתרון הבעיות בהוראות למשתמש של המוצרים שלך, צור קשר עם שירותי התמיכה של Epson לקבלת סיוע. אם התמיכה של Epson לאזור שלך אינה מופיעה ברשימה להלן, צור קשר עם הספק במקום שבו קנית את המוצר שלך.

אנשי התמיכה של Epson יוכלו לעזור לך במהירות רבה הרבה יותר אם תתן להם את המידע להלן:

המספר הסידורי של המוצר

(תווית המספר הסידורי של המוצר נמצאת בדרך כלל בעורף המוצר.)

דגם המוצר

גרסת התוכנה של המוצר

(לחץ על **About**, **Version Info**, או לחצן דומה הנמצא בתכנת המוצר.)

מותג המחשב שלך והדגם שלו

שם מערכת ההפעלה של המחשב שלך והגרסה שלה

שמות וגרסאות של יישומי התכנה המשמשים אותך בדרך כלל עם המוצר

לתשומת לבך:

בהתאם למוצר שברשותך, אפשר שהגדרות הרשת יאוחסנו בזכרון המוצר. אפשר שההגדרות יאבדו, כתוצאה מתקלה במוצר או תיקון של המוצר. Epson לא תהיה אחראית על אבדן נתונים כלשהם ועל גיבוי או שחזור הגדרות גם במהלך תקופת האחריות. מומלץ לגבות את הנתונים בעצמך או לנהל רשימות שלהם.

עזרה למשתמשים בטאיוואן

אלה אנשי הקשר עבור מידע, תמיכה ושירותים:

אינטרנט

<http://www.epson.com.tw>

מידע על מפרטי מוצרים, מנהל התקנים להורדה ושאלות לגבי מוצרים עומדים לרשות המשתמשים.

מוקד התמיכה של Epson

טלפון: +886-2-80242008

צוות התמיכה שלנו יכול לעזור לך בנושאים הבאים דרך הטלפון:

□ שאילתות בנושא מכירות ומידע על מוצרים.

□ שאלות או בעיות בקשר לשימוש במוצרים.

□ שאילתות בנושא שירות תיקונים ואחריות.

מרכז שירותי תיקונים:

<http://www.tekcare.com.tw/branchMap.page>

תאגיד TekCare הוא מרכז שירות מורשה של Epson Taiwan Technology & Trading Ltd.

עזרה למשתמשים בהודו

אלה אנשי הקשר עבור מידע, תמיכה ושירותים:

אינטרנט

<http://www.epson.co.in>

מידע על מפרטי מוצרים, מנהל התקנים להורדה ושאלות לגבי מוצרים עומדים לרשות המשתמשים.

תמיכה טלפונית

□ שירות, מידע על מוצרים והזמנת חומרים מתכלים (קווי BSNL)

מספר חינם: 18004250011

זמין בין 09:00-18:00, בימי שני עד שבת (למעט חגים ציבוריים)

□ שירות (משתמשי CDMA ומכשירים ניידים)

מספר חינם: 186030001600

זמין בין 09:00-18:00, בימי שני עד שבת (למעט חגים ציבוריים)