

# M2110 Series

# Guida utente



**Stampa**

**Copia**

**Scansione**

**Manutenzione della stampante**

**Risoluzione dei problemi**

---

## Sommario

### Guida a questo manuale

Introduzione ai manuali. . . . .	6
Ricerca di informazioni. . . . .	6
Stampa di una selezione di pagine. . . . .	7
Informazioni sul manuale. . . . .	7
Simboli e indicazioni. . . . .	7
Note su schermate acquisite e illustrazioni. . . . .	8
Riferimenti per i sistemi operativi. . . . .	8
Marchi. . . . .	9
Copyright. . . . .	10

### Istruzioni importanti

Avvertenze per la sicurezza. . . . .	12
Istruzioni di sicurezza per l'inchiostro. . . . .	12
Istruzioni e avvertenze sulla stampante. . . . .	13
Istruzioni e avvertenze sulla configurazione della stampante. . . . .	13
Istruzioni e avvertenze per l'utilizzo della stampante. . . . .	13
Istruzioni e avvertenze sull'utilizzo del display LCD. . . . .	14
Istruzioni e avvertenze sul trasporto o la conservazione della stampante. . . . .	14
Protezione dei dati personali. . . . .	14

### Nomi e funzioni delle parti

Parte anteriore. . . . .	16
Retro. . . . .	17

### Guida al pannello di controllo

Pannello di controllo. . . . .	19
Configurazione della schermata iniziale. . . . .	19
Guida all'icona rete. . . . .	20
Visualizzazione di animazioni. . . . .	20

### Caricamento della carta

Precauzioni per la manipolazione della carta. . . . .	23
Impostazioni tipo e formato carta. . . . .	23
Elenco dei tipi di carta. . . . .	24
Caricamento di carta nel Cassetto carta. . . . .	25
Caricamento di buste in Cassetto carta. . . . .	28

### Posizionamento degli originali

Posizionare gli originali sul vetro dello scanner. . . . .	31
------------------------------------------------------------	----

### Stampa

Stampa di documenti. . . . .	34
Stampa da computer — Windows. . . . .	34
Stampa da computer — Mac OS. . . . .	59
Stampa documenti da dispositivi intelligenti (iOS). . . . .	66
Stampa documenti da dispositivi intelligenti (Android). . . . .	68
Stampa su buste. . . . .	69
Stampa di buste da un computer (Windows). . . . .	69
Stampa di buste da un computer (Mac OS). . . . .	69
Stampa di pagine web. . . . .	70
Stampa di pagine web da un computer. . . . .	70
Stampa di pagine web da dispositivi intelligenti. . . . .	70
Stampare mediante un servizio cloud. . . . .	70
Registrazione al servizio Epson Connect dal pannello di controllo. . . . .	71

### Copia

Copiare gli originali. . . . .	74
Opzioni di menu per la copia. . . . .	75
Copia con ingrandimento o riduzione. . . . .	77
Copia di più originali in un solo foglio. . . . .	78
Copia della scheda ID. . . . .	80

### Scansione

Metodi di scansione disponibile. . . . .	83
Informazioni di base sulla scansione. . . . .	83
Formati file consigliati per adattarsi agli scopi dell'utente. . . . .	83
Risoluzioni consigliate per soddisfare il vostro scopo. . . . .	84
Scansione degli originali su computer. . . . .	84
Scansione dal pannello di controllo. . . . .	85
Scansione da computer. . . . .	86
Scansione degli originali con WSD. . . . .	86
Impostazione di una porta WSD. . . . .	87
Scansione degli originali in un dispositivo intelligente. . . . .	89
Scansione avanzata. . . . .	89

Creazione di impostazioni personalizzate per la scansione utilizzando il pannello di controllo. . . . .	90
Riduzione della dimensione del file dell'immagine acquisita. . . . .	93

## **Manutenzione della stampante**

Verifica dei livelli di inchiostro. . . . .	95
Verifica dei livelli di inchiostro (Windows). . . . .	95
Verifica dei livelli di inchiostro (Mac OS). . . . .	95
Risoluzione dei problemi di alimentazione carta. . . . .	96
Miglioramento della qualità di copia, scansione e di stampa. . . . .	98
Controllo e pulizia della testina di stampa. . . . .	98
Esecuzione di Pulizia profonda. . . . .	100
Evitare l'ostruzione degli ugelli. . . . .	102
Allineamento della testina di stampa. . . . .	102
Pulizia del percorso carta per macchie di inchiostro. . . . .	103
Pulizia del Vetro dello scanner. . . . .	103
Pulizia della pellicola semitrasparente. . . . .	104
Pulizia della stampante. . . . .	106
Pulizia delle fuoriuscite di inchiostro. . . . .	107
Verifica del numero totale di pagine alimentate nella stampante. . . . .	107
Verifica del numero totale di pagine alimentate nella stampante (pannello di controllo). . . . .	108
Verifica del numero totale di pagine alimentate nella stampante (Windows). . . . .	108
Verifica del numero totale di pagine alimentate nella stampante (Mac OS). . . . .	108
Risparmio energia. . . . .	108
Risparmio energetico — Pannello di controllo. . . . .	109
Installare o disinstallare le applicazioni separatamente. . . . .	109
Installazione delle applicazioni separatamente. . . . .	109
Aggiunta della stampante (solo per sistemi Mac OS). . . . .	112
Disinstallazione di applicazioni. . . . .	112
Aggiornamento di applicazioni e firmware. . . . .	114
Trasporto e conservazione della stampante. . . . .	115

## **Risoluzione dei problemi**

La stampante non funziona come previsto. . . . .	120
La stampante non si accende/spegne. . . . .	120
Problemi di alimentazione della carta. . . . .	121
Impossibile stampare. . . . .	124
Impossibile avviare la scansione. . . . .	139

Impossibile utilizzare la stampante come previsto. . . . .	149
Viene visualizzato un codice di errore sullo schermo LCD. . . . .	151
Carta inceppata. . . . .	152
Rimozione della carta inceppata. . . . .	152
Evitare un inceppamento carta. . . . .	154
È necessario riempire l'inchiostro. . . . .	155
Precauzioni per l'uso delle bottiglie di inchiostro. . . . .	155
Riempimento del serbatoio di inchiostro. . . . .	156
Scarsa qualità di stampa/copia/scansione. . . . .	160
Qualità di stampa mediocre. . . . .	160
Scarsa qualità di copia. . . . .	166
Problemi nelle immagini acquisite. . . . .	171
Impossibile risolvere il problema dopo aver tentato ogni soluzione. . . . .	173
Impossibile risolvere problemi di stampa o copia. . . . .	173

## **Aggiunta o sostituzione del computer o di dispositivi**

Connessione a una stampante che è stata collegata alla rete. . . . .	176
Uso della stampante di rete da un secondo computer. . . . .	176
Uso della stampante di rete da un dispositivo intelligente. . . . .	177
Reimpostare il collegamento di rete. . . . .	177
Quando si sostituisce il router wireless. . . . .	177
Quando si sostituisce il computer. . . . .	178
Modifica del metodo di connessione sul computer. . . . .	179
Verifica dello stato della connessione di rete. . . . .	181
Verifica dello stato del collegamento di rete dal pannello di controllo. . . . .	181
Stampa di un report di connessione di rete. . . . .	182
Stampa di un foglio di stato rete. . . . .	186

## **Informazioni sul prodotto**

Informazioni sulla carta. . . . .	188
Carta disponibile e capacità. . . . .	188
Tipi di carta non disponibili. . . . .	189
Informazioni su prodotti di consumo. . . . .	190
Codici delle bottiglie di inchiostro. . . . .	190
Informazioni sul software. . . . .	191
Software per la stampa. . . . .	191
Software per la scansione. . . . .	196

Software per la creazione delle impostazioni. . . . .	198
Software per l'aggiornamento. . . . .	200
Elenco menu impostazioni. . . . .	201
Manutenzione. . . . .	201
Configurazione stampante. . . . .	202
Impostazioni di rete. . . . .	204
Servizi Epson Connect. . . . .	204
Servizi Google Cloud Print. . . . .	205
Stam. fog. di stato. . . . .	205
Conteggio stampe. . . . .	205
Rapporti. . . . .	206
Ricerca clienti. . . . .	206
Ripristina impostaz. predef. . . . .	206
Agg. firmware. . . . .	206
Specifiche dei prodotti. . . . .	207
Specifiche della stampante. . . . .	207
Specifiche dello scanner. . . . .	208
Specifiche dell'interfaccia. . . . .	208
Specifiche di rete. . . . .	208
Servizi di terze parti supportati. . . . .	210
Dimensioni. . . . .	210
Specifiche elettriche. . . . .	210
Specifiche ambientali. . . . .	211
Requisiti di sistema. . . . .	211
Informazioni normative. . . . .	212
Limitazioni sulla copia. . . . .	212

### **Informazioni di assistenza**

Sito Web di supporto. . . . .	214
Come contattare l'assistenza Epson. . . . .	214
Prima di contattare Epson. . . . .	214
Assistenza utenti - Taiwan. . . . .	214
Assistenza utenti - India. . . . .	215

---

# Guida a questo manuale

Introduzione ai manuali. . . . .	6
Ricerca di informazioni. . . . .	6
Stampa di una selezione di pagine. . . . .	7
Informazioni sul manuale. . . . .	7
Marchi. . . . .	9
Copyright. . . . .	10

## Introduzione ai manuali

Con la stampante Epson vengono forniti in dotazione i seguenti manuali. Oltre ai manuali, è possibile consultare diverse risorse di assistenza disponibili nella stampante o nelle applicazioni Epson con essa fornite.

### ❑ Inizia qui (manuale cartaceo)

Fornisce informazioni sull'impostazione della stampante, sull'installazione del software, sull'uso della stampante, sulla risoluzione dei problemi e altro ancora.

### ❑ Guida utente (manuale digitale)

Il presente manuale. Fornisce informazioni e istruzioni generali sull'utilizzo della stampante, sulle impostazioni di rete quando si utilizza la stampante in rete, e sulla soluzione dei problemi.

È possibile ottenere le versioni più recenti dei manuali sopra indicati nei seguenti modi.

### ❑ Manuale cartaceo

Visitare il sito Web di supporto Epson Europe all'indirizzo <http://www.epson.eu/Support> o il sito Web di supporto globale Epson all'indirizzo <http://support.epson.net/>.

### ❑ Manuale digitale

Questo manuale è disponibile nelle versioni PDF e HTML. È possibile visualizzare la versione in HTML dalla pagina di supporto [epson.sn](http://epson.sn). Avviare EPSON Software Updater sul computer per visualizzare la versione PDF. EPSON Software Updater verifica la disponibilità di aggiornamenti per applicazioni software Epson e manuali digitali e consente di scaricare le versioni più recenti.

<http://epson.sn>

## Informazioni correlate

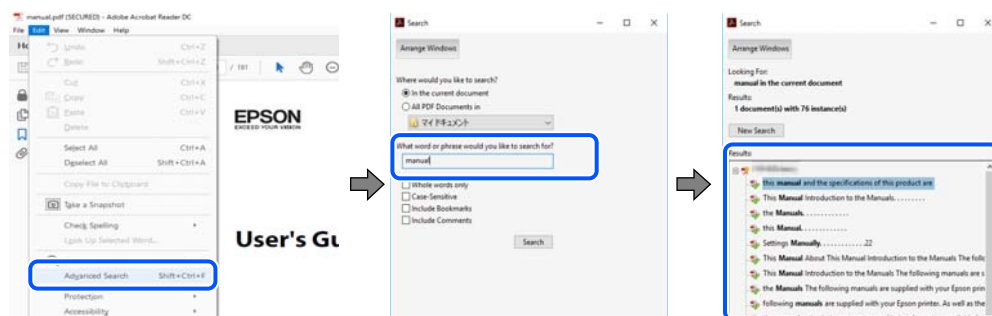
➔ [“Applicazione per l'aggiornamento di software e Firmware \(EPSON Software Updater\)” a pagina 200](#)

## Ricerca di informazioni

Il manuale PDF consente di cercare le informazioni desiderate per parole chiave o di saltare direttamente a sezioni specifiche utilizzando i segnalibri. Questa sezione spiega come utilizzare un manuale PDF aperto in Adobe Reader X sul computer in uso.

### Ricerca per parole chiave

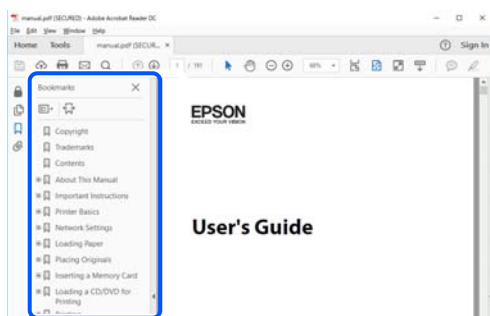
Fare clic su **Modifica > Ricerca avanzata**. Inserire la parola chiave (testo) delle informazioni desiderate nella finestra di ricerca, quindi fare clic su **Cerca**. Viene visualizzato un elenco di risultati. Fare clic su uno dei risultati per saltare alla relativa pagina.



## Saltare direttamente a una sezione utilizzando i segnalibri

Fare clic su un titolo per saltare alla relativa pagina. Fare clic su + o > per visualizzare i titoli di gerarchia inferiore di quella sezione. Per tornare alla pagina principale, eseguire la seguente procedura con la tastiera.

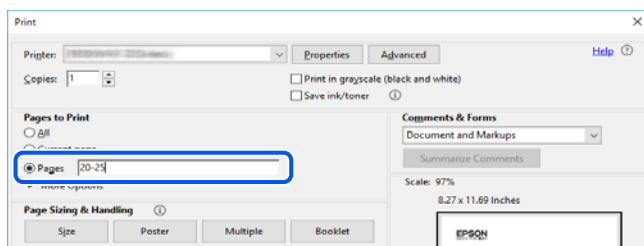
- Windows: tenere premuto **Alt**, quindi premere ←.
- Mac OS: tenendo premuto il tasto Comando, premere ←.



## Stampa di una selezione di pagine

È possibile selezionare e stampare solo le pagine necessarie. Fare clic su **Stampa** nel menu **File**, quindi specificare le pagine da stampare in **Pagine in Intervallo pagine**.

- Per specificare un intervallo di pagine, inserire un trattino tra la pagina iniziale e quella finale.  
Esempio: 20-25
- Per specificare un elenco di pagine che non fanno parte di un intervallo, dividere le pagine con una virgola.  
Esempio: 5, 10, 15



## Informazioni sul manuale

Questa sezione illustra il significato di segni e simboli, note sulle descrizioni e informazioni di riferimento di sistemi operativi utilizzati in questo manuale.

## Simboli e indicazioni



### Attenzione:

*Istruzioni che devono essere seguite attentamente per evitare lesioni personali.*



**Importante:**

*Istruzioni che devono essere seguite per evitare danni alle apparecchiature.*

**Nota:**

*Fornisce informazioni complementari e di riferimento.*

**Informazioni correlate**

➔ Collegamenti alle sezioni correlate.

## Note su schermate acquisite e illustrazioni

- Le schermate del driver della stampante provengono da Windows 10 o macOS High Sierra. Il contenuto visualizzato nelle schermate varia a seconda del modello in uso e del contesto.
- Le illustrazioni utilizzate nel presente manuale sono solo esempi. È possibile che non corrispondano esattamente al modello in uso, tuttavia il funzionamento è identico.
- Alcune voci di menu nella schermata del display LCD variano a seconda del modello in uso e delle impostazioni configurate.
- È possibile leggere il codice QR utilizzando l'app dedicata.

## Riferimenti per i sistemi operativi

### Windows

In questo manuale, termini quali “Windows 10”, “Windows 8.1”, “Windows 8”, “Windows 7”, “Windows Vista”, “Windows XP”, “Windows Server 2019”, “Windows Server 2016”, “Windows Server 2012 R2”, “Windows Server 2012”, “Windows Server 2008 R2”, “Windows Server 2008”, “Windows Server 2003 R2” e “Windows Server 2003” fanno riferimento ai seguenti sistemi operativi. Inoltre, il termine “Windows” viene utilizzato per tutte le versioni del sistema operativo.

- Sistema operativo Microsoft® Windows® 10
- Sistema operativo Microsoft® Windows® 8.1
- Sistema operativo Microsoft® Windows® 8
- Sistema operativo Microsoft® Windows® 7
- Sistema operativo Microsoft® Windows Vista®
- Sistema operativo Microsoft® Windows® XP
- Sistema operativo Microsoft® Windows® XP Professional x64 Edition
- Sistema operativo Microsoft® Windows Server® 2019
- Sistema operativo Microsoft® Windows Server® 2016
- Sistema operativo Microsoft® Windows Server® 2012 R2
- Sistema operativo Microsoft® Windows Server® 2012
- Sistema operativo Microsoft® Windows Server® 2008 R2
- Sistema operativo Microsoft® Windows Server® 2008
- Sistema operativo Microsoft® Windows Server® 2003 R2



- ❑ Sistema operativo Microsoft® Windows Server® 2003

## Mac OS

In questo manuale, il termine “Mac OS” viene utilizzato per fare riferimento a macOS Mojave, macOS High Sierra, macOS Sierra, OS X El Capitan, OS X Yosemite, OS X Mavericks, OS X Mountain Lion, Mac OS X v10.7.x e Mac OS X v10.6.8.

---

## Marchi

- ❑ EPSON® è un marchio registrato mentre EPSON EXCEED YOUR VISION o EXCEED YOUR VISION sono marchi di Seiko Epson Corporation.

- ❑ Epson Scan 2 software is based in part on the work of the Independent JPEG Group.

- ❑ libtiff

Copyright © 1988-1997 Sam Leffler

Copyright © 1991-1997 Silicon Graphics, Inc.

Permission to use, copy, modify, distribute, and sell this software and its documentation for any purpose is hereby granted without fee, provided that (i) the above copyright notices and this permission notice appear in all copies of the software and related documentation, and (ii) the names of Sam Leffler and Silicon Graphics may not be used in any advertising or publicity relating to the software without the specific, prior written permission of Sam Leffler and Silicon Graphics.

THE SOFTWARE IS PROVIDED "AS-IS" AND WITHOUT WARRANTY OF ANY KIND, EXPRESS, IMPLIED OR OTHERWISE, INCLUDING WITHOUT LIMITATION, ANY WARRANTY OF MERCHANTABILITY OR FITNESS FOR A PARTICULAR PURPOSE.

IN NO EVENT SHALL SAM LEFFLER OR SILICON GRAPHICS BE LIABLE FOR ANY SPECIAL, INCIDENTAL, INDIRECT OR CONSEQUENTIAL DAMAGES OF ANY KIND, OR ANY DAMAGES WHATSOEVER RESULTING FROM LOSS OF USE, DATA OR PROFITS, WHETHER OR NOT ADVISED OF THE POSSIBILITY OF DAMAGE, AND ON ANY THEORY OF LIABILITY, ARISING OUT OF OR IN CONNECTION WITH THE USE OR PERFORMANCE OF THIS SOFTWARE.

- ❑ QR Code is a registered trademark of DENSO WAVE INCORPORATED in Japan and other countries.
- ❑ Intel® is a registered trademark of Intel Corporation.
- ❑ Microsoft®, Windows®, Windows Server®, and Windows Vista® are registered trademarks of Microsoft Corporation.
- ❑ Apple, Mac, macOS, OS X, Bonjour, ColorSync, Safari, AirPrint, iPad, iPhone, iPod touch, and iTunes are trademarks of Apple Inc., registered in the U.S. and other countries.
- ❑ Use of the Works with Apple badge means that an accessory has been designed to work specifically with the technology identified in the badge and has been certified by the developer to meet Apple performance standards.
- ❑ Google Cloud Print, Chrome, Chrome OS, Google Play and Android are trademarks of Google LLC.
- ❑ Adobe and Adobe Reader are either registered trademarks or trademarks of Adobe Systems Incorporated in the United States and/or other countries.
- ❑ Firefox is a trademark of the Mozilla Foundation in the U.S. and other countries.
- ❑ Avviso generale: gli altri nomi di prodotto qui riportati sono utilizzati solo a scopo identificativo e possono essere marchi dei rispettivi proprietari. Epson non rivendica alcun diritto su tali marchi.

## Copyright

Nessuna parte di questa pubblicazione può essere riprodotta, memorizzata in un sistema di recupero, trasmessa in qualsiasi forma e con qualsiasi mezzo, elettronico, meccanico, di fotocopiatura, registrazione o altro, senza il previo consenso scritto di Seiko Epson Corporation. Nessuna responsabilità viene assunta in relazione all'uso delle informazioni in essa contenute. Né ci si assume alcuna responsabilità per eventuali danni derivanti dall'uso delle informazioni qui contenute. Le informazioni qui contenute sono state progettate solo per l'uso con questo prodotto Epson. Epson non è responsabile per l'utilizzo di queste informazioni con altri prodotti.

Né Seiko Epson Corporation né le sue affiliate sono responsabili verso l'acquirente di questo prodotto o verso terzi per danni, perdite, costi o spese sostenute dall'acquirente o da terzi a seguito di incidente, cattivo uso o abuso di questo prodotto oppure modifiche non autorizzate, riparazioni o alterazioni questo prodotto, ooure (esclusi gli Stati Uniti) la mancata stretta osservanza delle istruzioni operative e di manutenzione di Seiko Epson Corporation.

Seiko Epson Corporation e le sue affiliate non sono responsabili per eventuali danni o problemi derivanti dall'uso di opzioni o materiali di consumo diversi da quelli designati come prodotti originali Epson oppure prodotti approvati Epson da Seiko Epson Corporation.

Seiko Epson Corporation non potrà essere ritenuta responsabile per eventuali danni derivanti da interferenze elettromagnetiche che avvengono per l'uso di cavi di interfaccia diversi da quelli designati come prodotti approvati Epson da Seiko Epson Corporation.

© 2019 Seiko Epson Corporation

Il contenuto di questo manuale e le specifiche di questo prodotto sono soggette a modifiche senza preavviso.

---

# Istruzioni importanti

Avvertenze per la sicurezza. . . . .	12
Istruzioni e avvertenze sulla stampante. . . . .	13
Protezione dei dati personali. . . . .	14

## Avvertenze per la sicurezza

È necessario leggere e seguire le istruzioni per garantire un utilizzo sicuro della stampante. Conservare il presente manuale per consultazione futura. Seguire inoltre tutti gli avvisi e tutte le istruzioni indicati sulla stampante.

- ❑ Alcuni dei simboli utilizzati sulla stampante servono a garantire la sicurezza e l'uso appropriato della stampante. Visitare il seguente sito web per sapere il significato dei simboli.

<http://support.epson.net/symbols>

- ❑ Utilizzare esclusivamente il cavo di alimentazione fornito con la stampante, che non deve essere utilizzato per altre apparecchiature. L'uso della stampante con altri cavi di alimentazione o l'uso del cavo di alimentazione in dotazione con altre apparecchiature può provocare incendi o scosse elettriche.
- ❑ Verificare che il cavo di alimentazione CA sia conforme alle normative locali in materia di sicurezza.
- ❑ Non smontare, modificare o tentare di riparare il cavo di alimentazione, la spina, l'unità stampante, l'unità scanner o gli accessori opzionali se non indicato specificamente nei manuali della stampante.
- ❑ In presenza di una delle condizioni indicate di seguito, scollegare la stampante e rivolgersi al servizio di assistenza:  
Il cavo di alimentazione o la spina sono danneggiati, è penetrato liquido nella stampante, la stampante è caduta o l'involucro è danneggiato, la stampante non funziona come previsto o mostra un'evidente variazione in termini di prestazioni. Non regolare alcun controllo non indicato nelle istruzioni per l'uso.
- ❑ Collocare la stampante in prossimità di una presa elettrica dalla quale sia possibile scollegare facilmente il cavo di alimentazione.
- ❑ Non collocare o conservare la stampante all'esterno, in luoghi particolarmente sporchi o polverosi, in prossimità di acqua e fonti di calore oppure in luoghi soggetti a urti, vibrazioni, temperatura elevata o umidità.
- ❑ Prestare attenzione a non versare liquidi sulla stampante e a non utilizzarla con le mani bagnate.
- ❑ Se il display LCD è danneggiato, contattare il rivenditore di fiducia. Se la soluzione a cristalli liquidi entra a contatto con le mani, lavarle accuratamente con acqua e sapone. Se la soluzione a cristalli liquidi entra a contatto con gli occhi, sciacquarli immediatamente con acqua. Se dopo aver sciacquato abbondantemente gli occhi permangono problemi alla vista o uno stato di malessere, rivolgersi immediatamente a un medico.

## Istruzioni di sicurezza per l'inchiostro

- ❑ Fare attenzione a non toccare l'inchiostro quando si maneggia il serbatoio, il cappuccio del serbatoio e la bottiglia di inchiostro aperta o il cappuccio della bottiglia.
  - ❑ Se l'inchiostro dovesse venire a contatto con la pelle, lavare accuratamente l'area interessata con acqua e sapone.
  - ❑ Se l'inchiostro dovesse penetrare negli occhi, sciacquarli immediatamente con acqua. Se dopo aver sciacquato abbondantemente gli occhi permangono problemi alla vista o uno stato di malessere, rivolgersi immediatamente a un medico.
  - ❑ Se l'inchiostro dovesse penetrare nella bocca, rivolgersi subito a un medico.
- ❑ Non agitare le bottiglie di inchiostro con troppa forza né sottoporle a forti urti per evitare fuoriuscite.
- ❑ Tenere la bottiglia di inchiostro e l'unità serbatoio inchiostro fuori dalla portata dei bambini. Evitare che i bambini maneggino la bottiglia e il cappuccio della bottiglia e ne ingeriscano il contenuto.

## Istruzioni e avvertenze sulla stampante



Leggere e seguire le istruzioni riportate di seguito per evitare di danneggiare la stampante o altri beni personali. Conservare il presente manuale per consultazione futura.

### Istruzioni e avvertenze sulla configurazione della stampante

- Non bloccare né ostruire le bocchette di ventilazione e le aperture della stampante.
- Usare esclusivamente il tipo di alimentazione elettrica indicato sull'etichetta della stampante.
- Evitare di utilizzare prese a cui sono collegati fotocopiatrici o sistemi di aerazione che si accendono e si spengono con frequenza.
- Evitare di utilizzare prese elettriche controllate da interruttori o timer automatici.
- Tenere l'intero sistema del computer lontano da potenziali fonti di interferenze elettromagnetiche, ad esempio altoparlanti o unità di base di telefoni cordless.
- I cavi di alimentazione devono essere disposti in modo da evitare abrasioni, tagli, logoramento, piegamenti e attorcigliamenti. Non collocare oggetti sopra i cavi di alimentazione e fare in modo che tali cavi non possano essere calpestati. Prestare particolare attenzione affinché tutti i cavi di alimentazione non vengano piegati alle estremità e nei punti in cui entrano ed escono dal trasformatore.
- Se si collega la stampante a una presa multipla, verificare che l'amperaggio totale dei dispositivi collegati alla presa non sia superiore a quello supportato dalla presa. Verificare inoltre che l'amperaggio totale di tutti i dispositivi collegati alla presa a muro non sia superiore al valore massimo consentito per la presa.
- Se si prevede di utilizzare la stampante in Germania, l'impianto dell'edificio deve essere protetto mediante un interruttore automatico da 10 o 16 ampere per fornire alla stampante un'adeguata protezione da cortocircuiti e sovracorrenti.
- Quando si collega la stampante a un computer o a un altro dispositivo mediante cavo, verificare che i connettori siano orientati correttamente. Ogni connettore può essere orientato correttamente in un solo modo. Se un connettore viene inserito con l'orientamento errato, i dispositivi collegati al cavo potrebbero risultare danneggiati.
- Collocare la stampante su una superficie piana e stabile, che si estenda oltre la base in tutte le direzioni. Se la stampante risulta inclinata, non funziona correttamente.
- Lasciare spazio sufficiente sopra la stampante per consentire il sollevamento del coperchio documenti.
- Lasciare spazio sufficiente davanti alla stampante per consentire la completa espulsione della carta.
- Evitare luoghi soggetti a brusche variazioni di temperatura e umidità. Inoltre, tenere la stampante lontana dalla luce solare diretta, da sorgenti di illuminazione intensa e da fonti di calore.

### Istruzioni e avvertenze per l'utilizzo della stampante

- Non inserire oggetti nelle aperture della stampante.
- Non inserire le mani nella stampante durante le operazioni di stampa.
- Non toccare il cavo piatto bianco all'interno della stampante.
- Non utilizzare prodotti spray contenenti gas infiammabili all'interno o nelle immediate vicinanze della stampante. Ciò potrebbe provocare un incendio.
- Non spostare manualmente la testina di stampa se non espressamente indicato, onde evitare il danneggiamento della stampante.

- Prestare attenzione affinché le dita non rimangano incastrate durante la chiusura dell'unità scanner.
- Non esercitare una forte pressione sul vetro dello scanner durante il posizionamento degli originali.
- Se il serbatoio di inchiostro non è riempito fino alla linea inferiore, riempirlo di inchiostro appena possibile. Un uso prolungato della stampante con livello di inchiostro sotto la linea inferiore del serbatoio può danneggiare la stampante.
- Spegnere sempre la stampante utilizzando il pulsante . Non scollegare la stampante dalla presa di alimentazione e non spegnerla fino a quando la spia  non smette di lampeggiare.
- Se si prevede di non utilizzare la stampante per un periodo di tempo prolungato, scollegare il cavo di alimentazione dalla presa di corrente.

## **Istruzioni e avvertenze sull'utilizzo del display LCD**

- Il display LCD può presentare piccole macchie scure o chiare e le relative caratteristiche possono determinare una luminosità non uniforme. Ciò è normale e non indica un guasto del display.
- Per pulire il display, utilizzare solo un panno asciutto e morbido. Non utilizzare detergenti liquidi o chimici.
- La copertura esterna del display LCD potrebbe rompersi in caso di forte urto. Se la superficie del display si scheggia o presenta crepe, contattare il rivenditore; non toccare né tentare di rimuovere i pezzi rotti.

## **Istruzioni e avvertenze sul trasporto o la conservazione della stampante**

- Per la conservazione e il trasporto, non inclinare la stampante, non posizionarla verticalmente e non capovolgerla, onde evitare fuoriuscite di inchiostro.
- Prima di trasportare la stampante, verificare che la testina di stampa sia nella posizione di riposo (completamente a destra).

---

## **Protezione dei dati personali**

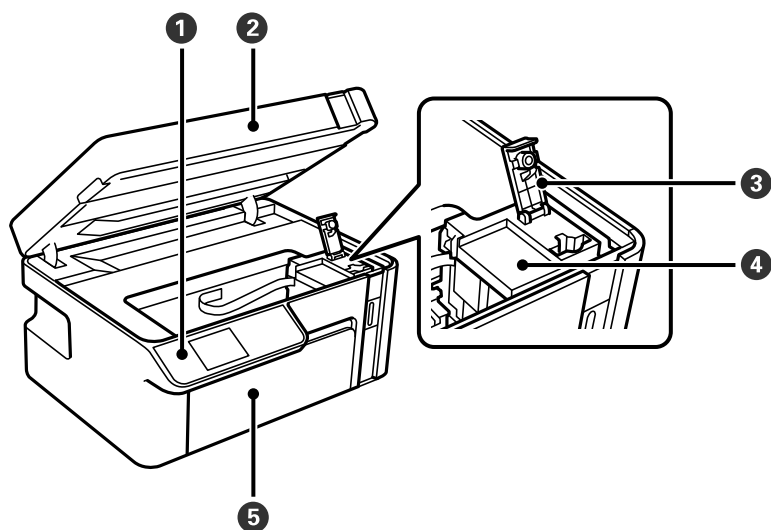
Prima di cedere la stampante ad altri o smaltirla, è consigliabile cancellare tutte le informazioni personali archiviate in memoria selezionando **Impostazioni > Ripristina impostaz. predef. > Cancellare dati e impostazioni** nel pannello di controllo.

---

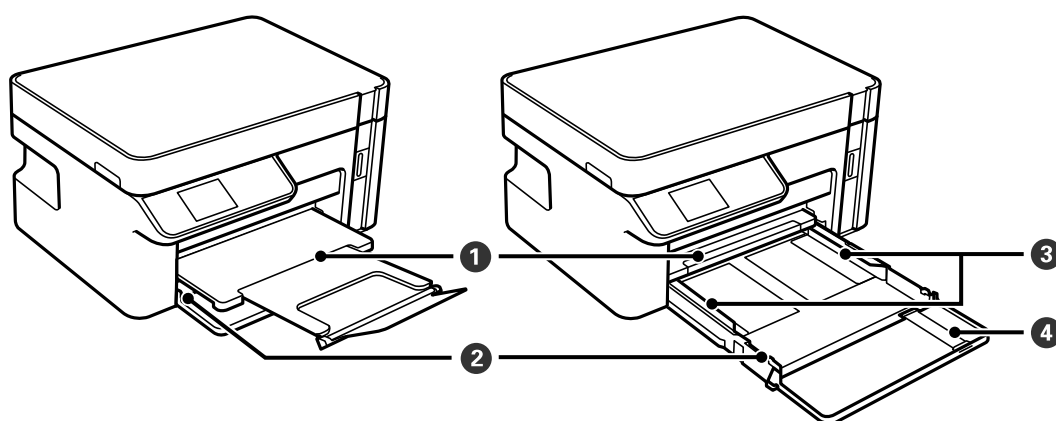
# Nomi e funzioni delle parti

Parte anteriore. ....	16
Retro. ....	17

## Parte anteriore



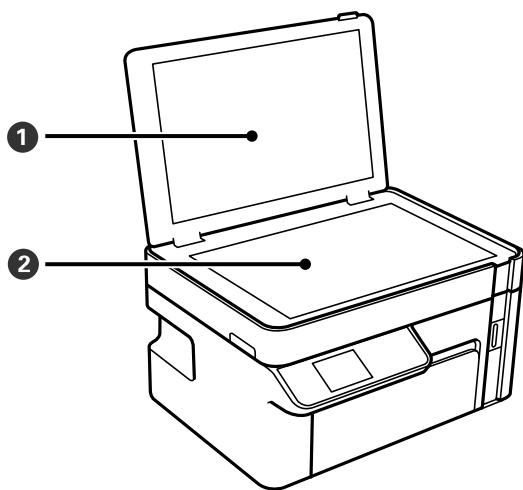
❶	Pannello di controllo	Consente di effettuare impostazioni e operazioni sulla stampante. Inoltre, consente di visualizzare lo stato della stampante.
❷	Unità scanner	Consente la scansione di originali. Aprire per caricare il serbatoio dell'inchiostro o per rimuovere la carta inceppata. Questa unità deve generalmente rimanere chiusa.
❸	Cappuccio del serbatoio dell'inchiostro	Aprire per riempire il serbatoio dell'inchiostro.
❹	Serbatoio dell'inchiostro	Contiene inchiostro nero e si trova sulla testina di stampa.
❺	Coperchio anteriore	Aprire per caricare la carta nel cassetto carta.



❶	Vassoio di uscita	Trattiene la carta espulsa.
❷	Cassetto carta	Consente di caricare la carta.
❸	Guida laterale	Consente l'alimentazione diretta della carta nella stampante. Deve essere allineata ai bordi dei fogli utilizzati per la stampa.

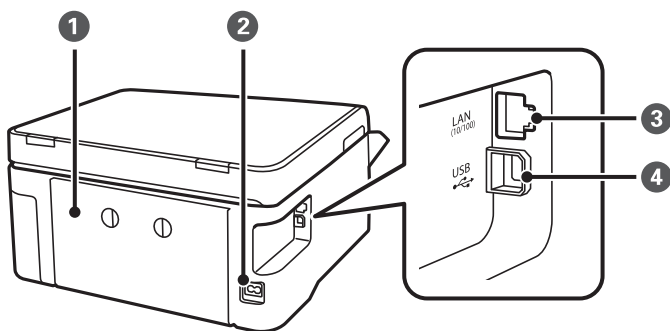


<b>4</b>	Estensione guida carta	Estrarre per caricare carta con formato maggiore di A4.
----------	------------------------	---------------------------------------------------------



<b>1</b>	Coperchio documenti	Blocca l'infiltrazione di luce esterna durante la scansione.
<b>2</b>	Vetro dello scanner	Collocare gli originali.

## Retro



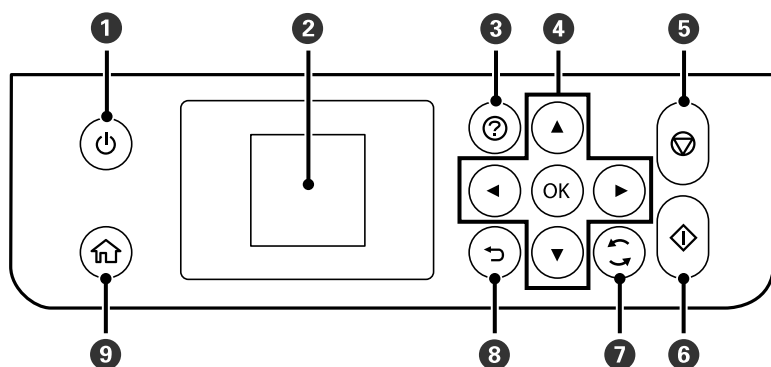
<b>1</b>	Coperchio posteriore	Può essere necessario rimuoverlo per estrarre la carta inceppata.
<b>2</b>	Ingresso CA	Consente il collegamento del cavo di alimentazione.
<b>3</b>	Porta LAN	Consente il collegamento di un cavo LAN.
<b>4</b>	Porta USB	Consente il collegamento a un computer tramite un cavo USB.

---

# Guida al pannello di controllo

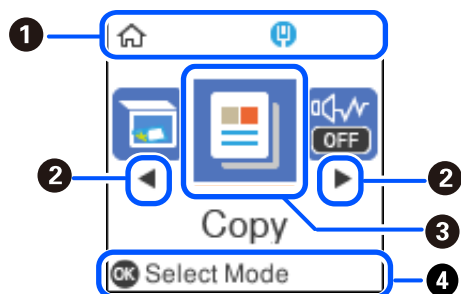
Pannello di controllo. ....	19
Configurazione della schermata iniziale. ....	19
Visualizzazione di animazioni. ....	20

## Pannello di controllo



1	Consente di accendere o spegnere la stampante. Dopo aver verificato che la spia di alimentazione sia spenta, scollegare il cavo di alimentazione.
2	Consente di visualizzare menu e messaggi. Utilizzare i pulsanti sul pannello di controllo per selezionare un menu o per configurare delle impostazioni.
3	Mostra le soluzioni quando ci si trova in difficoltà.
4	Utilizzare i pulsanti ▲▼◀▶ per selezionare un menu, quindi premere il pulsante OK per accedere al menu selezionato.
5	Consente di interrompere l'operazione corrente.
6	Consente di avviare un'operazione, quale la stampa o la copia.
7	Applica una varietà di funzioni in base alla situazione.
8	Consente di tornare alla schermata precedente.
9	Consente di visualizzare la schermata iniziale.



## Configurazione della schermata iniziale



1		Visualizza lo stato di connessione rete. Per maggiori dettagli, fare riferimento a quanto segue. <a href="#">"Guida all'icona rete" a pagina 20</a>
2		Quando sono visualizzate le frecce ◀ e ▶, è possibile scorrere verso destra o verso sinistra premendo il pulsante ◀ o ▶.


<p>3</p>	<p>Visualizza ciascun menu.</p> <ul style="list-style-type: none"> <li><input type="checkbox"/> Scan. Consente di scansionare documenti o foto e salvarli su computer.</li> <li><input type="checkbox"/> Copia Consente di copiare documenti.</li> <li><input type="checkbox"/> Modalità silenzio Consente di visualizzare l'impostazione <b>Modalità silenzio</b> per ridurre il rumore emesso dalla stampante. Tuttavia, se si abilita questa impostazione, la velocità di stampa può risultare minore. A seconda delle impostazioni relative al tipo di carta e alla qualità di stampa, potrebbero non notarsi differenze nel livello del rumore della stampante. È inoltre possibile effettuare questa impostazione dal menu <b>Impostazioni</b>.</li> </ul> <p><b>Impostazioni &gt; Configurazione stampante &gt; Modalità silenzio</b></p> <ul style="list-style-type: none"> <li><input type="checkbox"/> Impostazioni Consente di configurare impostazioni relative alla manutenzione, impostazioni della stampante e operazioni.</li> <li><input type="checkbox"/> Manutenzione Consente di visualizzare i menu consigliati per migliorare la qualità delle stampe, ad esempio eseguire la pulizia degli ugelli stampando un motivo di controllo degli ugelli ed eseguendo la pulizia della testina, e ridurre le sbavature o le strisce nelle stampe allineando la testina di stampa. È inoltre possibile effettuare questa impostazione dal menu <b>Impostazioni</b>.</li> </ul> <p><b>Impostazioni &gt; Manutenzione</b></p>
<p>4</p>	<p>Vengono visualizzati i pulsanti disponibili. In questo esempio, è possibile procedere al menu selezionato premendo il pulsante OK.</p>

## Guida all'icona rete

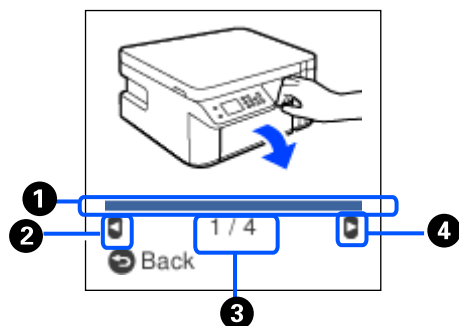
	<p>La stampante non è collegata a una rete cablata (Ethernet) oppure ha disattivato l'impostazione.</p>
	<p>La stampante è collegata a una rete cablata (Ethernet).</p>

## Visualizzazione di animazioni

Sullo schermo LCD è possibile visualizzare animazioni relative a istruzioni operative quali il caricamento della carta o la rimozione di carta inceppata.

- Premere il pulsante  per visualizzare lo schermo di aiuto. Selezionare **Come fare per** e selezionare le voci che si desidera visualizzare.

- ❑ Selezionare **Descrizione** nella parte inferiore della schermata dell'operazione per visualizzare l'animazione sensibile al contesto.



❶	Indica l'avanzamento nel passaggio corrente. L'animazione si ripete quando la barra di avanzamento ha terminato la segnalazione.
❷	Premere il tasto ◀ per tornare al passaggio precedente.
❸	Indica il numero totale di passaggi e il numero del passaggio corrente. L'esempio sopra mostra il passaggio 1 di 4 passaggi.
❹	Premere il tasto ▶ per andare al passaggio successivo.

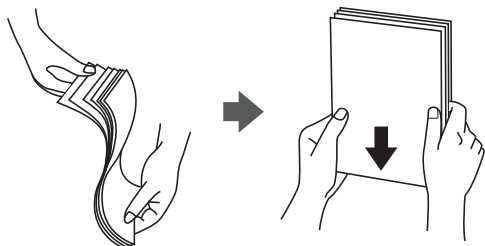
---

# Caricamento della carta

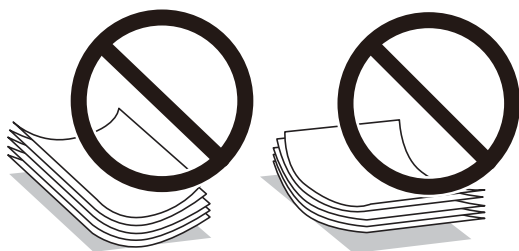
Precauzioni per la manipolazione della carta. . . . .	23
Impostazioni tipo e formato carta. . . . .	23
Caricamento di carta nel Cassetto carta. . . . .	25
Caricamento di buste in Cassetto carta. . . . .	28

## Precauzioni per la manipolazione della carta

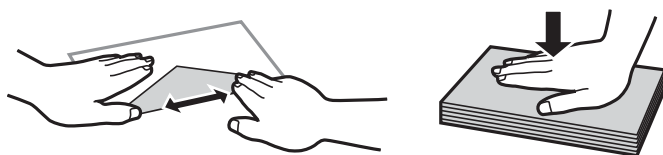
- ❑ Consultare le istruzioni fornite con la carta.
- ❑ Per ottenere stampe di alta qualità con carta originale Epson, utilizzare la carta nell'ambiente consigliato nei documenti forniti con la carta.
- ❑ Smazzare i fogli e allinearne i bordi prima del caricamento. Non smazzare né incurvare fogli di carta fotografica, poiché ciò potrebbe danneggiare il lato stampabile.



- ❑ Se la carta è incurvata, prima di caricarla appiattirla o incurvarla leggermente in senso contrario. La stampa su carta incurvata può causare inceppamenti o macchie di inchiostro sulle stampe.



- ❑ I problemi di alimentazione carta potrebbero verificarsi frequentemente per la stampa fronte/retro manuale quando si stampa su una facciata della carta pre-stampata. Ridurre il numero di fogli a metà o meno, o caricare un foglio di carta alla volta se l'inceppamento carta continua.
- ❑ Verificare di utilizzare carta con fibra lato lungo. Se non si è sicuri del tipo di carta in uso, esaminare la confezione della carta o rivolgersi al produttore per una conferma delle specifiche.
- ❑ Smazzare le buste e allinearne i bordi prima del caricamento. Se le buste impilate si gonfiano a causa della presenza di aria, appiattirle prima di caricarle.



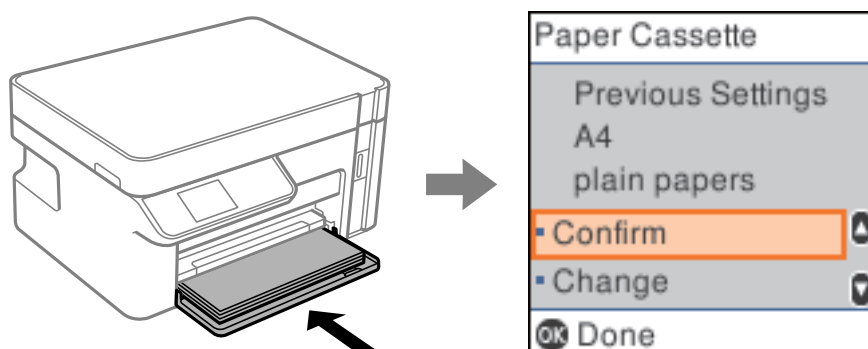
### Informazioni correlate

➔ [“Tipi di carta non disponibili” a pagina 189](#)

## Impostazioni tipo e formato carta

È possibile controllare o modificare tipo e formato carta sullo schermo visualizzato durante l'inserimento del cassetto carta. Se si registra il tipo e il formato carta, la stampante informerà l'utente quando le informazioni

registrate e le impostazioni di stampa sono diverse. Questo consente di risparmiare tempo e inchiostro assicurandosi di non stampare su un formato carta errato o con una qualità di stampa scarsa a causa di impostazioni che non corrispondono al tipo di carta.



Se il tipo e il formato carta visualizzati sono diversi dalla carta caricata, selezionare **Modifica** per effettuare le modifiche. Selezionare il formato carta e il tipo di carta, verificare le impostazioni e quindi premere il pulsante OK. Se le impostazioni corrispondono alla carta caricata, selezionare **Conferma**.

**Nota:**

Se non si vuole visualizzare automaticamente la schermata di Impostazione carta all'inserimento del cassetto carta, nella schermata Home selezionare **Impostazioni** > **Configurazione stampante** > **Impostaz. alimentazione** > **Vis auto config carta**, quindi selezionare **Off**.

## Elenco dei tipi di carta

Per ottenere risultati di stampa ottimali, selezionare il tipo di carta corrispondente alla carta caricata.

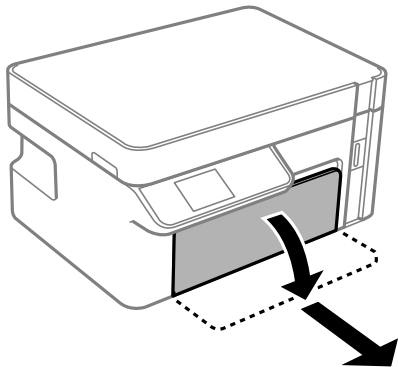
Nome supporto	Tipo di supporto	
	Pannello di controllo	Driver stampante, dispositivo intelligente*
Epson Bright White Ink Jet Paper	carte comuni	Carte comuni
Epson Matte Paper-Heavyweight Epson Double-Sided Matte Paper	Matte	Epson Matte
Epson Photo Quality Ink Jet Paper	Photo Quality Ink Jet	Epson Photo Quality Ink Jet

\* Per dispositivi intelligenti, questi tipi di supporto possono essere selezionati quando si stampa tramite Epson iPrint.



## Caricamento di carta nel Cassetto carta

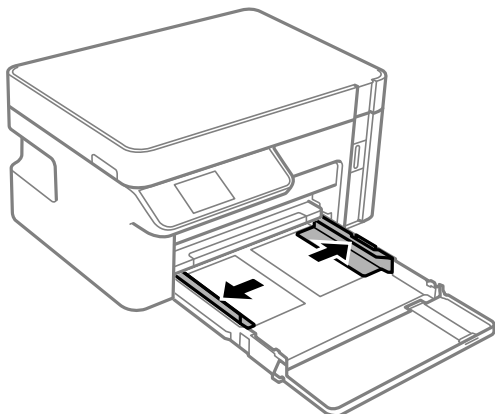
1. Aprire il coperchio anteriore finché non scatta in posizione, quindi estrarre completamente il cassetto carta.



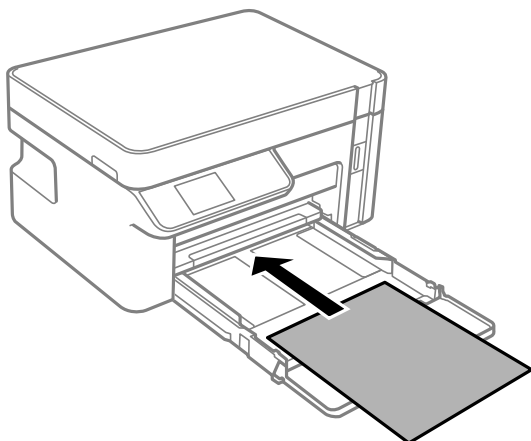
**Importante:**

*Non è possibile rimuovere il cassetto carta.*

2. Far scorrere le guide laterali fino al livello massimo consentito.



3. Caricare carta con il lato stampabile rivolto verso il basso finché non tocca la parte posteriore del cassetto carta.

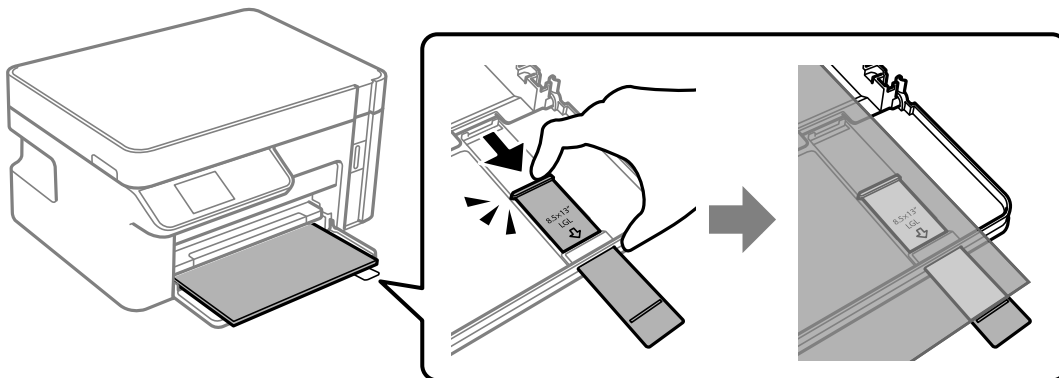


**! Importante:**

*Non caricare più fogli di quelli consentiti per il tipo di carta in uso.*

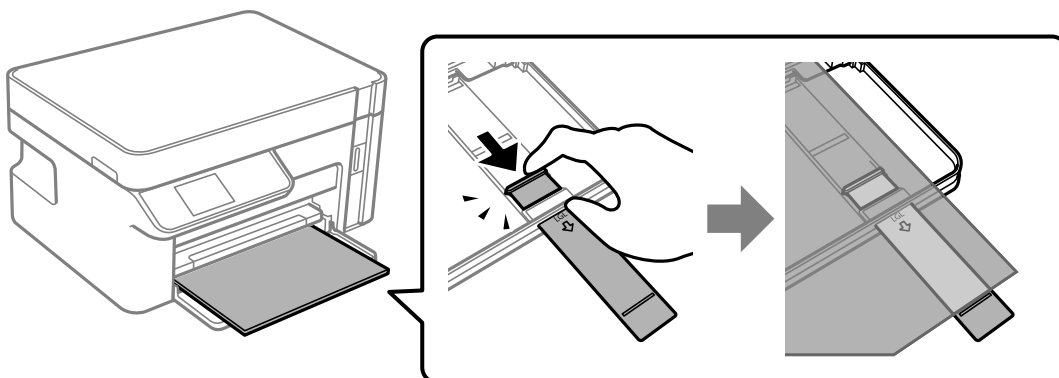
❑ 8,5×13 pollici

Caricare la carta servendosi della linea.

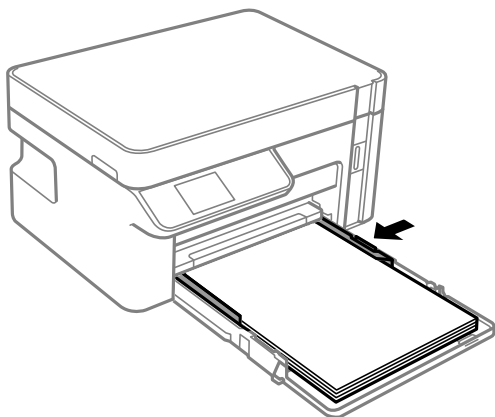


❑ Legal

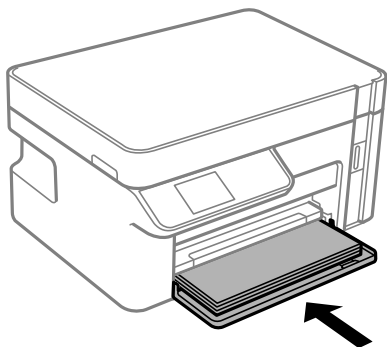
Estrarre l'estensione della guida carta e caricare la carta servendosi della linea.



4. Far scorrere le guide laterali fino ad allinearle ai bordi dei fogli.

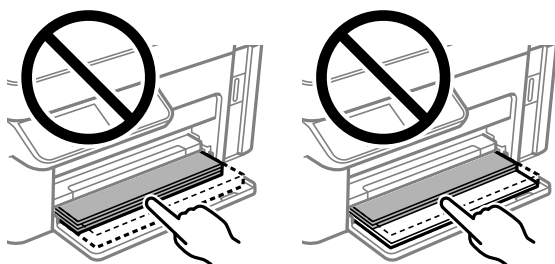


- Inserire il cassetto carta fino in fondo.



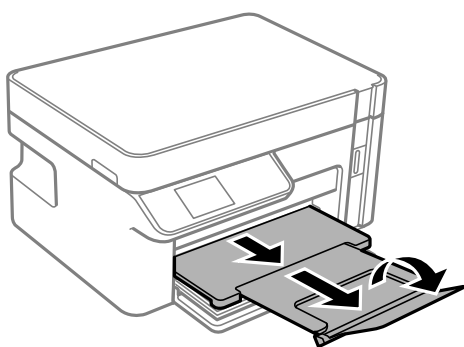
**! Importante:**

*Non spingere la carta dopo aver inserito il cassetto carta, poiché potrebbero verificarsi problemi di alimentazione della carta. Se la carta viene spinta verso l'interno, allineare la carta alla linea del formato carta.*



- Selezionare il formato carta e il tipo di carta.  
[“Impostazioni tipo e formato carta” a pagina 23](#)

- Estrarre il vassoio di uscita.

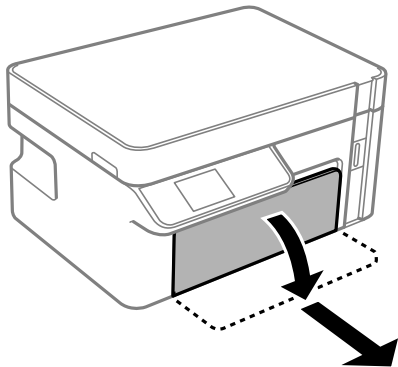


**Informazioni correlate**

➔ [“Carta disponibile e capacità” a pagina 188](#)

## Caricamento di buste in Cassetto carta

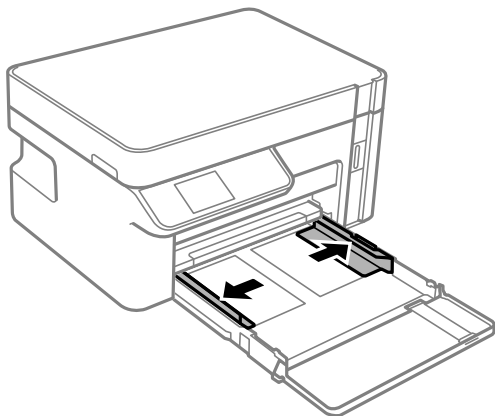
1. Aprire il coperchio anteriore finché non scatta in posizione, quindi estrarre completamente il cassetto carta.



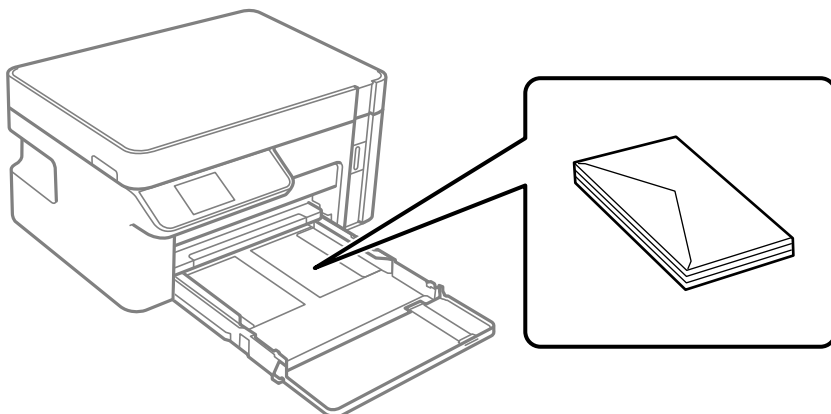
**Importante:**

*Non è possibile rimuovere il cassetto carta.*

2. Far scorrere le guide laterali fino al livello massimo consentito.



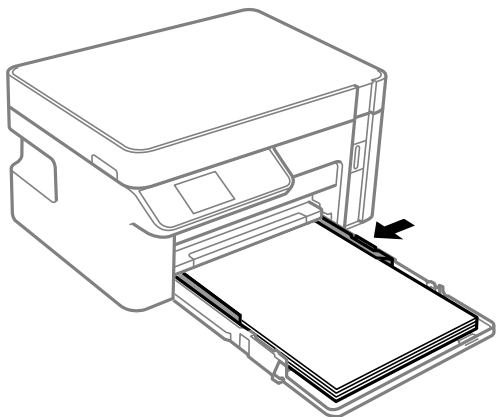
3. Caricare le buste con il lembo di chiusura rivolto verso l'alto, finché non tocca la parte posteriore del cassetto carta.



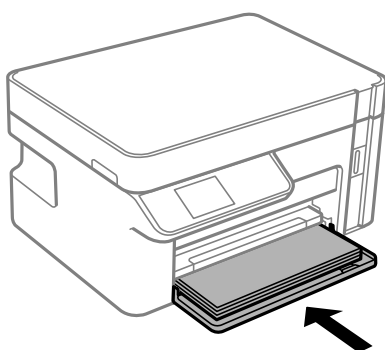
**!** *Importante:*

*Non caricare più fogli di quelli consentiti per il tipo di buste in uso.*

4. Far scorrere le guide laterali fino ai bordi della busta.

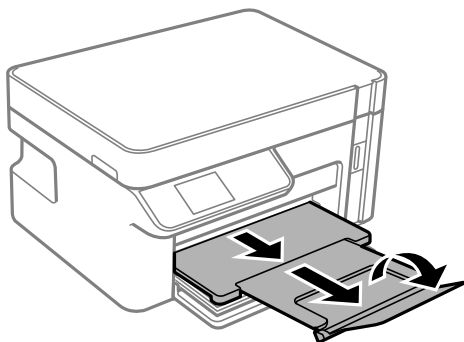


5. Inserire il cassetto carta fino in fondo.



6. Selezionare il formato carta e il tipo di carta.  
[“Impostazioni tipo e formato carta” a pagina 23](#)

7. Estrarre il vassoio di uscita.



**Informazioni correlate**

➔ [“Carta disponibile e capacità” a pagina 188](#)

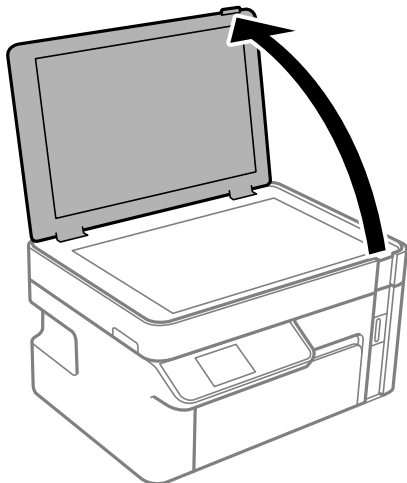
---

# Posizionamento degli originali

Posizionare gli originali sul vetro dello scanner. . . . .31

## Posizionare gli originali sul vetro dello scanner

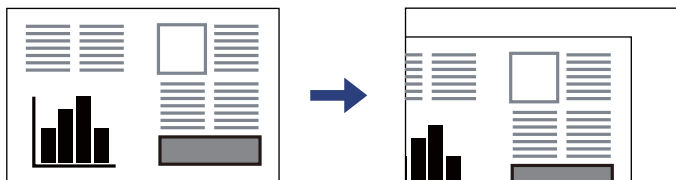
1. Aprire il coperchio documenti.



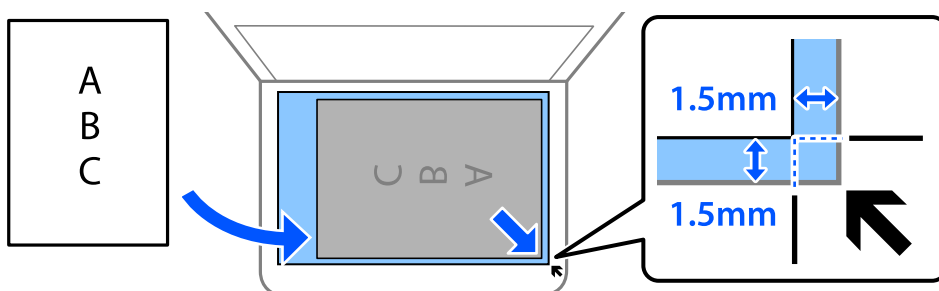
2. Rimuovere eventuali macchie o polvere sulla superficie del vetro dello scanner utilizzando un panno asciutto, morbido e pulito.

**Nota:**

*Se è presente sporcizia sul vetro dello scanner, l'area di scansione potrebbe espandersi includendola, dislocando o riducendo l'immagine dell'originale.*



3. Collocare l'originale con il lato stampato rivolto verso il basso e farlo scorrere per allinearlo al contrassegno in corrispondenza dell'angolo.



**Nota:**

*L'area di 1,5 mm intorno agli angoli del vetro dello scanner non viene sottoposta a scansione.*

4. Chiudere il coperchio delicatamente.



**Importante:**

- Se si posizionano originali voluminosi, ad esempio libri, fare in modo che la luce esterna non venga riflessa direttamente sul vetro dello scanner.*
- Non applicare una forza eccessiva sul vetro dello scanner o sul coperchio documenti. Per evitarne il danneggiamento.*

5. Dopo la scansione, rimuovere gli originali.

**Nota:**

*Se gli originali vengono mantenuti sul vetro dello scanner per un periodo di tempo prolungato, potrebbero aderire alla superficie del vetro.*



---

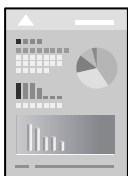
# Stampa

Stampa di documenti. . . . .	34
Stampa su buste. . . . .	69
Stampa di pagine web. . . . .	70
Stampare mediante un servizio cloud. . . . .	70

# Stampa di documenti

## Stampa da computer — Windows

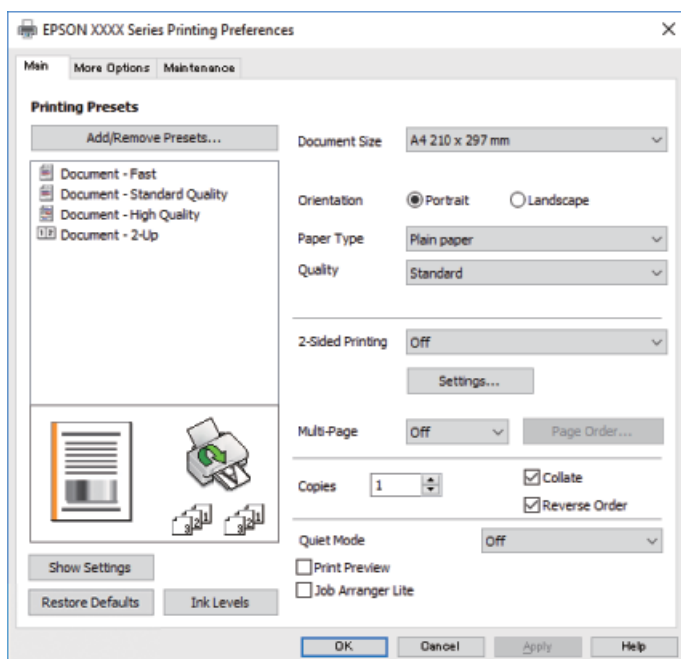
### Stampa utilizzando impostazioni semplici



**Nota:**

Le operazioni da eseguire potrebbero differire a seconda dell'applicazione in uso. Per ulteriori informazioni, consultare la guida in linea dell'applicazione.

1. Caricare carta nella stampante.  
“Caricamento di carta nel Cassetto carta” a pagina 25
2. Aprire il file da stampare.
3. Scegliere **Stampa** o **Imposta stampante** dal menu **File**.
4. Selezionare la stampante in uso.
5. Selezionare **Preferenze** o **Proprietà** per accedere alla finestra del driver della stampante.



6. Modificare le impostazioni come desiderato.

Per ulteriori informazioni, consultare le opzioni di menu del driver della stampante.

**Nota:**

- Per informazioni sulle voci di impostazione, vedere anche la guida in linea. Facendo clic con il tasto destro del mouse su una voce, viene visualizzata la ?.
- Selezionando **Anteprima di stampa**, è possibile visualizzare un'anteprima del documento prima di eseguire la stampa.

7. Fare clic su **OK** per chiudere la finestra del driver della stampante.

8. Fare clic su **Stampa**.

**Nota:**

- Selezionando **Anteprima di stampa**, viene visualizzata una finestra di anteprima. Per modificare le impostazioni, fare clic su **Annulla**, quindi ripetere la procedura dal Passaggio 2.
- Per annullare la stampa sul computer in uso, fare clic con il pulsante destro del mouse sulla stampante in **Dispositivi e stampanti**, **Stampante** o in **Stampanti e fax**. Fare clic su **Visualizza stampa in corso**, fare clic con il pulsante destro del mouse sul lavoro che si desidera annullare, quindi selezionare **Annulla**. Tuttavia, non è possibile annullare un lavoro di stampa già inviato alla stampante dal computer. Il lavoro di stampa deve essere annullato tramite il pannello di controllo della stampante.

### Informazioni correlate

- ➔ [“Carta disponibile e capacità” a pagina 188](#)
- ➔ [“Elenco dei tipi di carta” a pagina 24](#)
- ➔ [“Opzioni di menu per il driver della stampante” a pagina 35](#)

### Opzioni di menu per il driver della stampante

Aprire la finestra di stampa in un'applicazione, selezionare la stampante e accedere alla finestra del driver della stampante.

**Nota:**

*I menu variano in base all'opzione selezionata.*

### Scheda Principale

Preimpostazioni di stampa:

Aggiungi/Rimuovi preimpostazioni:

È possibile aggiungere o rimuovere le impostazioni predefinite di stampa utilizzate di frequente. Selezionare dall'elenco l'impostazione predefinita da utilizzare.

Formato documento:

Selezionare il formato carta su cui si desidera stampare. Se si seleziona **Definito dall'utente**, inserire la larghezza e l'altezza della carta.

Orientamento:

Selezionare l'orientamento di stampa desiderato.

#### Tipo di carta:

Selezionare il tipo di carta sulla quale stampare.

#### Qualità:

Selezionare la qualità di stampa che si desidera utilizzare. Le impostazioni disponibili dipendono dal tipo di carta selezionato. Selezionando **Alto** vengono realizzate stampe di migliore qualità, ma a una velocità di stampa inferiore.

#### Stampa doppio lato:

Consente di eseguire la stampa fronte/retro.

#### Impostazioni manifesto:

È possibile specificare il lato di rilegatura e i margini di rilegatura.

#### Multipagina:

Consente di stampare più pagine su un unico foglio o di eseguire la stampa di manifesti. Fare clic su **Ordine di layout** per specificare l'ordine di stampa delle pagine.

#### Copie:

Impostare il numero di copie da stampare.

#### Fascicola:

Consente di stampare documenti multipagina fascicolati in ordine e suddivisi in gruppi.

#### Ordine inverso:

Consente di stampare dall'ultima pagina in modo che le pagine siano impilate nell'ordine corretto dopo la stampa.

#### Modo Quiete:

Consente di ridurre il rumore prodotto dalla stampante. Tuttavia, se si abilita questa impostazione, la velocità di stampa può risultare minore.

#### Anteprima di stampa:

Visualizza un'anteprima del documento prima della stampa.

#### Organizzatore lavori rapido:

Job Arranger Lite consente di combinare vari file creati in diverse applicazioni e di stamparli come un unico lavoro di stampa.

#### Mostra impostazioni/Nascondi impostazioni:

Consente di visualizzare un elenco di voci correntemente impostate sulle schede **Principale** e **Altre opzioni**. È possibile mostrare o nascondere la schermata dell'elenco delle impostazioni attuali.

#### Ripristina impostazioni predefinite:

Consente di ripristinare tutte le impostazioni ai valori di fabbrica predefiniti. Anche le impostazioni sulla scheda **Altre opzioni** vengono ripristinate ai valori predefiniti.

#### Livelli inchiostro:

Mostra il livello di inchiostro approssimativo.

## Scheda Altre opzioni

### Preimpostazioni di stampa:

Aggiungi/Rimuovi preimpostazioni:

È possibile aggiungere o rimuovere le impostazioni predefinite di stampa utilizzate di frequente. Selezionare dall'elenco l'impostazione predefinita da utilizzare.

### Formato documento:

Selezionare il formato carta su cui si desidera stampare. Se si seleziona **Definito dall'utente**, inserire la larghezza e l'altezza della carta.

### Emissione carta:

Selezionare il formato carta su cui si desidera stampare. Se la **Formato documento** è diversa dal **Emissione carta, Stampa proporzionale** viene selezionato automaticamente. Non è necessario selezionare questa opzione se si stampa senza ridurre o ingrandire le dimensioni di un documento.

### Stampa proporzionale:

Consente di ridurre o ingrandire le dimensioni di un documento.

### Adatta alla Pagina:

Consente di ridurre o ingrandire il documento per adattarlo al formato carta selezionato in **Emissione carta**.

### Zoom su:

Consente di stampare con una percentuale specifica.

### Centro:

Consente di stampare immagini al centro della carta.

### Correzione tono:

#### Automatico:

Consente di regolare automaticamente il tono delle immagini.

#### Personal.:

Consente di eseguire la correzione del tono manuale. Fare clic su **Altre impostazioni** per effettuare ulteriori impostazioni.

### Opzioni immagine:

Attiva le opzioni relative alla qualità di stampa, come Enfatizza testo. Inoltre, è possibile aumentare lo spessore delle linee sottili per renderle visibili sulle stampe.

### Funzioni filigrana:

Consente di effettuare le impostazioni relative alle diciture di protezione da copia, alle filigrane o alle intestazioni e ai piè di pagina.

### Aggiungi/Rimuovi:

Consente di aggiungere o rimuovere qualsiasi dicitura di protezione da copia o filigrana che si desidera utilizzare.

#### Impostazioni:

Consente di impostare il metodo di stampa relativo alle diciture di protezione da copia o alle filigrane.

#### Intestazione/Piè di pagina:

È possibile stampare informazioni quali nome utente e data di stampa in intestazioni e piè di pagina.

#### Impostazioni supplementari:

##### Rotazione di 180°:

Ruota le pagine di 180 gradi prima della stampa. Selezionare questa voce quando si stampa su carta, come le buste, che vengono caricate in una direzione fissa nella stampante.

##### Stampa bidirezionale:

La stampa viene eseguita quando la testina di stampa si sposta in entrambe le direzioni. La stampa è più veloce, tuttavia la qualità di stampa potrebbe non essere ottimale.

##### Immagine speculare:

Inverte l'immagine per stamparla come apparirebbe in uno specchio.

#### Mostra impostazioni/Nascondi impostazioni:

Consente di visualizzare un elenco di voci correntemente impostate sulle schede **Principale** e **Altre opzioni**. È possibile mostrare o nascondere la schermata dell'elenco delle impostazioni attuali.

#### Ripristina impostazioni predefinite:

Consente di ripristinare tutte le impostazioni ai valori di fabbrica predefiniti. Anche le impostazioni sulla scheda **Principale** vengono ripristinate ai valori predefiniti.

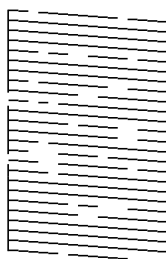
## Scheda Utility

#### Controllo ugelli testina:

Consente di stampare un motivo di controllo degli ugelli per controllare se gli ugelli della testina di stampa sono ostruiti.

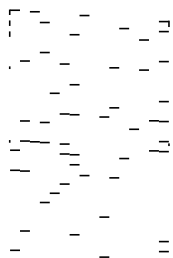
#### Pulizia testina:

Consente di pulire gli ugelli ostruiti della testina di stampa. Poiché questa funzionalità utilizza una certa quantità di inchiostro, pulire la testina di stampa solo se alcuni ugelli sono ostruiti come mostrato nell'illustrazione del motivo di controllo degli ugelli.



#### Pulizia profonda:

Consente di eseguire una pulizia profonda per pulire gli ugelli ostruiti nella testina di stampa. Poiché questa funzionalità utilizza una quantità di inchiostro superiore rispetto alla pulizia della testina, eseguire una pulizia profonda solo se la maggior parte degli ugelli è ostruita come mostrato nell'illustrazione del motivo di controllo degli ugelli.



#### Organizzatore lavori rapido:

Consente di aprire la finestra Organizzatore lavori rapido. Qui è possibile aprire e modificare i dati salvati in precedenza.

#### EPSON Status Monitor 3:

Consente di aprire la finestra EPSON Status Monitor 3. Qui è possibile verificare lo stato della stampante e dei materiali di consumo.

#### Preferenze di controllo:

Consente di effettuare le impostazioni relative alle voci della finestra EPSON Status Monitor 3.

#### Impostazioni avanzate:

Consente di effettuare una varietà di impostazioni. Per ulteriori informazioni, fare clic con il tasto destro del mouse su ciascuna voce per visualizzare la ?.

#### Coda di stampa:

Visualizza i lavori in attesa di stampa. È possibile verificare, mettere in pausa o riprendere i lavori di stampa.

#### Informazioni su stampante e opzioni:

Consente di visualizzare il numero di fogli inseriti nella stampante.

#### Lingua:

Consente di modificare la lingua da utilizzare nella finestra del driver della stampante. Per applicare le impostazioni, chiudere e aprire nuovamente il driver della stampante.

#### Aggiornamento software:

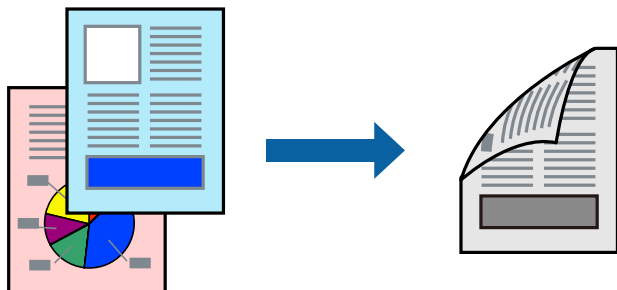
Consente di avviare EPSON Software Updater per individuare su Internet le versioni più aggiornate delle applicazioni.

#### Assistenza tecnica:

Se il manuale è installato sul computer, questo viene visualizzato. Se non è installato, è possibile connettersi al sito web Epson per controllare il manuale e il supporto tecnico disponibile.

## Stampa su 2 lati

Il driver della stampante stamperà automaticamente le pagine pari e dispari separatamente. Quando le pagine dispari sono state stampate, girare la carta seguendo le istruzioni e stampare le pagine pari.



### Nota:

- ❑ L'utilizzo di carta non adatta per la stampa fronte/retro potrebbe incidere sulla qualità di stampa e causare inceppamenti.

[“Carta per la stampa fronte/retro” a pagina 189](#)

- ❑ A seconda del tipo di carta e dei dati di stampa, potrebbero verificarsi passaggi di inchiostro attraverso la carta.
- ❑ Se **EPSON Status Monitor 3** è disattivato, accedere alla finestra del driver della stampante, fare clic su **Impostazioni avanzate** nella scheda **Utility** e selezionare **Abilita EPSON Status Monitor 3**.
- ❑ Tuttavia, se si accede alla stampante da una rete oppure se la stampante è condivisa, potrebbe non essere disponibile.

1. Caricare carta nella stampante.  
[“Caricamento di carta nel Cassetto carta” a pagina 25](#)
2. Aprire il file da stampare.
3. Scegliere **Stampa** o **Imposta stampante** dal menu **File**.
4. Selezionare la stampante in uso.
5. Selezionare **Preferenze** o **Proprietà** per accedere alla finestra del driver della stampante.
6. Nella scheda **Principale** del driver della stampante, selezionare un'opzione da **Stampa doppio lato**.
7. Fare clic su **Impostazioni manifesto**, configurare le impostazioni desiderate e fare clic su **OK**.
8. Impostare le altre opzioni nelle schede **Principale** e **Altre opzioni** in base alle esigenze, quindi fare clic su **OK**.  
[“Scheda Principale” a pagina 35](#)  
[“Scheda Altre opzioni” a pagina 37](#)
9. Fare clic su **Stampa**.

Al termine della stampa del primo lato, nel computer viene visualizzata una finestra popup. Seguire le istruzioni a video.

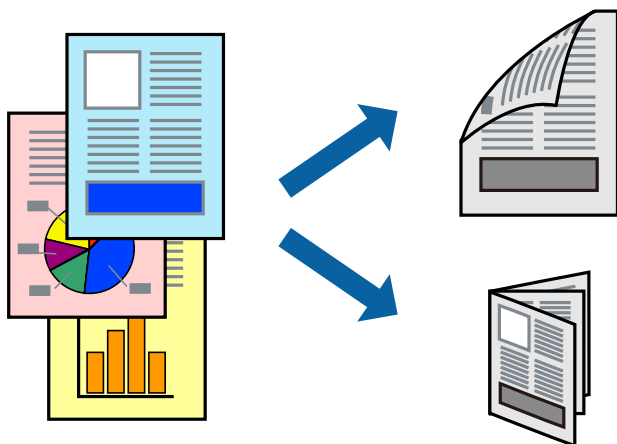
### Informazioni correlate

- ➔ [“Carta disponibile e capacità” a pagina 188](#)
- ➔ [“Stampa utilizzando impostazioni semplici” a pagina 34](#)



## Stampa di un libretto

Inoltre, è possibile stampare un opuscolo, che può essere creato riordinando le pagine e piegando la stampa.



### Nota:

- L'utilizzo di carta non adatta per la stampa fronte/retro potrebbe incidere sulla qualità di stampa e causare inceppamenti.

[“Carta per la stampa fronte/retro” a pagina 189](#)

- A seconda del tipo di carta e dei dati di stampa, potrebbero verificarsi passaggi di inchiostro attraverso la carta.
- Se **EPSON Status Monitor 3** è disattivato, accedere alla finestra del driver della stampante, fare clic su **Impostazioni avanzate** nella scheda **Utility** e selezionare **Abilita EPSON Status Monitor 3**.
- Tuttavia, se si accede alla stampante da una rete oppure se la stampante è condivisa, potrebbe non essere disponibile.

1. Caricare carta nella stampante.

[“Caricamento di carta nel Cassetto carta” a pagina 25](#)

2. Aprire il file da stampare.
3. Scegliere **Stampa** o **Imposta stampante** dal menu **File**.
4. Selezionare la stampante in uso.
5. Selezionare **Preferenze** o **Proprietà** per accedere alla finestra del driver della stampante.
6. Selezionare il metodo **Stampa doppio lato** nella scheda **Principale**.
7. Nella scheda **Impostazioni manifesto** del driver della stampante, selezionare **Opuscolo**.
8. Fare clic su **OK**.
  - Rilegatura al centro: utilizzare questo metodo quando si stampa un numero ridotto di pagine che possono essere rilegate e facilmente piegate a metà.
  - Rilegatura laterale. Utilizzare questo metodo quando si stampa un foglio (quattro pagine) alla volta, piegandole a metà e assemblandole in un unico volume.
9. Impostare le altre opzioni nelle schede **Principale** e **Altre opzioni** in base alle esigenze, quindi fare clic su **OK**.

[“Scheda Principale” a pagina 35](#)

[“Scheda Altre opzioni” a pagina 37](#)

10. Fare clic su **Stampa**.

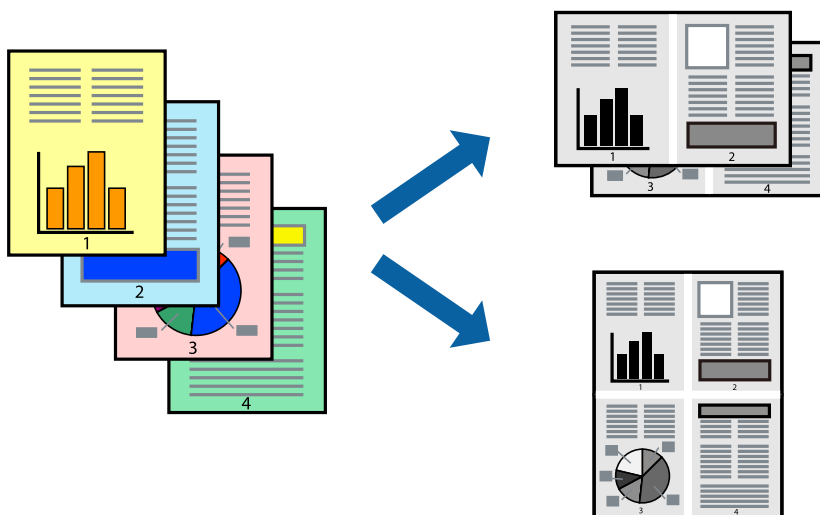
Al termine della stampa del primo lato, nel computer viene visualizzata una finestra popup. Seguire le istruzioni a video.

### Informazioni correlate

- ➔ [“Carta disponibile e capacità” a pagina 188](#)
- ➔ [“Stampa utilizzando impostazioni semplici” a pagina 34](#)

## Stampa di più pagine su un singolo foglio

È possibile stampare varie pagine di dati su un singolo foglio di carta.



1. Caricare carta nella stampante.  
[“Caricamento di carta nel Cassetto carta” a pagina 25](#)
2. Aprire il file da stampare.
3. Scegliere **Stampa** o **Imposta stampante** dal menu **File**.
4. Selezionare la stampante in uso.
5. Selezionare **Preferenze** o **Proprietà** per accedere alla finestra del driver della stampante.
6. Nella scheda **Principale** del driver della stampante, selezionare **2 + o 4 +, 6-su, 8 +, 9-su, o 16-su** come impostazione **Multipag**.
7. Fare clic su **Ordine di disp.**, configurare le impostazioni desiderate e fare clic su **OK**.
8. Impostare le altre opzioni nelle schede **Principale** e **Altre opzioni** in base alle esigenze, quindi fare clic su **OK**.  
[“Scheda Principale” a pagina 35](#)  
[“Scheda Altre opzioni” a pagina 37](#)

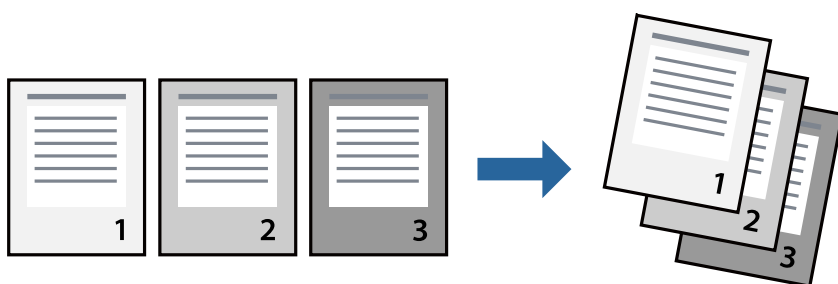
9. Fare clic su **Stampa**.

#### Informazioni correlate

➔ [“Stampa utilizzando impostazioni semplici” a pagina 34](#)

## Stampare e impilare le pagine in ordine (stampa in ordine inverso)

È possibile stampare dall'ultima pagina in modo che i documenti vengano impilati in ordine di pagina quando vengono espulsi.



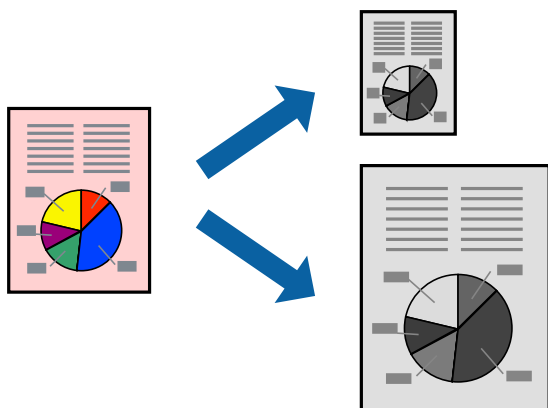
1. Caricare carta nella stampante.  
[“Caricamento di carta nel Cassetto carta” a pagina 25](#)
2. Aprire il file da stampare.
3. Scegliere **Stampa** o **Imposta stampante** dal menu **File**.
4. Selezionare la stampante in uso.
5. Selezionare **Preferenze** o **Proprietà** per accedere alla finestra del driver della stampante.
6. Nella scheda **Principale** del driver della stampante, selezionare **Ordine inverso**
7. Impostare le altre opzioni nelle schede **Principale** e **Altre opzioni** in base alle esigenze, quindi fare clic su **OK**.  
[“Scheda Principale” a pagina 35](#)  
[“Scheda Altre opzioni” a pagina 37](#)
8. Fare clic su **Stampa**.

#### Informazioni correlate

➔ [“Stampa utilizzando impostazioni semplici” a pagina 34](#)

## Stampa adattata al formato carta selezionato

Impostare Dimensioni foglio di stampa sul formato della carta caricata nella stampante.



1. Caricare carta nella stampante.  
“Caricamento di carta nel Cassetto carta” a pagina 25
2. Aprire il file da stampare.
3. Scegliere **Stampa** o **Imposta stampante** dal menu **File**.
4. Selezionare la stampante in uso.
5. Selezionare **Preferenze** o **Proprietà** per accedere alla finestra del driver della stampante.
6. Configurare le impostazioni seguenti nella scheda **Altre opzioni**.
  - Formato documento: selezionare il formato carta impostato nell'applicazione nelle impostazioni applicazione.
  - Emissione carta: selezionare il formato della carta caricata nella stampante.  
**Adatta alla Pagina** viene selezionato automaticamente.

**Nota:**

Fare clic su **Centro** per stampare le immagini ridotte al centro della pagina.

7. Impostare le altre opzioni nelle schede **Principale** e **Altre opzioni** in base alle esigenze, quindi fare clic su **OK**.  
“Scheda Principale” a pagina 35  
“Scheda Altre opzioni” a pagina 37
8. Fare clic su **Stampa**.

### Informazioni correlate

- ➔ “Stampa utilizzando impostazioni semplici” a pagina 34

## Stampa di un documento a dimensioni ingrandite o ridotte con qualsiasi ingrandimento

È possibile ridurre o ingrandire le dimensioni di un documento in base a una percentuale determinata.



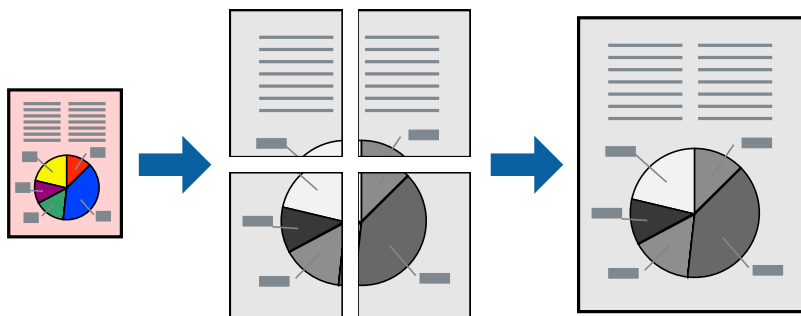
1. Caricare carta nella stampante.  
[“Caricamento di carta nel Cassetto carta” a pagina 25](#)
2. Aprire il file da stampare.
3. Scegliere **Stampa** o **Imposta stampante** dal menu **File**.
4. Selezionare la stampante in uso.
5. Selezionare **Preferenze** o **Proprietà** per accedere alla finestra del driver della stampante.
6. Nella scheda **Altre opzioni** del driver della stampante, selezionare il formato del documento dall'impostazione **Formato documento**.
7. Selezionare il formato carta su cui si desidera stampare dall'impostazione **Emissione carta**.
8. Selezionare **Stampa proporzionale**, **Zoom su**, quindi immettere un valore percentuale.
9. Impostare le altre opzioni nelle schede **Principale** e **Altre opzioni** in base alle esigenze, quindi fare clic su **OK**.  
[“Scheda Principale” a pagina 35](#)  
[“Scheda Altre opzioni” a pagina 37](#)
10. Fare clic su **Stampa**.

### Informazioni correlate

- ➔ [“Stampa utilizzando impostazioni semplici” a pagina 34](#)

## Stampare un'immagine su più fogli per un ingrandimento (creazione di un manifesto)

Questa funzione consente di stampare un'immagine su più fogli di carta. È possibile creare un poster di dimensioni maggiori unendo i fogli.



1. Caricare carta nella stampante.  
[“Caricamento di carta nel Cassetto carta” a pagina 25](#)
2. Aprire il file da stampare.
3. Scegliere **Stampa** o **Imposta stampante** dal menu **File**.
4. Selezionare la stampante in uso.
5. Selezionare **Preferenze** o **Proprietà** per accedere alla finestra del driver della stampante.
6. Selezionare **2x1 Poster**, **2x2 Poster**, **Poster 3x3**, o **Poster 4x4** da **Multipagina** nella scheda **Principale**.
7. Fare clic su **Impostazioni**, configurare le impostazioni desiderate e fare clic su **OK**.

**Nota:**

*Stampa guide di taglio* consente di stampare una guida di taglio.

8. Impostare le altre opzioni nelle schede **Principale** e **Altre opzioni** in base alle esigenze, quindi fare clic su **OK**.  
[“Scheda Principale” a pagina 35](#)  
[“Scheda Altre opzioni” a pagina 37](#)
9. Fare clic su **Stampa**.

### Informazioni correlate

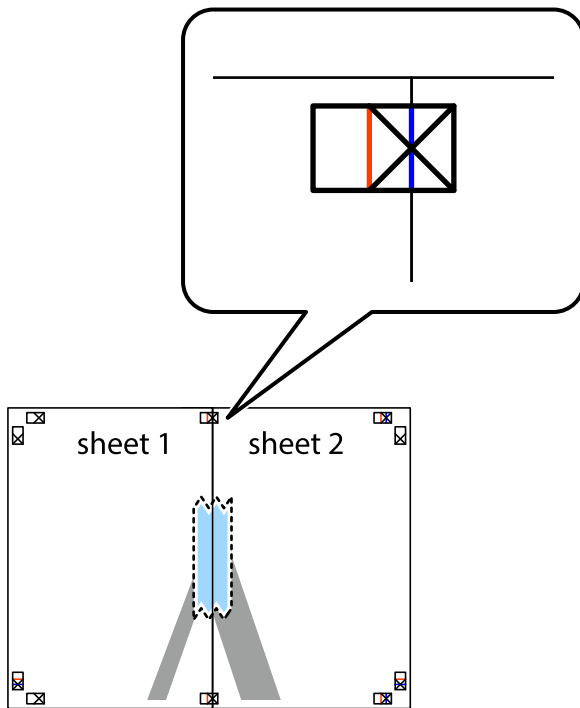
- ➔ [“Stampa utilizzando impostazioni semplici” a pagina 34](#)

### Creazione di poster utilizzando crocini di allineamento sovrapposti

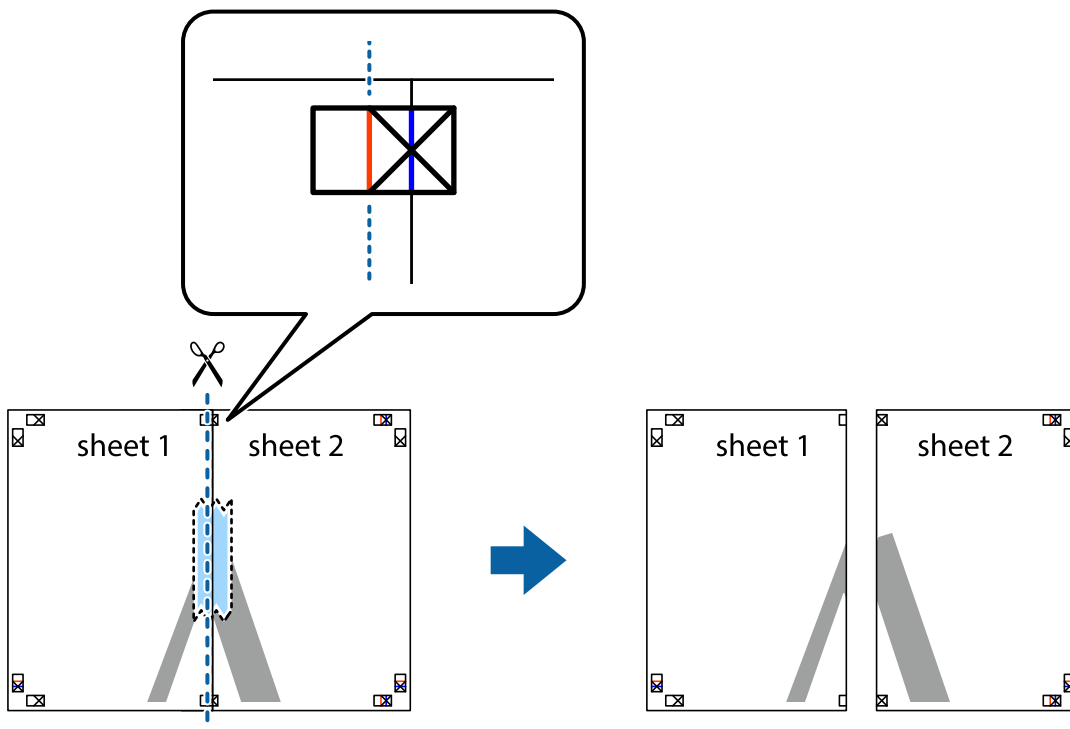
Di seguito viene illustrato un esempio di come realizzare un poster quando è selezionata l'opzione **Poster 2x2** ed è selezionata l'opzione **Crocini di allineamento sovrapposti** in **Stampa guide di taglio**.



2. Collocare il bordo di Sheet 1 sopra Sheet 2 e allineare i crocini, quindi fissare temporaneamente i due fogli applicando nastro adesivo sul retro.

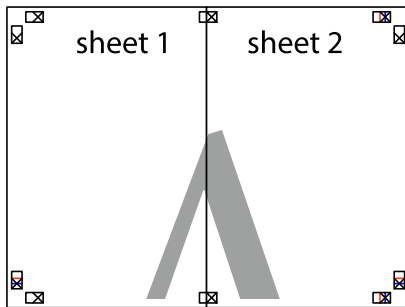


3. Tagliare in due i fogli uniti lungo la linea rossa verticale che attraversa i crocini di allineamento (la linea a sinistra dei crocini).

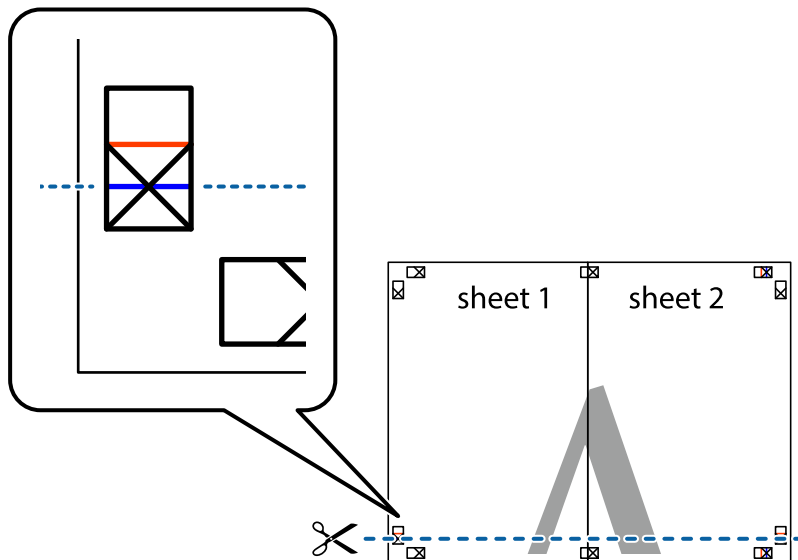




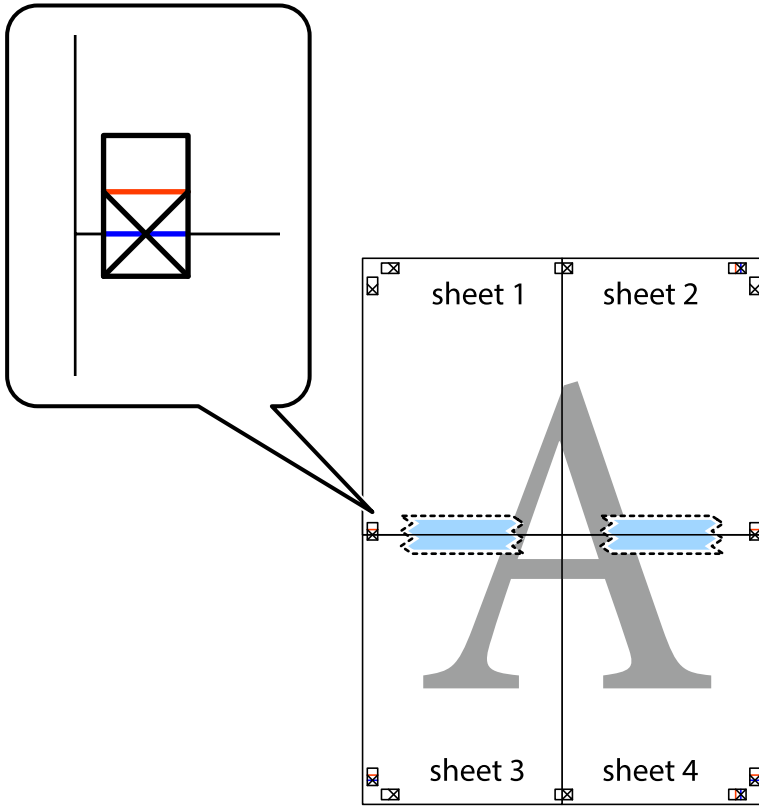
4. Fissare i fogli applicando nastro adesivo sul retro.



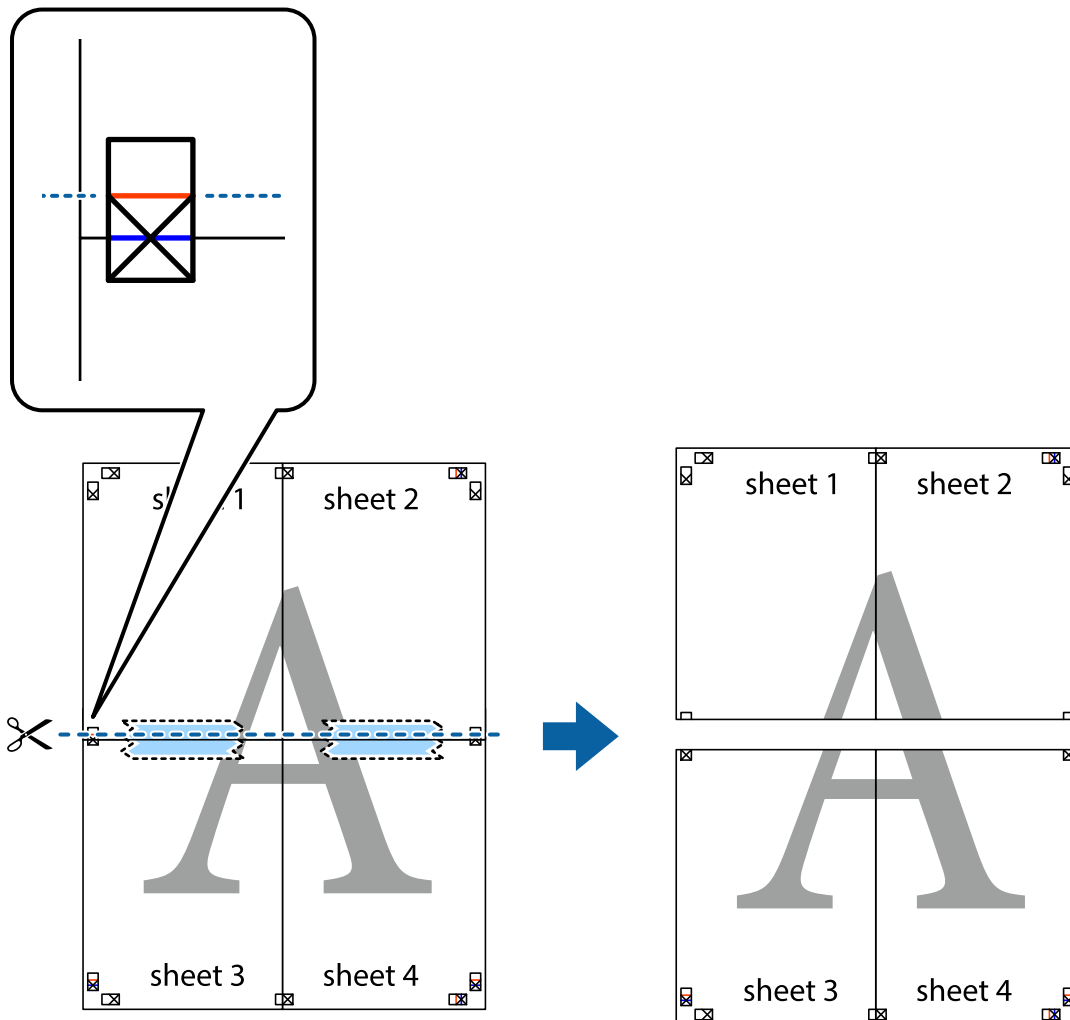
5. Ripetere i passaggi da 1 a 4 per unire Sheet 3 a Sheet 4.
6. Ritagliare i margini di Sheet 1 e Sheet 2 lungo la linea blu orizzontale che attraversa il centro del crocino destro e sinistro.



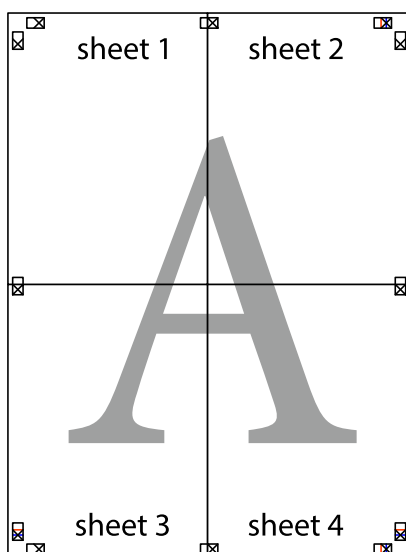
7. Collocare il bordo di Sheet 1 e Sheet 2 sopra Sheet 3 e Sheet 4, allineare i crocini e fissare temporaneamente i fogli applicando nastro adesivo sul retro.



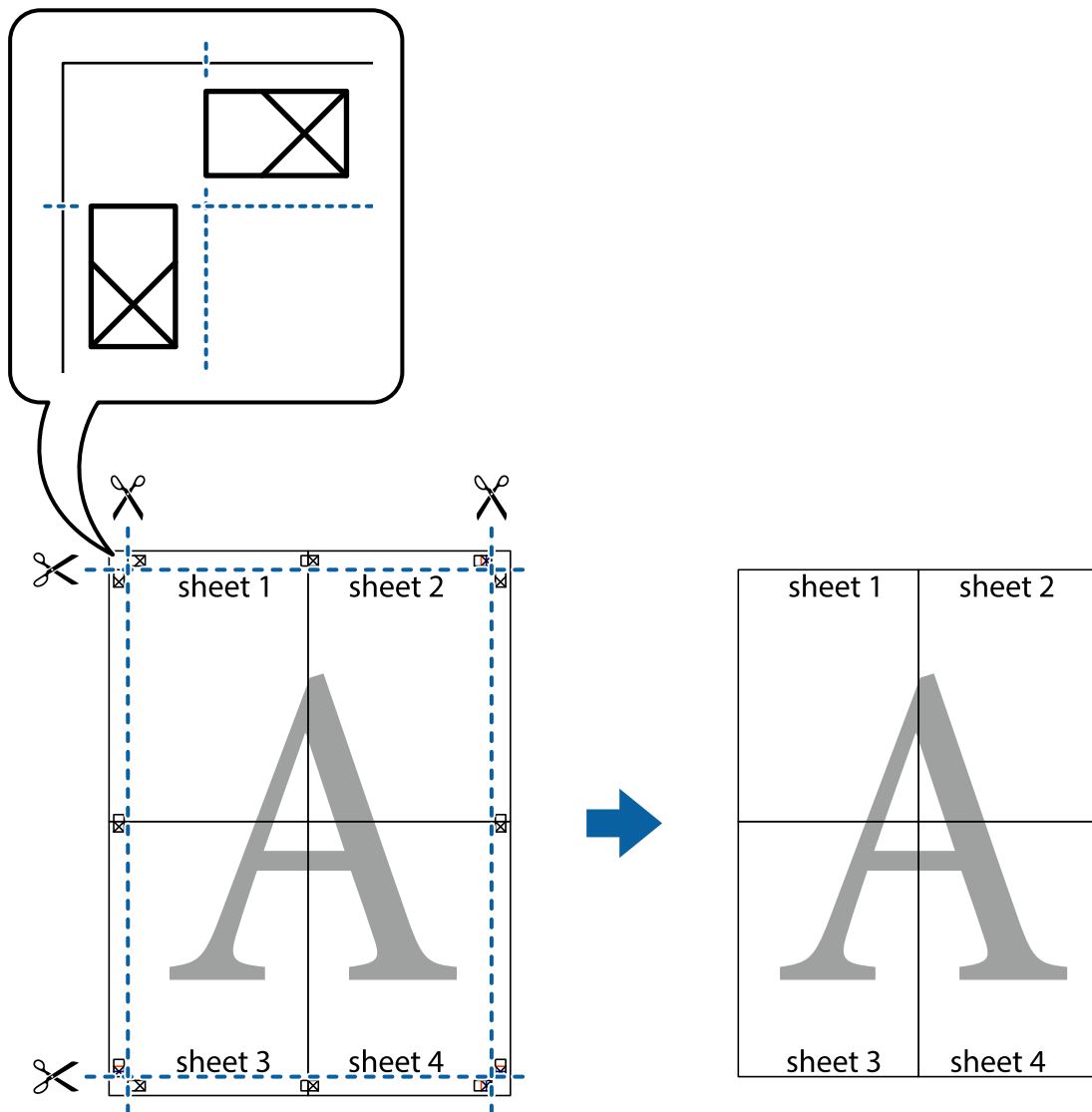
8. Tagliare in due i fogli uniti lungo la linea rossa orizzontale che attraversa i crocini di allineamento (la linea al di sopra dei crocini).



9. Fissare i fogli applicando nastro adesivo sul retro.

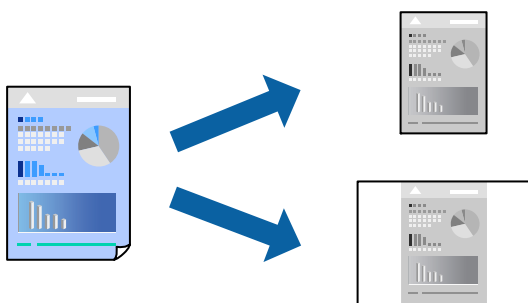


10. Ritagliare i margini rimanenti lungo la guida esterna.



## Aggiungere impostazioni predefinite per Easy Printing

Se nel driver della stampante si creano impostazioni predefinite personalizzate per impostazioni di stampa di uso frequente, è possibile eseguire la stampa in tutta semplicità selezionando l'impostazione predefinita desiderata dall'elenco.



1. Caricare carta nella stampante.  
[“Caricamento di carta nel Cassetto carta” a pagina 25](#)
2. Aprire il file da stampare.
3. Scegliere **Stampa** o **Imposta stampante** dal menu **File**.
4. Selezionare la stampante in uso.
5. Selezionare **Preferenze** o **Proprietà** per accedere alla finestra del driver della stampante.
6. Impostare ciascun elemento (come **Formato documento** e **Tipo di carta**) in **Principale** o **Altre opzioni**.
7. Fare clic su **Aggiungi/Rimuovi preimpostazioni** in **Preimpostazioni di stampa**.
8. Immettere un **Nome** e, se necessario, un commento.
9. Fare clic su **Salva**.

**Nota:**

Per eliminare una preimpostazione aggiunta, fare clic su **Aggiungi/Rimuovi preimpostazioni**, selezionare il nome della preimpostazione da eliminare dall'elenco e quindi eliminarla.

[“Scheda Principale” a pagina 35](#)

[“Scheda Altre opzioni” a pagina 37](#)

10. Fare clic su **Stampa**.

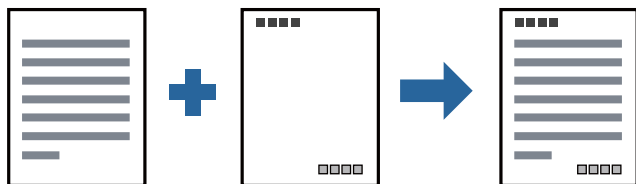
La prossima volta che si desidera stampare utilizzando le stesse impostazioni, selezionare il nome registrato da **Preimpostazioni di stampa** e fare clic su **OK**.

### Informazioni correlate

➔ [“Stampa utilizzando impostazioni semplici” a pagina 34](#)

## Stampare con un'intestazione e un piè di pagina

È possibile stampare informazioni quali nome utente e data di stampa in intestazioni e piè di pagina.



1. Caricare carta nella stampante.  
[“Caricamento di carta nel Cassetto carta” a pagina 25](#)
2. Aprire il file da stampare.
3. Scegliere **Stampa** o **Imposta stampante** dal menu **File**.

4. Selezionare la stampante in uso.
5. Selezionare **Preferenze** o **Proprietà** per accedere alla finestra del driver della stampante.
6. Sulla scheda **Altre opzioni** del driver della stampante, fare clic su **Funzioni filigrana**, quindi selezionare **Intestazione/Piè di pagina**.
7. **Impostazioni**, quindi selezionare gli elementi che si desidera stampare.
8. Impostare le altre opzioni nelle schede **Principale** e **Altre opzioni** in base alle esigenze, quindi fare clic su **OK**.  
[“Scheda Principale” a pagina 35](#)  
[“Scheda Altre opzioni” a pagina 37](#)
9. Fare clic su **Stampa**.

#### Informazioni correlate

- ➔ [“Stampa utilizzando impostazioni semplici” a pagina 34](#)

## Stampa di una filigrana

Nelle stampe è possibile includere una filigrana o una dicitura di protezione da copia, per esempio la scritta “Riservato”. Se si esegue la stampa con una dicitura di protezione da copia, le lettere nascoste appariranno se fotocopiate per distinguere l'originale dalle copie.



La Motivo anti-copia è disponibile alle seguenti condizioni:

- Carta: Carta comune, Carta autocopiante, Carta intestata o carta comune di alta qualità
- Qualità: Standard
- Correzione tono: Automatico

#### **Nota:**

*È inoltre possibile aggiungere una filigrana o una dicitura di protezione da copia personalizzate.*

1. Caricare carta nella stampante.  
[“Caricamento di carta nel Cassetto carta” a pagina 25](#)
2. Aprire il file da stampare.
3. Accedere alla finestra del driver della stampante.
4. Fare clic su **Funzioni filigrana** nella scheda **Altre opzioni** e selezionare il tipo di dicitura di protezione o filigrana che si vuole utilizzare.

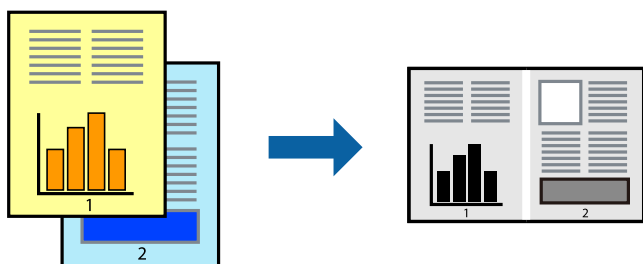
5. Fare clic su **Impostazioni** per modificare impostazioni quali le dimensioni, la densità o la posizione della dicitura o della filigrana.
6. Impostare le altre opzioni nelle schede **Principale** e **Altre opzioni** in base alle esigenze, quindi fare clic su **OK**.  
“Scheda Principale” a pagina 35  
“Scheda Altre opzioni” a pagina 37
7. Fare clic su **Stampa**.

### Informazioni correlate

- ➔ “Stampa utilizzando impostazioni semplici” a pagina 34

## Stampa di più file contemporaneamente

Organizzatore lavori rapido consente di combinare vari file creati in diverse applicazioni e di stamparli come unico lavoro di stampa. Per i file combinati, è possibile specificare le impostazioni di stampa quali il layout multipagina e la stampa fronte/retro.



1. Caricare carta nella stampante.  
“Caricamento di carta nel Cassetto carta” a pagina 25
2. Aprire il file da stampare.
3. Scegliere **Stampa** o **Imposta stampante** dal menu **File**.
4. Selezionare la stampante in uso.
5. Selezionare **Preferenze** o **Proprietà** per accedere alla finestra del driver della stampante.
6. Selezionare **Organizzatore lavori rapido** nella scheda **Principale**, quindi fare clic su **OK**.  
“Scheda Principale” a pagina 35
7. Fare clic su **Stampa**.  
Quando si avvia la stampa, viene visualizzata la finestra Organizzatore lavori rapido.
8. Mentre è aperta la finestra Organizzatore lavori rapido, aprire il file che si desidera combinare con il file corrente e ripetere i passaggi sopra descritti.
9. Se si seleziona un lavoro di stampa aggiunto al Progetto di stampa Lite nella finestra Organizzatore lavori rapido, è possibile modificare il layout della pagina.

10. Fare clic su **Stampa** dal menu **File** per avviare la stampa.

**Nota:**

Se si chiude la finestra *Organizzatore lavori rapido* prima di aggiungere tutti i dati di stampa al Progetto di stampa, il lavoro di stampa su cui si sta lavorando viene annullato. Fare clic su **Salva** dal menu **File** per salvare il lavoro corrente. L'estensione dei file salvati è ".ecl".

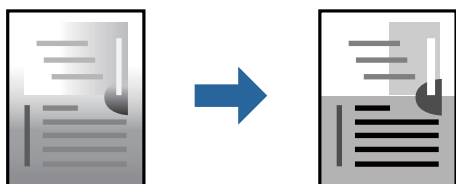
Per aprire un progetto di stampa, fare clic su **Organizzatore lavori rapido** nella scheda **Utility** del driver della stampante per aprire la finestra *Job Arranger Lite*. Quindi, scegliere **Apri** dal menu **File** per selezionare il file.

### Informazioni correlate

- ➔ ["Stampa utilizzando impostazioni semplici" a pagina 34](#)

## Regolazione del tono di stampa

È possibile regolare il tono usato nel lavoro di stampa. Tali regolazioni non vengono applicate ai dati originali.



1. Caricare carta nella stampante.  
["Caricamento di carta nel Cassetto carta" a pagina 25](#)
2. Aprire il file da stampare.
3. Accedere alla finestra del driver della stampante.
4. Selezionare il metodo di correzione del colore da **Correzione tono** nella scheda **Altre opzioni**.
  - Automatico Con questa impostazione, il tono viene adattato automaticamente alle impostazioni relative al tipo di carta e alla qualità di stampa.
  - Se si seleziona Personal. e si fa clic su **Altre impostazioni**, è possibile eseguire delle impostazioni personalizzate.
5. Impostare le altre opzioni nelle schede **Principale** e **Altre opzioni** in base alle esigenze, quindi fare clic su **OK**.  
["Scheda Principale" a pagina 35](#)  
["Scheda Altre opzioni" a pagina 37](#)
6. Fare clic su **Stampa**.

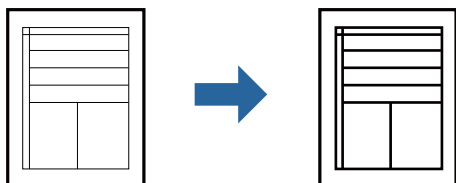
### Informazioni correlate

- ➔ ["Stampa utilizzando impostazioni semplici" a pagina 34](#)



## Stampare evidenziando le linee sottili

È possibile aumentare lo spessore delle linee sottili, che altrimenti non sarebbero visibili nella stampa.



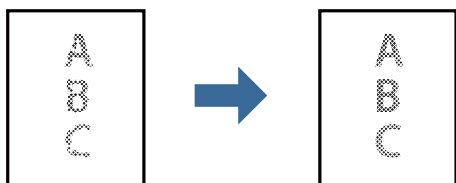
1. Caricare carta nella stampante.  
“Caricamento di carta nel Cassetto carta” a pagina 25
2. Aprire il file da stampare.
3. Accedere alla finestra del driver della stampante.
4. Fare clic su **Opzioni immagine** da **Correzione tono** nella scheda **Altre opzioni**.
5. Selezionare **Enfatizza linee sottili**.
6. Impostare le altre opzioni nelle schede **Principale** e **Altre opzioni** in base alle esigenze, quindi fare clic su **OK**.  
“Scheda Principale” a pagina 35  
“Scheda Altre opzioni” a pagina 37
7. Fare clic su **Stampa**.

### Informazioni correlate

➔ “Stampa utilizzando impostazioni semplici” a pagina 34

## Stampa per migliorare la visibilità di linee e testi chiari

Stampa per migliorare la visibilità di linee e testi chiari



1. Caricare carta nella stampante.  
“Caricamento di carta nel Cassetto carta” a pagina 25
2. Aprire il file da stampare.
3. Accedere alla finestra del driver della stampante.

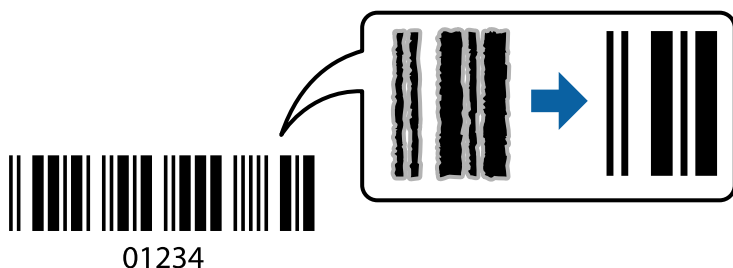
4. Fare clic su **Opzioni immagine** da **Correzione tono** nella scheda **Altre opzioni**.
5. Selezionare **Migliora testo e righe chiari**.
6. Impostare le altre opzioni nelle schede **Principale** e **Altre opzioni** in base alle esigenze, quindi fare clic su **OK**.  
[“Scheda Principale” a pagina 35](#)  
[“Scheda Altre opzioni” a pagina 37](#)
7. Fare clic su **Stampa**.

### Informazioni correlate

- ➔ [“Stampa utilizzando impostazioni semplici” a pagina 34](#)

## Stampa nitida di codici a barre

È possibile stampare un codice a barre in modo nitido per facilitarne la scansione. Attivare questa funzione solo se il codice a barre stampato non può essere acquisito.



È possibile utilizzare questa funzione in base alle indicazioni fornite di seguito.

- Carta: carta comune, carta autocopiante, carta comune di alta qualità o busta
- Qualità: **Standard**

1. Caricare carta nella stampante.  
[“Caricamento di carta nel Cassetto carta” a pagina 25](#)
2. Aprire il file da stampare.
3. Accedere alla finestra del driver della stampante.
4. Fare clic su **Impostazioni avanzate** nella scheda **Utility**, quindi selezionare **Modo Codice a barre**.
5. Impostare le altre opzioni nelle schede **Principale** e **Altre opzioni** in base alle esigenze, quindi fare clic su **OK**.  
[“Scheda Principale” a pagina 35](#)  
[“Scheda Altre opzioni” a pagina 37](#)
6. Fare clic su **Stampa**.

**Nota:**

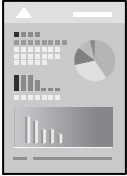
*Non sempre è possibile ridurre la sfocatura; ciò dipende dalle circostanze.*

### Informazioni correlate

➔ [“Stampa utilizzando impostazioni semplici” a pagina 34](#)

## Stampa da computer — Mac OS

### Stampa utilizzando impostazioni semplici

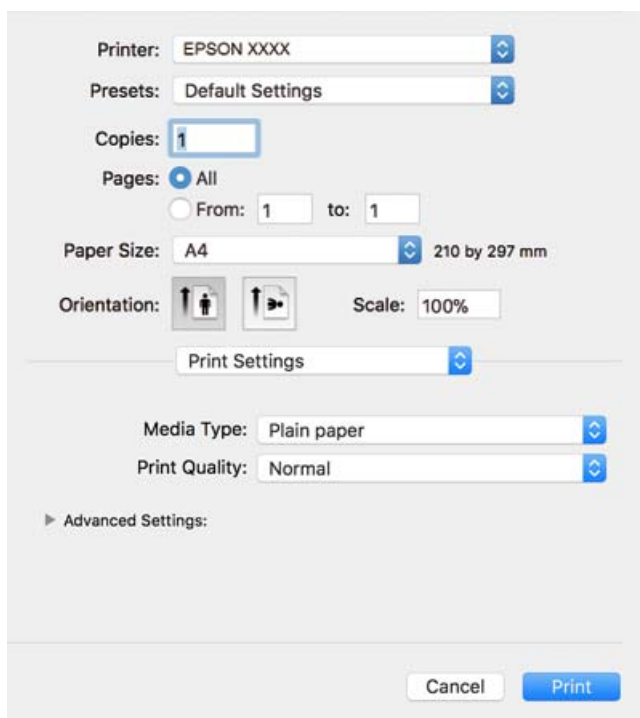


**Nota:**

*Le operazioni da eseguire e le schermate potrebbero differire a seconda dell'applicazione in uso. Per ulteriori informazioni, consultare la guida in linea dell'applicazione.*

1. Caricare carta nella stampante.  
[“Caricamento di carta nel Cassetto carta” a pagina 25](#)
2. Aprire il file da stampare.
3. Selezionare **Stampa** o un altro comando dal menu **File** per accedere alla finestra di dialogo di stampa.  
Se necessario, fare clic su **Mostra dettagli** o su ▼ per espandere la finestra di stampa.
4. Selezionare la stampante in uso.

- Scegliere **Impostazioni di stampa** dal menu a comparsa.



**Nota:**

Se il menu **Impostazioni di stampa** non viene visualizzato in macOS High Sierra, macOS Sierra, OS X El Capitan, OS X Yosemite, OS X Mavericks, OS X Mountain Lion, il driver della stampante Epson non è stato installato correttamente. Abilitarlo dal seguente menu. macOS Mojave non è in grado di accedere a **Impostazioni di stampa** in applicazioni create da Apple come TextEdit.

Selezionare **Preferenze di Sistema** dal menu Apple > **Stampanti e Scanner** (oppure **Stampa e Scansione** o **Stampa e Fax**), rimuovere la stampante e aggiungerla di nuovo. Per informazioni sull'aggiunta di una stampante, visitare il collegamento indicato di seguito.

[“Aggiunta della stampante \(solo per sistemi Mac OS\)” a pagina 112](#)

- Modificare le impostazioni come desiderato.

Per ulteriori informazioni, consultare le opzioni di menu del driver della stampante.

- Fare clic su **Stampa**.

**Nota:**

Per annullare la stampa, fare clic sull'icona della stampante sul computer nel **Ancora**. Selezionare il lavoro da annullare, quindi eseguire una delle seguenti operazioni. Tuttavia, non è possibile annullare un lavoro di stampa già inviato alla stampante dal computer. Il lavoro di stampa deve essere annullato tramite il pannello di controllo della stampante.

- OS X Mountain Lion o versioni successive

Fare clic su  accanto alla barra di avanzamento.

- Da Mac OS X v10.6.8 a v10.7.x

Fare clic su **Elimina**.

**Informazioni correlate**

➔ [“Carta disponibile e capacità” a pagina 188](#)

➔ [“Opzioni di menu per le Impostazioni di stampa” a pagina 62](#)

### **Opzioni di menu per il driver della stampante**

Aprire la finestra di stampa in un'applicazione, selezionare la stampante e accedere alla finestra del driver della stampante.

**Nota:**

*I menu variano in base all'opzione selezionata.*

### **Opzioni di menu per il layout**

#### Pagine per foglio

Consente di selezionare il numero di pagine da stampare su un foglio.

#### Orientamento

Consente di specificare l'ordine di stampa delle pagine.

#### Bordo

Consente di stampare un bordo attorno alle pagine.

#### Inverti orientamento pagina

Ruota le pagine di 180 gradi prima della stampa. Selezionare questa voce quando si stampa su carta, come le buste, che vengono caricate in una direzione fissa nella stampante.

#### Capovolgi orizzontalmente

Inverte un'immagine per stamparla come apparirebbe in uno specchio.

### **Opzioni di menu per la corrispondenza dei colori**

#### ColorSync/EPSON Regolazione colore

Selezionare il metodo di corrispondenza dei colori. Queste opzioni consentono di regolare i colori tra la stampante e lo schermo del computer per minimizzare le differenze di colore.

### **Opzioni di menu per la gestione carta**

#### Fascicola pagine

Consente di stampare documenti multipagina fascicolati in ordine e suddivisi in gruppi.

#### Pagine da stampare

Selezionare per stampare solo le pagine pari o dispari.

#### Ordine di pagina

Selezionare per stampare dalla prima o dall'ultima pagina.

#### Adatta in scala al foglio

Consente di stampare una pagina adattandola in scala al formato carta caricato.

- Dimensioni foglio di stampa  
Selezionare il formato carta su cui eseguire la stampa.
- Riduci solamente  
Selezionare se si desidera ridurre il formato del documento.

### Opzioni di menu per la pagina di copertina

#### Stampa pagina di copertina

Selezionare se stampare o meno una pagina di copertina. Se si desidera aggiungere una copertina posteriore, selezionare **Dietro al documento**.

#### Tipo di pagina di copertina

Selezionare i contenuti della pagina di copertina.

### Opzioni di menu per le Impostazioni di stampa

#### Supporto

Selezionare il tipo di carta sulla quale stampare.

#### Qualità

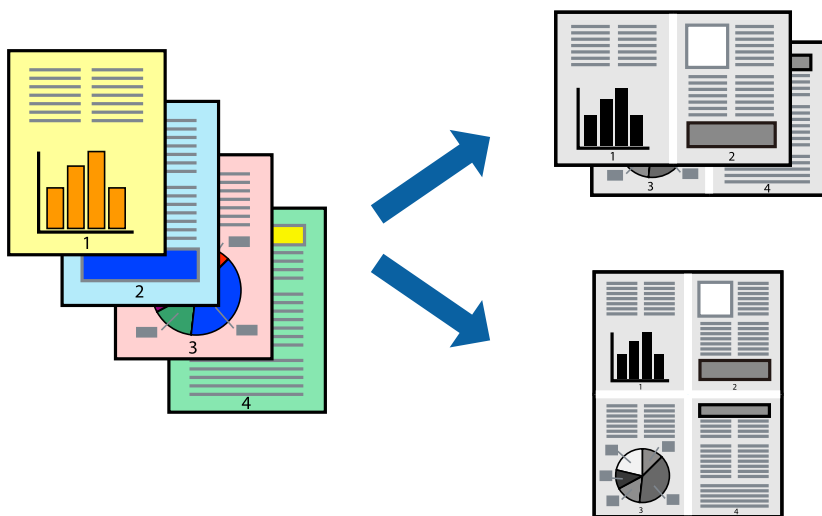
Selezionare la qualità di stampa che si desidera utilizzare. Le opzioni variano a seconda del tipo di carta.

#### Impostazioni avanzate

Consente di regolare la luminosità e il contrasto delle immagini.

### Stampa di più pagine su un singolo foglio

È possibile stampare varie pagine di dati su un singolo foglio di carta.



1. Caricare carta nella stampante.

[“Caricamento di carta nel Cassetto carta” a pagina 25](#)

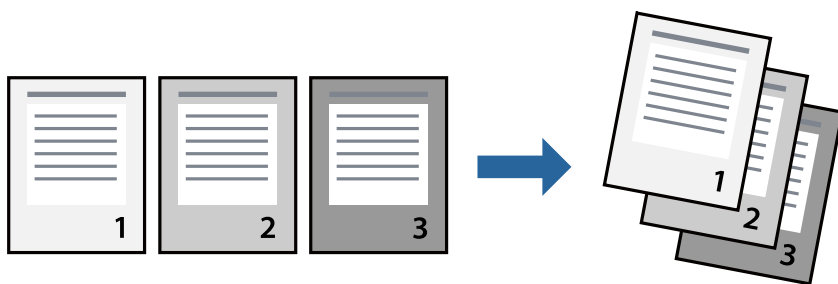
2. Aprire il file da stampare.
3. Selezionare **Stampa** o un altro comando dal menu **File** per accedere alla finestra di dialogo di stampa.
4. Scegliere **Layout** dal menu a comparsa.
5. Impostare il numero di pagine in **Pagine per foglio**, l'**Orientamento** (ordine di pagina) e il **Margine**.  
“Opzioni di menu per il layout” a pagina 61
6. Selezionare altre voci se necessario.
7. Fare clic su **Stampa**.

### Informazioni correlate

➔ “Stampa utilizzando impostazioni semplici” a pagina 59

## Stampare e impilare le pagine in ordine (stampa in ordine inverso)

È possibile stampare dall'ultima pagina in modo che i documenti vengano impilati in ordine di pagina quando vengono espulsi.



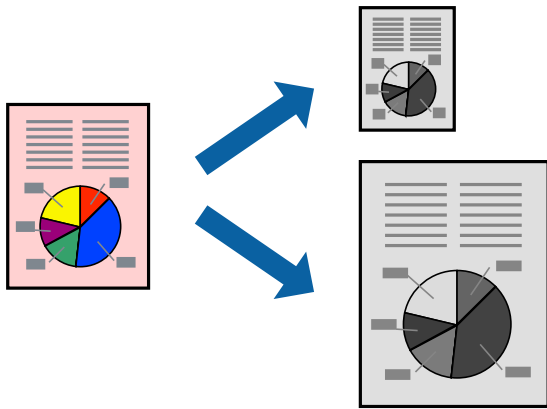
1. Caricare carta nella stampante.  
“Caricamento di carta nel Cassetto carta” a pagina 25
2. Aprire il file da stampare.
3. Selezionare **Stampa** o un altro comando dal menu **File** per accedere alla finestra di dialogo di stampa.
4. Scegliere **Gestione carta** dal menu a comparsa.
5. Selezionare **Inverti** come impostazione relativa all'**Ordine di pagina**.
6. Selezionare altre voci se necessario.
7. Fare clic su **Stampa**.

### Informazioni correlate

➔ “Stampa utilizzando impostazioni semplici” a pagina 59

## Stampa adattata al formato carta selezionato

Impostare Dimensioni foglio di stampa sul formato della carta caricata nella stampante.



1. Caricare carta nella stampante.  
[“Caricamento di carta nel Cassetto carta” a pagina 25](#)
2. Aprire il file da stampare.
3. Selezionare **Stampa** o un altro comando dal menu **File** per accedere alla finestra di dialogo di stampa.
4. Selezionare il formato carta impostato nell'applicazione in **Formato carta**.
5. Scegliere **Gestione carta** dal menu a comparsa.
6. Selezionare **Adatta in scala al foglio**.
7. Impostare **Dimensioni foglio di stampa** sul formato della carta caricata nella stampante.
8. Selezionare altre voci se necessario.
9. Fare clic su **Stampa**.

### Informazioni correlate

➔ [“Stampa utilizzando impostazioni semplici” a pagina 59](#)



## Stampa di un documento a dimensioni ingrandite o ridotte con qualsiasi ingrandimento

È possibile ridurre o ingrandire le dimensioni di un documento in base a una percentuale determinata.



1. Caricare carta nella stampante.  
[“Caricamento di carta nel Cassetto carta” a pagina 25](#)
2. Aprire il file da stampare.
3. Selezionare **Stampa** o un altro comando dal menu **File** per accedere alla finestra di dialogo di stampa.
4. Selezionare **Formato di stampa** dal menu **File** dell'applicazione.
5. Selezionare **Stampante**, **Formato carta**, inserire la percentuale in **Adatta**, quindi fare clic su **OK**.

**Nota:**

*Applicare il formato carta impostato nell'applicazione all'impostazione **Formato carta**.*

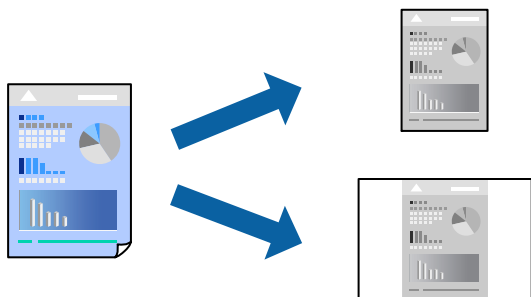
6. Selezionare altre voci se necessario.
7. Fare clic su **Stampa**.

### Informazioni correlate

➔ [“Stampa utilizzando impostazioni semplici” a pagina 59](#)

## Aggiungere impostazioni predefinite per Easy Printing

Se nel driver della stampante si creano impostazioni predefinite personalizzate per impostazioni di stampa di uso frequente, è possibile eseguire la stampa in tutta semplicità selezionando l'impostazione predefinita desiderata dall'elenco.



1. Caricare carta nella stampante.  
[“Caricamento di carta nel Cassetto carta” a pagina 25](#)
2. Aprire il file da stampare.
3. Selezionare **Stampa** o un altro comando dal menu **File** per accedere alla finestra di dialogo di stampa.
4. Impostare ciascun elemento come **Impostazioni di stampa** e **Layout (Formato carta, Supporto, eccetera)**.
5. Fare clic su **Impostazioni predefinite** per salvare le impostazioni correnti come predefinite.
6. Fare clic su **OK**.

**Nota:**

*Per eliminare un predefinito aggiunto, fare clic su **Predefiniti > Mostra predefiniti**, selezionare il nome del predefinito da eliminare dall'elenco ed eliminarlo.*

7. Fare clic su **Stampa**.

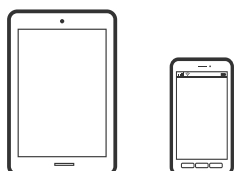
La prossima volta che si desidera stampare utilizzando le stesse impostazioni, selezionare il nome registrato delle impostazioni predefinite da **Impostazioni predefinite**.

### Informazioni correlate

➔ [“Stampa utilizzando impostazioni semplici” a pagina 59](#)

## Stampa documenti da dispositivi intelligenti (iOS)

Quando il router wireless non è connesso alla stessa rete della stampante, è possibile stampare documenti da un dispositivo intelligente come uno smartphone o un tablet.



## Stampa di documenti tramite Epson iPrint

**Nota:**

*Le operazioni da eseguire potrebbero differire a seconda del dispositivo in uso.*

1. Caricare carta nella stampante.  
“Caricamento di carta nel Cassetto carta” a pagina 25
2. Se Epson iPrint non è installato, procedere con l’installazione.  
“Installazione di Epson iPrint” a pagina 195
3. Connetti il dispositivo intelligente tramite un router wireless.
4. Avviare Epson iPrint.
5. Toccare **Documento** nella schermata iniziale.
6. Toccare la posizione del documento da stampare.
7. Selezionare il documento, quindi toccare **Successivo**.
8. Toccare **Stampa**.

## Stampa di documenti tramite AirPrint

AirPrint consente la stampa wireless istantanea da iPhone, iPad, iPod touch e Mac senza la necessità di installare driver o scaricare software.



**Nota:**

*Se sono stati disabilitati i messaggi sulla configurazione della carta sul pannello di controllo della stampante, non è possibile utilizzare AirPrint. Vedere il collegamento che segue per abilitare i messaggi, se necessario.*

1. Caricare carta nella stampante.  
“Caricamento di carta nel Cassetto carta” a pagina 25
2. Configurare la stampante per la stampa wireless. Vedere il collegamento che segue.  
<http://epson.sn>
3. Connettere il dispositivo Apple alla stessa rete wireless utilizzata dalla stampante.
4. Selezionare la stampante come destinazione nel dispositivo.

**Nota:**

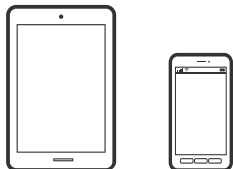
*Per ulteriori informazioni, vedere la pagina di AirPrint nel sito Web Apple.*

### Informazioni correlate

➔ [“Impossibile stampare nonostante sia stato stabilito un collegamento \(iOS\)” a pagina 138](#)

## Stampa documenti da dispositivi intelligenti (Android)

Quando il router wireless non è connesso alla stessa rete della stampante, è possibile stampare documenti da un dispositivo intelligente come uno smartphone o un tablet.



## Stampa di documenti tramite Epson iPrint

### Nota:

*Le operazioni da eseguire potrebbero differire a seconda del dispositivo in uso.*

1. Caricare carta nella stampante.  
[“Caricamento di carta nel Cassetto carta” a pagina 25](#)
2. Se Epson iPrint non è installato, procedere con l'installazione.  
[“Installazione di Epson iPrint” a pagina 195](#)
3. Connetti il dispositivo intelligente tramite un router wireless.
4. Avviare Epson iPrint.
5. Toccare **Documento** nella schermata iniziale.
6. Toccare la posizione del documento da stampare.
7. Selezionare il documento, quindi toccare **Successivo**.
8. Toccare **Stampa**.

## Stampa di documenti tramite Epson Print Enabler

È possibile stampare in modalità wireless documenti, e-mail, foto e pagine web direttamente da uno smartphone o tablet Android (Android v4.4 o versioni successive). Con pochi passaggi, il dispositivo Android rileva una stampante Epson collegata alla stessa rete.

### Nota:

*Le operazioni da eseguire potrebbero differire a seconda del dispositivo in uso.*

1. Caricare carta nella stampante.  
[“Caricamento di carta nel Cassetto carta” a pagina 25](#)

2. Sul dispositivo Android, installare il plug-in Epson Print Enabler da Google Play.
3. Connettere il dispositivo Android tramite un router wireless.
4. Accedere alle **Impostazioni** del dispositivo Android, selezionare **Stampa** e abilitare Epson Print Enabler.
5. Da un'applicazione Android come Chrome, toccare l'icona del menu e stampare la schermata visualizzata.

**Nota:**

Se la stampante in uso non compare, toccare **Tutte le stampanti** e selezionare la propria stampante.

---

## Stampa su buste

### Stampa di buste da un computer (Windows)

1. Caricare buste nella stampante.  
[“Caricamento di buste in Cassetto carta” a pagina 28](#)
2. Aprire il file da stampare.
3. Accedere alla finestra del driver della stampante.
4. Selezionare le dimensioni della busta da **Formato documento** nella scheda **Principale**, quindi selezionare **Busta da Tipo di carta**.
5. Impostare le altre opzioni nelle schede **Principale** e **Altre opzioni** in base alle esigenze, quindi fare clic su **OK**.
6. Fare clic su **Stampa**.

### Stampa di buste da un computer (Mac OS)

1. Caricare buste nella stampante.  
[“Caricamento di buste in Cassetto carta” a pagina 28](#)
2. Aprire il file da stampare.
3. Selezionare **Stampa** o un altro comando dal menu **File** per accedere alla finestra di dialogo di stampa.
4. Selezionare il formato come impostazione **Formato carta**.
5. Scegliere **Impostazioni di stampa** dal menu a comparsa.
6. Selezionare **Busta in Supporto**.
7. Selezionare altre voci se necessario.
8. Fare clic su **Stampa**.

## Stampa di pagine web

### Stampa di pagine web da un computer

1. Caricare carta nella stampante.  
[“Caricamento di carta nel Cassetto carta” a pagina 25](#)
2. Selezionare il metodo di stampa da **Barra degli strumenti E-Web Print**.
  - Stampa: stampa l'intera pagina web adattandola alla carta.
  - Ritaglia: stampa solo l'area selezionata.
3. Configurare le impostazioni di stampa e fare clic su **Stampa**.

### Stampa di pagine web da dispositivi intelligenti

Quando il router wireless è connesso alla stessa rete della stampante, è possibile gestire il funzionamento della stampante attraverso il router wireless da un dispositivo intelligente.

**Nota:**

*Le operazioni da eseguire potrebbero differire a seconda del dispositivo in uso.*

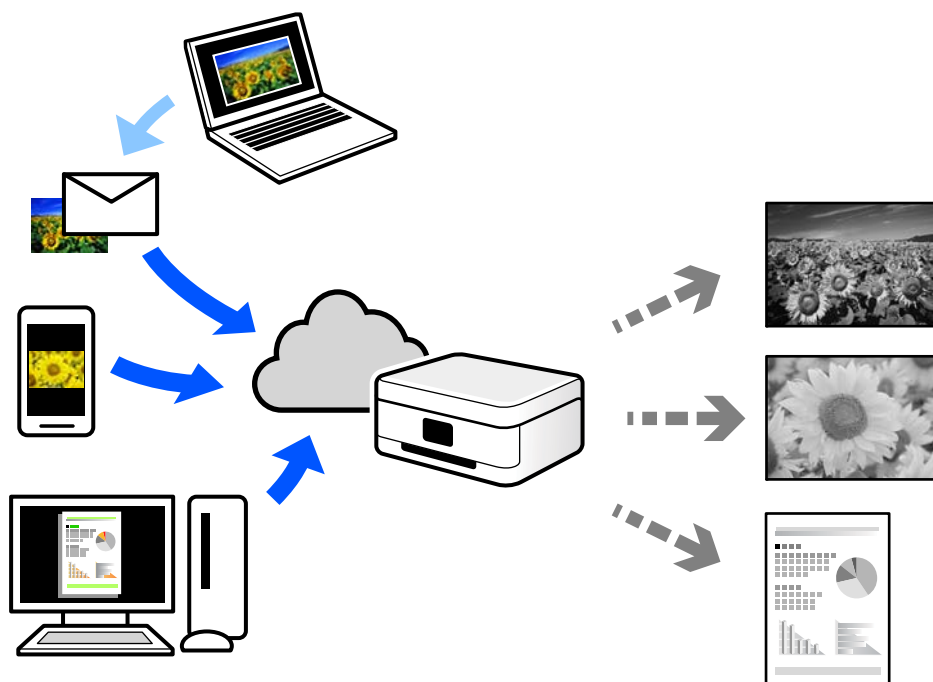
1. Caricare carta nella stampante.  
[“Caricamento di carta nel Cassetto carta” a pagina 25](#)
2. Se Epson iPrint non è installato, procedere con l'installazione.  
[“Installazione di Epson iPrint” a pagina 195](#)
3. Connetti il dispositivo intelligente tramite un router wireless.
4. Aprire la pagina web da stampare nell'applicazione del browser web.
5. Toccare **Condividi** dal menu dell'applicazione del browser web.
6. Selezionare **iPrint**.
7. Toccare **Stampa**.

---

## Stampare mediante un servizio cloud

Il servizio Epson Connect disponibile su Internet consente di eseguire operazioni di stampa da smartphone, tablet o computer portatili in qualsiasi momento e pressoché ovunque. Per utilizzare questo servizio, è necessario registrare l'utente e la stampante in Epson Connect.

Quando il router wireless è connesso alla stessa rete della stampante, è possibile gestire il funzionamento della stampante attraverso il router wireless da un dispositivo intelligente.



Le funzioni disponibili su Internet sono le seguenti.

Email Print

Quando si invia un'e-mail con allegati, ad es. documenti o immagini, a un indirizzo e-mail assegnato alla stampante, è possibile stampare l'e-mail e gli allegati da postazioni remote, per esempio la propria stampante domestica o aziendale.

Epson iPrint

Questa applicazione è compatibile con iOS e Android, e consente di eseguire stampe o scansioni da uno smartphone o tablet. È possibile stampare documenti, immagini e siti web inviandoli direttamente a una stampante sulla stessa rete.

Remote Print Driver

Si tratta di un driver condiviso supportato da Remote Print Driver. Quando si esegue la stampa utilizzando una stampante in una postazione remota, è possibile stampare modificando la stampante nella tradizionale finestra delle applicazioni.

Vedere il portale web Epson Connect per i dettagli su come impostare la stampa.

<https://www.epsonconnect.com/>

<http://www.epsonconnect.eu> (solo Europa)

## Registrazione al servizio Epson Connect dal pannello di controllo

Per registrare la stampante, procedere come segue.

1. Selezionare **Impostazioni** nel pannello di controllo.

Per selezionare una voce, usare i pulsanti ▲ ▼ ◀ ▶, quindi premere il pulsante OK.

2. Selezionare **Servizi Epson Connect** > **Registra/Elimina** per stampare il foglio di registrazione.
3. Seguire le istruzioni riportate sul foglio per registrare la stampante.



---

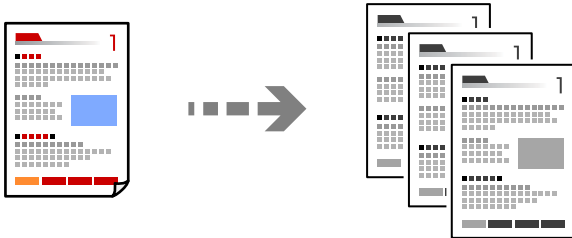


# Copia

Copiare gli originali. ....	74
Copia della scheda ID. ....	80

## Copiare gli originali

Questa sezione spiega come utilizzare il menu **Copia** nel pannello di controllo per copiare gli originali.



1. Caricare carta nella stampante.

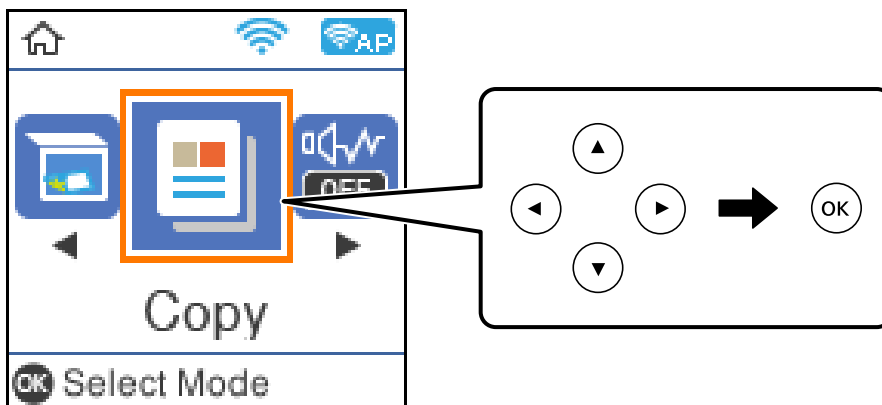
[“Caricamento di carta nel Cassetto carta” a pagina 25](#)

2. Collocare gli originali.

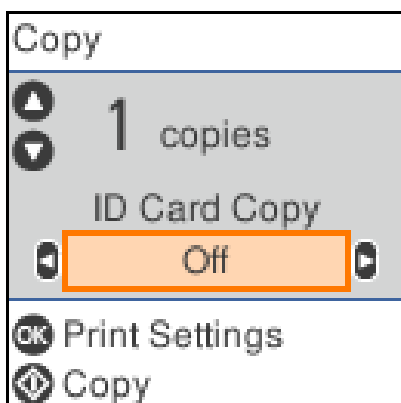
[“Posizionare gli originali sul vetro dello scanner” a pagina 31](#)

3. Selezionare **Copia** nella schermata iniziale.

Per selezionare una voce, usare i pulsanti ▲▼◀▶, quindi premere il pulsante OK.

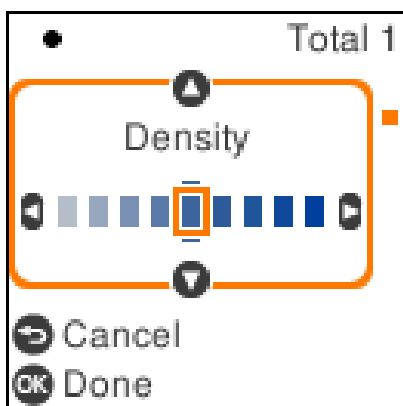


4. Impostare il numero di copie utilizzando il pulsante ▲▼.



5. Premere il pulsante OK per visualizzare e verificare le impostazioni di stampa, quindi modificare le impostazioni in base alle preferenze.

Per modificare le impostazioni, premere il pulsante ▼, specificare il menu di impostazione tramite i pulsanti ▲ ▼ e quindi modificarle utilizzando i pulsanti ◀ ▶. Una volta terminato, premere il pulsante OK.



[“Opzioni di menu per la copia” a pagina 75](#)

6. Premere il pulsante ◊.

**Nota:**

*Le dimensioni e il bordo dell'immagine copiata sono leggermente diversi dall'originale.*

## Opzioni di menu per la copia

Gli elementi disponibili variano in base al menu selezionato.

### Copia Tessera ID:

Consente di acquisire entrambi i lati di un documento di identità ed eseguirne la copia su un singolo lato di un foglio.

### Densità:

Aumentare il livello della densità quando i risultati della copia appaiono sbiaditi. Diminuire il livello di densità quando l'inchiostro tende a macchiare.

### ImpCarta:

Selezionare il formato carta e il tipo di carta caricati.

### Riduci/Ingrandisci:

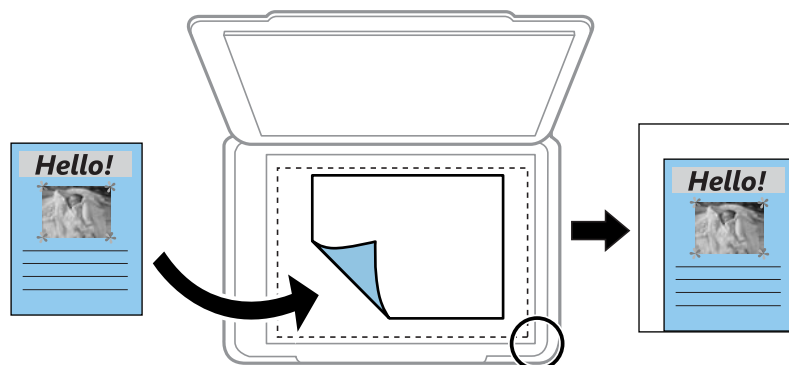
Ingrandisce o riduce gli originali.

Formato effettivo

Copia con ingrandimento al 100%.

Adatta pagina

Rileva l'area di scansione e ingrandisce o riduce automaticamente l'originale in base al formato carta selezionato. Quando sono presenti dei margini bianchi attorno all'originale, i margini bianchi dal contrassegno d'angolo del vetro di scansione vengono rilevati come area di scansione mentre i margini sul lato opposto potrebbero venire tagliati.



Personalizzato

Selezionare per specificare il fattore di ingrandimento o riduzione dell'originale.

**Formato pers.:**

Consente di specificare l'ingrandimento usato per ingrandire o ridurre l'originale entro un intervallo dal 25 al 400%.

**Formato originale:**

Selezionare le dimensioni dell'originale. Quando si copiano originali di formato non standard, selezionare il formato più vicino a quello originale.

**Multipag:**

Pagina singola

Copia un originale a singolo lato su un singolo foglio carta.

2 +

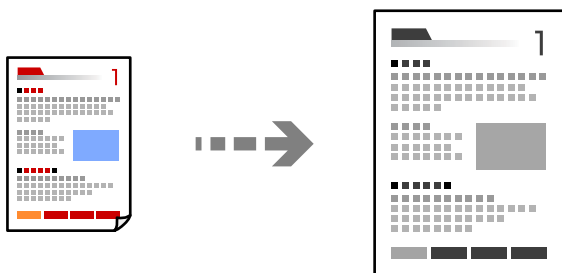
Copia due originali a singolo lato su un singolo foglio con layout di due pagine su un foglio.

**Qualità:**

Selezionare la qualità per la copia. Selezionando **Migliore** vengono realizzate stampe di migliore qualità, ma a una velocità di stampa inferiore.

## Copia con ingrandimento o riduzione

È possibile copiare gli originali con un ingrandimento specifico.



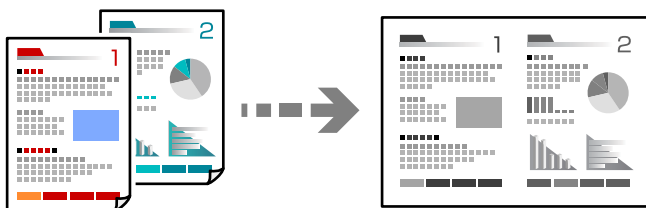
1. Caricare carta nella stampante.  
[“Caricamento di carta nel Cassetto carta” a pagina 25](#)
2. Collocare gli originali.  
[“Posizionare gli originali sul vetro dello scanner” a pagina 31](#)
3. Selezionare **Copia** nella schermata iniziale.  
Per selezionare una voce, usare i pulsanti ▲ ▼ ◀ ▶, quindi premere il pulsante OK.
4. Impostare il numero di copie utilizzando il pulsante ▲ ▼.
5. Premere il pulsante OK, quindi premere il pulsante ▼.
6. Specificare **Riduci/Ingrandisci** utilizzando i pulsanti ▲ ▼, quindi modificare l'ingrandimento utilizzando i pulsanti ◀ ▶.  
**Nota:**  
*Se si desidera copiare riducendo o ingrandendo le dimensioni di un documento in base a una percentuale specifica, selezionare **Personalizzato** in **Riduci/Ingrandisci**, premere il pulsante ▼ e quindi premere il pulsante ◀ ▶ per specificare una percentuale. È possibile modificare la percentuale con variazioni del 10% tenendo premuto i pulsanti ◀ o ▶.*
7. Modificare le altre impostazioni se necessario.  
[“Opzioni di menu per la copia” a pagina 75](#)
8. Premere il pulsante OK, quindi premere il pulsante ◊.

**Nota:**

*Le dimensioni e il bordo dell'immagine copiata sono leggermente diversi dall'originale.*

## Copia di più originali in un solo foglio

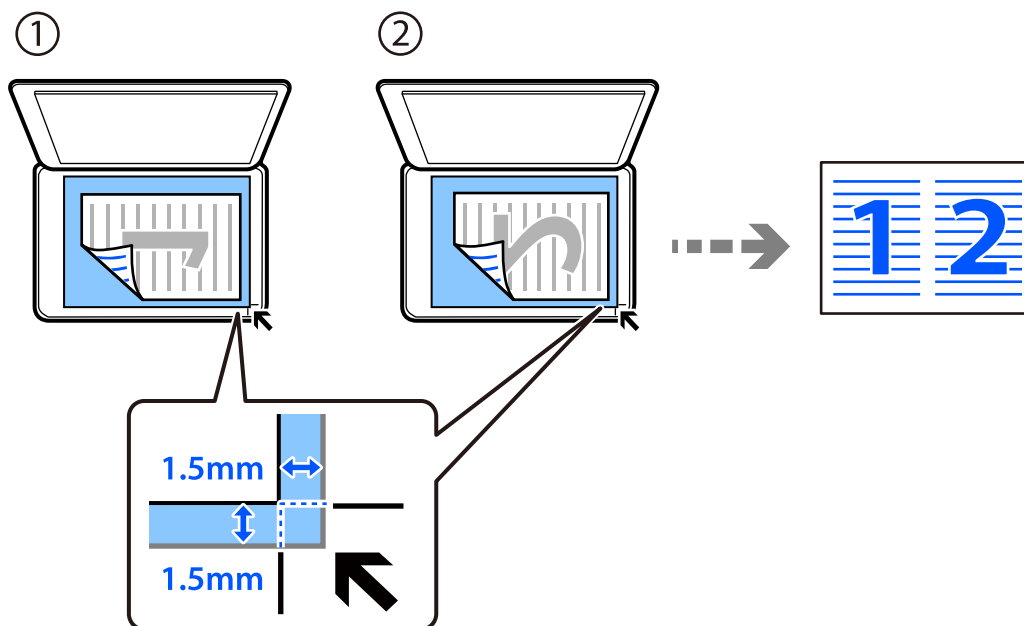
Copia due originali a singolo lato su un singolo foglio con layout di due pagine su un foglio.



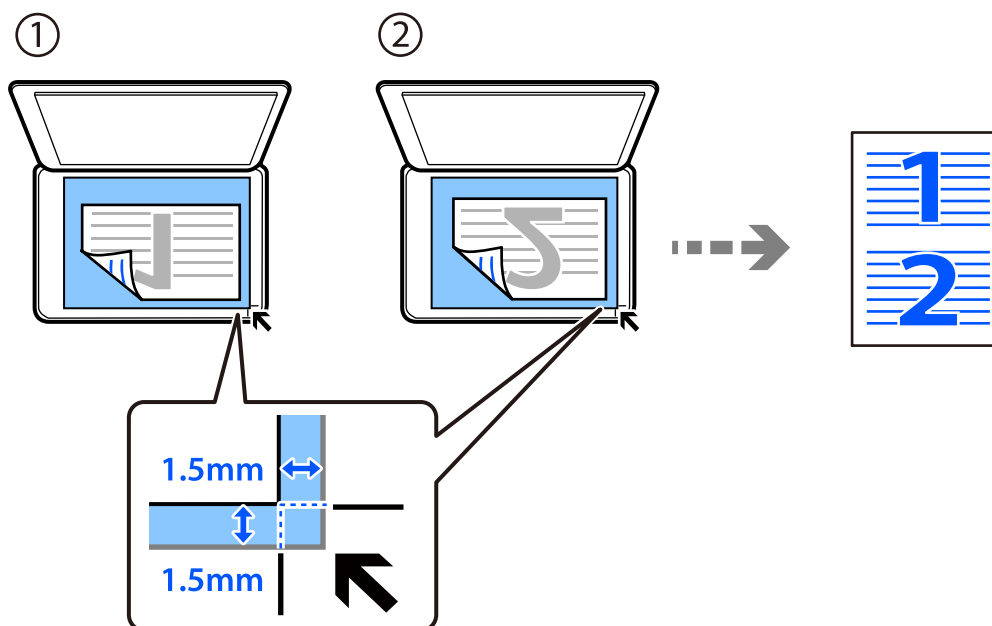
1. Caricare carta nella stampante.  
[“Caricamento di carta nel Cassetto carta” a pagina 25](#)
2. Selezionare **Copia** nella schermata iniziale.  
Per selezionare una voce, usare i pulsanti ▲ ▼ ◀ ▶, quindi premere il pulsante OK.
3. Impostare il numero di copie utilizzando il pulsante ▲ ▼.
4. Premere il pulsante OK, quindi premere il pulsante ▼.
5. Selezionare **2 +** come impostazione **Multipag**, quindi premere il pulsante OK.
6. Selezionare l'ordine del layout per l'impostazione **Ordine di disp.**, quindi premere il pulsante OK.
7. Selezionare l'orientamento dell'originale per l'impostazione **Orientam originale**, quindi premere il pulsante OK.
8. Modificare le altre impostazioni se necessario.  
[“Opzioni di menu per la copia” a pagina 75](#)

9. Posizionare la prima pagina dell'originale, quindi premere il pulsante .

Orientamento verticale



Orientamento orizzontale



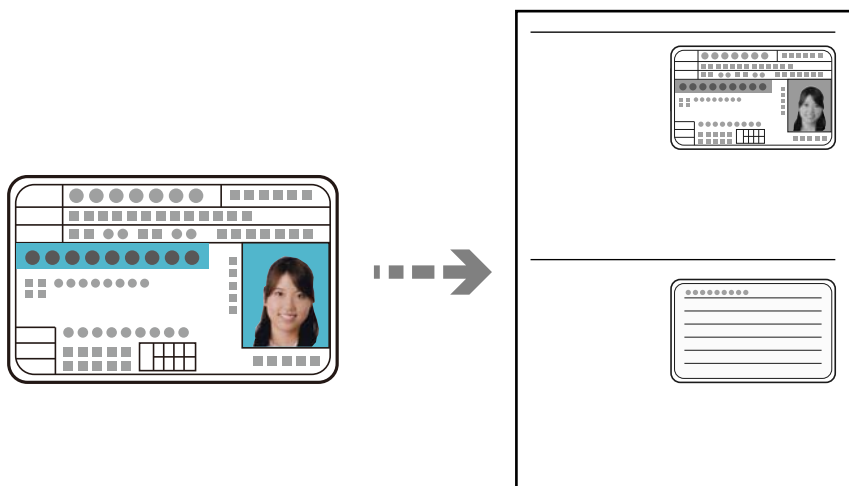
10. Posizionare la seconda pagina dell'originale, quindi premere il pulsante .

**Nota:**

*Le dimensioni e il bordo dell'immagine copiata sono leggermente diversi dall'originale.*

## Copia della scheda ID

Consente di acquisire entrambi i lati di un documento di identità ed eseguirne la copia su un singolo lato di un foglio A4.

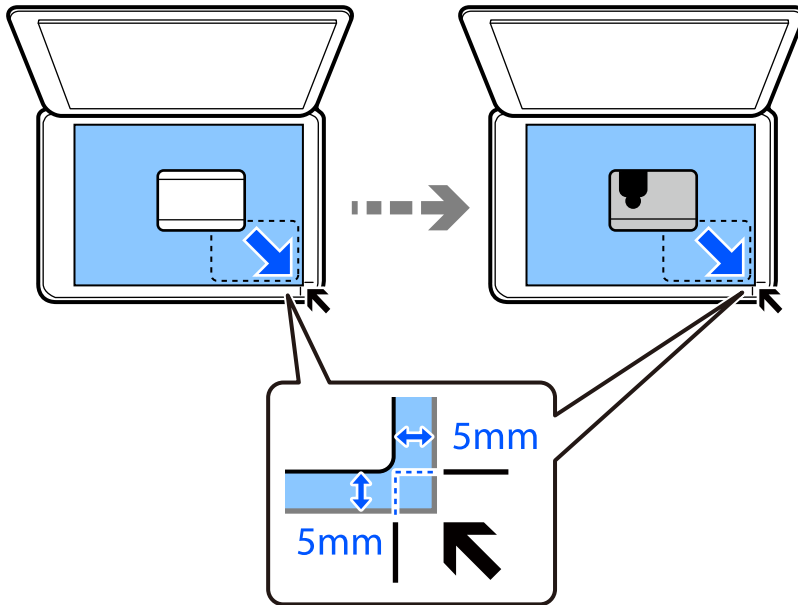



1. Caricare carta nella stampante.  
“Caricamento di carta nel Cassetto carta” a pagina 25
2. Selezionare **Copia** nella schermata iniziale.  
Per selezionare una voce, usare i pulsanti ▲ ▼ ◀ ▶, quindi premere il pulsante OK.
3. Impostare il numero di copie utilizzando il pulsante ▲ ▼.
4. Selezionare **On** in **Copia Tessera ID**.
5. Verificare le impostazioni di stampa, quindi modificare le impostazioni in base alle preferenze.  
Se si desidera modificare le impostazioni, premere il pulsante ▼. Una volta terminato, premere il pulsante OK.  
“Opzioni di menu per la copia” a pagina 75
6. Premere il pulsante ◊.



7. Collocare l'originale con il lato stampato rivolto verso il basso e farlo scorrere per allinearlo al contrassegno in corrispondenza dell'angolo.

Posizionare un documento di identità a una distanza di 5 mm dal contrassegno dell'angolo sul vetro dello scanner.



8. Posizionare il retro dell'originale rivolto verso il basso, farlo scorrere per allinearlo al contrassegno in corrispondenza dell'angolo, quindi premere il pulsante .

**Nota:**

*Le dimensioni e il bordo dell'immagine copiata sono leggermente diversi dall'originale.*

---

# Scansione

Metodi di scansione disponibile. . . . .	83
Informazioni di base sulla scansione. . . . .	83
Scansione degli originali su computer. . . . .	84
Scansione degli originali con WSD. . . . .	86
Scansione degli originali in un dispositivo intelligente. . . . .	89
Scansione avanzata. . . . .	89

## Metodi di scansione disponibile

È possibile utilizzare uno dei metodi seguenti per effettuare la scansione utilizzando questa stampante.

### Scansione su computer

Ci sono due metodi per eseguire la scansione degli originali su computer, ovvero la scansione utilizzando il pannello di controllo della stampante o la scansione dal computer.

- È possibile scansionare facilmente dal pannello di controllo. Prima di eseguire la scansione, installare Epson Event Manager e Epson Scan 2 sul computer.
- Utilizzare l'applicazione per la scansione Epson ScanSmart per scansionare dal computer. È possibile modificare le immagini dopo la scansione. Prima di eseguire la scansione, installare Epson ScanSmart sul computer.

### Scansione con WSD

È possibile salvare l'immagine acquisita su un computer connesso alla stampante, usando la funzione WSD.

Se si utilizza Windows 7/Windows Vista, è necessario configurare le impostazioni WSD sul computer prima della scansione.

### Scansione direttamente da dispositivi intelligenti

Quando il router wireless non è connesso alla stessa rete della stampante, è possibile salvare le immagini acquisite direttamente su un dispositivo intelligente come uno smartphone o un tablet utilizzando l'applicazione Epson iPrint sul dispositivo intelligente.

Prima della scansione, installare Epson iPrint sul dispositivo intelligente.

### Informazioni correlate

- ➔ [“Scansione degli originali su computer” a pagina 84](#)
- ➔ [“Scansione degli originali con WSD” a pagina 86](#)

## Informazioni di base sulla scansione

### Formati file consigliati per adattarsi agli scopi dell'utente

In generale, il formato JPEG è consigliabile per le foto mentre quello PDF lo è per i documenti.

Vedere le seguenti descrizioni per scegliere il formato migliore per ciò che si desidera fare.

Formato file	Descrizione
JPEG (.jpg)	<p>Un formato file che consente di comprimere i dati da salvare. Se il grado di compressione è elevato, la qualità dell'immagine diminuisce e non è possibile restituire all'immagine la qualità originale.</p> <p>Questa è un formato immagine standard per fotocamere digitali. Questo formato è consigliabile per immagini con vari colori.</p>

Formato file	Descrizione
PDF (.pdf)	Un formato file generico che può essere utilizzato con diversi sistemi operativi e fornisce lo stesso livello di visualizzazione sullo schermo e risultato di stampa. È possibile visualizzare file PDF utilizzando software di lettura PDF dedicati o nei browser web.

## Risoluzioni consigliate per soddisfare il vostro scopo

La risoluzione indica il numero di pixel (l'area più piccola di un'immagine) per ciascun pollice (25,4 mm), ed è misurato in dpi (punti per pollice). Il vantaggio di aumentare la risoluzione è che i dettagli nell'immagine diventano fini. Tuttavia, è possibile che ci siano i seguenti svantaggi.

- La dimensione del file aumenta  
(Quando raddoppi la risoluzione, la dimensione del file diventa circa quattro volte maggiore).
- La scansione, il salvataggio e la lettura dell'immagine richiede molto tempo
- L'immagine diventa troppo grande per rientrare nello schermo o per essere stampato su carta

Vedere la tabella e impostare la risoluzione adatta allo scopo dell'immagine acquisita.

Scopo	Risoluzione (Riferimento)
Visualizzazione su un computer Invio per e-mail	Fino a 200 dpi
Stampa con una stampante	Da 200 a 300 dpi

---

## Scansione degli originali su computer

Ci sono due metodi per eseguire la scansione degli originali su computer, ovvero la scansione utilizzando il pannello di controllo della stampante o la scansione dal computer.

### Informazioni correlate

- ➔ [“Scansione dal pannello di controllo” a pagina 85](#)
- ➔ [“Scansione da computer” a pagina 86](#)

## Scansione dal pannello di controllo

### Nota:

Per utilizzare questa funzionalità, assicurarsi che le seguenti applicazioni siano installate sul computer.

- Epson Event Manager
- Epson Scan 2

Vedere quanto segue per verificare le applicazioni installate.

Windows 10: fare clic sul pulsante Start, quindi selezionare **Sistema Windows — Pannello di controllo — Programmi — Programmi e funzionalità**.

Windows 8.1/Windows 8: selezionare **Desktop — Impostazioni — Pannello di controllo — Programmi — Programmi e funzionalità**.

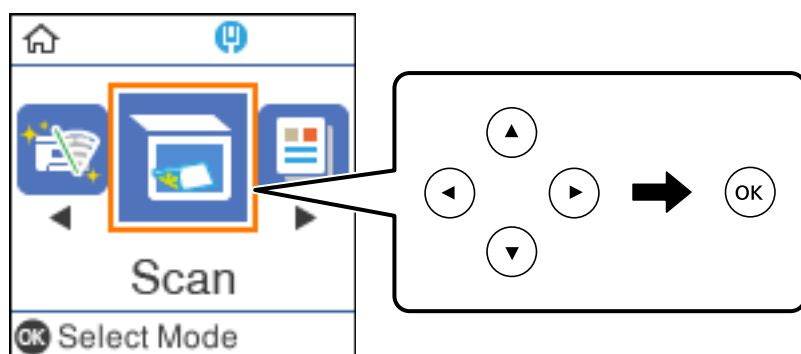
Windows 7: fare clic sul pulsante Start, quindi selezionare **Pannello di controllo — Programmi — Programmi e funzionalità**

Mac OS: selezionare **Vai > Applicazioni > Epson Software**.

1. Collocare gli originali.  
[“Posizionare gli originali sul vetro dello scanner” a pagina 31](#)

2. Selezionare **Scan.** nel pannello di controllo.

Per selezionare una voce, usare i pulsanti ▲ ▼ ◀ ▶, quindi premere il pulsante OK.




3. Selezionare il formato di salvataggio dell'immagine acquisita su un computer dai seguenti menu, quindi premere il pulsante OK.
  - Scansione su computer (JPEG):** salva l'immagine acquisita in formato JPEG.
  - Scansione su computer (PDF):** salva l'immagine acquisita in formato PDF.
  - Scansione su computer (E-mail):** avvia il client email sul computer in uso e quindi allega automaticamente l'immagine a un messaggio email.
  - Scansione su computer (pers.):** salva l'immagine acquisita utilizzando le impostazioni su Epson Event Manager. È possibile modificare le impostazioni di scansione, come il formato di scansione e la cartella o il formato di salvataggio.  
[“Creazione di impostazioni personalizzate per la scansione utilizzando il pannello di controllo” a pagina 90](#)

4. Selezionare il computer nel quale si desidera salvare le immagini acquisite.

**Nota:**

- Quando la stampante è connessa a una rete, è possibile selezionare il computer sul quale salvare l'immagine acquisita. È possibile visualizzare fino a 20 computer nel pannello di controllo della stampante. Se si imposta **Nome scansione rete (alfanumerico)** in Epson Event Manager, il nome viene visualizzato nel pannello di controllo.

5. Premere il pulsante .

## Scansione da computer

È possibile eseguire una scansione da un computer utilizzando Epson ScanSmart.

Quest'applicazione consente di scansionare documenti facilmente e di salvare le immagini scansionate in semplici passaggi.

1. Collocare gli originali.

[“Posizionare gli originali sul vetro dello scanner” a pagina 31](#)

2. Avviare Epson ScanSmart.

- Windows 10

Fare clic sul pulsante start e selezionare **Epson Software > Epson ScanSmart**.

- Windows 8.1/Windows 8

Immettere il nome dell'applicazione nell'accesso alla ricerca, quindi selezionare l'icona visualizzata.

- Windows 7

Fare clic sul tasto Avvio e scegliere **Tutti i programmi > Epson Software > Epson ScanSmart**.

- Mac OS

Selezionare **Vai > Applicazioni > Epson Software > Epson ScanSmart**.

3. Quando la schermata Epson ScanSmart viene visualizzata, seguire le istruzioni sullo schermo per la scansione.

**Nota:**

Fare clic su **Help** per visualizzare le informazioni operative dettagliate.

---

## Scansione degli originali con WSD

È possibile salvare l'immagine acquisita su un computer connesso alla stampante, usando la funzione WSD.

**Nota:**

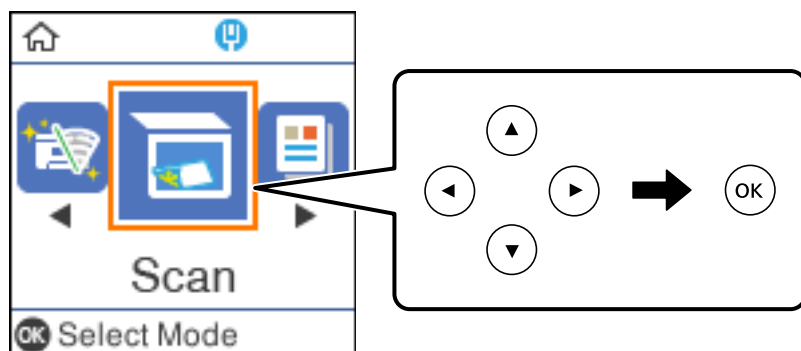
- Questa funzione è disponibile solo per i computer nei quali è in esecuzione Windows 10/Windows 8.1/Windows 8/Windows 7/Windows Vista.
- Se si utilizza Windows 7/Windows Vista, occorre impostare il computer preventivamente utilizzando questa funzione.

1. Collocare gli originali.

[“Posizionare gli originali sul vetro dello scanner” a pagina 31](#)

2. Selezionare **Scan.** nel pannello di controllo.

Per selezionare una voce, usare i pulsanti ▲▼◀▶, quindi premere il pulsante OK.



3. Selezionare **A WSD.**
4. Selezionare un computer.
5. Premere il pulsante ◊.

## Impostazione di una porta WSD

In questa sezione viene descritto come impostare una porta WSD per Windows 7/Windows Vista.

**Nota:**

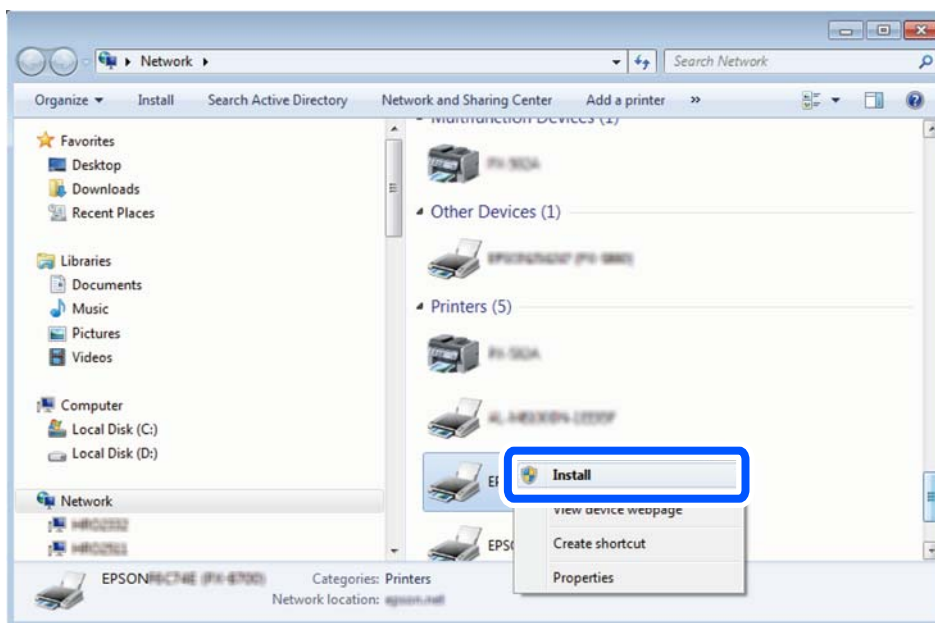
*Per Windows 10/Windows 8.1/Windows 8, la porta WSD viene automaticamente impostata.*

Per impostare una porta WSD, è necessario quanto segue.

- La stampante e il computer sono connessi alla rete.
- Il driver della stampante deve essere installato sul computer.

1. Accendere la stampante.
2. Fare clic su start, quindi fare clic su **Rete** sul computer.
3. Fare clic con il pulsante destro del mouse sulla stampante, quindi scegliere **Installa**.  
Fare clic su **Continua** quando appare la schermata **Controllo dell'account utente**.

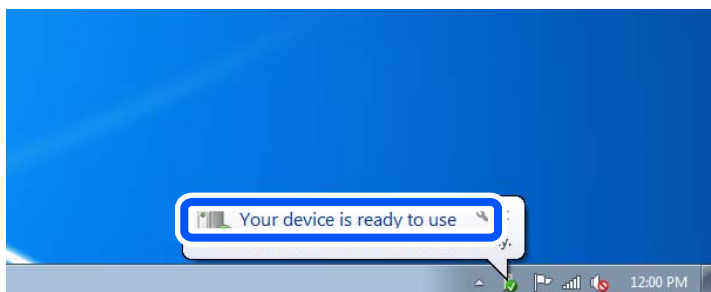
Fare clic su **Disinstalla** e ripetere se viene visualizzata la schermata **Disinstalla**.



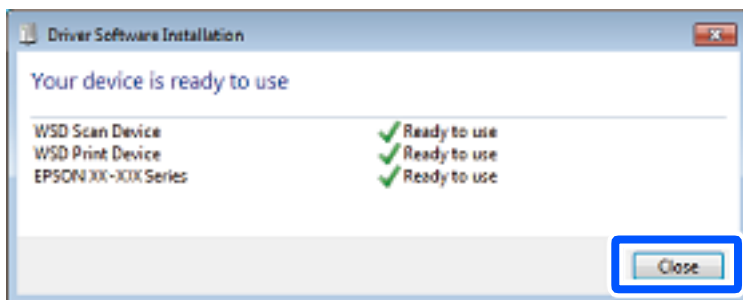
**Nota:**

Il nome stampante impostato sulla rete e il nome di modello (EPSON XXXXXX (XX-XXXX)) vengono visualizzati nella schermata di rete. È possibile controllare il nome stampante impostato sulla rete nel pannello di controllo della stampante o stampando un foglio di stato della rete.

4. Fare clic su **Il dispositivo è pronto per l'utilizzo**.



5. Controllare il messaggio e quindi fare clic su **Chiudi**.



6. Aprire la schermata **Dispositivi e stampanti**.

Windows 7

Fare clic su avvio > **Pannello di controllo** > **Hardware e suoni** (o **Hardware**) > **Dispositivi e stampanti**.



- Windows Vista

Fare clic su start > **Pannello di controllo** > **Hardware e suoni** > **Stampanti**.

7. Verificare che sia visualizzata un'icona con il nome della stampante sulla rete.  
Selezionare il nome stampante quando si usa con WSD.

---

## Scansione degli originali in un dispositivo intelligente

### **Nota:**

- Prima della scansione, installare Epson iPrint sul dispositivo intelligente.*


*Quando il router wireless è connesso alla stessa rete della stampante, è possibile utilizzare la stampante attraverso la rete wireless dal dispositivo intelligente.*

- Le schermate Epson iPrint sono soggette a modifiche senza preavviso.*
- I contenuti di Epson iPrint possono variare a seconda del prodotto.*




1. Collocare gli originali.  
[“Posizionamento degli originali” a pagina 30](#)

2. Avviare Epson iPrint.
3. Toccare **Scansione** nella schermata iniziale.
4. Toccare **Scansione**.

### **Nota:**

È possibile regolare le impostazioni di scansione. Toccare l'icona  in alto a destra dello schermo.

La scansione viene avviata.

5. Controllare l'immagine scansionata, quindi selezionare il metodo di salvataggio.
  - : consente di visualizzare la schermata nella quale è possibile salvare le immagini acquisite.
  - : consente di visualizzare la schermata nella quale è possibile inviare le immagini acquisite tramite e-mail.
  - : consente di visualizzare la schermata nella quale è possibile stampare le immagini acquisite.
6. Infine, seguire le istruzioni visualizzate.

---

## Scansione avanzata

### **Informazioni correlate**

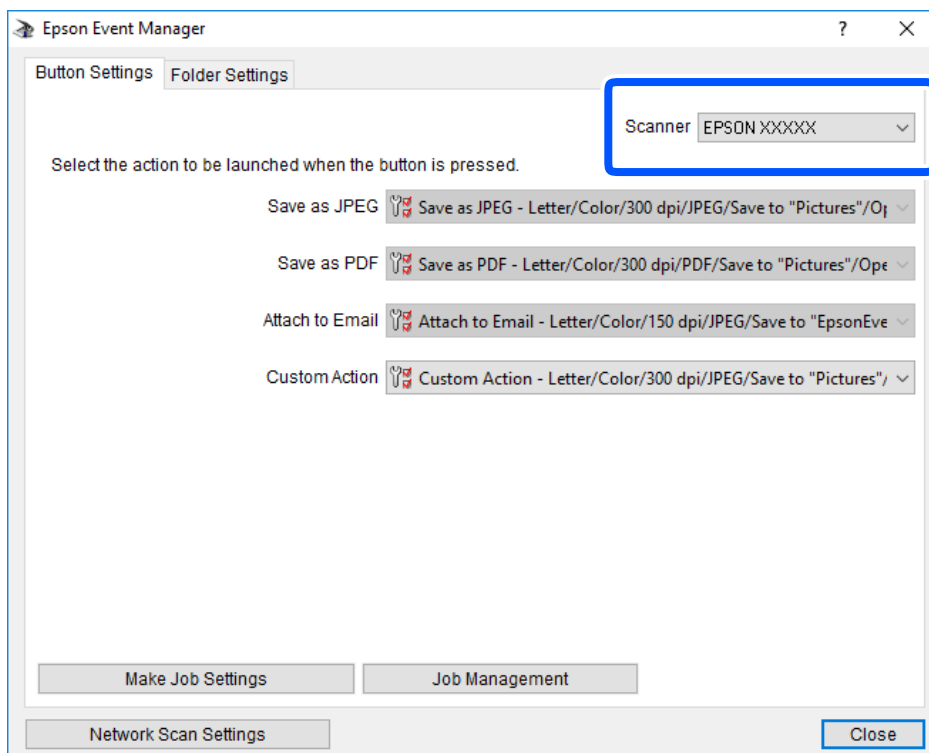
- ➔ [“Creazione di impostazioni personalizzate per la scansione utilizzando il pannello di controllo” a pagina 90](#)
- ➔ [“Riduzione della dimensione del file dell'immagine acquisita” a pagina 93](#)

## Creazione di impostazioni personalizzate per la scansione utilizzando il pannello di controllo

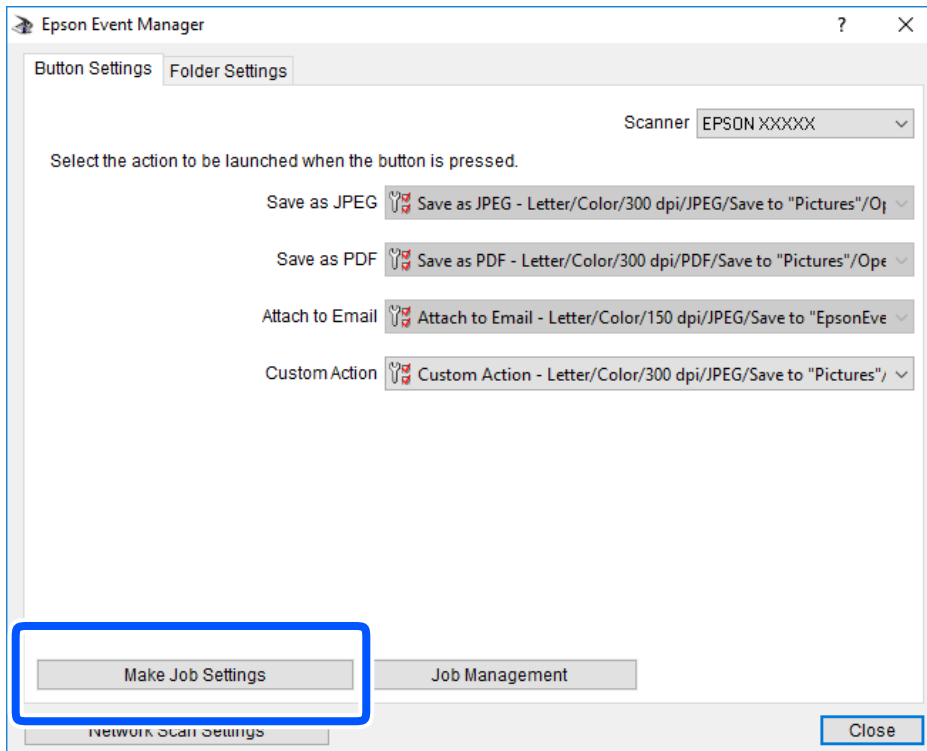
Utilizzando Epson Event Manager, è possibile impostare **Scansione su computer (pers.)** per la scansione su computer utilizzando il pannello di controllo.

Per dettagli, vedere la guida di Epson Event Manager.

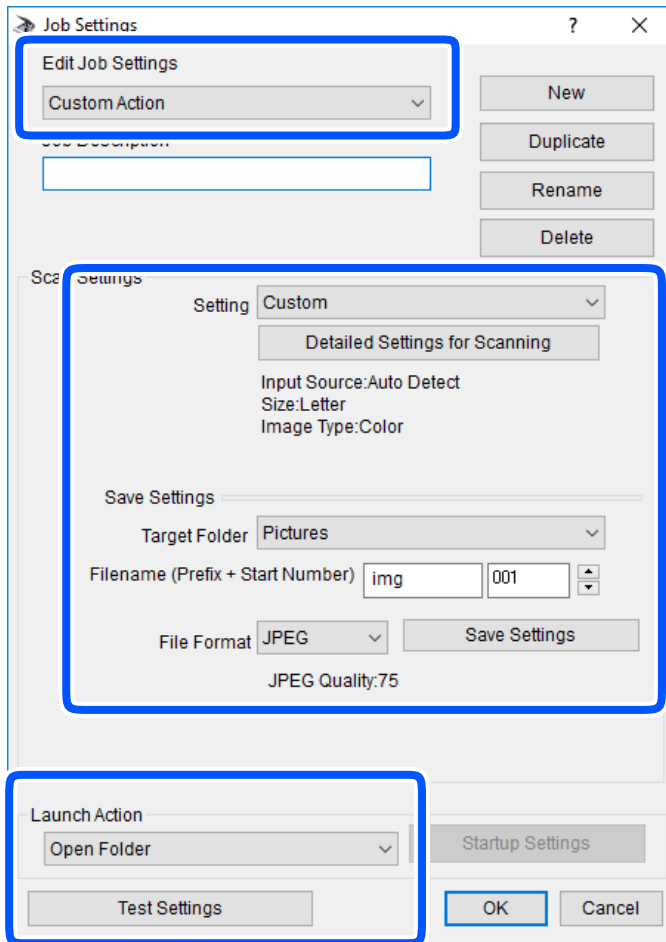
1. Avviare Epson Event Manager.
  - Windows 10/Windows Server 2016  
Fare clic sul pulsante start e selezionare **Epson Software > Event Manager**.
  - Windows 8.1/Windows 8/Windows Server 2012 R2/Windows Server 2012  
Immettere il nome dell'applicazione nell'accesso alla ricerca, quindi selezionare l'icona visualizzata.
  - Windows 7/Windows Vista/Windows XP/Windows Server 2008 R2/Windows Server 2008/Windows Server 2003 R2/Windows Server 2003  
Fare clic sul pulsante Start e selezionare **Tutti i programmi o Programmi > Epson Software > Event Manager**.
  - Mac OS  
Selezionare **Vai > Applicazioni > Epson Software > Event Manager**.
2. Assicurarsi che lo scanner in uso sia selezionato come lo **Scanner** nella scheda **Impostazioni tasto** della schermata iniziale.



3. Fare clic su **Definisci impostazioni lavoro**.

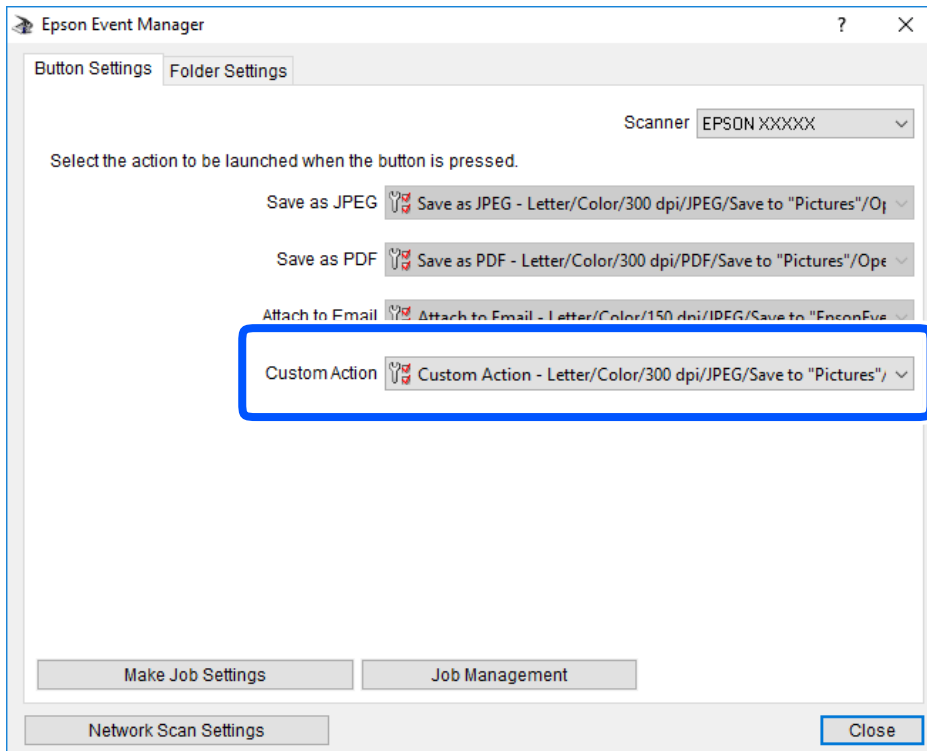


4. Effettuare le impostazioni di scansione nella schermata **Impostazioni lavoro**.



- Modifica impostazioni lavoro: selezionare **Azione personalizzata**.
  - Impostazione: eseguire la scansione utilizzando le impostazioni più adatte al tipo di originale selezionato. Fare clic su **Impostazioni dettagliate per scansione** per impostare le voci quali la risoluzione o il colore per il salvataggio dell'immagine acquisita.
  - Cartella destinazione: selezionare la cartella di salvataggio per l'immagine acquisita.
  - Nome file (prefisso + numero iniziale): modificare le impostazioni per il nome file che si desidera salvare.
  - Formato file: selezionare il formato di salvataggio.
  - Avvia azione: selezionare l'azione durante la scansione.
  - Prova impostazioni: avvia la scansione di prova utilizzando le impostazioni correnti.
5. Fare clic su **OK** per tornare alla schermata iniziale.

6. Verificare che sia selezionato **Azione personalizzata** nell'elenco **Azione personalizzata**.



7. Fare clic su **Chiudi** per chiudere Epson Event Manager.

## Riduzione della dimensione del file dell'immagine acquisita

Modificare le impostazioni di scansione per ridurre la dimensione del file dell'immagine acquisita.

**Nota:**

*L'entità della riduzione varia a seconda dell'originale.*

- Modifica il formato del file:  
Selezionare il formato PDF per acquisire documenti e il formato JPEG per acquisire foto o immagini.
- Ridurre la risoluzione:  
La scansione con risoluzione 200 dpi fornisce una qualità sufficiente per la scansione di documenti.

---

# Manutenzione della stampante

Verifica dei livelli di inchiostro. . . . .	95
Risoluzione dei problemi di alimentazione carta. . . . .	96
Miglioramento della qualità di copia, scansione e di stampa. . . . .	98
Pulizia della stampante. . . . .	106
Pulizia delle fuoriuscite di inchiostro. . . . .	107
Verifica del numero totale di pagine alimentate nella stampante. . . . .	107
Risparmio energia. . . . .	108
Installare o disinstallare le applicazioni separatamente. . . . .	109
Trasporto e conservazione della stampante. . . . .	115

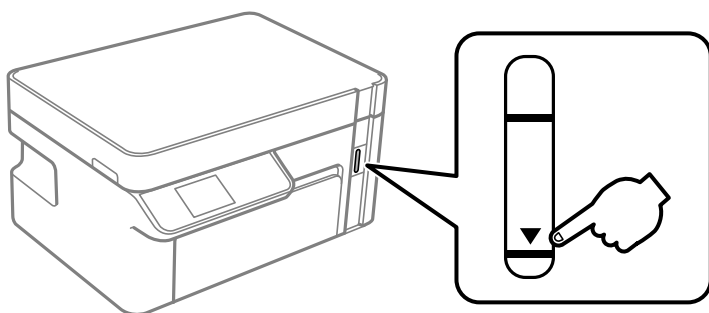
## Verifica dei livelli di inchiostro

Per verificare l'inchiostro effettivo residuo, controllare visivamente il livello di inchiostro nel serbatoio di inchiostro.



**Importante:**

Se il serbatoio di inchiostro non è riempito fino alla linea inferiore, riempirlo di inchiostro fino alla linea superiore del serbatoio. Un uso prolungato della stampante con livello di inchiostro sotto la linea inferiore del serbatoio può danneggiare la stampante.



È possibile verificare i livelli di inchiostro approssimativi nel computer.

### Informazioni correlate

➔ [“È necessario riempire l'inchiostro” a pagina 155](#)

## Verifica dei livelli di inchiostro (Windows)

1. Accedere alla finestra del driver della stampante.
2. Fare clic su **EPSON Status Monitor 3** nella scheda **Utility**.

**Nota:**

Se **EPSON Status Monitor 3** è disattivato, fare clic su **Impostazioni avanzate** nella scheda **Utility**, quindi selezionare **Abilita EPSON Status Monitor 3**.

### Informazioni correlate

➔ [“Applicazione per la stampa da computer \(Driver stampante Windows\)” a pagina 191](#)

➔ [“È necessario riempire l'inchiostro” a pagina 155](#)

## Verifica dei livelli di inchiostro (Mac OS)


1. Selezionare **Preferenze di Sistema** dal menu Apple > **Stampa e Scanner** (o **Stampa e Scansione**, **Stampa e Fax**), quindi selezionare la stampante in uso.
2. Fare clic su **Opzioni e forniture** > **Utility** > **Apri Utility Stampante**.
3. Fare clic su **EPSON Status Monitor**.

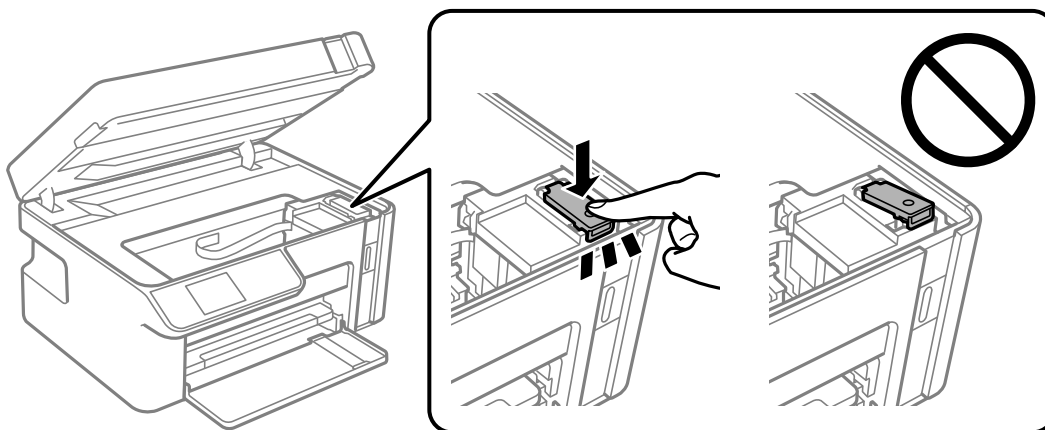
### Informazioni correlate

➔ “È necessario riempire l'inchiostro” a pagina 155

## Risoluzione dei problemi di alimentazione carta

Se la carta non viene alimentata correttamente dal cassetto carta, pulire il rullo interno.

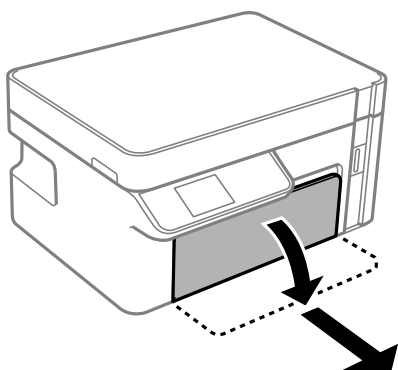
1. Spegnerne la stampante premendo il pulsante .
2. Scollegare il cavo di alimentazione, quindi disconnetterlo.
3. Verificare che il cappuccio del serbatoio dell'inchiostro sia chiuso saldamente.



 **Importante:**

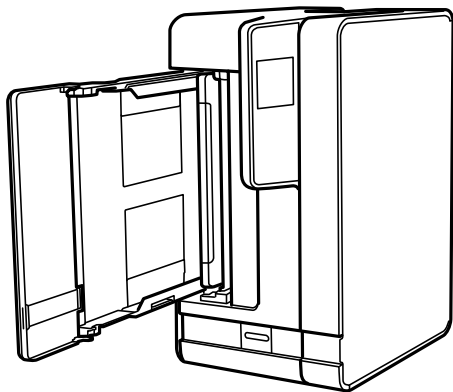
*Se il cappuccio del serbatoio dell'inchiostro non è chiuso saldamente, l'inchiostro potrebbe fuoriuscire.*

4. Chiudere l'unità scanner.
5. Estrarre il cassetto carta e rimuovere la carta.





6. Poggiare la stampante sul fianco con il serbatoio di inchiostro nella parte inferiore.



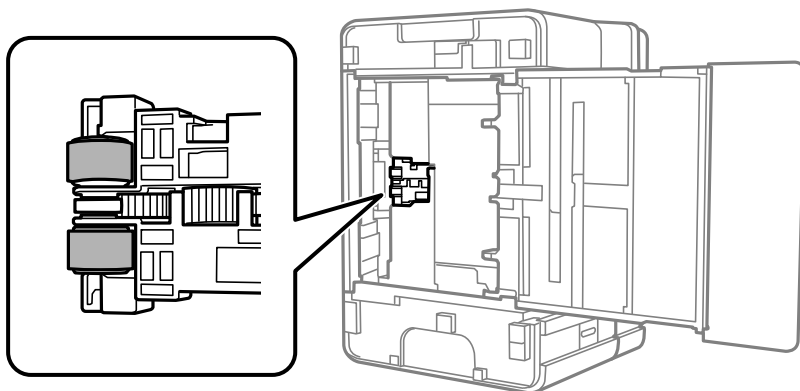
**⚠ Attenzione:**

*Prestare attenzione affinché le mani e le dita non rimangano incastrate mentre si colloca la stampante in posizione verticale. Ciò potrebbe causare lesioni.*

**! Importante:**

*Non lasciare la stampante in posizione verticale per un tempo prolungato.*

7. Inumidire un panno morbido con acqua, strizzarlo accuratamente, quindi pulire il rullo con il panno facendolo ruotare.




8. Riportare la stampante in posizione normale, quindi inserire il cassetto carta.
9. Collegare il cavo di alimentazione.

## Miglioramento della qualità di copia, scansione e di stampa


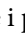
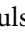
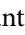
### Controllo e pulizia della testina di stampa

Gli ugelli ostruiti possono causare stampe sbiadite o con strisce percettibili. Se gli ugelli sono completamente ostruiti, verrà stampato una pagina vuota. Se la qualità di stampa è peggiorata, verificare innanzitutto se gli ugelli sono ostruiti eseguendo un controllo degli ugelli. Se gli ugelli sono ostruiti, pulire la testina di stampa.

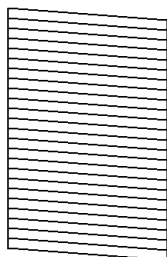
**! Importante:**

- Durante la pulizia della testina, non aprire l'unità scanner e non spegnere la stampante. Se la pulizia della testina non viene completata, potrebbe essere impossibile stampare.
- La pulizia della testina consuma inchiostro e non va eseguita più del necessario.
- Quando l'inchiostro è scarso, potrebbe non risultare possibile pulire la testina di stampa.
- Se la qualità di stampa non migliora dopo aver eseguito il controllo degli ugelli e la pulizia della testina per 3 volte, non eseguire alcuna operazione di stampa per almeno 6 ore, quindi, se necessario, effettuare nuovamente il controllo degli ugelli e ripetere la pulizia della testina. È consigliabile spegnere la stampante premendo il pulsante . Se non si osserva un miglioramento della qualità di stampa, eseguire l'operazione Pulizia profonda.
- Per evitare l'essiccazione dell'inchiostro sulla testina di stampa, non scollegare la stampante dalla presa mentre è accesa.

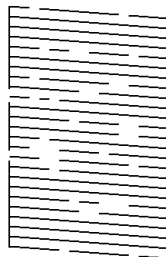
### Controllo e pulizia della testina di stampa (Pannello di controllo)

1. Caricare carta comune in formato A4 nella stampante.  
[“Caricamento di carta nel Cassetto carta” a pagina 25](#)
2. Selezionare **Manutenzione** nella schermata iniziale.  
 Per selezionare una voce, usare i pulsanti    , quindi premere il pulsante OK.
3. Selezionare **Controllo ugelli**.
4. Seguire le istruzioni a video per stampare il motivo di verifica ugelli.
5. Esaminare il motivo stampato per verificare se gli ugelli della testina di stampa sono ostruiti.

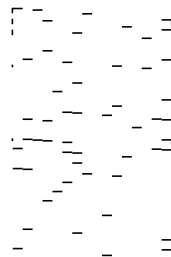
**A) OK**



**B) NG**



**C) NG**



A:

Tutte le righe vengono stampate. Non sono necessari ulteriori passaggi.

B o quasi B

Se alcuni ugelli sono ostruiti, selezionare **Sì** ed eseguire la pulizia della testina.


È possibile eseguire la pulizia della testina anche se si seleziona **No**. Per ulteriori informazioni, vedere le informazioni correlate di seguito.

C o quasi C

Se le righe sono per la maggior parte interrotte o manca la maggior parte dei segmenti, selezionare **No** ed eseguire la pulizia profonda. Per ulteriori informazioni, vedere le informazioni correlate di seguito.



**Importante:**

*Se la qualità di stampa non migliora dopo aver eseguito il controllo degli ugelli e la pulizia della testina per 3 volte, non eseguire alcuna operazione di stampa per almeno 6 ore, quindi, se necessario, effettuare nuovamente il controllo degli ugelli e ripetere la pulizia della testina. È consigliabile spegnere la stampante premendo il pulsante . Se non si osserva un miglioramento della qualità di stampa, eseguire l'operazione Pulizia profonda.*

**Informazioni correlate**


➔ [“Esecuzione di Pulizia profonda — Pannello di controllo” a pagina 101](#)

## Controllo e pulizia della testina di stampa (Windows)

1. Caricare carta comune in formato A4 nella stampante.  
[“Caricamento di carta nel Cassetto carta” a pagina 25](#)
2. Accedere alla finestra del driver della stampante.
3. Fare clic su **Controllo ugelli** nella scheda **Utility**.
4. Seguire le istruzioni a video.



**Importante:**

*Se la qualità di stampa non migliora dopo aver eseguito il controllo degli ugelli e la pulizia della testina per 3 volte, non eseguire alcuna operazione di stampa per almeno 6 ore, quindi, se necessario, effettuare nuovamente il controllo degli ugelli e ripetere la pulizia della testina. È consigliabile spegnere la stampante utilizzando il pulsante . Se non si osserva un miglioramento della qualità di stampa, eseguire l'operazione Pulizia profonda.*


**Informazioni correlate**

- ➔ [“Applicazione per la stampa da computer \(Driver stampante Windows\)” a pagina 191](#)
- ➔ [“Esecuzione di Pulizia profonda \(Windows\)” a pagina 101](#)

## Controllo e pulizia della testina di stampa (Mac OS)

1. Caricare carta comune in formato A4 nella stampante.  
[“Caricamento di carta nel Cassetto carta” a pagina 25](#)
2. Selezionare **Preferenze di Sistema** dal menu Apple > **Stampa e Scanner** (o **Stampa e Scansione, Stampa e Fax**), quindi selezionare la stampante in uso.
3. Fare clic su **Opzioni e forniture** > **Utility** > **Apri Utility Stampante**.
4. Fare clic su **Controllo ugelli**.
5. Seguire le istruzioni a video.

### **Importante:**

*Se la qualità di stampa non migliora dopo aver eseguito il controllo degli ugelli e la pulizia della testina per 3 volte, non eseguire alcuna operazione di stampa per almeno 6 ore, quindi, se necessario, effettuare nuovamente il controllo degli ugelli e ripetere la pulizia della testina. È consigliabile spegnere la stampante utilizzando il pulsante . Se non si osserva un miglioramento della qualità di stampa, eseguire l'operazione Pulizia profonda.*

### Informazioni correlate

➔ [“Esecuzione di Pulizia profonda \(Mac OS\)” a pagina 102](#)

## Esecuzione di Pulizia profonda

La funzionalità Pulizia profonda può migliorare la qualità di stampa nei seguenti casi.

- Quando la maggior parte degli ugelli è ostruita.
- Quando è stata eseguita l'operazione di verifica ugelli e pulizia della testina per 3 volte e la stampante è rimasta inattiva per almeno 6 ore, ma la qualità di stampa non è migliorata.

Prima di eseguire questa funzionalità, verificare se gli ugelli sono ostruiti mediante la funzionalità di controllo degli ugelli, leggere le istruzioni riportate di seguito, quindi eseguire Pulizia profonda.

### **Importante:**

*Assicurarsi che vi sia inchiostro sufficiente nel serbatoio.*

*Controllare visivamente che il serbatoio sia pieno almeno per un terzo della sua capacità. La presenza di un basso livello di inchiostro durante la Pulizia profonda potrebbe danneggiare il prodotto.*

### **Importante:**

*Tra le operazioni di Pulizia profonda devono trascorrere almeno 12 ore.*

*Normalmente, un'unica Pulizia profonda dovrebbe risolvere il problema legato alla qualità di stampa entro 12 ore. Quindi, per evitare un uso non necessario di inchiostro, è necessario aspettare 12 ore prima di riprovare.*

 **Importante:**

Questa funzione ha effetti sulla durata utile dei tamponi di inchiostro. Se si esegue questa funzione, i tamponi di inchiostro raggiungono prima la capacità massima. Se i tamponi di inchiostro hanno raggiunto la fine della loro durata di vita utile, contattare l'assistenza Epson per richiederne la sostituzione.

**Nota:**




Quando i livelli di inchiostro sono insufficienti per la Pulizia profonda, è impossibile eseguire questa funzione. Anche in questo caso, i livelli per la stampa possono rimanere.

**Informazioni correlate**

➔ [“Controllo e pulizia della testina di stampa” a pagina 98](#)

## Esecuzione di Pulizia profonda — Pannello di controllo

Prima dell'esecuzione, leggere le istruzioni relative a Pulizia profonda.

1. Premere il pulsante di alimentazione  per spegnere la stampante.
2. Tenendo premuto il pulsante , premere il pulsante  per visualizzare la schermata di conferma fino a far lampeggiare la spia di alimentazione.
3. Per eseguire l'operazione di Pulizia profonda, seguire le istruzioni a schermo.

**Nota:**

Se non è possibile eseguire l'operazione, risolvere i problemi visualizzati a schermo. Poi, seguire questa procedura dal punto 1 per eseguire nuovamente l'operazione.

4. Al termine dell'operazione, eseguire il controllo ugelli per verificare che gli ugelli non siano intasati.  
Per ulteriori informazioni su come eseguire il controllo degli ugelli, vedere le informazioni correlate di seguito.

**Informazioni correlate**

➔ [“Esecuzione di Pulizia profonda” a pagina 100](#)

## Esecuzione di Pulizia profonda (Windows)

1. Accedere alla finestra del driver della stampante.
2. Fare clic su **Pulizia profonda** nella scheda **Utility**.
3. Seguire le istruzioni a video.

**Nota:**

Se non è possibile eseguire l'operazione, risolvere i problemi visualizzati nel pannello di controllo della stampante. Poi, seguire questa procedura dal punto 1 per eseguire nuovamente l'operazione.

## Esecuzione di Pulizia profonda (Mac OS)

1. Selezionare **Preferenze di Sistema** dal menu Apple > **Stampa e Scanner** (o **Stampa e Scansione, Stampa e Fax**), quindi selezionare la stampante in uso.
2. Fare clic su **Opzioni e forniture** > **Utility** > **Apri Utility Stampante**.
3. Fare clic su **Pulizia profonda**.
4. Seguire le istruzioni a video.

**Nota:**

*Se non è possibile eseguire l'operazione, risolvere i problemi visualizzati nel pannello di controllo della stampante. Poi, seguire questa procedura dal punto 1 per eseguire nuovamente l'operazione.*

## Evitare l'ostruzione degli ugelli

Utilizzare sempre il pulsante di accensione quando si accende o si spegne la stampante.

Controllare che la spia di alimentazione sia spenta prima di scollegare il cavo di alimentazione.

Se non è sigillato, l'inchiostro stesso può seccarsi. Come quando si posiziona un cappuccio su una penna stilografica o ad olio per evitare che si secchi, assicurarsi che la testina di stampa sia sigillata correttamente per evitare che l'inchiostro si secchi.

Se il cavo di alimentazione è scollegato o si verifica un blackout mentre la stampante è in funzione, la testina di stampa potrebbe non essere sigillata correttamente. Se la testina di stampa viene lasciata così com'è, si seccerà causando l'ostruzione degli ugelli (uscite dell'inchiostro).

In questi casi, accendere e spegnere la stampante il prima possibile per sigillare la testina di stampa.

## Allineamento della testina di stampa

Se le righe verticali non sono allineate o le immagini risultano sfuocate, è necessario allineare la testina di stampa.

### Allineamento della testina di stampa (pannello di controllo)

1. Caricare carta comune in formato A4 nella stampante.  
[“Caricamento di carta nel Cassetto carta” a pagina 25](#)
2. Selezionare **Manutenzione** nella schermata iniziale.  
Per selezionare una voce, usare i pulsanti ▲ ▼ ◀ ▶, quindi premere il pulsante OK.
3. Selezionare **Allineamento testina**.
4. Selezionare uno dei menu di allineamento, quindi seguire le istruzioni a video per stampare un motivo di allineamento.
  - Allineamento verticale: selezionare l'opzione se le stampe sono sfocate o le linee verticali non sono allineate.
  - Allineamento orizzontale: selezionare l'opzione se le stampe contengono strisce orizzontali a intervalli regolari.

5. Seguire le istruzioni a video.

## Pulizia del percorso carta per macchie di inchiostro

Se le stampe sono macchiate o segnate, pulire il rullo interno.



**Importante:**

*Per pulire le parti interne della stampante, non utilizzare fazzoletti di carta. Poiché gli ugelli della testina di stampa potrebbero ostruirsi.*

1. Caricare carta comune in formato A4 nella stampante.

[“Caricamento di carta nel Cassetto carta” a pagina 25](#)

2. Selezionare **Manutenzione** nella schermata iniziale.

Per selezionare una voce, usare i pulsanti ▲ ▼ ◀ ▶, quindi premere il pulsante OK.

3. Selezionare **Pulizia guida carta**.

4. Seguire le istruzioni visualizzate per la pulizia del percorso carta.

**Nota:**

*Ripetere la procedura fino a quando le tracce di inchiostro sulla carta non scompaiono.*

## Pulizia del Vetro dello scanner

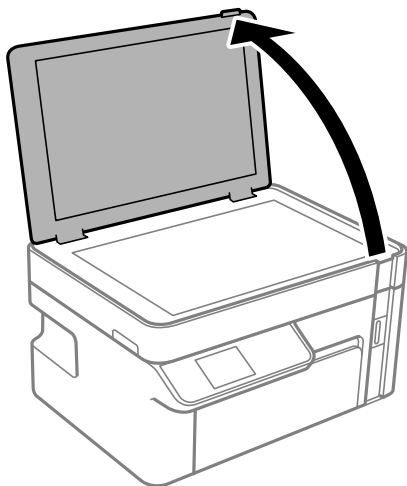
Quando le copie o le immagini di scansione appaiono macchiate, pulire il vetro dello scanner.



**Importante:**

*Non utilizzare mai alcool o diluenti per pulire la stampante. Tali agenti chimici possono danneggiare la stampante.*

1. Aprire il coperchio documenti.



2. Pulire la superficie del vetro dello scanner con un panno morbido, asciutto e pulito.

**!** **Importante:**

- Se la superficie in vetro è sporca di unto o altro materiale difficile da rimuovere, pulirla mediante un panno morbido con una piccola quantità di detergente per vetri. Asciugare tutto il liquido rimanente.
- Non esercitare una pressione eccessiva sulla superficie in vetro.
- Prestare attenzione affinché la superficie in vetro non venga graffiata né danneggiata. Il danneggiamento della superficie in vetro può incidere negativamente sulla qualità delle scansioni.

## Pulizia della pellicola semitrasparente


Se le stampe non migliorano dopo aver allineato la testina di stampa o aver pulito il percorso carta, la pellicola semitrasparente all'interno della stampante potrebbe essere macchiata.

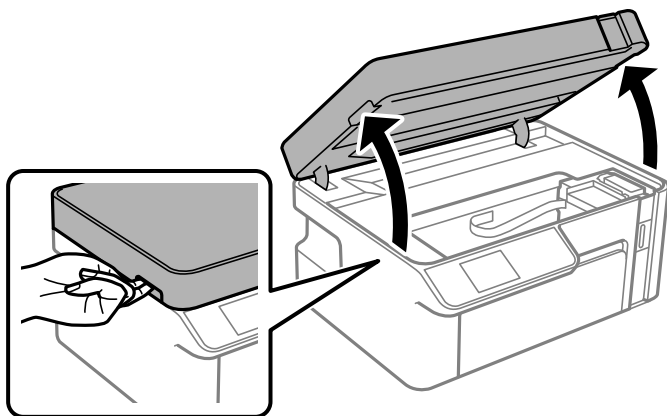
Strumenti necessari:

- Batuffoli di cotone (vari)
- Acqua con qualche goccia di detergente (2 o 3 gocce di detergente in 1/4 di tazza di acqua di rubinetto)
- Luce per controllare la presenza di macchie

**!** **Importante:**

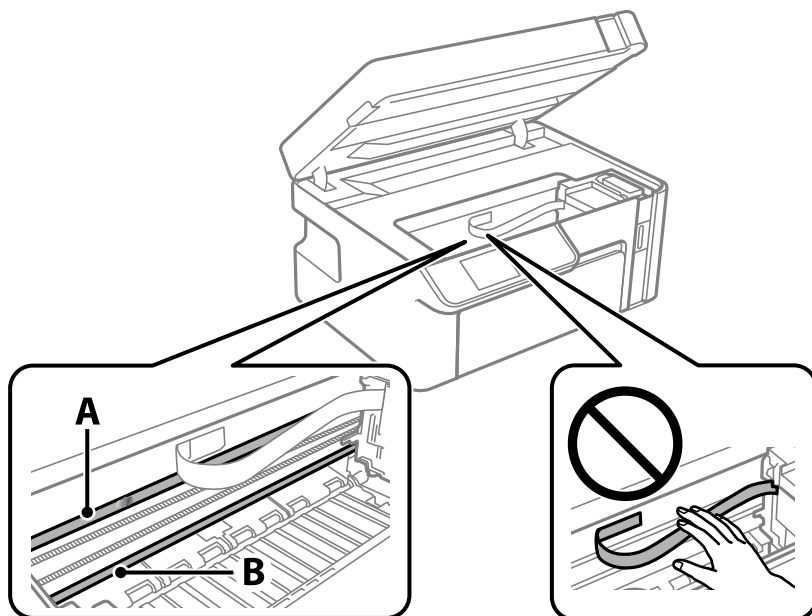
*Non utilizzare nessun tipo di sostanza liquida per la pulizia diversa da acqua con qualche goccia di detergente.*

1. Spegnerla stampante premendo il pulsante .
2. Aprire l'unità scanner.





- Controllare se la pellicola semitrasparente è macchiata. È più facile individuare le macchie se si usa una luce. Se sono presenti delle macchie (come impronte o grasso) sulla pellicola semitrasparente (A), andare al passaggio successivo.



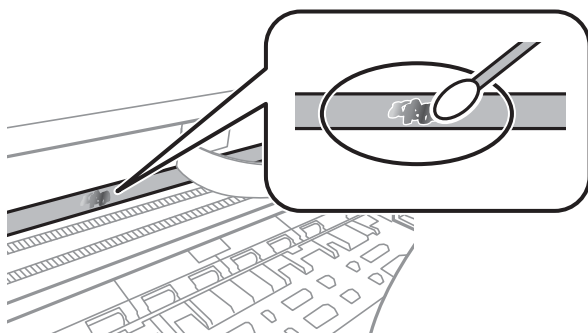
A: pellicola semitrasparente

B: binario

**! Importante:**

*Fare attenzione a non toccare il binario (B). Diversamente, potrebbe non risultare possibile stampare. Non eliminare il grasso presente sul binario poiché serve per il suo funzionamento.*

- Bagnare un batuffolo di cotone con acqua e qualche goccia di detergente in modo che non sgoccioli, quindi passarlo sulla parte macchiata.



**! Importante:**

*Rimuovere la macchia con delicatezza. Se il batuffolo di cotone viene premuto con troppa forza sulla pellicola, le molle della pellicola potrebbero spostarsi e la stampante potrebbe danneggiarsi.*

5. Usare un nuovo batuffolo di cotone asciutto per pulire la pellicola.



**Importante:**

*Non lasciare fibre sulla pellicola.*

**Nota:**

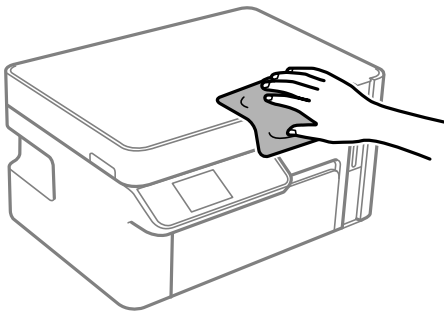
*Per evitare che la macchia si allarghi, cambiare frequentemente il batuffolo di cotone.*

6. Ripetere i passaggi 4 e 5 fino a quando la macchia non è stata completamente rimossa dalla pellicola.
7. Verificare visivamente che la pellicola sia priva di macchie.

---

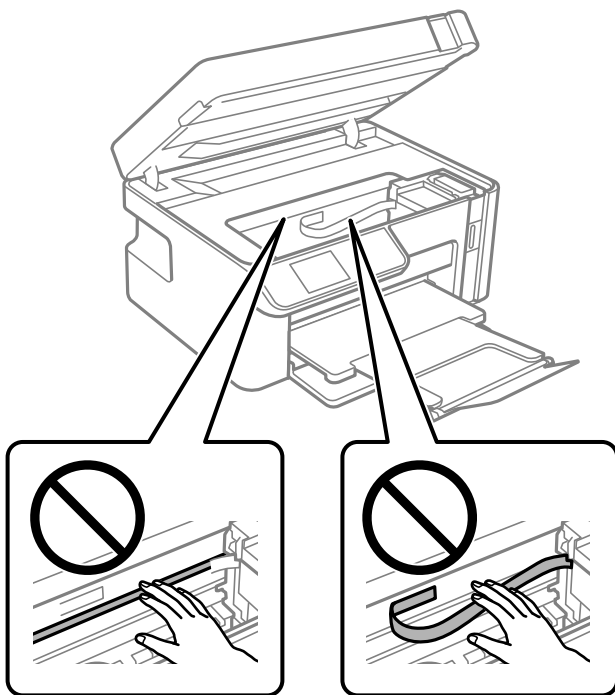
## Pulizia della stampante

Se la custodia esterna è sporca o polverosa, spegnere la stampante e pulirla con un panno umido e morbido. Se non è possibile rimuovere la sporcizia, provare a pulire con un panno umido e morbido inumidito con un detergente delicato.



**! Importante:**

- ❑ Prestare attenzione a non versare acqua nei meccanismi della stampante o sui componenti elettronici. Altrimenti la stampante potrebbe danneggiarsi.
- ❑ Non utilizzare mai alcool o diluenti per pulire i componenti o la custodia della stampante. Questi agenti chimici possono creare dei danni.
- ❑ Non toccare il cavo piatto bianco né la pellicola semitrasparente all'interno della stampante. Onde evitare il malfunzionamento della stessa.



---

## Pulizia delle fuoriuscite di inchiostro

Se l'inchiostro è fuoriuscito, effettuare la pulizia nei seguenti modi.

- ❑ Se l'inchiostro aderisce all'area attorno al serbatoio, eliminarlo utilizzando un batuffolo di cotone o un panno pulito e liscio.
- ❑ Se l'inchiostro viene versato sul pavimento o sul piano di lavoro, rimuoverlo immediatamente. Una volta secca, sarà molto difficile rimuovere la macchia di inchiostro. Per evitare che la macchia si ingrandisca, tamponare l'inchiostro con un panno asciutto e pulirlo con un panno bagnato.
- ❑ Se l'inchiostro dovesse venire a contatto con le mani, lavarle con acqua e sapone.

---

## Verifica del numero totale di pagine alimentate nella stampante

È possibile verificare il numero totale di pagine alimentate nella stampante.

## Verifica del numero totale di pagine alimentate nella stampante (pannello di controllo)

Le informazioni vengono stampate insieme al motivo di controllo ugelli.

1. Caricare carta comune in formato A4 nella stampante.  
[“Caricamento di carta nel Cassetto carta” a pagina 25](#)
2. Selezionare **Manutenzione** nella schermata iniziale.  
Per selezionare una voce, usare i pulsanti ▲ ▼ ◀ ▶, quindi premere il pulsante OK.
3. Selezionare **Controllo ugelli**.
4. Seguire le istruzioni a video per stampare il motivo di verifica ugelli.

## Verifica del numero totale di pagine alimentate nella stampante (Windows)

1. Accedere alla finestra del driver della stampante.
2. Fare clic su **Informazioni su stampante e opzioni** nella scheda **Utility**.

### Informazioni correlate

➔ [“Applicazione per la stampa da computer \(Driver stampante Windows\)” a pagina 191](#)

## Verifica del numero totale di pagine alimentate nella stampante (Mac OS)

1. Selezionare **Preferenze di Sistema** dal menu Apple > **Stampa e Scanner** (o **Stampa e Scansione, Stampa e Fax**), quindi selezionare la stampante in uso.
2. Fare clic su **Opzioni e forniture** > **Utility** > **Apri Utility Stampante**.
3. Fare clic su **Informazioni su stampante e opzioni**.

---

## Risparmio energia

La stampante entra in modalità di riposo o si spegne automaticamente se non vengono eseguite operazioni per un dato periodo di tempo. È possibile regolare l'intervallo di tempo che deve trascorrere prima che venga attivato il risparmio energetico. Un intervallo di attesa maggiore incide sul consumo energetico del prodotto. Prima di apportare qualsiasi modifica, valutare le eventuali ripercussioni ambientali.

A seconda dal luogo di acquisto, la stampante può essere dotata di una funzionalità che la spegne automaticamente se non è connessa alla rete per 30 minuti.

## Risparmio energetico — Pannello di controllo

1. Selezionare **Impostazioni** nella schermata iniziale.

Per selezionare una voce, usare i pulsanti ▲ ▼ ◀ ▶, quindi premere il pulsante OK.

2. Selezionare **Configurazione stampante**.

3. Attenersi a una delle procedure indicate di seguito.

**Nota:**

*Il prodotto può avere la funzionalità **Imp. di spegn.** o **Timer spegnimento** a seconda del luogo di acquisto.*

- Selezionare **Timer disattivazione** o **Imp. di spegn.** > **Spegni se inattivo** o **Spegni se disconnesso**, e quindi eseguire le impostazioni.
- Selezionare **Timer disattivazione** o **Timer spegnimento**, e effettuare le impostazioni.

---

## Installare o disinstallare le applicazioni separatamente

Connettere il computer alla rete e installare la versione più recente delle applicazioni dal sito web. Eseguire l'accesso al computer come amministratore. Se viene richiesto, immettere la password di amministratore.

### Installazione delle applicazioni separatamente

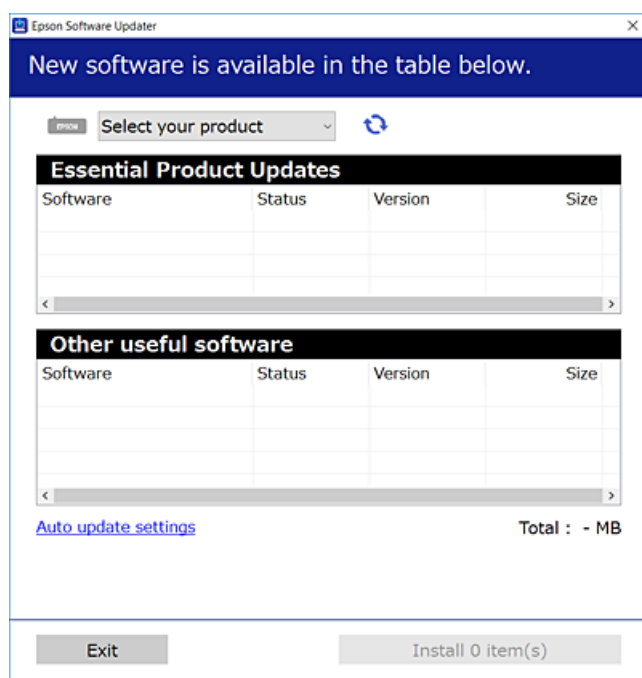
**Nota:**


*Affinché sia possibile reinstallare un'applicazione, è necessario innanzitutto disinstallarla.*

1. Verificare che la stampante e il computer siano in grado di comunicare e che la stampante sia connessa a Internet.

2. Avviare EPSON Software Updater.

Lo screenshot mostra un esempio su Windows.



3. Per Windows, selezionare la stampante in uso, quindi fare clic su  per verificare le ultime applicazioni disponibili.
4. Selezionare le voci che si desidera installare o aggiornare, quindi fare clic sul pulsante di installazione.

**! Importante:**

*Non spegnere o scollegare la stampante dalla presa fino al completamento dell'aggiornamento. L'operazione potrebbe portare a un malfunzionamento della stampante.*

**Nota:**

- È possibile scaricare le applicazioni più recenti dalla pagina principale di Epson.  
<http://www.epson.com>
- Se si utilizzano i sistemi operativi Windows Server, non è possibile utilizzare Epson Software Updater. Scaricare le applicazioni più recenti dal sito web Epson.

**Informazioni correlate**

- ➔ “Applicazione per l'aggiornamento di software e Firmware (EPSON Software Updater)” a pagina 200
- ➔ “Disinstallazione di applicazioni” a pagina 112

## Verificare che sia installato un driver della stampante originale Epson — Windows

È possibile verificare se sul computer in uso sia installato un driver della stampante originale Epson in uno dei seguenti modi.

Selezionare **Pannello di controllo** > **Visualizza dispositivi e stampanti (Stampanti, Stampanti e fax)**, quindi procedere come segue per aprire la finestra delle proprietà del server di stampa.

- ❑ Windows Windows 10/Windows 8.1/Windows 8/Windows 7/Windows Server 2019/Windows Server 2016/Windows Server 2012 R2/Windows Server 2012/Windows Server 2008 R2

Fare clic sull'icona della stampante, quindi su **Proprietà server di stampa** nella parte superiore della finestra.

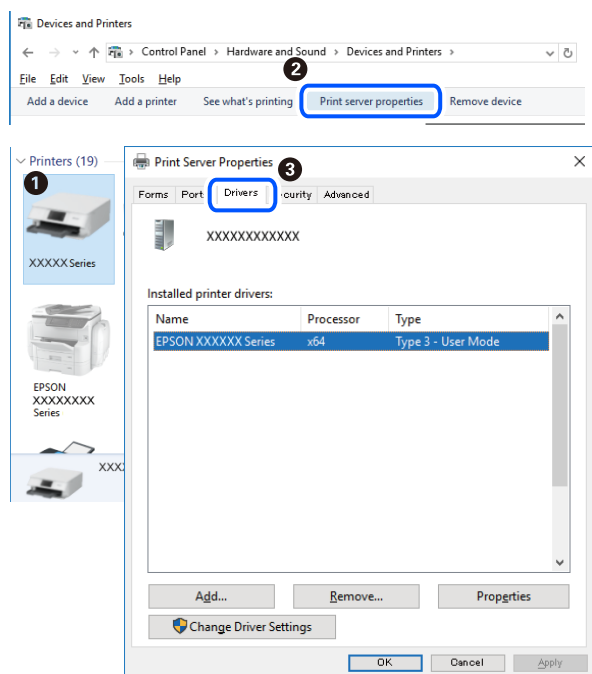
- ❑ Windows Vista/Windows Server 2008

Fare clic con il pulsante destro del mouse sulla cartella **Stampanti**, quindi fare clic su **Esegui come amministratore** > **Proprietà server**.

- ❑ Windows XP/Windows Server 2003 R2/Windows Server 2003

Dal menu **File**, selezionare **Proprietà server**.

Fare clic sulla scheda **Driver**. Se il nome della stampante in uso compare nell'elenco, sul computer è installato un driver di stampa originale Epson.



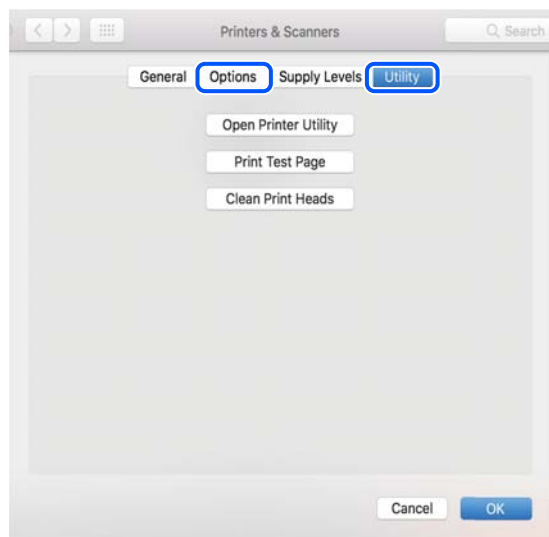
### Informazioni correlate

➔ [“Installazione delle applicazioni separatamente” a pagina 109](#)

## Verificare che sia installato un driver della stampante originale Epson — Mac OS

È possibile verificare se sul computer in uso sia installato un driver della stampante originale Epson in uno dei seguenti modi.

Selezionare **Preferenze di Sistema** dal menu Apple > **Stampa e Scanner** (o **Stampa e Scansione**, **Stampa e Fax**), quindi selezionare la stampante in uso. Fare clic su **Opzioni e forniture**; se nella finestra vengono visualizzate le schede **Opzioni** e **Utility**, sul computer è installato un driver di stampa originale Epson.



### Informazioni correlate

➔ [“Installazione delle applicazioni separatamente”](#) a pagina 109

## Aggiunta della stampante (solo per sistemi Mac OS)

1. Selezionare **Preferenze di Sistema** dal menu Apple > **Stampanti e scanner** (o **Stampa e Scansione**, **Stampa e Fax**).
2. Fare clic su + e scegliere **Aggiungi stampante o scanner**.
3. Selezionare la stampante in uso e fare clic su **Aggiungi**.


**Nota:**

*Se la stampante in uso non è elencata, verificare che sia accesa e connessa correttamente al computer.*

## Disinstallazione di applicazioni

Eseguire l'accesso al computer come amministratore. Se viene richiesto, immettere la password di amministratore.

### Disinstallazione di applicazioni — Windows

1. Premere il pulsante di alimentazione  per spegnere la stampante.
2. Chiudere tutte le applicazioni in esecuzione.




3. Aprire il **Pannello di controllo**:
  - Windows 10/Windows Server 2019/Windows Server 2016  
Fare clic sul pulsante Start e selezionare **Sistema Windows > Pannello di controllo**.
  - Windows 8.1/Windows 8/Windows Server 2012 R2/Windows Server 2012  
Scegliere **Desktop > Impostazioni > Pannello di controllo**.
  - Windows 7/Windows Vista/Windows XP/Windows Server 2008 R2/Windows Server 2008/Windows Server 2003 R2/Windows Server 2003  
Fare clic sul pulsante Start e scegliere **Pannello di controllo**.
4. Aprire **Disinstalla un programma** (o **Installazione applicazioni**):
  - Windows 10/Windows 8.1/Windows 8/Windows 7/Windows Vista/Windows Server 2019/Windows Server 2016/Windows Server 2012 R2/Windows Server 2012/Windows Server 2008 R2/Windows Server 2008  
Selezionare **Disinstalla un programma** in **Programmi**.
  - Windows XP/Windows Server 2003 R2/Windows Server 2003  
Fare clic su **Installazione applicazioni**.
5. Selezionare l'applicazione che si desidera disinstallare.

Non è possibile disinstallare il driver della stampante se sono presenti lavori di stampa. Eliminare i lavori o attendere che vengano stampati prima di procedere con la disinstallazione.
6. Disinstallare le applicazioni:
  - Windows 10/Windows 8.1/Windows 8/Windows 7/Windows Vista/Windows Server 2019/Windows Server 2016/Windows Server 2012 R2/Windows Server 2012/Windows Server 2008 R2/Windows Server 2008  
Fare clic su **Disinstalla/Cambia** o su **Disinstalla**.
  - Windows XP/Windows Server 2003 R2/Windows Server 2003  
Fare clic su **Cambia/Rimuovi** o su **Rimuovi**.

**Nota:**  
*Se viene visualizzata la finestra **Controllo account utente**, fare clic su **Continua**.*
7. Seguire le istruzioni a video.

## Disinstallazione di applicazioni — Mac OS

1. Scaricare Uninstaller mediante EPSON Software Updater.

Uninstaller deve essere scaricato una sola volta; non è necessario ripetere l'operazione ogni volta che si desidera disinstallare un'applicazione.
2. Premere il pulsante di alimentazione  per spegnere la stampante.
3. Per disinstallare il driver della stampante, selezionare **Preferenze di Sistema** dal menu Apple > **Stampanti e scanner** (o **Stampa e Scansione, Stampa e Fax**), quindi rimuovere la stampante dall'elenco delle stampanti attivate.
4. Chiudere tutte le applicazioni in esecuzione.

5. Selezionare **Vai > Applicazioni > Epson Software > Uninstaller**.
6. Selezionare l'applicazione che si desidera disinstallare e fare clic su **Rimuovi**.



**Importante:**

*Tutti i driver delle stampanti a getto di inchiostro Epson vengono rimossi dal computer mediante Uninstaller. Se si utilizzano più driver delle stampanti a getto di inchiostro Epson e si desidera eliminare solo alcuni driver, eliminare prima tutti i driver, quindi reinstallare i driver della stampante necessari.*

**Nota:**

*Se l'applicazione che si desidera disinstallare non viene visualizzata nell'elenco delle applicazioni, non è possibile disinstallarla mediante Uninstaller. Per disinstallarla, scegliere **Vai > Applicazioni > Epson Software**, selezionare l'applicazione che si desidera disinstallare e trascinarla sull'icona del cestino.*

**Informazioni correlate**

➔ “[Applicazione per l'aggiornamento di software e Firmware \(EPSON Software Updater\)](#)” a pagina 200

## Aggiornamento di applicazioni e firmware

L'aggiornamento di applicazioni e firmware potrebbe consentire di risolvere alcuni problemi e aggiungere funzionalità o migliorare quelle esistenti. Verificare che sia in uso la versione più recente di applicazioni e firmware.

1. Verificare che la stampante sia connessa al computer e che il computer sia connesso a Internet.
2. Avviare EPSON Software Updater e aggiornare le applicazioni o il firmware.



**Importante:**

*Non spegnere il computer né la stampante fino al completamento dell'aggiornamento; in caso contrario, la stampante potrebbe non funzionare correttamente.*

**Nota:**

*Se l'applicazione che si desidera aggiornare non viene visualizzata nell'elenco, non è possibile aggiornarla mediante EPSON Software Updater. Verificare qual è la versione più recente delle applicazioni in uso nel sito Web Epson locale.*

<http://www.epson.com>

**Informazioni correlate**

➔ “[Applicazione per l'aggiornamento di software e Firmware \(EPSON Software Updater\)](#)” a pagina 200

## Aggiornamento del firmware della stampante tramite il pannello di controllo

Se la stampante è collegata a Internet, è possibile aggiornare il firmware della stampante utilizzando il pannello di controllo. Aggiornando il firmware, le prestazioni della stampante possono venire migliorate o possono venire aggiunte nuove funzioni. È inoltre possibile impostare la stampante affinché verifichi periodicamente eventuali aggiornamenti del firmware e notifichi l'utente della relativa disponibilità.

1. Selezionare **Impostazioni** nella schermata iniziale.

Per selezionare una voce, usare i pulsanti ▲ ▼ ◀ ▶, quindi premere il pulsante OK.

2. Selezionare **Agg. firmware > Aggiorna**.

**Nota:**

Attivare **Notifica** per impostare la verifica periodica da parte della stampante degli aggiornamenti del firmware disponibili.

3. Leggere il messaggio visualizzato a schermo e premere il pulsante OK per iniziare a cercare gli aggiornamenti disponibili.
4. Se sullo schermo LCD viene visualizzato un messaggio relativo alla disponibilità di un aggiornamento software, seguire le istruzioni sullo schermo per avviare l'aggiornamento.


**! Importante:**

- ❑ Non spegnere o scollegare la stampante dalla presa fino al completamento dell'aggiornamento; in caso contrario, la stampante potrebbe non funzionare correttamente.
- ❑ Se l'aggiornamento del firmware non viene completato o non riesce, la stampante non si avvia normalmente e sullo schermo LCD appare "Recovery Mode" alla successiva accensione. In tal caso, occorre aggiornare nuovamente il firmware utilizzando un computer. Collegare la stampante al computer mediante un cavo USB. Con "Recovery Mode" visualizzato sulla stampante, non risulta possibile aggiornare il firmware in una connessione di rete. Sul computer, accedere al sito Web Epson locale e quindi scaricare il firmware della stampante più recente. Vedere le istruzioni sul sito Web per i passaggi successivi.

---

## Trasporto e conservazione della stampante

Se è necessario conservare la stampante o trasportarla per eseguire riparazioni, attenersi alla procedura indicata di seguito.

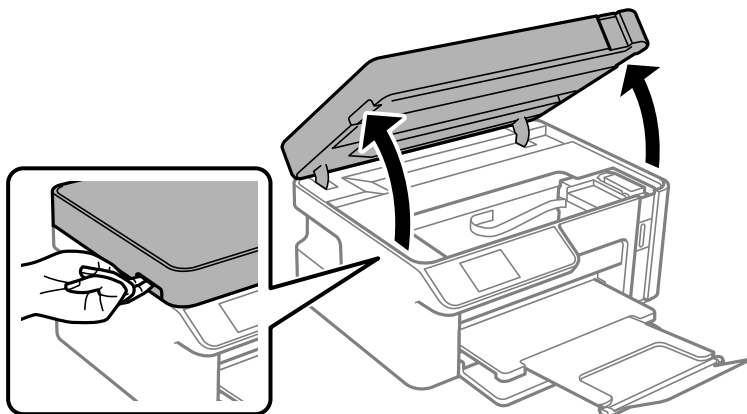
1. Spegnerne la stampante premendo il pulsante .
2. Verificare che la spia di alimentazione sia spenta, quindi scollegare il cavo di alimentazione.

**! Importante:**

Quando la spia di alimentazione è spenta, è possibile scollegare il cavo di alimentazione. Se la spia non è spenta, la testina di stampa non ritorna nella posizione iniziale e l'inchiostro potrebbe seccarsi, rendendo impossibili future operazioni di stampa.

3. Scollegare tutti i cavi, ad esempio il cavo di alimentazione e il cavo USB.
4. Rimuovere tutta la carta dalla stampante.
5. Verificare che non vi siano originali nella stampante.

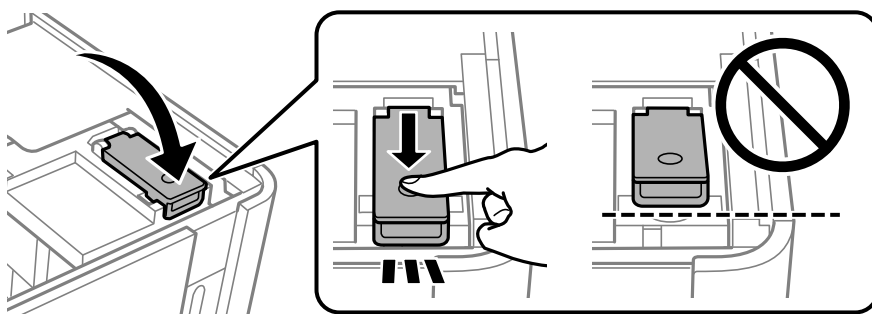
6. Aprire l'unità scanner verificando che il coperchio documenti sia chiuso.



**⚠ Attenzione:**

*Prestare attenzione affinché le mani e le dita non rimangano incastrate durante l'apertura o la chiusura dell'unità scanner. Ciò potrebbe causare lesioni.*

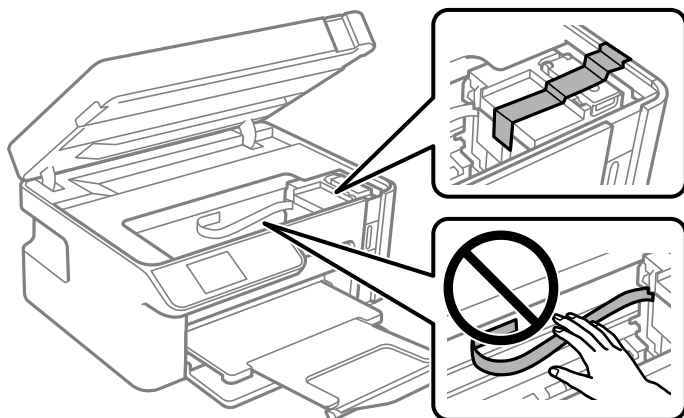
7. Assicurarsi di installare saldamente il cappuccio sul serbatoio dell'inchiostro.



**Nota:**

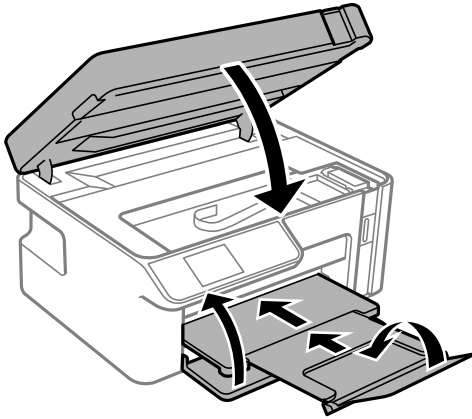
*Se la testina di stampa non torna alla posizione iniziale dopo lo spegnimento della stampante, spingere la testina di stampa nella posizione iniziale a mano.*

8. Fissare il serbatoio dell'inchiostro con nastro adesivo.



9. Chiudere l'unità scanner. Preparare la stampante per l'imballaggio come illustrato di seguito.

L'unità scanner è progettata per chiudersi lentamente e con un po' di resistenza per evitare che si incastrino le dita. Continuare a chiudere anche se si avverte della resistenza.

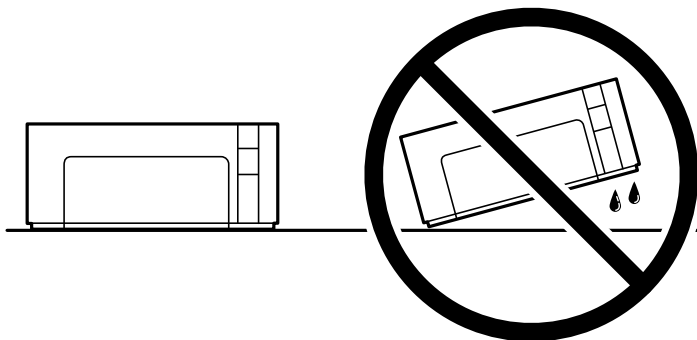


10. Collocare la stampante nella borsa di plastica e richiudere la borsa.

11. Riporre la stampante nella confezione originale utilizzando i materiali protettivi in dotazione.

**! Importante:**

- ❑ Per conservare o trasportare la stampante, collocarla nella borsa di plastica e richiudere la borsa. Non inclinare la stampante, non posizionarla verticalmente e non capovolgerla, onde evitare fuoriuscite di inchiostro.



- ❑ Quando si conserva o si trasporta una boccetta di inchiostro, non inclinare la boccetta e non sottoporla a urti o a variazioni di temperatura. Altrimenti, l'inchiostro potrebbe fuoriuscire anche se il cappuccio della boccetta è serrato saldamente. Assicurarsi di mantenere la boccetta di inchiostro in posizione verticale quando si serra il cappuccio e adottare le dovute precauzioni per evitare che l'inchiostro fuoriesca durante il trasporto, ad esempio mettendo la boccetta in una borsa.
- ❑ Non introdurre boccette di inchiostro aperte nella confezione insieme alla stampante.



Quando si riutilizza la stampante, assicurarsi di rimuovere il nastro adesivo che fissa il serbatoio dell'inchiostro. Se alla stampa successiva la qualità di stampa risulta inferiore, pulire e allineare la testina di stampa.

**Informazioni correlate**

- ➔ [“Controllo e pulizia della testina di stampa” a pagina 98](#)
- ➔ [“Allineamento della testina di stampa” a pagina 102](#)

---

# Risoluzione dei problemi

La stampante non funziona come previsto. . . . .	120
Viene visualizzato un codice di errore sullo schermo LCD. . . . .	151
Carta inceppata. . . . .	152
È necessario riempire l'inchiostro. . . . .	155
Scarsa qualità di stampa/copia/scansione. . . . .	160
Impossibile risolvere il problema dopo aver tentato ogni soluzione. . . . .	173

## La stampante non funziona come previsto

### La stampante non si accende/spegne

#### La stampante non si accende

Possono essere prese in considerazione le seguenti cause.


#### ■ Il cavo di alimentazione non è collegato correttamente alla presa di corrente.

##### Soluzioni

Verificare che il cavo di alimentazione sia collegato saldamente.

#### ■ Il pulsante non è stato premuto abbastanza a lungo.



##### Soluzioni

Tenere premuto il pulsante  più a lungo.

### La stampante non si spegne

#### ■ Il pulsante non è stato premuto abbastanza a lungo.

##### Soluzioni

Tenere premuto il pulsante  più a lungo. Se risulta comunque impossibile spegnere la stampante, scollegare il cavo di alimentazione. Per evitare che la testina di stampa si secchi, riaccendere la stampante e spegnerla mediante il pulsante .

### Spegnimento automatico

#### ■ La funzione Imp. di spegn. o Timer spegnimento è abilitata.

##### Soluzioni

- Selezionare **Impostazioni > Configurazione stampante > Imp. di spegn.**, e quindi disabilitare le impostazioni **Spegni se inattivo** e **Spegni se disconnesso**.
- Selezionare **Impostazioni > Configurazione stampante**, quindi disabilitare l'impostazione **Timer spegnimento**.

##### Nota:

*Il prodotto può avere la funzionalità **Imp. di spegn.** o **Timer spegnimento** a seconda del luogo di acquisto.*



## Problemi di alimentazione della carta

### Mancata alimentazione carta

Possono essere prese in considerazione le seguenti cause.

#### ■ La posizione dell'installazione non è adeguata.

##### Soluzioni

Collocare la stampante su una superficie piana e utilizzarla nelle condizioni ambientali consigliate.

➔ [“Specifiche ambientali” a pagina 211](#)

#### ■ È stata usata della carta non supportata.

##### Soluzioni

Utilizzare carta supportata dalla stampante in uso.

➔ [“Carta disponibile e capacità” a pagina 188](#)

➔ [“Tipi di carta non disponibili” a pagina 189](#)

#### ■ La manipolazione della carta è inadeguata.

##### Soluzioni

Seguire le precauzioni per la manipolazione della carta.

➔ [“Precauzioni per la manipolazione della carta” a pagina 23](#)

#### ■ Sono stati caricati troppi fogli nella stampante.

##### Soluzioni

Non caricare più fogli di quelli consentiti per il tipo di carta in uso.

➔ [“Carta disponibile e capacità” a pagina 188](#)

#### ■ Le impostazioni carta sulla stampante non sono corrette.

##### Soluzioni

Assicurarsi che le impostazioni di formato e tipo di carta corrispondano con quelle effettive caricate sulla stampante.

➔ [“Impostazioni tipo e formato carta” a pagina 23](#)

#### ■ La carta scivola quando la polvere aderisce al rullo.

##### Soluzioni

Pulire il rullo.

➔ [“Risoluzione dei problemi di alimentazione carta” a pagina 96](#)

### Carta alimentata in modo obliquo

Possono essere prese in considerazione le seguenti cause.

### ■ **La posizione dell'installazione non è adeguata.**

#### **Soluzioni**

Collocare la stampante su una superficie piana e utilizzarla nelle condizioni ambientali consigliate.

➔ [“Specifiche ambientali” a pagina 211](#)

### ■ **È stata usata della carta non supportata.**

#### **Soluzioni**

Utilizzare carta supportata dalla stampante in uso.

➔ [“Carta disponibile e capacità” a pagina 188](#)

➔ [“Tipi di carta non disponibili” a pagina 189](#)

### ■ **La manipolazione della carta è inadeguata.**

#### **Soluzioni**

Seguire le precauzioni per la manipolazione della carta.

➔ [“Precauzioni per la manipolazione della carta” a pagina 23](#)

### ■ **La carta è stata caricata in modo non corretto.**

#### **Soluzioni**

Caricare la carta nella direzione corretta e allineare la guida laterale al bordo dei fogli.

➔ [“Caricamento di carta nel Cassetto carta” a pagina 25](#)

### ■ **Sono stati caricati troppi fogli nella stampante.**

#### **Soluzioni**

Non caricare più fogli di quelli consentiti per il tipo di carta in uso.

➔ [“Carta disponibile e capacità” a pagina 188](#)

### ■ **Le impostazioni carta sulla stampante non sono corrette.**

#### **Soluzioni**

Assicurarsi che le impostazioni di formato e tipo di carta corrispondano con quelle effettive caricate sulla stampante.

➔ [“Impostazioni tipo e formato carta” a pagina 23](#)

### ■ **La carta scivola quando la polvere aderisce al rullo.**

#### **Soluzioni**

Pulire il rullo.

➔ [“Risoluzione dei problemi di alimentazione carta” a pagina 96](#)

## **Alimentazione contemporanea di più fogli di carta**

Possono essere prese in considerazione le seguenti cause.

■ **La posizione dell'installazione non è adeguata.**

**Soluzioni**

Collocare la stampante su una superficie piana e utilizzarla nelle condizioni ambientali consigliate.

➔ [“Specifiche ambientali” a pagina 211](#)

■ **È stata usata della carta non supportata.**

**Soluzioni**

Utilizzare carta supportata dalla stampante in uso.

➔ [“Carta disponibile e capacità” a pagina 188](#)

➔ [“Tipi di carta non disponibili” a pagina 189](#)

■ **La manipolazione della carta è inadeguata.**

**Soluzioni**

Seguire le precauzioni per la manipolazione della carta.

➔ [“Precauzioni per la manipolazione della carta” a pagina 23](#)

■ **La carta è umida.**

**Soluzioni**

Caricare altra carta.

■ **L'elettricità statica ha fatto sì che i fogli di carta si attaccassero tra loro.**

**Soluzioni**

Smazzare la carta prima di caricarla. Se la carta continua a non alimentarsi, caricare un foglio di carta alla volta.

■ **Sono stati caricati troppi fogli nella stampante.**

**Soluzioni**

Non caricare più fogli di quelli consentiti per il tipo di carta in uso.

➔ [“Carta disponibile e capacità” a pagina 188](#)

■ **Le impostazioni carta sulla stampante non sono corrette.**

**Soluzioni**

Assicurarsi che le impostazioni di formato e tipo di carta corrispondano con quelle effettive caricate sulla stampante.

➔ [“Impostazioni tipo e formato carta” a pagina 23](#)

■ **La carta scivola quando la polvere aderisce al rullo.**

**Soluzioni**

Pulire il rullo.

➔ [“Risoluzione dei problemi di alimentazione carta” a pagina 96](#)

## Vengono caricati più fogli di carta contemporaneamente durante la stampa fronte/retro manuale.

### Soluzioni

Rimuovere eventuale carta caricata nell'origine carta prima di ricaricare la carta.

## La carta viene spinta all'interno del cassetto carta.

### Soluzioni

Allineare la carta sulla linea del formato carta nel cassetto carta.

## Impossibile stampare

### Impossibile stampare da Windows

Assicurarsi che il computer e la stampante siano collegati in modo corretto.

La causa e la soluzione del problema potrebbero essere diverse a seconda che siano connessi o meno.

#### **Verifica stato della connessione**

Utilizzare Epson Printer Connection Checker per verificare lo stato della connessione per il computer e la stampante. Potrebbe essere possibile risolvere il problema a seconda dei risultati della verifica.

1. Fare doppio clic sull'icona sul desktop **Epson Printer Connection Checker**.

Epson Printer Connection Checker viene avviato.

Se non ci sono icone sul desktop, seguire i seguenti metodi per avviare Epson Printer Connection Checker.

- Windows 10

Fare clic sul pulsante start e selezionare **Epson Software > Epson Printer Connection Checker**.

- Windows 8.1/Windows 8

Immettere il nome dell'applicazione nell'accesso alla ricerca, quindi selezionare l'icona visualizzata.

- Windows 7

Fare clic sul tasto Avvio e scegliere **Tutti i programmi > Epson Software > Epson Printer Connection Checker**.

2. Seguire le istruzioni a video per la verifica.

#### **Nota:**

*Se il nome della stampante non viene visualizzato, installare un driver della stampante originale Epson.*

*[“Verificare che sia installato un driver della stampante originale Epson — Windows” a pagina 110](#)*

Quando è stato identificato il problema, seguire la soluzione visualizzata sullo schermo.

Quando non è possibile risolvere il problema, controllare quanto riportato di seguito a seconda della situazione.

- La stampante non viene riconosciuta attraverso una connessione di rete

*[“Non è possibile collegarsi a una rete” a pagina 125](#)*

- ❑ La stampante non viene riconosciuta attraverso una connessione USB  
“La stampante non può essere connessa tramite USB (Windows)” a pagina 127
- ❑ La stampante è stata riconosciuta, ma la stampa non può essere eseguita.  
“Impossibile stampare nonostante sia stato stabilito un collegamento (Windows)” a pagina 127

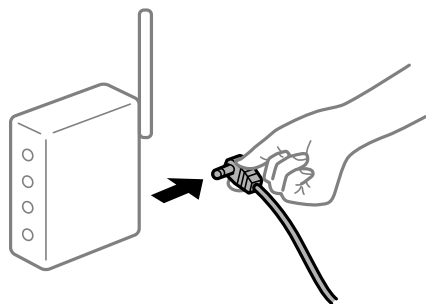
## Non è possibile collegarsi a una rete

Potrebbe essersi verificato uno dei seguenti problemi.

### ■ Si è verificato un problema con i dispositivi di rete per il collegamento Wi-Fi.

#### Soluzioni

Spegnere i dispositivi che si desidera connettere alla rete. Attendere circa 10 secondi, quindi accendere i dispositivi nel seguente ordine: router wireless, computer o dispositivo smart e stampante. Avvicinare la stampante e il computer o dispositivo intelligente al router wireless per facilitare la comunicazione delle onde radio, quindi provare a effettuare nuovamente le impostazioni di rete.



### ■ I dispositivi non possono ricevere segnali dal router wireless poiché sono troppo lontani.

#### Soluzioni

Dopo aver avvicinato il computer o il dispositivo intelligente più vicino al router wireless, spegnere il router wireless, quindi accenderlo nuovamente.

### ■ Quando si sostituisce il router wireless, le impostazioni non corrispondono a quelle del nuovo router.

#### Soluzioni

Creare nuovamente le impostazioni di collegamento in modo che corrispondano al nuovo router wireless.

➔ “Quando si sostituisce il router wireless” a pagina 177

### ■ È disponibile un separatore di riservatezza sul router wireless.

#### Soluzioni

Molti router wireless hanno una funzione di separatore di riservatezza, che blocca la comunicazione tra dispositivi collegati. Se la comunicazione tra la stampante e il computer o il dispositivo intelligente non è possibile anche se sono collegati alla stessa rete, disabilitare il separatore di riservatezza sul router wireless. Per ulteriori dettagli, consultare il manuale fornito in dotazione con il router wireless.

## ■ L'indirizzo IP non è stato assegnato correttamente.

### Soluzioni

Se l'indirizzo IP assegnato alla stampante è 169.254.XXX.XXX e la maschera di sottorete è 255.255.0.0, l'indirizzo IP potrebbe non essere stato assegnato correttamente.

Stampare il report di connessione di rete, quindi controllare l'indirizzo IP e la maschera di sottorete assegnati alla stampante.

Ripristinare le impostazioni di rete per la stampante.

➔ [“Stampa di un report di connessione di rete” a pagina 182](#)

➔ [“Reimpostare il collegamento di rete” a pagina 177](#)

## ■ C'è un problema con le impostazioni di rete sul computer.

### Soluzioni

Provare ad accedere a qualsiasi sito web dal computer per assicurarsi che le relative impostazioni di rete siano corrette. Se non è possibile accedere a qualsiasi sito web, il problema è a livello di computer.

Verificare la connessione di rete del computer. Per i dettagli, vedere la documentazione fornita con il computer.

## ■ La stampante è collegata tramite Ethernet utilizzando dispositivi che supportano IEEE 802.3az (Energy Efficient Ethernet).

### Soluzioni

Quando si connette la stampante tramite Ethernet utilizzando dispositivi che supportano IEEE 802.3az (Energy Efficient Ethernet), possono verificarsi i seguenti problemi a seconda dell'hub o del router in uso.

- La connessione diventa instabile, la stampante viene connessa e disconnessa più e più volte.
- Impossibile connettersi alla stampante.
- La velocità di comunicazione si rallenta.

Seguire la procedura seguente per disabilitare IEEE 802.3az per la stampante e quindi connettersi.

1. Rimuovere il cavo Ethernet collegato al computer e alla stampante.
2. Quando è abilitato IEEE 802.3az per il computer, disabilitarlo.  
Per i dettagli, vedere la documentazione fornita con il computer.
3. Collegare direttamente il computer alla stampante mediante un cavo Ethernet.
4. Sulla stampante, stampare un rapporto di connessione di rete.  
[“Stampa di un report di connessione di rete” a pagina 182](#)
5. Verificare l'indirizzo IP della stampante sul report di connessione di rete.
6. Sul computer, accedere a Web Config.  
Avviare un browser Web e immettere l'indirizzo IP della stampante.  
[“Esecuzione di Web Config in un browser Web” a pagina 199](#)
7. Selezionare **Impostazioni avanzate** dall'elenco in alto a destra nella finestra.

8. Scegliere **Impostazioni di rete > LAN cablata**.
  9. Selezionare **DISATTIVA** per **IEEE 802.3az**.
  10. Fare clic su **Avanti**.
  11. Fare clic su **OK**.
  12. Rimuovere il cavo Ethernet collegato al computer e alla stampante.
  13. Se si è disabilitato IEEE 802.3az per il computer nel passaggio 2, abilitarlo.
  14. Collegare i cavi Ethernet rimossi nel passaggio 1 al computer e alla stampante.
- Se il problema persiste, è possibile che il problema sia causato da dispositivi diversi dalla stampante.

## **La stampante non può essere connessa tramite USB (Windows)**

Possono essere prese in considerazione le seguenti cause.

### **Il cavo USB non è stato inserito correttamente nella presa elettrica.**

#### **Soluzioni**

Collegare saldamente il cavo USB alla stampante e al computer.

### **Si è verificato un problema con il hub USB.**

#### **Soluzioni**

Se si utilizza un hub USB, provare a collegare la stampante direttamente al computer.

### **C'è un problema con il cavo USB o con l'ingresso USB.**

#### **Soluzioni**

Se non è possibile riconoscere il cavo USB, utilizzare una porta diversa o sostituire il cavo USB.

## **Impossibile stampare nonostante sia stato stabilito un collegamento (Windows)**

Possono essere prese in considerazione le seguenti cause.

### **Si è verificato un problema relativo al software o ai dati.**

#### **Soluzioni**

- Verificare che sia installato un driver della stampante originale Epson (EPSON XXXXX). Se non viene installato un driver della stampante Epson originale, le funzioni disponibili sono limitate. Si consiglia di utilizzare un driver della stampante originale Epson.
- Se si sta stampando un'immagine con dati di grandi dimensioni, il computer potrebbe non disporre di una quantità di memoria sufficiente. Stampare a una risoluzione inferiore o con dimensioni ridotte.
- Se il problema persiste dopo aver provato tutte le soluzioni indicate, tentare di disinstallare e reinstallare il driver della stampante.

- ❑ L'aggiornamento del software alla versione più recente potrebbe consentire di risolvere alcuni problemi. Per controllare lo stato del software, utilizzare lo strumento di aggiornamento del software.
- ➔ “Verificare che sia installato un driver della stampante originale Epson — Windows” a pagina 110
- ➔ “Verificare che sia installato un driver della stampante originale Epson — Mac OS” a pagina 111
- ➔ “Installare o disinstallare le applicazioni separatamente” a pagina 109
- ➔ “Aggiornamento di applicazioni e firmware” a pagina 114

## Si è verificato un problema relativo allo stato della stampante.

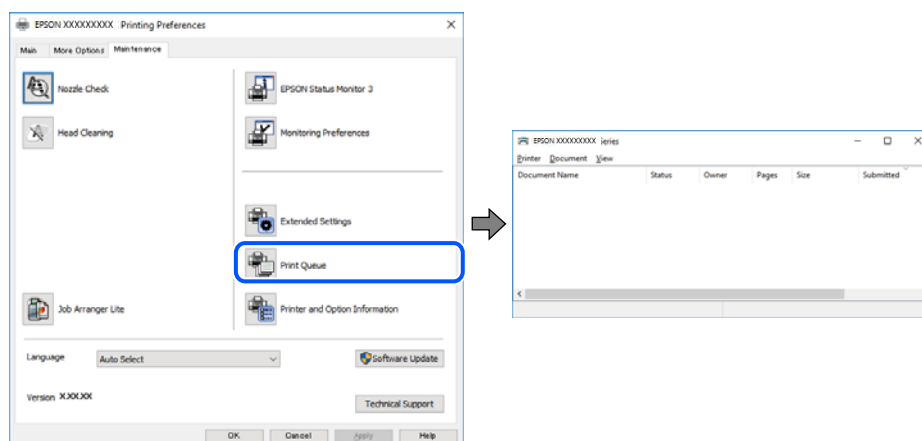
### Soluzioni

Fare clic su **EPSON Status Monitor 3** nella scheda **Utility** del driver della stampante, quindi verificare lo stato della stampante. Se **EPSON Status Monitor 3** è disattivato, fare clic su **Impostazioni avanzate** nella scheda **Utility**, quindi selezionare **Abilita EPSON Status Monitor 3**.

## Ci sono ancora lavori in attesa di stampa.

### Soluzioni

Fare clic su **Coda di stampa** nella scheda **Utility** del driver della stampante. Se rimangono dei dati non necessari, selezionare **Annulla tutti i documenti** dal menu **Stampante**.

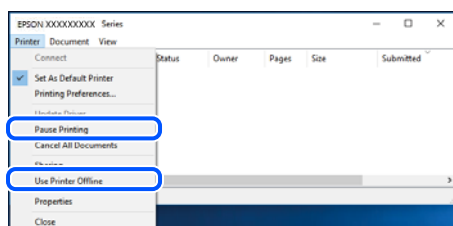


## La stampante non è in linea o è in sospeso.

### Soluzioni

Fare clic su **Coda di stampa** nella scheda **Utility** del driver della stampante.

Se la stampante non è in linea o è in sospeso, deselegnare l'impostazione corrispondente nel menu **Stampante**.





## ■ La stampante non è stata selezionata come predefinita.

### Soluzioni

Fare clic con il tasto destro sull'icona della stampante in **Pannello di controllo > Visualizza dispositivi e stampanti** (o **Stampanti, Stampanti e fax**) e fare clic su **Imposta come stampante predefinita**.

#### *Nota:*

*Se ci sono più icone di stampanti, vedere di seguito per selezionare la stampante corretta.*

Esempio:

Connessione USB: EPSON serie XXXX

Connessione di rete: EPSON serie XXXX (rete)

Se il driver della stampante viene installato più volte, potrebbero crearsi varie copie. Se si creano delle copie come "EPSON serie XXXX (copia 1)", fare clic con il tasto destro del mouse sull'icona del driver copiato, quindi fare clic su **Rimuovi dispositivo**.

## ■ La porta della stampante non è impostata correttamente.

### Soluzioni

Fare clic su **Coda di stampa** nella scheda **Utility** del driver della stampante.

Assicurarsi che la porta della stampante sia impostata correttamente in **Proprietà > Porta** dal menu **Stampante**.

Connessione USB: **USBXXX**, connessione rete: **EpsonNet Print Port**

## Improvvisamente la stampante non può stampare con una connessione di rete

Potrebbe essersi verificato uno dei seguenti problemi.

## ■ L'ambiente di rete è mutato.

### Soluzioni

Dopo aver cambiato l'ambiente di rete, come il router wireless o il provider, provare a creare di nuovo le impostazioni di rete per la stampante.

➔ ["Reimpostare il collegamento di rete" a pagina 177](#)

## ■ Si è verificato un problema con i dispositivi di rete per il collegamento Wi-Fi.

### Soluzioni

Spegnere i dispositivi che si desidera connettere alla rete. Attendere circa 10 secondi, quindi accendere i dispositivi nel seguente ordine: router wireless, computer o dispositivo smart e stampante. Avvicinare la

stampante e il computer o dispositivo intelligente al router wireless per facilitare la comunicazione delle onde radio, quindi provare a effettuare nuovamente le impostazioni di rete.



### Il computer non è collegato alla rete.

#### Soluzioni

Selezionare **Impostazioni > Impostazioni di rete > Verifica connessione**, quindi stampare il report di connessione di rete. Se il report indica che la connessione di rete non è riuscita, controllare il report connessione di rete e quindi seguire le soluzioni indicate.

➔ [“Stampa di un report di connessione di rete” a pagina 182](#)

### C'è un problema con le impostazioni di rete sul computer.

#### Soluzioni

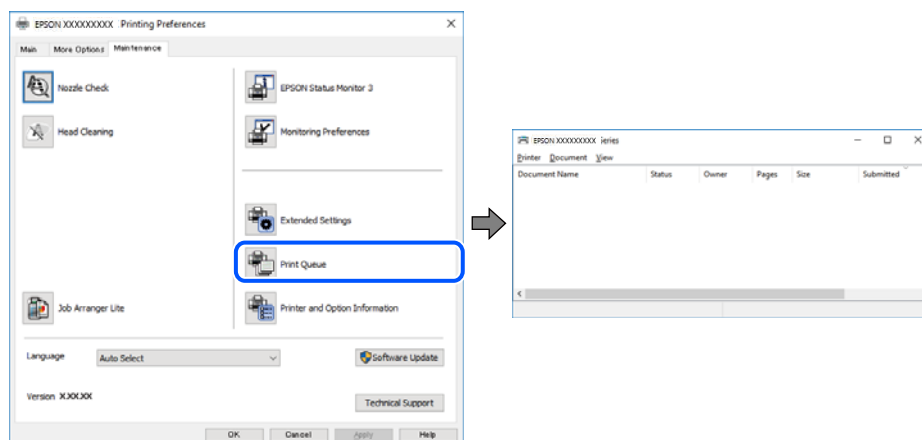
Provare ad accedere a qualsiasi sito web dal computer per assicurarsi che le relative impostazioni di rete siano corrette. Se non è possibile accedere a qualsiasi sito web, il problema è a livello di computer.

Verificare la connessione di rete del computer. Per i dettagli, vedere la documentazione fornita con il computer.

### Ci sono ancora lavori in attesa di stampa.

#### Soluzioni

Fare clic su **Coda di stampa** nella scheda **Utility** del driver della stampante. Se rimangono dei dati non necessari, selezionare **Annulla tutti i documenti** dal menu **Stampante**.

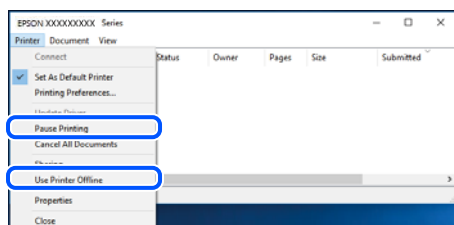


## La stampante non è in linea o è in sospeso.

### Soluzioni

Fare clic su **Coda di stampa** nella scheda **Utility** del driver della stampante.

Se la stampante non è in linea o è in sospeso, deselezionare l'impostazione corrispondente nel menu **Stampante**.



## La stampante non è stata selezionata come predefinita.

### Soluzioni

Fare clic con il tasto destro sull'icona della stampante in **Pannello di controllo > Visualizza dispositivi e stampanti** (o **Stampanti, Stampanti e fax**) e fare clic su **Imposta come stampante predefinita**.

#### Nota:

Se ci sono più icone di stampanti, vedere di seguito per selezionare la stampante corretta.

Esempio:

Connessione USB: EPSON serie XXXX

Connessione di rete: EPSON serie XXXX (rete)

Se il driver della stampante viene installato più volte, potrebbero crearsi varie copie. Se si creano delle copie come "EPSON serie XXXX (copia 1)", fare clic con il tasto destro del mouse sull'icona del driver copiato, quindi fare clic su **Rimuovi dispositivo**.

## La porta della stampante non è impostata correttamente.

### Soluzioni

Fare clic su **Coda di stampa** nella scheda **Utility** del driver della stampante.

Assicurarsi che la porta della stampante sia impostata correttamente in **Proprietà > Porta** dal menu **Stampante**.

Connessione USB: **USBXXX**, connessione rete: **EpsonNet Print Port**

## Impossibile stampare da Mac OS

Assicurarsi che il computer e la stampante siano collegati in modo corretto.

La causa e la soluzione del problema potrebbero essere diverse a seconda che siano connessi o meno.

### Verifica stato della connessione

Utilizzare EPSON Status Monitor per verificare lo stato della connessione per il computer e la stampante.

1. Selezionare **Preferenze di Sistema** dal menu Apple > **Stampa e Scanner** (o **Stampa e Scansione, Stampa e Fax**), quindi selezionare la stampante in uso.

2. Fare clic su **Opzioni e forniture** > **Utility** > **Apri Utility Stampante**.

3. Fare clic su **EPSON Status Monitor**.

Quando vengono visualizzati i livelli di inchiostro restante, significa che è stata correttamente stabilita una connessione tra il computer e la stampante.

Verificare quanto segue se non è stata stabilita una connessione.

La stampante non viene riconosciuta attraverso una connessione di rete

[“Non è possibile collegarsi a una rete” a pagina 132](#)

La stampante non viene riconosciuta attraverso una connessione USB

[“La stampante non può essere connessa tramite USB \(Mac OS\)” a pagina 134](#)

Verificare quanto segue se è stata stabilita una connessione.

La stampante è stata riconosciuta, ma la stampa non può essere eseguita.

[“Impossibile stampare nonostante sia stato stabilito un collegamento \(Mac OS\)” a pagina 135](#)

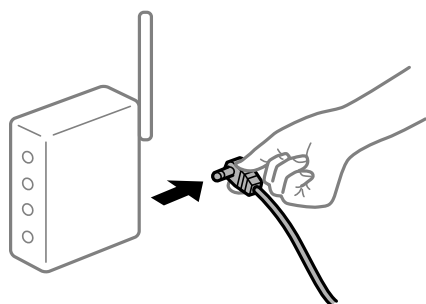
## Non è possibile collegarsi a una rete

Potrebbe essersi verificato uno dei seguenti problemi.

### ■ Si è verificato un problema con i dispositivi di rete per il collegamento Wi-Fi.

#### Soluzioni

Spegnere i dispositivi che si desidera connettere alla rete. Attendere circa 10 secondi, quindi accendere i dispositivi nel seguente ordine: router wireless, computer o dispositivo smart e stampante. Avvicinare la stampante e il computer o dispositivo intelligente al router wireless per facilitare la comunicazione delle onde radio, quindi provare a effettuare nuovamente le impostazioni di rete.



### ■ I dispositivi non possono ricevere segnali dal router wireless poiché sono troppo lontani.

#### Soluzioni

Dopo aver avvicinato il computer o il dispositivo intelligente più vicino al router wireless, spegnere il router wireless, quindi accenderlo nuovamente.

### ■ Quando si sostituisce il router wireless, le impostazioni non corrispondono a quelle del nuovo router.

#### Soluzioni

Creare nuovamente le impostazioni di collegamento in modo che corrispondano al nuovo router wireless.

➔ [“Quando si sostituisce il router wireless” a pagina 177](#)

## È disponibile un separatore di riservatezza sul router wireless.

### Soluzioni

Molti router wireless hanno una funzione di separatore di riservatezza, che blocca la comunicazione tra dispositivi collegati. Se la comunicazione tra la stampante e il computer o il dispositivo intelligente non è possibile anche se sono collegati alla stessa rete, disabilitare il separatore di riservatezza sul router wireless. Per ulteriori dettagli, consultare il manuale fornito in dotazione con il router wireless.

## L'indirizzo IP non è stato assegnato correttamente.

### Soluzioni

Se l'indirizzo IP assegnato alla stampante è 169.254.XXX.XXX e la maschera di sottorete è 255.255.0.0, l'indirizzo IP potrebbe non essere stato assegnato correttamente.

Stampare il report di connessione di rete, quindi controllare l'indirizzo IP e la maschera di sottorete assegnati alla stampante.

Ripristinare le impostazioni di rete per la stampante.

➔ [“Stampa di un report di connessione di rete” a pagina 182](#)

➔ [“Reimpostare il collegamento di rete” a pagina 177](#)

## C'è un problema con le impostazioni di rete sul computer.

### Soluzioni

Provare ad accedere a qualsiasi sito web dal computer per assicurarsi che le relative impostazioni di rete siano corrette. Se non è possibile accedere a qualsiasi sito web, il problema è a livello di computer.

Verificare la connessione di rete del computer. Per i dettagli, vedere la documentazione fornita con il computer.

## Il dispositivo connesso alla porta USB 3.0 causa interferenze di radiofrequenza.

### Soluzioni

Quando si connette un dispositivo alla porta USB 3.0 su un Mac, potrebbero verificarsi interferenze di radiofrequenza. Provare quanto segue se non è possibile connettersi alla rete LAN wireless (Wi-Fi) o se le operazioni diventano instabili.

Posizionare il dispositivo collegato alla porta USB 3.0 più lontano dal computer.

## La stampante è collegata tramite Ethernet utilizzando dispositivi che supportano IEEE 802.3az (Energy Efficient Ethernet).

### Soluzioni

Quando si connette la stampante tramite Ethernet utilizzando dispositivi che supportano IEEE 802.3az (Energy Efficient Ethernet), possono verificarsi i seguenti problemi a seconda dell'hub o del router in uso.

La connessione diventa instabile, la stampante viene connessa e disconnessa più e più volte.

Impossibile connettersi alla stampante.

La velocità di comunicazione si rallenta.

Seguire la procedura seguente per disabilitare IEEE 802.3az per la stampante e quindi connettersi.

1. Rimuovere il cavo Ethernet collegato al computer e alla stampante.

2. Quando è abilitato IEEE 802.3az per il computer, disabilitarlo.  
Per i dettagli, vedere la documentazione fornita con il computer.
3. Collegare direttamente il computer alla stampante mediante un cavo Ethernet.
4. Sulla stampante, stampare un rapporto di connessione di rete.  
[“Stampa di un report di connessione di rete” a pagina 182](#)
5. Verificare l'indirizzo IP della stampante sul report di connessione di rete.
6. Sul computer, accedere a Web Config.  
Avviare un browser Web e immettere l'indirizzo IP della stampante.  
[“Esecuzione di Web Config in un browser Web” a pagina 199](#)
7. Selezionare **Impostazioni avanzate** dall'elenco in alto a destra nella finestra.
8. Scegliere **Impostazioni di rete > LAN cablata**.
9. Selezionare **DISATTIVA** per **IEEE 802.3az**.
10. Fare clic su **Avanti**.
11. Fare clic su **OK**.
12. Rimuovere il cavo Ethernet collegato al computer e alla stampante.
13. Se si è disabilitato IEEE 802.3az per il computer nel passaggio 2, abilitarlo.
14. Collegare i cavi Ethernet rimossi nel passaggio 1 al computer e alla stampante.  
Se il problema persiste, è possibile che il problema sia causato da dispositivi diversi dalla stampante.

## **La stampante non può essere connessa tramite USB (Mac OS)**

Possono essere prese in considerazione le seguenti cause.

### **■ Il cavo USB non è stato inserito correttamente nella presa elettrica.**

#### **Soluzioni**

Collegare saldamente il cavo USB alla stampante e al computer.

### **■ Si è verificato un problema con il hub USB.**

#### **Soluzioni**

Se si utilizza un hub USB, provare a collegare la stampante direttamente al computer.

### **■ C'è un problema con il cavo USB o con l'ingresso USB.**

#### **Soluzioni**

Se non è possibile riconoscere il cavo USB, utilizzare una porta diversa o sostituire il cavo USB.

## Impossibile stampare nonostante sia stato stabilito un collegamento (Mac OS)

Possano essere prese in considerazione le seguenti cause.

### ■ Si è verificato un problema relativo al software o ai dati.

#### Soluzioni

- ❑ Verificare che sia installato un driver della stampante originale Epson (EPSON XXXXX). Se non viene installato un driver della stampante Epson originale, le funzioni disponibili sono limitate. Si consiglia di utilizzare un driver della stampante originale Epson.
  - ❑ Se si sta stampando un'immagine con dati di grandi dimensioni, il computer potrebbe non disporre di una quantità di memoria sufficiente. Stampare a una risoluzione inferiore o con dimensioni ridotte.
  - ❑ Se il problema persiste dopo aver provato tutte le soluzioni indicate, tentare di disinstallare e reinstallare il driver della stampante.
  - ❑ L'aggiornamento del software alla versione più recente potrebbe consentire di risolvere alcuni problemi. Per controllare lo stato del software, utilizzare lo strumento di aggiornamento del software.
- ➔ [“Verificare che sia installato un driver della stampante originale Epson — Windows” a pagina 110](#)
- ➔ [“Verificare che sia installato un driver della stampante originale Epson — Mac OS” a pagina 111](#)
- ➔ [“Installare o disinstallare le applicazioni separatamente” a pagina 109](#)
- ➔ [“Aggiornamento di applicazioni e firmware” a pagina 114](#)

### ■ C'è un problema con lo stato della stampante.

#### Soluzioni

Verificare che lo stato della stampante non sia impostato su **Pausa**.

Selezionare **Preferenze di Sistema** dal menu **Apple > Stampanti e Scanner** (o **Stampa e Scansione, Stampa e Fax**), quindi fare doppio clic sulla stampante in uso. Se la stampante è in pausa, fare clic su **Riprendi**.

## Improvvisamente la stampante non può stampare con una connessione di rete

Potrebbe essersi verificato uno dei seguenti problemi.

### ■ L'ambiente di rete è mutato.

#### Soluzioni

Dopo aver cambiato l'ambiente di rete, come il router wireless o il provider, provare a creare di nuovo le impostazioni di rete per la stampante.

- ➔ [“Reimpostare il collegamento di rete” a pagina 177](#)

### ■ Si è verificato un problema con i dispositivi di rete per il collegamento Wi-Fi.

#### Soluzioni

Spegnere i dispositivi che si desidera connettere alla rete. Attendere circa 10 secondi, quindi accendere i dispositivi nel seguente ordine: router wireless, computer o dispositivo smart e stampante. Avvicinare la

stampante e il computer o dispositivo intelligente al router wireless per facilitare la comunicazione delle onde radio, quindi provare a effettuare nuovamente le impostazioni di rete.



### ■ Il computer non è collegato alla rete.

#### Soluzioni

Selezionare **Impostazioni > Impostazioni di rete > Verifica connessione**, quindi stampare il report di connessione di rete. Se il report indica che la connessione di rete non è riuscita, controllare il report connessione di rete e quindi seguire le soluzioni indicate.

➔ [“Stampa di un report di connessione di rete” a pagina 182](#)

### ■ C'è un problema con le impostazioni di rete sul computer.

#### Soluzioni

Provare ad accedere a qualsiasi sito web dal computer per assicurarsi che le relative impostazioni di rete siano corrette. Se non è possibile accedere a qualsiasi sito web, il problema è a livello di computer.

Verificare la connessione di rete del computer. Per i dettagli, vedere la documentazione fornita con il computer.

## Impossibile stampare da dispositivi intelligenti

Assicurarsi che il dispositivo intelligente e la stampante siano collegati in modo corretto.

La causa e la soluzione del problema potrebbero essere diverse a seconda che siano connessi o meno.

### **Verifica stato della connessione**

Utilizzare Epson iPrint per verificare lo stato della connessione per i dispositivi intelligenti e la stampante.

Vedere di seguito per installare Epson iPrint se non è già stato installato.

[“Applicazione per la stampa semplice da un dispositivo intelligente \(Epson iPrint\)” a pagina 194](#)

1. Sul dispositivo intelligente, avviare Epson iPrint.
2. Controllare che il nome della stampante sia visualizzato sulla schermata iniziale.

Quando viene visualizzato il nome della stampante, significa che è stata correttamente stabilita una connessione tra il computer e la stampante.

Quando viene visualizzato quanto riportato di seguito, significa che non è stata correttamente stabilita una connessione tra il computer e la stampante.

- La stampante non è selezionata.



- ❑ Errore di comunicazione.

Verificare quanto segue se non è stata stabilita una connessione.

- ❑ La stampante non viene riconosciuta attraverso una connessione di rete

[“Non è possibile collegarsi a una rete” a pagina 137](#)

Verificare quanto segue se è stata stabilita una connessione.

- ❑ La stampante è stata riconosciuta, ma la stampa non può essere eseguita.

[“Impossibile stampare nonostante sia stato stabilito un collegamento \(iOS\)” a pagina 138](#)

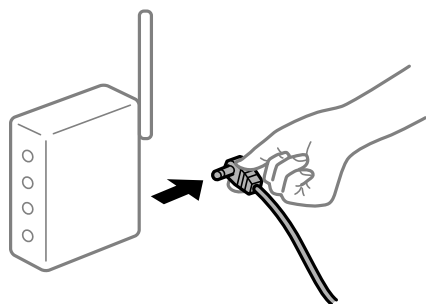
## Non è possibile collegarsi a una rete

Potrebbe essersi verificato uno dei seguenti problemi.

### ■ Si è verificato un problema con i dispositivi di rete per il collegamento Wi-Fi.

#### Soluzioni

Spegnere i dispositivi che si desidera connettere alla rete. Attendere circa 10 secondi, quindi accendere i dispositivi nel seguente ordine: router wireless, computer o dispositivo smart e stampante. Avvicinare la stampante e il computer o dispositivo intelligente al router wireless per facilitare la comunicazione delle onde radio, quindi provare a effettuare nuovamente le impostazioni di rete.



### ■ I dispositivi non possono ricevere segnali dal router wireless poiché sono troppo lontani.

#### Soluzioni

Dopo aver avvicinato il computer o il dispositivo intelligente più vicino al router wireless, spegnere il router wireless, quindi accenderlo nuovamente.

### ■ Quando si sostituisce il router wireless, le impostazioni non corrispondono a quelle del nuovo router.

#### Soluzioni

Creare nuovamente le impostazioni di collegamento in modo che corrispondano al nuovo router wireless.

➔ [“Quando si sostituisce il router wireless” a pagina 177](#)

### ■ È disponibile un separatore di riservatezza sul router wireless.

#### Soluzioni

Molti router wireless hanno una funzione di separatore di riservatezza, che blocca la comunicazione tra dispositivi collegati. Se la comunicazione tra la stampante e il computer o il dispositivo intelligente non è

possibile anche se sono collegati alla stessa rete, disabilitare il separatore di riservatezza sul router wireless. Per ulteriori dettagli, consultare il manuale fornito in dotazione con il router wireless.

### ■ L'indirizzo IP non è stato assegnato correttamente.

#### Soluzioni

Se l'indirizzo IP assegnato alla stampante è 169.254.XXX.XXX e la maschera di sottorete è 255.255.0.0, l'indirizzo IP potrebbe non essere stato assegnato correttamente.

Stampare il report di connessione di rete, quindi controllare l'indirizzo IP e la maschera di sottorete assegnati alla stampante.

Ripristinare le impostazioni di rete per la stampante.

➔ [“Stampa di un report di connessione di rete” a pagina 182](#)

➔ [“Reimpostare il collegamento di rete” a pagina 177](#)

### ■ C'è un problema con le impostazioni di rete sul dispositivo intelligente.

#### Soluzioni

Provare ad accedere a qualsiasi sito web dal dispositivo intelligente per assicurarsi che le relative impostazioni di rete siano corrette. Se non è possibile accedere a qualsiasi sito web, il problema è a livello del dispositivo intelligente.

Verificare la connessione di rete del computer. Per dettagli, vedere la documentazione fornita con il dispositivo intelligente in uso.

## Impossibile stampare nonostante sia stato stabilito un collegamento (iOS)

Possono essere prese in considerazione le seguenti cause.

### ■ Vis auto config carta è disabilitato.

#### Soluzioni

Abilitare **Vis auto config carta** nel seguente menu.

**Impostazioni > Configurazione stampante > Imp. sorgente carta > Vis auto config carta**

### ■ È disabilitato AirPrint.

#### Soluzioni

Abilitare l'impostazione AirPrint in Web Config.

➔ [“Applicazione per configurare le operazioni di stampa \(Web Config\)” a pagina 198](#)

## Improvvisamente la stampante non può stampare con una connessione di rete

Potrebbe essersi verificato uno dei seguenti problemi.

## ■ L'ambiente di rete è mutato.

### Soluzioni

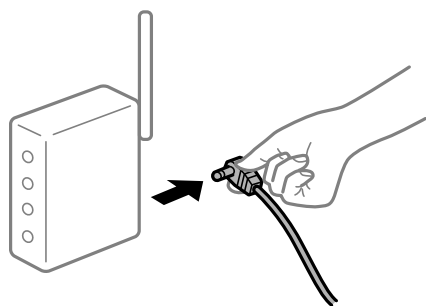
Dopo aver cambiato l'ambiente di rete, come il router wireless o il provider, provare a creare di nuovo le impostazioni di rete per la stampante.

➔ [“Reimpostare il collegamento di rete” a pagina 177](#)

## ■ Si è verificato un problema con i dispositivi di rete per il collegamento Wi-Fi.

### Soluzioni

Spegnerne i dispositivi che si desidera connettere alla rete. Attendere circa 10 secondi, quindi accendere i dispositivi nel seguente ordine: router wireless, computer o dispositivo smart e stampante. Avvicinare la stampante e il computer o dispositivo intelligente al router wireless per facilitare la comunicazione delle onde radio, quindi provare a effettuare nuovamente le impostazioni di rete.



## ■ Il computer non è collegato alla rete.

### Soluzioni

Selezionare **Impostazioni > Impostazioni di rete > Verifica connessione**, quindi stampare il report di connessione di rete. Se il report indica che la connessione di rete non è riuscita, controllare il report connessione di rete e quindi seguire le soluzioni indicate.

➔ [“Stampa di un report di connessione di rete” a pagina 182](#)

## ■ C'è un problema con le impostazioni di rete sul dispositivo intelligente.

### Soluzioni

Provare ad accedere a qualsiasi sito web dal dispositivo intelligente per assicurarsi che le relative impostazioni di rete siano corrette. Se non è possibile accedere a qualsiasi sito web, il problema è a livello del dispositivo intelligente.

Verificare la connessione di rete del computer. Per dettagli, vedere la documentazione fornita con il dispositivo intelligente in uso.

## Impossibile avviare la scansione

### Impossibile avviare la scansione da Windows

Assicurarsi che il computer e la stampante siano collegati in modo corretto.

La causa e la soluzione del problema potrebbero essere diverse a seconda che siano connessi o meno.

### Verifica stato della connessione

Utilizzare Epson Printer Connection Checker per verificare lo stato della connessione per il computer e la stampante. Potrebbe essere possibile risolvere il problema a seconda dei risultati della verifica.

1. Fare doppio clic sull'icona sul desktop **Epson Printer Connection Checker**.

Epson Printer Connection Checker viene avviato.

Se non ci sono icone sul desktop, seguire i seguenti metodi per avviare Epson Printer Connection Checker.

- Windows 10

Fare clic sul pulsante start e selezionare **Epson Software > Epson Printer Connection Checker**.

- Windows 8.1/Windows 8

Immettere il nome dell'applicazione nell'accesso alla ricerca, quindi selezionare l'icona visualizzata.

- Windows 7

Fare clic sul tasto Avvio e scegliere **Tutti i programmi > Epson Software > Epson Printer Connection Checker**.

2. Seguire le istruzioni a video per la verifica.

**Nota:**

*Se il nome della stampante non viene visualizzato, installare un driver della stampante originale Epson.*

*[“Verificare che sia installato un driver della stampante originale Epson — Windows” a pagina 110](#)*

Quando è stato identificato il problema, seguire la soluzione visualizzata sullo schermo.

Quando non è possibile risolvere il problema, controllare quanto riportato di seguito a seconda della situazione.

- La stampante non viene riconosciuta attraverso una connessione di rete

[“Non è possibile collegarsi a una rete” a pagina 140](#)

- La stampante non viene riconosciuta attraverso una connessione USB

[“La stampante non può essere connessa tramite USB \(Windows\)” a pagina 127](#)

- La stampante è stata riconosciuta, ma la scansione non può essere eseguita.

[“Impossibile eseguire la scansione nonostante sia stato stabilito un collegamento \(Windows\)” a pagina 143](#)

### Non è possibile collegarsi a una rete

Potrebbe essersi verificato uno dei seguenti problemi.

#### ■ Si è verificato un problema con i dispositivi di rete per il collegamento Wi-Fi.

##### Soluzioni

Spegnerne i dispositivi che si desidera connettere alla rete. Attendere circa 10 secondi, quindi accendere i dispositivi nel seguente ordine: router wireless, computer o dispositivo smart e stampante. Avvicinare la

stampante e il computer o dispositivo intelligente al router wireless per facilitare la comunicazione delle onde radio, quindi provare a effettuare nuovamente le impostazioni di rete.



### I dispositivi non possono ricevere segnali dal router wireless poiché sono troppo lontani.

#### Soluzioni

Dopo aver avvicinato il computer o il dispositivo intelligente più vicino al router wireless, spegnere il router wireless, quindi accenderlo nuovamente.

### Quando si sostituisce il router wireless, le impostazioni non corrispondono a quelle del nuovo router.

#### Soluzioni

Creare nuovamente le impostazioni di collegamento in modo che corrispondano al nuovo router wireless.

➔ [“Quando si sostituisce il router wireless” a pagina 177](#)

### È disponibile un separatore di riservatezza sul router wireless.

#### Soluzioni

Molti router wireless hanno una funzione di separatore di riservatezza, che blocca la comunicazione tra dispositivi collegati. Se la comunicazione tra la stampante e il computer o il dispositivo intelligente non è possibile anche se sono collegati alla stessa rete, disabilitare il separatore di riservatezza sul router wireless. Per ulteriori dettagli, consultare il manuale fornito in dotazione con il router wireless.

### L'indirizzo IP non è stato assegnato correttamente.

#### Soluzioni

Se l'indirizzo IP assegnato alla stampante è 169.254.XXX.XXX e la maschera di sottorete è 255.255.0.0, l'indirizzo IP potrebbe non essere stato assegnato correttamente.

Stampare il report di connessione di rete, quindi controllare l'indirizzo IP e la maschera di sottorete assegnati alla stampante.

Ripristinare le impostazioni di rete per la stampante.

➔ [“Stampa di un report di connessione di rete” a pagina 182](#)

➔ [“Reimpostare il collegamento di rete” a pagina 177](#)

### C'è un problema con le impostazioni di rete sul computer.

#### Soluzioni

Provare ad accedere a qualsiasi sito web dal computer per assicurarsi che le relative impostazioni di rete siano corrette. Se non è possibile accedere a qualsiasi sito web, il problema è a livello di computer.

Verificare la connessione di rete del computer. Per i dettagli, vedere la documentazione fornita con il computer.

## La stampante è collegata tramite Ethernet utilizzando dispositivi che supportano IEEE 802.3az (Energy Efficient Ethernet).

### Soluzioni

Quando si connette la stampante tramite Ethernet utilizzando dispositivi che supportano IEEE 802.3az (Energy Efficient Ethernet), possono verificarsi i seguenti problemi a seconda dell'hub o del router in uso.

- La connessione diventa instabile, la stampante viene connessa e disconnessa più e più volte.
- Impossibile connettersi alla stampante.
- La velocità di comunicazione si rallenta.

Seguire la procedura seguente per disabilitare IEEE 802.3az per la stampante e quindi connettersi.

1. Rimuovere il cavo Ethernet collegato al computer e alla stampante.
2. Quando è abilitato IEEE 802.3az per il computer, disabilitarlo.  
Per i dettagli, vedere la documentazione fornita con il computer.
3. Collegare direttamente il computer alla stampante mediante un cavo Ethernet.
4. Sulla stampante, stampare un rapporto di connessione di rete.  
[“Stampa di un report di connessione di rete” a pagina 182](#)
5. Verificare l'indirizzo IP della stampante sul report di connessione di rete.
6. Sul computer, accedere a Web Config.  
Avviare un browser Web e immettere l'indirizzo IP della stampante.  
[“Esecuzione di Web Config in un browser Web” a pagina 199](#)
7. Selezionare **Impostazioni avanzate** dall'elenco in alto a destra nella finestra.
8. Scegliere **Impostazioni di rete > LAN cablata**.
9. Selezionare **DISATTIVA** per **IEEE 802.3az**.
10. Fare clic su **Avanti**.
11. Fare clic su **OK**.
12. Rimuovere il cavo Ethernet collegato al computer e alla stampante.
13. Se si è disabilitato IEEE 802.3az per il computer nel passaggio 2, abilitarlo.
14. Collegare i cavi Ethernet rimossi nel passaggio 1 al computer e alla stampante.

Se il problema persiste, è possibile che il problema sia causato da dispositivi diversi dalla stampante.

## La stampante non può essere connessa tramite USB (Windows)

Possono essere prese in considerazione le seguenti cause.

### ■ Il cavo USB non è stato inserito correttamente nella presa elettrica.

#### Soluzioni

Collegare saldamente il cavo USB alla stampante e al computer.

### ■ Si è verificato un problema con il hub USB.

#### Soluzioni

Se si utilizza un hub USB, provare a collegare la stampante direttamente al computer.

### ■ C'è un problema con il cavo USB o con l'ingresso USB.

#### Soluzioni

Se non è possibile riconoscere il cavo USB, utilizzare una porta diversa o sostituire il cavo USB.

## Impossibile eseguire la scansione nonostante sia stato stabilito un collegamento (Windows)

### ■ Scansione ad alta risoluzione tramite rete.

#### Soluzioni

Provare a eseguire la scansione a una risoluzione inferiore.

## Impossibile avviare la scansione da Mac OS

Assicurarsi che il computer e la stampante siano collegati in modo corretto.

La causa e la soluzione del problema potrebbero essere diverse a seconda che siano connessi o meno.

### **Verifica stato della connessione**

Utilizzare EPSON Status Monitor per verificare lo stato della connessione per il computer e la stampante.

1. Selezionare **Preferenze di Sistema** dal menu Apple > **Stampa e Scanner** (o **Stampa e Scansione, Stampa e Fax**), quindi selezionare la stampante in uso.
2. Fare clic su **Opzioni e forniture** > **Utility** > **Apri Utility Stampante**.
3. Fare clic su **EPSON Status Monitor**.

Quando vengono visualizzati i livelli di inchiostro restante, significa che è stata correttamente stabilita una connessione tra il computer e la stampante.

Verificare quanto segue se non è stata stabilita una connessione.

- La stampante non viene riconosciuta attraverso una connessione di rete  
[“Non è possibile collegarsi a una rete” a pagina 144](#)

- ❑ La stampante non viene riconosciuta attraverso una connessione USB

“La stampante non può essere connessa tramite USB (Mac OS)” a pagina 134

Verificare quanto segue se è stata stabilita una connessione.

- ❑ La stampante è stata riconosciuta, ma la scansione non può essere eseguita.

“Impossibile eseguire la scansione nonostante sia stato stabilito un collegamento (Mac OS)” a pagina 146

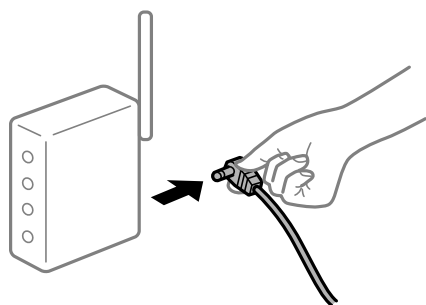
## Non è possibile collegarsi a una rete

Potrebbe essersi verificato uno dei seguenti problemi.

### ■ Si è verificato un problema con i dispositivi di rete per il collegamento Wi-Fi.

#### Soluzioni

Spegnere i dispositivi che si desidera connettere alla rete. Attendere circa 10 secondi, quindi accendere i dispositivi nel seguente ordine: router wireless, computer o dispositivo smart e stampante. Avvicinare la stampante e il computer o dispositivo intelligente al router wireless per facilitare la comunicazione delle onde radio, quindi provare a effettuare nuovamente le impostazioni di rete.



### ■ I dispositivi non possono ricevere segnali dal router wireless poiché sono troppo lontani.

#### Soluzioni

Dopo aver avvicinato il computer o il dispositivo intelligente più vicino al router wireless, spegnere il router wireless, quindi accenderlo nuovamente.

### ■ Quando si sostituisce il router wireless, le impostazioni non corrispondono a quelle del nuovo router.

#### Soluzioni

Creare nuovamente le impostazioni di collegamento in modo che corrispondano al nuovo router wireless.

➔ “Quando si sostituisce il router wireless” a pagina 177

### ■ È disponibile un separatore di riservatezza sul router wireless.

#### Soluzioni

Molti router wireless hanno una funzione di separatore di riservatezza, che blocca la comunicazione tra dispositivi collegati. Se la comunicazione tra la stampante e il computer o il dispositivo intelligente non è possibile anche se sono collegati alla stessa rete, disabilitare il separatore di riservatezza sul router wireless. Per ulteriori dettagli, consultare il manuale fornito in dotazione con il router wireless.



## ■ L'indirizzo IP non è stato assegnato correttamente.

### Soluzioni

Se l'indirizzo IP assegnato alla stampante è 169.254.XXX.XXX e la maschera di sottorete è 255.255.0.0, l'indirizzo IP potrebbe non essere stato assegnato correttamente.

Stampare il report di connessione di rete, quindi controllare l'indirizzo IP e la maschera di sottorete assegnati alla stampante.

Ripristinare le impostazioni di rete per la stampante.

➔ [“Stampa di un report di connessione di rete” a pagina 182](#)

➔ [“Reimpostare il collegamento di rete” a pagina 177](#)

## ■ C'è un problema con le impostazioni di rete sul computer.

### Soluzioni

Provare ad accedere a qualsiasi sito web dal computer per assicurarsi che le relative impostazioni di rete siano corrette. Se non è possibile accedere a qualsiasi sito web, il problema è a livello di computer.

Verificare la connessione di rete del computer. Per i dettagli, vedere la documentazione fornita con il computer.

## ■ Il dispositivo connesso alla porta USB 3.0 causa interferenze di radiofrequenza.

### Soluzioni

Quando si connette un dispositivo alla porta USB 3.0 su un Mac, potrebbero verificarsi interferenze di radiofrequenza. Provare quanto segue se non è possibile connettersi alla rete LAN wireless (Wi-Fi) o se le operazioni diventano instabili.

Posizionare il dispositivo collegato alla porta USB 3.0 più lontano dal computer.

## ■ La stampante è collegata tramite Ethernet utilizzando dispositivi che supportano IEEE 802.3az (Energy Efficient Ethernet).

### Soluzioni

Quando si connette la stampante tramite Ethernet utilizzando dispositivi che supportano IEEE 802.3az (Energy Efficient Ethernet), possono verificarsi i seguenti problemi a seconda dell'hub o del router in uso.

La connessione diventa instabile, la stampante viene connessa e disconnessa più e più volte.

Impossibile connettersi alla stampante.

La velocità di comunicazione si rallenta.

Seguire la procedura seguente per disabilitare IEEE 802.3az per la stampante e quindi connettersi.

1. Rimuovere il cavo Ethernet collegato al computer e alla stampante.
2. Quando è abilitato IEEE 802.3az per il computer, disabilitarlo.  
Per i dettagli, vedere la documentazione fornita con il computer.
3. Collegare direttamente il computer alla stampante mediante un cavo Ethernet.
4. Sulla stampante, stampare un rapporto di connessione di rete.  
[“Stampa di un report di connessione di rete” a pagina 182](#)

5. Verificare l'indirizzo IP della stampante sul report di connessione di rete.
  6. Sul computer, accedere a Web Config.  
Avviare un browser Web e immettere l'indirizzo IP della stampante.  
[“Esecuzione di Web Config in un browser Web” a pagina 199](#)
  7. Selezionare **Impostazioni avanzate** dall'elenco in alto a destra nella finestra.
  8. Scegliere **Impostazioni di rete > LAN cablata**.
  9. Selezionare **DISATTIVA** per **IEEE 802.3az**.
  10. Fare clic su **Avanti**.
  11. Fare clic su **OK**.
  12. Rimuovere il cavo Ethernet collegato al computer e alla stampante.
  13. Se si è disabilitato IEEE 802.3az per il computer nel passaggio 2, abilitarlo.
  14. Collegare i cavi Ethernet rimossi nel passaggio 1 al computer e alla stampante.
- Se il problema persiste, è possibile che il problema sia causato da dispositivi diversi dalla stampante.

## **La stampante non può essere connessa tramite USB (Mac OS)**

Possono essere prese in considerazione le seguenti cause.

### **■ Il cavo USB non è stato inserito correttamente nella presa elettrica.**

#### **Soluzioni**

Collegare saldamente il cavo USB alla stampante e al computer.

### **■ Si è verificato un problema con il hub USB.**

#### **Soluzioni**

Se si utilizza un hub USB, provare a collegare la stampante direttamente al computer.

### **■ C'è un problema con il cavo USB o con l'ingresso USB.**

#### **Soluzioni**

Se non è possibile riconoscere il cavo USB, utilizzare una porta diversa o sostituire il cavo USB.

## **Impossibile eseguire la scansione nonostante sia stato stabilito un collegamento (Mac OS)**

### **■ Scansione ad alta risoluzione tramite rete.**

#### **Soluzioni**

Provare a eseguire la scansione a una risoluzione inferiore.

## Impossibile avviare la scansione dal dispositivo intelligente

Assicurarsi che il dispositivo intelligente e la stampante siano collegati in modo corretto.

La causa e la soluzione del problema potrebbero essere diverse a seconda che siano connessi o meno.

### **Verifica stato della connessione**

Utilizzare Epson iPrint per verificare lo stato della connessione per i dispositivi intelligenti e la stampante.

Vedere di seguito per installare Epson iPrint se non è già stato installato.

[“Applicazione per la stampa semplice da un dispositivo intelligente \(Epson iPrint\)” a pagina 194](#)

1. Sul dispositivo intelligente, avviare Epson iPrint.

2. Controllare che il nome della stampante sia visualizzato sulla schermata iniziale.

Quando viene visualizzato il nome della stampante, significa che è stata correttamente stabilita una connessione tra il computer e la stampante.

Quando viene visualizzato quanto riportato di seguito, significa che non è stata correttamente stabilita una connessione tra il computer e la stampante.

La stampante non è selezionata.

Errore di comunicazione.

Verificare quanto segue se non è stata stabilita una connessione.

La stampante non viene riconosciuta attraverso una connessione di rete

[“Non è possibile collegarsi a una rete” a pagina 147](#)

Verificare quanto segue se è stata stabilita una connessione.

La stampante è stata riconosciuta, ma la scansione non può essere eseguita.

[“Impossibile stampare nonostante sia stato stabilito un collegamento \(iOS\)” a pagina 138](#)

## Non è possibile collegarsi a una rete

Potrebbe essersi verificato uno dei seguenti problemi.

### **■ Si è verificato un problema con i dispositivi di rete per il collegamento Wi-Fi.**

#### **Soluzioni**

Spegnerne i dispositivi che si desidera connettere alla rete. Attendere circa 10 secondi, quindi accendere i dispositivi nel seguente ordine: router wireless, computer o dispositivo smart e stampante. Avvicinare la

stampante e il computer o dispositivo intelligente al router wireless per facilitare la comunicazione delle onde radio, quindi provare a effettuare nuovamente le impostazioni di rete.



### ■ I dispositivi non possono ricevere segnali dal router wireless poiché sono troppo lontani.

#### Soluzioni

Dopo aver avvicinato il computer o il dispositivo intelligente più vicino al router wireless, spegnere il router wireless, quindi accenderlo nuovamente.

### ■ Quando si sostituisce il router wireless, le impostazioni non corrispondono a quelle del nuovo router.

#### Soluzioni

Creare nuovamente le impostazioni di collegamento in modo che corrispondano al nuovo router wireless.

➔ [“Quando si sostituisce il router wireless” a pagina 177](#)

### ■ È disponibile un separatore di riservatezza sul router wireless.

#### Soluzioni

Molti router wireless hanno una funzione di separatore di riservatezza, che blocca la comunicazione tra dispositivi collegati. Se la comunicazione tra la stampante e il computer o il dispositivo intelligente non è possibile anche se sono collegati alla stessa rete, disabilitare il separatore di riservatezza sul router wireless. Per ulteriori dettagli, consultare il manuale fornito in dotazione con il router wireless.

### ■ L'indirizzo IP non è stato assegnato correttamente.

#### Soluzioni

Se l'indirizzo IP assegnato alla stampante è 169.254.XXX.XXX e la maschera di sottorete è 255.255.0.0, l'indirizzo IP potrebbe non essere stato assegnato correttamente.

Stampare il report di connessione di rete, quindi controllare l'indirizzo IP e la maschera di sottorete assegnati alla stampante.

Ripristinare le impostazioni di rete per la stampante.

➔ [“Stampa di un report di connessione di rete” a pagina 182](#)

➔ [“Reimpostare il collegamento di rete” a pagina 177](#)

### ■ C'è un problema con le impostazioni di rete sul dispositivo intelligente.

#### Soluzioni

Provare ad accedere a qualsiasi sito web dal dispositivo intelligente per assicurarsi che le relative impostazioni di rete siano corrette. Se non è possibile accedere a qualsiasi sito web, il problema è a livello del dispositivo intelligente.

Verificare la connessione di rete del computer. Per dettagli, vedere la documentazione fornita con il dispositivo intelligente in uso.

## Impossibile utilizzare la stampante come previsto

### Le operazioni sono lente

#### Stampa troppo lenta

Possono essere prese in considerazione le seguenti cause.

#### ■ Sono in esecuzione delle applicazioni non necessarie.

##### Soluzioni

Chiudere qualsiasi applicazione non necessaria sul computer o sul dispositivo intelligente.

#### ■ La qualità di stampa è impostata su alta.

##### Soluzioni

Diminuire l'impostazione di qualità.

#### ■ La stampa bidirezionale è disabilitata.

##### Soluzioni

Attivare la stampa bidirezionale (o ad alta velocità). Se la funzionalità è attivata, le testine di stampa si spostano in entrambe le direzioni e la velocità di stampa aumenta.

##### Windows

Selezionare l'opzione **Stampa bidirezionale** nella scheda **Altre opzioni** del driver della stampante.

##### Mac OS

Selezionare **Preferenze di Sistema** dal menu Apple > **Stampa e Scanner** (o **Stampa e Scansione**, **Stampa e Fax**), quindi selezionare la stampante in uso. Fare clic su **Opzioni e forniture** > **Opzioni** (o **Driver**). Selezionare On come impostazione **Stampa ad alta velocità**.

#### ■ Modo Quiet è abilitato.

##### Soluzioni

Disabilitare **Modo Quiet**. La velocità di stampa diminuisce se la stampante è in esecuzione in **Modo Quiet**.

##### Pannello di controllo

Selezionare **Modalità silenzio** nella schermata iniziale, quindi selezionare **Off**.

##### Windows

Selezionare **Off** in **Modo Quiet**, nella scheda **Principale** del driver della stampante.

##### Mac OS

Selezionare **Preferenze di Sistema** dal menu Apple > **Stampa e Scanner** (o **Stampa e Scansione**, **Stampa e Fax**), quindi selezionare la stampante in uso. Fare clic su **Opzioni e forniture** > **Opzioni** (o **Driver**). Selezionare **Off** in **Modo Quiet**.

## La stampa rallenta in modo marcato durante la stampa in continuo

La funzione che evita il surriscaldamento e il danneggiamento del meccanismo della stampante è attiva.

### Soluzioni

È possibile procedere con la stampa. Per ripristinare la velocità di stampa standard, mantenere la stampante inattiva per almeno 30 minuti. Non si ripristina la velocità standard se la stampante viene spenta.

## La velocità di scansione è bassa

Scansione ad alta risoluzione.

### Soluzioni

Provare a eseguire la scansione a una risoluzione inferiore.

## Lo schermo LCD si scurisce

La stampante è in modalità di sospensione.

### Soluzioni

Per ripristinare lo stato precedente del display LCD, premere un pulsante qualsiasi del pannello di controllo.

## Funzionamento troppo rumoroso

Modo Quiet è disabilitato sulla stampante.

### Soluzioni

Se la stampante è troppo rumorosa, abilitare **Modo Quiet**. Abilitando questa funzione, la velocità di stampa può risultare minore.

Pannello di controllo

Selezionare **Modo Quiet** nella schermata iniziale, quindi selezionare **On**.

Windows

Selezionare **On** in **Modo Quiet** nella scheda **Principale** del driver della stampante.

Mac OS

Selezionare **Preferenze di Sistema** dal menu Apple > **Stampa e Scanner** (o **Stampa e Scansione, Stampa e Fax**), quindi selezionare la stampante in uso. Fare clic su **Opzioni e forniture** > **Opzioni** (o **Driver**). Selezionare **On** in **Modo Quiet**.

## Il certificato root deve essere aggiornato

Il certificato root è scaduto.

### Soluzioni

Eseguire Web Config, quindi aggiornare il certificato radice.

## Impossibile annullare la stampa da un computer con Mac OS X v10.6.8

### ■ Si è verificato un problema relativo alle impostazioni AirPrint.


#### Soluzioni

Eseguire Web Config, quindi selezionare **Port9100** come impostazione di **Protocollo alta priorità** in **Impostazione AirPrint**. Selezionare **Preferenze di Sistema** dal menu Apple > **Stampanti e Scanner** (oppure **Stampa e Scansione** o **Stampa e Fax**), rimuovere la stampante e aggiungerla di nuovo.

➔ [“Applicazione per configurare le operazioni di stampa \(Web Config\)” a pagina 198](#)

## Viene visualizzato un codice di errore sullo schermo LCD

Sul display LCD viene visualizzato un codice se si verifica un errore o in caso di informazioni importanti per l'utente.

Codice	Situazione	Soluzioni
E-01	Si è verificato un errore della stampante.	Aprire l'unità scanner e rimuovere tutta la carta o il materiale protettivo dall'interno della stampante. Spegnerne e riaccendere l'alimentazione.
E-02	Errore scanner.	Spegnerne e riaccendere l'alimentazione.
E-11	Occorre sostituire un tampone di inchiostro.	Per sostituire il tampone inchiostro, contattare Epson o un centro assistenza Epson autorizzato*. La parte non può essere sottoposta a manutenzione dall'utente.  Tuttavia, le funzionalità non di stampa, ad esempio la scansione, continuano a essere disponibili.
W-01	Si è verificato un inceppamento carta.	Rimuovere la carta dalla stampante e premere il pulsante visualizzato nella parte inferiore del display LCD per annullare l'errore. In alcuni casi, occorre spegnere e riaccendere l'alimentazione.
W-11	Un tampone di inchiostro è prossimo al termine della durata utile.	Per sostituire il tampone inchiostro, contattare Epson o un centro assistenza Epson autorizzato*. La parte non può essere sottoposta a manutenzione dall'utente. Il messaggio resta visualizzato fino alla sostituzione del tampone inchiostro.  Premere il pulsante  per riprendere la stampa.
I-41	È disabilitato <b>Vis auto config carta</b> . Alcune funzioni non possono essere utilizzate.	Se <b>Vis auto config carta</b> è disabilitato, non è possibile utilizzare AirPrint.
I-60	Il computer potrebbe non supportare i servizi WSD (Web Services for Devices).	La funzione di scansione su computer (WSD) è disponibile solo per i computer che eseguono le versioni in inglese di Windows 10, Windows 8.1, Windows 8, Windows 7 o Windows Vista. Assicurarsi che la stampante sia connessa correttamente al computer.
Recovery Mode Update Firmware	La stampante è stata avviata in modalità di recupero poiché l'aggiornamento del firmware non è riuscito.	Per eseguire un nuovo tentativo di aggiornare il firmware, attenersi alla procedura descritta di seguito.  1. Collegare il computer alla stampante mediante un cavo USB.  2. Per ulteriori istruzioni, visitare il sito web Epson locale.

### Informazioni correlate

- ➔ “Come contattare l’assistenza Epson” a pagina 214
- ➔ “Installazione delle applicazioni separatamente” a pagina 109
- ➔ “Aggiornamento del firmware della stampante tramite il pannello di controllo” a pagina 114

## Carta inceppata

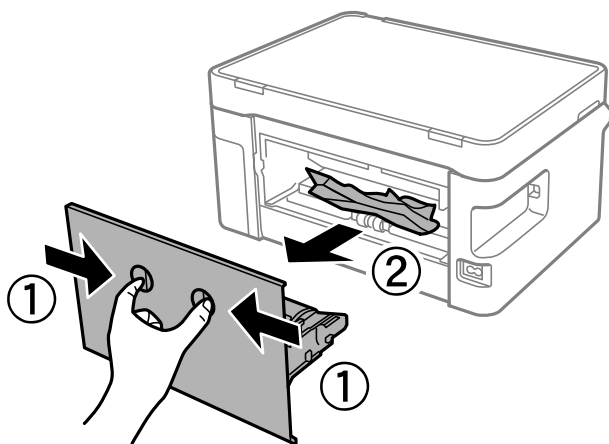
Per rimuovere la carta inceppata, inclusi eventuali pezzettini strappati, verificare l’errore visualizzato sul pannello di controllo della stampante e seguire le istruzioni visualizzate. Quindi, cancellare l’errore.

### **Importante:**

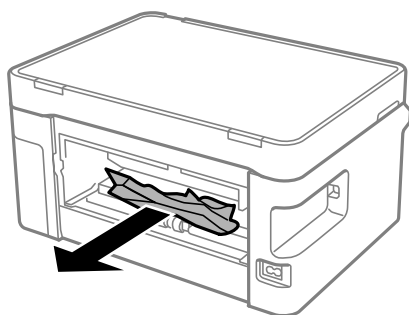
- ❑ *Rimuovere la carta inceppata con cautela. Se la carta viene rimossa con forza eccessiva, la stampante potrebbe danneggiarsi.*
- ❑ *Quando si rimuove la carta inceppata, non inclinare la stampante, non posizionarla verticalmente e non capovolgerla, onde evitare fuoriuscite di inchiostro.*

## Rimozione della carta inceppata

1. Rimuovere il coperchio posteriore.

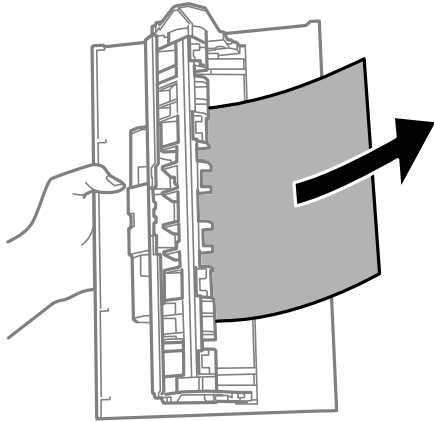


2. Rimuovere la carta inceppata.



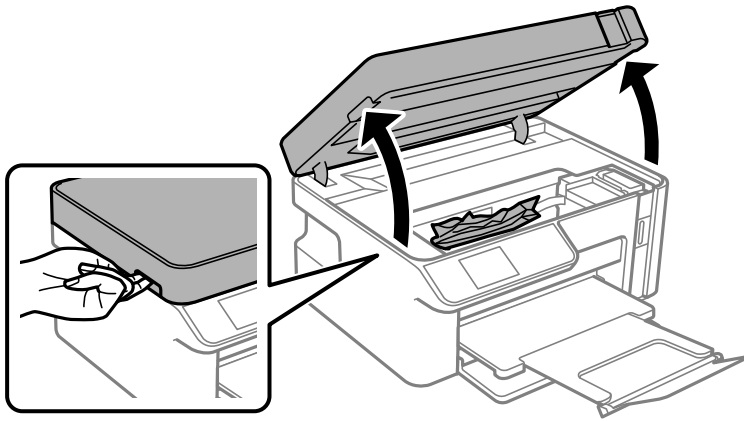


3. Rimuovere la carta inceppata dal coperchio posteriore.

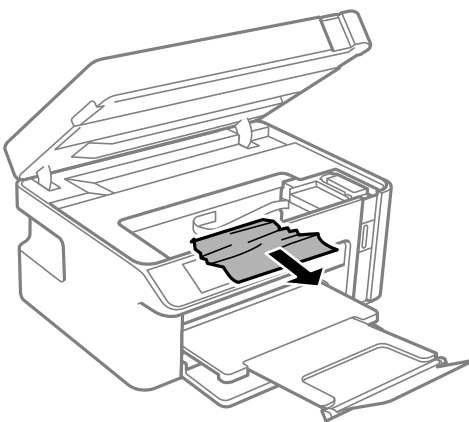


4. Inserire il coperchio posteriore nella stampante.

5. Aprire l'unità scanner.



6. Rimuovere la carta inceppata.

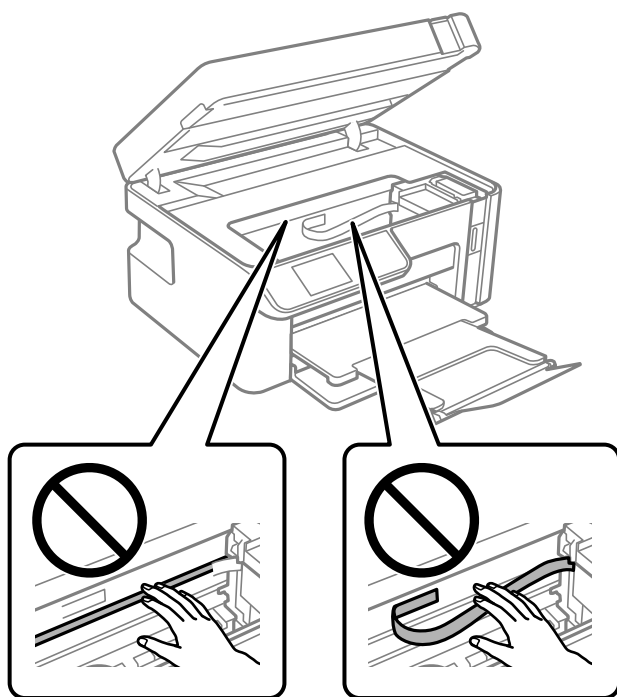


 **Attenzione:**

Non toccare mai i pulsanti del pannello di controllo se una mano si trova all'interno della stampante. Se la stampante inizia a funzionare, potrebbe verificarsi un infortunio. Prestare attenzione a non toccare le parti sporgenti onde evitare infortuni.

 **Importante:**

Non toccare il cavo piatto bianco né la pellicola semitrasparente all'interno della stampante. Onde evitare il malfunzionamento della stessa.



7. Chiudere l'unità scanner.

**Nota:**

L'unità scanner è progettata per chiudersi lentamente e con un po' di resistenza per evitare che si incastrino le dita. Continuare a chiudere anche se si avverte della resistenza.

## Evitare un inceppamento carta

Verificare quanto segue se l'inceppamento carta si verifica con frequenza.

- Collocare la stampante su una superficie piana e utilizzarla nelle condizioni ambientali consigliate.  
“Specifiche ambientali” a pagina 211
- Utilizzare la carta supportata da questa stampante.  
“Carta disponibile e capacità” a pagina 188
- Seguire le precauzioni per la manipolazione della carta.  
“Precauzioni per la manipolazione della carta” a pagina 23
- Caricare la carta nella direzione corretta e allineare la guida laterale al bordo dei fogli.  
“Caricamento di carta nel Cassetto carta” a pagina 25

- Non caricare più fogli di quelli consentiti per il tipo di carta in uso.
- Se si sono caricati più fogli di carta, caricarli uno alla volta.
- Assicurarsi che le impostazioni di formato e tipo di carta corrispondano con quelle effettive caricate sulla stampante.  
[“Elenco dei tipi di carta” a pagina 24](#)
- Pulire il rullo della stampante.  
[“Risoluzione dei problemi di alimentazione carta” a pagina 96](#)

---

## È necessario riempire l'inchiostro

### Precauzioni per l'uso delle bottiglie di inchiostro

Prima di riempire l'inchiostro, leggere le istruzioni che seguono.

#### Precauzioni di conservazione dell'inchiostro

- Conservare le boccette di inchiostro a temperatura ambiente e non esporle alla luce solare diretta.
- Non conservare le bottiglie di inchiostro a temperature elevate o di congelamento.
- Epson raccomanda di utilizzare la boccetta di inchiostro prima della data stampata sulla confezione.
- Quando si conserva o si trasporta una boccetta di inchiostro, non inclinare la boccetta e non sottoporla a urti o a variazioni di temperatura. Altrimenti, l'inchiostro potrebbe fuoriuscire anche se il cappuccio della boccetta è serrato saldamente. Assicurarsi di mantenere la boccetta di inchiostro in posizione verticale quando si serra il cappuccio e adottare le dovute precauzioni per evitare che l'inchiostro fuoriesca durante il trasporto, ad esempio mettendo la boccetta in una borsa.
- In caso di trasferimento della boccetta di inchiostro da un sito di conservazione più freddo, lasciare che la boccetta si scaldi a temperatura ambiente per almeno tre ore prima di utilizzarla.
- Non aprire la confezione della boccetta di inchiostro fino a quando non si è pronti per riempire il serbatoio di inchiostro. La boccetta di inchiostro viene fornita in una confezione sottovuoto per preservarne l'affidabilità. Se una boccetta di inchiostro viene mantenuta all'esterno della confezione per un periodo di tempo prolungato prima dell'utilizzo, potrebbe non essere possibile utilizzarla per la stampa.
- Una volta aperta una boccetta di inchiostro, si consiglia di usarla il prima possibile.

#### Precauzioni per il riempimento dell'inchiostro

- Per garantire una qualità di stampa ottimale e consentire la protezione della testina di stampa, nel serbatoio di inchiostro viene conservata una piccola quantità di inchiostro anche quando viene indicata la necessità di riempimento. I livelli visualizzati non includono questa riserva.
- Per ottenere risultati di stampa ottimali, non mantenere livelli di inchiostro bassi per periodi di tempo prolungati.
- Utilizzare le boccette di inchiostro con il codice di parte corretto per questa stampante.
- L'inchiostro per questa stampante deve essere maneggiato con cura. L'inchiostro potrebbe fuoriuscire durante il riempimento o il rabbocco del serbatoio. Se l'inchiostro dovesse venire a contatto con indumenti o altri oggetti, potrebbe non risultare rimovibile.
- Non scuotere troppo energicamente né strizzare le boccette di inchiostro.

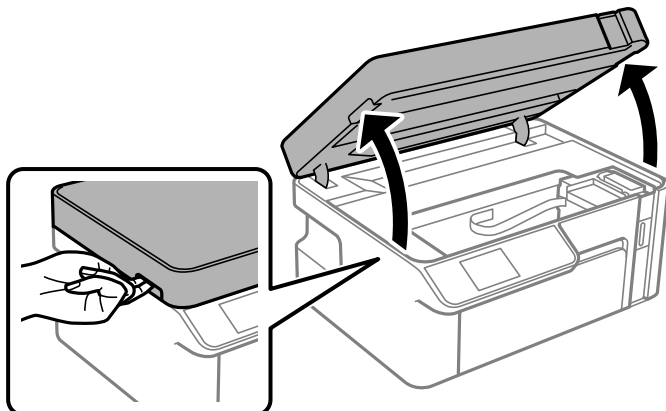
- ❑ Non continuare a stampare quando il livello di inchiostro è sotto al linea inferiore del serbatoio di inchiostro. Un uso prolungato della stampante con livello di inchiostro sotto la linea inferiore può danneggiare la stampante. Epson consiglia di riempire il serbatoio di inchiostro fino alla linea superiore quando la stampante non è in funzione, al fine di resettare il livello di inchiostro.
- ❑ Per ottenere risultati di stampa ottimali, riempire il serbatoio di inchiostro fino alla linea superiore almeno una volta all'anno.

### Consumo di inchiostro

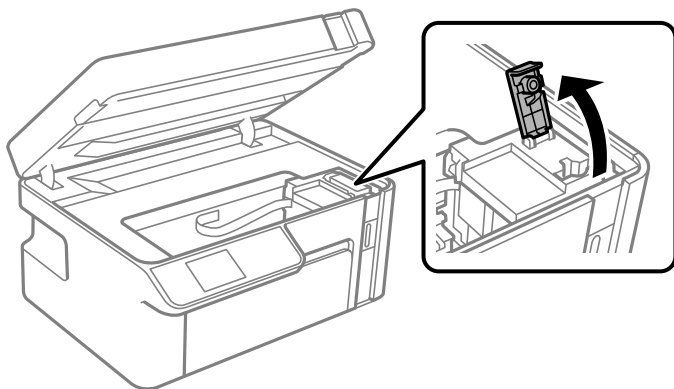
- ❑ Per garantire prestazioni ottimali della testina di stampa, viene utilizzata una parte di inchiostro del serbatoio durante le operazioni di manutenzione quali la pulizia della testina. Una parte di inchiostro potrebbe essere consumata anche quando si accende la stampante.
- ❑ L'inchiostro della bocchetta in dotazione con la stampante viene parzialmente utilizzato durante l'impostazione iniziale. Per produrre stampe di elevata qualità, la testina di stampa della stampante sarà completamente piena di inchiostro. Questo processo iniziale consuma una certa quantità di inchiostro e, pertanto, tale bocchetta consentirà di stampare un numero inferiore di pagine rispetto alle bocchette successive.
- ❑ I rendimenti stimati possono variare in base alle immagini stampate, al tipo di carta utilizzato, alla frequenza di stampa e a condizioni ambientali quali la temperatura.
- ❑ Controllare visivamente il livello di inchiostro nel serbatoio. Un uso prolungato della stampante quando l'inchiostro è esaurito può danneggiare la stampante. Epson consiglia di riempire il serbatoio di inchiostro fino alla linea superiore quando la stampante non è in funzione, al fine di resettare il livello di inchiostro.

## Riempimento del serbatoio di inchiostro

1. Selezionare **Manutenzione** nella schermata iniziale.  
Per selezionare una voce, usare i pulsanti ▲ ▼ ◀ ▶, quindi premere il pulsante OK.
2. Selezionare **Riempire inchiostro**.
3. Premere il tasto ◊ per spostare il serbatoio dell'inchiostro nella posizione di riempimento.
4. Premere il pulsante ▼ per leggere tutte le precauzioni d'uso e di sicurezza per il riempimento dell'inchiostro, quindi premere il pulsante OK per continuare.
5. Aprire l'unità scanner verificando che il coperchio documenti sia chiuso.



6. Aprire il cappuccio del serbatoio dell'inchiostro.

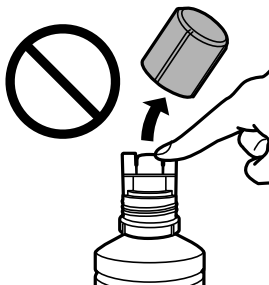


7. Tenendo la bottiglia di inchiostro in posizione verticale, ruotare lentamente il cappuccio per rimuoverlo.

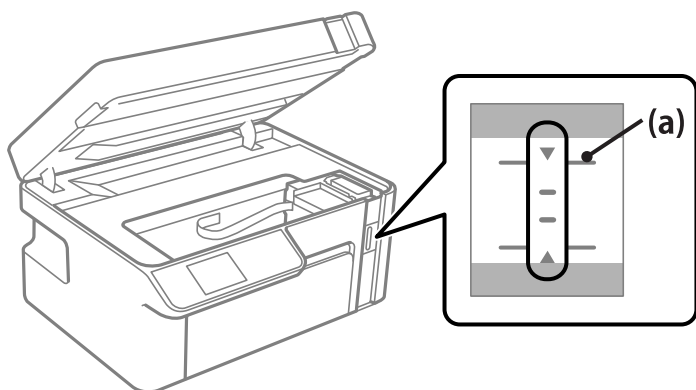


**!** *Importante:*

- Epson raccomanda l'uso di boccette di inchiostro originali Epson.*
- Fare attenzione a non versare l'inchiostro.*
- Non toccare la parte superiore della tanica di inchiostro dopo aver rimosso il cappuccio, per evitare di macchiarsi di inchiostro.*



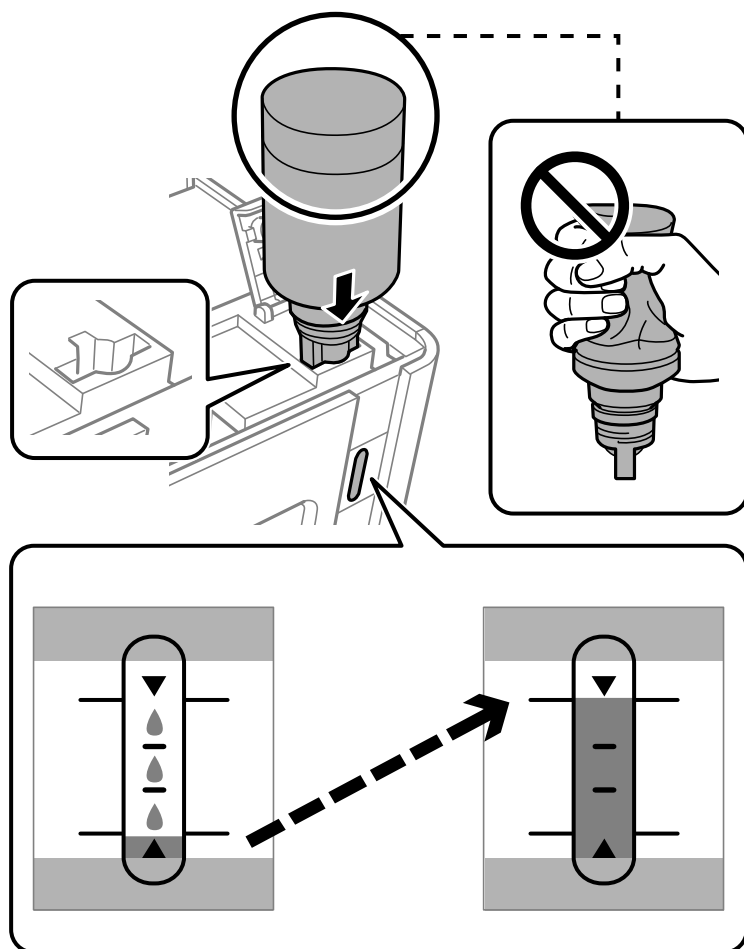
8. Verificare la linea superiore (a) nel serbatoio dell'inchiostro.



9. Allineare la parte superiore della bottiglia d'inchiostro, quindi inserirla direttamente nella porta per il riempimento dell'inchiostro fino alla linea superiore.

L'inchiostro inizia a fluire e il caricamento si interrompe automaticamente una volta raggiunta la linea superiore.

Se l'inchiostro non inizia a fluire dentro il serbatoio, rimuovere la bottiglia di inchiostro e provare a inserirla nuovamente. Tuttavia, non reinserire la bottiglia di inchiostro quando quest'ultimo ha raggiunto la linea superiore. In caso contrario, l'inchiostro potrebbe fuoriuscire.



**!** *Importante:*

*Fare attenzione a non urtare la parte superiore della tanica di inchiostro con altri oggetti dopo averne rimosso il cappuccio, poiché l'inchiostro potrebbe fuoriuscire.*

10. Dopo aver terminato il riempimento dell'inchiostro, rimuovere la bottiglia.

**!** *Importante:*

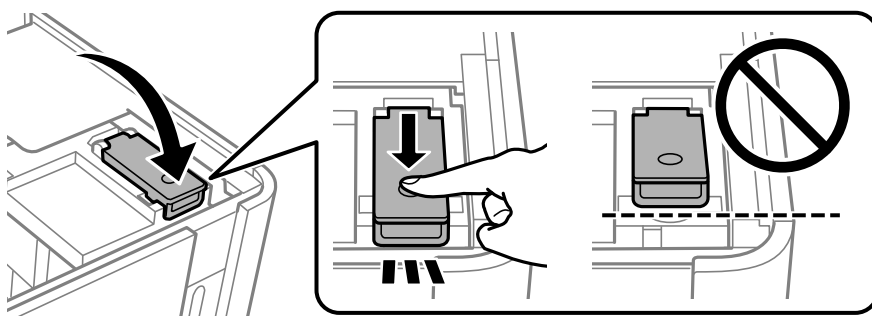
*Non lasciare inserita la bocchetta di inchiostro, perché potrebbe danneggiarsi provocando una fuoriuscita di inchiostro.*


**Nota:**

*Se nella bocchetta rimane dell'inchiostro, chiudere il cappuccio e conservare la bocchetta in posizione verticale per usarla successivamente.*



11. Chiudere il cappuccio del serbatoio dell'inchiostro.



12. Premere il pulsante , quindi seguire le istruzioni a video per impostare il livello di inchiostro.

**Nota:**

*Anche se non si riempie fino alla linea superiore del serbatoio, è possibile continuare a utilizzare la stampante. In ogni caso, per mantenere la stampante in condizioni di perfetta efficienza, riempire il serbatoio dell'inchiostro fino alla linea superiore, quindi ripristinare il prima possibile il livello di inchiostro.*

13. Chiudere l'unità scanner.

**Informazioni correlate**

- ➔ [“Codici delle bottiglie di inchiostro” a pagina 190](#)
- ➔ [“Precauzioni per l'uso delle bottiglie di inchiostro” a pagina 155](#)

➔ [“Pulizia delle fuoriuscite di inchiostro” a pagina 107](#)

---

## Scarsa qualità di stampa/copia/scansione

### Qualità di stampa mediocre

#### Le stampe presentano strisce



#### ■ **Gli ugelli della testina di stampa potrebbero essere ostruiti.**

##### **Soluzioni**

Effettuare un controllo degli ugelli per vedere se gli ugelli della testina di stampa sono ostruiti. Eseguire un controllo degli ugelli; se alcuni ugelli della testina di stampa sono ostruiti, pulire la testina. Se non si è utilizzata la stampante per un lungo periodo di tempo, gli ugelli della testina di stampa potrebbero essere ostruiti e potrebbero non essere scaricate gocce di inchiostro.

➔ [“Controllo e pulizia della testina di stampa” a pagina 98](#)

#### Appaiono strisce nere o grigie a intervalli di circa 2.5 cm



Possono essere prese in considerazione le seguenti cause.

#### ■ **L'impostazione del tipo di carta non corrisponde alla carta caricata.**

##### **Soluzioni**

Selezionare le impostazioni appropriate per il tipo di carta caricato nella stampante.

➔ [“Elenco dei tipi di carta” a pagina 24](#)

#### ■ **La qualità di stampa è impostata su bassa.**

##### **Soluzioni**

Quando si stampa su carta comune, impostare una qualità di stampa superiore.



Windows

Selezionare l'opzione **Alto** da **Qualità** nella scheda **Principale** del driver della stampante.

Mac OS

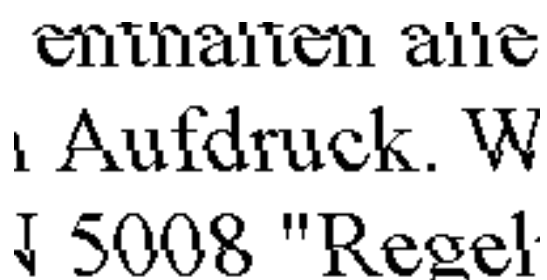
Selezionare **Fine** come **Qualità** dal menu di dialogo di stampa **Impostazioni di stampa**.

■ **La posizione della testina di stampa non è allineata.**

**Soluzioni**

Selezionare il menu **Manutenzione > Allineamento testina > Allineamento orizzontale** sul pannello di controllo per allineare la testina di stampa.

**Strisce verticali o errori di allineamento**



enthalten alle  
Aufdruck. W  
5008 "Regel

Possono essere prese in considerazione le seguenti cause.

■ **La posizione della testina di stampa non è allineata.**

**Soluzioni**

Selezionare il menu **Manutenzione > Allineamento testina > Allineamento verticale** sul pannello di controllo per allineare la testina di stampa.

■ **La qualità di stampa è impostata su bassa.**

**Soluzioni**

Se la qualità di stampa non migliora anche dopo l'allineamento della testina di stampa, impostare una qualità di stampa superiore.

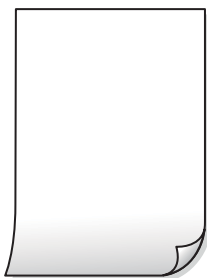
Windows

Selezionare l'opzione **Alto** da **Qualità** nella scheda **Principale** del driver della stampante.

Mac OS

Selezionare **Fine** come **Qualità** dal menu di dialogo di stampa **Impostazioni di stampa**.

## La stampa esce come una pagina vuota



### ■ Gli ugelli della testina di stampa potrebbero essere ostruiti.

#### Soluzioni

Provare con Pulizia profonda.

➔ [“Esecuzione di Pulizia profonda” a pagina 100](#)

### ■ Le impostazioni di stampa e il formato carta caricato nella stampante sono diversi.

#### Soluzioni

Modificare le impostazioni di stampa a seconda del formato carta caricato nel vassoio carta. Caricare la carta nel vassoio carta che corrisponde alle impostazioni di stampa.

### ■ Vengono caricati più fogli di carta nella stampante contemporaneamente.

#### Soluzioni

Vedere quanto segue per evitare che vengano caricati più fogli di carta nella stampante contemporaneamente.

➔ [“Alimentazione contemporanea di più fogli di carta” a pagina 122](#)

## Carta macchiata o segnata



Possono essere prese in considerazione le seguenti cause.

### ■ La carta è stata caricata in modo non corretto.

#### Soluzioni

Quando appaiono delle strisce orizzontali (perpendicolari alla direzione di stampa) oppure la parte superiore o inferiore della carta è macchiata, caricare carta nella direzione corretta e far scorrere le guide laterali sui bordi della carta.

➔ [“Caricamento di carta nel Cassetto carta” a pagina 25](#)

### ■ Il percorso della carta è macchiato.

#### Soluzioni

Quando appaiono delle strisce verticali (orizzontali per la direzione di stampa) oppure la carta è macchiata, pulire il percorso della carta.

➔ [“Pulizia del percorso carta per macchie di inchiostro” a pagina 103](#)

### ■ La carta risulta piegata.

#### Soluzioni

Posizionare la carta su una superficie piana per verificare l'eventuale presenza di pieghe. In caso positivo, appiattirla.

### ■ La testina di stampa sta strofinando la superficie della carta.

#### Soluzioni

Quando si stampa su carta spessa, la testina di stampa è vicina alla superficie di stampa e sulla carta potrebbero comparire dei segni. In questo caso, attivare l'impostazione di riduzione dei segni. Se questa impostazione viene attivata, la qualità di stampa potrebbe peggiorare oppure la stampa potrebbe rallentare.

Windows

Fare clic su **Impostazioni avanzate** nella scheda **Utility** del driver della stampante, quindi selezionare **Carta grana fine**.

### ■ Il retro della carta è stato stampato prima che il lato già stampato fosse asciutto.

#### Soluzioni

Se si esegue la stampa fronte/retro manuale, prima di ricaricare la carta verificare che l'inchiostro sia completamente asciutto.

## Le foto stampate risultano appiccicose



### ■ La stampa è stata eseguita sul lato sbagliato della carta fotografica.

#### Soluzioni

Accertarsi che la stampa sia eseguita sul lato stampabile. Quando si stampa sul lato sbagliato della carta fotografica, è necessario pulire il percorso della carta.

➔ [“Pulizia del percorso carta per macchie di inchiostro” a pagina 103](#)



### È stata attivata manualmente la modalità Ibrerna o la modalità Sospendi nel computer durante la stampa.

#### Soluzioni

Mentre è in corso la stampa, non attivare manualmente la modalità **Ibrerna** o la modalità **Sospendi** nel computer. Ciò potrebbe provocare la distorsione del testo nelle pagine stampate al successivo riavvio del computer.

### È in uso un driver della stampante per una stampante diversa.

#### Soluzioni

Assicurarsi che il driver della stampante che si sta utilizzando sia per questa stampante. Verificare il nome della stampante nella parte superiore della finestra del driver della stampante.

### Inversione dell'immagine stampata



### L'immagine è impostata per invertirsi orizzontalmente nelle impostazioni di stampa.

#### Soluzioni

Deselezionare eventuali impostazioni relative a immagini speculari nel driver della stampante o nell'applicazione.

#### Windows

Deselezionare **Immagine speculare** nella scheda **Altre opzioni** del driver della stampante.

#### Mac OS

Deselezionare la voce **Immagine speculare** nel menu **Impostazioni di stampa** della finestra di dialogo di stampa.

### Motivi a mosaico nelle stampe



### Sono state stampate immagini o foto con una risoluzione bassa.

#### Soluzioni

Per la stampa di immagini o fotografie, utilizzare dati ad alta risoluzione. Le immagini nei siti web spesso sono a bassa risoluzione anche se sembrano di ottima qualità quando visualizzate su schermo, pertanto i risultati di stampa potrebbero non essere ottimali.

## Scarsa qualità di copia

### Presenza di strisce nelle copie



#### ■ Gli ugelli della testina di stampa potrebbero essere ostruiti.

##### Soluzioni

Effettuare un controllo degli ugelli per vedere se gli ugelli della testina di stampa sono ostruiti. Eseguire un controllo degli ugelli; se alcuni ugelli della testina di stampa sono ostruiti, pulire la testina. Se non si è utilizzata la stampante per un lungo periodo di tempo, gli ugelli della testina di stampa potrebbero essere ostruiti e potrebbero non essere scaricate gocce di inchiostro.

➔ [“Controllo e pulizia della testina di stampa” a pagina 98](#)

### Appaiono strisce nere o grigie a intervalli di circa 2.5 cm



Possono essere prese in considerazione le seguenti cause.

#### ■ L'impostazione del tipo di carta non corrisponde alla carta caricata.

##### Soluzioni

Selezionare le impostazioni appropriate per il tipo di carta caricato nella stampante.

➔ [“Elenco dei tipi di carta” a pagina 24](#)

#### ■ La posizione della testina di stampa non è allineata.

##### Soluzioni

Selezionare il menu **Manutenzione** > **Allineamento testina** > **Allineamento orizzontale** sul pannello di controllo per allineare la testina di stampa.

#### ■ La qualità di stampa è impostata su bassa.

##### Soluzioni

Quando si stampa su carta comune, impostare una qualità di stampa superiore.

Selezionare **Migliore in Qualità**.

## Strisce verticali o errori di allineamento

enthalten alle  
Aufdruck. W  
5008 "Regel

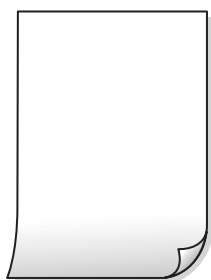
Possono essere prese in considerazione le seguenti cause.

### ■ La posizione della testina di stampa non è allineata.

#### Soluzioni

Selezionare il menu **Manutenzione > Allineamento testina > Allineamento verticale** sul pannello di controllo per allineare la testina di stampa.

## La stampa esce come una pagina vuota



### ■ Le impostazioni di stampa e il formato carta caricato nella stampante sono diversi.

#### Soluzioni

Modificare le impostazioni di stampa a seconda del formato carta caricato nel vassoio carta. Caricare la carta nel vassoio carta che corrisponde alle impostazioni di stampa.

### ■ Vengono caricati più fogli di carta nella stampante contemporaneamente.

#### Soluzioni

Vedere quanto segue per evitare che vengano caricati più fogli di carta nella stampante contemporaneamente.

➔ [“Alimentazione contemporanea di più fogli di carta” a pagina 122](#)

### ■ Gli ugelli della testina di stampa potrebbero essere ostruiti.

#### Soluzioni

Provare con Pulizia profonda.

➔ [“Esecuzione di Pulizia profonda” a pagina 100](#)

## Carta macchiata o segnata



Possono essere prese in considerazione le seguenti cause.

### ■ La carta è stata caricata in modo non corretto.

#### Soluzioni

Quando appaiono delle strisce orizzontali (perpendicolari alla direzione di stampa) oppure la parte superiore o inferiore della carta è macchiata, caricare carta nella direzione corretta e far scorrere le guide laterali sui bordi della carta.

➔ [“Caricamento di carta nel Cassetto carta” a pagina 25](#)

### ■ Il percorso della carta è macchiato.

#### Soluzioni

Quando appaiono delle strisce verticali (orizzontali per la direzione di stampa) oppure la carta è macchiata, pulire il percorso della carta.

➔ [“Pulizia del percorso carta per macchie di inchiostro” a pagina 103](#)

### ■ La carta risulta piegata.

#### Soluzioni

Posizionare la carta su una superficie piana per verificare l'eventuale presenza di pieghe. In caso positivo, appiattirla.

## La posizione, dimensioni o margini delle copie sono errati



Possono essere prese in considerazione le seguenti cause.

### ■ La carta è stata caricata in modo non corretto.

#### Soluzioni

Caricare la carta nella direzione corretta e allineare la guida laterale al bordo dei fogli.

➔ [“Caricamento di carta nel Cassetto carta” a pagina 25](#)



### ■ **Gli originali non sono stati posizionati correttamente.**

#### **Soluzioni**

- ❑ Accertarsi che l'originale sia posizionato correttamente sui segni di allineamento.
- ❑ Se manca il bordo dell'immagine acquisita, allontanare leggermente l'originale dal bordo del vetro dello scanner. Non è possibile eseguire la scansione dell'area di 1,5 mm (0,06 pollici) intorno al bordo del vetro dello scanner.

➔ [“Posizionare gli originali sul vetro dello scanner” a pagina 31](#)

### ■ **Sono presenti macchie o polvere sul vetro dello scanner.**

#### **Soluzioni**

Pulire il vetro dello scanner e il coperchio documenti utilizzando un panno asciutto, pulito e morbido. La polvere e le macchie eventualmente presenti sul vetro attorno all'originale potrebbero essere incluse nell'area di copia, dando origine a una posizione di copia errata o a immagini di dimensioni ridotte.

### ■ **Il formato carta non è impostato correttamente.**

#### **Soluzioni**

Selezionare l'impostazione di formato carta appropriata.

## **Le immagini copiate presentano sbavature, puntini o righe**



Possono essere prese in considerazione le seguenti cause.

### ■ **Il percorso della carta è sporco.**

#### **Soluzioni**

Caricare ed espellere carta senza stampare per pulire il percorso carta.

➔ [“Pulizia del percorso carta per macchie di inchiostro” a pagina 103](#)

### ■ **È presente polvere o sporcizia sugli originali o sul vetro dello scanner.**

#### **Soluzioni**

Rimuovere tracce di polvere o sporcizia dagli originali, quindi pulire il vetro dello scanner.

➔ [“Pulizia del Vetro dello scanner” a pagina 103](#)

### ■ **L'originale è stato premuto con troppa forza.**

#### **Soluzioni**

Se si preme con troppa forza, è possibile che si formino sbavature, strisce e macchie.

Non premere con troppa forza l'originale o il coperchio documento.

➔ [“Posizionare gli originali sul vetro dello scanner” a pagina 31](#)

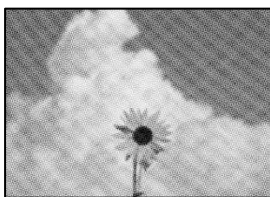
### ■ **Le impostazioni di densità della copia sono troppo elevate.**

#### **Soluzioni**

Abbassare le impostazioni di densità della copia.

➔ [“Opzioni di menu per la copia” a pagina 75](#)

### **Visualizzazione di motivi a tratteggio incrociato (moiré) nell'immagine copiata**



### ■ **Se l'originale è un documento stampato come una rivista o un catalogo, appare un motivo moiré a puntini.**

#### **Soluzioni**

Modificare le impostazioni di riduzione e allargamento. In presenza di un motivo a tratteggio incrociato, collocare l'originale con un'angolazione leggermente diversa.

➔ [“Opzioni di menu per la copia” a pagina 75](#)

### **Visualizzazione di un'immagine presente sul retro dell'originale nell'immagine copiata**



Possono essere prese in considerazione le seguenti cause.

### ■ **Quando si esegue la scansione di originali sottili, la scansione delle immagini sul retro potrebbe essere eseguita in contemporanea.**

#### **Soluzioni**

Posizionare l'originale sul vetro dello scanner, quindi posizionare un pezzo di carta nera sopra di esso.

➔ [“Posizionare gli originali sul vetro dello scanner” a pagina 31](#)

■ **Le impostazioni di densità della copia sono troppo elevate.**

**Soluzioni**

Abbassare le impostazioni di densità della copia.

➔ [“Opzioni di menu per la copia” a pagina 75](#)

## Problemi nelle immagini acquisite

### Sull'immagine scansionata appaiono colori non uniformi, sporczia, macchie e simili



■ **È presente polvere o sporczia sugli originali o sul vetro dello scanner.**

**Soluzioni**

Rimuovere tracce di polvere o sporczia dagli originali, quindi pulire il vetro dello scanner.

➔ [“Pulizia del Vetro dello scanner” a pagina 103](#)

■ **L'originale è stato premuto con troppa forza.**

**Soluzioni**

Se si preme con troppa forza, è possibile che si formino sbavature, strisce e macchie.

Non premere con troppa forza l'originale o il coperchio documento.

➔ [“Posizionare gli originali sul vetro dello scanner” a pagina 31](#)

## Fenomeni di offset nello sfondo delle immagini scansionate



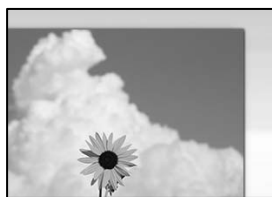
■ **Quando si esegue la scansione di originali sottili, la scansione delle immagini sul retro potrebbe essere eseguita in contemporanea.**

**Soluzioni**

Quando si esegue la scansione dal vetro dello scanner, posizionare un foglio di carta nera o un tappetino sull'originale.

➔ [“Posizionare gli originali sul vetro dello scanner” a pagina 31](#)

## Non è possibile eseguire la scansione dell'area corretta



### ■ Gli originali non sono stati posizionati correttamente.

#### Soluzioni

- Accertarsi che l'originale sia posizionato correttamente sui segni di allineamento.
- Se manca il bordo dell'immagine acquisita, allontanare leggermente l'originale dal bordo del vetro dello scanner. Non è possibile eseguire la scansione dell'area di 1,5 mm (0,06 pollici) intorno al bordo del vetro dello scanner.

➔ [“Posizionare gli originali sul vetro dello scanner” a pagina 31](#)

### ■ È presente polvere o sporcizia sul vetro dello scanner.

#### Soluzioni

Quando si esegue la scansione dal pannello di controllo e si seleziona la funzione di ritaglio automatico dell'area di scansione, rimuovere le tracce di sporcizia dal vetro dello scanner e dal copridocumenti. Se è presente sporcizia attorno all'originale, l'area di scansione si espande includendola.

➔ [“Pulizia del Vetro dello scanner” a pagina 103](#)

## Impossibile risolvere i problemi nell'immagine acquisita

Verificare quanto segue se sono state tentate tutte le soluzioni e il problema non è stato risolto.

### ■ Si sono verificati dei problemi con le impostazioni del software di scansione.

#### Soluzioni

Utilizzare Epson Scan 2 Utility per inizializzare le impostazioni per il driver della stampante “Epson Scan 2”.

#### Nota:

*Epson Scan 2 Utility è un'applicazione che viene fornita con Epson Scan 2.*

1. Avviare Epson Scan 2 Utility.
  - Windows 10  
Fare clic sul pulsante start, quindi selezionare **EPSON > Epson Scan 2 Utility**.
  - Windows 8.1/Windows 8  
Immettere il nome dell'applicazione nell'accesso alla ricerca, quindi selezionare l'icona visualizzata.
  - Windows 7/Windows Vista/Windows XP  
Fare clic sul pulsante Start, quindi selezionare **Tutti i programmi o Programmi > EPSON > Epson Scan 2 > Epson Scan 2 Utility**.
  - Mac OS  
Selezionare **Vai > Applicazioni > Epson Software > Epson Scan 2 Utility**.

2. Selezionare la scheda **Altre**.
3. Fare clic su **Ripristina**.

Se il problema persiste dopo l'inizializzazione, disinstallare e reinstallare Epson Scan 2.

➔ [“Installare o disinstallare le applicazioni separatamente” a pagina 109](#)

---

## Impossibile risolvere il problema dopo aver tentato ogni soluzione

Se il problema non può ancora essere risolto dopo aver provato tutti i metodi sopra riportati, contattare l'assistenza Epson.

Se i problemi di stampa o copia non possono essere risolti, vedere le seguenti informazioni.

### Informazioni correlate

➔ [“Impossibile risolvere problemi di stampa o copia” a pagina 173](#)

## Impossibile risolvere problemi di stampa o copia

Provare i seguenti problemi a partire dall'alto fino alla risoluzione del problema.

- Assicurarsi che il tipo di carta caricato nella stampante e il tipo di carta impostato nella stampante corrispondano alle impostazioni del tipo carta nel driver della stampante.  
[“Impostazioni tipo e formato carta” a pagina 23](#)
- Utilizzare un tipo di stampa di qualità superiore nel pannello di controllo o nel driver della stampante.
- Per verificare l'inchiostro effettivo residuo, controllare visivamente il livello di inchiostro nel serbatoio di inchiostro. Riempire il serbatoio dell'inchiostro se il livello di inchiostro scende sotto la linea inferiore.
- Allineare la testina di stampa.  
[“Allineamento della testina di stampa” a pagina 102](#)
- Effettuare un controllo degli ugelli per vedere se gli ugelli della testina di stampa sono ostruiti.  
Se sono presenti segmenti vuoti nel motivo di controllo ugelli, gli ugelli potrebbero essere ostruiti. Ripetere il controllo degli ugelli e delle testine di stampa per 3 volte ciascuno e controllare se l'ostruzione si è risolta.  
Notare che la pulizia della testina di stampa utilizza dell'inchiostro.  
[“Controllo e pulizia della testina di stampa” a pagina 98](#)
- Spegnerla stampante, attendere almeno 6 ore, quindi controllare se l'ostruzione si è risolta.  
Se il problema è rappresentato dall'ostruzione, non utilizzare la stampante per un certo tempo potrebbe risolvere il problema.  
È possibile controllare i seguenti elementi mentre la stampante è spenta.
- Controllare che siano state utilizzate bottiglie di inchiostro Epson originali.  
Provare a utilizzare bottiglie di inchiostro originali Epson. L'uso di bottiglie di inchiostro non originali può causare una diminuzione della qualità di stampa.

- Controllare se la pellicola semitrasparente è macchiata.  
Se sono presenti macchie sulla pellicola traslucida, rimuoverle con delicatezza.  
[“Pulizia della pellicola semitrasparente” a pagina 104](#)
- Assicurarsi che non siano rimasti frammenti di carta all'interno della stampante.  
Quando si rimuove la carta, non toccare la pellicola traslucida con le mani o con la carta.
- Controllare la carta.  
Controllare se la carta risulta piegata o caricata con il lato stampabile rivolto verso l'alto.  
[“Precauzioni per la manipolazione della carta” a pagina 23](#)  
[“Carta disponibile e capacità” a pagina 188](#)  
[“Tipi di carta non disponibili” a pagina 189](#)
- Se si spegne la stampante, attendere almeno 6 ore. Se non si osserva un miglioramento della qualità di stampa, eseguire l'operazione Pulizia profonda.  
[“Esecuzione di Pulizia profonda” a pagina 100](#)
- Durante la stampa bidirezionale (o ad alta velocità), la testina di stampa esegue la stampa spostandosi in entrambe le direzioni e le righe verticali potrebbero non essere allineate. Se la qualità di stampa non migliora, disabilitare la stampa bidirezionale (o ad alta velocità). Se questa impostazione viene disabilitata, la velocità di stampa può risultare inferiore.
  - Windows  
Deselezionare **Stampa bidirezionale** nella scheda **Altre opzioni** del driver della stampante.
  - Mac OS  
Selezionare **Preferenze di Sistema** dal menu Apple > **Stampa e Scanner** (o **Stampa e Scansione, Stampa e Fax**), quindi selezionare la stampante in uso. Fare clic su **Opzioni e forniture** > **Opzioni** (o **Driver**).  
Selezionare **Off** in **Stampa alta velocità**.

Se non è possibile risolvere il problema controllando le soluzioni riportate sopra, potrebbe essere necessaria una riparazione. Contattare l'assistenza Epson.

#### **Informazioni correlate**

- ➔ [“Prima di contattare Epson” a pagina 214](#)
- ➔ [“Come contattare l'assistenza Epson” a pagina 214](#)

---

# Aggiunta o sostituzione del computer o di dispositivi

Connessione a una stampante che è stata collegata alla rete. . . . .	176
Reimpostare il collegamento di rete. . . . .	177
Verifica dello stato della connessione di rete. . . . .	181

## Connessione a una stampante che è stata collegata alla rete

Quando la stampante è già stata collegata alla rete, è possibile collegare un computer o dispositivo intelligente alla stampante tramite la rete.

### Uso della stampante di rete da un secondo computer

Si consiglia di utilizzare il programma di installazione per collegare la stampante al computer. Per avviare il programma di installazione, seguire uno dei metodi indicati.

#### Impostazione da sito web

Accedere al seguente sito web, quindi immettere il nome del prodotto. Andare su **Impostazione**, quindi avviare la procedura di impostazione.

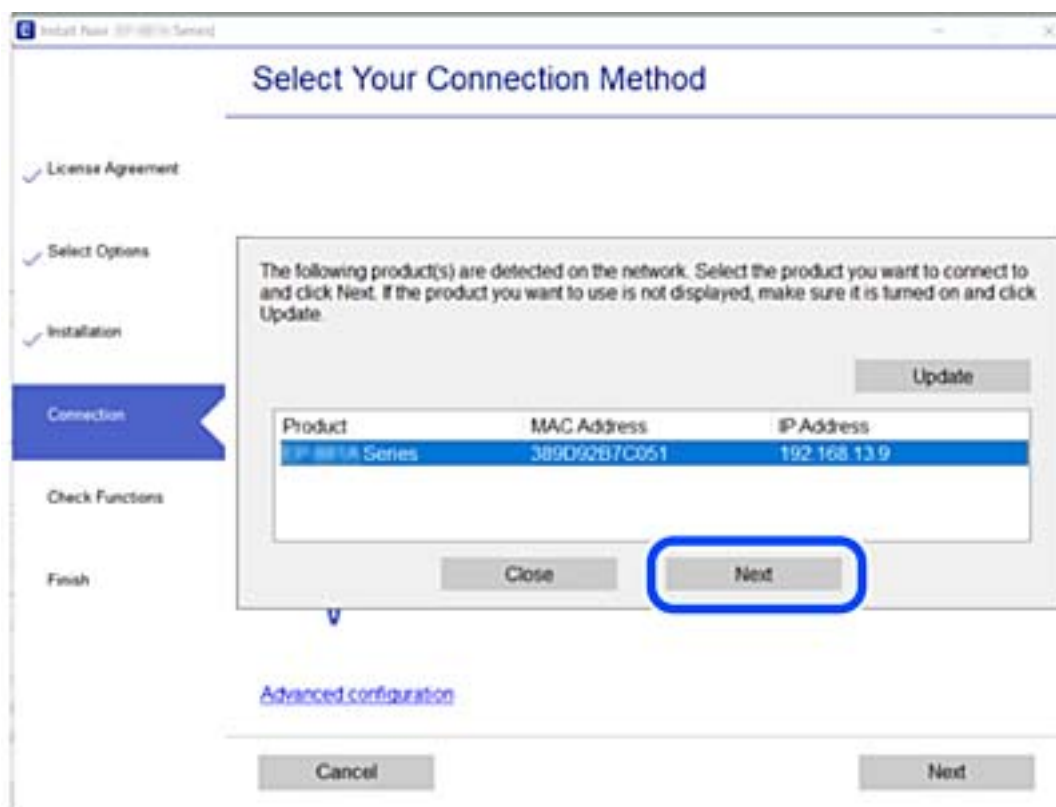
<http://epson.sn>

#### Configurazione tramite il disco del software (solo per i modelli dotati di un disco software e per gli utenti in possesso di computer Windows con unità di lettura disco).

Inserire nel computer il disco del software e seguire le istruzioni visualizzate sullo schermo.

### Selezionare la stampante

Seguire le istruzioni a video finché non compare la seguente schermata, selezionare il nome della stampante a cui connettersi e fare clic su **Avanti**.



Seguire le istruzioni a video.



## Uso della stampante di rete da un dispositivo intelligente

Quando il router wireless è connesso alla stessa rete della stampante, è possibile gestire il funzionamento della stampante attraverso il router wireless da un dispositivo intelligente.

Per maggiori dettagli, fare riferimento a quanto segue.

“Creazione di impostazioni per la connessione a dispositivi intelligenti” a pagina 178

---

## Reimpostare il collegamento di rete

Questa sezione spiega come creare le impostazioni del collegamento di rete e modificare il metodo di connessione quando viene sostituito il router wireless o il computer.

### Quando si sostituisce il router wireless

Quando il router wireless è connesso alla stessa rete della stampante, è possibile gestire il funzionamento della stampante attraverso il router wireless dal computer o dal dispositivo intelligente.

Quando si sostituisce il router wireless, creare impostazioni per il collegamento tra il computer o il dispositivo intelligente e la stampante.

È necessario regolare queste impostazioni se cambia il fornitore del servizio internet, ecc.

### Creazione di impostazioni per la connessione al computer

Si consiglia di utilizzare il programma di installazione per collegare la stampante al computer. Per avviare il programma di installazione, seguire uno dei metodi indicati.

Impostazione da sito web

Accedere al seguente sito web, quindi immettere il nome del prodotto. Andare su **Impostazione**, quindi avviare la procedura di impostazione.

<http://epson.sn>

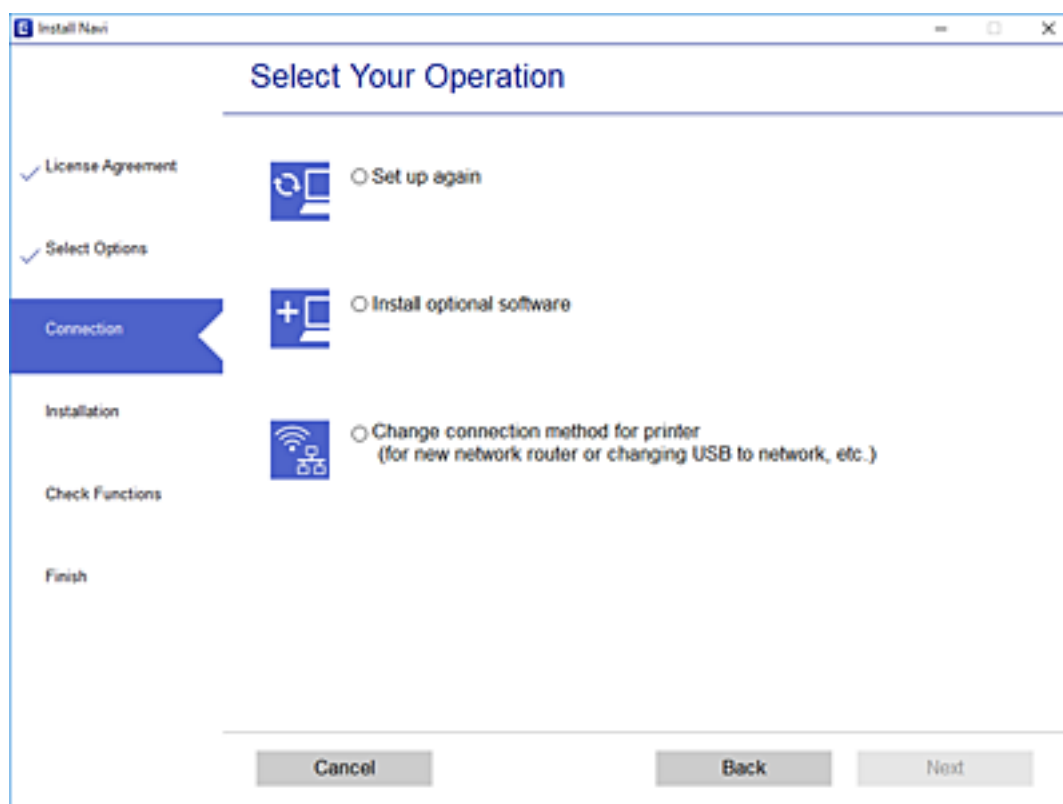
Configurazione tramite il disco del software (solo per i modelli dotati di un disco software e per gli utenti in possesso di computer Windows con unità di lettura disco).

Inserire nel computer il disco del software e seguire le istruzioni visualizzate sullo schermo.

### Selezione dei metodi di connessione

Seguire le istruzioni sullo schermo fino a visualizzare la seguente schermata.

Selezionare **Modifica metodo di connessione del stampante (per un nuovo router di rete o il passaggio da USB a rete, ecc.)** nella schermata Seleziona l'operazione, quindi fare clic su **Avanti**.



Seguire le istruzioni a video.

Se non è possibile eseguire la connessione, vedere quanto segue per cercare di risolvere il problema.

- Windows: “Non è possibile collegarsi a una rete” a pagina 125
- Mac OS: “Non è possibile collegarsi a una rete” a pagina 132

## Creazione di impostazioni per la connessione a dispositivi intelligenti

È possibile gestire la stampante tramite il router wireless da un dispositivo intelligente quando la stampante è collegata alla stessa rete del router wireless. Per utilizzare la stampante da un dispositivo intelligente, effettuare la configurazione dal seguente sito web. Accedere al sito dal dispositivo intelligente che si desidera collegare alla stampante.

<http://epson.sn> > Impostazione

## Quando si sostituisce il computer

Quando si sostituisce il computer, creare le impostazioni di collegamento tra il computer e la stampante.

## Creazione di impostazioni per la connessione al computer

Si consiglia di utilizzare il programma di installazione per collegare la stampante al computer. Per avviare il programma di installazione, seguire uno dei metodi indicati.

Impostazione da sito web

Accedere al seguente sito web, quindi immettere il nome del prodotto. Andare su **Impostazione**, quindi avviare la procedura di impostazione.

<http://epson.sn>

Configurazione tramite il disco del software (solo per i modelli dotati di un disco software e per gli utenti in possesso di computer Windows con unità di lettura disco).

Inserire nel computer il disco del software e seguire le istruzioni visualizzate sullo schermo.

Seguire le istruzioni a video.

## Modifica del metodo di connessione sul computer

Questa sezione illustra come modificare il metodo di connessione quando il computer e la stampante sono collegati.

### Modifica da USB a connessione di rete

Utilizzo del programma di installazione e reimpostazione di un metodo di connessione diverso.

Impostazione da sito web

Accedere al seguente sito web, quindi immettere il nome del prodotto. Andare su **Impostazione**, quindi avviare la procedura di impostazione.

<http://epson.sn>

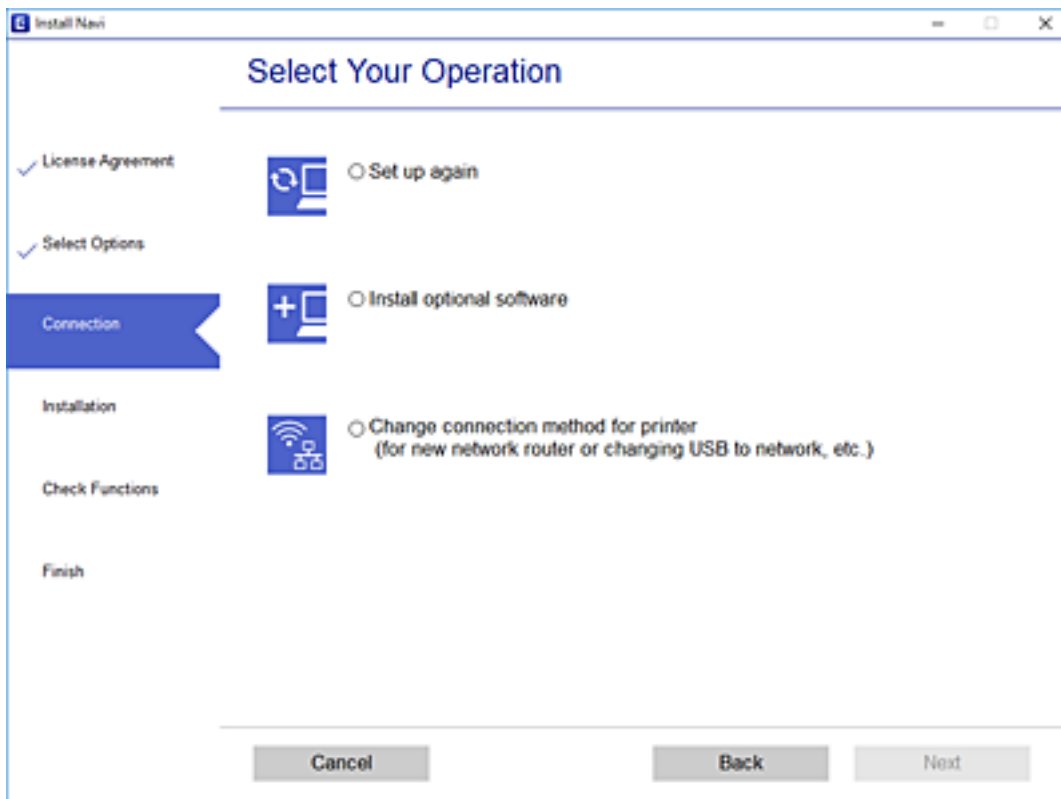
Configurazione tramite il disco del software (solo per i modelli dotati di un disco software e per gli utenti in possesso di computer Windows con unità di lettura disco).

Inserire nel computer il disco del software e seguire le istruzioni visualizzate sullo schermo.

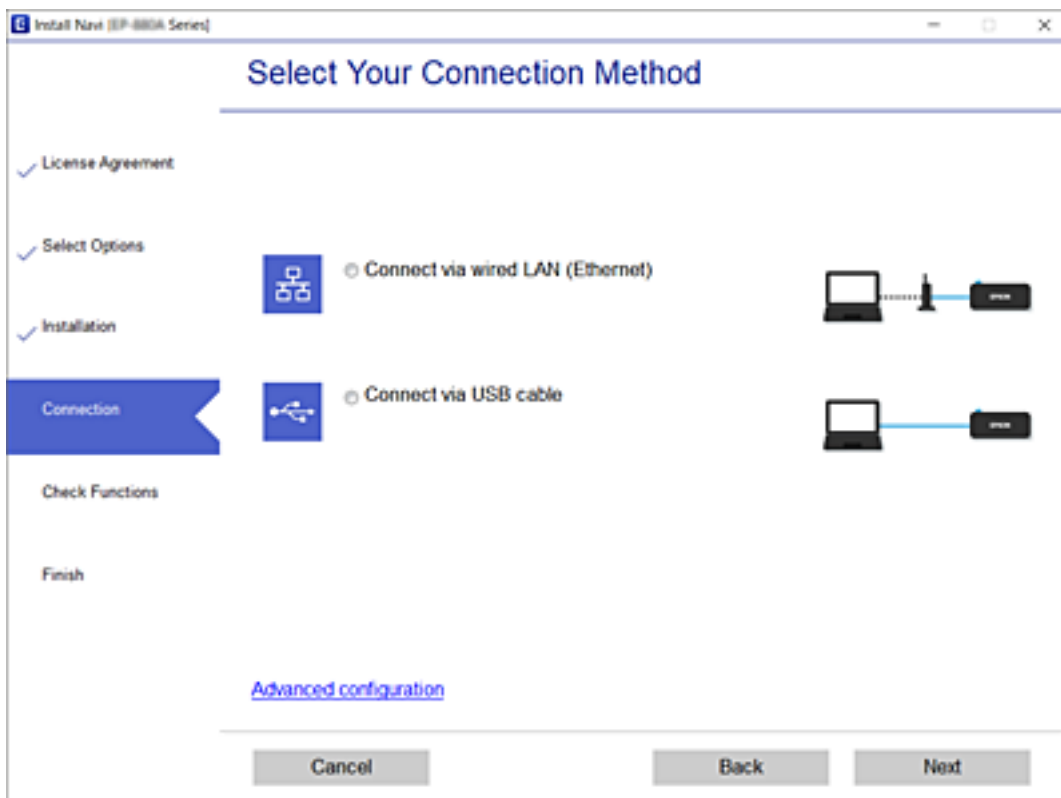
### Selezione di modifica dei metodi di connessione

Seguire le istruzioni sullo schermo fino a visualizzare la seguente schermata.

Selezionare **Modifica metodo di connessione del stampante (per un nuovo router di rete o il passaggio da USB a rete, ecc.)** nella schermata Seleziona l'operazione, quindi fare clic su **Avanti**.



Selezionare **Connetti tramite LAN cablata (Ethernet)** e fare clic su **Avanti**.



Seguire le istruzioni a video.

## Abilitazione di Energy Efficient Ethernet

Energy Efficient Ethernet per la stampante è conforme allo standard IEEE 802.3az.

Quando si utilizza questa funzione, abilitare IEEE 802.3az per la stampante. Tutti i dispositivi collegati alla rete devono supportare questa funzione.

1. Accedere a Web Config.  
[“Esecuzione di Web Config in un browser Web” a pagina 199](#)
2. Selezionare **Impostazioni avanzate** dall'elenco in alto a destra nella finestra.
3. Selezionare **Impostazioni di rete > LAN cablata**.
4. Selezionare **ATTIVA** per **IEEE 802.3az**.
5. Fare clic su **Avanti**.
6. Fare clic su **OK**.

---

## Verifica dello stato della connessione di rete

È possibile controllare lo stato della connessione di rete nel modo seguente.

### Informazioni correlate

- ➔ [“Verifica dello stato del collegamento di rete dal pannello di controllo” a pagina 181](#)
- ➔ [“Stampa di un report di connessione di rete” a pagina 182](#)

## Verifica dello stato del collegamento di rete dal pannello di controllo

È possibile verificare lo stato di collegamento della rete tramite l'icona di rete nel pannello di controllo della stampante.

## Controllare lo stato di collegamento della rete usando l'icona rete

È possibile verificare lo stato di connessione della rete tramite l'icona di rete nella schermata iniziale della stampante.



### Informazioni correlate

➔ [“Guida all'icona rete” a pagina 20](#)

## Stampa di un report di connessione di rete

È possibile stampare un report della connessione di rete per verificare lo stato della rete per la stampante.

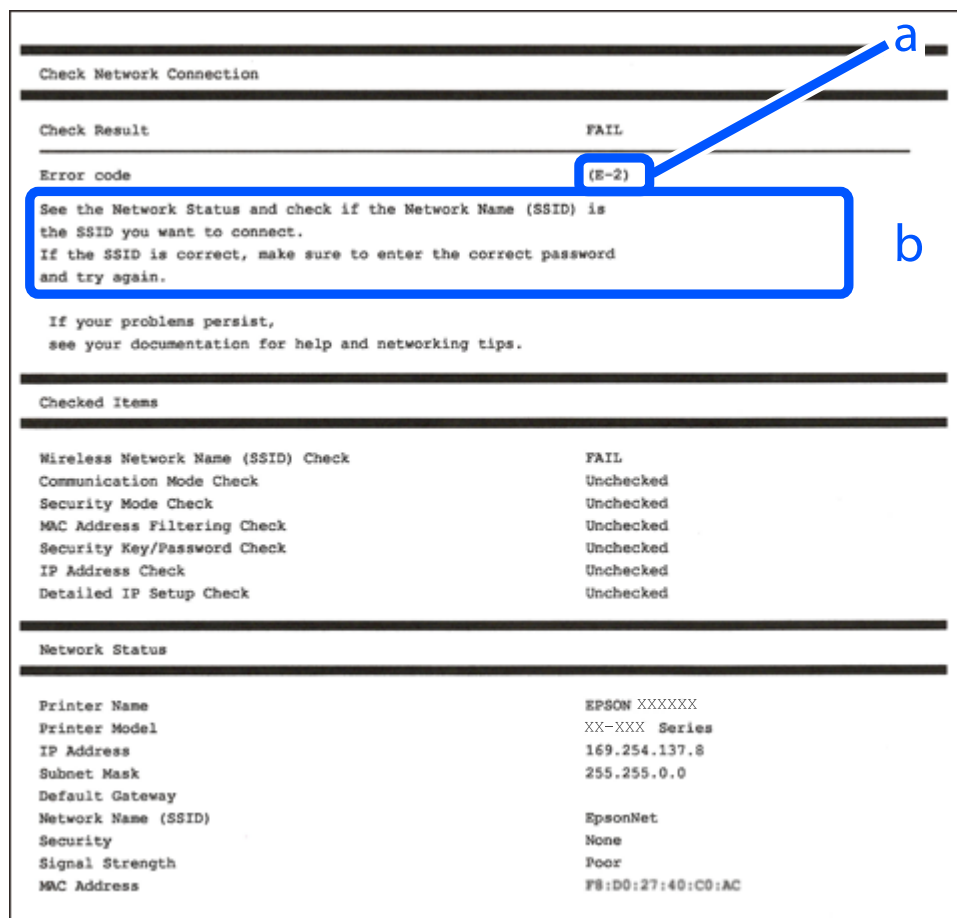
1. Caricare la carta.
2. Selezionare **Impostazioni** nella schermata iniziale.  
Per selezionare una voce, usare i pulsanti ▲ ▼ ◀ ▶, quindi premere il pulsante OK.
3. Selezionare **Rapporti > Rete**.  
Si avvia la verifica della connessione.
4. Premere il pulsante ◊.
5. Seguire le istruzioni visualizzate sullo schermo della stampante per stampare il report di connessione di rete.  
Se si è verificato un errore, controllare il report di connessione di rete e seguire le soluzioni stampate.
6. Premere il pulsante OK.

### Informazioni correlate

➔ [“Messaggi e soluzioni sul report di connessione rete” a pagina 183](#)

## Messaggi e soluzioni sul report di connessione rete

Controllare i messaggi e i codici di errore sul report di connessione rete, quindi seguire le soluzioni.



a. Codice di errore

b. Messaggi sull'ambiente di rete

### Informazioni correlate

- ➔ “E-1” a pagina 183
- ➔ “E-8” a pagina 184
- ➔ “E-9” a pagina 184
- ➔ “E-10” a pagina 184
- ➔ “E-11” a pagina 185
- ➔ “E-12” a pagina 185
- ➔ “E-13” a pagina 186

## E-1

### Soluzioni:

- Assicurarsi che il cavo Ethernet sia collegato saldamente alla stampante, a un hub o a un altro dispositivo di rete.
- Assicurarsi che l'hub o un altro dispositivo di rete siano accesi.

- Se si vuole connettere la stampante tramite Wi-Fi, configurarlo di nuovo per la stampante perché è disabilitato.

## E-8

### Soluzioni:

- Abilitare DHCP sul router wireless se l'impostazione Ottieni indirizzo IP è impostata su Automatico.
- Se l'opzione Ottieni indirizzo IP della stampante è impostata su Manuale, l'indirizzo IP impostato manualmente non è valido poiché è fuori intervallo (ad esempio: 0.0.0.0). Impostare un indirizzo IP valido dal pannello di controllo della stampante.

### Informazioni correlate

- ➔ ["Stampa di un foglio di stato rete" a pagina 186](#)

## E-9

### Soluzioni:

Controllare quanto segue.

- I dispositivi sono accesi.
- L'accesso a Internet e ad altri computer o dispositivi di rete presenti sulla stessa rete può essere effettuato dai dispositivi che si desidera connettere alla stampante.

Se non è ancora possibile connettere la stampante e i dispositivi di rete dopo aver controllato quanto sopra, spegnere il router wireless. Attendere circa 10 secondi, quindi riaccenderlo. Quindi ripristinare le impostazioni di rete scaricando ed eseguendo il software di installazione dal seguente sito web.

<http://epson.sn> > **Impostazione**

### Informazioni correlate

- ➔ ["Creazione di impostazioni per la connessione al computer" a pagina 178](#)

## E-10

### Soluzioni:

Controllare quanto segue.

- Sono accesi altri dispositivi di rete.
- Gli indirizzi di rete (indirizzo IP, maschera di sottorete e gateway predefinito) sono corretti se Ottieni indirizzo IP della stampante è stato impostato a Manuale.

Se non sono corretti, ripristinare l'indirizzo di rete. È possibile verificare l'indirizzo IP, maschera di sottorete e gateway predefinito nella parte **Stato della rete** del report di connessione di rete.

Se DHCP è abilitato, impostare Ottieni indirizzo IP della stampante su Automatico. Se si desidera impostare l'indirizzo IP manualmente, controllare l'indirizzo IP della stampante dalla parte **Stato della rete** del report di connessione di rete, quindi selezionare Manuale sullo schermo delle impostazioni di rete. Impostare la maschera di sottorete su [255.255.255.0].



Se non è ancora possibile collegare la stampante e i dispositivi di rete, spegnere il router wireless. Attendere circa 10 secondi, quindi accenderlo nuovamente.

### Informazioni correlate

➔ [“Stampa di un foglio di stato rete” a pagina 186](#)

## E-11

### Soluzioni:

Controllare quanto segue.

- L'indirizzo gateway predefinito è corretto se si imposta Impost. TCP/IP della stampante su Manuale.
- Il dispositivo impostato come gateway predefinito è acceso.

Impostare l'indirizzo gateway predefinito corretto. È possibile verificare l'indirizzo del gateway predefinito da **Stato della rete** sul rapporto di connessione di rete.

### Informazioni correlate

➔ [“Stampa di un foglio di stato rete” a pagina 186](#)

## E-12

### Soluzioni:

Controllare quanto segue.

- Sono accesi altri dispositivi di rete.
- Gli indirizzi di rete (indirizzo IP, subnet mask e gateway predefinito) sono corretti, se vengono inseriti manualmente.
- Gli indirizzi di rete di altri dispositivi (subnet mask e gateway predefinito) sono uguali.
- L'indirizzo IP non crea conflitti con altri dispositivi.

Se non è ancora possibile connettere la stampante e i dispositivi di rete dopo aver controllato quanto sopra, provare quanto segue.

- Spegnere il router wireless. Attendere circa 10 secondi, quindi riaccenderlo.
- Eseguire di nuovo le impostazioni di rete tramite il software di installazione. È possibile eseguirlo dal seguente sito web.

<http://epson.sn> > **Impostazione**

- È possibile registrare varie password su un router wireless che adotta il tipo di protezione WEP. Se vengono registrate varie password, controllare se la prima password registrata è impostata sulla stampante.

### Informazioni correlate

➔ [“Stampa di un foglio di stato rete” a pagina 186](#)

➔ [“Creazione di impostazioni per la connessione al computer” a pagina 178](#)

## E-13

### Soluzioni:

Controllare quanto segue.

- I dispositivi di rete, quali router wireless, hub e router, sono accesi.
- L'impostazione di TCP/IP per i dispositivi di rete non è stata impostata manualmente. (Se l'impostazione TCP/IP della stampante viene impostata automaticamente, mentre l'impostazione TCP/IP di altri dispositivi di rete viene eseguita manualmente, la rete della stampante potrebbe differire da quella di altri dispositivi.)

Se il problema persiste dopo la verifica precedente, provare quanto segue.

- Spegnerne il router wireless. Attendere circa 10 secondi, quindi riaccenderlo.
- Effettuare le impostazioni di rete sul computer che è sulla stessa rete della stampante utilizzando il software d'installazione. È possibile eseguirlo dal seguente sito web.

<http://epson.sn> > **Impostazione**

- È possibile registrare varie password su un router wireless che adotta il tipo di protezione WEP. Se vengono registrate varie password, controllare se la prima password registrata è impostata sulla stampante.

### Informazioni correlate

- ➔ “Stampa di un foglio di stato rete” a pagina 186
- ➔ “Creazione di impostazioni per la connessione al computer” a pagina 178

## Stampa di un foglio di stato rete

È possibile controllare le informazioni dettagliate della rete stampate.

1. Caricare la carta.
2. Selezionare **Impostazioni** nella schermata iniziale.  
Per selezionare una voce, usare i pulsanti ▲ ▼ ◀ ▶, quindi premere il pulsante OK.
3. Selezionare **Impostazioni di rete > Stampa foglio di stato**.
4. Premere il pulsante ◊.  
Il foglio di stato rete viene stampato.

---

# Informazioni sul prodotto

Informazioni sulla carta. . . . .	188
Informazioni su prodotti di consumo. . . . .	190
Informazioni sul software. . . . .	191
Elenco menu impostazioni. . . . .	201
Specifiche dei prodotti. . . . .	207
Informazioni normative. . . . .	212

## Informazioni sulla carta

### Carta disponibile e capacità

#### Carta originale Epson

Per ottenere una qualità di stampa ottimale, Epson consiglia di utilizzare carta originale Epson.

**Nota:**

- ❑ La disponibilità della carta varia a seconda dei paesi. Per informazioni aggiornate sui tipi di carta disponibili nella propria area, contattare l'assistenza Epson.
- ❑ Fare riferimento a quanto segue per informazioni sui tipi di carta disponibili per la stampa fronte/retro.  
[“Carta per la stampa fronte/retro” a pagina 189](#)

#### Carta adatta per la stampa di documenti

Nome supporto	Formato	Capacità di caricamento (fogli)
Epson Bright White Ink Jet Paper	A4	120

#### Carta adatta per la stampa di documenti e foto

Nome supporto	Formato	Capacità di caricamento (fogli)
Epson Photo Quality Ink Jet Paper	A4	100
Epson Matte Paper-Heavyweight	A4	20
Epson Double-Sided Matte Paper	A4	1

#### Carta disponibile in commercio

**Nota:**

Fare riferimento a quanto segue per informazioni sui tipi di carta disponibili per la stampa fronte/retro.

[“Carta per la stampa fronte/retro” a pagina 189](#)

#### Carta comune

Nome supporto	Formato	Capacità di caricamento (fogli)
Carta comune	Letter, A4, B5, 16K (195×270 mm), A5, A6, B6	150
Carta autocopiante		
Carta comune di alta qualità	Legal, Indiano-Legale, 8,5×13 pollici	1
	Definite dall'utente (mm) Da 89×127 a 215,9×1200	1

## Buste

Nome supporto	Formato	Capacità di caricamento (buste)
Busta	Busta n. 10, Busta DL, Busta C6	10

## Carta per la stampa fronte/retro

### Carta originale Epson

- Epson Bright White Ink Jet Paper
- Epson Double-Sided Matte Paper

### Informazioni correlate

➔ [“Carta disponibile e capacità” a pagina 188](#)

### Carta disponibile in commercio

- Carta autocopiante, carta comune, carta comune di alta qualità
- Busta

### Informazioni correlate

➔ [“Carta disponibile e capacità” a pagina 188](#)

## Tipi di carta non disponibili

Non utilizzare i seguenti tipi di carta. Per evitare inceppamenti o macchie di inchiostro sulle stampe.

- Carta ondulata
- Carta strappata o tagliata
- Carta piegata
- Carta umida
- Carta troppo sottile o troppo spessa
- Carta con adesivi

Non utilizzare le seguenti buste. Utilizzare questo tipo di buste per evitare inceppamenti e macchie di inchiostro sulle stampe.

- Buste piegate o incurvate
- Buste con superfici adesive in corrispondenza del lembo o buste con finestra
- Buste troppo sottili  
Potrebbero incurvarsi durante la stampa.

## Informazioni su prodotti di consumo

### Codici delle bottiglie di inchiostro

Epson raccomanda l'uso di boccette di inchiostro originali Epson.

Di seguito vengono forniti i codici delle bottiglie di inchiostro originali Epson.



**Importante:**

- La garanzia Epson non copre i danni causati da inchiostro diverso da quello specificato, compreso inchiostro originale Epson non adatto per questa stampante o inchiostro di terzi.
- Altri prodotti non originali Epson possono provocare danni non coperti dalle condizioni di garanzia Epson e, in determinate circostanze, causare un funzionamento non corretto della stampante.

**Nota:**

- Il codice delle bottiglie di inchiostro varia a seconda del luogo di utilizzo. Per avere i codici corretti per la vostra area, contattare l'assistenza Epson.
- Sebbene le boccette di inchiostro possano contenere materiali riciclati, ciò non ha effetti sul funzionamento e sulle prestazioni della stampante.
- Le specifiche e l'aspetto della boccetta di inchiostro sono soggetti a modifica a scopo di miglioramento senza preavviso.

Per l'Europa

BK: Black (Nero)
110*1
110S*2

\*1 Alta capacità

\*2 Capacità standard

**Nota:**

Per gli utenti in Europa: visitare il seguente sito web per informazioni sulle capacità delle bottiglie di inchiostro Epson.

<http://www.epson.eu/pageyield>

Per i paesi asiatici eccetto la Cina

BK: Black (Nero)
005*1
005S*2

\*1 Alta capacità

\*2 Capacità standard

### Informazioni correlate

➔ "Sito Web di supporto" a pagina 214

## Informazioni sul software

In questa sezione vengono descritti i servizi di rete e i prodotti software disponibili per la stampante dal sito web Epson o sul disco del software in dotazione.

### Software per la stampa

#### Applicazione per la stampa da computer (Driver stampante Windows)

Il driver della stampante controlla la stampante in base ai comandi di stampa da un'applicazione. La configurazione di impostazioni nel driver della stampante fornisce i risultati di stampa migliori. È inoltre possibile verificare lo stato della stampante o mantenere la stampante in condizioni ottimali di funzionamento tramite le utility del driver.

**Nota:**

È possibile modificare la lingua della stampante. Selezionare la lingua da utilizzare in **Lingua** nella scheda **Utility**.

#### Accesso al driver della stampante dalle applicazioni

Per configurare delle impostazioni valide soltanto per l'applicazione attiva, accedere da tale applicazione.

Scegliere **Stampa** o **Imposta stampante** dal menu **File**. Selezionare la stampante in uso e quindi fare clic su **Preferenze** o **Proprietà**.

**Nota:**

Le operazioni da eseguire differiscono a seconda dell'applicazione in uso. Per ulteriori informazioni, consultare la guida in linea dell'applicazione.

#### Accesso al driver della stampante dal pannello di controllo

Per configurare impostazioni valide per tutte le applicazioni, è necessario accedere al driver della stampante dal pannello di controllo.

Windows 10/Windows Server 2019/Windows Server 2016

Fare clic sul pulsante Start, quindi selezionare **Sistema Windows > Pannello di controllo > Visualizza dispositivi e stampanti** in **Hardware e suoni**. Fare clic con il tasto destro del mouse sulla stampante in uso o tenere premuto il pulsante corrispondente, quindi scegliere **Preferenze stampa**.

Windows 8.1/Windows 8/Windows Server 2012 R2/Windows Server 2012

Scegliere **Desktop > Impostazioni > Pannello di controllo > Visualizza dispositivi e stampanti** in **Hardware e suoni**. Fare clic con il tasto destro del mouse sulla stampante in uso o tenere premuto il pulsante corrispondente, quindi scegliere **Preferenze stampa**.

Windows 7/Windows Server 2008 R2

Fare clic sul pulsante Start e scegliere **Pannello di controllo > Visualizza dispositivi e stampanti** in **Hardware e suoni**. Fare clic con il pulsante destro del mouse sulla stampante in uso e scegliere **Preferenze stampa**.

Windows Vista/Windows Server 2008

Fare clic sul pulsante Start e scegliere **Pannello di controllo > Stampanti in Hardware e suoni**. Fare clic con il pulsante destro del mouse sulla stampante in uso e scegliere **Preferenze stampa**.

Windows XP/Windows Server 2003 R2/Windows Server 2003

Fare clic sul pulsante Start e scegliere **Pannello di controllo > Stampanti e altro hardware > Stampanti e fax**. Fare clic con il pulsante destro del mouse sulla stampante in uso e scegliere **Preferenze stampa**.

### Accesso al driver della stampante dall'icona della stampante nella barra delle applicazioni

L'icona di stampante nella barra delle applicazioni del desktop è un'icona di collegamento che consente di accedere rapidamente al driver della stampante.

Se si fa clic sull'icona di stampante e si seleziona **Impostazioni stampante**, è possibile accedere alla stessa finestra delle impostazioni stampante visualizzata dal pannello di controllo. Se si fa doppio clic su questa icona, è possibile verificare lo stato della stampante.

**Nota:**

*Se l'icona di stampante non è visualizzata nella barra delle applicazioni, accedere alla finestra del driver della stampante, fare clic su **Preferenze di controllo** nella scheda **Utility** e quindi selezionare **Registrare l'icona di collegamento sulla barra delle applicazioni**.*

### Avvio dell'utility

Accedere alla finestra del driver della stampante. Fare clic sulla scheda **Utility**.

### Informazioni correlate

➔ [“Opzioni di menu per il driver della stampante” a pagina 35](#)

### Configurazione delle impostazioni di funzionamento del driver della stampante (sistemi Windows)

È possibile configurare impostazioni quali l'attivazione di **EPSON Status Monitor 3**.

1. Accedere alla finestra del driver della stampante.
2. Fare clic su **Impostazioni avanzate** nella scheda **Utility**.
3. Configurare le impostazioni desiderate e fare clic su **OK**.

Per informazioni sulle voci di impostazione, vedere la guida in linea.

### Informazioni correlate

➔ [“Applicazione per la stampa da computer \(Driver stampante Windows\)” a pagina 191](#)

### Applicazione per la stampa da computer (Driver stampante Mac OS)

Il driver della stampante controlla la stampante in base ai comandi di stampa da un'applicazione. La configurazione di impostazioni nel driver della stampante fornisce i risultati di stampa migliori. È inoltre possibile verificare lo stato della stampante o mantenere la stampante in condizioni ottimali di funzionamento tramite le utility del driver.

### Accesso al driver della stampante dalle applicazioni

Fare clic su **Formato di stampa** o **Stampa** nel menu **File** dell'applicazione. Se necessario, fare clic su **Mostra dettagli** (o su ▼) per espandere la finestra di stampa.

**Nota:**

*A seconda dell'applicazione utilizzata, **Formato di stampa** potrebbe non essere visualizzato nel menu **File** e le operazioni di visualizzazione della schermata di stampa potrebbero variare. Vedere la guida in linea dell'applicazione.*



### Avvio dell'utility

Selezionare **Preferenze di Sistema** dal menu Apple > **Stampa e Scanner** (o **Stampa e Scansione**, **Stampa e Fax**), quindi selezionare la stampante in uso. Fare clic su **Opzioni e forniture** > **Utility** > **Apri Utility Stampante**.

### Informazioni correlate

➔ [“Opzioni di menu per il driver della stampante”](#) a pagina 61

### Guida del driver della stampante in Mac OS

#### Epson Printer Utility

È possibile eseguire una funzione di manutenzione quali il controllo degli ugelli e la pulizia della testina di stampa e, avviando **EPSON Status Monitor**, è possibile controllare lo stato della stampante e le informazioni di errore.



### Configurazione delle impostazioni di funzionamento del driver della stampante (sistemi Mac OS)

#### Accedere alla finestra delle Impostazioni di funzionamento del driver della stampante per Mac OS

Selezionare **Preferenze di Sistema** dal menu Apple > **Stampa e Scanner** (o **Stampa e Scansione**, **Stampa e Fax**), quindi selezionare la stampante in uso. Fare clic su **Opzioni e forniture** > **Opzioni** (o **Driver**).

### Impostazioni di funzionamento del driver della stampante (sistemi Mac OS)

- Salta Pagina Vuota: Le pagine vuote non vengono stampate.
- Modo Quiet: Riduce il rumore della stampante: tuttavia, ciò può ridurre la velocità di stampa.
- Stampa alta velocità: La stampa viene eseguita quando la testina di stampa si sposta in entrambe le direzioni. La stampa è più veloce, tuttavia la qualità di stampa potrebbe non essere ottimale.
- Notifiche di avvertenza: Consente di impostare la visualizzazione di notifiche di avviso del driver della stampante.
- Crea comunicazione bidirezionale: Nella maggior parte dei casi, l'impostazione dovrebbe essere impostata su **On**. Selezionare **Off** quando non è possibile reperire informazioni sulla stampante perché la stampante è condivisa con computer Windows all'interno di una rete o per qualsiasi altro motivo.

### Applicazione per la stampa di pagine web (E-Web Print)

E-Web Print è un'applicazione che consente di stampare pagine Web con diversi layout in tutta semplicità. Per ulteriori informazioni, consultare la guida in linea dell'applicazione. È possibile accedere alla guida in linea dal menu **E-Web Print** nella barra degli strumenti **E-Web Print**.

#### Nota:

- I sistemi operativi Windows Server non sono supportati.
- La funzionalità non è supportata per Mac OS.
- Verificare i browser supportati e la versione più recente dal sito di download.

#### Avvio

Dopo l'installazione di E-Web Print, l'applicazione viene visualizzata nel browser in uso. Fare clic su **Stampa** o su **Ritaglia**.

#### Informazioni correlate

➔ [“Installazione delle applicazioni separatamente” a pagina 109](#)

### Applicazione per la stampa semplice da un dispositivo intelligente (Epson iPrint)

Epson iPrint è un'applicazione che consente di stampare foto, documenti e pagine Web da dispositivi intelligenti quali smartphone o tablet. È possibile utilizzare la stampa locale, la stampa da un dispositivo intelligente connesso alla stessa rete del router wireless o la stampa da remoto da una posizione remota su Internet. Per eseguire la stampa remota, è necessario registrare la stampante in uso presso il servizio Epson Connect.

Quando il router wireless è connesso alla stessa rete della stampante, è possibile gestire il funzionamento della stampante attraverso il router wireless da un dispositivo intelligente.



## Installazione di Epson iPrint

Epson iPrint può essere installato nel dispositivo intelligente in uso mediante l'URL o il codice QR indicati di seguito.

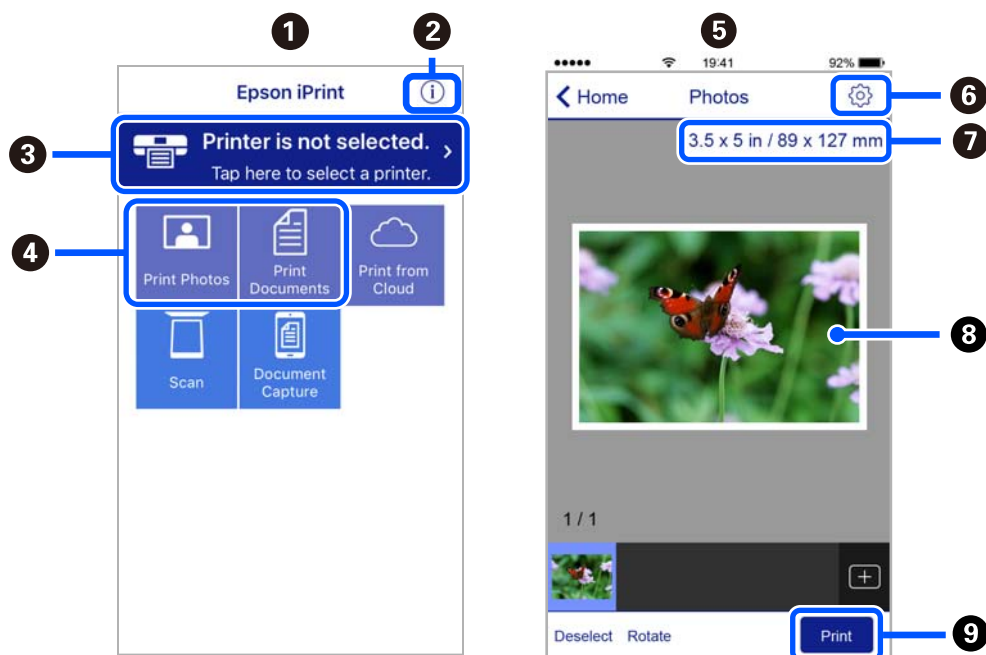
<http://ipr.to/c>



## Guida alla schermata Epson iPrint

Avviare Epson iPrint nel dispositivo intelligente in uso. Nella schermata iniziale, selezionare l'elemento che si desidera utilizzare.

Le schermate illustrate di seguito sono soggette a modifica senza preavviso. I contenuti possono variare a seconda del prodotto.



1	Schermata iniziale visualizzata all'avvio dell'applicazione.
2	Consente di visualizzare informazioni sull'impostazione della stampante e domande frequenti.
3	Consente di visualizzare una schermata nella quale è possibile selezionare una stampante e configurarne le impostazioni. Una volta selezionata la stampante desiderata, non è necessario ripetere l'operazione.
4	Selezionare il tipo di elemento che si desidera stampare, ad esempio foto o documenti.
5	La schermata di stampa foto visualizzata quando è selezionato il menu Foto.
6	Consente di visualizzare una schermata nella quale è possibile configurare impostazioni di stampa quali il formato e il tipo di carta.

7	Visualizza il formato della carta. Quando viene visualizzato sotto forma di pulsante, toccarlo per visualizzare le impostazioni carta correntemente impostate sulla stampante.
8	Consente di visualizzare le foto e i documenti selezionati.
9	Consente di avviare la stampa.

**Nota:**

Per eseguire la stampa dal menu del documento mediante un dispositivo iPhone, iPad e iPod touch nel quale è in esecuzione iOS, avviare Epson iPrint dopo aver trasferito il documento che si desidera stampare mediante la funzionalità di condivisione file di iTunes.

## Applicazione per la stampa facile da un'applicazione Android (Epson Print Enabler)

Epson Print Enabler è un'applicazione che permette di stampare in modalità wireless i propri documenti, le e-mail, foto e pagine web direttamente da un telefono o da un tablet Android (Android v4.4 o successive). Con pochi passaggi, il dispositivo Android rileva una stampante Epson collegata alla stessa rete wireless.

Quando il router wireless è connesso alla stessa rete della stampante, è possibile gestire il funzionamento della stampante attraverso il router wireless da un dispositivo intelligente.

Ricerca e installazione di Epson Print Enabler da Google Play.

## Software per la scansione

### Applicazione per la scansione da un computer (Epson ScanSmart)

Quest'applicazione consente di scansionare documenti facilmente e di salvare le immagini scansionate in semplici passaggi.

Consultare la guida di Epson ScanSmart per maggiori informazioni su come utilizzare le funzionalità.

#### Avvio in sistemi Windows

Windows 10

Fare clic sul pulsante start e selezionare **Epson Software > Epson ScanSmart**.

Windows 8.1/Windows 8

Immettere il nome dell'applicazione nell'accesso alla ricerca, quindi selezionare l'icona visualizzata.

Windows 7

Fare clic sul tasto Avvio e scegliere **Tutti i programmi > Epson Software > Epson ScanSmart**.

#### Avvio in sistemi Mac OS

Selezionare **Vai > Applicazioni > Epson Software > Epson ScanSmart**.

## Applicazione per il controllo dello scanner (Epson Scan 2)

Epson Scan 2 è un driver dello scanner che consente di controllare lo scanner. Consente di regolare le dimensioni, la risoluzione, la luminosità, il contrasto e la qualità dell'immagine acquisita. È possibile avviare quest'applicazione anche da un'applicazione compatibile TWAIN. Per maggiori informazioni sull'uso di queste funzioni, consultare la Guida in linea del software.

### Avvio in sistemi Windows

**Nota:**

Nei sistemi operativi Windows Server accertarsi che sia installata la funzionalità **Esperienza desktop**.

Windows 10/Windows Server 2016

Fare clic sul pulsante start, quindi selezionare **EPSON > Epson Scan 2**.

Windows 8.1/Windows 8/Windows Server 2012 R2/Windows Server 2012

Immettere il nome dell'applicazione nell'accesso alla ricerca, quindi selezionare l'icona visualizzata.

Windows 7/Windows Vista/Windows XP/Windows Server 2008 R2/Windows Server 2008/Windows Server 2003 R2/Windows Server 2003

Fare clic sul pulsante Start e scegliere **Tutti i programmi o Programmi > EPSON > Epson Scan 2**.

### Avvio in sistemi Mac OS

Selezionare **Vai > Applicazioni > Epson Software > Epson Scan 2**.

### Aggiunta dello scanner di rete

Per utilizzare lo scanner di rete, aggiungere lo scanner utilizzando il driver dello scanner "Epson Scan 2".

1. Avviare Epson Scan 2.

Windows 10/Windows Server 2016

Fare clic sul pulsante start, quindi selezionare **EPSON > Epson Scan 2**.

Windows 8.1/Windows 8/Windows Server 2012 R2/Windows Server 2012

Immettere il nome dell'applicazione nell'accesso alla ricerca, quindi selezionare l'icona visualizzata.

Windows 7/Windows Vista/Windows XP/Windows Server 2008 R2/Windows Server 2008/Windows Server 2003 R2/Windows Server 2003

Fare clic sul pulsante Start e selezionare **Tutti i programmi o Programmi > EPSON > Epson Scan 2**.

Mac OS

Selezionare **Vai > Applicazioni > Epson Software > Epson Scan 2**.

2. Nella schermata **Impostazioni scanner**, fare clic su **Aggiungi**.

**Nota:**


Se l'opzione **Aggiungi** appare in grigio, fare clic su **Abilita modifica**.

Se appare la schermata principale di Epson Scan 2, è già stato collegato allo scanner. Se si desidera effettuare la connessione a un'altra rete, selezionare **Scanner > Settaggi** per aprire la schermata **Impostazioni scanner**.

3. Aggiungere lo scanner di rete. Inserire le seguenti voci, quindi fare clic su **Aggiungi**.

**Modello:** selezionare lo scanner a cui collegarsi.

**Nome:** immettere il nome dello scanner. È possibile inserire fino a 22 caratteri.

- ❑ **Ricerca rete:** quando il computer e lo scanner sono collegati alla stessa rete, viene visualizzato l'indirizzo IP. Se non viene visualizzato, fare clic sul tasto . Se l'indirizzo IP non viene ancora visualizzato, fare clic su **Inserire l'indirizzo** e immettere direttamente l'indirizzo IP.

4. Selezionare lo scanner nella schermata **Impostazioni scanner**, quindi fare clic su **OK**.

## Applicazione per la gestione delle operazioni di scansione nel pannello di controllo (Epson Event Manager)

Epson Event Manager è un'applicazione che consente di gestire le operazioni di scansione dal pannello di controllo e di salvare le relative immagini su computer. È possibile configurare impostazioni personalizzate, ad esempio il tipo di documento, il percorso della cartella di salvataggio e il formato immagine. Per maggiori informazioni sull'uso di queste funzioni, consultare la Guida in linea del software.

### **Nota:**

*I sistemi operativi Windows Server non sono supportati.*

### **Avvio in sistemi Windows**

- ❑ Windows 10

Fare clic sul pulsante start e selezionare **Epson Software > Event Manager**.

- ❑ Windows 8.1/Windows 8

Immettere il nome dell'applicazione nell'accesso alla ricerca, quindi selezionare l'icona visualizzata.

- ❑ Windows 7/Windows Vista/Windows XP

Fare clic sul pulsante Start e selezionare **Tutti i programmi** o **Programmi > Epson Software > Event Manager**.

### **Avvio in sistemi Mac OS**

Selezionare **Vai > Applicazioni > Epson Software > Event Manager**.

## Software per la creazione delle impostazioni

### Applicazione per configurare le operazioni di stampa (Web Config)

Web Config è un'applicazione che viene eseguita in un browser Web, quale Internet Explorer e Safari, su un computer o un dispositivo intelligente. È possibile confermare lo stato della stampante e modificare le impostazioni della stampante e del servizio di rete. Affinché sia possibile utilizzare Web Config, la stampante e il computer o dispositivo devono essere connessi alla stessa rete.

Quando il router wireless è connesso alla stessa rete della stampante, è possibile gestire il funzionamento della stampante attraverso il router wireless da un dispositivo intelligente.

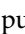
Sono supportati i browser seguenti.

Microsoft Edge, Internet Explorer 8 o versioni successive, Firefox\*, Chrome\*, Safari\*

\* Utilizzare la versione più recente.

### **Esecuzione di Web Config in un browser Web**

1. Verificare l'indirizzo IP della stampante.

Selezionare **Impostazioni > Impostazioni di rete > Verifica connessione** dal pannello di controllo. Premere il pulsante  o il pulsante OK per stampare il report di connessione di rete. Verificare l'indirizzo IP della stampante sul report di connessione di rete stampato.

2. Avviare un browser Web da un computer o un dispositivo intelligente e immettere l'indirizzo IP della stampante.

Formato:

IPv4: `http://indirizzo IP della stampante/`

IPv6: `http://[indirizzo IP della stampante]/`

Esempi:

IPv4: `http://192.168.100.201/`

IPv6: `http://[2001:db8::1000:1]/`

**Nota:**

*Nei dispositivi intelligenti è possibile eseguire Web Config anche dalla schermata di manutenzione di Epson iPrint.*

Poiché la stampante utilizza un certificato autofirmato quando si accede a HTTPS, viene visualizzato un avvertimento sul browser quando si avvia Web Config; tuttavia ciò non indica un problema e può essere ignorato.

### **Informazioni correlate**

- ➔ [“Stampa di un report di connessione di rete” a pagina 182](#)

### **Esecuzione di Web Config in sistemi Windows**

Quando si collega un computer alla stampante tramite WSD, attenersi alle procedure di seguito per eseguire Web Config.

1. Aprire l'elenco delle stampanti sul computer.

- Windows 10

Fare clic sul pulsante Start, quindi selezionare **Sistema Windows > Pannello di controllo > Visualizza dispositivi e stampanti in Hardware e suoni**.

- Windows 8.1/Windows 8

Selezionare **Desktop > Impostazioni > Pannello di controllo > Visualizza dispositivi e stampanti in Hardware e suoni** (o in **Hardware**).

- Windows 7

Fare clic sul pulsante Start e scegliere **Pannello di controllo > Visualizza dispositivi e stampanti in Hardware e suoni**.

- Windows Vista

Fare clic sul pulsante Start e scegliere **Pannello di controllo > Stampanti in Hardware e suoni**.

2. Fare clic con il pulsante destro del mouse sulla stampante in uso e scegliere **Proprietà**.

3. Selezionare la scheda **Servizio Web** e fare clic sull'URL visualizzato.

Poiché la stampante utilizza un certificato autofirmato quando si accede a HTTPS, viene visualizzato un avvertimento sul browser quando si avvia Web Config; tuttavia ciò non indica un problema e può essere ignorato.

### **Esecuzione di Web Config in sistemi Mac OS**

1. Selezionare **Preferenze di Sistema** dal menu Apple > **Stampa e Scanner** (o **Stampa e Scansione, Stampa e Fax**), quindi selezionare la stampante in uso.

2. Fare clic su **Opzioni e forniture** > **Mostra pagina web stampante**.

Poiché la stampante utilizza un certificato autofirmato quando si accede a HTTPS, viene visualizzato un avvertimento sul browser quando si avvia Web Config; tuttavia ciò non indica un problema e può essere ignorato.

## **Software per la configurazione del dispositivo su una rete (EpsonNet Config)**

EpsonNet Config è un'applicazione che consente di impostare indirizzi e protocolli dell'interfaccia di rete. Per ulteriori informazioni, consultare la guida operativa o la guida in linea di EpsonNet Config.

### **Avvio in sistemi Windows**

- Windows 10/Windows Server 2019/Windows Server 2016

Fare clic sul pulsante start e selezionare **EpsonNet** > **EpsonNet Config**.

- Windows 8.1/Windows 8/Windows Server 2012 R2/Windows Server 2012

Immettere il nome dell'applicazione nell'accesso alla ricerca, quindi selezionare l'icona visualizzata.

- Windows 7/Windows Vista/Windows XP/Windows Server 2008 R2/Windows Server 2008/Windows Server 2003 R2/Windows Server 2003

Fare clic sul pulsante Start e scegliere **Tutti i programmi** o **Programmi** > **EpsonNet** > **EpsonNet Config SE** > **EpsonNet Config**.

### **Avvio in sistemi Mac OS**

Vai > Applicazioni > Epson Software > EpsonNet > EpsonNet Config SE > EpsonNet Config.

## **Software per l'aggiornamento**

### **Applicazione per l'aggiornamento di software e Firmware (EPSON Software Updater)**

EPSON Software Updater è un'applicazione che verifica l'eventuale presenza di prodotti software nuovi o aggiornati in Internet e installa tali prodotti. È possibile aggiornare anche il firmware e il manuale della stampante.

#### **Nota:**

*I sistemi operativi Windows Server non sono supportati.*



### Avvio in sistemi Windows

Windows 10

Fare clic sul pulsante start e selezionare **Epson Software > EPSON Software Updater**.

Windows 8.1/Windows 8

Immettere il nome dell'applicazione nell'accesso alla ricerca, quindi selezionare l'icona visualizzata.

Windows 7/Windows Vista/Windows XP

Fare clic sul pulsante Start e selezionare **Tutti i programmi (o Programmi) > Epson Software > EPSON Software Updater**.

**Nota:**

È inoltre possibile avviare EPSON Software Updater facendo clic sull'icona di stampante nella barra delle applicazioni sul desktop e selezionando **Aggiornamento software**.

### Avvio in sistemi Mac OS

Selezionare **Vai > Applicazioni > Epson Software > EPSON Software Updater**.

### Informazioni correlate

➔ [“Installazione delle applicazioni separatamente”](#) a pagina 109

---

## Elenco menu impostazioni

Selezionare **Impostazioni** sulla schermata iniziale della stampante per effettuare le varie impostazioni.

## Manutenzione

Selezionare i menu sul pannello di controllo come descritto di seguito.

### Impostazioni > Manutenzione

#### Controllo ugelli:

Selezionare questa funzione per se gli ugelli della testina di stampa sono ostruiti. La stampante stampa un motivo per la verifica degli ugelli.

#### Pulizia test.:

Selezionare questa funzione per la pulizia degli ugelli ostruiti nella testina di stampa.

#### Pulizia profonda:

Selezionare questa funzione per la pulizia profonda degli ugelli ostruiti nella testina di stampa. Viene consumato più inchiostro rispetto alla normale pulizia. Consultare le seguenti “Informazioni correlate” per avere maggiori dettagli sull'utilizzo di questa funzione.

#### Allineamento testina:

Selezionare questa funzione per regolare la testina di stampa per il miglioramento della qualità di stampa.

Allineamento verticale

Selezionare questa funzione se le stampe appaiono sfocate o il testo e le linee non sono allineati correttamente.

Allineamento orizzontale

Selezionare questa funzione se nelle stampe appaiono bande orizzontali a intervalli regolari.

Riempire inchiostro:

Selezionare questa funzione per ripristinare il livello di inchiostro a 100% quando viene riempito il serbatoio.

Impostare livello di inchiostro:

Selezionare questa funzione per impostare il livello di inchiostro a seconda dell'inchiostro effettivo rimanente.

Pulizia guida carta:

Selezionare questa funzione se ci sono macchie di inchiostro nei rulli interni. La stampante alimenta la carta per pulire i rulli interni.

**Informazioni correlate**

- ➔ [“Controllo e pulizia della testina di stampa” a pagina 98](#)
- ➔ [“Esecuzione di Pulizia profonda” a pagina 100](#)
- ➔ [“Allineamento della testina di stampa” a pagina 102](#)
- ➔ [“Riempimento del serbatoio di inchiostro” a pagina 156](#)
- ➔ [“Pulizia del percorso carta per macchie di inchiostro” a pagina 103](#)

## Configurazione stampante

Selezionare i menu sul pannello di controllo come descritto di seguito.

### Impostazioni > Configurazione stampante

Impostaz. alimentazione:

Impostazione carta:

Selezionare il formato e il tipo di carta caricati nell'origine carta.

Comm. autom. A4/Letter:

Selezionare **On** per utilizzare la carta dell'origine carta impostata sul formato A4 se non è presente alcuna origine carta impostata sul formato Letter e la carta dell'origine carta impostata sul formato Letter se non è presente alcuna origine carta impostata sul formato A4.

Avviso di errore:

Selezionare **On** per visualizzare un messaggio di errore quando il formato o tipo di carta selezionati non corrispondono alla carta caricata.

**Vis auto config carta:**

Selezionare **On** per visualizzare la schermata **Impostazione carta** quando si carica la carta nel cassetto della carta. Se si disabilita questa funzionalità, non è possibile stampare da un iPhone, iPad o iPod utilizzando AirPrint.

**Modalità silenzio:**

Selezionare **On** per ridurre il rumore durante la stampa, tenendo conto che questo può ridurre la velocità di stampa. A seconda delle impostazioni di tipo di carta e qualità di stampa, potrebbero non notarsi differenze nel livello del rumore della stampante.

**Timer spegnimento:**

Il prodotto può avere questa funzionalità o avere la funzionalità **Imp. di spegn.** a seconda del luogo di acquisto.

Selezionare questa impostazione per spegnere automaticamente la stampante quando non viene utilizzata per un periodo di tempo specificato. È possibile regolare l'intervallo di tempo che deve trascorrere prima che venga attivato il risparmio energetico. Un intervallo di attesa maggiore incide sul consumo energetico del prodotto. Prima di apportare qualsiasi modifica, valutare le eventuali ripercussioni ambientali.

**Imp. di spegn.:**

Il prodotto può avere questa funzionalità o avere la funzionalità **Timer spegnimento** a seconda del luogo di acquisto.

**Spegni se inattivo**

Selezionare questa impostazione per spegnere automaticamente la stampante se non viene utilizzata per un periodo di tempo specificato. Un intervallo di attesa maggiore incide sul consumo energetico del prodotto. Prima di apportare qualsiasi modifica, valutare le eventuali ripercussioni ambientali.

**Spegni se disconnesso**

Selezionare questa impostazione per spegnere la stampante dopo 30 minuti quando tutte le porte compresa la porta USB sono scollegate. Questa funzione potrebbe non essere disponibile in alcune aree geografiche.

**Lingua/Language:**

Selezionare la lingua utilizzata nello schermo LCD.

**Tastiera:**

Modificare il layout della tastiera sullo schermo LCD.

**Timer disattivazione:**

Regolare il periodo di tempo per entrare in modalità di sospensione (modalità di risparmio energetico) quando la stampante non ha eseguito alcuna operazione. Una volta trascorso l'intervallo di tempo impostato, lo schermo LCD si spegne.

**Tempo asciugatura inch.:**

Selezionare il tempo di asciugatura dell'inchiostro che si desidera utilizzare quando si esegue la stampa fronte-retro. La stampante stampa l'altro lato del foglio dopo avere eseguito la stampa di un lato. Se la stampa è macchiata, aumentare l'impostazione del tempo.

Connessione PC tramite USB:

Selezionare **Attiva** per consentire al computer di accedere alla stampante durante la connessione tramite USB. Selezionando l'opzione **Disabilita**, vengono limitate la stampa e la scansione non inviate tramite connessione di rete.

#### Informazioni correlate

➔ [“Risparmio energia” a pagina 108](#)

## Impostazioni di rete

Selezionare i menu sul pannello di controllo come descritto di seguito.

### Impostazioni > Impostazioni di rete

Stampa foglio di stato:

Stampa un foglio di stato rete.

Verifica connessione:

Controlla la connessione di rete attuale e stampa un report. Se si verificano problemi di connessione, è possibile consultare il report per informazioni sulla relativa risoluzione.

#### Informazioni correlate

➔ [“Stampa di un report di connessione di rete” a pagina 182](#)

➔ [“Verifica dello stato della connessione di rete” a pagina 181](#)

## Servizi Epson Connect

Selezionare i menu sul pannello di controllo come descritto di seguito.

### Impostazioni > Servizi Epson Connect

Registra/Elimina:

Registrare o eliminare la stampante ai o dai servizi Epson Connect.

Per le guide d'uso, consultare il seguente sito web.

<https://www.epsonconnect.com/>

<http://www.epsonconnect.eu> (solo Europa)

Sospendi/Riprendi:

Selezionare se sospendere o ripristinare i servizi Epson Connect.

Indirizzo e-mail:

Verificare l'indirizzo e-mail della stampante registrata ai servizi Epson Connect.

Stato:

Verificare se la stampante è registrata e connessa ai servizi Epson Connect.

### Informazioni correlate

➔ “Stampare mediante un servizio cloud” a pagina 70

## Servizi Google Cloud Print

Selezionare i menu sul pannello di controllo come descritto di seguito.

### Impostazioni > Servizi Google Cloud Print

#### Sospendi/Riprendi:

Selezionare se sospendere o ripristinare i servizi Google Cloud Print.

#### Annulla registrazione:

Annullare la registrazione dei servizi Google Cloud Print.

#### Stato:

Verificare se la stampante è registrata e connessa ai servizi Google Cloud Print.

Per la registrazione e l'utilizzo dei manuali, consultare il seguente sito web.

<https://www.epsonconnect.com/>

<http://www.epsonconnect.eu> (solo Europa)

## Stam. fog. di stato

Selezionare i menu sul pannello di controllo come descritto di seguito.

### Impostazioni > Stam. fog. di stato

#### Configurazione foglio di stato:

Stampare fogli informativi indicanti lo stato e le impostazioni correnti della stampante.

#### Foglio di stato alimentazione:

Stampare fogli informativi indicanti lo stato dei materiali di consumo.

#### Foglio di cronologia uso:

Stampare fogli informativi indicanti la cronologia di utilizzo della stampante.

## Conteggio stampe

Selezionare i menu sul pannello di controllo come descritto di seguito.

### Impostazioni > Conteggio stampe

Consente di visualizzare il numero totale di stampe e altre voci quali il foglio di stato dal momento in cui è stata acquistata la stampante.

## Rapporti

Selezionare i menu sul pannello di controllo come descritto di seguito.

### **Impostazioni > Rapporti**

Controlla la connessione di rete attuale e stampa un report.

## Ricerca clienti

Selezionare i menu sul pannello di controllo come descritto di seguito.

### **Impostazioni > Ricerca clienti**

Selezionare **Approva** per fornire informazioni sull'utilizzo del prodotto, come il numero di stampe, a Seiko Epson Corporation.

## Ripristina impostaz. predef.

Selezionare i menu sul pannello di controllo come descritto di seguito.

### **Impostazioni > Ripristina impostaz. predef.**

Ripristina i seguenti menu alle impostazioni predefinite.

- Impostazioni di rete
- Impostazioni copia
- Imp. scansione
- Cancellare dati e impostazioni

## Agg. firmware

Selezionare i menu sul pannello di controllo come descritto di seguito.

### **Impostazioni > Agg. firmware**

**Aggiorna:**

Verificare se sul server di rete è stata caricata la versione più recente del firmware. Il firmware è aggiornato quando viene trovato il nuovo firmware. Una volta che l'aggiornamento è iniziato non può essere interrotto.

**Versione corrente:**

Visualizza la versione corrente del firmware della stampante.

**Notifica:**

Selezionare **On** per ricevere una notifica se è disponibile un aggiornamento del firmware.

## Informazioni correlate

➔ [“Aggiornamento del firmware della stampante tramite il pannello di controllo” a pagina 114](#)

# Specifiche dei prodotti

## Specifiche della stampante

Posizionamento degli ugelli della testina di stampa		Ugelli inchiostro nero: 180x2 righe
Grammatura carta*	Carta comune	Da 64 a 90 g/m <sup>2</sup> (da 17 a 24 lb)
	Buste	Busta n.10, DL, C6: 75 a 90 g/m <sup>2</sup> (da 20 a 24 lb)

\* Anche se lo spessore della carta rientra nell'intervallo consentito, la carta potrebbe non essere alimentata nella stampante o la qualità di stampa potrebbe peggiorare a seconda delle proprietà o della qualità della carta.

## Area stampabile

### Area stampabile per fogli singoli

La qualità di stampa potrebbe risultare inferiore nelle aree ombreggiate a causa del meccanismo della stampante.

	A	3.0 mm (0.12 pollici)
	B	3.0 mm (0.12 pollici)
	C	41.0 mm (1.61 pollici)
	D	37.0 mm (1.46 pollici)

### Area stampabile per buste

La qualità di stampa potrebbe risultare inferiore nelle aree ombreggiate a causa del meccanismo della stampante.

	A	3.0 mm (0.12 pollici)
	B	3.0 mm (0.12 pollici)
	C	18.0 mm (0.71 pollici)
	D	41.0 mm (1.61 pollici)

## Specifiche dello scanner

Tipo di scanner	Piano fisso
Dispositivo fotoelettrico	CIS
Pixel reali	10200×14040 pixel (1200 dpi)
Dimensioni massime documenti	216×297 mm (8.5×11.7 pollici) A4, Letter
Risoluzione di scansione	1200 dpi (scansione principale) 2400 dpi (scansione secondaria)
Risoluzione di output	Da 50 a 9600 dpi con incrementi di 1 dpi
Intensità colore	Colori <input type="checkbox"/> 48 bit per pixel (interna), 16 bit per pixel per colore (interna) <input type="checkbox"/> 24 bit per pixel (esterna), 8 bit per pixel per colore (esterna) Scala di grigio <input type="checkbox"/> 16 bit per pixel per colore (interna) <input type="checkbox"/> 8 bit per pixel (esterna) Bianco e nero <input type="checkbox"/> 16 bit per pixel per colore (interna) <input type="checkbox"/> 1 bit per pixel (esterna)
Sorgente luminosa	LED

## Specifiche dell'interfaccia

Computer	Hi-Speed USB*
----------	---------------

\* I cavi USB 3.0 non sono supportati.

## Specifiche di rete

### Specifiche Ethernet

Standard	IEEE802.3i (10BASE-T)* <sup>1</sup> IEEE802.3u (100BASE-TX) IEEE 802.3az (Energy Efficient Ethernet)* <sup>2, *3</sup>
Modalità di comunicazione	Automatica, full duplex 10 Mbps, half duplex 10 Mbps, full duplex 100 Mbps, half duplex 100 Mbps
Connettore	RJ-45



- \*1 Per prevenire il rischio di interferenze radio, si consiglia di utilizzare un cavo a doppino intrecciato (STP) di categoria 5e o superiore.
- \*2 Il dispositivo connesso deve essere conforme agli standard IEEE 802.3az.
- \*3 IEEE 802.3az è disabilitato come impostazione predefinita. Vedere le "informazioni correlate" per abilitare tale impostazione.

**Informazioni correlate**

➔ ["Abilitazione di Energy Efficient Ethernet" a pagina 181](#)

**Funzioni di rete e IPv4/IPv6**

Funzioni		Supportato	Considerazioni	
Stampa di rete	EpsonNet Print (Windows)	IPv4	✓	-
	Standard TCP/IP (Windows)	IPv4, IPv6	✓	-
	Stampa WSD (Windows)	IPv4, IPv6	✓	Windows Vista o versioni successive
	Stampa Bonjour (Mac OS)	IPv4, IPv6	✓	-
	Stampa IPP (Windows, Mac OS)	IPv4, IPv6	✓	-
	Stampa PictBridge (Wi-Fi)	IPv4	-	Fotocamera digitale
	Epson Connect (stampa e-mail, stampa remota)	IPv4	✓	-
	AirPrint (iOS, Mac OS)	IPv4, IPv6	✓	iOS 5 o versioni successive, Mac OS X v10.7 o versioni successive
	Google Cloud Print	IPv4, IPv6	✓	-
Scansione in rete	Epson Scan 2	IPv4, IPv6	✓	-
	Event Manager	IPv4	✓	-
	Epson Connect (Scansiona su Cloud)	IPv4	-	-
	AirPrint (Scansione)	IPv4, IPv6	✓	OS X Mavericks o versioni successive
Fax	Invio di un fax	IPv4	-	-
	Ricezione di un fax	IPv4	-	-
	AirPrint (Invio fax)	IPv4, IPv6	-	-

## Protocollo di sicurezza

SSL/TLS	HTTPS Server/Client, IPPS
SNMPv3	

## Servizi di terze parti supportati

AirPrint	Stampa	iOS 5 o versioni successive/Mac OS X v10.7.x o versioni successive
	Scansione	OS X Mavericks o versioni successive
Google Cloud Print		

## Dimensioni

Dimensioni	<p>Immagazzinamento</p> <ul style="list-style-type: none"> <li><input type="checkbox"/> Larghezza: 375 mm (14.8 pollici)</li> <li><input type="checkbox"/> Profondità: 318 mm (12.5 pollici)</li> <li><input type="checkbox"/> Altezza: 200 mm (7.9 pollici)</li> </ul> <p>Stampa</p> <ul style="list-style-type: none"> <li><input type="checkbox"/> Larghezza: 375 mm (14.8 pollici)</li> <li><input type="checkbox"/> Profondità: 511 mm (20.1 pollici)</li> <li><input type="checkbox"/> Altezza: 200 mm (7.9 pollici)</li> </ul>
Peso*	Circa 5.0 kg (11.0 lb)

\* Inchiostro e cavo di alimentazione esclusi.

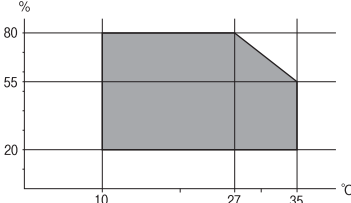
## Specifiche elettriche

Modello	Modello da 100 a 240 V	Modello da 220 a 240 V
Intervallo di frequenza nominale	Da 50 a 60 Hz	Da 50 a 60 Hz
Corrente nominale	Da 0.4 a 0.2 A	0.2 A
Consumo energetico (con connessione USB)	<p>Solo copia: circa 15.0 W (ISO/IEC24712)</p> <p>Modalità stampante pronta: circa 4.3 W</p> <p>Modalità di riposo: circa 0.7 W</p> <p>Spegnimento: circa 0.2 W</p>	<p>Solo copia: circa 15.0 W (ISO/IEC24712)</p> <p>Modalità stampante pronta: circa 4.3 W</p> <p>Modalità di riposo: circa 0.7 W</p> <p>Spegnimento: circa 0.3 W</p>

**Nota:**

Per informazioni sulla tensione, verificare l'etichetta sulla stampante.

## Specifiche ambientali

<p>Funzionamento</p>	<p>La stampante deve essere in base a quanto illustrato nel grafico sottostante.</p>  <p>Temperatura: da 10 a 35 °C (da 50 a 95 °F) Umidità: dal 20 all'80% di umidità relativa (senza condensa)</p>
<p>Immagazzinamento</p>	<p>Temperatura: da -20 a 40 °C (da -4 a 104 °F)* Umidità: dal 5 all'85% di umidità relativa (senza condensa)</p>

\* È possibile eseguire la conservazione per un mese a 40°C (104°F).

## Specifiche ambientali per le bottiglie di inchiostro

<p>Temperatura di conservazione</p>	<p>Da -20 a 40 °C (da -4 a 104 °F)*</p>
<p>Temperatura di congelamento</p>	<p>-15 °C (5 °F) L'inchiostro si scongela e può essere utilizzato dopo circa 2 ore a 25 °C (77 °F).</p>

\* È possibile conservare la stampante per un mese a 40 °C (104 °F).

## Requisiti di sistema

- Windows 10 (32 bit, 64 bit)/Windows 8.1 (32 bit, 64 bit)/Windows 8 (32 bit, 64 bit)/Windows 7 (32 bit, 64 bit)/Windows Vista (32 bit, 64 bit)/Windows XP SP3 o versioni successive (32 bit)/Windows XP Professional x64 Edition SP2 o versioni successive/Windows Server 2019/Windows Server 2016/Windows Server 2012 R2/Windows Server 2012/Windows Server 2008 R2/Windows Server 2008/Windows Server 2003 R2/Windows Server 2003 SP2 o versioni successive
- macOS Mojave/macOS High Sierra/macOS Sierra/OS X El Capitan/OS X Yosemite/OS X Mavericks/OS X Mountain Lion/Mac OS X v10.7.x/Mac OS X v10.6.8

**Nota:**

- Mac OS potrebbe non supportare alcune applicazioni e funzioni.
- UNIX File System (UFS) per Mac OS non è supportato.

## Informazioni normative

### Limitazioni sulla copia

Per garantire un uso responsabile e legale della stampante, è necessario rispettare le limitazioni seguenti.

La copia dei seguenti articoli è proibita dalla legge:

- Banconote, monete, titoli di stato e buoni del tesoro, titoli emessi da autorità municipali
- Francobolli non affrancati, cartoline preaffrancate e altri titoli postali con valore postale
- Marche da bollo governative e titoli emessi in base a procedura legale

La copia dei seguenti articoli deve essere eseguita con cautela:

- Titoli trasferibili privati (certificati azionari, buoni negoziabili, assegni e così via), tessere con validità mensile, biglietti scontati e così via.
- Passaporti, patenti di guida, certificati di sana costituzione, abbonamenti stradali, buoni pasto, biglietti e così via.

**Nota:**

*La copia di tali articoli può anche risultare proibita dalla legge.*

Uso responsabile di materiali protetti da copyright:

Le stampanti possono dare luogo a comportamenti illegali se vengono copiati materiali protetti dal diritto d'autore (copyright). A meno che non si operi dietro consiglio di un avvocato, prima di copiare materiale pubblicato è necessario agire in modo responsabile e rispettoso, ottenendo il permesso del detentore del copyright.

---

# Informazioni di assistenza

Sito Web di supporto. . . . .214

Come contattare l'assistenza Epson. . . . .214

## Sito Web di supporto

Per ulteriore assistenza, visitare il sito Web di supporto Epson indicato di seguito. Selezionare il paese o la regione di residenza e visitare la sezione relativa al supporto del sito Web Epson locale. Nel sito sono disponibili anche driver, domande frequenti, manuali e altro materiale scaricabile.

<http://support.epson.net/>

<http://www.epson.eu/Support> (Europa)

Se il prodotto Epson non funziona correttamente e non è possibile risolvere il problema, contattare i servizi di assistenza Epson.

---

## Come contattare l'assistenza Epson

### Prima di contattare Epson

Se il prodotto Epson in uso non funziona correttamente e non è possibile risolvere il problema attenendosi alle procedure di risoluzione dei problemi indicate nella documentazione del prodotto, contattare i servizi di assistenza Epson. Se l'elenco seguente non contiene alcun centro di assistenza Epson per l'area di residenza, contattare il rivenditore presso cui è stato acquistato il prodotto.

Il centro di assistenza Epson può rispondere più rapidamente se vengono fornite le seguenti informazioni:

- Numero di serie del prodotto  
(L'etichetta con il numero di serie in genere si trova sul retro del prodotto.)
- Modello del prodotto
- Versione del software del prodotto  
(Fare clic su **About**, **Version Info** o pulsanti simili nel software del prodotto.)
- Marca e modello del computer in uso
- Nome e versione del sistema operativo del computer
- Nome e versione delle applicazioni software generalmente utilizzate con il prodotto

**Nota:**

*A seconda del prodotto, le impostazioni di rete potrebbero essere memorizzate nell'apparecchio. In seguito a eventuali guasti o riparazioni del prodotto, le impostazioni potrebbero andare perse. Anche durante il periodo di garanzia, Epson non può essere ritenuta responsabile della perdita di dati e non è tenuta a eseguire il backup o il recupero impostazioni. Si consiglia pertanto di eseguire un backup dei dati o di prenderne nota.*

### Assistenza utenti - Taiwan

Per informazioni, supporto e servizi di assistenza, contattare:

#### World Wide Web

<http://www.epson.com.tw>

Sono disponibili informazioni su specifiche dei prodotti, driver da scaricare e domande sui prodotti.

### **HelpDesk Epson**

Telefono: +886-2-80242008

Gli operatori dell'HelpDesk sono in grado di rispondere per telefono ai seguenti quesiti:

- Richieste di informazioni commerciali e sui prodotti
- Domande sull'utilizzo dei prodotti o su eventuali problemi
- Richieste di informazioni sui centri di assistenza e sulla garanzia

### **Centro assistenza riparazioni**

<http://www.tekcare.com.tw/branchMap.page>

Tekcare Corporation è un centro assistenza autorizzato per Epson Taiwan Technology & Trading Ltd.

## **Assistenza utenti - India**

Per informazioni, supporto e servizi di assistenza, contattare:

### **World Wide Web**

<http://www.epson.co.in>

Sono disponibili informazioni su specifiche dei prodotti, driver da scaricare e domande sui prodotti.

### **Helpline**

- Assistenza, informazioni sul prodotto e ordini di materiali di consumo (Linee BSNL)  
Numero gratuito: 18004250011  
Accessibile dalle 9 alle 18, da lunedì a sabato (tranne festivi)
- Assistenza (utenti CDMA e mobile)  
Numero gratuito: 186030001600  
Accessibile dalle 9 alle 18, da lunedì a sabato (tranne festivi)