


M2110 Series

Пайдаланушы нұсқаулығы



Басып шығару

Көшіру

Сканерлеу

**Принтерге техникалық қызмет
көрсету**

Ақаулықтарды шешу

Мазмұны

Бұл нұсқаулықтың нұсқауы

Нұсқаулықтарға кіріспе.	6
Ақпарат іздеу.	6
Қажетті беттерді ғана басып шығару.	7
Осы нұсқаулық туралы.	8
Белгілер мен таңбалар.	8
Скриншоттар мен суреттердегі жазбалар.	8
Операциялық жүйенің сілтемелері.	9
Сауда белгілері.	9
Авторлық құқық.	10

Маңызды нұсқаулар

Қауіпсіздік нұсқаулары.	13
Сия үшін қауіпсіздік нұсқаулары.	13
Принтердің ұсыныстары және ескертулері.	14
Принтерді орнату бойынша ұсыныстар мен ескертулер.	14
Принтерді пайдалану жөніндегі ұсыныстар мен ескертулер.	14
СКД экранын пайдалану жөніндегі ұсыныстар мен ескертулер.	15
Принтерді тасымалдау не сақтау бойынша ұсыныстар мен ескертулер.	15
Жеке ақпаратты қорғау.	15

Бөлшек атаулары мен функциялары

Алдыңғы.	17
Артқы.	18

Басқару тақтасы нұсқаулығы

Басқару тақтасы.	20
Басты экран конфигурациясы.	20
Желі белгішесінің нұсқаулығы.	21
Анимацияларды көру.	21

Қағазды салу

Қағазды ұстау туралы сақтандырулар.	24
Қағаз өлшемі және түрі параметрлері.	25
Қағаз түрлерінің тізімі.	25
Қағазды Қағаз кассетасы ішіне салу.	26

Хатқалталарды Қағаз кассетасы бөліміне салу.	29
--	----

Түпнұсқаларды орналастыру

Түпнұсқаларды сканер әйнегіне қою.	33
--	----

Басып шығару

Құжаттарды басып шығару.	36
Компьютерден басып шығару — Windows.	36
Компьютерден басып шығару — Mac OS.	62
Құжаттарды смарт құрылғылардан басып шығару (iOS).	70
Құжаттарды смарт құрылғылардан басып шығару (Android).	71
Хатқалталарда басып шығару.	72
Компьютерден хатқалталарды басып шығару (Windows).	72
Компьютерден хатқалталарды басып шығару (Mac OS).	73
Веб-беттерді басып шығару.	73
Компьютерден веб беттерді басып шығару.	73
Смарт құрылғыларда веб-беттерді басып шығару.	73
Бұлттық қызмет арқылы басып шығару.	74
Басқару тақтасынан Epson Connect қызметіне тіркелу.	75

Көшіру

Түпнұсқаларды көшіру.	77
Көшіруге арналған мәзір опциялары.	78
Үлкейту немесе кішірейту арқылы көшіру.	80
Бірнеше түпнұсқаны бір параққа көшіру.	81
Идентификатор картасын көшіру.	83

Сканерлеу

Қолжетімді сканерлеу әдістері.	86
Сканерлеу туралы негізгі ақпарат.	86
Мақсаттарыңызға сәйкес ұсынылатын файл пішімдері.	86
Мақсаттарыңызға сәйкес ұсынылатын ажыратымдылықтар.	87
Түпнұсқаларды компьютерге сканерлеу.	87

Басқару тақтасынан сканерлеу.	88
Компьютерден сканерлеу.	89
Түпнұсқаларды WSD арқылы сканерлеу.	89
WSD портын орнату.	90
Түпнұсқаларды смарт құрылғыға сканерлеу.	92
Кеңейтілген сканерлеу.	93
Басқару тақтасы арқылы сканерлеуге арналған арнайы реттеулерді жасау.	93
Сканерленген кескіннің файл өлшемін арттыру.	96

Принтерге техникалық қызмет көрсету

Сия деңгейлерін тексеру.	98
Сия деңгейлерін тексеру (Windows).	98
Сия деңгейлерін тексеру (Mac OS).	98
Қағаз беру проблемаларын жақсарту.	99
Басып шығару, көшіру және сканерлеу сапасын жақсарту.	101
Басып шығару механизмін тексеру және тазалау.	101
Күшейтілген тазалау мүмкіндігін іске қосу.	103
Саңылаудың бітелуін болдырмау.	105
Басып шығару механизмін туралау.	106
Қағаздың өту жолын сиямен айғыздалудан тазалау.	106
Сканер әйнегі тазалау.	107
Мөлдір пленканы тазалау.	107
Принтерді тазарту.	109
Төгілген сияны тазалау.	110
Принтер арқылы берілген парақтардың жалпы санын тексеру.	110
Принтер арқылы берілген беттердің жалпы санын тексеру (Басқару тақтасы)	111
Принтер арқылы берілген беттердің жалпы санын тексеру (Windows).	111
Принтер арқылы берілген парақтардың жалпы санын тексеру (Mac OS).	111
Қуатты үнемдеу.	111
Қуат үнемдеу — Басқару тақтасы.	112
Қолданбаларды бөлек орнату немесе жою	112
Қолданбаларды бөлек орнату.	112
Принтерді қосу (тек Mac OS үшін).	115
Қолданбаларды жою.	115
Қолданбаларды және микробағдарламаны жаңарту.	117

Принтерді тасымалдау және сақтау.	118
---	-----

Ақаулықтарды шешу

Принтер күтілгендей жұмыс істемейді.	123
Принтер қосылмайды немесе өшпейді.	123
Қағаз дұрыс берілмейді.	124
Басып шығару мүмкін емес.	127
Сканерлеуді бастау мүмкін емес.	144
Принтерді күтілгендей пайдалану мүмкін емес.	153
СКД экранында қате коды көрсетіледі.	156
Қағаз кептеліп қалады.	157
Кептелген қағазды шығару.	157
Қағаз кептелістерін болдырмау.	160
Сияны қайта толтыру уақыты келді.	160
Сия бөтелкесін ұстау туралы сақтандырулар.	160
Сия ыдысын толтыру.	161
Басып шығару, көшіру және сканерлеу сапасы нашар.	166
Басып шығару сапасы нашар.	166
Көшіру сапасы нашар.	172
Сканерленген сурет ақаулары.	177
Барлық шешімді пайдаланып көргеннен кейін проблеманы шешу мүмкін емес.	179
Басып шығару немесе көшіру проблемаларын шешу мүмкін емес.	180

Компьютерді немесе құрылғыларды қосу не ауыстыру

Желіге жалғанған принтерге жалғау.	183
Желі принтерін екінші компьютерден пайдалану.	183
Желі принтерін смарт құрылғыдан пайдалану.	184
Желі қосылымын қайта реттеу.	184
Сымсыз маршрутизаторды ауыстырғанда.	184
Компьютерді өзгерткенде.	185
Компьютерге жалғау әдісін өзгерту.	186
Желі қосылымының күйін тексеру.	188
Басқару тақтасынан желі қосылымының күйін тексеру.	188
Желі қосылымы есебін басып шығару.	189
Желі күйі парағын басып шығару.	193

Құжат туралы ақпарат

Қағаз ақпараты.	195
Қолжетімді қағаз және сыйымдылықтар.	195
Жарамсыз қағаз түрлері.	196
Шығын материалдары өнімдерінің ақпараты.	197
Сия бөтелкесінің кодтары.	197
Бағдарламалық құрал туралы ақпарат.	198
Басып шығаруға арналған бағдарламалық құрал.	198
Сканерлеуге арналған бағдарламалық құрал.	204
Реттеулерді жасауға арналған бағдарламалық құрал.	206
Жаңартуға арналған бағдарламалық құрал.	209
Параметрлер мәзірі тізімі.	209
Техн. қызмет көрсету.	209
Принтерді теңшеу.	210
Желі параметрлері.	212
Epson Connect қызметтері.	212
Google Cloud басып шығару қызметтері.	213
Бас.ш. күйінің парағы.	213
Бас.шығ. есептеуіші.	214
Есептер.	214
Тұтын. зерттеуі.	214
Әдепкі парам. қалп. келтіру.	214
Микробағ. жаң-ту.	215
Өнімнің техникалық сипаттамалары.	215
Принтердің техникалық сипаттамалары.	215
Сканердің техникалық сипаттамалары.	216
Интерфейстің техникалық сипаттамалары.	217
Желінің техникалық сипаттамалары.	217
Қолдау көрсетілетін үшінші тарап қызметтері.	219
Өлшемдер.	219
Электрлік техникалық сипаттамалары.	219
Қоршаған орта сипаттамалары.	220
Жүйе талаптары.	220
Заңға қатысты ақпарат.	221
Көшіру шектеулері.	221

Қолдау көрсету қызметі

Техникалық қолдау көрсету веб-торабы.	223
Epson қолдау көрсету орталығына хабарласу.	223
Epson компаниясына хабарласу алдында.	223

Тайваньдағы пайдаланушылар үшін анықтама.	223
Үндістандағы пайдаланушыларға көмек.	224

Бұл нұсқаулықтың нұсқауы

Нұсқаулықтарға кіріспе.	6
Ақпарат іздеу.	6
Қажетті беттерді ғана басып шығару.	7
Осы нұсқаулық туралы.	8
Сауда белгілері.	9
Авторлық құқық.	10

Нұсқаулықтарға кіріспе

Келесі нұсқаулықтар Epson принтерімен бірге беріледі. Нұсқаулықтардағыдай принтердің өзіндегі немесе Epson бағдарламалық құралының қолданбаларындағы әртүрлі анықтамалық ақпарат түрлерін тексеріңіз.

Осы жерден бастаңыз (қағаз нұсқаулық)

Принтерді орнату, бағдарламалық құралды орнату, принтерді қолдану, мәселелерді шешу және тағы басқа ақпаратпен қамтамасыз етеді.

Пайдаланушы нұсқаулығы (цифрлық нұсқаулық)

Осы нұсқаулық. Принтерді желіде пайдаланғанда принтерді пайдалану, желі параметрлері және проблемаларды шешу туралы жалпы ақпаратты және нұсқауларды береді.

Келесі әдістермен жоғарыдағы нұсқаулықтардың ең соңғы нұсқаларын ала аласыз.

Қағаз нұсқаулық

Epson Еуропа қолдау веб-сайтына <http://www.epson.eu/Support> мекенжайы бойынша немесе Epson дүниежүзілік қолдау веб-сайтына <http://support.epson.net/> мекенжайы бойынша кіріңіз.

Цифрлық нұсқаулық

Бұл нұсқаулық PDF және HTML нұсқаларында қолжетімді. HTML нұсқасын epson.sn қолдау бетінен көруге болады. PDF нұсқасын көру үшін компьютердегі EPSON Software Updater қолданбасын іске қосыңыз. EPSON Software Updater бағдарламасы Epson бағдарламалық құралы қолданбаларының қолжетімді жаңартуларын және цифрлық нұсқаулықтарды тексереді әрі соңғы нұсқаулықтарды жүктеуге мүмкіндік береді.

<http://epson.sn>

Қатысты ақпарат

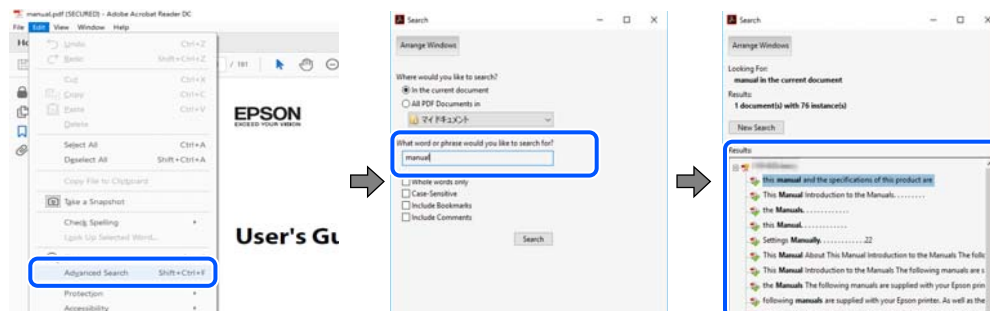
➔ "Бағдарламалық құрал мен микробағдарламаға арналған қолданба (EPSON Software Updater)" бетте 209

Ақпарат іздеу

PDF нұсқаулығы ізделіп жатқан ақпаратты кілт сөз арқылы іздеуге немесе бетбелгіні пайдалану арқылы белгілі бір бөлімдерге тікелей өтуге мүмкіндік береді. Бұл бөлімде компьютеріңіздегі Adobe Reader X ішінде ашылған PDF нұсқаулығын пайдалану әдісі түсіндіріледі.

Кілт сөз бойынша іздеу

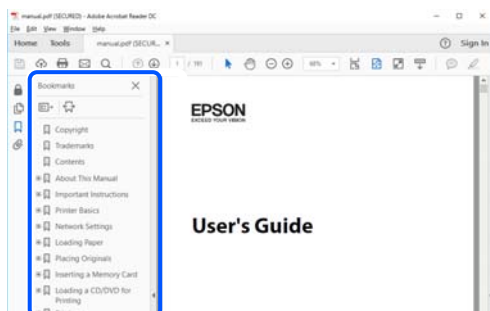
Өңдеу > **Кеңейтілген іздеу** тармағын басыңыз. Іздеу терезесінде табу керек ақпараттың кілт сөзін (мәтін) енгізіп, **Іздеу** түймесін басыңыз. Сәйкестіктер тізіммен беріледі. Көрсетілген сәйкестіктердің бетіне өту үшін, олардың бірін басыңыз.



Бетбегілерден тікелей өту

Сол бетке өту үшін, тақырыпты басыңыз. Сол бөлімдегі ең төменгі деңгей тақырыптарын көру үшін + немесе > түймесін басыңыз. Алдыңғы бетке оралу үшін, пернетақтада келесі әрекетті орындаңыз.

- ❑ Windows: **Alt**. пернесін басып тұрып, ← пернесін басыңыз.
- ❑ Mac OS: пәрмен пернесін басып тұрып, ← пернесін басыңыз.

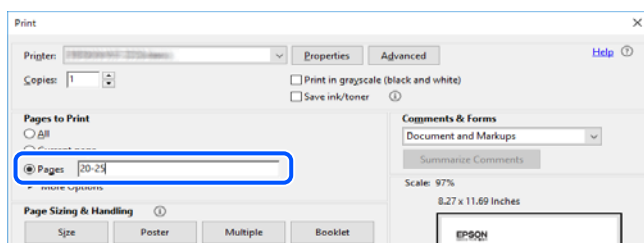


Қажетті беттерді ғана басып шығару

Қажетті беттерді ғана шығарып алып, басып шығаруға болады. **Файл** мәзірінен **Басып шығару** түймесін басып, **Басып шығарылатын беттер** ішіндегі **Беттер** бөлімінде басып шығарылатын беттерді көрсетіңіз.

- ❑ Қатар тұрған беттерді көрсету үшін, бастапқы бет пен соңғы бет арасына сызықша қойыңыз. Мысалы: 20-25

- ❑ Қатар тұрмаған беттерді көрсету үшін, беттерді үтірмен бөліңіз.
Мысалы: 5, 10, 15



Осы нұсқаулық туралы

Бұл бөлімде осы нұсқаулықта пайдаланылған белгілер мен таңбалардың мағынасы, сипаттамалардағы ескертпелер және операциялық жүйенің анықтамалық ақпараты сипатталады.

Белгілер мен таңбалар



Абайлаңыз:

Дене жарақатын болдырмау үшін нұсқауларды мұқият орындау керек.



Маңызды:

Жабдықты зақымдауды болдырмау үшін нұсқауларды орындау керек.

Ескертпе:

Қосымша және анықтамалық ақпаратпен қамтамасыз етеді.

Қатысты ақпарат

➔ Қатысты бөлімдерге байланысты.

Скриншоттар мен суреттердегі жазбалар

- ❑ Принтер драйверінің скриншоттары Windows 10 немесе macOS High Sierra жүйесінен алынған. Экрандарда бейнеленген мазмұн үлгіге және жағдайға байланысты өзгереді.
- ❑ Осы нұсқаулықта пайдаланылған суреттер жай мысалдар болып табылады. Модельге байланысты азғантай айырмашылықтар болуы мүмкін болғанымен, пайдалану әдісі бірдей.
- ❑ СҚД экранындағы кейбір мәзір элементтері үлгіге және параметрлерге байланысты өзгеріп отырады.
- ❑ Арнайы қолданбаның көмегімен QR кодын оқуға болады.

Операциялық жүйенің сілтемелері

Windows

Осы нұсқаулықтағы «Windows 10», «Windows 8.1», «Windows 8», «Windows 7», «Windows Vista», «Windows XP», «Windows Server 2019», «Windows Server 2016», «Windows Server 2012 R2», «Windows Server 2012», «Windows Server 2008 R2», «Windows Server 2008», «Windows Server 2003 R2» және «Windows Server 2003» сияқты элементтер келесі операциялық жүйелерге қатысты. Оған қоса, «Windows» барлық нұсқаларға қатысты пайдаланылады.

- Microsoft® Windows® 10 операциялық жүйесі
- Microsoft® Windows® 8.1 операциялық жүйесі
- Microsoft® Windows® 8 операциялық жүйесі
- Microsoft® Windows® 7 операциялық жүйесі
- Microsoft® Windows Vista® операциялық жүйесі
- Microsoft® Windows® XP операциялық жүйесі
- Microsoft® Windows® XP Professional x64 Edition операциялық жүйесі
- Microsoft® Windows Server® 2019 операциялық жүйесі
- Microsoft® Windows Server® 2016 операциялық жүйесі
- Microsoft® Windows Server® 2012 R2 операциялық жүйесі
- Microsoft® Windows Server® 2012 операциялық жүйесі
- Microsoft® Windows Server® 2008 R2 операциялық жүйесі
- Microsoft® Windows Server® 2008 операциялық жүйесі
- Microsoft® Windows Server® 2003 R2 операциялық жүйесі
- Microsoft® Windows Server® 2003 операциялық жүйесі

Mac OS

Осы нұсқаулықта «Mac OS» термині macOS Mojave, macOS High Sierra, macOS Sierra, OS X El Capitan, OS X Yosemite, OS X Mavericks, OS X Mountain Lion, Mac OS X v10.7.x және Mac OS X v10.6.8 нұсқасына қатысты қолданылады.

Сауда белгілері

- EPSON® — тіркелген сауда белгісі, ал EPSON EXCEED YOUR VISION немесе EXCEED YOUR VISION — Seiko Epson корпорациясының сауда белгісі.
- Epson Scan 2 software is based in part on the work of the Independent JPEG Group.

❑ libtiff

Copyright © 1988-1997 Sam Leffler

Copyright © 1991-1997 Silicon Graphics, Inc.

Permission to use, copy, modify, distribute, and sell this software and its documentation for any purpose is hereby granted without fee, provided that (i) the above copyright notices and this permission notice appear in all copies of the software and related documentation, and (ii) the names of Sam Leffler and Silicon Graphics may not be used in any advertising or publicity relating to the software without the specific, prior written permission of Sam Leffler and Silicon Graphics.

THE SOFTWARE IS PROVIDED "AS-IS" AND WITHOUT WARRANTY OF ANY KIND, EXPRESS, IMPLIED OR OTHERWISE, INCLUDING WITHOUT LIMITATION, ANY WARRANTY OF MERCHANTABILITY OR FITNESS FOR A PARTICULAR PURPOSE.

IN NO EVENT SHALL SAM LEFFLER OR SILICON GRAPHICS BE LIABLE FOR ANY SPECIAL, INCIDENTAL, INDIRECT OR CONSEQUENTIAL DAMAGES OF ANY KIND, OR ANY DAMAGES WHATSOEVER RESULTING FROM LOSS OF USE, DATA OR PROFITS, WHETHER OR NOT ADVISED OF THE POSSIBILITY OF DAMAGE, AND ON ANY THEORY OF LIABILITY, ARISING OUT OF OR IN CONNECTION WITH THE USE OR PERFORMANCE OF THIS SOFTWARE.

❑ QR Code is a registered trademark of DENSO WAVE INCORPORATED in Japan and other countries.

❑ Intel® is a registered trademark of Intel Corporation.

❑ Microsoft®, Windows®, Windows Server®, and Windows Vista® are registered trademarks of Microsoft Corporation.

❑ Apple, Mac, macOS, OS X, Bonjour, ColorSync, Safari, AirPrint, iPad, iPhone, iPod touch, and iTunes are trademarks of Apple Inc., registered in the U.S. and other countries.

❑ Use of the Works with Apple badge means that an accessory has been designed to work specifically with the technology identified in the badge and has been certified by the developer to meet Apple performance standards.

❑ Google Cloud Print, Chrome, Chrome OS, Google Play and Android are trademarks of Google LLC.

❑ Adobe and Adobe Reader are either registered trademarks or trademarks of Adobe Systems Incorporated in the United States and/or other countries.

❑ Firefox is a trademark of the Mozilla Foundation in the U.S. and other countries.

❑ Жалпы ескертпе: Осында пайдаланылған басқа өнім атаулары анықтама мақсатында берілген және өз иелерінің сауда белгілері болуы мүмкін. Epson осы таңбалардың барлық құқықтарынан бас тартады.

Авторлық құқық

Seiko Epson Corporation алдын ала жазбаша келісімінсіз осы өнімнің ешқандай бөлігін электрондық, механикалық, фотокөшіру, жазу жолдарымен қайта шығаруға, қалпына келтіру жүйесіне сақтауға немесе басқа пішінде не басқа жолмен өткізуге болмайды. Осы құжаттағы ақпаратты пайдалануға қатысты патенттік заңнаманы бұзу болып табылмайды. Осы құжаттағы ақпаратты пайдалану салдарынан болған зақымдарға жауапты болмайды. Мұнда қамтылған ақпарат осы Epson өнімімен пайдалануға ғана арналған. Epson компаниясы осы ақпараттың басқа өнімдерге қолданылуына жауапты емес.

Seiko Epson Corporation компаниясы және бөлімшелері апаттық жағдайда, осы өнімді дұрыс пайдаланбау немесе қиянат ету, рұқсатсыз өзгерту, жөндеу немесе өнімге өзгерістер енгізу салдарынан болатын зақымдарға, залалдарға, қаражат жұмсауға не шығындарға немесе (АҚШ-ты қоспағанда) Seiko Epson Corporation компаниясының пайдалану және қызмет көрсету

нұсқаулықтарының қатаң сақталмауына осы өнімді сатып алушы немесе үшінші тарап алдында жауапты болмайды.

Seiko Epson Corporation компаниясы және оның бөлімшелері Epson компаниясының түпнұсқа өнімдері немесе Seiko Epson Corporation компаниясы мақұлдаған Epson өнімдері болып табылмайтын кез келген функцияларды немесе шығыс материалдарын пайдалану салдарынан болатын кез келген зақымдарға немесе ақауларға жауап болмайды.

Seiko Epson Corporation Epson бекітілген өнімдері деп танығаннан басқа интерфейс кабельдерін пайдаланудан болатын электромагниттік кедергіден туындаған қандай да бір зақымдарға Seiko Epson Corporation компаниясы жауапкершілік алмайды.

© 2019 Seiko Epson Corporation

Осы нұсқаулықтың мазмұны және өнімнің сипаттамалары алдын ала ескертусіз өзгертілуі мүмкін.

Маңызды нұсқаулар

Қауіпсіздік нұсқаулары.	13
Принтердің ұсыныстары және ескертулері.	14
Жеке ақпаратты қорғау.	15

Қауіпсіздік нұсқаулары

Принтердің қауіпсіз жұмысын қамтамасыз ету үшін осы нұсқауларды оқып, орындаңыз. Болашақта пайдалану үшін нұсқаулықты сақтап қойыңыз. Сондай-ақ, принтерде көрсетілген барлық ескертулер мен нұсқауларды орындаңыз.

- Сіздің принтеріңізде қолданылған белгілердің кейбірі қауіпсіздікті қамтамасыз етіп, принтерді дұрыс пайдалануға көмектеседі. Бұл белгілердің мағынасын түсіну үшін мына веб-сайтқа кіріңіз.
<http://support.epson.net/symbols>
- Принтермен берілген қуат сымын ғана пайдаланыңыз және сымды басқа жабдықтармен қолданбаңыз. Принтермен басқа сымдарды пайдалану немесе берілген қуат сымын басқа жабдықпен пайдалану өрттің шығуына немесе электр тогының соғуына себеп болуы мүмкін.
- Айнымалы ток адаптерінің қуат сымы қатысты қауіпсіздік стандартына сәйкес келетініне көз жеткізіңіз.
- Принтердің нұсқаулығында нақты сипатталған жерлерден басқа қуат сымын, ашаны, принтер құрылғысын, сканер құрылғысын немесе басқа опцияларды өз бетіңізбен бөлшектеуге, өзгертуге немесе жөндеуге әрекеттенбеңіз.
- Принтерді ажыратып, келесі жағдайларда білікті маманға жөндетіңіз:
Қуат сымы немесе аша зақымдалғанда; принтерге сұйық зат кіргенде; принтер жерге түсірілгенде немесе корпусы зақымдалғанда; принтер қалыпты жұмыс істемегенде немесе өнімділігі айқын өзгергенде. Пайдалану нұсқауларында қамтылмаған реттеулерді орындамаңыз.
- Принтерді ашасы оңай қосылатын электр розеткасының жанына орналастырыңыз.
- Принтерді сыртқа, қатты кір немесе шаң жерге, судың, ыстық көздер бар жерге немесе соққы, діріл, жоғары температура немесе ылғал жерлерге орналастырмаңыз.
- Принтерге сұйық зат төгіп алмаңыз немесе принтерді дымқыл қолдарыңызбен қолданбаңыз.
- Егер СКД экраны зақымдалса, дилеріңізге хабарласыңыз. Егер сұйық кристал қолыңызға тисе, қолыңызды сабындап жуыңыз. Егер сұйық кристал көзіңізге тисе, көзіңізді дереу сумен шайыңыз. Егер жақсылап шайғаннан кейін де ыңғайсыз немесе көру ақаулары болса, дереу дәрігерге қаралыңыз.

Сия үшін қауіпсіздік нұсқаулары

- Сия құтысын, сия құтысының қақпағын және ашылған сия бөтелкесін немесе сия бөтелкесінің қақпағын ұстағанда сияға тимеуге тырысыңыз.
 - Егер сия теріңізге тисе, тиген жерді сабындап жуыңыз.
 - Егер сия көзіңізге тисе, дереу сумен жуып тастаңыз. Жақсылап жуғаннан кейін де ыңғайсыздық немесе көру қиындықтары туындаса, дереу дәрігерге қаралыңыз.
 - Егер аузыңызға сия кірсе, дереу дәрігерге қаралыңыз.
- Сия бөтелкесін тым қатты шайқамаңыз немесе оған қатты соққы түсірмеңіз, себебі ол сияның ағуына әкелуі мүмкін.
- Сия бөтелкесін және сия құтысын балалар жетпейтін жерде сақтаңыз. Балаларға сия бөтелкесінен және сия бөтелкесі қақпағынан ішуге немесе оларды ұстауға жол бермеңіз.

Принтердің ұсыныстары және ескертулері



Принтерді немесе мүліктеріңізді зақымдамау үшін мына нұсқауларды оқыңыз және орындаңыз. Нұсқаулықты келешекте пайдалану үшін сақтап қойыңыз.

Принтерді орнату бойынша ұсыныстар мен ескертулер

- Принтердегі желдеткіш тесіктерді және саңылауларды бітемеңіз немесе жаппаңыз.
- Принтердің белгісінде көрсетілген қуат көзін ғана пайдаланыңыз.
- Фото көшіру құрылғылары немесе ауа ағынын басқаратын жүйелер үнемі қосылып не өшіп тұратындықтан, розеткаларды бір тізбекте пайдаланбаңыз.
- Қабырға ток аударғыштар немесе автоматты таймерлер арқылы басқарылатын электр розеткаларын пайдаланбаңыз.
- Бүкіл компьютер жүйесін дауыс зорайтқыштар немесе сымсыз телефондардың негізгі блогы сияқты электромагниттік кедергілердің ықтимал көздерінен қашық сақтаңыз.
- Қуат сымын үйкелмейтін, кесілмейтін, тозбайтын, майыспайтын және ширатылмайтын жерге орналастырыңыз. Қуат сымының үстіне заттар қоймаңыз және қуат сымының басылуына немесе езілуіне жол бермеңіз. Барлық қуат сымдарының ұшын және оны электр тогын өңдегішке кіретін және шығатын жағын тік ұстауға аса назар аударыңыз.
- Егер принтермен ұзартқыш сым пайдалансаңыз, ұзартқыш сымға қосылған құрылғылардың жалпы номиналды тогы сымның номиналды тогынан аспайтынына көз жеткізіңіз. Оған қоса, қабырғалық розеткаға қосылған барлық құрылғылардың жалпы номиналды тогы қабырғалық розетканың номиналды тогынан аспайтынына көз жеткізіңіз.
- Егер принтерді Германияда пайдалануды жоспарласаңыз, ғимаратта принтерді қысқа тұйықталудан және тоқтың шамадан тыс жүктелуінен қорғайтын 10 немесе 16 амперлік ажыратқыш болуы тиіс.
- Принтерді компьютерге немесе басқа құрылғыға кабельмен жалғаған кезде, қосқыштары дұрыс бағытта екеніне көз жеткізіңіз. Әрбір қосқышта тек бір дұрыс бағыты бар. Қосқыштарды бұрыс бағытпен енгізу кабельмен жалғанған құрылғыларды зақымдауы мүмкін.
- Принтерді барлық бағытта оның негізінен асатын тегіс, тұрақты бетке орналастырыңыз. Принтер қисайып тұрса, дұрыс жұмыс істемейді.
- Құжат қақпағын толығымен көтере алу үшін принтердің жоғарғы жағында бос орын қалдырыңыз.
- Қағаз толығымен шығуы үшін принтердің алдыңғы жағында жеткілікті бос орын қалдырыңыз.
- Температурасы немесе ылғалдылығы жылдам ауысатын жерлерге орналастырмаңыз. Оған қоса, принтерді тікелей күн сәулесі, қатты жарық көздері немесе жылу көздерінен сақтаңыз.

Принтерді пайдалану жөніндегі ұсыныстар мен ескертулер

- Принтердегі ұяларға заттар салмаңыз.
- Басып шығару барысында қолыңызды принтердің ішіне салмаңыз.
- Принтердің ішіндегі ақ жалпақ кабельді ұстамаңыз.

- ❑ Құрамында тез тұтанатын газы бар аэрозольді өнімдерді принтердің ішіне немесе айналасында қолданбаңыз. Солай жасау өртке себеп болуы мүмкін.
- ❑ Егер нұсқаулық берілмесе, басып шығару механизмін қолмен қозғалтпаңыз, кері жағдайда принтерді зақымдауыңыз мүмкін.
- ❑ Сканер құрылғысын жапқанда саусақтарыңызды қысып алмаңыз.
- ❑ Түпнұсқаларды қойған кезде Сканер әйнегі үстіне қатты баспаңыз.
- ❑ Егер сия ыдысы төменгі сызыққа дейін толтырылмаса, сияны жақын арада қайта толтырыңыз. Сия деңгейі ыдыстағы төменгі сызықтан төмен болған кезде принтерді үздіксіз пайдалану принтерді зақымдауы мүмкін.
- ❑ Принтерді әрдайым  түймесінің көмегімен өшіріңіз. Принтерді  жарығының жыпылықтауы тоқтағанға дейін розеткадан ажыратпаңыз немесе қуатын өшірмеңіз.
- ❑ Егер принтерді ұзақ уақыт бойы пайдаланбайтын болсаңыз, қуат сымын электр розеткасынан ажыратып қойыңыз.

СКД экранын пайдалану жөніндегі ұсыныстар мен ескертулер

- ❑ СКД экранында бірнеше кішкентай ашық немесе қара дақтар болуы мүмкін, оның мүмкіндіктеріне байланысты жарықтық тегіс таралмауы мүмкін. Бұл қалыпты жағдай және кез келген жағдайда да зақымдалғанын білдірмейді.
- ❑ Тазалау үшін тек құрғақ, жұмсақ шүберек пайдаланыңыз. Сұйықтық немесе химиялық тазартқыш құралдар қолданбаңыз.
- ❑ СКД экранының сыртқы қақпағы ауыр соққы алса сынуы мүмкін. Егер экранның беті сынса немесе шытынаса дилерге хабарласыңыз, сынған бөліктерді ұстамаңыз немесе алып тастауға тырыспаңыз.

Принтерді тасымалдау не сақтау бойынша ұсыныстар мен ескертулер

- ❑ Принтерді сақтағанда немесе тасымалдағанда, оны еңкейтпеңіз, тігінен қоймаңыз немесе төңкермеңіз; әйтпесе, сия ағуы мүмкін.
- ❑ Принтерді тасымалдаудан бұрын басып шығару басы бастапқы күйде (оң жақ шетте) екеніне көз жеткізіңіз.

Жеке ақпаратты қорғау

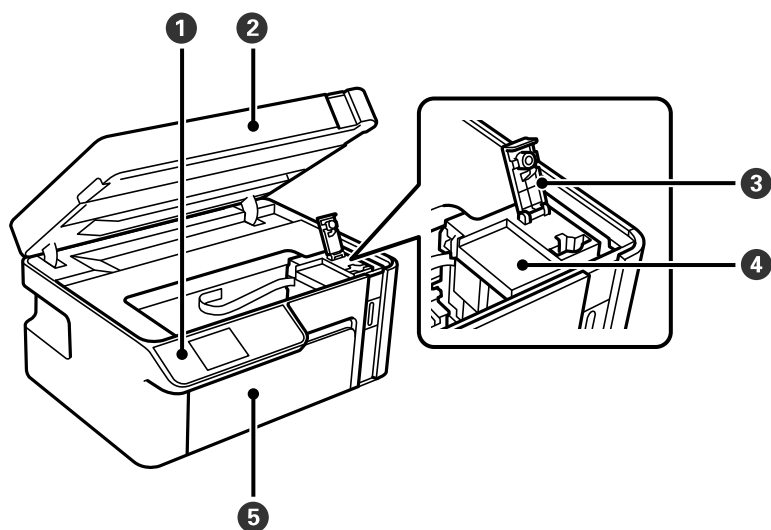
Егер принтерді біреуге берсеңіз немесе жойсаңыз, басқару тақтасында **Параметрлер > Әдепкі параметрлер > Барлық деректер мен параметрлерді өшіру** тармағын таңдау арқылы принтер жадында сақталған бүкіл жеке ақпаратты өшіріңіз.

Бөлшек атаулары мен функциялары

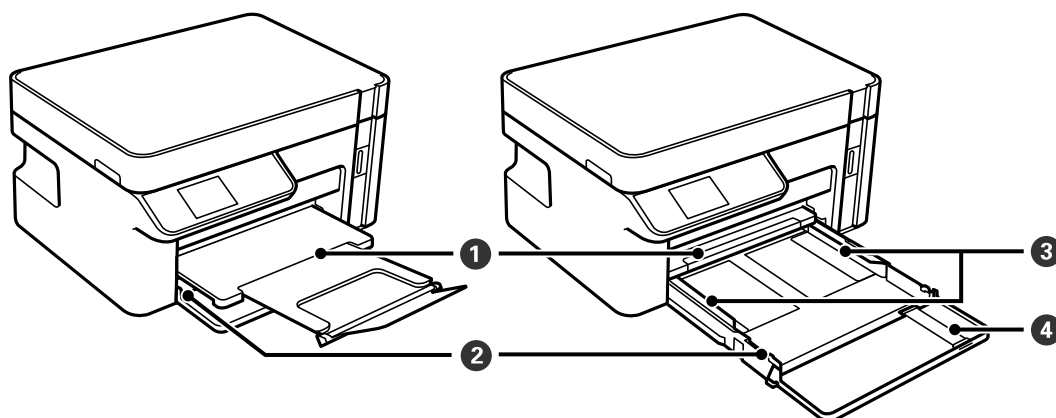
Алдыңғы..... 17

Артқы.....18

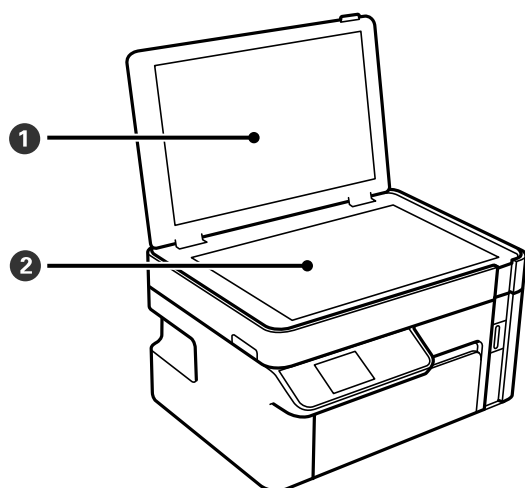
Алдыңғы



1	Басқару тақтасы	Принтерде реттеулер жасауға және әрекеттер орындауға мүмкіндік береді. Сондай-ақ принтердің күйін көрсетеді.
2	Сканер бөлігі	Орналастырылған түпнұсқаларды сканерлейді. Сия ыдысын толтыру немесе кептелген қағазды алып тастау үшін ашыңыз. Бұл бірлік жабық күйде сақталуы керек.
3	Сия ыдысының қалпағы	Сия ыдысын толтыру үшін ашыңыз.
4	Сия ыдысы	Ішінде қара сия бар және басып шығару механизмінде орналасқан.
5	Алдыңғы қақпақ	Қағазды кассетаға салу үшін ашыңыз.

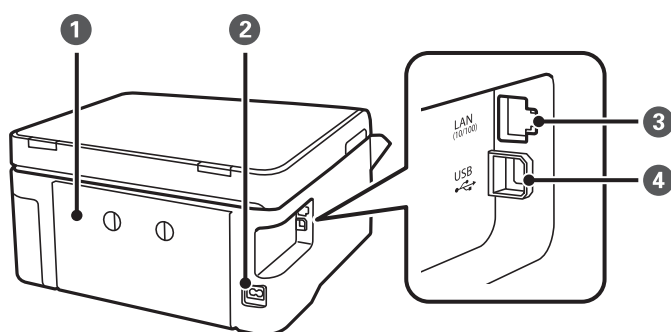


1	Шығыс науасы	Шыққан қағазды ұстайды.
2	Қағаз кассетасы	Қағазды салады.
3	Жиек бағыттағышы	Қағазды тікелей принтерге береді. Қағаздың жиектеріне сырғытыңыз.
4	Қағаз өткізгіш кеңейтім	A4 өлшемінен үлкенірек қағазды салу үшін сырғытыңыз.



1	Құжат қабы	Сканерлеу барысында сыртқы шамды бұғаттайды.
2	Сканер әйнегі	Түпнұсқаларды қойыңыз.

Артқы

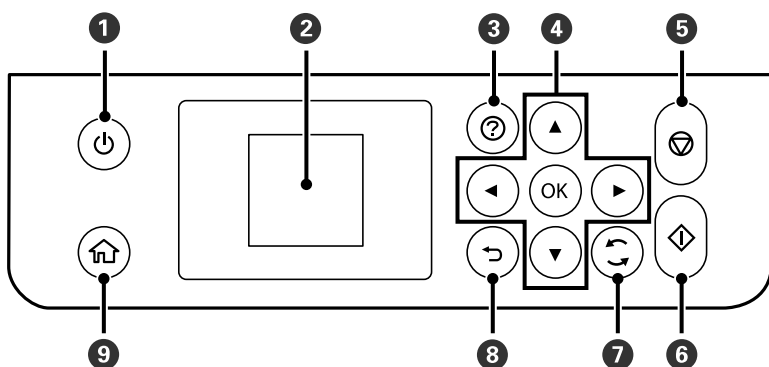


1	Артқы қақпақ	Кептелген қағазды шығарған кезде алыңыз.
2	Айнымалы ток кірісі	Қуат сымын қосады.
3	LAN порты	LAN кабелі қосылады.
4	USB порты	Компьютерге жалғау үшін USB кабелін жалғайды.

Басқару тақтасы нұсқаулығы

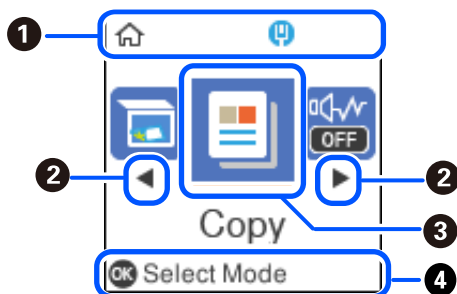
Басқару тақтасы.....	20
Басты экран конфигурациясы.....	20
Анимацияларды көру.....	21

Басқару тақтасы



1	Принтерді қосады немесе өшіреді. Қуат шамы өшірілгенін тексергеннен кейін, қуат сымын ажыратыңыз.
2	Мәзірлер мен хабарларды көрсетеді. Мәзірді таңдау немесе реттеулер жасау үшін басқару тақтасындағы түймелерді пайдаланыңыз.
3	Ақаулық болғанда шешімдерді көрсетеді.
4	Мәзірді таңдау үшін ▲ ▼ ◀ ▶ түймелерін пайдаланыңыз, содан соң таңдалған мәзірді ашу үшін ОК түймесін басыңыз.
5	Ағымдағы әрекетті тоқтатады.
6	Басып шығару немесе көшіру сияқты әрекетті бастайды.
7	Жағдайға байланысты әртүрлі функцияларға қолданады.
8	Алдыңғы экранға қайтарады.
9	Негізгі экранды көрсетеді.



Басты экран конфигурациясы



1		Желі қосылымының күйін көрсетеді. Қосымша мәліметтер алу үшін келесіні қараңыз. "Желі белгішесінің нұсқаулығы" бетте 21
2		◀ және ▶ белгішесі көрсетілгенде ◀ немесе ▶ түймесін басу арқылы оңға немесе солға айналдыруға болады.

<p>3</p>	<p>Әрбір мәзірді көрсетеді.</p> <ul style="list-style-type: none"> <input type="checkbox"/> Сканерлеу Құжаттарды немесе фотосуреттерді сканерлеуге және оларды компьютерге сақтауға мүмкіндік береді. <input type="checkbox"/> Көшіру Құжаттардың көшірмесін жасауға мүмкіндік береді. <input type="checkbox"/> Тыныш режим Принтерден шығатын шуылды азайтуға мүмкіндік беретін Тыныш режим параметрін көрсетеді. Дегенмен, бұл басып шығару жылдамдығын азайтуы мүмкін. Таңдаған қағаз түрі мен басып шығару сапасының параметрлеріне байланысты принтердің шуыл деңгейінде өзгешелік болмауы мүмкін. Сондай-ақ, реттеулерді Параметрлер мәзірінен жасауға болады. Параметрлер > Принтерді теңшеу > Тыныш режим <input type="checkbox"/> Параметрлер Техникалық қызмет көрсетуге, принтердің параметрлеріне және операцияларға қатысты реттеулерді жасауға мүмкіндік береді. <input type="checkbox"/> Техн. қызмет көрсету Басып шығару сапасын жақсарту үшін ұсынылатын әрекеттерді, соның ішінде саңылауды тексеру үлгісін басып шығару және құралдың механизмін тазалау, сондай-ақ басып шығару механизмін теңестіру арқылы баспалардағы дақтар мен сызықтарды кетіру әрекеттерін көрсетеді. Сондай-ақ, реттеулерді Параметрлер мәзірінен жасауға болады. Параметрлер > Техн. қызмет көрсету
<p>4</p>	<p>Қолжетімді түймелер көрсетіледі. Бұл мысалда ОК түймесін басу арқылы таңдалған мәзірге өтуге болады.</p>

Желі белгішесінің нұсқаулығы

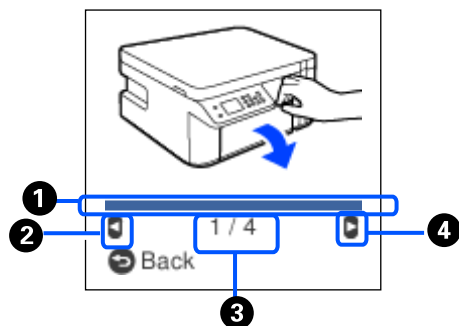
	<p>Принтер сымды (Ethernet) желіге қосылмаған немесе оны орнатпаңыз.</p>
	<p>Принтер сымды (Ethernet) желіге қосылған.</p>

Анимацияларды көру

СКД экранында қағазды жүктеу немесе кептелген қағазды алып тастау сияқты пайдалану нұсқауларының анимацияларын көруге болады.

-  түймесін басыңыз: анықтама экранын көрсетеді. **Пайд. жолы** параметрін таңдап, көру қажет элементтерді таңдаңыз.

- ❑ Операция экранының төменгі жағындағы **Ор. әд.** параметрін таңдаңыз: контекст ескерілетін анимацияны көрсетеді.



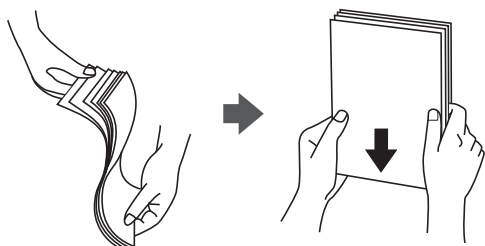
❶	Ағымдағы қадамның прогресін көрсетеді. Прогресс тақтасы соңына дейін жеткенде анимация қайталады.
❷	Алдыңғы экранға оралу үшін ◀ түймесін басыңыз.
❸	Қадамдардың жалпы санын және ағымдағы қадам нөмірін көрсетеді. Жоғарыдағы мысалда 1/4 қадамын көрсетеді.
❹	Келесі қадамға жылжу үшін ▶ түймесін басыңыз.

Қағазды салу

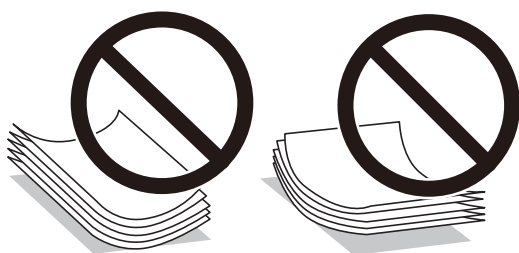
Қағазды ұстау туралы сақтандырулар.	24
Қағаз өлшемі және түрі параметрлері.	25
Қағазды Қағаз кассетасы ішіне салу.	26
Хатқалталарды Қағаз кассетасы бөліміне салу.	29

Қағазды ұстау туралы сақтандырулар

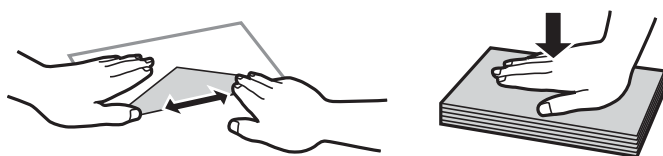
- ❑ Қағазбен бірге берілген нұсқау парақтарын оқыңыз.
- ❑ Түпнұсқалы Epson қағазы арқылы жоғары сапалы басып шығаруларға қолжеткізу үшін қағазды қағазбен бірге берілетін парақтарда көрсетілген ортада пайдаланыңыз.
- ❑ Қағазды салмас бұрын шеттерін желпіп және тегістеп жіберіңіз. Фотоқағазды желпімеңіз немесе орамаңыз. Бұлай істеу басылатын жағын зақымдауы мүмкін.



- ❑ Егер қағаз бүктелген қалса, салудан бұрын оны жазыңыз немесе оны сәл ғана қарсы бағытта бүктеңіз. Оралған қағазда басып шығару қағаз кептелістерін және басып шығарылған материалда жағылуды тудыруы мүмкін.



- ❑ Алдын ала басып шығарылған қағаздың бір бетіне басып шығарғанда, қолмен 2 жақты басып шығару үшін қағаз беру проблемалары жиі пайда болады. Егер қағаз кептелісі жалғасса, парақтар санын жартысына немесе одан аз етіп азайтыңыз не бір салғанда қағаздың бір парағын салыңыз.
- ❑ Ұзын талшығы бар қағазды қолданғаныңызға көз жеткізіңіз. Егер қандай қағаз түрін қолданғаныңызға сенімді болмасаңыз, қағаздың орауышын тексеріңіз немесе қағаз сипаттамаларын растау үшін өндірушіге хабарласыңыз.
- ❑ Жүктеу алдында хатқалталардың жиектерін желпіңіз және туралаңыз. Сақталған хатқалталар ауамен томпайса, жүктеу алдында тегістеу үшін басыңыз.

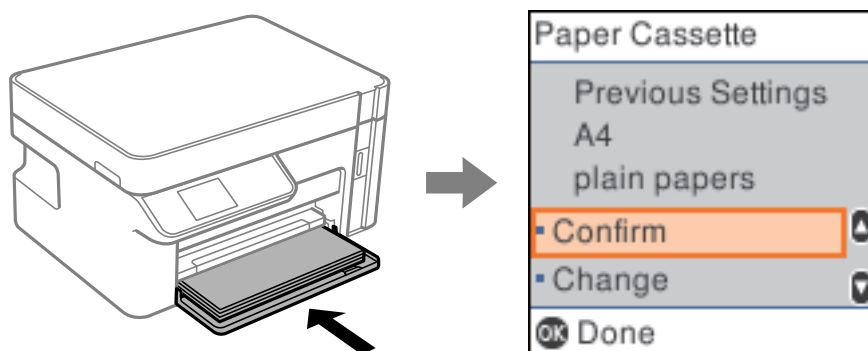


Қатысты ақпарат

- ➔ [“Жарамсыз қағаз түрлері” бетте 196](#)

Қағаз өлшемі және түрі параметрлері

Қағаз кассетасын енгізгенде көрсетілетін экранда қағаз өлшемін және түрін тексеруге немесе өзгертуге болады. Егер қағаз өлшемі мен түрін тіркесеңіз, тіркелген ақпарат пен басып шығару параметрлері әртүрлі болғанда принтер сізге хабарлайды. Бұл қағаз түріне сәйкес келмейтін параметрлерді пайдаланудан қате қағаз өлшемінде басып шығарып жатпағаныңызға немесе нашар қағаз сапасын пайдаланып жатпағаныңызға кепілдік беріп, қағаз бен сияны жұмсауды болдырмайды.



Егер көрсетілген қағаз өлшемі мен түрі салынған қағаздан өзгеше болса, өзгертулерді жасау үшін **Өзгерту** параметрін таңдаңыз. Қағаз өлшемін және қағаз түрін таңдап, параметрлерді тексеріңіз, содан соң ОК түймесін басыңыз. Егер параметрлер салынған қағазға сәйкес болса, **Растау** параметрін таңдаңыз.

Ескертпе:

Қағаз кассетасын салғанда қағаз параметрі экранын көрсету қажет болмаса, негізгі экрандағы **Параметрлер > Принтерді теңшеу > Қағаз көзінің парам. > Қағ.орн.авт. көрсету** параметрін таңдаңыз, содан соң **Өшіру** параметрін таңдаңыз.

Қағаз түрлерінің тізімі

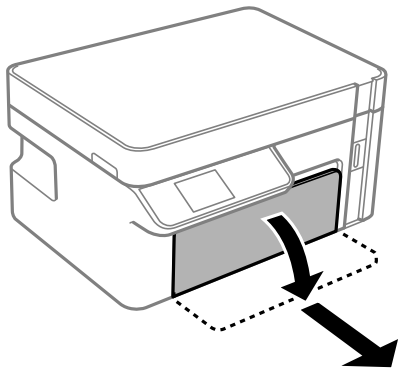
Оңтайлы басып шығару нәтижесін алу үшін қағазға сәйкес келетін қағаз түрін таңдаңыз.

Баспа материалының атауы	Тасушы түрі	
	Басқару тақтасы	Принтер драйвері, смарт құрылғы*
Epson Bright White Ink Jet Paper	кәд. қағаз	қарапайым қағаздар
Epson Matte Paper-Heavyweight Epson Double-Sided Matte Paper	Matte	Epson Matte
Epson Photo Quality Ink Jet Paper	Photo Quality Ink Jet	Epson Photo Quality Ink Jet

* Смарт құрылғылар үшін бұл баспа материалы түрлерін Epson iPrint пайдаланып басып шығарғанда таңдауға болады.

Қағазды Қағаз кассетасы ішіне салу

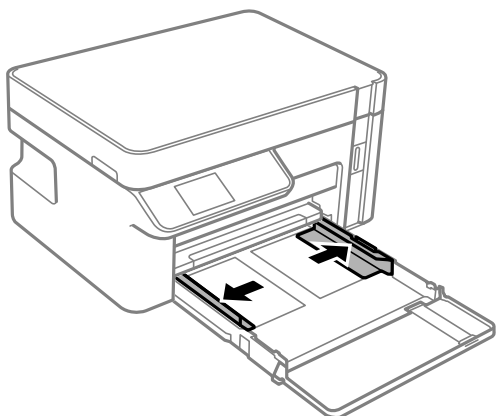
1. Алдыңғы қақпақ сырт еткенше ашып, қағаз кассетасы құрылғысы тоқтағанша сырғытыңыз.



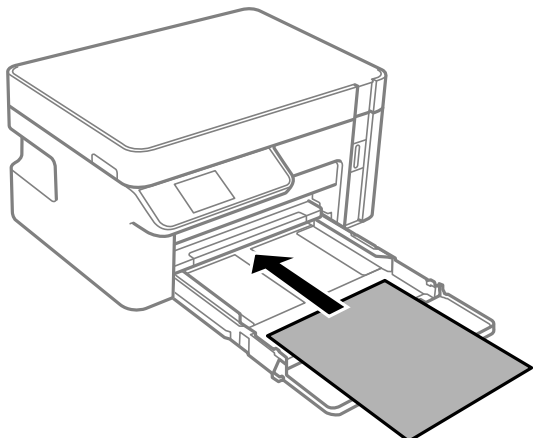
Маңызды:

қағаз кассетасы құрылғысын алып тастау мүмкін емес.

2. Жиектік бағыттауыштарды өзінің максималды күйіне сырғытыңыз.



3. Қағазды басып шығаруға болатын бетін төмен қаратып қағаз кассетасы құрылғысының артына тигенше салыңыз.

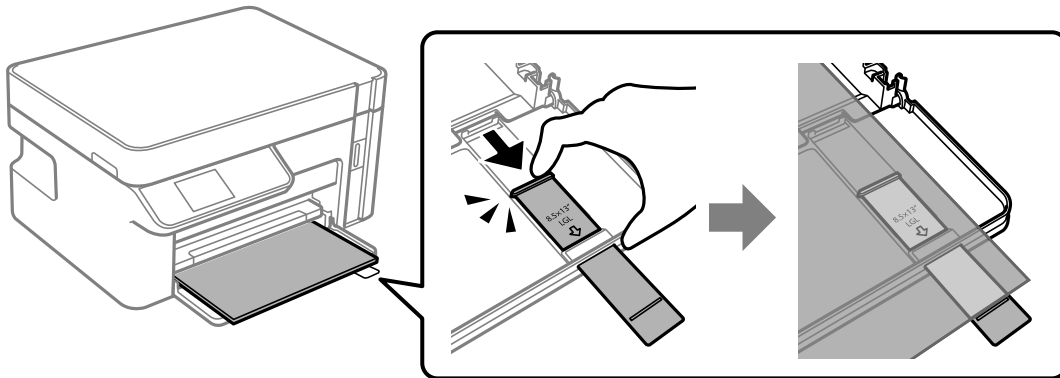


! Маңызды:

Қағазды көрсетілген парақтар санынан асыра салуға болады.

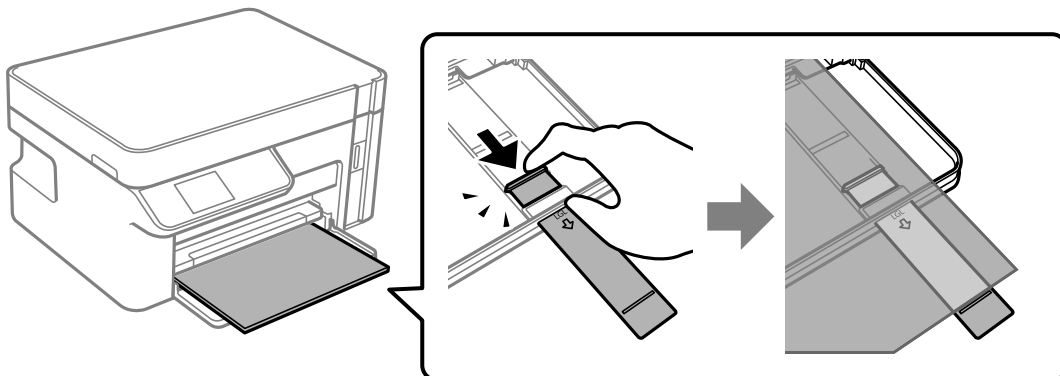
□ 8,5×13 дюйм

Қағазды сызық бойынша салыңыз.

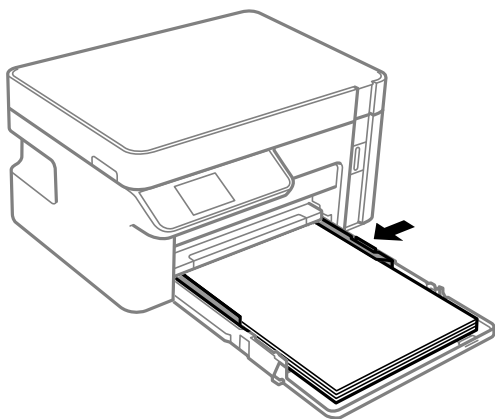


□ Legal

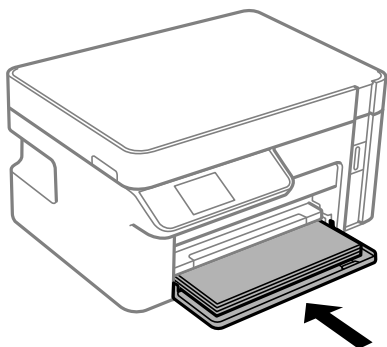
Қағаз бағыттаушыны шығарып алып, қағазды сызық арқылы салыңыз.



4. Жиектік бағыттауыштарды қағаздың жиектеріне қарай сырғытыңыз.

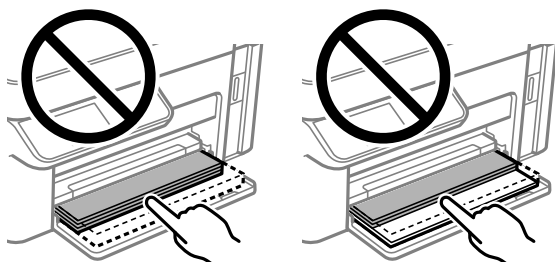


5. қағаз кассетасы құрылғысын тірелгенше салыңыз.

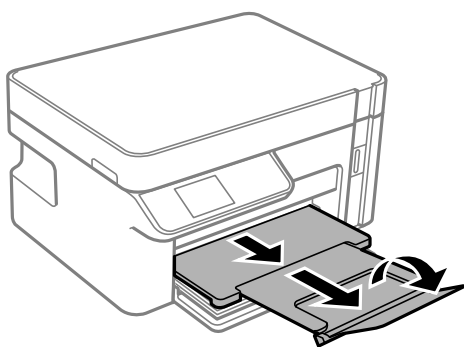


Маңызды:

Қағаз кассетасын салғаннан кейін қағазды итермеңіз. Ол қағаз арнасының ақауына әкелуі мүмкін. Қағазды итерсеңіз, қағазды қағаз өлшемінің сызығымен туралаңыз.



6. Қағаз өлшемін және қағаз түрін таңдаңыз.
“Қағаз өлшемі және түрі параметрлері” бетте 25
7. Шығыс науасын сырғытыңыз.

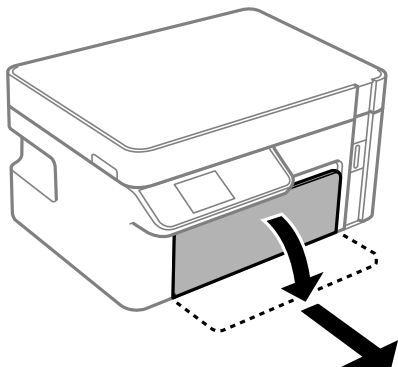


Қатысты ақпарат

➔ “Қолжетімді қағаз және сыйымдылықтар” бетте 195

Хатқалталарды Қағаз кассетасы бөліміне салу

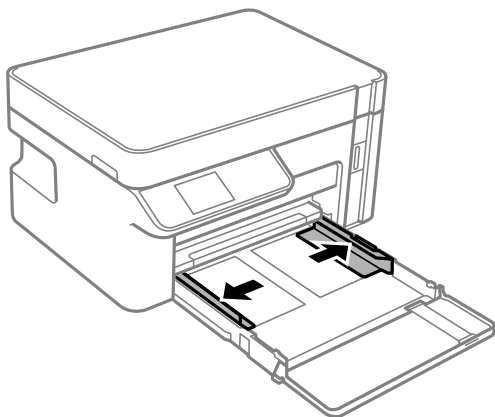
1. Алдыңғы қақпақ сырт еткенше ашып, қағаз кассетасы құрылғысы тоқтағанша сырғытыңыз.



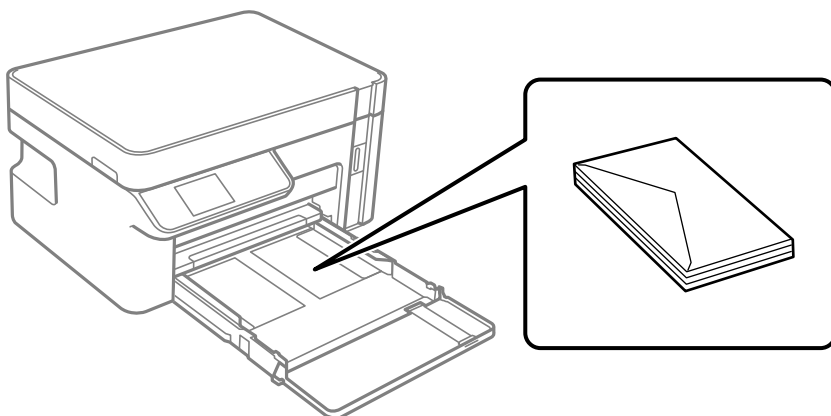
Маңызды:

қағаз кассетасы құрылғысын алып тастау мүмкін емес.

2. Жиектік бағыттауыштарды өзінің максималды күйіне сырғытыңыз.



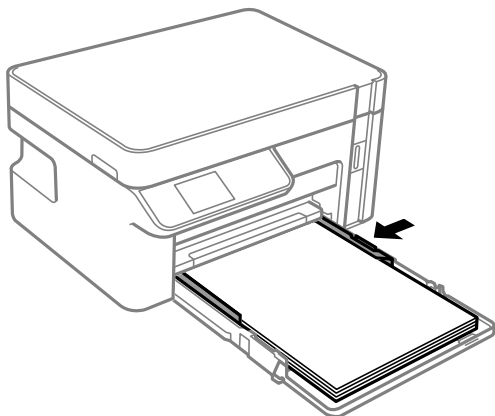
3. Жиегін жоғары қаратып, хатқалталарды қағаз кассетасы құрылғысының артына тигенше салыңыз.



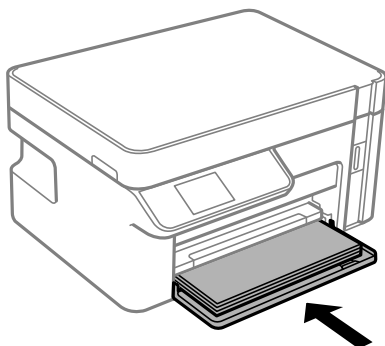
Маңызды:

Хатқалталарды көрсетілген парақтар санынан асыра салуға болады.

4. Жиектік бағыттауыштарды хатқалталардың жиектеріне қарай сырғытыңыз.



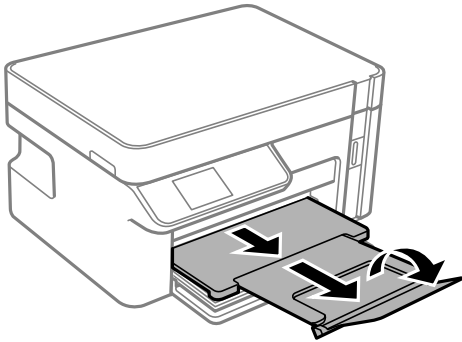
5. қағаз кассетасы құрылғысын тірелгенше салыңыз.



6. Қағаз өлшемін және қағаз түрін таңдаңыз.

["Қағаз өлшемі және түрі параметрлері" бетте 25](#)

7. Шығыс науасын сырғытыңыз.



Қатысты ақпарат

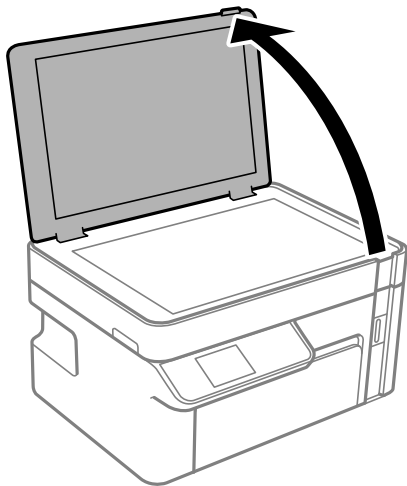
➔ [“Қолжетімді қағаз және сыйымдылықтар” бетте 195](#)

Түпнұсқаларды орналастыру

Түпнұсқаларды сканер әйнегіне қою.33

Түпнұсқаларды сканер әйнегіне қою

1. Құжат қабын ашыңыз.



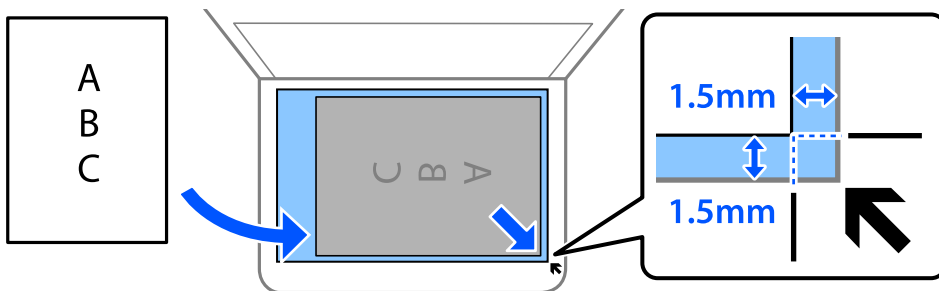
2. Сканер әйнегінің бетіндегі шаңды не дақты жұмсақ, құрғақ, таза шүберекпен кетіріңіз.

Ескертпе:

Сканер әйнегі лас болса, оны қамту үшін сканерлеу аумағы үлкеюі мүмкін, осылайша түпнұсқаның суреті кішіреюі не дұрыс орналаспауы мүмкін.



3. Түпнұсқаны төмен қаратып қойып, бұрыш белгісіне қарай сырғытыңыз.



Ескертпе:

Сканер әйнегінің бұрыштарынан 1,5 мм ауқымы сканерленбейді.

4. Қақпақты ақырындап жабыңыз.



Маңызды:

- Кітаптар сияқты үлкен түпнұсқаларды қойғанда сыртқы жарықтың тікелей сканер әйнегінің түсуін болдырмаңыз.*
- Сканер әйнегіне немесе құжат қабына тым қатты күш түсірмеңіз. Кері жағдайда, олар зақымдалуы мүмкін.*

5. Сканерлегеннен кейін түпнұсқаларды алып тастаңыз.

Ескертпе:

Егер түпнұсқаларды сканер әйнегінің бетінде ұзақ уақыт қалдырсаңыз, түпнұсқа әйнектің бетіне жабысып қалуы мүмкін.

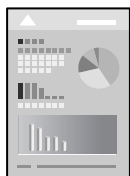
Басып шығару

Құжаттарды басып шығару.	36
Хатқалталарда басып шығару.	72
Веб-беттерді басып шығару.	73
Бұлттық қызмет арқылы басып шығару.	74

Құжаттарды басып шығару

Компьютерден басып шығару — Windows

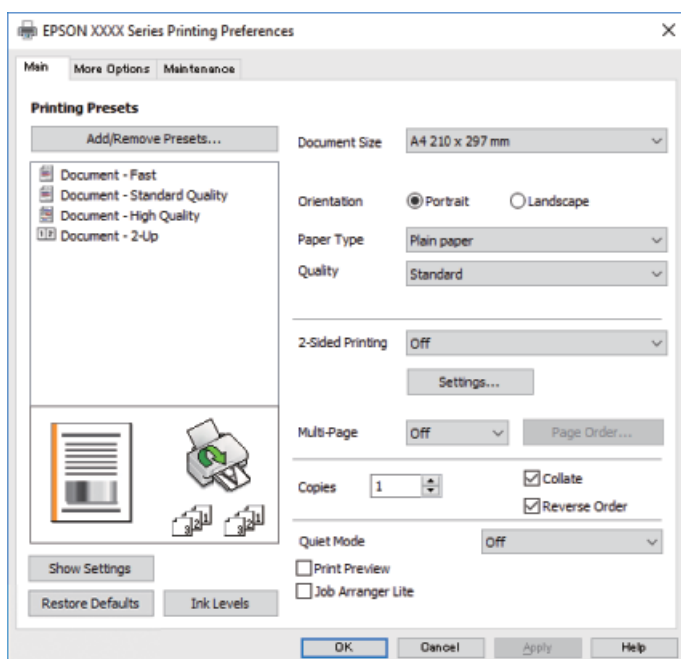
Қарапайым реттеулер арқылы басып шығару



Ескертпе:

Әрекеттер қолданбаға байланысты өзгеріп отыруы мүмкін. Мәліметтер алу үшін қолданбаның анықтамасын қараңыз.

1. Қағазды принтерге салыңыз.
“Қағазды Қағаз кассетасы ішіне салу” бетте 26
2. Басып шығарғыңыз келген файлды ашыңыз.
3. **Файл** мәзірінен **Басып шығару** немесе **Басып шығаруды реттеу** пәрменін таңдаңыз.
4. Принтеріңізді таңдаңыз.
5. Принтердің драйвер терезесіне кіру үшін **Параметрлер** немесе **Сипаттар** опциясын таңдаңыз.



6. Параметрлерді қажетінше өзгертіңіз.

Мәліметтер алу үшін принтер драйверіне арналған мәзір опцияларын қараңыз.

Ескертпе:

- ❑ *Сондай-ақ, орнату элементтерінің түсіндірмелері үшін желілік анықтаманы қарауға болады. Элементті тінтуірдің оң жағымен бассаңыз, **Анықтама** бөлімі көрсетіледі.*
- ❑ **Басу алдын ала қарау** параметрін таңдағанда, басып шығарудың алдында құжаттың алдын ала қарауын көруге болады.

7. Принтер драйверінің терезесін жабу үшін **ОК** түймесін басыңыз.

8. **Басып шығару** түймесін басыңыз.

Ескертпе:

- ❑ **Басу алдын ала қарау** параметрін таңдағанда алдын ала қарау терезесі көрсетіледі. Параметрлерді өзгерту үшін **Бас тарту** түймесін басыңыз, содан соң процедураны 2-қадамнан бастап қайталаңыз.
- ❑ Егер басып шығарудан бас тарту қажет болса, компьютеріңізде **Құрылғылар мен принтерлер, Принтер** немесе **Принтерлер мен факстар** ішінен принтерді тінтуірдің оң жағымен басыңыз. **Ағымдағы басып шығаруды қарау** түймесін басыңыз, бас тартқыңыз келген тапсырманы тінтуірдің оң жақ түймесімен басып, **Бас тарту** пәрменін таңдаңыз. Алайда принтерге толығымен жіберілген басып шығару тапсырмасын компьютерден тоқтата алмайсыз. Бұл жағдайда, басып шығару тапсырмасын принтердегі басқару тақтасының көмегімен тоқтатыңыз.

Қатысты ақпарат

- ➔ [“Қолжетімді қағаз және сыйымдылықтар” бетте 195](#)
- ➔ [“Қағаз түрлерінің тізімі” бетте 25](#)
- ➔ [“Принтер драйверінің мәзір опциялары” бетте 37](#)

Принтер драйверінің мәзір опциялары

Қолданбадан басып шығару терезесін ашып, принтерді таңдаңыз, сосын принтер драйвері терезесіне кіріңіз.

Ескертпе:

Мәзірлер таңдалған опцияға байланысты өзгереді.

Басты қойындысы

Бәрін басып шығару:

Алдын ала орнатуларды қосу/жою:

Жиі пайдаланылатын басып шығару параметрлері үшін өз алдын ала орнатуларыңызды қосуға не жоюға болады. Тізімнен пайдалану қажет алдын ала орнатуды таңдаңыз.

Құжат өлшемі:

Басып шығару қажет қағаз өлшемін таңдаңыз. Егер **Пайдаланушылық** параметрін таңдасаңыз, қағаз енін және биіктігін енгізіңіз.

Бағдар:

Басып шығару үшін пайдалану қажет бағытты таңдаңыз.

Қағаз түрі:

Басып шығарылатын қағаз түрін таңдаңыз.

Сапасы:

Басып шығаруға пайдаланғыңыз келген басып шығару сапасын таңдаңыз. Қолжетімді параметрлер таңдалған қағаз түріне байланысты. **Жоғары** сапасын таңдау жоғары сапалы басып шығаруды қамтамасыз етеді, бірақ басып шығару жылдамдығы баяулауы мүмкін.

Екі жақты басып шығару:

2 жақты басып шығаруға мүмкіндік береді.

Settings:

Байланыстыру шетін және байланыстыру жиектерін көрсетуге болады.

Көп бетті:

Бір парақта бірнеше бетті басып шығаруға немесе постерді басып шығаруға мүмкіндік береді. Беттердің басып шығарылатын ретін көрсету үшін **Орналасу реті** түймесін басыңыз.

Көшірмелер:

Басып шығару қажет көшірмелер санын орнатыңыз.

Іріктеу:

Ретке жиналған және жинақтарға сақталған көп бетті құжаттарды басып шығарады.

Кері рет:

Басып шығарылғаннан кейін беттердің дұрыс ретпен орналасуы үшін соңғы беттен бастап басып шығаруға мүмкіндік береді.

Дыбыссыз режим:

Принтерден шығатын шуылды азайтады. Дегенмен, бұл басып шығару жылдамдығын азайтуы мүмкін.

Басу алдын ала қарау:

Басып шығарудан бұрын құжатыңыздың алдын ала қарауын көрсетеді.

Тапсырмаларды оңай реттеуіші:

Job Arranger Lite мүмкіндігі сізге әртүрлі қолданбалар арқылы жасалған бірнеше файлды біріктіруге және оларды жалғыз баспа тапсырмасы ретінде басып шығаруға мүмкіндік береді.

Параметрлерді көрсету/жасыру параметрлері:

Ағымдағы уақытта **Басты** және **Қосымша опциялар** қойындыларында орнатылған элементтердің тізімін көрсетеді. Ағымдағы параметр тізімі экранын көрсетуге немесе жасыруға болады.

Әдепкі параметрлерді қалпына келтіру:

Барлық параметрлерді олардың зауыттық әдепкі мәндеріне қайтарыңыз. Сондай-ақ, **Қосымша опциялар** қойындысындағы параметрлер әдепкі параметрлерге қайтарылады.

Сия деңгейлері:

Сия деңгейін шамамен көрсетеді.

Қосымша опциялар қойындысы

Бәрін басып шығару:

Алдын ала орнатуларды қосу/жою:

Жиі пайдаланылатын басып шығару параметрлері үшін өз алдын ала орнатуларыңызды қосуға не жоюға болады. Тізімнен пайдалану қажет алдын ала орнатуды таңдаңыз.

Құжат өлшемі:

Басып шығару қажет қағаз өлшемін таңдаңыз. Егер **Пайдаланушылық** параметрін таңдасаңыз, қағаз енін және биіктігін енгізіңіз.

Шығыс қағазы:

Басып шығару қажет қағаз өлшемін таңдаңыз. Егер **Құжат өлшемі** параметрі **Шығыс қағазы** өлшемінен өзгеше болса, **Құжатты кішірейту/үлкейту** параметрі автоматты түрде таңдалады. Құжаттың өлшемін кішірейтпей немесе үлкейтпей басып шығарғанда оны таңдау қажет емес.

Құжатты кішірейту/үлкейту:

Құжаттың өлшемін азайтуға немесе ұлғайтуға мүмкіндік береді.

Бетке қиыстыру:

Шығыс қағазы бөлімінде таңдалған қағаз өлшеміне сыйдыру үшін құжатты автоматты түрде азайту немесе ұлғайту.

Масштаб:

Арнайы пайызбен басып шығарады.

Ортада:

Кескіндерді қағаздың ортасында басып шығарады.

Тонды түзету құр-ы:

Автоматты:

Кескіндердің реңкін автоматты түрде реттейді.

Өзгертпелі:

Реңкті қолмен түзетуді орындауға мүмкіндік береді. Қосымша параметрлерді алу үшін **Жетілдірілген** түймесін басыңыз.

Сурет опциялары:

Мәтінді бөлектеу сияқты басып шығару сапасының опцияларын қосады. Сондай-ақ, жіңішке сызықтарды басып шығаруларда көрінетін ету үшін оларды қалыңдатуға болады.

Су таңбасы мүмкіндіктері:

Көшіруге қарсы үлгілерге, су белгілеріне немесе жоғарғы және төменгі деректемелерге арналған реттеулерді жасауға мүмкіндік береді.

Қосу/жою:

Пайдалану қажет көшіруге қарсы үлгілерін немесе су белгілерін қосуға немесе жоюға мүмкіндік береді.

Параметрлер:

Көшіруге қарсы үлгілерге немесе су белгілеріне басып шығару әдісін орнатуға мүмкіндік береді.

Деректер атаулары:

Пайдаланушы аты мен басып шығару күні сияқты ақпаратты жоғарғы немесе төменгі деректемеде басып шығаруға болады.

Қосымша параметрлер:

180° бұру:

Беттерді басып шығарудан бұрын 180 градусқа бұрады. Принтерде бекітілген бағытта жүктелетін хатқалталар сияқты қағазда басып шығарғанда осы элементті таңдаңыз.

Екі бағытты басып шығару:

Басып шығару механизмі екі бағытқа жылжыған кезде басып шығарады. Басып шығару жылдамдығы жоғары, бірақ сапасы төмендеуі мүмкін.

Айна:

Кескін айналы түрде басып шығарылатындай етіп түрлендіреді.

Параметрлерді көрсету/жасыру параметрлері:

Ағымдағы уақытта **Басты** және **Қосымша опциялар** қойындыларында орнатылған элементтердің тізімін көрсетеді. Ағымдағы параметр тізімі экранын көрсетуге немесе жасыруға болады.

Әдепкі параметрлерді қалпына келтіру:

Барлық параметрлерді олардың зауыттық әдепкі мәндеріне қайтарыңыз. Сондай-ақ, **Басты** қойындысындағы параметрлер әдепкі параметрлерге қайтарылады.

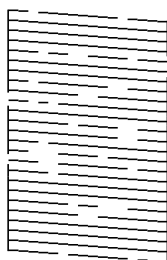
Қызмет көрсету қойындысы

Басып шығару механизмі саңылауын тексеру:

Басып шығару механизмінің шүмектері бітелмегенін тексеру үшін шүмекті тексеру үлгісін басып шығарады.

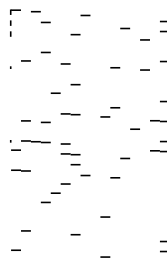
Басып шығару механизмін тазарту:

Басып шығару механизміндегі бітелген шүмектерді тазалайды. Осы мүмкіндік сияны пайдаланатындықтан, шүмекті тексеру үлгісінің суретінде көрсетілгендей кейбір шүмектер бітелсе, басып шығару механизмін тазалаңыз.



Күшейтілген тазалау:

Басып шығару механизміндегі бітелген шүмектерді тазалау үшін тазалауды қосады. Осы мүмкіндік механизмді тазалауға қарағанда сияны көбірек пайдаланатындықтан, шүмекті тексеру үлгісінің суретінде көрсетілгендей кейбір шүмектер бітелсе, тазалауды бастаңыз.



Тапсырмаларды оңай реттеуші:

Тапсырмаларды оңай реттеуші терезесін ашады. Мұнда алдында сақталған деректерді ашып, өңдеуге болады.

EPSON Status Monitor 3:

EPSON Status Monitor 3 терезесін ашады. Бұл жерде принтер мен тұтынылатын материалдардың күйін тексеруге болады.

Басқарылатын теңшелімдер:

EPSON Status Monitor 3 терезесіндегі элементтерге арналған реттеулерді жасауға мүмкіндік береді.

Кеңейтілген параметрлер:

Әртүрлі реттеулерді жасауға мүмкіндік береді. Қосымша мәліметтер алу мақсатында Анықтама бөлімін қарау үшін әрбір элементке тінтуірдің оң жағын басыңыз.

Бас. шығ-у кезегі:

Басып шығарылу кезегінде тұрған тапсырмаларды көрсетеді. Басып шығару тапсырмаларын тексеруге, кідіртуге немесе жалғастыруға болады.

Принтер және опция туралы ақпарат:

Принтерге берілген қағаз парақтарының санын көрсетеді.

Тіл:

Принтер драйверінің терезесінде пайдаланылатын тілді өзгертеді. Параметрлерді қолдану үшін принтер драйверін жауып, оны қайта ашыңыз.

Бағдарламаны жаңарту:

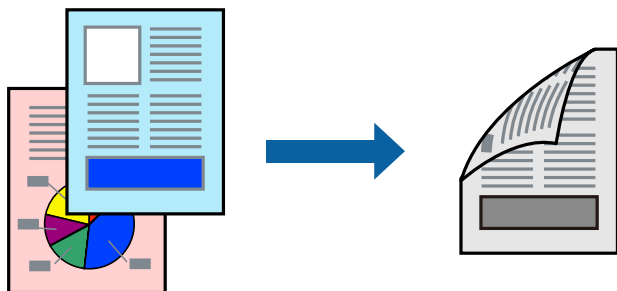
Интернетте қолданбалардың соңғы нұсқаларын тексеру үшін EPSON Software Updater мүмкіндігін іске қосыңыз.

Техникалық қолдау:

Егер нұсқаулық компьютерге орнатылса, нұсқаулық көрсетіледі. Егер ол орнатылмаса, нұсқаулық пен қолжетімді техникалық қолдауды тексеру үшін Epson веб-сайтына жалғауға болады.

2 жақта басып шығару

Принтер драйвері тақ беттерді және жұп беттерді бөліп, автоматты түрде басып шығарады. Тақ беттен басып шығарылғанда, нұсқауларға сәйкес қағазды аударып, жұп беттерді басып шығарыңыз.



Ескертпе:

- ❑ 2 жақты басып шығару үшін жарамды қағазды пайдаланбаңыз, басып шығару сапасы төмендеуі және қағаз кептелістері орын алуы мүмкін.
["2 жақты басып шығаруға арналған қағаз" бетте 196](#)
- ❑ Қағазға және деректерге байланысты қағаздың екінші жағынан сия ағуы мүмкін.
- ❑ Егер **EPSON Status Monitor 3** ажыратылса, принтер драйвері терезесіне қатынасу үшін, **Кеңейтілген параметрлер** қойындысындағы **Қызмет көрсету** түймесін басыңыз да, **EPSON Status Monitor 3** қосу таңдаңыз.
- ❑ Дегенмен басып шығару принтерге желі арқылы қатынасқанда немесе ортақ принтер ретінде пайдаланған кезде қолжетімді болмауы мүмкін.

1. Қағазды принтерге салыңыз.

["Қағазды Қағаз кассетасы ішіне салу" бетте 26](#)

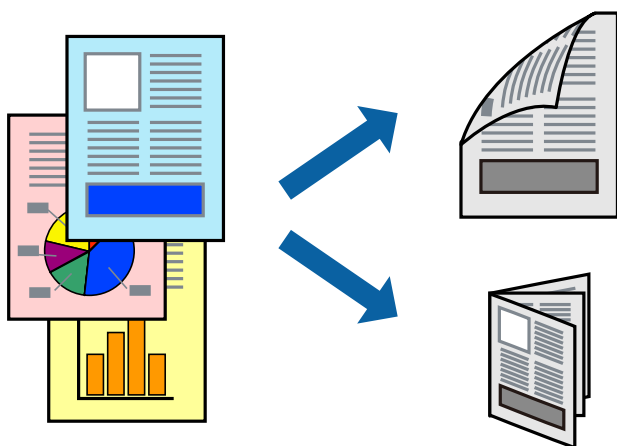
2. Басып шығарғыңыз келген файлды ашыңыз.
3. **Файл** мәзірінен **Басып шығару** немесе **Басып шығаруды реттеу** пәрменін таңдаңыз.
4. Принтеріңізді таңдаңыз.
5. Принтердің драйвер терезесіне кіру үшін **Параметрлер** немесе **Сипаттар** опциясын таңдаңыз.
6. Принтер драйверінің **Басты** қойындысындағы **Екі жақты басып шығару** бөлімінен опцияны таңдаңыз.
7. **Settings** басыңыз, сәйкес параметрлерді орнатыңыз, содан кейін **ОК** басыңыз.
8. **Басты** және **Қосымша опциялар** қойындыларындағы басқа элементтерді орнатыңыз да, **ОК** түймесін басыңыз.
[“Басты қойындысы” бетте 37](#)
[“Қосымша опциялар қойындысы” бетте 39](#)
9. **Басып шығару** түймесін басыңыз.
Бірінші жақ басып шығарылғанда компьютерде қалқымалы терезе көрсетіледі. Экрандағы нұсқауларды орындаңыз.

Қатысты ақпарат

- ➔ [“Қолжетімді қағаз және сыйымдылықтар” бетте 195](#)
- ➔ [“Қарапайым реттеулер арқылы басып шығару” бетте 36](#)

Кітапшаны басып шығару

Сондай-ақ беттердің ретін қайта жасау және басып шығаруды бүктеу арқылы жасалатын кітапша басып шығаруға болады.



Ескертпе:

- 2 жақты басып шығару үшін жарамды қағазды пайдаланбаңыз, басып шығару сапасы төмендеуі және қағаз кептелістері орын алуы мүмкін.

["2 жақты басып шығаруға арналған қағаз" бетте 196](#)

- Қағазға және деректерге байланысты қағаздың екінші жағынан сия ағуы мүмкін.
- Егер **EPSON Status Monitor 3** ажыратылса, принтер драйвері терезесіне қатынасу үшін, **Кеңейтілген параметрлер** қойындысындағы **Қызмет көрсету** түймесін басыңыз да, **EPSON Status Monitor 3** қосу таңдаңыз.
- Дегенмен басып шығару принтерге желі арқылы қатынасқанда немесе ортақ принтер ретінде пайдаланған кезде қолжетімді болмауы мүмкін.

1. Қағазды принтерге салыңыз.

["Қағазды Қағаз кассетасы ішіне салу" бетте 26](#)

2. Басып шығарғыңыз келген файлды ашыңыз.

3. **Файл** мәзірінен **Басып шығару** немесе **Басып шығаруды реттеу** пәрменін таңдаңыз.

4. Принтеріңізді таңдаңыз.

5. Принтердің драйвер терезесіне кіру үшін **Параметрлер** немесе **Сипаттар** опциясын таңдаңыз.

6. **Басты** қойындысындағы **Екі жақты басып шығару** опциясынан таңдаңыз.

7. Принтер драйверіндегі **Settings** қойындысынан **Кітапша** таңдаңыз.

8. **ОК** түймесін басыңыз.

- Ортасымен түптеу: бұл әдісті бүктеуге және ортасынан бүктеуге болатын аз мөлшердегі беттерді басып шығарғанда пайдаланыңыз.

- Бүйірінен түптеу. Бір парақтан (төрт бет) басып шығарғанда, әрқайсысын бүктеп, олардың барлығын бір бумаға қойғанда осы әдісті пайдаланыңыз.

9. **Басты** және **Қосымша опциялар** қойындыларындағы басқа элементтерді орнатыңыз да, **ОК** түймесін басыңыз.

["Басты қойындысы" бетте 37](#)

["Қосымша опциялар қойындысы" бетте 39](#)

10. **Басып шығару** түймесін басыңыз.

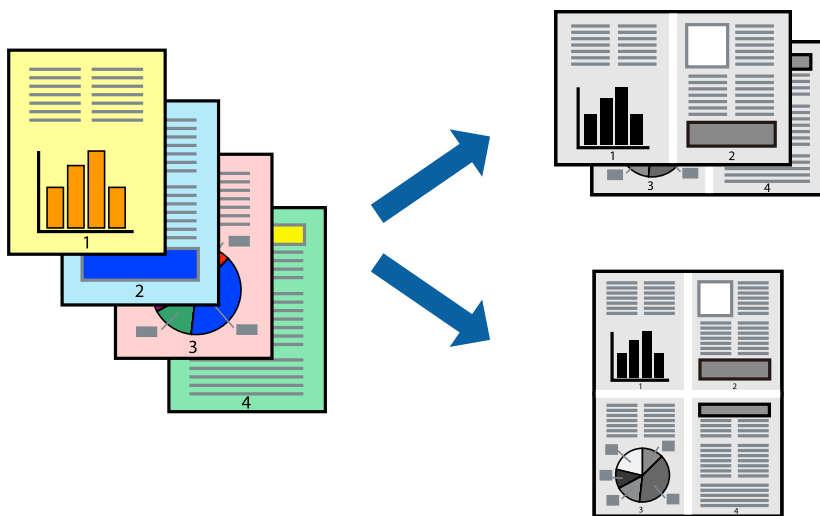
Бірінші жақ басып шығарылғанда компьютерде қалқымалы терезе көрсетіледі. Экрандағы нұсқауларды орындаңыз.

Қатысты ақпарат

- ➔ ["Қолжетімді қағаз және сыйымдылықтар" бетте 195](#)
- ➔ ["Қарапайым реттеулер арқылы басып шығару" бетте 36](#)

Бір парақта бірнеше бетті басып шығару

Деректердің бірнеше бетін бір парақ қағазда басып шығаруға болады.



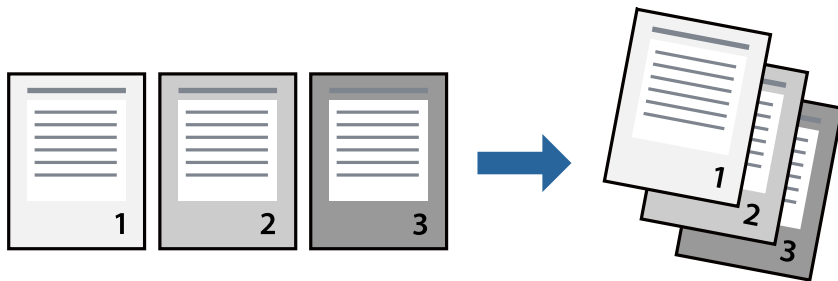
1. Қағазды принтерге салыңыз.
[“Қағазды Қағаз кассетасы ішіне салу” бетте 26](#)
2. Басып шығарғыңыз келген файлды ашыңыз.
3. **Файл** мәзірінен **Басып шығару** немесе **Басып шығаруды реттеу** пәрменін таңдаңыз.
4. Принтеріңізді таңдаңыз.
5. Принтердің драйвер терезесіне кіру үшін **Параметрлер** немесе **Сипаттар** опциясын таңдаңыз.
6. Принтер драйверіндегі **Басты** қойындысынан **2-лік орналасу** немесе **4-тік орналасу, 1-ге 6, 8-дік орналасу, 1-ге 9** не **1-ге 16** опциясын **Көп бет.** параметрі ретінде таңдаңыз.
7. **орналасу реті** басыңыз, сәйкес параметрлерді орнатыңыз, содан кейін **ОК** басыңыз.
8. **Басты** және **Қосымша опциялар** қойындыларындағы басқа элементтерді орнатыңыз да, **ОК** түймесін басыңыз.
[“Басты қойындысы” бетте 37](#)
[“Қосымша опциялар қойындысы” бетте 39](#)
9. **Басып шығару** түймесін басыңыз.

Қатысты ақпарат

➔ [“Қарапайым реттеулер арқылы басып шығару” бетте 36](#)

Бет реті бойынша басып шығару және орналастыру (кері ретпен басып шығару)

Құжаттар шығарылғанда бет ретімен орналасуы үшін соңғы беттен басып шығаруға болады.



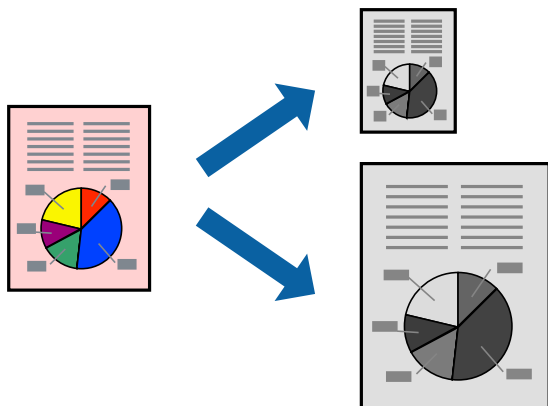
1. Қағазды принтерге салыңыз.
[“Қағазды Қағаз кассетасы ішіне салу” бетте 26](#)
2. Басып шығарғыңыз келген файлды ашыңыз.
3. **Файл** мәзірінен **Басып шығару** немесе **Басып шығаруды реттеу** пәрменін таңдаңыз.
4. Принтеріңізді таңдаңыз.
5. Принтердің драйвер терезесіне кіру үшін **Параметрлер** немесе **Сипаттар** опциясын таңдаңыз.
6. Принтер драйверіндегі **Басты** қойындысынан **Кері рет** таңдаңыз
7. **Басты** және **Қосымша опциялар** қойындыларындағы басқа элементтерді орнатыңыз да, **ОК** түймесін басыңыз.
[“Басты қойындысы” бетте 37](#)
[“Қосымша опциялар қойындысы” бетте 39](#)
8. **Басып шығару** түймесін басыңыз.

Қатысты ақпарат

➔ [“Қарапайым реттеулер арқылы басып шығару” бетте 36](#)

Қағаз өлшеміне қиыстыру үшін басып шығару

Мақсатты қағаз өлшемі параметрі ретінде принтерге салынған қағаз өлшемін таңдаңыз.



1. Қағазды принтерге салыңыз.
[“Қағазды Қағаз кассетасы ішіне салу” бетте 26](#)
2. Басып шығарғыңыз келген файлды ашыңыз.
3. **Файл** мәзірінен **Басып шығару** немесе **Басып шығаруды реттеу** пәрменін таңдаңыз.
4. Принтеріңізді таңдаңыз.
5. Принтердің драйвер терезесіне кіру үшін **Параметрлер** немесе **Сипаттар** опциясын таңдаңыз.
6. **Қосымша опциялар** қойындысындағы келесі параметрлерді орнатыңыз.
 - Құжат өлшемі: қолданба параметрінде орнатқан қағаз өлшемін таңдаңыз.
 - Шығыс қағазы: принтерге салған қағаз өлшемін таңдаңыз.
Бетке қиыстыру параметрі автоматты түрде таңдалады.

Ескертпе:

*Кішірейтілген кескінді қағаздың ортасына басып шығару үшін **Ортада** түймесін басыңыз.*

7. **Басты** және **Қосымша опциялар** қойындыларындағы басқа элементтерді орнатыңыз да, **ОК** түймесін басыңыз.
[“Басты қойындысы” бетте 37](#)
[“Қосымша опциялар қойындысы” бетте 39](#)
8. **Басып шығару** түймесін басыңыз.

Қатысты ақпарат

➔ [“Қарапайым реттеулер арқылы басып шығару” бетте 36](#)

Кішірейтілген немесе үлкейтілген құжатты кез келген ұлғайтуда басып шығару

Құжаттың өлшемін белгілі бір пайызға кішірейтуге немесе үлкейтуге болады.



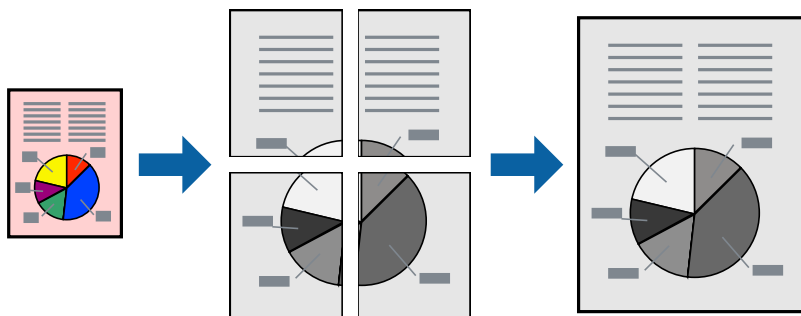
1. Қағазды принтерге салыңыз.
[“Қағазды Қағаз кассетасы ішіне салу” бетте 26](#)
2. Басып шығарғыңыз келген файлды ашыңыз.
3. **Файл** мәзірінен **Басып шығару** немесе **Басып шығаруды реттеу** пәрменін таңдаңыз.
4. Принтеріңізді таңдаңыз.
5. Принтердің драйвер терезесіне кіру үшін **Параметрлер** немесе **Сипаттар** опциясын таңдаңыз.
6. Принтер драйверінің **Қосымша опциялар** қойындысында **Құжат өлшемі** параметрінен құжат өлшемін таңдаңыз.
7. **Шығыс қағазы** параметрінен басып шығару қажет қағаз өлшемін таңдаңыз.
8. **Құжатты кішірейту/үлкейту, Масштаб** параметрін таңдап, пайыз мәнін енгізіңіз.
9. **Басты** және **Қосымша опциялар** қойындыларындағы басқа элементтерді орнатыңыз да, **ОК** түймесін басыңыз.
[“Басты қойындысы” бетте 37](#)
[“Қосымша опциялар қойындысы” бетте 39](#)
10. **Басып шығару** түймесін басыңыз.

Қатысты ақпарат

➔ [“Қарапайым реттеулер арқылы басып шығару” бетте 36](#)

Үлкейту үшін бір кескінді бірнеше параққа басып шығару (Плакат жасау)

Бұл мүмкіндік бір суретті қағаздың бірнеше парағына басып шығаруға мүмкіндік береді. Оларды бірге басу арқылы үлкен плакат жасауға болады.



1. Қағазды принтерге салыңыз.
[“Қағазды Қағаз кассетасы ішіне салу” бетте 26](#)
2. Басып шығарғыңыз келген файлды ашыңыз.
3. **Файл** мәзірінен **Басып шығару** немесе **Басып шығаруды реттеу** пәрменін таңдаңыз.
4. Принтеріңізді таңдаңыз.
5. Принтердің драйвер терезесіне кіру үшін **Параметрлер** немесе **Сипаттар** опциясын таңдаңыз.
6. **Басты** қойындысындағы **Көп бетті** бөлімінен **2x1 Poster**, **2x2 Poster**, **Постер 3x3** немесе **Постер 4x4** параметрін таңдаңыз.
7. **Параметрлер** басыңыз, сәйкес параметрлерді орнатыңыз, содан кейін **ОК** басыңыз.
Ескертпе:
Бағыттауыштарды басып шығару кесу үлгісін басып шығаруға мүмкіндік береді.
8. **Басты** және **Қосымша опциялар** қойындыларындағы басқа элементтерді орнатыңыз да, **ОК** түймесін басыңыз.
[“Басты қойындысы” бетте 37](#)
[“Қосымша опциялар қойындысы” бетте 39](#)
9. **Басып шығару** түймесін басыңыз.

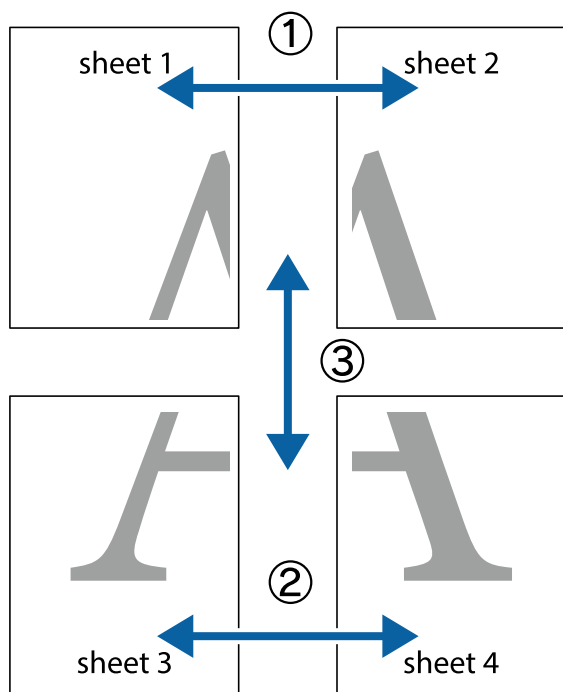
Қатысты ақпарат

➔ [“Қарапайым реттеулер арқылы басып шығару” бетте 36](#)

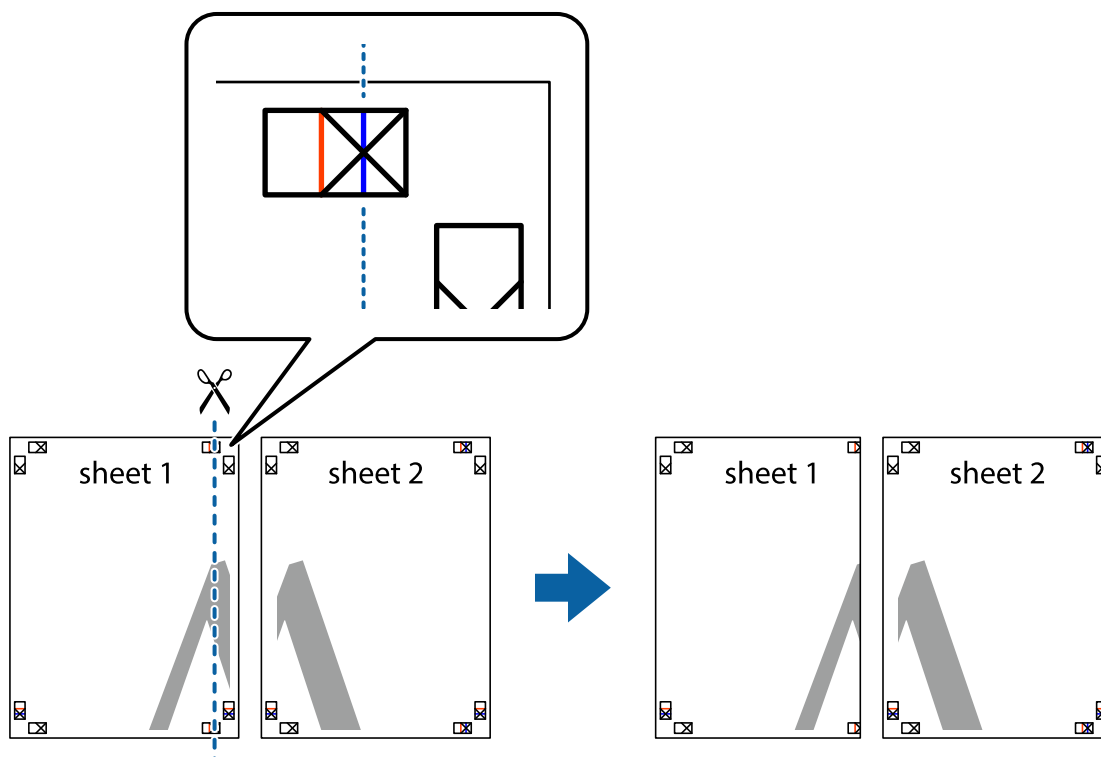
Қабаттасқан туралау белгілері арқылы плакаттар жасау

Мына жерде **Постер 2x2** таңдалғанда, және **Қабаттастыру және туралау белгілері** опциясын **Бағыттауыштарды басып шығару** ішінен таңдалған кезде плакат жасау әдісінің мысалы берілген.

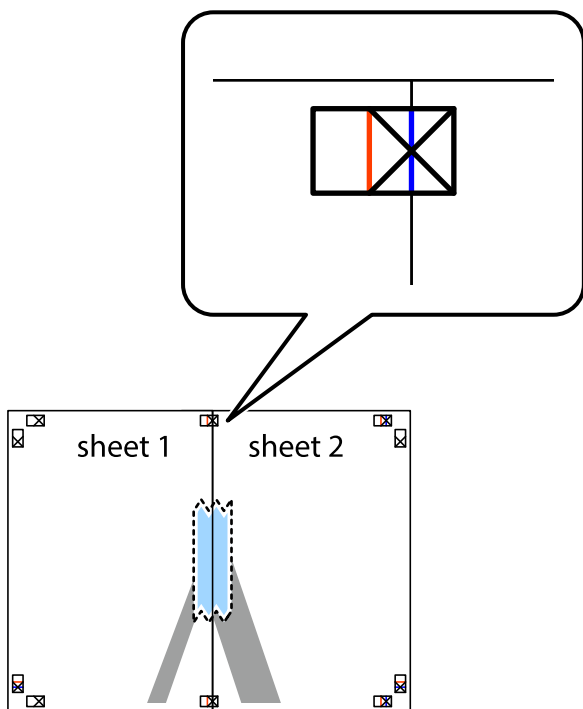
Нақты нұсқаулықтар монохромдық күйде басып шығарылады, бірақ осы түсіндірме үшін олар көк және қызыл сызықтармен көрсетілген.



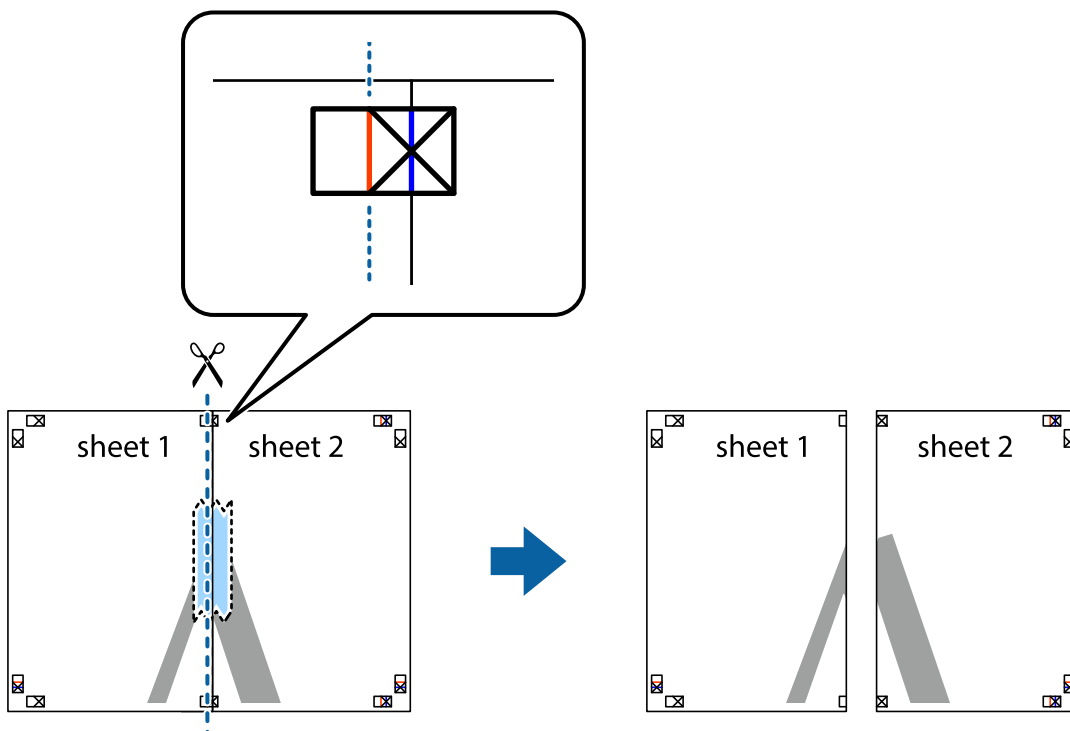
1. Sheet 1 және Sheet 2 дайындаңыз. Sheet 1 шеттерін тік көк сызықпен жоғарғы және төменгі айқас белгілердің ортасының бойымен кесіңіз.



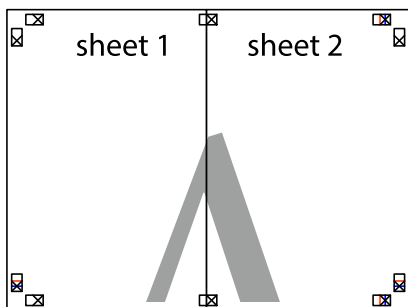
- Sheet 1 жиегін Sheet 2 үстіне қойыңыз және айқас белгілерді туралаңыз, одан кейін екі парақты бірге артқы жағынан таспамен уақытша бекітіңіз.



- Таспамен бекітілген парақтарды екі тік қызыл сызықты бойлай туралау көрсеткіштері бойынша кесіңіз (бұл жолы айқас белгілердің сол жағындағы сызық).

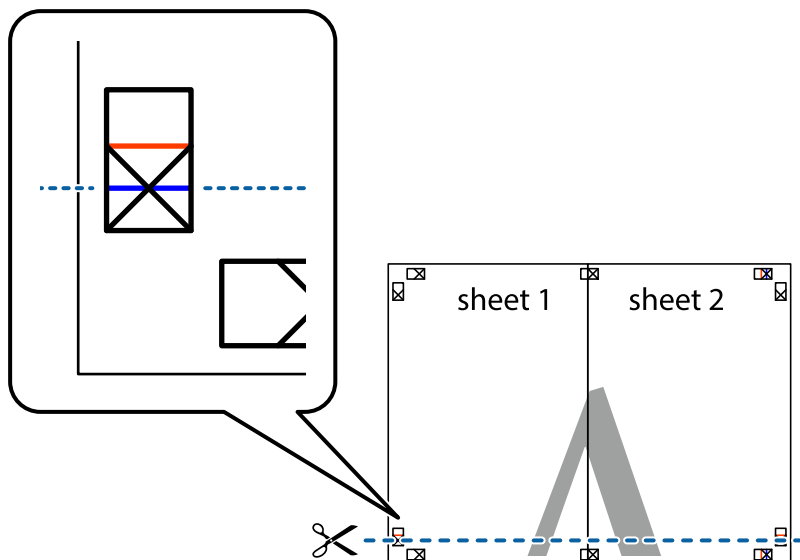


4. Парақтарды артқы жағынан жабыстырыңыз.

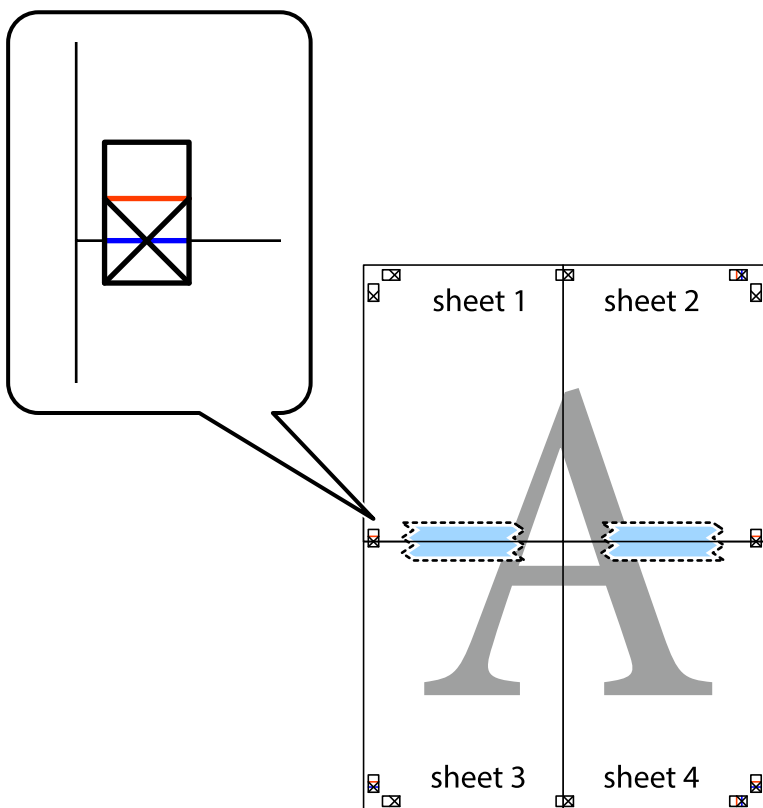


5. Sheet 3 және Sheet 4 бірге таспамен бекіту үшін 1–4 қадамдарды қайталаңыз.

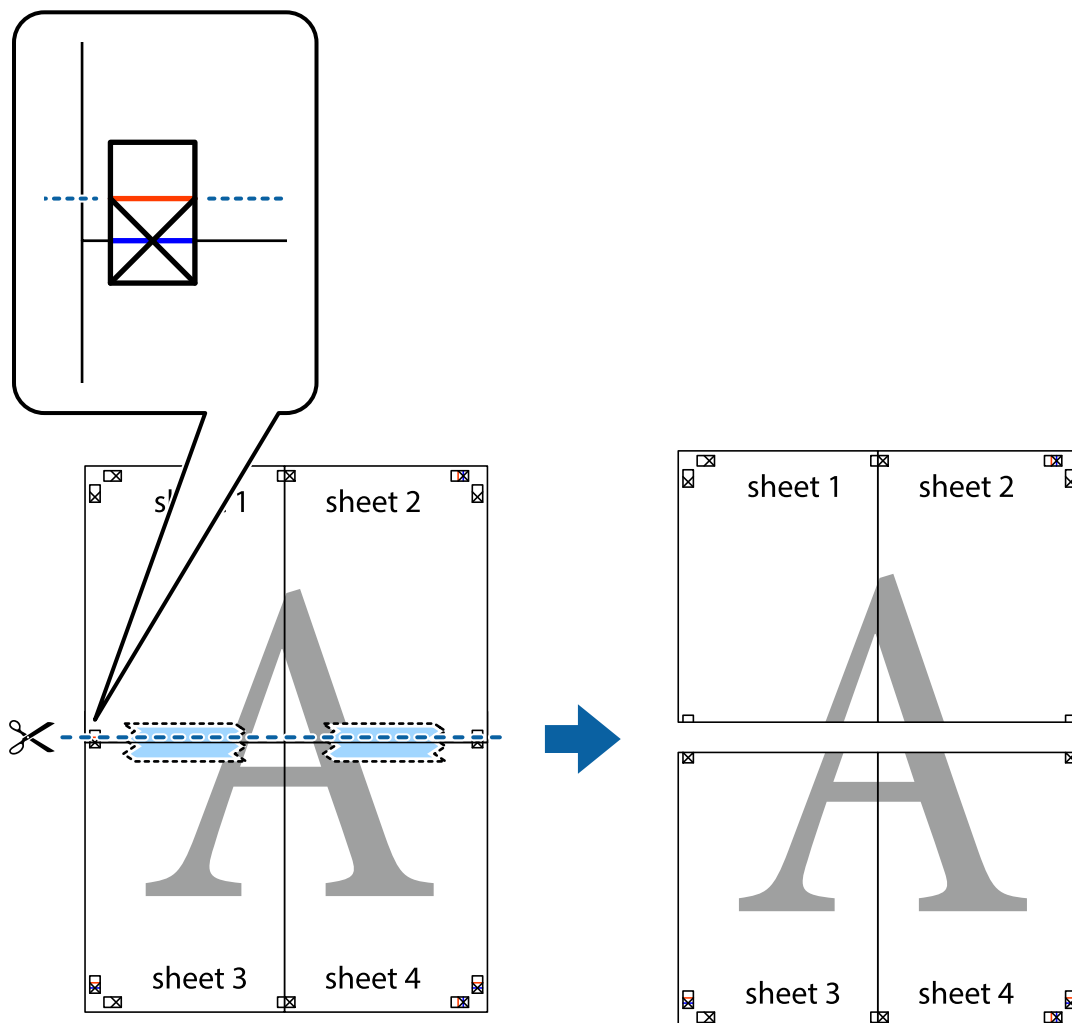
6. Sheet 1 және Sheet 2 шеттерін көлденең көк сызықпен сол жақтағы және оң жақтағы айқас белгілердің ортасының бойымен кесіңіз.



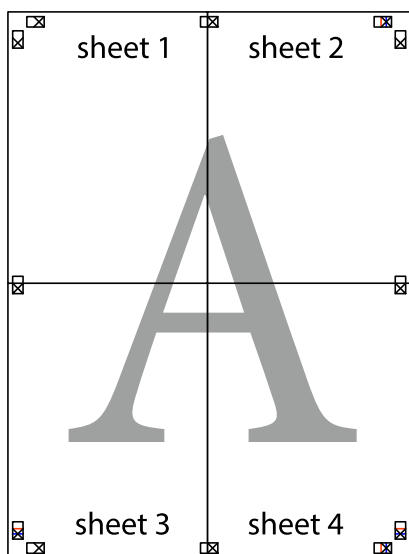
7. Sheet 1 және Sheet 2 жиектерін Sheet 3 пен Sheet 4 үстіне қойып, айқас белгілерді туралаңыз да, оларды бірге артқы жағынан таспамен уақытша бекітіңіз.



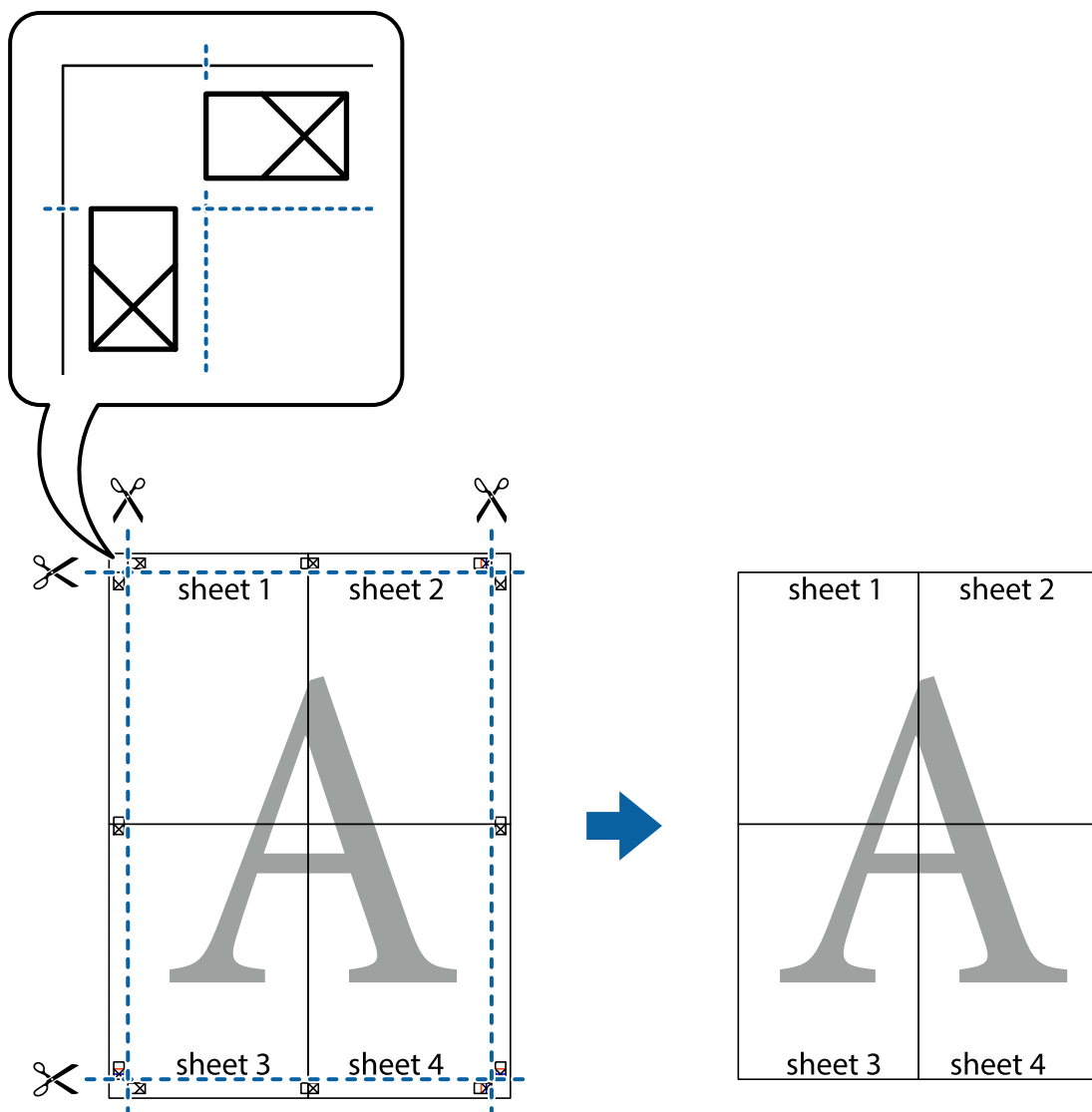
8. Таспамен бекітілген парақтарды екі тік қызыл сызықты бойлай туралау көрсеткіштері бойынша кесіңіз (бұл жолы айқас белгілердің үстіндегі сызық).



9. Парақтарды артқы жағынан жабыстырыңыз.

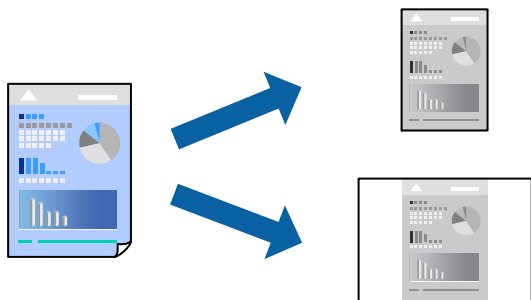


10. Қалған шеттерін сыртқы бағыттауышты бойлай кесіңіз.



Оңай басып шығару үшін басып шығарудың алдын ала орнатуларын қосу

Егер принтер драйверінде өзіңіздің алдын ала орнатылған жиі қолданылатын басып шығару параметрлері жасасаңыз, тізімнен алдын ала орнатуды таңдай аласыз.



1. Қағазды принтерге салыңыз.
[“Қағазды Қағаз кассетасы ішіне салу” бетте 26](#)
2. Басып шығарғыңыз келген файлды ашыңыз.
3. **Файл** мәзірінен **Басып шығару** немесе **Басып шығаруды реттеу** пәрменін таңдаңыз.
4. Принтеріңізді таңдаңыз.
5. Принтердің драйвер терезесіне кіру үшін **Параметрлер** немесе **Сипаттар** опциясын таңдаңыз.
6. **Басты** немесе **Қосымша опциялар** бөлімінде әрбір элементті (мысалы, **Құжат өлшемі** және **Қағаз түрі**) орнатыңыз.
7. **Бәрін басып шығару** бөлімінде **Алдын ала орнатуларды қосу/жою** түймесін басыңыз.
8. **Аты** параметрін енгізіп, қажет болса, түсініктеме енгізіңіз.
9. **Сақтау** түймесін басыңыз.

Ескертпе:

Қосылған алдын ала орнатымды жою үшін **Алдын ала орнатуларды қосу/жою** түймесін басыңыз, тізімнен жою керек алдын ала орнатым атауын таңдаңыз, содан кейін жойыңыз.

[“Басты қойындысы” бетте 37](#)

[“Қосымша опциялар қойындысы” бетте 39](#)

10. **Басып шығару** түймесін басыңыз.

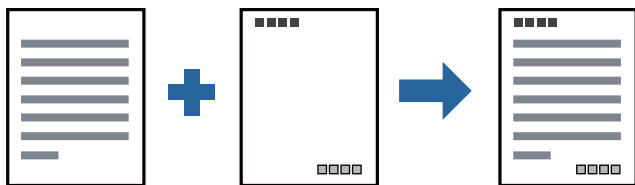
Келесіде бірдей параметрлер арқылы басып шығару қажет болғанда, **Бәрін басып шығару** бөлімінен тіркелген параметр атауын таңдап, **ОК** түймесін басыңыз.

Қатысты ақпарат

➔ [“Қарапайым реттеулер арқылы басып шығару” бетте 36](#)

Жоғарғы және төменгі деректемемен басып шығару

Пайдаланушы аты мен басып шығару күні сияқты ақпаратты жоғарғы немесе төменгі деректемеде басып шығаруға болады.



1. Қағазды принтерге салыңыз.
[“Қағазды Қағаз кассетасы ішіне салу” бетте 26](#)
2. Басып шығарғыңыз келген файлды ашыңыз.

3. **Файл** мәзірінен **Басып шығару** немесе **Басып шығаруды реттеу** пәрменін таңдаңыз.
4. Принтеріңізді таңдаңыз.
5. Принтердің драйвер терезесіне кіру үшін **Параметрлер** немесе **Сипаттар** опциясын таңдаңыз.
6. Принтер драйверінің **Қосымша опциялар** қойындысында **Су таңбасы мүмкіндіктері** түймесін басып, **Деректер атаулары** параметрін таңдаңыз.
7. **Параметрлер** түймесін түртіңіз, содан соң басып шығару қажет элементтерді таңдаңыз.
8. **Басты** және **Қосымша опциялар** қойындыларындағы басқа элементтерді орнатыңыз да, **ОК** түймесін басыңыз.
["Басты қойындысы" бетте 37](#)
["Қосымша опциялар қойындысы" бетте 39](#)
9. **Басып шығару** түймесін басыңыз.

Қатысты ақпарат

➔ ["Қарапайым реттеулер арқылы басып шығару" бетте 36](#)

Су белгісін басып шығару

Баспаларыңызда «Құпия» немесе көшіруге қарсы үлгі сияқты су таңбаны басып шығаруға болады. Егер көшіруге қарсы үлгімен басып шығарсаңыз, түпнұсқаны көшірмелерден айыру мақсатында фотокөшірмеленгенде жасырылған әріптер көрінеді.



Көшіруден қорғау әшекейі мүмкіндігі келесі шарттарға сәйкес қолжетімді:

- Қағаз: қарапайым қағаз, көшірге арналған қағаз, мөртаңба немесе жоғары сапалы қарапайым қағаз
- Сапасы: Стандартты
- Тонды түзету құр-ы: Автоматты

Ескертпе:

Оған қоса, жеке су белгісі немесе көшіруге қарсы үлгіңізді қосуға болады.

1. Қағазды принтерге салыңыз.
["Қағазды Қағаз кассетасы ішіне салу" бетте 26](#)
2. Басып шығарғыңыз келген файлды ашыңыз.
3. Принтер драйверінің терезесіне өтіңіз.

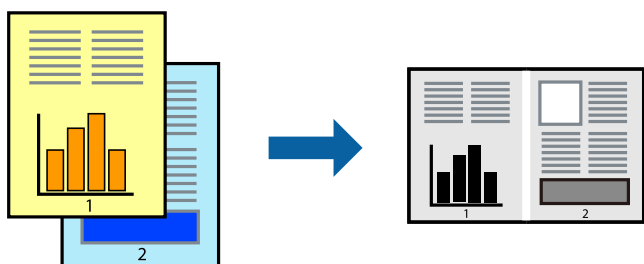
4. **Су таңбасы мүмкіндіктері** түймесін **Қосымша опциялар** қойындысында басып, пайдалану қажет көшіруге қарсы үлгіні немесе су белгісін таңдаңыз.
5. Үлгінің өлшемі, қалыңдығы немесе қалпы немесе таңба сияқты мәліметтерді өзгерту үшін, **Параметрлер** түймесін басыңыз.
6. **Басты** және **Қосымша опциялар** қойындыларындағы басқа элементтерді орнатыңыз да, **ОК** түймесін басыңыз.
“Басты қойындысы” бетте 37
“Қосымша опциялар қойындысы” бетте 39
7. **Басып шығару** түймесін басыңыз.

Қатысты ақпарат

→ “Қарапайым реттеулер арқылы басып шығару” бетте 36

Бірнеше файлды бірге басып шығару

Тапсырмаларды оңай реттеуіші сізге әртүрлі қолданбалар арқылы жасалған бірнеше файлды біріктіруге және оларды жалғыз баспа тапсырмасы ретінде басып шығаруға мүмкіндік береді. Бірнеше беттің орналасуы сияқты біріктірілген файлдар мен 2 жақты басып шығару үшін басып шығару параметрлерін көрсетуге болады.



1. Қағазды принтерге салыңыз.
“Қағазды Қағаз кассетасы ішіне салу” бетте 26
2. Басып шығарғыңыз келген файлды ашыңыз.
3. **Файл** мәзірінен **Басып шығару** немесе **Басып шығаруды реттеу** пәрменін таңдаңыз.
4. Принтеріңізді таңдаңыз.
5. Принтердің драйвер терезесіне кіру үшін **Параметрлер** немесе **Сипаттар** опциясын таңдаңыз.
6. **Басты** қойындысындағы **Тапсырмаларды оңай реттеуіші** параметрін таңдаңыз, содан соң **ОК** түймесін басыңыз.
“Басты қойындысы” бетте 37
7. **Басып шығару** түймесін басыңыз.
Басып шығаруды бастаған кезде, Тапсырмаларды оңай реттеуіші терезесі көрсетіледі.

8. Тапсырмаларды оңай реттеуіші терезесі ашылған кезде, ағымдағы файлмен біріктіргізіз келген файлды ашыңыз да, жоғарыдағы қадамдарды қайталаңыз.
9. Тапсырмаларды оңай реттеуіші терезесінде Жобаны басып шығару Lite параметріне қосылған басып шығару тапсырмасын таңдаған кезде, бет орналасуын өңдеуге болады.
10. Басып шығаруды бастау үшін, **Файл** мәзірінен **Басып шығару** түймесін басыңыз.

Ескертпе:

Барлық басып шығару деректерін Жобаны басып шығару тармағына қоспас бұрын Тапсырмаларды оңай реттеуіші терезесін жауып тастасаңыз, жұмыс істеп жатқан басып шығару тапсырмасынан бас тартылады. Ағымдағы тапсырманы сақтау үшін, **Файл** мәзірінен **Сақтау** түймесін басыңыз. Сақталған файлдардың кеңейтімі «.esl» болып табылады.

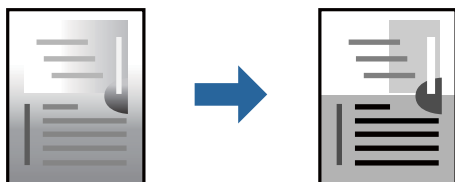
«Басып шығару жобасы» бөлімін ашу үшін, принтер драйверінің **Қызмет көрсету** қойындысынан **Тапсырмаларды оңай реттеуіші** түймесін басып, «Job Arranger Lite» терезесін ашыңыз. Келесі, файлды таңдау үшін **Ашу** мәзірінен **Файл** параметрін таңдаңыз.

Қатысты ақпарат

➔ [“Қарапайым реттеулер арқылы басып шығару” бетте 36](#)

Басып шығару реңкін реттеу

Баспа тапсырмасында пайдаланылатын реңкті реттеуге болады. Бұл реттеулер бастапқы деректерге қолданылмайды.



1. Қағазды принтерге салыңыз.
[“Қағазды Қағаз кассетасы ішіне салу” бетте 26](#)
2. Басып шығарғыңыз келген файлды ашыңыз.
3. Принтер драйверінің терезесіне өтіңіз.
4. **Қосымша опциялар** қойындысындағы **Тонды түзету құры** опциясынан түсті түзету әдісін таңдаңыз.
 - Автоматты Қағаз түрі мен басып шығару сапасының параметрлерін сәйкестендіру үшін, осы параметр реңкті автоматты түрде реттейді.
 - Егер Өзгертпелі параметрін таңдап, **Жетілдірілген** түймесін бассаңыз, жеке параметрлер жасай аласыз.
5. **Басты** және **Қосымша опциялар** қойындыларындағы басқа элементтерді орнатыңыз да, **ОК** түймесін басыңыз.
[“Басты қойындысы” бетте 37](#)
[“Қосымша опциялар қойындысы” бетте 39](#)

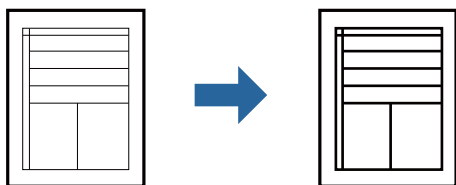
6. **Басып шығару** түймесін басыңыз.

Қатысты ақпарат

➔ [“Қарапайым реттеулер арқылы басып шығару” бетте 36](#)

Жіңішке сызықтарды ерекшелеп басып шығару

Тым жіңішке сызықтарды басып шығару үшін, оларды қалыңдатуға болады.



1. Қағазды принтерге салыңыз.

[“Қағазды Қағаз кассетасы ішіне салу” бетте 26](#)

2. Басып шығарғыңыз келген файлды ашыңыз.

3. Принтер драйверінің терезесіне өтіңіз.

4. **Сурет опциялары** түймесін **Қосымша опциялар** қойындысындағы **Тонды түзету құры**-ы бөлімінен басыңыз.

5. **Жіңішке сызықтарды бөлектеу** параметрін таңдаңыз.

6. **Басты** және **Қосымша опциялар** қойындыларындағы басқа элементтерді орнатыңыз да, **ОК** түймесін басыңыз.

[“Басты қойындысы” бетте 37](#)

[“Қосымша опциялар қойындысы” бетте 39](#)

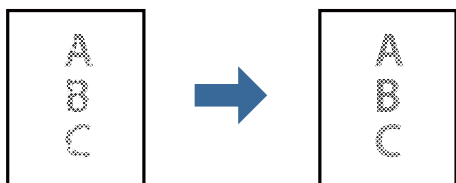
7. **Басып шығару** түймесін басыңыз.

Қатысты ақпарат

➔ [“Қарапайым реттеулер арқылы басып шығару” бетте 36](#)

Жарық мәтіні мен сызықтарын жақсарту үшін басып шығару

Жарық мәтіні мен сызықтарын жақсарту үшін басып шығару



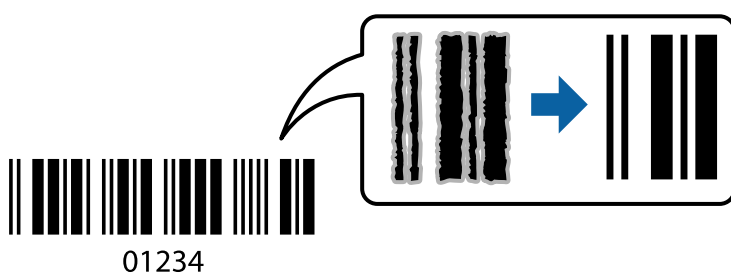
1. Қағазды принтерге салыңыз.
[“Қағазды Қағаз кассетасы ішіне салу” бетте 26](#)
2. Басып шығарғыңыз келген файлды ашыңыз.
3. Принтер драйверінің терезесіне өтіңіз.
4. **Сурет опциялары** түймесін **Қосымша опциялар** қойындысындағы **Тонды түзету құр-ы** бөлімінен басыңыз.
5. **Ашық түсті мәтін мен жолдарды жақсарту** параметрін таңдаңыз.
6. **Басты** және **Қосымша опциялар** қойындыларындағы басқа элементтерді орнатыңыз да, **ОК** түймесін басыңыз.
[“Басты қойындысы” бетте 37](#)
[“Қосымша опциялар қойындысы” бетте 39](#)
7. **Басып шығару** түймесін басыңыз.

Қатысты ақпарат

➔ [“Қарапайым реттеулер арқылы басып шығару” бетте 36](#)

Анық штрих-кодтарды басып шығару

Штрих-кодын анық басып шығаруға және оны сканерлеуге оңайлатуға болады. Егер басып шығарылған штрих-кодты сканерлеу мүмкін болмағанда ғана осы мүмкіндікті қосыңыз.



Бұл мүмкіндікті келесі шарттар бойынша пайдалануға болады.

- Қағаз: қарапайым қағаз, көшірмеге арналған қағаз, жоғары сапалы қарапайым қағаз немесе хатқалта
- Сапасы: **Стандартты**

1. Қағазды принтерге салыңыз.
[“Қағазды Қағаз кассетасы ішіне салу” бетте 26](#)
2. Басып шығарғыңыз келген файлды ашыңыз.
3. Принтер драйверінің терезесіне өтіңіз.

4. **Кеңейтілген параметрлер** түймесін **Қызмет көрсету** қойындысында басып, **Штрихкод режимі** таңдаңыз.
5. **Басты** және **Қосымша опциялар** қойындыларындағы басқа элементтерді орнатыңыз да, **OK** түймесін басыңыз.

[“Басты қойындысы” бетте 37](#)

[“Қосымша опциялар қойындысы” бетте 39](#)

6. **Басып шығару** түймесін басыңыз.

Ескертпе:

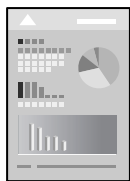
Шарттарға байланысты бұлыңғырлықты жою әрқашан мүмкін емес болуы ықтимал.

Қатысты ақпарат

➔ [“Қарапайым реттеулер арқылы басып шығару” бетте 36](#)

Компьютерден басып шығару — Mac OS

Қарапайым реттеулер арқылы басып шығару

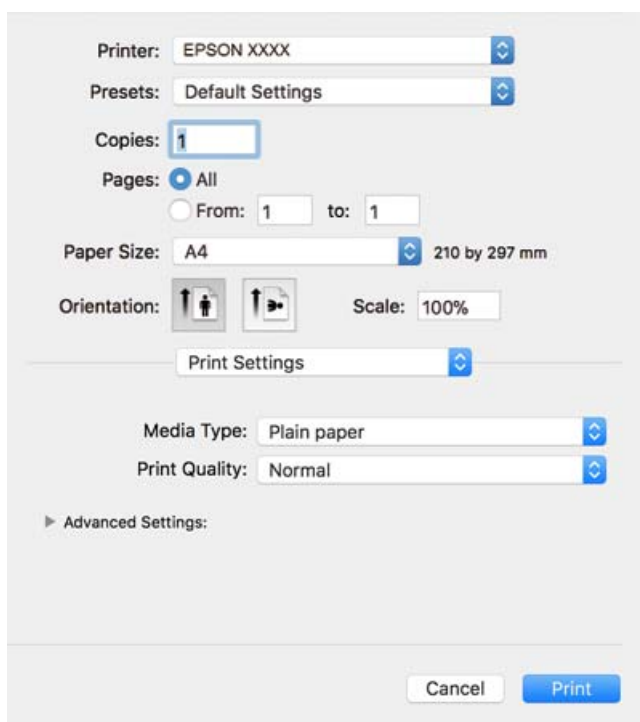


Ескертпе:

Әрекеттер мен экрандар қолданбаға байланысты басқаша болуы мүмкін. Мәліметтер алу үшін қолданбаның анықтамасын қараңыз.

1. Қағазды принтерге салыңыз.
[“Қағазды Қағаз кассетасы ішіне салу” бетте 26](#)
2. Басып шығарғыңыз келген файлды ашыңыз.
3. Басып шығару диалогтық терезесіне кіру үшін, **Файл** мәзірінен **Басып шығару** пәрменін немесе басқа пәрменді таңдаңыз.
Егер қажет болса, басып шығару терезесін кеңейту үшін **Мәліметтерді көрсету** немесе ▼ түймесін басыңыз.
4. Принтеріңізді таңдаңыз.

5. Қалқымалы мәзірден **Принтер параметрлері** опциясын таңдаңыз.



Ескертпе:

Егер macOS High Sierra, macOS Sierra, OS X El Capitan, OS X Yosemite, OS X Mavericks, OS X Mountain Lion нұсқасында **Принтер параметрлері** мәзірі көрсетілмесе, Epson принтерінің драйвері дұрыс орнатылмаған. Оны келесі мәзірден қосыңыз. macOS Mojave қызметі Apple компаниясы жасаған TextEdit сияқты қолданбаларда **Принтер параметрлері** бөліміне кіре алмайды.

Мәзір Apple > **Принтерлер және сканерлер** (немесе **Басып шығару және сканерлеу, Басып шығару және факс**) тармағынан **Жүйе параметрлері** параметрін таңдаңыз, принтерді алыңыз, содан кейін принтерді қайта қосыңыз. Принтерді қосу үшін, келесіні қараңыз.

["Принтерді қосу \(тек Mac OS үшін\)" бетте 115](#)

6. Параметрлерді қажетінше өзгертіңіз.
Мәліметтер алу үшін принтер драйверіне арналған мәзір опцияларын қараңыз.

7. **Басып шығару** түймесін басыңыз.

Ескертпе:

Егер басып шығарудан бас тарту қажет болса, компьютерде **Бекемдеу** бөліміндегі принтер белгішесін басыңыз. Бас тарту қажет тапсырманы таңдап, келесі әрекеттердің бірін орындаңыз. Алайда принтерге толығымен жіберілген басып шығару тапсырмасын компьютерден тоқтата алмайсыз. Бұл жағдайда, басып шығару тапсырмасын принтердегі басқару тақтасының көмегімен тоқтатыңыз.

- OS X Mountain Lion немесе кейінгі нұсқасы

Орындалу көрсеткішінің жанындағы  түймесін басыңыз.

- Mac OS X v10.6.8–v10.7.x

Жою түймесін басыңыз.

Қатысты ақпарат

- ➔ “Қолжетімді қағаз және сыйымдылықтар” бетте 195
- ➔ “Принтер параметрлері параметріне арналған мәзір опциялары” бетте 65

Принтер драйверінің мәзір опциялары

Қолданбадан басып шығару терезесін ашып, принтерді таңдаңыз, сосын принтер драйвері терезесіне кіріңіз.

Ескертпе:

Мәзірлер таңдалған опцияға байланысты өзгереді.

Орналасуға арналған мәзір параметрлері

Бір парақтағы беттер

Парақта басып шығарылатын беттердің санын таңдаңыз.

Орналасу бағыты

Беттер басып шығарылатын ретті көрсетіңіз.

Жиек

Беттердің айналасына жиек басып шығарады.

Беттің кері бағыты

Беттерді басып шығарудан бұрын 180 градусқа бұрады. Принтерде бекітілген бағытта жүктелетін хатқалталар сияқты қағазда басып шығарғанда осы элементті таңдаңыз.

Көлденеңінен аудару

Кескінді айналы көріністе көрсетілетіндей етіп басып шығаруға түрлендіреді.

Түсті сәйкестендіруге арналған мәзір опциялары

ColorSync/EPSON Color Controls

Түсті реттеуге арналған әдісті таңдаңыз. Түс айырмашылығын азайту үшін, бұл опциялар принтер мен компьютер дисплейі арасындағы түстерді реттейді.

Қағазды пайдалану бойынша мәзір опциялары

Беттерді жинау

Ретке жиналған және жинақтарға сақталған көп бетті құжаттарды басып шығарады.

Басып шығарылатын беттер

Тек тақ беттерді немесе жұп беттерді басып шығаруды таңдаңыз.

Бет реті

Үстіңгі беттен немесе астыңғы беттен басып шығаруды таңдаңыз.

Қағаз өлшеміне қиыстыру үшін масштабтау

Салынған қағаз өлшемін сәйкес келетіндей басып шығарады.

- Мақсатты қағаз өлшемі
Басып шығарылатын қағаз өлшемін таңдаңыз.
- Масштабын кішірейту ғана
Құжат өлшемін кішірейтетін кезді таңдаңыз.

Мұқаба бетке арналған мәзір опциялары

Мұқаба бетті басып шығару

Мұқаба бетті басып шығаруды немесе басып шығармауды таңдаңыз. Артқы мұқаба қосқыңыз келсе, **Құжаттан кейін** тармағын таңдаңыз.

Мұқаба бет түрі

Мұқаба беттің мазмұнын таңдаңыз.

Принтер параметрлері параметріне арналған мәзір опциялары

Тасушы түрі

Басып шығарылатын қағаз түрін таңдаңыз.

Print Quality

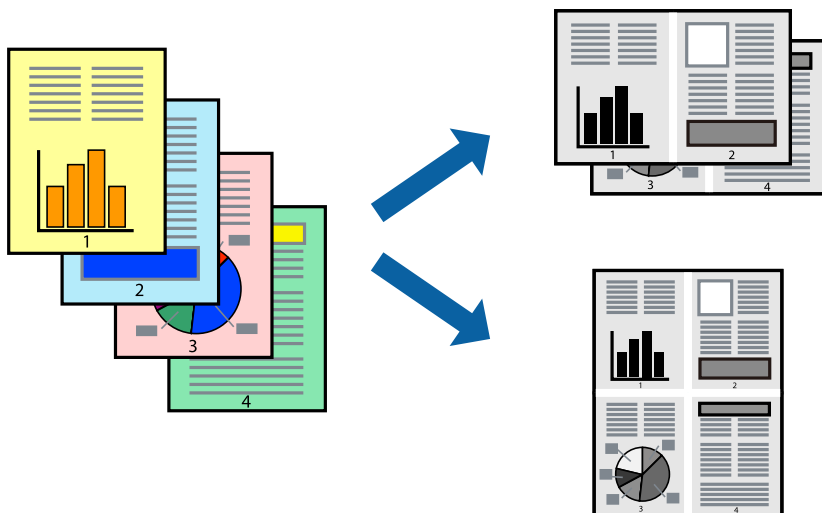
Басып шығаруға пайдаланғыңыз келген басып шығару сапасын таңдаңыз. Опциялар қағаз түріне байланысты әртүрлі болады.

Қосымша параметрлері

Кескіндердің жарықтығы мен контрастын реттейді.

Бір парақта бірнеше бетті басып шығару

Деректердің бірнеше бетін бір парақ қағазда басып шығаруға болады.



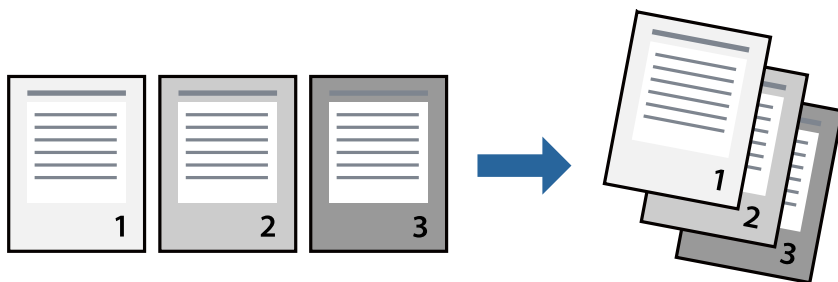
1. Қағазды принтерге салыңыз.
[“Қағазды Қағаз кассетасы ішіне салу” бетте 26](#)
2. Басып шығарғыңыз келген файлды ашыңыз.
3. Басып шығару диалогтық терезесіне кіру үшін, **Файл** мәзірінен **Басып шығару** пәрменін немесе басқа пәрменді таңдаңыз.
4. Қалқымалы мәзірден **Орналасу** параметрін таңдаңыз.
5. **Параққа беттер** арқылы беттер санын, **Орналасу бағыты** (бет реті) және **Жиектер** орнатыңыз.
[“Орналасуға арналған мәзір параметрлері” бетте 64](#)
6. Қажетінше басқа элементтерді орнатыңыз.
7. **Басып шығару** түймесін басыңыз.

Қатысты ақпарат

→ [“Қарапайым реттеулер арқылы басып шығару” бетте 62](#)

Бет реті бойынша басып шығару және орналастыру (кері ретпен басып шығару)

Құжаттар шығарылғанда бет ретімен орналасуы үшін соңғы беттен басып шығаруға болады.



1. Қағазды принтерге салыңыз.
[“Қағазды Қағаз кассетасы ішіне салу” бетте 26](#)
2. Басып шығарғыңыз келген файлды ашыңыз.
3. Басып шығару диалогтық терезесіне кіру үшін, **Файл** мәзірінен **Басып шығару** пәрменін немесе басқа пәрменді таңдаңыз.
4. Қалқымалы мәзірден **Қағазбен жұмыс істеу** параметрін таңдаңыз.
5. **Кері бағытта** тармағын **Бет реті** параметрі ретінде таңдаңыз.
6. Қажетінше басқа элементтерді орнатыңыз.

7. **Басып шығару** түймесін басыңыз.

Қатысты ақпарат

➔ [“Қарапайым реттеулер арқылы басып шығару” бетте 62](#)

Қағаз өлшеміне қиыстыру үшін басып шығару

Мақсатты қағаз өлшемі параметрі ретінде принтерге салынған қағаз өлшемін таңдаңыз.



1. Қағазды принтерге салыңыз.
[“Қағазды Қағаз кассетасы ішіне салу” бетте 26](#)
2. Басып шығарғыңыз келген файлды ашыңыз.
3. Басып шығару диалогтық терезесіне кіру үшін, **Файл** мәзірінен **Басып шығару** пәрменін немесе басқа пәрменді таңдаңыз.
4. Қолданбада **Қағаз өлшемі** параметрі ретінде орнатқан қағаз өлшемін таңдаңыз.
5. Қалқымалы мәзірден **Қағазбен жұмыс істеу** параметрін таңдаңыз.
6. **Қағаз өлшеміне қиыстыру үшін масштабтау** параметрін таңдаңыз.
7. **Мақсатты қағаз өлшемі** параметрі ретінде принтерге салынған қағаз өлшемін таңдаңыз.
8. Қажетінше басқа элементтерді орнатыңыз.
9. **Басып шығару** түймесін басыңыз.

Қатысты ақпарат

➔ [“Қарапайым реттеулер арқылы басып шығару” бетте 62](#)

Кішірейтілген немесе үлкейтілген құжатты кез келген ұлғайтуда басып шығару

Құжаттың өлшемін белгілі бір пайызға кішірейтуге немесе үлкейтуге болады.



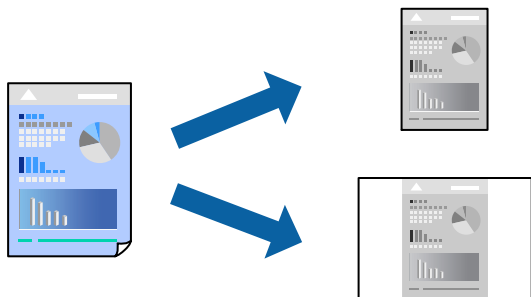
1. Қағазды принтерге салыңыз.
[“Қағазды Қағаз кассетасы ішіне салу” бетте 26](#)
2. Басып шығарғыңыз келген файлды ашыңыз.
3. Басып шығару диалогтық терезесіне кіру үшін, **Файл** мәзірінен **Басып шығару** пәрменін немесе басқа пәрменді таңдаңыз.
4. Қолданбаның **Файл** мәзірінен **Бетті орнату** параметрін таңдаңыз.
5. **Принтер, Қағаз өлшемі** тармағын таңдап, **Шкала** параметріне пайызды енгізіп, **OK** түймесін басыңыз.
Ескертпе:
*Қолданбада орнатқан қағаз өлшемін **Қағаз өлшемі** параметрі ретінде таңдаңыз.*
6. Қажетінше басқа элементтерді орнатыңыз.
7. **Басып шығару** түймесін басыңыз.

Қатысты ақпарат

➔ [“Қарапайым реттеулер арқылы басып шығару” бетте 62](#)

Оңай басып шығару үшін басып шығарудың алдын ала орнатуларын қосу

Егер принтер драйверінде өзіңіздің алдын ала орнатылған жиі қолданылатын басып шығару параметрлері жасасаңыз, тізімнен алдын ала орнатуды таңдай аласыз.



1. Қағазды принтерге салыңыз.
“Қағазды Қағаз кассетасы ішіне салу” бетте 26
2. Басып шығарғыңыз келген файлды ашыңыз.
3. Басып шығару диалогтық терезесіне кіру үшін, **Файл** мәзірінен **Басып шығару** пәрменін немесе басқа пәрменді таңдаңыз.
4. **Принтер параметрлері** және **Орналасу (Қағаз өлшемі, Тасушы түрі және тағы басқа)** сияқты әрбір элементті таңдаңыз.
5. Ағымдағы параметрлерді алдын ала орнату ретінде сақтау үшін **Алдын ала орнатулар** түймесін басыңыз.
6. **ОК** түймесін басыңыз.
Ескертпе:
Қосылған алдын ала орнатуды жою үшін, **Алдын ала орнатулар > Алдын ала орнатуларды көрсету** тармағын басыңыз, тізімнен жою керек алдын ала орнату атауын таңдаңыз, содан кейін жойыңыз.
7. **Басып шығару** түймесін басыңыз.

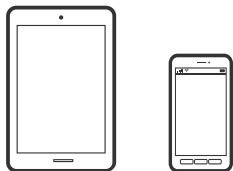
Келесіде бірдей параметрлер арқылы басып шығару қажет болғанда, **Алдын ала орнатулар** бөлімінен тіркелген алдын ала орнату атауын таңдаңыз.

Қатысты ақпарат

➔ “Қарапайым реттеулер арқылы басып шығару” бетте 62

Құжаттарды смарт құрылғылардан басып шығару (iOS)

Сымсыз маршрутизатор принтердің желісіне жалғанғанда, құжаттарды смартфон немесе планшет сияқты смарт құрылғыдан басып шығаруға болады.



Epson iPrint параметрі арқылы құжаттарды басып шығару

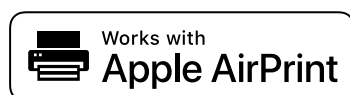
Ескертпе:

Әрекеттер құрылғыға байланысты өзгеріп отыруы мүмкін.

1. Қағазды принтерге салыңыз.
[“Қағазды Қағаз кассетасы ішіне салу” бетте 26](#)
2. Егер Epson iPrint қызметі орнатылмаса, оны орнатыңыз.
[“Epson iPrint орнату” бетте 202](#)
3. Смарт құрылғысын сымсыз маршрутизаторға жалғаңыз.
4. Epson iPrint бағдарламасын іске қосыңыз.
5. Негізгі экрандағы **Document** түймесін түртіңіз.
6. Басып шығару қажет құжаттың орнын түртіңіз.
7. Құжатты таңдап, **Next** түймесін түртіңіз.
8. **Print** түймесін түртіңіз.

AirPrint параметрі арқылы құжаттарды басып шығару

AirPrint қызметі iPhone, iPad, iPod touch және Mac құрылғысынан драйверлерді орнатусыз немесе бағдарламалық құралды жүктеп алусыз жылдам сымсыз басып шығаруға мүмкіндік береді.



Ескертпе:

Егер принтердің басқару тақтасында қағаз конфигурациясының хабарлары көрсетілсе, AirPrint функциясын пайдалану мүмкін емес. Егер қажет болса, хабарларды қосу үшін төмендегі сілтемені қараңыз.

1. Қағазды принтерге салыңыз.
[“Қағазды Қағаз кассетасы ішіне салу” бетте 26](#)

2. Принтеріңізді сымсыз басып шығаруға реттеңіз. Төмендегі сілтемені қараңыз.

<http://epson.sn>

3. Apple құрылғысын принтер пайдаланатын бірдей сымсыз желіге қосыңыз.

4. Құрылғыдан принтерге басып шығарыңыз.

Ескертпе:

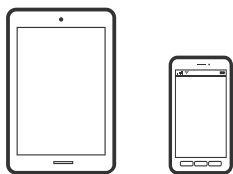
Мәліметтер алу үшін Apple веб-сайтындағы AirPrint бетін қараңыз.

Қатысты ақпарат

➔ "Қосылым орнатылса да басып шығару мүмкін емес (iOS)" бетте 142

Құжаттарды смарт құрылғылардан басып шығару (Android)

Сымсыз маршрутизатор принтердің желісіне жалғанғанда, құжаттарды смартфон немесе планшет сияқты смарт құрылғыдан басып шығаруға болады.



Epson iPrint параметрі арқылы құжаттарды басып шығару

Ескертпе:

Әрекеттер құрылғыға байланысты өзгеріп отыруы мүмкін.

1. Қағазды принтерге салыңыз.
"Қағазды Қағаз кассетасы ішіне салу" бетте 26
2. Егер Epson iPrint қызметі орнатылмаса, оны орнатыңыз.
"Epson iPrint орнату" бетте 202
3. Смарт құрылғысын сымсыз маршрутизаторға жалғаңыз.
4. Epson iPrint бағдарламасын іске қосыңыз.
5. Негізгі экрандағы **Document** түймесін түртіңіз.
6. Басып шығару қажет құжаттың орнын түртіңіз.
7. Құжатты таңдап, **Next** түймесін түртіңіз.
8. **Print** түймесін түртіңіз.

Epson Print Enabler арқылы құжаттарды басып шығару

Құжаттарды, электрондық хабарларды, фотосуреттерді және веб-беттерді Android телефонынан немесе планшетінен (Android v4.4 немесе кейінгі нұсқасы) тікелей сымсыз басып шығаруға болады. Бірнеше түймені түртсеңіз, Android құрылғысы бір желіге жалғанған Epson принтерін анықтайтын болады.

Ескертпе:

Әрекеттер құрылғыға байланысты өзгеріп отыруы мүмкін.

1. Қағазды принтерге салыңыз.
[“Қағазды Қағаз кассетасы ішіне салу” бетте 26](#)
2. Android құрылғысында Google Play дүкенінен Epson Print Enabler қосылатын модулін орнатыңыз.
3. Android құрылғысын сымсыз маршрутизаторға жалғаңыз.
4. Android құрылғысынан **Параметрлер** бетіне өтіп, **Басып шығару** таңдаңыз, сосын Epson Print Enabler функциясын қосыңыз.
5. Chrome секілді Android қолданбасынан мәзір белгішесін түртіп, экранда көрсетілгенді басып шығарыңыз.

Ескертпе:

*Принтерді көрмесеңіз, **Барлық принтерлер** түймесін түртіп, принтерді таңдаңыз.*

Хатқалталарда басып шығару

Компьютерден хатқалталарды басып шығару (Windows)

1. Хатқалталарды принтерге салыңыз.
[“Хатқалталарды Қағаз кассетасы бөліміне салу” бетте 29](#)
2. Басып шығарғыңыз келген файлды ашыңыз.
3. Принтер драйверінің терезесіне өтіңіз.
4. **Басты** қойындысындағы **Құжат өлшемі** бөлімінен хатқалта өлшемін таңдаңыз, содан соң **Хатқалта** параметрін **Қағаз түрі** қойындысынан таңдаңыз.
5. **Басты** және **Қосымша опциялар** қойындыларындағы басқа элементтерді орнатыңыз да, **ОК** түймесін басыңыз.
6. **Басып шығару** түймесін басыңыз.

Компьютерден хатқалталарды басып шығару (Mac OS)

1. Хатқалталарды принтерге салыңыз.
[“Хатқалталарды Қағаз кассетасы бөліміне салу” бетте 29](#)
2. Басып шығарғыңыз келген файлды ашыңыз.
3. Басып шығару диалогтық терезесіне кіру үшін, **Файл** мәзірінен **Басып шығару** пәрменін немесе басқа пәрменді таңдаңыз.
4. Өлшемді **Қағаз өлшемі** параметрі ретінде таңдаңыз.
5. Қалқымалы мәзірден **Принтер параметрлері** опциясын таңдаңыз.
6. **Хатқалта** күйін **Тасушы түрі** параметрі ретінде таңдаңыз.
7. Қажетінше басқа элементтерді орнатыңыз.
8. **Басып шығару** түймесін басыңыз.

Веб-беттерді басып шығару

Компьютерден веб беттерді басып шығару

1. Қағазды принтерге салыңыз.
[“Қағазды Қағаз кассетасы ішіне салу” бетте 26](#)
2. **E-Web Print Toolbar** бөлімінен басып шығару әдісін таңдаңыз.
 - Print: бетке сыйдыру үшін бүкіл веб-бетті басып шығарыңыз.
 - Clip: тек таңдаған аймақты басып шығару.
3. Басып шығару параметрлерін орнатыңыз да, **Print** түймесін басыңыз.

Смарт құрылғыларда веб-беттерді басып шығару

Сымсыз маршрутизатор принтердің желісіне жалғанғанда, принтерді сымсыз маршрутизатор арқылы смарт құрылғыдан басқаруға болады.

Ескертпе:

Әрекеттер құрылғыға байланысты өзгеріп отыруы мүмкін.

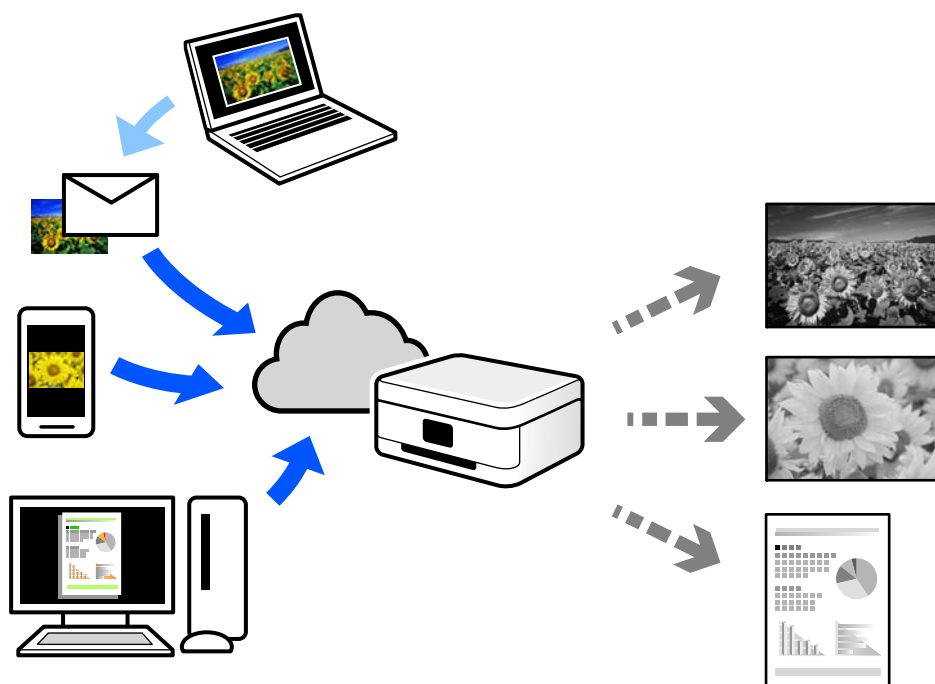
1. Қағазды принтерге салыңыз.
[“Қағазды Қағаз кассетасы ішіне салу” бетте 26](#)
2. Егер Epson iPrint қызметі орнатылмаса, оны орнатыңыз.
[“Epson iPrint орнату” бетте 202](#)

3. Смарт құрылғысын сымсыз маршрутизаторға жалғаңыз.
4. Басып шығару қажет веб-бетті веб-браузер қолданбасында ашыңыз.
5. Веб-браузер қолданбасының мәзірінен **Ортақ пайдалану** түймесін түртіңіз.
6. **iPrint** параметрін таңдаңыз.
7. **Басып шығару** түймесін түртіңіз.

Бұлттық қызмет арқылы басып шығару

Интернетте қолжетімді Epson Connect пайдаланып смартфоннан, планшеттен немесе ноутбуктан кез келген уақытта және кез келген жерден дерлік басып шығаруға болады. Осы қызметті пайдалану үшін Epson Connect бөлімінде пайдаланушы мен принтерді тіркеу қажет.

Сымсыз маршрутизатор принтердің желісіне жалғанғанда, принтерді сымсыз маршрутизатор арқылы смарт құрылғыдан басқаруға болады.



Интернетте қолжетімді мүмкіндіктер төменде көрсетілген.

Email Print

Құжаттар немесе кескіндер сияқты тіркемелері бар электрондық хабарды принтерге тағайындалған электрондық пошта мекенжайына жібергенде, осы электрондық хабарды және тіркемелерді үй немесе кеңсе принтері сияқты қашықтағы орындардан басып шығаруға болады.

Epson iPrint

Бұл қолданба iOS және Android жүйелеріне арналған және смартфоннан немесе планшеттен басып шығаруға не сканерлеуге мүмкіндік береді. Құжаттарды, кескіндерді және веб-сайттарды бірдей желідегі принтерге тікелей жіберу арқылы оларды басып шығаруға болады.

Remote Print Driver

Осы ортақ драйверге қашықтан басып шығару драйвері қолдау көрсетеді. Қашықтағы орында орналасқан принтер арқылы басып шығарғанда, әдеттегі қолданбалар терезесінде принтерді өзгерту арқылы басып шығаруға болады.

Реттеу немесе басып шығару әдісі туралы мәліметтерді Epson Connect веб-порталынан қараңыз.

<https://www.epsonconnect.com/>

<http://www.epsonconnect.eu> (тек Еуропа)

Басқару тақтасынан Epson Connect қызметіне тіркелу

Принтерді тіркеу үшін төмендегі қадамдарды орындаңыз.

1. Басқару тақтасындағы **Параметрлер** параметрін таңдаңыз.

Элементті таңдау үшін ▲ ▼ ◀ ▶ түймелерін пайдаланыңыз, бұдан кейін ОК түймесін басыңыз.

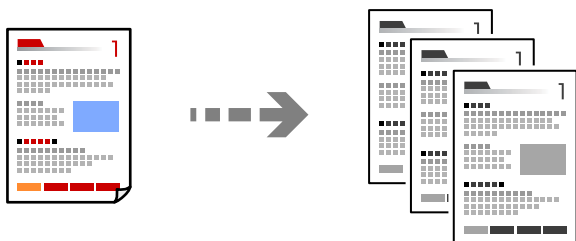
2. Тіркелу парағын басып шығару үшін **Epson Connect қызметтері** > **Тіркеу/Өшіру** параметрін таңдаңыз.
3. Принтерді тіркеу үшін, тіркелу парағындағы нұсқауларды орындаңыз.

Көшіру

Түпнұсқаларды көшіру.	77
Идентификатор картасын көшіру.	83

Түпнұсқаларды көшіру

Бұл бөлімде түпнұсқаларды көшіру үшін, басқару тақтасындағы **Көшіру** мәзірін пайдалану әдісі сипатталады.



1. Қағазды принтерге салыңыз.

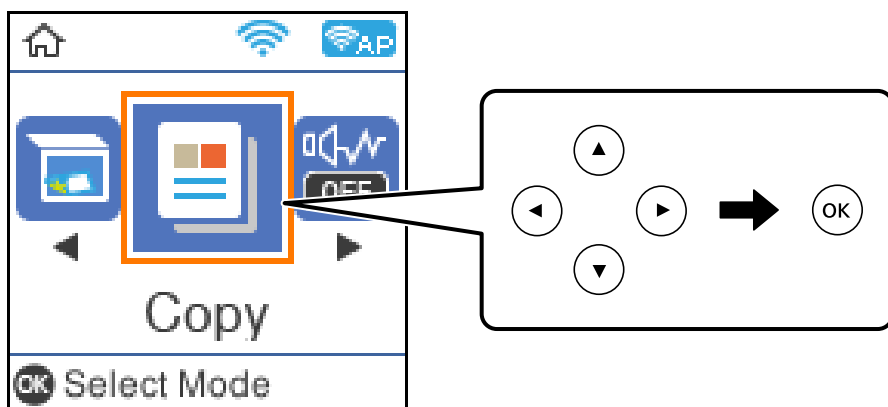
[“Қағазды Қағаз кассетасы ішіне салу” бетте 26](#)

2. Түпнұсқаларды қойыңыз.

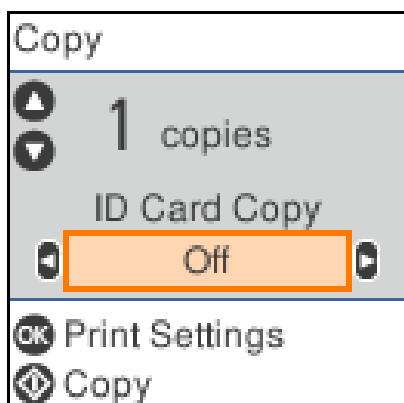
[“Түпнұсқаларды сканер әйнегіне қою” бетте 33](#)

3. Негізгі экраннан **Көшіру** таңдаңыз.

Элементті таңдау үшін ▲ ▼ ◀ ▶ түймелерін пайдаланыңыз, бұдан кейін ОК түймесін басыңыз.

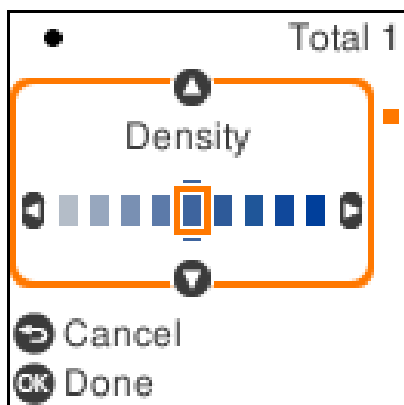


4. ▲ ▼ түймесін пайдаланып көшірмелер санын орнатыңыз.



5. Көрсету үшін ОК түймесін басып, басып шығару параметрлерін тексеріңіз, содан соң параметрлерді қажетінше өзгертіңіз.

Параметрлерді өзгерту үшін ▼ түймесін басып, ▲ не ▼ түймесін пайдаланып параметр мәзірін көрсетіңіз, содан соң ◀ немесе ▶ түймесін пайдаланып параметрлерді өзгертіңіз. Аяқтағанда ОК түймесін басыңыз.



[“Көшіруге арналған мәзір опциялары” бетте 78](#)

6. ◆ түймесін басыңыз.

Ескертпе:

Көшірілген кескіннің өлшемі және жиегі түпнұсқадан өзгешелеу.

Көшіруге арналған мәзір опциялары

Қолжетімді элементтер сіз таңдаған мәзірге байланысты өзгереді.

Төлқ.көш.:

Идентификатор картасының екі жағын сканерлейді және қағаздың бір жағына көшіреді.

Тығыздық:

Көшіру нәтижелері бұлдыр болса, тығыздық деңгейін арттырыңыз. Сия жағылса, тығыздық деңгейін азайтыңыз.

Қағ.прм.:

Жүктеген қағаз өлшемін және қағаз түрін таңдаңыз.

Кішірейту/ұлғайту:

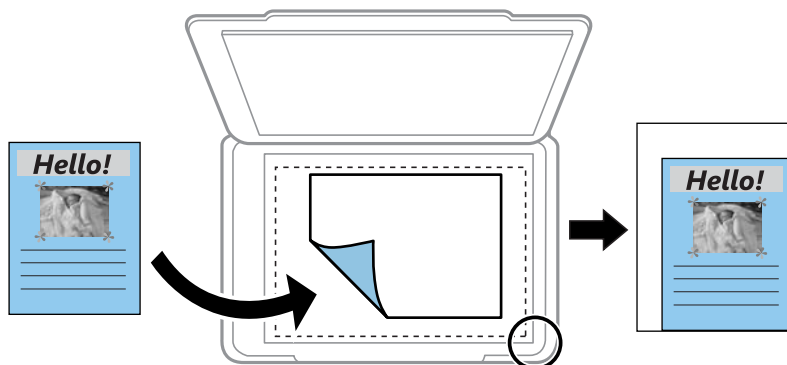
Түпнұсқаларды үлкейтеді немесе кішірейтеді.

Нақты өлшемі

100 % ұлғайтуда көшіреді.

Автоматты сәйкестендіру

Сканерлеу аумағын анықтап, таңдаған қағаз өлшеміне сәйкестендіру үшін түпнұсқаны автоматты түрде ұлғайтады немесе кішірейтеді. Түпнұсқаның айналасында ақ жиектер болғанда сканер шынысының бұрыштық белгісінен алынған ақ түсті жиектер сканерлеу аумағы ретінде анықталады, бірақ қарсы беттегі жиектер қиылуы мүмкін.



Пайд.анықт.

Түпнұсқаны үлкейту немесе кішірейту үшін үлкейтуді көрсету үшін таңдаңыз.

Пайдаланушы өлшемі:

25–400 % ауқымында түпнұсқаны үлкейту немесе азайту үшін пайдаланылатын үлкейтуді көрсетеді.

Түп.өлш.:

Түпнұсқаның өлшемін таңдаңыз. Стандартты емес өлшемдегі түпнұсқаларды көшіргенде түпнұсқаға жақын өлшемді таңдаңыз.

Көп бет.:

Бір бет

Бір жақты түпнұсқаны бір бетке көшіреді.

2-орн-у

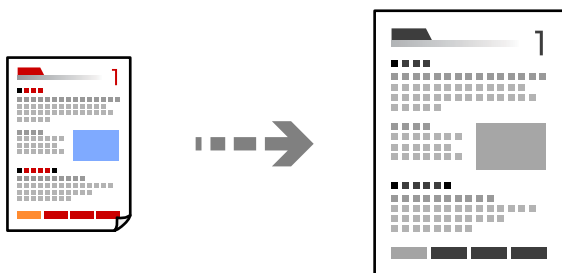
Бір жақты екі түпнұсқаны бір бетке 2-лік пішімде көшіреді.

Сапа:

Көшіру сапасын таңдаңыз. **Үздік** сапасын таңдау жоғары сапалы басып шығаруды қамтамасыз етеді, бірақ басып шығару жылдамдығы баяулауы мүмкін.

Үлкейту немесе кішірейту арқылы көшіру

Түпнұсқаларды көрсетілген ұлғайтуда көшіруге болады.



1. Қағазды принтерге салыңыз.

[“Қағазды Қағаз кассетасы ішіне салу” бетте 26](#)

2. Түпнұсқаларды қойыңыз.

[“Түпнұсқаларды сканер әйнегіне қою” бетте 33](#)

3. Негізгі экраннан **Көшіру** таңдаңыз.

Элементті таңдау үшін ▲ ▼ ◀ ▶ түймелерін пайдаланыңыз, бұдан кейін ОК түймесін басыңыз.

4. ▲ ▼ түймесін пайдаланып көшірмелер санын орнатыңыз.

5. ОК түймесін басыңыз, содан соң ▼ түймесін басыңыз.

6. **Кішірейту/ұлғайту** опциясын ▲ немесе ▼ түймесі арқылы таңдап, ◀ ▶ түймесі арқылы ұлғайтуды таңдаңыз.

Ескертпе:

Құжат өлшемін белгілі бір пайызға кішірейту немесе үлкейту арқылы көшіру керек болса,

Пайд.анықт. параметрін **Кішірейту/ұлғайту** параметрі ретінде сақтап, ▼ түймесін басып, ◀ ▶ түймесін пайдаланып пайызды көрсетіңіз. ◀ ▶ түймесін басып тұру арқылы пайызды 10 % қадамдарымен өзгертуге болады.

7. Басқа параметрлерді қажетінше өзгертіңіз.

[“Көшіруге арналған мәзір опциялары” бетте 78](#)

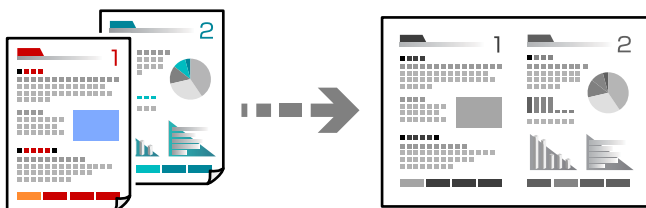
8. ОК түймесін басыңыз, содан соң ◊ түймесін басыңыз.

Ескертпе:

Көшірілген кескіннің өлшемі және жиегі түпнұсқадан өзгешелеу.

Бірнеше түпнұсқаны бір параққа көшіру

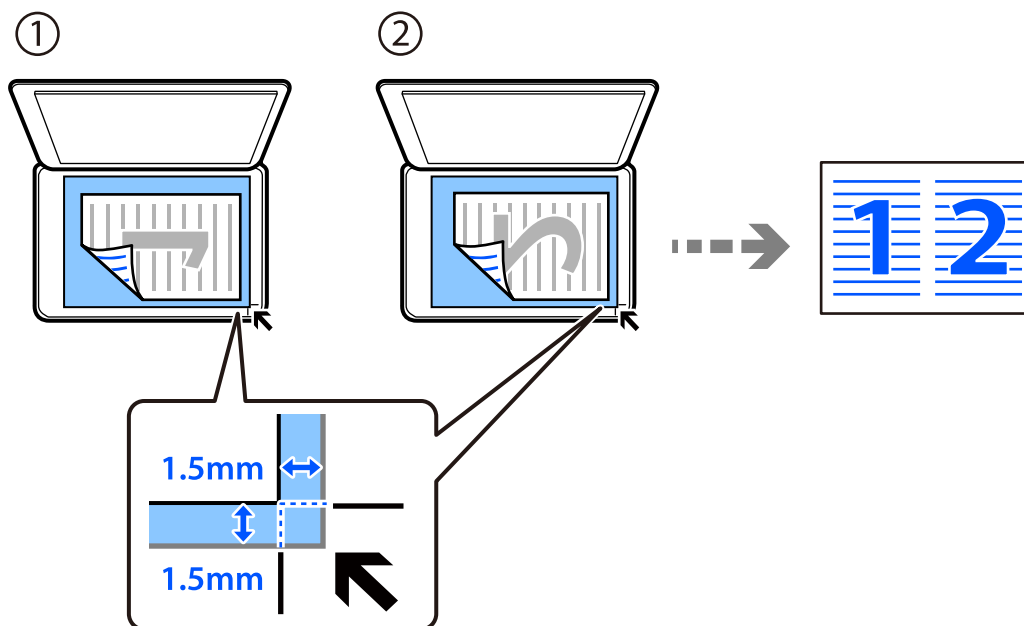
Бір жақты екі түпнұсқаны бір бетке 2-лік пішімде көшіреді.



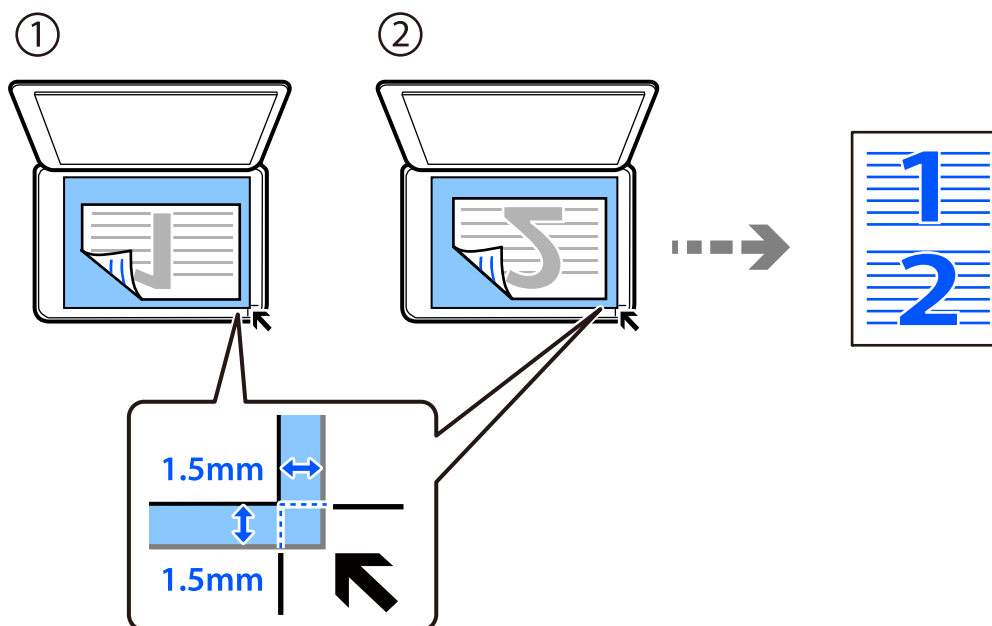
1. Қағазды принтерге салыңыз.
[“Қағазды Қағаз кассетасы ішіне салу” бетте 26](#)
2. Негізгі экраннан **Көшіру** таңдаңыз.
Элементті таңдау үшін ▲ ▼ ◀ ▶ түймелерін пайдаланыңыз, бұдан кейін ОК түймесін басыңыз.
3. ▲ ▼ түймесін пайдаланып көшірмелер санын орнатыңыз.
4. ОК түймесін басыңыз, содан соң ▼ түймесін басыңыз.
5. **Көп бет.** параметрі ретінде **2-орн-у** параметрін таңдап, ОК түймесін басыңыз.
6. **Орналасу реті** параметрі үшін орналасу ретін таңдап, ОК түймесін басыңыз.
7. **Түпнұсқа бағыты** параметрі үшін түпнұсқаның бағытын таңдап, ОК түймесін басыңыз.
8. Басқа параметрлерді қажетінше өзгертіңіз.
[“Көшіруге арналған мәзір опциялары” бетте 78](#)

9. Түпнұсқаның бірінші бетін қойыңыз, содан соң  түймесін басыңыз.

Кітаптық түпнұсқалар



Альбомдық түпнұсқалар



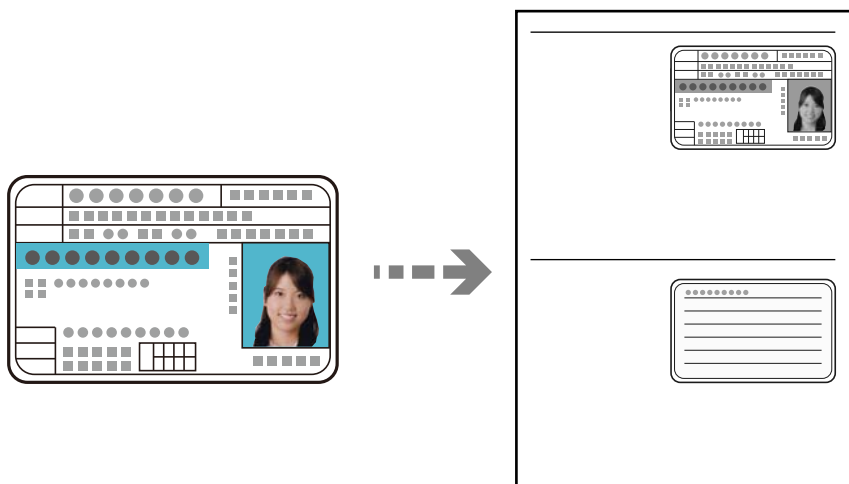
10. Түпнұсқаның екінші бетін қойыңыз, содан соң  түймесін басыңыз.

Ескертпе:

Көшірілген кескіннің өлшемі және жиегі түпнұсқадан өзгешелеу.

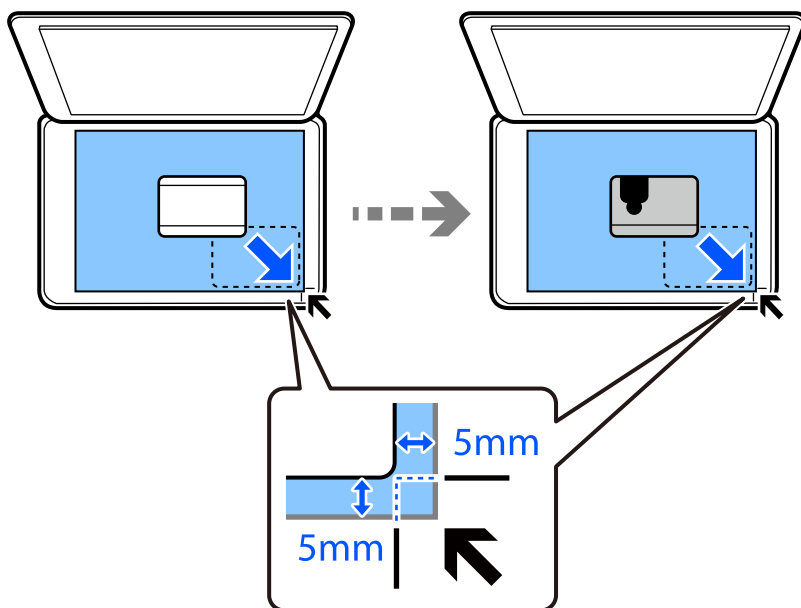
Идентификатор картасын көшіру


Идентификатор картасының екі жағын сканерлейді және А4 өлшемді қағаздың бір жағына көшіреді.



1. Қағазды принтерге салыңыз.
["Қағазды Қағаз кассетасы ішіне салу" бетте 26](#)
2. Негізгі экраннан **Көшіру** таңдаңыз.
Элементті таңдау үшін ▲ ▼ ◀ ▶ түймелерін пайдаланыңыз, бұдан кейін ОК түймесін басыңыз.
3. ▲ ▼ түймесін пайдаланып көшірмелер санын орнатыңыз.
4. **Қосу** параметрін **Төлқ.көш.** тармағынан таңдаңыз.
5. Басып шығару параметрлерін тексеріп, параметрлерді қажетінше өзгертіңіз.
Параметрлерді өзгерту үшін ▼ түймесін басыңыз. Оны аяқтағанда ОК түймесін басыңыз.
["Көшіруге арналған мәзір опциялары" бетте 78](#)
6. ⬄ түймесін басыңыз.

7. Түпнұсқаны төмен қаратып қойып, бұрыш белгісіне қарай сырғытыңыз.
Идентификатор картасын сканер әйнегінің бұрыштық белгісінен 5 мм алыс орналастырыңыз.



8. Түпнұсқаның артқы бетін төмен қаратып, оны бұрыштық белгіге сырғытыңыз, содан соң  түймесін басыңыз.

Ескертпе:

Көшірілген кескіннің өлшемі және жиегі түпнұсқадан өзгешелеу.

Сканерлеу

Қолжетімді сканерлеу әдістері.	86
Сканерлеу туралы негізгі ақпарат.	86
Түпнұсқаларды компьютерге сканерлеу.	87
Түпнұсқаларды WSD арқылы сканерлеу.	89
Түпнұсқаларды смарт құрылғыға сканерлеу.	92
Кеңейтілген сканерлеу.	93

Қолжетімді сканерлеу әдістері

Бұл принтер арқылы сканерлеу үшін келесі әдістердің кез келгенін пайдалануға болады.

Компьютерге сканерлеу

Түпнұсқаларды компьютерге сканерлеудің екі әдісі бар; принтердің басқару тақтасы арқылы сканерлеу және компьютерден сканерлеу.

- Басқару тақтасынан оңай сканерлеуге болады. Сканерлеу алдында, компьютерге Epson Event Manager және Epson Scan 2 қолданбасын орнатыңыз.
- Компьютерден сканерлеу үшін Epson ScanSmart сканерлеу қолданбасын пайдаланыңыз. Сканерлеуден кейін кескіндерді өңдеуге болады. Сканерлеу алдында, компьютерге Epson ScanSmart қолданбасын орнатыңыз.

WSD арқылы сканерлеу

WSD мүмкіндігі арқылы сканерленген кескінді принтерге қосылған компьютерге сақтауға болады.

Егер Windows 7/Windows Vista жүйесін пайдаланып жатсаңыз, сканерлеу алдында, компьютерде WSD реттеулерін жасау қажет.

Смарт құрылғылардан тікелей сканерлеу

Сымсыз маршрутизатор принтердің желісіне жалғанғанда, смарт құрылғыдағы Epson iPrint қолдансын пайдалану арқылы сканерленген кескіндерді смартфон немесе планшет сияқты смарт құрылғыға тікелей сақтауға болады.

Сканерлеу алдында, смарт құрылғыға Epson iPrint қолданбасын орнатыңыз.

Қатысты ақпарат

- ➔ ["Түпнұсқаларды компьютерге сканерлеу" бетте 87](#)
- ➔ ["Түпнұсқаларды WSD арқылы сканерлеу" бетте 89](#)

Сканерлеу туралы негізгі ақпарат

Мақсаттарыңызға сәйкес ұсынылатын файл пішімдері

Негізінен, JPEG пішімі фотосуреттерге үйлесімді, ал PDF пішімі құжаттарға үйлесімді.

Орындау қажет үздік пішімді таңдау үшін келесі сипаттамаларды қараңыз.

Файл пішімі	Сипаттама
JPEG (.jpg)	Сақталатын деректерді қысуға мүмкіндік беретін файл пішімі. Егер қысу ауқымы жоғары болса, кескін сапасы нашарлайды және кескінді қайта бастапқы сапасына түрлендіре алмайсыз. Бұл — цифрлық камералар үшін стандартты кескін. Бұл пішім түстері көп кескіндерге үйлесімді.

Файл пішімі	Сипаттама
PDF (.pdf)	<p>Әртүрлі операциялық жүйелер арқылы пайдалануға болатын және экран көрінісінің және басып шығару сапасының бірдей нәтижесін беретін жалпы файл пішімі.</p> <p>PDF файлдарын арнайы PDF файлдарын оқуға арналған бағдарламалық құралымен немесе веб-браузерлерде көруге болады.</p>

Мақсаттарыңызға сәйкес ұсынылатын ажыратымдылықтар

Ажыратымдылық әрбір дюйм (25,4 мм) үшін пикселдің (кескіннің ең кішкентай аймағы) санын көрсетеді және нүкте/дюйм (дюймге нүкте) шамасында өлшенеді. Ажыратымдылықтың артуының артықшылығы — кескіндегі бөлшектер анық болады. Дегенмен, оның кемшіліктері де бар.

- Файл өлшемі үлкейеді
(Ажыратымдылық екі еселенгенде, файл өлшемі шамамен төрт есе үлкейеді.)
- Кескінді сканерлеу, сақтау және оқу ұзақ уақыт алады
- Дисплейге сыйдыру немесе қағазға басып шығару үшін кескін тым үлкен болады

Кестені қарап, сканерленген кескіннің мақсаты үшін тиісті шешімді орнатыңыз.

Мақсаты	Шешімі (анықтама)
Компьютерде көрсету Электрондық пошта арқылы жіберу	200 нүкте/дюйм шамасына дейін
Принтер арқылы басып шығару	200–300 нүкте/дюйм

Түпнұсқаларды компьютерге сканерлеу

Түпнұсқаларды компьютерге сканерлеудің екі әдісі бар; принтердің басқару тақтасы арқылы сканерлеу және компьютерден сканерлеу.

Қатысты ақпарат

- ➔ [“Басқару тақтасынан сканерлеу” бетте 88](#)
- ➔ [“Компьютерден сканерлеу” бетте 89](#)

Басқару тақтасынан сканерлеу

Ескертпе:

Бұл мүмкіндікті пайдалану үшін компьютерге келесі қолданбалар орнатылғанын тексеріңіз.

Epson Event Manager

Epson Scan 2

Орнатылған қолданбаларды тексеру үшін келесі бөлімді қараңыз.

Windows 10: бастау түймесін басыңыз, содан соң **Windows жүйесі — Басқару тақтасы — Бағдарламалар — Бағдарламалар мен мүмкіндіктер** бөлімін таңдаңыз.

Windows 8.1/Windows 8: **Жұмыс үстелі — Параметрлер — Басқару тақтасы — Бағдарламалар — Бағдарламалар мен мүмкіндіктер** бөлімін таңдаңыз.

Windows 7: бастау түймесін басыңыз, содан соң **Басқару тақтасы — Бағдарламалар — Бағдарламалар мен мүмкіндіктер** бөлімін таңдаңыз

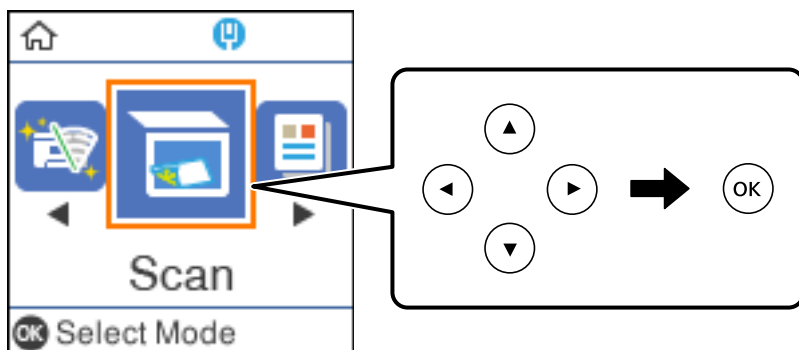
Mac OS: **Өту > Қолданбалар > Epson Software** тармағын таңдаңыз.

1. Түпнұсқаларды қойыңыз.

[“Түпнұсқаларды сканер әйнегіне қою” бетте 33](#)

2. Басқару тақтасындағы **Сканерлеу** параметрін таңдаңыз.

Элементті таңдау үшін ▲ ▼ ◀ ▶ түймелерін пайдаланыңыз, бұдан кейін OK түймесін басыңыз.



3. Келесі мәзірден сканерленген кескінді компьютерге сақтау әдісін таңдап, OK түймесін басыңыз.

Компьютермен (JPEG): сканерленген кескінді JPEG пішімінде сақтайды.

Компьютермен (PDF): сканерленген кескінді PDF пішімінде сақтайды.

Компьютермен (электрондық пошта): компьютердегі электрондық пошта клиентін іске қосады, одан кейін оны автоматты түрде электрондық поштаға тіркейді.

Компьютермен (тұтынушы): сканерленген кескінді Epson Event Manager бөліміндегі параметрлер арқылы сақтайды. Сканерлеу өлшемі, сақтайтын қалта немесе сақтау пішімі сияқты сканерлеу параметрлерін өзгертуге болады.

[“Басқару тақтасы арқылы сканерлеуге арналған арнайы реттеулерді жасау” бетте 93](#)

4. Сканерленген кескіндерді сақтайтын компьютерді таңдаңыз.

Ескертпе:

- Принтер желіге қосылған болса, сканерленген суретті сақтау қажет компьютерді таңдауға болады. Принтердің басқару тақтасында 20 компьютерге дейін көрсетуге болады. Егер **Network Scan Name (Alphanumeric)** параметрін *Epson Event Manager* қолданбасында орнатылса, ол басқару тақтасында көрсетіледі.

5.  түймесін басыңыз.

Компьютерден сканерлеу

Epson ScanSmart мүмкіндігін пайдалану арқылы компьютерден сканерлеуге болады.

Бұл қолданба құжаттарды оңай сканерлеуге, содан соң сканерленген кескіндерді қарапайым қадамдармен сақтауға мүмкіндік береді.

1. Түпнұсқаларды қойыңыз.

[“Түпнұсқаларды сканер әйнегіне қою” бетте 33](#)

2. Epson ScanSmart бағдарламасын іске қосыңыз.

- Windows 10

Бастау түймесін басыңыз, содан соң **Epson Software > Epson ScanSmart** тармағын таңдаңыз.

- Windows 8.1/Windows 8

Іздеу жолағына бағдарлама атын енгізіп, көрсетілетін белгіні таңдаңыз.

- Windows 7

Бастау түймесін басыңыз, содан соң **Барлық бағдарлама > Epson Software > Epson ScanSmart** параметрін таңдаңыз.

- Mac OS

Өту > Қолданбалар > Epson Software > Epson ScanSmart тармағын таңдаңыз.

3. Epson ScanSmart экраны көрсетілгенде, сканерлеу үшін экрандық нұсқауларды орындаңыз.

Ескертпе:

Толық пайдалану ақпаратын көру үшін **Help** түймесін басыңыз.

Түпнұсқаларды WSD арқылы сканерлеу

WSD мүмкіндігі арқылы сканерленген кескінді принтерге қосылған компьютерге сақтауға болады.

Ескертпе:

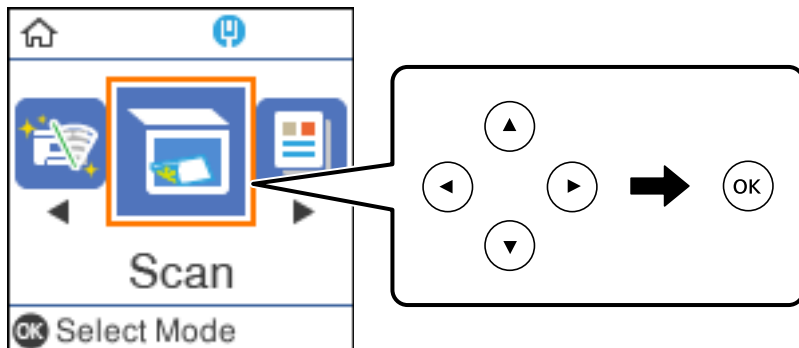
- Бұл мүмкіндік тек *Windows 10/Windows 8.1/Windows 8/Windows 7/Windows Vista* жүйесі орнатылған компьютерлер үшін қол жетімді.
- Егер *Windows 7/Windows Vista* жүйесін пайдаланатын болсаңыз, осы мүмкіндікті пайдалана отырып, компьютерді алдын ала орнатуыңыз қажет.

1. Түпнұсқаларды қойыңыз.

[“Түпнұсқаларды сканер әйнегіне қою” бетте 33](#)

2. Басқару тақтасындағы **Сканерлеу** параметрін таңдаңыз.

Элементті таңдау үшін ▲ ▼ ◀ ▶ түймелерін пайдаланыңыз, бұдан кейін ОК түймесін басыңыз.



3. **WSD үшін** параметрін таңдаңыз.
4. Компьютерді таңдаңыз.
5. ⬠ түймесін басыңыз.

WSD портын орнату

Бұл бөлімде WSD портын Windows 7/Windows Vista үшін орнату әдісі сипатталады.

Ескертпе:

Windows 10/Windows 8.1/Windows 8 үшін WSD порты автоматты түрде орнатылады.

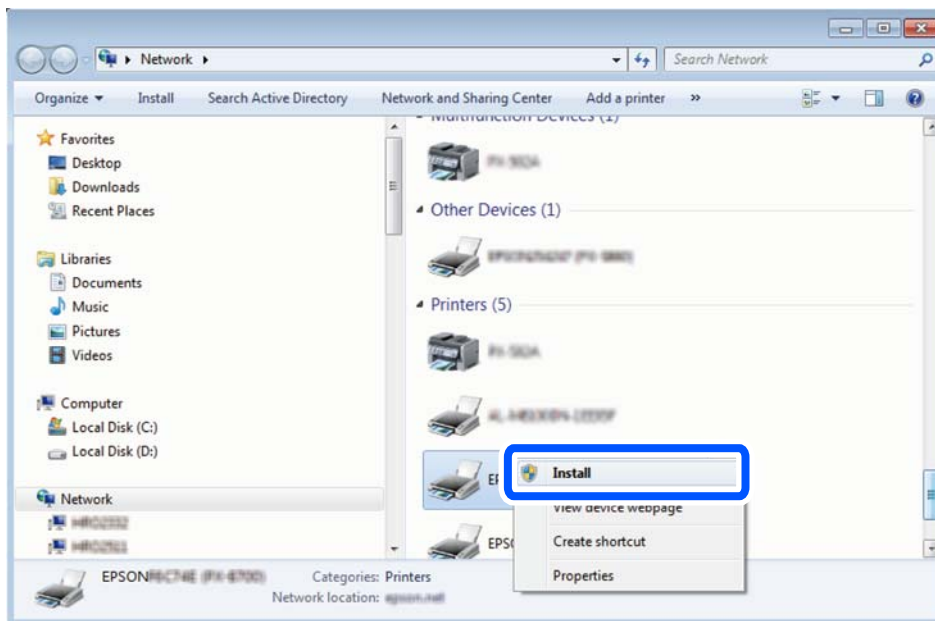
WSD портын орнату үшін келесілер қажет.

- Принтер мен компьютер желіге қосылған.
- Принтер драйвері компьютерге орнатылған.

1. Принтерді іске қосыңыз.
2. Бастау түймесін басыңыз, сонан соң компьютердегі **Желі** түймесін басыңыз.
3. Принтерді тінтуірдің оң жағымен басып, **Орнату** опциясын таңдаңыз.

Пайдаланушының тіркелгісін басқару экраны көрсетілгенде **Жалғастыру** түймесін басыңыз.

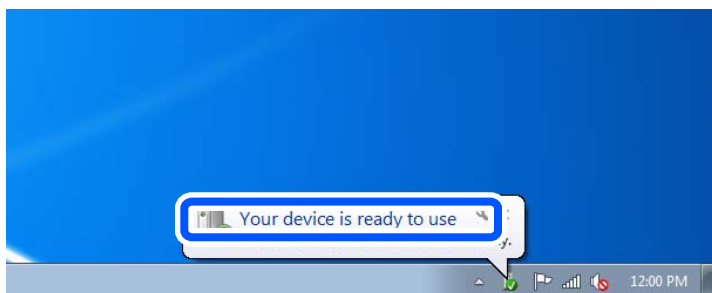
Жою экраны көрінсе, **Жою** түймесін басып, қайтадан бастаңыз.



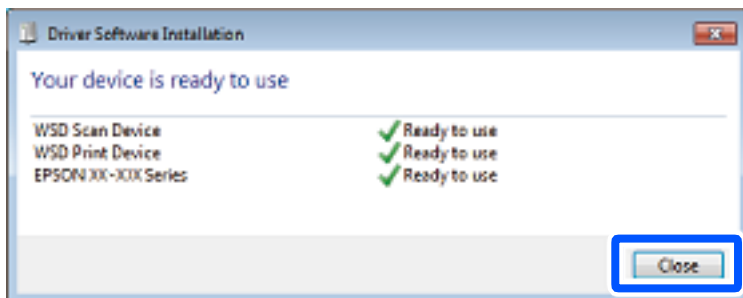
Ескертпе:

Желіде орнатылған принтер атауы мен модель атауы (EPSON XXXXXX (XX-XXXX)) желілік экранда көрсетіледі. Принтердің желіде орнатылған атауын принтердің басқару тақтасынан немесе желі күйі парағын басып шығару арқылы тексере аласыз.

4. **Құрылғыңыз пайдалануға дайын** түймесін басыңыз.



5. Хабарды тексеріп, **Жабу** түймесін басыңыз.



6. **Құрылғылар және принтерлер** экранын ашыңыз.

Windows 7

Бастау > **Басқару тақтасы** > **Аппараттық құралдар және дыбыс** (немесе **Аппараттық құралдар**) > **Құрылғылар және принтерлер** түймесін басыңыз.

Windows Vista

Бастау > **Басқару тақтасы** > **Аппараттық құралдар және дыбыс** > **Принтерлер** түймесін басыңыз.

7. Принтердің желідегі атауы бар белгішенің көрсетілгенін тексеріңіз.

WSD арқылы пайдаланғанда принтер атауын таңдаңыз.

Түпнұсқаларды смарт құрылғыға сканерлеу

Ескертпе:

- Сканерлеу алдында, смарт құрылғыға Epson iPrint қолданбасын орнатыңыз.

Сымсыз маршрутизатор принтердің желісіне жалғанғанда, принтерді сымсыз желі арқылы смарт құрылғыдан пайдалануға болады.

- Epson iPrint экрандарды ескертусіз өзгертуге болады.

- Epson iPrint құрамы өнімге байланысты әртүрлі болуы мүмкін.

1. Түпнұсқаларды қойыңыз.

[“Түпнұсқаларды орналастыру” бетте 32](#)

2. Epson iPrint бағдарламасын іске қосыңыз.

3. Негізгі экрандағы **Scan** түймесін түртіңіз.

4. **Scan** түймесін түртіңіз.


Ескертпе:

Сканерлеу параметрлерін орнатуға болады. Экранның жоғарғы оң жағындағы  түймесін түртіңіз.

Сканерлеу басталады.

5. Сканерленген кескінді тексеріңіз, содан соң сақтау әдісін таңдаңыз.

- : сканерленген кескіндерді сақтауға болатын экранды көрсетеді.

- : сканерленген кескіндерді электрондық пошта арқылы жіберуге болатын экранды көрсетеді.

- : сканерленген кескіндерді басып шығаруға болатын экранды көрсетеді.

6. Соңында, экрандағы нұсқауларды орындаңыз.

Кеңейтілген сканерлеу

Қатысты ақпарат

- ➔ “Басқару тақтасы арқылы сканерлеуге арналған арнайы реттеулерді жасау” бетте 93
- ➔ “Сканерленген кескіннің файл өлшемін арттыру” бетте 96

Басқару тақтасы арқылы сканерлеуге арналған арнайы реттеулерді жасау

Epson Event Manager мүмкіндігін пайдаланып, басқару тақтасы арқылы сканерлеуге арналған **Компьютермен (тұтынушы)** параметрін компьютерге орнатуға болады.

Мәліметтер алу үшін Epson Event Manager анықтамасын қараңыз.

1. Epson Event Manager бағдарламасын іске қосыңыз.

- Windows 10/Windows Server 2016

Бастау түймесін басыңыз, содан соң **Epson Software > Event Manager** тармағын таңдаңыз.

- Windows 8.1/Windows 8/Windows Server 2012 R2/Windows Server 2012

Іздеу жолағына бағдарлама атын енгізіп, көрсетілетін белгіні таңдаңыз.

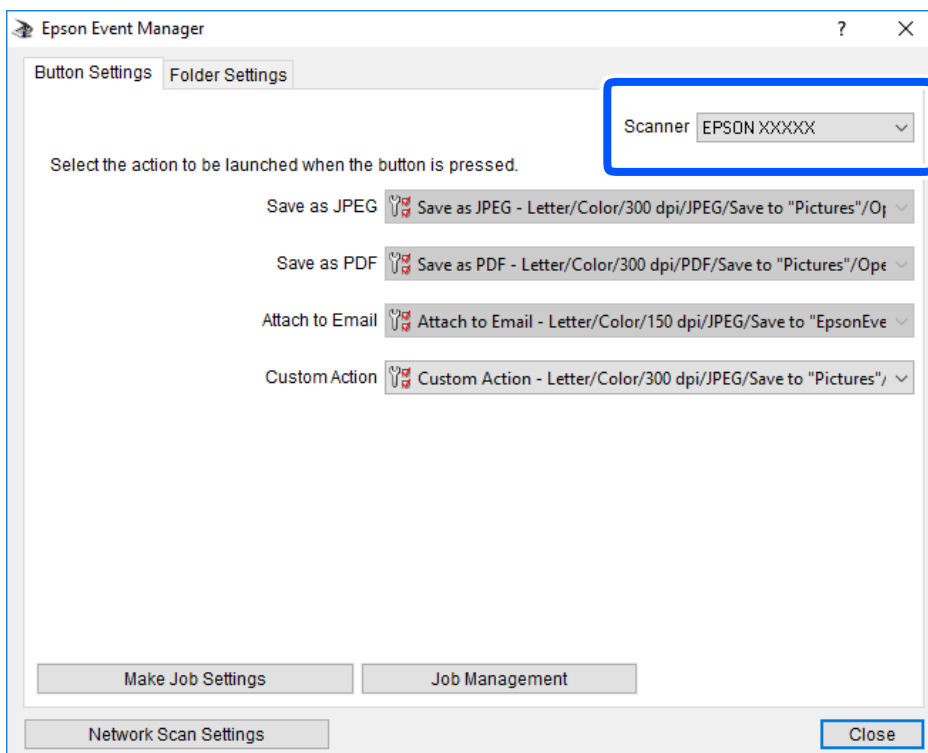
- Windows 7/Windows Vista/Windows XP/Windows Server 2008 R2/Windows Server 2008/
Windows Server 2003 R2/Windows Server 2003

Бастау түймесін басыңыз, содан соң **Барлық бағдарламалар** немесе **Бағдарламалар > Epson Software > Event Manager** тармағын таңдаңыз.

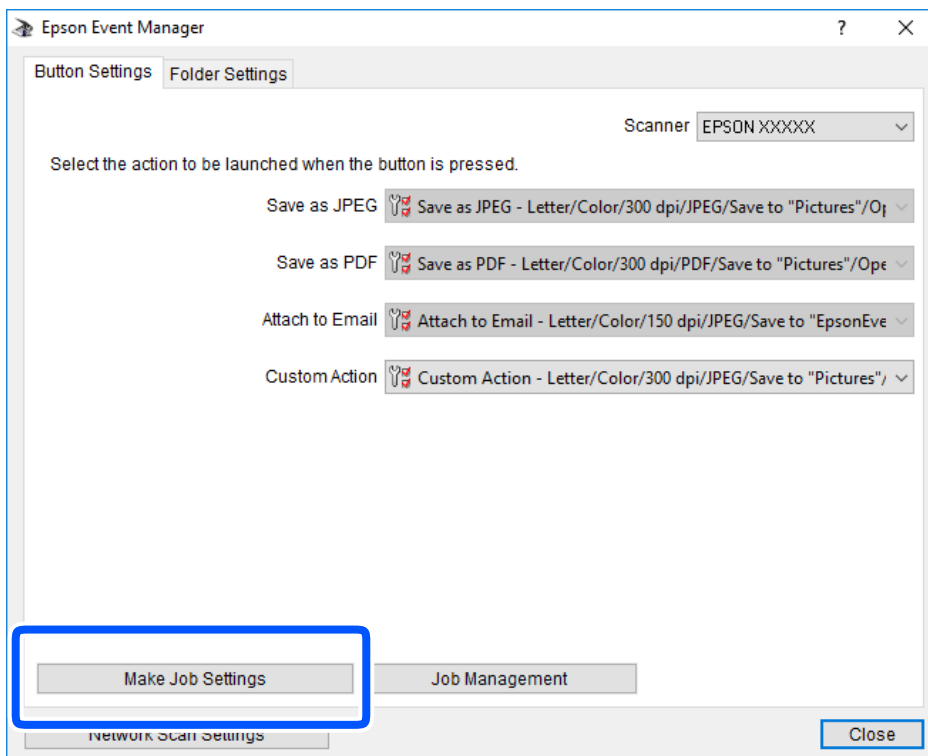
- Mac OS

Өту > Қолданбалар > Epson Software > Event Manager тармағын таңдаңыз.

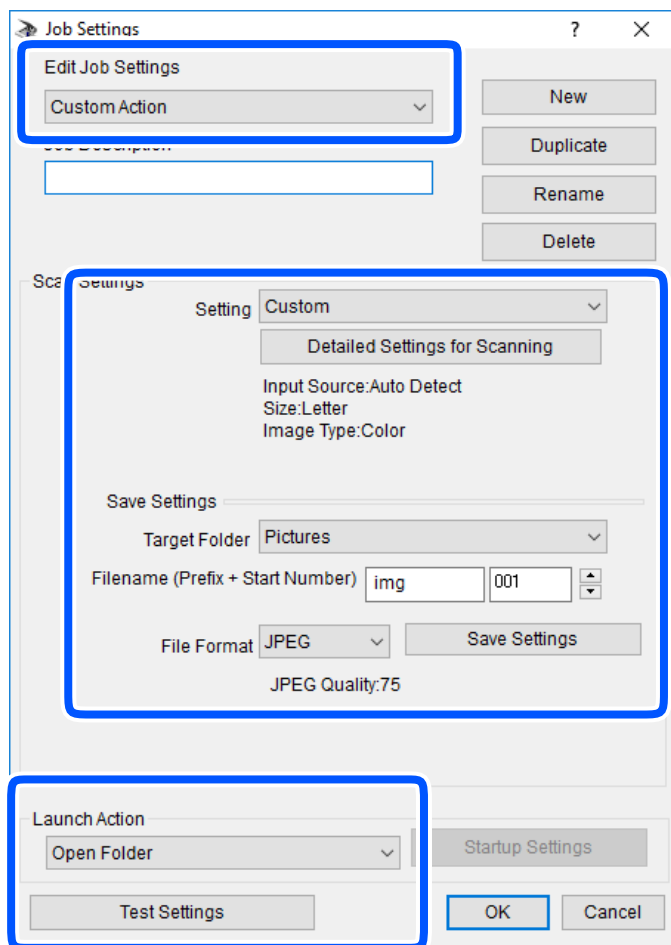
- Негізгі терезедегі **Button Settings** қойындысында сканеріңіздің **Scanner** ретінде таңдалғанын тексеріңіз.



- Make Job Settings** түймесін басыңыз.



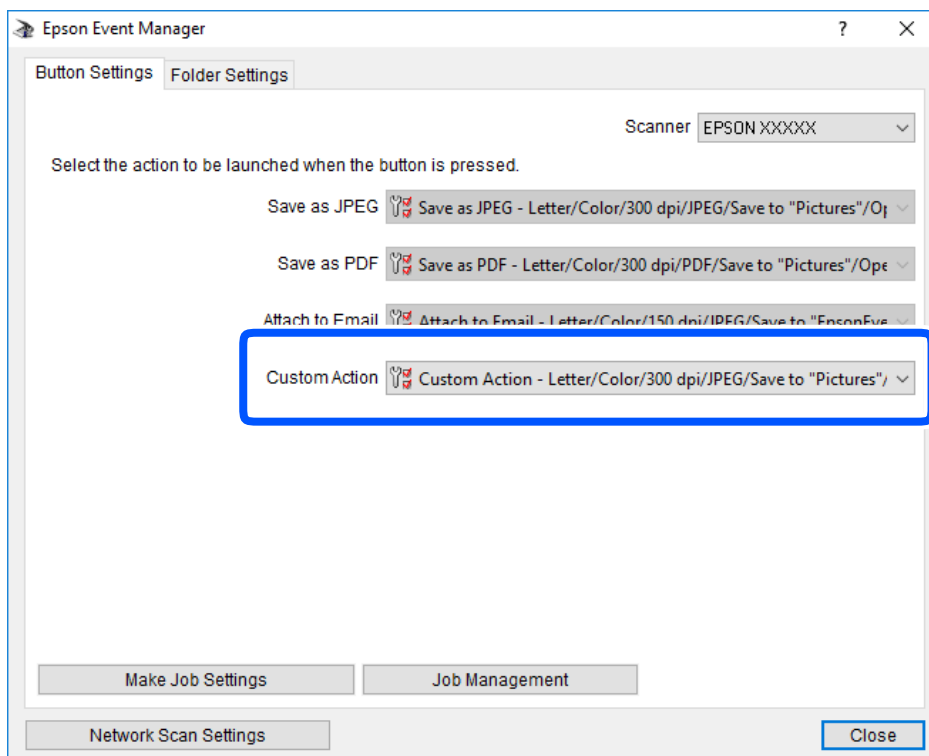
4. **Job Settings** терезесінде сканерлеу параметрлерін реттеңіз.



- Edit Job Settings: **Custom Action** параметрін таңдаңыз.
- Setting: таңдалған түпнұсқа түріне ең жақсы келетін параметрлер арқылы сканерлеңіз. Сканерленген кескінді сақтау ажыратымдылығы немесе түс сияқты элементтерді реттеу үшін, **Detailed Settings for Scanning** түймесін басыңыз.
- Target Folder: сканерленген кескінге арналған сақтау қалтасын таңдаңыз.
- Filename (Prefix + Start Number): сақтау қажет файл атауының параметрлерін реттеңіз.
- File Format: сақтау пішімін таңдаңыз.
- Launch Action: сканерлеу кезінде әрекетті таңдаңыз.
- Test Settings: ағымдағы параметрлер арқылы сканерлеу сынағын іске қосады.

5. Негізгі экранға оралу үшін, **OK** түймесін басыңыз.

6. **Custom Action** тізімінде **Custom Action** таңдалғанына көз жеткізіңіз.



7. Epson Event Manager жабу үшін, **Close** түймесін басыңыз.

Сканерленген кескіннің файл өлшемін арттыру

Сканерленген кескіннің файл өлшемін арттыру үшін сканерлеу параметрлерін өзгертіңіз.

Ескертпе:

Арттыруға болатын мөлшері түпнұсқаға байланысты әртүрлі.

- Файл пішімін өзгерту:

Құжаттарды сканерлеу үшін PDF пішімін таңдап, фотосуреттерді немесе суреттерді сканерлеу үшін JPEG пішімін таңдаңыз.

- Ажыратымдылықты азайту:

Құжаттарды сканерлегенде 200 нүкте/дюйм пішіміндегі сканерлеу жеткілікті сапаны қамтамасыз етеді.

Принтерге техникалық қызмет көрсету

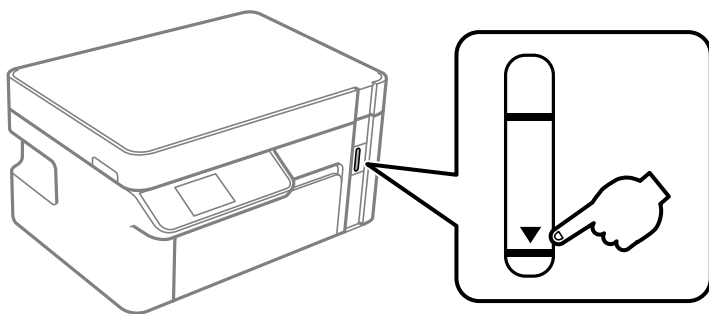
Сия деңгейлерін тексеру.	98
Қағаз беру проблемаларын жақсарту.	99
Басып шығару, көшіру және сканерлеу сапасын жақсарту.	101
Принтерді тазарту.	109
Төгілген сияны тазалау.	110
Принтер арқылы берілген парақтардың жалпы санын тексеру.	110
Қуатты үнемдеу.	111
Қолданбаларды бөлек орнату немесе жою.	112
Принтерді тасымалдау және сақтау.	118

Сия деңгейлерін тексеру

Нақты қалған сияны тексеру үшін принтер ыдысындағы сия деңгейін көзбен тексеріңіз.

! **Маңызды:**

Сия ыдысы төменгі сызыққа дейін толтырылмаған болса, оларды ыдыстың жоғарғы сызығына дейін толтырыңыз. Сия деңгейі ыдыстағы төменгі сызықтан төмен болған кезде принтерді үздіксіз пайдалану принтерді зақымдауы мүмкін.



Болжалды сия деңгейлерін компьютерден тексеруге болады.

Қатысты ақпарат

➔ [“Сияны қайта толтыру уақыты келді” бетте 160](#)

Сия деңгейлерін тексеру (Windows)

1. Принтер драйверінің терезесіне өтіңіз.
2. **EPSON Status Monitor 3** қойындысындағы **Қызмет көрсету** түймесін басыңыз.

Ескертпе:

*Егер **EPSON Status Monitor 3** ажыратылса, **Кеңейтілген параметрлер** қойындысындағы **Қызмет көрсету** түймесін басыңыз да, **EPSON Status Monitor 3** қосу таңдаңыз.*

Қатысты ақпарат

- ➔ [“Компьютерден басып шығаруға арналған қолданба \(Windows принтер драйвері\)” бетте 198](#)
- ➔ [“Сияны қайта толтыру уақыты келді” бетте 160](#)

Сия деңгейлерін тексеру (Mac OS)

1. **Жүйе параметрлері** тармағын Apple мәзірі > **Принтерлер және сканерлер** (немесе **Басып шығару және сканерлеу, Басып шығару және факс**) тармағынан таңдаңыз, содан соң принтерді таңдаңыз.
2. **Параметрлер және жабдықтар** > **Бағдарлама** > **Принтер бағдарламасын ашу** түймесін басыңыз.
3. **EPSON Status Monitor** түймесін басыңыз.

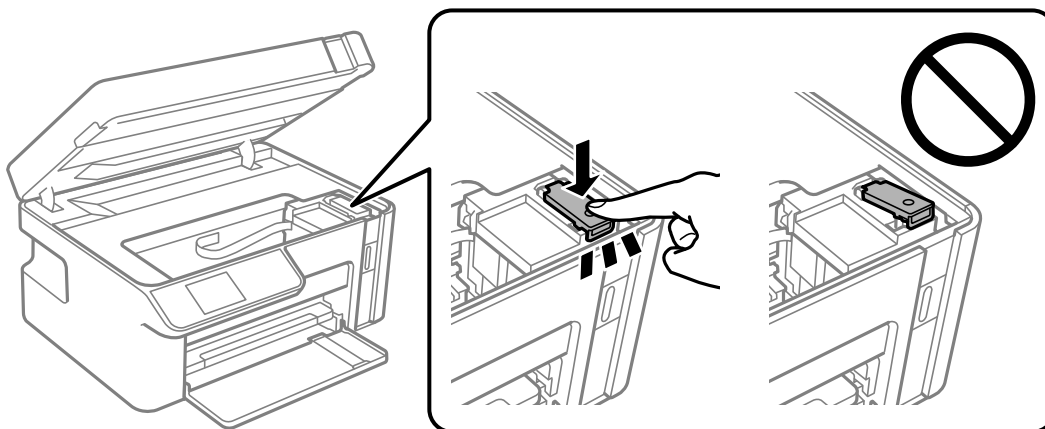
Қатысты ақпарат

→ “Сияны қайта толтыру уақыты келді” бетте 160

Қағаз беру проблемаларын жақсарту

Егер қағаз қағаз кассетасы бөлімінен дұрыс берілмесе, басып шығарғыштың ішін тазалаңыз.

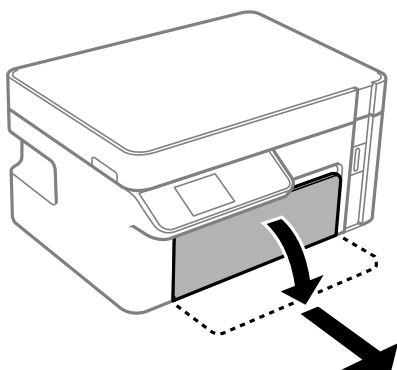
1. ⏻ түймесін басып, принтерді өшіріңіз.
2. Қуат сымын суырып, қуат кабелін ажыратыңыз.
3. Сия ыдысының қалпағы мықты жабылғанын тексеріңіз.



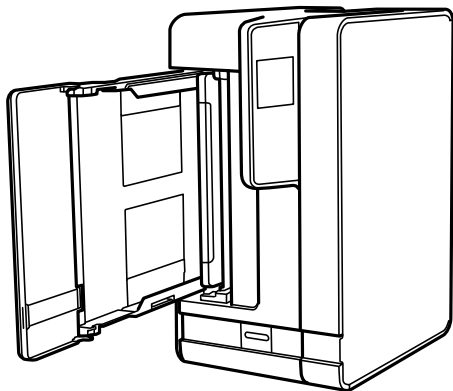
Маңызды:

Егер сия ыдысының қалпағы мықтап жабылмаса, сия төгілуі мүмкін.

4. Сканер бөлігін жабыңыз.
5. қағаз кассетасы құрылғысын сырғытып, қағазды алып тастаңыз.



6. Принтерді төменгі жақтағы принтердің сия ыдысының бүйіріне орнатыңыз.



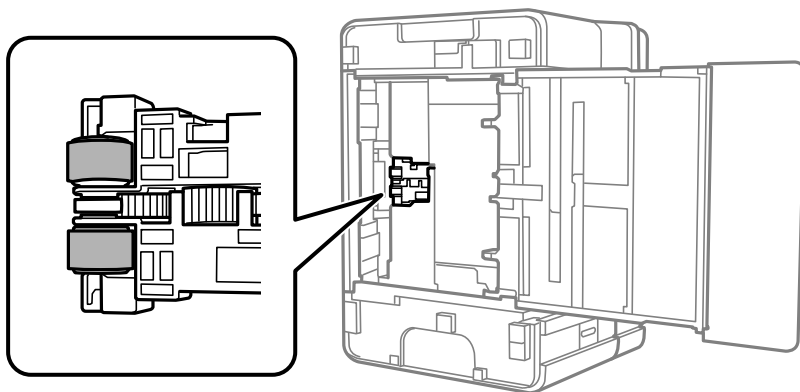
⚠ Абайлаңыз:

Принтерді орнатқанда қолыңызды немесе саусақтарыңызды қысып алмаңыз. Кері жағдайда, жарақат алуыңыз мүмкін.

! Маңызды:

Принтерді ұзақ уақытқа қалдырмаңыз.

7. Жұмсақ шүберекті суға малып, толық сығыңыз, содан соң роликті шүберекпен айналдырып сүртіңіз.



8. Принтерді қалыпты күйіне қайтарып, қағаз кассетасы құрылғысын салыңыз.

9. Қуат сымын қосыңыз.

Басып шығару, көшіру және сканерлеу сапасын жақсарту

Басып шығару механизмін тексеру және тазалау

Егер шүмектер бітелген болса, баспалар өңсіз немесе көрінетін жолақтар болады. Егер саңылаулар қатты бітелген болса, бос парақ басып шығарылады. Басып шығару сапасы төмендесе, алдымен шүмекті тексеру мүмкіндігін пайдаланып, шүмектердің бітелмегенін тексеріңіз. Егер шүмектер бітелген болса, басып шығару механизмін тазалаңыз.

Маңызды:

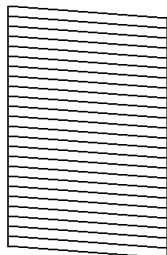
- ❑ Сканер бөлігін ашпаңыз немесе басып шығару механизмін тазалау барысында принтерді өшірмеңіз. Механизмді тазалау аяқталмаса, басып шығару мүмкін болмайды.
- ❑ Басып шығару механизмін тазалауға сия жұмсалады және қажет болмағанда орындалмауы қажет.
- ❑ Сия аз болса, басып шығару механизмін тазалай алмауыңыз мүмкін.
- ❑ Егер басып шығару сапасы саңылауларды тексеруді және басып шығару механизмін 3 рет тазалаудан кейін жақсармаса, кемінде 6 сағат бойы күтіңіз, содан соң қажет болса, саңылауларды тексеруді қайта орындаңыз және басып шығару механизмін тазалауды қайталаңыз. 🔄 түймесін басу арқылы принтерді өшіруді ұсынамыз. Егер басып шығару сапасы әлі де жақсармаса, Күшейтілген тазалау қызметін іске қосыңыз.
- ❑ Басып шығару механизмiнiң құрғап қалуын болдырмау үшін қуат қосулы кезде принтердi желiден ажыратпаңыз.

Басып шығару механизмін тексеру және тазалау (басқару тақтасы)

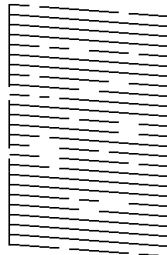
1. А4 өлшемді қарапайым қағазды принтерге жүктеңіз.
[“Қағазды Қағаз кассетасы ішіне салу” бетте 26](#)
2. Негізгі экраннан **Техн. қызмет көрсету** таңдаңыз.
Элементті таңдау үшін ▲ ▼ ◀ ▶ түймелерін пайдаланыңыз, бұдан кейін ОК түймесін басыңыз.
3. **Саптаманы тексеру** параметрін таңдаңыз.
4. Шүмек тексеру үлгісін басып шығару үшін экрандық нұсқауларды орындаңыз.

5. Басып шығару механизмінің шүмектері бітелгенін көру үшін, басып шығарылған үлгіні тексеріңіз.

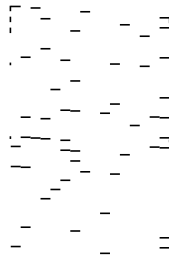
A) OK



B) NG



C) NG



A:

Барлық сызықтар басып шығарылған. Қосымша қадамдар қажет емес.

B немесе B мәніне жақын

Кейбір шүмектер бітелген кезде, **Иә** тармағын таңдап, механизмді тазартыңыз.

Жоқ параметрін таңдасаңыз да, механизмді тазалай беруге болады. Толық мәліметтерді төмендегі қатысты ақпараттан қараңыз.

C немесе C мәніне жақын

Сызықтардың көбі бұзылған немесе сегменттердің көбі қалып басып шығарылмаған кезде, **Жоқ** тармағын таңдап, қуатты тазалау әрекетін орындаңыз. Толық мәліметтерді төмендегі қатысты ақпараттан қараңыз.

! Маңызды:

Егер басып шығару сапасы саңылауларды тексеруді және басып шығару механизмін 3 рет тазалаудан кейін жақсармаса, кемінде 6 сағат бойы күтіңіз, содан соң қажет болса, саңылауларды тексеруді қайта орындаңыз және басып шығару механизмін тазалауды қайталаңыз. ⏻ түймесін басу арқылы принтерді өшіруді ұсынамыз. Егер басып шығару сапасы әлі де жақсармаса, Күшейтілген тазалау қызметін іске қосыңыз.

Қатысты ақпарат

➔ [“Күшейтілген тазалау мүмкіндігін іске қосу — Басқару тақтасы” бетте 104](#)

Басып шығару механизмін тексеру және тазалау (Windows)

1. Принтерге А4 өлшемді жай қағазды салыңыз.
[“Қағазды Қағаз кассетасы ішіне салу” бетте 26](#)
2. Принтер драйверінің терезесіне өтіңіз.
3. **Саңылауды тексеру** қойындысындағы **Қызмет көрсету** түймесін басыңыз.

4. Экрандағы нұсқауларды орындаңыз.



Маңызды:

Егер басып шығару сапасы саңылауларды тексеруді және басып шығару механизмін 3 рет тазалаудан кейін жақсармаса, кемінде 6 сағат бойы күтіңіз, содан соң қажет болса, саңылауларды тексеруді қайта орындаңыз және басып шығару механизмін тазалауды қайталаңыз. түймесі арқылы принтерді өшіруді ұсынамыз. Егер басып шығару сапасы әлі де жақсармаса, Күшейтілген тазалау қызметін іске қосыңыз.

Қатысты ақпарат

- ➔ [“Компьютерден басып шығаруға арналған қолданба \(Windows принтер драйвері\)” бетте 198](#)
- ➔ [“Күшейтілген тазалау қолданбасын іске қосу \(Windows\)” бетте 105](#)

Басып шығару механизмін тексеру және тазалау (Mac OS)

1. Принтерге А4 өлшемді жай қағазды салыңыз.
[“Қағазды Қағаз кассетасы ішіне салу” бетте 26](#)
2. **Жүйе параметрлері** тармағын «Apple» мәзірі > **Принтерлер және сканерлер** (немесе **Басып шығару және сканерлеу, Басып шығару және факс**) тармағынан таңдаңыз, содан соң принтерді таңдаңыз.
3. **Опция және жабдықтар** > **Қызметтік бағдарлама** > **Принтердің қызметтік бағдарламасын ашу** түймесін басыңыз.
4. **Саңылауды тексеру** түймесін басыңыз.
5. Экрандағы нұсқауларды орындаңыз.



Маңызды:

Егер басып шығару сапасы саңылауларды тексеруді және басып шығару механизмін 3 рет тазалаудан кейін жақсармаса, кемінде 6 сағат бойы күтіңіз, содан соң қажет болса, саңылауларды тексеруді қайта орындаңыз және басып шығару механизмін тазалауды қайталаңыз. түймесі арқылы принтерді өшіруді ұсынамыз. Егер басып шығару сапасы әлі де жақсармаса, Күшейтілген тазалау қызметін іске қосыңыз.

Қатысты ақпарат

- ➔ [“Күшейтілген тазалау мүмкіндігін іске қосу \(Mac OS\)” бетте 105](#)

Күшейтілген тазалау мүмкіндігін іске қосу

Күшейтілген тазалау мүмкіндігі мына жағдайларда басып шығару сапасын жақсартуы мүмкін.

- Саңылаулардың көбі бітелгенде.
- Саңылау тексеру және басып шығару механизмін тазалау әрекетін 3 рет орындағанда және кемінде 6 сағат басып шығармай күткенде, бірақ басып шығару сапасы жақсармағанда.

Осы мүмкіндікті іске қоспас бұрын, шүмектер бітелген болса, шүмекті тексеру мүмкіндігін пайдаланыңыз, келесі нұсқауларды оқыңыз, содан соң Күшейтілген тазалау мүмкіндігін іске қосыңыз.

! Маңызды:

Сия ыдысында жеткілікті сия бар екенін тексеріңіз.

Сия ыдысын кемінде үштен бір бөлігіне толы екенін көзбен тексеріңіз. Күшейтілген тазалау қызметі барысында сия деңгейлері төмен болса, өнім зақымдалуы мүмкін.

! Маңызды:

Әрбір Күшейтілген тазалау қызметінің арасына 12 сағат қажет болады.

Әдетте, бір Күшейтілген тазалау қызметі 12 сағат ішіндегі басып шығару ақауын шешуі қажет. Дегенмен қажетсіз сия пайдаланудың алдын алу үшін, әрекетті қайта пайдаланудың алдында 12 сағат күтіңіз.

! Маңызды:

Бұл мүмкіндік сия төсемелерінің қызмет көрсету мерзіміне әсер етеді. Бұл мүмкіндік қосылған кезде сия төсемелері өз ресурстарының шегіне ертерек жетеді. Егер сия төсемелерінің жарамдылық мерзімі бітсе, ауыстыруды сұрау үшін Epson қолдау көрсету қызметіне хабарласыңыз.

Ескертпе:




Күшейтілген тазалау қызметі үшін сия деңгейлері жеткілікті емес болса, осы мүмкіндікті іске қосу мүмкін емес. Мұндай жағдай болса да, басып шығаруға арналған деңгейлер сақталуы мүмкін.

Қатысты ақпарат

➔ [“Басып шығару механизмін тексеру және тазалау” бетте 101](#)

Күшейтілген тазалау мүмкіндігін іске қосу — Басқару тақтасы

Осы мүмкіндікті іске қосудың алдында Күшейтілген тазалау мүмкіндігінің нұсқауларын оқыңыз.

1. Принтерді өшіру үшін  түймесін басыңыз.
2.  түймесін басып тұрып, қуат шамы жыпылықтағанға дейін растау экранын көрсету үшін  түймесін басыңыз.
3. Күшейтілген тазалау мүмкіндігін іске қосу үшін экрандық нұсқауларды орындаңыз.

Ескертпе:

Бұл функцияны іске қосу мүмкін болмаса, экранда көрсетілген проблемаларды шешіңіз. Содан соң осы мүмкіндікті қайта іске қосу үшін, осы процедураны 1-қадамнан бастап орындаңыз.

4. Бұл функцияны іске қосқаннан кейін саңылаулардың бітелмегеніне көз жеткізу үшін саңылау тексеруін орындаңыз.

Шүмекті тазалау әдісі туралы толық мәліметті төмендегі қатысты ақпараттан қараңыз.

Қатысты ақпарат

→ “Күшейтілген тазалау мүмкіндігін іске қосу” бетте 103

Күшейтілген тазалау қолданбасын іске қосу (Windows)

1. Принтер драйверінің терезесіне өтіңіз.
2. **Күшейтілген тазалау** қойындысындағы **Қызмет көрсету** түймесін басыңыз.
3. Экрандағы нұсқауларды орындаңыз.

Ескертпе:

Бұл функцияны іске қосу мүмкін болмаса, принтердің басқару тақтасында көрсетілетін проблемаларды шешіңіз. Содан соң осы мүмкіндікті қайта іске қосу үшін, осы процедураны 1-қадамнан бастап орындаңыз.

Күшейтілген тазалау мүмкіндігін іске қосу (Mac OS)

1. **Жүйе параметрлері** тармағын «Apple» мәзірі > **Принтерлер және сканерлер** (немесе **Басып шығару және сканерлеу, Басып шығару және факс**) тармағынан таңдаңыз, содан соң принтерді таңдаңыз.
2. **Параметрлер және жабдықтар** > **Бағдарлама** > **Принтер бағдарламасын ашу** түймесін басыңыз.
3. **Күшейтілген тазалау** түймесін басыңыз.
4. Экрандағы нұсқауларды орындаңыз.

Ескертпе:

Бұл функцияны іске қосу мүмкін болмаса, принтердің басқару тақтасында көрсетілетін проблемаларды шешіңіз. Содан соң осы мүмкіндікті қайта іске қосу үшін, осы процедураны 1-қадамнан бастап орындаңыз.

Саңылаудың бітелуін болдырмау

Принтерді қосу және өшіру кезінде әрқашан «Қуат» түймесін пайдаланыңыз.

Қуат сымын ажыратпас бұрын, қуат шамы өшірулі екеніне көз жеткізіңіз.

Сия жабық болмаса, өздігінен құрғап кетуі мүмкін. Қылқалам немесе майлы қалам құрғап кетпеуі үшін оған қақпақ кигізген секілді, сия құрғап кетпеу үшін басып шығару механизміне қақпақ дұрыс кигізілгеніне көз жеткізіңіз.

Принтер жұмыс істеп тұрған кезде, қуат сымы ажыратылса немесе қуат кенет өшіп қалса, басып шығару механизміне қақпақ дұрыс киілмей қалуы мүмкін. Басып шығару механизмі сол күйінде қалса, сия құрғап, шүмектердің (сия шығыстары) бітелуіне әкеледі.

Осындай жағдайларда, басып шығару механизміне қақпақ киілгенге дейін принтерді қайта өшіріп қосыңыз.

Басып шығару механизмін туралау

Егер тік сызықтардың дұрыс емес туралануын немесе бұлдыраған кескіндерді байқасаңыз, басып шығару механизмін туралаңыз.

Басып шығару механизмін туралау (басқару тақтасы)

1. А4 өлшемді қарапайым қағазды принтерге жүктеңіз.
[“Қағазды Қағаз кассетасы ішіне салу” бетте 26](#)
2. Негізгі экраннан **Техн. қызмет көрсету** таңдаңыз.
Элементті таңдау үшін ▲ ▼ ◀ ▶ түймелерін пайдаланыңыз, бұдан кейін ОК түймесін басыңыз.
3. **Басты сәйкестендіру** параметрін таңдаңыз.
4. Туралау мәзірлерінің біреуін таңдаңыз, содан соң туралау үлгісін басып шығару үшін экрандағы нұсқауларды орындаңыз.
 - Тік туралау: басып шығарылған құжаттар анық емес шыққанда немесе тік сызықтар тураланбаған болып шыққанда таңдаңыз.
 - Көлденеңінен туралау: тұрақты интервалдарда көлденең жолақтар шыққанда осыны таңдаңыз.
5. Экрандағы нұсқауларды орындаңыз.

Қағаздың өту жолын сиямен айғыздалудан тазалау

Егер басып шығарылған қағаз әлі де айғыз не сыдырылған болса, роликтің ішін тазалаңыз.



Маңызды:

Принтер ішін тазалау үшін папирос қағазды пайдаланбаңыз. Басып шығару механизмінің шүмектері талшықтармен бітелуі мүмкін.

1. А4 өлшемді қарапайым қағазды принтерге жүктеңіз.
[“Қағазды Қағаз кассетасы ішіне салу” бетте 26](#)
2. Негізгі экраннан **Техн. қызмет көрсету** таңдаңыз.
Элементті таңдау үшін ▲ ▼ ◀ ▶ түймелерін пайдаланыңыз, бұдан кейін ОК түймесін басыңыз.
3. **Қағаз бағыттаушыын тазалау** параметрін таңдаңыз.
4. Қағаз жолын тазалау үшін экрандық нұсқауларды орындаңыз.

Ескертпе:

Қағазға сия жағылмай тұрып осы процедураны қайталаңыз.

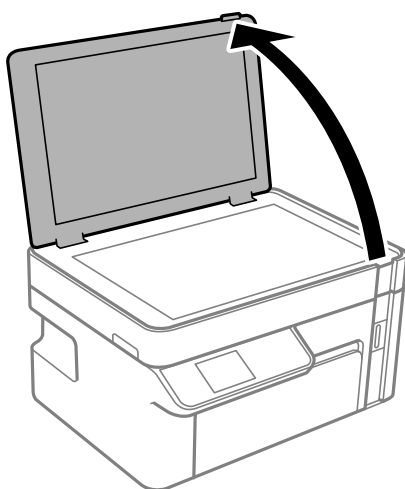
Сканер әйнегі тазалау

Көшірмелер немесе сканерленген кескіндер жағылған болса, Сканер әйнегі құрылғысын тазалаңыз.

! **Маңызды:**

Принтерді тазалау үшін ешқашанда спирт немесе еріткіш қолданбаңыз. Бұл химиялық құралдар принтерді зақымдауы мүмкін.

1. Құжат қабын ашыңыз.



2. Сканер әйнегі беткі жағын жұмсақ, құрғақ, таза шүберекпен тазалаңыз.

! **Маңызды:**

- Егер әйнектің беті майланса немесе кетіру қиын қатты материал болса, оны кетіру үшін аздап әйнек тазартқыш құралы мен жұмсақ шүберекті қолданыңыз. Барлық қалған сұйықтықты сүртіп алыңыз.
- Шыны бетті қатты басуға болмайды.
- Шыны бетіне сызат түспеуіне немесе зақымданбауына мұқият болыңыз. Зақымдалған әйнек беті сканерлеу сапасын төмендетеді.

Мөлдір пленканы тазалау


Басып шығару механизмін туралағаннан немесе қағаз жолын тазалағаннан кейін басып шығару жақсармаса, принтердің ішіндегі мөлдір пленка былғануы мүмкін.

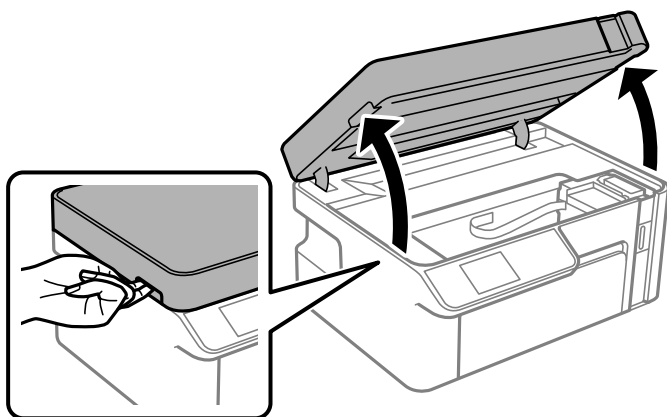
Қажетті элементтер:

- Мақта тампоны (бірнешеу)
- Жуу құралының бірнеше тамшысы бар су (1/4 ыдыс судағы жуу құралының 2–3 тамшысы)
- Жағылуларды тексеруге арналған жарық

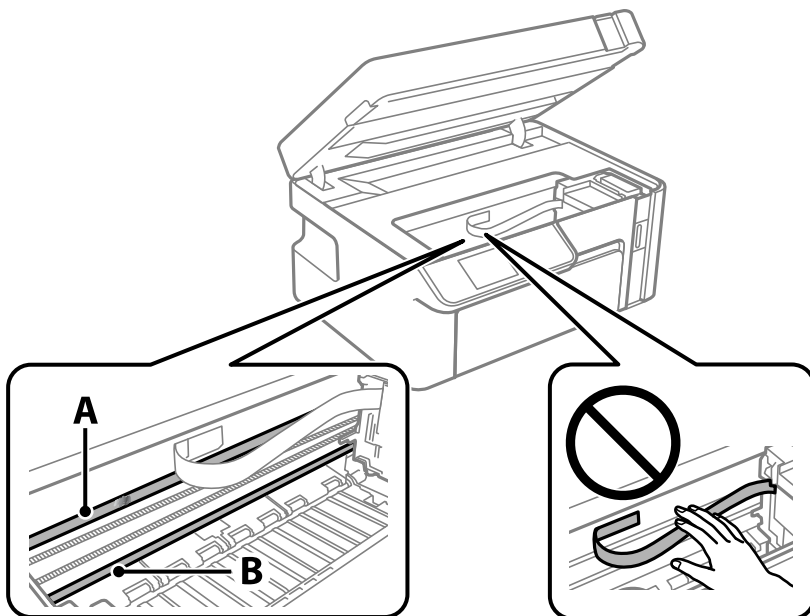
! Маңызды:

Жуу құралының бірнеше тамшысы қосылған судан басқа тазалау сұйықтығын пайдаланбаңыз.

1.  түймесін басып, принтерді өшіріңіз.
2. Сканер бөлігін ашыңыз.



3. Мөлдір пленка былғанбағанын тексеріңіз. Жарық арқылы майларды оңай көруге болады. Егер мөлдір пленкада (А) майланулар (мысалы, мөлдір пленкадағы саусақ іздері немесе май) болса, келесі қадамға өтіңіз.



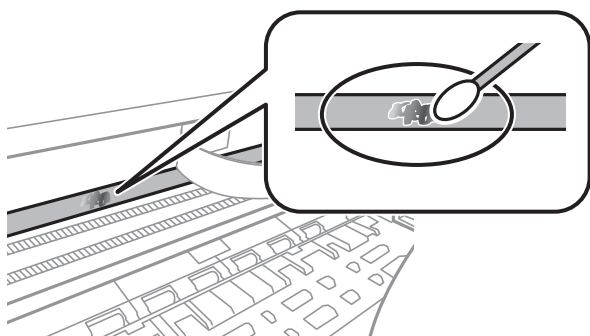
A: мөлдір пленка

B: рельс

! Маңызды:

Рельсті ұстамаңыз (B). Әйтпесе басып шығарылмауы мүмкін. Рельстегі майды сүртпеңіз, себебі ол жұмысқа қажет.

4. Мақта тампонына су ақпайтындай етіп жуу құралының бірнеше тамшысын тамызып, былғанған бөлшекті сүртіңіз.



! Маңызды:

Майды жаймен сүртіңіз. Егер мақта тампонын пленкаға тым қатты бассаңыз, пленканың серіппелері жылжып кетіп, принтер зақымдалуы мүмкін.

5. Пленканы сүрту үшін жаңа құрғақ мақта тампонын пайдаланыңыз.

! Маңызды:

Пленкада ешқандай талшықтарды қалдырмаңыз.

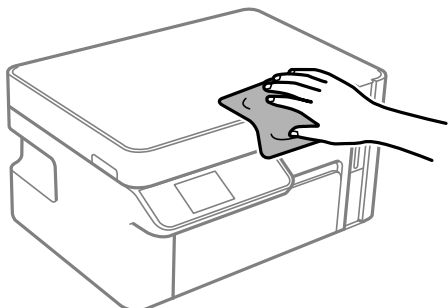
Ескертпе:

Майдың таралуын болдырмау үшін мақта тампонын жаңасына ауыстырыңыз.

6. 4-ші және 5-ші қадамын пленканың былғанғаны кеткенше қайталаңыз.
7. Пленка былғанбағанын көзбен тексеріңіз.

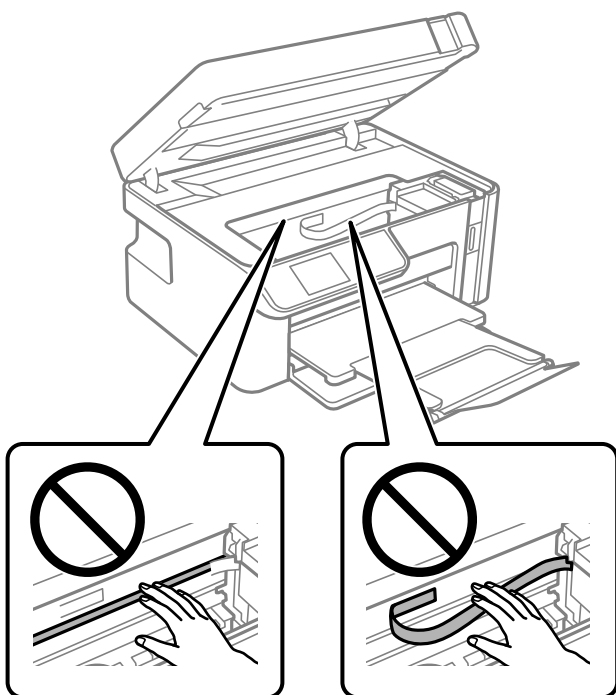
Принтерді тазарту

Егер принтердің сыртқы лас немесе шаң болса, принтерді өшіріп, жұмсақ, таза әрі ылғалды шүберекпен сүртіңіз. Егер ласты кетіру мүмкін болмаса, жұмсақ, таза және жуу құралына малынған ылғалды шүберекпен тазалап көріңіз.



! **Маңызды:**

- ❑ Принтердің механизміне немесе қандай да бір электрлік компоненттеріне су тигізбеңіз. Кері жағдайда, принтер зақымдалып қалуы мүмкін.
- ❑ Компоненттер мен корпусы тазалау үшін спиртті немесе бояу еріткішті ешқашан пайдаланбаңыз. Бұл химикаттар оларды зақымдауы мүмкін.
- ❑ Принтердің ішіндегі ақ жалпақ кабельді немесе мөлдір таспаны ұстамаңыз. Солай жасау зақымдалуға себеп болуы мүмкін.



Төгілген сияны тазалау

Егер сия төгілсе, оны келесі әдістермен тазалап алыңыз.

- ❑ Егер сия ыдыстың айналасына жабысып қалса, түксіз, таза шүберекпен немесе мақта тампонмен сүртіп тастаңыз.
- ❑ Егер сия тақтаға немесе еденге төгілсе, оны дереу сүртіп тастаңыз. Сия құрғап қалғанда дақты кетіру қиын болады. Дақтың таралуын болдырмау үшін сияны құрғақ шүберекпен сүртіңіз, содан соң ылғал шүберекпен сүртіп тастаңыз.
- ❑ Егер сия қолға жағылып қалса, оны сумен және сабынмен жуыңыз.

Принтер арқылы берілген парақтардың жалпы санын тексеру

Принтер арқылы берілген парақтардың жалпы санын тексеруіңізге болады.

Принтер арқылы берілген беттердің жалпы санын тексеру (Басқару тақтасы)

Ақпарат саңылауларды тексеру үлгісімен бірге басып шығарылады.

1. А4 өлшемді қарапайым қағазды принтерге жүктеңіз.
[“Қағазды Қағаз кассетасы ішіне салу” бетте 26](#)
2. Негізгі экраннан **Техн. қызмет көрсету** таңдаңыз.
Элементті таңдау үшін ▲ ▼ ◀ ▶ түймелерін пайдаланыңыз, бұдан кейін ОК түймесін басыңыз.
3. **Саптаманы тексеру** параметрін таңдаңыз.
4. Шүмек тексеру үлгісін басып шығару үшін экрандық нұсқауларды орындаңыз.

Принтер арқылы берілген беттердің жалпы санын тексеру (Windows)

1. Принтер драйверінің терезесіне өтіңіз.
2. **Принтер және опция туралы ақпарат** қойындысындағы **Қызмет көрсету** түймесін басыңыз.

Қатысты ақпарат

➔ [“Компьютерден басып шығаруға арналған қолданба \(Windows принтер драйвері\)” бетте 198](#)

Принтер арқылы берілген парақтардың жалпы санын тексеру (Mac OS)

1. **Жүйе параметрлері** тармағын «Apple» мәзірі > **Принтерлер және сканерлер** (немесе **Басып шығару және сканерлеу, Басып шығару және факс**) тармағынан таңдаңыз, содан соң принтерді таңдаңыз.
2. **Параметрлер және жабдықтар** > **Бағдарлама** > **Принтер бағдарламасын ашу** түймесін басыңыз.
3. **Printer and Option Information** түймесін басыңыз.

Қуатты үнемдеу

Орнатылған уақытта ешбір әрекет жасалмаса, принтер автоматты түрде ұйқы режиміне өтеді. Қуатты басқару функциясын қолданбас бұрын уақытты реттей аласыз. Қандай да бір көбейту өнімнің энергияны тұтыну тиімділігіне әсер етеді. Қандай да бір өзгерту жасаудан бұрын қоршаған ортаға назар аударыңыз.

Сатып алынған жерге байланысты принтерде желіге 30 минут ішінде қосылмаған жағдайда автоматты түрде өшіретін мүмкіндігі болуы мүмкін.

Қуат үнемдеу — Басқару тақтасы

1. Негізгі экраннан **Параметрлер** таңдаңыз.

Элементті таңдау үшін ▲ ▼ ◀ ▶ түймелерін пайдаланыңыз, бұдан кейін ОК түймесін басыңыз.

2. **Принтерді теңшеу** параметрін таңдаңыз.

3. Келесінің біреуін орындаңыз.

Ескертпе:

Сатып алынған жерге байланысты сіздің өніміңізде **Қуатты өш. парам.** немесе **Қуатты өшіру таймері** мүмкіндігі болуы мүмкін.

- Ұйқы таймері** не **Қуатты өш. парам.** > **Белсенді болмағанда қуатты өшіру** не **Ажырағанда қуатты өшіру** тармағын таңдаңыз, содан кейін параметрлерді орнатыңыз.
- Ұйқы таймері** немесе **Қуатты өшіру таймері** таңдап, реттеулерді жасаңыз.

Қолданбаларды бөлек орнату немесе жою

Компьютерді желіге қосып, веб-сайттан ең соңғы нұсқаларды орнатыңыз. Компьютерге әкімші ретінде кіріңіз. Егер компьютер сұраса, әкімшінің құпиясөзін енгізіңіз.

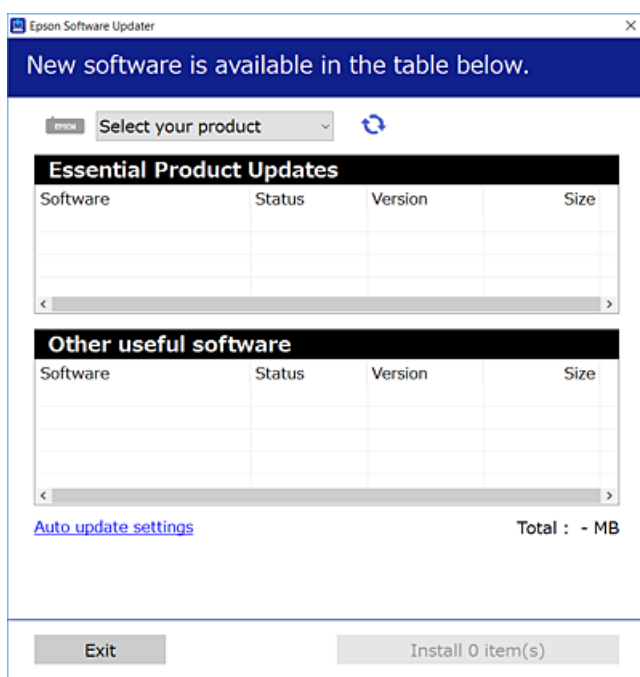
Қолданбаларды бөлек орнату


Ескертпе:

Қолданбаны қайта орнату кезінде алдымен оны жою керек.

1. Принтер мен компьютер байланысқа қолжетімді екенін және принтер интернетке қосылғанын тексеріңіз.

2. EPSON Software Updater бағдарламасын іске қосыңыз.
Скриншот Windows жүйесінің мысалы болып табылады.



3. Windows жүйесі үшін принтерді таңдаңыз, содан соң соңғы қолжетімді қолданбаларды тексеру үшін  түймесін басыңыз.
4. Орнату немесе жаңарту қажет элементтерді таңдап, орнату түймесін басыңыз.



Маңызды:

Принтерді жаңарту аяқталмағанша өшірмеңіз немесе ажыратпаңыз. Бұлай істеу принтердің ақаулығына әкелуі мүмкін.

Ескертпе:

- Соңғы қолданбаларды Epson веб-сайтынан жүктеуге болады.
<http://www.epson.com>
- Eper Windows Server операциялық жүйелерін пайдалансаңыз, Epson Software Updater қолданбасын пайдалану мүмкін емес. Соңғы қолданбаларды Epson веб-сайтынан жүктеңіз.

Қатысты ақпарат

- ➔ “Бағдарламалық құрал мен микробағдарламаға арналған қолданба (EPSON Software Updater)” бетте 209
- ➔ “Қолданбаларды жою” бетте 115

Түпнұсқалы Epson принтер драйвері орнатылғанын тексеріңіз — Windows

Келесі әдістердің бірі арқылы түпнұсқалы Epson принтер драйвері компьютерге орнатылғанын тексеруге болады.

Басып шығару сервері сипаттарының терезесін ашу үшін **Басқару тақтасы > Құрылғылар мен принтерлерді көру (Принтерлер, Принтерлер мен факстар)** бөлімін таңдап, келесі әрекеттерді орындаңыз.

- ❑ Windows Windows 10/Windows 8.1/Windows 8/Windows 7/Windows Server 2019/Windows Server 2016/Windows Server 2012 R2/Windows Server 2012/Windows Server 2008 R2

Принтер белгішесін басып, терезенің жоғарғы жағындағы **Сервер сипаттарын басып шығару** түймесін басыңыз.

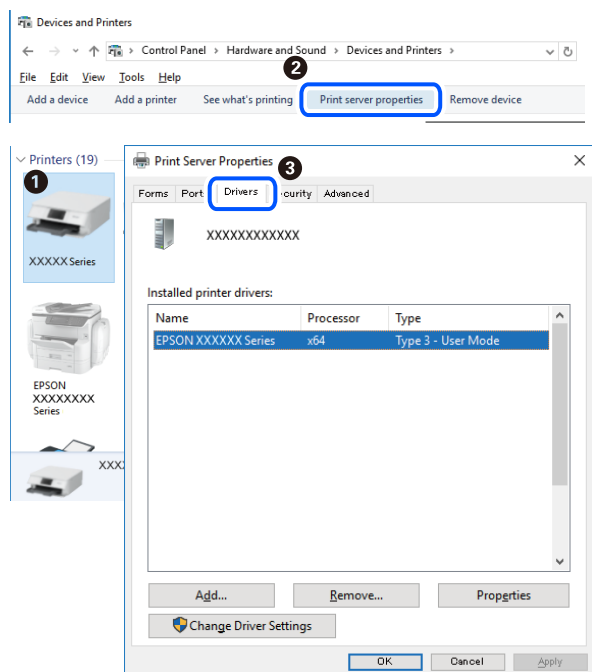
- ❑ Windows Vista/Windows Server 2008

Принтерлер қалтасын тінтуірдің оң жағымен басып, **Әкімші ретінде іске қосу > Сервер сипаттары** опциясын таңдаңыз.

- ❑ Windows XP/Windows Server 2003 R2/Windows Server 2003

Файл мәзірінен **Сервер сипаттары** бөлімін таңдаңыз.

Драйвер қойындысын басыңыз. Егер принтер атауы тізімде көрсетілсе, түпнұсқалы Epson принтер драйвері компьютерге орнатылады.



Қатысты ақпарат

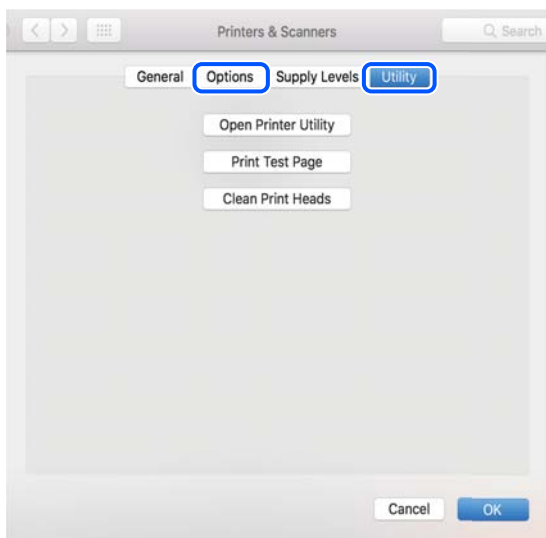
➔ ["Қолданбаларды бөлек орнату" бетте 112](#)

Түпнұсқалы Epson принтер драйвері орнатылғанын тексеріңіз — Mac OS

Келесі әдістердің бірі арқылы түпнұсқалы Epson принтер драйвері компьютерге орнатылғанын тексеруге болады.

Жүйе параметрлері тармағын «Apple» мәзірі > **Принтерлер және сканерлер** (немесе **Басып шығару және сканерлеу, Басып шығару және факс**) тармағынан таңдаңыз, содан соң принтерді таңдаңыз. **Опциялар және шығын материалдары** түймесін басыңыз, егер

Опциялар қойындысы және **Утилит** қойындысы терезеде көрсетілсе, түпнұсқалы Epson принтер драйвері компьютерге орнатылады.



Қатысты ақпарат

➔ ["Қолданбаларды бөлек орнату" бетте 112](#)

Принтерді қосу (тек Mac OS үшін)

1. **Жүйе параметрлері** параметрін Apple мәзірі > **Принтерлер және сканерлер** (немесе **Басып шығару және сканерлеу, Басып шығару және факс**) мәзірінен таңдаңыз.
2. + басып, **Басқа принтер немесе сканер қосу** таңдаңыз.
3. Принтер таңдаңыз да, **Қосу** түймесін басыңыз.


Ескертпе:

Егер принтер тізімде болмаса, оның компьютерге дұрыс қосылғанын және принтердің қосулы екенін тексеріңіз.

Қолданбаларды жою

Компьютерге әкімші ретінде кіріңіз. Егер компьютер сұраса, әкімшінің құпия сөзін енгізіңіз.

Қолданбаларды жою — Windows

1. Принтерді өшіру үшін  түймесін басыңыз.
2. Барлық қосулы қолданбаларды жабыңыз.

3. **Басқару тақтасы** ашыңыз:

- Windows 10/Windows Server 2019/Windows Server 2016
Бастау түймесін басыңыз, содан соң **Windows жүйесі > Басқару тақтасы** параметрін таңдаңыз.
- Windows 8.1/Windows 8/Windows Server 2012 R2/Windows Server 2012
Жұмыс үстелі > Параметрлер > Басқару тақтасы таңдаңыз.
- Windows 7/Windows Vista/Windows XP/Windows Server 2008 R2/Windows Server 2008/
Windows Server 2003 R2/Windows Server 2003
Бастау түймесін басып, **Басқару тақтасы** таңдаңыз.

4. **Бағдарламаны жою** (немесе **Бағдарламаларды қосу немесе жою**) ашыңыз:

- Windows 10/Windows 8.1/Windows 8/Windows 7/Windows Vista/Windows Server 2019/Windows
Server 2016/Windows Server 2012 R2/Windows Server 2012/Windows Server 2008 R2/Windows
Server 2008
Бағдарламалар ішінен **Бағдарламаны жою** ашыңыз.
- Windows XP/Windows Server 2003 R2/Windows Server 2003
Бағдарламаларды қосу немесе жою түймесін басыңыз.

5. Жойғыңыз келетін бағдарламаны таңдаңыз.

Басып шығару тапсырмалары болса, принтер драйверін жоя алмайсыз. Жойыңыз немесе жоймас бұрын тапсырмалардың басылып шығуын күтіңіз.

6. Қолданбаларды жою:


- Windows 10/Windows 8.1/Windows 8/Windows 7/Windows Vista/Windows Server 2019/Windows
Server 2016/Windows Server 2012 R2/Windows Server 2012/Windows Server 2008 R2/Windows
Server 2008
Жою/өзгерту немесе **Жою** түймесін басыңыз.
- Windows XP/Windows Server 2003 R2/Windows Server 2003
Өзгерту/Жою немесе **Жою** түймесін басыңыз.

Ескертпе:

Егер **Пайдаланушы тіркелгісін басқару** терезесі бейнеленсе, **Жалғастыру** түймесін басыңыз.

7. Экрандағы нұсқауларды орындаңыз.

Қолданбаларды жою — Mac OS

1. Uninstaller бағдарламасын EPSON Software Updater көмегімен жүктеп алыңыз.
Uninstaller жүктелген соң, оны қайта бағдарламаны жойған сайын жүктеудің қажеті жоқ.
2. Принтерді өшіру үшін  түймесін басыңыз.
3. Принтер драйверін жою үшін **Жүйе параметрлері** тармағын Apple мәзірі > **Принтерлер және сканерлер** (немесе **Басып шығару және сканерлеу, Басып шығару және факс**) тармағынан таңдаңыз, содан кейін қосылған принтерлер тізімінен принтерді жойыңыз.
4. Барлық қосулы қолданбаларды жабыңыз.

5. **Өту > Қолданбалар > Epson Software > Uninstaller** тармағын таңдаңыз.
6. Жойғыңыз келетін бағдарламаны таңдап, **Uninstall** басыңыз.



Маңызды:

Uninstaller компьютердегі Epson принтерлері үшін барлық драйверлерді алып тастайды. Егер түрлі Epson сия принтерлерін пайдаланатын болсаңыз және тек кейбір драйверлерді жойғыңыз келсе, алдымен олардың барлығын жойып, қажетті принтерді қайта орнатыңыз.

Ескертпе:

*Егер қолданба тізімінен жойғыңыз келген қолданбаны таба алмасаңыз, қолданбаны Uninstaller көмегімен жоя алмайсыз. Бұл жағдайда **Өту > Бағдарламалар > Epson Software** таңдаңыз, жойғыңыз келетін бағдарламаны таңдаңыз да, оны қоқыс жәшігі белгісіне апарыңыз.*

Қатысты ақпарат

➔ “Бағдарламалық құрал мен микробағдарламаға арналған қолданба (EPSON Software Updater)” бетте 209

Қолданбаларды және микробағдарламаны жаңарту

Бағдарламаны және ендірілген бағдарламаны жаңарту арқылы белгілі бір ақауларды жоюға және жақсартуға не функциялар қосуға болады. Қолданбалардың және микробағдарламаның ең соңғы нұсқасын қолданғаныңызға көз жеткізіңіз.

1. Принтер мен компьютердің жалғанғанына және компьютердің интернетке қосылғанына көз жеткізіңіз.
2. EPSON Software Updater бағдарламасын іске қосып, қолданбаны немесе микробағдарламаны жаңартыңыз.



Маңызды:

Компьютерді немесе принтерді жаңарту аяқталмағанша өшірмеңіз; әйтпесе принтер бұзылуы мүмкін.

Ескертпе:

Егер қолданба тізімінен жаңартқыңыз келген қолданбаны таба алмасаңыз, қолданбаны EPSON Software Updater көмегімен жаңарта алмайсыз. Қолданбалардың ең соңғы нұсқаларын жергілікті Epson веб-торабынан тексеруге болады.

<http://www.epson.com>

Қатысты ақпарат

➔ “Бағдарламалық құрал мен микробағдарламаға арналған қолданба (EPSON Software Updater)” бетте 209

Басқару тақтасы арқылы принтердің микробағдарламасын жаңарту

Егер принтер Интернетке қосылса, басқару тақтасы арқылы принтердің микробағдарламасын жаңартыңыз. Микробағдарламаны жаңарту арқылы принтердің өнімділігі жақсаруы мүмкін немесе жаңа функциялар қосылуы мүмкін. Сондай-ақ, принтерді микробағдарлама жаңартуларын жүйелі түрде тексеруді және қолжетімді болса, ескертуді орнатуға болады.

1. Негізгі экраннан **Параметрлер** таңдаңыз.

Элементті таңдау үшін ▲ ▼ ◀ ▶ түймелерін пайдаланыңыз, бұдан кейін ОК түймесін басыңыз.

2. **Микробағ. жаң-ту > Жаңарту** параметрін таңдаңыз.

Ескертпе:

*Принтерді қолжетімді микробағдарлама жаңартуларын жүйелі түрде тексеретіндей орнату үшін **Хабарландыру** параметрін қосыңыз.*

3. Қолжетімді жаңартуларды іздеуді бастау үшін экранда көрсетілген хабарды тексеріп, ОК түймесін басыңыз.
4. Егер СКД экранында микробағдарлама жаңартуы қолжетімді туралы ақпарат көрсетілсе, жаңартуды бастау үшін экрандық нұсқауларды орындаңыз.

Маңызды:

- ❑ *Принтерді жаңарту аяқталмағанша өшірмеңіз немесе ажыратпаңыз; кері жағдайда, принтер бұзылуы мүмкін.*
- ❑ *Егер микробағдарлама жаңартуы аяқталмаса немесе сәтті аяқталмаса, принтер қалыпты түрде қосылмайды және «Recovery Mode» мәтіні СКД экранында көрсетілсе, келесіде принтер қосылады. Мұндай жағдайда компьютер арқылы микробағдарламаны жаңарту қажет. Принтерді компьютерге USB кабелі арқылы қосыңыз. «Recovery Mode» мәтіні принтерде көрсетіліп тұрғанда желі қосылымы арқылы микробағдарламаны жаңарту мүмкін емес. Компьютерде жергілікті Epson веб-сайтына кіріп, принтердің ең соңғы микробағдарламасын жүктеңіз. Келесі қадамдар туралы ақпарат алу үшін веб-сайттағы нұсқауларды қараңыз.*

Принтерді тасымалдау және сақтау

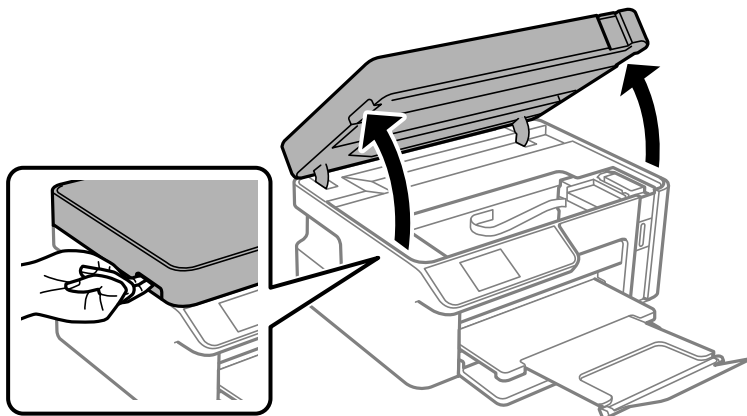
Принтерді сақтау қажет немесе оны жылжыту не жөндеу кезінде тасымалдау қажет кезде, принтерді орау үшін төмендегі қадамдарды орындаңыз.

1. ⏻ түймесін басып, принтерді өшіріңіз.
2. Қуат шамының өшірілгенін тексеріңіз, қуат сымын ажыратыңыз.

Маңызды:

Қуат шамы өшірілген кезде қуат сымын ажыратыңыз. Олай болмаса, басып шығару механизмі бастапқы орнына оралмай, сияның құрғап қалуын тудырады және басып шығару мүмкін болмайды.

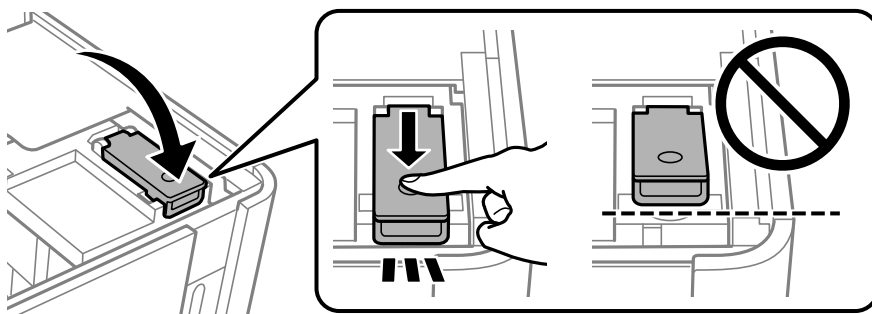
3. Қуат сымы және USB кабелі сияқты барлық кабельдерді ажыратыңыз.
4. Қағаздың барлығын принтерден алып тастаңыз.
5. Принтердің ішінде түпнұсқалардың жоқтығын тексеріңіз.
6. Құжат қабы жабық күйде сканер бөлігін ашыңыз.



⚠ Абайлаңыз:

Сканер элементін ашу немесе жабу кезінде қолыңыздың не саусақтарыңыздың қыстырылып қалмауына мұқият болыңыз. Кері жағдайда, жарақат алуыңыз мүмкін.

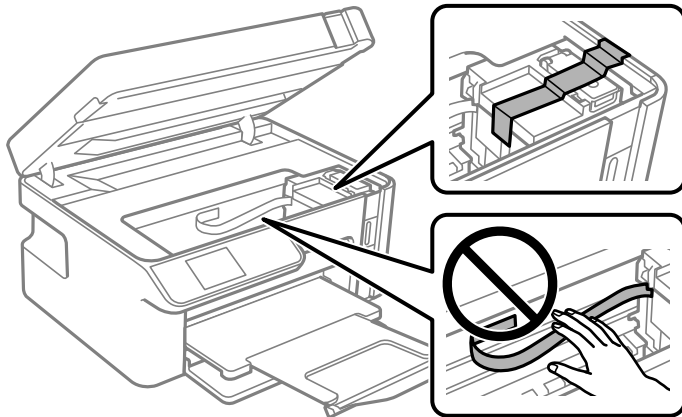
7. Сия ыдысының қалпағын сия ыдысына мықтап орнатылғанына көз жеткізіңіз.



Ескертпе:

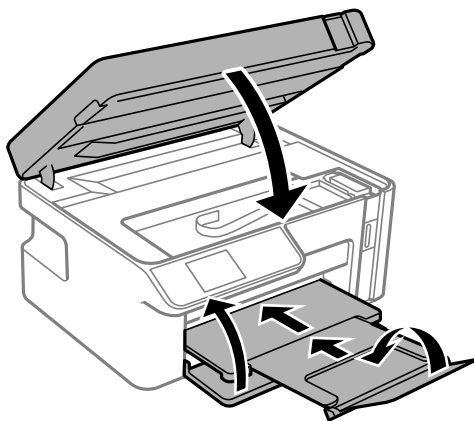
Егер принтерді өшіргеннен кейін басып шығару механизмі бастапқы күйіне оралмаса, басып шығару механизмін бастапқы күйіне қолмен басыңыз.

8. Сия ыдысын лентамен бекітіңіз.



9. Сканер бөлігін жабыңыз. Принтерді төменде көрсетілгендей орауға дайындаңыз.

Сканер бөлігі саусақтарды қыспауы үшін баяу жабылып, әлсіз қарсылық жасайтындай етіп жасалған. Кедергіні сезсеңіз де жаба беріңіз.

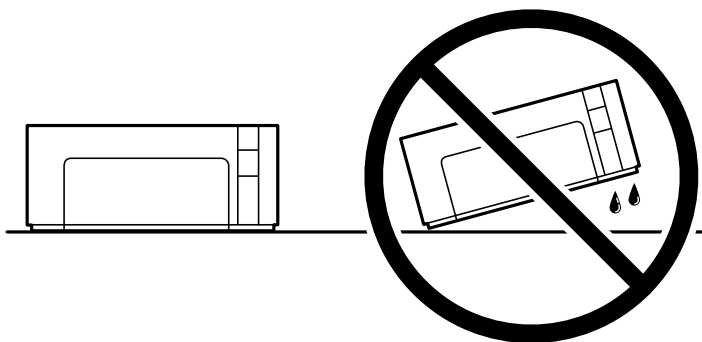


10. Принтерді пластикалық қапқа салып жабыңыз.

11. Қорғағыш материалдарды пайдаланып, принтерді өз қорабына қаптаңыз.

! Маңызды:

- ❑ Принтерді сақтау не тасымалдау кезінде, принтерді пластикалық қапқа салып жабыңыз. Принтерді еңкейтпеңіз, тігінен қоймаңыз немесе төңкермеңіз; әйтпесе сия ағуы мүмкін.



- ❑ Сия бөтелкесін сақтаған немесе тасымалдаған кезде бөтелкені еңкейтпеңіз және соғылу немесе температураның ауысу ықпалын тигізбеңіз. Әйтпесе сия бөтелкесінің қақпағы мықтап жабылған болса да сия ағуы мүмкін. Қақпақты бекіткен кезде сия бөтелкесін міндетті түрде жоғары қаратыңыз және бөтелкені тасымалдаған кезде (мысалы, бөтелкені дорбаға қою) сия ақпайтындай шаралар қолданыңыз.
- ❑ Ашылған сия ыдыстарын принтермен бір қорапқа салмаңыз.



Принтерді қайтадан пайдаланғанда сия ыдысын бекітетін лентаны алыңыз. Егер басып шығару сапасы келесі рет басып шығару кезінде төмендесе, басып шығару механизмін тазалап, туралаңыз.

Қатысты ақпарат

- ➔ [“Басып шығару механизмін тексеру және тазалау” бетте 101](#)
- ➔ [“Басып шығару механизмін туралау” бетте 106](#)

Ақаулықтарды шешу

Принтер күтілгендей жұмыс істемейді.	123
СКД экранында қате коды көрсетіледі.	156
Қағаз кептеліп қалады.	157
Сияны қайта толтыру уақыты келді.	160
Басып шығару, көшіру және сканерлеу сапасы нашар.	166
Барлық шешімді пайдаланып көргеннен кейін проблеманы шешу мүмкін емес.	179

Принтер күтілгендей жұмыс істемейді

Принтер қосылмайды немесе өшпейді

Қуат қосылмайды

Келесі себептерді қарастыру қажет.

■ Қуат сымы электр розеткасына дұрыс салынбаған.

Шешімдер

Қуат сымы мықтап тағылғанына көз жеткізіңіз.

■ түймесі жеткілікті ұзақ басылмады.



Шешімдер

 түймесін сәл ұзағырақ ұстап тұрыңыз.

Қуат өшірілмейді

■ түймесі жеткілікті ұзақ басылмады.

Шешімдер

 түймесін сәл ұзағырақ ұстап тұрыңыз. Егер принтерді әлі де өшіре алмасаңыз, қуат сымын розеткадан ажыратыңыз. Басып шығару басының кебуіне жол бермеу үшін принтерді  түймесін басу арқылы қайтадан қосыңыз және өшіріңіз.

Қуат автоматты түрде өшеді

■ Қуатты өш. парам. немесе Қуатты өшіру таймері мүмкіндігі қосылған.

Шешімдер

Параметрлер > Принтерді теңшеу > Қуатты өш. парам. тармағын таңдаңыз, содан кейін **Белсенді болмағанда қуатты өшіру** және **Ажырағанда қуатты өшіру** параметрлерін өшіріңіз.

Параметрлер > Принтерді теңшеу тармағын таңдаңыз, содан кейін **Қуатты өшіру таймері** параметрін өшіріңіз.

Ескертпе:

*Сатып алынған жерге байланысты сіздің өніміңізде **Қуатты өш. парам.** немесе **Қуатты өшіру таймері** мүмкіндігі болуы мүмкін.*

Қағаз дұрыс берілмейді

Қағаз берілмейді

Келесі себептерді қарастыру қажет.

■ Орнату орны сәйкес емес.

Шешімдер

Принтерді тегіс бетке орнатып, ұсынылған орта жағдайларында жұмыс істетіңіз.

→ [“Қоршаған орта сипаттамалары” бетте 220](#)

■ Қолдау көрсетілмейтін қағаз пайдаланылуда.

Шешімдер

Осы принтер қолдайтын қағазды пайдаланыңыз.

→ [“Қолжетімді қағаз және сыйымдылықтар” бетте 195](#)

→ [“Жарамсыз қағаз түрлері” бетте 196](#)

■ Қағазды өңдеу сәйкес емес.

Шешімдер

Қағазды өңдеу бойынша сақтандыру шараларын орындаңыз.

→ [“Қағазды ұстау туралы сақтандырулар” бетте 24](#)

■ Принтерге тым көп парақтар салынған.

Шешімдер

Қағазды көрсетілген парақтар санынан асыра салуға болады.

→ [“Қолжетімді қағаз және сыйымдылықтар” бетте 195](#)

■ Принтердегі қағаз параметрлері қате.

Шешімдер

Қағаз өлшемі мен қағаз түрі параметрлері нақты қағаз өлшеміне және принтерге жүктелген қағаз түріне сәйкес келетініне көз жеткізіңіз.

→ [“Қағаз өлшемі және түрі параметрлері” бетте 25](#)

■ Қағаз шаңы роликке жабысқанда қағаз сырғанамайды.

Шешімдер

Роликті тазалаңыз.

→ [“Қағаз беру проблемаларын жақсарту” бетте 99](#)

Қағаз қисық беріледі

Келесі себептерді қарастыру қажет.

■ Орнату орны сәйкес емес.

Шешімдер

Принтерді тегіс бетке орнатып, ұсынылған орта жағдайларында жұмыс істетіңіз.

→ [“Қоршаған орта сипаттамалары” бетте 220](#)

■ Қолдау көрсетілмейтін қағаз пайдаланылуда.

Шешімдер

Осы принтер қолдайтын қағазды пайдаланыңыз.

→ [“Қолжетімді қағаз және сыйымдылықтар” бетте 195](#)

→ [“Жарамсыз қағаз түрлері” бетте 196](#)

■ Қағазды өңдеу сәйкес емес.

Шешімдер

Қағазды өңдеу бойынша сақтандыру шараларын орындаңыз.

→ [“Қағазды ұстау туралы сақтандырулар” бетте 24](#)

■ Қағаз қате салынған.

Шешімдер

Қағазды дұрыс бағытта жүктеңіз және жиек бағыттағышын қағаздың жиегімен сырғытыңыз.

→ [“Қағазды Қағаз кассетасы ішіне салу” бетте 26](#)

■ Принтерге тым көп парақтар салынған.

Шешімдер

Қағазды көрсетілген парақтар санынан асыра салуға болады.

→ [“Қолжетімді қағаз және сыйымдылықтар” бетте 195](#)

■ Принтердегі қағаз параметрлері қате.

Шешімдер

Қағаз өлшемі мен қағаз түрі параметрлері нақты қағаз өлшеміне және принтерге жүктелген қағаз түріне сәйкес келетініне көз жеткізіңіз.

→ [“Қағаз өлшемі және түрі параметрлері” бетте 25](#)

■ Қағаз шаңы роликке жабысқанда қағаз сырғанамайды.

Шешімдер

Роликті тазалаңыз.

→ [“Қағаз беру проблемаларын жақсарту” бетте 99](#)

Бір уақытта бірнеше парақ қағаз беріледі

Келесі себептерді қарастыру қажет.

■ Орнату орны сәйкес емес.

Шешімдер

Принтерді тегіс бетке орнатып, ұсынылған орта жағдайларында жұмыс істетіңіз.

→ [“Қоршаған орта сипаттамалары” бетте 220](#)

■ Қолдау көрсетілмейтін қағаз пайдаланылуда.

Шешімдер

Осы принтер қолдайтын қағазды пайдаланыңыз.

→ [“Қолжетімді қағаз және сыйымдылықтар” бетте 195](#)

→ [“Жарамсыз қағаз түрлері” бетте 196](#)

■ Қағазды өңдеу сәйкес емес.

Шешімдер

Қағазды өңдеу бойынша сақтандыру шараларын орындаңыз.

→ [“Қағазды ұстау туралы сақтандырулар” бетте 24](#)

■ Қағаз ылғал немесе дымқыл.

Шешімдер

Жаңа қағазды салыңыз.

■ Статикалық ток қағаз парақтарының бір біріне жабысып қалуын шақырады.

Шешімдер

Салу алдында қағазды желдетіңіз. Егер қағаз әлі де берілмесе, бір салғанда қағаздың бір парағын салыңыз.

■ Принтерге тым көп парақтар салынған.

Шешімдер

Қағазды көрсетілген парақтар санынан асыра салуға болады.

→ [“Қолжетімді қағаз және сыйымдылықтар” бетте 195](#)

■ Принтердегі қағаз параметрлері қате.

Шешімдер

Қағаз өлшемі мен қағаз түрі параметрлері нақты қағаз өлшеміне және принтерге жүктелген қағаз түріне сәйкес келетініне көз жеткізіңіз.

→ [“Қағаз өлшемі және түрі параметрлері” бетте 25](#)

■ Қағаз шаңы роликке жабысқанда қағаз сырғанайды.

Шешімдер

Роликті тазалаңыз.

➔ [“Қағаз беру проблемаларын жақсарту” бетте 99](#)

■ Қолмен 2 жақты басып шығару барысында берілген қағаздың бірнеше парағы.

Шешімдер

Қағазды қайта салу алдында қағаз көзіне салынған қағазды алып тастаңыз.

■ Қағаз қағаз кассетасының ішінде орналастырылады.

Шешімдер

Қағазды қағаз кассетасы құрылғысындағы қағаз өлшемі сызығымен туралаңыз.

Басып шығару мүмкін емес

Windows жүйесінен басып шығару мүмкін емес

Компьютер мен принтер дұрыс жалғанғанын тексеріңіз.

Олардың жалғанғанына не жалғанбағанына байланысты проблеманың себебі мен шешімі әртүрлі.

Қосылым күйін тексеру

Компьютер мен принтердің қосылым күйін тексеру үшін Epson Printer Connection Checker мүмкіндігін пайдаланыңыз. Тексерудің нәтижелеріне байланысты проблеманы шешуге болады.

1. Жұмыс үстеліндегі **Epson Printer Connection Checker** белгішесін екі рет басыңыз.

Epson Printer Connection Checker жұмысы басталады.

Егер жұмыс үстелінде белгіше болмаса, Epson Printer Connection Checker қызметін іске қосу үшін төмендегі әдістерді орындаңыз.

- Windows 10

Бастау түймесін басыңыз, содан соң **Epson Software > Epson Printer Connection Checker** тармағын таңдаңыз.

- Windows 8.1/Windows 8

Іздеу жолағына бағдарлама атын енгізіп, көрсетілетін белгіні таңдаңыз.

- Windows 7

Бастау түймесін басыңыз, содан соң **Барлық бағдарлама > Epson Software > Epson Printer Connection Checker** параметрін таңдаңыз.

2. Тексеру үшін экрандағы нұсқауларды орындаңыз.

Ескертпе:

Егер принтер атауы көрсетілмесе, шынайы Epson принтер драйверін орнатыңыз.

"Түпнұсқалы Epson принтер драйвері орнатылғанын тексеріңіз — Windows" бетте 113

Проблеманы анықтағанда, экранда көрсетілген шешімді орындаңыз.

Проблеманы шешу мүмкін болмағанда, жағдайға байланысты келесіні тексеріңіз.

Принтер желі қосылымы арқылы анықталмайды

["Желіге жалғау мүмкін емес" бетте 128](#)

Принтер USB қосылымы арқылы анықталмайды

["Принтерді USB арқылы жалғау мүмкін емес \(Windows\)" бетте 130](#)

Принтер анықталады, бірақ басып шығаруды орындау мүмкін емес.

["Қосылым орнатылса да басып шығару мүмкін емес \(Windows\)" бетте 131](#)

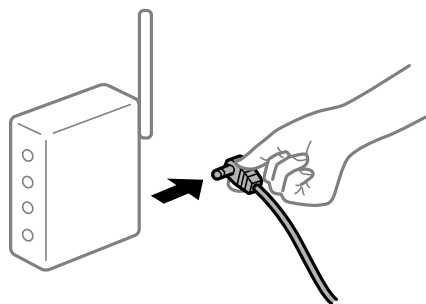
Желіге жалғау мүмкін емес

Проблема келесі ақаулардың біреуі болуы мүмкін.

Wi-Fi қосылымына арналған желі құрылғыларына қатысты бірнәрсе дұрыс болмады.

Шешімдер

Желіні қосу қажет құрылғыларды өшіріңіз. Шамамен 10 секунд күтіп, құрылғыларды келесі ретпен қосыңыз; сымсыз маршрутизатор, компьютер немесе смарт құрылғы, содан соң принтер. Радио толқынды байланысты жақсарту үшін принтерді және компьютерді немесе смарт құрылғыны сымсыз маршрутизаторға жақындатып, желі реттеулерін қайта жасаңыз.



Құрылғылар сымсыз маршрутизатордан сигналдарды ала алмайды, себебі олар бір бірінен тым алыс.

Шешімдер

Компьютерді немесе смарт құрылғыны сымсыз маршрутизаторға жақынырақ жылжытқаннан кейін, сымсыз маршрутизаторды өшіріңіз, содан соң оны қайта қосыңыз.

Сымсыз маршрутизаторды өзгерткенде, параметрлер жаңа маршрутизаторға сәйкес емес.

Шешімдер

Олар жаңа сымсыз маршрутизаторға сәйкес болуы үшін қосылым реттеулерін жасаңыз.

→ [“Сымсыз маршрутизаторды ауыстырғанда” бетте 184](#)

Сымсыз маршрутизаторда құпиялылық бөлгіш қолжетімді.

Шешімдер

Көпшілік сымсыз маршрутизаторларда қосылған құрылғылар арасындағы байланысты блоктайтын құпиялылық бөлгіш мүмкіндігі бар. Егер принтер мен компьютер немесе смарт құрылғы бірдей желіге қосыла да, олардың арасында байланысу мүмкін емес болса, сымсыз маршрутизатордағы құпиялылық бөлгішті ажыратыңыз. Мәліметтер алу үшін сымсыз маршрутизатормен бірге берілген нұсқаулықты қараңыз.

IP мекенжайы дұрыс емес тағайындалған.

Шешімдер

Принтерге тағайындалған IP мекенжайы 169.254.XXX.XXX және қосалқы желі маскасы 255.255.0.0 болса, IP мекенжайының дұрыс тағайындалмауы мүмкін.

Желі қосылымының есебін басып шығарыңыз, содан соң принтерге тағайындалған IP мекенжайы мен қосалқы желі маскасын тексеріңіз.

Желі параметрлерін қайта орнатыңыз.

→ [“Желі қосылымы есебін басып шығару” бетте 189](#)

→ [“Желі қосылымын қайта реттеу” бетте 184](#)

Бұл компьютердегі желі параметрлеріне қатысты проблема болып табылады.

Шешімдер

Компьютердің желі реттеулері дұрыс екенін тексеру үшін компьютерден қандай да бір веб-сайтқа кіріп көріңіз. Егер қандай да бір веб-сайтқа кіру мүмкін болмаса, онда компьютерде проблема бар.

Компьютердің желі қосылымын тексеріңіз. Мәліметтер алу үшін компьютермен бірге берілген құжаттаманы қараңыз.

Принтер IEEE 802.3az (Энергия үнемдейтін Ethernet) стандартын қолдайтын құрылғыларды пайдаланып Ethernet арқылы жалғанды.

Шешімдер

Принтерді IEEE 802.3az (Энергия үнемдейтін Ethernet) жүйесін қолдайтын құрылғылардың көмегімен Ethernet желісіне қосқан кезде, ағымдағы сәтте қолданылатын хабқа немесе маршрутизаторға тәуелді келесідей проблемалар туындауы мүмкін.

Байланыс тұрақсыз, принтер бір өшіп, бір қосылады.

Принтерге қосылу мүмкін емес.

Байланыс жылдамдығы баяу.

Принтерге арналған IEEE 802.3az жүйесін өшіріп, қайта жалғау үшін келесі қадамдарды басшылыққа алыңыз.

1. Компьютерге және принтерге жалғанған Ethernet кабелін суырыңыз.
2. Компьютерге арналған IEEE 802.3az жүйесі қосылған кезде оны өшіріңіз.
Мәліметтер алу үшін компьютермен бірге берілген құжаттаманы қараңыз.
3. Компьютер мен принтерді Ethernet кабелімен дұрыстап жалғаңыз.
4. Принтерден желіге қосылу есебін басып шығарыңыз.
[“Желі қосылымы есебін басып шығару” бетте 189](#)
5. Желі қосылымы есебіндегі принтердің IP мекенжайын тексеріңіз.
6. Компьютерде Web Config терезесіне кіріңіз.
Веб-браузерді іске қосыңыз, содан соң принтердің IP мекенжайын енгізіңіз.
[“Веб-браузерде Web Config параметрін іске қосу” бетте 207](#)
7. Терезенің жоғарғы оң жағындағы тізімнен **Advanced Settings** параметрін таңдаңыз.
8. **Network Settings > Wired LAN** параметрін таңдаңыз.
9. **OFF** күйін **IEEE 802.3az** үшін таңдаңыз.
10. **Next** түймесін басыңыз.
11. **OK** түймесін басыңыз.
12. Компьютерге және принтерге жалғанған Ethernet кабелін суырыңыз.
13. Компьютерге арналған IEEE 802.3az жүйесін 2-қадамда өшірген болсаңыз, оны қосыңыз.
14. 1-қадамда суырған Ethernet кабельдерін компьютер мен принтерге жалғаңыз.
Проблема әлі шешілмеген болса, бұған принтерден басқа құрылғылар себепші болуы мүмкін.

Принтерді USB арқылы жалғау мүмкін емес (Windows)

Келесі себептерді қарастыру қажет.

■ USB кабелі электр розеткасына дұрыс жалғанбаған.

Шешімдер

USB кабелін қауіпсіз түрде принтерге және компьютерге қосыңыз.

■ USB хабына қатысты проблема бар.

Шешімдер

Егер USB хабын пайдалансаңыз, принтерді компьютерге тікелей қосып көріңіз.

■ Бұл USB кабеліне немесе USB кірісіне қатысты проблема болып табылады.

Шешімдер

USB кабелі анықталмаса, портты өзгертіңіз немесе USB кабелін өзгертіңіз.

Қосылым орнатылса да басып шығару мүмкін емес (Windows)

Келесі себептерді қарастыру қажет.

■ Бағдарламалық құралға немесе деректерді қатысты проблема бар.

Шешімдер

- Түпнұсқа Epson принтер драйвері (EPSON XXXXX) орнатылғанын тексеріңіз. Түпнұсқа Epson принтер драйвері орнатылмаса, қолжетімді функциялар шектеледі. Түпнұсқа Epson принтер драйверін пайдалануға кеңес береміз.
 - Үлкен өлшемді кескінді басып шығарып жатсаңыз, компьютерде жеткілікті жад болмауы мүмкін. Кескінді төмен ажыратымдылықпен немесе кішірек өлшемде басып шығарыңыз.
 - Егер барлық шешімдерді байқап көрсеңіз және ақауды жоя алмасаңыз, принтер драйверін жойып, қайта орнатып көріңіз.
 - Бағдарламалық құралды ең соңғы нұсқасына жаңарту арқылы проблемаларды жоюға болады. Бағдарламалық құрал күйін тексеру үшін бағдарламалық құралдың жаңарту құралын пайдаланыңыз.
- ➔ [“Түпнұсқалы Epson принтер драйвері орнатылғанын тексеріңіз — Windows” бетте 113](#)
- ➔ [“Түпнұсқалы Epson принтер драйвері орнатылғанын тексеріңіз — Mac OS” бетте 114](#)
- ➔ [“Қолданбаларды бөлек орнату немесе жою” бетте 112](#)
- ➔ [“Қолданбаларды және микробағдарламаны жаңарту” бетте 117](#)

■ Принтердің күйіне қатысты проблема бар.

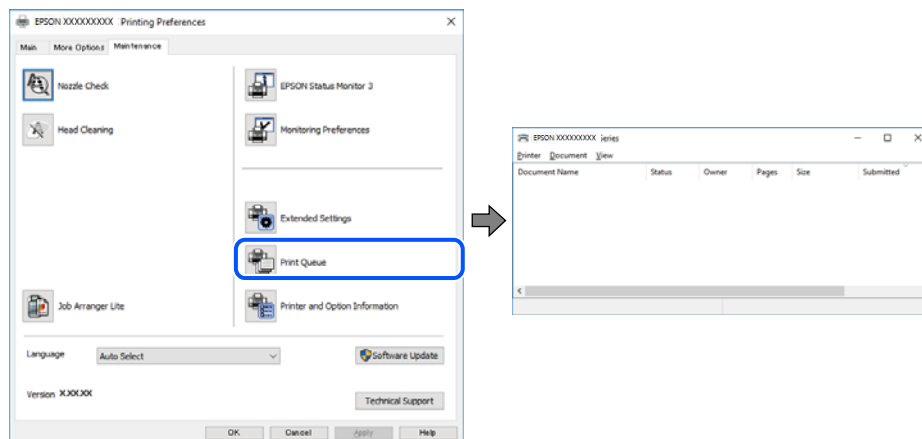
Шешімдер

Принтер драйверінің **Қызмет көрсету** қойындысынан **EPSON Status Monitor 3** түймесін басып, принтер күйін тексеріңіз. Егер **EPSON Status Monitor 3** ажыратылса, **Кеңейтілген параметрлер** қойындысындағы **Қызмет көрсету** түймесін басыңыз да, **EPSON Status Monitor 3** қосу таңдаңыз.

Басып шығарылу кезегінде тұрған тапсырма әлі бар.

Шешімдер

Принтер драйверінің **Қызмет көрсету** қойындысындағы **Бас. шығ-у кезегі** параметрін басыңыз. Қажет емес деректер қалса, **Принтер** мәзірінен **Барлық құжаттардан бас тарту** таңдаңыз.

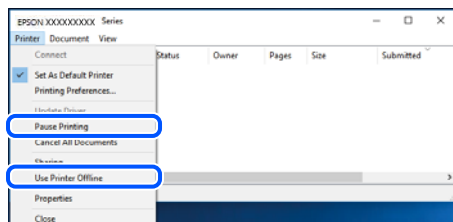


Принтер күтуде немесе офлайн күйінде.

Шешімдер

Принтер драйверінің **Қызмет көрсету** қойындысындағы **Бас. шығ-у кезегі** параметрін басыңыз.

Егер принтер дербес немесе бөгеліс күйде болса, **Принтер** мәзірінен дербес немесе бөгеліс параметрін өшіріңіз.



Принтер әдепкі принтер ретінде таңдалмаған.

Шешімдер

Басқару тақтасы > Құрылғылар мен принтерлерді көру (немесе **Принтерлер, Принтерлер және факстар**) бөліміндегі принтердің белгішесін тінтуірдің оң жағымен басып, **Әдепкі параметр ретінде орнату** түймесін басыңыз.

Ескертпе:

Егер бірнеше принтер белгішесі болса, дұрыс принтерді таңдау үшін келесі бөлімді қараңыз.

Мысалы)

USB қосылымы: EPSON XXXX сериясы

Желі қосылымы: EPSON XXXX сериясы (желі)

Принтер драйверін бірнеше рет орнатсаңыз, принтер драйверінің көшірмелері жасалуы мүмкін. «EPSON XXXX сериясы (1-көшірме)» сияқты көшірмелер жасалса, көшірілген драйвер белгішесін тінтуірдің оң жағымен басып, **Құрылғыны жою** түймесін басыңыз.

■ Принтер порты дұрыс орнатылмаған.

Шешімдер

Принтер драйверінің **Қызмет көрсету** қойындысындағы **Бас. шығ-у кезегі** параметрін басыңыз.

Принтер порты **Принтер** мәзірінен **Сипат > Порт** бөлімінің астында көрсетілгендей дұрыс орнатылғанын тексеріңіз.

USB қосылымы: **USBXXX**, желі қосылымы: **EpsonNet Print Port**

■ Принтер желі қосылымы арқылы басып шығара алмайды

Проблема келесі ақаулардың біреуі болуы мүмкін.

■ Желілік орта өзгерді.

Шешімдер

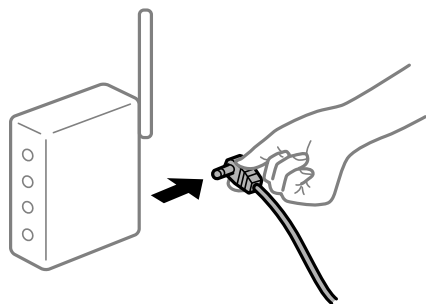
Сымсыз маршрутизаторды немесе провайдер сияқты желілік ортаны өзгерткенде, принтерге арналған желі реттеулерін қайта жасап көріңіз.

➔ [“Желі қосылымын қайта реттеу” бетте 184](#)

■ Wi-Fi қосылымына арналған желі құрылғыларына қатысты бірнәрсе дұрыс болмады.

Шешімдер

Желіні қосу қажет құрылғыларды өшіріңіз. Шамамен 10 секунд күтіп, құрылғыларды келесі ретпен қосыңыз; сымсыз маршрутизатор, компьютер немесе смарт құрылғы, содан соң принтер. Радио толқынды байланысты жақсарту үшін принтерді және компьютерді немесе смарт құрылғыны сымсыз маршрутизаторға жақындатып, желі реттеулерін қайта жасаңыз.



■ Принтер желіге жалғанбаған.

Шешімдер

Параметрлер > Желі параметрлері > Қосылым тексерісі параметрін таңдап, желі қосылымының есебін басып шығарыңыз. Егер есеп желі қосылымы сәтсіз болғанын көрсетсе, желі қосылымының есебін тексеріп, басып шығарылған шешімдерді орындаңыз.

➔ [“Желі қосылымы есебін басып шығару” бетте 189](#)

Бұл компьютердегі желі параметрлеріне қатысты проблема болып табылады.

Шешімдер

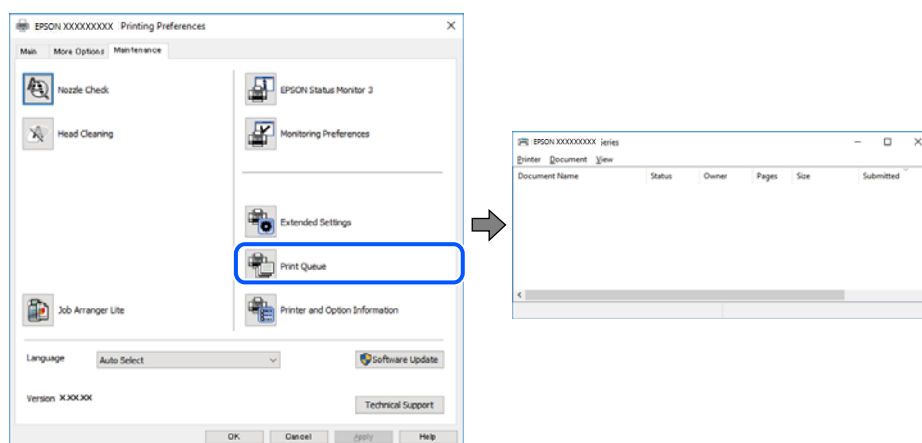
Компьютердің желі реттеулері дұрыс екенін тексеру үшін компьютерден қандай да бір веб-сайтқа кіріп көріңіз. Егер қандай да бір веб-сайтқа кіру мүмкін болмаса, онда компьютерде проблема бар.

Компьютердің желі қосылымын тексеріңіз. Мәліметтер алу үшін компьютермен бірге берілген құжаттаманы қараңыз.

Басып шығарылу кезегінде тұрған тапсырма әлі бар.

Шешімдер

Принтер драйверінің **Қызмет көрсету** қойындысындағы **Бас. шығ-у кезегі** параметрін басыңыз. Қажет емес деректер қалса, **Принтер** мәзірінен **Барлық құжаттардан бас тарту** таңдаңыз.

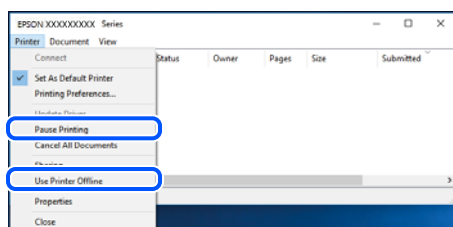


Принтер күтуде немесе офлайн күйінде.

Шешімдер

Принтер драйверінің **Қызмет көрсету** қойындысындағы **Бас. шығ-у кезегі** параметрін басыңыз.

Егер принтер дербес немесе бөгеліс күйде болса, **Принтер** мәзірінен дербес немесе бөгеліс параметрін өшіріңіз.



Принтер әдепкі принтер ретінде таңдалмаған.

Шешімдер

Басқару тақтасы > Құрылғылар мен принтерлерді көру (немесе **Принтерлер, Принтерлер және факстар**) бөліміндегі принтердің белгішесін тінтуірдің оң жағымен басып, **Әдепкі параметр ретінде орнату** түймесін басыңыз.

Ескертпе:

Егер бірнеше принтер белгішесі болса, дұрыс принтерді таңдау үшін келесі бөлімді қараңыз.

Мысалы)

USB қосылымы: EPSON XXXX сериясы

Желі қосылымы: EPSON XXXX сериясы (желі)

Принтер драйверін бірнеше рет орнатсаңыз, принтер драйверінің көшірмелері жасалуы мүмкін. «EPSON XXXX сериясы (1-көшірме)» сияқты көшірмелер жасалса, көшірілген драйвер белгішесін тінтуірдің оң жағымен басып, **Құрылғыны жою** түймесін басыңыз.

■ Принтер порты дұрыс орнатылмаған.

Шешімдер

Принтер драйверінің **Қызмет көрсету** қойындысындағы **Бас. шығ-у кезегі** параметрін басыңыз.

Принтер порты **Принтер** мәзірінен **Сипат > Порт** бөлімінің астында көрсетілгендей дұрыс орнатылғанын тексеріңіз.

USB қосылымы: **USBXXX**, желі қосылымы: **EpsonNet Print Port**

Mac OS құрылғысынан басып шығару мүмкін емес

Компьютер мен принтер дұрыс жалғанғанын тексеріңіз.

Олардың жалғанғанына не жалғанбағанына байланысты проблеманың себебі мен шешімі әртүрлі.

Қосылым күйін тексеру

Компьютер мен принтердің қосылым күйін тексеру үшін EPSON Status Monitor мүмкіндігін пайдаланыңыз.

1. **Жүйе параметрлері** тармағын «Apple» мәзірі > **Принтерлер және сканерлер** (немесе **Басып шығару және сканерлеу, Басып шығару және факс**) тармағынан таңдаңыз, содан соң принтерді таңдаңыз.
2. **Параметрлер және жабдықтар > Бағдарлама > Принтер бағдарламасын ашу** түймесін басыңыз.
3. **EPSON Status Monitor** түймесін басыңыз.

Қалған сия деңгейлері көрсетілгенде, компьютер мен принтер арасында қосылым сәтті орнатылады.

Егер қосылым орнатылмаса, келесіні тексеріңіз.

- Принтер желі қосылымы арқылы анықталмайды
[“Желіге жалғау мүмкін емес” бетте 136](#)
- Принтер USB қосылымы арқылы анықталмайды
[“Принтерді USB арқылы жалғау мүмкін емес \(Mac OS\)” бетте 138](#)

Егер қосылым орнатылса, келесіні тексеріңіз.

- Принтер анықталады, бірақ басып шығаруды орындау мүмкін емес.

[“Қосылым орнатылса да басып шығару мүмкін емес \(Mac OS\)” бетте 139](#)

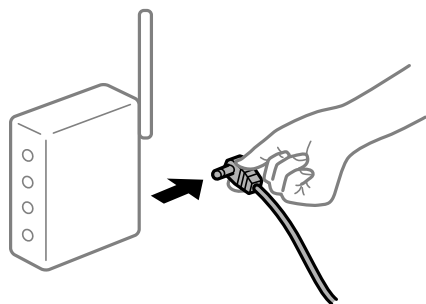
Желіге жалғау мүмкін емес

Проблема келесі ақаулардың біреуі болуы мүмкін.

Wi-Fi қосылымына арналған желі құрылғыларына қатысты бірнәрсе дұрыс болмады.

Шешімдер

Желіні қосу қажет құрылғыларды өшіріңіз. Шамамен 10 секунд күтіп, құрылғыларды келесі ретпен қосыңыз; сымсыз маршрутизатор, компьютер немесе смарт құрылғы, содан соң принтер. Радио толқынды байланысты жақсарту үшін принтерді және компьютерді немесе смарт құрылғыны сымсыз маршрутизаторға жақындатып, желі реттеулерін қайта жасаңыз.



Құрылғылар сымсыз маршрутизатордан сигналдарды ала алмайды, себебі олар бір бірінен тым алыс.

Шешімдер

Компьютерді немесе смарт құрылғыны сымсыз маршрутизаторға жақынырақ жылжытқаннан кейін, сымсыз маршрутизаторды өшіріңіз, содан соң оны қайта қосыңыз.

Сымсыз маршрутизаторды өзгерткенде, параметрлер жаңа маршрутизаторға сәйкес емес.

Шешімдер

Олар жаңа сымсыз маршрутизаторға сәйкес болуы үшін қосылым реттеулерін жасаңыз.

→ [“Сымсыз маршрутизаторды ауыстырғанда” бетте 184](#)

Сымсыз маршрутизаторда құпиялылық бөлгіш қолжетімді.

Шешімдер

Көпшілік сымсыз маршрутизаторларда қосылған құрылғылар арасындағы байланысты блоктайтын құпиялылық бөлгіш мүмкіндігі бар. Егер принтер мен компьютер немесе смарт құрылғы бірдей желіге қосыла да, олардың арасында байланысу мүмкін емес болса, сымсыз маршрутизатордағы құпиялылық бөлгішті ажыратыңыз. Мәліметтер алу үшін сымсыз маршрутизатормен бірге берілген нұсқаулықты қараңыз.

IP мекенжайы дұрыс емес тағайындалған.

Шешімдер

Принтерге тағайындалған IP мекенжайы 169.254.XXX.XXX және қосалқы желі маскасы 255.255.0.0 болса, IP мекенжайының дұрыс тағайындалмауы мүмкін.

Желі қосылымының есебін басып шығарыңыз, содан соң принтерге тағайындалған IP мекенжайы мен қосалқы желі маскасын тексеріңіз.

Желі параметрлерін қайта орнатыңыз.

→ “Желі қосылымы есебін басып шығару” бетте 189

→ “Желі қосылымын қайта реттеу” бетте 184

Бұл компьютердегі желі параметрлеріне қатысты проблема болып табылады.

Шешімдер

Компьютердің желі реттеулері дұрыс екенін тексеру үшін компьютерден қандай да бір веб-сайтқа кіріп көріңіз. Егер қандай да бір веб-сайтқа кіру мүмкін болмаса, онда компьютерде проблема бар.

Компьютердің желі қосылымын тексеріңіз. Мәліметтер алу үшін компьютермен бірге берілген құжаттаманы қараңыз.

USB 3.0 портына жалғанған құрылғы радио жиілік кедергілерін шығаруы мүмкін.

Шешімдер

Құрылғыны Мас құрылғысындағы USB 3.0 портына жалғағанда, радиожиілік кедергісі пайда болуы мүмкін. Егер сымсыз LAN (Wi-Fi) желісіне жалғау мүмкін болмаса немесе операция тұрақсыз болса, келесі әрекетті пайдаланып көріңіз.

USB 3.0 портына жалғанған құрылғыны компьютерден алыс қойыңыз.

Принтер IEEE 802.3az (Энергия үнемдейтін Ethernet) стандартын қолдайтын құрылғыларды пайдаланып Ethernet арқылы жалғанды.

Шешімдер

Принтерді IEEE 802.3az (Энергия үнемдейтін Ethernet) жүйесін қолдайтын құрылғылардың көмегімен Ethernet желісіне қосқан кезде, ағымдағы сәтте қолданылатын хабқа немесе маршрутизаторға тәуелді келесідей проблемалар туындауы мүмкін.

Байланыс тұрақсыз, принтер бір өшіп, бір қосылады.

Принтерге қосылу мүмкін емес.

Байланыс жылдамдығы баяу.

Принтерге арналған IEEE 802.3az жүйесін өшіріп, қайта жалғау үшін келесі қадамдарды басшылыққа алыңыз.

1. Компьютерге және принтерге жалғанған Ethernet кабелін суырыңыз.

2. Компьютерге арналған IEEE 802.3az жүйесі қосылған кезде оны өшіріңіз.

Мәліметтер алу үшін компьютермен бірге берілген құжаттаманы қараңыз.

3. Компьютер мен принтерді Ethernet кабелімен дұрыстап жалғаңыз.
4. Принтерден желіге қосылу есебін басып шығарыңыз.
[“Желі қосылымы есебін басып шығару” бетте 189](#)
5. Желі қосылымы есебіндегі принтердің IP мекенжайын тексеріңіз.
6. Компьютерде Web Config терезесіне кіріңіз.
Веб-браузерді іске қосыңыз, содан соң принтердің IP мекенжайын енгізіңіз.
[“Веб-браузерде Web Config параметрін іске қосу” бетте 207](#)
7. Терезенің жоғарғы оң жағындағы тізімнен **Advanced Settings** параметрін таңдаңыз.
8. **Network Settings > Wired LAN** параметрін таңдаңыз.
9. **OFF** күйін **IEEE 802.3az** үшін таңдаңыз.
10. **Next** түймесін басыңыз.
11. **OK** түймесін басыңыз.
12. Компьютерге және принтерге жалғанған Ethernet кабелін суырыңыз.
13. Компьютерге арналған IEEE 802.3az жүйесін 2-қадамда өшірген болсаңыз, оны қосыңыз.
14. 1-қадамда суырған Ethernet кабельдерін компьютер мен принтерге жалғаңыз.
Проблема әлі шешілмеген болса, бұған принтерден басқа құрылғылар себепші болуы мүмкін.

Принтерді USB арқылы жалғау мүмкін емес (Mac OS)

Келесі себептерді қарастыру қажет.

■ USB кабелі электр розеткасына дұрыс жалғанбаған.

Шешімдер

USB кабелін қауіпсіз түрде принтерге және компьютерге қосыңыз.

■ USB хабына қатысты проблема бар.

Шешімдер

Егер USB хабын пайдалансаңыз, принтерді компьютерге тікелей қосып көріңіз.

■ Бұл USB кабеліне немесе USB кірісіне қатысты проблема болып табылады.

Шешімдер

USB кабелі анықталмаса, портты өзгертіңіз немесе USB кабелін өзгертіңіз.

Қосылым орнатылса да басып шығару мүмкін емес (Mac OS)

Келесі себептерді қарастыру қажет.

■ Бағдарламалық құралға немесе деректерді қатысты проблема бар.

Шешімдер

- ❑ Түпнұсқа Epson принтер драйвері (EPSON XXXXX) орнатылғанын тексеріңіз. Түпнұсқа Epson принтер драйвері орнатылмаса, қолжетімді функциялар шектеледі. Түпнұсқа Epson принтер драйверін пайдалануға кеңес береміз.
 - ❑ Үлкен өлшемді кескінді басып шығарып жатсаңыз, компьютерде жеткілікті жад болмауы мүмкін. Кескінді төмен ажыратымдылықпен немесе кішірек өлшемде басып шығарыңыз.
 - ❑ Егер барлық шешімдерді байқап көрсеңіз және ақауды жоя алмасаңыз, принтер драйверін жойып, қайта орнатып көріңіз.
 - ❑ Бағдарламалық құралды ең соңғы нұсқасына жаңарту арқылы проблемаларды жоюға болады. Бағдарламалық құрал күйін тексеру үшін бағдарламалық құралдың жаңарту құралын пайдаланыңыз.
- ➔ [“Түпнұсқалы Epson принтер драйвері орнатылғанын тексеріңіз — Windows” бетте 113](#)
- ➔ [“Түпнұсқалы Epson принтер драйвері орнатылғанын тексеріңіз — Mac OS” бетте 114](#)
- ➔ [“Қолданбаларды бөлек орнату немесе жою” бетте 112](#)
- ➔ [“Қолданбаларды және микробағдарламаны жаңарту” бетте 117](#)

■ Принтердің күйіне қатысты проблема болып табылады.

Шешімдер

Принтер күйі **Кідірту** күйінде емес екенін тексеріңіз.

Жүйе параметрлері тармағын **Apple** мәзірден > **Принтерлер және сканерлер** (немесе **Басып шығару және сканерлеу, Басып шығару және факс**) таңдап, принтерді екі рет басыңыз. Принтер кідірілсе, **Жалғастыру** түймесін басыңыз.

Принтер желі қосылымы арқылы басып шығара алмайды

Проблема келесі ақаулардың біреуі болуы мүмкін.

■ Желілік орта өзгерді.

Шешімдер

Сымсыз маршрутизаторды немесе провайдер сияқты желілік ортаны өзгерткенде, принтерге арналған желі реттеулерін қайта жасап көріңіз.

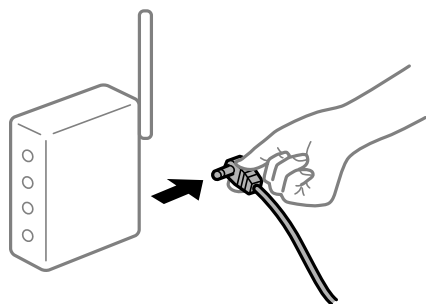
➔ [“Желі қосылымын қайта реттеу” бетте 184](#)

■ Wi-Fi қосылымына арналған желі құрылғыларына қатысты бірнәрсе дұрыс болмады.

Шешімдер

Желіні қосу қажет құрылғыларды өшіріңіз. Шамамен 10 секунд күтіп, құрылғыларды келесі ретпен қосыңыз; сымсыз маршрутизатор, компьютер немесе смарт құрылғы, содан соң принтер. Радио толқынды байланысты жақсарту үшін принтерді және компьютерді

немесе смарт құрылғыны сымсыз маршрутизаторға жақындатып, желі реттеулерін қайта жасаңыз.



■ Принтер желіге жалғанбаған.

Шешімдер

Параметрлер > Желі параметрлері > Қосылым тексерісі параметрін таңдап, желі қосылымының есебін басып шығарыңыз. Егер есеп желі қосылымы сәтсіз болғанын көрсетсе, желі қосылымының есебін тексеріп, басып шығарылған шешімдерді орындаңыз.

→ [“Желі қосылымы есебін басып шығару” бетте 189](#)

■ Бұл компьютердегі желі параметрлеріне қатысты проблема болып табылады.

Шешімдер

Компьютердің желі реттеулері дұрыс екенін тексеру үшін компьютерден қандай да бір веб-сайтқа кіріп көріңіз. Егер қандай да бір веб-сайтқа кіру мүмкін болмаса, онда компьютерде проблема бар.

Компьютердің желі қосылымын тексеріңіз. Мәліметтер алу үшін компьютермен бірге берілген құжаттаманы қараңыз.

Смарт құрылғыдан басып шығару мүмкін емес

Смарт құрылғы мен принтер дұрыс жалғанғанын тексеріңіз.

Олардың жалғанғанына не жалғанбағанына байланысты проблеманың себебі мен шешімі әртүрлі.

Қосылым күйін тексеру

Смарт құрылғы мен принтердің қосылым күйін тексеру үшін Epson iPrint мүмкіндігін пайдаланыңыз.

Егер бұған дейін орнатылмаса, Epson iPrint қолданбасын орнату үшін келесіні қараңыз.

[“Смарт құрылғыдан \(Epson iPrint\) оңай басып шығаруға арналған қолданба” бетте 202](#)

1. Смарт-құрылғыда Epson iPrint функциясын іске қосыңыз.

2. Принтер атауы негізгі экранда көрсетілетінін тексеріңіз.

Принтер атауы көрсетілгенде, смарт құрылғы мен принтер арасында қосылым сәтті орнатылады.

Егер келесі көрсетілсе, смарт құрылғы мен принтер арасында қосылым орнатылмаған.

- ❑ Printer is not selected.
- ❑ Communication error.

Егер қосылым орнатылмаса, келесіні тексеріңіз.

- ❑ Принтер желі қосылымы арқылы анықталмайды
[“Желіге жалғау мүмкін емес” бетте 141](#)

Егер қосылым орнатылса, келесіні тексеріңіз.

- ❑ Принтер анықталады, бірақ басып шығаруды орындау мүмкін емес.
[“Қосылым орнатылса да басып шығару мүмкін емес \(iOS\)” бетте 142](#)

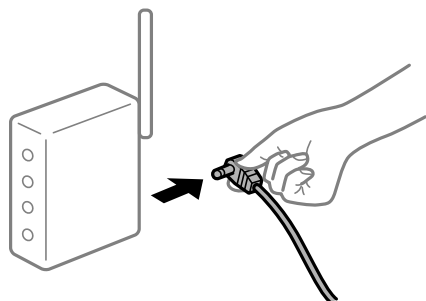
Желіге жалғау мүмкін емес

Проблема келесі ақаулардың біреуі болуы мүмкін.

Wi-Fi қосылымына арналған желі құрылғыларына қатысты бірнәрсе дұрыс болмады.

Шешімдер

Желіні қосу қажет құрылғыларды өшіріңіз. Шамамен 10 секунд күтіп, құрылғыларды келесі ретпен қосыңыз; сымсыз маршрутизатор, компьютер немесе смарт құрылғы, содан соң принтер. Радио толқынды байланысты жақсарту үшін принтерді және компьютерді немесе смарт құрылғыны сымсыз маршрутизаторға жақындатып, желі реттеулерін қайта жасаңыз.



Құрылғылар сымсыз маршрутизатордан сигналдарды ала алмайды, себебі олар бір бірінен тым алыс.

Шешімдер

Компьютерді немесе смарт құрылғыны сымсыз маршрутизаторға жақынырақ жылжытқаннан кейін, сымсыз маршрутизаторды өшіріңіз, содан соң оны қайта қосыңыз.

Сымсыз маршрутизаторды өзгерткенде, параметрлер жаңа маршрутизаторға сәйкес емес.

Шешімдер

Олар жаңа сымсыз маршрутизаторға сәйкес болуы үшін қосылым реттеулерін жасаңыз.

➔ [“Сымсыз маршрутизаторды ауыстырғанда” бетте 184](#)

■ Сымсыз маршрутизаторда құпиялылық бөлгіш қолжетімді.

Шешімдер

Көпшілік сымсыз маршрутизаторларда қосылған құрылғылар арасындағы байланысты блоктайтын құпиялылық бөлгіш мүмкіндігі бар. Егер принтер мен компьютер немесе смарт құрылғы бірдей желіге қосыла да, олардың арасында байланысу мүмкін емес болса, сымсыз маршрутизатордағы құпиялылық бөлгішті ажыратыңыз. Мәліметтер алу үшін сымсыз маршрутизатормен бірге берілген нұсқаулықты қараңыз.

■ IP мекенжайы дұрыс емес тағайындалған.

Шешімдер

Принтерге тағайындалған IP мекенжайы 169.254.XXX.XXX және қосалқы желі маскасы 255.255.0.0 болса, IP мекенжайының дұрыс тағайындалмауы мүмкін.

Желі қосылымының есебін басып шығарыңыз, содан соң принтерге тағайындалған IP мекенжайы мен қосалқы желі маскасын тексеріңіз.

Желі параметрлерін қайта орнатыңыз.

➔ [“Желі қосылымы есебін басып шығару” бетте 189](#)

➔ [“Желі қосылымын қайта реттеу” бетте 184](#)

■ Бұл смарт құрылғыдағы желі параметрлеріне қатысты проблема болып табылады.

Шешімдер

Смарт құрылғының желі реттеулері дұрыс екенін тексеру үшін смарт құрылғыдан қандай да бір веб-сайтқа кіріп көріңіз. Егер қандай да бір веб-сайтқа кіру мүмкін болмаса, онда смарт құрылғыда проблема бар.

Компьютердің желі қосылымын тексеріңіз. Мәліметтерді смарт құрылғымен бірге қамтамасыз етілген құжаттамадан қараңыз.

Қосылым орнатылса да басып шығару мүмкін емес (iOS)

Келесі себептерді қарастыру қажет.

■ Қағ.орн.авт. көрсету өшірілген.

Шешімдер

Қағ.орн.авт. көрсету параметрін келесі мәзірде қосыңыз.

Параметрлер > Принтерді теңшеу > Қағаз көзінің парам. > Қағ.орн.авт. көрсету

■ AirPrint өшірілген.

Шешімдер

AirPrint параметрін Web Config бөлімінде қосыңыз.

➔ [“Принтер жұмыстарын конфигурациялауға арналған қолданба \(Web Config\)” бетте 206](#)

Принтер желі қосылымы арқылы басып шығара алмайды

Проблема келесі ақаулардың біреуі болуы мүмкін.

Желілік орта өзгерді.

Шешімдер

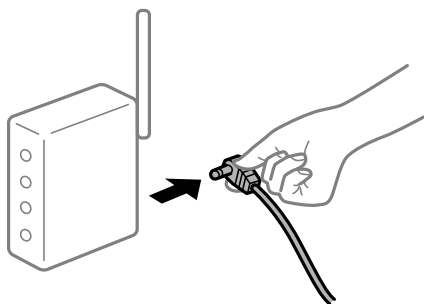
Сымсыз маршрутизаторды немесе провайдер сияқты желілік ортаны өзгерткенде, принтерге арналған желі реттеулерін қайта жасап көріңіз.

→ [“Желі қосылымын қайта реттеу” бетте 184](#)

Wi-Fi қосылымына арналған желі құрылғыларына қатысты бірнәрсе дұрыс болмады.

Шешімдер

Желіні қосу қажет құрылғыларды өшіріңіз. Шамамен 10 секунд күтіп, құрылғыларды келесі ретпен қосыңыз; сымсыз маршрутизатор, компьютер немесе смарт құрылғы, содан соң принтер. Радио толқынды байланысты жақсарту үшін принтерді және компьютерді немесе смарт құрылғыны сымсыз маршрутизаторға жақындатып, желі реттеулерін қайта жасаңыз.



Принтер желіге жалғанбаған.

Шешімдер

Параметрлер > Желі параметрлері > Қосылым тексерісі параметрін таңдап, желі қосылымының есебін басып шығарыңыз. Егер есеп желі қосылымы сәтсіз болғанын көрсетсе, желі қосылымының есебін тексеріп, басып шығарылған шешімдерді орындаңыз.

→ [“Желі қосылымы есебін басып шығару” бетте 189](#)

Бұл смарт құрылғыдағы желі параметрлеріне қатысты проблема болып табылады.

Шешімдер

Смарт құрылғының желі реттеулері дұрыс екенін тексеру үшін смарт құрылғыдан қандай да бір веб-сайтқа кіріп көріңіз. Егер қандай да бір веб-сайтқа кіру мүмкін болмаса, онда смарт құрылғыда проблема бар.

Компьютердің желі қосылымын тексеріңіз. Мәліметтерді смарт құрылғымен бірге қамтамасыз етілген құжаттамадан қараңыз.

Сканерлеуді бастау мүмкін емес

Windows жүйесінен сканерлеуді бастау мүмкін емес

Компьютер мен принтер дұрыс жалғанғанын тексеріңіз.

Олардың жалғанғанына не жалғанбағанына байланысты проблеманың себебі мен шешімі әртүрлі.

Қосылым күйін тексеру

Компьютер мен принтердің қосылым күйін тексеру үшін Epson Printer Connection Checker мүмкіндігін пайдаланыңыз. Тексерудің нәтижелеріне байланысты проблеманы шешуге болады.

1. Жұмыс үстеліндегі **Epson Printer Connection Checker** белгішесін екі рет басыңыз.

Epson Printer Connection Checker жұмысы басталады.

Егер жұмыс үстелінде белгіше болмаса, Epson Printer Connection Checker қызметін іске қосу үшін төмендегі әдістерді орындаңыз.

- Windows 10

Бастау түймесін басыңыз, содан соң **Epson Software > Epson Printer Connection Checker** тармағын таңдаңыз.

- Windows 8.1/Windows 8

Іздеу жолағына бағдарлама атын енгізіп, көрсетілетін белгіні таңдаңыз.

- Windows 7

Бастау түймесін басыңыз, содан соң **Барлық бағдарлама > Epson Software > Epson Printer Connection Checker** параметрін таңдаңыз.

2. Тексеру үшін экрандағы нұсқауларды орындаңыз.

Ескертпе:

Егер принтер атауы көрсетілмесе, шынайы Epson принтер драйверін орнатыңыз.

["Түпнұсқалы Epson принтер драйвері орнатылғанын тексеріңіз — Windows" бетте 113](#)

Проблеманы анықтағанда, экранда көрсетілген шешімді орындаңыз.

Проблеманы шешу мүмкін болмағанда, жағдайға байланысты келесіні тексеріңіз.

- Принтер желі қосылымы арқылы анықталмайды

["Желіге жалғау мүмкін емес" бетте 144](#)

- Принтер USB қосылымы арқылы анықталмайды

["Принтерді USB арқылы жалғау мүмкін емес \(Windows\)" бетте 130](#)

- Принтер анықталады, бірақ сканерлеуді орындау мүмкін емес.

["Қосылым дұрыс орнатылса да сканерлеу мүмкін емес \(Windows\)" бетте 147](#)

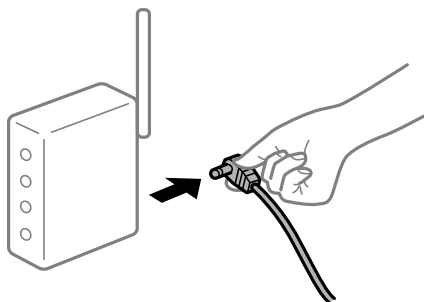
Желіге жалғау мүмкін емес

Проблема келесі ақаулардың біреуі болуы мүмкін.

Wi-Fi қосылымына арналған желі құрылғыларына қатысты бірнәрсе дұрыс болмады.

Шешімдер

Желіні қосу қажет құрылғыларды өшіріңіз. Шамамен 10 секунд күтіп, құрылғыларды келесі ретпен қосыңыз; сымсыз маршрутизатор, компьютер немесе смарт құрылғы, содан соң принтер. Радио толқынды байланысты жақсарту үшін принтерді және компьютерді немесе смарт құрылғыны сымсыз маршрутизаторға жақындатып, желі реттеулерін қайта жасаңыз.



Құрылғылар сымсыз маршрутизатордан сигналдарды ала алмайды, себебі олар бір бірінен тым алыс.

Шешімдер

Компьютерді немесе смарт құрылғыны сымсыз маршрутизаторға жақынырақ жылжитқаннан кейін, сымсыз маршрутизаторды өшіріңіз, содан соң оны қайта қосыңыз.

Сымсыз маршрутизаторды өзгерткенде, параметрлер жаңа маршрутизаторға сәйкес емес.

Шешімдер

Олар жаңа сымсыз маршрутизаторға сәйкес болуы үшін қосылым реттеулерін жасаңыз.

➔ [“Сымсыз маршрутизаторды ауыстырғанда” бетте 184](#)

Сымсыз маршрутизаторда құпиялылық бөлгіш қолжетімді.

Шешімдер

Көпшілік сымсыз маршрутизаторларда қосылған құрылғылар арасындағы байланысты блоктайтын құпиялылық бөлгіш мүмкіндігі бар. Егер принтер мен компьютер немесе смарт құрылғы бірдей желіге қосыла да, олардың арасында байланысу мүмкін емес болса, сымсыз маршрутизатордағы құпиялылық бөлгішті ажыратыңыз. Мәліметтер алу үшін сымсыз маршрутизатормен бірге берілген нұсқаулықты қараңыз.

IP мекенжайы дұрыс емес тағайындалған.

Шешімдер

Принтерге тағайындалған IP мекенжайы 169.254.XXX.XXX және қосалқы желі маскасы 255.255.0.0 болса, IP мекенжайының дұрыс тағайындалмауы мүмкін.

Желі қосылымының есебін басып шығарыңыз, содан соң принтерге тағайындалған IP мекенжайы мен қосалқы желі маскасын тексеріңіз.

Желі параметрлерін қайта орнатыңыз.

→ “Желі қосылымы есебін басып шығару” бетте 189

→ “Желі қосылымын қайта реттеу” бетте 184

Бұл компьютердегі желі параметрлеріне қатысты проблема болып табылады.

Шешімдер

Компьютердің желі реттеулері дұрыс екенін тексеру үшін компьютерден қандай да бір веб-сайтқа кіріп көріңіз. Егер қандай да бір веб-сайтқа кіру мүмкін болмаса, онда компьютерде проблема бар.

Компьютердің желі қосылымын тексеріңіз. Мәліметтер алу үшін компьютермен бірге берілген құжаттаманы қараңыз.

Принтер IEEE 802.3az (Энергия үнемдейтін Ethernet) стандартын қолдайтын құрылғыларды пайдаланып Ethernet арқылы жалғанды.

Шешімдер

Принтерді IEEE 802.3az (Энергия үнемдейтін Ethernet) жүйесін қолдайтын құрылғылардың көмегімен Ethernet желісіне қосқан кезде, ағымдағы сәтте қолданылатын хабқа немесе маршрутизаторға тәуелді келесідей проблемалар туындауы мүмкін.

Байланыс тұрақсыз, принтер бір өшіп, бір қосылады.

Принтерге қосылу мүмкін емес.

Байланыс жылдамдығы баяу.

Принтерге арналған IEEE 802.3az жүйесін өшіріп, қайта жалғау үшін келесі қадамдарды басшылыққа алыңыз.

1. Компьютерге және принтерге жалғанған Ethernet кабелін суырыңыз.
2. Компьютерге арналған IEEE 802.3az жүйесі қосылған кезде оны өшіріңіз.
Мәліметтер алу үшін компьютермен бірге берілген құжаттаманы қараңыз.
3. Компьютер мен принтерді Ethernet кабелімен дұрыстап жалғаңыз.
4. Принтерден желіге қосылу есебін басып шығарыңыз.
“Желі қосылымы есебін басып шығару” бетте 189
5. Желі қосылымы есебіндегі принтердің IP мекенжайын тексеріңіз.
6. Компьютерде Web Config терезесіне кіріңіз.
Веб-браузерді іске қосыңыз, содан соң принтердің IP мекенжайын енгізіңіз.
“Веб-браузерде Web Config параметрін іске қосу” бетте 207
7. Терезенің жоғарғы оң жағындағы тізімнен **Advanced Settings** параметрін таңдаңыз.
8. **Network Settings > Wired LAN** параметрін таңдаңыз.
9. **OFF** күйін **IEEE 802.3az** үшін таңдаңыз.

10. **Next** түймесін басыңыз.
11. **OK** түймесін басыңыз.
12. Компьютерге және принтерге жалғанған Ethernet кабелін суырыңыз.
13. Компьютерге арналған IEEE 802.3az жүйесін 2-қадамда өшірген болсаңыз, оны қосыңыз.
14. 1-қадамда суырған Ethernet кабельдерін компьютер мен принтерге жалғаңыз.
Проблема әлі шешілмеген болса, бұған принтерден басқа құрылғылар себепші болуы мүмкін.

Принтерді USB арқылы жалғау мүмкін емес (Windows)

Келесі себептерді қарастыру қажет.

■ USB кабелі электр розеткасына дұрыс жалғанбаған.

Шешімдер

USB кабелін қауіпсіз түрде принтерге және компьютерге қосыңыз.

■ USB хабына қатысты проблема бар.

Шешімдер

Егер USB хабын пайдалансаңыз, принтерді компьютерге тікелей қосып көріңіз.

■ Бұл USB кабеліне немесе USB кірісіне қатысты проблема болып табылады.

Шешімдер

USB кабелі анықталмаса, портты өзгертіңіз немесе USB кабелін өзгертіңіз.

Қосылым дұрыс орнатылса да сканерлеу мүмкін емес (Windows)

■ Желі арқылы жоғары ажыратымдылықта сканерлеу.

Шешімдер

Төменірек ажыратымдылықпен сканерлеп көріңіз.

Mac OS жүйесінен сканерлеуді бастау мүмкін емес

Компьютер мен принтер дұрыс жалғанғанын тексеріңіз.

Олардың жалғанғанына не жалғанбағанына байланысты проблеманың себебі мен шешімі әртүрлі.

Қосылым күйін тексеру

Компьютер мен принтердің қосылым күйін тексеру үшін EPSON Status Monitor мүмкіндігін пайдаланыңыз.

1. **Жүйе параметрлері** тармағын «Apple» мәзірі > **Принтерлер және сканерлер** (немесе **Басып шығару және сканерлеу, Басып шығару және факс**) тармағынан таңдаңыз, содан соң принтерді таңдаңыз.
2. **Параметрлер және жабдықтар** > **Бағдарлама** > **Принтер бағдарламасын ашу** түймесін басыңыз.
3. **EPSON Status Monitor** түймесін басыңыз.

Қалған сия деңгейлері көрсетілгенде, компьютер мен принтер арасында қосылым сәтті орнатылады.

Егер қосылым орнатылмаса, келесіні тексеріңіз.

- Принтер желі қосылымы арқылы анықталмайды

[“Желіге жалғау мүмкін емес” бетте 148](#)

- Принтер USB қосылымы арқылы анықталмайды

[“Принтерді USB арқылы жалғау мүмкін емес \(Mac OS\)” бетте 138](#)

Егер қосылым орнатылса, келесіні тексеріңіз.

- Принтер анықталады, бірақ сканерлеуді орындау мүмкін емес.

[“Қосылым дұрыс орнатылса да сканерлеу мүмкін емес \(Mac OS\)” бетте 151](#)

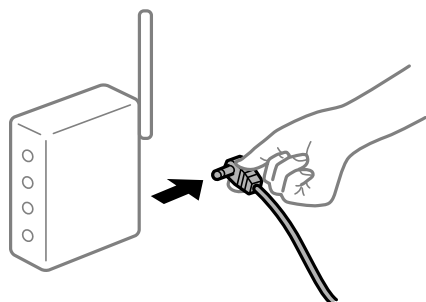
Желіге жалғау мүмкін емес

Проблема келесі ақаулардың біреуі болуы мүмкін.

Wi-Fi қосылымына арналған желі құрылғыларына қатысты бірнәрсе дұрыс болмады.

Шешімдер

Желіні қосу қажет құрылғыларды өшіріңіз. Шамамен 10 секунд күтіп, құрылғыларды келесі ретпен қосыңыз; сымсыз маршрутизатор, компьютер немесе смарт құрылғы, содан соң принтер. Радио толқынды байланысты жақсарту үшін принтерді және компьютерді немесе смарт құрылғыны сымсыз маршрутизаторға жақындатып, желі реттеулерін қайта жасаңыз.



Құрылғылар сымсыз маршрутизатордан сигналдарды ала алмайды, себебі олар бір бірінен тым алыс.

Шешімдер

Компьютерді немесе смарт құрылғыны сымсыз маршрутизаторға жақынырақ жылжитқаннан кейін, сымсыз маршрутизаторды өшіріңіз, содан соң оны қайта қосыңыз.

Сымсыз маршрутизаторды өзгерткенде, параметрлер жаңа маршрутизаторға сәйкес емес.

Шешімдер

Олар жаңа сымсыз маршрутизаторға сәйкес болуы үшін қосылым реттеулерін жасаңыз.

➔ [“Сымсыз маршрутизаторды ауыстырғанда” бетте 184](#)

Сымсыз маршрутизаторда құпиялылық бөлгіш қолжетімді.

Шешімдер

Көпшілік сымсыз маршрутизаторларда қосылған құрылғылар арасындағы байланысты блоктайтын құпиялылық бөлгіш мүмкіндігі бар. Егер принтер мен компьютер немесе смарт құрылғы бірдей желіге қосыла да, олардың арасында байланысу мүмкін емес болса, сымсыз маршрутизатордағы құпиялылық бөлгішті ажыратыңыз. Мәліметтер алу үшін сымсыз маршрутизатормен бірге берілген нұсқаулықты қараңыз.

IP мекенжайы дұрыс емес тағайындалған.

Шешімдер

Принтерге тағайындалған IP мекенжайы 169.254.XXX.XXX және қосалқы желі маскасы 255.255.0.0 болса, IP мекенжайының дұрыс тағайындалмауы мүмкін.

Желі қосылымының есебін басып шығарыңыз, содан соң принтерге тағайындалған IP мекенжайы мен қосалқы желі маскасын тексеріңіз.

Желі параметрлерін қайта орнатыңыз.

➔ [“Желі қосылымы есебін басып шығару” бетте 189](#)

➔ [“Желі қосылымын қайта реттеу” бетте 184](#)

Бұл компьютердегі желі параметрлеріне қатысты проблема болып табылады.

Шешімдер

Компьютердің желі реттеулері дұрыс екенін тексеру үшін компьютерден қандай да бір веб-сайтқа кіріп көріңіз. Егер қандай да бір веб-сайтқа кіру мүмкін болмаса, онда компьютерде проблема бар.

Компьютердің желі қосылымын тексеріңіз. Мәліметтер алу үшін компьютермен бірге берілген құжаттаманы қараңыз.

USB 3.0 портына жалғанған құрылғы радио жиілік кедергілерін шығаруы мүмкін.

Шешімдер

Құрылғыны Мас құрылғысындағы USB 3.0 портына жалғағанда, радиожіілік кедергісі пайда болуы мүмкін. Егер сымсыз LAN (Wi-Fi) желісіне жалғау мүмкін болмаса немесе операция тұрақсыз болса, келесі әрекетті пайдаланып көріңіз.

USB 3.0 портына жалғанған құрылғыны компьютерден алыс қойыңыз.

Принтер IEEE 802.3az (Энергия үнемдейтін Ethernet) стандартын қолдайтын құрылғыларды пайдаланып Ethernet арқылы жалғанды.

Шешімдер

Принтерді IEEE 802.3az (Энергия үнемдейтін Ethernet) жүйесін қолдайтын құрылғылардың көмегімен Ethernet желісіне қосқан кезде, ағымдағы сәтте қолданылатын хабқа немесе маршрутизаторға тәуелді келесідей проблемалар туындауы мүмкін.

- Байланыс тұрақсыз, принтер бір өшіп, бір қосылады.
- Принтерге қосылу мүмкін емес.
- Байланыс жылдамдығы баяу.

Принтерге арналған IEEE 802.3az жүйесін өшіріп, қайта жалғау үшін келесі қадамдарды басшылыққа алыңыз.

1. Компьютерге және принтерге жалғанған Ethernet кабелін суырыңыз.
2. Компьютерге арналған IEEE 802.3az жүйесі қосылған кезде оны өшіріңіз.
Мәліметтер алу үшін компьютермен бірге берілген құжаттаманы қараңыз.
3. Компьютер мен принтерді Ethernet кабелімен дұрыстап жалғаңыз.
4. Принтерден желіге қосылу есебін басып шығарыңыз.
[“Желі қосылымы есебін басып шығару” бетте 189](#)
5. Желі қосылымы есебіндегі принтердің IP мекенжайын тексеріңіз.
6. Компьютерде Web Config терезесіне кіріңіз.
Веб-браузерді іске қосыңыз, содан соң принтердің IP мекенжайын енгізіңіз.
[“Веб-браузерде Web Config параметрін іске қосу” бетте 207](#)
7. Терезенің жоғарғы оң жағындағы тізімнен **Advanced Settings** параметрін таңдаңыз.
8. **Network Settings > Wired LAN** параметрін таңдаңыз.
9. **OFF** күйін **IEEE 802.3az** үшін таңдаңыз.
10. **Next** түймесін басыңыз.
11. **OK** түймесін басыңыз.
12. Компьютерге және принтерге жалғанған Ethernet кабелін суырыңыз.
13. Компьютерге арналған IEEE 802.3az жүйесін 2-қадамда өшірген болсаңыз, оны қосыңыз.
14. 1-қадамда суырған Ethernet кабельдерін компьютер мен принтерге жалғаңыз.
Проблема әлі шешілмеген болса, бұған принтерден басқа құрылғылар себепші болуы мүмкін.

Принтерді USB арқылы жалғау мүмкін емес (Mac OS)

Келесі себептерді қарастыру қажет.

■ USB кабелі электр розеткасына дұрыс жалғанбаған.

Шешімдер

USB кабелін қауіпсіз түрде принтерге және компьютерге қосыңыз.

■ USB хабына қатысты проблема бар.

Шешімдер

Егер USB хабын пайдалансаңыз, принтерді компьютерге тікелей қосып көріңіз.

■ Бұл USB кабеліне немесе USB кірісіне қатысты проблема болып табылады.

Шешімдер

USB кабелі анықталмаса, портты өзгертіңіз немесе USB кабелін өзгертіңіз.

Қосылым дұрыс орнатылса да сканерлеу мүмкін емес (Mac OS)

■ Желі арқылы жоғары ажыратымдылықта сканерлеу.

Шешімдер

Төменірек ажыратымдылықпен сканерлеп көріңіз.

Смарт құрылғыдан сканерлеуді бастау мүмкін емес

Смарт құрылғы мен принтер дұрыс жалғанғанын тексеріңіз.

Олардың жалғанғанына не жалғанбағанына байланысты проблеманың себебі мен шешімі әртүрлі.

Қосылым күйін тексеру

Смарт құрылғы мен принтердің қосылым күйін тексеру үшін Epson iPrint мүмкіндігін пайдаланыңыз.

Егер бұған дейін орнатылмаса, Epson iPrint қолданбасын орнату үшін келесіні қараңыз.

[“Смарт құрылғыдан \(Epson iPrint\) оңай басып шығаруға арналған қолданба” бетте 202](#)

1. Смарт-құрылғыда Epson iPrint функциясын іске қосыңыз.

2. Принтер атауы негізгі экранда көрсетілетінін тексеріңіз.

Принтер атауы көрсетілгенде, смарт құрылғы мен принтер арасында қосылым сәтті орнатылады.

Егер келесі көрсетілсе, смарт құрылғы мен принтер арасында қосылым орнатылмаған.

Printer is not selected.

Communication error.

Егер қосылым орнатылмаса, келесіні тексеріңіз.

- Принтер желі қосылымы арқылы анықталмайды

[“Желіге жалғау мүмкін емес” бетте 152](#)

Егер қосылым орнатылса, келесіні тексеріңіз.

- Принтер анықталады, бірақ сканерлеуді орындау мүмкін емес.

[“Қосылым орнатылса да басып шығару мүмкін емес \(iOS\)” бетте 142](#)

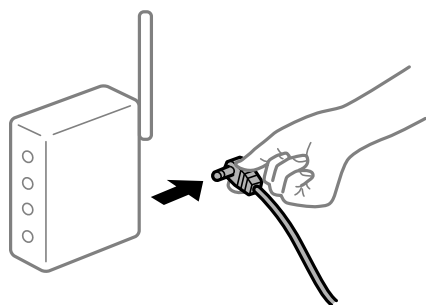
Желіге жалғау мүмкін емес

Проблема келесі ақаулардың біреуі болуы мүмкін.

Wi-Fi қосылымына арналған желі құрылғыларына қатысты бірнәрсе дұрыс болмады.

Шешімдер

Желіні қосу қажет құрылғыларды өшіріңіз. Шамамен 10 секунд күтіп, құрылғыларды келесі ретпен қосыңыз; сымсыз маршрутизатор, компьютер немесе смарт құрылғы, содан соң принтер. Радио толқынды байланысты жақсарту үшін принтерді және компьютерді немесе смарт құрылғыны сымсыз маршрутизаторға жақындатып, желі реттеулерін қайта жасаңыз.



Құрылғылар сымсыз маршрутизатордан сигналдарды ала алмайды, себебі олар бір бірінен тым алыс.

Шешімдер

Компьютерді немесе смарт құрылғыны сымсыз маршрутизаторға жақынырақ жылжытқаннан кейін, сымсыз маршрутизаторды өшіріңіз, содан соң оны қайта қосыңыз.

Сымсыз маршрутизаторды өзгерткенде, параметрлер жаңа маршрутизаторға сәйкес емес.

Шешімдер

Олар жаңа сымсыз маршрутизаторға сәйкес болуы үшін қосылым реттеулерін жасаңыз.

➔ [“Сымсыз маршрутизаторды ауыстырғанда” бетте 184](#)

Сымсыз маршрутизаторда құпиялылық бөлгіш қолжетімді.

Шешімдер

Көпшілік сымсыз маршрутизаторларда қосылған құрылғылар арасындағы байланысты блоктайтын құпиялылық бөлгіш мүмкіндігі бар. Егер принтер мен компьютер немесе смарт құрылғы бірдей желіге қосыла да, олардың арасында байланысу мүмкін емес болса,

сымсыз маршрутизатордағы құпиялылық бөлгішті ажыратыңыз. Мәліметтер алу үшін сымсыз маршрутизатормен бірге берілген нұсқаулықты қараңыз.

IP мекенжайы дұрыс емес тағайындалған.

Шешімдер

Принтерге тағайындалған IP мекенжайы 169.254.XXX.XXX және қосалқы желі маскасы 255.255.0.0 болса, IP мекенжайының дұрыс тағайындалмауы мүмкін.

Желі қосылымының есебін басып шығарыңыз, содан соң принтерге тағайындалған IP мекенжайы мен қосалқы желі маскасын тексеріңіз.

Желі параметрлерін қайта орнатыңыз.

➔ [“Желі қосылымы есебін басып шығару” бетте 189](#)

➔ [“Желі қосылымын қайта реттеу” бетте 184](#)

Бұл смарт құрылғыдағы желі параметрлеріне қатысты проблема болып табылады.

Шешімдер

Смарт құрылғының желі реттеулері дұрыс екенін тексеру үшін смарт құрылғыдан қандай да бір веб-сайтқа кіріп көріңіз. Егер қандай да бір веб-сайтқа кіру мүмкін болмаса, онда смарт құрылғыда проблема бар.

Компьютердің желі қосылымын тексеріңіз. Мәліметтерді смарт құрылғымен бірге қамтамасыз етілген құжаттамадан қараңыз.

Принтерді күтілгендей пайдалану мүмкін емес

Жұмыстар баяу

Басып шығару тым баяу

Келесі себептерді қарастыру қажет.

Қажет емес қолданбалар іске қосылып тұр.

Шешімдер

Компьютердегі немесе смарт құрылғыдан қажет емес қолданбаларды жабыңыз.

Басып шығару сапасы жоғары деңгейге орнатылған.

Шешімдер

Сапа параметрін төмен мәнге қойыңыз.

■ Қос бағытты басып шығару ажыратылады.

Шешімдер

Екі бағытты (не жоғары жылдамдықты) параметрді іске қосыңыз. Параметр қосылғанда басып шығару механизмі екі бағытта жылжығанда да басып шығарады және басып шығару жылдамдығы артады.

Windows

Принтер драйверінің **Екі бағытты басып шығару** қойындысында **Қосымша опциялар** таңдаңыз.

Mac OS

Жүйе параметрлері тармағын «Apple» мәзірі > **Принтерлер және сканерлер** (немесе **Басып шығару және сканерлеу, Басып шығару және факс**) тармағынан таңдаңыз, содан соң принтерді таңдаңыз. **Опциялар және керек-жарақтар** > **Опциялар** (немесе **Драйвер**) түймесін басыңыз. **Жоғары жылдамдықты басып шығару** параметрі ретінде On күйін таңдаңыз.

■ Дыбыссыз режим мүмкіндігі қосылған.

Шешімдер

Дыбыссыз режим өшіріңіз. Принтер **Дыбыссыз режим** режимінде іске қосылғанда басып шығару жылдамдығы баяулайды.

Басқару тақтасы

Негізгі экранда **Тыныш режим** тармағын таңдаңыз, содан кейін **Өшіру** тармағын таңдаңыз.

Windows

Өшіру параметрін принтер драйверінің **Дыбыссыз режим** қойындысындағы **Басты** параметрі ретінде таңдаңыз.

Mac OS

Жүйе параметрлері тармағын «Apple» мәзірі > **Принтерлер және сканерлер** (немесе **Басып шығару және сканерлеу, Басып шығару және факс**) тармағынан таңдаңыз, содан соң принтерді таңдаңыз. **Опциялар және керек-жарақтар** > **Опциялар** (немесе **Драйвер**) түймесін басыңыз. Off күйін **Дыбыссыз режим** параметрі ретінде таңдаңыз.

Үздіксіз басып шығару кезінде басып шығару кенеттен баяулайды

■ Принтер механизмінің қызып кетуін және зақымдалуын болдырмайтын функция істеп тұр.

Шешімдер

Басып шығаруды жалғастыруға болады. Қалыпты басып шығару жылдамдығына оралу үшін принтерді жұмыссыз 30 минутқа қалдырыңыз. Қуат өшірулі болса, басып шығару жылдамдығы қалыпты мәніне оралмайды.

Сканерлеу жылдамдығы баяу

■ Жоғары ажыратымдылықта сканерлеу.

Шешімдер

Төменірек ажыратымдылықпен сканерлеп көріңіз.

СКД экраны күңгірттенеді

■ Принтер ұйқы режимінде.

Шешімдер

СКД экранын қалыпты күйіне қайтару үшін басқару тақтасындағы кез келген түймені басыңыз.

Жұмыс дыбыстары қатты

■ Дыбыссыз режим мүмкіндігі принтерде ажыратылған.

Шешімдер

Егер қатты дыбыспен жұмыс істесе, **Дыбыссыз режим** қосыңыз. Бұл мүмкіндікті қосу басып шығару жылдамдығын азайтуы мүмкін.

Басқару тақтасы

Негізгі экранда **Дыбыссыз режим** тармағын таңдаңыз, содан кейін **Қосу** тармағын таңдаңыз.

Windows

Қосу параметрін принтер драйверінің **Дыбыссыз режим** қойындысындағы **Басты** параметрі ретінде таңдаңыз.

Mac OS

Жүйе параметрлері тармағын «Apple» мәзірі > **Принтерлер және сканерлер** (немесе **Басып шығару және сканерлеу, Басып шығару және факс**) тармағынан таңдаңыз, содан соң принтерді таңдаңыз. **Опциялар және керек-жарақтар** > **Опциялар** (немесе **Драйвер**) түймесін басыңыз. Ол күйін **Дыбыссыз режим** параметрі ретінде таңдаңыз.

Түбірлік сертификатты жаңарту қажет

■ Түбірлік сертификаттың жарамдылық мерзімі бітті.

Шешімдер

Web Config мүмкіндігін іске қосып, түбірлік сертификатты жаңартыңыз.

Mac OS X v10.6.8 жүйесін пайдаланатын компьютерден басып шығаруды тоқтату мүмкін емес

AirPrint реттеуіне қатысты проблема бар.


Шешімдер

Web Config бағдарламасын іске қосыңыз, сонан соң **Port9100** портын **Ең жоғары басымдылық протоколы** параметрі ретінде **AirPrint орнату** бөлімінде таңдаңыз. Мәзір Apple > **Принтерлер және сканерлер** (немесе **Басып шығару және сканерлеу, Басып шығару және факс**) тармағынан **Жүйе параметрлері** параметрін таңдаңыз, принтерді алыңыз, содан кейін принтерді қайта қосыңыз.

➔ “Принтер жұмыстарын конфигурациялауға арналған қолданба (Web Config)” бетте 206

СҚД экранында қате коды көрсетіледі

Қате немесе назар аударуды қажет ететін ақпарат болса, СҚД экранында код көрсетіледі.

Код	Жағдай	Шешімдері
E-01	Принтер қатесі пайда болды.	Сканерді ашыңыз және принтер ішіндегі бүкіл қағазды немесе қорғағыш материалды шығарыңыз. Қуатты өшіріп, қайта қосыңыз.
E-02	Сканер қатесі пайда болды.	Қуатты өшіріп, қайта қосыңыз.
E-11	Сия төсемесін ауыстыру керек.	Штемпельдік жастықшаны ауыстыру үшін Epson компаниясына немесе уәкілетті Epson қызмет жеткізушісіне хабарласыңыз*. Ол пайдаланушы тарапынан ауыстырылатын бөлшек емес. Алайда басып шығарудан басқа мүмкіндіктер, мысалы, сканерлеу жұмыс істейді.
W-01	Қағаз кептелісі пайда болды.	Принтерден қағазды шығарыңыз және қатені өшіру үшін СҚД экранының төменгі жағында көрсетілген түймені басыңыз. Кейбір жағдайларда қуатты өшіріп, қайта қосу керек.
W-11	Сия төсемесі қызмет көрсету мерзімінің соңына жақындауда.	Штемпельдік жастықшаны ауыстыру үшін Epson компаниясына немесе уәкілетті Epson қызмет жеткізушісіне хабарласыңыз*. Ол пайдаланушы тарапынан ауыстырылатын бөлшек емес. Хабар штемпельдік жастықша ауыстырылмағанша көрсетіледі. Басып шығаруды жалғастыру үшін  түймесін басыңыз.
I-41	Қағ.орн.авт. көрсету өшірілген. Кейбір функцияларды пайдалану мүмкін емес.	Егер Қағ.орн.авт. көрсету өшірілген болса, AirPrint драйверін пайдалану мүмкін емес.
I-60	Компьютеріңіз WSD (құрылғылардың веб-қызметтері) мүмкіндігіне қолдау көрсетпеуі мүмкін.	Компьютерге сканерлеу (WSD) мүмкіндігі тек Windows 10, Windows 8.1, Windows 8, Windows 7 немесе Windows Vista жүйесінің ағылшын нұсқалары орнатылған компьютерлерде қолжетімді. Принтер компьютерге дұрыс жалғанғанын тексеріңіз.

Код	Жағдай	Шешімдері
Recovery Mode Update Firmware	Принтер қалпына келтіру режимінде іске қосылды, себебі микробағдарлама жаңартуы сәтсіз аяқталды.	Микробағдарламаны қайта жаңартып көру үшін төмендегі қадамдарды орындаңыз. 1. Компьютер мен принтерді USB кабелімен жалғаңыз. 2. Қосымша нұсқаулар алу үшін жергілікті Epson веб-сайтына өтіңіз.

Қатысты ақпарат

- ➔ [“Epson қолдау көрсету орталығына хабарласу” бетте 223](#)
- ➔ [“Қолданбаларды бөлек орнату” бетте 112](#)
- ➔ [“Басқару тақтасы арқылы принтердің микробағдарламасын жаңарту” бетте 118](#)

Қағаз кептеліп қалады

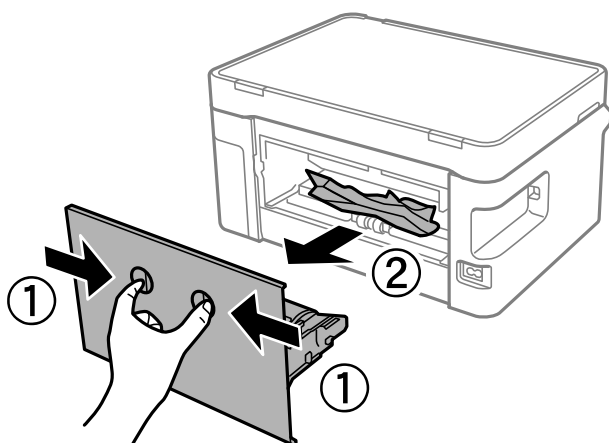
Басқару тақтасында көрсетілген қатені тексеріңіз және кептелген қағазды, соның ішінде, барлық жыртылған бөліктерді шығару туралы нұсқауларды орындаңыз. Содан кейін қатені өшіріңіз.

! Маңызды:

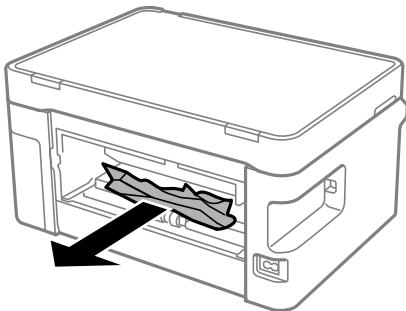
- Кептелген қағазды ақырын алыңыз. Қағазды күшпен шығару принтерді зақымдауы мүмкін.
- Кептелген қағазды алып тастағанда, принтерді еңкейтпеңіз, тігінен қоймаңыз немесе төңкермеңіз; әйтпесе сия ағуы мүмкін.

Кептелген қағазды шығару

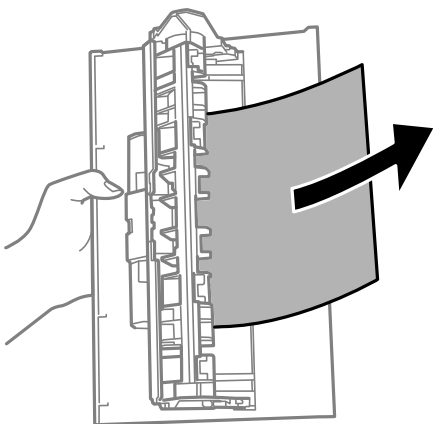
1. артқы қақпақ алып тастаңыз.



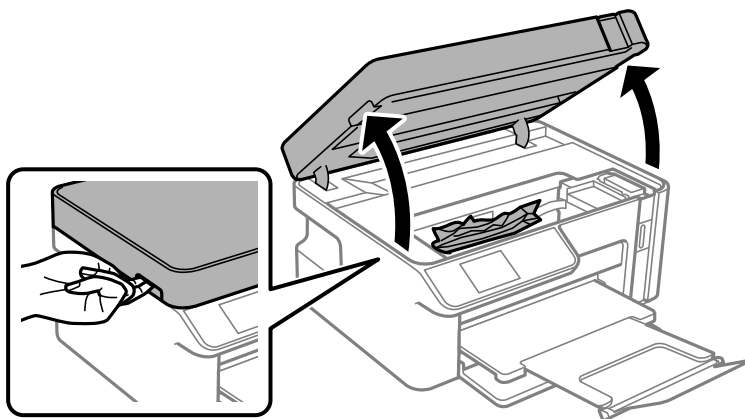
2. Кептелген қағазды алыңыз.



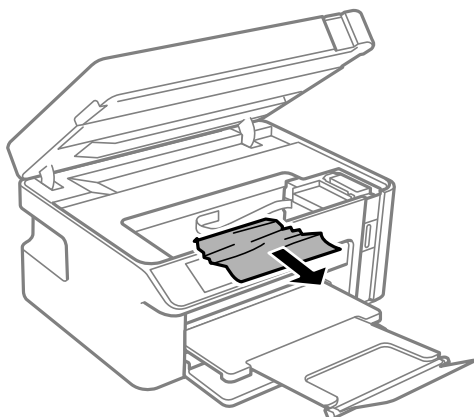
3. Кептелген қағазды артқы қақпақ ішінен алып тастаңыз.



4. артқы қақпақ принтерге енгізіңіз.
5. Сканер бөлігін ашыңыз.



6. Кептелген қағазды алыңыз.

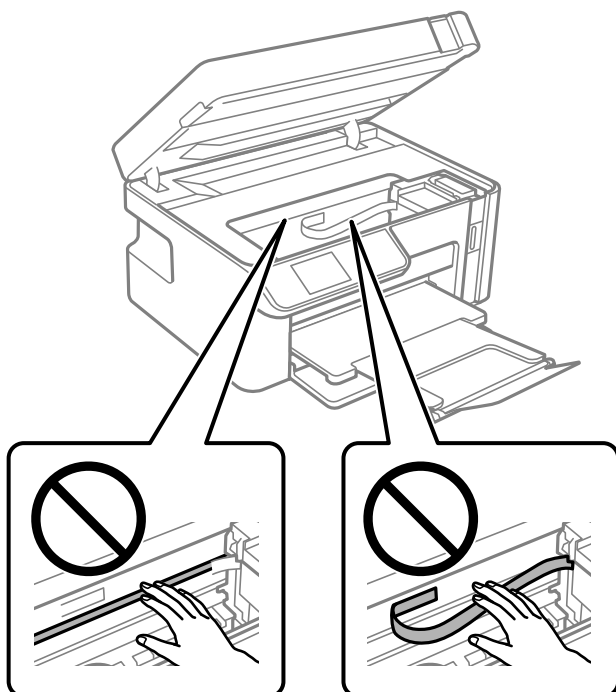


⚠ Абайлаңыз:

Қолдарыңыз принтердің ішінде болған кезде басқару тақтасындағы түймелерді ешқашан баспаңыз. Егер принтер жұмыс істей бастаса, бұл жарақат алуды тудыруы мүмкін. Жарақатты болдырмау үшін, шығып тұрған жерлерге тимеңіз.

⚠ Маңызды:

Принтердің ішіндегі ақ жалпақ кабельді немесе мөлдір таспаны ұстамаңыз. Солай жасау зақымдалуға себеп болуы мүмкін.



7. Сканер бөлігін жабыңыз.

Ескертпе:

Сканер бөлігі саусақтарды қыспауы үшін баяу жабылып, әлсіз қарсылық жасайтындай етіп жасалған. Кедергіні сезсеңіз де жаба беріңіз.

Қағаз кептелістерін болдырмау

Егер қағаз кептелістері жиі пайда болса, келесіні тексеріңіз.

- Принтерді тегіс бетке орнатып, ұсынылған орта жағдайларында жұмыс істетіңіз.
[“Қоршаған орта сипаттамалары” бетте 220](#)
- Осы принтер қолдайтын қағазды пайдаланыңыз.
[“Қолжетімді қағаз және сыйымдылықтар” бетте 195](#)
- Қағазды өңдеу бойынша сақтандыру шараларын орындаңыз.
[“Қағазды ұстау туралы сақтандырулар” бетте 24](#)
- Қағазды дұрыс бағытта жүктеңіз және жиек бағыттағышын қағаздың жиегімен сырғытыңыз.
[“Қағазды Қағаз кассетасы ішіне салу” бетте 26](#)
- Қағазды көрсетілген парақтар санынан асыра салуға болады.
- Бірнеше қағаз парағын жүктегенде бір уақытта бір қағаз парағын жүктеңіз.
- Қағаз өлшемі мен қағаз түрі параметрлері нақты қағаз өлшеміне және принтерге жүктелген қағаз түріне сәйкес келетініне көз жеткізіңіз.
[“Қағаз түрлерінің тізімі” бетте 25](#)
- Принтердің ішіндегі роликтерді тазалаңыз.
[“Қағаз беру проблемаларын жақсарту” бетте 99](#)

Сияны қайта толтыру уақыты келді

Сия бөтелкесін ұстау туралы сақтандырулар

Сияны толтыру алдында төмендегі нұсқауларды оқып шығыңыз.

Сияны сақтауға қатысты сақтық шаралары

- Сия бөтелкелерін қалыпты бөлме температурасында сақтаңыз және тік күн сәулелерінен аулақ ұстаңыз.
- Сия бөтелкелерін жоғары немесе мұздататын температураларда сақтамаңыз.
- Erpson сия бөтелкесін орамада басылған күнге дейін пайдалануды ұсынады.
- Сия бөтелкесін сақтаған немесе тасымалдаған кезде бөтелкені еңкейтпеңіз және соғылу немесе температураның ауысу ықпалын тигізбеңіз. Әйтпесе сия бөтелкесінің қақпағы мықтап жабылған болса да сия ағуы мүмкін. Қақпақты бекіткен кезде сия бөтелкесін міндетті түрде жоғары қаратыңыз және бөтелкені тасымалдаған кезде (мысалы, бөтелкені дорбаға қою) сия ақпайтындай шаралар қолданыңыз.
- Салқын сақтау орнынан бөлме ішіне әкелгенде пайдалану алдында сия бөтелкесінің бөлме температурасында кемінде үш сағат бойы жылуына мүмкіндік беріңіз.
- Сия ыдысын толтыруға дайын болғанша сия бөтелкесінің орамасын ашпаңыз. Сенімділігін сақтау үшін сия бөтелкесі вакууммен оралған. Егер пайдалану алдында сия бөтелкесін орамадан шығарылған күйде ұзақ уақытқа қалдырсаңыз, басып шығара алмауыңыз мүмкін.
- Сия бөтелкесін ашқаннан кейін оны барынша дереу пайдалануды ұсынамыз.

Сияны қайта толтыруға арналған сақтық шараларды қолдану

- Жоғары басып шығару сапасын алу және басып шығару механизмін қорғау үшін принтер сияны толтыру қажеттілігін көрсеткенде сия ыдысында айнымалы сия қауіпсіздігі қоры қалады. Көрсетілген өнімділікте бұл резерв қамтылмаған.
- Оңтайлы басып шығару нәтижелері үшін төмен сия деңгейін ұзақ уақыт пайдаланбаңыз.
- Осы принтер үшін дұрыс бөлшек коды бар сия бөтелкелерін пайдаланыңыз.
- Осы принтерге арналған сияны абайлап пайдалану қажет. Сия ыдысына сия толтырылып жатқанда немесе қайта толтырғанда сия шашырауы мүмкін. Киіміңізге немесе заттарыңызға тисе, сия кетпеуі мүмкін.
- Сия бөтелкелерін тым қатты шайқамаңыз немесе қыспаңыз.
- Сия деңгейі сия ыдысындағы төменгі сызықтан төмен болғанда басып шығаруды жалғастырмаңыз. Сия деңгейі төменгі сызықтан төмен болғанда принтерді пайдалануды жалғастыру принтерді зақымдауы мүмкін. Epson сия деңгейлерін қайта орнату үшін барлық сия ыдыстарын принтер жұмыс істемей тұрмағанда жоғарғы сызыққа дейін толтыруды ұсынады.
- Оңтайлы басып шығару нәтижелеріне қол жеткізу үшін сия ыдысын жоғарғы сызыққа дейін кемінде жылына бір рет толтырыңыз.

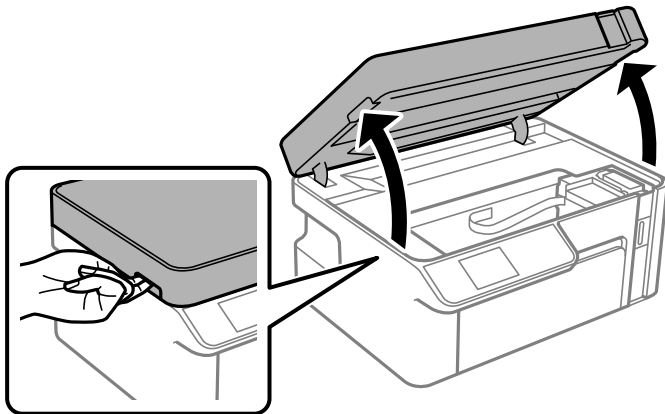
Сияны тұтыну

- Басып шығару механизмінің оңтайлы өнімділігін сақтау үшін, басып шығару механизмін тазалау сияқты қызмет көрсету операциялары барысында сия ыдысынан сия жұмсалады. Сондай-ақ, принтерді қосқанда сия жұмсалуды мүмкін.
- Принтермен бірге қамтамасыз етілген сия ыдысындағы сия бастапқы реттеу кезінде біраз пайдаланылады. Жоғары сапалы басып шығаруды қамтамасыз ету үшін, принтеріңіздегі басып шығару механизмі сиямен толығымен толтырылады. Бұл бір реттік процесс біраз сияны тұтынады, сондықтан бұл ыдыс келесі сия ыдыстарымен салыстырғанда азырақ бетті басып шығаруы мүмкін.
- Берілген ресурстар басып шығаратын суретке, қолданылған қағаз түріне, басып шығару жиілігіне және температура сияқты қоршаған орта шарттарына байланысты өзгереді.
- Нақты сия ыдысында сия деңгейін көзбен тексеріңіз. Сия деңгейі аз болғанда принтерді пайдалануды жалғастыру принтерді зақымдауы мүмкін. Epson сия деңгейлерін қайта орнату үшін барлық сия бөтелкелерін принтер жұмыс істемей тұрмағанда жоғарғы сызыққа дейін толтыруды ұсынады.

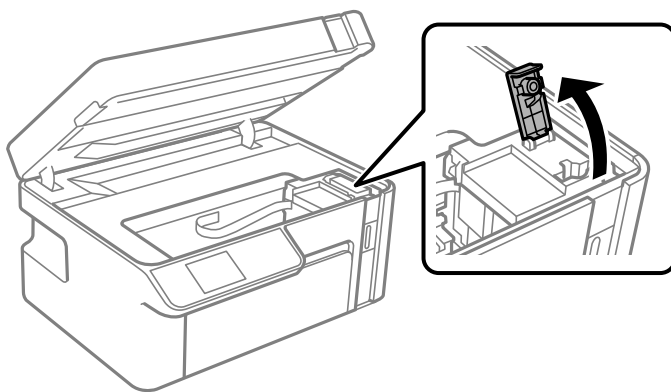
Сия ыдысын толтыру

1. Негізгі экраннан **Техн. қызмет көрсету** таңдаңыз.
Элементті таңдау үшін ▲ ▼ ◀ ▶ түймелерін пайдаланыңыз, бұдан кейін ОК түймесін басыңыз.
2. **Сия толтыру** параметрін таңдаңыз.
3. Сия ыдысын толтыру орнына жылжыту үшін ◊ түймесін басыңыз.
4. Сия толтыруға арналған барлық қауіпсіздік және пайдалану сақтық шараларын оқу үшін ▼ түймесін басыңыз, содан соң жалғастыру үшін ОК түймесін басыңыз.

5. Құжат қабы жабық күйде сканер бөлігін ашыңыз.



6. Сия ыдысының қалпағын ашыңыз.

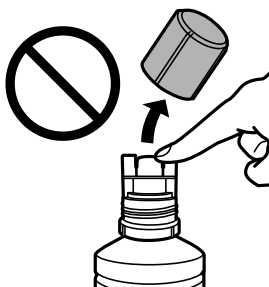


7. Сия бөтелкесін тік күйде ұстап тұрып, қақпақты жаймен бұрап, алып тастаңыз.

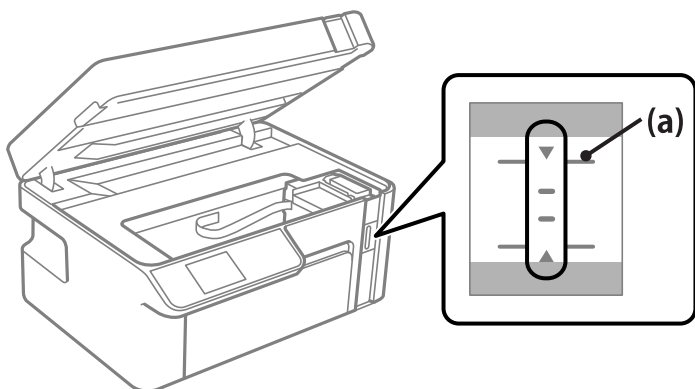


! **Маңызды:**

- ❑ *Epson компаниясы түпнұсқа Epson сия бөтелкелерін пайдалануды ұсынады.*
- ❑ *Сияны төгіп алмауға тырысыңыз.*
- ❑ *Қақпақты алып тастағаннан кейін сия бөтелкесінің үстін ұстамаңыз, әйтпесе сия жағылып қалуы мүмкін.*



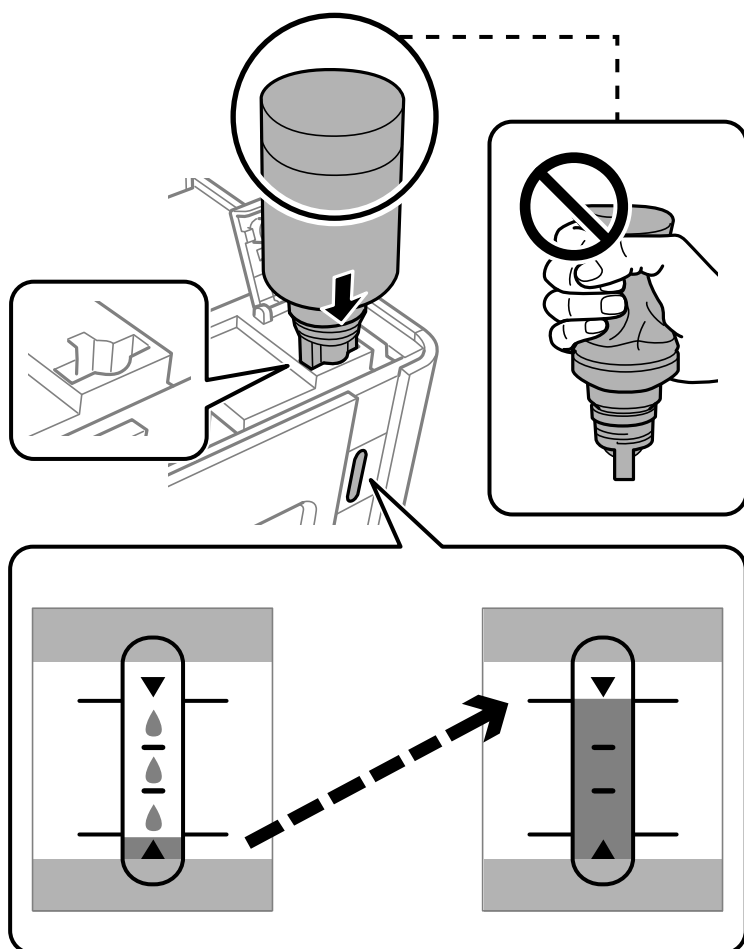
8. Сия ыдысында (а) жоғарғы сызығын тексеріңіз.



9. Сияны жоғарғы сызыққа дейін толтыру үшін, сия бөтелкесінің жоғарғы жағын толтыру портымен туралап, оны портқа тікелей енгізіңіз.

Сия ағып бастап, сия жоғарғы сызыққа жеткенде ағын автоматты түрде тоқтайды.

Егер сия ыдысқа ақпаса, сия бөтелкесін алып тастап, оны қайта салыңыз. Дегенмен, сия жоғарғы сызыққа жеткенде сия бөтелкесін қайта салмаңыз, кері жағдайда сия төгілуі мүмкін.



! Маңызды:

Сия бөтелкесінің қақпағы алынғаннан кейін оны ешқандай затқа тигізбеңіз, әйтпесе сия төгілуі мүмкін.

10. Сия толтыруды аяқтағаннан кейін сия бөтелкесін алып тастаңыз.

! Маңызды:

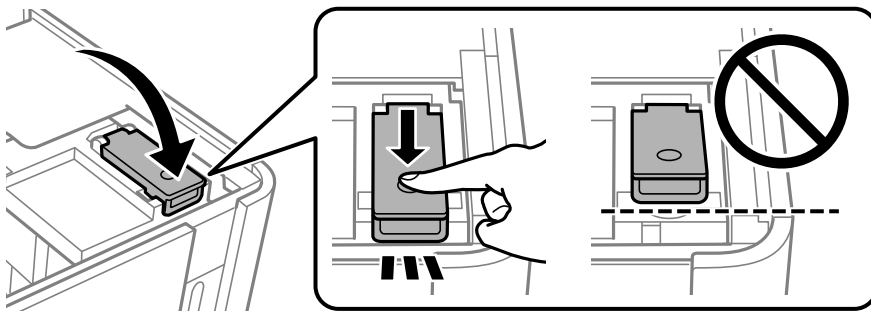
Сия бөтелкесін салынған күйде қалдырмаңыз, кері жағдайда бөтелке зақымдалуы немесе сия ағуы мүмкін.


Ескертпе:

Егер сия бөтелкесінде сия қалса, бөтелкені кейін пайдалану үшін қақпақты жауып, сақтап қойыңыз.



11. Сия ыдысының қақпағын жабыңыз.



12. Сия деңгейін орнату үшін,  түймесін басып, экрандық нұсқауларды орындаңыз.

Ескертпе:

Тіпті сияны сия ыдысындағы жоғарғы сызыққа дейін толтырмасаңыз, принтерді пайдалануды жалғастыруға болады. Принтер жұмысын оңтайлы күйде ұстау үшін, сия ыдысын жоғарғы сызыққа дейін толтырып, сия деңгейін дереу қайта орнатыңыз.

13. Сканер бөлігін жабыңыз.

Қатысты ақпарат

- ➔ [“Сия бөтелкесінің кодтары” бетте 197](#)
- ➔ [“Сия бөтелкесін ұстау туралы сақтандырулар” бетте 160](#)
- ➔ [“Төгілген сияны тазалау” бетте 110](#)

Басып шығару, көшіру және сканерлеу сапасы нашар

Басып шығару сапасы нашар

Жолақ басып шығаруларда пайда болады



■ Басып шығару механизмінің шүмектері бітелуі мүмкін.

Шешімдер

Басып шығару механизмінің саңылаулары бітелгенін көру үшін саңылауды тексеру әрекетін орындаңыз. Шүмек тексеруін орындаңыз және басып шығару механизміндегі шүмектердің кез келгені бітелген жағдайда басып шығару механизмін тазалаңыз. Егер принтерді ұзақ уақыт пайдаланбаған болсаңыз, басып шығару механизмінің шүмегі бітеліп қалуы не сия тамшылары шығарылмауы мүмкін.

➔ [“Басып шығару механизмін тексеру және тазалау” бетте 101](#)

Қара немесе сұр жолақ шамамен 2.5 см аралықпен шығады



Келесі себептерді қарастыру қажет.

■ Қағаз түрінің параметрі салынған қағазға сәйкес емес.

Шешімдер

Принтерге жүктелген түрге сәйкес келетін тиісті қағаз түрін таңдаңыз.

➔ [“Қағаз түрлерінің тізімі” бетте 25](#)

■ Басып шығару сапасы төмен деңгейге орнатылған.

Шешімдер

Жай қағазда басып шығарғанда жоғары сапалы параметрмен басып шығарыңыз.

Windows

Принтер драйверінің **Басты** қойындысында **Сапасы** тармағынан **Жоғары** таңдаңыз.

Mac OS

Анық параметрін **Print Quality** күйі ретінде басып шығару диалогтық терезесінің **Принтер параметрлері** мәзірінен таңдаңыз.

■ **Басып шығару механизмінің күйі сәйкес емес.**

Шешімдер

Басып шығару механизмін туралау үшін басқару тақтасындағы **Техн. қызмет көрсету > Басты сәйкестендіру > Көлденеңінен туралау** мәзірін таңдаңыз.

Тік жолақ немесе қисаю

enthalten alle
Aufdruck. W
↓ 5008 "Regel

Келесі себептерді қарастыру қажет.

■ **Басып шығару механизмінің күйі сәйкес емес.**

Шешімдер

Басып шығару механизмін туралау үшін басқару тақтасындағы **Техн. қызмет көрсету > Басты сәйкестендіру > Тік туралау** мәзірін таңдаңыз.

■ **Басып шығару сапасы төмен деңгейге орнатылған.**

Шешімдер

Басып шығару механизмін туралағаннан кейін де басып шығару сапасы жақсармаса, сапасы жоғарырақ параметрмен басып шығарыңыз.

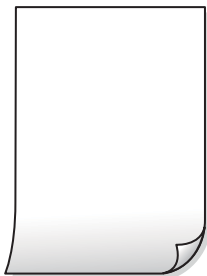
Windows

Принтер драйверінің **Басты** қойындысында **Сапасы** тармағынан **Жоғары** таңдаңыз.

Mac OS

Анық параметрін **Print Quality** күйі ретінде басып шығару диалогтық терезесінің **Принтер параметрлері** мәзірінен таңдаңыз.

Басып шығару бос парақ ретінде шығады



■ Басып шығару механизмінің шүмектері бітелуі мүмкін.

Шешімдер

Күшейтілген тазалау әрекетін орындап көріңіз.

→ [“Күшейтілген тазалау мүмкіндігін іске қосу” бетте 103](#)

■ Басып шығару параметрлері мен принтерге салынған қағаз өлшемі әртүрлі.

Шешімдер

Қағаз кассетасына салынған қағаз өлшеміне сәйкес басып шығару параметрлерін өзгертіңіз. Қағазды басып шығару параметрлеріне сәйкес келетін қағаз кассетасына салыңыз.

■ Қағаздың бірнеше парағы принтерге бір уақытта беріледі.

Шешімдер

Қағаздың бірнеше парағы принтерге бір уақытта берілуін болдырмау үшін келесі бөлімді қараңыз.

→ [“Бір уақытта бірнеше парақ қағаз беріледі” бетте 126](#)

Қағаз жағылған немесе желінген



Келесі себептерді қарастыру қажет.

■ Қағаз қате салынған.

Шешімдер

Көлденең жолақтар (басып шығару бағытына перпендикуляр) пайда болса немесе қағаздың жоғарғы немесе төменгі жағы ластанса, қағазды дұрыс бағытта салыңыз және жиектік бағыттауыштарды қағаздың жиектеріне жылжытыңыз.

→ [“Қағазды Қағаз кассетасы ішіне салу” бетте 26](#)

■ Қағаз жолы былғанған.

Шешімдер

Тік жолақ (басып шығару бағытына көлденең) пайда болса немесе қағаз ластанса, қағаз жолын тазалаңыз.

→ [“Қағаздың өту жолын сиямен айғыздалудан тазалау” бетте 106](#)

■ Қағаз оралған.

Шешімдер

Қағаздың бұрмаланғанын тексеру үшін оны тегіс бетке қойыңыз. Егер ол бұрмаланған болса, оны тегістеңіз.

■ Басып шығару механизмі қағаздың бетін қажауда.

Шешімдер

Қалың қағазға басып шығарғанда, басып шығару механизмі басып шығару бетіне жақын және қағаз тырналуы мүмкін. Мұндай жағдайда, тырнауды азайту параметрін іске қосыңыз. Бұл мүмкіндікті қоссаңыз, басып шығару сапасы төмендеуі немесе басып шығару баяулауы мүмкін.

Windows

Кеңейтілген параметрлер параметрін принтер драйверінің **Қызмет көрсету** қойындысынан басып, **Қысқа түйіршікті қағаз** таңдаңыз.

■ Басып шығарылып қойылған беті құрғамай тұрып қағаздың артқы беті басып шығарылды.

Шешімдер

Қолмен 2 жақты басып шығаруды орындағанда қағазды қайта жүктеуден бұрын сияның толық кепкенін тексеріңіз.

Басып шығарылған фотосуреттің беті ылғалды



■ Басып шығару фотосурет қағазының қате бетіне жасалды.

Шешімдер

Басып шығаруға арналған жағында басып шығарып жатқаныңызды тексеріңіз. Фотосурет қағазының қате бетінде басып шығарғанда, қағаз жолын тазалау қажет.

→ [“Қағаздың өту жолын сиямен айғыздалудан тазалау” бетте 106](#)

■ Басып шығарылу кезегінде тұрған тапсырма бар.

Шешімдер

Кез келген уақытта тоқтатылған басып шығару тапсырмаларынан бас тартыңыз.

■ Басып шығару кезінде компьютер Гибернация режиміне не Күту режиміне қолмен қойылды.

Шешімдер

Басып шығару кезінде компьютерді қолмен **Гибернация** режиміне не **Күту** режиміне қоймаңыз. Бұрмаланған мәтін беттері компьютерді іске қосқан келесі сәтте басып шығарылады.

■ Принтер драйверін басқа принтер үшін пайдаланып жатырсыз ба?

Шешімдер

Принтер драйверін осы принтер үшін пайдаланып жатқаныңызды тексеріңіз. Принтердің драйвер терезесінің жоғарғы жағындағы принтер атауын тексеріңіз.

Басып шығарылған кескін керісінше шыққан



■ Басып шығару параметрлерінде кескін керісінше көлденең күйге орнатылған.

Шешімдер

Принтер драйверіндегі немесе қолданбадағы кез келген айналы кескін параметрін алып тастаңыз.

Windows

Айна параметрін принтер драйверінің **Қосымша опциялар** қойындысынан алып тастаңыз.

Mac OS

Басып шығару диалогтық терезесінің **Mirror Image** мәзірінде **Принтер параметрлері** құсбелгісін алыңыз.

Басып шығарулар бөліміндегі мозаикаға ұқсас пішімдер



Ажыратымдылығы төмен кескіндер немесе фотосуреттер басып шығарылды.

Шешімдер

Кескіндер немесе фотосуреттерді басып шығару кезінде жоғары ажыратымдылықты деректі пайдаланып басып шығарыңыз. Веб-сайттардағы кескіндер дисплейде жақсы көрінгенімен, жиі төмен ажыратымдылықпен беріледі, сондықтан басып шығару сапасы төмендеуі мүмкін.

Көшіру сапасы нашар

Жолақ көшірмелерде пайда болады



Басып шығару механизмінің шүмектері бітелуі мүмкін.

Шешімдер

Басып шығару механизмінің саңылаулары бітелгенін көру үшін саңылауды тексеру әрекетін орындаңыз. Шүмек тексеруін орындаңыз және басып шығару механизміндегі шүмектердің кез келгені бітелген жағдайда басып шығару механизмін тазалаңыз. Егер принтерді ұзақ уақыт пайдаланбаған болсаңыз, басып шығару механизмінің шүмегі бітеліп қалуы не сия тамшылары шығарылмауы мүмкін.

➔ [“Басып шығару механизмін тексеру және тазалау” бетте 101](#)

Қара немесе сұр жолақ шамамен 2.5 см аралықпен шығады



Келесі себептерді қарастыру қажет.

Қағаз түрінің параметрі салынған қағазға сәйкес емес.

Шешімдер

Принтерге жүктелген түрге сәйкес келетін тиісті қағаз түрін таңдаңыз.

➔ [“Қағаз түрлерінің тізімі” бетте 25](#)

■ **Басып шығару механизмінің күйі сәйкес емес.**

Шешімдер

Басып шығару механизмін туралау үшін басқару тақтасындағы **Техн. қызмет көрсету > Басты сәйкестендіру > Көлденеңінен туралау** мәзірін таңдаңыз.

■ **Басып шығару сапасы төмен деңгейге орнатылған.**

Шешімдер

Жай қағазда басып шығарғанда жоғары сапалы параметрмен басып шығарыңыз.

Үздік параметрін **Сапа** тармағынан таңдаңыз.

Тік жолақ немесе қисаю

enthalten alle
Aufdruck. W
↓ 5008 "Regel

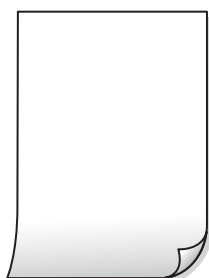
Келесі себептерді қарастыру қажет.

■ **Басып шығару механизмінің күйі сәйкес емес.**

Шешімдер

Басып шығару механизмін туралау үшін басқару тақтасындағы **Техн. қызмет көрсету > Басты сәйкестендіру > Тік туралау** мәзірін таңдаңыз.

Басып шығару бос парақ ретінде шығады



■ **Басып шығару параметрлері мен принтерге салынған қағаз өлшемі әртүрлі.**

Шешімдер

Қағаз кассетасына салынған қағаз өлшеміне сәйкес басып шығару параметрлерін өзгерттіңіз. Қағазды басып шығару параметрлеріне сәйкес келетін қағаз кассетасына салыңыз.

■ Қағаздың бірнеше парағы принтерге бір уақытта беріледі.

Шешімдер

Қағаздың бірнеше парағы принтерге бір уақытта берілуін болдырмау үшін келесі бөлімді қараңыз.

→ [“Бір уақытта бірнеше парақ қағаз беріледі” бетте 126](#)

■ Басып шығару механизмінің шүмектері бітелуі мүмкін.

Шешімдер

Күшейтілген тазалау әрекетін орындап көріңіз.

→ [“Күшейтілген тазалау мүмкіндігін іске қосу” бетте 103](#)

Қағаз жағылған немесе желінген



Келесі себептерді қарастыру қажет.

■ Қағаз қате салынған.

Шешімдер

Көлденең жолақтар (басып шығару бағытына перпендикуляр) пайда болса немесе қағаздың жоғарғы немесе төменгі жағы ластанса, қағазды дұрыс бағытта салыңыз және жиектік бағыттауыштарды қағаздың жиектеріне жылжытыңыз.

→ [“Қағазды Қағаз кассетасы ішіне салу” бетте 26](#)

■ Қағаз жолы былғанған.

Шешімдер

Тік жолақ (басып шығару бағытына көлденең) пайда болса немесе қағаз ластанса, қағаз жолын тазалаңыз.

→ [“Қағаздың өту жолын сиямен айғыздалудан тазалау” бетте 106](#)

■ Қағаз оралған.

Шешімдер

Қағаздың бұрмаланғанын тексеру үшін оны тегіс бетке қойыңыз. Егер ол бұрмаланған болса, оны тегістеңіз.

Көшірмелердің орны, өлшемі немесе жиектері қате



Келесі себептерді қарастыру қажет.

■ Қағаз қате салынған.

Шешімдер

Қағазды дұрыс бағытта жүктеңіз және жиек бағыттағышын қағаздың жиегімен сырғытыңыз.

→ [“Қағазды Қағаз кассетасы ішіне салу” бетте 26](#)

■ Түпнұсқалар дұрыс қойылмаған.

Шешімдер

- Түпнұсқа туралау белгілеріне қарсы дұрыс қойылғанына көз жеткізіңіз.
- Егер сканерленген кескіннің жиегі жоқ болса, түпнұсқаны сканер әйнегінің шетінен сәл алыстатыңыз. Сканер әйнегінің жиегінен шамамен 1,5 мм (0,06 дюйм) аралығындағы аймақты сканерлеуге болады.

→ [“Түпнұсқаларды сканер әйнегіне қою” бетте 33](#)

■ Сканер әйнегінде шаң немесе дақтар бар.

Шешімдер

Құрғақ, жұмсақ, таза шүберекпен сканер әйнегін және құжат қабын тазалаңыз. Егер әйнектің айналасында шаң не дақ тұрса, көшіру аймағына шаң мен дақ тұрып, бұл қате басып шығару орналасуына немесе кішкентай кескіндерге әкелуі мүмкін.

■ Қағаздың өлшемі қате орнатылған.

Шешімдер

Дұрыс қағаз өлшемі параметрін таңдаңыз.

Көшірілген кескінде жағылулар, нүктелер немесе түзу сызықтар пайда болады



Келесі себептерді қарастыру қажет.

■ Қағаз жолы лас.

Шешімдер

Қағаз жолын тазалау үшін қағазды жүктеп, баспасыз шығарыңыз.

➔ [“Қағаздың өту жолын сиямен айғыздалудан тазалау” бетте 106](#)

■ Түпнұсқаларда немесе сканер әйнегінде шаң немесе дақтар бар.

Шешімдер

Түпнұсқаларға жабысқан шаңды немесе дақты кетіріп, сканер әйнегін тазалаңыз.

➔ [“Сканер әйнегі тазалау” бетте 107](#)

■ Түпнұсқа тым қатты күш салып басылды.

Шешімдер

Қатты бассаңыз, бұлдырап кетуі, сия жағылуы және дақтар пайда болуы мүмкін.

Түпнұсқаны немесе құжат қабын тым қатты күшпен баспаңыз.

➔ [“Түпнұсқаларды сканер әйнегіне қою” бетте 33](#)

■ Көшірме тығыздығының параметрі тым жоғары.

Шешімдер

Көшірме тығыздығының параметрін төмендетіңіз.

➔ [“Көшіруге арналған мәзір опциялары” бетте 78](#)

Көшірілген кескінде муар (айқасқан тор) белгілері пайда болады



■ Егер түпнұсқа журнал немесе каталог сияқты басып шығарылған құжат болса, нүктеленген муар (айқасқан тор) пайда болады.

Шешімдер

Кішірейту және үлкейту параметрін өзгертіңіз. Егер муар (айқас тор) үлгісі пайда болса, түпнұсқаны сәл басқаша бұрышпен қойыңыз.

➔ [“Көшіруге арналған мәзір опциялары” бетте 78](#)

Түпнұсқаның артқы жағындағы сурет көшірілген суретте пайда болады



Келесі себептерді қарастыру қажет.

Жұқа түпнұсқаларды сканерлегенде, артындағы кескіндер бірге сканерлеуі мүмкін.

Шешімдер

Түпнұсқаны сканер әйнегіне қойып, оның үстіне қара қағаздың бөлігін қойыңыз.

→ [“Түпнұсқаларды сканер әйнегіне қою” бетте 33](#)

Көшірме тығыздығының параметрі тым жоғары.

Шешімдер

Көшірме тығыздығының параметрін төмендетіңіз.

→ [“Көшіруге арналған мәзір опциялары” бетте 78](#)

Сканерленген сурет ақаулары

Біркелкі емес түстер, лас, дақтар және басқа да заттар сканерленген кескінде пайда болады



Түпнұсқаларда немесе сканер әйнегінде шаң немесе дақтар бар.

Шешімдер

Түпнұсқаларға жабысқан шаңды немесе дақты кетіріп, сканер әйнегін тазалаңыз.

→ [“Сканер әйнегі тазалау” бетте 107](#)

Түпнұсқа тым қатты күш салып басылды.

Шешімдер

Қатты бассаңыз, бұлдырап кетуі, сия жағылуы және дақтар пайда болуы мүмкін.

Түпнұсқаны немесе құжат қабын тым қатты күшпен баспаңыз.

→ “Түпнұсқаларды сканер әйнегіне қою” бетте 33

Сканерленген кескіндердің фонында жылжу пайда болады



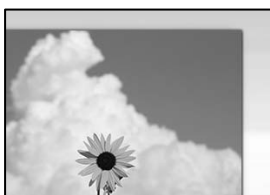
Жұқа түпнұсқаларды сканерлегенде, артындағы кескіндер бірге сканерлеуі мүмкін.

Шешімдер

Сканер әйнегінен сканерлегенде түпнұсқаның үстіне қара қағаз немесе үстел жастықшасын қойыңыз.

→ “Түпнұсқаларды сканер әйнегіне қою” бетте 33

Дұрыс аймақты сканерлеу мүмкін емес



Түпнұсқалар дұрыс қойылмаған.

Шешімдер

- Түпнұсқа туралау белгілеріне қарсы дұрыс қойылғанына көз жеткізіңіз.
- Егер сканерленген кескіннің жиегі жоқ болса, түпнұсқаны сканер әйнегінің шетінен сәл алыстатыңыз. Сканер әйнегінің жиегінен шамамен 1,5 мм (0,06 дюйм) аралығындағы аймақты сканерлеуге болады.

→ “Түпнұсқаларды сканер әйнегіне қою” бетте 33

Сканер әйнегінде шаң немесе дақтар бар.

Шешімдер

Басқару тақтасынан сканерлеген кезде және авто сканерлеу аймағын қиып алу функциясын таңдаған кезде, сканер әйнегінен және құжат қабынан қоқысты немесе ласты тазалаңыз. Түпнұсқа айналасында қоқыс немесе лас бар болса, сканерлеу ауқымы оны қамту үшін үлкейеді.

→ “Сканер әйнегі тазалау” бетте 107

Сканерленген кескінде проблемаларды шешу мүмкін емес

Егер барлық шешімдерді қолданып, проблеманы шешпесеңіз, келесіні тексеріңіз.

Сканерлеу бағдарламалық құралдың параметрлеріне қатысты проблемалар бар.

Шешімдер

«Epson Scan 2» сканер драйверіне арналған параметрлерді іске қосу үшін Epson Scan 2 Utility мүмкіндігін пайдаланыңыз.

Ескертпе:

Epson Scan 2 Utility — Epson Scan 2 мүмкіндігімен берілетін қолданба.

1. Epson Scan 2 Utility қолданбасын іске қосыңыз.

Windows 10

Іске қосу түймесін басыңыз, содан соң **EPSON > Epson Scan 2 Utility** бөлімін таңдаңыз.

Windows 8.1/Windows 8

Іздеу жолағына бағдарлама атын енгізіп, көрсетілетін белгіні таңдаңыз.

Windows 7/Windows Vista/Windows XP

Іске қосу түймесін басып, **Барлық бағдарламалар** немесе **Бағдарламалар > EPSON > Epson Scan 2 > Epson Scan 2 Utility** бөлімін таңдаңыз.

Mac OS

Өту > Қолданбалар > Epson Software > Epson Scan 2 Utility бөлімін таңдаңыз.

2. **Басқа** қойындысын таңдаңыз.

3. **Қайтару** түймесін басыңыз.

Егер инициализациялау проблеманы шешпесе, Epson Scan 2 қолданбасын жойып, қайта орнатыңыз.

➔ [“Қолданбаларды бөлек орнату немесе жою” бетте 112](#)

Барлық шешімді пайдаланып көргеннен кейін проблеманы шешу мүмкін емес

Егер барлық шешімді пайдаланып көргеннен кейін проблема әлі де шешілмесе, Epson қолдау қызметіне хабарласыңыз.

Егер басып шығару немесе көшіру проблемаларын шешу мүмкін болмаса, келесі қатысты ақпаратты қараңыз.

Қатысты ақпарат

➔ [“Басып шығару немесе көшіру проблемаларын шешу мүмкін емес” бетте 180](#)

Басып шығару немесе көшіру проблемаларын шешу мүмкін емес

Келесі проблемаларды жоғарғы жағынан бастап, проблема шешілгенше пайдаланып көріңіз.

- Принтерге салынған қағаз түрі мен принтерде орнатылған қағаз түрі принтер драйверіндегі қағаз түрінің параметрлеріне сәйкес келетінін тексеріңіз.

[“Қағаз өлшемі және түрі параметрлері” бетте 25](#)

- Басқару тақтасында немесе принтер драйверінде жоғары сапа параметрін пайдаланыңыз.

- Нақты қалған сияны тексеру үшін принтер ыдысындағы сия деңгейін қарап тексеріңіз. Егер сия деңгейі төменгі сызықтан төмен болса, сия ыдысын толтырыңыз.

- Басып шығару механизмін туралаңыз.

[“Басып шығару механизмін туралау” бетте 106](#)

- Басып шығару механизмінің саңылаулары бітелгенін көру үшін саңылауды тексеру әрекетін іске қосыңыз.

Егер саңылау тексеру үлгісінде сегменттер болмаса, саңылаулар бітеліп қалуы мүмкін. Механизмді тазалау және саңылау тексеруді кезекпен 3 рет қайталап, бітелу кеткенін тексеріңіз.

Басып шығару механизмін тазалауға сия пайдаланылатынын ескеріңіз.

[“Басып шығару механизмін тексеру және тазалау” бетте 101](#)

- Принтерді өшіріп, кемінде 6 сағат күтіңіз, содан соң бітелу кеткенін тексеріңіз.

Егер проблема бітелуде болса, принтерді біраз уақыт басып шығарусыз қалдыру проблеманы шешуі мүмкін.

Принтер өшіріліп тұрғанда келесі элементтерді тексеруге болады.

- Міндетті түрде шынайы Epson сия бөтелкелерін пайдаланыңыз.

Түпнұсқалық Epson сия бөтелкелерін пайдаланыңыз. Түпнұсқалық емес сия бөтелкелерін пайдалану басып шығару сапасының төмендеуіне әкелуі мүмкін.

- Мөлдір пленка былғанбағанын тексеріңіз.

Егер жартылай мөлдір таспада дақтар болса, дақты абайлап сүртіп алыңыз.

[“Мөлдір пленканы тазалау” бетте 107](#)

- Принтердің ішінде қағаз бөліктері қалып кетпегенін тексеріңіз.

Қағазды алғанда, мөлдір таспаны қолмен немесе қағазбен ұстамаңыз.

- Қағазды тексеріңіз.

Қағаз бұралмағанын немесе басып шығарылатын беті жоғары қаратылып салынбағанын тексеріңіз.

[“Қағазды ұстау туралы сақтандырулар” бетте 24](#)

[“Қолжетімді қағаз және сыйымдылықтар” бетте 195](#)

[“Жарамсыз қағаз түрлері” бетте 196](#)

- Егер принтерді өшірсеңіз, кемінде 6 сағат күтіп, егер басып шығару сапасы әлі де жақсармаса, Күшейтілген тазалау мүмкіндігін іске қосыңыз.

[“Күшейтілген тазалау мүмкіндігін іске қосу” бетте 103](#)

Қос бағытты (немесе жоғары жылдамдықты) басып шығару кезінде басып шығару механизмі екі бағытта жылжығанда да басып шығарады және тік сызықтар тураланбауы мүмкін. Егер басып шығару сапасы жақсармаса, қос бағытты (немесе жоғары жылдамдықты) параметрді өшіріңіз. Осы параметрді өшіру басып шығару жылдамдығын баяулатуы мүмкін.

Windows

Екі бағытты басып шығару параметрін принтер драйверінің **Қосымша опциялар** қойындысынан алып тастаңыз.

Mac OS

Жүйе параметрлері тармағын Apple мәзірі > **Принтерлер және сканерлер** (немесе **Басып шығару және сканерлеу, Басып шығару және факс**) тармағынан таңдаңыз, содан соң принтерді таңдаңыз. **Опциялар және керек-жарақтар** > **Опциялар** (немесе **Драйвер**) түймесін басыңыз. **Off** күйін **High Speed Printing** параметрі ретінде таңдаңыз.

Егер жоғарыдағы шешімдерді тексеру арқылы проблеманы шешу мүмкін болмаса, жөндеу жұмыстарын сұрату қажет болуы мүмкін. Epson қолдау көрсету орталығына хабарласыңыз.

Қатысты ақпарат

- ➔ [“Epson компаниясына хабарласу алдында” бетте 223](#)
- ➔ [“Epson қолдау көрсету орталығына хабарласу” бетте 223](#)

Компьютерді немесе құрылғыларды қосу не ауыстыру

Желіге жалғанған принтерге жалғау.	183
Желі қосылымын қайта реттеу.	184
Желі қосылымының күйін тексеру.	188

Желіге жалғанған принтерге жалғау

Принтер желіге бұрыннан жалғанғанда, компьютерді немесе смарт құрылғыны принтерге желі арқылы жалғауға болады.

Желі принтерін екінші компьютерден пайдалану

Принтерді компьютерге қосу үшін орнату құралын пайдалануды ұсынамыз. Келесі әдістердің бірі арқылы орнату құралын іске қосуға болады.

Веб-сайттан орнату

Келесі веб-сайтқа кіріп, өнім атауын енгізіңіз. **Реттеу** бөліміне өтіп, орнатуды бастаңыз.

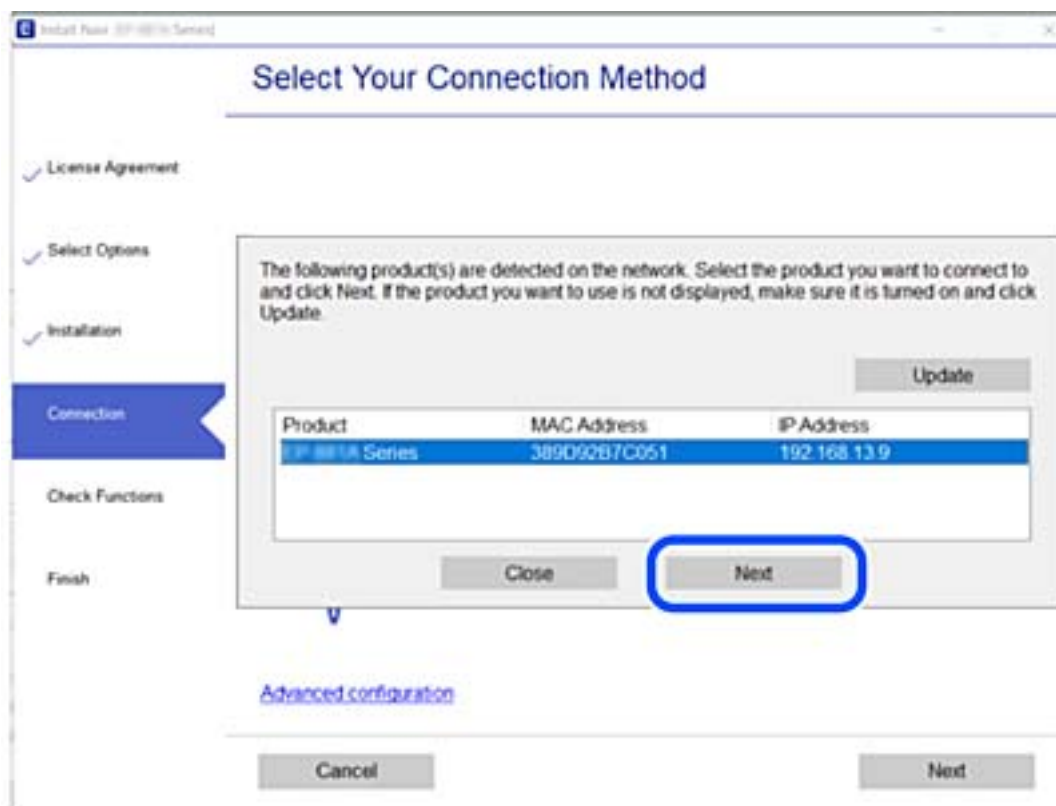
<http://epson.sn>

Бағдарламалық құрал дискісі арқылы орнату (Windows бағдарламалық құрал дискісімен келетін және диск драйверлері бар пайдаланушыларға ғана арналған.)

Бағдарламалық құрал дискісін компьютерге салып, экрандық нұсқауларды орындаңыз.

Принтерді таңдау

Экрандық нұсқауларды келесі экран көрсетілгенше орындап, жалғау қажет принтер атауын таңдаңыз, содан соң **Сосын** түймесін басыңыз.



Экрандағы нұсқауларды орындаңыз.

Желі принтерін смарт құрылғыдан пайдалану

Сымсыз маршрутизатор принтердің желісіне жалғанғанда, принтерді сымсыз маршрутизатор арқылы смарт құрылғыдан басқаруға болады.

Қосымша мәліметтер алу үшін келесіні қараңыз.

[“Смарт құрылғыға жалғауға арналған реттеулерді жасау” бетте 185](#)

Желі қосылымын қайта реттеу

Бұл бөлімде сымсыз маршрутизаторды немесе компьютерді ауыстырғанда желі қосылымының реттеулерін жасау және қосылым әдісін өзгерту әдісі сипатталады.

Сымсыз маршрутизаторды ауыстырғанда

Сымсыз маршрутизатор принтердің желісіне жалғанғанда, принтерді сымсыз маршрутизатор арқылы компьютерден немесе смарт құрылғыдан басқаруға болады.

Сымсыз маршрутизаторды ауыстырғанда, компьютер немесе смарт құрылғы мен принтер арасындағы қосылымның реттеулерін жасаңыз.

Егер интернет қызметінің жеткізушісін және басқа параметрлерді өзгертсеңіз, осы реттеулерді орындау қажет.

Компьютерге жалғауға арналған реттеулерді жасау

Принтерді компьютерге қосу үшін орнату құралын пайдалануды ұсынамыз. Келесі әдістердің бірі арқылы орнату құралын іске қосуға болады.

Веб-сайттан орнату

Келесі веб-сайтқа кіріп, өнім атауын енгізіңіз. **Реттеу** бөліміне өтіп, орнатуды бастаңыз.

<http://epson.sn>

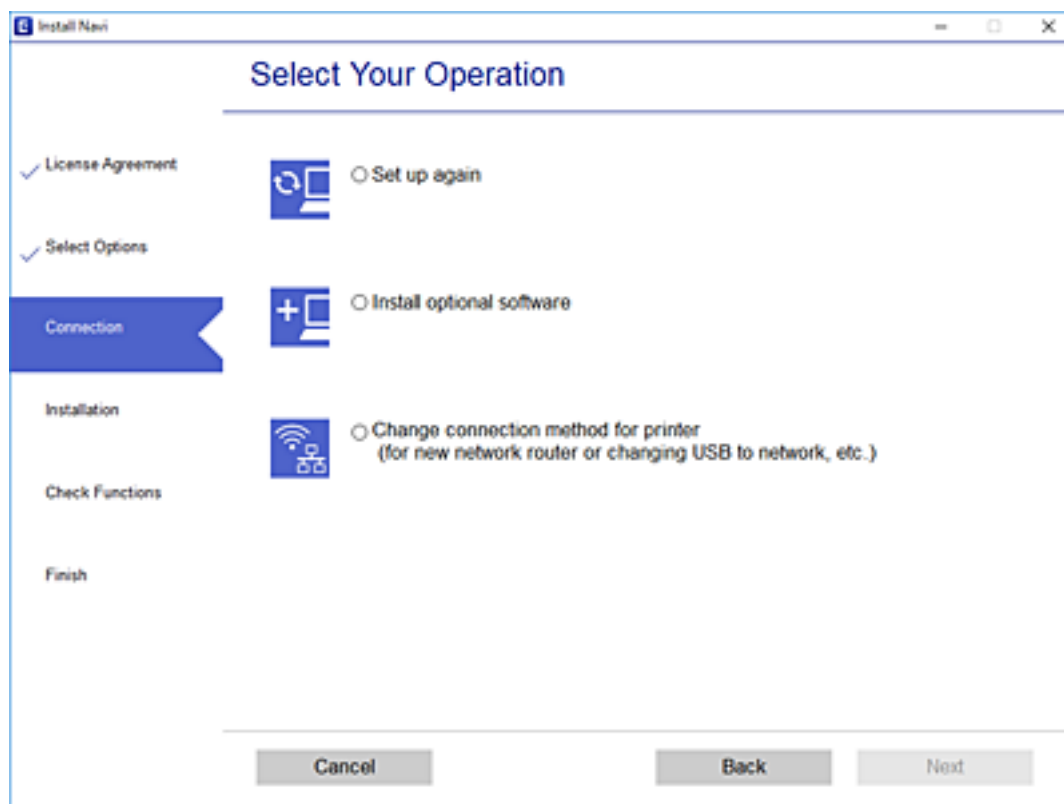
Бағдарламалық құрал дискісі арқылы орнату (Windows бағдарламалық құрал дискісімен келетін және диск драйверлері бар пайдаланушыларға ғана арналған.)

Бағдарламалық құрал дискісін компьютерге салып, экрандық нұсқауларды орындаңыз.

Қосылым әдістерін таңдау

Экрандық нұсқауларды келесі экран көрсетілгенше орындаңыз.

Әрекетті таңдаңыз экранындағы **принтер үшін байланыс әдісін өзгерту (жаңа желі роутерін пайдаланыңыз немесе USB-ді желіге өзгертіңіз, т.б.)** параметрін таңдап, **Сосын** түймесін басыңыз.



Экрандағы нұсқауларды орындаңыз.

Егер жалғау қажет болмаса, проблеманы шешіп көру үшін келесі бөлімді қараңыз.

❑ Windows: ["Желіге жалғау мүмкін емес" бетте 128](#)

❑ Mac OS: ["Желіге жалғау мүмкін емес" бетте 136](#)

Смарт құрылғыға жалғауға арналған реттеулерді жасау

Принтер сымсыз маршрутизатордың желісіне жалғанғанда, принтерді сымсыз маршрутизатор арқылы смарт құрылғыдан басқаруға болады. Принтерді смарт құрылғыдан пайдалану үшін келесі веб-сайттардан орнатыңыз. Принтерге қосу қажет смарт құрылғыдан веб-сайтқа кіріңіз.

<http://epson.sn> > **Реттеу**

Компьютерді өзгерткенде

Компьютерді өзгерткенде, компьютер мен принтер арасында қосылым реттеулерін жасаңыз.

Компьютерге жалғауға арналған реттеулерді жасау

Принтерді компьютерге қосу үшін орнату құралын пайдалануды ұсынамыз. Келесі әдістердің бірі арқылы орнату құралын іске қосуға болады.

Веб-сайттан орнату

Келесі веб-сайтқа кіріп, өнім атауын енгізіңіз. **Реттеу** бөліміне өтіп, орнатуды бастаңыз.

<http://epson.sn>

Бағдарламалық құрал дискісі арқылы орнату (Windows бағдарламалық құрал дискісімен келетін және диск драйверлері бар пайдаланушыларға ғана арналған.)

Бағдарламалық құрал дискісін компьютерге салып, экрандық нұсқауларды орындаңыз.

Экрандағы нұсқауларды орындаңыз.

Компьютерге жалғау әдісін өзгерту

Бұл бөлімде компьютер мен принтер жалғанғанда қосылым жолын өзгерту әдісі сипатталады.

USB қосылымынан желі қосылымына өзгерту

Орнату құралын және қайта орнатуды басқа қосылым әдісінде пайдалану.

Веб-сайттан орнату

Келесі веб-сайтқа кіріп, өнім атауын енгізіңіз. **Реттеу** бөліміне өтіп, орнатуды бастаңыз.

<http://epson.sn>

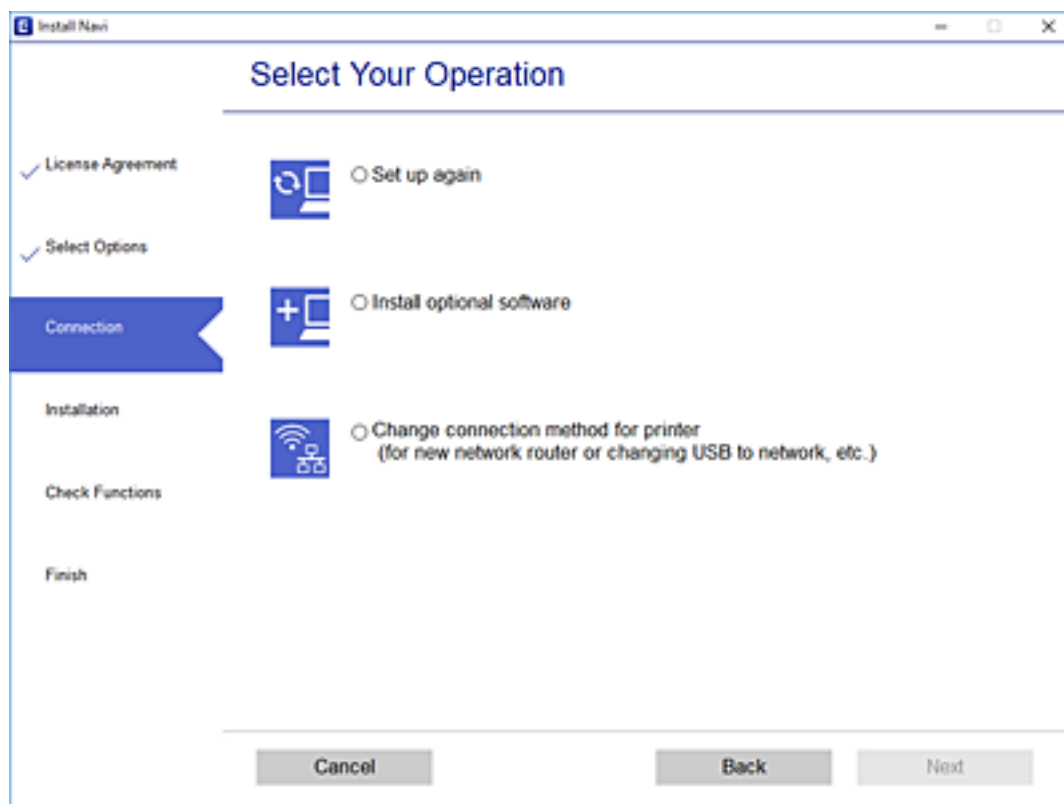
Бағдарламалық құрал дискісі арқылы орнату (Windows бағдарламалық құрал дискісімен келетін және диск драйверлері бар пайдаланушыларға ғана арналған.)

Бағдарламалық құрал дискісін компьютерге салып, экрандық нұсқауларды орындаңыз.

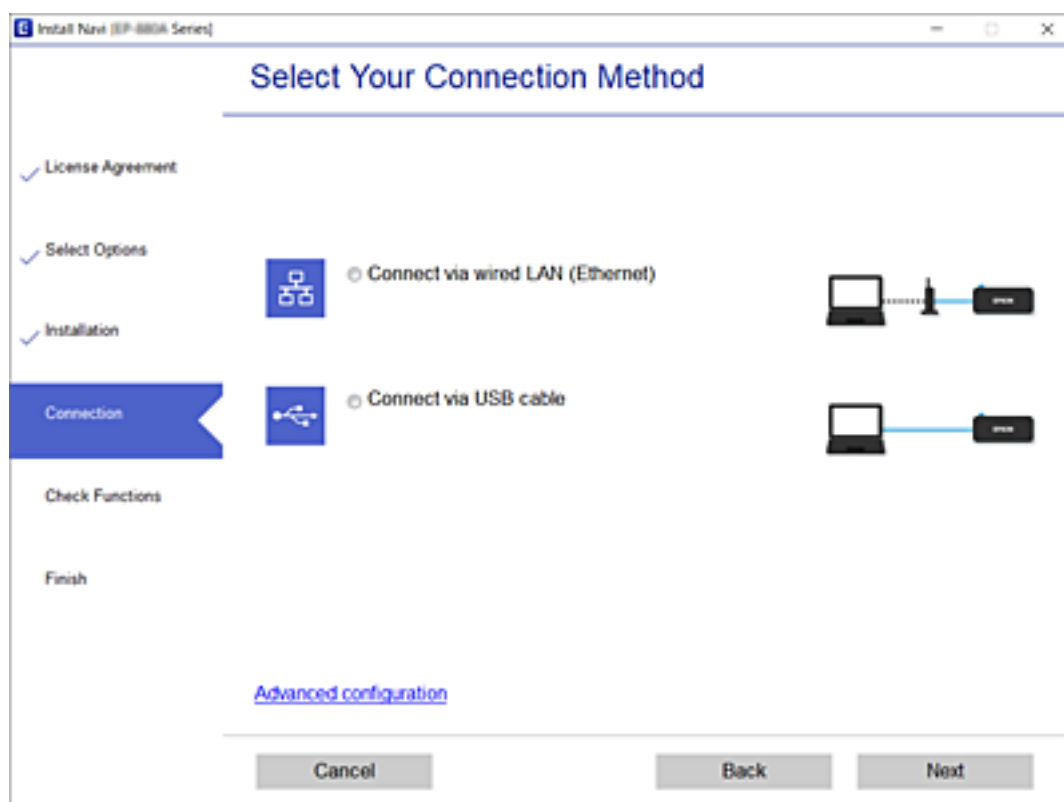
Қосылым әдістерін өзгертуді таңдау

Экрандық нұсқауларды келесі экран көрсетілгенше орындаңыз.

Әрекетті таңдаңыз экранындағы **принтер үшін байланыс әдісін өзгерту (жаңа желі роутерін пайдаланыңыз немесе USB-ді желіге өзгертіңіз, т.б.)** параметрін таңдап, **Сосын** түймесін басыңыз.



Сымды LAN (Ethernet) желісі арқылы жалғау таңдап, **Сосын** басыңыз.



Экрандағы нұсқауларды орындаңыз.

Энергия үнемдейтін Ethernet желісін қосу

Принтерге арналған энергия үнемдейтін Ethernet желісі IEEE 802.3az стандартының талаптарына жауап береді.

Осы функциясы қолдану кезінде принтерге IEEE 802.3az стандартына сәйкес Ethernet желісін қосыңыз. Желіге қосылған барлық құрылғыларда осы функция қарастырылуы тиіс.

1. Web Config бөліміне кіріңіз.
[“Веб-браузерде Web Config параметрін іске қосу” бетте 207](#)
2. Терезенің жоғарғы оң жағындағы тізімнен **Advanced Settings** параметрін таңдаңыз.
3. **Network Settings > Wired LAN** параметрін таңдаңыз.
4. **ON** күйін **IEEE 802.3az** үшін таңдаңыз.
5. **Next** түймесін басыңыз.
6. **OK** түймесін басыңыз.

Желі қосылымының күйін тексеру

Желі қосылымы күйін келесі әдіспен тексеруге болады.

Қатысты ақпарат

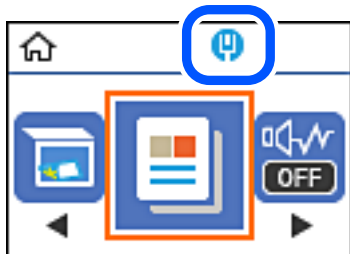
- ➔ [“Басқару тақтасынан желі қосылымының күйін тексеру” бетте 188](#)
- ➔ [“Желі қосылымы есебін басып шығару” бетте 189](#)

Басқару тақтасынан желі қосылымының күйін тексеру

Принтердің басқару тақтасындағы желі белгішесі немесе желі ақпараты арқылы желі қосылымының күйін тексеруге болады.

Желі белгішесі арқылы желі қосылымының күйін тексеру

Принтердің негізгі экранындағы желі белгішесі арқылы желі қосылымының күйін тексеруге болады.



Қатысты ақпарат

➔ [“Желі белгішесінің нұсқаулығы” бетте 21](#)

Желі қосылымы есебін басып шығару

Принтердің желі күйін тексеру үшін желі қосылымы есебін басып шығаруға болады.

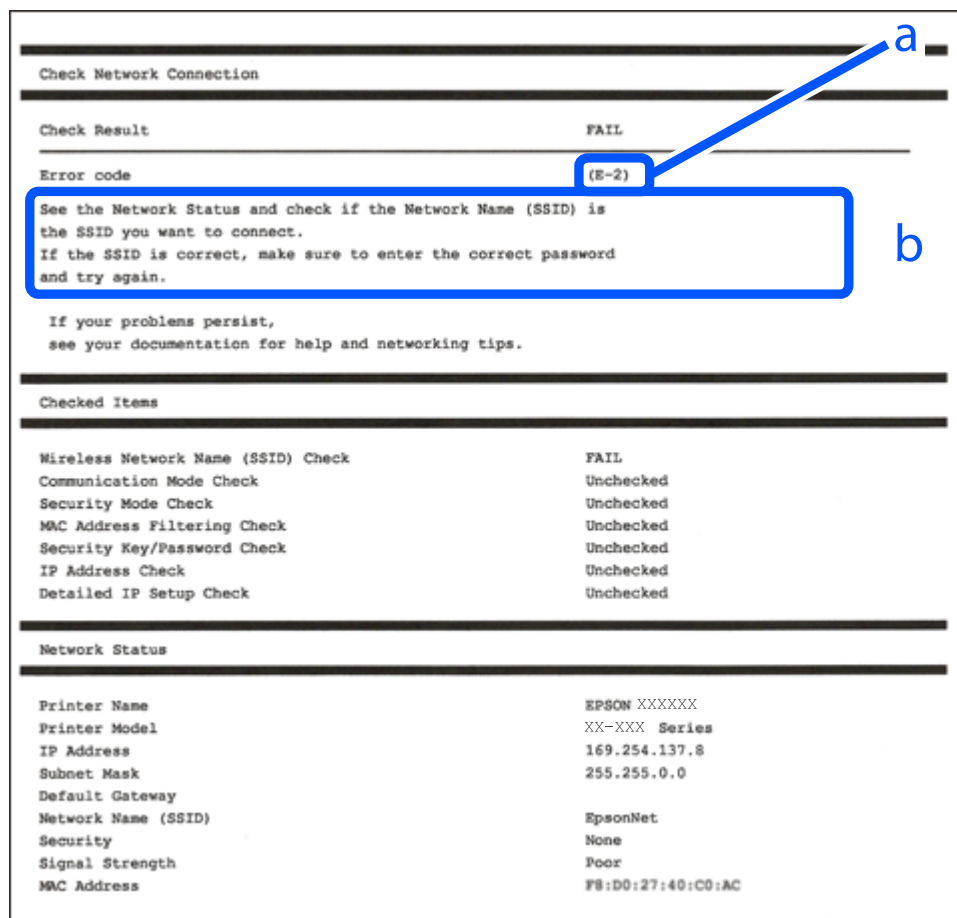
1. Қағаздарды салу.
2. Негізгі экраннан **Параметрлер** таңдаңыз.
Элементті таңдау үшін ▲ ▼ ◀ ▶ түймелерін пайдаланыңыз, бұдан кейін ОК түймесін басыңыз.
3. **Есептер** > **Желі** параметрін таңдаңыз.
Қосылым тексерісі басталады.
4. ⬠ түймесін басыңыз.
5. Желі қосылымы туралы есепті басып шығару үшін, принтердің терезесіндегі нұсқауларды орындаңыз.
Егер қате пайда болса, желі қосылымы есебін тексеріп, басып шығарылған шешімдерді орындаңыз.
6. ОК түймесін басыңыз.

Қатысты ақпарат

➔ [“Желі қосылымының есебіндегі хабарлар және шешімдер” бетте 190](#)

Желі қосылымының есебіндегі хабарлар және шешімдер

Желі қосылымының есебіндегі хабарлар мен қате кодтарын тексеріп, шешімдерді орындаңыз.



а. Қате коды

ә. Желі ортасындағы хабарлар

Қатысты ақпарат

- ➔ "E-1" бетте 190
- ➔ "E-8" бетте 191
- ➔ "E-9" бетте 191
- ➔ "E-10" бетте 191
- ➔ "E-11" бетте 192
- ➔ "E-12" бетте 192
- ➔ "E-13" бетте 193

E-1

Шешімдер:

- Ethernet кабелінің принтерге, хабқа немесе басқа да желілік құрылғыға берік жалғанғандығына көз жеткізіңіз.

- Хаб немесе басқа да желілік құрылғының қосулы екендігіне көз жеткізіңіз.
- Егер принтерді Wi-Fi жүйесі арқылы қосу керек болса, принтер өшірулі болғандықтан, оның Wi-Fi параметрлерін қайта орнатыңыз.

E-8

Шешімдер:

- Егер принтердің IP мекенжайын алу параметрі «Автоматты» күйіне орнатылса, сымсыз маршрутизатордағы DHCP параметрін қосыңыз.
- Егер принтердің IP мекенжайын алу параметрі «Қолмен» күйіне орнатылса, қолмен орнатқан IP мекенжайы ауқымнан тыс (мысалы: 0.0.0.0) болуына қарай жарамсыз болады. Принтердің басқару тақтасынан жарамды IP мекенжайын орнатыңыз.

Қатысты ақпарат

➔ [“Желі күйі парағын басып шығару” бетте 193](#)

E-9

Шешімдер:

Келесілерді тексеріңіз.

- Құрылғылар іске қосылған.
- Принтерге жалғағыңыз келетін құрылғылардан интернетке немесе бір желідегі компьютерлерге немесе желілік құрылғыларға қатынаса аласыз.

Жоғарыда берілгендерді растағаннан кейін де, принтер мен желілік құрылғылар әлі де қосылмаса, сымсыз роутерді өшіріңіз. 10 секундтай күтіңіз, содан кейін қосыңыз. Содан соң төмендегі веб-сайттан орнату құралын жүктеп алу және іске қосу арқылы желі параметрлерін қалпына келтіріңіз.

<http://epson.sn> > **Реттеу**

Қатысты ақпарат

➔ [“Компьютерге жалғауға арналған реттеулерді жасау” бетте 185](#)

E-10

Шешімдер:

Келесіні тексеріңіз.

- Желідегі басқа құрылғылар қосылады.
- Егер принтердің алу IP мекенжайын «Қолмен» параметріне орнатсаңыз, желі мекенжайлары (IP мекенжайы, қосалқы желі маскасы және әдепкі шлюз) дұрыс.

Егер олар қате болса, желі мекенжайын қайта орнатыңыз. Желі қосылымы есебіндегі **Network Status** бөлігінен IP мекенжайын, қосалқы желі маскасын және әдепкі шлюзді тексеруге болады.

DHCP параметрі қосылса, принтердің «IP мекенжайын алу» параметрін «Авто» күйіне өзгертіңіз. Егер IP мекенжайын қолмен орнату қажет болса, желі қосылымы есебіндегі **Network Status** бөлігінен принтердің IP мекенжайын тексеріңіз, содан соң желі параметрлері экранындағы «Қолмен» параметрін таңдаңыз. Қосалқы желі маскасын [255.255.255.0] мәніне орнатыңыз.

Принтеріңіз бен желілік құрылғыларыңыз әлі жалғанбаса, сымсыз маршрутизаторды өшіріңіз. 10 секундтай күтіп, қосыңыз.

Қатысты ақпарат

➔ [“Желі күйі парағын басып шығару” бетте 193](#)

E-11

Шешімдер:

Келесілерді тексеріңіз.

- Принтердің TCP/IP орнату параметрі үшін «Қолмен басқару» опциясы орнатылса, әдепкі шлюз мекенжайы дұрыс болады.
- Әдепкі шлюз ретінде орнатылған құрылғы іске қосылған.

Дұрыс әдепкі шлюз мекенжайын орнатыңыз. Әдепкі шлюз мекенжайын желі қосылымы туралы есептегі **Network Status** бөлімінен тексеруге болады.

Қатысты ақпарат

➔ [“Желі күйі парағын басып шығару” бетте 193](#)

E-12

Шешімдер:

Келесілерді тексеріңіз.

- Желідегі басқа құрылғылар іске қосылған.
- Желі мекенжайларын (IP мекенжайы, ішкі желі маскасы және әдепкі шлюзді) қолмен орнатқан болсаңыз, олар дұрыс болады.
- Басқа құрылғылар үшін желі мекенжайлары (ішкі желі маскасы мен әдепкі шлюз) бірдей болады.
- IP мекенжайларды басқа құрылғыларға қайшы келмейді.

Жоғарыда көрсетілгендерді растағаннан кейін де, принтер мен желілік құрылғылар әлі де қосылмаса, төмендегі әрекетті орындап көріңіз.

- Сымсыз роутерді өшіріңіз. 10 секундтай күтіңіз, содан кейін қосыңыз.
- Орнату құралын пайдаланып, желі параметрлерін қайта реттеңіз. Оны төмендегі веб-сайттан іске қосуға болады.

<http://epson.sn> > **Реттеу**

- WEP қауіпсіздік түрін пайдаланатын сымсыз роутерде бірнеше құпиясөзді тіркеуге болады. Егер бірнеше құпия сөз тіркелген болса, принтерде бірінші тіркелген құпия сөздің орнатылғандығын тексеріңіз.

Қатысты ақпарат

- ➔ “Желі күйі парағын басып шығару” бетте 193
- ➔ “Компьютерге жалғауға арналған реттеулерді жасау” бетте 185

E-13

Шешімдер:

Келесілерді тексеріңіз.

- Сымсыз роутер, хаб және роутер сияқты желілік құрылғылар іске қосылған.
- Желі құрылғылары үшін TCP/IP орнату параметрі қолмен орнатылмаған. (Егер принтердің TCP/IP орнату параметрі автоматты түрде орнатылып, басқа желілік құрылғылардың TCP/IP орнату параметрі қолмен орнатылған болса, принтердің желісі басқа құрылғылардың желісінен өзгеше болуы мүмкін.)

Егер жоғарыда берілгендерді тексергеннен кейін де жұмыс істемесе, келесіні көріңіз.

- Сымсыз роутерді өшіріңіз. 10 секундтай күтіңіз, содан кейін қосыңыз.
- Принтермен бір желідегі компьютердің желі параметрлерін орнату шебері арқылы орнатыңыз. Оны төмендегі веб-сайттан іске қосуға болады.
<http://epson.sn> > **Реттеу**
- WEP қауіпсіздік түрін пайдаланатын сымсыз роутерде бірнеше құпиясөзді тіркеуге болады. Егер бірнеше құпия сөз тіркелген болса, принтерде бірінші тіркелген құпия сөздің орнатылғандығын тексеріңіз.

Қатысты ақпарат

- ➔ “Желі күйі парағын басып шығару” бетте 193
- ➔ “Компьютерге жалғауға арналған реттеулерді жасау” бетте 185

Желі күйі парағын басып шығару

Толық желі ақпаратын басып шығару арқылы оны тексеруге болады.

1. Қағаздарды салыңыз.
2. Негізгі экраннан **Параметрлер** параметрін таңдаңыз.
Элементті таңдау үшін ▲ ▼ ◀ ▶ түймелерін пайдаланыңыз, бұдан кейін ОК түймесін басыңыз.
3. **Желі параметрлері > Күй парағын басып шығару** параметрін таңдаңыз.
4. ◊ түймесін басыңыз.
Желі күйі парағы басып шығарылады.

Құжат туралы ақпарат

Қағаз ақпараты.	195
Шығын материалдары өнімдерінің ақпараты.	197
Бағдарламалық құрал туралы ақпарат.	198
Параметрлер мәзірі тізімі.	209
Өнімнің техникалық сипаттамалары.	215
Заңға қатысты ақпарат.	221

Қағаз ақпараты

Қолжетімді қағаз және сыйымдылықтар

Түпнұсқалы Epson қағазы

Epson компаниясы жоғары сапалы баспаға қол жеткізу үшін түпнұсқалы Epson қағазын пайдалануды ұсынады.

Ескертпе:

- ❑ Қағаздың қолжетімді болуы орналасқан жеріне байланысты. Сіздің аймағыңызда қолжетімді қағаз туралы соңғы ақпарат үшін, Epson қолдау қызметіне хабарласыңыз.
- ❑ 2 жақты басып шығаруға арналған қолжетімді қағаз түрлері туралы ақпаратты келесі бөлімнен қараңыз.
["2 жақты басып шығаруға арналған қағаз" бетте 196](#)

Құжаттарды басып шығаруға үйлесімді қағаз

Баспа материалының атауы	Өлшемі	Жүктеу сыйымдылығы (парақтар)
Epson Bright White Ink Jet Paper	A4	120

Құжаттарды және фотосуреттерді басып шығаруға үйлесімді қағаз

Баспа материалының атауы	Өлшемі	Жүктеу сыйымдылығы (парақтар)
Epson Photo Quality Ink Jet Paper	A4	100
Epson Matte Paper-Heavyweight	A4	20
Epson Double-Sided Matte Paper	A4	1

Сатып алуға болатын қағаз

Ескертпе:

2 жақты басып шығаруға арналған қолжетімді қағаз түрлері туралы ақпаратты келесі бөлімнен қараңыз.

["2 жақты басып шығаруға арналған қағаз" бетте 196](#)

Қарапайым қағаздар

Баспа материалының атауы	Өлшемі	Жүктеу сыйымдылығы (парақтар)
Қарапайым қағаз	Letter, A4, B5, 16K (195×270 мм), A5, A6, B6	150
Көшірме қағазы		
Жоғары сапалы қарапайым қағаз	Legal, Indian-Legal, 8,5×13 дюйм	1
	Пайдаланушы анықтаған (мм) 89×127 – 215,9×1200	1

Хатқалталар

Баспа материалының атауы	Өлшемі	Жүктеу сыйымдылығы (хатқалталар)
Хатқалта	Хатқалта #10, Хатқалта DL, Хатқалта C6	10

2 жақты басып шығаруға арналған қағаз

Түпнұсқалы Epson қағазы

- Epson Bright White Ink Jet Paper
- Epson Double-Sided Matte Paper

Қатысты ақпарат

➔ [“Қолжетімді қағаз және сыйымдылықтар” бетте 195](#)

Сатып алуға болатын қағаз

- Көшірмеге арналған қағаз, қарапайым қағаз, жоғары сапалы қарапайым қағаз
- Хатқалта

Қатысты ақпарат

➔ [“Қолжетімді қағаз және сыйымдылықтар” бетте 195](#)

Жарамсыз қағаз түрлері

Келесі қағаздарды пайдаланбаңыз. Бұл қағаз түрлерін пайдалану қағаз кептелістерін және басып шығарылған материалда жағылуды тудыруы мүмкін.

- Толқынды қағаздар
- Жыртылған немесе кесілген қағаздар
- Бүктелген қағаздар

- Дымқыл қағаздар
- Тым қалың немесе тым жұқа қағаздар
- Жапсырмалары бар қағаздар

Келесі хатқалталарды пайдаланбаңыз. Бұл хатқалта түрлерін пайдалану қағаз кептелістерін және басып шығарылған материалда жағылуды тудыруы мүмкін.

- Оралған немесе бүгілген хатқалталар
- Қанаттарында желімі бар хатқалталар немесе терезесі бар хатқалталар
- Тым жіңішке хатқалталар
Олар басып шығару барысында бұралуы мүмкін.

Шығын материалдары өнімдерінің ақпараты

Сия бөтелкесінің кодтары

Epson компаниясы түпнұсқа Epson сия бөтелкелерін пайдалануды ұсынады.

Келесілер түпнұсқалы Epson сия бөтелкелеріне арналған кодтар болып табылады.

Маңызды:

- Epson кепілдігі көрсетілген жағдайларды қоспағанда сияға байланысты, соның ішінде осы принтерге арналмаған кез келген шынайы Epson сиясына не кез келген үшінші тарап сиясына байланысты туындаған зақымды қамтымайды.*
- Epson компаниясы жасап шығармаған басқа өнімдер Epson компаниясының кепілдіктері қамтымайтын зиян тигізуі және белгілі бір жағдайларда принтердің қате әрекетін тудыруы мүмкін.*

Ескертпе:

- Сия бөтелкесінің кодтары орынға байланысты өзгеше болуы мүмкін. Аймағыңыздағы дұрыс кодтар туралы ақпарат алу үшін Epson қолдау қызметіне хабарласыңыз.*
- Сия бөтелкелерінде қайта өңделген материалдар болуы мүмкін болғанымен, бұл принтердің қызметіне немесе өнімділігіне әсер етпейді.*
- Жақсарту мақсатында сия бөтелкесінің техникалық сипаттамалары және сыртқы түрі алдын ала ескертусіз өзгертілуі мүмкін.*

Еуропа үшін

БК: Black (Қара)

110*1

110S*2

*1 Жоғары сыйымдылық

*2 Стандартты сыйымдылық

Ескертпе:

Еуропадағы пайдаланушылар үшін Epson сия бөтелкесін өндіру туралы ақпаратты келесі веб-сайтты қараңыз.

<http://www.epson.eu/pageyield>

Қытайдан басқа азиялық елдер үшін

ВК: Black (Қара)
005*1
005S*2

*1 Жоғары сыйымдылық

*2 Стандартты сыйымдылық

Қатысты ақпарат

➔ [“Техникалық қолдау көрсету веб-торабы” бетте 223](#)

Бағдарламалық құрал туралы ақпарат

Бұл бөлім Epson веб-сайтынан немесе берілген бағдарламалық құрал дискісінен алуға болатын желі қызметтері мен бағдарламалық құралды таныстырады.

Басып шығаруға арналған бағдарламалық құрал

Компьютерден басып шығаруға арналған қолданба (Windows принтер драйвері)

Принтер драйвері принтерді басқа қолданбалардан алынған пәрмендерге сәйкес басқарады. Принтер драйверінде параметрлерді орнату ең жақсы басып шығару нәтижелерін береді. Оған қоса, принтер драйвері бағдарламасының көмегімен принтердің күйін тексеруге немесе оны жақсы жұмыс істеуін сақтауға болады.

Ескертпе:

Принтер драйверінің тілін өзгерте аласыз. **Тіл** қойындысындағы **Қызмет көрсету** параметрінен пайдаланғыңыз келетін тілді таңдаңыз.

Қолданбалардан принтер драйверіне қатынасу

Тек пайдаланып жатқан қолданбаларға қолданылатын параметрлерді орнату үшін сол қолданбадан қатынасыңыз.

Файл мәзірінен **Басып шығару** немесе **Басып шығаруды реттеу** пәрменін таңдаңыз. Принтерді таңдап **Параметрлер** немесе **Сипаттар** түймесін басыңыз.

Ескертпе:

Әрекеттер қолданбаға байланысты өзгеріп отырады. Мәліметтер алу үшін қолданбаның анықтамасын қараңыз.

Басқару тақтасынан принтер драйверіне кіру

Барлық бағдарламаларға қолданылатын параметрлерді орнату үшін басқару тақтасынан кіріңіз.

❑ Windows 10/Windows Server 2019/Windows Server 2016

Бастау түймесін басып, **Windows жүйесі > Басқару тақтасы > Құрылғылар мен принтерлерді көру** түймесін **Жабдық және дыбыс** тармағынан таңдаңыз. Принтеріңізді тінтуірдің оң жақ түймесімен басыңыз немесе басып тұрыңыз да, **Басып шығару параметрлері** бөлімін таңдаңыз.

❑ Windows 8.1/Windows 8/Windows Server 2012 R2/Windows Server 2012

Жұмыс үстелі > Параметрлер > Басқару тақтасы > Құрылғылар мен принтерлерді көру түймесін **Жабдық және дыбыс** тармағын таңдаңыз. Принтеріңізді тінтуірдің оң жақ түймесімен басыңыз немесе басып тұрыңыз да, **Басып шығару параметрлері** бөлімін таңдаңыз.

❑ Windows 7/Windows Server 2008 R2

Бастау түймесін басып, **Басқару тақтасы > Құрылғылар мен принтерлерді көру** түймесін **Жабдық және дыбыс** тармағынан таңдаңыз. Принтерді тінтуірдің оң жақ түймесімен басып, **Басып шығару параметрлері** бөлімін таңдаңыз.

❑ Windows Vista/Windows Server 2008

Бастау түймесін басып, **Басқару тақтасы > Принтерлер** түймесін **Жабдық және дыбыс** тармағынан таңдаңыз. Принтерді тінтуірдің оң жақ түймесімен басып, **Басып шығару параметрлері** бөлімін таңдаңыз.

❑ Windows XP/Windows Server 2003 R2/Windows Server 2003

Бастау түймесін басыңыз және **Басқару тақтасы > Принтерлер және басқа жабдықтар > Принтерлер және факстар** таңдаңыз. Принтерді тінтуірдің оң жақ түймесімен басып, **Басып шығару параметрлері** бөлімін таңдаңыз.

Принтер драйверіне тапсырмалар тақтасындағы принтер белгішесінен қатынасу

Жұмыс үстелі тапсырмалар тақтасындағы принтер белгішесі — принтер драйверіне жылдам қатынасуға мүмкіндік беретін таңбаша белгіше.

Принтер белгішесін басып, **Принтер параметрлері** тармағын таңдасаңыз, басқару тақтасынан көрсетілетінмен бірдей принтер параметрлері терезесіне қатынасуға болады. Осы белгішені екі рет бассаңыз, принтердің күйін тексере аласыз.

Ескертпе:

*Тапсырмалар тақтасында принтер белгішесі көрсетілмесе, принтер драйверінің терезесін ашыңыз, **Басқарылатын теңшелімдер** түймесін **Қызмет көрсету** қойындысында басыңыз, содан кейін **Таңбаша белгішесін тапсырмалар тақтасына тіркеңіз** пәрменін таңдаңыз.*

Құрылғыны іске қосу

Принтер драйверінің терезесіне өтіңіз. **Қызмет көрсету** қойындысын басыңыз.

Қатысты ақпарат

➔ [“Принтер драйверінің мәзір опциялары” бетте 37](#)

Windows принтер драйвері үшін жұмыс параметрлерін орнату

EPSON Status Monitor 3 қызметтік бағдарламасын қосу сияқты параметрлерді орнатуға болады.

1. Принтер драйверінің терезесіне өтіңіз.

2. **Кеңейтілген параметрлер** қойындысындағы **Қызмет көрсету** түймесін басыңыз.
3. Тиісті параметрлерді орнатыңыз да, **ОК** түймесін басыңыз.
Орнату элементтерінің түсіндірмелері үшін желілік анықтаманы қараңыз.

Қатысты ақпарат

➔ [“Компьютерден басып шығаруға арналған қолданба \(Windows принтер драйвері\)” бетте 198](#)

Компьютерден басып шығаруға арналған қолданба (Mac OS принтер драйвері)

Принтер драйвері принтерді басқа қолданбалардан алынған пәрмендерге сәйкес басқарады. Принтер драйверінде параметрлерді орнату ең жақсы басып шығару нәтижелерін береді. Оған қоса, принтер драйвері бағдарламасының көмегімен принтердің күйін тексеруге немесе оны жақсы жұмыс істеуін сақтауға болады.

Қолданбалардан принтер драйверіне қатынасу

Бетті орнату не **Басып шығару** түймесін бағдарламаның **Файл** мәзірінен басыңыз. Егер қажет болса, басып шығару терезесін кеңейту үшін **Мәліметтерді көрсету** (немесе ▼) түймесін басыңыз.

Ескертпе:

*Пайдаланылатын бағдарламаға байланысты **Бетті орнату** түймесі **Файл** мәзіріне шықпауы мүмкін және басып шығару экранын көрсету әрекеттері басқаша болуы мүмкін. Мәліметтерді қолданбаның анықтамасынан қараңыз.*

Құрылғыны іске қосу

Жүйе параметрлері тармағын «Apple» мәзірі > **Принтерлер және сканерлер** (немесе **Басып шығару және сканерлеу, Басып шығару және факс**) тармағынан таңдаңыз, содан соң принтерді таңдаңыз. **Параметрлер және жабдықтар** > **Бағдарлама** > **Принтер бағдарламасын ашу** түймесін басыңыз.

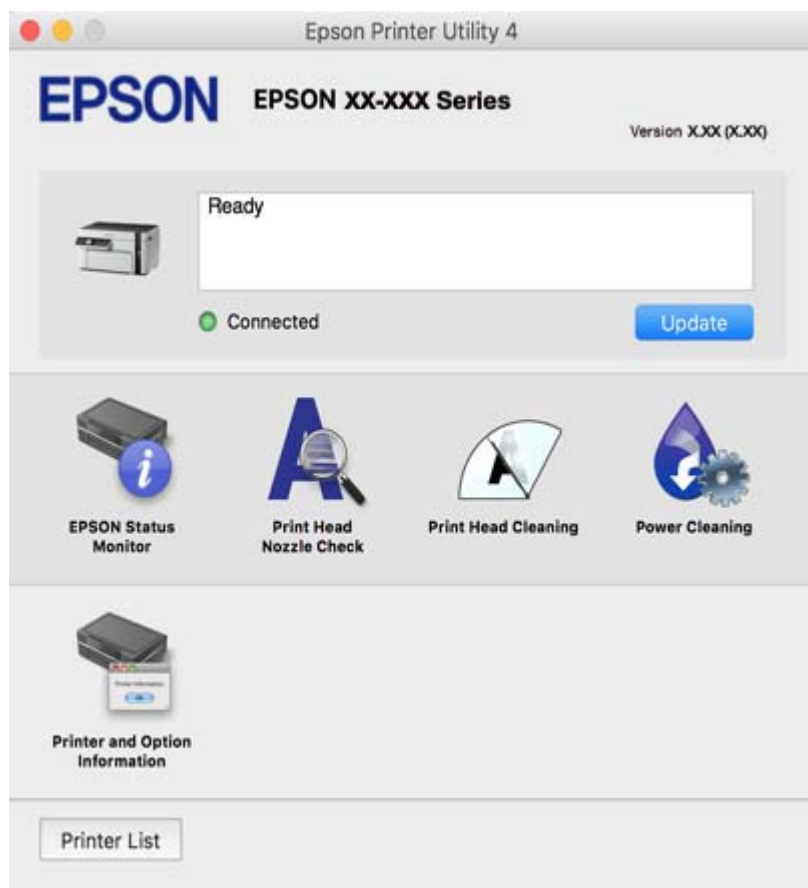
Қатысты ақпарат

➔ [“Принтер драйверінің мәзір опциялары” бетте 64](#)

Mac OS принтер драйверінің нұсқаулығы

Epson Printer Utility

Саңылауларды тексеру және басып шығару механизмін тазалау сияқты техникалық қызмет көрсету мүмкіндігін орындауға және **EPSON Status Monitor** бағдарламасы арқылы принтер күйі мен қате туралы ақпаратты тексере аласыз.



Mac OS принтер драйвері үшін жұмыс параметрлерін орнату

Mac OS принтер драйверінің жұмыс параметрлері терезесіне кіру

Жүйе параметрлері тармағын «Apple» мәзірі > **Принтерлер және сканерлер** (немесе **Басып шығару және сканерлеу, Басып шығару және факс**) тармағынан таңдаңыз, содан соң принтерді таңдаңыз. **Опциялар және керек-жарақтар** > **Опциялар** (немесе **Драйвер**) түймесін басыңыз.

Mac OS принтер драйвері үшін әрекет параметрлері

- Бос бетті өткізіп жіберу: бос беттерді басып шығаруға жол бермейді.
- Дыбыссыз режим: принтерден шығатын шуылды азайтады, дегенмен бұл басып шығару жылдамдығын азайтуы мүмкін.
- High Speed Printing: басып шығару механизмі екі бағытқа жылжыған кезде басып шығарады. Басып шығару жылдамдығы жоғары, бірақ сапасы төмендеуі мүмкін.

- Warning Notifications: принтер драйверіне ескерту хабарландыруларын көрсетуге мүмкіндік береді.
- Establish bidirectional communication: әдетте ол **On** күйіне орнатылуы тиіс. Принтер **Off** желісінде компьютерлерімен ортақ пайдаланылатындықтан немесе басқа қандай да бір себеппен принтер ақпаратын алу мүмкін емес болғанда Windows таңдаңыз.

Веб-беттерді басып шығаруға арналған қолданба (E-Web Print)

E-Web Print — әртүрлі орналасулары бар веб-беттерді оңай басып шығаруға мүмкіндік беретін қолданба. Мәліметтер алу үшін қолданбаның анықтамасын қараңыз. Анықтамаға **E-Web Print** құралдар тақтасындағы **E-Web Print** мәзірінен қатынасуға болады.

Ескертпе:

- Windows Server операциялық жүйесі қолданылмайды.*
- Mac OS қолданылмайды.*
- Жүктеу сайтынан қолдау көрсетілетін браузерлерді және ең соңғы нұсқасын тексеріңіз.*

Іске қосу

E-Web Print орнатылғанда, ол компьютерде көрсетіледі. **Print** немесе **Clip** басыңыз.

Қатысты ақпарат

➔ [“Қолданбаларды бөлек орнату” бетте 112](#)

Смарт құрылғыдан (Epson iPrint) оңай басып шығаруға арналған қолданба

Epson iPrint — фотосуреттерді, құжаттарды және веб-беттерді смартфон немесе планшет сияқты интеллектуалды құрылғыдан басып шығаруға мүмкіндік беретін қолданба. Жергілікті басып шығаруды, сымсыз маршрутизатормен бірдей желіге қосылған смарт құрылғыдан басып шығаруды не қашықтан басып шығаруды, интернет арқылы қашықтағы орыннан басып шығаруды пайдалануға болады. Қашықтықтан басып шығару мүмкіндігін пайдалану үшін, принтерді Epson Connect қызметіне тіркеңіз.

Сымсыз маршрутизатор принтердің желісіне жалғанғанда, принтерді сымсыз маршрутизатор арқылы смарт құрылғыдан басқаруға болады.



Epson iPrint орнату

Epson iPrint қолданбасын интеллектуалды құрылғыға келесі URL немесе QR кодыннан орнатуға болады.

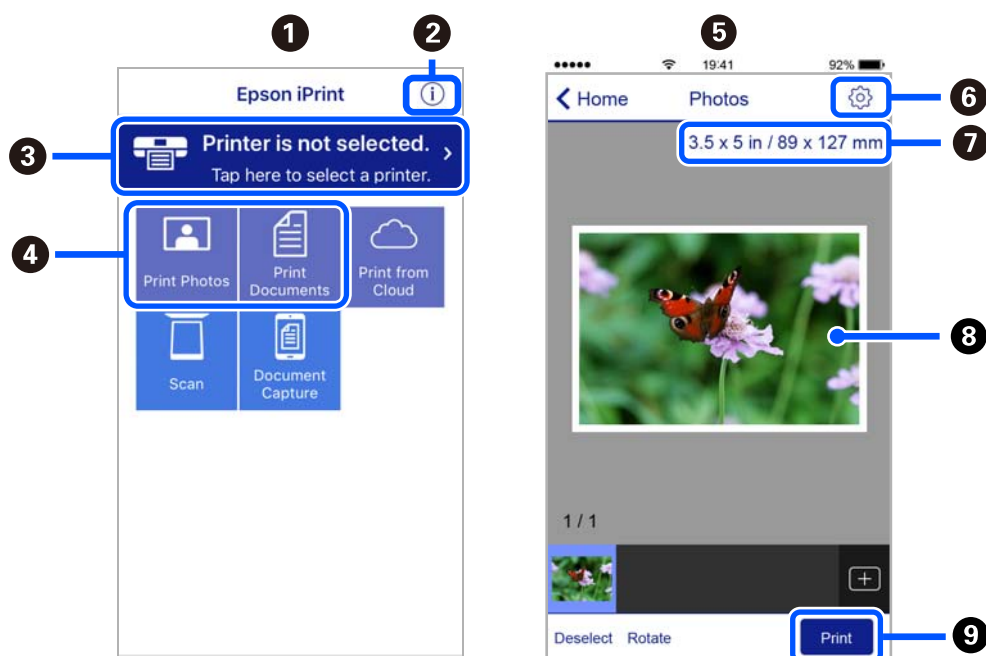
<http://ipr.to/c>



Epson iPrint экранының нұсқаулығы

Epson iPrint қолданбасын интеллектуалды құрылғыдан іске қосыңыз және негізгі экраннан пайдаланғыңыз келетін элементті таңдаңыз.

Келесі экрандарды ескертусіз өзгертуге болады. Өнімге байланысты құрамы әртүрлі болуы мүмкін.



1	Қолданба іске қосылған кезде негізгі экран көрсетіледі.
2	Принтерді орнату әдісі және жиі қойылатын сұрақтар туралы ақпаратты көрсетеді.
3	Принтерді таңдап, принтер параметрлерін жасай алатын экранды көрсетеді. Принтерді таңдаған соң келесі рет тағы да таңдаудың қажеті жоқ.
4	Фотосуреттер мен құжаттар сияқты нені басып шығарғыңыз келетінін таңдаңыз.
5	Фотосурет мәзірі таңдалған кезде фотосуреттерді басып шығару экраны шығады.
6	Қағаз өлшемі және қағаз түрі сияқты басып шығару параметрлерін жасау үшін экранды көрсетеді.
7	Қағаз өлшемін көрсетеді. Бұл түйме ретінде көрсетілген кезде принтерде орнатылған қағаз параметрлерін көрсету үшін осыны түртіңіз.
8	Сіз таңдаған фотосуреттер мен құжаттарды көрсетеді.

9

Басып шығаруды бастайды.

Ескертпе:

iPhone жүйесінде жұмыс істейтін iPad, iPod touch және iOS құрылғыларының көмегімен құжат мәзірінен басып шығару үшін, Epson iPrint ішіндегі файлды ортақ пайдалану функциясы арқылы басып шығарғыңыз келген құжатты тасымалдағаннан кейін iTunes функциясын іске қосыңыз.

Android қолданбасынан (Epson Print Enabler) оңай басып шығаруға арналған қолданба

Epson Print Enabler — Android телефонынан немесе планшетінен (Android v4.4 немесе кейінгі нұсқасы) құжаттарды, электрондық хабарларды, фотосуреттерді және веб-беттерді тікелей сымсыз басып шығаруға мүмкіндік беретін қолданба. Бірнеше түймені түртсеңіз, Android құрылғысы бір сымсыз желіге жалғанған Epson принтерін анықтайтын болады.

Сымсыз маршрутизатор принтердің желісіне жалғанғанда, принтерді сымсыз маршрутизатор арқылы смарт құрылғыдан басқаруға болады.

Epson Print Enabler қолданбасын Google Play дүкенінен іздеп, орнатыңыз.

Сканерлеуге арналған бағдарламалық құрал

Компьютерден сканерлеуге арналған қолданба (Epson ScanSmart)

Бұл қолданба құжаттарды оңай сканерлеуге, содан соң сканерленген кескіндерді қарапайым қадамдармен сақтауға мүмкіндік береді.

Мүмкіндіктерді пайдалану мәліметтерін алу үшін Epson ScanSmart анықтамасын қараңыз.

Windows жүйесінде іске қосу

Windows 10

Бастау түймесін басыңыз, содан соң **Epson Software > Epson ScanSmart** тармағын таңдаңыз.

Windows 8.1/Windows 8

Іздеу жолағына бағдарлама атын енгізіп, көрсетілетін белгіні таңдаңыз.

Windows 7

Бастау түймесін басыңыз, содан соң **Барлық бағдарлама > Epson Software > Epson ScanSmart** параметрін таңдаңыз.

Mac OS жүйесінде іске қосу

Өту > Қолданбалар > Epson Software > Epson ScanSmart тармағын таңдаңыз.

Сканерді бақылауға арналған қолданба (Epson Scan 2)

Epson Scan 2 — сканерді бақылауға мүмкіндік беретін сканер драйвері. Сканерленген суреттің өлшемін, ажыратымдылығын, жарықтығын, контрастын және сапасын реттеуге болады. Сондай-

ақ, бұл қолданбаны TWAIN үйлесімді сканерлеу қолданбасынан іске қосуға болады. Мүмкіндіктер туралы мәліметтерді алу үшін бағдарламалық құрал анықтамасын қараңыз.

Windows жүйесінде іске қосу

Ескертпе:

*Windows Server операциялық жүйелері үшін **Жұмыс үстелі тәжірибесі** мүмкіндігі орнатылғанын тексеріңіз.*

Windows 10/Windows Server 2016

Бастау түймесін басыңыз, содан соң **EPSON** > **Epson Scan 2** параметрін таңдаңыз.

Windows 8.1/Windows 8/Windows Server 2012 R2/Windows Server 2012

Іздеу жолағына бағдарлама атын енгізіп, көрсетілетін белгіні таңдаңыз.

Windows 7/Windows Vista/Windows XP/Windows Server 2008 R2/Windows Server 2008/Windows Server 2003 R2/Windows Server 2003

Бастау түймесін басыңыз, содан соң **Барлық бағдарламалар** немесе **Бағдарламалар** > **EPSON** > **Epson Scan 2** параметрін таңдаңыз.

Mac OS жүйесінде іске қосу

Өту > **Қолданбалар** > **Epson Software** > **Epson Scan 2** тармағын таңдаңыз.

Желілік сканерді қосу

Желі сканерін пайдалану үшін, «Epson Scan 2» сканер драйверін пайдалану арқылы сканерді қосыңыз.

1. Epson Scan 2 бағдарламасын іске қосыңыз.

Windows 10/Windows Server 2016

Бастау түймесін басыңыз, содан соң **EPSON** > **Epson Scan 2** параметрін таңдаңыз.

Windows 8.1/Windows 8/Windows Server 2012 R2/Windows Server 2012

Іздеу жолағына бағдарлама атын енгізіп, көрсетілетін белгіні таңдаңыз.

Windows 7/Windows Vista/Windows XP/Windows Server 2008 R2/Windows Server 2008/Windows Server 2003 R2/Windows Server 2003

Бастау түймесін басыңыз, содан соң **Барлық бағдарламалар** немесе **Бағдарламалар** > **EPSON** > **Epson Scan 2** тармағын таңдаңыз.

Mac OS

Өту > **Қолданбалар** > **Epson Software** > **Epson Scan 2** тармағын таңдаңыз.

2. Сканер параметрлері экранында **Қосу** түймесін басыңыз.


Ескертпе:

Қосу сұр түсті болса, **Өңдеуді іске қосу** түймесін басыңыз.

*Epson Scan 2 негізгі терезесі көрсетілсе, ол сканерге қосылып қойған. Басқа желіге жалғағыңыз келсе, **Сканер параметрлері** терезесін ашу үшін **Сканер** > **Параметрлер** тармағын таңдаңыз.*

3. Желілік сканерді қосыңыз. Келесі элементтерді енгізіп, **Қосу** түймесін басыңыз.

Моделі: Қосу қажет сканерді таңдаңыз.

- Аты:** сканер атауын енгізіңіз. 32 таңбаға дейін енгізуге болады.
- Желі іздеу:** компьютер мен сканер бір желіде болған кезде, IP мекенжайы көрсетіледі. Егер ол көрсетілмесе,  түймесін басыңыз. IP мекенжайы әлі де көрсетілмесе, **Мекенжай енгізіңіз** түймесін басып, IP мекенжайын тікелей енгізіңіз.

4. **Сканер параметрлері** терезесінен сканерді таңдап, **ОК** түймесін басыңыз.

Басқару тақтасындағы сканерлеу параметрлерін басқаруға арналған қолданба (Epson Event Manager)

Epson Event Manager — басқару тақтасынан сканерлеуді басқаруға және кескіндерді компьютерге сақтауға мүмкіндік беретін қолданба. Жеке параметрлерді алдын ала орнатымдар ретінде қосуға болады, мысалы, құжат түрін, сақтау қалтасының орнын және кескін пішімін. Мүмкіндіктер туралы мәліметтерді алу үшін бағдарламалық құрал анықтамасын қараңыз.

Ескертпе:

Windows Server операциялық жүйесі қолданылмайды.

Windows жүйесінде іске қосу

- Windows 10

Бастау түймесін басыңыз, содан соң **Epson Software > Event Manager** тармағын таңдаңыз.

- Windows 8.1/Windows 8

Іздеу жолағына бағдарлама атын енгізіп, көрсетілетін белгіні таңдаңыз.

- Windows 7/Windows Vista/Windows XP

Бастау түймесін басыңыз, содан соң **Барлық бағдарламалар** немесе **Бағдарламалар > Epson Software > Event Manager** тармағын таңдаңыз.

Mac OS жүйесінде іске қосу

Өту > Қолданбалар > Epson Software > Event Manager тармағын таңдаңыз.

Реттеулерді жасауға арналған бағдарламалық құрал

Принтер жұмыстарын конфигурациялауға арналған қолданба (Web Config)

Web Config қолданбасы Internet Explorer және Safari компьютер немесе смарт құрылғыда жұмыс істейтіндей веб браузерде жұмыс істейтін қолданба. Принтердің күйін растауға немесе желі қызметі мен принтер параметрлерін өзгертуге болады. Web Config қолданбасын пайдалану үшін компьютер немесе принтерді және құрылғыны бірдей желіге қосыңыз.

Сымсыз маршрутизатор принтердің желісіне жалғанғанда, принтерді сымсыз маршрутизатор арқылы смарт құрылғыдан басқаруға болады.


Келесі браузерлерге қолдау көрсетіледі.

Microsoft Edge, Internet Explorer 8 немесе кейінгі нұсқасы, Firefox*, Chrome*, Safari*

* Ең соңғы нұсқаны пайдаланыңыз.

Веб-браузерде Web Config параметрін іске қосу

1. Принтердің IP мекенжайын тексеріңіз.

Параметрлер > Желі параметрлері > Қосылым тексерісі опциясын басқару тақтасынан таңдаңыз. Желі қосылымы есебін басып шығару үшін  түймесін немесе ОК түймесін басыңыз. Басып шығарылған желі қосылымы есебіндегі принтердің IP мекенжайын тексеріңіз.

2. Веб-браузерді компьютерден немесе интеллектуалды құрылғыдан іске қосыңыз, содан соң принтердің IP мекенжайын енгізіңіз.

Пішімі:

IPv4: <http://принтердің IP мекенжайы/>

IPv6: [http://\[принтердің IP мекенжайы\]/](http://[принтердің IP мекенжайы]/)

Мысалдар:

IPv4: <http://192.168.100.201/>

IPv6: [http://\[2001:db8::1000:1\]/](http://[2001:db8::1000:1]/)

Ескертпе:

Смарт құрылғыны пайдалану арқылы Web Config техникалық қызмет көрсету экранындағы Epson iPrint бөлімінен орындауға болады.

Принтер HTTPS протоколына кіргенде өздігінен куәландыратын сертификатты пайдаланады және Web Config қызметін іске қосқанда браузерде ескерту көрсетіледі; бұл проблема емес және оны қауіпсіз мән бермеуге болады.

Қатысты ақпарат

➔ [“Желі қосылымы есебін басып шығару” бетте 189](#)

Web Config бағдарламасын Windows жүйесінде іске қосу

Компьютерді принтерге WSD арқылы қосқанда Web Config функциясын іске қосу үшін төмендегі қадамдарды орындаңыз.

1. Компьютердегі принтерлер тізімін ашыңыз.

Windows 10

Бастау түймесін басып, **Windows жүйесі > Басқару тақтасы > Құрылғылар мен принтерлерді көру** түймесін **Жабдық және дыбыс** тармағынан таңдаңыз.

Windows 8.1/Windows 8

Жұмыс үстелі > Параметрлер > Басқару тақтасы > Құрылғылар мен принтерлерді көру тармағын **Жабдық және дыбыс** (немесе **Жабдық**) бөлімінде таңдаңыз.

Windows 7

Бастау түймесін басып, **Басқару тақтасы > Құрылғылар мен принтерлерді көру** түймесін **Жабдық және дыбыс** тармағынан таңдаңыз.

Windows Vista

Бастау түймесін басып, **Басқару тақтасы > Принтерлер** түймесін **Жабдық және дыбыс** тармағынан таңдаңыз.

2. Принтерді тінтуірдің оң жақ түймешігімен басып, **Сипаттар** тармағын таңдаңыз.

3. **Веб-қызмет** қойындысын таңдап, URL мекенжайын басыңыз.

Принтер HTTPS протоколына кіргенде өздігінен куәландыратын сертификатты пайдаланады және Web Config қызметін іске қосқанда браузерде ескерту көрсетіледі; бұл проблема емес және оны қауіпсіз мән бермеуге болады.

Web Config бағдарламасын Mac OS жүйесінде іске қосу

1. **Жүйе параметрлері** тармағын «Apple» мәзірі > **Принтерлер және сканерлер** (немесе **Басып шығару және сканерлеу, Басып шығару және факс**) тармағынан таңдаңыз, содан соң принтерді таңдаңыз.

2. **Опциялар және шығын материалдары** > **Принтер веб-бетін көрсету** тармағын басыңыз.

Принтер HTTPS протоколына кіргенде өздігінен куәландыратын сертификатты пайдаланады және Web Config қызметін іске қосқанда браузерде ескерту көрсетіледі; бұл проблема емес және оны қауіпсіз мән бермеуге болады.

Желіде құрылғыны конфигурациялауға арналған бағдарламалық құрал (EpsonNet Config)

EpsonNet Config — желі интерфейсінің мекенжайлары мен протоколдарды орнатуға мүмкіндік беретін қолданба. Қосымша мәліметтер алу үшін EpsonNet Config немесе қолданбаның пайдалану нұсқаулығын қараңыз.

Windows жүйесінде іске қосу

Windows 10/Windows Server 2019/Windows Server 2016

Бастау түймесін басыңыз, содан соң **EpsonNet** > **EpsonNet Config** тармағын таңдаңыз.

Windows 8.1/Windows 8/Windows Server 2012 R2/Windows Server 2012

Іздеу жолағына бағдарлама атын енгізіп, көрсетілетін белгіні таңдаңыз.

Windows 7/Windows Vista/Windows XP/Windows Server 2008 R2/Windows Server 2008/Windows Server 2003 R2/Windows Server 2003

Бастау түймесін басып, **Барлық бағдарламалар** не **Бағдарламалар** > **EpsonNet** > **EpsonNet Config SE** > **EpsonNet Config** түймесін басыңыз.

Mac OS жүйесінде іске қосу

Өту > **Қолданбалар** > **Epson Software** > **EpsonNet** > **EpsonNet Config SE** > **EpsonNet Config**.

Жаңартуға арналған бағдарламалық құрал

Бағдарламалық құрал мен микробағдарламаға арналған қолданба (EPSON Software Updater)

EPSON Software Updater — интернеттегі жаңа не жаңартылған бағдарламалық құралды тексеретін және оны орнататын бағдарлама. Принтердің микробағдарламасын және нұсқаулығын жаңартуға болады.

Ескертпе:

Windows Server операциялық жүйесі қолданылмайды.

Windows жүйесінде іске қосу

Windows 10

Бастау түймесін басыңыз, содан соң **Epson Software > EPSON Software Updater** тармағын таңдаңыз.

Windows 8.1/Windows 8

Іздеу жолағына бағдарлама атын енгізіп, көрсетілетін белгіні таңдаңыз.

Windows 7/Windows Vista/Windows XP

Бастау түймесін басыңыз, содан соң **Барлық бағдарламалар** (немесе **Бағдарламалар**) > **Epson Software > EPSON Software Updater** тармағын таңдаңыз.

Ескертпе:

*Сондай-ақ, EPSON Software Updater қолданбасын жұмыс үстеліндегі тапсырмалар тақтасында принтер белгішесін басы, содан кейін **Бағдарламаны жаңарту** пәрменін таңдау арқылы іске қосуға болады.*

Mac OS жүйесінде іске қосу

Өту > Қолданбалар > Epson Software > EPSON Software Updater тармағын таңдаңыз.

Қатысты ақпарат

➔ ["Қолданбаларды бөлек орнату" бетте 112](#)

Параметрлер мәзірі тізімі

Әртүрлі реттеулерді жасау үшін принтердің негізгі экранындағы **Параметрлер** түймесін таңдаңыз.

Техн. қызмет көрсету

Төменде сипатталғандай басқару тақтасындағы мәзірлерді таңдаңыз.

Параметрлер > Техн. қызмет көрсету

Саптаманы тексеру:

Басып шығару механизмінің саңылаулары бітелсе, тексеру үшін осы мүмкіндікті таңдаңыз. Принтер саңылауды тексеру үлгісін басып шығарады.

Басты тазалау:

Басып шығару механизміндегі бітелген саңылауларды тазалау үшін осы мүмкіндікті таңдаңыз.

Күшейтілген тазалау:

Басып шығару механизміндегі бітелген саңылауларды тазалау үшін күшпен тазалау мақсатында осы мүмкіндікті таңдаңыз. Әдеттегі тазалаудан көбірек сия жұмсалады. Осы мүмкіндікті пайдалану туралы мәліметтерді «Қатысты ақпарат» бөлімінен қараңыз.

Басты сәйкестендіру:

Басып шығару сапасын жақсарту мақсатында басып шығару механизмін реттеу үшін осы мүмкіндікті таңдаңыз.

Тігінен туралау

Егер баспалар бұлдыр немесе мәтін және сызықтар жылжып кетсе, осы мүмкіндікті таңдаңыз.

Көлденеңінен туралау

Егер көлденең жолақтар басып шығарулардағы бірдей аралықтарда көрсетілсе, осы мүмкіндікті таңдаңыз.

Сия толтыру:

Сия ыдысын толтырғанда сия деңгейін 100 % мәніне қайта орнату үшін осы мүмкіндікті пайдаланыңыз.

Сия деңгейін орнату:

Нақты қалған сияға сәйкес сия деңгейін орнату үшін осы мүмкіндікті таңдаңыз.

Қағаз бағыттауышын тазалау:

Егер ішкі роликтерде сия дақтары болса, осы мүмкіндікті таңдаңыз. Ішкі роликтерді тазалау үшін принтер қағазды береді.

Қатысты ақпарат

- ➔ [“Басып шығару механизмін тексеру және тазалау” бетте 101](#)
- ➔ [“Күшейтілген тазалау мүмкіндігін іске қосу” бетте 103](#)
- ➔ [“Басып шығару механизмін туралау” бетте 106](#)
- ➔ [“Сия ыдысын толтыру” бетте 161](#)
- ➔ [“Қағаздың өту жолын сиямен айғыздалудан тазалау” бетте 106](#)

Принтерді теңшеу

Төменде сипатталғандай басқару тақтасындағы мәзірлерді таңдаңыз.

Параметрлер > Принтерді теңшеу

Қағаз көзінің парам.:

Қағаз параметрі:

Қағаз көзіне салған қағаз өлшемін және қағаз түрін таңдаңыз.

A4/Letter авт.ауыстыру:

Letter өлшемі ретінде орнатылған қағаз көзі жоқ кезде қағазды A4 өлшемі ретінде орнатылған қағаз көзінен беру үшін **Қосы** параметрін таңдаңыз немесе қағазды A4 өлшемі ретінде орнатылған қағаз көзі жоқ кезде Letter өлшемі ретінде орнатылған қағаз көзінен беріңіз.

Қате туралы ескерту:

Таңдалған қағаз өлшемі немесе түрі жүктелген қағазға сәйкес болмағанда қате туралы хабарын көрсету үшін **Қосы** параметрін таңдаңыз.

Қағ.орн.авт. көрсету:

Қағазды қағаз кассетасына жүктегенде, **Қағаз параметрі** экранын көрсету үшін **Қосы** параметрін таңдаңыз. Егер осы мүмкіндікті ажыратсаңыз, AirPrint мүмкіндігі арқылы iPhone, iPad немесе iPod құрылғысынан басып шығару мүмкін емес.

Тыныш режим:

Басып шығару барысында шуылды азайту үшін **Қосы** параметрін таңдаңыз, бірақ ол басып шығару жылдамдығын төмендетуі мүмкін. Таңдаған қағаз түрі мен басып шығару сапасының параметрлеріне байланысты принтердің шуыл деңгейінде өзгешелік болмауы мүмкін.

Қуатты өшіру таймері:

Сатып алынған жерге байланысты сіздің өніміңізде осы мүмкіндік немесе **Қуатты өш. парам.** мүмкіндігі болуы мүмкін.

Принтер көрсетілген уақыт аралығында пайдаланылмаған кезде, оны автоматты түрде өшіру үшін осы параметрді таңдаңыз. Қуатты басқару функциясын қолданбас бұрын уақытты реттей аласыз. Қандай да бір көбейту өнімнің энергияны тұтыну тиімділігіне әсер етеді. Қандай да бір өзгерту жасаудан бұрын қоршаған ортаға назар аударыңыз.

Қуатты өш. парам.:

Сатып алынған жерге байланысты сіздің өніміңізде осы мүмкіндік немесе **Қуатты өшіру таймері** мүмкіндігі болуы мүмкін.

Белсенді болмағанда қуатты өшіру

Егер принтер көрсетілген уақыт аралығында пайдаланылмаса, оны автоматты түрде өшіру үшін осы параметрді таңдаңыз. Қандай да бір көбейту өнімнің энергияны тұтыну тиімділігіне әсер етеді. Қандай да бір өзгерту жасаудан бұрын қоршаған ортаға назар аударыңыз.

Ажырағанда қуатты өшіру

Барлық порт, оның ішінде USB порты ажыратулы тұрғанда, 30 минуттан кейін принтерді өшіру үшін осы параметрді таңдаңыз. Бұл мүмкіндік аймаққа байланысты қолжетімді емес болуы мүмкін.

Тіл/Language:

СКД экранында пайдаланылатын тілді таңдаңыз.

Пернетақта:

СКД экрандағы пернетақтаның орналасуын өзгертіңіз.

Ұйқы таймері:

Принтер ешқандай әрекетті орындамағанда ұйқы режиміне (қуатты үнемдеу режимі) ауысатын уақыт аралығын реттеңіз. Орнатылған уақыт өткеннен кейін СКД экраны өшеді.

Сия кебу уақыты:

2 жақты басып шығаруды орындағанда пайдалану қажет сияның кебу уақытын таңдаңыз. Принтер бір жағын басып шығарғаннан кейін екінші жағын басып шығарады. Егер басып шығарылған материал былғанса, уақыт параметрін арттырыңыз.

USB арқылы ДК қосылымы:

USB кабелі арқылы қосылғанда компьютерге принтерге кіруге рұқсат беру үшін **Қосу** параметрін таңдаңыз. **Өшіру** параметрі таңдалғанда осы желі қосылымы арқылы жіберілмеген басып шығару мен сканерлеуге шектеу қойылады.

Қатысты ақпарат

➔ [“Қуатты үнемдеу” бетте 111](#)

Желі параметрлері

Төменде сипатталғандай басқару тақтасындағы мәзірлерді таңдаңыз.

Параметрлер > Желі параметрлері

Күй парағын басып шығару:

Желі күйі туралы парақты басып шығарады.

Қосылым тексерісі:

Ағымдағы желі қосылымын тексеріп, есепті басып шығарады. Егер қандай да бір қосылым ақаулығы болса, ақаулықты шешу үшін есепті қараңыз.

Қатысты ақпарат

➔ [“Желі қосылымы есебін басып шығару” бетте 189](#)

➔ [“Желі қосылымының күйін тексеру” бетте 188](#)

Epson Connect қызметтері

Төменде сипатталғандай басқару тақтасындағы мәзірлерді таңдаңыз.

Параметрлер > Epson Connect қызметтері

Тіркеу/Өшіру:

Принтерді Epson Connect қызметтеріне немесе одан тіркеңіз немесе жойыңыз.

Пайдалану нұсқауларын алу үшін келесі порталдың веб-сайтын қараңыз.

<https://www.epsonconnect.com/>

<http://www.epsonconnect.eu> (тек Еуропа)

Кідірту/Жалғастыру:

Epson Connect қызметтерін тоқтату немесе жалғастыру қажет екендігін таңдаңыз.

Электрондық пошта мекенжайы:

Epson Connect қызметтеріне тіркелетін принтердің электрондық пошта мекенжайын тексеріңіз.

Күй:

Epson Connect қызметтеріне принтер тіркелетінін және қосылатынын тексеріңіз.

Қатысты ақпарат

➔ ["Бұлттық қызмет арқылы басып шығару" бетте 74](#)

Google Cloud басып шығару қызметтері

Төменде сипатталғандай басқару тақтасындағы мәзірлерді таңдаңыз.

Параметрлер > Google Cloud басып шығару қызметтері

Кідірту/Жалғастыру:

Google Cloud Print қызметтерін тоқтату немесе жалғастыру қажет екендігін таңдаңыз.

Тіркемеу:

Google Cloud Print қызметтерін тіркеуден алыңыз.

Күй:

Google Cloud Print қызметтеріне принтер тіркелетінін және қосылатынын тексеріңіз.

Тіркеу және пайдалану нұсқауларын алу үшін келесі порталдың веб-сайтын қараңыз.

<https://www.epsonconnect.com/>

<http://www.epsonconnect.eu> (тек Еуропа)

Бас.ш. күйінің парағы

Төменде сипатталғандай басқару тақтасындағы мәзірлерді таңдаңыз.

Параметрлер > Бас.ш. күйінің парағы

Конфигурация күйі парағы:

Принтердің ағымдағы күйін және параметрлерін көрсететін ақпарат парақтарын басып шығарыңыз.

Ресурс күйінің парағы:

Тұтынылатын заттардың күйін көрсететін ақпарат парақтарын басып шығарыңыз.

Пайдалану журналы парағы:

Принтерді қолдану журналын көрсететін ақпарат парақтарын басып шығарыңыз.

Бас.шығ. есептеуіші

Төменде сипатталғандай басқару тақтасындағы мәзірлерді таңдаңыз.

Параметрлер > Бас.шығ. есептеуіші

Күй парағы сияқты элементтерді қоса, басып шығарулардың жалпы санын принтердің сатып алғаннан бастап түсті басып шығаруларды көрсетеді.

Есептер

Төменде сипатталғандай басқару тақтасындағы мәзірлерді таңдаңыз.

Параметрлер > Есептер

Ағымдағы желі қосылымын тексеріп, есепті басып шығарады.

Тұтын. зерттеуі

Төменде сипатталғандай басқару тақтасындағы мәзірлерді таңдаңыз.

Параметрлер > Тұтын. зерттеуі

Seiko Epson Corporation компаниясына басып шығарулар саны сияқты өнімнің пайдалану ақпаратын беру үшін **Бекіту** параметрін таңдаңыз.

Әдепкі парам. қалп. келтіру

Төменде сипатталғандай басқару тақтасындағы мәзірлерді таңдаңыз.

Параметрлер > Әдепкі парам. қалп. келтіру

Келесі мәзірлерді әдепкі параметрлеріне қайта орнатады.

- Желі параметрлері
- Көшірме параметрлері
- Сканерлеу пар-і
- Барлық деректер мен параметрлерді өшіру

Микробағ. жаң-ту

Төменде сипатталғандай басқару тақтасындағы мәзірлерді таңдаңыз.

Параметрлер > Микробағ. жаң-ту

Жаңарту:

Микробағдарламаның ең соңғы нұсқасы желі серверіне жүктелгенін тексеріңіз. Жаңа микробағдарлама табылғанда микробағдарлама жаңартылады. Жаңарту басталғанда, оны үзу мүмкін емес.

Ағымдағы нұсқа:

Принтердің ағымдағы микробағдарлама нұсқасын көрсетеді.

Хабарландыру:

Микробағдарлама жаңартуы қолжетімді болғанда хабарландыру алу үшін, **Қосу** күйін таңдаңыз.

Қатысты ақпарат

➔ ["Басқару тақтасы арқылы принтердің микробағдарламасын жаңарту" бетте 118](#)

Өнімнің техникалық сипаттамалары

Принтердің техникалық сипаттамалары

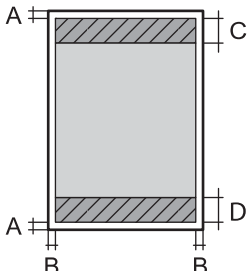
Басып шығару басы саңылауын қою		Қара сия шүмектері: 180×2 жол
Қағаз салмағы*	Қарапайым қағаз	64–90 г/м ² (17–24 фунт)
	Хатқалталар	Хатқалта №10, DL, С6: 75–90 г/м ² (20–24 фунт)

* Қағаз қалыңдығы осы ауқым ішінде болғанда да, қағаз принтерге берілмеуі мүмкін немесе қағаз сипаттарына немесе сапасына байланысты сканерлеу сапасы нашарлауы мүмкін.

Басып шығарылатын аймақ

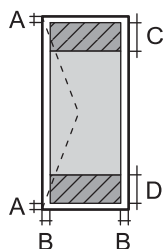
Жалғыз парақтар үшін басып шығарылатын аумақ

Принтер механизміне байланысты көлеңкелі аймақтарда басып шығару сапасы төмендеуі мүмкін.

	A	3.0 мм (0.12 дюйм)
	B	3.0 мм (0.12 дюйм)
	C	41.0 мм (1.61 дюйм)
	D	37.0 мм (1.46 дюйм)

Хатқалталар үшін басып шығарылатын аумақ

Принтер механизміне байланысты көлеңкелі аймақтарда басып шығару сапасы төмендеуі мүмкін.

	A	3.0 мм (0.12 дюйм)
	B	3.0 мм (0.12 дюйм)
	C	18.0 мм (0.71 дюйм)
	D	41.0 мм (1.61 дюйм)

Сканердің техникалық сипаттамалары

Сканер түрі	Планшет типті
Фотоэлектр құрылғысы	CIS
Тиімді пикселдер	10200×14040 пиксел (1200 нүкте/дюйм)
Ең үлкен құжат көлемі	216×297 мм (8.5×11.7 дюйм) A4, Letter
Сканерлеу ажыратымдылығы	1200 нүкте/дюйм (негізгі сканер) 2400 нүкте/дюйм (қосымша сканер)
Шығыс ажыратымдылық	50 – 9600 нүкте/дюйм, 1 нүкте/дюйм арту бойынша
Түс тереңдігі	Түс <input type="checkbox"/> 48 бит/пиксел ішкі (16 бит/пиксел ішкі/түс ішкі) <input type="checkbox"/> 24 бит/пиксел сыртқы (8 бит/пиксел ішкі/түс сыртқы) Сұр түс реңктері <input type="checkbox"/> 16 бит/пиксел ішкі <input type="checkbox"/> 8 бит/пиксел сыртқы Ақ-қара <input type="checkbox"/> 16 бит/пиксел ішкі <input type="checkbox"/> 1 бит/пиксел сыртқы
Жарық көзі	Жарық диод

Интерфейстің техникалық сипаттамалары

Компьютер үшін	Жоғары жылдамдықты USB*
----------------	-------------------------

* USB 3.0 кабельдеріне қолдау көрсетілмейді.

Желінің техникалық сипаттамалары

Ethernet сипаттамалары

Стандарттар	IEEE802.3i (10BASE-T)*1 IEEE802.3u (100BASE-TX) IEEE 802.3az (Энергия үнемдейтін Ethernet желісі)*2, *3
Байланыс режимі	Автоматты, 10Мбит/с, толық дуплекс, 10Мбит/с жартылай дуплекс, 100 Мбит/с толық дуплекс, 100 Мбит/с жартылай дуплекс
Коннектор	RJ-45

- *1 Радио кедергісінің қаупін болдырмау үшін, 5е санатын немесе жоғары STP (қалқаланған бұралған жұп) кабелін пайдаланыңыз.
- *2 Жалғанған құрылғы IEEE 802.3az стандарттарына сәйкес болуы тиіс.
- *3 IEEE 802.3az әдепкі қалыпта өшірулі болады. Осы параметрді қолдану үшін «Қатысты ақпарат» бөлімін қараңыз.

Қатысты ақпарат

➔ [“Энергия үнемдейтін Ethernet желісін қосу” бетте 188](#)

Желі функциялары және IPv4/IPv6

Функциялары		Қолдау көрсетілетіні	Ескертпелер	
Желілік басып шығару	EpsonNet Print (Windows)	IPv4	✓	-
	Standard TCP/IP (Windows)	IPv4, IPv6	✓	-
	WSD басып шығару (Windows)	IPv4, IPv6	✓	Windows Vista немесе кейінгі нұсқасы
	Bonjour басып шығару (Mac OS)	IPv4, IPv6	✓	-
	IPP басып шығару (Windows, Mac OS)	IPv4, IPv6	✓	-
	PictBridge басып шығару (Wi-Fi)	IPv4	-	Цифрлық фотокамера
	Epson Connect (электрондық поштамен басып шығару, қашықтан басып шығару)	IPv4	✓	-
	AirPrint (iOS, Mac OS)	IPv4, IPv6	✓	iOS 5 немесе одан кейінгі, Mac OS X v10.7 немесе одан кейінгі
	Google Cloud Print	IPv4, IPv6	✓	-
Желілік ортақ пайдалану	Epson Scan 2	IPv4, IPv6	✓	-
	Event Manager	IPv4	✓	-
	Epson Connect (бұлтқа сканерлеу)	IPv4	-	-
	AirPrint (сканерлеу)	IPv4, IPv6	✓	OS X Mavericks немесе кейінгі нұсқасы
Факс	Факс жіберу	IPv4	-	-
	Факс алу	IPv4	-	-
	AirPrint (факс шығысы)	IPv4, IPv6	-	-

Қауіпсіздік протоколы

SSL/TLS	HTTPS сервері/клиенті, IPPS
SNMPv3	

Қолдау көрсетілетін үшінші тарап қызметтері

AirPrint	Басып шығару	iOS 5 немесе одан кейінгі/Mac OS X v10.7.x немесе одан кейінгі
	Сканерлеу	OS X Mavericks немесе одан кейінгі
Google Cloud Print		

Өлшемдер

Өлшемдер	<p>Сақтау</p> <ul style="list-style-type: none"> <input type="checkbox"/> Ені: 375 мм (14.8 дюйм) <input type="checkbox"/> Тереңдігі: 318 мм (12.5 дюйм) <input type="checkbox"/> Биіктігі: 200 мм (7.9 дюйм) <p>Басып шығару</p> <ul style="list-style-type: none"> <input type="checkbox"/> Ені: 375 мм (14.8 дюйм) <input type="checkbox"/> Тереңдігі: 511 мм (20.1 дюйм) <input type="checkbox"/> Биіктігі: 200 мм (7.9 дюйм)
Салмағы*	Шамамен 5.0 кг (11.0 фунт)

* Сиясыз және қуат сымсыз.

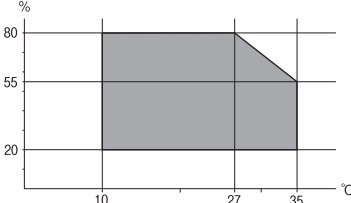
Электрлік техникалық сипаттамалары

Үлгі	100–240 В үлгісі	220–240 В үлгісі
Номиналды жиілік ауқымы	50–60 Гц	50–60 Гц
Номиналды ток	0.4–0.2 А	0.2 А
Қуат тұтынуы (USB қосылымымен)	<p>Бөлек көшіру: шамамен 15.0 Вт (ISO/IEC24712)</p> <p>Дайын режимі: шамамен 4.3 Вт</p> <p>Күту режимі: шамамен 0.7 Вт</p> <p>Қуатты ажырату: шамамен 0.2 Вт</p>	<p>Бөлек көшіру: шамамен 15.0 Вт (ISO/IEC24712)</p> <p>Дайын режимі: шамамен 4.3 Вт</p> <p>Күту режимі: шамамен 0.7 Вт</p> <p>Қуатты ажырату: шамамен 0.3 Вт</p>

Ескертпе:

Оның кернеуі туралы ақпаратты принтердің жапсырмасынан қараңыз.

Қоршаған орта сипаттамалары

<p>Әрекет</p>	<p>Келесі суретте көрсетілген ауқым ішінде принтерді пайдаланыңыз.</p>  <p>Температура: 10 – 35°C (50 – 95°F) Ылғалдылық: 20 – 80% ҚЫ (конденсациясыз)</p>
<p>Сақтау</p>	<p>Температура: -20 – 40°C (-4 – 104°F)* Ылғалдылық: 5 – 85% ҚЫ (конденсациясыз)</p>

* Бір ай 40°C (104°F) температурада сақтауға болады.

Сия шишалары үшін қоршаған ортаның сипаттамалары

<p>Сақтау температурасы</p>	<p>-20 және 40 °C арасында (-4 және 104 °F арасында)*</p>
<p>Қату температурасы</p>	<p>-15 °C (5 °F) Сия 25 °C (77 °F) деңгейінде шамамен 2 сағаттан кейін ериді және пайдалануға жарамды болады.</p>

* 40 °C (104 °F) температурасында бір ай бойы сақтауға болады.

Жүйе талаптары

- Windows 10 (32 бит, 64 бит)/Windows 8.1 (32 бит, 64 бит)/Windows 8 (32 бит, 64 бит)/Windows 7 (32 бит, 64 бит)/Windows Vista (32 бит, 64 бит)/Windows XP SP3 немесе одан кейінгі нұсқасы (32 бит)/Windows XP Professional x64 Edition SP2 немесе одан кейінгі нұсқасы/Windows Server 2019/Windows Server 2016/Windows Server 2012 R2/Windows Server 2012/Windows Server 2008 R2/Windows Server 2008/Windows Server 2003 R2/Windows Server 2003 SP2 немесе одан кейінгі нұсқасы
- macOS Mojave/macOS High Sierra/macOS Sierra/OS X El Capitan/OS X Yosemite/OS X Mavericks/OS X Mountain Lion/Mac OS X v10.7.x/Mac OS X v10.6.8

Ескертпе:

- Mac OS кейбір қолданбалар мен мүмкіндіктерді қолдамауы мүмкін.
- UNIX файл жүйесі (UFS) Mac OS үшін қолданылмайды.

Заңға қатысты ақпарат

Көшіру шектеулері

Принтерді жауапты және заңды пайдалануды қамтамасыз ету үшін төмендегі шектеулерді орындаңыз.

Төмендегі элементтерді көшіруге заңмен тыйым салынады:

- банкноттар, тиындар, мемлекет шығарған бағалы қағаздар, мемлекеттік облигациялы бағалы қағаздар және муниципалдық бағалы қағаздар
- қолданылмаған пошта маркалары, таңбаланған ашық хаттар және басқа жарамды пошта алымы бар басқа ресми пошта заттары
- мемлекеттік акциздік маркалар және заңды іс рәсімімен шығарылған бағалы қағаздар

Төмендегі элементтерді көшіру кезінде абай болыңыз:

- жеке нарықтық бағалы қағаздар (акционерлік сертификаттар, берілетін соло вексельдер, банка чектері, т.б.), айлық билеттер, жеңілдік билеттері, т.б.
- паспорттар, жүргізуші куәліктері, фитнес купондар, жол билеттері, азық-түлік талондар, билеттер, т.б.

Ескертпе:

Бұл элементтерді көшіру заңмен тыйым салынған.

Авторлық құқықтары қорғалған материалдарды жауапты пайдалану:

авторлық құқықтары қорғалған материалдарды дұрыс көшірмеу салдарынан принтерлер дұрыс пайдаланылмауы мүмкін. Білікті заңгердің кеңесі бойынша әрекет етпесе, жарияланған материалды көшірмес бұрын авторлық құқық иесінің рұқсатын алып, жауапты болыңыз және құрметтеңіз.

Қолдау көрсету қызметі

Техникалық қолдау көрсету веб-торабы.	223
Epson қолдау көрсету орталығына хабарласу.	223

Техникалық қолдау көрсету веб-торабы

Егер қосымша көмек қажет болса, төменде көрсетілген Epson қолдау көрсету веб-торабын қараңыз. Еліңізді немесе аймағыңызды таңдаңыз және жергілікті Epson веб-торабының қолдау көрсету бөліміне өтіңіз. Ең соңғы драйверлер, ЖҚС, нұсқаулықтар немесе басқа жүктеулерді осы веб-тораптан алуға болады.

<http://support.epson.net/>

<http://www.epson.eu/Support> (Еуропа)

Егер Epson өніміңіз дұрыс жұмыс істемесе немесе ақаулықтарды шеше алмасаңыз, көмек алу үшін Epson қолдау көрсету қызметіне хабарласыңыз.

Epson қолдау көрсету орталығына хабарласу

Epson компаниясына хабарласу алдында

Егер Epson өнімі дұрыс емес жұмыс істеп жатса және өнім нұсқаулықтарындағы ақаулықтарды жою туралы ақпаратты пайдаланып мәселені шеше алмасаңыз, көмек алу үшін Epson қолдау қызметіне хабарласыңыз. Егер аумағыңыз үшін Epson төмендегі тізімде берілмеген болса, өнімді сатып алған жердегі дилерге хабарласыңыз.

Epson қолдау қызметі төмендегі ақпаратты берсеңіз, сізге әлдеқайда тезірек көмектесе алады:

- Өнімнің сериялық нөмірі
(Сериялық нөмір жапсырмасы әдетте өнімнің артында болады.)
- Өнім үлгісі
- Өнім бағдарламалық жасақтамасының нұсқасы
(**About, Version Info** түймесін немесе өнімнің бағдарламалық жасақтамасындағы ұқсас түймені басыңыз.)
- Компьютердің бренді және үлгісі
- Компьютердің операциялық жүйесінің атауы және нұсқасы
- Әдетте өніммен бірге пайдаланатын қолданбалардың атаулары және нұсқалары

Ескертпе:

Өнімге байланысты желі параметрлері өнімнің жадында сақталуы мүмкін. Өнімнің бұзылуына немесе жөндеуге байланысты параметрлер жоғалуы мүмкін. Epson кепілдік мерзімінде де кез келген деректердің жоғалуына, параметрлерді сақтық көшірмелеуге немесе қалпына келтіруге жауапты болмайды. Біз сізге жеке сақтық көшірме деректеріңізді жасауды немесе ескертпелер жазуды ұсынамыз.

Тайваньдағы пайдаланушылар үшін анықтама

Ақпарат, қолдау және қызметтер алуға арналған байланыс ақпараты:

Интернет желісі

<http://www.epson.com.tw>

Өнімнің техникалық сипаттамалары туралы ақпарат, жүктейтін драйверлер және өнімдердің сұраулары қол жетімді.

Epson қолдау көрсету қызметі

Телефон: +886-2-80242008

Біздің қолдау көрсету қызметі келесі сұрақтар бойынша телефон арқылы көмек көрсете алады:

- Сатып алу және өнім туралы ақпарат
- Өнімді пайдалануға қатысты сұраулар немесе ақаулар
- Жөндеуге немесе кепілдік қызметіне қатысты сұраулар

Жөндеу орталығы:

<http://www.tekcare.com.tw/branchMap.page>

TekCare корпорациясы - Epson Taiwan Technology & Trading Ltd. компаниясының өкілетті қызмет көрсету орталығы.

Үндістандағы пайдаланушыларға көмек

Ақпарат, қолдау және қызметтер алуға арналған байланыс ақпараты:

Интернет желісі

<http://www.epson.co.in>

Өнімнің техникалық сипаттамалары туралы ақпарат, жүктейтін драйверлер және өнімдердің сұраулары қол жетімді.

Телефон бойынша көмек көрсету қызметі

- Қызмет көрсету, өнім туралы ақпарат және тапсырыс беру шығындары (BSNL жолдары)
Тегін қоңырау шалу нөмірі: 18004250011
9:00 - 18:00 аралығында, дүйсенбіден бастап сенбіге дейін қол жетімді (мемлекеттік демалыс күндерінен тыс)
- Қызмет көрсету (CDMA және ұялы телефон пайдаланушылар)
Тегін қоңырау шалу нөмірі: 186030001600
9:00 - 18:00 аралығында, дүйсенбіден бастап сенбіге дейін қол жетімді (мемлекеттік демалыс күндерінен тыс)