

M2110 Series

Vartotojo vadovas

Spausdinimas

Kopijavimas

Nuskaitymas

Spausdintuvo priežiūra

Problemų sprendimas

Turinys

Nuoroda į šį vadovą

Ižanga apie vadovus.	6
Informacijos paieška.	6
Tik reikalingų puslapių spausdinimas.	7
Apie šį vadovą.	7
Žymos ir simboliai.	7
Pastabos apie momentines nuotraukas ir paveikslėlius.	8
Operacinių sistemų nuorodos.	8
Prekės ženklai.	9
Autorių teisės.	10

Svarbios instrukcijos

Saugos instrukcijos.	12
Rašalo naudojimo saugos taisyklės.	12
Su spausdintuvu susiję patarimai ir įspėjimai.	12
Patarimai ir įspėjimai dėl spausdintuvo nustatymo.	13
Patarimai ir įspėjimai dėl spausdintuvo naudojimo.	13
Su skystųjų kristalų ekrano naudojimu susiję patarimai ir įspėjimai.	14
Patarimai ir įspėjimai dėl spausdintuvo gabenimo arba saugojimo.	14
Asmeninės informacijos apsaugojimas.	14

Dalių pavadinimai ir funkcijos

Priekis.	16
Galas.	17

Valdymo skydelio vadovas

Valdymo skydelis.	19
Pradžios ekrano konfigūravimas.	19
Nuoroda į tinklo piktogramą.	20
Animacijos peržiūrėjimas.	20

Popieriaus įdėjimas

Atsargumo priemonės dėl popieriaus naudojimo.	23
Popieriaus dydžio ir tipo nuostatos.	23
Popieriaus rūšių sąrašas.	24
Popieriaus įdėjimas į Popieriaus kasetę.	25
Vokų įdėjimas į Popieriaus kasetę.	28

Originalų dėjimas

Nuotraukų dėjimas ant skaitytuvo stiklo.	31
--	----

Spausdinimas

Dokumentų spausdinimas.	34
Spausdinimas iš kompiuterio Windows.	34
Spausdinimas iš kompiuterio Mac OS.	59
Dokumentų spausdinimas iš išmaniųjų įrenginių (iOS).	66
Dokumentų spausdinimas iš išmaniųjų įrenginių (Android).	68
Spausdinimas ant vokų.	69
Spausdinimas ant vokų iš kompiuterio (Windows).	69
Spausdinimas ant vokų iš kompiuterio (Mac OS).	69
Tinklalo puslapių spausdinimas.	70
Tinklalo puslapių spausdinimas iš kompiuterio.	70
Tinklalo puslapių spausdinimas iš išmaniųjų įrenginių.	70
Spausdinimas naudojant debesies paslaugą.	70
„Epson Connect Service“ registracija valdymo skyde.	71

Kopijavimas

Originalų kopijavimas.	74
Kopijavimo meniu parinktys.	75
Kopijavimas didinant arba mažinant.	76
Kelių puslapių originalų kopijavimas ant vieno lapo.	77
ID kortelės kopijavimas.	79

Nuskaitymas

Galimi nuskaitymo būdai.	82
Pagrindinė informacija apie nuskaitymą.	82
Rekomenduojami failo formatai, tinkami jūsų tikslui.	82
Rekomenduojamos skiriamosios gebos reikšmės, tinkamos jūsų tikslui.	83
Originalų nuskaitymas į kompiuterį.	83
Nuskaitymas iš valdymo skydo.	84
Nuskaitymas iš kompiuterio.	85
Originalų nuskaitymas naudojant WSD.	85

WSD prievado nustatymas.	86
Originalų nuskaitymas į išmanųjį įrenginį.	88
Išplėstinis nuskaitymas.	89
Pasirinktinių nuostatų nustatymas nuskaitymui, kai naudojamas valdymo skydelis.	89
Nuskaityto vaizdo failo dydžio mažinimas.	92

Spausdintuvo priežiūra

Rašalo lygio tikrinimas.	94
Rašalo lygio tikrinimas („Windows“).	94
Rašalo lygio tikrinimas („Mac OS“).	94
Popieriaus padavimo problemų gerinimas.	95
Spausdinimo, kopijavimo ir nuskaitymo kokybės gerinimas.	97
Spausdinimo galvutės patikra ir valymas.	97
Nuodugnus valymas vykdytas.	99
Purkštukų užsikimšimo prevencija.	101
Spausdinimo galvutės lygiavimas.	101
Popieriaus kelio valymas, kad neliktų rašalo dėmių.	101
Skaitytuvo stiklas valymas.	102
Permatomos plėvelės valymas.	103
Spausdintuvo valymas.	105
Išsipylusio rašalo valymas.	106
Bendrojo puslapių, tiekiamų per spausdintuvą, skaičiaus tikrinimas.	106
Bendrojo puslapių, tiekiamų per spausdintuvą, skaičiaus tikrinimas (valdymo skydelis).	107
Bendrojo puslapių, tiekiamų per spausdintuvą, skaičiaus tikrinimas („Windows“)	107
Bendrojo puslapių, tiekiamų per spausdintuvą, skaičiaus tikrinimas (Mac OS).	107
Energijos taupymas.	107
Energijos taupymas — valdymo skydelis.	108
Programų įdiegimas ir pašalinimas atskirai.	108
Programų įdiegimas atskirai.	108
Spausdintuvo pridėjimas (tik „Mac OS“).	111
Programų šalinimas.	111
Programų ir programinės aparatinės įrangos naujinimas.	113
Spausdintuvo gabenimas ir saugojimas.	114

Problemų sprendimas

Spausdintuvas neveikia taip, kaip tikėtasi.	119
Spausdintuvas neišsijungia arba neišsijungia.	119
Popierius tiekiamas netinkamai.	119
Neįmanoma spausdinti.	123

Nepavyksta pradėti nuskaitymo.	138
Negalima naudoti spausdintuvo kaip tikėtasi.	147
Skystųjų kristalų ekrane rodomas klaidos kodas.	150
Popierius vis įstringa.	150
Įstrigusio popieriaus išėmimas.	151
Popieriaus įstrigimo prevencija.	153
Laikas papildyti rašalo atsargas.	154
Atsargumo priemonės dėl rašalo buteliukų naudojimo.	154
Rašalo talpyklos papildymas.	155
Spausdinimo, kopijavimo ir nuskaitymo kokybė yra prasta.	159
Prasta spausdinimo kokybė.	159
Prasta kopijavimo kokybė.	164
Su nuskaitytais vaizdais susijusios problemos.	170
Negalima išspręsti problemos išbandžius visus sprendimus.	172
Negalima išspręsti spausdinimo arba kopijavimo problemų.	172

Kompiuterio arba įrenginių pridėjimas arba keitimas

Prisijungimas prie spausdintuvo, kuris buvo prijungtas prie tinklo.	175
Tinklo spausdintuvo naudojimas iš antrojo kompiuterio.	175
Tinklo spausdintuvo naudojimas iš išmaniojo įrenginio.	176
Pakartotinis tinklo ryšio nustatymas.	176
Belaidžio ryšio maršruto parinktuvo keitimas.	176
Kompiuterio keitimas.	177
Prijungimo prie kompiuterio būdo pakeitimas.	178
Tinklo jungties būsenos tikrinimas.	180
Tinklo ryšio būsenos tikrinimas valdymo skydelyje.	180
Tinklo ryšio ataskaitos spausdinimas.	181
Tinklo būsenos lapo spausdinimas.	185

Produkto informacija

Popieriaus informacija.	187
Galimas popierius ir talpa.	187
Negalimos popieriaus rūšys.	188
Informacija apie reikmenis.	189
Rašalo buteliukų kodai.	189
Programinės įrangos informacija.	190
Programinė įranga spausdinimui.	190
Programinė įranga nuskaitymui.	195

Programinė įranga parinkti nuostatas.	197
Programinė įranga naujinimui.	199
Nuostatų meniu sąrašas.	200
Techninė priežiūra.	200
Spausdintuvo sąranka.	201
Tinklo nuostatos.	202
Epson Connect Paslaugos.	203
Google Cloud spausdinimo paslaugos.	203
Spausd. būsenos lent..	204
Spaudinių skaitiklis.	204
Ataskaitos.	204
Klientų apklausa.	204
Atkurti numatytuosius parametrus.	205
Mikropr. įr. nauj..	205
Produkto specifikacijos.	205
Spausdintuvo techniniai duomenys.	205
Skaitytuvo techniniai duomenys.	206
Sąsajos techniniai duomenys.	207
Tinklo specifikacijos.	207
Palaikomos trečiųjų šalių paslaugos.	209
Matmenys.	209
Elektros šaltinio techniniai duomenys.	209
Su aplinka susiję techniniai duomenys.	210
Sistemos reikalavimai.	210
Reguliavimo informacija.	211
Kopijavimo apribojimai.	211

Kur ieškoti pagalbos

Techninio klientų aptarnavimo svetainė.	213
Kreipimasis į „Epson“ klientų aptarnavimo skyrių.	213
Prieš susisiekdami su „Epson“.	213
Pagalba naudotojams Taivane.	213
Pagalba naudotojams Indijoje.	214

Nuoroda į šį vadovą

Ižanga apie vadovus.	6
Informacijos paieška.	6
Tik reikalingų puslapių spausdinimas.	7
Apie šį vadovą.	7
Prekės ženklai.	9
Autorių teisės.	10

Įžanga apie vadovus

Su „Epson“ spausdintuvu pateikiami toliau nurodyti vadovai. Įvairios pagalbinės informacijos ieškokite ne tik šiuose vadovuose, bet ir spausdintuvo bei „Epson“ programų žinyuose.

❑ Pradėkite čia (popierinis vadovas)

Suteikia informacijos apie spausdintuvo nustatymą, programinės įrangos įdiegimą, spausdintuvo naudojimą, problemų sprendimą ir kt.

❑ Vartotojo vadovas (skaitmeninis vadovas)

Šis vadovas. Suteikia bendrosios informacijos ir instrukcijų apie spausdintuvo naudojimą, tinklo nustatymus naudojant spausdintuvą tinkle ir apie problemų sprendimą.

Naujausias pirmiau minėtų vadovų versijas galite įsigyti vienu iš toliau nurodytų būdų.

❑ Popierinis vadovas

Naujausios informacijos rasite Europos „Epson“ pagalbos svetainėje <http://www.epson.eu/Support> arba „Epson“ pagalbos visame pasaulyje svetainėje <http://support.epson.net/>.

❑ Skaitmeninis vadovas

Šis vadovas pateikiamas PDF ir HTML versijomis. HTML versiją galite peržiūrėti epson.sn pagalbos tarnybos puslapyje. Kompiuteryje paleiskite EPSON Software Updater ir peržiūrėkite PDF versiją. EPSON Software Updater tikrina, ar yra naujų „Epson“ programinės įrangos programų versijų bei skaitmeninių vadovų, ir leidžia jums atsisiųsti naujausius.

<http://epson.sn>

Susijusi informacija

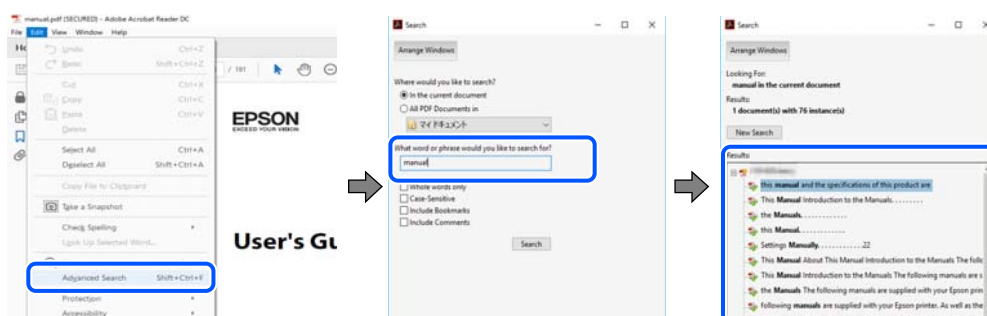
➔ „Programa, skirta naujinti programinę įrangą ir programinę aparatinę įrangą (EPSON Software Updater)“ puslapyje 199

Informacijos paieška

PDF vadovas leidžia ieškoti informacijos pagal raktinį žodį arba persokti tiesiai į konkrečius skyrius, naudojant žymes. Šiame skyriuje paaiškinama, kaip naudotis PDF vadovu, kuris kompiuteryje atidarytas su „Adobe Reader X“.

Paieška pagal raktinį žodį

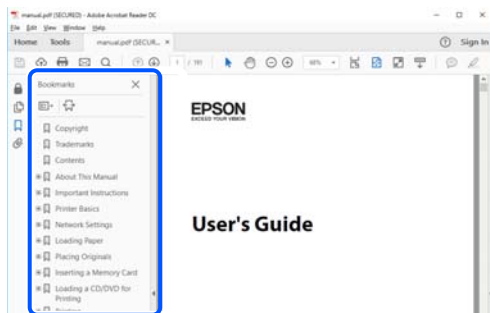
Spustelėkite **Redaguoti > Išplėstinė paieška**. Paieškos lange įveskite ieškomos informacijos raktinį žodį (tekstą), tada spustelėkite **Ieškoti**. Rezultatai rodomi sąrašė. Spustelėkite vieną iš rodomų rezultatų, norėdami persokti į tą puslapį.



Tiesioginis peršokimas iš žymių

Spustelėkite antraštę, norėdami peršokti į tą puslapį. Spustelėkite + arba >, norėdami peržiūrėti to skyriaus žemesnio lygio antraštes. Norėdami grįžti į ankstesnį puslapį, klaviatūra atlikite šią operaciją.

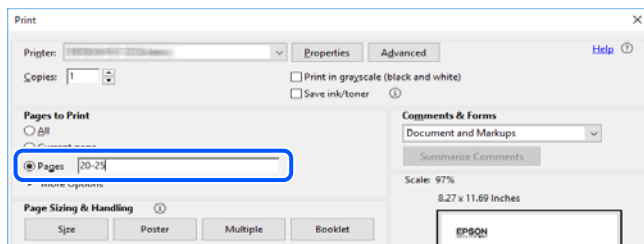
- Windows: laikykite nuspaudę **Alt** ir paspauskite ←.
- Mac OS: laikykite nuspaudę komandos klavišą ir paspauskite ←.



Tik reikalingų puslapių spausdinimas

Galite išrinkti ir atspausdinti tik reikalingus puslapius. Meniu **Failas** spustelėkite **Spausdinti**, tada nurodykite norimus spausdinti puslapius ties **Puslapiai**, esančiame **Spausdinami puslapiai**.

- Norėdami nurodyti puslapių seriją, įveskite brūkšnelį tarp pradinio puslapio ir pabaigos puslapio.
Pavyzdys: 20-25
- Norėdami nurodyti ne iš eilės einančius puslapius, atskirkite juos kableliais.
Pavyzdys: 5, 10, 15



Apie šį vadovą

Šiame skyriuje paaiškinama, žymų ir simbolių reikšmė, pateikiamos aprašymų pastabos bei šiame vadove naudojama operacinių sistemų nuorodų informacija.

Žymos ir simboliai



Perspėjimas:

Instrukcijos, kurių reikia griežtai laikytis, siekiant išvengti sužalojimų.



Svarbu:

Instrukcijos, kurių reikia laikytis, siekiant nesugadinti įrangos.

Pastaba:

Pateikiama papildoma ir nuorodinė informacija.

Susijusi informacija

➔ Nuorodos į susijusius skyrius.

Pastabos apie momentines nuotraukas ir paveikslėlius

- Spausdintuvo tvarkyklės momentinės nuotraukos padarytos naudojant Windows 10 arba macOS High Sierra. Koks turinys rodomas ekranuose, lemia modelis ir aplinkybės.
- Šiame vadove naudojami paveikslėliai yra tik pavyzdžiai. Nors, atsižvelgiant į modelį, gali būti nedidelių skirtumų, tačiau naudojimo būdas nesiskiria.
- Kokie meniu punktai yra rodomi skystųjų kristalų ekrane, lemia modelis ir nustatymai.
- QR kodą galite nuskaityti specialia programėle.

Operacinių sistemų nuorodos

Windows

Šiame vadove sąvokos, pavyzdžiui, Windows 10, Windows 8.1, Windows 8, Windows 7, Windows Vista, Windows XP, Windows Server 2019, Windows Server 2016, Windows Server 2012 R2, Windows Server 2012, Windows Server 2008 R2, Windows Server 2008, Windows Server 2003 R2 ir Windows Server 2003, reiškia šias operacines sistemas. Be to, Windows naudojama, kai turimos omenyje visos versijos.

- Microsoft® Windows® 10 operacinė sistema
- Microsoft® Windows® 8.1 operacinė sistema
- Microsoft® Windows® 8 operacinė sistema
- Microsoft® Windows® 7 operacinė sistema
- Microsoft® Windows Vista® operacinė sistema
- Microsoft® Windows® XP operacinė sistema
- Microsoft® Windows® XP Professional x64 Edition operacinė sistema
- Microsoft® Windows Server® 2019 operacinė sistema
- Microsoft® Windows Server® 2016 operacinė sistema
- Microsoft® Windows Server® 2012 R2 operacinė sistema
- Microsoft® Windows Server® 2012 operacinė sistema
- Microsoft® Windows Server® 2008 R2 operacinė sistema
- Microsoft® Windows Server® 2008 operacinė sistema
- Microsoft® Windows Server® 2003 R2 operacinė sistema
- Microsoft® Windows Server® 2003 operacinė sistema

Mac OS

Šiame vadove Mac OS naudojama, kai turima omenyje macOS Mojave, macOS High Sierra, macOS Sierra, OS X El Capitan, OS X Yosemite, OS X Mavericks, OS X Mountain Lion, Mac OS X v10.7.x ir Mac OS X v10.6.8.

Prekės ženklai

- „EPSON®“ yra registruotasis prekės ženklas, o EPSON EXCEED YOUR VISION arba EXCEED YOUR VISION yra prekių ženklai, priklausantys bendrovei „Seiko Epson Corporation“.
- Epson Scan 2 software is based in part on the work of the Independent JPEG Group.
- libtiff
 - Copyright © 1988-1997 Sam Leffler
 - Copyright © 1991-1997 Silicon Graphics, Inc.
 - Permission to use, copy, modify, distribute, and sell this software and its documentation for any purpose is hereby granted without fee, provided that (i) the above copyright notices and this permission notice appear in all copies of the software and related documentation, and (ii) the names of Sam Leffler and Silicon Graphics may not be used in any advertising or publicity relating to the software without the specific, prior written permission of Sam Leffler and Silicon Graphics.
 - THE SOFTWARE IS PROVIDED "AS-IS" AND WITHOUT WARRANTY OF ANY KIND, EXPRESS, IMPLIED OR OTHERWISE, INCLUDING WITHOUT LIMITATION, ANY WARRANTY OF MERCHANTABILITY OR FITNESS FOR A PARTICULAR PURPOSE.
 - IN NO EVENT SHALL SAM LEFFLER OR SILICON GRAPHICS BE LIABLE FOR ANY SPECIAL, INCIDENTAL, INDIRECT OR CONSEQUENTIAL DAMAGES OF ANY KIND, OR ANY DAMAGES WHATSOEVER RESULTING FROM LOSS OF USE, DATA OR PROFITS, WHETHER OR NOT ADVISED OF THE POSSIBILITY OF DAMAGE, AND ON ANY THEORY OF LIABILITY, ARISING OUT OF OR IN CONNECTION WITH THE USE OR PERFORMANCE OF THIS SOFTWARE.
- QR Code is a registered trademark of DENSO WAVE INCORPORATED in Japan and other countries.
- Intel® is a registered trademark of Intel Corporation.
- Microsoft®, Windows®, Windows Server®, and Windows Vista® are registered trademarks of Microsoft Corporation.
- Apple, Mac, macOS, OS X, Bonjour, ColorSync, Safari, AirPrint, iPad, iPhone, iPod touch, and iTunes are trademarks of Apple Inc., registered in the U.S. and other countries.
- Use of the Works with Apple badge means that an accessory has been designed to work specifically with the technology identified in the badge and has been certified by the developer to meet Apple performance standards.
- Google Cloud Print, Chrome, Chrome OS, Google Play and Android are trademarks of Google LLC.
- Adobe and Adobe Reader are either registered trademarks or trademarks of Adobe Systems Incorporated in the United States and/or other countries.
- Firefox is a trademark of the Mozilla Foundation in the U.S. and other countries.
- Bendroji pastaba: kiti čia pateikti gaminių pavadinimai yra skirti tik gaminiams atpažinti ir gali būti atitinkamų savininkų prekių ženklai. „Epson“ nepriklauso jokios teisės į šiuos ženklus.

Autorių teisės

Jokia šio leidinio dalis negali būti atgaminta, saugoma gavimo sistemoje arba siunčiama bet kokia forma arba bet kokiomis priemonėmis, elektroninėmis, mechaninėmis, kopijuojant, įrašant arba kitaip, neturint išankstinio raštiško „Seiko Epson Corporation“ sutikimo. Neprisiimama jokia patentų atsakomybė, susijusi su čia pateiktos informacijos naudojimu. Taip pat neprisiimama atsakomybė už žalą, sukeltą čia pateiktos informacijos naudojimo. Čia pateikta informacija skirta naudojimui tik su šiuo „Epson“ produktu. „Epson“ neprisiima atsakomybės už bet kokią šios informacijos taikymą kitiems produktams.

Nei „Seiko Epson Corporation“, nei dukterinės bendrovės nebus atsakingos šio produkto pirkėjui arba bet kokioms trečiosioms šalims už žalą, nuostolius, kaštus arba išlaidas, pirkėjo arba trečiųjų šalių patirtas dėl nelaimingo atsitikimo, netinkamo naudojimo arba piktnaudžiavimo šio produktu arba neleistinių modifikacijų, remontų arba šio produkto pakeitimų, arba (išskyrus JAV) griežtai nesilaikant „Seiko Epson Corporation“ naudojimo ir priežiūros instrukcijų.

„Seiko Epson Corporation“ ir dukterinės bendrovės nebus atsakingos už bet kokią žalą arba problemas, kylančias naudojant bet kokias parinktis arba eksploatacines medžiagas, išskyrus originalius „Epson“ produktus arba „Seiko Epson Corporation“ produktus, patvirtintus „Epson“.

„Seiko Epson Corporation“ nebus atsakinga už jokią žalą dėl elektromagnetinių trukdžių, kylančių naudojant kitus sąsajos laidus, nei „Epson“ patvirtintus „Seiko Epson Corporation“ produktus.

© 2019 „Seiko Epson Corporation“

Šio vadovo turinys ir šio produkto specifikacijos gali keistis bet perspėjimo.

Svarbios instrukcijos

Saugos instrukcijos.	12
Su spausdintuvu susiję patarimai ir įspėjimai.	12
Asmeninės informacijos apsaugojimas.	14

Saugos instrukcijos

Kad šiuo spausdintuvu naudotumėtės saugiau, perskaitykite šias instrukcijas ir jų laikykitės. Šį vadovą saugokite ateičiai. Be to, būtina vadovaukitės visais ant spausdintuvo nurodytais įspėjimais ir instrukcijomis.

- Kai kurie ant šio spausdintuvo nurodyti simboliai skirti saugai užtikrinti ir spausdintuvui tinkamai naudoti. Norėdami sužinoti šių simbolių reikšmę, apsilankykite toliau nurodytoje interneto svetainėje.
<http://support.epson.net/symbols>
- Naudokite tik su spausdintuvu pateiktą maitinimo laidą. Šio laido nenaudokite su jokių kitu gaminiu. Su šiuo spausdintuvu naudojant kitus laidus arba naudojant šį laidą su kitais įrenginiais, gali kilti gaisras arba įvykti elektros smūgis.
- Įsitinkite, kad naudojamas kintamosios srovės elektros laidas atitinka taikomus vietinius saugos standartus.
- Niekada neišrinkite, nekeiskite ir nemėginkite patys remontuoti elektros laido, kištuko, spausdintuvo, skaitytuvo arba jų priedų, nebent spausdintuvo vadove būtų ypač aiškiai nurodyta, kaip tai daryti.
- Toliau nurodytais atvejais atjunkite spausdintuvą ir pristatykite jį remontuoti kvalifikuotiems aptarnavimo skyriaus darbuotojams:
Pažeistas elektros laidas arba kištukas; į spausdintuvą pateko skysčio; spausdintuvas nukrito arba pažeistas jo korpusas; spausdintuvas neveikia kaip įprastai arba jo veikimas akivaizdžiai pakito. Nereguliuokite valdiklių, jei tai nenurodyta naudojimo instrukcijoje.
- Pastatykite spausdintuvą šalia sieninio lizdo, nuo kurio lengva atjungti kištuką.
- Nestatykite ir nelaikykite spausdintuvo lauke, labai nešvariose arba dulketose vietose, arti vandens ir šilumos šaltinių, taip pat ten, kur juntamas smūgių poveikis, vibracija, aukšta temperatūra arba didelis drėgnis.
- Neapliškite spausdintuvo ir nenaudokite jo šlapiomis rankomis.
- Jei pažeisite skystųjų kristalų ekraną, kreipkitės į platintoją. Skystųjų kristalų tirpalui patekus ant rankų, jas kruopščiai nuplaukite muilu ir vandeniu. Skystųjų kristalų tirpalui patekus į akis, jas nedelsdami išplaukite vandeniu. Jei kruopščiai praplovę akis jausite diskomfortą arba pastebėsite, kad suprastėjo regėjimas, nedelsdami kreipkitės į gydytoją.

Rašalo naudojimo saugos taisyklės

- Būkite atsargūs, kad dirbdami su rašalo talpykla, rašalo talpyklos dangteliu ir atidarytu rašalo buteliuku ar rašalo buteliuko dangteliu, nepaliesumėte rašalo.
 - Jei rašalo patenka jums ant odos, kruopščiai nuplaukite suteptą sritį muilu ir vandeniu.
 - Jei rašalo patenka į akis, nedelsdami praplaukite vandeniu. Jei kruopščiai praplovus akis vis tiek jaučiamas diskomfortas ar regėjimo sutrikimai, nedelsdami kreipkitės į gydytoją.
 - Jei rašalo patenka į burną, iškart kreipkitės į gydytoją.
- Pernelyg nepurtykite rašalo buteliuko ir saugokite nuo stiprių smūgių, priešingu atveju gali pratekėti rašalas.
- Rašalo buteliuką ir rašalo talpyklos bloką laikykite vaikams nepasiekiamoje vietoje. Neleiskite vaikams imti rašalo buteliuko, iš jo gerti ar nuimti rašalo buteliuko dangtelį.

Su spausdintuvu susiję patarimai ir įspėjimai



Perskaitykite šias instrukcijas ir jų laikykitės, kad nesugadintumėte spausdintuvo arba kitų daiktų. Būtina pasilikite šį vadovą, kad prireikus, vėliau galėtumėte paskaityti.

Patarimai ir įspėjimai dėl spausdintuvo nustatymo

- Neuždenkite ir neužblokuokite spausdintuvo ventiliacijos ir kitų angų.
- Naudokite tik spausdintuvo etiketėje nurodyto tipo maitinimo šaltinį.
- Nejunkite prie lizdų, priklausančių esančių elektros grandinei, prie kurios prijungti reguliariai įjungiami ir išjungiami kopijavimo aparatai arba oro kondicionavimo sistemos.
- Nejunkite prie elektros lizdų, valdomų sieniniais jungikliais arba automatiniais laikmačiais.
- Laikykite visą kompiuterio sistemą atokiau nuo galimų elektromagnetinių trikdžių šaltinių, tokių kaip garsiakalbiai arba baziniai belaidžių telefonų įrenginiai.
- Elektros tiekimo laidai turi būti ištiesti taip, kad nebūtų braižomi, spaudžiami, nediltų, nebūtų susukti ir sumegzti. Ant elektros laidų nestatykite jokių daiktų, jų taip pat negalima mindyti arba ant jų važinėti. Itin svarbu, kad tose vietose, kur elektros laidai yra prijungti prie transformatoriaus (įvadai ir išvada) jų galai būtų tiesūs.
- Jei spausdintuvą naudojate su ilgintuvu, įsitikinkite, kad bendra prie ilgintuvo prijungtų prietaisų galia neviršija leistinos laido galios. Taip pat įsitikinkite, kad bendra visų prietaisų, įjungtų į sieninį elektros lizdą, galia neviršytų sieninio lizdo galios.
- Jei planuojate naudoti spausdintuvą Vokietijoje, pastato instaliacija turi būti apsaugota 10 arba 16 amperų grandinės pertraukikliu, užtikrinant tinkamą apsaugą nuo trumpojo jungimosi ir spausdintuvo apsaugą nuo srovės perkrovų.
- Kai spausdintuvą kabeliu jungiate prie kompiuterio arba kito įrenginio, įsitikinkite, kad jungtys yra nukreiptos tinkama kryptimi. Kiekvieną jungtį galima jungti tik viena kryptimi. Prijungus jungtį netinkama kryptimi, galima sugadinti abu laidu sujungtus įrenginius.
- Statykite spausdintuvą ant lygaus, stabilaus paviršiaus, kuris būtų platesnis ir ilgesnis už spausdintuvo pagrindą. Pakrypęs spausdintuvas tinkamai neveikia.
- Palikite vietos virš spausdintuvo, kad galėtumėte iki galo pakelti dokumentų dangtį.
- Palikite užtektinai vietos iš priekio, kad popierius būtų išstumiamas iki galo.
- Stenkitės nelaikyti spausdintuvo tokiose vietose, kuriose dažni staigūs temperatūros ir drėgnio pokyčiai. Be to, saugokite jį nuo tiesioginių saulės spindulių, stiprių šviesos arba šilumos šaltinių.

Patarimai ir įspėjimai dėl spausdintuvo naudojimo

- Nekiškite daiktų į spausdintuvo angas.
- Kai spausdinama, nekiškite į spausdintuvą rankų ir nelieskite rašalo kasečių.
- Nelieskite spausdintuvo viduje esančio balto plokščio kabelio.
- Į spausdintuvo vidų arba šalia spausdintuvo nepurkškite produktų, kurių sudėtyje yra degių dujų. Taip galite sukelti gaisrą.
- Jei nenurodyta kitaip, nemėginkite pajudinti spausdinimo galvutės ranka; taip elgiantis galima sugadinti spausdintuvą.
- Uždarydami skaitytuvo įrenginį stenkitės neprispausti pirštų.
- Dėdami originalus per stipriai nespauskite skaitytuvo stiklas.
- Jei rašalo talpykla nėra pripildyta iki apatinės linijos, kuo greičiau pripilkite rašalo. Kai rašalo lygis nesiekia apatinės talpyklos linijos, toliau naudojant spausdintuvą jį galima sugadinti.

- Visada išjunkite spausdintuvą paspausdami mygtuką . Atjungti spausdintuvą ir išjungti elektros tinklo lizdo srovę galima tik tada, kai nenustos mirksėti lemputė .
- Jei spausdintuvo ilgą laiką nenaudosite, ištraukite elektros laido kištuką iš sieninio lizdo.

Su skystųjų kristalų ekrano naudojimu susiję patarimai ir įspėjimai

- Skystųjų kristalų ekrane gali būti keli smulkūs šviesūs arba tamsūs taškeliai ir, priklausomai nuo veikimo, jo ryškumas gali būti netolygus. Tai yra normalu ir nerodo, kad ekranas sugedęs.
- Valykite tik sausu, minkštu audeklu. Nenaudokite skysčių arba cheminių valiklių.
- Jei stipriai sutrenksite, gali lūžti skystųjų kristalų ekrano išorinis gaubtas. Jei jutiklinio ekrano paviršiuje yra atplaišų arba įtrūkimų, susisiekite su prekybos atstovu ir nelieskite ar nemėginkite pašalinti sulūžusių dalių.

Patarimai ir įspėjimai dėl spausdintuvo gabenimo arba saugojimo

- Sandėliuodami arba transportuodami spausdintuvą, jo nepaverskite, nepastatykite vertikaliai ar neapverskite, nes gali ištekėti rašalas.
- Prieš transportuodami spausdintuvą įsitikinkite, kad spausdinimo galvutė yra pradinėje padėtyje (šalia dešiniojo krašto).

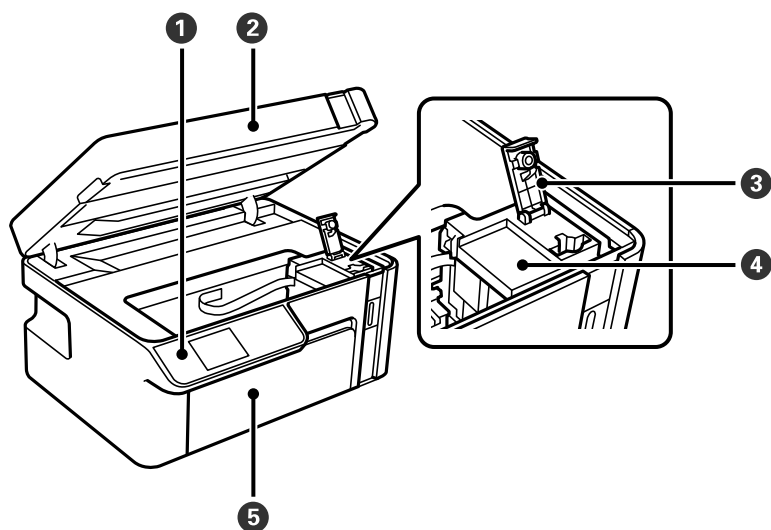
Asmeninės informacijos apsaugojimas

Jei spausdintuvą ketinate atiduoti arba išmesti, ištrinkite visą spausdintuvo atmintyje saugomą asmeninę informaciją, valdymo skydelyje pasirinkdami **Nuostatos** > **Atkurti numatytuosius parametrus** > **Pašalinti visus duomenis ir parametrus**.

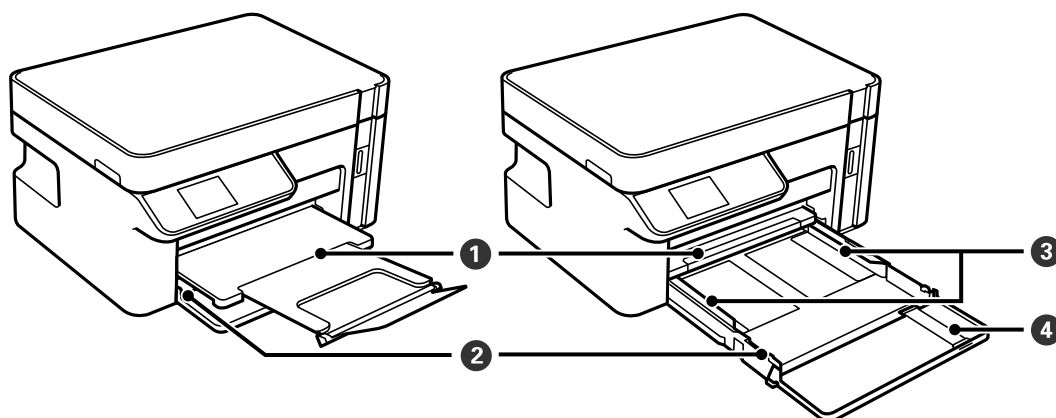
Dalių pavadinimai ir funkcijos

Priekis.	16
Galas.	17

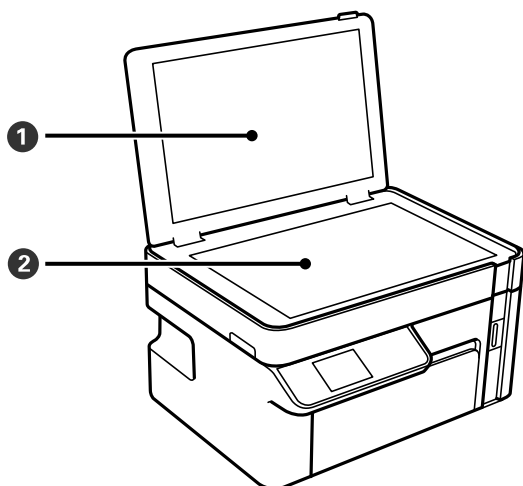
Priekis



1	Valdymo skydelis	Leidžia pasirinkti spausdintuvo nustatymus ir atlikti operacijas. Taip pat parodo spausdintuvo būseną.
2	Skaitytuvo įrenginys	Nuskaito įdėtus originalus. Atidarykite norėdami papildyti rašalo talpyklą ar išimti užstrigusį popierių. Šis įrenginys įprastai turi būti laikomas uždarytas.
3	Rašalo talpyklos dangtelis	Atidaromas papildyti rašalo talpyklą.
4	Rašalo talpykla	Jame yra juodas rašalas. Talpykla yra ant spausdinimo galvutės.
5	Priekinis dangtis	Atidarykite, norėdami įdėti popierių į popieriaus kasetę.

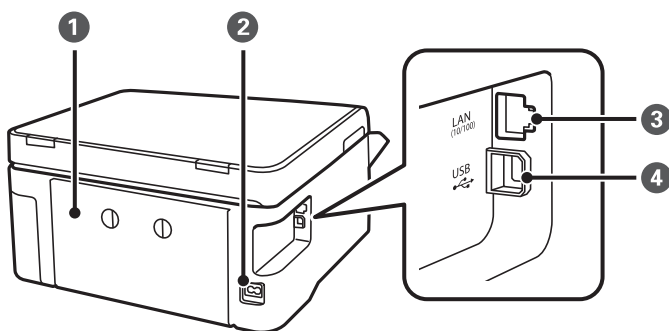


1	Išvesties dėklas	Prietaiko išstumtą popierių.
2	Popieriaus kasetė	Įdedamas popierius.
3	Krašto kreiptuvas	Užtikrina, kad popierius į spausdintuvą būtų tiekiamas tiesiai. Pristumkite prie popieriaus kraštų.
4	Popieriaus kreiptuvo ilgintuvas	Ištraukite ir įdėkite popierių, didesnį negu A4.



1	Dokumentų dangtis	Nuskaitant neleidžia patekti šviesai iš išorės.
2	Skaitytuvo stiklas	Įdėkite originalus.

Galas

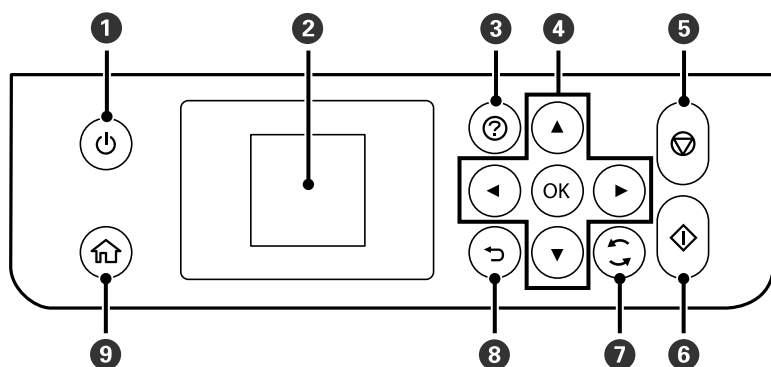


1	Galinis gaubtas	Nuimamas išimant įstrigusį popierių.
2	Kintamosios srovės įvadas	Prijungiamas maitinimo laidas.
3	LAN prievadas	Prijungiamas LAN kabelis.
4	USB prievadas	Prijungia USB laidą, skirtą jungti prie kompiuterio.

Valdymo skydelio vadovas

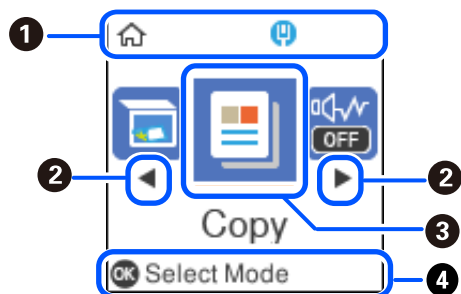
Valdymo skydelis.	19
Pradžios ekrano konfigūravimas.	19
Animacijos peržiūrėjimas.	20

Valdymo skydelis



1	Įjungiamas arba išjungiamas spausdintuvas. Įsitikinę, kad užgeso maitinimo lemputė, atjunkite maitinimo laidą.
2	Pateikiami meniu ir pranešimai. Norėdami pasirinkti meniu ar atlikti nustatymus, naudokitės valdymo skydelio mygtukais.
3	Rodomi sprendimai, kai esate bėdoje.
4	Mygtukais ▲ ▼ ◀ ▶ pasirinkite meniu, tada paspauskite mygtuką OK ir įeikite į pasirinktą meniu.
5	Sustabdoma dabartinė operacija.
6	Pradedama operacija, pvz., spausdinimas ar kopijavimas.
7	Pritaikoma daugeliui funkcijų, priklausomai nuo situacijos.
8	Grįžtama į ankstesnį ekraną.
9	Atidaromas pradžios ekranas.



Pradžios ekrano konfigūravimas



1		Rodoma tinklo ryšio būseną. Daugiau informacijos ieškokite toliau. „Nuoroda į tinklo piktogramą“ puslapyje 20
2		Kai rodoma ◀ ir ▶, galite paslinkti į kairę arba dešinę spausdami mygtuką ◀ arba ▶.


3	<p>Rodomas kiekvienas meniu.</p> <ul style="list-style-type: none"> <input type="checkbox"/> Nuskaityti Leidžia nuskaityti dokumentus ir nuotraukas bei išsaugoti jas kompiuteryje. <input type="checkbox"/> Kopijuoti Leidžia nukopijuoti dokumentus. <input type="checkbox"/> Tylusis režimas Rodomas nustatymas Tylusis režimas, kuris leidžia sumažinti spausdintuvo skleidžiamą triukšmą. Tačiau įjungus šią funkciją gali sumažėti spausdinimo greitis. Priklausomai nuo popieriaus tipo ir pasirinktų spausdinimo kokybės nustatymų spausdintuvo skleidžiamas triukšmas gali nepakisti. Šią nuostatą taip pat galite parinkti meniu Nuostatos. Nuostatos > Spausdintuvo sąranka > Tylusis režimas <input type="checkbox"/> Nuostatos Leidžia parinkti nuostatas, susijusias su technine priežiūra, spausdintuvo nuostatomis ir operacijomis. <input type="checkbox"/> Techninė priežiūra Rodomi rekomenduojami meniu, kuriais naudojantis gali būti pagerinta spaudinių kokybė, pvz., atkėšami purkštukai išspausdinant purkštukų patikros šabloną ir atliekamas galvutės valymas bei sumažinamas spaudiniuose esantis spalvų išblukimas arba juostų kiekis, sulygiuojant spausdinimo galvutę. Šią nuostatą taip pat galite parinkti meniu Nuostatos. Nuostatos > Techninė priežiūra
4	<p>Rodomi galimi mygtukai. Šiuo atveju galite pereiti į pasirinktą meniu paspaudę mygtuką OK.</p>

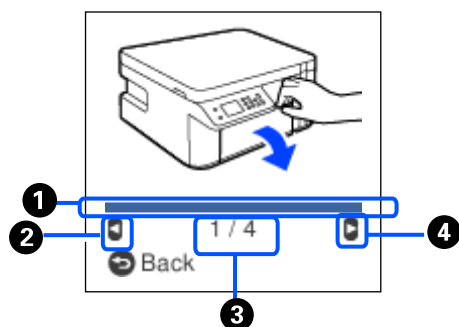
Nuoroda į tinklo piktogramą

	Spausdintuvas neprijungtas prie laidinio tinklo (eterneto) arba jis anuliuotas.
	Spausdintuvas prijungtas prie laidinio (eterneto) tinklo.

Animacijos peržiūrėjimas

Skystųjų kristalų ekrane galite peržiūrėti veikimo instrukcijų animaciją, pavyzdžiui, popieriaus įdėjimas arba užstrigusio popieriaus išėmimas.

- Paspauskite mygtuką : rodomas pagalbos ekranas. Pasirinkite **Kaip** ir pasirinkite elementus, kuriuos norite peržiūrėti.
- Veikimo ekrano apačioje pasirinkite **Žr. aprašymą**: rodoma su kontekstu susijusi animacija.



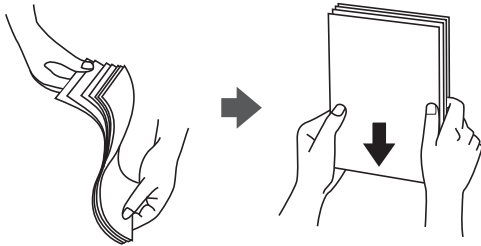
①	Nurodo jūsų progresą esamame žingsnyje. Animacija kartojasi, kai progreso juosta pasiekia pabaigą.
②	Spauskite ◀ mygtuką, kad grįžtumėte į ankstesnį žingsnį.
③	Nurodomas bendras žingsnių skaičius ir esamas žingsnių skaičius. Anksčiau pateiktame pavyzdyje rodomas 1 žingsnis iš 4 žingsnių.
④	Spauskite ▶ mygtuką, kad pereitumėte į kitą žingsnį.

Popieriaus įdėjimas

Atsargumo priemonės dėl popieriaus naudojimo.	23
Popieriaus dydžio ir tipo nuostatos.	23
Popieriaus įdėjimas į Popieriaus kasetę.	25
Vokų įdėjimas į Popieriaus kasetę.	28

Atsargumo priemonės dėl popieriaus naudojimo

- ❑ Perskaitykite kartu su popieriumi gautus instrukcijų lapus.
- ❑ Siekdami aukštos spaudinių kokybės su originaliu „Epson“ popieriumi, naudokite popierių aplinkoje, nurodytoje su popieriumi pateiktuose lapuose.
- ❑ Prieš įdėdami, išskleiskite ir sulygiuokite popieriaus kraštus. Neiškleiskite ar nesuvyniokite fotopopieriaus. Nesilaikydami nurodymo galite sugadinti spausdinamąją pusę.



- ❑ Jei popierius yra susiraitęs, prieš įdėdami jį ištiesinkite arba šiek tiek sulenkite į priešingą pusę. Spausdinant ant susiraičiusio popieriaus, popierius gali įstrigti ir spausdinyje bus dėmių.



- ❑ Popieriaus padavimo problemos dažnai gali įvykti atliekant rankinį dvipusį spausdinimą, kai spausdinama viena jau atspausdinto popieriaus pusė. Sumažinkite lapų skaičių iki pusės arba mažiau arba vienu metu įdėkite vieną popieriaus lapą, jei popierius toliau įstringa.
- ❑ Įsitinkite, kad naudojamas išilgapluoštis popierius. Jei nežinote, kokios rūšies popierius naudojamas, pasižiūrėkite į popieriaus pakuotę arba kreipkitės į gamintoją ir išsiaiškinkite popieriaus specifikacijas.
- ❑ Prieš įdėdami, išskleiskite ir sulygiuokite vokų kraštus. Kai krūvelėje sudėti vokai yra išsipūtę dėl viduje esančio oro, prieš įdėdami juos paspauskite.



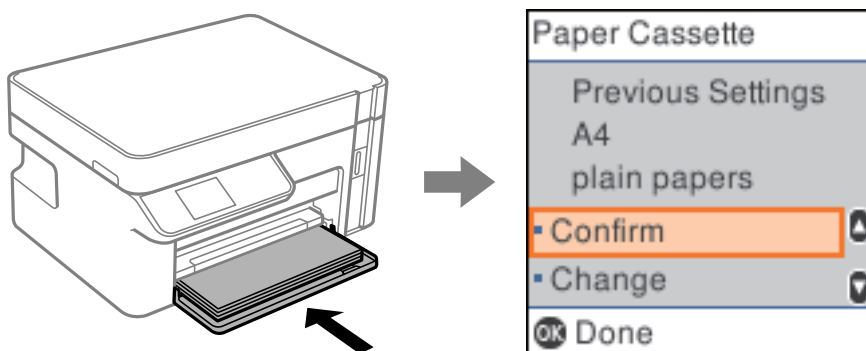
Susijusi informacija

➔ [„Negalimos popieriaus rūšys“ puslapyje 188](#)

Popieriaus dydžio ir tipo nuostatos

Peržiūrėti arba pakeisti popieriaus formatą ir rūšį galite ekrane, rodomame įdedant popieriaus kasetę. Užregistravus popieriaus formatą ir rūšį spausdintuvas praneš, kai registruota informacija ir spausdinimo

nuostatos skirsis. Taip sutaupoma popieriaus ir rašalo, nes užtikrinama, kad negalėsite spausdinti ant netinkamo formato popieriaus arba prasta kokybe, kai nuostatos nesutaps su popieriaus formatu.



Jei rodomas popieriaus formatas ir rūšis skiriasi nuo įdėto popieriaus, pasirinkite **Keisti** ir atlikite keitimą. Pasirinkite popieriaus formatą ir rūšį, peržiūrėkite nuostatas, tada paspauskite mygtuką OK. Jei nuostatos atitinka įdėtą popierių, pasirinkite **Patvirtinti**.

Pastaba:

Jei nenorite, kad dedant popieriaus kasetę būtų automatiškai rodomas popieriaus nuostatų ekranas, pradžios ekrane pasirinkite **Nuostatos** > **Spausdintuvo sąranka** > **Popier. šaltinių nuost.** > **Auto pop. sąr rodym.**, tada pasirinkite **Išjungti**.

Popieriaus rūšių sąrašas

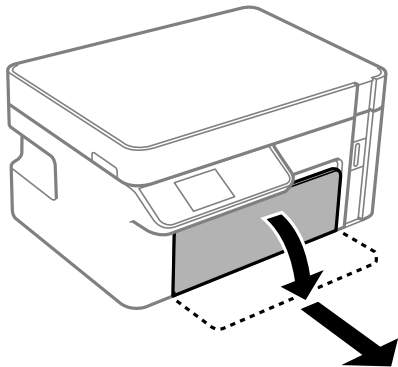
Siekiant aukščiausios kokybės spausdinimo rezultatų, reikia pasirinkti popierių atitinkančią popieriaus rūšį.

Laikmenos pavadinimas	Laikmenos tipas	
	Valdymo skydelis	Spausdintuvo tvarkyklė, išmanusis įrenginys*
Epson Bright White Ink Jet Paper	paprastas popier.	Paprastas popierius
Epson Matte Paper-Heavyweight Epson Double-Sided Matte Paper	Matte	Epson Matte
Epson Photo Quality Ink Jet Paper	Photo Quality Ink Jet	Epson Photo Quality Ink Jet

* Naudojant išmaniuosius įrenginius, šiuos medijos tipus galima pasirinkti, kai spausdinama naudojant „Epson iPrint“.

Popieriaus įdėjimas į Popieriaus kasetę

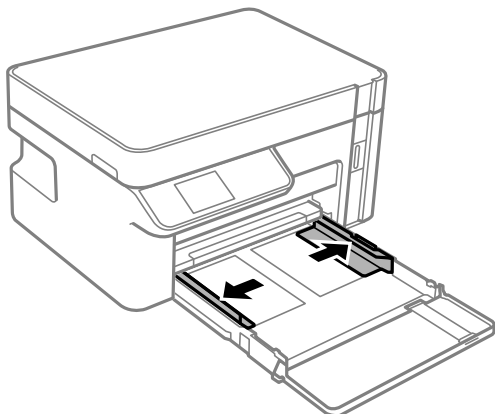
1. Atidarykite priekinį dangtį iki jis spragtelės, tada traukite popieriaus kasetę iki ji sustos.



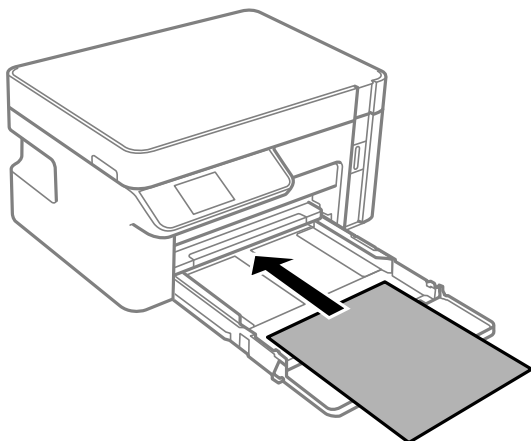
Svarbu:

Negalima išimti popieriaus kasetės.

2. Krašto kreiptuvus nustumkite į jų didžiausią padėtį.



3. Popierių dėkite spausdinamąją pusę į apačią, kol palies popieriaus kasetės galą.



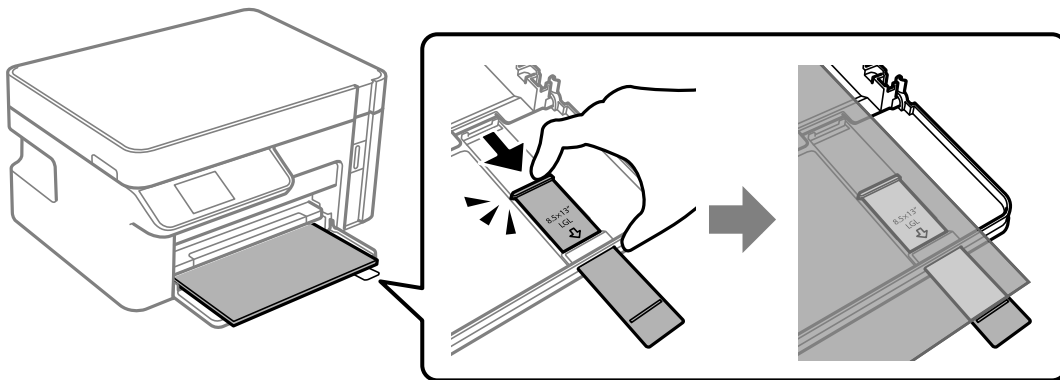


Svarbu:

Nedėkite daugiau lapų, nei nurodyta tam tikros rūšies popieriui.

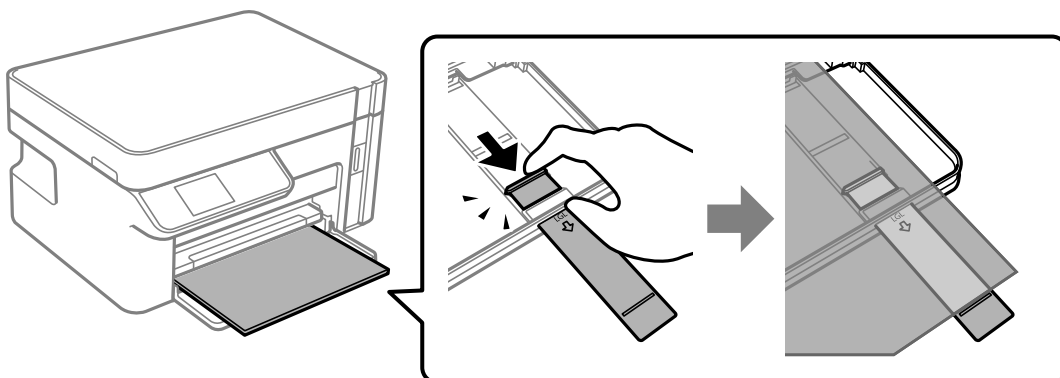
- ❑ 8,5×13 col.

Įdėkite popierių naudodami liniją.

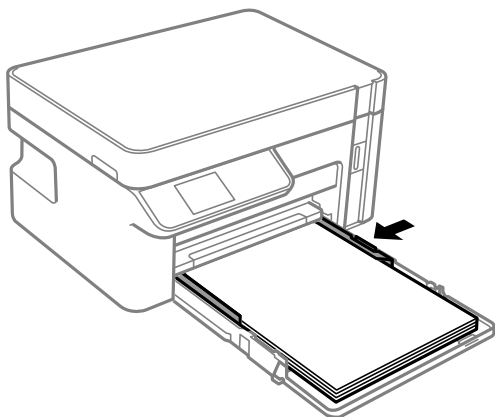


- ❑ „Legal“

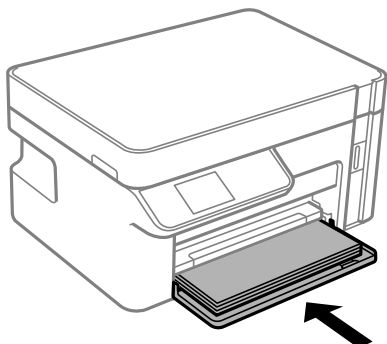
Ištraukite popieriaus kreiptuvo ilgintuvą ir įdėkite popierių, atsižvelgdami į liniją.



4. Pristumkite krašto kreiptuvus prie popieriaus kraštų.

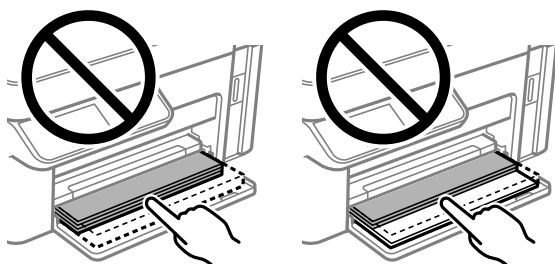


- Įstatykite popieriaus kasetę iki galo.

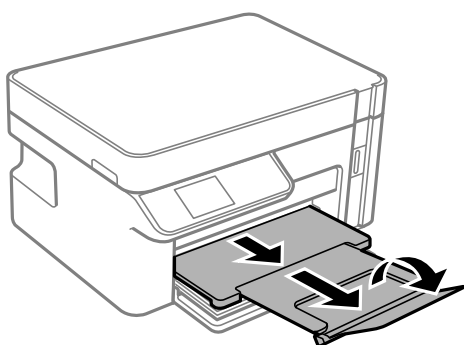


! Svarbu:

Įstatę popieriaus kasetę *nestumkite popieriaus*. Gali sutrikti popieriaus padavimas. Jeigu įstatote popierių, jį lygiuokite pagal esančią popieriaus dydžio liniją.



- Pasirinkite popieriaus formatą ir rūšį.
[„Popieriaus dydžio ir tipo nuostatos” puslapyje 23](#)
- Ištraukite išvesties dėklą.

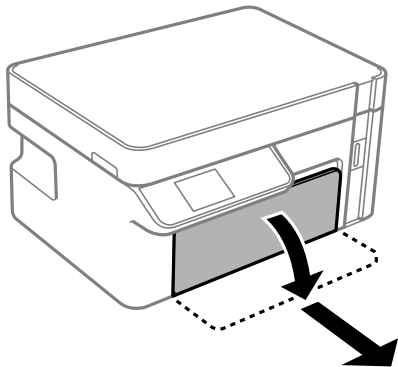


Susijusi informacija

➔ [„Galimas popierius ir talpa” puslapyje 187](#)

Vokų įdėjimas į Popieriaus kasetę

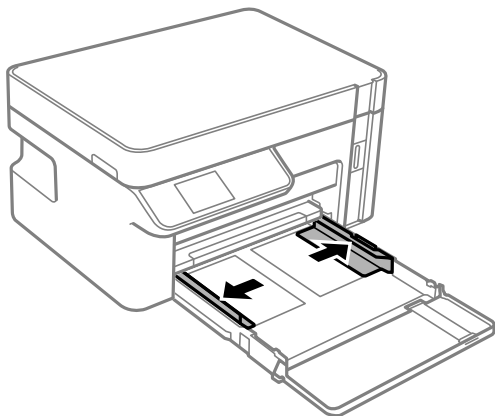
1. Atidarykite priekinį dangtį iki jis spragtelės, tada traukite popieriaus kasetę iki ji sustos.



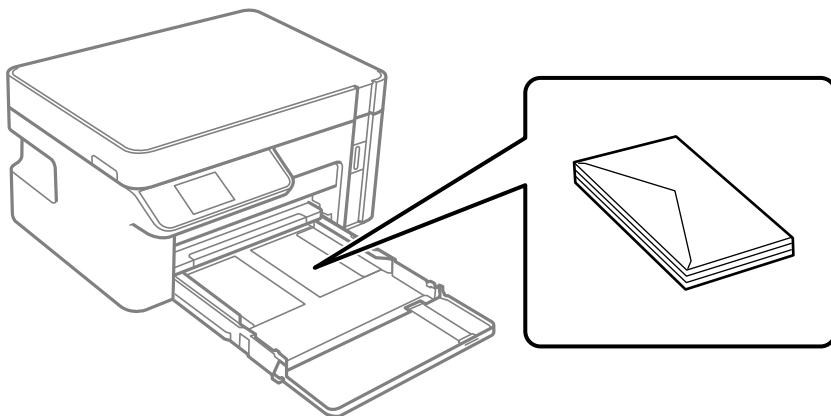
Svarbu:

Negalima išimti popieriaus kasetės.

2. Krašto kreiptuvus nustumkite į jų didžiausią padėtį.



3. Vokus dėkite atvartais į viršų, kol jie palies popieriaus kasetės galą.

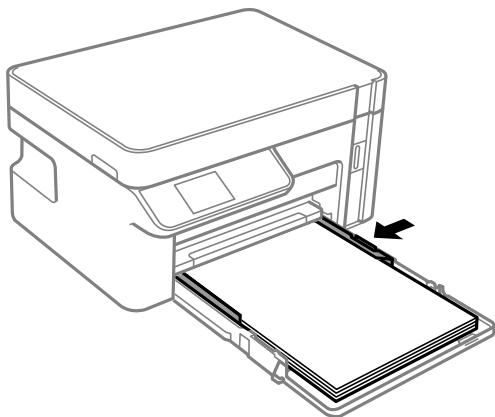




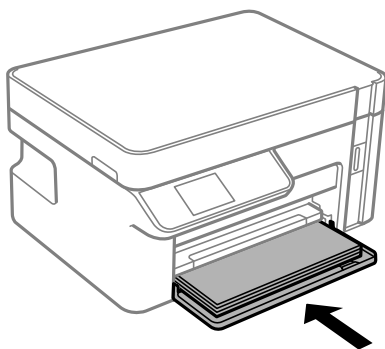
Svarbu:

Nedėkite daugiau lapų, nei nurodyta tam tikros rūšies vokams.

4. Pristumkite krašto kreiptuvus prie vokų kraštų.

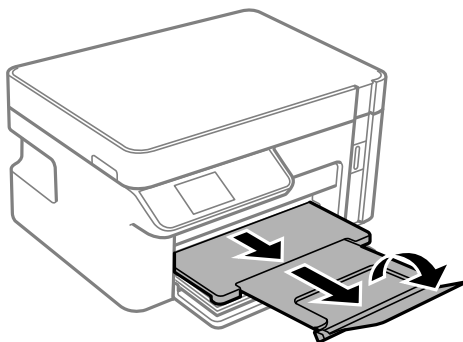


5. Įstatykite popieriaus kasetę iki galo.



6. Pasirinkite popieriaus formatą ir rūšį.
[„Popieriaus dydžio ir tipo nuostatos” puslapyje 23](#)

7. Ištraukite išvesties dėklą.



Susijusi informacija

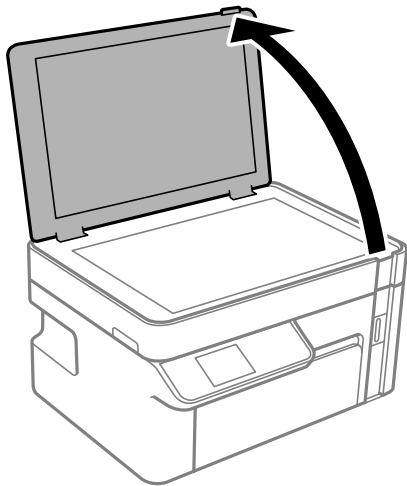
➔ [„Galimas popierius ir talpa” puslapyje 187](#)

Originalų dėjimas

Nuotraukų dėjimas ant skaitytuvo stiklo.31

Nuotraukų dėjimas ant skaitytuvo stiklo

1. Atidarykite dokumentų dangtį.



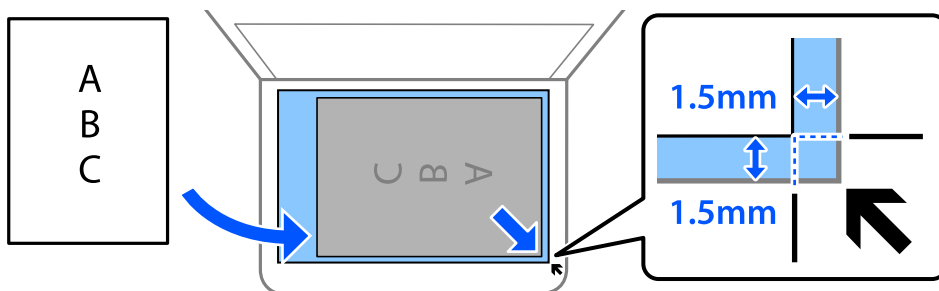
2. Pašalinkite visas dulkes ir dėmes nuo skaitytuvo stiklo paviršiaus minkšta, sausa, švaria šluoste.

Pastaba:

Jei ant skaitytuvo stiklo yra šiukšlių arba purvo, nuskaitymo diapazonas gali būti išplėstas, kad jie patektų į jį, todėl originalo vaizdo padėtis gali pakisti arba jis sumažės.



3. Padėkite originalą gerąja puse į apačią ir pristumkite jį prie kampe esančios žymos.



Pastaba:

1,5 mm tarpas nuo skaitytuvo stiklo kampo nenuskaitomas.

4. Atsargiai uždarykite dangtį.



Svarbu:

- Dėdami sunkius originalius failus, pvz., knygas, neleiskite išorinei šviesai šviesti tiesiai į skaitytuvo stiklą.
- Nenaudokite per daug jėgos su skaitytuvo stiklu arba dokumentų dangčiu. Priešingu atveju galite pažeisti juos.

5. Baigę nuskaityti, išimkite originalus.

Pastaba:

Jei originalus ilgam laikui paliksite ant skaitytuvo stiklo, jie gali prilipti prie stiklo paviršiaus.

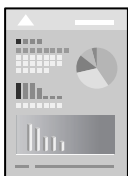
Spausdinimas

Dokumentų spausdinimas.	34
Spausdinimas ant vokų.	69
Tinklalo puslapių spausdinimas.	70
Spausdinimas naudojant debesies paslaugą.	70

Dokumentų spausdinimas

Spausdinimas iš kompiuterio Windows

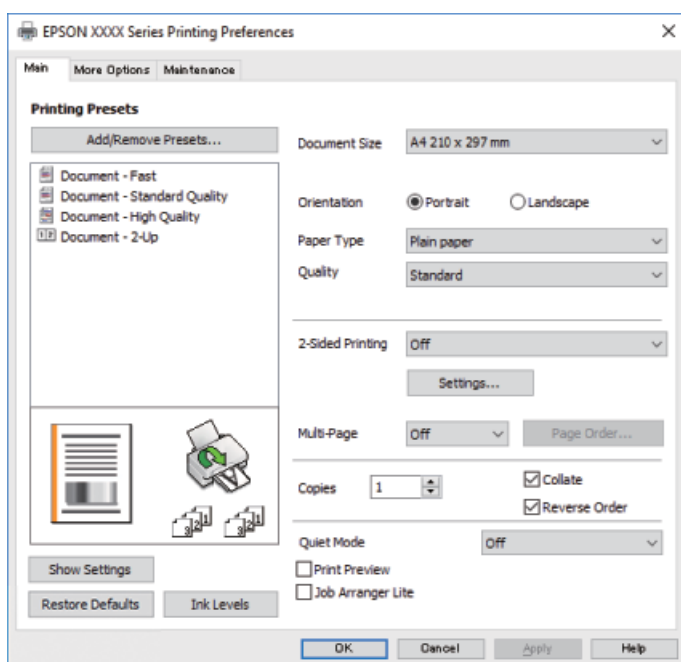
Spausdinimas naudojant paprastas nuostatas



Pastaba:

Veiksmai gali skirtis priklausomai nuo programos. Išsamios informacijos ieškokite programėlės žinyne.

1. Į spausdintuvą įdėkite popieriaus.
[„Popieriaus įdėjimas į Popieriaus kasetė” puslapyje 25](#)
2. Atidarykite norimą spausdinti failą.
3. Meniu **Failas** pasirinkite **Spausdinti** arba **Spausdinimo nustatymas**.
4. Pasirinkite naudojamą spausdintuvą.
5. Pasirinkite **Nuostatos** arba **Ypatybės**, kad būtų atidarytas spausdintuvo tvarkyklės langas.



6. Jei reikia, pakeiskite nustatymus.

Daugiau informacijos apie spausdintuvo tvarkyklės ieškokite meniu parinktyse.

Pastaba:

*Paaiškinimo, kaip nustatyti elementus, taip pat žr. interneto žinyne. Paspaudus elementą dešiniu pelės klavišu rodomas **Žinynas**.*

*Pasirinkę **Spausdinimo peržiūra** galite peržiūrėti dokumentą prieš spausdinimą.*

7. Norėdami uždaryti spausdintuvo tvarkyklės langą, spustelėkite **OK**.

8. Spustelėkite **Spausdinti**.

Pastaba:

*Pasirinkus **Spausdinimo peržiūra** rodomas peržiūros langas. Norėdami pakeisti nustatymus, spustelėkite **Atšaukti**, tada pakartokite procedūrą nuo 2 žingsnio.*

*Jei spausdinimą norite atšaukti, kompiuteryje dešiniu pelės klavišu spustelėkite ant spausdintuvo ties **Įrenginiai ir spausdintuvai**, **Spausdintuvas** arba **Spausdintuvai ir fakso aparatai**. Spustelėkite **Pamatyti, kas spausdinama**, dešiniu pelės klavišu spustelėkite norimą atšaukti užduotį, tada pasirinkite **Atšaukti**. Tačiau, jei spausdinimo užduotis jau išsiųsta į spausdintuvą, iš kompiuterio jos atšaukti negalėsite. Tokiu atveju spausdinimo užduotį atšaukite naudodami spausdintuvo valdymo skydelį.*

Susijusi informacija

- ➔ [„Galimas popierius ir talpa” puslapyje 187](#)
- ➔ [„Popieriaus rūšių sąrašas” puslapyje 24](#)
- ➔ [„Spausdintuvo tvarkyklės meniu parinktys” puslapyje 35](#)

Spausdintuvo tvarkyklės meniu parinktys

Atidarykite spausdinimo langą programoje, pasirinkite spausdintuvą, tada pasiekite spausdintuvo tvarkyklės langą.

Pastaba:

Meniu gali skirtis, priklausomai nuo pasirinktos parinktės.

Skirtukas Pagrindinis

Išankst. spausd. nustat.:

Pridėti / šalinti išankstinius nustatymus:

Galite pridėti ar pašalinti dažniausiai naudojamų spausdinimo nustatymų išankstinius nustatymus. Iš sąrašo pasirinkite norimą naudoti išankstinį nustatymą.

Dokumento dydis:

Pasirinkite norimą naudoti popieriaus formatą. Jei pasirinkote **Nustatyta vartotojo**, įveskite popieriaus plotį ir aukštį.

Padėtis:

Pasirinkite norimą spausdinimo orientaciją.

Popier. tipas:

Pasirinkite spausdinamo popieriaus rūšį.

Kokybė:

Pasirinkite norimą spausdinimo kokybę. Galimi nustatymai priklauso nuo pasirinkto popieriaus tipo. Pasirinkus **Didelis**, spausdinama kokybiškiau, bet galbūt lėčiau.

2-pusis spausdinimas:

Leidžia atlikti dvipusį spausdinimą.

Nustatymai:

Galite nurodyti susegimo kraštą ir susegimo paraštes.

Keli puslapiai:

Leidžia ant vieno lapo atspausdinti kelis lapus ar spausdinti plakatą. Norėdami nurodyti, kuria tvarka bus spausdinami lapai, spustelėkite **Išdėstymo tvarka**.

Kopijos:

Nustatykite spausdintinių kopijų skaičių.

Sulyginti:

Spausdina tam tikra tvarka sulygintus kelis dokumentus ir suskirsto į rinkinius.

Atvirkštine tvarka:

Leidžia spausdinti nuo paskutinio puslapio, kad po spausdinimo galėtumėte sudėti lapus pagal atitinkamą tvarką.

Tylusis režimas:

Sumažina spausdintuvo skleidžiamą triukšmą. Tačiau įjungus šią funkciją gali sumažėti spausdinimo greitis.

Spausdinimo peržiūra:

Rodo dokumento peržiūrą prieš spausdinimą.

Užduočių tvarkyklė Lite:

„Job Arranger Lite“ leidžia sujungti kelis skirtingomis programomis sukurtus failus ir išspausdinti juos kaip vieną spaudinį.

Rodyti nustatymus / slėpti nuostatas:

Rodomas skirtukuose **Pagrindinis** ir **Daugiau pasirinkčių** esamu metu nustatomų elementų sąrašas. Jūs galite rodyti arba slėpti esamą nuostatų sąrašo ekraną.

Gamyklinių parametrų atkūrimas:

Visi nustatymai grąžinami į gamyklinius. Nustatymus skirtuke **Daugiau pasirinkčių** taip pat galite atstatyti į numatytuosius.

Rašalo lygiai:

Rodo apytikslį rašalo lygį.

Skirtukas Daugiau pasirinkčių

Išankst. spausd. nustat.:

Pridėti / šalinti išankstinius nustatymus:

Galite pridėti ar pašalinti dažniausiai naudojamų spausdinimo nustatymų išankstinius nustatymus. Iš sąrašo pasirinkite norimą naudoti išankstinį nustatymą.

Dokumento dydis:

Pasirinkite norimą naudoti popieriaus formatą. Jei pasirinkote **Nustatyta vartotojo**, įveskite popieriaus plotį ir aukštį.

Išvesties popierius:

Pasirinkite norimą naudoti popieriaus formatą. Jei **Dokumento dydis** skiriasi nuo **Išvesties popierius, Mažinti / didinti dokumentą** pasirenkamas automatiškai. Jei spausdinate nedidindami ir nemažindami dokumento dydį, galite šio nustatymo nesirinkti.

Mažinti / didinti dokumentą:

Leidžia sumažinti ir padidinti dokumento dydį.

Talpinti į puslapį:

Automatiškai sumažina ar padidina dokumentą, kad jis tilptų į **Išvesties popierius** pasirinktą popieriaus dydį.

Priartinti:

Spausdina konkrečia procentine verte.

Centras:

Spausdina vaizdus lapo viduryje.

Tono koregavimas:

Automatinis r.:

Automatiškai reguliuoja tonų spalva.

Vartotojo nustatymas:

Leidžia atlikti rankinį tono koregavimą. Tolimesniems nustatymams spustelėkite **Patobulintas**.

Vaizdo parinktys:

Įjungia spausdinimo kokybės parinktį, tokias kaip Išskirti tekstą. Taip pat galite pastorinti linijas, kad spaudiniuose jos geriau matytųsi.

Vandenženklų funkcijos:

Leidžia atlikti kopijuoti draudžiančio ženklų, vandens ženklų ar antraščių ir poraščių nustatymus.

Pridėti / pašalinti:

Leidžia pridėti kopijuoti draudžiančius ženklus ar vandens ženklus arba juos pašalinti.

Nuostatos:

Leidžia nustatyti kopijuoti draudžiančių ženklų arba vandens ženklų nuostatas.

Viršutinė / apatinė antraštė:

Antraštėse ir poraštėse galima spausdinti tokią informaciją kaip vartotojo vardas ir spausdinimo data.

Papildomi nustatymai:

Pasukti 180° kampu:

Lapai prieš spausdinant pasukami 180 laipsnių. Pasirinkite šį elementą spausdindami apie tokio popieriaus, kaip vokai, kurie dedami į spausdintuvą fiksuota kryptimi.

Dvikryptis spausdinimas:

Spausdinama spausdinimo galvutei judant abiem kryptimis. Spausdinama greičiau, bet kokybė blogesnė.

Veidrodinis atvaizdas:

Spausdina vaizdą atvirkščiai, veidrodiniu būdu.

Rodyti nustatymus / slėpti nuostatas:

Rodomas skirtukuose **Pagrindinis** ir **Daugiau pasirinkčių** esamu metu nustatomų elementų sąrašas. Jūs galite rodyti arba slėpti esamą nuostatų sąrašo ekraną.

Gamyklinių parametrų atkūrimas:

Visi nustatymai grąžinami į gamyklinius. Nustatymus skirtuke **Pagrindinis** taip pat galite atstatyti į numatytuosius.

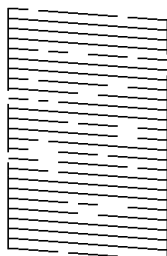
Skirtukas Tech. priežiūra

Spausdinimo galvutės purkštuko patikra:

Atspausdinamas purkštukų patikros šablonas, kad patikrintumėte, ar neužsikimšę spausdinimo galvutės purkštukai.

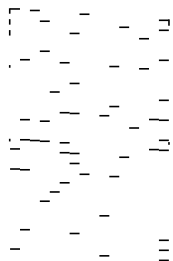
Spausdinimo galvutės valymas:

Išvalomi užsikimšę spausdinimo galvutės purkštukai. Kadangi ši funkcija naudoja šiek tiek rašalo, spausdinimo galvutę naudokite tik jeigu yra užsikimšę keli purkštukai, kaip parodyta purkštukų patikros šablone.



Nuodugnus valymas:

Užsikimšę spausdinimo galvutės purkštukai valomi stipraus valymo funkcija. Kadangi ši funkcija naudoja daugiau rašalo, nei galvutės valymas, stiprų valymą naudokite tik jeigu yra užsikimšę keli purkštukai, kaip parodyta purkštukų patikros šablone.



Užduočių tvarkyklė Lite:

Atidaro langą Užduočių tvarkyklė Lite. Čia galite atidaryti ir redaguoti anksčiau išsaugotus duomenis.

EPSON Status Monitor 3:

Atidaro langą EPSON Status Monitor 3. Čia galite patikrinti spausdintuvo ir reikmenų būseną.

Stebėjimo pasirinktys:

Leidžiama atlikti EPSON Status Monitor 3 lange esančių elementų nustatymus.

Išplėstinės nuostatos:

Leidžiama atlikti įvairius nustatymus. Dešiniu pelės klavišu spustelėkite elementą, norėdami peržiūrėti Žinynas.

Spausdinimo eilė:

Rodomi spausdinimo laukiančios užduotys. Galite patikrinti, pristabdyti arba tęsti spausdinimo darbus.

Spausdintuvo ir funkcijų informacija:

Rodomas į spausdintuvą įdėtų lapų skaičius.

Kalba:

Pakeičia kalbą, naudojamą spausdintuvo tvarkyklės lange. Norėdami pritaikyti nustatymus, uždarykite spausdintuvo tvarkyklę ir atidarykite dar kartą.

Programinės įrangos naujinimas:

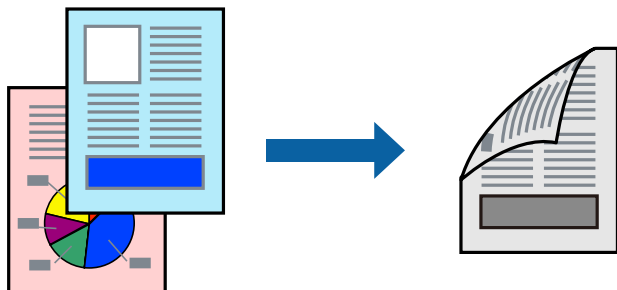
Paleidžia EPSON Software Updater, čia galite patikrinti naujausią programos versiją internete.

Techninis palaikymas:

Jei jūsų kompiuteryje yra įdiegtas vadovas, jis bus rodomas. Jei vadovas nėra įdiegtas, galite prisijungti prie „Epson“ žiniatinklio svetainės ir patikrinti vadovą bei galimą techninę pagalbą.

Spausdinimas ant abiejų pusių

Spausdintuvo tvarkyklė pradės automatiškai spausdinti atskirdama lyginius ir nelyginius puslapius. Kai nelyginiai puslapiai bus išspausdinti, vadovaudamiesi nurodymais apverskite lapą ir išspausdinkite lyginius puslapius.



Pastaba:

- Jei nenaudojate dvipusiam spausdinimui tinkančio popieriaus, gali suprastėti spausdinimo kokybę, o popierius įstrigti.
[„Popierius dvipusiam spausdinimui“ puslapyje 188](#)
 - Atsižvelgiant į popierių ir duomenis, rašalas gali prasisunkti į kitą popieriaus pusę.
 - Jei išjungta parinktis **EPSON Status Monitor 3**, eikite į spausdintuvo tvarkyklės langą, spustelėkite **Išplėstinės nuostatos, esančią skirtuke Tech. priežiūra**, tuomet pasirinkite **Igalinti "EPSON Status Monitor 3"**.
 - Tačiau, kai spausdintuvą pasiekėte per tinklą arba jis naudojamas kaip bendras spausdintuvas, ši funkcija gali būti negalima.
1. Į spausdintuvą įdėkite popieriaus.
[„Popieriaus įdėjimas į Popieriaus kasetę“ puslapyje 25](#)
 2. Atidarykite norimą spausdinti failą.
 3. Meniu **Failas** pasirinkite **Spausdinti** arba **Spausdinimo nustatymas**.
 4. Pasirinkite naudojamą spausdintuvą.
 5. Pasirinkite **Nuostatos** arba **Ypatybės**, kad būtų atidarytas spausdintuvo tvarkyklės langas.
 6. Spausdintuvo tvarkyklės skirtuke **Pagrindinis** pasirinkite parinktį iš **2-pusis spausdinimas**.
 7. Spustelėkite **Nustatymai**, pasirinkite atitinkamas nuostatas ir spustelėkite **Gerai**.
 8. Jei reikia, skirtukuose **Pagrindinis** ir **Daugiau pasirinkčių** nustatykite kitus elementus ir spustelėkite **Gerai**.
[„Skirtukas Pagrindinis“ puslapyje 35](#)
[„Skirtukas Daugiau pasirinkčių“ puslapyje 37](#)
 9. Spustelėkite **Spausdinti**.
Spausdintuvui baigus spausdinti ant vienos pusės, kompiuterio ekrane pateikiamas iššokantysis langas. Vadovaukitės ekrane rodomomis instrukcijomis.

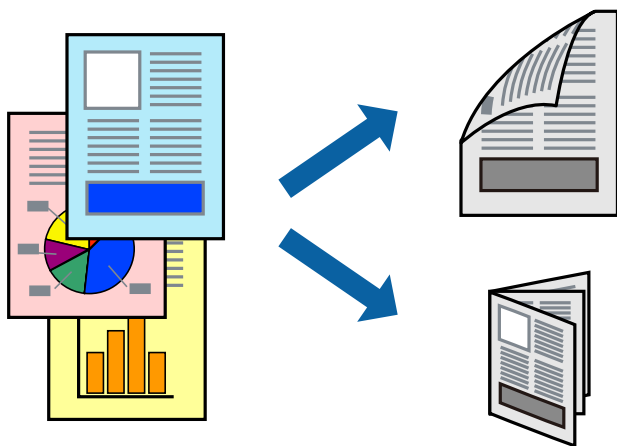
Susijusi informacija

- ➔ [„Galimas popierius ir talpa“ puslapyje 187](#)

➔ „Spausdinimas naudojant paprastas nuostatas” puslapyje 34

Lankstinuko spausdinimas

Galima išspausdinti ir lankstinuką, gaunamą keičiant puslapių tvarką ir sulanksčius spaudinį.



Pastaba:

- Jei nenaudojate dvipusiam spausdinimui tinkančio popieriaus, gali suprastėti spausdinimo kokybę, o popierius įstrigti.
„Popierius dvipusiam spausdinimui” puslapyje 188
 - Atsižvelgiant į popierių ir duomenis, rašalas gali prasisunkti į kitą popieriaus pusę.
 - Jei išjungta parinktis **EPSON Status Monitor 3**, eikite į spausdintuvo tvarkyklės langą, spustelėkite **Išplėstinės nuostatos**, esančią skirtuke **Tech. priežiūra**, tuomet pasirinkite **Igalinti ""EPSON Status Monitor 3""**.
 - Tačiau, kai spausdintuvą pasiekėte per tinklą arba jis naudojamas kaip bendras spausdintuvas, ši funkcija gali būti negalima.
1. Į spausdintuvą įdėkite popieriaus.
„Popieriaus įdėjimas į Popieriaus kasetę” puslapyje 25
 2. Atidarykite norimą spausdinti failą.
 3. Meniu **Failas** pasirinkite **Spausdinti** arba **Spausdinimo nustatymas**.
 4. Pasirinkite naudojamą spausdintuvą.
 5. Pasirinkite **Nuostatos** arba **Ypatybės**, kad būtų atidarytas spausdintuvo tvarkyklės langas.
 6. Pasirinkite parinktį **2-pusis spausdinimas**, esančią skirtuke **Pagrindinis**.
 7. Spausdinimo tvarkyklės skirtuke **Nustatymai** pasirinkite **Brošiūra**.
 8. Paspauskite **OK**.
 - Surišimas centre: šį būdą naudokite, kai spausdinate mažą kiekį puslapių, kurie gali būti sudėti vienas ant kito ir lengvai perlenkti per pusę.
 - Surišimas šone. Šį būdą naudokite, kai spausdinate vieną lapą (keturis puslapius) vienu metu, ketindami kiekvieną jų perlenkti per pusę, tuomet sudėdami juos į vieną tomą.

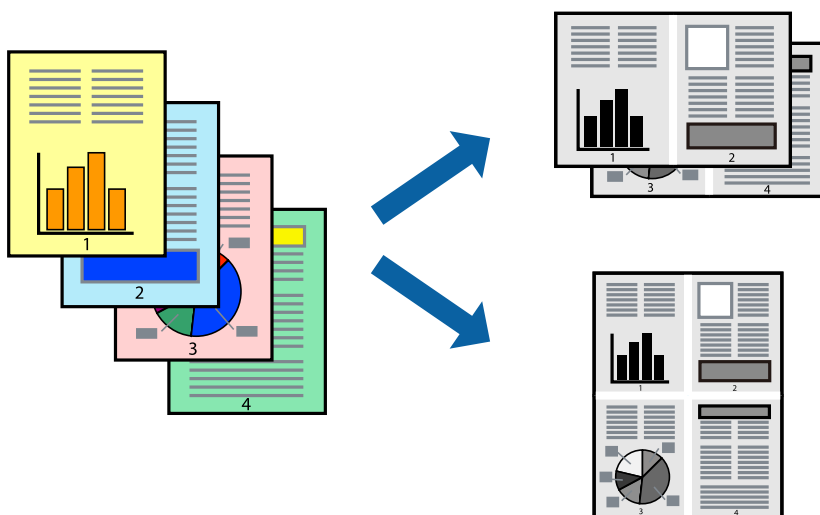
9. Jei reikia, skirtukuose **Pagrindinis** ir **Daugiau pasirinkčių** nustatykite kitus elementus ir spustelėkite **Gerai**.
„Skirtukas Pagrindinis” puslapyje 35
„Skirtukas Daugiau pasirinkčių” puslapyje 37
10. Spustelėkite **Spausdinti**.
Spausdintuvui baigus spausdinti ant vienos pusės, kompiuterio ekrane pateikiamas iššokantysis langas. Vadovaukitės ekrane rodomomis instrukcijomis.

Susijusi informacija

- ➔ „Galimas popierius ir talpa” puslapyje 187
- ➔ „Spausdinimas naudojant paprastas nuostatas” puslapyje 34

Kelių puslapių spausdinimas ant vieno lapo

Ant vieno popieriaus lapo galima išspausdinti kelių puslapių duomenis.



1. Į spausdintuvą įdėkite popieriaus.
„Popieriaus įdėjimas į Popieriaus kasetė” puslapyje 25
2. Atidarykite norimą spausdinti failą.
3. Meniu **Failas** pasirinkite **Spausdinti** arba **Spausdinimo nustatymas**.
4. Pasirinkite naudojamą spausdintuvą.
5. Pasirinkite **Nuostatos** arba **Ypatybės**, kad būtų atidarytas spausdintuvo tvarkyklės langas.
6. Spausdintuvo tvarkyklės skirtuke **Pagrindinis** pasirinkite **2 viename** arba **4 viename**, **6 puslapiai**, **8 viename**, **9 puslapiai** arba **16 puslapiai** kaip **Keli puslapiai** nuostatą.
7. Spustelėkite **maketo išdėstymas**, pasirinkite atitinkamas nuostatas ir spustelėkite **Gerai**.

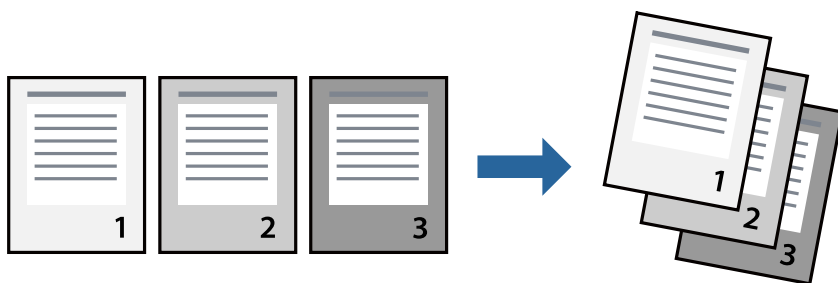
8. Jei reikia, skirtukuose **Pagrindinis** ir **Daugiau pasirinkčių** nustatykite kitus elementus ir spustelėkite **Gerai**.
„Skirtukas Pagrindinis” puslapyje 35
„Skirtukas Daugiau pasirinkčių” puslapyje 37
9. Spustelėkite **Spausdinti**.

Susijusi informacija

➔ „Spausdinimas naudojant paprastas nuostatas” puslapyje 34

Spausdinimas ir dėjimas pagal puslapių tvarką (spausdinimas atvirkštine tvarka)

Galite spausdinti nuo paskutinio puslapio, kad kai lapai bus išstumti jie būtų sudėti pagal tvarką.



1. Į spausdintuvą įdėkite popieriaus.
„Popieriaus įdėjimas į Popieriaus kasetė” puslapyje 25
2. Atidarykite norimą spausdinti failą.
3. Meniu **Failas** pasirinkite **Spausdinti** arba **Spausdinimo nustatymas**.
4. Pasirinkite naudojamą spausdintuvą.
5. Pasirinkite **Nuostatos** arba **Ypatybės**, kad būtų atidarytas spausdintuvo tvarkyklės langas.
6. Spausdinimo tvarkyklės skirtuke **Pagrindinis** pasirinkite **Atvirkštine tvarka**
7. Jei reikia, skirtukuose **Pagrindinis** ir **Daugiau pasirinkčių** nustatykite kitus elementus ir spustelėkite **Gerai**.
„Skirtukas Pagrindinis” puslapyje 35
„Skirtukas Daugiau pasirinkčių” puslapyje 37
8. Spustelėkite **Spausdinti**.

Susijusi informacija

➔ „Spausdinimas naudojant paprastas nuostatas” puslapyje 34

Spausdinimas pagal popieriaus formatą

Nustatydami paskirties popieriaus formatą, pasirinkite į spausdintuvą įdėto popieriaus formatą.



1. Į spausdintuvą įdėkite popieriaus.
[„Popieriaus įdėjimas į Popieriaus kasetė” puslapyje 25](#)
 2. Atidarykite norimą spausdinti failą.
 3. Meniu **Failas** pasirinkite **Spausdinti** arba **Spausdinimo nustatymas**.
 4. Pasirinkite naudojamą spausdintuvą.
 5. Pasirinkite **Nuostatos** arba **Ypatybės**, kad būtų atidarytas spausdintuvo tvarkyklės langas.
 6. Skirtuke **Daugiau pasirinkčių** nustatykite toliau nurodytus nustatymus.
 - Dokumento dydis: pasirinkite popieriaus, kurį pasirinkote programos nuostatose, dydį.
 - Išvesties popierius: pasirinkite į spausdintuvą įdėto popieriaus formatą.
Talpinti į puslapį pasirenkamas automatiškai.
- Pastaba:**
*Spustelėkite **Centras** ir atspausdinkite sumažintą vaizdą popieriaus viduryje.*
7. Jei reikia, skirtukuose **Pagrindinis** ir **Daugiau pasirinkčių** nustatykite kitus elementus ir spustelėkite **Gerai**.
[„Skirtukas Pagrindinis” puslapyje 35](#)
[„Skirtukas Daugiau pasirinkčių” puslapyje 37](#)
 8. Spustelėkite **Spausdinti**.

Susijusi informacija

- ➔ [„Spausdinimas naudojant paprastas nuostatas” puslapyje 34](#)

Sumažinto arba padidinto dokumento spausdinimas esant bet kokiam didinimui

Pasirinkdami konkretų procentą galite atitinkamai sumažinti arba padidinti dokumentą.



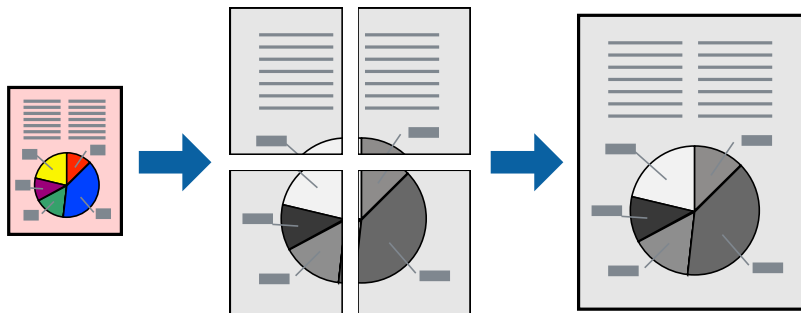
1. Į spausdintuvą įdėkite popieriaus.
[„Popieriaus įdėjimas į Popieriaus kasetė” puslapyje 25](#)
2. Atidarykite norimą spausdinti failą.
3. Meniu **Failas** pasirinkite **Spausdinti** arba **Spausdinimo nustatymas**.
4. Pasirinkite naudojamą spausdintuvą.
5. Pasirinkite **Nuostatos** arba **Ypatybės**, kad būtų atidarytas spausdintuvo tvarkyklės langas.
6. Spausdintuvo tvarkyklės skirtuke **Daugiau pasirinkčių, Dokumento dydis** nustatyme pasirinkite dokumento dydį.
7. **Išvesties popierius** nustatyme pasirinkite spausdinamo popieriaus formatą.
8. Pasirinkite **Mažinti / didinti dokumentą, Priartinti** ir įveskite procentus.
9. Jei reikia, skirtukuose **Pagrindinis** ir **Daugiau pasirinkčių** nustatykite kitus elementus ir spustelėkite **Gerai**.
[„Skirtukas Pagrindinis” puslapyje 35](#)
[„Skirtukas Daugiau pasirinkčių” puslapyje 37](#)
10. Spustelėkite **Spausdinti**.

Susijusi informacija

➔ [„Spausdinimas naudojant paprastas nuostatas” puslapyje 34](#)

Vieno vaizdo spausdinimas ant kelių lapų padidinimui (plakato kūrimas)

Ši funkcija leidžia išspausdinti vieną vaizdą ant kelių popieriaus lapų. Suklijuodami juos, galite sukurti didesnę plakatą.



1. Į spausdintuvą įdėkite popieriaus.
[„Popieriaus įdėjimas į Popieriaus kasetė” puslapyje 25](#)
2. Atidarykite norimą spausdinti failą.
3. Meniu **Failas** pasirinkite **Spausdinti** arba **Spausdinimo nustatymas**.
4. Pasirinkite naudojamą spausdintuvą.
5. Pasirinkite **Nuostatos** arba **Ypatybės**, kad būtų atidarytas spausdintuvo tvarkyklės langas.
6. Pasirinkite **2x1 Poster**, **2x2 Poster**, **3x3 plakatas**, arba **4x4 plakatas** iš **Keli puslapiai**, esančio skirtuke **Pagrindinis**.
7. Spustelėkite **Nustatymai**, pasirinkite atitinkamas nuostatas ir spustelėkite **Gerai**.
Pastaba:
Spausdinti apipjovimo kreipiam. leidžia spausdinti pjovimo gidą.
8. Jei reikia, skirtukuose **Pagrindinis** ir **Daugiau pasirinkčių** nustatykite kitus elementus ir spustelėkite **Gerai**.
[„Skirtukas Pagrindinis” puslapyje 35](#)
[„Skirtukas Daugiau pasirinkčių” puslapyje 37](#)
9. Spustelėkite **Spausdinti**.

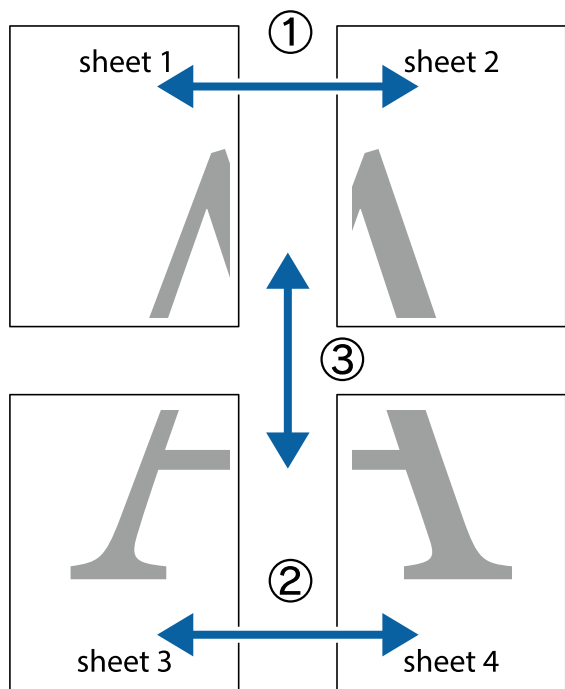
Susijusi informacija

➔ [„Spausdinimas naudojant paprastas nuostatas” puslapyje 34](#)

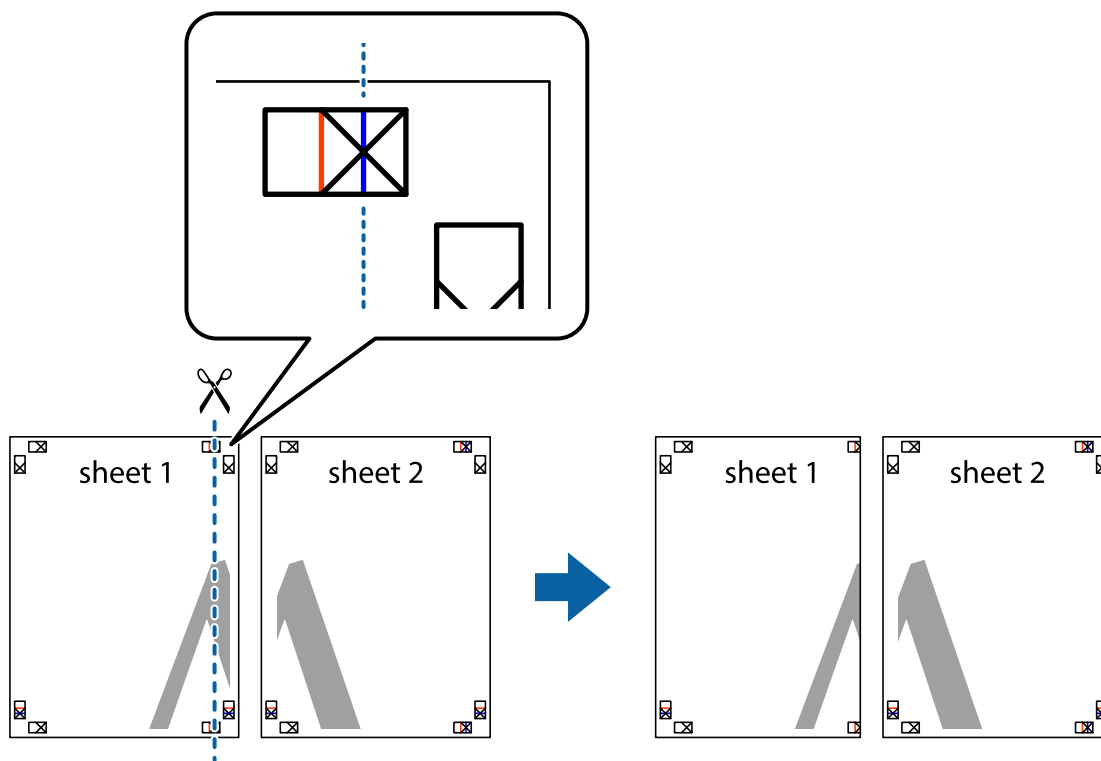
Plakatų spausdinimas naudojant persidengiančias lygiavimo žymes

Toliau pateiktas plakatų kūrimo pavyzdys pasirinkus **2x2 plakatas** ir dalyje **Persideng. išlygiavimo žymės** pasirinkus **Spausdinti apipjovimo kreipiam..**

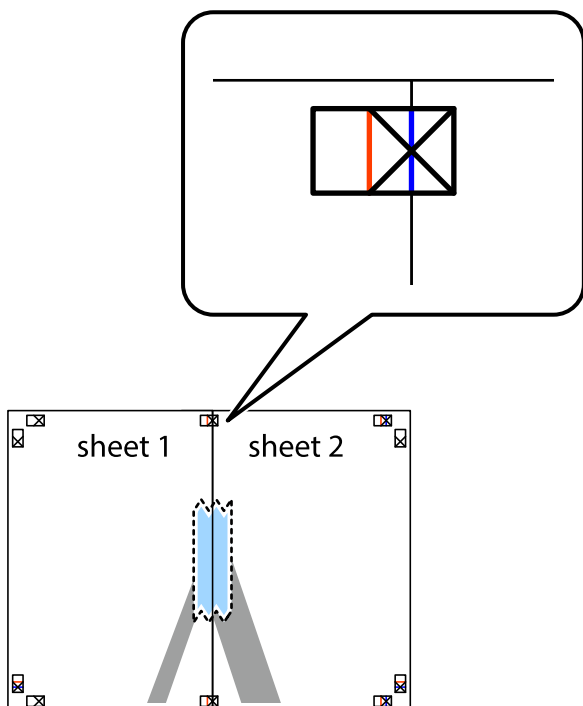
Realios gairės spausdinamos nespaltvotai, tačiau šiame paaiškinime jos parodytos kaip mėlynos ir raudonos linijos.



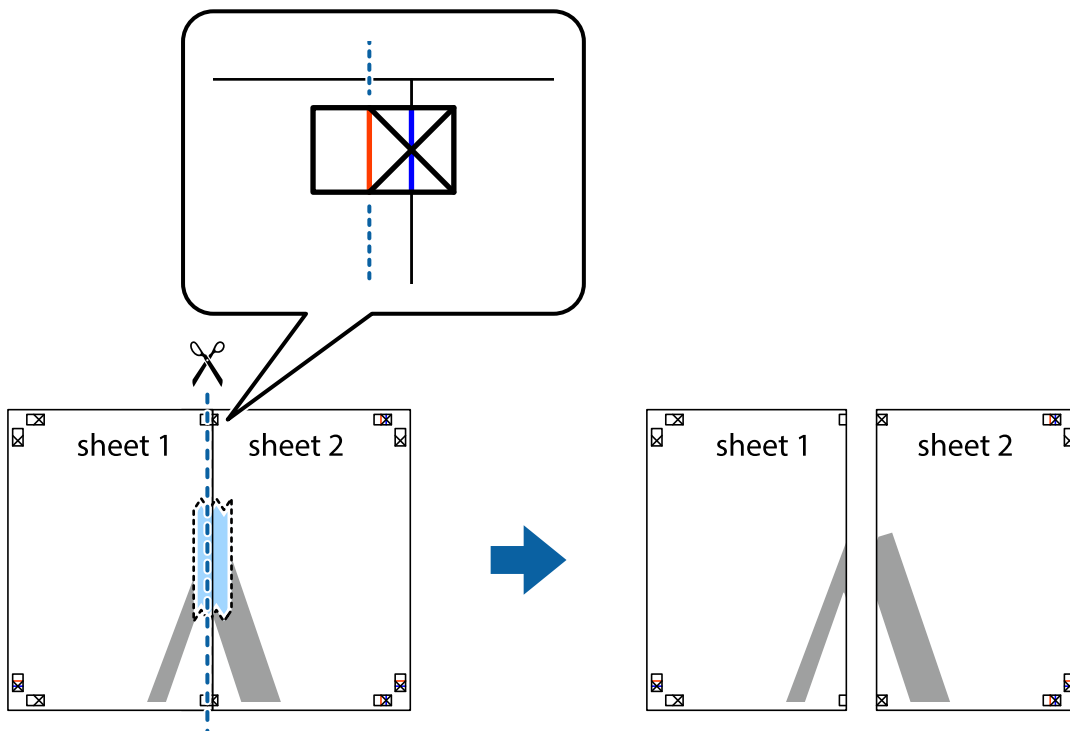
1. Paruoškite Sheet 1 ir Sheet 2. Nukirpkite Sheet 1 paraštes pagal vertikalią mėlyną liniją, einančia per viršutinio ir apatinio kryžiuokį vidurį.



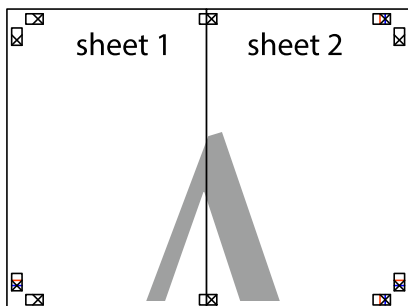
- Sheet 1 kraštą uždėkite ant Sheet 2 ir sulygiuokite kryžiuokus. Tada laikinai iš kitos pusės suklijuokite abu lapus.



- Perkirpkite suklijuotus lapus pagal vertikalią raudoną liniją, einančią per lygiavimo žymas (tai kairėje kryžiuokų pusėje esanti linija).

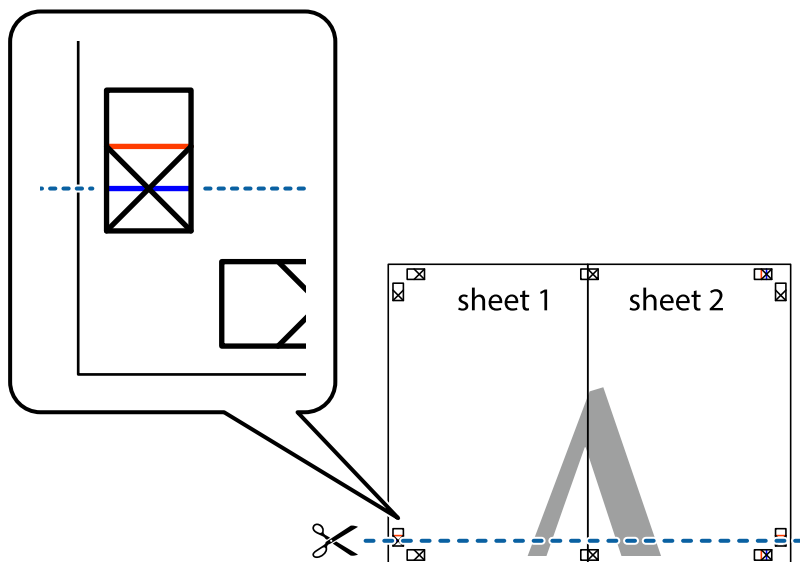


4. Suklijuokite lapus iš kitos pusės.

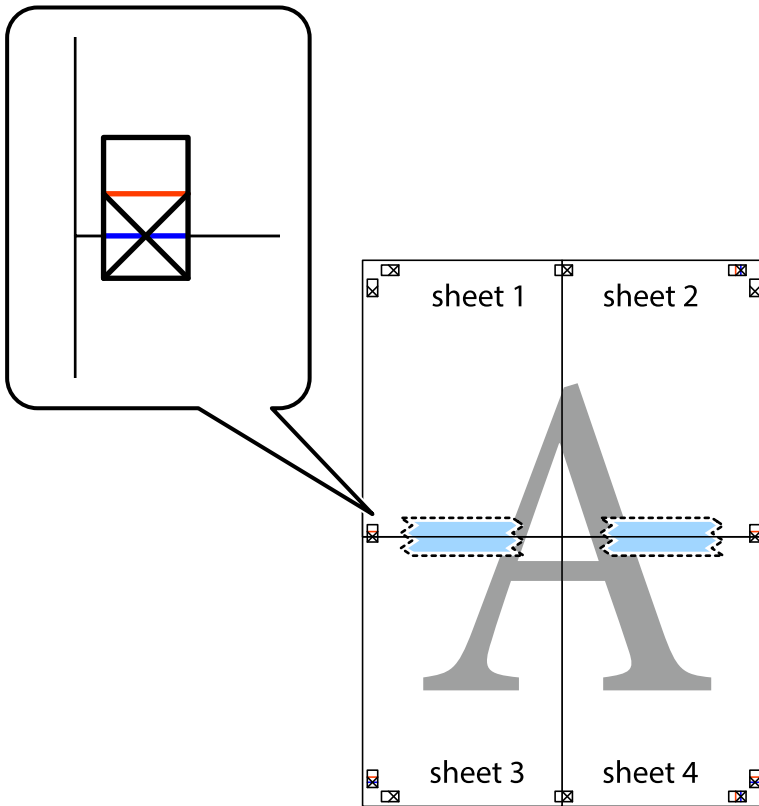


5. Kartodami 1–4 veiksmus suklijuokite Sheet 3 ir Sheet 4.

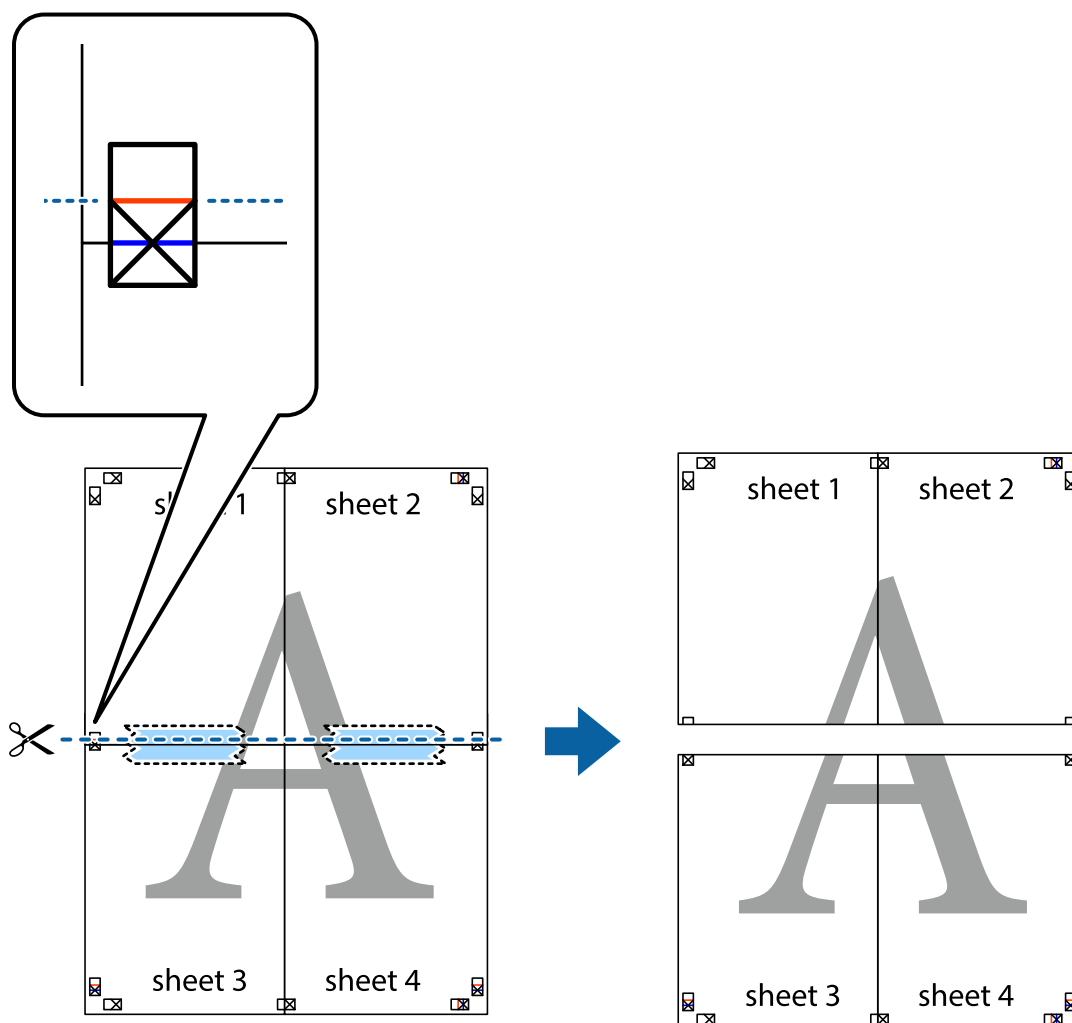
6. Nukirpkite Sheet 1 ir Sheet 2 paraštes pagal horizontalią mėlyną liniją, einančią per kairiojo ir dešiniojo kryžiukų vidurį.



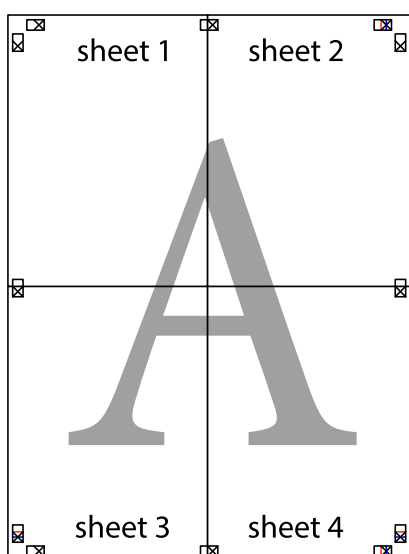
7. Sheet 1 ir Sheet 2 kraštus uždėkite ant Sheet 3 ir Sheet 4, sulygiuokite kryžiuokus ir laikinai suklijuokite lapus iš kitos pusės.



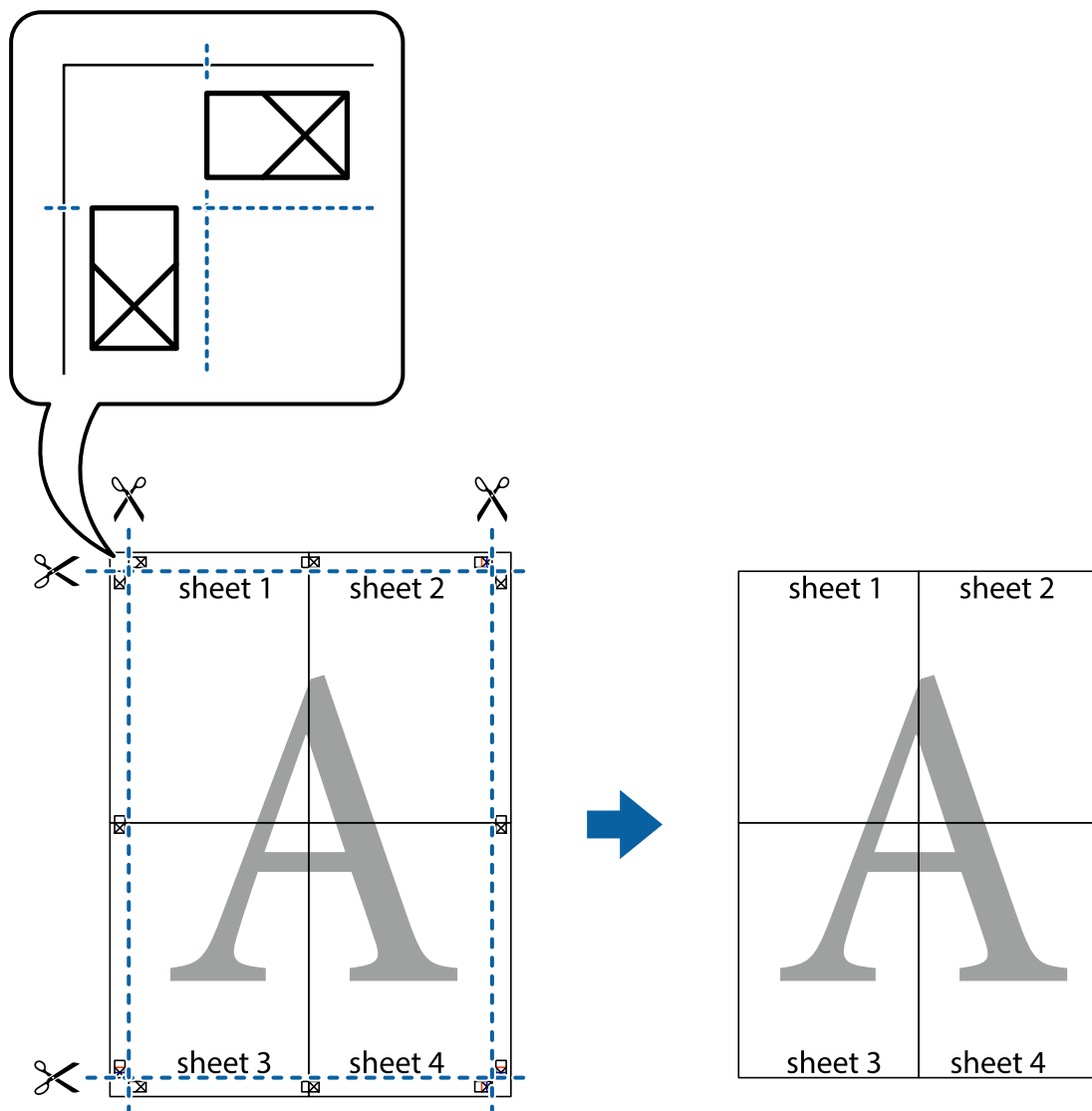
8. Perkirpkite suklijuotus lapus pagal horizontalią raudoną liniją, einančią per lygiavimo žymas (tai virš kryžiuokų esanti linija).



9. Suklijuokite lapus iš kitos pusės.

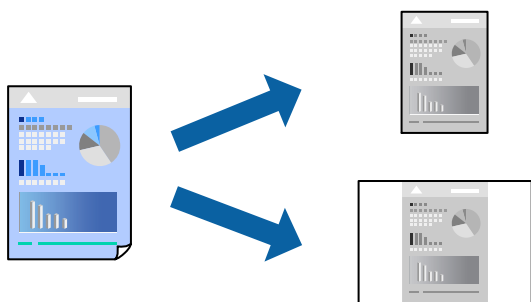


10. Pagal išorines nuorodas nukirpkite likusias paraštes.



Išankstinių spausdinimo nuostatų pridėjimas lengvam spausdinimui

Sukūrę ir spausdintuvo tvarkyklėje išsaugoję išankstinius dažnai naudojamus spausdinimo nustatymus, galite lengvai spausdinti iš sąrašo pasirinkdami išankstinį nustatymą.



1. Į spausdintuvą įdėkite popieriaus.
[„Popieriaus įdėjimas į Popieriaus kasetė” puslapyje 25](#)
2. Atidarykite norimą spausdinti failą.
3. Meniu **Failas** pasirinkite **Spausdinti** arba **Spausdinimo nustatymas**.
4. Pasirinkite naudojamą spausdintuvą.
5. Pasirinkite **Nuostatos** arba **Ypatybės**, kad būtų atidarytas spausdintuvo tvarkyklės langas.
6. Nustatykite kiekvieną elementą (pavyzdžiui, **Dokumento dydis** ir **Popier. tipas**), esančius **Pagrindinis** arba **Daugiau pasirinkčių**.
7. Spustelėkite **Pridėti / šalinti išankstinius nustatymus**, esantį **Išankst. spausd. nustat..**
8. Eikite į **Pavad.** ir, jei reikia, įveskite komentarą.
9. Spustelėkite **Įrašyti**.

Pastaba:

Norėdami ištrinti pridėtą išankstinį nustatymą, spustelėkite **Pridėti / šalinti išankstinius nustatymus**, sąraše pasirinkite norimą pašalinti pavadinimą ir jį pašalinkite.

[„Skirtukas Pagrindinis” puslapyje 35](#)

[„Skirtukas Daugiau pasirinkčių” puslapyje 37](#)

10. Spustelėkite **Spausdinti**.

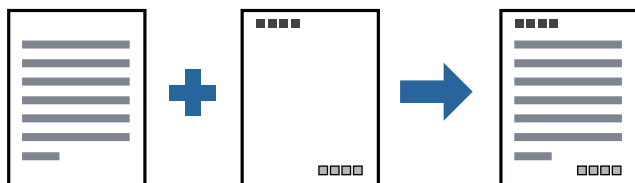
Kitą kartą, kai norėsite spausdinti naudodami tas pačias nuostatas, pasirinkite registruotą nuostatos pavadinimą iš **Išankst. spausd. nustat.** ir tuomet spustelėkite **OK**.

Susijusi informacija

➔ [„Spausdinimas naudojant paprastas nuostatas” puslapyje 34](#)

Spausdinimas su antrašte ir porašte

Antraštėse ir poraštėse galima spausdinti tokią informaciją kaip vartotojo vardas ir spausdinimo data.



1. Į spausdintuvą įdėkite popieriaus.
[„Popieriaus įdėjimas į Popieriaus kasetė” puslapyje 25](#)
2. Atidarykite norimą spausdinti failą.

3. Meniu **Failas** pasirinkite **Spausdinti** arba **Spausdinimo nustatymas**.
4. Pasirinkite naudojamą spausdintuvą.
5. Pasirinkite **Nuostatos** arba **Ypatybės**, kad būtų atidarytas spausdintuvo tvarkyklės langas.
6. Spausdintuvo tvarkyklės skirtuke **Daugiau pasirinkčių** spustelėkite **Vandenženklio funkcijos**, tada pasirinkite **Viršutinė / apatinė antraštė**.
7. **Nustatymai** ir pasirinkite elementus, kuriuos norite spausdinti.
8. Jei reikia, skirtukuose **Pagrindinis** ir **Daugiau pasirinkčių** nustatykite kitus elementus ir spustelėkite **Gerai**.
[„Skirtukas Pagrindinis“ puslapyje 35](#)
[„Skirtukas Daugiau pasirinkčių“ puslapyje 37](#)
9. Spustelėkite **Spausdinti**.

Susijusi informacija

➔ [„Spausdinimas naudojant paprastas nuostatas“ puslapyje 34](#)

Vandens ženklų spausdinimas

Spaudiniuose galima išspausdinti vandens ženklus, pavyzdžiui, „Konfidencialu“ ar kopijuoti draudžiantį ženklą. Jei norite spausdinti su kopijuoti draudžiančiu ženklą, atspausdinus atsiranda paslėptos raidės, tokiu būdu galima atskirti originalą nuo kopijos.



Nuo kopijavimo apsaugantis piešinys galima esant žemiau patiektomis sąlygomis:

- Popierius: paprastas popierius, kopijavimo popierius, popierius su antrašte arba aukštos kokybės popierius
- Kokybė: Standartin.
- Tono koregavimas: Automatinis r.

Pastaba:

Galima įtraukti ir pačių sukurtą vandens ženklą kopijuoti draudžiantį ženklą.

1. Į spausdintuvą įdėkite popieriaus.
[„Popieriaus įdėjimas į Popieriaus kasetė“ puslapyje 25](#)
2. Atidarykite norimą spausdinti failą.
3. Atidarykite spausdintuvo tvarkyklės langą.

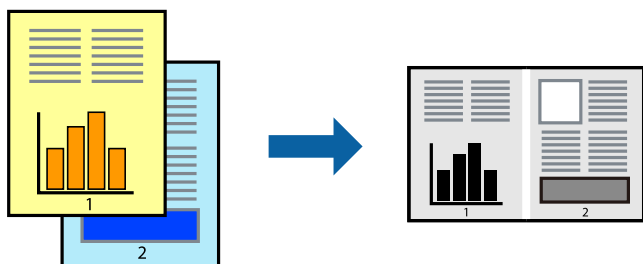
4. Spustelėkite **Vandenženklų funkcijos**, esantį skirtuke **Daugiau pasirinkčių**, ir pasirinkite norimą naudoti kopijuoti draudžiantį ženklą arba vandens ženklą.
5. Spustelėkite **Nustatymai**, norėdami keisti išsamią informaciją, pvz. šablono arba ženklo formatą, tankį arba vietą.
6. Jei reikia, skirtukuose **Pagrindinis** ir **Daugiau pasirinkčių** nustatykite kitus elementus ir spustelėkite **Gerai**.
[„Skirtukas Pagrindinis” puslapyje 35](#)
[„Skirtukas Daugiau pasirinkčių” puslapyje 37](#)
7. Spustelėkite **Spausdinti**.

Susijusi informacija

➔ [„Spausdinimas naudojant paprastas nuostatas” puslapyje 34](#)

Kelių failų spausdinimas kartu

Parinktis Užduočių tvarkyklė Lite leidžia sujungti kelis skirtingomis programomis sukurtus failus ir išspausdinti juos kaip vieną spaudinį. Galite nurodyti spausdinimo nustatymus sujungtiems failams, pvz. kelių puslapių išdėstymą ir dvipusį spausdinimą.



1. Į spausdintuvą įdėkite popieriaus.
[„Popieriaus įdėjimas į Popieriaus kasetę” puslapyje 25](#)
2. Atidarykite norimą spausdinti failą.
3. Meniu **Failas** pasirinkite **Spausdinti** arba **Spausdinimo nustatymas**.
4. Pasirinkite naudojamą spausdintuvą.
5. Pasirinkite **Nuostatos** arba **Ypatybės**, kad būtų atidarytas spausdintuvo tvarkyklės langas.
6. Skirtuke **Užduočių tvarkyklė Lite** pasirinkite **Pagrindinis**, tuomet spustelėkite **Gerai**.
[„Skirtukas Pagrindinis” puslapyje 35](#)
7. Spustelėkite **Spausdinti**.
Pradėjus spausdinimą rodomas Užduočių tvarkyklė Lite langas.
8. Atidarę langą Užduočių tvarkyklė Lite atidarykite su dabartiniu failu norimą sujungti failą ir pakartokite anksčiau pateiktus paveiktus veiksmus.

9. Pasirinkus spausdinimo užduotį, įtrauktą į „Spausdinamas projektas Lite“ lange Užduočių tvarkyklė Lite, galite redaguoti puslapio išdėstymą.
10. Spustelėkite **Spausdinti** meniu **Failas**, norėdami pradėti spausdinimą.

Pastaba:

*Jei uždarysite langą Užduočių tvarkyklė Lite prieš įtraukdami visus spausdinimo duomenis į Spausdinamas projektas, spausdinimo užduotis, su kuria šiuo metu dirbate, atšaukiama. Meniu **Failas** spustelėkite **Įrašyti**, norėdami išsaugoti dabartinę užduotį. Įrašyto failo plėtinys yra .ecl.*

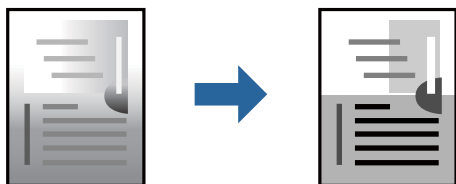
*Norėdami atidaryti spausdinimo parinktį, spustelėkite parinktį **Užduočių tvarkyklė Lite**, esančią spausdintuvo tvarkyklės skirtuke **Tech. priežiūra** bei atidarykite langą „Job Arranger Lite“. Tada meniu **Atverti** pasirinkite **Failas** ir pasirinkite failą.*

Susijusi informacija

➔ [„Spausdinimas naudojant paprastas nuostatas“ puslapyje 34](#)

Spausdinimo tono nustatymas

Galite nustatyti spausdinimo užduotyje naudojamą toną. Šie pakoregavimai nėra taikomi originaliems duomenims.



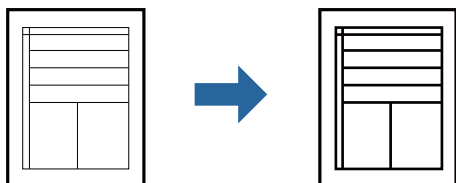
1. Į spausdintuvą įdėkite popieriaus.
[„Popieriaus įdėjimas į Popieriaus kasetė“ puslapyje 25](#)
2. Atidarykite norimą spausdinti failą.
3. Atidarykite spausdintuvo tvarkyklės langą.
4. Skirtuko **Tono koregavimas** dalyje **Daugiau pasirinkčių** pasirinkite spalvų ištaisymo būdą.
 - Automatinis r. Šis nustatymas automatiškai reguliuoja toną ir pritaiko jį prie popieriaus tipo ir spausdinimo kokybės nustatymų.
 - Pasirinkus Vartotojo nustatymas ir spustelėjus **Patobulintas**, norimus nustatymus galite parinkti patys.
5. Jei reikia, skirtukuose **Pagrindinis** ir **Daugiau pasirinkčių** nustatykite kitus elementus ir spustelėkite **Gerai**.
[„Skirtukas Pagrindinis“ puslapyje 35](#)
[„Skirtukas Daugiau pasirinkčių“ puslapyje 37](#)
6. Spustelėkite **Spausdinti**.

Susijusi informacija

➔ [„Spausdinimas naudojant paprastas nuostatas“ puslapyje 34](#)

Spausdinimas paryškinant plonas linijas

Galite pastorinti linijas, per plonas spausdinimui.



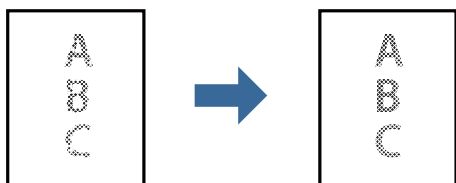
1. Į spausdintuvą įdėkite popieriaus.
[„Popieriaus įdėjimas į Popieriaus kasetė” puslapyje 25](#)
2. Atidarykite norimą spausdinti failą.
3. Atidarykite spausdintuvo tvarkyklės langą.
4. Skirtuko **Daugiau pasirinkčių** parinktyje **Tono koregavimas** spustelėkite **Vaizdo parinktys**.
5. Pasirinkite **Išskirti plonas linijas**.
6. Jei reikia, skirtukuose **Pagrindinis** ir **Daugiau pasirinkčių** nustatykite kitus elementus ir spustelėkite **Gerai**.
[„Skirtukas Pagrindinis” puslapyje 35](#)
[„Skirtukas Daugiau pasirinkčių” puslapyje 37](#)
7. Spustelėkite **Spausdinti**.

Susijusi informacija

➔ [„Spausdinimas naudojant paprastas nuostatas” puslapyje 34](#)

Spausdinimas, paryškinant šviesų tekstą ir linijas

Spausdinimas, paryškinant šviesų tekstą ir linijas



1. Į spausdintuvą įdėkite popieriaus.
[„Popieriaus įdėjimas į Popieriaus kasetė” puslapyje 25](#)
2. Atidarykite norimą spausdinti failą.
3. Atidarykite spausdintuvo tvarkyklės langą.

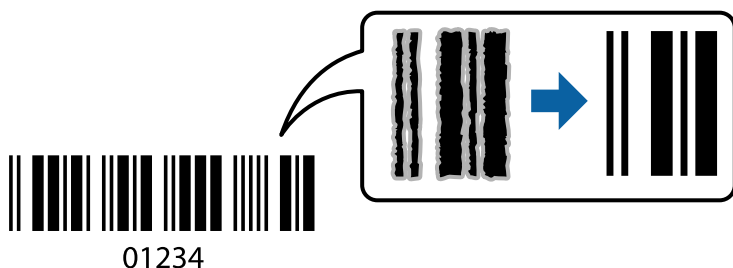
4. Skirtuko **Daugiau pasirinkčių** parinktyje **Tono koregavimas** spustelėkite **Vaizdo parinktys**.
5. Pasirinkite **Paryškinti šviesų tekstą ir linijas**.
6. Jei reikia, skirtukuose **Pagrindinis** ir **Daugiau pasirinkčių** nustatykite kitus elementus ir spustelėkite **Gerai**.
[„Skirtukas Pagrindinis” puslapyje 35](#)
[„Skirtukas Daugiau pasirinkčių” puslapyje 37](#)
7. Spustelėkite **Spausdinti**.

Susijusi informacija

➔ [„Spausdinimas naudojant paprastas nuostatas” puslapyje 34](#)

Aiškių brūkšninių kodų spausdinimas

Galite aiškiai atspausdinti brūkšninį kodą, kad būtų lengva jį nuskaityti. Įjunkite šią funkciją tik jei atspausdinto brūkšninio kodo nepavyksta nuskaityti.



Šią funkciją galima naudoti toliau nurodytomis sąlygomis.

- Popierius: paprastas popierius, kopijavimo popierius, aukštos kokybės paprastas popierius arba vokas
- Kokybė: **Standartin.**

1. Į spausdintuvą įdėkite popieriaus.
[„Popieriaus įdėjimas į Popieriaus kasetė” puslapyje 25](#)
2. Atidarykite norimą spausdinti failą.
3. Atidarykite spausdintuvo tvarkyklės langą.
4. Skirtuke **Išplėstinės nuostatos** spustelėkite **Tech. priežiūra** ir pasirinkite **Brūkšninio kodo režimas**.
5. Jei reikia, skirtukuose **Pagrindinis** ir **Daugiau pasirinkčių** nustatykite kitus elementus ir spustelėkite **Gerai**.
[„Skirtukas Pagrindinis” puslapyje 35](#)
[„Skirtukas Daugiau pasirinkčių” puslapyje 37](#)
6. Spustelėkite **Spausdinti**.

Pastaba:

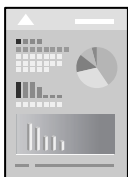
Priklausomai nuo aplinkybių, neryškumo pašalinimas gali būti galimas ne visada.

Susijusi informacija

➔ „Spausdinimas naudojant paprastas nuostatas” puslapyje 34

Spausdinimas iš kompiuterio Mac OS

Spausdinimas naudojant paprastas nuostatas

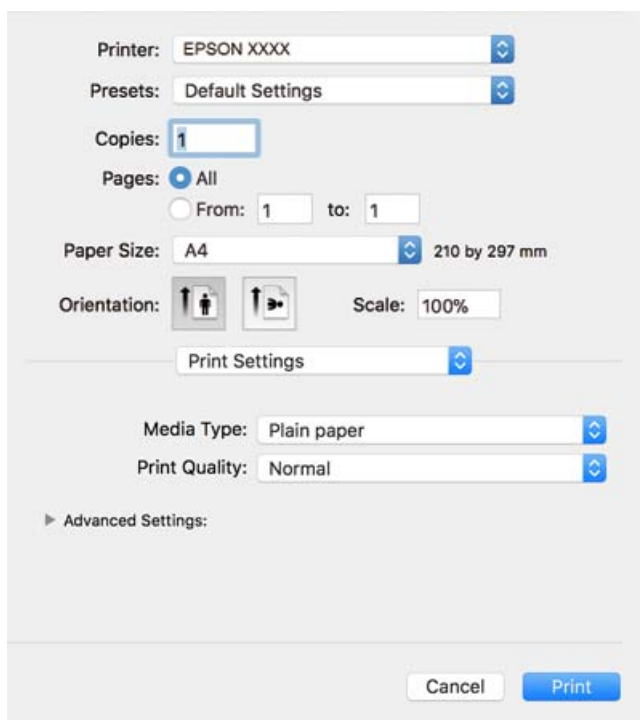


Pastaba:

Veiksmai ir ekranai gali skirtis priklausomai nuo programos. Išsamios informacijos ieškokite programėlės žinyne.

1. Į spausdintuvą įdėkite popieriaus.
„Popieriaus įdėjimas į Popieriaus kasetę” puslapyje 25
2. Atidarykite norimą spausdinti failą.
3. Meniu **Failai** pasirinkite **Spausdinti** arba kitą komandą, kad būtų atidarytas spausdinimo dialogo langas.
Jei reikia, spustelėkite **Rodyti informaciją** arba ▼, kad būtų išplėstas spausdinimo langas.
4. Pasirinkite naudojamą spausdintuvą.

5. Išskleidžiamajame meniu pasirinkite **Spausdinimo nustatymai**.



Pastaba:

Jei meniu **Spausdinimo nustatymai** nerodomas macOS High Sierra, macOS Sierra, OS X El Capitan, OS X Yosemite, OS X Mavericks, OS X Mountain Lion, „Epson“ spausdintuvo tvarkyklė nebuvo tinkamai įdiegta. Įjunkite iš toliau pateikto meniu. macOS Mojave negali patekti prie **Spausdinimo nustatymai** „Apple“ sukurtose programose, pavyzdžiui, „TextEdit“.

Pasirinkite **Sistemos nuostatos**, kurią rasite Apple meniu > **Spausdintuvai ir skaitytuvai** (arba **Spausdinti ir nuskaityti, Spausdinti ir siųsti faksogramą**), pašalinkite spausdintuvą, tuomet vėl jį pridėkite. Kaip pridėti spausdintuvą, žr. toliau.

[„Spausdintuvo pridėjimas \(tik „Mac OS“\)" puslapyje 111](#)

6. Jei reikia, pakeiskite nustatymus.


Daugiau informacijos apie spausdintuvo tvarkykles ieškokite meniu parinktyse.

7. Spustelėkite **Spausdinti**.

Pastaba:

Jei spausdinimą norite atšaukti, kompiuterio srityje **Prijungti** spustelėkite spausdintuvo piktogramą. Pasirinkite užduotį, kurią norite atšaukti, tada atlikite vieną iš šių veiksmų. Tačiau, jei spausdinimo užduotis jau išsiųsta į spausdintuvą, iš kompiuterio jos atšaukti negalėsite. Tokiu atveju spausdinimo užduotį atšaukite naudodami spausdintuvo valdymo skydelį.

- OS X Mountain Lion arba naujesnė

Spustelėkite  šalia eigos matuoklio.

- Nuo „Mac OS X v10.6.8“ iki „v10.7.x“

Spustelėkite **Naikinti**.

Susijusi informacija

➔ [„Galimas popierius ir talpa“ puslapyje 187](#)

➔ „Spausdinimo nustatymai meniu parinktys” puslapyje 62

Spausdintuvo tvarkyklės meniu parinktys

Atidarykite spausdinimo langą programoje, pasirinkite spausdintuvą, tada pasiekite spausdintuvo tvarkyklės langą.

Pastaba:

Meniu gali skirtis, priklausomai nuo pasirinktos parinktės.

Išdėstymo meniu parinktys

Puslapių viename lape

Pasirinkite puslapių kiekį, kurie bus atspausdinti viename lape.

Išdėstymo kryptis

Nurodykite lapų spausdinimo tvarką.

Paraštės

Atspausdina paraštes aplink lapus.

Atvirkštinė lapo orientacija

Lapai prieš spausdinant pasukami 180 laipsnių. Pasirinkite šį elementą spausdindami apie tokio popieriaus, kaip vokai, kurie dedami į spausdintuvą fiksuota kryptimi.

Apversti horizontaliai

Spausdina vaizdą atvirkščiai, veidrodiniu būdu.

Spalvų derinimo meniu parinktys

ColorSync / EPSON Color Controls

Pasirinkite spalvų reguliavimo būdą. Šios parinktys reguliuoja spalvas tarp spausdintuvo ir kompiuterio ekrano, siekiant sumažinti spalvų skirtumą.

Popieriaus naudojimo meniu parinktys

Sulyginti puslapius

Spausdina tam tikra tvarka sulygintus kelis dokumentus ir suskirsto į rinkinius.

Spausdinami puslapiai

Pasirinkite spausdinti tik nelyginius arba lyginius puslapius.

Puslapių tvarka

Pasirinkite spausdinti nuo viršutinio arba paskutinio puslapio.

Pritaikyti mastelį popieriaus formatui

Spausdina pritaikant įdėto popieriaus formatui.

- Paskirties popieriaus formatas
Pasirinkite popieriaus, ant kurio spausdinsite, formatą.
- Tik sumažinti
Pasirinkite mažindami dokumento formatą.

Viršelio puslapio meniu parinktys

Spausdinti viršelio puslapį

Pasirinkite, ar norite spausdinti viršelio puslapį. Jei norite pridėti galinį viršelį, pasirinkite **Po dokumento**.

Viršelio puslapio tipas

Pasirinkite viršelio puslapio turinį.

Spausdinimo nustatymai meniu parinktys

Laikmenos tipas

Pasirinkite spausdinamo popieriaus rūšį.

Spausdinimo kokybė

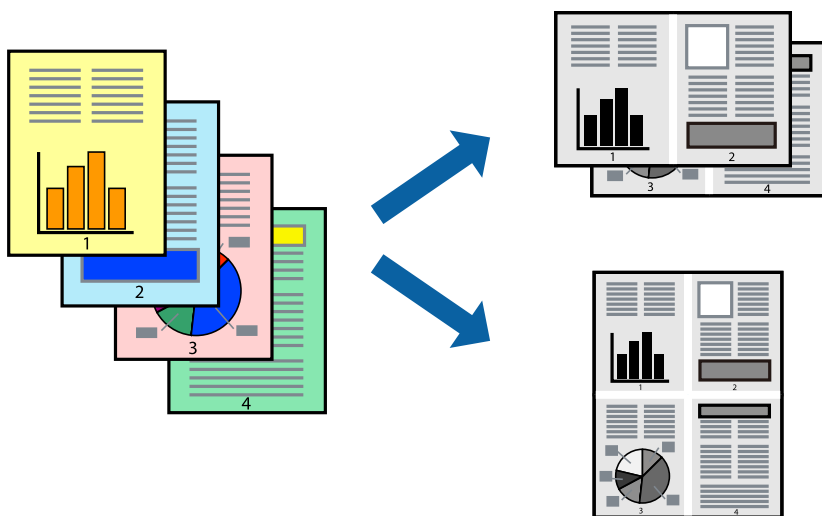
Pasirinkite norimą spausdinimo kokybę. Parinktys skiriasi priklausomai nuo popieriaus tipo.

Išplėstinės nuostatos

Sureguliuojamas atvaizdų ryškumas ir kontrastas.

Kelių puslapių spausdinimas ant vieno lapo

Ant vieno popieriaus lapo galima išspausdinti kelių puslapių duomenis.



1. Į spausdintuvą įdėkite popieriaus.
[„Popieriaus įdėjimas į Popieriaus kasetė” puslapyje 25](#)

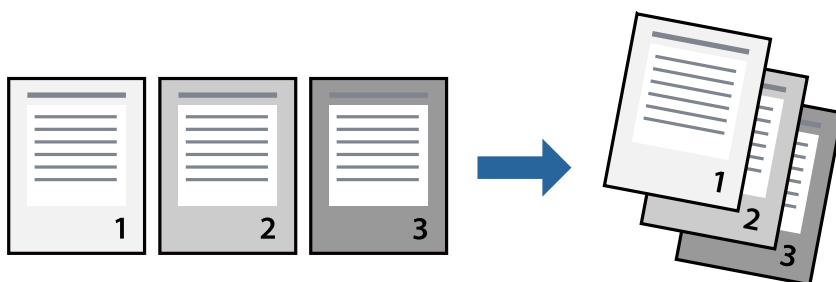
2. Atidarykite norimą spausdinti failą.
3. Meniu **Failai** pasirinkite **Spausdinti** arba kitą komandą, kad būtų atidarytas spausdinimo dialogo langas.
4. Išskleidžiamajame meniu pasirinkite **Maketas**.
5. Dalyje **Puslapių skaičius lape** nustatykite puslapių skaičių, taip pat **Išdėstymo kryptis** (puslapių tvarka) ir **Kraštinė** nustatymus.
[„Išdėstymo meniu parinkys” puslapyje 61](#)
6. Jei reikia, nustatykite kitus elementus.
7. Spustelėkite **Spausdinti**.

Susijusi informacija

➔ [„Spausdinimas naudojant paprastas nuostatas” puslapyje 59](#)

Spausdinimas ir dėjimas pagal puslapių tvarką (spausdinimas atvirkštine tvarka)

Galite spausdinti nuo paskutinio puslapio, kad kai lapai bus išstumti jie būtų sudėti pagal tvarką.



1. Į spausdintuvą įdėkite popieriaus.
[„Popieriaus įdėjimas į Popieriaus kasetė” puslapyje 25](#)
2. Atidarykite norimą spausdinti failą.
3. Meniu **Failai** pasirinkite **Spausdinti** arba kitą komandą, kad būtų atidarytas spausdinimo dialogo langas.
4. Išskleidžiamajame meniu pasirinkite **Popieriaus naudojimas**.
5. Pasirinkite **Atvirkščiai** kaip **Puslapių tvarka** nustatymą.
6. Jei reikia, nustatykite kitus elementus.
7. Spustelėkite **Spausdinti**.

Susijusi informacija

➔ [„Spausdinimas naudojant paprastas nuostatas” puslapyje 59](#)

Spausdinimas pagal popieriaus formatą

Nustatydami paskirties popieriaus formatą, pasirinkite į spausdintuvą įdėto popieriaus formatą.



1. Į spausdintuvą įdėkite popieriaus.
[„Popieriaus įdėjimas į Popieriaus kasetė” puslapyje 25](#)
2. Atidarykite norimą spausdinti failą.
3. Meniu **Failai** pasirinkite **Spausdinti** arba kitą komandą, kad būtų atidarytas spausdinimo dialogo langas.
4. Nustatydami **Popier. dydis** nustatymą pasirinkite naudojant programą nustatytą popieriaus formatą.
5. Išskleidžiamajame meniu pasirinkite **Popieriaus naudojimas**.
6. Pasirinkite **Pritaikyti mastelį popieriaus formatui**.
7. Nustatydami **Paskirties popieriaus formatą**, pasirinkite į spausdintuvą įdėto popieriaus formatą.
8. Jei reikia, nustatykite kitus elementus.
9. Spustelėkite **Spausdinti**.

Susijusi informacija

➔ [„Spausdinimas naudojant paprastas nuostatas” puslapyje 59](#)

Sumažinto arba padidinto dokumento spausdinimas esant bet kokiam didinimui

Pasirinkdami konkretų procentą galite atitinkamai sumažinti arba padidinti dokumentą.



1. Į spausdintuvą įdėkite popieriaus.
[„Popieriaus įdėjimas į Popieriaus kasetė” puslapyje 25](#)
2. Atidarykite norimą spausdinti failą.
3. Meniu **Failai** pasirinkite **Spausdinti** arba kitą komandą, kad būtų atidarytas spausdinimo dialogo langas.
4. Programos meniu **Failas** pasirinkite **Puslapio sąranka**.
5. Pasirinkite **Spausdintuvas**, **Popieriaus formatas**, įveskite procentą ties **Mastelis**, tuomet spustelėkite **OK**.

Pastaba:

Nustatydami **Popieriaus formatas** nustatymą pasirinkite į spausdintuvą įdėto popieriaus formatą.

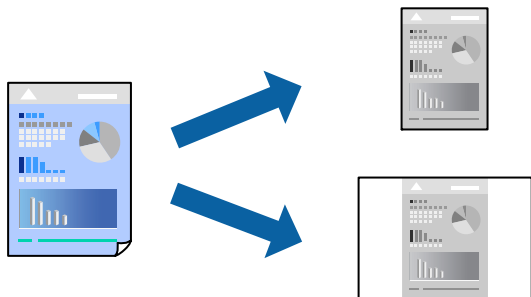
6. Jei reikia, nustatykite kitus elementus.
7. Spustelėkite **Spausdinti**.

Susijusi informacija

➔ [„Spausdinimas naudojant paprastas nuostatas” puslapyje 59](#)

Išankstinių spausdinimo nuostatų pridėjimas lengvam spausdinimui

Sukūrę ir spausdintuvo tvarkyklėje išsaugoję išankstinius dažnai naudojamus spausdinimo nustatymus, galite lengvai spausdinti iš sąrašo pasirinkdami išankstinį nustatymą.



1. Į spausdintuvą įdėkite popieriaus.
[„Popieriaus įdėjimas į Popieriaus kasetė” puslapyje 25](#)
2. Atidarykite norimą spausdinti failą.
3. Meniu **Failai** pasirinkite **Spausdinti** arba kitą komandą, kad būtų atidarytas spausdinimo dialogo langas.
4. Nustatykite kiekvieną elementą, pavyzdžiui, **Spausdinimo nustatymai** ir **Išdėstymas (Popier. dydis, Laikmenos tipas** ir t. t.).
5. Spustelėkite **Išankstinės nuostatos** ir išsaugokite dabartinius nustatymus kaip išankstinę nuostatą.
6. Paspauskite **OK**.

Pastaba:

Norėdami pašalinti pridėtą išankstinį nustatymą, spustelėkite **Išankstinės parinktys > Rodyti išankstines parinktis**, tada sąrašė pasirinkite norimą pašalinti pavadinimą ir jį pašalinkite.

7. Spustelėkite **Spausdinti**.

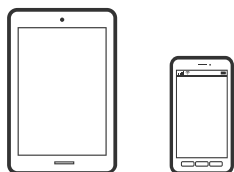
Kitą kartą, kai norėsite spausdinti naudodami tas pačias nuostatas, pasirinkite registruotą nuostatos pavadinimą iš **Išankstinės nuostatos**.

Susijusi informacija

➔ [„Spausdinimas naudojant paprastas nuostatas” puslapyje 59](#)

Dokumentų spausdinimas iš išmaniųjų įrenginių (iOS)

Prijungę belaidžio ryšio maršruto parinktuvą prie to paties tinklo, prie kurio prijungtas spausdintuvas, galite atspausdinti dokumentus iš išmaniojo įrenginio, pavyzdžiui, išmaniojo telefono arba planšetinio kompiuterio.



Dokumentų spausdinimas naudojant Epson iPrint

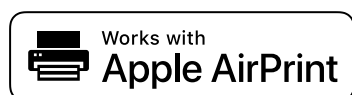
Pastaba:

Veiksmai gali skirtis priklausomai nuo įrenginio.

1. Į spausdintuvą įdėkite popieriaus.
[„Popieriaus įdėjimas į Popieriaus kasetė“ puslapyje 25](#)
2. Jei Epson iPrint nėra įdiegta, įdiekite ją.
[„Epson iPrint įdiegimas“ puslapyje 194](#)
3. Prijunkite savo išmanųjį įrenginį prie belaidžio ryšio maršruto parinktuvo.
4. Paleiskite Epson iPrint.
5. Pradžios ekrane palieskite **Document**.
6. Palieskite dokumento, kurį norite atspausdinti, vietą.
7. Pasirinkite dokumentą, tuomet palieskite **Next**.
8. Palieskite **Print**.

Dokumentų spausdinimas naudojant AirPrint

Naudojant AirPrint galima belaidžiu būdu iškart išspausdinti iš „iPhone“, „iPad“, „iPod touch“ ir „Mac“ įrenginių, nediegiant tvarkyklių ir nesisiunčiant programinės įrangos.



Pastaba:

Jei savo spausdintuvo valdymo skyde išjungsite popieriaus konfigūravimo pranešimus, negalėsite naudotis AirPrint. Jei reikia, kad įjungtumėte pranešimus, žiūrėkite toliau esančią nuorodą.

1. Į spausdintuvą įdėkite popieriaus.
[„Popieriaus įdėjimas į Popieriaus kasetė“ puslapyje 25](#)
2. Nustatykite spausdintuvą belaidžiam spausdinimui. Žiūrėkite toliau esančią nuorodą.
<http://epson.sn>
3. Prijunkite „Apple“ įrenginį sujunkite su tuo pačiu belaidžio ryšio tinklu, kurį naudoja jūsų spausdintuvas.
4. Iš savo įrenginio spausdinkite į spausdintuvą.

Pastaba:

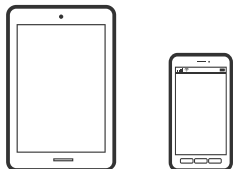
Daugiau informacijos rasite „Apple“ tinklalapio puslapyje AirPrint.

Susijusi informacija

➔ „Negalima spausdinti, nors ryšys užmegztas (iOS)” puslapyje 137

Dokumentų spausdinimas iš išmaniųjų įrenginių (Android)

Prijungę belaidžio ryšio maršruto parinktuvą prie to paties tinklo, prie kurio prijungtas spausdintuvas, galite atspausdinti dokumentus iš išmaniojo įrenginio, pavyzdžiui, išmaniojo telefono arba planšetinio kompiuterio.



Dokumentų spausdinimas naudojant Epson iPrint

Pastaba:

Veiksmai gali skirtis priklausomai nuo įrenginio.

1. Į spausdintuvą įdėkite popieriaus.
[„Popieriaus įdėjimas į Popieriaus kasetė” puslapyje 25](#)
2. Jei Epson iPrint nėra įdiegta, įdiekite ją.
[„Epson iPrint įdiegimas” puslapyje 194](#)
3. Prijunkite savo išmanųjį įrenginį prie belaidžio ryšio maršruto parinktuvo.
4. Paleiskite Epson iPrint.
5. Pradžios ekrane palieskite **Document**.
6. Palieskite dokumento, kurį norite atspausdinti, vietą.
7. Pasirinkite dokumentą, tuomet palieskite **Next**.
8. Palieskite **Print**.

Dokumentų spausdinimas naudojant „Epson“ spausdinimo įgalinimo įrankį

Galite bevieliu būdu spausdinti dokumentus, el. laiškus, nuotraukas ir tinklalapius tiesiai iš Android telefono arba planšetinio kompiuterio („Android v4.4“ arba naujesnė). Keliais paspaudimais „Android“ įrenginys atras „Epson“ spausdintuvą, prijungtą prie to paties tinklo.

Pastaba:

Veiksmai gali skirtis priklausomai nuo įrenginio.

1. Į spausdintuvą įdėkite popieriaus.
[„Popieriaus įdėjimas į Popieriaus kasetė” puslapyje 25](#)

2. „Android“ įrenginyje įdiekite „Epson“ spausdinimo įgalinimo įskiepi iš Google Play.
3. Prijunkite savo „Android“ įrenginį prie belaidžio ryšio maršruto parinktuvo.
4. Eikite į **Nustatymai** „Android“ įrenginyje, pasirinkite **Spausdinimas**, tada įgalinkite „Epson“ spausdinimo įgalinimo įrankį.
5. Android programoje, pvz. Chrome, palieskite meniu piktogramą ir spausdinkite tai, kas rodoma ekrane.

Pastaba:

*Jei nematote spausdintuvo, palieskite **Visi spausdintuvai** ir pasirinkite savo spausdintuvą.*

Spausdinimas ant vokų

Spausdinimas ant vokų iš kompiuterio (Windows)

1. Į spausdintuvą įdėkite vokų.
[„Vokų įdėjimas į Popieriaus kasetė“ puslapyje 28](#)
2. Atidarykite norimą spausdinti failą.
3. Atidarykite spausdintuvo tvarkyklės langą.
4. Pasirinkite voko dydį parinktyje **Dokumento dydis**, esančioje skirtuke **Pagrindinis**, tuomet pasirinkite **Vokas**, esantį **Popier. tipas**.
5. Jei reikia, skirtukuose **Pagrindinis** ir **Daugiau pasirinkčių** nustatykite kitus elementus ir spustelėkite **Gerai**.
6. Spustelėkite **Spausdinti**.

Spausdinimas ant vokų iš kompiuterio (Mac OS)

1. Į spausdintuvą įdėkite vokų.
[„Vokų įdėjimas į Popieriaus kasetė“ puslapyje 28](#)
2. Atidarykite norimą spausdinti failą.
3. Meniu **Failai** pasirinkite **Spausdinti** arba kitą komandą, kad būtų atidarytas spausdinimo dialogo langas.
4. Pasirinkite formatą kaip **Popier. dydis** nuostatą.
5. Išskleidžiamajame meniu pasirinkite **Spausdinimo nustatymai**.
6. Pasirinkite **Vokas** kaip **Laikmenos tipas** nuostatą.
7. Jei reikia, nustatykite kitus elementus.

8. Spustelėkite **Spausdinti**.

Tinklalapio puslapių spausdinimas

Tinklalapio puslapių spausdinimas iš kompiuterio

1. Į spausdintuvą įdėkite popieriaus.
[„Popieriaus įdėjimas į Popieriaus kasetė” puslapyje 25](#)
2. Pasirinkite spausdinimo būdą naudodamiesi **E-Web Print Toolbar**.
 - Print: atspausdinamas visas tinklalapis, sutalpinant jį į popieriaus lapą.
 - Clip: atspausdinama tik jūsų pasirinkta sritis.
3. Nustatykite reikiamas spausdinimo nuostatas ir spustelėkite **Print**.

Tinklalapio puslapių spausdinimas iš išmaniųjų įrenginių

Prijungę belaidžio ryšio maršruto parinktuvą prie to paties tinklo, prie kurio prijungtas spausdintuvas, spausdintuvą valdyti galite per belaidžio ryšio maršruto parinktuvą, naudodami išmanųjį įrenginį.

Pastaba:

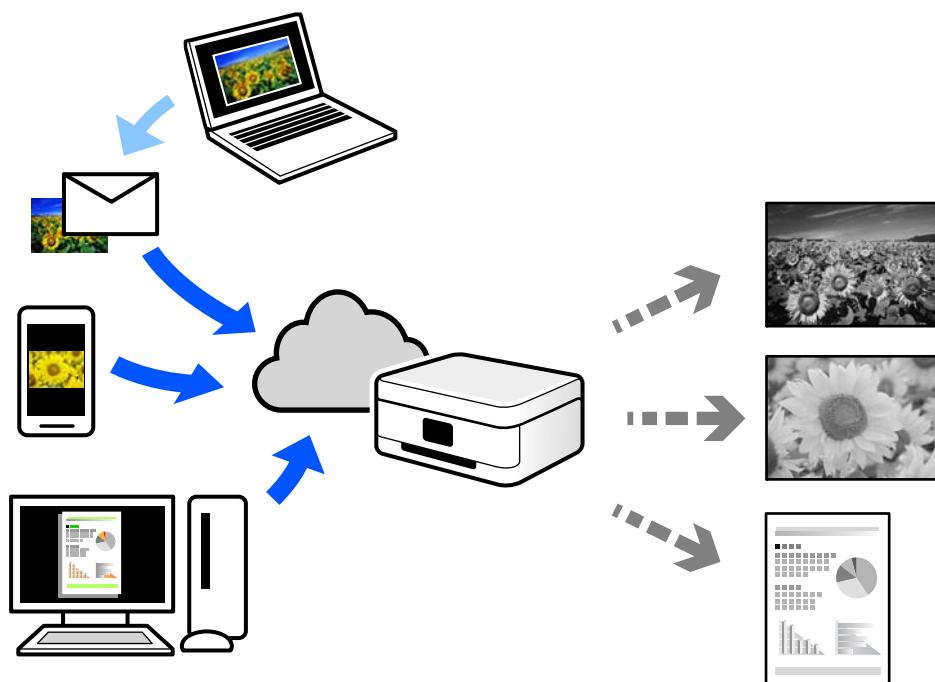
Veiksmai gali skirtis priklausomai nuo įrenginio.

1. Į spausdintuvą įdėkite popieriaus.
[„Popieriaus įdėjimas į Popieriaus kasetė” puslapyje 25](#)
2. Jei Epson iPrint nėra įdiegta, įdiekite ją.
[„Epson iPrint įdiegimas” puslapyje 194](#)
3. Prijunkite savo išmanųjį įrenginį prie belaidžio ryšio maršruto parinktuvo.
4. Savo žiniatinklio naršyklėje atidarykite tinklalapio puslapį, kurį norite atspausdinti.
5. Palieskite **Bendrinti**, esantį žiniatinklio naršyklės programos meniu.
6. Pasirinkite **„iPrint“**.
7. Palieskite **Spausdinti**.

Spausdinimas naudojant debesies paslaugą

Naudojant internete pasiekiamą „Epson Connect“ tarnybą, galima bet kada ir beveik bet kur spausdinti iš išmaniojo telefono, planšetės arba nešiojamojo kompiuterio. Norėdami naudotis šia paslauga, „Epson Connect“ užregistruokite naują naudotoją ir spausdintuvą.

Prijungę belaidžio ryšio maršruto parinktuvą prie to paties tinklo, prie kurio prijungtas spausdintuvas, spausdintuvą valdyti galite per belaidžio ryšio maršruto parinktuvą, naudodami išmanųjį įrenginį.



Internete pasiekiamos toliau pateikiamos funkcijos.

Email Print

Siųsdami el. laiškus su priedais, tokiais kaip dokumentai ar vaizdai, į el. pašto adresą, kuris priskirtas spausdintuvui, galite spausdinti šiuo el. laiškus ir priedus nuotoliniu būdu iš, pavyzdžiui, namų ar ofiso spausdintuvo.

Epson iPrint

Ši iOS ir Android skirta programa suteikia galimybę spausdinti ar nuskaityti iš išmaniojo telefono arba planšetinio kompiuterio. Dokumentus, vaizdus ir svetaines galite spausdinti nusiuntę juos tiesiogiai į spausdintuvą, kuris prijungtas prie to paties tinklo.

Remote Print Driver

Tai nuotolinio spausdinimo tvarkyklės („Remote Print Driver“) bendroji tvarkyklė. Spausdindami nuotoliniu būdu, spausdintuvą galite keisti įprastame programos lange.

Informacijos, kaip nustatyti arba atspausdinti, ieškokite Epson Connect žiniatinklio portale.

<https://www.epsonconnect.com/>

<http://www.epsonconnect.eu> (tik Europoje)

„Epson Connect Service“ registracija valdymo skyde

Vykdykite toliau pateiktus žingsnius, norėdami užregistruoti spausdintuvą.

1. Valdymo skydelyje pasirinkite **Nuostatos**.

Norėdami pasirinkti elementą, naudokitės mygtukais ▲ ▼ ◀ ▶, tada spauskite mygtuką OK.

2. Pasirinkite **Epson Connect Paslaugos > Registruotis/ištrinti** ir atspausdinkite registracijos lapą.

3. Vykdykite instrukcijas registracijos lape, norėdami užregistruoti spausdintuvą.

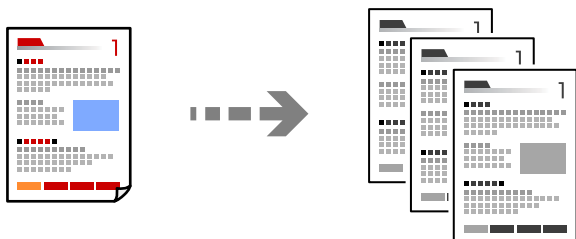
Kopijavimas

Originalų kopijavimas.74

ID kortelės kopijavimas.79

Originalų kopijavimas

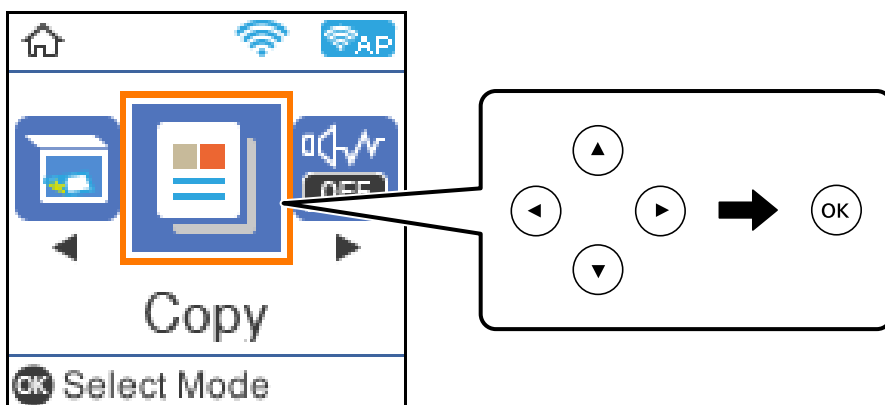
Šiame skyriuje paaiškinama, kaip naudoti valdymo skydelio meniu **Kopijuoti** kopijuojant originalus.



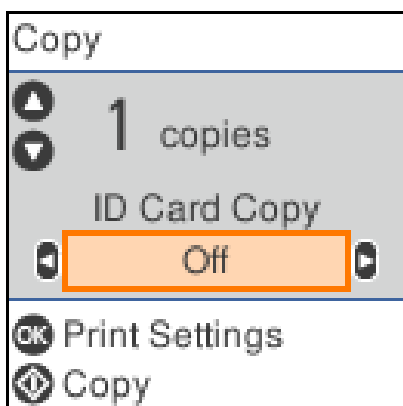
1. Į spausdintuvą įdėkite popieriaus.
[„Popieriaus įdėjimas į Popieriaus kasetė” puslapyje 25](#)
2. Įdėkite originalus.
[„Nuotraukų dėjimas ant skaitytuvo stiklo” puslapyje 31](#)

3. Pradžios ekrane pasirinkite **Kopijuoti**.

Norėdami pasirinkti elementą, naudokitės mygtukais ▲▼◀▶, tada spauskite mygtuką OK.

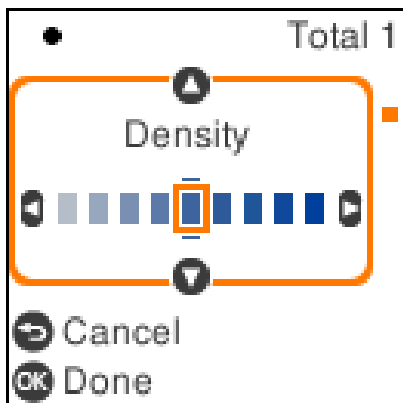


4. Nustatykite kopijų skaičių mygtuku ▲▼.



5. Paspauskite mygtuką OK, kad peržiūrėtumėte ir patikrintumėte spausdinimo nuostatas, tada jas pakeiskite (jei reikia).

Kad pakeistumėte nuostatas, paspauskite mygtuką ▼, nurodykite nuostatų meniu mygtukais ▲ ▼, tada pakeiskite nuostatas mygtukais ◀ ▶. Baigę paspauskite mygtuką OK.



„Kopijavimo meniu parinktys” puslapyje 75

6. Paspauskite mygtuką ◇.

Pastaba:

Nukopijuoto vaizdo dydis ir paraštės šiek tiek skiriasi nuo originalo.

Kopijavimo meniu parinktys

Atsižvelgiant į pasirinktą meniu, siūlomi elementai skiriasi.

Id. kort. kopija:

Nuskaitomos abi ID kortelės pusės ir nukopijuojamos ant vienos popieriaus pusės.

Tankumas:

Jei kopijuojama per blankiai, padidinkite tankio lygį. Kai rašalas tepa popierių, sumažinkite tankio lygį.

Pop. Nustatymai:

Pasirinkite įdėto popieriaus formatą ir rūšį.

Sumažinti / padidinti:

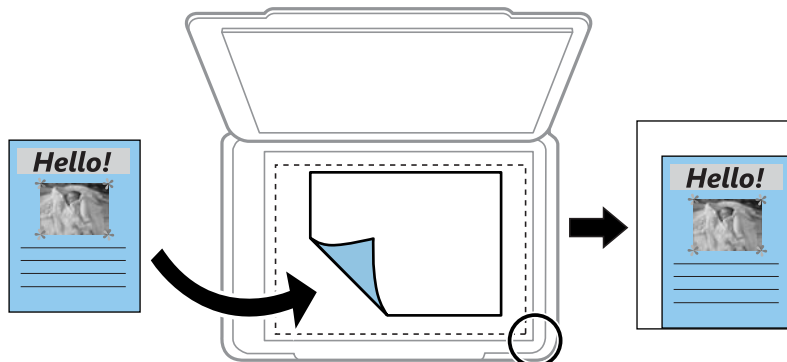
Originalai padidinami arba sumažinami.

Tikrasis dydis

Kopijuojama naudojama 100 % didinimą.

Automatiškai užpildyti

Nustato nuskaitymo sritį ir automatiškai padidina ar sumažina originalą, kad jis tilptų į pasirinktą popieriaus dydį. Kai originalas turi baltas paraštes, baltos paraštės nuo skaitytuvo stiklo kampinės žymos yra aptinkamos kaip nuskaitymo sritis, tačiau paraštės esančios kitoje pusėje gali būti pašalintos.



Pasirinktinis

Pasirinkite, kad nurodytumėte išdidinimo lygį, taikomą norint išdidinti arba sumažinti originalą.

Pasirinktinis dydis:

Nurodo išdidinimą, naudojamą išdidinti ar sumažinti originalą nuo 25 % iki 400 %.

Originalus dydis:

Pasirinkite originalo formatą. Kopijuojant nestandartinio dydžio originalus, pasirinkite artimiausią originalui dydį.

Keli puslapiai:

Vienas puslapis

Nukopijuojami vienpusį originalų dokumentą į vieną popieriaus lapą.

2 viename

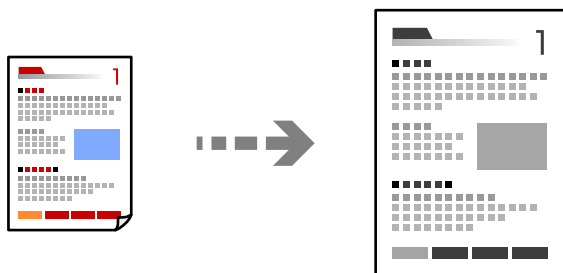
Nukopijuojami du vienpusiai originalūs dokumentai į vieną popieriaus lapą, išdėsčius juos po 2 puslapius lape.

Kokybė:

Pasirinkite kopijų kokybę. Pasirinkus **Geriausia**, spausdinama kokybiškiau, bet galbūt lėčiau.

Kopijavimas didinant arba mažinant

Jūs galite nukopijuoti originalus naudodami nurodytą didinimą.



1. Į spausdintuvą įdėkite popieriaus.
[„Popieriaus įdėjimas į Popieriaus kasetė” puslapyje 25](#)
2. Įdėkite originalus.
[„Nuotraukų dėjimas ant skaitytuvo stiklo” puslapyje 31](#)
3. Pradžios ekrane pasirinkite **Kopijuoti**.
Norėdami pasirinkti elementą, naudokitės mygtukais ▲ ▼ ◀ ▶, tada spauskite mygtuką OK.
4. Nustatykite kopijų skaičių mygtuku ▲ ▼.
5. Paspauskite mygtuką OK, tada paspauskite mygtuką ▼.
6. Nurodykite **Sumažinti / padidinti** mygtukais ▲ ▼, tada pakeiskite didinimą naudodami mygtukus ◀ ▶.

Pastaba:

Jeigu norite kopijuoti sumažindami ar padidindami dokumento dydį iki tam tikro procento, pasirinkite **Pasirinktinis** kaip nuostatą **Sumažinti / padidinti**, paspauskite mygtuką ▼, tada mygtuku ◀ ▶ nustatykite procentinę reikšmę. Procentinę reikšmę galite keisti 10 % padalomis, laikydami nuspaudę mygtukus ◀ ▶.

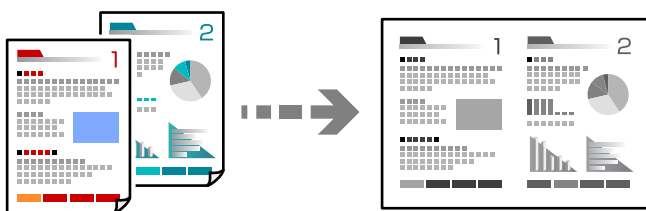
7. Jei reikia, pakeiskite kitus parametrus.
[„Kopijavimo meniu parinktys” puslapyje 75](#)
8. Paspauskite mygtuką OK, tada paspauskite mygtuką ◊.

Pastaba:

Nukopijuoto vaizdo dydis ir paraštės šiek tiek skiriasi nuo originalo.

Kelių puslapių originalų kopijavimas ant vieno lapo

Nukopijuojami du vienpusiai originalūs dokumentai į vieną popieriaus lapą, išdėsčius juos po 2 puslapius lapo.

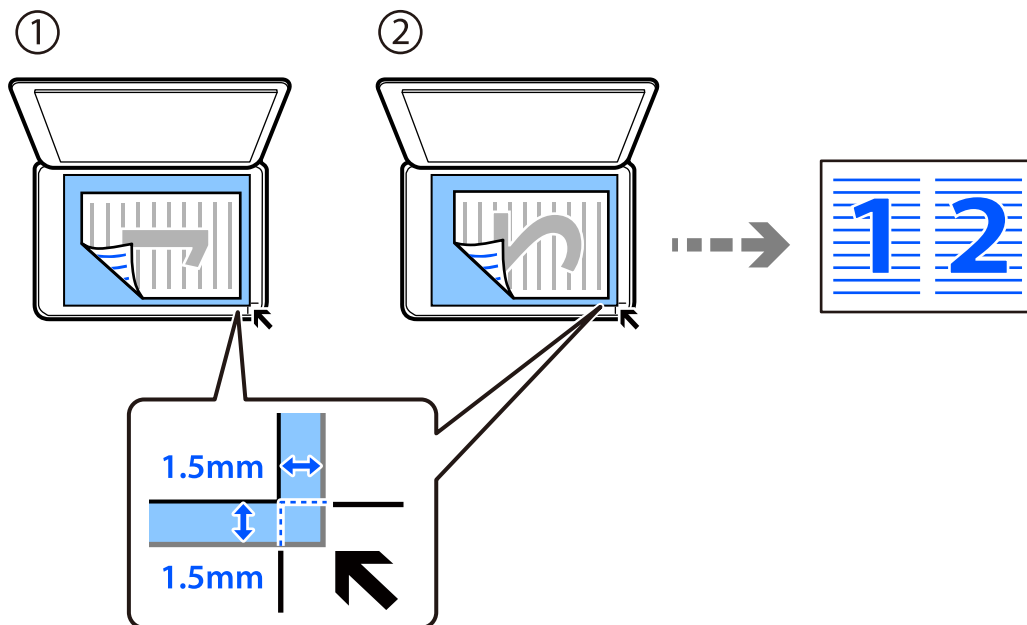


1. Į spausdintuvą įdėkite popieriaus.
[„Popieriaus įdėjimas į Popieriaus kasetė” puslapyje 25](#)
2. Pradžios ekrane pasirinkite **Kopijuoti**.
Norėdami pasirinkti elementą, naudokitės mygtukais ▲ ▼ ◀ ▶, tada spauskite mygtuką OK.
3. Nustatykite kopijų skaičių mygtuku ▲ ▼.

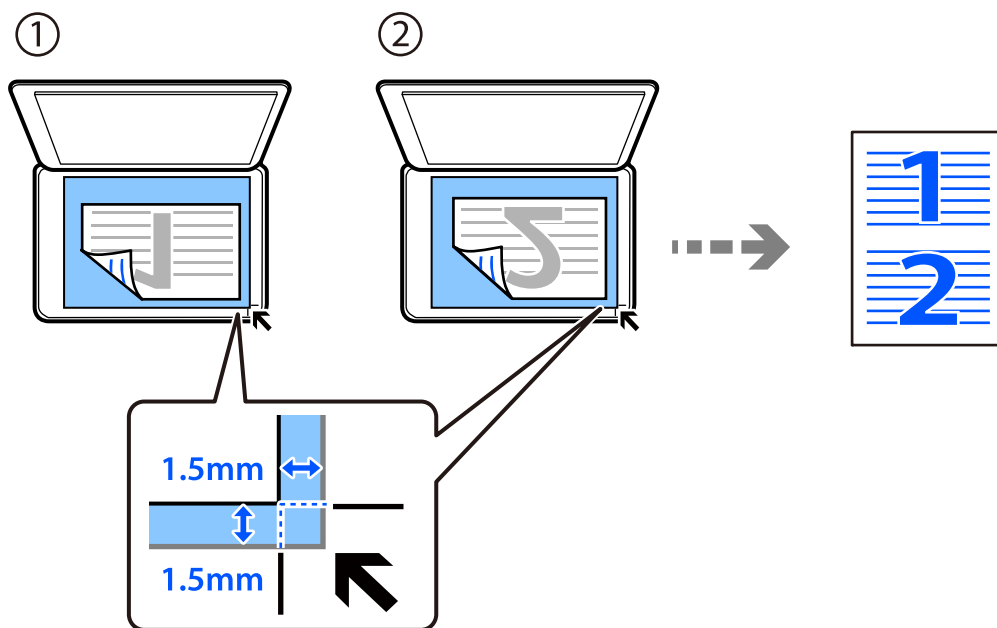
4. Paspauskite mygtuką OK, tada paspauskite mygtuką ▼.
5. Pasirinkite **2 viename** iš nustatymo **Keli puslapiai** ir paspauskite mygtuką OK.
6. Pasirinkite originalo išdėstymą nustatymui **Išdėst. tvarka**, tada paspauskite mygtuką OK.
7. Pasirinkite originalo padėtį nustatymui **Originalo padėtis**, tada paspauskite mygtuką OK.
8. Jei reikia, pakeiskite kitus parametrus.
[„Kopijavimo meniu parinktys“ puslapyje 75](#)


9. Padėkite pirmą originalo puslapį, tada paspauskite mygtuką ◇.

Stati originalai



- ❑ Gulsti originalai



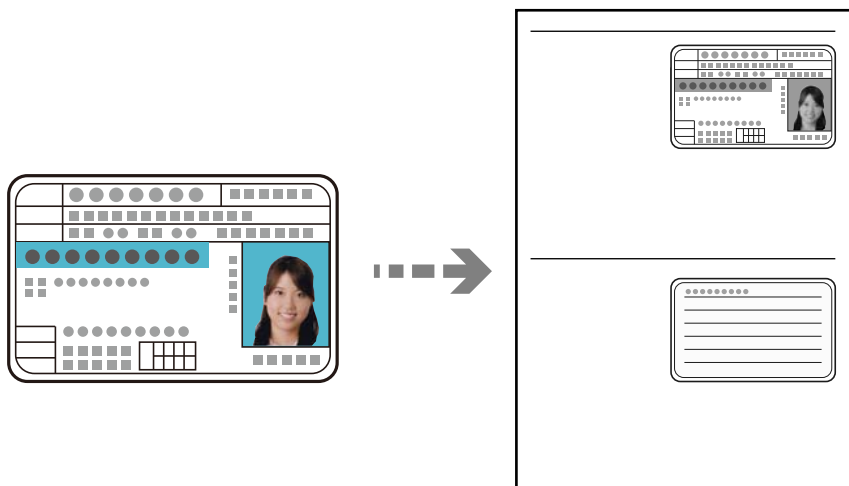
10. Padėkite antrą originalo puslapį, tada paspauskite mygtuką .

Pastaba:

Nukopijuoto vaizdo dydis ir paraštės šiek tiek skiriasi nuo originalo.

ID kortelės kopijavimas

Nuskaitomos abi ID kortelės pusės ir nukopijuojamos ant vienos A4 formato popieriaus pusės.



1. Į spausdintuvą įdėkite popieriaus.

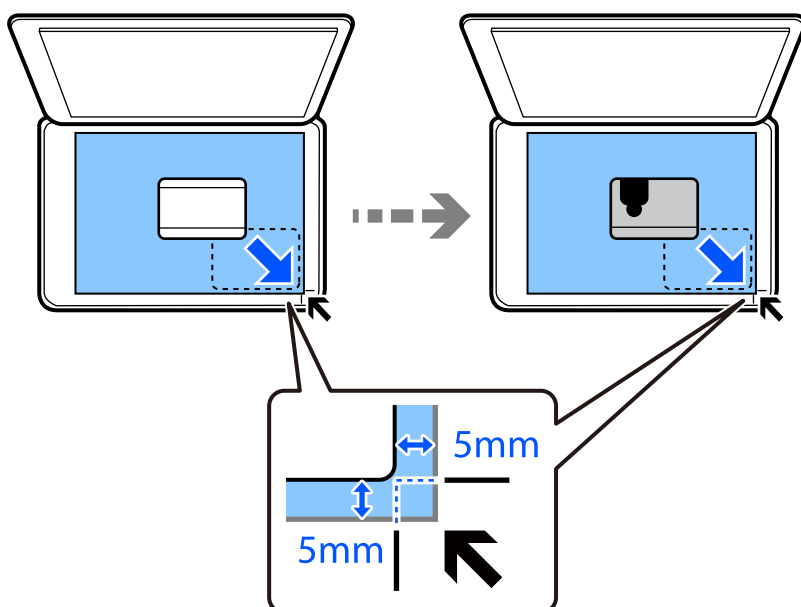
„Popieriaus įdėjimas į Popieriaus kasetė” puslapyje 25

2. Pradžios ekrane pasirinkite **Kopijuoti**.

Norėdami pasirinkti elementą, naudokitės mygtukais    , tada paspauskite mygtuką OK.

3. Nustatykite kopijų skaičių mygtuku ▲▼.
4. Srityje **Id. kort. kopija** pasirinkite **Ijungti**.
5. Patikrinkite spausdinimo nuostatas, tada jas pakeiskite (jei reikia).
Jei norite pakeisti nuostatas, paspauskite mygtuką ▼. Baigę paspauskite mygtuką OK.
[„Kopijavimo meniu parinktys“ puslapyje 75](#)

6. Paspauskite mygtuką ◇.
7. Padėkite originalą gerąja puse į apačią ir pristumkite jį prie kampe esančios žymos.
ID kortelę padėkite 5 mm atstumu nuo skaitytuvo stiklo kampinės žymos.



8. Padėkite originalo galinę pusę gerąja puse į apačią, pristumkite prie kampe esančios žymos ir paspauskite mygtuką ◇.

Pastaba:

Nukopijuoto vaizdo dydis ir paraštės šiek tiek skiriasi nuo originalo.

Nuskaitymas

Galimi nuskaitymo būdai.	82
Pagrindinė informacija apie nuskaitymą.	82
Originalų nuskaitymas į kompiuterį.	83
Originalų nuskaitymas naudojant WSD.	85
Originalų nuskaitymas į išmanųjį įrenginį.	88
Išplėstinis nuskaitymas.	89

Galimi nuskaitymo būdai

Norėdami nuskaityti šiuo spausdintuvu, galite tai padaryti vienu iš toliau nurodytų būdų.

Nuskaitymas į kompiuterį

Originalus nuskaityti į kompiuterį galima dviem būdais: nuskaityti naudojant spausdintuvo valdymo skydelį ir nuskaityti iš kompiuterio.

- Paprastai nuskaityti galite iš valdymo skydelio. Prieš nuskaitymą kompiuteryje įdiekite Epson Event Manager ir Epson Scan 2.
- Norėdami nuskaityti iš kompiuterio, naudokite nuskaitymo programą Epson ScanSmart. Nuskaite vaizdus galite redaguoti. Prieš nuskaitydami kompiuteryje įdiekite „Epson ScanSmart“.

Nuskaitymas naudojant WSD

Nuskaitytą vaizdą galite įrašyti į kompiuterį, prijungtą prie spausdintuvo, bei naudodami WSD funkciją.

Jei naudojate Windows 7/Windows Vista, prieš nuskaitymą savo kompiuteryje turėsite atlikti WSD nustatymus.

Nuskaitymas tiesiai iš išmaniųjų įrenginių

Prijungę belaidžio ryšio maršruto parinktuvą prie to paties tinklo, prie kurio prijungtas spausdintuvas, įrašyti nuskaitytus vaizdus tiesiai į išmanųjį įrenginį, pavyzdžiui, išmanųjį telefoną arba planšetinį kompiuterį, galite naudodami išmaniajame įrenginyje įdiegtą programą „Epson iPrint“.

Prieš nuskaitydami savo išmaniajame įrenginyje įdiekite Epson iPrint.

Susijusi informacija

- ➔ [„Originalų nuskaitymas į kompiuterį“ puslapyje 83](#)
- ➔ [„Originalų nuskaitymas naudojant WSD“ puslapyje 85](#)

Pagrindinė informacija apie nuskaitymą

Rekomenduojami failo formatai, tinkami jūsų tikslui

Bendrai kalbant, JPEG formatas yra tinkamas nuotraukoms, o PDF formatas — dokumentams.

Žr. toliau pateiktus aprašymus, kad išsirinktumėte geriausią formatą tam, ką norite atlikti.

Failo formatas	Aprašas
JPEG (.jpg)	Failo formatas, kuris leidžia jums suglaudinti duomenis, kuriuos norite įrašyti. Jei glaudinimo santykis yra didelis, vaizdo kokybė suprastėja, o jūs nebegalite konvertuoti vaizdo atgal į originalią kokybę. Tai yra standartinis vaizdo formatas skaitmeniniams fotoaparatams. Šis formatas yra tinkamas vaizdams, kuriuose yra daug spalvų.

Failo formatas	Aprašas
PDF (.pdf)	Bendrasis failo formatas, kuris gali būti naudojamas įvairioms operacinėms sistemoms bei suteikia tokį patį ekrano rodmenį ir spausdinimo rezultato lygį. PDF failus galite peržiūrėti naudodami specialiai skirtą PDF skaitymo programinę įrangą arba žiniatinklio naršyklę.

Rekomenduojamos skiriamosios gebos reikšmės, tinkamos jūsų tikslui

Skiriamoji geba nurodo pikselių (mažiausios vaizdo srities) skaičių kiekvienam coliui (25,4 mm) ir yra matuojama tašk./col. (taškais colyje). Skiriamosios gebos didinimo privalumas yra tai, kad vaizdo detalės tampa aukštesnės kokybės. Tačiau tai taip pat gali turėti ir toliau nurodytų trūkumų.

- Failas tampa didelis
(Jei skiriamąją gebą padidinate dvigubai, failo dydis padidėja keturiais kartais.)
- Vaizdo nuskaitymas, išsaugojimas ir skaitymas trunka ilgai
- Vaizdas tampa per didelis, kad tilptų į ekraną arba kad būtų atspausdintas ant popieriaus

Žr. lentelę ir nustatykite skiriamąją gebą, tinkamą jūsų nuskaityto vaizdo tikslui.

Tikslas	Skiriamoji geba (etaloninė)
Rodymas kompiuteryje Siuntimas el. paštu	Iki 200 tašk./col.
Spausdinimas naudojant spausdintuvą	200–300 tašk./col.

Originalų nuskaitymas į kompiuterį

Originalus nuskaityti į kompiuterį galima dviem būdais: nuskaityti naudojant spausdintuvo valdymo skydelį ir nuskaityti iš kompiuterio.

Susijusi informacija

- ➔ „Nuskaitymas iš valdymo skydo” puslapyje 84
- ➔ „Nuskaitymas iš kompiuterio” puslapyje 85

Nuskaitymas iš valdymo skydo

Pastaba:

Norėdami naudoti šią funkciją, įsitikinkite, kad jūsų kompiuteryje įdiegtos toliau nurodytos programos.

Epson Event Manager

Epson Scan 2

Žr. toliau pateikus veiksmus ir patikrinkite įdiegtas programas.

Windows 10: spustelėkite pradžios mygtuką ir tuomet pasirinkite „Windows“ sistema — Valdymo skydelis — Programos — Programos ir funkcijos.

Windows 8.1/Windows 8: pasirinkite Darbalaukis — Nuostatos — Valdymo skydelis — Programos — Programos ir funkcijos.

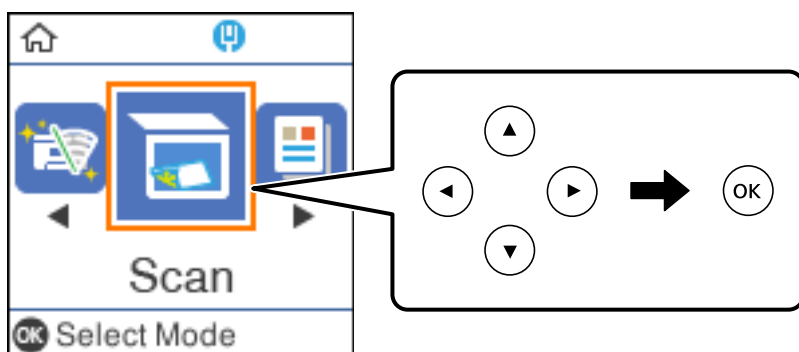
Windows 7: spustelėkite pradžios mygtuką ir tuomet pasirinkite Valdymo skydelis — Programos — Programos ir funkcijos.

Mac OS: pasirinkite Eiti > Programos > Epson Software.

1. Įdėkite originalus.
[„Nuotraukų dėjimas ant skaitytuvo stiklo” puslapyje 31](#)

2. Valdymo skydelyje pasirinkite **Nuskaityti**.

Norėdami pasirinkti elementą, naudokitės mygtukais ▲ ▼ ◀ ▶, tada spauskite mygtuką OK.



3. Toliau parodytuose meniu pasirinkite, kaip nuskaitytą vaizdą įrašyti kompiuteryje, tada paspauskite mygtuką OK.

Su kompiuteriu (JPEG): nuskaitytas vaizdas yra įrašomas JPEG formatu.

Su kompiuteriu (PDF): nuskaitytas vaizdas yra įrašomas kompiuteryje PDF formatu.

Su kompiuteriu (el. paštas): paleidžia jūsų kompiuteryje el. pašto kliento versiją, tada automatiškai susieja ją su el. paštu.

Su kompiuteriu (specialus): išsaugo nuskaitytus vaizdus naudojant Epson Event Manager nuostatas. Galite pakeisti nuskaitymo nustatymus, pvz., nuskaitymo dydį, įrašymo aplanką arba formatą.

[„Pasirinktinių nuostatų nustatymas nuskaitymui, kai naudojamas valdymo skydelis” puslapyje 89](#)

4. Pasirinkite kompiuterį, kuriame norite įrašyti nuskaitytus vaizdus.

Pastaba:

- Jei spausdintuvas yra prijungtas prie tinklo, galite pasirinkti kompiuterį, į kurį norite išsaugoti nuskaitytą vaizdą. Spausdintuvo valdymo skydas gali rodyti iki 20 kompiuterių. Jei parinktis **Network Scan Name (Alphanumeric)** yra nustatyta programoje *Epson Event Manager*, tai bus rodoma valdymo skydelyje.

5. Paspauskite mygtuką .

Nuskaitymas iš kompiuterio

Nuskaityti iš kompiuterio galite naudodami Epson ScanSmart.

Ši programa jums leidžia lengvai nuskaityti dokumentus, tuomet įrašyti nuskaitytus vaizdus atliekant paprastus veiksmus.

1. Įdėkite originalus.

[„Nuotraukų dėjimas ant skaitytuvo stiklo” puslapyje 31](#)

2. Paleiskite Epson ScanSmart.

- „Windows 10“

Spustelėkite pradžios mygtuką ir pasirinkite **Epson Software > Epson ScanSmart**.

- „Windows 8.1“ / „Windows 8“

Pagrindinio ieškos mygtuko lauke įveskite programos pavadinimą ir pasirinkite rodomą piktogramą.

- „Windows 7“

Spustelėkite pradžios mygtuką ir pasirinkite **Visos programos > Epson Software > Epson ScanSmart**.

- „Mac OS“

Pasirinkite **Eiti > Programos > Epson Software > Epson ScanSmart**.

3. Kai rodomas ekranas Epson ScanSmart, norėdami atlikti nuskaitymą, vadovaukitės ekrane rodomomis instrukcijomis.

Pastaba:

Spustelėkite **Help** ir peržiūrėkite išsamią veikimo informaciją.

Originalų nuskaitymas naudojant WSD

Nuskaitytą vaizdą galite įrašyti į kompiuterį, prijungtą prie spausdintuvo, bei naudodami WSD funkciją.

Pastaba:

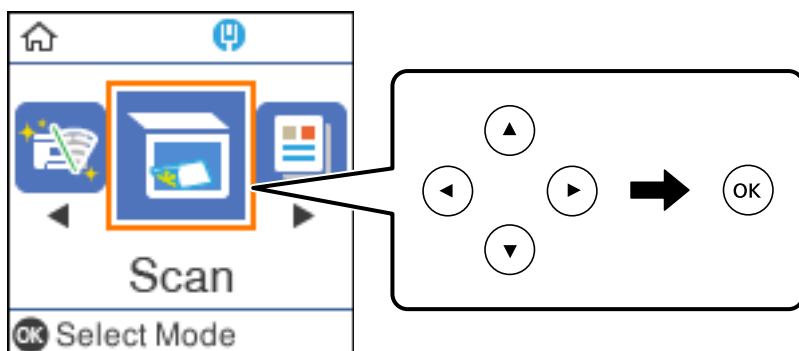
- Šią funkciją galima naudoti tik tada, jei kompiuteryje veikia Windows 10/Windows 8.1/Windows 8/Windows 7/Windows Vista.
- Jei naudojate Windows 7/Windows Vista, naudodami šią funkciją, turite kompiuterį nustatyti iš anksto.

1. Įdėkite originalus.

[„Nuotraukų dėjimas ant skaitytuvo stiklo” puslapyje 31](#)

2. Valdymo skydelyje pasirinkite **Nuskaityti**.

Norėdami pasirinkti elementą, naudokitės mygtukais ▲▼◀▶, tada spauskite mygtuką OK.



3. Pasirinkite **I WSD**.
4. Pasirinkite kompiuterį.
5. Paspauskite mygtuką ◊.

WSD prievado nustatymas

Šiame skyriuje aprašoma, kaip nustatyti WSD prievadą operacinėse sistemose „Windows 7/Windows Vista“.

Pastaba:

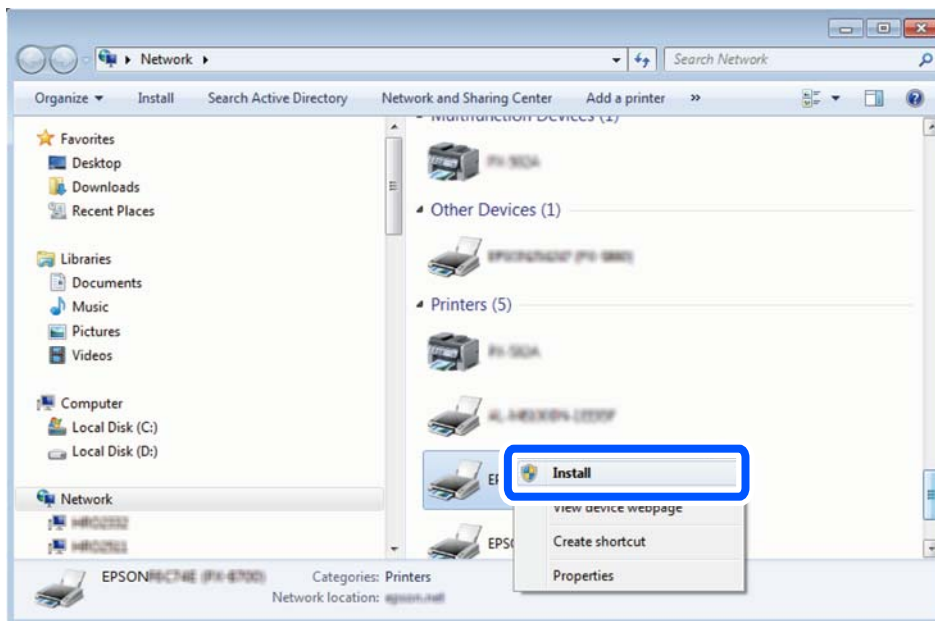
Naudojant „Windows 10/Windows 8.1/Windows 8“, WSD prievadas nustatomas automatiškai.

Toliau pateikiamos sąlygos yra būtinos, kad nustatytumėte WSD prievadą.

- Spausdintuvas ir kompiuteris turi būti prijungti prie tinklo.
- Kompiuteryje turi būti įdiegta spausdintuvo tvarkyklė.

1. Spausdintuvas turi būti įjungtas.
2. Kompiuteryje paspauskite „Pradžią“ ir **Tinklas**.
3. Dešiniuoju pelės mygtuku paspauskite ant spausdintuvo ir **Diegti**.
Paspauskite **Tęsti**, kai atsiranda langas **Vartotojo abonento valdiklis**.

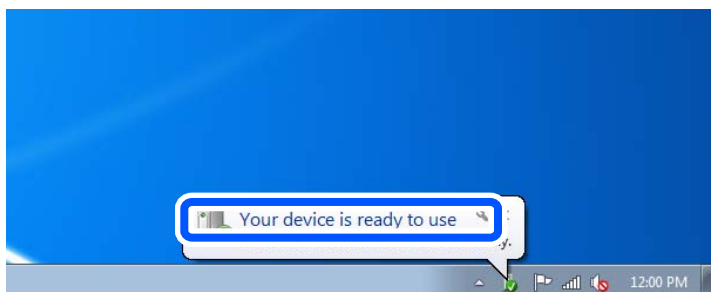
Paspauskite **Pašalinti** ir pradėkite iš naujo, jeigu atsiranda langas **Pašalinti**.



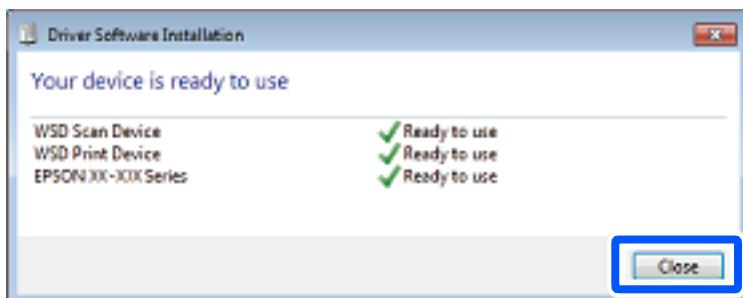
Pastaba:

Tinkle nustatytas spausdintuvo pavadinimas ir modelis (EPSON XXXXXX (XX-XXXX)) parodomi tinklo lange. Tinkle nustatytą spausdintuvo pavadinimą galite patikrinti spausdintuvo valdymo skyde arba išspausdindami tinklo būsenos lapą.

4. Paspauskite **Jūsų įrenginiai yra parengti naudoti**.



5. Patikrinkite žinutę ir paspauskite **Uždaryti**.



6. Atidarykite langą **Įrenginiai ir spausdintuvai**.
 - Windows 7
Paspauskite „Pradžią“ > **Valdymo skydelis** > **Aparatūra ir garsas** (arba **Aparatūra**) > **Įrenginiai ir spausdintuvai**.
 - Windows Vista
Paspauskite „Pradžią“ > **Valdymo skydelis** > **Aparatūra ir garsas** > **Spausdintuvai**.
7. Patikrinkite, ar tinkle rodoma piktograma su spausdintuvo pavadinimu.
Naudojant WSD prievadą, pasirinkite spausdintuvo pavadinimą.

Originalų nuskaitymas į išmanųjį įrenginį

Pastaba:

- Prieš nuskaitydami savo išmaniajame įrenginyje įdiekite Epson iPrint.*
Prijungę belaidžio ryšio maršruto parinktuvą prie to paties tinklo, prie kurio prijungtas spausdintuvas, galite naudoti spausdinimo belaidžiu tinklu funkciją, esančią išmaniajame įrenginyje.
- Epson iPrint ekranai gali būti keičiami nepranešus.*
- Epson iPrint turinys gali skirtis priklausomai nuo produkto.*




1. Įdėkite originalus.
[„Originalų dėjimas“ puslapyje 30](#)

2. Paleiskite Epson iPrint.
3. Pradžios ekrane palieskite **Scan**.
4. Palieskite **Scan**.

Pastaba:

Galima nustatyti nuskaitymo nuostatas. Palieskite  piktogramą ekrano viršuje dešinėje.

Prasideda nuskaitymas.

5. Patikrinkite nuskaitytą vaizdą, tuomet pasirinkite įrašymo būdą.
 - : parodomas ekranas, kuriame galite nuskaitytus vaizdus.
 - : parodomas ekranas, kuriame galite išsiųsti nuskaitytus vaizdus el. paštu.
 - : parodomas ekranas, kuriame galite atspausdinti nuskaitytus vaizdus.
6. Galiausiai vadovaukitės ekrane rodomomis instrukcijomis.

Išplėstinis nuskaitymas

Susijusi informacija

- ➔ „Pasirinktinių nuostatų nustatymas nuskaitymui, kai naudojamas valdymo skydelis” puslapyje 89
- ➔ „Nuskaityto vaizdo failo dydžio mažinimas” puslapyje 92

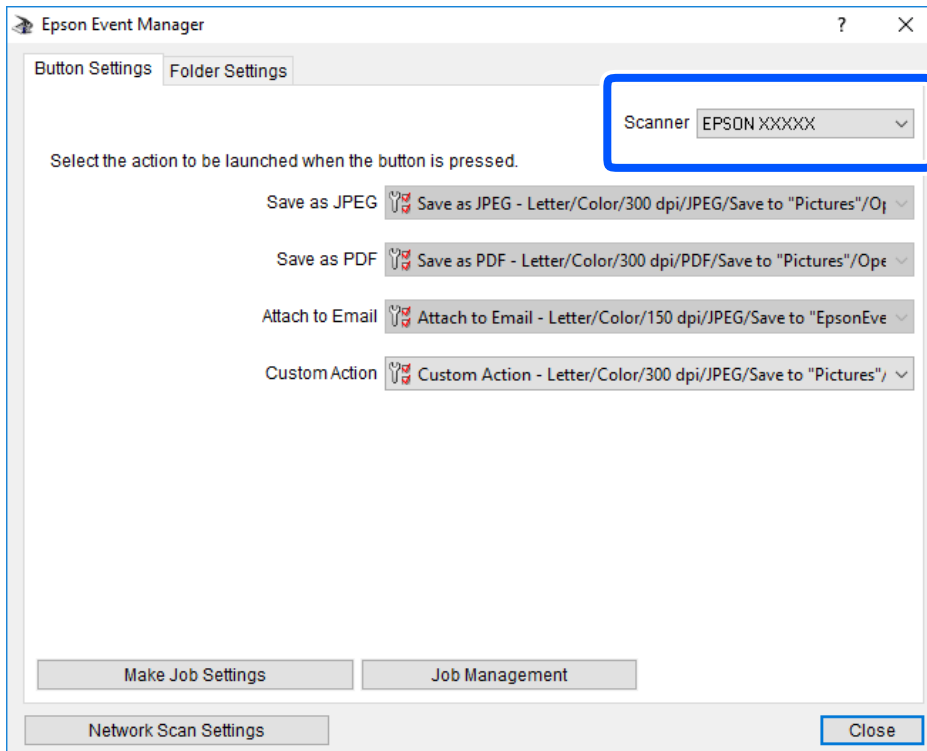
Pasirinktinių nuostatų nustatymas nuskaitymui, kai naudojamas valdymo skydelis

Naudodami Epson Event Manager, galite nustatyti **Su kompiuteriu (specialus)**, skirtą nuskaityti iš kompiuterio naudojant valdymo skydelį.

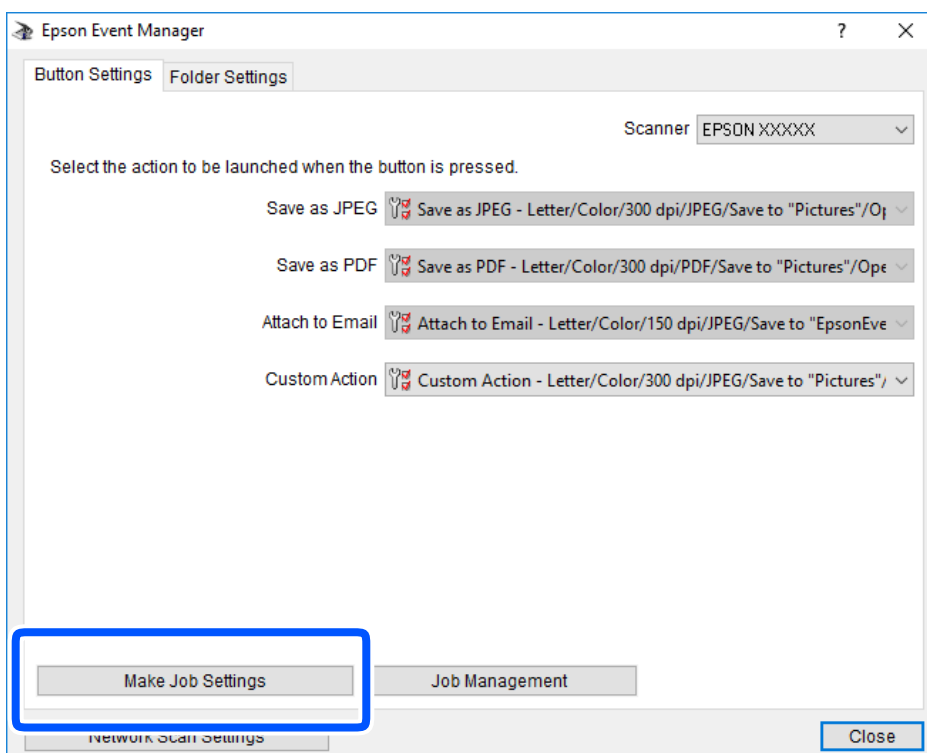
Išsamios informacijos žr. Epson Event Manager.

1. Paleiskite Epson Event Manager.
 - Windows 10/Windows Server 2016
Spustelėkite pradžios mygtuką ir pasirinkite **Epson Software > Event Manager**.
 - Windows 8.1/Windows 8/Windows Server 2012 R2/Windows Server 2012
Pagrindinio ieškos mygtuko lauke įveskite programos pavadinimą ir pasirinkite rodomą piktogramą.
 - Windows 7/Windows Vista/Windows XP/Windows Server 2008 R2/Windows Server 2008/Windows Server 2003 R2/Windows Server 2003
Spustelėkite pradžios mygtuką, tada pasirinkite **Visos programos** arba **Programos > Epson Software > Event Manager**.
 - „Mac OS“
Pasirinkite **Eiti > Programos > Epson Software > Event Manager**.

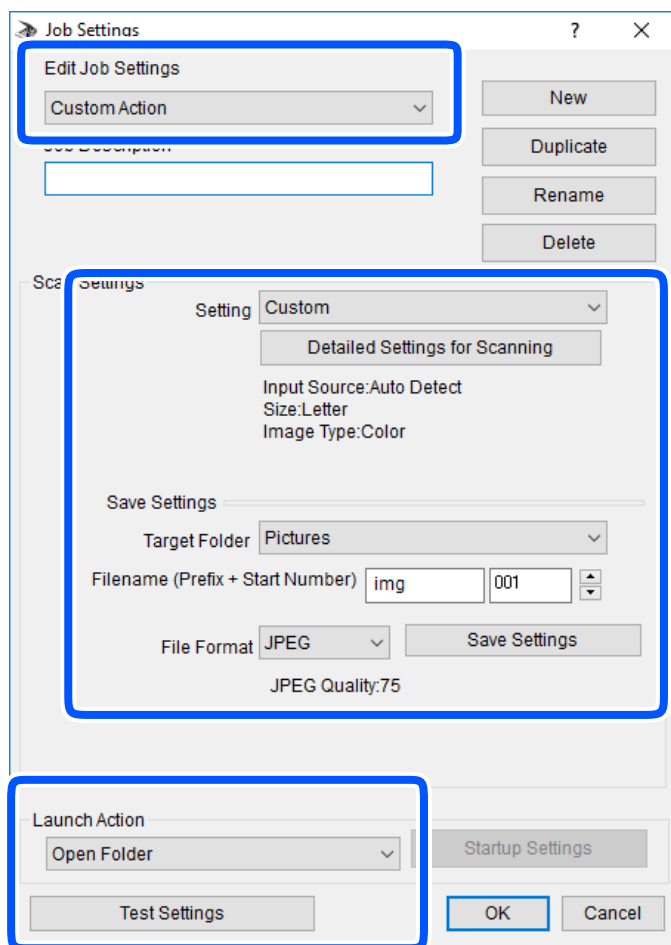
2. Įsitikinkite, kad skaitytuvas pasirinktas kaip **Scanner** pagrindinio ekrano skirtuke **Button Settings**.



3. Spustelėkite **Make Job Settings**.



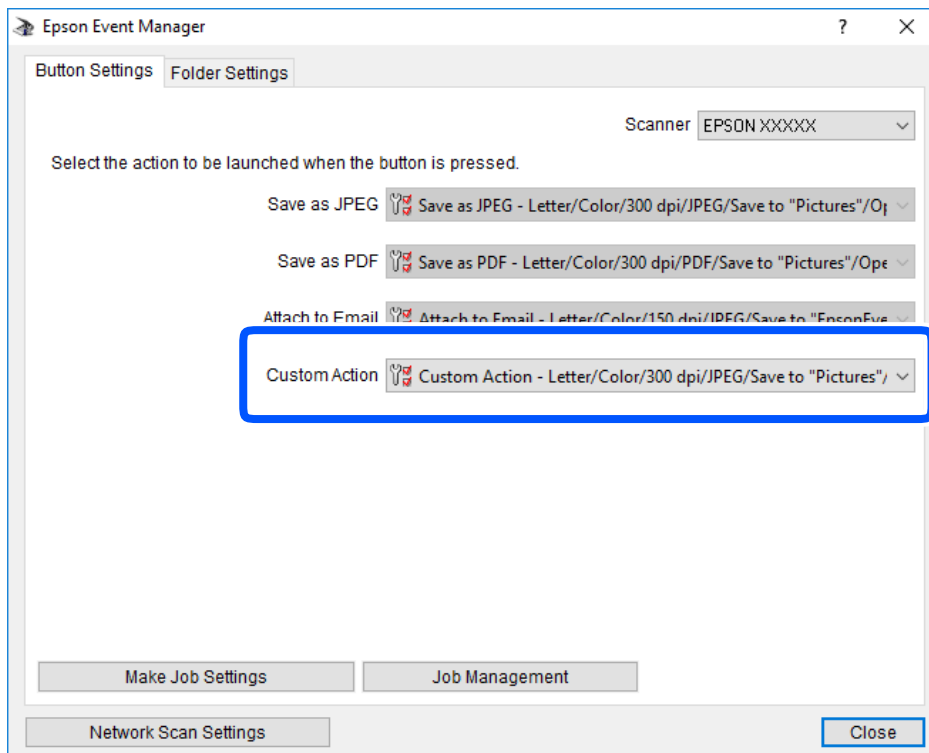
4. Ekrane **Job Settings** atlikite nuskaitymo nustatymus.



- Edit Job Settings: pasirinkite **Custom Action**.
- Setting: nuskaityti naudojant geriausius nustatymus pasirinktam originalo tipui. Spustelėkite **Detailed Settings for Scanning**, kad nustatytumėte išsaugojamo nuskaityto vaizdo elementus, tokius kaip skiriamoji geba arba spalva.
- Target Folder: pasirinkite aplanką, į kurį išsaugoti nuskaitytą vaizdą.
- Filename (Prefix + Start Number): pakeiskite norimo išsaugoti failo pavadinimo nustatymus.
- File Format: pasirinkite saugojimo formatą.
- Launch Action: pasirinkite veiksmą nuskaitymo metu.
- Test Settings: pradeda bandomąjį nuskaitymą naudojant dabartinius nustatymus.

5. Spustelėkite **OK**, kad grįžtumėte į pagrindinį ekraną.

6. Įsitikinkite, kad **Custom Action** yra pasirinktas **Custom Action** sąraše.



7. Spustelėkite **Close**, kad uždarytumėte Epson Event Manager.

Nuskaityto vaizdo failo dydžio mažinimas

Pakeiskite nuskaitymo nuostatas, kad sumažintumėte nuskaityto vaizdo failo dydį.

Pastaba:

Kiek failo dydį galima sumažinti priklauso nuo originalo.

- Failo formato keitimas:

Norėdami nuskaityti dokumentus, pasirinkite PDF formatą, o norėdami nuskaityti nuotraukas ar paveikslėlius, pasirinkite JPEG formatą.

- Skiriamosios gebos sumažinimas:

200 dpi nuskaitymo kokybė užtikrina, kad nuskaičius dokumentus jie bus pakankamai geros kokybės.

Spausdintuvo priežiūra

Rašalo lygio tikrinimas.	94
Popieriaus padavimo problemų gerinimas.	95
Spausdinimo, kopijavimo ir nuskaitymo kokybės gerinimas.	97
Spausdintuvo valymas.	105
Išsipylusio rašalo valymas.	106
Bendrojo puslapių, tiekiamų per spausdintuvą, skaičiaus tikrinimas.	106
Energijos taupymas.	107
Programų įdiegimas ir pašalinimas atskirai.	108
Spausdintuvo gabenimas ir saugojimas.	114

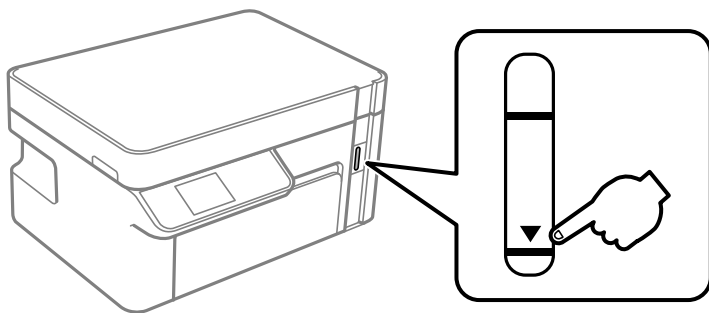
Rašalo lygio tikrinimas

Norėdami sužinoti, kiek faktiškai liko rašalo, pažiūrėkite, koks rašalo lygis spausdintuvo talpykloje.



Svarbu:

Jei rašalo talpykla nėra pripildyta iki apatinės linijos, iki viršutinės talpyklos linijos pripilkite rašalo. Kai rašalo lygis nesiekia apatinės talpyklos linijos, toliau naudojant spausdintuvą jį galima sugadinti.



Apytikslį rašalo lygį galite pamatyti naudodami kompiuterį.

Susijusi informacija

➔ „Laikas papildyti rašalo atsargas“ puslapyje 154

Rašalo lygio tikrinimas („Windows“)

1. Atidarykite spausdintuvo tvarkyklės langą.
2. Skirtuke EPSON Status Monitor 3 spustelėkite **Tech. priežiūra**.

Pastaba:

*Jei EPSON Status Monitor 3 išjungta, skirtuke Išplėstinės nuostatos spustelėkite **Tech. priežiūra** ir pasirinkite **Igalinti "EPSON Status Monitor 3"**.*

Susijusi informacija

- ➔ „Programa, suteikianti galimybę spausdinti iš kompiuterio (Windows spausdintuvo tvarkyklė)“ puslapyje 190
- ➔ „Laikas papildyti rašalo atsargas“ puslapyje 154

Rašalo lygio tikrinimas („Mac OS“)


1. Pasirinkite **Sistemos nuostatos**, atidarę meniu Apple, spauskite **Spausdintuvai ir skaitytuvai** (arba **Spausdinti ir nuskaityti, Spausdinti ir siųsti faksogramą**), tada pasirinkite spausdintuvą.
2. Spustelėkite **Parinktys ir tiekimas > Paslaugų programa > Atidaryti spausdintuvo paslaugų programą**.
3. Spustelėkite **EPSON Status Monitor**.

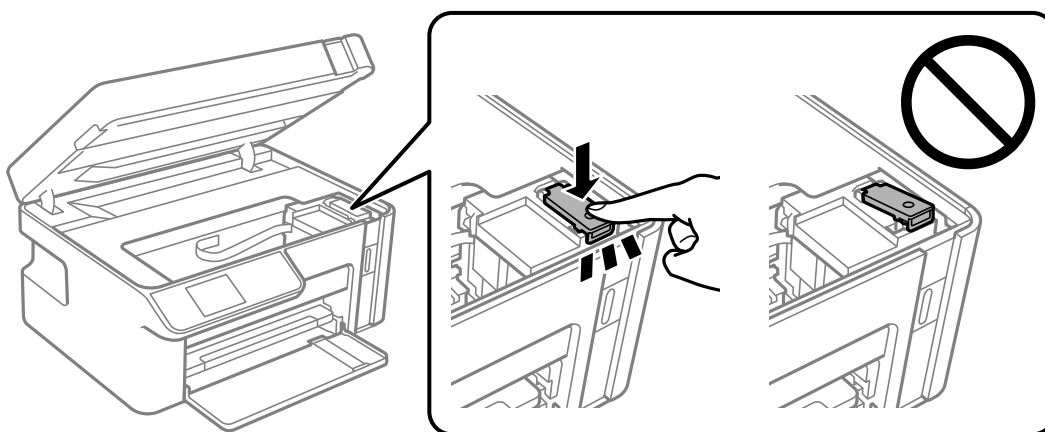
Susijusi informacija

➔ „Laikas papildyti rašalo atsargas” puslapyje 154

Popieriaus padavimo problemų gerinimas

Kai popierius iš popieriaus kasetė tiekiamas netinkamai, išvalykite vidinį volelį.

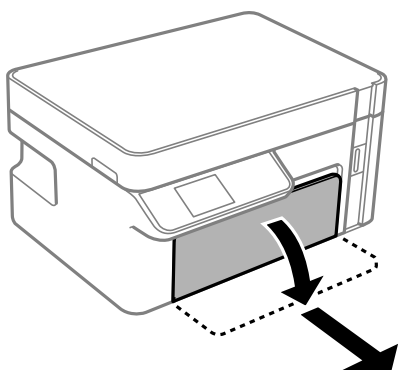
1. Išjunkite spausdintuvą paspausdami mygtuką .
2. Ištraukite maitinimo laidą iš lizdo, tada jį atjunkite.
3. Įsitikinkite, kad rašalo talpyklos dangtelis sandariai uždarytas.



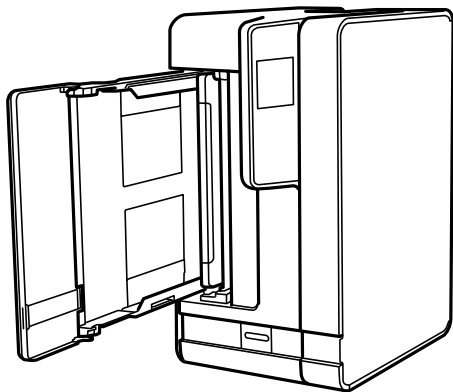
Svarbu:

Priešingu atveju gali ištekti rašalas.

4. Uždarykite skaitytuvo įrenginį.
5. Ištraukite popieriaus kasetę ir išimkite popierių.



6. Pastatykite spausdintuvą ant šono, rašalo talpykla turi būti apačioje.



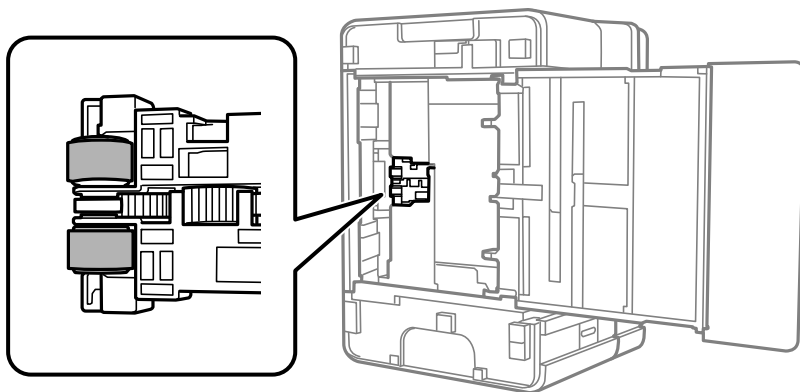
⚠ Paspėjimas:

Elkitės atsargiai: statydami spausdintuvą stenkitės neprispausti rankos arba pirštų. Taip galite susižeisti.

! Svarbu:

Nepalikite spausdintuvo pastatyto ilgą laiką.

7. Suvilgykite minkštą šluostę vandeniu, gerai išgręžkite ir sukamuoju judesiu išvalykite velenėlį.




8. Gražinkite spausdintuvą į įprastą padėtį ir įdėkite popieriaus kasetę.
9. Prijunkite maitinimo laidą.

Spausdinimo, kopijavimo ir nuskaitymo kokybės gerinimas

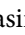
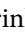
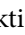

Spausdinimo galvutės patikra ir valymas

Jei purkštukai užsikimšę, spaudiniai tampa blankūs arba juose matyti juostos. Jei purkštukai itin stipriai užsikimšę, bus atspausdintas tuščias lapas. Pablogėjus spausdinimo kokybei, pirmiausia naudokite purkštukų patikros funkciją patikrinimui, ar neužsikimšę purkštukai. Jei purkštukai užsikimšę, išvalykite spausdinimo galvutę.

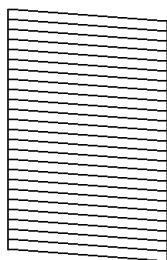
! **Svarbu:**

- Neatidarykite skaitytuvo ar neišjunkite spausdintuvo, kol vyksta galvutės valymas. Kai galvutės valymas nėra baigtas, gali nepavykti spausdinti.
- Valant galvutę, suvartojama rašalo, todėl negalima šio veiksmo atlikti daugiau negu reikia.
- Kai rašalo lygis yra žemas, gali nepavykti išvalyti spausdinimo galvutės.
- Jei po maždaug 3 purkštukų patikrų ir galvutės valymo procesų spausdinimo kokybė nepagerėja, bent 6 valandų nespausdinkite, o tada vėl atlikite purkštukų patikrą ir, jei reikia, išvalykite galvutę. Rekomenduojame išjungti spausdintuvą paspaudžiant mygtuką . Jei spaudos kokybė vis tiek nepagerėja, paleiskite Nuodugnus valymas.
- Kad spausdinimo galvutė neuždziūtų, neatjunkite spausdintuvo, kol maitinimas yra įjungtas.

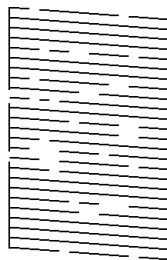
Spausdinimo galvutės patikra ir valymas (valdymo skydelis)

1. Į spausdintuvą įdėkite paprasto A4 formato popieriaus.
[„Popieriaus įdėjimas į Popieriaus kasetę” puslapyje 25](#)
2. Pradžios ekrane pasirinkite **Techninė priežiūra**.
Norėdami pasirinkti elementą, naudokitės mygtukais    , tada spauskite mygtuką OK.
3. Pasirinkite **Antgalio tikrinimas**.
4. Vykdydami ekrane pateiktas instrukcijas išspausdinkite purkštukų patikros šabloną.
5. Patikrinkite atspausdintą šabloną, kad pamatytumėte, ar neužsikimšę spausdinimo galvutės purkštukai.

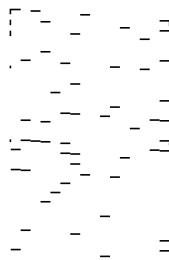
A) OK



B) NG



C) NG



A:

Visos linijos išspausdintos. Nereikia papildomų žingsnių.

B arba beveik B

Kai keli purkštukai užsikimšę, pasirinkite **Taip** ir atlikite galvutės valymą.

Vis tiek galite atlikti galvutės valymą, net jei pasirinksite **Ne**. Toliau pateikiama išsami informacija.

C arba beveik C

Kai dauguma linijų pertrauktos arba daugumos segmentų trūksta, pasirinkite **Ne** ir atlikite galingą valymą. Toliau pateikiama išsami informacija.



Svarbu:

Jei po maždaug 3 purkštukų patikrų ir galvutės valymo procesų spausdinimo kokybė nepagerėja, bent 6 valandų nespausdinkite, o tada vėl atlikite purkštukų patikrą ir, jei reikia, išvalykite galvutę. Rekomenduojame išjungti spausdintuvą paspaudžiant mygtuką . Jei spaudos kokybė vis tiek nepagerėjo, paleiskite Nuodugnus valymas.

Susijusi informacija

➔ [„Nuodugnus valymas vykdymas — valdymo skydelis” puslapyje 100](#)

Spausdinimo galvutės patikra ir valymas (Windows)

1. Į spausdintuvą įdėkite paprasto A4 formato popieriaus.
[„Popieriaus įdėjimas į Popieriaus kasetė” puslapyje 25](#)
2. Atidarykite spausdintuvo tvarkyklės langą.
3. Skirtuke **Purkštukų patikrinimas** spustelėkite **Tech. priežiūra**.
4. Vadovaukitės ekrane rodomomis instrukcijomis.



Svarbu:

Jei po maždaug 3 purkštukų patikrų ir galvutės valymo procesų spausdinimo kokybė nepagerėja, bent 6 valandų nespausdinkite, o tada vėl atlikite purkštukų patikrą ir, jei reikia, išvalykite galvutę. Rekomenduojame išjungti spausdintuvą paspaudžiant mygtuką . Jei spaudos kokybė vis tiek nepagerėjo, paleiskite Nuodugnus valymas.

Susijusi informacija

➔ [„Programa, suteikianti galimybę spausdinti iš kompiuterio \(Windows spausdintuvo tvarkyklė\)” puslapyje 190](#)


➔ [„Nuodugnus valymas vykdymas \(„Windows“\)” puslapyje 100](#)

Spausdinimo galvutės patikra ir valymas (Mac OS)

1. Į spausdintuvą įdėkite paprasto A4 formato popieriaus.
[„Popieriaus įdėjimas į Popieriaus kasetė” puslapyje 25](#)

2. Pasirinkite **Sistemos nuostatos**, atidarę meniu „Apple“, spauskite **Spausdintuvai ir skaitytuvai** (arba **Spausdinti ir nuskaityti, Spausdinti ir siųsti faksogramą**), tada pasirinkite spausdintuvą.
3. Spustelėkite **Parinktis ir tiekimas > Paslaugų programa > Atidaryti spausdintuvo paslaugų programą**.
4. Spustelėkite **Purkštukų patikrinimas**.
5. Vadovaukitės ekrane rodomomis instrukcijomis.

 **Svarbu:**

Jei po maždaug 3 purkštukų patikrų ir galvutės valymo procesų spausdinimo kokybė nepagerėja, bent 6 valandų nespausdinkite, o tada vėl atlikite purkštukų patikrą ir, jei reikia, išvalykite galvutę. Rekomenduojame išjungti spausdintuvą paspaudžiant mygtuką . Jei spaudos kokybė vis tiek nepagerėjo, paleiskite Nuodugnus valymas.

Susijusi informacija

➔ „Nuodugnus valymas (Mac OS) vykdymas“ puslapyje 100

Nuodugnus valymas vykdymas

Funkcija Nuodugnus valymas gali pagerinti spausdinimo kokybę toliau nurodytais atvejais.

- Kai dauguma purkštukų yra užsikišę.
- Kai 3 kartus atlikote purkštuko patikrą ir galvutės valymą bei palaukėte bent 6 valandas nespausdinę, tačiau spausdinimo kokybė nepagerėja.

Prieš paleisdami šią funkciją, panaudokite purkštuko patikros funkciją, kad patikrintumėte, ar purkštukai yra užsikišę, perskaitykite toliau pateiktas instrukcijas, tada panaudokite funkciją Nuodugnus valymas.

 **Svarbu:**

Įsitikinkite, kad rašalo talpykloje liko pakankamai rašalo.

Vizualiai įsitikinkite, kad užpildytas bent trečdalis rašalo talpyklos. Jei Nuodugnus valymas metu rašalo lygis bus per žemas, galite pažeisti gaminį.

 **Svarbu:**

Tarp kiekvieno Nuodugnus valymas turi būti 12 valandų intervalas.

Įprastai išspręsti spausdinimo kokybės problemą galima per 12 valandų su vienu Nuodugnus valymas. Taigi, venkite naudoti rašalą be reikalo, prieš bandydami spausdinti dar kartą, palaukite 12 valandų.

 **Svarbu:**

Ši funkcija turi poveikio rašalo pagalvėlės naudojimo trukmei. Naudojant šią funkciją, rašalo pagalvėlės naudojimo trukmė yra trumpesnė. Jei rašalo pagalvėlės naudojimo laikas baigėsi, kreipkitės į „Epson“ techninės priežiūros skyrių dėl pakeitimo.

Pastaba:


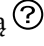
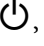
Jei rašalo lygio nepakanka Nuodugnus valymas funkcijai, nenaudokite jos. Tačiau, rašalo lygis yra pakankamas spausdinimo darbams.

Susijusi informacija

➔ „Spausdinimo galvutės patikra ir valymas” puslapyje 97

Nuodugnus valymas vykdymas — valdymo skydelis

Prieš vykdydami šią funkciją perskaitykite Nuodugnus valymas instrukciją.

1. Norėdami išjungti spausdintuvą, paspauskite mygtuką .
2. Laikydami nuspaudę mygtuką , paspauskite mygtuką , norėdami pamatyti patvirtinimo ekraną, kol pradės mirksėti maitinimo lemputė.
3. Sekdami ekrano nurodymais pradėkite vykdyti Nuodugnus valymas funkciją.

Pastaba:

Jei šios funkcijos vykdyti negalite, išspręskite ekrane nurodytą problemą. Toliau, norėdami vėl vykdyti šią funkciją, atlikite šią procedūrą nuo 1 žingsnio.

4. Paleidę šią funkciją, patikrinkite purkštukus, ar šie neužsikimšę.
Toliau pateikiama išsami informacija apie purkštukų patikros atlikimą.

Susijusi informacija

➔ „Nuodugnus valymas vykdymas” puslapyje 99

Nuodugnus valymas vykdymas („Windows“)

1. Atidarykite spausdintuvo tvarkyklės langą.
2. Skirtuke **Nuodugnus valymas** spustelėkite **Tech. priežiūra**.
3. Vadovaukitės ekrane rodomomis instrukcijomis.

Pastaba:

Jei šios funkcijos vykdyti negalite, išspręskite spausdintuvo valdymo skydelyje nurodytas problemas. Toliau, norėdami vėl vykdyti šią funkciją, atlikite šią procedūrą nuo 1 žingsnio.

Nuodugnus valymas (Mac OS) vykdymas

1. Pasirinkite **Sistemos nuostatos**, atidarę meniu „Apple“, spauskite **Spausdintuvai ir skaitytuvai** (arba **Spausdinti ir nuskaityti, Spausdinti ir siųsti faksogramą**), tada pasirinkite spausdintuvą.
2. Spustelėkite **Parinktys ir tiekimas > Paslaugų programa > Atidaryti spausdintuvo paslaugų programą**.
3. Spustelėkite **Nuodugnus valymas**.

4. Vadovaukitės ekrane rodomomis instrukcijomis.

Pastaba:

Jei šios funkcijos vykdyti negalite, išspręskite spausdintuvo valdymo skydelyje nurodytas problemas. Toliau, norėdami vėl vykdyti šią funkciją, atlikite šią procedūrą nuo 1 žingsnio.

Purkštukų užsikimšimo prevencija

Spausdintuvo įjungimui ir išjungimui visada naudokite maitinimo mygtuką.

Prieš atjungdami maitinimo laidą įsitikinkite, kad maitinimo lemputė yra užgesusi.

Rašalas savaime gali uždžiūti, jeigu nebus uždengtas. Tai kaip parkeriui arba rašikliui uždėtumėte kamštelį, kad neleistumėte jam uždžiūti. Įsitikinkite, kad spausdintuvo galvutė yra tinkamai uždengta, kad apsaugotumėte rašalą nuo išdžiuvimo.

Kai maitinimo laidas yra atjungtas arba veikiant spausdintuvui yra nutraukiamas elektros maitinimas, spausdintuvo galvutė gali būti netinkamai uždengta. Jeigu spausdintuvo galvutė paliekama neuždengta, joje esantis rašalas uždžius ir užsikiš purkštukai (rašalo išėjimo angos).

Tokiais atvejais kaip galima greičiau įjunkite spausdintuvą ir vėl išjunkite, kad būtų uždengta rašalo galvutė.

Spausdinimo galvutės lygiavimas

Jei pastebėsite vertikalijų poslinkį arba susiliejusius vaizdus, sulygiuokite spausdinimo galvutę.

Spausdinimo galvutės lygiavimas (valdymo skydas)

1. Į spausdintuvą įdėkite paprasto A4 formato popieriaus.
[„Popieriaus įdėjimas į Popieriaus kasetę” puslapyje 25](#)
2. Pradžios ekrane pasirinkite **Techninė priežiūra**.
Norėdami pasirinkti elementą, naudokitės mygtukais ▲ ▼ ◀ ▶, tada spauskite mygtuką OK.
3. Pasirinkite **Galvutės lygiavimas**.
4. Pasirinkite vieną iš lygiavimo meniu ir tada atlikite ekrane pateikiamus nurodymus lygiavimo šablonui išspausdinti.
 - Vertikalus sulygiavimas: pasirinkite, jei spaudiniai išsilieję arba vertikalios linijos yra nesulygiuotos.
 - Horizontalusis lygiavimas: pasirinkite, jei matomos tolygiai išdėstytos horizontalios juostos.
5. Vadovaukitės ekrane rodomomis instrukcijomis.

Popieriaus kelio valymas, kad neliktų rašalo dėmių

Jei spaudiniai dėmėti arba brūkšniuoti, išvalykite vidinį velenėlį.



Svarbu:

Spausdintuvo vidaus negalima valyti popierine servetėle. Pūkeliai gali užkimšti spausdinimo galvutės purkštukus.

1. Į spausdintuvą įdėkite A4 formato paprastojo popieriaus.
[„Popieriaus įdėjimas į Popieriaus kasetę” puslapyje 25](#)
2. Pradžios ekrane pasirinkite **Techninė priežiūra**.
Norėdami pasirinkti elementą, naudokitės mygtukais ▲ ▼ ◀ ▶, tada spauskite mygtuką OK.
3. Pasirinkite **Pop. kreipt. valym..**
4. Vykdydami ekrane pateiktas instrukcijas išvalykite popieriaus kelią.

Pastaba:

Kartokite šiuos veiksmus, kol popierius nebus tepamas rašalu.

Skaitytuvo stiklas valymas

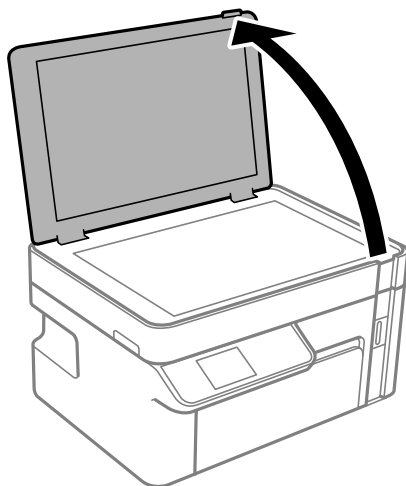
Kai ant kopijų ar nuskaitytų vaizdų yra dėmių, nuvalykite skaitytuvo stiklas.



Svarbu:

Spausdintuvo niekada nevalykite spiritu arba skiedikliu. Šie chemikalai gali pakenkti gaminiui.

1. Atidarykite dokumentų dangtį.



2. skaitytuvo stiklas paviršių valykite minkštu, sausu, švariu audeklu.



Svarbu:

- Jei stiklinis paviršius suteptas riebalais arba kita sunkiai pašalinama medžiaga, jį valykite minkštu nedideliu stiklo valiklio kiekiu sudrėkintu audeklu. Likusį skystį nušluostykite.
- Nespauskite stiklo per stipriai.
- Stenkitės nesubraižyti ir nepažeisti stiklo paviršiaus. Pažeidus stiklo paviršių gali pablogėti nuskaitymo kokybė.

Permatomos plėvelės valymas

Jei po spausdinimo galvutės lygiavimo arba popieriaus kelio išvalymo spausdinio kokybė nepagerėjo, gali būti, kad užsiteršė spausdintuvo viduje esanti permatoma plėvelė.


Jums reikės:

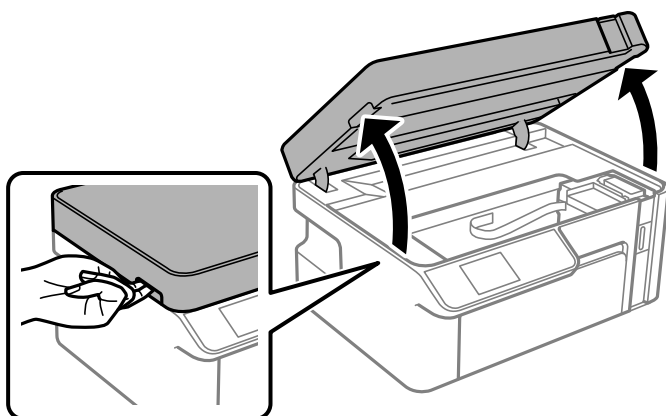
- Medvilnės tamponų (kelių)
- Vandens ir kelių lašų valymo skysčio (1/4 stiklinei vandens 2–3 valymo priemonės lašai)
- Šviesos šaltinio nešvarumams pamatyti



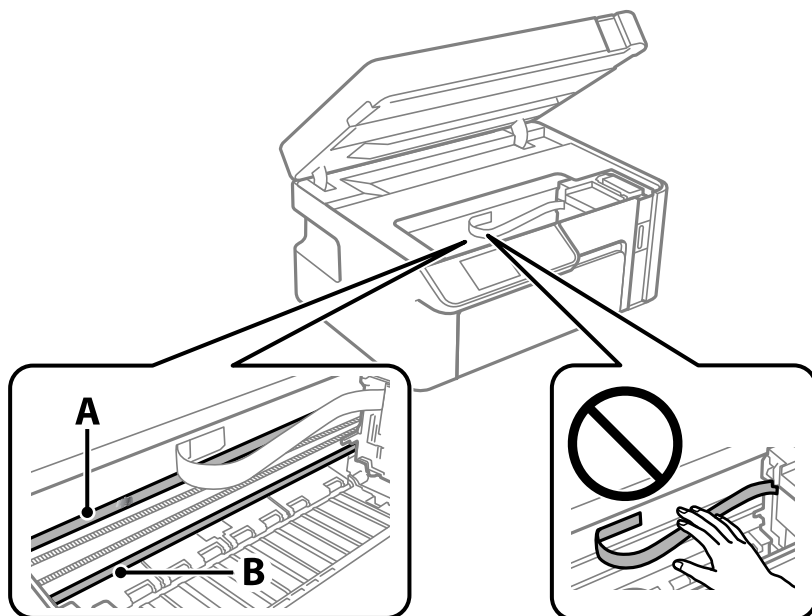
Svarbu:

Vietoje valymo priemonės naudokite tik vandenį ir kelis lašus valymo priemonės.

1. Išjunkite spausdintuvą paspausdami mygtuką .
2. Atidarykite skaitytuvą.



3. Patikrinkite, ar ant permatomos plėvelės yra nešvarumų. Nešvarumus lengviausia pamatyti šviesoje. Jei ant permatomos plėvelės (A) pastebėjote nešvarumų (pavyzdžiui, pirštų antspaudus ar riebalus), pakeiskite kitą žingsnio.



A: permatoma plėvelė

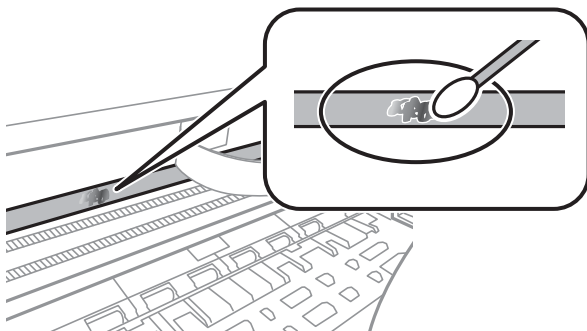
B: skersinis



Svarbu:

Atsargiai, nelieskite skersinio (B). Priešingu atveju negalėsite spausdinti. Nevalykite tepalais sutepto skersinio, šis dalis yra svarbi prietaiso veikimui.

4. Šiek tiek suvilgkite medvilnės tamponą vandens ir kelių valymo priemonės lašų mišinyje, tada išvalykite užterštą vietą.



Svarbu:

Švelniai nuvalykite nešvarumus. Jei tamponu per daug spausite plėvelę, galite išjudinti plėvelės spyruoklę iš vietos ir taip sugadinti spausdintuvą.

5. Nuvalykite plėvelę nauju ir sausu medvilnės tamponu.



Svarbu:

Nepalikite ant plėvelės jokių plaušų.

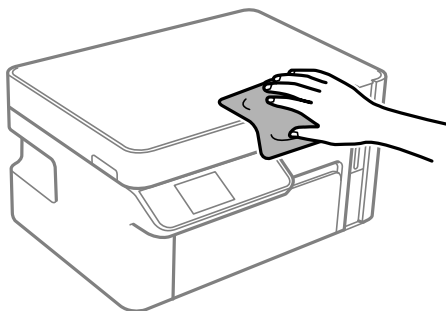
Pastaba:

Norėdami išvengti nešvarumo plėtimosi, dažnai keiskite medvilnės tamponą nauju.

6. Kartokite 4 ir 5 žingsnius, kol išvalysite plėvelę.
7. Vizualiai patikrinkite, ar ant plėvelės nėra nešvarumų.

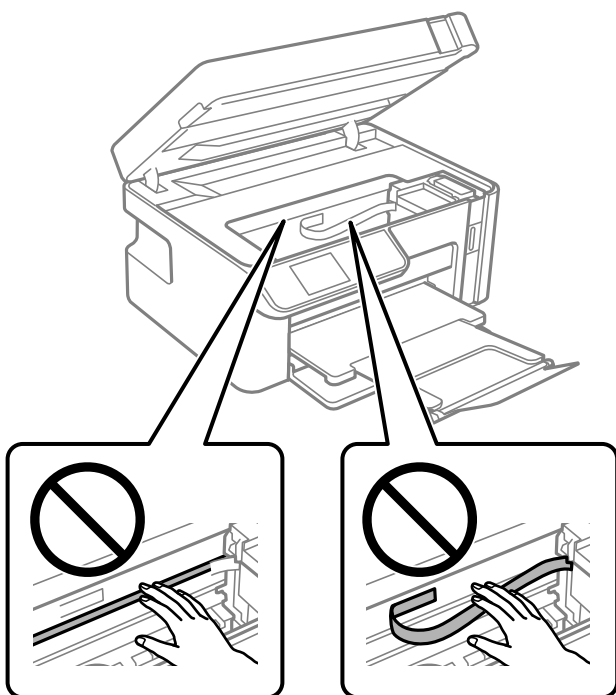
Spausdintuvo valymas

Jei spausdintuvo korpusas yra nešvarus arba padengtas dulkėmis, išjunkite spausdintuvą ir nuvalykite jį minkšta, švaria ir drėgna šluoste. Jei negalite pašalinti nešvarumų, pabandykite minkštą, švarią ir drėgną šluostę sumirkyti švelniame ploviklyje.



! **Svarbu:**

- Saugokite, kad į spausdintuvo mechanizmo vidų arba elektros komponentus nepatektų vandens. Kitu atveju galite pažeisti spausdintuvą.
- Komponentų ir dangčio niekada nevalykite spiritu arba dažų skiedikliu. Šios cheminės medžiagos gali pažeisti minėtas dalis.
- Nelieskite spausdintuvo viduje esančio balto plokščio laido arba permatomos juostelės. Taip galite sukelti triktį.



Išsipylusio rašalo valymas

Išsipylus rašalui išvalykite jį toliau nurodytais būdais.

- Jei aplink talpyklą pateko rašalo, nuvalykite jį švariu audiniu be pūkelių arba medvilnės tamponu.
- Jei rašalas išsipylė ant stalo ar grindų, nedelsiant išvalykite. Išdžiuvusias rašalo dėmes itin sunku išvalyti. Norėdami išvengti dėmės plitimo, nušluostykite rašalo sausu audiniu, tada nuvalykite drėgnu audiniu.
- Jei rašalo pateko ant rankų, nuplaukite jas vandeniu ir muilu.

Bendrojo puslapių, tiekiamų per spausdintuvą, skaičiaus tikrinimas

Galite patikrinti bendrąjį puslapių, tiekiamų per spausdintuvą, skaičių.

Bendrojo puslapių, tiekiamų per spausdintuvą, skaičiaus tikrinimas (valdymo skydelis)

Informacija išspausdinama kartu su purkštukų patikros šablonu.

1. Į spausdintuvą įdėkite paprasto A4 formato popieriaus.
[„Popieriaus įdėjimas į Popieriaus kasetę” puslapyje 25](#)
2. Pradžios ekrane pasirinkite **Techninė priežiūra**.
Norėdami pasirinkti elementą, naudokitės mygtukais ▲ ▼ ◀ ▶, tada spauskite mygtuką OK.
3. Pasirinkite **Antgalio tikrinimas**.
4. Vykdydami ekrane pateiktas instrukcijas išspausdinkite purkštukų patikros šabloną.

Bendrojo puslapių, tiekiamų per spausdintuvą, skaičiaus tikrinimas („Windows“)

1. Atidarykite spausdintuvo tvarkyklės langą.
2. Skirtuke **Spausdintuvo ir funkcijų informacija** spustelėkite **Tech. priežiūra**.

Susijusi informacija

➔ [„Programa, suteikianti galimybę spausdinti iš kompiuterio \(Windows spausdintuvo tvarkyklė\)” puslapyje 190](#)

Bendrojo puslapių, tiekiamų per spausdintuvą, skaičiaus tikrinimas (Mac OS)

1. Pasirinkite **Sistemos nuostatos**, atidarę meniu „Apple“, spauskite **Spausdintuvai ir skaitytuvai** (arba **Spausdinti ir nuskaityti, Spausdinti ir siųsti faksogramą**), tada pasirinkite spausdintuvą.
2. Spustelėkite **Parinktyr ir tiekimas > Paslaugų programa > Atidaryti spausdintuvo paslaugų programą**.
3. Spustelėkite **Printer and Option Information**.

Energijos taupymas

Jei nustatytą laikotarpį neatliekama jokių veiksmų, spausdintuvas ima veikti miego režimu arba išsijungia automatiškai. Galite nustatyti laiką, po kurio turi būti vykdomas energijos valdymas. Jį pailginus, gaminytis ne taip efektyviai vartos energiją. Prieš atlikdami keitimus, apsvarstykite aplinkai daromą žalą.

Atsižvelgiant į spausdintuvo įsigijimo vietą, jame gali būti funkcija, išjungianti spausdintuvą, jei jis 30 minučių nebus prijungtas prie tinklo.

Energijos taupymas — valdymo skydelis

1. Pradžios ekrane pasirinkite **Nuostatos**.

Norėdami pasirinkti elementą, naudokitės mygtukais ▲ ▼ ◀ ▶, tada spauskite mygtuką OK.

2. Pasirinkite **Spausdintuvo sąranka**.

3. Atlikite vieną iš šių veiksmų.

Pastaba:

Jūsų gaminys gali turėti funkciją **Išjungimo nuostatos** arba **Išjungti laikmatį**, atsižvelgiant į įsigijimo vietą.

- Pasirinkite **Miego laikmatis** arba **Išjungimo nuostatos > Išjungti, jei neaktyvus** arba **Išjungti, jei atjungtas** ir atlikite nustatymus.
- Pasirinkite **Miego laikmatis** arba **Išjungti laikmatį** ir tada atlikite nustatymus.

Programų įdiegimas ir pašalinimas atskirai

Prijunkite kompiuterį prie tinklo ir įdiekite naujausią programų versiją iš interneto svetainės. Prisijunkite prie kompiuterio administratoriaus teisėmis. Kompiuteriui paraginus įveskite administratoriaus slaptažodį.

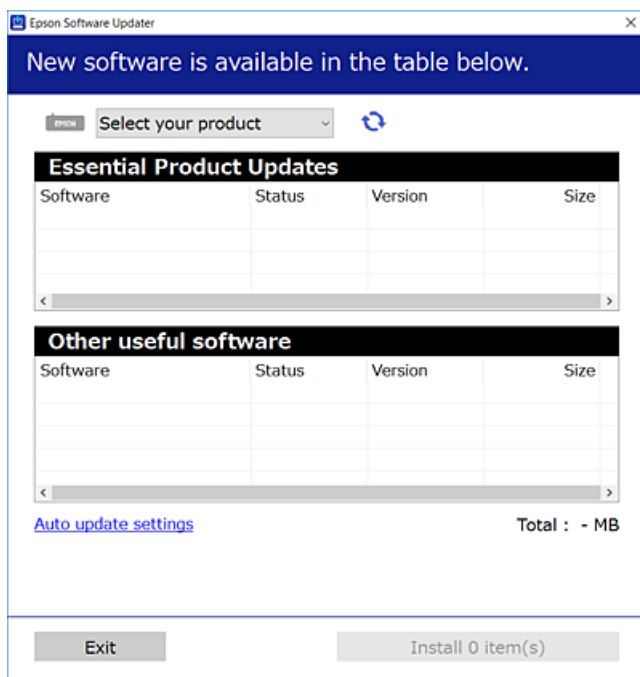
Programų įdiegimas atskirai


Pastaba:

Įdiegdami programą iš naujo, ją pirmiausia turite pašalinti.

1. Įsitikinkite, kad spausdintuvas prijungtas prie kompiuterio, o kompiuteris prijungtas prie interneto.

2. Paleiskite EPSON Software Updater.
Momentinė nuotrauka yra pavyzdys naudojant Windows.



3. Jei naudojate Windows, pasirinkite spausdintuvą, tada spustelėkite , kad patikrintumėte naujausią programos versiją.
4. Pasirinkite elementus, kuriuos norite įdiegti ar atnaujinti, tada spustelėkite diegimo mygtuką.



Svarbu:

Neišjunkite spausdintuvo ir neatjunkite maitinimo, kol nebus užbaigtas naujinimas. Spausdintuvas gali sugesti.

Pastaba:

- Naujausią programų versiją galite atsisiųsti iš „Epson“ svetainės.

<http://www.epson.com>

- Jei naudojate operacinę sistemą Windows Server, negalėsite naudoti Epson Software Updater. Atsisiųskite naujausią programų versiją iš „Epson“ svetainės.

Susijusi informacija

- ➔ „Programa, skirta naujinti programinę įrangą ir programinę aparatinę įrangą (EPSON Software Updater)“ puslapyje 199
- ➔ „Programų šalinimas“ puslapyje 111

Patikrinimas, ar įdiegta originali „Epson“ spausdintuvo tvarkyklė („Windows“)

Pasinaudoję toliau nurodytu būdu galite patikrinti, ar jūsų kompiuteryje įdiegtos originalios „Epson“ spausdintuvo tvarkyklės.

Pasirinkite **Valdymo skydas** > **Peržiūrėti įrenginius ir spausdintuvus (Spausdintuvai, Spausdintuvai ir faksai)**, tada, norėdami atidaryti spausdinimo serverio ypatybių langą, atlikite toliau nurodytus veiksmus.

Windows Windows 10/Windows 8.1/Windows 8/Windows 7/Windows Server 2019/Windows Server 2016/Windows Server 2012 R2/Windows Server 2012/Windows Server 2008 R2

Spustelėkite spausdintuvo piktogramą, tada lango viršuje spustelėkite **Spausdinimo serverio ypatybės**.

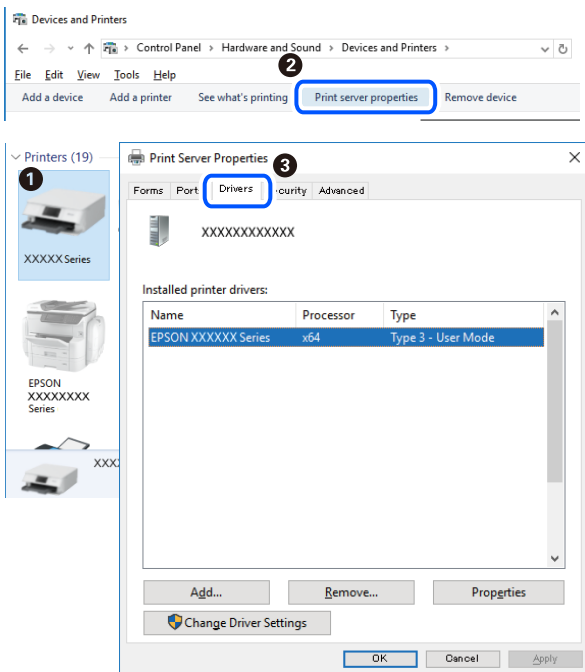
Windows Vista/Windows Server 2008

Dešiniuoju pelės klavišu spustelėkite piktogramą **Spausdintuvai** ir tuomet spustelėkite **Paleisti administratoriaus teisėmis** > **Serverio ypatybės**.

Windows XP/Windows Server 2003 R2/Windows Server 2003

Meniu **Failas** pasirinkite **Serverio ypatybės**.

Spustelėkite skirtuką **Tvarkyklė**. Jei sąrašė matote savo spausdintuvo pavadinimą, reiškia, kad jūsų kompiuteryje įdiegta originali „Epson“ spausdintuvo tvarkyklė.



Susijusi informacija

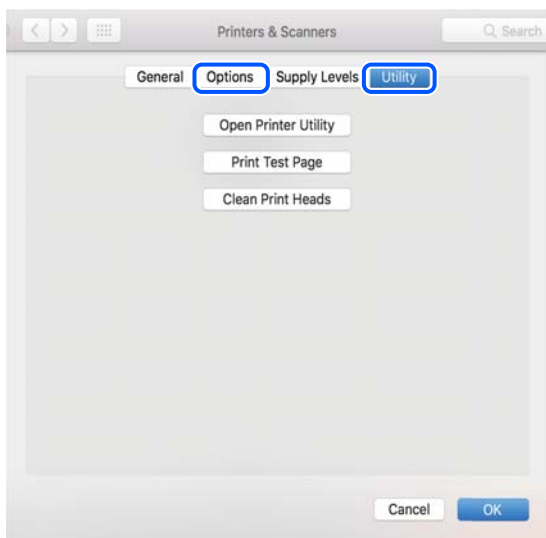
➔ „Programų įdiegimas atskirai“ puslapyje 108

Patikrinkite, ar įdiegta originali „Epson“ spausdintuvo tvarkyklė (Mac OS)

Pasinaudoję toliau nurodytu būdu galite patikrinti, ar jūsų kompiuteryje įdiegtos originalios „Epson“ spausdintuvo tvarkyklės.

Pasirinkite **Sistemos nuostatos**, atidarę meniu „Apple“, spauskite **Spausdintuvai ir skaitytuvai** (arba **Spausdinti ir nuskaityti, Spausdinti ir siųsti faksogramą**), tada pasirinkite spausdintuvą. Spustelėkite **Parinktys ir tiekimas**, jei

lange rodomi skirtukai **Parinktys** ir **Paslaugos**, reiškia, kad jūsų kompiuteryje įdiegta originali „Epson“ spausdintuvo tvarkyklė.



Susijusi informacija

➔ „Programų įdiegimas atskirai“ puslapyje 108

Spausdintuvo pridėjimas (tik „Mac OS“)

1. Pasirinkite **Sistemos nuostatos**, atidarę „Apple“ meniu > **Spausdintuvai ir skaitytuvai** (arba **Spausdinti ir nuskaityti, Spausdinti ir siųsti faksu**).
2. Spustelėkite + ir pasirinkite **Pridėti kitą spausdintuvą arba skaitytuvą**.
3. Pasirinkite spausdintuvą ir spustelėkite **Pridėti**.


Pastaba:

Jei spausdintuvo sąrašė nėra, patikrinkite ar jis yra tinkamai prijungtas prie kompiuterio ir įjungtas.

Programų šalinimas


Prisijunkite prie kompiuterio administratoriaus teisėmis. Kompiuteriui paraginus įveskite administratoriaus slaptažodį.

Programų šalinimas — Windows

1. Norėdami išjungti spausdintuvą, paspauskite mygtuką .
2. Išjunkite visas veikiančias programas.

3. Atidarykite **Valdymo skydelis**:
 - Windows 10/Windows Server 2019/Windows Server 2016
Spustelėkite pradžios mygtuką ir pasirinkite „**Windows**“ sistema > **Valdymo skydelis**.
 - Windows 8.1/Windows 8/Windows Server 2012 R2/Windows Server 2012
Pasirinkite **Darbalaukis** > **Parametrai** > **Valdymo skydelis**.
 - Windows 7/Windows Vista/Windows XP/Windows Server 2008 R2/Windows Server 2008/Windows Server 2003 R2/Windows Server 2003
Spustelėkite pradžios mygtuką ir pasirinkite **Valdymo skydelis**.
 4. Atidarykite **Pašalinti programą** (arba **Ištraukti arba pašalinti programas**):
 - Windows 10/Windows 8.1/Windows 8/Windows 7/Windows Vista/Windows Server 2019/Windows Server 2016/Windows Server 2012 R2/Windows Server 2012/Windows Server 2008 R2/Windows Server 2008
Dalyje **Programos** pasirinkite **Pašalinti programą**.
 - Windows XP/Windows Server 2003 R2/Windows Server 2003
Spustelėkite **Ištraukti arba pašalinti programas**.
 5. Pasirinkite norimą pašalinti programą.
Negalite pašalinti spausdintuvo tvarkyklės, jei yra spausdinimo užduočių. Prieš pašalindami iš trinkite užduotis arba palaukite, kol jos bus atspausdintos.
 6. Pašalinkite programas:
 - Windows 10/Windows 8.1/Windows 8/Windows 7/Windows Vista/Windows Server 2019/Windows Server 2016/Windows Server 2012 R2/Windows Server 2012/Windows Server 2008 R2/Windows Server 2008
Spustelėkite **Pašalinti / keisti** arba **Pašalinti**.
 - Windows XP/Windows Server 2003 R2/Windows Server 2003
Spustelėkite **Keisti / pašalinti** arba **Pašalinti**.
- Pastaba:**
*Jei bus atidarytas langas **Vartotojo abonemento valdymas**, spustelėkite **Tęsti**.*
7. Vadovaukitės ekrane rodomomis instrukcijomis.

Programų šalinimas — Mac OS

1. Naudodami Uninstaller atsisiųškite EPSON Software Updater.
Kartą atsisiuntus Uninstaller šalinimo programą, jos nebereikės siųstis kaskart norint pašalinti programą.
2. Norėdami išjungti spausdintuvą, paspauskite mygtuką .
3. Norėdami pašalinti spausdintuvo tvarkyklę, pasirinkite **Sistemos nuostatos**, esančią Apple menu > **Spausdintuvai ir skaitytuvai** (arba **Spausdinti ir nuskaityti**, **Spausdinti ir siųsti faksu**), tada pašalinkite spausdintuvą iš įgalintų spausdintuvų sąrašo.
4. Išjunkite visas veikiančias programas.
5. Pasirinkite **Eiti** > **Programos** > **Epson Software** > **Uninstaller**.

6. Pasirinkite norimą pašalinti programą ir spustelėkite **Uninstall**.



Svarbu:

Uninstaller pašalins visas kompiuteryje įdiegtas „Epson“ rašalinių spausdintuvų tvarkykles. Jei naudojate kelis „Epson“ rašalinius spausdintuvus ir norite panaikinti tik kai kurias tvarkykles, pirmiausia panaikinkite visas, o tada vėl įdiekite būtinąją spausdintuvo tvarkyklę.

Pastaba:

*Jei programų sąraše norimos pašalinti programos nėra, naudodami Uninstaller jos pašalinti negalėsite. Tokiu atveju pasirinkite **Eiti** > **Programos** > **Epson Software**, pasirinkite norimą pašalinti programą ir nuvilkite ją į šiukšlinės piktogramą.*

Susijusi informacija

➔ „Programa, skirta naujinti programinę įrangą ir programinę aparatinę įrangą (EPSON Software Updater)“ puslapyje 199

Programų ir programinės aparatinės įrangos naujinimas

Atnaujinant programas ir programinę aparatinę įrangą gali pavykti išspręsti kai kurias problemas ir pagerinti veikimą arba pridėti funkcijų. Įsitikinkite, kad naudojamos programos ir programinė aparatinė įranga yra naujausios versijos.

1. Įsitikinkite, kad spausdintuvas yra prijungtas prie kompiuterio, o kompiuteris prijungtas prie interneto.
2. Paleiskite EPSON Software Updater ir atnaujinkite programas arba programinę aparatinę įrangą.



Svarbu:

Neišjunkite kompiuterio arba spausdintuvo, kol nebus užbaigtas naujinimas, kitaip spausdintuvas gali sugesti.

Pastaba:

Jei sąraše norimos atnaujinti programos nėra, naudodami EPSON Software Updater jos atnaujinti negalėsite. Vietinėje „Epson“ svetainėje patikrinkite, ar nesiūlomos naujausios programų versijos.

<http://www.epson.com>

Susijusi informacija

➔ „Programa, skirta naujinti programinę įrangą ir programinę aparatinę įrangą (EPSON Software Updater)“ puslapyje 199

Spausdintuvo programinės aparatinės įrangos naujinimas naudojant valdymo skydelį

Jei spausdintuvas yra prijungtas prie interneto, galite naujinti spausdintuvo programinę aparatinę įrangą naudodami valdymo skydelį. Naujinant programinę aparatinę įrangą galima pagerinti spausdintuvo darbinės savybes ar pridėti naujų funkcijų. Taip pat galite nustatyti spausdintuvą reguliariai ieškoti programinės aparatinės įrangos naujinimų ir pranešti, jei naujinimai yra prieinami.

1. Pradžios ekrane pasirinkite **Nuostatos**.

Norėdami pasirinkti elementą, naudokitės mygtukais ▲ ▼ ◀ ▶, tada spauskite mygtuką OK.

2. Pasirinkite **Mikropr. įr. nauj. > Atnaujinti**.

Pastaba:

*Įjunkite **Pranešimas**, kad nustatytumėte spausdintuvą reguliariai ieškoti prieinamų programinės aparatinės įrangos naujinimų.*


3. Patikrinkite ekrane rodomą pranešimą ir paspauskite mygtuką OK, kad pradėtumėte ieškoti prieinamų naujinimų.
4. Jei skystųjų kristalų ekrane rodoma žinutė, išpėjanti apie prieinamą programinės aparatinės įrangos naujinimą, laikykitės ekrane esančių nurodymų, kad pradėtumėte naujinimą.

! Svarbu:

- ❑ *Neišjunkite spausdintuvo ir neatjunkite maitinimo, kol nebus užbaigtas naujinimas, kitaip spausdintuvas gali sugesti.*
- ❑ *Jei programinės aparatinės įrangos naujinimas nėra užbaigiamas ar yra nesėkmingas, spausdintuvas tinkamai neįsijungia, o kitą kartą įjungus spausdintuvą skystųjų kristalų ekrane rodoma Recovery Mode. Tokiu atveju turite vėl atnaujinti programinę aparatinę įrangą naudodami kompiuterį. USB laidu prijunkite spausdintuvą prie kompiuterio. Kol spausdintuvas rodo Recovery Mode, programinės aparatinės įrangos atnaujinti nepavyks. Per kompiuterį galite prisijungti prie vietinio „Epson“ tinklalapio, iš kurio galite parsisiųsti naujausią spausdintuvo programinę-aparatinę įrangą. Laikydami tinklalapio instrukcijų atlikite tolimesnius veiksmus.*

Spausdintuvo gabenimas ir saugojimas

Kai spausdintuvą turite palikti saugojimui, gabenti į kitą vietą ar remontuoti, vykdykite toliau nurodytus spausdintuvo supakavimo veiksmus.

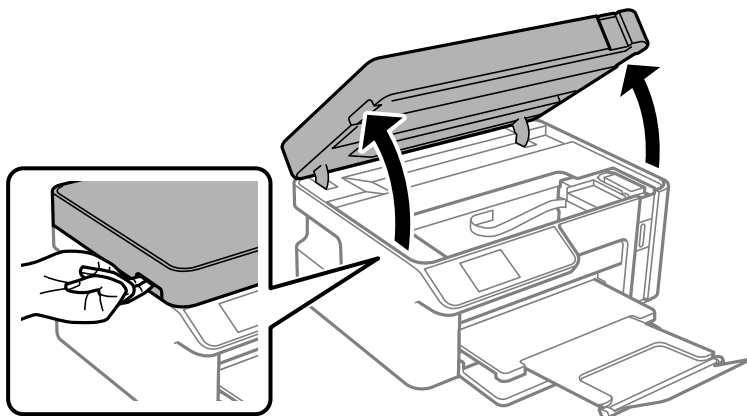
1. Išjunkite spausdintuvą paspausdami mygtuką .
2. Įsitikinkite, kad užgeso maitinimo lemputė, tada atjunkite maitinimo laidą.

! Svarbu:

Užgesus maitinimo lemputei atjunkite maitinimo laidą. Jei taip nėra, spausdinimo galvutė negrįš į pradinę padėtį ir rašalas uždžius, todėl gali tapti neįmanoma spausdinti.

3. Atjunkite visus laidus, pvz., maitinimo laidą ir USB laidą.
4. Išimkite visą popierių iš spausdintuvo.
5. Įsitikinkite, kad jokie originalai neįdėti į spausdintuvą.

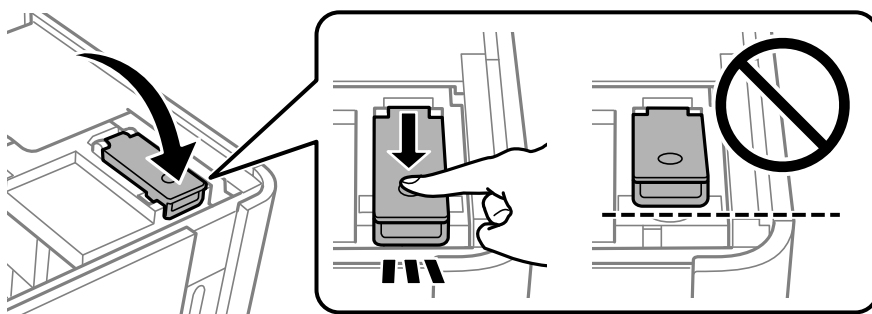
6. Atidarykite skaitytuvo įrenginį, o dokumentų dangtį palikite uždarytą.



⚠ Perspėjimas:

Elkitės atsargiai: atidarydami ir uždarydami skaitytuvo įrenginio dangtį stenkitės neprispausti rankos arba pirštų. Taip galite susižeisti.

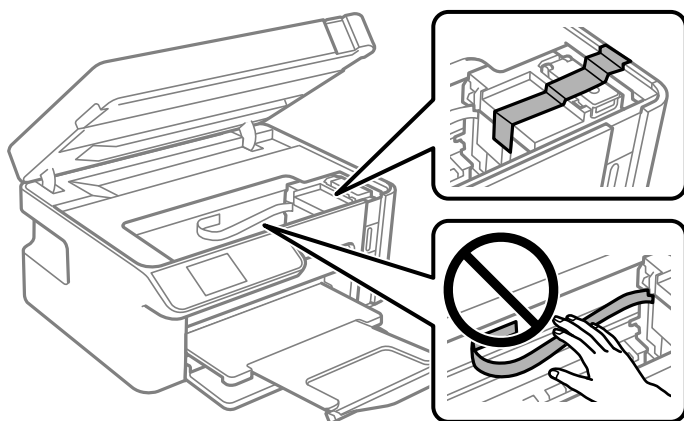
7. Būtinai sandariai uždarykite rašalo talpyklos dangtelį.



Pastaba:

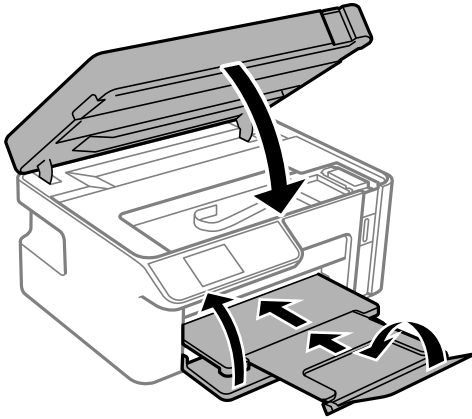
Jei išjungus spausdintuvą spausdinimo galvutė negrąžinama į pradinę padėtį, nustumkite ją rankiniu būdu.

8. Pritvirtinkite rašalo talpyklą juosta.



9. Uždarykite skaitytuvo įrenginį. Pasiruoškite supakuoti spausdintuvą, kaip parodyta toliau.

Skaitytuvo įrenginys užsidarys lėtai, šiek tiek bus jaučiamas pasipriešinimas, nes tokia yra atsargumo priemonė, kad neprispaustumėte pirštų. Uždarykite skaitytuvą, netgi jei jausite pasipriešinimą.



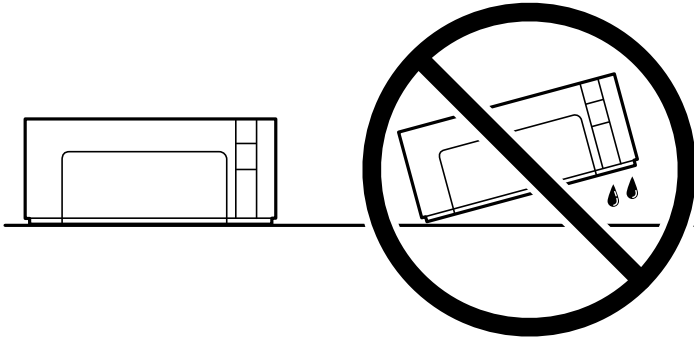
10. Įdėkite spausdintuvą į plastikinį maišą ir jį užlenkite.

11. Supakuokite spausdintuvą jo dėžėje, naudodami apsaugines medžiagas.



Svarbu:

- ❑ *Kai sandėliuojate arba gabenate spausdintuvą, įdėkite spausdintuvą į plastikinį maišą ir jį užlenkite. Stenkitės nepaversti, nepastatyti vertikaliai ar neapversti spausdintuvo, nes gali ištekėti rašalas.*



- ❑ *Norėdami sandėliuoti arba gabenti rašalo buteliuką, nepakreipkite buteliuko ir saugokite jį nuo smūgių bei temperatūros pokyčių. Nesilaikant nurodymo, net ir tvirtai uždėjus rašalo buteliuko dangtelį gali pratekėti rašalas. Uždėdami dangtelį buteliuką laikykite vertikaliajoje padėtyje, taip pat apsaugokite jį taip, kad gabenant rašalo buteliuką, pavyzdžiui, dedant jį į krepšį, neištekėtų rašalas.*
- ❑ *Atidarytų rašalo buteliukų nedėkite į dėžę su spausdintuvu.*



Kai vėl naudosite spausdintuvą, būtinai nuimkite juostą, kuria pritvirtinta rašalo talpykla. Jei kitą kartą spausdinant kokybė pablogėja, nuvalykite ir išlygiuokite spausdinimo galvutę.

Susijusi informacija

- ➔ „Spausdinimo galvutės patikra ir valymas” puslapyje 97
- ➔ „Spausdinimo galvutės lygiavimas” puslapyje 101

Problemų sprendimas

Spausdintuvas neveikia taip, kaip tikėtasi.	119
Skystųjų kristalų ekrane rodomas klaidos kodas.	150
Popierius vis įstringa.	150
Laikas papildyti rašalo atsargas.	154
Spausdinimo, kopijavimo ir nuskaitymo kokybė yra prasta.	159
Negalima išspręsti problemos išbandžius visus sprendimus.	172

Spausdintuvas neveikia taip, kaip tikėtasi

Spausdintuvas neįsijungia arba neišsijungia

Nepavyksta įjungti maitinimo

Galima apsvarstyti kelias priežastis.


■ Maitinimo laidas nėra tinkamai įjungtas į elektros lizdą.

Sprendimai

Įsitikinkite, kad maitinimo laidas tinkamai prijungtas.

■ Mygtukas nebuvo nuspaustas pakankamai ilgai.



Sprendimai

Šiek tiek ilgiau palaikykite nuspaustą mygtuką .

Nepavyksta išjungti maitinimo

■ Mygtukas nebuvo nuspaustas pakankamai ilgai.

Sprendimai

Šiek tiek ilgiau palaikykite nuspaustą mygtuką . Jei vis tiek nepavyksta išjungti spausdintuvo, atjunkite maitinimo laidą. Kad neuždžiūtų spausdinimo galvutė, vėl įjunkite spausdintuvą ir išjunkite jį paspausdami mygtuką .

Maitinimas išjungiamas automatiškai

■ Įjungta funkcija Išjungimo nuostatos arba Išjungti laikmatį.

Sprendimai

- Pasirinkite Nuostatos > Spausdintuvo sąranka > Išjungimo nuostatos, tada išjunkite nuostatas Išjungti, jei neaktyvus ir Išjungti, jei atjungtas.
- Pasirinkite Nuostatos > Spausdintuvo sąranka, tada išjunkite nuostatą Išjungti laikmatį.

Pastaba:

Jūsų gaminyje gali turėti funkciją Išjungimo nuostatos arba Išjungti laikmatį, atsižvelgiant į įsigijimo vietą.

Popierius tiekiamas netinkamai

Netiekiamas popierius

Galima apsvarstyti kelias priežastis.

■ Įdiegimo vieta yra netinkama.

Sprendimai

Padėkite spausdintuvą ant lygaus paviršiaus ir naudokite esant rekomenduojamoms aplinkos sąlygoms.

➔ [„Su aplinka susiję techniniai duomenys” puslapyje 210](#)

■ Naudojamas nepalaikomas popierius.

Sprendimai

Naudokite šio spausdintuvo palaikomą popierių.

➔ [„Galimas popierius ir talpa” puslapyje 187](#)

➔ [„Negalimos popieriaus rūšys” puslapyje 188](#)

■ Popierius naudojamas netinkamai.

Sprendimai

Laikykitės atsargumo priemonių dėl popieriaus naudojimo.

➔ [„Atsargumo priemonės dėl popieriaus naudojimo” puslapyje 23](#)

■ Spausdintuve per daug lapų.

Sprendimai

Nedėkite daugiau lapų, nei nurodyta tam tikros rūšies popieriui.

➔ [„Galimas popierius ir talpa” puslapyje 187](#)

■ Popieriaus nuostatos spausdintuve yra netinkamos.

Sprendimai

Įsitikinkite, ar popieriaus dydžio ir popieriaus tipo nuostatos atitinka į spausdintuvą įdėto popieriaus faktinį dydį ir tipą.

➔ [„Popieriaus dydžio ir tipo nuostatos” puslapyje 23](#)

■ Popierius slysta, kai popieriaus dulkės prilimpa prie volelio.

Sprendimai

Nuvalykite volelį.

➔ [„Popieriaus padavimo problemų gerinimas” puslapyje 95](#)

Kreivai tiekiamas popierius

Galima apsvarstyti kelias priežastis.

■ Įdiegimo vieta yra netinkama.

Sprendimai

Padėkite spausdintuvą ant lygaus paviršiaus ir naudokite esant rekomenduojamoms aplinkos sąlygoms.

➔ [„Su aplinka susiję techniniai duomenys” puslapyje 210](#)

■ **Naudojamas nepalaikomas popierius.**

Sprendimai

Naudokite šio spausdintuvo palaikomą popierių.

➔ „Galimas popierius ir talpa” puslapyje 187

➔ „Negalimos popieriaus rūšys” puslapyje 188

■ **Popierius naudojamas netinkamai.**

Sprendimai

Laikykitės atsargumo priemonių dėl popieriaus naudojimo.

➔ „Atsargumo priemonės dėl popieriaus naudojimo” puslapyje 23

■ **Popierius įdėtas netinkamai.**

Sprendimai

Įdėkite popieriaus tinkama kryptimi ir priekinio krašto kreiptuvą pristumkite prie popieriaus krašto.

➔ „Popieriaus įdėjimas į Popieriaus kasetę” puslapyje 25

■ **Spausdintuve per daug lapų.**

Sprendimai

Nedėkite daugiau lapų, nei nurodyta tam tikros rūšies popieriui.

➔ „Galimas popierius ir talpa” puslapyje 187

■ **Popieriaus nuostatos spausdintuve yra netinkamos.**

Sprendimai

Įsitikinkite, ar popieriaus dydžio ir popieriaus tipo nuostatos atitinka į spausdintuvą įdėto popieriaus faktinį dydį ir tipą.

➔ „Popieriaus dydžio ir tipo nuostatos” puslapyje 23

■ **Popierius slysta, kai popieriaus dulkės prilimpa prie volelio.**

Sprendimai

Nuvalykite volelį.

➔ „Popieriaus padavimo problemų gerinimas” puslapyje 95

Vienu metu tiekiami keli popieriaus lapai

Galima apsvarstyti kelias priežastis.

■ **Įdiegimo vieta yra netinkama.**

Sprendimai

Padėkite spausdintuvą ant lygaus paviršiaus ir naudokite esant rekomenduojamoms aplinkos sąlygoms.

➔ „Su aplinka susiję techniniai duomenys” puslapyje 210

■ **Naudojamas nepalaikomas popierius.**

Sprendimai

Naudokite šio spausdintuvo palaikomą popierių.

➔ „Galimas popierius ir talpa” puslapyje 187

➔ „Negalimos popieriaus rūšys” puslapyje 188

■ **Popierius naudojamas netinkamai.**

Sprendimai

Laikykitės atsargumo priemonių dėl popieriaus naudojimo.

➔ „Atsargumo priemonės dėl popieriaus naudojimo” puslapyje 23

■ **Popierius yra drėgnas arba šlapias.**

Sprendimai

Įdėkite naują popierių.

■ **Dėl statinės elektros popieriaus lapai sulimpa vienas su kitu.**

Sprendimai

Iškleiskite popieriaus lapus prieš juos įdėdami. Jei popierius vis tiek nepaduodamas, vienu metu dėkite tik vieną popieriaus lapą.

■ **Spausdintuve per daug lapų.**

Sprendimai

Nedėkite daugiau lapų, nei nurodyta tam tikros rūšies popieriui.

➔ „Galimas popierius ir talpa” puslapyje 187

■ **Popieriaus nuostatos spausdintuve yra netinkamos.**

Sprendimai

Įsitikinkite, ar popieriaus dydžio ir popieriaus tipo nuostatos atitinka į spausdintuvą įdėto popieriaus faktinį dydį ir tipą.

➔ „Popieriaus dydžio ir tipo nuostatos” puslapyje 23

■ **Popierius slysta, kai popieriaus dulkės prilimpa prie volelio.**

Sprendimai

Nuvalykite volelį.

➔ „Popieriaus padavimo problemų gerinimas” puslapyje 95

■ **Vienu metu paduoti keli popieriaus lapai atliekant rankinį dvipusį spausdinimą.**

Sprendimai

Prieš pakartotinai įdėdami popierių pašalinkite popierių, kuris įdėtas į popieriaus šaltinį.

■ Popierius įstatytas į popieriaus kasetę.

Sprendimai

Sulygiuokite popierių pagal popieriaus kasetė popieriaus formato liniją.

Neįmanoma spausdinti

Negalima spausdinti iš „Windows“

Įsitikinkite, kad kompiuteris ir spausdintuvas yra sujungti teisingai.

Problemos priežastis ir sprendimas skiriasi priklausomai nuo, ar jie sujungti ar ne.

Tinklo ryšio patikrinimas

Norėdami patikrinti kompiuterio ir spausdintuvo ryšio būseną, naudokite Epson Printer Connection Checker. Priklausomai nuo patikrinimo rezultatų, jūs galite pats galėti išspręsti problemą.

1. Darbalaukyje dukart spustelėkite piktogramą **Epson Printer Connection Checker**.

Paleidžiama Epson Printer Connection Checker programa.

Jei darbalaukyje nėra piktogramos, vadovaukitės toliau pateiktais būdais ir paleiskite Epson Printer Connection Checker.

- Windows 10

Spustelėkite pradžios mygtuką ir pasirinkite **Epson Software > Epson Printer Connection Checker**.

- „Windows 8.1“ / „Windows 8“

Pagrindinio ieškos mygtuko lauke įveskite programos pavadinimą ir pasirinkite rodomą piktogramą.

- „Windows 7“

Spustelėkite pradžios mygtuką ir pasirinkite **Visos programos > Epson Software > Epson Printer Connection Checker**.

2. Vadovaukitės ekrane pateiktomis instrukcijomis, kad galėtumėte patikrinti.

Pastaba:

Jei spausdintuvo pavadinimas nerodomas, įdiekite originalią „Epson“ tvarkyklę.

„Patikrinimas, ar įdiegta originali „Epson“ spausdintuvo tvarkyklė („Windows“)“ puslapyje 109

Kai identifikuosite problemą, vadovaukitės sprendimu, rodomu ekrane.

Jei negalite išspręsti problemos, pagal situaciją, patikrinkite toliau pateiktus elementus.

- Spausdintuvas neatpažintas per tinklo ryšį

[„Negalima prisijungti prie tinklo“ puslapyje 124](#)

- Spausdintuvas neatpažintas naudojant USB jungtį

[„Spausdintuvo negalima prijungti naudojant USB \(Windows\)“ puslapyje 126](#)

- Spausdintuvas atpažintas, tačiau spausdinti negalima.

[„Negalima spausdinti, nors ryšys užmegztas \(Windows\)“ puslapyje 126](#)

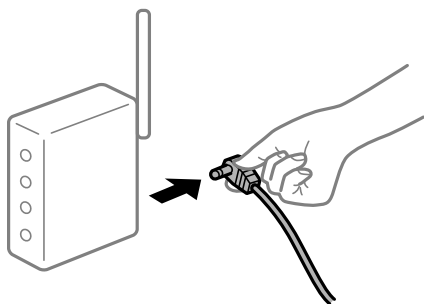
Negalima prisijungti prie tinklo

Problema gali būti susijusi su vienu iš toliau pateiktų klausimų.

■ Kažkas nutiko tinklo įrenginiams, skirtiems „Wi-Fi“ ryšiui.

Sprendimai

Išjunkite įrenginius, kuriuos norite prijungti prie tinklo. Palaukite apie 10 sekundžių, tada įjunkite įrenginius šia tvarka: belaidis maršrutizatorius, kompiuteris ar išmanusis įrenginys, spausdintuvus. Perkelkite spausdintuvą ir kompiuterį ar išmanųjį įrenginį arčiau belaidžio maršrutizatoriaus, kad pagerintumėte radijo bangų ryšį, ir bandykite vėl atlikti tinklo nustatymus.



■ Įrenginiai negali gauti signalų iš belaidžio ryšio maršruto parinktuvo, nes jie yra per toli vienas nuo kito.

Sprendimai

Perkėlę kompiuterį arba išmanųjį įrenginį arčiau belaidžio ryšio maršruto parinktuvo, išjunkite belaidžio ryšio maršruto parinktuvą, tuomet jį vėl įjunkite.

■ Keičiant belaidžio ryšio maršruto parinktuvą nuostatos neatitinka naujojo maršruto parinktuvo.

Sprendimai

Dar kartą parinkite ryšio nuostatas, kad jos atitiktų naująjį belaidžio ryšio maršruto parinktuvą.

➔ [„Belaidžio ryšio maršruto parinktuvo keitimas“ puslapyje 176](#)

■ Belaidžio ryšio maršruto parinkikliui galima parinkti privatumo skyriklį.

Sprendimai

Daugelis belaidžių maršrutizatorių turi privatumo skyriklio funkciją, kuri blokuoja ryšį tarp prijungtų įrenginių. Jei negalite sujungti spausdintuvo ir kompiuterio ar išmaniojo įrenginio, nors jie prisijungę prie to paties tinklo, išjunkite belaidžio maršrutizatoriaus privatumo skyriklį. Daugiau informacijos ieškokite su belaidžiu maršrutizatoriumi pateikiamame vadove.

■ IP adresas nėra tinkamai priskirtas.

Sprendimai

Jei spausdintuvui priskirtas IP adresas yra 169.254.XXX.XXX, o potinklio šablonas yra 255.255.0.0, gali būti, kad IP adresas priskirtas neteisingai.

Atsispausdinkite tinklo ryšio ataskaitą, tada patikrinkite spausdintuvui priskirtą IP adresą ir potinklio šabloną.

Iš naujo nustatykite spausdintuvo tinklo nuostatas.

➔ „Tinklo ryšio ataskaitos spausdinimas” puslapyje 181

➔ „Pakartotinis tinklo ryšio nustatymas” puslapyje 176

■ Kilo problema su tinklo nuostatomis kompiuteryje.

Sprendimai

Pabandykite prisijungti prie svetainės per kompiuterį, kad įsitikintumėte, kad kompiuterio tinklo parametrai yra teisingi. Jei negalite prisijungti prie jokios svetainės, problema yra kompiuteryje.

Patikrinkite kompiuterio ryšį su tinklu. Daugiau informacijos ieškokite su kompiuteriu pateikiamoje dokumentacijoje.

■ Spausdintuvas prijungtas naudojant eternetą įrenginius, kurie palaiko IEEE 802.3az (efektyvaus energijos vartojimo eternetas).

Sprendimai

Prijungus spausdintuvą prie eternetą naudojant įrenginius, kuriuose palaikomas IEEE 802.3az (efektyvaus energijos vartojimo eternetas), priklausomai nuo jūsų naudojamo šakotuvo ar maršrutizatoriaus gali iškilti toliau nurodytų problemų.

Ryšys tampa nestabilus, spausdintuvas pakartotinai įsijungia ir išsijungia.

Nepavyksta prisijungti prie spausdintuvo.

Sulėtėja ryšio sparta.

Vadovaukitės toliau pateiktais veiksmais, kad spausdintuve išjungtumėte IEEE 802.3az ir prisijungtumėte iš naujo.

1. Atjunkite eternetą kabelį, kuriuo sujungtas kompiuteris ir spausdintuvas.
2. Kai spausdintuve įjungtas IEEE 802.3az, jį išjunkite.
Daugiau informacijos ieškokite su kompiuteriu pateikiamoje dokumentacijoje.
3. Eterneto kabeliu tiesiogiai prijunkite spausdintuvą prie kompiuterio.
4. Naudodamiesi spausdintuvu išspausdinkite tinklo ryšio ataskaitą.
„Tinklo ryšio ataskaitos spausdinimas” puslapyje 181
5. Išsiaiškinkite spausdintuvo IP adresą — jis nurodytas tinklo ryšio ataskaitoje.
6. Kompiuteryje atidarykite Web Config.
Paleiskite žiniatinklio naršyklę ir įveskite spausdintuvo IP adresą.
„Web Config vykdymas žiniatinklio naršyklėje” puslapyje 198
7. Iš sąrašo, esančio lango viršutinės dalies dešinėje, pasirinkite **Advanced Settings**.
8. Pasirinkite **Network Settings > Wired LAN**.
9. Funkcijai **OFF** pasirinkite nuostatą **IEEE 802.3az**.
10. Spustelėkite **Next**.

11. Spustelėkite **OK**.
 12. Atjunkite eternetu kabelį, kuriuo sujungtas kompiuteris ir spausdintuvas.
 13. Jei atlikdami 2 veiksmą kompiuteriu išjungėte IEEE 802.3az, vėl jį įjunkite.
 14. Prie kompiuterio ir spausdintuvo prijunkite atliekant 1 veiksmą atjungtus eternetu kabelius.
- Jei problema vis tiek išlieka, problemą gali būti kalti kiti įrenginiai, bet ne spausdintuvas.

Spausdintuvo negalima prijungti naudojant USB (Windows)

Galima apsvarstyti kelias priežastis.

■ USB laidas nėra teisingai įjungtas į elektros lizdą.

Sprendimai

Tvirtai prijunkite USB laidą prie spausdintuvo ir kompiuterio.

■ Kilo problema su USB šakotuvu.

Sprendimai

Jei naudojate USB šakotuvą, spausdintuvą junkite tiesiai prie kompiuterio.

■ Kilo problema su USB laidu arba USB įvadu.

Sprendimai

Jei USB laidas neatpažįstamas, pakeiskite prievadą arba pakeiskite USB laidą.

Negalima spausdinti, nors ryšys užmegztas (Windows)

Galima apsvarstyti kelias priežastis.

■ Kilo problema su programine įranga arba duomenimis.

Sprendimai

- Įsitikinkite, kad įdiegta originali „Epson“ spausdintuvo tvarkyklė (EPSON XXXXX). Jei originali „Epson“ spausdintuvo tvarkyklė nėra įdiegta, galimo funkcijos yra ribotos. Rekomenduojame naudoti originalią „Epson“ spausdintuvo tvarkyklę.
 - Jei spausdinate didelį duomenų vaizdą, kompiuteryje gali baigtis atmintis. Spausdinkite mažesnės skiriamosios gebos arba formato vaizdą.
 - Jei pritaikius visus sprendimus problemos išspręsti nepavyko, pabandykite pašalinti spausdintuvo tvarkyklę ir iš naujo ją įdiegti.
 - Atnaujinant programinę įrangą į naujausią versiją, gali pavykti išspręsti problemas. Patikrinkite programinės įrangos būseną, naudokite programinės įrangos naujinimo įrankį.
- ➔ „Patikrinimas, ar įdiegta originali „Epson“ spausdintuvo tvarkyklė („Windows“)" puslapyje 109
 - ➔ „Patikrinkite, ar įdiegta originali „Epson“ spausdintuvo tvarkyklė (Mac OS)" puslapyje 110
 - ➔ „Programų įdiegimas ir pašalinimas atskirai" puslapyje 108
 - ➔ „Programų ir programinės aparatinės įrangos naujinimas" puslapyje 113

Kilo problema su spausdintuvo būseną.

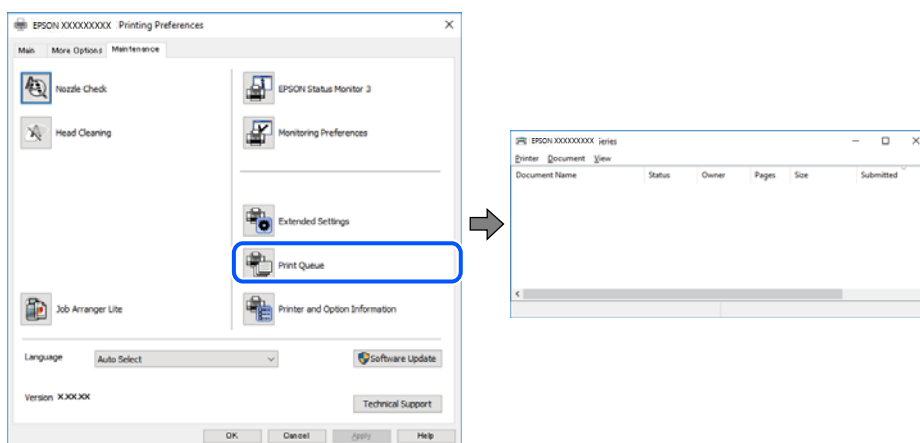
Sprendimai

Spustelėkite **EPSON Status Monitor 3**, esantį spausdintuvo tvarkyklės **Tech. priežiūra** kortelėje, tada patikrinkite spausdintuvo būseną. Jei **EPSON Status Monitor 3** išjungta, skirtuke **Išplėstinės nuostatos** spustelėkite **Tech. priežiūra** ir pasirinkite **Įgalinti "EPSON Status Monitor 3"**.

Vis dar yra spausdinimo laukianti užduotis.

Sprendimai

Spausdintuvo tvarkyklės skirtuke **Tech. priežiūra** spustelėkite **Spausdinimo eilė**. Jei lieka nereikalingų duomenų, pasirinkite **Atšaukti visus dokumentus** meniu **Spausdintuvas**.

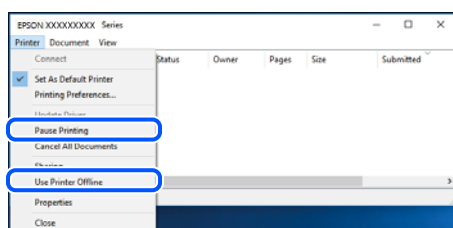


Spausdintuvas veikia laukimo arba atjungties režimu.

Sprendimai

Spausdintuvo tvarkyklės skirtuke **Tech. priežiūra** spustelėkite **Spausdinimo eilė**.

Jei spausdintuvas veikia atjungties arba laukimo režimu, pereikite į meniu **Spausdintuvas** ir atšaukite atjungties arba laukimo režimo nuostatas.



Spausdintuvas nėra pasirinktas kaip numatytasis spausdintuvas.

Sprendimai

Dešiniojo pelės klavišu spustelėkite spausdintuvo piktogramą **Valdymo skydelis > Peržiūrėti įrenginius ir spausdintuvus** (arba **Spausdintuvai, Spausdintuvai ir faksai**) ir spustelėkite **Nustatyti kaip numatytąjį spausdintuvą**.

Pastaba:

Jei yra kelios spausdintuvo piktogramos, žr. toliau ir pasirinkite tinkamą spausdintuvą.

Pavyzdys)

USB ryšys: „EPSON XXXX“ serija

Tinklo ryšys: „EPSON XXXX“ serija (tinklas)

Jei spausdintuvo tvarkyklę įdiegsite kelis kartus, gali būti sukurtos jos kopijos. Jei sukuriamos kopijos, pvz. „EPSON XXXX serija (1 kopija)“, dešiniu klavišu spustelėkite ant tvarkyklės kopijos piktogramos ir spustelėkite **Pašalinti įrenginį**.

■ Spausdintuvo nuostatos parinktos netinkamai.

Sprendimai

Spausdintuvo tvarkyklės skirtuke **Tech. priežiūra** spustelėkite **Spausdinimo eilė**.

Patikrinkite, ar kortelėje **Ypatybės** > **Prievadas**, atidaromoje pasirinkus meniu **Spausdintuvas**, nustatytas tinkamas spausdintuvo prievadas, kaip parodyta toliau.

USB jungtis: **USBXXX**, tinklo ryšys: **EpsonNet Print Port**

Spausdintuvai netikėtai negali spausdinti per tinklo ryšį

Problema gali būti susijusi su vienu iš toliau pateiktų klausimų.

■ Pakeista tinklo aplinka.

Sprendimai

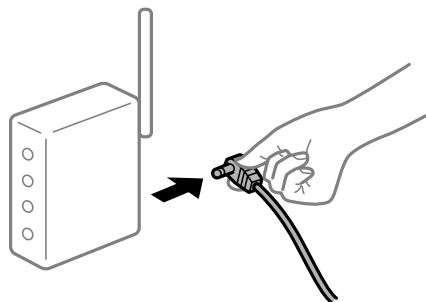
Jei pakeitėte tinklo aplinką, pavyzdžiui, belaidžio ryšio maršruto parinktuvą, bandykite vėl nustatyti spausdintuvo tinklo nuostatas.

➔ „[Pakartotinis tinklo ryšio nustatymas](#)“ puslapyje 176

■ Kažkas nutiko tinklo įrenginiams, skirtiems „Wi-Fi“ ryšiui.

Sprendimai

Išjunkite įrenginius, kuriuos norite prijungti prie tinklo. Palaukite apie 10 sekundžių, tada įjunkite įrenginius šia tvarka: belaidis maršrutizatorius, kompiuteris ar išmanusis įrenginys, spausdintuvas. Perkelkite spausdintuvą ir kompiuterį ar išmanųjį įrenginį arčiau belaidžio maršrutizatoriaus, kad pagerintumėte radijo bangų ryšį, ir bandykite vėl atlikti tinklo nustatymus.



■ Spausdintuvas neprijungtas prie tinklo.

Sprendimai

Pasirinkite **Nuostatos** > **Tinklo nuostatos** > **Ryšio patikrinimas** ir išspausdinkite tinklo ryšio ataskaitą. Jei ataskaita parodo, kad tinklo ryšio užmegzti nepavyko, patikrinkite tinklo ryšio ataskaitą ir laikykitės išspausdintų sprendimų.

➔ „[Tinklo ryšio ataskaitos spausdinimas](#)“ puslapyje 181

Kilo problema su tinklo nuostatomis kompiuteryje.

Sprendimai

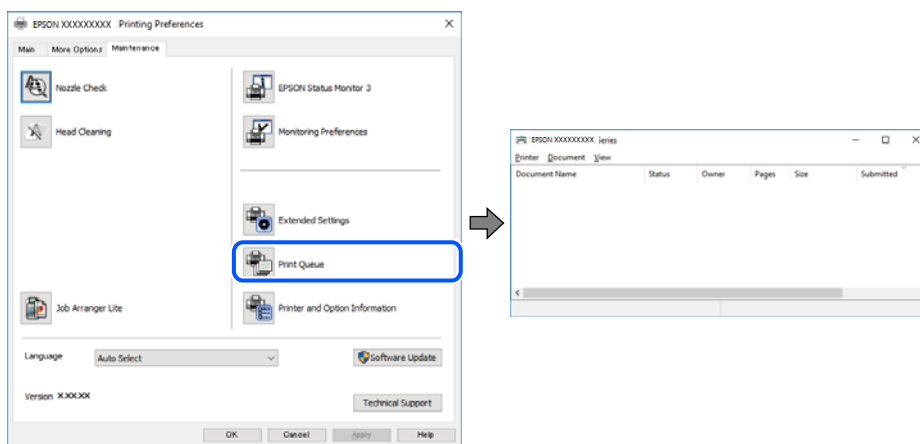
Pabandykite prisijungti prie svetainės per kompiuterį, kad įsitikintumėte, kad kompiuterio tinklo parametrai yra teisingi. Jei negalite prisijungti prie jokios svetainės, problema yra kompiuteryje.

Patikrinkite kompiuterio ryšį su tinklu. Daugiau informacijos ieškokite su kompiuteriu pateikiamoje dokumentacijoje.

Vis dar yra spausdinimo laukianti užduotis.

Sprendimai

Spausdintuvo tvarkyklės skirtuke **Tech. priežiūra** spustelėkite **Spausdinimo eilė**. Jei lieka nereikalingų duomenų, pasirinkite **Atšaukti visus dokumentus** meniu **Spausdintuvas**.

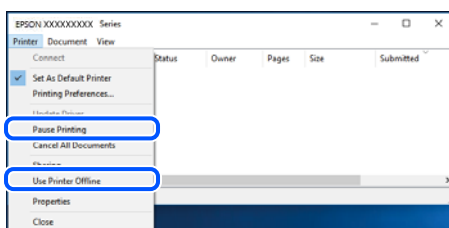


Spausdintuvas veikia laukimo arba atjungties režimu.

Sprendimai

Spausdintuvo tvarkyklės skirtuke **Tech. priežiūra** spustelėkite **Spausdinimo eilė**.

Jei spausdintuvas veikia atjungties arba laukimo režimu, pereikite į meniu **Spausdintuvas** ir atšaukite atjungties arba laukimo režimo nuostatas.



Spausdintuvas nėra pasirinktas kaip numatytasis spausdintuvas.

Sprendimai

Dešiniuoju pelės klavišu spustelėkite spausdintuvo piktogramą **Valdymo skydelis > Peržiūrėti įrenginius ir spausdintuvus** (arba **Spausdintuvai, Spausdintuvai ir faksai**) ir spustelėkite **Nustatyti kaip numatytąjį spausdintuvą**.

Pastaba:

Jei yra kelios spausdintuvo piktogramos, žr. toliau ir pasirinkite tinkamą spausdintuvą.

Pavyzdys)

USB ryšys: „EPSON XXXX“ serija

Tinklo ryšys: „EPSON XXXX“ serija (tinklas)

Jei spausdintuvo tvarkyklę įdiegsite kelis kartus, gali būti sukurtos jos kopijos. Jei sukuriamos kopijos, pvz. „EPSON XXXX serija (1 kopija)“, dešiniu klavišu spustelėkite ant tvarkyklės kopijos piktogramos ir spustelėkite **Pašalinti įrenginį**.

■ Spausdintuvo nuostatos parinktos netinkamai.

Sprendimai

Spausdintuvo tvarkyklės skirtuke **Tech. priežiūra** spustelėkite **Spausdinimo eilė**.

Patikrinkite, ar kortelėje **Ypatybės > Prievadas**, atidaromoje pasirinkus meniu **Spausdintuvas**, nustatytas tinkamas spausdintuvo prievadas, kaip parodyta toliau.

USB jungtis: **USBXXX**, tinklo ryšys: **EpsonNet Print Port**

Negalima spausdinti iš Mac OS

Įsitikinkite, kad kompiuteris ir spausdintuvas yra sujungti teisingai.

Problemos priežastis ir sprendimas skiriasi priklausomai nuo, ar jie sujungti ar ne.

Tinklo ryšio patikrinimas

Norėdami patikrinti kompiuterio ir spausdintuvo ryšio būseną, naudokite EPSON Status Monitor.

1. Pasirinkite **Sistemos nuostatos**, atidarę meniu „Apple“, spauskite **Spausdintuvai ir skaitytuvai** (arba **Spausdinti ir nuskaityti, Spausdinti ir siųsti faksogramą**), tada pasirinkite spausdintuvą.
2. Spustelėkite **Parinktyr ir tiekimas > Paslaugų programa > Atidaryti spausdintuvo paslaugų programą**.
3. Spustelėkite **EPSON Status Monitor**.

Kai rodomas likęs rašalo lygis, ryšys tarp kompiuterio ir spausdintuvo buvo sėkmingas užmegztas.

Patinkite toliau pateiktus elementus, jei ryšys nebuvo užmegztas.

- Spausdintuvas neatpažintas per tinklo ryšį
[„Negalima prisijungti prie tinklo“ puslapyje 130](#)
- Spausdintuvas neatpažintas naudojant USB jungtį
[„Spausdintuvo negalima prijungti naudojant USB \(Mac OS\)“ puslapyje 133](#)

Patinkite toliau pateiktus elementus, jei ryšys buvo užmegztas.

- Spausdintuvas atpažintas, tačiau spausdinti negalima.
[„Negalima spausdinti, nors ryšys užmegztas \(Mac OS\)“ puslapyje 133](#)

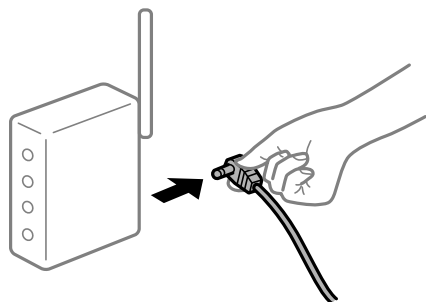
Negalima prisijungti prie tinklo

Problema gali būti susijusi su vienu iš toliau pateiktų klausimų.

■ Kažkas nutiko tinklo įrenginiams, skirtiems „Wi-Fi“ ryšiui.

Sprendimai

Išjunkite įrenginius, kuriuos norite prijungti prie tinklo. Palaukite apie 10 sekundžių, tada įjunkite įrenginius šia tvarka: belaidis maršrutizatorius, kompiuteris ar išmanusis įrenginys, spausdintuvas. Perkelkite spausdintuvą ir kompiuterį ar išmanųjį įrenginį arčiau belaidžio maršrutizatoriaus, kad pagerintumėte radijo bangų ryšį, ir bandykite vėl atlikti tinklo nustatymus.



■ Įrenginiai negali gauti signalų iš belaidžio ryšio maršruto parinktuvo, nes jie yra per toli vienas nuo kito.

Sprendimai

Perkėlę kompiuterį arba išmanųjį įrenginį arčiau belaidžio ryšio maršruto parinktuvo, išjunkite belaidžio ryšio maršruto parinktuvą, tuomet jį vėl įjunkite.

■ Keičiant belaidžio ryšio maršruto parinktuvą nuostatos neatitinka naujojo maršruto parinktuvo.

Sprendimai

Dar kartą parinkite ryšio nuostatas, kad jos atitiktų naująjį belaidžio ryšio maršruto parinktuvą.

➔ [„Belaidžio ryšio maršruto parinktuvo keitimas“ puslapyje 176](#)

■ Belaidžio ryšio maršruto parinkikliui galima parinkti privatumo skyriklį.

Sprendimai

Daugelis belaidžių maršrutizatorių turi privatumo skyriklio funkciją, kuri blokuoja ryšį tarp prijungtų įrenginių. Jei negalite sujungti spausdintuvo ir kompiuterio ar išmaniojo įrenginio, nors jie prisijungę prie to paties tinklo, išjunkite belaidžio maršrutizatoriaus privatumo skyriklį. Daugiau informacijos ieškokite su belaidžiu maršrutizatoriumi pateikiamame vadove.

■ IP adresas nėra tinkamai priskirtas.

Sprendimai

Jei spausdintuvui priskirtas IP adresas yra 169.254.XXX.XXX, o potinklio šablonas yra 255.255.0.0, gali būti, kad IP adresas priskirtas neteisingai.

Atsispausdinkite tinklo ryšio ataskaitą, tada patikrinkite spausdintuvui priskirtą IP adresą ir potinklio šabloną.

Iš naujo nustatykite spausdintuvo tinklo nuostatas.

➔ [„Tinklo ryšio ataskaitos spausdinimas“ puslapyje 181](#)

➔ [„Pakartotinis tinklo ryšio nustatymas“ puslapyje 176](#)

■ Kilo problema su tinklo nuostatomis kompiuteryje.

Sprendimai

Pabandykite prisijungti prie svetainės per kompiuterį, kad įsitikintumėte, kad kompiuterio tinklo parametrai yra teisingi. Jei negalite prisijungti prie jokios svetainės, problema yra kompiuteryje.

Patikrinkite kompiuterio ryšį su tinklu. Daugiau informacijos ieškokite su kompiuteriu pateikiamoje dokumentacijoje.

■ Įrenginys, prijungtas prie USB 3.0 prievado, sukelia radijo dažnių trukdžius.

Sprendimai

Prijungus įrenginį prie „Mac“ USB 3.0 prievado, gali atsirasti radijo dažnio trukdžių. Jei negalite prisijungti prie belaidžio LAN („Wi-Fi“) arba jei veikimas tampa nestabilus, išbandykite toliau nurodytus veiksmus.

- Prie USB 3.0 prievado prijungtą įrenginį patraukite toliau nuo kompiuterio.

■ Spausdintuvas prijungtas naudojant eternetu įrenginius, kurie palaiko IEEE 802.3az (efektyvaus energijos vartojimo eternetas).

Sprendimai

Prijungus spausdintuvą prie eternetu naudojant įrenginius, kuriuose palaikomas IEEE 802.3az (efektyvaus energijos vartojimo eternetas), priklausomai nuo jūsų naudojamo šakotuvo ar maršrutizatoriaus gali iškilti toliau nurodytų problemų.

- Ryšys tampa nestabilus, spausdintuvas pakartotinai įsijungia ir išsijungia.
- Nepavyksta prisijungti prie spausdintuvo.
- Sulėtėja ryšio sparta.

Vadovaukitės toliau pateiktais veiksmais, kad spausdintuve išjungtumėte IEEE 802.3az ir prisijungtumėte iš naujo.

1. Atjunkite eternetu kabelį, kuriuo sujungtas kompiuteris ir spausdintuvas.
2. Kai spausdintuve įjungtas IEEE 802.3az, jį išjunkite.
Daugiau informacijos ieškokite su kompiuteriu pateikiamoje dokumentacijoje.
3. Eternetu kabeliu tiesiogiai prijunkite spausdintuvą prie kompiuterio.
4. Naudodamiesi spausdintuvu išspausdinkite tinklo ryšio ataskaitą.
[„Tinklo ryšio ataskaitos spausdinimas“ puslapyje 181](#)
5. Išsiaiškinkite spausdintuvo IP adresą — jis nurodytas tinklo ryšio ataskaitoje.
6. Kompiuteryje atidarykite Web Config.
Paleiskite žiniatinklio naršyklę ir įveskite spausdintuvo IP adresą.
[„Web Config vykdymas žiniatinklio naršyklėje“ puslapyje 198](#)
7. Iš sąrašo, esančio lango viršutinės dalies dešinėje, pasirinkite **Advanced Settings**.
8. Pasirinkite **Network Settings > Wired LAN**.

9. Funkcijai **OFF** pasirinkite nuostatą **IEEE 802.3az**.
10. Spustelėkite **Next**.
11. Spustelėkite **OK**.
12. Atjunkite eternetu kabelį, kuriuo sujungtas kompiuteris ir spausdintuvas.
13. Jei atlikdami 2 veiksmą kompiuteriu išjungėte IEEE 802.3az, vėl jį įjunkite.
14. Prie kompiuterio ir spausdintuvo prijunkite atliekant 1 veiksmą atjungtus eternetu kabelius.
Jei problema vis tiek išlieka, problemą gali būti kalti kiti įrenginiai, bet ne spausdintuvas.

Spausdintuvo negalima prijungti naudojant USB (Mac OS)

Galima apsvarstyti kelias priežastis.

■ USB laidas nėra teisingai įjungtas į elektros lizdą.

Sprendimai

Tvirtai prijunkite USB laidą prie spausdintuvo ir kompiuterio.

■ Kilo problema su USB šakotuvu.

Sprendimai

Jei naudojate USB šakotuvą, spausdintuvą junkite tiesiai prie kompiuterio.

■ Kilo problema su USB laidu arba USB įvadu.

Sprendimai

Jei USB laidas neatpažįstamas, pakeiskite prievadą arba pakeiskite USB laidą.

Negalima spausdinti, nors ryšys užmegztas (Mac OS)

Galima apsvarstyti kelias priežastis.

■ Kilo problema su programine įranga arba duomenimis.

Sprendimai

- Įsitinkite, kad įdiegta originali „Epson“ spausdintuvo tvarkyklė (EPSON XXXXX). Jei originali „Epson“ spausdintuvo tvarkyklė nėra įdiegta, galimo funkcijos yra ribotos. Rekomenduojame naudoti originalią „Epson“ spausdintuvo tvarkyklę.
 - Jei spausdinate didelį duomenų vaizdą, kompiuteryje gali baigtis atmintis. Spausdinkite mažesnės skiriamosios gebos arba formato vaizdą.
 - Jei pritaikius visus sprendimus problemos išspręsti nepavyko, pabandykite pašalinti spausdintuvo tvarkyklę ir iš naujo ją įdiegti.
 - Atnaujinant programinę įrangą į naujausią versiją, gali pavykti išspręsti problemas. Patikrinkite programinės įrangos būseną, naudokite programinės įrangos naujinimo įrankį.
- ➔ [„Patikrinimas, ar įdiegta originali „Epson“ spausdintuvo tvarkyklė \(„Windows“\)"](#) puslapyje 109

- ➔ „Patikrinkite, ar įdiegta originali „Epson“ spausdintuvo tvarkyklė (Mac OS)” puslapyje 110
- ➔ „Programų įdiegimas ir pašalinimas atskirai” puslapyje 108
- ➔ „Programų ir programinės aparatinės įrangos naujinimas” puslapyje 113

■ Kilo problema su spausdintuvo būseną.

Sprendimai

Įsitikinkite, kad spausdintuvo būseną nėra **Pristabdyta**.

Pasirinkite **Sistemos nuostatos**, atidarę meniu „Apple“ > **Spausdintuvai ir skaitytuvai** (arba **Spausdinti ir nuskaityti, Spausdinti ir siūsti faksogramą**), tuomet dukart spustelėkite spausdintuvą. Jei spausdintuvas pristabdytas, spustelėkite **Tęsti**.

Spausdintuvai netikėtai negali spausdinti per tinklo ryšį

Problema gali būti susijusi su vienu iš toliau pateiktų klausimų.

■ Pakeista tinklo aplinka.

Sprendimai

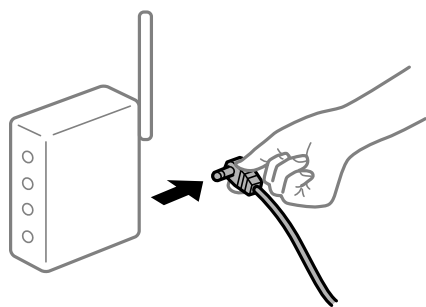
Jei pakeitėte tinklo aplinką, pavyzdžiui, belaidžio ryšio maršruto parinktuvą, bandykite vėl nustatyti spausdintuvo tinklo nuostatas.

- ➔ „Pakartotinis tinklo ryšio nustatymas” puslapyje 176

■ Kažkas nutiko tinklo įrenginiams, skirtiems „Wi-Fi” ryšiui.

Sprendimai

Išjunkite įrenginius, kuriuos norite prijungti prie tinklo. Palaukite apie 10 sekundžių, tada įjunkite įrenginius šia tvarka: belaidis maršrutizatorius, kompiuteris ar išmanusis įrenginys, spausdintuvas. Perkelkite spausdintuvą ir kompiuterį ar išmanųjį įrenginį arčiau belaidžio maršrutizatoriaus, kad pagerintumėte radijo bangų ryšį, ir bandykite vėl atlikti tinklo nustatymus.



■ Spausdintuvas neprijungtas prie tinklo.

Sprendimai

Pasirinkite **Nuostatos** > **Tinklo nuostatos** > **Ryšio patikrinimas** ir išspausdinkite tinklo ryšio ataskaitą. Jei ataskaita parodo, kad tinklo ryšio užmegzti nepavyko, patikrinkite tinklo ryšio ataskaitą ir laikykitės išspausdintų sprendimų.

- ➔ „Tinklo ryšio ataskaitos spausdinimas” puslapyje 181

■ Kilo problema su tinklo nuostatomis kompiuteryje.

Sprendimai

Pabandykite prisijungti prie svetainės per kompiuterį, kad įsitikintumėte, kad kompiuterio tinklo parametrai yra teisingi. Jei negalite prisijungti prie jokios svetainės, problema yra kompiuteryje.

Patikrinkite kompiuterio ryšį su tinklu. Daugiau informacijos ieškokite su kompiuteriu pateikiamoje dokumentacijoje.

Negalima spausdinti iš išmaniojo įrenginio

Įsitikinkite, kad išmanusis įrenginys ir spausdintuvas yra sujungti teisingai.

Problemos priežastis ir sprendimas skiriasi priklausomai nuo, ar jie sujungti ar ne.

Tinklo ryšio patikrinimas

Norėdami patikrinti išmaniojo įrenginio ir spausdintuvo ryšio būseną, naudokite Epson iPrint.

Žr. Epson iPrint ir įdiekite ją, jei dar neįdiegta.

[„Programa, skirta paprastam spausdinimui iš išmaniojo įrenginio \(Epson iPrint\)“ puslapyje 193](#)

1. Išmaniajame įrenginyje paleiskite Epson iPrint.
2. Patikrinkite spausdintuvo pavadinimą, rodomą pradžios ekrane.

Kai rodomas spausdintuvo pavadinimas, ryšys tarp išmaniojo įrenginio ir spausdintuvo buvo sėkmingas užmegztas.

Jei rodomas toliau pateiktas elementas, ryšys tarp išmaniojo įrenginio ir spausdintuvo nebuvo užmegztas.

- Printer is not selected.
- Communication error.

Patinkite toliau pateiktus elementus, jei ryšys nebuvo užmegztas.

- Spausdintuvas neatpažintas per tinklo ryšį
[„Negalima prisijungti prie tinklo“ puslapyje 135](#)

Patinkite toliau pateiktus elementus, jei ryšys buvo užmegztas.

- Spausdintuvas atpažintas, tačiau spausdinti negalima.
[„Negalima spausdinti, nors ryšys užmegztas \(iOS\)“ puslapyje 137](#)

Negalima prisijungti prie tinklo

Problema gali būti susijusi su vienu iš toliau pateiktų klausimų.

■ Kažkas nutiko tinklo įrenginiams, skirtiems „Wi-Fi“ ryšiui.

Sprendimai

Išjunkite įrenginius, kuriuos norite prijungti prie tinklo. Palaukite apie 10 sekundžių, tada įjunkite įrenginius šia tvarka: belaidis maršrutizatorius, kompiuteris ar išmanusis įrenginys, spausdintuvas.

Perkelkite spausdintuvą ir kompiuterį ar išmanųjį įrenginį arčiau belaidžio maršrutizatoriaus, kad pagerintumėte radijo bangų ryšį, ir bandykite vėl atlikti tinklo nustatymus.



Įrenginiai negali gauti signalų iš belaidžio ryšio maršruto parinktuvo, nes jie yra per toli vienas nuo kito.

Sprendimai

Perkėlę kompiuterį arba išmanųjį įrenginį arčiau belaidžio ryšio maršruto parinktuvo, išjunkite belaidžio ryšio maršruto parinktuvą, tuomet jį vėl įjunkite.

Keičiant belaidžio ryšio maršruto parinktuvą nuostatos neatitinka naujojo maršruto parinktuvo.

Sprendimai

Dar kartą parinkite ryšio nuostatas, kad jos atitiktų naująjį belaidžio ryšio maršruto parinktuvą.

➔ „Belaidžio ryšio maršruto parinktuvo keitimas“ puslapyje 176

Belaidžio ryšio maršruto parinkikliui galima parinkti privatumo skyriklį.

Sprendimai

Daugelis belaidžių maršrutizatorių turi privatumo skyriklio funkciją, kuri blokuoja ryšį tarp prijungtų įrenginių. Jei negalite sujungti spausdintuvo ir kompiuterio ar išmaniojo įrenginio, nors jie prisijungę prie to paties tinklo, išjunkite belaidžio maršrutizatoriaus privatumo skyriklį. Daugiau informacijos ieškokite su belaidžiu maršrutizatoriumi pateikiamame vadove.

IP adresas nėra tinkamai priskirtas.

Sprendimai

Jei spausdintuvui priskirtas IP adresas yra 169.254.XXX.XXX, o potinklio šablonas yra 255.255.0.0, gali būti, kad IP adresas priskirtas neteisingai.

Atsispausdinkite tinklo ryšio ataskaitą, tada patikrinkite spausdintuvui priskirtą IP adresą ir potinklio šabloną.

Iš naujo nustatykite spausdintuvo tinklo nuostatas.

➔ „Tinklo ryšio ataskaitos spausdinimas“ puslapyje 181

➔ „Pakartotinis tinklo ryšio nustatymas“ puslapyje 176

■ Kilo problema su tinklo nuostatomis išmaniajame įrenginyje.

Sprendimai

Pabandykite prisijungti prie svetainės per išmanųjį įrenginį, kad įsitikintumėte, kad išmaniojo įrenginio tinklo parametrai yra teisingi. Jei negalite prisijungti prie jokios svetainės, problema yra išmaniajame įrenginyje.

Patikrinkite kompiuterio ryšį su tinklu. Norėdami gauti daugiau informacijos, skaitykite prie išmaniojo įrenginio pridėtus dokumentus.

Negalima spausdinti, nors ryšys užmegztas (iOS)

Galima apsvarstyti kelias priežastis.

■ Auto pop. sąr rodym. yra išjungtas.

Sprendimai

Toliau nurodytame meniu įjunkite **Auto pop. sąr rodym.**

Nuostatos > Spausdintuvo sąranka > Pop. šaltinio nuostatos > Auto pop. sąr rodym.

■ AirPrint yra išjungtas.

Sprendimai

Įjunkite parametą AirPrint Web Config.

➔ „Spausdintuvo operacijų konfigūravimo programa (Web Config)” puslapyje 197

Spausdintuvai netikėtai negali spausdinti per tinklo ryšį

Problema gali būti susijusi su vienu iš toliau pateiktų klausimų.

■ Pakeista tinklo aplinka.

Sprendimai

Jei pakeitėte tinklo aplinką, pavyzdžiui, belaidžio ryšio maršruto parinktuvą, bandykite vėl nustatyti spausdintuvo tinklo nuostatas.

➔ „Pakartotinis tinklo ryšio nustatymas” puslapyje 176

■ Kažkas nutiko tinklo įrenginiams, skirtiems „Wi-Fi” ryšiui.

Sprendimai

Išjunkite įrenginius, kuriuos norite prijungti prie tinklo. Palaukite apie 10 sekundžių, tada įjunkite įrenginius šia tvarka: belaidis maršrutizatorius, kompiuteris ar išmanusis įrenginys, spausdintuvus.

Perkelkite spausdintuvą ir kompiuterį ar išmanųjį įrenginį arčiau belaidžio maršrutizatoriaus, kad pagerintumėte radijo bangų ryšį, ir bandykite vėl atlikti tinklo nustatymus.



■ Spausdintuvas neprijungtas prie tinklo.

Sprendimai

Pasirinkite **Nuostatos > Tinklo nuostatos > Ryšio patikrinimas** ir išspausdinkite tinklo ryšio ataskaitą. Jei ataskaita parodo, kad tinklo ryšio užmegzti nepavyko, patikrinkite tinklo ryšio ataskaitą ir laikykitės išspausdintų sprendimų.

➔ „Tinklo ryšio ataskaitos spausdinimas“ puslapyje 181

■ Kilo problema su tinklo nuostatomis išmaniajame įrenginyje.

Sprendimai

Pabandykite prisijungti prie svetainės per išmanųjį įrenginį, kad įsitikintumėte, kad išmaniojo įrenginio tinklo parametrai yra teisingi. Jei negalite prisijungti prie jokios svetainės, problema yra išmaniajame įrenginyje.

Patikrinkite kompiuterio ryšį su tinklu. Norėdami gauti daugiau informacijos, skaitykite prie išmaniojo įrenginio pridėtus dokumentus.

Nepavyksta pradėti nuskaitymo

Negalima pradėti nuskaitymo iš „Windows“

Įsitikinkite, kad kompiuteris ir spausdintuvas yra sujungti teisingai.

Problemos priežastis ir sprendimas skiriasi priklausomai nuo, ar jie sujungti ar ne.

Tinklo ryšio patikrinimas

Norėdami patikrinti kompiuterio ir spausdintuvo ryšio būseną, naudokite Epson Printer Connection Checker. Priklausomai nuo patikrinimo rezultatų, jūs galite pats galėti išspręsti problemą.

1. Darbalaukyje dukart spustelėkite piktogramą **Epson Printer Connection Checker**.

Paleidžiama Epson Printer Connection Checker programa.

Jei darbalaukyje nėra piktogramos, vadovaukitės toliau pateiktais būdais ir paleiskite Epson Printer Connection Checker.

Windows 10

Spustelėkite pradžios mygtuką ir pasirinkite **Epson Software > Epson Printer Connection Checker**.

„Windows 8.1“ / „Windows 8“

Pagrindinio ieškos mygtuko lauke įveskite programos pavadinimą ir pasirinkite rodomą piktogramą.

„Windows 7“

Spustelėkite pradžios mygtuką ir pasirinkite **Visos programos > Epson Software > Epson Printer Connection Checker**.

2. Vadovaukitės ekrane pateiktomis instrukcijomis, kad galėtumėte patikrinti.

Pastaba:

Jei spausdintuvo pavadinimas nerodomas, įdiekite originalią „Epson“ tvarkyklę.

[„Patikrinimas, ar įdiegta originali „Epson“ spausdintuvo tvarkyklė \(„Windows“\)“ puslapyje 109](#)

Kai identifikuosite problemą, vadovaukitės sprendimu, rodomu ekrane.

Jei negalite išspręsti problemos, pagal situaciją, patikrinkite toliau pateiktus elementus.

Spausdintuvas neatpažintas per tinklo ryšį

[„Negalima prisijungti prie tinklo“ puslapyje 139](#)

Spausdintuvas neatpažintas naudojant USB jungtį

[„Spausdintuvo negalima prijungti naudojant USB \(Windows\)“ puslapyje 126](#)

Spausdintuvas atpažintas, tačiau nuskaityti negalima.

[„Negalima nuskaityti, nors ryšys teisingai užmegztas \(Windows\)“ puslapyje 142](#)

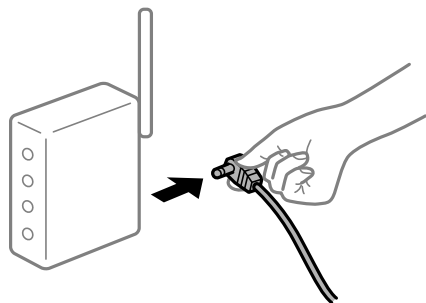
Negalima prisijungti prie tinklo

Problema gali būti susijusi su vienu iš toliau pateiktų klausimų.

■ **Kažkas nutiko tinklo įrenginiams, skirtiems „Wi-Fi“ ryšiui.**

Sprendimai

Išjunkite įrenginius, kuriuos norite prijungti prie tinklo. Palaukite apie 10 sekundžių, tada įjunkite įrenginius šia tvarka: belaidis maršrutizatorius, kompiuteris ar išmanusis įrenginys, spausdintuvas. Perkelkite spausdintuvą ir kompiuterį ar išmanųjį įrenginį arčiau belaidžio maršrutizatoriaus, kad pagerintumėte radijo bangų ryšį, ir bandykite vėl atlikti tinklo nustatymus.



Įrenginiai negali gauti signalų iš belaidžio ryšio maršruto parinktuvo, nes jie yra per toli vienas nuo kito.

Sprendimai

Perkėlę kompiuterį arba išmanųjį įrenginį arčiau belaidžio ryšio maršruto parinktuvo, išjunkite belaidžio ryšio maršruto parinktuvą, tuomet jį vėl įjunkite.

Keičiant belaidžio ryšio maršruto parinktuvą nuostatos neatitinka naujojo maršruto parinktuvo.

Sprendimai

Dar kartą parinkite ryšio nuostatas, kad jos atitiktų naująjį belaidžio ryšio maršruto parinktuvą.

➔ „Belaidžio ryšio maršruto parinktuvo keitimas” puslapyje 176

Belaidžio ryšio maršruto parinkikliui galima parinkti privatumo skyriklį.

Sprendimai

Daugelis belaidžių maršrutizatorių turi privatumo skyriklio funkciją, kuri blokuoja ryšį tarp prijungtų įrenginių. Jei negalite sujungti spausdintuvo ir kompiuterio ar išmaniojo įrenginio, nors jie prisijungę prie to paties tinklo, išjunkite belaidžio maršrutizatoriaus privatumo skyriklį. Daugiau informacijos ieškokite su belaidžiu maršrutizatoriumi pateikiamame vadove.

IP adresas nėra tinkamai priskirtas.

Sprendimai

Jei spausdintuvui priskirtas IP adresas yra 169.254.XXX.XXX, o potinklio šablonas yra 255.255.0.0, gali būti, kad IP adresas priskirtas neteisingai.

Atsispausdinkite tinklo ryšio ataskaitą, tada patikrinkite spausdintuvui priskirtą IP adresą ir potinklio šabloną.

Iš naujo nustatykite spausdintuvo tinklo nuostatas.

➔ „Tinklo ryšio ataskaitos spausdinimas” puslapyje 181

➔ „Pakartotinis tinklo ryšio nustatymas” puslapyje 176

Kilo problema su tinklo nuostatomis kompiuteryje.

Sprendimai

Pabandykite prisijungti prie svetainės per kompiuterį, kad įsitikintumėte, kad kompiuterio tinklo parametrai yra teisingi. Jei negalite prisijungti prie jokios svetainės, problema yra kompiuteryje.

Patikrinkite kompiuterio ryšį su tinklu. Daugiau informacijos ieškokite su kompiuteriu pateikiamoje dokumentacijoje.

Spausdintuvas prijungtas naudojant eternetu įrenginius, kurie palaiko IEEE 802.3az (efektyvaus energijos vartojimo eternetas).

Sprendimai

Prijungus spausdintuvą prie eternetu naudojant įrenginius, kuriuose palaikomas IEEE 802.3az (efektyvaus energijos vartojimo eternetas), priklausomai nuo jūsų naudojamo šakotuvo ar maršrutizatoriaus gali iškilti toliau nurodytų problemų.

Ryšys tampa nestabilus, spausdintuvas pakartotinai įsijungia ir išsijungia.

Nepavyksta prisijungti prie spausdintuvo.

❑ Sulėtėja ryšio sparta.

Vadovaukitės toliau pateiktais veiksmais, kad spausdintuve išjungtumėte IEEE 802.3az ir prisijungtumėte iš naujo.

1. Atjunkite eterneto kabelį, kuriuo sujungtas kompiuteris ir spausdintuvas.
2. Kai spausdintuve įjungtas IEEE 802.3az, jį išjunkite.
Daugiau informacijos ieškokite su kompiuteriu pateikiamoje dokumentacijoje.
3. Eterneto kabeliu tiesiogiai prijunkite spausdintuvą prie kompiuterio.
4. Naudodamiesi spausdintuvu išspausdinkite tinklo ryšio ataskaitą.
[„Tinklo ryšio ataskaitos spausdinimas” puslapyje 181](#)
5. Išsiaiškinkite spausdintuvo IP adresą — jis nurodytas tinklo ryšio ataskaitoje.
6. Kompiuteryje atidarykite Web Config.
Paleiskite žiniatinklio naršyklę ir įveskite spausdintuvo IP adresą.
[„Web Config vykdymas žiniatinklio naršyklėje” puslapyje 198](#)
7. Iš sąrašo, esančio lango viršutinės dalies dešinėje, pasirinkite **Advanced Settings**.
8. Pasirinkite **Network Settings > Wired LAN**.
9. Funkcijai **OFF** pasirinkite nuostatą **IEEE 802.3az**.
10. Spustelėkite **Next**.
11. Spustelėkite **OK**.
12. Atjunkite eterneto kabelį, kuriuo sujungtas kompiuteris ir spausdintuvas.
13. Jei atlikdami 2 veiksmą kompiuteriu išjungėte IEEE 802.3az, vėl jį įjunkite.
14. Prie kompiuterio ir spausdintuvo prijunkite atliekant 1 veiksmą atjungtus eterneto kabelius.
Jei problema vis tiek išlieka, problemą gali būti kalti kiti įrenginiai, bet ne spausdintuvas.

Spausdintuvo negalima prijungti naudojant USB (Windows)

Galima apsvarstyti kelias priežastis.

■ USB laidas nėra teisingai įjungtas į elektros lizdą.

Sprendimai

Tvirtai prijunkite USB laidą prie spausdintuvo ir kompiuterio.

■ Kilo problema su USB šakotuvu.

Sprendimai

Jei naudojate USB šakotuvą, spausdintuvąjunkite tiesiai prie kompiuterio.

■ Kilo problema su USB laidu arba USB įvadu.

Sprendimai

Jei USB laidas neatpažįstamas, pakeiskite prievadą arba pakeiskite USB laidą.

Negalima nuskaityti, nors ryšys teisingai užmegztas (Windows)

■ Nuskaitymas naudojant didelę skiriamąją gebą per tinklą.

Sprendimai

Pabandykite nuskaityti pasirinkę mažesnę skiriamąją gebą.

Negalima paleisti nuskaitymo iš „Mac OS“

Įsitikinkite, kad kompiuteris ir spausdintuvas yra sujungti teisingai.

Problemos priežastis ir sprendimas skiriasi priklausomai nuo, ar jie sujungti ar ne.

Tinklo ryšio patikrinimas

Norėdami patikrinti kompiuterio ir spausdintuvo ryšio būseną, naudokite EPSON Status Monitor.

1. Pasirinkite **Sistemos nuostatos**, atidarę meniu „Apple“, spauskite **Spausdintuvai ir skaitytuvai** (arba **Spausdinti ir nuskaityti, Spausdinti ir siųsti faksogramą**), tada pasirinkite spausdintuvą.
2. Spustelėkite **Parinktys ir tiekimas > Paslaugų programa > Atidaryti spausdintuvo paslaugų programą**.
3. Spustelėkite **EPSON Status Monitor**.

Kai rodomas likęs rašalo lygis, ryšys tarp kompiuterio ir spausdintuvo buvo sėkmingas užmegztas.

Patinkite toliau pateiktus elementus, jei ryšys nebuvo užmegztas.

- Spausdintuvas neatpažintas per tinklo ryšį
[„Negalima prisijungti prie tinklo“ puslapyje 142](#)
- Spausdintuvas neatpažintas naudojant USB jungtį
[„Spausdintuvo negalima prijungti naudojant USB \(Mac OS\)“ puslapyje 133](#)

Patinkite toliau pateiktus elementus, jei ryšys buvo užmegztas.

- Spausdintuvas atpažintas, tačiau nuskaityti negalima.
[„Negalima nuskaityti, nors ryšys teisingai užmegztas \(Mac OS\)“ puslapyje 145](#)

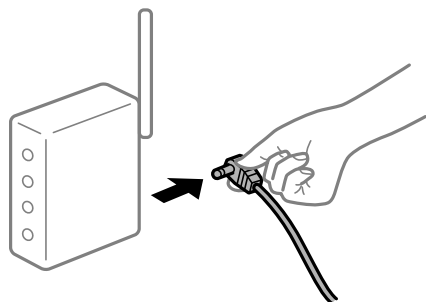
Negalima prisijungti prie tinklo

Problema gali būti susijusi su vienu iš toliau pateiktų klausimų.

■ Kažkas nutiko tinklo įrenginiams, skirtiems „Wi-Fi“ ryšiui.

Sprendimai

Išjunkite įrenginius, kuriuos norite prijungti prie tinklo. Palaukite apie 10 sekundžių, tada įjunkite įrenginius šia tvarka: belaidis maršrutizatorius, kompiuteris ar išmanusis įrenginys, spausdintuvas. Perkelkite spausdintuvą ir kompiuterį ar išmanųjį įrenginį arčiau belaidžio maršrutizatoriaus, kad pagerintumėte radijo bangų ryšį, ir bandykite vėl atlikti tinklo nustatymus.



■ Įrenginiai negali gauti signalų iš belaidžio ryšio maršruto parinktuvo, nes jie yra per toli vienas nuo kito.

Sprendimai

Perkėlę kompiuterį arba išmanųjį įrenginį arčiau belaidžio ryšio maršruto parinktuvo, išjunkite belaidžio ryšio maršruto parinktuvą, tuomet jį vėl įjunkite.

■ Keičiant belaidžio ryšio maršruto parinktuvą nuostatos neatitinka naujojo maršruto parinktuvo.

Sprendimai

Dar kartą parinkite ryšio nuostatas, kad jos atitiktų naująjį belaidžio ryšio maršruto parinktuvą.

➔ [„Belaidžio ryšio maršruto parinktuvo keitimas“ puslapyje 176](#)

■ Belaidžio ryšio maršruto parinkikliui galima parinkti privatumo skyriklį.

Sprendimai

Daugelis belaidžių maršrutizatorių turi privatumo skyriklio funkciją, kuri blokuoja ryšį tarp prijungtų įrenginių. Jei negalite sujungti spausdintuvo ir kompiuterio ar išmaniojo įrenginio, nors jie prisijungę prie to paties tinklo, išjunkite belaidžio maršrutizatoriaus privatumo skyriklį. Daugiau informacijos ieškokite su belaidžiu maršrutizatoriumi pateikiamame vadove.

■ IP adresas nėra tinkamai priskirtas.

Sprendimai

Jei spausdintuvui priskirtas IP adresas yra 169.254.XXX.XXX, o potinklio šablonas yra 255.255.0.0, gali būti, kad IP adresas priskirtas neteisingai.

Atsispausdinkite tinklo ryšio ataskaitą, tada patikrinkite spausdintuvui priskirtą IP adresą ir potinklio šabloną.

Iš naujo nustatykite spausdintuvo tinklo nuostatas.

➔ [„Tinklo ryšio ataskaitos spausdinimas“ puslapyje 181](#)

➔ [„Pakartotinis tinklo ryšio nustatymas“ puslapyje 176](#)

■ Kilo problema su tinklo nuostatomis kompiuteryje.

Sprendimai

Pabandykite prisijungti prie svetainės per kompiuterį, kad įsitikintumėte, kad kompiuterio tinklo parametrai yra teisingi. Jei negalite prisijungti prie jokios svetainės, problema yra kompiuteryje.

Patikrinkite kompiuterio ryšį su tinklu. Daugiau informacijos ieškokite su kompiuteriu pateikiamoje dokumentacijoje.

■ Įrenginys, prijungtas prie USB 3.0 prievado, sukelia radijo dažnių trukdžius.

Sprendimai

Prijungus įrenginį prie „Mac“ USB 3.0 prievado, gali atsirasti radijo dažnio trukdžių. Jei negalite prisijungti prie belaidžio LAN („Wi-Fi“) arba jei veikimas tampa nestabilus, išbandykite toliau nurodytus veiksmus.

- Prie USB 3.0 prievado prijungtą įrenginį patraukite toliau nuo kompiuterio.

■ Spausdintuvas prijungtas naudojant eternetu įrenginius, kurie palaiko IEEE 802.3az (efektyvaus energijos vartojimo eternetas).

Sprendimai

Prijungus spausdintuvą prie eternetu naudojant įrenginius, kuriuose palaikomas IEEE 802.3az (efektyvaus energijos vartojimo eternetas), priklausomai nuo jūsų naudojamo šakotuvo ar maršrutizatoriaus gali iškilti toliau nurodytų problemų.

- Ryšys tampa nestabilus, spausdintuvas pakartotinai įsijungia ir išsijungia.
- Nepavyksta prisijungti prie spausdintuvo.
- Sulėtėja ryšio sparta.

Vadovaukitės toliau pateiktais veiksmais, kad spausdintuve išjungtumėte IEEE 802.3az ir prisijungtumėte iš naujo.

1. Atjunkite eternetu kabelį, kuriuo sujungtas kompiuteris ir spausdintuvas.
2. Kai spausdintuve įjungtas IEEE 802.3az, jį išjunkite.
Daugiau informacijos ieškokite su kompiuteriu pateikiamoje dokumentacijoje.
3. Eternetu kabeliu tiesiogiai prijunkite spausdintuvą prie kompiuterio.
4. Naudodamiesi spausdintuvu išspausdinkite tinklo ryšio ataskaitą.
[„Tinklo ryšio ataskaitos spausdinimas“ puslapyje 181](#)
5. Išsiaiškinkite spausdintuvo IP adresą — jis nurodytas tinklo ryšio ataskaitoje.
6. Kompiuteryje atidarykite Web Config.
Paleiskite žiniatinklio naršyklę ir įveskite spausdintuvo IP adresą.
[„Web Config vykdymas žiniatinklio naršyklėje“ puslapyje 198](#)
7. Iš sąrašo, esančio lango viršutinės dalies dešinėje, pasirinkite **Advanced Settings**.
8. Pasirinkite **Network Settings > Wired LAN**.

9. Funkcijai **OFF** pasirinkite nuostatą **IEEE 802.3az**.
10. Spustelėkite **Next**.
11. Spustelėkite **OK**.
12. Atjunkite eternetu kabelį, kuriuo sujungtas kompiuteris ir spausdintuvas.
13. Jei atlikdami 2 veiksmą kompiuteriu išjungėte IEEE 802.3az, vėl jį įjunkite.
14. Prie kompiuterio ir spausdintuvo prijunkite atliekant 1 veiksmą atjungtus eternetu kabelius.
Jei problema vis tiek išlieka, problemą gali būti kalti kiti įrenginiai, bet ne spausdintuvas.

Spausdintuvo negalima prijungti naudojant USB (Mac OS)

Galima apsvarstyti kelias priežastis.

■ USB laidas nėra teisingai įjungtas į elektros lizdą.

Sprendimai

Tvirtai prijunkite USB laidą prie spausdintuvo ir kompiuterio.

■ Kilo problema su USB šakotuvu.

Sprendimai

Jei naudojate USB šakotuvą, spausdintuvąjunkite tiesiai prie kompiuterio.

■ Kilo problema su USB laidu arba USB įvadu.

Sprendimai

Jei USB laidas neatpažįstamas, pakeiskite prievadą arba pakeiskite USB laidą.

Negalima nuskaityti, nors ryšys teisingai užmegztas (Mac OS)

■ Nuskaitymas naudojant didelę skiriamąją gebą per tinklą.

Sprendimai

Pabandykite nuskaityti pasirinkę mažesnę skiriamąją gebą.

Negalima paleisti nuskaitymo iš išmaniojo įrenginio

Įsitikinkite, kad išmanusis įrenginys ir spausdintuvas yra sujungti teisingai.

Problemos priežastis ir sprendimas skiriasi priklausomai nuo, ar jie sujungti ar ne.

Tinklo ryšio patikrinimas

Norėdami patikrinti išmaniojo įrenginio ir spausdintuvo ryšio būseną, naudokite Epson iPrint.

Žr. Epson iPrint ir įdiekite ją, jei dar neįdiegta.

„Programa, skirta paprastam spausdinimui iš išmaniojo įrenginio (Epson iPrint)“ puslapyje 193

1. Išmaniajame įrenginyje paleiskite Epson iPrint.
2. Patikrinkite spausdintuvo pavadinimą, rodomą pradžios ekrane.
Kai rodomas spausdintuvo pavadinimas, ryšys tarp išmaniojo įrenginio ir spausdintuvo buvo sėkmingas užmegztas.
Jei rodomas toliau pateiktas elementas, ryšys tarp išmaniojo įrenginio ir spausdintuvo nebuvo užmegztas.
 - Printer is not selected.
 - Communication error.

Patinkite toliau pateiktus elementus, jei ryšys nebuvo užmegztas.

- Spausdintuvas neatpažintas per tinklo ryšį
[„Negalima prisijungti prie tinklo“ puslapyje 146](#)

Patinkite toliau pateiktus elementus, jei ryšys buvo užmegztas.

- Spausdintuvas atpažintas, tačiau nuskaityti negalima.
[„Negalima spausdinti, nors ryšys užmegztas \(iOS\)“ puslapyje 137](#)

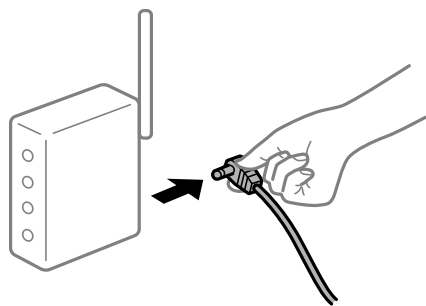
Negalima prisijungti prie tinklo

Problema gali būti susijusi su vienu iš toliau pateiktų klausimų.

■ **Kažkas nutiko tinklo įrenginiams, skirtiems „Wi-Fi“ ryšiui.**

Sprendimai

Išjunkite įrenginius, kuriuos norite prijungti prie tinklo. Palaukite apie 10 sekundžių, tada įjunkite įrenginius šia tvarka: belaidis maršrutizatorius, kompiuteris ar išmanusis įrenginys, spausdintuvas. Perkelti spausdintuvą ir kompiuterį ar išmanųjį įrenginį arčiau belaidžio maršrutizatoriaus, kad pagerintumėte radijo bangų ryšį, ir bandykite vėl atlikti tinklo nustatymus.



■ **Įrenginiai negali gauti signalų iš belaidžio ryšio maršruto parinktuvo, nes jie yra per toli vienas nuo kito.**

Sprendimai

Perkėlę kompiuterį arba išmanųjį įrenginį arčiau belaidžio ryšio maršruto parinktuvo, išjunkite belaidžio ryšio maršruto parinktuvą, tuomet jį vėl įjunkite.

Keičiant belaidžio ryšio maršruto parinktuvą nuostatos neatitinka naujojo maršruto parinktuvo.

Sprendimai

Dar kartą parinkite ryšio nuostatas, kad jos atitiktų naująjį belaidžio ryšio maršruto parinktuvą.

➔ „Belaidžio ryšio maršruto parinktuvo keitimas” puslapyje 176

Belaidžio ryšio maršruto parinkikliui galima parinkti privatumo skyriklį.

Sprendimai

Daugelis belaidžių maršrutizatorių turi privatumo skyriklio funkciją, kuri blokuoja ryšį tarp prijungtų įrenginių. Jei negalite sujungti spausdintuvo ir kompiuterio ar išmaniojo įrenginio, nors jie prisijungę prie to paties tinklo, išjunkite belaidžio maršrutizatoriaus privatumo skyriklį. Daugiau informacijos ieškokite su belaidžiu maršrutizatoriumi pateikiamame vadove.

IP adresas nėra tinkamai priskirtas.

Sprendimai

Jei spausdintuvui priskirtas IP adresas yra 169.254.XXX.XXX, o potinklio šablonas yra 255.255.0.0, gali būti, kad IP adresas priskirtas neteisingai.

Atsispausdinkite tinklo ryšio ataskaitą, tada patikrinkite spausdintuvui priskirtą IP adresą ir potinklio šabloną.

Iš naujo nustatykite spausdintuvo tinklo nuostatas.

➔ „Tinklo ryšio ataskaitos spausdinimas” puslapyje 181

➔ „Pakartotinis tinklo ryšio nustatymas” puslapyje 176

Kilo problema su tinklo nuostatomis išmaniajame įrenginyje.

Sprendimai

Pabandykite prisijungti prie svetainės per išmanųjį įrenginį, kad įsitikintumėte, kad išmaniojo įrenginio tinklo parametrai yra teisingi. Jei negalite prisijungti prie jokios svetainės, problema yra išmaniajame įrenginyje.

Patikrinkite kompiuterio ryšį su tinklu. Norėdami gauti daugiau informacijos, skaitykite prie išmaniojo įrenginio pridėtus dokumentus.

Negalima naudoti spausdintuvo kaip tikėtasi

Spausdintuvas lėtai veikia

Spausdinama per lėtai

Galima apsvarstyti kelias priežastis.

Veikia nereikalingos programos.

Sprendimai

Uždarykite nereikalingas programas kompiuteryje arba išmaniajame įrenginyje.

■ Nustatyta aukšta spausdinimo kokybė.

Sprendimai

Sumažinkite kokybės nuostatą.

■ Išjungtas dvikryptis spausdinimas.

Sprendimai

Ijunkite dvikrypčio (arba ypač spartaus) spausdinimo nuostatą. Kai ši nuostata įjungta, spausdinimo galvutė spausdina judėdama abiem kryptimis ir padidėja spausdinimo greitis.

Windows

Spausdintuvo tvarkyklės skirtuke **Dvikryptis spausdinimas** pasirinkite **Daugiau pasirinkčių**.

Mac OS

Pasirinkite **Sistemos nuostatos**, atidarę meniu „Apple“, spauskite **Spausdintuvai ir skaitytuvai** (arba **Spausdinti ir nuskaityti, Spausdinti ir siųsti faksogramą**), tada pasirinkite spausdintuvą. Spustelėkite **Parinktys ir tiekimas > Parinktys** (arba **Tvarkyklė**). Pasirinkite On kaip **Ypač spartus spausdinimas** nuostatą.

■ Įjungtas Tylusis režimas.

Sprendimai

Išjunkite **Tylusis režimas**. Spausdinimo greitis sumažėja, kai spausdintuvas veikia **Tylusis režimas**.

Valdymo skydelis

Pradžios ekrane pasirinkite **Tylusis režimas**, paskui — **Išjungti**.

Windows

Spausdintuvo tvarkyklės skirtuke **Išjungtas** pasirinkite **Tylusis režimas** nuostatą **Pagrindinis**.

Mac OS

Pasirinkite **Sistemos nuostatos**, atidarę meniu „Apple“, spauskite **Spausdintuvai ir skaitytuvai** (arba **Spausdinti ir nuskaityti, Spausdinti ir siųsti faksogramą**), tada pasirinkite spausdintuvą. Spustelėkite **Parinktys ir tiekimas > Parinktys** (arba **Tvarkyklė**). Pasirinkite Off kaip **Tylusis režimas** nuostatą.

Spausdinant nepertraukiamai, spausdinimo greitis itin sumažėja

■ Įjungta funkcija, kuri saugo spausdintuvą nuo perkaitimo ir pažeidimo.

Sprendimai

Galite spausdinti toliau. Norėdami grįžti į normalų spausdinimo greitį, palikite spausdintuvą veikti tuščiaja eiga bent 30 minučių. Jei maitinimas išjungtas, spausdinimo greitis negrįžta į normalų lygį.

Nuskaitymas lėtas

■ Nuskaitymas naudojant didelę skiriamąją gebą.

Sprendimai

Pabandykite nuskaityti pasirinkę mažesnę skiriamąją gebą.

Užgęsta skystųjų kristalų ekranas

■ Spausdintuvas veikia miego režimu.

Sprendimai

Norėdami grąžinti ankstesnę skystųjų kristalų ekrano būseną, paspauskite bet kurią valdymo skydelio mygtuką.

Veikimas sukelia daug triukšmo

■ Tylusis režimas spausdintuve yra išjungtas.

Sprendimai

Jei veikimo triukšmas labai didelis, įjunkite **Tylusis režimas**. Įjungus šią funkciją, gali sumažėti spausdinimo greitis.

- Valdymo skydelis

Pradžios ekrane pasirinkite **Tylusis režimas**, paskui — **Ijungti**.

- Windows

Pasirinkite **Ijungtas** parinkčiai **Tylusis režimas**, esančiai spausdintuvo tvarkyklės skirtuke **Pagrindinis**.

- Mac OS

Pasirinkite **Sistemos nuostatos**, atidarę meniu „Apple“, spauskite **Spausdintuvai ir skaitytuvai** (arba **Spausdinti ir nuskaityti, Spausdinti ir siųsti faksogramą**), tada pasirinkite spausdintuvą. Spustelėkite **Parinktys ir tiekimas > Parinktys** (arba **Tvarkyklė**). Pasirinkite On kaip **Tylusis režimas** nuostatą.

Reikia atnaujinti šakninį sertifikatą

■ Pasibaigė šakninio sertifikato galiojimo laikas.

Sprendimai

Paleiskite Web Config, tada atnaujinkite šakninį sertifikatą.

Atšaukti spausdinimą iš kompiuterio, kuriame veikia „Mac OS X v10.6.8“, negalima

■ Kilo problema su AirPrint sąranka.


Sprendimai

Įjunkite Web Config ir pasirinkite **Port9100**, kaip **Pagrindinis protokolas** nuostatą „**AirPrint**“ sąrankoje. Pasirinkite **Sistemos nuostatos**, kurią rasite Apple meniu > **Spausdintuvai ir skaitytuvai** (arba **Spausdinti ir nuskaityti, Spausdinti ir siųsti faksogramą**), pašalinkite spausdintuvą, tuomet vėl jį pridėkite.

➔ „Spausdintuvo operacijų konfigūravimo programa (Web Config)“ puslapyje 197

Skystųjų kristalų ekrane rodomas klaidos kodas

Jei yra klaida ar informacija, į kurią turite atkreipti dėmesį, skystųjų kristalų ekrane rodomas kodas.

Kodas	Situacija	Sprendimai
E-01	Įvyko spausdintuvo klaida.	Atidarykite skaitytuvą ir iš spausdintuvo išimkite visą popierių arba apsauginę medžiagą. Išjunkite ir įjunkite maitinimą.
E-02	Įvyko skaitytuvo klaida.	Išjunkite ir įjunkite maitinimą.
E-11	Reikia pakeisti rašalo pagalvėlę.	Dėl rašalo pagalvėlės keitimo kreipkitės į „Epson“ arba įgaliotąjį „Epson“ techninės priežiūros skyrių*. Už šios dalies priežiūrą nėra atsakingas naudotojas. Tačiau ne spausdinimo, o kitos, pavyzdžiui, nuskaitymo, funkcijos tebeveikia.
W-01	Įstrigo popierius.	Išimkite popierių iš spausdintuvo ir paspauskite mygtuką, rodomą skystųjų kristalų ekrano apačioje, kad pašalintumėte klaidą. Kai kuriais atvejais reikia išjungti ir vėl įjungti maitinimą.
W-11	Beveik baigėsi rašalo pagalvėlės naudojimo laikas.	Dėl rašalo pagalvėlės keitimo kreipkitės į „Epson“ arba įgaliotąjį „Epson“ techninės priežiūros skyrių*. Už šios dalies priežiūrą nėra atsakingas naudotojas. Pranešimas bus rodomas, kol nepakeisite rašalo pagalvėlės. Norėdami tęsti spausdinimą, paspauskite mygtuką  .
I-41	Auto pop. sąr rodym. yra išjungtas. Negalima naudoti kai kurių funkcijų.	Jei funkcija Auto pop. sąr rodym. išjungta, AirPrint naudoti negalėsite.
I-60	Jūsų kompiuteris gali nepalaikyti WSD (tinklo paslaugų įrenginiams).	Nuskaitymo į kompiuterį (WSD) funkcija prieinama tik kompiuteriams, naudojančiams anglišką „Windows 10, Windows 8.1, Windows 8, Windows 7“ arba „Windows Vista“ versijas. Įsitikinkite, kad kompiuteris tinkamai prijungtas prie tinklo.
Recovery Mode Update Firmware	Spausdintuvas pradėjo veikti atkūrimo režimu, nes nepavyko atnaujinti programinės aparatinės įrangos.	Atlikdami toliau nurodytus veiksmus, dar kartą pabandykite atnaujinti programinę aparatinę įrangą. 1. USB kabeliu prijunkite spausdintuvą prie kompiuterio. 2. Daugiau nurodymų rasite vietinėje „Epson“ svetainėje.

Susijusi informacija

- ➔ [„Kreipimasis į „Epson“ klientų aptarnavimo skyrių“ puslapyje 213](#)
- ➔ [„Programų įdiegimas atskirai“ puslapyje 108](#)
- ➔ [„Spausdintuvo programinės aparatinės įrangos naujinimas naudojant valdymo skydelį“ puslapyje 113](#)

Popierius vis įstringa

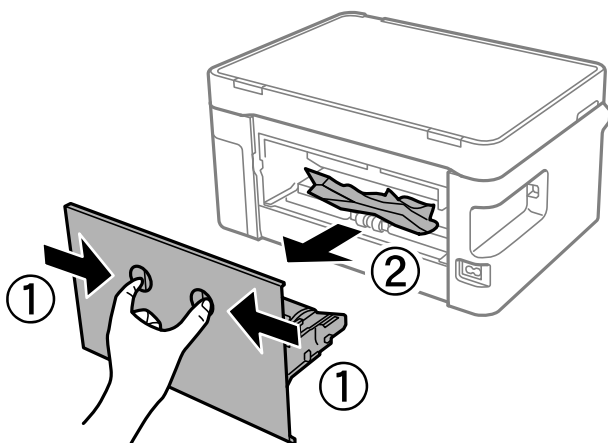
Peržiūrėkite valdymo skydelyje rodomą klaidą ir vykdykite instrukcijas, kad pašalintumėte įstrigusį popierių, įskaitant suplyšusias dalis. Tada pašalinkite klaidą.

! Svarbu:

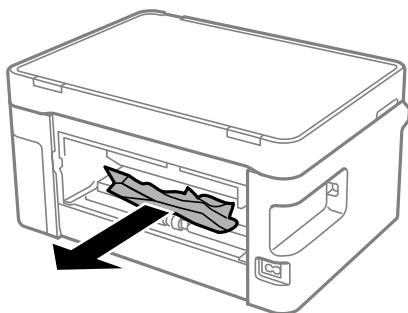
- ❑ *Atsargiai išimkite įstringusį popierių. Mėginant išimti popierių jėga galima pakenkti spausdintuvui.*
- ❑ *Išimdami įstringusį popierių, nepaverskite, nepastatykite vertikaliai ar neapverskite spausdintuvo, nes gali ištekėti rašalas.*

Įstringusio popieriaus išėmimas

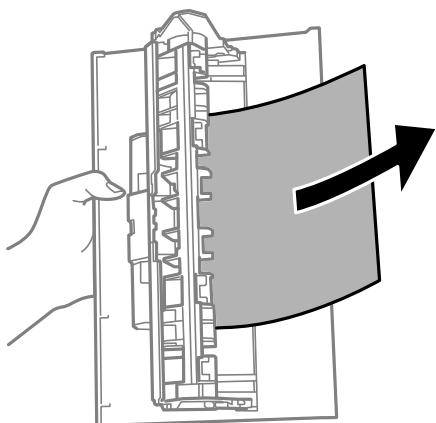
1. Išimkite galinį gaubtas.



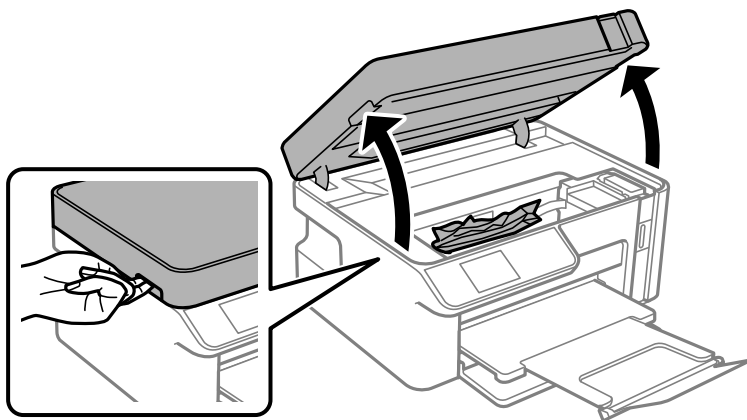
2. Išimkite įstringusį popierių.



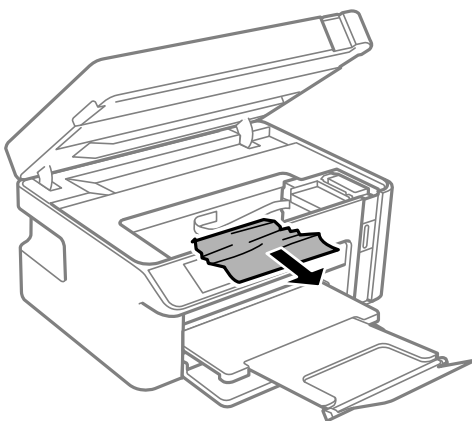
3. Išimkite įstringusį popierių iš galinio gaubto.



4. Įstumkite galinis gaubtas į spausdintuvą.
5. Atidarykite skaitytuvo įrenginį.



6. Išimkite įstringusį popierių.

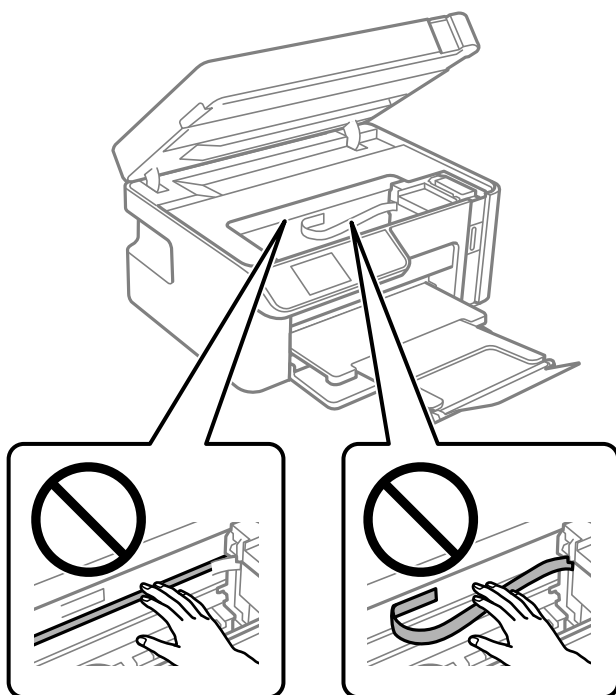


Perspėjimas:

Kol ranka yra spausdintuvo viduje, niekada nelieskite valdymo skydelio mygtukų. Jei spausdintuvas pradės veikti, galite susižaloti. Elkitės atsargiai, kad nepaliesumėte kyšančių dalių ir nesusižeistumėte.

! **Svarbu:**

Nelieskite spausdintuvo viduje esančio balto plokščio laido ir permatomos juostelės. Taip galite sukelti triktį.



7. Uždarykite skaitytuvo įrenginį.

Pastaba:

Skaitytuvo įrenginys užsidarys lėtai, šiek tiek bus jaučiamas pasipriešinimas, nes tokia yra atsargumo priemonė, kad neprispaustumėte pirštų. Uždarykite skaitytuvą, netgi jei jausite pasipriešinimą.

Popieriaus įstringimo prevencija

Patikrinkite toliau nurodytus elementus, jei popierius įstringa dažnai.

- Padėkite spausdintuvą ant lygaus paviršiaus ir naudokite esant rekomenduojamoms aplinkos sąlygoms.
[„Su aplinka susiję techniniai duomenys” puslapyje 210](#)
- Naudokite šio spausdintuvo palaikomą popierių.
[„Galimas popierius ir talpa” puslapyje 187](#)
- Laikykitės atsargumo priemonių dėl popieriaus naudojimo.
[„Atsargumo priemonės dėl popieriaus naudojimo” puslapyje 23](#)
- Įdėkite popieriaus tinkama kryptimi ir priekinio krašto kreiptuvą pristumkite prie popieriaus krašto.
[„Popieriaus įdėjimas į Popieriaus kasetę” puslapyje 25](#)
- Nedėkite daugiau lapų, nei nurodyta tam tikros rūšies popieriui.
- Jeigu reikia įdėti kelis popieriaus lapus, juos dėkite po vieną.
- Įsitikinkite, ar popieriaus dydžio ir popieriaus tipo nuostatos atitinka į spausdintuvą įdėto popieriaus faktinį dydį ir tipą.
[„Popieriaus rūšių sąrašas” puslapyje 24](#)

- Išvalykite spausdintuvo viduje esantį velenėlį.
[„Popieriaus padavimo problemų gerinimas“ puslapyje 95](#)

Laikas papildyti rašalo atsargas

Atsargumo priemonės dėl rašalo buteliukų naudojimo

Prieš papildydami rašalo lygį, perskaitykite šias instrukcijas.

Rašalo saugojimo atsargumo priemonės

- Rašalo buteliukus laikykite įprastoje kambario temperatūroje, atokiai nuo tiesioginės saulės šviesos.
- Nelaikykite rašalo buteliukų aukštose temperatūrose arba žemiau nulio laipsnių.
- „Epson“ rekomenduoja sunaudoti rašalo buteliuką iki ant pakuotės išpaustos datos.
- Norėdami sandėliuoti arba gabenti rašalo buteliuką, nepakreipkite buteliuko ir saugokite jį nuo smūgių bei temperatūros pokyčių. Nesilaikant nurodymo, net ir tvirtai uždėjus rašalo buteliuko dangtelį gali pratekėti rašalas. Uždėdami dangtelį buteliuką laikykite vertikaliaje padėtyje, taip pat apsaugokite jį taip, kad gabenant rašalo buteliuką, pavyzdžiui, dedant jį į krepšį, neištekėtų rašalas.
- Atnešę rašalo buteliuką iš šaltos laikymo vietos, prieš naudodami, leiskite jam sušilti iki kambario temperatūros bent tris valandas.
- Kol nebūsate pasiruošę užpildyti rašalo talpyklą, neatidarykite rašalo buteliuko pakuotės. Siekiant užtikrinti rašalo buteliuko patikimumą, jis supakuotas naudojant vakuumą. Jei prieš naudodami rašalo buteliuką paliksite išpakuotą ilgą laiką, gali nepavykti spausdinti įprastai.
- Atidarius rašalo buteliuką rekomenduojama kuo greičiau jį panaudoti.

Rašalo pildymui skirtos atsargumo priemonės

- Kad spausdiniai būtų aukščiausios kokybės, o spausdinimo galvutė apsaugota, užpildyti talpyklą nurodoma tada, kai joje dar yra tam tikras saugus rašalo kiekis. Į nurodytą kiekį šis kiekis neįeina.
- Optimaliam spausdinimo rezultatui užtikrinti stenkitės, kad rašalo lygis nebūtų žemas per ilgai.
- Šiam spausdintuvui naudokite rašalo buteliukus su tinkamu dalies kodu.
- Su šiame spausdintuve pateiktu rašalu reikia elgtis atsargiai. Į rašalo talpyklą pilant ar papildant rašalu, rašalas gali taškytis. Jei ant jūsų drabužių arba daiktų patektų rašalo, gali nepavykti jo pašalinti.
- Pernelyg nepurtykite ir nespauskite rašalo buteliukų.
- Kai rašalo lygis nesiekia apatinės linijos rašalo talpykloje, netęskite spausdinimo. Kai rašalo lygis nesiekia apatinės linijos, toliau naudojant spausdintuvą jį galima sugadinti. Norint nustatyti rašalo lygį iš naujo, kai spausdintuvas neveikia, Epson rekomenduoja užpildyti rašalo talpyklą iki viršutinės linijos.
- Norėdami pasiekti optimalių spausdinimo rezultatų, bent kartą per metus pripildykite rašalo talpyklą iki viršutinės linijos.

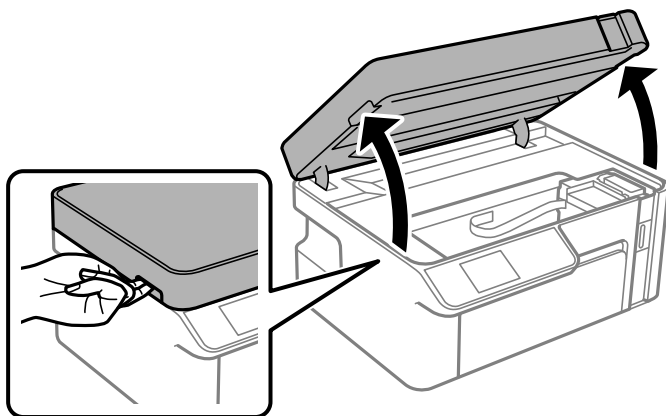
Rašalo sąnaudos

- Siekiant užtikrinti optimalų spausdinimo galvutės našumą, šiek tiek rašalo iš talpyklos sunaudojama atliekant priežiūros veiksmus, pavyzdžiui, valant spausdinimo galvutę. Rašalas taip pat gali būti vartojamas įjungus spausdintuvą.

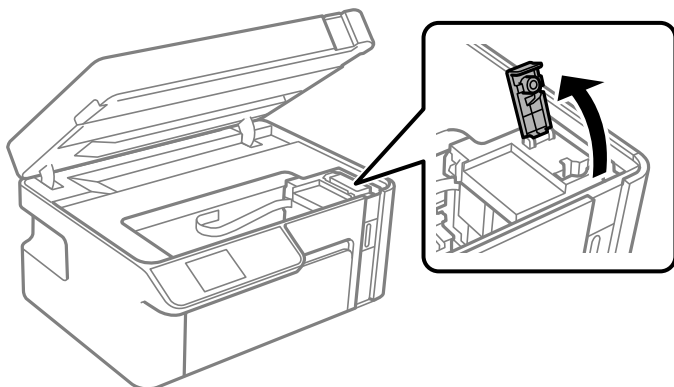
- ❑ Pradinio nustatymo metu rašalas iš kartu su spausdintuvu gauto rašalo buteliuko yra sunaudojamas iš dalies. Siekiant gauti aukštos kokybės spaudinius, spausdintuvo spausdinimo galvutė bus pilnai užpildyta rašalu. Šio vienkartinio proceso metu yra naudojamas rašalas, todėl naudojant tokį buteliuką bus išspausdinama mažiau puslapių (palyginti su paskui naudojamais rašalo buteliukais).
- ❑ Įvertinta išeiga gali skirtis, priklausomai nuo spausdinamų vaizdų, naudojamo popieriaus rūšies, spausdinimo dažnumo ir aplinkos sąlygų, pvz., temperatūros.
- ❑ Vizualiai patikrinkite rašalo lygius esamoje rašalo talpykloje. Kai rašalas išnaudotas, toliau naudojant spausdintuvą jį galima sugadinti. Norint nustatyti rašalo lygį iš naujo, kai spausdintuvas neveikia, Epson rekomenduoja užpildyti rašalo talpyklą iki viršutinės linijos.

Rašalo talpyklos papildymas

1. Pradžios ekrane pasirinkite **Techninė priežiūra**.
Norėdami pasirinkti elementą, naudokitės mygtukais ▲ ▼ ◀ ▶, tada spauskite mygtuką OK.
2. Pasirinkite **Pripilkite rašalo**.
3. Paspauskite mygtuką ◊, kad perkeltumėte rašalo talpyklą į pildymo padėtį.
4. Paspauskite mygtuką ▼, kad perskaitytumėte visą rašalo pildymo saugos ir naudojimo atsargumo priemonių informaciją, tada paspauskite mygtuką OK, kad tęstumėte.
5. Atidarykite skaitytuvo įrenginį, o dokumentų dangtį palikite uždarytą.



6. Atidarykite rašalo talpyklos dangtelį.

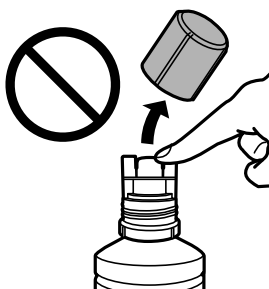


7. Laikydami rašalo buteliuką vertikaliai, lėtai pasukite ir nuimkite dangtelį.

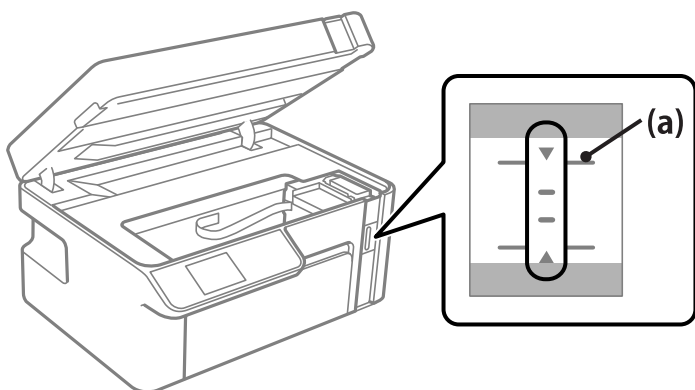


! **Svarbu:**

- „Epson“ rekomenduoja naudoti autentiškus „Epson“ rašalo buteliukus.
- Elkitės atsargiai, kad neišlietumėte rašalo.
- Nuėmę dangtelį nelieskite rašalo buteliuko viršaus, galite išsitepti rašalu.



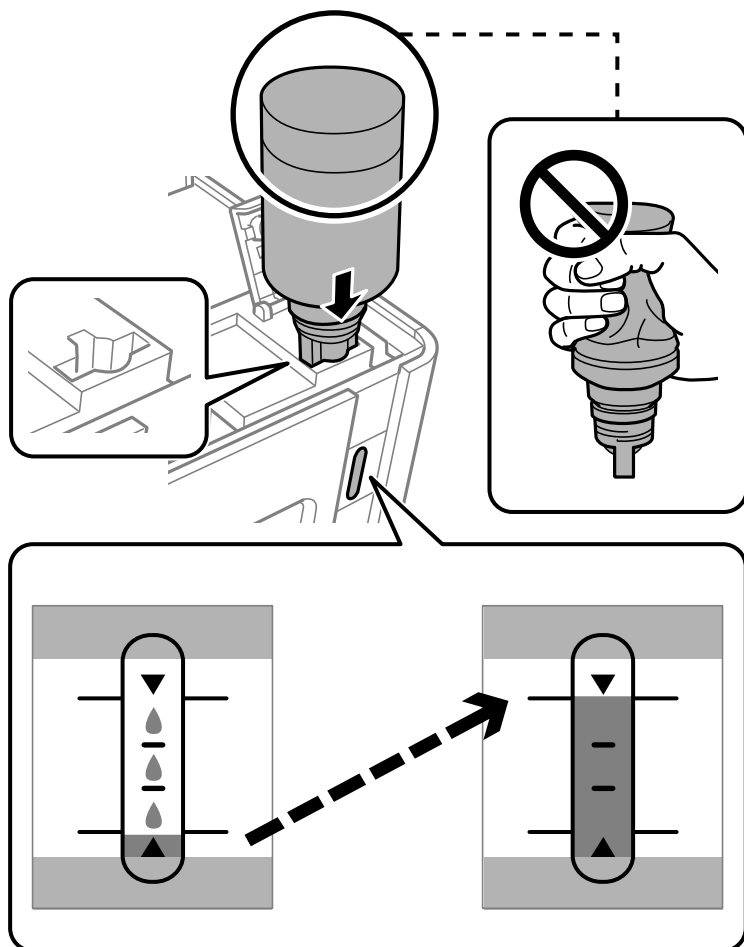
8. Patikrinkite rašalo talpyklos viršutinę liniją (a).



9. Sulygiuokite rašalo buteliuko viršų su pildymo anga, tada įstatykite buteliuką tiesiai į angą ir pripildykite rašalo iki viršutinės linijos.

Rašalui pasiekus viršutinę liniją, rašalas pradeda tekėti, o srautas sustabdomas automatiškai.

Jei rašalas neteka į talpyklą, ištraukite rašalo buteliuką ir įdėkite iš naujo. Tačiau rašalui pasiekus viršutinę liniją rašalo buteliuko iš naujo nedėkite, nes gali ištekėti rašalas.



! **Svarbu:**

Nuėmę dangtelį stenkitės, kad rašalo buteliuko viršus prie nieko neprisiliestų, gali išsipilti rašalas.

10. Pripildę rašalo buteliuką ištraukite.

! **Svarbu:**

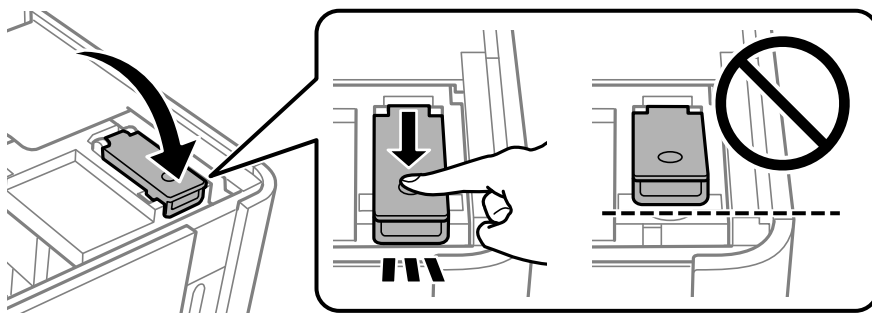
Nepalikite įdėti rašalo buteliuko, priešingu atveju galite jį pažeisti arba gali išsipilti rašalas.


Pastaba:

Jei rašalo buteliuke liko rašalo, uždėkite dangtelį ir rašalo buteliuką laikykite vertikaliaje padėtyje vėlesniam laikui.



11. Uždarykite rašalo talpyklos dangtelį.



12. Paspauskite mygtuką , tada vykdykite ekrane pateikiamas instrukcijas ir nustatykite rašalo lygį.

Pastaba:

Spausdintuvu toliau naudotis galite net ir nepripildę rašalo iki viršutinės rašalo talpyklos linijos. Norėdami, kad spausdintuvas veiktų geriausiai, pripildykite rašalo talpyklą iki pat viršutinės linijos ir nedelsiant nustatykite rašalo lygį.

13. Uždarykite skaitytuvo įrenginį.

Susijusi informacija

- ➔ „Rašalo buteliukų kodai” puslapyje 189
- ➔ „Atsargumo priemonės dėl rašalo buteliukų naudojimo” puslapyje 154
- ➔ „Išsipylusio rašalo valymas” puslapyje 106

Spausdinimo, kopijavimo ir nuskaitymo kokybė yra prasta

Prasta spausdinimo kokybė

Spaudiniuose matomos juostos



■ Greičiausiai užsikimšę spausdinimo galvutės purkštukai.

Sprendimai

Atlikite purkštukų patikrą ir pažiūrėkite, ar spausdinimo galvutės purkštukai nėra užsikimšę. Atlikite purkštukų patikrą ir, jei kuris nors spausdinimo galvutės purkštukas užsikimšęs, išvalykite spausdinimo galvutę. Jeigu spausdintuvas buvo ilgai nenaudotas, gali būti užsikimšę spausdinimo galvutės purkštukai, todėl rašalas gali būti netiekiamas.

➔ „Spausdinimo galvutės patikra ir valymas” puslapyje 97

Maždaug kas 2.5 cm matomos juodos arba pilkos juostos



Galima apsvarstyti kelias priežastis.

■ Popieriaus tipo nuostata neatitinka įdėto popieriaus.

Sprendimai

Atsižvelgdami į popieriaus, įdėto į spausdintuvą tipą, pasirinkite tinkamą popieriaus tipo nustatymą.

➔ „Popieriaus rūšių sąrašas” puslapyje 24

■ Nustatyta žema spausdinimo kokybė.

Sprendimai

Spausdindami ant paprasto popieriaus naudokite aukštesnės kokybės nustatymą.

Windows

Pasirinkite **Didelis** iš **Kokybė** spausdintuvo tvarkyklės skirtuke **Pagrindinis**.

- Mac OS

Pasirinkite **Gera** kaip **Spausdinimo kokybė** iš spausdinimo dialogo meniu **Spausdinimo nustatymai**.

■ Spausdinimo galvutės padėtis yra nesulygiuota.

Sprendimai

Pasirinkite valdymo skydelio meniu **Techninė priežiūra** > **Galvutės lygiavimas** > **Horizontalusis lygiavimas** ir sulygiuokite spausdinimo galvutę.

Vertikalios juostos arba netinkamas lygiavimas

enthalten alle
Aufdruck. W
5008 "Regel

Galima apsvarstyti kelias priežastis.

■ Spausdinimo galvutės padėtis yra nesulygiuota.

Sprendimai

Pasirinkite valdymo skydelio meniu **Techninė priežiūra** > **Galvutės lygiavimas** > **Vertikalusis sulygiavimas** ir sulygiuokite spausdinimo galvutę.

■ Nustatyta žema spausdinimo kokybė.

Sprendimai

Jeigu po spausdinimo galvutės lygiavimo spausdinimo kokybė nepagerėja, spausdinkite naudodami aukštesnius spausdinimo nustatymus.

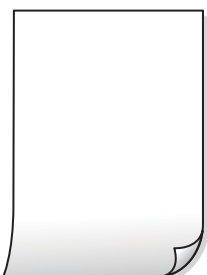
- Windows

Pasirinkite **Didelis** iš **Kokybė** spausdintuvo tvarkyklės skirtuke **Pagrindinis**.

- Mac OS

Pasirinkite **Gera** kaip **Spausdinimo kokybė** iš spausdinimo dialogo meniu **Spausdinimo nustatymai**.

Spaudinys atspausdinamas kaip tuščias lapas



■ Greičiausiai užsikimšę spausdinimo galvutės purkštukai.

Sprendimai

Išbandykite Nuodugnus valymas.

➔ „Nuodugnus valymas vykdytas” puslapyje 99

■ Spausdinimo nuostatos ir į spausdintuvą įdėto popieriaus dydis skiriasi.

Sprendimai

Pakeiskite spausdinimo nuostatas pagal į popieriaus kasetę įdėto popieriaus dydį. Įdėkite popierių į popieriaus kasetę, kuri atitinka spausdinimo nuostatas.

■ Vienu metu į spausdintuvą paduoti keli popieriaus lapai.

Sprendimai

Žr. toliau, ką daryti, kad vienu metu į spausdintuvą nebūtų paduoti keli popieriaus lapai.

➔ „Vienu metu tiekiami keli popieriaus lapai” puslapyje 121

Ant popieriaus yra dėmių arba jis nusitrynęs



Galima apsvarstyti kelias priežastis.

■ Popierius įdėtas netinkamai.

Sprendimai

Atsiradus horizontalioms juostoms (statmenai spausdinimo kryptčiai) arba popieriaus viršuje ar apačioje atsiradus dėmių, įdėkite popierių tinkama kryptimi ir paslinkite krašto kreiptuvus link popieriaus kraštų.

➔ „Popieriaus įdėjimas į Popieriaus kasetę” puslapyje 25

■ Popieriaus kelias yra nešvarus.

Sprendimai

Atsiradus vertikaloms juostoms (horizontalioms spausdinimo kryptčiai), nuvalykite popieriaus kelią.

➔ „Popieriaus kelio valymas, kad neliktų rašalo dėmių” puslapyje 101

■ Popierius banguotas.

Sprendimai

Padėkite popierių ant plokščio paviršiaus, kad patikrintumėte, ar jis susiraitęs. Jei popierius susiraitęs, ištiesinkite jį.

■ Spausdinimo galvutė trinasi į popieriaus paviršių.

Sprendimai

Spausdinant ant storo popieriaus, spausdinimo galvutė yra arti spausdinimo paviršiaus ir popierius gali būti nutrintas. Šiuo atveju įgalinkite nutrynimo sumažinimo parametą. Įjungus šią funkciją spaudiniai gali būti prastesnės kokybės arba lėčiau spausdinami.

Windows

Spausdintuvo tvarkyklės skirtuke **Išplėstinės nuostatos** spustelėkite **Tech. priežiūra** ir pasirinkite **Skersinio pluošto popierius**.

■ Kita popieriaus pusė buvo atspausdinta prieš išdžiūstant jau atspausdintai pusei.

Sprendimai

Kai vykdate dvipusį spausdinimą, prieš įdėdami popierių iš naujo įsitikinkite, kad rašalas visiškai išdžiuvęs.

Išspausdintos nuotraukos yra lipnios



■ Spaudinys paruoštas ant netinkamos nuotraukų popieriaus pusės.

Sprendimai

Patikrinkite, ar spausdinate ant tam skirtos pusės. Spausdinant ant blogosios fotografinio popieriaus pusės reikia išvalyti popieriaus kelią.

➔ „Popieriaus kelio valymas, kad neliktų rašalo dėmių” puslapyje 101

Netinkama spaudinio padėtis, dydis arba paraštės



Galima apsvarstyti kelias priežastis.

■ Popierius įdėtas netinkamai.

Sprendimai

Įdėkite popieriaus tinkama kryptimi ir priekinio krašto kreiptuvą pristumkite prie popieriaus krašto.

➔ „Popieriaus įdėjimas į Popieriaus kasetė” puslapyje 25

■ Popieriaus formatas yra nustatytas netinkamai.

Sprendimai

Pasirinkite tinkamą popieriaus formato nuostatą.

■ Paraščių nuostata programos programinėje įrangoje neatitinka spausdinimo srities.

Sprendimai

Programoje pakoreguokite paraščių nustatymus taip, kad jos patektų į spausdinamą sritį.

➔ „Spausdinimo sritis“ puslapyje 206

Išspausdinti simboliai yra neteisingi arba iškraipyti

<B-L-H-Z-A-J-8Q-7-
b8-NB-B-kBcT-B-J-EE-P-J2;-N1Y
M-u

-?-?-?-?-?-?-?-?-?-?-?-?-?

o6æA'HCIG-~oëo'oo;Cð%!“A;éeo`r
óóicr`jaLp÷%+u)”*má•ñ-hfûhãšãowæc
rýoyozii,Üoío-ÇEâs-æUoæwûZ×iE}0'æ-C
õÑÆ™Ñ=øPE"!?d}c"æuz;žâa»'(ÜÉ-øøfö

Galima apsvarstyti kelias priežastis.

■ USB laidas nėra prijungtas teisingai.

Sprendimai

Tvirtai prijunkite USB laidą prie spausdintuvo ir kompiuterio.

■ Yra spausdinimo laukianti užduotis.

Sprendimai

Atšaukite visas pristabdytas spausdinimo užduotis.

■ Kol spausdinama, kompiuteryje rankiniu būdu buvo įjungtas režimas Užmigdymas arba Miegas.

Sprendimai

Kol spausdinama, rankiniu būdu nenustatykite kompiuterio režimo **Hibernacija** arba **Žiemoti**. Kitą kartą paleidus kompiuterį ant puslapių išspausdintas tekstas gali būti iškraipytas.

■ Naudojate kito spausdintuvo tvarkyklę.

Sprendimai

Įsitikinkite, kad naudojama spausdintuvo tvarkyklė skirta šiam spausdintuvui. Patikrinkite spausdintuvo pavadinimą spausdintuvo tvarkyklės lango viršuje.

Išspausdinamas atvirkštinis vaizdas



■ Spausdinimo nuostatose nustatyta, kad vaizdas būtų apverstas horizontaliai.

Sprendimai

Naudodami spausdintuvo tvarkyklę arba programą atšaukite visus veidrodinio vaizdo nustatymus.

- Windows

Spausdintuvo tvarkyklės skirtuke **Veidrodinis atvaizdas** pažymėkite **Daugiau pasirinkčių**.

- Mac OS

Spausdinimo dialogo lango meniu **Mirror Image** panaikinkite **Spausdinimo nustatymai**.

Spaudiniuose matomi mozaiką primenantys raštai



■ Atspausdinti mažos skiriamosios gebos vaizdai arba nuotraukos.

Sprendimai

Spausdindami vaizdus arba nuotraukas, naudokite aukštos skiriamosios gebos duomenis. Nors ekrane atrodo pakankamai gerai, įprastai vaizdai žiniatinklio svetainėse yra žemos skiriamosios gebos, todėl gali suprastėti spausdinimo kokybė.

Prasta kopijavimo kokybė

Kopijose matomos juostos



■ Greičiausiai užsikimšę spausdinimo galvutės purkštukai.

Sprendimai

Atlikite purkštukų patikrą ir pažiūrėkite, ar spausdinimo galvutės purkštukai nėra užsikimšę. Atlikite purkštukų patikrą ir, jei kuris nors spausdinimo galvutės purkštukas užsikimšęs, išvalykite spausdinimo galvutę. Jeigu spausdintuvas buvo ilgai nenaudotas, gali būti užsikimšę spausdinimo galvutės purkštukai, todėl rašalas gali būti netiekiamas.

➔ „Spausdinimo galvutės patikra ir valymas” puslapyje 97

Maždaug kas 2.5 cm matomos juodos arba pilkos juostos



Galima apsvarstyti kelias priežastis.

■ Popieriaus tipo nuostata neatitinka įdėto popieriaus.

Sprendimai

Atsižvelgdami į popieriaus, įdėto į spausdintuvą tipą, pasirinkite tinkamą popieriaus tipo nustatymą.

➔ „Popieriaus rūšių sąrašas” puslapyje 24

■ Spausdinimo galvutės padėtis yra nesulygiuota.

Sprendimai

Pasirinkite valdymo skydelio meniu **Techninė priežiūra > Galvutės lygiavimas > Horizontalusis lygiavimas** ir sulygiuokite spausdinimo galvutę.

■ Nustatyta žema spausdinimo kokybė.

Sprendimai

Spausdindami ant paprasto popieriaus naudokite aukštesnės kokybės nustatymą.

Srityje **Kokybė** pasirinkite **Geriausia**.

Vertikalios juostos arba netinkamas lygiavimas

enthalten alle
Aufdruck. W
↓ 5008 "Regel

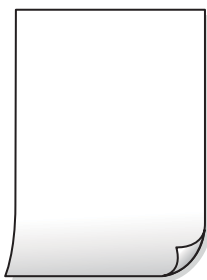
Galima apsvarstyti kelias priežastis.

■ Spausdinimo galvutės padėtis yra nesulygiuota.

Sprendimai

Pasirinkite valdymo skydelio meniu **Techninė priežiūra** > **Galvutės lygiavimas** > **Vertikalus sulygiavimas** ir sulygiuokite spausdinimo galvutę.

Spaudinys atspausdinamas kaip tuščias lapas



■ Spausdinimo nuostatos ir į spausdintuvą įdėto popieriaus dydis skiriasi.

Sprendimai

Pakeiskite spausdinimo nuostatas pagal į popieriaus kasetę įdėto popieriaus dydį. Įdėkite popierių į popieriaus kasetę, kuri atitinka spausdinimo nuostatas.

■ Vienu metu į spausdintuvą paduoti keli popieriaus lapai.

Sprendimai

Žr. toliau, ką daryti, kad vienu metu į spausdintuvą nebūtų paduoti keli popieriaus lapai.

➔ „Vienu metu tiekiami keli popieriaus lapai” puslapyje 121

■ Greičiausiai užsikimšę spausdinimo galvutės purkštukai.

Sprendimai

Išbandykite Nuodugnus valymas.

➔ „Nuodugnus valymas vykdomas” puslapyje 99

Ant popieriaus yra dėmių arba jis nusitrynęs



Galima apsvarstyti kelias priežastis.

■ Popierius įdėtas netinkamai.

Sprendimai

Atsiradus horizontalioms juostoms (statmenai spausdinimo kryptčiai) arba popieriaus viršuje ar apačioje atsiradus dėmių, įdėkite popierių tinkama kryptimi ir paslinkite krašto kreiptuvus link popieriaus kraštų.

➔ „Popieriaus įdėjimas į Popieriaus kasetė” puslapyje 25

■ Popieriaus kelias yra nešvarus.

Sprendimai

Atsiradus vertikaloms juostoms (horizontalioms spausdinimo kryptčiai), nuvalykite popieriaus kelią.

➔ „Popieriaus kelio valymas, kad neliktų rašalo dėmių” puslapyje 101

■ Popierius banguotas.

Sprendimai

Padėkite popierių ant plokščio paviršiaus, kad patikrintumėte, ar jis susiraitęs. Jei popierius susiraitęs, ištiesinkite jį.

Netinkama kopijų padėtis, dydis arba paraštės



Galima apsvarstyti kelias priežastis.

■ Popierius įdėtas netinkamai.

Sprendimai

Įdėkite popieriaus tinkama kryptimi ir priekinio krašto kreiptuvą pristumkite prie popieriaus krašto.

➔ „Popieriaus įdėjimas į Popieriaus kasetė” puslapyje 25

■ Originalai nėra tinkamai uždėti.

Sprendimai

- Įsitikinkite, kad originalas tinkamai padėtas pagal lygiavimo žymas.
- Jei nėra nuskaityto vaizdo krašto, paslinkite originalą šiek tiek toliau nuo skaitytuvo stiklo krašto. Jūs negalite nuskaityti srities maždaug 1,5 mm (0,06 col.) nuo skaitytuvo stiklo krašto.

➔ „Nuotraukų dėjimas ant skaitytuvo stiklo” puslapyje 31

■ **Ant skaitytuvo stiklo yra dulkių arba dėmių.**

Sprendimai

Nuvalykite skaitytuvo stiklą ir dokumentų dangtį sausa, minkšta, švaria šluoste. Jei ant stiklo šalia originalų yra dulkių arba dėmių, kopijavimo sritis gali būti išplėsta, kad apimtų dulkes ir dėmes: tada gali būti klaidingai nustatyta kopijavimo padėtis arba sumažintas vaizdas.

■ **Popieriaus formatas yra nustatytas netinkamai.**

Sprendimai

Pasirinkite tinkamą popieriaus formato nuostatą.

Nukopijuotame vaizde matosi dėmės, taškai ar tiesios linijos



Galima apsvarstyti kelias priežastis.

■ **Popieriaus kelias yra nešvarus.**

Sprendimai

Norėdami išvalyti popieriaus kelią, įdėkite ir išstumkite popierių nespausdindami.

➔ [„Popieriaus kelio valymas, kad neliktų rašalo dėmių” puslapyje 101](#)

■ **Ant originalų arba skaitytuvo stiklo yra dulkių arba nešvarumų.**

Sprendimai

Pašalinkite dulkes arba nešvarumus, prikibusius prie originalų, bei nuvalykite skaitytuvo stiklą.

➔ [„Skaitytuvo stiklas valymas” puslapyje 102](#)

■ **Originalas buvo prispaustas per stipriai.**

Sprendimai

Jei spausite per stipriai, gali atsirasti neryškumų, ištepimų ir dėmių.

Nespauskite originalo arba dokumentų dangčio per stipriai.

➔ [„Nuotraukų dėjimas ant skaitytuvo stiklo” puslapyje 31](#)

■ **Kopijos tankio nuostata yra per aukšta.**

Sprendimai

Sumažinkite kopijos tankio nuostatą.

➔ [„Kopijavimo meniu parinktys” puslapyje 75](#)

Nukopijuotame vaizde pastebimas muaro efektas (matyti susikertantys brūkšneliai)



Jei originalas yra atspausdintas dokumentas, pavyzdžiui, žurnalas arba katalogas, bus matomas taškuotas muaro šablonas.

Sprendimai

Pakeiskite sumažinimo arba didinimo nuostatą. Jei vis tiek matomas muaro efektas, originalą padėkite šiek tiek kitokiu kampu.

➔ „Kopijavimo meniu parinktys” puslapyje 75

Ant kopijos matyti ir kitoje originalo pusėje esantis vaizdas



Galima apsvarstyti kelias priežastis.

Kai nuskaitymi ploni originalai, vienu metu gali būti nuskaitymi vaizdai, esantys kitoje pusėje.

Sprendimai

Padėkite originalą ant skaitytuvo stiklo, tuomet ant kitos originalo pusės uždėkite juodą popieriaus lapą.

➔ „Nuotraukų dėjimas ant skaitytuvo stiklo” puslapyje 31

Kopijos tankio nuostata yra per aukšta.

Sprendimai

Sumažinkite kopijos tankio nuostatą.

➔ „Kopijavimo meniu parinktys” puslapyje 75

Su nuskaitytais vaizdais susijusios problemos

Nuskaitytame vaizde matosi netolygios spalvos, dėmės, taškai ir pan



■ Ant originalų arba skaitytuvo stiklo yra dulkių arba nešvarumų.

Sprendimai

Pašalinkite dulkes arba nešvarumus, prikibusius prie originalų, bei nuvalykite skaitytuvo stiklą.

➔ „Skaitytuvo stiklas valymas” puslapyje 102

■ Originalas buvo prispaustas per stipriai.

Sprendimai

Jei spausite per stipriai, gali atsirasti neryškumų, ištepimų ir dėmių.

Nespauskite originalo arba dokumentų dangčio per stipriai.

➔ „Nuotraukų dėjimas ant skaitytuvo stiklo” puslapyje 31

Nuskaitytų vaizdų fone pastebimas poslinkis



■ Kai nuskaitymi ploni originalai, vienu metu gali būti nuskaitymi vaizdai, esantys kitoje pusėje.

Sprendimai

Kai nuskaityma nuo skaitytuvo stiklo, ant originalo uždėkite juodo popieriaus arba stalo kilimėlį.

➔ „Nuotraukų dėjimas ant skaitytuvo stiklo” puslapyje 31

Negalima nuskaityti teisingos srities



■ Originalai nėra tinkamai uždėti.

Sprendimai

- Įsitikinkite, kad originalas tinkamai padėtas pagal lygiavimo žymas.
- Jei nėra nuskaityto vaizdo krašto, paslinkite originalą šiek tiek toliau nuo skaitytuvo stiklo krašto. Jūs negalite nuskaityti srities maždaug 1,5 mm (0,06 col.) nuo skaitytuvo stiklo krašto.

➔ „Nuotraukų dėjimas ant skaitytuvo stiklo” puslapyje 31

■ Ant skaitytuvo stiklo yra dulkių arba nešvarumų.

Sprendimai

Nuskaitydami iš valdymo skydelio ir pasirinkdami automatinio nuskaitymo vietos apkarpyimo funkciją, pašalinkite nuo skaitytuvo stiklo ir dokumentų dangčio visas šiukšles ir purvą. Jei aplink originalą bus šiukšlių ar purvo, nuskaitymo sritis išsiplės ir jie bus įtraukti į nuskaitytą vaizdą.

➔ „Skaitytuvo stiklas valymas” puslapyje 102

Nepavyksta išspręsti problemų nuskaitytame vaizde

Patikrinkite šiuos dalykus, jei išbandėte visus sprendimus, tačiau problemos neišsprendėte.

■ Yra problemų su nuskaitymo programinės įrangos nuostatomis.

Sprendimai

Naudodami „Epson Scan 2 Utility“ inicijuokite nuostatas skaitytuvo tvarkyklei Epson Scan 2.

Pastaba:

„Epson Scan 2 Utility“ yra programa, pridedama prie Epson Scan 2.

1. Paleiskite „Epson Scan 2 Utility“.
 - Windows 10
Spustelėkite pradžios mygtuką ir tuomet pasirinkite **EPSON > Epson Scan 2 Utility**.
 - Windows 8.1/Windows 8
Pagrindinio ieškos mygtuko lauke įveskite programos pavadinimą ir pasirinkite rodomą piktogramą.
 - Windows 7/Windows Vista/Windows XP
Spustelėkite pradžios mygtuką ir pasirinkite **Visos programos** arba **Programos > EPSON > Epson Scan 2 > Epson Scan 2 Utility**.
 - Mac OS
Pasirinkite **Eiti > Programos > Epson Software > Epson Scan 2 Utility**.
2. Pasirinkite skirtuką **Kita**.
3. Spustelėkite **Atstatyti**.

Jei įjungimas neišsprendžia problemos, pašalinkite ir vėl įdiekite Epson Scan 2.

➔ „Programų įdiegimas ir pašalinimas atskirai” puslapyje 108

Negalima išspręsti problemos išbandžius visus sprendimus

Jeigu išmėginus visus sprendimus nepavyko pašalinti problemos, susisiekite su „Epson“ pagalbos tarnyba.

Jei negalite išspręsti spausdinimo arba kopijavimo problemų, žr. toliau pateiktą susijusią informaciją.

Susijusi informacija

➔ [„Negalima išspręsti spausdinimo arba kopijavimo problemų“ puslapyje 172](#)

Negalima išspręsti spausdinimo arba kopijavimo problemų

Išbandykite toliau pateiktas problemas iš eilės, pradedant nuo viršaus, kol išspręsite problemą.

- Įsitikinkite, kad į spausdintuvą įdėtas popieriaus tipas ir spausdintuve nustatytas popieriaus tipas atitinka popieriaus tipo nuostatas spausdintuvo tvarkyklėje.
[„Popieriaus dydžio ir tipo nuostatos“ puslapyje 23](#)
- Naudokite aukštesnės kokybės nuostatą valdymo skydelyje arba spausdintuvo tvarkyklėje.
- Norėdami patikrinti, kiek faktiškai liko rašalo, pažiūrėkite, koks rašalo lygis spausdintuvo talpykloje. Papildykite rašalo talpyklą, jei rašalo lygis žemiau apatinės linijos.
- Išlygiuokite spausdinimo galvutę.
[„Spausdinimo galvutės lygiavimas“ puslapyje 101](#)
- Atlikite purkštukų patikrą ir pažiūrėkite, ar spausdinimo galvutės purkštukai nėra užsikimšę.
Jei purkštukų patikros šablone trūksta segmentų, gali būti, kad purkštukai yra užsikimšę. Pakartokite galvutės valymą ir purkštukų patikrą pakaitomis 3 kartus bei patikrinkite, ar užsikimšimas pašalintas.
Atkreipkite dėmesį, kad valant spausdinimo galvutę naudojamas rašalas.
[„Spausdinimo galvutės patikra ir valymas“ puslapyje 97](#)
- Išjunkite spausdintuvą, palaukite bent 6 valandas ir patikrinkite, ar užsikimšimas pašalintas.
Jei problema yra užsikimšimas, ji gali būti išspręsta kurį laiką nespausdinant spausdintuvu.
Kol spausdintuvas išjungtas, galite patikrinti toliau nurodytus elementus.
- Patikrinkite, ar naudojate originalius „Epson“ rašalo buteliukus.
Pamėginkite naudoti autentiškus „Epson“ rašalo buteliukus. Naudojant neautentiškus rašalo buteliukus, spausdinimo kokybė gali suprastėti.
- Patikrinkite, ar ant permatomos plėvelės yra nešvarumų.
Jei ant permatomos plėvelės yra nešvarumų, atsargiai juos nuvalykite.
[„Permatomos plėvelės valymas“ puslapyje 103](#)
- Įsitikinkite, kad spausdintuvo viduje nėra likusių popieriaus fragmentų.
Jei šalinote popierių, nelieskite permatomos plėvelės rankomis arba popieriumi.
- Patikrinkite popierių.
Patikrinkite, ar popierius nėra susiraitęs ir ar yra įdėtas spausdinamąja puse į viršų.
[„Atsargumo priemonės dėl popieriaus naudojimo“ puslapyje 23](#)
[„Galimas popierius ir talpa“ puslapyje 187](#)
[„Negalimos popieriaus rūšys“ puslapyje 188](#)

- Jei išjungiame spausdintuvą, palaukite bent 6 valandas, o jei spausdinimo kokybė nepagerėja, paleiskite Nuodugnus valymas.

[„Nuodugnus valymas vykdytas” puslapyje 99](#)

- Dvikrypčio (arba ypač spartaus) spausdinimo metu, spausdinimo galvutė spausdina judėdama abiem kryptimis, todėl gali būti netinkamai sulygiuotos vertikalios linijos. Jeigu spausdinimo kokybė nepagerėja, išjunkite dvikrypčio (arba ypač spartaus) spausdinimo nuostatą. Išjungus šią nuostatą gali sumažėti spausdinimo greitis.

- Windows

Spausdintuvo tvarkyklės skirtuke **Dvikryptis spausdinimas** pažymėkite **Daugiau pasirinkčių**.

- Mac OS

Pasirinkite **Sistemos nuostatos**, atidarę meniu Apple, spauskite **Spausdintuvai ir skaitytuvai** (arba **Spausdinti ir nuskaityti, Spausdinti ir siūsti faksogramą**), tada pasirinkite spausdintuvą. Spustelėkite **Parinktys ir tiekimas > Parinktys** (arba **Tvarkyklė**). Pasirinkite **Off** kaip **High Speed Printing** nuostatą.

Jei problemos negalite išspręsti patikrindami pirmiau pateiktus sprendimus, jums gali tekti kreiptis dėl remonto darbų. Kreipkitės į „Epson“ pagalbos skyrių.

Susijusi informacija

- ➔ [„Prieš susisiekdami su „Epson“” puslapyje 213](#)
- ➔ [„Kreipimasis į „Epson“ klientų aptarnavimo skyrių” puslapyje 213](#)

Kompiuterio arba įrenginių pridėjimas arba keitimas

Prisijungimas prie spausdintuvo, kuris buvo prijungtas prie tinklo.	175
Pakartotinis tinklo ryšio nustatymas.	176
Tinklo jungties būsenos tikrinimas.	180

Prisijungimas prie spausdintuvo, kuris buvo prijungtas prie tinklo

Jei spausdintuvas jau prijungtas prie tinklo, jūs galite prijungti kompiuterį arba išmanųjį įrenginį prie spausdintuvo per tinklą.

Tinklo spausdintuvo naudojimas iš antrojo kompiuterio

Spausdintuvo prijungimui prie kompiuterio rekomenduojame naudoti diegimo programą. Paleisti diegimo programą galite naudodami vieną iš šių būdų.

Sąranka per tinklalapį

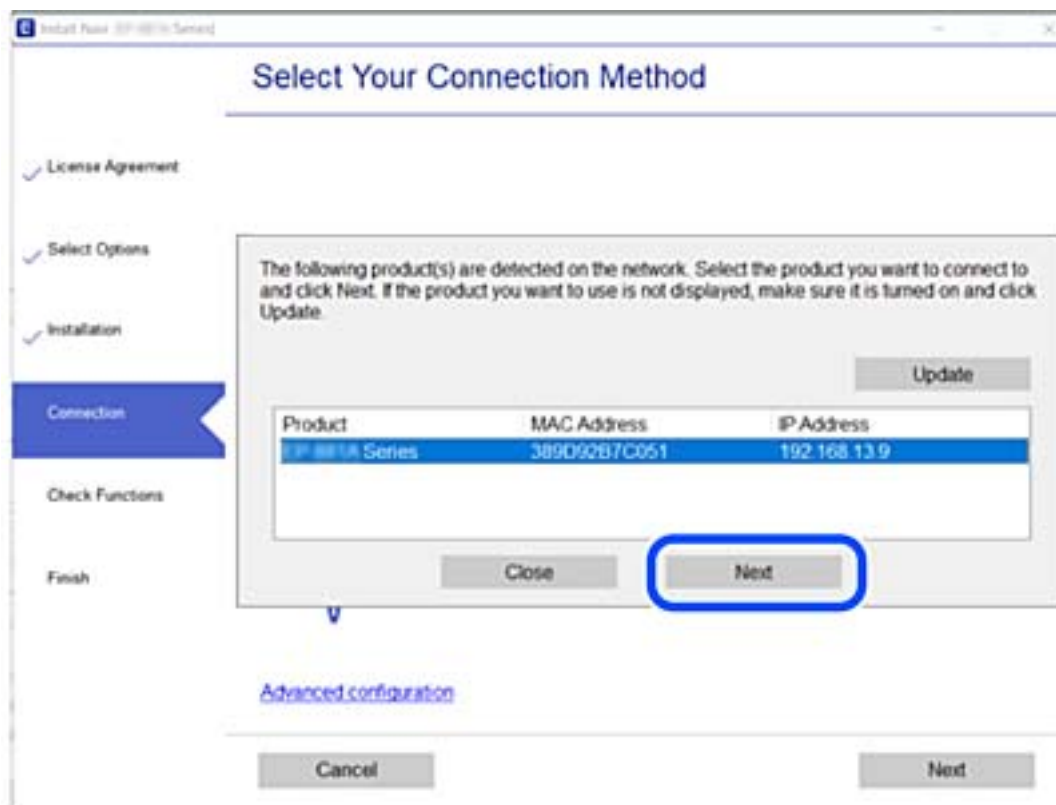
Eikite į toliau nurodytą tinklalapį ir įveskite produkto pavadinimą. Eikite į **Sąranka** ir tuomet pradėkite sąranką.
<http://epson.sn>

Nustatymas naudojant programinės įrangos diską (tik modeliams su pridėtu programinės įrangos disku ir naudotojams, kurių Windows kompiuteriai turi diskų skaitymo įrenginį.)

Įdėkite programinės įrangos diską į kompiuterį ir laikykitės ekrane esančių instrukcijų.

Spausdintuvo pasirinkimas

Laikykitės ekrane esančių instrukcijų, kol pasirodo šis ekranas, pasirinkite spausdintuvo, kurį norite prijungti, pavadinimą, tada spustelėkite **Toliau**.



Vadovaukitės ekrane rodomomis instrukcijomis.

Tinklo spausdintuvo naudojimas iš išmaniojo įrenginio

Prijungę belaidžio ryšio maršruto parinktuvą prie to paties tinklo, prie kurio prijungtas spausdintuvas, spausdintuvą valdyti galite per belaidžio ryšio maršruto parinktuvą, naudodami išmanųjį įrenginį.

Daugiau informacijos ieškokite toliau.

„Nuostatų parinkimas prisijungimui prie išmaniojo prietaiso” puslapyje 177

Pakartotinis tinklo ryšio nustatymas

Šiame skyriuje paaiškinama, kaip parinkti tinklo ryšio nuostatas ir pakeisti ryšio būdą keičiant belaidžio ryšio maršruto parinktuvą arba kompiuterį.

Belaidžio ryšio maršruto parinktuvo keitimas

Prijungę belaidžio ryšio maršruto parinktuvą prie to paties tinklo, prie kurio prijungtas spausdintuvas, spausdintuvą valdyti galite per belaidžio ryšio maršruto parinktuvą, naudodami kompiuterį arba išmanųjį įrenginį.

Keisdami belaidžio ryšio maršruto parinktuvą parinkite nuostatas ryšiui tarp kompiuterio arba išmaniojo įrenginio ir spausdintuvo.

Šias nuostatas nustatyti turite tada, jei keičiate interneto paslaugų teikėją ir pan.

Nuostatų parinkimas prisijungimui prie kompiuterio

Spausdintuvo prijungimui prie kompiuterio rekomenduojame naudoti diegimo programą. Paleisti diegimo programą galite naudodami vieną iš šių būdų.

- Sąranka per tinklalapį

Eikite į toliau nurodytą tinklalapį ir įveskite produkto pavadinimą. Eikite į **Sąranka** ir tuomet pradėkite sąranką.

<http://epson.sn>

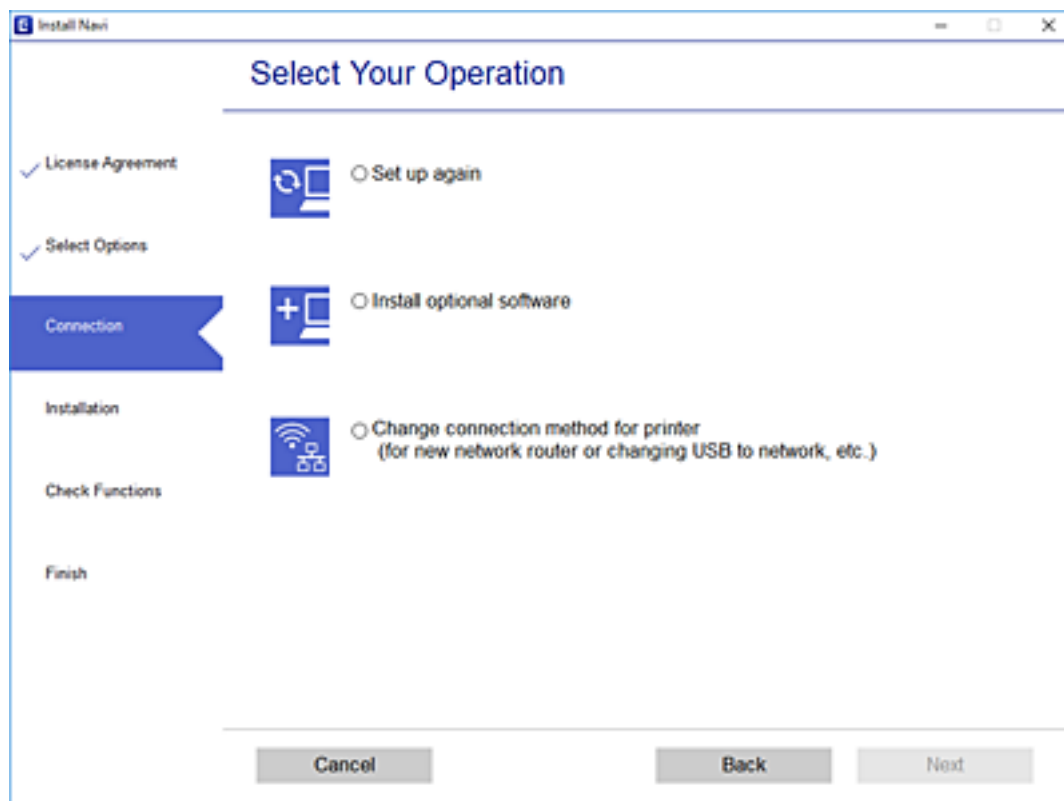
- Nustatymas naudojant programinės įrangos diską (tik modeliams su pridėtu programinės įrangos disku ir naudotojams, kurių Windows kompiuteriai turi diskų skaitymo įrenginį.)

Įdėkite programinės įrangos diską į kompiuterį ir laikykitės ekrane esančių instrukcijų.

Prijungimo būdų pasirinkimas

Laikykitės ekrane esančių instrukcijų, kol pasirodo šis ekranas.

Pasirinkite **Pakeisti spausdint prijungimo būdą (naujam tinklo kelvedžiui arba vietoj prijungimo per USB pasirinkę tinklo ryšį ir pan.)** Pasirinkite veiksmą ekrane ir spustelėkite **Toliau**.



Vadovaukitės ekrane rodomomis instrukcijomis.

Jei prisijungti nepavyksta, žr. toliau pateiktus nurodymus ir bandykite pašalinti problemą.

❑ „Windows“: „Negalima prisijungti prie tinklo“ puslapyje 124

❑ „Mac OS“: „Negalima prisijungti prie tinklo“ puslapyje 130

Nuostatų parinkimas prisijungimui prie išmaniojo prietaiso

Prijungę spausdintuvą prie to paties tinklo kaip ir belaidžio ryšio maršruto parinktuvas, spausdintuvą valdyti galite išmaniuoju telefonu per belaidžio ryšio maršruto parinktuvą. Kad naudotumėte spausdintuvą per išmanųjį įrenginį, atlikite sąranką per šią svetainę. Prisijunkite prie svetainės per išmanųjį įrenginį, kurį norite prijungti prie spausdintuvo.

<http://epson.sn> > Sąranka

Kompiuterio keitimas

Keisdami kompiuterį parinkite ryšio nuostatas tarp kompiuterio ir spausdintuvo.

Nuostatų parinkimas prisijungimui prie kompiuterio

Spausdintuvo prijungimui prie kompiuterio rekomenduojame naudoti diegimo programą. Paleisti diegimo programą galite naudodami vieną iš šių būdų.

Sąranka per tinklalapį

Eikite į toliau nurodytą tinklalapį ir įveskite produkto pavadinimą. Eikite į **Sąranka** ir tuomet pradėkite sąranką.
<http://epson.sn>

Nustatymas naudojant programinės įrangos diską (tik modeliams su pridėtu programinės įrangos disku ir naudotojams, kurių Windows kompiuteriai turi diskų skaitymo įrenginį.)

Įdėkite programinės įrangos diską į kompiuterį ir laikykitės ekrane esančių instrukcijų.

Vadovaukitės ekrane rodomomis instrukcijomis.

Prijungimo prie kompiuterio būdo pakeitimas

Šiame skyriuje paaiškinama, kaip pakeisti ryšio būdą, kai kompiuteris ir spausdintuvas yra sujungti.

USB keitimas į tinklo ryšį

Diegimo programos naudojimas ir sąrankos nustatymas iš naujo naudojant kitą prijungimo būdą.

Sąranka per tinklalapį

Eikite į toliau nurodytą tinklalapį ir įveskite produkto pavadinimą. Eikite į **Sąranka** ir tuomet pradėkite sąranką.
<http://epson.sn>

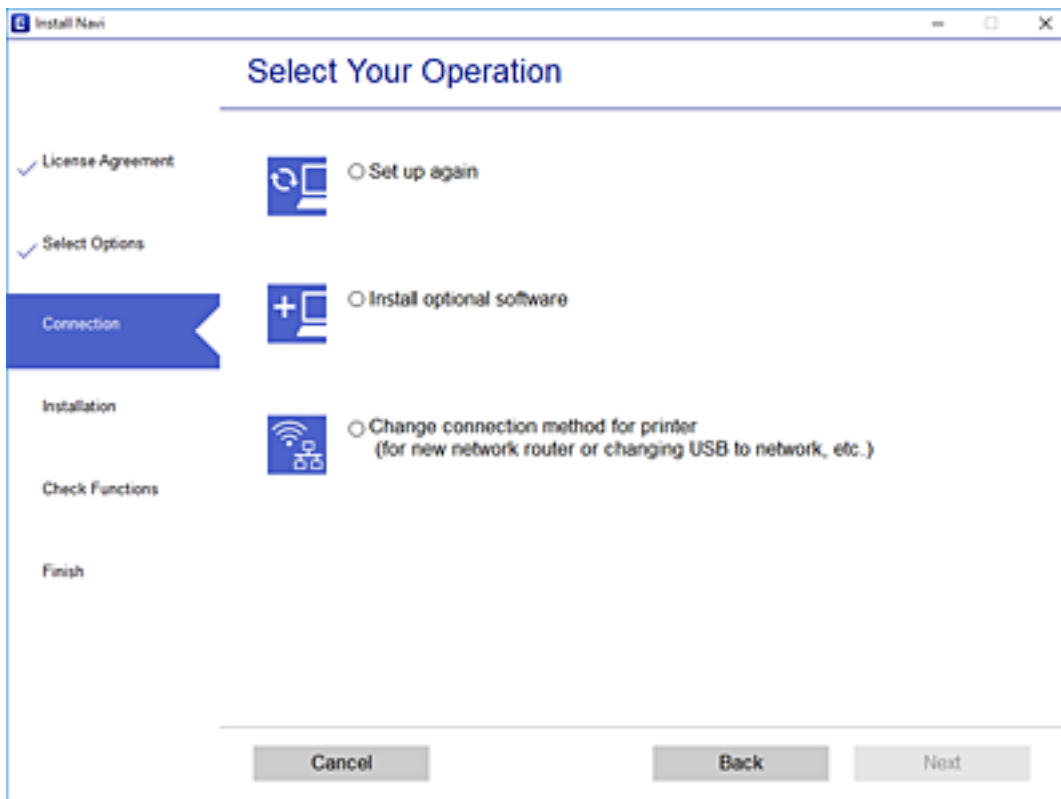
Nustatymas naudojant programinės įrangos diską (tik modeliams su pridėtu programinės įrangos disku ir naudotojams, kurių Windows kompiuteriai turi diskų skaitymo įrenginį.)

Įdėkite programinės įrangos diską į kompiuterį ir laikykitės ekrane esančių instrukcijų.

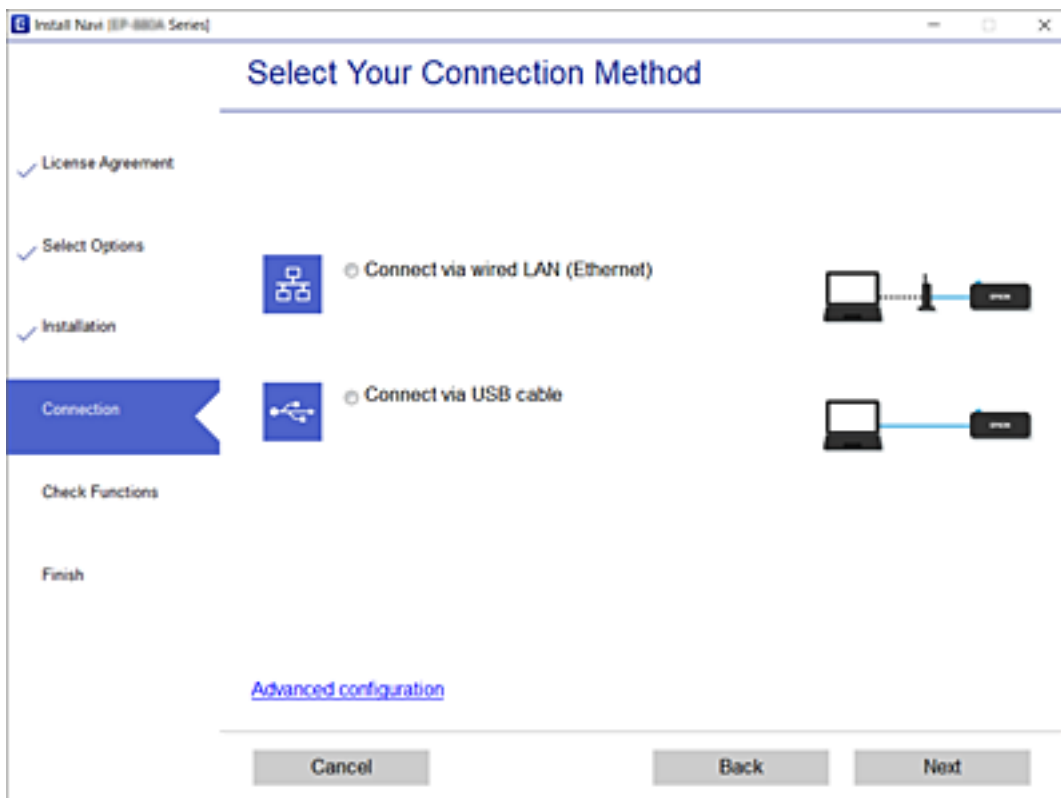
Pasirinkimas „Pakeisti prisijungimo metodus“

Laikykitės ekrane esančių instrukcijų, kol pasirodo šis ekranas.

Pasirinkite **Pakeisti spausdint prijungimo būdą (naujam tinklo kelvedžiui arba vietoj prijungimo per USB pasirinkę tinklo ryšį ir pan.)** Pasirinkite veiksmą ekrane ir spustelėkite **Toliau**.



Pasirinkite **Prijungti naudojant LAN (eternetą)** ir spustelėkite **Toliau**.



Vadovaukitės ekrane rodomomis instrukcijomis.

Efektyvaus energijos vartojimo eternetas

Spausdintuvo efektyvaus energijos vartojimo eternetas atitinka IEEE 802.3az.

Naudodami šią funkciją, spausdintuve įjunkite IEEE 802.3az. Šią funkciją turi palaikyti visi prie tinklo prijungti įrenginiai.

1. Eikite į Web Config.
[„Web Config vykdymas žiniatinklio naršyklėje” puslapyje 198](#)
2. Iš sąrašo, esančio lango viršutinės dalies dešinėje, pasirinkite **Advanced Settings**.
3. Pasirinkite **Network Settings > Wired LAN**.
4. Funkcijai **ON** pasirinkite nuostatą **IEEE 802.3az**.
5. Spustelėkite **Next**.
6. Spustelėkite **OK**.

Tinklo jungties būsenos tikrinimas

Toliau pateikiamu būdu galite patikrinti tinklo ryšio būseną.

Susijusi informacija

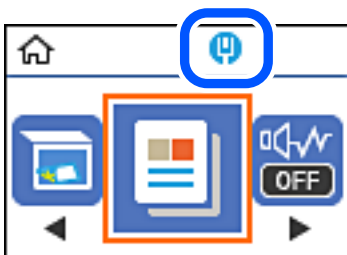
- ➔ [„Tinklo ryšio būsenos tikrinimas valdymo skydelyje” puslapyje 180](#)
- ➔ [„Tinklo ryšio ataskaitos spausdinimas” puslapyje 181](#)

Tinklo ryšio būsenos tikrinimas valdymo skydelyje

Spausdintuvo valdymo skydelio tinklo indikatoriumi arba tinklo piktograma galite patikrinti tinklo ryšio būseną.

Tinklo ryšio būsenos patikrinimas naudojant tinklo piktogramą

Naudodami spausdintuvo pradinio ekrano tinklo piktogramą galite patikrinti tinklo ryšio būseną.



Susijusi informacija

➔ „Nuoroda į tinklo piktogramą” puslapyje 20

Tinklo ryšio ataskaitos spausdinimas

Galite atspausdinti tinklo ryšio ataskaitą, kad patikrintumėte spausdintuvo tinklo būseną.

1. Įdėkite popierių.
2. Pradžios ekrane pasirinkite **Nuostatos**.
Norėdami pasirinkti elementą, naudokitės mygtukais ▲ ▼ ◀ ▶, tada spauskite mygtuką OK.
3. Pasirinkite **Ataskaitos > Tinklas**.
Prasideda ryšio patikrinimas.
4. Paspauskite mygtuką ◊.
5. Vykdykite instrukcijas spausdintuvo ekrane, norėdami atspausdinti tinklo ryšio ataskaitą.
Jei įvyko klaida, patikrinkite tinklo ryšio ataskaitą ir laikykitės atspausdintų sprendimo būdų.
6. Paspauskite mygtuką OK.

Susijusi informacija

➔ „Tinklo ryšio ataskaitos pranešimai ir sprendimai” puslapyje 182

Tinklo ryšio ataskaitos pranešimai ir sprendimai

Patikrinkite tinklo ryšio ataskaitos pranešimus, klaidų kodus ir vadovaukitės sprendimais.

Check Network Connection

Check Result FAIL

Error code (E-2)

See the Network Status and check if the Network Name (SSID) is the SSID you want to connect.
If the SSID is correct, make sure to enter the correct password and try again.

If your problems persist,
see your documentation for help and networking tips.

Checked Items

Wireless Network Name (SSID) Check	FAIL
Communication Mode Check	Unchecked
Security Mode Check	Unchecked
MAC Address Filtering Check	Unchecked
Security Key/Password Check	Unchecked
IP Address Check	Unchecked
Detailed IP Setup Check	Unchecked

Network Status

Printer Name	EPSON XXXXXX
Printer Model	XX-XXX Series
IP Address	169.254.137.8
Subnet Mask	255.255.0.0
Default Gateway	
Network Name (SSID)	EpsonNet
Security	None
Signal Strength	Poor
MAC Address	F8:D0:27:40:C0:AC

a. Klaidos kodas

b. Pranešimai tinklo aplinkoje

Susijusi informacija

- ➔ „E-1” puslapyje 182
- ➔ „E-8” puslapyje 183
- ➔ „E-9” puslapyje 183
- ➔ „E-10” puslapyje 183
- ➔ „E-11” puslapyje 184
- ➔ „E-12” puslapyje 184
- ➔ „E-13” puslapyje 185

E-1

Sprendimai:

- Patikrinkite, ar eterneto kabelis tvirtai prijungtas prie spausdintuvo ir koncentratoriaus arba kito tinklo įrenginio.

- Patikrinkite, ar koncentratorius arba kitas tinklo įrenginys yra įjungtas.
- Jei norite prijungti spausdintuvą per „Wi-Fi“, iš naujo atlikite spausdintuvo „Wi-Fi“ nustatymus, nes jie yra išjungti.

E-8

Sprendimai:

- Jei spausdintuvo IP gavimo adresas yra nustatytas kaip automatinis, įjunkite belaidžio ryšio maršruto parinkiklio DHCP.
- Jei spausdintuvo IP gavimo adresas yra nustatytas kaip rankinis, rankiniu būdu nustatytas IP adresas yra neleistinas, nes nepatenka į diapazoną (pvz., 0.0.0.0.). Spausdintuvo valdymo skydelyje nustatykite teisingą IP adresą.

Susijusi informacija

➔ „Tinklo būsenos lapo spausdinimas“ puslapyje 185

E-9

Sprendimai:

Patikrinkite šiuos duomenis.

- Įrenginiai įjungti.
- Internetą ir kitus kompiuterius arba tinklo įrenginius tame pačiame tinkle galite pasiekti iš įrenginių, kuriuos norite sujungti su spausdintuvu.

Jei patikrinote šiuos duomenis ir vis tiek negalite prijungti spausdintuvo arba tinklo įrenginių, išjunkite belaidį kelvedį. Palaukite maždaug 10 sekundžių, tada įjunkite jį. Tada atkurkite tinklo parametrus, atsisiųsdami ir paleisdami diegimo programą iš šios interneto svetainės.

<http://epson.sn> > Sąranka

Susijusi informacija

➔ „Nuostatų parinkimas prisijungimui prie kompiuterio“ puslapyje 177

E-10

Sprendimai:

Patikrinkite šiuos dalykus.

- Įjungti kiti tinklo įrenginiai.
- Jei nustatėte rankinį spausdintuvo IP adreso gavimo būdą: tinklo adresai (IP adresas, potinklio šablonas ir numatytasis šliuzas) yra teisingi.

Jei tinklo adresai neteisingi, nustatykite juos iš naujo. Galite patikrinti IP adresą, potinklio šabloną ir numatytąjį šliuzą tinklo ryšio ataskaitos dalyje **Network Status**.

Jei įgalintas DHCP, pakeiskite spausdintuvo IP adreso gavimo nustatymą į automatinį. Jei norite nustatyti IP adresą rankiniu būdu, patikrinkite spausdintuvo IP adresą tinklo ryšio ataskaitos dalyje **Network Status** ir tinklo parametrų ekrane pasirinkite „Rankinis“. Nustatykite potinklio šabloną kaip [255.255.255.0].

Jei spausdintuvas ir tinklo įrenginiai vis tiek nesujungiami, išjunkite belaidžio ryšio maršruto parinktuvą. Palaukite maždaug 10 sekundžių, tada įjunkite.

Susijusi informacija

➔ „Tinklo būsenos lapo spausdinimas“ puslapyje 185

E-11

Sprendimai:

Patikrinkite šiuos duomenis.

- Numatytosios tinklų sąsajos adresas teisingas, jei nustatote spausdintuvo funkcijos „TCP/IP sąranka“ parametru „Rankiniu būdu“.
- Numatyta tinklų sąsaja nustatyta įrenginys įjungtas.

Nustatykite teisingą numatytosios tinklų sąsajos adresą. Spausdintuvo numatytosios tinklų sąsajos adresą rasite elemente **Network Status**, esančiame tinklo ryšio ataskaitoje.

Susijusi informacija

➔ „Tinklo būsenos lapo spausdinimas“ puslapyje 185

E-12

Sprendimai:

Patikrinkite šiuos duomenis.

- Įjungti kiti šį tinklą naudojančios įrenginiai.
- Tinklo adresai (IP adresai, potinklio kaukė ir numatytoji tinklų sąsaja) yra teisingi, jei įvedate juos rankiniu būdu.
- Kitų įrenginių tinklo adresai (potinklio kaukė ir numatytoji tinklų sąsaja) yra tie patys.
- IP adresai konflikto su kitais įrenginiais nekelia.

Jei patikrinote šiuos duomenis ir vis tiek negalite prijungti spausdintuvo arba tinklo įrenginių, atlikite toliau nurodytus veiksmus.

- Išjunkite belaidį kelvedį. Palaukite maždaug 10 sekundžių, tada įjunkite jį.
- Naudodami diegimo programą iš naujo atlikite tinklo nustatymus. Diegimo programą galite paleisti iš šios interneto svetainės.

<http://epson.sn> > Sąranka

- Galite užregistruoti kelis slaptažodžius belaidžiame kelvedyje, naudojančiame WEP saugos tipą. Jei užregistruoti keli slaptažodžiai, patikrinkite, ar pirmas užregistruotas slaptažodis nustatytas spausdintuve.

Susijusi informacija

- ➔ „Tinklo būsenos lapo spausdinimas” puslapyje 185
- ➔ „Nuostatų parinkimas prisijungimui prie kompiuterio” puslapyje 177

E-13

Sprendimai:

Patikrinkite šiuos duomenis.

- Tinklo įrenginiai, pvz., belaidis kelvedis, koncentratorius ir kelvedis, yra įjungti.
- Tinklo įrenginių TCP/IP sąranka nebuvo nustatyta rankiniu būdu. (Jei spausdintuvo TCP/IP sąranka nustatoma automatiškai, o kitų tinklo įrenginių TCP/IP sąranka atliekama rankiniu būdu, spausdintuvo tinklas gali skirtis nuo kitų įrenginių tinklo.)

Jei, patikrinus pirmiau nurodytus duomenis, jis vis tiek neveikia, bandykite atlikti šiuos veiksmus.

- Išjunkite belaidį kelvedį. Palaukite maždaug 10 sekundžių, tada įjunkite jį.
- Kompiuterio, naudojančio tą patį tinklą kaip ir spausdintuvas, tinklo parametrus nustatykite naudodami diegimo programą. Diegimo programą galite paleisti iš šios interneto svetainės.

<http://epson.sn> > Sąranka

- Galite užregistruoti kelis slaptažodžius belaidžiame kelvedyje, naudojančiame WEP saugos tipą. Jei užregistruoti keli slaptažodžiai, patikrinkite, ar pirmas užregistruotas slaptažodis nustatytas spausdintuve.

Susijusi informacija

- ➔ „Tinklo būsenos lapo spausdinimas” puslapyje 185
- ➔ „Nuostatų parinkimas prisijungimui prie kompiuterio” puslapyje 177

Tinklo būsenos lapo spausdinimas

Išsamią tinklo informaciją galite patikrinti ją atspausdinę.

- Įdėkite popierių.
- Pradžios ekrane pasirinkite **Nuostatos**.
Norėdami pasirinkti elementą, naudokitės mygtukais ▲ ▼ ◀ ▶, tada spauskite mygtuką OK.
- Pasirinkite **Tinklo nuostatos > Spausdinimo būsenos lentelė**.
- Paspauskite mygtuką ◇.
Tinklo būsenos lapas atspausdintas.

Produkto informacija

Popieriaus informacija.	187
Informacija apie reikmenis.	189
Programinės įrangos informacija.	190
Nuostatų meniu sąrašas.	200
Produkto specifikacijos.	205
Reguliavimo informacija.	211

Popieriaus informacija

Galimas popierius ir talpa

Originalus „Epson“ popierius

Norint gauti aukštos kokybės spaudinius, „Epson“ rekomenduoja naudoti originalų „Epson“ popierių.

Pastaba:

- Galimybės įsigyti popieriaus lemia vietovė. Norėdami gauti naujausios informacijos apie jūsų vietovėje parduodamą popierių, kreipkitės į „Epson“ pagalbos skyrių.
- Žr. toliau pateiktą informaciją apie galimas popieriaus rūšis, skirtas dvipusiam spausdinimui.
[„Popierius dvipusiam spausdinimui“ puslapyje 188](#)

Dokumentų spausdinimui tinkantis popierius

Laikmenos pavadinimas	Dydis	Talpa (lapais)
Epson Bright White Ink Jet Paper	A4	120

Dokumentų ir nuotraukų spausdinimui tinkantis popierius

Laikmenos pavadinimas	Dydis	Talpa (lapais)
Epson Photo Quality Ink Jet Paper	A4	100
Epson Matte Paper-Heavyweight	A4	20
Epson Double-Sided Matte Paper	A4	1

Rinkoje siūlomas popierius

Pastaba:

Žr. toliau pateiktą informaciją apie galimas popieriaus rūšis, skirtas dvipusiam spausdinimui.

[„Popierius dvipusiam spausdinimui“ puslapyje 188](#)

Paprastas popierius

Laikmenos pavadinimas	Dydis	Talpa (lapais)
Paprastas popierius	„Letter“, A4, B5, 16K (195×270 mm), A5,	150
Kopijavimo popierius	A6, B6	
Aukštos kokybės paprastas popierius	„Legal“, „Indian-Legal“, 8,5×13 col.	1
	Nustatyta naudotojo (mm)	1
	Nuo 89×127 iki 215,9×1200	

Vokai

Laikmenos pavadinimas	Dydis	Talpa (vokais)
Vokas	Vokas Nr. 10, DL, C6 formatų vokai	10

Popierius dvipusiam spausdinimui

Originalus „Epson“ popierius

- Epson Bright White Ink Jet Paper
- Epson Double-Sided Matte Paper

Susijusi informacija

➔ [„Galimas popierius ir talpa” puslapyje 187](#)

Rinkoje siūlomas popierius

- Kopijavimo popierius, paprastas popierius, aukštos kokybės paprastas popierius
- Vokas

Susijusi informacija

➔ [„Galimas popierius ir talpa” puslapyje 187](#)

Negalimos popieriaus rūšys

Nenaudokite šių popierių. Naudojant tokio tipo popierių, popierius gali įstrigti ir spaudinyje bus dėmių.

- Banguoto popieriaus
- Suplėšyto arba sukarpyto popieriaus
- Sulankstyto popieriaus
- Drėgno popieriaus
- Per storo arba per plono popieriaus
- Popieriaus su lipdukais

Nenaudokite šių vokų. Naudojant tokio tipo voka, popierius gali įstrigti ir spaudinyje bus dėmių.

- Banguotų ar sulenktų vokų
 - Vokų su lipniais atvartų pakraščiais, taip pat vokų su langeliais
 - Per plonų vokų
- Jie spausdinant gali susivynioti.

Informacija apie reikmenis

Rašalo buteliukų kodai

„Epson“ rekomenduoja naudoti autentiškus „Epson“ rašalo buteliukus.

Toliau pateikti autentiškų „Epson“ rašalo buteliukų kodai.



Svarbu:

- Epson garantija netaikoma žalai, patirtai naudojant kitus nei nurodyti rašalus, įskaitant bet kokį originalų šiam spausdintuvui neskirtą Epson rašalą, arba bet kokį trečiosios šalies rašalą.*
- Naudojant kitus ne „Epson“ pagamintus gaminius galima patirti žalos, kuriai nėra taikomos „Epson“ garantijos. Tam tikromis aplinkybėmis spausdintuvas gali pradėti veikti su klaidomis.*

Pastaba:

- Rašalo buteliukų kodai gali skirtis atsižvelgiant į vietovę. Norėdami sužinoti teisingus kodus jūsų vietai, kreipkitės į „Epson“ pagalbos skyrių.*
- Nors rašalo buteliukuose gali būti perdirbtų medžiagų, tačiau tai neturi poveikio spausdintuvo veikimui ar rezultatams.*
- Rašalo buteliuko techniniai duomenys ir išvaizda gali būti keičiami tobulinant, iš anksto nepranešus.*

Europoje

BK: Black (Juoda)
110* ¹
110S* ²

*1 Didelė talpa

*2 Standartinė talpa

Pastaba:

Naudotojams Europoje: *apsilankykite šioje interneto svetainėje, norėdami gauti informacijos apie Epson rašalo buteliuko sąnaudas.*

<http://www.epson.eu/pageyield>

Azijos šalims, išskyrus Kiniją

BK: Black (Juoda)
005* ¹
005S* ²

*1 Didelė talpa

*2 Standartinė talpa

Susijusi informacija

➔ „Techninio klientų aptarnavimo svetainė“ puslapyje 213

Programinės įrangos informacija

Šiame skyriuje pristatomos jūsų spausdintuvui skirtos tinklo paslaugos ir programinės įrangos produktai, kuriuos galima atsisiųsti iš „Epson“ svetainės arba įkelti iš pateikto programinės įrangos kompaktinio disko.

Programinė įranga spausdinimui

Programa, suteikianti galimybę spausdinti iš kompiuterio (Windows spausdintuvo tvarkyklė)

Spausdintuvo tvarkyklė valdo spausdintuvą pagal programos komandas. Atlikus nustatymus spausdintuvo tvarkyklėje pasiekiami geriausių spausdinimo rezultatų. Be to, naudodami spausdintuvo tvarkyklės priemonę, jūs galite patikrinti spausdintuvo būseną arba ją matyti veikimo būsenoje.

Pastaba:

Jūs galite keisti spausdintuvo tvarkyklės kalbą. Nustatyme **Kalba**, kurį rasite skirtuke **Tech. priežiūra**, pasirinkite norimą naudoti kalbą.

Prisijungimas prie spausdintuvo tvarkyklės iš programų

Norėdami parinkti nustatymus, taikytinus tik naudojamai programai, įjunkite tą programą.

Meniu **Failas** pasirinkite **Spausdinti** arba **Spausdinimo nustatymas**. Pasirinkite spausdintuvą ir paspauskite **Nuostatos** arba **Ypatybės**.

Pastaba:

Veiksmai skiriasi priklausomai nuo programos. Išsamios informacijos ieškokite programėlės žinyne.

Prisijungimas prie spausdintuvo tvarkyklės iš valdymo skydelio

Norėdami parinkti visoms programoms taikytinus nustatymus, prisijunkite iš valdymo skydelio.

Windows 10/Windows Server 2019/Windows Server 2016

Spustelėkite pradžios mygtuką ir skyriuje **Aparatūra ir garsas** pasirinkite „**Windows**“ sistema > **Valdymo skydelis** > **Peržiūrėti įrenginius ir spausdintuvus**. Dešiniuoju pelės mygtuku spustelėkite naudojamą spausdintuvą arba paspauskite ir neatleisdami pasirinkite **Spausdinimo nuostatos**.

Windows 8.1/Windows 8/Windows Server 2012 R2/Windows Server 2012

Dalyje **Aparatūra ir garsas** pasirinkite **Darbalaukis** > **Parametrai** > **Valdymo skydelis** > **Peržiūrėti įrenginius ir spausdintuvus**. Dešiniuoju pelės mygtuku spustelėkite naudojamą spausdintuvą arba paspauskite ir neatleisdami pasirinkite **Spausdinimo nuostatos**.

Windows 7/Windows Server 2008 R2

Spustelėkite pradžios mygtuką ir skyriuje **Aparatūra ir garsas** pasirinkite **Valdymo skydelis** > **Peržiūrėti įrenginius ir spausdintuvus**. Dešiniuoju pelės mygtuku spustelėkite naudojamą spausdintuvą ir pasirinkite **Spausdinimo nuostatos**.

Windows Vista/Windows Server 2008

Spustelėkite pradžios mygtuką ir skyriuje **Aparatūra ir garsas** pasirinkite **Valdymo skydelis** > **Spausdintuvai**. Dešiniuoju pelės mygtuku spustelėkite naudojamą spausdintuvą ir pasirinkite **Spausdinimo nuostatos**.

☐ Windows XP/Windows Server 2003 R2/Windows Server 2003

Spustelėkite pradžios mygtuką ir pasirinkite **Valdymo skydelis > Spausdintuvai ir kita aparatūra > Spausdintuvai ir faksai**. Dešiniuoju pelės mygtuku spustelėkite naudojamą spausdintuvą ir pasirinkite **Spausdinimo nuostatos**.

Prisijungimas prie spausdintuvo tvarkyklės naudojant spausdintuvo piktogramą užduočių juostoje

Darbalaukio užduočių juostoje esanti spausdintuvo piktograma yra nuorodos piktograma, kuri suteikia galimybę greitai pasiekti spausdintuvo tvarkyklę.

Paspaudus spausdintuvo piktogramą ir pasirinkus **Spausdintuvo nustatymai**, galima įjungti tą patį spausdintuvo nustatymų langą, kuris rodomas pasirinkus iš valdymo skydelio. Dukart paspaudus šią piktogramą, galima patikrinti spausdintuvo būseną.

Pastaba:

*Jei spausdintuvo piktograma užduočių juostoje nėra rodoma, įjunkite spausdintuvo tvarkyklės langą, spustelėkite **Stebėjimo pasirinktys** skirtuke **Tech. priežiūra** ir pasirinkite **Registruoti sparčiosios nuorodos piktogramą užduočių juostoje**.*

Paslaugų programos paleidimas

Atidarykite spausdintuvo tvarkyklės langą. Spustelėkite skirtuką **Tech. priežiūra**.

Susijusi informacija

➔ „Spausdintuvo tvarkyklės meniu parinktys” puslapyje 35

„Windows” spausdintuvo tvarkyklės naudojimo nustatymų parinkimas

Nustatymus galite parinkti įgalinę „EPSON Status Monitor 3”.

1. Atidarykite spausdintuvo tvarkyklės langą.
2. Skirtuke **Išplėstinės nuostatos** spustelėkite **Tech. priežiūra**.
3. Nustatykite reikiamus nustatymus ir spustelėkite **Gerai**.
Paaškinimo, kaip nustatyti elementus, žr. internetiniame žinyne.

Susijusi informacija

➔ „Programa, suteikianti galimybę spausdinti iš kompiuterio (Windows spausdintuvo tvarkyklė)” puslapyje 190

Programa, suteikianti galimybę spausdinti iš kompiuterio (Mac OS spausdintuvo tvarkyklė)

Spausdintuvo tvarkyklė valdo spausdintuvą pagal programos komandas. Atlikus nustatymus spausdintuvo tvarkyklėje pasiekiami geriausių spausdinimo rezultatų. Be to, naudodami spausdintuvo tvarkyklės priemonę, jūs galite patikrinti spausdintuvo būseną arba ją matyti veikimo būsenoje.

Prisijungimas prie spausdintuvo tvarkyklės iš programų

Spustelėkite nuostatas **Puslapio sąranka** arba **Spausdinti**, esančias programos meniu **Failas**. Jei reikia, spustelėkite **Rodyti informaciją** (arba ▼), kad būtų išplėstas spausdinimo langas.

Pastaba:

Atsižvelgiant į naudojamą programą, **Puslapio sąranka** meniu **Failas** gali būti nerodoma, o spausdinimo ekrano rodymo veiksmai gali skirtis. Išsamios informacijos ieškokite programėlės žinyne.

Paslaugų programos paleidimas

Pasirinkite **Sistemos nuostatos**, atidarę meniu „Apple“, spauskite **Spausdintuvai ir skaitytuvai** (arba **Spausdinti ir nuskaityti, Spausdinti ir siųsti faksogramą**), tada pasirinkite spausdintuvą. Spustelėkite **Parinktys ir tiekimas > Paslaugų programa > Atidaryti spausdintuvo paslaugų programą**.

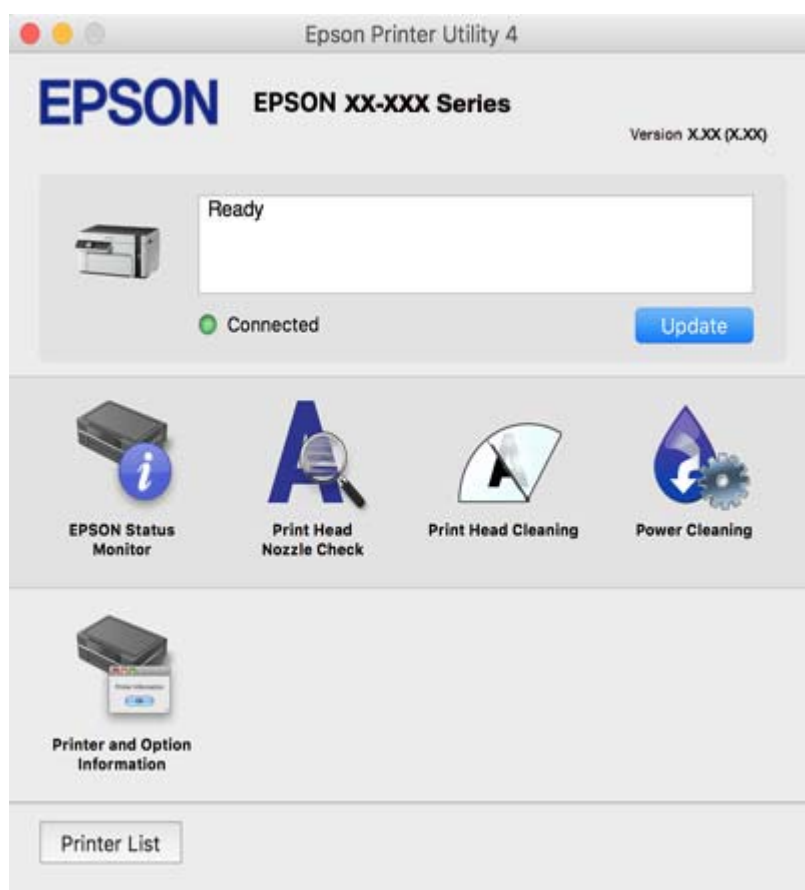
Susijusi informacija

➔ „Spausdintuvo tvarkyklės meniu parinktys“ puslapyje 61

Mac OS spausdintuvo tvarkyklės vadovas

Epson Printer Utility

Galite įjungti techninės priežiūros funkciją, pvz., purkštukų patikrą ir spausdinimo galvutės valymą, ir paleisdami EPSON Status Monitor, galite patikrinti spausdintuvo būseną ir klaidų informaciją.



„Mac OS“ spausdintuvo tvarkyklės naudojimo nustatymų parinkimas

Prieiga prie „Mac OS“ spausdintuvo tvarkyklės operacijos nustatymų lango

Pasirinkite **Sistemos nuostatos**, atidarę meniu „Apple“, spauskite **Spausdintuvai ir skaitytuvai** (arba **Spausdinti ir nuskaityti, Spausdinti ir siųsti faksogramą**), tada pasirinkite spausdintuvą. Spustelėkite **Parinktys ir tiekimas > Parinktys** (arba **Tvarkyklė**).

Mac OS spausdintuvo tvarkyklės naudojimo nustatymai

- Praleisti tuščią puslapį: Nespausdinami tušti puslapiai.
- Tylusis režimas: Sumažina spausdintuvo skleidžiamą triukšmą, tačiau gali sulėtėti ir spausdinimo greitis.
- High Speed Printing: Spausdinama spausdinimo galvutei judant abiem kryptimis. Spausdinama greičiau, bet kokybė blogesnė.
- Warning Notifications: Spausdintuvo tvarkyklei leidžiama rodyti įspėjamuosius pranešimus.
- Establish bidirectional communication: Paprastai reikia pasirinkti **On**. Jei gauti spausdintuvo informaciją neįmanoma, nes spausdintuvas bendrinamas prie tinklo prijungtais **Off** kompiuteriais arba dėl kokios nors kitos priežasties, pasirinkite **Windows**.

Programa tinklalapių spausdinimui (E-Web Print)

„E-Web Print“ yra programa, suteikianti galimybę paprastai spausdinti žiniatinklio puslapius, parinkus įvairius išdėstymus. Išsamios informacijos ieškokite programėlės žinyne. Žinyną galite pasiekti per meniu „**E-Web Print**“, esantį įrankių juostoje „**E-Web Print**“.

Pastaba:

- Windows Server operacinės sistemos nepalaikomos.*
- Mac OS nepalaikoma.*
- Palaikomų naršyklių ir naujausios versijos ieškokite atsisiuntimo svetainėje.*

Paleidimas

Įdiegus „E-Web Print“, ji rodoma naršyklėje. Spustelėkite **Print** arba **Clip**.

Susijusi informacija

➔ „Programų įdiegimas atskirai“ puslapyje 108

Programa, skirta paprastam spausdinimui iš išmaniojo įrenginio (Epson iPrint)

Epson iPrint yra programa, leidžianti spausdinti nuotraukas, dokumentus ir tinklalapius iš išmaniojo telefono arba planšetės. Spausdindami iš išmaniojo įrenginio, prijungto prie to paties tinklo kaip ir belaidžio ryšio maršruto parinktuvas, galite naudoti vietinio spausdinimo funkciją arba nuotolinio spausdinimo funkciją, kai spausdinate internetu būdami nuotolinėje darbo vietoje. Norėdami naudoti nuotolinio spausdinimo funkciją, užregistruokite spausdintuvą Epson Connect paslaugoje.

Prijungę belaidžio ryšio maršruto parinktuvą prie to paties tinklo, prie kurio prijungtas spausdintuvas, spausdintuvą valdyti galite per belaidžio ryšio maršruto parinktuvą, naudodami išmanųjį įrenginį.



Epson iPrint įdiegimas

Naudodamiesi šiuo URL arba QR kodu, Epson iPrint galite įdiegti į išmanųjį įrenginį.

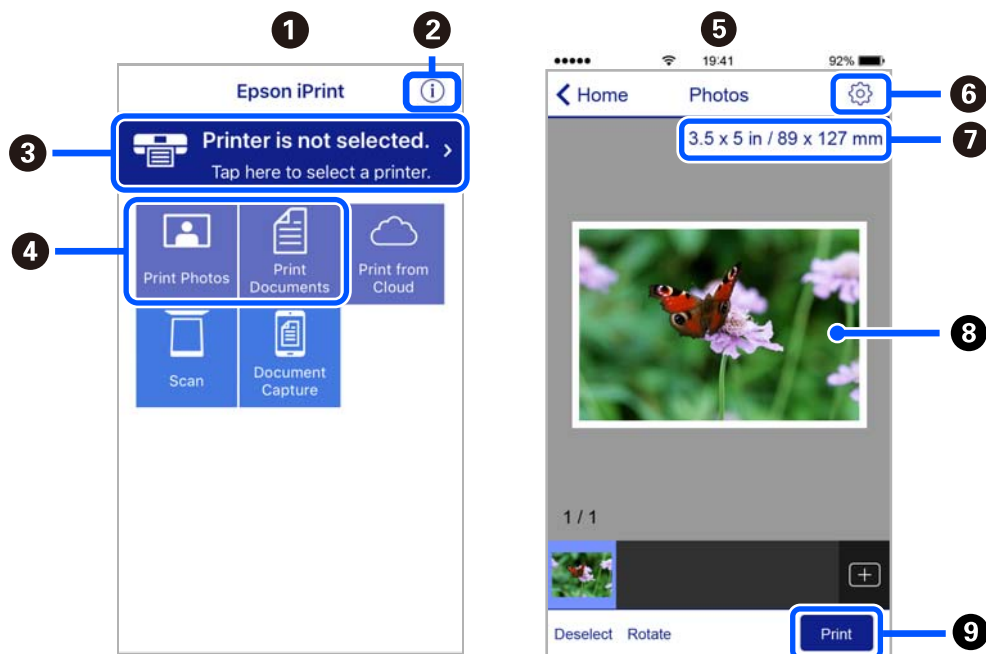
<http://ipr.to/c>



Nuoroda į ekraną Epson iPrint

Išmaniajame įrenginyje paleiskite Epson iPrint ir pradžios ekrane pasirinkite norimą naudoti elementą.

Šie ekranai gali būti keičiami nepranešus. Turinys gali skirtis priklausomai nuo produkto.



1	Paleidus programą, parodomas pradžios ekranas.
2	Parodoma informacija, kaip nustatyti spausdintuvą, ir DUK.
3	Parodomas ekranas, kuriame galite pasirinkti spausdintuvą ir parinkti spausdintuvo nustatymus. Pasirinkus spausdintuvą, jo nebereikės pasirinkti kitą kartą.

4	Pasirinkite, ką norite spausdinti, pvz., nuotraukas ar dokumentus.
5	Nuotraukų spausdinimo ekranas rodomas pasirinkus nuotraukų meniu.
6	Parodomas ekranas, kuriame galima parinkti spausdinimo nustatymus, pvz., puslapio dydį ir popieriaus tipą.
7	Rodomas popieriaus formatas. Kai jis rodomas kaip mygtukas, palieskite jį, jeigu norite peržiūrėti šiuo metu spausdintuve nustatytas popieriaus nuostatas.
8	Parodomas pasirinktos nuotraukos ir dokumentai.
9	Pradedama spausdinti.

Pastaba:

Norėdami spausdinti iš dokumentų meniu, kai naudojate iPhone, iPad ar iPod touch, kuriame veikia iOS, paleiskite Epson iPrint, prieš tai perkėle norimą spausdinti dokumentą naudodamiesi iTunes failų bendrinimo funkcija.

Programa, skirta paprastai spausdinti iš „Android“ programos („Epson“ spausdinimo įgalinimo įrankis)

„Epson“ spausdinimo įgalinimo įrankis yra programa, skirta bevieliu būdu spausdinti dokumentus, el. laiškus, nuotraukas ir tinklalapius tiesiai iš „Android“ telefono arba planšetinio kompiuterio („Android v4.4“ arba naujesnė). Keliais paspaudimais „Android“ įrenginys atras „Epson“ spausdintuvą, prijungtą prie to paties bevielio tinklo.

Prijungę belaidžio ryšio maršruto parinktuvą prie to paties tinklo, prie kurio prijungtas spausdintuvas, spausdintuvą valdyti galite per belaidžio ryšio maršruto parinktuvą, naudodami išmanųjį įrenginį.

„Epson“ spausdinimo įgalinimo įrankio ieškokite įdiekite iš „Google Play“.

Programinė įranga nuskaitymui

Programa, skirta nuskaitymui iš kompiuterio (Epson ScanSmart)

Ši programa jums leidžia lengvai nuskaityti dokumentus, tuomet įrašyti nuskaitytus vaizdus atliekant paprastus veiksmus.

Išsamos informacijos, kaip naudoti funkcijas, ieškokite Epson ScanSmart žinyne.

Paleidimas Windows operacinėje sistemoje

Windows 10

Spustelėkite pradžios mygtuką ir pasirinkite **Epson Software > Epson ScanSmart**.

„Windows 8.1“ / „Windows 8“

Pagrindinio ieškos mygtuko lauke įveskite programos pavadinimą ir pasirinkite rodomą piktogramą.

„Windows 7“

Spustelėkite pradžios mygtuką ir pasirinkite **Visos programos > Epson Software > Epson ScanSmart**.

Paleidimas Mac OS operacinėje sistemoje

Pasirinkite **Eiti > Programos > Epson Software > Epson ScanSmart**.

Programa, skirta valdyti skaitytuvą (Epson Scan 2)

Epson Scan 2 yra skaitytuvo tvarkyklė, kuri leidžia valdyti skaitytuvą. Galite koreguoti nuskaitytų vaizdų formatą, skyrą, ryškumą, kontrastą ir kokybę. Šią programą galima paleisti ir iš TWAIN palaikančios nuskaitymo programos. Išsamios informacijos apie funkcijų naudojimą ieškokite programinės įrangos žinyne.

Paleidimas Windows operacinėje sistemoje

Pastaba:

Pasirinkę Windows Server operacines sistemas įsitikinkite, kad įdiegta funkcija **Kompiuterio naudojimo patirtis**.

- Windows 10/Windows Server 2016
Spustelėkite pradžios mygtuką ir pasirinkite **EPSON > Epson Scan 2**.
- Windows 8.1/Windows 8/Windows Server 2012 R2/Windows Server 2012
Pagrindinio ieškos mygtuko lauke įveskite programos pavadinimą ir pasirinkite rodomą piktogramą.
- Windows 7/Windows Vista/Windows XP/Windows Server 2008 R2/Windows Server 2008/Windows Server 2003 R2/Windows Server 2003
Spustelėkite pradžios mygtuką ir pasirinkite **Visos programos** arba **Programos > EPSON > Epson Scan 2**.


Paleidimas Mac OS operacinėje sistemoje

Pasirinkite **Eiti > Programos > Epson Software > Epson Scan 2**.

Tinklo skaitytuvo įtraukimas

Norėdami naudoti tinklo skaitytuvą, pridėkite skaitytuvą naudodami skaitytuvo tvarkyklę Epson Scan 2.

1. Paleiskite Epson Scan 2.
 - Windows 10/Windows Server 2016
Spustelėkite pradžios mygtuką ir pasirinkite **EPSON > Epson Scan 2**.
 - Windows 8.1/Windows 8/Windows Server 2012 R2/Windows Server 2012
Pagrindinio ieškos mygtuko lauke įveskite programos pavadinimą ir pasirinkite rodomą piktogramą.
 - Windows 7/Windows Vista/Windows XP/Windows Server 2008 R2/Windows Server 2008/Windows Server 2003 R2/Windows Server 2003
Spustelėkite pradžios mygtuką, tada pasirinkite **Visos programos** arba **Programos > EPSON > Epson Scan 2**.
 - Mac OS
Pasirinkite **Eiti > Programos > Epson Software > Epson Scan 2**.
2. Ekrane **Skaitytuvo nustatymai** spustelėkite **Pridėti**.
 - Pastaba:**
 - Jei **Pridėti** yra pilkas, spustelėkite **Įjungti redagavimą**.
 - Jei rodomas pagrindinis Epson Scan 2 ekranas, jis jau buvo prijungtas prie skaitytuvo. Jei norite prisijungti prie kito tinklo, pasirinkite **Skaitytuvas > Nustatymai**, norėdami atidaryti ekraną **Skaitytuvo nustatymai**.
3. Įtraukite tinklo skaitytuvą. Įveskite šiuos elementus, tada spustelėkite **Pridėti**.
 - Modelis:** pasirinkite skaitytuvą, prie kurio norite prisijungti.
 - Pavadinimas:** įveskite skaitytuvo pavadinimą. Galite įvesti iki 32 simbolių.

- Ieškoti tinklo:** kai kompiuteris ir skaitytuvas yra tame pačiame tinkle, rodomas IP adresas. Jei jis nerodomas, spustelėkite mygtuką . Jei IP adresas vis dar nerodomas, spustelėkite **Įveskite adresą**, tada įveskite IP adresą tiesiogiai.

4. Pasirinkite skaitytuvą ekrane **Skaitytuvo nustatymai**, tuomet spustelėkite **GERAI**.

Programa, skirta valdyti nuskaitymo nuostatas valdymo skydelyje (Epson Event Manager)

Epson Event Manager yra programa, suteikianti galimybę valdymo skydelyje valdyti nuskaitymą ir įrašyti vaizdus į kompiuterį. Galite pridėti savo nustatymus kaip išankstines nuostatas, pvz., parinkti dokumento tipą, įrašymo aplanko vietą ir vaizdo formatą. Išsamios informacijos apie funkcijų naudojimą ieškokite programinės įrangos žinyne.

Pastaba:

Windows Server operacinės sistemos nepalaikomos.

Paleidimas Windows operacinėje sistemoje

- Windows 10

Spustelėkite pradžios mygtuką ir pasirinkite **Epson Software > Event Manager**.

- Windows 8.1/Windows 8

Pagrindinio ieškos mygtuko lauke įveskite programos pavadinimą ir pasirinkite rodomą piktogramą.

- Windows 7/Windows Vista/Windows XP

Spustelėkite pradžios mygtuką, tada pasirinkite **Visos programos** arba **Programos > Epson Software > Event Manager**.

Paleidimas Mac OS operacinėje sistemoje

Pasirinkite **Eiti > Programos > Epson Software > Event Manager**.

Programinė įranga parinkti nuostatas

Spausdintuvo operacijų konfigūravimo programa (Web Config)

Web Config yra programa, veikianti žiniatinklio naršyklėje, pvz., Internet Explorer ir Safari, kompiuteryje arba išmaniajame įrenginyje. Galite patvirtinti spausdintuvo būseną ar pakeisti tinklo tarnybą ir spausdintuvo nustatymus. Norėdami naudoti Web Config, prijunkite spausdintuvą ir kompiuterį ar įrenginį prie to paties tinklo.

Prijungę belaidžio ryšio maršruto parinktuvą prie to paties tinklo, prie kurio prijungtas spausdintuvas, spausdintuvą valdyti galite per belaidžio ryšio maršruto parinktuvą, naudodami išmanųjį įrenginį.


Palaikomos šios naršyklės.

Microsoft Edge, Internet Explorer 8 arba naujesnė, Firefox*, Chrome*, Safari*

* Naudokite naujausią versiją.

Web Config vykdymas žiniatinklio naršyklėje

1. Patikrinkite spausdintuvo IP adresą.

Valdymo skydelyje pasirinkite **Nuostatos > Tinklo parametrai > Ryšio patikrinimas**. Paspauskite mygtuką  arba mygtuką OK, kad būtų atspausdinta tinklo ryšio ataskaita. Išsiaiškinkite spausdintuvo IP adresą — jis nurodytas išspausdintoje tinklo ryšio ataskaitoje.

2. Kompiuteryje arba išmaniajame įrenginyje paleiskite žiniatinklio naršyklę ir įveskite spausdintuvo IP adresą.

Formatas:

IPv4: http://spausdintuvo IP adresas/

IPv6: http://[spausdintuvo IP adresas]/

Pavyzdžiai:

IPv4: http://192.168.100.201/

IPv6: http://[2001:db8::1000:1]/

Pastaba:

Išmaniuoju įrenginiu taip pat galite vykdyti Web Config, atidarę Epson iPrint techninės priežiūros langą.

Kadangi spausdintuvas, užmegzdamas ryšį su HTTPS, naudoja paties pasirašymą sertifikatą, kai paleidžiate Web Config, rodomas įspėjamasis pranešimas; tai nereiškia problemos ir gali būti saugiai ignoruojama.

Susijusi informacija

- ➔ „Tinklo ryšio ataskaitos spausdinimas“ puslapyje 181

Web Config vykdymas operacinėje sistemoje Windows

Kai kompiuteris su spausdintuvu sujungiamas naudojant WSD, atlikite toliau nurodytus veiksmus konfigūruoti Web Config.

1. Atidarykite spausdintuvų sąrašą kompiuteryje.

- Windows 10

Spustelėkite pradžios mygtuką ir skyriuje **Aparatūra ir garsas** pasirinkite „Windows“ sistema > **Valdymo skydelis > Peržiūrėti įrenginius ir spausdintuvus**.

- Windows 8.1/Windows 8

Dalyje **Aparatūra ir garsas** arba **Aparatūra** pasirinkite **Darbalaukis > Parametrai > Valdymo skydelis > Peržiūrėti įrenginius ir spausdintuvus**.

- Windows 7

Spustelėkite pradžios mygtuką ir skyriuje **Aparatūra ir garsas** pasirinkite **Valdymo skydelis > Peržiūrėti įrenginius ir spausdintuvus**.

- Windows Vista

Spustelėkite pradžios mygtuką ir skyriuje **Aparatūra ir garsas** pasirinkite **Valdymo skydelis > Spausdintuvai**.

2. Dešiniuoju pelės mygtuku spustelėkite naudojamą spausdintuvą ir pasirinkite **Ypatybės**.

3. Pasirinkite kortelę **Žiniatinklio paslauga** ir spustelėkite URL.

Kadangi spausdintuvus, užmegzdamas ryšį su HTTPS, naudoja paties pasirašymą sertifikatą, kai paleidžiate Web Config, rodomas išpėjamas pranešimas; tai nereiškia problemos ir gali būti saugiai ignoruojama.

Web Config vykdymas operacinėje sistemoje Mac OS

1. Pasirinkite **Sistemos nuostatos**, atidarę meniu „Apple“, spauskite **Spausdintuvai ir skaitytuvai** (arba **Spausdinti ir nuskaityti, Spausdinti ir siųsti faksogramą**), tada pasirinkite spausdintuvą.
2. Spustelėkite **Parinkty ir tiekimas > Rodyti spausdintuvo tinklalapį**.
Kadangi spausdintuvus, užmegzdamas ryšį su HTTPS, naudoja paties pasirašymą sertifikatą, kai paleidžiate Web Config, rodomas išpėjamas pranešimas; tai nereiškia problemos ir gali būti saugiai ignoruojama.

Prie tinklo prijungtam įrenginiui konfigūruoti skirta programinė įranga (EpsonNet Config)

„EpsonNet Config“ yra programa, kurią naudojant galima nustatyti tinklo sąsajos adresus ir protokolus. Norėdami gauti daugiau informacijos, žr. „EpsonNet Config“ vadovą arba programos žinyną.

Paleidimas Windows operacinėje sistemoje

- Windows 10/Windows Server 2019/Windows Server 2016
Spustelėkite pradžios mygtuką ir pasirinkite **EpsonNet > EpsonNet Config**.
- Windows 8.1/Windows 8/Windows Server 2012 R2/Windows Server 2012
Pagrindinio ieškos mygtuko lauke įveskite programos pavadinimą ir pasirinkite rodomą piktogramą.
- Windows 7/Windows Vista/Windows XP/Windows Server 2008 R2/Windows Server 2008/Windows Server 2003 R2/Windows Server 2003
Spustelėkite pradžios mygtuką ir pasirinkite **Visos programos** arba **Programos > EpsonNet > EpsonNet Config SE > EpsonNet Config**.

Paleidimas Mac OS operacinėje sistemoje

Eiti > Programos > Epson Software > EpsonNet > EpsonNet Config SE > EpsonNet Config.

Programinė įranga naujinimui

Programa, skirta naujinti programinę įrangą ir programinę aparatinę įrangą (EPSON Software Updater)

„EPSON Software Updater“ yra programa, tikrinanti, ar internete nesiūloma naujos arba atnaujintos programinės įrangos, ir ją įdiegianti. Galima atnaujinti ir spausdintuvo programinę aparatinę įrangą bei vadovą.

Pastaba:

Windows Server operacinės sistemos nepalaikomos.

Paleidimas Windows operacinėje sistemoje

Windows 10

Spustelėkite pradžios mygtuką ir pasirinkite **Epson Software > EPSON Software Updater**.

Windows 8.1/Windows 8

Pagrindinio ieškos mygtuko lauke įveskite programos pavadinimą ir pasirinkite rodomą piktogramą.

Windows 7/Windows Vista/Windows XP

Spustelėkite pradžios mygtuką, tada pasirinkite **Visos programos** (arba **Programos**) > **Epson Software > EPSON Software Updater**.

Pastaba:

Be to, EPSON Software Updater galite paleisti paspausdami spausdintuvo piktogramą darbalaukio užduočių juostoje ir pasirinkdami **Programinės įrangos naujinimas**.

Paleidimas Mac OS operacinėje sistemoje

Pasirinkite **Eiti > Programos > Epson Software > EPSON Software Updater**.

Susijusi informacija

➔ [„Programų įdiegimas atskirai“ puslapyje 108](#)

Nuostatų meniu sąrašas

Spausdintuvo pradžios ekrane pasirinkite **Nuostatos**, norėdami nustatyti įvairius nustatymus.

Techninė priežiūra

Pasirinkite toliau aprašytus valdymo skydo meniu.

Nuostatos > Techninė priežiūra

Antgalio tikrinimas:

Pasirinkite šią funkciją, norėdami patikrinti, ar spausdinimo galvutės purkštukai užsikimšę. Spausdintuvas atspausdina purkštukų patikros šabloną.

Galvutės valymas:

Pasirinkite šią funkciją, norėdami išvalyti užsikimšusius spausdinimo galvutės purkštukus.

Nuodugnus valymas:

Pasirinkite šią stipraus valymo funkciją, norėdami išvalyti užsikimšusius spausdinimo galvutės purkštukus. Rašalo suvartojama daugiau, nei įprasto valymo metu. Išsamios informacijos, kaip naudoti šią funkciją, žr. „Susijusi informacija“ žemiau.

Galvutės lygiavimas:

Pasirinkite šią funkciją norėdami sureguliuoti spausdinimo galvutę ir pagerinti spausdinimo kokybę.

Vertikalusis lygiavimas

Jei spaudiniai sulieti arba tekstas ir linijos nesulygiuoti, pasirinkite šią funkciją.

Horizontalusis lygiavimas

Jei spaudiniuose vienodais intervalais matote horizontalias juostas, pasirinkite šią funkciją.

Pripilkite rašalo:

Pasirinkite šią funkciją, kad pildydami rašalo talpyklą rašalo lygį nustatytumėte į 100 %.

Nustatykite rašalo lygį:

Pasirinkite šią funkciją, kad rašalo lygį nustatytumėte pagal faktinį likusio rašalo kiekį.

Pop. kreipt. valym.:

Pasirinkite šią funkciją, jei ant vidinių velenėlių yra rašalo dėmių. Spausdintuvas tiekia popierių, kad nuvalytų vidinius velenėlius.

Susijusi informacija

- ➔ „Spausdinimo galvutės patikra ir valymas” puslapyje 97
- ➔ „Nuodugnus valymas vykdymas” puslapyje 99
- ➔ „Spausdinimo galvutės lygiavimas” puslapyje 101
- ➔ „Rašalo talpyklos papildymas” puslapyje 155
- ➔ „Popieriaus kelio valymas, kad neliktų rašalo dėmių” puslapyje 101

Spausdintuvo sąranka

Pasirinkite toliau aprašytus valdymo skydo meniu.

Nuostatos > Spausdintuvo sąranka

Popier. šaltinių nuost.:

Popieriaus nuostata:

Pasirinkite kiekviename popieriaus šaltinyje įdėto popieriaus formatą ir rūšį.

A4/Laiškas aut. perj.:

Pasirinkite **Ijungti**, jei norite, kad kai vienas popieriaus šaltinis nenustatytas kaip „Letter“, popierius būtų tiekiamas iš popieriaus šaltinio, kuris nustatytas kaip A4 formato, o jei nė vienas popieriaus šaltinis nenustatytas kaip A4, popierius būtų tiekiamas iš popieriaus šaltinio, nustatyto kaip „Letter“ formato.

Klaidos pranešimas:

Pasirinkite **Ijungti**, kad būtų rodomas klaidos pranešimas, kai pasirinktas popieriaus formatas arba tipas neatitinka įdėto popieriaus.

Auto pop. sąr. rodym.:

Pasirinkite **Ijungti**, norėdami rodyti **Popieriaus nuostata** ekraną įdedant popierių į popieriaus kasetę. Išjungę šią funkciją, negalėsite spausdinti iš „iPhone“, „iPad“ arba „iPod touch“, naudodami „AirPrint“.

Tylusis režimas:

Pasirinkite **Ijungti**, norėdami sumažinti triukšmą spausdinimo metu, tačiau spausdinimas gali sulėtėti. Priklausomai nuo popieriaus tipo ir pasirinktų spausdinimo kokybės nustatymų spausdintuvo skleidžiamas triukšmas gali nepakisti.

Išjungti laikmatį:

Jūsų gaminys gali turėti šią funkciją arba funkciją **Išjungimo nuostatos**, atsižvelgiant į įsigijimo vietą. Pasirinkite šį nustatymą, norėdami, kad spausdintuvas automatiškai išsijungtų, jei jis nenaudojamas nurodytą laiko tarpą. Galite nustatyti laiką, po kurio turi būti vykdomas energijos valdymas. Jį pailginus, gaminys ne taip efektyviai vartos energiją. Prieš atlikdami keitimus, apsvarstykite aplinkai daromą žalą.

Išjungimo nuostatos:

Jūsų gaminys gali turėti šią funkciją arba funkciją **Išjungti laikmatį**, atsižvelgiant į įsigijimo vietą.

Išjungti, jei neaktyvus

Pasirinkite šį nustatymą, norėdami, kad spausdintuvas automatiškai išsijungtų, jei jis nenaudojamas nurodytą laiko tarpą. Jį pailginus, gaminys ne taip efektyviai vartos energiją. Prieš atlikdami keitimus, apsvarstykite aplinkai daromą žalą.

Išjungti, jei atjungtas

Pasirinkite šį nustatymą, norėdami, kad spausdintuvas išsijungtų praėjus 30 minučių nuo visų prievadų, įskaitant prievadą USB, atjungimo. Ši funkcija gali būti neįtraukta, priklausomai nuo regiono.

Kalba/Language:

Pasirinkite LCD ekrane naudojamą kalbą.

Klaviatūra:

Pakeisti klaviatūros išdėstymą LCD ekrane.

Miego laikmatis:

Nustatykite laiko tarpą, po kurio pereinama į miego režimą (energijos taupymo režimą), jei spausdintuvas neatlieka jokių operacijų. Praėjus nustatytam laikui LCD ekranas užgesa.

Rašalo džiūvimo laikas:

Jei vykdoma dvipusis spausdinimas, pasirinkite norimą naudoti rašalo džiūvimo laiką. Atspausdinęs vieną pusę, spausdintuvas spausdina kitą. Jei spausdinys ištemptas, padidinkite laiko nustatymą.

Kompiuterio prijungimas naudojant USB:

Pasirinkite **Ijungti**, norėdami leisti kompiuteriui pasiekti per USB prijungtą spausdintuvą. Kai pasirinkta **Išjungti**, draudžiamas spausdinimas ir nuskaitymas, kuris nėra siunčiamas per tinklo ryšį.

Susijusi informacija

➔ [„Energijos taupymas“ puslapyje 107](#)

Tinklo nuostatos

Pasirinkite toliau aprašytus valdymo skydo meniu.

Nuostatos > Tinklo nuostatos

Spausdinimo būsenos lentelė:

Išspausdina tinklo būsenos lapą.

Ryšio patikrinimas:

Patikrina dabartinį tinklo ryšį ir atspausdina ataskaitą. Jei su ryšiu susijusių problemų nėra, problemą spręskite vadovaudamiesi ataskaita.

Susijusi informacija

- ➔ „Tinklo ryšio ataskaitos spausdinimas” puslapyje 181
- ➔ „Tinklo jungties būsenos tikrinimas” puslapyje 180

Epson Connect Paslaugos

Pasirinkite toliau aprašytus valdymo skydo meniu.

Nuostatos > Epson Connect Paslaugos

Registruotis/ištrinti:

Užregistruokite spausdintuvą „Epson Connect“ paslaugose arba ištrinkite spausdintuvą iš jų.

Naudojimo vadovus rasite toliau nurodytoje svetainėje.

<https://www.epsonconnect.com/>

<http://www.epsonconnect.eu> (tik Europoje)

Laikina sustabdyti / tęsti:

Pasirinkite, ar sustabdyti, ar tęsti „Epson Connect“ paslaugas.

El. pašto adresas:

Patikrinkite „Epson Connect“ paslaugose užregistruoto spausdintuvo el. pašto adresą.

Būsena:

Patikrinkite, ar spausdintuvas užregistruotas ir prijungtas prie „Epson Connect“ paslaugų.

Susijusi informacija

- ➔ „Spausdinimas naudojant debesies paslaugą” puslapyje 70

Google Cloud spausdinimo paslaugos

Pasirinkite toliau aprašytus valdymo skydo meniu.

Nuostatos > Google Cloud spausdinimo paslaugos

Laikina sustabdyti / tęsti:

Pasirinkite, ar sustabdyti, ar tęsti „Google Cloud Print“ paslaugas.

Neregistruoti:

Išsiregistruokite iš „Google Cloud Print“ paslaugų.

Būsena:

Patikrinkite, ar spausdintuvas užregistruotas ir prijungtas prie „Google Cloud Print“ paslaugų.

Registracijos ir naudojimo vadovus rasite toliau nurodytoje svetainėje.

<https://www.epsonconnect.com/>

<http://www.epsonconnect.eu> (tik Europoje)

Spausd. būsenos lent.

Pasirinkite toliau aprašytus valdymo skydo meniu.

Nuostatos > Spausd. būsenos lent.

Konfigūr. būsenų lentelė:

Spausdinti informacijos lapus, kuriuose nurodytos dabartinė spausdintuvo būsena ir nuostatos.

Tiekimo būsenos lentelė:

Spausdinti informacijos lapus, kuriuose nurodyta reikmenų būsena.

Naudojimo istorijos lentelė:

Spausdinti informacijos lapus, kuriuose pateikta spausdintuvo naudojimo istorija.

Spaudinių skaitiklis

Pasirinkite toliau aprašytus valdymo skydo meniu.

Nuostatos > Spaudinių skaitiklis

Rodo bendrą spaudinių skaičių, įskaitant elementus, pvz., būsenos lapą nuo spausdintuvo įsigijimo.

Ataskaitos

Pasirinkite toliau aprašytus valdymo skydo meniu.

Nuostatos > Ataskaitos

Patikrina dabartinį tinklo ryšį ir atspausdina ataskaitą.

Klientų apklausa

Pasirinkite toliau aprašytus valdymo skydo meniu.

Nuostatos > Klientų apklausa

Pasirinkite **Patvirtinti** norėdami „Seiko Epson Corporation“ teikti informaciją apie produkto naudojimą, pvz. spaudinių skaičių.

Atkurti numatytuosius parametrus

Pasirinkite toliau aprašytus valdymo skydo meniu.

Nuostatos > Atkurti numatytuosius parametrus

Grąžinamos šių meniu nuostatų reikšmės.

- Tinklo nuostatos
- Kopijuoti nuostatas
- Nuskait. nuostatos
- Pašalinti visus duomenis ir parametrus

Mikropr. įr. nauj.

Pasirinkite toliau aprašytus valdymo skydo meniu.

Nuostatos > Mikropr. įr. nauj.

Atnaujinti:

Patikrinkite, ar į tinklo serverį buvo įkelta naujausia programinės aparatinės įrangos versija. Programinė aparatinė įranga naujinama, kai randama nauja programinė aparatinė įranga. Kai naujinamas pradedamas, jo negalima pertraukti.

Dabartinė versija:

Rodo esamą spausdintuvo programinės aparatinės įrangos versiją.

Pranešimas:

Norėdami gauti pranešimą apie prieinamą programinės aparatinės įrangos naujinimą, pasirinkite **Įjungti**.

Susijusi informacija

➔ [„Spausdintuvo programinės aparatinės įrangos naujinimas naudojant valdymo skydelį“ puslapyje 113](#)

Produkto specifikacijos

Spausdintuvo techniniai duomenys

Spausdinimo galvutės purkštukų išdėstymas	Juodo rašalo purkštukai: 180×2 eilutės
---	--

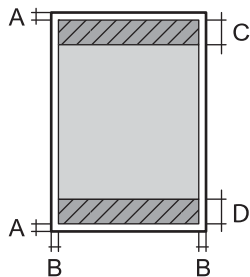
Popieriaus svoris*	Paprastas popierius	Nuo 64 iki 90 g/m ² (nuo 17 iki 24 svar.)
	Vokai	Vokas Nr. 10, DL, C6: nuo 75 iki 90 g/m ² (nuo 20 iki 24 svar.)

* Net kai popieriaus storis patenka į šį diapazoną, popierius gali būti netiekiamas į spausdintuvą arba spausdinimo kokybė gali suprastėti, priklausomai nuo popieriaus ypatybių arba kokybės.

Spausdinimo sritis

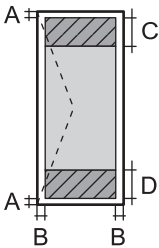
Atskirų lapų spausdinimo sritis

Dėl spausdintuvo mechanizmo pritemdytose srityse gali suprastėti spausdinimo kokybė.

	A	3.0 mm (0.12 col.)
	B	3.0 mm (0.12 col.)
	C	41.0 mm (1.61 col.)
	D	37.0 mm (1.46 col.)

Vokų spausdinimo sritis

Dėl spausdintuvo mechanizmo pritemdytose srityse gali suprastėti spausdinimo kokybė.

	A	3.0 mm (0.12 col.)
	B	3.0 mm (0.12 col.)
	C	18.0 mm (0.71 col.)
	D	41.0 mm (1.61 col.)

Skaitytuvo techniniai duomenys

Skaitytuvo tipas	Plokštuminis
Fotoelektrinis prietaisas	CIS
Efektyvieji tašk	10200×14040 tašk. (1200 dpi)
Maksimalus dokumento dydis	216×297 mm (8.5×11.7 col.) A4, Letter
Nuskaitymo skiriamoji geba	1200 dpi (pagrindinis nuskaitymas) 2400 dpi (papildomas nuskaitymas)
Išvesties skiriamoji geba	50–9 600 dpi 1 dpi intervalais

Spalvos gylis	Spalva <input type="checkbox"/> 48 bitai viename taške (viduje) (16 bitai vienoje spalvoje (viduje)) <input type="checkbox"/> 24 bitai viename taške (išorėje) (8 bitai vienoje spalvoje (išorėje)) Pilki tonai <input type="checkbox"/> 16 bitai viename taške (viduje) <input type="checkbox"/> 8 bitai viename taške (išorėje) Nespalvotai <input type="checkbox"/> 16 bitai viename taške (viduje) <input type="checkbox"/> 1 bitai viename taške (išorėje)
Šviesos šaltinis	LED

Sąsajos techniniai duomenys

Kompiuterio	Itin spartus USB*
-------------	-------------------

* USB 3.0 laidai nėra palaikomi.

Tinklo specifikacijos

Eterneto specifikacijos

Standartai	IEEE802.3i (10BASE-T)* ¹ IEEE802.3u (100BASE-TX) IEEE 802.3az (efektyvus energijos vartojimo eternetas)* ^{2, 3}
Ryšio režimas	Automatinis, 10 Mbps dvipusis, 10 Mbps pusiau dvipusis, 100 Mbps dvipusis, 100 Mbps pusiau dvipusis
Jungtis	RJ-45

*1 Naudokite 5e arba aukštesnės kategorijos STP (ekranuotą vytos poros) kabelį, kad išvengtumėte radijo ryšio trikdžių.

*2 Prijungtas įrenginys turi atitikti IEEE 802.3az standartus.

*3 Pagal numatytąsias nuostatas, IEEE 802.3az yra išjungtas. Norėdami įjungti šią nuostatą, žr. susijusią informaciją.

Susijusi informacija

➔ „Efektyvus energijos vartojimo eternetas” puslapyje 180

Tinklo funkcijos ir IPv4 / IPv6

Funkcijos		Palaikoma	Pastabos	
Spausdinimas tinklu	EpsonNet Print (Windows)	IPv4	✓	-
	Standard TCP/IP (Windows)	IPv4, IPv6	✓	-
	Spausdinimas WSD („Windows“)	IPv4, IPv6	✓	Windows Vista arba naujesnė
	„Bonjour“ spausdinimas („Mac OS“)	IPv4, IPv6	✓	-
	IPP spausdinimas („Windows“, „Mac OS“)	IPv4, IPv6	✓	-
	PictBridge spausdinimas („Wi-Fi“)	IPv4	-	Skaitmeninis fotoaparatas
	Epson Connect (spausdinimas el. paštu, spausdinimas nuotoliniu būdu)	IPv4	✓	-
	AirPrint (iOS, Mac OS)	IPv4, IPv6	✓	iOS 5 arba naujesnė / Mac OS X v10.7 arba naujesnė
	„Google Cloud Print“	IPv4, IPv6	✓	-
Nuskaitymas per tinklą	Epson Scan 2	IPv4, IPv6	✓	-
	Event Manager	IPv4	✓	-
	Epson Connect (nuskaitymas į debesiją)	IPv4	-	-
	AirPrint (nuskaitymas)	IPv4, IPv6	✓	OS X Mavericks arba naujesnė
Siuntimas faksu	Siųsti faksogramą	IPv4	-	-
	Gauti faksogramą	IPv4	-	-
	„AirPrint“ (fakso siuntimas)	IPv4, IPv6	-	-

Saugos protokolas

SSL / TLS	HTTPS serveris / klientas, IPPS
SNMPv3	

Palaikomos trečiųjų šalių paslaugos

AirPrint	Spausdinti	iOS 5 arba naujesnė / Mac OS X v10.7.x arba naujesnė
	Nuskaitymas	„OS X Mavericks“ arba naujesnė
Google Cloud Print		

Matmenys

Matmenys	<p>Atmintis</p> <ul style="list-style-type: none"> <input type="checkbox"/> Plotis: 375 mm (14.8 col.) <input type="checkbox"/> Gylis: 318 mm (12.5 col.) <input type="checkbox"/> Aukštis: 200 mm (7.9 col.) <p>Spausdinimas</p> <ul style="list-style-type: none"> <input type="checkbox"/> Plotis: 375 mm (14.8 col.) <input type="checkbox"/> Gylis: 511 mm (20.1 col.) <input type="checkbox"/> Aukštis: 200 mm (7.9 col.)
Svoris*	Maždaug 5.0 kg (11.0 svar.)

* Be rašalo ir maitinimo kabelio.

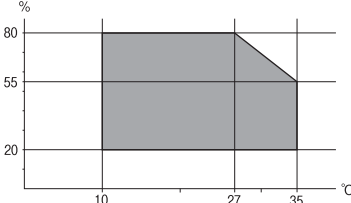
Elektros šaltinio techniniai duomenys

Modelis	100–240 V modelis	220–240 V modelis
Vardinio dažnio diapazonas	50–60 Hz	50–60 Hz
Vardinė srovė	Nuo 0.4 iki 0.2 A	0.2 A
Maitinimo sąnaudos (su USB jungtimi)	<p>Autonominis kopijavimas: maždaug 15.0 W (ISO/IEC24712)</p> <p>Parengties režimas: maždaug 4.3 W</p> <p>Miego režimas: maždaug 0.7 W</p> <p>Išjungimas: maždaug 0.2 W</p>	<p>Autonominis kopijavimas: maždaug 15.0 W (ISO/IEC24712)</p> <p>Parengties režimas: maždaug 4.3 W</p> <p>Miego režimas: maždaug 0.7 W</p> <p>Išjungimas: maždaug 0.3 W</p>

Pastaba:

Norėdami sužinoti įtampą žr. ant spausdintuvo pritvirtintą etiketę.

Su aplinka susiję techniniai duomenys

Veikimas	<p>Spausdintuvą naudokite šiame brėžinyje parodytame diapazone.</p>  <p>Temperatūra: nuo 10 iki 35°C (nuo 50 iki 95°F) Drėgmė: nuo 20 iki 80 % RH (be kondensacijos)</p>
Atmintis	<p>Temperatūra: nuo -20 iki 40°C (nuo -4 iki 104°F)* Drėgmė: nuo 5 iki 85 % RH (be kondensacijos)</p>

* Vieną mėnesį galima laikyti 40°C (104°F) temperatūroje.

Su aplinka susiję rašalo buteliukų techniniai duomenys

Laikymo temperatūra	-20 – 40 °C (-4 – 104 °F)*
Užšalimo temperatūra	-15 °C (5 °F) Rašalas atitirpsta ir jį galima naudoti po maždaug 2 valandų 25 °C (77 °F) temperatūroje.

* Vieną mėnesį galima laikyti 40 °C (104 °F) temperatūroje.

Sistemos reikalavimai

- „Windows 10“ (32 bitų, 64 bitų) / „Windows 8.1“ (32 bitų, 64 bitų) / „Windows 8“ (32 bitų, 64 bitų) / „Windows 7“ (32 bitų, 64 bitų) / „Windows Vista“ (32 bitų, 64 bitų) / „Windows XP SP3“ ar vėlesnė (32 bitų) / „Windows XP Professional x64 Edition SP2“ ar vėlesnė / „Windows Server 2019“ / „Windows Server 2016“ / „Windows Server 2012 R2“ / „Windows Server 2012“ / „Windows Server 2008 R2“ / „Windows Server 2008“ / „Windows Server 2003 R2“ / „Windows Server 2003 SP2“ ar vėlesnė
- macOS Mojave / macOS High Sierra / macOS Sierra / OS X El Capitan / OS X Yosemite / OS X Mavericks / OS X Mountain Lion / Mac OS X v10.7.x / Mac OS X v10.6.8

Pastaba:

- „Mac OS“ gali nepalaikyti kai kurių programų ir funkcijų.
- „UNIX File System“ (UFS), skirta „Mac OS“, nėra palaikoma.

Reguliavimo informacija

Kopijavimo apribojimai

Siekdami užtikrinti atsakingą ir teisėtą spausdintuvo naudojimą, laikykitė toliau išvardytų apribojimų.

Toliau išvardytų elementų kopijavimą draudžia įstatymas.

- Banknotų, monetų, valstybės leidžiamų vertybinių popierių, vyriausybės ir municipalinių vertybinių popierių.
- Nenaudojamų pašto antspaudų, iš anksto suantspauduotų atvirukų ir kitų oficialių pašto ženklų, rodančių tinkamą siuntimą paštu.
- Valstybinių pajamų spaudų ir vertybinių popierių, išduotų laikantis teisinės procedūros.

Kopijuojant toliau išvardytus elementus reikia elgtis ypač apdairai.

- Privačius komercinius vertybinius popierius (akcijų sertifikatus, perduodamus vekselius, čekius ir kt.), mėnesinius bilietus, nuolaidų korteles ir kt.
- Pusus, vairuotojo pažymėjimus, atitikties pažymėjimus, mokesčių už kelius bilietus, maisto spaudus, bilietus ir pan.

Pastaba:

Šių elementų kopijavimą taip pat gali drausti įstatymas.

Autorių teisėmis saugomą medžiagą naudokite atsakingai.

Spausdintuvais gali būti piktnaudžiaujama netinkamai kopijuojant medžiagą, kurios autorių teisės yra saugomos. Jei tai darote nepasitarę su kvalifikuotu teisininku, prieš kopijuodami publikuotą medžiagą elkitės garbingai ir būtinai gaukite leidimus iš autorių teisių savininko.

Kur ieškoti pagalbos

Techninio klientų aptarnavimo svetainė.	213
Kreipimasis į „Epson“ klientų aptarnavimo skyrių.	213

Techninio klientų aptarnavimo svetainė

Jei reikia daugiau pagalbos, apsilankykite toliau nurodytoje „Epson“ klientų aptarnavimo svetainėje. Pasirinkite savo šalį arba regioną ir pereikite į klientų aptarnavimo skyrių vietinėje „Epson“ svetainėje. Svetainėje taip pat rasit naujausias tvarkyklių versijas, DUK, vadovus ir kitą atsisiųsti siūlomą medžiagą.

<http://support.epson.net/>

<http://www.epson.eu/Support> (Europoje)

Jei „Epson“ gaminys veikia netinkamai ir problemos išspręsti nepavyksta, pagalbos kreipkitės į „Epson“ klientų aptarnavimo tarnybas.

Kreipimasis į „Epson“ klientų aptarnavimo skyrių

Prieš susisiekdami su „Epson“

Jei jūsų „Epson“ gaminys veikia netinkamai ir jums nepavyksta pašalinti problemos naudojantis gaminių vadovuose pateikta trikčių šalinimo informacija, kad gautumėte pagalbos, susisiekite su „Epson“ pagalbos tarnybomis. Jei jūsų vietovėje veikianti „Epson“ pagalbos tarnyba nėra nurodyta toliau, susisiekite su prekybos atstovu, iš kurio įsigijote gaminį.

Jei pateiksite toliau nurodytą informaciją, „Epson“ pagalbos tarnyba galės jums padėti žymiai greičiau:

- Gaminio serijos numeris
(Įprastai serijos numerio etiketė yra gaminio gale.)
- Gaminio numeris
- Gaminio programinės įrangos versija
(Spustelėkite **About**, **Version Info** arba panašų gaminio programinės įrangos mygtuką.)
- Kompiuterio prekės ženklas arba modelis
- Kompiuterio operacinės sistemos pavadinimas ir versija
- Programinės įrangos programų, kurias įprastai naudojate su savo gaminiu, pavadinimai ir versijos

Pastaba:

Atsižvelgiant į gaminį, tinklo nuostatas saugoti galima gaminio atmintyje. Gaminiiui sugedus arba jį remontuojant, galite prarasti nuostatas. Net garantijos galiojimo laikotarpiu „Epson“ neatsako už duomenų praradimą, neprivalo sukurti atsarginių nuostatų kopijų arba jų atkurti. Atsargines duomenų kopijas arba įrašus rekomenduojame kurti patiems.

Pagalba naudotojams Taivane

Kontaktiniai duomenys, norint gauti informacijos, pagalbos ir paslaugų:

Tinklapis

<http://www.epson.com.tw>

teikiama informacija, susijusi su gaminio techniniais duomenimis, siūlomomis atsisiųsti tvarkyklėmis ir gaminių užklausomis.

„Epson“ pagalbos skyrius

Tel.: +886-2-80242008

Mūsų pagalbos skyriaus komanda gali padėti jums telefonu toliau išvardytais klausimais.

- Dėl pardavimo užklausų ir gaminio informacijos
- Dėl gaminio naudojimo arba problemų
- Dėl remonto paslaugų ir garantijos

Remonto paslaugų centras

<http://www.tekcare.com.tw/branchMap.page>

Bendrovė „TekCare“ yra „Epson Taiwan Technology & Trading Ltd“ įgaliotasis techninės priežiūros centras.

Pagalba naudotojams Indijoje

Kontaktiniai duomenys, norint gauti informacijos, pagalbos ir paslaugų:

Tinklalapis

<http://www.epson.co.in>

teikiama informacija, susijusi su gaminio techniniais duomenimis, siūlomomis atsisiųsti tvarkyklėmis ir gaminių užklausomis.

Pagalbos linija

- Aptarnavimas, informacija apie gaminius ir vartojamųjų reikmenų užsakymas (BSNL linijos)|
Nemokamas numeris: 18004250011
Veikia nuo 9.00 iki 18.00, pirmadieniais–šeštadieniais (išskyrus valstybines šventes)
- Aptarnavimas (CDMA ir mobiliųjų naudotojai)
Nemokamas numeris: 186030001600
Veikia nuo 9.00 iki 18.00, pirmadieniais–šeštadieniais (išskyrus valstybines šventes)