

M2110 Series

Упатство за корисникот



Печатење

Копирање

Скенирање

Одржување на печатачот

Решавање проблеми

Содржина

Водич за овој прирачник

Вовед во прирачниците.	6
Пребарување информации.	6
Печатење само потребни страници.	7
За овој прирачник.	8
Ознаки и симболи.	8
Белешки за сликите од екранот и илустрациите.	8
Референци за оперативни системи.	9
Трговски марки.	9
Авторски права.	10

Важни упатства

Безбедносни упатства.	13
Безбедносни упатства за мастило.	13
Совети и предупредувања за печатачот.	14
Совети и предупредувања за поставување на печатачот.	14
Совети и предупредувања за користење на печатачот.	14
Совети и предупредувања за користење на ЛЦД-екранот.	15
Совети и предупредувања за транспорт или складирање на печатачот.	15
Заштита на личните информации.	15

Имиња и функции на деловите

Напред.	17
Назад.	18

Водич за контролната табла

Контролна табла.	20
Конфигурација на почетниот екран.	20
Водич за иконата за мрежа.	21
Прегледување на анимации.	21

Ставање хартија

Мерки за претпазливост при ракување со хартијата.	24
Поставки за големина и тип на хартијата.	25
Список со типови хартија.	25
Ставање хартија во Касета за хартија.	26

Ставање пликови во Касета за хартија.	29
---	----

Ставање оригинали

Ставање оригинали на стаклото на скенерот.	32
--	----

Печатење

Печатење документи.	35
Печатење од компјутер — Windows.	35
Печатење од компјутер — Mac OS.	61
Печатење документи од паметни уреди (iOS).	69
Печатење документи од паметни уреди (Android).	70
Печатење на пликови.	71
Печатење на пликови од компјутер (Windows).	71
Печатење на пликови од компјутер (Mac OS).	71
Печатење веб-страници.	72
Печатење веб-страници од компјутер.	72
Печатење веб-страници од паметни уреди.	72
Печатење со користење услуга во облак.	73
Регистрирање на услугата Epson Connect од контролната табла.	74

Копирање

Копирање оригинали.	76
Опции на мени за копирање.	77
Копирање со зголемување или намалување.	79
Копирање повеќе оригинали на еден лист.	80
Копирање лична карта.	82

Скенирање

Достапни начини на скенирање.	85
Основни информации за скенирањето.	85
Препорачани формати на датотеки според вашите потреби.	85
Препорачани резолуции според вашите потреби.	86
Скенирање оригинали во компјутер.	86
Скенирање од контролната табла.	87

Скенирање од компјутер.	88
Скенирање оригинали со функцијата WSD.	88
Поставување на WSD порта.	89
Скенирање оригинали во паметен уред.	91
Напредно скенирање.	92
Одредување приспособени поставки за скенирање користејќи ја контролната табла.	92
Намалување големина на датотеката на скенираната слика.	95

Одржување на печатачот

Проверување на нивоата на мастило.	97
Проверување на нивоата на мастило (Windows).	97
Проверување на нивоата на мастило (Mac OS).	97
Решавање проблеми со внесувањето хартија.	98
Подобрување на квалитетот на печатење, копирање и скенирање.	100
Проверка и чистење на главата за печатење.	100
Активирање Интензивно чистење.	102
Спречување на затнувањето на прскалките.	104
Порамнување на главата за печатење.	105
Чистење на патеката на движење на хартијата од дамки од мастило.	105
Чистење на Стакло на скенерот.	106
Чистење на просирната фолија.	106
Чистење на печатачот.	109
Чистење истурено мастило.	109
Проверка на вкупниот број страници внесени низ печатачот.	110
Проверка на вкупниот број страници внесени низ печатачот (Контролна табла).	110
Проверка на вкупниот број страници внесени низ печатачот (Windows).	110
Проверка на вкупниот број страници внесени низ печатачот (Mac OS).	111
Штедење енергија.	111
Штедење енергија — контролна табла.	111
Одделно инсталирање или деинсталирање на апликациите.	111
Одделно инсталирање на апликациите.	112
Додавање печатач (само за Mac OS).	114
Деинсталирање апликаци.	114

Ажурирање на апликациите и фирмверот.	116
Превезување и складирање на печатачот.	117

Решавање проблеми

Печатачот не работи како што се очекува.	122
Печатачот не се вклучува или исклучува.	122
Хартијата не се внесува правилно.	123
Не може да се печати.	126
Не може да почне скенирање.	143
Не може соодветно да се ракува со печатачот.	152
Се прикажува код за грешка на LCD- екранот.	155
Хартијата се заглавува.	156
Вадење заглавена хартија.	156
Спречување заглавување на хартијата.	159
Време е да дополните мастило.	159
Претпазливости при ракување со шишињата со мастило.	159
Дополнување на резервоарот за мастило.	160
Низок квалитет на печатењето, копирањето и скенирањето.	165
Низок квалитет на печатењето.	165
Низок квалитет на копирањето.	171
Проблеми со скенирани слики.	176
Проблемот не се решава ниту по испробување на сите решенија.	178
Не може да се решат проблеми со печатењето или копирањето.	179

Додавање или менување на компјутерот или уредите

Поврзување со печатач поврзан со мрежата.	182
Користење мрежен печатач од втор компјутер.	182
Користење мрежен печатач од паметен уред.	183
Ресетирање на мрежната врска.	183
Кога го менувате безжичниот рутер.	183
Кога го менувате компјутерот.	184
Менување на начинот на поврзување со компјутерот.	185
Проверување на статусот на конекција на мрежа.	187

Проверување на статусот на мрежната врска од контролната табла.	187
Печатење извештај за мрежна врска. . . .	188
Печатење на листа за статус на мрежа. .	192

Информации за производите

Информации за хартијата.	195
Достапна хартија и капацитети.	195
Недостапни типови на хартија.	196
Информации за потрошни материјали. . . .	197
Шифри на шишињата со мастило.	197
Информации за софтверот.	198
Софтвер за печатење.	198
Софтвер за скенирање.	204
Софтвер за одредување поставки.	206
Софтвер за ажурирање.	209
Список на менито за поставки.	209
Одржување.	209
Поставување на печатачот.	210
Мрежни поставки.	212
Услуги Epson Connect.	212
Услуги за печатење со Google Cloud. . . .	213
Лист за стат. на печат.	213
Бројач на отп. прим.	214
Извештаи.	214
Истраж. на клиент.	214
Врати стандардни поставки.	214
Ажурир. фирмвер.	215
Спецификации за производите.	215
Спецификации на печатачот.	215
Спецификации на скенерот.	216
Спецификации за интерфејс.	217
Мрежни спецификации.	217
Поддржани услуги од други лица.	219
Димензии.	219
Електрични спецификации.	219
Спецификации за животната средина. . .	220
Системски барања.	220
Регулаторни информации.	221
Ограничувања за копирање.	221

Каде да се обратите за помош

Веб-локација за техничка поддршка.	223
Контактирање со поддршката на Epson. . . .	223
Пред да контактирате со Epson.	223
Помош за корисниците во Тајван.	223
Помош за корисниците во Индија.	224

Водич за овој прирачник

Вовед во прирачниците.	6
Пребарување информации.	6
Печатење само потребни страници.	7
За овој прирачник.	8
Трговски марки.	9
Авторски права.	10

Вовед во прирачниците

Следниве прирачници се испорачани со вашиот печатач Epson. Покрај прирачниците, погледнете ги различните типови информации за помош што се достапни од самиот печатач или од апликациите на Epson.

Почнете оттука (хартиен прирачник)

Содржи информации за поставување на печатачот, инсталирање на софтверот, користење на печатачот, решавање проблеми итн.

Упатство за корисникот (дигитален прирачник)

Овој прирачник. Обезбедува сеопфатни информации и упатства за користење на печатачот, за мрежните поставки кога го користите печатачот на мрежа и за решавање проблеми.

Може да ги добиете последните верзии на гореспоменатите прирачници на следниве начини.

Хартиен прирачник

Посетете ја веб-локацијата за поддршка на Epson за Европа на <http://www.epson.eu/Support> или веб-локацијата за поддршка на Epson во светски рамки на <http://support.epson.net/>.

Дигитален прирачник

Овој прирачник е достапен во PDF и HTML-верзии. HTML-верзијата може да ја прегледувате од страницата за поддршка epson.sn. Стартувајте EPSON Software Updater на компјутерот за да ја прегледувате PDF-верзијата. EPSON Software Updater проверува дали се достапни ажурирања за софтверските апликации на Epson и дигиталните прирачници и ви овозможува да ги преземете најновите.

<http://epson.sn>

Поврзани информации

➔ „Апликација за ажурирање софтвер и фирмвер (EPSON Software Updater)“ на страница 209

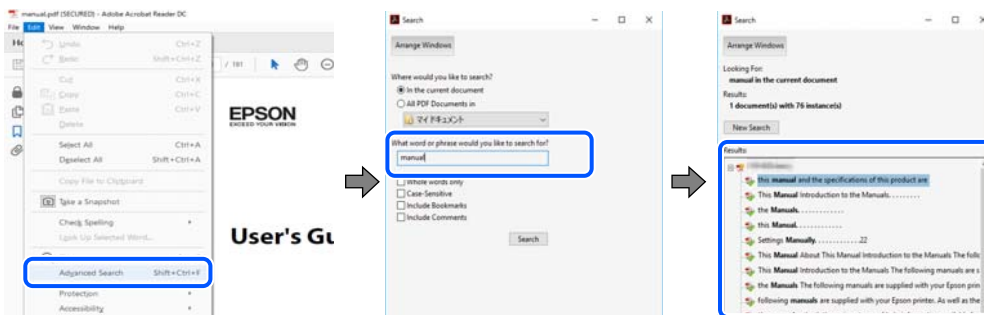
Пребарување информации

PDF-прирачникот ви овозможува да пребарувате информации користејќи клучен збор или со директно преминување кон конкретните информации користејќи ги обележувачите. Во овој дел е објаснето како да го користите PDF-прирачникот којшто сте го отвориле во Adobe Reader X на компјутерот.

Пребарување со клучен збор

Кликнете на **Уреди** > **Напредно пребарување**. Внесете го клучниот збор (текст) за информациите коишто сакате да ги најдете во прозорецот за пребарување и кликнете на

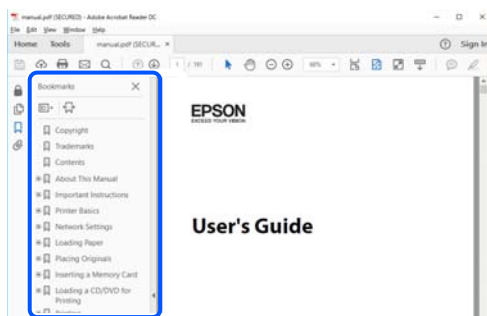
Пребарај. Резултатите се прикажуваат како листа. Кликнете на еден од прикажаните резултати за да скокнете на таа страница.



Скокање директно од обележувачи

Кликнете на наслов да скокнете на таа страница. Кликнете на + или > за да ги прегледате долунаведените наслови во тој дел. За да се вратите на претходната страница, избришете ги следниве постапки на тастатурата.

- ❑ Windows: задржете **Alt**, а потоа притиснете <.
- ❑ Mac OS: задржете на копчето за команда и притиснете на <.



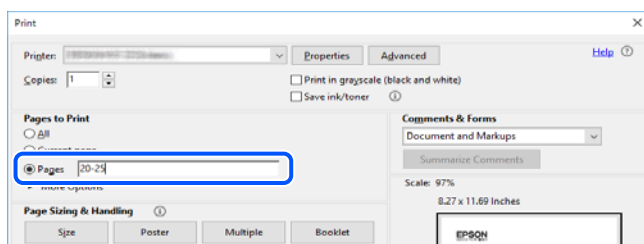
Печатење само потребни страници

Може да ги извадите и да ги отпечатите само страниците коишто ви се потребни. Кликнете на **Печати** во менито **Датотека** и одредете го бројот на страници коишто сакате да ги печатите во **Страници** во **Страници за печатење**.

- ❑ За да одредите серија на страници, внесете црточка помеѓу почетната страница и последната страница.
Пример: 20-25

- ❑ За да ги одредите страниците коишто не се во серија, поделете го бројот на страници со запирки.

Пример: 5, 10, 15



За овој прирачник

Во овој дел се објаснува значењето на ознаките и симболите, белешките за описите, како и информациите за оперативните системи наведени во овој прирачник.

Ознаки и симболи



Внимание:

Инструкции коишто мора внимателно да ги следите за да избегнете телесна повреда.



Важно:

Инструкции што мора да се почитуваат за да се избегне оштетување на опремата.

Белешка:

Обезбедува дополнителни информации и информации за упатување.

Поврзани информации

➔ Води кон поврзани делови.

Белешки за сликите од екранот и илустрациите

- ❑ Сликите од екранот од двигателот за печатачот се од Windows 10 или macOS High Sierra. Содржината што е прикажана на екраните се разликува во зависност од моделот и ситуацијата.
- ❑ Илустрациите користени во овој прирачник се само примери. Иако може да има мали разлики, зависно од моделот, начинот на ракување е ист.
- ❑ Некои од ставките во менито на LCD-екранот се разликуваат, зависно од моделот и поставките.
- ❑ QR-кодот може да го прочитате со помош на наменска апликација.

Референци за оперативни системи

Windows

Во овој прирачник, термините „Windows 10“, „Windows 8.1“, „Windows 8“, „Windows 7“, „Windows Vista“, „Windows XP“, „Windows Server 2019“, „Windows Server 2016“, „Windows Server 2012 R2“, „Windows Server 2012“, „Windows Server 2008 R2“, „Windows Server 2008“, „Windows Server 2003 R2“, и „Windows Server 2003“ се однесуваат на следниве оперативни системи. Дополнително, „Windows“ се однесува на сите верзии.

- Оперативен систем Microsoft® Windows® 10
- Оперативен систем Microsoft® Windows® 8.1
- Оперативен систем Microsoft® Windows® 8
- Оперативен систем Microsoft® Windows® 7
- Оперативен систем Microsoft® Windows Vista®
- Оперативен систем Microsoft® Windows® XP
- Оперативен систем Microsoft® Windows® XP Professional x64 Edition
- Оперативен систем Microsoft® Windows Server® 2019
- Оперативен систем Microsoft® Windows Server® 2016
- Оперативен систем Microsoft® Windows Server® 2012 R2
- Оперативен систем Microsoft® Windows Server® 2012
- Оперативен систем Microsoft® Windows Server® 2008 R2
- Оперативен систем Microsoft® Windows Server® 2008
- Оперативен систем Microsoft® Windows Server® 2003 R2
- Оперативен систем Microsoft® Windows Server® 2003

Mac OS

Во овој прирачник, „Mac OS“ се однесува на macOS Mojave, macOS High Sierra, macOS Sierra, OS X El Capitan, OS X Yosemite, OS X Mavericks, OS X Mountain Lion, Mac OS X v10.7.x и Mac OS X v10.6.8.

Трговски марки

- EPSON® е регистрирана заштитена трговска марка, а EPSON EXCEED YOUR VISION или EXCEED YOUR VISION е заштитена трговска марка на корпорацијата Seiko Epson.
- Epson Scan 2 software is based in part on the work of the Independent JPEG Group.

❑ libtiff

Copyright © 1988-1997 Sam Leffler

Copyright © 1991-1997 Silicon Graphics, Inc.

Permission to use, copy, modify, distribute, and sell this software and its documentation for any purpose is hereby granted without fee, provided that (i) the above copyright notices and this permission notice appear in all copies of the software and related documentation, and (ii) the names of Sam Leffler and Silicon Graphics may not be used in any advertising or publicity relating to the software without the specific, prior written permission of Sam Leffler and Silicon Graphics.

THE SOFTWARE IS PROVIDED "AS-IS" AND WITHOUT WARRANTY OF ANY KIND, EXPRESS, IMPLIED OR OTHERWISE, INCLUDING WITHOUT LIMITATION, ANY WARRANTY OF MERCHANTABILITY OR FITNESS FOR A PARTICULAR PURPOSE.

IN NO EVENT SHALL SAM LEFFLER OR SILICON GRAPHICS BE LIABLE FOR ANY SPECIAL, INCIDENTAL, INDIRECT OR CONSEQUENTIAL DAMAGES OF ANY KIND, OR ANY DAMAGES WHATSOEVER RESULTING FROM LOSS OF USE, DATA OR PROFITS, WHETHER OR NOT ADVISED OF THE POSSIBILITY OF DAMAGE, AND ON ANY THEORY OF LIABILITY, ARISING OUT OF OR IN CONNECTION WITH THE USE OR PERFORMANCE OF THIS SOFTWARE.

❑ QR Code is a registered trademark of DENSO WAVE INCORPORATED in Japan and other countries.

❑ Intel® is a registered trademark of Intel Corporation.

❑ Microsoft®, Windows®, Windows Server®, and Windows Vista® are registered trademarks of Microsoft Corporation.

❑ Apple, Mac, macOS, OS X, Bonjour, ColorSync, Safari, AirPrint, iPad, iPhone, iPod touch, and iTunes are trademarks of Apple Inc., registered in the U.S. and other countries.

❑ Use of the Works with Apple badge means that an accessory has been designed to work specifically with the technology identified in the badge and has been certified by the developer to meet Apple performance standards.

❑ Google Cloud Print, Chrome, Chrome OS, Google Play and Android are trademarks of Google LLC.

❑ Adobe and Adobe Reader are either registered trademarks or trademarks of Adobe Systems Incorporated in the United States and/or other countries.

❑ Firefox is a trademark of the Mozilla Foundation in the U.S. and other countries.

❑ Општо известување: Останатите имиња на производи што се употребени овде се наменети само за идентификување и може да се трговски марки на нивните сопственици. Epson се одрекува од сите права на овие марки.

Авторски права

Ниеден дел од оваа публикација не смее да биде умножуван, зачуван во системот за пребарување, или пренесен во која било форма или на кој било начин, електронски, механички, со фотокопирање, снимање или друго, без претходна писмена согласност од корпорацијата Seiko Epson. Не се предвидени обврски за патентирање во однос на употребата на информациите содржани овде. Ниту пак е предвидена каква било обврска за штети кои произлегуваат од употребата на информациите дадени овде. Информациите што се содржани тука се дизајнирани за употреба со овој производ на Epson. Epson не одговара за употреба на која било од овие информации применети кон други производи.

Ниту корпорацијата Seiko Epson ниту нејзините подружници не одговараат кон купувачот на овој производ или трети лица за штети, загуби, трошоци, или трошоци предизвикани од набавувачот или трети лица како резултат на несреќа, неправилна употреба, или злоупотреба или

неовластени промени на овој производ, поправки или измени кај овој производ, или (освен САД) непочитување на упатствата за ракување и одржување на корпорацијата Seiko Epson.

Корпорацијата Seiko Epson и нејзините подружници не одговараат за никакви штети или проблеми кои произлегуваат од употребата на кои било опции или кои било производи за широка потрошувачка различни од оние означени како Original Epson Products (оригинални производи на Epson) или Epson Approved Products (одобрени производи на Epson) од корпорацијата Seiko Epson.

Корпорацијата Seiko Epson не одговара за никаква штета предизвикана од електромагнетно попречување што се појавува поради употребата на кои било кабли за поврзување различни од оние означени како Epson Approved Products (одобрени производи на Epson) од корпорацијата Seiko Epson.

© 2019 Seiko Epson Corporation

Содржината на овој прирачник и спецификациите за овој производ се предмет на промена без известување.

Важни упатства

Безбедносни упатства.	13
Совети и предупредувања за печатачот.	14
Заштита на личните информации.	15

Безбедносни упатства

Прочитајте ги и следете ги овие упатства за безбедно користење на печатачот. Чувајте го прирачникот за проверки во иднина. Внимавајте и да ги следите сите предупредувања и упатства означени на печатачот.

- ❑ Некои од симболите што се користат на вашиот печатач служат за осигурување безбедност и правилно користење на печатачот. Посетете ја следната веб-страница за да го научите значењето на симболите.

<http://support.epson.net/symbols>

- ❑ Користете го само струјниот кабел доставен заедно со печатачот и не користете го кабелот со друга опрема. Користењето други кабли со овој печатач или користењето на доставениот струен кабел со друга опрема може да доведе до пожар или струен удар.
- ❑ Проверете дали вашиот кабел за наизменична струја ги исполнува соодветните локални стандарди за безбедност.
- ❑ Никогаш сами не расклопувајте ги, не менувајте ги или не обидувајте се да ги поправите кабелот, приклучокот, печатачот, скенерот или другите опции, освен како што е конкретно објаснето во упатствата за печатачот.
- ❑ Исклучете го печатачот од струја и побарајте помош од стручни лица за сервисирање во следниве ситуации:
Кабелот за струја или приклучокот е оштетен, во печатачот влегла течност; печатачот паднал или куќиштето е оштетено, печатачот не работи нормално или покажува значителна промена во работата. Не приспособувајте контроли што не се опфатени со упатствата за ракување.
- ❑ Ставете го печатачот блиску до ѕидниот штекер од кој може лесно да се исклучи.
- ❑ Не поставувајте го и не складирајте го печатачот надвор, во близина на прекумерна нечистотија или прашина, извори на топлина, или на места што се подложни на електрични удари, вибрации, висока температура или влажност.
- ❑ Внимавајте да не истурите течност на печатачот и не ракувајте со печатачот со влажни раце.
- ❑ Контакттирајте со вашиот добавувач ако се оштети ЛЦД-екранот. Ако ги натопените рацете со растворот од течен кристал, темелно исплакнете ги со сапун и вода. Ако растворот од течен кристал ви влезе во очите, веднаш исплакнете ги со вода. Ако по темелното плакнење имате непријатно чувство или проблеми со видот, веднаш одете на лекар.

Безбедносни упатства за мастило

- ❑ Внимавајте да не допрете мастило кога ракувате со резервоарот за мастило, со капачето на резервоарот за мастило, со отворено шише со мастило или капаче на шише со мастило.
 - ❑ Доколку ви капне мастило на кожата, измијте ја кожата темелно со сапун и вода.
 - ❑ Доколку ви влезе мастило во очите, веднаш исплакнете ги со вода. Доколку чувството на неугодност или проблемите со видот продолжат и по плакнењето, веднаш јавете се на лекар.
 - ❑ Ако ви влезе мастило во устата, веднаш одете на лекар.
- ❑ Не протресувајте го шишето со мастило премногу силно и не нанесувајте прекумерна сила затоа што може да дојде до истекување на мастилото.
- ❑ Чувајте ги шишето со мастило и резервоарот со мастило вон дофат на деца. Не дозволувајте деца да пијат од шишето со мастило и од неговото капаче, ниту да ги допираат.

Совети и предупредувања за печатачот



Прочитајте ги и следете ги овие упатства за да избегнете оштетување на печатачот или имотот. Чувајте го прирачникот за подоцнежна употреба.

Совети и предупредувања за поставување на печатачот

- Немојте да ги блокирате или покривате вентилите и отворите на печатачот.
- Користете го единствено изворот за напојување означен на лепенката на печатачот.
- Избегнувајте употреба на истото струјно коло од апаратите за фотокопирање или системите за воздушна регулација кои редовно се вклучуваат и исклучуваат.
- Избегнувајте електрични приклучоци контролирани од прекинувачи или автоматски релеи.
- Целиот компјутерски систем треба да биде подалеку од можни извори на електромагнетно влијание, како што се звучници или бази на безжични телефони.
- Каблите за довод на електрична енергија треба да бидат така поставени за да се избегне нагризување, отсекување, загревање, набирање и извиткување. Не ставајте предмети врз каблите за довод на електрична енергија и не дозволувајте каблите да бидат приклезтени или да се газат по нив. Посебно внимавајте сите кабли за довод на електрична енергија да се прави на краевите и местата каде што влегуваат и излегуваат од трансформаторот.
- Ако со печатачот користите продолжен кабел, внимавајте вкупната јачина на струја на апаратите изразена во ампери кои се вклучени во продолжниот кабел да не ја надминува јачината на струја за кабелот изразена во ампери. Исто така, внимавајте вкупната јачина на струјата на сите апарати вклучени во ѕидниот приклучок да не го надминува капацитетот на јачината на струјата на ѕидниот приклучок.
- Ако планирате да го користите печатачот во Германија, инсталацијата во зградата мора да е заштитена со 10-амперски или 16-амперски осигурувач за да се обезбеди заштита од краток спој и заштита од поголем напон.
- Кога го поврзвате печатачот на компјутер или друг уред со кабел, внимавајте на точната поставеност на приклучоците. Секој приклучок има само една правилна насока. Ставање приклучок во погрешна насока може да ги оштети и двата уреда поврзани со кабелот.
- Ставете го печатачот на рамна, стабилна површина што е поширока од основата на печатачот во сите насоки. Печатачот нема да работи правилно ако не е поставен во хоризонтална положба.
- Оставете простор над печатачот за да можете целосно да го подигнете капакот за документи.
- Оставете доволно простор од предната страна на печатачот, за да излезе целосно хартијата.
- Избегнувајте места подложни на нагли промени на температурата и влажноста. Исто така, чувајте го печатачот подалеку од директна сончева светлина, извори на силна светлина или топлина.

Совети и предупредувања за користење на печатачот

- Не ставајте предмети во отворите на печатачот.
- Не ставајте ја раката во печатачот при печатење.
- Не допирајте го белиот плоснат кабел што се наоѓа во печатачот.

- Не користете спрејови што содржат запаливи гасови во или околу печатачот. Така може да предизвикате пожар.
- Не движете ја главата за печатење со рака ако не добиете таква инструкција, инаку може да го оштетите печатачот.
- Внимавајте скенерот да не ви ги фати прстите кога го затворате.
- Не притискајте премногу силно на стакло на скенерот при поставување на изворните документи.
- Ако резервоарот за мастило не е дополнет до долната линија, дополнете мастило наскоро. Понатамошното користење на печатачот кога нивото на мастилото е под долната линија на резервоарот може да го оштети печатачот.
- Секогаш исклучувајте го печатачот со користење на копчето . Не вадете ги каблите од печатачот и не исклучувајте ја струјата од приклучокот сè додека светлото  не престане да трепка.
- Ако не планирате да го користите печатачот подолго време, исклучете го кабелот од електричниот приклучок.

Совети и предупредувања за користење на ЛЦД-екранот

- ЛЦД-екранот може да има неколку мали светли или темни точки и поради своите карактеристики може да има нерамномерна сјајност. Ова е вообичаено и не значи дека е оштетен на некаков начин.
- Користете само сува и мека крпа за чистење. Не употребувајте течни или хемиски средства за чистење.
- Надворешниот капак на LCD-екранот може да се скрши ако се удри силно. Контактирајте со продавачот ако површината на екранот се лупи или напукнува и не допирајте ги и не обидувајте се да ги отстраните скршените делови.

Совети и предупредувања за транспорт или складирање на печатачот

- При складирање или пренесување на печатачот, не навалувајте го, не ставајте го вертикално или не превртувајте го; инаку може да протече мастило.
- Пред да го превезувате печатачот, внимавајте дали главата за печатење се наоѓа во својата почетна положба (крајно десно).

Заштита на личните информации

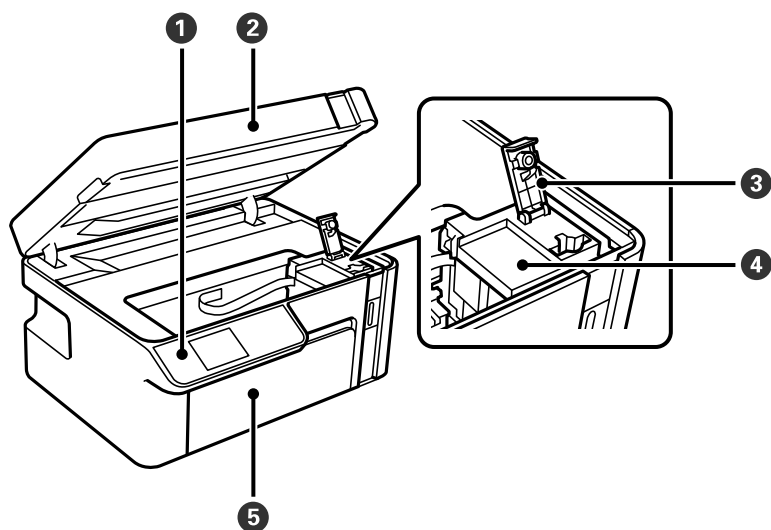
Кога ќе го дадете печатачот некому или го фрлате, избришете ги сите лични информации во меморијата на печатачот избирајќи **Поставки > Врати стандардни поставки > Избриши ги сите податоци и поставки** на контролната табла.

Имиња и функции на деловите

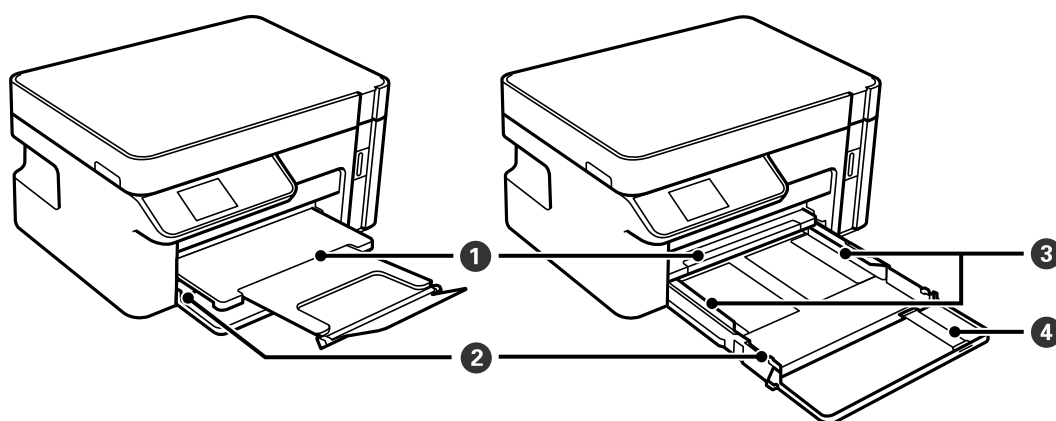
Напред.....17

Назад.....18

Напред

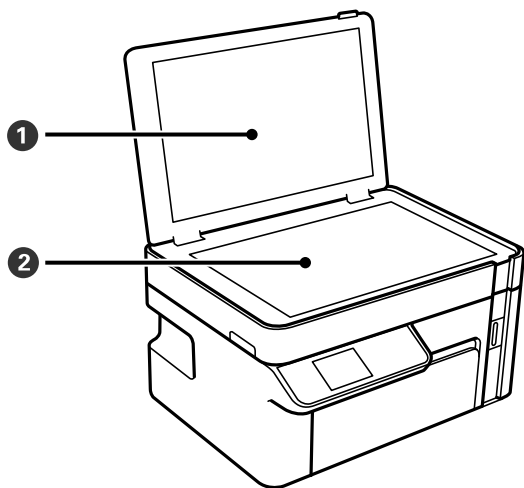


1	Контролна табла	Може да направите поставки и да извршувате активности на печатачот. Се прикажува и статусот на печатачот.
2	Скенер	Ги скенира поставените оригинали. Отворете за да го дополните резервоарот со мастило или за да отстраните заглавена хартија. Овој уред обично треба да биде затворен.
3	Капаче за резервоар за мастило	Отворете за да го дополните резервоарот за мастило.
4	Резервоар за мастило	Содржи црно мастило и се наоѓа на главата за печатење.
5	Преден капак	Отворете за да ставите хартија во касетата за хартија.



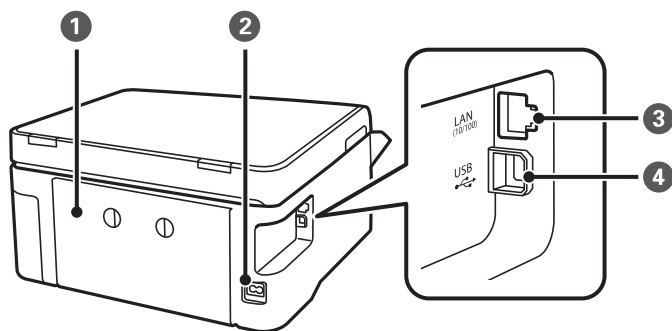
1	Излезна фиока	Ја држи исфрлената хартија.
2	Касета за хартија	Внесува хартија.
3	Граничник	Ја внесува хартијата директно во печатачот. Повлечете до рабовите на хартијата.

4	Продолжеток на граничникот за хартија	Извлечете го за да внесете хартија поголема од A4.
---	---------------------------------------	--



1	Капак за документи	Ја блокира надворешната светлина кога се скенира.
2	Стакло на скенерот	Ставете ги оригиналите.

Назад

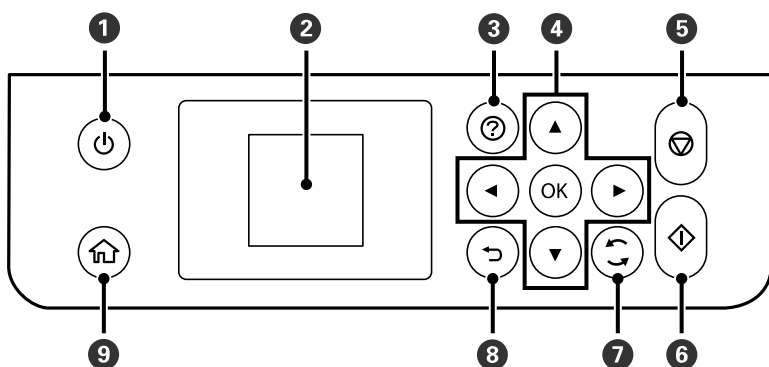


1	Заден капак	Отстранете го кога вадите заглавена хартија.
2	Влез за наизменична струја	Го поврзува кабелот за напојување.
3	LAN-порта	Поврзува LAN-кабел.
4	USB-порта	Поврзува USB-кабел за поврзување со компјутер.

Водич за контролната табла

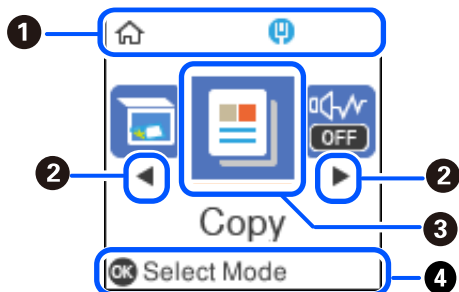
Контролна табла.	20
Конфигурација на почетниот екран.	20
Прегледување на анимации.	21


Контролна табла



1	Го вклучува или исклучува печатачот. Извадете го кабелот за напојување откако ќе се уверите дека светлото за напојување е изгаснато.
2	Прикажува менија и пораки. Користете ги копчињата на контролната табла за да изберете мени или за да одредите поставки.
3	Ги прикажува решенијата кога ќе се јави проблем.
4	Користете ги копчињата ▲ ▼ ◀ ▶ за да изберете мени, а потоа притиснете го копчето ОК за да го отворите избраното мени.
5	Ја сопира тековната операција.
6	Започнува задача, на пр. печатење или копирање.
7	Се користи за различни функции, во зависност од ситуацијата.
8	Ве враќа на претходниот екран.
9	Го прикажува почетниот екран.



Конфигурација на почетниот екран



1		Го прикажува статусот на мрежната врска. За повеќе информации, погледнете го следново. „Водич за иконата за мрежа“ на страница 21
---	---	--

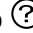
2	◀▶	Кога се прикажани ◀ и ▶, може да листата надесно или налево со притискање на копчето ◀ или копчето ▶.
3	<p>Ги прикажува сите менија.</p> <ul style="list-style-type: none"> <input type="checkbox"/> Скенирај Ви овозможува да скенирате документи или фотографии и да ги зачувувате на компјутер. <input type="checkbox"/> Копирај Ви овозможува да копирате документи. <input type="checkbox"/> Тивок режим Се прикажува поставката за Тивок режим со којашто може да ја намалите бучавата којашто ја прави печатачот. Меѓутоа, ако го овозможите ова, може да се намали брзината на печатење. Во зависност од типот на хартија и избраните поставки за квалитет на печатење, можно е да нема разлика во нивото на бучава на печатачот. Оваа поставка може да ја одредите и од менито Поставки. Поставки > Поставување на печатачот > Тивок режим <input type="checkbox"/> Поставки Ви овозможува да одредувате поставки за одржувањето, за печатачот и за работењето. <input type="checkbox"/> Одржување Ги прикажува менијата препорачани за подобрување на квалитетот на отпечатениот материјал, на пр. одзатнување на прскалките со печатење шаблон за проверка на прскалките и чистење на главата за печатење, како и отстранување на заматувањето и пругите во отпечатениот материјал со порамнување на главата за печатење. Оваа поставка може да ја одредите и од менито Поставки. Поставки > Одржување 	
4		Се прикажуваат достапните копчиња. Во овој пример, може да продолжите до избраното мени со притискање на копчето ОК.

Водич за иконата за мрежа

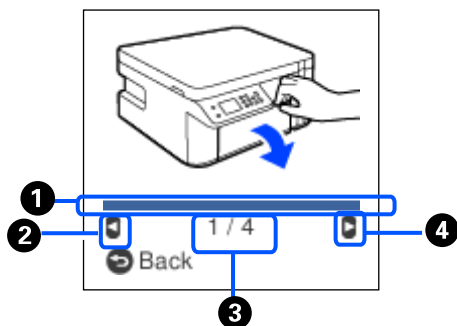
	Печатачот не е поврзан на жична (етернет) мрежа или не е поставен.
	Печатачот е поврзан на жична (етернет) мрежа.

Прегледување на анимации

Може да ги прегледувате анимациите на упатството за работа, како на пример внесување на хартија или отстранување на заглавената хартија на LCD екранот.

- Притиснете на копчето : се прикажува екран за помош. Допрете на **Како да** и изберете ги ставките коишто сакате да ги прегледате.

- Допрете на **Види опис** на дното на работниот екран: се прикажува анимација осетлива на контекст.



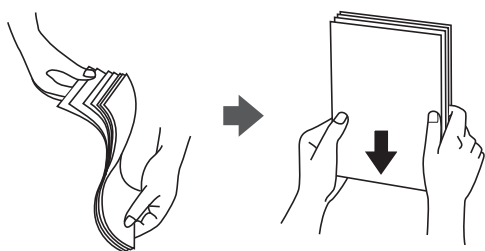
1	Го означува прогресот преку тековниот чекор. Анимацијата се повторува кога лентата за прогрес ќе го достигне крајот.
2	Притиснете го копчето ◀ за да се вратите на претходниот чекор.
3	Го означува вкупниот број на чекори и тековниот број на чекор. Во примерот погоре е прикажан чекор 1 од 4 чекори.
4	Притиснете го копчето ▶ за да одите на следниот чекор.

Ставање хартија

Мерки за претпазливост при ракување со хартијата.	24
Поставки за големина и тип на хартијата.	25
Ставање хартија во Касета за хартија.	26
Ставање пликови во Касета за хартија.	29

Мерки за претпазливост при ракување со хартијата

- ❑ Прочитајте ги листовите со упатства испорачани со хартијата.
- ❑ За да достигнете висококвалитетни исписи со оригинална хартија на Epson, користете хартија во околината наведена на листовите испорачани со хартијата.
- ❑ Пролитајте ја и порамнете ги рабовите на хартијата пред да ја ставите. Не пролистувајте и не виткајте фотографска хартија. Така може да се оштети страната за печатење.



- ❑ Ако хартијата е извиткана, исправете ја или свиткајте ја малку во спротивната насока пред да ја ставите. Печатењето на извиткана хартија може да предизвика заглавување на хартијата и замачкување на исписот.



- ❑ При рачното двострано печатење често може да се јават проблеми со внесувањето на хартијата кога се печати на една страна од претходно отпечатената хартија. Ако хартијата и понатаму се заглавува, намалете го бројот на листови на половина или помалку, или внесувајте ги листовите хартија еден по еден.
- ❑ Уверете се дека користите хартија со долга гранулација. Доколку не сте сигурни каков вид хартија користите, проверете на амбалажата од хартијата или контактирајте со производителот за да ги потврдите спецификациите на хартијата.
- ❑ Пролитајте ги и порамнете ги рабовите на пливките пред да ги ставите. Кога купчињата пливки се надуени, притиснете ги да се сплескаат пред да ги ставите.

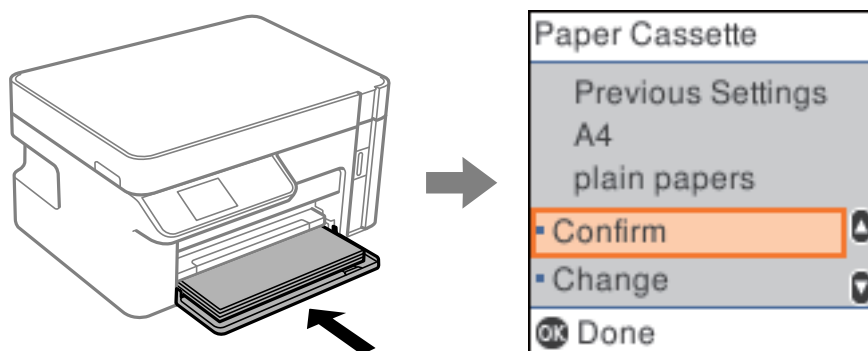


Поврзани информации

- ➔ [„Недостапни типови на хартија“ на страница 196](#)

Поставки за големина и тип на хартијата

Големината и типот на хартијата може да ги проверите или да ги промените во екранот што се прикажува кога ќе ја вметнете касетата за хартија. Ако ги регистрирате големината и типот на хартијата, печатачот ве информира кога регистрираните информации се разликуваат од поставките за печатење. Со ова се спречува непотребно трошење на хартијата и мастилото бидејќи не печатите на хартија со несоодветна големина, но и не печатите со недоволен квалитет на печатењето поради поставки што не се соодветни за типот на хартијата.



Ако прикажаната големина и типот на хартијата се разликуваат од оние на ставената хартија, изберете **Смени** за да извршите промени. Изберете ги големината и типот на хартијата, проверете ги поставките, а потоа притиснете го копчето ОК. Ако поставките се соодветни за ставената хартија, изберете **Потврди**.

Белешка:

Ако не сакате екранот со поставки за хартијата да се прикажува автоматски кога ќе ја вметнете касетата за хартија, на почетниот екран изберете **Поставки > Поставување на печатачот > Пост. за изв. хар. > Ав. при. на пос. хар.**, а потоа изберете **Исклучено**.

Список со типови хартија

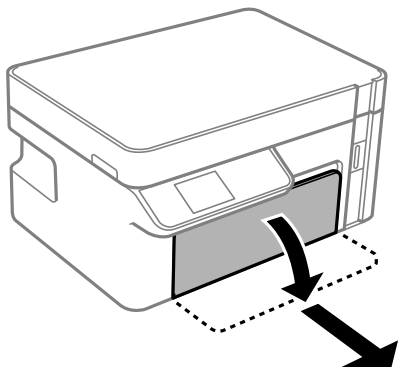
За да добиете најдобри резултати при печатењето, изберете го типот хартија што е соодветен за хартијата.

Назив на медиум	Тип медиум	
	Контролна табла	Драјвер за печатачот, Паметен уред*
Epson Bright White Ink Jet Paper	обична хартија	Обична хартија
Epson Matte Paper-Heavyweight Epson Double-Sided Matte Paper	Matte	Epson Матирана
Epson Photo Quality Ink Jet Paper	Photo Quality Ink Jet	Epson за мастило со фотографски квалитет

* За паметните уреди, овие типови медиуми може да се избераат кога се печати со Epson iPrint.

Ставање хартија во Касета за хартија

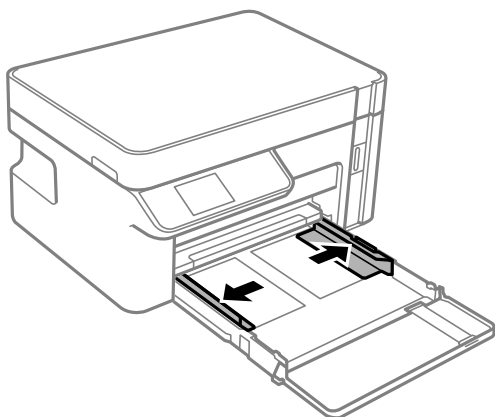
1. Отворајте го предниот капак додека да кликне, а потоа извлекувајте ја касета за хартија додека да застане.



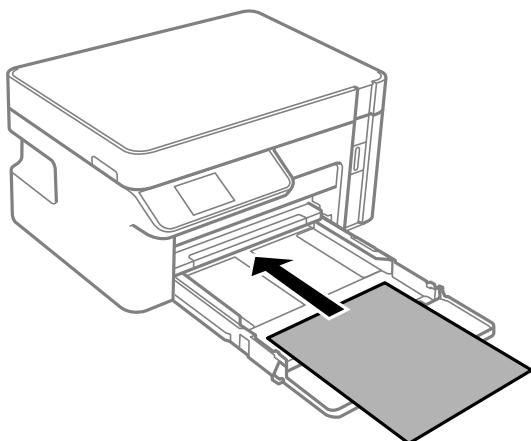
Важно:

касета за хартија не може да се отстрани.

2. Повлечете ги граничните до нивната максимална положба.



3. Со страната за печатење свртена надолу, вметнувајте ја хартијата додека да го допре задниот дел на касета за хартија.

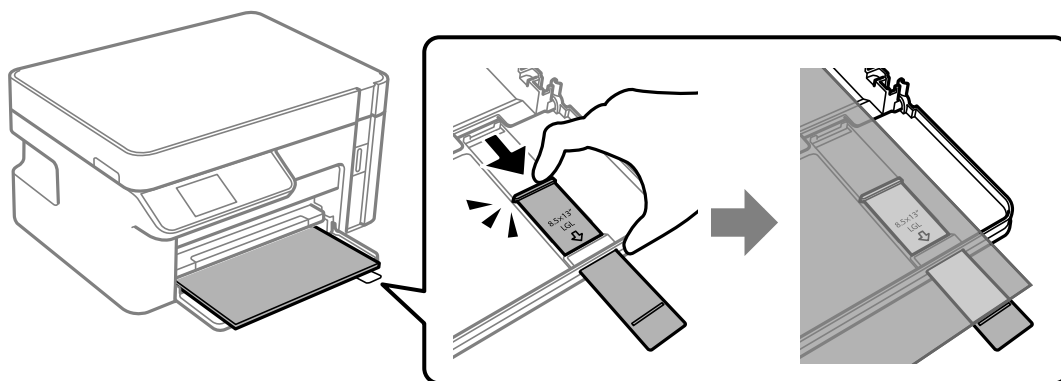


! **Важно:**

Не ставајте повеќе од максимално назначениот број листови хартија.

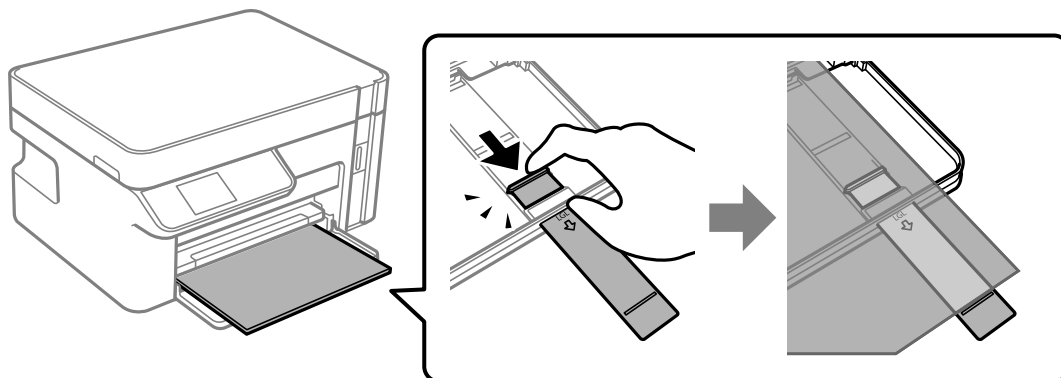
□ 8,5×13 in.

Ставете хартија користејќи ја линијата.

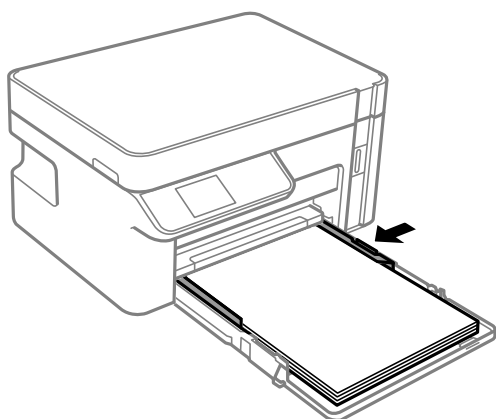


□ Legal

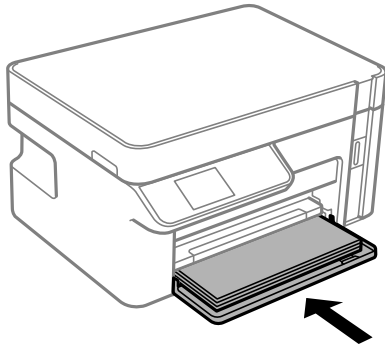
Извлечете го продолжетокот на граничникот за хартија и ставете хартија користејќи ја линијата.



4. Повлечете ги граничниците до рабовите на хартијата.

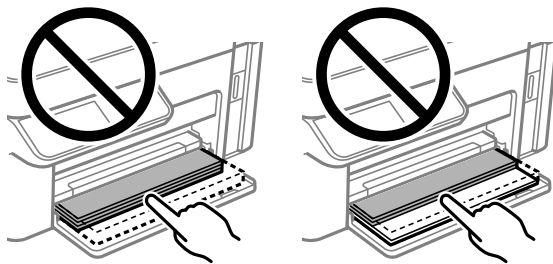


5. Вметнете ја касета за хартија до крај.



Важно:

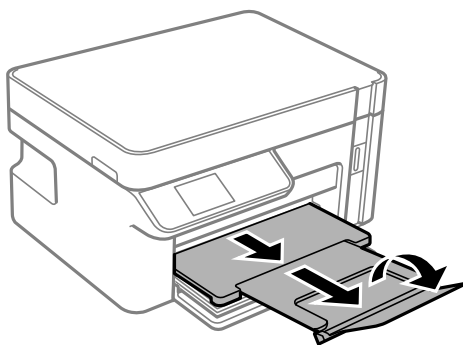
Не внесувајте хартија откако ќе ја вметнете касетата за хартија. Тоа може да предизвика проблем со ставањето хартија. Ако ја внесувате хартијата, порамнете ја хартијата со линијата за големина на хартија.



6. Изберете големина и тип на хартијата.

[„Поставки за големина и тип на хартијата“ на страница 25](#)

7. Извлечете ја излезната фиока.

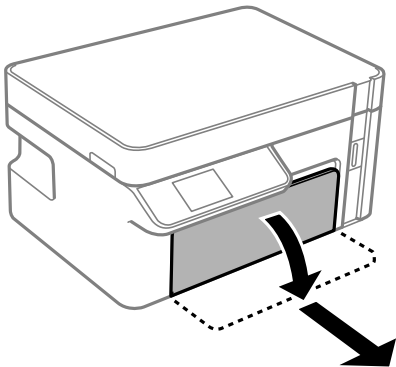


Поврзани информации

➔ [„Достапна хартија и капацитети“ на страница 195](#)

Ставање пликови во Касета за хартија

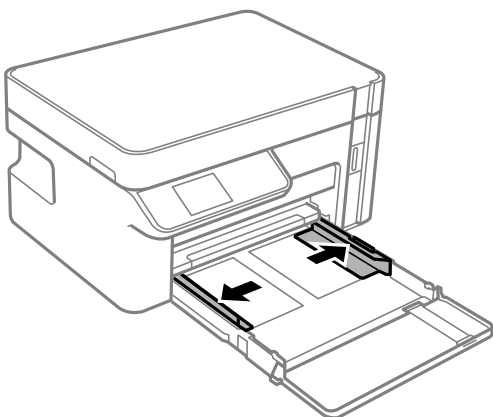
1. Отворајте го предниот капак додека да кликне, а потоа извлекувајте ја касета за хартија додека да застане.



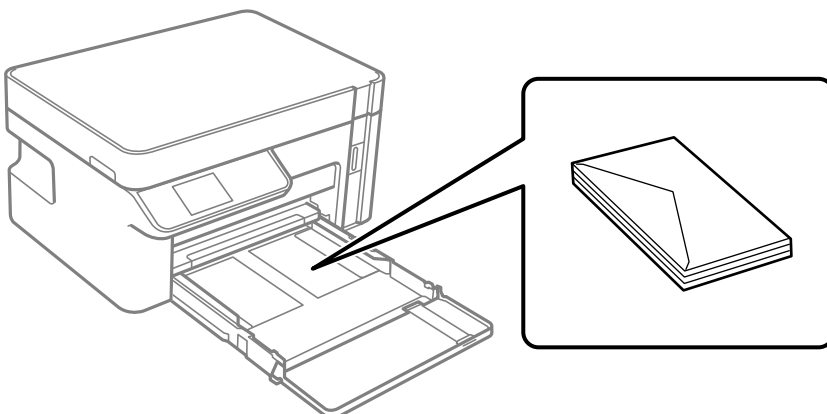
Важно:

касета за хартија не може да се отстрани.

2. Повлечете ги граничните до нивната максимална положба.



3. Со перката свртена нагоре, ставајте ги пликовите додека да го допрат задниот дел на касета за хартија.

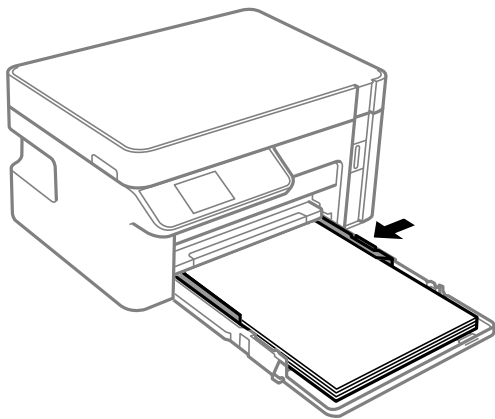




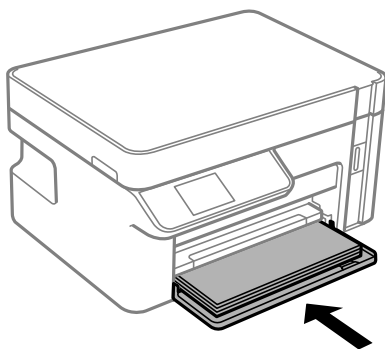
Важно:

Не ставајте повеќе пливови од максимално назначениот број.

4. Повлечете ги граници до рабовите на пливовите.



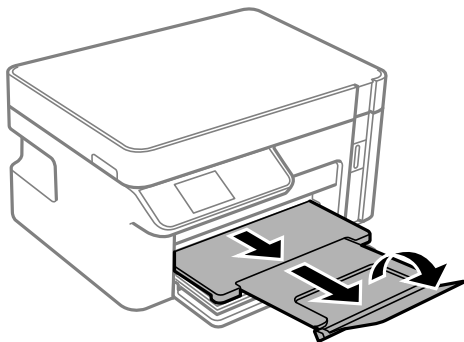
5. Вметнете ја касета за хартија до крај.



6. Изберете големина и тип на хартијата.

[„Поставки за големина и тип на хартијата“ на страница 25](#)

7. Извлечете ја излезната фиока.



Поврзани информации

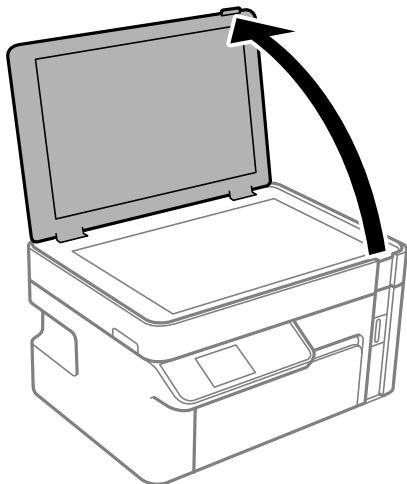
➔ [„Достапна хартија и капацитети“ на страница 195](#)

Ставање оригинали

Ставање оригинали на стаклото на скенерот..... 32

Ставање оригинали на стаклото на скенерот

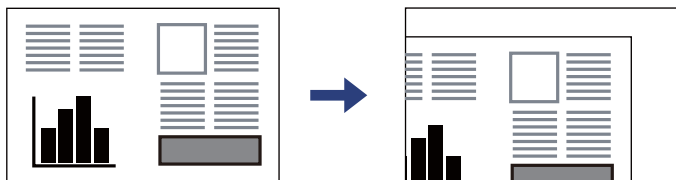
1. Отворете го капакот за документи.



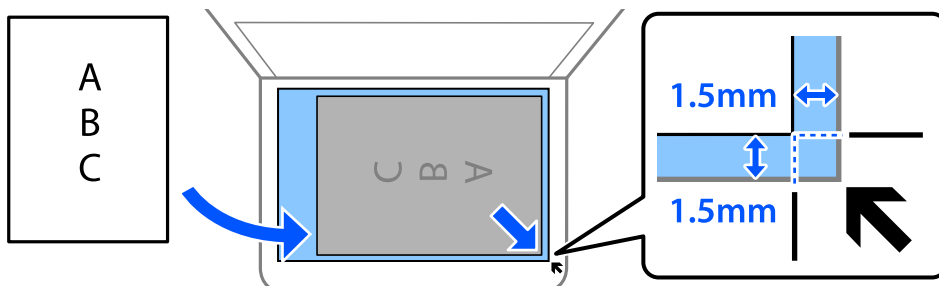
2. Отстранувајте прашина или дамки од површината на скенерот користејќи мека, сува, чиста крпа.

Белешка:

Ако има отпадоци или нечистотија на стаклото на скенерот, опсегот на скенирање може да се прошири и да ги опфати, па сликата од оригиналот може да се измести или да се намали.



3. Ставете го оригиналот со лицето надолу и повлечете го до ознаката во аголот.



Белешка:

Не се скенира просторот од 1,5 mm од рабовите на стаклото на скенерот.

4. Полека затворете го капакот.



Важно:

- Кога ставате крупни оригинали, како на пр. книги, погрижете се стаклото на скенерот да не биде изложено на директна надворешна светлина.*
- Не притискајте пресилно врз стаклото на скенерот или врз капакот за документи. Во спротивно, може да се оштетат.*

5. Извадете ги оригиналите по скенирањето.

Белешка:

Ако ги оставите оригиналите на стаклото на скенерот долго време, може да се залепат за површината на стаклото.

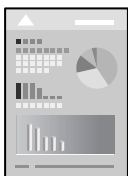
Печатење

Печатење документи.	35
Печатење на пликови.	71
Печатење веб-страници.	72
Печатење со користење услуга во облак.	73

Печатење документи

Печатење од компјутер — Windows

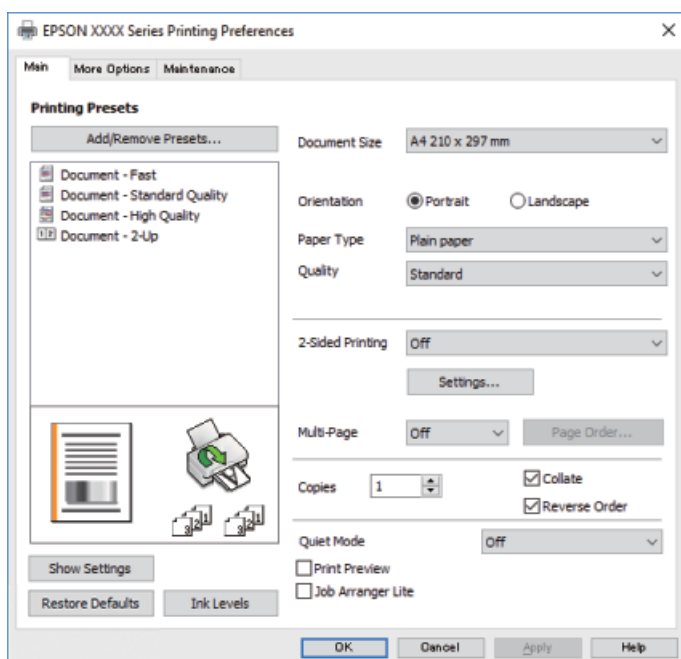
Печатење со користење лесни поставки



Белешка:

Операциите може да се разликуваат зависно од апликацијата. За повеќе информации, погледнете ја помошта во апликацијата.

1. Ставете хартија во печатачот.
„Ставање хартија во Касета за хартија“ на страница 26
2. Отворете ја датотеката што сакате да ја печатите.
3. Изберете **Печатење** или **Поставување печатење** од менито **Датотека**.
4. Изберете го својот печатач.
5. Изберете **Претпочитани вредности** или **Својства** за да пристапите до прозорецот на двигателот за печатачот.



6. Променете ги поставките ако е потребно.

Погледнете ги опциите за мени за двигателот на печатач за детали.

Белешка:

- Видете и во електронската помош за објаснување на ставките за поставување. Со кликување на десното копче на ставката се прикажува **Помош**.
- Кога ќе изберете **Преглед за печатење**, може да видите преглед на документот пред печатење.

7. Кликнете **ОК** за да го затворите прозорецот на двигателот на печатачот.

8. Кликнете **Печати**.

Белешка:

- Кога ќе изберете **Преглед за печатење**, се прикажува прозорец за преглед. За да ги промените поставките, кликнете на **Откажи** и повторете ја постапката од чекор 2.
- Ако сакате да го откажете печатењето, на компјутерот кликнете со десното копче на печатачот во **Уреди и печатачи, Печатач** или во **Печатачи и факсови**. Кликнете на **Погледни што се печати**, кликнете со десното копче на задачата којашто сакате да ја откажете и потоа изберете **Откажи**. Меѓутоа, не може да откажете задача за печатење од компјутерот откако е веќе целосно испратена на печатачот. Во овој случај, откажете го печатењето преку контролната табла на печатачот.

Поврзани информации

- ➔ [„Достапна хартија и капацитети“ на страница 195](#)
- ➔ [„Список со типови хартија“ на страница 25](#)
- ➔ [„Опции на менито за двигателот за печатач“ на страница 36](#)

Опции на менито за двигателот за печатач

Отворете го прозорецот за печатење во апликацијата, изберете го печатачот и пристапете до прозорецот за двигател на печатач.

Белешка:

Менијата се разликуваат во зависност од опцијата којашто сте ја избрале.

Картичка Главна

Пред-поставки за печатење:

Додај/Отстрани пред-поставки:

Може да додавате или да отстранувате претходно поставени вредности за често користени поставки за печатење. Изберете ја претходно поставената вредност којашто сакате да ја користите од листата.

Голем. на документ:

Изберете ја големината на хартија на којашто сакате да печатите. Ако изберете **Кориснички дефинирано**, внесете ги ширината и висината на хартијата.

Ориентација:

Изберете ја ориентацијата којашто сакате да ја користите за печатење.

Вид хартија:

Изберете го типот хартија на којашто печатите.

Квалитет:

Изберете го квалитетот на печатење којшто сакате да го користите за печатење. Достапните поставки зависат од типот на хартијата којашто ќе ја изберете. Ако изберете **Високо** се добива печатење со повисок квалитет, но брзината на печатење може да се намали.

Двострано печатење:

Може двострано да печатите.

Settings:

Може да го одредите работ на врзување и маргините на врзување.

Повеќе страници:

Може да печатите неколку страници на еден лист или да печатите постери. Кликнете **Редослед на печатење** за да го одредите редоследот на печатење на страниците.

Copies:

Одредете го бројот на страници за печатење.

Сортирај:

Печати документи со повеќе страници сортирани по редослед и во комплекти.

Обратен редослед:

Може да печатите од последната страница така што страниците се наредени според точен редослед по печатење.

Тивок режим:

Се намалува шумот којшто го прави печатачот. Меѓутоа, ако го овозможите ова, може да се намали брзината на печатење.

Преглед за печатење:

Се прикажува преглед на документот пред печатење.

Аранжер на налози Лајт:

Job Arranger Lite ви овозможува да комбинирате неколку датотеки создадени од различни апликации и да ги печатите во само една задача за печатење.

Покажи поставки/Сокриј поставки:

Се прикажува список со тековните поставки во картичките **Главна** и **Повеќе опции**. Може да го прикажете или да го скриете екранот со списокот со тековни поставки.

Врати стандардни:

Вратете ги сите поставки на нивните фабрички, стандардни вредности. И поставките на јазичето **Повеќе опции** се ресетираат на нивните стандардни вредности.

Нивоа на мастилото:

Прикажува приближно ниво на мастилото.

Картичка Повеќе опции

Пред-поставки за печатење:

Додај/Отстрани пред-поставки:

Може да додавате или да отстранувате претходно поставени вредности за често користени поставки за печатење. Изберете ја претходно поставената вредност којашто сакате да ја користите од листата.

Голем. на документ:

Изберете ја големината на хартија на којашто сакате да печатите. Ако изберете **Кориснички дефинирано**, внесете ги ширината и висината на хартијата.

Излезна хартија:

Изберете ја големината на хартија на којашто сакате да печатите. Ако **Голем. на документ** се разликува од **Излезна хартија, Намали/Зголеми документ** е автоматски избрана. Не мора да ја изберете кога печатите без намалување или зголемување на големината на документот.

Намали/Зголеми документ:

Може да ја намалите или да ја зголемите големината на документот.

Да собере на страница:

Автоматски го намалува или го зголемува документот за да одговара на големината на хартијата избрана во **Излезна хартија**.

Зумирај на:

Печати со специфичен процент.

Централно:

Печати слики во центарот на хартијата.

Корекција на нијанса:

Автоматски:

Автоматски ја приспособува нијансата на сликите.

Прилагодено:

Ви овозможува да вршите рачно коригирање на нијансата. Кликнете на **Напредно** за понатамошни поставки.

Опции за слика:

Овозможува опции за квалитет на печатање, како на пример Нагласување текст. Може и да ги задебелите тенките линии за да ги направите видливи на исписите.

Функции на воден жиг:

Ви овозможува да одредувате поставки за шаблоните против копирање, водените жигови или заглавјата и подножјата.

Додај/Избриши:

Ви овозможува да додавате или да отстранувате шаблони против копирање или водени жигови што сакате да ги користите.

Поставки:

Ви овозможува да го одредите методот за печатење шаблони против копирање или водени жигови.

Заглавје/Подножје:

Можете да печатите информации, како што се корисничко име и датум на печатење во заглавие или подножје.

Дополнителни поставки:

Сврти 180°:

Ги ротира страниците за 180 степени пред печатењето. Изберете ја оваа ставка кога печатите на хартија како на пример пликови коишто се внесени во фиксна насока во печатачот.

Двонасочно печатење:

Печати кога главата за печатење се движи во двете насоки. Брзината на печатење е поголема, но квалитетот може да биде послаб.

Огледална слика:

Ја превртува сликата за да се отпечати како што би изгледала во огледало.

Покажи поставки/Сокриј поставки:

Се прикажува список со тековните поставки во картичките **Главна** и **Повеќе опции**. Може да го прикажете или да го скриете екранот со списокот со тековни поставки.

Врати стандардни:

Вратете ги сите поставки на нивните фабрички, стандардни вредности. И поставките на јазичето **Главна** се ресетираат на нивните стандардни вредности.

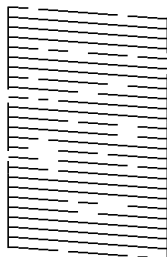
Картичка Одржување

Проверка на прскалката на главата за печатење:

Печати шаблон за проверка на прскалките за да проверите дали прскалките на главата за печатење се затнати.

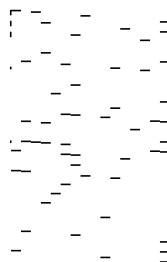
Чистење на главата за печатење:

Ги чисти затнатите прскалки во главата за печатење. Бидејќи оваа функција користи дел од мастилото, чистете ја главата за печатење само ако некои прскалки се затнати како што е прикажано на илустрацијата со шаблонот за проверка на прскалките.



Интензивно чистење:

Извршува интензивно чистење за да се исчистат затнатите прскалки во главата за печатење. Бидејќи оваа функција користи повеќе мастило отколку чистењето на главата за печатење, вршете интензивно чистење само ако повеќето прскалки се затнати како што е прикажано на илустрацијата со шаблонот за проверка на прскалките.



Аранжер на налози Лајт:

Се отвора прозорецот Аранжер на налози Лајт. Овде може да ги отворите и да ги уредувате претходно зачуваните податоци.

EPSON Status Monitor 3:

Се отвора прозорецот EPSON Status Monitor 3. Овде може да го потврдите статусот на печатачот или на потрошните материјали.

Преференци за следење:

Може да направите поставки за ставките во прозорецот EPSON Status Monitor 3.

Проширени поставки:

Може да направите различни поставки. Кликнете со десното копче на секоја ставка за да видите Помош за повеќе информации.

Ред. за печатење:

Се прикажуваат задачи коишто чекаат да бидат отпечатени. Може да ги проверите, да ги паузирате или да продолжите со задачите за печатење.

Информаци за печатач и опции:

Се прикажува бројот на листови хартија којшто сте го ставиле во печатачот.

Јазик:

Го менува јазикот којшто треба да го користите во прозорецот за двигател на печатач. За да ги примените поставките, затворете го двигателот на печатач и повторно отворете го.

Ажурирање софтвер:

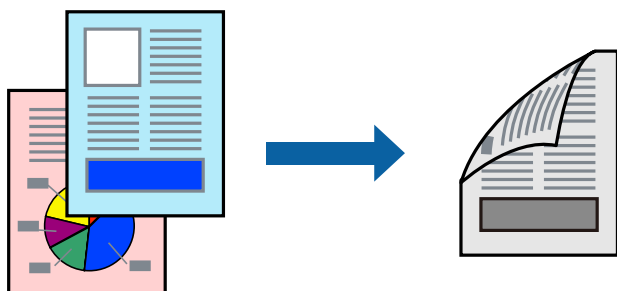
Започнува EPSON Software Updater за да проверите дали има најнова верзија на апликации на интернет.

Техничка поддршка:

Прирачникот се прикажува ако е инсталиран на компјутерот. Ако не е инсталиран, може да ја посетите веб-локацијата на Epson за да ги прегледате прирачникот и достапната техничка помош.

Двострано печатење

Двигателот за печатачот автоматски ги одвојува парните и непарните страници при печатењето. Кога ќе се отпечатат непарните страници, превртете ја хартијата според инструкциите и отпечатете ги парните страници.



Белешка:

- Ако не користите хартија што е соодветна за двострано печатење, квалитетот на печатењето може да биде послаб и може да дојде до заглавување хартија.

„Хартија за двострано печатење“ на страница 196

- Зависно од хартијата и податоците, може да пробие мастило на другата страна на хартијата.
- Ако **EPSON Status Monitor 3** е оневозможено, отворете го прозорецот на двигателот за печатачот, кликнете **Проширени поставки** во картичката **Одржување**, па изберете **Вклучи EPSON Status Monitor 3**.
- Меѓутоа, може да не е достапно кога на печатачот му се пристапува преку мрежа или се користи како делен печатач.

1. Ставете хартија во печатачот.

„Ставање хартија во Касета за хартија“ на страница 26

2. Отворете ја датотеката што сакате да ја печатите.

3. Изберете **Печатење** или **Поставување печатење** од менито **Датотека**.

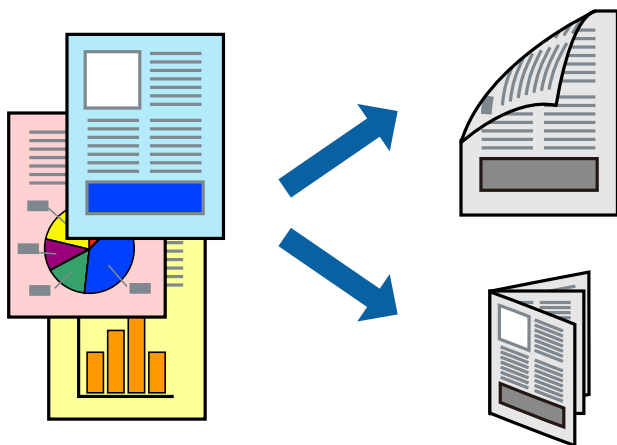
4. Изберете го својот печатач.
5. Изберете **Претпочитани вредности** или **Својства** за да пристапите до прозорецот на двигателот за печатачот.
6. Од јазичето **Главна** на двигателот на печатач, изберете ја опцијата од **Двострано печатење**.
7. Кликнете **Settings**, одредете ги соодветните поставки, а потоа кликнете **ОК**.
8. Одредете ги останатите ставки во картичките **Главна** и **Повеќе опции** според потребите, а потоа кликнете **ОК**.
[„Картичка Главна“ на страница 36](#)
[„Картичка Повеќе опции“ на страница 38](#)
9. Кликнете **Печати**.
Откако ќе заврши печатењето на првата страница, на компјутерот прикажува појавен прозорец. Следете ги инструкциите на екранот.

Поврзани информации

- ➔ [„Достапна хартија и капацитети“ на страница 195](#)
- ➔ [„Печатење со користење лесни поставки“ на страница 35](#)

Печатење брошура

Може да печатите и брошура што може да се направи со повторна нарачка на страници и со преклопување на исписот.



Белешка:

- Ако не користите хартија што е соодветна за двострано печатење, квалитетот на печатењето може да биде послаб и може да дојде до заглавување хартија.

[„Хартија за двострано печатење“ на страница 196](#)

- Зависно од хартијата и податоците, може да пробие мастило на другата страна на хартијата.
- Ако **EPSON Status Monitor 3** е оневозможено, отворете го прозорецот на двигателот за печатачот, кликнете **Проширени поставки** во картичката **Одржување**, па изберете **Вклучи EPSON Status Monitor 3**.
- Меѓутоа, може да не е достапно кога на печатачот му се пристапува преку мрежа или се користи како делен печатач.

1. Ставете хартија во печатачот.

[„Ставање хартија во Касета за хартија“ на страница 26](#)

2. Отворете ја датотеката што сакате да ја печатите.

3. Изберете **Печатење** или **Поставување печатење** од менито **Датотека**.

4. Изберете го својот печатач.

5. Изберете **Претпочитани вредности** или **Својства** за да пристапите до прозорецот на двигателот за печатачот.

6. Изберете го начинот на **Двострано печатење** во картичката **Главна**.

7. Во картичката **Settings** на двигателот за печатачот, изберете **Книшка**.

8. Кликнете **ОК**.

- Централно подврзување: користете го овој метод кога печатите мал број на страници што можат да бидат наредени на куп и лесно превиткани на средина.

- Странично подврзување. Користете го овој метод при печатење на еден лист (четири страници) одеднаш, превиткувајќи ги на средина, а потоа ставајќи ги заедно во една целина.

9. Одредете ги останатите ставки во картичките **Главна** и **Повеќе опции** според потребите, а потоа кликнете **ОК**.

[„Картичка Главна“ на страница 36](#)

[„Картичка Повеќе опции“ на страница 38](#)

10. Кликнете **Печати**.

Откако ќе заврши печатењето на првата страница, на компјутерот прикажува појавен прозорец. Следете ги инструкциите на екранот.

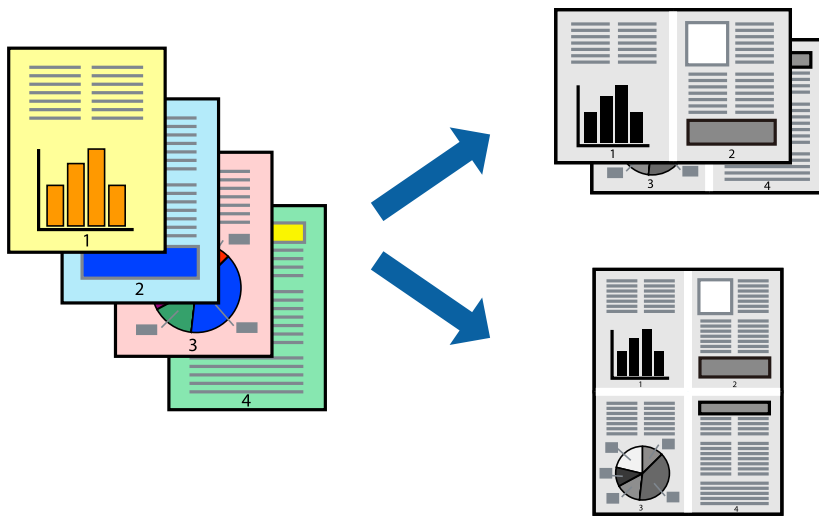
Поврзани информации

➔ [„Достапна хартија и капацитети“ на страница 195](#)

➔ [„Печатење со користење лесни поставки“ на страница 35](#)

Печатење неколку страници на еден лист

Може да печатите неколку страници со податоци, на само еден лист хартија.



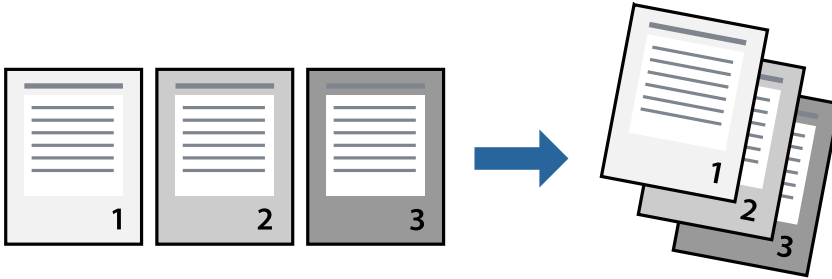
1. Ставете хартија во печатачот.
[„Ставање хартија во Касета за хартија“ на страница 26](#)
2. Отворете ја датотеката што сакате да ја печатите.
3. Изберете **Печатење** или **Поставување печатење** од менито **Датотека**.
4. Изберете го својот печатач.
5. Изберете **Претпочитани вредности** или **Својства** за да пристапите до прозорецот на двигателот за печатачот.
6. Во картичката **Главна** на двигателот за печатачот, изберете **2 нагоре** или **4 нагоре**, **6 нагоре**, **8 нагоре**, **9 нагоре** или **16 нагоре** како поставка за **По. стр.**
7. Кликнете **редослед на приказ**, одредете ги соодветните поставки, а потоа кликнете **ОК**.
8. Одредете ги останатите ставки во картичките **Главна** и **Повеќе опции** според потребите, а потоа кликнете **ОК**.
[„Картичка Главна“ на страница 36](#)
[„Картичка Повеќе опции“ на страница 38](#)
9. Кликнете **Печати**.

Поврзани информации

- ➔ [„Печатење со користење лесни поставки“ на страница 35](#)

Печатење и редување според редослед на страниците (Печатење во обратен редослед)

Може да печатите од последната страница со цел документите што излегуваат да бидат наредени според редоследот на страниците.



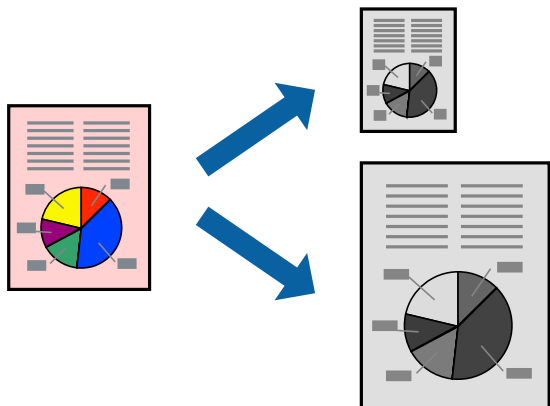
1. Ставете хартија во печатачот.
[„Ставање хартија во Касета за хартија“ на страница 26](#)
2. Отворете ја датотеката што сакате да ја печатите.
3. Изберете **Печатење** или **Поставување печатење** од менито **Датотека**.
4. Изберете го својот печатач.
5. Изберете **Претпочитани вредности** или **Својства** за да пристапите до прозорецот на двигателот за печатачот.
6. Во картичката **Главна** на двигателот за печатачот, изберете **Обратен редослед**
7. Одредете ги останатите ставки во картичките **Главна** и **Повеќе опции** според потребите, а потоа кликнете **ОК**.
[„Картичка Главна“ на страница 36](#)
[„Картичка Повеќе опции“ на страница 38](#)
8. Кликнете **Печати**.

Поврзани информации

- ➔ [„Печатење со користење лесни поставки“ на страница 35](#)

Печатење приспособено на големината на хартијата

Изберете ја големината на хартијата што ја ставивте во печатачот како поставка за Големина на целна хартија.



1. Ставете хартија во печатачот.
[„Ставање хартија во Касета за хартија“ на страница 26](#)
2. Отворете ја датотеката што сакате да ја печатите.
3. Изберете **Печатење** или **Поставување печатење** од менито **Датотека**.
4. Изберете го својот печатач.
5. Изберете **Претпочитани вредности** или **Својства** за да пристапите до прозорецот на двигателот за печатачот.
6. Одредете ги следниве поставки во картичката **Повеќе опции**.
 - Голем. на документ: изберете ја големината на хартијата што ја одредивте во поставката на апликацијата.
 - Излезна хартија: изберете ја големината на хартијата што ја ставивте во печатачот.
Да собере на страница е избрано автоматски.

Белешка:

Кликнете **Централно** за да ја отпечатите намалената слика на средина од хартијата.

7. Одредете ги останатите ставки во картичките **Главна** и **Повеќе опции** според потребите, а потоа кликнете **ОК**.
[„Картичка Главна“ на страница 36](#)
[„Картичка Повеќе опции“ на страница 38](#)
8. Кликнете **Печати**.

Поврзани информации

➔ [„Печатење со користење лесни поставки“ на страница 35](#)

Печатење намален или зголемен документ со какво било зголемување

Можете да ја намалите или да ја зголемите големината на некој документ за одреден процент.



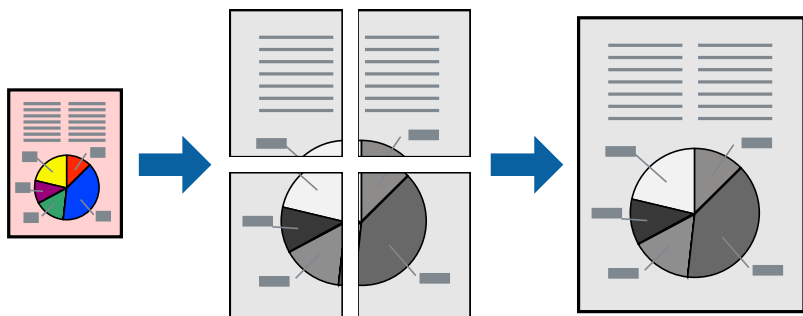
1. Ставете хартија во печатачот.
[„Ставање хартија во Касета за хартија“ на страница 26](#)
2. Отворете ја датотеката што сакате да ја печатите.
3. Изберете **Печатење** или **Поставување печатење** од менито **Датотека**.
4. Изберете го својот печатач.
5. Изберете **Претпочитани вредности** или **Својства** за да пристапите до прозорецот на двигателот за печатачот.
6. На јазичето **Повеќе опции** на двигателот за печатач, изберете ја големината на документот од поставката **Голем. на документ**.
7. Изберете ја големината на хартијата на којашто сакате да печатите од поставката **Излезна хартија**.
8. Изберете **Намали/Зголеми документ, Зумирај на**, а потоа внесете го процентот.
9. Одредете ги останатите ставки во картичките **Главна** и **Повеќе опции** според потребите, а потоа кликнете **ОК**.
[„Картичка Главна“ на страница 36](#)
[„Картичка Повеќе опции“ на страница 38](#)
10. Кликнете **Печати**.

Поврзани информации

➔ [„Печатење со користење лесни поставки“ на страница 35](#)

Печатење на една слика на повеќе листови за зголемување (Креирање на постер)

Оваа карактеристика ви овозможува да печатите една слика на повеќе листови хартија. Може да направите поголем постер така што ќе ги споите еден со друг.



1. Ставете хартија во печатачот.
[„Ставање хартија во Касета за хартија“](#) на страница 26
2. Отворете ја датотеката што сакате да ја печатите.
3. Изберете **Печатење** или **Поставување печатење** од менито **Датотека**.
4. Изберете го својот печатач.
5. Изберете **Претпочитани вредности** или **Својства** за да пристапите до прозорецот на двигателот за печатачот.
6. Изберете **2x1 Poster**, **2x2 Poster**, **Постер 3x3** или **Постер 4x4** од **Повеќе страници** на картичката **Главна**.
7. Кликнете **Поставки**, одредете ги соодветните поставки, а потоа кликнете **ОК**.
Белешка:
Печати ознаки за сечење ви овозможува да отпечатите водич за сечење.
8. Одредете ги останатите ставки во картичките **Главна** и **Повеќе опции** според потребите, а потоа кликнете **ОК**.
[„Картичка Главна“](#) на страница 36
[„Картичка Повеќе опции“](#) на страница 38
9. Кликнете **Печати**.

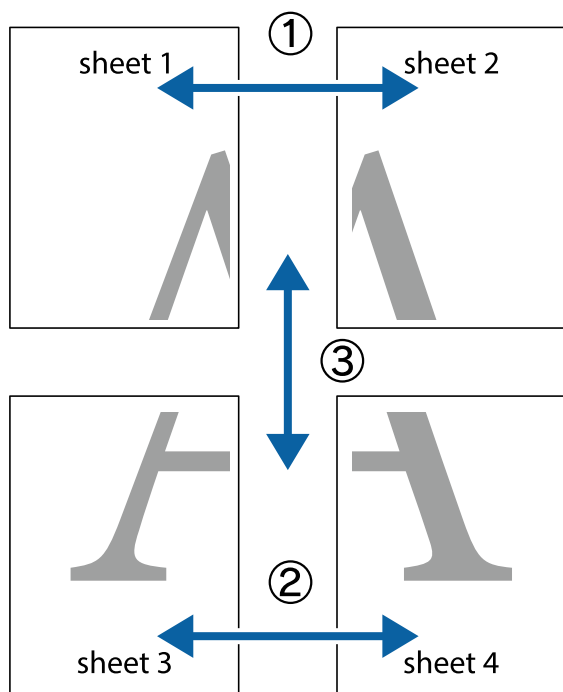
Поврзани информации

➔ [„Печатење со користење лесни поставки“](#) на страница 35

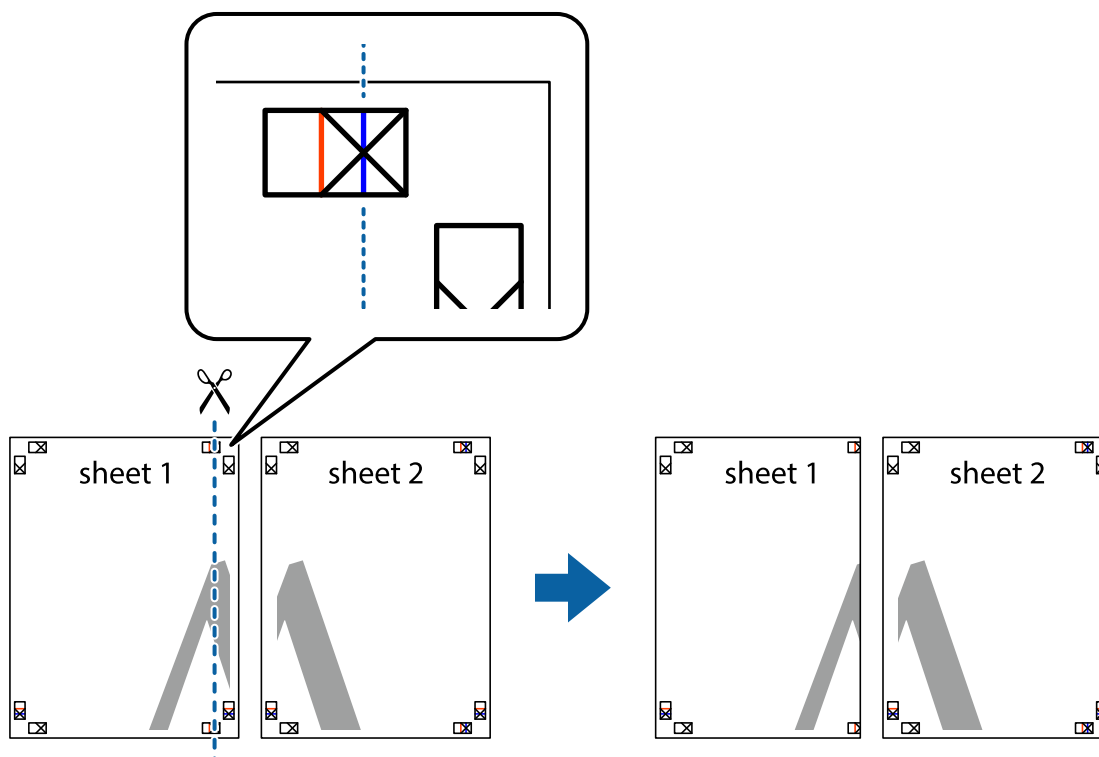
Правење постери користејќи ги ознаките за порамнување на преклопувањето

Еве пример како да направите постер кога е избрано **Постер 2x2**, а **Преклопувачки ознаки за порамнување** е избрано во **Печати ознаки за сечење**.

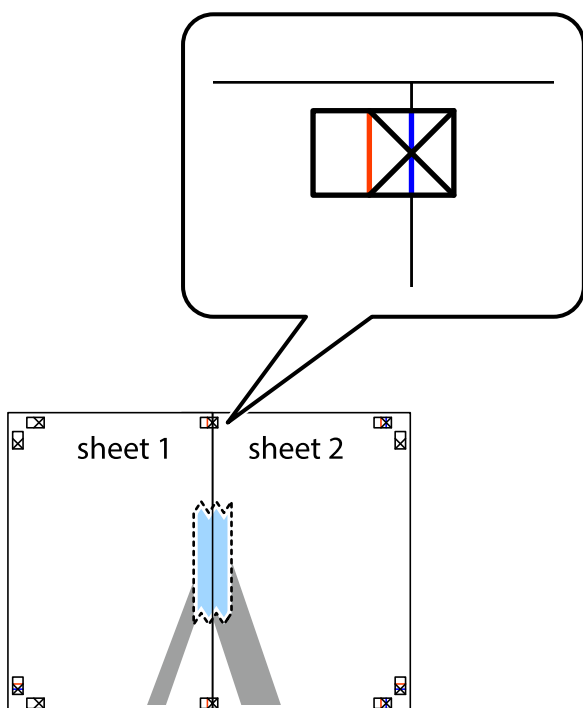
Границиците се печатат во црно-бело, но за ова објаснување се прикажани како сини и црвени линии.



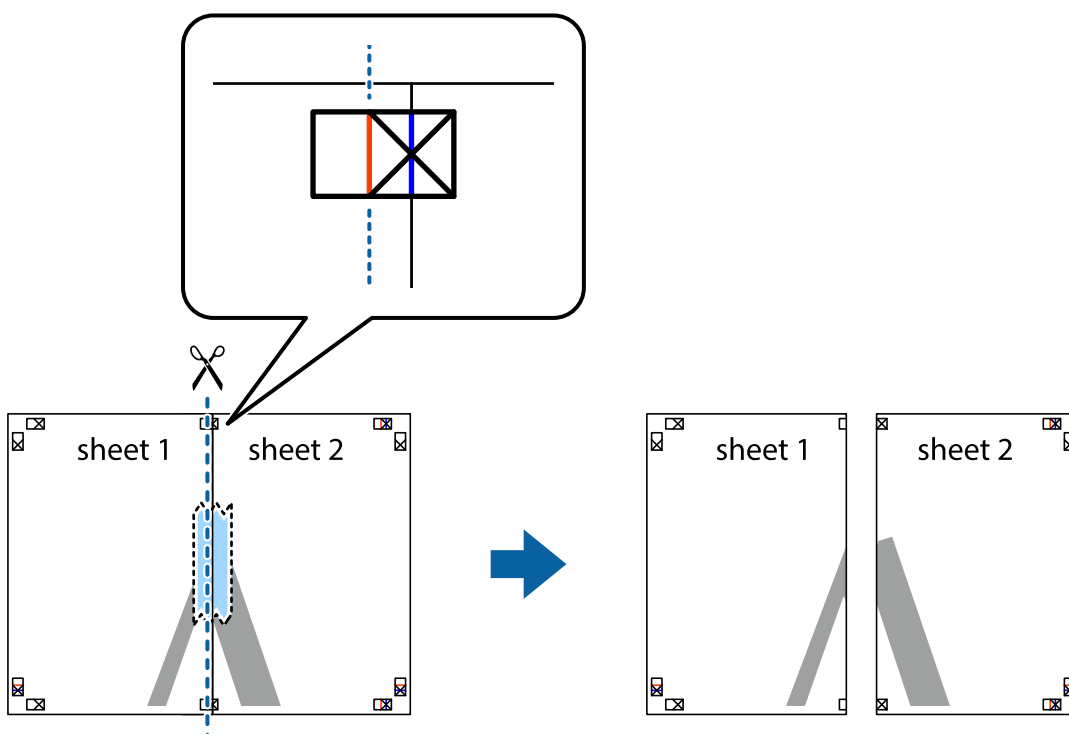
1. Подгответе ги Sheet 1 и Sheet 2. Отсечете ги маргините од Sheet 1 според вертикалната сина линија преку центарот од горните и долните ознаки.



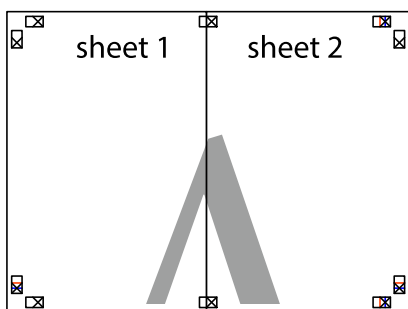
- Ставете го работ од Sheet 1 врз Sheet 2 и порамнете ги ознаките, а потоа привремено залепете ги двата листа заедно од задната страна.



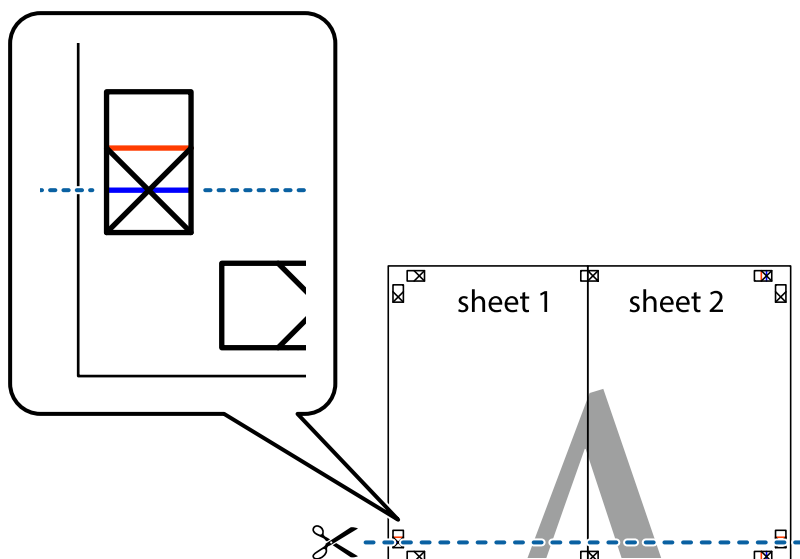
- Сечете ги преклопените листови на два по должина на вертикалната црвена линија низ ознаките за порамнување (овој пат, тоа е линијата лево од вкрстените ознаки).



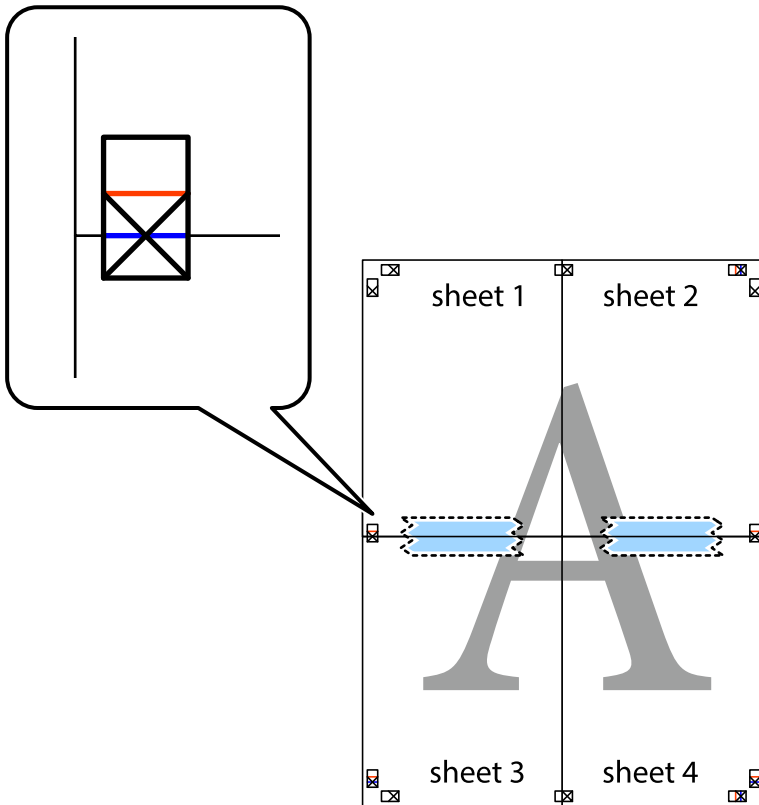
4. Залепете ги листовите заедно од задната страна.



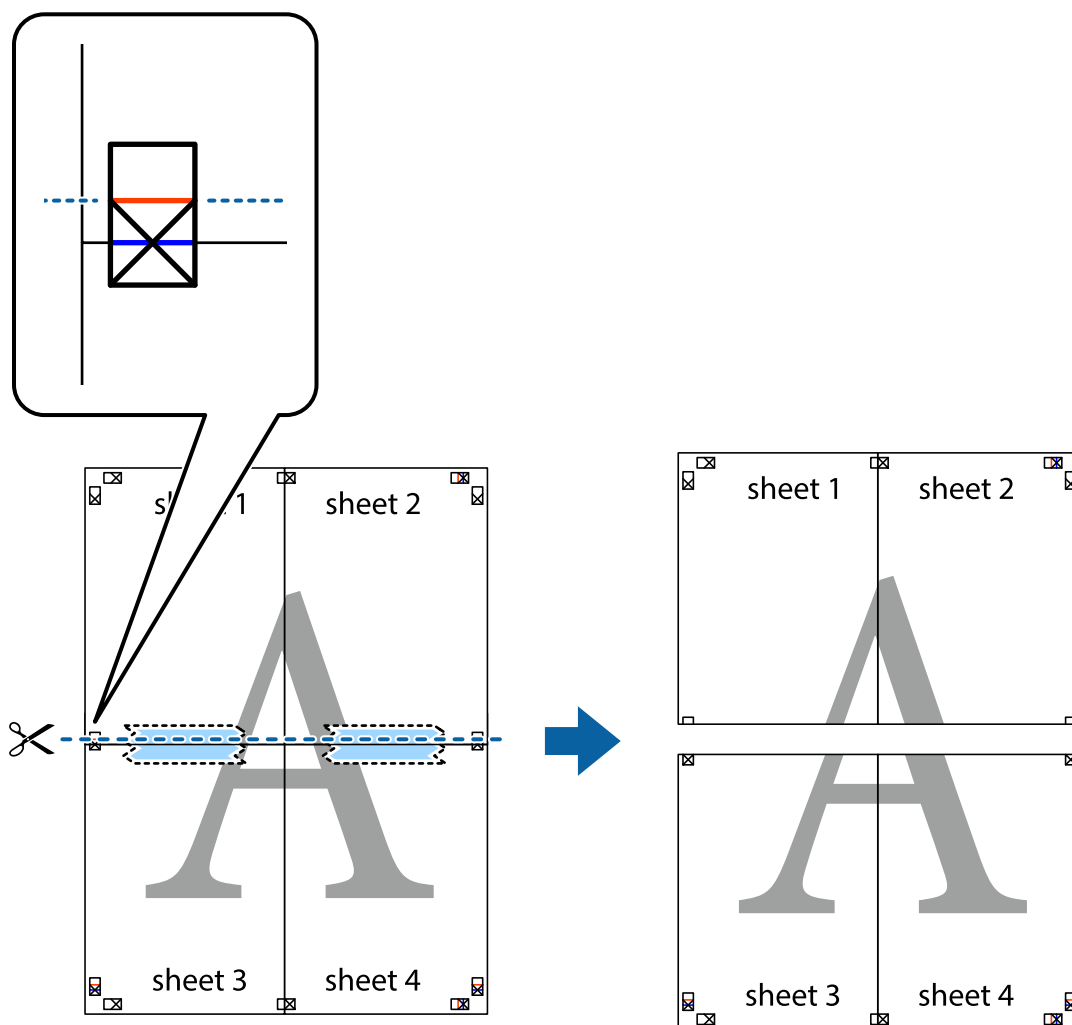
5. Повторете ги чекорите од 1 до 4 за да ги залепите заедно Sheet 3 и Sheet 4.
6. Отсечете ги маргините од Sheet 1 и Sheet 2 според хоризонталната сина линија преку центарот од ознаките на левата и десната страна.



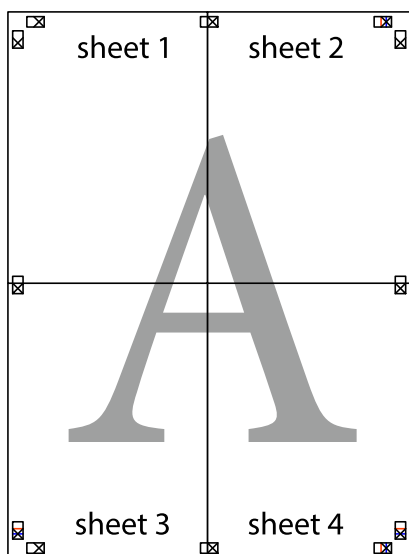
7. Ставете ги рабовите од Sheet 1 и Sheet 2 врз Sheet 3 и Sheet 4 и порамнете ги ознаките, а потоа привремено залепете ги заедно од задната страна.



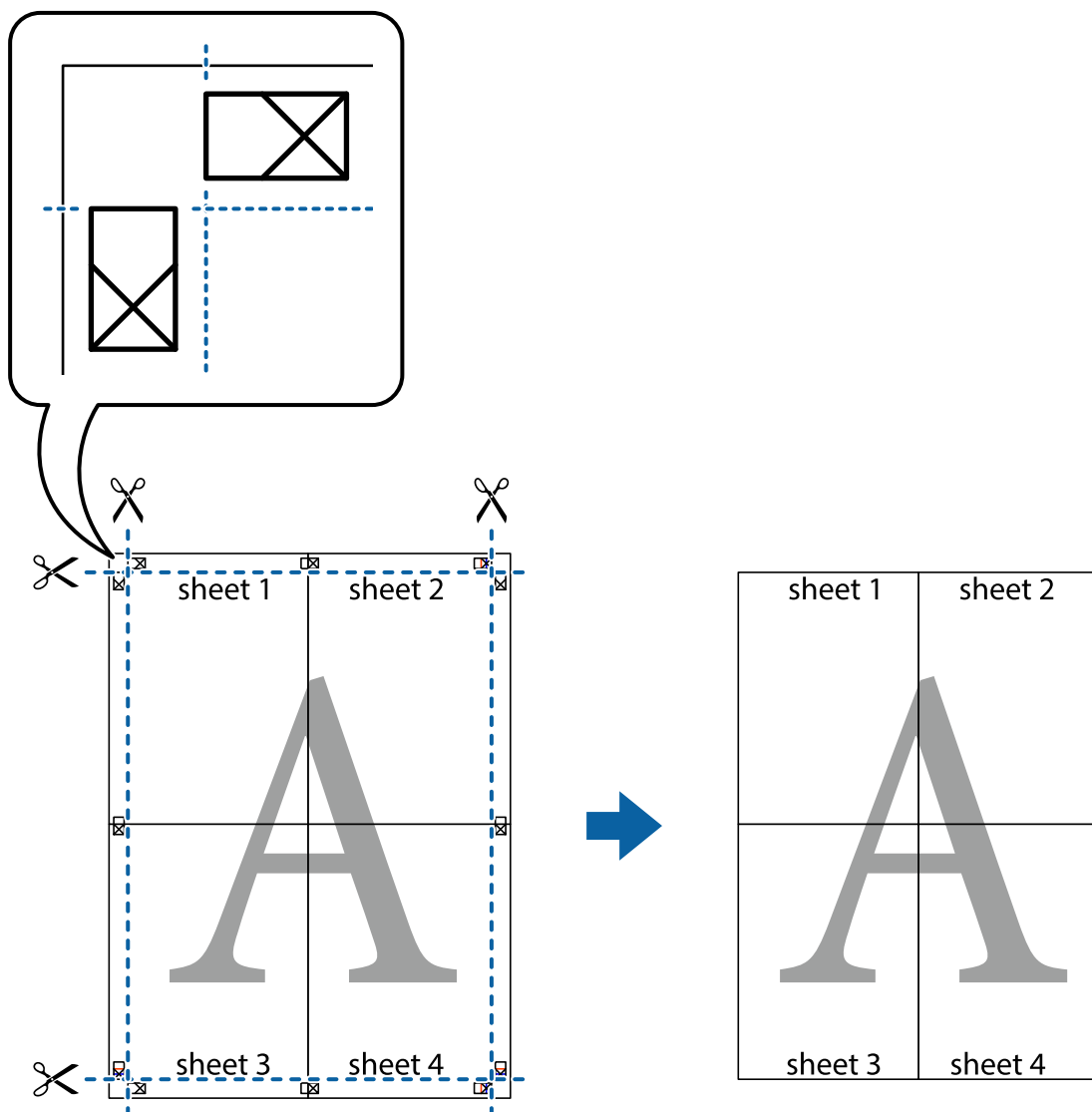
- Отсечете ги преклопените листови на два според хоризонталната црвена линија преку ознаките за подредување (овој пат, линијата над ознаките).



- Залепете ги листовите заедно од задната страна.

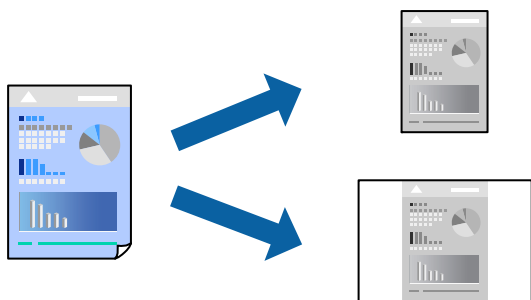


10. Отсечете ги преостанатите маргини според надворешната водилка.



Додавање зададени вредности за лесно печатење

Ако создадете свои зададени вредности на често користените поставки за печатење на двигателот за печатачот, лесно може да печатите избирајќи ја зададената вредност од списокот.



1. Ставете хартија во печатачот.
[„Ставање хартија во Касета за хартија“ на страница 26](#)
2. Отворете ја датотеката што сакате да ја печатите.
3. Изберете **Печатење** или **Поставување печатење** од менито **Датотека**.
4. Изберете го својот печатач.
5. Изберете **Претпочитани вредности** или **Својства** за да пристапите до прозорецот на двигателот за печатачот.
6. Одредете ја секоја ставка (на пр. **Голем. на документ** и **Вид хартија**) во **Главна** или **Повеќе опции**.
7. Кликнете **Додај/Отстрани пред-поставки** во **Пред-поставки за печатење**.
8. Внесете **Име** и ако е потребно, внесете коментар.
9. Кликнете **Зачувај**.

Белешка:

За да избришете зададена вредност, кликнете **Додај/Отстрани пред-поставки**, изберете го името на зададената вредност што сакате да ја избришете од списокот, па избришете ја.

[„Картичка Главна“ на страница 36](#)

[„Картичка Повеќе опции“ на страница 38](#)

10. Кликнете **Печати**.

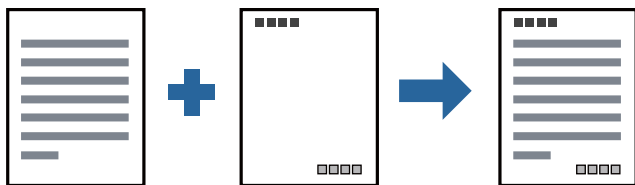
Следниот пат кога ќе сакате да печатите користејќи ги истите поставки, изберете го името на регистрираната поставка од **Пред-поставки за печатење** и кликнете **ОК**.

Поврзани информации

➔ [„Печатење со користење лесни поставки“ на страница 35](#)

Печатење со заглавие и подножје

Можете да печатите информации, како што се корисничко име и датум на печатење во заглавие или подножје.



1. Ставете хартија во печатачот.
[„Ставање хартија во Касета за хартија“ на страница 26](#)
2. Отворете ја датотеката што сакате да ја печатите.

3. Изберете **Печатење** или **Поставување печатење** од менито **Датотека**.
4. Изберете го својот печатач.
5. Изберете **Претпочитани вредности** или **Својства** за да пристапите до прозорецот на двигателот за печатачот.
6. На картичката **Повеќе опции** на двигателот за печатачот, кликнете **Функции на воден жиг**, а потоа изберете **Заглавје/Подножје**.
7. **Поставки**, а потоа изберете ги ставките што сакате да ги печатите.
8. Одредете ги останатите ставки во картичките **Главна** и **Повеќе опции** според потребите, а потоа кликнете **ОК**.
[„Картичка Главна“ на страница 36](#)
[„Картичка Повеќе опции“ на страница 38](#)
9. Кликнете **Печати**.

Поврзани информации

➔ [„Печатење со користење лесни поставки“ на страница 35](#)

Печатење воден жиг

Можете да отпечатите воден жиг како „Доверливо“ или на образец против копирање на исписите. Ако печатите со образец против копирање, сокриените букви се прикажуваат кога се фотокопираат за да се разликува оригиналот од копиите.



Анти-копирање на моделот е достапен во следниве услови:

- Хартија: обична хартија, хартија за копирање, меморандум или висококвалитетна обична хартија
- Квалитет: Стандардно
- Корекција на нијанса: Автоматски

Белешка:

Може да додадете и свој воден жиг или образец против копирање.

1. Ставете хартија во печатачот.
[„Ставање хартија во Касета за хартија“ на страница 26](#)
2. Отворете ја датотеката што сакате да ја печатите.
3. Отворете го прозорецот на двигателот за печатачот.

4. Кликнете **Функции на воден жиг** во картичката **Повеќе опции** и изберете го типот на шаблон против копирање или типот на воден жиг што сакате да го користите.
5. Кликнете на **Поставки** за да ги смените деталите како што се големината, густината или положбата на образецот или ознаката.
6. Одредете ги останатите ставки во картичките **Главна** и **Повеќе опции** според потребите, а потоа кликнете **ОК**.

[„Картичка Главна“ на страница 36](#)

[„Картичка Повеќе опции“ на страница 38](#)

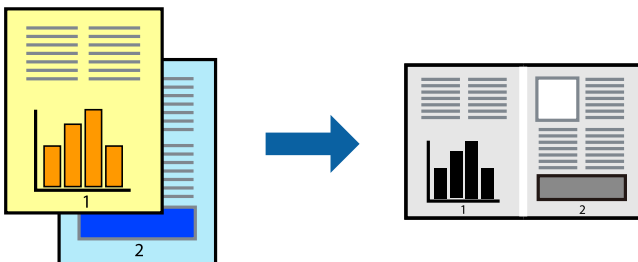
7. Кликнете **Печати**.

Поврзани информации

➔ [„Печатење со користење лесни поставки“ на страница 35](#)

Печатење повеќе датотеки заедно

Аранжер на налози Лајт ви овозможува да комбинирате неколку датотеки создадени од различни апликации и да ги печатите во само една задача за печатење. Можете да ги одредите поставките за печатење за комбинирани датотеки, како што се изглед на повеќе страници и двострано печатење.



1. Ставете хартија во печатачот.
[„Ставање хартија во Касета за хартија“ на страница 26](#)
2. Отворете ја датотеката што сакате да ја печатите.
3. Изберете **Печатење** или **Поставување печатење** од менито **Датотека**.
4. Изберете го својот печатач.
5. Изберете **Претпочитани вредности** или **Својства** за да пристапите до прозорецот на двигателот за печатачот.
6. Изберете **Аранжер на налози Лајт** во картичката **Главна**, а потоа кликнете **ОК**.
[„Картичка Главна“ на страница 36](#)
7. Кликнете **Печати**.

Кога ќе започнете со печатење, се прикажува прозорецот Аранжер на налози Лајт.

- Додека е отворен прозорецот на Аранжер на налози Лајт, отворете ја датотеката што сакате да ја комбинирате со тековната датотека, па повторете ги горенаведените чекори.
- Кога ќе изберете задача за печатење додадена во Проект за печатење Lite во прозорецот Аранжер на налози Лајт, може да го уредувате распоредот на страницата.
- Кликнете на **Печати** од менито **Фајл** за да започнете со печатење.

Белешка:

Ако го затворите прозорецот на Аранжер на налози Лајт пред да ги додадете сите податоци за печатење на Проект за печатење, задачата за печатење на којашто тековно работите се откажува. Кликнете на **Зачувај** од **Фајл** за да ја зачувате тековната задача. Наставката на зачуваната датотека е „.esl“.

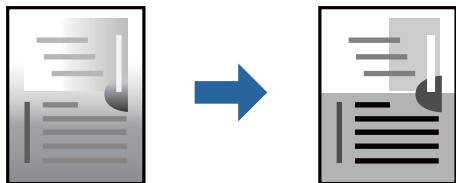
За да отворите проект за печатење, кликнете **Аранжер на налози Лајт** во картичката **Одржување** на двигателот за печатачот за да го отворите прозорецот на Job Arranger Lite. Потоа, изберете **Отвори** од менито **Фајл** за да ја изберете датотеката.

Поврзани информации

➔ [„Печатење со користење лесни поставки“ на страница 35](#)

Приспособување на нијансата за печатење

Може да ја приспособувате нијансата што се користи во задачата за печатење. Овие приспособувања не се применуваат на оригиналните податоци.



- Ставете хартија во печатачот.
[„Ставање хартија во Касета за хартија“ на страница 26](#)
- Отворете ја датотеката што сакате да ја печатите.
- Отворете го прозорецот на двигателот за печатачот.
- Изберете го начинот за коригирање бои од **Корекција на нијанса** на картичката **Повеќе опции**.
 - Автоматски Со оваа поставка, нијансата автоматски се приспособува за да одговара на типот хартија и поставките за квалитетот на печатењето.
 - Ако изберете Прилагодено и кликнете **Напредно**, може да одредувате свои поставки.
- Одредете ги останатите ставки во картичките **Главна** и **Повеќе опции** според потребите, а потоа кликнете **ОК**.
[„Картичка Главна“ на страница 36](#)
[„Картичка Повеќе опции“ на страница 38](#)

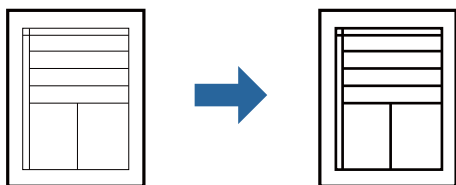
6. Кликнете **Печати**.

Поврзани информации

➔ „Печатење со користење лесни поставки“ на страница 35

Печатење за потенцирање тенки линии

Може да ги здебелите тенките линии коишто се премногу тенки за печатење.



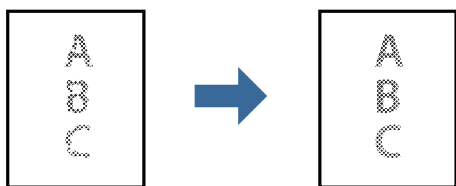
1. Ставете хартија во печатачот.
„Ставање хартија во Касета за хартија“ на страница 26
2. Отворете ја датотеката што сакате да ја печатите.
3. Отворете го прозорецот на двигателот за печатачот.
4. Кликнете **Опции за слика** од **Корекција на нијанса** во картичката **Повеќе опции**.
5. Изберете **Нагласување тенки линии**.
6. Одредете ги останатите ставки во картичките **Главна** и **Повеќе опции** според потребите, а потоа кликнете **ОК**.
„Картичка Главна“ на страница 36
„Картичка Повеќе опции“ на страница 38
7. Кликнете **Печати**.

Поврзани информации

➔ „Печатење со користење лесни поставки“ на страница 35

Печатење за подобрување светли линии и текст

Печатење за подобрување светли линии и текст



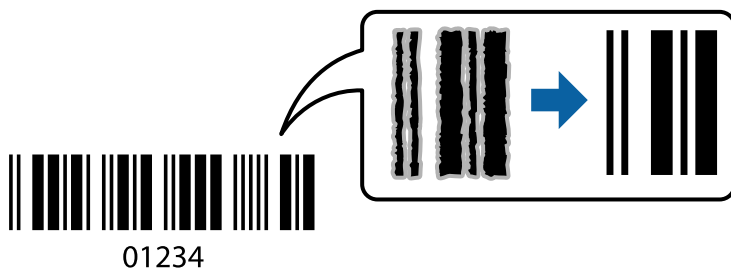
1. Ставете хартија во печатачот.
[„Ставање хартија во Касета за хартија“ на страница 26](#)
2. Отворете ја датотеката што сакате да ја печатите.
3. Отворете го прозорецот на двигателот за печатачот.
4. Кликнете **Опции за слика** од **Корекција на нијанса** во картичката **Повеќе опции**.
5. Изберете **Подобри ги светлиот текст и линии**.
6. Одредете ги останатите ставки во картичките **Главна** и **Повеќе опции** според потребите, а потоа кликнете **ОК**.
[„Картичка Главна“ на страница 36](#)
[„Картичка Повеќе опции“ на страница 38](#)
7. Кликнете **Печати**.

Поврзани информации

➔ [„Печатење со користење лесни поставки“ на страница 35](#)

Печатење јасни линиски кодови

Може јасно да печатите линиски кодови и лесно да ги скенирате. Едноставно овозможете ја оваа функција ако линискиот код којшто сте го отпечатиле не може да го скенирате.



Може да ја користите оваа функција во следниве услови.

- Хартија: обична хартија, хартија за копирање, висококвалитетна обична хартија или плик
- Квалитет: **Стандардно**

1. Ставете хартија во печатачот.
[„Ставање хартија во Касета за хартија“ на страница 26](#)
2. Отворете ја датотеката што сакате да ја печатите.
3. Отворете го прозорецот на двигателот за печатачот.
4. Кликнете на **Проширени поставки** од јазичето **Одржување**, а потоа изберете **Режим на баркод**.

- Одредете ги останатите ставки во картичките **Главна** и **Повеќе опции** според потребите, а потоа кликнете **ОК**.

[„Картичка Главна“ на страница 36](#)

[„Картичка Повеќе опции“ на страница 38](#)

- Кликнете **Печати**.

Белешка:

Отстранувањето на замаглувања не е секогаш можно и зависи од околностите.

Поврзани информации

➔ [„Печатење со користење лесни поставки“ на страница 35](#)

Печатење од компјутер — Mac OS

Печатење со користење лесни поставки



Белешка:

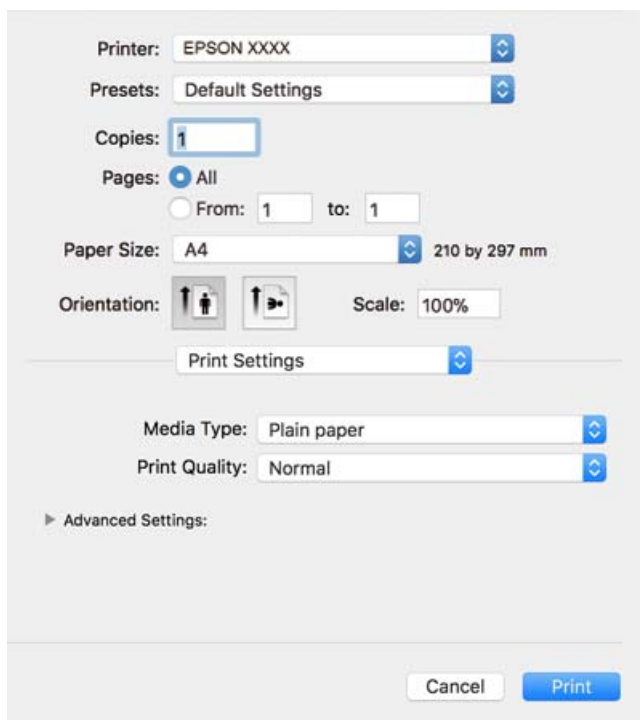
Операциите и екраните се разликуваат, зависно од апликацијата. За повеќе информации, погледнете ја помошта во апликацијата.

- Ставете хартија во печатачот.
[„Ставање хартија во Касета за хартија“ на страница 26](#)
- Отворете ја датотеката што сакате да ја печатите.
- Изберете **Печати** од менито **Датотека** или друга наредба за да пристапите до дијалогот за печатење.

Ако е потребно, кликнете на **Прикажи ги деталите** или ▼ за да го проширите прозорецот за печатење.

- Изберете го својот печатач.

5. Изберете **Поставки за печатење** од појавното мени.



Белешка:

Ако менито **Поставки за печатење** не се прикажува во macOS High Sierra, macOS Sierra, OS X El Capitan, OS X Yosemite, OS X Mavericks, OS X Mountain Lion, двигателот за печатачот Epson не бил инсталиран правилно. Овозможете го од следново мени. macOS Mojave не може да пристапи до **Поставки за печатење** преку апликациите произведени од Apple, како што е TextEdit.

Изберете **Системски претпочитани вредности** од менито Apple > **Печатачи и скенери** (или **Печати и скенирај**, **Печати и испрати факс**), отстранете го печатачот, па додадете го печатачот повторно. Видете го следното за да додадете печатач.

[„Додавање печатач \(само за Mac OS\)“ на страница 114](#)


6. Променете ги поставките ако е потребно.
Погледнете ги опциите за мени за двигателот на печатач за детали.

7. Кликнете **Печати**.

Белешка:

Ако сакате да го откажете печатењето, на компјутерот кликнете ја иконата за печатачот во **Долната лента**. Изберете ја задачата којашто сакате да ја откажете и потоа направете едно од следново. Меѓутоа, не може да откажете задача за печатење од компјутерот откако е веќе целосно испратена на печатачот. Во овој случај, откажете го печатењето преку контролната табла на печатачот.

- OS X Mountain Lion или понова верзија

Кликнете  веднаш до мерачот за напредок.

- Mac OS X v10.6.8 од v10.7.x

Кликнете **Избриши**.

Поврзани информации

- ➔ „Достапна хартија и капацитети“ на страница 195
- ➔ „Опции на менито за Поставки за печатење“ на страница 64

Опции на менито за двигателот за печатач

Отворете го прозорецот за печатење во апликацијата, изберете го печатачот и пристапете до прозорецот за двигател на печатач.

Белешка:

Менијата се разликуваат во зависност од опцијата којашто сте ја избрале.

Опции на менито за распоред

Страници на еден лист

Изберете го бројот на страници за печатење на еден лист.

Насока на распоредот

Одредете го редоследот според којшто сакате да се печатат страниците.

Рамка

Печати рамка околу страниците.

Ориентација на обратна страница

Ги ротира страниците за 180 степени пред печатењето. Изберете ја оваа ставка кога печатите на хартија како на пример пликови коишто се внесени во фиксна насока во печатачот.

Преврти хоризонтално

Ја превртува сликата за печатење како што би изгледала во огледало.

Опции на менито за усогласување бои

ColorSync/EPSON Color Controls

Изберете го методот за приспособување на боите. Со овие опции се приспособуваат боите меѓу печатачот и екранот на компјутерот за да се намали разликата во боите.

Опции на менито за ракување со хартија

Сортирање страници

Печати документи со повеќе страници сортирани по редослед и во комплекти.

Страници за печатење

Изберете да печатите само непарни страници или парни страници.

Редослед на страници

Изберете да печатите од почетната или последната страница.

Приспособување според големината на хартијата

Печати според големината на хартијата што сте ја ставиле.

- Големина на целната хартија

Изберете ја големината на хартијата на којашто ќе печатите.

- Само намалување

Изберете кога ја намалувате големината на документот.

Опции на менито за насловна страница

Печатење на насловна страница

Изберете дали сакате да печатите или да не печатите насловна страница. Кога сакате да додадете задна страница, изберете **По документ**.

Тип на насловна страница

Изберете ја содржината на насловната страница.

Опции на менито за Поставки за печатење

Media Type

Изберете го типот хартија на којашто печатите.

Print Quality

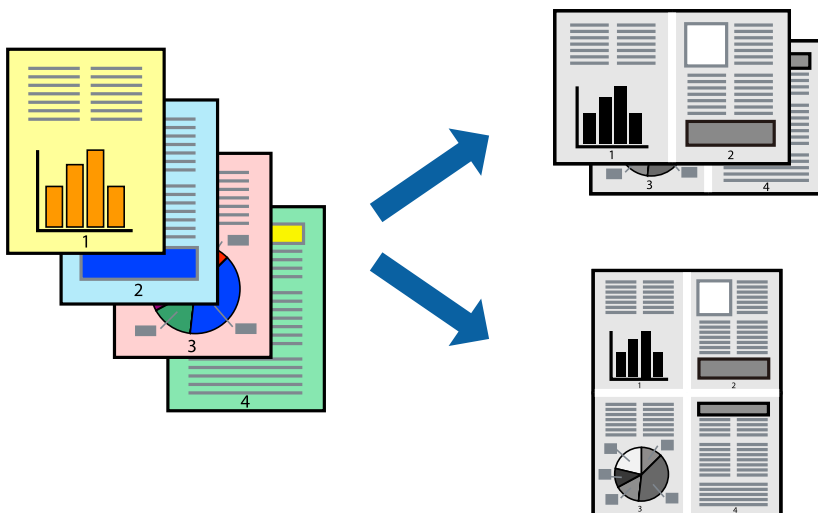
Изберете го квалитетот на печатење којшто сакате да го користите за печатење. Опциите се разликуваат во зависност од типот на хартијата.

Напредни поставки

Ги приспособува осветленоста и контрастот на сликите.

Печатење неколку страници на еден лист

Може да печатите неколку страници со податоци, на само еден лист хартија.



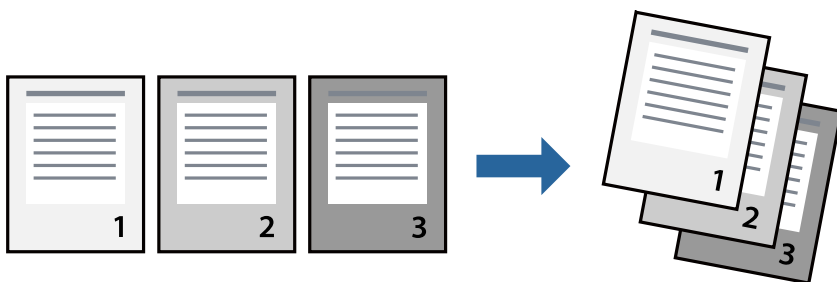
1. Ставете хартија во печатачот.
[„Ставање хартија во Касета за хартија“ на страница 26](#)
2. Отворете ја датотеката што сакате да ја печатите.
3. Изберете **Печати** од менито **Датотека** или друга наредба за да пристапите до дијалогот за печатење.
4. Изберете **Распоред** од појавното мени.
5. Поставете го бројот на страници во **Страници на лист**, **Насока на распоред** (распоред на страницата) и **Рамка**.
[„Опции на менито за распоред“ на страница 63](#)
6. Одредете ги останатите ставки според потребите.
7. Кликнете **Печати**.

Поврзани информации

➔ [„Печатење со користење лесни поставки“ на страница 61](#)

Печатење и редување според редослед на страниците (Печатење во обратен редослед)

Може да печатите од последната страница со цел документите што излегуваат да бидат наредени според редоследот на страниците.



1. Ставете хартија во печатачот.
[„Ставање хартија во Касета за хартија“ на страница 26](#)
2. Отворете ја датотеката што сакате да ја печатите.
3. Изберете **Печати** од менито **Датотека** или друга наредба за да пристапите до дијалогот за печатење.
4. Изберете **Ракување со хартија** од појавното мени.
5. Изберете **Обратно** како поставка за **Редослед на страници**.
6. Одредете ги останатите ставки според потребите.

7. Кликнете **Печати**.

Поврзани информации

➔ „Печатење со користење лесни поставки“ на страница 61

Печатење приспособено на големината на хартијата

Изберете ја големината на хартијата што ја ставивте во печатачот како поставка за Големина на целна хартија.



1. Ставете хартија во печатачот.
„Ставање хартија во Касета за хартија“ на страница 26
2. Отворете ја датотеката што сакате да ја печатите.
3. Изберете **Печати** од менито **Датотека** или друга наредба за да пристапите до дијалогот за печатење.
4. Изберете ја големината на хартијата што ја поставивте во апликацијата како поставка за **Голем.на харт..**
5. Изберете **Ракување со хартија** од појавното мени.
6. Изберете **Приспособување според големината на хартијата**.
7. Изберете ја големината на хартијата што ја ставивте во печатачот како поставка за **Големина на целна хартија**.
8. Одредете ги останатите ставки според потребите.
9. Кликнете **Печати**.

Поврзани информации

➔ „Печатење со користење лесни поставки“ на страница 61

Печатење намален или зголемен документ со какво било зголемување

Можете да ја намалите или да ја зголемите големината на некој документ за одреден процент.



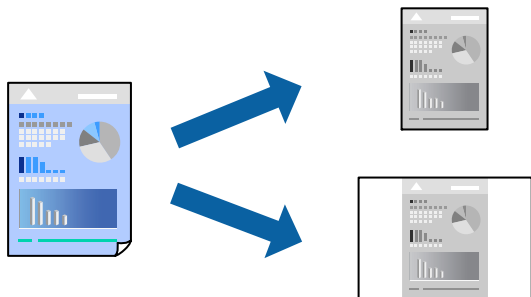
1. Ставете хартија во печатачот.
[„Ставање хартија во Касета за хартија“ на страница 26](#)
2. Отворете ја датотеката што сакате да ја печатите.
3. Изберете **Печати** од менито **Датотека** или друга наредба за да пристапите до дијалогот за печатење.
4. Изберете **Поставка за страница** од менито **Датотека** на апликацијата.
5. Изберете **Печатач, Големина на хартија**, внесете проценти во **Скалирање**, а потоа кликнете **ОК**.
Белешка:
*Изберете ја големината на хартијата којашто сте ја поставиле како поставка за **Големина на хартија**.*
6. Одредете ги останатите ставки според потребите.
7. Кликнете **Печати**.

Поврзани информации

➔ [„Печатење со користење лесни поставки“ на страница 61](#)

Додавање зададени вредности за лесно печатење

Ако создадете свои зададени вредности на често користените поставки за печатење на двигателот за печатачот, лесно може да печатите избирајќи ја зададената вредност од списокот.



1. Ставете хартија во печатачот.
[„Ставање хартија во Касета за хартија“ на страница 26](#)
2. Отворете ја датотеката што сакате да ја печатите.
3. Изберете **Печати** од менито **Датотека** или друга наредба за да пристапите до дијалогот за печатење.
4. Одредете ги сите ставки, како на пр **Поставки за печатење** и **Распоред (Голем.на харт., Media Type** итн.).
5. Кликнете **Однапред поставени** за да ги зачувате тековните поставки како зададени.
6. Кликнете **ОК**.

Белешка:

*За да избришете зададена вредност, кликнете **Однапред поставени** > **Прикажи однапред поставени**, изберете го името на зададената вредност што сакате да ја избришете од списокот, па избришете ја.*

7. Кликнете **Печати**.

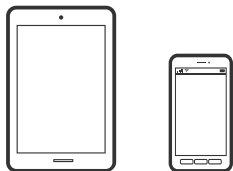
Следниот пат кога ќе сакате да печатите користејќи ги истите поставки, изберете го името на регистрираната зададена вредност од **Однапред поставени**.

Поврзани информации

➔ [„Печатење со користење лесни поставки“ на страница 61](#)

Печатење документи од паметни уреди (iOS)

Кога безжичниот рутер е поврзан со истата мрежа како и печатачот, може да печатите документи од паметен уред како што е паметен телефон или таблет.



Печатење документи со Epson iPrint

Белешка:

Операциите може да се разликуваат зависно од уредот.

1. Ставете хартија во печатачот.
[„Ставање хартија во Касета за хартија“ на страница 26](#)
2. Ако Epson iPrint не е инсталирана, инсталирајте ја.
[„Инсталирање на Epson iPrint“ на страница 202](#)
3. Поврзете го паметниот уред со безжичниот рутер.
4. Стартувајте ја Epson iPrint.
5. Допрете **Document** на почетниот екран.
6. Допрете ја локацијата на документот што сакате да се отпечати.
7. Изберете го документот, а потоа допрете **Next**.
8. Допрете **Print**.

Печатење документи со AirPrint

AirPrint овозможува моментално безжично печатење од iPhone, iPad, iPod touch и Mac без да треба да се инсталираат двигатели или да се презема софтвер.



Белешка:

Ако сте ги оневозможиле пораките за конфигурација на хартија на контролната табла на печатачот, не може да користите AirPrint. Погледнете го линкот подолу за да ги овозможите пораките, ако е потребно.

1. Ставете хартија во печатачот.
[„Ставање хартија во Касета за хартија“ на страница 26](#)

2. Поставете го печатачот за безжично печатење. Погледнете го линкот подолу.
<http://epson.sn>
3. Поврзете го уредот на Apple со истата безжична мрежа што ја користи печатачот.
4. Печатете од уредот на печатачот.

Белешка:

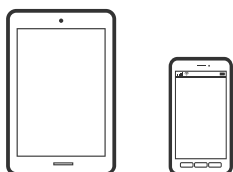
За детали, погледнете ја страницата за AirPrint на веб-локацијата на Apple.

Поврзани информации

➔ „Не може да се печати иако е воспоставена врска (iOS)“ на страница 141

Печатење документи од паметни уреди (Android)

Кога безжичниот рутер е поврзан со истата мрежа како и печатачот, може да печатите документи од паметен уред како што е паметен телефон или таблет.



Печатење документи со Epson iPrint

Белешка:

Операциите може да се разликуваат зависно од уредот.

1. Ставете хартија во печатачот.
[„Ставање хартија во Касета за хартија“ на страница 26](#)
2. Ако Epson iPrint не е инсталирана, инсталирајте ја.
[„Инсталирање на Epson iPrint“ на страница 202](#)
3. Поврзете го паметниот уред со безжичниот рутер.
4. Стартувајте ја Epson iPrint.
5. Допрете **Document** на почетниот екран.
6. Допрете ја локацијата на документот што сакате да се отпечати.
7. Изберете го документот, а потоа допрете **Next**.
8. Допрете **Print**.

Печатење документи со Epson Print Enabler

Може безжично да печатите документи, е-пораки, фотографии и веб-страници директно од вашиот телефон со Android или таблет (Android v4.4 или понова верзија). Со неколку допири, вашиот уред со Android ќе открие печатач Epson што е поврзан на истата мрежа.

Белешка:

Операциите може да се разликуваат зависно од уредот.

1. Ставете хартија во печатачот.
[„Ставање хартија во Касета за хартија“ на страница 26](#)
2. На уредот со Android, инсталирајте го приклучокот Epson Print Enabler од Google Play.
3. Поврзете го уредот со Android со безжичниот рутер.
4. Одете на **Поставки** на вашиот уред со Android, изберете **Печатење**, а потоа овозможете го Epson Print Enabler.
5. Од апликација за Android, како на пример Chrome, допрете на иконата за менито и отпечатете го она што го гледате на екранот.

Белешка:

*Ако не го гледате печатачот, допрете **Сите печатачи** и изберете го печатачот.*

Печатење на пликови

Печатење на пликови од компјутер (Windows)

1. Ставете пликови во печатачот.
[„Ставање пликови во Касета за хартија“ на страница 29](#)
2. Отворете ја датотеката што сакате да ја печатите.
3. Отворете го прозорецот на двигателот за печатачот.
4. Изберете ја големината на пликот од **Голем. на документ** во картичката **Главна**, а потоа изберете **Плик од Вид хартија**.
5. Одредете ги останатите ставки во картичките **Главна** и **Повеќе опции** според потребите, а потоа кликнете **ОК**.
6. Кликнете **Печати**.

Печатење на пликови од компјутер (Mac OS)

1. Ставете пликови во печатачот.
[„Ставање пликови во Касета за хартија“ на страница 29](#)

2. Отворете ја датотеката што сакате да ја печатите.
3. Изберете **Печати** од менито **Датотека** или друга наредба за да пристапите до дијалогот за печатење.
4. Изберете ја големината како поставка за **Голем.на харт..**
5. Изберете **Поставки за печатење** од појавното мени.
6. Изберете **Плик** како поставка за **Media Type**.
7. Одредете ги останатите ставки според потребите.
8. Кликнете **Печати**.

Печатење веб-страници

Печатење веб-страници од компјутер

1. Ставете хартија во печатачот.
[„Ставање хартија во Касета за хартија“ на страница 26](#)
2. Изберете го методот на печатење од **E-Web Print Toolbar**.
 - Print: отпечатете ја целата веб-страница за да ја собере на хартијата.
 - Clip: отпечатете ја само областа што сте ја избрале.
3. Одредете ги поставките за печатење, а потоа кликнете **Print**.

Печатење веб-страници од паметни уреди

Кога безжичниот рутер е поврзан со истата мрежа како и печатачот, може да го користите печатачот преку безжичниот рутер, од вашиот паметен уред.

Белешка:

Операциите може да се разликуваат зависно од уредот.

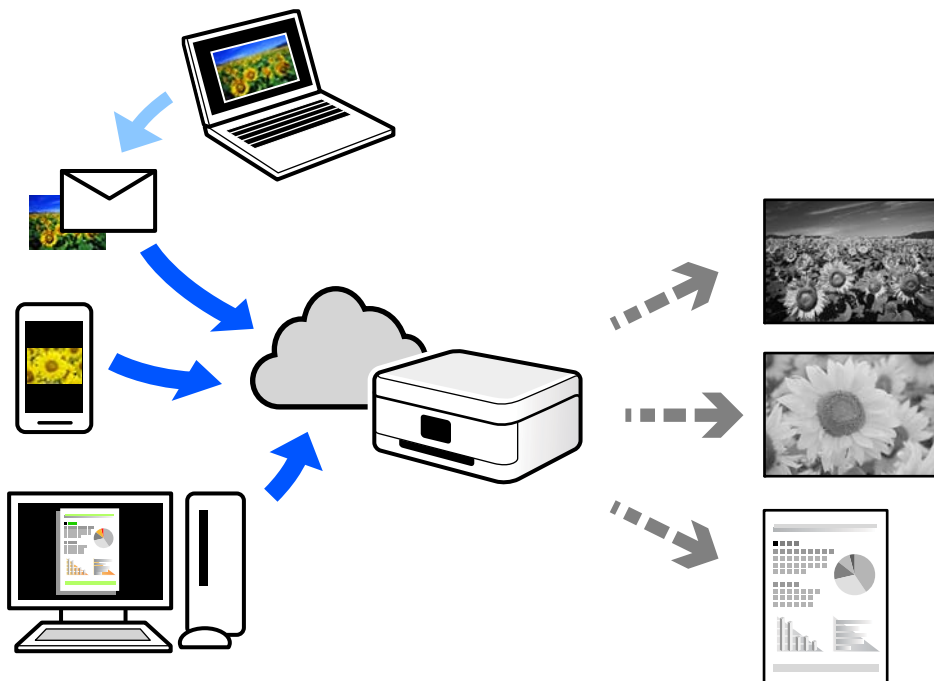
1. Ставете хартија во печатачот.
[„Ставање хартија во Касета за хартија“ на страница 26](#)
2. Ако Epson iPrint не е инсталирана, инсталирајте ја.
[„Инсталирање на Epson iPrint“ на страница 202](#)
3. Поврзете го паметниот уред со безжичниот рутер.
4. Во апликацијата на вашиот веб-прелистувач, отворете ја веб-страницата што сакате да ја отпечатите.

- Во менито на апликацијата на веб-прелистувачот, допрете **Сподели**.
- Изберете **iPrint**.
- Допрете **Печати**.

Печатење со користење услуга во облак

Користејќи ја услугата Epson Connect достапна на интернет можете да печатите од својот паметен телефон, таблет или лаптоп во секое време и практично секаде. За да ја користите оваа услуга, потребно е да го регистрирате корисникот и печатачот во Epson Connect.

Кога безжичниот рутер е поврзан со истата мрежа како и печатачот, може да го користите печатачот преку безжичниот рутер, од вашиот паметен уред.



Функциите достапни на интернет се следниве.

Email Print

Кога испраќате е-порака со прилози како што се документи или слики до е-адреса на е-пошта доделена на печатачот, таа е-порака и прилозите може да ги отпечатите од оддалечени локации, на пр. од домашниот или од канцеларискиот печатач.

Epson iPrint

Оваа апликација е наменета за iOS и Android и ви овозможува да печатите или да скенирате од паметен телефон или таблет. Може да печатите документи, слики и веб-локации испраќајќи ги директно до печатач на истата мрежа.

Remote Print Driver

Ова е споделен двигател поддржан од далечинскиот двигател за печатење. Кога печатите користејќи печатач на оддалечена локација, може да печатите така што ќе го смените печатачот во прозорецот за вообичаени апликации.

За детали околу поставувањето или печатењето, посетете го веб-порталот Epson Connect.

<https://www.epsonconnect.com/>

<http://www.epsonconnect.eu> (само за Европа)

Регистрирање на услугата Epson Connect од контролната табла

Следете ги чекорите подолу за да го регистрирате печатачот.

1. Изберете **Поставки** на контролната табла.

За да изберете ставка, користете ги копчињата ▲ ▼ ◀ ▶, а потоа притиснете го копчето ОК.

2. Изберете **Услуги Epson Connect > Регистрирај/ Избриши** за да го отпечатите листот за регистрација.
3. Следете ги инструкциите во листот за регистрација за да го регистрирате печатачот.

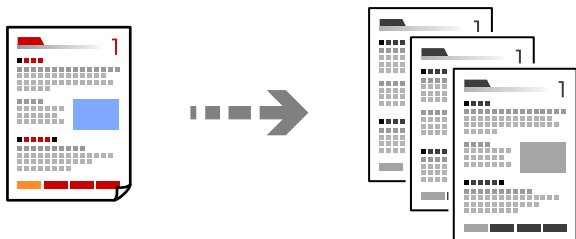
Копирање

Копирање оригинали.76

Копирање лична карта. 82

Копирање оригинали

Во овој дел се објаснува како да го користите менито **Копирај** на контролната табла за да копирате оригинали.



1. Ставете хартија во печатачот.

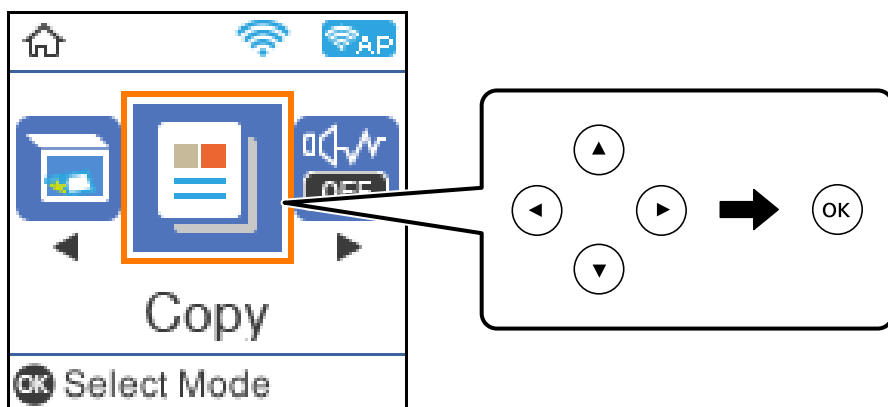
„Ставање хартија во Касета за хартија“ на страница 26

2. Ставете ги оригиналите.

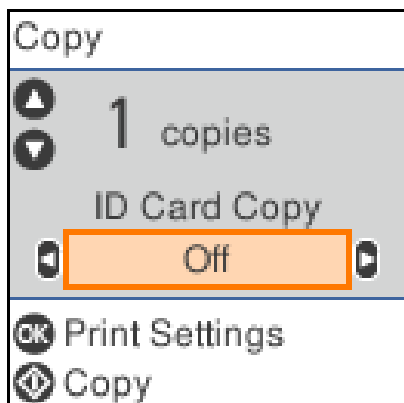
„Ставање оригинали на стаклото на скенерот“ на страница 32

3. Изберете **Копирај** на почетниот екран.

За да изберете ставка, користете ги копчињата ▲ ▼ ◀ ▶, а потоа притиснете го копчето ОК.

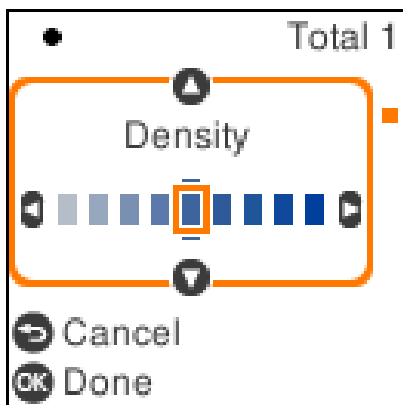


4. Одредете го бројот на копии со копчињата ▲ или ▼.



5. Притиснете го копчето ОК за да се прикажат и да ги проверите поставките за печатење, па ако е потребно сменете ги.

За да ги смените поставките, притиснете го копчето ▼, изберете го менито за поставки со користење на копчињата ▲ или ▼, а потоа сменете ги поставките со користење на копчињата ◀ или ▶. Кога ќе завршите, притиснете го копчето ОК.



[„Опции на мени за копирање“ на страница 77](#)

6. Притиснете го копчето ⬡.

Белешка:

Големината и рамките на копираната слика се малку различни од оригиналот.

Опции на мени за копирање

Достапните ставки се разликуваат во зависност од менито што сте го избрале.

Копирај ID картичка:

Ги скенира двете страни на личната карта и копира на една страна на хартијата.

Густина:

Зголемете го нивото на густина кога резултатите од копирањето се бледи. Намалете го нивото на густина кога мастилото се размачкува.

П. за х.:

Изберете ги големината и типот на хартијата што ја ставивте.

Намали/Зголеми:

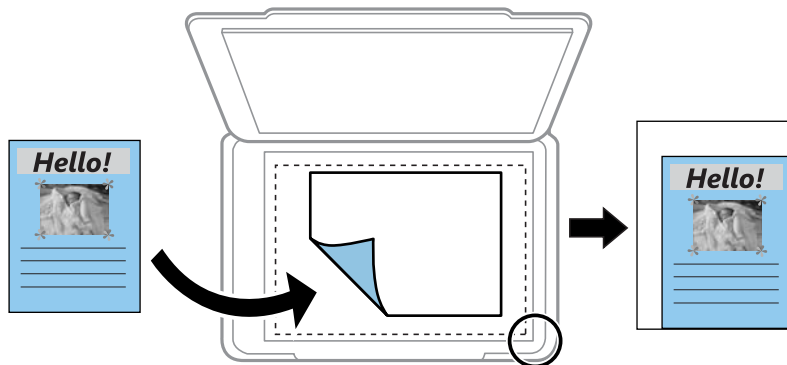
Ги зголемува или ги намалува оригиналите.

Реална големина

Копира со зголемување од 100 %.

Автоматско приспособување

Ја детектира областа за скенирање и автоматски го зголемува или го намалува оригиналот за да одговара на големината на избраната хартија. Кога има бели маргини околу оригиналот, белите маргини од ознаката на аголот на стаклото на скенерот се забележани како област за скенирање, но маргините на спротивната страна може да се отсечат.



Приспособено

Изберете за да го назначите зголемувањето за да го зголемите или за да го намалите оригиналот.

Приспособ. големина:

Го означува употребеното зголемување за да го зголемите или за да го намалите оригиналот во рамки на опсег од 25 до 400 %.

Г. на о.:

Изберете ја големината на оригиналот. Кога копирате оригинали со нестандартна големина, изберете ја големината којашто најмногу одговара на оригиналот.

По. стр.:

Ед. ст.

Копира едностран оригинал на еден лист.

2 наго.

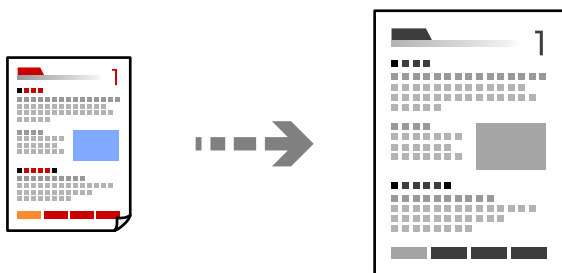
Копира два еднострани оригинали на еден лист со двостран изглед.

Квалитет:

Изберете го квалитетот за копирањето. Ако изберете **Најдобар** се добива печатење со повисок квалитет, но брзината на печатење може да се намали.

Копирање со зголемување или намалување

Може да копирате оригинали со одредено зголемување.



1. Ставете хартија во печатачот.
[„Ставање хартија во Касета за хартија“ на страница 26](#)
2. Ставете ги оригиналите.
[„Ставање оригинали на стаклото на скенерот“ на страница 32](#)
3. Изберете **Копирај** на почетниот екран.
За да изберете ставка, користете ги копчињата ▲ ▼ ◀ ▶, а потоа притиснете го копчето ОК.
4. Одредете го бројот на копии со копчињата ▲ или ▼.
5. Притиснете го копчето ОК, а потоа притиснете го копчето ▼.
6. Изберете **Намали/Зголеми** со користење на копчињата ▲ или ▼, а потоа сменете го степенот на зголемување со користење на копчињата ◀ или ▶.

Белешка:

Ако сакате да копирате со намалување или зголемување на големината на документот за одреден процент, изберете **Приспособено** како поставка за **Намали/Зголеми**, притиснете го копчето ▼, па притискајте ги копчињата ◀ или ▶ за да одредите процент. Процентот можете да го менувате во интервали од 10 % со држење на копчињата ◀ или ▶.

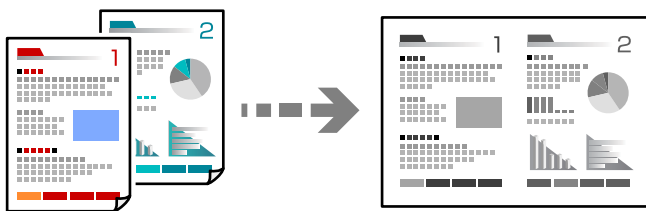
7. Менувајте ги останатите поставки според потребите.
[„Опции на мени за копирање“ на страница 77](#)
8. Притиснете го копчето ОК, а потоа притиснете го копчето ⬠.

Белешка:


Големината и рамките на копираната слика се малку различни од оригиналот.

Копирање повеќе оригинали на еден лист

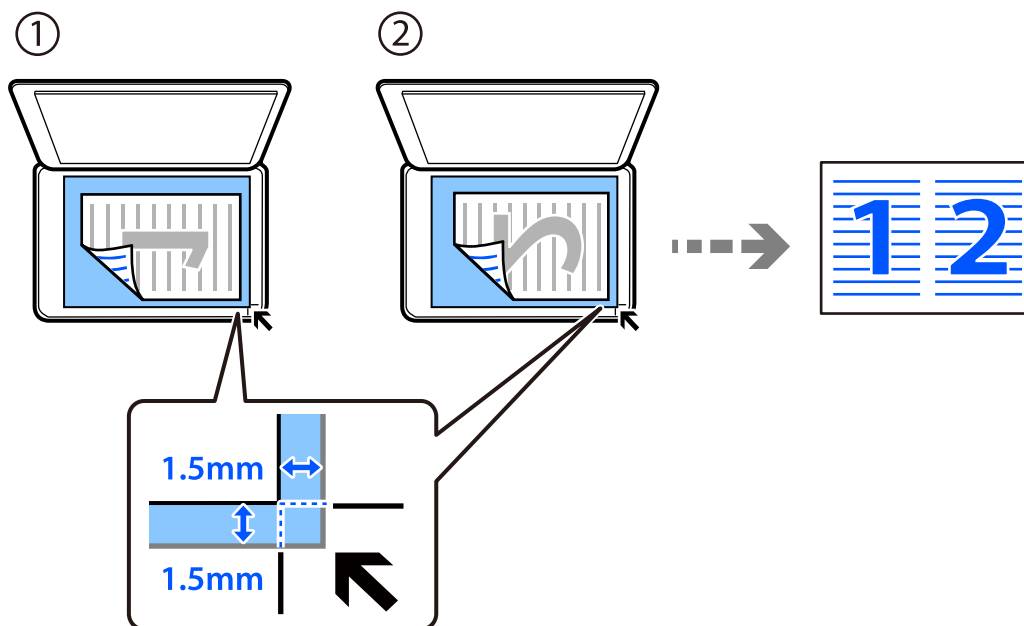
Копира два еднострани оригинали на еден лист со двостран изглед.



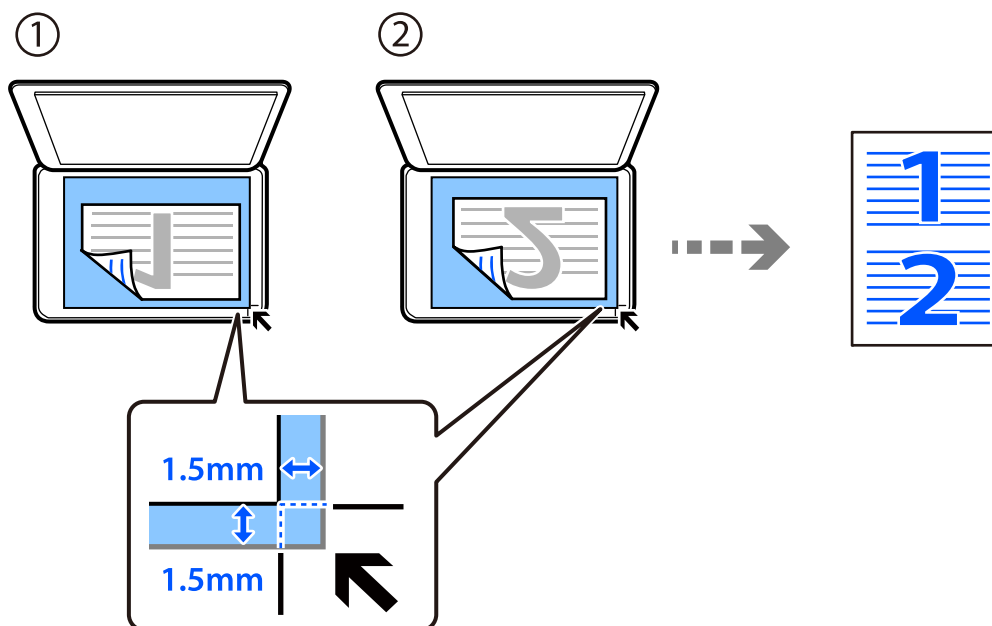
1. Ставете хартија во печатачот.
[„Ставање хартија во Касета за хартија“ на страница 26](#)
2. Изберете **Копирај** на почетниот екран.
За да изберете ставка, користете ги копчињата ▲ ▼ ◀ ▶, а потоа притиснете го копчето ОК.
3. Одредете го бројот на копии со копчињата ▲ или ▼.
4. Притиснете го копчето ОК, а потоа притиснете го копчето ▼.
5. Изберете **2 наго.** како поставка за **По. стр.** и притиснете на копчето ОК.
6. Изберете го редоследот на распоредот во поставката за **Редосл.на расп.**, а потоа притиснете го копчето ОК.
7. Изберете ја ориентацијата на оригиналот во поставката за **Ориент. на ориг.**, а потоа притиснете го копчето ОК.
8. Менувајте ги останатите поставки според потребите.
[„Опции на мени за копирање“ на страница 77](#)

9. Ставете ја првата страница од оригиналот, а потоа притиснете го копчето .

Оригинали во ориентација портрет



Оригинали во ориентација пејзаж



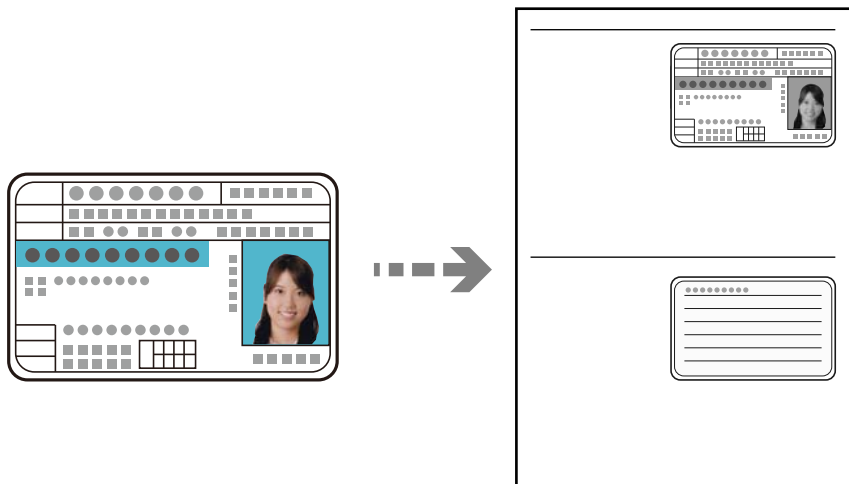
10. Ставете ја втората страница од оригиналот, а потоа притиснете го копчето .

Белешка:

Големината и рамките на копираната слика се малку различни од оригиналот.

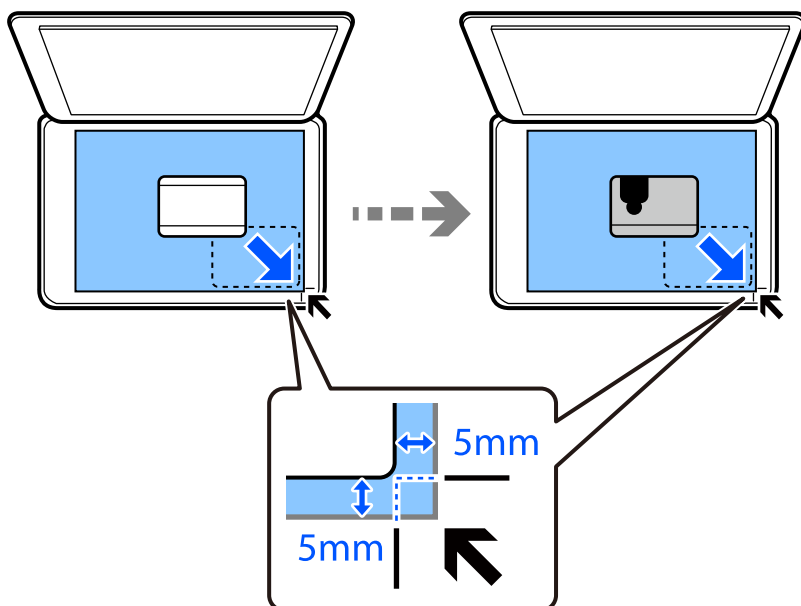
Копирање лична карта


Ги скенира двете страни од личната карта и копира еднострано на хартија со големина А4.



1. Ставете хартија во печатачот.
[„Ставање хартија во Касета за хартија“ на страница 26](#)
2. Изберете **Копирај** на почетниот екран.
За да изберете ставка, користете ги копчињата ▲ ▼ ◀ ▶, а потоа притиснете го копчето ОК.
3. Одредете го бројот на копии со копчињата ▲ или ▼.
4. Изберете **Вклучено** во **Копирај ID картичка**.
5. Проверете ги поставките за печатење, па ако е потребно сменете ги.
Ако сакате да ги смените поставките, притиснете го копчето ▼. Кога ќе завршите, притиснете го копчето ОК.
[„Опции на мени за копирање“ на страница 77](#)
6. Притиснете го копчето ◊.

7. Ставете го оригиналот со лицето надолу и повлечете го до ознаката во аголот.
Ставете лична карта на 5 mm од ознаката во аголот на стаклото на скенерот.



8. Поставете ја задната страна на оригиналот со лицето надолу, повлечете го до ознаката на аголот, а потоа притиснете го копчето .

Белешка:

Големината и рамките на копираната слика се малку различни од оригиналот.

Скенирање

Достапни начини на скенирање.	85
Основни информации за скенирањето.	85
Скенирање оригинали во компјутер.	86
Скенирање оригинали со функцијата WSD.	88
Скенирање оригинали во паметен уред.	91
Напредно скенирање.	92

Достапни начини на скенирање

Со овој печатач може да го користите некој од следниве начини на скенирање.

Скенирање во компјутер

Има два начина за скенирање на оригиналите во компјутер; скенирање со користење на контролната табла на печатачот, како и скенирање од компјутерот.

- ❑ Може лесно да скенирате користејќи ја контролната табла. Пред скенирањето, инсталирајте Epson Event Manager и Epson Scan 2 на компјутерот.
- ❑ Користете ја апликацијата за скенирање Epson ScanSmart за да скенирате од компјутерот. По скенирањето, може да ги уредувате сликите. Пред скенирањето, инсталирајте Epson ScanSmart на компјутерот.

Скенирање со функцијата WSD

Користејќи ја функцијата WSD, скенираната слика може да ја зачувате на компјутер поврзан со печатачот.

Ако користите Windows 7/Windows Vista, треба да правите WSD поставки на компјутерот пред скенирање.

Директно скенирање во паметни уреди

Кога безжичниот рутер е поврзан со истата мрежа како и печатачот, може да ги зачувувате скенираните слики директно на паметен уред, како што е паметен телефон или таблет, користејќи ја апликацијата Epson iPrint на паметниот уред.

Пред да скенирате, инсталирајте ја Epson iPrint на паметниот уред.

Поврзани информации

- ➔ [„Скенирање оригинали во компјутер“ на страница 86](#)
- ➔ [„Скенирање оригинали со функцијата WSD“ на страница 88](#)

Основни информации за скенирањето

Препорачани формати на датотеки според вашите потреби

Генерално, JPEG-форматот е погоден за фотографии, додека PDF-форматот е погоден за документи.

Погледнете ги следниве описи за да го изберете најдобриот формат според вашите потреби.

Формат на датотека	Опис
JPEG (.jpg)	Формат на датотека што ви овозможува да ги компримирате податоците што ќе се зачуваат. Ако соодносот на компримирањето е висок, квалитетот на сликата се намалува, а сликата не може да ја вратите на оригиналниот квалитет. Ова е стандардниот формат за слики за дигиталните фотоапарати. Овој формат е погоден за слики со многу бои.
PDF (.pdf)	Општ формат на датотека што може да се користи во различни оперативни системи, а нуди исто ниво на прикажување на екранот и ист резултат од печатењето. PDF-датотеките може да ги прегледувате користејќи наменски софтвер за читање PDF или користејќи веб-прелистувачи.

Препорачани резолуции според вашите потреби

Резолуцијата го покажува бројот на пиксели (најмалата површина на сликата) на секој инч (25,4 mm), а се мери во dpi (точки на инч). Ако ја зголемите резолуцијата, предноста е во тоа што деталите на сликата стануваат појасни. Меѓутоа, тоа може да има и негативни карактеристики.

- Големината на датотеката се зголемува
(Кога двојно ја зголемувате резолуцијата, големината на датотеката се зголемува околу четири пати.)
- Скенирањето, зачувувањето и вчитувањето на сликата трае подолго
- Сликата станува преголема за да ја собере во екранот или за да се отпечати на хартија

Погледнете ја табелата и поставете ја соодветната резолуција според намената на вашата скенирана слика.

Намена	Резолуција (упатување)
Прикажување на компјутер Испраќање преку е-пошта	До 200 dpi
Печатење со печатач	200 до 300 dpi

Скенирање оригинали во компјутер

Има два начина за скенирање на оригиналите во компјутер; скенирање со користење на контролната табла на печатачот, како и скенирање од компјутерот.

Поврзани информации

- ➔ „Скенирање од контролната табла“ на страница 87
- ➔ „Скенирање од компјутер“ на страница 88

Скенирање од контролната табла

Белешка:

За да ја користите функцијата, погрижете се следниве апликации да бидат инсталирани на компјутерот.

- Epson Event Manager*
- Epson Scan 2*

Направете го следново за да проверите кои апликации се инсталирани.

Windows 10: кликнете на копчето за стартување, а потоа изберете **Систем на Windows — Контролна табла — Програми — Програми и карактеристики**.

Windows 8.1/Windows 8: изберете **Работна површина — Поставки — Контролна табла — Програми — Програми и карактеристики**.

Windows 7: кликнете на копчето за стартување, а потоа изберете **Контролна табла — Програми — Програми и карактеристики**

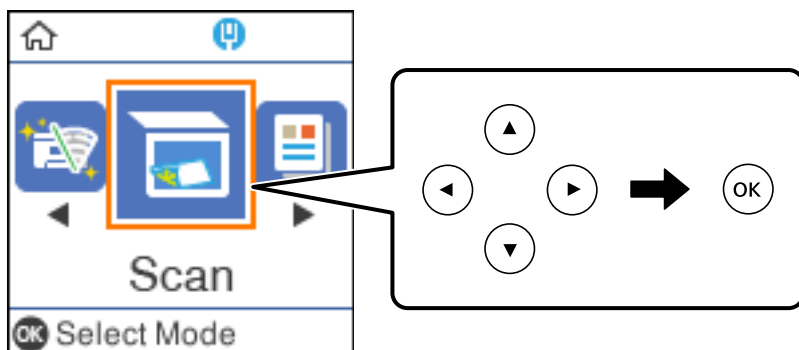
Mac OS: изберете **Оди > Апликации > Epson Software**.

1. Ставете ги оригиналите.

[„Ставање оригинали на стаклото на скенерот“ на страница 32](#)

2. Изберете **Скенирај** на контролната табла.

За да изберете ставка, користете ги копчињата ▲ ▼ ◀ ▶, а потоа притиснете го копчето ОК.



3. Изберете како да ја зачувате скенираната слика на компјутер од следните менија, а потоа притиснете на копчето ОК.

- Со компјутер (JPEG):** ја зачувува скенираната слика во JPEG-формат.
- Со компјутер (PDF):** ја зачувува скенираната слика во PDF-формат.
- Со компјутер (е-пошта):** го вклучува клиентот за е-пошта на вашиот компјутер, а потоа автоматски ја прикачува сликата на е-порака.
- Со компјутер (прилагодено):** ја зачувува скенираната слика користејќи ги поставките на Epson Event Manager. Може да смените поставките за скенирање како на пример големина на скенирање, папка за зачувување или формат на зачувување.

[„Одредување приспособени поставки за скенирање користејќи ја контролната табла“ на страница 92](#)

- Изберете го компјутерот на којшто сакате да ги зачувате скенираните слики.

Белешка:

- Кога печатачот е поврзан на мрежа, може да изберете на кој компјутер сакате да ја зачувате скенираната слика. Може да прикажете најмногу 20 компјутери на контролната табла на печатачот. Ако поставите **Network Scan Name (Alphanumeric)** во *Epson Event Manager*, тоа се прикажува на контролната табла.

- Притиснете го копчето .

Скенирање од компјутер

Може да скенирате од компјутер користејќи ја Epson ScanSmart.

Оваа апликација ви овозможува лесно да скенирате документи, а потоа да ги зачувате скенираните слики со едноставни чекори.

- Ставете ги оригиналите.

[„Ставање оригинали на стаклото на скенерот“ на страница 32](#)

- Стартувајте ја Epson ScanSmart.

- Windows 10

Кликнете на копчето за стартување, па изберете **Epson Software > Epson ScanSmart**.

- Windows 8.1/Windows 8

Внесете го името на апликацијата во полето за пребарување, а потоа изберете ја прикажаната икона.

- Windows 7

Кликнете на копчето за стартување, па изберете **Сите програми > Epson Software > Epson ScanSmart**.

- Mac OS

Изберете **Оди > Апликации > Epson Software > Epson ScanSmart**.

- Кога ќе се прикаже екранот Epson ScanSmart, следете ги инструкциите на екранот за да скенирате.

Белешка:

Кликнете **Help** за да ги разгледате деталните информации за работењето.

Скенирање оригинали со функцијата WSD

Користејќи ја функцијата WSD, скенираната слика може да ја зачувате на компјутер поврзан со печатачот.

Белешка:

- Оваа функција е достапна само за компјутери со Windows 10/Windows 8.1/Windows 8/Windows 7/Windows Vista.

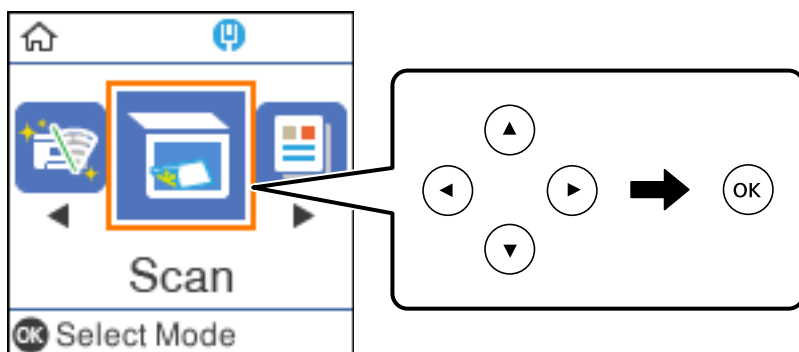
- Ако користите Windows 7/Windows Vista, треба однапред да го поставите вашиот компјутер за користење на оваа функција.

1. Ставете ги оригиналите.

„Ставање оригинали на стаклото на скенерот“ на страница 32

2. Изберете **Скенирај** на контролната табла.

За да изберете ставка, користете ги копчињата ▲ ▼ ◀ ▶, а потоа притиснете го копчето ОК.



3. Изберете **Во WSD**.

4. Изберете компјутер.

5. Притиснете го копчето ◊.

Поставување на WSD порта

Во овој дел се објаснува како да се постави WSD портот за Windows 7/Windows Vista.

Белешка:

За Windows 10/Windows 8.1/Windows 8, WSD портот се поставува автоматски.

Потребно е следново за поставување на WSD порт.

- Печатачот и компјутерот се поврзани на мрежата.
- Драјверот на печатачот е инсталиран на компјутерот.

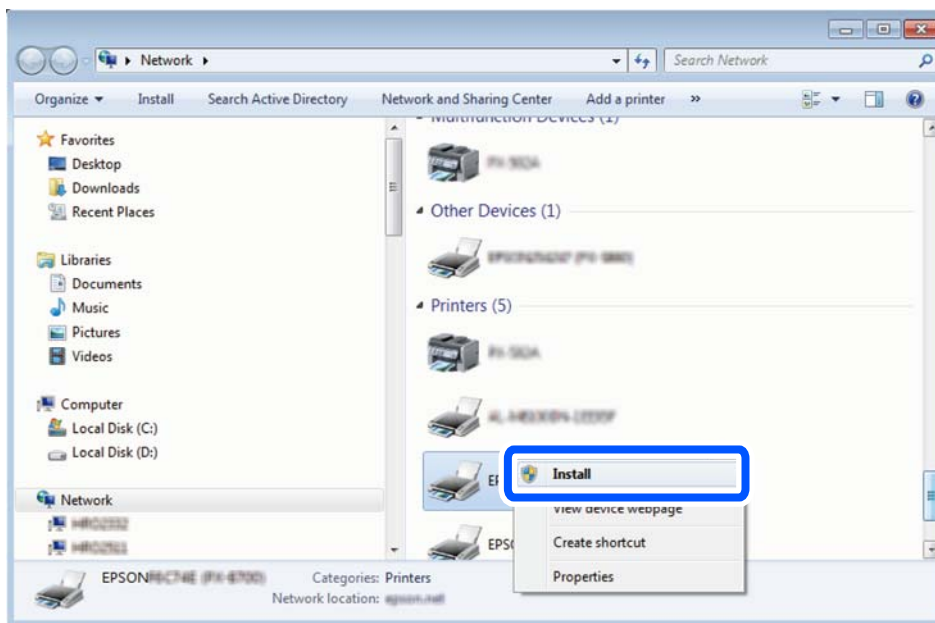
1. Вклучете го печатачот.

2. Кликнете на почетното копче и кликнете на **Мрежа** на компјутерот.

3. Кликнете со десното копче на иконата за печатач и кликнете на **Инсталирај**.

Кликнете на **Продолжи** кога ќе се прикаже екранот **Контрола на корисничка сметка**.

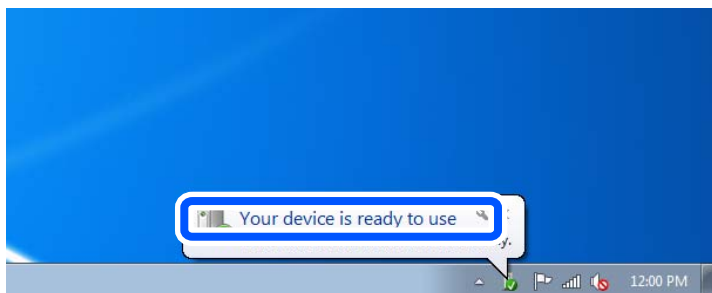
Кликнете на **Поништи инсталација** и започнете повторно ако се прикаже екранот **Поништи инсталација**.



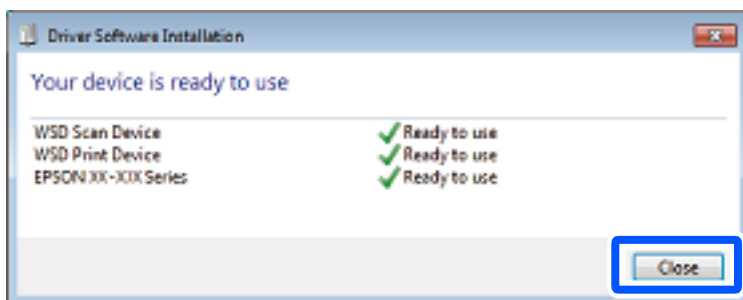
Белешка:

Името на печатачот којшто сте го поставиле на мрежата и името на моделот (EPSON XXXXXX (XX-XXXX)) се прикажуваат на екранот за мрежа. Може да го проверите името на печатачот на мрежата од контролниот панел на печатачот или со печатење на листа за статус на мрежа.

4. Кликнете на **Вашиот уред е подготвен за употреба**.



5. Проверете ја пораката и кликнете на **Затвори**.



6. Отворете го екранот **Уреди и печатачи**.
 - Windows 7
Кликнете на почетното копче > **Контролен панел** > **Хардвер и звук** (или **Хардвер**) > **Уреди и печатачи**.
 - Windows Vista
Кликнете на почетното копче > **Контролен панел** > **Хардвер и звук** > **Печатачи**.
7. Проверете дали се прикажува икона со името на печатачот на мрежата.
Изберете име на печатач кога користите со WSD.

Скенирање оригинали во паметен уред


Белешка:

- Пред да скенирате, инсталирајте ја Epson iPrint на паметниот уред.
Кога безжичниот рутер е поврзан со истата мрежа како и печатачот, може да го користите печатачот преку безжичната мрежа, од вашиот паметен уред.*
- Екраните на Epson iPrint подлежат на измени без известување.*
- Содржините во Epson iPrint може да варираат зависно од производот.*




1. Ставете ги оригиналите.
[„Ставање оригинали“ на страница 31](#)

2. Стартувајте ја Epson iPrint.
3. Допрете **Scan** на почетниот екран.
4. Допрете **Scan**.

Белешка:

Може да ги одредите поставките за скенирање. Допрете ја иконата  во горниот десен агол на екранот.

Скенирањето започнува.

5. Проверете ја скенираната слика, а потоа изберете го начинот за зачувување.
 - : го прикажува екранот каде што може да ги зачувате скенираните слики.
 - : го прикажува екранот каде што може да ги испратите скенираните слики преку е-пошта.
 - : го прикажува екранот каде што може да ги отпечатите скенираните слики.
6. На крај, следете ги инструкциите на екранот.

Напредно скенирање

Поврзани информации

- ➔ „Одредување приспособени поставки за скенирање користејќи ја контролната табла“ на страница 92
- ➔ „Намалување големина на датотеката на скенираната слика“ на страница 95

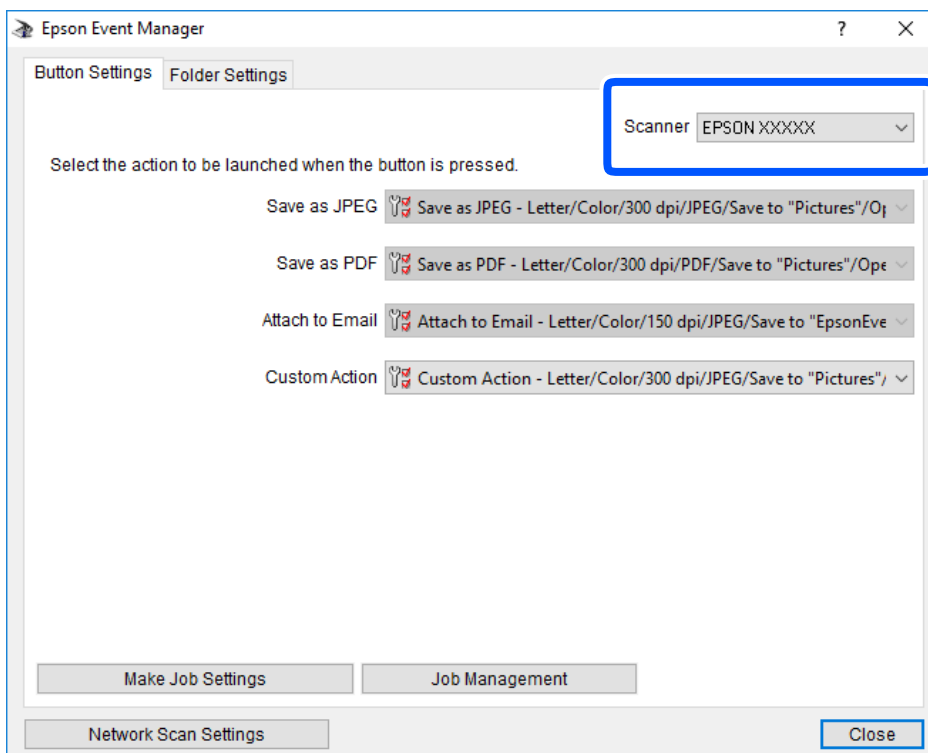
Одредување приспособени поставки за скенирање користејќи ја контролната табла

Користејќи ја Epson Event Manager, може да поставите **Со компјутер (прилагодено)** за скенирање во компјутер користејќи ја контролната табла.

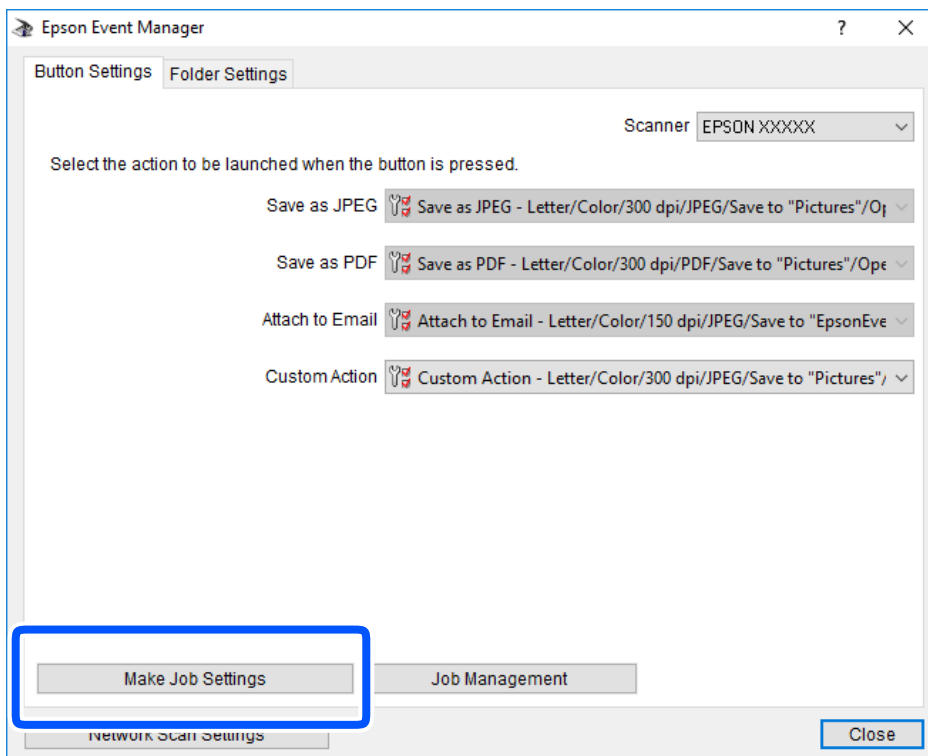
За повеќе информации погледнете во Epson Event Manager.

1. Стартувајте ја Epson Event Manager.
 - Windows 10/Windows Server 2016
Кликнете на копчето за стартување, па изберете **Epson Software > Event Manager**.
 - Windows 8.1/Windows 8/Windows Server 2012 R2/Windows Server 2012
Внесете го името на апликацијата во полето за пребарување, а потоа изберете ја прикажаната икона.
 - Windows 7/Windows Vista/Windows XP/Windows Server 2008 R2/Windows Server 2008/
Windows Server 2003 R2/Windows Server 2003
Кликнете на копчето за стартување, а потоа изберете **Сите програми** или **Програми > Epson Software > Event Manager**.
 - Mac OS
Изберете **Оди > Апликации > Epson Software > Event Manager**.

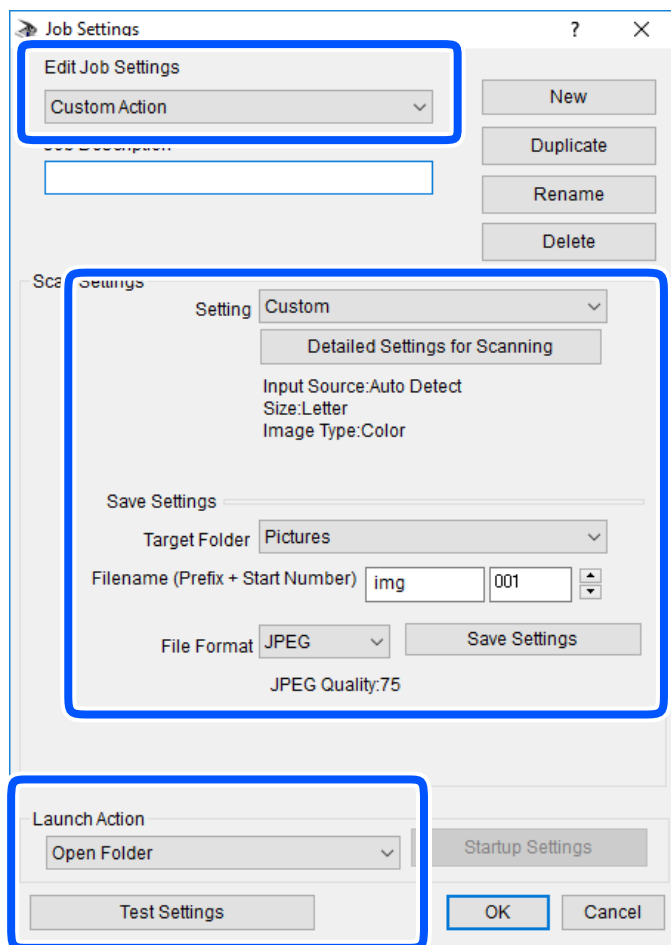
2. Проверете дали скенерот е избран како **Scanner** на јазичето **Button Settings** на главниот екран.



3. Кликнете **Make Job Settings**.



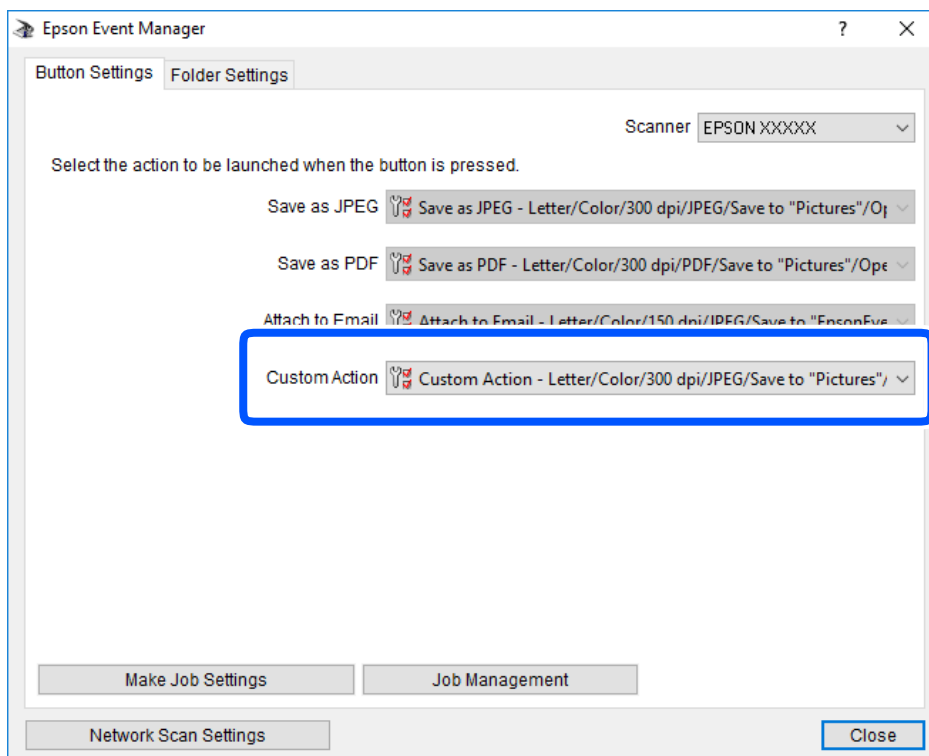
4. Одредете ги поставките за скенирање во екранот **Job Settings**.



- Edit Job Settings: изберете **Custom Action**.
- Setting: скенирајте со користење на најдобрите поставки за избраниот тип на оригиналот. Кликнете на **Detailed Settings for Scanning** за да ги поставите ставките како што се резолуцијата или бојата за зачувување на скенираната слика.
- Target Folder: изберете ја папката за зачувување на скенираната слика.
- Filename (Prefix + Start Number): променете ги поставките за името на датотеката што сакате да ја зачувате.
- File Format: изберете го форматот за зачувување.
- Launch Action: изберете го дејството кога скенирате.
- Test Settings: започнува со тест скенирање користејќи ги тековните поставки.

5. Кликнете **OK** за да се вратите на главниот екран.

6. Погрижете се дека е избрано **Custom Action** на листата **Custom Action**.



7. Кликнете на **Close** за затворање на Epson Event Manager.

Намалување големина на датотеката на скенираната слика

За да ја намалите големината на датотеката на скенираната слика, сменете ги поставките за скенирање.

Белешка:

Степенот на намалување зависи од оригиналот.

- Сменете го форматот на датотеката:
Изберете PDF-формат за скенирање документи и изберете JPEG-формат за скенирање фотографии или слики.
- Намалете ја резолуцијата:
Скенирањето со 200 dpi обезбедува доволен квалитет за скенирање документи.

Одржување на печатачот

Проверување на нивоата на мастило.	97
Решавање проблеми со внесувањето хартија.	98
Подобрување на квалитетот на печатење, копирање и скенирање.	100
Чистење на печатачот.	109
Чистење истурено мастило.	109
Проверка на вкупниот број страници внесени низ печатачот.	110
Штедење енергија.	111
Одделно инсталирање или деинсталирање на апликациите.	111
Превезување и складирање на печатачот.	117

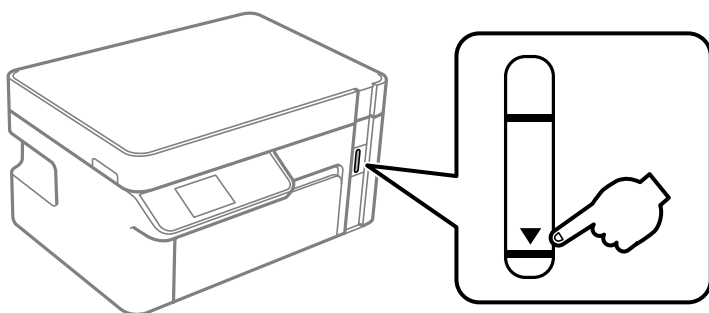
Проверување на нивоата на мастило

За да потврдите колку мастило е преостанато, визуелно проверете го нивото на мастило во резервоарот на печатачот.



Важно:

Ако резервоарот за мастило не е наполнет до долната линија, наполнете го до горната линија на резервоарот за мастило. Понатамошното користење на печатачот кога нивото на мастилото е под долната линија на резервоарот може да го оштети печатачот.



Можете да ги проверите приближните нивоа на мастилото од компјутерот.

Поврзани информации

➔ „Време е да дополните мастило“ на страница 159

Проверување на нивоата на мастило (Windows)

1. Отворете го прозорецот на двигателот за печатачот.
2. Кликнете **EPSON Status Monitor 3** во картичката **Одржување**.

Белешка:

Ако **EPSON Status Monitor 3** е оневозможено, кликнете **Проширени поставки** во картичката **Одржување**, а потоа изберете **Вклучи EPSON Status Monitor 3**.

Поврзани информации

- ➔ „Апликација за печатење од компјутер (двигател за печатач за Windows)“ на страница 198
- ➔ „Време е да дополните мастило“ на страница 159

Проверување на нивоата на мастило (Mac OS)


1. Изберете **Системски претпочитани вредности** од менито Apple > **Печатачи и скенери** (или **Печати и скенирај**, **Печати и испрати факс**), а потоа изберете го печатачот.
2. Кликнете **Опции и производи** > **Услужна програма** > **Отвори ја служната програма за печатачот**.
3. Кликнете **EPSON Status Monitor**.

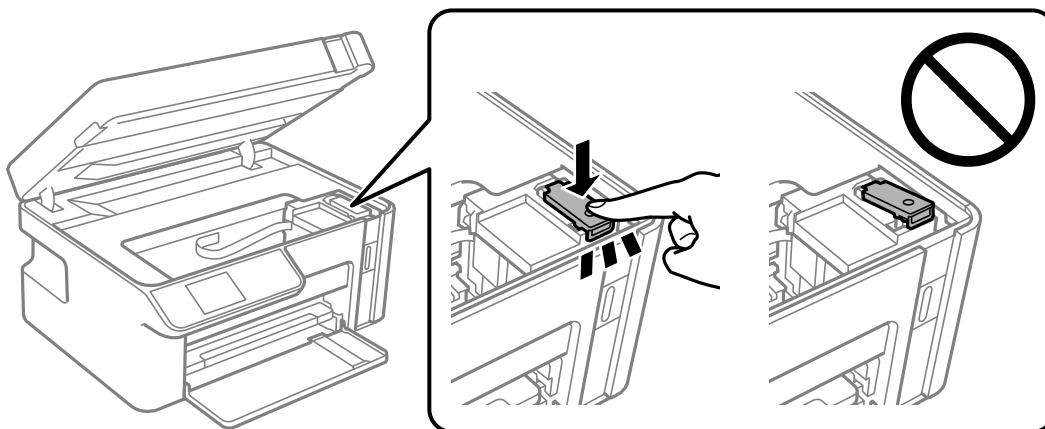
Поврзани информации

➔ „Време е да пополните мастило“ на страница 159

Решавање проблеми со внесувањето хартија

Кога хартијата не се внесува правилно од касета за хартија, исчистете го валјакот.

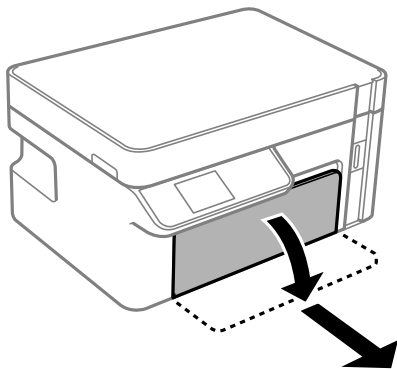
1. Исклучете го печатачот со притискање на копчето .
2. Извлечете го кабелот за напојување и исклучете го кабелот за напојување.
3. Уверете се дека капачето за резервоарот за мастило е добро затворено.



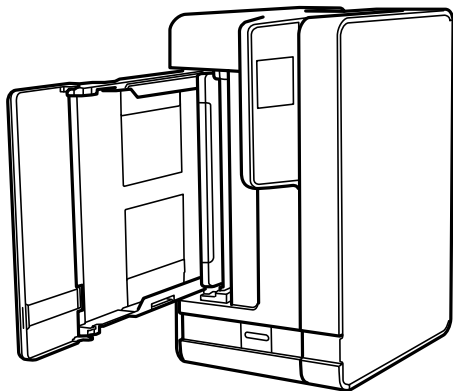
Важно:

Ако капачето за резервоарот за мастило не е добро затворено, мастилото може да протече.

4. Затворете го скенерот.
5. Извлечете ја касета за хартија и извадете ја хартијата.



6. Поставете го печатачот на страна со резервоарот за мастило на печатачот надолу.



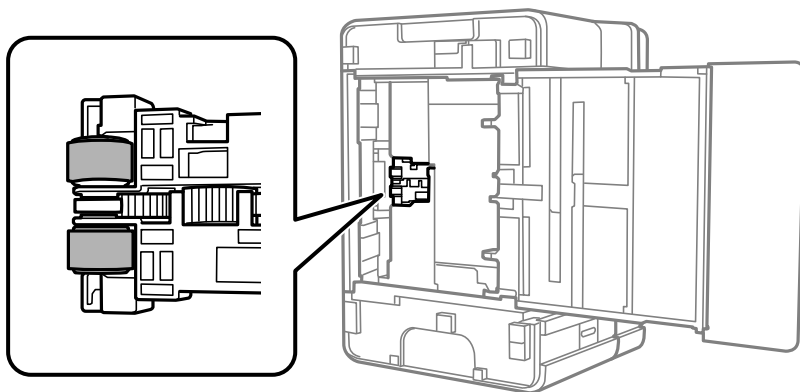
⚠ Внимание:

Кога го исправувате печатачот, внимавајте да не ви ги заглави дланките или прстите. Во спротивно, може да се повредите.

⚠ Важно:

Не оставајте го печатачот во исправена положба долг период.

7. Навлажнете мека крпа со вода, целосно свиткајте ја и избришете го ваљакот додека го ротирате со крпата.



8. Вратете го печатачот во нормалната положба и вметнете ја касета за хартија.


9. Поврзете го кабелот за напојување.

Подобрување на квалитетот на печатење, копирање и скенирање





Проверка и чистење на главата за печатење

Ако прскалките се затнати, отпечатените примероци се бледи или има забележителни пруги. Ако прскалките се целосно затнати, ќе се отпечати празен лист. Кога ќе се намали квалитетот на печатењето, прво употребете ја функцијата за проверка на прскалките и проверете дали прскалките се затнати. Ако прскалките се затнати, исчистете ја главата за печатење.

 **Важно:**

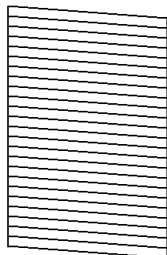
- ❑ Не ракувајте со скенерот и не исклучувајте го печатачот за време на чистење на главата. Ако чистењето на главата е нецелосно, може да не биде можно печатење.
- ❑ За чистењето на главата се троши мастило и не треба да се врши повеќе отколку што е потребно.
- ❑ Кога мастилото е потрошено, може нема да можете да ја исчистите главата за печатење.
- ❑ Ако квалитетот на печатењето не се подобрува откако 3 пати ќе се повтори проверката на прскалките и ќе се исчисти главата, почекајте барем 6 часа без печатење, а потоа, ако е потребно, повторно проверете ги прскалките и исчистете ја главата. Препорачуваме да го исклучите печатачот со притискање на копчето . Ако квалитетот на печатењето не се подобрува, активирајте Интензивно чистење.
- ❑ За да спречите сушење на главата за печатење, не откачувајте го печатачот додека е вклучен.

Проверка и чистење на главата за печатење (Контролна табла)

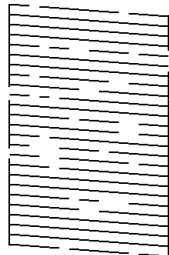
1. Ставете обична хартија А4 во печатачот.
[„Ставање хартија во Касета за хартија“ на страница 26](#)
2. Изберете **Одржување** на почетниот екран.
За да изберете ставка, користете ги копчињата    , а потоа притиснете го копчето ОК.
3. Изберете **Проверка на прскалките**.
4. Следете ги инструкциите на екранот за да го отпечатите шаблонот за проверка на прскалките.

5. Проверете го отпечатениот шаблон за да видите дали прскалките на главата за печатење се затнати.

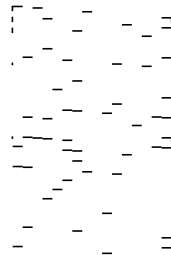
A) ОК



B) NG



C) NG



A:

Сите линии се отпечатени. Не се потребни натамошни чекори.

B или близу B

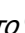
Кога некои од прскалките се затнати, изберете **Да**, а потоа извршете чистење на главата за печатење.

Може да извршите чистење на главата за печатење дури и ако изберете **Не**. За детали, видете ги поврзаните информации подолу.

C или близу C

Кога повеќето линии се испрекинати или повеќето сегменти недостасуваат, изберете **Не**, а потоа извршете интензивно чистење. За детали, видете ги поврзаните информации подолу.

Важно:

Ако квалитетот на печатењето не се подобрува откако 3 пати ќе се повтори проверката на прскалките и ќе се исчисти главата, почекајте барем 6 часа без печатење, а потоа, ако е потребно, повторно проверете ги прскалките и исчистете ја главата. Препорачуваме да го исклучите печатачот со притискање на копчето . Ако квалитетот на печатењето не се подобрува, активирајте Интензивно чистење.

Поврзани информации


➔ „Активирање Интензивно чистење — Контролна табла“ на страница 103

Проверка и чистење на главата за печатење (Windows)

1. Ставете обична хартија A4 во печатачот.
„Ставање хартија во Касета за хартија“ на страница 26
2. Отворете го прозорецот на двигателот за печатачот.
3. Кликнете **Проверка на прскалките** во картичката **Одржување**.

4. Следете ги инструкциите на екранот.

 **Важно:**

Ако квалитетот на печатењето не се подобрува откако 3 пати ќе се повтори проверката на прскалките и ќе се исчисти главата, почекајте барем 6 часа без печатење, а потоа, ако е потребно, повторно проверете ги прскалките и исчистете ја главата. Препорачуваме да го исклучите печатачот користејќи го копчето . Ако квалитетот на печатењето не се подобрува, активирајте Интензивно чистење.


Поврзани информации

- ➔ „Апликација за печатење од компјутер (двигател за печатач за Windows)“ на страница 198
- ➔ „Активирање Интензивно чистење (Windows)“ на страница 104

Проверка и чистење на главата за печатење (Mac OS)

1. Ставете обична хартија A4 во печатачот.
[„Ставање хартија во Касета за хартија“](#) на страница 26
2. Изберете **Системски претпочитани вредности** од менито Apple > **Печатачи и скенери** (или **Печати и скенирај**, **Печати и испрати факс**), а потоа изберете го печатачот.
3. Кликнете **Опции и производи** > **Услужна програма** > **Отвори ја услужната програма за печатачот**.
4. Кликнете **Проверка на прскалките**.
5. Следете ги инструкциите на екранот.

 **Важно:**

Ако квалитетот на печатењето не се подобрува откако 3 пати ќе се повтори проверката на прскалките и ќе се исчисти главата, почекајте барем 6 часа без печатење, а потоа, ако е потребно, повторно проверете ги прскалките и исчистете ја главата. Препорачуваме да го исклучите печатачот користејќи го копчето . Ако квалитетот на печатењето не се подобрува, активирајте Интензивно чистење.

Поврзани информации

- ➔ „Извршување Интензивно чистење (Mac OS)“ на страница 104

Активирање Интензивно чистење

Функцијата Интензивно чистење може да го подобри квалитетот на печатењето во следниве случаи.

- Кога повеќето прскалки се затнати.
- Кога сте извршиле проверка на прскалките и чистење на главата 3 пати и сте почекале најмалку 6 часа без да печатите, но квалитетот на печатењето не се подобрил.

Пред да ја активирате функцијата, употребете ја функцијата за проверка на прскалките и проверете дали прскалките се затнати, прочитајте ги следниве инструкции, а потоа активирајте Интензивно чистење.



Важно:

Уверете се дека има доволно мастило во резервоарот за мастило.

Визуелно проверете дали резервоарот за мастило е полн барем до третина. Ниските нивоа на мастило за време на Интензивно чистење може да доведат до оштетување на производот.



Важно:

Потребен е интервал од 12 часа помеѓу секое Интензивно чистење.

Норамлно, едно Интензивно чистење треба да го отстрани проблемот со квалитетот на печатење во рок од 12 часа. Од таа причина, за да избегнете непоредно користење на мастило, мора да почекате 12 часа пред да се обидете повторно.



Важно:

Оваа функција влијае на траењето на перничкијата за мастило. Перничкијата за мастило го достигнуваат нивниот капацитет порано ако ја користите оваа функција. Ако перничкијата за мастило го достигнат крајот од рокот на траење, контактирајте со службата за поддршка на Epson за замена.

Белешка:


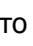

Кога нивоата на мастило се недоволни за Интензивно чистење, не може да ја активирате оваа функција. Дури и во овој случај, нивоата за печатење може да останат.

Поврзани информации

➔ [„Проверка и чистење на главата за печатење“ на страница 100](#)

Активирање Интензивно чистење — Контролна табла

Прочитајте ги инструкциите за Интензивно чистење пред да ја активирате оваа функција.

1. Притиснете го копчето  за да го исклучите печатачот.
2. Држејќи го притиснато копчето , притиснете го копчето  додека да затрепка светлото за напојување, за да се прикаже екранот за потврда.
3. Следете ги инструкциите на екранот за да ја активирате функцијата Интензивно чистење.

Белешка:

Ако не може да ја активирате оваа функција, отстранете ги проблемите коишто се прикажани на екранот. Следно, следете ја процедурата од чекор 1 за повторно да ја активирате функцијата.

4. Откако ќе ја активирате оваа функција, направете проверка на прскалките за да се погрижите дека прскалките не се затнати.

За детали околу тоа како да ја извршите проверката на прскалките, видете ги поврзаните информации подолу.

Поврзани информации

→ „Активирање Интензивно чистење“ на страница 102

Активирање Интензивно чистење (Windows)

1. Отворете го прозорецот на двигателот за печатачот.
2. Кликнете **Интензивно чистење** во картичката **Одржување**.
3. Следете ги инструкциите на екранот.

Белешка:

Ако не може да ја активирате оваа функција, отстранете ги проблемите коишто се прикажани на контролната табла на печатачот. Следно, следете ја процедурата од чекор 1 за повторно да ја активирате функцијата.

Извршување Интензивно чистење (Mac OS)

1. Изберете **Системски претпочитани вредности** од менито Apple > **Печатачи и скенери** (или **Печати и скенирај, Печати и испрати факс**), а потоа изберете го печатачот.
2. Кликнете **Опции и производи** > **Услужна програма** > **Отвори ја услужната програма за печатачот**.
3. Кликнете **Интензивно чистење**.
4. Следете ги инструкциите на екранот.

Белешка:

Ако не може да ја активирате оваа функција, отстранете ги проблемите коишто се прикажани на контролната табла на печатачот. Следно, следете ја процедурата од чекор 1 за повторно да ја активирате функцијата.

Спречување на затнувањето на прскалките

Секогаш користете го копчето за вклучување кога го вклучувате и исклучувате печатачот.

Проверете дали светлото за напојување е исклучено пред да го откачите кабелот за напојување.

И самото мастило може да се исуши ако не е покриено. Исто како што ставате капаче на хемиско или мастилно пенкало за да не се исуши, уверете се дека главата за печатење е соодветно покриена за да спречите сушење на мастилото.

Кога кабелот за напојување ќе се откачи или кога ќе дојде до прекин на електричното напојување додека печатачот работи, главата за печатење може да не се покрие соодветно. Ако се остави во таква положба, главата за печатење ќе се исуши и прскалките (излезите за мастило) ќе се затнат.

Во тој случај, вклучете го и исклучете го печатачот што е можно побрзо, за да се покрие главата за печатење.

Порамнување на главата за печатење

Ако забележите непорамнетост или вертикални линии или заматени слики, порамнете ја главата за печатење.

Порамнување на главата за печатење (Контролна табла)

1. Ставете обична хартија А4 во печатачот.
[„Ставање хартија во Касета за хартија“ на страница 26](#)
2. Изберете **Одржување** на почетниот екран.
За да изберете ставка, користете ги копчињата ▲ ▼ ◀ ▶, а потоа притиснете го копчето ОК.
3. Изберете **Порамнување на главата за печатење**.
4. Изберете едно од менијата за порамнување и следете ги упатствата на екранот за да отпечатите шаблон за порамнување.
 - Верт. порамн.: изберете го ова ако отпечатениот материјал изгледа матно или ако вертикалните линии не се порамнети.
 - Хориз. порамн.: изберете го ова ако гледате хоризонтални ленти во редовни интервали.
5. Следете ги инструкциите на екранот.

Чистење на патеката на движење на хартијата од дамки од мастило

Кога отпечатените примероци се замачкани или изгребани, исчистете го валјакот внатре.



Важно:

Не користете хартиени салфети за да ја чистите внатрешноста на печатачот. Прскалките на главата за печатење можат да се затнат со влакненца.

1. Ставете обична хартија А4 во печатачот.
[„Ставање хартија во Касета за хартија“ на страница 26](#)
2. Изберете **Одржување** на почетниот екран.
За да изберете ставка, користете ги копчињата ▲ ▼ ◀ ▶, а потоа притиснете го копчето ОК.
3. Изберете **Чист. на вод. за харт.**
4. Следете ги инструкциите на екранот за да ја исчистите патеката на хартијата.

Белешка:

Повторувајте ја оваа постапка додека хартијата не се замачка со мастило.

Чистење на Стакло на скенерот

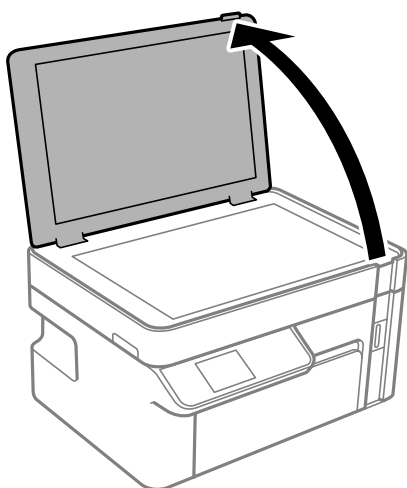
Кога копиите или скенираните слики се замачкани, исчистете го стакло на скенерот.



Важно:

Никогаш не употребувајте алкохол или разредувач за чистење на печатачот. Тие хемикалии може да го оштетат печатачот.

1. Отворете го капакот за документи.



2. Користете мека и сува крпа за чистење за да ја исчистите површината на стакло на скенерот.



Важно:

- Ако стаклената површина е измачкана со маст или некој друг материјал што тешко се отстранува, земете мала количина на средство за чистење на стакло и мека крпа и отстранете ја нечистотијата. Избришете ја сета преостаната течност.
- Не притискајте ја стаклената површина пресилно.
- Внимавајте да не ја изгребете или оштетите површината на стаклото. Оштетена стаклена површина може да го намали квалитетот на скенирањето.

Чистење на просирната фолија


Ако отпечатениот примерок не се подобрува откако ќе ја порамните главата за печатење или ќе ја исчистите патеката на хартијата, можеби просирната фолија во внатрешноста на печатачот е замачкана.

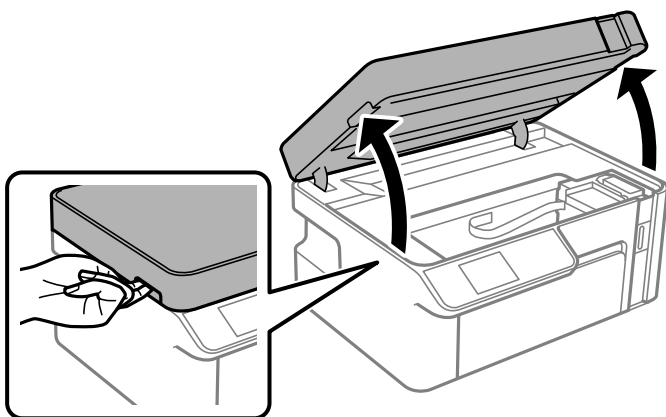
Потребни работи:

- Чепкалки за уши (неколку)
- Вода со неколку капки детергент (2 до 3 капки детергент во 1/4 шолја вода од чешма)
- Светло за проверки на замачкувања

! **Важно:**

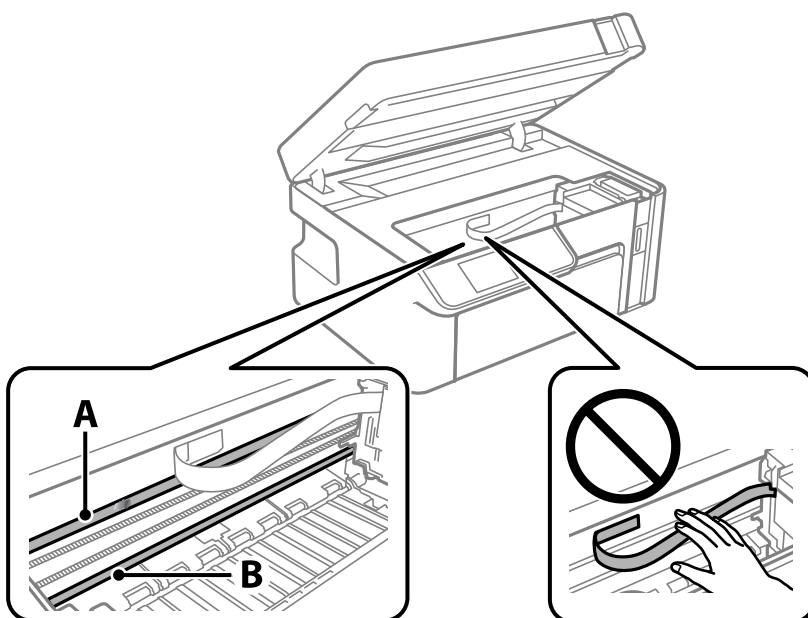
Не користете друго средство за чистење освен вода со неколку капки детергент.

1. Исклучете го печатачот со притискање на копчето .
2. Отворете го скенерот.



3. Проверете дали просирната фолија е замачкана. Може лесно да ги видите замачкувањата ако користите светилка.

Ако има замачкувања (како на пример траги од прсти или маст) на просирната фолија (A), одете на следниот чекор.



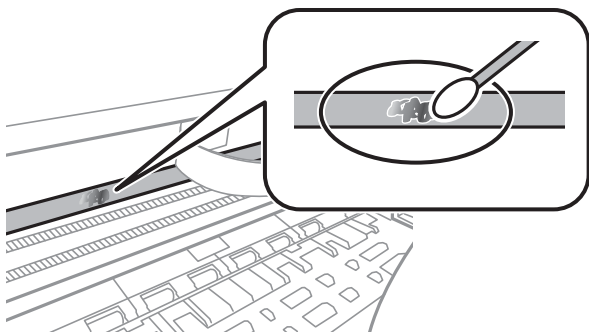
A: просирна фолија

B: шина

! **Важно:**

Внимавајте да не ја допрете шината (B). Ако ја допрете, можеби нема да можете да печатите. Не бришете ја маста од шината затоа што е потребна за функционирање.

4. Навлажнете чепкалка за уши со водата со неколку капки детергент, но внимавајте да не капе вода од неа и избришете го замачканиот дел.



! **Важно:**

Нежно избришете го замачканиот дел. Ако притиснете премногу силно на фолијата со чепкалката за уши, пружините на фолијата може да се изместат и да се оштети печатачот.

5. Користете нова, сува чепкалка за уши за да ја избришете фолијата.

! **Важно:**

Не оставајте влакна на фолијата.

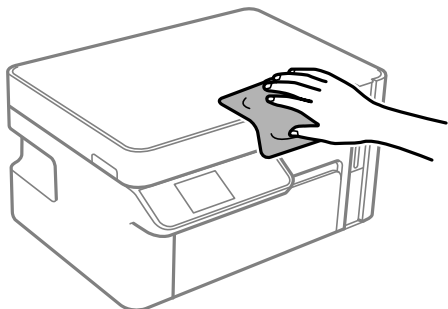
Белешка:

Често менувајте ја чепкалката за уши со нова за да не се прошири замачкувањето.

6. Повторувајте ги чекорите 4 и 5 додека да ги исчистите замачкувањата од фолијата.
7. Визуелно проверете дали има замачкувања на фолијата.

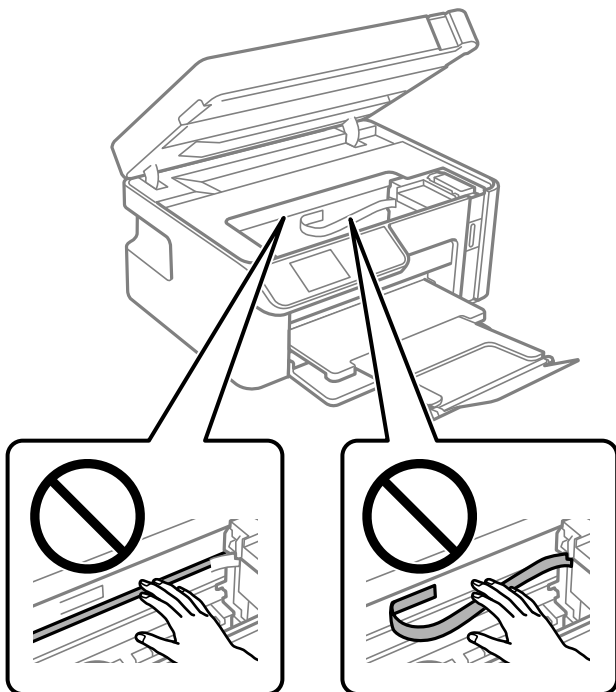
Чистење на печатачот

Ако на надворешното куќиште на печатачот има нечистотија или прашина, исклучете го печатачот и исчистете го со мека, чиста и влажна крпа. Ако не можете да ја отстраните нечистотијата, пробајте со мека, чиста и влажна крпа, навлажнета со благ детергент.



! **Важно:**

- ❑ Внимавајте да не навлезе вода во механизмот на печатачот или во електричните компоненти. Во спротивно, печатачот може да се оштети.
- ❑ Никогаш не користете алкохол или разредувач на боја за да ги чистите компонентите и куќиштето. Овие хемикалии може да ги оштетат.
- ❑ Не допирајте ги белиот плоснат кабел или просирната фолија во внатрешноста на печатачот. Така може да предизвикате дефект.



Чистење истурено мастило

Ако се истури мастило, исчистете го на следниов начин.

- Ако мастилото се залепи во областа околу резервоарот, избришете го со користење на чиста крпа или чепкалка за уши.
- Ако се истури мастилото на работната маса или на подот, веднаш избришете го. Кога мастилото ќе се засуши ќе биде тешко да го отстраните размачканото. За да спречите размачканото да се прошири, исчистете го мастилото со сува крпа и избришете го со влажна крпа.
- Ако мастилото дојде во контакт со вашите раце, измијте ги со вода и сапун.

Проверка на вкупниот број страници внесени низ печатачот

Можете да го проверите вкупниот број страници внесени низ печатачот.

Проверка на вкупниот број страници внесени низ печатачот (Контролна табла)

Информациите се печатат со шарата за проверка на прскалките.

1. Ставете обична хартија A4 во печатачот.
[„Ставање хартија во Касета за хартија“ на страница 26](#)
2. Изберете **Одржување** на почетниот екран.
За да изберете ставка, користете ги копчињата ▲ ▼ ◀ ▶, а потоа притиснете го копчето ОК.
3. Изберете **Проверка на прскалките**.
4. Следете ги инструкциите на екранот за да го отпечатите шаблонот за проверка на прскалките.

Проверка на вкупниот број страници внесени низ печатачот (Windows)

1. Отворете го прозорецот на двигателот за печатачот.
2. Кликнете **Информаци за печатач и опции** во картичката **Одржување**.

Поврзани информации

- ➔ [„Апликација за печатење од компјутер \(двигател за печатач за Windows\)“ на страница 198](#)

Проверка на вкупниот број страници внесени низ печатачот (Mac OS)

1. Изберете **Системски претпочитани вредности** од менито Apple > **Печатачи и скенери** (или **Печати и скенирај**, **Печати и испрати факс**), а потоа изберете го печатачот.
2. Кликнете **Опции и производи** > **Услужна програма** > **Отвори ја услужната програма за печатачот**.
3. Кликнете **Printer and Option Information**.

Штедење енергија

Печатачот влегува во режим на спиење или се исклучува автоматски ако не се вршат дејства одреден период. Можете да го прилагодите времето пред да се примени управувањето со енергија. Секое зголемување ќе влијае врз енергетската ефикасност на производот. Имајте ја предвид животната средина пред да извршите каква било промена.

Во зависност од местото на купување, печатачот може да има функција која автоматски го исклучува ако не е поврзан на мрежата 30 минути.

Штедење енергија — контролна табла

1. Изберете **Поставки** од почетниот екран.
За да изберете ставка, користете ги копчињата ▲ ▼ ◀ ▶, а потоа притиснете го копчето ОК.
2. Изберете **Поставување на печатачот**.
3. Направете едно од следново.

Белешка:

*Вашиот производ може да ја има карактеристиката **Поставки за искл.** или **Тајмер за исклучување** во зависност од местото на купување.*

- Изберете **Тајмер за спиење** или **Поставки за искл.** > **Исклучи напојување ако е неактивно** или **Искл. напој. ако е исклуч. од приклучок**, а потоа направете поставки.
- Изберете **Тајмер за спиење** или **Тајмер за исклучување**, а потоа направете поставки.

Одделно инсталирање или деинсталирање на апликациите

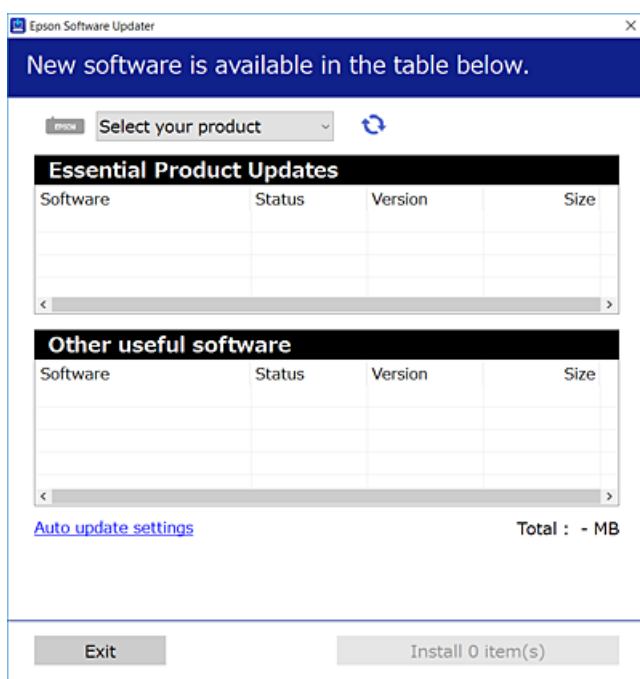
Поврзете го вашиот компјутер на мрежата и инсталирајте ја последната верзија на апликациите од веб-локацијата. Најавете се на вашиот компјутер како администратор. Внесете ја администраторската лозинка ако компјутерот ви ја побара.


Одделно инсталирање на апликациите

Белешка:

Кога преинсталирате апликација, потребно е прво да ја деинсталирате.

1. Погрижете се печатачот и компјутерот да бидат достапни за комуникација и печатачот да биде поврзан на интернет.
2. Стартувајте ја EPSON Software Updater.
Сликата од екранот е пример од Windows.



3. За Windows, изберете печатач и кликнете на  за да ги пребарате најновите достапни апликации.
4. Изберете ги ставките коишто сакате да ги инсталирате или да ги ажурирате и кликнете на копчето за инсталирање.



Важно:

Не вадете го кабелот од печатачот и не исклучувајте го додека не заврши ажурирањето.
Тоа може да предизвика дефект на печатачот.

Белешка:

- Може да ги преземете најновите апликации од веб-локацијата на Epson.
<http://www.epson.com>
- Ако користите оперативни системи Windows Server, не може да користите Epson Software Updater. Преземете ги најновите апликации од веб-локацијата на Epson.

Поврзани информации

- ➔ „Апликација за ажурирање софтвер и фирмвер (EPSON Software Updater)“ на страница 209
- ➔ „Деинсталирање апликации“ на страница 114

Проверување дали е инсталиран оригинален двигател за печатач Epson — Windows

Може да проверите дали е инсталиран оригинален двигател за печатач Epson на вашиот компјутер со користење на еден од следниве методи.

Изберете **Контролна табла > Преглед на уреди и печатачи (Печатачи, Печатачи и факсови)** и направете го следново за да го отворите прозорецот со својства на серверот за печатење.

- ❑ Windows 10/Windows 8.1/Windows 8/Windows 7/Windows Server 2019/Windows Server 2016/Windows Server 2012 R2/Windows Server 2012/Windows Server 2008 R2

Кликнете на иконата за печатач, па кликнете на **Својства на серверот за печатење** во горниот дел од прозорецот.

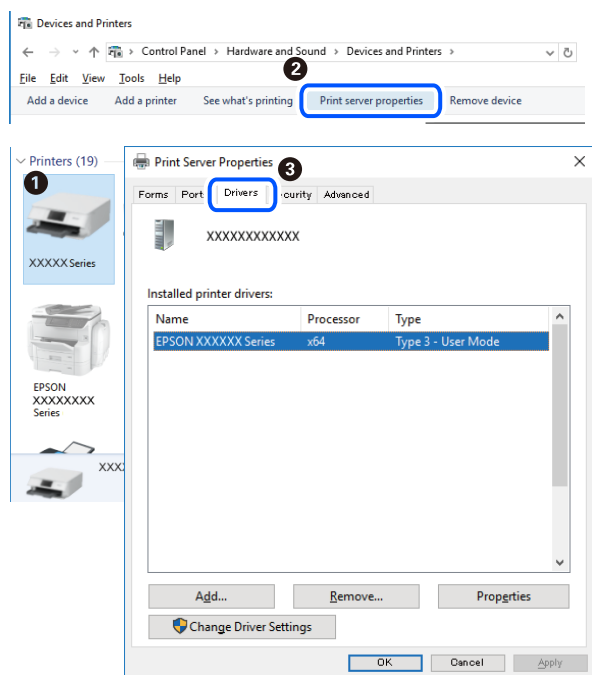
- ❑ Windows Vista/Windows Server 2008

Кликнете со десното копче на папката **Печатачи** и кликнете на **Изврши како администратор > Својства на серверот**.

- ❑ Windows XP/Windows Server 2003 R2/Windows Server 2003

Од мениото **Датотека**, изберете **Својства на серверот**.

Кликнете на картичката **Двигател**. Ако името на печатачот е прикажано во списокот, тоа значи дека на компјутерот е инсталиран оригинален двигател за печатач Epson.



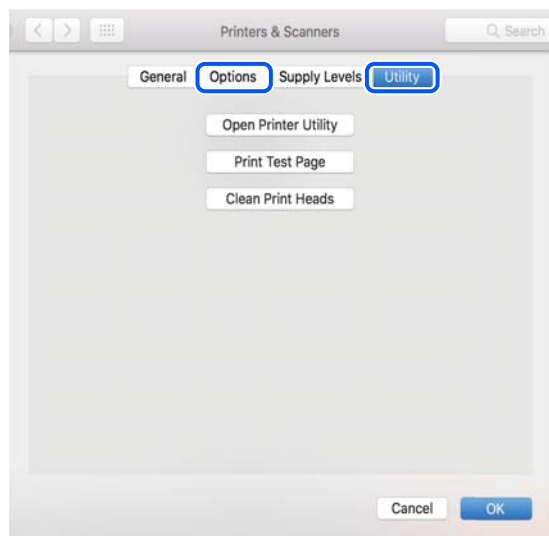
Поврзани информации

➔ „Одделно инсталирање на апликациите“ на страница 112

Проверување дали е инсталиран оригинален двигател за печатач Epson — Mac OS

Може да проверите дали е инсталиран оригинален двигател за печатач Epson на вашиот компјутер со користење на еден од следниве методи.

Изберете **Системски претпочитани вредности** од менито Apple > **Печатачи и скенери** (или **Печати и скенирај**, **Печати и испрати факс**), а потоа изберете го печатачот. Кликнете на **Опции и производи**, па ако картичките **Опции** и **Услужна програма** се прикажани во прозорецот, тоа значи дека на компјутерот е инсталиран оригинален двигател за печатач Epson.



Поврзани информации

➔ [„Одделно инсталирање на апликациите“ на страница 112](#)

Додавање печатач (само за Mac OS)

1. Изберете **Системски претпочитани вредности** од менито Apple > **Печатачи и скенери** (или **Печати и скенирај**, **Печати и испрати факс**).
2. Кликнете + и изберете **Додај друг печатач или скенер**.
3. Изберете го печатачот, а потоа кликнете **Додај**.

Белешка:

Доколку вашиот печатач не е наведен, проверете дали е поврзан правилно со компјутерот и дали е вклучен печатачот.

Деинсталирање апликации


Најавете се на компјутерот како администратор. Внесете ја администраторската лозинка ако компјутерот ви ја побара.

Деинсталирање апликации — Windows

1. Притиснете го копчето  за да го исклучите печатачот.
 2. Затворете ги сите активни апликации.
 3. Отворете ја **Контролна табла**:
 - Windows 10/Windows Server 2019/Windows Server 2016
Кликнете на копчето за стартување, а потоа изберете **Систем на Windows > Контролна табла**.
 - Windows 8.1/Windows 8/Windows Server 2012 R2/Windows Server 2012
Изберете **Работна површина > Параметри > Контролна табла**.
 - Windows 7/Windows Vista/Windows XP/Windows Server 2008 R2/Windows Server 2008/
Windows Server 2003 R2/Windows Server 2003
Кликнете на копчето за вклучување и изберете **Контролна табла**.
 4. Отворете **Деинсталирање програма** (или **Додавање или отстранување програми**):
 - Windows 10/Windows 8.1/Windows 8/Windows 7/Windows Vista/Windows Server 2019/Windows
Server 2016/Windows Server 2012 R2/Windows Server 2012/Windows Server 2008 R2/Windows
Server 2008
Изберете **Деинсталирање програма** во **Програми**.
 - Windows XP/Windows Server 2003 R2/Windows Server 2003
Кликнете на **Додавање или отстранување програми**.
 5. Изберете ја апликацијата што сакате да ја деинсталирате.
Не може да го деинсталирате двигателот за печатач ако има задачи за печатење. Избришете ги или почекајте задачите да бидат отпечатени пред деинсталирањето.
 6. Деинсталирајте ги апликациите:
 - Windows 10/Windows 8.1/Windows 8/Windows 7/Windows Vista/Windows Server 2019/Windows
Server 2016/Windows Server 2012 R2/Windows Server 2012/Windows Server 2008 R2/Windows
Server 2008
Кликнете на **Деинсталирај/Измени** или **Деинсталирај**.
 - Windows XP/Windows Server 2003 R2/Windows Server 2003
Кликнете на **Измени/Отстрани** или **Отстрани**.
- Белешка:**
*Ако се прикаже прозорецот **Контрола на кориснички сметки**, кликнете **Продолжи**.*
7. Следете ги инструкциите на екранот.

Деинсталирање апликации — Mac OS

1. Преземете го Uninstaller преку EPSON Software Updater.
Откако ќе го преземете Uninstaller, не треба да го преземате повторно секогаш кога ќе ја деинсталирате апликацијата.

2. Притиснете го копчето  за да го исклучите печатачот.
3. За да го деинсталирате двигателот за печатачот, изберете **Системски претпочитани вредности** од менито Apple > **Печатачи и скенери** (или **Печати и скенирај**, **Печати и испрати факс**), па отстранете го печатачот од списокот со овозможени печатачи.
4. Затворете ги сите активни апликации.
5. Изберете **Започни > Апликации > Epson Software > Uninstaller**.
6. Изберете ја апликацијата што сакате да ја деинсталирате, а потоа кликнете **Uninstall**.



Важно:

Uninstaller ги отстранува сите двигатели за млазните печатачи на Epson од компјутерот. Ако користите повеќе млазни печатачи на Epson и сакате да избришете некои двигатели, прво избришете ги сите, а потоа инсталирајте го потребниот двигател уште еднаш.

Белешка:

*Ако не можете да ја најдете апликацијата што сакате да ја деинсталирате во списокот со апликации, тогаш нема да можете да ја деинсталирате со користење на Uninstaller. Во оваа ситуација, изберете **Оди > Апликации > Epson Software**, изберете ја апликацијата што сакате да ја деинсталирате, а потоа повлечете ја до иконата за отпадоци.*

Поврзани информации

➔ „Апликација за ажурирање софтвер и фирмвер (EPSON Software Updater)“ на страница 209

Ажурирање на апликациите и фирмверот

Можеби ќе можете да отстраните одредени проблеми и да подобрите или додадете функции со ажурирање на апликациите и фирмверот. Проверете дали ги користите најновите верзии од апликациите и фирмверот.

1. Уверете се дека печатачот и компјутерот се поврзани и дека компјутерот е поврзан на интернет.
2. Стартувајте го EPSON Software Updater, а потоа ажурирајте ги апликациите или фирмверот.



Важно:

Не исклучувајте го компјутерот или печатачот додека ажурирањето не заврши; во спротивно, печатачот може да не работи правилно.

Белешка:

Ако не можете да ја најдете апликацијата што сакате да ја ажурирате во списокот со апликации, тогаш нема да можете да ја ажурирате со користење на EPSON Software Updater. Проверете за најновите верзии од апликациите на локалната веб-локација на Epson.

<http://www.epson.com>

Поврзани информации

➔ „Апликација за ажурирање софтвер и фирмвер (EPSON Software Updater)“ на страница 209

Ажурирање на фирмверот на печатачот со користење на контролната табла

Ако печатачот е поврзан на интернет, може да го ажурирате фирмверот на печатачот со користење на контролната табла. Со ажурирање на фирмверот може да се подобри функционирањето на печатачот или да се додадат нови функции. Може да го поставите печатачот редовно да проверува за ажурирања на фирмверот и да ве извести ако се достапни.

1. Изберете **Поставки** на почетниот екран.

За да изберете ставка, користете ги копчињата ▲ ▼ ◀ ▶, а потоа притиснете го копчето ОК.

2. Изберете **Ажурир. фирмвер > Ажурирај**.

Белешка:

Овозможете **Известување** за да поставите печатачот редовно да проверува за достапни ажурирања за фирмверот.


3. Проверете ја пораката прикажана на екранот и притиснете на копчето ОК за да започнете да пребарувате достапни ажурирања.
4. Ако пораката се прикаже на LCD екранот и ве извести дека е достапно ажурирање за фирмвер, следете ги упатствата на екранот за да започнете со ажурирање.

Важно:

- ❑ Не исклучувајте го или не извлекувајте го струјниот приклучок на печатачот додека ажурирањето не заврши; во спротивно, печатачот може да не работи правилно.
- ❑ Ако ажурирањето на фирмверот не е завршено или е неуспешно, печатачот не се вклучува нормално и „Recovery Mode“ се прикажува на LCD екранот следниот пат кога ќе го вклучите печатачот. Во оваа ситуација, потребно е повторно да го ажурирате фирмверот со користење на компјутер. Поврзете го печатачот со компјутерот со USB-кабел. Додека се прикажува „Recovery Mode“ на печатачот, не може да го ажурирате фирмверот на мрежна конекција. На компјутерот, отворете ја локалната интернет страница на Epson и преземете ја најновата верзија на фирмвер за печатачот. Погледнете ги упатствата на интернет страницата за следни чекори.

Превезување и складирање на печатачот

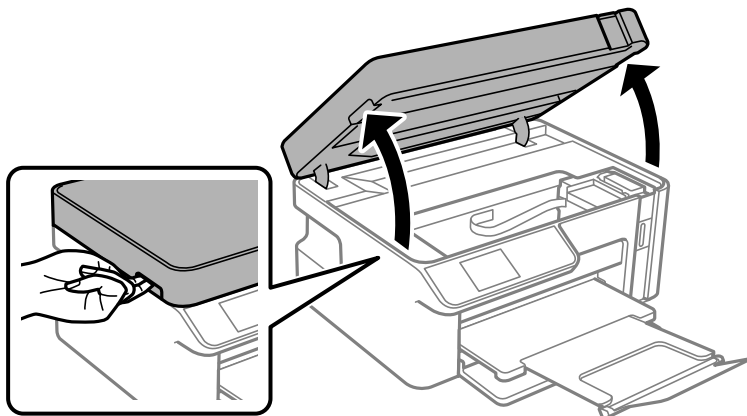
Кога треба да го складираат или да го превезат печатачот при преселба или поправки, следете ги чекорите подолу за да го спакувате.

1. Исклучете го печатачот со притискање на копчето .
2. Внимавајте светлото за напојување да се изгасне, а потоа откачете го струјниот кабел.

Важно:

Откачете го струјниот кабел кога е изгаснато светлото за напојување. Во спротивно, главата за печатење нема да се врати во почетната положба, што ќе предизвика мастилото да се исуши, а печатењето може да не биде возможно.

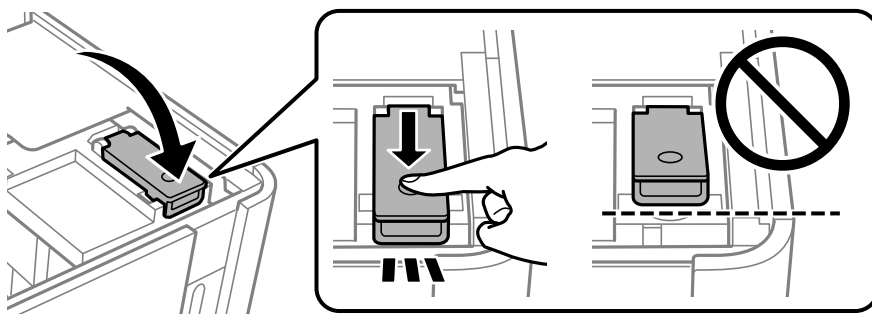
3. Извадете ги сите кабли како кабелот за напојување и кабелот за USB.
4. Извадете ја сета хартија од печатачот.
5. Внимавајте да нема оригинали во печатачот.
6. Отворете го скенерот со затворен капак за документи.



Внимание:

Внимавајте да не ви се заглават дланките или прстите кога го отворате или затворате скенерот. Во спротивно, може да се повредите.

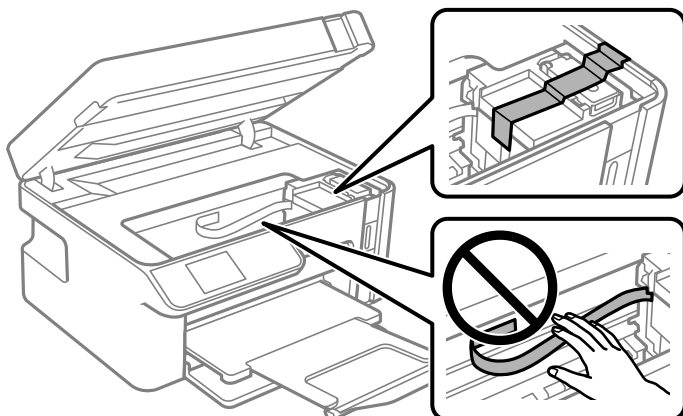
7. Внимавајте добро да го затворите капачето на резервоарот за мастило.



Белешка:

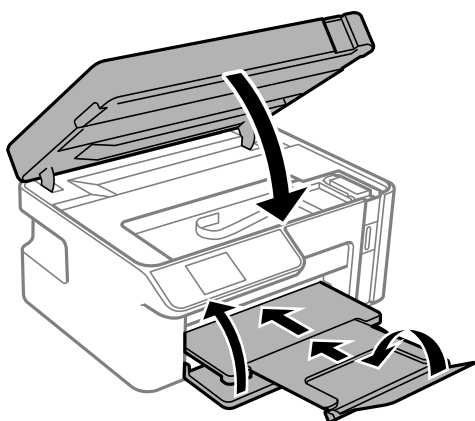
Ако главата за печатење не се враќа во почетната позиција откако ќе го исклучите печатачот, рачно поместете ја главата за печатење во почетната позиција.

8. Користете лента за да го прицврстите резервоарот за мастило.



9. Затворете го скенерот. Подгответе се да го спакувате печатачот како што е прикажано подолу.

Скенерот е дизајниран да се затвора бавно и со мал отпор заради заштита од заглавување на прстите. Продолжете да го затворате дури и ако почувствувате мал отпор.

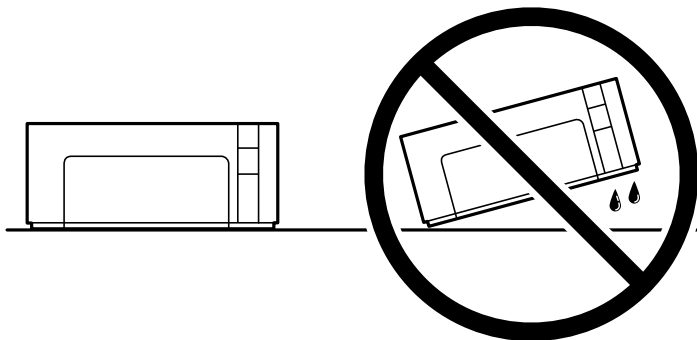


10. Поставете го печатачот во пластична кеса и затворете ја.

11. Спакувајте го печатачот во кутијата, со користење на заштитните материјали.

Важно:

- ❑ Кога го складираате или превезувате печатачот, поставете го во пластична кеса и затворете ја. Не накривувајте го печатачот, не поставувајте го вертикално и не превртувајте го наопаку; во спротивно, мастилото може да протече.



- ❑ Кога складираате или превезувате шише со мастило, не навалувајте го шишето и не подложувајте го на удари или промени на температурата. Инаку може да протече мастило дури и кога капачето на шишето со мастило е цврсто затворено. Внимавајте шишето со мастило да биде исправено кога го затворате капачето и преземете мерки да не протекнува мастило кога го превезувате шишето, на пример кога го ставате шишето во торба.
- ❑ Не ставајте отворени шишиња со мастило во кутијата со печатачот.



Кога ќе го користите печатачот повторно, внимавајте да ја извадите лентата што го прицврстува резервоарот за мастило. Ако квалитетот на печатењето е намален следниот пат кога ќе печатите, исчистете ја и порамнете ја главата за печатење.

Поврзани информации

- ➔ „Проверка и чистење на главата за печатење“ на страница 100
- ➔ „Порамнување на главата за печатење“ на страница 105

Решавање проблеми

Печатачот не работи како што се очекува.	122
Се прикажува код за грешка на LCD-екранот.	155
Хартијата се заглавува.	156
Време е да дополните мастило.	159
Низок квалитет на печатењето, копирањето и скенирањето.	165
Проблемот не се решава ниту по испробување на сите решенија.	178

Печатачот не работи како што се очекува

Печатачот не се вклучува или исклучува

Печатачот не се вклучува

Имајте ги предвид следниве причини.


■ Кабелот за напојување не е правилно приклучен во штекерот за струја.

Решенија

Погрижете се кабелот за напојување да биде добро приклучен.

■ Копчето не беше притиснато доволно долго.



Решенија

Држете го подолго копчето .

Печатачот не се исклучува

■ Копчето не беше притиснато доволно долго.

Решенија

Држете го подолго копчето . Ако сè уште не можете да го исклучите печатачот, исклучете го кабелот за напојување. За да спречите сушење на главата за печатење, вклучете го и исклучете го печатачот со притискање на копчето .

Напојувањето се исклучува автоматски

■ Функцијата Поставки за искл. или Тајмер за исклучување е овозможена.

Решенија

- Изберете **Поставки > Поставување на печатачот > Поставки за искл.**, а потоа оневозможете ги поставките **Исклучи напојување ако е неактивно** и **Искл. напој. ако е исклуч. од приклучок**.
- Изберете **Поставки > Поставување на печатачот**, а потоа оневозможете ја поставката **Тајмер за исклучување**.

Белешка:

Вашиот производ може да ја има функцијата **Поставки за искл.** или функцијата **Тајмер за исклучување**, во зависност од местото на купување.

Хартијата не се внесува правилно

Хартијата не се внесува

Имајте ги предвид следниве причини.

■ Локацијата за инсталирање е несоодветна.

Решенија

Ставете го печатачот на рамна површина и ракувајте во препорачаните услови на околината.

➔ „Спецификации за животната средина“ на страница 220

■ Хартијата што ја користите не е поддржана.

Решенија

Користете хартија поддржана од печатачот.

➔ „Достапна хартија и капацитети“ на страница 195

➔ „Недостапни типови на хартија“ на страница 196

■ Ракувањето со хартијата е несоодветно.

Решенија

Следете ги мерките за претпазливост при ракување со хартијата.

➔ „Мерки за претпазливост при ракување со хартијата“ на страница 24

■ Во печатачот се внесени премногу листови.

Решенија

Не ставајте повеќе од максимално назначениот број листови хартија.

➔ „Достапна хартија и капацитети“ на страница 195

■ Поставките за хартија на печатачот се несоодветни.

Решенија

Погрижете се поставките за големината и типот на хартијата да одговараат на конкретната големина и типот на хартијата ставена во печатачот.

➔ „Поставки за големина и тип на хартијата“ на страница 25

■ Хартијата се лизга кога на валјакот се лепи прашина од хартијата.

Решенија

Исчистете го валјакот.

➔ „Решавање проблеми со внесувањето хартија“ на страница 98

Хартијата се внесува накосо

Имајте ги предвид следниве причини.

■ Локацијата за инсталирање е несоодветна.

Решенија

Ставете го печатачот на рамна површина и ракувајте во препорачаните услови на околината.

→ „Спецификации за животната средина“ на страница 220

■ Хартијата што ја користите не е поддржана.

Решенија

Користете хартија поддржана од печатачот.

→ „Достапна хартија и капацитети“ на страница 195

→ „Недостапни типови на хартија“ на страница 196

■ Ракувањето со хартијата е несоодветно.

Решенија

Следете ги мерките за претпазливост при ракување со хартијата.

→ „Мерки за претпазливост при ракување со хартијата“ на страница 24

■ Хартијата се внесува неправилно.

Решенија

Ставете хартија во правилната насока и повлечете го граничникот до работ на хартијата.

→ „Ставање хартија во Касета за хартија“ на страница 26

■ Во печатачот се внесени премногу листови.

Решенија

Не ставајте повеќе од максимално назначениот број листови хартија.

→ „Достапна хартија и капацитети“ на страница 195

■ Поставките за хартија на печатачот се несоодветни.

Решенија

Погрижете се поставките за големината и типот на хартијата да одговараат на конкретната големина и типот на хартијата ставена во печатачот.

→ „Поставки за големина и тип на хартијата“ на страница 25

■ Хартијата се лизга кога на валјакот се лепи прашина од хартијата.

Решенија

Исчистете го валјакот.

→ „Решавање проблеми со внесувањето хартија“ на страница 98

Неколку листови хартија се внесуваат во исто време

Имајте ги предвид следниве причини.

Локацијата за инсталирање е несоодветна.

Решенија

Ставете го печатачот на рамна површина и ракувајте во препорачаните услови на околината.

➔ „Спецификации за животната средина“ на страница 220

Хартијата што ја користите не е поддржана.

Решенија

Користете хартија поддржана од печатачот.

➔ „Достапна хартија и капацитети“ на страница 195

➔ „Недостапни типови на хартија“ на страница 196

Ракувањето со хартијата е несоодветно.

Решенија

Следете ги мерките за претпазливост при ракување со хартијата.

➔ „Мерки за претпазливост при ракување со хартијата“ на страница 24

Хартијата е влажна.

Решенија

Ставете нова хартија.

Листовите хартија се лепат еден за друг поради статичкиот електрицитет.

Решенија

Пролистајте ја хартијата пред да ја внесете. Ако хартијата и понатаму не се внесува, внесувајте ги листовите хартија еден по друг.

Во печатачот се внесени премногу листови.

Решенија

Не ставајте повеќе од максимално назначениот број листови хартија.

➔ „Достапна хартија и капацитети“ на страница 195

Поставките за хартија на печатачот се несоодветни.

Решенија

Погрижете се поставките за големината и типот на хартијата да одговараат на конкретната големина и типот на хартијата ставена во печатачот.

➔ „Поставки за големина и тип на хартијата“ на страница 25

■ Хартијата се лизга кога на валјакот се лепи прашина од хартијата.

Решенија

Исчистете го валјакот.

➔ „Решавање проблеми со внесувањето хартија“ на страница 98

■ Повеќе листови хартија се внесуваат истовремено при рачно двострано печатење.

Решенија

Извадете ја хартијата внесена во изворот на хартија пред да ја внесете повторно.

■ Хартијата се турка нагоре во касетата за хартија.

Решенија

Порамнете ја хартијата со линијата за големина на хартија на касета за хартија.

Не може да се печати

Не може да се печати од Windows

Проверете дали компјутерот и печатачот се правилно поврзани.

Причината и решението за проблемот се разликуваат зависно од тоа дали овие уреди се поврзани.

Проверување на статусот на врската

Користете Epson Printer Connection Checker за да го проверите статусот на врската меѓу компјутерот и печатачот. Можеби ќе можете да го решите проблемот, во зависност од резултатите од проверката.

1. Кликнете двапати на иконата **Epson Printer Connection Checker** на работната површина.

Epson Printer Connection Checker започнува.

Ако нема икона на работната површина, следете ги методите подолу за да активирате Epson Printer Connection Checker.

- Windows 10

Кликнете на копчето за стартување, па изберете **Epson Software > Epson Printer Connection Checker**.

- Windows 8.1/Windows 8

Внесете го името на апликацијата во полето за пребарување, а потоа изберете ја прикажаната икона.

- Windows 7

Кликнете на копчето за стартување, па изберете **Сите програми > Epson Software > Epson Printer Connection Checker**.

2. Следете ги инструкциите на екранот за да проверите.

Белешка:

Ако не се прикажува името на печатачот, инсталирајте оригинален двигател за печатач Epson.

[„Проверување дали е инсталиран оригинален двигател за печатач Epson — Windows“ на страница 113](#)

Кога ќе го идентификувате проблемот, следете го решението прикажано на екранот.

Кога не може да го решите проблемот, проверете го следново според конкретната ситуација.

Печатачот не е препознаен преку мрежна врска

[„Не е можно поврзување на мрежа“ на страница 127](#)

Печатачот не е препознаен преку USB-врска

[„Печатачот не може да се поврзе преку USB \(Windows\)“ на страница 129](#)

Печатачот е препознаен, но не може да се врши печатење.

[„Не може да се печати иако е воспоставена врска \(Windows\)“ на страница 130](#)

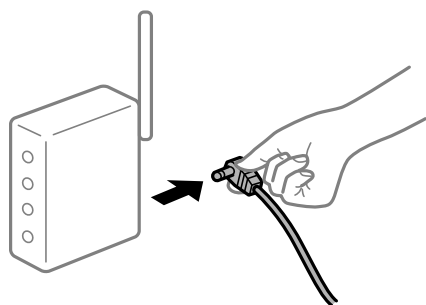
Не е можно поврзување на мрежа

Проблемот може да се јавува поради некоја од следниве причини.

■ Нешто не е во ред со мрежните уреди за Wi-Fi врска.

Решенија

Исклучете ги уредите коишто сакате да ги поврзете на мрежата. Почекајте околу 10 секунди, а потоа вклучете ги уредите во следниов редослед: безжичен рутер, компјутер или паметен уред и потоа печатачот. Поместете ги печатачот и компјутерот или паметниот уред поблиску до безжичниот рутер за да ја олесните комуникацијата со радиобранови, а потоа обидете се повторно да ги одредите мрежните поставки.



■ Уредите не можат да примаат сигнали од безжичниот рутер бидејќи се премногу раздалечени.

Решенија

Откако ќе ги приближите компјутерот или паметниот уред до безжичниот рутер, исклучете го безжичниот рутер, па повторно вклучете го.

Кога го менувате безжичниот рутер, поставките не се соодветни за новиот рутер.

Решенија

Одредете ги поставките за врската повторно, за да бидат соодветни за новиот безжичен рутер.

→ „Кога го менувате безжичниот рутер“ на страница 183

На безжичниот рутер е достапна функција за одделување за приватност.

Решенија

Повеќето безжични рутери имаат функција за одделување за приватност којашто ја блокира комуникацијата меѓу поврзаните уреди. Ако не може да се воспостави комуникација меѓу печатачот и компјутерот или паметниот уред дури и кога се поврзани на истата мрежа, оневозможете ја функцијата за одделување за приватност на безжичниот рутер. За детали, погледнете во прирачникот испорачан со безжичниот рутер.

IP-адресата не е правилно доделена.

Решенија

Ако IP-адресата доделена на печатачот е 169.254.XXX.XXX, а подмрежната маска е 255.255.0.0, IP-адресата може да не е правилно доделена.

Отпечатете го извештајот за мрежната врска, а потоа проверете ги IP-адресата и подмрежната маска доделени на печатачот.

Ресетирајте ги мрежните поставки за печатачот.

→ „Печатење извештај за мрежна врска“ на страница 188

→ „Ресетирање на мрежната врска“ на страница 183

Има проблем со мрежните поставки на компјутерот.

Решенија

Обидете се да ја отворите која било веб-локација од вашиот компјутер за да се уверите дека мрежните поставки на компјутерот се точни. Ако не може да отворите веб-локација, има проблем со компјутерот.

Проверете ја мрежната врска на компјутерот. За повеќе детали, погледнете ја документацијата приложена со компјутерот.

Печатачот е поврзан преку етернет користејќи уреди што поддржуваат IEEE 802.3az (енергетски ефикасен етернет).

Решенија

Кога го поврзувате печатачот преку етернет користејќи уреди што поддржуваат IEEE 802.3az (енергетски ефикасен етернет), во зависност од хабот или рутерот што го користите, може да се јават следниве проблеми.

- Врската станува нестабилна, печатачот постојано се поврзува и врската со печатачот постојано се прекинува.
- Не е можно поврзување со печатачот.
- Бавна брзина на комуникацијата.

Следете ги чекорите подолу за да оневозможите IEEE 802.3az за печатачот, па да се поврзете.

1. Извадете го кабелот за етернет поврзан со компјутерот и печатачот.
2. Кога IEEE 802.3az е овозможен за компјутерот, оневозможете го.
За повеќе детали, погледнете ја документацијата приложена со компјутерот.
3. Поврзете ги компјутерот и печатачот директно со кабел за етернет.
4. На печатачот, отпечатете извештај за мрежната врска.
[„Печатење извештај за мрежна врска“ на страница 188](#)
5. Проверете ја IP-адресата на печатачот во извештајот за мрежната врска.
6. На компјутерот, пристапете до Web Config.
Вклучете веб-прелистувач, а потоа внесете ја IP-адресата на печатачот.
[„Активирање Web Config во веб-прелистувач“ на страница 207](#)
7. Изберете **Advanced Settings** од листата во горниот десен дел од прозорецот.
8. Изберете **Network Settings > Wired LAN**.
9. Одберете **OFF** за **IEEE 802.3az**.
10. Кликнете **Next**.
11. Кликнете **OK**.
12. Извадете го кабелот за етернет поврзан со компјутерот и печатачот.
13. Ако сте оневозможиле IEEE 802.3az за компјутерот во чекор 2, овозможете го.
14. Поврзете ги каблите за етернет што сте ги извадиле во чекор 1 со компјутерот и печатачот.

Ако проблемот и понатаму се јавува, можно е да го предизвикуваат други уреди, а не печатачот.

Печатачот не може да се поврзе преку USB (Windows)

Имајте ги предвид следниве причини.

■ USB-кабелот не е правилно приклучен во електричниот излез.

Решенија

Добро поврзете го USB-кабелот со печатачот и компјутерот.

■ Има проблем со USB-хабот.

Решенија

Ако користите USB-хаб, обидете се да го поврзете печатачот директно со компјутерот.

■ Има проблем со USB-кабелот или со портата за USB.

Решенија

Ако USB-кабелот не се препознава, променете ја портата или променете го USB-кабелот.

Не може да се печати иако е воспоставена врска (Windows)

Имајте ги предвид следниве причини.

■ Има проблем со софтверот или со податоците.

Решенија

- Уверете се дека е инсталиран оригинален двигател за печатач на Epson (EPSON XXXXX). Ако не е инсталиран оригинален двигател за печатач на Epson, функциите се ограничени. Ви препорачуваме да го користите оригиналниот двигател за печатач на Epson.
 - Ако печатите голема слика со многу податоци, компјутерот може да нема доволно меморија. Отпечатете ја сликата со пониска резолуција или со помала големина.
 - Ако сте се обиделе со сите решенија и не сте го решиле проблемот, обидете се да го деинсталирате и повторно да го инсталирате двигателот за печатачот.
 - Можно е да го отстраните проблемот така што ќе го ажурирате софтверот на најновата верзија. За да го проверите статусот на софтверот, користете ја алатката за ажурирање на софтвер.
- ➔ [„Проверување дали е инсталиран оригинален двигател за печатач Epson — Windows“ на страница 113](#)
- ➔ [„Проверување дали е инсталиран оригинален двигател за печатач Epson — Mac OS“ на страница 114](#)
- ➔ [„Одделно инсталирање или деинсталирање на апликациите“ на страница 111](#)
- ➔ [„Ажурирање на апликациите и фирмверот“ на страница 116](#)

■ Има проблем со статусот на печатачот.

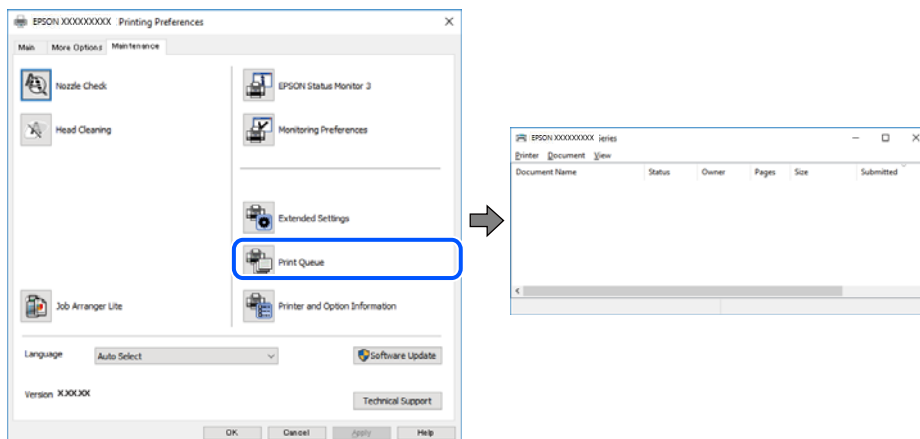
Решенија

Кликнете на **EPSON Status Monitor 3** во картичката **Одржување** на двигателот за печатачот, а потоа проверете го статусот на печатачот. Ако **EPSON Status Monitor 3** е оневозможено, кликнете **Проширени поставки** во картичката **Одржување**, а потоа изберете **Вклучи EPSON Status Monitor 3**.

Задача за печатење сè уште чека на ред.

Решенија

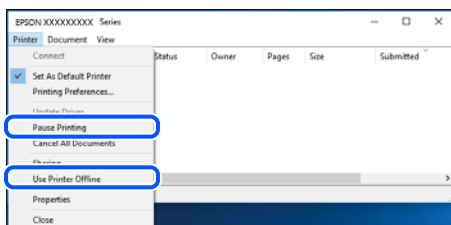
Кликнете на **Ред. за печатење** во картичката **Одржување** на двигателот за печатачот. Ако останат непотребни податоци, изберете **Откажи ги сите документи** од менито **Печатач**.



Печатачот чека наредба или е исклучен.

Решенија

Кликнете на **Ред. за печатење** во картичката **Одржување** на двигателот за печатачот. Ако печатачот е исклучен или чека наредба, избришете ја поставката за исклучен или чека наредба во менито **Печатач**.



Печатачот не е избран како стандарден печатач.

Решенија

Кликнете со десното копче на иконата за печатач во **Контролна табла > Преглед на уреди и печатачи** (или **Печатачи, Печатачи и факсови**) и кликнете **Поставете како стандарден печатач**.

Белешка:

Ако има икони за повеќе печатачи, погледнете го следново за да го изберете соодветниот печатач.

Пример)

USB-врска: EPSON XXXX Series

Мрежна врска: EPSON XXXX Series (мрежа)

Ако го инсталирате двигателот за печатачот повеќе пати, може да се создадат копии од двигателот за печатачот. Ако се создадат копии како што се „EPSON XXXX Series (copy 1)

“, кликнете со десното копче на иконата за копираниот двигател, а потоа кликнете **Далечински уред**.

■ Портата за печатачот не е правилно поставена.

Решенија

Кликнете на **Ред. за печатење** во картичката **Одржување** на двигателот за печатачот.

Погрижете се портата за печатачот да биде правилно поставена како што е прикажано подолу во **Својства > Порта** од менито **Печатач**.

USB-врска: **USBXXX**, мрежна врска: **EpsonNet Print Port**

■ Одненадеж печатачот не може да печати преку мрежна врска

Проблемот може да се јавува поради некоја од следниве причини.

■ Мрежната околина е променета.

Решенија

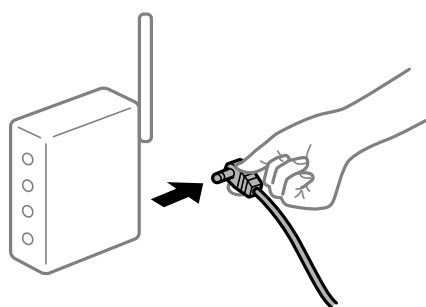
Кога ќе ја промените мрежната околина, на пр. безжичниот рутер или операторот, треба повторно да ги одредите мрежните поставки за печатачот.

➔ „[Ресетирање на мрежната врска](#)“ на [страница 183](#)

■ Нешто не е во ред со мрежните уреди за Wi-Fi врска.

Решенија

Исклучете ги уредите коишто сакате да ги поврзете на мрежата. Почекајте околу 10 секунди, а потоа вклучете ги уредите во следниов редослед: безжичен рутер, компјутер или паметен уред и потоа печатачот. Поместете ги печатачот и компјутерот или паметниот уред поблиску до безжичниот рутер за да ја олесните комуникацијата со радиобранови, а потоа обидете се повторно да ги одредите мрежните поставки.



■ Печатачот не е поврзан со мрежата.

Решенија

Изберете **Поставки > Мрежни поставки > Проверка на конекција** и отпечатете го извештајот за мрежна врска. Ако извештајот покаже дека мрежната врска е неуспешна, проверете го извештајот за мрежна врска и следете ги отпечатените решенија.

➔ „[Печатење извештај за мрежна врска](#)“ на [страница 188](#)

Има проблем со мрежните поставки на компјутерот.

Решенија

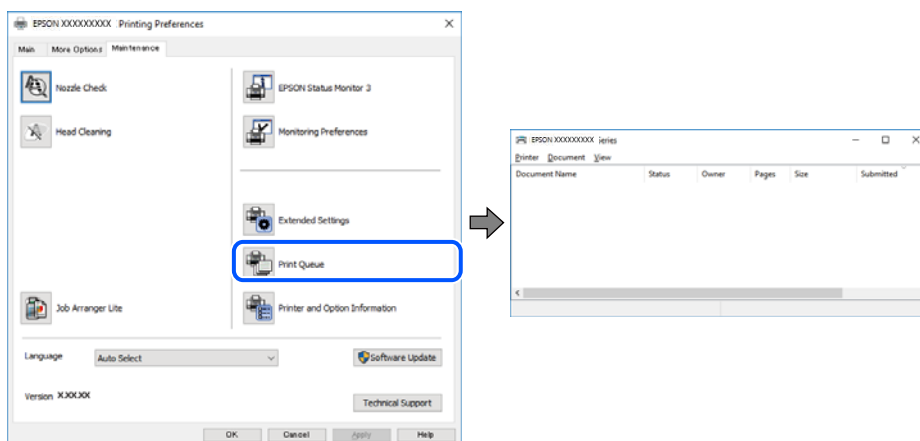
Обидете се да ја отворите која било веб-локација од вашиот компјутер за да се уверите дека мрежните поставки на компјутерот се точни. Ако не може да отворите веб-локација, има проблем со компјутерот.

Проверете ја мрежната врска на компјутерот. За повеќе детали, погледнете ја документацијата приложена со компјутерот.

Задача за печатење сè уште чека на ред.

Решенија

Кликнете на **Ред. за печатење** во картичката **Одржување** на двигателот за печатачот. Ако останат непотребни податоци, изберете **Откажи ги сите документи** од менито **Печатач**.

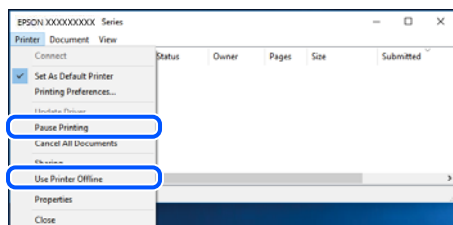


Печатачот чека наредба или е исклучен.

Решенија

Кликнете на **Ред. за печатење** во картичката **Одржување** на двигателот за печатачот.

Ако печатачот е исклучен или чека наредба, избришете ја поставката за исклучен или чека наредба во менито **Печатач**.



Печатачот не е избран како стандарден печатач.

Решенија

Кликнете со десното копче на иконата за печатач во **Контролна табла > Преглед на уреди и печатачи** (или **Печатачи, Печатачи и факсови**) и кликнете **Поставете како стандарден печатач**.

Белешка:

Ако има икони за повеќе печатачи, погледнете го следново за да го изберете соодветниот печатач.

Пример)

USB-врска: EPSON XXXX Series

Мрежна врска: EPSON XXXX Series (мрежа)

Ако го инсталирате двигателот за печатачот повеќе пати, може да се создадат копии од двигателот за печатачот. Ако се создадат копии како што се „EPSON XXXX Series (copy 1)“, кликнете со десното копче на иконата за копираниот двигател, а потоа кликнете **Далечински уред**.

■ Портата за печатачот не е правилно поставена.

Решенија

Кликнете на **Ред. за печатење** во картичката **Одржување** на двигателот за печатачот.

Погрижете се портата за печатачот да биде правилно поставена како што е прикажано подолу во **Својства > Порта** од менито **Печатач**.

USB-врска: **USBXXX**, мрежна врска: **EpsonNet Print Port**

Не може да се печати од Mac OS

Проверете дали компјутерот и печатачот се правилно поврзани.

Причината и решението за проблемот се разликуваат зависно од тоа дали овие уреди се поврзани.

Проверување на статусот на врската

Користете EPSON Status Monitor за да го проверите статусот на врската меѓу компјутерот и печатачот.

1. Изберете **Системски претпочитани вредности** од менито Apple > **Печатачи и скенери** (или **Печати и скенирај**, **Печати и испрати факс**), а потоа изберете го печатачот.
2. Кликнете **Опции и производи > Услужна програма > Отвори ја услужната програма за печатачот**.
3. Кликнете **EPSON Status Monitor**.

Кога се прикажуваат преостанатите нивоа на мастило, тоа значи дека врската меѓу компјутерот и печатачот е успешно воспоставена.

Проверете го следново ако не е воспоставена врска.

- Печатачот не е препознаен преку мрежна врска
„Не е можно поврзување на мрежа“ на страница 135
- Печатачот не е препознаен преку USB-врска
„Печатачот не може да се поврзе преку USB (Mac OS)“ на страница 137

Проверете го следново ако е воспоставена врска.

- ❑ Печатачот е препознаен, но не може да се врши печатење.

„Не може да се печати иако е воспоставена врска (Mac OS)“ на страница 137

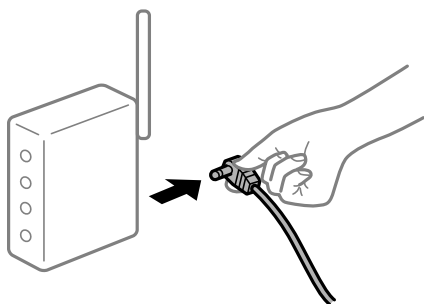
Не е можно поврзување на мрежа

Проблемот може да се јавува поради некоја од следниве причини.

■ Нешто не е во ред со мрежните уреди за Wi-Fi врска.

Решенија

Исклучете ги уредите коишто сакате да ги поврзете на мрежата. Почекајте околу 10 секунди, а потоа вклучете ги уредите во следниов редослед: безжичен рутер, компјутер или паметен уред и потоа печатачот. Поместете ги печатачот и компјутерот или паметниот уред поблиску до безжичниот рутер за да ја олесните комуникацијата со радиобранови, а потоа обидете се повторно да ги одредите мрежните поставки.



■ Уредите не можат да примаат сигнали од безжичниот рутер бидејќи се премногу раздалечени.

Решенија

Откако ќе ги приближите компјутерот или паметниот уред до безжичниот рутер, исклучете го безжичниот рутер, па повторно вклучете го.

■ Кога го менувате безжичниот рутер, поставките не се соодветни за новиот рутер.

Решенија

Одредете ги поставките за врска повторно, за да бидат соодветни за новиот безжичен рутер.

➔ „Кога го менувате безжичниот рутер“ на страница 183

■ На безжичниот рутер е достапна функција за одделување за приватност.

Решенија

Повеќето безжични рутери имаат функција за одделување за приватност којашто ја блокира комуникацијата меѓу поврзаните уреди. Ако не може да се воспостави комуникација меѓу печатачот и компјутерот или паметниот уред дури и кога се поврзани на истата мрежа, оневозможете ја функцијата за одделување за приватност на безжичниот рутер. За детали, погледнете во прирачникот испорачан со безжичниот рутер.

■ IP-адресата не е правилно доделена.

Решенија

Ако IP-адресата доделена на печатачот е 169.254.XXX.XXX, а подмрежната маска е 255.255.0.0, IP-адресата може да не е правилно доделена.

Отпечатете го извештајот за мрежната врска, а потоа проверете ги IP-адресата и подмрежната маска доделени на печатачот.

Ресетирајте ги мрежните поставки за печатачот.

➔ „Печатење извештај за мрежна врска“ на страница 188

➔ „Ресетирање на мрежната врска“ на страница 183

■ Има проблем со мрежните поставки на компјутерот.

Решенија

Обидете се да ја отворите која било веб-локација од вашиот компјутер за да се уверите дека мрежните поставки на компјутерот се точни. Ако не може да отворите веб-локација, има проблем со компјутерот.

Проверете ја мрежната врска на компјутерот. За повеќе детали, погледнете ја документацијата приложена со компјутерот.

■ Уредот поврзан со портата USB 3.0 предизвикува радиофреквентни пречки.

Решенија

Кога поврзувате уред со портата USB 3.0 на Mac, може да настанат радиофреквентни пречки. Ако не може да се поврзете на безжична LAN (Wi-Fi) или ако работењето стане нестабилно, пробајте го следново.

Поставете го уредот што е поврзан со портата USB 3.0 подалеку од компјутерот.

■ Печатачот е поврзан преку етернет користејќи уреди што поддржуваат IEEE 802.3az (енергетски ефикасен етернет).

Решенија

Кога го поврзувате печатачот преку етернет користејќи уреди што поддржуваат IEEE 802.3az (енергетски ефикасен етернет), во зависност од хабот или рутерот што го користите, може да се јават следниве проблеми.

Врската станува нестабилна, печатачот постојано се поврзува и врската со печатачот постојано се прекинува.

Не е можно поврзување со печатачот.

Бавна брзина на комуникацијата.

Следете ги чекорите подолу за да оневозможите IEEE 802.3az за печатачот, па да се поврзете.

1. Извадете го кабелот за етернет поврзан со компјутерот и печатачот.
2. Кога IEEE 802.3az е овозможен за компјутерот, оневозможете го.
За повеќе детали, погледнете ја документацијата приложена со компјутерот.
3. Поврзете ги компјутерот и печатачот директно со кабел за етернет.

4. На печатачот, отпечатете извештај за мрежната врска.
[„Печатење извештај за мрежна врска“ на страница 188](#)
 5. Проверете ја IP-адресата на печатачот во извештајот за мрежната врска.
 6. На компјутерот, пристапете до Web Config.
Вклучете веб-прелистувач, а потоа внесете ја IP-адресата на печатачот.
[„Активирање Web Config во веб-прелистувач“ на страница 207](#)
 7. Изберете **Advanced Settings** од листата во горниот десен дел од прозорецот.
 8. Изберете **Network Settings > Wired LAN**.
 9. Одберете **OFF** за **IEEE 802.3az**.
 10. Кликнете **Next**.
 11. Кликнете **OK**.
 12. Извадете го кабелот за етернет поврзан со компјутерот и печатачот.
 13. Ако сте оневозможиле IEEE 802.3az за компјутерот во чекор 2, овозможете го.
 14. Поврзете ги каблите за етернет што сте ги извадиле во чекор 1 со компјутерот и печатачот.
- Ако проблемот и понатаму се јавува, можно е да го предизвикуваат други уреди, а не печатачот.

Печатачот не може да се поврзе преку USB (Mac OS)

Имајте ги предвид следниве причини.

■ USB-кабелот не е правилно приклучен во електричниот излез.

Решенија

Добро поврзете го USB-кабелот со печатачот и компјутерот.

■ Има проблем со USB-хабот.

Решенија

Ако користите USB-хаб, обидете се да го поврзете печатачот директно со компјутерот.

■ Има проблем со USB-кабелот или со портата за USB.

Решенија

Ако USB-кабелот не се препознава, променете ја портата или променете го USB-кабелот.

Не може да се печати иако е воспоставена врска (Mac OS)

Имајте ги предвид следниве причини.

■ Има проблем со софтверот или со податоците.

Решенија

- ❑ Уверете се дека е инсталиран оригинален двигател за печатач на Epson (EPSON XXXXX). Ако не е инсталиран оригинален двигател за печатач на Epson, функциите се ограничени. Ви препорачуваме да го користите оригиналниот двигател за печатач на Epson.
- ❑ Ако печатите голема слика со многу податоци, компјутерот може да нема доволно меморија. Отпечатете ја сликата со пониска резолуција или со помала големина.
- ❑ Ако сте се обиделе со сите решенија и не сте го решиле проблемот, обидете се да го деинсталирате и повторно да го инсталирате двигателот за печатачот.
- ❑ Можно е да го отстраните проблемот така што ќе го ажурирате софтверот на најновата верзија. За да го проверите статусот на софтверот, користете ја алатката за ажурирање на софтвер.
 - ➔ „Проверување дали е инсталиран оригинален двигател за печатач Epson — Windows“ на страница 113
 - ➔ „Проверување дали е инсталиран оригинален двигател за печатач Epson — Mac OS“ на страница 114
 - ➔ „Одделно инсталирање или деинсталирање на апликациите“ на страница 111
 - ➔ „Ажурирање на апликациите и фирмверот“ на страница 116

■ Има проблем со статусот на печатачот.

Решенија

- Погрижете се статусот на печатачот да не е **Пауза**.
- Изберете **Системски претпочитани вредности** од менито **Apple > Печатачи и скенери** (или **Печати и скенирај, Печати и испрати факс**), а потоа кликнете двапати на печатачот. Ако печатачот е паузиран, кликнете **Продолжи**.

Одненадеж печатачот не може да печати преку мрежна врска

Проблемот може да се јавува поради некоја од следниве причини.

■ Мрежната околина е променета.

Решенија

- Кога ќе ја промените мрежната околина, на пр. безжичниот рутер или операторот, треба повторно да ги одредите мрежните поставки за печатачот.
- ➔ „Ресетирање на мрежната врска“ на страница 183

■ Нешто не е во ред со мрежните уреди за Wi-Fi врска.

Решенија

Исклучете ги уредите коишто сакате да ги поврзете на мрежата. Почекајте околу 10 секунди, а потоа вклучете ги уредите во следниов редослед: безжичен рутер, компјутер или паметен уред и потоа печатачот. Поместете ги печатачот и компјутерот или

паметниот уред поблиску до безжичниот рутер за да ја олесните комуникацијата со радиобранови, а потоа обидете се повторно да ги одредите мрежните поставки.



■ Печатачот не е поврзан со мрежата.

Решенија

Изберете **Поставки > Мрежни поставки > Проверка на конекција** и отпечатете го извештајот за мрежна врска. Ако извештајот покаже дека мрежната врска е неуспешна, проверете го извештајот за мрежна врска и следете ги отпечатените решенија.

➔ „Печатење извештај за мрежна врска“ на [страница 188](#)

■ Има проблем со мрежните поставки на компјутерот.

Решенија

Обидете се да ја отворите која било веб-локација од вашиот компјутер за да се уверите дека мрежните поставки на компјутерот се точни. Ако не може да отворите веб-локација, има проблем со компјутерот.

Проверете ја мрежната врска на компјутерот. За повеќе детали, погледнете ја документацијата приложена со компјутерот.

Не може да се печати од pameten уред

Проверете дали pametniот уред и печатачот се правилно поврзани.

Причината и решението за проблемот се разликуваат зависно од тоа дали овие уреди се поврзани.

Проверување на статусот на врската

Користете Epson iPrint за да го проверите статусот на врската меѓу pametniот уред и печатачот.

Погледнете го следново за да ја инсталирате Epson iPrint ако веќе не е инсталирана.

„Апликација за лесно печатење од pameten уред (Epson iPrint)“ на [страница 202](#)

1. На pametniот уред, стартувајте Epson iPrint.

2. Проверете дали името на печатачот е прикажано на почетниот екран.

Кога името на печатачот е прикажано, тоа значи дека врската меѓу pametniот уред и печатачот е успешно воспоставена.

Ако е прикажано следново, тоа значи дека врската меѓу pametniот уред и печатачот не е успешно воспоставена.

- Printer is not selected.
- Communication error.

Проверете го следново ако не е воспоставена врска.

- Печатачот не е препознаен преку мрежна врска
[„Не е можно поврзување на мрежа“ на страница 140](#)

Проверете го следново ако е воспоставена врска.

- Печатачот е препознаен, но не може да се врши печатење.
[„Не може да се печати иако е воспоставена врска \(iOS\)“ на страница 141](#)

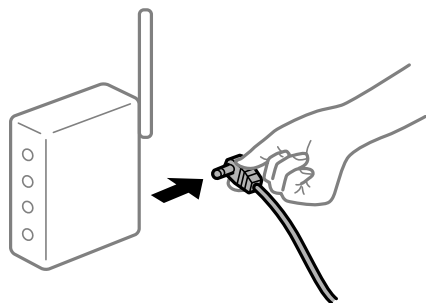
Не е можно поврзување на мрежа

Проблемот може да се јавува поради некоја од следниве причини.

■ Нешто не е во ред со мрежните уреди за Wi-Fi врска.

Решенија

Исклучете ги уредите коишто сакате да ги поврзете на мрежата. Почекајте околу 10 секунди, а потоа вклучете ги уредите во следниов редослед: безжичен рутер, компјутер или паметен уред и потоа печатачот. Поместете ги печатачот и компјутерот или паметниот уред поблиску до безжичниот рутер за да ја олесните комуникацијата со радиобранови, а потоа обидете се повторно да ги одредите мрежните поставки.



■ Уредите не можат да примаат сигнали од безжичниот рутер бидејќи се премногу раздалечени.

Решенија

Откако ќе ги приближите компјутерот или паметниот уред до безжичниот рутер, исклучете го безжичниот рутер, па повторно вклучете го.

■ Кога го менувате безжичниот рутер, поставките не се соодветни за новиот рутер.

Решенија

Одредете ги поставките за врска повторно, за да бидат соодветни за новиот безжичен рутер.

➔ [„Кога го менувате безжичниот рутер“ на страница 183](#)

■ На безжичниот рутер е достапна функција за одделување за приватност.

Решенија

Повеќето безжични рутери имаат функција за одделување за приватност којашто ја блокира комуникацијата меѓу поврзаните уреди. Ако не може да се воспостави комуникација меѓу печатачот и компјутерот или паметниот уред дури и кога се поврзани на истата мрежа, оневозможете ја функцијата за одделување за приватност на безжичниот рутер. За детали, погледнете во прирачникот испорачан со безжичниот рутер.

■ IP-адресата не е правилно доделена.

Решенија

Ако IP-адресата доделена на печатачот е 169.254.XXX.XXX, а подмрежната маска е 255.255.0.0, IP-адресата може да не е правилно доделена.

Отпечатете го извештајот за мрежната врска, а потоа проверете ги IP-адресата и подмрежната маска доделени на печатачот.

Ресетирајте ги мрежните поставки за печатачот.

➔ „Печатење извештај за мрежна врска“ на страница 188

➔ „Ресетирање на мрежната врска“ на страница 183

■ Има проблем со мрежните поставки на паметниот уред.

Решенија

Обидете се да ја отворите која било веб-локација од паметниот уред за да проверите дали мрежните поставки на паметниот уред се точни. Ако не може да отворите веб-локација, има проблем со паметниот уред.

Проверете ја мрежната врска на компјутерот. За повеќе детали, погледнете ја документацијата приложена со паметниот уред.

Не може да се печати иако е воспоставена врска (iOS)

Имајте ги предвид следниве причини.

■ Ав. при. на пос. хар. е оневозможено.

Решенија

Овозможете **Ав. при. на пос. хар.** во следново мени.

Поставки > Поставување на печатачот > Пост. за изв. на хар. > Ав. при. на пос. хар.

■ AirPrint е деактивирана.

Решенија

Овозможете ја поставката за AirPrint во Web Config.

➔ „Апликација за конфигурирање на работата на печатачот (Web Config)“ на страница 206

Одненадеж печатачот не може да печати преку мрежна врска

Проблемот може да се јавува поради некоја од следниве причини.

■ Мрежната околина е променета.

Решенија

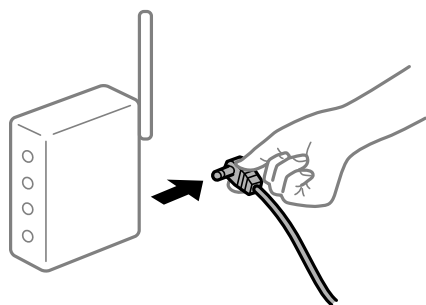
Кога ќе ја промените мрежната околина, на пр. безжичниот рутер или операторот, треба повторно да ги одредите мрежните поставки за печатачот.

→ „Ресетирање на мрежната врска“ на страница 183

■ Нешто не е во ред со мрежните уреди за Wi-Fi врска.

Решенија

Исклучете ги уредите коишто сакате да ги поврзете на мрежата. Почекајте околу 10 секунди, а потоа вклучете ги уредите во следниов редослед: безжичен рутер, компјутер или паметен уред и потоа печатачот. Поместете ги печатачот и компјутерот или паметниот уред поблиску до безжичниот рутер за да ја олесните комуникацијата со радиобранови, а потоа обидете се повторно да ги одредите мрежните поставки.



■ Печатачот не е поврзан со мрежата.

Решенија

Изберете **Поставки > Мрежни поставки > Проверка на конекција** и отпечатете го извештајот за мрежна врска. Ако извештајот покаже дека мрежната врска е неуспешна, проверете го извештајот за мрежна врска и следете ги отпечатените решенија.

→ „Печатење извештај за мрежна врска“ на страница 188

■ Има проблем со мрежните поставки на паметниот уред.

Решенија

Обидете се да ја отворите која било веб-локација од паметниот уред за да проверите дали мрежните поставки на паметниот уред се точни. Ако не може да отворите веб-локација, има проблем со паметниот уред.

Проверете ја мрежната врска на компјутерот. За повеќе детали, погледнете ја документацијата приложена со паметниот уред.

Не може да почне скенирање

Не може да почне скенирање од Windows

Проверете дали компјутерот и печатачот се правилно поврзани.

Причината и решението за проблемот се разликуваат зависно од тоа дали овие уреди се поврзани.

Проверување на статусот на врската

Користете Epson Printer Connection Checker за да го проверите статусот на врската меѓу компјутерот и печатачот. Можеби ќе можете да го решите проблемот, во зависност од резултатите од проверката.

1. Кликнете двапати на иконата **Epson Printer Connection Checker** на работната површина. Epson Printer Connection Checker започнува.

Ако нема икона на работната површина, следете ги методите подолу за да активирате Epson Printer Connection Checker.

- Windows 10

Кликнете на копчето за стартување, па изберете **Epson Software > Epson Printer Connection Checker**.

- Windows 8.1/Windows 8

Внесете го името на апликацијата во полето за пребарување, а потоа изберете ја прикажаната икона.

- Windows 7

Кликнете на копчето за стартување, па изберете **Сите програми > Epson Software > Epson Printer Connection Checker**.

2. Следете ги инструкциите на екранот за да проверите.

Белешка:

Ако не се прикажува името на печатачот, инсталирајте оригинален двигател за печатач Epson.

[„Проверување дали е инсталиран оригинален двигател за печатач Epson — Windows“ на страница 113](#)

Кога ќе го идентификувате проблемот, следете го решението прикажано на екранот.

Кога не може да го решите проблемот, проверете го следново според конкретната ситуација.

- Печатачот не е препознаен преку мрежна врска

[„Не е можно поврзување на мрежа“ на страница 144](#)

- Печатачот не е препознаен преку USB-врска

[„Печатачот не може да се поврзе преку USB \(Windows\)“ на страница 129](#)

- Печатачот е препознаен, но не може да се врши скенирање.

[„Не може да се скенира иако правилно е воспоставена врска \(Windows\)“ на страница 146](#)

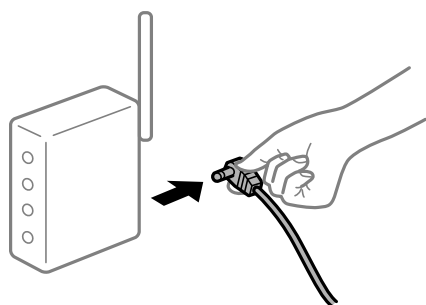
Не е можно поврзување на мрежа

Проблемот може да се јавува поради некоја од следниве причини.

■ Нешто не е во ред со мрежните уреди за Wi-Fi врска.

Решенија

Исклучете ги уредите коишто сакате да ги поврзете на мрежата. Почекајте околу 10 секунди, а потоа вклучете ги уредите во следниов редослед: безжичен рутер, компјутер или паметен уред и потоа печатачот. Поместете ги печатачот и компјутерот или паметниот уред поблиску до безжичниот рутер за да ја олесните комуникацијата со радиобранови, а потоа обидете се повторно да ги одредите мрежните поставки.



■ Уредите не можат да примаат сигнали од безжичниот рутер бидејќи се премногу раздалечени.

Решенија

Откако ќе ги приближите компјутерот или паметниот уред до безжичниот рутер, исклучете го безжичниот рутер, па повторно вклучете го.

■ Кога го менувате безжичниот рутер, поставките не се соодветни за новиот рутер.

Решенија

Одредете ги поставките за врската повторно, за да бидат соодветни за новиот безжичен рутер.

➔ [„Кога го менувате безжичниот рутер“ на страница 183](#)

■ На безжичниот рутер е достапна функција за одделување за приватност.

Решенија

Повеќето безжични рутери имаат функција за одделување за приватност којашто ја блокира комуникацијата меѓу поврзаните уреди. Ако не може да се воспостави комуникација меѓу печатачот и компјутерот или паметниот уред дури и кога се поврзани на истата мрежа, оневозможете ја функцијата за одделување за приватност на безжичниот рутер. За детали, погледнете во прирачникот испорачан со безжичниот рутер.

■ IP-адресата не е правилно доделена.

Решенија

Ако IP-адресата доделена на печатачот е 169.254.XXX.XXX, а подмрежната маска е 255.255.0.0, IP-адресата може да не е правилно доделена.

Отпечатете го извештајот за мрежната врска, а потоа проверете ги IP-адресата и подмрежната маска доделени на печатачот.

Ресетирајте ги мрежните поставки за печатачот.

➔ „Печатење извештај за мрежна врска“ на страница 188

➔ „Ресетирање на мрежната врска“ на страница 183

Има проблем со мрежните поставки на компјутерот.

Решенија

Обидете се да ја отворите која било веб-локација од вашиот компјутер за да се уверите дека мрежните поставки на компјутерот се точни. Ако не може да отворите веб-локација, има проблем со компјутерот.

Проверете ја мрежната врска на компјутерот. За повеќе детали, погледнете ја документацијата приложена со компјутерот.

Печатачот е поврзан преку етернет користејќи уреди што поддржуваат IEEE 802.3az (енергетски ефикасен етернет).

Решенија

Кога го поврзвате печатачот преку етернет користејќи уреди што поддржуваат IEEE 802.3az (енергетски ефикасен етернет), во зависност од хабот или рутерот што го користите, може да се јават следниве проблеми.

- Врската станува нестабилна, печатачот постојано се поврзува и врската со печатачот постојано се прекинува.
- Не е можно поврзување со печатачот.
- Бавна брзина на комуникацијата.

Следете ги чекорите подолу за да оневозможите IEEE 802.3az за печатачот, па да се поврзете.

1. Извадете го кабелот за етернет поврзан со компјутерот и печатачот.
2. Кога IEEE 802.3az е овозможен за компјутерот, оневозможете го.
За повеќе детали, погледнете ја документацијата приложена со компјутерот.
3. Поврзете ги компјутерот и печатачот директно со кабел за етернет.
4. На печатачот, отпечатете извештај за мрежната врска.
„Печатење извештај за мрежна врска“ на страница 188
5. Проверете ја IP-адресата на печатачот во извештајот за мрежната врска.
6. На компјутерот, пристапете до Web Config.
Вклучете веб-прелистувач, а потоа внесете ја IP-адресата на печатачот.
„Активирање Web Config во веб-прелистувач“ на страница 207
7. Изберете **Advanced Settings** од листата во горниот десен дел од прозорецот.
8. Изберете **Network Settings > Wired LAN**.

9. Одберете **OFF** за **IEEE 802.3az**.
 10. Кликнете **Next**.
 11. Кликнете **OK**.
 12. Извадете го кабелот за етернет поврзан со компјутерот и печатачот.
 13. Ако сте оневозможиле IEEE 802.3az за компјутерот во чекор 2, овозможете го.
 14. Поврзете ги каблите за етернет што сте ги извадиле во чекор 1 со компјутерот и печатачот.
- Ако проблемот и понатаму се јавува, можно е да го предизвикуваат други уреди, а не печатачот.

Печатачот не може да се поврзе преку USB (Windows)

Имајте ги предвид следниве причини.

■ USB-кабелот не е правилно приклучен во електричниот излез.

Решенија

Добро поврзете го USB-кабелот со печатачот и компјутерот.

■ Има проблем со USB-хабот.

Решенија

Ако користите USB-хаб, обидете се да го поврзете печатачот директно со компјутерот.

■ Има проблем со USB-кабелот или со портата за USB.

Решенија

Ако USB-кабелот не се препознава, променете ја портата или променете го USB-кабелот.

Не може да се скенира иако правилно е воспоставена врска (Windows)

■ Скенирање со висока резолуција преку мрежа.

Решенија

Скенирајте со пониска резолуција.

Не може да се почне скенирање од Mac OS

Проверете дали компјутерот и печатачот се правилно поврзани.

Причината и решението за проблемот се разликуваат зависно од тоа дали овие уреди се поврзани.

Проверување на статусот на врската

Користете EPSON Status Monitor за да го проверите статусот на врската меѓу компјутерот и печатачот.

1. Изберете **Системски претпочитани вредности** од менито Apple > **Печатачи и скенери** (или **Печати и скенирај**, **Печати и испрати факс**), а потоа изберете го печатачот.
2. Кликнете **Опции и производи** > **Услужна програма** > **Отвори ја услужната програма за печатачот**.
3. Кликнете **EPSON Status Monitor**.

Кога се прикажуваат преостанатите нивоа на мастило, тоа значи дека врската меѓу компјутерот и печатачот е успешно воспоставена.

Проверете го следново ако не е воспоставена врска.

- Печатачот не е препознаен преку мрежна врска
[„Не е можно поврзување на мрежа“ на страница 147](#)
- Печатачот не е препознаен преку USB-врска
[„Печатачот не може да се поврзе преку USB \(Mac OS\)“ на страница 137](#)

Проверете го следново ако е воспоставена врска.

- Печатачот е препознаен, но не може да се врши скенирање.
[„Не може да се скенира иако правилно е воспоставена врска \(Mac OS\)“ на страница 150](#)

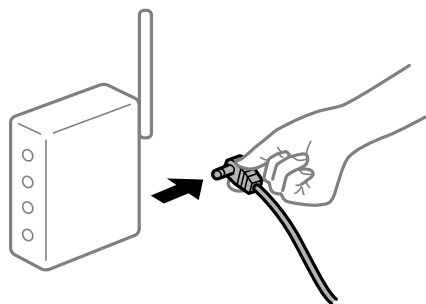
Не е можно поврзување на мрежа

Проблемот може да се јавува поради некоја од следниве причини.

■ Нешто не е во ред со мрежните уреди за Wi-Fi врска.

Решенија

Исклучете ги уредите коишто сакате да ги поврзете на мрежата. Почекајте околу 10 секунди, а потоа вклучете ги уредите во следниов редослед: безжичен рутер, компјутер или паметен уред и потоа печатачот. Поместете ги печатачот и компјутерот или паметниот уред поблиску до безжичниот рутер за да ја олесните комуникацијата со радиобранови, а потоа обидете се повторно да ги одредите мрежните поставки.



Уредите не можат да примаат сигнали од безжичниот рутер бидејќи се премногу раздалечени.

Решенија

Откако ќе ги приближите компјутерот или паметниот уред до безжичниот рутер, исклучете го безжичниот рутер, па повторно вклучете го.

Кога го менувате безжичниот рутер, поставките не се соодветни за новиот рутер.

Решенија

Одредете ги поставките за врската повторно, за да бидат соодветни за новиот безжичен рутер.

→ „Кога го менувате безжичниот рутер“ на страница 183

На безжичниот рутер е достапна функција за одделување за приватност.

Решенија

Повеќето безжични рутери имаат функција за одделување за приватност којашто ја блокира комуникацијата меѓу поврзаните уреди. Ако не може да се воспостави комуникација меѓу печатачот и компјутерот или паметниот уред дури и кога се поврзани на истата мрежа, оневозможете ја функцијата за одделување за приватност на безжичниот рутер. За детали, погледнете во прирачникот испорачан со безжичниот рутер.

IP-адресата не е правилно доделена.

Решенија

Ако IP-адресата доделена на печатачот е 169.254.XXX.XXX, а подмрежната маска е 255.255.0.0, IP-адресата може да не е правилно доделена.

Отпечатете го извештајот за мрежната врска, а потоа проверете ги IP-адресата и подмрежната маска доделени на печатачот.

Ресетирајте ги мрежните поставки за печатачот.

→ „Печатење извештај за мрежна врска“ на страница 188

→ „Ресетирање на мрежната врска“ на страница 183

Има проблем со мрежните поставки на компјутерот.

Решенија

Обидете се да ја отворите која било веб-локација од вашиот компјутер за да се уверите дека мрежните поставки на компјутерот се точни. Ако не може да отворите веб-локација, има проблем со компјутерот.

Проверете ја мрежната врска на компјутерот. За повеќе детали, погледнете ја документацијата приложена со компјутерот.

Уредот поврзан со портата USB 3.0 предизвикува радиофреквентни пречки.

Решенија

Кога поврзувате уред со портата USB 3.0 на Mac, може да настанат радиофреквентни пречки. Ако не може да се поврзете на безжична LAN (Wi-Fi) или ако работењето стане нестабилно, пробајте го следново.

- Поставете го уредот што е поврзан со портата USB 3.0 подалеку од компјутерот.

Печатачот е поврзан преку етернет користејќи уреди што поддржуваат IEEE 802.3az (енергетски ефикасен етернет).

Решенија

Кога го поврзувате печатачот преку етернет користејќи уреди што поддржуваат IEEE 802.3az (енергетски ефикасен етернет), во зависност од хабот или рутерот што го користите, може да се јават следниве проблеми.

- Врската станува нестабилна, печатачот постојано се поврзува и врската со печатачот постојано се прекинува.
- Не е можно поврзување со печатачот.
- Бавна брзина на комуникацијата.

Следете ги чекорите подолу за да оневозможите IEEE 802.3az за печатачот, па да се поврзете.

1. Извадете го кабелот за етернет поврзан со компјутерот и печатачот.
2. Кога IEEE 802.3az е овозможен за компјутерот, оневозможете го.
За повеќе детали, погледнете ја документацијата приложена со компјутерот.
3. Поврзете ги компјутерот и печатачот директно со кабел за етернет.
4. На печатачот, отпечатете извештај за мрежната врска.
[„Печатење извештај за мрежна врска“ на страница 188](#)
5. Проверете ја IP-адресата на печатачот во извештајот за мрежната врска.
6. На компјутерот, пристапете до Web Config.
Вклучете веб-прелистувач, а потоа внесете ја IP-адресата на печатачот.
[„Активирање Web Config во веб-прелистувач“ на страница 207](#)
7. Изберете **Advanced Settings** од листата во горниот десен дел од прозорецот.
8. Изберете **Network Settings > Wired LAN**.
9. Одберете **OFF** за **IEEE 802.3az**.
10. Кликнете **Next**.
11. Кликнете **OK**.
12. Извадете го кабелот за етернет поврзан со компјутерот и печатачот.

13. Ако сте оневозможиле IEEE 802.3az за компјутерот во чекор 2, овозможете го.

14. Поврзете ги каблите за етернет што сте ги извадиле во чекор 1 со компјутерот и печатачот.

Ако проблемот и понатаму се јавува, можно е да го предизвикуваат други уреди, а не печатачот.

Печатачот не може да се поврзе преку USB (Mac OS)

Имајте ги предвид следниве причини.

■ USB-кабелот не е правилно приклучен во електричниот излез.

Решенија

Добро поврзете го USB-кабелот со печатачот и компјутерот.

■ Има проблем со USB-хабот.

Решенија

Ако користите USB-хаб, обидете се да го поврзете печатачот директно со компјутерот.

■ Има проблем со USB-кабелот или со портата за USB.

Решенија

Ако USB-кабелот не се препознава, променете ја портата или променете го USB-кабелот.

Не може да се скенира иако правилно е воспоставена врска (Mac OS)

■ Скенирање со висока резолуција преку мрежа.

Решенија

Скенирајте со пониска резолуција.

Не може да се почне скенирање од паметен уред

Проверете дали паметниот уред и печатачот се правилно поврзани.

Причината и решението за проблемот се разликуваат зависно од тоа дали овие уреди се поврзани.

Проверување на статусот на врската

Користете Epson iPrint за да го проверите статусот на врската меѓу паметниот уред и печатачот.

Погледнете го следново за да ја инсталирате Epson iPrint ако веќе не е инсталирана.

[„Апликација за лесно печатење од паметен уред \(Epson iPrint\)“ на страница 202](#)

1. На паметниот уред, стартувајте Epson iPrint.

2. Проверете дали името на печатачот е прикажано на почетниот екран.

Кога името на печатачот е прикажано, тоа значи дека врска меѓу паметниот уред и печатачот е успешно воспоставена.

Ако е прикажано следново, тоа значи дека врска меѓу паметниот уред и печатачот не е успешно воспоставена.

- Printer is not selected.
- Communication error.

Проверете го следново ако не е воспоставена врска.

- Печатачот не е препознаен преку мрежна врска
[„Не е можно поврзување на мрежа“ на страница 151](#)

Проверете го следново ако е воспоставена врска.

- Печатачот е препознаен, но не може да се врши скенирање.
[„Не може да се печати иако е воспоставена врска \(iOS\)“ на страница 141](#)

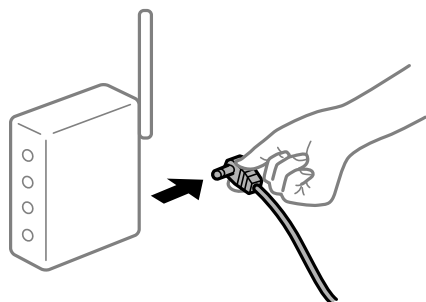
Не е можно поврзување на мрежа

Проблемот може да се јавува поради некоја од следниве причини.

■ Нешто не е во ред со мрежните уреди за Wi-Fi врска.

Решенија

Исклучете ги уредите коишто сакате да ги поврзете на мрежата. Почекајте околу 10 секунди, а потоа вклучете ги уредите во следниов редослед: безжичен рутер, компјутер или паметен уред и потоа печатачот. Поместете ги печатачот и компјутерот или паметниот уред поблиску до безжичниот рутер за да ја олесните комуникацијата со радиобранови, а потоа обидете се повторно да ги одредите мрежните поставки.



■ Уредите не можат да примаат сигнали од безжичниот рутер бидејќи се премногу раздалечени.

Решенија

Откако ќе ги приближите компјутерот или паметниот уред до безжичниот рутер, исклучете го безжичниот рутер, па повторно вклучете го.

■ Кога го менувате безжичниот рутер, поставките не се соодветни за новиот рутер.

Решенија

Одредете ги поставките за врската повторно, за да бидат соодветни за новиот безжичен рутер.

→ „Кога го менувате безжичниот рутер“ на страница 183

■ На безжичниот рутер е достапна функција за одделување за приватност.

Решенија

Повеќето безжични рутери имаат функција за одделување за приватност којашто ја блокира комуникацијата меѓу поврзаните уреди. Ако не може да се воспостави комуникација меѓу печатачот и компјутерот или паметниот уред дури и кога се поврзани на истата мрежа, оневозможете ја функцијата за одделување за приватност на безжичниот рутер. За детали, погледнете во прирачникот испорачан со безжичниот рутер.

■ IP-адресата не е правилно доделена.

Решенија

Ако IP-адресата доделена на печатачот е 169.254.XXX.XXX, а подмрежната маска е 255.255.0.0, IP-адресата може да не е правилно доделена.

Отпечатете го извештајот за мрежната врска, а потоа проверете ги IP-адресата и подмрежната маска доделени на печатачот.

Ресетирајте ги мрежните поставки за печатачот.

→ „Печатење извештај за мрежна врска“ на страница 188

→ „Ресетирање на мрежната врска“ на страница 183

■ Има проблем со мрежните поставки на паметниот уред.

Решенија

Обидете се да ја отворите која било веб-локација од паметниот уред за да проверите дали мрежните поставки на паметниот уред се точни. Ако не може да отворите веб-локација, има проблем со паметниот уред.

Проверете ја мрежната врска на компјутерот. За повеќе детали, погледнете ја документацијата приложена со паметниот уред.

Не може соодветно да се ракува со печатачот

Задачите се извршуваат бавно

Печатењето е пребавно

Имајте ги предвид следниве причини.

■ Се извршуваат непотребни апликации.

Решенија

Затворете ги сите непотребни апликации на компјутерот или на паметниот уред.

■ Поставен е висок квалитет на печатењето.

Решенија

Намалете ја поставката за квалитет.

■ Двонасочното печатење е оневозможено.

Решенија

Овозможете ја поставката за двонасочно печатење или печатење со голема брзина. Кога е овозможена оваа поставка, главата за печатење печати додека се движи во двете насоки, а брзината на печатењето се зголемува.

Windows

Изберете **Двонасочно печатење** во картичката **Повеќе опции** на двигателот за печатачот.

Mac OS

Изберете **Системски претпочитани вредности** од менито Apple > **Печатачи и скенери** (или **Печати и скенирај, Печати и испрати факс**), а потоа изберете го печатачот. Кликнете **Опции и производи** > **Опции** (или **Двигател**). Изберете Оп како поставка за **Печатење со голема брзина**.

■ Тивок режим е овозможено.

Решенија

Оневозможете **Тивок режим**. Брзината на печатење се намалува кога печатачот работи во **Тивок режим**.

Контролна табла

Изберете **Тивок режим** на почетниот екран, а потоа изберете **Исклучено**.

Windows

Изберете **Исклучено** како поставка за **Тивок режим** во картичката **Главна** на двигателот за печатачот.

Mac OS

Изберете **Системски претпочитани вредности** од менито Apple > **Печатачи и скенери** (или **Печати и скенирај, Печати и испрати факс**), а потоа изберете го печатачот. Кликнете **Опции и производи** > **Опции** (или **Двигател**). Изберете Off како поставка за **Тивок режим**.

Печатењето драстично забавува при непрекинато печатење

■ **Функцијата што го штити механизмот на печатачот од прегревање и оштетување е активна.**

Решенија

Може да продолжите со печатење. За да се вратите на нормална брзина на печатењето, оставете го печатачот да мирува барем 30 минути. Брзината на печатењето не се враќа на нормалната брзина ако напојувањето е исклучено.

Скенирањето е бавно

■ **Скенирање со висока резолуција.**

Решенија

Скенирајте со пониска резолуција.

LCD-екранот се затемнува

■ **Печатачот е во режим на функција.**

Решенија

Притиснете некое копче на контролната табла за да го вратите ЛЦД-екранот во претходната состојба.

Звучите додека работи се гласни

■ **Тивок режим е оневозможено на печатачот.**

Решенија

Ако звучите при работењето се прегласни, овозможете **Тивок режим**. Ако ја овозможите оваа функција, брзината на печатењето може да се намали.

Контролна табла

Изберете **Тивок режим** на почетниот екран, а потоа изберете **Вклучено**.

Windows

Изберете **Вклучено** за **Тивок режим** во картичката **Главна** на двигателот за печатачот.

Mac OS

Изберете **Системски претпочитани вредности** од менито Apple > **Печатачи и скенери** (или **Печати и скенирај**, **Печати и испрати факс**), а потоа изберете го печатачот. Кликнете **Опции и производи** > **Опции** (или **Двигател**). Изберете Оп како поставка за **Тивок режим**.

Треба да го ажурирате основниот сертификат

■ Основниот сертификат е истечен.

Решенија

Активирајте Web Config, а потоа ажурирајте го основниот сертификат.

Не може да се откаже печатење преку компјутер со Mac OS X v10.6.8

■ Има проблем со вашите поставки за AirPrint.


Решенија

Извршете Web Config, а потоа изберете **Port9100** како поставка за **Протокол со врвен приоритет** во **Поставување на AirPrint**. Изберете **Системски претпочитани вредности** од менито Apple > **Печатачи и скенери** (или **Печати и скенирај, Печати и испрати факс**), отстранете го печатачот, па додадете го печатачот повторно.

➔ „Апликација за конфигурирање на работата на печатачот (Web Config)“ на [страница 206](#)

Се прикажува код за грешка на LCD-екранот

На LCD-екранот се прикажува код ако има грешка или информации на коишто треба да обрнете внимание.

Код	Ситуација	Решенија
E-01	Се појави грешка на печатачот.	Отворете го скенерот и извадете ја хартијата или заштитниот материјал од внатрешноста на печатачот. Исклучете го, па вклучете го напојувањето.
E-02	Се појави грешка на скенерот.	Исклучете го, па вклучете го напојувањето.
E-11	Треба да го замените перничето за мастило.	Контактирајте со Epson или овластена сервисна служба на Epson за да го замените перничето за мастило*. Не е дел што може да го замени корисникот. Меѓутоа, достапни се функции освен печатење, како што е скенирање.
W-01	Хартијата е заглавена.	За да ја отстраните грешката, извадете ја хартијата од печатачот и притиснете го копчето прикажано во долниот дел на LCD-екранот. Во некои случаи, треба да го исклучите па да го вклучите напојувањето.
W-11	Перничето за мастило е блиску до крајот на векот на траење.	Контактирајте со Epson или овластена сервисна служба на Epson за да го замените перничето за мастило*. Не е дел што може да го замени корисникот. Пораката ќе се прикажува додека не се замени перничето за мастило. Притиснете го копчето  за да продолжи печатењето.
I-41	Ав. при. на пос. хар. е деактивирана. Некои функции не може да се користат.	Ако Ав. при. на пос. хар. е оневозможена, не може да користите AirPrint.

Код	Ситуација	Решенија
I-60	Компјутерот може да не поддржува WSD (веб-услуги за уреди).	Функцијата за скенирање на компјутер (WSD) е достапна само за компјутерите на коишто се инсталирани англиски верзии на Windows 10, Windows 8.1, Windows 8, Windows 7 или Windows Vista. Уверете се дека печатачот е правилно поврзан со компјутерот.
Recovery Mode Update Firmware	Печатачот стартуваше во режим за поправање затоа што ажурирањето на фирмверот не успеа.	Следете ги чекорите подолу за повторно да се обидете да го ажурирате фирмверот. 1. Поврзете ги компјутерот и печатачот со USB-кабел. 2. За дополнителни инструкции, посетете ја веб-локацијата на локалното претставништво на Epson.

Поврзани информации

- ➔ [„Контактирање со поддршката на Epson“ на страница 223](#)
- ➔ [„Одделно инсталирање на апликациите“ на страница 112](#)
- ➔ [„Ажурирање на фирмверот на печатачот со користење на контролната табла“ на страница 117](#)

Хартијата се заглавува

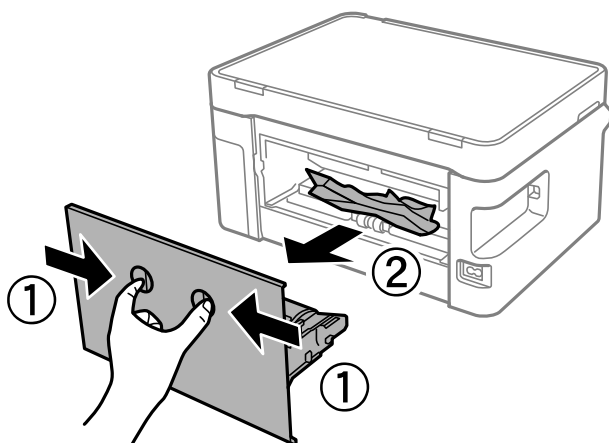
Проверете ја грешката прикажана на контролната табла и следете ги инструкциите за вадење на заглавената хартија, вклучувајќи ги и искинатите парчиња. Потоа избришете ја грешката.

! *Важно:*

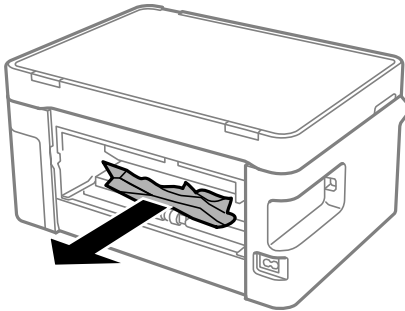
- Отстранете ја заглавената хартија внимателно. Насилно отстранување на хартијата може да го оштети печатачот.
- При отстранување на заглавена хартија не навалувајте го, не ставајте го вертикално и не превртувајте го наопаку; во спротивно, мастилото може да протече.

Вадење заглавена хартија

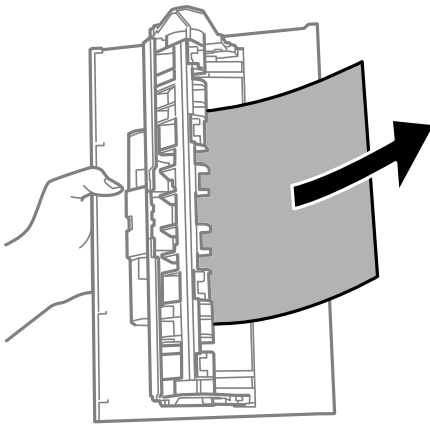
1. Извадете го заден капак.



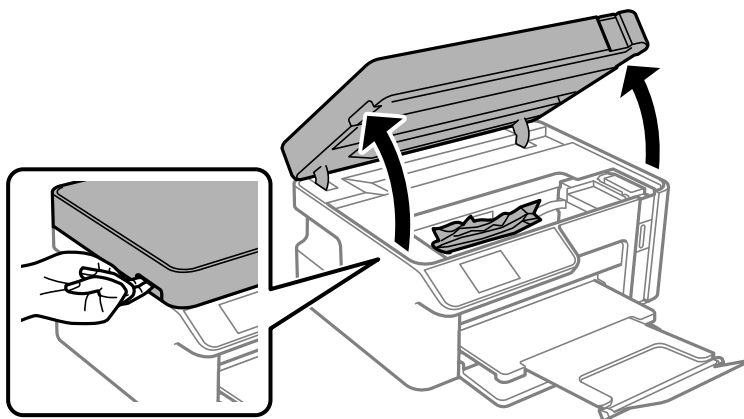
2. Извадете ја заглавената хартија.



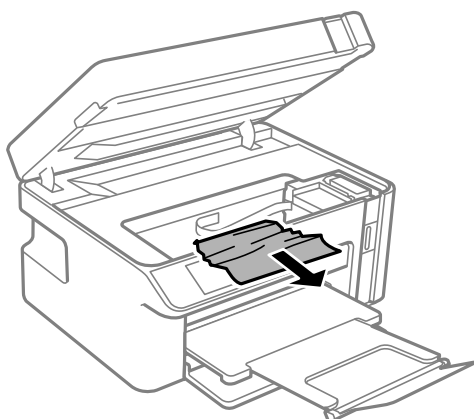
3. Извадете ја заглавената хартија од заден капак.



4. Вметнете заден капак во печатачот.
5. Отворете го скенерот.



6. Извадете ја заглавената хартија.

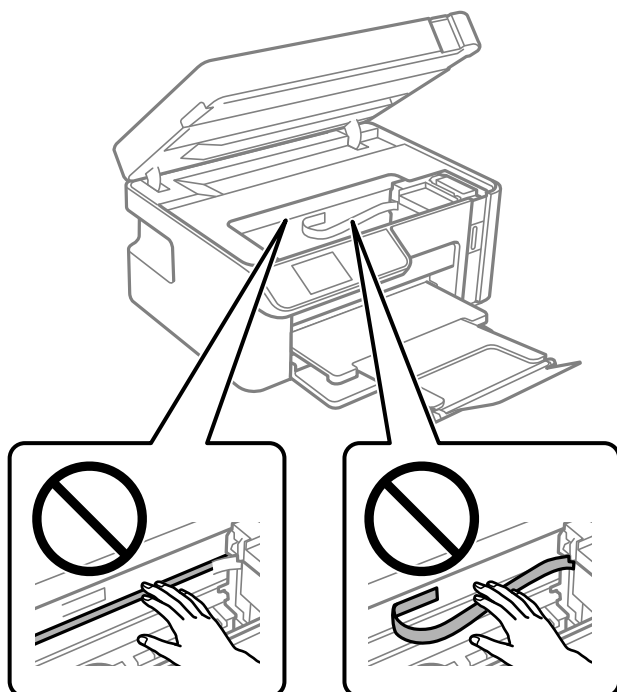


Внимание:

Никогаш не допирајте ги копчињата на контролната табла додека раката ви е во печатачот. Ако печатачот започне да работи, може да ве повреди. Внимавајте да не ги допирате извлечените делови за да избегнете повреда.

Важно:

Не допирајте ги белиот плоснат кабел или просирната фолија од внатрешниот дел на печатачот. Така може да предизвикате дефект.



7. Затворете го скенерот.

Белешка:

Скенерот е дизајниран да се затвора бавно и со мал отпор заради заштита од заглавување на прстите. Продолжете да го затворате дури и ако почувствувате мал отпор.

Спречување заглавување на хартијата

Проверете го следново ако често доаѓа до заглавување на хартијата.

- Ставете го печатачот на рамна површина и ракувајте во препорачаните услови на околината.
[„Спецификации за животната средина“ на страница 220](#)
- Користете ја хартијата поддржана од овој печатач.
[„Достапна хартија и капацитети“ на страница 195](#)
- Следете ги мерките за претпазливост при ракување со хартијата.
[„Мерки за претпазливост при ракување со хартијата“ на страница 24](#)
- Ставете хартија во правилната насока и повлечете го граничникот до работ на хартијата.
[„Ставање хартија во Касета за хартија“ на страница 26](#)
- Не ставајте повеќе од максимално назначениот број листови хартија.
- Ставајте лист по лист ако сте ставиле неколку листови хартија.
- Погрижете се поставките за големината и типот на хартијата да одговараат на конкретната големина и типот на хартијата ставена во печатачот.
[„Список со типови хартија“ на страница 25](#)
- Исклучете го валјакот во внатрешноста на печатачот.
[„Решавање проблеми со внесувањето хартија“ на страница 98](#)

Време е да дополните мастило

Претпазливости при ракување со шишињата со мастило

Прочитајте ги следниве упатства пред да дополните мастило.

Мерки на претпазливост при складирање мастило

- Чувајте ги шишињата со мастило на нормална собна температура и подалеку од директна сончева светлина.
- Не чувајте ги шишињата со мастило на високи или екстремно ниски температури.
- Epson препорачува користење на шишето со мастило пред датумот испечатен на пакувањето.
- Кога складираат или превезуваат шише со мастило, не навалувајте го шишето и не подложувајте го на удари или промени на температурата. Инаку може да протече мастило дури и кога капачето на шишето со мастило е цврсто затворено. Внимавајте шишето со мастило да биде исправено кога го затворите капачето и преземете мерки да не протекнува мастило кога го превезувате шишето, на пример кога го ставате шишето во торба.
- Откако ќе донесете шише со мастило внатре од студен магацин, оставете да се стопли до собна температура барем три часа пред да го употребите.
- Не отворајте го пакувањето на шишето додека не ви треба за да го наполните резервоарот за мастило. Шишето со мастило е спакувано вакуумски за да се одржи сигурноста. Ако оставите шише со мастило распакувано подолго време пред да го употребите, може да не биде возможно нормално печатење.

- ❑ Откако ќе го отворите шишето со мастило, ви препорачуваме да го користите што е можно побргу.

Мерки на претпазливост при дополнување мастило

- ❑ За печатење со првокласен квалитет и за да ја заштитите главата за печатење, во касетите останува различна безбедносна резерва мастило кога печатачот покажува дека треба да се дополни мастило. Наведените страници што може да се испечатат не ја вклучуваат резервата.
- ❑ За најдобри резултати на печатење, не одржувајте ниски нивоа на мастило за продолжени временски периоди.
- ❑ Користете шишиња со мастило со правилна шифра на дел за печатачот.
- ❑ Со мастилото за овој печатач мора да се ракува внимателно. Мастилото може да испрска кога резервоарот за мастило се полни или се дополнува. Ако ви капне мастило на облеката или некој предмет, може да не се извади.
- ❑ Не тресете премногу силно и не притискајте ги шишињата со мастило.
- ❑ Не продолжувајте со печатење кога нивото на мастилото е под долната линија на резервоарот. Понатамошното користење на печатачот кога нивото на мастилото е под долната линија може да го оштети печатачот. Epson препорачува дополнување на резервоарот за мастило до горната линија кога не се работи со печатачот за да се ресетира нивото на мастило.
- ❑ За да се добијат оптимални резултати од печатењето, дополнувајте го резервоарот за мастило до горната линија најмалку еднаш годишно.

Трошење мастило



- ❑ За да се одржат оптимални перформанси на главата за печатење, дел од мастилото се троши од резервоарот за мастило при постапките за одржување, како на пр. чистењето на главата за печатење. Исто така, може да се троши мастило и кога го вклучувате печатачот.
- ❑ Мастилото во шишето со мастило испорачано со печатачот е делумно искористено при првичното поставување. За да се произведат висококвалитетни отпечатоци, главата за печатење на печатачот се полни целосно со мастило. Овој еднократен процес троши извесно количество мастило и затоа ова шише може да испечати помалку страници во споредба со следните шишиња со мастило.
- ❑ Наведените количини може да се разликуваат во зависност од сликите што ги печатите, типот хартија што го користите, зачестеноста на печатење и надворешните услови, како што е температурата.
- ❑ Визуелно проверете ги нивоата на мастило во конкретниот резервоар за мастило. Понатамошното користење на печатачот кога мастилото е потрошено може да го оштети печатачот. Epson препорачува дополнување на резервоарот за мастило до горната линија кога не се работи со печатачот за да се ресетира нивото на мастило.

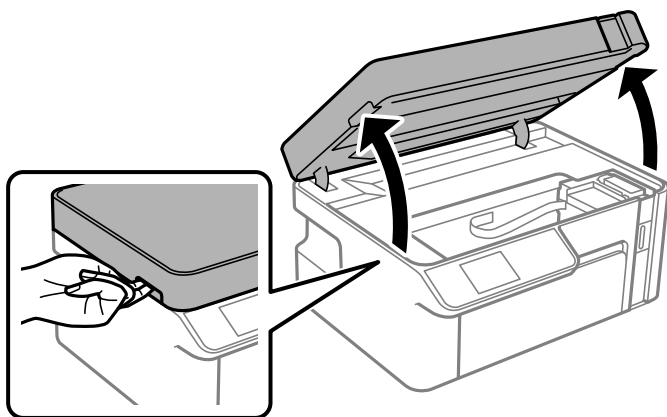
Дополнување на резервоарот за мастило

1. Изберете **Одржување** на почетниот екран.

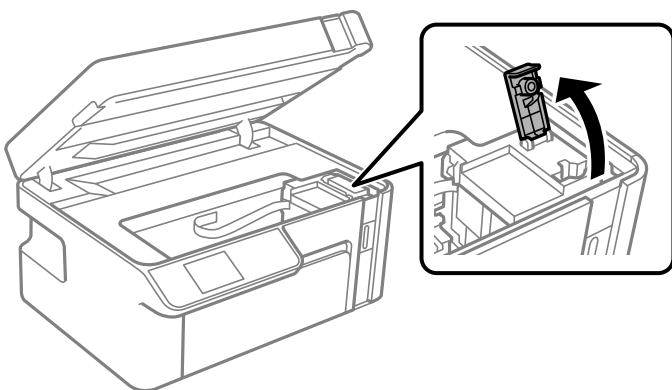
За да изберете ставка, користете ги копчињата ▲ ▼ ◀ ▶, а потоа притиснете го копчето ОК.

2. Изберете **Наполни мастило**.

3. Притиснете го копчето  за да го поместите резервоарот за мастило до позицијата за полнење.
4. Притиснете го копчето  за да ги прочитате сите мерки за претпазливост при полнењето мастило, а потоа притиснете го копчето ОК за да продолжите.
5. Отворете го скенерот со затворен капак за документи.



6. Отворете го капачето на резервоарот за мастило.

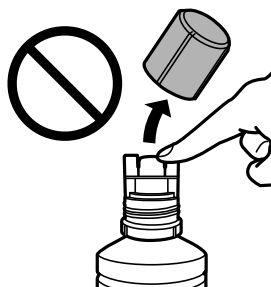


7. Додека го држите исправено шишето со мастило, полка вртете го капачето за да го отстраните.

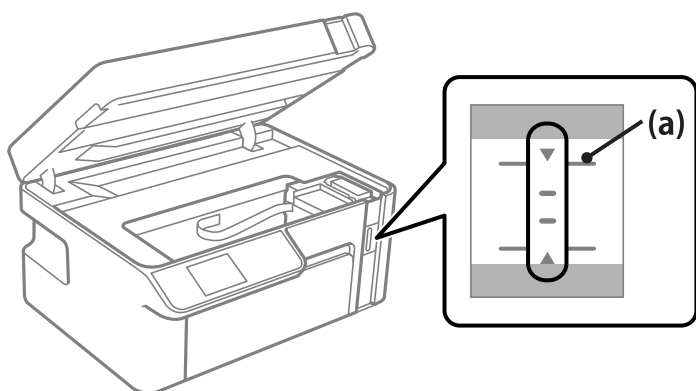


! **Важно:**

- ❑ *Epson* препорачува користење на оригинални шишиња со мастило *Epson*.
- ❑ Внимавајте да не истуристе мастило.
- ❑ Не допирајте го горниот дел на шишето со мастило откако ќе го остраните капачето; во спротивно, може да се размачка со мастило.



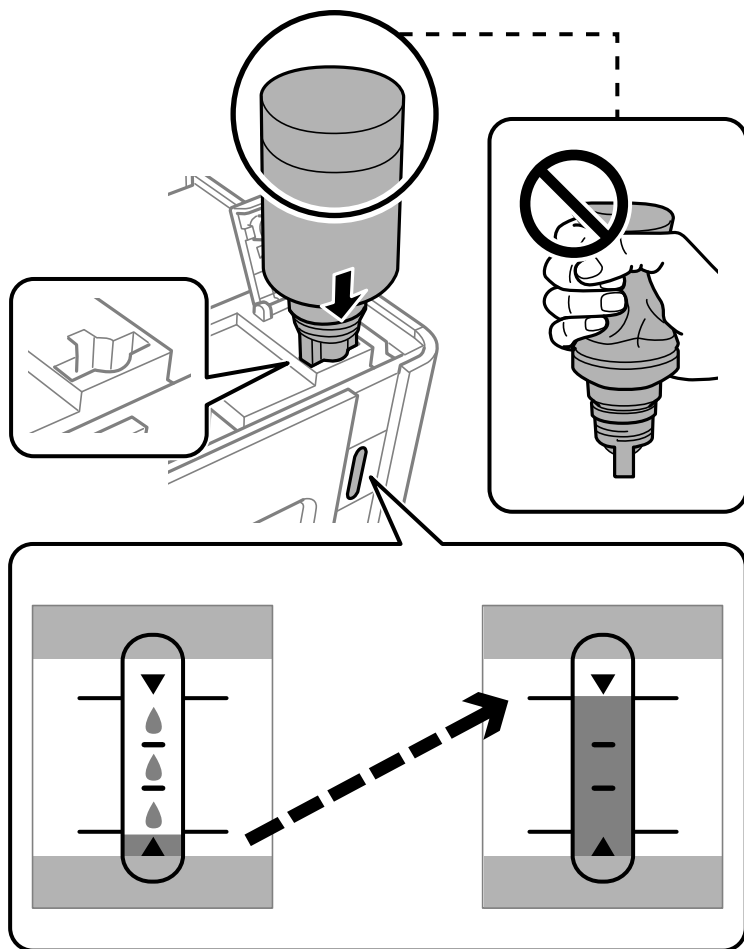
8. Проверете ја горната линија (а) на резервоарот за мастило.



9. Порамнете го горниот дел на шишето со мастило со отворот за полнење, а потоа вметнете го шишето директно во отворот за да наполните мастило до горната линија.

Мастилото почнува да тече, а протокот на мастилото автоматски запира кога мастилото ќе ја достигне горната линија.

Ако мастилото не почнува да тече во резервоарот, извадете го шишето со мастило и вметнете го повторно. Меѓутоа, не вметнувајте го повторно шишето со мастило откако мастилото ќе ја достигне горната линија. Во спротивно, мастилото може да истече.



! **Важно:**

Не дозволувајте горниот дел од шишето со мастило да дојде во допир со предмети откако ќе го отстраните капачето; во спротивно, мастилото може да се истури.

10. Кога ќе завршите со полнењето мастило, извадете го шишето со мастило.

! **Важно:**

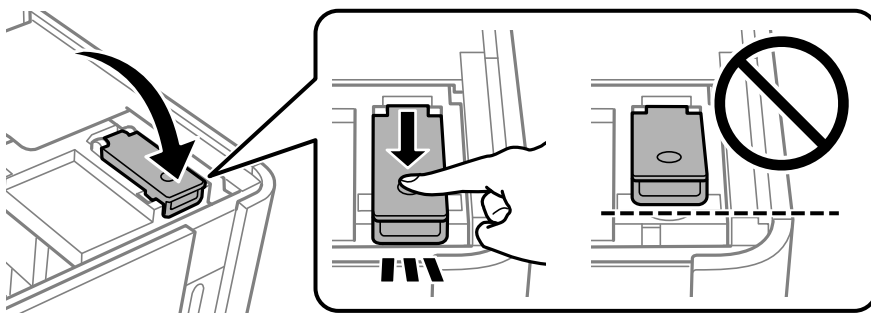
Не оставајте го вметнато шишето со мастило; во спротивно, шишето може да се оштети или мастилото да протече.


Белешка:

Ако остане мастило во шишето со мастило, затегнете го капачето и зачувајте го шишето во исправна положба за подоцнежна употреба.



11. Затворете го капачето за резервоарот за мастило.



12. Притиснете го копчето , а потоа следете ги инструкциите на екранот за да го поставите нивото на мастило.

Белешка:

Дури и ако не дополните мастило до горната линија на резервоарот за мастило, може да продолжите со користење на печатачот. Меѓутоа, за најдобро функционирање на печатачот, наполнете го резервоарот за мастило до горната линија и веднаш ресетирајте го нивото на мастило.

13. Затворете го скенерот.

Поврзани информации

- ➔ „Шифри на шишињата со мастило“ на страница 197
- ➔ „Претпазливости при ракување со шишињата со мастило“ на страница 159
- ➔ „Чистење истурено мастило“ на страница 109

Низок квалитет на печатењето, копирањето и скенирањето

Низок квалитет на печатењето

Се појавуваат пруги во отпечатениот материјал



■ Прскалките на главата за печатење можеби се затнати.

Решенија

Извршете проверка на прскалките за да видите дали прскалките на главата за печатење се затнати. Извршете проверка на прскалките, па исчистете ја главата за печатење ако некои од нејзините прскалки се затнати. Ако не сте го користеле печатачот долго време, прскалките на главата за печатење може да бидат затнати и да не испуштаат капки мастило.

→ „Проверка и чистење на главата за печатење“ на страница 100

Се појавуваат црни или сиви пруги на интервали од приближно 2.5 см



Имајте ги предвид следниве причини.

■ Поставката за типот на хартијата не е соодветна за внесената хартија.

Решенија

Изберете соодветна поставка за тип на хартија за хартијата ставена во печатачот.

→ „Список со типови хартија“ на страница 25

■ Поставен е низок квалитет на печатењето.

Решенија

Кога печатите на обична хартија, печатете користејќи поставка за повисок квалитет.

Windows

Изберете **Високо** од **Квалитет** на картичката **Главна** на двигателот за печатачот.

Mac OS

Изберете **Фино** за **Print Quality** од менито **Поставки за печатење** во дијалогот за печатење.

■ **Положбата на главата за печатење не е порамнета.**

Решенија

Изберете го менито **Одржување > Порамнување на главата за печатење > Хориз. порамн.** на контролната табла за да извршите порамнување на главата за печатење.

Вертикални пруги или изместување

enthalten alle
Aufdruck. W
↓ 5008 "Regel

Имајте ги предвид следниве причини.

■ **Положбата на главата за печатење не е порамнета.**

Решенија

Изберете го менито **Одржување > Порамнување на главата за печатење > Верт. порамн.** на контролната табла за да извршите порамнување на главата за печатење.

■ **Поставен е низок квалитет на печатењето.**

Решенија

Ако квалитетот на печатењето не се подобрува дури и откако ќе ја порамните главата за печатење, печатете користејќи поставка за повисок квалитет.

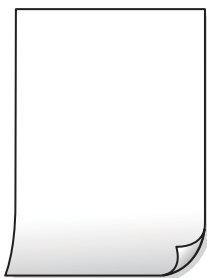
Windows

Изберете **Високо** од **Квалитет** на картичката **Главна** на двигателот за печатачот.

Mac OS

Изберете **Фино** за **Print Quality** од менито **Поставки за печатење** во дијалогот за печатење.

Отпечатениот материјал излегува како празен лист



■ Прскалките на главата за печатење можеби се затнати.

Решенија

Пробајте Интензивно чистење.

→ „Активирање Интензивно чистење“ на страница 102

■ Поставките за печатење и големината на хартијата ставена во печатачот се разликуваат.

Решенија

Променете ги поставките за печатење согласно големината на хартијата ставена во касетата за хартија. Во касетата за хартија ставете хартија што соодветствува со поставките за печатење.

■ Повеќе листови хартија се внесуваат истовремено во печатачот.

Решенија

Погледнете го следново за да спречите истовремено внесување на повеќе листови хартија во печатачот.

→ „Неколку листови хартија се внесуваат во исто време“ на страница 125

Хартијата е замачкана или изгребана



Имајте ги предвид следниве причини.

■ Хартијата се внесува неправилно.

Решенија

Кога се појавуваат хоризонтални пруги (под прав агол со насоката на печатење) или кога горниот или долниот дел на хартијата е замачкан, ставете хартија во правилната насока и повлечете ги граничните до рабовите на хартијата.

→ „Ставање хартија во Касета за хартија“ на страница 26

Патеката за хартијата е замачкана.

Решенија

Кога се појавуваат вертикални пруги (хоризонтално од насоката на печатење) или кога хартијата е замачкана, исчистете ја патеката за хартијата.

➔ „Чистење на патеката на движење на хартијата од дамки од мастило“ на страница 105

Хартијата е извиткана.

Решенија

Поставете ја хартијата на рамна површина за да проверите дали е извиткана. Ако е, израмнете ја.

Главата за печатење ја трие површината на хартијата.

Решенија

Кога печатите на дебела хартија, главата за печатење е во близина на површината за печатење и хартијата може да се изгребе. Во овој случај, овозможете ја поставката за намалување на гребењето. Ако ја овозможите оваа поставка, квалитетот или брзината на печатењето може да се намалат.

Windows

Кликнете **Проширени поставки** на картичката **Одржување** од двигателот за печатачот, а потоа изберете **Хартија со ниска гранулација**.

Задната страна на хартијата беше отпечатена пред да се исуши веќе отпечатената страна.

Решенија

Кога рачно печатите двострано, внимавајте мастилото да е сосема суво пред повторно да ја ставите хартијата.

Отпечатените фотографии се лепливи



Печатењето беше извршено на погрешната страна од фотографската хартија.

Решенија

Погрижете се да печатите на страната за печатење. Кога печатите на погрешната страна од фотографската хартија, треба да ја исчистите патеката за хартијата.

➔ „Чистење на патеката на движење на хартијата од дамки од мастило“ на страница 105

■ **Задача за печатење чека на ред.**

Решенија

Откажете ги паузираните задачи за печатење.

■ **Компјутерот беше рачно ставен во режимот Хибернација или Спиенење при печатењето.**

Решенија

Не ставајте го рачно компјутерот во режим на **Хибернација** или **Спиенење** при печатењето. Ако го сторите тоа, следниот пат кога ќе го стартувате компјутерот, страниците можеби ќе се отпечатаат со погрешно отпечатен текст.

■ **Користите двигател за друг печатач.**

Решенија

Погрижете се двигателот за печатач што го користите да биде наменет за овој печатач. Проверете го името на печатачот на горниот дел од прозорецот на двигателот за печатачот.

Отпечатената слика е превртена



■ **Во поставките за печатење е одредено сликата да се преврти хоризонтално.**

Решенија

Исклучете ги сите поставувања за огледална слика во двигателот за печатачот или во апликацијата.

Windows

Отштиклирајте **Огледална слика** во картичката **Повеќе опции** на двигателот за печатачот.

Mac OS

Избришете ја **Mirror Image** од менито **Поставки за печатење** во дијалогот за печатење.

Мозаични ефекти на исписите



■ Се отпечатија слики или фотографии со ниска резолуција.

Решенија

Кога печатите слики или фотографии, печатете со податоци со висока резолуција. Сликите на веб-локациите често се со мала резолуција иако изгледаат доволно добро на екранот, па квалитетот на печатењето може да се намали.

Низок квалитет на копирањето

Се појавуваат пруги во копиите



■ Прскалките на главата за печатење можеби се затнати.

Решенија

Извршете проверка на прскалките за да видите дали прскалките на главата за печатење се затнати. Извршете проверка на прскалките, па исчистете ја главата за печатење ако некои од нејзините прскалки се затнати. Ако не сте го користеле печатачот долго време, прскалките на главата за печатење може да бидат затнати и да не испуштаат капки мастило.

➔ [„Проверка и чистење на главата за печатење“ на страница 100](#)

Се појавуваат црни или сиви пруги на интервали од приближно 2.5 см



Имајте ги предвид следниве причини.

■ Поставката за типот на хартијата не е соодветна за внесената хартија.

Решенија

Изберете соодветна поставка за тип на хартија за хартијата ставена во печатачот.

➔ [„Список со типови хартија“ на страница 25](#)

■ **Положбата на главата за печатење не е порамнета.**

Решенија

Изберете го менито **Одржување > Порамнување на главата за печатење > Хориз. порамн.** на контролната табла за да извршите порамнување на главата за печатење.

■ **Поставен е низок квалитет на печатењето.**

Решенија

Кога печатите на обична хартија, печатете користејќи поставка за повисок квалитет.

Изберете **Најдобар** во **Квалитет**.

Вертикални пруги или изместување

enthalten alle
Aufdruck. W
5008 "Regel

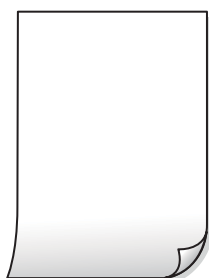
Имајте ги предвид следниве причини.

■ **Положбата на главата за печатење не е порамнета.**

Решенија

Изберете го менито **Одржување > Порамнување на главата за печатење > Верт. порамн.** на контролната табла за да извршите порамнување на главата за печатење.

Отпечатениот материјал излегува како празен лист



■ **Поставките за печатење и големината на хартијата ставена во печатачот се разликуваат.**

Решенија

Променете ги поставките за печатење согласно големината на хартијата ставена во касетата за хартија. Во касетата за хартија ставете хартија што соодветствува со поставките за печатење.

■ Повеќе листови хартија се внесуваат истовремено во печатачот.

Решенија

Погледнете го следново за да спречите истовремено внесување на повеќе листови хартија во печатачот.

➔ „Неколку листови хартија се внесуваат во исто време“ на страница 125

■ Прскалките на главата за печатење можеби се затнати.

Решенија

Пробајте Интензивно чистење.

➔ „Активирање Интензивно чистење“ на страница 102

Хартијата е замачкана или изгребана



Имајте ги предвид следниве причини.

■ Хартијата се внесува неправилно.

Решенија

Кога се појавуваат хоризонтални пруги (под прав агол со насоката на печатење) или кога горниот или долниот дел на хартијата е замачкан, ставете хартија во правилната насока и повлечете ги граничните до рабовите на хартијата.

➔ „Ставање хартија во Касета за хартија“ на страница 26

■ Патеката за хартијата е замачкана.

Решенија

Кога се појавуваат вертикални пруги (хоризонтално од насоката на печатење) или кога хартијата е замачкана, исчистете ја патеката за хартијата.

➔ „Чистење на патеката на движење на хартијата од дамки од мастило“ на страница 105

■ Хартијата е извиткана.

Решенија

Поставете ја хартијата на рамна површина за да проверите дали е извиткана. Ако е, израмнете ја.

Положбата, големината или маргините на копиите се несоодветни



Имајте ги предвид следниве причини.

■ Хартијата се внесува неправилно.

Решенија

Ставете хартија во правилната насока и повлечете го граничникот до работ на хартијата.

→ „Ставање хартија во Касета за хартија“ на страница 26

■ Оригиналите не се правилно поставени.

Решенија

Проверете дали оригиналот е поставен правилно во однос на ознаките за порамнување.

Ако работ на скенираната слика недостасува, поместете го оригиналот малку подалеку од работ на стаклото на скенерот. Не може да ја скенирате областа на приближно 1,5 mm (0,06 in.) од работ на стаклото на скенерот.

→ „Ставање оригинали на стаклото на скенерот“ на страница 32

■ Има прашина или дамки на стаклото на скенерот.

Решенија

Исчистете ги стаклото на скенерот и капакот за документи со сува, мека и чиста крпа. Ако околу оригиналите на стаклото има прашина или дамки, областа за копирање може да се прошири за да ги опфати прашината или дамките, со што може да создаде погрешна позиција за копирање или мали слики.

■ Големината на хартијата е неправилно поставена.

Решенија

Изберете ја соодветната поставка за големина на хартијата.

Се појавуваат замачкувања, точки или прави линии на копираната слика



Имајте ги предвид следниве причини.

■ Патеката за хартијата е извалкана.

Решенија

Ставете или исфрлете хартија без печатење за да ја исчистите патеката за хартијата.

➔ „Чистење на патеката на движење на хартијата од дамки од мастило“ на страница 105

■ Има прашина или нечистотија на оригиналите или на стаклото на скенерот.

Решенија

Отстранете ја прашината или нечистотијата од оригиналите и исчистете го стаклото на скенерот.

➔ „Чистење на Стакло на скенерот“ на страница 106

■ Оригиналот беше притиснат пресилно.

Решенија

Ако притиснете пресилно, може да се појават замачкувања, замаглување и дамки.

Не притискајте пресилно врз оригиналот или капакот за документи.

➔ „Ставање оригинали на стаклото на скенерот“ на страница 32

■ Поставката за густина на копирањето е превисока.

Решенија

Намалете ја поставката за густина на копирањето.

➔ „Опции на мени за копирање“ на страница 77

На скенираната слика се појавуваат ефекти на контраст (мрежести ефекти)



■ Ако оригиналот е печатен документ, како списание или каталог, се појавуваат ефекти на контраст со точки.

Решенија

Променете ја поставката за намалување и зголемување. Ако и понатаму се појавува ефект на контраст со точки, ставете го оригиналот под малку поразличен агол.

➔ „Опции на мени за копирање“ на страница 77

Сликата од задната страна на оригиналот се појавува во копираната слика



Имајте ги предвид следниве причини.

Кога скенирате тенки оригинали, истовремено може да скенирате и слики на задната страна.

Решенија

Ставете го оригиналот на стаклото на скенерот, а потоа ставете црна хартија врз оригиналот.

→ „Ставање оригинали на стаклото на скенерот“ на страница 32

Поставката за густина на копирањето е превисока.

Решенија

Намалете ја поставката за густина на копирањето.

→ „Опции на мени за копирање“ на страница 77

Проблеми со скенирани слики

Во скенираната слика се појавуваат нерамномерни бои, нечистотија, дамки и сл.



Има прашина или нечистотија на оригиналите или на стаклото на скенерот.

Решенија

Отстранете ја прашина или нечистотијата од оригиналите и исчистете го стаклото на скенерот.

→ „Чистење на Стакло на скенерот“ на страница 106

Оригиналот беше притиснат пресилно.

Решенија

Ако притиснете пресилно, може да се појават замачкувања, замаглување и дамки.

Не притискајте пресилно врз оригиналот или капакот за документи.

→ „Ставање оригинали на стаклото на скенерот“ на страница 32

Се појавува пресликување во заднината на скенираните слики



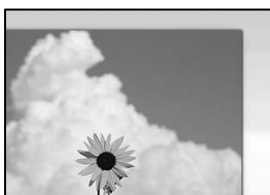
Кога скенирате тенки оригинали, истовремено може да скенирате и слики на задната страна.

Решенија

Кога скенирате од стаклото на скенерот, ставете црна хартија или подлога за маса врз оригиналот.

→ „Ставање оригинали на стаклото на скенерот“ на страница 32

Не може да се скенира соодветната област



Оригиналите не се правилно поставени.

Решенија

- Проверете дали оригиналот е поставен правилно во однос на ознаките за порамнување.
- Ако работ на скенираната слика недостасува, поместете го оригиналот малку подалеку од работ на стаклото на скенерот. Не може да ја скенирате областа на приближно 1,5 mm (0,06 in.) од работ на стаклото на скенерот.

→ „Ставање оригинали на стаклото на скенерот“ на страница 32

Има прашина или нечистотија на стаклото на скенерот.

Решенија

Кога скенирате од контролната табла и ја избирате функцијата автоматско сечење од областа на скенирање, отстранете секакви отпадоци или нечистотија од стаклото на скенерот и капакот на документот. Ако има некакви отпадоци или нечистотија околу оригиналот, опсегот на скенирање се проширува за да ги вклучи.

→ „Чистење на Стакло на скенерот“ на страница 106

Не може да се решат проблемите со скенираната слика

Проверете го следново ако сте ги пробале сите решенија, но сè уште не сте го решиле проблемот.

■ Има проблеми со поставките за софтверот за скенирање.

Решенија

Користете ја Epson Scan 2 Utility за да ги активирате поставките за двигателот за скенерот „Epson Scan 2“.

Белешка:

Epson Scan 2 Utility е апликација којашто доаѓа со Epson Scan 2.

1. Стартувајте ја Epson Scan 2 Utility.

Windows 10

Кликнете на копчето за стартување, па изберете **EPSON > Epson Scan 2 Utility**.

Windows 8.1/Windows 8

Внесете го името на апликацијата во полето за пребарување, а потоа изберете ја прикажаната икона.

Windows 7/Windows Vista/Windows XP

Кликнете на копчето за стартување и изберете **Сите програми** или **Програми > EPSON > Epson Scan 2 > Epson Scan 2 Utility**.

Mac OS

Изберете **Оди > Апликации > Epson Software > Epson Scan 2 Utility**.

2. Изберете ја картичката **Друго**.

3. Кликнете **Ресетирај**.

Ако активирањето не го решава проблемот, деинсталирајте го и повторно инсталирајте го Epson Scan 2.

➔ [„Одделно инсталирање или деинсталирање на апликациите“ на страница 111](#)

Проблемот не се решава ниту по испробување на сите решенија

Ако не можете да го решите проблемот откако ќе ги испробате сите решенија, контактирајте со службата за поддршка на Epson.

Ако не можете да ги решите проблемите со печатењето или копирањето, погледнете ги следниве поврзани информации.

Поврзани информации

➔ [„Не може да се решат проблеми со печатењето или копирањето“ на страница 179](#)

Не може да се решат проблеми со печатењето или копирањето

Пробајте со решавање на следниве проблеми по ред, почнувајќи од врвот, додека не го решите проблемот.

- Погрижете се типот на хартијата ставена во печатачот и типот на хартијата одредена на печатачот да соодветствуваат со поставките за типот на хартијата во двигателот за печатачот.
[„Поставки за големина и тип на хартијата“ на страница 25](#)
- Користете поставка за повисок квалитет во контролната табла или во двигателот за печатачот.
- За да проверите колку всушност мастило има останато, визуелно проверете го нивото на мастило во резервоарот на печатачот. Дополнете го резервоарот за мастило ако нивото на мастилото е под подолната линија.
- Порамнете ја главата за печатење.
[„Порамнување на главата за печатење“ на страница 105](#)
- Извршете проверка на прскалките за да видите дали прскалките на главата за печатење се затнати.
Ако недостасуваат сегменти во шаблонот за проверка на прскалките, прскалките можеби се затнати. Наизменично повторувајте ги чистењето на главата и проверката на прскалките 3 пати, па проверете дали прскалките се исчистени.
Имајте предвид дека за чистењето на главата за печатење се троши одредено количество мастило.
[„Проверка и чистење на главата за печатење“ на страница 100](#)
- Исклучете го печатачот, почекајте најмалку 6 часа, а потоа проверете дали прскалките се исчистени.
Ако прскалките се затнати, проблемот можеби ќе се реши и ако го оставите печатачот одредено време без да печатите.
Проверете го следново додека печатачот е исклучен.
- Проверете дали користите оригинални шишиња со мастило Epson.
Обидете се да користите оригинални шишиња со мастило Epson. Користењето неоригинални шишиња мастило може да предизвика послаб квалитет на печатењето.
- Проверете дали просирната фолија е замачкана.
Ако има замачкувања на просирната фолија, внимателно избришете ги.
[„Чистење на просирната фолија“ на страница 106](#)
- Погрижете се да нема остатоци од хартија во внатрешноста на печатачот.
Кога ја вадите хартијата, не допирајте ја просирната фолија со раката или со хартијата.
- Проверете ја хартијата.
Проверете дали хартијата е извиткана или внесена со страната за печатење свртена нагоре.
[„Мерки за претпазливост при ракување со хартијата“ на страница 24](#)
[„Достапна хартија и капацитети“ на страница 195](#)
[„Недостапни типови на хартија“ на страница 196](#)
- Ако го исклучите печатачот, почекајте најмалку 6 часа, па ако квалитетот на печатењето сè уште не се подобрува, извршете Интензивно чистење.
[„Активирање Интензивно чистење“ на страница 102](#)

❑ Во текот на двонасочното печатење (или печатење со голема брзина), главата за печатење печати додека се движи во двете насоки, така што е можно вертикалните линии да не се порамнети. Ако квалитетот на печатење не се подобрува, онеспособете ја поставката за двонасочно печатење (или печатење со голема брзина). Ако ја оневозможите оваа поставка, брзината на печатење може да се намали.

❑ Windows

Отштиклирајте **Двонасочно печатење** во картичката **Повеќе опции** на двигателот за печатачот.

❑ Mac OS

Изберете **Системски претпочитани вредности** од менито Apple > **Печатачи и скенери** (или **Печати и скенирај, Печати и испрати факс**), а потоа изберете го печатачот.

Кликнете **Опции и производи** > **Опции** (или **Двигател**). Изберете **Off** како поставка за **High Speed Printing**.

Ако не можете да го решите проблемот со решенијата наведени погоре, можеби ќе треба да побарате сервисирање. Контактирајте со службата за техничка поддршка на Epson.

Поврзани информации

➔ [„Пред да контактирате со Epson“ на страница 223](#)

➔ [„Контактирање со поддршката на Epson“ на страница 223](#)

Додавање или менување на компјутерот или уредите

Поврзување со печатач поврзан со мрежата.	182
Ресетирање на мрежната врска.	183
Проверување на статусот на конекција на мрежа.	187

Поврзување со печатач поврзан со мрежата

Кога печатачот веќе е поврзан со мрежата, може да поврзете компјутер или паметен уред со печатачот преку мрежата.

Користење мрежен печатач од втор компјутер

Препорачуваме да ја користите датотеката за инсталација за да го поврзете печатачот на компјутерот. Може да ја активирате датотеката за инсталација со користење на еден од следниве методи.

- ❑ Поставување од интернет страница

Посетете ја следната интернет страница и внесете го името на производот. Одете во **Поставување** и започнете со поставување.

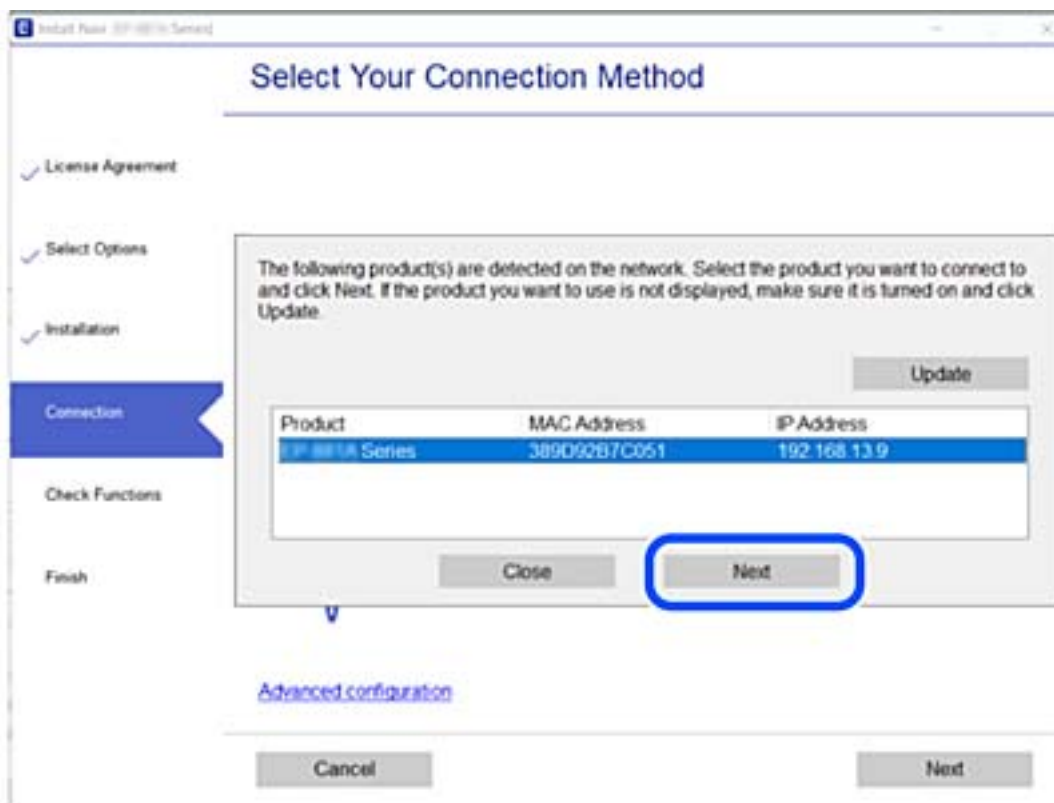
<http://epson.sn>

- ❑ Поставување со користење на дискот со софтвер (само за моделите коишто доаѓаат со диск со софтвер и за корисници со компјутери со Windows со погони за диск.)

Внесете го дискот со софтвер во компјутерот и следете ги инструкциите на екранот.

Избирање печатач

Следете ги инструкциите на екранот додека да се прикаже следниов екран, изберете го името на печатачот со којшто сакате да се поврзете, а потоа кликнете **Следно**.



Следете ги инструкциите на екранот.

Користење мрежен печатач од паметен уред

Кога безжичниот рутер е поврзан со истата мрежа како и печатачот, може да го користите печатачот преку безжичниот рутер, од вашиот паметен уред.

За повеќе информации, погледнете го следново.

[„Одредување поставки за поврзување со паметниот уред“ на страница 184](#)

Ресетирање на мрежната врска

Во овој дел се објаснува како да ги одредите поставките за мрежната врска и да го промените начинот на поврзување кога го заменуваат безжичниот рутер или компјутерот.

Кога го менувате безжичниот рутер

Кога безжичниот рутер е поврзан со истата мрежа како и печатачот, може да го користите печатачот преку безжичниот рутер, од вашиот компјутер или паметен уред.

Кога го менувате безжичниот рутер, одредете ги поставките за врската меѓу компјутерот или паметниот уред и печатачот.

Овие поставки треба да ги одредите ако го смените интернет-операторот и сл.

Одредување поставки за поврзување со компјутерот

Препорачуваме да ја користите датотеката за инсталација за да го поврзете печатачот на компјутерот. Може да ја активирате датотеката за инсталација со користење на еден од следниве методи.

Поставување од интернет страница

Посетете ја следната интернет страница и внесете го името на производот. Одете во **Поставување** и започнете со поставување.

<http://epson.sn>

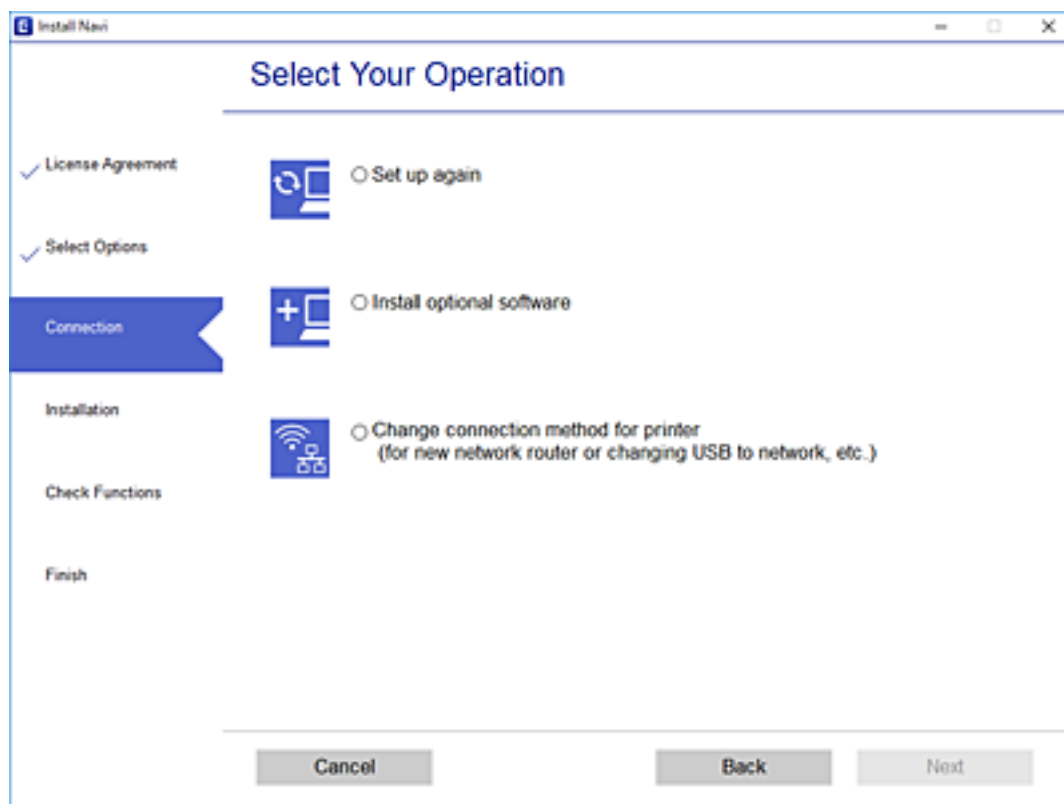
Поставување со користење на дискот со софтвер (само за моделите коишто доаѓаат со диск со софтвер и за корисници со компјутери со Windows со погони за диск.)

Внесете го дискот со софтвер во компјутерот и следете ги инструкциите на екранот.

Избирање начини на поврзување

Следете ги инструкциите на екранот додека да се прикаже следниов екран.

Изберете **Променете го методот на поврзување за печатач (за нов мрежен рутер или за менување на USB во мрежа, итн.)** на екранот Изберете ја вашата операција, а потоа кликнете **Следно**.



Следете ги инструкциите на екранот.

Ако не може да се поврзете, погледнете го следново за да се обидете да го решите проблемот.

- Windows: „Не е можно поврзување на мрежа“ на страница 127
- Mac OS: „Не е можно поврзување на мрежа“ на страница 135

Одредување поставки за поврзување со паметниот уред

Може да го користите печатачот од паметниот уред преку безжичен рутер ако го поврзете печатачот со истата мрежа на којашто е поврзан и безжичниот рутер. За да го користите печатачот од паметен уред, поставете го од следнава веб-локација. Пристапете до веб-локацијата од паметниот уред што сакате да го поврзете со печатачот.

<http://epson.sn> > **Поставување**

Кога го менувате компјутерот

Кога го менувате компјутерот, одредете ги поставките за врската меѓу компјутерот и печатачот.

Одредување поставки за поврзување со компјутерот

Препорачуваме да ја користите датотеката за инсталација за да го поврзете печатачот на компјутерот. Може да ја активирате датотеката за инсталација со користење на еден од следниве методи.

- Поставување од интернет страница

Посетете ја следната интернет страница и внесете го името на производот. Одете во **Поставување** и започнете со поставување.

<http://epson.sn>

- Поставување со користење на дискот со софтвер (само за моделите коишто доаѓаат со диск со софтвер и за корисници со компјутери со Windows со погони за диск.)

Внесете го дискот со софтвер во компјутерот и следете ги инструкциите на екранот.

Следете ги инструкциите на екранот.

Менување на начинот на поврзување со компјутерот

Во овој дел се објаснува како да го промените начинот на поврзување кога компјутерот и печатачот се поврзани.

Менување од USB-врска во мрежна врска

Со користење на датотека за инсталација и повторно поставување на различен начин на поврзување.

- Поставување од интернет страница

Посетете ја следната интернет страница и внесете го името на производот. Одете во **Поставување** и започнете со поставување.

<http://epson.sn>

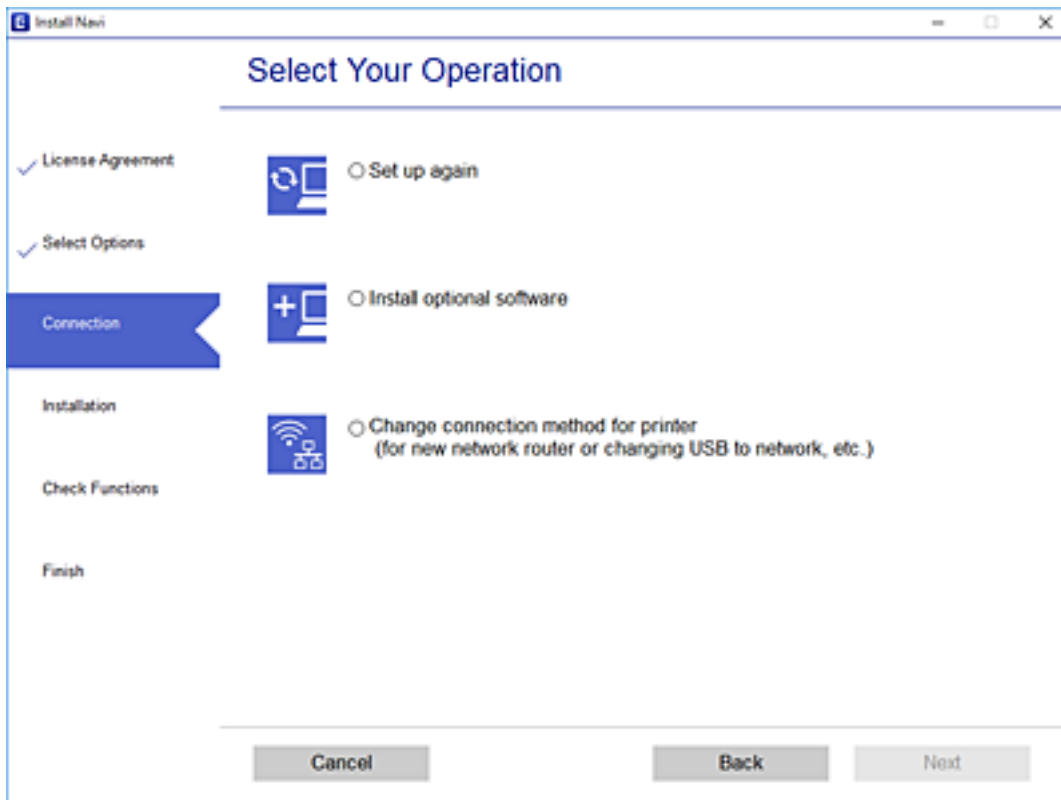
- Поставување со користење на дискот со софтвер (само за моделите коишто доаѓаат со диск со софтвер и за корисници со компјутери со Windows со погони за диск.)

Внесете го дискот со софтвер во компјутерот и следете ги инструкциите на екранот.

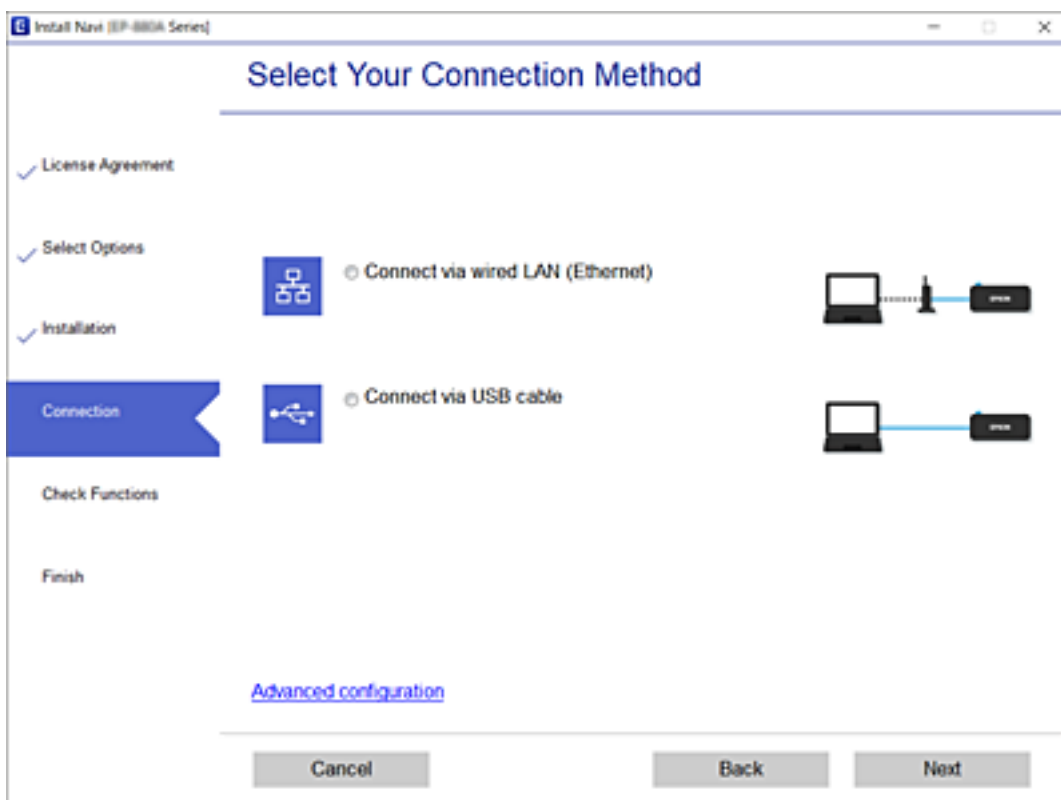
Избирање на промена на начини на поврзување

Следете ги инструкциите на екранот додека да се прикаже следниов екран.

Изберете **Променете го методот на поврзување за печатач (за нов мрежен рутер или за менување на USB во мрежа, итн.)** на екранот Изберете ја вашата операција, а потоа кликнете **Следно**.



Изберете **Поврзи се преку жичан LAN (Ethernet)**, а потоа кликнете **Следно**.



Следете ги инструкциите на екранот.

Овозможување енергетски ефикасен етернет

Енергетски ефикасниот етернет за печатачот е сообразен со IEEE 802.3az.

Кога ја користите функцијава, овозможете IEEE 802.3az за печатачот. Сите уреди поврзани на мрежата треба да ја поддржуваат функцијава.

1. Пристапете до Web Config.
[„Активирање Web Config во веб-прелистувач“ на страница 207](#)
2. Изберете **Advanced Settings** од листата во горниот десен дел од прозорецот.
3. Изберете **Network Settings > Wired LAN**.
4. Одберете **ON** за **IEEE 802.3az**.
5. Кликнете **Next**.
6. Кликнете **OK**.

Проверување на статусот на конекција на мрежа

Може да го проверите статусот на мрежната конекција на следниов начин.

Поврзани информации

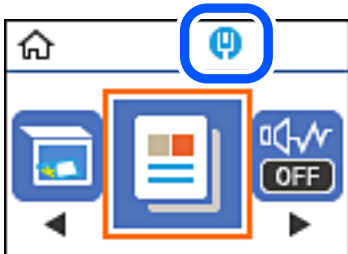
- ➔ [„Проверување на статусот на мрежната врска од контролната табла“ на страница 187](#)
- ➔ [„Печатење извештај за мрежна врска“ на страница 188](#)

Проверување на статусот на мрежната врска од контролната табла

Статусот на мрежната врска може да го проверите со користење на иконата за мрежата или информациите за мрежата на контролната табла на печатачот.

Проверување на статусот на мрежната врска со користење на иконата за мрежата

Може да го проверите статусот на конекција на мрежа со користење на икона за мрежа на почетниот екран на печатачот.



Поврзани информации

➔ „Водич за иконата за мрежа“ на страница 21

Печатење извештај за мрежна врска

Може да отпечатите извештај за мрежна врска за да го проверите мрежниот статус на печатачот.

1. Ставете хартија.
2. Изберете **Поставки** на почетниот екран.
За да изберете ставка, користете ги копчињата ▲ ▼ ◀ ▶, а потоа притиснете го копчето ОК.
3. Изберете **Извештаи > Мрежа**.
Започнува проверката на врска.
4. Притиснете го копчето ◊.
5. Следете ги инструкциите на екранот на печатачот за да отпечатите извештај за мрежна врска.
Ако настанала грешка, проверете го извештајот за мрежната врска и следете ги отпечатените решенија.
6. Притиснете го копчето ОК.

Поврзани информации

➔ „Пораки и решенија на извештајот за мрежна конекција“ на страница 189

Пораки и решенија на извештајот за мрежна конекција

Проверете ги пораките и кодовите за грешка на извештајот за мрежна конекција и следете ги решенијата.

The screenshot shows a network connection status report. At the top, it says "Check Network Connection". Below that, "Check Result" is "FAIL". The "Error code" is "(E-2)". A blue box labeled 'a' points to the error code. Another blue box labeled 'b' surrounds the text: "See the Network Status and check if the Network Name (SSID) is the SSID you want to connect. If the SSID is correct, make sure to enter the correct password and try again." Below this, it says "If your problems persist, see your documentation for help and networking tips." The "Checked Items" section lists several checks: "Wireless Network Name (SSID) Check" (FAIL), "Communication Mode Check" (Unchecked), "Security Mode Check" (Unchecked), "MAC Address Filtering Check" (Unchecked), "Security Key/Password Check" (Unchecked), "IP Address Check" (Unchecked), and "Detailed IP Setup Check" (Unchecked). The "Network Status" section lists: "Printer Name" (EPSON XXXXXX), "Printer Model" (XX-XXX Series), "IP Address" (169.254.137.8), "Subnet Mask" (255.255.0.0), "Default Gateway", "Network Name (SSID)" (EpsonNet), "Security" (None), "Signal Strength" (Poor), and "MAC Address" (F8:D0:27:40:C0:AC).

a. Код за грешка

b. Пораки на мрежна околина

Поврзани информации

- ➔ „E-1“ на страница 190
- ➔ „E-8“ на страница 190
- ➔ „E-9“ на страница 190
- ➔ „E-10“ на страница 190
- ➔ „E-11“ на страница 191
- ➔ „E-12“ на страница 191
- ➔ „E-13“ на страница 192

E-1

Решенија:

- Проверете дали кабелот за Етернет е безбедно поврзан со вашиот печатач и со вашето средиште или со друг мрежен уред.
- Проверете дали вашето средиште или друг мрежен уред е вклучен.
- Ако сакате да го поврзете печатачот преку Wi-Fi, повторно направете ги поставките за Wi-Fi за печатачот бидејќи се исклучени.

E-8

Решенија:

- Овозможете DHCP на безжичниот рутер ако поставката „Добиј IP-адреса“ на печатачот е поставена на „Автоматски“.
- Ако поставката „Добиј IP-адреса“ е поставена на „Рачно“, IP-адресата којашто рачно сте ја поставиле е неважечка бидејќи е надвор од опсегот (на пример: 0.0.0.0). Поставете важечка IP-адреса од контролната табла на печатачот.

Поврзани информации

➔ [„Печатење на листа за статус на мрежа“ на страница 192](#)

E-9

Решенија:

Проверете го следново.

- Уредите се вклучени.
- Можете да пристапите до интернет и други компјутери или мрежни уреди на истата мрежа од уредите што сакате да ги поврзете со печатачот.

Ако сè уште не се поврзува вашиот печатач и мрежните уреди откако ќе ги потврдите нештата погоре, исклучете го безжичниот насочувач. Почекајте околу 10 секунди, па потоа вклучете го. Потоа ресетирајте ги вашите мрежни поставки со преземање и извршување на инсталаторот од следната веб-страница.

<http://epson.sn> > **Поставување**

Поврзани информации

➔ [„Одредување поставки за поврзување со компјутерот“ на страница 185](#)

E-10

Решенија:

Проверете го следново.

- Другите уреди на мрежата се вклучени.
- Мрежните адреси (IP-адреса, подмрежна маска и стандардна капија) се точни ако сте поставиле „Добиј IP-адреса“ на печатачот на „Рачно“.

Ресетирајте ги мрежните адреси ако се неточни. IP-адресата, подмрежната маска и стандардната капија може да ги проверите во делот **Network Status** од извештајот за мрежната врска.

Ако е овозможено DHCP, променете ја поставката „Добиј IP-адреса“ на печатачот на „Автоматски“. Ако сакате рачно да ја поставите IP-адресата, проверете ја IP-адресата на печатачот во делот **Network Status** од извештајот за мрежната врска, па изберете „Рачно“ на екранот за мрежни поставки. Поставете ја подмрежната маска на [255.255.255.0].

Ако сè уште не се поврзуваат вашиот печатач и мрежните уреди, исклучете го безжичниот рутер. Почекајте околу 10 секунди и вклучете го.

Поврзани информации

➔ [„Печатење на листа за статус на мрежа“ на страница 192](#)

E-11

Решенија:

Проверете го следново.

- Адресата на стандардната капија е точна ако ја поставите поставката на TCP/IP поставувањето на печатачот на Рачно.
- Уредот што е поставен како стандардна капија е вклучен.

Поставете ја точната адреса на стандардната капија. Може да ја проверите адресата на стандардната капија од делот **Network Status** на извештајот за мрежна врска.

Поврзани информации

➔ [„Печатење на листа за статус на мрежа“ на страница 192](#)

E-12

Решенија:

Проверете го следново.

- Другите уреди на мрежата се вклучени.
- Мрежните адреси (IP адресата, подмрежната маска и стандардната капија) се точни ако истите ги внесувате рачно.
- Мрежните адреси за другите уреди (подмрежна маска и стандардна капија) се исти.
- IP адресата не доаѓа во судир со други уреди.

Ако сè уште не се поврзува вашиот печатач и мрежните уреди откако ќе ги потврдите нештата погоре, обидете се со следново.

- Исклучете го безжичниот насочувач. Почекајте околу 10 секунди, па потоа вклучете го.

- Повторно направете мрежни поставки користејќи го инсталаторот. Може да го извршите од следната веб-страница.
<http://epson.sn> > **Поставување**
- Можете да регистрирате неколку лозинки на безжичен насочувач што користи WEP безбедносен тип. Ако се регистрирани неколку лозинки, проверете дали првата регистрирана лозинка е поставена на печатачот.

Поврзани информации

- ➔ „Печатење на листа за статус на мрежа“ на страница 192
- ➔ „Одредување поставки за поврзување со компјутерот“ на страница 185

E-13

Решенија:

Проверете го следново.

- Мрежните уреди, како што се безжичниот насочувач, средиштето и насочувачот, се вклучени.
- TCP/IP поставувањето за мрежни уреди не е поставено рачно. (Ако TCP/IP поставувањето на печатачот е поставено автоматски додека TCP/IP поставувањето за други мрежни уреди е направено рачно, мрежата на печатачот може да се разликува од мрежата за други уреди.)

Ако сè уште не функционира по проверката на нештата погоре, обидете се со следново.

- Исклучете го безжичниот насочувач. Почекајте околу 10 секунди, па потоа вклучете го.
- Направете мрежни поставки на компјутерот кој е на истата мрежа како и печатачот користејќи го инсталаторот. Може да го извршите од следната веб-страница.
<http://epson.sn> > **Поставување**
- Можете да регистрирате неколку лозинки на безжичен насочувач што користи WEP безбедносен тип. Ако се регистрирани неколку лозинки, проверете дали првата регистрирана лозинка е поставена на печатачот.


Поврзани информации

- ➔ „Печатење на листа за статус на мрежа“ на страница 192
- ➔ „Одредување поставки за поврзување со компјутерот“ на страница 185

Печатење на листа за статус на мрежа

Може да ги проверите деталните информации за мрежа ако ги испечатите.

1. Вметнете хартија.
2. Изберете **Поставки** од почетниот екран.
За да изберете ставка, користете ги копчињата ▲ ▼ ◀ ▶, а потоа притиснете го копчето ОК.
3. Изберете **Мрежни поставки > Лист за состојба на печатење**.

4. Притиснете го копчето .

Се печати листата за статус на мрежа.

Информации за производите

Информации за хартијата.	195
Информации за потрошни материјали.	197
Информации за софтверот.	198
Список на менито за поставки.	209
Спецификации за производите.	215
Регулаторни информации.	221

Информации за хартијата

Достапна хартија и капацитети

Оригинална хартија Epson

Epson препорачува да се користи оригинална хартија Epson за да се обезбеди висок квалитет на отпечатениот материјал.

Белешка:

- ❑ *Достапноста на хартијата зависи од локацијата. За најнови информации за хартијата достапна во вашето подрачје, контактирајте со службата за поддршка на Epson.*
- ❑ *Погледнете го следново за информации околу достапните типови хартија за двострано печатење. „Хартија за двострано печатење“ на страница 196*

Хартија соодветна за печатење документи

Назив на медиум	Големина	Капацитет за ставање (листови)
Epson Bright White Ink Jet Paper	A4	120

Хартија соодветна за печатење документи и фотографии

Назив на медиум	Големина	Капацитет за ставање (листови)
Epson Photo Quality Ink Jet Paper	A4	100
Epson Matte Paper-Heavyweight	A4	20
Epson Double-Sided Matte Paper	A4	1

Комерцијално достапна хартија

Белешка:

Погледнете го следново за информации околу достапните типови хартија за двострано печатење. „Хартија за двострано печатење“ на страница 196

Обична хартија

Назив на медиум	Големина	Капацитет за ставање (листови)
Обична хартија Хартија за копирање	Letter, A4, B5, 16K (195×270 mm), A5, A6, B6	150
Висококвалитетна обична хартија	Legal, Indian-Legal, 8,5×13 in.	1
	Приспособена големина (mm) 89×127 до 215,9×1200	1

Пликови

Назив на медиум	Големина	Капацитет за ставање (пликови)
Плик	Плик #10, плик DL, плик C6	10

Хартија за двострано печатење

Оригинална хартија Epson

- Epson Bright White Ink Jet Paper
- Epson Double-Sided Matte Paper

Поврзани информации

➔ [„Достапна хартија и капацитети“ на страница 195](#)

Комерцијално достапна хартија

- Хартија за копирање, обична хартија, висококвалитетна обична хартија
- Плик

Поврзани информации

➔ [„Достапна хартија и капацитети“ на страница 195](#)

Недостапни типови на хартија

Не користите ги следниве хартии. Користењето таква хартија предизвикува заглавување на хартијата и замачкување на исписот.

- Брановидна хартија
- Искината или исечена хартија
- Превиткана хартија
- Влажна хартија

- Предебела или претенка хартија
- Хартија со налепници

Не користете ги следниве пликови. Користењето на овие типови пликови предизвикува заглавување на хартијата и замачкувања во отпечатените примероци.

- Извиткани или превиткани пликови
 - Пликови со лепливи површини на преклопувањето или пликови со прозорче
 - Претенки пликови
- Може да се извиткаат при печатењето.

Информации за потрошни материјали

Шифри на шишињата со мастило

Epson препорачува користење на оригинални шишиња со мастило Epson.

Ова се шифрите на оригиналните шишиња со мастило Epson.

Важно:

- Гаранцијата на Epson не ја покрива штетата предизвикана од мастила кои се поинакви од оние што се наведени, вклучувајќи и секако оригинално мастило Epson кое не е наменето за овој печатач или кое било мастило од трета страна.*
- Други производи непроизведени од Epson може да предизвикаат оштетувања што не се покриени со гаранциите на Epson, а во одредени услови може да предизвикаат неправилно однесување на печатачот.*

Белешка:

- Шифрите на шишињата со мастило може да се разликуваат според локацијата. За точните кодови достапни во вашето подрачје, контактирајте со службата за поддршка на Epson.*
- Иако шишињата со мастило може да содржат рециклирани материјали, тоа не влијае на функционирањето или работата на печатачот.*
- Спецификациите и изгледот на шишето со мастило може да се сменат без претходно известување за да бидат подобри.*

За Европа

ВК: Black (Црна)

110*1

110S*2

*1 Висок капацитет

*2 Стандарден капацитет

Белешка:

Корисници во Европа, посетете ја следнава веб-локација за информации за капацитетот на шишињата со мастило на Epson.

<http://www.epson.eu/pageyield>

За азиски земји освен за Кина

ВК: Black (Црна)
005*1
005S*2

*1 Висок капацитет

*2 Стандарден капацитет

Поврзани информации

➔ „Веб-локација за техничка поддршка“ на страница 223

Информации за софтверот

Овој дел ги претставува мрежните услуги и софтверските производи достапни за вашиот печатач од веб-локацијата на Epson или во приложениот диск со софтвер.

Софтвер за печатење

Апликација за печатење од компјутер (двигател за печатач за Windows)

Двигателот за печатачот го контролира печатачот според командите од одредена апликација. Одредувањето поставки на двигателот за печатачот дава најдобри резултати на печатењето. Можете и да ја проверувате состојбата на печатачот или да го одржувате во врвна работна состојба користејќи ја алатката двигател на печатачот.

Белешка:

Можете да го менувате јазикот на двигателот на печатачот. Изберете го јазикот што сакате да го користите од поставката **Јазик** во картичката **Одржување**.

Пристап до двигателот за печатачот од апликациите

За да одредувате поставки што важат само за апликацијата што ја користите, пристапете од таа апликација.

Изберете **Печатење** или **Поставување печатење** од менито **Датотека**. Изберете го својот печатач, па кликнете **Претпочитани вредности** или **Својства**.

Белешка:

Операциите се разликуваат, зависно од апликацијата. За повеќе информации, погледнете ја помошта во апликацијата.

Пристап до двигателот за печатачот преку контролната табла

За да одредите поставки што ќе важат за сите апликации, пристапете преку контролната табла.

Windows 10/Windows Server 2019/Windows Server 2016

Кликнете на копчето за стартување, а потоа изберете **Систем на Windows > Контролна табла > Преглед на уреди и печатачи** во **Хардвер и звук**. Кликнете со десното копче на печатачот или притиснете го и држете го, а потоа изберете **Претпочитани вредности за печатење**.

Windows 8.1/Windows 8/Windows Server 2012 R2/Windows Server 2012

Изберете **Работна површина > Поставки > Контролна табла > Преглед на уреди и печатачи** во **Хардвер и звук**. Кликнете со десното копче на печатачот или притиснете го и држете го, а потоа изберете **Претпочитани вредности за печатење**.

Windows 7/Windows Server 2008 R2

Кликнете на копчето за стартување, изберете **Контролна табла > Преглед на уреди и печатачи** во **Хардвер и звук**. Кликнете со десното копче на печатачот и изберете **Претпочитани вредности за печатење**.

Windows Vista/Windows Server 2008

Кликнете на копчето за стартување и изберете **Контролна табла > Печатачи** во **Хардвер и звук**. Кликнете со десното копче на печатачот и изберете **Претпочитани вредности за печатење**.

Windows XP/Windows Server 2003 R2/Windows Server 2003

Кликнете на копчето за стартување и изберете **Контролна табла > Печатачи и друг хардвер > Печатачи и факсови**. Кликнете со десното копче на печатачот и изберете **Претпочитани вредности за печатење**.

Пристап до двигателот за печатачот од иконата за печатачот на лентата со задачи

Иконата за печатачот на лентата со задачи на работната површина е икона на кратенка што овозможува брз пристап до двигателот за печатачот.

Ако ја кликнете иконата за печатачот и изберете **Поставки на печатачот**, може да пристапите до истиот прозорец со поставки за печатачот како оној што се прикажува од контролната табла. Ако кликнете двапати на оваа икона, може да ја проверите состојбата на печатачот.

Белешка:

*Ако иконата за печатачот не е прикажана во лентата со задачи, отворете го прозорецот на двигателот за печатачот, кликнете **Преференци за следење** во картичката **Одржување**, па изберете **Регистрирајте ја иконата за брз пристап на лентата за задачи**.*

Стартување на услужната програма

Отворете го прозорецот на двигателот за печатачот. Кликнете на картичката **Одржување**.

Поврзани информации

➔ [„Опции на менито за двигателот за печатач“ на страница 36](#)

Оперативни поставувања за двигателот за печатачот за Windows

Можете да одредувате поставки како вклучување **EPSON Status Monitor 3**.

1. Пристапете до прозорецот на двигателот за печатачот.

2. Кликнете **Проширени поставки** на картичката **Одржување**.

3. Направете ги соодветните поставувања, а потоа кликнете **ОК**.

За објаснување за поставување на ставките погледнете ја помошта на интернет.

Поврзани информации

➔ [„Апликација за печатење од компјутер \(двигател за печатач за Windows\)“](#) на страница 198

Апликација за печатење од компјутер (двигател за печатач за Mac OS)

Двигателот за печатачот го контролира печатачот според командите од одредена апликација. Одредувањето поставки на двигателот за печатачот дава најдобри резултати на печатењето. Можете и да ја проверувате состојбата на печатачот или да го одржувате во врвна работна состојба користејќи ја алатката двигател на печатачот.

Пристап до двигателот за печатачот од апликациите

Кликнете **Поставување страница** или **Печати** во менито **Датотека** на вашата апликација. Ако е потребно, кликнете на **Прикажи ги деталите** (или ▼) за да го проширите прозорецот за печатење.

Белешка:

Во зависност од апликацијата што се користи, **Дефиниција на страницата** можеби нема да се прикаже во менито **Датотека**, а операциите за прикажување на екранот за печатење може да се разликуваат. За повеќе информации, погледнете во помошта за апликацијата.

Стартување на услужната програма

Изберете **Системски претпочитани вредности** од менито Apple > **Печатачи и скенери** (или **Печати и скенирај**, **Печати и испрати факс**), а потоа изберете го печатачот. Кликнете **Опции и производи** > **Услужна програма** > **Отвори ја услужната програма за печатачот**.

Поврзани информации

➔ [„Опции на менито за двигателот за печатач“](#) на страница 63

Водич за двигателот за печатачот за Mac OS

Epson Printer Utility

Може да вршите одржување како што е проверката на прскалките и чистењето на главата за печатење, а со активирање на **EPSON Status Monitor**, може да го проверувате статусот на печатачот и информациите за грешки.



Оперативни поставувања за двигателот за печатачот за Mac OS

Пристапување до прозорецот за оперативни поставувања на Mac OS двигателот за печатач

Изберете **Системски претпочитани вредности** од менито Apple > **Печатачи и скенери** (или **Печати и скенирај**, **Печати и испрати факс**), а потоа изберете го печатачот. Кликнете **Опции и производи** > **Опции** (или **Двигател**).

Поставки за работење за двигател за печатач за Mac OS

- Прескокни празна страница: Избегнува печатење празни страници.
- Тивок режим: Ја намалува бучавата што ја прави печатачот, меѓутоа, може да ја намали и брзината на печатење.
- High Speed Printing: Печати кога главата за печатење се движи во двете насоки. Брзината на печатење е поголема, но квалитетот може да биде послаб.

- Warning Notifications: Му овозможува на двигателот за печатачот да прикажува известувања за предупредувања.
- Establish bidirectional communication: Обично, ова треба да биде поставено на **On**. Избирањето **Off** кога ги собирате информациите за печатачот е невозможно бидејќи печатачот се дели со компјутери со Windows на мрежа или од друга причина.

Апликација за печатење на интернет страници (E-Web Print)

E-Web Print е апликација што овозможува едноставно печатење интернет-страници со разни распореди. Погледнете во помошта на апликацијата за детали. Можете да пристапите до помошта од менито **E-Web Print** во алатникот на **E-Web Print**.

Белешка:

- Оперативните системи *Windows Server* не се поддржани.
- Mac OS* не е поддржан.
- Проверете дали има поддржани пребарувачи и најнова верзија од сајтот за преземање.

Започнување

Откако ќе го инсталирате E-Web Print, се прикажува на веб-прегледувачот. Кликнете на **Print** или **Clip**.

Поврзани информации

➔ [„Одделно инсталирање на апликациите“ на страница 112](#)

Апликација за лесно печатење од паметен уред (Epson iPrint)

Epson iPrint е апликација што овозможува печатење фотографии, документи и веб-страници од паметен уред, како што е паметен телефон или таблет. Може да користите локално печатење, печатење од паметен уред што е поврзан со истата безжична мрежа како и безжичниот рутер, или далечинско печатење — печатење од далечинска локација преку интернет. За да користите далечинско печатење, регистрирајте го печатачот во услугата Epson Connect.

Кога безжичниот рутер е поврзан со истата мрежа како и печатачот, може да го користите печатачот преку безжичниот рутер, од вашиот паметен уред.



Инсталирање на Epson iPrint

Можете да го инсталирате Epson iPrint на својот паметен уред од следниот URL или QR-код.

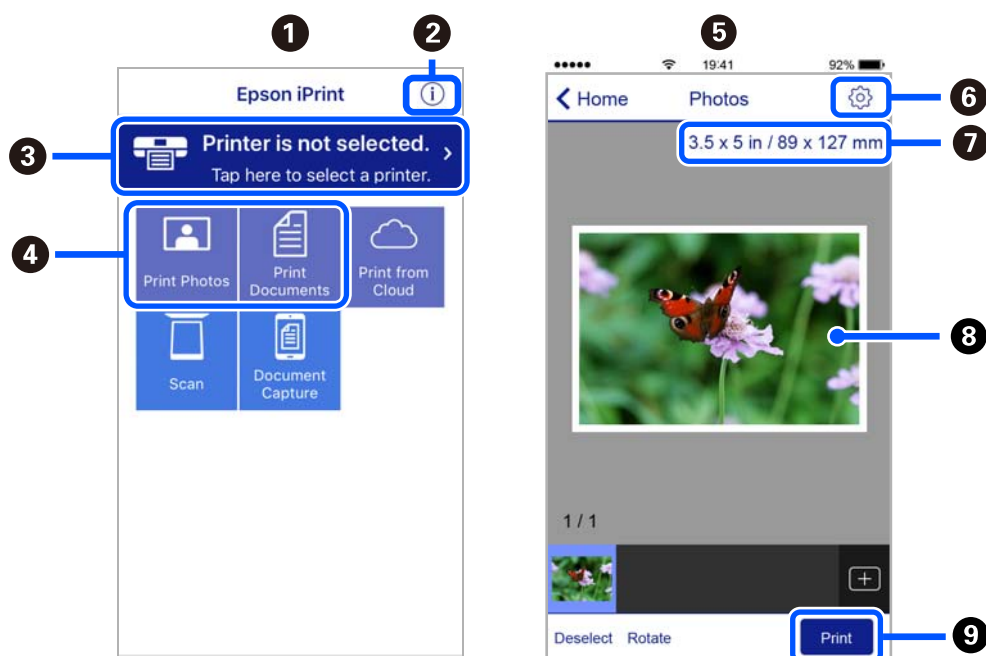
<http://ipr.to/c>



Водич за екранот на Epson iPrint

Активирајте ја Epson iPrint од паметниот уред и од почетниот екран изберете ја ставката што сакате да ја користите.

Следниве екрани може да се менуваат без претходно известување. Содржината може да варира во зависност од производот.



1	Прикажаниот почетен екран кога ќе се активира апликацијата.
2	Прикажува информации како да го поставите печатачот и ЧПП.
3	Го прикажува екранот каде што можете да го изберете печатачот и да одредите поставки за печатачот. Кога ќе го изберете печатачот, не треба да го бирате следниот пат.
4	Изберете што сакате да печатите, на пр. фотографии и документи.
5	Екранот за печатење фотографии се прикажува кога ќе го изберете менито за фотографии.
6	Го прикажува екранот за поставки за печатење како големина и тип хартија.
7	Ја прикажува големината на хартијата. Кога ова се прикажува како копче, допрете го за да се прикажат поставките за хартија кои се моментално поставени на печатачот.
8	Ги прикажува избраните фотографии и документи.
9	Почнува печатење.

Белешка:

За да печатите од менито за документи со iPhone, iPad и iPod touch со iOS, активирајте го Epson iPrint откако ќе го пренесете документот што сакате да го испечатите со функцијата за споделување датотеки во iTunes.

Апликација за лесно печатење од Android-апликација (Epson Print Enabler)

Epson Print Enabler е апликација што ви овозможува безжично да печатите документи, е-пораки, фотографии и веб-страници директно од вашиот телефон или таблет со Android (Android v4.4 или понова верзија). Со неколку допири, вашиот уред со Android ќе открие печатач Epson што е поврзан на истата безжична мрежа.

Кога безжичниот рутер е поврзан со истата мрежа како и печатачот, може да го користите печатачот преку безжичниот рутер, од вашиот паметен уред.

Пребарајте ја и инсталирајте ја Epson Print Enabler од Google Play.

Софтвер за скенирање

Апликација за скенирање од компјутер (Epson ScanSmart)

Оваа апликација ви овозможува лесно да скенирате документи, а потоа да ги зачувате скенираните слики со едноставни чекори.

За повеќе информации околу користењето на функциите, видете во помошта за Epson ScanSmart.

Активирање во Windows

Windows 10

Кликнете на копчето за стартување, па изберете **Epson Software > Epson ScanSmart**.

Windows 8.1/Windows 8

Внесете го името на апликацијата во полето за пребарување, а потоа изберете ја прикажаната икона.

Windows 7

Кликнете на копчето за стартување, па изберете **Сите програми > Epson Software > Epson ScanSmart**.

Активирање во Mac OS

Изберете **Оди > Апликации > Epson Software > Epson ScanSmart**.

Апликација за контролирање на скенерот (Epson Scan 2)

Epson Scan 2 е двигател за скенерот што ви овозможува да го контролирате скенерот. Можете да ја приспособите големината, резолуцијата, осветленоста, контрастот и квалитетот на скенираната слика. Оваа апликација може да ја стартувате и од апликација за скенирање сообразна со TWAIN. Погледнете ја помошта за софтверот, за детали во врска со користењето на функциите.

Активирање во Windows

Белешка:

За оперативните системи Windows Server, треба да ја инсталирате функцијата **Искуство со работна површина**.

- Windows 10/Windows Server 2016

Кликнете на копчето за стартување, па изберете **EPSON > Epson Scan 2**.

- Windows 8.1/Windows 8/Windows Server 2012 R2/Windows Server 2012

Внесете го името на апликацијата во полето за пребарување, а потоа изберете ја прикажаната икона.

- Windows 7/Windows Vista/Windows XP/Windows Server 2008 R2/Windows Server 2008/Windows Server 2003 R2/Windows Server 2003

Кликнете на копчето за стартување, па изберете **Сите програми** или **Програми > EPSON > Epson Scan 2**.

Активирање во Mac OS

Изберете **Оди > Апликации > Epson Software > Epson Scan 2**.

Додавање на мрежниот скенер

За да го користите мрежниот скенер, додајте го скенерот користејќи го двигателот за скенер „Epson Scan 2“.

1. Стартувајте ја Epson Scan 2.

- Windows 10/Windows Server 2016

Кликнете на копчето за стартување, па изберете **EPSON > Epson Scan 2**.

- Windows 8.1/Windows 8/Windows Server 2012 R2/Windows Server 2012

Внесете го името на апликацијата во полето за пребарување, а потоа изберете ја прикажаната икона.

- Windows 7/Windows Vista/Windows XP/Windows Server 2008 R2/Windows Server 2008/Windows Server 2003 R2/Windows Server 2003

Кликнете на копчето за стартување, а потоа изберете **Сите програми** или **Програми > EPSON > Epson Scan 2**.

- Mac OS

Изберете **Оди > Апликации > Epson Software > Epson Scan 2**.

2. На екранот **Поставки на скенерот**, кликнете **Додај**.

Белешка:


- Ако **Додај** е избледено, кликнете **Овозможи уредување**.

- Ако се прикаже главниот екран на Epson Scan 2, веќе е поврзан на скенерот. Ако сакате да се поврзете на друга мрежа, изберете **Скенер > Поставки** за да го отворите екранот **Поставки на скенерот**.

3. Додајте го мрежниот скенер. Внесете ги следниве ставки, а потоа кликнете **Додај**.

- Модел:** изберете го скенерот со којшто сакате да се поврзете.

- Име:** внесете го името на скенерот. Може да внесете до 32 знаци.

- Барај мрежа:** кога компјутерот и скенерот се на иста мрежа, се прикажува IP-адресата. Ако не се прикажува, кликнете на копчето . Ако IP-адресата и понатаму не се прикажува, кликнете **Внесете адреса** и директно внесете ја IP-адресата.

4. Изберете го скенерот на екранот **Поставки на скенерот**, а потоа кликнете **Добро**.

Апликација за управување со поставките за скенирање на контролната табла (Epson Event Manager)

Epson Event Manager е апликација што ви овозможува да управувате со скенирањето од контролната табла и да зачувувате слики на компјутер. Може да додавате свои поставки како меморирани вредности, како тип документ, локацијата на папката за зачувување и форматот на сликата. Погледнете ја помошта за софтверот, за детали во врска со користењето на функциите.

Белешка:

Оперативните системи Windows Server не се поддржани.

Активирање во Windows

- Windows 10

Кликнете на копчето за стартување, па изберете **Epson Software > Event Manager**.

- Windows 8.1/Windows 8

Внесете го името на апликацијата во полето за пребарување, а потоа изберете ја прикажаната икона.

- Windows 7/Windows Vista/Windows XP

Кликнете на копчето за стартување, а потоа изберете **Сите програми** или **Програми > Epson Software > Event Manager**.

Активирање во Mac OS

Изберете **Оди > Апликации > Epson Software > Event Manager**.

Софтвер за одредување поставки

Апликација за конфигурирање на работата на печатачот (Web Config)

Web Config е апликација што се извршува во веб-прелистувач, на пр. Internet Explorer и Safari, на компјутер или паметен уред. Можете да ја потврдите состојбата на печатачот или да ги менувате мрежната услуга и поставките на печатачот. За да ја користите Web Config, поврзете ги печатачот и компјутерот или уредот со иста мрежа.

Кога безжичниот рутер е поврзан со истата мрежа како и печатачот, може да го користите печатачот преку безжичниот рутер, од вашиот паметен уред.


Поддржани се следниве прелистувачи.

Microsoft Edge, Internet Explorer 8 или понова верзија, Firefox*, Chrome* и Safari*

* Користете ја најновата верзија.

Активирање Web Config во веб-прелистувач

1. Проверете ја IP-адресата на печатачот.

Изберете **Поставки > Поставки за мрежа > Проверка на конекција** од контролната табла. Притиснете го копчето  или копчето ОК за да го отпечатите извештајот за мрежната врска. Проверете ја IP-адресата на печатачот во отпечатениот извештај за мрежната врска.

2. Активирајте веб-прелистувач од компјутер или паметен уред, а потоа внесете ја IP-адресата на печатачот.

Формат:

IPv4: http://IP-адресата на печатачот/

IPv6: http://[IP-адресата на печатачот]/

Примери:

IPv4: http://192.168.100.201/

IPv6: http://[2001:db8::1000:1]/

Белешка:

Користејќи го паметниот уред, може да активирате Web Config и од екранот за одржување на Epson iPrint.

Бидејќи печатачот користи самопотпишан сертификат кога пристапува до HTTPS, во прелистувачот се прикажува предупредување кога ќе активирате Web Config; ова не укажува на проблем и може слободно да го игнорирате.

Поврзани информации

➔ „Печатење извештај за мрежна врска“ на страница 188

Извршување Web Config на Windows

При поврзување компјутер со печатачот користејќи WSD, следете ги чекорите подолу за да ја активирате Web Config.

1. Отворете го списокот со печатачи на компјутерот.

Windows 10

Кликнете на копчето за стартување, а потоа изберете **Систем на Windows > Контролна табла > Преглед на уреди и печатачи** во **Хардвер и звук**.

Windows 8.1/Windows 8

Изберете **Работна површина > Поставки > Контролна табла > Преглед на уреди и печатачи** во **Хардвер и звук** (или **Хардвер**).

Windows 7

Кликнете на копчето за стартување, изберете **Контролна табла > Преглед на уреди и печатачи** во **Хардвер и звук**.

Windows Vista

Кликнете на копчето за стартување и изберете **Контролна табла > Печатачи** во **Хардвер и звук**.

2. Кликнете со десното копче на печатачот и изберете **Својства**.

3. Изберете ја картичката **Веб-услуга**, а потоа кликнете на URL-адресата.

Бидејќи печатачот користи самопотпишан сертификат кога пристапува до HTTPS, во прелистувачот се прикажува предупредување кога ќе активирате Web Config; ова не укажува на проблем и може слободно да го игнорирате.

Извршување Web Config на Mac OS

1. Изберете **Системски претпочитани вредности** од менито Apple > **Печатачи и скенери** (или **Печати и скенирај**, **Печати и испрати факс**), а потоа изберете го печатачот.

2. Кликнете **Опции и производи** > **Прикажи ја веб-страницата за печатачот**.

Бидејќи печатачот користи самопотпишан сертификат кога пристапува до HTTPS, во прелистувачот се прикажува предупредување кога ќе активирате Web Config; ова не укажува на проблем и може слободно да го игнорирате.

Софтвер за конфигурирање на уредот на мрежа (EpsonNet Config)

EpsonNet Config е апликација која ви овозможува да поставите адреси и протоколи на мрежен интерфејс. Видете го водичот за ракување за EpsonNet Config или помошта на апликацијата за повеќе детали.

Активирање во Windows

- Windows 10/Windows Server 2019/Windows Server 2016

Кликнете на копчето за стартување, па изберете **EpsonNet** > **EpsonNet Config**.

- Windows 8.1/Windows 8/Windows Server 2012 R2/Windows Server 2012

Внесете го името на апликацијата во полето за пребарување, а потоа изберете ја прикажаната икона.

- Windows 7/Windows Vista/Windows XP/Windows Server 2008 R2/Windows Server 2008/Windows Server 2003 R2/Windows Server 2003

Кликнете на копчето за стартување и изберете **Сите програми** или **Програми** > **EpsonNet** > **EpsonNet Config SE** > **EpsonNet Config**.

Активирање во Mac OS

Започни > **Апликации** > **Epson Software** > **EpsonNet** > **EpsonNet Config SE** > **EpsonNet Config**.

Софтвер за ажурирање

Апликација за ажурирање софтвер и фирмвер (EPSON Software Updater)

EPSON Software Updater е апликација што проверува дали има нов или ажуриран софтвер на интернет и го инсталира. Исто така, може да ги ажурирате фирмверот на печатачот и прирачникот за печатачот.

Белешка:

Оперативните системи Windows Server не се поддржани.

Активирање во Windows

Windows 10

Кликнете на копчето за стартување, па изберете **Epson Software > EPSON Software Updater**.

Windows 8.1/Windows 8

Внесете го името на апликацијата во полето за пребарување, а потоа изберете ја прикажаната икона.

Windows 7/Windows Vista/Windows XP

Кликнете на копчето за стартување, а потоа изберете **Сите програми (или Програми) > Epson Software > EPSON Software Updater**.

Белешка:

*Може да ја активирате EPSON Software Updater и со кликање на иконата за печатачот во лентата со задачи на работната површина, па да изберете **Ажурирање софтвер**.*

Активирање во Mac OS

Изберете **Оди > Апликации > Epson Software > EPSON Software Updater**.

Поврзани информации

➔ [„Одделно инсталирање на апликациите“ на страница 112](#)

Список на менито за поставки

Изберете **Поставки** на почетниот екран на печатачот за да одредувате разни поставки.

Одржување

Изберете ги менијата на контролната табла како што е опишано подолу.

Поставки > Одржување

Проверка на прскалките:

Изберете ја оваа функција за да проверите дали прскалките на главата за печатење се затнати. Печатачот печати образец за проверка на прскалки.

Чистење на главата:

Изберете ја оваа функција за да ги исчистите затнатите прскалки во главата за печатење.

Интензивно чистење:

Изберете ја оваа функција за да ги исчистите затнатите прскалки во главата за печатење. Се троши повеќе мастило отколку при вообичаеното чистење. Видете „Поврзани информации“ за повеќе детали во врска со користењето на оваа функција.

Порамнување на главата за печатење:

Изберете ја оваа функција за да ја приспособите главата за печатење и за да го подобрите квалитетот на печатењето.

Вертикално порамнување

Изберете ја оваа функција ако исписите изгледаат матно или текстот и линиите не се порамнети.

Хориз. порамн.

Изберете ја оваа функција ако редовно се појавуваат хоризонтални ленти на исписите.

Наполни мастило:

Изберете ја оваа функција за да го ресетирате нивото на мастило до 100 % кога го полните резервоарот со мастило.

Пост. Ниво на мастило:

Изберете ја оваа функција за да го поставите нивото на мастило според реалното преостанато мастило.

Чист. на вод. за харт.:

Изберете ја оваа функција ако има дамки од мастило на внатрешните валјаци. Печатачот внесува хартија за да ги исчисти внатрешните валјаци.

Поврзани информации

- ➔ [„Проверка и чистење на главата за печатење“ на страница 100](#)
- ➔ [„Активирање Интензивно чистење“ на страница 102](#)
- ➔ [„Порамнување на главата за печатење“ на страница 105](#)
- ➔ [„Дополнување на резервоарот за мастило“ на страница 160](#)
- ➔ [„Чистење на патеката на движење на хартијата од дамки од мастило“ на страница 105](#)

Поставување на печатачот

Изберете ги менијата на контролната табла како што е опишано подолу.

Поставки > Поставување на печатачот

Пост. за изв. хар.:

Поставка на хартија:

Изберете ги големината и видот на хартијата што сте ги ставиле во изворот на хартија.

A4/Писмо авто. менув.:

Изберете **Вклучено** за да внесете хартија од изворот на хартија поставен на големина со формат A4 кога нема извор на хартија поставен на формат Писмо (Letter) или внесете ја од изворот на хартија поставен на формат Писмо кога нема извор на хартија поставен на формат A4.

Извест. за грешка:

Изберете **Вклучено** за да се прикаже пораката за грешка кога избраните големина или тип на хартија не одговараат на внесената хартија.

Ав. при. на пос. хар.:

Изберете **Вклучено** за да се прикаже екранот **Поставка на хартија** кога внесувате хартија во касетата за хартија. Ако ја деактивирате оваа функција, не може да печатите од iPhone, iPad или iPod touch со користење на AirPrint.

Тивок режим:

Изберете **Вклучено** за да ја намалите бучавата за време на печатење, меѓутоа, ова може да ја намали брзината на печатење. Во зависност од типот на хартија и избраните поставки за квалитет на печатење, можно е да нема разлика во нивото на бучава на печатачот.

Тајмер за исклучување:

Производот може да ја има оваа функција или функцијата **Поставки за искл.**, во зависност од местото на продажба.

Изберете ја ова поставка за автоматски да го исклучите печатачот кога не го користите за одреден временски период. Можете да го прилагодите времето пред да се примени управувањето со енергија. Секое зголемување ќе влијае врз енергетската ефикасност на производот. Размислувајте еколошки пред да извршите каква било промена.

Поставки за искл.:

Производот може да ја има оваа функција или функцијата **Тајмер за исклучување**, во зависност од местото на продажба.

Исклучи напојување ако е неактивно

Изберете ја ова поставка за автоматски да го исклучите печатачот ако не го користите за одреден временски период. Секое зголемување ќе влијае врз енергетската ефикасност на производот. Размислувајте еколошки пред да извршите каква било промена.

Искл. напој. ако е исклуч. од приклучок

Изберете ја оваа поставка за печатачот да се исклучи по 30 минути откако сите порти (вклучително и USB-портата) ќе бидат исклучени. Оваа функција може да не биде достапна во зависност од регионот.

Јазик/Language:

Изберете јазик употребен на LCD екранот.

Тастатура:

Променете го изгледот на тастатурата на LCD екранот.

Тајмер за спиење:

Приспособете го временскиот период за да влезете во режимот за спиење (режим за зачувување на енергија) кога печатачот не извршува никакви задачи. LCD екранот ќе потемни кога ќе измине одреденото време.

Време на сушење на мастилото:

Изберете го времето за сушење на мастилото коешто сакате да го користите кога печатите двострано. Печатачот печати на другата страна штом ќе ја испечати едната страна. Ако исписот е замачкан, зголемете ја поставката за времето.

Врска со компјутер преку USB:

Изберете **Оспособи** за компјутерот да може да добие пристап до печатачот кога е поврзан со USB. Кога е избрано **Онеспособи**, печатењето и скенирањето коишто не се испратени преку мрежна конекција се ограничени.

Поврзани информации

➔ [„Штедење енергија“ на страница 111](#)

Мрежни поставки

Изберете ги менијата на контролната табла како што е опишано подолу.

Поставки > Мрежни поставки

Лист за состојба на печатење:

Отпечатува лист за статус на мрежата.

Проверка на конекција:

Ја проверува тековната мрежна конекција и печати извештај. Доколку има некакви проблеми со врската, видете во извештајот за да го решите проблемот.

Поврзани информации

➔ [„Печатење извештај за мрежна врска“ на страница 188](#)

➔ [„Проверување на статусот на конекција на мрежа“ на страница 187](#)

Услуги Epson Connect

Изберете ги менијата на контролната табла како што е опишано подолу.

Поставки > Услуги Epson Connect

Регистрирај/ Избриши:

Регистрирајте го или избришете го печатачот од Epson Connect услугите.

За упатства за користење, погледнете го порталот на следнава интернет страница.

<https://www.epsonconnect.com/>

<http://www.epsonconnect.eu> (само за Европа)

Паузирај/Продолжи:

Изберете дали сакате да запрете или да продолжите со Epson Connect услугите.

Адреса за е-пошта:

Проверете ја адресата на е-пошта на печатачот којашто е регистрирана за Epson Connect услугите.

Статус:

Проверете дали печатачот е или не е регистриран и поврзан на Epson Connect услуги.

Поврзани информации

➔ „Печатење со користење услуга во облак“ на страница 73

Услуги за печатење со Google Cloud

Изберете ги менијата на контролната табла како што е опишано подолу.

Поставки > Услуги за печатење со Google Cloud

Паузирај/Продолжи:

Изберете дали сакате да запрете или да продолжите со Google Cloud Print услугите.

Одрегистрирај:

Поништете ја регистрацијата за Google Cloud Print услугите.

Статус:

Проверете дали печатачот е или не е регистриран и поврзан на Google Cloud Print услуги.

За регистрација и упатства за користење, погледнете го порталот на следнава интернет страница.

<https://www.epsonconnect.com/>

<http://www.epsonconnect.eu> (само за Европа)

Лист за стат. на печат

Изберете ги менијата на контролната табла како што е опишано подолу.

Поставки > Лист за стат. на печат

Лист за конфигурација:

Печати информативни листови на кои се прикажуваат моменталниот статус на печатачот и поставките.

Лист за потр. материјали:

Печати информативни листови на коишто се прикажува статусот на потрошниот материјал.

Лист за ист. на корист.:

Печати информативни листови на кои се прикажува историјата на користење на печатачот.

Бројач на отп. прим.

Изберете ги менијата на контролната табла како што е опишано подолу.

Поставки > Бројач на отп. прим.

Го прикажува вкупниот број на печатења, вклучително и ставки како на пр. листот за статус од моментот кога сте го купиле печатачот.

Извештаи

Изберете ги менијата на контролната табла како што е опишано подолу.

Поставки > Извештаи

Ја проверува тековната мрежна врска и отпечатува извештај.

Истраж. на клиент.

Изберете ги менијата на контролната табла како што е опишано подолу.

Поставки > Истраж. на клиент.

Изберете **Одобри** за да се испраќаат информации за користењето на производот (на пр. за бројот на печатења) до Seiko Epson Corporation.

Врати стандардни поставки

Изберете ги менијата на контролната табла како што е опишано подолу.

Поставки > Врати стандардни поставки

Ги ресетира следниве менија и ги заменува со нивните стандардни вредности.

Мрежни поставки

Поставки за копирање

- Поставки за скен.
- Избриши ги сите податоци и поставки

Ажурир. фирмвер

Изберете ги менијата на контролната табла како што е опишано подолу.

Поставки > Ажурир. фирмвер

Ажурирај:

Проверете дали најновата верзија на фирмверот е поставена на мрежниот сервер. Фирмверот се ажурира кога е достапна нова верзија на фирмверот. Откако ажурирањето ќе започне, не може да се прекине.

Тековна верзија:

Ја прикажува тековната верзија на печатачот.

Известување:

Изберете **Вклучено** за да добиете известување ако има достапно ажурирање на фирмверот.

Поврзани информации

➔ [„Ажурирање на фирмверот на печатачот со користење на контролната табла“ на страница 117](#)

Спецификации за производите

Спецификации на печатачот

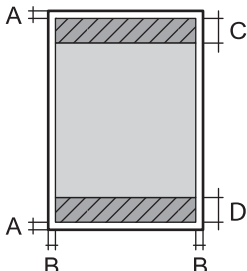
Положба на прскалката на главата за печатење	Прскалки за црно мастило: 180×2 редови	
Тежина на хартијата*	Обична хартија	64 до 90 g/m ² (17 до 24 lb)
	Коверти	Плик #10, DL, C6: 75 до 90 g/m ² (20 на 24 lb)

* Дури и кога дебелината на хартијата е во рамки на овој опсег, може да не може да ја внесете хартијата во печатачот или квалитетот на печатење може да се намали во зависност од својствата и квалитетот на хартијата.

Површина за печатење

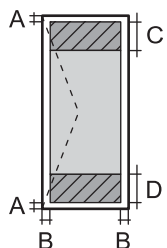
Површина за печатење за единични листови

Квалитетот на печатењето може да е понизок во засенчените области поради механизмот на печатачот.

	A	3.0 mm (0.12 in.)
	B	3.0 mm (0.12 in.)
	C	41.0 mm (1.61 in.)
	D	37.0 mm (1.46 in.)

Површина за печатење за пликови

Квалитетот на печатењето може да е понизок во засенчените области поради механизмот на печатачот.

	A	3.0 mm (0.12 in.)
	B	3.0 mm (0.12 in.)
	C	18.0 mm (0.71 in.)
	D	41.0 mm (1.61 in.)

Спецификации на скенерот

Тип на скенерот	Рамен оптички скенер
Фотоелектричен уред	CIS
Ефективни пиксели	10200×14040 пиксели (1200 dpi)
Максимална големина на документ	216×297 мм (8.5×11.7 инчи) A4, Letter
Резолуција на скенирање	1200 dpi (главно скенирање) 2400 dpi (под-скенирање)
Излезна резолуција	од 50 до 9600 dpi на стапки од по 1 dpi
Длабочина на бојата	<p>Боја</p> <ul style="list-style-type: none"> <input type="checkbox"/> 48 битови на точка внатрешно (16 битови по точка на боја внатрешно) <input type="checkbox"/> 24 битови на точка надворешно (8 битови по точка на боја надворешно) <p>Сива палета</p> <ul style="list-style-type: none"> <input type="checkbox"/> 16 битови по точка внатрешно <input type="checkbox"/> 8 битови по точка надворешно <p>Црно и бело</p> <ul style="list-style-type: none"> <input type="checkbox"/> 16 битови по точка внатрешно <input type="checkbox"/> 1 битови по точка надворешно

Извор на светлина	LED
-------------------	-----

Спецификации за интерфејс

За компјутер	USB со висока брзина*
--------------	-----------------------

* Не се поддржани USB 3.0 кабли.

Мрежни спецификации

Спецификации за етернет

Стандарди	IEEE802.3i (10BASE-T)*1 IEEE802.3u (100BASE-TX) IEEE 802.3az (енергетски ефикасен етернет)*2, *3
Режим на комуникација	Автоматски, 10 Mbps целосен двонасочен проток, 10 Mbps нецелосен двонасочен проток, 100 Mbps целосен двонасочен проток, 100 Mbps нецелосен двонасочен проток
Приклучок	RJ-45

*1 Користете кабел од категорија 5е или повисок STP (заштитен извиткан пар) за да спречите ризик од радио пречки.

*2 Поврзаниот уред треба да е сообразен со стандардите IEEE 802.3az.

*3 IEEE 802.3az е стандардно оневозможено. За да ја овозможите поставкава, видете „Поврзани информации“.

Поврзани информации

➔ [„Овозможување енергетски ефикасен етернет“ на страница 187](#)

Мрежни функции и IPv4/IPv6

Функции		Поддржани	Забелешки	
Мрежно печатење	EpsonNet Print (Windows)	IPv4	✓	-
	Standard TCP/IP (Windows)	IPv4, IPv6	✓	-
	WSD-печатење (Windows)	IPv4, IPv6	✓	Windows Vista или понова верзија
	Bonjour-печатење (Mac OS)	IPv4, IPv6	✓	-
	IPP-печатење (Windows, Mac OS)	IPv4, IPv6	✓	-
	PictBridge-печатење (Wi-Fi)	IPv4	-	Дигитална камера
	Epson Connect (печатење од е-порака, далечинско печатење)	IPv4	✓	-
	AirPrint (iOS, Mac OS)	IPv4, IPv6	✓	iOS 5 или понова верзија, Mac OS X v10.7 или понова верзија
	Google Cloud Print	IPv4, IPv6	✓	-
Мрежно скенирање	Epson Scan 2	IPv4, IPv6	✓	-
	Event Manager	IPv4	✓	-
	Epson Connect (скенирај во облак)	IPv4	-	-
	AirPrint (скенирање)	IPv4, IPv6	✓	OS X Mavericks или понова верзија
Факс	Испрати факс	IPv4	-	-
	Прими факс	IPv4	-	-
	AirPrint (Излезен факс)	IPv4, IPv6	-	-

Безбедносен протокол

SSL/TLS	HTTPS-сервер/клиент, IPPS
SNMPv3	

Поддржани услуги од други лица

AirPrint	Печатење	iOS 5 или понов/Mac OS X v10.7.x или понов
	Скенирање	OS X Mavericks или понов
Google Cloud Print		

Димензии

Димензии	<p>Складирање</p> <ul style="list-style-type: none"> <input type="checkbox"/> Ширина: 375 mm (14.8 in.) <input type="checkbox"/> Длабочина: 318 mm (12.5 in.) <input type="checkbox"/> Висина: 200 mm (7.9 in.) <p>Печатење</p> <ul style="list-style-type: none"> <input type="checkbox"/> Ширина: 375 mm (14.8 in.) <input type="checkbox"/> Длабочина: 511 mm (20.1 in.) <input type="checkbox"/> Висина: 200 mm (7.9 in.)
Тежина*	Околу 5.0 kg (11.0 lb)

* Без мастилото и без кабелот за напојување.

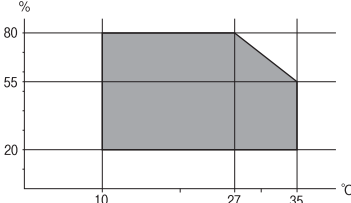
Електрични спецификации

Модел	Модел 100 до 240 V	Модел 220 до 240 V
Опсег на номинална фреквенција	50 до 60 Hz	50 до 60 Hz
Номинална струја	0.4 до 0.2 A	0.2 A
Потрошувачка на енергија (со USB-врска)	<p>Самостојно копирање: околу 15.0 W (ISO/IEC24712)</p> <p>Режим на подготвеност: околу 4.3 W</p> <p>Режим на спиење: околу 0.7 W</p> <p>Исклучено напојување: околу 0.2 W</p>	<p>Самостојно копирање: околу 15.0 W (ISO/IEC24712)</p> <p>Режим на подготвеност: околу 4.3 W</p> <p>Режим на спиење: околу 0.7 W</p> <p>Исклучено напојување: околу 0.3 W</p>

Белешка:

Проверете ја етикетата за напон на печатачот.

Спецификации за животната средина

Работа	<p>Користете го печатачот во опсегот прикажан на следниов графикон.</p>  <p>Температура: од 10 до 35°C (од 50 до 95°F) Влажност: од 20 до 80% RH (без кондензација)</p>
Складирање	<p>Температура: -20 од 40°C (-4 до 104°F)* Влажност: од 5 до 85% RH (без кондензација)</p>

* Можете да го чувате еден месец на 40°C (104°F).

Спецификации за околината за шишињата со мастило

Температура на чување	-20 до 40 °C (-4 до 104 °F)*
Температура на замрзнување	<p>-15 °C (5 °F) Мастилото се топи и може да се користи по околу 2 часа на 25 °C (77 °F).</p>

* Можете да го чувате еден месец на 40 °C (104 °F).

Системски барања

- Windows 10 (32-битна, 64-битна)/Windows 8.1 (32-битна, 64-битна)/Windows 8 (32-битна, 64-битна)/Windows 7 (32-битна, 64-битна)/Windows Vista (32-битна, 64-битна)/Windows XP SP3 или понова верзија (32-битна)/Windows XP Professional x64 Edition SP2 или понова верзија/Windows Server 2019/Windows Server 2016/Windows Server 2012 R2/Windows Server 2012/Windows Server 2008 R2/Windows Server 2008/Windows Server 2003 R2/Windows Server 2003 SP2 или понова верзија
- macOS Mojave/macOS High Sierra/macOS Sierra/OS X El Capitan/OS X Yosemite/OS X Mavericks/OS X Mountain Lion/Mac OS X v10.7.x/Mac OS X v10.6.8

Белешка:

- Mac OS може да не поддржува некои апликации и функции.*
- Датотечниот систем UNIX (UFS) за Mac OS не е поддржан.*

Регулаторни информации

Ограничувања за копирање

Запазете ги следниве ограничувања за да обезбедите одговорна и законска употреба на печатачот.

Забрането е со закон копирање на следниве работи:

- Банкарски сметки, ковани пари, пазарни хартии од вредности издадени од државата, државни обврзници и локални хартии од вредност
- Неискористени поштенски марки, разгледници со платена поштарина и други официјални поштенски документи со важечки поштенски знак
- Државни таксени марки и хартии од вредност кои се издаваат во согласност со законската постапки

Внимавајте при копирање на следниве работи:

- Пазарни хартии од вредности од приватни фирми (сертификати за производи, преносливи хартии од вредност, чекови итн.), месечни пропусници, карти со попуст итн.
- Пасоши, возачки дозволи, гаранции за состојба, сметки за патарина, бонови за храна, билети, итн.

Белешка:

Копирањето на овие работи може исто така да биде забрането со закон.

Соодветна употреба на авторските материјали:

Печатачите може да се користат неправилно со несоодветно копирање на материјали заштитени со авторски права. Освен во случај на препорака од признат надлежен орган, однесувајте се одговорно и со почит кон дозволата за копирање од страна на носителот на авторско право пред да го копирате публикуваниот материјал.

Каде да се обратите за помош

Веб-локација за техничка поддршка..... 223

Контактирање со поддршката на Epson..... 223

Веб-локација за техничка поддршка

Ако ви треба дополнителна помош, посетете ја веб-локацијата за поддршка на Epson подолу. Изберете ја земјата или регионот и одете на делот за поддршка на локалната веб-локација на Epson. На локацијата се достапни и најновите двигатели, ЧПП, прирачници и други материјали за преземање.

<http://support.epson.net/>

<http://www.epson.eu/Support> (Европа)

Ако производот на Epson не работи правилно и не може да го решите проблемот, контактирајте со службите за поддршка на Epson за помош.

Контактирање со поддршката на Epson

Пред да контактирате со Epson

Ако вашиот производ Epson не работи правилно и не можете да го решите проблемот со информациите за решавање проблеми во прирачниците на производот, контактирајте со службата за поддршка на Epson за помош. Ако поддршката на Epson за вашето подрачје не е наведено подолу, контактирајте со продавачот каде што сте го купиле производот.

Поддршката на Epson ќе може да ви помогне многу побрзо ако ги дадете следниве информации:

- Сериски број на производот
(Етикетата со серискиот број обично е одзади на производот.)
- Модел на производот
- Верзија на софтверот на производот
(Кликнете **About**, **Version Info** или слично копче во софтверот на производот.)
- Марка ми модел на компјутерот
- Името и верзијата на оперативниот систем на компјутерот
- Имиња и верзии на софтверските апликации што обично ги користите со производот

Белешка:

Во зависност од производот, поставките за мрежата може да се зачуваат во меморијата на производот. При дефект или поправање на производот, поставките може да се изгубат. Epson не одговара за губење податоци, за правење резервни копии или спасување поставки дури и во гарантниот период. Препорачуваме самите да си направите резервна копија на податоците или да ги запишете.

Помош за корисниците во Тајван

Контакти за информации, поддршка и услуги се:

На интернет

<http://www.epson.com.tw>

На располагање се спецификации за производот, двигатели за преземање и прашања за производи.

Центар за помош на Epson

Телефон: +886-2-80242008

Нашиот тим во Центарот за помош може телефонски да ви помогне за следново:

- Барања за продажба и информации за производи
- Прашања за користење на производи или проблеми
- Барања за поправка и гаранција

Центар за сервисирање:

<http://www.tekcare.com.tw/branchMap.page>

Корпорацијата TekCare е овластен сервисен центар за Epson Taiwan Technology & Trading Ltd.

Помош за корисниците во Индија

Контакти за информации, поддршка и услуги се:

На интернет

<http://www.epson.co.in>

На располагање се спецификации за производот, двигатели за преземање и прашања за производи.

Линија за помош

- Услуги, информации за производот и начување потрошни материјали (BSNL линии)
Бесплатен телефонски број: 18004250011
Достапен од 9.00 до 18.00 од понеделник до сабота (освен на државни празници)
- Услуга (CDMA и мобилни корисници)
Бесплатен телефонски број: 186030001600
Достапен од 9.00 до 18.00 од понеделник до сабота (освен на државни празници)