

M2110 Series

Používateľská príručka

Tlač

Kopírovanie

Skenovanie

Údržba tlačiarne

Riešenie problémov

Obsah

Návod k tejto príručke

Úvod do príručiek.	6
Vyhľadanie informácií.	6
Tlač len potrebných stránok.	7
Informácie o tejto príručke.	7
Značky a symboly.	7
Poznámky na snímkach obrazovky a ilustráciách.	8
Odkazy na operačné systémy.	8
Ochranné známky.	9
Autorské práva.	10

Dôležité pokyny

Bezpečnostné pokyny.	12
Bezpečnostné pokyny týkajúce sa atramentu.	12
Rady a upozornenia k tlačiarni.	13
Rady a varovania týkajúce sa nastavenia tlačiarne.	13
Rady a varovania týkajúce sa používania tlačiarne.	13
Rady a upozornenia týkajúce sa používania displeja LCD.	14
Rady a varovania týkajúce sa prepravy alebo skladovania tlačiarne.	14
Ochrana osobných údajov.	14

Názvy dielov a funkcie

Predok.	16
Zadný.	17

Návod k ovládaciemu panelu

Ovládací panel.	19
Konfigurácia domovskej obrazovky.	19
Návod k ikone Sieť.	20
Zobrazenie animácií.	20

Vloženie papiera

Bezpečnostné opatrenia pri manipulácii s papierom.	23
Nastavenia veľkosti a typu papiera.	23
Zoznam typov papiera.	24
Vkladanie papiera do zásobníka Zásobník papiera.	25
Vkladanie obálok do zásobníka Zásobník papiera.	28

Umiestnenie originálov

Umiestnenie originálov na sklo skenera.	31
---	----

Tlač

Tlač dokumentov.	34
Tlač z počítača — Windows.	34
Tlač z počítača — Mac OS.	59
Tlač dokumentov z inteligentných zariadení (iOS).	66
Tlač dokumentov z inteligentných zariadení (Android).	68
Tlač na obálky.	69
Tlač obálok z počítača (Windows).	69
Tlač obálok z počítača (Mac OS).	69
Tlač webových stránok.	70
Tlač webových stránok z počítača.	70
Tlač webových stránok z inteligentných zariadení.	70
Tlač pomocou cloudovej služby.	71
Registrácia služby Epson Connect z ovládacieho panela.	71

Kopírovanie

Kopírovanie originálov.	74
Možnosti ponuky pre kopírovanie.	75
Kopírovanie so zväčšením alebo zmenšením.	76
Kopírovanie originálov s viacerými stranami na jeden hárok.	77
Kopírovanie preukazu.	79

Skenovanie

Dostupné spôsoby skenovania.	82
Základné informácie o skenovaní.	82
Odporúčané formáty súborov podľa vhodnosti na účel.	82
Odporúčané rozlíšenia podľa vhodnosti na účel.	83
Skenovanie originálov do počítača.	83
Skenovanie z ovládacieho panelu.	83
Skenovanie z počítača.	84
Skenovanie originálov pomocou funkcie WSD.	85
Nastavenie portu WSD.	85
Skenovanie originálov do inteligentného zariadenia.	87
Rozšírené skenovanie.	88

Vytvorenie vlastných nastavení skenovania pomocou ovládacieho panela.	88
Zväčšenie veľkosti súboru naskenovaného obrazu.	91

Údržba tlačiarne

Kontrola hladín atramentu.	93
Kontrola hladín atramentu (Windows).	93
Kontrola hladín atramentu (Mac OS).	93
Vylepšenie problémov s podávaním papiera.	94
Zlepšenie kvality tlače, kopírovania a skenovania.	95
Kontrola a čistenie tlačovej hlavy.	95
Spustenie pomôcky Čistenie prívodu.	98
Prevenia pred zanesením trysiek.	100
Zarovnanie tlačovej hlavy.	100
Čistenie dráhy papiera od atramentových škvŕn.	100
Čistenie súčasti Sklo skenera.	101
Čistenie priehľadnej fólie.	102
Čistenie tlačiarne.	104
Čistenie vytečeného atramentu.	105
Kontrola celkového počtu strán podaných cez tlačiareň.	105
Kontrola celkového počtu strán podaných cez tlačiareň (Ovládací panel).	106
Kontrola celkového počtu strán podaných cez tlačiareň (Windows).	106
Kontrola celkového počtu strán podaných cez tlačiareň (Mac OS).	106
Šetrenie energie.	106
Šetrenie energie — ovládací panel.	107
Inštalácia a odinštalovanie aplikácií jednotlivo.	107
Inštalácia aplikácií jednotlivo.	107
Pridanie tlačiarne (len Mac OS).	110
Odinštalovanie aplikácií.	110
Aktualizácia aplikácií a firmvéru.	112
Preprava a skladovanie tlačiarne.	113

Riešenie problémov

Tlačiareň nepracuje podľa očakávania.	118
Tlačiareň sa nezapne ani nevypne.	118
Papier sa nepodáva správne.	118
Nedá sa tlačiť.	122
Nie je možné spustiť skenovanie.	137
Tlačiareň nefunguje podľa očakávania.	146
Kód chyby zobrazený na LCD obrazovke.	148
Papier sa zasekáva.	149
Vybratie zaseknutého papiera.	150
Prevenia pred zasekávaním papiera.	152

Je čas znova naplniť atramentom.	153
Bezpečnostné opatrenia pri manipulácii s nádobkami s atramentom.	153
Dopĺňanie atramentového zásobníka.	154
Kvalita tlače, kopírovania a skenovania je zlá.	158
Kvalita tlače je nízka.	158
Kvalita kopírovania je nízka.	163
Problémy s naskenovaným obrázkom.	169
Po vyskúšaní všetkých riešení sa nedá problém vyriešiť.	171
Nedajú sa vyriešiť problémy s tlačou alebo kopírovaním.	171

Pridanie alebo výmena počítača alebo zariadení

Pripojenie k tlačiarne, ktorá bola pripojená k sieti.	174
Používanie sieťovej tlačiarne z druhého počítača.	174
Používanie sieťovej tlačiarne z inteligentného zariadenia.	175
Vynulovanie sieťového pripojenia.	175
Pri výmene bezdrôtového smerovača.	175
Pri zmene počítača.	176
Zmena spôsobu pripojenia k počítaču.	177
Kontrola stavu sieťového pripojenia.	179
Kontrola stavu sieťového pripojenia z ovládacieho panela.	179
Tlač správy o sieťovom pripojení.	180
Tlač hárku stavu siete.	184

Informácie o produkte

Informácie o papieri.	186
Dostupný papier a kapacity.	186
Nedostupné typy papiera.	187
Informácie o spotrebných produktoch.	188
Kódy nádobiek s atramentom.	188
Informácie o softvéri.	189
Softvér na tlač.	189
Softvér na skenovanie.	194
Softvér na úpravu nastavení.	196
Softvér na aktualizáciu.	198
Zoznam ponuky nastavení.	199
Údržba.	199
Nastavenie tlačiarne.	200
Nastavenia siete.	201
Služby Epson Connect.	202
Služby Google Cloud Print.	202
List so stav. tlače.	203

Počítadlo výtlačkov.	203
Správy.	203
Zák. prieskum.	203
Obnoviť štand. nastavenia.	203
Akt. firmvéru.	204
Parametre produktu.	204
Technické údaje o tlačiarni.	204
Technické údaje skenera.	205
Technické údaje o rozhraní.	206
Parametre siete.	206
Podporované služby tretích strán.	207
Rozmery.	208
Elektrotechnické údaje.	208
Environmentálne technické údaje.	209
Systémové požiadavky.	209
Informácie o súlade s nariadeniami.	210
Obmedzenia kopírovania.	210

Kde získať pomoc

Webová stránka technickej podpory.	212
Kontaktovanie podpory spoločnosti Epson.	212
Predtým, ako sa skontaktujete so spoločnosťou Epson.	212
Pomoc pre používateľov v Taiwane.	212
Pomoc pre používateľov v Indii.	213

Návod k tejto príručke

Úvod do príručiek.	6
Vyhľadanie informácií.	6
Tlač len potrebných stránok.	7
Informácie o tejto príručke.	7
Ochranné známky.	9
Autorské práva.	10

Úvod do príručiek

Nasledujúce príručky sa dodávajú s tlačiarňou Epson. Tak ako návody si pozrite aj rôzne pomocné informácie, ktoré sú dostupné v samotnej tlačiarňi alebo v softvérových aplikáciách Epson.

❑ Prvé kroky (papierová príručka)

Poskytuje informácie o nastavení tlačiarne, nainštalovaní softvéru, používaní tlačiarne, riešení problémov a pod.

❑ Používateľská príručka (digitálna príručka)

Táto príručka. Poskytuje celkové informácie a pokyny na používanie tlačiarne, na nastavenie siete pri používaní tlačiarne v sieti a informácie o riešení problémov.

Najnovšie verzie vyššie uvedených príručiek môžete získať nasledujúcimi spôsobmi.

❑ Papierová príručka

Navštívte webovú stránku technickej podpory spoločnosti Epson pre Európu na <http://www.epson.eu/Support> alebo webovú stránku technickej podpory spoločnosti Epson pre celý svet na <http://support.epson.net/>.

❑ Digitálna príručka

Tento návod je k dispozícii vo verziách PDF a HTML. Verziu HTML môžete zobrazíť cez stránku podpory epson.sn. Spustením programu EPSON Software Updater na počítači zobrazíte verziu PDF. EPSON Software Updater skontroluje dostupné aktualizácie softvérových aplikácií Epson a digitálnych príručiek a umožní prevziať tie najnovšie.

<http://epson.sn>

Súvisiace informácie

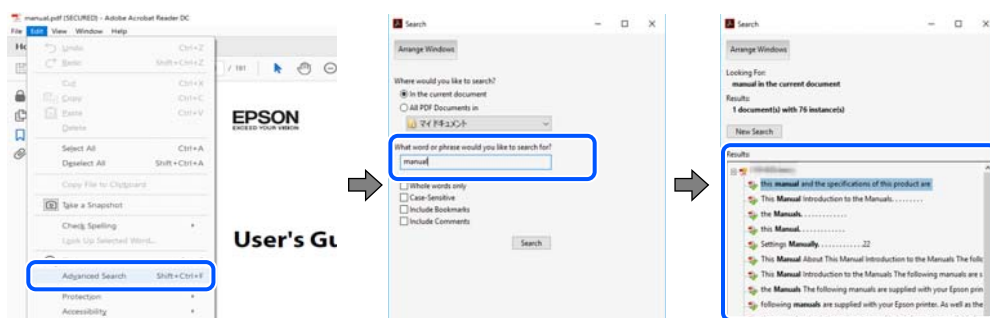
➔ „Aplikácia na aktualizáciu softvéru a firmvéru (EPSON Software Updater)” na strane 198

Vyhľadanie informácií

Návod vo formáte PDF umožňuje vyhľadať potrebné informácie podľa kľúčového slova alebo pomocou preskočenia priamo do konkrétnych častí pomocou záložiek. V tejto časti je vysvetlené, ako používať návod vo formáte PDF, ktorý bol otvorený v programe Adobe Reader X na počítači.

Vyhľadávanie podľa kľúčového slova

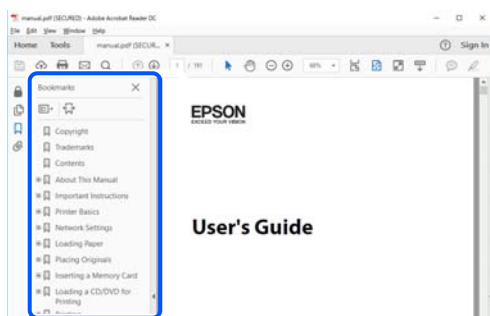
Kliknite na položky **Upraviť** > **Rozšírené vyhľadávanie**. Zadaťte v okne vyhľadávania kľúčové slovo (text) pre informácie, ktoré chcete nájsť, a potom kliknite na položku **Hľadať**. Výsledky sa zobrazujú v zozname. Kliknutím na jedne zo zobrazených výsledkov preskočíte na danú stránku.



Preskočenie priamo zo záložiek

Kliknutím na názov prejdete na danú stránku. Kliknutím na + alebo > zobrazíte podnadpisy v danej časti. Ak sa chcete vrátiť na predchádzajúcu stránku, urobte na klávesnici nasledujúci úkon.

- Windows: podržte kláves **Alt** a stlačte kláves ←.
- Mac OS: podržte príkazový kláves a potom stlačte kláves ←.



Tlač len potrebných stránok

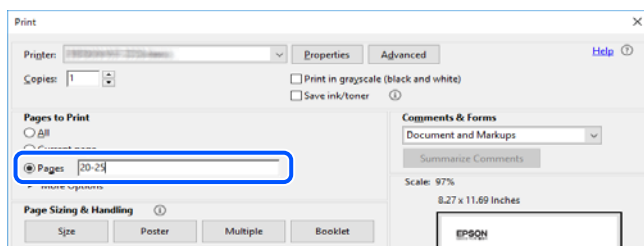
Môžete vyextrahovať a vytlačiť len stránky, ktoré potrebujete. Kliknite na položku **Tlač** v ponuke **Súbor** a potom v položke **Strany** v časti **Strany na vytlačenie** stanovte stránky, ktoré chcete vytlačiť.

- Ak chcete stanoviť sériu stránok, zadajte medzi počiatočnú a koncovú stránku pomlčku.

Príklad: 20-25

- Ak chcete stanoviť stránky, ktoré nie sú v sérii, oddelte stránky čiarkami.

Príklad: 5, 10, 15



Informácie o tejto príručke

V tejto časti je vysvetlený význam značiek a symbolov a poznámok v popisoch a sú tu uvedené aj informácie o odkazoch na systém uvedených v tomto návode.

Značky a symboly



Upozornenie:

Pokyny, ktoré sa musia dôsledne dodržiavať, aby sa predišlo poškodeniu zdravia.



Upozornenie:

Pokyny, ktoré sa musia dodržiavať, aby sa predišlo poškodeniu zariadenia.

Poznámka:

Poskytuje nevyhnutné a referenčné informácie.

Súvisiace informácie

➔ Odkazy na súvisiace časti.

Poznámky na snímkach obrazovky a ilustráciách

- Snímky obrazoviek ovládača tlačiarne pochádzajú zo systému Windows 10 alebo macOS High Sierra. Obsah zobrazený na obrazovkách sa líši v závislosti od modelu a situácie.
- Obrázky použité v tejto príručke slúžia len ako príklady. Hoci sa jednotlivé modely môžu mierne líšiť, spôsob obsluhy je rovnaký.
- Položky ponuky zobrazené na obrazovkách sa líšia v závislosti od modelu a nastavení.
- Môžete načítať kód QR pomocou určenej aplikácie.

Odkazy na operačné systémy

Windows

V tejto príručke označujú rôzne výrazy, ako napríklad „Windows 10“, „Windows 8.1“, „Windows 8“, „Windows 7“, „Windows Vista“, „Windows XP“, „Windows Server 2019“, „Windows Server 2016“, „Windows Server 2012 R2“, „Windows Server 2012“, „Windows Server 2008 R2“, „Windows Server 2008“, „Windows Server 2003 R2“ a „Windows Server 2003“ nasledujúce operačné systémy. Výrazom „Windows“ sa označujú všetky verzie.

- Operačný systém Microsoft® Windows® 10
- Operačný systém Microsoft® Windows® 8.1
- Operačný systém Microsoft® Windows® 8
- Operačný systém Microsoft® Windows® 7
- Operačný systém Microsoft® Windows Vista®
- Operačný systém Microsoft® Windows® XP
- Operačný systém Microsoft® Windows® XP Professional x64 Edition
- Operačný systém Microsoft® Windows Server® 2019
- Operačný systém Microsoft® Windows Server® 2016
- Operačný systém Microsoft® Windows Server® 2012 R2
- Operačný systém Microsoft® Windows Server® 2012
- Operačný systém Microsoft® Windows Server® 2008 R2
- Operačný systém Microsoft® Windows Server® 2008
- Operačný systém Microsoft® Windows Server® 2003 R2
- Operačný systém Microsoft® Windows Server® 2003

Mac OS

V tejto príručke sa výrazom „Mac OS“ označujú systémy macOS Mojave, macOS High Sierra, macOS Sierra, OS X El Capitan, OS X Yosemite, OS X Mavericks, OS X Mountain Lion, Mac OS X v10.7.x a Mac OS X v10.6.8.

Ochranné známky

- ❑ EPSON® je registrovaná ochranná známka a EPSON EXCEED YOUR VISION alebo EXCEED YOUR VISION je ochranná známka spoločnosti Seiko Epson Corporation.
- ❑ Epson Scan 2 software is based in part on the work of the Independent JPEG Group.
- ❑ libtiff
 - Copyright © 1988-1997 Sam Leffler
 - Copyright © 1991-1997 Silicon Graphics, Inc.
 - Permission to use, copy, modify, distribute, and sell this software and its documentation for any purpose is hereby granted without fee, provided that (i) the above copyright notices and this permission notice appear in all copies of the software and related documentation, and (ii) the names of Sam Leffler and Silicon Graphics may not be used in any advertising or publicity relating to the software without the specific, prior written permission of Sam Leffler and Silicon Graphics.
 - THE SOFTWARE IS PROVIDED "AS-IS" AND WITHOUT WARRANTY OF ANY KIND, EXPRESS, IMPLIED OR OTHERWISE, INCLUDING WITHOUT LIMITATION, ANY WARRANTY OF MERCHANTABILITY OR FITNESS FOR A PARTICULAR PURPOSE.
 - IN NO EVENT SHALL SAM LEFFLER OR SILICON GRAPHICS BE LIABLE FOR ANY SPECIAL, INCIDENTAL, INDIRECT OR CONSEQUENTIAL DAMAGES OF ANY KIND, OR ANY DAMAGES WHATSOEVER RESULTING FROM LOSS OF USE, DATA OR PROFITS, WHETHER OR NOT ADVISED OF THE POSSIBILITY OF DAMAGE, AND ON ANY THEORY OF LIABILITY, ARISING OUT OF OR IN CONNECTION WITH THE USE OR PERFORMANCE OF THIS SOFTWARE.
- ❑ QR Code is a registered trademark of DENSO WAVE INCORPORATED in Japan and other countries.
- ❑ Intel® is a registered trademark of Intel Corporation.
- ❑ Microsoft®, Windows®, Windows Server®, and Windows Vista® are registered trademarks of Microsoft Corporation.
- ❑ Apple, Mac, macOS, OS X, Bonjour, ColorSync, Safari, AirPrint, iPad, iPhone, iPod touch, and iTunes are trademarks of Apple Inc., registered in the U.S. and other countries.
- ❑ Use of the Works with Apple badge means that an accessory has been designed to work specifically with the technology identified in the badge and has been certified by the developer to meet Apple performance standards.
- ❑ Google Cloud Print, Chrome, Chrome OS, Google Play and Android are trademarks of Google LLC.
- ❑ Adobe and Adobe Reader are either registered trademarks or trademarks of Adobe Systems Incorporated in the United States and/or other countries.
- ❑ Firefox is a trademark of the Mozilla Foundation in the U.S. and other countries.
- ❑ Všeobecné oznámenie: ďalšie názvy produktov, ktoré sa používajú v tomto dokumente, sú uvedené len z dôvodu identifikácie a môžu byť ochrannými známkami ich príslušných vlastníkov. Spoločnosť Epson odmieta akékoľvek práva na tieto známky.

Autorské práva

Bez predchádzajúceho písomného súhlasu spoločnosti Seiko Epson Corporation nie je možné žiadnu časť tejto publikácie kopírovať, uchovávať v načítavacom systéme ani prenášať v akejkoľvek forme alebo akýmkoľvek prostriedkami, či už elektronickými, mechanickými, kopírovaním, zaznamenávaním alebo inak. V súvislosti s použitím tu obsiahnutých informácií sa neprijíma žiadna zodpovednosť za porušenie patentu. Žiadna zodpovednosť sa neprijíma ani za škody spôsobené použitím tu uvedených informácií. Informácie uvedené v tejto dokumentácii sú určené iba na použitie s týmto zariadením Epson. Spoločnosť Epson nie je zodpovedná za akékoľvek použitie týchto informácií pri aplikovaní na iných zariadeniach.

Spoločnosť Seiko Epson Corporation ani jej sesterské organizácie nepreberajú zodpovednosť voči kupcovi tohto produktu ani tretím stranám za poškodenia, straty, náklady alebo výdavky, ktoré kupcovi alebo tretím stranám vznikli pri nehode, nesprávnom používaní alebo zneužití tohto produktu alebo pri neoprávnených modifikáciách, opravách alebo zmenách tohto produktu, alebo (okrem USA) nedodržaní pokynov o prevádzke a údržbe od spoločnosti Seiko Epson Corporation.

Spoločnosť Seiko Epson Corporation ani jej sesterské organizácie nie sú zodpovedné za žiadne poškodenia alebo problémy vyplývajúce z použitia akéhokoľvek príslušenstva alebo akýchkoľvek spotrebných produktov, ako sú tie, ktoré sú určené ako originálne produkty Epson alebo schválené produkty Epson spoločnosťou Seiko Epson Corporation.

Spoločnosť Seiko Epson Corporation nenesie zodpovednosť za akékoľvek poškodenie zapríčinené elektromagnetickým rušením, ktoré sa vyskytuje pri používaní niektorých káblov rozhrania iných, ako sú tie, ktoré sú určené ako schválené produkty Epson spoločnosťou Seiko Epson Corporation.

© 2019 Seiko Epson Corporation

Obsah tejto príručky a technické údaje o tomto zariadení sa môžu zmeniť bez predchádzajúceho upozornenia.

Dôležité pokyny

Bezpečnostné pokyny.	12
Rady a upozornenia k tlačiarni.	13
Ochrana osobných údajov.	14

Bezpečnostné pokyny

Prečítajte si tieto pokyny a uistite sa, že im rozumiete, aby ste zabezpečili bezpečnosť používania tlačiarne. Nezapíšte si do budúcnosti uschovať túto príručku. Takisto dodržiavajte všetky upozornenia a pokyny vyznačené na tlačiarňi.

- Niektoré symboly použité na tlačiarňi sú určené na zaistenie bezpečnosti a správneho používania tlačiarne. Význam týchto symbolov nájdete na nasledujúcej webovej stránke.
<http://support.epson.net/symbols>
- Používajte len napájací kábel dodaný spolu s tlačiarňou a nepoužívajte kábel so žiadnym iným zariadením. Pri používaní iných káblov s tlačiarňou, prípadne pri používaní dodaného napájacieho kábla s iným zariadením, môže dôjsť k požiaru alebo úrazu elektrickým prúdom.
- Skontrolujte, či napájací kábel na striedavý prúd spĺňa príslušnú miestnu bezpečnostnú normu.
- Napájací kábel, zástrčku, tlačiareň, skener ani príslušenstvo nerozoberajte, neupravujte ani sa nepokúšajte opravovať sami, pokiaľ nie je postup výslovne vysvetlený v príručkách k tlačiarňi.
- V nasledujúcich prípadoch odpojte tlačiareň a servisným zásahom poverte kvalifikovaného servisného pracovníka:
Napájací kábel alebo prípojka sú poškodené, do tlačiarne vnikla tekutina, tlačiareň spadla alebo došlo k poškodeniu krytu, tlačiareň nefunguje obvyklým spôsobom alebo dochádza k zjavnej zmene jej výkonu. Neupravujte ovládacie prvky, ktoré nie sú spomínané v prevádzkových pokynoch.
- Tlačiareň umiestnite v blízkosti zásuvky na stene, z ktorej možno zástrčku jednoducho odpojiť.
- Tlačiareň neumiestňujte ani neskladujte vonku, pri nadmernom znečistení alebo prachu, pri vode, pri tepelných zdrojoch alebo na miestach vystavených otrasom, vibráciám, vysokej teplote alebo vlhkosti.
- Dbajte na to, aby sa na tlačiareň nevyliala žiadna tekutina a nemanipulujte s tlačiarňou mokrymi rukami.
- V prípade poškodenia displeja LCD sa obráťte na dodávateľa. Ak sa roztok tekutých kryštálov dostane na ruky, dôkladne ich umyte mydlom a vodou. Ak sa roztok tekutých kryštálov dostane do očí, okamžite ich prepláchnite vodou. Ak nepríjemné pocity alebo problémy s videním pretrvávajú aj po dôkladnom prepláchnutí, okamžite vyhľadajte lekára.

Bezpečnostné pokyny týkajúce sa atramentu

- Pri manipulácii so zásobníkom na atrament, vekom na nádobu na atrament a otvorenou nádobou na atrament alebo vekom na nádobu na atrament zabráňte kontaktu s atramentom.
 - Ak sa vám atrament dostane na pokožku, dôkladne si dané miesto umyte vodou a mydlom.
 - Ak sa vám atrament dostane do očí, okamžite si ich prepláchnite vodou. Ak nepríjemné pocity alebo problémy s videním pretrvávajú aj po dôkladnom prepláchnutí, okamžite vyhľadajte lekára.
 - Ak sa vám atrament dostane do úst, okamžite vyhľadajte lekára.
- Netraste nádobkou s atramentom príliš silno ani ju nevystavujte silným nárazom, inak môže atrament vyteciť.
- Nádobu na atrament a zásobník na atrament uchovávajte mimo dosah detí. Zabráňte deťom napiť sa z nádoby na atrament a veka na nádobu na atrament a nenechajte ich ani s nimi manipulovať.

Rady a upozornenia k tlačiarni



Prečítajte si a dodržiavajte tieto pokyny, aby ste sa vyhli poškodeniu tlačiarnie alebo svojho majetku. Nezabudnite si do budúcnosti uschovať túto príručku.

Rady a varovania týkajúce sa nastavenia tlačiarnie

- Neblokujte ani nezakrývajte prieduchy a otvory na tlačiarni.
- Používajte iba zdroj napájania typu vyznačeného na štítku tlačiarnie.
- Zamedzte používaniu zásuviek v rovnakom okruhu, v ktorom sú zapojené fotokopírky alebo klimatizačné systémy, ktoré sa pravidelne zapínajú a vypínajú.
- Zamedzte používaniu elektrických zásuviek, ktoré sa ovládajú nástennými vypínačmi alebo automatickými časovačmi.
- Celý počítačový systém držte mimo potenciálnych zdrojov elektromagnetickej interferencie, ako sú napríklad reproduktory alebo základne bezdrôtových telefónov.
- Napájacie káble musia byť umiestnené tak, aby sa zamedzilo odieraniu, prerezaniu, treniu, vlneniu a zalomeniu. Na napájacie káble nekladte žiadne predmety a káble vedzte tak, aby sa na ne nestúpalo a aby sa neprekračovali. Mimoriadnu pozornosť venujte tomu, aby napájacie káble boli vyrovnané na konci a vo vstupných a výstupných bodoch z transformátora.
- Ak tlačiareň používate s predlžovacím káblom, skontrolujte, či celkový menovitý prúd zariadení napojených na predlžovací kábel neprevyšuje menovitý prúd tohto kábla. Takisto skontrolujte, či celkový menovitý prúd všetkých zariadení zapojených do stenovej zásuvky neprevyšuje menovitý prúd danej stenovej zásuvky.
- Ak tlačiareň plánujete používať v Nemecku, inštalácia v budove musí byť chránená 10-ampérovým alebo 16-ampérovým ističom, ktorý poskytuje primeranú ochranu pred skratom a ochranu tlačiarnie pred nadprúdom.
- V prípade pripojenia tlačiarnie k počítaču alebo inému zariadeniu pomocou kábla skontrolujte správnu orientáciu konektorov. Každý konektor má len jednu správnu orientáciu. Zapojenie konektora v nesprávnej orientácii môže poškodiť obidve zariadenia spojené káblom.
- Tlačiareň umiestnite na rovnú stabilnú plochu, ktorá vo všetkých smeroch prečnieva za základňu tlačiarnie. Tlačiareň nebude fungovať správne, ak je šikmo naklonená.
- Nad tlačiarnou ponechajte dostatočný priestor, aby ste mohli úplne zodvihnúť kryt dokumentov.
- Nechajte dostatok miesta pred tlačiarnou, aby sa mohol papier úplne vysunúť.
- Vyhýbajte sa miestam, kde dochádza k rýchlym zmenám teploty a vlhkosti. Tlačiareň okrem toho uchováajte na miestach mimo priameho slnečného svetla, silného svetla alebo tepelných zdrojov.

Rady a varovania týkajúce sa používania tlačiarnie

- Do otvorov v tlačiarni nekladajte žiadne predmety.
- Počas tlače do tlačiarnie nekladajte ruky.
- Nedotýkajte sa bieleho plochého kábla vo vnútri tlačiarnie.
- V tlačiarni ani v jej blízkosti nepoužívajte aerosólové produkty, ktoré obsahujú horľavé plyny. Mohlo by to spôsobiť požiar.
- Tlačovú hlavu neposúvajte rukou, ak na to nedostanete pokyn. V opačnom prípade môže dôjsť k poškodeniu tlačiarnie.

- Pri zatváraní jednotky skenera dávajte pozor, aby ste si neprivreli prsty.
- Pri vkladaní originálov na sklo skenera príliš netlačte.
- Ak hladina atramentu v zásobníku s atramentom nedosahuje spodnú čiaru, čo najskôr doplňte atrament. Ak budete pokračovať v používaní tlačiarne aj potom, čo hladina atramentu klesne pod spodnú čiaru zásobníka, môže dôjsť k poškodeniu tlačiarne.
- Tlačiareň vždy vypínajte pomocou tlačidla . Neodpájajte tlačiareň ani nevypínajte napájanie zásuvky, kým neprestane blikať kontrolka .
- Ak tlačiareň nebudete dlhší čas používať, napájací kábel vytiahnite z elektrickej zásuvky.

Rady a upozornenia týkajúce sa používania displeja LCD

- Displej LCD môže obsahovať niekoľko malých jasných alebo tmavých bodov a v dôsledku svojich funkcií môže mať nerovnomerný jas. Tento stav je normálny a neznamená žiadne poškodenie.
- Na čistenie používajte iba suchú a mäkkú handričku. Nepoužívajte tekuté ani chemické čistiace prostriedky.
- Vonkajší kryt displeja LCD sa môže v prípade silného nárazu zlomiť. V prípade, že sa povrch displeja vyštrbí alebo praskne, obráťte sa na predajcu. Úlomkov sa nedotýkajte a nepokúšajte sa ich odstrániť.

Rady a varovania týkajúce sa prepravy alebo skladovania tlačiarne

- Pri skladovaní alebo preprave tlačiarne nenakláňajte ani ju neumiestňujte do zvislej alebo obrátenej polohy. V opačnom prípade môže dôjsť k úniku atramentu.
- Pred prepravou tlačiarne skontrolujte, či je tlačová hlava v základnej polohe (úplne vpravo).

Ochrana osobných údajov

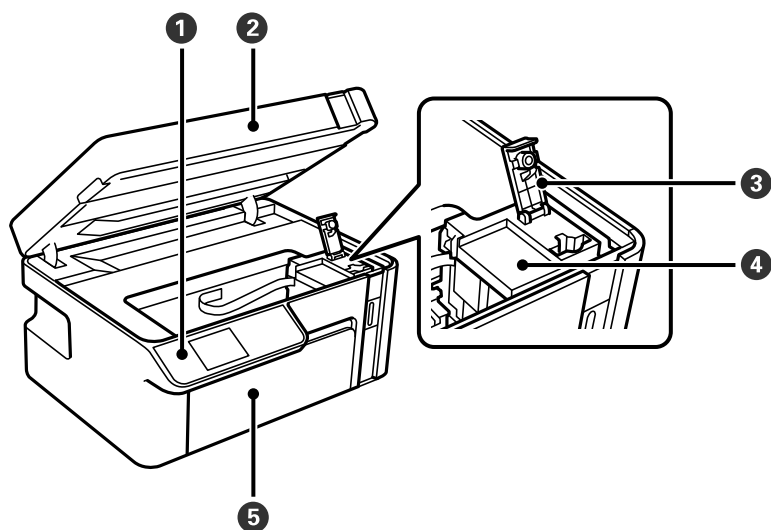
Ak chcete tlačiareň zlikvidovať alebo ju odovzdať niekomu inému, vymažte všetky osobné údaje uložené v pamäti tlačiarne výberom položiek **Nastav. > Obnoviť štand. nastavenia > Vym. všetky údaje a nast.** na ovládacom paneli.

Názvy dielov a funkcie

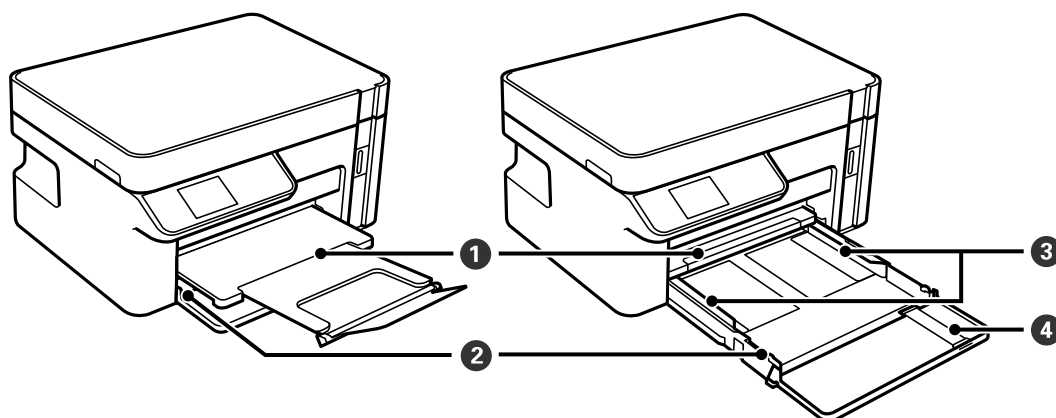
Predok 16

Zadný 17

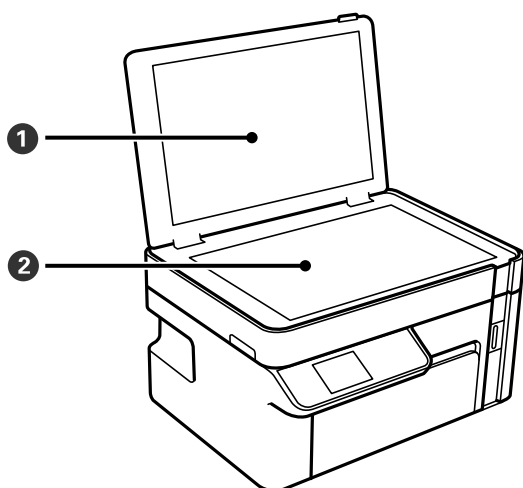
Predok



1	Ovládací panel	Umožňuje robiť nastavenia a vykonávať činnosti na tlačiarňi. Zobrazuje aj stav tlačiarne.
2	Jednotka skenera	Skenuje položené originály. Po otvorení doplňte atramentový zásobník alebo vytiahnite zaseknutý papier. Táto jednotka musí byť zvyčajne zatvorená.
3	Veko atramentového zásobníka	Otvorte, ak chcete doplniť atramentový zásobník.
4	Atramentový zásobník	Obsahuje čierny atrament a je umiestnená na tlačovej hlave.
5	Predný kryt	Po otvorení sa vkladá papier do kazety na papier.

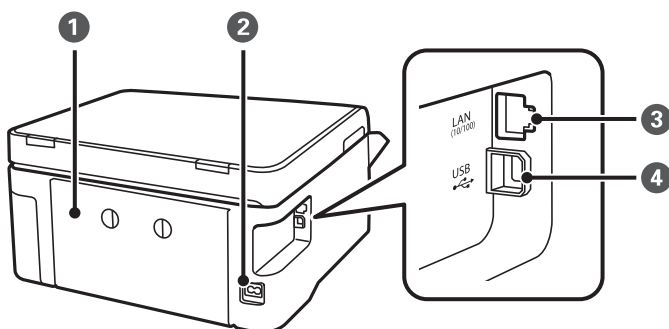


1	Výstupný zásobník	Drží vysunutý papier.
2	Kazeta na papier	Slúži na vloženie papiera.
3	Postranná vodiaca lišta	Podávajú papier priamo do tlačiarne. Posuňte ich k hranám papiera.
4	Predĺženie lišty papiera	Vysuňte von, ak chcete vložiť papier vo formáte väčšom ako A4.



1	Kryt na dokumenty	Blokuje vonkajšie svetlo pri skenovaní.
2	Sklo skenera	Vložte originály.

Zadný

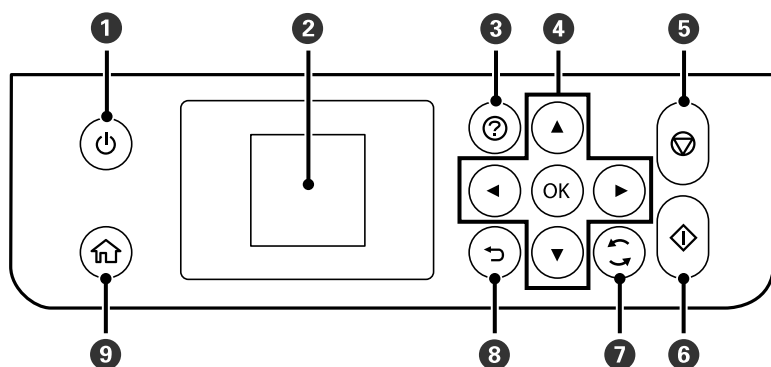


1	Zadný kryt	Pri odstraňovaní zaseknutého papiera vyberte.
2	Vstup pre striedavý prúd	Slúži na pripojenie napájacieho kábla.
3	Port LAN	Slúži na pripojenie kábla LAN.
4	Port USB	Pripája USB kábel na pripojenie k počítaču.

Návod k ovládacímu panelu

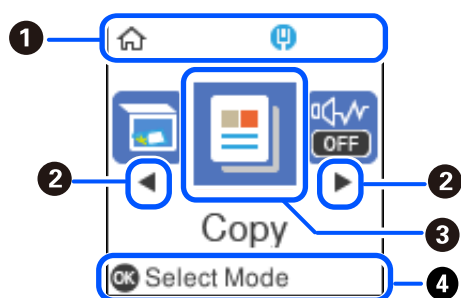
Ovládací panel.	19
Konfigurácia domovskej obrazovky.	19
Zobrazenie animácií.	20



Ovládací panel



1	Umožňuje zapnúť alebo vypnúť tlačiareň. Napájací kábel odpojte, keď kontrolka napájania zhasne.
2	Zobrazuje ponuky a hlásenia. Pomocou tlačidiel na ovládacom paneli vyberte ponuku alebo urobte nastavenie.
3	Zobrazuje riešenia, ak sa vyskytnú problémy.
4	Tlačidlami ▲ ▼ ◀ ▶ vyberte ponuku a stlačením tlačidla OK otvorte vybranú ponuku.
5	Zastaví aktuálnu operáciu.
6	Spustenie činnosti, napr. tlače alebo kopírovania.
7	Používa sa na rôzne funkcie v závislosti od situácie.
8	Slúži na návrat na predchádzajúcu obrazovku.
9	Zobrazuje domovskú obrazovku.



Konfigurácia domovskej obrazovky



1		Zobrazuje stav sieťového pripojenia. Ďalšie podrobnosti obsahujú nasledujúce zdroje. „Návod k ikone Siet“ na strane 20
2		Pri zobrazení tlačidiel ◀ a ▶ sa môžete posúvať doprava alebo doľava stlačením tlačidla ◀ alebo ▶.

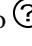
3	<p>Zobrazuje všetky ponuky.</p> <ul style="list-style-type: none"> <input type="checkbox"/> Sken. Umožňuje skenovať dokumenty alebo fotografie a ukladať ich do počítača. <input type="checkbox"/> Kop. Umožňuje kopírovať dokumenty. <input type="checkbox"/> Tichý režim Zobrazí nastavenie Tichý režim, ktoré umožňuje znížiť hluk vytváraný tlačiarňou. Po jeho aktivovaní sa však môže spomaliť tlač. V závislosti od typu papiera a zvolených nastavení kvality tlače sa rozdiel v úrovni hluku tlačiarne nemusí prejavovať. Toto nastavenie môžete urobiť aj z ponuky Nastav. Nastav. > Nastavenie tlačiarne > Tichý režim <input type="checkbox"/> Nastav. Umožňuje robiť nastavenia týkajúce sa údržby, nastavenia tlačiarne a činností. <input type="checkbox"/> Údržba Zobrazuje ponuky odporúčané na vylepšenie kvality výtlačkov, ako je napríklad vyčistenie trysiek vytlačením vzoru kontroly trysiek a vykonaním čistenia hlavy, a vylepšenie rozmazania a pruhovania na výtlačkoch zarovnaním tlačovej hlavy. Toto nastavenie môžete urobiť aj z ponuky Nastav. Nastav. > Údržba
4	<p>Zobrazia sa dostupné tlačidlá. V tomto príklade môžete pokračovať na vybranú ponuku stlačením tlačidla OK.</p>

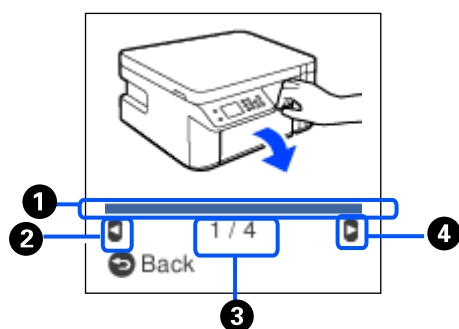
Návod k ikone Sieť

	Tlačiareň nie je pripojená ku káblovej sieti (Ethernet), prípadne nie je nastavená.
	Tlačiareň je pripojená ku káblovej sieti (Ethernet).

Zobrazenie animácií

Na LCD obrazovke sa môžu zobrazovať animácie pokynov na používanie, ako je napríklad vkladanie papiera alebo vytiahnutie zaseknutého papiera.

- Stlačte tlačidlo : zobrazí sa obrazovka Pomocníka. Vyberte položku **Ako na to** a potom vyberte, ktoré položky chcete zobrazovať.
- Vyberte položku **Pozri popis** v spodnej časti prevádzkovej obrazovky. Zobrazí sa miestna animácia.



1	Signalizuje priebeh aktuálneho kroku. Keď lišta priebehu dosiahne koniec, animácia sa opakuje.
----------	--

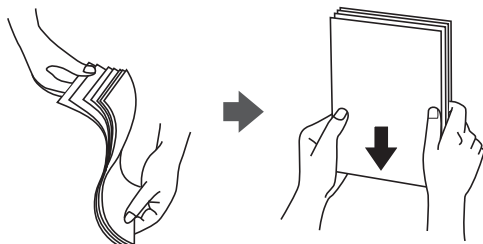
2	Stlačením tlačidla ◀ sa vrátite na predchádzajúci krok.
3	Označuje celkový počet krokov a číslo aktuálneho kroku. Hore znázornený príklad ukazuje krok 1 z 4 krokov.
4	Stlačením tlačidla ▶ prejdete na ďalší krok.

Vloženie papiera

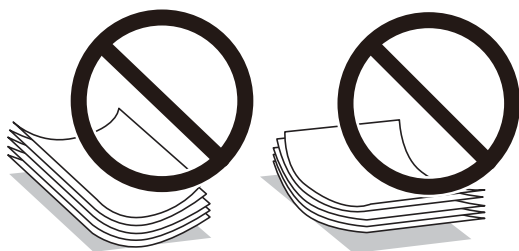
Bezpečnostné opatrenia pri manipulácii s papierom.	23
Nastavenia veľkosti a typu papiera.	23
Vkladanie papiera do zásobníka Zásobník papiera.	25
Vkladanie obálok do zásobníka Zásobník papiera.	28

Bezpečnostné opatrenia pri manipulácii s papierom

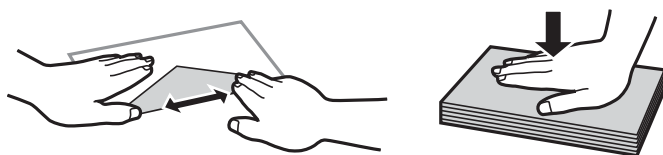
- ❑ Prečítajte si listy s pokynmi, ktoré sú zabalené s papierom.
- ❑ Ak chcete dosiahnuť vysokokvalitné výťažky s originálnymi papiermi Epson, používajte papier v prostredí uvedenom na hárkoch dodaných s papierom.
- ❑ Pred vložením papiera prefúknite a zarovnajte jeho okraje. Fotografický papier neoddeľujte ani neskrúcajte. Týmto by ste mohli poškodiť stranu na tlačenie.



- ❑ Ak je papier skrútený, pred vložením ho vyrovnajte alebo jemne skrúťte opačným smerom. Ak budete tlačiť na skrútený papier, môže sa papier zaseknúť a atrament sa môže na výťažku rozmazať.



- ❑ Problémy s podávaním papiera sa môžu často vyskytovať pri ručnej obojstrannej tlači, ak tlačíte na jednu stranu predriedovaného papiera. Zmeňte počet strán na polovicu alebo menej, prípadne vkladajte stránky po jednom, ak zasekávanie papiera pokračuje.
- ❑ Uistite sa, že používate papier s dlhým vláknom. Ak si nie ste istí, aký typ papiera používate, skontrolujte balenie papiera, alebo kontaktujte výrobcu, aby ste si potvrdili technické parametre papiera.
- ❑ Pred vložením obálok oddelte a zarovnajte ich okraje. Ak je stoh obálok nadutý vzduchom, pred jeho vložením ho potlačte, aby ste znížili jeho hrúbku.



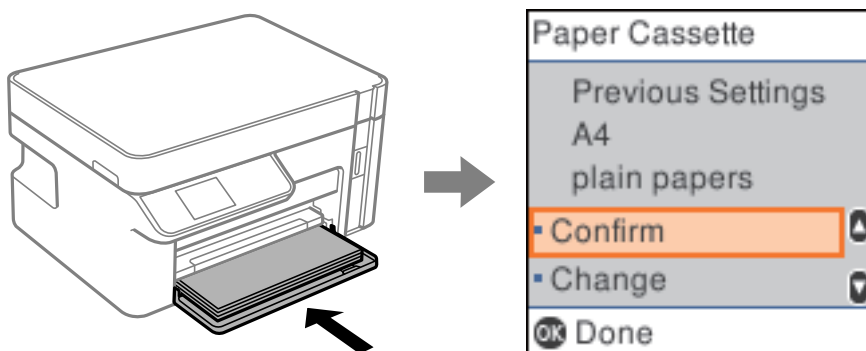
Súvisiace informácie

➔ „Nedostupné typy papiera” na strane 187

Nastavenia veľkosti a typu papiera

Keď vložíte zásobník papiera, môžete na zobrazenej obrazovke skontrolovať alebo zmeniť veľkosť a typ papiera. Ak registrujete veľkosť a typ papiera, tlačiareň informuje, keď sa zaregistrované informácie a nastavenia tlače líšia.

Vďaka tomu sa predchádza plynutiu papierom a atramentom tak, že sa uistíte, že netlačíte na nesprávnu veľkosť papiera ani netlačíte v slabšej kvalite kvôli použitiu nastavení, ktoré sa nezhodujú s typom papiera.



Ak sa zobrazené veľkosť a typ papiera líšia od vloženého papiera, položkou **Zmeniť** urobte zmeny. Vyberte veľkosť a typ papiera, skontrolujte nastavenia a stlačte tlačidlo OK. Ak sa nastavenia zhodujú s vloženým papierom, vyberte možnosť **Potvrdiť**.

Poznámka:

Ak nechcete automaticky zobrazovať obrazovku s nastavením papiera pri vložení zásobníka papiera, na hlavnej obrazovke vyberte položky **Nastav.** > **Nastavenie tlačiarne** > **Nast. zdroja papiera** > **Aut. zob. nas. pap.** a vyberte možnosť **Vyp.**

Zoznam typov papiera

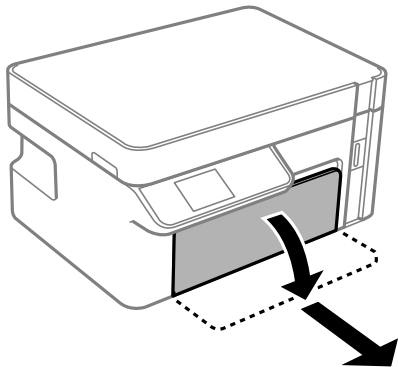
Ak chcete dosiahnuť optimálnu kvalitu tlače, vyberte príslušný typ používaného papiera.

Názov média	Typ média	
	Ovládací panel	Ovládač tlačiarne, inteligentné zariadenie*
Epson Bright White Ink Jet Paper	obyčajné pap.	Obyčajné papiere
Epson Matte Paper-Heavyweight Epson Double-Sided Matte Paper	Matte	Epson Matte
Epson Photo Quality Ink Jet Paper	Photo Quality Ink Jet	Epson Photo Quality Ink Jet

* V prípade inteligentných zariadení sa môžu vybrať tieto typy médií pri tlači cez Epson iPrint.

Vkladanie papiera do zásobníka Zásobník papiera

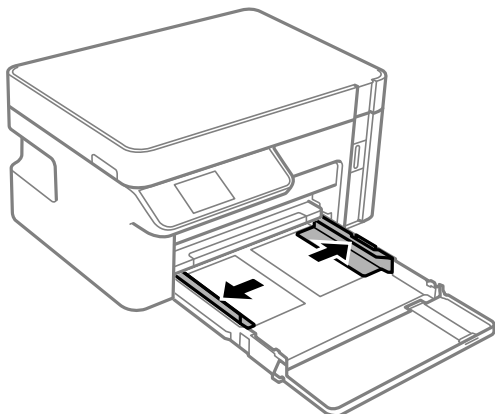
1. Otvorte predný kryt, kým necvakne. Potom vysuňte súčasť zásobník papiera von, kým sa nezastaví.



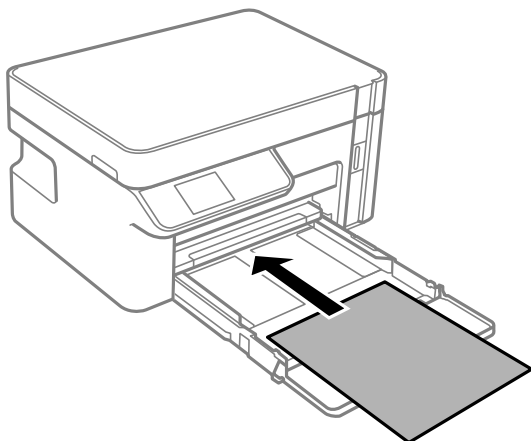
Upozornenie:

Súčasť zásobník papiera sa odstrániť.

2. Vodiace lišty posuňte do ich maximálnych polôh.



3. Zasuňte papier tlačovou stranou nadol, až kým sa nedotkne zadnej strany súčasti zásobník papiera.

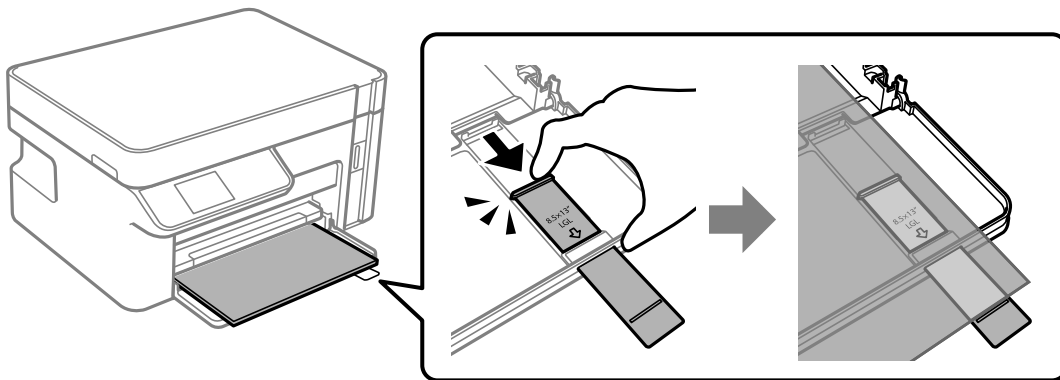


! **Upozornenie:**

Neprekračujte pri vkladaní hárkov maximálny počet, ktorý je stanovený pre daný papier.

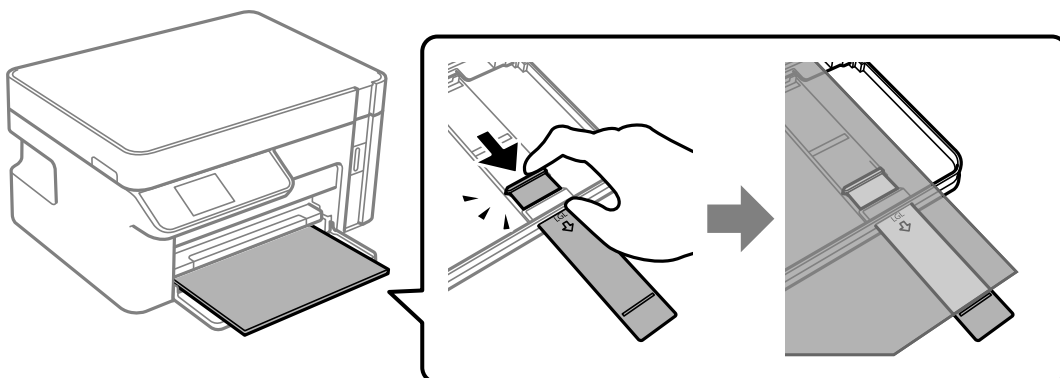
8,5×13 palcov

Vložte papier podľa čiary.

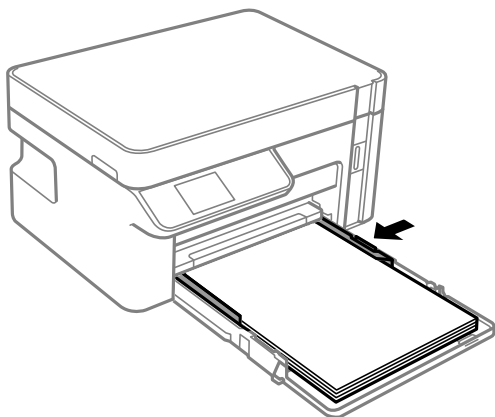


Legal

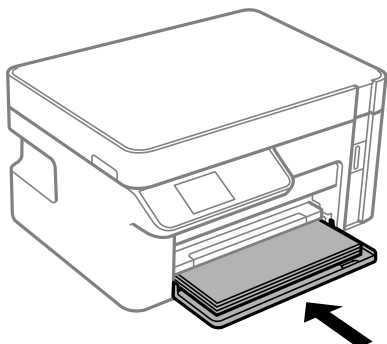
Vytiahnite predĺženie vodiacej lišty papiera a vložte papier podľa čiary.



4. Posuňte postranné vodiace lišty smerom k okrajom originálov.

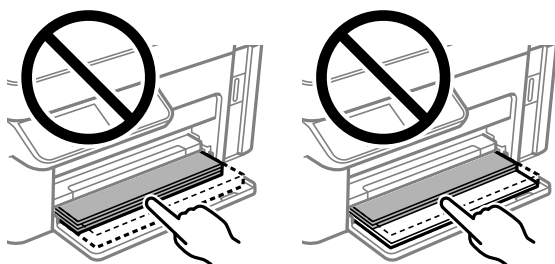


5. Čo najďalej vložte súčasť zásobník papiera.



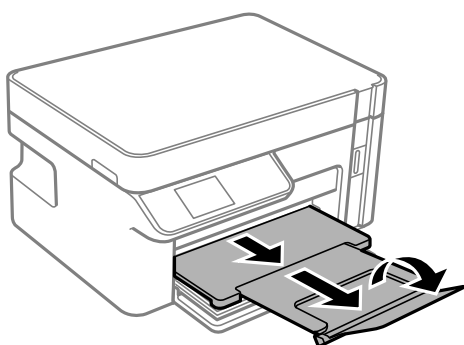
! **Upozornenie:**

Po vložení zásobníka papiera nestláčajte papier. Mohlo by dôjsť k problémom s podávaním papiera. Ak je papier stlačený, zarovnajte papier podľa čiary veľkosti papiera.



6. Vyberte veľkosť a typ papiera.
[„Nastavenia veľkosti a typu papiera” na strane 23](#)

7. Vysuňte výstupný zásobník.

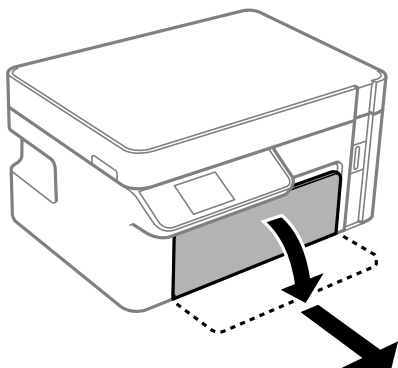


Súvisiace informácie

➔ [„Dostupný papier a kapacity” na strane 186](#)

Vkladanie obálok do zásobníka Zásobník papiera

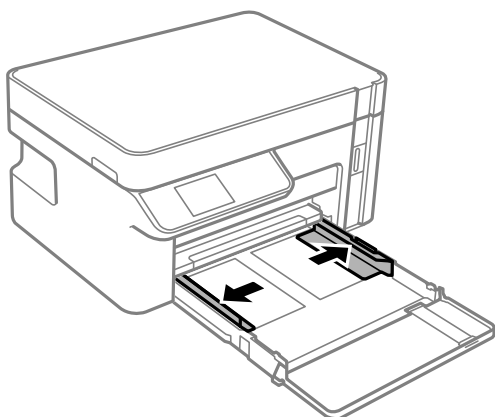
1. Otvorte predný kryt, kým necvakne. Potom vysuňte súčasť zásobník papiera von, kým sa nezastaví.



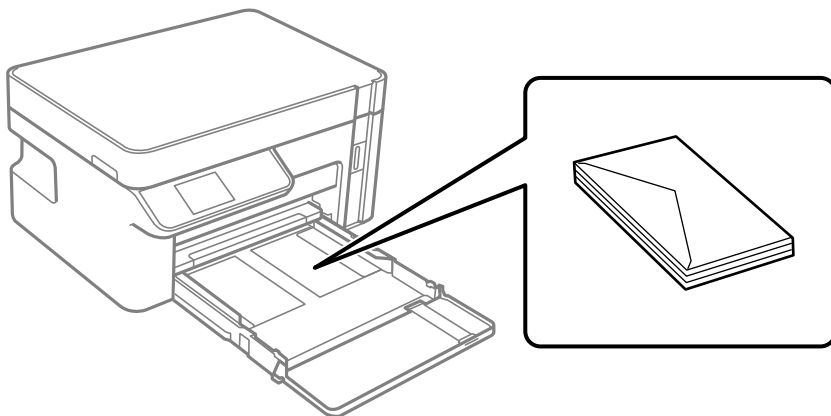
Upozornenie:

Súčasť zásobník papiera sa odstrániť.

2. Vodiace lišty posuňte do ich maximálnych polôh.



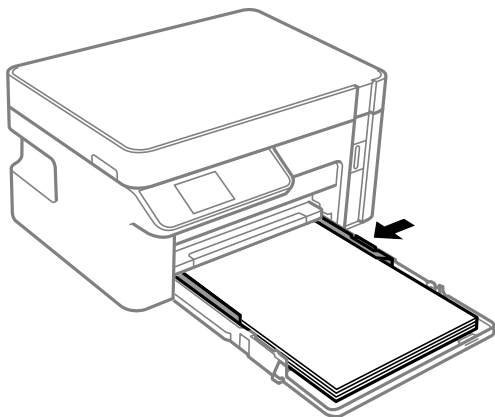
3. Vložte obálky záklopkou nahor, až kým sa nedotknú zadnej strany súčasti zásobník papiera.



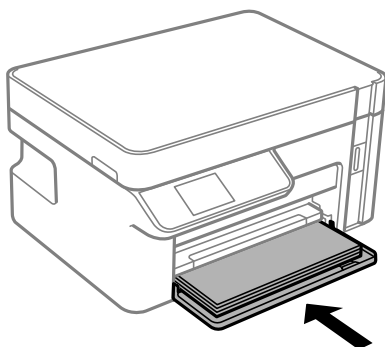
! **Upozornenie:**

Nevkladajte viac než maximálny počet, ktorý je stanovený pre obálky.

4. Posuňte vodiace lišty hrán smerom k okrajom obálok.

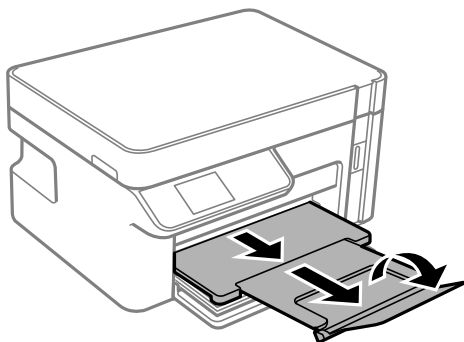


5. Čo najďalej vložte súčasť zásobník papiera.



6. Vyberte veľkosť a typ papiera.
[„Nastavenia veľkosti a typu papiera” na strane 23](#)

7. Vysuňte výstupný zásobník.



Súvisiace informácie

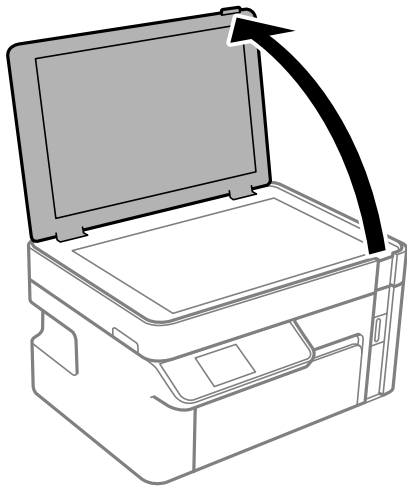
➔ [„Dostupný papier a kapacity” na strane 186](#)

Umiestnenie originálov

Umiestnenie originálov na sklo skenera.	31
--	----

Umiestnenie originálov na sklo skenera

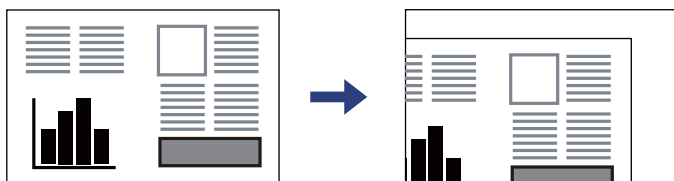
1. Otvorte kryt dokumentov.



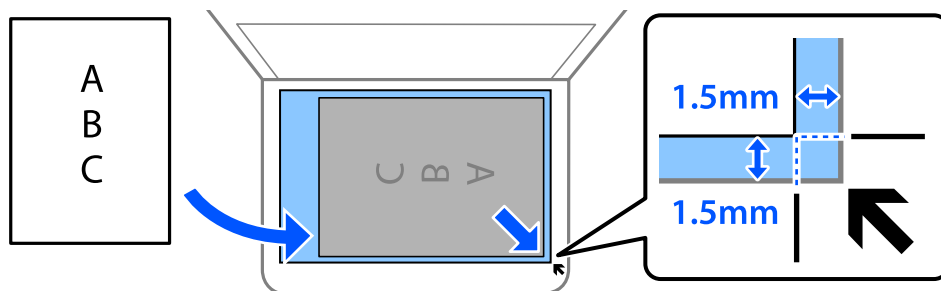
2. Odstráňte všetok prach alebo nečistoty z povrchu skla skenera mäkkou, suchou a čistou handričkou.

Poznámka:

Ak je na skle skenera nejaký odpad alebo špina, rozsah skenovania sa môže zväčšiť, aby boli zahrnuté, takže obraz originálu môže mať nesprávnu polohu alebo sa môže zmenšiť.



3. Umiestnite originál smerom nadol a posuňte ho až k rohovej značke.



Poznámka:

Neskenuje sa oblasť 1,5 mm od rohu skla skenera.

4. Opatrne zatvorte kryt.



Upozornenie:

- Pri ukladaní hrubých originálov, ako sú napríklad knihy, zabráňte tomu, aby vonkajšie svetlo svietilo priamo na sklo skenera.*
- Netlačte príliš silno na sklo skenera ani na kryt dokumentov. Inak sa môžu poškodiť.*

5. Po naskenovaní odstráňte originály.

Poznámka:

Ak necháte originály dlhšiu dobu položené na skle, môžu sa prilepiť na sklo skenera.

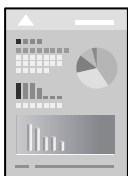
Tlač

Tlač dokumentov.	34
Tlač na obálky.	69
Tlač webových stránok.	70
Tlač pomocou cloudovej služby.	71

Tlač dokumentov

Tlač z počítača — Windows

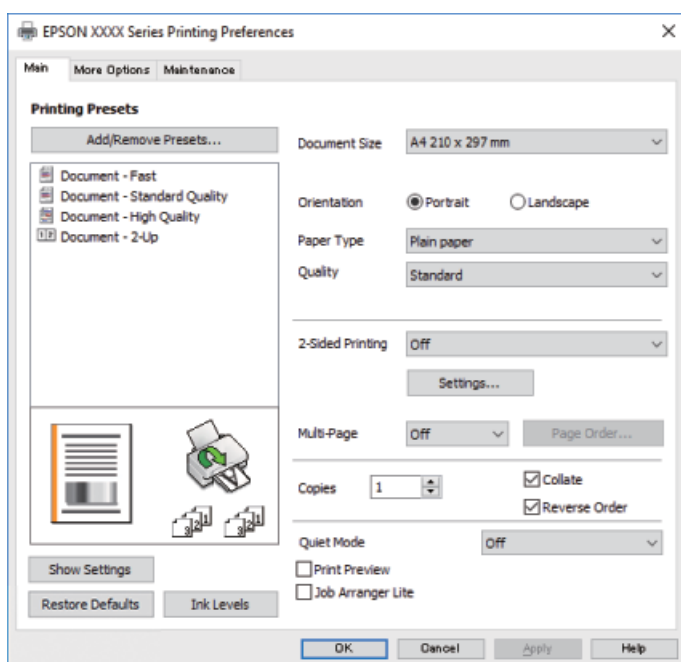
Tlač pomocou funkcie Jednoduché nastavenia



Poznámka:

Operácie sa môžu líšiť v závislosti od aplikácie. Podrobnosti nájdete v Pomocníkovi aplikácie.

1. Vložte papier do tlačiarne.
„Vkladanie papiera do zásobníka Zásobník papiera” na strane 25
2. Otvorte súbor, ktorý chcete tlačiť.
3. V ponuke **Súbor** vyberte položku **Tlačiť** alebo **Nastavenie tlače**.
4. Vyberte tlačiareň.
5. Prejdite do okna ovládača tlačiarne výberom položky **Predvolby** alebo **Nastavenia**.



6. V prípade potreby zmeňte nastavenie.

Podrobnosti nájdete v možnostiach ponuky pre ovládač tlačiarne.

Poznámka:

- Vysvetlenie položiek nastavenia nájdete v online Pomocníkovi. Kliknutím pravým tlačidlom myši na položku zobrazíte položku **Pomocník**.
- Keď zvolíte položku **Ukážka pred tlačou**, môžete si pred tlačou pozrieť ukážku dokumentu.

7. Kliknutím na tlačidlo **OK** zatvoríte okno ovládača tlačiarne.

8. Kliknite na položku **Tlačiť**.

Poznámka:

- Keď vyberiete položku **Ukážka pred tlačou**, zobrazí sa okno s ukážkou. Ak chcete zmeniť nastavenia, kliknite na položku **Zrušiť** a potom postup od 2. kroku zopakujte.
- Ak chcete zrušiť tlač, na počítači kliknite pravým tlačidlom myši na tlačiareň v časti **Zariadenia a tlačiarne**, **Tlačiareň** alebo v časti **Tlačiarne a faxy**. Kliknite na položku **Pozrite, čo sa tlačí**, kliknite pravým tlačidlom na úlohu, ktorú chcete zrušiť, a potom vyberte položku **Zrušiť**. Nemôžete však z počítača zrušiť tlačovú úlohu po jej úplnom zaslaní do tlačiarne. V takom prípade zrušte tlačovú úlohu pomocou ovládacieho panela tlačiarne.

Súvisiace informácie

- ➔ „Dostupný papier a kapacity” na strane 186
- ➔ „Zoznam typov papiera” na strane 24
- ➔ „Možnosti ponuky pre ovládač tlačiarne” na strane 35

Možnosti ponuky pre ovládač tlačiarne

V aplikácii otvorte okno tlače, vyberte tlačiareň a potom otvorte okno ovládača tlačiarne.

Poznámka:

Ponuky sa líšia v závislosti od vybranej možnosti.

Karta Hlavný

Predvoľby tlače:

Pridať/Odstrániť predvoľby:

Môžete pridať alebo odstrániť vlastné predvoľby často používaných nastavení tlače. Zo zoznamu vyberte predvoľbu, ktorú chcete použiť.

Veľkosť dokumentu:

Vyberte veľkosť papiera, na ktorý chcete tlačiť. Ak zvolíte možnosť **Definované používateľom**, zadajte šírku a výšku papiera.

Orientácia:

Vyberte orientáciu, ktorú chcete pri tlači použiť.

Typ papiera:

Vyberte typ papiera, na ktorý tlačíte.

Kvalita:

Vyberte kvalitu tlače, ktorú chcete pri tlači použiť. Dostupné nastavenia sa líšia v závislosti od vybraného typu papiera. Výberom položky **Vysoký** získate vyššiu kvalitu tlače, ale rýchlosť tlače môže byť nižšia.

Obojstranná tlač:

Umožňuje vykonávať obojstrannú tlač.

Nastavenia:

Môžete určiť hranu väzby a okraje väzby.

Viacstránkové:

Umožňuje tlačiť viac strán na jeden hárok alebo tlač plagátu. Kliknite na položku **Poradie rozloženia** a stanovte poradie, v akom sú strany tlačené.

Kópie:

Nastavte počet kópií, ktoré chcete vytlačiť.

Stohovať:

Tlačí viacstranové dokumenty usporiadané podľa poradia a zoradené do skupín.

Obrátiť poradie:

Umožňuje tlačiť od poslednej strany, takže sú strany po tlači zoradené v správnom poradí.

Tichý režim:

Znižuje hluk, ktorý tlačiareň vydáva. Po jeho aktivovaní sa však môže spomaliť tlač.

Ukážka pred tlačou:

Zobrazuje ukážku dokumentu pred tlačou.

Organizátor tlačových úloh Lite:

Funkcia Job Arranger Lite umožňuje skombinovať viaceré súbory vytvorené v rôznych aplikáciách a vytlačiť ich ako jednu tlačovú úlohu.

Zobraziť nastavenia/Skryť nastavenia:

Zobrazí zoznam položiek, ktoré sú momentálne nastavené na kartách **Hlavný** a **Viac možností**. Môžete zobraziť alebo skryť obrazovku s aktuálnym zoznamom nastavení.

Obnoviť predvolené:

Vráti všetky nastavenia na výrobcom predvolené hodnoty. Nastavenia na karte **Viac možností** sa tiež vrátia na predvolené nastavenia.

Hladiny atramentu:

Zobrazuje približnú hladinu atramentu.

Karta Viac možností

Predvolby tlače:

Pridať/Odstrániť predvolby:

Môžete pridať alebo odstrániť vlastné predvolby často používaných nastavení tlače. Zo zoznamu vyberte predvoľbu, ktorú chcete použiť.

Veľkosť dokumentu:

Vyberte veľkosť papiera, na ktorý chcete tlačiť. Ak zvolíte možnosť **Definované používateľom**, zadajte šírku a výšku papiera.

Výstupný papier:

Vyberte veľkosť papiera, na ktorý chcete tlačiť. Ak sa nastavenie **Veľkosť dokumentu** líši od nastavenia **Výstupný papier**, automaticky je zvolená možnosť **Zmenšiť/Zväčšiť dokument**. Nemali by ste to vyberať, keď tlačíte bez zmenšenia alebo zväčšenia dokumentu.

Zmenšiť/Zväčšiť dokument:

Umožňuje vám zmenšiť alebo zväčšiť veľkosť dokumentu.

Upraviť na stránku:

Automaticky zmenší alebo zväčší dokument, aby vyhovoval veľkosti papiera zvolenej v **Výstupný papier**.

Priblížiť na:

Umožňuje tlačiť v špecifickom percente.

Stred:

Umožňuje vytlačiť obrázky na stred papiera.

Korekcia odtieňov:

Automatické:

Slúži na automatickú úpravu tónu farieb na obrázkoch.

Vlastné:

Umožňuje vykonávať ručnú opravu tónu farieb. Ďalšie nastavenia nájdete po kliknutí na položku **Spresniť**.

Možnosti obrázkov:

Aktivuje možnosti kvality tlače, ako je napríklad **Zvýrazniť text**. Môžete tiež zväčšiť hrúbku tenkých čiar, aby boli na výtlačkoch viditeľnejšie.

Vlastnosti vodoznaku:

Umožňuje robiť nastavenia pre vzory proti kopírovaniu, vodoznaky alebo hlavičky či päty.

Pridať/Odstrániť:

Umožňuje pridať alebo odstrániť vzory proti kopírovaniu alebo vodoznaky, ktoré chcete použiť.

Nastavenie:

Umožňuje nastaviť spôsob tlače pre vzory proti kopírovaniu alebo vodoznaky.

Záhlavie/zápätie:

V hlavičkách a päťach môžete vytlačiť údaje, ako sú používateľské meno a dátum tlače.

Ďalšie nastavenia:

Otočiť o 180°:

Pred tlačou sa strany otočia o 180 stupňov. Vyberte túto položku, keď tlačíte na papier, ktorý je v tlačiarni vložený v pevnej orientácii (napríklad obálky).

Dvojsmerná tlač:

Tlačí pri pohybe tlačovej hlavy v oboch smeroch. Rýchlosť tlače sa môže zvýšiť, zároveň sa ale môže zhoršiť jej kvalita.

Zrkadlový obraz:

Obraz sa prevráti, takže sa vytlačí zrkadlovo.

Zobraziť nastavenia/Skryť nastavenia:

Zobrazí zoznam položiek, ktoré sú momentálne nastavené na kartách **Hlavný** a **Viac možností**. Môžete zobraziť alebo skryť obrazovku s aktuálnym zoznamom nastavení.

Obnoviť predvolené:

Vráti všetky nastavenia na výrobcom predvolené hodnoty. Nastavenia na karte **Hlavný** sa tiež vrátia na predvolené nastavenia.

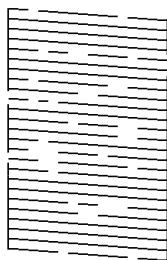
Karta Údržba

Tlačová hlava Kontrola dýz:

Vytlačí kontrolnú vzorku a skontrolujte, či dýzy tlačovej hlavy nie sú zanesené.

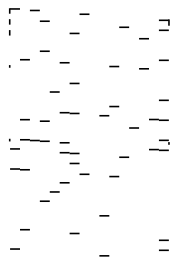
Čistenie tlačovej hlavy:

Vyčistí zanesené dýzy v tlačovej hlave. Pretože táto funkcia spotrebuje určité množstvo atramentu, tlačovú hlavu čistíte len vtedy, ak sú niektoré trysky upchané, ako je znázornené na obrázku vzoru kontroly trysiek.



Čistenie prívodu:

Spustením výkonného čistenia vyčistíte zanesené trysky v tlačovej hlave. Pretože táto funkcia spotrebuje viac atramentu než čistenie hlavy, spustíte výkonné čistenie len vtedy, ak je väčšina trysiek zanesená, ako je znázornené na obrázku vzoru kontroly trysiek.



Organizátor tlačových úloh Lite:

Otvára okno funkcie Organizátor tlačových úloh Lite. Tu môžete otvoriť a upraviť predtým uložené údaje.

EPSON Status Monitor 3:

Otvára okno funkcie EPSON Status Monitor 3. Tu môžete skontrolovať stav tlačiarne a spotrebného materiálu.

Preferencie monitorovania:

Umožňuje robiť nastavenia pre položky v okne EPSON Status Monitor 3.

Rozšírené nastavenia:

Umožňuje robiť rôzne nastavenia. Kliknutím pravým tlačidlom myši na jednotlivé položky zobrazíte funkciu Pomocník a ďalšie informácie.

Tlačový front:

Zobrazuje úlohy, ktoré čakajú na vytlačenie. Môžete skontrolovať, pozastaviť alebo obnoviť tlačové úlohy.

Informácie o tlačiarni a možnostiach:

Zobrazí sa počet hárkov papiera vloženého v tlačiarni.

Jazyk:

Môžete zmeniť jazyk, ktorý sa má použiť v okne ovládača tlačiarne. Ak chcete použiť nastavenie, zatvorte ovládač tlačiarne a potom ho znova otvorte.

Aktualizácia softvéru:

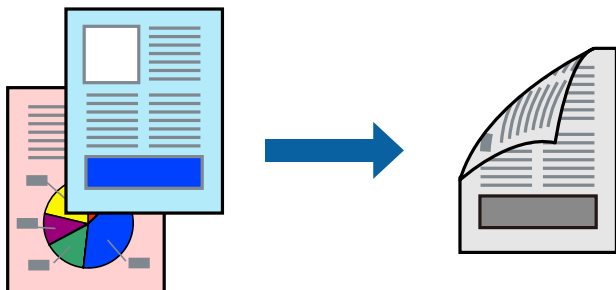
Spustí program EPSON Software Updater, ktorý na internete overí najnovšie verzie aplikácií.

Technická podpora:

Ak je tento návod nainštalovaný v počítači, zobrazí sa. Ak nie je nainštalovaný, môžete pripojiť k webovej stránke spoločnosti Epson a overiť si návod a dostupnú technickú podporu.

Obojstranná tlač

Ovládač tlačiarne tlačí automaticky párne a nepárne strany osobitne. Keď sa vytlačili párne strany, prevráťte papier podľa pokynov a vytlačte nepárne strany.



Poznámka:

Ak nepoužijete papier vhodný na obojstrannú tlač, kvalita tlače sa môže zhoršiť a papier sa môže zaseknúť.

„Papier pre obojstrannú tlač“ na strane 187

V závislosti od papiera a údajov môže atrament presiaknuť na druhú stranu papiera.

Ak je funkcia **EPSON Status Monitor 3** vypnutá, otvorte okno ovládača tlačiarne, kliknite na položku **Rozšírené nastavenia** na karte **Údržba** a potom vyberte položku **Zapnúť EPSON Status Monitor 3**.

Obojstranná tlač však nemusí byť dostupná, keď je tlačiareň sprístupnená cez sieť alebo sa používa ako zdieľaná tlačiareň.

1. Vložte papier do tlačiarne.

„Vkladanie papiera do zásobníka Zásobník papiera“ na strane 25

2. Otvorte súbor, ktorý chcete tlačiť.

3. V ponuke **Súbor** vyberte položku **Tlačiť** alebo **Nastavenie tlače**.

4. Vyberte tlačiareň.

5. Prejdite do okna ovládača tlačiarne výberom položky **Predvolby** alebo **Nastavenia**.

6. Na karte **Hlavný** v ovládači tlačiarne vyberte možnosť v položke **Obojstranná tlač**.

7. Vykonajte požadované nastavenia pomocou ponuky **Nastavenia** a potom kliknite na tlačidlo **OK**.

8. Upravte požadovaným spôsobom ostatné nastavenia na kartách **Hlavný** a **Viac možností** a kliknite na tlačidlo **OK**.

„Karta Hlavný“ na strane 35

„Karta Viac možností“ na strane 37

9. Kliknite na položku **Tlačiť**.

Po vytlačení prvej strany sa na počítači zobrazí kontextové okno. Postupujte podľa pokynov na obrazovke.

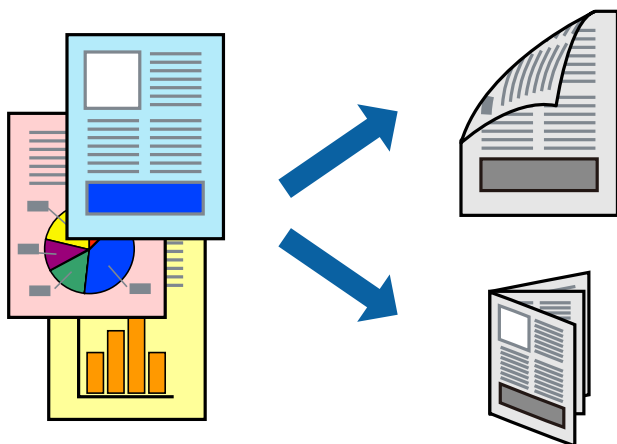
Súvisiace informácie

➔ „Dostupný papier a kapacity“ na strane 186

➔ „Tlač pomocou funkcie Jednoduché nastavenia” na strane 34

Tlač brožúry

Taktiež môžete tlačiť brožúru, ktorú vytvoríte zmenou usporiadania stránok a zložením výtláčku.



Poznámka:

Ak nepoužijete papier vhodný na obojstrannú tlač, kvalita tlače sa môže zhoršiť a papier sa môže zaseknúť.

„Papier pre obojstrannú tlač” na strane 187

V závislosti od papiera a údajov môže atrament presiaknuť na druhú stranu papiera.

Ak je funkcia **EPSON Status Monitor 3** vypnutá, otvorte okno ovládača tlačiarne, kliknite na položku **Rozšírené nastavenia** na karte **Údržba** a potom vyberte položku **Zapnúť EPSON Status Monitor 3**.

Obojstranná tlač však nemusí byť dostupná, keď je tlačiareň sprístupnená cez sieť alebo sa používa ako zdieľaná tlačiareň.

1. Vložte papier do tlačiarne.

„Vkladanie papiera do zásobníka Zásobník papiera” na strane 25

2. Otvorte súbor, ktorý chcete tlačiť.

3. V ponuke **Súbor** vyberte položku **Tlačiť** alebo **Nastavenie tlače**.

4. Vyberte tlačiareň.

5. Prejdite do okna ovládača tlačiarne výberom položky **Predvolby** alebo **Nastavenia**.

6. Vyberte spôsob pre režim **Obojstranná tlač** na karte **Hlavný**.

7. Na karte **Nastavenia** v ovládači tlačiarne vyberte položku **Brožúra**.

8. Kliknite na tlačidlo **OK**.

Stredová väzba: použite tento spôsob, ak tlačíte malé množstvo strán, ktoré možno zošiť a ľahko preložiť na polovicu.

Bočná väzba. Použite tento spôsob, ak tlačíte naraz jeden hárok (štyri strany), jednotlivé sa zložia na polovicu a potom sa vložia dokopy do jedného zväzku.

- Upravte požadovaným spôsobom ostatné nastavenia na kartách **Hlavný** a **Viac možností** a kliknite na tlačidlo **OK**.

„Karta Hlavný” na strane 35

„Karta Viac možností” na strane 37

- Kliknite na položku **Tlačiť**.

Po vytlačení prvej strany sa na počítači zobrazí kontextové okno. Postupujte podľa pokynov na obrazovke.

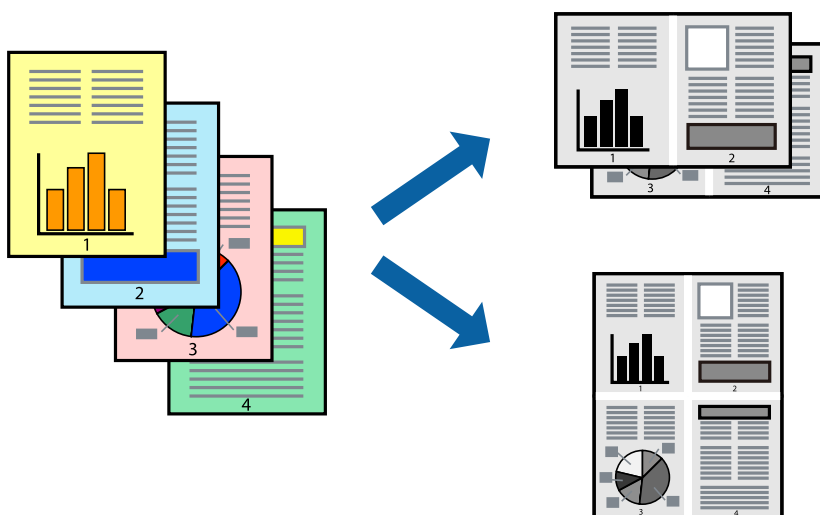
Súvisiace informácie

➔ „Dostupný papier a kapacity” na strane 186

➔ „Tlač pomocou funkcie Jednoduché nastavenia” na strane 34

Tlač viacerých strán na jeden hárok

Na jeden hárok papiera môžete vytlačiť niekoľko strán údajov.



- Vložte papier do tlačiarne.
„Vkladanie papiera do zásobníka Zásobník papiera” na strane 25
- Otvorte súbor, ktorý chcete tlačiť.
- V ponuke **Súbor** vyberte položku **Tlačiť** alebo **Nastavenie tlače**.
- Vyberte tlačiareň.
- Prejdite do okna ovládača tlačiarne výberom položky **Predvolby** alebo **Nastavenia**.
- Na karte **Hlavný** v ovládači tlačiarne vyberte možnosť **2 a viac** alebo **4 a viac**, **6 str. na hárok**, **8 a viac**, **9 str. na hárok**, alebo **16 str. na hárok** ako nastavenie položky **Viac st.**
- Vykonajte požadované nastavenia pomocou ponuky **Poradie uspor.** a potom kliknite na tlačidlo **OK**.

8. Upravte požadovaným spôsobom ostatné nastavenia na kartách **Hlavný** a **Viac možností** a kliknite na tlačidlo **OK**.

„Karta Hlavný” na strane 35

„Karta Viac možností” na strane 37

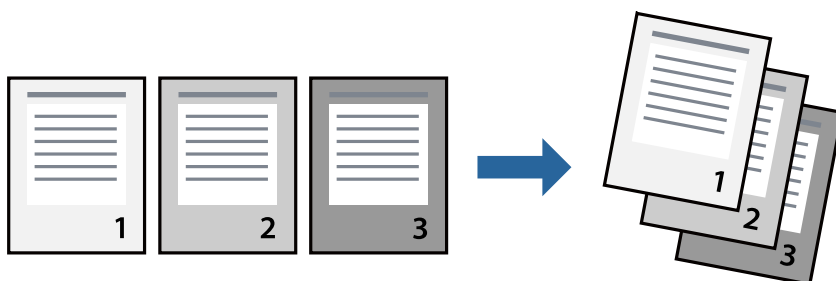
9. Kliknite na položku **Tlačiť**.

Súvisiace informácie

➔ „Tlač pomocou funkcie Jednoduché nastavenia” na strane 34

Tlač a zoradovanie podľa poradia strán (tlač v opačnom poradí)

Môžete tlačiť od poslednej strany, takže sú dokumenty po vysunutí zoradené v správnom poradí.



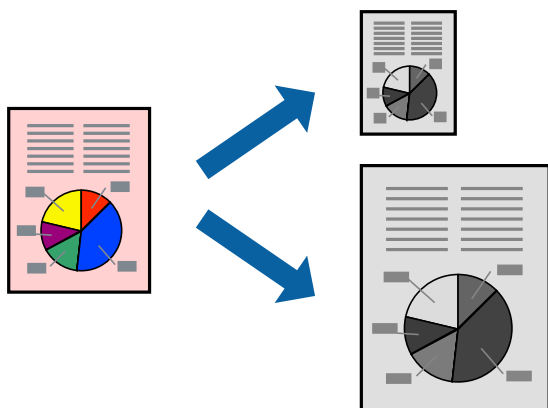
1. Vložte papier do tlačiarne.
„Vkladanie papiera do zásobníka Zásobník papiera” na strane 25
2. Otvorte súbor, ktorý chcete tlačiť.
3. V ponuke **Súbor** vyberte položku **Tlačiť** alebo **Nastavenie tlače**.
4. Vyberte tlačiareň.
5. Prejdite do okna ovládača tlačiarne výberom položky **Predvolby** alebo **Nastavenia**.
6. Na karte **Hlavný** v ovládači tlačiarne vyberte položku **Obrátiť poradie**.
7. Upravte požadovaným spôsobom ostatné nastavenia na kartách **Hlavný** a **Viac možností** a kliknite na tlačidlo **OK**.
„Karta Hlavný” na strane 35
„Karta Viac možností” na strane 37
8. Kliknite na položku **Tlačiť**.

Súvisiace informácie

➔ „Tlač pomocou funkcie Jednoduché nastavenia” na strane 34

Tlač prispôbená veľkosti papiera

Vyberte veľkosť papiera, ktorý ste vložili do tlačiarne, v nastavení Cieľová veľkosť papiera.



1. Vložte papier do tlačiarne.
[„Vkladanie papiera do zásobníka Zásobník papiera” na strane 25](#)
2. Otvorte súbor, ktorý chcete tlačiť.
3. V ponuke **Súbor** vyberte položku **Tlačiť** alebo **Nastavenie tlače**.
4. Vyberte tlačiareň.
5. Prejdite do okna ovládača tlačiarne výberom položky **Predvolby** alebo **Nastavenia**.
6. Na karte **Viac možností** vykonajte nasledujúce nastavenia.
 - Veľkosť dokumentu: vyberte veľkosť papiera, ktorú ste nastavili v aplikácii.
 - Výstupný papier: vyberte veľkosť papiera, ktorý ste vložili do tlačiarne.
Upraviť na stránku je zvolené automaticky.

Poznámka:
*Kliknite na možnosť **Stred**, ak chcete tlačiť obrázky v strede stránky.*
7. Upravte požadovaným spôsobom ostatné nastavenia na kartách **Hlavný** a **Viac možností** a kliknite na tlačidlo **OK**.
[„Karta Hlavný” na strane 35](#)
[„Karta Viac možností” na strane 37](#)
8. Kliknite na položku **Tlačiť**.

Súvisiace informácie

➔ [„Tlač pomocou funkcie Jednoduché nastavenia” na strane 34](#)

Tlač zmenšeného alebo zväčšeného dokumentu pri nejakom zväčšení

Veľkosť dokumentu môžete zväčšiť alebo zmenšiť o požadované percento.



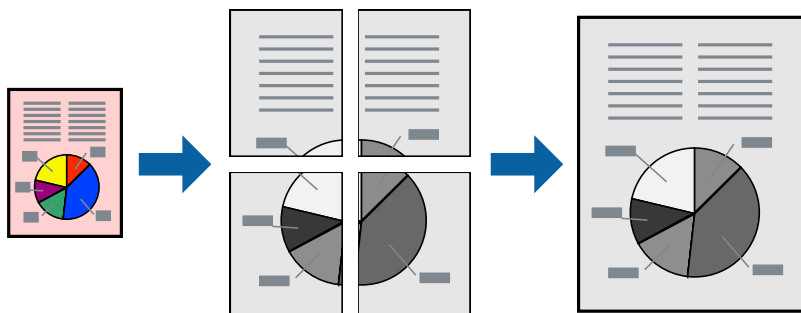
1. Vložte papier do tlačiarne.
„Vkladanie papiera do zásobníka Zásobník papiera” na strane 25
2. Otvorte súbor, ktorý chcete tlačiť.
3. V ponuke **Súbor** vyberte položku **Tlačiť** alebo **Nastavenie tlače**.
4. Vyberte tlačiareň.
5. Prejdite do okna ovládača tlačiarne výberom položky **Predvolby** alebo **Nastavenia**.
6. Na karte **Viac možností** v ovládači tlačiarne vyberte veľkosť dokumentu v nastavení **Veľkosť dokumentu**.
7. V nastavení **Výstupný papier** vyberte veľkosť papiera, na ktorom chcete tlačiť.
8. Vyberte položky **Zmenšiť/Zväčšiť dokument**, **Priblížiť na** a zadajte požadované percento.
9. Upravte požadovaným spôsobom ostatné nastavenia na kartách **Hlavný** a **Viac možností** a kliknite na tlačidlo **OK**.
„Karta Hlavný” na strane 35
„Karta Viac možností” na strane 37
10. Kliknite na položku **Tlačiť**.

Súvisiace informácie

➔ „Tlač pomocou funkcie Jednoduché nastavenia” na strane 34

Tlač jedného obrázka na viac stránok kvôli zväčšeniu (vytvorenie plagátu)

Táto funkcia umožňuje vytlačiť jeden obraz na viac listov papiera. Väčší plagát môžete vytvoriť tak, že spolu na ne ťuknete.



1. Vložte papier do tlačiarne.
„Vkladanie papiera do zásobníka Zásobník papiera” na strane 25
2. Otvorte súbor, ktorý chcete tlačiť.
3. V ponuke **Súbor** vyberte položku **Tlačiť** alebo **Nastavenie tlače**.
4. Vyberte tlačiareň.
5. Prejdite do okna ovládača tlačiarne výberom položky **Predvolby** alebo **Nastavenia**.
6. Vyberte možnosť **2x1 Poster**, **2x2 Poster**, **Plagát 3x3** alebo **Plagát 4x4** v položke **Viacstránkové** na karte **Hlavný**.
7. Vykonajte požadované nastavenia pomocou ponuky **Nastavenia** a potom kliknite na tlačidlo **OK**.

Poznámka:

Tlačiť vodiace čiary orezania umožňuje vytlačiť vodidlo na orezanie.

8. Upravte požadovaným spôsobom ostatné nastavenia na kartách **Hlavný** a **Viac možností** a kliknite na tlačidlo **OK**.

„Karta Hlavný” na strane 35

„Karta Viac možností” na strane 37

9. Kliknite na položku **Tlačiť**.

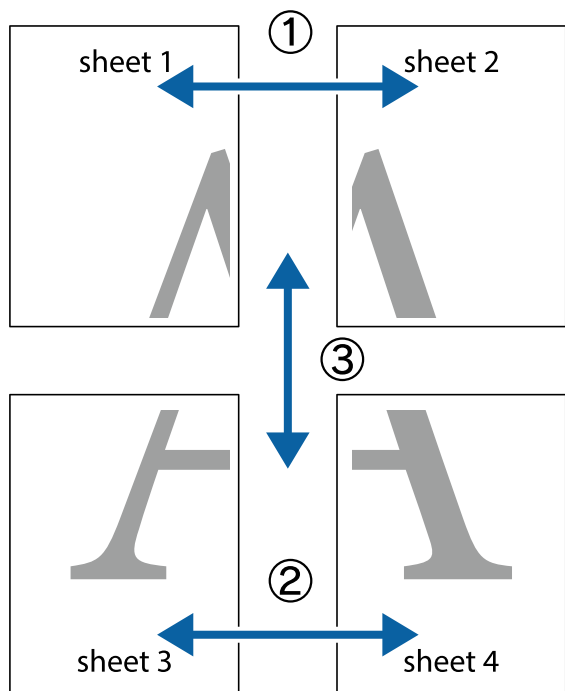
Súvisiace informácie

➔ „Tlač pomocou funkcie Jednoduché nastavenia” na strane 34

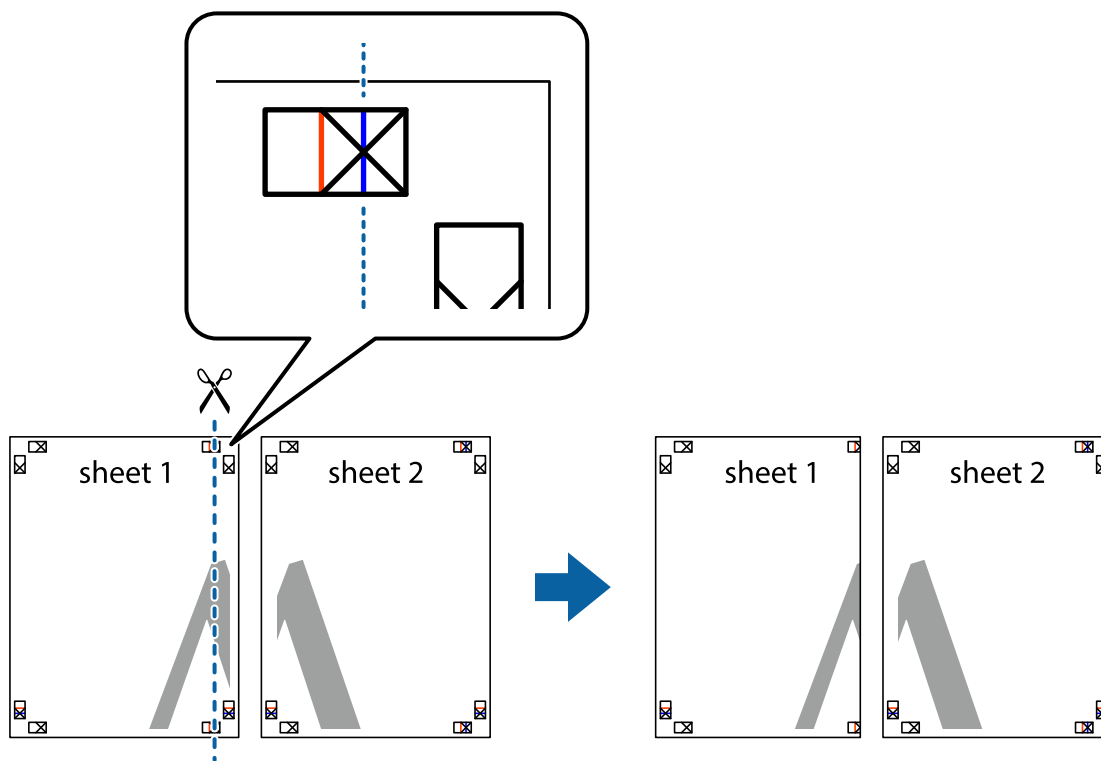
Vytvorenie plagátov pomocou zarovnávacích značiek na prekrytie

Tu je uvedený príklad vytvorenia plagátu, keď je vybraná možnosť **Plagát 2x2** a možnosť **Značky presahujúceho zarovnania** v nastavení **Tlačiť vodiace čiary orezania**.

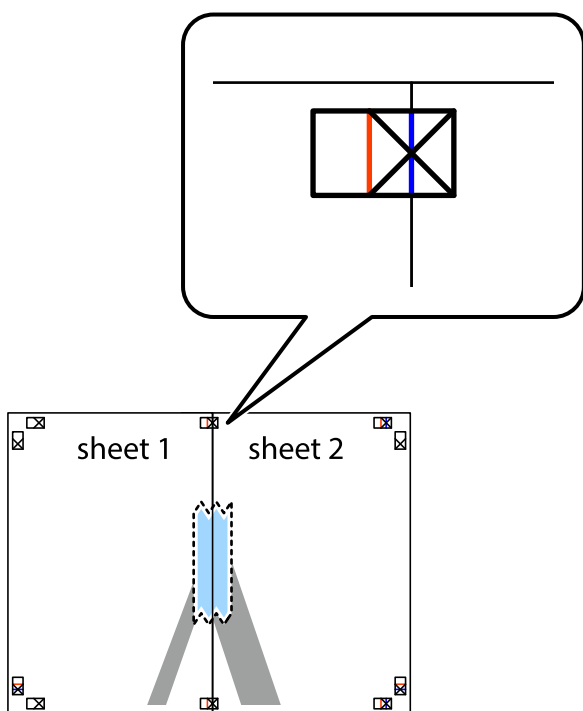
Skutočné vodiace čiary sú vytlačené jednofarebne, ale pre toto vysvetlenie sú zobrazené ako modré a červené čiary.



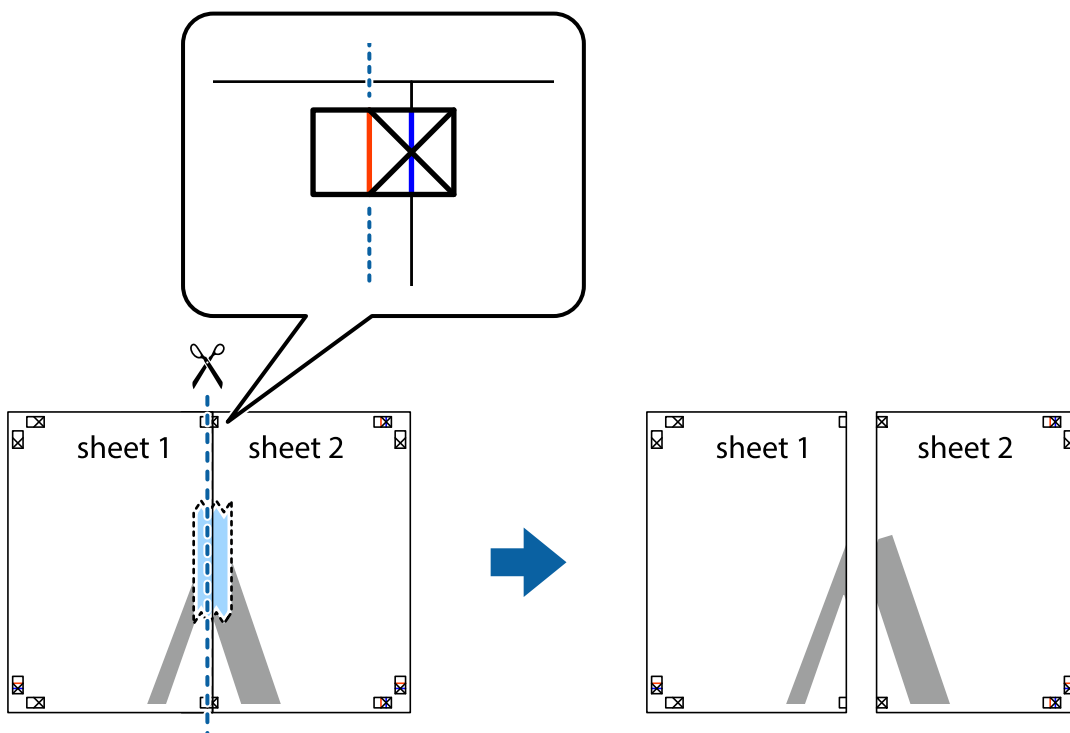
1. Pripravte si Sheet 1 a Sheet 2. Odstrihnite okraje na dokumente Sheet 1 podľa zvislej modrej čiary cez stred hornej a dolnej značky s krížikom.



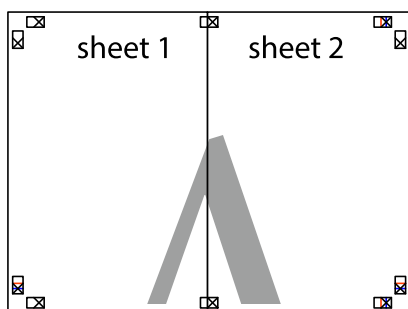
2. Položte kraj dokumentu Sheet 1 cez dokument Sheet 2 zarovnajtie značky s krížikom a dočasne na zadnej strane prilepte páskou háčky k sebe.



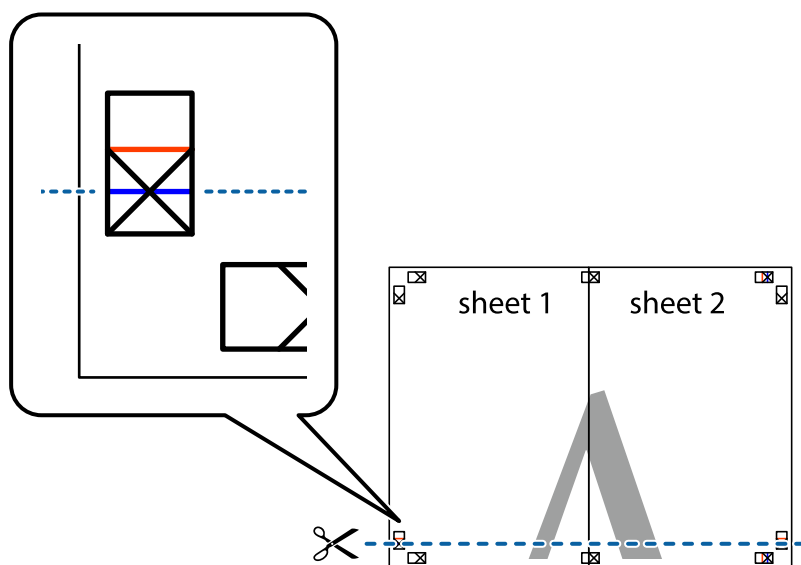
3. Prestrihnite zlepené háčky pozdĺž zvislej červenej čiary cez značky zarovnaní (tentokrát ide o čiaru vľavo od značiek s krížikom).



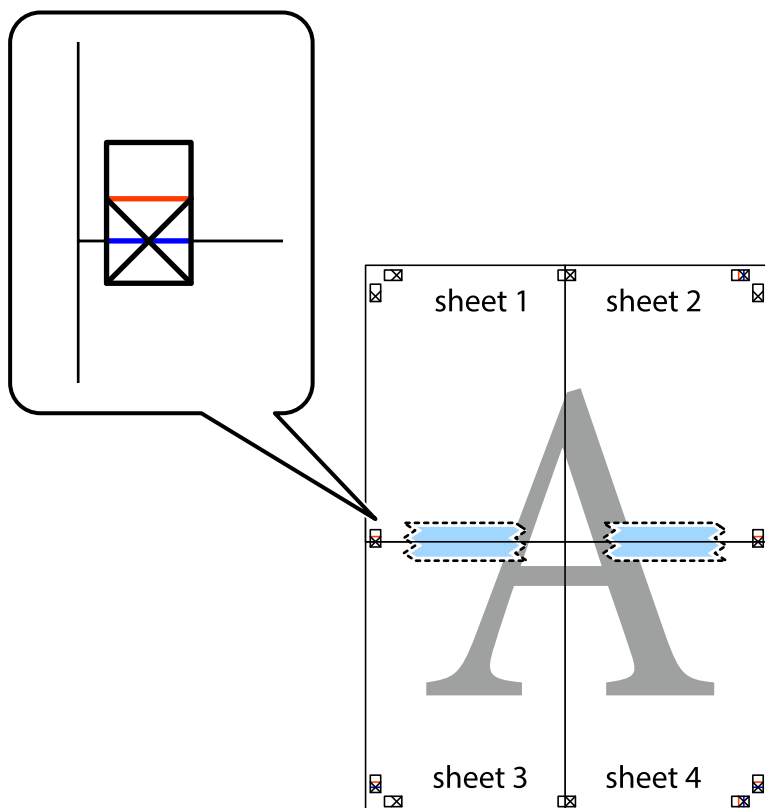
- Prilepte hárky k sebe páskou na ich zadnej strane.



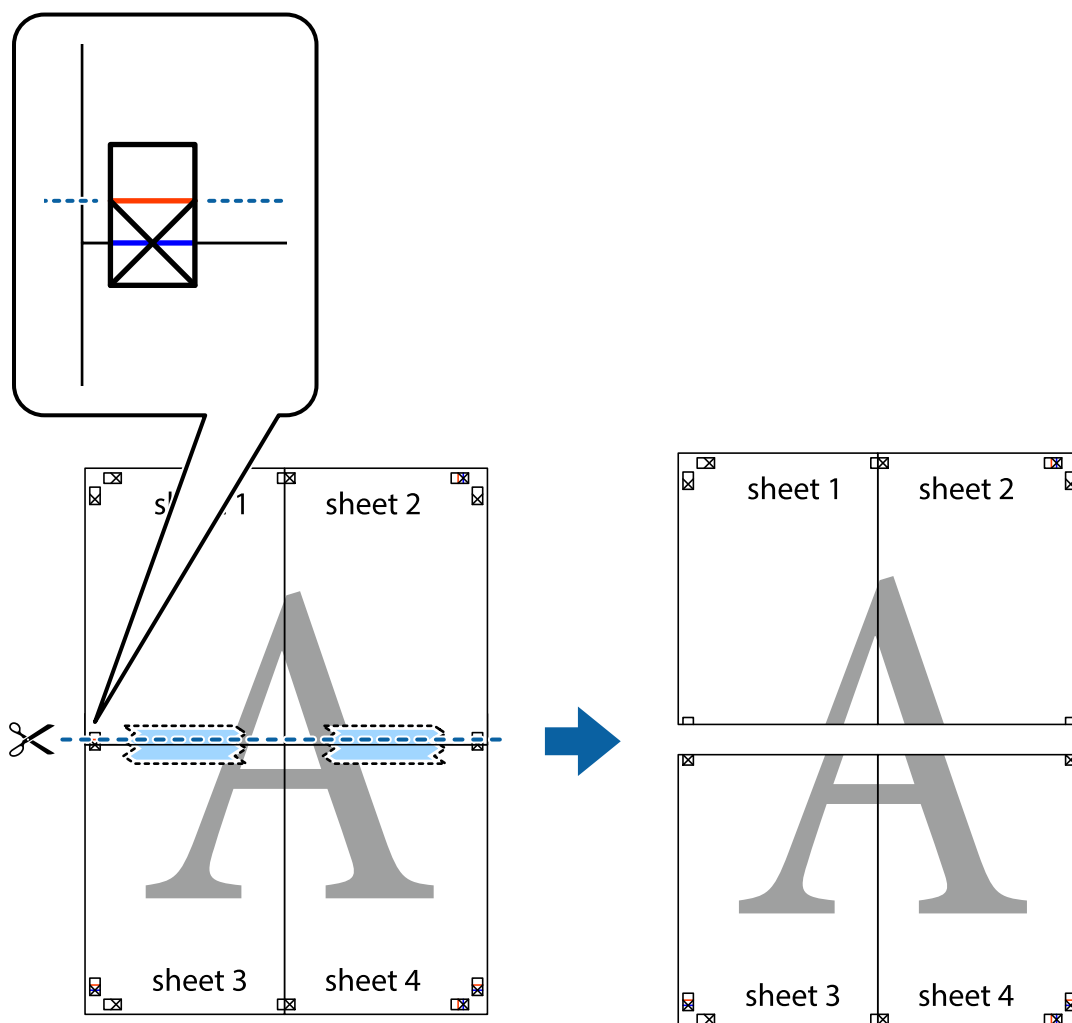
- Sheet 3 a Sheet 4 prilepte zopakovaním krokov 1 až 4.
- Odstrihnite okraje na dokumente Sheet 1 a na dokumente Sheet 2 podľa zvislej modrej čiary cez stred ľavej a pravej značky s krížikom.



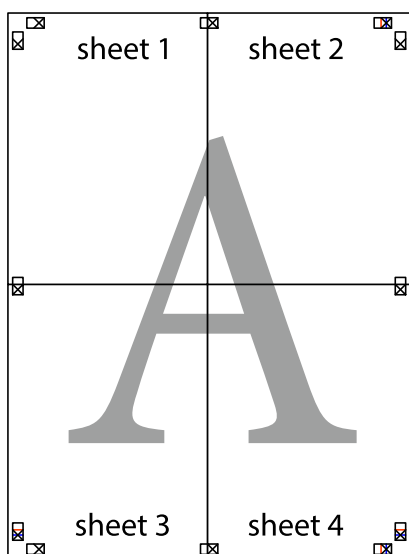
7. Položte okraj dokumentu Sheet 1 a dokumentu Sheet 2 cez Sheet 3 a Sheet 4, zarovnajte značky s krížikom a dočasne hárkky zlepte páskou na ich zadnej strane.



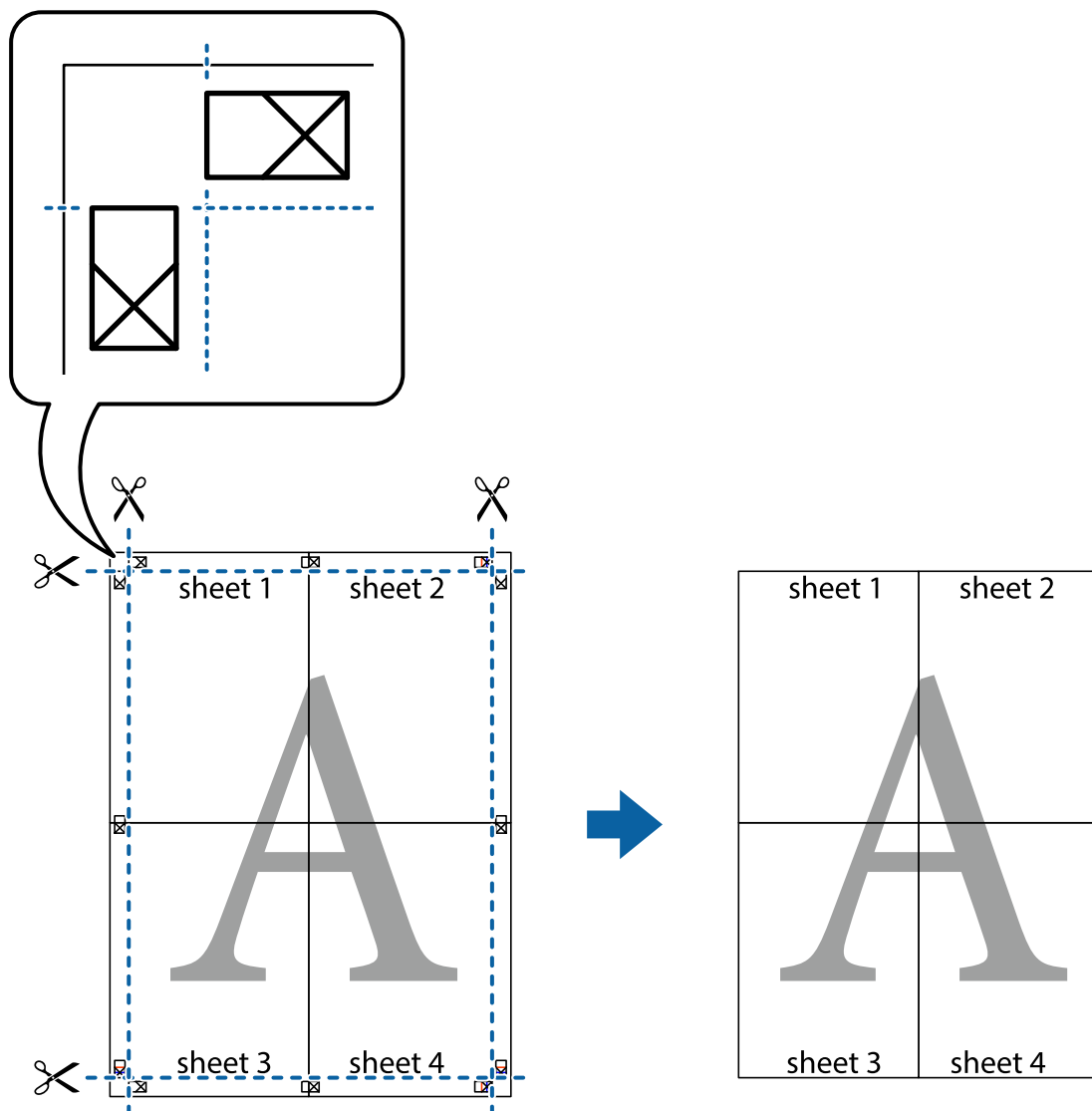
8. Prestrihnite zlepené hárky pozdĺž vodorovnej červenej čiary cez značky zarovnania (tentokrát ide o čiaru nad značkami s krížikom).



9. Prilepte hárky k sebe páskou na ich zadnej strane.

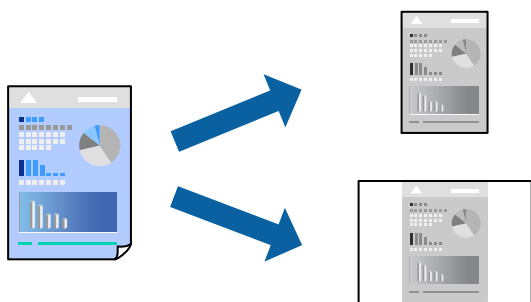


10. Odstrihnite zostávajúce okraje podľa vonkajšej vodiacej čiary.



Pridávanie predvolieb tlače pre Jednoduchú tlač

Ak si v ovládači tlačiarne vytvoríte svoju vlastnú predvoľbu s často používanými nastaveniami tlače, budete môcť jednoducho tlačiť výberom tejto predvoľby v zozname.



1. Vložte papier do tlačiarne.
[„Vkladanie papiera do zásobníka Zásobník papiera” na strane 25](#)
2. Otvorte súbor, ktorý chcete tlačiť.
3. V ponuke **Súbor** vyberte položku **Tlačiť** alebo **Nastavenie tlače**.
4. Vyberte tlačiareň.
5. Prejdite do okna ovládača tlačiarne výberom položky **Predvolby** alebo **Nastavenia**.
6. Nastavte jednotlivé položky (napríklad **Veľkosť dokumentu** a **Typ papiera**) v časti **Hlavný** alebo **Viac možností**.
7. Kliknite na položku **Pridať/Odstrániť predvolby** v časti **Predvolby tlače**.
8. Zadajte položku **Názov** a komentár (ak je to potrebné).
9. Kliknite na položku **Uložiť**.

Poznámka:

Ak chcete odstrániť pridanú predvolbu, kliknite na položku **Pridať/Odstrániť predvolby**, vyberte názov predvolby, ktorú chcete odstrániť zo zoznamu, a potom ju odstráňte.

[„Karta Hlavný” na strane 35](#)

[„Karta Viac možností” na strane 37](#)

10. Kliknite na položku **Tlačiť**.

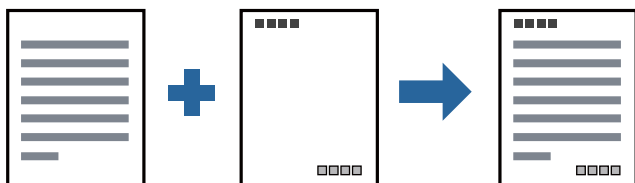
Keď budete nabudúce chcieť tlačiť pomocou rovnakých nastavení, vyberte názov zaregistrovaného nastavenia v položke **Predvolby tlače** a kliknite na tlačidlo **OK**.

Súvisiace informácie

➔ [„Tlač pomocou funkcie Jednoduché nastavenia” na strane 34](#)

Tlač s hlavičkou a päťou

V hlavičkách a päťach môžete vytlačiť údaje, ako sú používateľské meno a dátum tlače.



1. Vložte papier do tlačiarne.
[„Vkladanie papiera do zásobníka Zásobník papiera” na strane 25](#)
2. Otvorte súbor, ktorý chcete tlačiť.

3. V ponuke **Súbor** vyberte položku **Tlačiť** alebo **Nastavenie tlače**.
4. Vyberte tlačiareň.
5. Prejdite do okna ovládača tlačiarne výberom položky **Predvolby** alebo **Nastavenia**.
6. Na karte **Viac možností** v ovládači tlačiarne kliknite na položku **Vlastnosti vodoznaku** a potom vyberte položku **Záhlavie/zápätie**.
7. **Nastavenia** a potom vyberte položky, ktoré chcete vytlačiť.
8. Upravte požadovaným spôsobom ostatné nastavenia na kartách **Hlavný** a **Viac možností** a kliknite na tlačidlo **OK**.
[„Karta Hlavný“ na strane 35](#)
[„Karta Viac možností“ na strane 37](#)
9. Kliknite na položku **Tlačiť**.

Súvisiace informácie

➔ [„Tlač pomocou funkcie Jednoduché nastavenia“ na strane 34](#)

Tlač vodoznaku

Na výtlačkoch môžete vytlačiť vodoznak, napríklad s textom „Dôverný“ alebo vzor proti kopírovaniu. Ak tlačíte so vzorom proti kopírovaniu, pri fotokopírovaní sa objavia skryté písmená, aby sa odlišil originál od kópií.



Vzor proti kopírovaniu je k dispozícii pri nasledujúcom:

- Papier: obyčajný papier, kopírovací papier, hlavičkový papier alebo vysokokvalitný obyčajný papier
- Kvalita: Štandardne
- Korekcia odtieňov: Automatické

Poznámka:

Pridať môžete aj svoj vodoznak alebo vzor proti kopírovaniu.

1. Vložte papier do tlačiarne.
[„Vkladanie papiera do zásobníka Zásobník papiera“ na strane 25](#)
2. Otvorte súbor, ktorý chcete tlačiť.
3. Prejdite do okna ovládača tlačiarne.

4. Kliknite na položku **Vlastnosti vodoznaku** na karte **Viac možností** a vyberte typ vzoru proti kopírovaniu alebo vodoznak, ktoré chcete použiť.
5. Kliknutím na položku **Nastavenia** zmeníte podrobnosti, ako napríklad veľkosť, sýtosť alebo umiestnenie vzoru alebo vodoznaku.
6. Upravte požadovaným spôsobom ostatné nastavenia na kartách **Hlavný** a **Viac možností** a kliknite na tlačidlo **OK**.

„Karta Hlavný” na strane 35

„Karta Viac možností” na strane 37

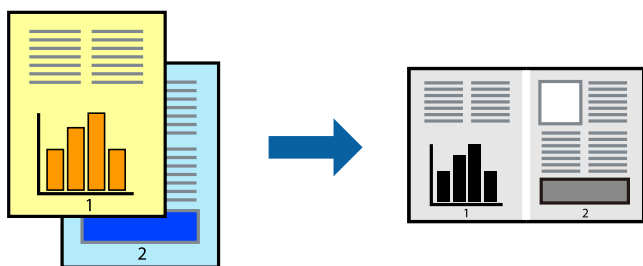
7. Kliknite na položku **Tlačiť**.

Súvisiace informácie

➔ „Tlač pomocou funkcie Jednoduché nastavenia” na strane 34

Tlač viacerých súborov spolu

Funkcia Organizátor tlačových úloh Lite umožňuje skombinovať viaceré súbory vytvorené v rôznych aplikáciách a vytlačiť ich ako jednu tlačovú úlohu. Pre kombinované súbory môžete určiť nastavenia tlače, ako je napríklad rozloženie viacerých strán a obojstranná tlač.



1. Vložte papier do tlačiarne.
„Vkladanie papiera do zásobníka Zásobník papiera” na strane 25
2. Otvorte súbor, ktorý chcete tlačiť.
3. V ponuke **Súbor** vyberte položku **Tlačiť** alebo **Nastavenie tlače**.
4. Vyberte tlačiareň.
5. Prejdite do okna ovládača tlačiarne výberom položky **Predvolby** alebo **Nastavenia**.
6. Vyberte možnosť **Organizátor tlačových úloh Lite** na karte **Hlavný**, a potom kliknite na tlačidlo **OK**.
„Karta Hlavný” na strane 35
7. Kliknite na položku **Tlačiť**.
Keď spustíte tlač, zobrazí sa okno funkcie Organizátor tlačových úloh Lite.

- Keď je okno Organizátor tlačových úloh Lite otvorené, otvorte súbor, ktorý chcete skombinovať s aktuálnym súborom, a zopakujte hore uvedené kroky.
- Keď vyberiete tlačovú úlohu pridanú do položky Tlačový projekt v okne Organizátor tlačových úloh Lite, môžete upraviť rozloženie stránky.
- Kliknutím na položku **Tlačiť** v ponuke **Súbor** začnete tlačiť.

Poznámka:

Ak zatvoríte okno Organizátor tlačových úloh Lite pred pridaním všetkých tlačových údajov do položky Tlačový projekt, práve spracovávaná tlačová úloha sa zruší. Kliknutím na položku **Uložiť** v ponuke **Súbor** uložíte aktuálnu úlohu. Prípona uložených súborov je „.ecl“.

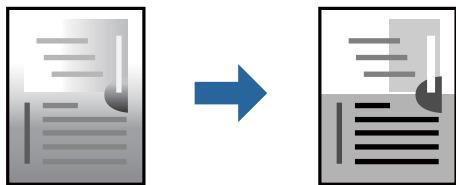
Ak chcete otvoriť Tlačový projekt, kliknite na funkciu **Organizátor tlačových úloh Lite** na karte **Údržba** v ovládači tlačiarne, čím otvoríte okno funkcie Job Arranger Lite. Potom vyberte položku **Otvoriť** v ponuke **Súbor** a vyberte súbor.

Súvisiace informácie

➔ [„Tlač pomocou funkcie Jednoduché nastavenia” na strane 34](#)

Úprava tónov tlače

Tóny použité v tlačovej úlohe môžete upraviť. Tieto úpravy sa nepoužijú na pôvodné údaje.



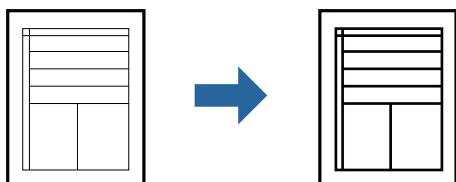
- Vložte papier do tlačiarne.
[„Vkladanie papiera do zásobníka Zásobník papiera” na strane 25](#)
- Otvorte súbor, ktorý chcete tlačiť.
- Prejdite do okna ovládača tlačiarne.
- Vyberte spôsob korekcie farieb z ponuky **Korekcia odtieňov** na karte **Viac možností**.
 - Automatické: s týmto nastavením sa tóny automaticky upravujú, aby vyhoveli typu papiera a nastaveniam kvality tlače.
 - Ak vyberiete možnosť **Vlastné** a kliknete na položku **Spresniť**, môžete vykonať svoje vlastné nastavenia.
- Upravte požadovaným spôsobom ostatné nastavenia na kartách **Hlavný** a **Viac možností** a kliknite na tlačidlo **OK**.
[„Karta Hlavný” na strane 35](#)
[„Karta Viac možností” na strane 37](#)
- Kliknite na položku **Tlačiť**.

Súvisiace informácie

➔ „Tlač pomocou funkcie Jednoduché nastavenia” na strane 34

Tlač so zväčšením tenkých čiar

Môžete zväčšiť hrúbku tenkých čiar, ktoré sú príliš tenké na vytlačenie.



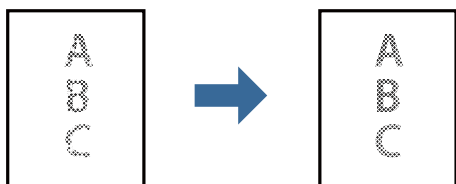
1. Vložte papier do tlačiarne.
„Vkladanie papiera do zásobníka Zásobník papiera” na strane 25
2. Otvorte súbor, ktorý chcete tlačiť.
3. Prejdite do okna ovládača tlačiarne.
4. Kliknite na položku **Možnosti obrázkov** v časti **Korekcia odteňov** na karte **Viac možností**.
5. Vyberte možnosť **Zvýrazniť tenké línie**.
6. Upravte požadovaným spôsobom ostatné nastavenia na kartách **Hlavný** a **Viac možností** a kliknite na tlačidlo **OK**.
„Karta Hlavný” na strane 35
„Karta Viac možností” na strane 37
7. Kliknite na položku **Tlačiť**.

Súvisiace informácie

➔ „Tlač pomocou funkcie Jednoduché nastavenia” na strane 34

Tlač s vylepšením svetlého textu a čiar

Tlač s vylepšením svetlého textu a čiar



1. Vložte papier do tlačiarne.
„Vkladanie papiera do zásobníka Zásobník papiera” na strane 25

2. Otvorte súbor, ktorý chcete tlačiť.
3. Prejdite do okna ovládača tlačiarnie.
4. Kliknite na položku **Možnosti obrázkov** v časti **Korekcia odtieňov** na karte **Viac možností**.
5. Vyberte možnosť **Vylepšiť svetlý text a čiary**.
6. Upravte požadovaným spôsobom ostatné nastavenia na kartách **Hlavný** a **Viac možností** a kliknite na tlačidlo **OK**.

[„Karta Hlavný” na strane 35](#)

[„Karta Viac možností” na strane 37](#)

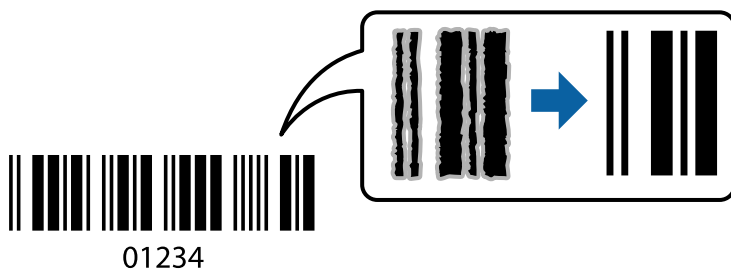
7. Kliknite na položku **Tlačiť**.

Súvisiace informácie

➔ [„Tlač pomocou funkcie Jednoduché nastavenia” na strane 34](#)

Tlač zreteľných čiarových kódov

K dispozícii máte tlač zreteľných čiarových kódov, ktoré sa dajú ľahko skenovať. Túto funkciu aktivujte len v prípade, že vami vytlačený čiarový kód sa nedá naskenovať.



Túto funkciu môžete používať za nasledujúcich podmienok.

Papier: Obyčajný papier, Kopírovací papier, Vysokokvalitný obyčajný papier alebo Obálka

Kvalita: **Štandardne**

1. Vložte papier do tlačiarnie.
[„Vkladanie papiera do zásobníka Zásobník papiera” na strane 25](#)
2. Otvorte súbor, ktorý chcete tlačiť.
3. Prejdite do okna ovládača tlačiarnie.
4. Kliknite na možnosť **Rozšírené nastavenia** na karte **Údržba**, a potom vyberte položku **Režim čiarových kódov**.

5. Upravte požadovaným spôsobom ostatné nastavenia na kartách **Hlavný** a **Viac možností** a kliknite na tlačidlo **OK**.

[„Karta Hlavný” na strane 35](#)

[„Karta Viac možností” na strane 37](#)

6. Kliknite na položku **Tlačiť**.

Poznámka:

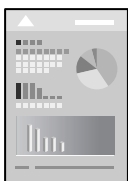
V závislosti od okolností nemusí byť odstránenie rozmazania možné.

Súvisiace informácie

➔ [„Tlač pomocou funkcie Jednoduché nastavenia” na strane 34](#)

Tlač z počítača — Mac OS

Tlač pomocou funkcie Jednoduché nastavenia

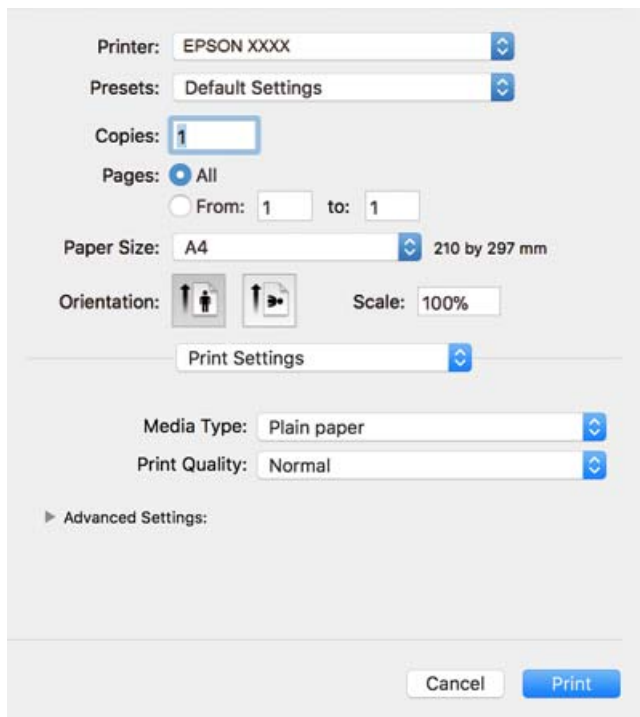


Poznámka:

Operácie a obrazovky sa môžu líšiť v závislosti od aplikácie. Podrobnosti nájdete v Pomocníkovi aplikácie.

1. Vložte papier do tlačiarny.
[„Vkladanie papiera do zásobníka Zásobník papiera” na strane 25](#)
2. Otvorte súbor, ktorý chcete tlačiť.
3. Výberom položky **Tlačiť** v ponuke **Súbor** alebo iného príslušného príkazu prejdite do dialógového okna tlače.
Ak je to potrebné, kliknutím na položku **Zobraziť detaily** alebo na položku ▼ rozbaľte okno tlače.
4. Vyberte tlačiareň.

5. V kontextovej ponuke vyberte položku **Nastavenia tlače**.



Poznámka:

Ak sa ponuka **Nastavenia tlače** v systéme macOS High Sierra, macOS Sierra, OS X El Capitan, OS X Yosemite, OS X Mavericks, OS X Mountain Lion nezobrazuje, ovládač tlačiarnie Epson nebol nainštalovaný správne. Povoľte to v nasledujúcej ponuke. Systém macOS Mojave nemá prístup k položke **Nastavenia tlače** v aplikáciách vytvorených spoločnosťou Apple, ako je napríklad program TextEdit.

Vyberte položku **Systémové nastavenia** z ponuky Apple > **Tlačiarne a skenery** (alebo **Tlač a skenovanie**, **Tlač a faxovanie**), odstráňte tlačiareň a potom ju znova pridajte. Tlačiareň pridajte nasledovne.


[„Pridanie tlačiarnie \(len Mac OS\)” na strane 110](#)

6. V prípade potreby zmeňte nastavenie.
Podrobnosti nájdete v možnostiach ponuky pre ovládač tlačiarnie.
7. Kliknite na položku **Tlačiť**.

Poznámka:

Ak chcete zrušiť tlač, na počítači kliknite na ikonu tlačiarnie v časti **Dok**. Vyberte úlohu, ktorú chcete zrušiť, a potom urobte jedno z nasledujúceho. Nemôžete však z počítača zrušiť tlačovú úlohu po jej úplnom zaslaní do tlačiarnie. V takom prípade zrušte tlačovú úlohu pomocou ovládacieho panela tlačiarnie.

- OS X Mountain Lion alebo novší

Kliknite na  vedľa ukazovateľa postupu.

- Mac OS X v10.6.8 až v10.7.x

Kliknite na položku **Odstrániť**.

Súvisiace informácie

- ➔ „Dostupný papier a kapacity” na strane 186
- ➔ „Možnosti ponuky Nastavenia tlače” na strane 62

Možnosti ponuky pre ovládač tlačiarne

V aplikácii otvorte okno tlače, vyberte tlačiareň a potom otvorte okno ovládača tlačiarne.

Poznámka:

Ponuky sa líšia v závislosti od vybranej možnosti.

Možnosti ponuky pre rozloženie

Strany na hárok

Vyberte počet strán, ktoré sa majú vytlačiť na jedne hárok.

Smer rozloženia

Stanovte poradie, v ktorom sa budú strany tlačiť.

Okraj

Vytlačia sa okraje okolo strán.

Opačná orientácia strán

Pred tlačou sa strany otočia o 180 stupňov. Vyberte túto položku, keď tlačíte na papier, ktorý je v tlačiarňi vložený v pevnej orientácii (napríklad obálky).

Prevrátiť vodorovne

Obraz sa prevráti, takže sa vytlačí zrkadlovo.

Možnosti ponuky pre zhodu farieb

ColorSync/EPSON Color Controls

Vyberte spôsob úpravy farieb. Tieto možnosti upravujú farby medzi zobrazením na tlačiarňi a na počítači, aby sa minimalizovali odlišnosti vo farbách.

Možnosti ponuky pre manipuláciu s papierom

Zoradovanie strán

Tlačí viacstranové dokumenty usporiadané podľa poradia a zoradené do skupín.

Strany na vytlačenie

Vyberte, ak chcete tlačiť len párne alebo nepárne strany.

Poradie strán

Vyberte tlač od prvej alebo poslednej strany.

Zmena veľkosti prispôbením veľkosti papiera

Tlačí sa tak, že sa veľkosť prispôsobí veľkosti vloženého papiera.

Cieľová veľkosť papiera

Vyberte veľkosť papiera, na ktorý sa bude tlačiť.

- Len zmenšenie

Vyberte, ak chcete zmenšiť veľkosť dokumentu.

Možnosti ponuky pre titulný hárok

Tlačiť titulný hárok

Vyberte, či chcete vytlačiť titulný hárok. Keď chcete pridať zadný hárok, vyberte možnosť **Za dokumentom**.

Typ titulného hárka

Vyberte obsah titulného hárka.

Možnosti ponuky Nastavenia tlače

Typ média

Vyberte typ papiera, na ktorý tlačíte.

Kvalita tlače

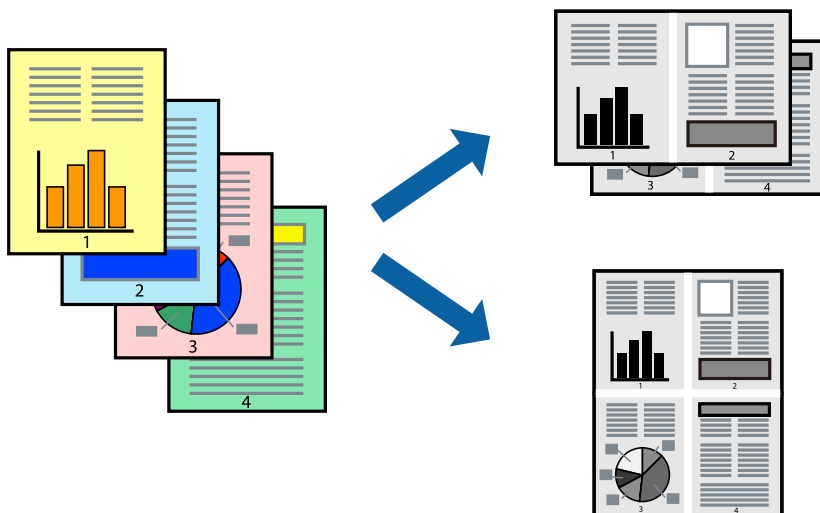
Vyberte kvalitu tlače, ktorú chcete pri tlači použiť. Možnosti sa líšia v závislosti od typu papiera.

Rozšírené nastavenie

Upravuje jas a kontrast obrázkov.

Tlač viacerých strán na jeden hárok

Na jeden hárok papiera môžete vytlačiť niekoľko strán údajov.



1. Vložte papier do tlačiarne.
„Vkladanie papiera do zásobníka Zásobník papiera” na strane 25
2. Otvorte súbor, ktorý chcete tlačiť.

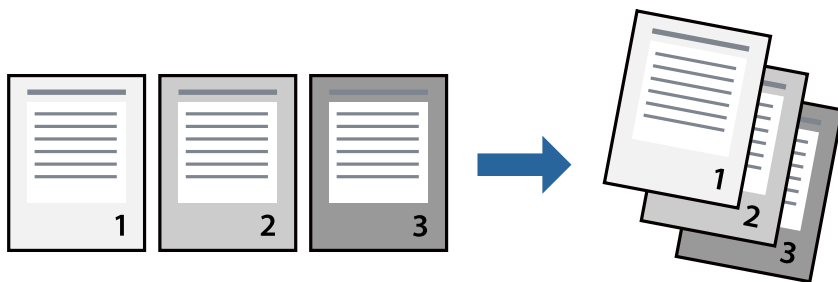
3. Výberom položky **Tlačiť** v ponuke **Súbor** alebo iného príslušného príkazu prejdite do dialógového okna tlače.
4. V kontextovej ponuke vyberte položku **Rozloženie**.
5. Nastavte počet strán v poli **Strany na jeden list** a nastavte **Smer usporiadania** (poradie strán) a **Okraje**.
[„Možnosti ponuky pre rozloženie” na strane 61](#)
6. V prípade potreby nastavte aj ostatné položky.
7. Kliknite na položku **Tlačiť**.

Súvisiace informácie

➔ [„Tlač pomocou funkcie Jednoduché nastavenia” na strane 59](#)

Tlač a zoradovanie podľa poradia strán (tlač v opačnom poradí)

Môžete tlačiť od poslednej strany, takže sú dokumenty po vysunutí zoradené v správnom poradí.



1. Vložte papier do tlačiarene.
[„Vkladanie papiera do zásobníka Zásobník papiera” na strane 25](#)
2. Otvorte súbor, ktorý chcete tlačiť.
3. Výberom položky **Tlačiť** v ponuke **Súbor** alebo iného príslušného príkazu prejdite do dialógového okna tlače.
4. V kontextovej ponuke vyberte položku **Manipulácia s papierom**.
5. Vyberte možnosť **Opačne** pre nastavenie **Poradie strán**.
6. V prípade potreby nastavte aj ostatné položky.
7. Kliknite na položku **Tlačiť**.

Súvisiace informácie

➔ [„Tlač pomocou funkcie Jednoduché nastavenia” na strane 59](#)

Tlač prispôbená veľkosti papiera

Vyberte veľkosť papiera, ktorý ste vložili do tlačiarne, v nastavení Cielová veľkosť papiera.



1. Vložte papier do tlačiarne.
[„Vkladanie papiera do zásobníka Zásobník papiera” na strane 25](#)
2. Otvorte súbor, ktorý chcete tlačiť.
3. Výberom položky **Tlačiť** v ponuke **Súbor** alebo iného príslušného príkazu prejdite do dialógového okna tlače.
4. Vyberte veľkosť papiera, ktorú ste v aplikácii nastavili v možnosti **Veľkosť papiera**.
5. V kontextovej ponuke vyberte položku **Manipulácia s papierom**.
6. Vyberte položku **Prispôsobiť veľkosti papiera**.
7. Vyberte veľkosť papiera, ktorý ste vložili do tlačiarne, v nastavení **Cielová veľkosť papiera**.
8. V prípade potreby nastavte aj ostatné položky.
9. Kliknite na položku **Tlačiť**.

Súvisiace informácie

➔ [„Tlač pomocou funkcie Jednoduché nastavenia” na strane 59](#)

Tlač zmenšeného alebo zväčšeného dokumentu pri nejakom zväčšení

Veľkosť dokumentu môžete zväčšiť alebo zmenšiť o požadované percento.



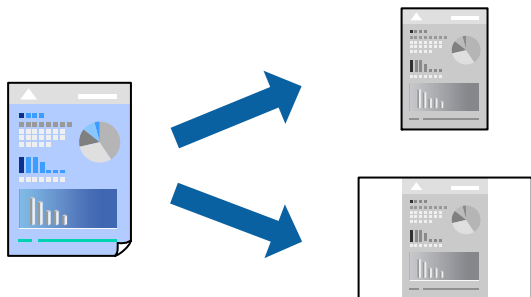
1. Vložte papier do tlačiarne.
„Vkladanie papiera do zásobníka Zásobník papiera” na strane 25
2. Otvorte súbor, ktorý chcete tlačiť.
3. Výberom položky **Tlačiť** v ponuke **Súbor** alebo iného príslušného príkazu prejdite do dialógového okna tlače.
4. Vyberte položku **Nastavenie strany** v ponuke **Súbor** v aplikácii.
5. Vyberte položky **Tlačiareň**, **Veľkosť papiera**, zadajte percento v položke **Mierka** a potom kliknite na tlačidlo **OK**.
Poznámka:
Vyberte veľkosť papiera, ktorý ste nastavili v aplikácii ako nastavenie **Veľkosť papiera**.
6. V prípade potreby nastavte aj ostatné položky.
7. Kliknite na položku **Tlačiť**.

Súvisiace informácie

➔ „Tlač pomocou funkcie Jednoduché nastavenia” na strane 59

Pridávanie predvolieb tlače pre Jednoduchú tlač

Ak si v ovládači tlačiarne vytvoríte svoju vlastnú predvoľbu s často používanými nastaveniami tlače, budete môcť jednoducho tlačíť výberom tejto predvoľby v zozname.



1. Vložte papier do tlačiarne.
[„Vkladanie papiera do zásobníka Zásobník papiera” na strane 25](#)
2. Otvorte súbor, ktorý chcete tlačíť.
3. Výberom položky **Tlačíť** v ponuke **Súbor** alebo iného príslušného príkazu prejdite do dialógového okna tlače.
4. Nastavte jednotlivé položky, ako napríklad **Nastavenia tlače** a **Rozloženie (Velkosť papiera, Typ média a podobne)**.
5. Kliknutím na položku **Predvoľby** uložte aktuálne nastavenia ako predvoľbu.
6. Kliknite na tlačidlo **OK**.

Poznámka:

Ak chcete odstrániť pridanú predvoľbu, kliknite na **Predvoľby > Zobrazíť predvoľby**, vyberte názov predvoľby, ktorú chcete odstrániť zo zoznamu, a potom ju odstráňte.

7. Kliknite na položku **Tlačíť**.

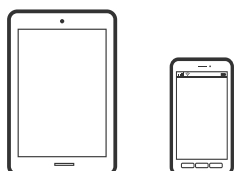
Keď budete nabudúce chcieť tlačíť pomocou rovnakých nastavení, vyberte názov zaregistrovaného nastavenia v položke **Predvoľby**.

Súvisiace informácie

➔ [„Tlač pomocou funkcie Jednoduché nastavenia” na strane 59](#)

Tlač dokumentov z inteligentných zariadení (iOS)

Keď je bezdrôtový smerovač pripojený k rovnakej sieti ako tlačiareň, môžete tlačíť dokumenty z inteligentného zariadenia, ako je napríklad smartfón alebo tablet.



Tlač dokumentov pomocou programu Epson iPrint

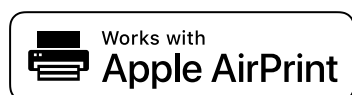
Poznámka:

Operácie sa môžu líšiť v závislosti od zariadenia.

1. Vložte papier do tlačiarne.
„Vkladanie papiera do zásobníka Zásobník papiera” na strane 25
2. Ak aplikácia Epson iPrint nie je nainštalovaná, nainštalujte ju.
„Inštalácia Epson iPrint” na strane 192
3. Pripojte inteligentné zariadenie k bezdrôtovému smerovaču.
4. Spustite aplikáciu Epson iPrint.
5. Na hlavnej obrazovke klepnite na **Document**.
6. Klepnite na polohu dokumentu, ktorý chcete tlačiť.
7. Vyberte dokument a potom klepnite na položku **Next**.
8. Klepnite na položku **Print**.

Tlač dokumentov pomocou programu AirPrint

Režim AirPrint umožňuje okamžitú bezdrôtovú tlač zo zariadení iPhone, iPad, iPod touch a Mac bez toho, aby bolo potrebné inštalovať ovládače ani preberať softvér.



Poznámka:

Ak ste zakázali hlásenia o konfigurácii papiera na ovládacom paneli tlačiarne, nemôžete používať funkciu AirPrint. Informácie o povolení hlásení nájdete v prípade potreby na ďalej uvedenom prepojení.

1. Vložte papier do tlačiarne.
„Vkladanie papiera do zásobníka Zásobník papiera” na strane 25
2. Nastavte tlačiareň na bezdrôtovú tlač. Pozrite si prepojenie nižšie.
<http://epson.sn>
3. Zariadenie Apple pripojte do tej istej bezdrôtovej siete, do ktorej je pripojená vaša tlačiareň.
4. Tlačte zo svojho zariadenia do tlačiarne.

Poznámka:

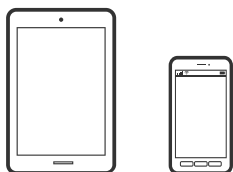
Podrobnosti si pozrite na stránke AirPrint na webovej stránke spoločnosti Apple.

Súvisiace informácie

➔ [„Nedá sa tlačiť, hoci bolo pripojenie nadviazané \(iOS\)” na strane 136](#)

Tlač dokumentov z inteligentných zariadení (Android)

Keď je bezdrôtový smerovač pripojený k rovnakej sieti ako tlačiareň, môžete tlačiť dokumenty z inteligentného zariadenia, ako je napríklad smartfón alebo tablet.



Tlač dokumentov pomocou programu Epson iPrint

Poznámka:

Operácie sa môžu líšiť v závislosti od zariadenia.

1. Vložte papier do tlačiarne.
[„Vkladanie papiera do zásobníka Zásobník papiera” na strane 25](#)
2. Ak aplikácia Epson iPrint nie je nainštalovaná, nainštalujte ju.
[„Inštalácia Epson iPrint” na strane 192](#)
3. Pripojte inteligentné zariadenie k bezdrôtovému smerovaču.
4. Spustite aplikáciu Epson iPrint.
5. Na hlavnej obrazovke klepnite na **Document**.
6. Klepnite na polohu dokumentu, ktorý chcete tlačiť.
7. Vyberte dokument a potom klepnite na položku **Next**.
8. Klepnite na položku **Print**.

Tlač dokumentov pomocou doplnku Epson Print Enabler

Môžete bezdrôtovo tlačiť svoje dokumenty, e-maily, fotografie a webové stránky priamo z telefónu alebo tabletu so systémom Android (Android verzia 4.4 alebo novší). Niekoľkými ťuknutiami zariadenie so systémom Android rozpozná tlačiareň Epson, ktorá je pripojená k rovnakej sieti.

Poznámka:

Operácie sa môžu líšiť v závislosti od zariadenia.

1. Vložte papier do tlačiarne.
[„Vkladanie papiera do zásobníka Zásobník papiera” na strane 25](#)

2. Na zariadení so systémom Android nainštalujte doplnok Epson Print Enabler zo služby Google Play.
3. Pripojte zariadenie so systémom Android k bezdrôtovému smerovaču.
4. Prejdite do časti **Nastavenie** na svojom zariadení so systémom Android, vyberte položku **Tlač** a potom povoľte doplnok Epson Print Enabler.
5. V aplikácii v systéme Android, ako je napríklad Chrome, klepnite na ikonu ponuky a vytlačíte všetko, čo je na obrazovke.

Poznámka:

Ak nevidíte svoju tlačiareň, klepnite na položku **Všetky tlačiarne** a vyberte tlačiareň.

Tlač na obálky

Tlač obálok z počítača (Windows)

1. Vložte obálky do tlačiarne.
[„Vkladanie obálok do zásobníka Zásobník papiera” na strane 28](#)
2. Otvorte súbor, ktorý chcete tlačiť.
3. Prejdite do okna ovládača tlačiarne.
4. Vyberte veľkosť obálky v položke **Veľkosť dokumentu** na karte **Hlavný** a potom vyberte položku **Obálka** v časti **Typ papiera**.
5. Upravte požadovaným spôsobom ostatné nastavenia na kartách **Hlavný** a **Viac možností** a kliknite na tlačidlo **OK**.
6. Kliknite na položku **Tlačiť**.

Tlač obálok z počítača (Mac OS)

1. Vložte obálky do tlačiarne.
[„Vkladanie obálok do zásobníka Zásobník papiera” na strane 28](#)
2. Otvorte súbor, ktorý chcete tlačiť.
3. Výberom položky **Tlačiť** v ponuke **Súbor** alebo iného príslušného príkazu prejdite do dialógového okna tlače.
4. Vyberte veľkosť ako nastavenie položky **Veľkosť papiera**.
5. V kontextovej ponuke vyberte položku **Nastavenia tlače**.
6. Vyberte možnosť **Obálka** pre nastavenie **Typ média**.

7. V prípade potreby nastavte aj ostatné položky.
8. Kliknite na položku **Tlačiť**.

Tlač webových stránok

Tlač webových stránok z počítača

1. Vložte papier do tlačiarne.
[„Vkladanie papiera do zásobníka Zásobník papiera” na strane 25](#)
2. Vyberte spôsob tlače cez **E-Web Print Toolbar**.
 - Print: tlač celej webovej stránky s prispôbením podľa veľkosti papiera.
 - Clip: tlač len zvolenej oblasti.
3. Urobte nastavenia tlače a potom kliknite na tlačidlo **Print**.

Tlač webových stránok z inteligentných zariadení

Keď je bezdrôtový smerovač pripojený k rovnakej sieti ako tlačiareň. Môžete ovládať tlačiareň cez bezdrôtový smerovač z inteligentného zariadenia.

Poznámka:

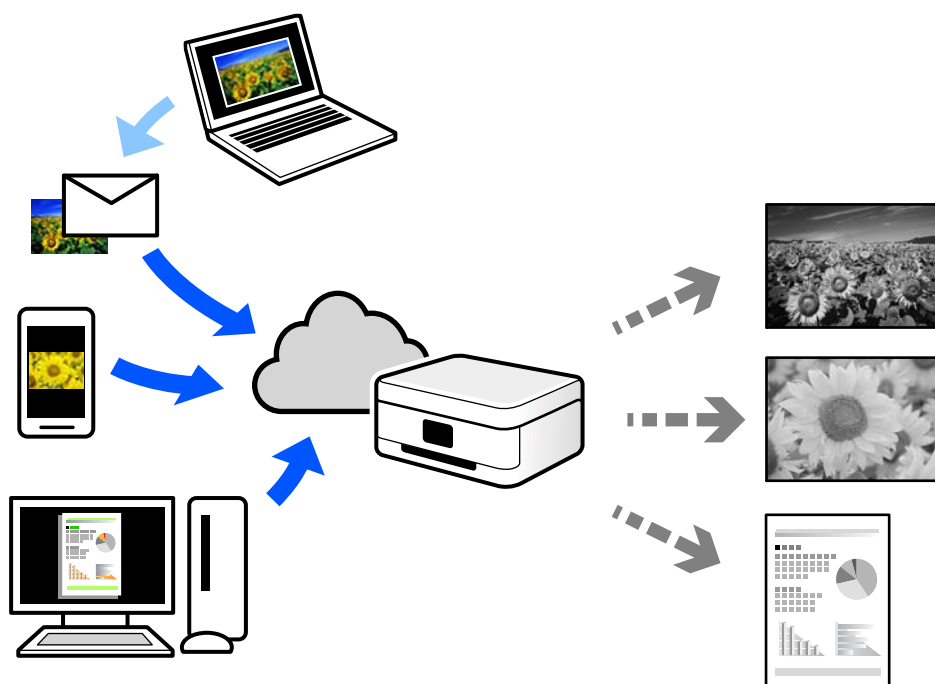
Operácie sa môžu líšiť v závislosti od zariadenia.

1. Vložte papier do tlačiarne.
[„Vkladanie papiera do zásobníka Zásobník papiera” na strane 25](#)
2. Ak aplikácia Epson iPrint nie je nainštalovaná, nainštalujte ju.
[„Inštalácia Epson iPrint” na strane 192](#)
3. Pripojte inteligentné zariadenie k bezdrôtovému smerovaču.
4. Vo webovom prehľadávači otvorte webovú stránku, ktorú chcete vytlačiť.
5. Klepnite na položku **Zdieľať** v ponuke aplikácie webového prehľadávača.
6. Vyberte možnosť **iPrint**.
7. Klepnite na položku **Tlačiť**.

Tlač pomocou cloudovej služby

S pomocou internetovej služby Epson Connect môžete jednoducho tlačiť zo smartfónu, tabletu, počítača alebo prenosného počítača kedykoľvek a prakticky kdekoľvek. Ak chcete túto službu používať, je potrebné zaregistrovať používateľa a tlačiareň v službe Epson Connect.

Keď je bezdrôtový smerovač pripojený k rovnakej sieti ako tlačiareň. Môžete ovládať tlačiareň cez bezdrôtový smerovač z inteligentného zariadenia.



Dostupné funkcie na internete sú nasledujúce.

Email Print

Keď pošlete e-mail s prílohami, ako sú napríklad dokumenty alebo obrázky, na e-mailovú adresu priradenú tlačiarňu, môžete daný e-mail a prílohy vytlačiť zo vzdialených miest, ako napríklad z domácej alebo firemnej tlačiarne.

Epson iPrint

Táto aplikácia je určená pre systém iOS a Android a umožňuje vám tlačiť alebo skenovať zo smartfónu alebo tabletu. Môžete tlačiť dokumenty, obrázky a webové stránky ich odoslaním priamo do tlačiarne v rovnakej sieti.

Remote Print Driver

Toto je zdieľaný ovládač podporovaný ovládačom tlače na diaľku. Keď tlačíte pomocou tlačiarne na vzdialenom mieste, môžete tlačiť pomocou zmeny tlačiarne vo zvyčajnom okne aplikácií.

Podrobnosti o inštalácii alebo tlači nájdete na webovom portáli Epson Connect.

<https://www.epsonconnect.com/>

<http://www.epsonconnect.eu> (len Európa)

Registrácia služby Epson Connect z ovládacieho panela

Podľa nasledujúceho postupu zaregistrujte tlačiareň.

1. Na ovládacom paneli vyberte položku **Nastav.**
Ak chcete vybrať položku, použite tlačidlá ▲ ▼ ◀ ▶ a potom stlačte tlačidlo OK.
2. Vyberte položky **Služby Epson Connect > Zaregistr./Odstr.** a vytlačte registračný hárok.
3. Podľa pokynov na registračnom hárku zaregistrujte tlačiareň.

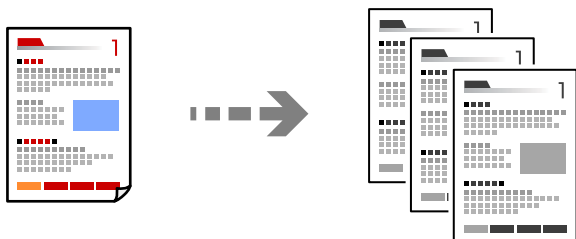
Kopírovanie

Kopírovanie originálov. 74

Kopírovanie preukazu. 79

Kopírovanie originálov

V tejto časti je vysvetlené, ako používať ponuku **Kop.** na ovládacom paneli pri kopírovaní originálov.

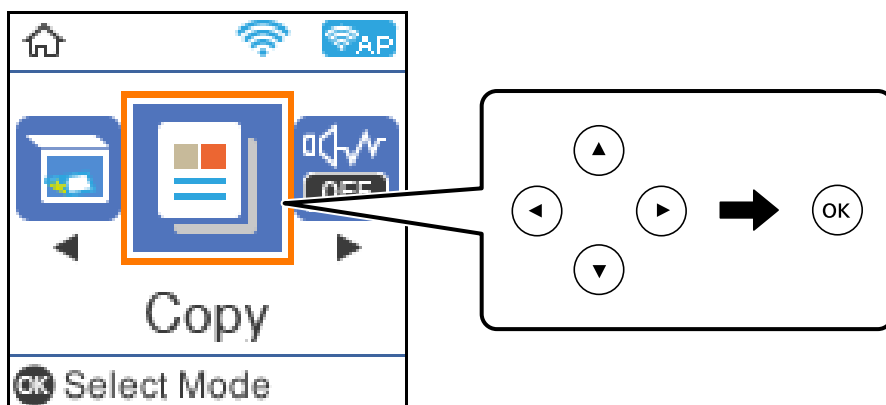


1. Vložte papier do tlačiarne.
[„Vkladanie papiera do zásobníka Zásobník papiera” na strane 25](#)

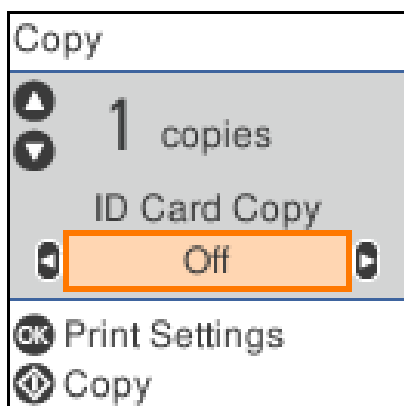
2. Vložte originály.
[„Umiestnenie originálov na sklo skenera” na strane 31](#)

3. Na hlavnej obrazovke vyberte položku **Kop.**.

Ak chcete vybrať položku, použite tlačidlá ▲ ▼ ◀ ▶ a potom stlačte tlačidlo OK.

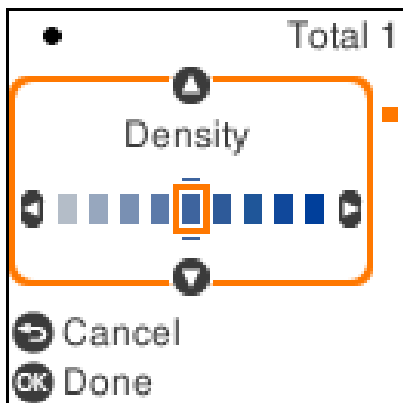


4. Nastavte počet kópií pomocou tlačidla ▲ ▼.



5. Stlačením tlačidla OK zobrazte a skontrolujte nastavenia tlače. Potom podľa potreby zmeňte nastavenia.

Ak chcete zmeniť nastavenia, stlačte tlačidlo ▼, pomocou tlačidiel ▲ ▼ vyberte ponuku nastavenia a zmeňte nastavenie pomocou tlačidiel ◀ ▶. Po dokončení stlačte tlačidlo OK.



[„Možnosti ponuky pre kopírovanie“ na strane 75](#)

6. Stlačte tlačidlo ⬡.

Poznámka:

Veľkosť a okraj skopírovaného obrazu sa mierne líšia od originálu.

Možnosti ponuky pre kopírovanie

Dostupné položky sa líšia v závislosti od vybranej ponuky.

Kópia Id. karty:

Naskenuje obidve strany preukazu a skopíruje ich na jednu stranu papiera.

Hustota:

Zvýšte úroveň hustoty, ak sú výsledné kópie nižšej kvality. Znížte úroveň hustoty, ak sa atrament rozmazáva.

Nast. p.:

Vyberte veľkosť a typ papiera, ktorý ste vložili.

Zmenšiť/zväčšiť:

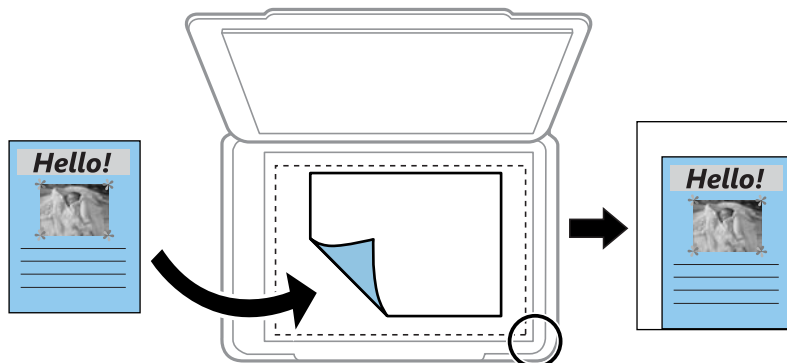
Umožňuje zväčšiť alebo zmenšiť originály.

Skutočná veľkosť

Kopíruje v pomere 100 %.

Auto. prisp.

Zisťuje oblasť skenovania a automaticky zväčšuje alebo zmenšuje originál tak, aby sa zmestil na vybraný formát papiera. Keď sú biele okraje okolo originálu, biele okraje od značky rohu skla skenera sú zisťované ako oblasť skenovania, ale okraje na opačnej strane môžu byť orezané.



Vlastné

Vyberte, ak chcete určiť pomer zväčšenia alebo zmenšenia originálu.

Vlastná veľkosť:

Určuje pomer použitý na zväčšenie alebo zmenšenie originálu v rozsahu 25 až 400 %.

Veľkosť originálu:

Umožňuje vybrať veľkosť originálu. Pri kopírovaní originálov s neštandardnou veľkosťou vyberte veľkosť najbližšiu originálu.

Viac st.:

1 str.

Skopíruje jednostranný originál na jeden hárok.

2 naraz

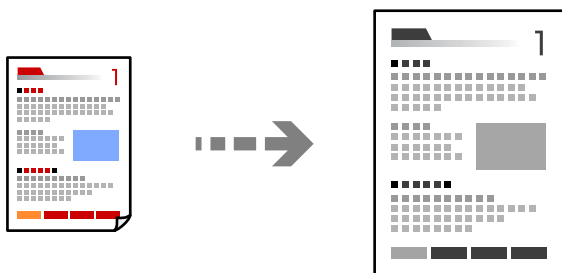
Skopíruje dva jednostranné originály na jeden hárok v rozložení 2 strán na hárok.

Kvalita:

Vyberte kvalitu kopírovania. Výberom položky **Najlepšia** získate vyššiu kvalitu tlače, ale rýchlosť tlače môže byť nižšia.

Kopírovanie so zväčšením alebo zmenšením

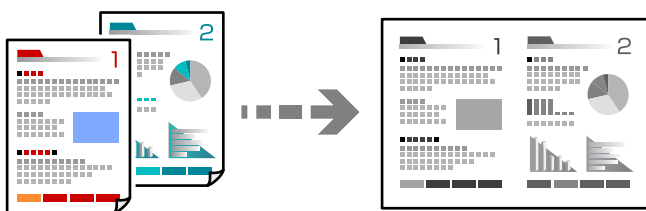
Originály môžete kopírovať s určeným zväčšením.



1. Vložte papier do tlačiarne.
[„Vkladanie papiera do zásobníka Zásobník papiera” na strane 25](#)
2. Vložte originály.
[„Umiestnenie originálov na sklo skenera” na strane 31](#)
3. Na hlavnej obrazovke vyberte položku **Kop.**.
Ak chcete vybrať položku, použite tlačidlá ▲ ▼ ◀ ▶ a potom stlačte tlačidlo OK.
4. Nastavte počet kópií pomocou tlačidla ▲ ▼.
5. Stlačte tlačidlo OK a potom stlačte tlačidlo ▼.
6. Vyberte možnosť **Zmenšiť/zväčšiť** pomocou tlačidiel ▲ ▼ a potom pomocou tlačidiel ◀ ▶ zmeňte zväčšenie.
Poznámka:
*Ak chcete kopírovať zmenšením alebo zväčšením veľkosti dokumentu o určité percento, vyberte možnosť **Vlastné** ako nastavenie položky **Zmenšiť/zväčšiť**, stlačte tlačidlo ▼ a následne stlačením tlačidla ◀ ▶ zadajte percentuálnu hodnotu. Percentuálnu hodnotu môžete zmeniť v prírastkoch po 10 % podržaním tlačidiel ◀ ▶.*
7. Podľa potreby zmeňte ostatné nastavenia.
[„Možnosti ponuky pre kopírovanie” na strane 75](#)
8. Stlačte tlačidlo OK a potom stlačte tlačidlo ◊.
Poznámka:
Veľkosť a okraj skopírovaného obrazu sa mierne líšia od originálu.

Kopírovanie originálov s viacerými stranami na jeden hárok

Skopíruje dva jednostranné originály na jeden hárok v rozložení 2 strán na hárok.

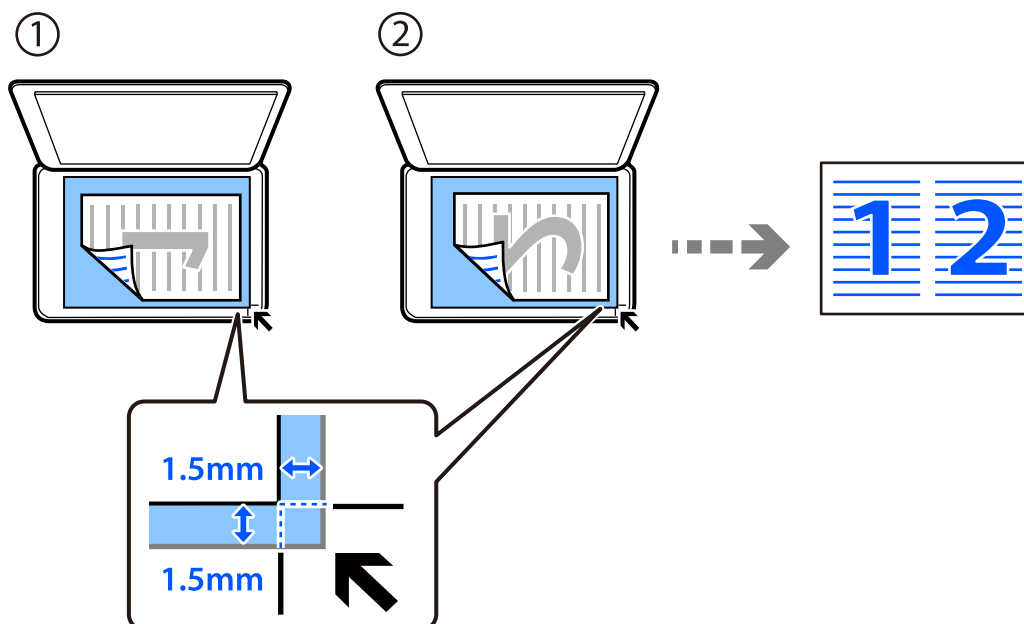


1. Vložte papier do tlačiarne.
[„Vkladanie papiera do zásobníka Zásobník papiera” na strane 25](#)
2. Na hlavnej obrazovke vyberte položku **Kop.**.
Ak chcete vybrať položku, použite tlačidlá ▲ ▼ ◀ ▶ a potom stlačte tlačidlo OK.
3. Nastavte počet kópií pomocou tlačidla ▲ ▼.

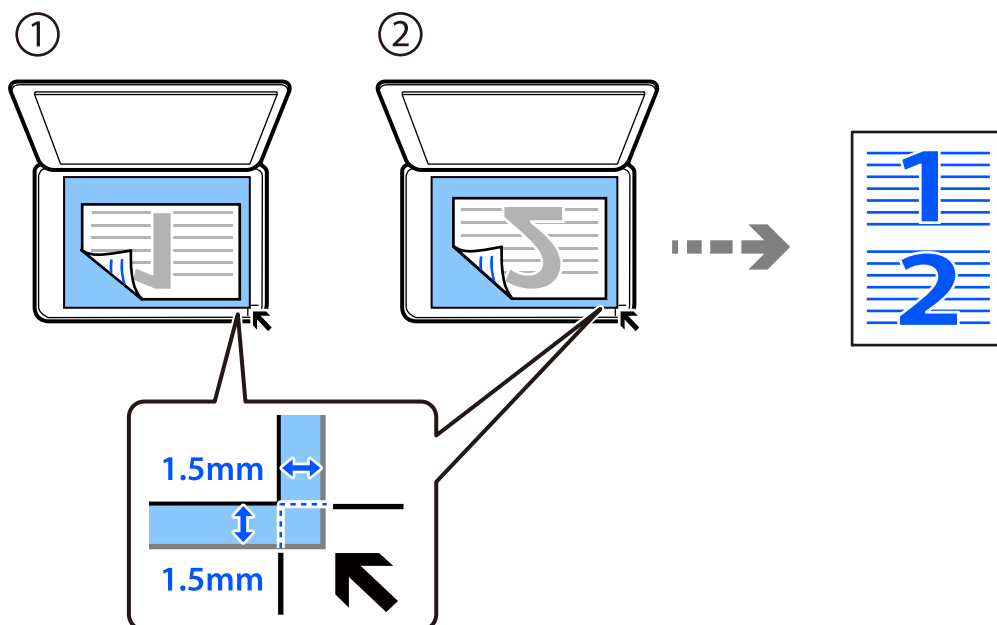
4. Stlačte tlačidlo OK a potom stlačte tlačidlo ▼.
5. Vyberte možnosť **2 naraz** ako nastavenie **Viac st.** a potom stlačte tlačidlo OK.
6. Vyberte poradie rozloženia pre nastavenie **Poradie uspor.**, potom stlačte tlačidlo OK.
7. Vyberte orientáciu originálu pre nastavenie **Orientácia originálu**, potom stlačte tlačidlo OK.
8. Podľa potreby zmeňte ostatné nastavenia.
[„Možnosti ponuky pre kopírovanie“ na strane 75](#)


9. Položte prvú stranu originálu a potom stlačte tlačidlo ⬠.

Originály na výšku



- ❑ Originály na šírku



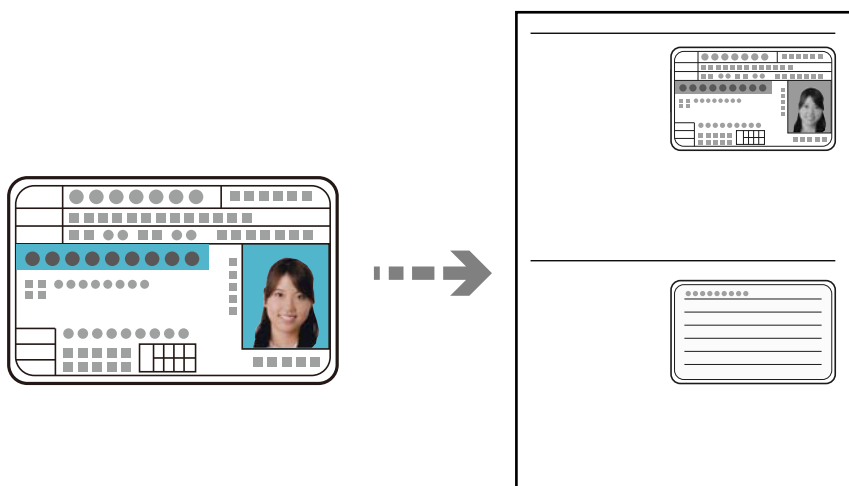
10. Položte druhú stranu originálu a potom stlačte tlačidlo .

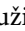
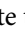

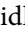
Poznámka:

Veľkosť a okraj skopírovaného obrazu sa mierne líšia od originálu.

Kopírovanie preukazu

Naskenuje obidve strany preukazu a skopíruje ich na jednu stranu papiera veľkosti A4.



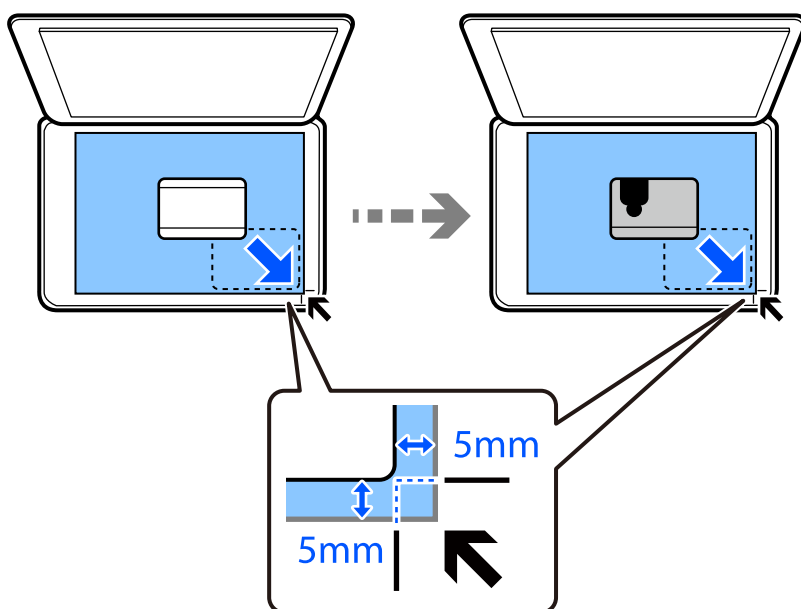
1. Vložte papier do tlačiarny.
[„Vkladanie papiera do zásobníka Zásobník papiera” na strane 25](#)
2. Na hlavnej obrazovke vyberte položku **Kop..**
Ak chcete vybrať položku, použite tlačidlá     a potom stlačte tlačidlo OK.

3. Nastavte počet kópií pomocou tlačidla ▲▼.
4. Vyberte možnosť **Zap.** vo funkcii **Kópia Id. karty.**
5. Skontrolujte nastavenia tlače a v prípade potreby ich zmeňte.

Ak chcete zmeniť nastavenia, stlačte tlačidlo ▼. Po dokončení stlačte tlačidlo OK.

„Možnosti ponuky pre kopírovanie“ na strane 75

6. Stlačte tlačidlo ◇.
7. Umiestnite originál smerom nadol a posuňte ho až k rohovej značke.
Položte preukaz 5 mm od rohovej značky skenera.



8. Položte zadnú stranu originálu smerom nadol, posuňte ho k rohovej značke a potom stlačte tlačidlo ◇.

Poznámka:

Veľkosť a okraj skopírovaného obrazu sa mierne líšia od originálu.

Skenovanie

Dostupné spôsoby skenovania.	82
Základné informácie o skenovaní.	82
Skenovanie originálov do počítača.	83
Skenovanie originálov pomocou funkcie WSD.	85
Skenovanie originálov do inteligentného zariadenia.	87
Rozšírené skenovanie.	88

Dostupné spôsoby skenovania

Na skenovanie pomocou tejto tlačiarne môžete použiť nasledujúce spôsoby.

Skenovanie do počítača

Sú dva spôsoby skenovania originálov do počítača: skenovanie pomocou ovládacieho panela tlačiarne a skenovanie z počítača.

- Lahko môžete skenovať z ovládacieho panela. Pred skenovaním na inštalujte do počítača aplikáciu Epson Event Manager a Epson Scan 2.
- Pomocou skenovacej aplikácie Epson ScanSmart skenujte z počítača. Po naskenovaní môžete obrázky upraviť. Pred skenovaním nainštalujte do počítača aplikáciu Epson ScanSmart.

Skenovanie pomocou funkcie WSD

Pomocou funkcie WSD môžete naskenovaný obrázok uložiť do počítača pripojeného ku tlačiarne.

Ak používate Windows 7/Windows Vista, musíte pred skenovaním vykonať nastavenia WSD vo vašom počítači.

Priame skenovanie z inteligentných zariadení

Keď je bezdrôtový smerovač pripojený k rovnakej sieti ako tlačiareň, môžete pomocou aplikácie Epson iPrint na inteligentnom zariadení ukladať naskenované obrázky priamo do inteligentného zariadenia, ako je napríklad smartfón alebo tablet.

Pred skenovaním nainštalujte do inteligentného zariadenia aplikáciu Epson iPrint.

Súvisiace informácie

- ➔ „Skenovanie originálov do počítača” na strane 83
- ➔ „Skenovanie originálov pomocou funkcie WSD” na strane 85

Základné informácie o skenovaní

Odporúčané formáty súborov podľa vhodnosti na účel

Vo všeobecnosti je formát JPEG vhodný na fotografie, zatiaľ čo formát PDF je vhodný na dokumenty.

Pozrite nasledujúce popisy a vyberte najlepší formát podľa toho, čo chcete robiť.

Formát súborov	Popis
JPEG (.jpg)	Formát súboru, ktorý umožňuje komprimovať údaje pri uložení. Ak je pomer kompresie príliš vysoký, znižuje sa kvalita obrázkov a obrázok sa nebude dať vrátiť naspäť do pôvodnej kvality. Toto je štandardný obrázkový formát pre digitálne fotoaparáty. Tento formát je vhodný pre obrázky, na ktorých je veľa farieb.
PDF (.pdf)	Bežný formát súborov, ktoré možno používať v rôznych operačných systémoch. Poskytuje rovnakú úroveň zobrazenia na obrazovke a pri tlači. Súbory vo formáte PDF možno zobrazovať pomocou určeného softvéru na čítanie súborov vo formáte PDF alebo vo webových prehliadačoch.

Odporúčané rozlíšenia podľa vhodnosti na účel

Rozlíšenie označuje počet obrazových bodov (najmenšia časť obrazu) na jednotlivý palec (25,4 mm) a meria sa v jednotkách dpi (dots per inch). Výhoda zväčšenia rozlíšenia je, že na obraze vidno detaily. Má to však aj svoje nevýhody.

- Súbor je potom veľký
(Keď zdvojnásobíte rozlíšenie, súbor bude asi štyrikrát väčší.)
- Skenovanie, ukladanie a čítanie obrazu trvajú dlhšie
- Obraz sa môže stať príliš veľký na zobrazenie alebo vytlačenie na papier

Pozrite si tabuľku a nastavte príslušné rozlíšenie podľa účelu skenovaného obrazu.

Účel	Rozlíšenie (orientačné)
Zobrazenie na počítači Odoslanie e-mailom	Do 200 dpi
Tlač pomocou tlačiarne	200 až 300 dpi

Skenovanie originálov do počítača

Sú dva spôsoby skenovania originálov do počítača: skenovanie pomocou ovládacieho panela tlačiarne a skenovanie z počítača.

Súvisiace informácie

- ➔ „Skenovanie z ovládacieho panelu” na strane 83
- ➔ „Skenovanie z počítača” na strane 84

Skenovanie z ovládacieho panelu

Poznámka:

Ak chcete použiť túto funkciu, uistite sa, či sú v počítači nainštalované nasledujúce aplikácie.

- Epson Event Manager
- Epson Scan 2

Podľa nasledujúceho postupu skontrolujte nainštalované aplikácie.

Windows 10: kliknite na tlačidlo Štart a vyberte položky **Systém Windows** — **Ovládací panel** — **Programy** — **Programy a funkcie**.

Windows 8.1/Windows 8: vyberte položky **Pracovná plocha** — **Nastavenia** — **Ovládací panel** — **Programy** — **Programy a funkcie**.

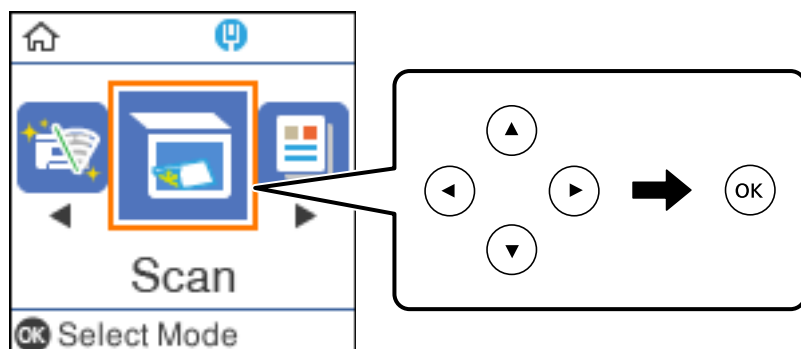
Windows 7: kliknite na tlačidlo Štart a vyberte položky **Ovládací panel** — **Programy** — **Programy a funkcie**.

Mac OS: vyberte položky **Prejsť** > **Aplikácie** > **Epson Software**.

1. Vložte originály.
„Umiestnenie originálov na sklo skenera” na strane 31

2. Na ovládacom paneli vyberte položku **Sken..**

Ak chcete vybrať položku, použite tlačidlá ▲ ▼ ◀ ▶ a potom stlačte tlačidlo OK.



3. Vyberte z nasledujúcich ponúk spôsob, akým sa má naskenovaný obrázok uložiť do počítača a potom stlačte tlačidlo OK.

- Do počítača (JPEG):** uloží naskenovaný obrázok vo formáte JPEG.
- Do počítača (PDF):** uloží naskenovaný obrázok vo formáte PDF.
- Do počítača (e-mail):** spustí e-mailového klienta na vašom počítači a potom obrázok automaticky pripojí k e-mailu.
- Do počítača (vlastné):** uloží naskenovaný obraz pomocou nastavení v aplikácii Epson Event Manager. Môžete zmeniť nastavenia skenovania, ako je napríklad veľkosť skenovania, priečinok uloženia alebo formát uloženia.

„Vytvorenie vlastných nastavení skenovania pomocou ovládacieho panela” na strane 88

4. Vyberte počítač, do ktorého sa majú naskenované obrázky uložiť.

Poznámka:

- Keď je tlačiareň pripojená k sieti, môžete vybrať počítač, do ktorého chcete uložiť naskenovaný obraz. Na ovládacom paneli tlačiarne môžete zobraziť až 20 počítačov. Ak **Network Scan Name (Alphanumeric)** nastavíte v programe Epson Event Manager, zobrazí sa na ovládacom paneli.

5. Stlačte tlačidlo ◊.

Skenovanie z počítača

Môžete skenovať z počítača pomocou programu Epson ScanSmart.

Táto aplikácia umožňuje v jednoduchých krokoch ľahko skenovať dokumenty a potom naskenované obrázky uložiť.

1. Vložte originály.

„Umiestnenie originálov na sklo skenera” na strane 31

2. Spustíte aplikáciu Epson ScanSmart.

- Windows 10

Kliknite na tlačidlo Štart a vyberte položky **Epson Software > Epson ScanSmart**.

- Windows 8.1/Windows 8

Zadajte názov aplikácie do kľúčového tlačidla Vyhľadávanie, a potom vyberte zobrazenú ikonu.

Windows 7

Kliknite na tlačidlo Štart a vyberte položky **Všetky programy > Epson Software > Epson ScanSmart**.

Mac OS

Vyberte položky **Prejsť > Aplikácie > Epson Software > Epson ScanSmart**.

3. Keď sa zobrazí obrazovka Epson ScanSmart, podľa pokynov na obrazovke naskenujte.

Poznámka:

Kliknutím na tlačidlo **Help** zobrazíte podrobné informácie o činnosti.

Skenovanie originálov pomocou funkcie WSD

Pomocou funkcie WSD môžete naskenovaný obrázok uložiť do počítača pripojeného ku tlačiarni.

Poznámka:

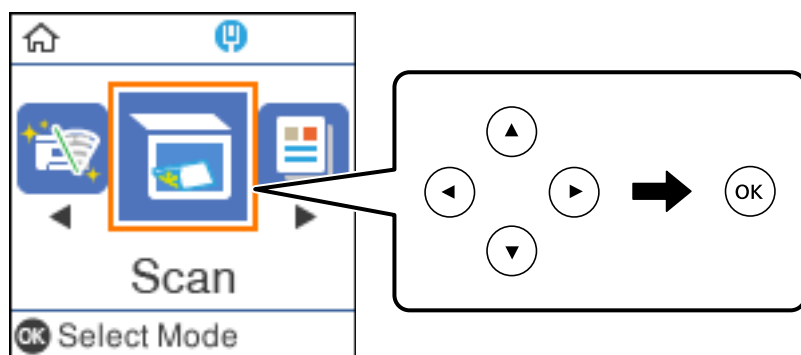
- Táto funkcia je dostupná len pre počítače so systémom Windows 10/Windows 8.1/Windows 8/Windows 7/Windows Vista.
- Ak používate systém Windows 7/Windows Vista, počítač musíte vopred nastaviť pomocou tejto funkcie.

1. Vložte originály.

„Umiestnenie originálov na sklo skenera” na strane 31

2. Na ovládacom paneli vyberte položku **Sken..**

Ak chcete vybrať položku, použite tlačidlá ▲ ▼ ◀ ▶ a potom stlačte tlačidlo OK.



3. Vyberte možnosť **Do WSD**.

4. Vyberte počítač.

5. Stlačte tlačidlo ◊.

Nastavenie portu WSD

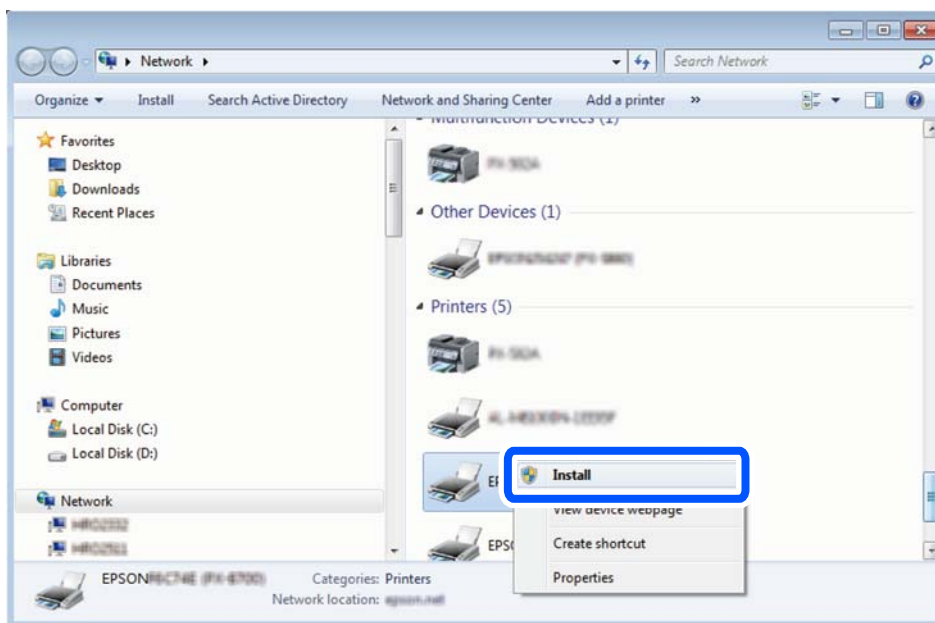
V tejto časti je vysvetlené, ako nastaviť port WSD pre systém Windows 7/Windows Vista.

Poznámka:

V systéme Windows 10/Windows 8.1/Windows 8 je port WSD nastavený automaticky.

Pri nastavovaní portu WSD je potrebné nasledujúce.

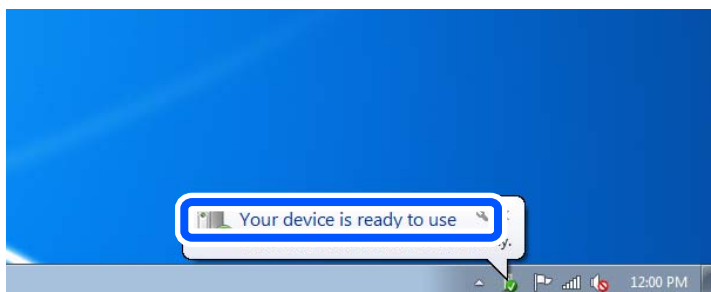
- ❑ Tlačiareň a počítač sú pripojené k sieti.
 - ❑ V počítači je nainštalovaný ovládač tlačiarne.
1. Zapnite tlačiareň.
 2. Na počítači kliknite na tlačidlo Štart a potom kliknite na položku **Sieť**.
 3. Kliknite na ikonu tlačiarne pravým tlačidlom myši a potom kliknite na položku **Nainštalovať**. Keď sa zobrazí obrazovka **Riadenie používateľských kont**, kliknite na tlačidlo **Pokračovať**. Kliknite na tlačidlo **Odištalovať** a začnite znova, ak sa zobrazí obrazovka **Odištalovať**.



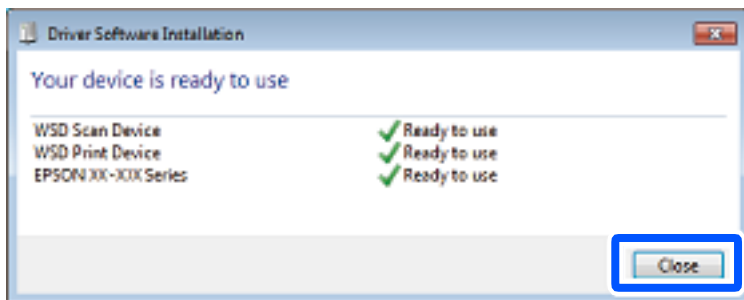
Poznámka:

Na obrazovke siete sa zobrazuje názov tlačiarne nastavený v sieti a názov modelu (EPSON XXXXXX (XX-XXXX)). Názov tlačiarne nastavený v sieti môžete overiť na ovládacom paneli tlačiarne, prípadne vytlačením hárka stavu siete.

4. Kliknite na možnosť **Zariadenie je pripravené na používanie**.



5. Skontrolujte hlásenie a potom kliknite na tlačidlo **Zavrieť**.



6. Otvorte obrazovku **Zariadenia a tlačiarne**.
 - Windows 7
Kliknite na tlačidlo Štart a položky **Ovládací panel > Hardvér a zvuk (alebo Hardvér) > Zariadenia a tlačiarne**.
 - Windows Vista
Kliknite na tlačidlo Štart a položky **Ovládací panel > Hardvér a zvuk > Tlačiarne**.
7. Skontrolujte, či je zobrazená ikona s názvom tlačiarne.
Keď používate port WSD, vyberte názov tlačiarne.

Skenovanie originálov do inteligentného zariadenia

Poznámka:


- Pred skenovaním nainštalujte do inteligentného zariadenia aplikáciu Epson iPrint.
Keď je bezdrôtový smerovač pripojený k rovnakej sieti ako tlačiareň, môžete používať tlačiareň cez bezdrôtovú sieť z inteligentného zariadenia.
- Obrazovky aplikácie Epson iPrint sa môžu bez oznámenia zmeniť.
- Obsah aplikácie Epson iPrint sa môže líšiť v závislosti od produktu.

1. Vložte originály.
[„Umiestnenie originálov” na strane 30](#)


2. Spustite aplikáciu Epson iPrint.
3. Na hlavnej obrazovke klepnite na **Scan**.



4. Klepnite na položku **Scan**.

Poznámka:

Nastaviť môžete nasledujúce nastavenia. Klepnite na ikonu  v pravom hornom rohu obrazovky.

Spustí sa skenovanie.

5. Skontrolujte naskenovaný obraz a potom vyberte spôsob uloženia.
 - : zobrazí obrazovku, z ktorej môžete naskenovaný obraz uložiť.

-  zobrazí obrazovku, z ktorej môžete naskenované obrazy poslať e-mailom.
-  zobrazí obrazovku, z ktorej môžete naskenované obrazy vytlačiť.

6. Nakoniec postupujte podľa pokynov na obrazovke.

Rozšírené skenovanie

Súvisiace informácie

- ➔ „Vytvorenie vlastných nastavení skenovania pomocou ovládacieho panela” na strane 88
- ➔ „Zväčšenie veľkosti súboru naskenovaného obrazu” na strane 91

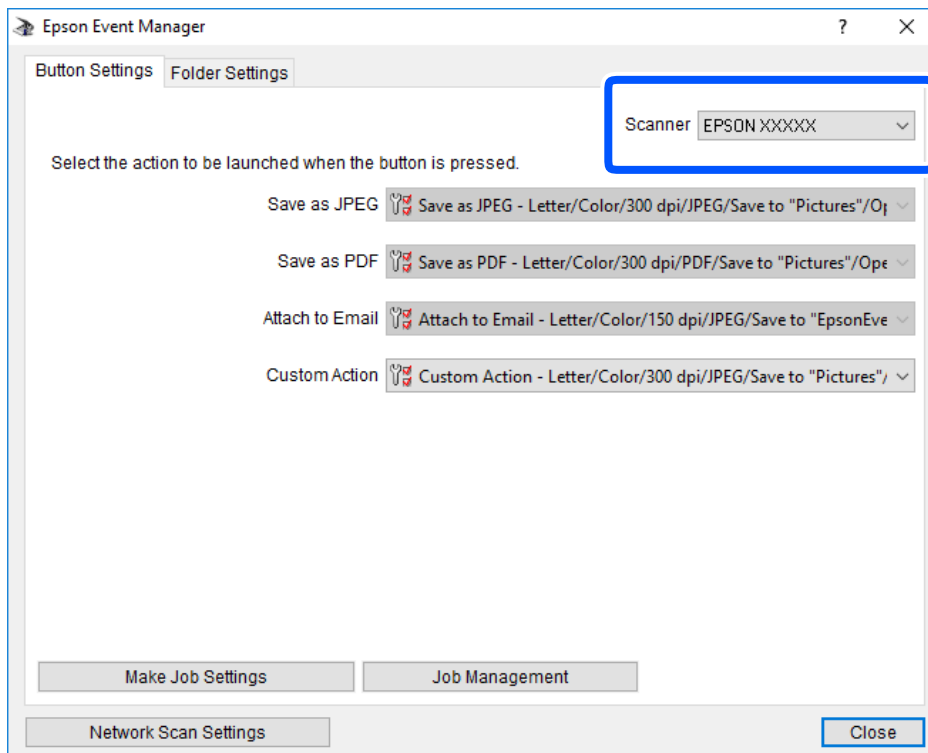
Vytvorenie vlastných nastavení skenovania pomocou ovládacieho panela

Pomocou programu Epson Event Manager môžete nastaviť **Do počítača (vlastné)** pre skenovanie do počítača pomocou ovládacieho panela.

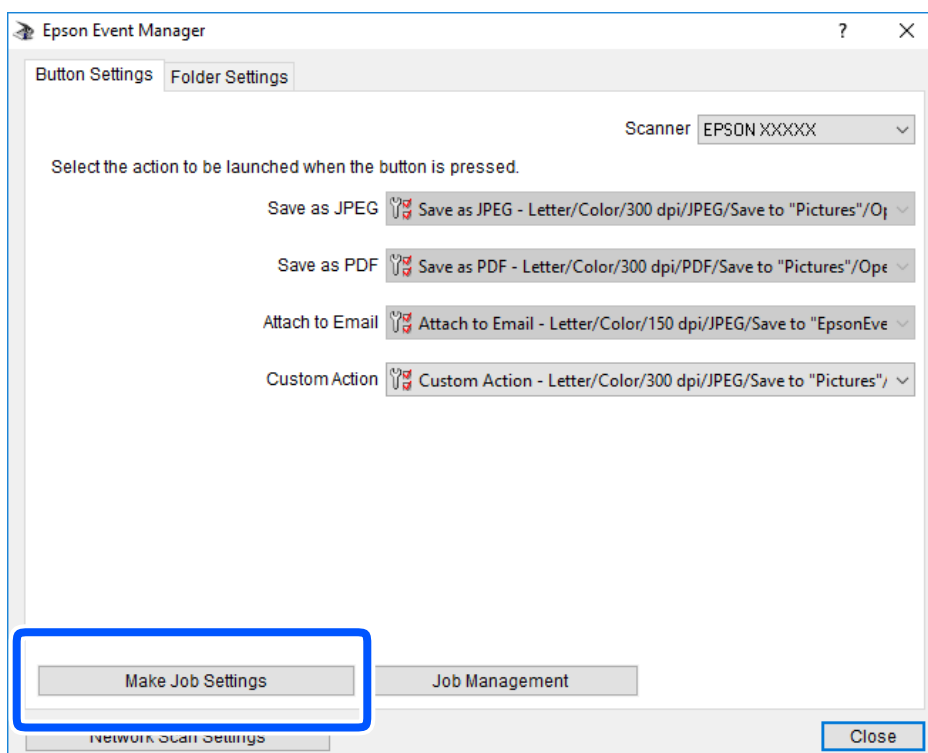
Podrobnosti nájdete v Pomocníkovi pre Epson Event Manager.

1. Spustíte aplikáciu Epson Event Manager.
 - Windows 10/Windows Server 2016
Kliknite na tlačidlo Štart a vyberte položky **Epson Software > Event Manager**.
 - Windows 8.1/Windows 8/Windows Server 2012 R2/Windows Server 2012
Zadajte názov aplikácie do kľúčového tlačidla Vyhľadávanie, a potom vyberte zobrazenú ikonu.
 - Windows 7/Windows Vista/Windows XP/Windows Server 2008 R2/Windows Server 2008/Windows Server 2003 R2/Windows Server 2003
Kliknite na tlačidlo Štart a vyberte položky **Všetky programy** alebo **Programy > Epson Software > Event Manager**.
 - Mac OS
Vyberte položky **Prejsť > Aplikácie > Epson Software > Event Manager**.

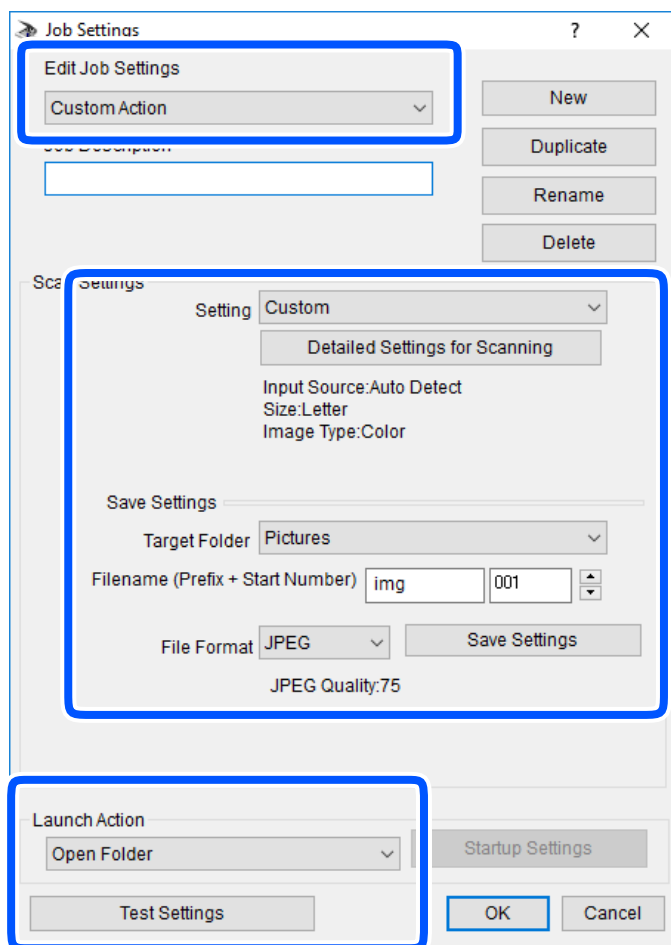
2. Zaistite, aby bol skener zvolený pre položku **Scanner** na karte **Button Settings** na hlavnej obrazovke.



3. Kliknite na položku **Make Job Settings**.



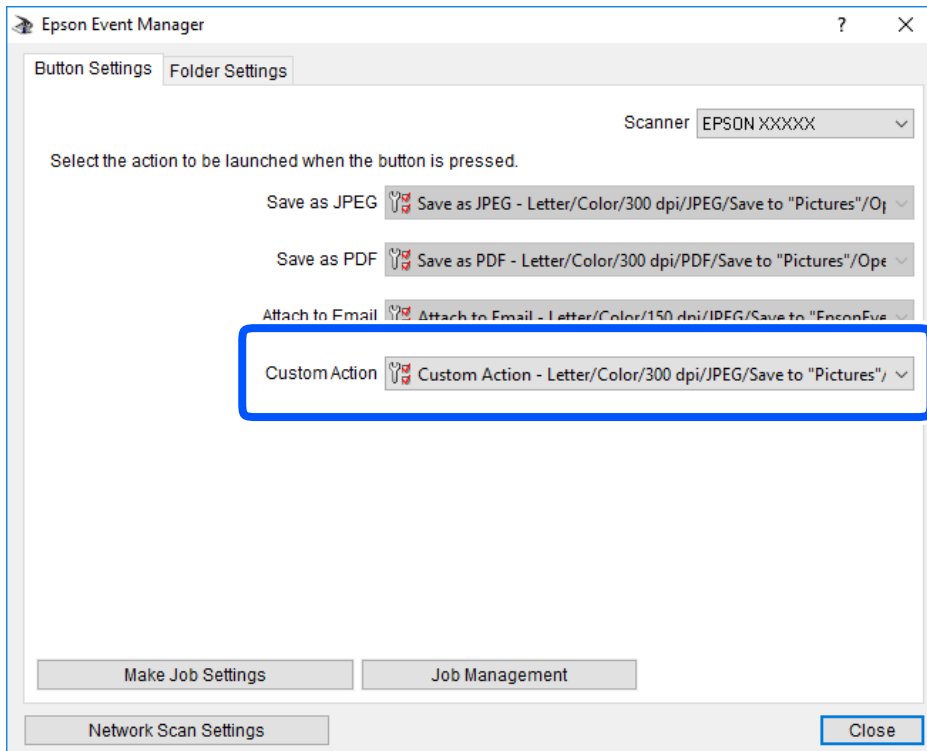
4. Na obrazovke **Job Settings** urobte nastavenia skenovania.



- Edit Job Settings: vyberte položku **Custom Action**.
- Setting: skenovanie pomocou najlepších nastavení pre vybraný typ originálu. Kliknite na položku **Detailed Settings for Scanning** a nastavte položky pre ukladanie naskenovaného obrazu, ako sú napríklad rozlíšenie alebo farba.
- Target Folder: vyberte priečinok uloženia naskenovaného obrazu.
- Filename (Prefix + Start Number): zmeňte nastavenia názvu súboru, ktorý sa bude ukladať.
- File Format: vyberte formát uloženia.
- Launch Action: vyberte úkon pri skenovaní.
- Test Settings: spustí testovacie skenovanie pomocou aktuálnych nastavení.

5. Kliknutím na tlačidlo **OK** sa vráťte na hlavnú obrazovku.

6. Zaistite, aby bola položka **Custom Action** vybraná v zozname **Custom Action**.



7. Kliknutím na položku **Close** zatvorte aplikáciu Epson Event Manager.

Zväčšenie veľkosti súboru naskenovaného obrazu

Zmenou nastavenia skenovania zmeníte veľkosť súboru s naskenovaným obrazom.

Poznámka:

Hodnota, o ktorú možno zmenšiť, sa líši v závislosti od originálu.

- Zmeňte formátu súboru:

Vyberte formát PDF, ak chcete skenovať dokumenty. Vyberte formát JPEG, ak chcete skenovať fotografie alebo obrázky.

- Znížte rozlíšenie:

Skenovanie s rozlíšením 200 dpi poskytuje dostatočnú kvalitu pri skenovaní dokumentov.

Údržba tlačiarne

Kontrola hladín atramentu.	93
Vylepšenie problémov s podávaním papiera.	94
Zlepšenie kvality tlače, kopírovania a skenovania.	95
Čistenie tlačiarne.	104
Čistenie vytečeného atramentu.	105
Kontrola celkového počtu strán podaných cez tlačiareň.	105
Šetrenie energie.	106
Inštalácia a odinštalovanie aplikácií jednotlivo.	107
Preprava a skladovanie tlačiarne.	113

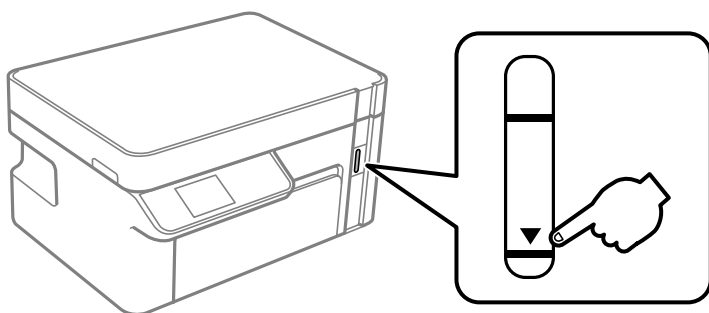
Kontrola hladín atramentu

Ak si chcete overiť skutočnú hladinu zostávajúceho atramentu, skontrolujte pohľadom hladinu atramentu v zásobníku.



Upozornenie:

Ak hladina atramentu v zásobníku nedosahuje spodnú čiaru, doplňte atrament po hornú čiaru zásobníka. Ak budete pokračovať v používaní tlačiarne aj potom, čo hladina atramentu klesne pod spodnú čiaru zásobníka, môže dôjsť k poškodeniu tlačiarne.



Z počítača môžete skontrolovať približné hladiny atramentu.

Súvisiace informácie

➔ „Je čas znova naplniť atramentom” na strane 153

Kontrola hladín atramentu (Windows)

1. Prejdite do okna ovládača tlačiarne.
2. Kliknite na položku **EPSON Status Monitor 3** na karte **Údržba**.

Poznámka:

Ak je funkcia **EPSON Status Monitor 3** vypnutá, kliknite na položku **Rozšírené nastavenia** na karte **Údržba** a potom vyberte položku **Zapnúť EPSON Status Monitor 3**.

Súvisiace informácie

➔ „Aplikácia na tlač z počítača (ovládač tlačiarne pre systém Windows)” na strane 189

➔ „Je čas znova naplniť atramentom” na strane 153

Kontrola hladín atramentu (Mac OS)


1. Vyberte položku **Preferencie systému** z ponuky Apple > **Tlačiarne a skenery** (alebo **Tlač a skenovanie**, **Tlač a faxovanie**), a potom vyberte tlačiareň.
2. Kliknite na položky **Možnosti a náplne** > **Utilita** > **Otvoriť utilitu tlačiarne**.
3. Kliknite na položku **EPSON Status Monitor**.

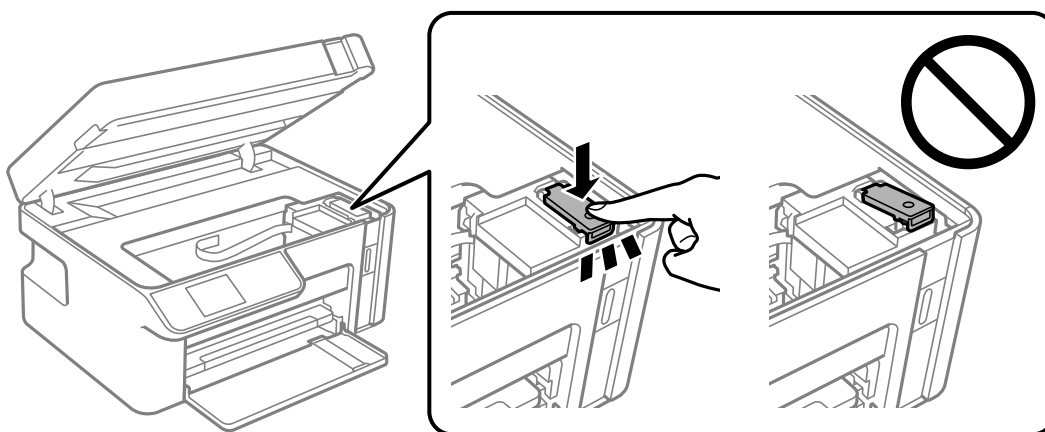
Súvisiace informácie

➔ „Je čas znova naplniť atramentom“ na strane 153

Vylepšenie problémov s podávaním papiera

Ak je papier zo súčasti zásobník papiera nesprávne podávaný, vyčistite vnútorné valčeky.

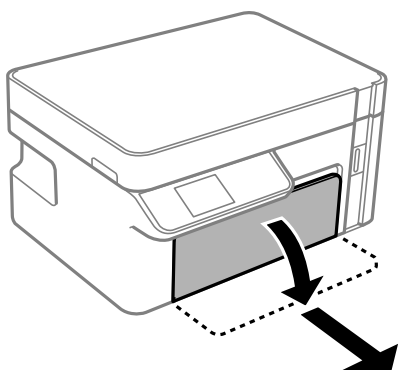
1. Vypnite tlačiareň stlačením tlačidla .
2. Vytiahnite napájací kábel a potom ho odpojte.
3. Zaistite, aby bolo veko atramentového zásobníka pevne zatvorené.



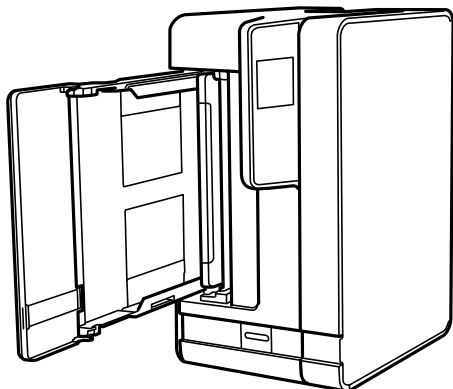
Upozornenie:

Ak veko atramentového zásobníka nie je poriadne nasadené, atrament môže vyteciť.

4. Zavrite jednotku skenera.
5. Vysuňte von súčasť zásobník papiera a potom vyberte papier.



- Postavte tlačiareň nabok tak, aby bol zásobník atramentu tlačiarne naspodku.



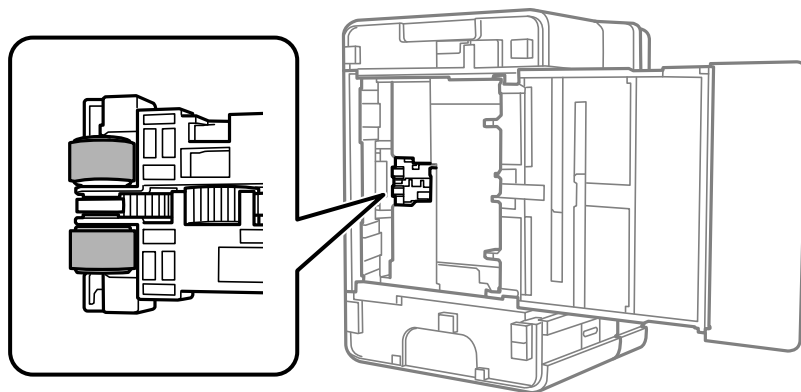
⚠ Upozornenie:

Pri umiestňovaní tlačiarne dávajte pozor, aby ste si neprivreli ruku ani prsty. Inak sa môžete zraniť.

! Upozornenie:

Nenechávajte tlačiareň stáť príliš dlho.

- Navlhčite mäkkú handričku vodou, dôkladne ju vyžmýkajte a potom handričkou utrite valec počas otáčania.




- Vráťte tlačiareň do bežnej polohy a potom vložte zásobník zásobník papiera.
- Pripojte napájací kábel.

Zlepšenie kvality tlače, kopírovania a skenovania





Kontrola a čistenie tlačovej hlavy

Ak sú trysky zanesené, výtlačky sú bledšie, prípadne sú na nich viditeľné pruhy. Ak sú trysky viac zanesené, vytlačí sa prázdny hárok. Keď sa zníži kvalita tlače, najprv pomocou funkcie kontroly trysiek skontrolujte, či nie sú trysky zanesené. Ak sú zanesené, vyčistite tlačovú hlavu.

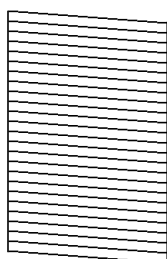
! **Upozornenie:**

- Počas čistenia hlavy neotvárajte jednotku skenera ani nevypínajte tlačiareň. Ak čistenie hlavy nebude úplné, je možné, že nebudete môcť tlačiť.
- Pri čistení hlavy sa spotrebuje atrament a nemalo by sa vykonávať viac, než je nutné.
- Ak máte nedostatok atramentu, nebudete môcť vyčistiť tlačovú hlavu.
- Ak sa po opakovanej kontrole trysky a približne 3 čisteniach hlavy kvalita tlače nezlepšila, počkajte a netlačte aspoň 6 hodín a potom znovu spustíte kontrolu trysky a zopakujte v prípade potreby čistenie hlavy. Odporúčame vypnúť tlačiareň stlačením tlačidla . Ak sa kvalita tlače ani tak nezlepší, spustíte pomôcku Čistenie prívodu.
- Aby ste zabránili vysychaniu tlačovej hlavy, tlačiareň neodpájajte od zdroja elektrickej energie, pokiaľ je zapnutá.

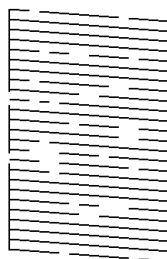
Kontrola a čistenie tlačovej hlavy (Ovládací panel)

1. Vložte do tlačiarne obyčajný papier veľkosti A4.
[„Vkladanie papiera do zásobníka Zásobník papiera” na strane 25](#)
2. Na hlavnej obrazovke vyberte položku **Údržba**.
Ak chcete vybrať položku, použite tlačidlá     a potom stlačte tlačidlo OK.
3. Vyberte možnosť **Kontrola dýzy**.
4. Vzor na kontrolu trysky vytlačíte tak, že budete postupovať podľa pokynov na obrazovke.
5. Skontrolujte vytlačený vzor a pozrite, či trysky tlačovej hlavy nie sú zanesené.

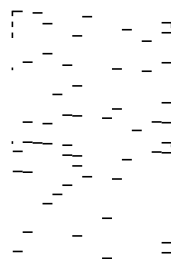
A) OK



B) NG



C) NG



A:

Všetky čiary sa vytlačili. Nie sú potrebné žiadne ďalšie kroky.


B alebo blízko k B


Keď sú niektoré trysky zanesené, vyberte možnosť **Áno** a potom urobte čistenie tlačovej hlavy.

Ak vyberiete možnosť **Nie**, aj naďalej môžete vykonať čistenie hlavy. Podrobnosti nájdete ďalej v súvisiacich informáciách.

C alebo blízko k C

Keď je väčšina čiar poškodená, prípadne chýba väčšina častí, vyberte možnosť **Nie** a potom urobte výkonné čistenie. Podrobnosti nájdete ďalej v súvisiacich informáciách.

 **Upozornenie:**


Ak sa po opakovanej kontrole trysky a približne 3 čisteniach hlavy kvalita tlače nezlepšila, počkajte a netlačte aspoň 6 hodín a potom znovu spustíte kontrolu trysky a zopakujte v prípade potreby čistenie hlavy. Odporúčame vypnúť tlačiareň stlačením tlačidla . Ak sa kvalita tlače ani tak nezlepší, spustíte pomôcku Čistenie prívodu.


Súvisiace informácie

➔ „Spustenie funkcie Čistenie prívodu — Ovládací panel” na strane 99

Kontrola a čistenie tlačovej hlavy (Windows)

1. Vložte do tlačiarne obyčajný papier veľkosti A4.
[„Vkladanie papiera do zásobníka Zásobník papiera” na strane 25](#)
2. Prejdite do okna ovládača tlačiarne.
3. Kliknite na položku **Kontrola trysiek** na karte **Údržba**.
4. Postupujte podľa pokynov na obrazovke.

 **Upozornenie:**

Ak sa po opakovanej kontrole trysky a približne 3 čisteniach hlavy kvalita tlače nezlepšila, počkajte a netlačte aspoň 6 hodín a potom znovu spustíte kontrolu trysky a zopakujte v prípade potreby čistenie hlavy. Odporúčame vypnúť tlačiareň stlačením tlačidla . Ak sa kvalita tlače ani tak nezlepší, spustíte pomôcku Čistenie prívodu.

Súvisiace informácie

- ➔ „Aplikácia na tlač z počítača (ovládač tlačiarne pre systém Windows)” na strane 189
- ➔ „Spustenie pomôcky Čistenie prívodu (Windows)” na strane 99

Kontrola a čistenie tlačovej hlavy (Mac OS)


1. Vložte do tlačiarne obyčajný papier veľkosti A4.
[„Vkladanie papiera do zásobníka Zásobník papiera” na strane 25](#)
2. Vyberte položku **Preferencie systému** z ponuky Apple > **Tlačiarne a skenery** (alebo **Tlač a skenovanie, Tlač a faxovanie**), a potom vyberte tlačiareň.
3. Kliknite na položky **Možnosti a spotrebný materiál** > **Utilita** > **Otvoriť utilitu tlačiarne**.
4. Kliknite na položku **Kontrola trysiek**.

5. Postupujte podľa pokynov na obrazovke.



Upozornenie:

Ak sa po opakovanej kontrole trysky a približne 3 čisteniach hlavy kvalita tlače nezlepšila, počkajte a netlačte aspoň 6 hodín a potom znovu spustíte kontrolu trysky a zopakujte v prípade potreby čistenie hlavy.

Odporúčame vypnúť tlačiareň stlačením tlačidla . Ak sa kvalita tlače ani tak nezlepší, spustíte pomôcku Čistenie prívodu.

Súvisiace informácie

➔ „Spustenie pomôcky Čistenie prívodu (Mac OS)” na strane 99

Spustenie pomôcky Čistenie prívodu

Funkcia Čistenie prívodu môže zlepšiť kvalitu tlače v nasledujúcich prípadoch.

- Keď je väčšina trysiek zanesená.
- Keď ste urobili 3-krát kontrolu trysiek a čistenie hlavy a potom ste počkali aspoň 6 hodín bez tlačenia, ale kvalita tlače sa stále nezvýšila.

Pred spustením tejto funkcie použite funkciu kontroly trysiek a skontrolujte, či sú trysky zanesené. Prečítajte si nasledujúce pokyny a potom spustíte funkciu Čistenie prívodu.



Upozornenie:

Zaistite, aby bol v atramentovom zásobníku dostatok atramentu.

Vizuálne skontrolujte zásobník na atrament. Musí byť aspoň do tretiny plný. Nízke hladiny atramentu počas procesu Čistenie prívodu môžu poškodiť výrobok.



Upozornenie:

Medzi jednotlivými procesmi Čistenie prívodu musí byť interval 12 hodín.

Zvyčajne by jeden proces Čistenie prívodu mal do 12 hodín vyriešiť problém s kvalitou tlače. Ak to chcete skúsiť znova, musíte počkať 12 hodín, aby sa zbytočne nemíňal atrament.



Upozornenie:

Táto funkcia ovplyvňuje životnosť podložiek na zachytávanie atramentu. Ak spustíte túto funkciu, životnosť podložiek na zachytávanie atramentu sa skráti. Ak sa životnosť podložiek na zachytávanie atramentu skončila, obráťte sa na technickú podporu spoločnosti Epson so žiadosťou o výmenu.

Poznámka:




Keď sú hladiny atramentu nedostatočné na proces Čistenie prívodu, nemôžete spustiť túto funkciu. V takom prípade ale môžu byť hladiny atramentu dostatočné na tlač.

Súvisiace informácie

➔ „Kontrola a čistenie tlačovej hlavy” na strane 95

Spustenie funkcie Čistenie prívodu — Ovládací panel

Pred spustením tejto funkcie si prečítajte pokyny pre Čistenie prívodu.

1. Stlačením tlačidla  vypnite tlačiareň.
2. Držte stlačené tlačidlo  a stlačením tlačidla  po zobrazte obrazovku s potvrdením, kým nezačne blikať indikátor napájania.
3. Postupujte podľa pokynov na obrazovke a spustíte funkciu Čistenie prívodu.

Poznámka:

Ak nemôžete spustiť túto funkciu, odstráňte problémy, ktoré sú zobrazené na obrazovke. Potom postupujte od 1. kroku a spustíte funkciu znova.

4. Po spustení tejto funkcie spustíte kontrolu trysiek, aby ste sa uistili, že nie sú upchané.
Podrobnosti o spustení kontroly trysiek nájdete ďalej v súvisiacich informáciách.

Súvisiace informácie

➔ [„Spustenie pomôcky Čistenie prívodu” na strane 98](#)

Spustenie pomôcky Čistenie prívodu (Windows)

1. Prejdite do okna ovládača tlačiarne.
2. Kliknite na položku **Čistenie prívodu** na karte **Údržba**.
3. Postupujte podľa pokynov na obrazovke.

Poznámka:

Ak nemôžete spustiť túto funkciu, odstráňte problémy, ktoré sú zobrazené na ovládacom paneli tlačiarne. Potom postupujte od 1. kroku a spustíte funkciu znova.

Spustenie pomôcky Čistenie prívodu (Mac OS)

1. Vyberte položku **Preferencie systému** z ponuky Apple > **Tlačiarne a skenery** (alebo **Tlač a skenovanie, Tlač a faxovanie**), a potom vyberte tlačiareň.
2. Kliknite na položky **Možnosti a náplne** > **Utilita** > **Otvoriť utilitu tlačiarne**.
3. Kliknite na položku **Čistenie prívodu**.
4. Postupujte podľa pokynov na obrazovke.

Poznámka:

Ak nemôžete spustiť túto funkciu, odstráňte problémy, ktoré sú zobrazené na ovládacom paneli tlačiarne. Potom postupujte od 1. kroku a spustíte funkciu znova.

Prevenia pred zanesením trysiek

Tlačiareň vždy zapínajte a vypínajte tlačidlom napájania.

Pred odpojením napájacieho kábla skontrolujte, či je indikátor napájania zhasnutý.

Samotný atrament môže zaschnúť, ak nie je zakrytý. Podobne ako uzáver na plniacom pere alebo olejovom pere zabraňuje vysúšaniu pera — zaistite, aby bola tlačová hlava správne zakrytá, aby nedošlo k zaschnutiu atramentu.

Keď je napájací kábel odpojený, prípadne dôjde k výpadku napájania počas prevádzky tlačiarne, tlačová hlava nemusí byť správne zakrytá. Ak je tlačová hlava ponechaná taká, zaschne. To spôsobí zanesenie trysiek (výstupov atramentu).

V takých prípadoch čo najskôr zapnite tlačiareň a znova ju vypnite, aby sa tlačová hlava uzatvorila.

Zarovnanie tlačovej hlavy

Ak zistíte nesprávne zarovnanie vertikálnych čiar alebo rozmazané obrázky, zarovnajete tlačovú hlavu.

Zarovnanie tlačovej hlavy (Ovládací panel)

1. Vložte do tlačiarne obyčajný papier veľkosti A4.
[„Vkladanie papiera do zásobníka Zásobník papiera” na strane 25](#)
2. Na hlavnej obrazovke vyberte položku **Údržba**.
Ak chcete vybrať položku, použite tlačidlá **▲ ▼ ◀ ▶** a potom stlačte tlačidlo OK.
3. Vyberte možnosť **Vyrovň. tlač. hlavy**.
4. Ak chcete vytlačiť vzor na zarovnanie, potom vyberte jednu z ponúk zarovnania a postupujte podľa pokynov na obrazovke.
 - Zvislé zarovnanie: túto možnosť vyberte, ak výtlačky vyzerajú rozmazane, alebo vertikálne čiary vyzerajú nezarovnane.
 - Vodorovné zarovnanie: vyberte túto možnosť, ak pozorujete vodorovné pásy v pravidelných intervaloch.
5. Postupujte podľa pokynov na obrazovke.

Čistenie dráhy papiera od atramentových škvŕn

Ak sú výtlačky rozmazané alebo ošúchané, vyčistite vnútorné valčeky.



Upozornenie:

Na čistenie vnútorných častí tlačiarne nepoužívajte papierovú vreckovku. Trysky tlačovej hlavy sa môžu upchať jej vláknami.

1. Vložte do tlačiarne obyčajný papier veľkosti A4.
[„Vkladanie papiera do zásobníka Zásobník papiera” na strane 25](#)

2. Na hlavnej obrazovke vyberte položku **Údržba**.
Ak chcete vybrať položku, použite tlačidlá ▲ ▼ ◀ ▶ a potom stlačte tlačidlo OK.
3. Vyberte možnosť **Čist. vod. prvku papiera**.
4. Podľa pokynov na obrazovke vyčistíte dráhu papiera.

Poznámka:

Opakujte tento postup, kým nebude papier bez atramentových škvŕn.

Čistenie súčasti Sklo skenera

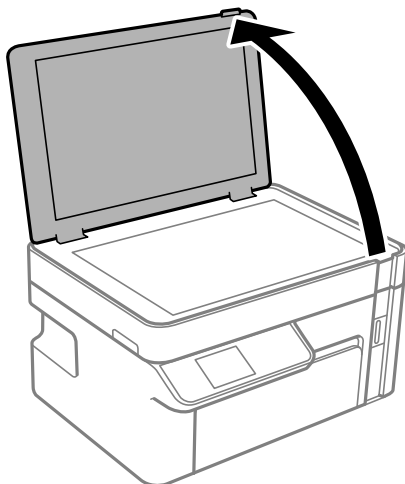
Ak sú kópie alebo skenované obrázky zašpinené, vyčistite sklo skenera.



Upozornenie:

Na čistenie tlačiarne nepoužívajte alkohol ani riedidlo. Tieto chemikálie ju môžu poškodiť.

1. Otvorte kryt dokumentov.



2. Na čistenie sklo skenera používajte mäkkú, suchú a čistú handričku.



Upozornenie:

- Ak je sklenená plocha znečistená masnými škvŕnami alebo iným ťažko odstrániteľným materiálom, odstráňte ho pomocou malého množstva čistiacieho prostriedku na sklo a mäkkej handričky. Všetku zvyšnú kvapalinu utrite.
- Netlačte príliš na sklenený povrch.
- Dávajte pozor, aby ste plochu skla nepoškriabali alebo nepoškodili. Poškodená sklenená plocha môže znížiť kvalitu skenovania.

Čistenie priehľadnej fólie

Keď sa výtlačok nezlepší po zarovnaní tlačovej hlavy ani po čistení dráhy paiera, možno je znečistený priehľadná fólia vo vnútri tlačiarne.


Potrebné položky:

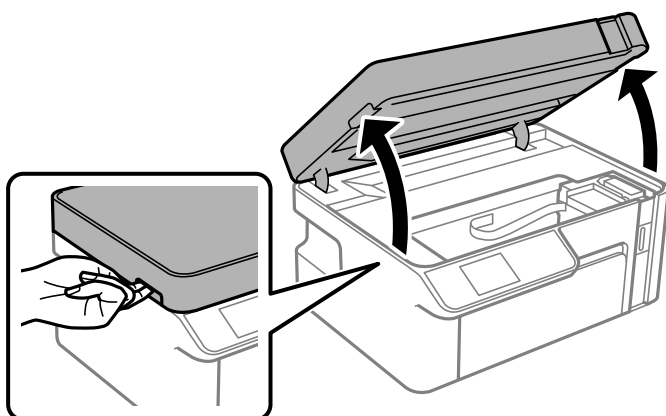
- Vatové tyčinky (niekoľko kusov)
- Voda s niekoľkými kvapkami čistiaceho prostriedku (2 alebo 3 kvapky na štvrtlitrovú šálku vody)
- Svetlo na zistenie škvŕn



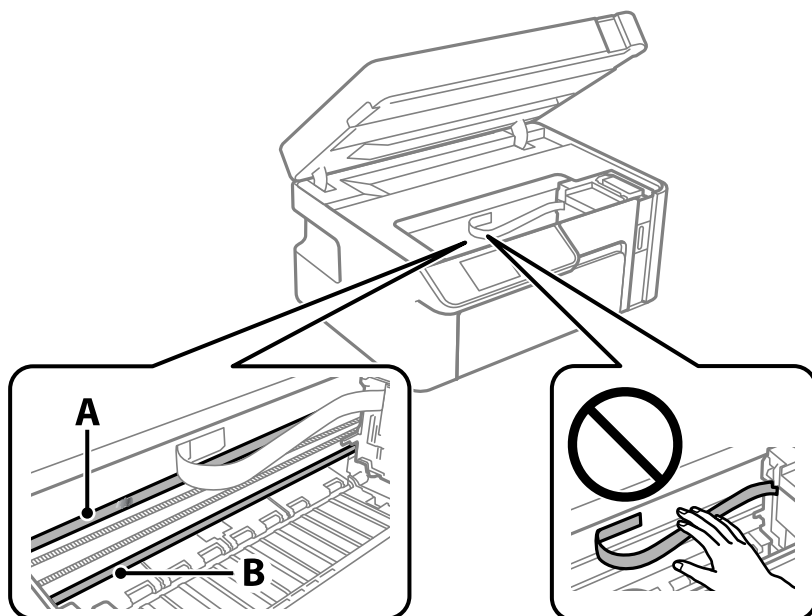
Upozornenie:

Nepoužívajte žiadnu inú čistiacu kvapalinu, iba vodu s pár kvapkami prostriedku.

1. Vypnite tlačiareň stlačením tlačidla .
2. Otvorte jednotku skenera.



3. Skontrolujte, či je priehľadná fólia zašpinená. Škvrnny ľahšie uvidíte, ak použijete svetlo.
Ak sú na priehľadnej fólii (A) nejaké škvrnny (napríklad odtlačky prstov alebo masť), prejdite na ďalší krok.



A: priehľadná fólia

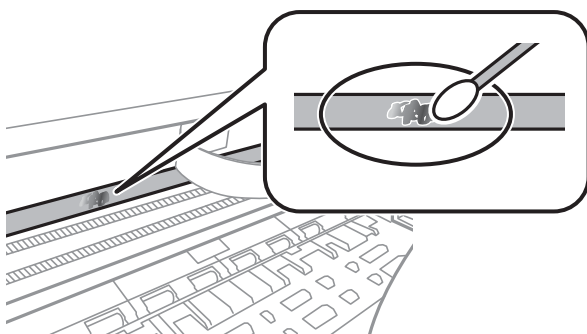
B: kolajnička



Upozornenie:

Nedotýkajte sa kolajničky (B). V opačnom prípade sa nemusí dať tlačiť. Neutierajte masť na kolajničke, pretože je potrebná na úkony.

4. Navlhčite vatovú tyčinku vodou s niekoľkými kvapkami prostriedku tak, aby z nej nekvapkala voda, a potom utrite zašpinenú časť.



Upozornenie:

Opatrne utrite špinu. Ak pritlačíte vatovú tyčinku na fóliu príliš silno, pramene fólie sa môžu presunúť a tlačiareň sa tak môže poškodiť.

5. Novou vatovou tyčinkou utrite fóliu.



Upozornenie:

Nenechajte na fólii žiadne vlákna.

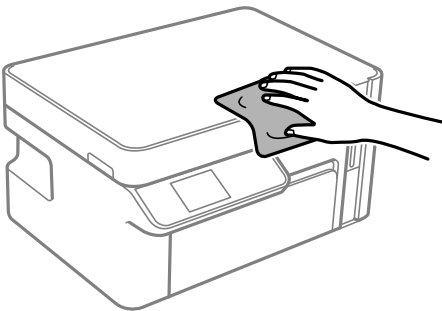
Poznámka:

Ak nechcete, aby sa špina rozširovala, často vymieňajte vatovú tyčinku za novú.

6. Opakujte 4. a 5. krok, kým fóliu neočistíte.
7. Vizuálne skontrolujte, či nie je fólia znečistená.

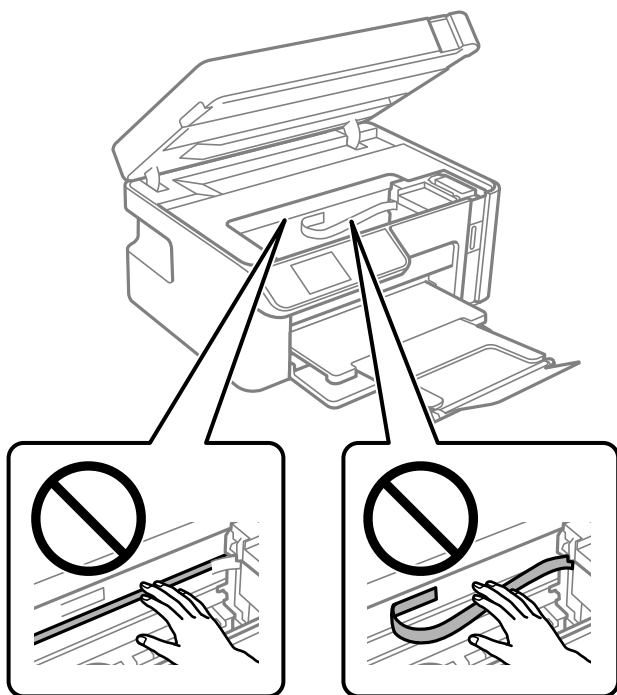
Čistenie tlačiarne

Ak je vonkajší obal tlačiarne zaprášený alebo znečistený, vypnite tlačiareň a vyčistite ju mäkkou, čistou a navlhčenou handričkou. Ak sa nedá nečistota odstrániť, skúste vyčistiť mäkkou, čistou handričkou navlhčenou čistiacim prostriedkom.



! **Upozornenie:**

- Dbajte na to, aby sa voda nedostala do mechanizmu tlačiarne ani na žiadne elektrické súčasti. V opačnom prípade sa môže tlačiareň poškodiť.
- Na čistenie súčastí a krytu nikdy nepoužívajte alkohol ani riedidlo. Tieto chemické látky ich môžu poškodiť.
- Nedotýkajte sa bieleho plochého kábla ani priesvitnej fólie vo vnútri tlačiarne. Mohlo by to spôsobiť poruchu.



Čistenie vytečeného atramentu

Ak atrament vytiekol, vyčistite ho nasledujúcimi spôsobmi.

- Ak atrament zašpiní oblasť okolo zásobníka, utrite ho čistou handričkou alebo vatovou tyčinkou.
- Ak atrament postrieka stôl alebo podlahu, okamžite to utrite. Keď atrament zaschne, špina sa bude odstraňovať ťažko. Ak nechcete, aby sa špina rozširovala, utrite atrament suchou handričkou a potom to utrite navlhčenou handričkou.
- Ak sa vám atrament dostane na ruky, umyte si ich vodou a mydlom.

Kontrola celkového počtu strán podaných cez tlačiareň

Kontrola celkového počtu strán podaných cez tlačiareň.

Kontrola celkového počtu strán podaných cez tlačiareň (Ovládací panel)

Informácie sa vytlačia spolu so vzorom na kontrolu trysiek.

1. Vložte do tlačiarne obyčajný papier veľkosti A4.
[„Vkladanie papiera do zásobníka Zásobník papiera” na strane 25](#)
2. Na hlavnej obrazovke vyberte položku **Údržba**.
Ak chcete vybrať položku, použite tlačidlá ▲ ▼ ◀ ▶ a potom stlačte tlačidlo OK.
3. Vyberte možnosť **Kontrola dýzy**.
4. Vzor na kontrolu trysky vytlačíte tak, že budete postupovať podľa pokynov na obrazovke.

Kontrola celkového počtu strán podaných cez tlačiareň (Windows)

1. Prejdite do okna ovládača tlačiarne.
2. Kliknite na položku **Informácie o tlačiarni a možnostiach** na karte **Údržba**.

Súvisiace informácie

➔ [„Aplikácia na tlač z počítača \(ovládač tlačiarne pre systém Windows\)” na strane 189](#)

Kontrola celkového počtu strán podaných cez tlačiareň (Mac OS)

1. Vyberte položku **Preferencie systému** z ponuky Apple > **Tlačiarne a skenery** (alebo **Tlač a skenovanie**, **Tlač a faxovanie**), a potom vyberte tlačiareň.
2. Kliknite na položky **Možnosti a náplne** > **Utilita** > **Otvoriť utilitu tlačiarne**.
3. Kliknite na položku **Printer and Option Information**.

Šetrenie energie

Ak určitý čas nebola vykonaná žiadna operácia, tlačiareň sa automaticky prepne do režimu spánku. Môžete nastaviť dobu, ktorá uplynie pred aplikovaním správy napájania. Výber dlhšej doby ovplyvní energetickú efektivitu zariadenia. Pred vykonaním akejkoľvek zmeny zohľadnite dopad na životné prostredie.

Tlačiareň môže byť v závislosti od miesta zakúpenia vybavená funkciou na automatické vypnutie, ak nebude do 30 minút pripojená k sieti.

Šetrenie energie — ovládací panel

1. Na hlavnej obrazovke vyberte položku **Nastav.**

Ak chcete vybrať položku, použite tlačidlá ▲ ▼ ◀ ▶ a potom stlačte tlačidlo OK.

2. Vyberte možnosť **Nastavenie tlačiarne**.

3. Vykonajte jeden z nasledujúcich krokov.

Poznámka:

*Vaše zariadenie môže obsahovať funkciu **Nast. vyp. napáj.** alebo **Časovač vypnutia** v závislosti od miesta nákupu.*

- Vyberte možnosť **Časov.rež.spán.** alebo **Nast. vyp. napáj.** > **Vypnúť napájanie pri nečinnosti** alebo **Vypnúť napájanie pri odpojení** a potom vykonajte nastavenia.
- Vyberte možnosť **Časov.rež.spán.** alebo **Časovač vypnutia** a potom vykonajte nastavenia.

Inštalácia a odinštalovanie aplikácií jednotlivu

Pripojte počítač k sieti a nainštalujte najnovšiu verziu aplikácií z webovej lokality. Prihláste sa na počítači ako správca. Ak sa na počítači zobrazí výzva na zadanie hesla správcu, zadajte ho.

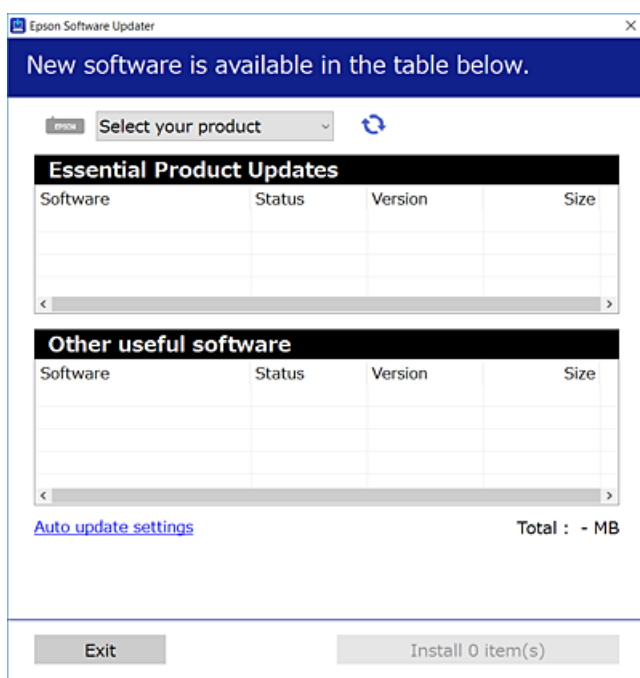
Inštalácia aplikácií jednotlivu


Poznámka:

Pri opätovnej inštalácii aplikácie ju musíte najprv odinštalovať.

1. Zaistite, aby mohli tlačiareň a počítač komunikovať a aby bola tlačiareň pripojená na internet.

- Spustíte aplikáciu EPSON Software Updater.
Snímka obrazovky je príklad zo systému Windows.



- Pre systém Windows vyberte tlačiareň a potom kliknutím na  skontrolujte najnovšie dostupné aplikácie.
- Vyberte položky, ktoré chcete nainštalovať alebo aktualizovať, a potom kliknite na tlačidlo inštalácie.



Upozornenie:

Kým nebude aktualizácia dokončená, nevypínajte ani neodpájajte tlačiareň. V opačnom prípade by mohlo dôjsť k poruche tlačiarne.

Poznámka:

- Najnovšie aplikácie si môžete prevziať z webovej stránky spoločnosti Epson.
<http://www.epson.com>
- Ak používate operačné systémy Windows Server, nemôžete použiť program Epson Software Updater. Prevezmite si najnovšie aplikácie z webovej stránky spoločnosti Epson.

Súvisiace informácie

- ➔ „Aplikácia na aktualizáciu softvéru a firmvéru (EPSON Software Updater)” na strane 198
- ➔ „Odinštalovanie aplikácií” na strane 110

Kontrola nainštalovania originálneho ovládača tlačiarne Epson — Windows

Pomocou niektorej z nasledujúcich metód môžete skontrolovať, či je vo vašom počítači nainštalovaný originálny ovládač tlačiarne Epson.

Vyberte **Ovládací panel > Zobrazíť zariadenia a tlačiarne (Tlačiarne, Tlačiarne a faxy)** a podľa nasledujúceho postupu otvorte okno s vlastnosťami servera tlačiarne.

- ❑ Windows Windows 10/Windows 8.1/Windows 8/Windows 7/Windows Server 2019/Windows Server 2016/Windows Server 2012 R2/Windows Server 2012/Windows Server 2008 R2

Kliknite na ikonu tlačiarne a potom vo vrchnej časti okna kliknite na položku **Vlastnosti tlačového servera**.

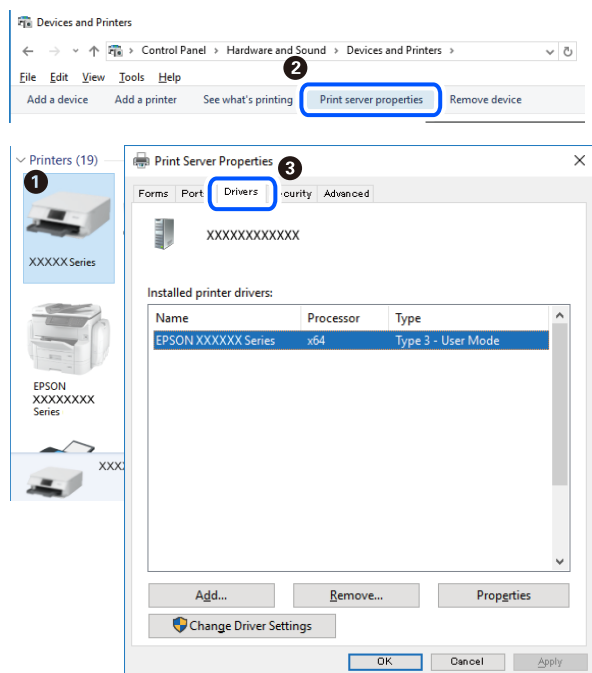
- ❑ Windows Vista/Windows Server 2008

Pravým tlačidlo myši kliknite na priečinok **Tlačiarne** a potom kliknite na **Spustiť ako správca > Vlastnosti servera**.

- ❑ Windows XP/Windows Server 2003 R2/Windows Server 2003

V ponuke **Súbor** vyberte **Vlastnosti servera**.

Kliknite na kartu **Ovládač**. Ak sa na zozname zobrazí názov vašej tlačiarne, na vašom počítači je nainštalovaný originálny ovládač tlačiarne Epson.



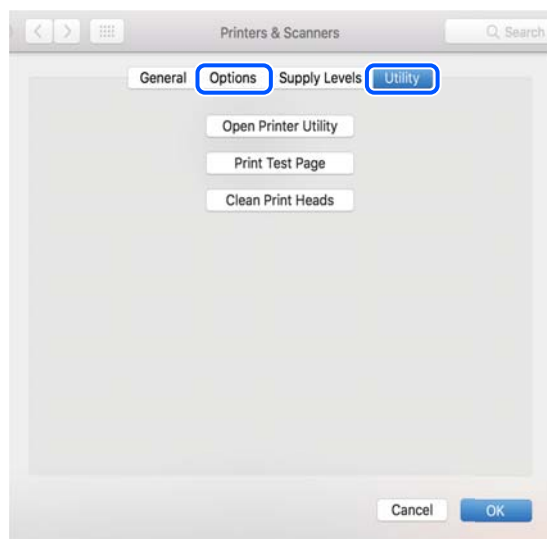
Súvisiace informácie

➔ „Inštalácia aplikácií jednotlivu” na strane 107

Kontrola nainštalovania originálneho ovládača tlačiarne Epson — Mac OS

Pomocou niektorej z nasledujúcich metód môžete skontrolovať, či je vo vašom počítači nainštalovaný originálny ovládač tlačiarne Epson.

Vyberte položku **Preferencie systému** z ponuky Apple > **Tlačiarne a skenery** (alebo **Tlač a skenovanie**, **Tlač a faxovanie**), a potom vyberte tlačiareň. Kliknite na **Možnosti a spotrebný materiál** a ak sa karta **Možnosti a Utilita** zobrazia v okne, vo vašom počítači je nainštalovaný originálny ovládač tlačiarne Epson.



Súvisiace informácie

➔ „Inštalácia aplikácií jednotlivu” na strane 107

Pridanie tlačiarne (len Mac OS)

1. Vyberte položku **Preferencie systému** z ponuky Apple > **Tlačiarne a skenery** (alebo **Tlač a skenovanie**, **Tlač a faxovanie**).
2. Kliknite na tlačidlo +, a potom vyberte možnosť **Pridať ďalšiu tlačiareň alebo skener**.
3. Vyberte svoju tlačiareň, a potom kliknete na tlačidlo **Pridať**.


Poznámka:

Ak nie je vaša tlačiareň v zozname, skontrolujte, že je správne zapojená k počítaču, a že je počítač zapnutý.

Odinštalovanie aplikácií

Prihláste sa na počítači ako správca. Ak sa na počítači zobrazí výzva na zadanie hesla správcu, zadajte ho.


Odinštalovanie aplikácií — Windows

1. Stlačením tlačidla  vypnite tlačiareň.
2. Ukončíte všetky spustené aplikácie.

3. Otvorte **Ovládací panel**:
 - Windows 10/Windows Server 2019/Windows Server 2016
Kliknite na tlačidlo Štart, potom vyberte položky **System Windows > Ovládací panel**.
 - Windows 8.1/Windows 8/Windows Server 2012 R2/Windows Server 2012
Vyberte položky **Pracovná plocha > Nastavenia > Ovládací panel**.
 - Windows 7/Windows Vista/Windows XP/Windows Server 2008 R2/Windows Server 2008/Windows Server 2003 R2/Windows Server 2003
Kliknite na tlačidlo Štart a vyberte položku **Ovládací panel**.
4. Otvorte okno **Odinštalovať program** (alebo **Pridať alebo odstrániť programy**):
 - Windows 10/Windows 8.1/Windows 8/Windows 7/Windows Vista/Windows Server 2019/Windows Server 2016/Windows Server 2012 R2/Windows Server 2012/Windows Server 2008 R2/Windows Server 2008
V časti **Programy** vyberte položku **Odinštalovať program**.
 - Windows XP/Windows Server 2003 R2/Windows Server 2003
Kliknite na položku **Pridať alebo odstrániť programy**.
5. Vyberte aplikáciu, ktorú chcete odinštalovať.
Ovládač tlačiarne nie je možné odinštalovať, ak sú v ňom nejaké tlačové úlohy. Pred odinštalovaním ich odstráňte, prípadne počkajte, kým sa vytlačia.
6. Odinštalovanie aplikácií:
 - Windows 10/Windows 8.1/Windows 8/Windows 7/Windows Vista/Windows Server 2019/Windows Server 2016/Windows Server 2012 R2/Windows Server 2012/Windows Server 2008 R2/Windows Server 2008
Kliknite na položku **Odinštalovať alebo zmeniť** alebo na položku **Odinštalovať**.
 - Windows XP/Windows Server 2003 R2/Windows Server 2003
Kliknite na položku **Zmeniť alebo odstrániť** alebo na položku **Odstrániť**.

Poznámka:
Ak sa zobrazí okno **Kontrola používateľských kont**, kliknite na položku **Pokračovať**.
7. Postupujte podľa pokynov na obrazovke.

Odinštalovanie aplikácií — Mac OS

1. Prevezmite nástroj Uninstaller pomocou aplikácie EPSON Software Updater.
Po prevzatí nie je nutné nástroj Uninstaller opätovne prebrať pri každom ďalšom odinštalovaní niektorej aplikácie.
2. Stlačením tlačidla  vypnite tlačiareň.
3. Ak chcete odinštalovať ovládač tlačiarne, vyberte položku **Systemové nastavenia** z ponuky Apple > **Tlačiarne a skenery** (alebo **Tlač a skenovanie**, **Tlač a faxovanie**) a potom odstráňte tlačiareň zo zoznamu povolených tlačiarň.
4. Ukončíte všetky spustené aplikácie.

5. Vyberte položky **Prejsť** > **Aplikácie** > **Epson Software** > **Uninstaller**.
6. Vyberte aplikáciu, ktorú chcete odinštalovať, a potom kliknite na položku **Uninstall**.



Upozornenie:

Nástroj Uninstaller odstráni z počítača ovládače pre všetky atramentové tlačiarne Epson. Ak používate viaceré atramentové tlačiarne Epson a želáte si vymazať len niektoré ovládače, vymažte ich najskôr všetky, a potom znovu nainštalujte potrebný ovládač tlačiarne.

Poznámka:

Ak sa v zozname aplikácií nenachádza aplikácia, ktorú chcete odinštalovať, jej odinštalovanie pomocou nástroja Uninstaller nie je možné. V takom prípade vyberte položky **Prejsť** > **Aplikácie** > **Epson Software**, vyberte aplikáciu, ktorú chcete odinštalovať, a potom ju potiahnite myšou na ikonu koša.

Súvisiace informácie

➔ „Aplikácia na aktualizáciu softvéru a firmvéru (EPSON Software Updater)” na strane 198

Aktualizácia aplikácií a firmvéru

Aktualizáciou aplikácií a firmvéru je možné riešiť niektoré problémy alebo vylepšovať či pridávať funkcie. Uistite sa, že používate najnovšie verzie aplikácií a firmvéru.

1. Uistite sa, že je tlačiareň pripojená k počítaču a že je počítač pripojený na internet.
2. Spustíte aplikáciu EPSON Software Updater a vykonajte aktualizáciu aplikácií alebo firmvéru.



Upozornenie:

Kým nebude aktualizácia dokončená, nevypínajte ani neodpájajte tlačiareň. V opačnom prípade by mohlo dôjsť k poruche tlačiarne.

Poznámka:

Ak sa v zozname nenachádza aplikácia, ktorú chcete aktualizovať, jej aktualizácia pomocou nástroja EPSON Software Updater nie je možná. Pohládajte najnovšie verzie aplikácií na miestnej webovej lokalite spoločnosti Epson.

<http://www.epson.com>

Súvisiace informácie

➔ „Aplikácia na aktualizáciu softvéru a firmvéru (EPSON Software Updater)” na strane 198

Aktualizácia firmvéru tlačiarne pomocou ovládacieho panela

Ak je tlačiareň pripojená k internetu, môžete aktualizovať firmvér tlačiarne pomocou ovládacieho panela. Aktualizácia firmvéru môže zlepšiť výkon tlačiarne, prípadne sa pridajú nové funkcie. Môžete tiež nastaviť, aby tlačiareň pravidelne overovala aktualizácie firmvéru a upozornila vás, ak sú nejaké k dispozícii.

1. Na hlavnej obrazovke vyberte položku **Nastav..**

Ak chcete vybrať položku, použite tlačidlá ▲ ▼ ◀ ▶ a potom stlačte tlačidlo OK.

2. Vyberte položky **Akt. firmvéru > Aktualizovať**.

Poznámka:

Aktivovaním **Upozornenie** nastavíte, aby tlačiareň pravidelne overovala dostupné aktualizácie firmvéru.

3. Skontrolujte hlásenie zobrazené na obrazovke a potom stlačením tlačidla OK spustíte vyhľadávanie dostupných aktualizácií.
4. Ak sa na LCD obrazovke zobrazí hlásenie s informáciou, že je k dispozícii aktualizácia, postupujte podľa pokynov na obrazovke a spustíte aktualizáciu.




Upozornenie:

- ❑ *Kým nebude aktualizácia dokončená, nevypínajte ani neodpájajte tlačiareň. V opačnom prípade by mohlo dôjsť k poruche tlačiarne.*
- ❑ *Ak sa aktualizácia firmvéru nedokončí, prípadne nepodarí, tlačiareň sa nespustí normálne a na LCD obrazovke sa pri nasledujúcom zapnutí tlačiarne zobrazí hlásenie „Recovery Mode“. V takom prípade je potrebné aktualizovať firmvér znova pomocou počítača. Pripojte tlačiareň k počítaču pomocou USB kábla. Dokým je na tlačiarňi zobrazený nápis „Recovery Mode“, nie je možné aktualizovať firmvér cez sieť. Na počítači otvorte svoju webovú stránku spoločnosti Epson a potom si prevezmite najnovší firmvér tlačiarne. Ďalšie kroky nájdete v pokynoch na webovej stránke.*

Preprava a skladovanie tlačiarne

Ak potrebujete uschovať tlačiareň alebo ju chcete prepraviť kvôli presunu alebo oprave, podľa ďalej uvedených krokov zabaľte tlačiareň.

1. Vypnite tlačiareň stlačením tlačidla .
2. Kontrolka napájania musí zhasnúť, potom odpojte napájací kábel.

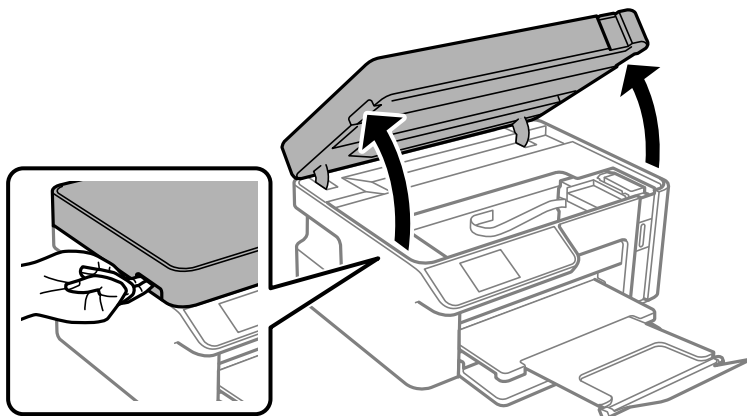


Upozornenie:

Napájací kábel odpojte, keď kontrolka napájania zhasne. V opačnom prípade sa tlačová hlava nevráti do východiskovej polohy a atrament zoschne, čo znemožní tlač.

3. Odpojte všetky káble, ako sú napájací kábel a USB kábel.
4. Vyberte všetok papier z tlačiarne.
5. Uistite sa, či v tlačiarňi nie sú žiadne originály.

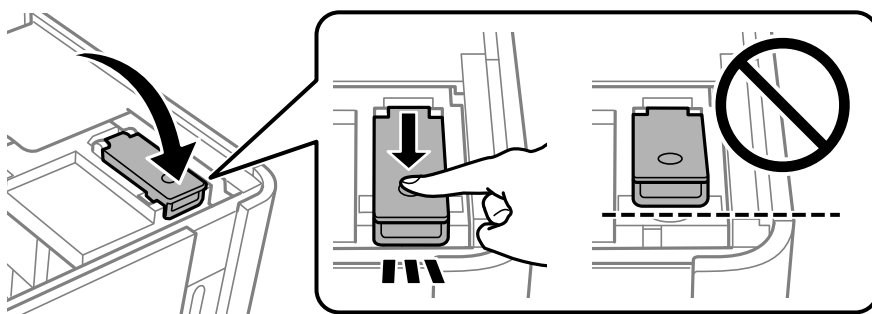
6. Otvorte jednotku skenera, keď je kryt na dokumenty zatvorený.



⚠ Upozornenie:

Pri otváraní alebo zatváraní jednotky skenera dávajte pozor, aby ste si neprivreli ruku alebo prsty. Inak sa môžete zraniť.

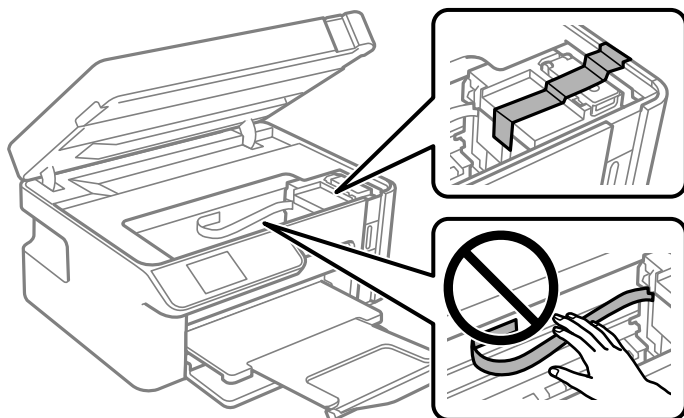
7. Dbajte na to, aby bolo veko atramentového zásobníka pevne nasadené.



Poznámka:

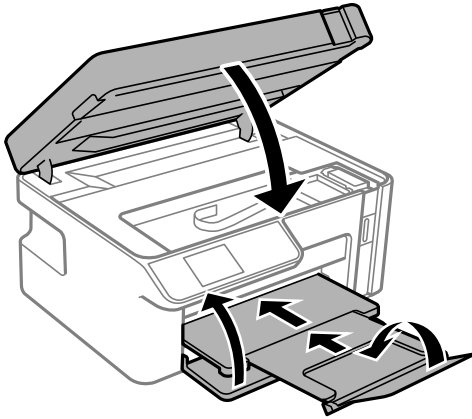
Ak sa tlačová hlava po vypnutí tlačiarne nevráti do základnej polohy, zatlačte tlačovú hlavu do základnej polohy rukou.

8. Zaisťte atramentový zásobník páskou.



9. Zavrite jednotku skenera. Zabalte tlačiareň, ako je zobrazené nižšie.

Jednotka skenera je navrhnutá tak, aby sa zatvárala pomaly a trochu ťažšie. Je to v rámci prevencie pred zachytením prstov. Pokračujte v zatváraní, aj keď cítite určitý odpor.

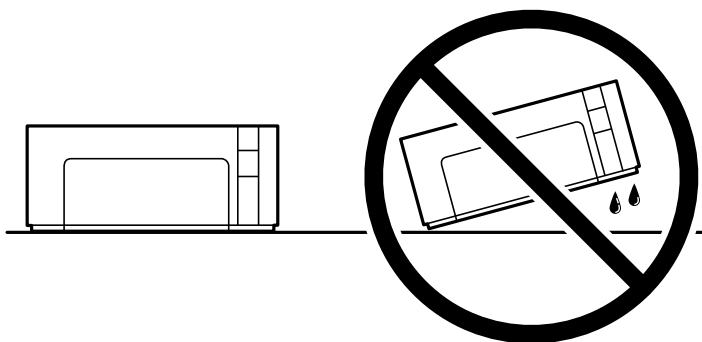


10. Vložte tlačiareň do plastového vrečka a vrečko uzatvorte.

11. Tlačiareň zabalte do ochranného obalu a vložte do originálnej škatule.

Upozornenie:

- ❑ Keď uskladňujete alebo prenášate tlačiareň, vložte ju do plastového vrečka a vrečko uzatvorte. Tlačiareň nenakláňajte ani ju neumiestňujte do zvislej alebo obrátenej polohy. V opačnom prípade môže dôjsť k úniku atramentu.



- ❑ Pri skladovaní alebo preprave nádobiek s atramentom dbajte na to, aby sa nádobka nenakláňala, nepadla alebo nebola vystavená teplotným zmenám. V opačnom prípade môže dôjsť k úniku atramentu, aj keď je kryt nádobky s atramentom bezpečne utiahnutý. Keď utahujete kryt nádobky s atramentom, držte ju v zvislej polohe. Počas prepravy dodržiavajte preventívne opatrenia týkajúce sa vytečenia atramentu, napríklad pri prenášaní nádobky vo vrečku.
- ❑ Neukladajte otvorené nádobky s atramentom do škatule s tlačiarňou.



Pri opätovnom použití tlačiarne odstráňte pásku, ktorá istí atramentový zásobník. Ak pri ďalšej tlačí zistíte pokles kvality tlače, vyčistite a zarovnajete tlačovú hlavu.

Súvisiace informácie

- ➔ „Kontrola a čistenie tlačovej hlavy” na strane 95
- ➔ „Zarovnanie tlačovej hlavy” na strane 100

Riešenie problémov

Tlačiareň nepracuje podľa očakávania.	118
Kód chyby zobrazený na LCD obrazovke.	148
Papier sa zasekáva.	149
Je čas znova naplniť atramentom.	153
Kvalita tlače, kopírovania a skenovania je zlá.	158
Po vyskúšaní všetkých riešení sa nedá problém vyriešiť.	171

Tlačiareň nepracuje podľa očakávania

Tlačiareň sa nezapne ani nevypne

Napájanie sa nezapne

Do úvahy pripadajú nasledujúce príčiny.


■ Napájací kábel nie je zapojený do elektrickej zásuvky správne.

Riešenia

Uistite sa, že napájací kábel je správne zapojený.

■ Tlačidlo nebolo stlačené dostatočne dlho.



Riešenia

Podržte tlačidlo  stlačené o čosi dlhšie.

Napájanie sa nevypne

■ Tlačidlo nebolo stlačené dostatočne dlho.

Riešenia

Podržte tlačidlo  stlačené o čosi dlhšie. Ak sa tlačiareň aj tak nedá vypnúť, odpojte napájací kábel. Aby sa predišlo vyschnutiu tlačovej hlavy, tlačiareň znovu zapnite a vypnite stlačením tlačidla .

Napájanie sa vypne automaticky

■ Je aktivovaná funkcia **Nast. vyp. napáj.** alebo **Časovač vypnutia**.

Riešenia

- Vyberte položky **Nastav. > Nastavenie tlačiarne > Nast. vyp. napáj.** a potom vypnite nastavenia položiek **Vypnúť napájanie pri nečinnosti** a **Vypnúť napájanie pri odpojení**.
- Vyberte položky **Nastav. > Nastavenie tlačiarne** a potom vypnite nastavenie **Časovač vypnutia**.

Poznámka:

*Vaše zariadenie môže obsahovať funkciu **Nast. vyp. napáj.** alebo **Časovač vypnutia** v závislosti od miesta nákupu.*

Papier sa nepodáva správne

Papier sa nepodáva

Do úvahy pripadajú nasledujúce príčiny.

■ Miesto na inštaláciu nie je vhodné.

Riešenia

Tlačiareň umiestnite na rovný povrch a prevádzkujte ju v odporúčaných podmienkach okolitého prostredia.

➔ „Environmentálne technické údaje” na strane 209

■ Používa sa nepodporovaný papier.

Riešenia

Používajte papier podporovaný touto tlačiarňou.

➔ „Dostupný papier a kapacity” na strane 186

➔ „Nedostupné typy papiera” na strane 187

■ Manipulácia s papierom je nevhodná.

Riešenia

Postupujte podľa opatrení týkajúcich sa manipulácie s papierom.

➔ „Bezpečnostné opatrenia pri manipulácii s papierom” na strane 23

■ V tlačiarňi je vložených príliš veľa hárkov.

Riešenia

Neprekračujte pri vkladaní hárkov maximálny počet, ktorý je stanovený pre daný papier.

➔ „Dostupný papier a kapacity” na strane 186

■ Nastavenia papiera na tlačiarňi sú nesprávne.

Riešenia

Uistite sa, že nastavenia veľkosti a typu papiera sa zhodujú so skutočnou veľkosťou a typom papiera, ktorý ste vložili do tlačiarne.

➔ „Nastavenia veľkosti a typu papiera” na strane 23

■ Paper sa zošmykáva, keď sa na valec prilepí papierový prach.

Riešenia

Vyčistite valec.

➔ „Vylepšenie problémov s podávaním papiera” na strane 94

Papier sa podáva nesprávne naklonený

Do úvahy pripadajú nasledujúce príčiny.

■ Miesto na inštaláciu nie je vhodné.

Riešenia

Tlačiareň umiestnite na rovný povrch a prevádzkujte ju v odporúčaných podmienkach okolitého prostredia.

➔ „Environmentálne technické údaje” na strane 209

■ Používa sa nepodporovaný papier.

Riešenia

Používajte papier podporovaný touto tlačiarňou.

➔ „Dostupný papier a kapacity” na strane 186

➔ „Nedostupné typy papiera” na strane 187

■ Manipulácia s papierom je nevhodná.

Riešenia

Postupujte podľa opatrení týkajúcich sa manipulácie s papierom.

➔ „Bezpečnostné opatrenia pri manipulácii s papierom” na strane 23

■ Papier je vložený nesprávne.

Riešenia

Vložte papier správnym smerom a posuňte postrannú vodiacu lištu k hrane papiera.

➔ „Vkladanie papiera do zásobníka Zásobník papiera” na strane 25

■ V tlačiarňi je vložených príliš veľa hárkov.

Riešenia

Neprekračujte pri vkladaní hárkov maximálny počet, ktorý je stanovený pre daný papier.

➔ „Dostupný papier a kapacity” na strane 186

■ Nastavenia papiera na tlačiarňi sú nesprávne.

Riešenia

Uistite sa, že nastavenia veľkosti a typu papiera sa zhodujú so skutočnou veľkosťou a typom papiera, ktorý ste vložili do tlačiarne.

➔ „Nastavenia veľkosti a typu papiera” na strane 23

■ Papier sa zošmykáva, keď sa na valec prilepí papierový prach.

Riešenia

Vyčistite valec.

➔ „Vylepšenie problémov s podávaním papiera” na strane 94

Niekoľko hárkov papiera sa podáva naraz

Do úvahy pripadajú nasledujúce príčiny.

■ Miesto na inštaláciu nie je vhodné.

Riešenia

Tlačiareň umiestnite na rovný povrch a prevádzkujte ju v odporúčaných podmienkach okolitého prostredia.

➔ „[Environmentálne technické údaje](#)” na strane 209

■ Používa sa nepodporovaný papier.

Riešenia

Používajte papier podporovaný touto tlačiarňou.

➔ „[Dostupný papier a kapacity](#)” na strane 186

➔ „[Nedostupné typy papiera](#)” na strane 187

■ Manipulácia s papierom je nevhodná.

Riešenia

Postupujte podľa opatrení týkajúcich sa manipulácie s papierom.

➔ „[Bezpečnostné opatrenia pri manipulácii s papierom](#)” na strane 23

■ Papier je navlhčený alebo mokrý.

Riešenia

Vložte nový papier.

■ Statická elektrina spôsobuje, že sa hárky papiera k sebe lepia.

Riešenia

Pred vložením papiera prefúknite. Ak sa papier stále nepodáva, vkladajte papier po jednom hárku.

■ V tlačiarňi je vložených príliš veľa hárkov.

Riešenia

Neprekračujte pri vkladaní hárkov maximálny počet, ktorý je stanovený pre daný papier.

➔ „[Dostupný papier a kapacity](#)” na strane 186

■ Nastavenia papiera na tlačiarňi sú nesprávne.

Riešenia

Uistite sa, že nastavenia veľkosti a typu papiera sa zhodujú so skutočnou veľkosťou a typom papiera, ktorý ste vložili do tlačiarne.

➔ „[Nastavenia veľkosti a typu papiera](#)” na strane 23

■ Paper sa zošmykáva, keď sa na valec prilepí papierový prach.

Riešenia

Vyčistite valec.

➔ „Vylepšenie problémov s podávaním papiera” na strane 94

■ Počas ručného podávania pri obojstrannej tlači sa podáva viac hárkov naraz.

Riešenia

Vytiahnite všetok papier vložený v zdroji papiera a až potom vložte papier.

■ Papier sa v zásobníku papiera natlačil.

Riešenia

Zarovnajzte papier podľa čiary veľkosti papiera na súčasti zásobník papiera.

Nedá sa tlačiť

Nedá sa tlačiť zo systému Windows

Uistite sa, či sú tlačiareň a počítač správne pripojené.

Príčina a riešenie sa môžu líšiť v závislosti od toho, či sú pripojené alebo nie.

Kontrola stavu pripojenia

Pomocou programu Epson Printer Connection Checker skontrolujete stav počítača a tlačiarne. V závislosti od výsledku kontroly sa môže dať problém vyriešiť.

1. Dvakrát kliknite na ikonu **Epson Printer Connection Checker** na pracovnej ploche.

Spustí sa aplikácia Epson Printer Connection Checker.

Ak na pracovnej ploche ikona nie je, spustíte program Epson Printer Connection Checker podľa ďalej uvedených spôsobov.

- Windows 10

Kliknite na tlačidlo Štart a vyberte položky **Epson Software > Epson Printer Connection Checker**.

- Windows 8.1/Windows 8

Zadajte názov aplikácie do kľúčového tlačidla Vyhľadávanie, a potom vyberte zobrazenú ikonu.

- Windows 7

Kliknite na tlačidlo Štart a vyberte položky **Všetky programy > Epson Software > Epson Printer Connection Checker**.

2. Skontrolujte podľa pokynov na obrazovke.

Poznámka:

Ak názov tlačiarne nie je zobrazený, nainštalujte originálny ovládač tlačiarne Epson.

„Kontrola nainštalovania originálneho ovládača tlačiarne Epson — Windows” na strane 108

Keď ste identifikovali problém, postupujte podľa riešenia zobrazeného na obrazovke.

Keď sa problém nedá vyriešiť, skontrolujte podľa situácie nasledujúce.

- Tlačiareň nie je cez sieťové pripojenie rozpoznaná
„Nedá sa pripojiť k sieti” na strane 123
- Tlačiareň nie je cez USB pripojenie rozpoznaná
„Tlačiareň sa nedá pripojiť cez USB (Windows)” na strane 125
- Tlačiareň je rozpoznaná, ale tlač sa nedá vykonávať.
„Nedá sa tlačiť, hoci bolo pripojenie nadviazané (Windows)” na strane 125

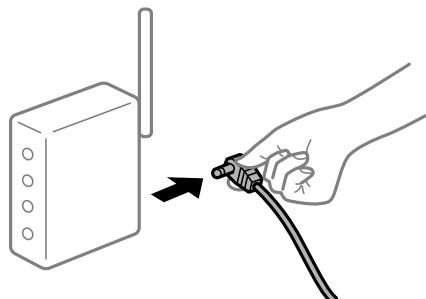
Nedá sa pripojiť k sieti

Problém môže byť jeden z nasledovných.

So sieťovými zariadeniami pre pripojenie cez Wi-Fi je niečo nesprávne.

Riešenia

Vypnite zariadenia, ktoré chcete pripojiť k sieti. Počkajte asi 10 sekúnd a potom zapnite zariadenia v tomto poradí: bezdrôtový smerovač, počítač alebo inteligentné zariadenia a potom tlačiareň. Premiestnite tlačiareň a počítač alebo inteligentné zariadenie bližšie k bezdrôtovému smerovaču, aby sa zlepšila komunikácia rádiovými vlnami, a potom skúste urobiť nastavenia siete znova.



Zariadenia nedokážu prijímať signály z bezdrôtového smerovača, pretože sú príliš ďaleko od seba.

Riešenia

Po premiestnení počítača alebo inteligentného zariadenia bližšie k bezdrôtovému smerovaču vypnite bezdrôtový smerovač a znova ho zapnite.

Keď vymeníte bezdrôtový smerovač, nastavenia sa nezhodujú s novým smerovačom.

Riešenia

Urobte nastavenia pripojenia znova, aby zodpovedali novému bezdrôtovému smerovaču.

➔ „Pri výmene bezdrôtového smerovača” na strane 175

K dispozícii je oddelovač súkromia na bezdrôtovom smerovači.

Riešenia

Väčšina bezdrôtových smerovačov má funkciu oddelovača súkromia, ktorá blokuje komunikáciu medzi pripojenými zariadeniami. Ak komunikácia medzi tlačiarňou a počítačom alebo inteligentným zariadením nie je možná, hoci sú pripojené k rovnakej sieti, deaktivujte na bezdrôtovom smerovači

funkciu oddeľovača súkromia. Pozrite si návod k bezdrôtovému smerovaču, kde nájdete ďalšie podrobnosti.

IP adresa je priradená nesprávne.

Riešenia

Ak je IP adresa pridelená tlačiarni 169.254.XXX.XXX a maska podsiete je 255.255.0.0, IP adresa nemusí byť priradená správne.

Vytlačte správu o sieťovom pripojení a potom skontrolujte IP adresu a masku podsiete priradené tlačiarni.

Obnovte nastavenia siete pre tlačiareň.

➔ „Tlač správy o sieťovom pripojení” na strane 180

➔ „Vynulovanie sieťového pripojenia” na strane 175

Je problém s nastaveniami siete na počítači.

Riešenia

Skúste z počítača otvoriť nejakú webovú stránku, aby ste sa uistili, či sú nastavenia siete na počítači správne. Ak nemôžete otvoriť žiadnu webovú stránku, problém je v počítači.

Skontrolujte sieťové pripojenie počítača. Pozrite si dokumentáciu k počítaču, kde nájdete ďalšie podrobnosti.

Tlačiareň bola pripojená cez sieť Ethernet využívajúcu zariadenia podporujúce štandard IEEE 802.3az (Energeticky účinná sieť Ethernet).

Riešenia

Keď pripájate tlačiareň cez sieť Ethernet pomocou zariadení podporujúcich normu IEEE 802.3az (Energeticky účinná sieť Ethernet), môžu sa vyskytnúť nasledujúce problémy v závislosti od rozbočovača alebo smerovača, ktoré používate.

Pripojenie sa stáva nestabilné, tlačiareň sa znova a znova pripája a odpája.

Nedá sa pripojiť k tlačiarni.

Rýchlosť pripojenia sa znižuje.

Postupujte podľa ďalej uvedených pokynov, zakážte normu IEEE 802.3az pre tlačiareň a potom pripojte.

1. Odpojte kábel siete Ethernet pripojený k počítaču a tlačiarni.
2. Keď je režim siete IEEE 802.3az pre počítač povolený, zakážte ho.
Pozrite si dokumentáciu k počítaču, kde nájdete ďalšie podrobnosti.
3. Prepojte počítač s tlačiarnou priamo káblom siete Ethernet.
4. Na tlačiarni vytlačte správu o sieťovom pripojení.
„Tlač správy o sieťovom pripojení” na strane 180
5. Skontrolujte IP adresu tlačiarne na správe o sieťovom pripojení.

6. Na počítači otvorte aplikáciu Web Config.
Spustite webový prehľadávač a potom zadajte IP adresu tlačiarne.
[„Spustenie funkcie Web Config v internetovom prehliadači” na strane 196](#)
7. V zozname vpravo hore vyberte položku **Rozšírené nastavenia**.
8. Vyberte položky **Nastavenia siete > Drôtová sieť LAN**.
9. Vyberte možnosť **Vyp.** pre **IEEE 802.3az**.
10. Kliknite na položku **Ďalej**.
11. Kliknite na položku **OK**.
12. Odpojte kábel siete Ethernet pripojený k počítaču a tlačiarni.
13. Ak ste v kroku 2 zakázali režim IEEE 802.3az pre počítač, povoľte ho.
14. Pripojte k počítaču a tlačiarni káble siete Ethernet, ktoré ste odpojili v kroku 1.
Ak problém pretrváva, môžu problém spôsobovať iné zariadenia okrem tlačiarne.

Tlačiareň sa nedá pripojiť cez USB (Windows)

Do úvahy pripadajú nasledujúce príčiny.

■ USB kábel nie je zapojený do elektrickej zásuvky správne.

Riešenia

Kábel rozhrania USB bezpečne zapojte do tlačiarne a počítača.

■ Ide o problém s rozbočovačom USB.

Riešenia

Ak používate rozbočovač USB, pokúste sa pripojiť tlačiareň priamo k počítaču.

■ Je problém s USB káblom alebo vstupom USB.

Riešenia

Ak kábel USB nie je možné rozpoznať, zmeňte port, prípadne vymeňte kábel USB.

Nedá sa tlačiť, hoci bolo pripojenie nadviazané (Windows)

Do úvahy pripadajú nasledujúce príčiny.

■ Ide o problém so softvérom alebo údajmi.

Riešenia

- Zaistite, aby bol nainštalovaný originálny ovládač tlačiarne Epson (EPSON XXXXX). Ak nie je nainštalovaný originálny ovládač tlačiarne Epson, dostupné funkcie sú obmedzené. Odporúčame používať originálny ovládač tlačiarne Epson.

- ❑ Ak tlačíte graficky náročný obrázok, počítač nemusí mať dostatok pamäte. Vytlačte obrázok pri nižšom rozlíšení alebo s menšou veľkosťou.
 - ❑ Ak ste vyskúšali všetky uvedené riešenia a problém sa nevyriešil, skúste odinštalovať a znovu nainštalovať ovládač tlačiarne.
 - ❑ Aktualizáciou softvéru na najnovšiu verziu je možné vyriešiť problém. Ak chcete skontrolovať stav softvéru, použite nástroj na aktualizáciu softvéru.
- ➔ „Kontrola nainštalovania originálneho ovládača tlačiarne Epson — Windows” na strane 108
- ➔ „Kontrola nainštalovania originálneho ovládača tlačiarne Epson — Mac OS” na strane 109
- ➔ „Inštalácia a odinštalovanie aplikácií jednotlivo” na strane 107
- ➔ „Aktualizácia aplikácií a firmvéru” na strane 112

Ide o problém so stavom tlačiarne.

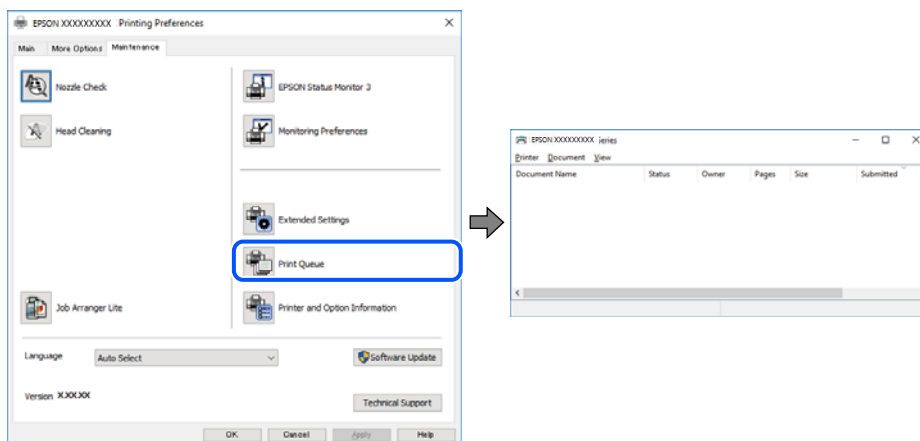
Riešenia

Kliknite na položku **EPSON Status Monitor 3** na karte **Údržba** v ovládači tlačiarne a potom skontrolujte stav tlačiarne. Ak je funkcia **EPSON Status Monitor 3** vypnutá, kliknite na položku **Rozšírené nastavenia** na karte **Údržba** a potom vyberte položku **Zapnúť EPSON Status Monitor 3**.

Stále je tu úloha čakajúca na vytlačenie.

Riešenia

V ovládači tlačiarne kliknite na položku **Tlačový front** na karte **Údržba**. Ak zostávajú nepotrebné údaje, vyberte položku **Zrušiť všetky dokumenty** v ponuke **Tlačiareň**.

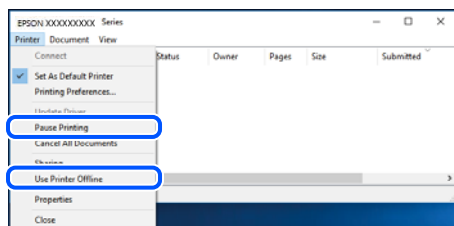


Tlačiareň čaká alebo je odpojená.

Riešenia

V ovládači tlačiarne kliknite na položku **Tlačový front** na karte **Údržba**.

Ak je tlačiareň odpojená alebo čaká na tlačovú úlohu, zrušte nastavenie odpojenia alebo čakania na tlačovú úlohu v ponuke **Tlačiareň**.



Tlačiareň nie je zvolená ako predvolená.

Riešenia

Kliknite pravým tlačidlom myši na ikonu v ponuke **Ovládací panel > Zobrazíť zariadenia a tlačiarne** (alebo **Tlačiarne, Tlačiarne a faxy**) a kliknite na možnosť **Nastaviť ako predvolenú tlačiareň**.

Poznámka:

Ak sú tu ikony viacerých tlačiarní, pozrite ďalej spôsob, ako vybrať správnu tlačiareň.

Príklad)

USB pripojenie: EPSON XXXX Series

Sieťové pripojenie: EPSON XXXX Series (sieť)

Ak ovládač tlačiarne nainštalujete viackrát, môžu sa vytvoriť kópie ovládača tlačiarne. Ak sa vytvoria kópie „EPSON XXXX Series (kópia 1)“, kliknite pravým tlačidlom myši na ikonu ovládača tlačiarne a potom kliknite na položku **Odstrániť zariadenie**.

Port tlačiarne nie je nastavený správne.

Riešenia

V ovládači tlačiarne kliknite na položku **Tlačový front** na karte **Údržba**.

Zaistite, aby bol port tlačiarne nasledovne správne zvolený v položke **Vlastnosti > Port** v ponuke **Tlačiareň**.

Pripojenie cez USB: **USBXXX**, Sieťové pripojenie: **EpsonNet Print Port**

Tlačiareň občas nechce tlačiť cez sieťové pripojenie

Problém môže byť jeden z nasledovných.

Sieťové prostredie sa zmenilo.

Riešenia

Keď ste zmenili sieťové prostredie, napríklad bezdrôtový smerovač alebo poskytovateľa, urobte nastavenia siete na tlačiarni znova.

➔ [„Vynulovanie sieťového pripojenia” na strane 175](#)

So sieťovými zariadeniami pre pripojenie cez Wi-Fi je niečo nesprávne.

Riešenia

Vypnite zariadenia, ktoré chcete pripojiť k sieti. Počkejte asi 10 sekúnd a potom zapnite zariadenia v tomto poradí: bezdrôtový smerovač, počítač alebo inteligentné zariadenia a potom tlačiareň. Premiestnite

tlačiareň a počítač alebo inteligentné zariadenie bližšie k bezdrôtovému smerovaču, aby sa zlepšila komunikácia rádiovými vlnami, a potom skúste urobiť nastavenia siete znova.



Tlačiareň nie je pripojená k sieti.

Riešenia

Vyberte ponuku **Nastav.** > **Nastavenia siete** > **Kontrola pripojenia** a potom vytlačte správu o sieťovom pripojení. Ak sa v správe ukazuje, že pripojenie k sieti je neúspešné, skontrolujte správu o sieťovom pripojení a potom postupujte podľa vytlačených riešení.

➔ „Tlač správy o sieťovom pripojení“ na strane 180

Je problém s nastaveniami siete na počítači.

Riešenia

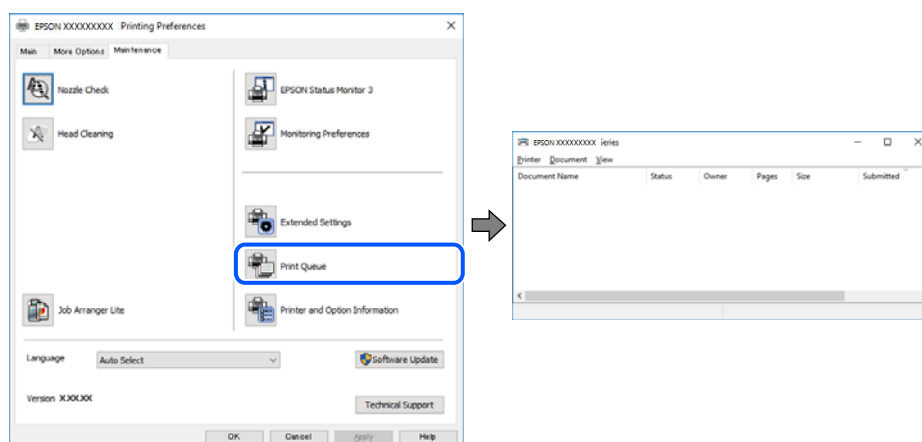
Skúste z počítača otvoriť nejakú webovú stránku, aby ste sa uistili, či sú nastavenia siete na počítači správne. Ak nemôžete otvoriť žiadnu webovú stránku, problém je v počítači.

Skontrolujte sieťové pripojenie počítača. Pozrite si dokumentáciu k počítaču, kde nájdete ďalšie podrobnosti.

Stále je tu úloha čakajúca na vytlačenie.

Riešenia

V ovládači tlačiarne kliknite na položku **Tlačový front** na karte **Údržba**. Ak zostávajú nepotrebné údaje, vyberte položku **Zrušiť všetky dokumenty** v ponuke **Tlačiareň**.

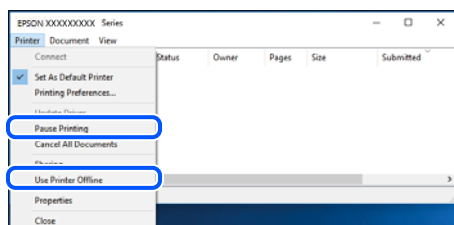


Tlačiareň čaká alebo je odpojená.

Riešenia

V ovládači tlačiarne kliknite na položku **Tlačový front** na karte **Údržba**.

Ak je tlačiareň odpojená alebo čaká na tlačovú úlohu, zrušte nastavenie odpojenia alebo čakania na tlačovú úlohu v ponuke **Tlačiareň**.



Tlačiareň nie je zvolená ako predvolená.

Riešenia

Kliknite pravým tlačidlom myši na ikonu v ponuke **Ovládací panel > Zobrazíť zariadenia a tlačiarne** (alebo **Tlačiarne, Tlačiarne a faxy**) a kliknite na možnosť **Nastaviť ako predvolenú tlačiareň**.

Poznámka:

Ak sú tu ikony viacerých tlačiarň, pozrite ďalej spôsob, ako vybrať správnu tlačiareň.

Príklad)

USB pripojenie: EPSON XXXX Series

Sieťové pripojenie: EPSON XXXX Series (sieť)

Ak ovládač tlačiarne nainštalujete viackrát, môžu sa vytvoriť kópie ovládača tlačiarne. Ak sa vytvoria kópie „EPSON XXXX Series (kópia 1)“, kliknite pravým tlačidlom myši na ikonu ovládača tlačiarne a potom kliknite na položku **Odstrániť zariadenie**.

Port tlačiarne nie je nastavený správne.

Riešenia

V ovládači tlačiarne kliknite na položku **Tlačový front** na karte **Údržba**.

Zaistite, aby bol port tlačiarne nasledovne správne zvolený v položke **Vlastnosti > Port** v ponuke **Tlačiareň**.

Pripojenie cez USB: **USBXXX**, Sieťové pripojenie: **EpsonNet Print Port**

Nedá sa tlačiť zo systému Mac OS

Uistite sa, či sú tlačiareň a počítač správne pripojené.

Príčina a riešenie sa môžu líšiť v závislosti od toho, či sú pripojené alebo nie.

Kontrola stavu pripojenia

Pomocou programu EPSON Status Monitor skontrolujete stav počítača a tlačiarne.

1. Vyberte položku **Preferencie systému** z ponuky Apple > **Tlačiarne a skenery** (alebo **Tlač a skenovanie, Tlač a faxovanie**), a potom vyberte tlačiareň.

2. Kliknite na položky **Možnosti a náplne > Utilita > Otvoriť utilitu tlačiarne**.
3. Kliknite na položku **EPSON Status Monitor**.

Keď sa zobrazujú hladiny zostávajúceho atramentu, pripojenie medzi počítačom a tlačiarňou bolo úspešne nadviazané.

Ak pripojenie nebolo nadviazané, skontrolujte nasledujúce.

- Tlačiareň nie je cez sieťové pripojenie rozpoznaná
[„Nedá sa pripojiť k sieti” na strane 130](#)
- Tlačiareň nie je cez USB pripojenie rozpoznaná
[„Tlačiareň sa nedá pripojiť cez USB \(Mac OS\)” na strane 132](#)

Ak pripojenie bolo nadviazané, skontrolujte nasledujúce.

- Tlačiareň je rozpoznaná, ale tlač sa nedá vykonávať.
[„Nedá sa tlačiť, hoci bolo pripojenie nadviazané \(Mac OS\)” na strane 133](#)

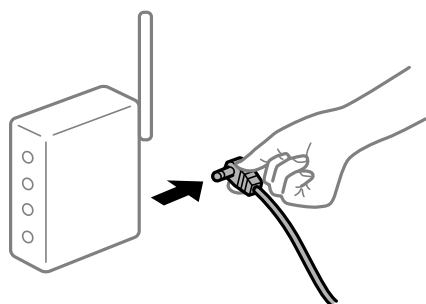
Nedá sa pripojiť k sieti

Problém môže byť jeden z nasledovných.

So sieťovými zariadeniami pre pripojenie cez Wi-Fi je niečo nesprávne.

Riešenia

Vypnite zariadenia, ktoré chcete pripojiť k sieti. Počkejte asi 10 sekúnd a potom zapnite zariadenia v tomto poradí: bezdrôtový smerovač, počítač alebo inteligentné zariadenia a potom tlačiareň. Premiestnite tlačiareň a počítač alebo inteligentné zariadenie bližšie k bezdrôtovému smerovaču, aby sa zlepšila komunikácia rádiovými vlnami, a potom skúste urobiť nastavenia siete znova.



Zariadenia nedokážu prijímať signály z bezdrôtového smerovača, pretože sú príliš ďaleko od seba.

Riešenia

Po premiestnení počítača alebo inteligentného zariadenia bližšie k bezdrôtovému smerovaču vypnite bezdrôtový smerovač a znova ho zapnite.

Keď vymeníte bezdrôtový smerovač, nastavenia sa nezhodujú s novým smerovačom.

Riešenia

Urobte nastavenia pripojenia znova, aby zodpovedali novému bezdrôtovému smerovaču.

➔ [„Pri výmene bezdrôtového smerovača” na strane 175](#)

K dispozícii je oddelovač súkromia na bezdrôtovom smerovači.

Riešenia

Väčšina bezdrôtových smerovačov má funkciu oddelovača súkromia, ktorá blokuje komunikáciu medzi pripojenými zariadeniami. Ak komunikácia medzi tlačiarňou a počítačom alebo inteligentným zariadením nie je možná, hoci sú pripojené k rovnakej sieti, deaktivujte na bezdrôtovom smerovači funkciu oddelovača súkromia. Pozrite si návod k bezdrôtovému smerovaču, kde nájdete ďalšie podrobnosti.

IP adresa je priradená nesprávne.

Riešenia

Ak je IP adresa pridelená tlačiarňi 169.254.XXX.XXX a maska podsiete je 255.255.0.0, IP adresa nemusí byť priradená správne.

Vytlačte správu o sieťovom pripojení a potom skontrolujte IP adresu a masku podsiete priradené tlačiarňi.

Obnovte nastavenia siete pre tlačiareň.

➔ „Tlač správy o sieťovom pripojení” na strane 180

➔ „Vynulovanie sieťového pripojenia” na strane 175

Je problém s nastaveniami siete na počítači.

Riešenia

Skúste z počítača otvoriť nejakú webovú stránku, aby ste sa uistili, či sú nastavenia siete na počítači správne. Ak nemôžete otvoriť žiadnu webovú stránku, problém je v počítači.

Skontrolujte sieťové pripojenie počítača. Pozrite si dokumentáciu k počítaču, kde nájdete ďalšie podrobnosti.

Zariadenie pripojené k portu USB 3.0 spôsobuje rušenie rádiových frekvencií.

Riešenia

Keď pripojíte zariadenie k portu USB 3.0 na počítači Mac, môže sa vyskytnúť frekvenčné rušenie. Ak sa nedá pripojiť k bezdrôtovej sieti LAN (Wi-Fi), prípadne je prevádzka nestabilná, skúste nasledujúce.

Umiestnite zariadenie pripojené k portu USB 3.0 ďalej od počítača.

Tlačiareň bola pripojená cez sieť Ethernet využívajúcu zariadenia podporujúce štandard IEEE 802.3az (Energeticky účinná sieť Ethernet).

Riešenia

Keď pripájate tlačiareň cez sieť Ethernet pomocou zariadení podporujúcich normu IEEE 802.3az (Energeticky účinná sieť Ethernet), môžu sa vyskytnúť nasledujúce problémy v závislosti od rozbočovača alebo smerovača, ktoré používate.

Pripojenie sa stáva nestabilné, tlačiareň sa znova a znova pripája a odpája.

Nedá sa pripojiť k tlačiarňi.

Rýchlosť pripojenia sa znižuje.

Postupujte podľa ďalej uvedených pokynov, zakážte normu IEEE 802.3az pre tlačiareň a potom pripojte.

1. Odpojte kábel siete Ethernet pripojený k počítaču a tlačiarňi.

2. Keď je režim siete IEEE 802.3az pre počítač povolený, zakážte ho.
Pozrite si dokumentáciu k počítaču, kde nájdete ďalšie podrobnosti.
3. Prepojte počítač s tlačiarňou priamo káblom siete Ethernet.
4. Na tlačiarňi vytlačte správu o sieťovom pripojení.
[„Tlač správy o sieťovom pripojení” na strane 180](#)
5. Skontrolujte IP adresu tlačiarne na správe o sieťovom pripojení.
6. Na počítači otvorte aplikáciu Web Config.
Spustite webový prehľadávač a potom zadajte IP adresu tlačiarne.
[„Spustenie funkcie Web Config v internetovom prehliadači” na strane 196](#)
7. V zozname vpravo hore vyberte položku **Rozšírené nastavenia**.
8. Vyberte položky **Nastavenia siete > Drôtová sieť LAN**.
9. Vyberte možnosť **Vyp.** pre **IEEE 802.3az**.
10. Kliknite na položku **Ďalej**.
11. Kliknite na položku **OK**.
12. Odpojte kábel siete Ethernet pripojený k počítaču a tlačiarňi.
13. Ak ste v kroku 2 zakázali režim IEEE 802.3az pre počítač, povoľte ho.
14. Pripojte k počítaču a tlačiarňi káble siete Ethernet, ktoré ste odpojili v kroku 1.
Ak problém pretrváva, môžu problém spôsobovať iné zariadenia okrem tlačiarne.

Tlačiareň sa nedá pripojiť cez USB (Mac OS)

Do úvahy pripadajú nasledujúce príčiny.

■ USB kábel nie je zapojený do elektrickej zásuvky správne.

Riešenia

Kábel rozhrania USB bezpečne zapojte do tlačiarne a počítača.

■ Ide o problém s rozbočovačom USB.

Riešenia

Ak používate rozbočovač USB, pokúste sa pripojiť tlačiareň priamo k počítaču.

■ Je problém s USB káblom alebo vstupom USB.

Riešenia

Ak kábel USB nie je možné rozpoznať, zmeňte port, prípadne vymeňte kábel USB.

Nedá sa tlačiť, hoci bolo pripojenie nadviazané (Mac OS)

Do úvahy pripadajú nasledujúce príčiny.

Ide o problém so softvérom alebo údajmi.

Riešenia

- Zaistite, aby bol nainštalovaný originálny ovládač tlačiarne Epson (EPSON XXXXX). Ak nie je nainštalovaný originálny ovládač tlačiarne Epson, dostupné funkcie sú obmedzené. Odporúčame používať originálny ovládač tlačiarne Epson.
 - Ak tlačíte graficky náročný obrázok, počítač nemusí mať dostatok pamäte. Vytlačte obrázok pri nižšom rozlíšení alebo s menšou veľkosťou.
 - Ak ste vyskúšali všetky uvedené riešenia a problém sa nevyriešil, skúste odinštalovať a znovu nainštalovať ovládač tlačiarne.
 - Aktualizáciou softvéru na najnovšiu verziu je možné vyriešiť problém. Ak chcete skontrolovať stav softvéru, použite nástroj na aktualizáciu softvéru.
- ➔ „Kontrola nainštalovania originálneho ovládača tlačiarne Epson — Windows” na strane 108
- ➔ „Kontrola nainštalovania originálneho ovládača tlačiarne Epson — Mac OS” na strane 109
- ➔ „Inštalácia a odinštalovanie aplikácií jednotlivo” na strane 107
- ➔ „Aktualizácia aplikácií a firmvéru” na strane 112

Je problém so stavom tlačiarne.

Riešenia

Skontrolujte, či stav tlačiarne nie je **Pozastavené**.

Vyberte položku **Preferencie systému** z ponuky **Apple > Tlačiarne a skenery** (alebo **Tlač a skenovanie, Tlač a faxovanie**) potom dvakrát kliknite na tlačiareň. Ak je tlačiareň pozastavená, kliknite na možnosť **Obnoviť**.

Tlačiareň občas nechce tlačiť cez sieťové pripojenie

Problém môže byť jeden z nasledovných.

Sieťové prostredie sa zmenilo.

Riešenia

Keď ste zmenili sieťové prostredie, napríklad bezdrôtový smerovač alebo poskytovateľa, urobte nastavenia siete na tlačiarňi znova.

- ➔ „Vynulovanie sieťového pripojenia” na strane 175

So sieťovými zariadeniami pre pripojenie cez Wi-Fi je niečo nesprávne.

Riešenia

Vypnite zariadenia, ktoré chcete pripojiť k sieti. Počkejte asi 10 sekúnd a potom zapnite zariadenia v tomto poradí: bezdrôtový smerovač, počítač alebo inteligentné zariadenia a potom tlačiareň. Premiestnite

tlačiareň a počítač alebo inteligentné zariadenie bližšie k bezdrôtovému smerovaču, aby sa zlepšila komunikácia rádiovými vlnami, a potom skúste urobiť nastavenia siete znova.



■ Tlačiareň nie je pripojená k sieti.

Riešenia

Vyberte ponuku **Nastav.** > **Nastavenia siete** > **Kontrola pripojenia** a potom vytlačte správu o sieťovom pripojení. Ak sa v správe ukazuje, že pripojenie k sieti je neúspešné, skontrolujte správu o sieťovom pripojení a potom postupujte podľa vytlačených riešení.

➔ „Tlač správy o sieťovom pripojení” na strane 180

■ Je problém s nastaveniami siete na počítači.

Riešenia

Skúste z počítača otvoriť nejakú webovú stránku, aby ste sa uistili, či sú nastavenia siete na počítači správne. Ak nemôžete otvoriť žiadnu webovú stránku, problém je v počítači.

Skontrolujte sieťové pripojenie počítača. Pozrite si dokumentáciu k počítaču, kde nájdete ďalšie podrobnosti.

Nedá sa tlačiť z inteligentného zariadenia

Uistite sa, či sú inteligentné zariadenie a tlačiareň správne pripojené.

Príčina a riešenie sa môžu líšiť v závislosti od toho, či sú pripojené alebo nie.

Kontrola stavu pripojenia

Pomocou programu Epson iPrint skontrolujete stav inteligentného zariadenia a tlačiarne.

Ak nie je aplikácia Epson iPrint nainštalovaná, pozrite nasledujúce.

„Aplikácia na jednoduchú tlač z inteligentného zariadenia (Epson iPrint)” na strane 192

1. Na inteligentnom zariadení spustíte aplikáciu Epson iPrint.

2. Skontrolujte, či je názov tlačiarne zobrazený na domovskej obrazovke.

Keď sa zobrazuje názov tlačiarne, pripojenie medzi inteligentným zariadením a tlačiarňou bolo úspešne nadviazané.

Keď sa zobrazuje nasledujúce, pripojenie medzi inteligentným zariadením a tlačiarňou nebolo nadviazané.

Printer is not selected.

Communication error.

Ak pripojenie nebolo nadviazané, skontrolujte nasledujúce.

- ❑ Tlačiareň nie je cez sieťové pripojenie rozpoznaná
[„Nedá sa pripojiť k sieti” na strane 135](#)

Ak pripojenie bolo nadviazané, skontrolujte nasledujúce.

- ❑ Tlačiareň je rozpoznaná, ale tlač sa nedá vykonávať.
[„Nedá sa tlačiť, hoci bolo pripojenie nadviazané \(iOS\)” na strane 136](#)

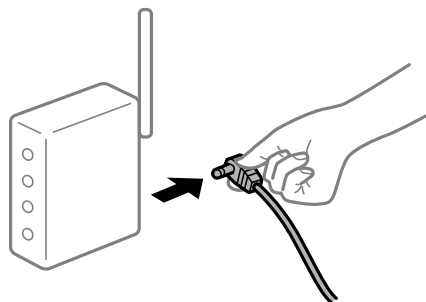
Nedá sa pripojiť k sieti

Problém môže byť jeden z nasledovných.

So sieťovými zariadeniami pre pripojenie cez Wi-Fi je niečo nesprávne.

Riešenia

Vypnite zariadenia, ktoré chcete pripojiť k sieti. Počkejte asi 10 sekúnd a potom zapnite zariadenia v tomto poradí: bezdrôtový smerovač, počítač alebo inteligentné zariadenia a potom tlačiareň. Premiestnite tlačiareň a počítač alebo inteligentné zariadenie bližšie k bezdrôtovému smerovaču, aby sa zlepšila komunikácia rádiovými vlnami, a potom skúste urobiť nastavenia siete znova.



Zariadenia nedokážu prijímať signály z bezdrôtového smerovača, pretože sú príliš ďaleko od seba.

Riešenia

Po premiestnení počítača alebo inteligentného zariadenia bližšie k bezdrôtovému smerovaču vypnite bezdrôtový smerovač a znova ho zapnite.

Keď vymeníte bezdrôtový smerovač, nastavenia sa nezhodujú s novým smerovačom.

Riešenia

Urobte nastavenia pripojenia znova, aby zodpovedali novému bezdrôtovému smerovaču.

➔ [„Pri výmene bezdrôtového smerovača” na strane 175](#)

K dispozícii je oddelovač súkromia na bezdrôtovom smerovači.

Riešenia

Väčšina bezdrôtových smerovačov má funkciu oddelovača súkromia, ktorá blokuje komunikáciu medzi pripojenými zariadeniami. Ak komunikácia medzi tlačiarňou a počítačom alebo inteligentným zariadením nie je možná, hoci sú pripojené k rovnakej sieti, deaktivujte na bezdrôtovom smerovači funkciu oddelovača súkromia. Pozrite si návod k bezdrôtovému smerovaču, kde nájdete ďalšie podrobnosti.

■ IP adresa je priradená nesprávne.

Riešenia

Ak je IP adresa pridelená tlačiarňi 169.254.XXX.XXX a maska podsiete je 255.255.0.0, IP adresa nemusí byť priradená správne.

Vytlačte správu o sieťovom pripojení a potom skontrolujte IP adresu a masku podsiete priradené tlačiarňi.

Obnovte nastavenia siete pre tlačiareň.

➔ „Tlač správy o sieťovom pripojení” na strane 180

➔ „Vynulovanie sieťového pripojenia” na strane 175

■ Je problém s nastaveniami siete na inteligentnom zariadení.

Riešenia

Skúste z inteligentného zariadenia otvoriť nejakú webovú stránku, aby ste sa uistili, či sú nastavenia siete na inteligentnom zariadení správne. Ak nemôžete otvoriť žiadnu webovú stránku, problém je v inteligentnom zariadení.

Skontrolujte sieťové pripojenie počítača. Podrobnosti nájdete v dokumentácii dodávanej k inteligentnému zariadeniu.

Nedá sa tlačiť, hoci bolo pripojenie nadviazané (iOS)

Do úvahy pripadajú nasledujúce príčiny.

■ Funkcia Aut. zob. nas. pap. je vypnutá.

Riešenia

Povoľte položku **Aut. zob. nas. pap.** v nasledujúcej ponuke.

Nastav. > Nastavenie tlačiarne > Nast. zdroja papiera > Aut. zob. nas. pap.

■ Funkcia AirPrint je vypnutá.

Riešenia

Povoľte nastavenie AirPrint v aplikácii Web Config.

➔ „Aplikácia na konfiguráciu činností tlačiarne (Web Config)” na strane 196

Tlačiareň občas nechce tlačiť cez sieťové pripojenie

Problém môže byť jeden z nasledovných.

■ Sieťové prostredie sa zmenilo.

Riešenia

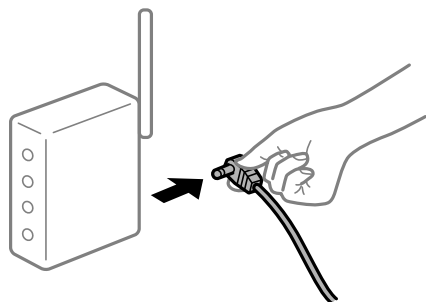
Keď ste zmenili sieťové prostredie, napríklad bezdrôtový smerovač alebo poskytovateľa, urobte nastavenia siete na tlačiarňi znova.

➔ „Vynulovanie sieťového pripojenia” na strane 175

So sieťovými zariadeniami pre pripojenie cez Wi-Fi je niečo nesprávne.

Riešenia

Vypnite zariadenia, ktoré chcete pripojiť k sieti. Počkejte asi 10 sekúnd a potom zapnite zariadenia v tomto poradí: bezdrôtový smerovač, počítač alebo inteligentné zariadenia a potom tlačiareň. Premiestnite tlačiareň a počítač alebo inteligentné zariadenie bližšie k bezdrôtovému smerovaču, aby sa zlepšila komunikácia rádiovými vlnami, a potom skúste urobiť nastavenia siete znova.



Tlačiareň nie je pripojená k sieti.

Riešenia

Vyberte ponuku **Nastav.** > **Nastavenia siete** > **Kontrola pripojenia** a potom vytlačte správu o sieťovom pripojení. Ak sa v správe ukazuje, že pripojenie k sieti je neúspešné, skontrolujte správu o sieťovom pripojení a potom postupujte podľa vytlačených riešení.

➔ „Tlač správy o sieťovom pripojení“ na strane 180

Je problém s nastaveniami siete na inteligentnom zariadení.

Riešenia

Skúste z inteligentného zariadenia otvoriť nejakú webovú stránku, aby ste sa uistili, či sú nastavenia siete na inteligentnom zariadení správne. Ak nemôžete otvoriť žiadnu webovú stránku, problém je v inteligentnom zariadení.

Skontrolujte sieťové pripojenie počítača. Podrobnosti nájdete v dokumentácii dodávanej k inteligentnému zariadeniu.

Nie je možné spustiť skenovanie

Nedá sa spustiť skenovanie zo systému Windows

Uistite sa, či sú tlačiareň a počítač správne pripojené.

Príčina a riešenie sa môžu líšiť v závislosti od toho, či sú pripojené alebo nie.

Kontrola stavu pripojenia

Pomocou programu Epson Printer Connection Checker skontrolujete stav počítača a tlačiarne. V závislosti od výsledku kontroly sa môže dať problém vyriešiť.

1. Dvakrát kliknite na ikonu **Epson Printer Connection Checker** na pracovnej ploche.

Spustí sa aplikácia Epson Printer Connection Checker.

Ak na pracovnej ploche ikona nie je, spustíte program Epson Printer Connection Checker podľa ďalej uvedených spôsobov.

- Windows 10

Kliknite na tlačidlo Štart a vyberte položky **Epson Software > Epson Printer Connection Checker**.

- Windows 8.1/Windows 8

Zadajte názov aplikácie do kľúčového tlačidla Vyhľadávanie, a potom vyberte zobrazenú ikonu.

- Windows 7

Kliknite na tlačidlo Štart a vyberte položky **Všetky programy > Epson Software > Epson Printer Connection Checker**.

2. Skontrolujte podľa pokynov na obrazovke.

Poznámka:

Ak názov tlačiarne nie je zobrazený, nainštalujte originálny ovládač tlačiarne Epson.

[„Kontrola nainštalovania originálneho ovládača tlačiarne Epson — Windows” na strane 108](#)

Keď ste identifikovali problém, postupujte podľa riešenia zobrazeného na obrazovke.

Keď sa problém nedá vyriešiť, skontrolujte podľa situácie nasledujúce.

- Tlačiareň nie je cez sieťové pripojenie rozpoznaná

[„Nedá sa pripojiť k sieti” na strane 138](#)

- Tlačiareň nie je cez USB pripojenie rozpoznaná

[„Tlačiareň sa nedá pripojiť cez USB \(Windows\)” na strane 125](#)

- Tlačiareň je rozpoznaná, ale skenovanie sa nedá vykonávať.

[„Nedá sa tlačiť, hoci bolo pripojenie správne nadviazané \(Windows\)” na strane 141](#)

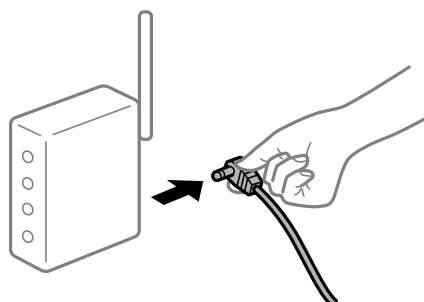
Nedá sa pripojiť k sieti

Problém môže byť jeden z nasledovných.

So sieťovými zariadeniami pre pripojenie cez Wi-Fi je niečo nesprávne.

Riešenia

Vypnite zariadenia, ktoré chcete pripojiť k sieti. Počkejte asi 10 sekúnd a potom zapnite zariadenia v tomto poradí: bezdrôtový smerovač, počítač alebo inteligentné zariadenia a potom tlačiareň. Premiestnite tlačiareň a počítač alebo inteligentné zariadenie bližšie k bezdrôtovému smerovaču, aby sa zlepšila komunikácia rádiovými vlnami, a potom skúste urobiť nastavenia siete znova.



Zariadenia nedokážu prijímať signály z bezdrôtového smerovača, pretože sú príliš ďaleko od seba.

Riešenia

Po premiestnení počítača alebo inteligentného zariadenia bližšie k bezdrôtovému smerovaču vypnite bezdrôtový smerovač a znova ho zapnite.

Keď vymeníte bezdrôtový smerovač, nastavenia sa nezhodujú s novým smerovačom.

Riešenia

Urobte nastavenia pripojenia znova, aby zodpovedali novému bezdrôtovému smerovaču.

➔ „Pri výmene bezdrôtového smerovača” na strane 175

K dispozícii je oddeľovač súkromia na bezdrôtovom smerovači.

Riešenia

Väčšina bezdrôtových smerovačov má funkciu oddeľovača súkromia, ktorá blokuje komunikáciu medzi pripojenými zariadeniami. Ak komunikácia medzi tlačiarňou a počítačom alebo inteligentným zariadením nie je možná, hoci sú pripojené k rovnakej sieti, deaktivujte na bezdrôtovom smerovači funkciu oddeľovača súkromia. Pozrite si návod k bezdrôtovému smerovaču, kde nájdete ďalšie podrobnosti.

IP adresa je priradená nesprávne.

Riešenia

Ak je IP adresa pridelená tlačiarňi 169.254.XXX.XXX a maska podsiete je 255.255.0.0, IP adresa nemusí byť priradená správne.

Vytlačte správu o sieťovom pripojení a potom skontrolujte IP adresu a masku podsiete priradené tlačiarňi.

Obnovte nastavenia siete pre tlačiareň.

➔ „Tlač správy o sieťovom pripojení” na strane 180

➔ „Vynulovanie sieťového pripojenia” na strane 175

Je problém s nastaveniami siete na počítači.

Riešenia

Skúste z počítača otvoriť nejakú webovú stránku, aby ste sa uistili, či sú nastavenia siete na počítači správne. Ak nemôžete otvoriť žiadnu webovú stránku, problém je v počítači.

Skontrolujte sieťové pripojenie počítača. Pozrite si dokumentáciu k počítaču, kde nájdete ďalšie podrobnosti.

Tlačiareň bola pripojená cez sieť Ethernet využívajúcu zariadenia podporujúce štandard IEEE 802.3az (Energeticky účinná sieť Ethernet).

Riešenia

Keď pripájate tlačiareň cez sieť Ethernet pomocou zariadení podporujúcich normu IEEE 802.3az (Energeticky účinná sieť Ethernet), môžu sa vyskytnúť nasledujúce problémy v závislosti od rozbočovača alebo smerovača, ktoré používate.

Pripojenie sa stáva nestabilné, tlačiareň sa znova a znova pripája a odpája.

Nedá sa pripojiť k tlačiarňi.

- ❑ Rýchlosť pripojenia sa znižuje.

Postupujte podľa ďalej uvedených pokynov, zakážete normu IEEE 802.3az pre tlačiareň a potom pripojte.

1. Odpojte kábel siete Ethernet pripojený k počítaču a tlačiarni.
2. Keď je režim siete IEEE 802.3az pre počítač povolený, zakážete ho.
Pozrite si dokumentáciu k počítaču, kde nájdete ďalšie podrobnosti.
3. Pripojte počítač s tlačiarňou priamo káblom siete Ethernet.
4. Na tlačiarni vytlačte správu o sieťovom pripojení.
[„Tlač správy o sieťovom pripojení” na strane 180](#)
5. Skontrolujte IP adresu tlačiarne na správe o sieťovom pripojení.
6. Na počítači otvorte aplikáciu Web Config.
Spustíte webový prehľadávač a potom zadajte IP adresu tlačiarne.
[„Spustenie funkcie Web Config v internetovom prehliadači” na strane 196](#)
7. V zozname vpravo hore vyberte položku **Rozšírené nastavenia**.
8. Vyberte položky **Nastavenia siete > Drôtová sieť LAN**.
9. Vyberte možnosť **Vyp.** pre **IEEE 802.3az**.
10. Kliknite na položku **Ďalej**.
11. Kliknite na položku **OK**.
12. Odpojte kábel siete Ethernet pripojený k počítaču a tlačiarni.
13. Ak ste v kroku 2 zakázali režim IEEE 802.3az pre počítač, povoľte ho.
14. Pripojte k počítaču a tlačiarni káble siete Ethernet, ktoré ste odpojili v kroku 1.
Ak problém pretrváva, môžu problém spôsobovať iné zariadenia okrem tlačiarne.

Tlačiareň sa nedá pripojiť cez USB (Windows)

Do úvahy pripadajú nasledujúce príčiny.

■ USB kábel nie je zapojený do elektrickej zásuvky správne.

Riešenia

Kábel rozhrania USB bezpečne zapojte do tlačiarne a počítača.

■ Ide o problém s rozbočovačom USB.

Riešenia

Ak používate rozbočovač USB, pokúste sa pripojiť tlačiareň priamo k počítaču.

■ Je problém s USB káblom alebo vstupom USB.

Riešenia

Ak kábel USB nie je možné rozpoznať, zmeňte port, prípadne vymeňte kábel USB.

Nedá sa tlačiť, hoci bolo pripojenie správne nadviazané (Windows)

■ Skenuje sa vo vysokom rozlíšení cez sieť.

Riešenia

Skúste skenovať pri nižšom rozlíšení.

Nedá sa spustiť skenovanie zo systému Mac OS

Uistite sa, či sú tlačiareň a počítač správne pripojené.

Príčina a riešenie sa môžu líšiť v závislosti od toho, či sú pripojené alebo nie.

Kontrola stavu pripojenia

Pomocou programu EPSON Status Monitor skontrolujete stav počítača a tlačiarne.

1. Vyberte položku **Preferencie systému** z ponuky Apple > **Tlačiarne a skenery** (alebo **Tlač a skenovanie**, **Tlač a faxovanie**), a potom vyberte tlačiareň.
2. Kliknite na položky **Možnosti a náplne** > **Utilita** > **Otvoriť utilitu tlačiarne**.
3. Kliknite na položku **EPSON Status Monitor**.

Keď sa zobrazujú hladiny zostávajúceho atramentu, pripojenie medzi počítačom a tlačiarňou bolo úspešne nadviazané.

Ak pripojenie nebolo nadviazané, skontrolujte nasledujúce.

- Tlačiareň nie je cez sieťové pripojenie rozpoznaná
[„Nedá sa pripojiť k sieti” na strane 141](#)
- Tlačiareň nie je cez USB pripojenie rozpoznaná
[„Tlačiareň sa nedá pripojiť cez USB \(Mac OS\)” na strane 132](#)

Ak pripojenie bolo nadviazané, skontrolujte nasledujúce.

- Tlačiareň je rozpoznaná, ale skenovanie sa nedá vykonávať.
[„Nedá sa tlačiť, hoci bolo pripojenie správne nadviazané \(Mac OS\)” na strane 144](#)

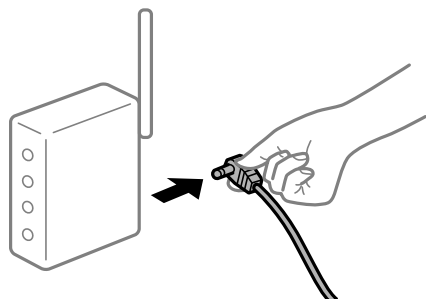
Nedá sa pripojiť k sieti

Problém môže byť jeden z nasledovných.

So sieťovými zariadeniami pre pripojenie cez Wi-Fi je niečo nesprávne.

Riešenia

Vypnite zariadenia, ktoré chcete pripojiť k sieti. Počkejte asi 10 sekúnd a potom zapnite zariadenia v tomto poradí: bezdrôtový smerovač, počítač alebo inteligentné zariadenia a potom tlačiareň. Premiestnite tlačiareň a počítač alebo inteligentné zariadenie bližšie k bezdrôtovému smerovaču, aby sa zlepšila komunikácia rádiovými vlnami, a potom skúste urobiť nastavenia siete znova.



Zariadenia nedokážu prijímať signály z bezdrôtového smerovača, pretože sú príliš ďaleko od seba.

Riešenia

Po premiestnení počítača alebo inteligentného zariadenia bližšie k bezdrôtovému smerovaču vypnite bezdrôtový smerovač a znova ho zapnite.

Keď vymeníte bezdrôtový smerovač, nastavenia sa nezhodujú s novým smerovačom.

Riešenia

Urobte nastavenia pripojenia znova, aby zodpovedali novému bezdrôtovému smerovaču.

➔ [„Pri výmene bezdrôtového smerovača” na strane 175](#)

K dispozícii je oddelovač súkromia na bezdrôtovom smerovači.

Riešenia

Väčšina bezdrôtových smerovačov má funkciu oddelovača súkromia, ktorá blokuje komunikáciu medzi pripojenými zariadeniami. Ak komunikácia medzi tlačiarňou a počítačom alebo inteligentným zariadením nie je možná, hoci sú pripojené k rovnakej sieti, deaktivujte na bezdrôtovom smerovači funkciu oddelovača súkromia. Pozrite si návod k bezdrôtovému smerovaču, kde nájdete ďalšie podrobnosti.

IP adresa je priradená nesprávne.

Riešenia

Ak je IP adresa pridelená tlačiarňi 169.254.XXX.XXX a maska podsiete je 255.255.0.0, IP adresa nemusí byť priradená správne.

Vytlačte správu o sieťovom pripojení a potom skontrolujte IP adresu a masku podsiete priradené tlačiarňi.

Obnovte nastavenia siete pre tlačiareň.

➔ [„Tlač správy o sieťovom pripojení” na strane 180](#)

➔ [„Vynulovanie sieťového pripojenia” na strane 175](#)

Je problém s nastaveniami siete na počítači.

Riešenia

Skúste z počítača otvoriť nejakú webovú stránku, aby ste sa uistili, či sú nastavenia siete na počítači správne. Ak nemôžete otvoriť žiadnu webovú stránku, problém je v počítači.

Skontrolujte sieťové pripojenie počítača. Pozrite si dokumentáciu k počítaču, kde nájdete ďalšie podrobnosti.

Zariadenie pripojené k portu USB 3.0 spôsobuje rušenie rádiových frekvencií.

Riešenia

Keď pripojíte zariadenie k portu USB 3.0 na počítači Mac, môže sa vyskytnúť frekvenčné rušenie. Ak sa nedá pripojiť k bezdrôtovej sieti LAN (Wi-Fi), prípadne je prevádzka nestabilná, skúste nasledujúce.

- Umiestnite zariadenie pripojené k portu USB 3.0 ďalej od počítača.

Tlačiareň bola pripojená cez sieť Ethernet využívajúcu zariadenia podporujúce štandard IEEE 802.3az (Energeticky účinná sieť Ethernet).

Riešenia

Keď pripájate tlačiareň cez sieť Ethernet pomocou zariadení podporujúcich normu IEEE 802.3az (Energeticky účinná sieť Ethernet), môžu sa vyskytnúť nasledujúce problémy v závislosti od rozbočovača alebo smerovača, ktoré používate.

- Pripojenie sa stáva nestabilné, tlačiareň sa znova a znova pripája a odpája.
- Nedá sa pripojiť k tlačiarňi.
- Rýchlosť pripojenia sa znižuje.

Postupujte podľa ďalej uvedených pokynov, zakážte normu IEEE 802.3az pre tlačiareň a potom pripojte.

1. Odpojte kábel siete Ethernet pripojený k počítaču a tlačiarňi.
2. Keď je režim siete IEEE 802.3az pre počítač povolený, zakážte ho.
Pozrite si dokumentáciu k počítaču, kde nájdete ďalšie podrobnosti.
3. Prepojte počítač s tlačiarňou priamo káblom siete Ethernet.
4. Na tlačiarňi vytlačte správu o sieťovom pripojení.
[„Tlač správy o sieťovom pripojení” na strane 180](#)
5. Skontrolujte IP adresu tlačiarne na správe o sieťovom pripojení.
6. Na počítači otvorte aplikáciu Web Config.
Spustite webový prehľadávač a potom zadajte IP adresu tlačiarne.
[„Spustenie funkcie Web Config v internetovom prehliadači” na strane 196](#)
7. V zozname vpravo hore vyberte položku **Rozšírené nastavenia**.
8. Vyberte položky **Nastavenia siete > Drôtová sieť LAN**.
9. Vyberte možnosť **Vyp.** pre **IEEE 802.3az**.

10. Kliknite na položku **Ďalej**.
11. Kliknite na položku **OK**.
12. Odpojte kábel siete Ethernet pripojený k počítaču a tlačiarni.
13. Ak ste v kroku 2 zakázali režim IEEE 802.3az pre počítač, povoľte ho.
14. Pripojte k počítaču a tlačiarni káble siete Ethernet, ktoré ste odpojili v kroku 1.
Ak problém pretrváva, môžu problém spôsobovať iné zariadenia okrem tlačiarnie.

Tlačiareň sa nedá pripojiť cez USB (Mac OS)

Do úvahy pripadajú nasledujúce príčiny.

■ USB kábel nie je zapojený do elektrickej zásuvky správne.

Riešenia

Kábel rozhrania USB bezpečne zapojte do tlačiarnie a počítača.

■ Ide o problém s rozbočovačom USB.

Riešenia

Ak používate rozbočovač USB, pokúste sa pripojiť tlačiareň priamo k počítaču.

■ Je problém s USB káblom alebo vstupom USB.

Riešenia

Ak kábel USB nie je možné rozpoznať, zmeňte port, prípadne vymeňte kábel USB.

Nedá sa tlačiť, hoci bolo pripojenie správne nadviazané (Mac OS)

■ Skenuje sa vo vysokom rozlíšení cez sieť.

Riešenia

Skúste skenovať pri nižšom rozlíšení.

Nedá sa spustiť skenovanie z inteligentného zariadenia

Uistite sa, či sú inteligentné zariadenie a tlačiareň správne pripojené.

Príčina a riešenie sa môžu líšiť v závislosti od toho, či sú pripojené alebo nie.

Kontrola stavu pripojenia

Pomocou programu Epson iPrint skontrolujete stav inteligentného zariadenia a tlačiarnie.

Ak nie je aplikácia Epson iPrint nainštalovaná, pozrite nasledujúce.

„Aplikácia na jednoduchú tlač z inteligentného zariadenia (Epson iPrint)” na strane 192

1. Na inteligentnom zariadení spustíte aplikáciu Epson iPrint.
2. Skontrolujte, či je názov tlačiarne zobrazený na domovskej obrazovke.
Keď sa zobrazuje názov tlačiarne, pripojenie medzi inteligentným zariadením a tlačiarňou bolo úspešne nadviazané.
Keď sa zobrazuje nasledujúce, pripojenie medzi inteligentným zariadením a tlačiarňou nebolo nadviazané.
 - Printer is not selected.
 - Communication error.

Ak pripojenie nebolo nadviazané, skontrolujte nasledujúce.

- Tlačiareň nie je cez sieťové pripojenie rozpoznaná
[„Nedá sa pripojiť k sieti” na strane 145](#)

Ak pripojenie bolo nadviazané, skontrolujte nasledujúce.

- Tlačiareň je rozpoznaná, ale skenovanie sa nedá vykonávať.
[„Nedá sa tlačiť, hoci bolo pripojenie nadviazané \(iOS\)” na strane 136](#)

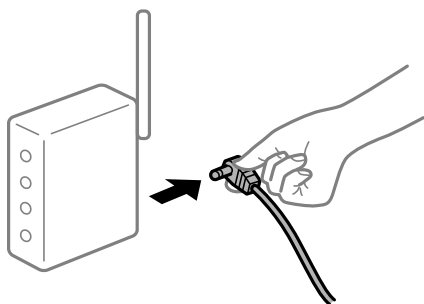
Nedá sa pripojiť k sieti

Problém môže byť jeden z nasledovných.

So sieťovými zariadeniami pre pripojenie cez Wi-Fi je niečo nesprávne.

Riešenia

Vypnite zariadenia, ktoré chcete pripojiť k sieti. Počkajte asi 10 sekúnd a potom zapnite zariadenia v tomto poradí: bezdrôtový smerovač, počítač alebo inteligentné zariadenia a potom tlačiareň. Premiestnite tlačiareň a počítač alebo inteligentné zariadenie bližšie k bezdrôtovému smerovaču, aby sa zlepšila komunikácia rádiovými vlnami, a potom skúste urobiť nastavenia siete znova.



Zariadenia nedokážu prijímať signály z bezdrôtového smerovača, pretože sú príliš ďaleko od seba.

Riešenia

Po premiestnení počítača alebo inteligentného zariadenia bližšie k bezdrôtovému smerovaču vypnite bezdrôtový smerovač a znova ho zapnite.

■ Keď vymeníte bezdrôtový smerovač, nastavenia sa nezhodujú s novým smerovačom.

Riešenia

Urobte nastavenia pripojenia znova, aby zodpovedali novému bezdrôtovému smerovaču.

➔ „Pri výmene bezdrôtového smerovača” na strane 175

■ K dispozícii je oddelovač súkromia na bezdrôtovom smerovači.

Riešenia

Väčšina bezdrôtových smerovačov má funkciu oddelovača súkromia, ktorá blokuje komunikáciu medzi pripojenými zariadeniami. Ak komunikácia medzi tlačiarňou a počítačom alebo inteligentným zariadením nie je možná, hoci sú pripojené k rovnakej sieti, deaktivujte na bezdrôtovom smerovači funkciu oddelovača súkromia. Pozrite si návod k bezdrôtovému smerovaču, kde nájdete ďalšie podrobnosti.

■ IP adresa je priradená nesprávne.

Riešenia

Ak je IP adresa pridelená tlačiarňi 169.254.XXX.XXX a maska podsiete je 255.255.0.0, IP adresa nemusí byť priradená správne.

Vytlačte správu o sieťovom pripojení a potom skontrolujte IP adresu a masku podsiete priradené tlačiarňi.

Obnovte nastavenia siete pre tlačiareň.

➔ „Tlač správy o sieťovom pripojení” na strane 180

➔ „Vynulovanie sieťového pripojenia” na strane 175

■ Je problém s nastaveniami siete na inteligentnom zariadení.

Riešenia

Skúste z inteligentného zariadenia otvoriť nejakú webovú stránku, aby ste sa uistili, či sú nastavenia siete na inteligentnom zariadení správne. Ak nemôžete otvoriť žiadnu webovú stránku, problém je v inteligentnom zariadení.

Skontrolujte sieťové pripojenie počítača. Podrobnosti nájdete v dokumentácii dodávanej k inteligentnému zariadeniu.

Tlačiareň nefunguje podľa očakávania

Činnosť je pomalá

Príliš pomalá tlač

Do úvahy pripadajú nasledujúce príčiny.

■ Sú spustené nepotrebné aplikácie.

Riešenia

Zatvorte všetky nepotrebné aplikácie na počítači alebo na inteligentnom zariadení.

■ Kvalita tlače je nastavená vysoko.

Riešenia

Znížte nastavenie kvality.

■ Je zakázaná dvojsmerná tlač.

Riešenia

Zapnite dvojsmerné (alebo vysokorýchlostné) nastavenie. Keď je toto nastavenie zapnuté, tlačová hlava tlačí pri pohybe oboma smermi a rýchlosť tlače sa zvyšuje.

Windows

V ovládači tlačiarne vyberte položku **Dvojsmerná tlač** na karte **Viac možností**.

Mac OS

Vyberte položku **Preferencie systému** z ponuky Apple > **Tlačiarne a skenery** (alebo **Tlač a skenovanie, Tlač a faxovanie**), a potom vyberte tlačiareň. Kliknite na položky **Možnosti a náplne** > **Možnosti** (alebo **Ovládač**). Vyberte možnosť Zapnuté ako nastavenie **Tlač s vysokou rýchlosťou**.

■ Je aktivovaný režim Tichý režim.

Riešenia

Vypnite režim **Tichý režim**. Keď je tlačiareň v činnosti v režime **Tichý režim**, rýchlosť tlače sa zníži.

Ovládací panel

Na domovskej obrazovke vyberte položku **Tichý režim** a potom vyberte položku **Vyp.**

Windows

V ovládači tlačiarne vyberte možnosť **Vypnuté** v nastavení **Tichý režim** na karte **Hlavný**.

Mac OS

Vyberte položku **Preferencie systému** z ponuky Apple > **Tlačiarne a skenery** (alebo **Tlač a skenovanie, Tlač a faxovanie**), a potom vyberte tlačiareň. Kliknite na položky **Možnosti a náplne** > **Možnosti** (alebo **Ovládač**). Vyberte možnosť Vypnuté pre nastavenie **Tichý režim**.

Tlačenie sa počas nepretržitej tlače výrazne spomaľuje

■ V činnosti je funkcia, ktorá chráni mechanizmus tlačiarne pred prehriatím a poškodením.

Riešenia

Môžete pokračovať v tlači. Ak sa chcete vrátiť k normálnej rýchlosti tlače, tlačiareň ponechajte v nečinnosti aspoň na 30 minút. Ak je napájanie vypnuté, normálna rýchlosť tlače nebude obnovená.

Skenovanie je pomalé

■ Skenovanie s vyšším rozlíšením.

Riešenia

Skúste skenovať pri nižšom rozlíšení.

Displej LCD stmavne

■ Tlačiareň je v režime spánku.

Riešenia

Prepnite displej do predchádzajúceho stavu stlačením ľubovoľného času na ovládacom paneli.

Hlučná prevádzka

■ Na tlačiarňi je deaktivovaná možnosť Tichý režim.

Riešenia

Ak sú prevádzkové zvuky príliš hlučné, zapnite režim **Tichý režim**. Povolenie tejto funkcie môže spomaliť tlač.

Ovládací panel

Na domovskej obrazovke vyberte položku **Tichý režim** a potom vyberte položku **Zap..**

Windows

V ovládači tlačiarne vyberte možnosť **Zapnuté** v nastavení **Tichý režim** na karte **Hlavný**.

Mac OS

Vyberte položku **Preferencie systému** z ponuky Apple > **Tlačiarne a skenery** (alebo **Tlač a skenovanie**, **Tlač a faxovanie**), a potom vyberte tlačiareň. Kliknite na položky **Možnosti a náplne** > **Možnosti** (alebo **Ovládač**). Vyberte možnosť **Zapnuté** pre nastavenie **Tichý režim**.

Hlavný certifikát je potrebné aktualizovať

■ Platnosť hlavného certifikátu uplynula.

Riešenia

Spustíte aplikáciu Web Config a potom aktualizujete hlavný certifikát.

Nedá sa zrušiť tlač z počítača so systémom Mac OS X v10.6.8

■ Ide o problém s nastavením režimu AirPrint.


Riešenia

Spustíte aplikáciu Web Config a potom vyberte možnosť **Port9100** v nastavení **Protokol s najvyššou prioritou** v časti **Nastavenie AirPrint**. Vyberte položku **Systémové nastavenia** z ponuky Apple > **Tlačiarne a skenery** (alebo **Tlač a skenovanie**, **Tlač a faxovanie**), odstráňte tlačiareň a potom ju znova pridajte.

➔ [„Aplikácia na konfiguráciu činností tlačiarne \(Web Config\)” na strane 196](#)

Kód chyby zobrazený na LCD obrazovke

Na LCD obrazovke sa zobrazí kód, ak dôjde k chybe, alebo informácie, ktoré si vyžadujú pozornosť.

Kód	Situácia	Riešenia
E-01	Vyskytla sa chyba tlačiarne.	Otvorte jednotku skenera a odstráňte všetok papier alebo ochranný materiál vo vnútri tlačiarne. Vypnite a znovu zapnite.
E-02	Vyskytla sa chyba skenera.	Vypnite a znovu zapnite.
E-11	Podušku na atrament je potrebné vymeniť.	Obráťte sa na spoločnosť Epson alebo na jej autorizovaného poskytovateľa služieb a požiadajte o výmenu podušky na atrament*. Nejde o používateľom opraviteľnú súčasť. Funkcie nespojené s tlačou, ako napríklad skenovanie, sú však dostupné.
W-01	Zasekol sa papier.	Vyťahnite papier z tlačiarne a stlačte tlačidlo zobrazené na podku LCD obrazovky, čím chybu vymažete. V určitých prípadoch je potrebné vypnúť a znova zapnúť.
W-11	Poduška na atrament sa blíži ku koncu svojej životnosti.	Obráťte sa na spoločnosť Epson alebo na jej autorizovaného poskytovateľa služieb a požiadajte o výmenu podušky na atrament*. Nejde o používateľom opraviteľnú súčasť. Hlásenie bude zobrazené, kým nevymeníte podušku na atrament. Stlačením tlačidla  obnovíte tlač.
I-41	Funkcia Aut. zob. nas. pap. je vypnutá. Niektoré funkcie nemožno použiť.	Ak je nastavenie Aut. zob. nas. pap. vypnuté, nemôžete použiť funkciu AirPrint.
I-60	Počítač možno nepodporuje funkciu WSD (Webové služby pre zariadenia).	Funkcia skenovania do počítača (WSD) je k dispozícii len na počítačoch s anglickou verziou systému Windows 10, Windows 8.1, Windows 8, Windows 7 alebo Windows Vista. Uistite sa, či je tlačiareň správne pripojená k počítaču.
Recovery Mode Update Firmware	Tlačiareň sa spustila v režime obnovovania, pretože zlyhala aktualizácia firmvéru.	Zopakujte pokus o aktualizáciu firmvéru vykonaním nižšie uvedených krokov. 1. Prepojte počítač s tlačiarňou káblom USB. 2. Pozrite si ďalšie pokyny na miestnej webovej lokalite spoločnosti Epson.

Súvisiace informácie

- ➔ [„Kontaktovanie podpory spoločnosti Epson” na strane 212](#)
- ➔ [„Inštalácia aplikácií jednotlivo” na strane 107](#)
- ➔ [„Aktualizácia firmvéru tlačiarne pomocou ovládacieho panela” na strane 112](#)

Papier sa zasekáva

Skontrolujte chybu zobrazenú na ovládacom paneli a postupujte podľa pokynov na vybratie zaseknutého papiera vrátane všetkých odtrhnutých kúskov. Potom vymažte chybu.

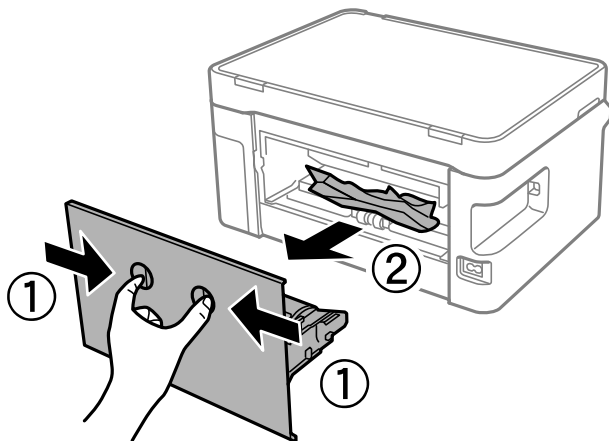


Upozornenie:

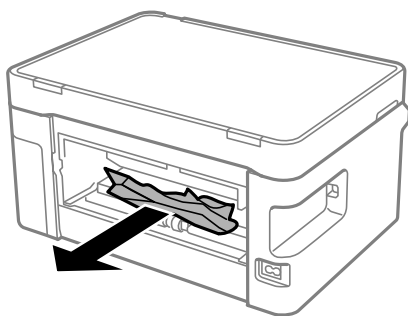
- Opatrne odstráňte zaseknutý papier. Rázne odstránenie papiera môže poškodiť tlačiareň.*
- Pri odstraňovaní zaseknutého papiera tlačiareň nenakláňajte ani ju neumiestňujte do zvislej alebo obrátenej polohy. V opačnom prípade môže dôjsť k úniku atramentu.*

Vybratie zaseknutého papiera

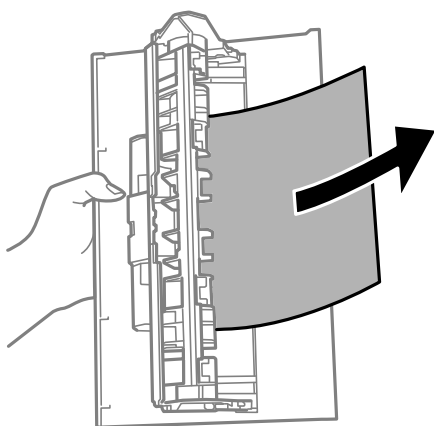
1. Odstráňte zadný kryt.



2. Odstráňte zaseknutý papier.

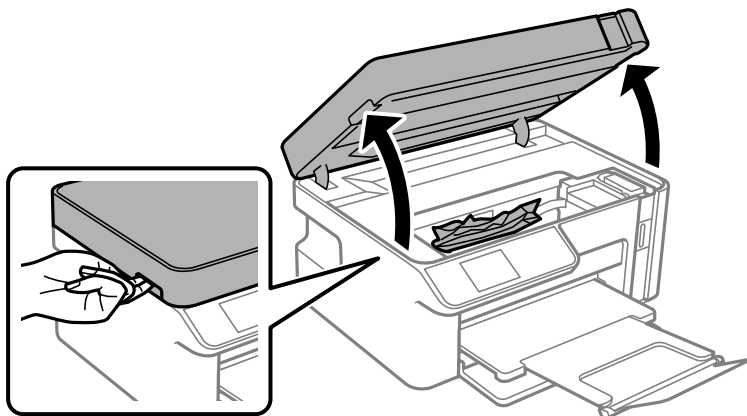


3. Zo zadný kryt odstráňte zaseknutý papier.

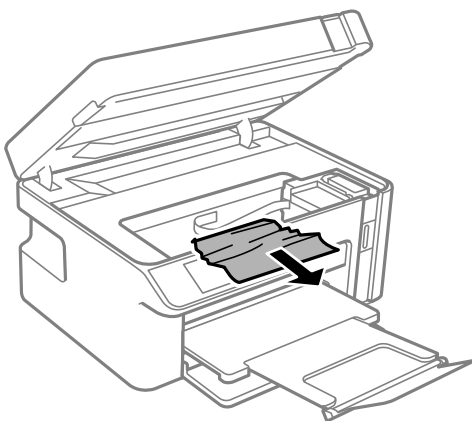


4. zadný kryt zasuňte do tlačiarne.

5. Otvorte jednotku skenera.



6. Odstráňte zaseknutý papier.

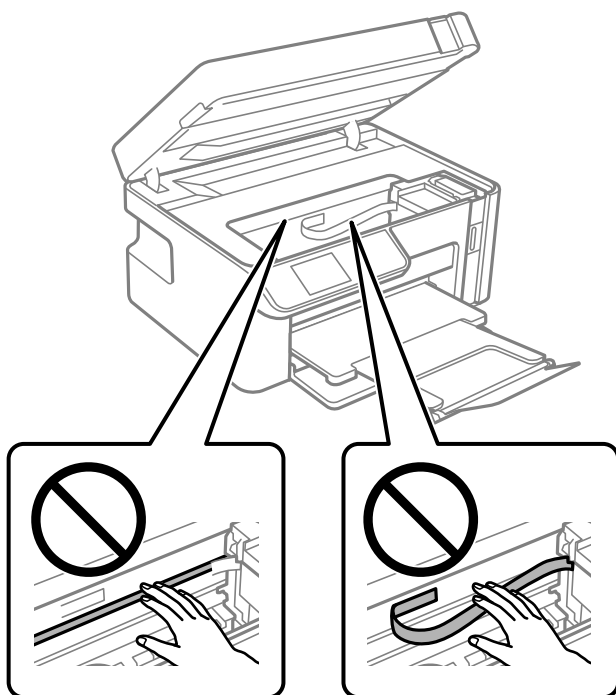


Upozornenie:

Nikdy sa nedotýkajte tlačidiel ovládacieho panela, pokiaľ máte ruku vo vnútri tlačiarne. Ak sa tlačiareň spustí, mohla by spôsobiť zranenie. Dávajte pozor, aby ste sa nedotkli vyčnievajúcich častí a predišli tak zraneniu.

! **Upozornenie:**

Nedotýkajte sa bieleho plochého kábla ani priesvitnej fólie vo vnútri tlačiarne. Mohlo by to spôsobiť poruchu.



7. Zavrite jednotku skenera.

Poznámka:

Jednotka skenera je navrhnutá tak, aby sa zatvárala pomaly a trochu ťažšie. Je to v rámci prevencie pred zachytením prstov. Pokračujte v zatváraní, aj keď cítite určitý odpor.

Prevencia pred zasekávaním papiera

Ak sa papier často zasekáva, skontrolujte nasledujúce.

- Tlačiareň umiestnite na rovný povrch a prevádzkujte ju v odporúčaných podmienkach okolitého prostredia.
„Environmentálne technické údaje” na strane 209
- Používajte papier podporovaný touto tlačiarňou.
„Dostupný papier a kapacity” na strane 186
- Postupujte podľa opatrení týkajúcich sa manipulácie s papierom.
„Bezpečnostné opatrenia pri manipulácii s papierom” na strane 23
- Vložte papier správnym smerom a posuňte postrannú vodiacu lištu k hrane papiera.
„Vkladanie papiera do zásobníka Zásobník papiera” na strane 25
- Neprekračujte pri vkladaní hárkov maximálny počet, ktorý je stanovený pre daný papier.
- Ak ste vložili niekoľko hárkov papiera, vkladajte len jeden hárok papiera naraz.
- Uistite sa, že nastavenia veľkosti a typu papiera sa zhodujú so skutočnou veľkosťou a typom papiera, ktorý ste vložili do tlačiarne.
„Zoznam typov papiera” na strane 24

- Vyčistite valec vo vnútri tlačiarne.
[„Vylepšenie problémov s podávaním papiera” na strane 94](#)

Je čas znova naplniť atramentom

Bezpečnostné opatrenia pri manipulácii s nádobkami s atramentom

Pred doplnením atramentu si prečítajte nasledujúce pokyny.

Bezpečnostné opatrenia pri skladovaní atramentu

- Nádobky s atramentom skladujte pri normálnej izbovej teplote a uchovávajte ich mimo priameho slnečného svetla.
- Neskladujte nádoby na atrament pri vysokých ani nízkych teplotách.
- Spoločnosť Epson odporúča spotrebovať atramentovú nádobku pred dátumom vytlačeným na jej obale.
- Pri skladovaní alebo preprave nádobiek s atramentom dbajte na to, aby sa nádobka nenakláňala, nespadla alebo nebola vystavená teplotným zmenám. V opačnom prípade môže dôjsť k úniku atramentu, aj keď je kryt nádobky s atramentom bezpečne utiahnutý. Keď ťahujete kryt nádobky s atramentom, držte ju v zvislej polohe. Počas prepravy dodržiavajte preventívne opatrenia týkajúce sa vytečenia atramentu, napríklad pri prenášaní nádobky vo vrecku.
- Ak preniesete nádobku s atramentom z chladného prostredia do teplého, nechajte ju pred použitím aspoň tri hodiny ohriať na izbovú teplotu.
- Neotvárajte obal nádobky s atramentom, kým nie ste pripravení naplniť zásobník atramentu. Nádobka s atramentom je vákuovo balená na zachovanie spoľahlivosti. Ak nádobku s atramentom pred použitím necháte dlhý čas vybalenú, môže to znemožniť normálnu tlač.
- Po otvorení nádobky s atramentom ju odporúčame čo najskôr spotrebovať.

Bezpečnostné opatrenia pri dopĺňaní atramentu

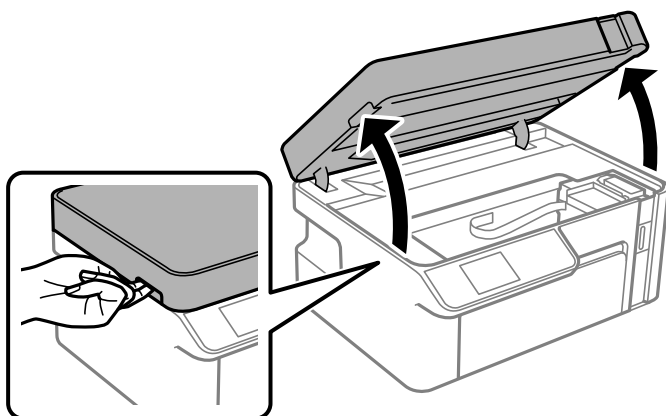
- Aby sa zaručila špičková kvalita tlače a chránila sa tlačová hlava, keď sa zobrazí upozornenie na nutnosť doplnenia nádobky, v nádobke ešte v skutočnosti zostáva malé množstvo atramentu. Uvedené hodnoty neobsahujú túto rezervu.
- Ak sa majú dosiahnuť optimálne výsledky pri tlači, nenechávajte príliš dlho nízke hladiny atramentu.
- Používajte nádoby s atramentom so správnym kódom výrobku pre túto tlačiareň.
- S atramentom pre túto tlačiareň je potrebné manipulovať opatrne. Pri plnení alebo dopĺňaní atramentového zásobníka môže atrament vystreknúť. Ak sa atrament dostane do kontaktu s oblečením alebo s inými vecami, nemusí byť vždy možné ho odstrániť.
- Nádobkami na atrament netraste príliš silno ani ich nestláčajte.
- Nepokračujte v tlači, ak hladina atramentu klesne pod spodný indikátor v atramentovom zásobníku. Ak budete pokračovať v používaní tlačiarne aj potom, čo hladina atramentu klesne pod spodnú hranicu zásobníka, môže sa tlačiareň poškodiť. Spoločnosť Epson odporúča doplniť atrament v atramentovom zásobníku po hornú čiaru, keď tlačiareň nie je v prevádzke, aby sa resetovala hladina atramentu.
- Ak chcete dosiahnuť optimálnu kvalitu tlače, dopĺňajte atramentový zásobník po hornú čiaru aspoň raz za rok.

Spotreba atramentu

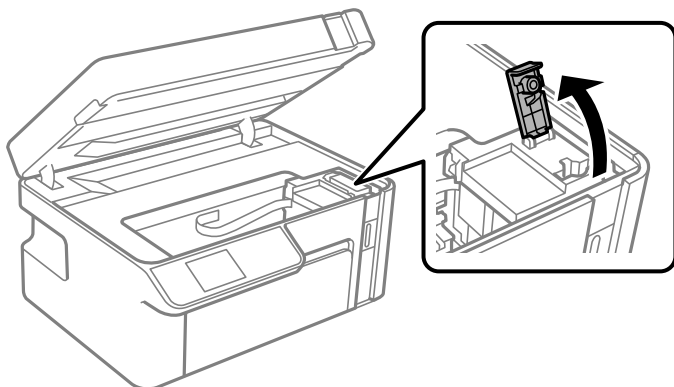
- ❑ Ak sa má zachovať optimálny výkon tlačovej hlavy, nejaké množstvo atramentu sa spotrebuje z atramentového zásobníka počas činností údržby, ako je napríklad čistenie tlačovej hlavy. Atrament sa môže spotrebovať aj pri zapnutí tlačiarne.
- ❑ Atrament v nádobke s atramentami, ktorá sa dodáva s tlačiarňou, sa čiastočne použije pri počítačnom nainštalovaní. Tlačová hlava sa kompletne naplní atramentom, aby sa vytvorili výťažky vysokej kvality. Pri tomto jednorazovom procese sa spotrebuje isté množstvo atramentu, a preto sa z tejto nádobky môže vytlačiť menej stránok v porovnaní s budúcimi atramentovými nádobkami.
- ❑ Uvádzané hodnoty výťažnosti sa môžu líšiť v závislosti od tlačených obrázkov, používaného typu papiera, frekvencie tlače a podmienok prostredia, ako je napríklad teplota.
- ❑ Pohľadom skontrolujte úrovne hladín v atramentovom zásobníku. Ak budete pokračovať v používaní tlačiarne aj po spotrebovaní atramentu, môže dôjsť k jej poškodeniu. Spoločnosť Epson odporúča doplniť atrament v atramentovom zásobníku po hornú čiaru, keď tlačiareň nie je v prevádzke, aby sa vynulovala hladina atramentu.

Dopĺňanie atramentového zásobníka

1. Na hlavnej obrazovke vyberte položku **Údržba**.
Ak chcete vybrať položku, použite tlačidlá ▲ ▼ ◀ ▶ a potom stlačte tlačidlo OK.
2. Vyberte možnosť **Naplniť atramentom**.
3. Stlačením tlačidla ◊ presuňte atramentový zásobník do polohy na naplnenie.
4. Stlačte tlačidlo ▼, prečítajte si všetky opatrenia týkajúce sa bezpečnosti a použitia pri napĺňaní atramentom a potom pokračujte stlačením tlačidla OK.
5. Otvorte jednotku skenera, keď je kryt na dokumenty zatvorený.



6. Otvorte veko atramentového zásobníka.

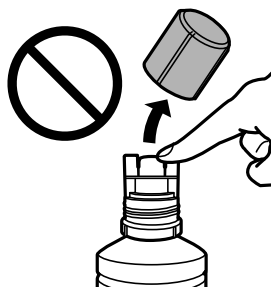


7. Držte nádobku s atramentom vzpriamene, pomaly otočte uzáver a dajte ho dole.

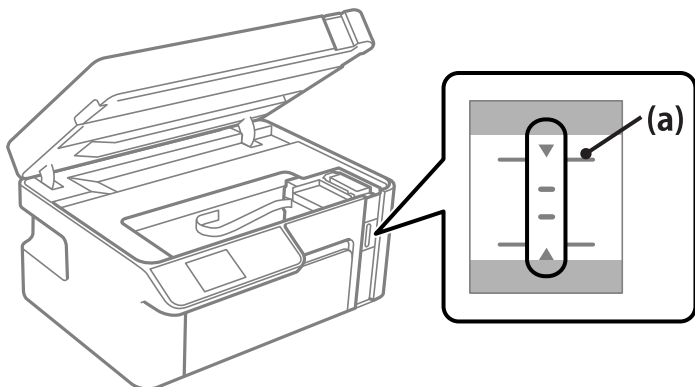


! **Upozornenie:**

- Spoločnosť Epson odporúča používať originálne atramentové nádoby Epson.
- Snažte sa, aby sa nerozliat žiadny atrament.
- Nedotýkajte sa vrchnej časti nádoby s atramentom po odstránení veka. V opačnom prípade sa môžete zašpiniť atramentom.



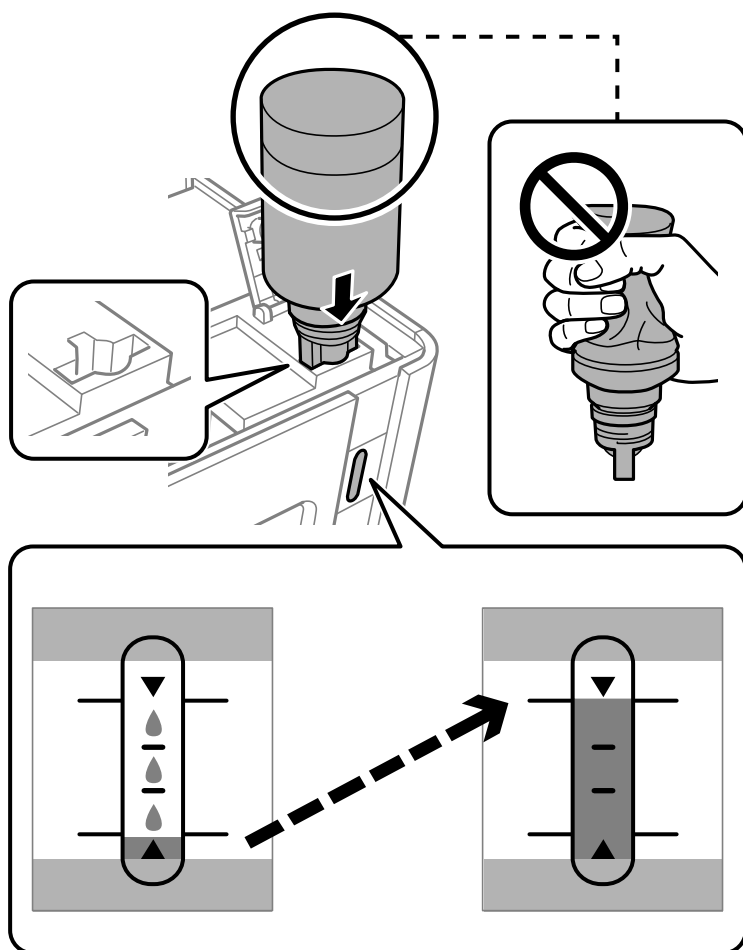
8. Skontrolujte vrchnú čiaru (a) v atramentovom zásobníku.



9. Priložte vrchnú časť nádoby na atrament k portu na plnenie, potom ju pritlačte rovno do portu a naplňte atramentom po vrchnú čiaru.

Atrament začne prúdiť a tok sa zastaví automaticky, keď atrament dosiahne vrchnú čiaru.

Ak atrament nezačne prúdiť do zásobníka, vytiahnite nádobku s atramentom a vložte ju znova. Nevkladajte však nádobku s atramentom znova, keď atrament dosiahol po vrchnú čiaru. V opačnom prípade by atrament mohol vytečť.



! **Upozornenie:**

Po odstránení veka nedovoľte, aby vrchná časť nádoby narazila do nejakých predmetov. V opačnom prípade môže atrament vystreknúť.

10. Keď ste dokončili dopĺňanie atramentu, vytiahnite nádobku s atramentom.

! **Upozornenie:**

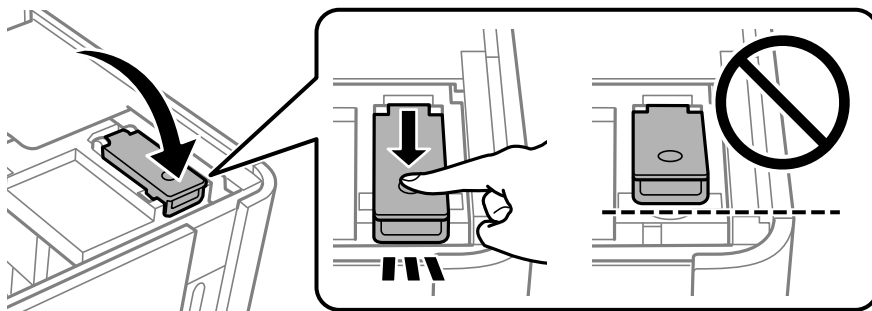
Nenechávajte nádobku s atramentom vloženú, v opačnom prípade sa môže nádobka poškodiť, prípadne môže atrament vytiecť.


Poznámka:

Ak v nádobke s atramentom zostane nejaký atrament, zatiahnite veko a odložte nádobku postojacky do budúcnosti.



11. Zatvorte veko atramentového zásobníka.



12. Stlačte tlačidlo  a podľa pokynov na obrazovke nastavte hladinu atramentu.

Poznámka:

V tlačí môžete pokračovať aj vtedy, ak ste nedoplnili atrament po vrchnú čiaru v atramentovom zásobníku. Ak chcete, aby tlačiareň pracovala čo najlepšie, doplňte atramentový zásobník po vrchnú čiaru a potom hneď obnovte hladinu atramentu.

13. Zavrite jednotku skenera.

Súvisiace informácie

- ➔ „Kódy nádobiek s atramentom” na strane 188
- ➔ „Bezpečnostné opatrenia pri manipulácii s nádobkami s atramentom” na strane 153
- ➔ „Čistenie vytečeného atramentu” na strane 105

Kvalita tlače, kopírovania a skenovania je zlá

Kvalita tlače je nízka

Na výtlačkoch sa objavujú pruhy



Trysky tlačovej hlavy môže byť zanesené.

Riešenia

Urobte kontrolu trysky a pozrite, či trysky tlačovej hlavy nie sú zanesené. Vykonajte kontrolu dýz a vyčistite tlačovú hlavu, ak sú dýzy tlačovej hlavy upchané. Ak ste tlačiareň dlho nepoužívali, trysky tlačovej hlavy môžu byť upchané a vypúšťanie kvapiek atramentu môže byť znemožnené.

→ „Kontrola a čistenie tlačovej hlavy” na strane 95

Čierne alebo sivé pruhy sa objavujú v intervaloch približne 2.5 cm



Do úvahy pripadajú nasledujúce príčiny.

Nastavenie typu papiera sa nezhoduje s vloženým papierom.

Riešenia

Vyberte vhodné nastavenie typu papiera podľa papiera vloženého v tlačiarni.

→ „Zoznam typov papiera” na strane 24

Kvalita tlače je nastavená nízko.

Riešenia

Keď tlačíte na obyčajný papier, vytlačte pomocou nastavenia vyššej kvality.

Windows

V ovládači tlačiarene vyberte položku **Vysoký** v časti **Kvalita** na karte **Hlavný**.

Mac OS

Vyberte možnosť **Jemné** ako nastavenie pre položku **Kvalita tlače** v ponuke dialógového okna **Nastavenia tlače**.

■ Tlačová hlava je umiestnená mimo zarovnaní.

Riešenia

Na ovládacom paneli vyberte ponuku **Údržba > Vyrovň. tlač. hlavy > Vodorovné zarovnanie** a zarovnajte tak tlačovú hlavu.

Zvislé pruhy alebo krivá tlač

enthalten alle
Aufdruck. W
5008 "Regel

Do úvahy pripadajú nasledujúce príčiny.

■ Tlačová hlava je umiestnená mimo zarovnaní.

Riešenia

Na ovládacom paneli vyberte ponuku **Údržba > Vyrovň. tlač. hlavy > Zvislé zarovnanie** a zarovnajte tak tlačovú hlavu.

■ Kvalita tlače je nastavená nízko.

Riešenia

Ak sa kvalita tlače nezlepší ani po zarovnaní tlačovej halvy, vytlačte pomocou nastavenia vyššej kvality.

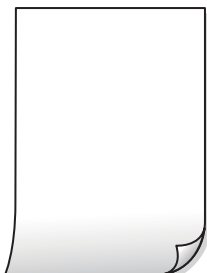
Windows

V ovládači tlačiarne vyberte položku **Vysoký** v časti **Kvalita** na karte **Hlavný**.

Mac OS

Vyberte možnosť **Jemné** ako nastavenie pre položku **Kvalita tlače** v ponuke dialógového okna **Nastavenia tlače**.

Výtlačok vychádza ako prázdny hárok



■ Trysky tlačovej hlavy môže byť zanesené.

Riešenia

Skúste funkciu Čistenie prívodu.

➔ „Spustenie pomôcky Čistenie prívodu” na strane 98

■ Nastavenie tlače a veľkosti papiera vloženého v tlačiarni sú odlišné.

Riešenia

Zmeňte nastavenia tlače podľa veľkosti papiera vloženého do kazety na papier. Vložte do kazety na papier taký papier, ktorý sa zhoduje s nastavením tlače.

■ Do tlačiarnie sa podalo naraz viac hárkov papiera.

Riešenia

Ak chcete zabrániť podaniu viacerých hárkov do tlačiarnie naraz, pozrite nasledujúce.

➔ „Niekoľko hárkov papiera sa podáva naraz” na strane 121

Papier je zašpinený alebo ošúchaný



Do úvahy pripadajú nasledujúce príčiny.

■ Papier je vložený nesprávne.

Riešenia

Pri vodorovných pruhoch (kolmo na smer tlače), prípadne navrchu alebo naspodku papiera, objavia rozmazané vodorovné pásy, vložte papier v správnom smere a posuňte vodiace lišty k hranám papiera.

➔ „Vkladanie papiera do zásobníka Zásobník papiera” na strane 25

■ Dráha papiera je zašpinená.

Riešenia

Keď sa na papieri objavia zvislé pruhy (vodorovne v smere tlače), prípadne je papier zašpinený, vyčistite dráhu papiera.

➔ „Čistenie dráhy papiera od atramentových škvŕn” na strane 100

■ Papier je zvlnený.

Riešenia

Položte papier na rovný podklad a skontrolujte, či nie je zvlnený. Ak je, vyrovnajte ho.

■ Tlačová hlava odiera povrch papiera.

Riešenia

Keď tlačíte na hrubý papier, tlačová hlava je blízko tlačovému povrchu a papier sa môže odierať. V takom prípade aktivujte nastavenie zníženia odierania. Ak toto nastavenie aktivujete, kvalita tlače sa môže zhoršiť, alebo sa môže tlač spomaliť.

Windows

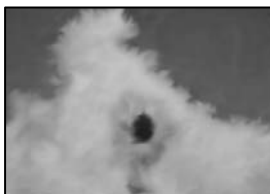
Kliknite na položku **Rozšírené nastavenia** na karte ovládača tlačiarne **Údržba**, a potom vyberte možnosť **Vlákná pozdĺž krátkej strany**.

■ Zadná strana papiera bola potlačená pred tým, než vyschla už predtým potlačená strana.

Riešenia

Pri manuálnej obojstrannej tlači a pred opätovným vložením papiera skontrolujte, či atrament úplne vyschol.

Tlačené fotografie sú zlepené



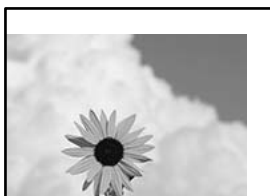
■ Výtlačok bol urobený na nesprávnu stranu fotografického papiera.

Riešenia

Uistite sa, či tlačíte na tlačovú stranu. Keď sa tlačí na nesprávnu stranu fotografického papiera, je potrebné vyčistiť dráhu papiera.

➔ [„Čistenie dráhy papiera od atramentových škvŕn” na strane 100](#)

Výtlačok je nesprávne umiestnený, má nesprávnu veľkosť alebo okraje



Do úvahy pripadajú nasledujúce príčiny.

■ Papier je vložený nesprávne.

Riešenia

Vložte papier správnym smerom a posuňte postrannú vodiacu lištu k hrane papiera.

➔ [„Vkladanie papiera do zásobníka Zásobník papiera” na strane 25](#)

Vytlačený obrázok je prevrátený



■ Obrázok je v nastaveniach tlače nastavený na vodorovné prevrátenie.

Riešenia

V ovládači tlačiarne alebo v aplikácii zrušte nastavenie zrkadlového obrazu.

Windows

V ovládači tlačiarne zrušte výber položky **Zrkadlový obraz** na karte **Viac možností**.

Mac OS

Zrušte výber položky **Mirror Image** v ponuke dialógového okna tlače **Nastavenia tlače**.

Mozaikové vzory na výtlačkoch



■ Vytlačili sa obrázky alebo fotografie s malým rozlíšením.

Riešenia

Pri tlači obrázkov a fotografií tlačte pomocou údajov s vysokým rozlíšením. Obrázky na webových stránkach majú často nízke rozlíšenie a hoci vyzerajú dosť dobre na displeji, kvalita tlače môže byť nižšia.

Kvalita kopírovania je nízka

Na kópiách sa objavujú pruhy



Trysky tlačovej hlavy môže byť zanesené.

Riešenia

Urobte kontrolu trysky a pozrite, či trysky tlačovej hlavy nie sú zanesené. Vykonajte kontrolu dýz a vyčistite tlačovú hlavu, ak sú dýzy tlačovej hlavy upchané. Ak ste tlačiareň dlho nepoužívali, trysky tlačovej hlavy môžu byť upchané a vypúšťanie kvapiek atramentu môže byť znemožnené.

→ „Kontrola a čistenie tlačovej hlavy” na strane 95

Čierne alebo sivé pruhy sa objavujú v intervaloch približne 2.5 cm



Do úvahy pripadajú nasledujúce príčiny.

Nastavenie typu papiera sa nezhoduje s vloženým papierom.

Riešenia

Vyberte vhodné nastavenie typu papiera podľa papiera vloženého v tlačiarni.

→ „Zoznam typov papiera” na strane 24

Tlačová hlava je umiestnená mimo zarovnanie.

Riešenia

Na ovládacom paneli vyberte ponuku Údržba > Vyrovň. tlač. hlavy > Vodorovné zarovnanie a zarovnajte tak tlačovú hlavu.

Kvalita tlače je nastavená nízko.

Riešenia

Keď tlačíte na obyčajný papier, vytlačte pomocou nastavenia vyššej kvality.

Vyberte možnosť Najlepšia vo funkcii Kvalita.

Zvislé pruhy alebo krivá tlač

enthalten alle
Aufdruck. W
↓ 5008 "Regel

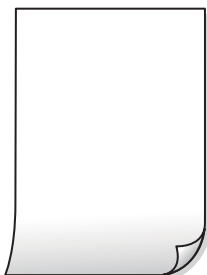
Do úvahy pripadajú nasledujúce príčiny.

■ Tlačová hlava je umiestnená mimo zarovnaní.

Riešenia

Na ovládacom paneli vyberte ponuku **Údržba > Vyrovn. tlač. hlavy > Zvislé zarovnanie** a zarovnajzte tak tlačovú hlavu.

■ Výtláčok vychádza ako prázdny hárok



■ Nastavenie tlače a veľkosti papiera vloženého v tlačiarni sú odlišné.

Riešenia

Zmeňte nastavenia tlače podľa veľkosti papiera vloženého do kazety na papier. Vložte do kazety na papier taký papier, ktorý sa zhoduje s nastavením tlače.

■ Do tlačiarnie sa podalo naraz viac hárkov papiera.

Riešenia

Ak chcete zabrániť podaniu viacerých hárkov do tlačiarnie naraz, pozrite nasledujúce.

➔ [„Niekoľko hárkov papiera sa podáva naraz” na strane 121](#)

■ Trysky tlačovej hlavy môže byť zanesené.

Riešenia

Skúste funkciu Čistenie prívodu.

➔ [„Spustenie pomôcky Čistenie prívodu” na strane 98](#)

■ Papier je zašpinený alebo ošúchaný



Do úvahy pripadajú nasledujúce príčiny.

■ Papier je vložený nesprávne.

Riešenia

Pri vodorovných pruhoch (kolmo na smer tlače), prípadne navrchu alebo naspodku papiera, objavia rozmazané vodorovné pásy, vložte papier v správnom smere a posuňte vodiace lišty k hranám papiera.

➔ „Vkladanie papiera do zásobníka Zásobník papiera” na strane 25

■ Dráha papiera je zašpinená.

Riešenia

Keď sa na papieri objavia zvislé pruhy (vodorovne v smere tlače), prípadne je papier zašpinený, vyčistite dráhu papiera.

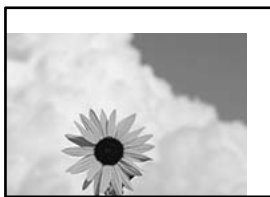
➔ „Čistenie dráhy papiera od atramentových škvŕn” na strane 100

■ Papier je zvlnený.

Riešenia

Položte papier na rovný podklad a skontrolujte, či nie je zvlnený. Ak je, vyrovnajte ho.

Pozícia, veľkosť alebo okraje kópií sú nesprávne



Do úvahy pripadajú nasledujúce príčiny.

■ Papier je vložený nesprávne.

Riešenia

Vložte papier správnym smerom a posuňte postrannú vodiacu lištu k hrane papiera.

➔ „Vkladanie papiera do zásobníka Zásobník papiera” na strane 25

■ Originály nie sú umiestnené správne.

Riešenia

- Uistite sa, že je originál správne umiestnený v rámci značiek zarovnaní.
- Ak chýba okraj naskenovaného obrázka, originál mierne posuňte ďalej od okraja skla skenera. Nedá sa skenovať oblasť približne 1,5 mm (0,06 palca) od okraja skla skenera.

➔ „Umiestnenie originálov na sklo skenera” na strane 31

■ Na skle skenera je nejaký prach alebo sú tam škvrnny.

Riešenia

Vyčistite sklo skenera a kryt dokumentov suchou, mäkkou a čistou handričkou. Ak sú na skle okolo originálov prach alebo škvrnny, tieto sa môžu nachádzať v oblasti kopírovania, čo môže mať za následok nesprávnu polohu kopírovania alebo zmenšenie tlačeného obrázka.

■ Veľkosť papiera nie je nastavená správne.

Riešenia

Vyberte príslušné nastavenie veľkosti papiera.

Na kopírovanom obraze sa objavujú šmuhy, bodky alebo rovné čiary



Do úvahy pripadajú nasledujúce príčiny.

■ Dráha papiera je znečistená.

Riešenia

Dráhu papiera vyčistite vložением a vysunutím papiera bez tlače.

➔ „Čistenie dráhy papiera od atramentových škvŕn” na strane 100

■ Na origináloch alebo na skle skenera je prach alebo nečistota.

Riešenia

Odstráňte všetok prach alebo nečistoty prilepené na origináloch a vyčistite sklo skenera.

➔ „Čistenie súčasti Sklo skenera” na strane 101

■ Originál bol zatlačený príliš silno.

Riešenia

Ak stlačíte príliš silno, môže sa objaviť rozmazanie, šmuhy a body.

Netlačte príliš silno na originál ani na kryt dokumentov.

➔ „Umiestnenie originálov na sklo skenera” na strane 31

■ Nastavenie sýtosti kopírovania je príliš vysoké.

Riešenia

Znížte nastavenie sýtosti pri kopírovaní.

➔ „Možnosti ponuky pre kopírovanie” na strane 75

Na kopírovanom obraze je vlnitý vzor (známy ako moaré)



Ak je originál potlačený dokument, ako napríklad časopis alebo katalóg, objavuje sa vzor bodkovaného moaré.

Riešenia

Zmeňte nastavenie zmenšenia a zväčšenia. Ak sa stále objavuje vzor moaré, umiestnite originál pod trochu pozmeneným uhlom.

➔ [„Možnosti ponuky pre kopírovanie“ na strane 75](#)

Na kópii je opačná strana originálu



Do úvahy pripadajú nasledujúce príčiny.

Keď skenujete tenké originály, môžu sa pritom skenovať aj obrazy na zadnej strane.

Riešenia

Položte originál na sklo skenera a potom cez neho položte kus čierneho papiera.

➔ [„Umiestnenie originálov na sklo skenera“ na strane 31](#)

Nastavenie sýtosti kopírovania je príliš vysoké.

Riešenia

Znížte nastavenie sýtosti pri kopírovaní.

➔ [„Možnosti ponuky pre kopírovanie“ na strane 75](#)

Problémy s naskenovaným obrázkom

Na skenovanom obraze sú nepravidelné farby, špina, bodky atď.



Na origináloch alebo na skle skenera je prach alebo nečistota.

Riešenia

Odstráňte všetok prach alebo nečistoty prilepené na origináloch a vyčistite sklo skenera.

➔ „Čistenie súčasti Sklo skenera” na strane 101

Originál bol zatlačený príliš silno.

Riešenia

Ak stlačíte príliš silno, môže sa objaviť rozmazanie, šmuhy a body.

Netlačte príliš silno na originál ani na kryt dokumentov.

➔ „Umiestnenie originálov na sklo skenera” na strane 31

V pozadí skenovaných obrazov sa objavuje odsadenie



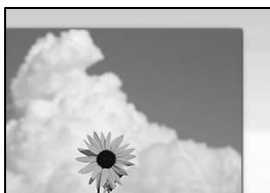
Keď skenujete tenké originály, môžu sa pritom skenovať aj obrázky na zadnej strane.

Riešenia

Keď skenujete zo skla skenera, položte čierny papier alebo stolnú podložku na originál.

➔ „Umiestnenie originálov na sklo skenera” na strane 31

Nedá sa skenovať správna oblasť



■ Originály nie sú umiestnené správne.

Riešenia

- Uistite sa, že je originál správne umiestnený v rámci značiek zarovnaní.
- Ak chýba okraj naskenovaného obrázka, originál mierne posuňte ďalej od okraja skla skenera. Nedá sa skenovať oblasť približne 1,5 mm (0,06 palca) od okraja skla skenera.

➔ „Umiestnenie originálov na sklo skenera” na strane 31

■ Na skle skenera je nejaký prach alebo nečistota.

Riešenia

Ak je pri skenovaní z ovládacieho panela vybratá funkcia Automatické skenovanie oblasti orezania, odstráňte všetky smeti alebo nečistoty zo skla skenera a krytu dokumentu. Ak sa okolo originálu nachádzajú akékoľvek smeti alebo nečistoty, objavia sa v rozšírenej oblasti skenovania.

➔ „Čistenie súčasti Sklo skenera” na strane 101

Nedajú sa vyriešiť problémy na naskenovanom obraze

Ak ste vyskúšali všetky riešenia a problém sa nevyriešil, skontrolujte nasledujúce.

■ Sú problémy s nastaveniami softvéru na skenovanie.

Riešenia

Pomocou programu Epson Scan 2 Utility inicializujte nastavenia pre ovládač skenera „Epson Scan 2“.

Poznámka:

Epson Scan 2 Utility je aplikácia, ktorá je priložená k programu Epson Scan 2.

1. Spustíte program Epson Scan 2 Utility.
 - Windows 10
Kliknite na tlačidlo Štart a vyberte položky **EPSON > Epson Scan 2 Utility**.
 - Windows 8.1/Windows 8
Zadajte názov aplikácie do kľúčového tlačidla Vyhľadávanie, a potom vyberte zobrazenú ikonu.
 - Windows 7/Windows Vista/Windows XP
Kliknite na tlačidlo Štart a potom vyberte položky **Všetky programy** alebo **Programy > EPSON > Epson Scan 2 > Epson Scan 2 Utility**.
 - Mac OS
Vyberte položky **Prejsť > Aplikácie > Epson Software > Epson Scan 2 Utility**.
2. Vyberte kartu **Iné**.
3. Kliknite na položku **Obnoviť**.

Ak inicializácia problém nevyrieši, odinštalujte a znova nainštalujte aplikáciu Epson Scan 2.

➔ „Inštalácia a odinštalovanie aplikácií jednotlivo” na strane 107

Po vyskúšaní všetkých riešení sa nedá problém vyriešiť

Ak sa vám ani po vyskúšaní riešení opísaných vyššie nedarí vyriešiť problém, obráťte sa na oddelenie podpory spoločnosti Epson.

Ak sa nedajú vyriešiť problémy s tlačou alebo kopírovaním, pozrite nasledujúce súvisiace informácie.

Súvisiace informácie

➔ [„Nedajú sa vyriešiť problémy s tlačou alebo kopírovaním” na strane 171](#)

Nedajú sa vyriešiť problémy s tlačou alebo kopírovaním

Vyskúšajte nasledujúce riešenia problémov. Začnite od vrchu, kým sa problém nevyrieši.

- Uistite sa, či sa zhoduje typ papiera vloženého v tlačiarni a typ papiera nastavený v tlačiarni s nastaveniami typu papiera v ovládači tlačiarnie.
[„Nastavenia veľkosti a typu papiera” na strane 23](#)
- Použite nastavenie vyššej kvality na ovládacom paneli alebo v ovládači tlačiarnie.
- Ak si chcete overiť skutočnú hladinu zostávajúceho atramentu, skontrolujte pohľadom hladinu atramentu v zásobníku tlačiarnie. Znova naplňte atramentový zásobník, ak je hladina atramentu pod spodnou čiarou.
- Zarovnajzte tlačovú hlavu.
[„Zarovnanie tlačovej hlavy” na strane 100](#)
- Spustíte kontrolu trysiek a pozrite, či trysky tlačovej hlavy nie sú zanesené.
Ak sú na vzore kontroly trysiek chýbajúce časti, trysky sú možno zanesené. Opakujte striedavo čistenie hlavy a kontroly trysiek 3-krát a skontrolujte, či sa zanesenie odstránilo.
Majte na pamäti, že pri čistení tlačovej hlavy sa spotrebuje nejaký atrament.
[„Kontrola a čistenie tlačovej hlavy” na strane 95](#)
- Vypnite tlačiareň, počkajte aspoň 6 hodín a potom skontrolujte, či sa zanesenie odstránilo.
Ak je problémom zanesenie, nechajte tlačiareň chvíľu bez tlačenia. Problém sa môže vyriešiť.
Kým je tlačiareň vypnutá, môžete skontrolovať nasledujúce.
- Skontrolujte, či používate originálne nádoby s atramentom od spoločnosti Epson.
Skúste použiť originálne atramentové nádoby Epson. Používanie neoriginálnych nádobiek s atramentom môže znížiť kvalitu tlače.
- Skontrolujte, či je priehľadná fólia zašpinená.
Ak sú na priehľadnej fólii nejaké škvrny, opatrne ich utrite.
[„Čistenie priehľadnej fólie” na strane 102](#)
- Uistite sa, či v tlačiarni nezostali žiadne kúsky papiera.
Keď vyťahujete papier, nedotýkajte sa priehľadnej fólie rukami ani papierom.

Skontrolujte papier.

Skontrolujte, či je papier skrútený, prípadne či je vložený tlačovou stranou nahor.

„Bezpečnostné opatrenia pri manipulácii s papierom” na strane 23

„Dostupný papier a kapacity” na strane 186

„Nedostupné typy papiera” na strane 187

Ak vypnete tlačiareň, počkajte aspoň 6 hodín. Ak sa kvalita tlače ani potom nezlepší, spustíte funkciu Čistenie prívodu.

„Spustenie pomôcky Čistenie prívodu” na strane 98

Pri dvojsmernej (alebo vysokorýchlostnej) tlači tlačí tlačová hlava pri pohybe oboma smermi a môže dôjsť k nesprávnemu zarovnaniu zvislých čiar. Ak sa kvalita tlače nezlepší, vypnite dvojsmerné (alebo vysokorýchlostné) nastavenie. Vypnutie tohto nastavenia môže znížiť rýchlosť tlače.

Windows

V ovládači tlačiarne zrušte výber položky **Dvojsmerná tlač** na karte **Viac možností**.

Mac OS

Vyberte položku **Preferencie systému** z ponuky Apple > **Tlačiarne a skenery** (alebo **Tlač a skenovanie**, **Tlač a faxovanie**), a potom vyberte tlačiareň. Kliknite na položky **Možnosti a náplne** > **Možnosti** (alebo **Ovládač**). Vyberte možnosť **Vypnuté** pre nastavenie **High Speed Printing**.

Ak sa problém nevyrieši kontrolou hore uvedených riešení, možno bude potrebné požiadať o opravu. Kontaktujte podporu spoločnosti Epson.

Súvisiace informácie

➔ „Predtým, ako sa skontaktujete so spoločnosťou Epson” na strane 212

➔ „Kontaktovanie podpory spoločnosti Epson” na strane 212

Pridanie alebo výmena počítača alebo zariadení

Pripojenie k tlačiarni, ktorá bola pripojená k sieti.	174
Vynulovanie sieťového pripojenia.	175
Kontrola stavu sieťového pripojenia.	179

Pripojenie k tlačiarni, ktorá bola pripojená k sieti

Keď už bola tlačiareň pripojená k sieti, môžete pripojiť k tlačiarni počítač alebo inteligentné zariadenie cez sieť.

Používanie sieťovej tlačiarny z druhého počítača

Pri pripájaní tlačiarny k počítaču odporúčame použiť inštalčný program. Inštalčný program môžete spustiť jedným z nasledujúcich spôsobov.

Nastavenie z webovej stránky

Otvorte nasledujúcu webovú stránku a potom zadajte názov výrobku. Prejdite na položku **Nastavenie** a potom spustite nastavenie.

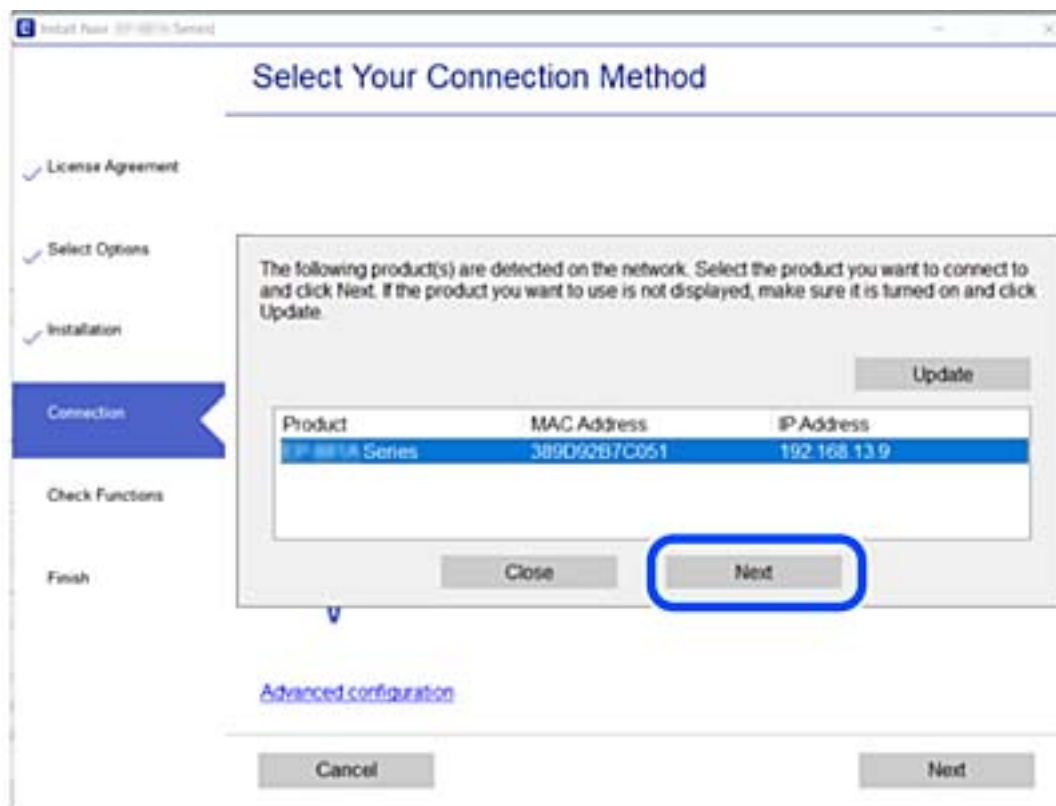
<http://epson.sn>

Nastavenie pomocou disku so softvérom (len pre modely, ku ktorým je priložený disk so softvérom a pre používateľov s počítačmi so systémom Windows vybavenými diskovými jednotkami)

Vložte do počítača disk so softvérom a potom postupujte podľa pokynov na obrazovke.

Výber tlačiarny

Postupujte podľa pokynov na obrazovke, kým sa nezobrazí nasledujúca obrazovka. Vyberte názov tlačiarny, ku ktorej chcete pripojiť, a potom kliknite na tlačidlo **Ďalej**.



Postupujte podľa pokynov na obrazovke.

Používanie sieťovej tlačiarne z inteligentného zariadenia

Keď je bezdrôtový smerovač pripojený k rovnakej sieti ako tlačiareň. Môžete ovládať tlačiareň cez bezdrôtový smerovač z inteligentného zariadenia.

Ďalšie podrobnosti obsahujú nasledujúce zdroje.

„Vytvorenie nastavení na pripojenie k inteligentnému zariadeniu” na strane 176

Vynulovanie sieťového pripojenia

V tejto časti je vysvetlené, ako robiť nastavenia sieťového pripojenia a meniť spôsob pripojenia, keď vymeníte bezdrôtový smerovač alebo počítač.

Pri výmene bezdrôtového smerovača

Keď je bezdrôtový smerovač pripojený k rovnakej sieti ako tlačiareň. môžete ovládať tlačiareň cez bezdrôtový smerovač z počítača alebo inteligentného zariadenia.

Keď vymeníte bezdrôtový smerovač, urobte nastavenia pripojenia medzi počítačom alebo inteligentným zariadením a tlačiarňou.

Ak zmeníte poskytovateľa internetu a podobne, je potrebné urobiť tieto nastavenia.

Vytvorenie nastavení na pripojenie k počítaču

Pri pripájaní tlačiarne k počítaču odporúčame použiť inštalačný program. Inštalačný program môžete spustiť jedným z nasledujúcich spôsobov.

Nastavenie z webovej stránky

Otvorte nasledujúcu webovú stránku a potom zadajte názov výrobku. Prejdite na položku **Nastavenie** a potom spustite nastavenie.

<http://epson.sn>

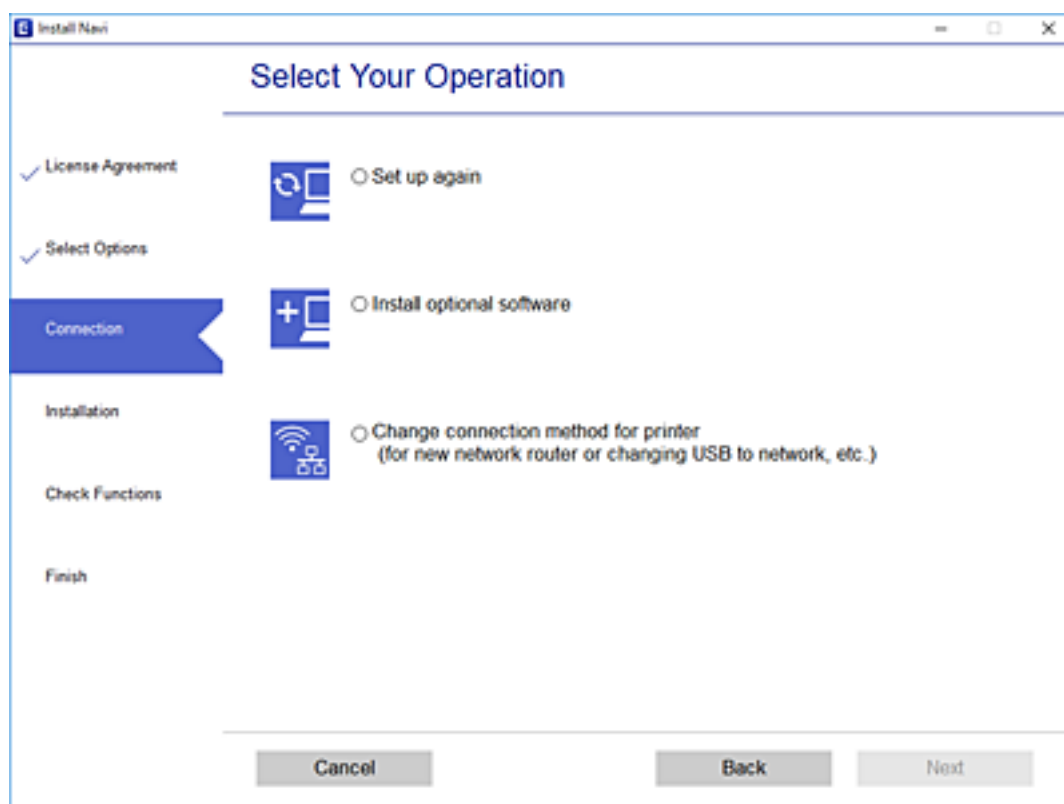
Nastavenie pomocou disku so softvérom (len pre modely, ku ktorým je priložený disk so softvérom a pre používateľov s počítačmi so systémom Windows vybavenými diskovými jednotkami)

Vložte do počítača disk so softvérom a potom postupujte podľa pokynov na obrazovke.

Výber spôsobov pripojenia

Postupujte podľa pokynov na obrazovke, kým sa nezobrazí nasledujúca obrazovka.

Vyberte možnosť **Zmeňte spôsob pripojenia pre tlačiareň (kvôli novému sieťovému smerovaču alebo zmene z USB na sieťové atď.)** na obrazovke Vyberte svoju operáciu a potom kliknite na tlačidlo **Ďalej**.



Postupujte podľa pokynov na obrazovke.

Ak sa nedá pripojiť, pozrite nasledujúce spôsoby vyriešenia problému.

- Windows: „Nedá sa pripojiť k sieti” na strane 123
- Mac OS: „Nedá sa pripojiť k sieti” na strane 130

Vytvorenie nastavení na pripojenie k inteligentnému zariadeniu

Môžete ovládať tlačiareň cez bezdrôtový smerovač z inteligentného zariadenia, keď pripojíte tlačiareň k rovnakej sieti ako bezdrôtový smerovač. Ak chcete používať tlačiareň z inteligentného zariadenia, nastavte z nasledujúcej webovej stránky. Otvorte webovú stránku z inteligentného zariadenia, ktoré chcete pripojiť k tlačiarni.

<http://epson.sn> > Nastavenie

Pri zmene počítača

Keď zmeníte počítač, urobte nastavenia pripojenia medzi počítačom a tlačiarňou.

Vytvorenie nastavení na pripojenie k počítaču

Pri pripájaní tlačiarne k počítaču odporúčame použiť inštalačný program. Inštalačný program môžete spustiť jedným z nasledujúcich spôsobov.

Nastavenie z webovej stránky

Otvorte nasledujúcu webovú stránku a potom zadajte názov výrobku. Prejdite na položku **Nastavenie** a potom spustite nastavenie.

<http://epson.sn>

Nastavenie pomocou disku so softvérom (len pre modely, ku ktorým je priložený disk so softvérom a pre používateľov s počítačmi so systémom Windows vybavenými diskovými jednotkami)

Vložte do počítača disk so softvérom a potom postupujte podľa pokynov na obrazovke.

Postupujte podľa pokynov na obrazovke.

Zmena spôsobu pripojenia k počítaču

V tejto časti je vysvetlený spôsob zmeny pripojenia, keď boli počítač a tlačiareň pripojené.

Zmena z pripojenia cez USB na sieťové pripojenie

Použite inštaláčny program a znova nastavte iný spôsob pripojenia.

Nastavenie z webovej stránky

Otvorte nasledujúcu webovú stránku a potom zadajte názov výrobku. Prejdite na položku **Nastavenie** a potom spustite nastavenie.

<http://epson.sn>

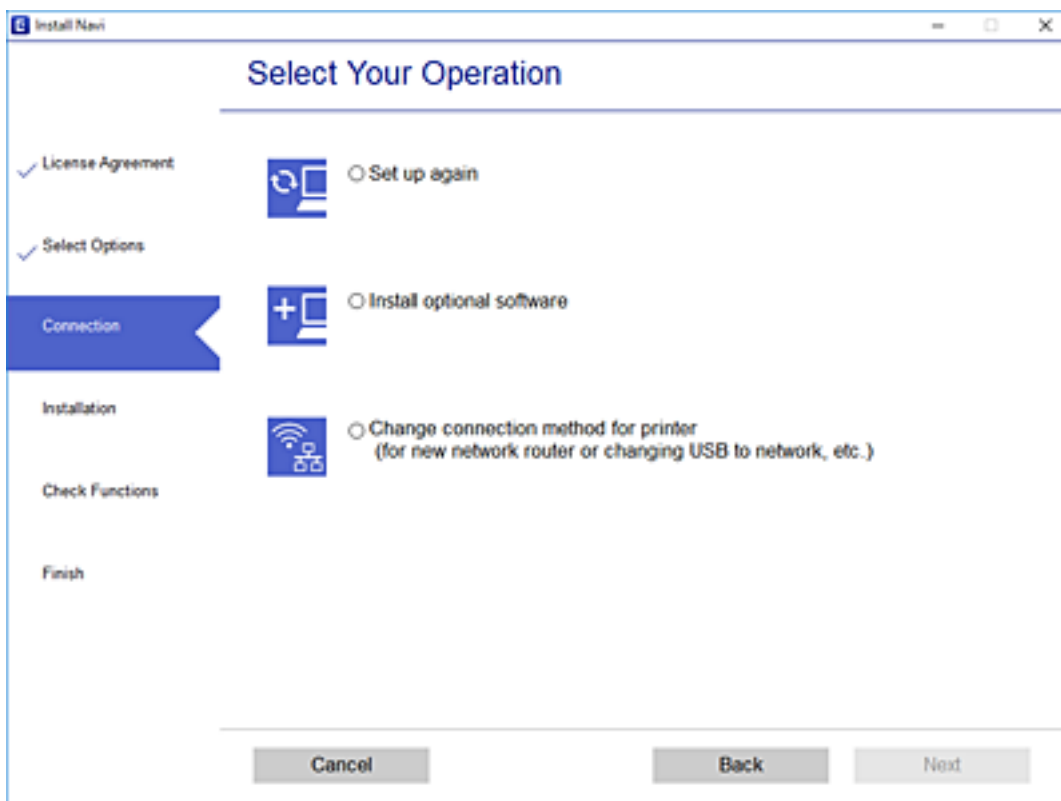
Nastavenie pomocou disku so softvérom (len pre modely, ku ktorým je priložený disk so softvérom a pre používateľov s počítačmi so systémom Windows vybavenými diskovými jednotkami)

Vložte do počítača disk so softvérom a potom postupujte podľa pokynov na obrazovke.

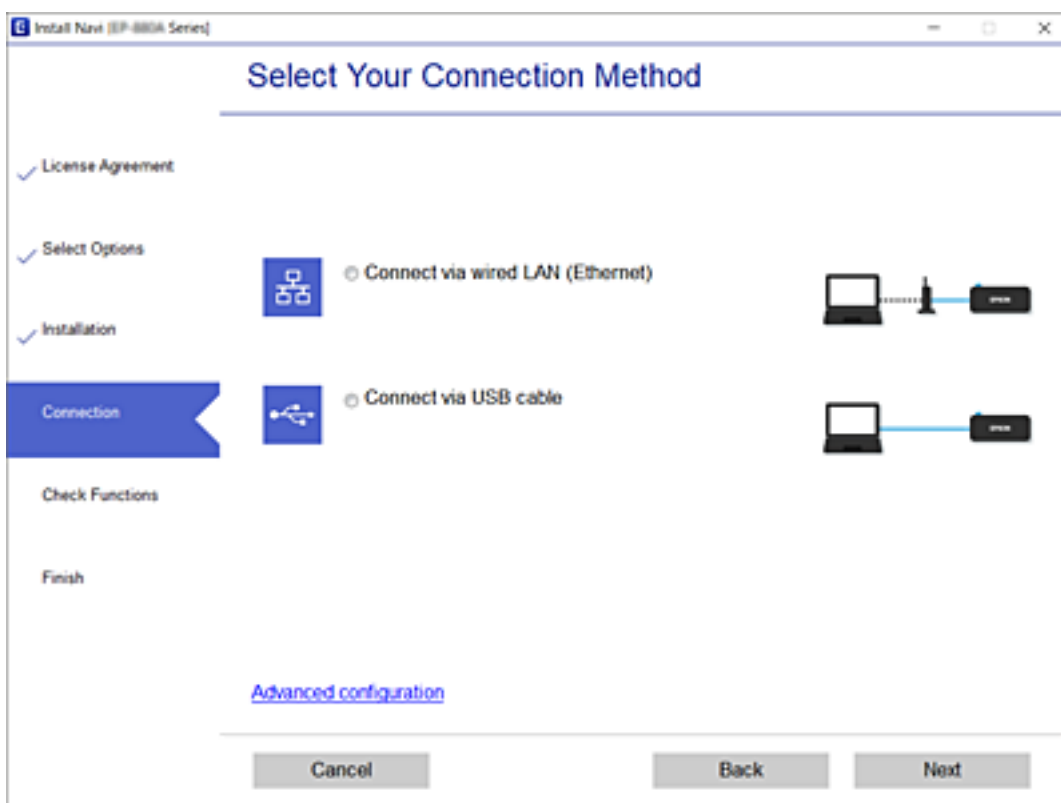
Výber možnosti zmeny spôsobov pripojenia

Postupujte podľa pokynov na obrazovke, kým sa nezobrazí nasledujúca obrazovka.

Vyberte možnosť **Zmeňte spôsob pripojenia pre tlačiareň (kvôli novému sieťovému smerovaču alebo zmene z USB na sieťové atď.)** na obrazovke Vyberte svoju operáciu a potom kliknite na tlačidlo **Ďalej**.



Vyberte možnosť **Pripojiť cez káblovú sieť LAN (Ethernet)**, a potom kliknite na tlačidlo **Ďalej**.



Postupujte podľa pokynov na obrazovke.

Aktivovanie energeticky úspornej siete Ethernet

Energeticky úsporná sieť Ethernet pre tlačiareň je v súlade s normou IEEE 802.3az.

Keď chcete používať túto funkciu, aktivujte režim IEEE 802.3az pre tlačiareň. Všetky zariadenia pripojené k sieti musia podporovať túto funkciu.

1. Otvorte aplikáciu Web Config.
[„Spustenie funkcie Web Config v internetovom prehliadači” na strane 196](#)
2. V zozname vpravo hore vyberte položku **Rozšírené nastavenia**.
3. Vyberte položky **Nastavenia siete > Drôtová sieť LAN**.
4. Vyberte možnosť **Zap.** pre **IEEE 802.3az**.
5. Kliknite na položku **Ďalej**.
6. Kliknite na položku **OK**.

Kontrola stavu sieťového pripojenia

Podľa nasledujúceho postupu môžete skontrolovať stav sieťového pripojenia.

Súvisiace informácie

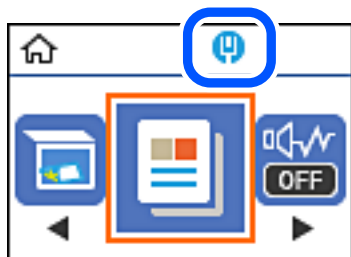
- ➔ [„Kontrola stavu sieťového pripojenia z ovládacieho panela” na strane 179](#)
- ➔ [„Tlač správy o sieťovom pripojení” na strane 180](#)

Kontrola stavu sieťového pripojenia z ovládacieho panela

Stav sieťového pripojenia môžete skontrolovať pomocou ikony siete alebo informácií o sieti na ovládacom paneli tlačiarne.

Kontrola stavu sieťového pripojenia pomocou ikony siete

Stav sieťového pripojenia môžete skontrolovať pomocou ikony siete na hlavnej obrazovke tlačiarne.



Súvisiace informácie

➔ „Návod k ikone Sieť” na strane 20

Tlač správy o sieťovom pripojení

Môžete vytlačiť správu o sieťovom pripojení a skontrolovať tak stav siete pre tlačiareň.

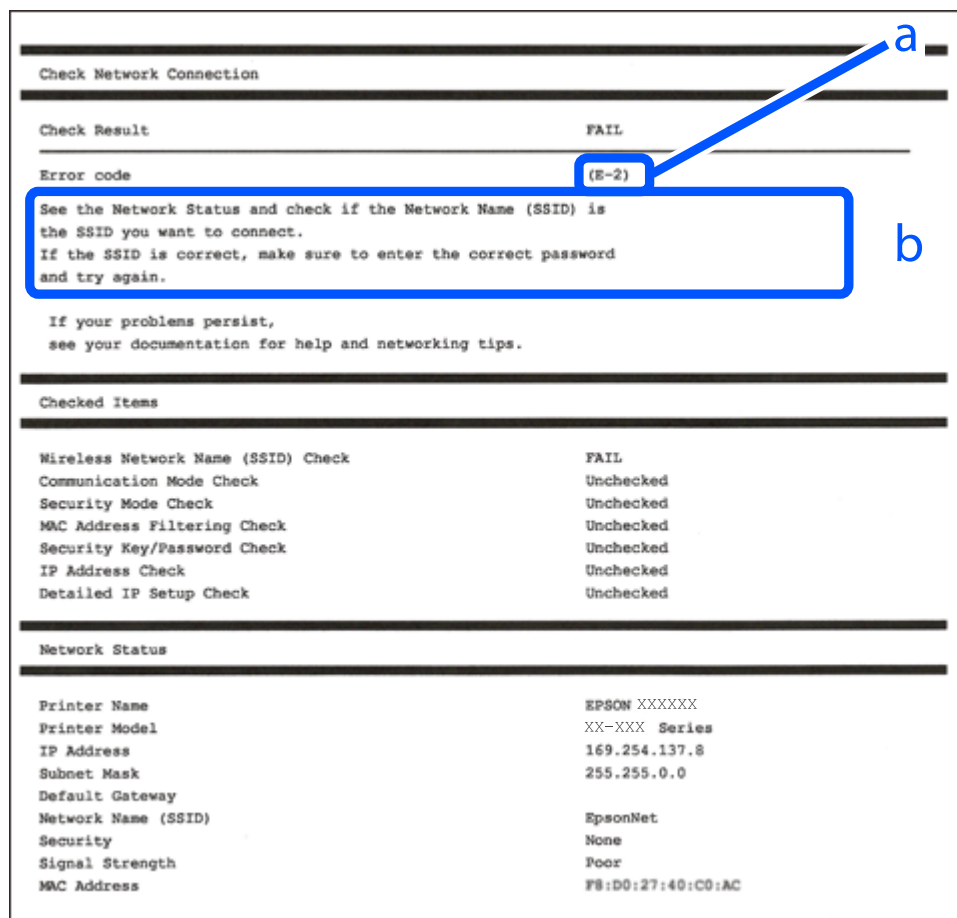
1. Vložte papiere.
2. Na hlavnej obrazovke vyberte položku **Nastav.**
Ak chcete vybrať položku, použite tlačidlá ▲ ▼ ◀ ▶ a potom stlačte tlačidlo OK.
3. Vyberte položky **Správy > Sieť.**
Spustí sa kontrola pripojenia.
4. Stlačte tlačidlo ⬠.
5. Podľa pokynov na obrazovke tlačiarne vytlačte správu o sieťovom pripojení.
Ak sa vyskytne chyba, skontrolujte správu o sieťovom pripojení a potom postupujte podľa vytlačených riešení.
6. Stlačte tlačidlo OK.

Súvisiace informácie

➔ „Hlásenia a riešenia v správe o sieťovom pripojení” na strane 181

Hlásenia a riešenia v správe o sieťovom pripojení

Skontrolujte hlásenia a kódy chýb v správe o sieťovom pripojení a potom postupujte podľa riešení.



a. Kód chyby

b. Hlásenia v položke Sieťové prostredie

Súvisiace informácie

- ➔ „E-1” na strane 181
- ➔ „E-8” na strane 182
- ➔ „E-9” na strane 182
- ➔ „E-10” na strane 182
- ➔ „E-11” na strane 183
- ➔ „E-12” na strane 183
- ➔ „E-13” na strane 184

E-1

Riešenia:

- Skontrolujte, či je ethernetový kábel pevne zapojený do tlačiarne, rozbočovača alebo iného sieťového zariadenia.
- Skontrolujte, či je rozbočovač alebo iné sieťové zariadenie zapnuté.

- Ak chcete tlačiareň pripojiť pomocou Wi-Fi, znova vykonajte nastavenia Wi-Fi tlačiarne, pretože je vypnuté.

E-8

Riešenia:

- Aktivujte funkciu DHCP na bezdrôtovom smerovači, ak je položka Získať IP adresu nastavená na možnosť Automaticky.
- Ak je položka Získať IP adresu nastavená na tlačiarňu na možnosť Ručne, ručne nastavená IP adresa je mimo rozsah (napríklad: 0.0.0.0) a je to neplatné. Nastavte platnú IP adresu z ovládacieho panela tlačiarne.

Súvisiace informácie

➔ „Tlač hárku stavu siete” na strane 184

E-9

Riešenia:

Skontrolujte nasledovné.

- Zariadenia sú zapnuté.
- Zo zariadení, ktoré chcete pripojiť k tlačiarňu, je možné získať prístup na internet alebo do iných počítačov alebo sieťových zariadení, ktoré sú pripojené k rovnakej sieti.

Ak sa po potvrdení vyššie uvedeného stále nevytvorí pripojenie tlačiarne a sieťových zariadení, vypnite bezdrôtový smerovač. Počkajte asi 10 sekúnd a potom ho zapnite. Potom resetujte nastavenia siete po stiahnutí a spustení inštalátora z nasledujúcej webovej stránky.

<http://epson.sn> > Nastavenie

Súvisiace informácie

➔ „Vytvorenie nastavení na pripojenie k počítaču” na strane 176

E-10

Riešenia:

Skontrolujte nasledujúce.

- Ďalšie zariadenia v sieti sú zapnuté.
- Sieťové adresy (IP adresa, maska podsiete a predvolená brána) sú správne, ak ste na tlačiarňu nastavili položku Získať IP adresu na možnosť Ručne.

Vynulujte sieťovú adresu, ak sú nesprávne. IP adresu, masku podsiete a predvolenú bránu môžete skontrolovať v časti **Stav siete** v správe o sieťovom pripojení.

Keď je funkcia DHCP aktivovaná, zmeňte na tlačiarňu položku Získať IP adresu na možnosť Automaticky. Ak chcete nastaviť IP adresu ručne, skontrolujte IP adresu v časti **Stav siete** v správe o sieťovom pripojení a potom na obrazovke nastavenia siete vyberte možnosť Ručne. Nastavte masku podsiete na [255.255.255.0].

Ak sa tlačiareň a sieťové zariadenia stále nemôžu pripojiť, vypnite bezdrôtový smerovač. Počkajte asi 10 sekúnd a potom znova zapnite.

Súvisiace informácie

➔ „Tlač hárku stavu siete” na strane 184

E-11

Riešenia:

Skontrolujte nasledovné.

- Adresa predvolenej brány je správna, ak ste nastavenie tlačiarne Nastavenie TCP/IP nastavili na Manuálne.
- Zariadenie, ktoré je nastavené ako predvolená brána, je zapnuté.

Nastavte správnu adresu predvolenej brány. Adresu predvolenej brány môžete skontrolovať v časti **Stav siete** v správe o pripojení k sieti.

Súvisiace informácie

➔ „Tlač hárku stavu siete” na strane 184

E-12

Riešenia:

Skontrolujte nasledovné.

- V sieti sú zapnuté ďalšie zariadenia.
- Sieťové adresy (adresa IP, maska podsiete a predvolená brána) sú správne, ak ich zadávate manuálne.
- Sieťové adresy pre ďalšie zariadenia (maska podsiete a predvolená brána) sú rovnaké.
- Adresa IP nie je v rozpore s ostatnými zariadeniami.

Ak sa po potvrdení vyššie uvedeného stále nevytvorí pripojenie tlačiarne a sieťových zariadení, uskúste nasledujúce.

- Vypnite bezdrôtový smerovač. Počkajte asi 10 sekúnd a potom ho zapnite.
- Znova vykonajte nastavenia siete pomocou inštalátora. Môžete ho spustiť z nasledujúcej webovej stránky.
<http://epson.sn> > **Nastavenie**
- V bezdrôtovom smerovači, ktorý používa typ zabezpečenia WEP, môžete zaregistrovať viac hesiel. Ak je zaregistrovaných viac hesiel, skontrolujte, či je prvé zaregistrované heslo nastavené v tlačiarňi.

Súvisiace informácie

➔ „Tlač hárku stavu siete” na strane 184

➔ „Vytvorenie nastavení na pripojenie k počítaču” na strane 176

E-13

Riešenia:

Skontrolujte nasledovné.

- Sieťové zariadenia, ako napríklad bezdrôtový smerovač, rozbočovač a smerovač, sú zapnuté.
- Položka Nastavenie TCP/IP nebola pre sieťové zariadenia nastavená manuálne. (Ak sa položka tlačiarne Nastavenie <codeph>TCP/IP</codeph> nastaví automaticky pri manuálnom nastavení položky Nastavenie TCP/IP pre ďalšie sieťové zariadenia, sieť tlačiarne sa môže líšiť od siete pre iné zariadenia.)

Ak nefunguje ani po kontrole krokov uvedených vyššie, skúste nasledovné.

- Vypnite bezdrôtový smerovač. Počkajte asi 10 sekúnd a potom ho zapnite.
- V počítači, ktorý je pripojený k rovnakej sieti ako tlačiareň, vykonajte nastavenia siete pomocou inštalátora. Môžete ho spustiť z nasledujúcej webovej stránky.

<http://epson.sn> > **Nastavenie**

- V bezdrôtovom smerovači, ktorý používa typ zabezpečenia WEP, môžete zaregistrovať viac hesiel. Ak je zaregistrovaných viac hesiel, skontrolujte, či je prvé zaregistrované heslo nastavené v tlačiarňi.

Súvisiace informácie

- ➔ „Tlač hárku stavu siete” na strane 184
- ➔ „Vytvorenie nastavení na pripojenie k počítaču” na strane 176

Tlač hárku stavu siete

Po jeho vytlačení môžete skontrolovať podrobné informácie o sieti.

1. Vložte papiere.
2. Na hlavnej obrazovke vyberte položku **Nastav..**
Ak chcete vybrať položku, použite tlačidlá ▲ ▼ ◀ ▶ a potom stlačte tlačidlo OK.
3. Vyberte položky **Nastavenia siete > List so stav.tlače.**
4. Stlačte tlačidlo ◊.
Hárok stavu sa siete sa vytlačí.

Informácie o produkte

Informácie o papieri.	186
Informácie o spotrebných produktoch.	188
Informácie o softvéri.	189
Zoznam ponuky nastavení.	199
Parametre produktu.	204
Informácie o súlade s nariadeniami.	210

Informácie o papieri

Dostupný papier a kapacity

Originálny papier Epson

Spoločnosť Epson odporúča používať originálny papier Epson, aby ste dosiahli vysokokvalitné výtlačky.

Poznámka:

- Dostupnosť papiera sa líši podľa umiestnenia. Najnovšie informácie o dostupnosti papiera vo vašej oblasti vám poskytne podpora spoločnosti Epson.
- Pozrite nasledujúcu časť, kde nájdete informácie o dostupných typoch papiera obojstrannú tlač. [„Papier pre obojstrannú tlač“ na strane 187](#)

Papier vhodný na tlač dokumentov

Názov média	Veľkosť	Kapacita vkladania (listy)
Epson Bright White Ink Jet Paper	A4	120

Papier vhodný na tlač dokumentov a fotografie

Názov média	Veľkosť	Kapacita vkladania (listy)
Epson Photo Quality Ink Jet Paper	A4	100
Epson Matte Paper-Heavyweight	A4	20
Epson Double-Sided Matte Paper	A4	1

Komerčne dostupný papier

Poznámka:

Pozrite nasledujúcu časť, kde nájdete informácie o dostupných typoch papiera obojstrannú tlač.

[„Papier pre obojstrannú tlač“ na strane 187](#)

Obyčajné papiere

Názov média	Veľkosť	Kapacita vkladania (listy)
Obyčajný papier	Letter, A4, B5, 16K (195×270 mm), A5, A6, B6	150
Kopírovací papier		
Vysokokvalitný obyčajný papier	Legal, Indian-Legal, 8,5×13 palcov	1
	Definovaná používateľom (mm) 89×127 až 215,9×1200	1

Obálky

Názov média	Veľkosť	Kapacita vkladania (obálky)
Obálka	Obálka #10, Obálka DL, Obálka C6	10

Papier pre obojstrannú tlač

Originálny papier Epson

- Epson Bright White Ink Jet Paper
- Epson Double-Sided Matte Paper

Súvisiace informácie

➔ „Dostupný papier a kapacity” na strane 186

Komerčne dostupný papier

- Kopírovací papier, Obyčajný papier, Vysokokvalitný obyčajný papier
- Obálka

Súvisiace informácie

➔ „Dostupný papier a kapacity” na strane 186

Nedostupné typy papiera

Nepoužívajte nasledujúce papiere. Takéto typy papiera môžu spôsobiť zaseknutie a atrament sa môže na výtlačku rozmazať.

- Zvlnené papiere
- Odtrhnuté alebo odrezané papiere
- Zložené papiere
- Vlhké papiere
- Príliš hrubé alebo príliš tenké papiere
- Papiere s nálepkami

Nepoužívajte nasledujúce obálky. Takéto typy obálky môžu spôsobiť zaseknutie a atrament sa môže na výtlačku rozmazať.

- Skrútené alebo zložené obálky
- Obálky s lepiacimi povrchmi na chlopniach alebo obálky s okienkami
- Príliš tenké obálky
Počas tlače sa môžu skrútiť.

Informácie o spotrebných produktoch

Kódy nádobiek s atramentom

Spoločnosť Epson odporúča používať originálne atramentové nádobky Epson.

Nižšie sa uvádzajú kódy originálnych nádobiek s atramentom Epson.



Upozornenie:

- Záruka spoločnosti Epson sa nevzťahuje na poškodenie spôsobené inými atramentami ako tými, ktoré sú určené. Medzi iné sa počíta aj akýkoľvek originálny atrament Epson, ktorý nebol navrhnutý pre túto tlačiareň, alebo akýkoľvek atrament tretej strany.
- Iné produkty, ktoré nevyrobila spoločnosť Epson, môžu spôsobiť poškodenie, ktoré nie je pokryté zárukami Epson, a za určitých okolností môžu spôsobiť nestále správanie tlačiarne.

Poznámka:

- Kódy na nádobkách s atramentom sa môžu líšiť podľa umiestnenia. Ak potrebujete správne kódy pre vašu oblasť, obráťte sa na podporu spoločnosti Epson.
- Nádobky s atramentom môžu obsahovať recyklovaný materiál, to však neovplyvňuje funkciu ani prevádzku tlačiarne.
- Technické údaje a vzhľad nádobky s atramentom sa môžu v záujme zlepšenia funkčnosti zmeniť bez predchádzajúceho upozornenia.

Pre Európu

BK: Black (Čierna)

110*1

110S*2

*1 Vysoká kapacita

*2 Štandardná kapacita

Poznámka:

Európski používatelia nájdu informácie o počte strán, ktoré je možné vytlačiť pomocou nádobiek s atramentom Epson, na nasledujúcej webovej lokalite.

<http://www.epson.eu/pageyield>

Pre ázijské krajiny okrem Číny

BK: Black (Čierna)

005*1

005S*2

*1 Vysoká kapacita

*2 Štandardná kapacita

Súvisiace informácie

➔ „Webová stránka technickej podpory” na strane 212

Informácie o softvéri

V tejto časti predstavujeme sieťové služby a softvérové produkty, ktoré sú k dispozícii pre vašu tlačiareň z webovej stránky Epson alebo na priloženom disku so softvérom.

Softvér na tlač

Aplikácia na tlač z počítača (ovládač tlačiarne pre systém Windows)

Ovládač tlačiarne ovláda tlačiareň podľa príkazov z aplikácie. Vykonaním nastavení v ovládači tlačiarne dosiahnete najlepšie výsledky tlače. Môžete tiež skontrolovať stav tlačiarne alebo ju udržiavať v najlepšom prevádzkovom stave pomocou pomôcky ovládača tlačiarne.

Poznámka:

Môžete zmeniť jazyk ovládača tlačiarne. Z nastavenia **Jazyk** na karte **Údržba** vyberte jazyk, ktorý chcete použiť.

Prístup k ovládaču tlačiarne z aplikácií

Ak chcete použiť nastavenia iba pre aplikáciu, ktorú používate, prejdite k ovládaču tlačiarne z danej aplikácie.

V ponuke **Súbor** vyberte položku **Tlačíť** alebo **Nastavenie tlače**. Vyberte tlačiareň a potom kliknite na tlačidlo **Predvolby** alebo **Vlastnosti**.

Poznámka:

Operácie sa líšia v závislosti od aplikácie. Podrobnosti nájdete v *Pomocníkovi aplikácie*.

Otvorenie ovládača tlačiarne z ovládacieho panela

Ak chcete vykonať nastavenia, ktoré sa vzťahujú na všetky aplikácie, otvorte ovládač z ovládacieho panela.

Windows 10/Windows Server 2019/Windows Server 2016

Kliknite na tlačidlo **Štart**, potom vyberte položky **Systém Windows > Ovládací panel > Zobrazíť zariadenia a tlačiarne** v časti **Hardvér a zvuk**. Kliknite pravým tlačidlom na tlačiareň, alebo ju podržte stlačenú a potom vyberte položku **Predvolby tlače**.

Windows 8.1/Windows 8/Windows Server 2012 R2/Windows Server 2012

Vyberte položky **Pracovná plocha > Nastavenia > Ovládací panel > Zobrazíť zariadenia a tlačiarne** v časti **Hardvér a zvuk**. Kliknite pravým tlačidlom na tlačiareň, alebo ju podržte stlačenú a potom vyberte položku **Predvolby tlače**.

Windows 7/Windows Server 2008 R2

Kliknite na tlačidlo **Štart** a vyberte položky **Ovládací panel > Zobrazíť zariadenia a tlačiarne** v časti **Hardvér a zvuk**. Kliknite na tlačiareň pravým tlačidlom a vyberte položku **Predvolby tlače**.

Windows Vista/Windows Server 2008

Kliknite na tlačidlo **Štart** a vyberte položky **Ovládací panel > Tlačiarne** v časti **Hardvér a zvuk**. Kliknite na tlačiareň pravým tlačidlom a vyberte položku **Predvolby tlače**.

☐ Windows XP/Windows Server 2003 R2/Windows Server 2003

Kliknite na tlačidlo Štart a vyberte položky **Ovládací panel > Tlačiarne a ďalší hardvér > Tlačiarne a faxy**.
Kliknite na tlačiareň pravým tlačidlom a vyberte položku **Predvoľby tlače**.

Prístup k ovládaču tlačiarne cez ikonu tlačiarne na paneli úloh

Ikona tlačiarne na paneli úloh pracovnej plochy je odkazová ikona, ktorá umožňuje rýchly prístup k ovládaču tlačiarne.

Ak kliknete na ikonu tlačiarne a vyberiete možnosť **Nastavenia tlačiarne**, prejdete do rovnakého okna nastavení tlačiarne, ako je to zobrazené z ovládacieho panela. Ak na túto ikonu kliknete dvakrát, môžete skontrolovať stav tlačiarne.

Poznámka:

*Ak nie je ikona tlačiarne zobrazená na paneli úloh, prejdite do okna ovládača tlačiarne, kliknite na položku **Preferencie monitorovania** na karte **Údržba** a vyberte možnosť **Zaregistrujte ikonu odkazu na paneli úloh**.*

Spustenie nástroja

Prejdite do okna ovládača tlačiarne. Kliknite na kartu **Údržba**.

Súvisiace informácie

➔ [„Možnosti ponuky pre ovládač tlačiarne“ na strane 35](#)

Vykonanie prevádzkových nastavení ovládača tlačiarne v systéme Windows

Môžete vykonať nastavenia, ako je zapnutie programu EPSON Status Monitor 3.

1. Prejdite do okna ovládača tlačiarne.
2. Kliknite na položku **Rozšírené nastavenia** na karte **Údržba**.
3. Vykonajte požadované nastavenia a potom kliknite na tlačidlo **OK**.
Vysvetlenie jednotlivých položiek nastavení nájdete v online Pomocníkovi.

Súvisiace informácie

➔ [„Aplikácia na tlač z počítača \(ovládač tlačiarne pre systém Windows\)“ na strane 189](#)

Aplikácia na tlač z počítača (ovládač tlačiarne pre systém Mac OS)

Ovládač tlačiarne ovláda tlačiareň podľa príkazov z aplikácie. Vykonaním nastavení v ovládači tlačiarne dosiahnete najlepšie výsledky tlače. Môžete tiež skontrolovať stav tlačiarne alebo ju udržiavať v najlepšom prevádzkovom stave pomocou pomôcky ovládača tlačiarne.

Prístup k ovládaču tlačiarne z aplikácií

Kliknite na položku **Nastavenie strany** alebo **Tlačiť** v ponuke **Súbor** v aplikácii. Ak je to potrebné, kliknutím na položku **Zobraziť detaily** (alebo na položku ▼) rozbalte okno tlače.

Poznámka:

*V závislosti od použitej aplikácie sa **Nastavenie strany** nemusí zobrazit' v ponuke **Súbor** a operácie na zobrazenie obrazovky tlače sa môžu líšiť. Podrobnosti nájdete v Pomocníkovi k aplikácii.*

Spustenie nástroja

Vyberte položku **Preferencie systému** z ponuky Apple > **Tlačiarne a skenery** (alebo **Tlač a skenovanie**, **Tlač a faxovanie**), a potom vyberte tlačiareň. Kliknite na položky **Možnosti a náplne** > **Utilita** > **Otvoriť utilitu tlačiarne**.

Súvisiace informácie

➔ „Možnosti ponuky pre ovládač tlačiarne” na strane 61

Návod k ovládaču tlačiarne — Mac OS

Epson Printer Utility

Môžete používať funkcie údržby ako kontrola trysiek a čistenie tlačovej hlavy a spustením aplikácie **EPSON Status Monitor** môžete skontrolovať stav tlačiarne a informácie o chybách.



Vykonanie prevádzkových nastavení ovládača tlačiarne v systéme Mac OS

Otvorenie okna prevádzkových nastavení ovládača tlačiarne v systéme Mac OS

Vyberte položku **Preferencie systému** z ponuky Apple > **Tlačiarne a skenery** (alebo **Tlač a skenovanie**, **Tlač a faxovanie**), a potom vyberte tlačiareň. Kliknite na položky **Možnosti a náplne** > **Možnosti** (alebo **Ovládač**).

Nastavenie fungovania ovládača tlačiarne v systéme Mac OS

- Preskočiť prázdnu stranu: Vynecháva tlač prázdnych strán.
- Tichý režim: Znižuje hluk tlačiarne, môže však tiež znížiť rýchlosť tlače.
- High Speed Printing: Tlačí pri pohybe tlačovej hlavy v oboch smeroch. Rýchlosť tlače sa môže zvýšiť, zároveň sa ale môže zhoršiť jej kvalita.
- Výstražné oznámenia: Umožňuje ovládaču tlačiarne zobrazovať upozornenia.
- Nadviazať obojsmernú komunikáciu: Zvyčajne by toto nastavenie malo byť nastavené na možnosť **Zapnuté**. Vyberte možnosť **Vypnuté**, keď nie je možné získať informácie o tlačiarňi, pretože je tlačiareň zdieľaná s počítačmi so systémom Windows, alebo z akéhokoľvek iného dôvodu.

Aplikácia na tlač webových stránok (E-Web Print)

E-Web Print je aplikácia, ktorá umožňuje jednoduchú tlač webových stránok s rôznym rozložením. Podrobnosti nájdete v Pomocníkovi aplikácie. Prístup k Pomocníkovi získate z ponuky **E-Web Print** na paneli s nástrojmi **E-Web Print**.

Poznámka:

- Operačné systémy Windows Server nie sú podporované.
- Systém Mac OS nie je podporovaný.
- Podporované prehliadače a najnovšiu verziu nájdete na stránke sťahovania.

Spustenie

Keď nainštalujete aplikáciu E-Web Print, zobrazí sa v prehliadači. Kliknite na položku **Print** alebo **Clip**.

Súvisiace informácie

➔ „Inštalácia aplikácií jednotlivo“ na strane 107

Aplikácia na jednoduchú tlač z inteligentného zariadenia (Epson iPrint)

Pomocou aplikácie Epson iPrint môžete tlačiť fotografie, dokumenty a webové stránky z inteligentných zariadení, ako je smartfón alebo tablet. Môžete použiť lokálnu tlač, teda tlač z inteligentného zariadenia pripojeného k rovnakej sieti ako bezdrôtový smerovač, prípadne tlač na diaľku, teda tlač zo vzdialeného umiestnenia cez internet. Na použitie diaľkovej tlače zaregistrujte svoju tlačiareň do služby Epson Connect.

Keď je bezdrôtový smerovač pripojený k rovnakej sieti ako tlačiareň. Môžete ovládať tlačiareň cez bezdrôtový smerovač z inteligentného zariadenia.



Inštalácia Epson iPrint

Aplikáciu Epson iPrint môžete nainštalovať do svojho inteligentného zariadenia z nasledujúcej adresy URL alebo kódu QR.

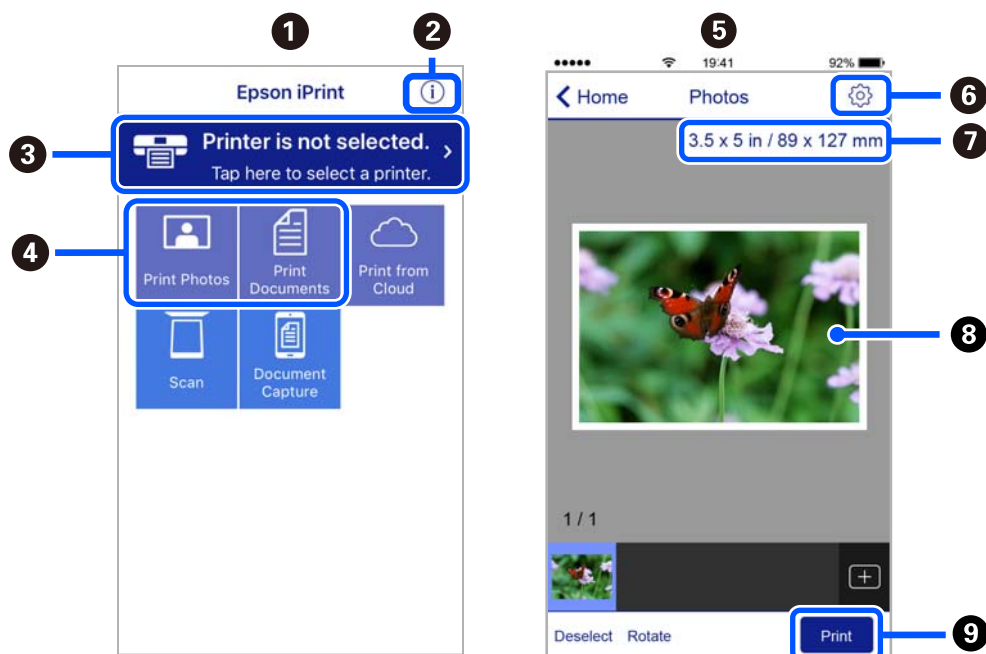
<http://ipr.to/c>



Spríevodca obrazkovou programu Epson iPrint

Spustíte aplikáciu Epson iPrint z inteligentného zariadenia a na domovskej obrazovke vyberte položku, ktorú chcete použiť.

Nasledujúce obrazovky sa môžu zmeniť bez upozornenia. Obsah sa môže líšiť v závislosti od produktu.



1	Domovská obrazovka po spustení aplikácie.
2	Zobrazí informácie, ako nastaviť tlačiareň, a často kladené otázky.
3	Zobrazí obrazovku, na ktorej môžete vybrať tlačiareň a nastaviť ju. Po vybratí tlačiarne ju už druhýkrát nemusíte vyberať.
4	Vyberte, čo chcete tlačiť, napríklad fotografie a dokumenty.
5	Keď sa zvolí ponuka fotografií, zobrazí sa obrazovka tlače fotografií.
6	Zobrazí obrazovku, na ktorej môžete vybrať nastavenia tlače, ako napr. veľkosť a typ papiera.
7	Zobrazuje veľkosť papiera. Ak sa táto položka zobrazí ako tlačidlo, klepnite na neho, ak chcete zobrazit nastavenia papiera, ktoré sú aktuálne nastavené v tlačiarni.
8	Zobrazí vybrané fotografie a dokumenty.
9	Spustí tlač.

Poznámka:

Ak chcete tlačiť z ponuky dokumentu pomocou zariadenia iPhone, iPad alebo iPod touch so systémom iOS, najprv premiestnite dokument, ktorý chcete tlačiť, pomocou funkcie zdieľania v aplikácii Epson iPrint a potom spustíte aplikáciu iTunes.

Aplikácia na jednoduchú tlač z aplikácie systému Android (Epson Print Enabler)

Epson Print Enabler je aplikácia umožňujúca bezdrôtovo tlačiť dokumenty, e-maily, fotografie a webové stránky priamo z telefónu so systémom Android alebo tabletu (Android v4.4 alebo novší). Niekoľkými ťuknutiami zariadenie so systémom Android rozpozná tlačiareň Epson, ktorá je pripojená k rovnakej bezdrôtovej sieti.

Keď je bezdrôtový smerovač pripojený k rovnakej sieti ako tlačiareň. Môžete ovládať tlačiareň cez bezdrôtový smerovač z inteligentného zariadenia.

Aplikáciu Epson Print Enabler si vyhľadajte v službe Google Play a nainštalujte.

Softvér na skenovanie

Aplikácia na skenovanie z počítača (Epson ScanSmart)

Táto aplikácia umožňuje v jednoduchých krokoch ľahko skenovať dokumenty a potom naskenované obrázky uložiť.

Podrobnosti o používaní funkcií nájdete v Pomocníkovi k aplikácii Epson ScanSmart.

Spustenie Windows

Windows 10

Kliknite na tlačidlo Štart a vyberte položky **Epson Software > Epson ScanSmart**.

Windows 8.1/Windows 8

Zadajte názov aplikácie do kľúčového tlačidla Vyhľadávanie, a potom vyberte zobrazenú ikonu.

Windows 7

Kliknite na tlačidlo Štart a vyberte položky **Všetky programy > Epson Software > Epson ScanSmart**.

Spustenie Mac OS

Vyberte položky **Prejsť > Aplikácie > Epson Software > Epson ScanSmart**.

Aplikácia na ovládanie skenera (Epson Scan 2)

Epson Scan 2 je ovládač skenera, ktorý umožňuje ovládanie skenera. Upraviť môžete veľkosť, rozlíšenie, jas, kontrast a kvalitu naskenovaného obrázka. Túto aplikáciu môžete spustiť aj zo skenovacej aplikácie kompatibilnej s rozhraním TWAIN. Podrobnosti o používaní funkcií nájdete v Pomocníkovi k softvéru.

Spustenie Windows

Poznámka:

V operačných systémoch Windows Server zaistíte, aby bola nainštalovaná funkcia **Používanie pracovnej plochy**.

Windows 10/Windows Server 2016

Kliknite na tlačidlo Štart a potom vyberte položky **EPSON > Epson Scan 2**.

Windows 8.1/Windows 8/Windows Server 2012 R2/Windows Server 2012

Zadajte názov aplikácie do kľúčového tlačidla Vyhľadávanie, a potom vyberte zobrazenú ikonu.

Windows 7/Windows Vista/Windows XP/Windows Server 2008 R2/Windows Server 2008/Windows Server 2003 R2/Windows Server 2003

Kliknite na tlačidlo Štart a vyberte položky **Všetky programy** alebo **Programy > EPSON > Epson Scan 2**.

Spustenie Mac OS

Vyberte položky **Prejsť > Aplikácie > Epson Software > Epson Scan 2**.

Pridanie sieťového skenera

Ak chcete použiť sieťový skener, pridajte skener pomocou ovládača skenera „Epson Scan 2“.

1. Spustíte aplikáciu Epson Scan 2.

Windows 10/Windows Server 2016

Kliknite na tlačidlo Štart a potom vyberte položky **EPSON > Epson Scan 2**.

Windows 8.1/Windows 8/Windows Server 2012 R2/Windows Server 2012

Zadajte názov aplikácie do kľúčového tlačidla Vyhľadávanie, a potom vyberte zobrazenú ikonu.

Windows 7/Windows Vista/Windows XP/Windows Server 2008 R2/Windows Server 2008/Windows Server 2003 R2/Windows Server 2003

Kliknite na tlačidlo Štart a vyberte položky **Všetky programy** alebo **Programy > EPSON > Epson Scan 2**.

Mac OS

Vyberte položky **Prejsť > Aplikácie > Epson Software > Epson Scan 2**.

2. Na obrazovke **Nastavenia skenera** kliknite na možnosť **Pridať**.

Poznámka:


Ak je položka **Pridať** sivou farbou, kliknite na položku **Povolit' úpravy**.

Ak sa zobrazuje hlavná obrazovka aplikácie Epson Scan 2, už je pripojená ku skeneru. Ak chcete pripojiť k inej sieti, vyberte položky **Skener > Nastavenie**, čím otvoríte obrazovku **Nastavenia skenera**.

3. Pridajte sieťový skener. Zadajte nasledujúce položky a potom kliknite na tlačidlo **Pridať**.

Model: vyberte skener, ku ktorému chcete pripojiť.

Názov: zadajte názov skenera. Môžete zadať najviac 32 znakov.

Vyhľadať sieť: keď sú počítač aj skener v rovnakej sieti, zobrazuje sa IP adresa. Ak nie je zobrazená, kliknite na tlačidlo . Ak sa IP adresa stále nezobrazuje, kliknite na položku **Zadajte adresu** a potom zadajte IP adresu priamo.

4. Vyberte skener na obrazovke **Nastavenia skenera** a potom kliknite na tlačidlo **OK**.

Aplikácia na spravovanie nastavení skenovania z ovládacieho panela (Epson Event Manager)

Epson Event Manager je aplikácia, ktorá umožňuje spravovať skenovanie z ovládacieho panela a ukladať obrázky do počítača. Svoje vlastné nastavenia môžete pridať ako predvoľby, ako je napríklad typ dokumentu, umiestnenie uloženia priečinka a formát obrázka. Podrobnosti o používaní funkcií nájdete v Pomocníkovi k softvéru.

Poznámka:

Operačné systémy Windows Server nie sú podporované.

Spustenie Windows

Windows 10

Kliknite na tlačidlo Štart a vyberte položky **Epson Software > Event Manager**.

Windows 8.1/Windows 8

Zadajte názov aplikácie do kľúčového tlačidla Vyhľadávanie, a potom vyberte zobrazenú ikonu.

Windows 7/Windows Vista/Windows XP

Kliknite na tlačidlo Štart a vyberte položky **Všetky programy** alebo **Programy > Epson Software > Event Manager**.

Spustenie Mac OS

Vyberte položky **Prejsť > Aplikácie > Epson Software > Event Manager**.

Softvér na úpravu nastavení

Aplikácia na konfiguráciu činností tlačiarne (Web Config)

Web Config je aplikácia spúšťaná vo webových prehliadačoch ako Internet Explorer alebo Safari, v počítači alebo v inteligentnom zariadení. Môžete potvrdiť stav tlačiarne alebo zmeniť sieťovú službu a nastavenia tlačiarne. Ak chcete použiť funkciu Web Config, pripojte tlačiareň a počítač alebo zariadenie do tej istej siete.

Keď je bezdrôtový smerovač pripojený k rovnakej sieti ako tlačiareň. Môžete ovládať tlačiareň cez bezdrôtový smerovač z inteligentného zariadenia.


Podporované sú nasledujúce prehliadače.

Microsoft Edge, Internet Explorer 8 alebo novší, Firefox*, Chrome*, Safari*

* Použite najnovšiu verziu.

Spustenie funkcie Web Config v internetovom prehliadači

1. Skontrolujte IP adresu tlačiarne.

Na ovládacom paneli vyberte položky **Nastav. > Sieťové nastavenia > Kontrola pripojenia**. Stlačením tlačidla  alebo OK vytlačte správu o sieťovom pripojení. Skontrolujte IP adresu tlačiarne na vytlačenej správe o sieťovom pripojení.

2. Internetový prehliadač spustíte z počítača alebo smartfónu a potom zadajte adresu IP tlačiarne.

Formát:

IPv4: http://adresa IP tlačiarne/

IPv6: http://[adresa IP tlačiarne]/

Príklady:

IPv4: http://192.168.100.201/

IPv6: http://[2001:db8::1000:1]/

Poznámka:

Funkciu Web Config môžete tiež spustiť pomocou smartfónu na obrazovke údržby Epson iPrint.

Pretože tlačiareň pri prístupe k protokolu HTTPS používa vlastný podpísaný certifikát, v prehľadávači sa pri spustení aplikácie Web Config zobrazuje upozornenie. To neznamená problém a možno to bezpečne ignorovať.

Súvisiace informácie

➔ „Tlač správy o sieťovom pripojení“ na strane 180

Spustenie Web Config v systéme Windows

Pri pripájaní počítača k tlačiarne pomocou WSD spustíte Web Config podľa nižšie uvedených krokov.

1. Otvorte na počítači zoznam tlačiarní.

Windows 10

Kliknite na tlačidlo Štart, potom vyberte položky **Systém Windows > Ovládací panel > Zobrazit' zariadenia a tlačiarne** v časti **Hardvér a zvuk**.

Windows 8.1/Windows 8

Vyberte položky **Pracovná plocha > Nastavenia > Ovládací panel > Zobrazit' zariadenia a tlačiarne** v časti **Hardvér a zvuk** (alebo **Hardvér**).

Windows 7

Kliknite na tlačidlo Štart a vyberte položky **Ovládací panel > Zobrazit' zariadenia a tlačiarne** v časti **Hardvér a zvuk**.

Windows Vista

Kliknite na tlačidlo Štart a vyberte položky **Ovládací panel > Tlačiarne** v časti **Hardvér a zvuk**.

2. Kliknite na tlačiareň pravým tlačidlom a vyberte položku **Vlastnosti**.

3. Vyberte kartu **Webová služba** a kliknite na adresu URL.

Pretože tlačiareň pri prístupe k protokolu HTTPS používa vlastný podpísaný certifikát, v prehľadávači sa pri spustení aplikácie Web Config zobrazuje upozornenie. To neznamená problém a možno to bezpečne ignorovať.

Spustenie Web Config v systéme Mac OS

1. Vyberte položku **Preferencie systému** z ponuky Apple > **Tlačiarne a skenery** (alebo **Tlač a skenovanie, Tlač a faxovanie**), a potom vyberte tlačiareň.

2. Kliknite na **Možnosti a náplne > Zobrazíť webovú stránku tlačiarne**.

Pretože tlačiareň pri prístupe k protokolu HTTPS používa vlastný podpísaný certifikát, v prehľadávači sa pri spustení aplikácie Web Config zobrazuje upozornenie. To neznamená problém a možno to bezpečne ignorovať.

Softvér na konfiguráciu zariadenia v sieti (EpsonNet Config)

Aplikácia EpsonNet Config vám umožňuje nastaviť adresy a protokoly sieťového rozhrania. Ďalšie informácie nájdete v sprievodcovi aplikáciou EpsonNet Config alebo v jej pomocníkovi.

Spustenie Windows

- Windows 10/Windows Server 2019/Windows Server 2016

Kliknite na tlačidlo Štart a vyberte položky **EpsonNet > EpsonNet Config**.

- Windows 8.1/Windows 8/Windows Server 2012 R2/Windows Server 2012

Zadajte názov aplikácie do kľúčového tlačidla Vyhľadávanie, a potom vyberte zobrazenú ikonu.

- Windows 7/Windows Vista/Windows XP/Windows Server 2008 R2/Windows Server 2008/Windows Server 2003 R2/Windows Server 2003

Kliknite na tlačidlo Štart a vyberte položky **Všetky programy** alebo **Programy > EpsonNet > EpsonNet Config SE > EpsonNet Config**.

Spustenie Mac OS

Prejsť > Aplikácie > Epson Software > EpsonNet > EpsonNet Config SE > EpsonNet Config.

Softvér na aktualizáciu

Aplikácia na aktualizáciu softvéru a firmvéru (EPSON Software Updater)

EPSON Software Updater je aplikácia, ktorá vyhľadáva na Internete nový alebo aktualizovaný softvér a inštaluje ho. Aktualizovať môžete tiež firmvér tlačiarne a jej príručku.

Poznámka:

Operačné systémy Windows Server nie sú podporované.

Spustenie Windows

- Windows 10

Kliknite na tlačidlo Štart a vyberte položky **Epson Software > EPSON Software Updater**.

- Windows 8.1/Windows 8

Zadajte názov aplikácie do kľúčového tlačidla Vyhľadávanie, a potom vyberte zobrazenú ikonu.

- Windows 7/Windows Vista/Windows XP

Kliknite na tlačidlo Štart a potom vyberte položky **Všetky programy** (alebo **Programy**) > **Epson Software > EPSON Software Updater**.

Poznámka:

*Môžete tiež spustiť program EPSON Software Updater kliknutím na ikonu tlačiarne na paneli úloh na pracovnej ploche a výberom možnosti **Aktualizácia softvéru**.*

Spustenie Mac OS

Vyberte položky **Prejsť > Aplikácie > Epson Software > EPSON Software Updater**.

Súvisiace informácie

➔ „Inštalácia aplikácií jednotlivo“ na strane 107

Zoznam ponuky nastavení

Vyberte položku **Nastav.** na hlavnej obrazovke tlačiarne a urobte rôzne nastavenia.

Údržba

Vyberte ponuky na ovládacom paneli, ako je opísané ďalej.

Nastav. > Údržba

Kontrola dýzy:

Vyberte túto funkciu, ak chcete skontrolovať, či trysky tlačovej hlavy nie sú zanesené. Tlačiareň vytlačí vzorku kontroly trysiek.

Čistenie hlavy:

Vyberte túto funkciu, ak chcete vyčistiť zanesené trysky v tlačovej hlave.

Čistenie prívodu:

Vyberte túto funkciu, ak chcete pomocou funkcie výkonného čistenia vyčistiť zanesené trysky v tlačovej hlave. Spotrebuje sa viac atramentu než pri obyčajnom čistení. Podrobnosti o používaní tejto funkcie nájdete ďalej v časti „Súvisiace informácie“.

Vyrovn. tlač. hlavy:

Zvolením tejto funkcie nastavte tlačovú hlavu a vylepšíte tak kvalitu tlače.

Zvislé zarovnanie

Vyberte túto funkciu, ak sa zdajú byť výtlačky rozmazané, prípadne nie sú text a čiary zarovnané.

Vodorovné zarovnanie

Vyberte túto funkciu, ak sa na výtlačkoch pravidelne objavujú vodorovné pruhy.

Naplniť atramentom:

Vyberte túto funkciu, ak chcete obnoviť hladinu atramentu na 100 %, keď dopĺňate atramentový zásobník.

Nastavte Hladinu atramentu:

Vyberte túto funkciu, ak chcete nastaviť hladinu atramentu podľa aktuálneho zostatku atramentu.

Čist. vod. prvku papiera:

Vyberte túto funkciu, ak sú na vnútorných valcoch nejaké atramentové škrvny. Tlačiareň natiahne papier a vyčistí vnútorné valce.

Súvisiace informácie

- ➔ „Kontrola a čistenie tlačovej hlavy” na strane 95
- ➔ „Spustenie pomôcky Čistenie prívodu” na strane 98
- ➔ „Zarovnanie tlačovej hlavy” na strane 100
- ➔ „Doplňovanie atramentového zásobníka” na strane 154
- ➔ „Čistenie dráhy papiera od atramentových škvŕn” na strane 100

Nastavenie tlačiarne

Vyberte ponuky na ovládacom paneli, ako je opísané ďalej.

Nastav. > Nastavenie tlačiarne

Nast. zdroja papiera:

Nastavenie papiera:

Umožňuje vybrať veľkosť a typ papiera vloženého v zdroji papiera.

Aut.pr.medzi A4/Letter:

Vyberte možnosť **Zap.**, ak chcete podávať papier zo zdroja papiera nastaveného na veľkosť A4, ak sa v zdroji papiera nastaveného na veľkosť Letter nenachádza žiadny papier, alebo podávať papier zo zdroja papiera nastaveného na veľkosť Letter, ak sa v zdroji papiera nastaveného na veľkosť A4 nenachádza žiadny papier.

Chybové hlásenie:

Vyberte možnosť **Zap.**, ak chcete zobrazovať hlásenie o chybe, ak vybraná veľkosť papiera alebo jeho typ nesúhlasia s vloženým papierom.

Aut. zob. nas. pap.:

Vyberte možnosť **Zap.**, ak chcete zobrazovať obrazovku **Nastavenie papiera** pri vkladaní papiera do zásobníka papiera. Ak deaktivujete túto funkciu, nemôžete tlačiť zo zariadenia iPhone, iPad ani iPod touch pomocou režimu AirPrint.

Tichý režim:

Vyberte možnosť **Zap.**, ak chcete redukovat' rušenie počas tlače. Tlač sa však môže spomaliť. V závislosti od typu papiera a zvolených nastavení kvality tlače sa rozdiel v úrovni hluku tlačiarne nemusí prejaviť.

Časovač vypnutia:

Vaše zariadenie môže obsahovať túto funkciu alebo funkciu **Nast. vyp. napáj.** v závislosti od miesta nákupu.

Vyberte toto nastavenie, ak chcete tlačiareň vypínať automaticky, ak sa po určenú dobu nepoužíva. Môžete nastaviť dobu, ktorá uplynie pred aplikovaním správy napájania. Vyber dlhšej doby ovplyvní energetickú efektívnosť zariadenia. Pred vykonaním akejkoľvek zmeny zohľadnite dopad na životné prostredie.

Nast. vyp. napáj.:

Vaše zariadenie môže obsahovať túto funkciu alebo funkciu **Časovač vypnutia** v závislosti od miesta nákupu.

Vypnúť napájanie pri nečinnosti

Toto nastavenie vyberte v prípade, že chcete, aby sa tlačiareň vypla po uplynutí určenej doby nečinnosti. Výber dlhšej doby ovplyvní energetickú efektivitu zariadenia. Pred vykonaním akejkoľvek zmeny zohľadnite dopad na životné prostredie.

Vypnúť napájanie pri odpojení

Toto nastavenie vyberte, ak chcete vypnúť tlačiareň 30 minút po odpojení všetkých portov vrátane portu USB. Táto funkcia nemusí byť k dispozícii, závisí to od regiónu.

Jazyk/Language:

Zvoľte jazyk používaný na LCD obrazovke.

Klávesnica:

Zmeňte rozloženie klávesnice na LCD obrazovke.

Časov.rež.spán.:

Nastavte časový limit, po uplynutí ktorého sa prejde do režimu spánku (úsporný režim), keď tlačiareň nevykonala žiadne úkony. Po uplynutí nastavenej doby LCD obrazovka zhasne.

Doba schnutia atramentu:

Vyberte dobu schnutia atramentu pri obojstrannej tlači. Tlačiareň po vytlačení jednej strany tlačí na druhú stranu. Ak je výtlačok rozmazaný, predĺžte čas.

Pripojenie PC pomocou USB:

Vyberte možnosť **Povoliť**, ak chcete umožniť počítaču prístup k tlačiarňi, keď je pripojená cez rozhranie USB. Keď je vybraná možnosť **Zakázať**, je tlač a skenovanie cez sieťové pripojenie obmedzené.

Súvisiace informácie

➔ [„Šetrenie energie” na strane 106](#)

Nastavenia siete

Vyberte ponuky na ovládacom paneli, ako je opísané ďalej.

Nastav. > Nastavenia siete

List so stav.tlače:

Vytlačí hárok stavu siete.

Kontrola pripojenia:

Skontroluje aktuálne sieťové pripojenie a vytlačí správu. Ak sa vyskytli problémy s pripojením, vyriešte problém pomocou správy.

Súvisiace informácie

➔ [„Tlač správy o sieťovom pripojení” na strane 180](#)

➔ [„Kontrola stavu sieťového pripojenia” na strane 179](#)

Služby Epson Connect

Vyberte ponuky na ovládacom paneli, ako je opísané ďalej.

Nastav. > Služby Epson Connect

Zaregistr./Odstr.:

Registrácia alebo odstránenie tlačiarne v službách Epson Connect.

Návody na používanie nájdete na nasledujúcej webovej stránke portálu.

<https://www.epsonconnect.com/>

<http://www.epsonconnect.eu> (len Európa)

Pozastaviť/Obnoviť:

Vyberte, či chcete pozastaviť alebo obnoviť služby Epson Connect.

E-mailová adresa:

Skontroluje e-mailovú adresu tlačiarne, ktorá je registrovaná v službách Epson Connect.

Stav:

Zobrazí informáciu o tom, či je tlačiareň zaregistrovaná a pripojená k službám Epson Connect.

Súvisiace informácie

➔ „Tlač pomocou cloudovej služby” na strane 71

Služby Google Cloud Print

Vyberte ponuky na ovládacom paneli, ako je opísané ďalej.

Nastav. > Služby Google Cloud Print

Pozastaviť/Obnoviť:

Vyberte, či chcete pozastaviť alebo obnoviť služby Google Cloud Print.

Zrušiť registráciu:

Zrušenie registrácie služieb Google Cloud Print.

Stav:

Zobrazí informáciu o tom, či je tlačiareň zaregistrovaná a pripojená k službám Google Cloud Print.

Registrácia a príručky k používaniu nájdete na nasledujúcej webovej stránke portálu.

<https://www.epsonconnect.com/>

<http://www.epsonconnect.eu> (len Európa)

List so stav. tlačé

Vyberte ponuky na ovládacom paneli, ako je opísané ďalej.

Nastav. > List so stav. tlačé

Konfig. listu stavu tlačé:

Vytlačí informačné hárky s aktuálnym stavom tlačiarne a nastaveniami.

List so stavom zásob:

Vytlačí informačné hárky so stavom spotrebného materiálu.

List s históriou používania:

Vytlačí informačné hárky s históriou používania tlačiarne.

Počítadlo výtlačkov

Vyberte ponuky na ovládacom paneli, ako je opísané ďalej.

Nastav. > Počítadlo výtlačkov

Zobrazuje celkový počet výtlačkov vrátane položiek, ako je napríklad hárok stavu, od dátumu, kedy ste tlačiareň kúpili.

Správy

Vyberte ponuky na ovládacom paneli, ako je opísané ďalej.

Nastav. > Správy

Skontroluje aktuálne sieťové pripojenie a vytlačí správu.

Zák. prieskum

Vyberte ponuky na ovládacom paneli, ako je opísané ďalej.

Nastav. > Zák. prieskum

Vyberte možnosť **Súhl.**, ak chcete poskytnúť informácie o používaní produktu (napríklad počet výtlačkov) spoločnosti Seiko Epson Corporation.

Obnoviť štand. nastavenia

Vyberte ponuky na ovládacom paneli, ako je opísané ďalej.

Nastav. > Obnoviť štand. nastavenia

Obnoví predvolené nastavenia nasledujúcich ponúk.

- Nastavenia siete
- Nastavenia kopírovania
- Nastavenia skenera
- Vym. všetky údaje a nast.

Akt. firmvéru

Vyberte ponuky na ovládacom paneli, ako je opísané ďalej.

Nastav. > Akt. firmvéru

Aktualizovať:

Skontrolujte, či bola na sieťový server odovzdaná najnovšia verzia firmvéru. Firmvér je aktualizovaný, keď sa nájde nový firmvér. Keď sa aktualizácia spustí, nemožno ju prerušiť.

Aktuálna verzia:

Zobrazí aktuálnu verziu firmvéru tlačiarnie.

Upozornenie:

Vyberte možnosť **Zap.**, ak chcete dostávať upozornenie, že je k dispozícii aktualizácia firmvéru.

Súvisiace informácie

➔ [„Aktualizácia firmvéru tlačiarnie pomocou ovládacieho panela” na strane 112](#)

Parametre produktu

Technické údaje o tlačiarni

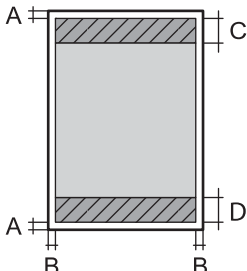
Umiestnenie trysiek na tlačovej hlave	Trysky na čierny atrament: 180×2 riadkov	
Gramáž papiera*	Obyčajný papier	64 až 90 g/m ² (17 až 24 libry)
	Obálky	Obálka #10, DL, C6: 75 až 90 g/m ² (20 až 24 libry)

* Hoci je hrúbka papiera v tomto rozsahu, papier sa nemusí podávať do tlačiarnie, prípadne môže byť výsledná tlač horšej kvality. Závisí to od vlastností alebo kvality papiera.

Oblasť tlače

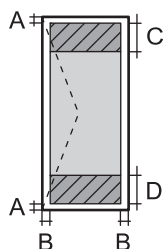
Tlačiteľná oblasť pre samostatné hárky

Kvalita tlače môže byť v tieňovaných oblastiach nižšia kvôli mechanizmu tlačiarnie.

	A	3.0 mm (0.12 palca)
	B	3.0 mm (0.12 palca)
	C	41.0 mm (1.61 palca)
	D	37.0 mm (1.46 palca)

Tlačiteľná oblasť pre obálky

Kvalita tlače môže byť v tieňovaných oblastiach nižšia kvôli mechanizmu tlačiarne.

	A	3.0 mm (0.12 palca)
	B	3.0 mm (0.12 palca)
	C	18.0 mm (0.71 palca)
	D	41.0 mm (1.61 palca)

Technické údaje skenera

Typ skeneru	S plochým dnom
Fotoelektrické zariadenie	CIS
Efektívne pixle	10200×14040 pixlov (pri rozlíšení 1200 dpi)
Maximálna veľkosť dokumentu	216×297 mm (8.5×11.7 palcov) A4, Letter
Rozlíšenie skenovania	1200 dpi (hlavný sken) 2400 dpi (vedľajší sken)
Rozlíšenie výstupu	50 až 9600 dpi v prírastkoch po 1 dpi
Farebné rozlíšenie	<p>Farba</p> <ul style="list-style-type: none"> <input type="checkbox"/> 48 bitov na pixel interne (16 bitov na pixel na farbu interne) <input type="checkbox"/> 24 bitov na pixel externe (8 bitov na pixel na farbu externe) <p>Odtiene sivej</p> <ul style="list-style-type: none"> <input type="checkbox"/> 16 bitov na pixel interne <input type="checkbox"/> 8 bitov na pixel externe <p>Čiernobiela</p> <ul style="list-style-type: none"> <input type="checkbox"/> 16 bitov na pixel interne <input type="checkbox"/> 1 bitov na pixel externe
Svetelný zdroj	LED

Technické údaje o rozhraní

Pre počítač	Hi-Speed USB*
-------------	---------------

* Káble USB 3.0 nie sú podporované.

Parametre siete

Technické parametre siete Ethernet

Normy	IEEE802.3i (10BASE-T)* ¹ IEEE802.3u (100BASE-TX) IEEE 802.3az (energeticky úsporný Ethernet)* ^{2, *3}
Komunikačný režim	Auto, 10 Mb/s plný duplex, 10 Mb/s polovičný duplex, 100 Mb/s plný duplex, 100 Mb/s polovičný duplex
Konektor	RJ-45

*1 Na zabránenie nebezpečenstvu rušenia rádiovkej komunikácie používajte kábel kategórie 5e alebo vyššej kategórie STP (tienená skrútená dvojlínka).

*2 Pripojené zariadenie musí vyhovovať štandardom IEEE 802.3az.

*3 IEEE 802.3az je štandardne vypnuté. Ak chcete aktivovať toto nastavenie, pozrite časť „Súvisiace informácie“.

Súvisiace informácie

➔ [„Aktivovanie energeticky úspornej siete Ethernet“ na strane 179](#)

Funkcie siete a IPv4/IPv6

Funkcie		Podporované	Poznámky	
Tlač cez sieť	EpsonNet Print (Windows)	IPv4	✓	–
	Standard TCP/IP (Windows)	IPv4, IPv6	✓	–
	Tlač cez WSD (Windows)	IPv4, IPv6	✓	Windows Vista alebo novší
	Tlač cez Bonjour (Mac OS)	IPv4, IPv6	✓	–
	Tlač cez IPP (Windows, Mac OS)	IPv4, IPv6	✓	–
	Tlače cez PictBridge (Wi-Fi)	IPv4	–	Digitálny fotoaparát
	Epson Connect (tlač do e-mailu, tlač na diaľku)	IPv4	✓	–
	AirPrint (iOS, Mac OS)	IPv4, IPv6	✓	iOS 5 alebo novší, Mac OS X v10.7 alebo novší
	Google Cloud Print	IPv4, IPv6	✓	–
Skenovanie cez sieť	Epson Scan 2	IPv4, IPv6	✓	–
	Event Manager	IPv4	✓	–
	Epson Connect (skenovanie do cloudu)	IPv4	–	–
	AirPrint (skenovanie)	IPv4, IPv6	✓	OS X Mavericks alebo novší
Fax	Odosielanie faxu	IPv4	–	–
	Prijímanie faxu	IPv4	–	–
	AirPrint (Faxový výstup)	IPv4, IPv6	–	–

Bezpečnostný protokol

SSL/TLS	HTTPS server/klient, IPPS
SNMPv3	

Podporované služby tretích strán

AirPrint	Tlač	iOS 5 alebo novší/Mac OS X v10.7.x alebo novší
	Skenovanie	OS X Mavericks alebo novší

Google Cloud Print

Rozmery

Rozmery	<p>Uskladnenie</p> <ul style="list-style-type: none"> <input type="checkbox"/> Šírka: 375 mm (14.8 palcov) <input type="checkbox"/> Hĺbka: 318 mm (12.5 palcov) <input type="checkbox"/> Výška: 200 mm (7.9 palcov) <p>Tlač</p> <ul style="list-style-type: none"> <input type="checkbox"/> Šírka: 375 mm (14.8 palcov) <input type="checkbox"/> Hĺbka: 511 mm (20.1 palcov) <input type="checkbox"/> Výška: 200 mm (7.9 palcov)
Hmotnosť*	Pribl. 5.0 kg (11.0 libry)

* Bez atramentu a napájacieho kábla.

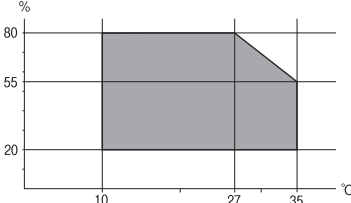
Elektrotechnické údaje

Model	Model 100 – 240 V	Model 220 – 240 V
Menovitý frekvenčný rozsah	50 až 60 Hz	50 až 60 Hz
Menovitý prúd	0.4 až 0.2 A	0.2 A
Spotreba energie (s pripojením USB)	<p>Samostatné kopírovanie: približne 15.0 W (ISO/IEC24712)</p> <p>Pohotovostný režim: približne 4.3 W</p> <p>Režim spánku: približne 0.7 W</p> <p>Vypnuté: približne 0.2 W</p>	<p>Samostatné kopírovanie: približne 15.0 W (ISO/IEC24712)</p> <p>Pohotovostný režim: približne 4.3 W</p> <p>Režim spánku: približne 0.7 W</p> <p>Vypnuté: približne 0.3 W</p>

Poznámka:

Napätie sa uvádza na štítku tlačiarne.

Environmentálne technické údaje

Prevádzka	<p>Použite tlačiareň v rozsahu zobrazenom v nasledujúcom grafe.</p>  <p>Teplota: 10 až 35 °C (50 až 95 °F)</p> <p>Vlhkosť: 20 až 80 % relatívnej vlhkosti (bez kondenzácie)</p>
Uskladnenie	<p>Teplota: -20 až 40 °C (-4 až 104 °F)*</p> <p>Vlhkosť: 5 až 85% relatívnej vlhkosti (bez kondenzácie)</p>

* Skladovanie pri teplote 40 °C (104 °F) je možné jeden mesiac.

Špecifikácie okolitého prostredia pre nádobky s atramentom

Teplota skladovania	-20 až 40 °C (-4 až 104 °F)*
Teplota zmrazenia	<p>-15 °C (5 °F)</p> <p>Atrament sa topí a je použiteľný po približne 2 hodinách pri teplote 25 °C (77 °F).</p>

* Skladovanie pri teplote 40 °C (104 °F) je možné jeden mesiac.

Systémové požiadavky

- Windows 10 (32-bitový, 64-bitový)/Windows 8.1 (32-bitový, 64-bitový)/Windows 8 (32-bitový, 64-bitový)/Windows 7 (32-bitový, 64-bitový)/Windows Vista (32-bitový, 64-bitový)/Windows XP SP3 alebo novší (32-bitový)/Windows XP Professional x64 Edition SP2 alebo novší/Windows Server 2019/Windows Server 2016/Windows Server 2012 R2/Windows Server 2012/Windows Server 2008 R2/Windows Server 2008/Windows Server 2003 R2/Windows Server 2003 SP2 alebo novší
- macOS Mojave/macOS High Sierra/macOS Sierra/OS X El Capitan/OS X Yosemite/OS X Mavericks/OS X Mountain Lion/Mac OS X v10.7.x/Mac OS X v10.6.8

Poznámka:

- Systém Mac OS nemusí podporovať niektoré aplikácie a funkcie.
- Nepodporuje sa súborový systém UNIX pre (UFS) pre Mac OS.

Informácie o súlade s nariadeniami

Obmedzenia kopírovania

Dodržiavajte nasledujúce obmedzenia, aby sa zabezpečilo zodpovedné a zákonné používanie tlačiarne.

Zákon zakazuje kopírovanie nasledujúcich predmetov:

- Bankovky, mince, vládou emitované obchodovateľné cenné papiere, vládne dlhopisy a obecné cenné papiere
- Nepoužité známky, pohľadnice s predplateným poštovným a iné poštové predmety s vyznačeným platným poštovným
- Štátom vydané kolky a cenné papiere vydané podľa zákonného postupu

Pri kopírovaní nasledujúcich predmetov postupujte opatrne:

- Privátne obchodovateľné cenné papiere (listinné akcie, postupiteľné zmenky, šeky a pod.), mesačné permanentky, zľavnené lístky a pod.
- Cestovné pasy, vodičské preukazy, záruky spôsobilosti, diaľničné známky, stravné lístky, vstupenky a pod.

Poznámka:

Kopírovanie týchto materiálov môže zakazovať aj zákon.

Zodpovedné používanie materiálov chránených autorským právom:

Zariadenia možno zneužiť nedovoleným kopírovaním materiálov chránených autorským právom. Pokiaľ nekonáte na pokyn informovaného zástupcu, pri kopírovaní publikovaného materiálu budete zodpovední a ohľaduplní a získajte povolenie držiteľa autorského práva.

Kde získať pomoc

Webová stránka technickej podpory.212

Kontaktovanie podpory spoločnosti Epson.212

Webová stránka technickej podpory

Ak potrebujete ďalšiu pomoc, navštívte nižšie uvedenú webovú stránku technickej podpory spoločnosti Epson. Vyberte príslušnú krajinu alebo oblasť a prejdite do sekcie podpory na príslušnej miestnej webovej lokalite spoločnosti Epson. Na stránke nájdete tiež najnovšie ovládače, odpovede na časté otázky, príručky a ďalšie užitočné položky na prevzatie.

<http://support.epson.net/>

<http://www.epson.eu/Support> (Európa)

Ak vaše zariadenie od spoločnosti Epson nefunguje správne a problém nedokážete vyriešiť, požiadajte o pomoc oddelenie podpory spoločnosti Epson.

Kontaktovanie podpory spoločnosti Epson

Predtým, ako sa skontaktujete so spoločnosťou Epson

Ak výrobok od spoločnosti Epson nefunguje správne a vzniknutý problém sa nedarí odstrániť pomocou informácií o odstraňovaní problémov, ktoré sú uvedené v príručkách, obráťte sa na oddelenie podpory spoločnosti Epson. V prípade, že oddelenie podpory spoločnosti Epson pre vašu oblasť sa nižšie neuvádza, obráťte sa na dodávateľa, u ktorého ste si výrobok zakúpili.

Podpora spoločnosti Epson vám bude vedieť pomôcť oveľa rýchlejšie, ak poskytnete nasledujúce informácie:

- Sériové číslo výrobku
(Štítko so sériovým číslom sa obvykle nachádza na zadnej časti výrobku.)
- Model výrobku
- Verzia softvéru výrobku
(Kliknite na tlačidlo **About**, **Version Info**, alebo podobné tlačidlo v softvérovom produkte.)
- Značka a model vášho počítača
- Názov a verzia operačného systému počítača
- Názvy a verzie softvérových aplikácií, ktoré obvykle používate s daným výrobkom

Poznámka:

V závislosti od výrobku môžu byť sieťové nastavenia uložené v pamäti zariadenia. V dôsledku poruchy alebo opravy výrobku sa nastavenia môžu stratiť. Spoločnosť Epson nezodpovedá za stratu akýchkoľvek údajov ani za zálohovanie a/alebo obnovenie nastavení, a to ani počas záručného obdobia. Odporúčame, aby ste si svoje údaje záložovali sami alebo si ich zaznamenali.

Pomoc pre používateľov v Taiwane

Kontakty na informácie, podporu a služby:

Internet

<http://www.epson.com.tw>

K dispozícii sú informácie o technických údajoch zariadení, ovládače na prevzatie a dopyty na zariadenia.

Centrum pomoci Epson

Telefón: +886-2-80242008

Náš tím z centra pomoci vám môže telefonicky pomôcť pri nasledujúcich požiadavkách:

- Dopyty týkajúce sa predaja a informácií o zariadeniach
- Otázky alebo problémy týkajúce sa použitia zariadení
- Dopyty týkajúce sa opráv a záruky

Servisné stredisko pre opravy:

<http://www.tekcare.com.tw/branchMap.page>

Spoločnosť TekCare je autorizovaným servisným strediskom pre spoločnosť Epson Taiwan Technology & Trading Ltd.

Pomoc pre používateľov v Indii

Kontakty na informácie, podporu a služby:

Internet

<http://www.epson.co.in>

K dispozícii sú informácie o technických údajoch zariadení, ovládače na prevzatie a dopyty na zariadenia.

Linka pomoci

- Servis, informácie o produktoch a objednávanie spotrebných materiálov (linky spoločnosti BSNL)
Bezplatné číslo: 18004250011
K dispozícii v pondelok až sobotu od 9:00 do 18:00 (okrem dní pracovného pokoja)
- Servis (používateľa služieb CDMA a používateľa mobilných zariadení)
Bezplatné číslo: 186030001600
K dispozícii v pondelok až sobotu od 9:00 do 18:00 (okrem dní pracovného pokoja)