

WF-110 Series

**РЪКОВОДСТВО НА
ПОТРЕБИТЕЛЯ**

Авторско право

Никоя част от тази публикация не може да бъде възпроизвеждана, съхранявана в система за извличане на информация или да бъде изпращана в каквато и да е форма или по какъвто и да е начин – електронен, механичен, чрез фотокопиране, записване или по друг начин, без предварителното разрешение на Seiko Epson Corporation. Не се поема никаква патентна отговорност по отношение на употребата на съдържащата се тук информация. Не се поема отговорност за повреди, дължащи се на използването на информацията тук. Информацията, предоставена в настоящия документ, е предназначена за използване само с този принтер на Epson. Epson не носи отговорност за каквато и да било употреба на тази информация по отношение на други принтери.

Seiko Epson Corporation и нейните филиали не носят отговорност пред купувача на този продукт или пред трети страни за повреди, загуби, разноси или разходи, понесени от купувача или трети страни, в резултат на инцидент, неправилна употреба или злоупотреба с този продукт или в резултат на неоторизирани модификации, ремонти или изменения на този продукт или (с изключение на САЩ) в случаите, при които работните инструкции и инструкциите за техническа поддръжка на Seiko Epson Corporation не се спазват стриктно.

Seiko Epson Corporation и нейните филиали не са отговорни за повреди или проблеми, възникнали от употребата на каквато и да е опция или консумативи, различни от указаните като оригинални продукти на Epson или одобрени от Epson продукти от Seiko Epson Corporation.

Seiko Epson Corporation не носи отговорност за повреди, възникнали в резултат на електромагнитни смущения, които възникват от употребата на интерфейсни кабели, различни от обозначените като одобрени от Epson продукти от Seiko Epson Corporation.

© 2019 Seiko Epson Corporation. All rights reserved.

Съдържанието на това ръководство и спецификациите на този продукт подлежат на промяна без предизвестие.

Търговски марки

- ❑ EPSON® е регистрирана търговска марка, а EPSON EXCEED YOUR VISION или EXCEED YOUR VISION е търговска марка на Seiko Epson Corporation.
- ❑ QR Code is a registered trademark of DENSO WAVE INCORPORATED in Japan and other countries.
- ❑ Microsoft®, Windows®, and Windows Vista® are registered trademarks of Microsoft Corporation.
- ❑ Apple, Macintosh, macOS, OS X, Bonjour, Safari, AirPrint, the AirPrint Logo, iPad, iPhone, iPod touch, and iTunes are trademarks of Apple Inc., registered in the U.S. and other countries.
- ❑ Google Cloud Print™, Chrome™, Chrome OS™, and Android™ are trademarks of Google LLC.
- ❑ Adobe and Adobe Reader are either registered trademarks or trademarks of Adobe Systems Incorporated in the United States and/or other countries.
- ❑ Обща бележка: другите имена на продукти, които се използват тук, са само за информация и е възможно да са търговски марки на съответните собственици. Epson не разполага с никакви права над тези марки.

Съдържание

Авторско право

Търговски марки

Кратко описание на ръководството

Въведение в ръководствата.	8
Използване на ръководството за търсене на информация.	8
Знаци и символи.	9
Описания, използвани в това ръководство.	10
Справки за операционните системи.	10

Важни инструкции

Инструкции за безопасност.	11
Инструкции за безопасност за батерията.	12
Съвети и предупреждения за принтера.	14
Съвети и предупреждения за настройка/ използване на принтера.	14
Съвети и предупреждения относно използването на принтера с безжична връзка.	15
Съвети и предупреждения относно използването на течнокристалния екран.	16
Изхвърляне на европейски модели принтери.	16
Защита на Вашата лична информация.	16

Съвети за интелигентна употреба

Съвети: отпечатване с помощта на основния драйвер на Epson (Windows).	17
Съвети: зареждане на вградената батерия.	17
Съвети: отпечатване от Вашия смартфон или таблет.	17
Съвети: регулиране на плътността или цвета.	18
Съвети: имайте предвид околната среда.	18
Съвети: съхранение на принтера.	19

Основни функции на принтера

Наименования и функции на частите.	20
Панел за управление.	22
Бутони.	22

Упътване за LCD екрана.	22
Въвеждане на букви.	23
Опции на менюто.	24
Меню.	24
Wi-Fi Setup.	27

Преместване и транспортиране на принтера

Мрежови настройки

Видове мрежови връзки.	31
Wi-Fi връзка.	31
Връзка Wi-Fi Direct (обикновена точка за достъп).	31
Свързване към компютър.	32
Свързване към смарт устройство.	33
Свързване към смарт устройство през безжичен маршрутизатор.	33
Свързване към iPhone, iPad или iPod touch чрез Wi-Fi Direct.	34
Свързване към устройства с Android чрез Wi-Fi Direct.	37
Свързване към устройства, различни от iOS и Android, чрез Wi-Fi Direct.	39
Конфигурация на Wi-Fi настройките от принтера.	43
Извършване на Wi-Fi настройки чрез въвеждане на SSID и парола.	43
Конфигуриране на Wi-Fi настройки чрез бутон за настройка.	44
Конфигуриране на Wi-Fi настройки чрез настройка на PIN кода (WPS).	45
Проверка на състоянието на мрежовата връзка.	46
Икона на мрежа.	46
Печат на доклада за мрежовата връзка.	46
Печат на лист за състоянието на мрежата.	53
Подмяна или добавяне на нови безжични рутери.	53
Промяна на начина на свързване на компютър.	53
Промяна на настройките на Wi-Fi Direct (обикновена точка за достъп).	54
Спиране и повторно изпращане на Wi-Fi сигнала.	55
Деактивиране на Wi-Fi от контролния панел.	56
Прекъсване на Wi-Fi Direct (Simple AP) връзката от контролния панел.	56

Съдържание

Възстановяване на мрежовите настройки от контролния панел.	57
--	----

Зареждане на хартия

Предпазни мерки за работа с хартия.	58
Налична хартия и капацитети.	59
Списък с типове хартия.	60
Зареждане на хартия в Заден отвор за хартия.	61

Печат

Печат от компютър.	64
Използване на основния драйвер на Epson (само за Windows).	64
Основни правила при печат – Windows.	67
Основни функции за печат — Mac OS.	68
Отпечатване върху 2 страни (само за Windows).	70
Печат на няколко страни върху един лист.	71
Отпечатване в съответствие с размера на хартията.	73
Печат на множество файлове заедно (само за Windows).	74
Уголемен печат и създаване на плакати (само за Windows).	75
Печат с използване на разширени функции.	81
Отпечатване от смарт устройства.	84
Употреба на Epson iPrint.	84
Използване на Epson Print Enabler.	86
Употреба на AirPrint.	86
Отмяна на отпечатване.	87
Отмяна на печатането — бутон на принтера.	87
Отмяна на печатането - Windows.	87
Отмяна на отпечатване — Mac OS.	88

Зареждане на вградената батерия

Предпазни мерки при зареждане на вградената батерия.	89
Зареждане на вградената батерия чрез свързване към AC адаптер.	89
Зареждане на вградената батерия с USB връзка.	90

Използване на предлаганата като опция външна батерия

Код на външната батерия.	92
Монтиране на външната батерия.	92
Отстраняване на външната батерия.	93

Проверка на състоянието на външната батерия.	94
Предпазни мерки при зареждане на външната батерия.	95
Зареждане на външната батерията.	95
Предпазни мерки при съхранение и изхвърляне на външната батерия.	97

Замяна на касетите за мастило и други консумативи

Проверка на състоянието на оставащото мастило и кутията за поддръжка.	98
Проверка на състоянието на оставащото мастило и кутията за поддръжка — контролен панел.	98
Проверка на състоянието на оставащото мастило и кутията за поддръжка - Windows.	98
Проверка на състоянието на оставащото мастило и кутията за поддръжка — Mac OS.	98
Кодове на касетите с мастило.	99
Предпазни мерки при работа с касетите с мастило.	99
Подмяна на касетите с мастило.	102
Код на кутията за поддръжка.	105
Предпазни мерки при работа с кутиите за поддръжка.	105
Подмяна на кутията за поддръжка.	106
Временно печатане с черно мастило.	109
Временно печатане с черно мастило — Windows.	109
Продължете временно да печатате само с черно мастило (Mac OS).	111
Запазване на черното мастило преди изчерпването му (само за Windows).	112

Поддръжка на принтера

Проверка и почистване на печатащата глава.	113
Проверка и почистване на печатащата глава - панел за управление.	113
Проверка и почистване на печатащата глава - Windows.	114
Проверка и почистване на печатащата глава — Mac OS.	114
Подравняване на печатащата глава.	115
Подравняване на печатащата глава — контролен панел.	115
Почистване на пътя на хартията.	116

Съдържание

Информация за мрежови услуги и софтуер

Услуга Epson Connect.	117
Приложение за конфигуриране на операции на принтера (Web Config).	117
Работа с Web Config в уеб браузър.	118
Работа с Web Config на Windows.	118
Работа с Web Config на Mac OS.	119
Необходими приложения.	119
Windows драйвер на принтера.	119
Mac OS драйвер на принтера.	121
Приложение за отпечатване на изображения (Epson Photo+).	122
Инструменти за актуализиране на софтуер (EPSON Software Updater).	123
Приложение за конфигуриране на няколко устройства (EpsonNet Config).	124
Деинсталиране на приложения.	124
Деинсталиране на приложения — Windows.	124
Деинсталиране на приложения — Mac OS.	125
Инсталиране на приложения.	126
Актуализиране на приложения и фърмуер.	126

Решаване на проблеми

Проверка на състоянието на принтера.	128
Проверяване на кодовете за грешка на LCD екрана.	128
Проверка на състоянието на принтера - Windows.	130
Проверка на състоянието на принтера — Mac OS.	130
Отстраняване на заседнала хартия.	131
Отстраняване на заседнала хартия от Заден отвор за хартия.	131
Отстраняване на заседнала хартия от вътрешността на принтера.	131
Хартията не се подава правилно.	133
Проблеми в захранването и в панела за управление.	133
Захранването не се включва.	133
Захранването не се изключва.	134
Течнокристалният екран потъмнява.	134
Захранването се изключва внезапно, когато принтерът работи на батерия.	134
Батерията не може да се зарежда от компютър.	134
Предлаганата като опция батерия не е разпозната.	135
Не може да печата от компютър.	135

Проверка на връзката (USB).	135
Проверка на връзката (мрежа).	136
Проверка на софтуера и данните.	136
Проверка на състоянието на принтера от компютъра (Windows).	138
Проверка на състоянието на принтера от компютъра (Mac OS).	139
Кога не можете да правите настройки на мрежата.	139
Не може да се установи връзка от устройства, независимо че мрежовите настройки не представляват проблем.	139
Проверка на свързан към принтера SSID.	140
Проверка на SSID за компютъра.	141
Връзките на безжичната LAN (Wi-Fi) мрежа стават нестабилни, когато използвате USB 3.0 устройства на Mac.	142
Не може да се отпечата от iPhone, iPad или iPod touch.	142
Проблеми с разпечатките.	142
Качеството на печат е лошо.	142
Позицията, размерът или полетата на разпечатката са неправилни.	144
Хартията е размазана или надраскана.	144
Отпечатаните символи са неправилни или изкривени.	145
Отпечатаното изображение е обърнато.	145
Проблемът с разпечатките не може да бъде разрешен.	145
Печатането е твърде бавно.	146
Други проблеми.	146
Лек електрически удар при докосване на принтера.	146
Шумът при работа е твърде силен.	147
Приложението е блокирано от защитна стена (само за Windows).	147

Приложение

Технически спецификации.	148
Спецификации на принтера.	148
Спецификации на интерфейса.	149
Списък с мрежови функции.	149
Спецификации на Wi-Fi.	150
Протокол за защита.	150
Поддържани услуги от трети страни.	150
Размери.	151
Електрически спецификации.	151
Спецификации на околната среда.	153
Изисквания към системата.	153
Нормативна информация.	154

Съдържание

Стандарти и одобрения.	154
Ограничения при копиране.	155
Къде можете да получите помощ.	156
Уеб сайт за техническа поддръжка.	156
Свързване с отдела за поддръжка на Epson. .	156

Кратко описание на ръководството

Въведение в ръководствата

Най-новите версии на следните ръководства са достъпни от уеб сайта за поддръжка на Epson.

<http://www.epson.eu/Support> (Европа)

<http://support.epson.net/> (извън Европа)

❑ Започнете отгук (ръководство на хартиен носител)

Съдържа информация за настройване на принтера, инсталиране на софтуера, употреба на принтера, решаване на проблеми и др.

❑ Ръководство на потребителя (PDF ръководство)

Това ръководство. Осигурява цялостна информация и инструкции за употребата на принтера, за мрежовите настройки при използване на принтера в мрежа и за решаване на проблеми.

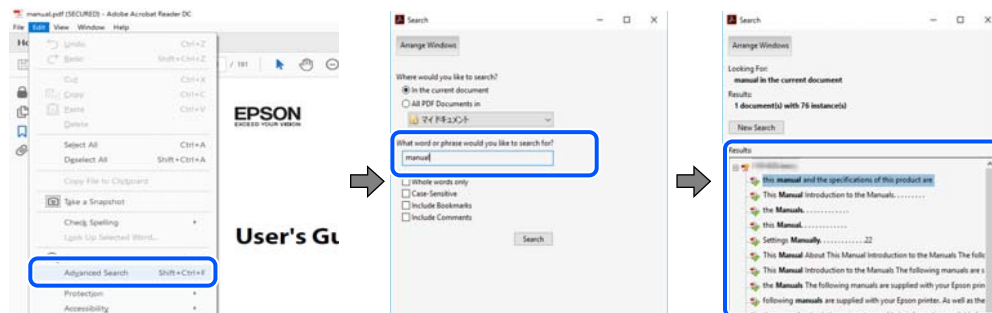
Освен ръководствата по-горе, вижте помощта, включена в различните софтуерни приложения на Epson.

Използване на ръководството за търсене на информация

PDF ръководството Ви позволява да търсите информация с помощта на ключова дума или да отидете направо до конкретни раздели с помощта на отметките. Можете също така да отпечатвате само необходимите Ви страници. В този раздел е разяснено как да използвате PDF ръководство, което е било отворено в Adobe Reader X на Вашия компютър.

Търсене по ключова дума

Щракнете върху **Редактиране > Разширено търсене**. Въведете ключовата дума (текст) за информацията, която искате да намерите, в прозореца за търсене и след това щракнете върху **Търсене**. Резултатите се извеждат във вид на списък. Щракнете върху един от изведените резултати, за да отидете на тази страница.



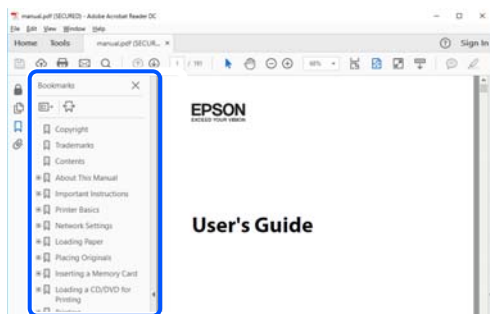
Прескачане директно от отметки

Щракнете върху дадено заглавие, за да прескочите до тази страница. Щракнете + или >, за да прегледате заглавията от по-ниски нива в този раздел. За да се върнете на предишната страница, извършете следната операция на Вашата клавиатура.

❑ Windows: Задръжте натиснат **Alt**, след което натиснете ←.

Кратко описание на ръководството

- ❑ Мас OS: Задръжете натиснат клавиша за команда и след това натиснете ←.



Отпечатване само на необходимите Ви страници

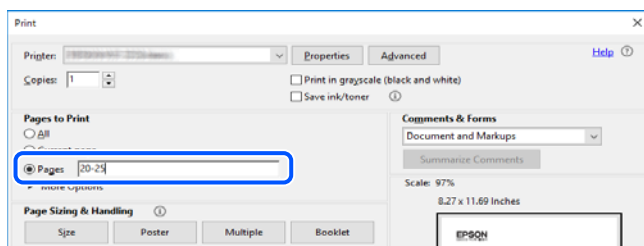
Можете да извличате и отпечатвате само необходимите Ви страници. Щракнете върху **Печат** в менюто **Файл** и след това посочете страниците, които искате да отпечатате в **Страници**, в **Страници за печат**.

- ❑ За да посочите серия от страници, въведете тире между началната и крайната страница.

Пример: 20-25

- ❑ За да посочите страниците, които не са в серия, разделете страниците със запетаи.

Пример: 5, 10, 15



Знаци и символи



Внимание:

Инструкции, които трябва да се следват внимателно, за да се избегнат наранявания.



Важно:

Инструкции, които трябва да се спазват внимателно, за да се избегнат повреди на оборудването.

Забележка:

Предоставя допълнителна и справочна информация.

Още по темата

- ➔ Връзки към свързани раздели.

Описания, използвани в това ръководство

- Екранните снимки от екраните на драйвера на принтера са от Windows 10 или macOS High Sierra. Съдържанието, показано на екраните, варира в зависимост от модела и ситуацията.
- Илюстрациите, използвани в това ръководство, са само примерни. Въпреки че може да има малки разлики в зависимост от модела, методът на работа е същият.
- Някои от елементите на менюто на LCD екрана се различават в зависимост от модела и настройките.
- Можете да прочетете QR кода посредством специално приложение за това.

Справки за операционните системи

Windows

Употребените в това ръководство термини, като например „Windows 10“, „Windows 8.1“, „Windows 8“, „Windows 7“, „Windows Vista“, „Windows XP“, „Windows Server 2019“, „Windows Server 2016“, „Windows Server 2012 R2“, „Windows Server 2012“, „Windows Server 2008 R2“, „Windows Server 2008“, „Windows Server 2003 R2“, и „Windows Server 2003“, се отнасят за следните операционни системи. В допълнение, „Windows“ се отнася към всички версии.

- Операционна система Microsoft® Windows® 10
- Операционна система Microsoft® Windows® 8.1
- Операционна система Microsoft® Windows® 8
- Операционна система Microsoft® Windows® 7
- Операционна система Microsoft® Windows Vista®
- Операционна система Microsoft® Windows® XP
- Операционна система Microsoft® Windows® XP Professional x64 Edition
- Операционна система Microsoft® Windows Server® 2019
- Операционна система Microsoft® Windows Server® 2016
- Операционна система Microsoft® Windows Server® 2012 R2
- Операционна система Microsoft® Windows Server® 2012
- Операционна система Microsoft® Windows Server® 2008 R2
- Операционна система Microsoft® Windows Server® 2008
- Операционна система Microsoft® Windows Server® 2003 R2
- Операционна система Microsoft® Windows Server® 2003

Mac OS

В настоящото ръководство „Mac OS“ се отнася до macOS Mojave, macOS High Sierra, macOS Sierra, OS X El Capitan, OS X Yosemite, OS X Mavericks, OS X Mountain Lion, Mac OS X v10.7.x, и Mac OS X v10.6.8.

Важни инструкции

Инструкции за безопасност

Прочетете и следвайте тези инструкции, за да се гарантира безопасната употреба на този принтер. Непременно запазете това ръководство за бъдещи справки. Също така, не забравяйте да следвате всички предупреждения и инструкции върху принтера.

- Някои от символите, използвани в този принтер, целят да гарантират безопасността и правилното използване на принтера. Посетете следния уеб сайт, за да научите повече за значението на символите.
<http://support.epson.net/symbols>
- Използвайте само захранващия кабел, доставен с принтера, и не го използвайте с друго оборудване. Използването на други кабели с този принтер или използването на доставения захранващ кабел с друго оборудване може да причини пожар или токов удар.
- Използвайте само типа източник на електрозахранване, указан върху етикета на АС адаптера, и винаги захранвайте директно от стандартен битов електрически контакт със захранващ кабел, който отговаря на съответните местни стандарти за безопасност.
- Никога не разглобявайте, не модифицирайте и не се опитвайте да ремонтирате АС адаптера, захранващия кабел, принтера и аксесоарите сами, освен ако не е специално описано в ръководствата на принтера. Това може да доведе до нараняване, токов удар или пожар.
- Изключете захранването на принтера и АС адаптера, и потърсете квалифициран сервизен персонал при следните обстоятелства:
Захранващият кабел или щепселът е повреден; в принтера или АС адаптера е проникнала течност; принтерът или АС адаптерът е падал или корпусът е повреден; принтерът или АС адаптерът не работи нормално или показва забележими изменения в работата. Не настройвайте средства за управление, които не са посочени в инструкциите за работа.
- Поставете АС адаптера близо до електрически контакт, така че щепселът да може лесно да бъде изключен.
- Не поставяйте или не съхранявайте принтера и АС адаптера на открито, близо до прекомерно замърсяване или запрашване, вода, източници на топлина или на места, подложени на удари, вибрации, висока температура или влажност.
- Не оставяйте принтера на пряка слънчева светлина, близо до нагреватели, в автомобили или на други места, които са обект на високи температури. Принтерът може да се деформира или може да изтече мастило.
- Внимавайте да не разлеете течност върху принтера и АС адаптера, и не работете с тях с мокри ръце.
- АС адаптерът, модел А461Н, е предназначен за използване с принтера, с който е предоставен. Не се опитвайте да го използвате с други електронни устройства, освен ако не е посочено.
- Този принтер трябва да бъде на най-малко 22 cm разстояние от сърдечни пейсмейкъри. Радиовълните от този принтер могат да нарушат работата на сърдечни пейсмейкъри.
- Ако течнокристалният екран е повреден, свържете се с търговеца, от който сте закупили продукта. Ако разтворът от течните кристали попадне върху ръцете ви, измийте ги обилно със сапун и вода. Ако разтворът от течните кристали попадне в очите ви, наплизкайте ги незабавно с вода. Ако усетите дискомфорт или проблеми със зрението, след като сте ги измили обилно, потърсете незабавно лекар.
- Ако използвате принтера на места, където използването на електронни устройства е ограничено, като например в самолети или болници, следвайте всички инструкции на тези места.

Важни инструкции

- Бъдете внимателни при работа с използвани касети, тъй като около отвора за подаване може да има мастило.
 - Ако върху кожата Ви попадне мастило, измийте мястото обилно със сапун и вода.
 - Ако в очите Ви попадне мастило, измийте ги незабавно с вода. Ако усетите дискомфорт или проблемите със зрението продължат след като сте измили очите си обилно, потърсете незабавно лекар.
 - В случай че в устата Ви попадне мастило, незабавно посетете лекар.
- Не разглобявайте касетата и кутията за поддръжка, защото в противен случай мастилото може да падне в очите или върху кожата ви.
- Не разклащайте касетите за мастило прекалено силно и не ги изпускайте. Освен това, внимавайте да не ги стискате и да не отлепите етикетите им. Това може да причини протичане на мастило.
- Пазете касетите за мастило и кутията за поддръжка на недостъпни за деца места.

Инструкции за безопасност за батерията

Описаната по-долу батерия е предлагана като опционална батерия.

- За този принтер използвайте литиево-йонна батерия на Epson модел C12C934941 съгласно указанията в документацията за потребителя. Не използвайте батерията с незареждащи се батерии (с първични клетки) или с презареждащи се батерии (с вторични клетки), които имат различен капацитет или са от различен тип. Използването на батерии, които не са предназначени за този принтер, може да причини прекомерно разреждане по време на употреба и прекалено голям ток по време на зареждане. В резултат на това батерията може да се нагорещи, да отдели дим, да се разруши или да се запали.
- Не поставяйте принтера или външната батерия в микровълнова фурна или в съд за високо налягане. В противен случай батерията може да се нагорещи, да отдели дим, да се разруши или да се запали.
- Не изпускайте и не хвърляйте принтера или външната батерия, и не ги подлагайте на силни удари. В противен случай батерията може да изтече или предпазната верига в батерията да се повреди. В резултат на това батерията може да се нагорещи, да отдели дим, да се разруши или да се запали.
- Не използвайте и не оставяйте принтера или външната батерия на горещо място, като например близо до огън или нагревател. Не повече от 80°C за принтера и не повече от 50°C за външната батерия. В противен случай пластмасовият разделител може да се разтопи и да възникне късо съединение в отделните клетки. В резултат на това батерията може да се нагорещи, да отдели дим, да се разруши или да се запали.
- Не оставяйте принтера или външната батерия в превозно средство. В противен случай батерията може да прегрее.
- Не излагайте принтера или външната батерия на висока влажност.
- Не работете с батерията с мокри ръце и не я използвайте на места в близост до вода. Ако батерията се намокри или бъде потопена във вода, по време на зареждането ще протича прекалено голям ток. В резултат на това батерията може да се нагорещи, да отдели дим, да се разруши или да се запали.
- Не изгаряйте и не нагривайте принтера или външната батерия. В противен случай батерията може да се нагорещи, да отдели дим, да се разруши или да се запали.
- Не допускайте външната батерия да се допира до метални предмети, като например монети или ключове. Не носете и не съхранявайте външната батерия с метални предмети. В противен случай външната батерия може да предизвика късо съединение. В резултат на това външната батерия може да се нагорещи, да отдели дим, да се разруши или да се запали.
- Не докосвайте клемите на външната батерия.

Важни инструкции

- Ако настъпи прегряване, промяна на цвета или деформация, отстранете външната батерия от принтера и не я използвайте.
- Не свързвайте външната батерия към електрически контакт или към гнездо за автомобилна запалка. Високото напрежение на външната батерия ще предизвика протичането на прекалено голям ток. В резултат на това външната батерия може да се нагорещи, да отдели дим, да се разруши или да се запали.
- Не свързвайте накъсо външната батерия.
- Не сваляйте външния кожух на външната батерия, за да я предпазите от къси съединения.
- Не пробивайте, не удряйте и не стъпвайте върху външната батерия. Ако външната батерия е счупена или деформирана, тя може да предизвика късо съединение. В резултат на това външната батерия може да се нагорещи, да отдели дим, да се разруши или да се запали.
- Не вкарвайте предмети в отворите, тъй като те могат да се докоснат до точки с опасно напрежение или да предизвикат късо съединение на компонентите.
- Не запоявайте нищо директно към външната батерия. В противен случай изолаторът може да се стопи или вентилационният отвор или предпазната функция да бъдат повредени. В резултат на това външната батерия може да се нагорещи, да отдели дим, да се разруши или да се запали.
- Ако външната батерия се погълне, незабавно потърсете медицинска помощ.
- Не разглобявайте и не модифицирайте външната батерия. Външната батерия разполага с предпазна функция и защитна верига за предотвратяване на инциденти. Ако предпазната функция или защитната верига е повредена, външната батерия може да се нагорещи, да отдели дим, да се разруши или да се запали.
- Не използвайте принтера или външната батерия, ако е налице теч или са повредени по някакъв начин. В противен случай батерията може да се нагорещи, да отдели дим, да се разруши или да се запали.
- Ако от принтера или външната батерия изтече течност (или ако от принтера или външната батерия се отдели неприятна миризма), незабавно преместете принтера или външната батерия далеч от запалими предмети. В противен случай електролитите, изтичащи от батерията, може да се нагорещят, може да се отдели дим, батерията да се разруши или да се запали.
- Ако в очите Ви попадне киселина от външната батерия, незабавно ги изплакнете обилно с прясна вода, без да ги търкате. След това незабавно се консултирайте с лекар. В противен случай може да възникне постоянно увреждане на очите.
- При попадането на киселина от външната батерия върху кожата незабавно изплакнете засегнатата зона обилно с вода. След това незабавно се консултирайте с лекар.
- Използвайте само АС адаптер модел А461Н за зареждане на батерията и за работа с принтера.
- Не зареждайте и не използвайте принтера или външната батерия с устройства, които не са предназначени за съответния продукт. В противен случай ефективността и животът на батерията може да се намалят. Освен това батерията или устройството могат да бъдат повредени и да предизвикат протичането на необичаен ток. В резултат на това батерията може да се нагорещи, да отдели дим, да се разруши, да се запали или да експлодира.
- Използвайте определеното зарядно устройство и съблюдавайте изискванията за зареждане. В противен случай принтерът или външната батерия могат да се нагорещят, да отделят дим, да се разрушат или да се запалят.
- Не зареждайте принтера или външната батерия в близост до открит пламък или на много горещи места. Ако защитната верига в батерията се активира, няма да можете да заредите батерията. Ако защитната верига е повредена, батерията може да се нагорещи, да отдели дим, да се разруши или да се запали.
- Ако принтерът или външната батерия не са напълно заредени в рамките на посоченото време, спрете зареждането. В противен случай принтерът или външната батерия могат да се нагорещят, да отделят дим, да се разрушат или да се запалят.

Важни инструкции

- ❑ Външната батерия има поляритет. Не използвайте сила при свързване на външната батерия към зарядното устройство или към продукта дори ако външната батерия не може да се свърже лесно. Не забравяйте да проверите поляритета на външната батерия при свързването ѝ. Не разменяйте полюсите на съединенията (клемите) на външната батерия. Ако външната батерия е свързана неправилно по време на зареждане, тя ще се зареди обратно и в нея може да възникне необичайна химична реакция. В резултат на това външната батерия може да се нагорещи, да отдели дим, да се разруши или да се запали.
- ❑ Не разменяйте полюсите на съединенията (клемите) на външната батерия. Ако външната батерия е свързана неправилно по време на зареждане, тя ще се зареди обратно и в нея може да възникне необичайна химична реакция. Ако външната батерия е свързана неправилно по време на разреждане, може да протече прекалено голям ток. В резултат на това външната батерия може да се нагорещи, да отдели дим, да се разруши или да се запали.

Съвети и предупреждения за принтера

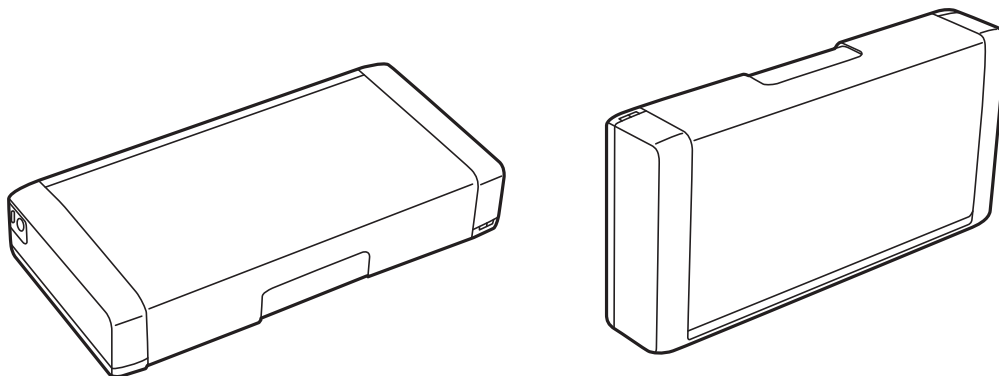
Прочетете и следвайте тези инструкции, за да избегнете повреда на принтера или собствеността ви. Непременно запазете този наръчник за бъдещи справки.



Съвети и предупреждения за настройка/използване на принтера

- ❑ Не блокирайте и не покривайте вентилационните отвори на принтера.
- ❑ Избягвайте използването на контакти в една и съща верига с фотокопирни машини или климатизатори, които редовно се включват и изключват.
- ❑ Избягвайте електрически контакти, контролирани от стенни превключватели или автоматични таймери.
- ❑ Цялата компютърна система трябва да се държи далеч от потенциални източници на електромагнитни смущения, например високоговорители или бази на безжични телефони.
- ❑ Захранващите кабели трябва да бъдат поставени така, че да се избягва триене, прорязване, износване, прегъване и пречупване. Не поставяйте предмети върху захранващите кабели и не допускайте АС адаптерът или захранващият кабел да бъде настъпван или прегазван. Обърнете особено внимание да не прегъвате захранващите кабели в краищата и точките, където влизат и излизат от АС адаптера.
- ❑ Ако използвате разклонител с принтера, се уверете, че общият номинален ампераж на устройствата, включени в разклонителя, не надвишава номиналния му ампераж. Потвърдете също така, че общият номинален ампераж на всички устройства, включени в стенния контакт, не надвишава номиналния му ампераж.
- ❑ Ако планирате да използвате АС адаптера в Германия, инсталацията на сградата трябва да бъде защитена с прекъсвач от 10 или 16 ампера, за да осигури подходяща защита срещу късо съединение и претоварване с ток на принтера.
- ❑ Когато свързвате принтера към компютър или друго устройство с кабел, уверете се, че правилно сте ориентирали конекторите. Всеки конектор има само една правилна ориентация. Поставянето на конектор в грешна ориентация може да повреди и двете устройства, свързани с кабела.
- ❑ Поставете принтера на равна, стабилна повърхност, по-голяма от основата му във всички посоки. Принтерът няма да работи правилно, ако е наклонен под ъгъл.

Важни инструкции

- ❑ При съхранение и транспортиране на принтера, поставете го, както е показано на илюстрацията.



- ❑ Оставете достатъчно пространство пред принтера, за да може хартията да излиза напълно.
- ❑ Избягвайте места, където възникват бързи промени в температурата и влажността. Също така, дръжте принтера и АС адаптера далеч от пряка слънчева светлина, източници на силна светлина, вода или топлина.
- ❑ Не поставяйте предмети в отворите на принтера.
- ❑ Не поставяйте ръката си вътре в принтера по време на печат.
- ❑ Не докосвайте белия плосък кабел, който се намира в принтера.
- ❑ Не използвайте аерозолни продукти, които съдържат лесно запалими газове в или около принтера. Това може да причини пожар.
- ❑ Не местете печатащата глава с ръка; в противен случай може да повредите принтера.
- ❑ Винаги изключвайте принтера от бутона . Не изключвайте принтера от контакта и не изключвайте захранването в контакта, докато индикаторът на  не спре да мига.
- ❑ Преди да транспортирате принтера, се уверете, че печатащата глава е в начална позиция (най-вдясно) и касетите с мастило са на местата си.
- ❑ Ако няма да използвате принтера продължително време се уверете, че сте изключили захранващия кабел от електрическия контакт.

Съвети и предупреждения относно използването на принтера с безжична връзка

- ❑ Радиовълните от този принтер могат да окажат отрицателно въздействие върху функционирането на медицинско електронно оборудване и да причинят неизправност. При използване на този принтер в медицински заведения или в близост до медицинско оборудване спазвайте указанията на оторизираните лица, представляващи медицинските заведения, и всички предупреждения и указания за медицинското оборудване.
- ❑ Радиовълните от този принтер може да окажат отрицателно въздействие върху автоматично управлявани устройства, като автоматични врати или противопожарни аларми, и могат да доведат до злополуки поради неизправност. Когато използвате този принтер в близост до автоматично управлявани устройства, спазвайте всички предупреждения и указания за тези устройства.
- ❑ Следвайте инструкциите, посочени от самолетния екипаж, за да използвате този принтер по време на полет. Изключете принтера по време на излитане и приземяване в съответствие със съобщенията по време на полета.

Важни инструкции

Съвети и предупреждения относно използването на течнокристалния екран

- ❑ Течнокристалният екран може да съдържа няколко малки светли или тъмни точки и поради характеристиките си да бъде с неравномерна яркост. Това е нормално и не означава, че той е повреден по някакъв начин.
- ❑ За почистване използвайте единствено суха и мека кърпа. Не използвайте течни или химически почистващи препарати.
- ❑ Външният капак на LCD екрана може да се счупи при силен удар. Свържете се с вашия дилър, ако по повърхността на екрана има отчупвания или пукнатини, и не докосвайте и не се опитвайте да премахвате счупените парчета.

Изхвърляне на европейски модели принтери

В принтера има батерия.

Етикетът със зачеркната кофа за боклук, който можете да намерите на Вашия продукт, указва, че този продукт и включените към него батерии не трябва да се изхвърлят с обикновените битови отпадъци. За да предотвратите евентуална вреда за околната среда или за човешкото здраве, моля, отделете този продукт и батериите му от другите отпадъци, за да гарантирате, че може да се рециклира по екологосъобразен начин. За повече информация относно наличните пунктове за събиране на отпадъци, моля, свържете се с Вашите местни власти или с търговеца, откъдето сте закупили този продукт. Използването на химическите символи Pb, Cd или Hg указва дали тези метали са използвани в батерията.

Тази информация се отнася единствено за клиенти в Европейския съюз съгласно Директива 2006/66/ЕО НА ЕВРОПЕЙСКИЯ ПАРЛАМЕНТ И НА СЪВЕТА от 6 септември 2006 година относно батерии и акумулатори и отпадъци от батерии и акумулатори, и за отмяна на Директива 91/157/ЕИО, и законодателството, транспониращо и въвеждащо я в различните национални правни системи, както и за клиенти от различни страни в Европа, Близкия изток и Африка (ЕБИА), където има въведени еквивалентни разпоредби.

За други държави, моля, свържете се с Вашите местни власти, за да проверите за възможността за рециклиране на Вашия продукт.



Защита на Вашата лична информация

Когато давате принтера на друго лице или го изхвърляте, изтрийте цялата лична информация, съхранена в паметта на принтера, като изберете **Меню > Връщане настройки по подразбиране > Всички настройки** от контролния панел.

Съвети за интелигентна употреба

Съвети: отпечатване с помощта на основния драйвер на Epson (Windows)

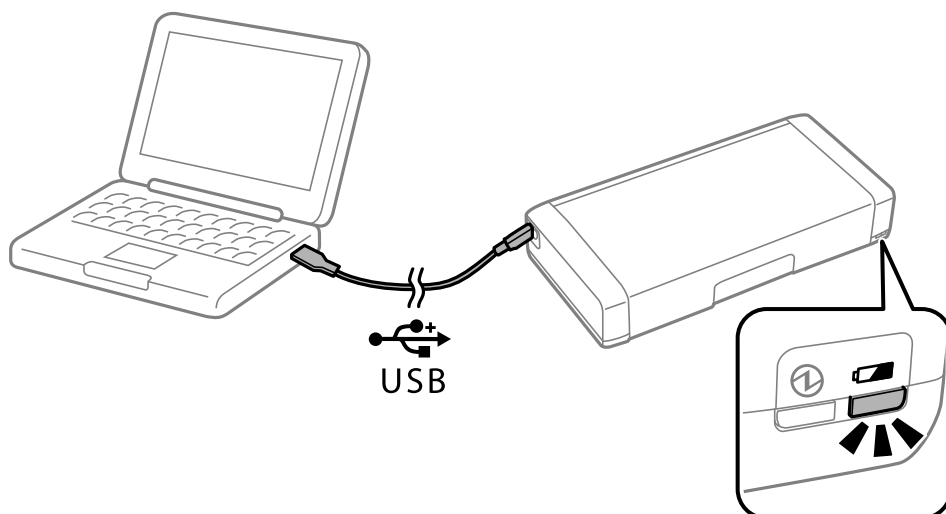
Основният драйвер на Epson Ви позволява да отпечатвате лесно, независимо дали сте в офиса, или в движение. Дори ако не сте инсталирали драйвера за този принтер на Вашия компютър или нямате достъп до интернет, за да го изтеглите, можете да инсталирате основния драйвер от самия принтер. Всичко, което трябва да направите, е да свържете принтера и компютъра чрез micro USB кабел.

Още по темата

➔ [“Използване на основния драйвер на Epson \(само за Windows\)” на страница 64](#)

Съвети: зареждане на вградената батерия

Можете да използвате AC адаптера за свързване на принтера, но принтерът работи също и с вградена батерия. Можете да зареждате батерията, като свържете AC адаптера към принтера или с помощта на micro USB кабел.



Още по темата

➔ [“Зареждане на вградената батерия” на страница 89](#)

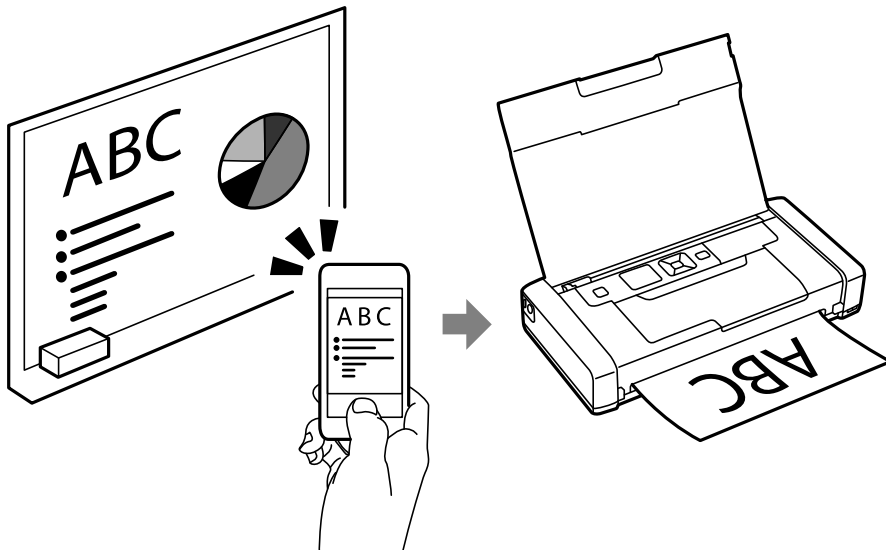
Съвети: отпечатване от Вашия смартфон или таблет

Epson iPrint е приложение, с което можете да печатате снимки, документи и уебстраници от смарт устройство, като смартфон или таблет. Функция на Epson iPrint „Camera Capture“ Ви позволява да снимате

Съвети за интелигентна употреба

документ или текстово изображение с помощта на камерата на Вашето смарт устройство и да отпечатвате, докато коригирате изкривяването и трапецовидното изкривяване в изображението. Вижте следния уебсайт за подробности.

<http://ipr.to>

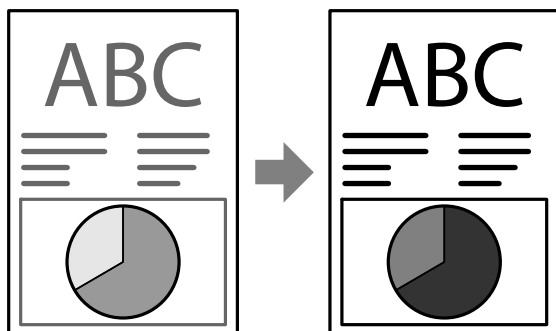


Още по темата

➔ [“Отпечатване от смарт устройства” на страница 84](#)

Съвети: регулиране на плътността или цвета

Можете да регулирате плътността и цвета от контролния панел на принтера.



Още по темата

➔ [“Меню” на страница 24](#)

Съвети: имайте предвид околната среда

Когато използвате принтера на места, където използването на електронни устройства е ограничено, като болници, моля, задайте настройката за дезактивирана Wi-Fi връзка на контролния панел.

Съвети за интелигентна употреба

- В тихи места като библиотеки и отворени офиси, моля, активирайте безшумния режим. При забавяне на работата на принтера той намалява звуците на операциите.

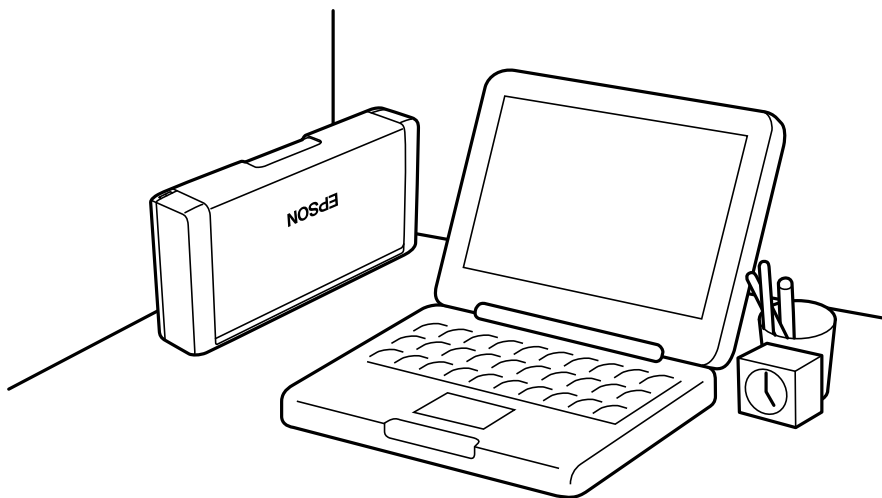


Още по темата

➔ [“Меню” на страница 24](#)

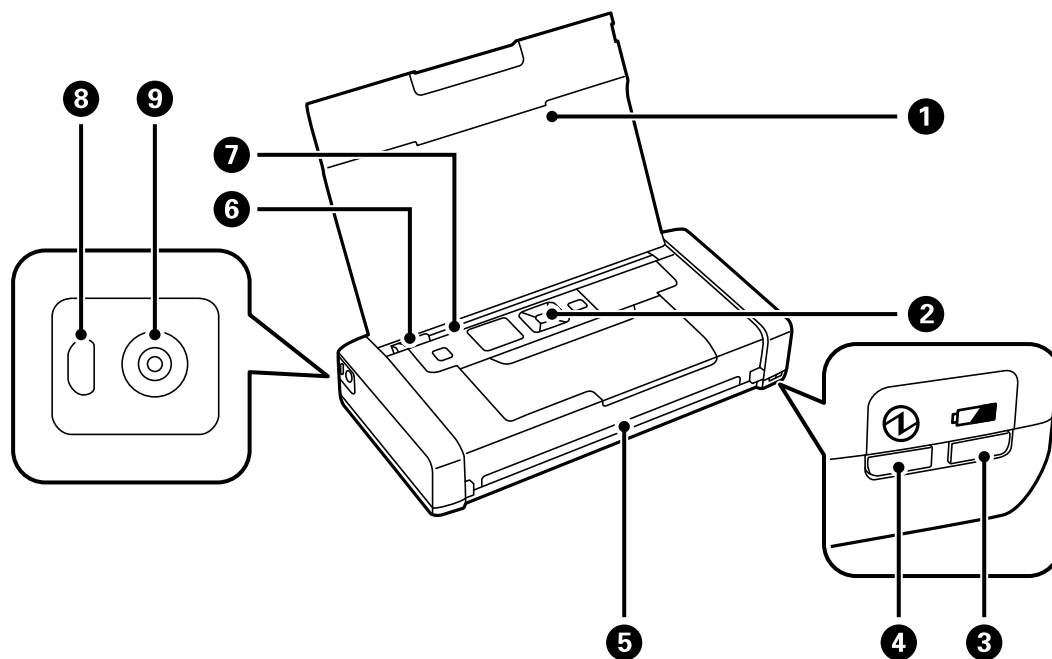
Съвети: съхранение на принтера

Когато не използвате принтера, можете да го поставите със сребрилата закопчалка нагоре. Съхранявайте принтера далече от директна слънчева светлина и го поставете на хладно и сухо място.



Основни функции на принтера

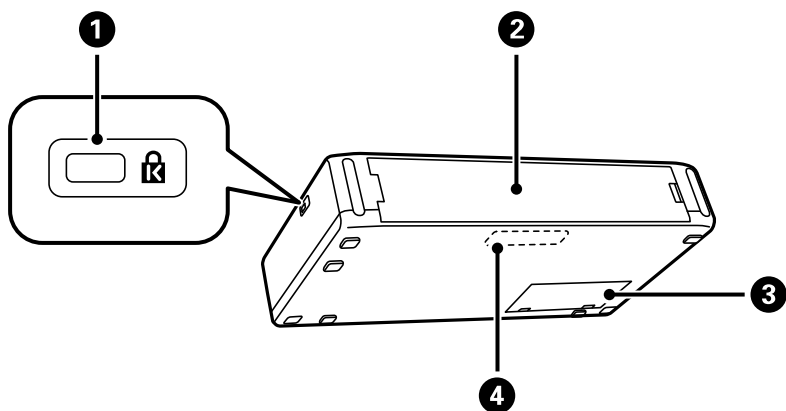
Наименования и функции на частите



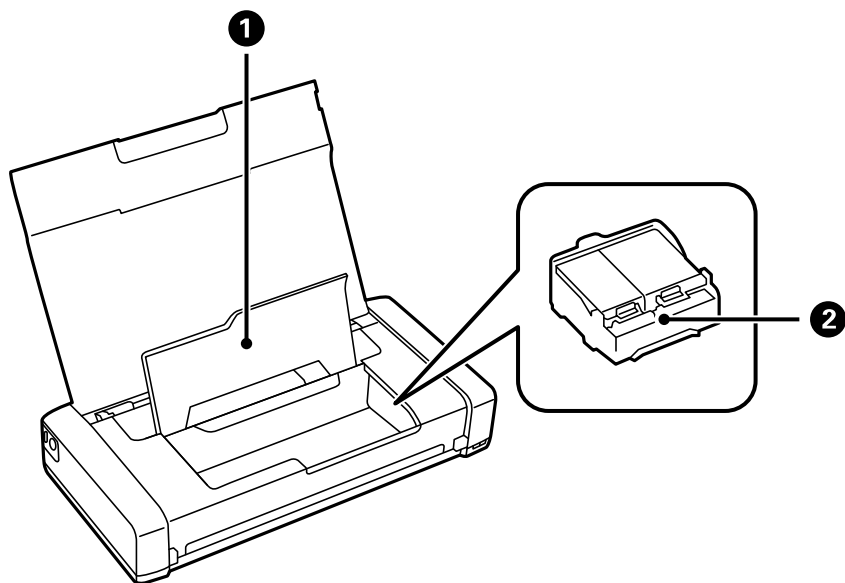
1	Капак на принтера	Поддържа заредената хартия. Дръжте този капак затворен, докато принтерът не се използва, за да се предотврати проникването на чужди вещества в принтера.
2	Контролен панел	Управява принтера.
3	Индикатор за зареждане на батерията	Светва, когато батерията се зарежда, и изгасва, когато батерията е заредена. Започва да мига, когато принтерът не може да зарежда батерията, защото температурата е прекалено ниска (по-малко от 5°C) или прекалено висока (по-висока от 40°C). Зареждайте батерията в рамките на диапазона от 10 до 35°C (50 до 95°F).
4	Светлинен индикатор за захранване	Светва, когато захранването е включено. Започва да мига, когато принтерът работи или при възникването на грешка.
5	Изходен слот	Изважда отпечатаната хартия.
6	Водач за хартия	Подава хартията в принтера. Плъзнете до ръба на хартията.
7	Заден отвор за хартия	Зарежда хартия.
8	Микро USB порт	Свързва микро USB кабел.

Основни функции на принтера

9	DC вход	Свързва AC адаптера.
---	---------	----------------------



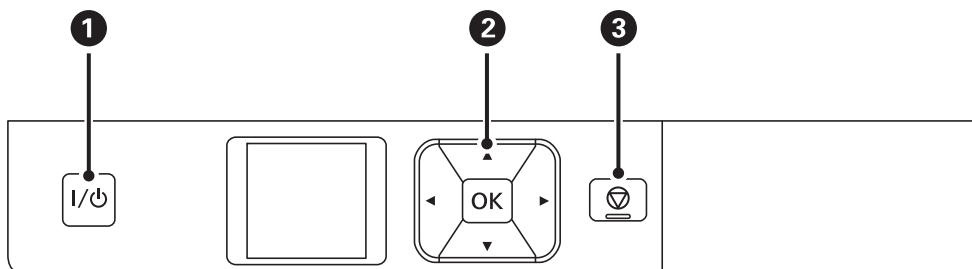
1	Слот за заключване	Поставете ключалка за предотвратяване на кражба.
2	Заден капак	Свалете го при монтиране на предлаганата като опция външна батерия.
3	Капак на контейнера за отпадъчно мастило	Отворете при смяна на кутията за поддръжка.
4	Вградена батерия	Позволява да работите с принтера, без да свързвате AC адаптера. Тази част не може да бъде сменена от потребителя.



1	Вътрешен капак	Отваря се при подмяне на касетите с мастило или премахване на заседнала в принтера хартия.
2	Държач на касетата с мастило	Монтирайте касетите с мастило. Мастилото се инжектира от дюзите на печатащите глави отдолу.

Панел за управление

Бутони



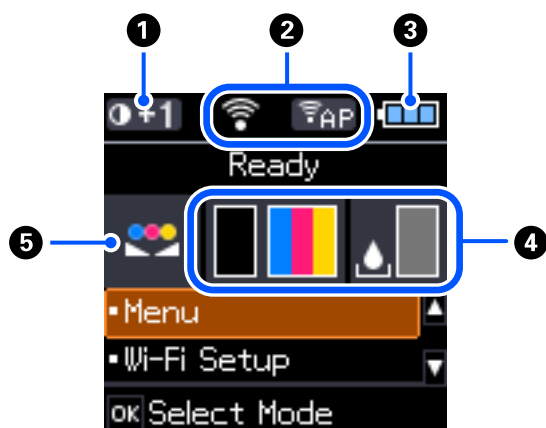
1	I/⏻	Включва или изключва принтера. Изключете захранващия кабел от електрическия контакт само след като светлинният индикатор за захранването се изключи.
2	◀, ▶, ▲, ▼, OK	Натиснете ◀, ▶, ▲ и ▼ за избор на менюта. Натиснете бутона OK за потвърждаване на избора или за изпълнение на избраната функция.
3	⏹	Отменя текущата операция или се връща към предишния екран.

Още по темата

➔ [“Упътване за LCD екрана” на страница 22](#)

Упътване за LCD екрана

Началният екран се извежда, когато принтерът е включен. Икони за състояние и количеството оставащо мастило в касетите с мастило се извеждат на началния екран.



1	0+1	Извежда плътността на разпечатката, която е избрана в Настр. пл. на обикн. х-я.
---	-----	--

Основни функции на принтера

2	Показват се икони, обозначаващи състоянието на мрежата.	
		Показва, че няма налична безжична (Wi-Fi) мрежа или че принтерът се свързва към Wi-Fi мрежа.
		Показва за наличие на проблем с безжичната (Wi-Fi) връзка на принтера или че принтерът търси Wi-Fi мрежова връзка.
		Показва, че принтерът е свързан с безжична (Wi-Fi) мрежа. Колкото повече чертички има, толкова по-силна е връзката.
		Показва, че режимът Wi-Fi Direct не е наличен или че принтерът се свързва към режим Wi-Fi Direct.
		Показва, че принтерът е свързан с режим „Обикновена точка за достъп“.
3	Показват се икони, които показват състоянието на батерията.	
		Извежда количеството оставащ заряд на вградената батерия.
		Показва, че вградената батерия се изтощава.
		Показва, че вградената батерия е прекалено гореща или прекалено студена. Изберете Меню > Батерия , за да проверите състоянието.
		Показва, че вградената батерия се зарежда. Когато зареждането приключи, иконата се променя на иконата, която показва количеството оставащ заряд на вградената батерия.
4	Показва приблизителните нива в касетите с мастило и контейнера за отпадъчно мастило.	
		Показва приблизителните нива в касетите с мастило.
		Показва приблизителния експлоатационен живот на контейнера за отпадъчно мастило.
		Включва се, когато нивата на касетите с мастило са ниски или контейнера за отпадъчно мастило е почти пълен.
		Светва, когато касетите с мастило са изразходени.
5		Показва, че цветът е регулиран с помощта на функцията Настройка на цветовете .

Въвеждане на букви

За въвеждане на знаци и символи за настройките на мрежата от панела за управление използвайте бутоните ▲, ▼, ◀ и ▶ и софтуерната клавиатура на LCD екрана. Натиснете бутона ▲, ▼, ◀, или ▶, за да

Основни функции на принтера

изберете бутон за знак или функция на клавиатурата, след което натиснете бутона ОК. След като приключите с въвеждането на знаците, изберете **OK**, след което натиснете бутона ОК.



Функционален бутон	Описание
◀▶	Премества курсора наляво или надясно.
A 1 #	Превключва между различните видове символи. Можете да въведете буквено-цифрови знаци или символи.
┌	Въвежда интервал.
✕	Изтриване символа отляво (backspace).
OK	Въвежда избраните знаци.

Опции на менюто

Меню

Меню	Настройки и обяснения		
Батерия	Проверете състоянието и количеството на оставащата батерия. Натиснете бутони ◀▶ за превключване на дисплея между вградената батерия и предлаганата като опция външна батерия. Натиснете бутона ▼, за да направите настройки за зареждане на батерията.		
	Настр. на бат.	USB захр. с PC	Свържете принтера към компютъра с помощта на micro USB кабел, за да можете да зареждате вградената батерия от компютъра, когато принтерът е изключен или е в режим на заспиване.

Основни функции на принтера

Меню	Настройки и обяснения	
Поддръжка	Подмяна на касетите с мастило	Подменя касетата с мастило.
	Проверка на дюзите	Отпечатва тестов шаблон за проверка дали дюзите на печатащата глава не са запушени.
	Почистване на главата	Почиства запушени дюзи в печатащата глава.
	Подравн. гл.	Настройва печатащата глава за по-добро качество на печат.
	Почистване на водачите на хартия	Използвайте тази функция за подаване на хартия за почистване при наличие на петна от мастило върху вътрешните валяци или при проблем с подаването на хартия.
Настр. пл. на обикн. х-я	Увеличава плътността на разпечатката, когато типът хартия е зададен на обикновена хартия и качеството е зададено на стандартно. Това обаче може да забави скоростта на печат.	
Настройка на цветовете	Направете фини настройки на цветовете при отпечатване. Изберете +1 , за да направите цветовете по-тъмни, и изберете -1 , за да направите цветовете по-светли. Тази настройка се нулира при изваждане на касетата с мастило.	

Основни функции на принтера

Меню	Настройки и обяснения		
Настройки на принтера	Нас. на изт. на харт.	Настройка за хартията	Изберете размера и типа на хартията, която сте заредили в заден отвор за хартия.
		Ала. за нас. на харт.	Извежда се съобщение за грешка, когато настройките за размер и тип хартия в Настройка за хартията и настройките за печат се различават.
		Конфигурация на харт.	Автоматично показва екрана за настройка на хартията при зареждането с хартия. AirPrint не е достъпно, когато е дезактивирано.
	Таймер за изключване	Външно захр.	Можете да зададете интервала преди активиране на управление на захранването. Всяко увеличение на времето ще се отрази на енергийната ефективност на продукта. Мислете за околната среда преди да направите всякакви промени.
		Батерийно захр.	
	Тих режим	Намалете шума по време на печат. Това обаче може да забави скоростта на печат.	
	Език/Language	Изберете език на дисплея.	
	Клавиатура	Променя изгледа на клавиатурата на LCD екрана.	
	Таймер за заспиване	Изберете интервал от време, преди принтерът да влезе в режим на заспиване (енергоспестяващ режим), когато не се извършват действия. LCD екранът става черен при изтичане на зададеното време.	
	Други	Разм. на принт.	Ако драйверът на принтера за този принтер е вече инсталиран на компютъра, тази настройка не позволява да бъде инсталиран отново дори ако друг продукт със същото продуктово име е свързан с USB кабел. Тази настройка се активира при следващото рестартиране на принтера.
Мрежови настройки	Лист за състояние на печат	Отпечатва мрежовите настройки и състоянието на връзката.	
	Wi-Fi настройка	Показва същите елементи, както когато изберете Wi-Fi Setup от началния екран. Вижте описанието на Wi-Fi Setup.	
	Проверка на връзката	Проверява състоянието на мрежовата връзка и отпечатва отчета от проверката ѝ. При проблеми с връзката прегледът на доклада може да помогне да ги решите.	

Основни функции на принтера

Меню	Настройки и обяснения
Услуги Epson Connect	Можете да спрете или възобновите Epson Connect или Google Cloud Print, както и да се откажете от използването на услугите (възстановяване на настройките по подразбиране). За повече подробности посетете уебпортала Epson Connect. https://www.epsonconnect.com/ http://www.epsonconnect.eu (само за Европа)
Google Cloud услуги за печатане	
Осн. др. WF-110	Инсталира основния драйвер на Epson, който е вграден в принтера към компютъра.
Връщане настройки по подразбиране	Възстановява фабричните стойности за избраните настройки.


Wi-Fi Setup

Меню	Настройки и обяснения		
Спиране на Wi-Fi сигнал	Когато Wi-Fi сигналът е спрял, се показва съобщението Изпращане на Wi-Fi сигнал .		
Wi-Fi (препоръчва се)	Wi-Fi съветник за настройки	Можете да потърсите Wi-Fi мрежа. Като алтернатива, можете да конфигурирате Wi-Fi мрежа, като въведете необходимата информация за свързване към безжичен маршрутизатор от контролния панел на принтера. За да конфигурирате чрез този метод, са необходими SSID и парола за безжичен маршрутизатор.	
	Настр. на бутон (WPS)	Можете автоматично да конфигурирате Wi-Fi мрежа, като натиснете бутон на безжичния маршрутизатор. Можете да използвате този метод, когато безжичният маршрутизатор е съвместим с WPS (Wi-Fi защитена настройка) или ако текущата Wi-Fi връзка е била установена чрез натискането на бутон на безжичния маршрутизатор.	
	Други	PIN код (WPS)	Можете да се свържете автоматично към безжичен маршрутизатор с помощта на PIN код. Можете да използвате този метод, за да определите дали за даден безжичен маршрутизатор е възможна WPS (Wi-Fi защитена настройка).
		Wi-Fi автом. свързване	Използвайте мрежовите настройки на компютъра, за да комуникирате безжично с принтера за настройване на мрежата. Този метод за настройване изисква персоналният компютър и безжичният LAN маршрутизатор (точката за достъп) да са свързани чрез безжична локална мрежа.
	Забрана на Wi-Fi	Възможно е да отстраните проблемите с мрежата, като дезактивирате Wi-Fi настройките или ги зададете отново.	

Основни функции на принтера

Меню	Настройки и обяснения	
Wi-Fi Direct	iOS	Този метод Ви позволява да свързвате принтера директно към iPhone, iPad или iPod touch без безжичен маршрутизатор.
	Android	Този метод Ви позволява да свържете принтера директно към своето устройство с Android без безжичен маршрутизатор.
	Други OS устройства	Използвайте този метод, ако не можете да се свържете с помощта на iOS , ако принтерът не се показва на някои устройства с Android или когато се свързвате от Вашия компютър.
	Промени	Дава възможност да промените името и паролата на мрежата, честотния диапазон, за да забраните Wi-Fi Direct и да възстановите настройките по подразбиране.

Преместване и транспортиране на принтера


 **Важно:**

- Силните удари могат да повредят принтера.
- Оставете касетите за мастило в принтера. Свалянето на касетите може да изсуши печатащата глава и принтерът може да спре да печата.
- Не премахвайте кутията за поддръжка; в противен случай може да изтече мастило.
- Не оставяйте принтера на пряка слънчева светлина, близо до нагреватели, в автомобили или на други места, които са обект на високи температури. Принтерът може да се деформира или може да изтече мастило.

Забележка:

Ако при следващото отпечатване качеството на печат е влошено, почистете и подравнете печатащата глава.

Преместване на закрито или открито

 **Важно:**

Препоръчваме Ви да вземете принтера като ръчен багаж в самолета. Свържете се с Вашата авиолиния, за да потвърдят, че можете да вземете устройството на техните самолети. В зависимост от товаренето и разтоварването на летището принтерът може да бъде повреден или мастилото може да изтече поради силни удари.

- Изключете принтера и се уверете, че индикаторът за захранване и LCD екранът са изгаснали.
- Изключете AC адаптера и USB кабела.
- Затворете капака на принтера при пренасянето му.
- Не поставяйте нищо върху принтера.

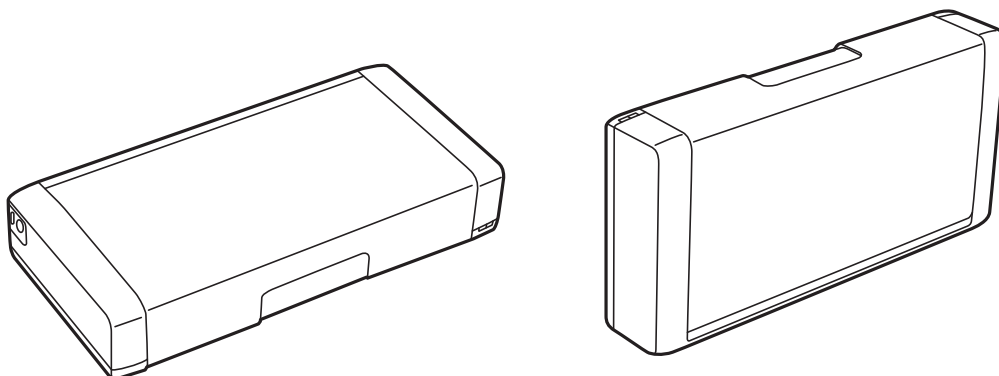
Транспортиране

Подгответе принтера за транспортиране, опаковайте го в кутия с помощта на предпазни материали и след това транспортирайте принтера.

Преместване и транспортиране на принтера

! **Важно:**

При транспортиране на принтера го поставете, както е показано на илюстрацията.



Още по темата

- ➔ [“Наименования и функции на частите” на страница 20](#)
- ➔ [“Проверка и почистване на печатащата глава” на страница 113](#)
- ➔ [“Подравняване на печатащата глава” на страница 115](#)

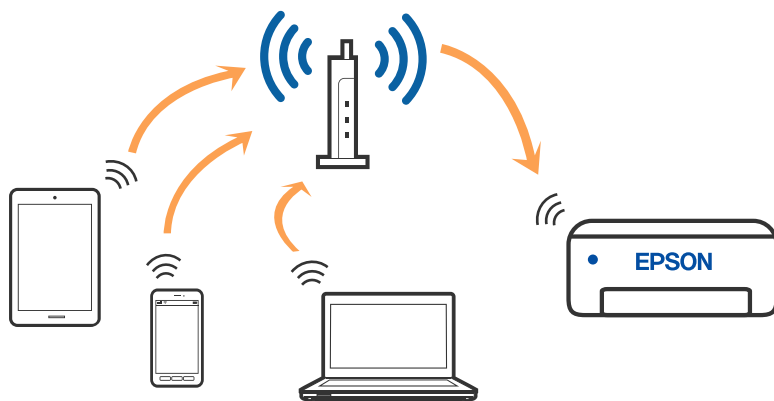
Мрежови настройки

Видове мрежови връзки

Можете да използвате следните начини за връзка.

Wi-Fi връзка

Свържете принтера и компютъра или смарт устройство към безжичния рутер. Това е типичен метод за свързване за домашни или офис мрежи, където компютрите са свързани чрез Wi-Fi през безжичния рутер.



Още по темата

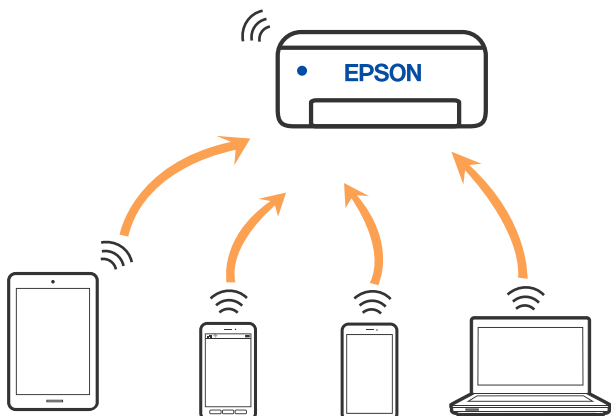
- ➔ [“Свързване към компютър” на страница 32](#)
- ➔ [“Свързване към смарт устройство” на страница 33](#)
- ➔ [“Конфигурация на Wi-Fi настройките от принтера” на страница 43](#)

Връзка Wi-Fi Direct (обикновена точка за достъп)

Използвайте този метод за свързване, когато не използвате Wi-Fi за домашните или офис мрежите или когато искате да свържете принтера и смарт устройството директно. В този режим принтерът действа като безжичен маршрутизатор и можете да свържете устройствата към принтера, без да е нужно използването

Мрежови настройки

на стандартен безжичен маршрутизатор. Можете да свържете до осем устройства. Въпреки това, директно свързаните към принтера устройства не могат да комуникират едно с друго чрез принтера.



Принтерът може да се свързва чрез Wi-Fi и режим Wi-Fi Direct (обикновена точка за достъп) едновременно. Въпреки това, ако установите мрежова връзка в режим Wi-Fi Direct (обикновена точка за достъп), когато принтерът е свързан чрез Wi-Fi, Wi-Fi връзката ще бъде временно прекъсната.

Още по темата

- ➔ “Свързване към iPhone, iPad или iPod touch чрез Wi-Fi Direct” на страница 34
- ➔ “Свързване към устройства с Android чрез Wi-Fi Direct” на страница 37
- ➔ “Свързване към устройства, различни от iOS и Android, чрез Wi-Fi Direct” на страница 39

Свързване към компютър

Препоръчваме ви да използвате инсталационната програма за свързване на принтера към компютър. Можете да стартирате инсталационната програма по един от следните методи.

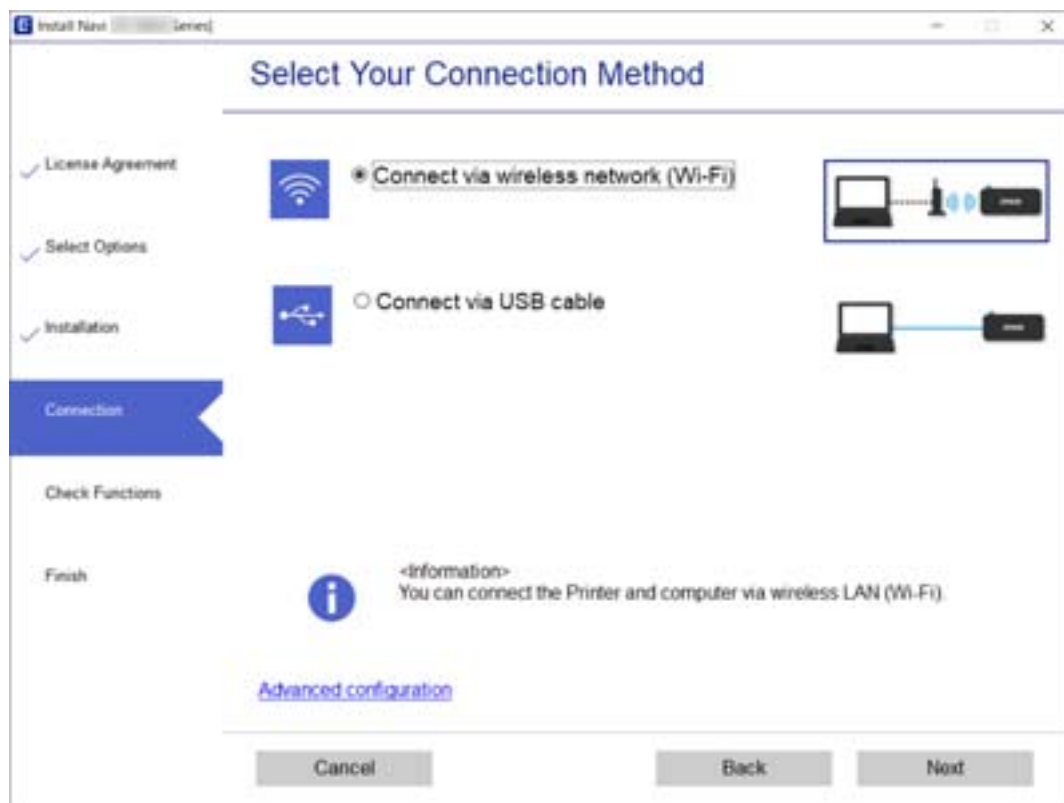
- Настройка от уебсайта**
Отидете на следния уебсайт и въведете името на продукта. Отидете на **Конфигуриране**, след което стартирайте инсталацията.
<http://epson.sn>
- Инсталиране от диска със софтуер (само за модели, които имат диск със софтуер и потребители с компютри с Windows с дискови устройства).**
Поставете диска със софтуер в компютъра, след което следвайте инструкциите на екрана.

Избор на начини за свързване

Следвайте инструкциите на екрана, докато се покаже следният екран, после изберете начина на свързване на принтера към компютъра.

Мрежови настройки

Изберете типа на връзката, след което щракнете върху **Следващ**.



Следвайте инструкциите на екрана.

Свързване към смарт устройство

Свързване към смарт устройство през безжичен маршрутизатор

Можете да използвате принтер от смарт устройство, когато свързвате принтера към Wi-Fi мрежата (SSID), към която е свързано смарт устройството. За да използвате принтер от смарт устройство, извършете настройка от следния уебсайт. Влезте на уебсайта от смарт устройството, което желаете да свържете към принтера.

<http://epson.sn> > Конфигуриране

Забележка:

- Ако искате да свържете едновременно компютър и смарт устройство към принтера, препоръчваме първо да конфигурирате от компютъра чрез програмата за инсталиране.
- Ако искате да се свържете със смартфон с Wi-Fi връзка, въведете SSID и паролата на смартфона в принтера.

Още по темата

- ➔ “Извършване на Wi-Fi настройки чрез въвеждане на SSID и парола” на страница 43
- ➔ “Отпечатване от смарт устройства” на страница 84

Свързване към iPhone, iPad или iPod touch чрез Wi-Fi Direct

Този метод Ви позволява да свързвате принтера директно към iPhone, iPad или iPod touch без безжичен маршрутизатор. Следните условия са необходими за свързване чрез този метод. Ако Вашата среда не съвпада с тези условия, можете да свържете, като изберете **Други OS устройства**. Вижте „Съответната информация“ по-долу за детайли относно свързването.

- iOS 11 или по-нова версия
- Използвайте стандартно приложение за камера за сканиране на QR кода
- Epson iPrint версия 7.0 или по-нова

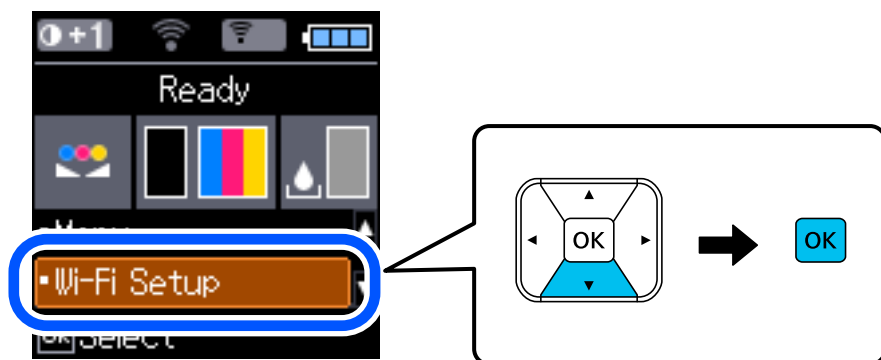
Epson iPrint се използва за печат от смарт устройство. Инсталирайте предварително Epson iPrint на смарт устройството.

Забележка:

Трябва да направите тези настройки само за принтера и смарт устройството, към които искате да се свържете веднъж. Освен ако не дезактивирате Wi-Fi Direct или не възстановите мрежовите настройки до стойностите им по подразбиране, Вие не трябва да извършвате отново тези настройки.

1. Изберете **Wi-Fi настройка** от началния екран.

За да изберете елемент, използвайте бутоните ▲ ▼ ◀ ▶, след което натиснете бутона ОК.



2. Изберете **Wi-Fi Direct**.
3. Щракнете върху съобщението, след което натиснете бутона ОК, за да продължите.
4. Щракнете върху съобщението, след което натиснете бутона ОК, за да продължите.
5. Изберете iOS.



Мрежови настройки

- Щракнете върху съобщението, след което натиснете бутона ОК, за да продължите.
QR кодът се извежда на контролния панел на принтера.

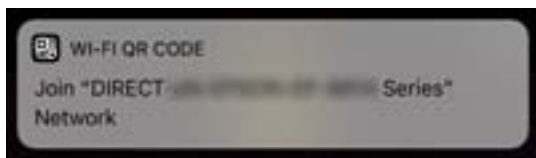


- Стартирайте стандартното приложение „Камера“ на Вашия iPhone, iPad или iPod touch, след което сканирайте показания на контролния панел на принтера QR код в режим СНИМКА.



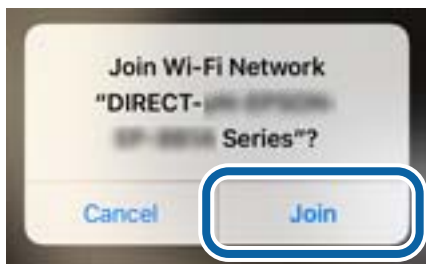
Използвайте приложението Камера за iOS 11 или по-нова версия. Не можете да се свържете към принтера чрез приложението Камера за iOS 10 или по-стара версия. Също така не можете да се свържете чрез приложение за сканиране на QR кодове. Ако не можете да се свържете, натиснете бутона ◀. Вижте „Съответната информация“ по-долу за детайли относно свързването.

- Натиснете показаното на екрана на iPhone, iPad или iPod touch уведомление.



Мрежови настройки

9. Докоснете **Присъединяване**.



10. От контролния панел на принтера натиснете бутона ОК.
11. Стартирайте приложението за печат на Epson на iPhone, iPad или iPod touch.
Примери на приложения на печат на Epson



Epson iPrint



Epson Creative
Print

12. На екрана с приложението за печат на Epson натиснете **Printer is not selected**.
13. Изберете принтера, към който искате да се свържете.



Мрежови настройки

Вижте изведената информация на контролния панел на принтера, за да изберете принтера.



14. От контролния панел на принтера натиснете бутона ОК.

За смарт устройства, които са били свързани преди към принтера, изберете името на мрежата (SSID) на екрана за Wi-Fi на смарт устройството, за да ги свържете отново.

Още по темата

- ➔ [“Свързване към устройства, различни от iOS и Android, чрез Wi-Fi Direct” на страница 39](#)
- ➔ [“Отпечатване от смарт устройства” на страница 84](#)

Свързване към устройства с Android чрез Wi-Fi Direct

Този метод Ви позволява да свържете принтера директно към Вашето устройство с Android без безжичен рутер. Следните условия са необходими за използване на тази функция.

- Android 4.4 или по-нова версия
- Epson iPrint, версия 7.0 или по-нова

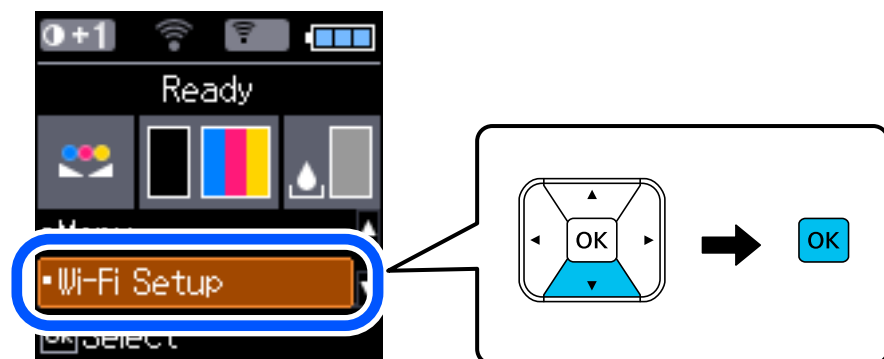
Epson iPrint се използва за печат от смарт устройство. Инсталирайте Epson iPrint на смарт устройството предварително.

Забележка:

Трябва да извършите тези промени за принтера и смарт устройството, което искате да свържете, само веднъж. Освен ако не дезактивирате Wi-Fi Direct или не възстановите мрежовите настройки до техните стойности по подразбиране, Вие не трябва да извършвате отново тези настройки.

1. Изберете **Wi-Fi настройка** от началния екран.

За да изберете елемент, използвайте бутоните ▲ ▼ ◀ ▶, след което натиснете бутона ОК.



Мрежови настройки

- Изберете **Wi-Fi Direct**.
- Щракнете върху съобщението, след което натиснете бутона ОК, за да продължите.
- Щракнете върху съобщението, след което натиснете бутона ОК, за да продължите.
- Изберете **Android**.



- От смарт устройството стартирайте Epson iPrint.



- От екрана Epson iPrint докоснете **Printer is not selected**.
- Изберете принтера, към който искате да се свържете.



Мрежови настройки

Вижте информацията, която се извежда на контролния панел на принтера, за да изберете принтера.



Забележка:

Принтерите може да не се извеждат в зависимост от устройството с Android. Ако принтерите не се извеждат, свържете, като изберете **Други OS устройства**. Вижте „Съответната информация“ по-долу относно свързването.

9. Когато се появи екранът за одобрение на свързване на устройство, изберете **Одобре..**

10. От контролния панел на принтера натиснете бутона ОК.

За смарт устройства, които са били свързвани към принтера преди, изберете името на мрежата (SSID) на екрана за Wi-Fi на смарт устройството, за да ги свържете отново.

Още по темата

- ➔ [“Свързване към устройства, различни от iOS и Android, чрез Wi-Fi Direct” на страница 39](#)
- ➔ [“Отпечатване от смарт устройства” на страница 84](#)

Свързване към устройства, различни от iOS и Android, чрез Wi-Fi Direct

Този метод Ви позволява да свържете принтера директно към смарт устройства без безжичен маршрутизатор.

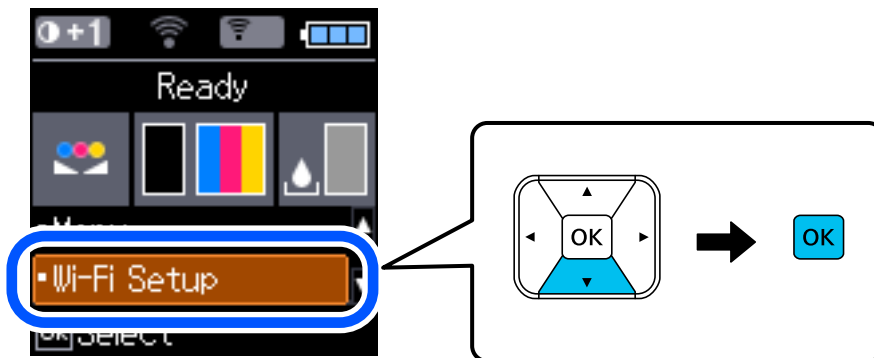
Забележка:

Трябва да направите тези настройки само за принтера и смарт устройството, към които искате да се свържете веднъж. Освен ако не дезактивирате Wi-Fi Direct или не възстановите мрежовите настройки до стойностите им по подразбиране, Вие не трябва да извършвате отново тези настройки.

Мрежови настройки

1. Изберете **Wi-Fi настройка** от началния екран.

За да изберете елемент, използвайте бутоните ▲ ▼ ◀ ▶, след което натиснете бутона ОК.



2. Изберете **Wi-Fi Direct**.
3. Щракнете върху съобщението, след което натиснете бутона ОК, за да продължите.
4. Щракнете върху съобщението, след което натиснете бутона ОК, за да продължите.
5. Изберете **Други OS устройства**.

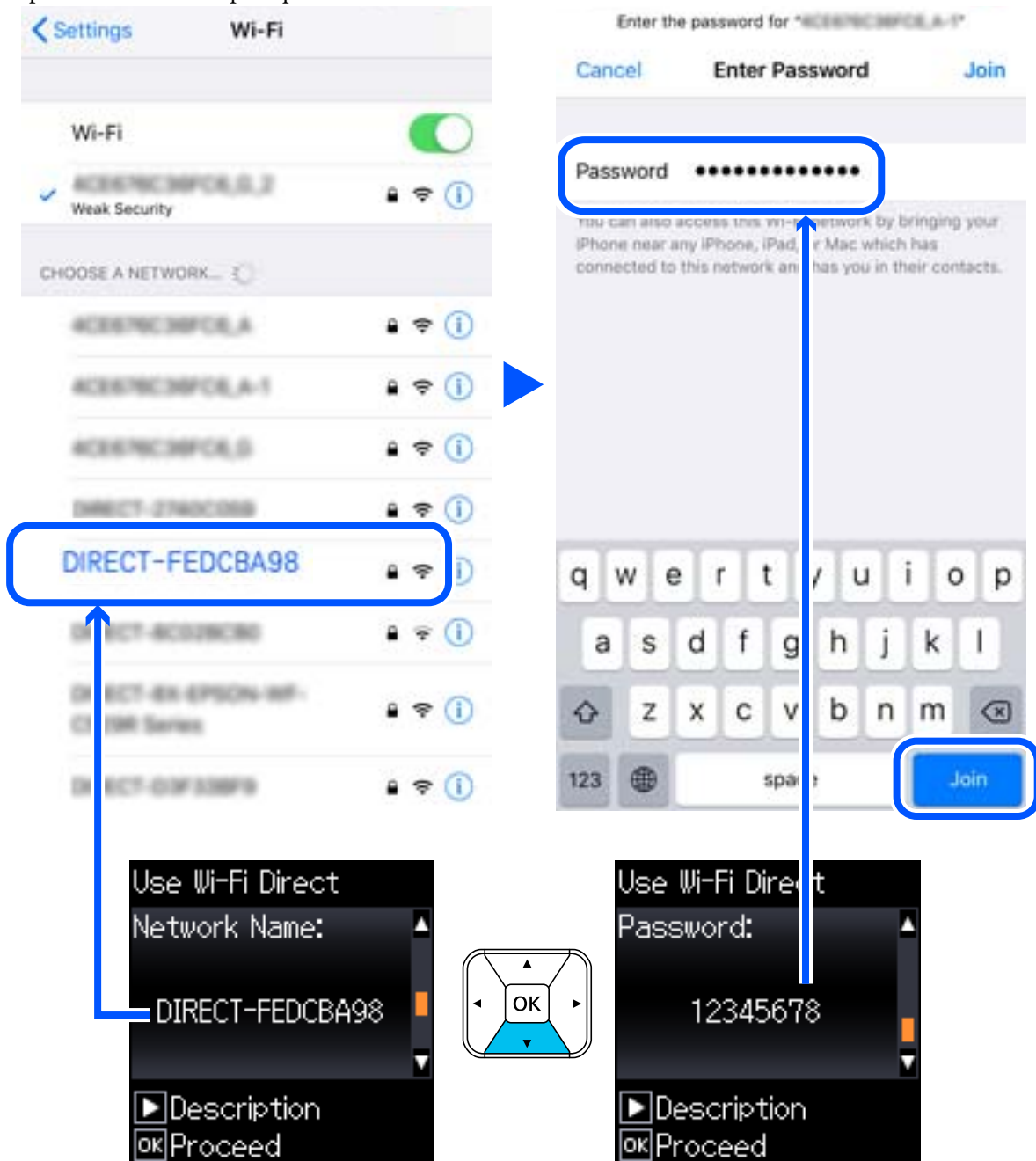


Извеждат се Име на мрежата и Парола за Wi-Fi Direct за принтера.

Мрежови настройки

- От екрана за Wi-Fi на смарт устройството изберете SSID, показан на контролния панел на принтера, след което въведете паролата.

Екранната снимка е пример за iPhone.



- От контролния панел на принтера натиснете бутона OK.

Мрежови настройки

8. Стартирайте приложението за печат на Epson на смарт устройството.

Примери на приложения на печат на Epson



Epson iPrint



Epson Creative
Print

9. На екрана с приложението за печат на Epson натиснете **Printer is not selected.**

10. Изберете принтера, към който искате да се свържете.



Вижте изведената информация на контролния панел на принтера, за да изберете принтера.



11. От контролния панел на принтера натиснете бутона ОК.

За смарт устройства, които са били свързани преди към принтера, изберете името на мрежата (SSID) на екрана за Wi-Fi на смарт устройството, за да ги свържете отново.

Още по темата

➔ [“Отпечатване от смарт устройства” на страница 84](#)

Конфигурация на Wi-Fi настройките от принтера

Можете да направите мрежовите настройки от контролния панел на принтера по няколко начина. Изберете начин на свързване, който отговаря на средата и условията, които използвате.

Ако имате информация за безжичния рутер, например SSID и парола, можете да зададете настройките ръчно.

Ако безжичният рутер поддържа WPS, можете да зададете настройките, като използвате настройка с натискане на бутон.

След свързване на принтера към мрежата се свържете към принтера от устройството, което искате да използвате (компютър, смарт устройство, таблет и др.)

Още по темата

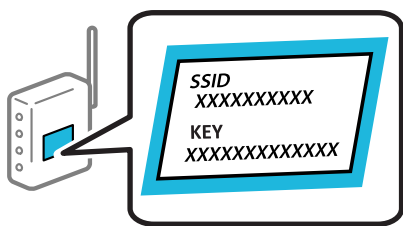
- ➔ [“Извършване на Wi-Fi настройки чрез въвеждане на SSID и парола” на страница 43](#)
- ➔ [“Конфигуриране на Wi-Fi настройки чрез бутон за настройка” на страница 44](#)
- ➔ [“Конфигуриране на Wi-Fi настройки чрез настройка на PIN кода \(WPS\)” на страница 45](#)

Извършване на Wi-Fi настройки чрез въвеждане на SSID и парола

Можете да конфигурирате Wi-Fi мрежа, като въведете необходимата информация за свързване към безжичен маршрутизатор от контролния панел на принтера. За да конфигурирате чрез този метод, са необходими SSID и парола за безжичен маршрутизатор.

Забележка:

Ако използвате безжичен маршрутизатор с настройки по подразбиране, ще намерите SSID и паролата на етикета. Ако не знаете SSID и паролата, се свържете се с лицето, конфигурирало безжичния маршрутизатор, или вижте в документацията, предоставена с безжичния маршрутизатор.



1. Изберете **Wi-Fi настройка** от началния екран.

За да изберете елемент, използвайте бутоните ▲ ▼ ◀ ▶, след което натиснете бутона ОК.

2. Изберете **Wi-Fi (препоръчва се)**.
3. Натиснете бутона ОК, за да продължите.
4. Изберете **Съветник за настройка на Wi-Fi**.

Мрежови настройки

- Изберете SSID за безжичния маршрутизатор от контролния панел на принтера, след което натиснете бутона ОК.

Забележка:


- Ако SSID, който искате да свържете, не е показан на контролния панел на принтера, изберете **Потърси отново**, за да актуализирате списъка. Ако все още не се показва, изберете **Други SSID** и след това въведете SSID директно.
- Ако SSID не Ви е известен, проверете дали не е изписан на етикета на безжичния маршрутизатор. Ако използвате безжичния маршрутизатор с настройки по подразбиране, използвайте SSID, изписан на етикета.

- Въведете парола.

Изберете дали да разпечатате доклад за мрежовата връзка след приключване на настройките.

Забележка:

- Паролата различава малки и главни букви.
- Ако не знаете името на мрежата (SSID), проверете дали информацията не е изписана на етикета на безжичния маршрутизатор. Ако използвате безжичния маршрутизатор с настройки по подразбиране, използвайте SSID на етикета. Ако не можете да намерите никаква информация, вижте предоставената с безжичния маршрутизатор информация.

- След като приключите с настройките, натиснете бутона .

Забележка:

При неуспешно свързване заредете хартия, след което натиснете бутона ОК за разпечатване на отчет за мрежовата връзка.

Още по темата





- ➔ [“Въвеждане на букви” на страница 23](#)
- ➔ [“Проверка на състоянието на мрежовата връзка” на страница 46](#)
- ➔ [“Кога не можете да правите настройки на мрежата” на страница 139](#)

Конфигуриране на Wi-Fi настройки чрез бутон за настройка

Можете автоматично да конфигурирате Wi-Fi мрежа, като натиснете бутон на безжичния рутер. Ако са спазени следните условия, можете да извършите конфигурация по този начин.

- Безжичният рутер е съвместим с WPS (Wi-Fi защитена настройка).
- Текущата Wi-Fi връзка е осъществена чрез натискане на бутон на безжичния рутер.

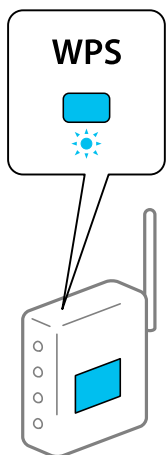
- Изберете **Wi-Fi настройка** от началния екран.

За да изберете елемент, използвайте бутоните    , след което натиснете бутона ОК.

- Изберете **Wi-Fi (препоръчва се)**.
- Натиснете бутона ОК, за да продължите.
- Изберете **Настр. на бутон (WPS)**.

Мрежови настройки

5. Задръжте натиснат бутона [WPS] върху безжичния рутер, докато светлинният индикатор за безопасност започне да мига.



Ако не знаете къде е разположен бутонът [WPS] или ако на безжичния рутер няма бутони, вижте предоставената с безжичния рутер документация за подробна информация.

6. Натиснете бутона ОК на контролния панел на принтера. След това следвайте инструкциите на екрана.

Забележка:

При неуспешно свързване рестартирайте безжичния рутер, преместете го по-близо до принтера и опитайте отново. Ако все още няма връзка, разпечатайте доклад за мрежовата връзка и проверете решението.

Още по темата

- ➔ [“Проверка на състоянието на мрежовата връзка” на страница 46](#)
- ➔ [“Кога не можете да правите настройки на мрежата” на страница 139](#)

Конфигуриране на Wi-Fi настройки чрез настройка на PIN кода (WPS)

Можете да се свържете автоматично към безжичен рутер с помощта на PIN кода. Можете да използвате този метод, за да определите дали за даден безжичен рутер е възможна WPS (Wi-Fi защитена настройка). Използвайте компютър за въвеждането на PIN код в безжичния рутер.

1. Изберете **Wi-Fi настройка** от началния екран.

За да изберете елемент, използвайте бутоните ▲ ▼ ◀ ▶, след което натиснете бутона ОК.

2. Изберете **Wi-Fi (препоръчва се)**.
3. Натиснете бутона ОК, за да продължите.
4. Изберете **Други**.
5. Изберете **PIN код (WPS)**.

Мрежови настройки

6. Използвайте компютъра, за да въведете в рамките на две минути PIN кода (от осем цифри), показан на контролния панел на принтера, в безжичния рутер.

Забележка:

Вижте предоставената при покупката на Вашия безжичен рутер документация за подробна информация относно въвеждането на PIN кода.

7. Натиснете бутона ОК на принтера.

Конфигурацията е завършена, когато се покаже съобщението за завършена настройка.

Забележка:

При неуспешно свързване рестартирайте безжичния рутер, преместете го по-близо до принтера и опитайте отново. Ако все още няма връзка, разпечатайте доклад за връзката и проверете решението.

Още по темата

- ➔ [“Проверка на състоянието на мрежовата връзка” на страница 46](#)
- ➔ [“Кога не можете да правите настройки на мрежата” на страница 139](#)

Проверка на състоянието на мрежовата връзка

Можете да проверите състоянието на мрежовата връзка по следния начин.

Икона на мрежа

Можете да проверите състоянието на мрежовата връзка и силата на радиосигнала с помощта на иконата за мрежата на контролния панел на принтера.



Още по темата

- ➔ [“Упътване за LCD екрана” на страница 22](#)

Печат на доклада за мрежовата връзка

Можете да разпечатате отчет за мрежовата връзка, за да проверите състоянието между принтера и безжичния маршрутизатор.

1. Заредете хартия.
2. Изберете **Меню** от началния екран и след това натиснете бутона ОК.

За да изберете елемент, използвайте бутоните ▲ ▼ ◀ ▶, след което натиснете бутона ОК.

Мрежови настройки

3. Изберете **Мрежови настройки > Проверка на връзката**.

Започва проверка на връзката.

4. Натиснете бутона ОК за печат на отчета за мрежовата връзка.

Ако възникне грешка, прочетете отчета за мрежовата връзка, след което следвайте решенията за отстраняване на проблеми.

Още по темата

➔ “Съобщения и решения, свързани с доклада за мрежовата връзка” на страница 47

Съобщения и решения, свързани с доклада за мрежовата връзка

Прочетете съобщенията и кодовете на грешки в доклада за мрежовата връзка, след което следвайте решенията за отстраняване на проблемите.

Check Network Connection

Check Result FAIL

Error code (E-2)

See the Network Status and check if the Network Name (SSID) is the SSID you want to connect.
If the SSID is correct, make sure to enter the correct password and try again.

If your problems persist,
see your documentation for help and networking tips.

Checked Items

Wireless Network Name (SSID) Check	FAIL
Communication Mode Check	Unchecked
Security Mode Check	Unchecked
MAC Address Filtering Check	Unchecked
Security Key/Password Check	Unchecked
IP Address Check	Unchecked
Detailed IP Setup Check	Unchecked

Network Status

Printer Name	EPSON XXXXXX
Printer Model	XX-XXX Series
IP Address	169.254.137.8
Subnet Mask	255.255.0.0
Default Gateway	
Network Name (SSID)	EpsonNet
Security	None
Signal Strength	Poor
MAC Address	F8:D0:27:40:C0:AC

a. Код на грешка

b. Съобщения за мрежовата среда

Още по темата

➔ “E-1” на страница 48

➔ “E-2, E-3, E-7” на страница 48

Мрежови настройки

- ➔ “Е-5” на страница 49
- ➔ “Е-6” на страница 49
- ➔ “Е-8” на страница 50
- ➔ “Е-9” на страница 50
- ➔ “Е-10” на страница 50
- ➔ “Е-11” на страница 51
- ➔ “Е-12” на страница 51
- ➔ “Е-13” на страница 52
- ➔ “Съобщение за мрежовата среда” на страница 52

Е-1

Решения:

- Уверете се, че кабелът за Ethernet е свързан здраво към Вашия принтер и към Вашия концентратор или към друго мрежово устройство.
- Уверете се, че Вашият концентратор или другото мрежово устройство са включени.
- Ако искате да свържете принтера чрез Wi-Fi, конфигурирайте Wi-Fi настройките за принтера отново, тъй като е забранен.

Е-2, Е-3, Е-7

Решения:

- Уверете се, че Вашият безжичен маршрутизатор е включен.
- Потвърдете, че Вашият компютър или Вашето устройство са включени правилно към безжичния маршрутизатор.
- Изключете безжичния маршрутизатор. Изчакайте около 10 секунди, след което го включете отново.
- Поставете принтера по-близо до Вашия безжичен маршрутизатор и отстранете евентуалните препятствия между тях.
- Ако сте въвели SSID ръчно, проверете дали е верен. Проверете SSID от частта **Network Status** на отчета за мрежовата връзка.
- Ако безжичен маршрутизатор има множество SSID, изберете показания SSID. Когато SSID използва несъвместима честота, принтерът не ги показва.
- Ако използвате инсталиране с натискане на бутони за установяване на мрежова връзка, уверете се, че Вашият безжичен маршрутизатор поддържа WPS. Не можете да използвате инсталиране с натискане на бутони, ако Вашият маршрутизатор не поддържа WPS.
- Уверете се, че SSID използва само ASCII символи (буквено-цифрови знаци и символи). Принтерът не може да покаже SSID, който съдържа символи, различни от ASCII.
- Уверете се, че знаете своите SSID и парола, преди да се свържете към безжичния маршрутизатор. Ако използвате безжичен маршрутизатор с настройки по подразбиране, SSID и паролата се намират върху етикета на безжичния маршрутизатор. Ако не знаете своите SSID и парола, свържете се с лицето, инсталирало безжичния маршрутизатор, или вижте документацията, предоставена заедно с безжичния маршрутизатор.

Мрежови настройки

- Ако се свързвате към SSID, генериран с помощта на смарт устройство с тетеринг функция, проверете SSID и паролата в документацията, предоставена със смарт устройството.
- Ако Вашата Wi-Fi връзка внезапно бъде прекъсната, проверете следните неща. Ако констатирате някое от тях, нулирайте мрежовите си настройки като изтеглите и пуснете софтуер от следния уеб сайт.

<http://epson.sn> > **Конфигуриране**

- Друго смарт устройство е добавено към мрежата чрез инсталиране с натискане на бутон.
- Wi-Fi мрежата е конфигурирана чрез метод, различен от инсталиране с натискане на бутон.

Още по темата

- ➔ “Свързване към компютър” на страница 32
- ➔ “Конфигурация на Wi-Fi настройките от принтера” на страница 43

E-5

Решения:

Уверете се, че типът защита на безжичния маршрутизатор е един от посочените по-долу. Ако не е, променете типа защита на безжичния маршрутизатор, след което нулирайте мрежовите настройки на принтера.

- WEP-64 бита (40 бита)
- WEP-128 бита (104 бита)
- WPA PSK (TKIP/AES)*
- WPA2 PSK (TKIP/AES)*
- WPA (TKIP/AES)
- WPA2 (TKIP/AES)

* WPA PSK е познат и като WPA Personal (WPA личен). WPA2 PSK е познат и като WPA2 Personal (WPA личен).

E-6

Решения:

- Проверете дали филтрирането на MAC адреси е забранено. Ако е разрешено, регистрирайте MAC адреса на принтера, така че да не се филтрира. Вижте документацията, предоставена с безжичния маршрутизатор, за повече информация. Можете да проверите MAC адреса на принтера от частта **Network Status** в отчета за мрежовата връзка.
- Ако Вашият безжичен маршрутизатор използва споделено удостоверяване със защита WEP, проверете дали ключът за удостоверяване и индексът за правилни.
- Ако броят устройства, които могат да се свързват с безжичния маршрутизатор, е по-малък от броя мрежови устройства, които искате да свържете, конфигурирайте настройките на безжичния маршрутизатор, за да увеличите броя на устройствата, които могат да се свързват. Вижте документацията, предоставена с безжичния маршрутизатор, относно конфигурирането на настройки.

Мрежови настройки

Още по темата

➔ “Печат на доклада за мрежовата връзка” на страница 46

E-8

Решения:

- Разрешете DHCP на безжичния маршрутизатор, ако настройката за получаване на IP адрес е **Автоматично**.
- Ако настройката за получаване на IP адреса на принтера е зададена като “Ръчно”, зададеният ръчно IP адрес е невалиден, защото е извън диапазона (например: 0.0.0.0). Задайте валиден IP адрес от командния панел на принтера или с помощта на Web Config.

E-9

Решения:

Проверете следното:

- Устройствата са включени.
- Можете да получите достъп до интернет и други компютри или мрежови устройства в същата мрежа от устройствата, към които ще свържете принтера.

Ако Вашият принтер и мрежови устройства все още не са свързани, след като сте потвърдили посоченото по-горе, изключете безжичния маршрутизатор. Изчакайте около 10 секунди, след което го включете отново. След това нулирайте мрежовите си настройки като изтеглите и пуснете програма за инсталиране от следния уеб сайт.

<http://epson.sn> > Конфигуриране

Още по темата

➔ “Свързване към компютър” на страница 32

E-10

Решения:

Проверете следното:

- Другите устройства в мрежата са включени.
- Мрежовите адреси (IP адрес, подмрежова маска и шлюз по подразбиране) са правилни, ако за опцията за получаване на IP адрес на принтера е зададено “Ръчно”.

Възстановете мрежовия адрес, ако данните са грешни. Можете да проверите IP адреса, подмрежовата маска и шлюза по подразбиране в частта **Network Status** в отчета за мрежовата връзка.

Когато DHCP е разрешен, променете настройката за получаване на IP адрес на принтера на **Автоматично**. Ако искате да зададете IP адрес ръчно, проверете IP адреса на принтера от частта **Network Status** в отчета за мрежова връзка, след което изберете Ръчно в екрана за мрежови настройки. Задайте подмрежова маска [255.255.255.0].

Мрежови настройки

Ако Вашият принтер и мрежови устройства все още не са свързани, изключете безжичния маршрутизатор. Изчакайте около 10 секунди, след което го включете отново.

Още по темата

➔ [“Печат на доклада за мрежовата връзка” на страница 46](#)

E-11

Решения:

Проверете следното:

- Адресът на шлюза по подразбиране е правилен, когато настройката на принтера TCP/IP инсталиране е “Ръчно”.
- Устройството, зададено като шлюз по подразбиране, е включено.

Задайте правилния адрес на шлюза по подразбиране. Можете да проверите адреса на шлюза по подразбиране от частта **Network Status** в отчета за мрежовата връзка.

Още по темата

➔ [“Печат на доклада за мрежовата връзка” на страница 46](#)

E-12

Решения:

Проверете следното:

- Другите устройства в мрежата са включени.
- Мрежовите адреси (IP адрес, подмрежова маска и шлюз по подразбиране) са верни, ако са въведени ръчно.
- Мрежовите адреси за другите устройства (подмрежова маска и шлюз по подразбиране) са едни и същи.
- IP адресът не е в конфликт с други устройства.

Ако Вашият принтер и мрежови устройства все още не са свързани, след като сте потвърдили посоченото по-горе, опитайте следното.

- Изключете безжичния маршрутизатор. Изчакайте около 10 секунди, след което го включете отново.
- Конфигурирайте мрежовите настройки отново с помощта на инсталиращата програма. Можете да я пуснете от следния уеб сайт.

<http://epson.sn> > **Конфигуриране**

- Можете да регистрирате няколко пароли за един и същ безжичен маршрутизатор, който използва защита от тип WEP. Ако са регистрирани няколко пароли, проверете дали първата регистрирана парола е зададена за принтера.

Още по темата

➔ [“Печат на доклада за мрежовата връзка” на страница 46](#)

➔ [“Свързване към компютър” на страница 32](#)

Мрежови настройки

E-13

Решения:

Проверете следното:

- Мрежовите устройства като безжичен маршрутизатор, концентратор и маршрутизатор са включени.
- TCP/IP инсталирането на мрежови устройства не е конфигурирано ръчно. (Ако настройката за TCP/IP инсталиране на принтера е конфигурирана автоматично, а настройката за TCP/IP инсталиране на други мрежови устройства е извършена ръчно, мрежата на принтера може да се различава от мрежата на другите устройства.)

Ако след проверката на точките по-горе проблемът не изчезне, опитайте следното.

- Изключете безжичния маршрутизатор. Изчакайте около 10 секунди, след което го включете отново.
- Задайте мрежовите настройки на компютъра в същата мрежа като принтера, използвайки инсталиращата програма. Можете да я пуснете от следния уеб сайт.

<http://epson.sn> > **Конфигуриране**

- Можете да регистрирате няколко пароли за един и същ безжичен маршрутизатор, който използва защита от тип WEP. Ако са регистрирани няколко пароли, проверете дали първата регистрирана парола е зададена за принтера.

Още по темата

- ➔ “Печат на доклада за мрежовата връзка” на страница 46
- ➔ “Свързване към компютър” на страница 32

Съобщение за мрежовата среда

Съобщение	Решение
The Wi-Fi environment needs to be improved. Turn the wireless router off and then turn it on. If the connection does not improve, see the documentation for the wireless router.	Изключете безжичния рутер, след като преместите принтера по-близо до безжичния рутер и отстраните всички препятствия между тях. Изчакайте около 10 секунди и след това го включете. Ако все още не може да се осъществи връзка, вижте доставената с безжичния рутер документация.
*No more devices can be connected. Disconnect one of the connected devices if you want to add another one.	Компютър и смарт устройства, които могат да бъдат едновременно свързани, се свързват напълно във връзката Wi-Fi Direct (обикновена точка за достъп). За да добавите друг компютър или смарт устройство, първо изключете едно от свързаните устройства или го свържете първо към другата мрежа. Можете да потвърдите броя безжични устройства, които могат да бъдат свързани едновременно, и броя на свързаните устройства, като проверите листа за състояние на мрежата или контролния панел на принтера.
The same SSID as Wi-Fi Direct exists in the environment. Change the Wi-Fi Direct SSID if you cannot connect a smart device to the printer.	От контролния панел на принтера отидете до екрана за настройка на Wi-Fi Direct и изберете менюто, за да промените настройката. Можете да промените името на мрежата след DIRECT-XX-. Въведете до 32 знака.

Печат на лист за състоянието на мрежата

Можете да проверите подробната информация за мрежата чрез разпечатването на същата.

1. Заредете хартия.
2. Изберете **Меню** от началния екран.
За да изберете елемент, използвайте бутоните ▲ ▼ ◀ ▶, след което натиснете бутона ОК.
3. Изберете **Мрежови настройки > Лист за състояние на печат**.
4. Натиснете бутона ОК.
Ще се отпечата лист за състоянието на мрежата.

Подмяна или добавяне на нови безжични рутери

Ако в SSID настъпи промяна поради подмяна на безжичен рутер или вследствие добавянето на безжичен рутер, при което се установява нова мрежова среда, нулирайте Wi-Fi настройките.

Още по темата

- ➔ [“Промяна на начина на свързване на компютър” на страница 53](#)

Промяна на начина на свързване на компютър

Използване на програма за инсталиране и повторна настройка на различен начин на свързване.

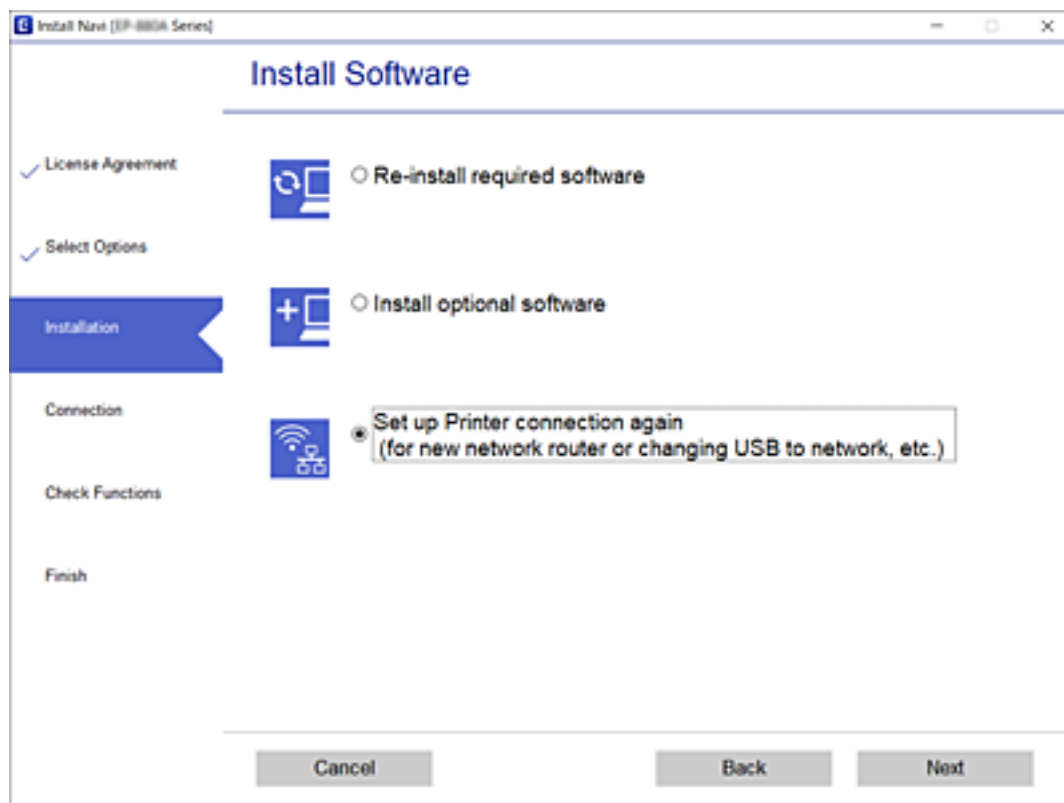
- Настройка от уебсайта**
Отидете на следния уебсайт и въведете името на продукта. Отидете на **Конфигуриране**, след което стартирайте инсталацията.
<http://epson.sn>
- Инсталиране от диска със софтуер (само за модели, които имат диск със софтуер и потребители с компютри с Windows с дискови устройства).**
Поставете диска със софтуер в компютъра, след което следвайте инструкциите на екрана.

Изберете Промяна на начини на свързване

Следвайте инструкциите на екрана, докато се покаже следният екран.

Мрежови настройки

Изберете **Настройка отново на връзката на Принтер** (за нов мрежов рутер или промяна на USB към мрежа и т.н.) в екран Инсталиране на софтуер, после щракнете върху **Следващ**.



Промяна на настройките на Wi-Fi Direct (обикновена точка за достъп)

Когато има активирана връзка Wi-Fi Direct (обикновена точка за достъп), можете да смените настройките на Wi-Fi Direct, като името на мрежата и паролата.

1. Изберете **Wi-Fi настройка** от началния екран.
За да изберете елемент, използвайте бутоните ▲ ▼ ◀ ▶, след което натиснете бутона ОК.
2. Изберете **Wi-Fi Direct**.
3. Натиснете бутона ОК, за да продължите.
4. Натиснете бутона ОК, за да продължите.
5. Натиснете бутона ▼ за извеждане на екрана с настройки.
6. Изберете елемента на менюто, който желаете да промените.
Можете да изберете следните елементи на менюто.

Мрежови настройки

❑ Промяна на Име на мрежа

Сменете името на мрежата (SSID) на Wi-Fi Direct (обикновена точка за достъп), която се използва за свързване към принтера с Вашето произволно име. Можете да зададете името на мрежата (SSID) в ASCII знаци, които се извеждат на софтуерната клавиатура на контролния панел.

Когато промените името на мрежата (SSID), всички свързани устройства се разкачат. Използвайте новото име на мрежата (SSID), ако искате да свържете повторно устройството.

❑ Промяна на парола

Сменете паролата на Wi-Fi Direct (обикновена точка за достъп) за свързване към принтера с Вашето произволно име. Можете да зададете паролата в ASCII знаци, които се извеждат на софтуерната клавиатура на контролния панел.

Когато промените името на паролата всички свързани устройства се разкачат. Използвайте новата парола, ако искате да свържете повторно устройството.

❑ Промяна на честотния диапазон

Сменете честотния обхват от Wi-Fi Direct, използван за свързване към принтера. Можете да изберете 2,4 GHz или 5 GHz.

Когато промените честотния обхват, всички свързани устройства се разкачат. Свържете повторно устройството.

Имайте предвид, че не можете да свързвате повторно от устройства, които не поддържат честотен обхват от 5 GHz, при смяна на 5 GHz.

❑ Изключване Wi-Fi Direct

Деактивирайте настройките на Wi-Fi Direct (обикновена точка за достъп) на принтера. Когато ги деактивирате всички устройства, свързани към принтера в Wi-Fi Direct връзка (обикновена точка за достъп), се разкачат.

❑ Връщане настройки по подразбиране

Възстановява всички настройки на Wi-Fi Direct (обикновена точка за достъп) до техните стойности по подразбиране.

Запазената в смарт устройството информация за Wi-Fi Direct (обикновена точка за достъп) се изтрива.

7. Следвайте инструкцията на екрана.

Спиране и повторно изпращане на Wi-Fi сигнала

Когато искате да предотвратите ненужна Wi-Fi комуникация, като например когато използвате принтера за свързване чрез USB, можете да изключите Wi-Fi сигнала за икономия на електроенергия. Тази функция дава възможност да изключите Wi-Fi и Wi-Fi Direct сигналите. Следващият път, когато искате да използвате Wi-Fi, можете да включите и двата сигнала и автоматично да се свържете отново към Wi-Fi връзката, записана в принтера.

1. Изберете **Wi-Fi настройка** от началния екран.

За да изберете елемент, използвайте бутоните ▲ ▼ ◀ ▶, след което натиснете бутона ОК.

2. Изберете **Спиране на Wi-Fi сигнал**.

Когато Wi-Fi сигналът е спрян, се показва съобщението **Изпращане на Wi-Fi сигнал**.

Мрежови настройки

Когато включите отново Wi-Fi сигнала, принтерът се свързва към мрежата (SSID), открита в информацията за Wi-Fi свързване, която е записана в принтера. Когато използвате Wi-Fi Direct, свържете принтера от използваното от Вас устройство.

Деактивиране на Wi-Fi от контролния панел

Когато Wi-Fi е деактивиран, Wi-Fi връзката се преустановява.

1. Изберете **Wi-Fi настройка** от началния екран.
За да изберете елемент, използвайте бутоните ▲ ▼ ◀ ▶, след което натиснете бутона ОК.
2. Изберете **Wi-Fi (препоръчва се)**.
3. Натиснете бутона ОК, за да продължите.
4. Изберете **Други**.
5. Изберете **Забрана на Wi-Fi**.
6. Прочетете съобщението след това натиснете бутона ОК.

Прекъсване на Wi-Fi Direct (Simple AP) връзката от контролния панел

Има два налични метода за деактивиране на връзката Wi-Fi Direct (Simple AP); можете да деактивирате всички връзки с помощта на контролния панел на принтера или да деактивирате всяка връзка от компютъра или смарт устройството. Този раздел разяснява как да деактивирате всички връзки.

**Важно:**

Когато връзката Wi-Fi Direct (Simple AP) е деактивирана, връзката на всички компютри и смарт устройства, които са свързани към принтера в Wi-Fi Direct (Simple AP), е прекъсната.

Забележка:

Ако искате да прекъснете връзката за определено устройство, спрете я от самото устройство, вместо от принтера. Използвайте един от следните методи, за да прекъснете връзката на Wi-Fi Direct (Simple AP) от устройството.

- Прекъснете Wi-Fi връзката към името на мрежата (SSID) на принтера.
- Свържете се към друго име на мрежа (SSID).

1. Изберете **Wi-Fi настройка** от началния екран.
За да изберете елемент, използвайте бутоните ▲ ▼ ◀ ▶, след което натиснете бутона ОК.
2. Изберете **Wi-Fi Direct**.
3. Натиснете бутона ОК, за да продължите.
4. Натиснете бутона ОК, за да продължите.

Мрежови настройки

5. Натиснете бутона ▼ за извеждане на екрана с настройки.
6. Изберете **Изключване Wi-Fi Direct**.
7. Щракнете върху съобщението, след това натиснете бутона ОК.

Възстановяване на мрежовите настройки от контролния панел

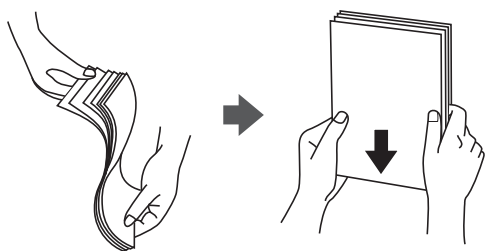
Можете да възстановите всички мрежови настройки до първоначалните им стойности.

1. Изберете **Меню** от началния екран.
За да изберете елемент, използвайте бутоните ▲ ▼ ◀ ▶, след което натиснете бутона ОК.
2. Изберете **Връщане настройки по подразбиране > Мрежови настройки**.
3. Прочетете съобщението след това натиснете бутона ОК.

Зареждане на хартия

Предпазни мерки за работа с хартия

- ❑ Прочетете листовите с инструкции, приложени към хартията.
- ❑ Разлистете и подравнете краищата на хартията преди зареждане. Не разлиствайте и не огъвайте фотохартия. Това може да повреди страната за печат.



- ❑ Ако хартията е огъната, изгладете я или я извийте леко в обратната посока преди зареждане. Отпечатването върху огънатата хартия може да причини засядане на хартията и размазване на разпечатката.



- ❑ Не използвайте хартия, която е начупена, скъсана, срязана, сгъната, влажна, твърде дебела, твърде тънка или хартия, на която има залепени стикери. Използването на тези типове хартия причинява засядане на хартията и размазване на разпечатката.
- ❑ Разлистете и подравнете краищата на пликите преди зареждане. Когато подредените пликите са се изпълнили с въздух, притиснете ги надолу преди зареждане, за да ги изравните.



- ❑ Не използвайте пликите, които са намачкани или огънати. Използването на такива пликите причинява засядане на хартията и размазване на разпечатката.
- ❑ Не използвайте пликите със залепващи повърхности на капачето, както и пликите с прозорче.
- ❑ Избягвайте използването на пликите, които са твърде тънки, тъй като могат да се огънат по време на печат.

Зареждане на хартия

Още по темата

➔ [“Спецификации на принтера”](#) на страница 148

Налична хартия и капацитети

Epson препоръчва да използвате оригинална хартия Epson, за да се гарантира високо качество на разпечатките.

Оригинална хартия Epson

Наименование на носител	Размер	Капацитет на зареждане (листове)	Ръчен 2-страничен печат	Печат без поле
Epson Bright White Ink Jet Paper	A4	20	✓	–
Epson Ultra Glossy Photo Paper	A4, 13×18 cm (5×7 in)	5*	–	–
	10×15 cm (4×6 in)	5*	–	✓
Epson Premium Glossy Photo Paper	A4, 13×18 cm (5×7 in)	5*	–	–
	16:9 широк размер (102×181 mm), 10×15 cm (4×6 in)	5*	–	✓
Epson Premium Semigloss Photo Paper	A4	5*	–	–
	10×15 cm (4×6 in)	5*	–	✓
Epson Photo Paper Glossy	A4, 13×18 cm (5×7 in)	5*	–	–
	10×15 cm (4×6 in)	5*	–	✓
Epson Matte Paper-Heavyweight	A4	1	–	–
Epson Photo Quality Ink Jet Paper	A4	20	–	–

* Зареждайте по един лист хартия, ако хартията не се подава правилно или ако на разпечатката има неравномерни цветове или размазване.

Забележка:

Наличността на хартията варира според местоположението. За актуална информация за наличната във Вашия регион хартия се свържете с отдела за поддръжка на Epson.

Зареждане на хартия

Хартия, налична в търговската мрежа

Наименование на носител	Размер	Капацитет на зареждане (листове или пликосе)	Ръчен 2-страничен печат	Печат без поле
Обикновена хартия	Letter, A4, B5, A5, A6	20	✓	–
Копирна хартия	Legal, Дефинирана от потребителя	1	✓	
Плик	Плик №10, плик DL, плик С6	1	–	–

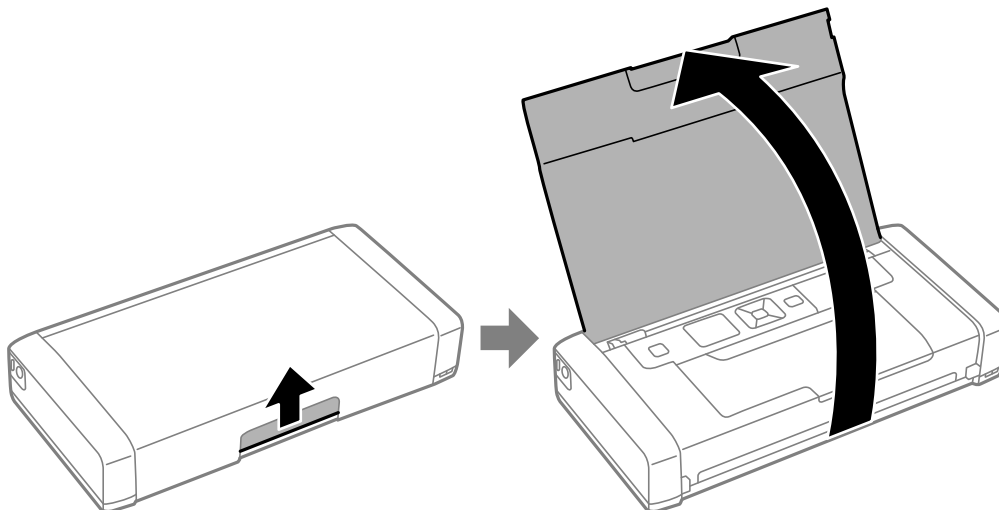
Списък с типове хартия

За постигане на оптимални резултати при печат изберете подходящ тип хартия.

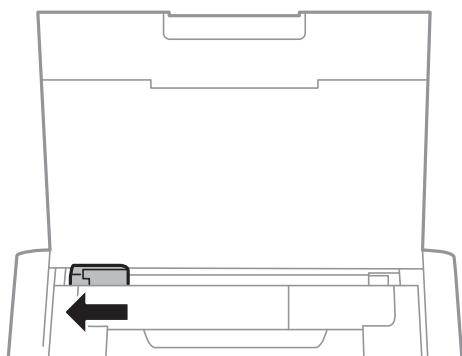
Наименование на носител	Тип носител		
	Контролен панел	Драйвер на принтера	Основен драйвер на Epson
Копирна хартия, обикновена хартия Epson Bright White Ink Jet Paper	обн. хартия	Обикновени хартии	Обикновена хартия
Epson Ultra Glossy Photo Paper	Ultra Glossy	Epson Ultra Glossy	–
Epson Premium Glossy Photo Paper	Prem. Glossy	Epson Premium Glossy	Epson Premium Glossy
Epson Premium Semigloss Photo Paper	Prem. Semigloss	Epson Premium Semigloss	–
Epson Photo Paper Glossy	Glossy	Photo Paper Glossy	–
Epson Matte Paper-Heavyweight Epson Photo Quality Ink Jet Paper	Matte	Epson Matte	Epson Matte
Плик	Плик	Плик	–

Зареждане на хартия в Заден отвор за хартия

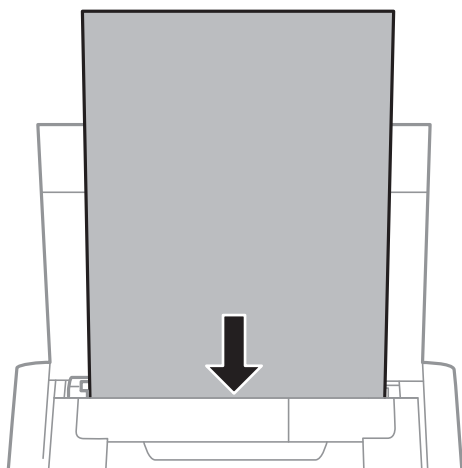
1. Повдигнете частта от предната страна на принтера, за да отворите капака на принтера.



2. Плъзнете водача за ръбове.



3. Заредете хартията вертикално, подравнена към дясната страна на задната поставка за подаване на хартия, като страната за печат трябва да сочи нагоре.

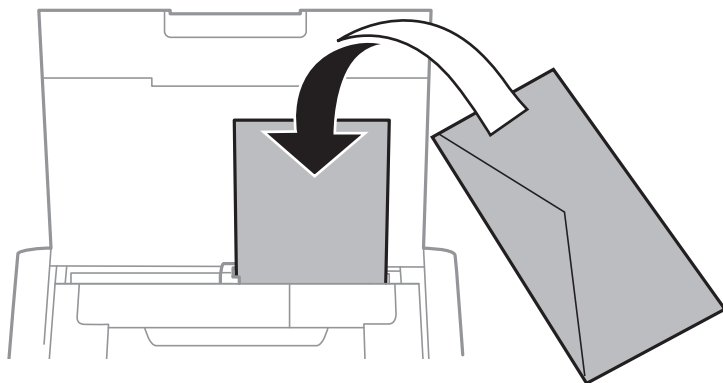


Зареждане на хартия

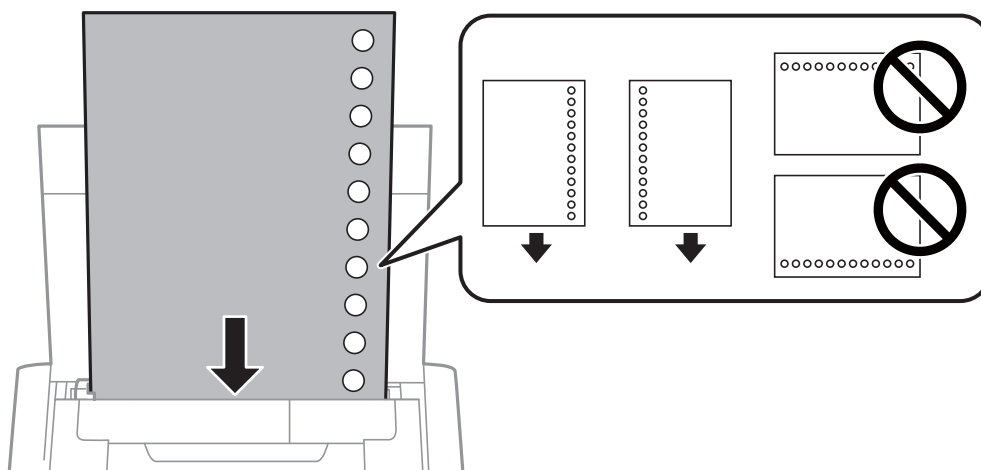
! **Важно:**

Не зареждайте повече от максималния брой листове, посочен за хартията.

Пликове



Предварително перфорирана хартия



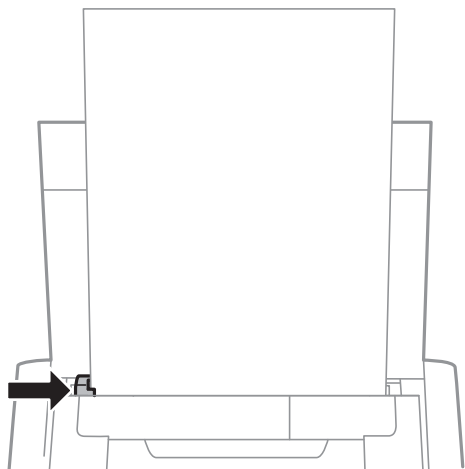
Забележка:

Можете да използвате перфорирана хартия при следните условия.

- Капацитет на зареждане: един лист
- Наличен размер: A4, B5, A5, A6, Letter, Legal
- Отвори за свързване: не зареждайте хартия с отворите за подвързване в горната или долната част. Регулирайте позицията за печат във файла, за да избегнете отпечатване върху отворите.

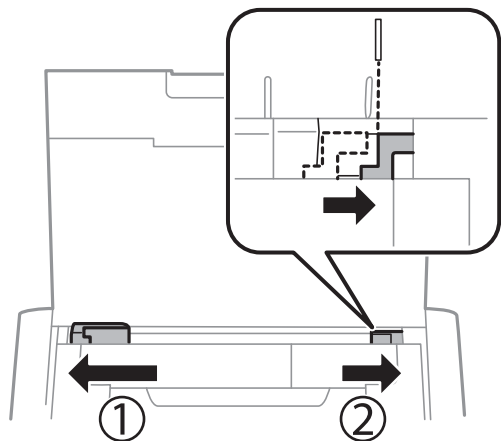
Зареждане на хартия

4. Плъзнете водача за хартия към края на хартията.



Забележка:

Ако не можете да преместите водача за хартия, частта от дясната страна може да не бъде в правилната позиция. Плъзнете водача за хартия докрай вляво, плъзнете частта от дясната страна докрай вдясно и след това опитайте отново.



5. От контролния панел задайте размера и типа на хартията, която сте заредили в заден отвор за хартия.

Забележка:

- Можете също да изведете екрана за настройки на размера и типа на хартията, като изберете **Меню > Настройки на принтера > Нас. на изт. на карт. > Настройка за хартията.**
- Върнете останалата хартия в пакета ѝ. Ако я оставите в принтера, хартията може да се огъне или качеството на печат да се влоши.

Още по темата

- ➔ [“Предпазни мерки за работа с хартия” на страница 58](#)

Печат

**Важно:**

Не изваждайте AC адаптера, докато принтерът работи. Работата на принтера може да се забави и хартията може да заседне.

Печат от компютър

Използване на основния драйвер на Epson (само за Windows)

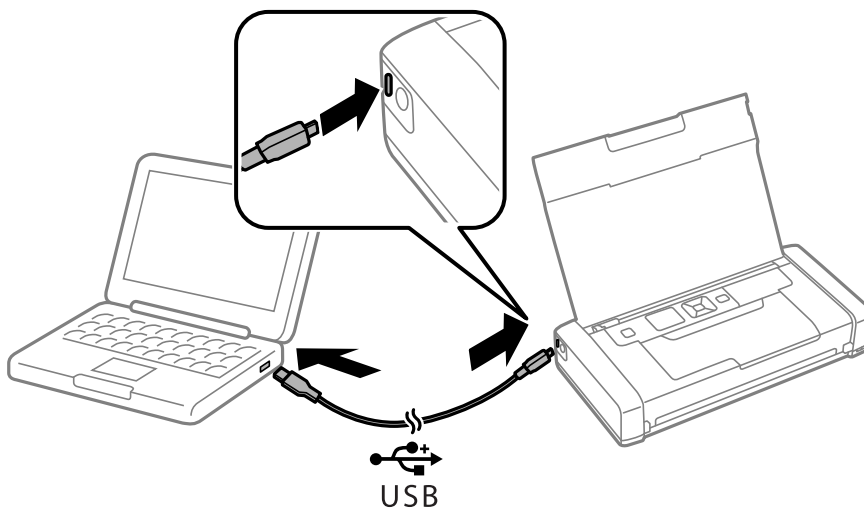
Когато драйверът на принтера не е инсталиран на компютъра, можете да инсталирате основния драйвер на Epson от принтера. Тъй като основният драйвер на Epson се доставя само с ограничени функции, ние Ви препоръчваме да инсталирате този драйвер на принтера.

Забележка:

За Windows XP се поддържа Service Pack 3 или по-нова версия.

Инсталиране на основния драйвер на Epson (само за Windows)

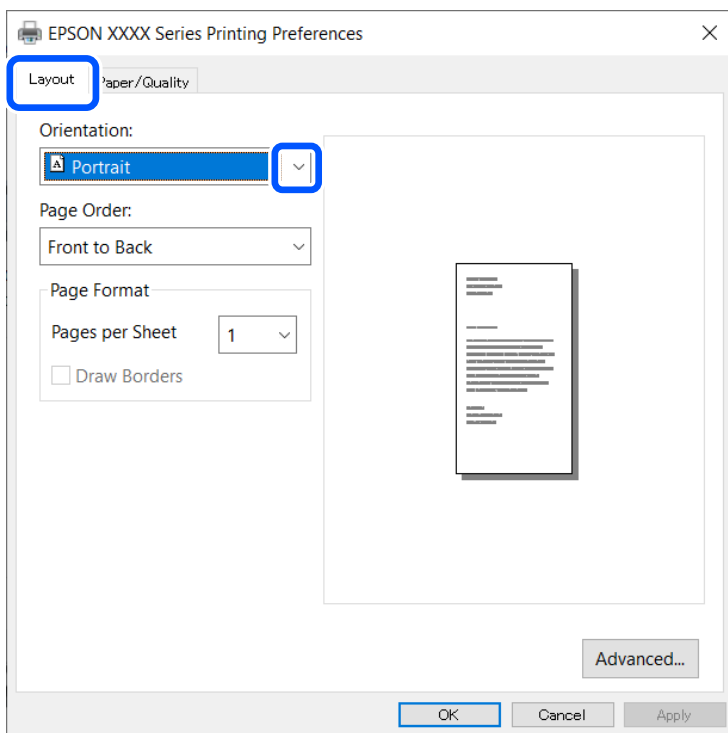
1. В този случай отпечатвайте от компютъра.
2. Изберете **Меню > Осн. др. WF-110** на контролния панел. Натиснете бутона ОК, за да започнете инсталирането.
3. При извеждане на екранните инструкции, свържете принтера към компютъра с micro USB кабел и след това натиснете бутона ОК на контролния панел.



4. В **Компютър** или **Моят компютър** на компютъра, щракнете два пъти върху **EPSON > НАСТРОЙКА**.
5. Следвайте инструкциите на екрана, за да завършите инсталацията.

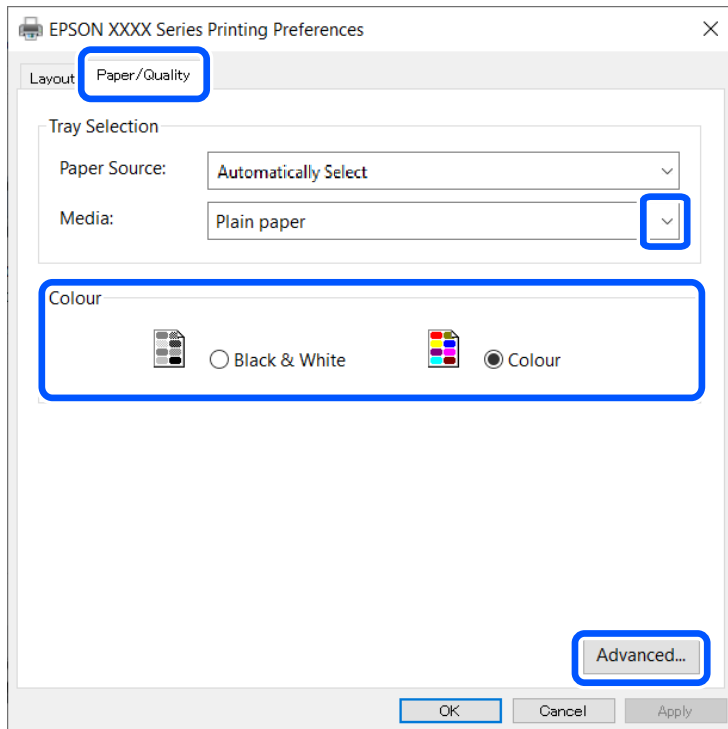
Основни правила при печат — основен драйвер на Epson (само за Windows)

1. Заредете хартия в принтера.
2. Отворете файла, който желаете да отпечатате.
3. Отворете прозореца на драйвера на принтера.
4. Изберете ориентацията, която сте задали в приложението като **Ориентация** в раздела **Оформление**.



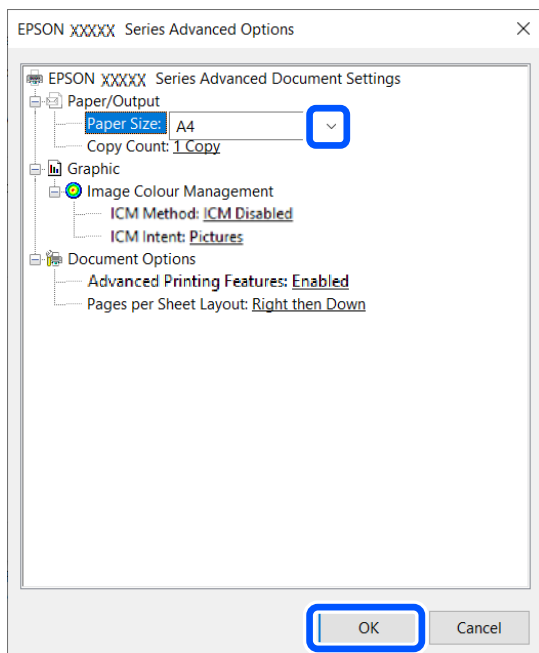
Печат

5. Направете следните настройки в раздела **Хартия/качество**.



- Носител: изберете типа хартия, който сте заредили.
- Цвят: изберете да отпечатвате цветно или черно-бяло

6. Щракнете върху **Разширени**, направете следните настройки и щракнете **ОК**.



Размер на хартията: изберете размера на хартията, който сте задали в приложението.

7. Щракнете върху **ОК**.

Печат

8. Щракнете върху **Печат**.

Още по темата

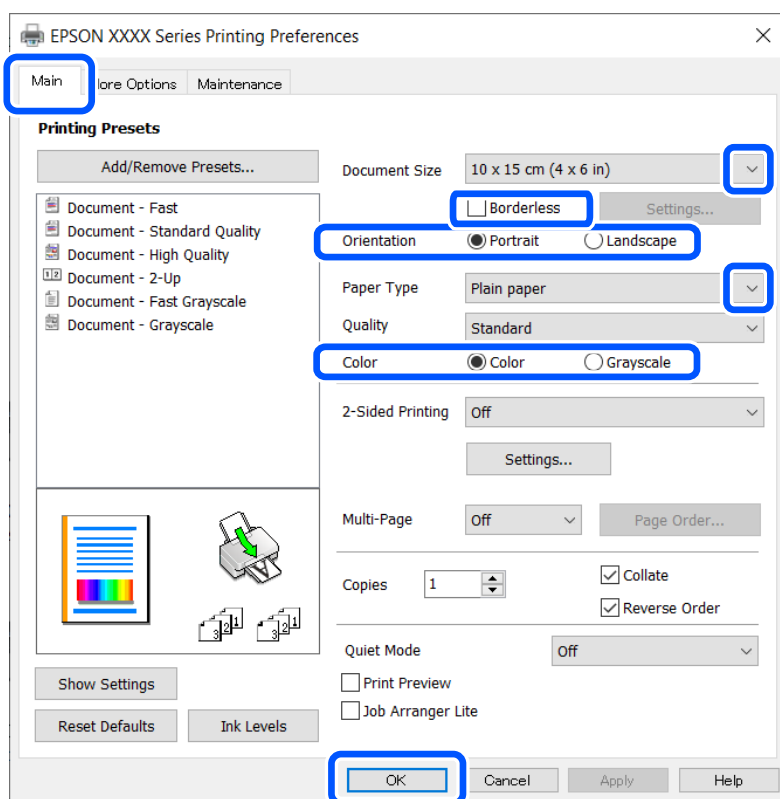
➔ “Инсталиране на основния драйвер на Epson (само за Windows)” на страница 64

Основни правила при печат – Windows

Забележка:

- За обяснения относно настройките вижте онлайн помощните указания. Щракнете върху елемент с десния бутон, след което щракнете върху **Помощ**.
- Операциите може да се различават в зависимост от приложението. Вижте помощните указания на приложението за подробности.

1. Заредете хартия в принтера.
2. Отворете файла, който желаете да отпечатате.
3. Изберете **Печат** или **Настройка на печат** от меню **Файл**.
4. Изберете Вашия принтер.
5. Изберете **Предпочитания** или **Свойства**, за да достигнете до прозореца на драйвера на принтера.



6. Направете следните настройки.

- Размер на документ: Изберете размера на хартията, който сте задали в приложението.
- Неограничен: Изберете, за да печатате без полета около изображението.

Печат

- Ориентация: Изберете ориентацията, която сте задали в приложението.
- Тип хартия: Изберете типа хартия, която сте заредили.
- Цвят: Изберете **Скала на сивото**, когато искате да отпечатате в черно или нюанси на сивото.

Забележка:

При отпечатване върху пликове изберете *Хоризонтален* като настройка **Ориентация**.

7. Щракнете върху **ОК**, за да затворите прозореца на драйвера на принтера.
8. Щракнете върху **Печат**.

Още по темата

- ➔ “Налична хартия и капацитети” на страница 59
- ➔ “Зареждане на хартия в Заден отвор за хартия” на страница 61
- ➔ “Списък с типове хартия” на страница 60

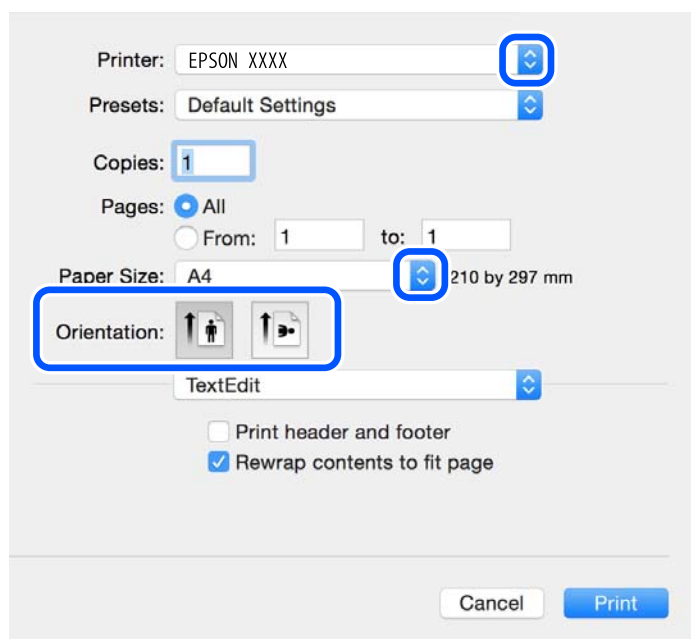
Основни функции за печат — Mac OS

Забележка:

Обясненията в раздела използват за пример *TextEdit*. Операциите и екраните може да се различават в зависимост от приложението. Вижте помощните указания на приложението за подробности.

1. Заредете хартия в принтера.
2. Отворете файла, който желаете да отпечатате.
3. Изберете **Печат** от меню **Файл** или друга команда за достъп до диалоговия прозорец за печат.

Ако е необходимо, щракнете върху **Покажи подробни данни** или ▼, за да разширите прозореца за печат.



Печат

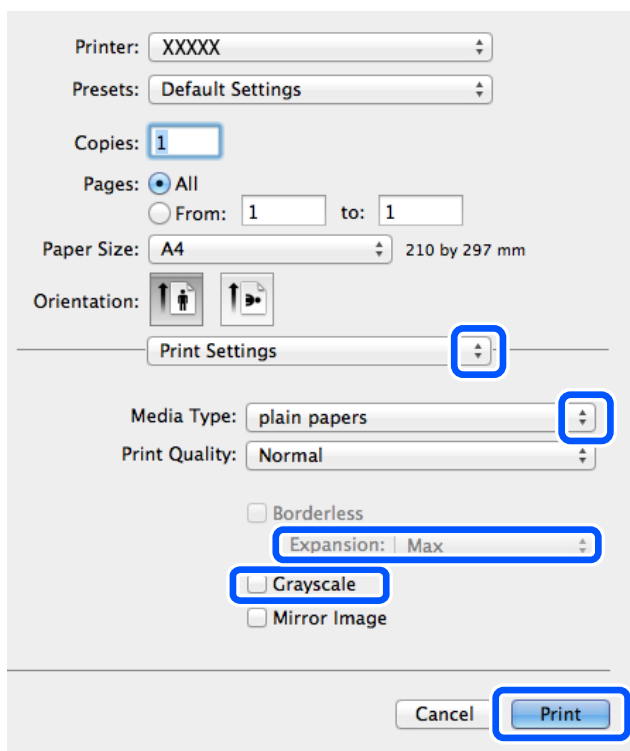
4. Направете следните настройки.

- Принтер: изберете Вашия принтер.
- Предварителни настройки: изберете, когато искате да използвате регистрираните настройки.
- Р-р на хартията: изберете размера на хартията, която сте заредили в принтера.
При печат без поле, изберете размер на хартия „без поле“.
- Ориентация: изберете ориентацията, която сте задали в приложението.

Забележка:

- Ако менютата с настройки по-горе не се показват, затворете прозореца за печат, изберете **Настройка на страниците** от меню **Файл** и конфигурирайте настройките.
- При печат върху пликкове изберете ориентация ландшафт.

5. Изберете **Настройки за печат** от изскачащото меню.

**Забележка:**

При OS X Mountain Lion или по-нова версия, ако менюто **Настройки за печат** не е показано, драйверът на принтера Epson не е инсталиран правилно.

Изберете **Системни предпочитания** от меню Apple > **Принтери и скенери** (или **Печат и сканиране**, **Печат и факс**), отстранете и след това отново добавете принтера. Вижте следното, за да добавите принтер.

<http://epson.sn>

6. Направете следните настройки.

- Paper Source: изберете източника, в който сте заредили хартията. Ако принтерът има само един източник на хартия, тази опция не се извежда.
- Тип носител: изберете типа хартия, която сте заредили.

Печат

- Print Quality: изберете качеството на печат.

Изборът на настройка за по-високо качество може да намали скоростта на печат.

- Увеличение: достъпно при избиране на размер хартия без поле.

При печат без поле данните за печат се разширяват малко спрямо размера на хартията, така че полетата се отпечатват около краищата на хартията. Изберете коефициента на увеличение.

- Скала на сивото: изберете, за да отпечатате в черно или нюанси на сивото.

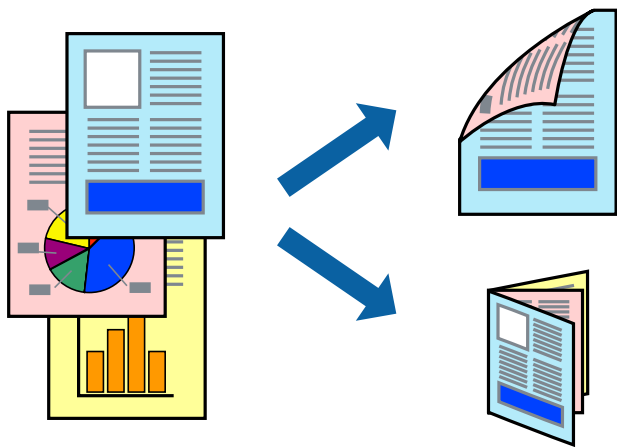
7. Щракнете върху Печат.

Още по темата

- ➔ “Налична хартия и капацитети” на страница 59
- ➔ “Зареждане на хартия в Заден отвор за хартия” на страница 61
- ➔ “Списък с типове хартия” на страница 60

Отпечатване върху 2 страни (само за Windows)

Драйверът на принтера отпечатва, като автоматично отделя четните и нечетните страни. Когато принтерът приключи с отпечатването на нечетните страни, обърнете хартията, следвайки инструкциите, за да отпечатате четните страни. Освен това, можете да отпечатате и брошура, която ще направите, като сгънете разпечатката.



Забележка:

- Тази функция не е налична при печат без поле.
- Ако не използвате хартия, която е подходяща за 2-страничен печат, качеството на печат може да се влоши и да възникне засядане.
- В зависимост от хартията и данните, от другата страна на хартията може да прозира мастило.
- Ако EPSON Status Monitor 3 е забранен, отворете драйвера на принтера, щракнете върху **Разширени настройки** в раздела **Поддръжка** и след това изберете **Разрешава EPSON Status Monitor 3**.
- 2-страничен печат може да не е на достъпен, когато до принтера се осъществява достъп през мрежа или се използва като споделен принтер.

1. Заредете хартия в принтера.
2. Отворете файла, който желаете да отпечатате.

Печат

- Отворете прозореца на драйвера на принтера.
- Изберете **Ръч. (Подв. дълга страна)** или **Ръч. (Подв. къса страна)** от **2-странно отпечатване** в раздел **Главно**.
- Щракнете върху **Настройки**, направете подходящите настройки, след което щракнете върху **ОК**.

Забележка:

*За да отпечатате като брошура, изберете **Брошура**.*

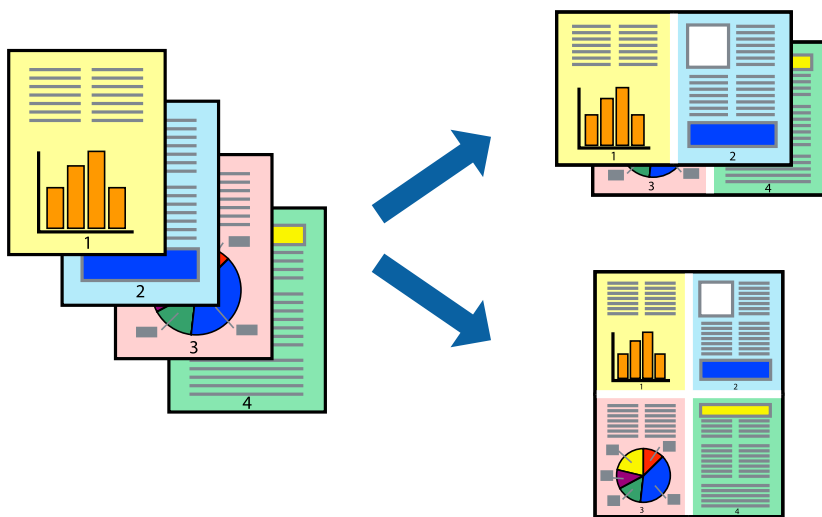
- Задайте другите елементи в разделите **Главно** и **Повече опции** в зависимост от необходимостта, след което щракнете върху **ОК**.
- Щракнете върху **Печат**.
Когато първата страна е отпечатана, на компютъра се появява изскачащ прозорец. Следвайте инструкциите на екрана.

Още по темата

- ➔ “Налична хартия и капацитети” на страница 59
- ➔ “Зареждане на хартия в Заден отвор за хартия” на страница 61
- ➔ “Основни правила при печат – Windows” на страница 67

Печат на няколко страници върху един лист

Можете да отпечатате две или четири страници с данни върху един лист хартия.



Печат на няколко страници върху един лист - Windows

Забележка:

Тази функция не е налична при печат без поле.

- Заредете хартия в принтера.
- Отворете файла, който желаете да отпечатате.

Печат

3. Влезте в прозореца на драйвера на принтера.
4. Изберете **2 на страница** или **4 на страница** като настройка **Многостраничен** в раздел **Главно**.
5. Щракнете върху **Ред на страниците**, задайте подходящите настройки, след което натиснете **ОК**, за да затворите прозореца.
6. Задайте другите елементи в разделите **Главно** и **Повече опции** в зависимост от необходимостта, след което щракнете **ОК**.
7. Натиснете **Печат**.

Още по темата

- ➔ [“Зареждане на хартия в Заден отвор за хартия” на страница 61](#)
- ➔ [“Основни правила при печат – Windows” на страница 67](#)

Печат на няколко страници върху един лист — Mac OS

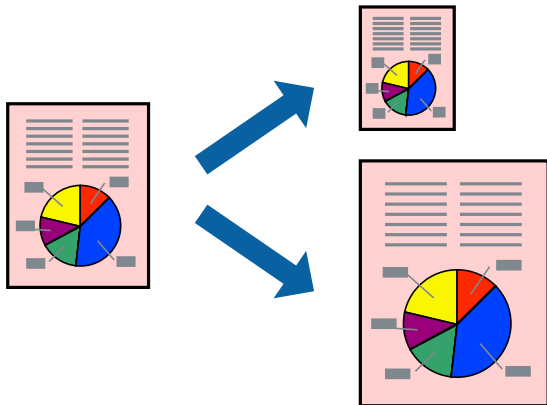
1. Заредете хартия в принтера.
2. Отворете файла, който желаете да отпечатате.
3. Отворете диалоговия прозорец за печат.
4. Изберете **Оформление** от изскачащото меню.
5. Задайте броя на страниците в **Страници на един лист**, **Посока на оформление** (ред на страниците) и **Граници**.
6. Задайте другите елементи според необходимостта.
7. Щракнете върху **Печат**.

Още по темата

- ➔ [“Зареждане на хартия в Заден отвор за хартия” на страница 61](#)
- ➔ [“Основни функции за печат — Mac OS” на страница 68](#)

Отпечатване в съответствие с размера на хартията

Можете да печатате в съответствие с размера на заредената в принтера хартия.



Отпечатване в съответствие с размера на хартията - Windows

Забележка:

Тази функция не е налична при печат без поле.

1. Заредете хартия в принтера.
2. Отворете файла, който желаете да отпечатате.
3. Влезте в прозореца на драйвера на принтера.
4. Направете следните настройки в раздела **Повече опции**.
 - Размер на документ: Изберете размера на хартията, който сте задали в приложението.
 - Изходна хартия: Изберете размера на хартията, който сте заредили в принтера.

Преоразмеряване до страница се избира автоматично.

Забележка:

Ако желаете да отпечатате изображение с намален размер в средата на страницата, изберете **Център**.

5. Задайте другите елементи в разделите **Главно** и **Повече опции** в зависимост от необходимостта, след което щракнете **ОК**.
6. Натиснете **Печат**.

Още по темата

- ➔ [“Зареждане на хартия в Заден отвор за хартия” на страница 61](#)
- ➔ [“Основни правила при печат – Windows” на страница 67](#)

Отпечатване в съответствие с размера на хартията — Mac OS

1. Заредете хартия в принтера.
2. Отворете файла, който желаете да отпечатате.

Печат

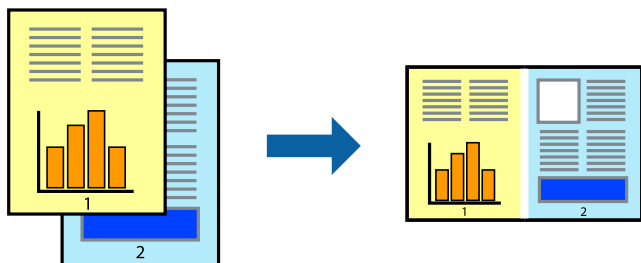
3. Отворете диалоговия прозорец за печат.
4. Изберете размера на хартията, който задавате в приложението като настройка **Р-р на хартията**.
5. Изберете **Подготовка на хартията** от изскачащото меню.
6. Изберете **Мащаб според размера на хартията**.
7. Изберете размер на хартията, която сте заредили в принтера като настройка **Целеви размер на хартията**.
8. Задайте другите елементи според необходимостта.
9. Щракнете върху **Печат**.

Още по темата

- ➔ [“Зареждане на хартия в Заден отвор за хартия” на страница 61](#)
- ➔ [“Основни функции за печат — Mac OS” на страница 68](#)

Печат на множество файлове заедно (само за Windows)

Систематизатор на задачи Lite ви позволява да комбинирате няколко файла, създадени от различни приложения и да ги отпечатате като единично задание за печат. Можете да определите настройките за печат (като оформление, ред за печат и ориентация) за комбинираните файлове.



Забележка:

За да отворите **Печатен проект**, запаметен в **Систематизатор на задачи Lite**, щракнете върху **Систематизатор на задачи Lite** в раздела **Поддръжка** на драйвера на принтера. След това изберете **Отвори** от меню **Файл**, за да изберете файла. Разширението на запаметените файлове е ".esl".

1. Заредете хартия в принтера.
2. Отворете файла, който желаете да отпечатате.
3. Влезте в прозореца на драйвера на принтера.
4. Изберете **Систематизатор на задачи Lite** в раздела **Главно**.
5. Щракнете върху **ОК**, за да затворите прозореца на драйвера на принтера.
6. Натиснете **Печат**.

Прозорецът **Систематизатор на задачи Lite** се показва и заданието за печат се добавя към **Печатен проект**.

Печат

- След като прозорецът **Систематизатор на задачи Lite** се отвори, отворете файла, който желаете да комбинирате с текущия файл, след което повторете стъпките от 3 до 6.

Забележка:

Ако затворите прозореца **Систематизатор на задачи Lite**, незапазеният **Печатен проект** се изтрива. За да отпечатате по-късно, изберете **Запази** от менюто **Файл**.

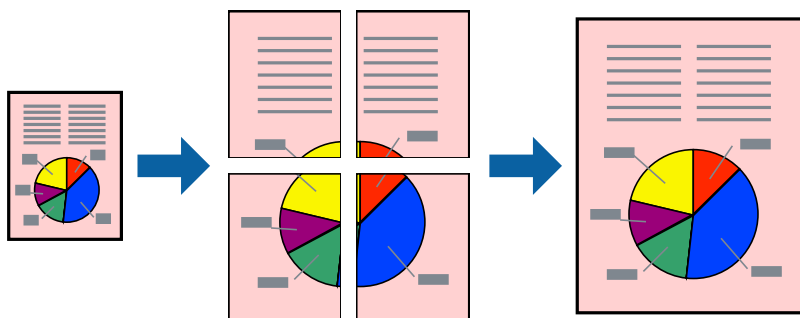
- Изберете менютата **Оформление** и **Редактирай** в **Систематизатор на задачи Lite**, за да редактирате **Печатен проект**, както е необходимо.
- Изберете **Печат** от меню **Файл**.

Още по темата

- ➔ “Зареждане на хартия в Заден отвор за хартия” на страница 61
- ➔ “Основни правила при печат – Windows” на страница 67

Уголемен печат и създаване на плакати (само за Windows)

Можете да отпечатате едно цяло изображение върху няколко листа с цел да направите по-голям плакат. Можете да отпечатате знаци за подравняване, които да помогнат да залепите листите.



Забележка:

Тази функция не е налична при печат без поле.

- Заредете хартия в принтера.
- Отворете файла, който желаете да отпечатате.
- Влезте в прозореца на драйвера на принтера.
- Изберете **2x1 Постер**, **2x2 Постер**, **3x3 Постер** или **4x4 Постер** от **Многостраничен** в раздел **Главно**.
- Щракнете върху **Настройки**, направете подходящите настройки, след което щракнете **ОК**.
- Задайте другите елементи в разделите **Главно** и **Повече опции** в зависимост от необходимостта, след което щракнете **ОК**.
- Натиснете **Печат**.

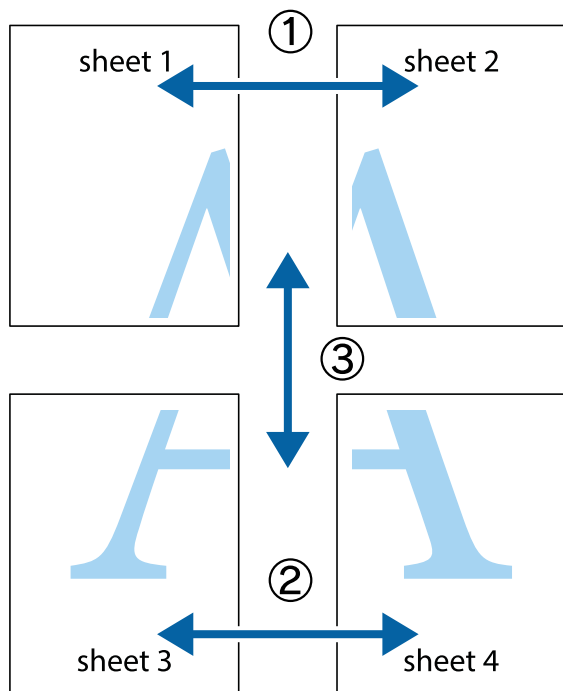
Още по темата

- ➔ “Зареждане на хартия в Заден отвор за хартия” на страница 61

➔ “Основни правила при печат – Windows” на страница 67

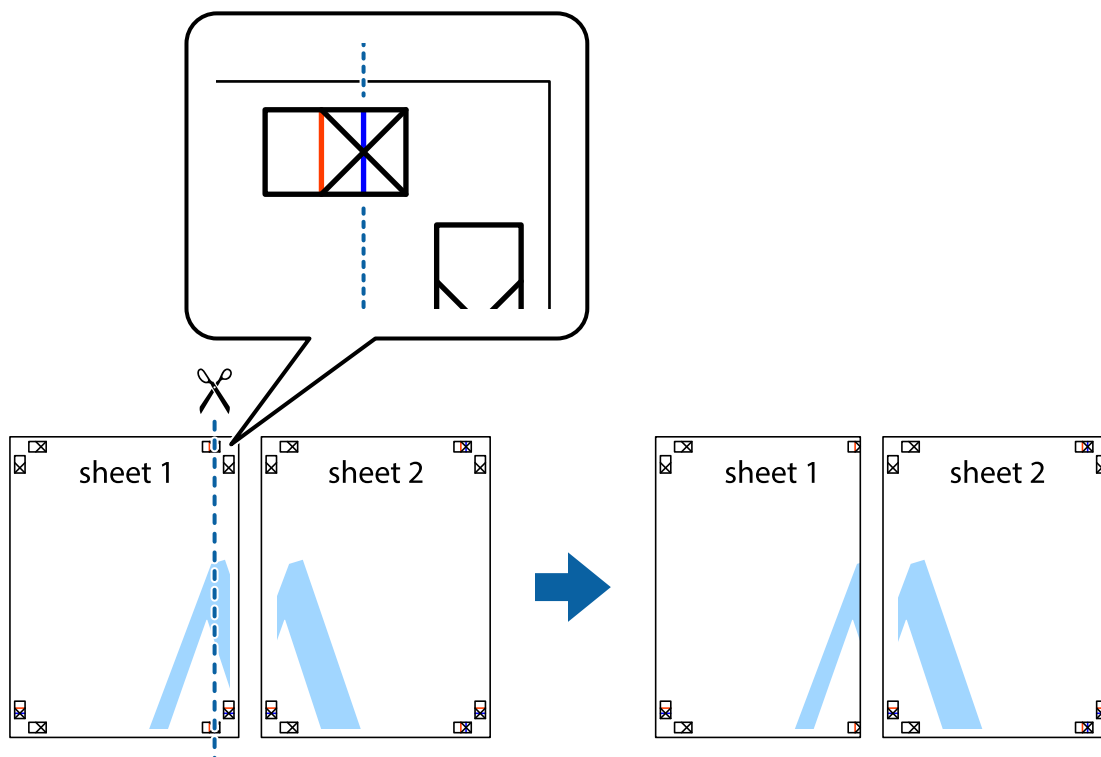
Създаване на плакати с използване на Знаци за подравняване при застъпване

Пример за създаване на плакат с избирането на 2x2 Постер и Знаци за подравняване при застъпване е избрано в Отпечатат пасери.

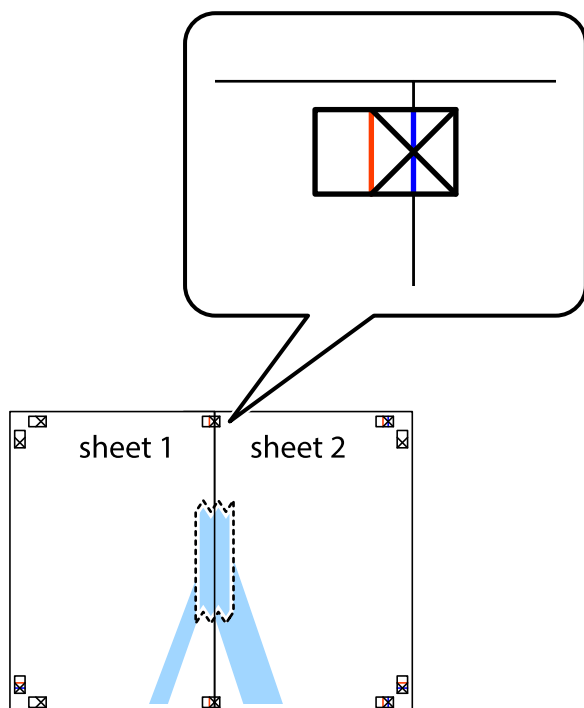


Печат

1. Подгответе Sheet 1 и Sheet 2. Отрежете полетата на Sheet 1 по вертикалната синя линия през центъра на горното и долното кръстче.

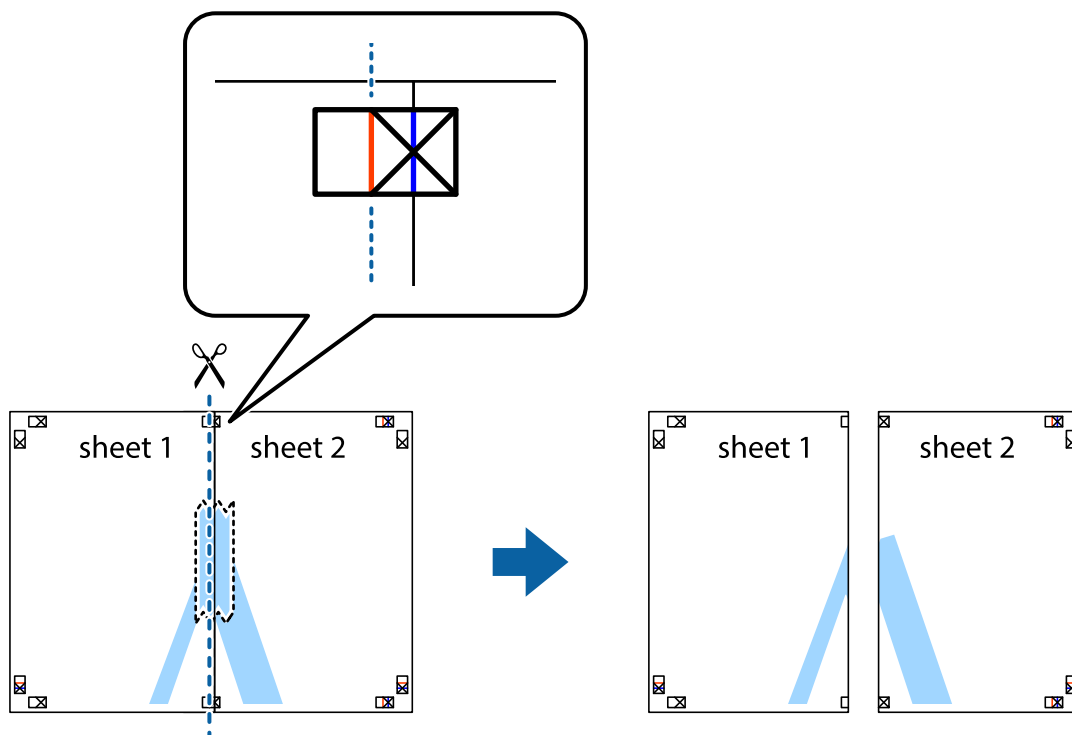


2. Поставете ръба на Sheet 1 на върха на Sheet 2 и подравнете кръстчетата им, след което временно залепете двата листа от задните им страни.

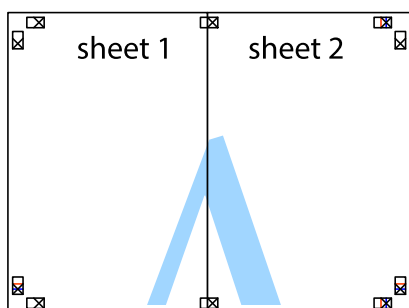


Печат

3. Срежете залепените листи на две по вертикалната червена линия през маркерите за подравняване (този път по линията от лявата страна на кръстчетата).



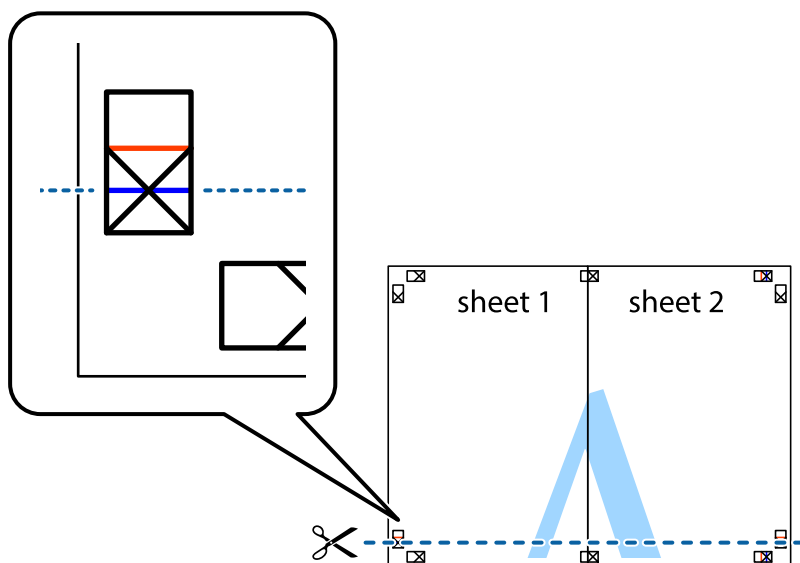
4. Залепете листите от задните им страни.



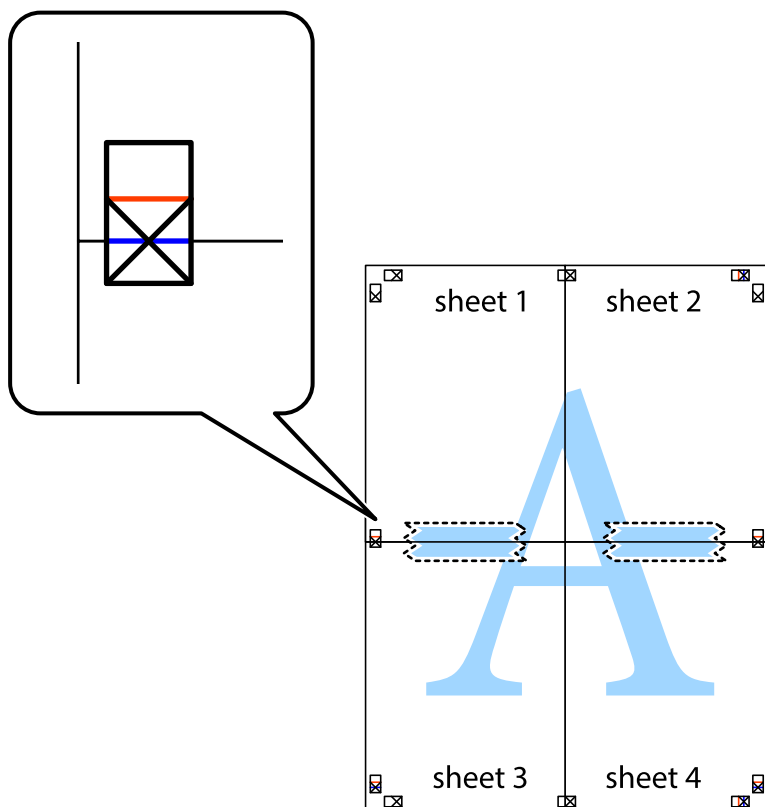
5. Повторете стъпките от 1 до 4 за да залепите Sheet 3 и Sheet 4.

Печат

- Отрежете полетата на Sheet 1 и Sheet 2 по хоризонталната синя линия през центъра на лявото и дясното кръстче.



- Поставете ръба на Sheet 1 и Sheet 2 на върха на Sheet 3 и Sheet 4 и подравнете кръстчетата им, след което временно ги залепете от задните им страни.



Печат

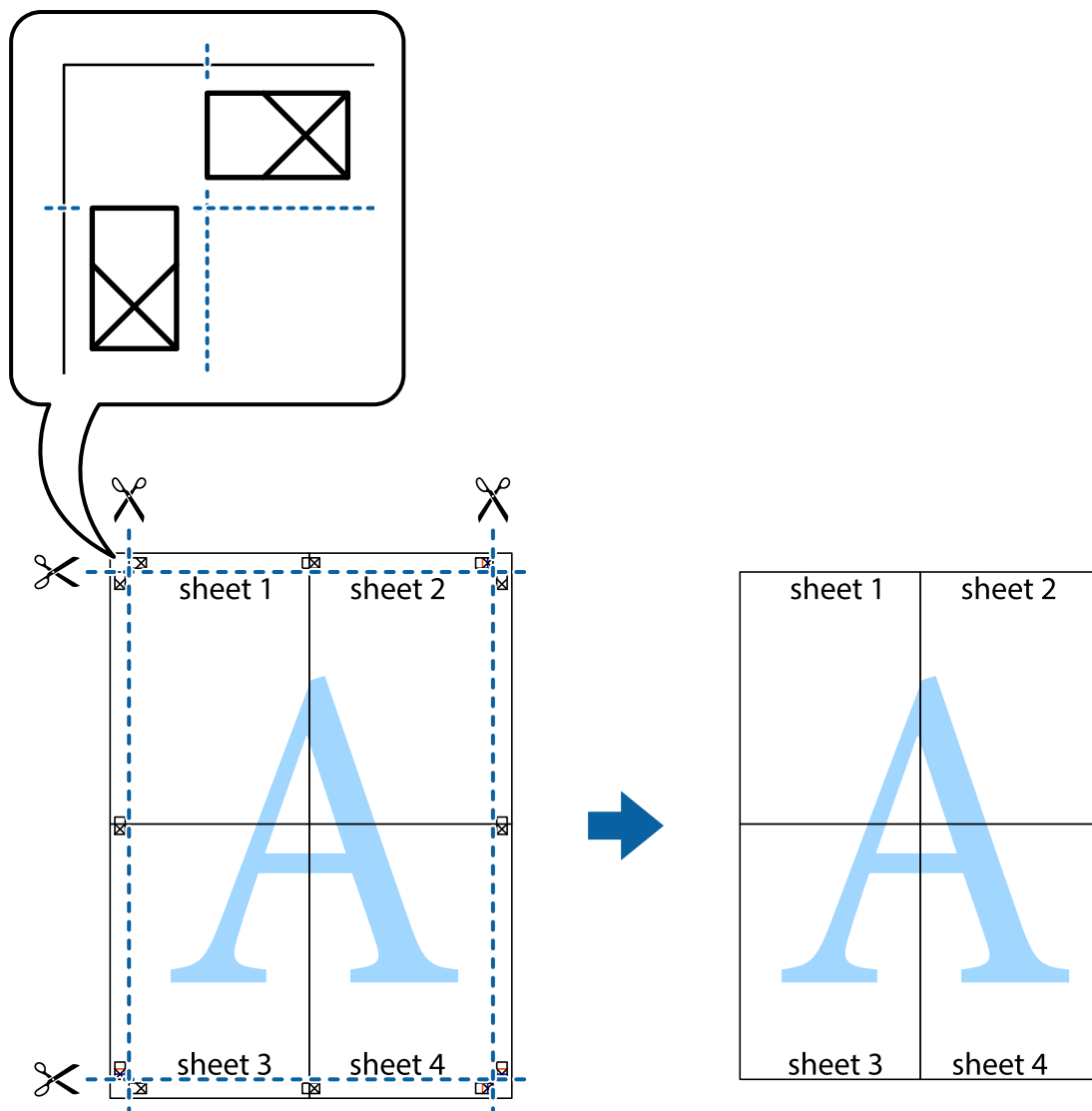
8. Срежете залепените листи на две по хоризонталната червена линия през маркерите за подравняване (този път по линията над кръстчетата).



9. Залепете листите от задните им страни.



10. Отрежете остатъците от външната страна на полето.



Печат с използване на разширени функции

Този раздел представя разнообразие от функции за допълнително оформление и печат, които са налични на драйвера на принтера.

Още по темата

- ➔ [“Windows драйвер на принтера” на страница 119](#)
- ➔ [“Mac OS драйвер на принтера” на страница 121](#)

Добавяне на предварителни настройки за печат за лесен печат

Ако създадете свои собствени предварителни настройки за печат, които често използвате в драйвера на принтера, можете да печатате лесно, избирайки ги от списъка.

Печат

Windows

За да добавите свои собствени предварителни настройки, задайте елементи като **Размер на документ** и **Тип хартия** в раздел **Главно** или в раздел **Повече опции**, след което щракнете върху **Добави/Отстрани предварително зададени** в **Предв. настройки за печат**.

Забележка:

*За да изтриете добавена предварителна настройка, щракнете върху **Добави/Отстрани предварително зададени**, изберете името на предварителната настройка, която искате да изтриете от списъка, и след това я изтрийте.*

Mac OS

Отворете диалоговия прозорец за печат. За да добавите свои собствени предварителни настройки, задайте елементи като **Р-р на хартията** и **Тип носител**, след което запаметете текущите настройки като предварителна настройка в настройката **Предварителни настройки**.

Забележка:

*За да изтриете добавена предварителна настройка, щракнете върху **Предварителни настройки > Покази предварителни настройки**, изберете името на предварителната настройка, която искате да изтриете от списъка, и след това я изтрийте.*

Печат на намален или уголемен документ

Можете да намалите или уголемите размера на документ с определен процент.

Windows

Забележка:

Тази функция не е налична при печат без поле.

Задайте **Размер на документ** в раздел **Повече опции**. Изберете **Намалява/Увеличава документ, Увеличение до**, след което въведете процент.

Mac OS

Забележка:

Операциите се различават в зависимост от приложението. Вижте помощните указания на приложението за подробности.

Изберете **Настройка на страниците** или **Печат** от меню **Файл**. Изберете принтер във **Формат за**, задайте Размер на хартията, след което въведете процент в **Мащаб**. Затворете прозореца и след това отпечатайте, като следвате основните инструкции за печат.

Още по темата

➔ [“Основни функции за печат — Mac OS” на страница 68](#)

Регулиране на цвета на печат

Можете да регулирате цветовете, използвани в заявката за печат.

PhotoEnhance постига по-резки изображения и по-ярки цветове чрез автоматично коригиране на контраста, наситеността и яркостта на оригиналните данни на изображението.

Печат

Забележка:

- Тези корекции не се прилагат на оригиналните данни.
- PhotoEnhance** регулира цветовете чрез анализиране на местоположението на обекта. Ето защо, ако сте променили местоположението на обекта чрез намаляване, уголемяване, изрязване или завъртане на изображението, цветът може неочаквано да се промени. Изборът на настройка без поле също променя местоположението на обекта, което довежда до промяна в цвета. Ако изображението не е фокусирано, тоналността може да е неестествена. Ако цветът се промени или стане неестествен, отпечатайте в режим, различен от **PhotoEnhance**.

Windows

Изберете метод на корекция на цвета от **Цветова корекция** в раздела **Повече опции**.

Ако изберете **Автоматичен**, цветовете автоматично се регулират така, че да отговарят на настройките за тип хартия и качество на печат. Ако изберете **Потребителски** и щракнете върху **Разширени**, можете да зададете свои собствени настройки.

Mac OS

Отворете диалоговия прозорец за печат. Изберете **Съответствие на цветовете** от изскачащото меню, след което изберете **EPSON Color Controls**. Изберете **Color Options** от изскачащото меню, след което изберете една от наличните опции. Щракнете върху стрелката до **Разширени настройки** и направете подходящите настройки.

Печатане на воден знак (само за Windows)

Можете да отпечатате воден знак като "Поверително" на разпечатките си. Също така можете да добавите ваш собствен воден знак.

Забележка:

Тази функция не е налична с печат без поле.

Щракнете върху **Функции на воден знак** в раздел **Повече опции** и изберете воден знак. Щракнете върху **Настройки** за промяна на детайли като цвета и позицията на водния знак.

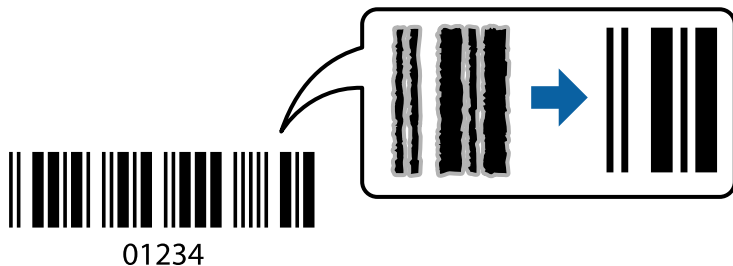
Отпечатване на колонтитули (само за Windows)

Можете да отпечатвате информация като потребителско име и дата на печат като горен или долен колонтитул.

Щракнете върху **Функции на воден знак** в раздел **Повече опции**, след което изберете **Горен/добен колонтитул**. Щракнете върху **Настройки** и изберете необходимите елементи от списъка на падащото меню.

Отпечатване на ясни баркодове (само за Windows)

Можете да отпечатате ясни баркодове, които са лесни за сканиране. Активирайте тази функция, ако баркодът, който сте отпечатали, не може да се сканира.



Можете да използвате тази функция при следните условия.

- Хартия: обикновена хартия, копирна хартия или плик
- Качество: **Стандартен**

Качеството на печат може да се промени при отпечатване. Скоростта на печат може да се забави, а плътността да се увеличи.

Забележка:

- Изчистването на размазването невинаги е възможно в зависимост от обстоятелствата.
- Увеличаването на размера на баркода може да го направи по-лесен за сканиране.
- При печат с помощта на **Режим Баркод** не са отразени опциите **Настр. пл. на обикн. х-я**.

Настройки на печат

В раздела **Поддръжка** на драйвера на принтера щракнете върху **Разширени настройки**, след което изберете **Режим Баркод**.

Отпечатване от смарт устройства

Употреба на Epson iPrint

Epson iPrint е приложение, с което можете да печатате снимки, документи и уеб страници от смарт устройство като смартфон или таблет. Можете да използвате локален печат, печат от смарт устройство, което е свързано към същата безжична мрежа като принтера, или отдалечен печат, като печатате от отдалечено местоположение през интернет. За да използвате отдалечен печат, регистрирайте принтера в услугата Epson Connect.



Още по темата

- ➔ [“Услуга Epson Connect” на страница 117](#)

Инсталиране на Epson iPrint

Можете да инсталирате Epson iPrint на вашето смарт устройство от следния URL адрес или QR код.

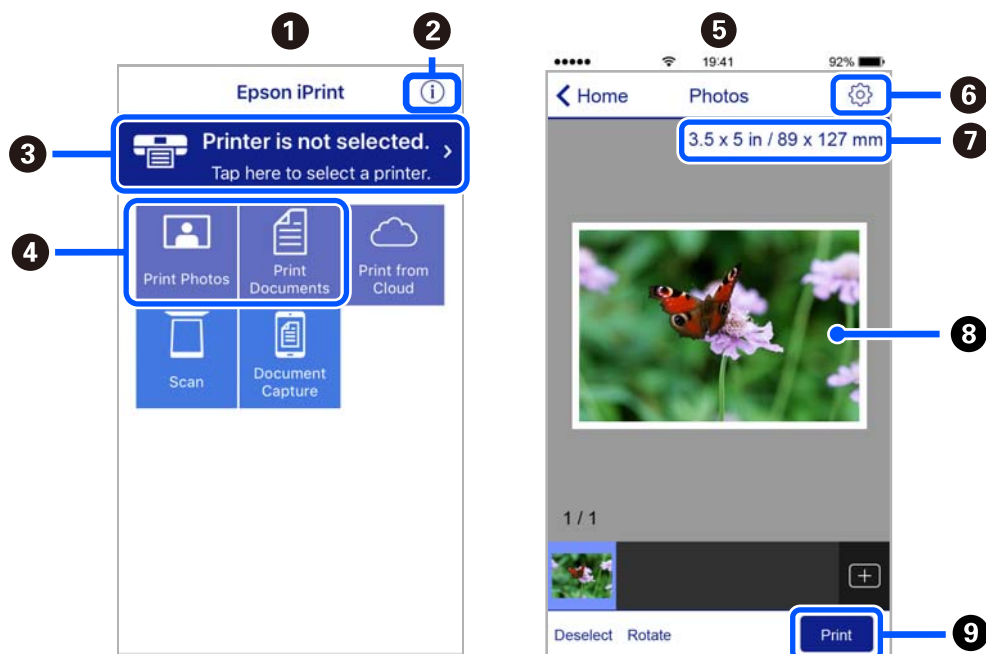
<http://ipr.to/c>



Печат с помощта на Epson iPrint

Стартирайте Epson iPrint от смарт устройството и изберете опцията, която искате да използвате от началния екран.

Следващите екрани подлежат на промяна без предизвестие. Съдържанието може да се различава в зависимост от продукта.



1	Началният екран се показва, когато стартира приложението.
2	Дава информация как да настроите принтера, и често задавани въпроси.
3	Показан е екран, в който можете да изберете принтер и да зададете настройките му. След като веднъж сте избрали принтер, не е нужно да го избирате отново следващия път.
4	Изберете какво искате да отпечатате, например снимки и документи.
5	Екранът за печат на снимки се показва, когато сте избрали менюто за снимки.
6	Показва екран за настройки за печат, например размер на хартията и тип хартия.

Печат

7	Показва размера на хартията. Ако се показва като бутон, натиснете го, за да видите текущите настройки за хартия, зададени на принтера.
8	Показва избраните снимки и документи.
9	Начало на печат.

Забележка:

За да печатате от менюто на документа с помощта на iPhone, iPad и iPod touch iOS, стартирайте Epson iPrint след като сте прехвърлили документа за отпечатване с функцията за споделяне на файлове в iTunes.

Използване на Epson Print Enabler

Можете безжично да отпечатвате Вашите документи, имейли, снимки и уебстраници направо от Вашия телефон или таблет с Android (Android v4.4 или по-нова версия). Само с няколко докосвания Вашето устройство с Android ще открие принтер на Epson, който е свързан към същата безжична мрежа.

Забележка:

Операциите може да се различават в зависимост от устройството.

1. Заредете хартия в принтера.
2. Настройте принтера за безжичен печат.
3. На Вашето устройство с Android инсталирайте плъгина Epson Print Enabler от Google Play.
4. Свържете Вашето устройство с Android към същата безжична мрежа като на Вашия принтер.
5. Отидете на **Настройки** на Вашето устройство с Android, изберете **Свързани устройства > Отпечатване**, след което активирайте Epson Print Enabler.
6. От приложение на Android, например Chrome, докоснете иконата на менюто и отпечатайте това, което е на екрана.

Забележка:

Ако не виждате принтера, докоснете **Всички принтери** и изберете Вашия принтер.

Употреба на AirPrint

AirPrint позволява незабавен безжичен печат от iPhone, iPad и iPod touch с най-новите версии на iOS, както и от Mac с най-новата версия на OS X или macOS.



Забележка:

Ако деактивирате съобщенията за конфигурация на хартията от контролния панел на принтера, няма да може да използвате AirPrint. Вижте връзката по-долу, за да активирате съобщенията, ако е необходимо.

1. Заредете хартия в изделието.
2. Настройте продукта за безжичен печат. Вижте връзката по-долу.
<http://epson.sn>
3. Свържете Вашето устройство Apple към същата безжична мрежа, която се използва от Вашия продукт.
4. Печатайте от Вашето устройство към продукта.

Забележка:

За повече информация вижте страницата AirPrint в уеб сайта на Apple.

Още по темата


- ➔ “Зареждане на хартия в Заден отвор за хартия” на страница 61
- ➔ “Меню” на страница 24

Отмяна на отпечатване

Забележка:

- При Windows не можете да отмените задание за печат от компютъра, след като изпращането му до принтера е завършено. В този случай откажете заданието за печат от контролния панел на принтера.
- При печат на няколко страници от Mac OS не можете да отмените всички заявки, използвайки контролния панел. В този случай откажете заявката за печат от компютъра.
- Ако сте изпратили задание за печат от Mac OS X v10.6.8 през мрежата, може да не успеете да го отмените от компютъра. В този случай откажете заданието за печат от контролния панел на принтера.

Отмяна на печатането — бутон на принтера

Натиснете бутон , за да отмените задание в процес на печат.


Отмяна на печатането - Windows

1. Влезте в прозореца на драйвера на принтера.
2. Изберете раздел **Поддръжка**.
3. Щракнете върху **Опашка за печат**.
4. Щракнете с десен бутон на мишката върху заявката, която желаете да откажете, след което изберете **Отмяна**.

Още по темата

- ➔ “Windows драйвер на принтера” на страница 119

Отмяна на отпечатване — Mac OS

1. Щракнете върху иконата на принтера в **Докинг**.
2. Изберете заявката, който желаете да отмените.
3. Отменете заявката.
 - OS X Mountain Lion или по-нова версия
Щракнете върху  до индикатора за напредък.
 - Mac OS X v10.6.8 до v10.7.x
Натиснете **Изтрий**.

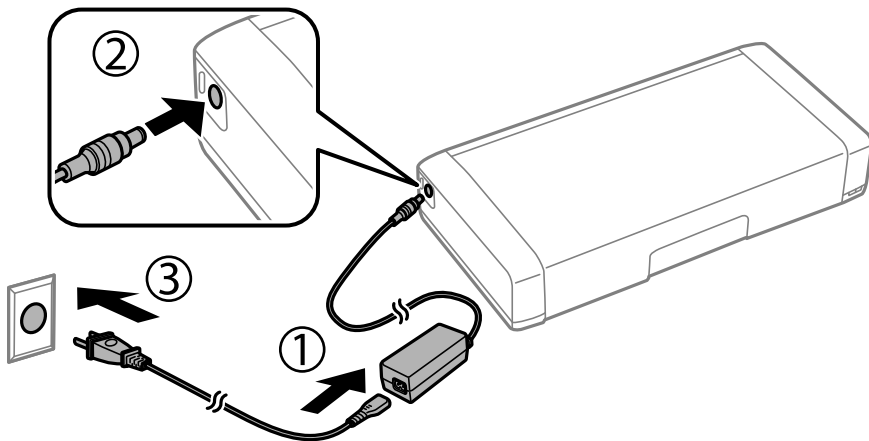
Зареждане на вградената батерия

Предпазни мерки при зареждане на вградената батерия

- ❑ Батерията бавно се изтощава дори когато не използвате принтера. Заредете батерията, преди да започнете работа с принтера на батерия.
- ❑ Препоръчваме Ви да изключите принтера, когато не го използвате, за да спестите батерия. Можете също да зададете автоматично изключване на принтера.
- ❑ Времето на използване на батерията е по-кратко при ниска температура дори ако сте заредили напълно батерията.
- ❑ Не е необходимо да използвате батерията напълно, преди да я заредите.
- ❑ Батерията може да е нагорещена веднага след зареждане или използване; това е нормално.
- ❑ Зареждайте батерията в рамките на диапазона от 10 до 35°C (50 до 95°F). Батерията може да не се зареди напълно или качеството ѝ може да се влоши, ако я зареждате при ниска или висока температура.
- ❑ Ако времето на използване на батерията е значително по-кратко след пълно зареждане на батерията, тя може да е в края на своя експлоатационен живот. Свържете се с отдела по поддръжка на Epson, за да смените батерията.
- ❑ Ако не сте използвали принтера дълго време, зареждайте редовно батерията, за да избегнете изтощаването ѝ. Ако принтерът не се включва, заредете батерията за повече от тридесет минути и след това включете отново принтера.

Зареждане на вградената батерия чрез свързване към АС адаптер

Свържете захранващия кабел към АС адаптер, свържете АС адаптера към принтера и след това включете захранващия кабел.



Зареждане на вградената батерия

Забележка:

- Индикаторите за зареждане на батерията светват, когато батерията се зарежда, и изгасват, когато зареждането на батерията завърши.
- Отнема приблизително 2.5 часа до пълното зареждане на батерията.

Зареждане на вградената батерия с USB връзка

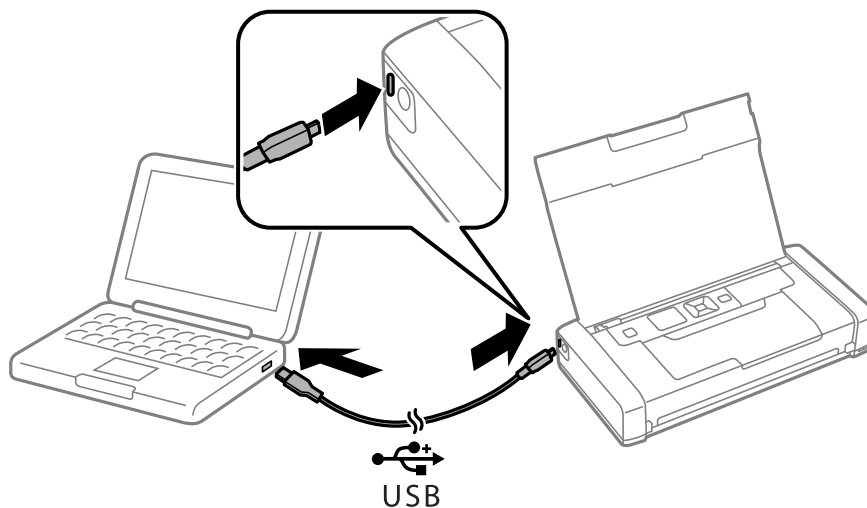
Можете да зареждате батерията от зарядно устройство или компютър с USB връзка.

Следното показва спецификациите за зареждане на принтера.

- Вход за зареждане с USB връзка: DC 5 V (максимум 1,5 A)
- Време на зареждане:
 - USB порт (5 V/1,5 A): припл. 2.5 часа
 - USB порт (5 V/0,5 A): припл. 10 часа
- Капацитет на ток на батерията: 1.86 Ah (3.6 V)

Следвайте инструкциите по-долу, за да заредите батерията от компютър.


1. Уверете се, че компютърът е включен. Ако компютърът е в хибернация или в режим на заспиване, не можете да зареждате батерията; ако това се случи, събудете компютъра.
2. Свържете принтера към компютъра с micro USB кабел.



Забележка:

Не можете да зареждате батерията с USB концентратор. Свържете принтера директно към компютъра.

Зареждане на вградената батерия

3. Ако компютърът е включен, натиснете бутона , за да го изключите.

Забележка:

- Ако зареждането на батерията не започва, изберете **Меню > Батерия > Настр. на бат.** на контролния панел, активирайте **USB захр. с PC** и след това опитайте отново.
- Можете да зареждате батерията, когато принтерът е в режим на заспиване дори ако изключите принтера.
- По време на зареждане компютърът разпознава принтера като USB устройство за съхранение.
- Индикаторът за зареждане на батерията светва, когато батерията се зарежда, и изгасва, когато зареждането завърши.

Използване на предлаганата като опция външна батерия


Код на външната батерия

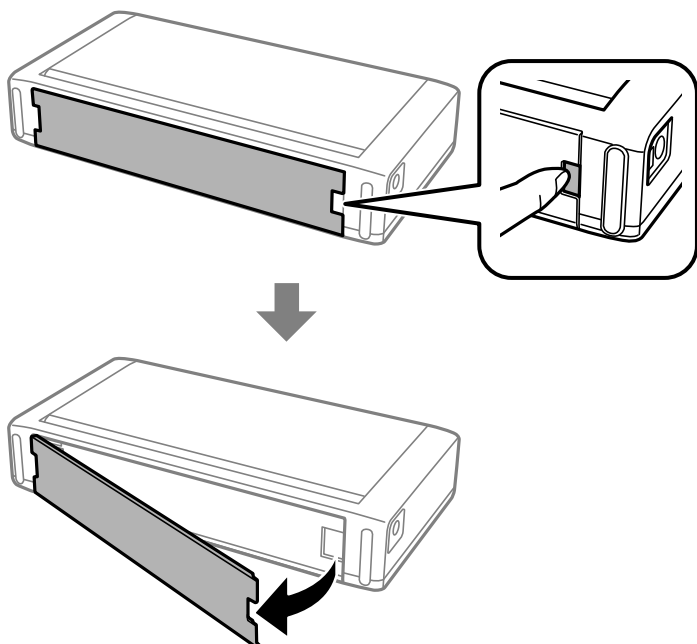
Еpson препоръчва употребата на оригинална батерия на Epson. Epson не може да гарантира качеството или надеждността на неоригинална батерия. Употребата на неоригинална батерия може да причини повреда, която не се покрива от гаранциите на Epson, и при определени обстоятелства може да причини нестабилна работа на принтера.

По-долу са показани кодовете за оригинални външни батерии.

C12C934941

Монтиране на външната батерия

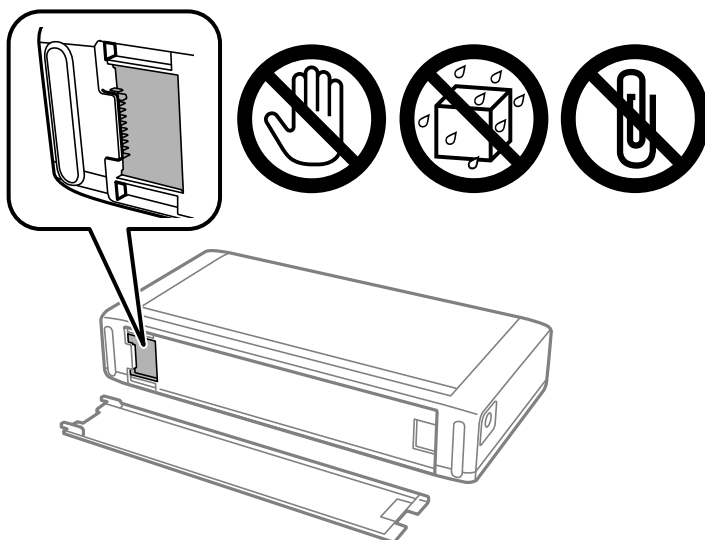
1. Изключете принтера, като натиснете бутона .
2. Изключете всички кабели, като например захранващия кабел и USB кабела.
3. Свалете задния капак.



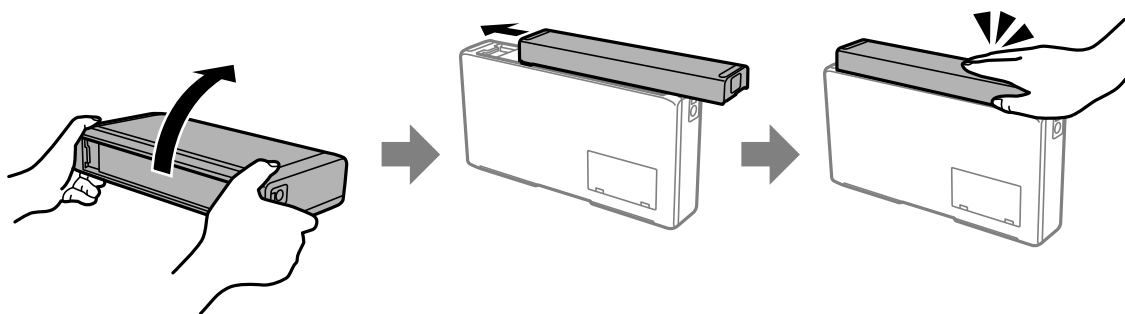
Използване на предлаганата като опция външна батерия

! **Важно:**


Не докосвайте показаната на илюстрацията участък, не допускайте да се намокри и не изпускайте метални предмети, като например кламери, в този участък; в противен случай принтерът може да бъде повреден.

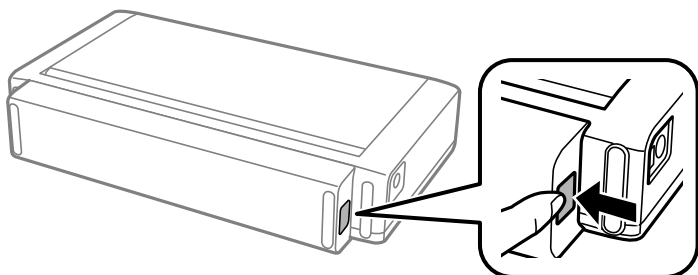


4. Поставете батерията.



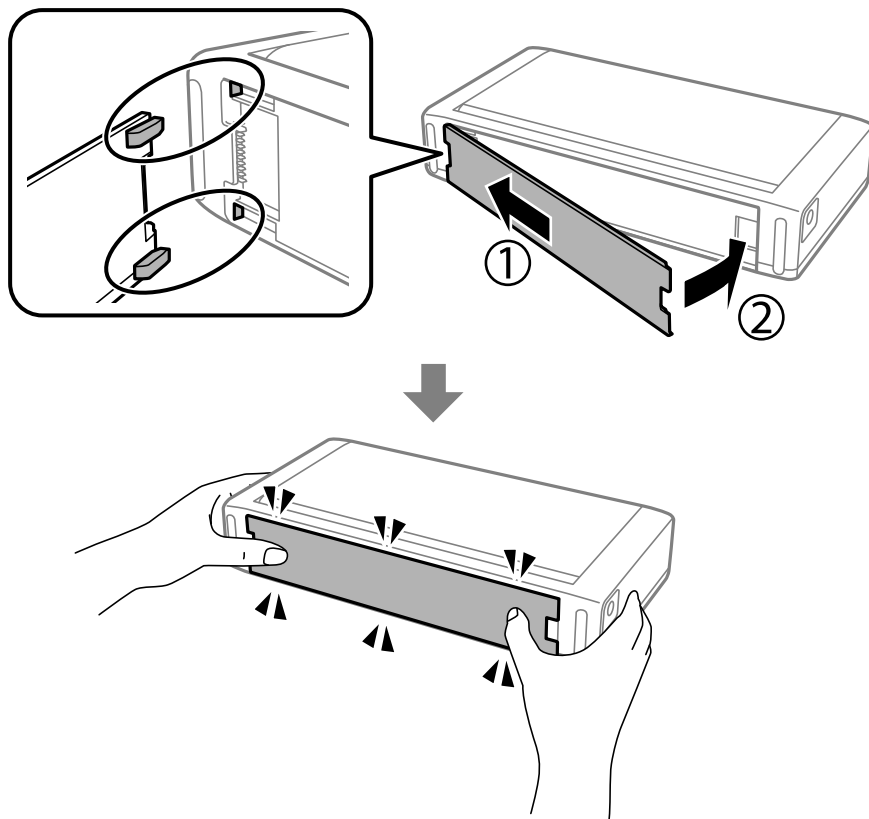
Отстраняване на външната батерия

1. Изключете принтера, като натиснете бутона .
2. Изключете всички кабели, като например захранващия кабел и USB кабела.
3. Натиснете частта, показана на илюстрацията, и след това извадете батерията.



Използване на предлаганата като опция външна батерия

4. Поставете задния капак, след което го натиснете, докато щракне на мястото си.






Проверка на състоянието на външната батерия

- Можете да проверите количеството на оставащия в батерията заряд. Изберете **Меню > Батерия** от началния екран.
Натиснете бутони ◀▶ за превключване на дисплея между вградената батерия и предлаганата като опция външна батерия.
- Можете да проверите състоянието на батерията с помощта на иконата на началния екран.
- Когато външната батерия се изтощи, дисплеят се превключва на иконата на вградената батерия.



Извежда количеството на оставащия заряд на външната батерия.

Използване на предлаганата като опция външна батерия

	Показва, че външната батерия се изтощава.
	Показва, че външната батерия е прекалено гореща или прекалено студена. Изберете Меню > Батерия , за да проверите състоянието.
	Показва, че външната батерия се зарежда.

Предпазни мерки при зареждане на външната батерия

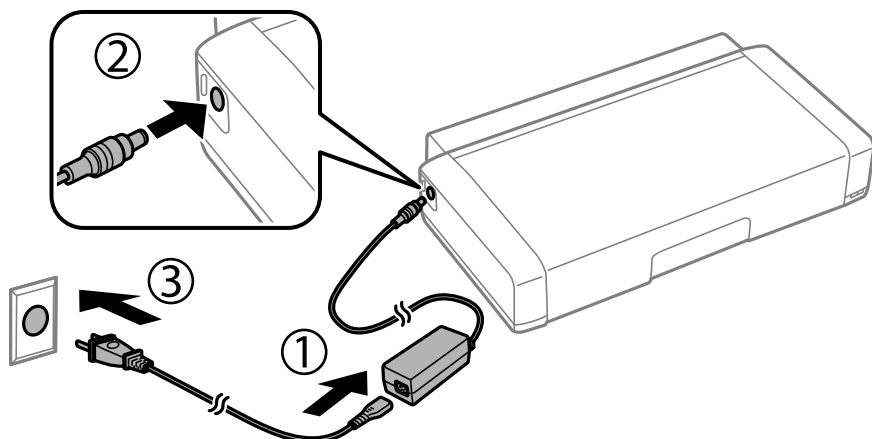
- Батерията бавно се изтощава дори когато не използвате принтера. Заредете батерията, преди да започнете работа с принтера на батерия.
- Препоръчваме Ви да изключите принтера, когато не го използвате, за да спестите батерия. Можете също да зададете автоматично изключване на принтера.
- Времето на използване на батерията е по-кратко при ниска температура дори ако сте заредили напълно батерията.
- Не е необходимо да използвате батерията напълно, преди да я заредите.
- Батерията може да е нагорещена веднага след зареждане или използване; това е нормално.
- Зареждайте батерията в интервал от 10 до 35°C. Възможно е батерията да не бъде напълно заредена или качеството ѝ да се влоши, ако я заредите при ниска (под 5°C) или при висока (над 40°C) температура.
- Зареждането може да се извърши само ако принтерът е неактивен, в режим на заспиване или е изключен.
- Ако времето на използване на батерията е значително по-кратко след пълно зареждане на батерията, тя може да е в края на своя експлоатационен живот. Препоръчваме да смените батерията с нова.
- Ако не сте използвали принтера дълго време, зареждайте редовно батерията, за да избегнете изтощаването ѝ. Ако принтерът не се включва, заредете батерията за повече от 30 минути и след това включете отново принтера.
- Заредете батерията, преди да я използвате, ако не е била използвана дълго време. Ако индикаторът за зареждане на батерията не се включва, заредете батерията за повече от 30 минути. Ако индикаторът остава изключен, се свържете с отдела за поддръжка на Epson.

Зареждане на външната батерията

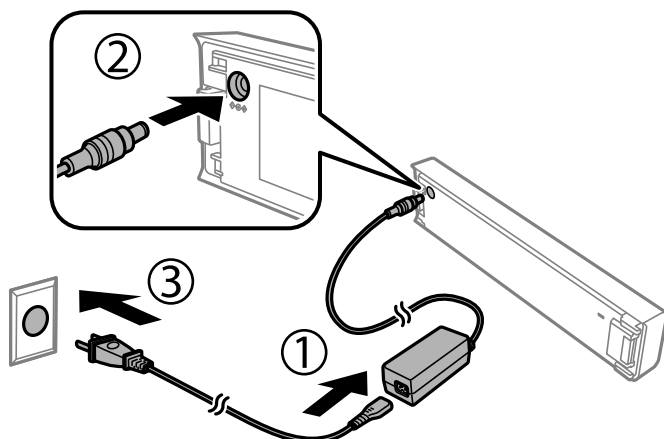
Свържете захранващия кабел към АС адаптер, свържете АС адаптера към принтера с монтираната батерия или самостоятелна батерия и след това включете захранващия кабел.

Използване на предлаганата като опция външна батерия

Когато батерията е монтирана



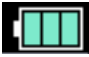

Когато батерията се зарежда самостоятелно



Забележка:

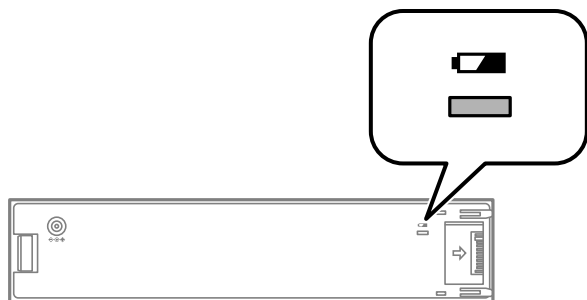
- ❑ Когато монтираната батерия



се показва на началния екран по време на зареждане. Когато зареждането завърши, иконата се променя на  или .

- ❑ Само батерията

Индикаторите за зареждане на батерията светват, когато батерията се зарежда, и изгасват, когато зареждането на батерията завърши.



- ❑ Отнема приблизително 2.5 часа до пълното зареждане на батерията.

Още по темата

➔ [“Предпазни мерки при зареждане на външната батерия”](#) на страница 95

Предпазни мерки при съхранение и изхвърляне на външната батерия

- Съхранявайте батерията извън обсега на деца, за да се избегнат проблеми от евентуалното ѝ поглъщане.
- Когато принтерът не се използва за дълъг период от време, извадете батерията от принтера и я съхранявайте отделно, за да се избегне прекомерното ѝ разреждане.
- Не съхранявайте батерията на места, където температурата е висока.
- Преди да изхвърлите батерията, се уверете, че сте я разрешили напълно.
- Не изхвърляйте батериите като обикновени отпадъци. Вместо това ги изхвърляйте в кутия за събиране или рециклиране в съответствие с местните закони.
- Не изгаряйте и не изхвърляйте батерията в огън.

Замяна на касетите за мастило и други консумативи

Проверка на състоянието на оставащото мастило и кутията за поддръжка

Можете да проверявате приблизителните нива на мастилото, както и приблизителния експлоатационен живот на кутията за поддръжка от контролния панел на компютъра.

Забележка:

Можете да продължите да разпечатвате, докато не бъде изведено съобщението за ниско ниво на мастилото. Когато е необходимо, сменете касетите с мастило.

Проверка на състоянието на оставащото мастило и кутията за поддръжка — контролен панел

Можете да проверите приблизителните нива на мастилото и приблизителния експлоатационен живот на кутията за поддръжка на началния екран.

Още по темата

➔ [“Упътване за LCD екрана” на страница 22](#)

Проверка на състоянието на оставащото мастило и кутията за поддръжка - Windows

1. Влезте в прозореца на драйвера на принтера.
2. Щракнете върху **EPSON Status Monitor 3** в раздел **Поддръжка**, след което щракнете **Подробности**.

Забележка:

*Ако EPSON Status Monitor 3 е забранен, щракнете върху **Разширени настройки** в раздела **Поддръжка**, след което изберете **Разрешава EPSON Status Monitor 3**.*

Още по темата

➔ [“Windows драйвер на принтера” на страница 119](#)

Проверка на състоянието на оставащото мастило и кутията за поддръжка — Mac OS

1. Изберете **Системни предпочитания** от меню **Apple > Принтери и скенери** (или **Печат и сканиране, Печат и факс**), след което изберете принтера.


Замяна на касетите за мастило и други консумативи

- Щракнете върху **Опции и консумативи > Помощна програма > Отваряне на помощната програма на принтера.**
- Щракнете върху **EPSON Status Monitor.**

Кодове на касетите с мастило

Еpson препоръчва употребата на оригинални касети за мастило Epson. Epson не може да гарантира качеството или надеждността на неоригинално мастило. Употребата на неоригинално мастило може да причини повреда, която не се покрива от гаранциите на Epson, и при определени обстоятелства може да причини нестабилна работа на принтера. Може да не се извежда информация за нивото на неоригинално мастило.

По-долу са показани кодовете за оригинални касети с мастило Epson.

Икона	Black (Черно)	Color (Цвят)
Глобус 	266	267

Забележка:

За потребители в Европа посетете следния уебсайт за информация относно производителността на касетите с мастило на Epson.

<http://www.epson.eu/pageyield>

Още по темата

➔ [“Уеб сайт за техническа поддръжка” на страница 156](#)

Предпазни мерки при работа с касетите с мастило

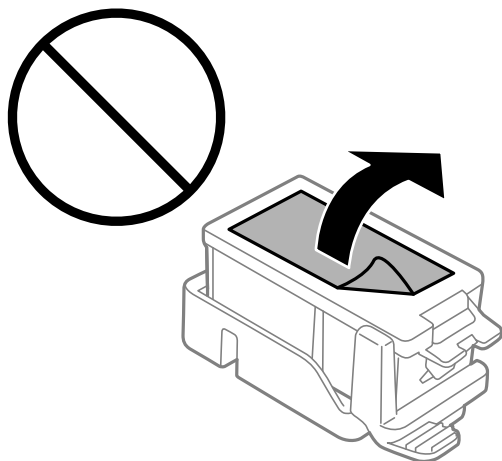
Прочетете следните инструкции, преди да предприемете подмяна на касетите.

Предпазни мерки при манипулиране

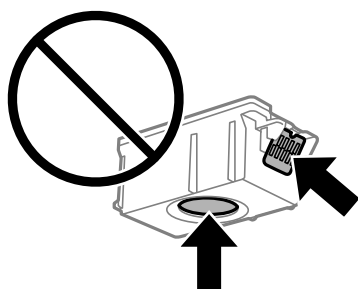
- Съхранявайте касетите за мастило при стайна температура и не ги дръжте изложени на пряка слънчева светлина.
- Epson препоръчва да използвате касетата за мастило преди датата, отпечатана върху нейната опаковка.
- За най-добри резултати изразходвайте касетата за мастило в рамките на шест месеца след отварянето на опаковката.
- За най-добри резултати съхранявайте пакетите на касетите с мастило с долната част надолу.
- След като внесете касета за мастило от студено място за съхранение, преди да я използвате я оставете да престои и да се затопли до стайна температура за най-малко три часа.

Замяна на касетите за мастило и други консумативи

- ❑ Не отваряйте пакета на касетата с мастило, докато не сте готови да я поставите в принтера. Касетата с мастило е във вакуумна опаковка, за да се запази надеждността ѝ. Ако оставите касетата с мастило разпакована дълго време, преди да я използвате, възможно е да не постигнете нормален печат.
- ❑ Трябва да махнете жълтата лента от касетата, преди да я инсталирате; в противен случай качеството на печат може да се понижи или може да успеете да печатате. Не отстранявайте и не късайте етикета на касетата; това може да доведе до теч.



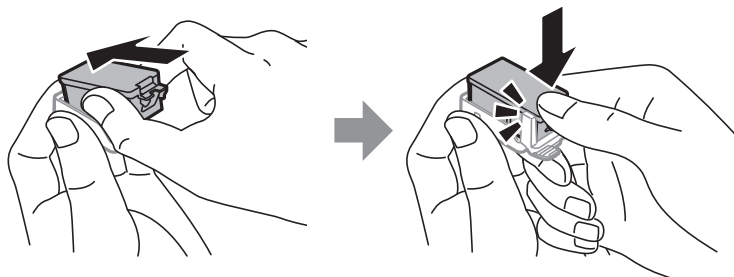
- ❑ Не докосвайте областите, показани на илюстрацията. Това би попречило на нормалната работа и отпечатването.



- ❑ Поставете всички касети за мастило; в противен случай не можете да печатате.
- ❑ Не сменяйте касетите с мастило при изключено захранване. Не местете печатащата глава с ръка; в противен случай може да повредите принтера.
- ❑ Не изключвайте принтера по време на зареждане с мастило. Ако зареждането с мастило е непълно, може да не успеете да отпечатате.
- ❑ Не оставяйте принтера с извадени касети с мастило и не изключвайте принтера по време на смяна на касетата. В противен случай останалото в дюзите на печатащата глава мастило може да изсъхне и да не успеете да отпечатате.
- ❑ Бъдете внимателни и не допускайте прах или предмети да попаднат вътре в държача на касетата с мастило. Всичко, попаднало вътре в държача, може да повлияе неблагоприятно на резултатите при печат или да доведе до невъзможност за печат. Ако нещо попадне в държача, извадете го внимателно.
- ❑ Поставете касетата с мастило с правилната ориентация. Ако касетата е поставена в грешната ориентация, областта на поставяне може да се повреди и принтерът може да не успее да отпечата.

Замяна на касетите за мастило и други консумативи

- ❑ Ако извадите касетата от принтера за по-нататъшна употреба или за изхвърляне, не забравяйте да поставите капачката отново на отвора за подаване на мастило на касетата, за да се предотврати изсъхване на мастилото или замърсяване на околните области с мастило.



- ❑ Този принтер използва касети с мастило, оборудвани със зелен чип, който следи информация като оставащо количество мастило за всяка касета. Това означава, че дори ако касетата е отстранена от принтера, преди да е изразходена, все още можете да я използвате, след като я поставите отново в принтера. Въпреки това, когато поставите отново касетата, може да се изразходва известно количество мастило, за да се гарантира ефективността на принтера.
- ❑ За максимална ефективност на мастилото, вадете касета с мастило само когато сте готови да я подмените. Касети с мастило със статус на ниско количество мастило може да са неизползваеми при повторно поставяне.
- ❑ За да се гарантира изключителното качество при разпечатване, както и предпазването на печатащата глава, когато Вашият принтер покаже индикация, че касетата е за смяна, в нея остава известно количество резервно мастило. Посоченият капацитет не включва този резерв.
- ❑ Въпреки че касетите за мастило могат да съдържат рециклирани материали, това не оказва влияние върху функционалността или работата на принтера.
- ❑ Спецификациите и външният вид на касетата с мастило са обект на промяна без предварително известие за подобрение.
- ❑ Не разглобявайте и не променяйте касетата за мастило, защото това може да възпрепятства нормалното печатане с нея.
- ❑ Не можете да използвате касетите, доставени с принтера за подмяна.
- ❑ Посоченият брой разпечатки може да варира в зависимост от изображенията, които печатате, типа на използваната хартия, честота на печатане и условията на околната среда, например температурата.
- ❑ Завършете подмяната на касетата с мастило незабавно. Не оставяйте принтера с отстранени касети с мастило.

Потребление на мастило

- ❑ За да се поддържа оптимална производителност на печатащата глава, от всички касети се изразходва известно количество мастило по време на операциите по поддръжка. Мастило може да се изразходва, когато сменяте касетите с мастило или при включване на принтера.
- ❑ Когато печатате едноцветно или в скалата на сивото, вместо черно могат да бъдат използвани цветни мастила, в зависимост от настройките за типа хартия или качеството на печата. Това става при използване на смес от цветни мастила за създаване на черен цвят.
- ❑ Мастилото в касетите, предоставени с Вашия принтер, се изразходва частично по време на първоначалната настройка. За да се постигнат разпечатки с високо качество, печатащата глава в принтера трябва да бъде напълно заредена с мастило. Този еднократен процес изразходва известно количество мастило и затова е възможно тези касети да отпечатат по-малко на брой страници в сравнение със следващите такива.

Подмяна на касетите с мастило



Важно:

- Не разклащайте касетите с мастило.
- Завършете подмяната на касетата с мастило незабавно. Не оставяйте принтера с отстранени касети с мастило.

1. Направете едно от следните неща.

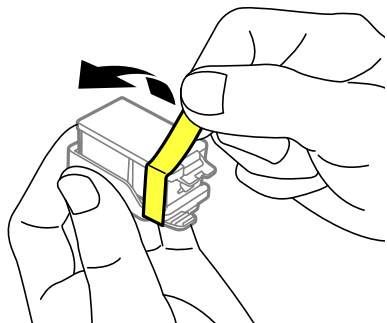
- Когато бъдете подканени, сменете касетите с мастило

Проверете коя от касетите с мастило трябва да се смени, след което натиснете бутона ОК. Изберете **Сменете сега** и след това натиснете бутона ОК.

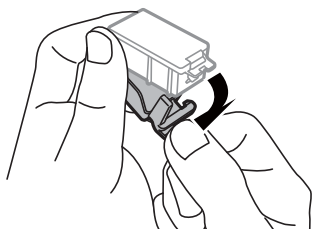
- При смяна на касетите с мастило, преди да бъдат изразходвани

От началния екран изберете **Меню > Поддръжка > Подмяна на касетите с мастило** и след това натиснете бутона ОК.

2. Извадете касетата с мастило от опаковката и след това махнете само жълтата лента.



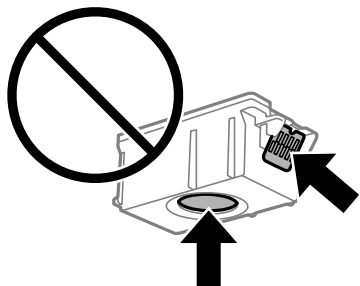
3. Махнете капачката.



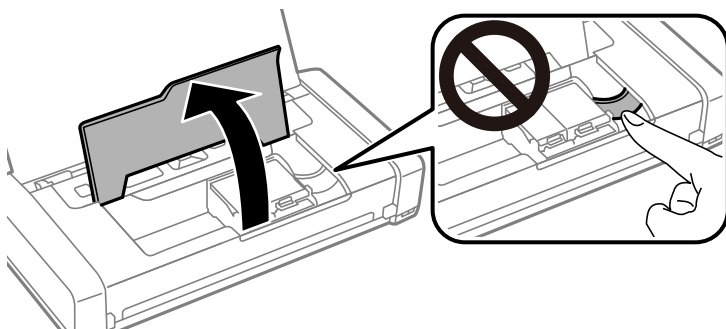
Замяна на касетите за мастило и други консумативи

! *Важно:*

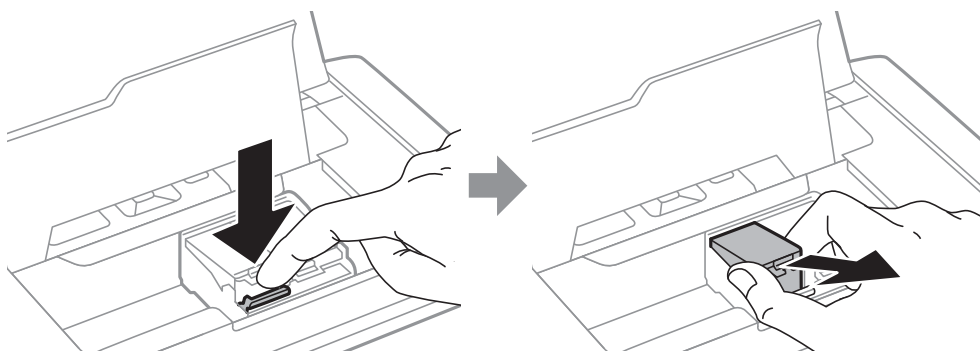
Не докосвайте областите, показани на илюстрацията. Това би попречило на нормалната работа и отпечатването.



4. Натиснете бутона ОК.
5. Отворете вътрешен капак.

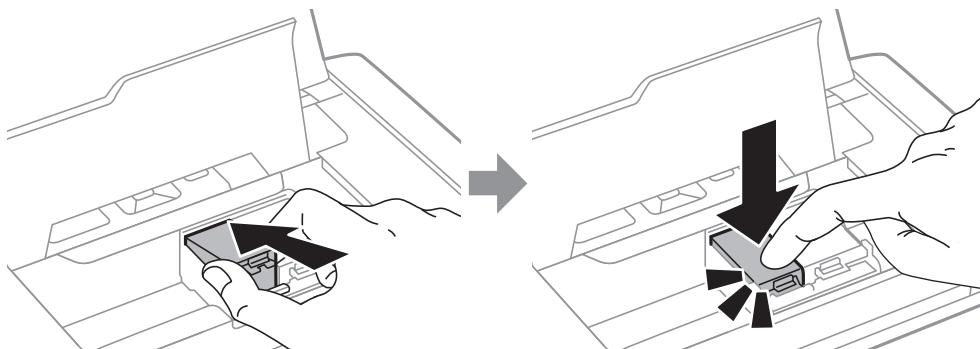


6. Натиснете лоста, за да отключите касета с мастило, и след това извадете касетата диагонално.



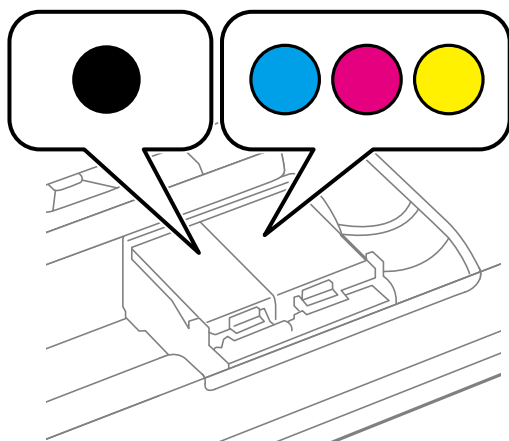
Замяна на касетите за мастило и други консумативи

7. Поставете касетата по диагонал в държача на касетата и внимателно натиснете, докато щракне на мястото си.



! **Важно:**

- Поставете касетата с мастило с правилната ориентация. Ако касетата е поставена в грешната ориентация, областта на поставяне може да се повреди и принтерът може да не успее да отпечата.
- Уверете се, че сте поставили черната касета в левия държач, а цветната — в десния.

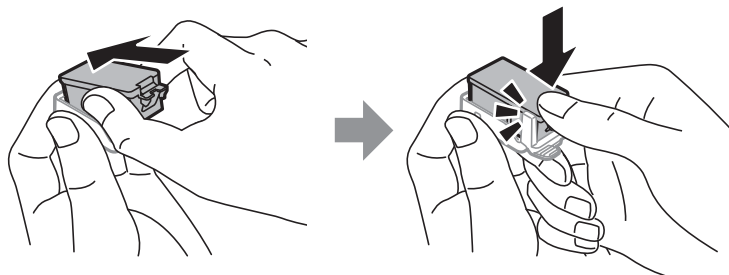


8. Затворете вътрешен капак.
9. Натиснете бутона ОК.
Започва зареждането на мастило.

Замяна на касетите за мастило и други консумативи

! **Важно:**

- ❑ Не изключвайте принтера по време на зареждане с мастило. Ако зареждането с мастило е непълно, може да не успеете да отпечтатате.
- ❑ Ако извадите касетата от принтера за по-нататъшна употреба или за изхвърляне, не забравяйте да поставите капачката отново на отвора за подаване на мастило на касетата, за да се предотврати изсъхване на мастилото или замърсяване на околните области с мастило.



Още по темата

- ➔ [“Кодове на касетите с мастило” на страница 99](#)
- ➔ [“Предпазни мерки при работа с касетите с мастило” на страница 99](#)

Код на кутията за поддръжка

Epson препоръчва използването на оригинална кутия за поддръжка на Epson.

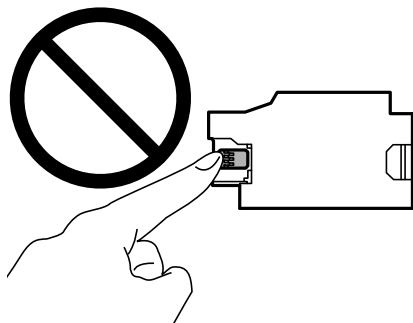
По-долу е показан кода на оригиналните кутии за поддръжка на Epson.

T2950

Предпазни мерки при работа с кутиите за поддръжка

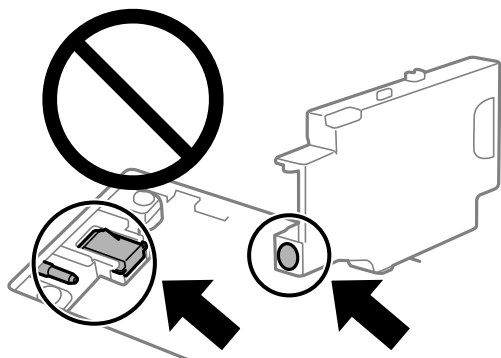
Прочетете следните инструкции, преди да предприемете подмяна на кутията за поддръжка.

- ❑ Не докосвайте зеления чип от страната на кутията за поддръжка. Това би попречило на нормалната работа и отпечатването.

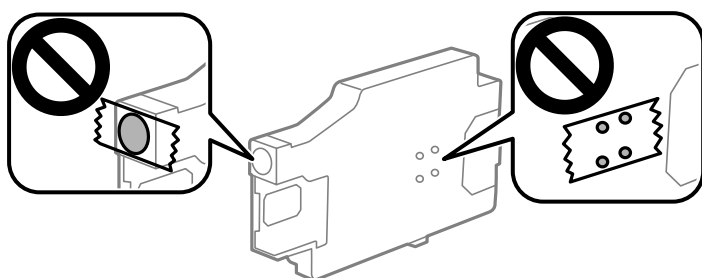


Замяна на касетите за мастило и други консумативи

- Не натискайте и не премахвайте предпазния филм от кутията; в противен случай може да изтече мастило.
- Не докосвайте областите, показани на илюстрацията. Това може да попречи на нормалното функциониране и може да се изцапате с мастило.



- Не запушвайте отворите на кутията за поддръжка. Те са необходими за нормалната работа.



- Дръжте кутията за поддръжка далеч от пряка слънчева светлина.
- Не подменяйте кутията за поддръжка, когато принтерът е включен; в противен случай може да изтече мастило.
- Не използвайте кутия за поддръжка, която е била свалена и оставена отделена за дълъг период от време. Мастилото в кутията ще се втвърди и това ще попречи на бъдещото абсорбиране на мастило в кутията.
- Не отстранявайте кутията за поддръжка и капака ѝ, освен при подмяна; в противен случай може да изтече мастило.

Подмяна на кутията за поддръжка

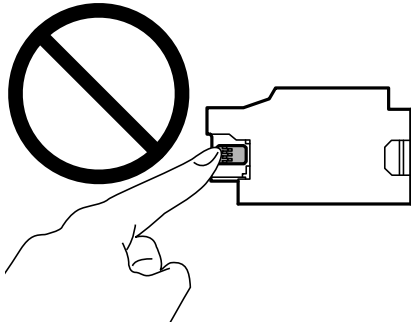
При някои от циклите на печат минимално количество остатъчно мастило може да бъде събрано в кутията за поддръжка. С цел предотвратяване на изтичане на мастило от кутията за поддръжка, принтерът е проектиран така, че да спре да печата при достигане на лимита на поемния капацитет на кутията. Необходимостта и честотата на това действие зависи от броя на отпечатаните страници, вида на отпечатания материал и броя на циклите на почистване, които е извършил принтера. Заменете кутията за поддръжка при известие, че това е необходимо. Мониторът за състояние на Epson, течнокристалният екран или светлинните индикатори на контролния панел ще Ви известят кога тази част се нуждае от подмяна. Необходимостта от подмяна на кутията не означава, че принтерът е престанал да работи съгласно неговите спецификации. Гаранцията на Epson не покрива цената на тази подмяна. Това е част, която се обслужва от потребителя.

Замяна на касетите за мастило и други консумативи

1. Извадете новата кутия за поддръжка от опаковката.

! *Важно:*


- ❑ Не докосвайте зеления чип от страната на кутията за поддръжка. Това би попречило на нормалната работа и отпечатването.

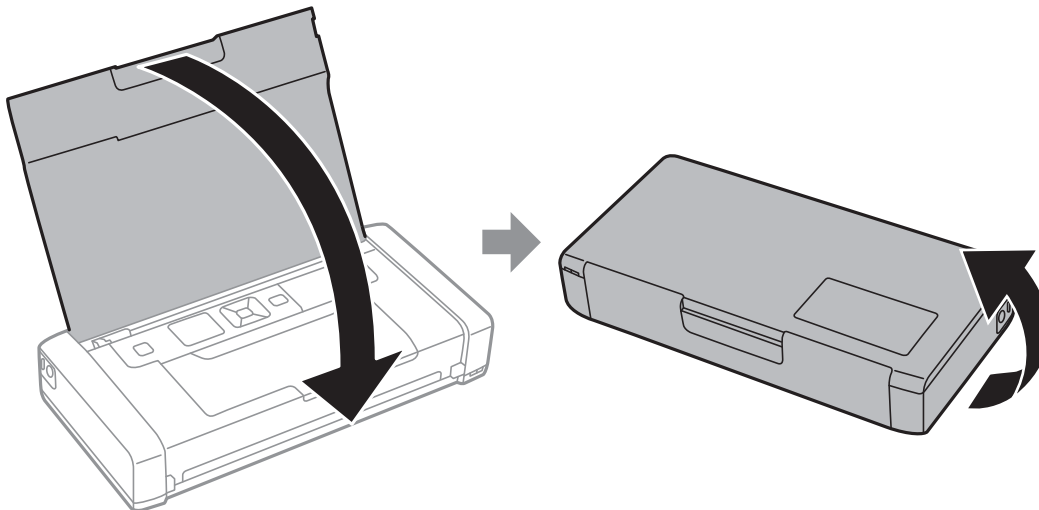


- ❑ Не натискайте и не премахвайте предпазния филм от кутията; в противен случай може да изтече мастило.

Забележка:

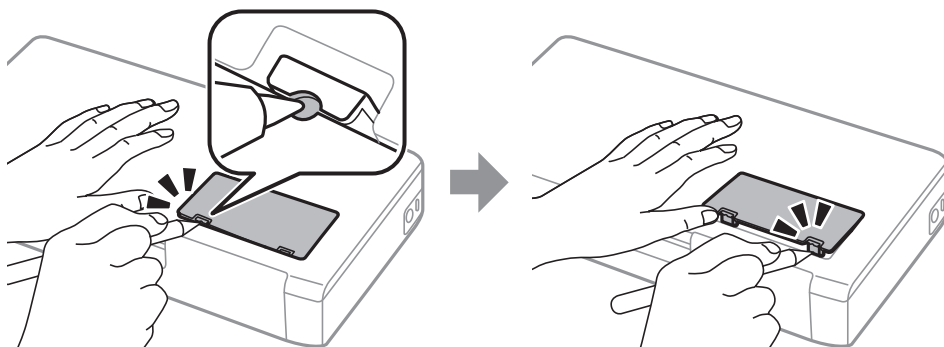
Заедно с новата кутия за поддръжка се предоставя и прозрачна торбичка за употребената кутия.

2. Изключете принтера, като натиснете бутона .
3. Изключете всички кабели, като например захранващия кабел и USB кабели.
4. Затворете капака на принтера и след това обърнете принтера.

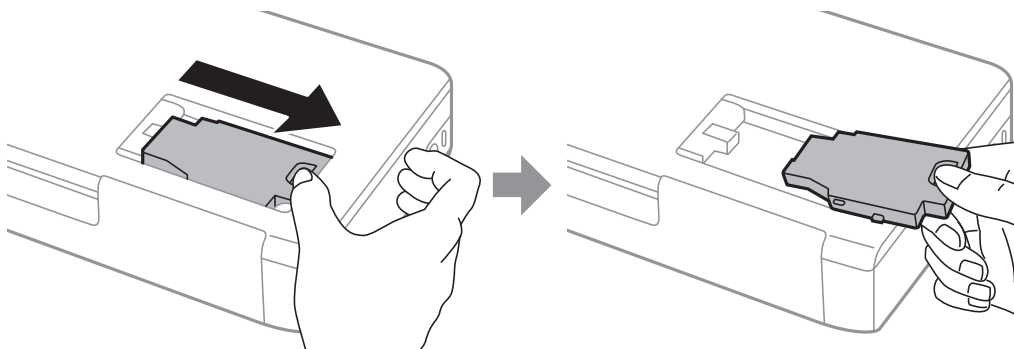


Замяна на касетите за мастило и други консумативи

5. Натиснете езичето върху капака с помощта на тесен предмет като химикал и след това извадете капака на кутията за поддръжка.

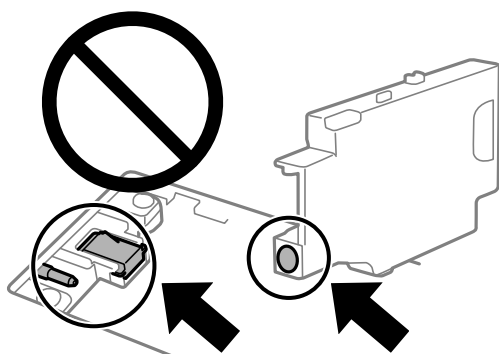


6. Плъзнете кутията за поддръжка, както е показано на илюстрацията, и след това извадете кутията.

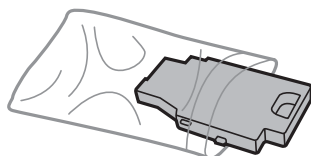


Важно:

Не докосвайте областите, показани на илюстрацията. Това може да попречи на нормалното функциониране и може да се изцапате с мастило.



7. Поставете употребения контейнер за отпадъчно мастило в прозрачната торбичка, предоставена заедно с новия контейнер за отпадъчно мастило, и я запечатайте.

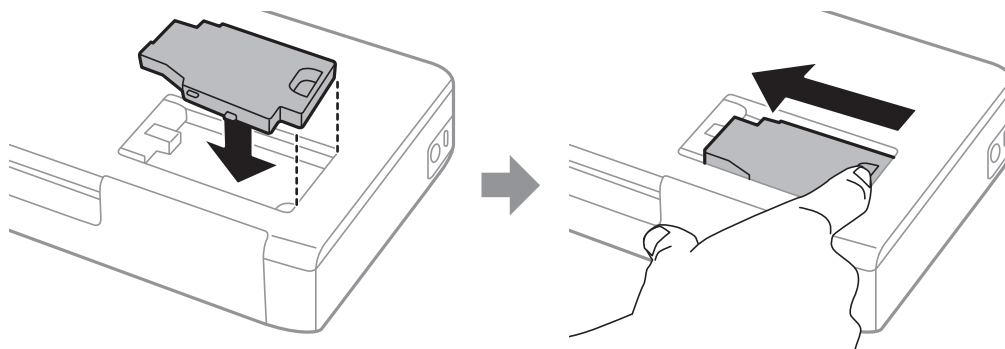


Замяна на касетите за мастило и други консумативи

! **Важно:**

Не премахвайте филма от кутията за поддръжка.

8. Поставете новата контейнера за отпадъчно мастило право надолу и след това я плъзнете, за да я монтирате.



9. Закрепете повторно капака на кутията за поддръжка.

Забележка:

Когато не можете да закрепите капака на кутията за поддръжка, тя може да не се монтира правилно. Извадете кутията за поддръжка и я монтирайте отново.

Още по темата

- ➔ [“Код на кутията за поддръжка” на страница 105](#)
- ➔ [“Предпазни мерки при работа с кутиите за поддръжка” на страница 105](#)

Временно печатане с черно мастило

Когато цветното мастило е изразходено, а все още има останало черно мастило, можете да използвате следните настройки, за да продължите да печатате за кратко време, използвайки само черно мастило.

- Тип хартия: обикновени хартии, Плик
- Цвят: Скала на сивото
- Без полета: не е избрано
- EPSON Status Monitor 3: активирано (само за Windows)

Тъй като тази функция е достъпна само за около пет дни, заменете изразходената касета с мастило възможно най-скоро.

Забележка:

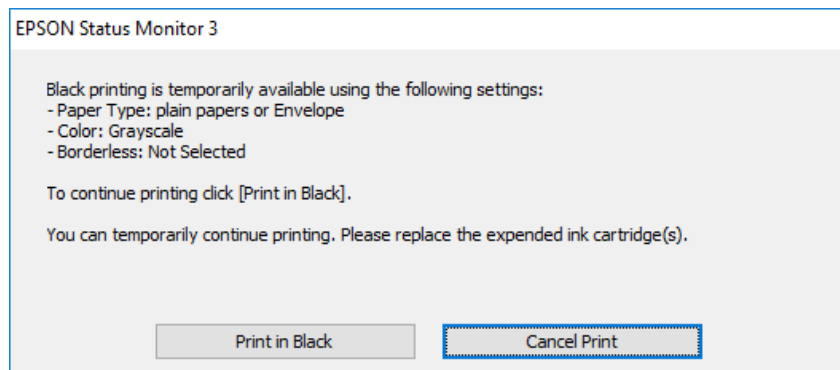
- Ако **EPSON Status Monitor 3** е забранен, отворете драйвера на принтера, щракнете върху **Разширени настройки** в раздела **Поддръжка** и след това изберете **Разрешава EPSON Status Monitor 3**.
- Периодът, в който функцията е достъпна варира в зависимост от условията на ползване.

Временно печатане с черно мастило — Windows

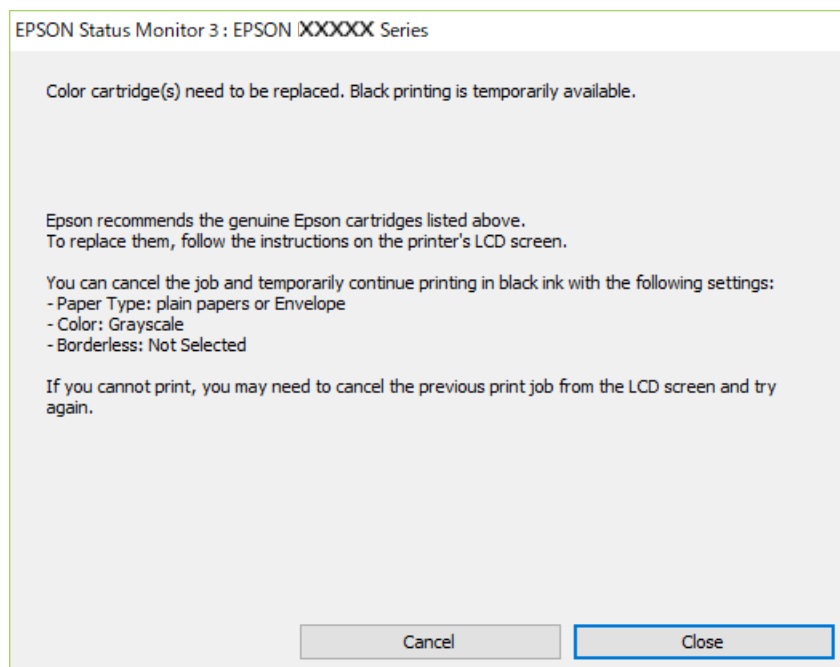
Направете едно от следните неща.

Замяна на касетите за мастило и други консумативи

- При извеждане на следния прозорец изберете **Отпечатване в черно**.



- При показване на следния прозорец отменете отпечатването. След това отпечатайте отново.



Забележка:

В случай че не можете да отмените печатането от компютъра, направете го от панела за управление на принтера.

Следвайте стъпките по-долу, когато отпечатвате отново.

1. Отворете прозореца на драйвера на принтера.
2. Изчистете **Неограничен** в раздела **Главно**.
3. Изберете **обикновени хартии** или **Плик** като настройка за **Тип хартия** в раздела **Главно**.
4. Изберете **Скала на сивото**.
5. Задайте другите елементи в разделите **Главно** и **Повече опции** в зависимост от необходимостта, след което щракнете върху **ОК**.

Замяна на касетите за мастило и други консумативи

- Щракнете върху **Печат**.
- Щракнете **Отпечатване в черно** в показания прозорец.

Още по темата

- ➔ [“Зареждане на хартия в Заден отвор за хартия” на страница 61](#)
- ➔ [“Основни правила при печат – Windows” на страница 67](#)

Продължете временно да печатате само с черно мастило (Mac OS)

Забележка:

За да използвате тази функция в мрежа, свържете се с **Vonjour**.

- Щракнете върху иконата на принтера в **Докинг**.
- Отменете заявката.

Забележка:

В случай че не можете да отмените печатането от компютъра, направете го от панела за управление на принтера.

- Изберете **Системни предпочитания** от меню **Apple > Принтери и скенери** (или **Печат и сканиране, Печат и факс**), след което изберете принтера. Щракнете върху **Опции и консумативи > Опции** (или **Драйвер**).
- Изберете **Он** като настройка за **Permit temporary black printing**.
- Отворете диалоговия прозорец за печат.
- Изберете **Настройки за печат** от изскачащото меню.
- Изберете произволен размер хартия, с изключение на размер без полета в настройката **Р-р на хартията**.
- Изберете **обикновени хартии** или **Плик** като настройка **Тип носител**.
- Изберете **Скала на сивото**.
- Задайте другите елементи според необходимостта.
- Щракнете върху **Печат**.

Още по темата

- ➔ [“Зареждане на хартия в Заден отвор за хартия” на страница 61](#)
- ➔ [“Основни функции за печат — Mac OS” на страница 68](#)

Запазване на черното мастило преди изчерпването му (само за Windows)

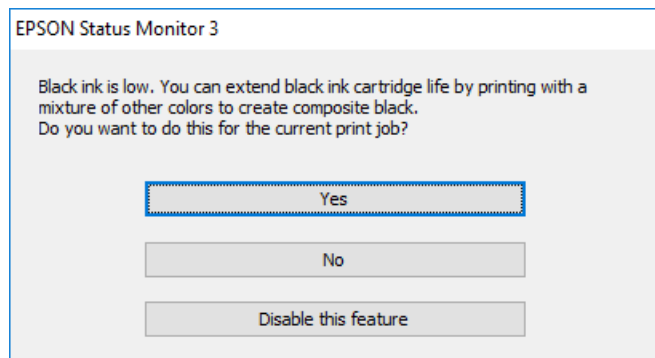
Когато черното мастило започне да се изчерпва, а същевременно има останало достатъчно цветно мастило, можете да използвате смес от цветни мастила, за да създадете черно. Можете да продължите да печатате по този начин, докато се подготвяте да подмените касетата с черно мастило.

Тази функция е достъпна единствено, когато изберете следните настройки на драйвера на принтера.

- Тип хартия: **обикновени хартии**
- Качество: **Стандартен**
- EPSON Status Monitor 3: Разрешен

Забележка:

- Ако **EPSON Status Monitor 3** е забранен, влезте в драйвера на принтера, щракнете върху **Разширени настройки** в раздела **Поддръжка**, след което изберете **Разрешава EPSON Status Monitor 3**.
- Съставното черно изглежда малко по-различно от чистото черно. Освен това скоростта на печат намалява.
- Черното мастило се изразходва и за поддържане на качеството на печатащата глава.



Опции	Описание
Да	Изберете да използвате смес от цветни мастила за създаване на черен цвят. Прозорецът се появява следващия път, когато зададете подобна разпечатка.
Не	Изберете да продължите да използвате оставащото черно мастило. Прозорецът се появява следващия път, когато зададете подобна разпечатка.
Деактивирай тази функция	Изберете да продължите да използвате оставащото черно мастило. Прозорецът не се показва, докато не замените касетата с черно мастило и то намалее отново.

Поддръжка на принтера


Проверка и почистване на печатащата глава

При наличие на запушени дюзи разпечатките стават бледи, появяват се видими ивици или неочаквани цветове. Когато качеството на печат се влоши, използвайте функцията за проверка на дюзите, за да се установи дали не са запушени. В случай че има запушване, почистете печатащата глава.

**Важно:**

Не отваряйте вътрешен капак и не изключвайте принтера по време на почистване на главата. Ако почистването на главата е непълно, може да не успеете да отпечатате.

Забележка:

- Почистването на печатащата глава изразходва известно количество мастило. Поради тази причина почиствайте главата единствено след като качеството се влоши.
- Когато мастилото е на привършване, може да не успеете да почистите печатащата глава.
- Ако качеството на печат не се подобри след двукратно повтаряне на проверката на дюзите и почистване на главата, изчакайте поне шест часа, без да печатате, след което стартирайте нова проверка на дюзите и почистете главата отново в случай на необходимост. Препоръчваме да изключите принтера. Ако качеството на печат все още не е подобро, се свържете с отдела за поддръжка на Epson.
- За да предотвратите изсъхване на печатащата глава, винаги изключвайте принтера чрез бутон .
- За да поддържате печатащата глава в най-добро работно състояние, ние препоръчваме да отпечатвате няколко страници през определен период от време.

Проверка и почистване на печатащата глава - панел за управление

1. Заредете обикновена хартия с формат А4 в принтера.
2. Влезте в **Меню** от началния екран.
3. Изберете **Поддръжка > Проверка на дюзите**.
4. Следвайте инструкциите на екрана за да отпечатате модел за проверка на дюзите.

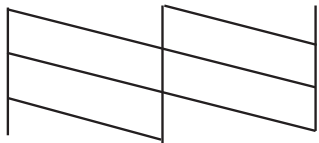
Забележка:

Тестовият модел може да варира в зависимост от моделите.

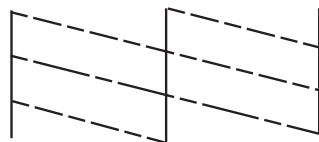
Поддръжка на принтера

5. Сравнете отпечатания модел от проверката с модела, показан по-долу.

- Всички линии са отпечатани: Дюзите на печатащата глава не са запушени. Затворете функцията за проверка на дюзите.



- Ако има прекъснати линии или липсващи сегменти: Дюзите на главата на принтера може да са запушени. Минете на следващата стъпка.



6. Следвайте инструкциите на екрана, за да почистите печатащата глава.

7. Когато почистването приключи, отпечатайте отново модела за проверка на дюзите. Повтаряйте почистването и отпечатването на модел за проверка, докато всички линии се отпечатат напълно.

Проверка и почистване на печатащата глава - Windows

- Заредете обикновена хартия с формат А4 в принтера.
- Влезте в прозореца на драйвера на принтера.
- Щракнете върху **Проверка на дюзите** в раздела **Поддръжка**.
- Следвайте инструкциите на екрана.

Още по темата

➔ [“Windows драйвер на принтера” на страница 119](#)

Проверка и почистване на печатащата глава — Mac OS

- Заредете обикновена хартия с размер А4 в принтера.
- Изберете **Системни предпочитания** от меню Apple > **Принтери и скенери** (или **Печат и сканиране, Печат и факс**), след което изберете принтера.
- Щракнете върху **Опции и консумативи** > **Помощна програма** > **Отваряне на помощната програма на принтера**.

Поддръжка на принтера

- Щракнете върху **Проверка на дюзите**.
- Следвайте инструкциите на екрана.

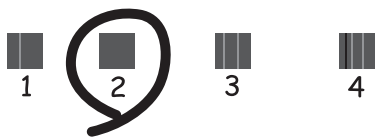
Подравняване на печатащата глава

Ако забележите разминаване на вертикални линии или размазани изображения, подравнете печатащата глава.

Подравняване на печатащата глава — контролен панел

- Заредете обикновена хартия с размер А4 в принтера.
- Влезте в **Меню** от началния екран.
- Изберете **Поддръжка > Подравн. гл.**
- Изберете менюто за настройки, което искате да настроите, за да подобрите разпечатките съгласно състоянието на резултатите от печата.
 - Вертикално подравняване: изберете тази функция, ако разпечатките изглеждат размазани или вертикалните линии са неподравнени.
 - Хоризонтално подравняване: изберете, ако виждате хоризонтални ленти на равни интервали.
- Следвайте инструкциите на екрана.
 - Вертикално подравняване: открийте и въведете номера за най-плътния модел във всяка група.

#1



Поддръжка на принтера

- Хоризонтално подравняване: открийте и въведете номера за най-малко отделения и застъпващ се модел.



Забележка:

Тестовият модел може да се различава в зависимост от моделите.

Почистване на пътя на хартията

Когато разпечатките са размазани или на черти, или хартията не се подава правилно, почистете валика вътре.



Важно:

Не използвайте тънка хартия при почистване вътрешността на принтера. Дюзите на печатащата глава може да се запушат с власинки.

- Заредете хартия за почистване в принтера.
 - Заредете обикновена хартия с размер А4, за да изчистите проблем, свързан с размазване или черти.
 - Заредете листа за почистване, за да изчистите проблем с подаването на хартията.
- Влезте в **Меню** от началния екран.
- Изберете **Поддръжка > Почистване на водачите на хартия**.
- Следвайте инструкциите на екрана, за да почистите пътя на хартията.

Забележка:

- Повторете тази процедура, докато по хартията вече не се размазва мастило.
- За да изчистите проблем с подаването на хартия, повторете тази процедура два или три пъти.
- Листът за почистване губи своята ефективност, когато се използва три или повече пъти.

Информация за мрежови услуги и софтуер

Този раздел представя мрежовите услуги и софтуерните продукти за Вашия принтер, налични от уебсайта на Epson или доставения диск със софтуер.

Услуга Epson Connect

С помощта на наличната в интернет услуга Epson Connect можете да отпечатвате от Вашия смартфон, таблет или лаптоп по всяко време и практически от всяка една точка.

Следните функции са налични в интернет.

Email Print	Отдалечен печат Epson iPrint	Scan to Cloud	Remote Print Driver
✓	✓	–	✓

За подробности вижте уеб портала Epson Connect.

<https://www.epsonconnect.com/>

<http://www.epsonconnect.eu> (само за Европа)

Приложение за конфигуриране на операции на принтера (Web Config)

Web Config е приложение, което работи в уеббраузър, като Internet Explorer и Safari, на компютър или смарт устройство. Можете да проверите състоянието на принтера или да промените настройките на мрежата и принтера. За да използвате Web Config, свържете принтера и компютъра или устройството към същата мрежа.

Поддържат се следните браузъри.

Операционна система	Браузър
Windows XP SP3 или по-нова версия	Microsoft Edge, Internet Explorer 8 или по-нова версия, Firefox*, Chrome*
Mac OS X v10.6.8 или по-нова версия	Safari*, Firefox*, Chrome*
iOS*	Safari*
Android 2.3 или по-нова версия	Браузър по подразбиране
Chrome OS*	Браузър по подразбиране

* Използвайте най-новата версия.

Работа с Web Config в уеб браузър

1. Проверете IP адреса на принтера.

Изберете **Меню > Мрежови настройки > Лист за състояние на печат** от контролния панел и след това натиснете бутона ОК. Проверете IP адреса на принтера на отпечатания лист за състояние.

2. Стартирайте уеббраузър от компютър или смарт устройство, а след това въведете IP адреса на принтера.

Формат:

IPv4: http://IP адреса на принтера/

IPv6: http://[IP адреса на принтера]/

Примери:

IPv4: http://192.168.100.201/

IPv6: http://[2001:db8::1000:1]/

Забележка:

С помощта на смарт устройството можете да стартирате Web Config от екрана за поддръжка на Epson iPrint.

Още по темата

➔ [“Употреба на Epson iPrint” на страница 84](#)

Работа с Web Config на Windows

Когато свързвате компютър към принтер с помощта на WSD, следвайте стъпките по-долу, за да стартирате Web Config.

1. Отворете списъка с принтери на компютъра.

Windows 10

Щракнете върху бутон **Старт** и изберете **Система Windows > Контролен панел > Преглед на устройства и принтери в Хардуер и звук**.

Windows 8.1/Windows 8

Изберете **Работен плот > Настройки > Контролен панел > Преглед на устройства и принтери в Хардуер и звук (или Хардуер)**.

Windows 7

Щракнете върху бутон **Старт** и изберете **Контролен панел > Преглед на устройства и принтери в Хардуер и звук**.

Windows Vista

Щракнете върху бутон **Старт** и изберете **Контролен панел > Принтери в Хардуер и звук**.

2. Щракнете с десния бутон върху принтера и изберете **Свойства**.
3. Изберете раздела **Уеб услуга** и щракнете върху URL адреса.

Работа с Web Config на Mac OS

1. Изберете **Системни предпочитания** от меню **Apple > Принтери и скенери** (или **Печат и сканиране, Печат и факс**), след което изберете принтера.
2. Щракнете върху **Опции и консумативи > Показване на уебстраницата на принтера**.

Необходими приложения

Windows драйвер на принтера

Драйверът управлява принтера според командите за печат от приложението. Задаването на настройки чрез драйвера на принтера осигурява най-добри резултати при печат. Можете също така да проверявате статуса на принтера или да го поддържате в най-добро експлоатационно състояние, използвайки помощната програма на драйвера на принтера.

Забележка:

Можете да промените езика на драйвера на принтера. Изберете желания език от настройката **Език** в раздела **Поддръжка**.

Достъп до драйвера на принтера от приложения

За да зададете настройки, които се отнасят само за приложението, което използвате, осъществете достъп от това приложение.

Изберете **Печат** или **Настройка на печат** от меню **Файл**. Изберете Вашия принтер и щракнете върху **Предпочитания** или **Свойства**.

Забележка:

Операциите се различават в зависимост от приложението. Вижте помощните указания на приложението за подробности.

Достъп до драйвера на принтера от контролния панел

За да зададете настройки, които да се прилагат във всички приложения, влезте от контролния панел.

- Windows 10/Windows Server 2019/Windows Server 2016

Щракнете върху бутон „Старт“ и изберете **Система Windows > Контролен панел > Преглед на устройства и принтери** в **Хардуер и звук**. Щракнете с десния бутон върху принтера или го натиснете и задръжте, след което изберете **Предпочитания за печат**

- Windows 8.1/Windows 8/Windows Server 2012 R2/Windows Server 2012

Изберете **Работен плот > Настройки > Контролен панел > Преглед на устройства и принтери** в **Хардуер и звук**. Щракнете с десния бутон върху принтера или го натиснете и задръжте, след което изберете **Предпочитания за печат**.

- Windows 7/Windows Server 2008 R2

Щракнете върху бутон **Старт** и изберете **Контролен панел > Преглед на устройства и принтери** в **Хардуер и звук**. Щракнете с десен бутон върху Вашия принтер и изберете **Предпочитания за печат**.

- Windows Vista/Windows Server 2008

Щракнете върху бутон **Старт** и изберете **Контролен панел > Принтери** в **Хардуер и звук**. Щракнете с десен бутон върху Вашия принтер и изберете **Избор на предпочитания за печат**.

Информация за мрежови услуги и софтуер

- ❑ Windows XP/Windows Server 2003 R2/Windows Server 2003

Щракнете върху бутон **Старт** и изберете **Контролен панел > Принтери и друг хардуер > Принтери и факсове**. Щракнете с десен бутон върху Вашия принтер и изберете **Предпочитания за печат**.

Достъп до драйвера на принтера от иконата на принтера в лентата на задачите

Иконата на принтера в лентата на задачите на работния плот е икона на пряк път, която Ви позволява бързо да получите достъп до драйвера на принтера.

Ако щракнете върху иконата на принтера и изберете **Настройки на принтера**, можете да получите достъп до същия прозорец с настройки на принтера като този, показан от контролния панел. Ако щракнете двукратно върху тази икона, можете да проверите състоянието на принтера.

Забележка:

*Ако иконата на принтера не е показана в лентата на задачите, осъществете достъп до прозореца на драйвера на принтера, щракнете върху **Предпочитания за проследяване** в раздела **Поддръжка** и след това изберете **Регистрирайте иконата за бърз достъп в лентата със задачите**.*

Стартиране на помощната програма

Отворете прозореца на драйвера на принтера. Изберете раздел **Поддръжка**.

Ограничаване на настройки за драйвера на принтера в Windows

Можете да заключите някои настройки на драйвера на принтера, така че други потребители да не могат да ги променят.

Забележка:

Влезте в системата като администратор.

1. Отворете раздел **Допълнителни настройки** в свойствата на принтера.

- ❑ Windows 10/Windows Server 2019/Windows Server 2016

Щракнете върху бутон „Старт“ и изберете **Система Windows > Контролен панел > Преглед на устройства и принтери в Хардуер и звук**. Щракнете с десния бутон върху принтера или го натиснете и задръжте, след което изберете **Свойства на принтера**. Изберете раздел **Допълнителни настройки**.

- ❑ Windows 8.1/Windows 8/Windows Server 2012R2/Windows Server 2012

Изберете **Работен плот > Настройки > Контролен панел > Преглед на устройства и принтери в Хардуер и звук**. Щракнете с десния бутон върху принтера или го натиснете и задръжте, след което изберете **Свойства на принтера**. Изберете раздел **Допълнителни настройки**.

- ❑ Windows 7/Windows Server 2008 R2

Щракнете върху бутон **Старт** и изберете **Контролен панел > Преглед на устройства и принтери в Хардуер и звук**. Щракнете с десния бутон върху принтера и изберете **Свойства на принтера**. Изберете раздел **Допълнителни настройки**.

- ❑ Windows Vista/Windows Server 2008

Щракнете върху бутон **Старт** и изберете **Контролен панел > Принтери в Хардуер и звук**. Щракнете с десния бутон върху принтера и изберете **Свойства**. Изберете раздел **Допълнителни настройки**.

- ❑ Windows XP/Windows Server 2003 R2/Windows Server 2003

Щракнете върху бутон **Старт** и изберете **Контролен панел > Принтери и друг хардуер > Принтери и факсове**. Щракнете с десния бутон върху принтера и изберете **Свойства**. Изберете раздел **Допълнителни настройки**.

Информация за мрежови услуги и софтуер

- Щракнете върху **Настройки на драйвера**.
- Изберете функцията, която желаете да ограничите.
За обяснения относно настройките вижте онлайн помощните указания.
- Щракнете върху **ОК**.

Операционни настройки за драйвера на принтера в Windows

Можете да задавате настройки, като активирате на **EPSON Status Monitor 3**.

- Влезте в прозореца на драйвера на принтера.
- Щракнете върху **Разширени настройки** в раздела **Поддръжка**.
- Направете подходящите настройки, след което щракнете върху **ОК**.
За обяснения относно настройките вижте онлайн помощта.

Още по темата

➔ [“Windows драйвер на принтера” на страница 119](#)

Mac OS драйвер на принтера

Драйверът управлява принтера според командите за печат от приложението. Задаването на настройки чрез драйвера на принтера осигурява най-добри резултати при печат. Можете също така да проверявате статуса на принтера или да го поддържате в най-добро експлоатационно състояние, използвайки помощната програма на драйвера на принтера.

Достъп до драйвера на принтера от приложения

Щракнете върху **Настройка на страниците** или **Печат** в меню **Файл** на Вашето приложение. Ако е необходимо, щракнете върху **Покажи детайли** (или ▼), за да разширите прозореца за печат.

Забележка:

*В зависимост от използваното приложение **Настройка на страниците** може да не се вижда в меню **Файл** и операциите, показани на екрана за печат, могат да се различават. Вижте помощните указания на приложението за подробности.*

Стартиране на помощната програма

Изберете **Системни предпочитания** от меню **Apple > Принтери и скенери** (или **Печат и сканиране, Печат и факс**), след което изберете принтера. Щракнете върху **Опции и консумативи > Помощна програма > Отваряне на помощната програма на принтера**.

Извършване на операционни настройки за драйвера на принтера в Mac OS

Достъп до прозореца с операционни настройки на драйвера на принтера в Mac OS

Изберете **Системни предпочитания** от меню **Apple > Принтери и скенери** (или **Печат и сканиране, Печат и факс**), след което изберете принтера. Щракнете върху **Опции и консумативи > Опции** (или **Драйвер**).

Работни настройки за драйвера на принтера за Mac OS

- Прескочи празна страница: Избягва отпечатването на празни страници.
- Тих режим: Намалява шума от принтера, но може да намали и скоростта на печат. В зависимост от избраните настройки за типа на хартията и качеството на печат е възможно да няма разлика в нивото на шум на принтера.
- Permit temporary black printing: Временно печата само с черно мастило.
- High Speed Printing: Печата при движение на печатащата глава в двете посоки. Скоростта на печат се увеличава, но качеството може да се влоши.
- Warning Notifications: Разрешава се драйверът на принтера да показва предупредителни съобщения.
- Establish bidirectional communication: Обикновено трябва да бъде зададено на **On**. Изберете **Off**, ако получаването на информация от принтера е невъзможно, защото е споделен в мрежа с компютри с Windows или по други причини.

Още по темата

➔ [“Временно печатане с черно мастило” на страница 109](#)

Приложение за отпечатване на изображения (Epson Photo+)

Epson Photo+ е приложение, което Ви позволява лесно да отпечатвате изображения с различни оформлениа. Можете също да извършвате корекция на изображението и да регулирате позицията, като същевременно преглеждате предварителен преглед на документа си. Можете също да разкрасите изображенията си чрез добавяне на текст и щампи където пожелаете. При отпечатване върху оригинална фотохартия на Epson производителността на мастилото се увеличава, което създава красив завършен продукт с отлични цветове.

Вижте помощните указания на приложението за подробности.

Забележка:

- Windows Server операционни системи не се поддържат.
- За да използвате това приложение, драйверът за този принтер трябва да е инсталиран.

Стартиране в Windows

- Windows 10

Щракнете върху бутона **Старт**, след което изберете **Epson Software > Epson Photo+**.

- Windows 8.1/Windows 8

Въведете името на приложението в препратката за търсене, след което изберете показаната икона.

Информация за мрежови услуги и софтуер

Windows 7/Windows Vista/Windows XP

Щракнете върху бутон Старт, след което изберете **Всички програми** или **Програми > Epson Software > Epson Photo+**.

Стартиране в Mac OS

Изберете **Отиди > Приложения > Epson Software > Epson Photo+**.

Още по темата

➔ [“Инсталиране на приложения” на страница 126](#)

Инструменти за актуализиране на софтуер (EPSON Software Updater)

EPSON Software Updater е приложение, което проверява за нов или актуализиран софтуер в интернет и го инсталира. Също така можете да актуализирате фърмуера и ръководството на принтера.

Забележка:

Windows Server операционни системи не се поддържат.

Метод на инсталиране

Изтеглете EPSON Software Updater от уебсайта на Epson.

Ако използвате компютър с Windows и не можете да го изтеглите от уебсайта, можете да го инсталирате от предоставения софтуерен диск.

<http://www.epson.com>

Стартиране в Windows

Windows 10

Щракнете върху бутон Старт, след което изберете **Epson Software > EPSON Software Updater**.

Windows 8.1/Windows 8

Въведете името на приложението в препратката за търсене, след което изберете показаната икона.

Windows 7/Windows Vista/Windows XP

Щракнете върху бутон Старт, след което изберете **Всички програми** или **Програми > Epson Software > EPSON Software Updater**.

Забележка:

*Можете да стартирате EPSON Software Updater и чрез щракване върху иконата на принтера в лентата на задачите на работния плот и след това избиране на **Актуализиране на софтуера**.*

Стартиране в Mac OS

Изберете **Отиди > Приложения > Epson Software > EPSON Software Updater**.

Приложение за конфигуриране на няколко устройства (EpsonNet Config)

EpsonNet Config е приложение, позволяващо Ви да настроите мрежови интерфейсни адреси и протоколи. За повече подробности вижте ръководството за експлоатация на EpsonNet Config или помощта на приложението.

Стартиране в Windows

- Windows 10/Windows Server 2019/Windows Server 2016

Щракнете върху бутона **Старт**, след което изберете **EpsonNet > EpsonNet Config**.

- Windows 8.1/Windows 8/Windows Server 2012 R2/Windows Server 2012

Въведете името на приложението в препратката за търсене, след което изберете показаната икона.

- Windows 7/Windows Vista/Windows XP/Windows Server 2008 R2/Windows Server 2008/Windows Server 2003 R2/Windows Server 2003

Щракнете върху бутон **Старт**, след което изберете **Всички програми** или **Програми > EpsonNet > EpsonNet Config SE > EpsonNet Config**.


Стартиране в Mac OS

Начало > Приложения > Epson Software > EpsonNet > EpsonNet Config SE > EpsonNet Config.

Деинсталиране на приложения

Влезте в компютъра като администратор. Въведете паролата на администратора, ако компютърът Ви подкани за това.


Деинсталиране на приложения — Windows

1. Натиснете бутона , за да изключите принтера.
2. Затворете всички активни приложения.
3. Отворете **Контролен панел**:
 - Windows 10/Windows Server 2019/Windows Server 2016
Щракнете върху бутон **Старт** и изберете **Система Windows > Контролен панел**.
 - Windows 8.1/Windows 8/Windows Server 2012 R2/Windows Server 2012
Изберете **Работен плот > Настройки > Контролен панел**.
 - Windows 7/Windows Vista/Windows XP/Windows Server 2008 R2/Windows Server 2008/Windows Server 2003 R2/Windows Server 2003
Щракнете върху бутона **Старт** и изберете **Контролен панел**.

Информация за мрежови услуги и софтуер

4. Отворете **Деинсталиране на програма** (или **Добавяне или премахване на програми**):
 - Windows 10/Windows 8.1/Windows 8/Windows 7/Windows Vista/Windows Server 2019/Windows Server 2016/Windows Server 2012 R2/Windows Server 2012/Windows Server 2008 R2/Windows Server 2008
Изберете **Деинсталиране на програма** в **Програми**.
 - Windows XP/Windows Server 2003 R2/Windows Server 2003
Щракнете върху **Добавяне или премахване на програми**.
 5. Изберете приложението, което желаете да деинсталирате.
Не можете да деинсталирате драйвера на принтера, ако има задания за печат. Изтрийте или изчакайте, докато заданията се отпечатаат, преди да деинсталирате.
 6. Деинсталирайте приложенията:
 - Windows 10/Windows 8.1/Windows 8/Windows 7/Windows Vista/Windows Server 2019/Windows Server 2016/Windows Server 2012 R2/Windows Server 2012/Windows Server 2008 R2/Windows Server 2008
Щракнете върху **Деинсталиране/промяна** или **Деинсталиране**.
 - Windows XP/Windows Server 2003 R2/Windows Server 2003
Щракнете върху **Промяна/премахване** или **Премахване**.
- Забележка:**
*Ако е показан прозорецът **Управление на потребителските акаунти**, щракнете върху **Продължи**.*
7. Следвайте инструкциите на екрана.

Деинсталиране на приложения — Mac OS

1. Изтеглете Uninstaller, като използвате EPSON Software Updater.
След като вече сте изтеглили Uninstaller, не е нужно да го теглите наново всеки път, когато деинсталирате приложението.
2. Натиснете бутона , за да изключите принтера.
3. За да деинсталирате драйвера на принтера, изберете **Системни предпочитания** от менюто Apple > **Принтери и скенери** (или **Печат и сканиране, Печат и факс**) и след това премахнете принтера от списъка с активни принтери.
4. Затворете всички активни приложения.
5. Изберете **Отиди > Приложения > Epson Software > Uninstaller**.
6. Изберете приложението, което желаете да деинсталирате, след което щракнете върху **Uninstall**.



Важно:

Uninstaller премахва всички драйвери за мастиленоструйни принтери Epson от компютъра. В случай че използвате няколко мастиленоструйни принтера Epson и искате да изтриете само някои от техните драйвери, първоначално изтрийте всички, след което инсталирайте отново тези, които са Ви необходими.

Информация за мрежови услуги и софтуер

Забележка:

Ако не можете да намерите приложението, което искате да деинсталирате в списъка с приложения, не можете да осъществите деинсталация с помощта на Uninstaller. В такъв случай изберете **Отиди > Приложения > Epson Software**, изберете приложението, което желаете да деинсталирате и го придвижете до иконата на мишката.

Още по темата

➔ [“Инструменти за актуализиране на софтуер \(EPSON Software Updater\)” на страница 123](#)

Инсталиране на приложения

Свържете компютъра към мрежата и инсталирайте най-новата версия на приложенията от уеб сайта.

Забележка:

- Отворете системата като администратор. Въведете паролата на администратора, ако компютърът ви подкани за това.
- При преинсталиране на приложение, трябва първо да го деинсталирате.

1. Затворете всички активни приложения.
2. При инсталиране на драйвер на принтер, временно прекъснете връзката между принтера и компютъра.

Забележка:

Не свързвайте принтера и компютъра, докато не бъдете инструктирани да го направите.

3. Отидете на следния уеб сайт и въведете номера името на продукта.
<http://epson.sn>
4. Изберете **Конфигуриране**, след което щракнете върху **Изтегляне**.
5. Щракнете или щракнете двукратно върху изтегления файл, след което следвайте инструкциите на екрана.

Забележка:

Ако използвате компютър с Windows и не можете да изтеглите приложенията от уеб сайта, инсталирайте ги от диска със софтуер, доставен заедно с принтера.

Още по темата

➔ [“Деинсталиране на приложения” на страница 124](#)

Актуализиране на приложения и фърмуер

Можете да успеете да изчистите някои проблеми, както и да подобрите или добавите функции чрез актуализиране на приложенията и фърмуера. Уверете се, че използвате последните версии на приложенията и фърмуера.

1. Свържете AC адаптер към принтера.
2. Уверете се, че принтерът и компютърът са свързани, както и че компютърът е свързан към интернет.

Информация за мрежови услуги и софтуер

3. Стартирайте EPSON Software Updater и актуализирайте приложенията или фърмуера.



Важно:

Не изключвайте компютъра или принтера, докато актуализацията не приключи; в противен случай принтерът може да не функционира правилно.

Забележка:

Ако не можете да намерите приложението, което искате да актуализирате в списъка, не можете да осъществите актуализация, използвайки EPSON Software Updater. Проверете за най-новите версии на приложения от Вашия местен уебсайт Epson.

<http://www.epson.com>

Още по темата

- ➔ [“Инструменти за актуализиране на софтуер \(EPSON Software Updater\)”](#) на страница 123

Решаване на проблеми

Проверка на състоянието на принтера

Можете да проверявате съобщения за грешки и приблизителните нива на мастилото на течнокристалния екран или на компютъра.

Проверяване на кодовете за грешка на LCD екрана

На LCD екрана се показва код при наличие на грешка или информация, която изисква внимание.

Код	Ситуация	Решения
E-01	Възникнала е грешка с принтера.	Извадете цялата хартия или предпазни материали от принтера. Ако след изключване и включване на захранването съобщението за грешка все още се показва, свържете се с отдела за поддръжка на Epson.
E-11	Един от тампоните за мастило трябва да бъде подменен.	Свържете се с Epson или с упълномощен от Epson доставчик на услуги за подмяна на тампона за мастило*. Това е част, която не се обслужва от потребителя.
E-12	Кутията за поддръжка е пълна. Трябва да замените кутията за поддръжка.	Изключете захранването и след това сменете с нова кутия за поддръжка.
E-13	Няма монтирана кутия за поддръжка или е монтирана погрешно.	Изключете захранването и след това монтирайте кутията за поддръжка.
E-14	Кутията за поддръжка не е разпозната.	Изключете захранването и след това монтирайте отново кутията за поддръжка. Ако съобщението продължи да се извежда дори след повторно монтиране на кутията за поддръжка, заменете я с нова кутия за поддръжка.
E-21 E-25	Възникнала е грешка с батерията. Принтерът се изключва автоматично.	Свържете се с отдела за поддръжка на Epson. E-21 е грешка във вградената батерия, а E-25 е грешка в предлаганата като опция външна батерия.
E-22 E-26	Батерията е прекалено студена, за да се използва. Принтерът се изключва автоматично.	Използвайте този принтер при температура от 10 до 35°C. E-22 и E-23 са грешки във вградената батерия, а E-26 и E-27 са грешки във външната батерия.
E-23 E-27	Батерията е прекалено гореща, за да се използва. Принтерът се изключва автоматично.	
E-24	Батерията е прекалено изтощена, за да се използва. Принтерът се изключва автоматично.	Заредете батерията или свържете AC адаптер към принтера.

Решаване на проблеми

Код	Ситуация	Решения
W-01	Възникнало е засядане на хартия в заден отвор за хартия.	Отстранете заседналата хартия и натиснете бутона ОК.
W-02	Вътре в принтера има заседнала хартия.	
W-11	Един от тампоните за мастило приближава края на експлоатационния си живот.	Свържете се с Epson или с упълномощен от Epson доставчик на услуги за подмяна на тампона за мастило*. Това е част, която не се обслужва от потребителя. Съобщението се показва, докато тампонът за мастило не се подмени. Натиснете бутона ОК, за да подновите отпечатването.
W-12	Касетата с мастило не е поставен правилно.	Натиснете внимателно всяка една от касетите с мастило. Уверете се, че щракват на мястото си.
W-13	Поставените касети с мастило не могат да се използват с този принтер.	Сменете касетите с мастило с такива, които са съвместими с този принтер.
I-22	Настройте Wi-Fi от Бутон за (WPS) .	Натиснете бутона на точката на достъп. Ако на точката на достъп няма бутон, отворете прозореца с настройки на точката на достъп и щракнете върху показания в софтуера бутон.
I-23	Настройте Wi-Fi от PIN код (WPS) .	Въведете показания на LCD екрана PIN код в точката за достъп или на компютъра в рамките на две минути.
I-31	Настройте Wi-Fi от Wi-Fi автоматично свързване .	Инсталирайте софтуера на компютъра и след това натиснете бутона ОК, когато стартира настройката за Wi-Fi.
I-41	Конфигурация на харт. е деактивирана. Някои функции не могат да се използват.	Ако Конфигурация на харт. е деактивирана, не може да използвате AirPrint. В допълнение, съобщение, което Ви уведомява относно несъответствие на размер и тип хартия, не се извежда. Оставете тази настройка активирана, освен ако не използвате винаги едни и същи размер и тип хартия и не се налага да промените настройките за хартията.
I-81	Принтерът се превключва в режим на вградена батерия, тъй като АС адаптерът не е свързан, външната батерия е премахната, в батерията няма достатъчно заряд или в батерията е възникнала грешка.	Скоростта на отпечатване може да е по-ниска, когато принтерът е в режим на вградена батерия. Свържете АС адаптера към принтера или монтирайте външната батерия, когато не желаете да промените скоростта на печат.
–	Мастилото привършва.	Можете да продължите да печатате, докато не видите известие за подмяна на касетата(ите) с мастило. Въпреки това, обърнете внимание, че принтерът не може да печата, ако някоя от касетите с мастило е празна. Подгответе нова(и) касета(и) с мастило възможно най-скоро.
–	Мастилото привършва и трябва да замените касетите с мастило.	За да се гарантира изключителното качество при разпечатване, както и предпазването на печатащата глава, когато Вашият принтер покаже индикация, че касетата е за смяна, в нея остава известно количество резервно мастило. Сменете касетата, когато бъдете подканени да направите това.
–	Монтирана е неоригинална батерия.	Отстранете външната батерия.

Решаване на проблеми

Код	Ситуация	Решения
Recovery Mode	Принтерът е стартирал в режим на възстановяване, защото актуализацията на фърмуера е била неуспешна.	Следвайте стъпките по-долу, за да обновите фърмуера отново. 1. Свържете принтера с АС адаптера. 2. Свържете компютъра и принтера с USB кабел. (По време на режима на възстановяване не можете да актуализирате фърмуера през мрежова връзка.) 3. Посетете местния сайт на Epson за по-подробни инструкции.

* При някои от циклите на печат минимално количество остатъчно мастило може да бъде събрано в тампона за мастило. С цел предотвратяване на изтичане на мастило от тампона, принтерът е проектиран така, че да спре да печата при достигане на лимита на капацитет на тампона. Необходимостта и честотата на това действие зависи от броя на отпечатаните страници, вида на отпечатания материал и броя на циклите на почистване, които е извършил принтера. Необходимостта от подмяна на тампона не означава, че принтерът е престанал да работи съгласно своите спецификации. При нужда от подмяна на тампона ще бъдете известени от принтера. Това действие може да бъде изпълнено единствено от упълномощен доставчик на услуги на Epson. Гаранцията на Epson не покрива цената на тази подмяна.

Още по темата

- ➔ [“Свързване с отдела за поддръжка на Epson” на страница 156](#)
- ➔ [“Зареждане на вградената батерия” на страница 89](#)
- ➔ [“Инсталиране на приложения” на страница 126](#)
- ➔ [“Актуализиране на приложения и фърмуер” на страница 126](#)
- ➔ [“Подмяна на касетите с мастило” на страница 102](#)

Проверка на състоянието на принтера - Windows

1. Влезте в прозореца на драйвера на принтера.
2. Щракнете върху **EPSON Status Monitor 3** в раздел **Поддръжка**, след което щракнете **Подробности**.

Забележка:

Ако **EPSON Status Monitor 3** е забранен, щракнете върху **Разширени настройки** в раздела **Поддръжка**, след което изберете **Разрешава EPSON Status Monitor 3**.

Още по темата

- ➔ [“Windows драйвер на принтера” на страница 119](#)

Проверка на състоянието на принтера — Mac OS

1. Изберете **Системни предпочитания** от меню **Apple > Принтери и скенери** (или **Печат и сканиране, Печат и факс**), след което изберете принтера.
2. Щракнете върху **Опции и консумативи > Помощна програма > Отваряне на помощната програма на принтера**.

Решаване на проблеми

3. Щракнете върху EPSON Status Monitor.

Можете да проверите състоянието на принтера, нивата на мастилото и грешките.

Отстраняване на заседнала хартия

Проверете грешката, показана на контролния панел, и следвайте инструкциите за премахване на заседналата хартия, включително откъснатите парчета. След това изчистете грешката.

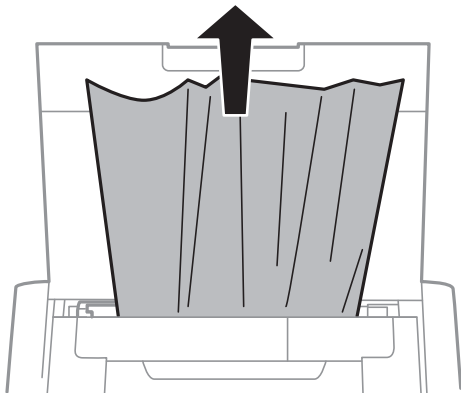


Важно:

Отстранете заседналата хартия внимателно. Енергичното отстраняване на хартията може да доведе до повреда на принтера.

Отстраняване на заседнала хартия от Заден отвор за хартия

Отстранете заседналата хартия.



Отстраняване на заседнала хартия от вътрешността на принтера

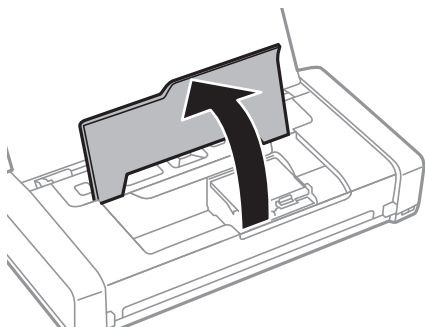


Внимание:

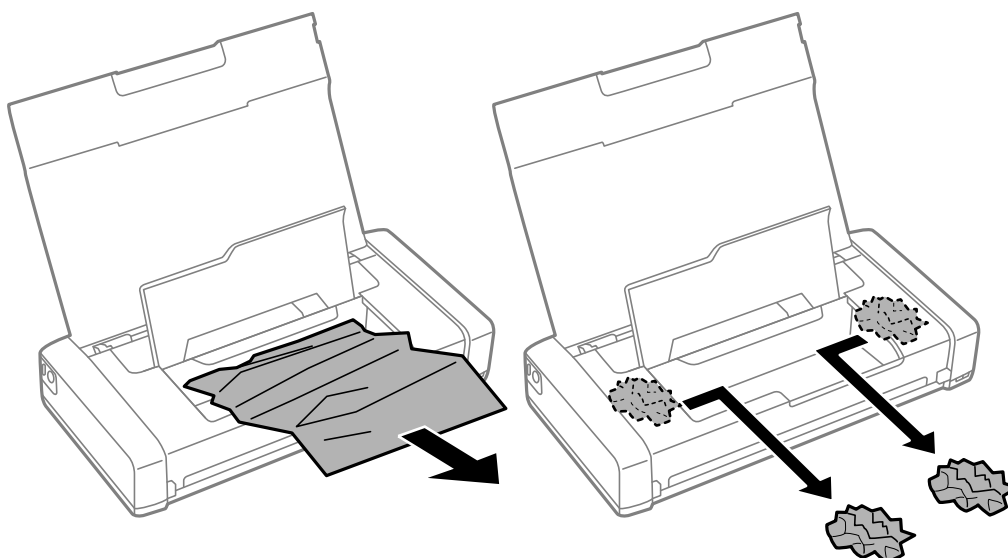
Никога не докосвайте бутоните на контролния панел, докато ръката Ви е вътре в принтера. Ако принтерът започне да работи, това може да причини нараняване. Внимавайте и не докосвайте стърчащите части, за да избегнете нараняване.

Решаване на проблеми

1. Отворете вътрешен капак.

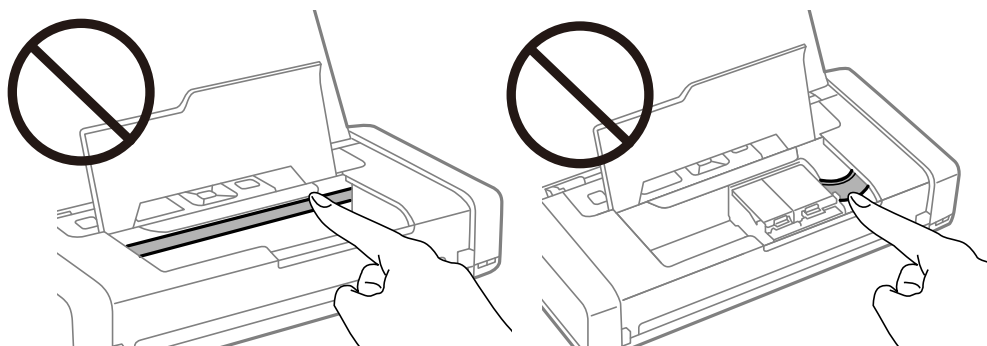


2. Отстранете заседналата хартия.



Важно:

Не докосвайте белия плосък кабел, нито прозрачната част в принтера. Това може да причини повреда.



3. Затворете вътрешен капак.

Хартията не се подава правилно

В случай на засядане на хартия, ако хартията се подава под ъгъл, няколко листа хартия се подават едновременно, не се подава хартия или хартията е извадена, проверете следното.


- Поставете принтера върху равна повърхност и работете с него при препоръчителните условия на околната среда.
- Батерията може да се изтощава. Свържете АС адаптера към принтера или монтирайте предлаганата като опция външна батерия.
- Използвайте хартия, поддържана от този принтер.
- Следвайте предпазните мерки при манипулиране с хартия.
- Заредете хартията с правилната ориентация и плъзнете водача към ръба на хартията.
- Не зареждайте повече от максималния брой листове, посочен за хартията.
- При поява на съобщение за грешка поради липса на хартия, въпреки че в принтера има заредена хартия, заредете отново хартия, подравнена към десния край на заден отвор за хартия.
- Зареждайте по един лист хартия едновременно, когато зареждате няколко листа хартия.
- Когато няколко листа хартия бъдат подадени наведнъж по време на ръчен 2-страничен печат, извадете поставената в източника хартия, преди да я заредите отново.
- Заредете и извадете хартия без отпечатване, за да почистите пътя на хартията.
- Уверете се, че настройките за размер и тип на хартията са правилни.

Още по темата




- ➔ [“Спецификации на околната среда” на страница 153](#)
- ➔ [“Налична хартия и капацитети” на страница 59](#)
- ➔ [“Предпазни мерки за работа с хартия” на страница 58](#)
- ➔ [“Зареждане на хартия в Заден отвор за хартия” на страница 61](#)
- ➔ [“Почистване на пътя на хартията” на страница 116](#)

Проблеми в захранването и в панела за управление

Захранването не се включва

- Уверете се, че захранващият кабел е добре свързан.
- Задръжте бутона  малко по-дълго.
- Когато не можете да включите принтера при работа на батерия, е възможно тя да се изтощава. Свържете АС адаптера или заредете батерията, след което включете принтера отново.
- Когато светлинният индикатор за захранването е включен, но LCD екранът не се показва, е възможно принтерът да не е бил изключен правилно. Опитайте решението на проблема, който възниква, когато захранването не се изключва.

Захранването не се изключва

Изключете АС адаптера и USB кабела. Задръжте натиснат бутона  и бутона  едновременно за повече от седем секунди и след това освободете и двата бутона. За да предпазите печатащата глава от изсушаване, включете наново принтера, след което го изключете, като натиснете бутон .

Течнокристалният екран потъмнява

Принтерът е в спящ режим. Натиснете някой от бутоните на панела за управление, за да върнете течнокристалния екран към предишното му състояние.

Захранването се изключва внезапно, когато принтерът работи на батерия

- Принтерът се изключва, когато не се извършват никакви операции. Включете отново принтера.
- Проверете нивото на батерията. Ако нивото на батерията е ниско, свържете АС адаптера към принтера или заредете батерията.

Батерията не може да се зарежда от компютър

- Изберете **Меню > Батерия > Настр. на бат.** на контролния панел и след това активирайте **USB захр. с РС**.
- Уверете се, че принтерът е изключен или е в режим на заспиване.
- Включете компютъра. Събудете компютъра, ако е в хибернация или в режим на заспиване.
- Не можете да зареждате батерията с USB концентратор. Свържете принтера директно към компютъра.
- Компютърът може да се конфигурира да не позволява на други устройства да се зареждат, когато компютърът работи на батерия. Проверете настройките на компютъра.
- Предлаганата като опция външна батерия не може да бъде заредена от компютър. Заредете я с помощта на АС адаптера.

Още по темата

- ➔ [“Зареждане на вградената батерия с USB връзка” на страница 90](#)

Предлаганата като опция батерия не е разпозната

Когато се покаже екранът по-долу, изключете принтера, свържете АС адаптера, след което включете принтера.



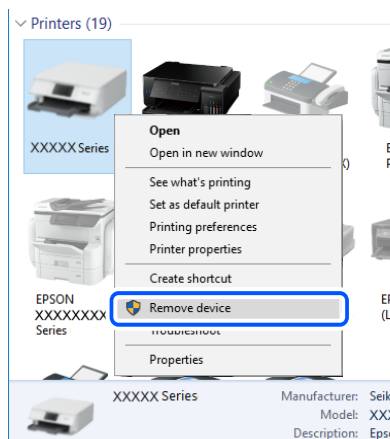
Не може да печата от компютър

Проверка на връзката (USB)

- Поставете принтера върху равна повърхност и работете с него при препоръчителните условия на околната среда.
- Свържете стабилно USB кабела към принтера и компютъра.
- Ако използвате USB концентратор, опитайте се да свържете принтера директно към компютъра.
- Ако USB кабелът не може да бъде разпознат, сменете порта или USB кабела.
- Ако принтерът не може да отпечата чрез USB връзка, опитайте следното.

Откачете USB кабела от компютъра. Щракнете с десния клавиш на мишката върху показаната на компютъра икона на принтера и след това изберете **Премахване на устройство**. След това свържете USB кабела към компютъра и опитайте да отпечатате тестови шаблон.

Задайте повторно USB връзката, като следвате стъпките в това ръководство за смяна на метода за свързване към компютър. Вижте съответната връзка за информация по-долу за подробности.



- Изберете **Меню > Батерия > Настр. на бат.** на контролния панел и след това деактивирайте **USB захр.** с PC.

Решаване на проблеми

Още по темата

➔ [“Промяна на начина на свързване на компютър”](#) на страница 53

Проверка на връзката (мрежа)

- Когато сте променили безжичния си рутер или доставчика, опитайте се да направите отново мрежовите настройки за принтера. Свържете компютъра или смарт устройството към същия SSID като този на принтера.
- Изключете устройствата, които желаете да свържете към мрежата. Изчакайте около 10 секунди и след това включете устройствата в следната последователност; безжичен рутер, компютър или смарт устройство, а след това и принтера. Преместете принтера и компютъра или смарт устройството поблизо до безжичния рутер, за да подпомогнете радиовръзката, и след това се опитайте да зададете мрежовите настройки отново.
- Отпечатайте доклад за мрежовата връзка. Вижте връзката за съответната информация по-долу за подробности. Ако докладът покаже, че мрежовата връзка е неуспешна, проверете доклада за мрежовата връзка и след това изпълнете отпечатаните решения.
- Ако IP адресът, назначен към принтера, е 169.254.XXX.XXX, а маската на подмрежата е 255.255.0.0, IP адресът може да не е назначен правилно. Рестартирайте безжичния рутер или нулирайте мрежовите настройки за принтера. Ако това не разреши проблема, вижте документацията за безжичния рутер.
- Опитайте се да отидете на някакъв уебсайт от Вашия компютър, за да се уверите, че мрежовите настройки на Вашия компютър са правилни. Ако не можете да отидете на никакъв уебсайт, тогава има проблем в компютъра. Проверка на мрежова връзка с компютър.

Проверка на софтуера и данните

- Уверете се, че е инсталиран оригинален драйвер за принтер на Epson. Ако няма инсталиран оригинален драйвер за принтер на Epson, наличните функции са ограничени. Препоръчваме Ви да използвате оригинален драйвер за принтер на Epson. Вижте съответната връзка за информация по-долу за подробности.
- Ако печатате изображение с голям размер на данните, свободната памет на компютъра може да се изчерпи. Отпечатайте изображението с по-ниска разрешителна способност или по-малък размер.

Проверка за оригинални драйвери за принтер Epson

Можете да проверите дали има инсталиран оригинален драйвер за принтер Epson на Вашия компютър с помощта на един от следните методи.

Windows

Изберете **Панел за управление > Преглед на устройства и принтери (Принтери, Принтери и факсове)**, след което извършете следното, за да отворите прозореца със свойства на сървъра на принтера.

- Windows 10/Windows 8.1/Windows 8/Windows 7/Windows Server 2019/Windows Server 2016/Windows Server 2012 R2/Windows Server 2012/Windows Server 2008 R2

Щракнете върху иконата на принтера, след което щракнете върху **Свойства на сървъра за печат** в горната част на прозореца.

Решаване на проблеми

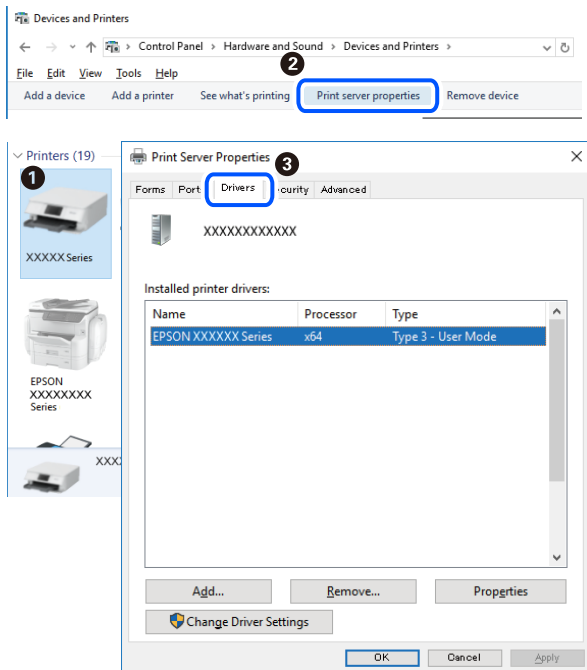
❑ Windows Vista/Windows Server 2008

Щракнете с десния бутон на мишката върху папката на **Принтери**, след което щракнете върху **Изпълни като администратор** > **Свойства на сървъра**.

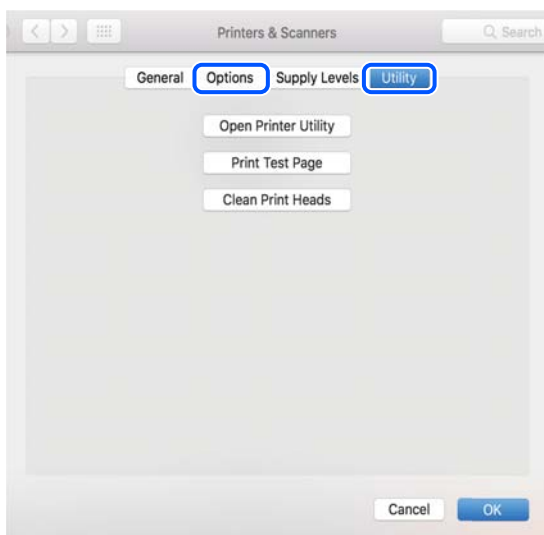
❑ Windows XP/Windows Server 2003 R2/Windows Server 2003

От менюто **Файл** изберете **Свойства на сървъра**.

Щракнете върху раздела **Драйвер**. Ако името на принтера е изведено в списъка, на Вашия компютър има инсталиран оригинален драйвер на принтер на Epson.

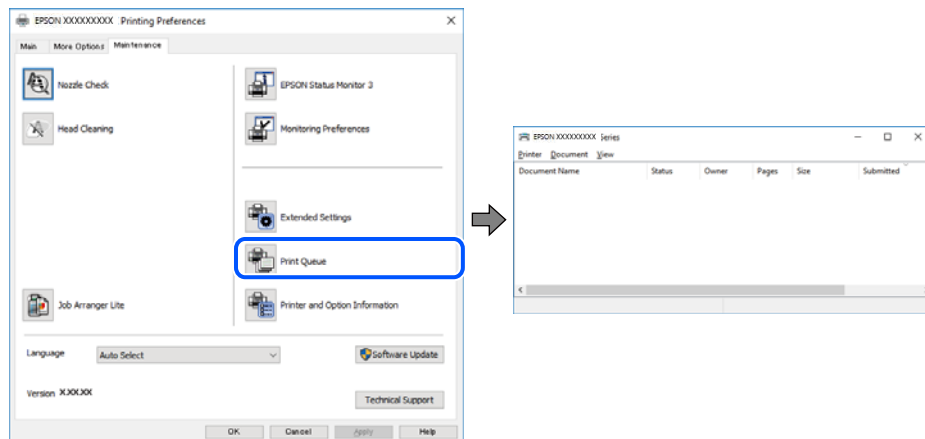
**Mac OS**

Изберете **Системни предпочитания** от меню Apple > **Принтери и скенери** (или **Печат и сканиране**, **Печат и факс**), след което изберете принтера. Щракнете върху **Опции и консумативи** и ако в прозореца са изведени разделът **Опции** и разделът **Помощна програма**, на Вашия компютър се инсталира оригинален драйвер на принтер на Epson.



Проверка на състоянието на принтера от компютъра (Windows)

Щракнете върху **Опашка за печат** в раздела **Поддръжка** на драйвера на принтера и след това проверете следното.

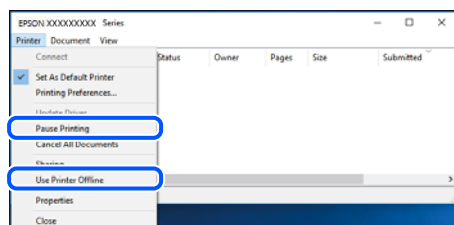


- Проверете дали има задания за печат в пауза.

Ако останат ненужни данни, изберете **Отмяна на всички документи** от менюто **Принтер**.

- Уверете се, че принтерът не е извън линия или в очакване.

В случай че принтерът е извън линия или в очакване, изчистете настройката за извън линия или в очакване от менюто **Принтер**.



- Уверете се, че принтерът е избран като принтер по подразбиране от менюто **Принтер** (трябва да има отметка на този елемент от менюто).

Ако принтерът не е избран като принтер по подразбиране, задайте го като такъв. Ако има няколко икони в **Контролен панел > Преглед на устройства и принтери (Принтери, Принтери и факсове)**, вижте следното за избор на икона.

Пример)

USB връзка: серия EPSON XXXX

Мрежова връзка: серия EPSON XXXX (мрежа)

Ако сте инсталирали драйвера на принтера няколко пъти, може да бъдат създадени копия на драйвера на принтера. Ако са създадени копия като „Серия EPSON XXXX (копие 1)“, щракнете с десния бутон на мишката върху иконата на драйвера и след това изберете **Премахване на устройство**.

- Уверете се, че портът на принтера е правилно избран в **Свойство > Порт** от менюто **Принтер**, както следва.

Изберете „**USBXXX**“ за USB връзка или „**EpsonNet Print Port**“ за мрежова връзка.

Проверка на състоянието на принтера от компютъра (Mac OS)

Уверете се, че състоянието на принтера не е Пауза.

Изберете **Системни предпочитания** от меню Apple > **Принтери и скенери** (или **Печат и сканиране**, **Печат и факс**), след което щракнете двукратно върху принтера. Ако принтерът е временно спрял, щракнете върху **Възобновяване** (или **Възобновяване на принтера**).

Кога не можете да правите настройки на мрежата

- ❑ Изключете устройствата, които желаете да свържете към мрежата. Изчакайте около 10 секунди, след което включете устройствата в следната последователност; безжичен маршрутизатор, компютър или смарт устройство, а след това и принтера. Преместете принтера и компютъра или смарт устройството по-близо до безжичния маршрутизатор, за да подпомогнете радиовръзката, след което се опитайте да зададете мрежовите настройки отново.
- ❑ Изберете **Меню > Мрежови настройки > Проверка на връзката**, след което отпечатайте отчет за мрежовата връзка. Ако е възникнала грешка, прочетете отчета за мрежовата връзка, след което следвайте решенията за отстраняване на проблеми.

Още по темата

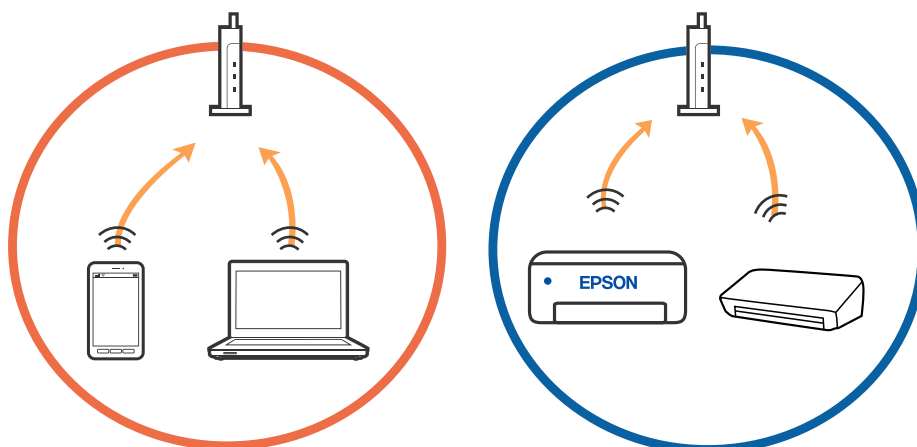
- ➔ [“Печат на доклада за мрежовата връзка” на страница 46](#)
- ➔ [“Съобщения и решения, свързани с доклада за мрежовата връзка” на страница 47](#)

Не може да се установи връзка от устройства, независимо че мрежовите настройки не представляват проблем

Ако не можете да се свържете от компютър или смарт устройство към принтера дори когато отчетът на мрежовата връзка не посочва никакви проблеми, вижте следното.

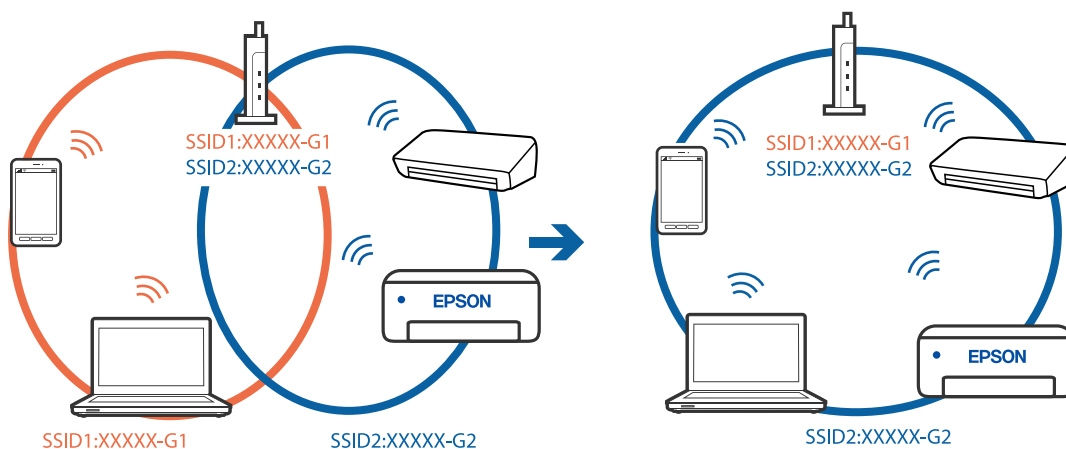
- ❑ Когато използвате едновременно няколко безжични маршрутизатора, е възможно да не можете да използвате принтера от компютъра или смарт устройството в зависимост от настройките на безжичните маршрутизатори. Свържете компютъра или смарт устройството към същия безжичен маршрутизатор като този на принтера.

Деактивирайте функцията тетъринг на смарт устройството, ако е активирана.

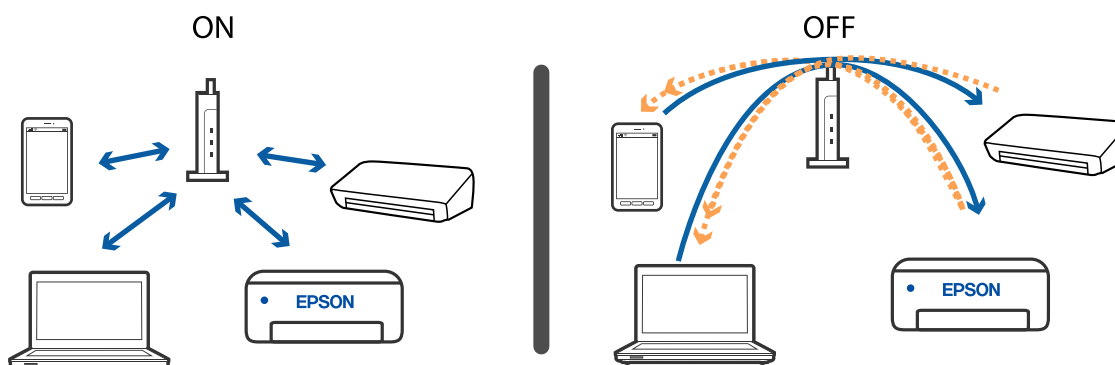


Решаване на проблеми

- Възможно е да не успеете да се свържете към безжичния маршрутизатор, когато същият има множество SSID и устройствата са свързани към различни SSID в същия безжичен маршрутизатор. Свържете компютъра или смарт устройството към същия SSID като този на принтера.



- Повечето безжични маршрутизатори разполагат с функция за разделител за поверителност, която блокира комуникацията между свързаните устройства. Ако не можете да осъществите комуникация между принтера и компютъра или смарт устройството дори ако са свързани към една и съща мрежа, дезактивирайте разделителя за поверителност на безжичния маршрутизатор. Вижте предоставеното с безжичния маршрутизатор ръководство за подробна информация.



Още по темата

- ➔ [“Проверка на свързан към принтера SSID” на страница 140](#)
- ➔ [“Проверка на SSID за компютъра” на страница 141](#)

Проверка на свързан към принтера SSID


Можете да проверите SSID, като разпечатате доклада за мрежовата връзка, листа за състояние на мрежата или на Web Config.

Още по темата

- ➔ [“Печат на доклада за мрежовата връзка” на страница 46](#)
- ➔ [“Печат на лист за състоянието на мрежата” на страница 53](#)

Проверка на SSID за компютъра

Windows

Щракнете върху  в лентата със задачи на работния плот. Проверете името на свързания SSID от показания списък.



Mac OS

Щракнете върху Wi-Fi иконата в горната част на екрана на компютъра. Показва се списък със SSID и свързаният SSID е указан с отметка.



Връзките на безжичната LAN (Wi-Fi) мрежа стават нестабилни, когато използвате USB 3.0 устройства на Mac

Когато свържете устройство към USB 3.0 порта на Mac, е възможно да възникне радиочестотно смущение. Опитайте следното, ако не можете да се свържете към безжична LAN (Wi-Fi) мрежа или ако операциите станат нестабилни.

- Поставете устройството, което е свързано към USB 3.0 порта, далече от компютъра.
- Ако принтерът поддържа честотен обхват от 5 GHz, свържете към SSID за обхвата от 5 GHz.

Още по темата

➔ [“Спецификации на Wi-Fi” на страница 150](#)

Не може да се отпечата от iPhone, iPad или iPod touch

- Свържете iPhone, iPad или iPod touch към същата мрежа (SSID), към която е свързан принтерът.
- Активирайте **Конфигурация на харт.** в следните менюта.
Меню > Настройки на принтера > Нас. на изт. на харт. > Конфигурация на харт.
- Активирайте настройката AirPrint в Web Config.

Проблеми с разпечатките

Качеството на печат е лошо

Проверете следното, ако качеството на печат е лошо поради размазани разпечатки, ивици, липсващи цветове, бледи цветове, разместване и подобни на мозайка шаблони в разпечатките.

- Използвайте хартия, поддържана от този принтер.
- Не печатайте върху хартия, която е влажна, повредена или твърде стара.
- Ако хартията е нагъната или пликът е надут с въздух, изгладете ги.
- Когато отпечатвате изображения или снимки, използвайте данни с висока разрешителна способност. Изображенията на уеб сайтовете често са с ниска разрешителна способност, въпреки че изглеждат достатъчно добре на екрана, затова качеството на печат може да се влоши.
- Изберете подходящата настройка за тип хартия в драйвера на принтера за типа хартия, заредена в принтера.
- Отпечатайте, като използвате настройка за високо качество в драйвера на принтера.

Решаване на проблеми

- ❑ Когато изображения или снимки се отпечатват с неочаквани цветове, регулирайте цвета и след това отпечатайте отново. Функцията за автоматична корекция на цветовете използва стандартния режим на корекция **PhotoEnhance**. Опитайте друг режим на корекция **PhotoEnhance** като изберете опция, различна от **Авто корекция** като настройка **Коригиране на пейзажа**. Ако проблемът не изчезне, използвайте всяка друга функция за корекция на цвета, различна от **PhotoEnhance**.
 - ❑ Windows

Изберете **Потребителски** като настройка **Цветова корекция** от раздела на драйвера на принтера **Повече опции**. Щракнете върху **Разширени**, след което изберете нещо различно от **PhotoEnhance** като настройка за **Регулиране на цвета**.
 - ❑ Mac OS

Изберете **Съгласуване на цветовете** от изскачащото меню на принтера, след което изберете **EPSON Color Controls**. Изберете **Color Options** от изскачащото меню, след което изберете нещо различно от **PhotoEnhance**.
- ❑ Деактивирайте функцията за двупосочен (или високоскоростен) печат. Когато тази настройка бъде активирана, печатащата глава работи, движейки се в двете посоки, което може да доведе до разместване на вертикалните линии. Ако изключите тази функция, отпечатването може да стане по-бавно.
 - ❑ Windows

Изчистете **Висока скорост** в раздела **Повече опции** на драйвера на принтера.
 - ❑ Mac OS

Изберете **Системни предпочитания** от меню Apple > **Принтери и скенери** (или **Печат и сканиране, Печат и факс**), след което изберете принтера. Щракнете върху **Опции и консумативи** > **Опции** (или **Драйвер**). Изберете **Off** като настройка за **High Speed Printing**.
- ❑ Изберете **Меню > Настр. пл. на обикн. х-я** на контролния панел и след това регулирайте плътността.
- ❑ Изберете **Меню > Настройка на цветовете** на контролния панел и след това регулирайте цвета.
- ❑ Направете проверка на дюзите и след това почистете печатащата глава, ако някоя от дюзите на печатащата глава е запушена.
- ❑ Подравнете печатащата глава.
- ❑ Ако се появи разместване на подравняването на интервали от 2.5 cm, подравнете печатащата глава.
- ❑ Не трупайте листовите един върху друг веднага след отпечатване.
- ❑ Разпечатките трябва да са напълно сухи преди попълване или показване. При сушене на разпечатките избягвайте пряката слънчева светлина, не използвайте сешоар и не докосвайте напечатаната страна на хартията.
- ❑ Старайте се да използвате оригинални касети за мастило Epson. Този продукт е проектиран да регулира цветовете при използване на оригинални касети за мастило Epson. Използването на неоригинални касети за мастило може да доведе до влошаване на качество на печат.
- ❑ Epson препоръчва да използвате касетата за мастило преди датата, отпечатана върху нейната опаковка.
- ❑ За най-добри резултати изразходвайте касетата за мастило в рамките на шест месеца след отварянето на опаковката.
- ❑ Когато отпечатвате изображения или снимки, Epson препоръчва да използвате оригинална хартия Epson, а не обикновена хартия. Печатайте върху страната за печат на оригиналната хартия Epson.

Още по темата

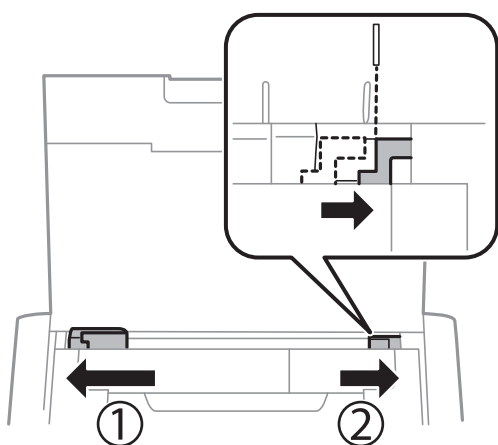
- ➔ [“Предпазни мерки за работа с хартия” на страница 58](#)
- ➔ [“Списък с типове хартия” на страница 60](#)

Решаване на проблеми

- ➔ “Проверка и почистване на печатащата глава” на страница 113
- ➔ “Подравняване на печатащата глава” на страница 115
- ➔ “Налична хартия и капацитети” на страница 59

Позицията, размерът или полетата на разпечатката са неправилни

- Заредете хартията с правилната ориентация и плъзнете водача към ръба на хартията.
- Ако разпечатката се отмества надясно и дясната част е изрязана, хартията може да не е заредена в правилната позиция. Плъзнете водача за хартия докрай вляво, плъзнете частта от дясната страна докрай вдясно и след това заредете отново хартия.



- От контролния панел или от драйвера на принтера изберете подходящата настройка за размера на оригинала.
- Регулирайте настройката на полето в приложението, така че тя да попада в областта за печат.
- По време на печат без поле изображението е леко увеличено и изпъкналата област се изрязва. Корижирайте коефициента на увеличение.
 - Windows
Щракнете върху **Настройки** в раздела **Неограничен** в раздела **Главно** на драйвера на принтера и след това изберете коефициента на увеличение.
 - Mac OS
Регулирайте настройката **Увеличение** от менюто **Настройки за печат** на диалоговия прозорец за печат.

Още по темата

- ➔ “Зареждане на хартия в Заден отвор за хартия” на страница 61
- ➔ “Област на печат” на страница 148

Хартията е размазана или надраскана

Направете следното, ако хартията е размазана или надраскана след печат.

Решаване на проблеми

- Почистете пътя на хартията.
- Поставете хартията върху плоска повърхност, за да проверите дали е нагъната. Ако е нагъната, изгладете я.
- Заредете хартия с правилната ориентация.
- При ръчен 2-странен печат се уверете, че мастилото е напълно изсъхнало, преди да заредите отново хартията.

Още по темата

- ➔ [“Почистване на пътя на хартията” на страница 116](#)
- ➔ [“Зареждане на хартия в Заден отвор за хартия” на страница 61](#)
- ➔ [“Качеството на печат е лошо” на страница 142](#)

Отпечатаните символи са неправилни или изкривени

- Свържете надеждно интерфейския кабел към принтера и компютъра.
- Отменете всички прекъснати задачи за печат.
- Не поставяйте компютъра ръчно в режим **Хибернация** или **Спящ режим** по време на печат. Страниците с нечетлив текст могат да бъдат отпечатани следващия път, когато стартирате компютъра.

Още по темата

- ➔ [“Отмяна на отпечатване” на страница 87](#)

Отпечатаното изображение е обърнато

Изчистете всички настройки за огледално изображение в драйвера на принтера или приложението.

- Windows
Изчистете **Огледално изображение** в раздела **Повече опции** на драйвера на принтера.
- Mac OS
Изчистете **Mirror Image** от менюто **Настройки за печат** на диалоговия прозорец за печат.

Проблемът с разпечатките не може да бъде разрешен

Ако сте опитали всички възможни начини и те не са довели до разрешаване на проблема, опитайте да деинсталирате, след което да инсталирате наново драйвера на принтера.

Още по темата

- ➔ [“Деинсталиране на приложения” на страница 124](#)
- ➔ [“Инсталиране на приложения” на страница 126](#)

Печатането е твърде бавно

- Когато печатате непрекъснато в продължение на 15 и повече минути, процесът се забавя с цел предотвратяване на прегряване и повреда на печатащия механизъм. Въпреки това, можете да продължите да печатате. За да върнете принтера към нормалната му скорост на работа, отменете печатането и го оставете, без да го използвате с включено захранване в продължение на 45 минути. Принтерът не се възстановява, ако е изключен.
- Скоростта на отпечатване се забавя, когато принтерът работи с вградената батерия. Свържете АС адаптера към принтера или монтирайте предлаганата като опция външна батерия.
- Затворете всички ненужни приложения.
- Намалете настройката за качество в драйвера на принтера. Печат с високо качество намалява скоростта на печат.
- Активирайте функцията за двупосочен (или високоскоростен) печат. Когато тази настройка бъде активирана, печатащата глава работи, движейки се в двете посоки, като скоростта на печат се увеличава.
 - Windows
Изберете **Висока скорост** в раздела **Повече опции** на драйвера на принтера.
 - Mac OS
Изберете **Системни предпочитания** от меню Apple > **Принтери и скенери** (или **Печат и сканиране, Печат и факс**), след което изберете принтера. Щракнете върху **Опции и консумативи** > **Опции** (или **Драйвер**). Изберете **On** като настройка за **High Speed Printing**.
- Деактивирайте тихия режим. Тази функция намалява скоростта на печат.
 - Контролен панел
От началния екран изберете **Меню** > **Настройки на принтера** > **Тих режим**, след което го деактивирайте.
 - Windows
Изберете **Изключен** като настройка **Тих режим** от раздела на драйвера на принтера **Главно**.
 - Mac OS
Изберете **Системни предпочитания** от меню Apple > **Принтери и скенери** (или **Печат и сканиране, Печат и факс**), след което изберете принтера. Щракнете върху **Опции и консумативи** > **Опции** (или **Драйвер**). Изберете **Off** като настройка за **Тих режим**.
- Изберете **Меню** > **Настр. пл. на обикн. х-я** на контролния панел и след това изберете **Стандартно**.

Други проблеми

Лек електрически удар при докосване на принтера

Ако към компютъра има свързани много периферни устройства, можете да усетите лек електрически удар при докосване на принтера. Монтирайте заземяващ кабел към компютъра, който да бъде свързан с принтера.

Шумът при работа е твърде силен

В случай че звуците по време на работа са твърде силни, активирайте тихия режим на работа. Имайте предвид, че това може да забави работата на принтера.

Контролен панел

От началния екран изберете **Меню > Настройки на принтера > Тих режим**, след което го активирайте.

Windows драйвер на принтера

Изберете **Включен** като настройка **Тих режим** в раздел **Главно**.

Mac OS драйвер на принтера

Изберете **Системни предпочитания** от меню **Apple > Принтери и скенери** (или **Печат и сканиране, Печат и факс**), след което изберете принтера. Щракнете върху **Опции и консумативи > Опции** (или **Драйвер**). Изберете **On** като настройка за **Тих режим**.

Приложението е блокирано от защитна стена (само за Windows)

Добавете приложението в списъка с разрешени програми на защитната стена на Windows в настройките за защита на **Контролния панел**.

Приложение

Технически спецификации

Спецификации на принтера

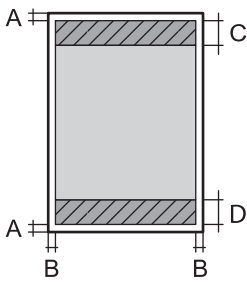
Поставяне на дюзите на печатащата глава		Дюзи за черно мастило: 180 Дюзи за цветно мастило: 59 за всеки цвят
Тегло на хартията*	Обикновена хартия	64 до 90 g/m ² (17 до 24 lb)
	Пликове	Плик #10, DL, C6: 75 до 90 g/m ² (20 до 24 lb)

* Дори когато дебелината на хартията е в рамките на този диапазон, хартията може да не се подава в принтера или качеството на печат може да се влоши в зависимост от свойствата и качеството на хартията.

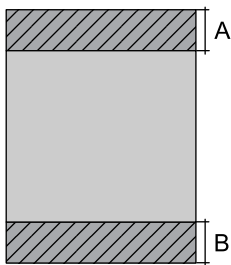
Област на печат

Качеството на печат може да се влоши в потъмнените области поради механизма на принтера.

Единични листове (нормален печат)

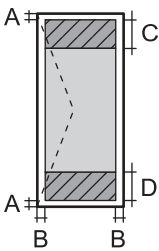
	A	3.0 mm (0.12 in.)
	B	C изключение на Letter и Legal: 3.0 mm (0.12 in.) Letter, Legal: 6.0 mm (0.24 in.)
	C	41.0 mm (1.62 in.)
	D	37.0 mm (1.46 in.)

Единични листове (печат без поле)

	A	44.0 mm (1.73 in.)
	B	40.0 mm (1.57 in.)

Приложение

Пликове

	A	3.0 mm (0.12 in.)
	B	5.0 mm (0.20 in.)
	C	18.0 mm (0.71 in.)
	D	41.0 mm (1.62 in.)

Спецификации на интерфейса

За компютър	Hi-Speed USB
-------------	--------------

Списък с мрежови функции

Мрежови функции и IPv4/IPv6

Функции		Поддържани	Забележка	
Мрежов печат	EpsonNet Print (Windows)	IPv4	✓	–
	Standard TCP/IP (Windows)	IPv4, IPv6	✓	–
	WSD печат (Windows)	IPv4, IPv6	✓	Windows Vista или по-нова версия
	Bonjour печат (Mac OS)	IPv4, IPv6	✓	–
	IPP печат (Windows, Mac OS)	IPv4, IPv6	✓	–
	Отпечатване на PictBridge (Wi-Fi)	IPv4	–	Цифров фотоапарат
	Epson Connect (Разпечатване от имейл, отдалечен печат)	IPv4	✓	–
	AirPrint (iOS, Mac OS)	IPv4, IPv6	✓	iOS 5 или по-нова версия, Mac OS X v10.7 или по-нова версия
	Google Cloud Print	IPv4, IPv6	✓	–
Сканиране на мрежата	Epson Scan 2	IPv4, IPv6	–	–
	Event Manager	IPv4	–	–
	Epson Connect (Сканиране в облак)	IPv4	–	–
	AirPrint (Сканиране)	IPv4, IPv6	–	OS X Mavericks или по-нова версия

Приложение

Функции			Поддържани	Забележка
Факс	Изпращане на факс	IPv4	–	–
	Получаване на факс	IPv4	–	–
	AirPrint (Извеждане на факс)	IPv4, IPv6	–	–

Спецификации на Wi-Fi

Стандарти	IEEE802.11a/b/g/n*1/ac		
Честотни диапазони	IEEE802.11b/g/n: 2,4 GHz, IEEE802.11a/n/ac: 5 GHz		
Канали	Wi-Fi	2,4 GHz	1/2/3/4/5/6/7/8/9/10/11/12/13
		5 GHz	W52 (36/40/44/48)*2, W53 (52/56/60/64)*2, W56 (100/104/108/112/116/120/124/128/132/136/140)*3, W58 (149/153/157/161/165)*3
	Wi-Fi Direct	2,4 GHz	1/2/3/4/5/6/7/8/9/10/11/12/13
		5 GHz	W52 (36/40/44/48)*2
Режими на свързване	Инфраструктура, Wi-Fi Direct (обикновена точка за достъп)*4, *5		
Протоколи за защита*6	WEP (64/128bit), WPA2-PSK (AES)*7		

*1 Налични само за HT20.

*2 Използването на продукта навън по тези канали е забранено.

*3 Наличността на тези канали е различна в зависимост от местоположението. За повече информация вижте <http://support.epson.net/wifi5ghz/>

*4 Не се поддържа за IEEE 802.11b.

*5 Режимите на инфраструктура и Wi-Fi Direct могат да бъдат използвани едновременно.

*6 Wi-Fi Direct поддържа само WPA2-PSK (AES).

*7 Отговаря на стандартите WPA2 с поддръжка за WPA/WPA2 Personal.

Протокол за защита

SSL/TLS	HTTPS сървър/клиент, IPPS
---------	---------------------------

Поддържани услуги от трети страни

AirPrint	Печат	iOS 5 или по-нова версия/Mac OS X v10.7.x или по-нова версия
----------	-------	--

Приложение

Google Cloud Print

Размери

Размери	Съхранение
	<input type="checkbox"/> Широчина: 309 mm (12.2 in.) <input type="checkbox"/> Дълбочина: 159 mm (6.3 in.) <input type="checkbox"/> Височина: 61 mm (2.4 in.)
	Печат
	<input type="checkbox"/> Широчина: 309 mm (12.2 in.) <input type="checkbox"/> Дълбочина: 232 mm (9.1 in.) <input type="checkbox"/> Височина: 217 mm (8.5 in.)
Тегло*	Приблиз. 1.7 kg (3.7 lb)

* Без патроните с мастило и АС адаптера.

Електрически спецификации

АС адаптер

Модел	A461H	
Вход	Номинално входящо захранващо напрежение	AC 100 V до 240 V
	Номинален входящ ток	1 A
	Номинален честотен диапазон	От 50 до 60 Hz
Изход	Номинално изходящо захранващо напрежение	DC 24 V
	Номинален изходящ ток	1 A

Електрически спецификации на принтера (при използване на АС адаптер)

Номинален DC вход	Номинално входящо захранващо напрежение на DC вход	DC 24 V
	Номинален DC входящ ток (не зарежда батерията)	0.4 A
	Номинален DC входящ ток (зарежда вградената батерия)	0.6 A
	Номинален DC входящ ток (зарежда предлаганата като опция външна батерия)	0.9 A

Приложение

Консумация на енергия (с USB връзка)	Не зарежда батерията	Печат: приблиз. 12.0 W (ISO/IEC24712) Режим на готовност: приблиз. 3.3 W Режим на заспиване: приблиз. 0.9 W Изключен: приблиз. 0.2 W
	Зареждане на вградената батерия	Печат: приблиз. 16.0 W (ISO/IEC24712) Режим на готовност: приблиз. 14.6 W Режим на заспиване: приблиз. 12.1 W Изключен: приблиз. 11.6 W
	Зареждане на предлаганата като опция външна батерия	Печат: - * Режим на готовност: приблиз. 23.6 W Режим на заспиване: приблиз. 21.4 W Изключен: приблиз. 22.0 W

* Същото като консумацията на енергия, докато „Не зарежда батерията“, тъй като принтерът не зарежда батерията по време на печат.

Забележка:

Проверете етикета на принтера за напрежението му.

За потребителите в Европа: вижте следния уеб сайт за подробности относно консумацията на енергия.

<http://www.epson.eu/energy-consumption>

Спецификации на вградената батерия

Тип	Литиево-йонна
Номинално захранващо напрежение	3.6 V
Капацитет на тока	1.86 Ah
Непрекъснат брой разпечатки *1	Цвят: припл. 50 листа Черно-бяло: припл. 100 листа
Време на зареждане *2	AC адаптер: припл. 2.5 часа *3 USB порт (5 V/0,5 A): припл. 10 часа USB порт (5 V/1,5 A): припл. 2.5 часа

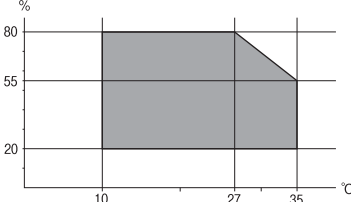
*1 Измерената стойност при отпечатване на ISO/IEC24712 шаблони в размер A4 с напълно заредена нова батерия в среда от 25°C.

*2 Стойността, която се измерва при зареждане на батерията при изключено захранване в среда от 25°C. Ако работите с принтера, докато зареждате батерията, времето за зареждане е по-дълго.

*3 5 минути зареждане Ви позволява да отпечатвате припл. 4 листа ISO/IEC24712 шаблони в размер A4 в черно-бяло или приблизително 2 цветни листа ISO/IEC24712 шаблони в размер A4.

Приложение

Спецификации на околната среда

При работа	<p>Използвайте принтера в диапазона, показан на следната графика.</p>  <p>Температура: 10 до 35°C (50 до 95°F)</p> <p>Гарантирана работна температура при използване на АС адаптера: 0 до 40°C (32 до 104°F)</p> <p>Гарантирана работна температура при работа на вградената батерия: 5 до 40°C (41 до 104°F)</p> <p>Гарантирана работна температура при работа на предлаганата като опция вградена батерия: 5 до 40°C (41 до 104°F)</p> <p>Влажност: 20 до 80% RH (без конденз)</p>
Съхранение	<p>Температура: -30 до 60°C (-22 до 140°F)*</p> <p>Влажност: 5 до 85% RH (без конденз)</p>

* Можете да съхранявате в продължение на една седмица при 60°C (140°F).

Екологични спецификации на касетите за мастило

Температура на съхранение	-30 до 40°C (-22 до 104°F)*
Температура на замръзване	<p>-16°C (3.2°F)</p> <p>Мастилото се размразява и става отново годно за ползване след приблиз. 3 часа при 25°C (77°F).</p>

* Може да бъде съхранено в продължение на един месец при 40°C (104°F).

Изисквания към системата

- Windows 10 (32-битов, 64-битов)/Windows 8.1 (32-битов, 64-битов)/Windows 8 (32-битов, 64-битов)/Windows 7 (32-битов, 64-битов)/Windows Vista (32-битов, 64-битов)/Windows XP SP3 или по-нова версия (32-битов)/Windows XP Professional x64 Edition SP2 или по-нова версия/Windows Server 2019/Windows Server 2016/Windows Server 2012 R2/Windows Server 2012/Windows Server 2008 R2/Windows Server 2008/Windows Server 2003 R2/Windows Server 2003 SP2 или по-нова версия
- macOS Mojave/macOS High Sierra/macOS Sierra/OS X El Capitan/OS X Yosemite/OS X Mavericks/OS X Mountain Lion/Mac OS X v10.7.x/Mac OS X v10.6.8

Забележка:

- Mac OS може да не поддържа някои приложения и функции.
- Файловата система на UNIX (UFS) за Mac OS не се поддържа.

Нормативна информация

Стандарти и одобрения

Стандарти и одобрения за модела, предназначен за американския пазар

Продукт

Електромагнитна съвместимост	FCC Част 15 Подраздел В Клас В CAN ICES-3 (B)/NMB-3 (B)
------------------------------	--

Това оборудване съдържа следния безжичен модул.

Производител: Seiko Epson Corporation

Тип: J26H005

Този продукт отговаря на Част 15 от Правилата на Федералната комисия по комуникациите и RSS-210 от Правилата на Министерството на промишлеността на Канада. Epson не носи отговорност за несъответствие с изискванията за защита, възникнало в резултат от непрепоръчани модификации на продукта. Работата му зависи от следните две условия: (1) това устройство не трябва да причинява опасни смущения и (2) това устройство трябва да приема всяко получено смущение, включително смущение, което може да причини нежелана работа на устройството.

За да се предотврати радиосмущение на лицензирана услуга, това устройство е предназначено за работа в закрито помещение и далеч от прозорци, за да се осигури максимална екранировка. Оборудване (или неговата антена), което е монтирано на открито, подлежи на лицензиране.

Това оборудване отговаря на ограниченията за експозиция на излъчване на FCC/IC, зададени за неконтролирана среда, и изпълнява изискванията за радиочестотна (RF) експозиция на FCC в Допълнение В към OET65 и RSS-102 в правилата за експозиция на радиочестоти (RF) на IC. Това оборудване трябва да бъде монтирано и използвано така, че радиаторът да бъде на разстояние най-малко 7,9 инча (20 cm) или повече от тялото на човек (с изключение на крайниците: ръце, китки, крака и глезени).

АС адаптер

Безопасност	UL60950-1 CAN/CSA-C22.2 No.60950-1
Електромагнитна съвместимост	FCC Част 15 Подраздел В Клас В CAN ICES-3 (B)/NMB-3 (B)

Стандарти и одобрения за модела, предназначен за европейския пазар

За европейски потребители

С настоящото Seiko Epson Corporation декларира, че следният модел радиооборудване е в съответствие с изискванията на Директива 2014/53/EU. Целият текст на декларацията за съответствие на ЕС е на разположение на следния уебсайт.

<http://www.epson.eu/conformity>

Приложение

B582A

За употреба само в Ирландия, Обединеното кралство, Австрия, Германия, Лихтенщайн, Швейцария, Франция, Белгия, Люксембург, Холандия, Италия, Португалия, Испания, Дания, Финландия, Норвегия, Швеция, Исландия, Хърватия, Кипър, Гърция, Словения, Малта, България, Чехия, Естония, Унгария, Латвия, Литва, Полша, Румъния и Словакия.

Epson не носи отговорност за несъответствие с изискванията за защита, възникнало в резултат от препоръчани модификации на продуктите.

Честота	Максимална излъчвана радиочестотна мощност
2400–2483,5 MHz	20 dBm (EIRP)
5150–5250 MHz	20 dBm (EIRP)
5250–5350 MHz	20 dBm (EIRP)
5470–5725 MHz	20.5 dBm (EIRP)



AC адаптер/предлагана като опция външна батерия

Следният модел е маркиран със CE и отговаря на изискванията на всички приложими директиви на ЕС. За допълнителни подробности посетете следния уебсайт за достъп до пълната декларация за съответствие, съдържаща препратки към директивите и хармонизираните стандарти, използвани за деклариране на съответствие.

<http://www.epson.eu/conformity>

AC адаптер	A461H
Предлагана като опция външна батерия	D231A

Ограничения при копиране

За отговорна и законна употреба на вашия принтер спазвайте следните ограничения.

Копиране на следните предмети е забранено по закон:

- Банкноти, монети, държавни облигации, държавни ценни книжа и общински ценни книжа
- Неизползвани пощенски марки, пощенски картички с прикрепена пощенска марка и други официални пощенски документи, за които са платени пощенски разходи
- Гербови марки и ценни книжа, издадени съгласно законна процедура

Бъдете внимателни при копирането на следните предмети:

- Ценни книжа на частни лица (акции, ценни книжа на приносител, чекове и т.н.), месечни пропуски, билети за намаление и т.н.
- Паспорти, шофьорски книжки, свидетелства за годност, пътни пропуски, купони за храна, билети и т.н.

Забележка:

Копирането на тези предмети може също да е забранено по закон.

Приложение

Отговорна употреба на материали, предмет на авторско право:

Некоректна употреба на принтерите може да възникне при неправомерно копиране на материали с авторско право. Освен ако не действате по съвет на компетентен адвокат, проявете отговорност и уважение, като поискате позволение от собственика на авторските права, преди да копирате публикуван материал.

Къде можете да получите помощ

Уеб сайт за техническа поддръжка

Ако имате нужда от допълнителна помощ, посетете сайта за поддръжка на Epson, показан по-долу. Изберете вашата страна или регион и преминете към раздела за поддръжка на вашия местен уебсайт на Epson. Най-новите драйвери, често задавани въпроси, ръководства и други са на разположение за изтегляне от сайта.

<http://support.epson.net/>

<http://www.epson.eu/Support> (Европа)

Ако продуктът ви от Epson не работи правилно и не можете да разрешите проблема, свържете се с отдела за поддръжка на Epson за съдействие.

Свързване с отдела за поддръжка на Epson

Преди да се свържете с Epson

Ако вашият продукт Epson не работи правилно и не можете да решите проблема с помощта на информацията за отстраняване на проблеми в ръководствата на продукта, свържете се с отдела за поддръжка на Epson за съдействие. Ако отделът за поддръжка на Epson за вашия район не е в списъка по-долу, свържете се с дилъра, от който сте закупили продукта.

Отделът за поддръжка на Epson ще може да ви помогне много по-бързо, ако им дадете следната информация:

- Сериен номер на продукта
(Етикетът със серийния номер обикновено е на гърба на продукта.)
- Модел на продукта
- Софтуерна версия на продукта
(Щракнете върху **About**, **Version Info**, или подобен бутон в софтуера на продукта.)
- Марка и модел на компютъра
- Наименование и версия на операционната система на вашия компютър
- Наименования и версии на софтуерните приложения, които обикновено използвате с вашия продукт

Забележка:

В зависимост от продукта, мрежовите настройки могат да бъдат съхранени в паметта на продукта. Възможно е настройките да бъдат загубени поради повреда или ремонт на продукта. Epson не носи отговорност за загуба на данни, за архивиране или възстановяване на настройки дори по време на гаранционния период. Препоръчваме сами да архивирате данните си или да ги запишете.

Приложение

Помощ за потребители в Европа

Проверете своя документ за общоевропейска гаранция за информация как да се свържете с отдела за поддръжка на Epson.