

EN Start Here

DE Hier starten

FR Démarrez ici

NL Hier beginnen



413766600

© 2019 Seiko Epson Corporation
Printed in XXXXXX

See this guide or Epson video guides for printer setup instructions.
Consultez ce guide ou les guides vidéo Epson pour obtenir les instructions de configuration de l'imprimante.
Anweisungen zur Druckereinrichtung finden Sie in diesem Handbuch oder den Epson-Videoleitfäden.
Zie deze handleiding of de Epson-videohandleidingen voor instructies voor het instellen van de printer.

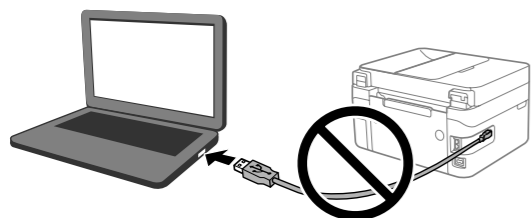


<http://epson.sn>

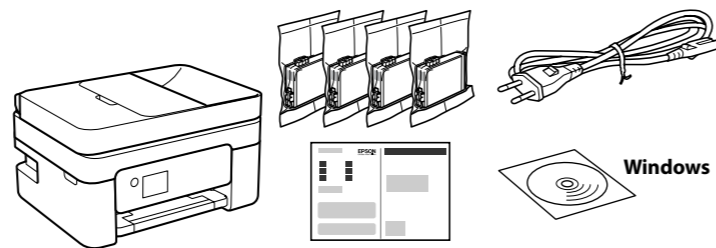
Do not open the ink cartridge package until you are ready to install it in the printer. The cartridge is vacuum packed to maintain its reliability.
N'ouvrez pas l'emballage de la cartouche d'encre tant que vous n'êtes pas prêt à l'installer dans l'imprimante. La cartouche est conditionnée sous vide afin de préserver ses performances.
Die Verpackung der Tintenpatrone erst dann öffnen, wenn Sie bereit sind, die Patrone in den Drucker einzusetzen. Die Patrone ist vakuumverpackt, um ihre Zuverlässigkeit zu gewährleisten.
Open de verpakking van de inktcartridge pas wanneer u klaar bent om deze in de printer te installeren. De cartridge is vacuümverpakt om de kwaliteit te behouden.



Do not connect a USB cable unless instructed to do so.
Ne branchez pas de câble USB avant d'y être invité.
Das USB-Kabel erst dann anschließen, wenn Sie dazu aufgefordert werden.
Sluit een USB-kabel alleen aan als dit in de instructies wordt aangegeven.



1 2 3 4 5 6 Unpacking / Déballage / Auspacken / Uitpakken



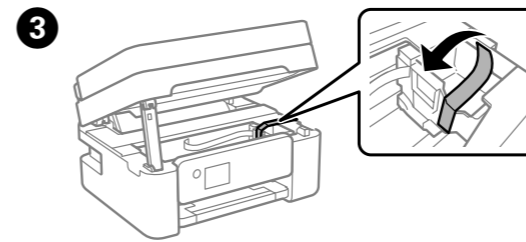
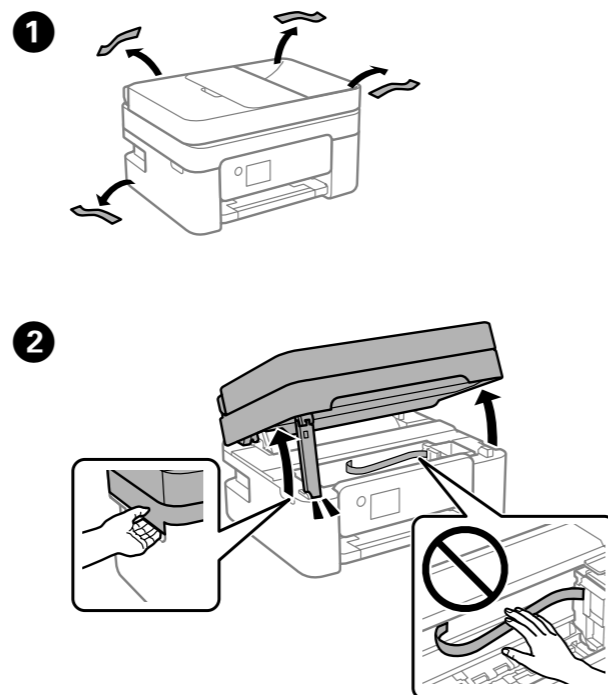
Additional items may be included depending on the location.
Des éléments supplémentaires peuvent être inclus en fonction de votre pays.
Abhängig von der Region können zusätzliche Artikel enthalten sein.
Afhankelijk van de locatie kunnen aanvullende items worden meegeleverd.

For the initial setup, make sure you use the ink cartridges that came with this printer. These cartridges cannot be saved for later use. The initial ink cartridges will be partly used to charge the print head. These cartridges may print fewer pages compared to subsequent ink cartridges.

Pour la première configuration, assurez-vous d'utiliser les cartouches d'encre livrées avec l'imprimante. Vous ne pouvez pas mettre de côté ces cartouches pour une utilisation ultérieure. Ces cartouches d'encre initiales serviront en partie à charger la tête d'impression. Ces cartouches peuvent imprimer moins de pages en comparaison de celles que vous achèterez par la suite.

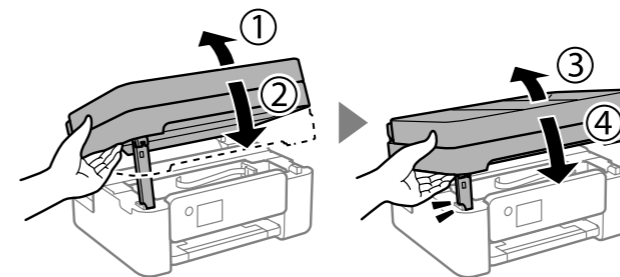
Verwenden Sie bei der Ersteinrichtung ausschließlich die mit dem Drucker gelieferten Tintenpatronen. Diese Patronen können nicht für den späteren Gebrauch aufbewahrt werden. Die Tintenpatronen für die Ersteinrichtung werden teilweise verwendet, um den Druckkopf mit Tinte zu füllen. Diese Patronen können im Vergleich zu nachfolgenden Tintenpatronen weniger Druckseiten ergeben.

Zorg ervoor dat u bij de eerste installatie de inktcartridges gebruikt die bij de printer zijn geleverd. Deze cartridges kunnen niet worden bewaard voor later gebruik. De eerste inktcartridges worden voor een deel gebruikt om de printkop te laden. Met deze cartridges worden mogelijk minder pagina's afgedrukt dan met volgende inktcartridges



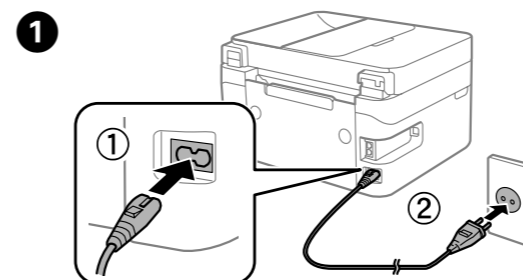
3 Hold down the button until the power is turned on.
Maintenez la touche enfoncée jusqu'à ce que l'appareil soit sous tension.
Die Taste gedrückt halten, bis der Drucker eingeschaltet wird.
Houd de knop ingedrukt totdat de stroom wordt ingeschakeld.

4 Close. For safety, the unit is closed in two steps.
Refermez. Pour votre sécurité, l'unité se ferme en deux temps.
Schließen. Aus Sicherheitsgründen wird die Einheit in zwei Schritten geschlossen.
Sluiten. De eenheid wordt om veiligheidsredenen in twee stappen gesloten.

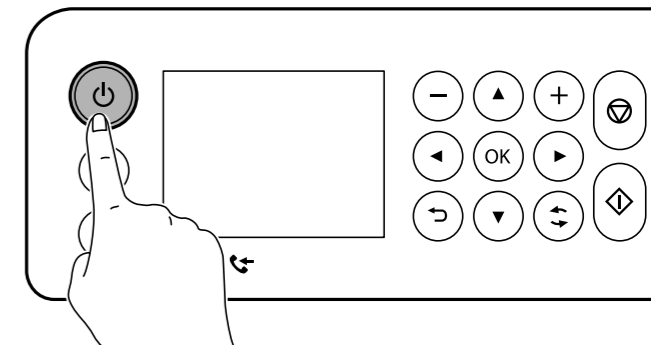


The unit must be closed completely before it can be opened again.
L'unité doit être complètement fermée avant de pouvoir être ouverte à nouveau.
Die Einheit muss vollständig geschlossen werden, bevor sie wieder geöffnet werden kann.
De eenheid moet volledig gesloten zijn voordat u deze weer kunt openen.

1 2 3 4 5 6 Turning on the Printer / Allumage de l'imprimante / Einschalten des Druckers / De printer inschakelen



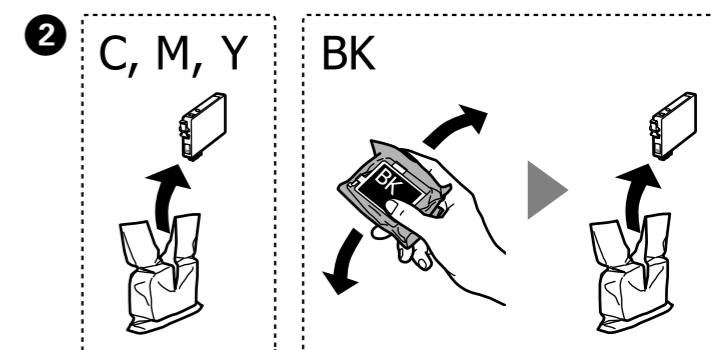
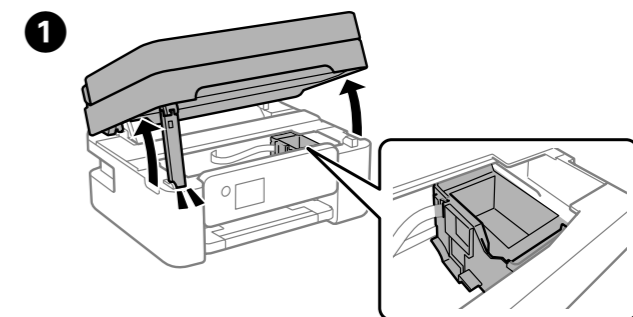
2 Hold down the button until the power is turned on.
Maintenez la touche enfoncée jusqu'à ce que l'appareil soit sous tension.
Die Taste gedrückt halten, bis der Drucker eingeschaltet wird.
Houd de knop ingedrukt totdat de stroom wordt ingeschakeld.

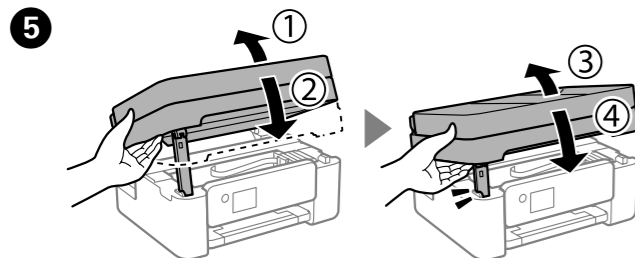
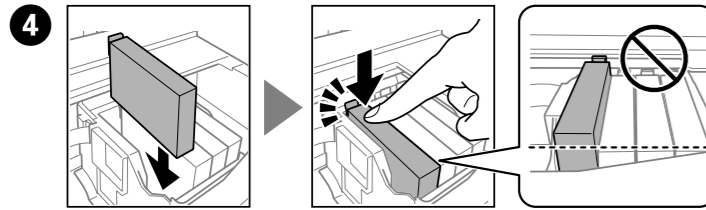
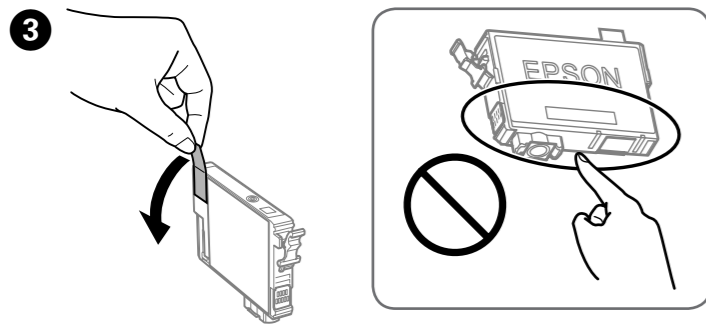


3 Select a language, country, date and time.
Sélectionnez la langue, le pays, la date et l'heure.
Sprache, Land, Datum und Uhrzeit wählen.
Selecteer een taal, land, datum en tijd.

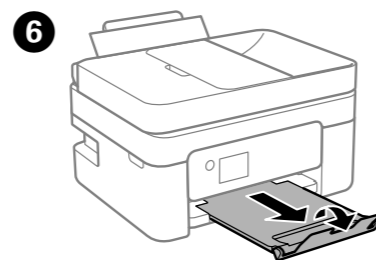
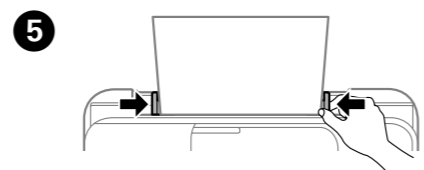
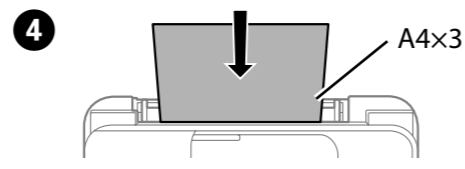
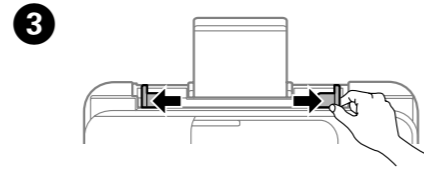
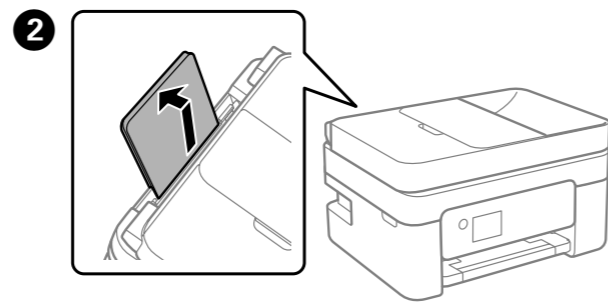
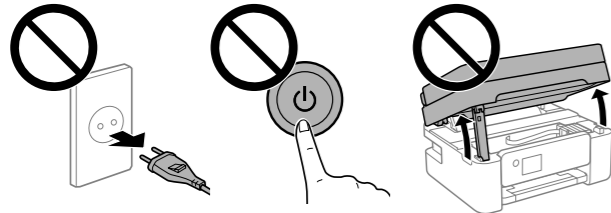
You can enter the date and time using the number buttons.
Vous pouvez saisir la date et l'heure à l'aide des touches numérotées.
Das Datum und die Uhrzeit können mithilfe der Zahlentasten eingegeben werden.
U kunt de datum en tijd invoeren met behulp van de cijferknoppen.

1 2 3 4 5 6 Installing Ink Cartridges / Installation des cartouches d'encre / Einsetzen der Tintenpatronen / Inktcartridges installeren





6 Follow the instructions on the LCD screen. Wait until ink charging is complete.
 Suivez les instructions affichées sur l'écran LCD. Attendez la fin du chargement.
 Anweisungen am LCD-Bildschirm befolgen. Warten, bis die Tinte nachgefüllt wurde.
 Volg de instructies op het LCD-scherm. Wacht tot het laden van de inkt is voltooid.



7 Follow the remaining steps in the wizard.
 Suivez les étapes restantes indiquées par l'assistant.
 Die verbleibenden Schritte im Assistenten ausführen.
 Volg de resterende stappen in de wizard.

1 2 3 4 5 6

Checking Print Quality / Vérification de la qualité d'impression / Überprüfen der Druckqualität / De afdrুকwaliteit controleren

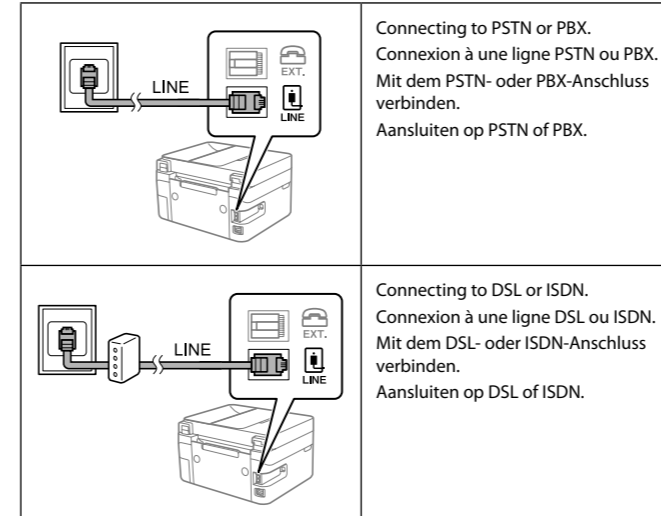
1 Follow the on-screen instructions to perform adjustments. When the paper loading message is displayed, go to the next step.
 Suivez les instructions affichées sur l'écran pour effectuer les réglages. Lorsque le message de chargement du papier s'affiche, passez à l'étape suivante.
 Bildschirmanweisungen zur Durchführung von Anpassungen befolgen. Wenn Meldung zum Einlegen von Papier angezeigt wird, zum nächsten Schritt übergehen.
 Volg de instructies op het scherm om aanpassingen uit te voeren. Wanneer het bericht voor het laden van papier wordt weergegeven, gaat u naar de volgende stap.

1 2 3 4 5 6

Fax Setup / Configuration du fax / Faxeinrichtung / Fax instellen

Make the fax settings. You can change these settings later. If you do not want to make settings now, close the fax settings screen and go to the next section.
 Ajustez les paramètres de fax. Vous pourrez modifier ces paramètres plus tard. Si vous ne souhaitez pas ajuster ces paramètres maintenant, fermez l'écran des paramètres de fax et rendez-vous à la section suivante.
 Faxeinstellungen vornehmen. Diese Einstellungen können später geändert werden. Wenn Sie die Einstellungen nicht sofort vornehmen möchten, Bildschirm der Faxeneinstellungen schließen und zum nächsten Abschnitt übergehen.
 Geef de faxinstellingen op. U kunt deze instellingen later wijzigen. Als u nu geen instellingen wilt configureren, sluit u het scherm met de faxinstellingen en gaat u naar het volgende gedeelte.

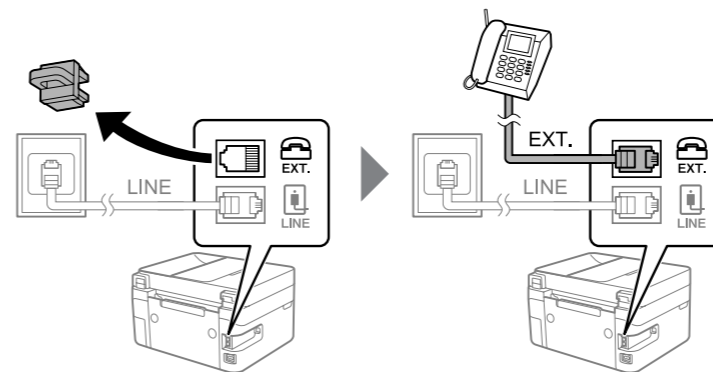
1 Connect a phone cable.
 Branchez un câble téléphonique.
 Das Telefonkabel anschließen.
 Sluit een telefoonkabel aan.



Available phone cable	RJ-11 Phone Line / RJ-11 Telephone set connection
Câble téléphonique disponible	Ligne téléphonique RJ-11 / Branchement pour téléphone RJ-11
Verfügbares Telefonkabel	RJ-11-Telefonkabel / RJ-11-Telefongerätverbindung
Beschikbare telefoonkabel	RJ-11-telefoonlijn- / RJ-11-telefoonstoestelaansluiting

Depending on the area, a phone cable may be included with the printer, if so, use the cable.
 Selon votre zone géographique, un câble de téléphone peut être livré avec l'imprimante. Si tel est le cas, utilisez celui-ci.
 Je nach Region wird mit dem Drucker ein Telefonkabel geliefert. Verwenden Sie in dem Fall dieses Kabel.
 Afhankelijk van het gebied is mogelijk een telefoonkabel bij de printer geleverd. Gebruik in dat geval de kabel.

2 If you want to share the same phone line as your telephone, remove the cap and then connect the telephone to the EXT. port.
 Si vous souhaitez utiliser la même ligne téléphonique que votre téléphone, retirez le cache et branchez votre téléphone sur la prise EXT.
 Wenn Sie dieselbe Leitung wie für das Telefon verwenden möchten, Kappe entfernen und dann das Telefon an den EXT.-Anschluss anschließen.
 Als u dezelfde telefoonlijn als die van uw telefoon wilt gebruiken, verwijdert u de kap en sluit u de telefoon aan op de EXT.-poort.



3 Follow the remaining steps in the wizard.
 Suivez les étapes restantes indiquées par l'assistant.
 Die verbleibenden Schritte im Assistenten ausführen.
 Volg de resterende stappen in de wizard.

1 2 3 4 5 6

Connecting to Devices / Connexion aux périphériques / Verbinden mit Geräten / Aansluiten op apparaten



Visit the website to install software and configure the network. Windows users can also install software and configure the network using the CD supplied.
 Visitez le site Web pour installer le logiciel et configurer le réseau. Les utilisateurs Windows peuvent également installer des logiciels et configurer le réseau à l'aide du CD fourni.
 Besuchen Sie die Webseite, um Software zu installieren und das Netzwerk zu konfigurieren. Windows-Benutzer können auch mithilfe der mitgelieferten CD Software installieren und das Netzwerk konfigurieren.
 Ga naar de website voor het installeren van de software en het configureren van het netwerk. Windows-gebruikers kunnen de software installeren en het netwerk configureren met de meegeleverde cd.

Ink Cartridge Codes / Codes des cartouches d'encre / Tintenpatronencodes / Inktcartridgecodes

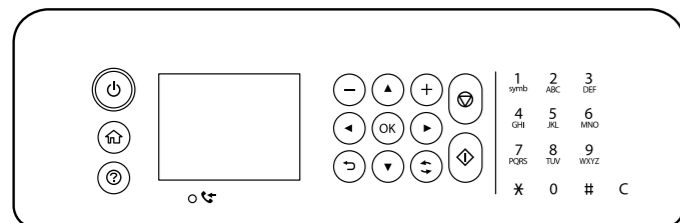
	Starfish / Étoile de mer / Seestern / Zeester			
BK	C	M	Y	
Black Noir Schwarz Zwart	Cyan Cyan Cyan Cyaan	Magenta Magenta Magenta Magenta	Yellow Jaune Gelb Geel	
603	603	603	603	
603XL	603XL	603XL	603XL	

"XL" indicates large cartridge.
 La mention « XL » désigne les cartouches de grande capacité.
 „XL" steht für große Patronen.
 Met 'XL' wordt een grote cartridge aangeduid.
 Not all cartridges are available in all regions.
 Toutes les cartouches ne sont pas disponibles dans toutes les régions.
 Nicht alle Patronen sind in allen Regionen verfügbar.
 Niet alle cartridges zijn verkrijgbaar in alle regio's.

For information on Epson's ink cartridge yields, please visit the website.
 Pour plus d'informations sur les rendements des cartouches d'encre Epson, rendez-vous sur le site Web suivant.
 Informationen zur Ergiebigkeit der Epson-Tintenpatronen finden Sie auf der Webseite.
 Ga voor informatie over de capaciteit van Epson-inkcartridges naar de website.

➔ <http://www.epson.eu/pageyield>

Guide to Control Panel / Légende du panneau de commande / Anleitung zum Bedienfeld / Handleiding voor bedieningspaneel



	Turns the printer on or off. Permet d'allumer ou d'éteindre l'imprimante. Dient zum Ein- bzw. Ausschalten des Druckers. Hiermee schakelt u de printer in of uit.
	Displays the home screen. Affiche l'écran d'accueil. Zeigt den Startbildschirm. Hiermee wordt het startscherm weergegeven.
	Displays the solutions when you are in trouble. Affiche les solutions en cas de problème. Zeigt Lösungen bei Problemen. Hiermee worden de oplossingen getoond wanneer u problemen ondervindt.
+,-	Selects the number of pages to print. Sélectionne le nombre de pages à imprimer. Wählt die Anzahl der zu druckenden Seiten. Hiermee selecteert u het aantal pagina's dat u wilt afdrukken.
	Use the buttons to select a menu, and then press the OK button to enter the selected menu. Utilisez les touches pour sélectionner un menu, puis appuyez sur la touche OK pour accéder au menu sélectionné. Zur Auswahl eines Menüs die Tasten verwenden, dann zum Aufrufen des ausgewählten Menüs die Taste OK drücken. Gebruik de knoppen om een menu te selecteren en druk op de knop OK om het geselecteerde menu te openen.
	Stops the current operation. Permet d'arrêter l'opération en cours. Stoppt den aktuellen Vorgang. Hiermee stopt u de actieve bewerking.
	Starts an operation such as printing or copying. Démarre une opération telle que l'impression ou la copie. Startet einen Vorgang, z. B. Drucken oder Kopieren. Hiermee start u een bewerking, zoals afdrukken of kopiëren.
	Applies to a variety of functions depending on the situation. S'applique à une variété de fonctions, selon la situation. Kann je nach Situation für eine Vielzahl von Funktionen verwendet werden. Dit is van toepassing op verschillende functies, afhankelijk van de situatie.
	Returns to the previous screen. Retourne à l'écran précédent. Kehrt zum vorherigen Bildschirm zurück. Hiermee keert u terug naar het vorige scherm.
0-9 *, #	Enters numbers, characters, and symbols. Permet de saisir des nombres, caractères et symboles. Dienen zur Eingabe von Zahlen, Zeichen und Symbolen. Hiermee voert u getallen, tekens en symbolen in.
C	Clears number settings such as the number of copies. Efface les paramètres numériques comme le nombre de copies. Löscht Zahleneinstellungen, z. B. die Anzahl von Kopien. Hiermee wist u instellingen voor hoeveelheden, zoals het aantal exemplaren.

Turns on when unprocessed documents are available. See the *User's Guide* for information on solving this problem.
S'allume lorsque des documents en attente sont présents. Reportez-vous au *Guide d'utilisation* pour savoir comment résoudre ce problème.
Wird aktiviert, wenn nicht verarbeitete Dokumente verfügbar sind. Informationen zum Beheben dieses Problems finden Sie im *Benutzerhandbuch*.
Hiermee schakelt u het apparaat in wanneer niet-verwerkte documenten beschikbaar zijn. Raadpleeg de *Gebruikershandleiding* voor informatie over het oplossen van dit probleem.

A message is displayed on the LCD screen if there is an error or information that requires your attention. See the *User's Guide* for more details.
Un message s'affiche sur l'écran LCD en cas d'erreur ou d'informations nécessitant votre attention. Reportez-vous au *Guide d'utilisation* pour en savoir plus.
Eine Meldung wird am LCD-Bildschirm angezeigt, wenn ein Fehler oder Informationen auftreten, die Ihre Aufmerksamkeit erfordern. Weitere Einzelheiten finden Sie im *Benutzerhandbuch*.
Op het LCD-scherm wordt een bericht weergegeven als een fout of informatie uw aandacht vereist. Raadpleeg de *Gebruikershandleiding* voor meer informatie.

Copying / Copie / Kopieren / Kopiëren

-
-
-
- Select **Copy** on the control panel.
Sélectionnez **Copie** sur le panneau de commande.
Auf dem Bedienfeld **Kopieren** wählen.
Selecteer **Kopiëren** op het bedieningspaneel.

- Change settings as necessary. To select an item, use the buttons, and then press the **OK** button.
Modifiez les paramètres si nécessaire. Pour sélectionner un article, utilisez les touches puis appuyez sur la touche **OK**.
Einstellungen bei Bedarf ändern. Verwenden Sie zum Auswählen eines Elements die Tasten , und drücken Sie dann die Taste **OK**.
Wijzig de instellingen naar behoefte. Gebruik de knoppen om een item te selecteren en druk vervolgens op de knop **OK**.
- Press the button.
Appuyez sur la touche .
Die Taste drücken.
Druk op de knop .

Replacing Ink Cartridges / Remplacement des cartouches d'encre / Ersetzen der Tintenpatronen / Inkcartridges vervangen

When you are prompted to replace an ink cartridge, prepare a new ink cartridge.
Préparez une cartouche d'encre neuve lorsque vous êtes invité à remplacer une cartouche.
Wenn Sie zum Ersetzen einer Tintenpatrone aufgefordert werden, eine neue Tintenpatrone vorbereiten.
Wanneer u wordt gevraagd een inkcartridge te vervangen, zet u een nieuwe inkcartridge klaar.

When replacing ink cartridges before they are expended, select **Maintenance > Ink Cartridge Replacement**.
Pour remplacer une cartouche d'encre avant qu'elle ne soit épuisée, sélectionnez **Entretien > Remplacement des cartouches**.
Um Tintenpatronen zu ersetzen, bevor sie leer gehen, wählen **Wartung > Patronen-austausch**.
Wanneer u inkcartridges wilt vervangen voordat ze leeg zijn, selecteert u **Onderhoud > Vervangen patronen**.

-
-
-
-

-
- Select **Next > Dismiss > Yes, replace now** and follow the on-screen instructions.
Sélectionnez **Suiv > Fermer > Oui, rempli maintenant** et suivez les instructions à l'écran.
Wählen Sie **Weiter > Verwerfen > Ja, jetzt ersetzen** und befolgen Sie dann die Anweisungen am Bildschirm.
Selecteer **Volgende > Negeren > Ja, nu vervangen** en volg de instructies op het scherm.
-
- Insert the new ink cartridge and press it down firmly.
Insérez la nouvelle cartouche d'encre et appuyez dessus fermement.
Die neue Tintenpatrone einsetzen und fest nach unten drücken.
Plaats de nieuwe inkcartridge en druk deze stevig aan.

-

