

**HU** Itt kezdje  
**SK** Prvé kroky

**RO** Începeți aici



\*413767000\*

© 2019 Seiko Epson Corporation  
Printed in XXXXXX

A nyomtató beállításaira vonatkozó utasításokért tekintse meg az útmutatót vagy az Epson videó-útmutatót!

Pokyny na inštaláciu tlačiarne nájdete v tejto príručke alebo vo video návodoch Epson.

Deschideți pachetul cartușului de cerneală doar atunci când sunteți gata să îl instalați în imprimantă. Cartușul este ambalat în vid pentru a-i menține fiabilitatea.



<http://epson.sn>

Addig ne bontsa fel a tintapatron csomagolását, amíg nem akarja behelyezni a nyomtatóba. A patron a megbízhatóság érdekében vákuumsomagolt.

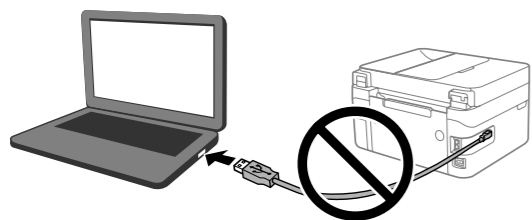
Neotvárajte obal s atramentovou kazetou, kým nebudete pripravení na jej inštaláciu do tlačiarne. Kazeta je vákuovo zabalená, aby bola zachovaná jej spoľahlivosť.

Nu conectați un cablu USB decât atunci când vi se solicită acest lucru.



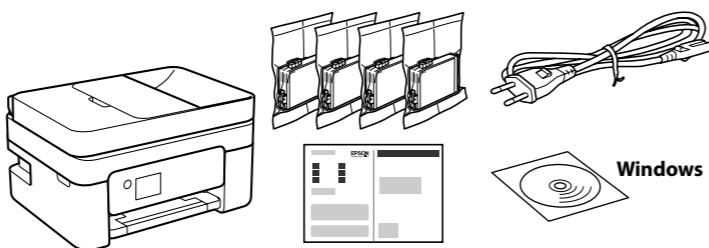
Ne csatlakoztassa az USB-kábelt, amíg erre utasítást nem kap. Neprípájajte kábel USB, dokým sa neobjaví pokyn, aby ste tak urobili.

Nu conectați un cablu USB decât atunci când vi se solicită acest lucru.



## 1 2 3 4 5 6

### Kicsomagolás / Rozbalenie / Dezambalarea



Az elhelyezkedés függvényében más elemek is lehetnek a csomagban. V závislosti od lokality môžu byť priložené ďalšie položky. Pot fi incluse articole suplimentare în funcție de locație.

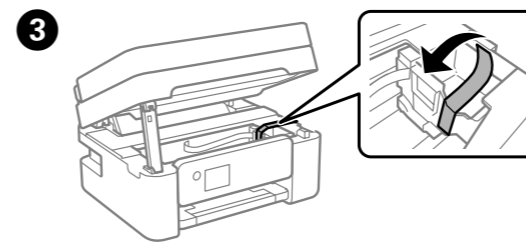
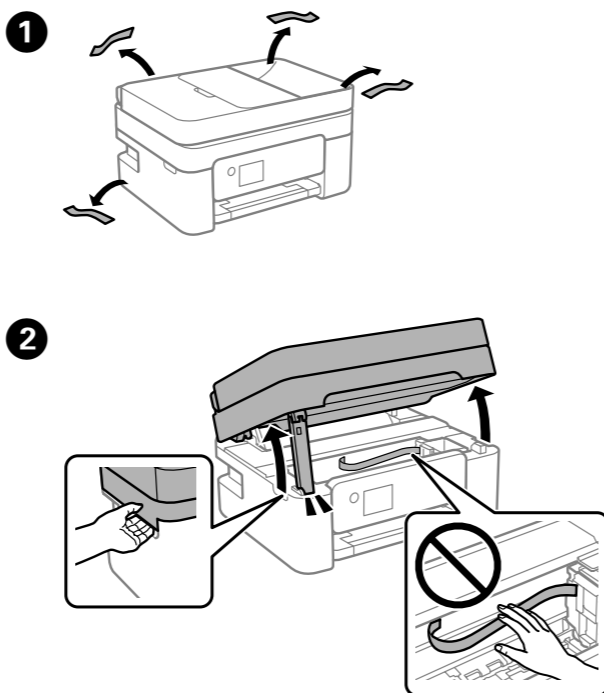
Kérjük, hogy a kezdeti beállításhoz a jelen nyomtatóhoz mellékelt tintapatronokat használja. Ezek a tintapatronok későbbi felhasználás céljából nem őrizhetők meg.

A nyomtató a kezdeti tintapatronokban található tinta egy részét arra használja, hogy feltöltse a nyomtatófejet. Lehetséges, hogy ezek a patronok a következő tintapatronokhoz képest kevesebb oldal kinyomtatására elegendő tintát tartalmaznak.

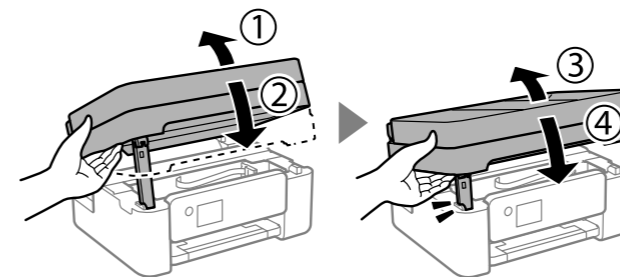
Pri prvotnej inštalácii nezabudnite použiť atramentové kazety, ktoré boli priložené k tlačiarňi. Tieto kazety nemožno doložiť na neskoršie použitie. Prvotné atramentové kazety budú čiastočne použité na naplnenie tlačovej hlavy. Tieto kazety môžu vytlačiť menej strán v porovnaní s následnými atramentovými kazetami.

Pentru configurarea inițială, asigurați-vă că folosiți cartușele de cerneală livrate cu această imprimantă. Aceste cartușe nu pot fi păstrate pentru utilizare ulterioară.

Cartușele de cerneală inițiale vor fi utilizate parțial pentru încărcarea capului de imprimare. Aceste cartușe vor tipări mai puține pagini comparativ cu cartușele pe care le veți utiliza ulterior.



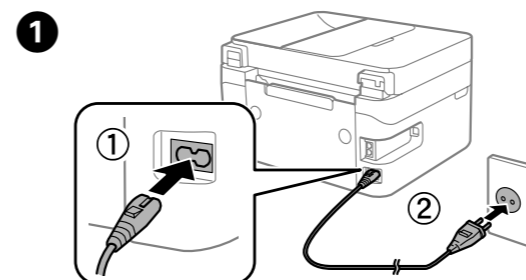
4 Zárja le. Az egység biztonsági okokból két lépésben záródik. Zatvorte. Z bezpečnostných dôvodov sa jednotka zatvára v dvoch krokoch. Închidere. Din motive de siguranță, unitatea este închisă în doi pași.



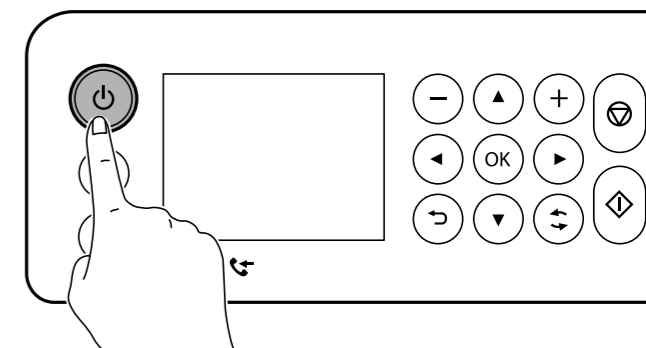
Az egységet előbb teljesen le kell zárni, hogy utána újból ki lehessen nyitni. Jednotka musí byť úplne zatvorená, až potom ju možno otvoriť znova. Unitatea trebuie închisă complet înainte de a putea fi deschisă din nou.

## 1 2 3 4 5 6

### A nyomtató bekapcsolása / Zapnutie tlačiarne / Pornirea imprimantei



2 Amíg a tápellátás be nem kapcsol, tartsa lenyomva a(z) gombot! Podržte stlačené tlačidlo , kým sa nezapne. Țineți apăsat butonul până când este pornită alimentarea.

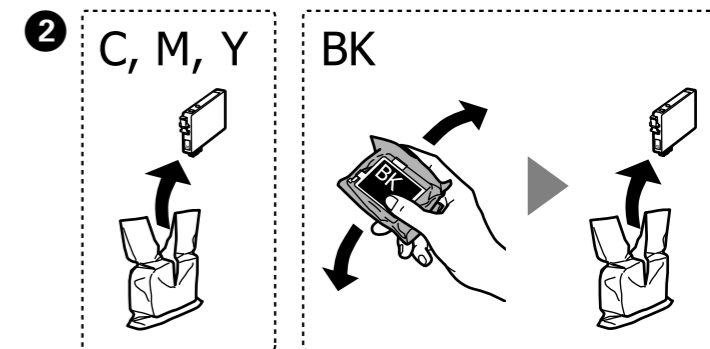
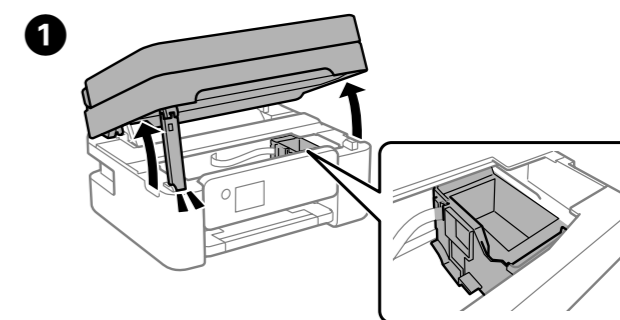


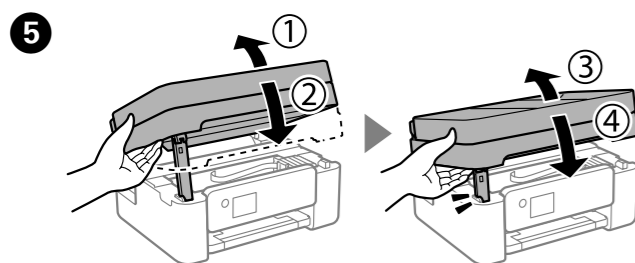
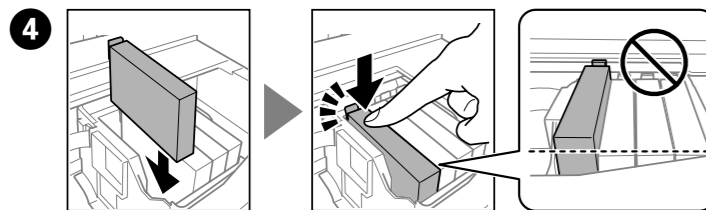
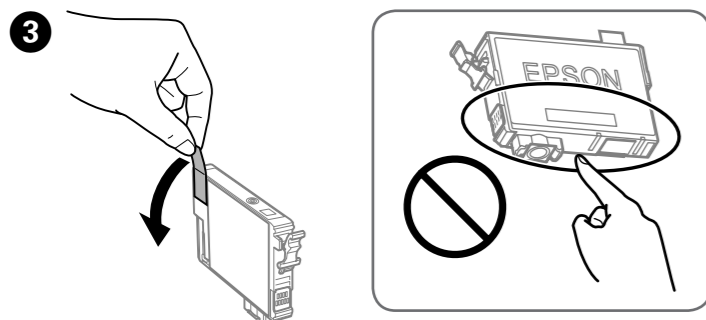
3 Válassza ki a nyelvet, az országot, a dátumot és az időt! Zvolte jazyk, krajinu, dátum a čas. Selectați o limbă, țară, dată și oră.

A dátumot és az időt a számgombokkal adhatja meg. Dátum a čas můžete zadať pomocou číselných tlačidiel. Puteți introduce data și ora folosind butoanele numerice.

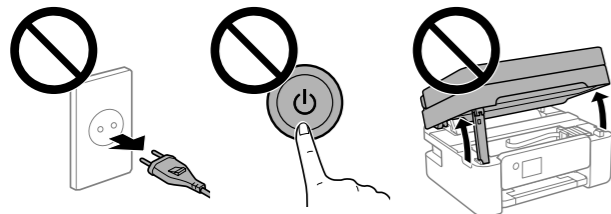
## 1 2 3 4 5 6

### A tintapatronok behelyezése / Inštalácia atramentových kaziet / Instalarea cartușelor de cerneală





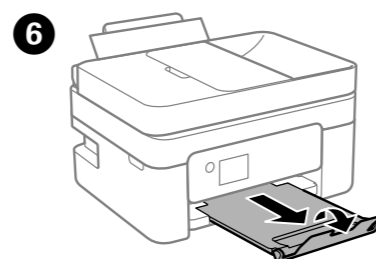
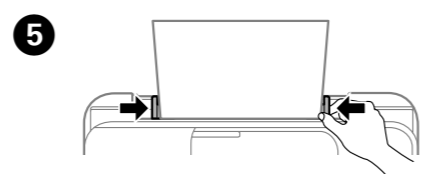
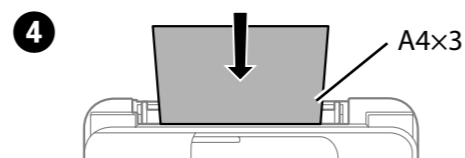
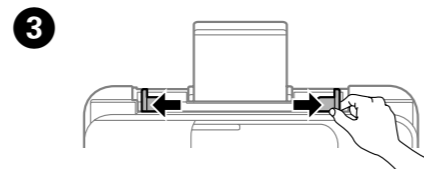
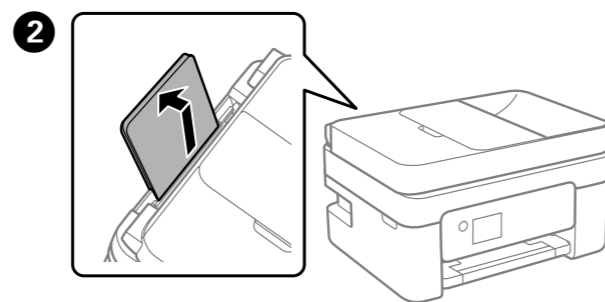
**6** Kövesse az LCD-képernyőn megjelenő utasításokat! Várjon, amíg a tintatöltés befejeződik.  
Postupujte podľa pokynov na obrazovke LCD. Počkajte, kým sa plnenie atramentom dokončí.  
Urmați instrucțiunile de pe ecranul LCD. Așteptați finalizarea încărcării cerneii.



## 1 2 3 4 5 6

### A nyomtatás minőségének ellenőrzése / Kontrola kvality tlače / Verificarea calității tipăririi

**1** A módosításokhoz kövesse a képernyőn megjelenő utasításokat! Ha megjelenik a papírbetöltési üzenet, ugorjon a következő lépésre! Podľa pokynov na obrazovke urobte úpravy. Keď sa zobrazí hlásenie o vložení papiera, prejdite na ďalší krok.  
Urmați instrucțiunile de pe ecran pentru a realiza ajustările. Când este afișat mesajul de încărcare hârtie, treceți la următorul pas.



**7** Kövesse az alábbi lépéseket a varázslóban!  
Postupujte podľa zostávajúcich krokov sprievodcu.  
Urmați pașii rămași din acest expert.

## 1 2 3 4 5 6

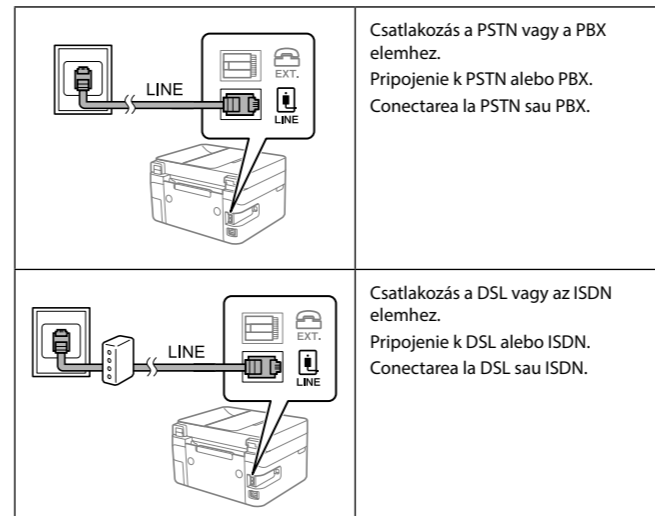
### A fax beállítása / Nastavenie faxu / Configurare fax

Állítsa be a faxot! A beállításokat később módosíthatja. Amennyiben a beállításokat most mégsem szeretné elvégezni, zárja be a faxbeállítási képernyőt és lépjen a következő részre!

Urobte nastavenia faxu. Tieto nastavenia môžete neskôr zmeniť. Ak teraz nechcete robiť nastavenia, zatvorte obrazovku s nastaveniami faxu a prejdite na ďalšiu časť.

Realizați setările faxului. Puteți modifica aceste setări mai târziu. Dacă nu doriți să realizați setările acum, închideți ecranul cu setările faxului și mergeți la următoarea secțiune.

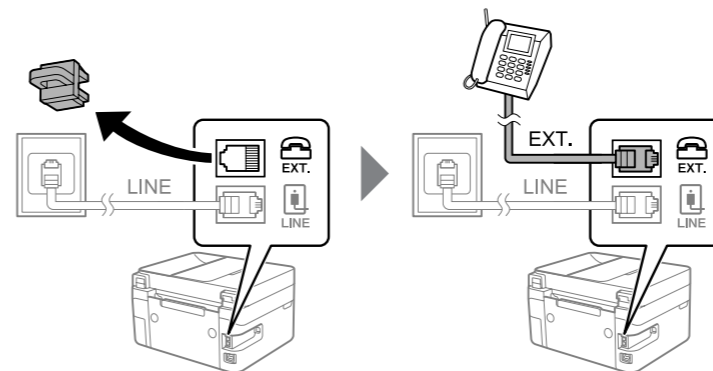
**1** Csatlakoztasson egy telefonkábel!  
Pripojte telefónny kábel.  
Conectați un cablu telefonic.



Elérhető telefonkábel	RJ-11 telefonvonal / RJ-11 telefonkészülék-csatlakozás
Dostupný telefónny kábel	Pripojenie telefónnej linky RJ-11 / telefónneho prístroja RJ-11
Cablu telefonic disponibil	Conexiune setată Linie telefonică RJ-11 / Telefon RJ-11

A területtől függően a nyomtató mellett telefonkábel is található, ha így van, akkor használja a kábelt!  
V závislosti od oblasti môže byť k tlačiarne priložený telefónny kábel. Ak to tak je, použite tento kábel.  
În funcție de zonă, cablul telefonic poate fi furnizat împreună cu imprimanta, caz în care folosiți acest cablu.

**2** Amennyiben ugyanazt a vonalat akarja megosztani, amelyiket a telefonjához is használ, távolítsa el a kupakot és csatlakoztassa a telefont az EXT. porthoz!  
Ak chcete zdieľať tú istú telefónnu linku ako telefón, odnímite kryt a potom pripojte telefón k portu EXT.  
Dacă doriți să împărțiți aceeași linie telefonică cu telefonul dumneavoastră, înlăturați capacul și apoi conectați telefonul la portul EXT.



**3** Kövesse az alábbi lépéseket a varázslóban!  
Postupujte podľa zostávajúcich krokov sprievodcu.  
Urmați pașii rămași din acest expert.

## 1 2 3 4 5 6

### Csatlakozás az eszközökhöz / Pripojenie k zariadeniam / Conectarea la dispozitive

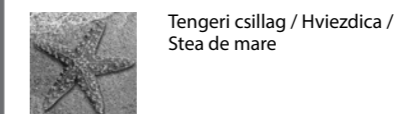


A szoftver telepítéséhez és a hálózat konfigurálásához látogasson el a weboldalra! A Windows-felhasználók a mellékelt CD segítségével is telepíthetik a szoftvert és konfigurálhatják a hálózatot.

Ak chcete nainštalovať softvér a nakonfigurovať sieť, navštívte webovú stránku. Používatelia systému Windows môžu nainštalovať softvér a nakonfigurovať sieť aj pomocou priloženého disku CD.

Vizitați site-ul web pentru a instala software-ul și configura rețeaua. Utilizatorii Windows pot, de asemenea, instala software-ul și configura rețeaua folosind CD-ul furnizat.

## Tintapatronok kódjai / Kódy atramentových kaziet / Codurile cartușelor de cerneală



BK	C	M	Y
Fekete Čierna Negru	Cián Azúrová Cyan	Bíbor Purpurová Magenta	Sárga Žltá Galben
603	603	603	603
603XL	603XL	603XL	603XL

Az „XL” a nagyméretű patronot jelöli.  
„XL” znamená veľkú kazetu.  
„XL” indică un cartuș mare.

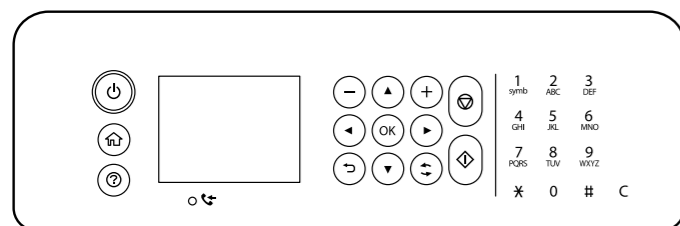
Nem minden régióban érhető el az összes tintapatron.  
Niektoré kazety nie sú k dispozícii vo všetkých oblastiach.  
Nu toate cartușele de cerneală sunt disponibile în toate regiunile.

Az Epson tintapatronok teljesítményét illetően kérjük, hogy látogasson el a webhelyre.

Informácie o pokrytí u atramentových kaziet Epson nájdete na webovej stránke. Pentru informații despre randamentele cartușelor de cerneală Epson, vă rugăm să vizitați site-ul web.

➔ <http://www.epson.eu/pageyield>

## Útmutató a kezelőpanelhez / Sprievodca ovládacím panelom / Ghid pentru panoul de control



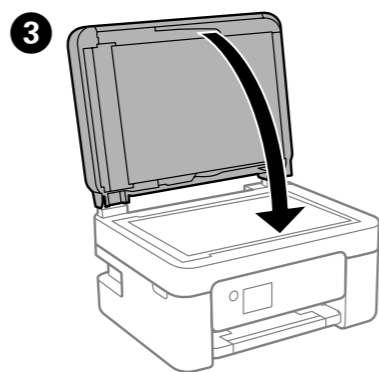
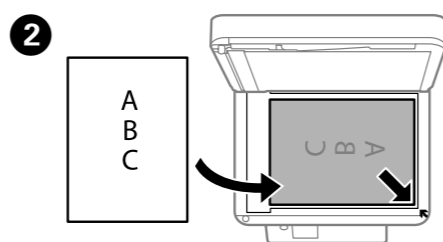
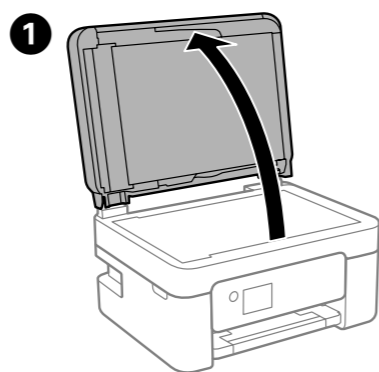
	A nyomtató ki- és bekapcsoló gombja. Umožňuje zapnúť alebo vypnúť tlačiareň. Pornește sau oprește imprimanta.
	Megjeleníti a kezdőképernyőt. Slúži na zobrazenie domovskej obrazovky. Afișează ecranul de pornire.
	Megjeleníti a megoldásokat hiba esetén. Slúži na zobrazenie riešení, keď máte problémy. Afișează soluțiile disponibile atunci când vă confrunțați cu probleme.
	A nyomtatandó oldalak számát választja ki. vagy a számú oldalakat szeretné lenyomtatni. Selectați numărul paginilor de tipărit.
	A(z)  gombok segítségével válasszon ki egy menüt, majd az <b>OK</b> gomb megnyomásával lépjen be a kiválasztott menübe. Pomocou tlačidiel  vyberte ponuku a potom stlačením tlačidla <b>OK</b> otvorte zvolenú ponuku. Utilizați butoanele  pentru a selecta un meniu și apoi apăsați pe butonul <b>OK</b> pentru a intra în meniul selectat.
	Leállítja az aktuális műveletet. Zastaví aktuálnu operáciu. Oprește operația curentă.
	Elindít egy folyamatot, például nyomtatást vagy másolást. Spustí operáciu, ako napríklad tlač alebo kopírovanie. Inițiază o operațiune cum ar fi tipărirea sau copierea.
	Helyzettől függően különböző funkciókat alkalmaz. Vzťahuje sa na rôzne funkcie v závislosti od situácie. Se aplică mai multor funcții, după caz.
	Visszatér az előző képernyőre. Slúži na návrat na predchádzajúcu obrazovku. Revine la ecranul anterior.
	Számokat, betűket és szimbólumokat ad meg. Slúži na zadávanie čísiel, znakov a symbolov. Introduceți numere, caractere și simboluri.
	Törli a számszerű beállításokat, például a másolatok számát. Slúži na vymazanie číselných nastavení, ako je napríklad počet kópií. Elimină setările numerice precum numărul de copii.
	Bekapcsol, amennyiben fel nem dolgozott dolgozott dokumentumok érhetőek el. A probléma megoldásához lásd a <i>Használati útmutatóban</i> található információt! Rozsvieti sa, ak sú k dispozícii nespracované dokumenty. Informácie o riešení tohto problému nájdete v dokumente <i>Používateľská príručka</i> . Se activează când sunt disponibile documente neprocesate. Vezi <i>Ghidul utilizatorului</i> pentru informații în legătură cu rezolvarea acestei probleme.

Az LCD-képernyőn üzenet jelenik meg, ha olyan hiba vagy információ merül fel, amelyre érdemes felhívni a figyelmet. További részletekért lásd a *Használati útmutatót*!

Ak sa vyskytne chyba alebo informácia, ktorá vyžaduje vašu pozornosť, na obrazovke LCD sa zobrazí hlásenie. Ďalšie podrobnosti nájdete v dokumente *Používateľská príručka*.

Se afișează un mesaj pe ecranul LCD în cazul în care există o eroare sau o informație care necesită atenția dumneavoastră. Consultați *Ghidul utilizatorului* pentru mai multe detalii.

## Másolás / Kopírovanie / Copiere



- 4 Válassza ki a **Másolás** elemet a kezelőpanelen!  
Na ovládacím paneli vyberte položku **Kop.**  
Selectați **Copiere** pe panoul de control.

- 5 Ha szükséges, módosítsa a beállításokat! Elemek kiválasztásához használja a(z) gombokat, majd nyomja meg az **OK** gombot!  
Podľa potreby zmeňte nastavenia. Ak chcete vybrať položku, použite tlačidlá a stlačte tlačidlo **OK**.  
Modificați setările după cum este necesar. Pentru a selecta un element, folosiți butoanele și apoi apăsați butonul **OK**.

- 6 Nyomja meg a(z) gombot!  
Stlačte tlačidlo .  
Apăsați butonul .

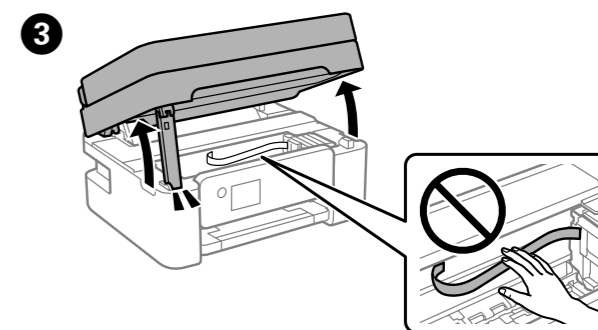
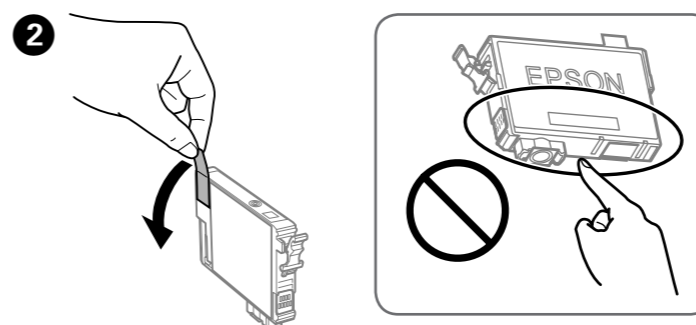
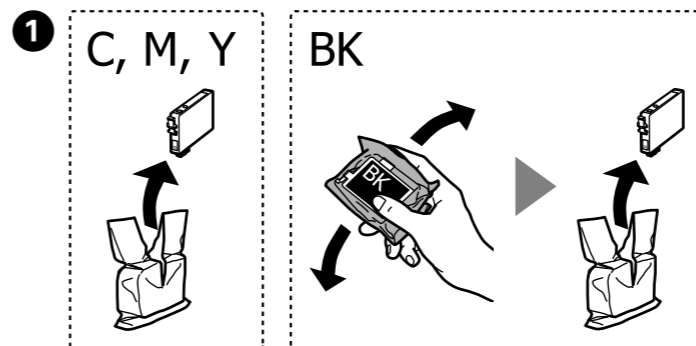
## A tintapatronok cseréje / Výmena atramentových kaziet / Înlocuirea cartușelor de cerneală

Ha a rendszer egy tintapatron kicserélésére felszólító üzenetet jelenít meg, akkor készítsen elő egy új tintapatront.

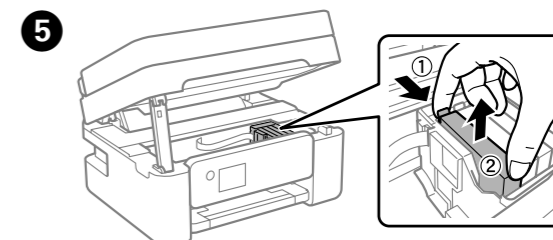
Keď sa objaví výzva na výmenu atramentovej kazety, pripravte si novú atramentovú kazetu.

Când vi se solicită înlocuirea unui cartuș de cerneală, pregătiți un nou cartuș.

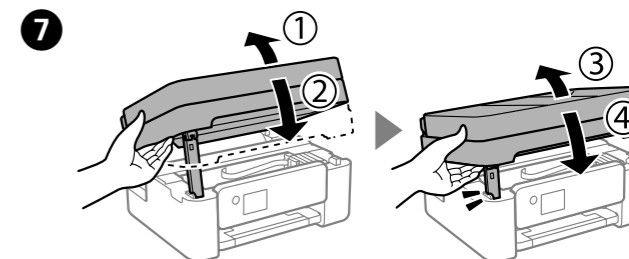
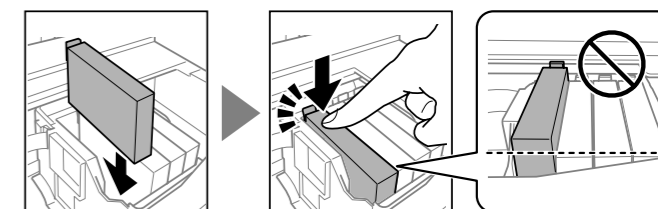
Ha még az előtt szeretné kicserélni a tintapatronokat, hogy csak a karbantartási műveletekhez elegendő mennyiségű tinta maradjon bennük, akkor válassza a **Karbantartás > Patroncsere** menüpontot!  
Keď vymieňate atramentové kazety pred ich vyčerpaním, vyberte ponuku **Údržba > Výmena kazety(-iet)**.  
La înlocuirea cartușelor de cerneală înainte ca acestea să fie consumate, selectați **Întreținere > Înlocuire cartușe**.



- 4 Válassza a **Tovább > Bezárás > Igen, cserélje most** elemet, majd kövesse a képernyőn megjelenő instrukciókat!  
Vyberte ponuku **Ďalej > Zrušiť > Áno, vymeniť teraz** a postupujte podľa pokynov na obrazovke.  
Selectați **Ur. > Renunțare > Da, înloc. acum** și urmați instrucțiunile de pe ecran.



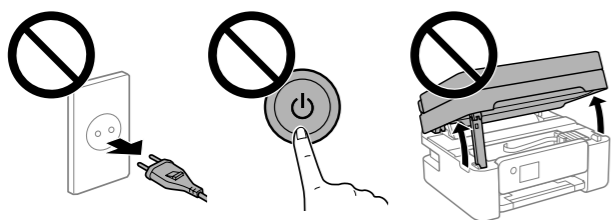
- 6 Helyezze be és nyomja le határozottan az új tintapatront.  
Vložte novú atramentovú kazetu a pevne ju zatlačte.  
Introduceți noul cartuș de cerneală și apoi impingeți-l ferm în jos.



**8** Kövesse az LCD-képernyőn megjelenő utasításokat! Várjon, amíg a tintatöltés befejeződik.

Postupujte podľa pokynov na obrazovke LCD. Počkajte, kým sa plnenie atramentom dokončí.

Urmați instrucțiunile de pe ecranul LCD. Așteptați finalizarea încărcării cernelei.



## Nyomatási minőség sűgőja / Pomocník ku kvalite tlače / Ajutor privind calitatea tipăririi

Amennyiben a nyomtatott oldalakon hiányzó szegmensek vagy szakadozott vonalak láthatók, nyomtasson egy fűvőka-ellenőrző mintát, és ellenőrizze, hogy a nyomtatófej fűvőkái el vannak-e tömődve. További részletekért lásd a *Használati útmutatót!*

Ak na výtlačkoch zbadáte chýbajúce segmenty alebo prerušované čiary, vytlačte kontrolný vzor trysky a skontrolujte, či nie sú trysky tlačovej hlavy upchané. Ďalšie podrobnosti nájdete v dokumente *Používateľská príručka*.

Dacă observați segmente lipsă sau linii întrerupte pe materialele tipărite, tipăriți un model de verificare a duzelor, pentru a verifica dacă duzele capului de imprimare sunt înfundate. Consultați *Ghidul utilizatorului* pentru mai multe detalii.



## Papírelakadás megsűntetése / Odstránenie zaseknutého papiera / Eliminarea blocajului de hărtie

Az elakadt papír eltávolításához kövesse az LCD-képernyőn megjelenő utasításokat. További részletekért lásd a *Használati útmutatót!*

Postupujte podľa pokynov na obrazovke LCD na odstránenie zaseknutého papiera. Ďalšie podrobnosti nájdete v dokumente *Používateľská príručka*.

Urmați instrucțiunile de pe ecranul LCD pentru a îndepărta hărtia blocată. Consultați *Ghidul utilizatorului* pentru mai multe detalii.

## Fontos biztonsági előírások / Dôležitě bezpečnostné pokyny / Instrucțiuni importante privind siguranța



Kizárólag a nyomtatóhoz mellékelt tápkábelt használja. Másfajta kábel használata tüzet vagy áramütést okozhat. Ne használja a kábelt más készülékhez.

Používajte len napájací kábel dodávaný s tlačiarňou. Použitie iného kábla môže spôsobiť požiar alebo úraz elektrickým prúdom. Nepoužívajte kábel so žiadnym iným zariadením.

Utilizați numai cablul de alimentare furnizat împreună cu imprimanta. Utilizarea unui alt cablu poate cauza incendiu sau electrocutare. Nu folosiți cablul pentru niciun alt echipament.



Győződjön meg róla, hogy a váltóáramú tápkábel megfelel a helyi biztonsági szabványoknak.

Skontrolujte, či napájací kábel na striedavý prúd spĺňa príslušnú miestnu bezpečnostnú normu.

Asigurați-vă de conformitatea cablului de alimentare cu c.a. cu standardele de siguranță locale.



Ne próbáljon meg önállóan javítást végezni a nyomtatón, kivéve, ha a dokumentáció tartalmaz erre vonatkozó utasítást.

S výnimkou prípadov, ktoré sú výslovne vysvetlené v dokumentácii, sa sami nepokúšajte servisovať tlačiareň.

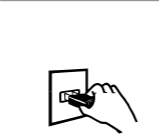
Cu excepția cazului în care se explică în mod specific în documentația dumneavoastră, nu încercați să reparați singur imprimanta.



Ügyeljen arra, hogy a tápkábel ne sérüljön meg és ne használódjon el.

Nedovoľte, aby sa napájací kábel poškodil alebo zodral.

Nu lăsați cablul de alimentare să se deterioreze sau să se uzeze.



A nyomtatót olyan fali konnektor közelébe helyezze, ahonnan könnyen ki lehet húzni a tápkábelt.

Tlačiareň umiestnite v blízkosti zásuvky na stene, z ktorej možno napájací kábel jednoducho odpojiť.

Amplasați imprimanta în apropierea unei prize de rețea de unde cablul de alimentare poate fi deconectat cu ușurință.



Ne helyezze és ne tárolja a nyomtatót szabadban, szennyezett vagy poros területen, víz közelében, hőforrás mellett, illetve ütés- és rázkódásveszélyes, túl meleg vagy magas páratartalmú helyeken. Výrobok neumiestňujte ani neskladujte vonku, pri nadmernom znečistení alebo prachu, pri vode, pri tepelných zdrojoch alebo na miestach vystavených otrasom, vibráciám, vysokej teplote alebo vlhkosti.

Nu amplasați sau depozitați produsul afară, lângă surse excesive de mizerie sau praf, apă, sau lângă surse de încălzire, sau în locații expuse la șocuri, vibrații, valori mari de temperatură și umiditate.



Ügyeljen rá, nehogy folyadék ömöljön a nyomtatóra, és ne használja a nyomtatót nedves kézzel.

Dbajte na to, aby sa na výrobok nevyliala žiadna tekutina a nemanipulujte s výrobkom mokrymi rukami.

Nu vărsați lichide pe produs și nu manevrați produsul cu mâinile ude.



A terméket tartsa legalább 22 cm távolságra, amennyiben szívritmusszabályzója (pacemaker) van. A termék által sugárzott rádióhullámok zavaró hatással lehetnek a szívritmusszabályzó (pacemaker) működésére.

Výrobok držte vo vzdialenosti aspoň 22 cm od kardiostimulátorov. Rádiové vlny z tohto výrobku môžu negatívne ovplyvniť činnosť kardiostimulátorov.

Țineți acest produs la o distanță de cel puțin 22 cm față de stimulatorii cardiace. Unde radio emise de către acest produs pot să afecteze funcționarea stimulatorilor cardiace.



Amennyiben az LCD-képernyője megsérült, vegye fel a kapcsolatot a viszonteladójával. Ha folyékony kristályoidat kerül a kezére, szappannal és vízzel azonnal mossa le. Ha a folyékony kristályoidat a szemébe kerül, azonnal öblítse ki bő vízzel. Ha továbbra is bántó érzés marad a szemében, vagy rosszul lát, azonnal forduljon orvoshoz.

Ak je LCD obrazovka poškodená, obráťte sa na predajcu. Ak sa vám roztok z tekutých kryštálov dostane na pokožku, dôkladne si dané miesto umyte vodou a mydlom. Ak sa vám roztok z tekutých kryštálov dostane do očí, okamžite si ich prepláchnite vodou. Ak neprijemné pocity alebo problémy s videním pretrvávajú aj po dôkladnom prepláchnutí, okamžite vyhľadajte lekára.

În cazul în care ecranul LCD este defect, contactați furnizorul. Dacă soluția cu cristale lichide intră în contact cu mâinile, spălați-le bine cu apă și săpun. Dacă soluția cu cristale lichide vă intră în ochi, spălați imediat cu jet de apă. Dacă starea de disconfort sau problemele de vedere persistă după o clătire temeinică, solicitați imediat asistență medicală.



Ezt az útmutatót mindig tartsa kéznél.

Túto príručku majte vždy poruke.

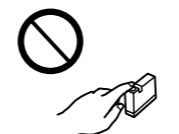
Păstrați întotdeauna acest ghid la îndemână.



A tintapatronokat és a karbantartódobozt olyan helyen tárolja, ahol gyermekek nem érhetik el.

Atramentové kazety a skrinku údržby uchovávajte mimo dosahu detí.

Nu lăsați cartușele de cerneală și caseta de întreținere la îndemână copiilor.



A használt tintapatronokat elővigyázatosan kezelje, mert a tintaátömlő nyílásnál tintamaradványok lehetnek. Ha tinta kerül a bőrére, akkor az érintett területet szappannal és vízzel alaposan mossa le. Ha a tinta a szemébe kerül, azonnal öblítse ki bő vízzel. Ha továbbra is bántó érzés marad a szemében, vagy rosszul lát, azonnal forduljon orvoshoz. Ha tinta kerül a szájába, haladéktalanul forduljon orvoshoz.

Pri manipulácii s použitými atramentovými kazetami dávajte pozor, pretože okolo prívodu atramentu môže byť nejaký atrament. Ak sa vám atrament dostane na pokožku, dôkladne si dané miesto umyte vodou a mydlom. Ak sa vám atrament dostane do očí, okamžite si ich prepláchnite vodou. Ak neprijemné pocity alebo problémy s videním pretrvávajú aj po dôkladnom prepláchnutí, okamžite vyhľadajte lekára. Ak sa vám atrament dostane do úst, okamžite vyhľadajte lekára.



Procedați cu atenție la manipularea cartușelor uzate deoarece poate exista cerneală rămasă în portul de alimentare cu cerneală. Dacă cerneala intră în contact cu pielea, spălați temeinic zona afectată cu apă și săpun. Dacă cerneala intră în contact cu ochii, clătiți imediat cu apă. Dacă starea de disconfort sau problemele de vedere persistă după o clătire temeinică, solicitați imediat asistență medicală. Dacă cerneala vă pătrunde în gură, consultați imediat un medic.



Elektromos vihar során lehetőleg ne használja a telefont! Lehet némi kockázata annak, hogy áramütés éri a villámlás miatt.

Nepoužívajte telefón počas búrky. Mohlo by vzniknúť riziko úrazu elektrickým prúdom z blesku.

Evitați folosirea unui telefon în timpul unei furtuni cu descărcări electrice. Există posibilitatea unui risc puțin probabil de șoc electric de la fulger.



Gázömlés jelentésére ne használja a telefont a gázömlés környezetében!

Nepoužívajte telefón na nahlásenie úniku plynu v blízkosti miesta úniku.

Nu folosiți un telefon pentru a raporta scăpări de gaze în vecinătatea acestora.

Ez az útmutató a készülékkel kapcsolatos alapvető tudnivalókat és a hibaelhárítási tippeket tartalmazza. További részletekért tekintse meg a *Használati útmutatót* (digitális kézikönyvet)! Az útmutatók legfrissebb verzióhoz a következő webhelyen juthat hozzá.

Táto príručka obsahuje základné informácie o výrobku a tipy na riešenie problémov. Ďalšie podrobnosti nájdete v dokumente *Používateľská príručka* (digitálny návod). Najnovšie verzie príručiek môžete získať z nasledujúcej webovej stránky.

Acest ghid conține informații de bază despre produsul dvs. și sfaturi de depanare. Consultați *Ghidul utilizatorului* (manual digital) pentru detalii suplimentare. Puteți obține cele mai recente versiuni ale ghidurilor accesând următorul site web.

Európán kívüli országok számára / Mimo Európy /  
Pentru în afara Europei

<http://support.epson.net/>

Európai országok számára / Pre Európu /  
Pentru Europa

<http://www.epson.eu/Support>

## A nyomtatóra vonatkozó információk továbbításával kapcsolatos tájékoztatás (kizárólag az Európában tartózkodó felhasználóknak szól)

Ha nyomtatóját az internethez csatlakoztatja (akár közvetlenül, akár egy számítógépen keresztül), akkor a rendszer a nyomtató identitását elküldi az Epson vállalat Japánban található központja felé. Az Epson ennek az információnak a segítségével ellenőrzi, hogy a nyomtató részt vesz-e az Epson vállalat bármely támogatott programjában, és az így fogadott információt eltárolja az esetleges ismételt visszaigazolások elkerülése érdekében. Ha az Epson vállalat az információkat első alkalommal kapja meg, akkor előfordulhat, hogy az Epson vállalat visszaigazolást küld (beleértve a releváns termékekre és/vagy szolgáltatásokra vonatkozó információkat is), amelyet nyomtatója automatikusan kinyomtat.

## Oznámenie k prenosu údajov tlačiarňou (len pre používateľov v Európe)

Pripojením tlačiarne k internetu (priamo alebo cez počítač) prenášate identitu tlačiarne do spoločnosti Epson v Japonsku. Spoločnosť Epson využíva tieto údaje na overenie, či je to v nejakom programe podporovanom spoločnosťou Epson a údaje sa ukladajú, aby nedochádzalo k opakovaným oznámeniam. Pri prvom výskyte môže byť oznámenie odoslané a vytlačené na tlačiarňu, vrátane informácií o súvisiacich produktoch a služieb.

## Notă privind transmiterea informațiilor de imprimantă (doar pentru utilizatorii din Europa)

Prin conectarea imprimantei la Internet (direct sau prin intermediul unui computer), veți transmite identitatea imprimantei către Epson în Japonia. Epson va utiliza aceste informații pentru a verifica dacă imprimanta este înscrisă într-un program susținut de Epson și va stoca informațiile pentru a evita confirmările repetate. La prima identificare, o confirmare poate fi trimisă și tipărită cu imprimanta dumneavoastră, incluzând informații despre produsele și serviciile relevante.

Windows® is a registered trademark of the Microsoft Corporation.

Maschinenlärmformations-Verordnung 3. GPSGV: Der höchste Schalldruckpegel beträgt 70 dB(A) oder weniger gemäß EN ISO 7779.

Das Gerät ist nicht für die Benutzung im unmittelbaren Gesichtsfeld am Bildschirmarbeitsplatz vorgesehen. Um störende Reflexionen am Bildschirmarbeitsplatz zu vermeiden, darf dieses Produkt nicht im unmittelbaren Gesichtsfeld platziert werden.

Обладнання відповідає вимогам Технічного регламенту обмеження використання деяких небезпечних речовин в електричному та електронному обладнанні.

AEEE Yönetmeliğine Uygundur.

Ürünün Sanayi ve Ticaret Bakanlığınca tespit ve ilan edilen kullanma ömrü 5 yıldır.

Tüketicilerin şikayet ve itirazları konusundaki başvuruları tüketici mahkemelerine ve tüketici hakem heyetlerine yapabilir.

Üretici: SEIKO EPSON CORPORATION  
Adres: 3-5, Owa 3-chome, Suwa-shi, Nagano-ken 392-8502 Japan  
Tel: 81-266-52-3131  
Web: <http://www.epson.com/>

The contents of this manual and the specifications of this product are subject to change without notice.

