

SC-S80600 Series
SC-S80600L Series
SC-S60600 Series
SC-S60600L Series
SC-S40600 Series

Οδηγός Χειριστή

Πνευματικά δικαιώματα και εμπορικά σήματα

Πνευματικά δικαιώματα και εμπορικά σήματα

Απαγορεύεται η αναπαραγωγή, η αποθήκευση σε σύστημα ανάκτησης ή η μετάδοση, σε οποιαδήποτε μορφή ή με οποιοδήποτε μέσο, (ηλεκτρονικά, μηχανικά, ως φωτοαντίγραφα, με εγγραφή σε κάποιο μέσο ή με άλλο τρόπο) της εν λόγω έκδοσης ή τμήματος αυτής χωρίς την προηγούμενη έγγραφη άδεια της Seiko Epson Corporation. Οι πληροφορίες που περιέχονται στο παρόν προορίζονται για χρήση μόνο με το συγκεκριμένο εκτυπωτή της Epson. Η Epson δεν φέρει καμία ευθύνη για τη χρήση των πληροφοριών αυτών σε άλλους εκτυπωτές.

Η Seiko Epson Corporation και οι θυγατρικές εταιρείες της δεν φέρουν καμία ευθύνη προς τον αγοραστή αυτού του προϊόντος ή προς τρίτους για τυχόν ζημιές, απώλειες, κόστος ή έξοδα που θα υποστεί ο αγοραστής ή άλλοι λόγω ατυχήματος, αθέμιτης ή κακής χρήσης του προϊόντος ή μη εξουσιοδοτημένων τροποποιήσεων, επισκευών ή μετατροπών του προϊόντος ή (με εξαίρεση τις Η.Π.Α.) αδυναμίας πλήρους συμμόρφωσης με τις οδηγίες λειτουργίας και συντήρησης της Seiko Epson Corporation.

Η Seiko Epson Corporation δεν θα είναι υπεύθυνη για οποιεσδήποτε βλάβες ή προβλήματα που προκύπτουν από τη χρήση οποιωνδήποτε επιλογών ή οποιωνδήποτε αναλώσιμων προϊόντων εκτός των προϊόντων που χαρακτηρίζονται ως Αυθεντικά Προϊόντα Epson ή Αναγνωρισμένα Προϊόντα Epson από τη Seiko Epson Corporation.

Η Seiko Epson Corporation δεν θα θεωρείται υπεύθυνη για οποιαδήποτε βλάβη που προκύπτει από ηλεκτρομαγνητική παρεμβολή που προκαλείται από τη χρήση οποιωνδήποτε καλωδίων διασύνδεσης εκτός των καλωδίων που χαρακτηρίζονται ως Εγκεκριμένα Προϊόντα Epson από τη Seiko Epson Corporation.

Οι ονομασίες EPSON και EPSON EXCEED YOUR VISION ή EXCEED YOUR VISION και τα λογότυπά τους αποτελούν κατατεθέντα εμπορικά σήματα της Seiko Epson Corporation.

Microsoft®, Windows®, and Windows Vista® are registered trademarks of Microsoft Corporation.

Mac, macOS are registered trademarks of Apple Inc.

Intel® is a registered trademark of Intel Corporation.

Bemcot™ is a trademark of Asahi Kasei Corporation.

YouTube® and the YouTube logo are registered trademarks or trademarks of YouTube, LLC.

Γενική σημείωση: Άλλα ονόματα προϊόντων που χρησιμοποιούνται στο παρόν προορίζονται μόνο για σκοπούς αναγνώρισης και μπορεί να αποτελούν εμπορικά σήματα των αντίστοιχων κατόχων τους. Η Epson παραιτείται από όλα τα δικαιώματα για τα εν λόγω σήματα.

© 2019 Seiko Epson Corporation. All rights reserved.

Περιεχόμενα

Περιεχόμενα

Πνευματικά δικαιώματα και εμπορικά σήματα

Σημειώσεις για τα εγχειρίδια

Σημασία συμβόλων.	5
Εικόνες.	5
Βίντεο εγχειρίδια.	5

Ονόματα εξαρτημάτων

Μπροστινό μέρος.	7
Μονάδα μελανιού (SC-S80600L Series/SC-S60600L Series).	8
Εσωτερικό.	9
Πίσω μέρος.	10

Βασικές λειτουργίες

Σημειώσεις για την τοποθέτηση μέσων.	11
Σημειώσεις για την τοποθέτηση μέσων.	11
Τοποθέτηση μέσων.	12
Χρήση της Auto Take-up Reel Unit (Μονάδα αυτόματης περιτύλιξης ρολού).	18
Προσάρτηση του πυρήνα ρολού.	18
Περιτυλίξτε με την τυπωμένη πλευρά να κοιτάζει προς τα έξω.	21
Περιτυλίξτε με την τυπωμένη πλευρά να κοιτάζει προς τα μέσα.	22
Ρυθμίσεις για τοποθετημένο μέσο.	22
Αφαίρεση του ρολού περιτύλιξης.	24
Εκτύπωση της ποσότητας των μέσων που απομένουν.	24
Κοπή μέσων.	25
Αφαίρεση μέσου.	26

Συντήρηση

Πότε να εκτελεστούν διάφορες λειτουργίες συντήρησης.	28
Θέσεις και χρονικά σημεία καθαρισμού.	28
Θέσεις των αναλωσίμων και χρονικά σημεία αντικατάστασης.	29
Άλλη συντήρηση.	30
Τι χρειάζεστε.	31
Προφυλάξεις σχετικά με τη συντήρηση.	31
Καθημερινός καθαρισμός.	32

Εκτέλεση τακτικού καθαρισμού.	34
Χρήση του Ink Cleaner (Καθαριστικό μελάνης).	34
Μετακίνηση της κεφαλής εκτύπωσης.	35
Καθαρισμός γύρω από την κεφαλή εκτύπωσης.	36
Καθαρισμός γύρω από τα καπάκια.	37
Ολοκλήρωση καθαρισμού.	40
Φύλλο Ελέγχου Καθαρισμού.	41
Ανακίνηση και αντικατάσταση δοχείων μελανιού (SC-S80600 Series/SC-S60600 Series/SC-S40600 Series).	42
Ανακίνηση.	42
Διαδικασία αντικατάστασης.	42
Ανακίνηση και αντικατάσταση μονάδων τροφοδοσίας μελανιού (SC-S80600L Series/SC-S60600L Series).	45
Ανακίνηση.	45
Διαδικασία αντικατάστασης.	46
Απόρριψη των υπολειμμάτων μελανιού.	48
Χρονικά σημεία προετοιμασίας και αντικατάστασης.	48
Μετρητής απόρριψης μελάνης.	48
Αντικατάσταση του Waste Ink Bottle (Δοχείου απόρριψης μελάνης).	49
Αντικατάσταση εξαρτημάτων συντήρησης.	50
Χρονικά σημεία προετοιμασίας και αντικατάστασης.	50
Διαδικασία αντικατάστασης.	51
Απόρριψη χρησιμοποιημένων αναλωσίμων.	53
Απόρριψη.	53
Φύλλο ελέγχου αντικατάστασης αναλωσίμων.	54
Μακροχρόνια αποθήκευση (Συντήρηση πριν από την αποθήκευση).	55
Χρονισμός της συντήρησης πριν την αποθήκευση.	55
Εκτέλεση της συντήρησης πριν την αποθήκευση.	56
Επανεκκίνηση χρήσης του εκτυπωτή.	56

Πληροφορίες σχετικά με τα στοιχεία συντήρησης

Δοχεία μελανιού.	57
Μονάδα τροφοδοσίας μελανιού.	61
Στοιχεία συντήρησης.	64

Περιεχόμενα


Χειρισμός σταγόνων μελάνης και φραγμένων ακροφυσίων


Καθαρισμός της κεφαλής.	66
Auto Head Maintenance.	67


Σημειώσεις για τα εγχειρίδια

Σημειώσεις για τα εγχειρίδια


Σημασία συμβόλων

 Προειδοποίηση:	Οι προειδοποιήσεις πρέπει να ακολουθούνται για να αποφευχθούν τραυματισμοί.
---	---

 Προσοχή:	Τα μηνύματα προσοχής πρέπει να ακολουθούνται για να αποφεύγονται οι τραυματισμοί.
---	---

 Σημαντικό:	Οι σημαντικές υποδείξεις πρέπει να ακολουθούνται για να αποφεύγεται η πρόκληση ζημιών στο παρόν προϊόν.
---	---

Σημείωση:	Οι σημειώσεις περιλαμβάνουν χρήσιμες ή πρόσθετες πληροφορίες σχετικά με τη λειτουργία του προϊόντος.
------------------	--

	Υποδεικνύει σχετικό υλικό αναφοράς.
---	-------------------------------------

Εικόνες


Οι εικόνες του εγχειριδίου αφορούν το SC-S40600 Series. Σε κάθε άλλη περίπτωση, υπάρχει σχετική σημείωση.

Οι εικόνες μπορεί να διαφέρουν ελαφρώς από το μοντέλο που χρησιμοποιείτε. Να το έχετε υπόψη σας αυτό όταν χρησιμοποιείτε το εγχειρίδιο.

Βίντεο εγχειρίδια

Αυτά τα βίντεο εγχειρίδια έχουν αναρτηθεί στο YouTube και σας δείχνουν πώς να τοποθετείτε μέσα και να εκτελείτε εργασίες συντήρησης.

Για να δείτε τα βίντεο εγχειρίδια, κάντε κλικ στο Epson Video Manuals από την πρώτη σελίδα της επιλογής *Ηλεκτρονικό Εγχειρίδιο Οδηγιών* ή ακολουθήστε τα βήματα παρακάτω.

Άνοιγμα ηλεκτρονικών εγχειριδίων  *Γενικές Πληροφορίες* (PDF)

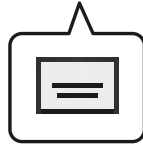
Αποκτήστε πρόσβαση στους παρακάτω κωδικούς QR από ένα smartphone ή tablet.



- 1 Αποκτήστε πρόσβαση στο YouTube (<https://youtube.com>).
- 2 Πληκτρολογήστε Epson Video Manuals (LFP) στη γραμμή αναζήτησης στην κορυφή της οθόνης.
- 3 Κάντε κλικ στο [Epson Video Manuals (LFP)] στα αποτελέσματα αναζήτησης.
- 4 Επιλέξτε το βίντεο που θέλετε να δείτε από τη λίστα για το μοντέλο που χρησιμοποιείτε.

Σημειώσεις για τα εγχειρίδια

Εάν οι υπότιτλοι δεν εμφανίζονται κατά τη διάρκεια της αναπαραγωγής του βίντεο, κάντε κλικ στο εικονίδιο των υποτίτλων που εμφανίζεται στην εικόνα παρακάτω.

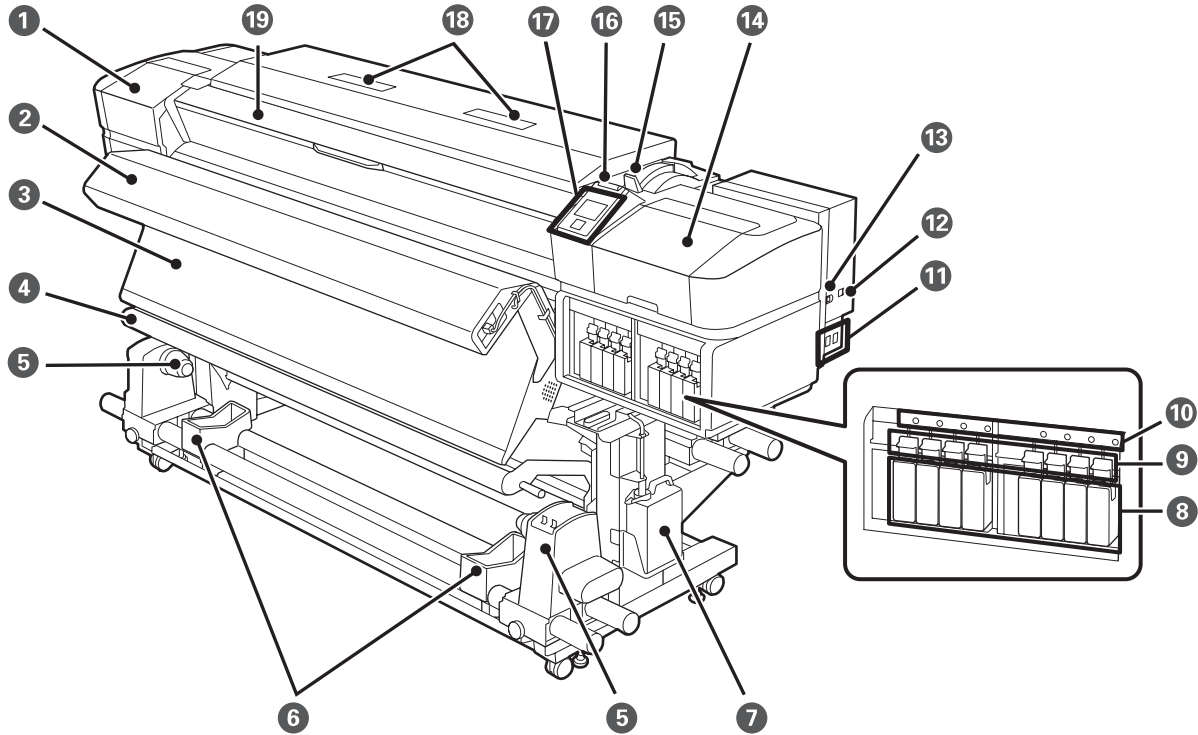


Ονόματα εξαρτημάτων

Ονόματα εξαρτημάτων

Μπροστινό μέρος

Η εικόνα δείχνει το SC-S60600 Series.



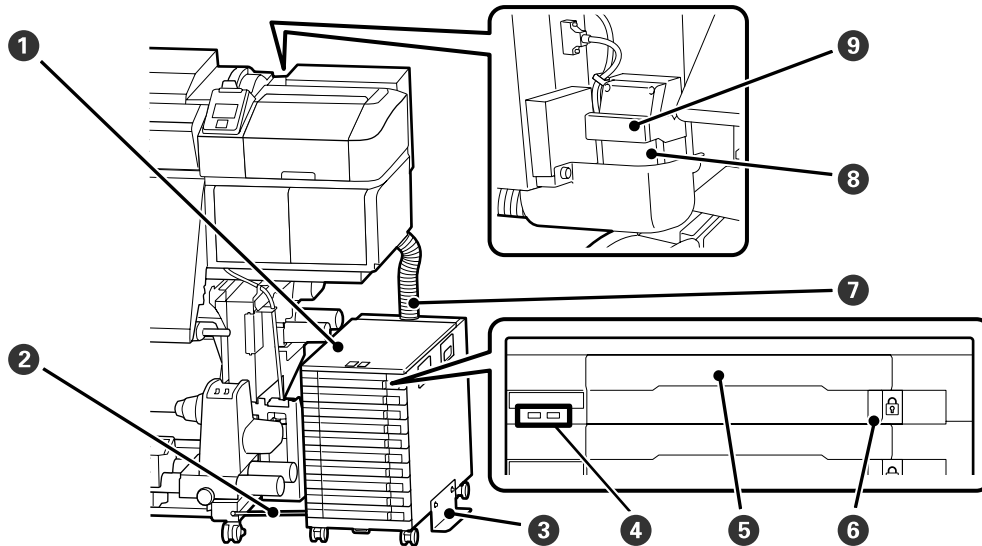
- | | | |
|--|--|----------------------------|
| 1 Κάλυμμα συντήρησης (αριστερά) | 8 Δοχεία μελανιού*2 | 15 Μοχλός τοποθέτησης μέσω |
| 2 Πρόσθετο σύστημα στεγνώματος μελάνης*1 | 9 Μοχλός ασφάλισης*2 | 16 Λυχνία ειδοποίησης |
| 3 Μηχανισμός δευτερεύουσας θέρμανσης | 10 Λυχνία ελέγχου δοχείου*2 | 17 Πίνακας ελέγχου |
| 4 Γραμμή τάνυσης | 11 Είσοδοι εναλλασσόμενου ρεύματος #1/#2 | 18 Φίλτρα αέρα |
| 5 Βάσεις στήριξης πυρήνων ρολού δεξιά/αριστερά | 12 Θύρα LAN | 19 Μπροστινό κάλυμμα |
| 6 Στηρίγματα ρολού (x2) | 13 Θύρα USB | |
| 7 Δοχείου απόρριψης μελάνης | 14 Κάλυμμα συντήρησης (δεξιά) | |

*1 Βασικός εξοπλισμός στο SC-S60600 Series/SC-S60600L Series. Προαιρετικός εξοπλισμός στο SC-S40600 Series/SC-S80600 Series/SC-S80600L Series.

Ονόματα εξαρτημάτων

*2 Το SC-S40600 Series έχει block μόνο στα δεξιά. Μη διαθέσιμο στο SC-S80600L Series/SC-S60600L Series.

Μονάδα μελανιού (SC-S80600L Series/SC-S60600L Series)

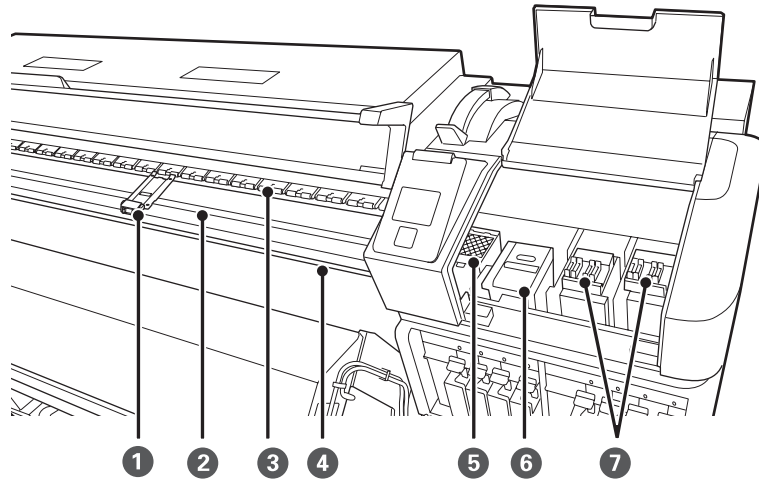


- | | | |
|----------------------------|-------------------------|---------------------------------|
| ❶ Μονάδα μελανιού | ❷ Λυχνία LED | ❸ Σωληνάκι μελανιού |
| ❹ Καλώδιο στερέωσης | ❺ Δίσκος | ❻ Σύνδεση για σωληνάκι μελανιού |
| ❻ Πλάκα πρόληψης ανατροπής | ❼ Διακόπτης κλειδώματος | ❼ Μοχλοί κλειδώματος σύνδεσης |

Ονόματα εξαρτημάτων

Εσωτερικό

Η εικόνα δείχνει το SC-S60600 Series.

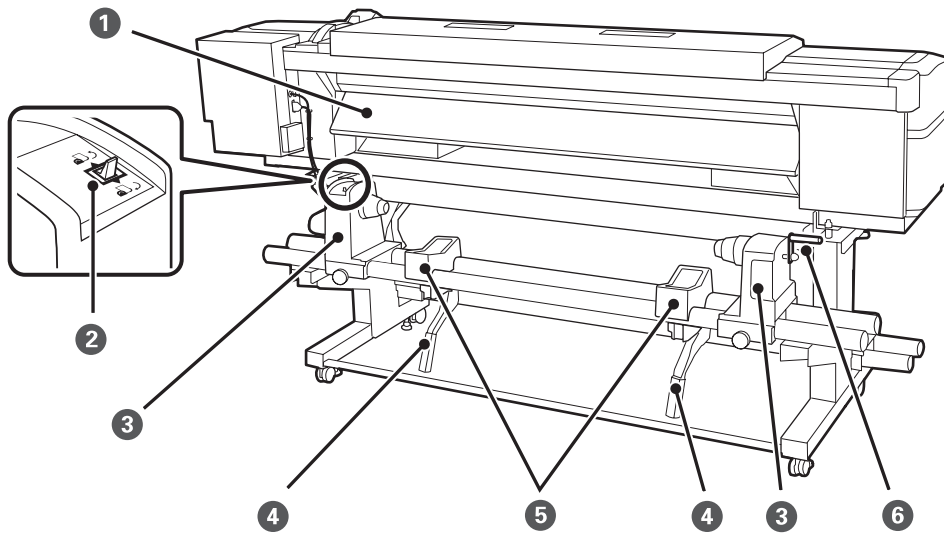


- | | | |
|---------------------------|---------------------------|---------------------------|
| ❶ Πλάκες άκρης μέσων (x2) | ❷ Εγκοπή κόπτη | ❸ Καλύμματα* ¹ |
| ❹ Πλάκες θέρμανσης | ❺ Επιφάνεια έκπλυσης | |
| ❻ Κύλινδροι πίεσης | ❻ Μονάδα ελαστικής ράβδου | |

*1 Μόνο στη δεξιά πλευρά του SC-S40600 Series.

Ονόματα εξαρτημάτων

Πίσω μέρος



❶ Εξάρτημα προθέρμανσης

❸ Βάσεις στήριξης ρολών δεξιά/
αριστερά

❺ Στηρίγματα ρολού (x2)

❷ Διακόπτης μετάδοσης κίνησης

❹ Μοχλός ανύψωσης (x2)

❻ Λαβή

Βασικές λειτουργίες

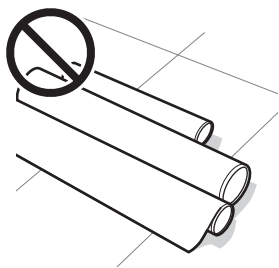
Βασικές λειτουργίες

Σημειώσεις για την τοποθέτηση μέσων

Αν δεν παρατηρηθούν τα παρακάτω σημεία κατά τον χειρισμό μέσων, μικρές ποσότητες σκόνης και ινών ενδέχεται να κολλήσουν στην επιφάνεια μέσων και να προκαλέσει σταγόνες μελάνης στα αποτελέσματα εκτύπωσης.

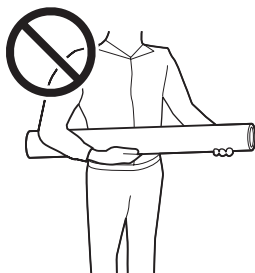
Μην τοποθετείτε τα εκτεθειμένα μέσα απευθείας στο δάπεδο.

Το μέσο θα πρέπει να τυλιχθεί ξανά και να τοποθετηθεί στην αρχική του συσκευασία για αποθήκευση.



Μην μεταφέρετε μέσα με την επιφάνεια μέσων πατημένη πάνω στο ρούχο.

Χειριστείτε τα μέσα στην μεμονωμένη τους συσκευασία μέχρι ακριβώς πριν από την τοποθέτηση του μέσου στον εκτυπωτή.



Σημειώσεις για την τοποθέτηση μέσων

⚠ Προσοχή:

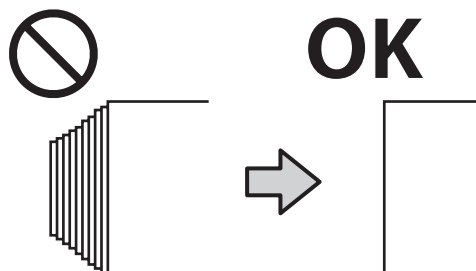
- ❑ Οι θερμαντήρες και οι πλάκες άκρης μέσων ενδέχεται να έχουν υψηλή θερμοκρασία. Φροντίστε να λάβετε όλες τις απαραίτητες προφυλάξεις. Εάν δεν λάβατε τις απαραίτητες προφυλάξεις ενδέχεται να υποστείτε εγκαύματα.
- ❑ Επειδή τα μέσα έχουν μεγάλο βάρος, θα πρέπει να μεταφέρονται από περισσότερα από ένα άτομα.
- ❑ Προσέχετε να μην παγιδεύσετε τα χέρια ή τα δάχτυλά σας κατά το άνοιγμα ή το κλείσιμο του καλύμματος. Σε περίπτωση που δεν πάρετε αυτές τις προφυλάξεις υπάρχει κίνδυνος τραυματισμού.
- ❑ Προστατεύετε τα χέρια σας από τις άκρες του χαρτιού. Οι άκρες του χαρτιού είναι κοφτερές και μπορεί να σας τραυματίσουν.

Τοποθετήστε τα μέσα ακριβώς πριν από την εκτύπωση.

Οι κύλινδροι πίεσης ενδέχεται να τσαλακώσουν τα μέσα που έχουν παραμείνει στον εκτυπωτή. Τα μέσα ενδέχεται επίσης να διπλωθούν ή να κυρτωθούν, προκαλώντας εμπλοκές ή την επαφή των μέσων με την κεφαλή εκτύπωσης.

Να μην τοποθετείτε τα μέσα αν η αριστερή και δεξιά άκρη τους δεν είναι ίσες.

Αν το μέσο τοποθετηθεί και η δεξιά και αριστερή γωνία του κυλίνδρου είναι ανομοιομορφες, προβλήματα τροφοδοσίας μέσων ενδέχεται να κάνουν το μέσο να μετακινηθεί κατά τη διάρκεια της εκτύπωσης. Είτε περιτυλίξτε ξανά για να ευθυγραμμίσετε τις άκρες είτε χρησιμοποιήστε έναν κύλινδρο χωρίς προβλήματα.

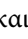


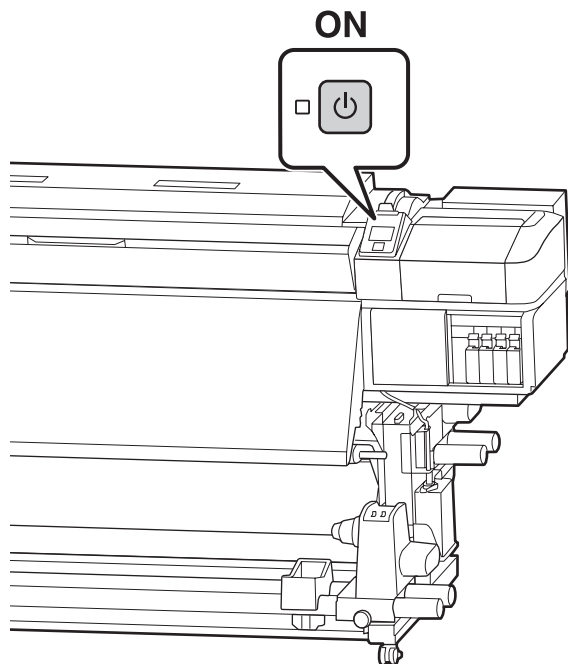
Βασικές λειτουργίες

Τοποθέτηση μέσων

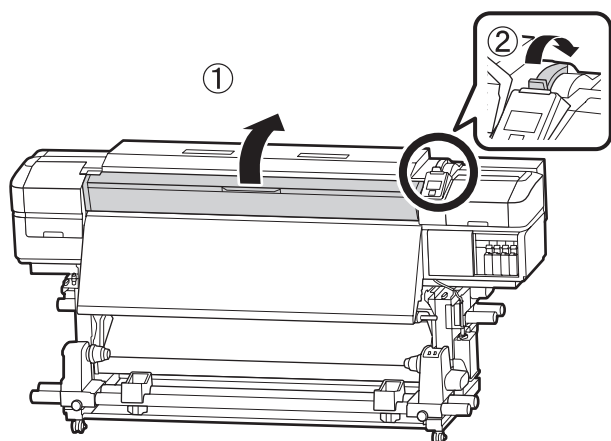
Μπορείτε να δείτε τη διαδικασία σε βίντεο στο YouTube.

 «Βίντεο εγχειρίδια» στη σελίδα 5

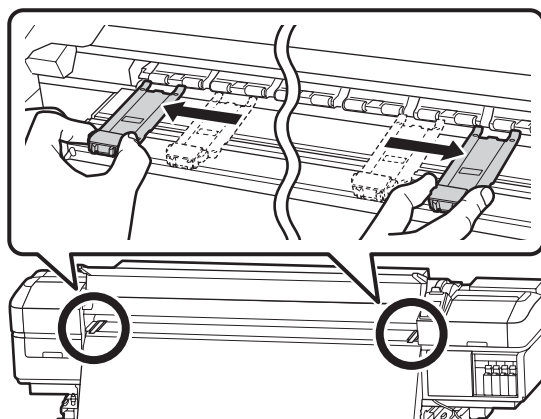
- 1 Πατήστε το κουμπί  και περιμένετε μέχρι να εμφανιστεί στην οθόνη η ένδειξη **Load media**.



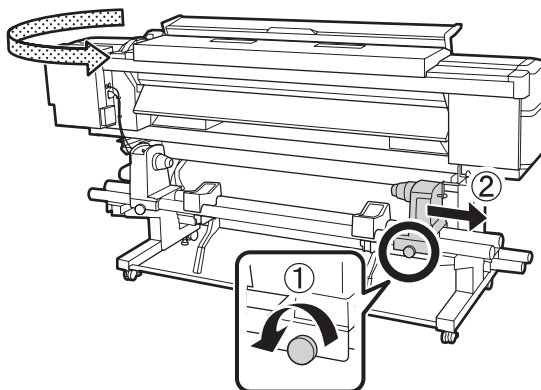
- 2 Ανοίξτε το μπροστινό κάλυμμα και, στη συνέχεια, σηκώστε τον μοχλό τοποθέτησης μέσων.



- 3 Ενώ κρατάτε τις γλωττίδες της πλάκας άκρης μέσων και στις δύο πλευρές, μετακινήστε την πλάκα και προς τις δύο άκρες του κυλίνδρου.

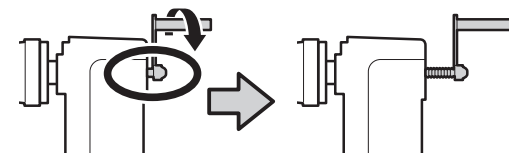


- 4



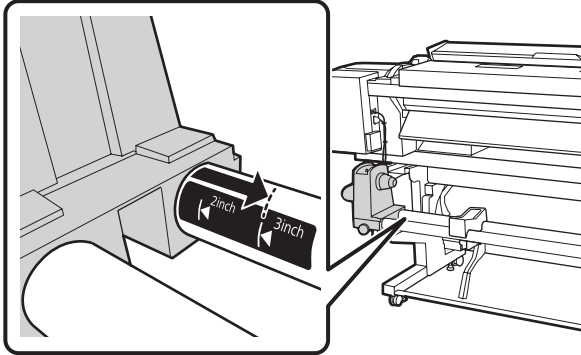
Σημαντικό:

Εάν η λαβή του δεξιού κυλίνδρου δεν είναι ορατή, περιστρέψτε τη λαβή προς τα εμπρός έως ότου σταματήσει. Η τοποθέτηση των μέσων δεν μπορεί να γίνει σωστά εάν η λαβή δεν είναι ορατή.

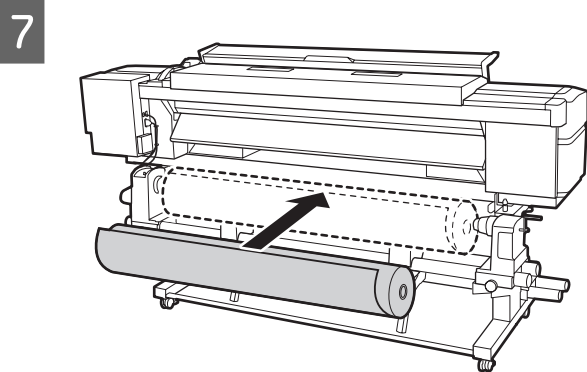
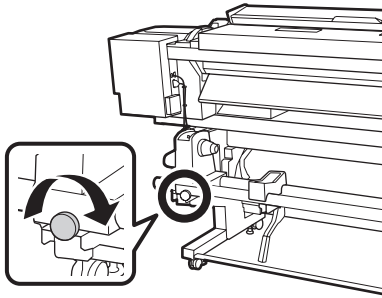


Βασικές Λειτουργίες

- 5** Μετακινήστε τον κύλινδρο συγκράτησης ρολού στην καθορισμένη θέση σύμφωνα με το μέγεθος του κυλίνδρου του μέσου που θα τοποθετηθεί.



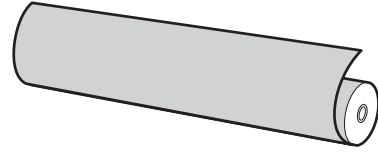
- 6** Σφίξτε τη βίδα μέχρι να μην είναι δυνατή η περαιτέρω σύσφιξή της.



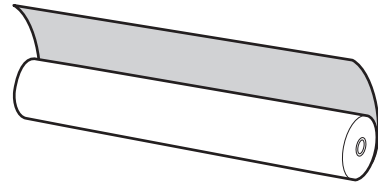
Σημείωση:

Η μέθοδος τοποθέτησης των μέσων ρολού διαφέρει ως εξής ανάλογα με τον τρόπο τυλίγματος μέσων.

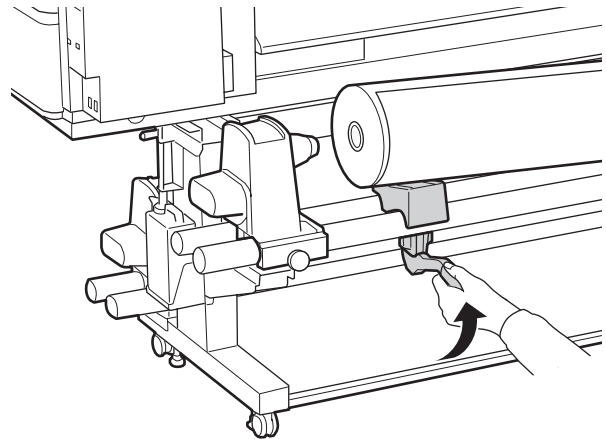
Printable Side Out



Printable Side In

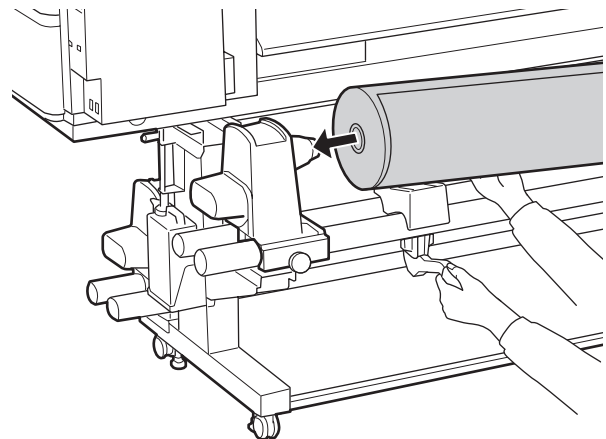


8



9

- Τοποθετήστε με δύναμη τον πυρήνα ρολού των μέσων στον κύλινδρο συγκράτησης ρολού.



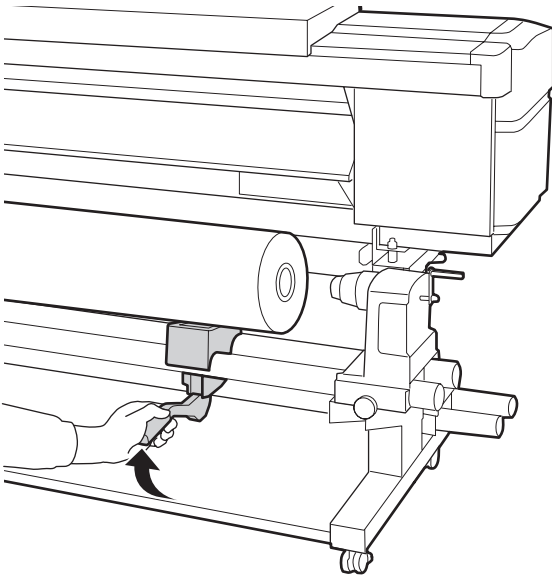
Βασικές λειτουργίες

Σημείωση:

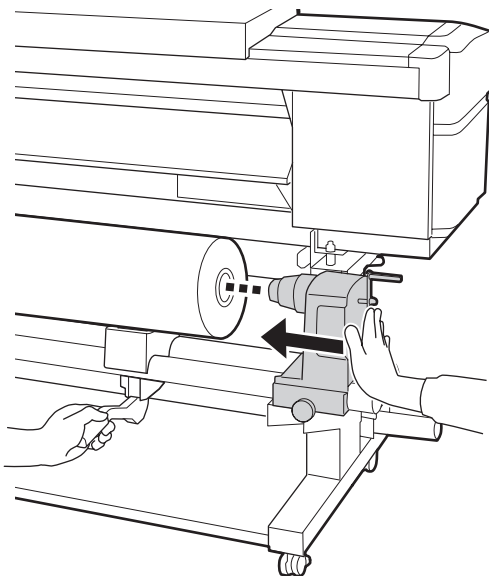
Εάν το ρολό του μέσου έχει εξωτερική διάμετρο μικρότερη από 140 mm, ο πυρήνας του ρολού δεν θα φθάσει στον κύλινδρο συγκράτησης κατά την ανύψωσή του χρησιμοποιώντας τον μοχλό ανύψωσης.

Ανυψώστε το με τα χέρια σας και εισαγάγετε τον πυρήνα του ρολού στον κύλινδρο συγκράτησης ρολού.

10



11



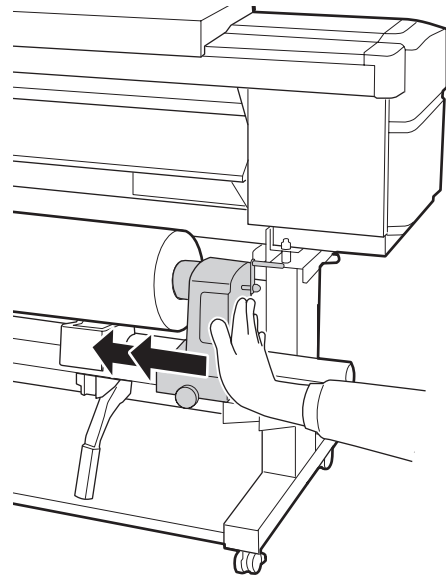
Σημείωση:

Εάν το ρολό του μέσου έχει εξωτερική διάμετρο μικρότερη από 140 mm, ο πυρήνας του ρολού δεν θα φθάσει στον κύλινδρο συγκράτησης κατά την ανύψωσή του χρησιμοποιώντας τον μοχλό ανύψωσης.

Ανυψώστε το με τα χέρια σας και εισαγάγετε τον πυρήνα του ρολού στον κύλινδρο συγκράτησης ρολού.

12

Για να βεβαιωθείτε ότι ο κύλινδρος συγκράτησης ρολού έχει εισαχθεί επαρκώς στον πυρήνα του ρολού, σπρώξτε τον δύο φορές.



⚠ Σημαντικό:

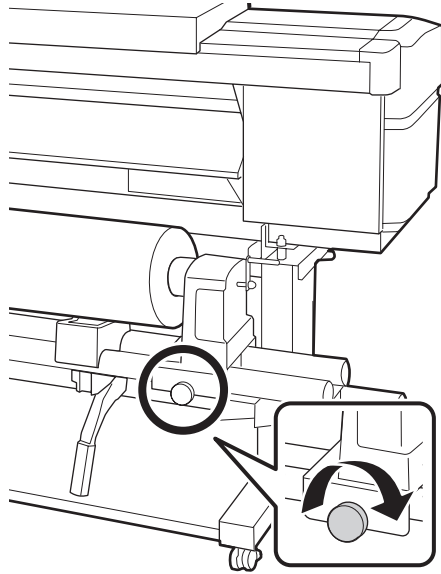
Αν ο κύλινδρος συγκράτησης ρολού εισαχθεί στον πυρήνα ρολού ανεπαρκώς, το μέσο δεν τροφοδοτείται σωστά κατά τη διάρκεια της εκτύπωσης λόγω της ολίσθησης ανάμεσα στον κύλινδρο συγκράτησης ρολού και τον πυρήνα ρολού.

Αυτό μπορεί να προκαλέσει εμφάνιση εκτυπωμένων γραμμών στα αποτελέσματα εκτύπωσης.

Βασικές λειτουργίες

13

Σφίξτε τη βίδα μέχρι να μην είναι δυνατή η περαιτέρω σύσφιξη της.

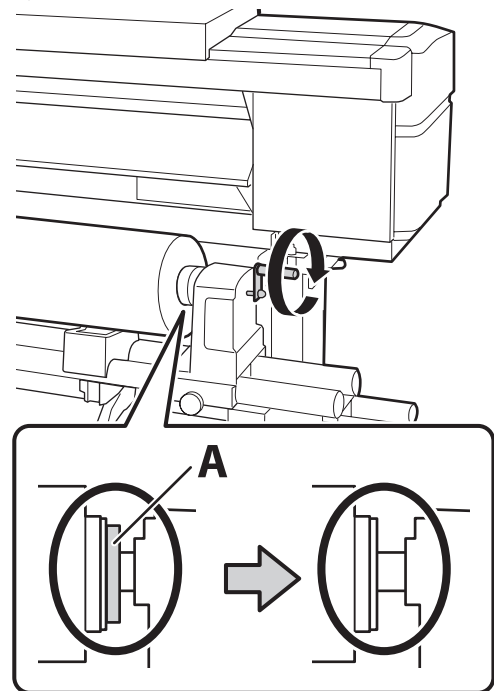


! Σημαντικό:

- ❑ Αν η βίδα του κυλίνδρου συγκράτησης ρολού είναι χαλαρή, ο κύλινδρος συγκράτησης ρολού ενδέχεται να μετακινηθεί κατά τη διάρκεια της εκτύπωσης. Αυτό θα μπορούσε να προκαλέσει ρίγες και ανομοιομορφία στα αποτελέσματα εκτύπωσης.
- ❑ Εάν η δεξιά και η αριστερή άκρη του ρολού δεν είναι ευθυγραμμισμένες, ευθυγραμμίστε τις εκ νέου.

14

Περιστρέψτε τη λαβή έως ότου εισαχθεί πλήρως το τμήμα Α που απεικονίζεται παρακάτω.



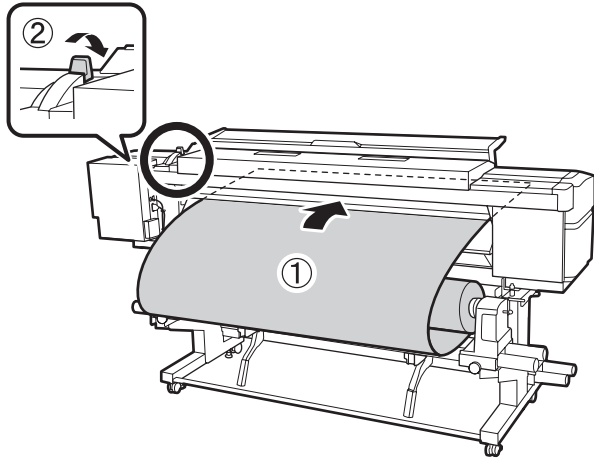
! Σημαντικό:

Μόλις το τμήμα Α δεν είναι πλέον ορατό, μην περιστρέψετε περαιτέρω τη λαβή. Εάν δεν ακολουθήσετε πιστά αυτήν την οδηγία, ο κύλινδρος ενδέχεται να καταστραφεί.

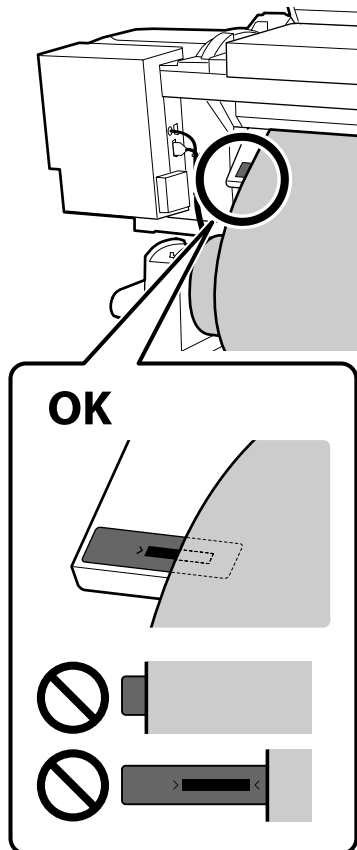
Αν το τμήμα Α εξακολουθεί να είναι ορατό ακόμα και αφού γυρίσει εντελώς η λαβή, περιτυλίξτε ξανά τη λαβή. Χαλαρώστε τη βίδα του κυλίνδρου συγκράτησης ρολού στη δεξιά πλευρά και κατόπιν ξεκινήστε ξανά από το Βήμα 4.

Βασικές Λειτουργίες

- 15** Εισαγάγετε το μέσο κατά περίπου 30 cm στο άνοιγμα, κατόπιν χαμηλώστε το μοχλό τοποθέτησης μέσου.



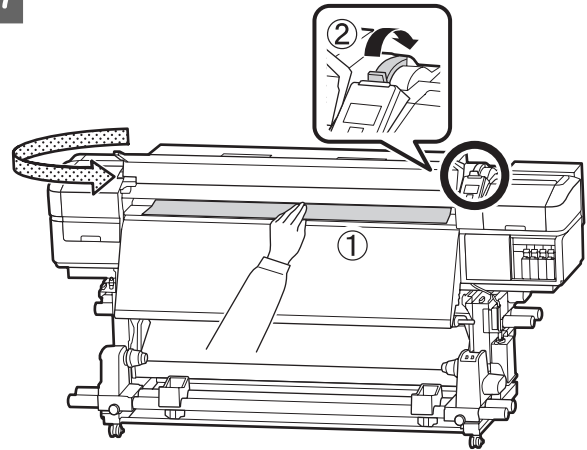
- 16** Βεβαιωθείτε ότι το αριστερό άκρο των μέσων βρίσκεται εντός του ορθογώνιου της ετικέτας, όπως απεικονίζεται παρακάτω.



Σημείωση:

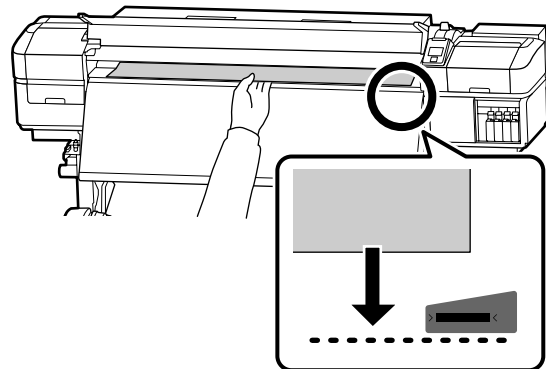
Αν το αριστερό άκρο των μέσων δεν βρίσκεται εντός του μαύρου τετραγώνου της ετικέτας, εκτελέστε αντίστροφα τα βήματα από 5 έως 16 για να προσαρμόσετε τη θέση της βάσης ρολού. Μην προσπαθήσετε να επανατοποθετήσετε τις βάσεις ρολού, όταν βρίσκονται τοποθετημένες στα μέσα.

- 17**



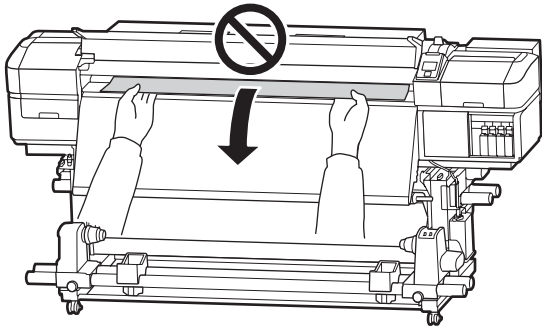
- 18**

Κρατήστε το κέντρο των μέσων στο ένα χέρι και τραβήξτε το ευθύγραμμα μέχρι να ευθυγραμμιστεί με την κάτω άκρη της ετικέτα στη μονάδα δευτερεύουσας θέρμανσης.

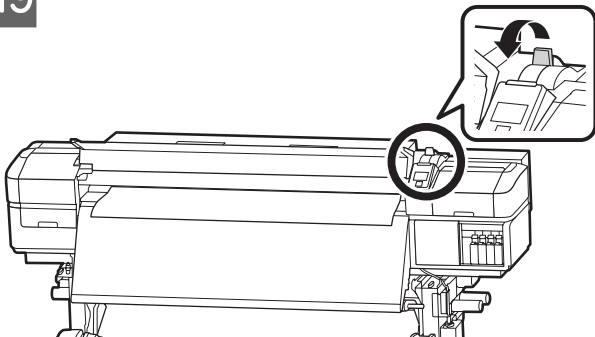


Βασικές λειτουργίες

Μην τραβάτε τα μέσα και με τα δύο χέρια. Μπορεί να προκληθεί στρέβλωση ή μετακίνηση των μέσων.

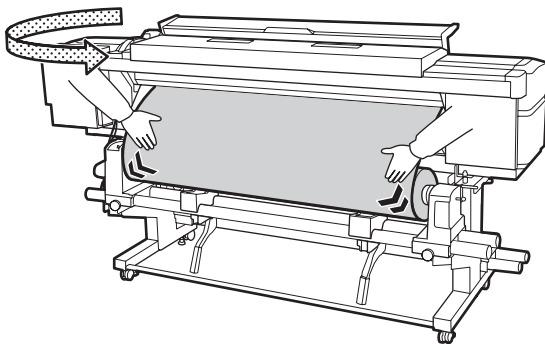


19



20

Χτυπήστε ελαφρώς και στις δύο άκρες των μέσων και ελέγξτε εάν υπάρχει διαφορά στην τάνση ανάμεσα στην αριστερή και τη δεξιά πλευρά.



Εάν υπάρχει όντως διαφορά στην τάνση, το μέσο θα χαλαρώσει.

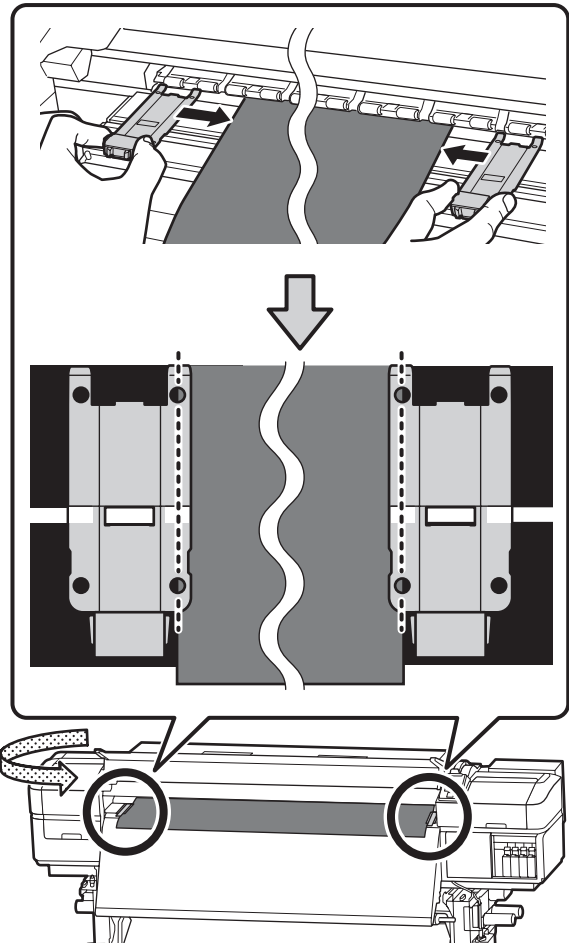
Από το μπροστινό μέρος του εκτυπωτή, σηκώστε τον μοχλό τοποθέτησης μέσου και διορθώστε τη χαλαρότητα του μέσου.

Αφού διορθώσετε τη χαλαρότητα, χαμηλώστε τον μοχλό τοποθέτησης μέσου.

21

Ενώ κρατάτε τις γλωττίδες των πλακών άκρης μέσων και στις δύο πλευρές, μετακινήστε την πλάκα στην άκρη του μέσου.

Προσαρμόστε με τέτοιο τρόπο ώστε οι άκρες των μέσων να είναι ευθυγραμμισμένες με το κέντρο των στρογγυλών οπών στις πλάκες άκρης των μέσων.

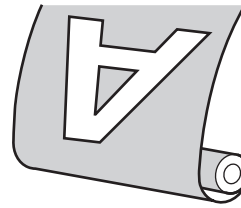


Βασικές Λειτουργίες

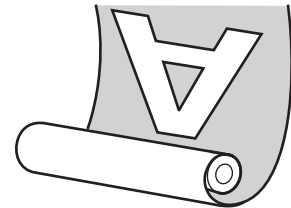
! Σημαντικό:

- ❑ Μην χρησιμοποιείτε τις πλάκες άκρης μέσων με μέσα εκτύπωσης πάχους 0,4 mm ή μεγαλύτερου. Οι πλάκες άκρης μέσων ενδέχεται να αγγίξουν και να καταστρέψουν την κεφαλή εκτύπωσης.
- ❑ Τοποθετείτε πάντα τις πλάκες έτσι ώστε οι άκρες των μέσων να βρίσκονται στο κέντρο των στρογγυλών οπών. Η λανθασμένη τοποθέτηση προκαλεί την εμφάνιση εκτυπωμένων γραμμών (οριζόντιες λωρίδες, ανομοιομορφία απόχρωσης ή λωρίδες) κατά τη διάρκεια της εκτύπωσης.
- ❑ Μετακινήστε τις πλάκες άκρης μέσων στην αριστερή και τη δεξιά πλευρά της πλάκας όταν δεν χρησιμοποιούνται.
- ❑ Μην χρησιμοποιείτε τις πλάκες άκρης μέσων εάν οι πλευρές των εκτυπωμένων μέσων έχουν μουτζούρες ή έχουν σκιστεί.

Τυπωμένη πλευρά προς τα έξω



Τυπωμένη πλευρά προς τα μέσα



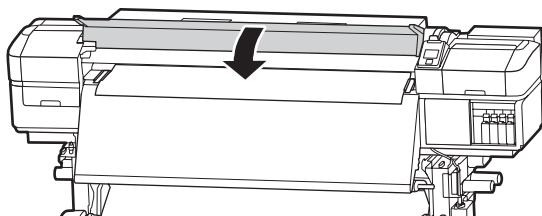
Η περιτύλιξη με την τυπωμένη πλευρά προς τα έξω τοποθετεί την εκτυπωμένη επιφάνεια στην εξωτερική πλευρά του ρολού.

Η περιτύλιξη με την τυπωμένη πλευρά προς τα μέσα τοποθετεί την εκτυπωμένη επιφάνεια στην εσωτερική πλευρά του ρολού.

Μπορείτε να δείτε τη διαδικασία σε βίντεο στο YouTube.

«Βίντεο εγχειρίδια» στη σελίδα 5

22



Χρήση της Auto Take-up Reel Unit (Μονάδα αυτόματης περιτύλιξης ρολού)

Η Auto Take-up Reel Unit (Μονάδα αυτόματης περιτύλιξης ρολού) τυλίγει αυτόματα τα μέσα καθώς εκτυπώνονται. Αυτό βελτιώνει την αποτελεσματικότητα της λειτουργίας χωρίς εποπτεία.

Η Auto Take-up Reel Unit (Μονάδα αυτόματης περιτύλιξης ρολού) για αυτόν τον εκτυπωτή μπορεί να τυλίξει μέσα προς οποιαδήποτε από τις ακόλουθες κατευθύνσεις.

! Προσοχή:

- ❑ Όταν τοποθετείτε μέσα ή καρούλια ρολών ή όταν αφαιρείτε το ρολό περιτύλιξης, ακολουθήστε τις οδηγίες του εγχειριδίου. Αν σας πέσουν το χαρτί, τα καρούλια των ρολών ή τα ρολά περιτύλιξης, μπορεί να τραυματιστείτε.
- ❑ Προσέξτε να μην πιαστούν τα χέρια ή τα μαλλιά σας στη Media Feeding Unit (Μονάδα τροφοδοσίας χαρτιού) ή τη Auto Take-up Reel Unit (Μονάδα αυτόματης περιτύλιξης ρολού), όταν είναι σε λειτουργία. Σε περίπτωση που δεν πάρετε αυτές τις προφυλάξεις υπάρχει κίνδυνος τραυματισμού.

Προσάρτηση του πυρήνα ρολού

Προετοιμασία

Χρησιμοποιείτε πυρήνα ρολού που είναι μακρύτερος από το πλάτος του μέσου.

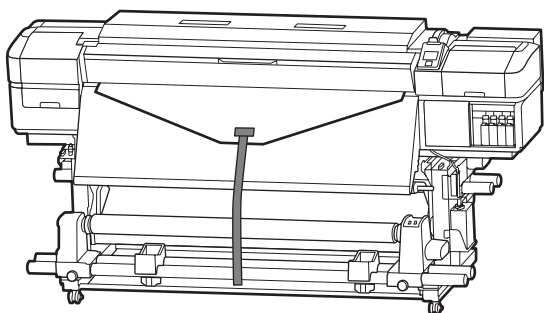
Αυτό επιτρέπει την περιτύλιξη του μέσου χωρίς να προεξέχει από τον πυρήνα.

Βασικές λειτουργίες

Προετοιμάστε την παρεχόμενη χαρτοταινία.

Συνιστούμε αυτή τη μέθοδο προσάρτησης μέσων στον πυρήνα του ρολού, καθώς έχει τα εξής πλεονεκτήματα.

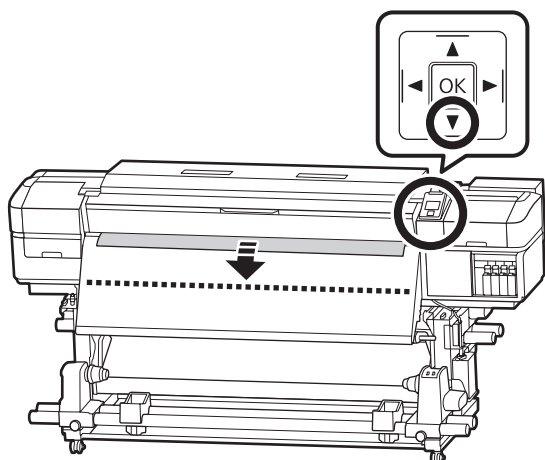
- ❑ Σας βοηθά να αποτρέψετε τη λανθασμένη ευθυγράμμιση του ρολού στη δεξιά και την αριστερή άκρη, καθώς και να αποτρέψετε τη μετακίνηση του μέσου, παρέχοντας σταθερό μήκος εκτύπωσης για τις εργασίες εκτύπωσης.
- ❑ Έτσι δεν σπαταλάτε μέσα εκτύπωσης.
- ❑ Τα μέσα μπορούν να αφαιρεθούν εύκολα από τον πυρήνα του ρολού μετά την περιτύλιξη.



Όταν εξαντληθεί η παρεχόμενη χαρτοταινία, αγοράστε χαρτοταινία του εμπορίου με πλάτος 20 έως 25 mm (που δεν τεντώνεται ή κόβεται εύκολα). Εάν δεν έχετε χαρτοταινία, κόψτε μέσο σε κομμάτια πλάτους 20 έως 25 mm και μήκους περίπου 70 cm.

Τοποθέτηση

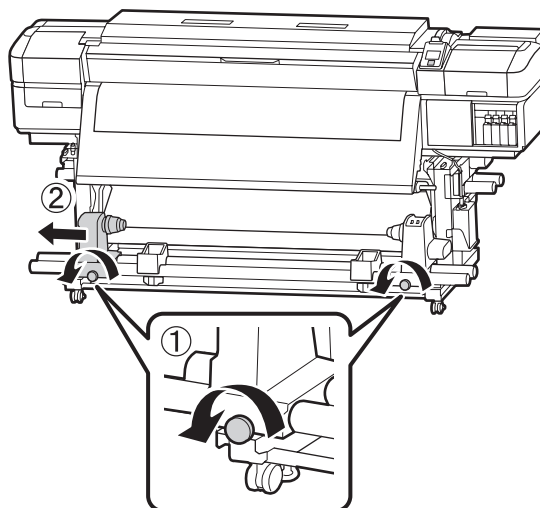
- 1 Κρατήστε πατημένο το κουμπί ▼ μέχρι η προεξέχουσα άκρη του μέσου να φθάσει στο κέντρο της μονάδας δευτερεύουσας θέρμανσης.



! Σημαντικό:

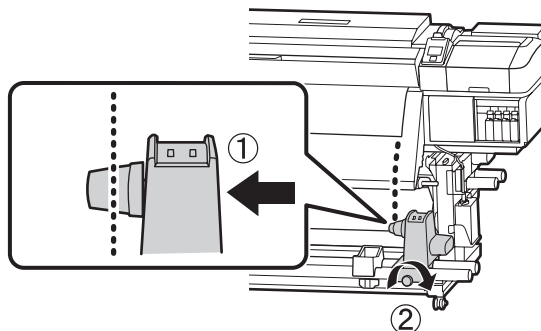
Να πατάτε πάντα το κουμπί ▼ για την τροφοδοσία του μέσου. Αν το μέσο τραβηχθεί με το χέρι, το μέσο ενδέχεται να περιστραφεί κατά τη διάρκεια της περιτύλιξης.

2



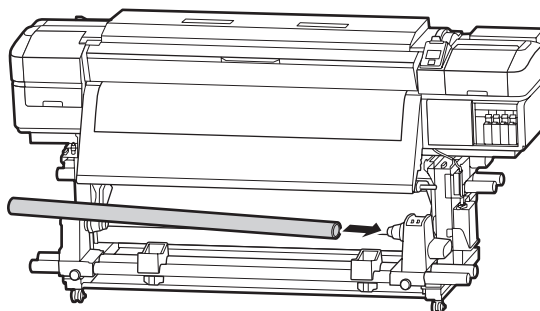
3

Ευθυγραμμίστε τον κύλινδρο συγκράτησης του πυρήνα ρολού με τη δεξιά πλευρά των μέσων και σφίξτε τη βίδα.



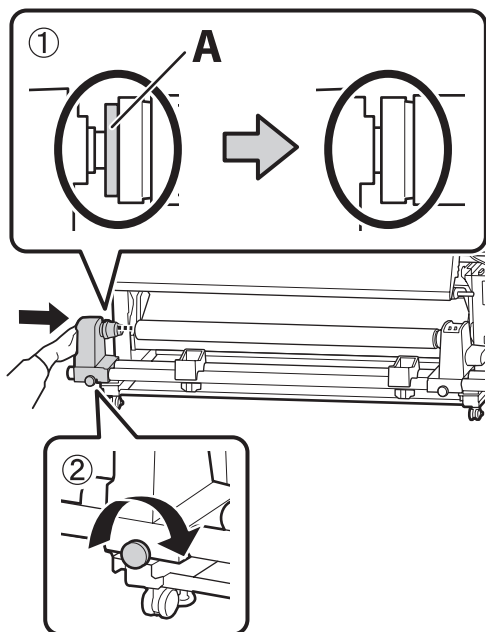
4

Εισαγάγετε τον πυρήνα ρολού στο δεξιό κύλινδρο συγκράτησης.



Βασικές λειτουργίες

- 5** Πιέστε τον κύλινδρο συγκράτησης έως ότου να εισαχθεί πλήρως το τμήμα A που απεικονίζεται παρακάτω και σφίξτε τη βίδα.

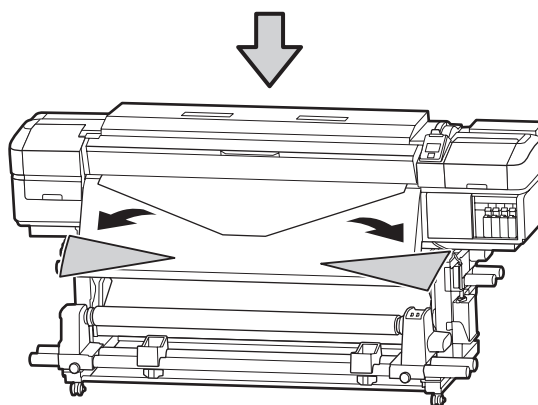
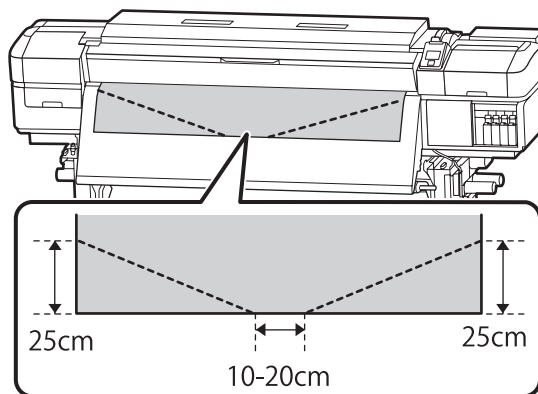


! **Σημαντικό:**

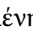
Σταματήστε όταν το τμήμα A δεν είναι πλέον ορατό. Η μονάδα περιτύλιξης ενδέχεται να μην λειτουργεί με τον αναμενόμενο τρόπο εάν ο κύλινδρος συγκράτησης εισαχθεί πολύ βαθιά.

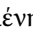
- 6** Αφήστε ένα τμήμα πλάτους 10 έως 20 cm στο κέντρο του μέσου και κόψτε τουλάχιστον 25 cm σε ύψος από την αριστερή και τη δεξιά γωνία του μέσου.

Η κοπή των μέσων αποτρέπει προβλήματα τροφοδοσίας, όπως οι αριστερές και δεξιές γωνίες του μέσου που διπλώνονται και πιάνονται στην αρχή της περιτύλιξης.



Δείτε ένα από τα παρακάτω βήματα ανάλογα με τον τρόπο περιτύλιξης του μέσου.

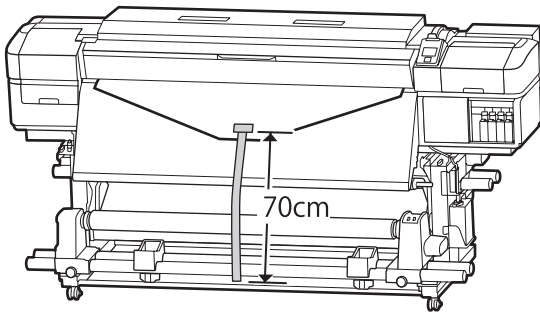
Για πληροφορίες σχετικά με την περιτύλιξη με την τυπωμένη πλευρά προς τα έξω, βλ.  «Περιτυλίξτε με την τυπωμένη πλευρά να κοιτάζει προς τα έξω» στη σελίδα 21

Για πληροφορίες σχετικά με την περιτύλιξη με την τυπωμένη πλευρά προς τα μέσα, βλ.  «Περιτυλίξτε με την τυπωμένη πλευρά να κοιτάζει προς τα μέσα» στη σελίδα 22

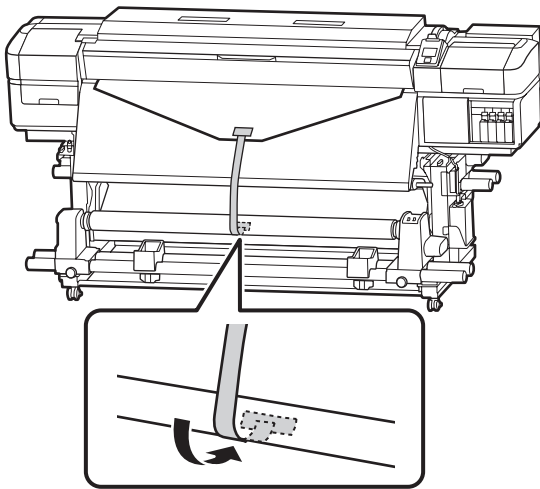
Βασικές λειτουργίες

Περιτυλίξτε με την τυπωμένη πλευρά να κοιτάζει προς τα έξω

- 1** Κόψτε την χαρτοταινία σε μήκος περίπου 70 cm και επικολλήστε τη περίπου στο κέντρο του μέσου χρησιμοποιώντας κολλητική ταινία που είναι διαθέσιμη στο εμπόριο.




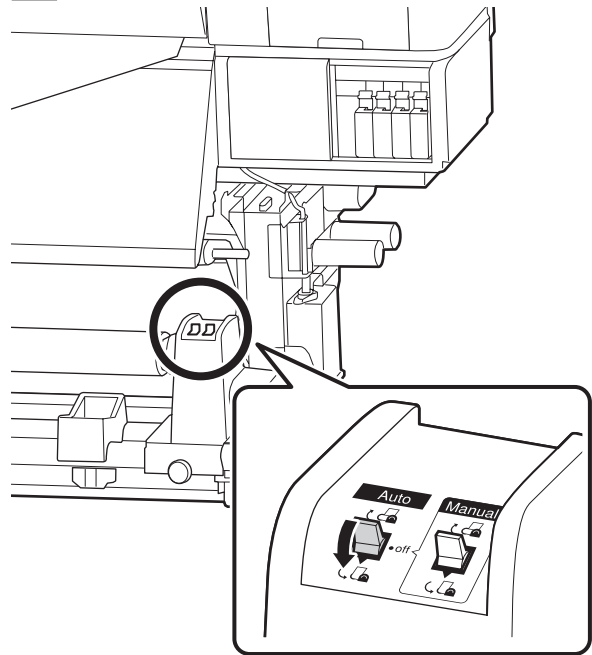
- 2** Τραβώντας τη χαρτοταινία ευθεία προς τα κάτω, τυλίξτε την γύρω από την πυρήνα ρολού από εμπρός προς τα πίσω και κολλήστε την χρησιμοποιώντας κολλητική ταινία του εμπορίου.



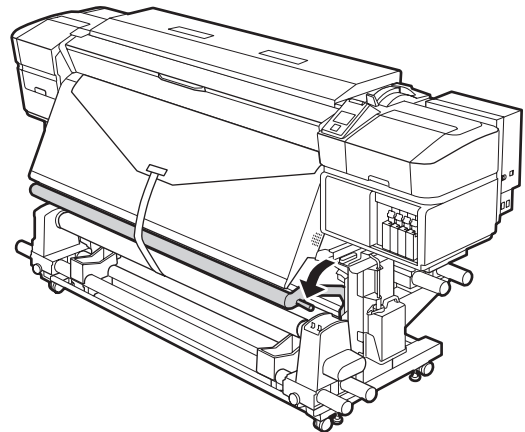
! **Σημαντικό:**

Προσαρτήστε τη χαρτοταινία στον πυρήνα περιτύλιξης του ρολού με το μέσο σε φουσκωμένη κατάσταση. Αν η χαρτοταινία προσαρτηθεί σε χαλαρή κατάσταση, το μέσο μπορεί να μετακινηθεί κατά τη διάρκεια της περιτύλιξης.

- 3** Γυρίστε τον διακόπτη Auto στη θέση  .



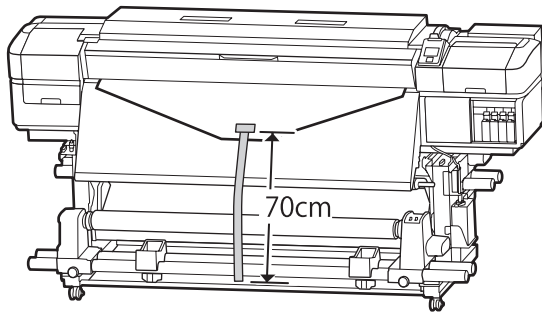
- 4** Χαμηλώστε τη γραμμή τάνσης μέχρι να αγγίξει ελαφρώς τη χαρτοταινία.



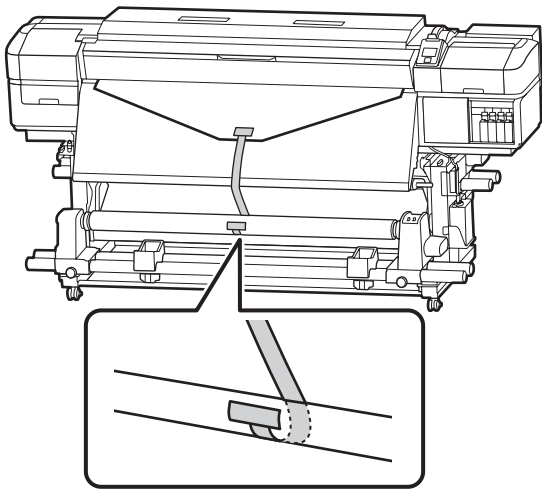
Βασικές λειτουργίες

Περιτυλίξτε με την τυπωμένη πλευρά να κοιτάζει προς τα μέσα

- 1** Κόψτε την χαρτοταινία σε μήκος περίπου 70 cm και επικολλήστε τη περίπου στο κέντρο του μέσου χρησιμοποιώντας κολλητική ταινία που είναι διαθέσιμη στο εμπόριο.




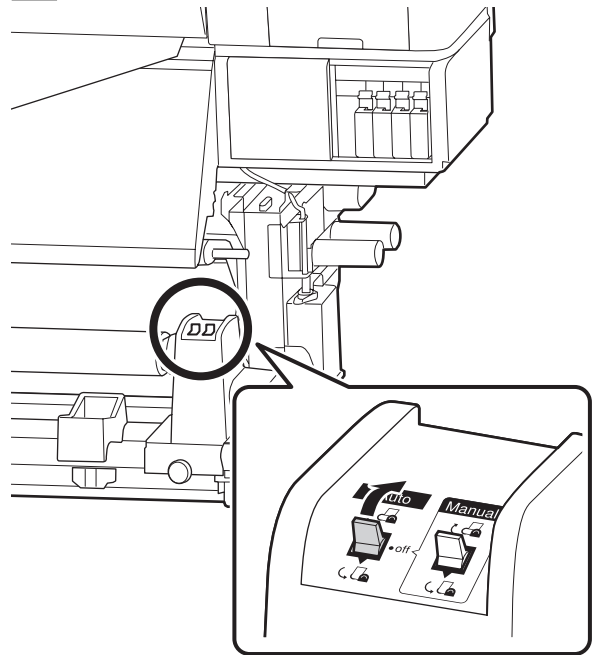
- 2** Τραβώντας τη χαρτοταινία ευθεία προς τα κάτω, τυλίξτε την γύρω από την πυρήνα ρολού από πίσω προς τα εμπρός και κολλήστε την χρησιμοποιώντας κολλητική ταινία του εμπορίου.



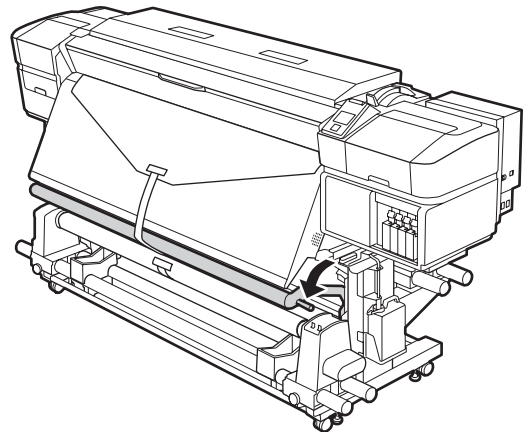
! Σημαντικό:

Προσαρτήστε τη χαρτοταινία στον πυρήνα περιτύλιξης του ρολού με το μέσο σε φουσκωμένη κατάσταση. Αν η χαρτοταινία προσαρτηθεί σε χαλαρή κατάσταση, το μέσο μπορεί να μετακινηθεί κατά τη διάρκεια της περιτύλιξης.

- 3** Γυρίστε τον διακόπτη Auto στη θέση  .



- 4** Χαμηλώστε τη γραμμή τάνσης μέχρι να αγγίξει ελαφρώς τη χαρτοταινία.



Ρυθμίσεις για τοποθετημένο μέσο

Όταν έχετε ολοκληρώσει τη διαδικασία τοποθέτησης του μέσου, ακολουθήστε τις οδηγίες στον πίνακα ελέγχου για να πραγματοποιήσετε τις απαραίτητες ρυθμίσεις για το μέσο που έχει τοποθετηθεί.

1. Επιλέξτε τον αριθμό ρύθμισης μέσου

Επιλέξτε τον αριθμό ρύθμισης μέσου, στον οποίο έχουν καταχωρηθεί οι ρυθμίσεις εκτύπωσης.

Βασικές Λειτουργίες



2. Επιλέξτε τις προδιαγραφές περιτύλιξης του μέσου

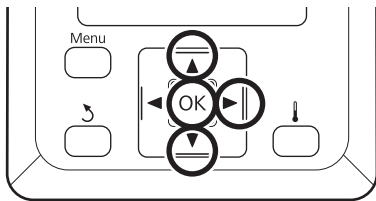
Επιλέξτε τον τύπο ρολού για το ρολό μέσου που έχει τοποθετηθεί.



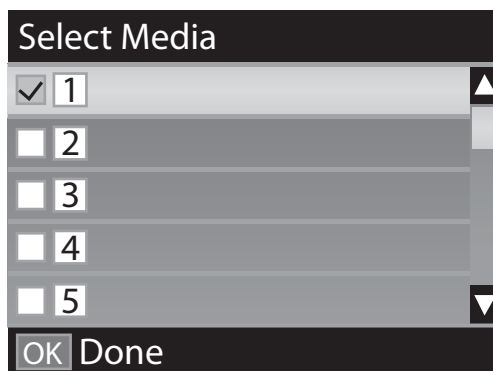
3. Προσδιορίστε το μήκος του μέσου

Προσδιορίστε το μήκος του μέσου που έχει τοποθετηθεί.

Κουμπιά που χρησιμοποιούνται στις ακόλουθες ρυθμίσεις



- 1** Χρησιμοποιήστε τα κουμπιά ▼/▲ για να επιλέξετε τον αριθμό ρύθμισης μέσου στον οποίο έχουν καταχωρηθεί οι ρυθμίσεις εκτύπωσης και, στη συνέχεια, πατήστε το κουμπί OK.

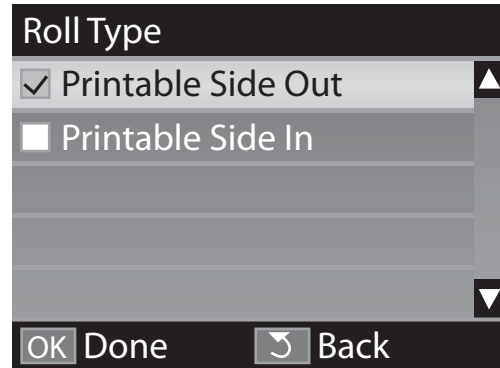


Εάν δεν έχουν πραγματοποιηθεί ακόμη ρυθμίσεις για το νέο μέσο, επιλέξτε έναν ελεύθερο αριθμό, ολοκληρώστε την τοποθέτηση του μέσου και, στη συνέχεια, εκτελέστε το Easy Media Setup.

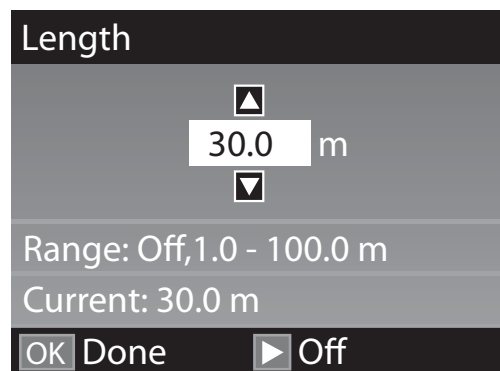
Εκτέλεση ρυθμίσεων μέσων

Οδηγίες χρήστη (Ηλεκτρονικό εγχειρίδιο)

- 2** Χρησιμοποιήστε τα κουμπιά ▼/▲ για την επιλογή του τύπου κυλίνδρου που αντιστοιχεί στον τοποθετημένο κύλινδρο και, στη συνέχεια, πατήστε το κουμπί OK.



- 3** Εμφανίζεται η οθόνη στην οποία μπορείτε να εισαγάγετε το μήκος του τοποθετημένου μέσου.
Χρησιμοποιήστε τα κουμπιά ▼/▲ για να επιλέξετε ένα μήκος μεταξύ 1,0 και 100,0 m και πατήστε το κουμπί OK.



Ορίστε την τιμή όταν η υπολειπόμενη ποσότητα μέσου είναι εκτυπωμένη στο ρολό.

Πατήστε το κουμπί ► εάν θέλετε να επιλέξετε **OFF**. Εάν επιλέξετε **OFF**, η υπολειπόμενη ποσότητα δεν υπολογίζεται.

Βασικές Λειτουργίες

Σημείωση:

Δύο λειτουργίες είναι ενεργοποιημένες στο Remaining Setup — ON

Οι δύο παρακάτω λειτουργίες σας δίνουν μια γενική ιδέα της ποσότητας των μέσων που είναι διαθέσιμα πριν από την εκτύπωση, ώστε να είναι ευκολότερο να γνωρίζετε πότε τα μέσα χρειάζονται αντικατάσταση.

- ❑ **Εμφάνιση της ποσότητας των μέσων που απομένουν**
Η οθόνη του πίνακα ελέγχου εμφανίζει την κατά προσέγγιση ποσότητα του μέσου που απομένει, με βάση το μήκος που έχει οριστεί για το μέσο και την ποσότητα που έχει χρησιμοποιηθεί κατά τη διάρκεια της εκτύπωσης.
- ❑ **Συναγερμός υπολειπόμενης ποσότητας**
Εμφανίζεται μια προειδοποίηση όταν η ποσότητα των μέσων που απομένει φτάσει σε ένα συγκεκριμένο επίπεδο.

Μετά από μια σύντομη παύση ο εκτυπωτής εμφανίζει την ένδειξη **Ready**, υποδεικνύοντας ότι είναι έτοιμος για την εκτύπωση. Μετάδοση των δεδομένων προς εκτύπωση από τον υπολογιστή.

Αφαίρεση του ρολού περιτύλιξης

Ακολουθήστε τα παρακάτω βήματα όταν αντικαθιστάτε το μέσο.

1. Εκτυπώστε την υπολειπόμενη ποσότητα του μέσου. (Όταν το Media Remaining έχει ρυθμιστεί σε ON)



2. Κόψτε το μέσο.



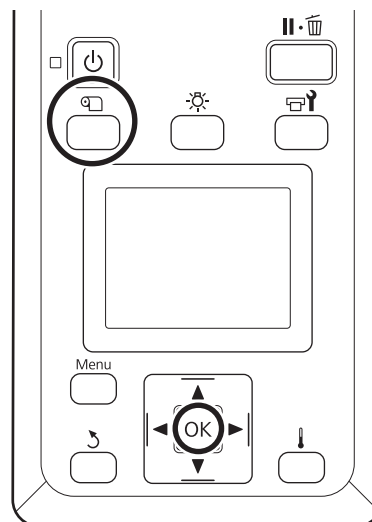
3. Αφαιρέστε το μέσο.


Εκτύπωση της ποσότητας των μέσων που απομένουν

Εκτυπώνοντας την υπολειπόμενη ποσότητα του μέσου που αφαιρείτε, μπορείτε να ελέγξετε αυτή την τιμή την επόμενη φορά που θα τοποθετήσετε το μέσο και να εισαγάγετε το μήκος του μέσου. Αυτό είναι χρήσιμο για την ακριβή διαχείριση της υπολειπόμενης ποσότητας του μέσου. Η υπολειπόμενη ποσότητα δεν μπορεί να εκτυπωθεί όταν το **Remaining Setup** έχει ρυθμιστεί σε **OFF**.

Στην ακόλουθη ενότητα περιγράφεται ο τρόπος εκτύπωσης της ποσότητας των μέσων που απομένουν.

Κουμπιά που χρησιμοποιούνται στις ακόλουθες ρυθμίσεις



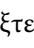
- 1** Βεβαιωθείτε ότι ο εκτυπωτής είναι έτοιμος για την εκτύπωση.
- 2** Πατήστε το κουμπί , επιλέξτε **Media Remaining** και, στη συνέχεια, πατήστε το κουμπί **OK**.
- 3** Επιλέξτε **Print Remaining Length** και πατήστε το κουμπί **OK**.
- 4** Πατήστε το κουμπί **OK** για την εκτύπωση της ποσότητας των μέσων που απομένουν.

Βασικές λειτουργίες

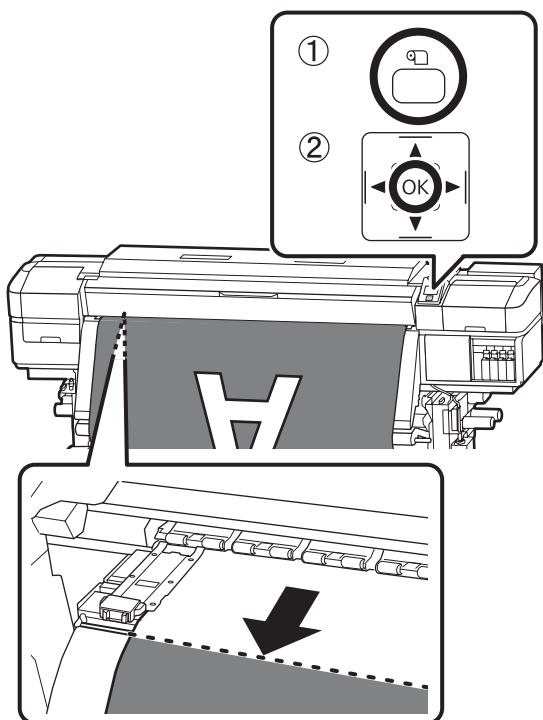
Κοπή μέσω

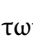
Προσοχή:

- ❑ Οι θερμαντήρες και οι πλάκες άκρης μέσων ενδέχεται να έχουν υψηλή θερμοκρασία. Φροντίστε να λάβετε όλες τις απαραίτητες προφυλάξεις. Εάν δεν λάβατε τις απαραίτητες προφυλάξεις ενδέχεται να υποστείτε εγκαύματα.
- ❑ Όταν κόβετε το χαρτί, προσέξτε να μην κοπείτε στα δάχτυλα ή στα χέρια σας με το χαρτοκόπτη ή με άλλα κοπίδια.

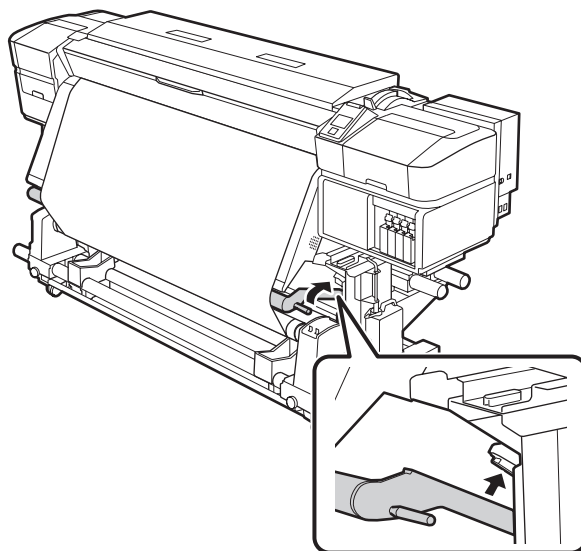
- 1 Πατήστε το κουμπί , επιλέξτε **Feed To Cut Position** και, στη συνέχεια, πατήστε το κουμπί OK.

Η προεξέχουσα άκρη της εκτύπωσης τροφοδοτείται στη θέση κοπής (εγκοπή κόπτη).



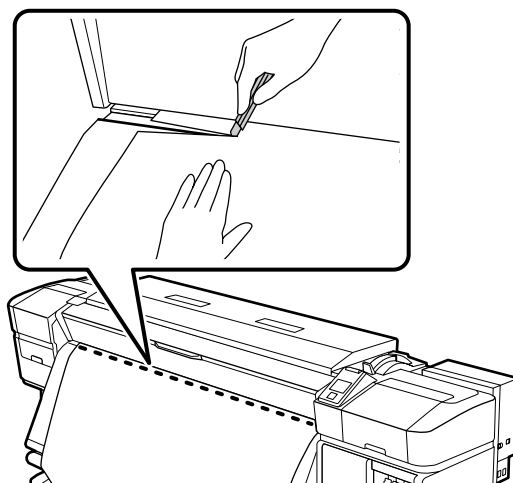
Εάν έχετε εκτυπώσει την ποσότητα των μέσων που απομένουν, πατήστε το κουμπί  για την επαναφορά των μέσων ώστε οι εν λόγω πληροφορίες να παραμείνουν στο ρολό μετά από την κοπή των μέσων.

- 2 Όταν χρησιμοποιείτε την Auto Take-up Reel Unit (Μονάδα αυτόματης περιτύλιξης ρολού), σηκώστε τη γραμμή τάνυσης.



- 3 Κρατήστε τον κόπτη κατακόρυφα και, στη συνέχεια, μετακινήστε στον έτσι ώστε η λεπίδα του να είναι σε στενή επαφή με την πλευρική επιφάνεια της εγκοπής του κόπτη.

Όταν δεν είναι δυνατή η σωστή εκτέλεση της εργασίας, π.χ. όταν το χέρι σας αγγίζει το μπροστινό κάλυμμα, ανοίξτε το μπροστινό κάλυμμα και, στη συνέχεια, κόψτε.

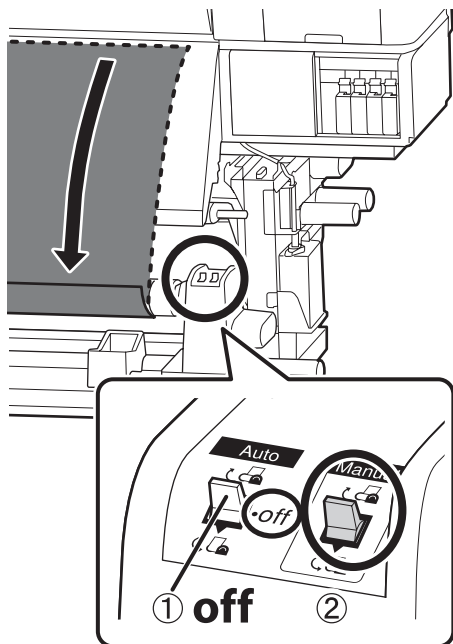


Σημαντικό:

Όταν κόβετε το μέσο, βεβαιωθείτε ότι το μέσο δεν έχει ανυψωθεί εντός του μπροστινού καλύμματος ή δεν έχει απελευθερωθεί από την πλάκα άκρης μέσου, πριν προχωρήσετε στην επόμενη εκτύπωση.

Βασικές Λειτουργίες

- 4** Γυρίστε τον διακόπτη Auto στη θέση Off. Τυλίξτε το κομμένο μέσο εντελώς λειτουργώντας τον διακόπτη Manual σύμφωνα με το πώς είναι τυλιγμένο το μέσο.



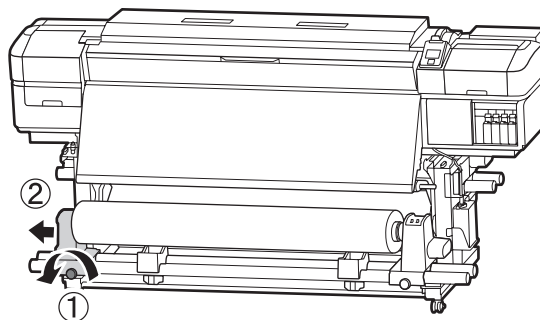
Αφαίρεση μέσου

⚠ Προσοχή:

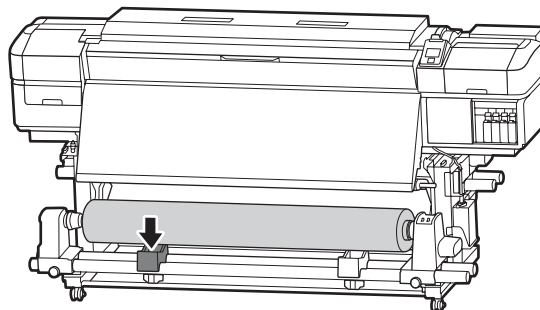
- ❑ Εάν το μέσο ζυγίζει περισσότερο από 20 kg, θα πρέπει να μεταφέρεται από περισσότερα από ένα άτομα. Η τοποθέτηση ή αφαίρεση του μέσου πρέπει να γίνεται από τουλάχιστον δύο άτομα.
- ❑ Όταν τοποθετείτε μέσα ή καρούλια ρολών ή όταν αφαιρείτε το ρολό περιτύλιξης, ακολουθήστε τις οδηγίες του εγχειριδίου. Αν σας πέσουν το χαρτί, τα καρούλια των ρολών ή τα ρολά περιτύλιξης, μπορεί να τραυματιστείτε.

- 1** Για να αποτρέψετε την πτώση του ρολού περιτύλιξης, υποστηρίξτε το ρολό στο αριστερό άκρο του.

- 2** Χαλαρώστε την αριστερή βίδα του κυλίνδρου συγκράτησης πυρήνα ρολού και αφαιρέστε τον κύλινδρο συγκράτησης πυρήνα από το ρολό.

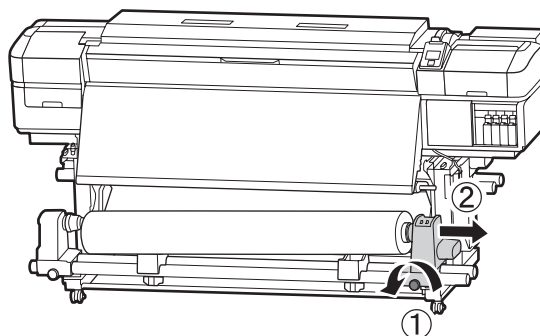


- 3** Χαμηλώστε το ρολό πάνω στην υποστήριξη του ρολού.



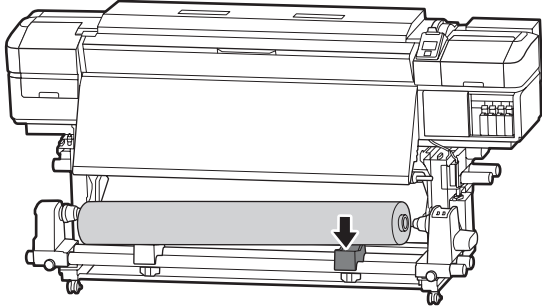
- 4** Για να αποτρέψετε την πτώση του ρολού περιτύλιξης, υποστηρίξτε το ρολό στο δεξί άκρο του.

- 5** Χαλαρώστε τη δεξιά βίδα του κυλίνδρου συγκράτησης πυρήνα ρολού και αφαιρέστε τον κύλινδρο συγκράτησης πυρήνα από το ρολό.



Βασικές Λειτουργίες

- 6** Χαμηλώστε το ρολό πάνω στην υποστήριξη του ρολού.



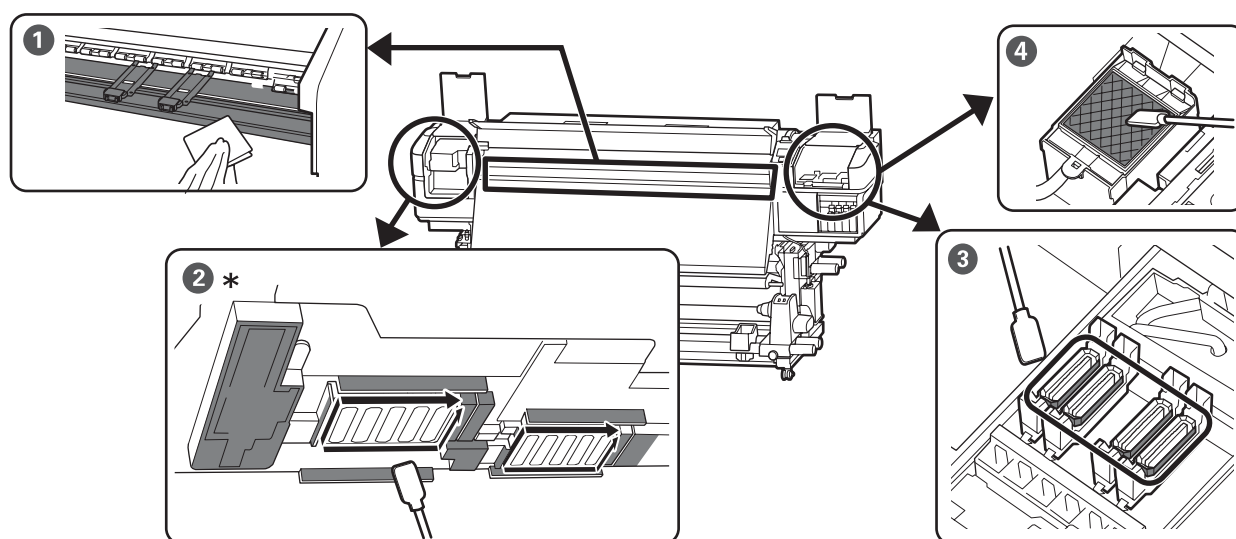
- 7** Για την αφαίρεση των μέσων από την πίσω μονάδα τροφοδοσίας μέσων, αντιστρέψτε τα βήματα που ακολουθήσετε για την τοποθέτησή τους.

Συντήρηση

Πότε να εκτελεστούν διάφορες λειτουργίες συντήρησης

Θέσεις και χρονικά σημεία καθαρισμού

Εάν η χρήση του εκτυπωτή συνεχιστεί χωρίς καθαρισμό, μπορεί να προκληθεί έμφραξη των ακροφυσίων ή λεκέδες μελάνης.



* Η δεξιά κεφαλή εκτύπωσης μόνο στο SC-S40600 Series.

Πότε να εκτελεστεί	Εξάρτημα προς καθαρισμό
Πριν ξεκινήσετε την εργασία σας κάθε μέρα	<p>❶ Μονάδα θέρμανσης πλάκας και πλάκες άκρης μέσου</p> <p>☞ «Καθημερινός καθαρισμός» στη σελίδα 32</p>
Τουλάχιστον μία φορά τον μήνα	<p>❷ Γύρω από την κεφαλή εκτύπωσης</p> <p>❸ Καλύμματα</p> <p>❹ Επιφάνεια έκπλυσης (όταν έχει ρύπους)</p> <p>☞ «Εκτέλεση τακτικού καθαρισμού» στη σελίδα 34</p> <p>Μπορείτε να δείτε τη διαδικασία σε βίντεο στο YouTube.</p> <p>☞ «Βίντεο εγχειρίδια» στη σελίδα 5</p>

Συντήρηση

Σημαντικό:

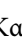
Ο εκτυπωτής περιέχει όργανα ακριβείας. Εάν προσκολληθούν ίνες ή σκόνη στο ακροφύσιο της κεφαλής εκτύπωσης, η ποιότητα της εκτύπωσης θα είναι μειωμένη.

Να πραγματοποιείτε συχνότερα τον τακτικό καθαρισμό, ανάλογα με το περιβάλλον και τα μέσα που χρησιμοποιούνται.

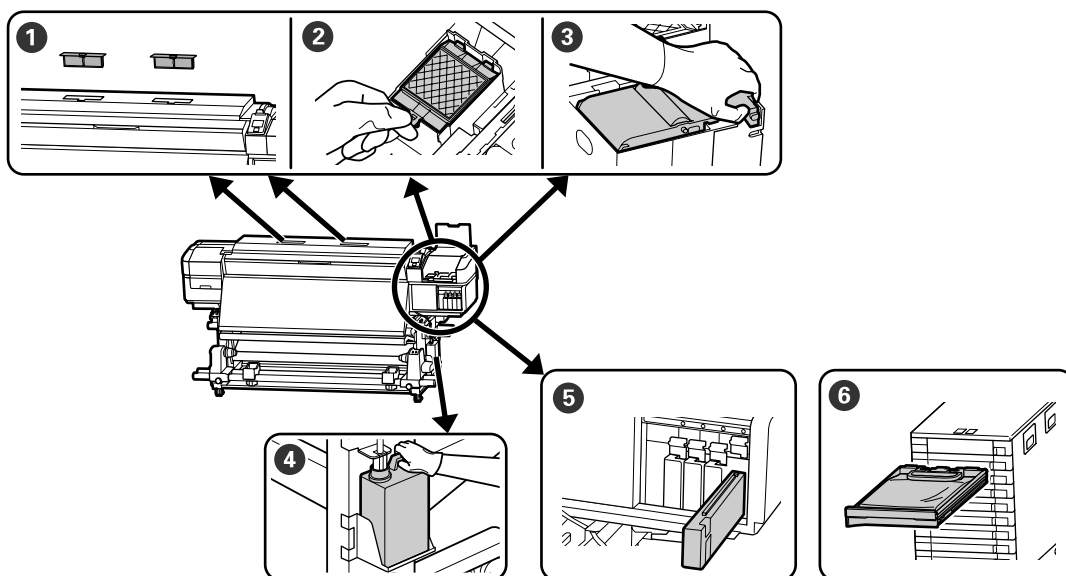
Άλλα εξαρτήματα προς καθαρισμό





Εάν πιστεύετε ότι τα εξαρτήματα συσσωρεύουν ρύπους, καθαρίστε τα εξής εξαρτήματα.

- Εσωτερικό του μπροστινού καλύμματος
- Κύλινδροι πίεσης

Καθαρισμός  Οδηγίες χρήστη (Ηλεκτρονικό εγχειρίδιο)





Θέσεις των αναλώσιμων και χρονικά σημεία αντικατάστασης



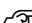
Πότε να εκτελεστεί	Εξάρτημα προς αντικατάσταση
Όταν εμφανιστεί ένα μήνυμα προετοιμασίας και αντικατάστασης στην οθόνη του πίνακα ελέγχου	<p>❶ Φίλτρα αέρα</p> <p>❷ Επιφάνεια έκπλυσης</p> <p>❸ Μονάδα ελαστικής ράβδου</p> <p> «Αντικατάσταση εξαρτημάτων συντήρησης» στη σελίδα 50</p> <p>❹ Waste Ink Bottle (Δοχείου απόρριψης μελάνης)</p> <p> «Απόρριψη των υπολειμμάτων μελανιού» στη σελίδα 48</p>
Όταν εμφανίζεται ένα σφάλμα στην οθόνη του πίνακα ελέγχου που υποδεικνύει ότι καταναλώθηκε το μελάνι	<p>❺ Δοχείο μελανιού (SC-S80600 Series/SC-S60600 Series/SC-S40600 Series)</p> <p> «Διαδικασία αντικατάστασης» στη σελίδα 42</p> <p>❻ Μονάδα τροφοδοσίας μελανιού (SC-S80600L Series/SC-S60600L Series)</p> <p> «Διαδικασία αντικατάστασης» στη σελίδα 46</p>

Συντήρηση

Άλλη συντήρηση

Πότε να εκτελεστεί	Λειτουργία
<p>Όταν χρησιμοποιείτε το SC-S80600 Series/ SC-S60600 Series/SC-S40600 Series</p> <ul style="list-style-type: none"> <input type="checkbox"/> Μία φορά κάθε τρεις εβδομάδες <input type="checkbox"/> Πριν από την έναρξη των καθημερινών εργασιών εκτύπωσης (μόνο WH/MS)*¹ 	<p>Ανακίνηση δοχείων μελάνης</p> <p> «Ανακίνηση» στη σελίδα 42</p>
<p>Όταν χρησιμοποιείτε το SC-S80600L Series/SC-S60600L Series</p> <ul style="list-style-type: none"> <input type="checkbox"/> Όταν η λυχνία LED της μονάδας μελανιού αναβοσβήνει με μπλε χρώμα (μία φορά κάθε τρεις εβδομάδες) <input type="checkbox"/> Πριν από την έναρξη των καθημερινών εργασιών εκτύπωσης (μόνο WH/MS)*¹ 	<p>Ανακίνηση μονάδων τροφοδοσίας μελανιού</p> <p> «Ανακίνηση» στη σελίδα 45</p>
<ul style="list-style-type: none"> <input type="checkbox"/> Όταν ελέγχετε εάν τα ακροφύσια είναι φραγμένα <input type="checkbox"/> Όταν ελέγχετε ποια χρώματα είναι φραγμένα <input type="checkbox"/> Εμφανίζονται οριζόντιες λωρίδες ή ανομοιομορφία απόχρωσης (λωρίδες) 	<p>Έλεγχος έμφραξης στα ακροφύσια*²</p>
<p>Όταν βρεθεί μία εμπλοκή μετά από τον έλεγχο εμπλοκής στα ακροφύσια</p>	<p>Καθαρισμός της κεφαλής</p> <p> «Καθαρισμός της κεφαλής» στη σελίδα 66</p>
<p>Όταν ο εκτυπωτής δεν πρόκειται να χρησιμοποιηθεί για μεγάλο χρονικό διάστημα (και θα παραμείνει απενεργοποιημένος)</p>	<p>Pre-Storage Maint.</p> <p> «Μακροχρόνια αποθήκευση (Συντήρηση πριν από την αποθήκευση)» στη σελίδα 55</p>
<p>Όταν εμφανιστεί ένα μήνυμα γρασαρίσματος στον πίνακα ελέγχου</p>	<p>Απλώστε το παρεχόμενο γράσο στη ράβδο φορέα*²</p>

*1 Όταν είναι επιλεγμένη η λειτουργία 10 χρωμάτων στο SC-S80600 Series/SC-S80600L Series.

*2 Λεπτομέρειες  Οδηγίες χρήστη (Ηλεκτρονικό Εγχειρίδιο Οδηγιών).

Συντήρηση

Τι χρειάζεστε

Προετοιμάστε τα ακόλουθα στοιχεία πριν από την έναρξη του τακτικού καθαρισμού και της αντικατάστασης των αναλώσιμων.

Όταν τα παρεχόμενα εξαρτήματα έχουν χρησιμοποιηθεί εντελώς, αγοράστε νέα αναλώσιμα.

Προετοιμάστε τα αποκλειστικά εξαρτήματα για αυτόν τον εκτυπωτή, όταν αντικαθιστάτε τα δοχεία μελανιού/ τις μονάδες τροφοδοσίας μελανιού ή εκτελείτε συντήρηση.

☞ «Πληροφορίες σχετικά με τα στοιχεία συντήρησης» στη σελίδα 57

Εάν τα γάντια σας είναι φθαρμένα, προετοιμάστε γάντια νιτριλίου του εμπορίου.

Προστατευτικά γυαλιά (διαθέσιμα στην αγορά)

Προστατεύει τα μάτια σας από το μελάνι και το ink cleaner (καθαριστικό μελάνης).

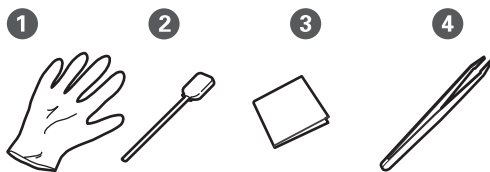
Μάσκα (διαθέσιμα στην αγορά)

Προστατεύει τη μύτη και το στόμα σας από το μελάνι και το ink cleaner (καθαριστικό μελάνης).

Maintenance kit (Κιτ συντήρησης) (παρέχεται με τον εκτυπωτή)

Για γενικό καθαρισμό.

Τα ακόλουθα στοιχεία βρίσκονται στο κιτ.



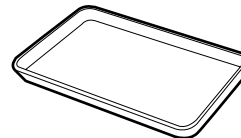
- ❶ Γάντια (x12)
- ❷ Ράβδοι καθαρισμού (x20)
- ❸ Ελαστικές ράβδοι καθαρισμού δωματίου (x100)
- ❹ Τσιμπιδάκι (x1)

Ink cleaner (Καθαριστικό μελάνης) (παρέχεται με τον εκτυπωτή)

Χρησιμοποιείτε όταν η μελάνη καθαρισμού κάνει λεκέδες.

Μέθοδος χρήσης ☞ «Χρήση του Ink Cleaner (Καθαριστικό μελάνης)» στη σελίδα 34

Ένας μεταλλικός δίσκος (παρέχεται με τον εκτυπωτή)



Χρησιμοποιείτε όταν τοποθετούνται εργαλεία καθαρισμού, αναλώσιμα που έχουν αφαιρεθεί ή ink cleaner (καθαριστικό μελάνης) που έχει μετακινηθεί στο δοχείο που παρέχεται με τον εκτυπωτή.

❗ Σημαντικό:

Εάν η χρησιμοποιούμενη ράβδος καθαρισμού, κ.λπ. τοποθετηθεί απευθείας στον εκτυπωτή, μπορεί να προκαλέσει παραμόρφωση των χαρακτηριστικών του ink cleaner (καθαριστικό μελάνης).

Προφυλάξεις σχετικά με τη συντήρηση

Σημειώστε τα εξής στοιχεία όταν καθαρίζετε ή αντικαθιστάτε εξαρτήματα.

Συντήρηση

Προσοχή:

- ❑ Φυλάσσετε τα δοχεία μελανιού, το *Cleaning Cartridge* (Κασέτα καθαρισμού), το *ink cleaner* (καθαριστικό μελάνης), το γράσο ή τα υπολείμματα μελάνης σε μέρος μακριά από τα παιδιά.
 - ❑ Κατά τη διάρκεια της συντήρησης, φοράτε προστατευτικό ρουχισμό, συμπεριλαμβανομένων προστατευτικών γυαλιών, γαντιών και μάσκας. Σε περίπτωση που η μελάνη, υπολείμματα μελάνης, *ink cleaner* (καθαριστικό μελάνης) ή το γράσο, έρθουν σε επαφή με το δέρμα σας ή εισέλθουν στα μάτια ή το στόμα σας, κάντε αμέσως τα εξής:
 - ❑ Εάν το υγρό έρθει σε επαφή με το δέρμα σας, ξεπλύνετε το αμέσως με μεγάλες ποσότητες νερού και σαπουνιού. Απευθυνθείτε σε κάποιον γιατρό εάν το δέρμα σας φαίνεται ερεθισμένο ή αποχρωματισμένο.
 - ❑ Εάν το υγρό εισέλθει στα μάτια σας, ξεπλύνετε αμέσως με νερό. Εάν δεν ακολουθήσετε αυτήν την προφύλαξη ενδέχεται να προκύψει ερυθρότητα ή ήπια φλεγμονή στα μάτια σας. Αν συνεχιστούν τα προβλήματα, συμβουλευτείτε έναν γιατρό.
 - ❑ Αν μπει στο στόμα σας υγρό, συμβουλευτείτε αμέσως γιατρό.
 - ❑ Αν κάποιος καταπιεί το υγρό, μην τον πιέσετε να κάνει εμετό και συμβουλευτείτε αμέσως γιατρό. Αν προξενήσετε εμετό, το υγρό μπορεί να μπει στην τραχεία. Κάτι τέτοιο είναι επικίνδυνο.
 - ❑ Αφού αντικαταστήσετε το *Waste Ink Bottle* (Δοχείου απόρριψης μελάνης) ή χρησιμοποιήσετε το *ink cleaner* (καθαριστικό μελάνης), πλύντε καλά τα χέρια σας και κάντε γαργάρες.
- ❑ Αφαιρέστε τα μέσα από τον εκτυπωτή πριν συνεχίσετε.

- ❑ Μην αγγίζετε ποτέ τις γλωττίδες, τις πλακέτες κυκλωμάτων ή οποιοδήποτε εξάρτημα δεν χρειάζεται καθαρισμό. Εάν δεν ακολουθήσετε αυτήν την προφύλαξη θα μπορούσαν να προκύψουν σφάλματα στη λειτουργία του εκτυπωτή ή χαμηλότερη ποιότητα εκτύπωσης.
- ❑ Χρησιμοποιήστε μόνο τις παρεχόμενες ράβδους καθαρισμού που περιλαμβάνονται στο κιτ συντήρησης. Άλλοι τύποι ράβδων που αφήνουν ίνες ενδέχεται να καταστρέψουν την κεφαλή εκτύπωσης.
- ❑ Να χρησιμοποιείτε πάντα νέες ράβδους καθαρισμού. Η επαναχρησιμοποίηση των ράβδων ενδέχεται να δημιουργήσει λεκέδες ή αφαίρεση των οποίων θα είναι ακόμη δυσκολότερη.
- ❑ Μην αγγίζετε τα άκρα των ράβδων καθαρισμού. Τα έλαια από τα χέρια σας θα μπορούσαν να προκαλέσουν βλάβη στην κεφαλή εκτύπωσης.
- ❑ Μην χρησιμοποιείτε νερό ή αλκοόλη για να καθαρίσετε γύρω από την κεφαλή εκτύπωσης ή τα καλύμματα. Προκύπτει συμπίκνωση της μελάνης όταν αναμειγνύεται με νερό ή οινόπνευμα.
- ❑ Αγγίξτε ένα μεταλλικό αντικείμενο πριν από την έναρξη της εργασίας για την αποφόρτιση τυχόν στατικού ηλεκτρισμού.

Καθημερινός καθαρισμός

Όταν προσκολλάται μελάνη, ίνες ή σκόνη στη μονάδα θέρμανσης πλακών ή τις πλάκες άκρης μέσου, μπορεί να προκληθεί έμφραξη των ακροφυσίων ή λεκέδες μελάνης.

Για να διατηρήσετε τη βέλτιστη ποιότητα της εκτύπωσης, συνιστούμε να πραγματοποιείτε καθαρισμό πριν ξεκινήσετε την εργασία σας κάθε μέρα.

Συντήρηση

⚠ Προσοχή:

- ❑ Οι θερμαντήρες και οι πλάκες άκρης μέσω των ενδέχεται να έχουν υψηλή θερμοκρασία. Φροντίστε να λάβετε όλες τις απαραίτητες προφυλάξεις. Εάν δεν λάβατε τις απαραίτητες προφυλάξεις ενδέχεται να υποστείτε εγκαύματα.
- ❑ Προσέχετε να μην παγιδεύσετε τα χέρια ή τα δάχτυλά σας κατά το άνοιγμα ή το κλείσιμο του καλύμματος. Σε περίπτωση που δεν πάρετε αυτές τις προφυλάξεις υπάρχει κίνδυνος τραυματισμού.

⚠ Σημαντικό:

Μην χρησιμοποιείτε το ink cleaner (καθαριστικό μελάνης) για να καθαρίσετε το εσωτερικό του εκτυπωτή. Ειδικά, μπορεί να προκληθούν φθορές στα εξαρτήματα στο εσωτερικό του εκτυπωτή.

1

Απενεργοποιήστε τον εκτυπωτή, περιμένετε να εξαφανιστεί η οθόνη και, στη συνέχεια, αποσυνδέστε το καλώδιο τροφοδοσίας από την πρίζα.

Αποσυνδέστε και τα δύο καλώδια τροφοδοσίας.

Εάν έχει εγκατασταθεί το πρόσθετο σύστημα στεγνώματος εκτυπώσεων, φροντίστε να αποσυνδέσετε και το καλώδιο τροφοδοσίας αυτού του πρόσθετου συστήματος.

2

Περιμένετε περίπου ένα λεπτό μετά την αποσύνδεση των καλωδίων τροφοδοσίας.

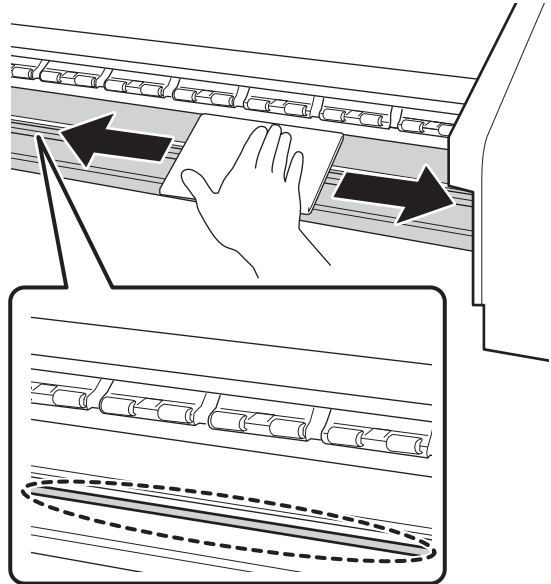
3

Ανοίξτε το μπροστινό κάλυμμα.

4

Μουσκεύστε ένα μαλακό ύφασμα σε νερό, στύψτε το καλά και, στη συνέχεια, σκουπίστε το μελάνι, τις ίνες ή τη σκόνη που έχει προσκολληθεί στη μονάδα θέρμανσης πλάκας.

Βεβαιωθείτε πως έχετε αφαιρέσει τις ίνες ή τη σκόνη που έχει επικαθίσει στις αυλακώσεις της πλάκας.



5

Μουσκεύστε ένα μαλακό ύφασμα σε νερό, στύψτε το καλά και, στη συνέχεια, σκουπίστε το μελάνι, τις ίνες ή τη σκόνη που έχει προσκολληθεί στις πλάκες άκρης μέσου.

⚠ Σημαντικό:

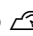
Εάν χρησιμοποιείτε μέσο με κόλλα, μουσκεύστε το ύφασμα σε αραιωμένο καθαριστικό, στύψτε το καλά και, στη συνέχεια, σκουπίστε τις περιοχές. Εάν συνεχίσετε να εκτυπώνετε με την κόλλα κολλημένη στο πίσω μέρος, μπορεί να τριφτεί στην κεφαλή εκτύπωσης.

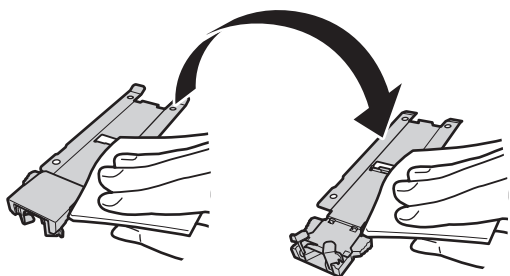
Όταν χρησιμοποιείτε μέσο με κόλλα και όταν προσκολλάται μελάνη

Αφαιρέστε τις πλάκες άκρης μέσου από τον εκτυπωτή και καθαρίστε το μπροστινό και το πίσω μέρος τους.

Μετά τον καθαρισμό, επανατοποθετήστε τις πλάκες στη θέση τους.

Συντήρηση

Αφαίρεση και τοποθέτηση των πλακών άκρου μέσω  Οδηγίες χρήστη (Ηλεκτρονικό εγχειρίδιο)



Εκτέλεση τακτικού καθαρισμού

Όταν εμφανιστεί το παρακάτω μήνυμα στην οθόνη του πίνακα ελέγχου, εκτελέστε τον τακτικό καθαρισμό όσο το δυνατόν συντομότερα.

Press  and perform Head Maintenance.

Καθαρίστε τα εξαρτήματα με την εξής σειρά.

Μετακίνηση της κεφαλής εκτύπωσης



Καθαρισμός γύρω από την κεφαλή εκτύπωσης



Καθαρισμός γύρω από τα καπάκια

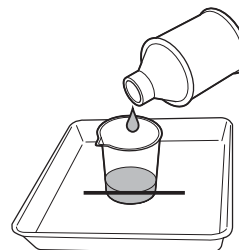
Χρήση του Ink Cleaner (Καθαριστικό μελάνης)

Χρησιμοποιείτε το ink cleaner (καθαριστικό μελάνης) μόνο για να καθαρίζετε τα εξαρτήματα που υποδεικνύονται στο εγχειρίδιο. Η χρήση του ink cleaner (καθαριστικό μελάνης) σε άλλα εξαρτήματα του εκτυπωτή θα μπορούσε να προκαλέσει βλάβες στο προϊόν.

Πριν την έναρξη αυτής της διαδικασίας, βεβαιωθείτε ότι έχετε διαβάσει τα εξής:

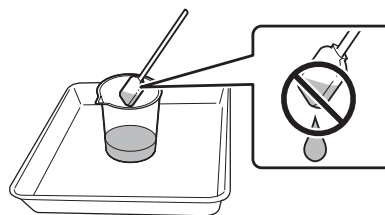
 «Προφυλάξεις σχετικά με τη συντήρηση» στη σελίδα 31

- 1 Τοποθετήστε το δοχείο που διατίθεται με το ink cleaner (καθαριστικό μελάνης) στον μεταλλικό δίσκο και ρίξτε περίπου 10 ml από το ink cleaner (καθαριστικό μελάνης) στο δοχείο.



- 2 Μουσκέψτε τη ράβδο καθαρισμού με το ink cleaner (καθαριστικό μελάνης).

Μην αφήσετε το ink cleaner (καθαριστικό μελάνης) να στάξει από τη ράβδο καθαρισμού.



Όταν βρέχεται μία ελαστική ράβδο καθαρισμού δωματίου με ink cleaner (καθαριστικό μελάνης), χρησιμοποιείτε το ink cleaner (καθαριστικό μελάνης) που ρίχνετε σε ένα δοχείο.

Συντήρηση

! Σημαντικό:

- ❑ Μην χρησιμοποιείτε ξανά ink cleaner (καθαριστικό μελάνης). Η χρήση βρώμικου ink cleaner (καθαριστικό μελάνης) θα κάνει τους λεκέδες χειρότερους.
- ❑ Το χρησιμοποιημένο ink cleaner (καθαριστικό μελάνης), η ράβδος καθαρισμού και οι ελαστικές ράβδοι καθαρισμού δωματίου είναι βιομηχανικά απόβλητα. Απορρίψτε τα με τον ίδιο τρόπο όπως με τις απόβλητες μελάνες.
☞ «Απόρριψη χρησιμοποιημένων αναλωσίμων» στη σελίδα 53
- ❑ Αποθηκεύστε το ink cleaner (καθαριστικό μελάνης) σε θερμοκρασία δωματίου μακριά από την άμεση ακτινοβολία.
- ❑ Αφού χρησιμοποιηθεί το ink cleaner (καθαριστικό μελάνης), να κλείνετε πρώτα το εσωτερικό καπάκι και μετά το εξωτερικό καπάκι. Αδυναμία να κλείσουν αυτά τα καπάκια με ασφάλεια μπορεί να προκαλέσει διαρροή ή πτητική ικανότητα του ink cleaner (καθαριστικό μελάνης).

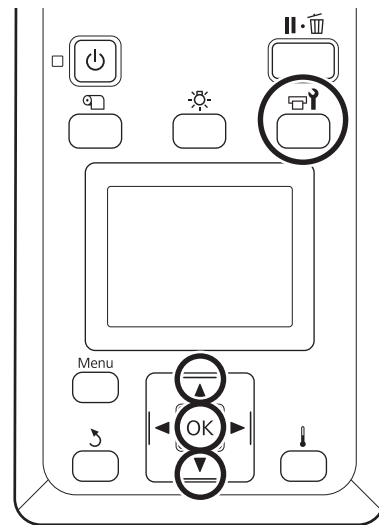
Μετακίνηση της κεφαλής εκτύπωσης

Στην ενότητα αυτή περιγράφεται ο τρόπος μετακίνησης στη θέση καθαρισμού της κεφαλής εκτύπωσης.

! Σημαντικό:

Φροντίστε να ακολουθήσετε τα παρακάτω βήματα κατά την τοποθέτηση της κεφαλής εκτύπωσης. Η μετακίνηση της κεφαλής εκτύπωσης μη αυτόματα θα μπορούσε να προκαλέσει σφάλματα στη λειτουργία του εκτυπωτή.

Κουμπιά που χρησιμοποιούνται στις ακόλουθες ρυθμίσεις



1 Βεβαιωθείτε ότι ο εκτυπωτής είναι ενεργοποιημένος και πατήστε το κουμπί . Εμφανίζεται το μενού Maintenance.

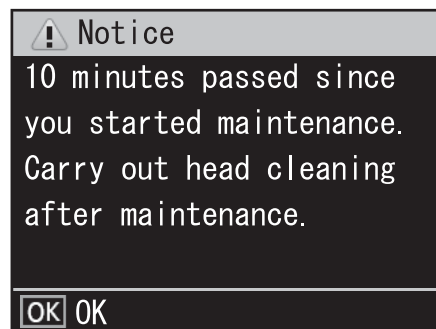
2 Χρησιμοποιήστε τα κουμπιά ▼/▲ για την επιλογή της δυνατότητας **Head Maintenance** και μετά πατήστε το κουμπί OK.

3 Χρησιμοποιήστε τα κουμπιά ▼/▲ για να επιλέξετε **Regular Cleaning** και, στη συνέχεια, πατήστε το κουμπί OK.

Η κεφαλή εκτύπωσης μετακινείται στη θέση καθαρισμού.

Σημείωση:

Ο βομβητής ηχεί 10 λεπτά αφού μετακινηθεί η κεφαλή εκτύπωσης (προεπιλεγμένη ρύθμιση). Πατήστε το κουμπί OK για να συνεχιστεί η διαδικασία καθαρισμού. Αφού περάσουν 10 ακόμα λεπτά, ο βομβητής ηχεί ξανά.



Συντήρηση

Καθαρισμός γύρω από την κεφαλή εκτύπωσης

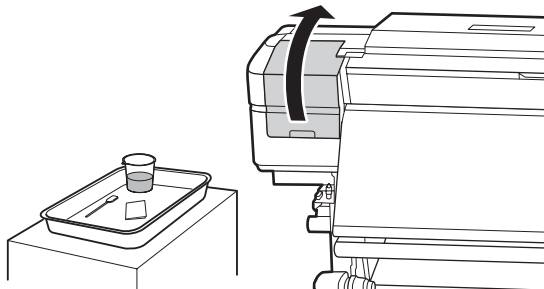
Αν παρατηρήσετε θρόμβους μελάνης, χνούδι ή σκόνη κατά τον έλεγχο της περιοχής γύρω από την κεφαλή εκτύπωσης, καθαρίστε την περιοχή ακολουθώντας τα παρακάτω βήματα.

Τα SC-S80600 Series/SC-S80600L Series/SC-S60600 Series/SC-S60600L Series διαθέτουν δύο κεφαλές εκτύπωσης. Καθαρίστε γύρω και από τις δύο κεφαλές εκτύπωσης.

Πριν την έναρξη αυτής της διαδικασίας, βεβαιωθείτε ότι έχετε διαβάσει τα εξής:

☞ «Προφυλάξεις σχετικά με τη συντήρηση» στη σελίδα 31

- 1 Αφού μετακινηθεί η κεφαλή εκτύπωσης στο αριστερό άκρο του εκτυπωτή, ανοίξτε το αριστερό κάλυμμα συντήρησης.



- 2 Μουσκέψτε τη ράβδο καθαρισμού με το ink cleaner (καθαριστικό μελάνης).

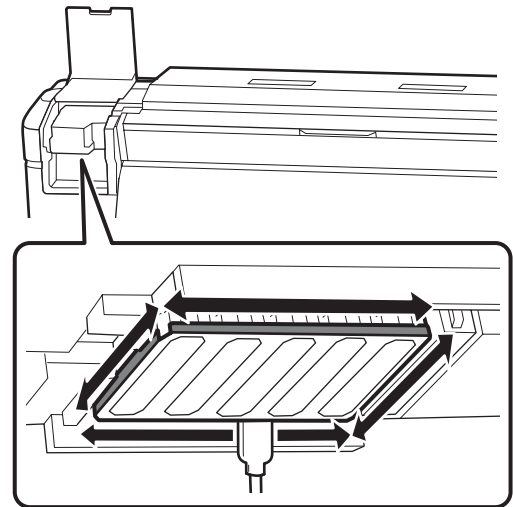
Χρησιμοποιήστε νέα ράβδο καθαρισμού και ink cleaner (καθαριστικό μελάνης).


☞ «Χρήση του Ink Cleaner (Καθαριστικό μελάνης)» στη σελίδα 34

❗ Σημαντικό:

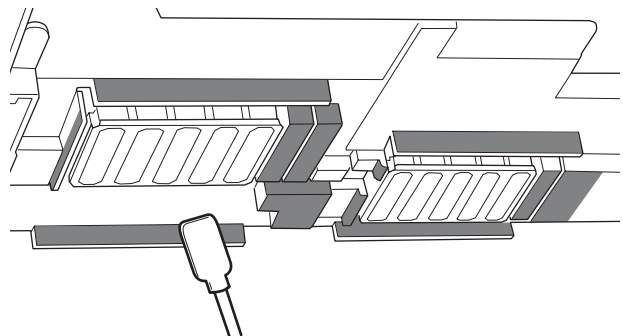
- ❑ Ξεπλύνετε μία ράβδο καθαρισμού χρησιμοποιώντας το ink cleaner (καθαριστικό μελάνης) για κάθε βήμα.
- ❑ Αφού αφαιρέσετε έναν θρόμβο μελάνης με τη ράβδο καθαρισμού, σκουπίστε χρησιμοποιώντας μια ελαστική ράβδο καθαριστικού χώρου.


- 3 Σκουπίστε τυχόν μελάνι, ίνες και σκόνη που έχει προσκολληθεί στα μέρη που υποδεικνύονται από τα παρακάτω βέλη.

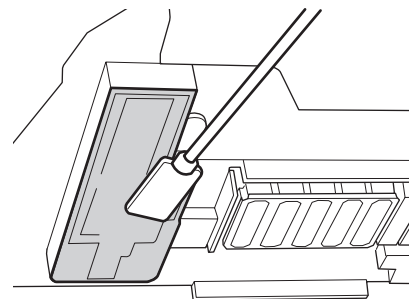


- 4 Σκουπίστε τυχόν μελάνι, ίνες και σκόνη που έχει προσκολληθεί στα μέρη που υποδεικνύονται από το  παρακάτω.

Η δεξιά κεφαλή εκτύπωσης μόνο στο SC-S40600 Series.



- 5 Σκουπίστε τυχόν μελάνι, ίνες και σκόνη που έχει προσκολληθεί στα μέρη που υποδεικνύονται από το  παρακάτω.



- 6 Κλείστε το αριστερό κάλυμμα συντήρησης.

Συντήρηση

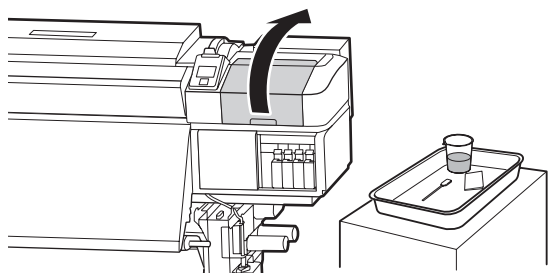
Καθαρισμός γύρω από τα καπάκια

Πριν την έναρξη αυτής της διαδικασίας, βεβαιωθείτε ότι έχετε διαβάσει τα εξής:

☞ «Προφυλάξεις σχετικά με τη συντήρηση» στη σελίδα 31

Καθαρισμός των καπακιών

- 1** Ανοίξτε το δεξιό κάλυμμα συντήρησης.



- 2** Μουσκέψτε τη ράβδο καθαρισμού με το ink cleaner (καθαριστικό μελάνης).

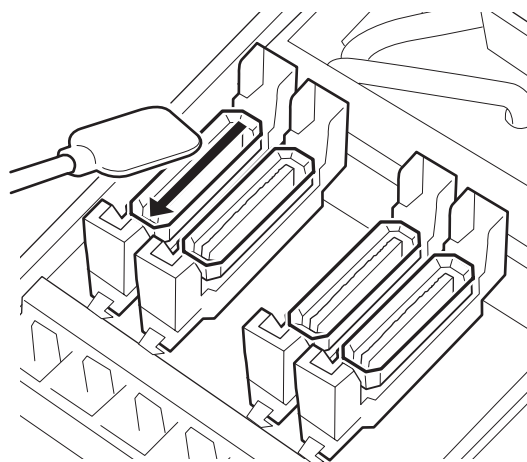
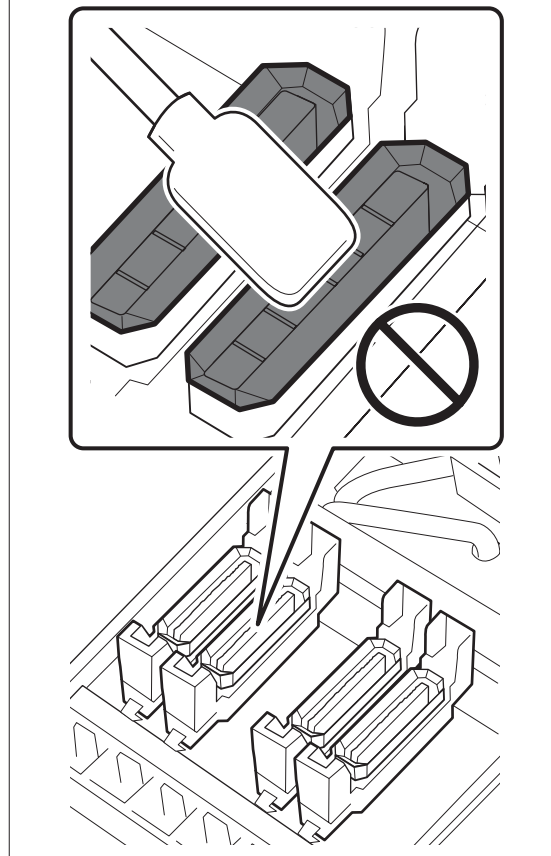
☞ «Χρήση του Ink Cleaner (Καθαριστικό μελάνης)» στη σελίδα 34

- 3** Κρατήστε τη ράβδο καθαρισμού επίπεδη και σκουπίστε τις άκρες από όλα τα καλύμματα.

Τα SC-S80600 Series/SC-S80600L Series/SC-S60600 Series/SC-S60600L Series διαθέτουν δύο ομάδες καπακιών. Καθαρίστε όλα τα καπάκια.

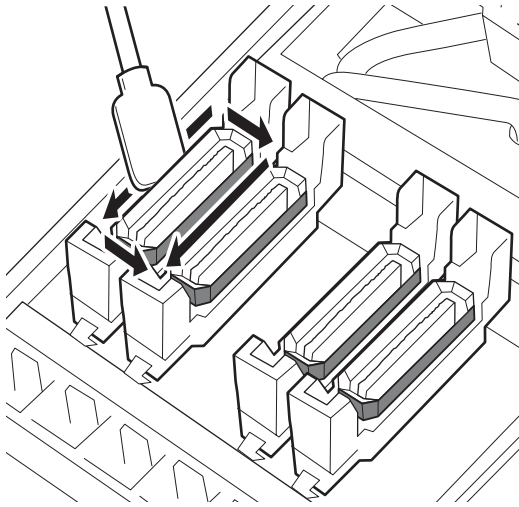
! Σημαντικό:

Μην σπρώχνετε έντονα τις άκρες ή την περιβάλλουσα περιοχή του καλύμματος, ούτε να αγγίζετε την εσωτερική πλευρά του καλύμματος με ράβδο καθαρισμού ήτσιμπιδάκια. Το τμήμα ενδέχεται να είναι παραμορφωμένο και ενδέχεται να μην είναι πλέον πιθανή η εκτέλεση του καπακιού σωστά.



Συντήρηση

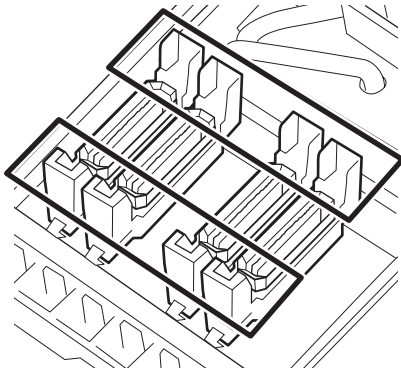
- 4** Κρατήστε τη ράβδο καθαρισμού σε κατακόρυφο προσανατολισμό και σκουπίστε τις εξωτερικές περιοχές όλων των καλυμμάτων.



Τι πρέπει να έχετε υπόψη σας όταν καθαρίζετε τα καπάκια

Ελέγξτε τα εξής σημεία όταν καθαρίζετε τα καπάκια.

- ❑ Έχει προσκολληθεί μελάνι στο τμήμα οδηγού μπροστά και πίσω από το καπάκι;



- ❑ Έχει προσκολληθεί ταινία μελάνης στο τμήμα οδηγού;
- ❑ Έχουν προσκολληθεί ίνες στο εσωτερικό του καπακιού;
- ❑ Έχουν προσκολληθεί ίνες στην επιφάνεια έκπλυσης;

Εάν δεν απαιτείται καθαρισμός, η διαδικασία έχει ολοκληρωθεί.

☞ «Ολοκλήρωση καθαρισμού» στη σελίδα 40

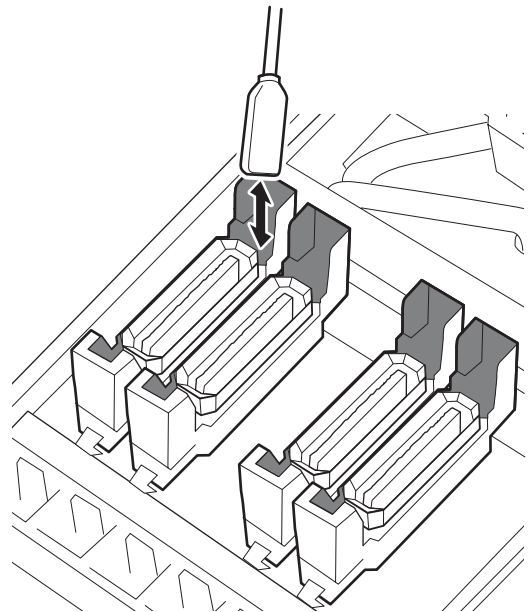
Εάν απαιτείται καθαρισμός, δείτε τις παρακάτω ενότητες και εκτελέστε τον απαραίτητο καθαρισμό.

Όταν προσκολλάται μελάνη στο τμήμα οδηγού

- 1** Μουσκέψτε τη ράβδο καθαρισμού με το ink cleaner (καθαριστικό μελάνης).

☞ «Χρήση του Ink Cleaner (Καθαριστικό μελάνης)» στη σελίδα 34

- 2** Απλώστε το ink cleaner (καθαριστικό μελάνης) στο τμήμα οδηγού και στη συνέχεια σκουπίστε το.



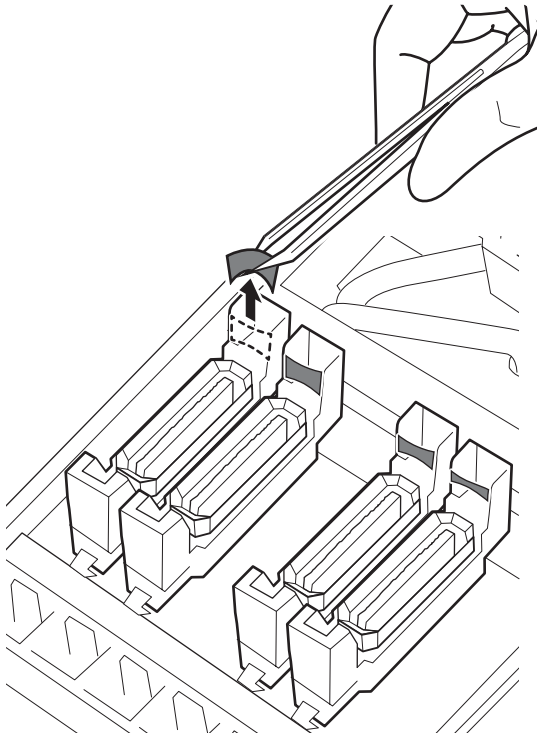
Εάν δεν απαιτείται καθαρισμός κάποιου άλλου εξαρτήματος, προχωρήστε στην επόμενη ενότητα.

☞ «Ολοκλήρωση καθαρισμού» στη σελίδα 40

Συντήρηση

Όταν προσκολλάται ταινία μελάνης στο τμήμα οδηγού

Εάν δεν μπορεί να αφαιρεθεί εντελώς μία επίστρωση ομοιάζουσα με ταινία από κολλημένη μελάνη χρησιμοποιώντας μία ράβδο καθαρισμού, αφαιρέστε τη χρησιμοποιώντας τσιμπιδάκια.

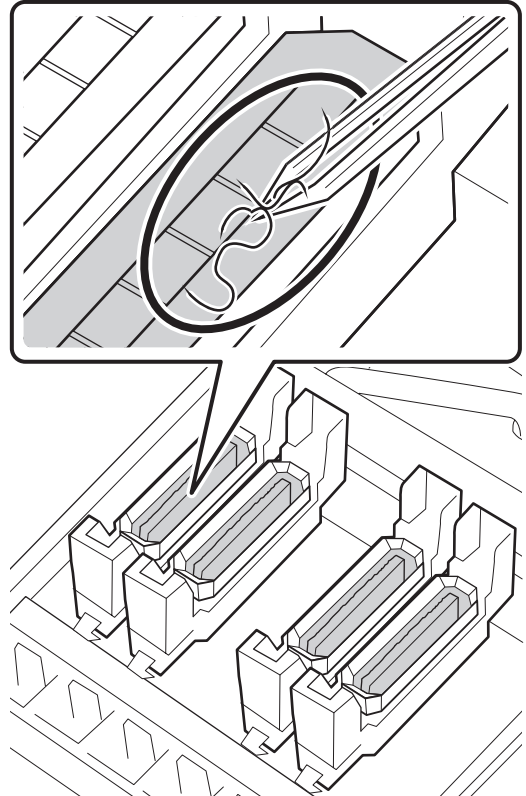


Εάν δεν απαιτείται καθαρισμός κάποιου άλλου εξαρτήματος, προχωρήστε στην επόμενη ενότητα.

☞ «Ολοκλήρωση καθαρισμού» στη σελίδα 40

Όταν υπάρχει χνούδι ή σκόνη στο καπάκι

Αφαιρέστε το χρησιμοποιώντας το άκρο της ράβδου καθαρισμού ή ένα τσιμπιδάκι.



Εάν δεν απαιτείται καθαρισμός κάποιου άλλου εξαρτήματος, προχωρήστε στην επόμενη ενότητα.

☞ «Ολοκλήρωση καθαρισμού» στη σελίδα 40

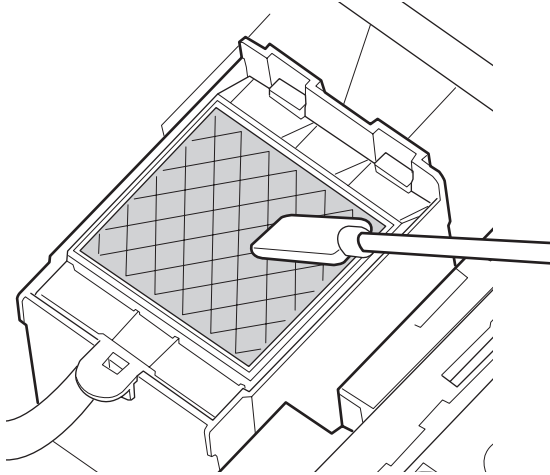
Όταν έχουν προσκολληθεί ίνες στην επιφάνεια έκπλυσης

Σκουπίστε τις ίνες και τη σκόνη με το άκρο μίας ράβδου καθαρισμού.

! Σημαντικό:

Μην παραμορφώνετε το μεταλλικό τμήμα της επάνω επιφάνειας. Εάν παραμορφωθούν, ενδέχεται να καταστρέψει την κεφαλή εκτύπωσης.

Συντήρηση



Εάν δεν απαιτείται καθαρισμός κάποιου άλλου εξαρτήματος, προχωρήστε στην επόμενη ενότητα.

☞ «Ολοκλήρωση καθαρισμού» στη σελίδα 40

Ολοκλήρωση καθαρισμού

Μετά τον καθαρισμό, κλείστε το δεξί κάλυμμα συντήρησης και πατήστε το κουμπί OK.

Τα μενού θα κλείσουν μόλις η κεφαλή εκτύπωσης επιστρέψει στην κανονική της θέση.

Για να πραγματοποιήσετε εκτυπώσεις μετά από καθαρισμό, εκτελέστε Nozzle Check.

☞ *Οδηγίες χρήστη* (Ηλεκτρονικό εγχειρίδιο)

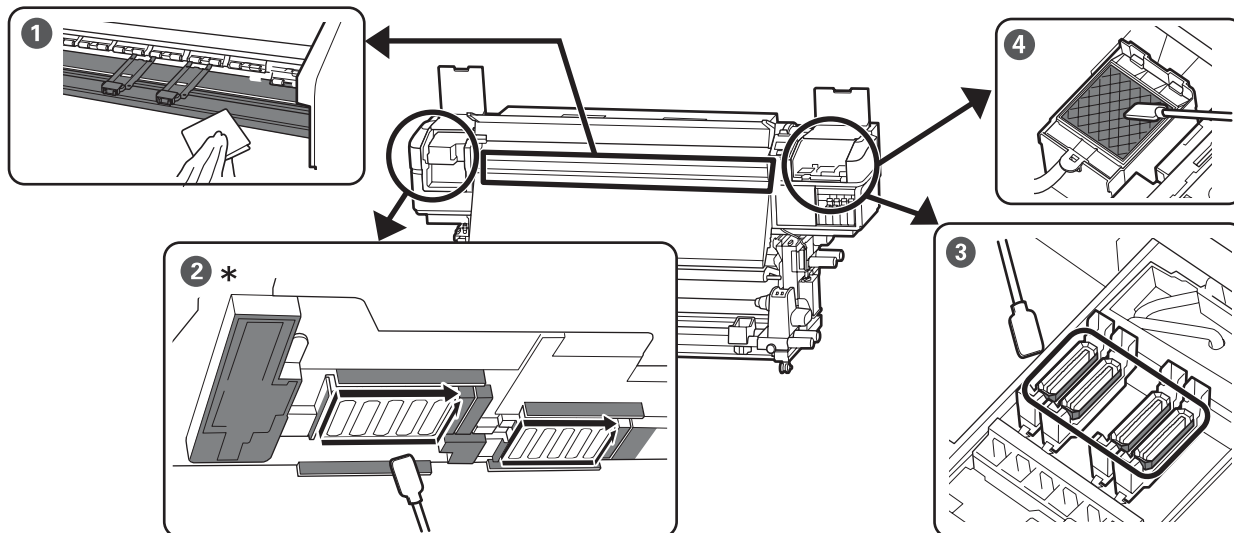
Απόρριψη χρησιμοποιημένων ink cleaner (καθαριστικό μελάνης), ράβδων καθαρισμού και αποστειρωμένων καθαριστικών

☞ «Απόρριψη χρησιμοποιημένων αναλωσίμων» στη σελίδα 53

Συντήρηση

Φύλλο Ελέγχου Καθαρισμού

Εκτυπώστε αυτήν τη σελίδα για να παρακολουθείτε τις εργασίες συντήρησης.



* Η δεξιά κεφαλή εκτύπωσης μόνο στο SC-S40600 Series.

Πότε να εκτελεστεί	Εξάρτημα προς καθαρισμό	Ημερομηνία καθαρισμού				
Πριν ξεκινήσετε την εργασία σας κάθε μέρα	1 Μονάδα θέρμανσης πλάκας και πλάκες άκρης μέσου ☞ «Καθημερινός καθαρισμός» στη σελίδα 32	/	/	/	/	/
		/	/	/	/	/
		/	/	/	/	/
		/	/	/	/	/
		/	/	/	/	/
Τουλάχιστον μία φορά τον μήνα	2 Γύρω από την κεφαλή εκτύπωσης 3 Γύρω από τα καλύμματα 4 Επιφάνεια έκπλυσης ☞ «Εκτέλεση τακτικού καθαρισμού» στη σελίδα 34	/	/	/	/	/
		/	/	/	/	/
		/	/	/	/	/
		/	/	/	/	/
Όταν είναι βρώμικα*	Μπροστινό κάλυμμα	/	/	/	/	/
	Κύλινδροι πίεσης	/	/	/	/	/

* Καθαρισμός ☞ Οδηγίες χρήστη (Ηλεκτρονικό εγχειρίδιο)

Συντήρηση

Ανακίνηση και αντικατάσταση δοχείων μελανιού (SC-S80600 Series/SC-S60600 Series/SC-S40600 Series)

Ανακίνηση

Διάρκεια και αριθμός ανακινήσεων

Σημαντικό:

Λόγω των χαρακτηριστικών της μελάνης, τα δοχεία μελάνης αυτού του εκτυπωτή συχνά παρουσιάζουν καθίζηση (δηλαδή κάποια στοιχεία τους κατακάθονται στον πάτο του υγρού). Αν επικαθίσει το μελάνι, προκαλείται ανομοιομορφία στην απόχρωση και φραγή των ακροφυσίων.

Ανακινήστε ένα νέο δοχείο μελάνης πριν το εγκαταστήσετε. Αφού το εγκαταστήσετε στον εκτυπωτή, αφαιρέστε και ανακινείτε το περιοδικά.

- Κατά την αντικατάσταση Αφαιρέστε το από τη σακούλα και ανακινήστε. Ο αριθμός των ανακινήσεων εξαρτάται από το χρώμα της μελάνης.

OR, WH, MS	Περίπου 50 φορές σε 15 δευτερόλεπτα
Χρώματα εκτός των OR, WH, MS	Περίπου 15 φορές σε 5 δευτερόλεπτα

- Πριν από την έναρξη των καθημερινών εργασιών εκτύπωσης (μόνο WH/MS) Τα WH και MS τείνουν να επικάθονται περισσότερο από τα άλλα χρώματα. Πριν από την έναρξη των καθημερινών εργασιών εκτύπωσης, αφαιρέστε το δοχείο μελάνης και, στη συνέχεια, ανακινήστε το όσες φορές υποδεικνύεται παρακάτω.

Περίπου 15 φορές σε 5 δευτερόλεπτα

Αν ένα δοχείο δεν έχει ανακινήθει για διάστημα 24 ωρών ή μεγαλύτερο, εμφανίζεται το παρακάτω

μήνυμα. Αν εμφανιστεί το μήνυμα, αφαιρέστε αμέσως το δοχείο μελάνης και ανακινήστε το. **Remove and shake (MS/WH) ink cartridge(s).**

- Μία φορά κάθε τρεις εβδομάδες (κάθε χρώμα εκτός από WH/MS) Ακόμη και μετά την τοποθέτηση ενός δοχείου μελάνης στον εκτυπωτή, πρέπει να το αφαιρείτε και να το ανακινείτε κατά καιρούς.

Περίπου 15 φορές σε 5 δευτερόλεπτα

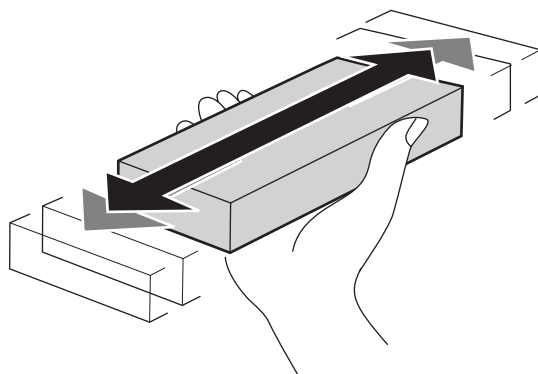
Μέθοδος ανακίνησης

- Βεβαιωθείτε ότι ο εκτυπωτής είναι ενεργοποιημένος και, στη συνέχεια, αφαιρέστε το δοχείο μελάνης.

Εάν αντικαθιστάτε το δοχείο, αφαιρέστε το νέο δοχείο από τον σάκο του.

- Κρατήστε το δοχείο οριζόντια και ανακινήστε το και στις δύο κατευθύνσεις για περίπου 5 cm, 15 φορές σε 5 δευτερόλεπτα.

Στην περίπτωση των OR, WH ή MS, ανακινήστε καλά περίπου 50 φορές σε 15 δευτερόλεπτα μόνο κατά τη διάρκεια της αντικατάστασης.



Διαδικασία αντικατάστασης

Αν αναλωθεί κάποιο από τα εγκατεστημένα δοχεία μελανιού, δεν είναι δυνατή η εκτέλεση της εκτύπωσης.

Συντήρηση

! Σημαντικό:

Όταν εμφανιστεί το μήνυμα **✖ Ink Cartridge Expended** με χρήση μελανιού WH/MS, αντικαταστήστε αμέσως το δοχείο με ένα καινούργιο.

Εάν ο εκτυπωτής παραμένει ως έχει με το μήνυμα ειδοποίησης στάθμης μελανιού, μπορεί να προκύψει βλάβη στην κεφαλή εκτύπωσης ή άλλο εξάρτημα του εκτυπωτή.

Αν εξαντληθεί κάποιο δοχείο μελανιού κατά την εκτύπωση, μπορείτε να συνεχίσετε την εκτύπωση μετά την αντικατάσταση του δοχείου μελανιού. Αν συνεχίσετε τη χρήση δοχείων μελανιού που εξαντλούνται, μπορεί να χρειαστεί να αντικαταστήσετε το δοχείο μελανιού κατά την εκτύπωση. Αν αντικαταστήσετε το δοχείο μελανιού κατά την εκτύπωση, τα χρώματα ενδέχεται να εμφανίζονται διαφορετικά, ανάλογα με το πώς στεγνώνει το μελάνι. Αν θέλετε να αποφύγετε τέτοιου είδους προβλήματα, συνιστούμε την αντικατάσταση του δοχείου μελανιού πριν από την εκτύπωση. Θα μπορείτε στο μέλλον να χρησιμοποιήσετε το δοχείο μελανιού που αφαιρέσατε, έως ότου καταναλωθεί.

Η παρακάτω διαδικασία επεξηγεί τον τρόπο αντικατάστασης ενός δοχείου μελανιού και μιας κασέτας καθαρισμού.

! Σημαντικό:

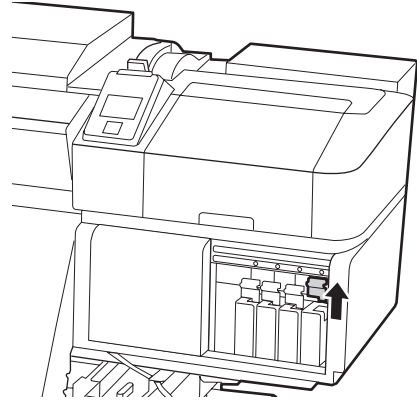
Η Epson συνιστά τη χρήση γνήσιων δοχείων μελανιού Epson. Η Epson δεν μπορεί να εγγυηθεί την ποιότητα ή την αξιοπιστία μη γνήσιων μελανιών. Η χρήση μη γνήσιων μελανιών μπορεί να προκαλέσει βλάβη που δεν καλύπτεται από τις εγγυήσεις της Epson και, υπό συγκεκριμένες συνθήκες, να προκαλέσει την ακανόνιστη λειτουργία του εκτυπωτή. Ενδέχεται να μην εμφανιστούν πληροφορίες σχετικά με τα επίπεδα των μη γνήσιων μελανιών και η χρήση μη γνήσιου μελανιού καταγράφεται για πιθανή χρήση στην υποστήριξη υπηρεσιών.

1

Βεβαιωθείτε ότι ο εκτυπωτής είναι ενεργοποιημένος.

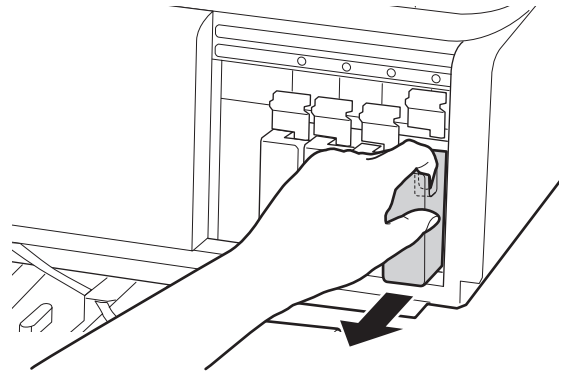
2

Ανασηκώστε το μοχλό κλειδώματος για το δοχείο που σκοπεύετε να αντικαταστήσετε.



3

Τοποθετήστε το δάχτυλό σας στην οπή στην κορυφή του δοχείου και τραβήξτε το δοχείο προς την πλευρά σας.



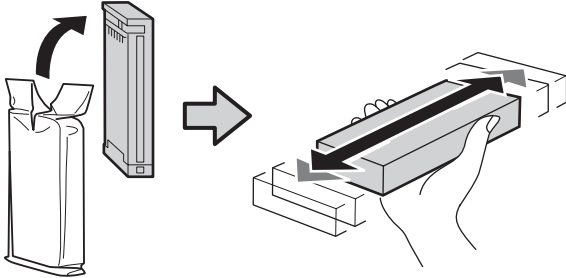
! Σημαντικό:

Τα δοχεία μελανιού που αφαιρούνται ενδέχεται να έχουν μελάνι γύρω από την υποδοχή παροχής μελανιού, γι' αυτό θα πρέπει να είστε προσεκτικοί να μην λερωθεί η γύρω περιοχή με μελάνι όταν αφαιρείτε τα δοχεία.

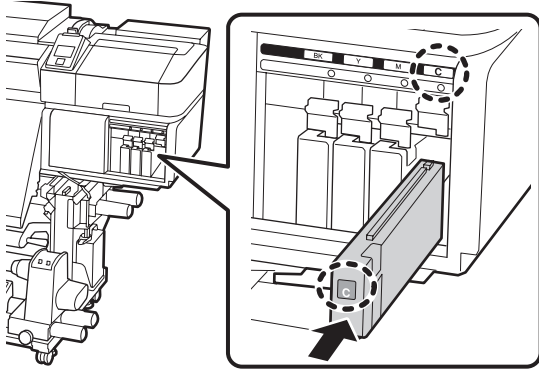
Συντήρηση

- 4** Κρατήστε το δοχείο οριζόντια και ανακινήστε το και στις δύο κατευθύνσεις για περίπου 5 cm, 15 φορές σε 5 δευτερόλεπτα.

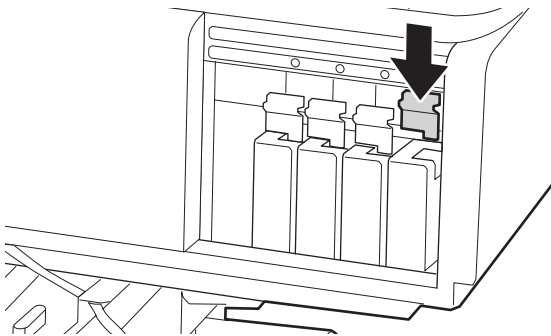
Στην περίπτωση των OR, WH ή MS, ανακινήστε το καλά περίπου 50 φορές σε 15 δευτερόλεπτα.



- 5** Αντιστοιχίστε το χρώμα του δοχείου με το χρώμα της ετικέτας στον εκτυπωτή και εισαγάγετέ το.



- 6** Κατεβάστε το μοχλό κλειδώματος για να ασφαλίσει ο σύρτης.



Επαναλάβετε τα Βήματα 2 έως 6 για να αντικαταστήσετε άλλα δοχεία μελανιού.

! **Σημαντικό:**

Εγκαταστήστε όλα τα δοχεία μελανιού σε κάθε υποδοχή. Δεν μπορείτε να προβείτε σε εκτυπώσεις αν κάποια από τις υποδοχές είναι άδεια.

Απόρριψη

☞ «Απόρριψη χρησιμοποιημένων αναλωσίμων» στη σελίδα 53

Συντήρηση

Ανακίνηση και αντικατάσταση μονάδων τροφοδοσίας μελανιού (SC-S80600L Series/ SC-S60600L Series)

Ανακίνηση

Χρόνος και συχνότητα ανακίνησης

! Σημαντικό:

Λόγω των χαρακτηριστικών του μελανιού, οι μονάδες τροφοδοσίας μελανιού αυτού του εκτυπωτή δημιουργούν ιζήματα (στοιχεία που κατακάθονται στον πάτο). Αν επικαθίσει το μελάνι, προκαλείται ανομοιομορφία στην απόχρωση και φραγή των ακροφυσίων.

Ανακινήστε τη νέα μονάδα τροφοδοσίας μελανιού πριν την τοποθετήσετε. Μετά την εγκατάσταση της στη μονάδα μελανιού, αφαιρείτε και ανακινείτε σε τακτικά διαστήματα.

- Κατά την αντικατάσταση
Ο αριθμός των ανακινήσεων εξαρτάται από το χρώμα της μελάνης.

OR, WH, MS	Περίπου 25 φορές σε 25 δευτερόλεπτα
Χρώματα εκτός των OR, WH, MS	Περίπου 5 φορές σε 5 δευτερόλεπτα

- Πριν από την έναρξη των καθημερινών εργασιών εκτύπωσης (μόνο WH/MS)
Τα WH και MS τείνουν να επικαθονται περισσότερο από τα άλλα χρώματα. Πριν από την έναρξη των καθημερινών εργασιών εκτύπωσης, αφαιρείτε τις μονάδες τροφοδοσίας μελανιού και, στη συνέχεια, ανακινείτε όσες φορές υποδεικνύεται παρακάτω.

Περίπου 5 φορές σε 5 δευτερόλεπτα

Αν δεν ανακινήθούν για διάστημα 24 ωρών ή μεγαλύτερο, εμφανίζεται το παρακάτω μήνυμα.

Αν εμφανιστεί το μήνυμα, αφαιρέστε αμέσως τον δίσκο και ανακινήστε τον.

Remove and shake (MS/WH) ink supply unit(s).

- Μία φορά κάθε τρεις εβδομάδες (κάθε χρώμα εκτός από WH/MS)
Αφαιρέστε κάθε δίσκο του οποίου η λυχνία LED αναβοσβήνει με μπλε χρώμα και, έπειτα, ανακινήστε τον δίσκο. Για τη διατήρηση της ποιότητας εκτύπωσης, μην συνεχίσετε τη χρήση τους όταν αναβοσβήνουν με μπλε χρώμα.

Περίπου 5 φορές σε 5 δευτερόλεπτα

Μέθοδος ανακίνησης

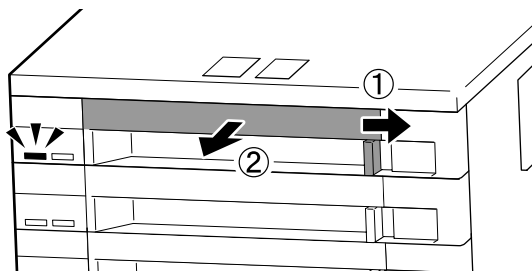
1

Βεβαιωθείτε ότι ο εκτυπωτής είναι ενεργοποιημένος και έπειτα τραβήξτε από τη μονάδα μελανιού τον δίσκο που πρέπει να ανακινήθει.

Κάθε μονάδα τροφοδοσίας μελανιού της οποίας η λυχνία LED αναβοσβήνει με μπλε χρώμα πρέπει να ανακινήθει.

! Σημαντικό:

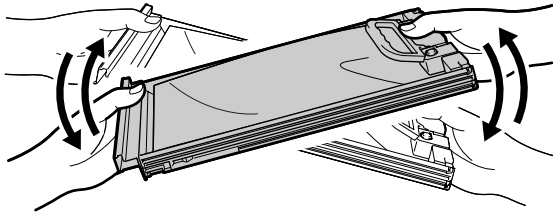
Βάλτε το χέρι σας στο κάτω μέρος του δίσκου όταν τον αφαιρείτε. Αν χρησιμοποιείτε μόνο το ένα χέρι, ο δίσκος μπορεί να πέσει λόγω βάρους και να υποστεί ζημιά καθώς τον αφαιρείτε.



Συντήρηση

- 2** Όταν η μονάδα τροφοδοσίας μελανιού βρίσκεται στον δίσκο, όπως απεικονίζεται παρακάτω, ανακινήστε προσεκτικά γέροντας πάνω και κάτω, σε γωνία περίπου 60 μοιρών, 5 φορές σε 5 δευτερόλεπτα.

Στην περίπτωση των OR, WH ή MS, ανακινήστε καλά περίπου 25 φορές σε 25 δευτερόλεπτα μόνο κατά τη διάρκεια της αντικατάστασης.



! Σημαντικό:

Μην ανακινείτε με δύναμη ή κουνάτε τις μονάδες τροφοδοσίας μελανιού ή τους δίσκους, κρατώντας μια μονάδα τροφοδοσίας μελανιού. Μπορεί να διαρρεύσει μελάνι.



Διαδικασία αντικατάστασης

Αν εξαντληθεί μια μονάδα τροφοδοσίας μελανιού, δεν μπορεί να εκτελεστεί εκτύπωση.

! Σημαντικό:

Όταν χρησιμοποιείτε μελάνι WH/MS, αντικαταστήστε αμέσως τη μονάδα τροφοδοσίας μελανιού με μία νέα, αν εμφανιστεί το μήνυμα **Ink Expended**.

Εάν ο εκτυπωτής παραμείνει ως έχει με το μήνυμα ειδοποίησης στάθμης μελανιού, μπορεί να προκύψει βλάβη στην κεφαλή εκτύπωσης ή άλλο εξάρτημα του εκτυπωτή.

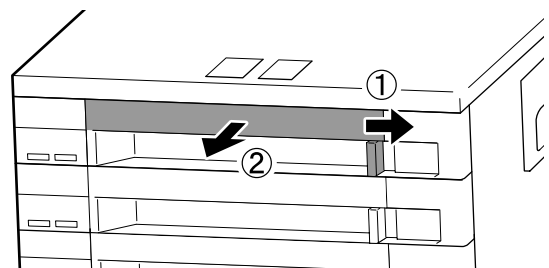
Αν το μελάνι εξαντληθεί κατά την εκτύπωση, μπορείτε να συνεχίσετε την εκτύπωση αφού αντικαταστήσετε τη μονάδα τροφοδοσίας μελανιού. Αν συνεχίσετε τη χρήση μιας μονάδας τροφοδοσίας μελανιού που εξαντλείται, μπορεί να χρειαστεί να αντικαταστήσετε τη μονάδα τροφοδοσίας μελανιού κατά την εκτύπωση. Αν την αντικαταστήσετε κατά την εκτύπωση, τα χρώματα ενδέχεται να εμφανίζονται διαφορετικά, ανάλογα με το πώς στεγνώνει το μελάνι. Αν θέλετε να αποφύγετε τέτοιου είδους προβλήματα, συνιστούμε την αντικατάσταση της μονάδας τροφοδοσίας πριν από την εκτύπωση. Θα μπορείτε στο μέλλον να χρησιμοποιήσετε τη μονάδα τροφοδοσίας μελανιού που αφαιρέσατε, έως ότου καταναλωθεί.

Η παρακάτω διαδικασία επεξηγεί τον τρόπο αντικατάστασης των μονάδων τροφοδοσίας μελανιού και της μονάδας τροφοδοσίας καθαριστικού μελάνης.

! Σημαντικό:

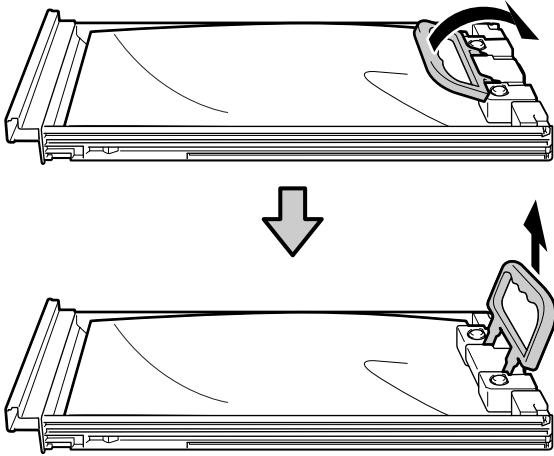
Η Epson συνιστά τη χρήση γνήσιων μονάδων τροφοδοσίας μελανιού Epson. Η Epson δεν μπορεί να εγγυηθεί την ποιότητα ή την αξιοπιστία μη γνήσιων μελανιών. Η χρήση μη γνήσιων μελανιών μπορεί να προκαλέσει βλάβη που δεν καλύπτεται από τις εγγυήσεις της Epson και, υπό συγκεκριμένες συνθήκες, να προκαλέσει την ακανόνιστη λειτουργία του εκτυπωτή. Ενδέχεται να μην εμφανιστούν πληροφορίες σχετικά με τα επίπεδα των μη γνήσιων μελανιών και η χρήση μη γνήσιου μελανιού καταγράφεται για πιθανή χρήση στην υποστήριξη υπηρεσιών.

- 1** Βεβαιωθείτε ότι ο εκτυπωτής είναι ενεργοποιημένος.
- 2** Τραβήξτε τον δίσκο της μονάδας τροφοδοσίας μελανιού που θέλετε να αντικαταστήσετε από τη μονάδα μελανιού.



Συντήρηση

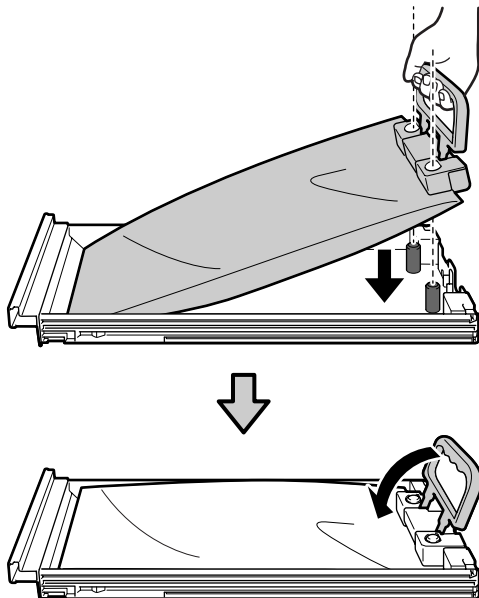
- 3** Αφαιρέστε τη μονάδα τροφοδοσίας μελανιού από τον δίσκο.



! **Σημαντικό:**

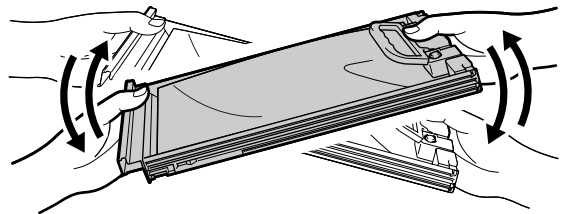
Οι μονάδες τροφοδοσίας μελανιού που αφαιρούνται ενδέχεται να έχουν μελάνι γύρω από την υποδοχή παροχής μελανιού, γι' αυτό θα πρέπει να είστε προσεκτικοί να μην λερωθεί η γύρω περιοχή με μελάνι όταν τις αφαιρείτε.

- 4** Τοποθετήστε τη νέα μονάδα τροφοδοσίας μελανιού στον δίσκο και χαμηλώστε τη λαβή.

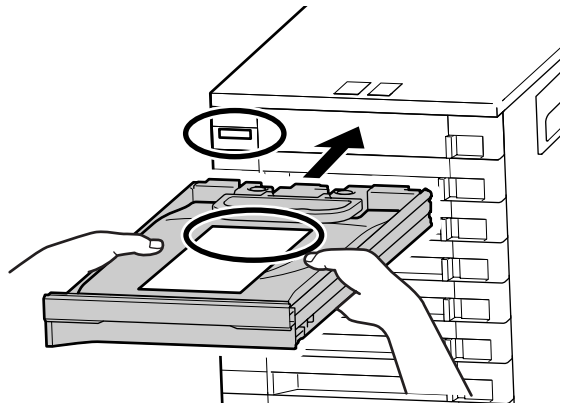


- 5** Όταν η μονάδα τροφοδοσίας μελανιού βρίσκεται στον δίσκο, όπως απεικονίζεται παρακάτω, ανακινήστε προσεκτικά γέροντας πάνω και κάτω, σε γωνία περίπου 60 μοιρών, 5 φορές σε 5 δευτερόλεπτα.

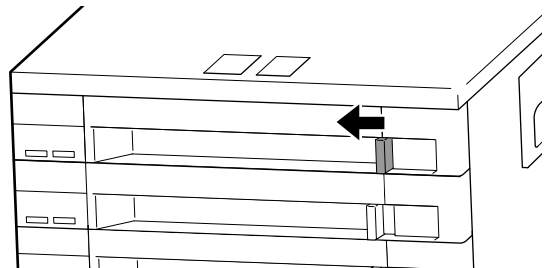
Στην περίπτωση των OR, WH ή MS, ανακινήστε το καλά περίπου 25 φορές σε 25 δευτερόλεπτα.



- 6** Αντιστοιχήστε το χρώμα της ετικέτας στη μονάδα τροφοδοσίας μελανιού με την ετικέτα στη μονάδα μελανιού και, έπειτα, εισαγάγετε τον δίσκο.



- 7** Μετακινήστε τον διακόπτη κλειδώματος προς τα αριστερά για να ασφαλίσετε.



Επαναλάβετε τα βήματα 2 έως 7 για να αντικαταστήσετε άλλες μονάδες τροφοδοσίας μελανιού.

Συντήρηση

Σημαντικό:

Τοποθετήστε μονάδες τροφοδοσίας μελανιού σε όλους τους δίσκους και έπειτα τοποθετήστε τους στη μονάδα μελανιού. Η εκτύπωση δεν είναι δυνατή, αν ακόμη και για ένα χρώμα η μονάδα τροφοδοσίας μελανιού δεν έχει τοποθετηθεί στον δίσκο ή αν ο δίσκος δεν είναι τοποθετημένος στη μονάδα μελανιού.

Απόρριψη

 [«Απόρριψη» στη σελίδα 53](#)

Απόρριψη των υπολειμμάτων μελανιού

Χρονικά σημεία προετοιμασίας και αντικατάστασης

Όταν εμφανιστεί το μήνυμα **Prepare empty waste ink bottle.**

Προετοιμάστε ένα νέο δοχείο απόρριψης μελάνης όσο το δυνατόν συντομότερα.

Εάν επιθυμείτε να αντικαταστήσετε το δοχείο απόρριψης μελανιού σε αυτήν τη φάση λόγω εργασιών κατά τη διάρκεια της νύχτας κ.ο.κ., επιλέξτε **Replace Ink Bottle** από το μενού ρύθμισης και, στη συνέχεια, αντικαταστήστε το δοχείο. Αν εκτελέσετε την αντικατάσταση χωρίς να επιλέξετε **Replace Ink Bottle**, ο μετρητής απόρριψης μελάνης δεν θα λειτουργεί σωστά.

Λεπτομέρειες για το μενού εγκατάστασης

 [Οδηγίες χρήστη](#) (Ηλεκτρονικό εγχειρίδιο)

Μετρητής απόρριψης μελάνης

 [«Μετρητής απόρριψης μελάνης» στη σελίδα 48](#)

Σημαντικό:


Κατά τη διάρκεια της εκτύπωσης ή ενώ ο εκτυπωτής εκτελεί τις λειτουργίες που παρουσιάζονται παρακάτω, μην αφαιρέσετε το Waste Ink Bottle (Δοχείου απόρριψης μελάνης) εκτός κι αν έχετε οδηγίες να το κάνετε σύμφωνα με τις οδηγίες επί της οθόνης. Εάν δεν ακολουθήσετε αυτήν την προφύλαξη ενδέχεται να προκύψει διαρροή μελανιού.

- Καθαρισμός της κεφαλής
- Head Washing
- Ink Refresh
- Pre-Storage Maint.

Όταν εμφανίζεται το μήνυμα **Replace waste ink bottle and press OK.**

Αντικαταστήστε αμέσως το δοχείο απόρριψης μελάνης με ένα νέο δοχείο.


Διαδικασία αντικατάστασης

 [«Αντικατάσταση του Waste Ink Bottle \(Δοχείου απόρριψης μελάνης\)» στη σελίδα 49](#)

Μετρητής απόρριψης μελάνης

Ο εκτυπωτής χρησιμοποιεί τον μετρητή απόρριψης μελάνης για να ανιχνεύσει τη μελάνη και εμφανίζει ένα μήνυμα όταν ο μετρητής φτάσει σε επίπεδο προειδοποίησης. Εάν αντικαταστήσετε το Waste Ink Bottle (Δοχείου απόρριψης μελάνης) όταν εμφανίζεται το μήνυμα **«Replace waste ink bottle and press OK.»**, ο μετρητής μηδενίζεται αυτόματα.

Εάν πρέπει να αντικαταστήσετε το δοχείο απόρριψης μελάνης πριν εμφανιστεί το μήνυμα, επιλέξτε **Replace Ink Bottle** από το μενού ρύθμισης.

 [Οδηγίες χρήστη](#) (Ηλεκτρονικό εγχειρίδιο)

Σημαντικό:


Εάν αντικαταστήσετε το Waste Ink Bottle (Δοχείου απόρριψης μελάνης) πριν από την εμφάνιση ενός μηνύματος, μηδενίζετε πάντα τον μετρητή απόρριψης μελάνης. Διαφορετικά, το διάστημα αντικατάστασης για το Waste Ink Bottle (Δοχείου απόρριψης μελάνης) δεν θα ειδοποιηθεί σωστά από το επόμενο μήνυμα.

Συντήρηση

Αντικατάσταση του Waste Ink Bottle (Δοχείου απόρριψης μελάνης)

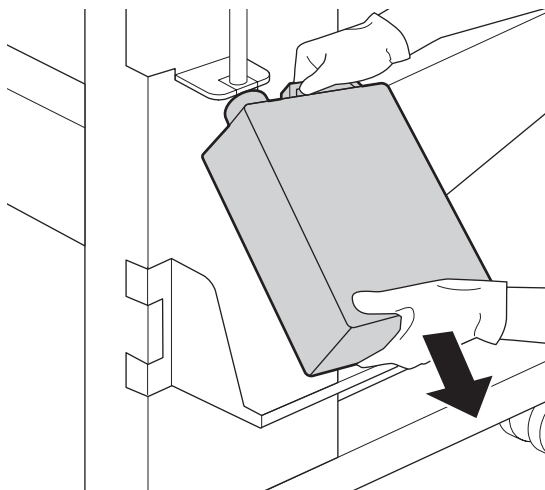
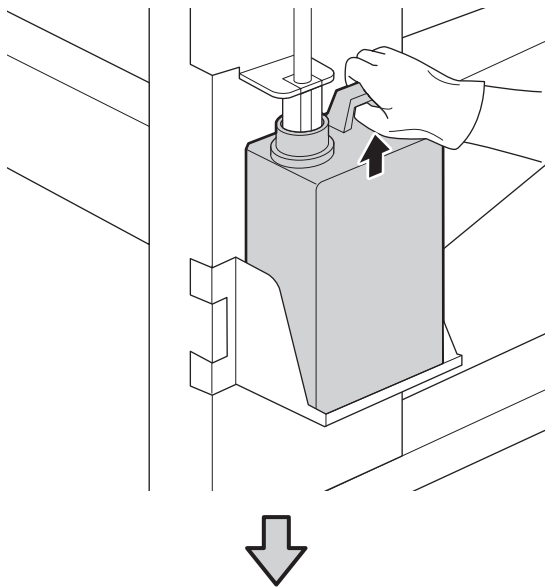
Ακολουθήστε την παρακάτω διαδικασία για να αντικαταστήσετε τα εξαρτήματα.

Πριν την έναρξη αυτής της διαδικασίας, βεβαιωθείτε ότι έχετε διαβάσει τα εξής:

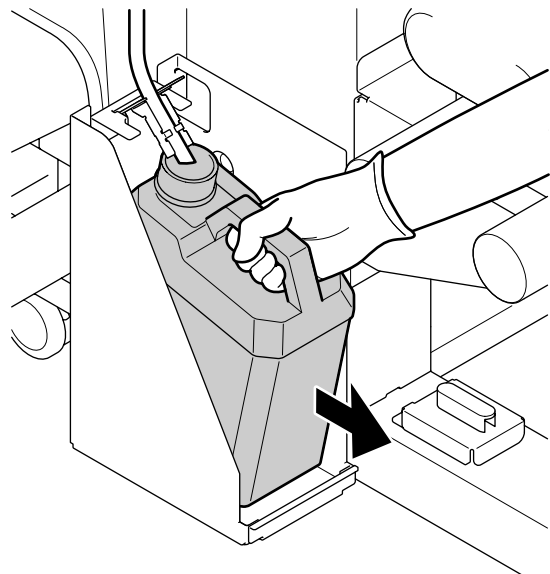
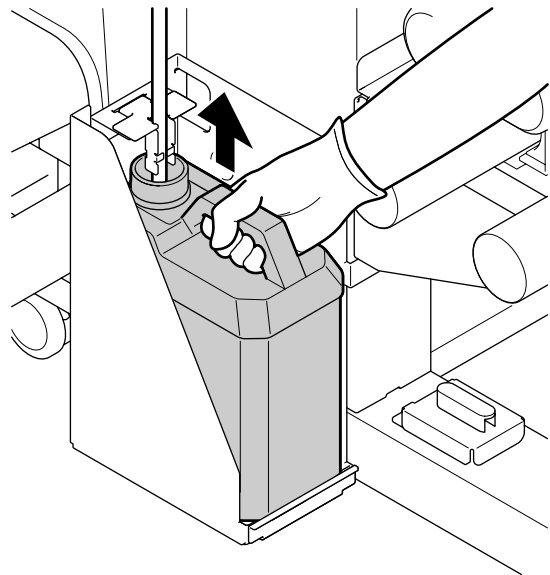
 «Προφυλάξεις σχετικά με τη συντήρηση» στη σελίδα 31

- 1 Αφαιρέστε το Waste Ink Bottle (Δοχείου απόρριψης μελάνης) από τη θήκη Waste Ink Bottle (Δοχείου απόρριψης μελάνης).

SC-S80600 Series/SC-S60600 Series/
SC-S40600 Series



SC-S80600L Series/SC-S60600L Series



- 2 Εισαγάγετε το σωλήνα υπολειμμάτων μελάνης στο στόμιο του νέου Waste Ink Bottle (Δοχείου απόρριψης μελάνης) και τοποθετήστε το Waste Ink Bottle (Δοχείου απόρριψης μελάνης) στη θήκη.

Σφραγίστε το κάλυμμα στο χρησιμοποιημένο Waste Ink Bottle (Δοχείου απόρριψης μελάνης).

Σημαντικό:

Θα χρειαστείτε το κάλυμμα του Waste Ink Bottle (Δοχείου απόρριψης μελάνης) κατά την απόρριψη των υπολειμμάτων μελάνης. Αποθηκεύστε το κάλυμμα σε ασφαλή τοποθεσία. Μην το πετάξετε.

Συντήρηση

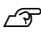
3 Πατήστε το κουμπί OK.

4 Ελέγξτε ξανά για να βεβαιωθείτε ότι έχει τοποθετηθεί σωστά ένα νέο Waste Ink Bottle (Δοχείου απόρριψης μελάνης). Πατήστε το κουμπί OK για να εκκαθαρίσετε τον μετρητή απόρριψης μελάνης.

Σημαντικό:

Φροντίστε να βεβαιωθείτε ότι ο σωλήνας υπολειμμάτων μελάνης έχει εισαχθεί στο στόμιο του δοχείου απόρριψης μελάνης. Ενδέχεται να υπάρξουν διαρροές μελανιού στην περιβάλλουσα περιοχή εάν ο σωλήνας δεν εισαχθεί στο δοχείο.

Αφήστε τα υπολείμματα μελάνης στο Waste Ink Bottle (Δοχείου απόρριψης μελάνης) για απόρριψη. Μην μεταφέρετε τα υπολείμματα σε άλλο δοχείο.

Απόρριψη χρησιμοποιημένων υπολειμμάτων μελάνης και Waste Ink Bottle (Δοχείου απόρριψης μελάνης)
 [«Απόρριψη» στη σελίδα 53](#)


Αντικατάσταση εξαρτημάτων συντήρησης

Χρονικά σημεία προετοιμασίας και αντικατάστασης

Όταν εμφανίζεται το μήνυμα «Maintenance parts are nearing end of life.»

Προετοιμάστε ένα νέο κιτ εξαρτημάτων συντήρησης όσο το δυνατόν συντομότερα.

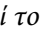
Εάν επιθυμείτε να αντικαταστήσετε τα εξαρτήματα σε αυτή τη φάση λόγω εργασιών κατά τη διάρκεια της νύχτας κοκ, επιλέξτε **Replace Parts** από το μενού ρύθμισης και, στη συνέχεια, αντικαταστήστε τα εξαρτήματα. Εάν πραγματοποιήσετε την αντικατάσταση χωρίς να επιλέξετε **Replace Parts**, ο μετρητής εξαρτημάτων συντήρησης δεν θα λειτουργήσει κανονικά.

Λεπτομέρειες για το μενού εγκατάστασης
 [Οδηγίες χρήστη \(Ηλεκτρονικό εγχειρίδιο\)](#)


Σημαντικό:

Μετρητής συντήρησης

Ο εκτυπωτής καταγράφει τις ποσότητες που καταναλώνονται χρησιμοποιώντας τον μετρητή συντήρησης και εμφανίζει ένα μήνυμα όταν ο μετρητής φθάνει σε επίπεδο προειδοποίησης.

Εάν αντικαταστήσετε τα εξαρτήματα όταν εμφανιστεί το μήνυμα « **Replace Parts**», ο μετρητής εκκαθαρίζεται αυτόματα.

Εάν πρέπει να αντικαταστήσετε τα εξαρτήματα πριν εμφανιστεί το μήνυμα, επιλέξτε **Replace Parts** από το μενού ρύθμισης.

 [Οδηγίες χρήστη \(Ηλεκτρονικό εγχειρίδιο\)](#)

Όταν εμφανιστεί το μήνυμα « Replace Parts»

Αντικαταστήστε όλα τα παρεχόμενα εξαρτήματα με το κιτ εξαρτημάτων συντήρησης. Δεν είναι δυνατή η πραγματοποίηση εκτυπώσεων εάν δεν αντικατασταθούν τα εξαρτήματα.

Βεβαιωθείτε πως χρησιμοποιείτε το κιτ εξαρτημάτων συντήρησης που προορίζεται για τον συγκεκριμένο εκτυπωτή.

 [«Στοιχεία συντήρησης» στη σελίδα 64](#)

Το κιτ εξαρτημάτων συντήρησης περιέχει τα παρακάτω εξαρτήματα. Πρέπει να αντικαταστήσετε όλα τα εξαρτήματα συντήρησης ταυτόχρονα.

- Μονάδα ελαστικής ράβδου (x1)
- Επιφάνεια έκπλυσης (x1)
- Φίλτρα αέρα (x2)

Πριν την έναρξη αυτής της διαδικασίας, βεβαιωθείτε ότι έχετε διαβάσει τα εξής:

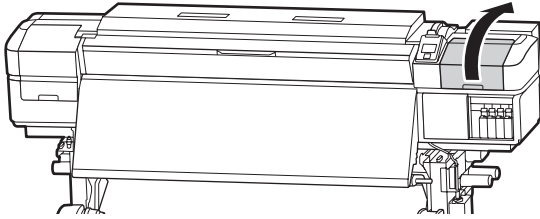
 [«Προφυλάξεις σχετικά με τη συντήρηση» στη σελίδα 31](#)

Συντήρηση

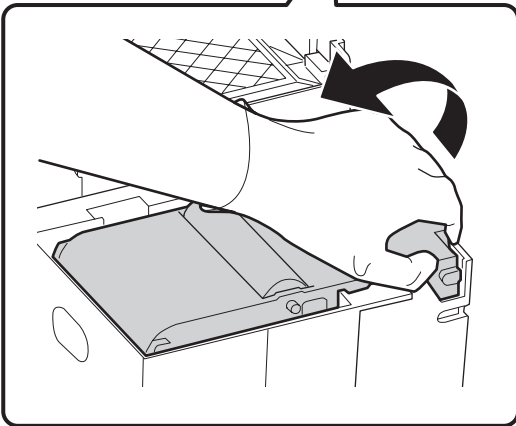
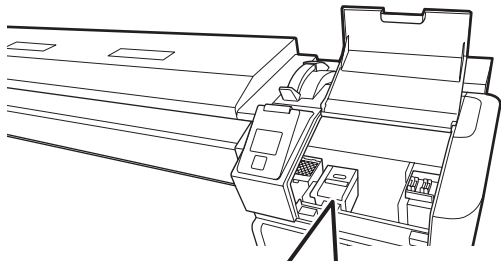
Διαδικασία αντικατάστασης

1 Όταν εμφανιστεί το μήνυμα, πατήστε το κουμπί OK.

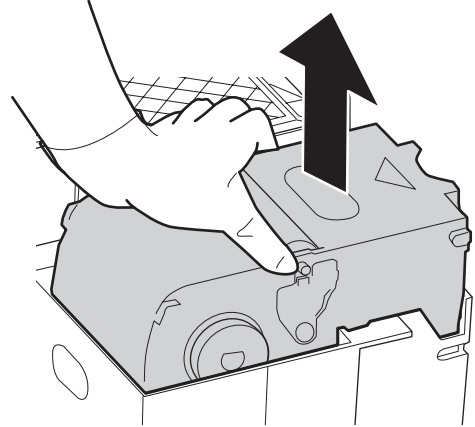
2 Αφού μετακινηθεί η κεφαλή εκτύπωσης στο αριστερό άκρο του εκτυπωτή, ανοίξτε το δεξί κάλυμμα συντήρησης.



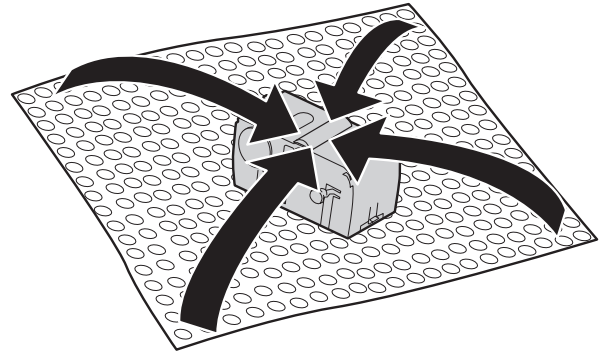
3 Τοποθετήστε τα δάχτυλά σας στην αυλάκωση στο πίσω μέρος της μονάδας ελαστικής ράβδου και γείρετέ την λίγο προς τα εμπρός.



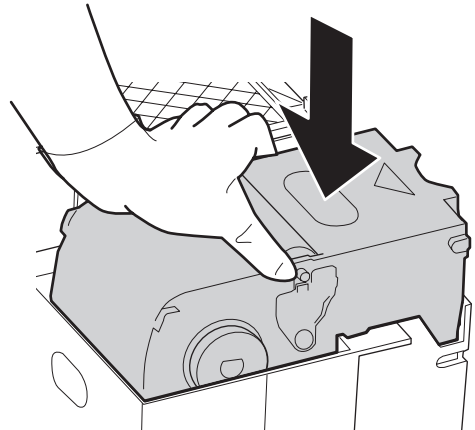
4 Πιάστε τις άκρες της και τραβήξτε την προς τα πάνω για να την αφαιρέσετε.



5 Για να αποφύγετε την έκχυση μελανιού στον περιβάλλοντα χώρο, τυλίξτε τη χρησιμοποιημένη μονάδα ελαστικής ράβδου στη συσκευασία της νέας μονάδας.



6 Τοποθετήστε τη νέα μονάδα ελαστικής ράβδου. Τοποθετήστε το σημείο προσάρτησης και πιέστε έως ότου ασφαλίσει στη θέση του.



7 Αφού αντικαταστήσετε τη μονάδα ελαστικής ράβδου, πατήστε το κουμπί OK.

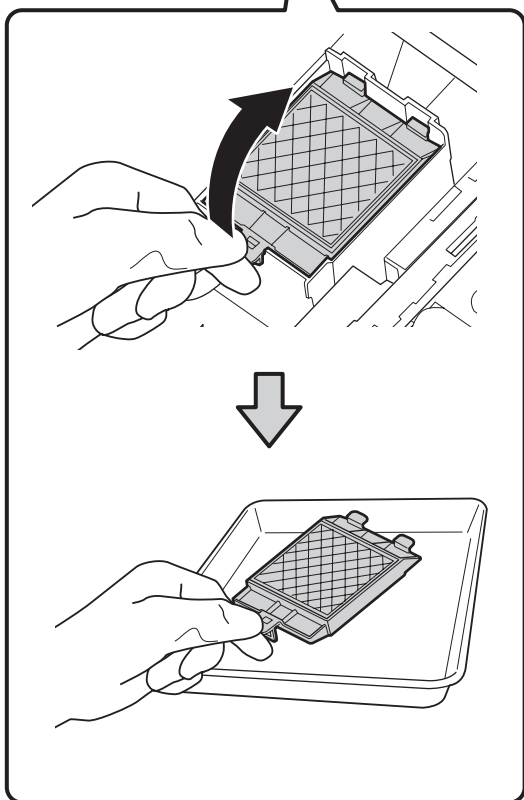
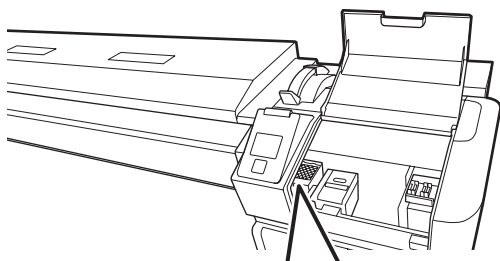
Συντήρηση

- 8** Σηκώστε τη γλωττίδα της επιφάνειας έκπλυσης και αφαιρέστε την.

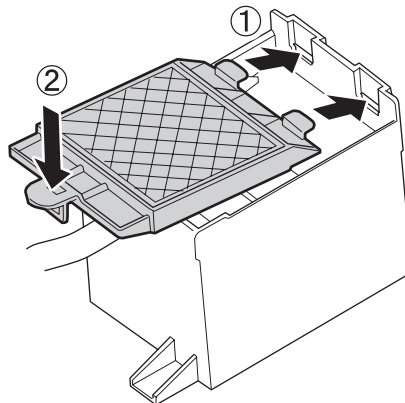
Τοποθετήστε την επιφάνεια έκπλυσης που αφαιρέσατε στον μεταλλικό δίσκο, έτσι ώστε να μην εκχυθεί μελάνι στον περιβάλλοντα χώρο.

! **Σημαντικό:**

Αφήστε στον μεταλλικό δίσκο το χρησιμοποιημένο ταμπόν απορρόφησης μελάνης που έχει αφαιρεθεί μέχρι να το απορρίψετε. Εάν αυτό το τμήμα είναι απευθείας τοποθετημένο στον εκτυπωτή, μπορεί να αφήσει λεκέδες που ενδεχομένως να είναι δύσκολο να αφαιρεθούν λόγω των χαρακτηριστικών της μελάνης.

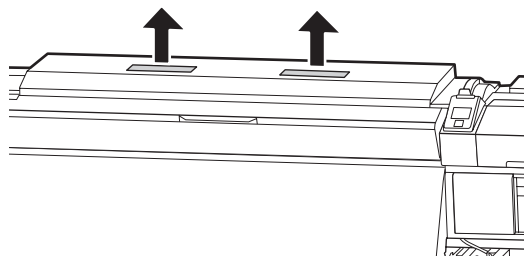


- 9** Εισαγάγετε τα δύο άγκιστρα στην επιφάνεια έκπλυσης στις υποδοχές του εκτυπωτή και πιέστε την καρτέλα προς τα κάτω έως ότου η επιφάνεια ασφαλίσει στην θέση της.

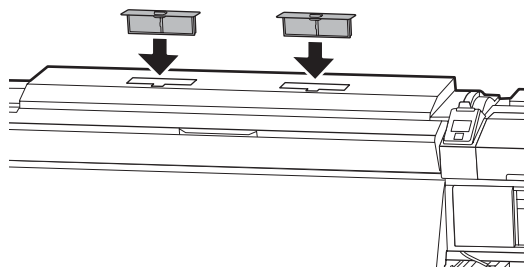


- 10** Αφού αντικαταστήσετε την επιφάνεια έκπλυσης, πατήστε το κουμπί OK.
- 11** Αφαιρέστε και τα δύο νέα φίλτρα αέρα από τη συσκευασία τους.
- 12** Πιάστε τα φίλτρα αέρα και σηκώστε τα για να τα αφαιρέσετε.

Αντικαταστήστε και τα δύο φίλτρα αέρα.



- 13** Τοποθετήστε τα φίλτρα αέρα που αφαιρέσατε στη συσκευασία των νέων φίλτρων.
- 14** Τοποθετήστε τα νέα φίλτρα αέρα.



Συντήρηση

- 15** Βεβαιωθείτε ότι έχουν εγκατασταθεί τα φίλτρα αέρα και, στη συνέχεια, πατήστε το κουμπί OK.

! **Σημαντικό:**

Βεβαιωθείτε πως έχετε εγκαταστήσει τα φίλτρα αέρα.

Εάν ο εκτυπωτής χρησιμοποιείται χωρίς να εγκατασταθούν τα φίλτρα αέρα, η λειτουργία των αισθητήρων μπορεί να υποβαθμιστεί λόγω της λανθασμένης ευθυγράμμισης που προκαλεί ο ψεκασμός στην εκτύπωση και ο εκτυπωτής μπορεί να αρχίσει να δυσλειτουργεί.

- 16** Κλείστε το κάλυμμα συντήρησης και, στη συνέχεια, πατήστε το κουμπί OK.

- 17** Στην οθόνη εμφανίζεται ένα μήνυμα επιβεβαίωσης. Ελέγξτε το περιεχόμενο του μηνύματος, επιλέξτε **Yes** και, στη συνέχεια, πατήστε το κουμπί OK.

Απόρριψη χρησιμοποιημένων εξαρτημάτων συντήρησης

 [«Απόρριψη» στη σελίδα 53](#)

Απόρριψη χρησιμοποιημένων αναλωσίμων

Απόρριψη

Τα παρακάτω χρησιμοποιημένα εξαρτήματα με προσκολλημένο μελάνι ταξινομούνται ως βιομηχανικά απόβλητα.

- Ράβδος καθαρισμού
- Ελαστική ράβδος καθαρισμού δωματίου
- Ink cleaner (Καθαριστικό μελάνης)
- Υπολείμματα μελάνης
- Waste Ink Bottle (Δοχείου απόρριψης μελάνης)
- Μονάδα ελαστικής ράβδου

- Επιφάνεια έκπλυσης
- Φίλτρο αέρα
- Μέσα μετά την εκτύπωση
- Κενή μονάδα τροφοδοσίας μελανιού

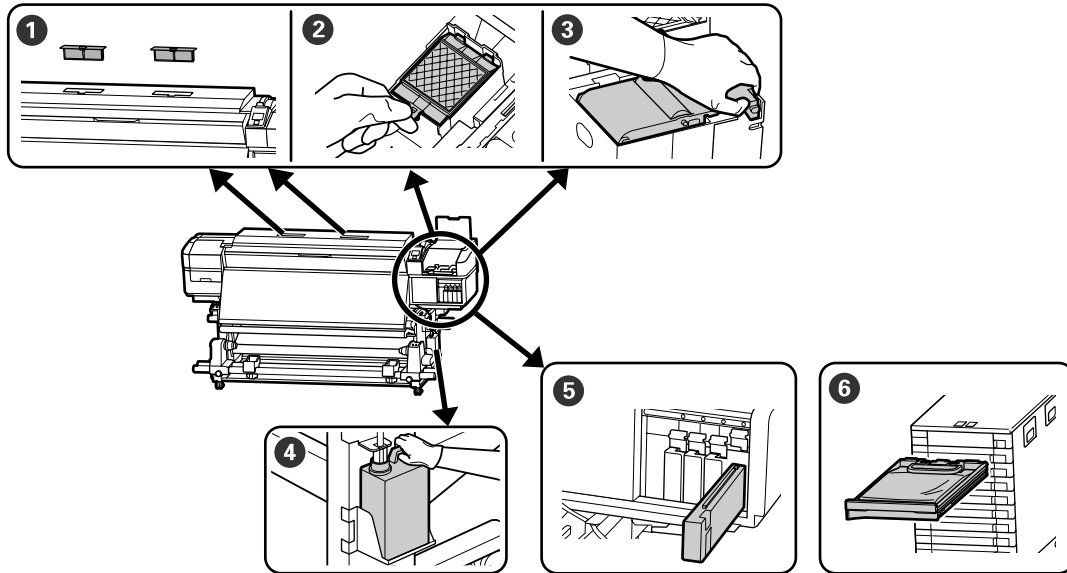
Απορρίψτε τα αντικείμενα σύμφωνα με τους τοπικούς νόμους και κανονισμούς. Για παράδειγμα, επικοινωνήστε με μία εταιρεία απόρριψης βιομηχανικών αποβλήτων για την απόρριψη. Σε αυτή την περίπτωση, υποβάλετε το «Φύλλο δεδομένων ασφαλείας» στην εταιρεία απόρριψης βιομηχανικών αποβλήτων.

Μπορείτε να πραγματοποιήσετε λήψη του εγγράφου από την τοπική τοποθεσία Web της Epson.

Συντήρηση

Φύλλο ελέγχου αντικατάστασης αναλωσίμων

Εκτυπώστε αυτήν τη σελίδα για να παρακολουθείτε τις εργασίες συντήρησης.



Πότε να εκτελεστεί	Εξάρτημα προς αντικατάσταση	Ημερομηνία καθαρισμού					
Όταν εμφανιστεί ένα μήνυμα αντικατάστασης στην οθόνη του πίνακα ελέγχου	1 Φίλτρα αέρα 2 Επιφάνεια έκπλυσης 3 Μονάδα ελαστικής ράβδου ☞ «Αντικατάσταση εξαρτημάτων συντήρησης» στη σελίδα 50	/	/	/	/	/	
	4 Waste Ink Bottle (Δοχείου απόρριψης μελάνης) ☞ «Απόρριψη των υπολειμμάτων μελανιού» στη σελίδα 48	/	/	/	/	/	
		/	/	/	/	/	
		/	/	/	/	/	
	5 Δοχείο μελανιού (SC-S80600 Series/SC-S60600 Series/SC-S40600 Series) ☞ «Διαδικασία αντικατάστασης» στη σελίδα 42	/	/	/	/	/	
		/	/	/	/	/	
		/	/	/	/	/	
	6 Μονάδα τροφοδοσίας μελανιού (SC-S80600L Series/SC-S60600L Series) ☞ «Διαδικασία αντικατάστασης» στη σελίδα 46	/	/	/	/	/	
		/	/	/	/	/	
		/	/	/	/	/	
	Όταν οι πλάκες είναι στρεβλωμένες ή κατεστραμμένες	Πλάκες άκρης μέσων ☞ Οδηγίες χρήστη (Ηλεκτρονικό εγχειρίδιο)	/	/	/	/	/

Συντήρηση

Μακροχρόνια αποθήκευση (Συντήρηση πριν από την αποθήκευση)

Χρονισμός της συντήρησης πριν την αποθήκευση

Να εκτελείτε πάντα τη συντήρηση πριν από την αποθήκευση, εάν ο εκτυπωτής δεν πρόκειται να χρησιμοποιηθεί (και θα παραμείνει απενεργοποιημένος) για εκτεταμένο χρονικό διάστημα.

Αν δεν εκτυπώσετε για μεγάλο χρονικό διάστημα και δεν εκτελέσετε συντήρηση πριν από την αποθήκευση, ενεργοποιείτε τον εκτυπωτή τουλάχιστον μία φορά κάθε επτά ημέρες.

Σημαντικό:

- Εάν δεν εκτελέσετε τη συντήρηση πριν από την αποθήκευση, μια κεφαλή εκτύπωσης μπορεί να φράξει οριστικά.
- Αν χρησιμοποιείτε SC-S80600L Series/SC-S60600L Series, πρέπει να εκτελέσετε συντήρηση πριν από την αποθήκευση, πριν από την αποστολή του εκτυπωτή.

Όπως απεικονίζεται παρακάτω, η αναγκαιότητα της συντήρησης πριν από την αποθήκευση εξαρτάται από το μοντέλο σας.

SC-S40600 Series/SC-S60600 Series/SC-S60600L Series

Για τη διαδικασία συντήρησης πριν από την αποθήκευση, χρησιμοποιήστε τον αριθμό των κασετών καθαρισμού/μονάδων τροφοδοσίας καθαριστικού μελανιού (CL) που εμφανίζεται για κάθε μοντέλο στον παρακάτω πίνακα.

Διάστημα	Αριθμός των CL
1 μήνας ή περισσότερο	SC-S40600 Series: 4 SC-S60600 Series: 8 SC-S60600L Series: 8

SC-S80600 Series/SC-S80600L Series

Εξαιτίας των χαρακτηριστικών του μελανιού WH/MS, μπορεί να παραμείνει για περίπου έξι ημέρες.

Όταν το μελάνι δεν έχει χρησιμοποιηθεί για 13 ημέρες ή λιγότερο, εκτελέστε συντήρηση πριν από την αποθήκευση μόνο για το μελάνι WH/MS.

Αν το διάστημα είναι δύο βδομάδες ή μεγαλύτερο, θα πρέπει να πραγματοποιηθεί συντήρηση πριν από την αποθήκευση για όλα τα χρώματα. Για τη διαδικασία συντήρησης πριν από την αποθήκευση, χρησιμοποιήστε τον αριθμό των κασετών καθαρισμού/μονάδων τροφοδοσίας καθαριστικού μελανιού (CL) που εμφανίζεται για κάθε μοντέλο στον παρακάτω πίνακα.

Για λειτουργία 10 χρωμάτων

Διάστημα	Χρώμα-στόχος	Αριθμός των CL
7 έως 13 ημέρες	WH/MS	SC-S80600 Series: 2 SC-S80600L Series: 2
2 βδομάδες ή περισσότερο	Όλα τα χρώματα (όλα τα ακροφύσια)	SC-S80600 Series: 10 SC-S80600L Series: 10

Για λειτουργία 9 χρωμάτων

Διάστημα	Χρώμα-στόχος	Αριθμός των CL
2 βδομάδες ή περισσότερο	Όλα τα χρώματα (όλα τα ακροφύσια)	SC-S80600 Series: 10 SC-S80600L Series: 10

Σημαντικό:

Αν θέλετε να εκτελέσετε **Pre-Storage Maint.** για **All Nozzles**, αφού έχει εκτελεστεί μόνο για τα WH/MS, απενεργοποιήστε τον εκτυπωτή, γεμίστε τα μελάνια WH/MS, και έπειτα, εκτελέστε ξανά **Pre-Storage Maint.**

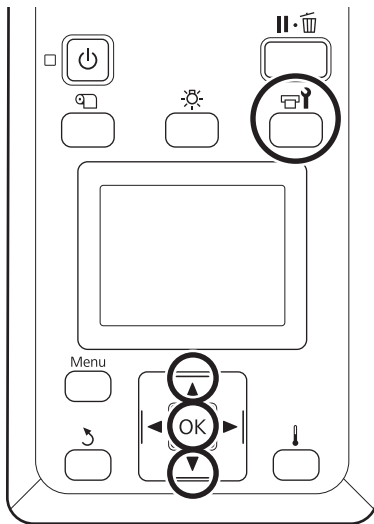
Συντήρηση


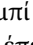
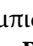

Εκτέλεση της συντήρησης πριν την αποθήκευση

! Σημαντικό:

Αν η ποσότητα υπολειπόμενης μελάνης ή υγρού καθαρισμού είναι ανεπαρκής, η λειτουργία ενδέχεται να μην εκτελεστεί. Όταν υπολείπεται ανεπαρκής ποσότητα, έχετε προληπτικά τις νέες κασέτες ανά χείρας.

Κουμπιά που χρησιμοποιούνται στις ακόλουθες ρυθμίσεις



- 1 Αφού βεβαιωθείτε ότι ο εκτυπωτής είναι έτοιμος, πατήστε το κουμπί . Εμφανίζεται το μενού Maintenance.
- 2 Χρησιμοποιήστε το κουμπί  για να επιλέξετε **Other maintenance** και έπειτα πατήστε το κουμπί OK.
- 3 Χρησιμοποιήστε τα κουμπιά / για την επιλογή της δυνατότητας **Pre-Storage Maint.** και μετά πατήστε το κουμπί OK.

- 4 Επιλέξτε **All Nozzles** και, στη συνέχεια, πατήστε το κουμπί OK.

Για SC-S80600 Series/SC-S80600L Series (λειτουργία 10 χρωμάτων), αν δεν χρησιμοποιήσετε τον εκτυπωτή για λιγότερες από 13 ημέρες, επιλέξτε **WH** ή **MS**, ανάλογα με το μελάνι που είναι εγκατεστημένο και έπειτα πατήστε το κουμπί OK.

- 5 Ακολουθήστε τις οδηγίες στην οθόνη για να αντικαταστήσετε την κασέτα.

Τηρήστε τα μέτρα προφύλαξης στο *Οδηγίες χρήστη* (Ηλεκτρονικό εγχειρίδιο) όταν αποθηκεύετε τον εκτυπωτή και τα δοχεία μελάνης που αφαιρέθηκαν κατά τη διάρκεια της χρήσης.


Επανεκκίνηση χρήσης του εκτυπωτή

! Σημαντικό:

Όταν κάνετε επανεκκίνηση χρήση του εκτυπωτή, φορτώστε τον εκτυπωτή με μελάνη. Όταν φορτώνετε χρησιμοποιώντας δοχεία μελάνης που έχουν αφαιρεθεί, έχετε διαθέσιμα νέα δοχεία μελάνης ως μέτρο προφύλαξης.

Μεταβείτε στην τροφοδοσία στη ακολουθήστε τις οδηγίες που εμφανίζονται στην οθόνη.

Όταν κάνετε εκτύπωση για πρώτη φορά αφού επανεκκινήσετε τη χρήση, εκτελέστε έλεγχο ακροφυσίου και ελέγξτε εάν υπάρχουν εμφράξεις.

 *Οδηγίες χρήστη* (Ηλεκτρονικό εγχειρίδιο)

Πληροφορίες σχετικά με τα στοιχεία συντήρησης

Πληροφορίες σχετικά με τα στοιχεία συντήρησης

Για τις πιο πρόσφατες πληροφορίες, ανατρέξτε στην ιστοσελίδα της Epson (από τον Ιούνιο 2019).

Η Epson συνιστά τη χρήση γνήσιων δοχείων μελανιού/μονάδων τροφοδοσίας μελανιού Epson. Η Epson δεν μπορεί να εγγυηθεί την ποιότητα ή την αξιοπιστία μη γνήσιων μελανιών. Η χρήση μη γνήσιων μελανιών μπορεί να προκαλέσει βλάβη που δεν καλύπτεται από τις εγγυήσεις της Epson και, υπό συγκεκριμένες συνθήκες, να προκαλέσει την ακανόνιστη λειτουργία του εκτυπωτή.

Ενδέχεται να μην εμφανιστούν πληροφορίες σχετικά με τα επίπεδα των μη γνήσιων μελανιών και η χρήση μη γνήσιου μελανιού καταγράφεται για πιθανή χρήση στην υποστήριξη υπηρεσιών.

Δοχεία μελανιού

Για SC-S80600 Series/SC-S60600 Series/SC-S40600 Series

Μοντέλο εκτυπωτή	Προϊόν	Αριθμός εξαρτήματος	
SC-S80600	Δοχεία μελανιού	Black (Μαύρο)	T8901
		Cyan (Γαλάζιο)	T8902
		Magenta (Ματζέντα)	T8903
		Yellow (Κίτρινο)	T8904
		Light Cyan (Ανοιχτό γαλάζιο)	T8905
		Light Magenta (Ανοιχτό ματζέντα)	T8906
		Light Black (Φωτεινό μαύρο)	T8907
		Orange (Πορτοκαλί)	T8908
		Red (Κόκκινο)	T8909
		White (Λευκό)	T890A
		Metallic Silver (Ασημί μεταλλικό)	T890B

Πληροφορίες σχετικά με τα στοιχεία συντήρησης

Μοντέλο εκτυπωτή	Προϊόν	Αριθμός εξαρτήματος	
SC-S80600 (Αυστραλία και Νέα Ζηλανδία)	Δοχεία μελανιού	Black (Μαύρο)	T8331
		Cyan (Γαλάζιο)	T8332
		Magenta (Ματζέντα)	T8333
		Yellow (Κίτρινο)	T8334
		Light Cyan (Ανοιχτό γαλάζιο)	T8335
		Light Magenta (Ανοιχτό ματζέντα)	T8336
		Light Black (Φωτεινό μαύρο)	T8337
		Orange (Πορτοκαλί)	T8338
		Red (Κόκκινο)	T8339
		White (Λευκό)	T833A
		Metallic Silver (Ασημί μεταλλικό)	T833B
		SC-S80610	Δοχεία μελανιού
Cyan (Γαλάζιο)	T8912		
Magenta (Ματζέντα)	T8913		
Yellow (Κίτρινο)	T8914		
Light Cyan (Ανοιχτό γαλάζιο)	T8915		
Light Magenta (Ανοιχτό ματζέντα)	T8916		
Light Black (Φωτεινό μαύρο)	T8917		
Orange (Πορτοκαλί)	T8918		
Red (Κόκκινο)	T8919		
White (Λευκό)	T891A		
Metallic Silver (Ασημί μεταλλικό)	T891B		

Πληροφορίες σχετικά με τα στοιχεία συντήρησης

Μοντέλο εκτυπωτή	Προϊόν	Αριθμός εξαρτήματος	
SC-S80670	Δοχεία μελανιού	Black (Μαύρο)	T8921
		Cyan (Γαλάζιο)	T8922
		Magenta (Ματζέντα)	T8923
		Yellow (Κίτρινο)	T8924
		Light Cyan (Ανοιχτό γαλάζιο)	T8925
		Light Magenta (Ανοιχτό ματζέντα)	T8926
		Light Black (Φωτεινό μαύρο)	T8927
		Orange (Πορτοκαλί)	T8928
		Red (Κόκκινο)	T8929
		White (Λευκό)	T892A
		Metallic Silver (Ασημί μεταλλικό)	T892B
		SC-S80680	Δοχεία μελανιού
Cyan (Γαλάζιο)	T8932		
Magenta (Ματζέντα)	T8933		
Yellow (Κίτρινο)	T8934		
Light Cyan (Ανοιχτό γαλάζιο)	T8935		
Light Magenta (Ανοιχτό ματζέντα)	T8936		
Light Black (Φωτεινό μαύρο)	T8937		
Orange (Πορτοκαλί)	T8938		
Red (Κόκκινο)	T8939		
White (Λευκό)	T893A		
Metallic Silver (Ασημί μεταλλικό)	T893B		
SC-S40600 SC-S60600	Δοχεία μελανιού		
		Cyan (Γαλάζιο)	T8902
		Magenta (Ματζέντα)	T8903
		Yellow (Κίτρινο)	T8904

Πληροφορίες σχετικά με τα στοιχεία συντήρησης

Μοντέλο εκτυπωτή	Προϊόν	Αριθμός εξαρτήματος	
SC-S40600 SC-S60600 (Αυστραλία και Νέα Ζηλανδία)	Δοχεία μελανιού	Black (Μαύρο)	T8331
		Cyan (Γαλάζιο)	T8332
		Magenta (Ματζέντα)	T8333
		Yellow (Κίτρινο)	T8334
SC-S40610 SC-S60610	Δοχεία μελανιού	Black (Μαύρο)	T8911
		Cyan (Γαλάζιο)	T8912
		Magenta (Ματζέντα)	T8913
		Yellow (Κίτρινο)	T8914
SC-S40670 SC-S60670	Δοχεία μελανιού	Black (Μαύρο)	T8921
		Cyan (Γαλάζιο)	T8922
		Magenta (Ματζέντα)	T8923
		Yellow (Κίτρινο)	T8924
SC-S40680 SC-S60680	Δοχεία μελανιού	Black (Μαύρο)	T8931
		Cyan (Γαλάζιο)	T8932
		Magenta (Ματζέντα)	T8933
		Yellow (Κίτρινο)	T8934

Πληροφορίες σχετικά με τα στοιχεία συντήρησης

Μονάδα τροφοδοσίας μελανιού

Για SC-S80600L Series/SC-S60600L Series

Μοντέλο εκτυπωτή	Προϊόν	Αριθμός εξαρτήματος	
SC-S80600L	Μονάδα τροφοδοσίας μελανιού	Black (Μαύρο)	T45L1
		Cyan (Γαλάζιο)	T45L2
		Magenta (Ματζέντα)	T45L3
		Yellow (Κίτρινο)	T45L4
		Light Cyan (Ανοιχτό γαλάζιο)	T45L5
		Light Magenta (Ανοιχτό ματζέντα)	T45L6
		Light Black (Φωτεινό μαύρο)	T45L7
		Orange (Πορτοκαλί)	T45L8
		Red (Κόκκινο)	T45L9
		White (Λευκό)	T45LA
		Metallic Silver (Ασημί μεταλλικό)	T45LB
SC-S80610L	Μονάδα τροφοδοσίας μελανιού	Black (Μαύρο)	T45N1
		Cyan (Γαλάζιο)	T45N2
		Magenta (Ματζέντα)	T45N3
		Yellow (Κίτρινο)	T45N4
		Light Cyan (Ανοιχτό γαλάζιο)	T45N5
		Light Magenta (Ανοιχτό ματζέντα)	T45N6
		Light Black (Φωτεινό μαύρο)	T45N7
		Orange (Πορτοκαλί)	T45N8
		Red (Κόκκινο)	T45N9
		White (Λευκό)	T45NA
		Metallic Silver (Ασημί μεταλλικό)	T45NB

Πληροφορίες σχετικά με τα στοιχεία συντήρησης

Μοντέλο εκτυπωτή	Προϊόν	Αριθμός εξαρτήματος	
SC-S80660L	Μονάδα τροφοδοσίας μελανιού	Black (Μαύρο)	T45M1
		Cyan (Γαλάζιο)	T45M2
		Magenta (Ματζέντα)	T45M3
		Yellow (Κίτρινο)	T45M4
		Light Cyan (Ανοιχτό γαλάζιο)	T45M5
		Light Magenta (Ανοιχτό ματζέντα)	T45M6
		Light Black (Φωτεινό μαύρο)	T45M7
		Orange (Πορτοκαλί)	T45M8
		Red (Κόκκινο)	T45M9
		White (Λευκό)	T45MA
		Metallic Silver (Ασημί μεταλλικό)	T45MB
		SC-S80670L	Μονάδα τροφοδοσίας μελανιού
Cyan (Γαλάζιο)	T45P2		
Magenta (Ματζέντα)	T45P3		
Yellow (Κίτρινο)	T45P4		
Light Cyan (Ανοιχτό γαλάζιο)	T45P5		
Light Magenta (Ανοιχτό ματζέντα)	T45P6		
Light Black (Φωτεινό μαύρο)	T45P7		
Orange (Πορτοκαλί)	T45P8		
Red (Κόκκινο)	T45P9		
White (Λευκό)	T45PA		
Metallic Silver (Ασημί μεταλλικό)	T45PB		

Πληροφορίες σχετικά με τα στοιχεία συντήρησης

Μοντέλο εκτυπωτή	Προϊόν	Αριθμός εξαρτήματος	
SC-S80680L	Μονάδα τροφοδοσίας μελανιού	Black (Μαύρο)	T45Q1
		Cyan (Γαλάζιο)	T45Q2
		Magenta (Ματζέντα)	T45Q3
		Yellow (Κίτρινο)	T45Q4
		Light Cyan (Ανοιχτό γαλάζιο)	T45Q5
		Light Magenta (Ανοιχτό ματζέντα)	T45Q6
		Light Black (Φωτεινό μαύρο)	T45Q7
		Orange (Πορτοκαλί)	T45Q8
		Red (Κόκκινο)	T45Q9
		White (Λευκό)	T45QA
		Metallic Silver (Ασημί μεταλλικό)	T45QB
		SC-S60600L	Μονάδα τροφοδοσίας μελανιού
Cyan (Γαλάζιο)	T45L2		
Magenta (Ματζέντα)	T45L3		
Yellow (Κίτρινο)	T45L4		
SC-S60610L	Μονάδα τροφοδοσίας μελανιού	Black (Μαύρο)	T45N1
		Cyan (Γαλάζιο)	T45N2
		Magenta (Ματζέντα)	T45N3
		Yellow (Κίτρινο)	T45N4
SC-S60660L	Μονάδα τροφοδοσίας μελανιού	Black (Μαύρο)	T45M1
		Cyan (Γαλάζιο)	T45M2
		Magenta (Ματζέντα)	T45M3
		Yellow (Κίτρινο)	T45M4
SC-S60670L	Μονάδα τροφοδοσίας μελανιού	Black (Μαύρο)	T45P1
		Cyan (Γαλάζιο)	T45P2
		Magenta (Ματζέντα)	T45P3
		Yellow (Κίτρινο)	T45P4

Πληροφορίες σχετικά με τα στοιχεία συντήρησης

Μοντέλο εκτυπωτή	Προϊόν	Αριθμός εξαρτήματος	
SC-S60680L	Μονάδα τροφοδοσίας μελανιού	Black (Μαύρο)	T45Q1
		Cyan (Γαλάζιο)	T45Q2
		Magenta (Ματζέντα)	T45Q3
		Yellow (Κίτρινο)	T45Q4

Στοιχεία συντήρησης

Για SC-S80600 Series/SC-S60600 Series/SC-S40600 Series

Προϊόν	Αριθμός εξαρτήματος	Επεξήγηση
Cleaning cartridge (Κασέτα καθαρισμού)	T6960	Χρησιμοποιήστε το όταν εκτελείτε Pre-Storage Maint.
Cleaning cartridge (Κασέτα καθαρισμού) (Αυστραλία και Νέα Ζηλανδία)	T8330	
Maintenance Parts Kit (Κιτ εξαρτημάτων συντήρησης) (εκτός από SC-S40680/SC-S60680/SC-S80680)	C13S210044	Τα παρακάτω αναλώσιμα στοιχεία περιλαμβάνονται σε ένα σετ συντήρησης. <input type="checkbox"/> Μονάδα ελαστικής ράβδου (x1) <input type="checkbox"/> Επιφάνεια έκπλυσης (x1) <input type="checkbox"/> Φίλτρα αέρα (x2) <input type="checkbox"/> Γάντια (x2)
Maintenance Parts Kit (Κιτ εξαρτημάτων συντήρησης) (για SC-S40680/SC-S60680/SC-S80680)	C13S210045	
Ink Cleaner (Καθαριστικό μελάνης)	T6993	Πανομοιότυπο με το ink cleaner (καθαριστικό μελάνης) που συνοδεύει τον εκτυπωτή.
Waste Ink Bottle (Δοχείου απόρριψης μελάνης)	T7240	Πανομοιότυπο με το Waste Ink Bottle (Δοχείου απόρριψης μελάνης) που παρέχεται με τον εκτυπωτή.
Cleaning Stick (Ράβδος καθαρισμού)	C13S090013	Πανομοιότυπα με τα αντικείμενα του Maintenance kit (Κιτ συντήρησης) που παρέχονται με τον εκτυπωτή.
Ελαστική ράβδος καθαρισμού δωματίου* ¹	C13S090016	

*1 Δεν διατίθεται για αγορά σε ορισμένες χώρες και περιοχές. Συνιστούμε BEMCOT M-3II της Asahi Kasei Corporation όταν αγοράζετε εμπορικά προϊόντα.

Πληροφορίες σχετικά με τα στοιχεία συντήρησης

Για SC-S80600L Series/SC-S60600L Series

Προϊόν	Αριθμός εξαρτήματος	Επεξήγηση
Cleaning Ink Supply Unit (Μονάδα τροφοδοσίας καθαριστικού μελανιού) (εκτός από SC-S80660L/ SC-S60660L)	T44A5	Χρησιμοποιήστε το όταν εκτελείτε Pre-Storage Maint.
Cleaning Ink Supply Unit (Μονάδα τροφοδοσίας καθαριστικού μελανιού) (για SC-S80660L/SC-S60660L)	T44A6	
Maintenance Parts Kit (Κιτ εξαρτημάτων συντήρησης) (εκτός από SC-S80680L/ SC-S60680L)	C13S210093	Τα παρακάτω αναλώσιμα στοιχεία περιλαμβάνονται σε ένα σετ συντήρησης. <input type="checkbox"/> Μονάδα ελαστικής ράβδου (x1) <input type="checkbox"/> Επιφάνεια έκπλυσης (x1) <input type="checkbox"/> Φίλτρα αέρα (x2) <input type="checkbox"/> Γάντια (x2)
Maintenance Parts Kit (Κιτ εξαρτημάτων συντήρησης) (για SC-S80680L/SC-S60680L)	C13S210094	
Ink Cleaner (Καθαριστικό μελάνης)	T6993	Πανομοίωτο με το ink cleaner (καθαριστικό μελάνης) που συνοδεύει τον εκτυπωτή.
Waste Ink Bottle (Δοχείου απόρριψης μελάνης) (εκτός από SC-S80680L/ SC-S60680L)	C13S210071	Πανομοίωτο με το Waste Ink Bottle (Δοχείου απόρριψης μελάνης) που παρέχεται με τον εκτυπωτή.
Waste Ink Bottle (Δοχείου απόρριψης μελάνης) (για SC-S80680L/SC-S60680L)	C13S210072	
Cleaning Stick (Ράβδος καθαρισμού)	C13S090013	Πανομοίωτα με τα αντικείμενα του Maintenance kit (Κιτ συντήρησης) που παρέχονται με τον εκτυπωτή.
Ελαστική ράβδος καθαρισμού δωματίου* ¹	C13S090016	

*1 Δεν διατίθεται για αγορά σε ορισμένες χώρες και περιοχές. Συνιστούμε BEMCOT M-3II της Asahi Kasei Corporation όταν αγοράζετε εμπορικά προϊόντα.

Χειρισμός σταγόνων μελάνης και φραγμένων ακροφυσίων

Χειρισμός σταγόνων μελάνης και φραγμένων ακροφυσίων

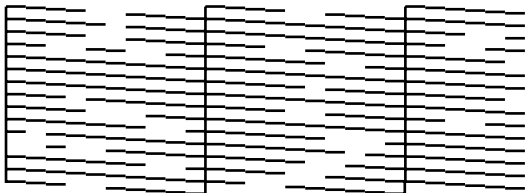
Πρόβλημα

Δοκιμάστε τις εξής λύσεις εάν προκύψει κάποιο από τα παρακάτω στα αποτελέσματα της εκτύπωσης.

Σταγόνες μελάνης



Τα ακροφύσια είναι φραγμένα.



Λύση

Εκτελέστε την εξής ακολουθία μέχρι να βελτιωθούν τα αποτελέσματα εκτύπωσης.

1. Πραγματοποιήστε καθαρισμό της κεφαλής

☞ «Καθαρισμός της κεφαλής» στη σελίδα 66



2. Εκτελέστε αυτόματη συντήρηση κεφαλής

☞ «Auto Head Maintenance» στη σελίδα 67



3. Πραγματοποιήστε τακτικό καθαρισμό

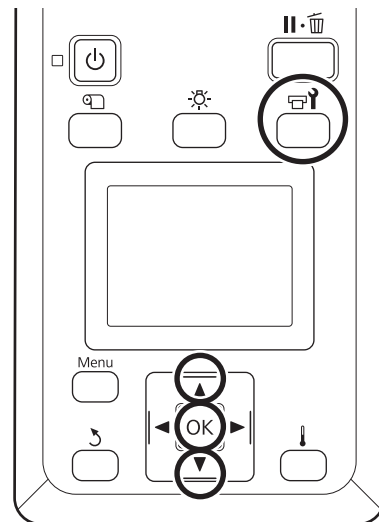
☞ «Εκτέλεση τακτικού καθαρισμού» στη σελίδα 34

Καθαρισμός της κεφαλής

Υπάρχουν τρία διαθέσιμα επίπεδα καθαρισμού κεφαλής: **Cleaning (Light)**, **Cleaning (Medium)** και **Cleaning (Heavy)**.

Εκτελέστε πρώτα **Cleaning (Light)**. Μετά τον καθαρισμό, εκτυπώστε ένα μοτίβο ελέγχου και εάν εξακολουθούν να υπάρχουν αχνά τμήματα ή τμήματα που λείπουν, εκτελέστε **Cleaning (Medium)**. Εάν το πρόβλημα παραμένει, εκτελέστε **Cleaning (Heavy)**.

Κουμπιά που χρησιμοποιούνται στις ακόλουθες ρυθμίσεις



- 1** Αφού βεβαιωθείτε ότι ο εκτυπωτής είναι έτοιμος, πατήστε το κουμπί ☞.

Εμφανίζεται το μενού Maintenance.
- 2** Χρησιμοποιήστε τα κουμπιά ▼/▲ για την επιλογή της δυνατότητας **Cleaning** και μετά πατήστε το κουμπί OK.
- 3** Επιλέξτε ένα επίπεδο καθαρισμού και, στη συνέχεια, πατήστε το κουμπί OK.

Επιλέξτε πρώτα **Cleaning (Light)**.
Στη συνέχεια, επιλέξτε **Cleaning (Medium)**.
Τέλος, επιλέξτε **Cleaning (Heavy)**.
- 4** Επιλέξτε τη μέθοδο καθαρισμού που θέλετε να χρησιμοποιήσετε για κάθε σειρά ακροφυσίων.

Εάν επιλέξετε **Cleaning (Light)**, είναι διαθέσιμη μόνο η επιλογή **All Nozzles**.

Χειρισμός σταγόνων μελάνης και φραγμένων ακροφυσίων

All Nozzles

Επιλέξτε το εάν υπάρχουν αχνά τμήματα ή τμήματα που λείπουν σε όλα τα εκτυπωμένα μοτίβα ελέγχου. Αφού πραγματοποιήσετε τις επιλογές σας, προχωρήστε στο Βήμα 6.

Head1/Head2

Εμφανίζεται μόνο για SC-S80600 Series/SC-S80600L Series/SC-S60600 Series/SC-S60600L Series.

Επιλέξτε το εάν υπάρχουν αχνά τμήματα ή τμήματα που λείπουν σε μία μόνο από τις κεφαλές εκτύπωσης. Αφού πραγματοποιήσετε τις επιλογές σας, προχωρήστε στο Βήμα 6.

Selected Nozzles

Επιλέξτε το εάν υπάρχουν αχνά τμήματα ή τμήματα που λείπουν σε ορισμένα μόνο από τα αριθμημένα μοτίβα (συστοιχίες ακροφυσίων) στο μοτίβο ελέγχου. Μπορείτε να επιλέξετε πολλαπλές συστοιχίες ακροφυσίων.

5

Επιλέξτε τις συστοιχίες ακροφυσίων προς καθαρισμό.

- (1) Χρησιμοποιήστε τα κουμπιά ▼/▲ για να επιλέξετε τις συστοιχίες ακροφυσίων οι οποίοι περιείχαν τμήματα που ήταν αχνά ή έλειπαν στο μοτίβο ελέγχου των ακροφυσίων και πατήστε το κουμπί OK.
- (2) Αφού επιλέξετε τις συστοιχίες που επιθυμείτε να καθαρίσετε, επιλέξτε **Execute With Selection** και, στη συνέχεια, πατήστε το κουμπί OK.

6

Ξεκινά ο καθαρισμός της κεφαλής.

Εμφανίζεται ένα μήνυμα επιβεβαίωσης όταν ολοκληρώνεται ο καθαρισμός.

7

Για να εκτυπώσετε ένα μοτίβο ελέγχου και να ελέγξετε την κατάσταση της έμφραξης, χρησιμοποιήστε τα κουμπιά ▼/▲ για να επιλέξετε **Nozzle Check** και, στη συνέχεια, πατήστε το κουμπί OK.

Όταν εκτυπώνετε ένα μοτίβο ελέγχου στο περιθώριο ενός μέσου στο οποίο έχει εκτυπωθεί ήδη ένα μοτίβο ελέγχου, πατήστε το κουμπί ▲ για να μετακινήσετε τη θέση έναρξης της εκτύπωσης στη θέση των ρολών πίεσης.

8

Επιλέξτε την επιθυμητή θέση εκτύπωσης και, στη συνέχεια, πατήστε το κουμπί OK.

Επιλέξτε **Print At Center** ή **Print At Left** για να εκτυπώσετε σε ένα πλευρικό περιθώριο όπου υπάρχει ένα ήδη τυπωμένο μοτίβο ελέγχου. Το περιεχόμενο που εμφανίζεται διαφέρει ανάλογα με το πλάτος του τοποθετημένου μέσου.

Πατήστε το κουμπί OK για να εκτυπώσετε ένα μοτίβο ελέγχου.

9

Κόψτε το μέσο όπως χρειάζεται και, στη συνέχεια, ελέγξτε τα τυπωμένα μοτίβα.

Χωρίς αχνά τμήματα ή τμήματα που λείπουν
Συνεχίστε με την κανονική λειτουργία.

Με αχνά τμήματα ή τμήματα που λείπουν
Επιστρέψτε στο Βήμα 1 και μεταβείτε στο επόμενο επίπεδο του καθαρισμού κεφαλής.

Εάν τα ακροφύσια εξακολουθούν να είναι φραγμένα ακόμη και μετά την εκτέλεση του Cleaning (Heavy)

Οι περιοχές γύρω από τις κεφαλές εκτύπωσης μπορεί να έχουν συγκεντρώσει ρύπους. Εκτελέστε **Auto Head Maintenance** στην επόμενη ενότητα.

Auto Head Maintenance

Εκτελέστε Auto Head Maintenance εάν παραμένουν σταγόνες μελάνης ή φραγμένα ακροφύσια ακόμη και μετά την εκτέλεση του καθαρισμού της κεφαλής.

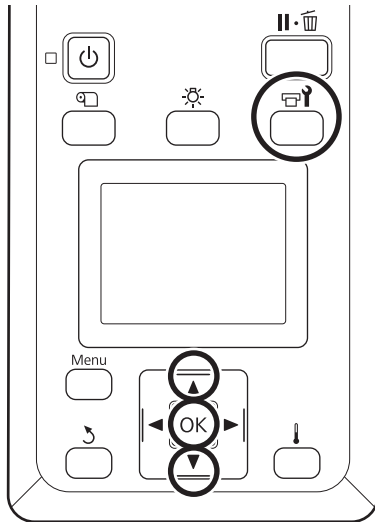


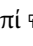
Σημαντικό:

Μην εκτελείτε αυτόματη συντήρηση της κεφαλής επανειλημμένα σε μία ημέρα. Η πολύ συχνή χρήση αυτής της λειτουργίας μπορεί να προκαλέσει βλάβη στις κεφαλές εκτύπωσης.

Χειρισμός σταγόνων μελάνης και φραγμένων ακροφυσίων

Κουμπιά που χρησιμοποιούνται στις ακόλουθες ρυθμίσεις



- 1** Αφού βεβαιωθείτε ότι ο εκτυπωτής είναι έτοιμος, πατήστε το κουμπί .

Εμφανίζεται το μενού Maintenance.
- 2** Χρησιμοποιήστε τα κουμπιά ▼/▲ για την επιλογή της δυνατότητας **Head Maintenance** και μετά πατήστε το κουμπί OK.
- 3** Βεβαιωθείτε ότι έχει επισημανθεί το **Auto Head Maintenance** και, στη συνέχεια, πατήστε το κουμπί OK.
- 4** Πατήστε το κουμπί OK.

Ξεκινά το Auto Head Maintenance.

Όταν ολοκληρώνεται το Auto Head Maintenance, το μενού ρύθμισης κλείνει.

Εάν παραμένουν σταγόνες μελάνης ή φραγμένα ακροφύσια ακόμη και μετά την εκτέλεση του Auto Head Maintenance, καθαρίστε γύρω από τις κεφαλές εκτύπωσης και τα καπάκια.

 «Εκτέλεση τακτικού καθαρισμού» στη σελίδα 34