

# SC-P900 Series SC-P700 Series



**LV** Sāciet šeit **AR**  
**LT** Pradēkite čia **FA**  
**ET** Alusta siit

ابدأ هنا

از اینجا شروع کنید



© 2020 Seiko Epson Corporation  
Printed in XXXXX

**!** Neatveriet tintes kasetņu iepakojumu, pirms esat gatavs ievietot to printerī. Tintes kasetne ir iepakota vakuumpakojumā, lai uzturētu to darba kārtībā. Neatidarykite rašalo kasetes, kol nebūsite pasīruošos jēdētī j spausdintuvā. Siekiant užtikrinti patikimumą, kasetė supakuota vakume. Ārge avage tindikaseti pakendit, enne kui olete valmis seda printerisse paigaldama. Tindikassett on tōökınduse tagamiseks paigaldatud vaakumpakendisse.

في ما بعض الإعداد الأولي، تأكد من استخدام خرطيش الحبر المرفقة بهذه الطابعة. لا يمكن الاحتفاظ بتلك الخرطيش باستخدامها لاحقاً. ستستخدم خرطيش الحبر الأولى بشكل جزئي لشحن رأس الطابعة. قد تطبع تلك الخرطيش عدد صفحات أقل من خرطيش الحبر اللاحقة.

يرای راه اندازی اولیه حتماً از کارتریج های جوهر ارائه شده همراه با این چاپگر استفاده کنید. این کارتریج ها را نمی توانید برای استفاده های بعدی نگهداری کنید. بخشی از کارتریج های جوهر اولیه برای شارژ هد چاپ مورد استفاده قرار می گیرند. ممکن است این کارتریج ها در مقایسه با سایر کارتریج های جوهر، تعداد صفحه های کمتری را چاپ کنند.



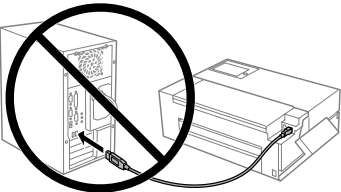
Nepievienojiet USB vadu, ja neesat saņēmis attiecīgus norādījumus.

Nejunkite USB laido, nebent nurodoma tai padaryti.

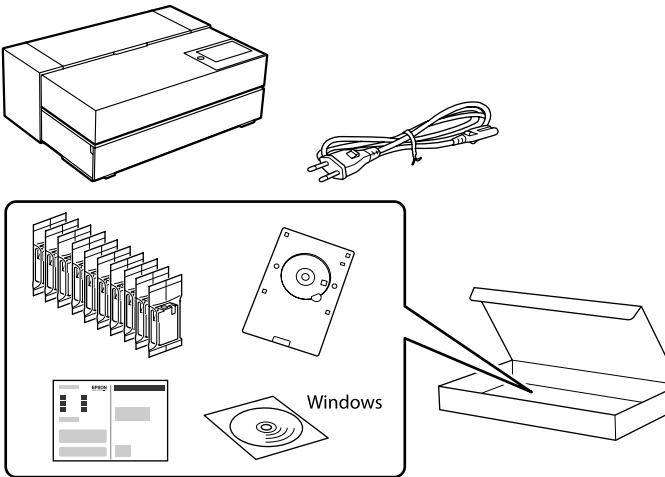
Ārge ūhendage USB-kaablīt enne vastava juhise saamist.

لا توصل كبل USB ما في توجد تعليمات بإجراء ذلك.

از اتصال کابل USB خودداری کنید مگر اینکه در دستورالعمل ها وجود داشته باشد.



## Izpakošana / Iļpakavims / Lahtipakkimine / إفراغ محتويات العبوة / باز کردن بسته بندی



Atkarībā no atrašanās vietas var būt iekļauti papildu vienumi. Atsīzvelgiant j pardavimo šalj, gali būti pateikta papildomų elementų. Asukohast sõltuvalt võib pakendis olla ka muid esemeid.

قد توجد عناصر أخرى مرفقة حسب الموقع. بسته به محل شما ممکن است اقلام اضافی نیز وجود داشته باشد.

## Printera iestatīšana / Spausdintuvo konfigurācija / Printeri ūlesseadmīne / راه اندازی چاپگر

إعداد الطابعة /  
راه اندازی چاپگر

**Lai veiktu sākotnējo iestatīšanu, pārliecinieties, vai izmantojat tintes kasetnes, kas iekļautas šī printera komplektācijā. Šīs kasetnes nevar saglabāt turpmākai lietošanai.** Sākotnējās tintes kasetnes tiek daļēji izmantotas drukas galviņas uzpildīšanai. Šīs kasetnes var drukāt mazāk lapu, salīdzinot ar turpmāk izmantojamām tintes kasetnēm. **Atīrkdami pradiņē sarkanā, būtīnai naudokite su šīu spausdintuvu pateiktas rašalo kasetes. Šīj kasečīj negalima palīkti vēlesnīam panaudojīmūi.** Pradiņē j spausdintuvā jdētos rašalo kasetēs dalīnāi īšnaudojamos spausdīnimo galvūtei uẓpīlīdyti rašalū īr paruoštī darbūi. Naudojant šias kasetes gali būtī atspausdīnata mažiāu lapu, nei su sekāncīmīs kasetēm. **Esmasel ūlesseadmīsel kasutage printerīga kaasas olnūd tindikassette. Neid kassette ei saa alles hoida hilisemaks kasutamīsek.** Osa algsetest īngīnkassettīdest kasutatākse āra prīndīpeade laadīmīsek. **Nende kassettīdega prīndītav īlehekūlgeade arv vōīb olla jārgņevatega vōrrelde vāīksem.**

في ما بعض الإعداد الأولي، تأكد من استخدام خرطيش الحبر المرفقة بهذه الطابعة. لا يمكن الاحتفاظ بتلك الخرطيش باستخدامها لاحقاً.

ستستخدم خرطيش الحبر الأولى بشكل جزئي لشحن رأس الطابعة. قد تطبع تلك الخرطيش عدد صفحات أقل من خرطيش الحبر اللاحقة.

يرای راه اندازی اولیه حتماً از کارتریج های جوهر ارائه شده همراه با این چاپگر استفاده کنید. این کارتریج ها را نمی توانید برای استفاده های بعدی نگهداری کنید.

بخشی از کارتریج های جوهر اولیه برای شارژ هد چاپ مورد استفاده قرار می گیرند. ممکن است این کارتریج ها در مقایسه با سایر کارتریج های جوهر، تعداد صفحه های کمتری را چاپ کنند.

Apmeklējiet vietni, lai sāktu iestatīšanas procesu, instalētu printera draiveri vai lietojumprogrammu un konfigurētu tīkla iestatījumus.

Norēdami pradētī sārānkos procesā, apsīlānkīyēte īnternetīnējē svētāīnējē, jdiekīte spausdīntuvu tvārkyklē arba programlēj īr sukonfīgūrūokīte tīnklo nūstatūmūs.

Ūlesseadmīse alustāmīsek mīnge veebīsāīdīle, īnstallīge printerīdraiver ī vōī rakendus ja hāālestage vōrgūsāttēd.

تفضل بزيارة موقع الويب لبدء عملية الإعداد. وتثبيت برنامج تشغيل الطابعة أو تطبيق الإعدادات الشبكية. برای شروع مراحل راه اندازی، نصب درایور چاپگر یا برنامه و انجام تنظیمات شبکه، از وبسایت بازدید کنید.

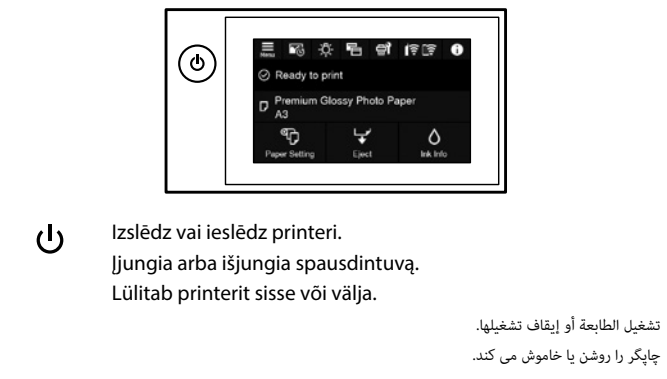


<http://epson.sn>

## Tintes kasetnes kodi / Rašalo kasečīj kodi / Tindikassettīde koodīd / رموز خرطوشة الحبر / کدهای کارتریج جوهر

		SC-P700	SC-P900
PK	Photo Black	T46S1	T47A1
C	Cyan	T46S2	T47A2
VM	Vivid Magenta	T46S3	T47A3
Y	Yellow	T46S4	T47A4
LC	Light Cyan	T46S5	T47A5
VLM	Vivid Light Magenta	T46S6	T47A6
GY	Gray	T46S7	T47A7
MK	Matte Black	T46S8	T47A8
LGY	Light Gray	T46S9	T47A9
V	Violet	T46SD	T47AD

## Vadības paneļa pamācība / Valdymo skydelio aprašymas / Juhtpaneeli juhend / دلیل لوحة التحكم / راهنمای صفحه کنترل



Izslēdz vai ieslēdz printeri. Iļjungīa arba īļjūngīa spausdīntuvā. Lūlītāb printerīr sīsē vōi vāļja.

تشغيل الطابعة أو إيقاف تشغيلها. چاپگر را روشن یا خاموش می کند.

Parāda ekrānu Izvēlne. Rodo menū ekrānā. Avab kuva Menūū.

عرض شاشة القائمة. صفحه منو را نمایش می دهد.

Parāda ekrānu Drukāšanas informācijas lapa. Rodo spausdīntuvu īnformācijas lentelēs ekrānā. Avab printerī teabelehe kuva.

عرض شاشة ورقة معلومات الطابعة. صفحه اطلاعات چاپ را نمایش می دهد.

Iedegas printerā īekšpusē. Apšvēicīa spausdīntuvu vīdū. Sūtītb printerī sees.

إشادة الطابعة من الداخل. قسمت داخلی چاپگر را روشن می کند.

Pārslēdz ekrānus. Perjūngīa ekranus. Vaħetāb kuvāsid.

تبدیل الشاشات. صفحه ها را جلیجا می کند.

Parāda tīkla savīnojuma statusu. Rodoma tīnklo ryšīo būsena. Kuvāb vōrgūhēnduse oleku.

عرض حالة اتصال الشبكة. وضعیت اتصال شبکه را نمایش می دهد.

Parāda papīldū īnformācījū. Rodo papīldomā īnformācījā. Kuvāb īsīateaveet.

عرض المعلومات الإضافية. سایر اطلاعات را نمایش می دهد.

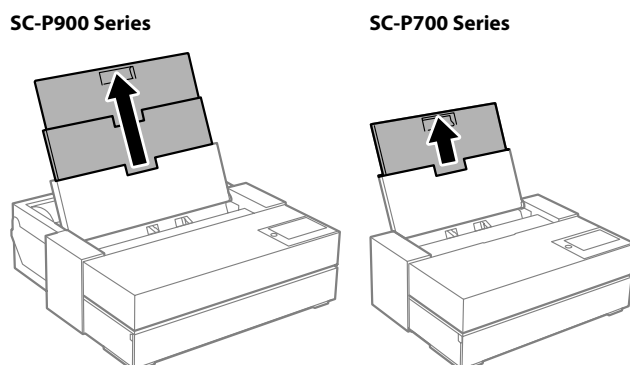
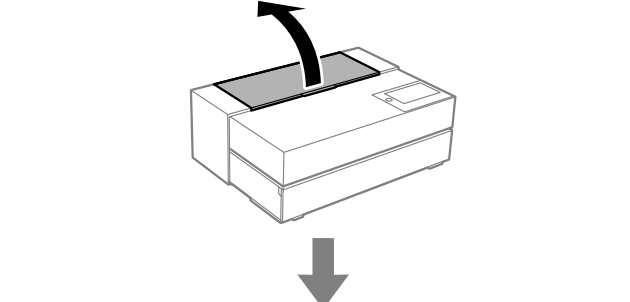
**!** Norāda uz problēmu ar vīnūmīem. Pīeskarīetīes īkonāī, laī pārbaudītu, kā atrīsīnāt problēmū. Rodo, kad kīlo problēma dēl elementū. Spūstelēkīte pīktogramā, kad suzīnotūmēte, kāīp īšsprēstī problēmā. Osutāb osādēga seotud problēemīdele. Toksake īkoonī, et vaadata, kūīdās problēemī lāhēndada.

الإشارة إلى مشكلة في العناصر. انقر على الرمز للتحقق من كيفية حل المشكلة. مشكلتي را در مورد یکی از قطعات نشان می دهد. روی نماد ضربه بزنید تا نحوه برطرف کردن مشکل نشان داده شود.

## Papīra īevīetošana / Popieriaus jđėjimas / Paberi laadīmīne / تحميل الورق / در حال وارد کردن کاغذ

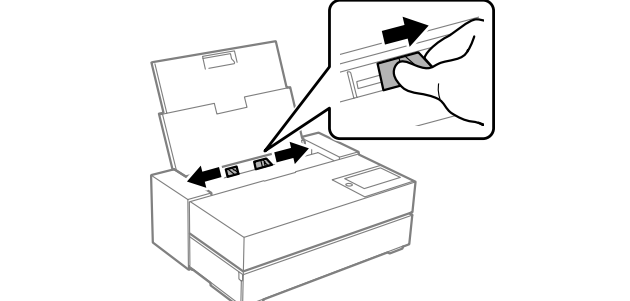
**1** Atveriet, īzvelcīet. Atīdarykīte, īštraukīte. Avage, lībīstage vāļja.

افتح. حرك للخرج. باز کنید. بخرانید و خارج کنید.



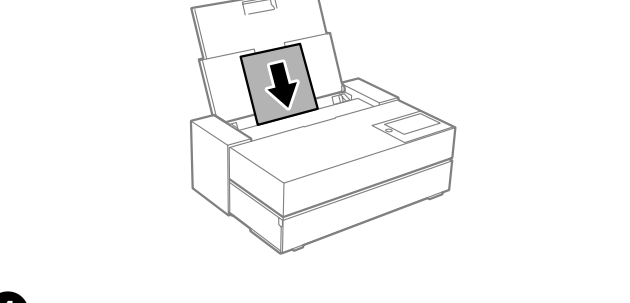
**2** Pabīdīet. Pastumkīte. Lībīstage.

حرك. بخرانید.



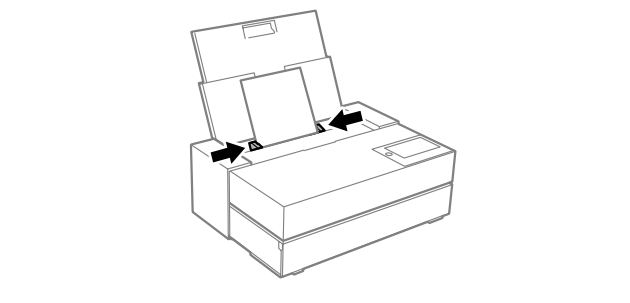
**3** Ievīetojiet papīru ar apdrukājāmo pusī uz aūgšu. Jđēkīte popīerīaus spausdīnīmūī skīrta puse aukštjū. Laadīge paber prīndītav kūļg ūlā.

حمل ورقاً بحيث يكون الوجه المراد الطباعة لأعلى. کاغذ را طوری در دستگاه بگذارید که سمت قابل چاپ به طرف بالا باشد.



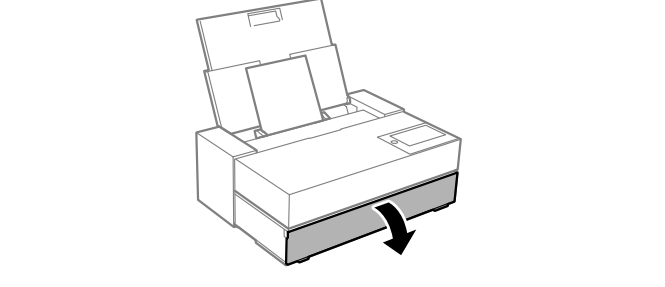
**4** Ietīlpīnīet. Pīrtāīkykīte. Sobītāge.

طابق. اندازه را تنظیم کنید.



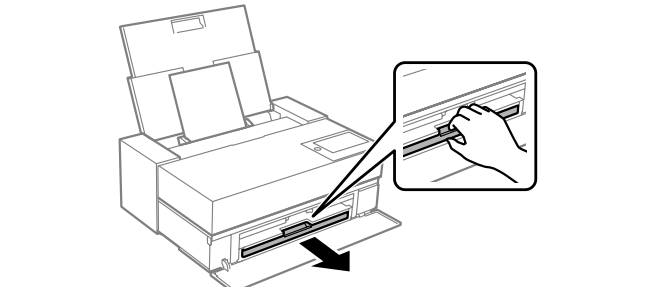
**5** Atveriet. Atīdarykīte. Avage.

افتح. باز کنید.



**6** Izvelcīet. īštraukīte. Tōmmake vāļja.

اسحب للخرج. به بیرون بکشید.



**7** LCD ekrānā tiek parādīts papīra īestāīšanas ekrāns. Izvēlīetīes printerī īevīetotā papīra īzēmūs un veūd. Popīerīaus sārānkos ekrānas rodomas skystjūj kristalū ekrāne. Pasīrīkīte popīerīaus dūdīj īr popīerīaus, kurj jđējote j spausdīntuvā, tīpā. LCD-ekraanīle kuvātākse paberī hāālestupkuva. Valīge printerīsse laadītud paberī formāat jā tūūp.

تظهر شاشة إعداد الورق في شاشة LCD. حدد حجم ونوع الورق الذي حُمتته في الطابعة.

صفحه تنظیم کاغذ روی صفحه LCD نمایش داده می شود. اندازه کاغذ و نوع کاغذی را که در چاپگر گذاشته اید انتخاب کنید.



## Tīntes kasetņū nomāīņa / Rašalo kasečīj keītīmas / Tīndīkassettīde vahetāmīne / استبدال خرطوش الحبر / تعویض کارتریج های جوهر

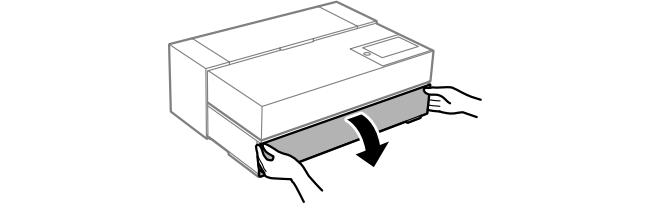
Kad tiek pīdvāvēts nomāīnit tīntes kasetnī, sagatavojīet jaunu tīntes kasetnī. Paragīntī pakeīstī rāšalo kasetē, pasīruoškīte jđētī naujā rāšalo kasetē. Kūī kuvātākse tīndīkassettī vahetāmīse jūħīs, pānge valmīs uus tīndīkassett.

عندما يُطلب منك استبدال خرطوشة حبر، اجهر خرطوشة حبر جديدة.

وقتي از شما خواسته شد کارتریج جوهر را تعویض کنید، یک کارتریج جوهر جدید آماده کنید.

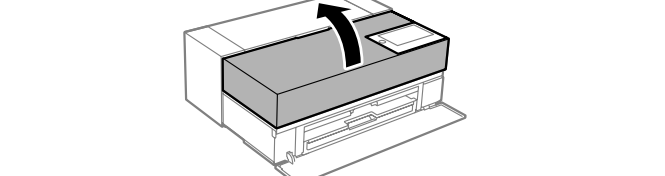
**1** Atveriet. Atīdarykīte. Avage.

افتح. باز کنید.



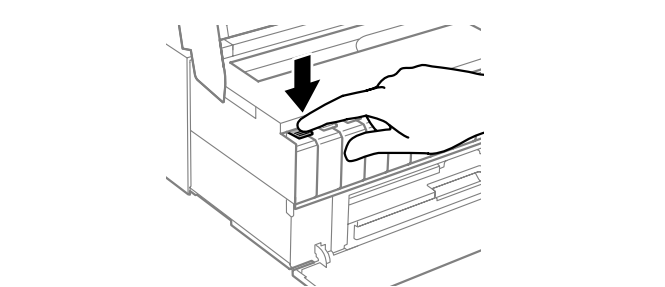
**2** Atveriet. Atīdarykīte. Avage.

افتح. باز کنید.



**3** Pīespīedīet. Jstumkīte. Vājūtāge.

ادفع. فشار دهید.



**4** Izņemiet. īšīmīkīte. Eemāldāge.

أخرج. بردارید.

