

ET-M2140 / M2140 Series

Gebruikershandleiding

Inhoudsopgave

Over deze handleiding

Introductie tot de handleidingen.	5
Informatie zoeken in de handleiding.	5
Markeringen en symbolen.	7
Beschrijvingen gebruikt in deze handleiding.	7
Referenties voor besturingssystemen.	7

Belangrijke instructies

Veiligheidsinstructies.	9
Veiligheidsinstructies voor inkt.	9
Printeradviezen en waarschuwingen.	10
Adviezen en waarschuwingen voor het instellen/gebruik van de printer.	10
Adviezen en waarschuwingen voor gebruik van de printer.	10
Adviezen en waarschuwingen voor het vervoeren of opslaan van de printer.	11
Adviezen en waarschuwingen voor gebruik van het display.	11
Uw persoonlijke gegevens beschermen.	12

Basisprincipes van printer

Namen en functies van onderdelen.	13
Bedieningspaneel.	15
Uitleg bij het LCD-scherm.	15
Uitleg bij het startscherm.	16

De printer voorbereiden

Papier laden.	17
Beschikbaar papier en capaciteiten.	17
Papier in de Papiercassette laden.	20
Papier in de Papiertoevoer achter laden.	23
Enveloppen laden en voorzorgsmaatregelen.	24
Lijst met papiertypen.	25
Papier uitvoeren.	26
Originelen plaatsen.	26
Originelen op de Scannerglasplaat plaatsen.	26
Menuopties voor Instel.	28
Menuopties voor Onderhoud.	28
Menuopties voor Printerinstallatie.	29
Menuopties voor Statusv.afdrukk.	30
Menuopties voor Afdrukteller.	31
Menuopties voor Standaardinst. herstellen.	31
Menuopties voor Firmwareversie.	31

Stroom besparen.	31
Energie besparen — Bedieningspaneel.	31

Afdrukken

Afdrukken vanuit het printerstuurprogramma in Windows.	33
Het printerstuurprogramma openen.	33
Basisprincipes voor afdrukken.	34
Dubbelzijdig afdrukken.	35
Meerdere pagina's op één vel afdrukken.	36
Afdrukken en op paginavolgorde stapelen (Afdrukken in omgekeerde volgorde).	36
Een verkleind of vergroot document afdrukken.	37
Een afbeelding vergroot afdrukken op meerdere vellen (een poster maken).	38
Afdrukken met een kop- en voettekst.	44
Een watermerk afdrukken.	45
Meerdere bestanden tegelijkertijd afdrukken.	46
De afdruktoon aanpassen.	46
Dunne lijnen benadrukken tijdens het afdrukken.	47
Afdrukken om lichte tekst en lijnen te verbeteren.	47
Duidelijke streepjescodes afdrukken.	48
Afdrukken annuleren.	48
Menuopties voor het printerstuurprogramma.	49

Afdrukken vanuit het printerstuurprogramma in Mac OS.	52
Basisprincipes voor afdrukken.	52
Dubbelzijdig afdrukken.	53
Meerdere pagina's op één vel afdrukken.	54
Afdrukken en op paginavolgorde stapelen (Afdrukken in omgekeerde volgorde).	54
Een verkleind of vergroot document afdrukken.	55
Afdrukken annuleren.	56
Menuopties voor het printerstuurprogramma.	56
Bedieningsinstellingen voor Mac OS-printerdriver configureren.	57
De actieve taak annuleren.	58

Kopiëren

Kopiëren.	59
Dubbelzijdig kopiëren.	60
Meerdere originelen kopiëren naar één vel.	60
Menuopties voor kopiëren.	61

Inhoudsopgave

Scannen

Scannen via het bedieningspaneel.	63
Scannen naar een computer.	63
Scannen vanaf een computer.	67
Scannen met Epson Scan 2.	67

Inkt bijvullen en onderhoudscassettes vervangen

De niveaus van de resterende inkt en de onderhoudscassette controleren.	71
De status van de onderhoudscassette controleren — Bedieningspaneel.	71
De niveaus van de resterende inkt en de onderhoudscassette controleren - Windows.	71
De niveaus van de resterende inkt en de onderhoudscassette controleren - Mac OS.	71
Codes van de inktflessen.	72
Voorzorgsmaatregelen voor inktflessen.	72
De inkttank bijvullen.	74
Onderhoudscassettecode.	78
Voorzorgsmaatregelen voor de onderhoudscassette.	78
Een onderhoudscassette vervangen.	78

De printer onderhouden

Voorkomen dat de printkop uitdroogt.	80
Controleren of spuitkanaaltjes verstopt zijn (spuitkanaaltjescontrole).	80
Controleren op verstopte spuitkanaaltjes (spuitkanaaltjescontrole) — Bedieningspaneel.	80
Controleren of spuitkanaaltjes verstopt zijn (spuitkanaaltjescontrole) — Windows.	81
Controleren of spuitkanaaltjes verstopt zijn (spuitkanaaltjescontrole) — Mac OS.	82
De printkop reinigen (Printkop reinigen).	83
De printkop reinigen — Bedieningspaneel.	84
Printkop reinigen — Windows.	84
Printkop reinigen — Mac OS.	85
De printkop krachtig reinigen (Krachtige reiniging).	85
Krachtige reiniging uitvoeren — Bedieningspaneel.	86
Krachtige reiniging uitvoeren — Windows.	86
Krachtige reiniging starten — Mac OS.	87
De printkop uitlijnen.	87
De printkop uitlijnen — Bedieningspaneel.	87
Het papiertraject reinigen.	87

Het papiertraject vrijmaken van inktvlekken.	88
Het papiertraject reinigen om papierstoringen te voorkomen.	88
De Scannerglasplaat reinigen.	90
Het doorschijnende folie reinigen.	91
Controleren hoeveel pagina's in totaal door de printer zijn gegaan.	93
Controleren hoeveel pagina's in totaal door de printer zijn gegaan — bedieningspaneel.	93
Controleren hoeveel pagina's in totaal door de printer zijn gegaan - Windows.	93
Controleren hoeveel pagina's in totaal door de printer zijn gegaan — Mac OS.	94

Software-informatie

Toepassing voor het scannen van documenten en afbeeldingen (Epson Scan 2).	95
Toepassing voor het configureren van scanbewerkingen vanaf het bedieningspaneel (Epson Event Manager).	95
Toepassing voor het afdrucken van webpagina's (E-Web Print).	96
Hulpprogramma's voor software-updates (EPSON Software Updater).	97
Toepassingen installeren.	97
Toepassingen en firmware bijwerken.	98
Toepassingen verwijderen.	98
Toepassingen verwijderen — Windows.	98
Toepassingen verwijderen — Mac OS.	99

Problemen oplossen

De printerstatus controleren.	101
Foutcodes op het display bekijken.	101
De printerstatus controleren - Windows.	101
De printerstatus controleren — Mac OS.	102
De softwarestatus controleren.	102
Vastgelopen papier verwijderen.	102
Vastgelopen papier verwijderen uit het voorpaneel.	102
Vastgelopen papier verwijderen uit de Papiertoevoer achter.	104
Vastgelopen papier binnen in de printer verwijderen.	104
Vastgelopen papier verwijderen uit het Achterpaneel.	105
Papier wordt niet goed ingevoerd.	106
Papier loopt vast.	107
Papier wordt schuin ingevoerd.	107

Inhoudsopgave

Uitgeworpen papier valt uit de uitvoerlade.	107	De offset schijnt door in de achtergrond van afbeeldingen.	119
Papier wordt uitgeworpen tijdens het afdrukken.	107	De tekst is onscherp.	120
Problemen met stroomtoevoer en bedieningspaneel.	107	Moiré-patronen (webachtige schaduwen) verschijnen.	120
De stroom wordt niet ingeschakeld.	107	Kan het juiste gebied niet scannen op de glasplaat.	120
De stroom wordt niet uitgeschakeld.	107	Tekst wordt niet correct herkend wanneer ik opsla als een Searchable PDF.	121
Stroom schakelt automatisch uit.	108	Problemen in gescande afbeelding kunnen niet worden opgelost.	121
Het display wordt donker.	108	Andere scanproblemen.	122
Kan niet afdrukken vanaf een computer.	108	Scannen verloopt te traag.	122
De verbinding controleren (USB).	108	De scansnelheid neemt sterk af tijdens het continu scannen.	122
De software en gegevens controleren.	108	Scannen stopt bij het scannen naar een PDF/Multi-TIFF.	122
De printerstatus controleren vanaf de computer (Windows).	110	Overige problemen.	123
De printerstatus controleren vanaf de computer (Mac OS).	111	Printer maakt veel lawaai tijdens werking.	123
Afdrukproblemen.	111	Software wordt geblokkeerd door een firewall (alleen Windows).	123
De afdruk is gekrast of er ontbreken kleuren.	111	Een bericht over het resetten van het inktpeil wordt weergegeven.	123
Er verschijnen strepen of onverwachte kleuren.	112	Gemorste inkt.	123
Gekleurde streepvorming zichtbaar met een tussenafstand van ongeveer 3.3 cm.	112		
Verticale streepvorming of verkeerde uitlijning.	113		
Afdrukkwaliteit is slecht.	113		
Papier vertoont vlekken of is bekrast.	114		
Vlekken op het papier bij automatisch dubbelzijdig afdrukken.	115		
Afgedrukte foto's zijn plakkerig.	115		
Positie, formaat of marges van de afdruk zijn niet juist.	115		
Afgedrukte tekens zijn niet juist of onleesbaar.	116		
De afgedrukte afbeelding is omgekeerd.	116		
Mozaïekachtige patronen op de afdrukken.	116		
Op de gekopieerde afdruk verschijnen ongelijke kleuren, vegen, vlekken of rechte lijnen.	116		
Er verschijnt een webachtig patroon (ook wel "moiré" genoemd) op de gekopieerde afbeelding.	117		
De achterkant van het origineel is te zien op de gekopieerde afbeelding.	117		
Het probleem kon niet worden opgelost.	117		
Overige afdrukproblemen.	117		
Afdrukken verloopt te traag.	117		
De afdruk- of kopieersnelheid neemt sterk af tijdens een continue bewerking.	118		
Kan niet beginnen met scannen.	118		
Problemen met gescande afbeeldingen.	119		
Ongelijke kleuren, vuil, vlekken, enzovoort worden weergegeven bij scannen vanaf de glasplaat van de scanner.	119		
De afbeeldingskwaliteit is ruw.	119		

Bijlage

Technische specificaties.	124
Printer specificaties.	124
Scannerspecificaties.	125
Interface-specificaties.	125
Dimensies.	125
Elektrische specificaties.	126
Omgevingsspecificaties.	126
Systeemvereisten.	127
Regelgevingsinformatie.	127
Normen en goedkeuringen voor Europees model.	127
Beperkingen op het kopiëren.	127
De printer vervoeren en opslaan.	128
Copyright.	131
Handelsmerken.	132
Hulp vragen.	133
Technische ondersteuning (website).	133
Contact opnemen met de klantenservice van Epson.	133

Over deze handleiding

Introductie tot de handleidingen

De volgende handleidingen worden meegeleverd met uw Epson-printer. Naast de handleidingen kunt u ook de verschillende hulpmogelijkheden op de printer zelf of in de toepassingen raadplegen.

Hier beginnen (gedrukte handleiding)

Bevat informatie over het instellen van de printer, het installeren van de software, het gebruik van de printer, het oplossen van problemen enzovoort.

Gebruikershandleiding (digitale handleiding)

Deze handleiding. Bevat algemene informatie over en instructies voor het gebruik van de printer en het oplossen van problemen.

U kunt de meest recente versie van de bovenstaande handleidingen in uw bezit krijgen op de volgende manieren.

Gedrukte handleiding

Ga naar de ondersteuningssite van Epson Europe (<http://www.epson.eu/Support>) of de wereldwijde ondersteuningssite van Epson (<http://support.epson.net/>).

Digitale handleiding

Start EPSON Software Updater op uw computer. EPSON Software Updater controleert of er updates beschikbaar zijn voor Epson-toepassingen of digitale handleidingen en laat u vervolgens de meest recente versie downloaden.

Gerelateerde informatie

➔ [“Hulpprogramma's voor software-updates \(EPSON Software Updater\)” op pagina 97](#)

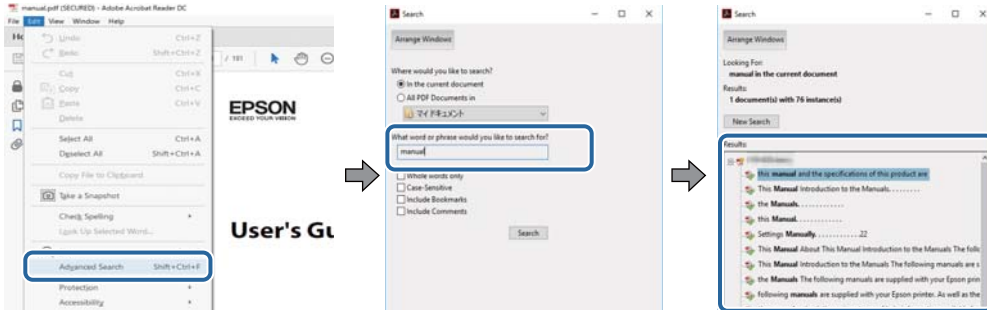
Informatie zoeken in de handleiding

In de PDF-handleiding kunt u naar informatie zoeken via een zoekwoord, of direct naar een bepaald gedeelte gaan met behulp van de bladwijzers. U kunt ook alleen de pagina's afdrukken die u nodig hebt. Dit gedeelte bevat uitleg over het gebruik van een PDF-handleiding die in Adobe Reader X is geopend op de computer.

Over deze handleiding

Zoeken met een zoekwoord

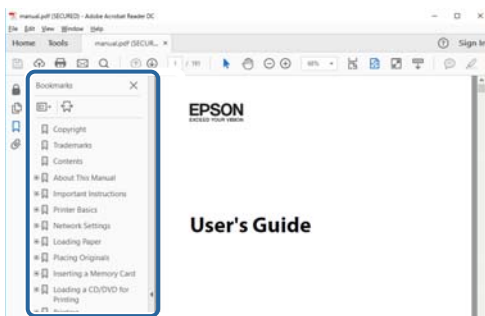
Klik op **Bewerken** > **Geavanceerd zoeken**. Voer in het zoekvenster het zoekwoord (tekst) in voor de informatie die u zoekt en klik vervolgens op **Zoeken**. Zoekresultaten worden weergegeven in een lijst. Klik op een van de weergegeven zoekresultaten om naar de betreffende pagina te gaan.



Direct naar informatie gaan via bladwijzers

Klik op een titel om naar de betreffende pagina te gaan. Klik op + of > en bekijk de onderliggende titels in dat gedeelte. Voer de volgende bewerking uit op het toetsenbord als u wilt terugkeren naar de vorige pagina.

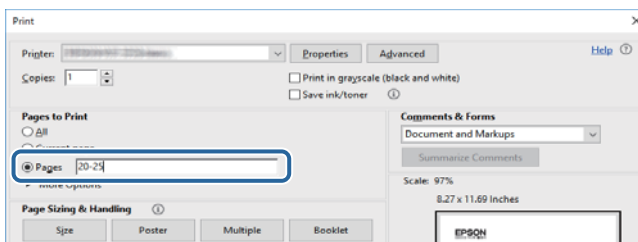
- Windows: houd de **Alt**-toets ingedrukt en druk op ←.
- Mac OS: houd de command-toets ingedrukt en druk op ←.



Alleen pagina's afdrukken die u nodig hebt

U kunt alleen de pagina's die u nodig hebt extraheren en afdrukken. Klik op **Afdrukken** in het menu **Bestand** en geef in **Pagina's** bij **Pagina's die moeten worden afgedrukt** de pagina's op die u wilt afdrukken.

- Als u een paginareeks wilt opgeven, voert u tussen de begin- eindpagina een afbreekstreepje in.
Voorbeeld: 20-25
- Als u niet-openvolgende pagina's wilt opgeven, scheidt u de pagina's met komma's.
Voorbeeld: 5, 10, 15



Markeringen en symbolen

**Let op:**

Instructies die nauwkeurig moeten worden gevolgd om lichamelijk letsel te voorkomen.

**Belangrijk:**

Instructies die moeten worden nageleefd om schade aan de apparatuur te voorkomen.

Opmerking:

Biedt aanvullende en referentie-informatie.

Gerelateerde informatie

➔ Koppelingen naar gerelateerde gedeelten.

Beschrijvingen gebruikt in deze handleiding

- Screenshots van de schermen van de printerdriver en Epson Scan 2 (scannerdriver) zijn van Windows 10 of macOS High Sierra. De inhoud die op de schermen wordt weergegeven, is afhankelijk van het model en de situatie.
- De afbeeldingen in deze handleiding dienen uitsluitend als voorbeeld. Er zijn kleine verschillen tussen elk model, maar de gebruiksmethode blijft hetzelfde.
- Sommige menu-items op het lcd-scherm variëren naargelang het model en de instellingen.
- U kunt de QR-code scannen met de speciale app.

Referenties voor besturingssystemen

Windows

In deze handleiding verwijzen termen als "Windows 10", "Windows 8.1", "Windows 8", "Windows 7", "Windows Vista", "Windows XP", "Windows Server 2016", "Windows Server 2012 R2", "Windows Server 2012", "Windows Server 2008 R2", "Windows Server 2008", "Windows Server 2003 R2" en "Windows Server 2003" naar de volgende besturingssystemen. Bovendien wordt "Windows" gebruikt om alle versies ervan aan te duiden.

- Microsoft® Windows® 10 besturingssysteem
- Microsoft® Windows® 8.1 besturingssysteem
- Microsoft® Windows® 8 besturingssysteem
- Microsoft® Windows® 7 besturingssysteem
- Microsoft® Windows Vista® besturingssysteem
- Microsoft® Windows® XP besturingssysteem
- Microsoft® Windows® XP Professional x64 Edition besturingssysteem
- Microsoft® Windows Server® 2016 besturingssysteem

Over deze handleiding

- Microsoft® Windows Server® 2012 R2 besturingssysteem
- Microsoft® Windows Server® 2012 besturingssysteem
- Microsoft® Windows Server® 2008 R2 besturingssysteem
- Microsoft® Windows Server® 2008 besturingssysteem
- Microsoft® Windows Server® 2003 R2 besturingssysteem
- Microsoft® Windows Server® 2003 besturingssysteem

Mac OS

In deze handleiding wordt "Mac OS" gebruikt om te verwijzen naar macOS High Sierra, macOS Sierra, OS X El Capitan, OS X Yosemite, OS X Mavericks, OS X Mountain Lion, Mac OS X v10.7.x en Mac OS X v10.6.8.

Belangrijke instructies

Veiligheidsinstructies

Lees en volg deze instructies om deze printer veilig te gebruiken. Bewaar deze handleiding voor latere raadplegingen. Let ook op al de waarschuwingen en instructies die op de printer staan.

- Sommige van de symbolen die worden gebruikt op de printer zijn bedoeld om de veiligheid en het juiste gebruik van de printer te garanderen. Ga naar de volgende website voor de betekenis van de symbolen.
<http://support.epson.net/symbols>
- Gebruik alleen het netsnoer dat met de printer is meegeleverd en gebruik het snoer niet voor andere apparatuur. Gebruik van andere snoeren met deze printer of gebruik van het meegeleverde netsnoer met andere apparatuur kan leiden tot brand of elektrische schokken.
- Zorg ervoor dat het netsnoer voldoet aan de relevante plaatselijke veiligheidsnormen.
- Haal het netsnoer, de stekker, de printer, de scanner of de accessoires nooit uit elkaar en probeer deze onderdelen nooit zelf te wijzigen of te repareren, tenzij zoals uitdrukkelijk staat beschreven in de handleidingen van het apparaat.
- Trek in de volgende gevallen de stekker uit het stopcontact en laat het onderhoud aan een onderhoudstechnicus over:
Als het netsnoer of de stekker beschadigd is, als er vloeistof in de printer is gekomen, als de printer is gevallen of als de behuizing beschadigd is, als de printer niet normaal werkt of als er een duidelijke wijziging in de prestaties optreedt. Wijzig geen instellingen als hiervoor in de gebruiksaanwijzing geen instructies worden gegeven.
- Zet het apparaat in de buurt van een stopcontact waar u de stekker gemakkelijk uit het stopcontact kunt halen.
- Plaats of bewaar de printer niet buiten en zorg ervoor dat de printer niet wordt blootgesteld aan vuil, stof, water of hittebronnen. Vermijd plaatsen die onderhevig zijn aan schokken, trillingen, hoge temperaturen of luchtvochtigheid.
- Zorg ervoor dat u geen vloeistoffen op de printer morst en pak de printer niet met natte handen vast.
- Neem contact op met uw leverancier als het lcd-scherm beschadigd is. Als u vloeistof uit het scherm op uw handen krijgt, was ze dan grondig met water en zeep. Als u vloeistof uit het scherm in uw ogen krijgt, moet u uw ogen onmiddellijk uitspoelen met water. Raadpleeg onmiddellijk een arts als u ondanks grondig spoelen problemen krijgt met uw ogen of nog steeds ongemak ondervindt.

Veiligheidsinstructies voor inkt

- Zorg ervoor dat u de inkt niet aanraakt bij het hanteren van de inkttank, de dop van de inkttank of een geopende inktfles of dop.
 - Als u inkt op uw huid krijgt, wast u de plek grondig met water en zeep.
 - Als u inkt in uw ogen krijgt, moet u uw ogen onmiddellijk uitspoelen met water. Raadpleeg onmiddellijk een arts als u ondanks grondig spoelen problemen krijgt met uw ogen of nog steeds ongemak ondervindt.
 - Als er inkt in uw mond terecht komt, raadpleegt u direct een arts.
- Haal de onderhoudscassette niet uit elkaar, omdat u inkt in uw ogen of op uw huid kunt krijgen.
- Schud de fles niet met overdreven kracht en stel de fles niet bloot aan sterke schokken. Hierdoor kan inkt lekken.

Belangrijke instructies

- Houd de inktfles, de inkttank en de onderhoudscassette buiten het bereik van kinderen. Laat kinderen niet uit de inktflessen drinken en laat ze niet spelen met de inktfles en de dop van de fles.

Printeradviezen en waarschuwingen

Lees en volg deze instructies om schade aan de printer of uw eigendommen te voorkomen. Bewaar deze handleiding voor toekomstig gebruik.



Adviezen en waarschuwingen voor het instellen/gebruik van de printer

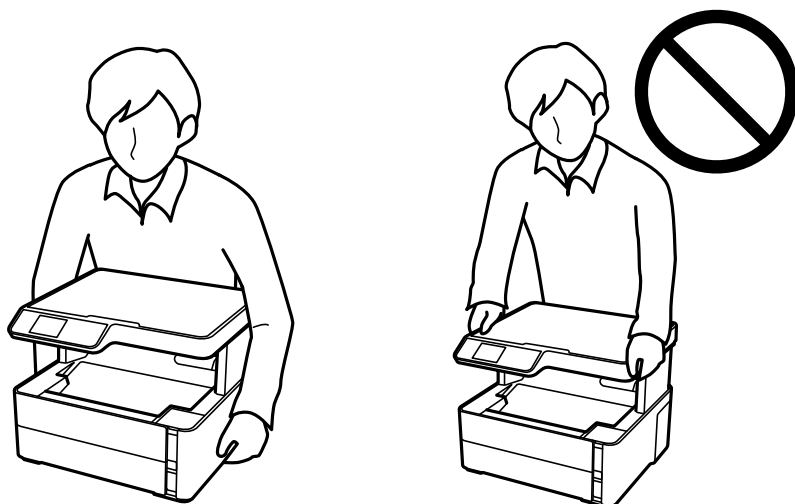
- Blokkeer de openingen in de behuizing van de printer niet en dek deze niet af.
- Gebruik uitsluitend het type voedingsbron dat is vermeld op het etiket van de printer.
- Gebruik geen stopcontacten in dezelfde groep als kopieerapparaten, airconditioners of andere apparaten die regelmatig worden in- en uitgeschakeld.
- Gebruik geen stopcontacten die met een wandschakelaar of een automatische timer kunnen worden in- en uitgeschakeld.
- Plaats het hele computersysteem uit de buurt van apparaten die elektromagnetische storing kunnen veroorzaken, zoals luidsprekers of basisstations van draadloze telefoons.
- Plaats het netsnoer zodanig dat geen slijtage, inkepingen, rafels, plooiën en knikken kunnen optreden. Plaats geen voorwerpen op het netsnoer en plaats het netsnoer zodanig dat niemand erop kan stappen. Let er vooral op dat snoeren mooi recht blijven aan de uiteinden en de punten waar deze de transformator in- en uitgaan.
- Als u een verlengsnoer gebruikt voor de printer, mag de totale stroombelasting in ampère van alle aangesloten apparaten niet hoger zijn dan de maximale belasting voor het verlengsnoer. Zorg er bovendien voor dat het totaal van de ampèrewaarden van alle apparaten die zijn aangesloten op het stopcontact, niet hoger is dan de maximumwaarde die is toegestaan voor het stopcontact.
- Als u de printer in Duitsland gebruikt, moet u rekening houden met het volgende: de installatie van het gebouw moet beschikken over een stroomonderbreker van 10 of 16 A om de printer te beschermen tegen kortsluiting en stroompieken.
- Let bij het aansluiten van de printer op een computer of ander apparaat op de juiste richting van de stekkers van de kabel. Elke stekker kan maar op een manier op het apparaat worden aangesloten. Wanneer u een stekker op een verkeerde manier in het apparaat steekt, kunnen beide apparaten die via de kabel met elkaar zijn verbonden beschadigd raken.
- Plaats de printer op een vlakke, stabiele ondergrond die groter is dan de printer zelf. De printer werkt niet goed als deze scheef staat.
- Laat boven de printer voldoende ruimte vrij om het deksel volledig te kunnen openen.
- Zorg ervoor dat aan de voorkant van de printer voldoende ruimte is voor het papier dat uit de printer komt.
- Vermijd plaatsen met grote schommelingen in temperatuur en luchtvochtigheid. Houd de printer ook uit de buurt van direct zonlicht, fel licht of warmtebronnen.

Adviezen en waarschuwingen voor gebruik van de printer

- Steek geen voorwerpen door de openingen in de printer.
- Steek uw hand niet in de printer tijdens het afdrukken.

Belangrijke instructies

- Raak de witte, platte kabel en het inktbuisje binnen in de printer niet aan.
- Gebruik geen spuitbussen met ontvlambare stoffen in of in de buurt van de printer. Dit kan brand veroorzaken.
- Verplaats de printkop niet handmatig; anders kunt u de printer beschadigen.
- Pas bij het sluiten van het deksel op dat uw vingers niet klem komen te zitten.
- Let erop dat u nooit te hard op de scannerglasplaat drukt wanneer u er een origineel op legt.
- Langdurig gebruik van de printer wanneer de inkt lager staat dan de onderste lijn, kan de printer beschadigen. Vul de inkttank tot de bovenste lijn wanneer de printer niet in werking is. Reset het inktniveau nadat u de tank hebt gevuld om het juiste geschatte inktniveau weer te geven.
- Zet de printer altijd uit met de knop . Trek de stekker niet uit het stopcontact en sluit de stroom naar het stopcontact niet af zolang het lampje  nog knippert.
- Als u de printer gedurende langere tijd niet gebruikt, neem dan de stekker uit het stopcontact.
- Bij het tillen van de printer, plaats uw handen zoals hieronder wordt weergegeven.



Adviezen en waarschuwingen voor het vervoeren of opslaan van de printer

- Zorg er bij opslag of transport van de printer voor dat deze niet gekanteld, verticaal of ondersteboven wordt gehouden, anders kan er inkt lekken.
- Controleer vóór het vervoeren van de printer of de printkop zich in de uitgangspositie (uiterst rechts) bevindt.

Adviezen en waarschuwingen voor gebruik van het display

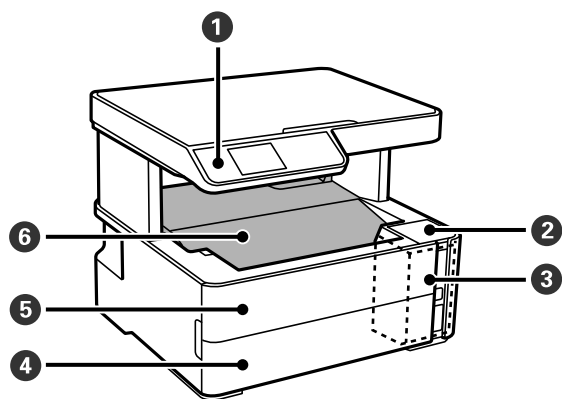
- Het display kan een paar kleine heldere of donkere puntjes vertonen en is mogelijk niet overal even helder. Dit is normaal en wil geenszins zeggen dat het display beschadigd is.
- Maak het display alleen schoon met een droge, zachte doek. Gebruik geen vloeibare of chemische reinigingsmiddelen.
- De buitenkant van de display kan breken als deze een grote weerslag krijgt. Neem contact op met uw wederverkoper als het oppervlak van het scherm barst of splintert. Raak de gebroken stukken nooit aan en verwijder ze niet.

Uw persoonlijke gegevens beschermen

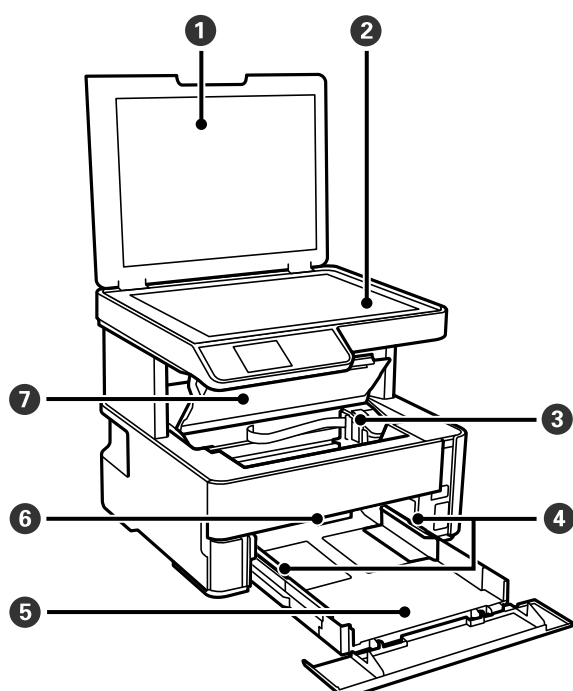
Als u de printer aan iemand anders geeft of wilt weggooiden, kunt u het geheugen als volgt wissen: selecteer **Instel.** > **Herstel standaard instellingen** > **Alle gegevens en instellingen wissen** op het bedieningspaneel.

Basisprincipes van printer

Namen en functies van onderdelen

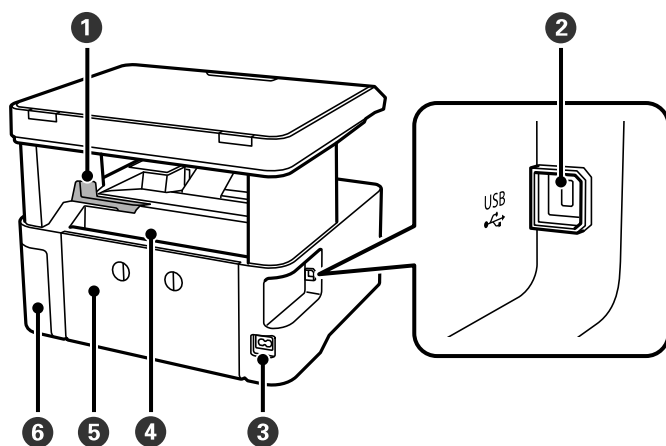


1	Bedieningspaneel	Geeft de status van de printer weer en maakt het mogelijk printerinstellingen te configureren.
2	Inkttankafdekking	Open om de inkttank bij te vullen.
3	Inkttank	Bevat de inkttank.
4	Papiercassettepaneel	Openen om papier te kunnen laden in de papiercassette.
5	Voorpaneel	Open dit om vastgelopen papier te verwijderen.
6	Uitvoerlade	Opvanglade voor het papier dat uit de printer komt.



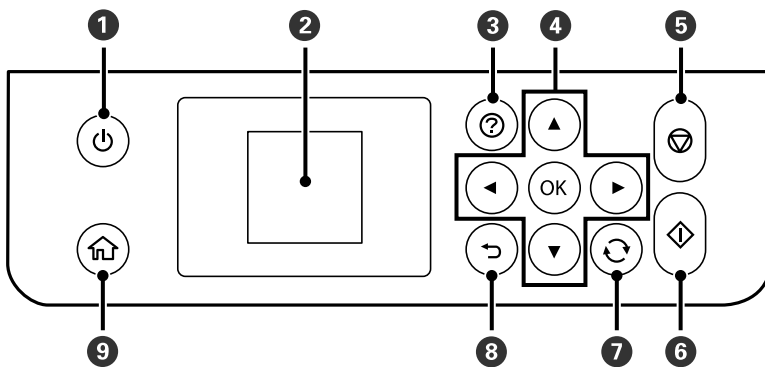
Basisprincipes van printer

①	Documentklep	Houdt extern licht tegen tijdens het scannen.
②	Scanplaat	Plaats de originelen.
③	Printkop	Inkt komt uit de spuitkanaaltjes van de printkop.
④	Zijgeleider	Hiermee wordt het papier recht in de printer ingevoerd. Schuif deze naar de randen van het papier.
⑤	Papiercassette	Laadt papier.
⑥	Uitvoerschakelaar	Zet deze omhoog, zodat papier in de uitvoerlade valt. Zet deze omlaag, zodat papier met de afdrukzijde naar boven aan de voorzijde van de printer wordt uitgevoerd.
⑦	Printerklep	Open dit om vastgelopen papier te verwijderen.



①	Stopper	Schuif de stopper uit om te voorkomen dat papier uit de uitvoerlade valt.
②	USB-poort	Voor aansluiting van een USB-kabel als verbinding met een computer.
③	Netaansluiting	Voor aansluiting van het netsnoer.
④	Achterste papierinvoersleuf	Laadt papier.
⑤	Achterklep	Verwijderen voor het verwijderen van vastgelopen papier.
⑥	Afdekking onderhoudscassette	Open deze afdekking wanneer u de onderhoudscassette wilt vervangen.

Bedieningspaneel



1	Hiermee schakelt u de printer in of uit. Haal het netsnoer uit het stopcontact nadat u hebt gecontroleerd of het aan/uit-lampje uit staat.
2	Hiermee geeft u menu's en berichten weer. Gebruik de knoppen op het bedieningspaneel om een menu te selecteren of instellingen te configureren.
3	Hiermee worden de oplossingen weergegeven wanneer u problemen ondervindt.
4	Gebruik de knoppen ▲▼◀▶ om de focus naar het doel te verplaatsen en druk op de knop OK om het geselecteerde menu te openen of instellingen te configureren.
5	Hiermee stopt u de actieve bewerking.
6	Hiermee start u een taak, zoals afdrukken of kopiëren.
7	Is van toepassing op verschillende functies, afhankelijk van de situatie.
8	Hiermee keert u terug naar het vorige scherm.
9	Hiermee opent u het startscherm.

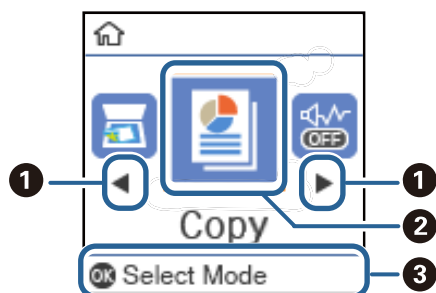
Uitleg bij het LCD-scherm

Op het LCD-scherm worden menu's en berichten weergegeven. Selecteer een menu of instelling door te drukken op de knoppen ▲▼◀▶.

Basisprincipes van printer

Uitleg bij het startscherm

De volgende pictogrammen en menu's worden weergegeven op het startscherm.



①	Wanneer ◀ en ▶ worden weergegeven, kunt u naar rechts of links bladeren door te drukken op de knop ◀ of ▶.	
②	Functiepictogrammen en namen worden weergegeven als menupictogrammen.	
	Kopiëren	Hiermee activeert u het menu Kopiëren , waarmee u een document kunt kopiëren.
	Scannen	Hiermee activeert u het menu Scannen , waarmee u een document of foto kunt scannen.
	Stille modus	<p>Hiermee geeft u de instelling Stille modus weer, waarmee u ervoor zorgt dat de printer minder geluid maakt. Als u deze optie inschakelt, kan de afdruksnelheid minder zijn. Afhankelijk van de door u gekozen instellingen voor het papiertype en de afdrukkwaliteit, merkt u mogelijk niet veel verschil in het geluid dat de printer produceert.</p> <p>Dit is een snelkoppeling naar het volgende menu.</p> <p>Instel. > Printerinstallatie > Stille modus</p>
	Instel.	Hiermee activeert u het menu Instel. , waarin u onderhouds- en printerinstellingen kunt opgeven.
	Onderhoud	<p>Open de aanbevolen menu's om de kwaliteit van de afdrukken te verbeteren. Dit is een snelkoppeling naar het volgende menu.</p> <p>Instel. > Onderhoud</p>
③	Hier staan de knoppen die u kunt gebruiken. In dit voorbeeld kunt u naar het geselecteerde menu gaan door op OK te drukken.	

De printer voorbereiden

Papier laden

Beschikbaar papier en capaciteiten

Opmerking:

Het weergegeven papierformaat verschilt afhankelijk van de het stuurprogramma.

Origineel Epson-papier

Epson raadt aan om origineel Epson-papier te gebruiken om afdrucken van hoge kwaliteit te krijgen.

Opmerking:

- De beschikbaarheid van papier verschilt per locatie. Neem contact op met Epson Support voor de recentste informatie over beschikbaar papier in uw omgeving.
- Wanneer u afdrukt op origineel Epson-papier op een gebruikergedefinieerd formaat, zijn alleen de afdrukkwaliteitsinstellingen **Standaard** of **Normaal** beschikbaar. Ook al laten sommige printerprogramma's u een betere printkwaliteit kiezen, dan wordt er nog steeds afgedrukt met **Standaard** of **Normaal**.

Papier voor het afdrucken van documenten

Medianaam	Grootte	Laadcapaciteit (vellen)		Dubbelzijdig afdrucken
		Papiercassette	Papiertoevoer achter	
Epson Bright White Ink Jet Paper	A4	200	1	✓

Papier voor het afdrucken van documenten en foto's

Medianaam	Grootte	Laadcapaciteit (vellen)		Dubbelzijdig afdrucken
		Papiercassette	Papiertoevoer achter	
Epson Photo Quality Ink Jet Paper	A4	100	1	–
Epson Matte Paper-Heavyweight	A4	20	1	–
Epson Double-Sided Matte Paper	A4	1	1	–

De printer voorbereiden

Gerelateerde informatie

➔ [“Namen en functies van onderdelen” op pagina 13](#)

Commercieel beschikbaar papier

Gewoon papier

Medianaam	Grootte	Laadcapaciteit (vellen)		Dubbelzijdig afdrucken
		Papiercassette	Papiertoevoer achter	
Gewoon papier	Letter, A4	250	1	✓
Kopieerpapier	B5, 16K (195×270 mm)	250	1	✓
Briefhoofdpapier* ²	A5, A6, B6	250	1	–
Normaal papier van hoge kwaliteit	Legal, Indian-Legal, 8,5×13 inch	1	1	–
	Gebruikergedefinieerd (mm)* ¹ 89×127 tot 215,9×1200	1	1	–
	Gebruikergedefinieerd (mm)* ¹ 54×86 tot 215,9×1200	–	1	–
	Gebruikergedefinieerd (mm)* ¹ 182×257 tot 215,9×297	1	1	✓

*1 Alleen afdrucken vanaf een computer is beschikbaar.

*2 Papier met daarop informatie zoals de naam van de afzender of een bedrijf in de koptekst. De marge bovenaan het papier moet minimaal 3 mm bedragen. Dubbelzijdig afdrucken is niet mogelijk met briefhoofdpapier.

Dik papier

Medianaam	Grootte	Laadcapaciteit (vellen)		Dubbelzijdig afdrucken
		Papiercassette	Papiertoevoer achter	
Dik papier (91 tot 256 g/m ²)	Letter, A4, B5, A5, A6, Legal	–	1	–
	Gebruikergedefinieerd (mm)* 89×127 tot 215,9×1200	–	1	–

* Alleen afdrucken vanaf een computer is beschikbaar.

De printer voorbereiden

Enveloppen

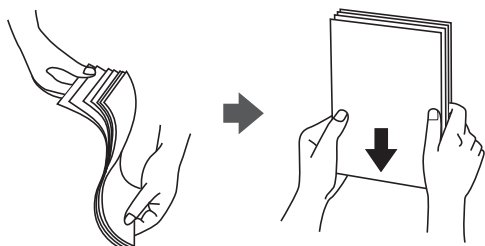
Medianaam	Grootte	Laadcapaciteit (enveloppen)		Dubbelzijdig afdrucken
		Papiercassette	Papiertoevoer achter	
Enveloppe	Enveloppe #10, Enveloppe DL, Enveloppe C6	10	1	–

Gerelateerde informatie

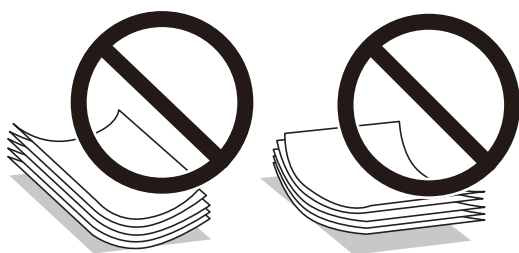
➔ [“Namen en functies van onderdelen” op pagina 13](#)

Vorzorgsmaatregelen voor papierverwerking

- Lees de instructiebladen die bij het papier worden geleverd.
- Als u met origineel Epson-papier afdrucken van hoge kwaliteit wilt verkrijgen, gebruikt u het papier in de omgeving die op de bij het papier geleverde instructiebladen wordt vermeld.
- Waaier papier en leg de stapel recht voor het laden. Fotopapier niet waaieren of buigen. Dit kan de afdrukzijde beschadigen.



- Als het papier omgekruld is, maakt u het plat of buigt u het vóór het laden lichtjes de andere kant op. Afdrucken op omgekruld papier kan papierstoringen of vlekken op de afdruk veroorzaken.



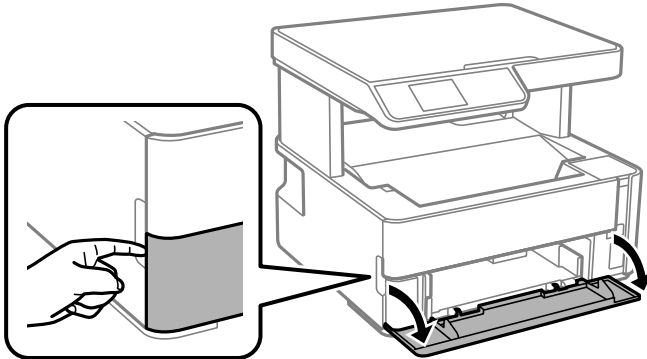
- Gebruik geen papier dat golvend, gescheurd, gesneden, gevouwen, vochtig, te dik of te dun is of papier met stickers op. Het gebruik van deze papiertypen kan papierstoringen of vlekken op de afdruk veroorzaken.
- Zorg ervoor dat u papier met lange vezels gebruikt. Als u niet zeker bent welk papiertype u gebruikt, controleer dan de verpakking van het papier of neem contact op met de fabrikant.

Gerelateerde informatie

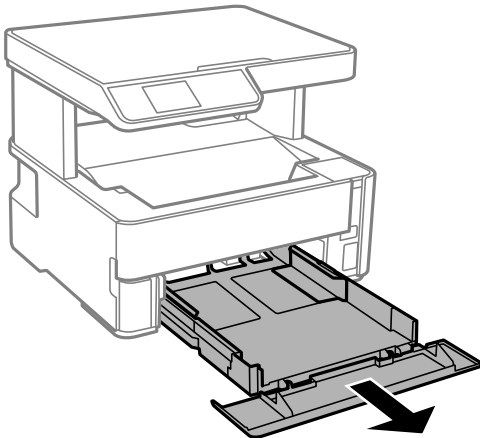
➔ [“Printer specificaties” op pagina 124](#)

Papier in de Papiercassette laden

1. Open het papiercassettepaneel (tot de klik).



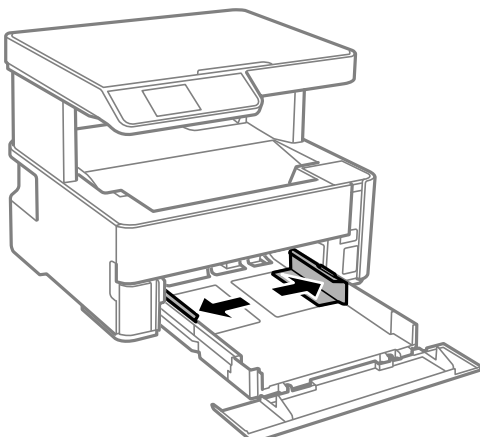
2. Controleer of de printer niet in werking is en schuif dan de papiercassette naar buiten.



Belangrijk:

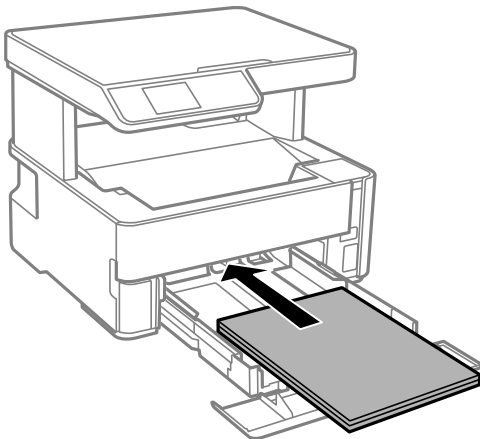
De papiercassette kan niet worden verwijderd.

3. Zet de geleiders op de ruimste positie.



De printer voorbereiden

- Laad papier met de afdrukzijde naar beneden tot dit de achterzijde van de papercassette raakt.

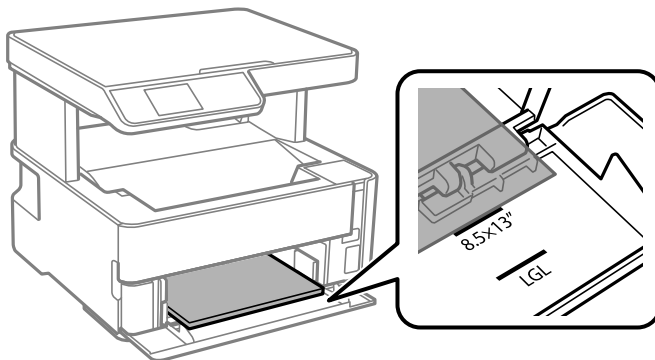


Belangrijk:

Laad niet meer dan het maximale aantal pagina's voor het specifieke papiertype.

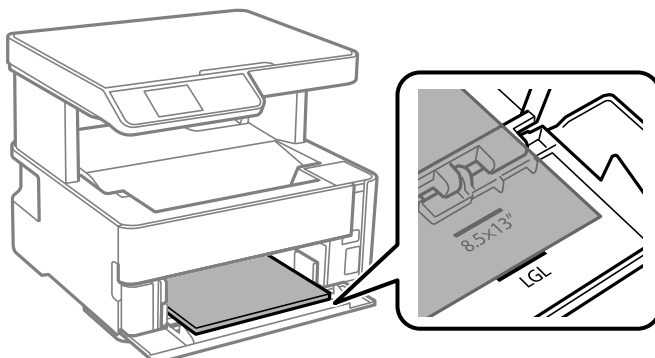
- 8,5×13 inch

Laad papier met behulp van de lijn.



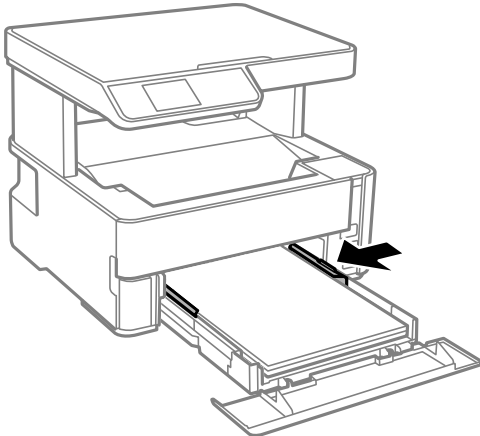
- Legal

Trek de geleiding voor Legal-papier naar buiten en laad papier met behulp van de lijn.



De printer voorbereiden

5. Schuif de geleiders tegen de randen van het papier aan.

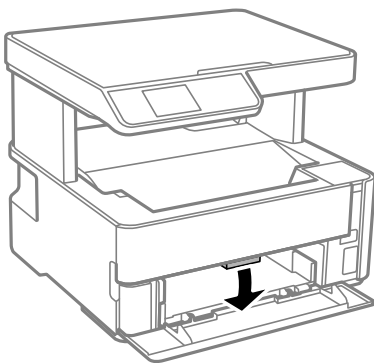


6. Plaats de papercassette voorzichtig.
7. Sluit het papercassettepaneel wanneer u papier laadt dat korter is dan A4.
8. Stel op het bedieningspaneel het papierformaat en -type in voor het papier dat u in de papercassette hebt geladen. Als het formaat van uw papier niet wordt weergegeven, selecteert u **User-Defined**.

Als u een item wilt selecteren, verplaatst u de focus naar het item met de knoppen ▲ ▼ ◀ ▶ en drukt u op de knop OK.

Opmerking:

- Selecteer **Instel.** > **Printerinstallatie** > **Instellingen papierbron** > **Papierinstelling** om het instellingenschermb met het papierformaat en -type weer te geven.
 - Selecteer voor briefhoofdpapier **Briefhoofd** als het papertype.
 - Als u afdrukt op briefhoofdpapier dat smaller is dan de instelling in de printerdriver, kan buiten de randen van het papier worden afgedrukt. Hierdoor kunnen er inktvlekken op de afdrukken komen en kan zich inkt ophopen in de printer. Selecteer de juiste papiergrootte.
 - Dubbelzijdig afdrukken is niet mogelijk met briefhoofdpapier. De afdruksnelheid kan ook afnemen.
9. Wanneer u visitekaartjespapier laadt, moet u de uitvoerschakelaar omlaag zetten, zodat het papier aan de voorzijde van de printer wordt uitgeworpen.



Opmerking:

Het wordt ook aangeraden om enveloppen aan de voorzijde van de printer uit te laten werpen.

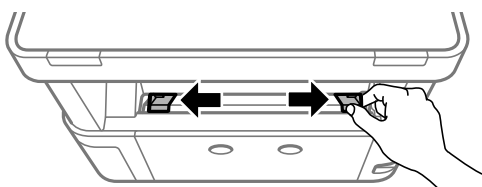
De printer voorbereiden

Gerelateerde informatie

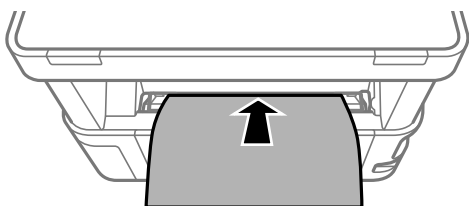
- ➔ “Voorzorgsmaatregelen voor papierverwerking” op pagina 19
- ➔ “Beschikbaar papier en capaciteiten” op pagina 17
- ➔ “Enveloppen laden en voorzorgsmaatregelen” op pagina 24

Papier in de Papiertoevoer achter laden

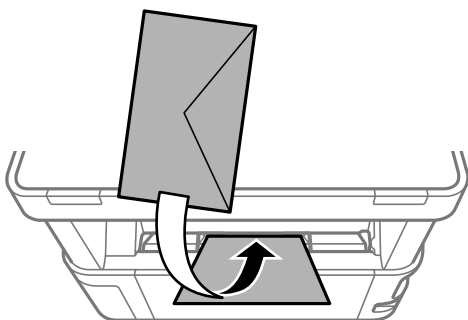
1. Schuif de zijgeleiders naar buiten.



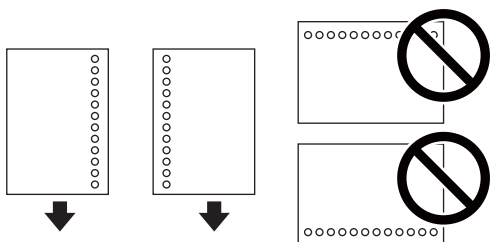
2. Laad één vel papier in het midden van de papiertoevoer achter met de afdrukzijde naar boven.



- Enveloppen



- Voorgeperforeerd papier

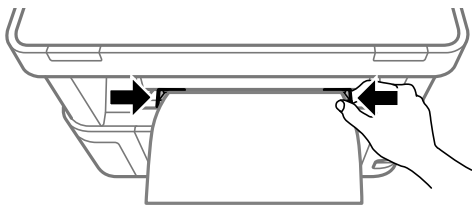


Opmerking:

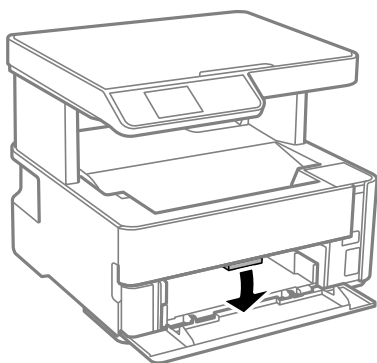
- Laad één vel papier zonder perforatorgaten bovenaan en onderaan.
- Pas de afdrukpositie van uw bestand aan zodat u niet over de perforatorgaten heen afdrukt.

De printer voorbereiden

3. Schuif de geleiders tegen de randen van het papier aan.



4. Wanneer u dik papier of visitekaartjespapier laadt, moet u de uitvoerschakelaar omlaag zetten, zodat het papier aan de voorzijde van de printer wordt uitgeworpen.



Opmerking:

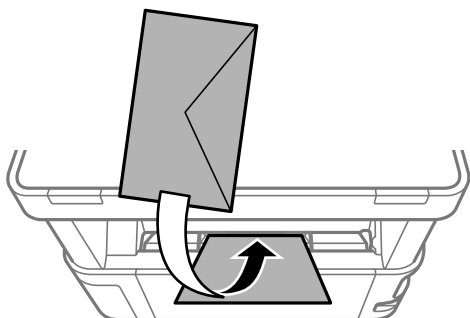
Het wordt ook aangeraden om enveloppen aan de voorzijde van de printer uit te laten werpen.

Opmerking:

- Selecteer voor briefhoofdpapier **Briefhoofd** als het papertype.
- Als u afdrukt op briefhoofdpapier dat smaller is dan de instelling in de printerdriver, kan buiten de randen van het papier worden afgedrukt. Hierdoor kunnen er inktvlekken op de afdrukken komen en kan zich inkt ophopen in de printer. Selecteer de juiste papiergrootte.
- Dubbelzijdig afdrucken is niet mogelijk met briefhoofdpapier. De afdruksnelheid kan ook afnemen.

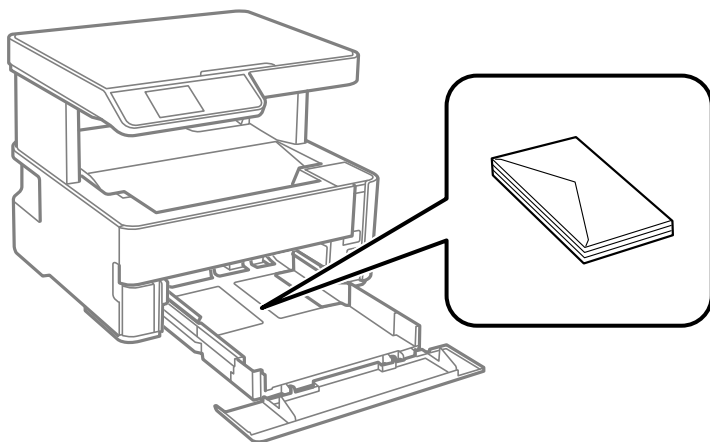
Enveloppen laden en voorzorgsmaatregelen

Laad enveloppen in het midden van de papertoevoer achter met de korte zijde eerst en de omslag naar beneden, en schuif de zijgeleiders naar de randen van de enveloppen.



De printer voorbereiden

Laad in de papercassette enveloppen met de omslag naar beneden en schuif de zijgeleiders naar de randen van de enveloppen.



- Waaier enveloppen en leg ze recht op elkaar voor het laden. Als de gestapelde enveloppen lucht bevatten, maakt u ze plat om de lucht eruit te krijgen voordat ze worden geladen.



- Gebruik geen omgekrulde of gevouwen enveloppen. Het gebruik van dergelijke enveloppen kan papierstoringen of vlekken op de afdruk veroorzaken.
- Gebruik geen enveloppen met zelfklevende oppervlakken of vensters.
- Vermijd het gebruik van enveloppen die te dun zijn aangezien die kunnen omkrullen tijdens het afdrucken.

Gerelateerde informatie

- ➔ [“Beschikbaar papier en capaciteiten” op pagina 17](#)
- ➔ [“Papier in de Papercassette laden” op pagina 20](#)

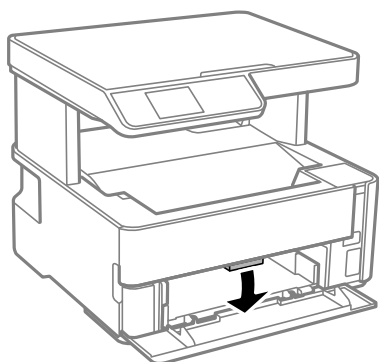
Lijst met papiertypen

Selecteer het papiertype dat bij het papier past voor optimale afdrukresultaten.

Medianaam	Afdruk materiaal	
	Bedieningspaneel	Printerstuurprogramma
Epson Bright White Ink Jet Paper	Gewoon papier	Gewoon papier
Epson Matte Paper-Heavyweight Epson Double-Sided Matte Paper	Matte	Epson Matte
Epson Photo Quality Ink Jet Paper	Fotokwaliteit IJ	Epson Photo Quality Ink Jet

Papier uitvoeren

- ❑ Afgedrukt papier wordt met de afdrukszijde naar beneden in de uitvoerlade uitgeworpen. Voor normaal A4-papier (van 80 g/m²) kunnen maximaal 100 vellen per keer worden uitgeworpen. Als meer dan 100 vellen worden uitgevoerd, kan het papier vallen of vastlopen. Verwijder overtollig papier, zodat het maximale aantal vellen dat kan worden uitgeworpen niet wordt overschreden.
- ❑ Wanneer u dik papier of visitekaartjespapier laadt, moet u de uitvoerschakelaar omlaag zetten, zodat papier aan de voorzijde van de printer wordt uitgeworpen. Het wordt ook aangeraden om enveloppen aan de voorzijde van de printer uit te laten werpen.



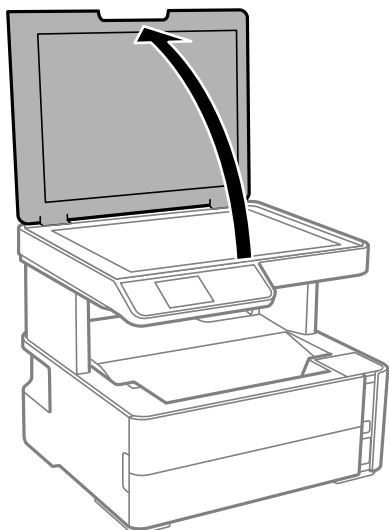
Originelen plaatsen

Originelen op de Scannerglasplaat plaatsen

**Belangrijk:**

Plaats u omvangrijke originelen zoals boeken, zorg er dan voor dat er geen extern licht op de scannerglasplaat schijnt.

1. Open de documentklep.

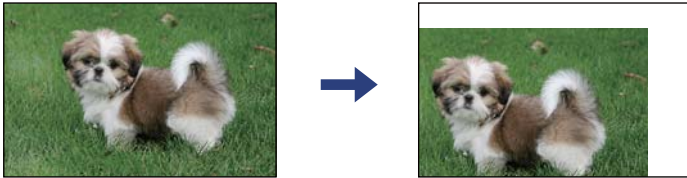


De printer voorbereiden

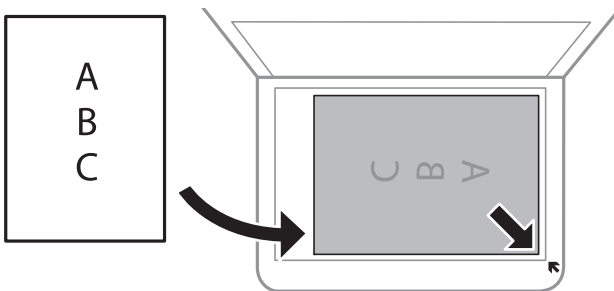
2. Gebruik een zachte, droge en schone doek om stof of vlekken van het oppervlak van de scannerglasplaat te verwijderen.

Opmerking:

Als er stof of vuil op de scannerglasplaat zit, kan het scanbereik worden vergroot om het mee te nemen, waardoor de afbeelding van het origineel kan verschuiven of kleiner kan worden.



3. Plaats het origineel met de bedrukte zijde omlaag en duw het tegen de hoekmarkering.



Opmerking:

De eerste 1,5 mm vanaf de hoek van de scannerglasplaat wordt niet gescand.

4. Sluit de klep voorzichtig.



Belangrijk:

Oefen niet te veel kracht uit op de scannerglasplaat of de documentkap. Deze kunnen anders beschadigd raken.

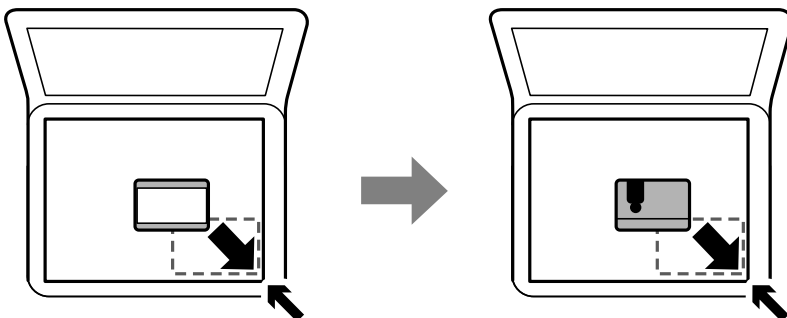
5. Verwijder de originelen na het scannen.

Opmerking:

Als u de originelen langdurig op de scannerglasplaat laat liggen, kunnen ze aan het oppervlak van het glas kleven.

Een id-kaart plaatsen om te kopiëren

Plaats een id-kaart 5 mm van de hoekmarkering op de scannerglasplaat.



Menuopties voor Instel.

Selecteer in het startscherm van de printer **Instel.** om de verschillende instellingen te configureren.

Menuopties voor Onderhoud

Selecteer de menu's op het bedieningspaneel zoals hierna beschreven.

Instel. > Onderhoud

Spuitkan. contr.:

Selecteer deze functie om te controleren of de spuitkanaaltjes van de printkop verstopt zijn. De printer drukt een spuitkanaaltjespatroon af.

Printkop reinigen:

Selecteer deze functie om verstopte spuitkanaaltjes in de printkop te reinigen.

Krachtige reiniging:

Selecteer deze functie om alle inkt in het inktbuisje te vervangen. Hierbij wordt meer inkt gebruikt dan bij normaal reinigen. Zie de "Gerelateerde informatie" hieronder voor meer informatie over deze functie.

Printkop uitlijnen:

Selecteer deze functie om de printkop bij te stellen om de afdrukkwaliteit te verbeteren.

Verticale uitlijning

Selecteer deze functie als uw afdrukken wazig zijn of als tekst en lijnen niet goed zijn uitgelijnd.



Horizontale uitlijning

Selecteer deze functie als zich op uw afdrukken op regelmatige afstand horizontale strepen bevinden.

Inktniveau opnieuw instellen:

Selecteer deze functie om het inktniveau te resetten naar 100% wanneer de inkttank is bijgevuld.

Rest. capaciteit Onderhoudsset:

Geeft de geschatte levensduur van de onderhoudscassette weer. Als  wordt weergegeven, is de onderhoudscassette bijna vol. Als  wordt weergegeven, is de onderhoudscassette vol.

Papiergeleider reinigen:

Selecteer deze functie als zich op de interne rollen inktvlekken bevinden. De printer voert papier in om de interne rollen te reinigen.

Gerelateerde informatie

- ➔ ["De printkop reinigen \(Printkop reinigen\)" op pagina 83](#)
- ➔ ["De printkop uitlijnen" op pagina 87](#)
- ➔ ["De inkttank bijvullen" op pagina 74](#)

De printer voorbereiden

➔ “Het papiertraject vrijmaken van inktvlekken” op pagina 88

Menuopties voor Printerinstallatie

Selecteer de menu's op het bedieningspaneel zoals hierna beschreven.

Instel. > Printerinstallatie

Instellingen papierbron:

Papierinstelling:

Selecteer het formaat en type papier dat u in de papierbron hebt geplaatst.

Autom.wissel A4/Letter:

Selecteer **Aan** om papier te laden van de papierbron, ingesteld als A4-formaat, wanneer er geen papierbron ingesteld is als Letter-formaat, of om papier te laden van de papierbron, ingesteld als Letter-formaat, wanneer er geen papierbron ingesteld is als A4-formaat.

Foutmelding:

Selecteer **Aan** om foutberichten weer te geven wanneer het geselecteerde papierformaat of -type niet overeenkomt met het papier dat is geladen.

Autom. weerg. pap inst.:

Selecteer **Aan** om het scherm **Papierinstelling** weer te geven wanneer u papier in de papercassette laadt.

Stille modus:

Selecteer **Aan** om het geluid tijdens het afdrukken te verminderen. De afdruksnelheid kan hierdoor worden verlaagd. Afhankelijk van de door u gekozen instellingen voor het papertype en de afdrukkwaliteit, merkt u mogelijk niet veel verschil in het geluid dat de printer produceert.

Uitschakelingstimer:

Uw product heeft mogelijk deze functie of de functie **Uitschakelinst.**, afhankelijk van de plaats van aankoop.

Selecteer deze instelling om de printer automatisch uit te schakelen als deze gedurende een vastgestelde periode niet wordt gebruikt. U kunt instellen hoelang het duurt voordat stroombeheer wordt toegepast. Elke verhoging is van invloed op de energiezuinigheid van het product. Denk aan het milieu voordat u wijzigingen doorvoert.

Uitschakelinst.:

Uw product heeft mogelijk deze functie of de functie **Uitschakelingstimer**, afhankelijk van de plaats van aankoop.

Uitschakelen indien inactief

Selecteer deze instelling om de printer automatisch uit te schakelen als deze gedurende een vastgestelde periode niet wordt gebruikt. Elke verhoging is van invloed op de energiezuinigheid van het product. Denk aan het milieu voordat u wijzigingen doorvoert.

De printer voorbereiden

- Uitschakelen indien losgekoppeld

Als u deze instelling selecteert, schakelt de printer na 30 minuten uit als alle poorten, inclusief de USB-poort, zijn losgekoppeld. Deze functie is mogelijk niet beschikbaar, afhankelijk van de regio.

Taal/Language:

Selecteer de taal van het lcd-scherm.

Slaaptimer:

Pas de tijdsduur aan voor het inschakelen van de slaapmodus (energiebesparingsmodus) wanneer de printer geen bewerkingen uitvoert. Het lcd-scherm gaat uit als de ingestelde tijd is verstreken.

Auto probleemopl.:

Selecteer een actie bij het optreden van een fout bij dubbelzijdig afdrukken of vol geheugen.

- Aan

Hiermee wordt een waarschuwing weergegeven en wordt in de modus voor enkelzijdig afdrukken afgedrukt wanneer er tijdens dubbelzijdig afdrukken een fout is opgetreden, of worden alleen de gegevens afgedrukt die de printer heeft kunnen verwerken toen het geheugen vol was.

- Uit

Er wordt een foutmelding weergegeven en de afdruktaak wordt geannuleerd.

Droogtijd voor inkt:

Selecteer de droogtijd van de inkt die u wilt gebruiken bij dubbelzijdig afdrukken. De printer drukt de andere zijde af nadat de ene zijde is afgedrukt. Als uw afdruk is gevlekt, verhoogt u de tijdsinstelling.

PC-verbinding via USB:

Selecteer **Insch.** om de computer toegang te geven tot de printer wanneer deze via USB is verbonden.

Gerelateerde informatie

➔ [“Energie besparen — Bedieningspaneel” op pagina 31](#)

Menuopties voor Statusv.afdruk.

Selecteer de menu's op het bedieningspaneel zoals hierna beschreven.

Instel. > Statusv.afdruk.

Statusblad configuratie:

Hiermee drukt u informatiebladen af met de actuele status en instellingen van de printer.

Statusblad voorraad:

Hiermee drukt u informatiebladen af met de status van de verbruiksaccessoires.

Blad gebruiks geschiedenis:

Hiermee drukt u informatiebladen af met de gebruiksgeschiedenis van de printer.

Menuopties voor Afdrukteller

Selecteer de menu's op het bedieningspaneel zoals hierna beschreven.

Instel. > Afdrukteller

Geeft het totale aantal afdrucken weer vanaf het moment waarop u de printer hebt aangeschaft.

Menuopties voor Standaardinst. herstellen

Selecteer de menu's op het bedieningspaneel zoals hierna beschreven.

Instel. > Standaardinst. herstellen

Hiermee zet u de volgende menu's terug op de standaardwaarden.

- Kopieerinstellingen
- Alle gegevens en instellingen wissen

Menuopties voor Firmwareversie

Selecteer de menu's op het bedieningspaneel zoals hierna beschreven.

Instel. > Firmwareversie

Geeft de huidige firmwareversie van uw printer weer.

Stroom besparen

De printer gaat in slaapstand of gaat automatisch uit als er een bepaalde tijd geen handelingen worden verricht. U kunt instellen hoelang het duurt voordat stroombeheer wordt toegepast. Elke verhoging is van invloed op de energiezuinigheid van het product. Denk aan het milieu voordat u wijzigingen doorvoert.

Afhankelijk van de plaats van aankoop, kan de printer een functie hebben voor het automatisch uitschakelen als het apparaat gedurende 30 minuten niet is verbonden.

Energie besparen — Bedieningspaneel

1. Selecteer **Instel.** op het startscherm.

Als u een item wilt selecteren, verplaatst u de focus naar het item met de knoppen ▲ ▼ ◀ ▶ en drukt u op de knop OK.

2. Selecteer **Printerinstallatie.**

3. Voer een van de volgende handelingen uit.

- Selecteer **Slaaptimer** of **Uitschakelinst.** > **Uitschakelen indien inactief** of **Uitschakelen indien losgekoppeld** en maak dan de instellingen.

De printer voorbereiden

- Selecteer **Slaaptimer** of **Uitschakelingstimer** en stel dan de instellingen in.

Opmerking:

*Uw product heeft mogelijk de functie **Uitschakelinst.** of **Uitschakelingstimer**, afhankelijk van de plaats van aankoop.*

Afdrukken

Afdrukken vanuit het printerstuurprogramma in Windows

Het printerstuurprogramma openen

Wanneer u het printerstuurprogramma opent vanuit het configuratiescherm van de computer, worden de instellingen toegepast op alle toepassingen.

De printerdriver openen via het bedieningspaneel

- Windows 10/Windows Server 2016

Klik op de startknop en selecteer **Systeem > Configuratiescherm > Apparaten en printers weergeven in Hardware en geluiden**. Klik met de rechtermuisknop op uw printer, of houd de printer ingedrukt en selecteer **Voorkeursinstellingen voor afdrukken**.

- Windows 8.1/Windows 8/Windows Server 2012 R2/Windows Server 2012

Selecteer **Bureaublad > Instellingen > Configuratiescherm > Apparaten en printers weergeven in Hardware en geluiden**. Klik met de rechtermuisknop op uw printer, of houd de printer ingedrukt en selecteer **Voorkeursinstellingen voor afdrukken**.

- Windows 7/Windows Server 2008 R2

Klik op de knop Start, selecteer **Configuratiescherm > Apparaten en printers weergeven in Hardware en geluiden**. Klik met de rechtermuisknop op uw printer en selecteer **Voorkeursinstellingen voor afdrukken**.

- Windows Vista/Windows Server 2008

Klik op de knop Start, selecteer **Configuratiescherm > Printers in Hardware en geluiden**. Klik met de rechtermuisknop op uw printer en selecteer **Voorkeursinstellingen voor afdrukken**.

- Windows XP/Windows Server 2003 R2/Windows Server 2003

Klik op de knop Start, selecteer **Configuratiescherm > Printers en andere hardware > Printers en faxapparaten**. Klik met de rechtermuisknop op uw printer en selecteer **Voorkeursinstellingen voor afdrukken**.

Het printerstuurprogramma openen via het printerpictogram op de taakbalk

Het printerpictogram op de taakbalk van het bureaublad is een snelkoppeling waarmee u snel de printerdriver kunt openen.

Als u op het printerpictogram klikt en **Printerinstellingen** selecteert, kunt u hetzelfde venster met printerinstellingen openen als het venster dat u opent via het bedieningspaneel. Als u op dit pictogram dubbelklikt, kunt u de status van de printer controleren.

Opmerking:

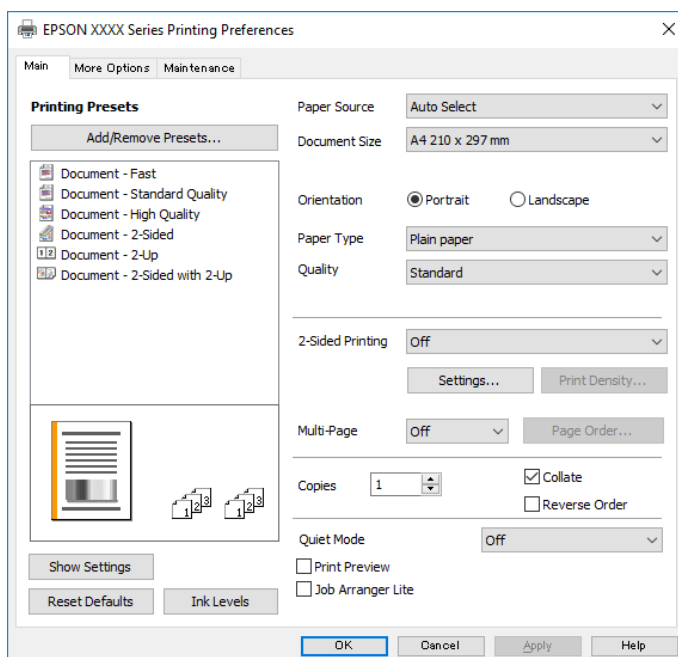
*Als het printerpictogram niet op de taakbalk wordt weergegeven, open dan het venster van de printerdriver, klik op **Controlevoorkeursinstellingen** op het tabblad **Hulpprogramma's** en selecteer vervolgens **Snelkoppelingspictogram registreren op taakbalk**.*

Basisprincipes voor afdrukken

Opmerking:

Bewerkingen kunnen afhankelijk van de toepassing verschillen. Zie de Help van de toepassing voor meer informatie.

1. Open het bestand dat u wilt afdrukken.
Laad papier in de printer, als er nog geen papier is geladen.
2. Selecteer **Afdrukken** of **Pagina-instelling** in het menu **Bestand**.
3. Selecteer uw printer.
4. Selecteer **Voorkeuren** of **Eigenschappen** om het venster van het printerstuurprogramma te openen.



5. Wijzig indien nodig de instellingen.
Zie de menuopties voor het printerstuurprogramma voor meer informatie.

Opmerking:

- U kunt ook de online-Help raadplegen voor een uitleg van de instellingsitems. Als u met de rechtermuisknop op een item klikt, wordt **Help** weergegeven.
- Wanneer u **Afdrukvoorbeeld** selecteert, kunt u een voorbeeldweergave bekijken van het document voordat u dit afdrukt.

6. Klik op **OK** om het venster van het printerstuurprogramma te sluiten.
7. Klik op **Druk af**.

Opmerking:

Wanneer u **Afdrukvoorbeeld** selecteert, wordt een voorbeeldvenster weergegeven. Als u de instellingen wilt wijzigen, klikt u op **Annuleren** en herhaalt u de procedure vanaf stap 2.

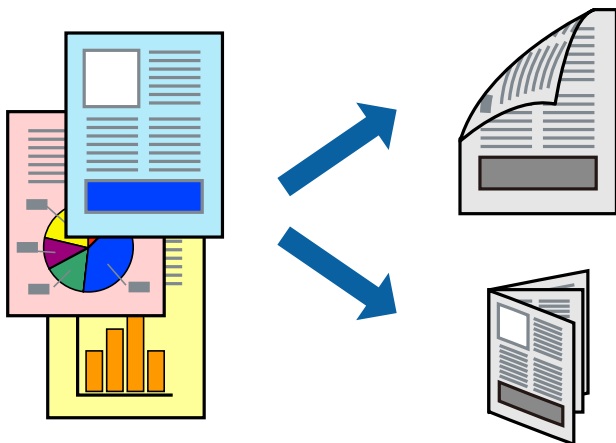
Gerelateerde informatie

➔ [“Beschikbaar papier en capaciteiten” op pagina 17](#)

- ➔ “Papier in de Papiercassette laden” op pagina 20
- ➔ “Papier in de Papiertoevoer achter laden” op pagina 23
- ➔ “Lijst met papiertypen” op pagina 25
- ➔ “Het tabblad Hoofdgroep” op pagina 49

Dubbelzijdig afdrukken

U kunt dubbelzijdig afdrukken. U kunt ook een brochure afdrukken door de pagina's te herschikken en de afdruk te vouwen.



Opmerking:

- Als u geen papier gebruikt dat geschikt is voor dubbelzijdig afdrukken, kan de afdrukkwaliteit achteruitgaan en kan het papier vastlopen.
- Afhankelijk van het papier en de gegevens, kan inkt doorlekken naar de andere zijde van het papier.

Gerelateerde informatie

- ➔ “Beschikbaar papier en capaciteiten” op pagina 17

Printerinstellingen

1. Selecteer op het tabblad **Hoofdgroep** in het printerstuurprogramma een optie bij **Dubbelzijdig afdrukken**.
2. Klik op **Instellingen**, configureer de instellingen en klik op **OK**.

Configureer desgewenst instellingen voor **Afdrukdichtheid**.

Opmerking:

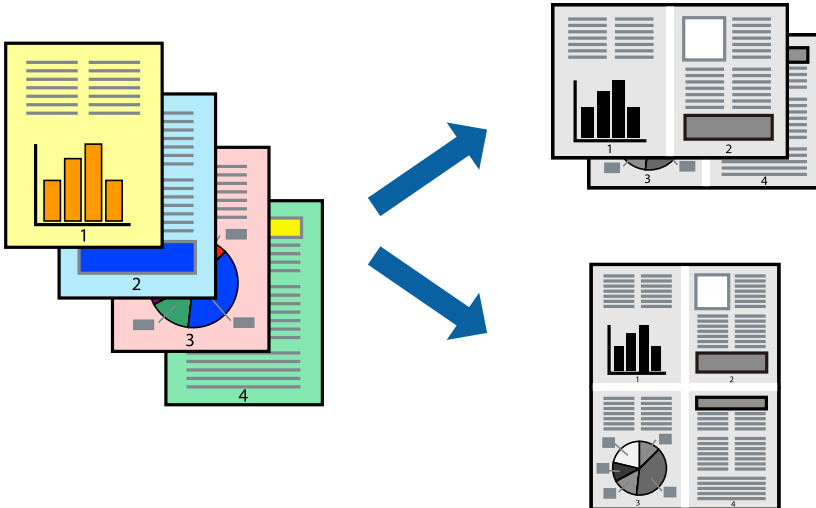
- Selecteer **Boekje** om een gevouwen boekje af te drukken.
 - Als u **Afdrukdichtheid** instelt, kunt u de afdrukdichtheid aanpassen op basis van het documenttype.
 - Afhankelijk van de opties die u hebt geselecteerd voor **Documenttype selecteren** in het venster **Afdrukdichtheid** aanpassen en voor **Kwaliteit** op het tabblad **Hoofdgroep** kan het afdrukken langzaam gaan.
3. Klik op **Druk af**.

Gerelateerde informatie

- ➔ “Basisprincipes voor afdrukken” op pagina 34
- ➔ “Het tabblad Hoofdgroep” op pagina 49

Meerdere pagina's op één vel afdrukken

U kunt twee of vier pagina's met gegevens op één vel papier afdrukken.

**Printerinstellingen**

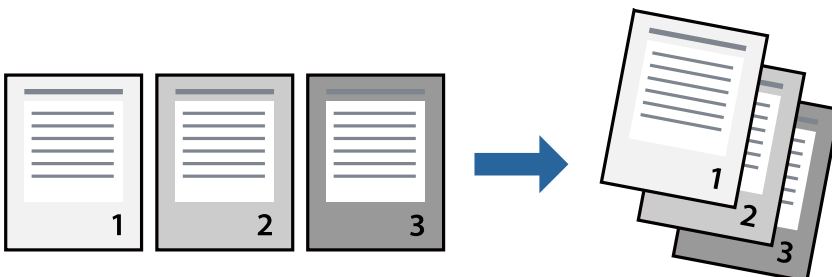
Selecteer op het tabblad **Hoofdgroep** van het printerstuurprogramma de optie **2 per vel** of **4 per vel** bij **Meerdere pagina's**.

Gerelateerde informatie

- ➔ “Basisprincipes voor afdrukken” op pagina 34
- ➔ “Het tabblad Hoofdgroep” op pagina 49

Afdrukken en op paginavolgorde stapelen (Afdrukken in omgekeerde volgorde)

U kunt vanaf de laatste pagina gaan afdrukken, zodat de documenten aan de voorzijde van de printer in de juiste paginavolgorde worden opgestapeld.



Printerinstellingen

Selecteer op het tabblad **Hoofdgroep** van het printerstuurprogramma de optie **Omgekeerde volgorde**.

Gerelateerde informatie

- ➔ “Basisprincipes voor afdrukken” op pagina 34
- ➔ “Het tabblad Hoofdgroep” op pagina 49

Een verkleind of vergroot document afdrukken

U kunt het formaat van een document met een bepaald percentage vergroten of verkleinen om het passend te maken voor het papier dat in de printer is geladen.



Printerinstellingen

Selecteer op het tabblad **Meer opties** in het printerstuurprogramma het documentformaat in de instelling **documentformaat**. Selecteer het papierformaat waarop u wilt afdrukken in de instelling **Uitvoerpapier**. Selecteer **Verklein/vergroot document** en kies dan **Volledige pagina** of **Zoomen naar**. Als u **Zoomen naar** selecteert, moet u een percentage invoeren.

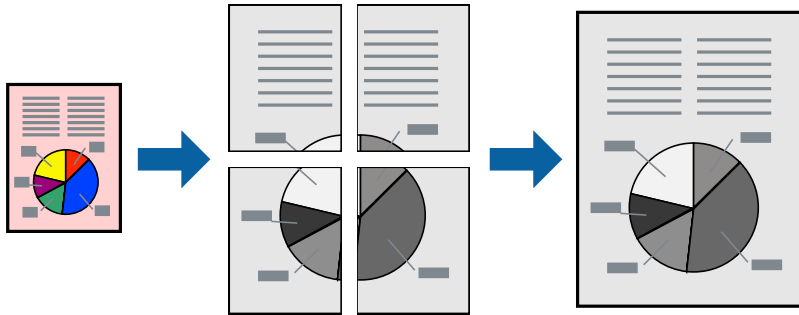
Selecteer **Centreren** om afbeeldingen in het midden van de pagina af te drukken.

Gerelateerde informatie

- ➔ “Basisprincipes voor afdrukken” op pagina 34
- ➔ “Het tabblad Meer opties” op pagina 50

Een afbeelding vergroot afdrukken op meerdere vellen (een poster maken)

Met deze functie kunt u één afbeelding afdrukken op meerdere vellen papier. U kunt een grotere poster maken door ze samen te plakken.



Printerinstellingen

Selecteer op het tabblad **Hoofdgroep** van het printerstuurprogramma de optie **2x1 Poster**, **2x2 Poster**, **3x3 Poster** of **4x4 Poster** bij **Meerdere pagina's**. Als u op **Instellingen** klikt, kunt u de delen selecteren die u niet wilt afdrukken. U kunt ook de opties selecteren voor de snijlijnen.

Gerelateerde informatie

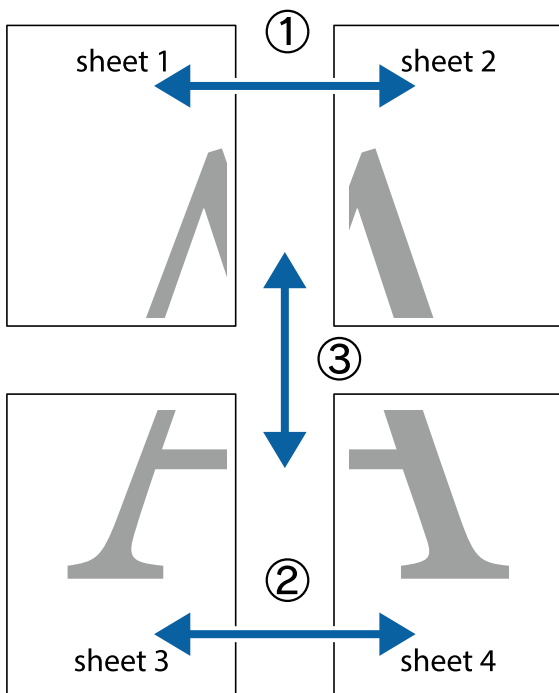
- ➔ [“Basisprincipes voor afdrukken” op pagina 34](#)
- ➔ [“Het tabblad Hoofdgroep” op pagina 49](#)

Posters maken met behulp van Overlappende uitlijningstekens

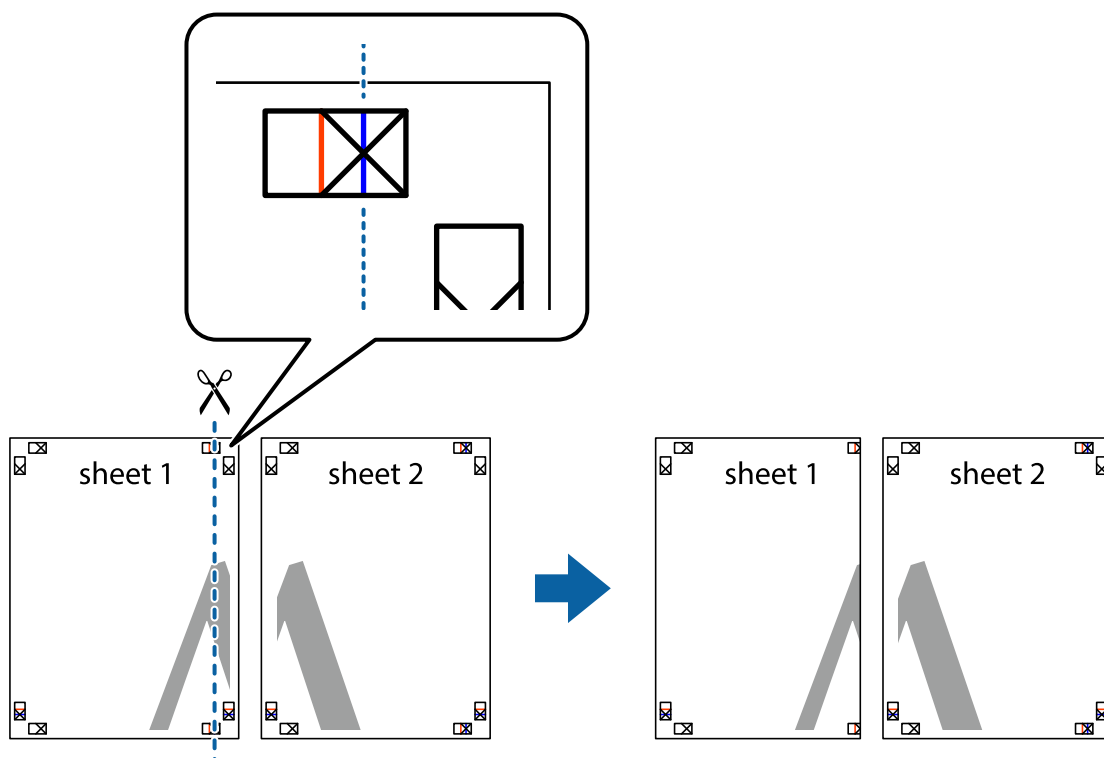
In dit voorbeeld ziet u hoe u een poster maakt wanneer **2x2 Poster** geselecteerd is en **Overlappende uitlijningstekens** geselecteerd is bij **Snijlijnen afdrukken**.

Afdrukken

De daadwerkelijke handleidingen worden monochroom afgedrukt, maar voor deze uitleg worden ze als blauwe en rode lijnen weergegeven.

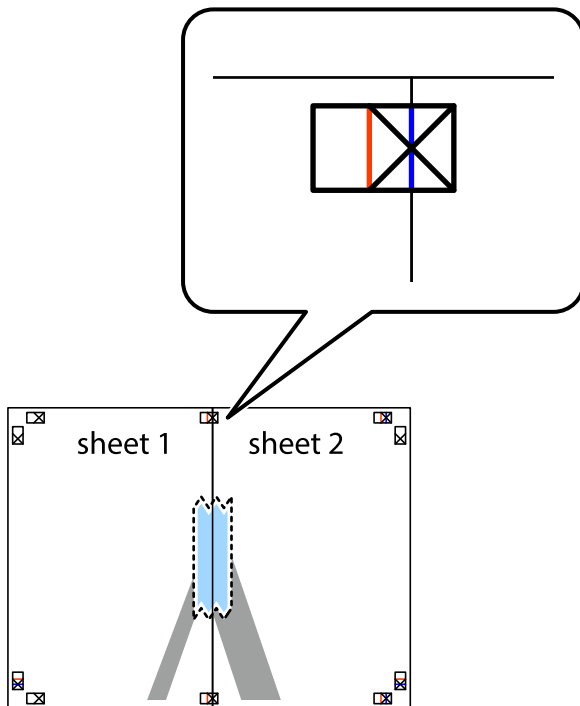


1. Prepareer Sheet 1 en Sheet 2. Knip de marges van Sheet 1 langs de verticale blauwe lijn door het midden van de kruisjes boven en onder.

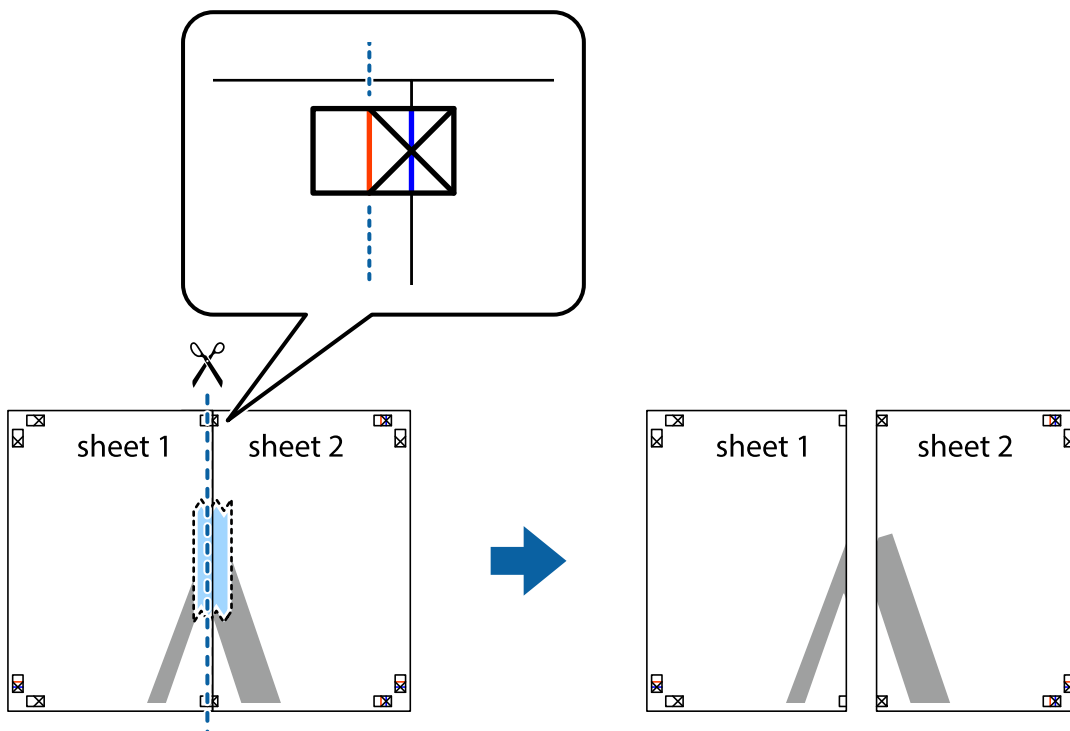


Afdrukken

2. Plaats de rand van Sheet 1 op Sheet 2 en lijn de kruisjes uit. Plak de twee vellen aan de achterkant voorlopig aan elkaar vast.

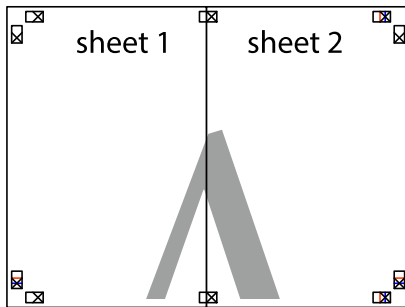


3. Knip de vastgeplakte vellen in twee langs de verticale rode lijn door de uitlijningstekens (ditmaal door de lijn links van de kruisjes).

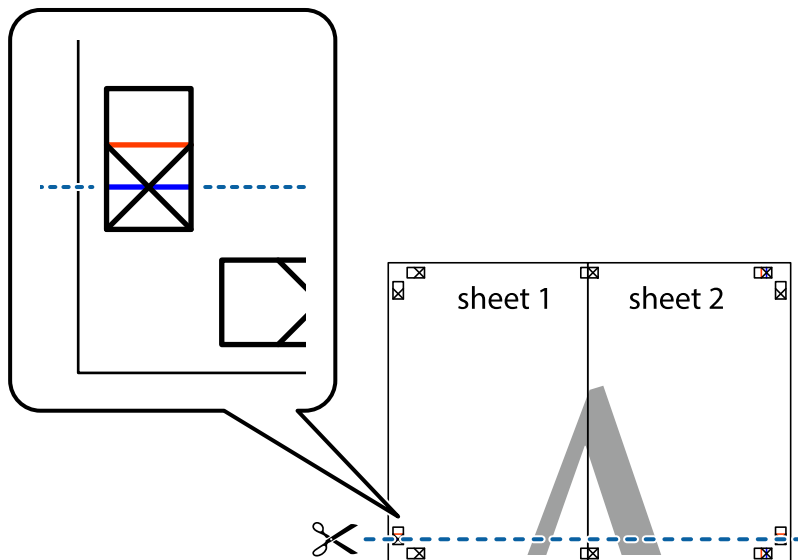


Afdrukken

4. Plak de vellen aan de achterkant aan elkaar.

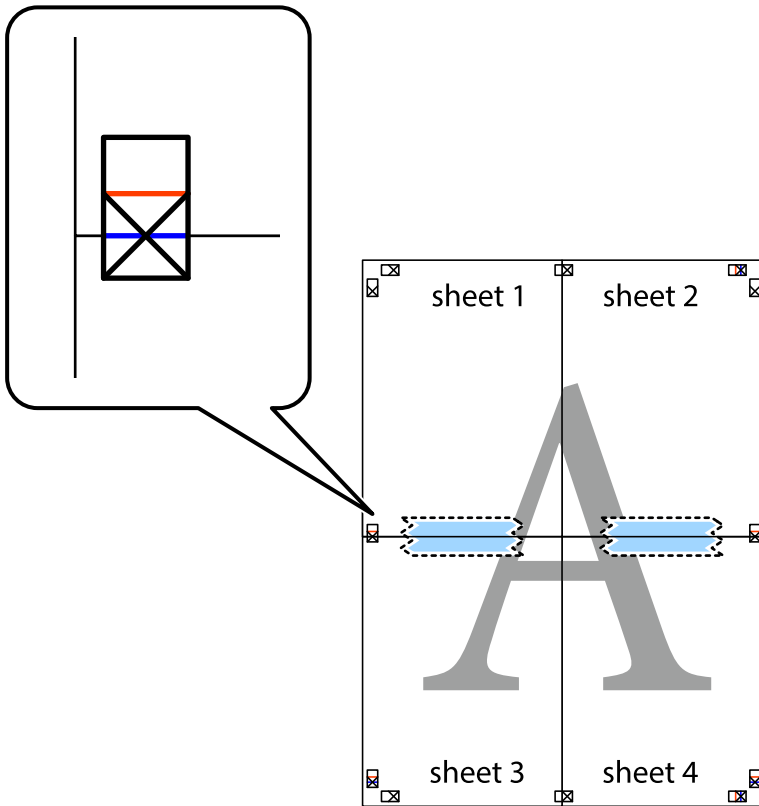


5. Herhaal stap 1 t/m 4 om Sheet 3 en Sheet 4 aan elkaar te plakken.
6. Knip de marges van Sheet 1 en Sheet 2 langs de horizontale blauwe lijn door het midden van de kruisjes aan de linker- en rechterkant.



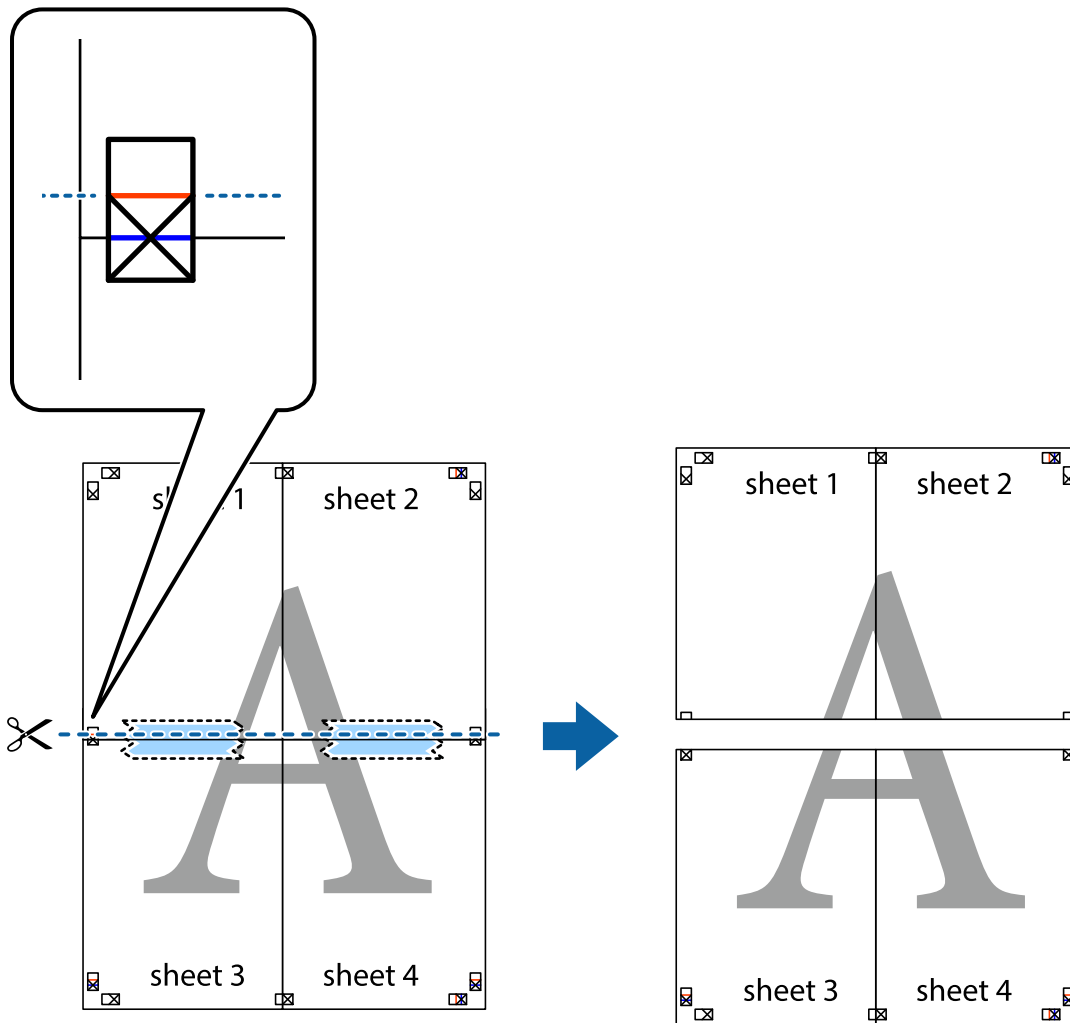
Afdrukken

7. Plaats de rand van Sheet 1 en Sheet 2 op Sheet 3 en Sheet 4 en lijn de kruisjes uit. Plak de vellen dan voorlopig aan de achterkant aan elkaar.

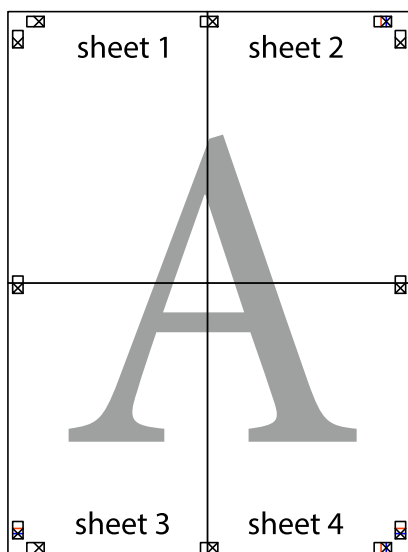


Afdrukken

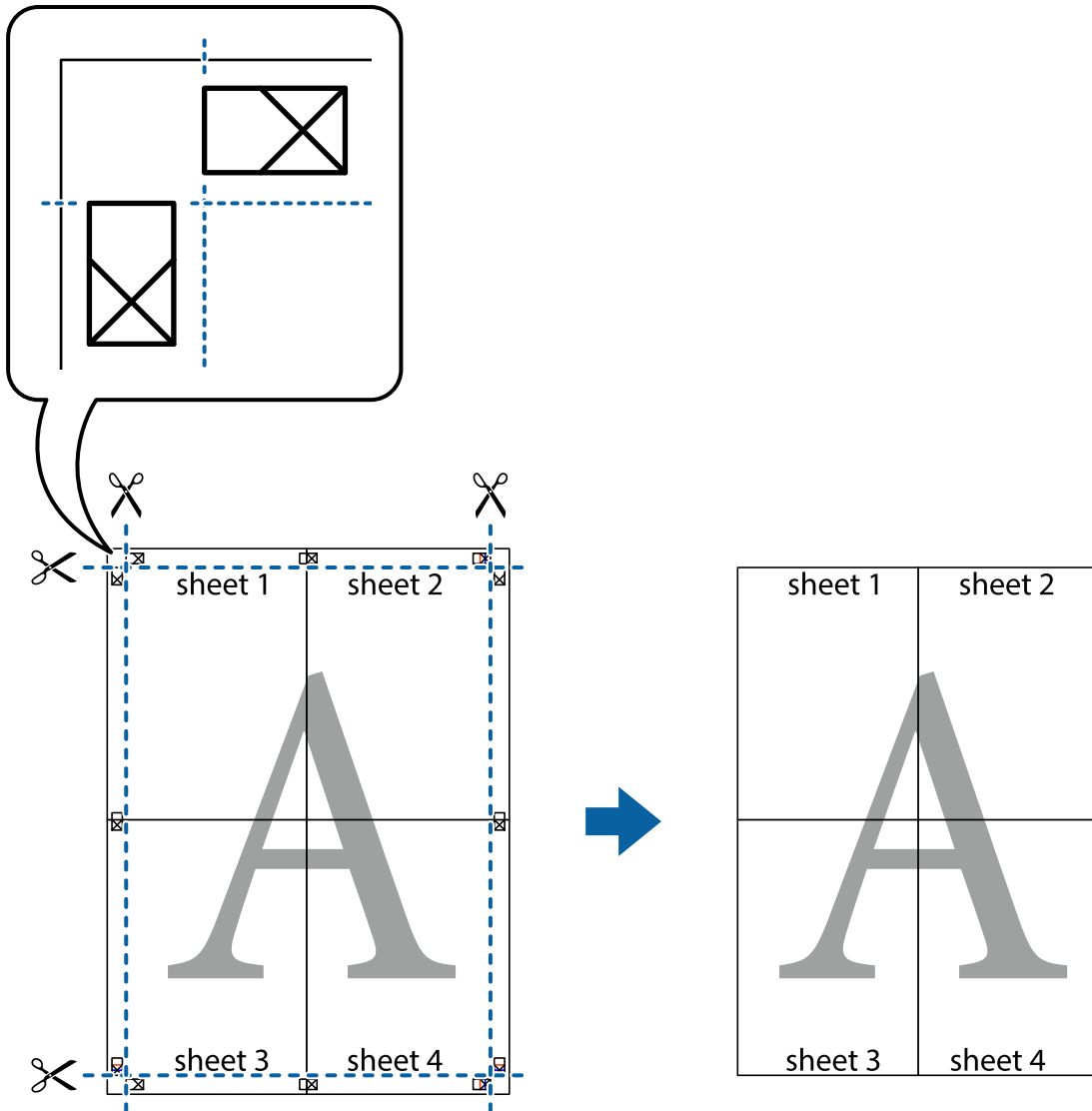
- Knip de vastgeplakte vellen in twee langs de horizontale rode lijn door de uitlijningstekens (ditmaal door de lijn boven de kruisjes).



- Plak de vellen aan de achterkant aan elkaar.

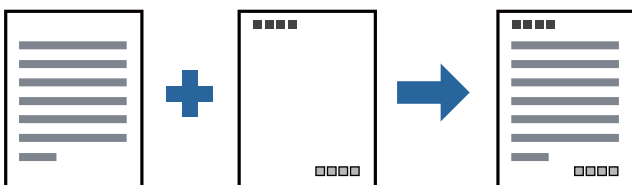


10. Knip de resterende marges af langs de buitenste lijn.



Afdrukken met een kop- en voettekst

U kunt de gebruikersnaam en afdrukdatum afdrukken in een kop- of voettekst.



Printerinstellingen

Klik op het tabblad **Meer opties** in het printerstuurprogramma op **Watermerkfuncties** en selecteer vervolgens **Koptekst/voettekst**. Klik op **Instellingen** en selecteer vervolgens de items die u wilt afdrukken.

Gerelateerde informatie

- ➔ “Basisprincipes voor afdrukken” op pagina 34
- ➔ “Het tabblad Meer opties” op pagina 50

Een watermerk afdrukken

U kunt een watermerk, bijvoorbeeld “Vertrouwelijk”, of een antikopieerpatroon op uw documenten afdrukken. Als u een antikopieerpatroon afdrukt, verschijnen de verborgen letters wanneer het document wordt gekopieerd, om het origineel te onderscheiden van de kopieën.



Antikopieerpatroon is beschikbaar als aan de volgende voorwaarden is voldaan:

- Papier: normaal papier, kopieerpapier, briefhoofdpapier of normaal papier van hoge kwaliteit
- Kwaliteit: Standaard
- Automatisch dubbelzijdig afdrukken: niet geselecteerd
- Tintcorrectie: Automatisch

Opmerking:

U kunt ook uw eigen watermerk of antikopieerpatroon toevoegen.

Printerinstellingen

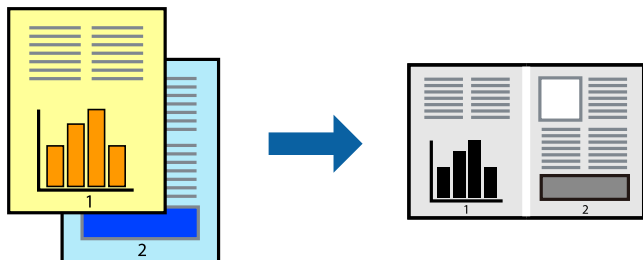
Klik op het tabblad **Meer opties** in het printerstuurprogramma op **Watermerkfuncties** en selecteer vervolgens Antikopieerpatroon of Watermerk. Klik op **Instellingen** om details te wijzigen zoals het formaat, de dichtheid of de positie van het watermerk.

Gerelateerde informatie

- ➔ “Basisprincipes voor afdrukken” op pagina 34
- ➔ “Het tabblad Meer opties” op pagina 50

Meerdere bestanden tegelijkertijd afdrukken

Met Taken indelen Lite kunt u meerdere bestanden die door verschillende toepassingen zijn gemaakt combineren en als één afdruktaak afdrukken. U kunt de afdrukinstellingen, zoals de lay-out voor meerdere pagina's en dubbelzijdig afdrukken, voor gecombineerde bestanden configureren.



Printerinstellingen

Selecteer op het tabblad **Hoofdgroep** van het printerstuurprogramma de optie **Taken indelen Lite**. Als u begint met afdrukken wordt het venster Taken indelen Lite weergegeven. Open het bestand dat u met het huidige bestand wilt combineren terwijl het venster Taken indelen Lite openstaat. Herhaal vervolgens de bovenstaande stappen.

Wanneer u een afdruktaak selecteert die is toegevoegd aan Afdrukproject in het venster Taken indelen Lite, kunt u de paginalay-out bewerken.

Klik op **Afdrukken** in het menu **Bestand** om het afdrukken te starten.

Opmerking:

*Als u het venster Taken indelen Lite sluit voordat alle afdrukgegevens zijn toegevoegd aan het Afdrukproject, wordt de afdruktaak waaraan u werkt geannuleerd. Klik op **Opslaan** in het menu **Bestand** om de huidige taak op te slaan. De bestandsextensie van de opgeslagen bestanden is ".ecl".*

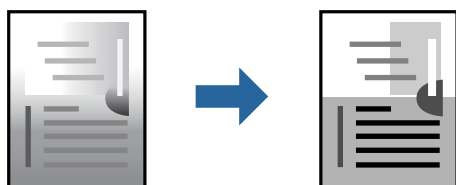
*Als u een Afdrukproject wilt openen, klikt u op **Taken indelen Lite** op het tabblad **Hulpprogramma's** van het printerstuurprogramma om het venster Taken indelen Lite te openen. Selecteer vervolgens **Openen** in het menu **Bestand** om het bestand te selecteren.*

Gerelateerde informatie

- ➔ [“Basisprincipes voor afdrukken” op pagina 34](#)
- ➔ [“Het tabblad Hoofdgroep” op pagina 49](#)

De afdruktoon aanpassen

U kunt toon aanpassen die voor een afdruktaak worden gebruikt.



Opmerking:

Deze aanpassingen worden niet doorgevoerd in de oorspronkelijke gegevens.

Printerinstellingen

Selecteer op het tabblad **Meer opties** van het printerstuurprogramma de optie **Aangepast** bij **Tintcorrectie**. Klik op **Geavanceerd** om het scherm **Tintcorrectie** te openen en selecteer de kleurcorrectiemethode.

Opmerking:

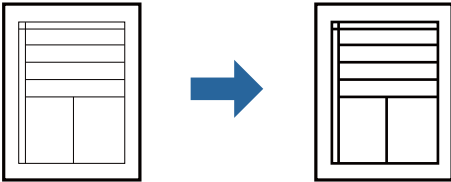
- Automatisch** wordt geselecteerd als standaard op het tabblad **Meer opties**. Met deze instelling wordt de toon automatisch aangepast aan de instellingen voor het papiertype en de afdrukkwaliteit.

Gerelateerde informatie

- ➔ “Basisprincipes voor afdrukken” op pagina 34
- ➔ “Het tabblad Meer opties” op pagina 50

Dunne lijnen benadrukken tijdens het afdrukken

Lijnen die te dun zijn om af te drukken, kunnen dikker worden gemaakt.



Printerinstellingen

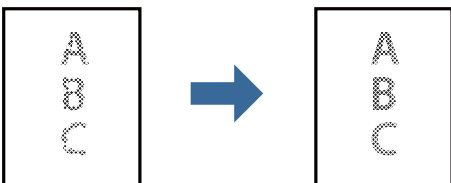
Klik op het tabblad **Meer opties** van het printerstuurprogramma op de optie **Afbeeldingsopties** in de instelling voor **Tintcorrectie**. Selecteer **Dunne lijnen benadrukken**.

Gerelateerde informatie

- ➔ “Basisprincipes voor afdrukken” op pagina 34
- ➔ “Het tabblad Meer opties” op pagina 50

Afdrukken om lichte tekst en lijnen te verbeteren

U kunt lichte letters en lijnen verbeteren door ze zichtbaarder te maken of door het beeld te verscherpen.



Printerinstellingen

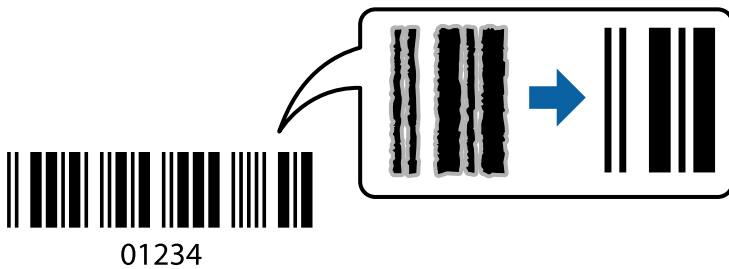
Klik op het tabblad **Meer opties** van het printerstuurprogramma op de optie **Afbeeldingsopties** in de instelling voor **Tintcorrectie**. Selecteer **Lichte tekst en lijnen verbeteren**.

Gerelateerde informatie

- ➔ [“Basisprincipes voor afdrukken” op pagina 34](#)
- ➔ [“Het tabblad Meer opties” op pagina 50](#)

Duidelijke streepjescodes afdrukken

U kunt een streepjescode duidelijk afdrukken, zodat deze eenvoudig kan worden gescand. Schakel deze functie alleen in als de streepjescode die u hebt afgedrukt niet kan worden gescand.



Onder de volgende voorwaarden kunt u deze functie gebruiken.

- Papier: normaal papier, kopieerpapier, briefhoofdpapier, normaal papier van hoge kwaliteit, dik papier of enveloppen
- Kwaliteit: **Standaard**

Opmerking:

Afhankelijk van de omstandigheden is het opheffen van wazigheid soms niet mogelijk.

Printerinstellingen

Klik op het tabblad **Hulpprogramma's** in het printerstuurprogramma op **Extra instellingen** en selecteer vervolgens **Streepjescodemodus**.

Gerelateerde informatie

- ➔ [“Basisprincipes voor afdrukken” op pagina 34](#)
- ➔ [“Het tabblad Hulpprogramma's” op pagina 50](#)

Afdrukken annuleren

U moet de afdruktaak op de computer zelf annuleren. U kunt u een afdruktaak echter niet via de computer annuleren als de taak volledig naar de printer is verzonden. In dit geval moet u de afdruktaak via het bedieningspaneel op de printer zelf annuleren.

Annuleren

Klik op de computer met de rechtermuisknop op de printer in **Apparaten en printers**, **Printer** of in **Printers en faxapparaten**. Klik op **Wat wordt er afgedrukt**, klik met de rechtermuisknop op de taak die u wilt annuleren en selecteer vervolgens **Annuleren**.

Menuopties voor het printerstuurprogramma

Open het afdrukvenster in een toepassing en open het venster van het printerstuurprogramma.

Opmerking:

Menu's kunnen variëren afhankelijk van de geselecteerde optie.

Het tabblad Hoofdgroep

Voorkeursinstellingen	Voorinstellingen toevoegen/ verwijderen	U kunt uw eigen voorinstellingen voor veelgebruikte afdrুকinstellingen toevoegen of verwijderen. Selecteer de voorinstelling die u wilt gebruiken in de lijst.
Instellingen weergeven	Hiermee wordt een lijst met items weergegeven die momenteel zijn ingesteld op de tabbladen Hoofdgroep en Meer opties .	
Reset standaard	Hiermee zet u alle instellingen terug naar de fabriekswaarden. De instellingen op het tabblad Meer opties worden tevens teruggezet naar de standaardwaarden.	
Inktniveau	Hiermee geeft u het geschatte inkniveau weer.	
Papierbron	Selecteer de papierbron waaruit het papier wordt ingevoerd. Selecteer Automatisch selecteren als u automatisch dezelfde papierbron wilt selecteren die is geselecteerd in Papierinstelling op de printer.	
documentformaat	Selecteer het papierformaat waarop u wilt afdrukken. Als u Gebruikergedefinieerd selecteert, moet u de breedte en de hoogte van het papier invoeren.	
Afdrukstand	Selecteer de afdrukstand voor het afdrukken.	
Papiertype	Selecteer het type papier waarop u afdrukt.	
Kwaliteit	Selecteer de gewenste afdrুকkwaliteit. De beschikbare instellingen zijn afhankelijk van het papiertype dat u selecteert.	
Dubbelzijdig afdrukken	Hiermee kunt u dubbelzijdig afdrukken.	
	Instellingen	U kunt de inbindrand en de inbindmarges opgeven. Wanneer u documenten met meerdere pagina's afdrukt, kunt u kiezen of u het afdrukken wilt starten vanaf de voor- of de achterkant van de pagina.
	Afdrukdictheid	Selecteer het documenttype om de afdrukdictheid aan te passen. Als de gewenste afdrukdictheid is geselecteerd, voorkomt u dat afbeeldingen doordrukken naar de andere zijde. Selecteer Gebruikergedefinieerd om de afdrukdictheid handmatig aan te passen.
Meerdere pagina's	Hiermee kunt u posters of meerdere pagina's op één vel afdrukken. Klik op Pag.volgorde om de volgorde op te geven waarin de pagina's worden afgedrukt.	
Exemplaren	Stel het aantal exemplaren in dat u wilt afdrukken.	
	Sorteren	Hiermee drukt u meerdere pagina's af in volgorde en gesorteerd in reeksen.
	Omgekeerde volgorde	Hiermee kunt u afdrukken vanaf de laatste pagina zodat de documenten na het afdrukken in de juiste volgorde worden opgestapeld.
Stille modus	Hiermee vermindert u het geluid dat de printer produceert. Als u deze optie inschakelt, kan de afdrুকsnelheid minder zijn.	
Afdrukvoorbeeld	Hiermee wordt een voorbeeldweergave van het document weergegeven voordat u het afdrukt.	

Afdrukken

Taken indelen Lite	Selecteer om af te drukken met de functie Taken indelen Lite.
--------------------	---

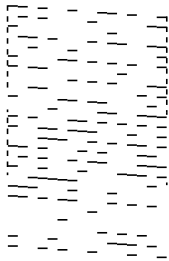

Het tabblad Meer opties

Voorkeursinstellingen	Voorinstellingen toevoegen/ verwijderen	U kunt uw eigen voorinstellingen voor veelgebruikte afdrুকinstellingen toevoegen of verwijderen. Selecteer de voorinstelling die u wilt gebruiken in de lijst.
Instellingen weergeven	Hiermee wordt een lijst met items weergegeven die momenteel zijn ingesteld op de tabbladen Hoofdgroep en Meer opties .	
Reset standaard	Hiermee zet u alle instellingen terug naar de fabriekswaarden. De instellingen op het tabblad Hoofdgroep worden tevens teruggezet naar de standaardwaarden.	
documentformaat	Selecteer het formaat van uw document.	
Uitvoerpapier	Selecteer het papierformaat waarop u wilt afdrukken. Als de instelling voor Uitvoerpapier afwijkt van de instelling voor documentformaat , wordt Verklein/vergroot document automatisch geselecteerd. U hoeft deze optie niet te selecteren wanneer u afdrukt zonder het document te vergroten of verkleinen.	
Verklein/vergroot document	Hiermee kunt u het formaat van een document vergroten en verkleinen.	
	Volledige pagina	Verklein of vergroot het document automatisch om het aan te passen aan het papierformaat dat is geselecteerd in Uitvoerpapier .
	Zoomen naar	Hiermee drukt u af met een vastgesteld percentage.
	Centreren	Hiermee drukt u op het midden van het papier af.
Tintcorrectie	Automatisch	Hiermee past u de toon van afbeeldingen automatisch aan.
	Aangepast	Hiermee kunt u handmatig tooncorrectie uitvoeren. Klik op Geavanceerd voor verdere instellingen.
	Afbeeldingsopties	Maakt opties voor afdrুকwaliteit mogelijk, zoals Tekst benadrukken. U kunt tevens lijnen dikker maken om ze zichtbaar te maken op afdrukken.
Watermerkfuncties	Hiermee kunt u instellingen configureren voor antikopieerpatronen of watermerken.	
Aanvullende instellingen	180° draaien	Hiermee draait u de pagina's 180 graden voordat ze worden afgedrukt. Deze functie is nuttig als u afdrukt op bijvoorbeeld enveloppen die op een bepaalde manier in de printer zijn geplaatst.
	Hoge snelheid	Hiermee drukt de printkop in beide richtingen af. Het afdrukken verloopt sneller, maar de kwaliteit kan afnemen.
	Spiegel afbeelding	Hiermee drukt u een afbeelding af zoals deze eruit zou zien in een spiegel.

Het tabblad Hulpprogramma's

Spuitkanaaltjes controleren	U kunt een spuitkanaaltjespatroon afdrukken om te controleren of de spuitkanaaltjes van de printkop verstopt zijn.
-----------------------------	--

Afdrukken

Printkop reinigen	<p>Hiermee reinigt u de verstopte spuitkanaaltjes van de printkop. Voor het uitvoeren van deze functie wordt wat inkt gebruikt. Reinig de printkop daarom alleen als enkele spuitkanaaltjes verstopt zijn, zoals weergegeven in de afbeelding van het testpatroon.</p> 
Krachtige reiniging	<p>Hiermee worden verstopte spuitkanaaltjes in de printkop krachtig gereinigd. Voor het uitvoeren van deze functie wordt meer inkt gebruikt dan bij een printkopreiniging. Reinig de printkop daarom alleen krachtig als de meeste spuitkanaaltjes verstopt zijn, zoals weergegeven in de afbeelding van het testpatroon.</p> 
Taken indelen Lite	<p>Hiermee wordt het venster Taken indelen Lite geopend. Hier kunt u gegevens die u eerder hebt opgeslagen, openen en bewerken.</p>
EPSON Status Monitor 3	<p>Hiermee wordt het venster EPSON Status Monitor 3 geopend. Hier kunt u de status van de printer en de verbruiksartikelen controleren.</p>
Controlevoorkeursinstellingen	<p>Hiermee kunt u instellingen configureren voor items in het venster EPSON Status Monitor 3.</p>
Extra instellingen	<p>Hiermee kunt u verschillende instellingen configureren. Klik met de rechtermuisknop op elk item om de Help weer te geven voor meer informatie.</p>
Wachtrij	<p>Hiermee worden de taken in de wachtrij weergegeven. U kunt afdruktaken controleren, het afdrukken onderbreken of hervatten.</p>
Printer- en optie-informatie	<p>Hiermee wordt het aantal vellen papier weergegeven dat in de printer is ingevoerd.</p>
Taal	<p>Hiermee wijzigt u de taal in het venster van het printerstuurprogramma. Als u de instellingen wilt toepassen, sluit u het printerstuurprogramma en opent u dit weer.</p>
Software-update	<p>Hiermee start u EPSON Software Updater om op internet te controleren of u over de meest recente versies van toepassingen beschikt.</p>
Technische ondersteuning	<p>Hiermee opent u de website van de technische ondersteuning van Epson.</p>

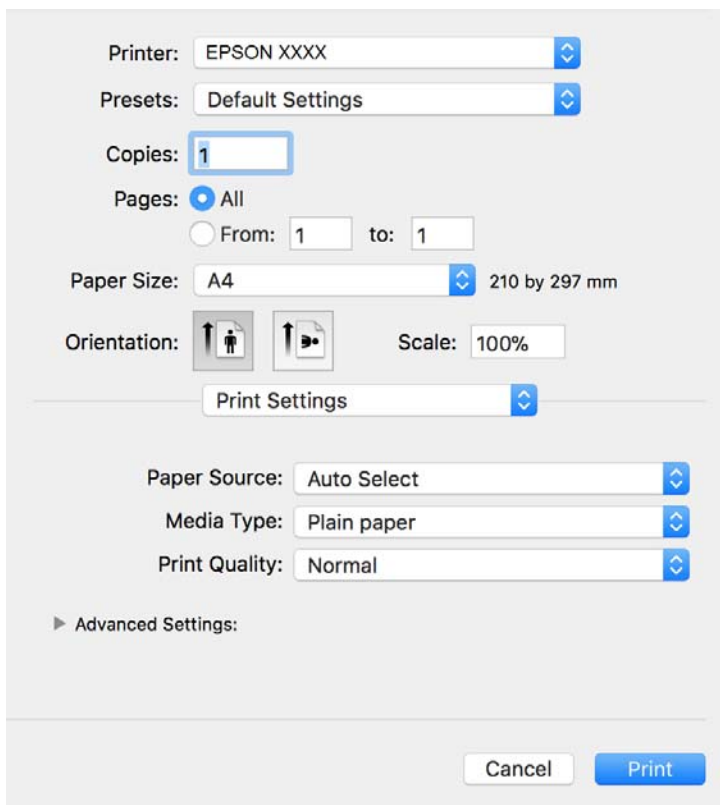
Afdrukken vanuit het printerstuurprogramma in Mac OS

Basisprincipes voor afdrukken

Opmerking:


De werking varieert naargelang de toepassing. Zie de Help van de toepassing voor meer informatie.

1. Open het bestand dat u wilt afdrukken.
Laad papier in de printer, als er nog geen papier is geladen.
2. Selecteer **Afdrukken** in het menu **Bestand** of een andere opdracht om het afdrukdialoogvenster te openen.
Klik indien nodig op **Toon details** of ▼ om het afdrukvenster te vergroten.
3. Selecteer uw printer.
4. Selecteer **Printerinstellingen** in het venstermenu.



Opmerking:

Als in OS X Mountain Lion of later het menu **Printerinstellingen** niet wordt weergegeven, is het Epson-printerprogramma fout geïnstalleerd.

Selecteer **Systeemvoorkeuren** in het menu  > **Printers en scanners** (of **Afdrukken en scannen**, **Afdrukken en faxen**), verwijder de printer en voeg de printer opnieuw toe. Zie het volgende om een printer toe te voegen.

<http://epson.sn>

Afdrukken

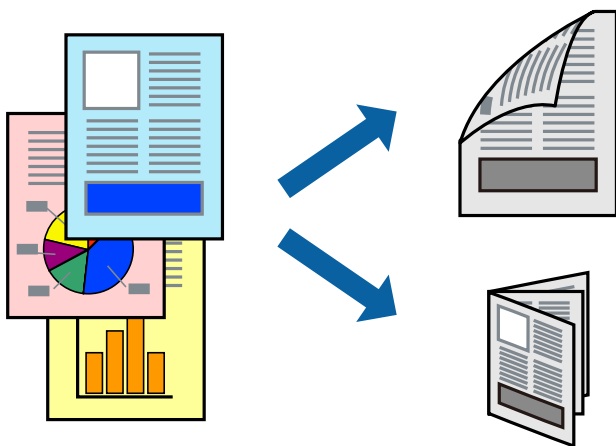
5. Wijzig indien nodig de instellingen.
Zie de menuopties voor het printerstuurprogramma voor meer informatie.
6. Klik op **Druk af**.

Gerelateerde informatie

- ➔ “Beschikbaar papier en capaciteiten” op pagina 17
- ➔ “Papier in de Papiercassette laden” op pagina 20
- ➔ “Papier in de Papiertoevoer achter laden” op pagina 23
- ➔ “Lijst met papiertypen” op pagina 25
- ➔ “Menuopties voor Printerinstellingen” op pagina 57

Dubbelzijdig afdrukken

U kunt dubbelzijdig afdrukken.



Opmerking:

- Als u geen papier gebruikt dat geschikt is voor dubbelzijdig afdrukken, kan de afdrukkwaliteit achteruitgaan en kan het papier vastlopen.
- Afhankelijk van het papier en de gegevens, kan inkt doorlekken naar de andere zijde van het papier.

Gerelateerde informatie

- ➔ “Beschikbaar papier en capaciteiten” op pagina 17

Printerinstellingen

Selecteer **Inst. dubbelzijdig afdr.** in het snelmenu. Selecteer de methode voor dubbelzijdig afdrukken en configureer vervolgens de instellingen voor **Documenttype**.

Opmerking:

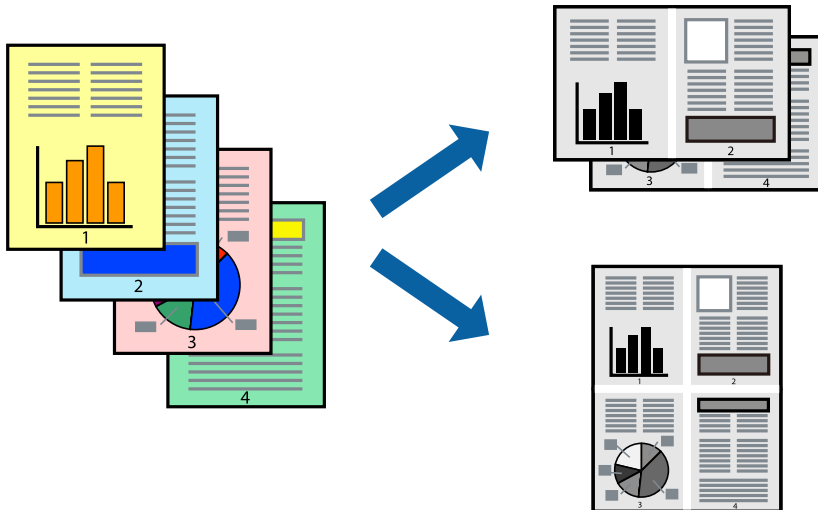
- De afdruksnelheid kan worden vertraagd, afhankelijk van het documenttype.
- Wanneer u foto's met een hoge dichtheid afdrukt, selecteert u **Tekst en afbeeldingen** of **Tekst en foto's** in de instellingen voor **Documenttype**. Als de afdrukken vlekken bevatten of inkt naar de andere kant van het papier doordrukt, past u de **Afdrukdichtheid** en **Langere droogtijd** aan in **Aanpassingen**.

Gerelateerde informatie

- ➔ “Basisprincipes voor afdrukken” op pagina 52
- ➔ “Menuopties voor Inst. dubbelzijdig afdr.” op pagina 57

Meerdere pagina's op één vel afdrukken

U kunt meerdere pagina's met gegevens op één vel papier afdrukken.

**Printerinstellingen**

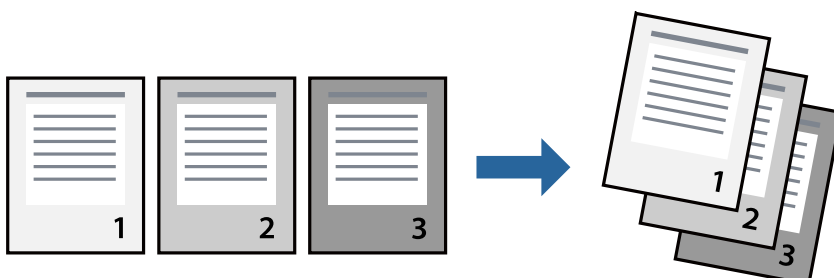
Selecteer **Lay-out** in het venstermenu. Stel het aantal pagina's in **Pagina's per vel**, de **Richting van indeling** (paginavolgorde) en **Randen**.

Gerelateerde informatie

- ➔ “Basisprincipes voor afdrukken” op pagina 52
- ➔ “Menuopties voor lay-out” op pagina 56

Afdrukken en op paginavolgorde stapelen (Afdrukken in omgekeerde volgorde)

U kunt vanaf de laatste pagina gaan afdrukken, zodat de documenten aan de voorzijde van de printer in de juiste paginavolgorde worden opgestapeld.



Printerinstellingen

Selecteer **Papierverwerking** in het venstermenu. Selecteer **Omgekeerd** bij **Paginavolgorde**.

Gerelateerde informatie

- ➔ “Basisprincipes voor afdrukken” op pagina 52
- ➔ “Menuopties voor papierverwerking” op pagina 56

Een verkleind of vergroot document afdrukken

U kunt het formaat van een document met een bepaald percentage vergroten of verkleinen om het passend te maken voor het papier dat in de printer is geladen.



Printerinstellingen

Wanneer u het document tijdens het afdrukken wilt aanpassen aan het papierformaat, selecteert u in het snelmenu de optie **Papierverwerking** en selecteert u **Aanpassen aan papierformaat**. Selecteer het papierformaat dat u in de printer hebt geplaatst bij **Doelpapierformaat**. Wanneer u het formaat van het document wilt verkleinen, selecteert u **Alleen omlaag schalen**.

Ga als volgt te werk wanneer u een specifiek percentage wilt afdrukken.

- Selecteer **Afdrukken** in het menu **Bestand** van de toepassing. Selecteer **Printer**, voer een percentage in bij **Schalen** en klik vervolgens op **Afdrukken**.
- Selecteer **Pagina-instelling** in het menu **Bestand** van de toepassing. Selecteer uw printer in **Opmaak voor**, voer een percentage in bij **Schalen** en klik vervolgens op **OK**.

Opmerking:

Selecteer het papierformaat dat u in de toepassing hebt ingesteld bij **Doelpapierformaat**.

Gerelateerde informatie

- ➔ “Basisprincipes voor afdrukken” op pagina 52
- ➔ “Menuopties voor papierverwerking” op pagina 56


Afdrukken annuleren

U moet de afdruktaak op de computer zelf annuleren. U kunt u een afdruktaak echter niet via de computer annuleren als de taak volledig naar de printer is verzonden. In dit geval moet u de afdruktaak via het bedieningspaneel op de printer zelf annuleren.

Annuleren

Klik op het printerpictogram in het **Dokken**. Selecteer de taak die u wilt annuleren en voer een van de volgende acties uit.

- OS X Mountain Lion of hoger

Klik op  naast de voortgangsbalk.

- Mac OS X v10.6.8 t/m v10.7.x

Klik op **Verwijderen**.

Menuopties voor het printerstuurprogramma

Open het afdrukvenster in een toepassing en open het venster van het printerstuurprogramma.

Opmerking:

Menu's kunnen variëren afhankelijk van de geselecteerde optie.

Menuopties voor lay-out

Pagina's per vel	Selecteer het aantal pagina's dat op één vel moet worden afgedrukt.
Lay-outrichting	Geef de volgorde op waarin de pagina's moeten worden afgedrukt.
Rand	Hiermee drukt u een rand af rond de pagina's.
Afdrukstand omdraaien	Hiermee draait u de pagina's 180 graden voordat ze worden afgedrukt. Selecteer dit item als u afdrukt op bijvoorbeeld enveloppen die op een bepaalde manier in de printer zijn geplaatst.
Horizontaal spiegelen	Hiermee drukt u een afbeelding af zoals deze eruit zou zien in een spiegel.

Menuopties voor Kleuren aanpassen

ColorSync	Selecteer de methode voor kleuraanpassingen. Met deze opties worden kleuren aangepast tussen de printer en het computerscherm om het kleurverschil te minimaliseren.
EPSON Kleurencontrole	

Menuopties voor papierverwerking

Pagina's sorteren	Hiermee drukt u meerdere pagina's af in volgorde en gesorteerd in reeksen.
-------------------	--

Afdrukken

Pagina's die moeten worden afgedrukt	Selecteer deze optie om alleen even of oneven pagina's af te drukken.	
Paginavolgorde	Selecteer deze optie om vanaf de laatste pagina af te drukken.	
Aanpassen aan papierformaat	Hiermee past u de afdruk aan het papierformaat aan dat is geladen.	
	Doelpapierformaat	Selecteer het papierformaat waarop u wilt afdrukken.
	Alleen omlaag schalen	Selecteer deze optie wanneer u formaat van uw document wilt verkleinen.

Menuopties voor voorblad

Voorblad afdrukken	Selecteer of u een voorblad wilt afdrukken. Als u een achterkant wilt toevoegen, selecteert u Na document .
Type voorblad	Selecteer de inhoud van het voorblad.

Menuopties voor Printerinstellingen

Papierbron	Selecteer de papierbron waaruit het papier wordt ingevoerd. Als de printer maar één papierbron heeft, wordt dit item niet weergegeven. Als u Automatisch selecteren selecteert, wordt op de printer automatisch de papierbron geselecteerd die overeenkomt met de Papierinstelling .
Afdruk materiaal	Selecteer het type papier waarop u afdrukt.
Afdrukkwaliteit	Selecteer de gewenste afdrukkwaliteit. De opties variëren afhankelijk van het papier type.
Geavanceerde instellingen	Past de helderheid en het contrast van de afbeeldingen aan.

Menuopties voor Inst. dubbelzijdig afdr.

Dubbelz. afdrukken	Hiermee drukt u af op beide zijden van het papier.
--------------------	--

Bedieningsinstellingen voor Mac OS-printerdriver configureren

Het venster Bedieningsinstellingen openen voor het Mac OS-printerstuurprogramma

Selecteer **Systeemvoorkeuren** in het menu  > **Printers en scanners** (of **Afdrukken en scannen**, **Afdrukken en faxen**) en selecteer vervolgens de printer. Klik op **Opties en toebehoren** > **Opties** (of **Driver**).


Bedieningsinstellingen voor het Mac OS-printerstuurprogramma

Lege pagina overslaan: Hiermee wordt voorkomen dat lege pagina's worden afgedrukt.

Afdrukken

- Stille modus: Hiermee maakt de printer minder geluid, maar de afdruksnelheid kan afnemen.
- Afdrukken met hoge snelheid: Hiermee wordt afgedrukt wanneer de printkop in beide richtingen beweegt. Het afdrukken verloopt sneller, maar de kwaliteit kan afnemen.
- Waarschuwingen: Wanneer deze optie is ingeschakeld, kan het printerstuurprogramma waarschuwingen weergeven.
- Bidirectionele communicatie gebruiken: Dit moet normaliter ingesteld zijn op **Aan**. Selecteer **Uit** wanneer het openen van de printerinformatie niet mogelijk is omdat de printer wordt gedeeld met Windows-computers in een netwerk.

De actieve taak annuleren

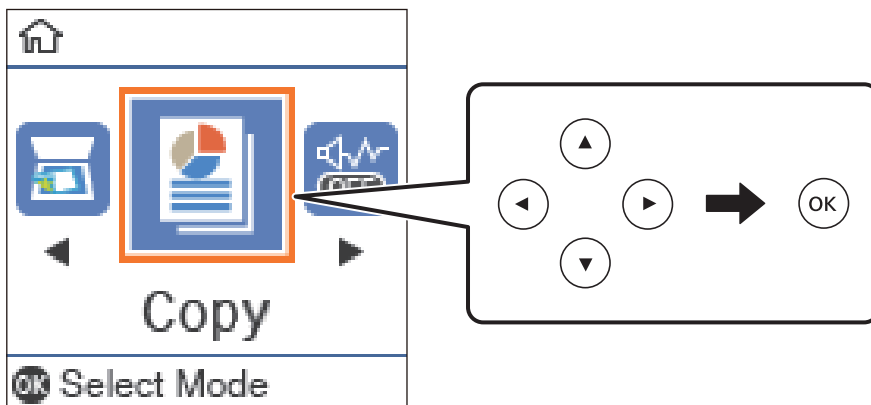
Druk op het bedieningspaneel van de printer op de knop  om de afdruktaak die wordt uitgevoerd te annuleren.

Kopiëren

Kopiëren

1. Laad papier in de printer.
2. Plaats de originelen.
3. Selecteer **Kopiëren** op het startscherm.

Als u een item wilt selecteren, verplaatst u de focus naar het item met de knoppen ▲ ▼ ◀ ▶ en drukt u op de knop OK.



4. Stel het aantal kopieën in.
5. Druk op de knop OK om de afdrukinstellingen weer te geven en te controleren. Als u de instellingen wilt wijzigen, drukt u op de knop ▼, selecteert u de instellingsitems en wijzigt u de instellingen. Druk na afloop op de knop OK.

Opmerking:

Als u een document wilt kopiëren en dit tegelijkertijd met een bepaald percentage wilt vergroten of verkleinen, selecteert u een andere instelling dan **Auto passend** als instelling voor **Vergroot/Verklein**. Geef een percentage op in **Aangep.**

Grootte. U kunt het percentage wijzigen in stappen van 10% door de knop ◀ of ▶ ingedrukt te houden.

6. Druk op de knop ◊.

Gerelateerde informatie

- ➔ [“Originelen plaatsen” op pagina 26](#)
- ➔ [“Menuopties voor kopiëren” op pagina 61](#)

Dubbelzijdig kopiëren

1. Selecteer **Kopiëren** op het startscherm.

Als u een item wilt selecteren, verplaatst u de focus naar het item met de knoppen ▲ ▼ ◀ ▶ en drukt u op de knop OK.

2. Druk op de knop OK om de afdrukinstellingen weer te geven en druk vervolgens op de knop ▼.
3. Selecteer **1>2-zijdig** als instelling voor **Dubbelzijdig** en druk vervolgens op de knop OK.
4. Selecteer de afdrukstand van het origineel voor de instelling **Richting origineel** en druk op de knop OK.
5. Selecteer de bindrichting voor de instelling **Binden (kopie)** en druk op de knop OK.
6. Controleer de overige instellingsitems, wijzig ze indien nodig en druk op de knop OK.
7. Druk op de knop ◊.

Gerelateerde informatie

➔ [“Kopiëren” op pagina 59](#)

Meerdere originelen kopiëren naar één vel

1. Selecteer **Kopiëren** op het startscherm.

Als u een item wilt selecteren, verplaatst u de focus naar het item met de knoppen ▲ ▼ ◀ ▶ en drukt u op de knop OK.

2. Druk op de knop OK om de afdrukinstellingen weer te geven en druk vervolgens op de knop ▼.
3. Selecteer **2-omhoog** als instelling voor **Meerdere pagina's** en druk vervolgens op de knop OK.
4. Selecteer de lay-outvolgorde voor de instelling **Layout-volg.** en druk op de knop OK.
5. Selecteer de afdrukstand van het origineel voor de instelling **Richting origineel** en druk op de knop OK.
6. Controleer de overige instellingsitems, wijzig ze indien nodig en druk op de knop OK.
7. Druk op de knop ◊.

Gerelateerde informatie

➔ [“Kopiëren” op pagina 59](#)

Menuopties voor kopiëren

Opmerking:

Beschikbare menu's kunnen variëren naargelang de geselecteerde lay-out.

Het aantal kopieën:

Voer het aantal kopieën in.

ID-kaart-kopie:

Scant beide zijden van een identiteitskaart en kopieert ze naar één zijde van een A4.

Dubbelzijdig:

Selecteer dubbelzijdige lay-out.

1>enkelzijdig

Kopieert één zijde van een origineel op één zijde van het papier.

1>2-zijdig

Kopieert twee enkelzijdige originelen op beide zijden van één vel papier. Selecteer de afdrukstand en de bindpositie van het papier.

Dichtheid:

Verhoog de dichtheid wanneer het kopieerresultaat te zwak is. Verlaag de dichtheid wanneer de inkt vlekt.

Papierformaat:

Selecteer het papierformaat dat u hebt geladen.

Papiertype:

Selecteer het papiertype dat u hebt geladen.

Papierinstelling:

Selecteer de papierbron die u wenst te gebruiken.

Vergroot/Verklein:

Vergroot of verkleint de originelen.

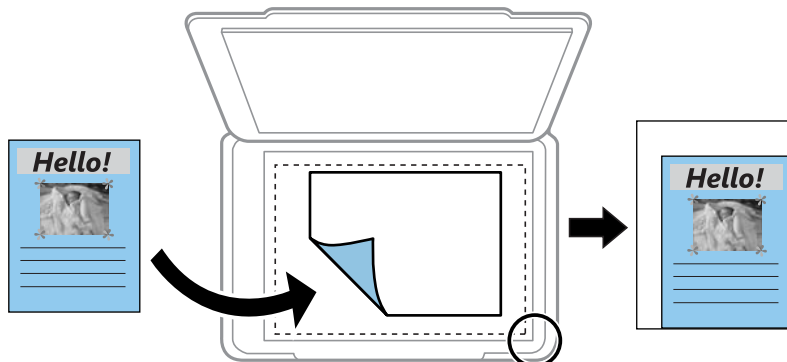
Ware grootte

Kopieert met een vergroting van 100%.

Kopiëren

Auto passend

Detecteert het scangebied en maakt het origineel automatisch groter of kleiner zodat het past op het papierformaat dat u hebt geselecteerd. Wanneer het origineel een witte rand heeft rondom, wordt die witruimte vanaf de hoekmarkering van de scanner glasplaat gedetecteerd als scangebied en kan de witruimte aan de andere kant wegvallen.



Aangepast

Selecteer deze optie om op te geven in welke mate het origineel moet worden vergroot of verkleind.

Aangep. Grootte:

Bepaalt de vergroting of verkleining die moet worden toegepast op het origineel. De waarde kan liggen tussen 25 en 400%.

Formaat van origineel:

Selecteer het formaat van uw origineel. Wanneer u originelen kopieert die geen standaardformaat hebben, selecteert u het formaat dat het meest overeenkomt met het formaat van de originelen.

Meerdere pagina's:

Enkele pagina

Hiermee kopieert u een enkelzijdige origineel op één vel.

2-omhoog

Hiermee kopieert u twee enkelzijdige originelen op één vel in de indeling 2-op-1. Selecteer de layoutvolgorde en de afdrukstand van uw origineel.

Documenttype:

Selecteer het type van het origineel. Hiermee kopieert u met optimale kwaliteit die het origineel zo dicht mogelijk benadert.

Scannen

Scannen via het bedieningspaneel

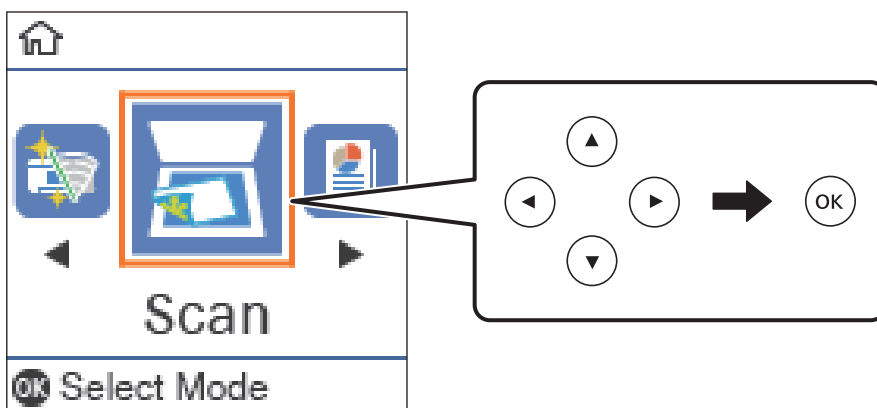
Scannen naar een computer

Opmerking:

Installeer voordat u gaat scannen Epson Scan 2 en Epson Event Manager op de computer.

1. Plaats de originelen.
2. Selecteer **Scannen** op het startscherm.

Als u een item wilt selecteren, verplaatst u de focus naar het item met de knoppen ▲ ▼ ◀ ▶ en drukt u op de knop OK.



3. Selecteer hoe de gescande afbeelding moet worden opgeslagen naar een computer vanaf de volgende menu's en druk vervolgens op de knop OK.
 - Scannen naar computer (JPEG):** de gescande afbeelding wordt in JPEG-indeling opgeslagen.
 - Scannen naar computer (PDF):** de gescande afbeelding wordt in PDF-indeling opgeslagen.
 - Scannen naar computer (E-mail):** de e-mailclient op uw computer wordt gestart en het bestand wordt automatisch aan een e-mailbericht toegevoegd.
 - Scannen naar computer (aangepast):** hiermee slaat u de gescande afbeelding op met de instellingen in de Epson Event Manager. U kunt de scaninstellingen wijzigen, zoals het scanformaat, de map waarin de scan wordt opgeslagen of de opslagindeling.
4. Druk op de knop ◊.

Gerelateerde informatie

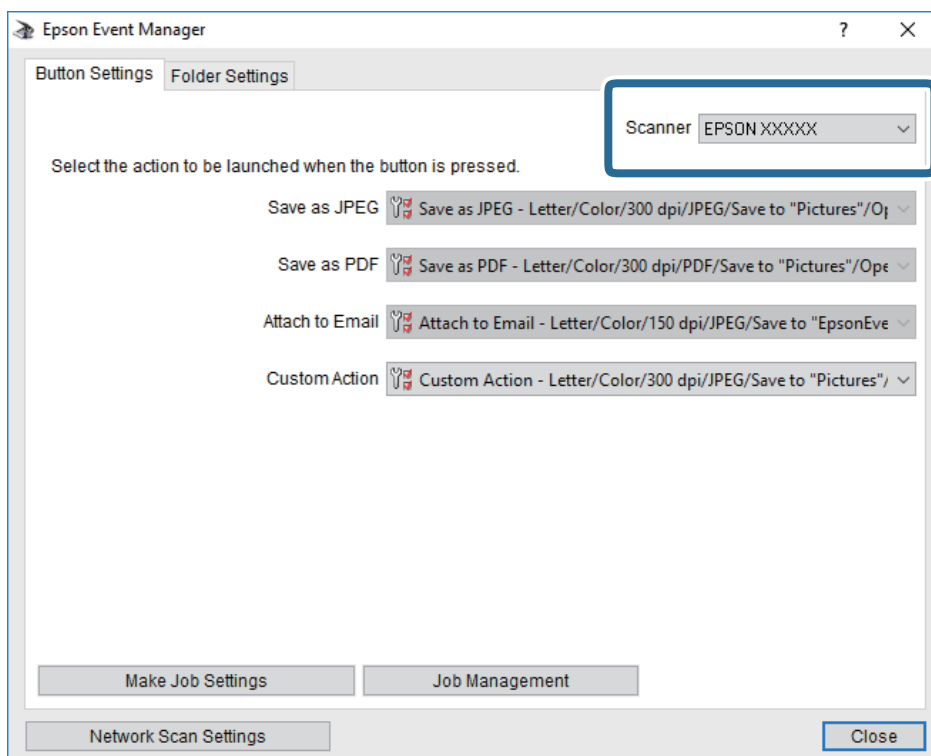
➔ [“Originelen plaatsen” op pagina 26](#)

Scannen

Aangepaste instellingen configureren in Epson Event Manager

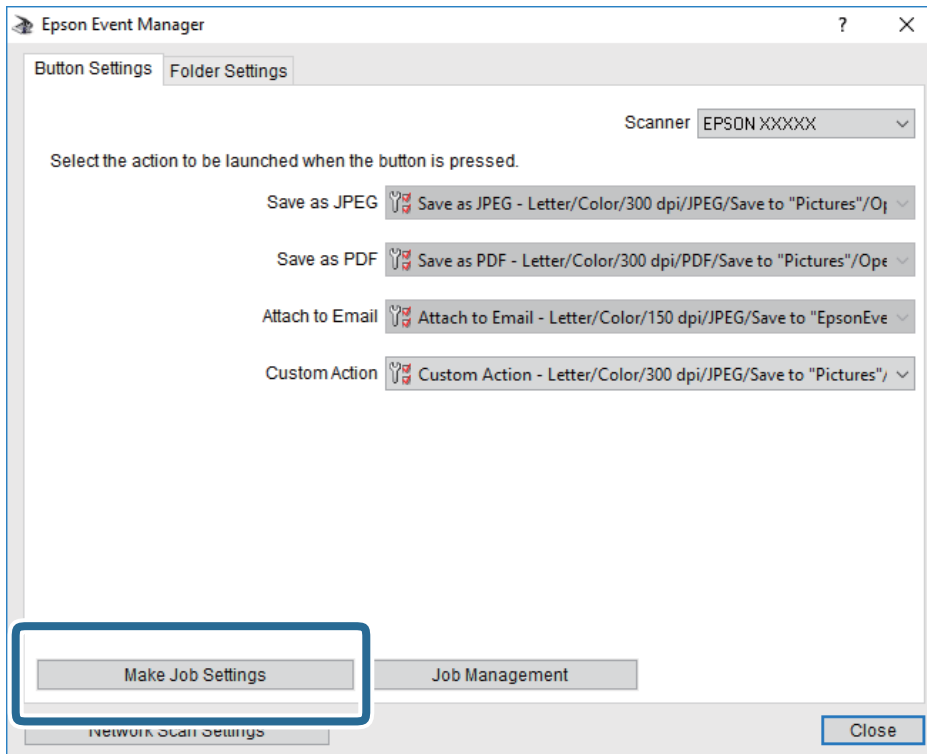
U kunt de scaninstellingen voor **Scannen naar computer (aangepast)** configureren in Epson Event Manager. Zie de Help van Epson Event Manager voor meer informatie.

1. Start Epson Event Manager.
2. Controleer of de scanner is geselecteerd als **Scanner** op het tabblad **Knopinstellingen** op het hoofdscherf.



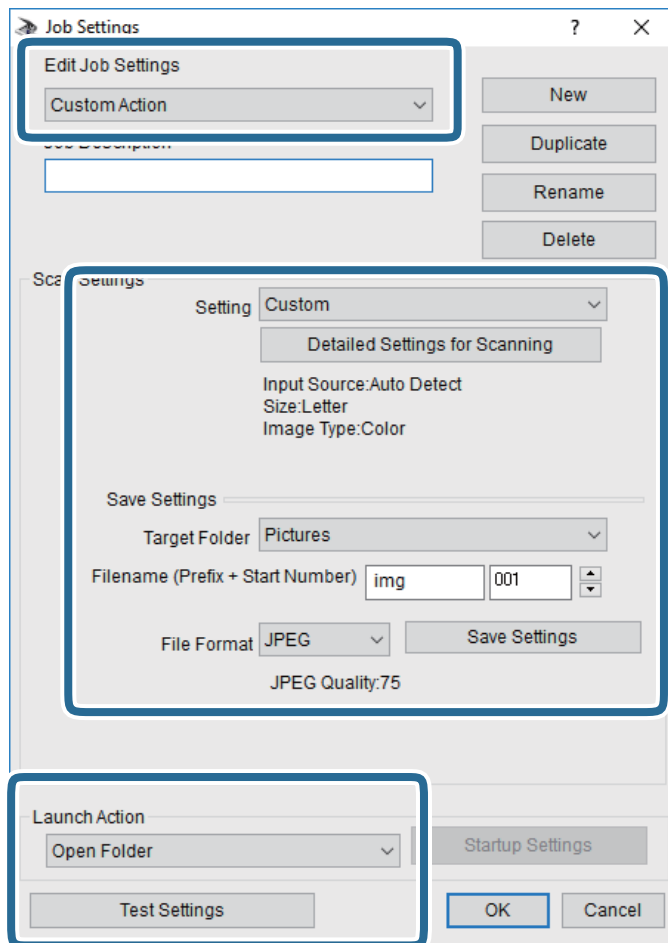
Scannen

3. Klik op **Taakinstellingen opgeven**.



Scannen

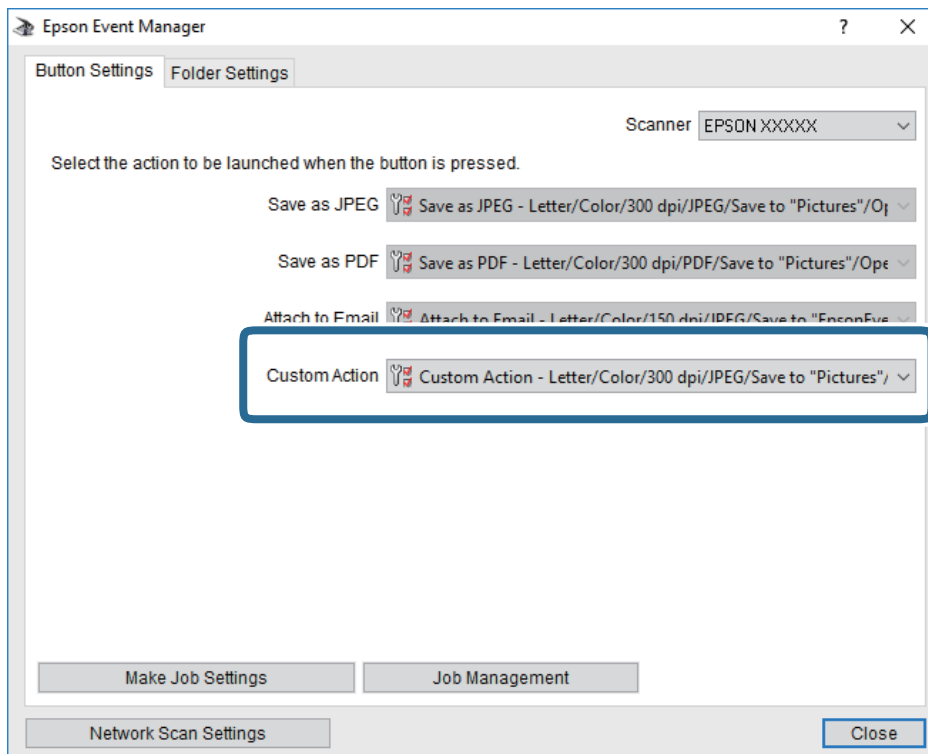
4. Configureer de scaninstellingen op het scherm **Taakinstellingen**.



- Taakinstellingen bewerken: selecteer **Aangepaste actie**.
 - Instelling: scan met de beste instellingen voor het geselecteerde type origineel. Klik op **Gedetailleerde scaninstellingen** om items als de resolutie of de kleur te configureren voor het opslaan van de gescande afbeelding.
 - Doelmap: selecteer de map waarin de gescande afbeelding moet worden opgeslagen.
 - Bestandsnaam (prefix + startnummer): wijzig de instellingen voor de bestandsnaam die u wilt opslaan.
 - Bestandsindeling: selecteer de indeling voor opslaan.
 - Actie uitvoeren: selecteer de actie voor het scannen.
 - Instellingen testen: start een testscan met de huidige instellingen.
5. Klik op **OK** om terug te keren naar het hoofdscherm.

Scannen

- Zorg ervoor dat de **Aangepaste actie** is geselecteerd in de lijst **Aangepaste actie**.



- Klik op **Sluiten** om Epson Event Manager te sluiten.

Scannen vanaf een computer

Scannen met Epson Scan 2

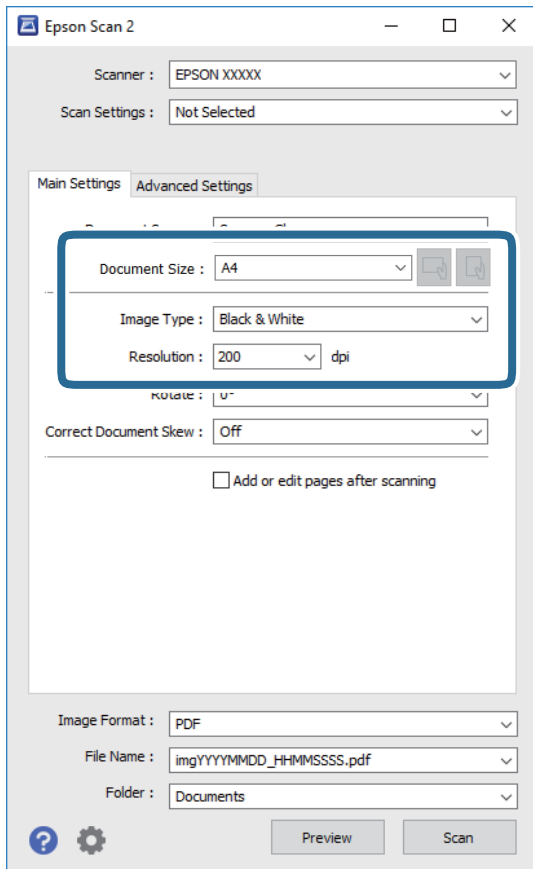
U kunt scannen met het scannerstuurprogramma "Epson Scan 2". U kunt originelen scannen met gebruik van gedetailleerde instellingen die geschikt zijn voor tekstdocumenten.

Raadpleeg de help van Epson Scan 2 voor een uitleg van de items voor instellingen.


- Plaats het origineel.
- Start Epson Scan 2.

Scannen

3. Configureer de volgende instellingen op het tabblad **Hoofdinstellingen**.



- Documentformaat: selecteer de grootte van het origineel dat u hebt geplaatst.

- Knoppen  (Originele afdrukstand): selecteer de ingestelde afdrukstand van het origineel dat u hebt geplaatst. Afhankelijk van het formaat van het origineel kan dit item automatisch zijn ingesteld en kan dit niet worden gewijzigd.

- Beeldtype: selecteer de kleur voor de gescande afbeelding.

- Resolutie: selecteer de resolutie.

Opmerking:

De instelling **Documentbron** is vast ingesteld op **Scannerglasplaat**. Deze instelling kunt u niet wijzigen.

4. Configureer indien nodig andere scaninstellingen.

- U kunt een voorbeeldweergave van de gescande afbeelding bekijken door op de knop **Voorbeeldscan** te klikken. Het voorbeeldvenster wordt geopend en een voorbeeld van de afbeelding wordt weergegeven.

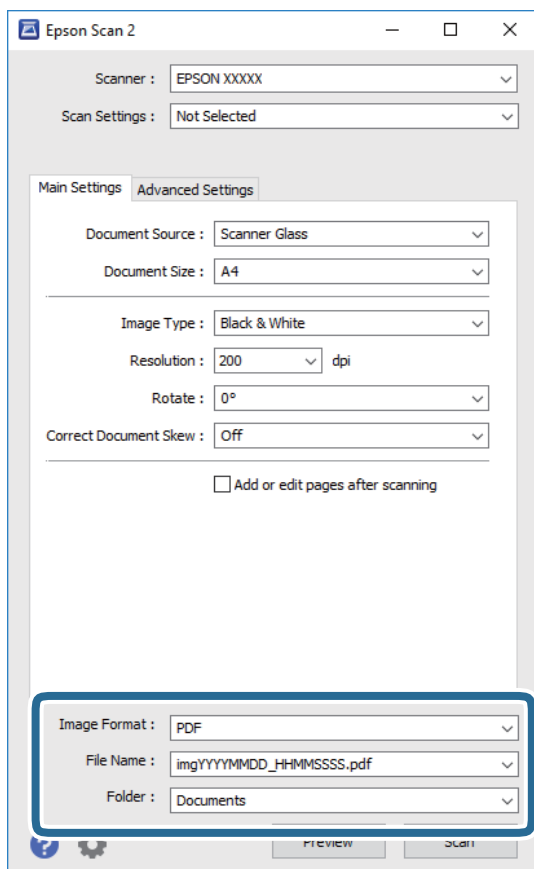
Scannen

- ❑ Op het tabblad **Geavanceerde instellingen** kunt u gedetailleerde instellingen configureren voor het aanpassen van gescande afbeeldingen die geschikt zijn voor tekstdocumenten, zoals.
 - ❑ Achtergrond verwijderen: u kunt de achtergrond van de originelen verwijderen.
 - ❑ Tekst verbeteren: u kunt wazige letters in het origineel helder en scherp maken.
 - ❑ Gebieden autom. scheiden: u kunt letters duidelijker en afbeeldingen vloeiend maken wanneer u een document dat afbeeldingen bevat in zwart-wit scant.
 - ❑ Kleur verbeteren: u kunt de opgegeven kleur verbeteren voor de gescande afbeelding en deze vervolgens opslaan in grijstinten of in zwart-wit.
 - ❑ Drempelwaarde: u kunt de rand aanpassen voor monochroom binair (zwart-wit).
 - ❑ Verscherpen: u kunt de contouren van de afbeelding verscherpen of versterken.
 - ❑ Ontrasteren: u kunt moiré (webachtige schaduwen) verwijderen dat verschijnt wanneer u gedrukt papier, zoals een tijdschrift, scant.
 - ❑ Rand bijkleuren: u kunt de schaduw verwijderen die rond de gescande afbeelding is ontstaan.
 - ❑ Dual Image Output (alleen in Windows): u kunt een afbeelding één keer scannen en vervolgens tegelijkertijd opslaan naar twee afbeeldingen met verschillende uitvoerinstellingen.

Opmerking:

De items zijn mogelijk niet beschikbaar, afhankelijk van andere instellingen die u hebt geconfigureerd.

5. Configureer de instellingen voor het opslaan van bestanden.



Scannen

- Beeldformaat:** selecteer de indeling waarin u wilt opslaan uit de lijst.
U kunt gedetailleerde instellingen configureren voor elke opslagindeling, behalve BITMAP en PNG. Selecteer **Opties** in de lijst nadat u de indeling voor opslaan hebt geselecteerd.
- Bestandsnaam:** bevestig de weergegeven naam waaronder het bestand wordt opgeslagen.
U kunt instellingen voor de bestandsnaam wijzigen door in de lijst **Instellingen** te selecteren.
- Map:** selecteer in de lijst de map waarin de gescande afbeelding moet worden opgeslagen.
U kunt een andere map selecteren of een nieuwe map maken door in de lijst **Selecteren** te selecteren.

6. Klik op **Scannen**.

Gerelateerde informatie

- ➔ [“Originelen plaatsen” op pagina 26](#)
- ➔ [“Toepassing voor het scannen van documenten en afbeeldingen \(Epson Scan 2\)” op pagina 95](#)

Inkt bijvullen en onderhoudscassettes vervangen

De niveaus van de resterende inkt en de onderhoudscassette controleren

U kunt het inktpeil controleren via de computer.

Als u wilt nagaan hoeveel inkt u nog hebt, kunt u zelf kijken hoeveel inkt er nog in de inkttank van de printer zit.

U kunt de geschatte levensduur van de onderhoudscassette controleren via het configuratiescherm of de computer.

De status van de onderhoudscassette controleren — Bedieningspaneel

1. Selecteer **Onderhoud** op het startscherm.

Als u een item wilt selecteren, verplaatst u de focus naar het item met de knoppen ▲ ▼ ◀ ▶ en drukt u op de knop OK.

2. Selecteer **Rest. capaciteit Onderhoudsset**.

De niveaus van de resterende inkt en de onderhoudscassette controleren - Windows

1. Open het venster van de printerdriver.
2. Klik op **EPSON Status Monitor 3** op het tabblad **Hulpprogramma's**.


Opmerking:

Als **EPSON Status Monitor 3** is uitgeschakeld, klikt u op **Extra instellingen** op het tabblad **Hulpprogramma's** en selecteert u **EPSON Status Monitor 3 inschakelen**.

Gerelateerde informatie

➔ [“Het printerstuurprogramma openen” op pagina 33](#)

De niveaus van de resterende inkt en de onderhoudscassette controleren - Mac OS

1. Selecteer **Systeemvoorkeuren** in het menu  > **Printers en scanners** (of **Afdrukken en scannen, Afdrukken en faxen**) en selecteer vervolgens de printer.
2. Klik op **Opties en toebehoren** > **Hulpprogramma** > **Open Printerhulpprogramma**.

Inkt bijvullen en onderhoudscassettes vervangen

3. Klik op **EPSON Status Monitor**.

Codes van de inktflessen

Epson raadt het gebruik van originele Epson-inktlessen aan.

Hierna volgen de codes van originele Epson-inktlessen.

! **Belangrijk:**

- De Epson-garantie dekt geen schade die is veroorzaakt door andere inkt dan aanbevolen, met inbegrip van elke originele inkt van Epson die niet ontworpen is voor deze printer en van elke inkt van derden.
- Het gebruik van andere, niet door Epson gemaakte producten kan leiden tot schade die niet onder de garantie van Epson valt. Bovendien kan het gebruik van dergelijke producten er in bepaalde omstandigheden toe leiden dat de printer niet correct functioneert.

Opmerking:

- Inktflescodes kunnen variëren per locatie. Neem contact op met Epson Support voor de juiste codes in uw omgeving.
- De inktflessen kunnen gerecycled materiaal bevatten. Dit is niet van invloed op de functies of prestaties van de printer.
- Specificaties en uiterlijk van de inktfles zijn onderhevig aan wijziging en verbetering zonder voorafgaande kennisgeving.

Voor Europa

Product	BK: Black (Zwart)
ET-M2140	111
M2140	110*1 / 110S*2

*1 Hoge capaciteit / *2 Standaard capaciteit

Opmerking:

Gebruikers in Europa kunnen op de volgende website meer informatie vinden over de capaciteit van de Epson-inktlessen.

<http://www.epson.eu/pageyield>

Voor Aziatische landen, met uitzondering van China

BK: Black (Zwart)
005*1 / 005S*2

*1 Hoge capaciteit / *2 Standaard capaciteit

Gerelateerde informatie

➔ “Technische ondersteuning (website)” op pagina 133

Voorzorgsmaatregelen voor inktlessen

Lees de volgende instructies voordat u inkt bijvult.

Inkt bijvullen en onderhoudscassettes vervangen

Voorzorgsmaatregelen voor de opslag van inkt

- Bewaar de inktflessen bij normale kamertemperatuur en houd ze uit de buurt van direct zonlicht.
- Epson raadt u aan de inktfles te gebruiken vóór de datum die op de verpakking wordt vermeld.
- Zorg er bij opslag of transport van een inktfles voor dat u de fles niet schuin houdt en niet blootstelt aan schokken en stoten of temperatuurschommelingen. Anders kan er lekkage optreden, zelfs als de dop goed op de fles is gedraaid. Houd de inktfles rechtop bij het vastdraaien van de dop en neem voorzorgsmaatregelen om te voorkomen dat er inkt kan weglekken bij het transport van de fles, bijvoorbeeld door de fles in een zak te doen.
- Laat inktflessen vóór gebruik ten minste drie uur op kamertemperatuur komen.
- Open de verpakking van de inktfles pas op het moment dat u de inkttank wilt vullen. De inktfles is vacuümverpakt om de betrouwbaarheid te waarborgen. Als u een inktfles langere tijd buiten de verpakking bewaart en dan pas gebruikt, is normaal afdrukken misschien niet meer mogelijk.

Voorzorgsmaatregelen voor het bijvullen van inkt

- Voor een optimale afdrukkwaliteit en bescherming van de printkop blijft een variabele inktreserve in de inkttank achter op het moment dat de printer aangeeft dat u inkt moet bijvullen. De opgegeven capaciteiten bevatten deze reserve niet.
- Laat de inkt niet gedurende lange tijd op een laag niveau, om optimale afdrukresultaten te garanderen.
- De inktflessen kunnen gerecycled materiaal bevatten. Dit is niet van invloed op de functies of prestaties van de printer.
- Specificaties en uiterlijk van de inktfles zijn onderhevig aan wijziging en verbetering zonder voorafgaande kennisgeving.
- Gebruik inktflessen met de juiste artikelcode voor deze printer.
- Ga voorzichtig te werk bij het omgaan met inkt. Inkt kan rondspatten wanneer de inkttank wordt gevuld of bijgevuld. Inkt die u op uw kleding of andere spullen krijgt, is soms moeilijk te verwijderen.
- Schud niet te krachtig en knijp niet in de inktflessen.
- Het wordt aanbevolen geopende inktflessen zo snel mogelijk te gebruiken.
- Langdurig gebruik van de printer wanneer de inkt lager staat dan de onderste lijn, kan de printer beschadigen. Epson raadt u aan het inktpeil te resetten door de inkttank bij te vullen tot de bovenste lijn wanneer de printer verder niet actief is.
- Voor optimale afdrukresultaten, vult u de inkttank minstens één keer per jaar bij tot de bovenste lijn.
- Voer een visuele controle uit van de inktniveaus in de huidige inkttanks. Wanneer u de printer blijft gebruiken wanneer de inkt op is, kunt u de printer beschadigen. Epson raadt u aan het inktpeil te resetten door de inkttank bij te vullen tot de bovenste lijn wanneer de printer verder niet actief is.

Inktverbruik

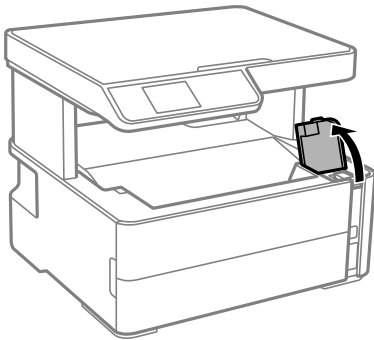
- Voor optimale prestaties van de printkop wordt er tijdens onderhoudsactiviteiten, zoals reiniging van de printkop, een beetje inkt gebruikt uit de inkttank. Er kan ook inkt worden gebruikt wanneer u de printer inschakelt.
- De inkt in de inktfles die bij de printer is geleverd, wordt deels verbruikt bij de installatie van de printer. De printkop in uw printer is volledig met inkt geladen om afdrukken van hoge kwaliteit te bezorgen. Bij dit eenmalige proces wordt een bepaalde hoeveelheid inkt verbruikt. Met de gebruikte inktfles kunnen daarom wellicht minder pagina's worden afgedrukt dan met volgende inktflessen.
- De opgegeven capaciteit hangt af van de afbeeldingen die u afdrukt, het papier dat u gebruikt, hoe vaak u afdrukt en de omgeving (bijvoorbeeld temperatuur) waarin u de printer gebruikt.

De inkttank bijvullen

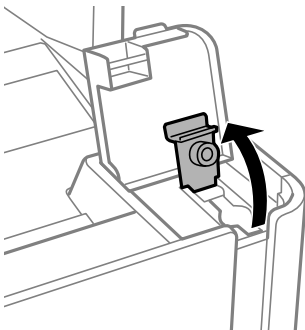
1. Selecteer **Onderhoud** op het startscherm.

Als u een item wilt selecteren, verplaatst u de focus naar het item met de knoppen ▲ ▼ ◀ ▶ en drukt u op de knop OK.

2. Selecteer **Inktniveau opnieuw instellen**.
3. Druk op de knop OK.
4. Open de inkttankafdekking.

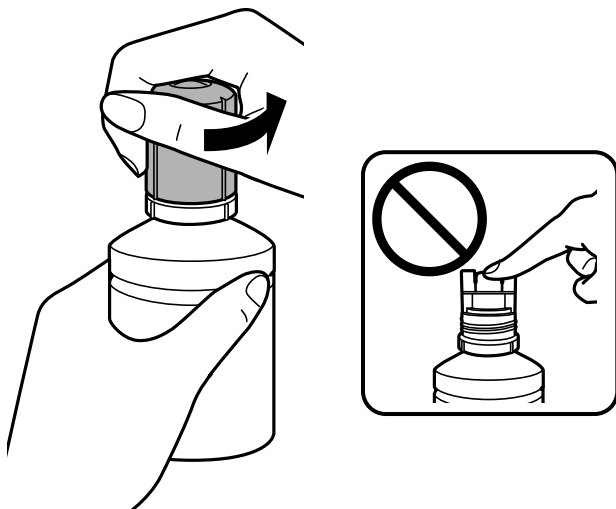


5. Open de dop van de inkttank.



Inkt bijvullen en onderhoudscassettes vervangen

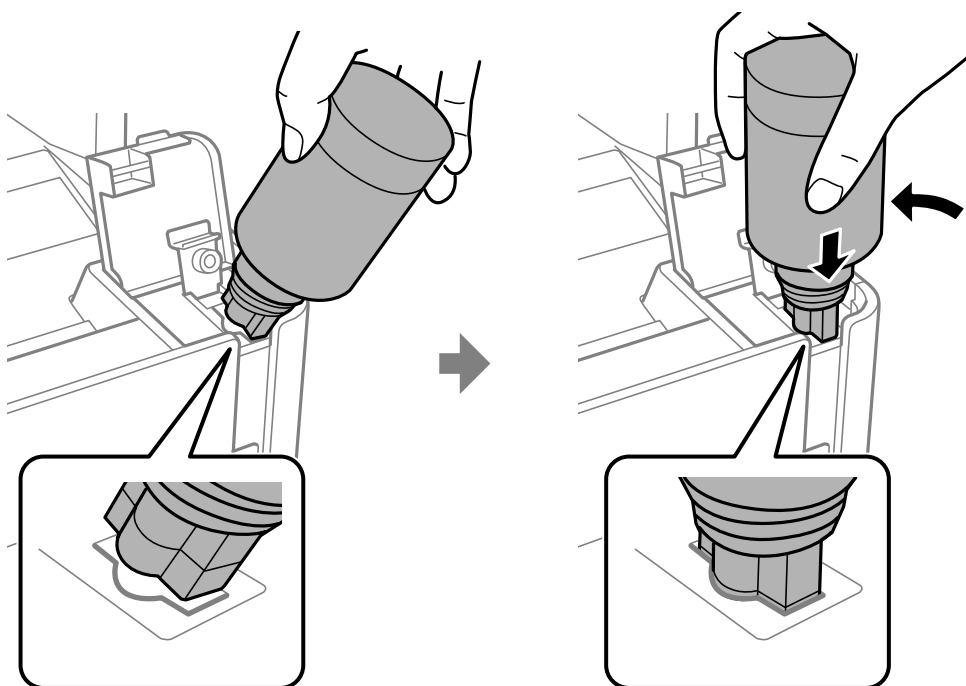
6. Houd de fles rechtop en draai de dop langzaam van de fles.



! **Belangrijk:**

- Let goed op dat u geen inkt morst.*
- Raak de bovenzijde van de inktfles niet aan na het verwijderen van de dop. U kunt inkt over uzelf knoeien.*
- Gooi het puntje van de dop of de afdekking van de dop niet weg. Als er na het bijvullen van de tank inkt in de inktfles achterblijft, moet u het puntje van de dop of de afdekking van de inktfles weer goed afsluiten met het bovenste puntje.*

7. Lijn de bovenzijde van de inktfles uit met de sleuf aan de voorzijde van de vulpoort en plaats de fles langzaam in de vulpoort.



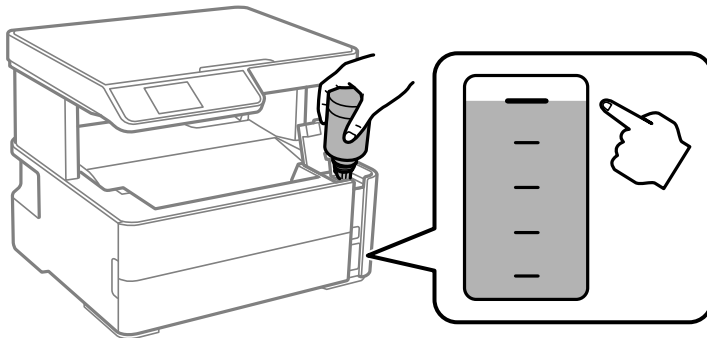
Inkt bijvullen en onderhoudscassettes vervangen

! **Belangrijk:**

Laat de bovenzijde van de inktfles na het verwijderen van de dop niet tegen in aanraking komen met andere voorwerpen. Er kan inkt worden geknoeid.

8. Plaats de bovenzijde van de inktfles zorgvuldig in de vulpoort van de tank om de tank te vullen met inkt.

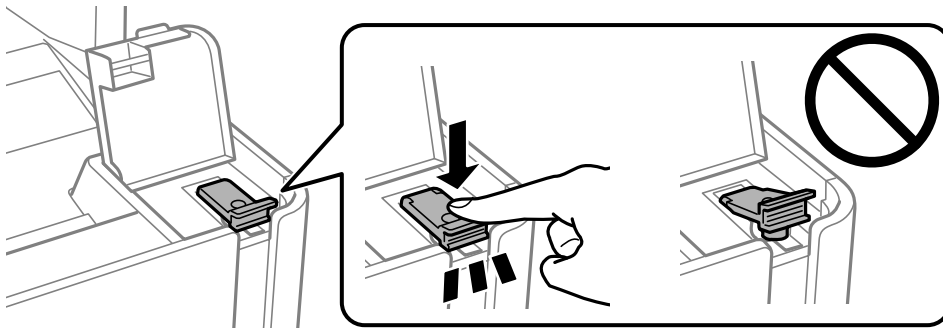
De inkt loopt vanzelf in de inkttank, u hoeft niet te knijpen. Het stromen van de inkt stopt automatisch als de inkt is bijgevuld tot de bovenste lijn.



Opmerking:

Als de inkt niet vanzelf in de tank stroomt, verwijdert u de inktfles en plaatst u deze opnieuw.

9. Als u klaar bent met het bijvullen van de inkt, verwijdert u de inktfles en sluit u de dop van de inkttank zorgvuldig.



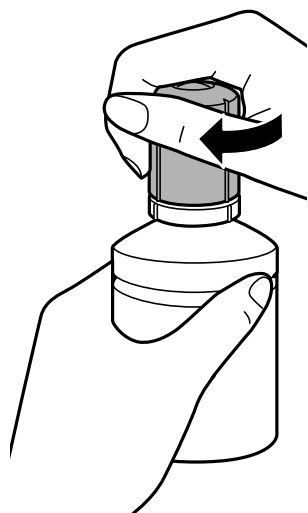
! **Belangrijk:**

Verwijder de fles. De fles kan anders beschadigd raken of inkt lekken.

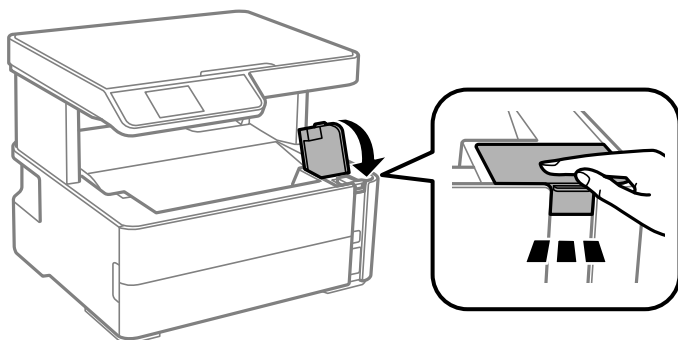
Inkt bijvullen en onderhoudscassettes vervangen



Opmerking:

Als er inkt achterblijft in de inktfles, draai de dop hier dan zorgvuldig op en bewaar de fles rechtop voor gebruik op een later tijdstip.



10. Breng de dop weer zorgvuldig aan op de inkttank.



11. Druk op de knop  om het inktniveau te resetten.
12. Bevestig het bericht en druk vervolgens op de knop .

 **Belangrijk:**

Als u de printer na het resetten van het inktniveau blijft gebruiken zonder de inkt tanks bij te vullen tot de bovenste lijn, wordt er mogelijk afgedrukt zonder inkt. Hierdoor kan de printer beschadigd raken. Bekijk voordat u gaat afdrukken het inktniveau in de inkttank.

Gerelateerde informatie

- ➔ [“Codes van de inktflessen” op pagina 72](#)
- ➔ [“Voorzorgsmaatregelen voor inktflessen” op pagina 72](#)
- ➔ [“Gemorste inkt” op pagina 123](#)

Onderhoudscassettecode

De gebruiker kan een onderhoudscassette kopen en vervangen.

Epson raadt het gebruik van een originele Epson-onderhoudscassette aan.

Hierna volgt de code van de originele Epson onderhoudscassette.

T04D1

**Belangrijk:**

Wanneer een onderhoudscassette eenmaal in een printer is geplaatst, kan deze niet meer worden gebruikt in andere printers.

Voorzorgsmaatregelen voor de onderhoudscassette

Lees de volgende instructies voordat u de onderhoudscassette vervangt.

- Raak de groene chip aan de zijkant van de onderhoudscassette niet aan. Omdat dit de normale werking kan schaden.
- Laat de onderhoudscassette niet vallen en stel hem niet bloot aan hevige schokken.
- Vervang de onderhoudscassette niet tijdens afdrukken, omdat anders inkt kan lekken.
- Verwijder de onderhoudscassette en zijn deksel niet behalve bij het vervangen van de onderhoudscassette. Hierdoor kan er inkt lekken.
- Als de afdekking niet kan worden teruggeplaatst, is de onderhoudscassette mogelijk onjuist geplaatst. Verwijder de onderhoudscassette en plaats hem opnieuw.
- Houd de gebruikte onderhoudscassette niet scheef wanneer deze in de plastic zak is verzegeld, omdat anders inkt kan lekken.
- Raak de openingen van de onderhoudscassette niet aan. U kunt inkt over uzelf knoeien.
- Hergebruik van een onderhoudscassette die lange tijd uit het apparaat verwijderd is geweest, is niet toegestaan. Inkt in de cassette is dan gestold en er kan geen inkt meer worden geabsorbeerd.
- Houd de onderhoudscassette uit de buurt van direct zonlicht.
- Sla de onderhoudscassette niet op onder hoge temperaturen of temperaturen onder het vriespunt.

Een onderhoudscassette vervangen

Tijdens sommige afdrukcycli kan een heel kleine hoeveelheid overtollige inkt in de onderhoudscassette worden verzameld. Om te voorkomen dat inkt uit de onderhoudscassette lekt, is de printer ontworpen om het afdrukken te stoppen wanneer de absorptiecapaciteit van de onderhoudscassette zijn limiet heeft bereikt. Of en hoe vaak dit nodig is, hangt af van het aantal pagina's dat u afdrukt, het soort materiaal waarop u afdrukt en het aantal reinigingsprocedures dat door het apparaat wordt uitgevoerd.

Raadpleeg de animaties op het bedieningspaneel wanneer een bericht wordt weergegeven waarin u wordt gevraagd de onderhoudsset te vervangen. Dat de cassette moet worden vervangen, wil niet zeggen dat uw printer niet meer volgens de specificaties functioneert. De kosten voor deze vervanging vallen niet onder de garantie van Epson. Dit onderdeel kan door de gebruiker worden vervangen.

Inkt bijvullen en onderhoudscassettes vervangen

Opmerking:

Wanneer deze vol is, kunt u niet afdrukken om het lekken van inkt te voorkomen. Maar de niet-afdrukgerelateerde functies zijn beschikbaar.

Gerelateerde informatie

- ➔ [“Onderhoudscassettecode” op pagina 78](#)
- ➔ [“Voorzorgsmaatregelen voor de onderhoudscassette” op pagina 78](#)

De printer onderhouden

Voorkomen dat de printkop uitdroogt

Gebruik altijd de aan-uitknop voor het in- en uitschakelen van de printer.

Controleer of het aan-uitlampje uit is voordat u het netsnoer loskoppelt.

De inkt kan uitdrogen wanneer deze niet is afgedekt. Zorg ervoor dat u de printkop deugdelijk afdekt om te voorkomen dat de inkt uitdroogt, net zoals u dat met een balpen of vulpen zou doen.

Wanneer tijdens het afdrukken het netsnoer wordt losgekoppeld of een stroomstoring optreedt, wordt de printkop mogelijk niet goed afgedekt. Als u de printkop niet alsnog afdekt, droogt deze uit, waardoor de spuitkanaaltjes (voor de inktuitvoer) verstopt raken.

Schakel in deze gevallen de printer zo snel mogelijk weer in en daarna weer uit om de printkop af te dekken.

Controleren of spuitkanaaltjes verstopt zijn (spuitkanaaltjescontrole)

Als de spuitkanaaltjes verstopt zijn, worden de afdrukken vaag of ziet u strepen.

Wanneer de afdrukkwaliteit minder is geworden, gebruikt u eerst de spuitkanaaltjescontrole om te kijken of de kanaaltjes verstopt zitten.

Controleren op verstopte spuitkanaaltjes (spuitkanaaltjescontrole) — Bedieningspaneel

1. Laad gewoon A4-papier in de papiercasette.
2. Selecteer **Onderhoud** op het startscherm.

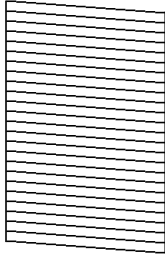
Als u een item wilt selecteren, verplaatst u de focus naar het item met de knoppen ▲ ▼ ◀ ▶ en drukt u op de knop OK.

3. Selecteer **Spuitkan. contr.**
4. Volg de instructies op het scherm om het testpatroon af te drukken.

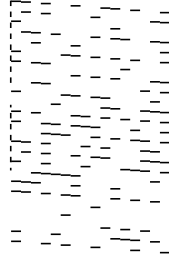
De printer onderhouden

5. Controleer het afgedrukte patroon en voer afhankelijk van het resultaat een van de volgende opties uit.

A) OK



B) NG



C) NG



A:

Alle lijnen zijn afgedrukt. U hoeft niets meer te doen.

B of bijna B: reinig de printkop.

Selecteer **Ja** en voer een printkopreiniging uit als enkele spuitkanaaltjes verstopt zijn.

Ook als u **Nee** selecteert, kunt u nog steeds een printkopreiniging uitvoeren. Zie de gerelateerde informatie hieronder voor meer informatie.

C of bijna C: reinig de printkop krachtig.

Selecteer **Nee** en voer een printkopreiniging uit als de meeste lijnen onderbroken zijn of de meeste segmenten ontbreken. Zie de gerelateerde informatie hieronder voor meer informatie.

Gerelateerde informatie

- ➔ [“Papier in de Papiercassette laden” op pagina 20](#)
- ➔ [“De printkop reinigen \(Printkop reinigen\)” op pagina 83](#)
- ➔ [“De printkop krachtig reinigen \(Krachtige reiniging\)” op pagina 85](#)

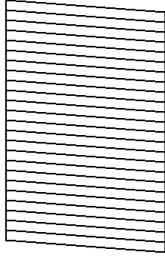
Controleren of spuitkanaaltjes verstopt zijn (spuitkanaaltjescontrole) — Windows

1. Laad gewoon A4-papier in de printer.
2. Open het venster van het printerstuurprogramma.
3. Klik op **Spuitkanaaltjes controleren** op het tabblad **Hulpprogramma's**.
4. Volg de instructies op het scherm om het testpatroon af te drukken.

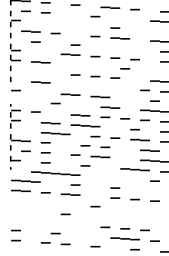
De printer onderhouden

5. Controleer het afgedrukte patroon goed en voer vervolgens een van de onderstaande opties uit, afhankelijk van de afdrukresultaten.

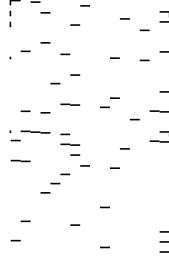
A) OK



B) NG



C) NG



A:

Alle lijnen worden afgedrukt. Er zijn geen aanvullende stappen benodigd.

B of gelijkend op B: reinig de printkop.

Reinig de printkop als enkele spuitkanaaltjes verstopt zijn. Zie de onderstaande gerelateerde informatie voor meer details.


C of gelijkend op C: voer extra sterke reiniging uit op de printkop.

Voer printkopreiniging uit als de meeste lijnen onderbroken zijn of ontbreken. Zie de onderstaande gerelateerde informatie voor meer details.

Gerelateerde informatie

- ➔ [“Het printerstuurprogramma openen”](#) op pagina 33
- ➔ [“Papier in de Papiercassette laden”](#) op pagina 20
- ➔ [“De printkop reinigen \(Printkop reinigen\)”](#) op pagina 83
- ➔ [“De printkop krachtig reinigen \(Krachtige reiniging\)”](#) op pagina 85

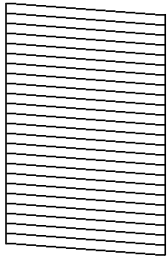
Controleren of spuitkanaaltjes verstopt zijn (spuitkanaaltjescontrole) — Mac OS

1. Laad gewoon A4-papier in de printer.
2. Selecteer **Systeemvoorkeuren** in het menu  > **Printers en scanners** (of **Afdrukken en scannen**, **Afdrukken en faxen**) en selecteer vervolgens de printer.
3. Klik op **Opties en toebehoren** > **Hulpprogramma** > **Open Printerhulpprogramma**.
4. Klik op **Spuitkanaaltjes controleren**.
5. Volg de instructies op het scherm om het testpatroon af te drukken.

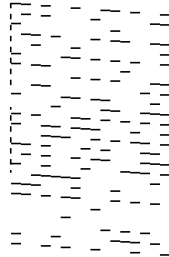
De printer onderhouden

6. Controleer het afgedrukte patroon goed en voer vervolgens een van de onderstaande opties uit, afhankelijk van de afdrukresultaten.

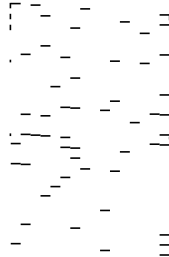
A) OK



B) NG



C) NG



- A:
Alle lijnen worden afgedrukt. Er zijn geen aanvullende stappen benodigd.
- B of gelijkend op B: reinig de printkop.
Reinig de printkop als enkele spuitkanaaltjes verstopt zijn. Zie de onderstaande gerelateerde informatie voor meer details.
- C of gelijkend op C: voer extra sterke reiniging uit op de printkop.
Voer printkopreiniging uit als de meeste lijnen onderbroken zijn of ontbreken. Zie de onderstaande gerelateerde informatie voor meer details.

Gerelateerde informatie

- ➔ [“Papier in de Papiercassette laden” op pagina 20](#)
- ➔ [“De printkop reinigen \(Printkop reinigen\)” op pagina 83](#)
- ➔ [“De printkop krachtig reinigen \(Krachtige reiniging\)” op pagina 85](#)

De printkop reinigen (Printkop reinigen)

Als de spuitkanaaltjes verstopt zijn, worden de afdrukken vaag en ziet u strepen of onverwachte kleuren. Wanneer de afdrukkwaliteit minder is geworden, gebruikt u de spuitstukcontrole om te kijken of de kanaaltjes verstopt zitten. Als de spuitkanaaltjes zijn verstopt, reinig dan de printkop.

De printer onderhouden

Belangrijk:

- ❑ *Open het printerdeksel niet en schakel de printer niet uit tijdens het reinigen van de printkop. Als het reinigen van de kop niet wordt voltooid, kunt u mogelijk niet afdrucken.*
- ❑ *Omdat bij reiniging van de printkop wat inkt wordt gebruikt, moet u de kop alleen reinigen als de kwaliteit verslechtert.*
- ❑ *Wanneer de inkt bijna op is kan de printkop mogelijk niet worden gereinigd.*
- ❑ *Als de afdrukkwaliteit niet is verbeterd na drie herhalingen van de spuitkanaaltjescontrole en printkopreiniging, moet u ten minste zes uur wachten zonder af te drukken en vervolgens de spuitkanaaltjescontrole en, indien nodig, de printkopreiniging herhalen. We raden u aan om de printer uit te schakelen. Als de afdrukkwaliteit nog steeds niet is verbeterd, voert u Krachtige reiniging uit. Als de afdrukkwaliteit dan nog niet is verbeterd, neemt u contact op met de klantenservice van Epson.*
- ❑ *Voorkom dat de printkop uitdroogt en trek nooit de stekker van de printer uit het stopcontact wanneer de printer nog aan is.*

De printkop reinigen — Bedieningspaneel

1. Selecteer **Onderhoud** op het startscherm.

Als u een item wilt selecteren, verplaatst u de focus naar het item met de knoppen     en drukt u op de knop OK.

2. Selecteer **Printkop reinigen**.

3. Volg de instructies op het scherm.

Wanneer de printkop is gereinigd, voert u **Spuitkanaaltjes controleren** uit. Controleer vervolgens of de spuitkanaaltjes van de printkop vrij zijn gemaakt. Zie de betreffende informatie hieronder voor meer details over het uitvoeren van de spuitkanaaltjescontrole.

Herhaal de stappen maximaal drie keer tot alle lijnen goed worden afgedrukt.

Gerelateerde informatie

➔ [“Controleren of spuitkanaaltjes verstopt zijn \(spuitkanaaltjescontrole\)”](#) op pagina 80

Printkop reinigen — Windows

1. Open het venster van het printerstuurprogramma.
2. Klik op **Printkop reinigen** op het tabblad **Hulpprogramma's**.
3. Volg de instructies op het scherm.

Nadat het reinigen van de printkop is voltooid, voert u **Spuitkanaaltjes controleren** uit en controleert u of de verstopping van de spuitkanaaltjes is opgelost. Zie de bijbehorende informatie hieronder voor details over het uitvoeren van de spuitkanaaltjescontrole.


Herhaal de stappen maximaal drie keer totdat alle lijnen correct worden afgedrukt.

De printer onderhouden

Gerelateerde informatie

- ➔ “Het printerstuurprogramma openen” op pagina 33
- ➔ “Controleren of spuitkanaaltjes verstopt zijn (spuitkanaaltjescontrole)” op pagina 80

Printkop reinigen — Mac OS

1. Selecteer **Systeemvoorkeuren** in het menu  > **Printers en scanners** (of **Afdrukken en scannen, Afdrukken en faxen**) en selecteer vervolgens de printer.
2. Klik op **Opties en toebehoren** > **Hulpprogramma** > **Open Printerhulpprogramma**.
3. Klik op **Printkop reinigen**.
4. Volg de instructies op het scherm.

Nadat het reinigen van de printkop is voltooid, voert u **Spuitkanaaltjes controleren** uit en controleert u of de verstopping van de spuitkanaaltjes is opgelost. Zie de bijbehorende informatie hieronder voor details over het uitvoeren van de spuitkanaaltjescontrole.

Herhaal de stappen maximaal drie keer totdat alle lijnen correct worden afgedrukt.

Gerelateerde informatie

- ➔ “Controleren of spuitkanaaltjes verstopt zijn (spuitkanaaltjescontrole)” op pagina 80

De printkop krachtig reinigen (Krachtige reiniging)

De functie voor krachtig reinigen kan de afdrukkwaliteit in de volgende gevallen verbeteren.

- De meeste spuitkanaaltjes zijn verstopt.
- U hebt drie keer een spuitkanaaltjescontrole en printkopreiniging uitgevoerd en toen ten minste zes uur gewacht, maar de afdrukkwaliteit is niet verbeterd.

Gebruik de spuitkanaaltjescontrole om te controleren of de spuitkanaaltjes verstopt zijn, lees de volgende instructies en reinig de printkop vervolgens krachtig voordat u deze functie uitvoert.



Belangrijk:

Controleer of er voldoende inkt in de inkttank zit.

Kijk of de inkttank voor ten minste een derde is gevuld. Door een te laag inktniveau tijdens Krachtige reiniging kan het product beschadigd raken.



Belangrijk:

Tussen elke Krachtige reiniging dient u een interval van 12 uur aan te houden.

Normaal moet een enkele Krachtige reiniging hete probleem met de afdrukkwaliteit binnen 12 uur oplossen. U dient daarom 12 uur te wachten voordat u het opnieuw probeert. Zo voorkomt u onnodig inktverbruik.

De printer onderhouden

Belangrijk:

Mogelijk is vervanging van de onderhoudscassette vereist.

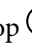

Er wordt inkt afgevoerd naar de onderhoudscassette. Als deze vol raakt, moet u een nieuwe onderhoudscassette voorbereiden en plaatsen om het afdrukken te kunnen voortzetten.

Opmerking:

Wanneer de inktniveaus of de vrije ruimte in de onderhoudscassette onvoldoende zijn voor Krachtige reiniging, kunt u deze functie niet uitvoeren. In dit geval blijven de niveaus en de vrije ruimte voor het afdrukken gelijk.

Krachtige reiniging uitvoeren — Bedieningspaneel

Lees de instructies voor Krachtige reiniging voordat u deze functie uitvoert.

1. Schakel de printer uit.
2. Houd de knop  ingedrukt en druk op de knop  om het bevestigingsscherm weer te geven en het aan/uitlampje knippert.
3. Volg de instructies op het scherm om de functie Krachtige reiniging uit te voeren.

Opmerking:

Los de problemen op die op het scherm worden weergegeven als u deze functie niet kunt uitvoeren. Volg vervolgens deze procedure vanaf stap 1 om deze functie opnieuw uit te voeren.

4. Na het uitvoeren van deze functie, voer de spuitstukcontrole uit om te controleren dat de kanaaltjes niet verstopt zitten.
Zie de bijbehorende informatie hieronder voor details over het uitvoeren van de spuitkanaaltjescontrole.

Gerelateerde informatie

- ➔ [“De printkop krachtig reinigen \(Krachtige reiniging\)”](#) op pagina 85
- ➔ [“Controleren of spuitkanaaltjes verstopt zijn \(spuitkanaaltjescontrole\)”](#) op pagina 80

Krachtige reiniging uitvoeren — Windows

1. Open het venster van het printerstuurprogramma.
2. Klik op **Krachtige reiniging** op het tabblad **Hulpprogramma's**.
3. Volg de instructies op het scherm.


Opmerking:

Los de problemen op die op het bedieningspaneel van de printer worden weergegeven als u deze functie niet kunt uitvoeren. Volg vervolgens deze procedure vanaf stap 1 om deze functie opnieuw uit te voeren.

Gerelateerde informatie

- ➔ [“Het printerstuurprogramma openen”](#) op pagina 33

Krachtige reiniging starten — Mac OS

1. Selecteer **Systeemvoorkeuren** in het menu  > **Printers en scanners** (of **Afdrukken en scannen, Afdrukken en faxen**) en selecteer vervolgens de printer.
2. Klik op **Opties en toebehoren** > **Hulpprogramma** > **Open Printerhulpprogramma**.
3. Klik op **Krachtige reiniging**.
4. Volg de instructies op het scherm.

Opmerking:

Los de problemen op die op het bedieningspaneel van de printer worden weergegeven als u deze functie niet kunt uitvoeren. Volg vervolgens deze procedure vanaf stap 1 om deze functie opnieuw uit te voeren.

De printkop uitlijnen

Lijn de printkop uit om het afdrukresultaat te verbeteren als zich de volgende problemen voordoen.

- Verticale lijnen zijn niet goed uitgelijnd of de afdrukken zijn wazig
- Er treedt regelmatig horizontale streepvorming op

De printkop uitlijnen — Bedieningspaneel

1. Selecteer **Onderhoud** op het startscherm.

Als u een item wilt selecteren, verplaatst u de focus naar het item met de knoppen ▲ ▼ ◀ ▶ en drukt u op de knop OK.

2. Selecteer **Printkop uitlijnen**.
3. Selecteer het menu waarin u wijzigingen wilt aanbrengen om de afdrukkwaliteit te verbeteren naar aanleiding van het afdrukresultaat.
 - Verticale lijnen zijn niet goed uitgelijnd of de afdrukken zijn wazig: selecteer **Verticale uitlijning**.
 - Er treedt regelmatig horizontale streepvorming op: selecteer **Horizontale uitlijning**.
4. Volg de instructies op het scherm.

Gerelateerde informatie

➔ [“Papier in de Papiercassette laden” op pagina 20](#)

Het papiertraject reinigen

Als de afdrukken vlekken vertonen, of als het papier niet correct wordt ingevoerd, reinig dan de roller binnenin.

De printer onderhouden



Belangrijk:

Gebruik geen keukenpapier om de binnenkant van de printer te reinigen. Het kan zijn dat de spuitkanaaltjes van de printkop verstopt zitten met stof.

Het papiertraject vrijmaken van inktvlekken

Als de afdrukken vlekken vertonen of bekrast zijn, reinig dan de roller binnenin.



Belangrijk:

Gebruik geen keukenpapier om de binnenkant van de printer te reinigen. Het kan zijn dat de spuitkanaaltjes van de printkop verstopt zitten met stof.

1. Laad gewoon A4-papier in de papiertoevoer achter.
2. Selecteer **Onderhoud** op het startscherm.

Als u een item wilt selecteren, verplaatst u de focus naar het item met de knoppen ▲ ▼ ◀ ▶ en drukt u op de knop OK.


3. Selecteer **Papiergeleider reinigen**.
4. Volg de instructies op het scherm om het papiertraject te reinigen.
Herhaal deze procedure tot er geen vegen meer op het papier zitten.

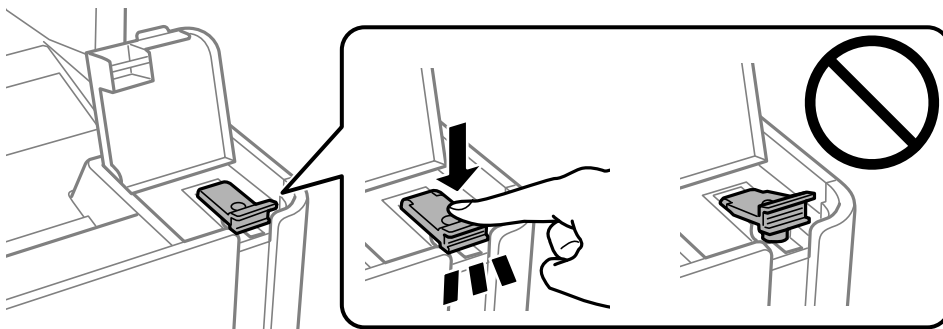
Gerelateerde informatie

➔ [“Papier in de Papiercassette laden” op pagina 20](#)

Het papiertraject reinigen om papierstoringen te voorkomen

Wanneer het papier niet correct in de papiercassette wordt ingevoerd, moet u de roller binnenin reinigen.

1. Druk op  om de printer uit te zetten.
2. Neem de stekker van het netsnoer uit het stopcontact en koppel vervolgens het netsnoer los.
3. Zorg ervoor dat de dop van de inkttank goed is geplaatst.



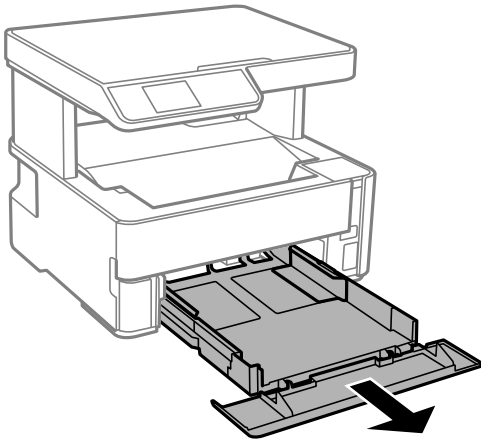
De printer onderhouden



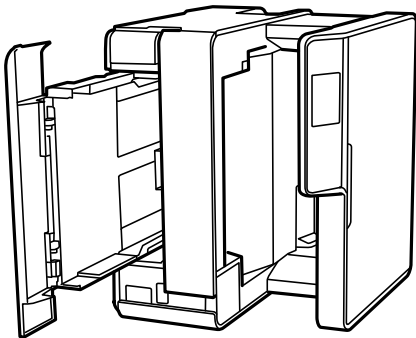
Belangrijk:

Als de dop niet goed is geplaatst, kan er inkt lekken.

4. Sluit de scannereenheid.
5. Schuif de papercassette eruit en verwijder het papier.



6. Plaats de printer op zijn zijkant met de inkttank aan de onderkant.



Let op:

Pas bij het neerzetten van de printer op dat uw vingers niet klem komen te zitten. Anders kunt u zich verwonden.

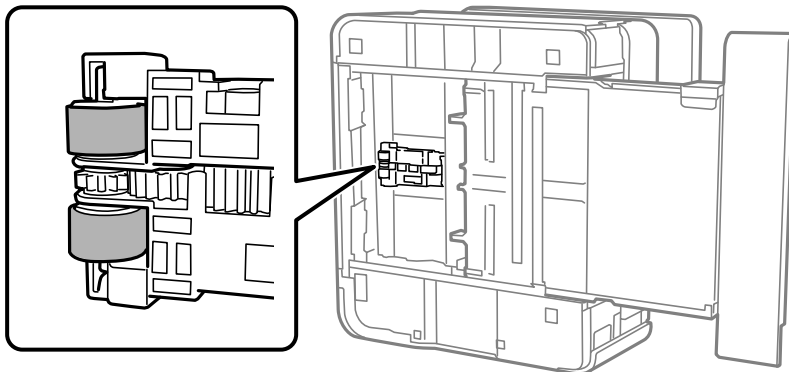


Belangrijk:

Laat de printer niet gedurende lange tijd zo staan.

De printer onderhouden

7. Maak een zachte doek vochtig met wat water, wring de doek grondig uit en veeg hiermee de rollen af terwijl u deze verdraait.



8. Plaats de printer weer in de normale positie en plaats de papercassette.
9. Sluit het netsnoer aan.

De Scannerglasplaat reinigen

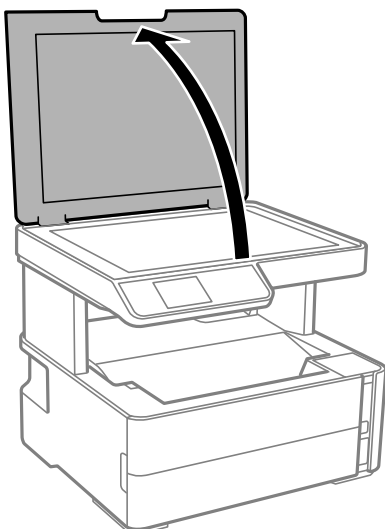
Wanneer de kopieën of gescande beelden vies zijn, moet u de scannerglasplaat reinigen.



Belangrijk:

Maak de printer nooit schoon met alcohol of thinner. Deze chemicaliën kunnen de printer beschadigen.

1. Open het documentdeksel.



De printer onderhouden

2. Maak het oppervlak van de scannerglasplaat schoon met een droge, zachte, schone doek.

! **Belangrijk:**

- Als de glasplaat besmeurd is met vet of een andere hardnekkige substantie, veegt u de plaat schoon met een doek met daarop een klein beetje glasreiniger. Verwijder al het overtollige vocht.
- Druk niet te hard op het glasoppervlak.
- Zorg ervoor dat u het oppervlak van het glas niet krast of beschadigt. Een beschadigde glasplaat kan de scankwaliteit aantasten.

Het doorschijnende folie reinigen


Als de afdrukkwaliteit niet is verbeterd nadat u de printkop hebt uitgelijnd of de papierbaan hebt gereinigd, is de doorschijnende folie in de printer mogelijk vervuild.

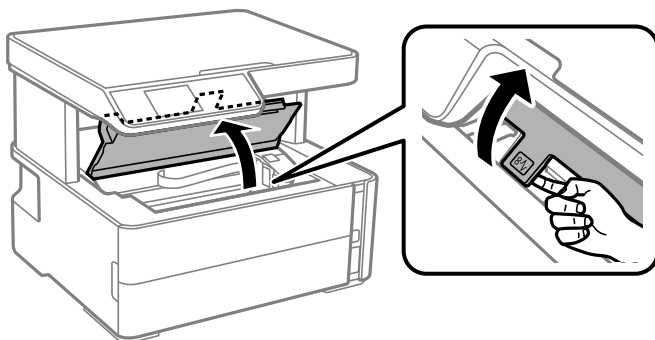
Benodigde items:

- Wattenstaafjes (meerdere)
- Water met een paar druppels schoonmaakmiddel (2 tot 3 druppels schoonmaakmiddel in een 1/4 kop kraanwater)
- Lamp om op vlekken te controleren

! **Belangrijk:**

Gebruik geen andere reinigingsvloeistof dan water met enkele druppels schoonmaakmiddel.

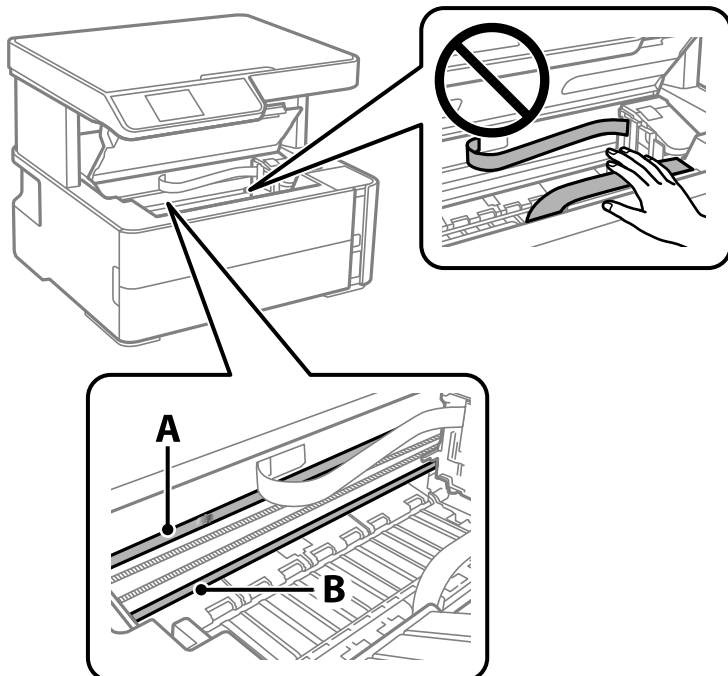
1. Druk op  om de printer uit te zetten.
2. Open de printerklep.



De printer onderhouden

- Controleer of zich op de doorschijnende folie vlekken bevinden. Vlekken zijn gemakkelijker te zien als u een lamp gebruikt.

Als zich op de doorschijnende folie (A) vlekken bevinden (bijvoorbeeld vingerafdrukken of vet), gaat u verder met de volgende stap.



A: Doorschijnende folie

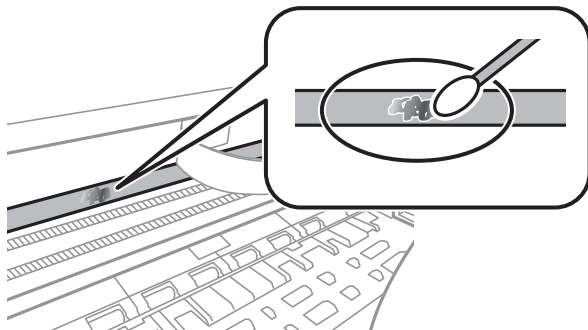
B: Rail



Belangrijk:

Raak de rail (B) niet aan. Anders kunt u mogelijk niet meer afdrukken. Veeg het vet niet van de rail. Dit is nodig voor een correcte werking.

- Bevochtig een wattenstaafje met wat water met een paar druppels schoonmaakmiddel (zorg ervoor dat er geen water vanaf drupt) en veeg de vlek weg.



Belangrijk:

Veeg de vlek voorzichtig weg. Als u te hard op het wattenstaafje drukt, kunnen de veren van de folie verschuiven en kan de printer beschadigd raken.

De printer onderhouden

5. Gebruik een nieuw, droog wattenstaafje om de folie schoon te vegen.



Belangrijk:

Laat geen vezels achter op de folie.

Opmerking:

Gebruik regelmatig een nieuw wattenstaafje om te voorkomen dat u het vuil naar andere plekken verspreidt.

6. Herhaal stap 4 en 5 totdat de folie schoon is.
7. Controleer de folie op vlekken.

Controleren hoeveel pagina's in totaal door de printer zijn gegaan

U kunt nagaan hoeveel pagina's in totaal door de printer zijn gegaan.

Controleren hoeveel pagina's in totaal door de printer zijn gegaan — bedieningspaneel

De informatie wordt afgedrukt bij het testpatroon.

1. Laad gewoon A4-papier in de printer.
2. Selecteer **Onderhoud** op het startscherm.

Als u een item wilt selecteren, verplaatst u de focus naar het item met de knoppen ▲ ▼ ◀ ▶ en drukt u op de knop OK.

3. Selecteer **Spuitkan. contr.**
4. Volg de instructies op het scherm om het testpatroon af te drukken.

Gerelateerde informatie

➔ [“Papier in de Papiercassette laden” op pagina 20](#)


Controleren hoeveel pagina's in totaal door de printer zijn gegaan - Windows

1. Open het venster van de printerdriver.
2. Klik op **Printer- en optie-informatie** op het tabblad **Hulpprogramma's**.

Gerelateerde informatie

➔ [“Het printerstuurprogramma openen” op pagina 33](#)

Controleren hoeveel pagina's in totaal door de printer zijn gegaan — Mac OS

1. Selecteer **Systeemvoorkeuren** in het menu  > **Printers en scanners** (of **Afdrukken en scannen**, **Afdrukken en faxen**) en selecteer vervolgens de printer.
2. Klik op **Opties en toebehoren** > **Hulpprogramma** > **Open Printerhulpprogramma**.
3. Klik op **Printer- en optie-informatie**.

Software-informatie

In dit deel maakt u kennis met de softwareproducten die beschikbaar zijn voor uw printer via de meegeleverde cd.

Toepassing voor het scannen van documenten en afbeeldingen (Epson Scan 2)

Epson Scan 2 is een toepassing waarmee het scanproces geregeld kan worden. U kunt formaat, resolutie, helderheid, contrast en kwaliteit van de gescande afbeelding aanpassen. U kunt Epson Scan 2 ook starten vanuit een TWAIN-scantoepassing. Zie de Help van de toepassing voor meer informatie.

Beginnen met Windows

Opmerking:

Voor Windows Server-besturingssystemen zorgt u ervoor dat de functie **Bureaubladervaring** is geïnstalleerd.

Windows 10/Windows Server 2016

Klik op de knop Start en selecteer vervolgens **EPSON > Epson Scan 2**.

Windows 8.1/Windows 8/Windows Server 2012 R2/Windows Server 2012

Voer de naam van de software in het zoekvenster in en selecteer vervolgens het weergegeven pictogram.

Windows 7/Windows Vista/Windows XP/Windows Server 2008 R2/Windows Server 2008/Windows Server 2003 R2/Windows Server 2003

Klik op de knop Start en selecteer dan **Alle programma's** of **programma's > EPSON > Epson Scan 2 > Epson Scan 2**.

Beginnen met Mac OS

Opmerking:

Epson Scan 2 biedt geen ondersteuning voor de Mac OS-functie voor snelle gebruikersoverschakeling. Schakel snelle gebruikersoverschakeling uit.

Selecteer **Start > Toepassingen > Epson Software > Epson Scan 2**.

Gerelateerde informatie

➔ [“Scannen met Epson Scan 2” op pagina 67](#)

➔ [“Toepassingen installeren” op pagina 97](#)

Toepassing voor het configureren van scanbewerkingen vanaf het bedieningspaneel (Epson Event Manager)

Epson Event Manager is een toepassing waarmee u vanuit het configuratiescherm het scannen kunt beheren en bestanden kunt opslaan op een computer. U kunt uw eigen instellingen als presets toevoegen zoals het

Software-informatie

documenttype, de locatie voor de opslagmap en het formaat van het bestand. Zie de Help van de toepassing voor meer informatie.

Opmerking:

Windows Server besturingssystemen worden niet ondersteund.

Beginnen met Windows Windows 10

Klik op de knop Start en selecteer vervolgens **Epson Software > Event Manager**.

 Windows 8.1/Windows 8

Voer de naam van de software in het zoekvenster in en selecteer vervolgens het weergegeven pictogram.

 Windows 7/Windows Vista/Windows XP

Klik op de knop Start en selecteer vervolgens **Alle programma's of Programma's > Epson Software > Event Manager**.

Beginnen met Mac OS

Ga > Toepassingen > Epson Software > Event Manager.

Gerelateerde informatie

➔ [“Toepassingen installeren” op pagina 97](#)

Toepassing voor het afdrukken van webpagina's (E-Web Print)

E-Web Print is een toepassing waarmee u gemakkelijk webpagina's met verschillende lay-outs kunt afdrukken. Zie de Help van de toepassing voor meer informatie. U kunt de help openen in het menu **E-Web Print** op de werkbalk **E-Web Print**.

Opmerking:

Windows Server besturingssystemen worden niet ondersteund.

Mac OS wordt niet ondersteund.

Controleer op ondersteunde browsers en de laatste versie van de downloadsite.

Starten

Wanneer u E-Web Print installeert, wordt dit weergegeven in uw browser. Klik op **Afdrukken** of **Clippen**.

Gerelateerde informatie

➔ [“Toepassingen installeren” op pagina 97](#)

Hulpprogramma's voor software-updates (EPSON Software Updater)

EPSON Software Updater is een toepassing die controleert op nieuwe of bijgewerkte software op internet en deze vervolgens installeert. U kunt ook de firmware en de handleiding van de printer bijwerken.

Opmerking:

Windows Server besturingssystemen worden niet ondersteund.

Installatiemethode

Download EPSON Software Updater van de Epson-website.

Als u een Windows-computer gebruikt en de toepassingen niet kunt downloaden vanaf de website, kunt u deze installeren vanaf de meegeleverde software-cd.

<http://www.epson.com>

Beginnen met Windows Windows 10

Klik op de knop Start en selecteer vervolgens **Epson Software > EPSON Software Updater**.

 Windows 8.1/Windows 8

Voer de naam van de software in het zoekvenster in en selecteer vervolgens het weergegeven pictogram.

 Windows 7/Windows Vista/Windows XP

Klik op de knop Start en selecteer vervolgens **Alle Programma's of Programma's > Epson Software > EPSON Software Updater**.

Opmerking:

*U kunt EPSON Software Updater ook starten door te klikken op het printerpictogram op de taakbalk van het bureaublad en vervolgens **Software-update** te selecteren.*

Beginnen met Mac OS

Selecteer **Start > Toepassingen > Epson Software > EPSON Software Updater**.

Toepassingen installeren

Verbind uw computer met het netwerk en installeer de nieuwste versie van toepassingen vanaf de website.

Opmerking:

- Meld u aan op uw computer als beheerder. Voer het beheerderswachtwoord in als u hierom wordt gevraagd.
- U moet een toepassing eerst verwijderen voordat u deze opnieuw kunt installeren.

1. Sluit alle actieve toepassingen.
2. Koppel de printer en computer tijdelijk los als u de printerdriver of Epson Scan 2 installeert.

Opmerking:

Verbindt de printer en computer pas als de instructies dit zeggen.

3. Open de volgende website en voer de productnaam in.

<http://epson.sn>

4. Selecteer **Instellen** en klik dan op **Downloaden**.

5. Klik of dubbelklik op het gedownloadede bestand en volg vervolgens de instructies op het scherm.

Opmerking:

Als u een Windows-computer gebruikt en de toepassingen niet kunt downloaden vanaf de website, installeert u deze van de software-cd die met de printer is geleverd.

Gerelateerde informatie

➔ “Hulpprogramma's voor software-updates (EPSON Software Updater)” op pagina 97

➔ “Toepassingen verwijderen” op pagina 98

Toepassingen en firmware bijwerken

Bepaalde problemen kunnen worden opgelost door de toepassingen en firmware opnieuw te installeren. Zorg ervoor dat u de nieuwste versie van de toepassingen en firmware gebruikt.

1. Controleer of de printer en de computer zijn aangesloten, en of de computer met internet is verbonden.
2. Start EPSON Software Updater en werk de toepassingen of de firmware bij.



Belangrijk:

Schakel de computer of de printer niet uit voordat de update is voltoord, anders kan de printer defect raken.

Opmerking:


Als u de toepassing die u wilt bijwerken niet kunt vinden in de lijst, kunt u deze niet bijwerken met de EPSON Software Updater. Kijk op uw lokale Epson-website voor de nieuwste versies van de toepassingen.

<http://www.epson.com>

Toepassingen verwijderen

Meld u aan op uw computer als beheerder. Voer het beheerderswachtwoord in als u hierom wordt gevraagd.

Toepassingen verwijderen — Windows

1. Druk op de knop  om de printer uit te zetten.
2. Sluit alle actieve toepassingen.
3. **Configuratiescherm** openen:



- Windows 10/Windows Server 2016

Klik op de startknop en selecteer vervolgens **Systeem > Configuratiescherm**.

Software-informatie

- Windows 8.1/Windows 8/Windows Server 2012 R2/Windows Server 2012
Selecteer **Bureaublad > Instellingen > Configuratiescherm.**
 - Windows 7/Windows Vista/Windows XP/Windows Server 2008 R2/Windows Server 2008/Windows Server 2003 R2/Windows Server 2003
Klik op de startknop en selecteer **Configuratiescherm.**
4. Open **Een programma verwijderen** (of **Programma's installeren of verwijderen**):
- Windows 10/Windows 8.1/Windows 8/Windows 7/Windows Vista/Windows Server 2016/Windows Server 2012 R2/Windows Server 2012/Windows Server 2008 R2/Windows Server 2008
Selecteer **Een programma verwijderen** in **Programma's.**
 - Windows XP/Windows Server 2003 R2/Windows Server 2003
Klik op **Programma's installeren of verwijderen.**
5. Selecteer de software die u wilt verwijderen.
- U kunt het printerstuurprogramma niet verwijderen als er afdruktaken actief zijn. Verwijder de taken of wacht tot deze zijn afgedrukt voordat u het printerstuurprogramma verwijdert.
6. De toepassingen verwijderen:
- Windows 10/Windows 8.1/Windows 8/Windows 7/Windows Vista/Windows Server 2016/Windows Server 2012 R2/Windows Server 2012/Windows Server 2008 R2/Windows Server 2008
Klik op **Verwijderen/wijzigen** of **Verwijderen.**
 - Windows XP/Windows Server 2003 R2/Windows Server 2003
Klik op **Wijzigen/Verwijderen** of **Verwijderen.**
- Opmerking:**
Als het venster **Gebruikersaccountbeheer** wordt weergegeven, klikt u op **Doorgaan.**
7. Volg de instructies op het scherm.

Toepassingen verwijderen — Mac OS

1. Download de Uninstaller met EPSON Software Updater.
Als u de Uninstaller hebt gedownload, hoeft u deze niet telkens opnieuw te downloaden wanneer u de toepassing verwijdert.
2. Druk op de knop  om de printer uit te zetten.
3. Als u het printerstuurprogramma wilt verwijderen, selecteert u **Systeemvoorkeuren** in het menu  > **Printers en scanners** (of **Afdrukken en scannen, Afdrukken en faxen**) en vervolgens verwijdert u de printer uit de printerlijst.
4. Sluit alle actieve toepassingen.
5. Selecteer **Start > Toepassingen > Epson Software > Uninstaller.**

Software-informatie

6. Selecteer de toepassing die u wilt verwijderen en klik vervolgens op **Maak installatie ongedaan**.

 **Belangrijk:**

De Uninstaller verwijdert alle Epson-inktjetprinterstuurprogramma's van de computer. Als u meerdere Epson inktjetprinters gebruikt en u enkel bepaalde stuurprogramma's wilt verwijderen, verwijder ze dan eerst allemaal en installeer dan enkel de vereiste stuurprogramma's.

Opmerking:

*Als u de toepassing die u wilt verwijderen niet kunt vinden in de lijst, kunt u deze niet verwijderen met de Uninstaller. Selecteer in dat geval **Start > Toepassingen > Epson Software**, kies de toepassing die wilt verwijderen en sleep deze vervolgens naar het prullenmandpictogram.*

Gerelateerde informatie

- ➔ [“Hulpprogramma's voor software-updates \(EPSON Software Updater\)”](#) op pagina 97

Problemen oplossen

De printerstatus controleren

Foutcodes op het display bekijken

Als er een fout optreedt of als er informatie is waarnaar u moet kijken, wordt een code weergegeven op het lcd-scherm.

Code	Toestand	Oplossingen
E-01	Er is een printerfout opgetreden.	Open het printerdeksel en verwijder al het papier en beschermmateriaal uit de printer. Schakel het apparaat uit en vervolgens weer in.
E-02	Er is een scannerfout opgetreden.	Schakel het apparaat uit en vervolgens weer in.
W-01	Er is een papierstoring opgetreden.	Verwijder het papier uit de printer en druk op de knop die onder in het lcd-scherm wordt weergegeven om de fout te wissen. In sommige gevallen moet u het apparaat uit- en weer inschakelen.
I-41	Autom. weerg. pap inst. is uitgeschakeld. Sommige functies kunnen niet worden gebruikt.	Als Autom. weerg. pap inst. is uitgeschakeld, wordt het scherm Papierinstelling niet weergegeven wanneer u papier in de papercassette laadt.
Recovery Mode	De printer is in herstelmodus gestart omdat de firmware-update is mislukt.	Volg de onderstaande stappen om opnieuw te proberen de firmware bij te werken. 1. Sluit de computer en de printer met een USB-kabel op elkaar aan. 2. Ga naar uw lokale Epson-website voor verdere instructies.

Gerelateerde informatie

- ➔ [“Contact opnemen met de klantenservice van Epson” op pagina 133](#)
- ➔ [“Toepassingen installeren” op pagina 97](#)
- ➔ [“Toepassingen en firmware bijwerken” op pagina 98](#)

De printerstatus controleren - Windows

1. Open het venster van de printerdriver.
2. Klik op **EPSON Status Monitor 3** op het tabblad **Hulpprogramma's**.


Opmerking:

- U kunt de printerstatus ook controleren door te dubbelklikken op het printerpictogram op de taakbalk. Als het printerpictogram niet aan de taakbalk is toegevoegd, klik dan op **Controlevoorkeursinstellingen** op het tabblad **Hulpprogramma's** en selecteer vervolgens **Snelkoppelingspictogram registreren op taakbalk**.
- Als **EPSON Status Monitor 3** is uitgeschakeld, klikt u op **Extra instellingen** op het tabblad **Hulpprogramma's** en selecteert u **EPSON Status Monitor 3 inschakelen**.

Gerelateerde informatie

➔ [“Het printerstuurprogramma openen” op pagina 33](#)

De printerstatus controleren — Mac OS

1. Selecteer **Systeemvoorkeuren** in het menu  > **Printers en scanners** (of **Afdrukken en scannen, Afdrukken en faxen**) en selecteer vervolgens de printer.
2. Klik op **Opties en toebehoren** > **Hulpprogramma** > **Open Printerhulpprogramma**.
3. Klik op **EPSON Status Monitor**.
U kunt de printerstatus, het inktpeil en de foutstatus controleren.

De softwarestatus controleren

U kunt het probleem mogelijk oplossen door de software bij te werken naar de nieuwste versie. Gebruik het hulpprogramma voor software-updates om de softwarestatus te controleren.

Gerelateerde informatie

- ➔ [“Hulpprogramma's voor software-updates \(EPSON Software Updater\)” op pagina 97](#)
➔ [“Contact opnemen met de klantenservice van Epson” op pagina 133](#)

Vastgelopen papier verwijderen

Controleer de foutmelding die op het bedieningspaneel wordt weergegeven en volg de instructies om het vastgelopen papier, inclusief afgescheurde stukjes, te verwijderen. Verwijder hierna de foutmelding.

**Belangrijk:**

- Verwijder voorzichtig het vastgelopen papier. Het papier krachtdadig verwijderen kan de printer beschadigen.
- Zorg ervoor dat u de printer niet kantelt, verticaal houdt of ondersteboven plaatst tijdens het verwijderen van vastgelopen papier, anders kan er inkt lekken.

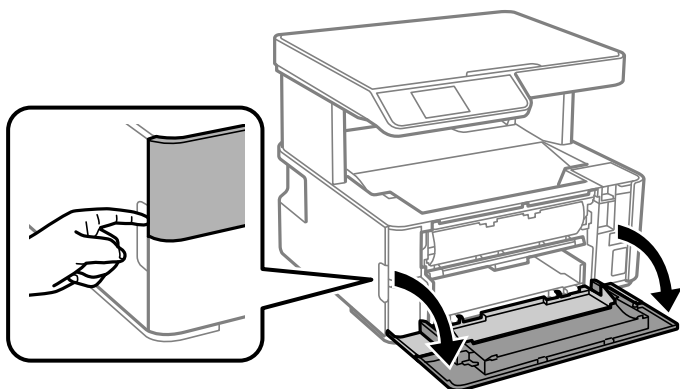
Vastgelopen papier verwijderen uit het voorpaneel

**Let op:**

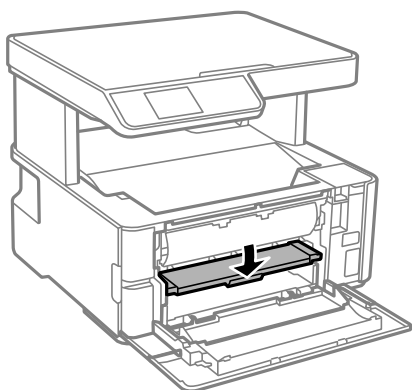
Raak nooit de knoppen van het bedieningspaneel aan als u met uw hand in de printer zit. Als de printer begint te werken, kunt u zich verwonden. Raak de uitstekende delen niet aan om verwondingen te voorkomen.

Problemen oplossen

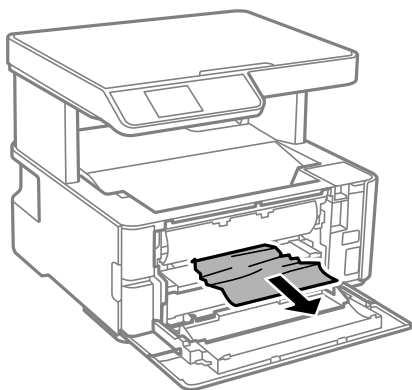
1. Open het voorpaneel.



2. Zet de uitvoerschakelaar omlaag.



3. Verwijder het vastgelopen papier.



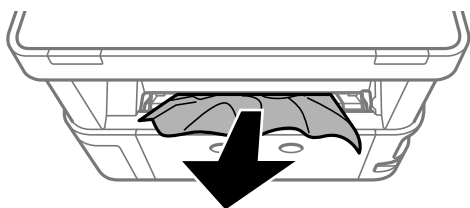
Belangrijk:

Raak de onderdelen in de printer niet aan. Dit kan een storing veroorzaken.

4. Zet de uitvoerschakelaar omhoog.
5. Sluit het voorpaneel.

Vastgelopen papier verwijderen uit de Papiertoevoer achter

Verwijder het vastgelopen papier.

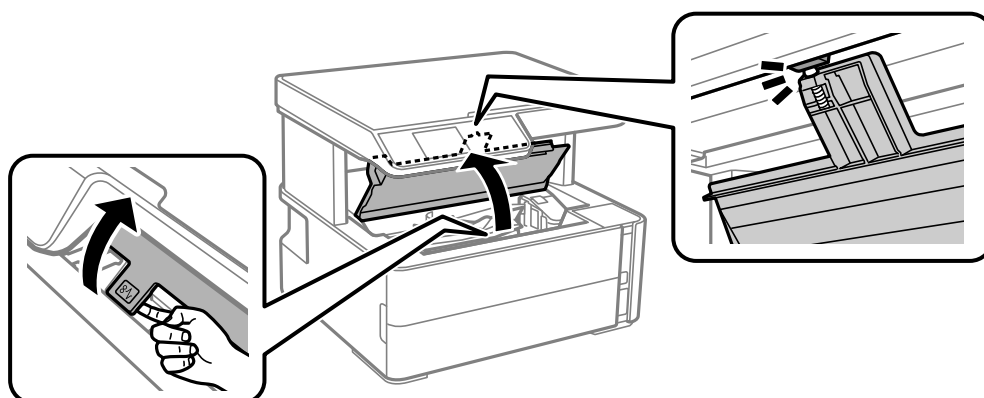


Vastgelopen papier binnen in de printer verwijderen

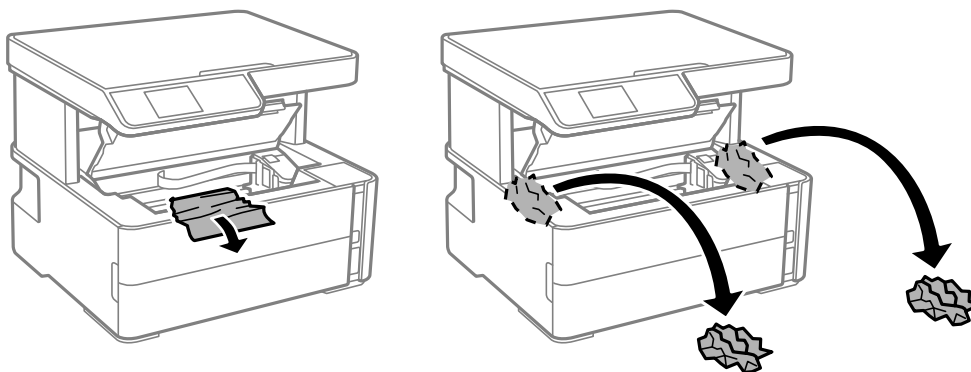
! *Let op:*

Raak nooit de knoppen van het bedieningspaneel aan als u met uw hand in de printer zit. Als de printer begint te werken, kunt u zich verwonden. Raak de uitstekende delen niet aan om verwondingen te voorkomen.

1. Open de printerklep en gebruik de knop om de klep aan de bovenkant vast te maken.



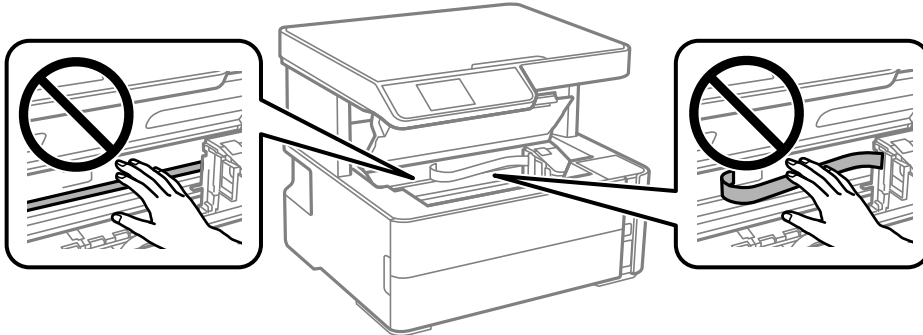
2. Verwijder het vastgelopen papier.



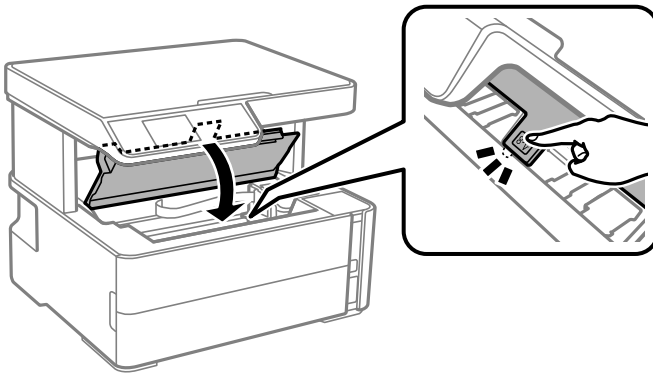
Problemen oplossen

! **Belangrijk:**

Raak de witte platte kabel, het doorschijnende folie en de inkleidingen binnen in de printer niet aan. Dit kan een storing veroorzaken. Reinig de doorschijnende folie als u deze hebt aangeraakt.



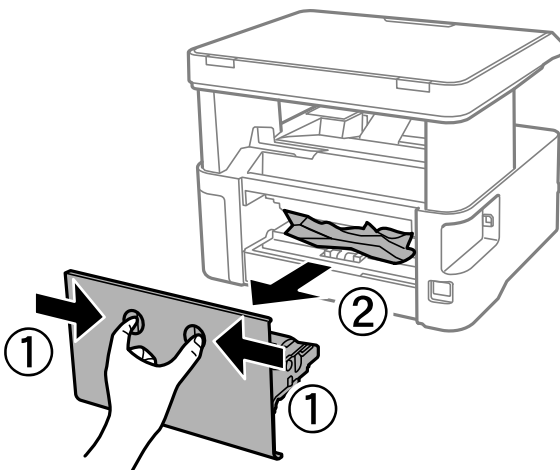
3. Sluit de printerklep (tot de klik).

**Gerelateerde informatie**

➔ [“Het doorschijnende folie reinigen” op pagina 91](#)

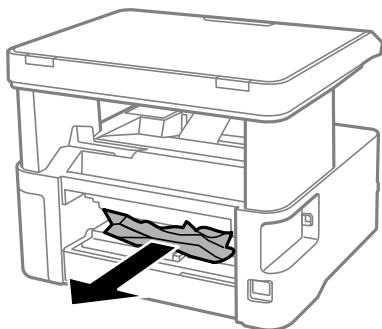
Vastgelopen papier verwijderen uit het Achterpaneel

1. Verwijder de achterpaneel.

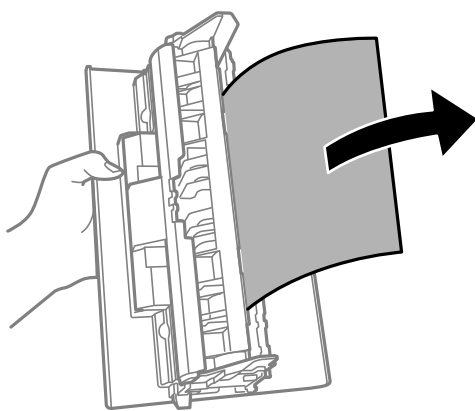


Problemen oplossen

2. Verwijder het vastgelopen papier.



3. Verwijder het vastgelopen papier uit de achterpaneel



4. Laad de achterpaneel in de printer.

Papier wordt niet goed ingevoerd

Controleer de volgende punten en voer de toepasselijke acties uit om het probleem op te lossen.

- Plaats de printer op een vlakke ondergrond en gebruik deze in de aanbevolen omgevingsomstandigheden.
- Gebruik papier dat door deze printer wordt ondersteund.
- Volg de voorzorgsmaatregelen voor papierverwerking.
- Laad niet meer dan het maximale aantal pagina's voor het specifieke papertype.
- Controleer of de instellingen voor het papierformaat en -type overeenkomen met het werkelijke papierformaat en -type dat in de printer is geladen.
- Reinig de roller in de printer.

Gerelateerde informatie

- ➔ [“Omgevingspecificaties” op pagina 126](#)
- ➔ [“Voorzorgsmaatregelen voor papierverwerking” op pagina 19](#)
- ➔ [“Beschikbaar papier en capaciteiten” op pagina 17](#)
- ➔ [“Lijst met papiertypen” op pagina 25](#)

Papier loopt vast

Laad het papier in de juiste richting en schuif de zijgeleiders tegen de randen van het papier aan.

Gerelateerde informatie

- ➔ [“Vastgelopen papier verwijderen” op pagina 102](#)
- ➔ [“Papier in de Papiercassette laden” op pagina 20](#)

Papier wordt schuin ingevoerd

Laad het papier in de juiste richting en schuif de zijgeleiders tegen de randen van het papier aan.

Gerelateerde informatie

- ➔ [“Papier in de Papiercassette laden” op pagina 20](#)

Uitgeworpen papier valt uit de uitvoerlade


Als uitgeworpen papier uit de uitvoerlade valt, schuift u de stopper uit om dit te voorkomen.

Papier wordt uitgeworpen tijdens het afdrukken



Selecteer **Briefhoofd** als het papiertype wanneer u briefhoofdpapier laadt (papier met daarop informatie zoals de naam van de afzender of een bedrijf in de koptekst).

Problemen met stroomtoevoer en bedieningspaneel

De stroom wordt niet ingeschakeld

- Controleer of het netsnoer goed in het stopcontact zit.
- Houd de knop  iets langer ingedrukt.

De stroom wordt niet uitgeschakeld

Houd de knop  iets langer ingedrukt. Als de printer ook hiermee niet uitgaat, haalt u de stekker uit het stopcontact. Zet de printer weer aan en zet deze vervolgens uit door op de knop  te drukken om te voorkomen dat de printkop uitdroogt.

Stroom schakelt automatisch uit

- Selecteer **Uitschakelinst.** in **Instel.** en schakel dan de instellingen **Uitschakelen indien inactief** en **Uitschakelen indien losgekoppeld** uit.
- Schakel de instelling **Uitschakelingstimer** in **Instel.** uit.

Opmerking:

*Uw product heeft mogelijk de functie **Uitschakelinst.** of **Uitschakelingstimer**, afhankelijk van de plaats van aankoop.*

Het display wordt donker

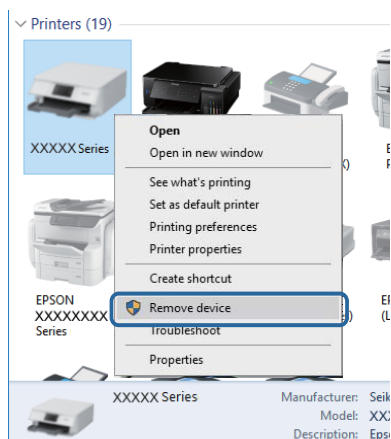
De printer staat in slaapstand. Druk op een willekeurige knop op het bedieningspaneel om het display weer te activeren.

Kan niet afdrukken vanaf een computer

De verbinding controleren (USB)

- Sluit de USB-kabel goed aan tussen de printer en de computer.
- Als u een USB-hub gebruikt, sluit u de printer direct op de computer aan.
- Als de USB-kabel niet wordt herkend, gebruikt u een andere poort of een andere USB-kabel.
- Probeer het volgende als de printer niet kan afdrukken via een USB-verbinding.

Koppel de USB-kabel los van de computer. Klik met de rechtermuisknop op het printerpictogram op de computer en selecteer **Apparaat verwijderen**. Sluit vervolgens de USB-kabel aan op de computer en druk een testpagina af.



De software en gegevens controleren

- Controleer of een origineel Epson-printerstuurprogramma is geïnstalleerd. Als er geen origineel Epson-printerstuurprogramma is geïnstalleerd, zijn de functies beperkt. Het wordt aanbevolen een origineel Epson-printerstuurprogramma te gebruiken. Zie de koppeling met gerelateerde informatie hieronder voor meer informatie.

Problemen oplossen

- ☐ Als u een afbeelding afdrukt die uit een grote hoeveelheid gegevens bestaat, kan de computer een tekort aan geheugen ondervinden. Druk de afbeelding af op een lagere resolutie of een kleiner formaat.

Gerelateerde informatie

- ➔ “Controleren op originele Epson-printerstuurprogramma's” op pagina 109
- ➔ “Toepassingen installeren” op pagina 97

Controleren op originele Epson-printerstuurprogramma's

Via een van de volgende methoden kunt u controleren of op de computer een origineel Epson-printerstuurprogramma is geïnstalleerd.

Windows

Selecteer **Configuratiescherm > Apparaten en printers weergeven (Printers, Printers en faxapparaten)** en doe het volgende om het venster voor printservereigenschappen te openen.

- ☐ Windows 10/Windows 8.1/Windows 8/Windows 7/Windows Server 2016/Windows Server 2012 R2/Windows Server 2012/Windows Server 2008 R2

Klik op het printerpictogram en klik vervolgens op **Printservereigenschappen** bovenaan het venster.

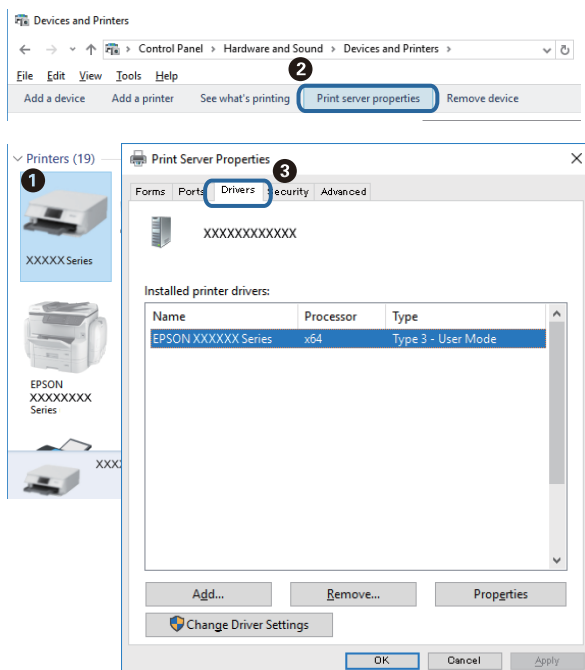
- ☐ Windows Vista/Windows Server 2008

Klik met de rechtermuisknop op de map **Printers** en selecteer vervolgens **Als administrator uitvoeren > Servereigenschappen**.

- ☐ Windows XP/Windows Server 2003 R2/Windows Server 2003


Selecteer in het menu **Bestand** de optie **Servereigenschappen**.

Klik op het tabblad **Stuurprogramma**. Als de naam van uw printer in de lijst wordt weergegeven, is een origineel Epson-printerstuurprogramma op de computer geïnstalleerd.



Problemen oplossen

Mac OS

Selecteer **Systeemvoorkeuren** in het menu  > **Printers en scanners** (of **Afdrukken en scannen**, **Afdrukken en faxen**) en selecteer vervolgens de printer. Klik op **Opties en toebehoren**, en als het tabblad **Opties** en het tabblad **Hulpprogramma** worden weergegeven, is er een origineel Epson-printerstuurprogramma op de computer geïnstalleerd.

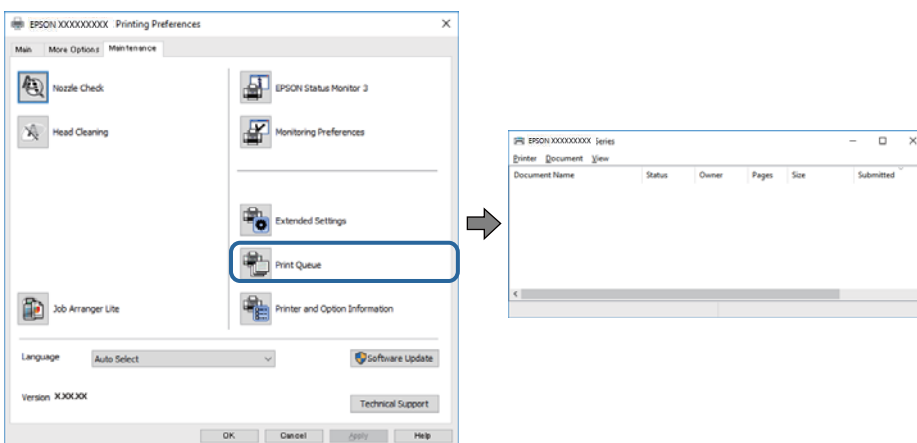


Gerelateerde informatie

➔ [“Toepassingen installeren”](#) op pagina 97

De printerstatus controleren vanaf de computer (Windows)

Klik op **Wachtrij** op het tabblad **Hulpprogramma's** van het printerstuurprogramma, en controleer het volgende.



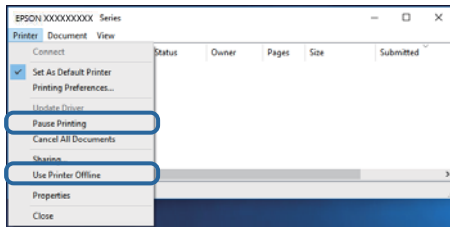
Controleer of er gepauzeerde afdruktaken zijn.

Als overbodige gegevens achterblijven, selecteert u **Alle documenten annuleren** in het menu **Printer**.

Problemen oplossen

- Zorg ervoor dat de printer niet offline of in wachtstand staat.

Als de printer offline is of in wachtstand staat, schakel de relevante instelling dan uit via het menu **Printer**.



- Zorg ervoor dat de printer is geselecteerd als standaardprinter via het menu **Printer** (er moet een vinkje op het item staan).

Als de printer niet als standaardprinter is geselecteerd, stelt u deze in als de standaardprinter. Als zich meerdere pictogrammen bevinden in **Configuratiescherm > Apparaten en printers weergeven (Printers, Printers en faxapparaten)**, raadpleegt u het volgende gedeelte om het pictogram te selecteren.

Voorbeeld)

USB-verbinding: EPSON XXXX-serie

Als u het printerstuurprogramma meerdere keren hebt geïnstalleerd, worden er mogelijk kopieën gemaakt van het printerstuurprogramma. Als er kopieën zijn gemaakt, bijvoorbeeld met de naam "EPSON XXXX-serie (kopie 1)", klikt u met de rechtermuisknop op het gekopieerde stuurprogrammapietogram en klikt u op **Apparaat verwijderen**.

- Zorg ervoor dat de printerpoort goed is geselecteerd in **Eigenschappen > Poort** in het menu **Printer**. Dit gaat als volgt.

Selecteer "USBXXX" voor een USB-verbinding.

De printerstatus controleren vanaf de computer (Mac OS)

Zorg ervoor dat de printerstatus niet **Pauze** is.

Selecteer **Systeemvoorkeuren** in het menu  > **Printers en scanners** (of **Afdrukken en scannen, Afdrukken en faxen**), en dubbelklik dan op de printer. Als de printer gepauzeerd is, klikt u op **Hervatten** (of **Printer hervatten**).

Afdrukproblemen

De afdruk is gekrast of er ontbreken kleuren

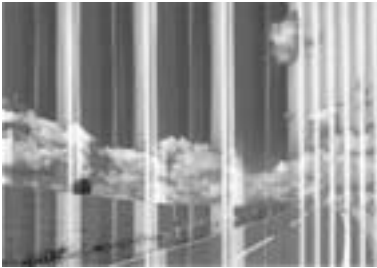
- Als u de printer langere tijd niet hebt gebruikt, kunnen de spuitkanaaltjes van de printkop verstopt raken en worden inktdruppels mogelijk niet doorgelaten. Voer een spuitstukcontrole uit en reinig dan de printkop als er spuitkanaaltjes van de printkop verstopt zitten.
- Als u hebt afgedrukt terwijl het inktniveau zo laag was dat dit in het venster van de tank niet meer te zien was, vult u de inkttank bij tot de bovenste markering en gebruikt u het hulpprogramma **Krachtige reiniging** om de inkt in de inktbuisjes te vervangen. Nadat u het hulpprogramma hebt gebruikt, voert u een spuitkanaaltjescontrole uit om te zien of de afdrukkwaliteit is verbeterd.

Problemen oplossen

Gerelateerde informatie

- ➔ [“Controleren of spuitkanaaltjes verstopt zijn \(spuitkanaaltjescontrole\)”](#) op pagina 80
- ➔ [“De inkttank bijvullen”](#) op pagina 74
- ➔ [“De printkop krachtig reinigen \(Krachtige reiniging\)”](#) op pagina 85

Er verschijnen strepen of onverwachte kleuren

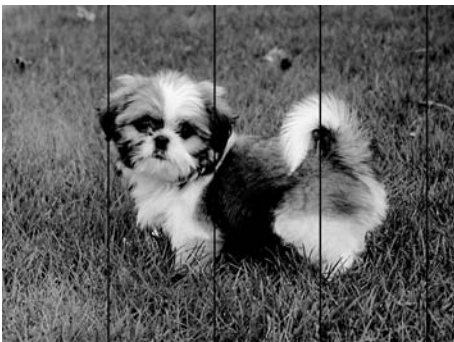


De spuitkanaaltjes van de printkop zijn mogelijk verstopt. Voer een spuitkanaaltjescontrole uit om na te gaan of de printkoppen verstopt zijn. Reinig de printkop als er spuitkanaaltjes van de printkop verstopt zijn.

Gerelateerde informatie

- ➔ [“Controleren of spuitkanaaltjes verstopt zijn \(spuitkanaaltjescontrole\)”](#) op pagina 80

Gekleurde streepvorming zichtbaar met een tussenafstand van ongeveer 3.3 cm



- Selecteer de geschikte papier-type-instelling voor het papier-type dat in de printer is geladen.
- Lijn de printkop uit met gebruik van de functie **Horizontale uitlijning**.
- Wanneer u afdrukt op gewoon papier, drukt u af met een hogere kwaliteitsinstelling.

Gerelateerde informatie

- ➔ [“Lijst met papier-typen”](#) op pagina 25
- ➔ [“De printkop uitlijnen”](#) op pagina 87

Verticale streepvorming of verkeerde uitlijning

enthalten alle
 Aufdruck. W
 5008 "Regel

- Lijn de printkop uit met gebruik van de functie **Verticale uitlijning**.
- Druk af met een hogere kwaliteitsinstelling als de afdrukwaliteit ook na uitlijning van de printkop niet verbetert.

Gerelateerde informatie

➔ [“De printkop uitlijnen” op pagina 87](#)

Afdrukkwaliteit is slecht

Controleer het volgende als de afdrukkwaliteit slecht is vanwege wazige afdrukken, zichtbare strepen, ontbrekende kleuren, vervaagde kleuren en verkeerde uitlijning op de afdrukken.

De printer controleren

- Zorg ervoor dat de eerste keer de inkt volledig wordt geladen.
- Vul de inkttank als het inktniveau zich onder de onderste lijn bevindt.
- Voer een spuitkanaaltjescontrole uit en reinig dan de printkop als er spuitkanaaltjes van de printkop verstopt zitten.
- Lijn de printkop uit.


Het papier controleren

- Gebruik papier dat door deze printer wordt ondersteund.
- Niet afdrukken op papier dat vochtig, beschadigd of te oud is.
- Druk het papier of de enveloppe plat als het papier gekruld is of de enveloppe lucht bevat.
- Het papier niet meteen stapelen na het afdrukken.
- Laat de afdrukken volledig drogen voor u ze wegsteekt of uitstalt. Vermijd direct zonlicht, gebruik geen droger en raak de afgedrukte zijde van het papier niet aan tijdens het drogen van de afdrukken.
- Epson raadt aan om origineel Epson-papier te gebruiken in plaats van gewoon papier voor het afdrukken van afbeeldingen of foto's. Druk op de afdrukbare zijde van het originele Epson-papier.

De printerinstellingen controleren

- Selecteer de geschikte papierstype-instelling voor het papierstype dat in de printer is geladen.
- Druk af met een hogere kwaliteit als instelling.

Problemen oplossen

- Bidirectioneel (of snel) afdrukken wil zeggen dat de printkop in beide richtingen afdrukt. Verticale lijnen worden mogelijk niet goed uitgelijnd. Als de afdrukkwaliteit niet toeneemt, schakel dan het bidirectioneel afdrukken (of afdrukken op hoge snelheid) uit. Wanneer u deze instelling uitschakelt, kan de afdruksnelheid dalen.
- Windows
Hef de selectie op van **Hoge snelheid** op het tabblad **Meer opties** van de het printerstuurprogramma.
- Mac OS
Selecteer **Systeemvoorkeuren** in het menu  > **Printers en scanners** (of **Afdrukken en scannen, Afdrukken en faxen**) en selecteer vervolgens de printer. Klik op **Opties en toebehoren** > **Opties** (of **Stuurprogramma**). Selecteer **Uit** voor **Afdrukken met hoge snelheid**.

De inktfles controleren

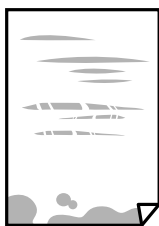
- Gebruik inktflessen met de juiste artikelcode voor deze printer.
- Epson raadt u aan de inktfles te gebruiken vóór de datum die op de verpakking wordt vermeld.
- Gebruik bij voorkeur originele Epson-inktflessen. De kleuraanpassing van dit apparaat is gebaseerd op het gebruik van originele Epson-inktflessen. Wanneer u niet-originele inktflessen gebruikt, kan de afdrukkwaliteit afnemen.

Gerelateerde informatie

- ➔ [“Controleren of spuitkanaaltjes verstopt zijn \(spuitkanaaltjescontrole\)”](#) op pagina 80
- ➔ [“De printkop uitlijnen”](#) op pagina 87
- ➔ [“Beschikbaar papier en capaciteiten”](#) op pagina 17
- ➔ [“Lijst met papiertypen”](#) op pagina 25
- ➔ [“Voorzorgsmaatregelen voor papierverwerking”](#) op pagina 19

Papier vertoont vlekken of is bekrast

- Wanneer u horizontale streepvorming ziet of wanneer u vlekken krijgt op de boven- of onderkant van het papier, laad het papier dan in de juiste richting en schuif de zijgeleiders tegen het papier.



- Wanneer u verticale streepvorming ziet, reinig dan het papiertraject.



Problemen oplossen

- Plaats het papier op een vlakke ondergrond om te controleren of het is opgekruld. Maak het plat indien dit het geval is.
- Als u afdrukt op dik papier, bevindt de printkop zich dicht bij het afdrukkoppervlak en kan het papier slijtplekken vertonen. Schakel in dit geval de instelling in die dit kan voorkomen. Als u deze functie inschakelt, neemt de afdrukkwaliteit of de afdruksnelheid mogelijk af.

Windows

Klik op het tabblad **Extra instellingen** van het printerstuurprogramma op **Hulpprogramma's** en selecteer **Breedlopend papier**.

Gerelateerde informatie

- ➔ [“Papier in de Papiercassette laden” op pagina 20](#)
- ➔ [“Het papiertraject vrijmaken van inktvlekken” op pagina 88](#)

Vlekken op het papier bij automatisch dubbelzijdig afdrucken

Wanneer u automatisch dubbelzijdig afdrukt en gegevens met een hoge dichtheid wilt afdrucken, zoals afbeeldingen en grafieken, verlaag dan de afdrukdichtheid en verhoog de droogtijd.

Gerelateerde informatie

- ➔ [“Menuopties voor Printerinstallatie” op pagina 29](#)

Afgedrukte foto's zijn plakkerig

Mogelijk drukt u af op de verkeerde zijde van het papier. Controleer of u op de afdrukzijde afdrukt.

Wanneer u op de verkeerde zijde van fotopapier afdrukt, moet u de papierbaan reinigen.

Gerelateerde informatie

- ➔ [“Het papiertraject vrijmaken van inktvlekken” op pagina 88](#)

Positie, formaat of marges van de afdruk zijn niet juist

- Laad het papier in de juiste richting en schuif de zijgeleiders tegen de randen van het papier aan.
- Bij het plaatsen van de originelen op het scannerglasplaat moet u de hoek van het origineel uitlijnen met de hoek die aangeduid is d.m.v. een symbool op de rand van het scannerglasplaat. Als de randen van de kopie bijgesneden zijn, verschuift u het origineel wat weg van de hoek.
- Wanneer u de originelen op de scannerglasplaat legt, reinig dan de scannerglasplaat en het documentdeksel. Vlekken en stof op het glas kunnen in het kopieergedeelte worden opgenomen, wat een verkeerde kopieerpositie of kleine afbeelding tot gevolg kan hebben.
- Selecteer het juiste **Formaat van origineel** in de kopieerinstellingen.
- Selecteer de juiste instelling voor het papierformaat.
- Pas de marge-instelling in de toepassing aan zodat deze binnen het afdrukgebied valt.

Gerelateerde informatie

- ➔ [“Papier in de Papiercassette laden” op pagina 20](#)
- ➔ [“Originelen op de Scannerglasplaat plaatsen” op pagina 26](#)
- ➔ [“De Scannerglasplaat reinigen” op pagina 90](#)
- ➔ [“Afdrukgebied” op pagina 124](#)

Afgedrukte tekens zijn niet juist of onleesbaar

- Sluit de USB-kabel goed aan tussen de printer en de computer.
- Annuleer gepauzeerde afdruktaken.
- Zet de computer niet handmatig in de **Stand-by**- of **Slaap**-stand tijdens het afdrukken. Als u de computer opnieuw opstart, worden er mogelijk onleesbare pagina's afgedrukt.
- Als u het printerstuurprogramma gebruikt dat u eerder hebt gebruikt, worden mogelijk onleesbare tekens afgedrukt. Controleer of het gebruikte printerstuurprogramma deze printer ondersteunt. Controleer de printer boven in het venster van het printerstuurprogramma.

De afgedrukte afbeelding is omgekeerd

Hef de selectie van instellingen voor het spiegelen van afbeeldingen op in het printerstuurprogramma of de toepassing.

- Windows
 - Hef de selectie op van **Spiegel afbeelding** in het tabblad **Meer opties** van het printerstuurprogramma.
- Mac OS
 - Hef de selectie op van **Spiegel afbeelding** in het menu **Printerinstellingen** van het afdrukdialoog.

Mozaïekachtige patronen op de afdrukken

Gebruik gegevens met een hoge resolutie als u afbeeldingen of foto's afdrukt. Afbeeldingen op websites gebruiken meestal een lage resolutie terwijl ze goed lijken op de display. Hierdoor kan de afdrukkwaliteit afnemen.

Op de gekopieerde afdruk verschijnen ongelijke kleuren, vegen, vlekken of rechte lijnen

- Reinig het papiertraject.
- Reinig de scannerglasplaat.
- Druk niet te hard op het originele bestand of het documentdeksel wanneer u de originelen op de scannerglasplaat legt.
- Wanneer er vlekken op het papier zijn, verlaagt u de instelling voor de kopieerdichtheid.

Gerelateerde informatie

- ➔ [“Het papiertraject vrijmaken van inktvlekken” op pagina 88](#)
- ➔ [“De Scannerglasplaat reinigen” op pagina 90](#)

➔ [“Menuopties voor kopiëren” op pagina 61](#)

Er verschijnt een webachtig patroon (ook wel "moiré" genoemd) op de gekopieerde afbeelding

Verander de instelling voor vergroten en verkleinen of plaats het origineel onder een iets andere hoek.

Gerelateerde informatie

➔ [“Menuopties voor kopiëren” op pagina 61](#)

De achterkant van het origineel is te zien op de gekopieerde afbeelding

- Plaats een dun origineel op de scannerglasplaat en leg hier vervolgens een vel zwart papier overheen.
- Verlaag de instelling voor de kopieerdichtheid op het bedieningspaneel.

Gerelateerde informatie

➔ [“Menuopties voor kopiëren” op pagina 61](#)

Het probleem kon niet worden opgelost

Als u alle onderstaande oplossingen hebt geprobeerd en het probleem is nog steeds niet opgelost, verwijder dan de printerdriver en installeer deze opnieuw.

Gerelateerde informatie

➔ [“Toepassingen verwijderen” op pagina 98](#)

➔ [“Toepassingen installeren” op pagina 97](#)

Overige afdrukproblemen


Afdrukken verloopt te traag


- Sluit alle onnodige toepassingen.
- Stel een lagere kwaliteit in. Afdrukken met hoge kwaliteit duurt langer.

Problemen oplossen


- Schakel de bidirectionele (of hogesnelheids-)instelling in. Wanneer deze instelling is geselecteerd, drukt de printkop in beide richtingen af, en verhoogt de afdruksnelheid.
 - Windows

Selecteer **Hoge snelheid** op het tabblad **Meer opties** van het printerstuurprogramma.
 - Mac OS

Selecteer **Systeemvoorkeuren** in het menu  > **Printers en scanners** (of **Afdrukken en scannen, Afdrukken en faxen**) en selecteer vervolgens de printer. Klik op **Opties en toebehoren** > **Opties** (of **Stuurprogramma**). Selecteer **Aan** voor **Afdrukken met hoge snelheid**.
- Deactiveer de stille modus. Wanneer deze functie actief is, daalt de afdruksnelheid.
 - Bedieningspaneel

Selecteer in het startscherm  en schakel vervolgens **Stille modus** uit.
 - Windows

Selecteer **Uit bij Stille modus** op het tabblad **Hoofdgroep** van het printerstuurprogramma.
 - Mac OS

Selecteer **Systeemvoorkeuren** in het menu  > **Printers en scanners** (of **Afdrukken en scannen, Afdrukken en faxen**) en selecteer vervolgens de printer. Klik op **Opties en toebehoren** > **Opties** (of **Stuurprogramma**). Selecteer **Uit** voor **Stille modus**.

De afdruk- of kopieersnelheid neemt sterk af tijdens een continue bewerking

Het afdrukken of kopiëren wordt vertraagd om oververhitting van en schade aan het printermechanisme te voorkomen. U kunt echter gewoon doorgaan de bewerking. Als u de normale snelheid wilt herstellen, laat u de printer ten minste 30 minuten inactief. De snelheid wordt niet hersteld als de stroom is uitgeschakeld.

Kan niet beginnen met scannen

- Sluit de USB-kabel goed aan tussen de printer en de computer. Als u een USB-hub gebruikt, sluit u de printer direct op de computer aan.
- Controleer of de juiste printer (scanner) is geselecteerd in Epson Scan 2.

Controleer of de printer wordt herkend met Windows

Controleer in Windows of de printer (scanner) in **Scanner en camera's** wordt weergegeven. De printer (scanner) moet worden weergegeven als “EPSON XXXXX (printernaam)”. Als de printer (scanner) niet wordt weergegeven, verwijdert u Epson Scan 2 en installeert u de toepassing opnieuw. Zie het volgende om **Scanners en camera's** te openen.

- Windows 10

Klik op de startknop en selecteer **Systeem** > **Configuratiescherm**, voer “Scanners en camera's” in de charm “Zoeken”, klik op **Scanners en camera's weergeven** en controleer of de printer wordt weergegeven.
- Windows 8.1/Windows 8/Windows Server 2012 R2/Windows Server 2012

Selecteer **Bureaublad** > **Instellingen** > **Configuratiescherm**, voer in charm Zoeken “Scanner en camera's” in, klik op **Scanners en camera's weergeven** en controleer vervolgens of de printer wordt weergegeven.

Problemen oplossen

Windows 7/Windows Server 2008 R2

Klik op de knop Start en selecteer **Configuratiescherm**, voer in charm Zoeken “Scanners en camera's” in, klik op **Scanners en camera's weergeven** en controleer vervolgens of de printer wordt weergegeven.

Windows Vista/Windows Server 2008

Klik op de knop Start, selecteer **Configuratiescherm > Hardware en geluiden > Scanners en camera's** en controleer vervolgens of de printer wordt weergegeven.

Windows XP/Windows Server 2003 R2/Windows Server 2003

Klik op de knop Start, selecteer **Configuratiescherm > Printers en andere hardware > Scanners en camera's** en controleer vervolgens of de printer wordt weergegeven.

Gerelateerde informatie

➔ [“Toepassingen verwijderen” op pagina 98](#)

➔ [“Toepassingen installeren” op pagina 97](#)

Problemen met gescande afbeeldingen

Ongelijke kleuren, vuil, vlekken, enzovoort worden weergegeven bij scannen vanaf de glasplaat van de scanner

Reinig de glasplaat van de scanner.

Verwijder al het afval of vuil dat blijft kleven aan het origineel.

Druk niet met teveel kracht op het origineel of de documentklep. Als u met teveel kracht drukt, kunnen vervagingen, vegen en vlekken optreden.

Gerelateerde informatie

➔ [“De Scannerglasplaat reinigen” op pagina 90](#)

De afbeeldingskwaliteit is ruw

Pas in Epson Scan 2 de afbeelding aan met de items op het tabblad **Geavanceerde instellingen** en scan het document.

Als de resolutie te laag is, verhoogt u de resolutie en scant u opnieuw.

Gerelateerde informatie

➔ [“Scannen met Epson Scan 2” op pagina 67](#)

De offset schijnt door in de achtergrond van afbeeldingen

Afbeeldingen op de achterzijde van het origineel kunnen zichtbaar zijn in de gescande afbeelding.

Problemen oplossen

- Selecteer in Epson Scan 2 het tabblad **Geavanceerde instellingen** en pas vervolgens de **Helderheid** aan.
Deze functie is mogelijk niet beschikbaar, afhankelijk van de instellingen op het tabblad **Hoofdininstellingen** > **Beeldtype** of andere instellingen op het tabblad **Geavanceerde instellingen**.
- Selecteer In Epson Scan 2 het tabblad **Geavanceerde instellingen** en vervolgens **Beeldoptie** > **Tekst verbeteren**.
- Wanneer u scant vanaf de glasplaat, plaatst u dan een vel zwart papier of een schrijfblok op het origineel.

Gerelateerde informatie

- ➔ [“Scannen met Epson Scan 2” op pagina 67](#)
- ➔ [“Originelen plaatsen” op pagina 26](#)

De tekst is onscherp

- Selecteer In Epson Scan 2 het tabblad **Geavanceerde instellingen** en vervolgens **Beeldoptie** > **Tekst verbeteren**.
- Wanneer in Epson Scan 2 de optie **Beeldtype** op het tabblad **Hoofdininstellingen** is ingesteld op **Zwart-wit**, past u de **Drempelwaarde** op het tabblad **Geavanceerde instellingen** aan. Wanneer u de **Drempelwaarde** verhoogt, wordt zwart dieper.
- Als de resolutie te laag is, verhoogt u de resolutie en scant u opnieuw.

Gerelateerde informatie

- ➔ [“Scannen met Epson Scan 2” op pagina 67](#)

Moiré-patronen (webachtige schaduwen) verschijnen

Als het origineel een afgedrukt document is, kunnen moiré-patronen (webachtige schaduwen) verschijnen in de gescande afbeelding.

- Op het tabblad **Geavanceerde instellingen** in Epson Scan 2, selecteert u **Ontrasteren**.



- Wijzig de resolutie en scan vervolgens opnieuw.

Gerelateerde informatie

- ➔ [“Scannen met Epson Scan 2” op pagina 67](#)

Kan het juiste gebied niet scannen op de glasplaat

- Zorg dat het origineel correct tegen het uitlijningsteken is geplaatst.
- Als de rand van de gescande afbeelding ontbreekt, verplaatst u het origineel iets naar het midden van de glasplaat.

Problemen oplossen

- Wanneer u vanaf het bedieningspaneel scant en de functie voor automatisch bijnijden selecteert, verwijder dan eventueel aanwezig stof of vuil van de glasplaat en het deksel. Als zich rond het origineel stof of vuil bevindt, wordt het scanbereik zodanig vergroot dat het stof of vuil ook wordt gescand.

Gerelateerde informatie

- ➔ [“Originelen plaatsen” op pagina 26](#)
- ➔ [“De Scannerglasplaat reinigen” op pagina 90](#)

Tekst wordt niet correct herkend wanneer ik opsla als een Searchable PDF

- Controleer in het venster **Afbeeldingsformaatopties** in Epson Scan 2 of de **Taal** correct is ingesteld op het tabblad **Tekst**.
- Controleer of het origineel recht is geplaatst.
- Gebruik een origineel met duidelijk leesbare tekst. Tekstherkenning kan bij de volgende soorten originelen weigeren.
 - Originelen die een aantal keer zijn gekopieerd
 - Originelen die per fax zijn ontvangen (met een lage resolutie)
 - Originelen waarvan de letter- of regelafstand te klein is
 - Originelen met lijnen of onderstreping
 - Originelen met handgeschreven tekst
 - Originelen met vouwen of kreukels
- Wanneer in Epson Scan 2 de optie **Beeldtype** op het tabblad **Hoofdinstellingen** is ingesteld op **Zwart-wit**, past u de **Drempelwaarde** op het tabblad **Geavanceerde instellingen** aan. Wanneer u de **Drempelwaarde** verhoogt, worden zwarte gedeelten groter.
- Selecteer in Epson Scan 2 het tabblad **Geavanceerde instellingen** en vervolgens **Beeldoptie** > **Tekst verbeteren**.

Gerelateerde informatie

- ➔ [“Scannen met Epson Scan 2” op pagina 67](#)

Problemen in gescande afbeelding kunnen niet worden opgelost

Als u alle oplossingen al hebt geprobeerd, maar het probleem nog steeds niet hebt opgelost, herstelt u de standaardinstellingen van Epson Scan 2 met Epson Scan 2 Utility.

Opmerking:

Epson Scan 2 Utility is een toepassing die bij Epson Scan 2 wordt geleverd.

1. Start Epson Scan 2 Utility.
 - Windows 10/Windows Server 2016
Klik op de knop Start en selecteer vervolgens **EPSON** > **Epson Scan 2 Utility**.
 - Windows 8.1/Windows 8/Windows Server 2012 R2/Windows Server 2012
Voer de naam van de software in het zoekvenster in en selecteer vervolgens het weergegeven pictogram.

Problemen oplossen

- Windows 7/Windows Vista/Windows XP/Windows Server 2008 R2/Windows Server 2008/Windows Server 2003 R2/Windows Server 2003

Klik op de knop **Start** en selecteer vervolgens **Alle programma's** of **Programma's** > **EPSON** > **Epson Scan 2** > **Epson Scan 2 Utility**.

- Mac OS

Selecteer **Start** > **Toepassingen** > **Epson Software** > **Epson Scan 2 Utility**.

2. Selecteer het tabblad **Andere**.

3. Klik op **Reset**.

Opmerking:

Als het probleem niet wordt opgelost door het herstellen van de standaardinstellingen, verwijdert u Epson Scan 2 en installeert u het programma opnieuw.

Gerelateerde informatie

- ➔ [“Toepassingen verwijderen” op pagina 98](#)
- ➔ [“Toepassingen installeren” op pagina 97](#)

Andere scanproblemen

Scannen verloopt te traag

Verlaag de resolutie.

De scansnelheid neemt sterk af tijdens het continu scannen

Het scannen wordt vertraagd om oververhitting van en schade aan het printermechanisme te voorkomen. U kunt echter gewoon doorgaan met scannen. Als u de normale scansnelheid wilt herstellen, laat u de printer ten minste 30 minuten inactief. De scansnelheid wordt niet hersteld als de stroom is uitgeschakeld.

Scannen stopt bij het scannen naar een PDF/Multi-TIFF

- Wanneer u scant met Epson Scan 2, kunt u continu maximaal 999 pagina's in PDF-indeling en 200 pagina's in Multi-TIFF-indeling scannen.
- We raden aan om in grijstinten te scannen bij het scannen van grote hoeveelheden.
- Zorg voor genoeg beschikbare ruimte op de harde schijf van de computer. Het scannen kan ophouden als er niet genoeg beschikbare ruimte is.
- Probeer op een lagere resolutie te scannen. Het scannen stopt als de maximaal toegelaten gegevensgrootte wordt overschreden.

Gerelateerde informatie


- ➔ [“Scannen met Epson Scan 2” op pagina 67](#)

Overige problemen

Printer maakt veel lawaai tijdens werking

Als de printer te veel lawaai maakt, schakel dan **Stille modus** in. Met deze functie ingeschakeld ligt de afdruksnelheid mogelijk lager.


Bedieningspaneel

Selecteer in het startschermd  en schakel vervolgens **Stille modus** in.


Windows-printerstuurprogramma

Schakel **Stille modus** in op het tabblad **Hoofdgroep**.

Mac OS-printerstuurprogramma

Selecteer **Systeemvoorkeuren** in het menu  > **Printers en scanners** (of **Afdrukken en scannen**, **Afdrukken en faxen**) en selecteer vervolgens de printer. Klik op **Opties en toebehoren** > **Opties** (of **Stuurprogramma**). Selecteer **Aan** voor **Stille modus**.

Epson Scan 2

Klik op de knop  om het venster **Configuratie** te openen. Stel vervolgens **Stille modus** in op het tabblad **Scannen**.

Software wordt geblokkeerd door een firewall (alleen Windows)

Maak van de toepassing een door Windows Firewall toegelaten programma in de beveiligingsinstellingen in het **Configuratieschermd**.

Een bericht over het resetten van het inktpeil wordt weergegeven

Vul de inkttank bij en reset het inktniveau.

Afhankelijk van de gebruiksomstandigheden kan het bericht worden weergegeven wanneer er nog inkt in de tank zit.

Gemorste inkt

Als zich inkt afzet op het gebied rond de tank, veegt u dit weg met een pluisvrije schone doek of een wattenstaafje.

Als u inkt morst op een bureau of op de vloer, veegt u dit dan onmiddellijk weg. Als inkt is opgedroogd, is dit moeilijk te verwijderen. Dep de inkt op met een droge doek en veeg de vlek vervolgens weg met een vochtige doek om te voorkomen dat de inkt zich verder uitspreidt.

Als u inkt op uw handen krijgt, wast u deze af met water en zeep.

Bijlage

Technische specificaties

Printer specificaties

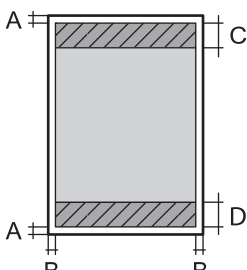
Plaatsing van spuitkanaaltjes in de printkop		Spuitkanaaltjes voor zwarte inkt: 400x2 rijen
Gewicht van het papier*	Gewoon papier	64 tot 90 g/m ² (17 tot 24 lb)
	Enveloppen	Enveloppe #10, DL, C6: 75 tot 90 g/m ² (20 tot 24 lb)

* Zelfs als de papierdikte zich binnen dit bereik bevindt, wordt het papier mogelijk niet in de printer ingevoerd of kan de afdrukkwaliteit verminderen, afhankelijk van de papiereigenschappen of -kwaliteit.

Afdrukgebied

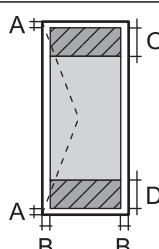
Afdrukgebied voor losse vellen

Afdrukkwaliteit kan afnemen in de gearceerde gedeelten vanwege het printermechanisme.

	A	3.0 mm (0.12 in.)
	B	3.0 mm (0.12 in.)
	C	46.0 mm (1.81 in.)
	D	44.0 mm (1.73 in.)

Afdrukgebied voor enveloppen

Afdrukkwaliteit kan afnemen in de gearceerde gedeelten vanwege het printermechanisme.

	A	3.0 mm (0.12 in.)
	B	5.0 mm (0.20 in.)
	C	24.0 mm (0.95 in.)
	D	46.0 mm (1.81 in.)

Bijlage

Scannerspecificaties

Type scanner	Flatbed
Foto-elektrisch apparaat	CIS
Effectieve pixels	10200×14040 pixels (1200 dpi)
Maximaal documentformaat	216×297 mm (8.5×11.7 inch) A4, Letter
Scanresolutie	1200 dpi (hoofdscan) 2400 dpi (subscan)
Outputresolutie	50 tot 9600 dpi in stappen van 1 dpi
Kleurdiepte	<p>Kleur</p> <ul style="list-style-type: none"> <input type="checkbox"/> 48 bits per pixel intern (16 bits per pixel per interne kleur) <input type="checkbox"/> 24 bits per pixel extern (8 bits per pixel per externe kleur) <p>Grijstinten</p> <ul style="list-style-type: none"> <input type="checkbox"/> 16 bits per pixel per intern <input type="checkbox"/> 8 bits per pixel per extern <p>Zwart-wit</p> <ul style="list-style-type: none"> <input type="checkbox"/> 16 bits per pixel per intern <input type="checkbox"/> 1 bits per pixel per extern
Lichtbron	LED

Interface-specificaties

Voor computer	USB Hi-Speed
---------------	--------------

Dimensies

Dimensies	<p>Opslagruimte</p> <ul style="list-style-type: none"> <input type="checkbox"/> Breedte: 375 mm (14.8 in.) <input type="checkbox"/> Diepte: 347 mm (13.7 in.) <input type="checkbox"/> Hoogte: 302 mm (11.9 in.) <p>Afdrukken</p> <ul style="list-style-type: none"> <input type="checkbox"/> Breedte: 375 mm (14.8 in.) <input type="checkbox"/> Diepte: 347 mm (13.7 in.) <input type="checkbox"/> Hoogte: 302 mm (11.9 in.)
Gewicht*	Ongev. 6.2 kg (13.7 lb)

Bijlage

* Zonder inkt en stroomkabel.

Elektrische specificaties

Model	Model 100 tot 240 V	Model 220 tot 240 V
Nominaal frequentiebereik	50 tot 60 Hz	50 tot 60 Hz
Nominale stroom	0.5 tot 0.2 A	0.3 A
Stroomverbruik (met USB-aansluiting)	Kopiëren zonder computer: ca. 13.0 W (ISO/IEC24712) Gereedmodus: ca. 5.0 W Slaapmodus: ca. 0.7 W Uitschakelen: ca. 0.2 W	Kopiëren zonder computer: ca. 13.0 W (ISO/IEC24712) Gereedmodus: ca. 5.1 W Slaapmodus: ca. 0.7 W Uitschakelen: ca. 0.3 W

Opmerking:

- Controleer het label op de printer voor de juiste spanning.
- Voor gebruikers in Europa: raadpleeg de volgende website voor meer informatie over stroomverbruik.

<http://www.epson.eu/energy-consumption>

Omgevingspecificaties

Gebruik	Gebruik de printer in het bereik weergegeven in de volgende grafiek. <div style="text-align: center;"> </div> <p>Temperatuur: 10 tot 35°C (50 tot 95°F) Luchtvochtigheid: 20 tot 80% RH (zonder condensatie)</p>
Opslagruimte	Temperatuur: -20 tot 40°C (-4 tot 104°F)* Luchtvochtigheid: 5 tot 85% RV (zonder condensatie)

* Opslag bij 40°C (104°F) is mogelijk voor één maand.

Milieuspecificaties voor de inktflessen

Opslagtemperatuur	-20 tot 40 °C (-4 tot 104 °F)*
Vriestemperatuur	-15 °C (5 °F) De inkt ontdooit en is na ca. 2 uur bij 25 °C (77 °F) bruikbaar.

Bijlage

* Opslag bij 40 °C (104 °F) is mogelijk voor één maand.

Systeme vereisten

- Windows 10 (32-bits, 64-bits)/Windows 8.1 (32-bits, 64-bits)/Windows 8 (32-bits, 64-bits)/Windows 7 (32-bits, 64-bits)/Windows Vista (32-bits, 64-bits)/Windows XP SP3 of hoger (32-bits)/Windows XP Professional x64 Edition SP2 of hoger/Windows Server 2016/Windows Server 2012 R2/Windows Server 2012/Windows Server 2008 R2/Windows Server 2008/Windows Server 2003 R2/Windows Server 2003 SP2 of hoger
- macOS High Sierra/macOS Sierra/OS X El Capitan/OS X Yosemite/OS X Mavericks/OS X Mountain Lion/Mac OS X v10.7.x/Mac OS X v10.6.8

Opmerking:

- Mac OS biedt mogelijk geen ondersteuning voor sommige toepassingen en functies.
- Het UNIX-bestandssysteem (UFS) voor Mac OS wordt niet ondersteund.

Regelgevingsinformatie

Normen en goedkeuringen voor Europees model

Het volgende model beschikt over een CE-keurmerk en voldoet aan alle toepasselijke EU-richtlijnen. Ga voor meer informatie naar de volgende website om de volledige verklaring van conformiteit en de verwijzingen naar de Richtlijnen en geharmoniseerde standaarden in te zien die zijn gebruikt voor de conformiteitsverklaring.

<http://www.epson.eu/conformity>

C651A

Beperkingen op het kopiëren

Voor een verantwoord en legaal gebruik van de printer moet eenieder die ermee werkt rekening houden met de volgende beperkingen.

Het kopiëren van de volgende zaken is wettelijk verboden:

- Bankbiljetten, muntstukken en door (lokale) overheden uitgegeven effecten.
- Ongebruikte postzegels, reeds van een postzegel voorziene briefkaarten en andere officiële, voorgefrankeerde poststukken.
- Belastingzegels en effecten uitgegeven volgens de geldende voorschriften.

Pas op bij het kopiëren van de volgende zaken:

- Privé-effecten (zoals aandelen, waardepapieren en cheques), concessiebewijzen enzovoort.
- Paspoorten, rijbewijzen, pasjes, tickets enzovoort.

Opmerking:

Het kopiëren van deze zaken kan ook wettelijk verboden zijn.

Verantwoord gebruik van auteursrechtelijk beschermd materiaal:

Bijlage

Misbruik van printers is mogelijk door auteursrechtelijk beschermd materiaal zomaar te kopiëren. Tenzij u op advies van een geïnformeerd advocaat handelt, dient u verantwoordelijkheidsgevoel en respect te tonen door eerst toestemming van de copyrighteigenaar te verkrijgen voordat u gepubliceerd materiaal kopieert.

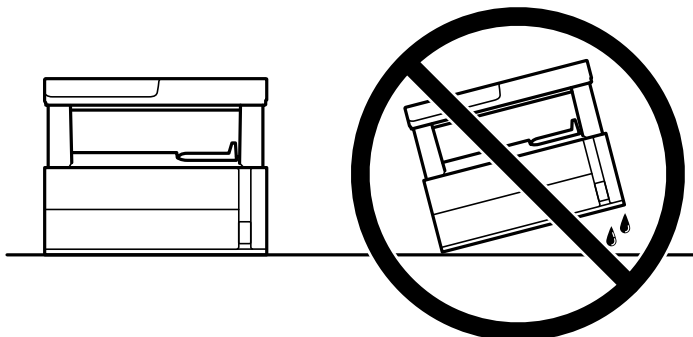
De printer vervoeren en opslaan

Volg onderstaande stappen om de printer in te pakken, wanneer u de printer moet opslaan of vervoeren in verband met een verhuizing of reparatie.

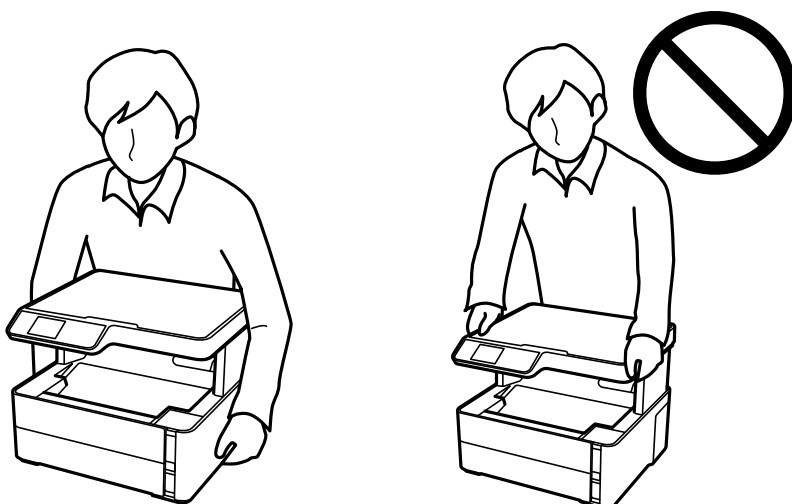
Bijlage

! **Belangrijk:**

- ❑ Stop de printer in een plastic zak en vouw deze dicht als u de printer moet opslaan of vervoeren. Zorg ervoor dat u de printer niet kantelt, verticaal houdt of ondersteboven plaatst, anders kan er inkt lekken.




- ❑ Bij het tillen van de printer, plaats uw handen zoals hieronder wordt weergegeven.



- ❑ Zorg er bij opslag of transport van een inktfles voor dat u de fles niet schuin houdt en niet blootstelt aan schokken en stoten of temperatuurschommelingen. Anders kan er lekkage optreden, zelfs als de dop goed op de fles is gedraaid. Houd de inktfles rechtop bij het vastdraaien van de dop en neem voorzorgsmaatregelen om te voorkomen dat er inkt kan weglekken bij het transport van de fles, bijvoorbeeld door de fles in een zak te doen.
- ❑ Plaats geen geopende inktflessen in de doos bij de printer.



1. Druk op  om de printer uit te zetten.

Bijlage

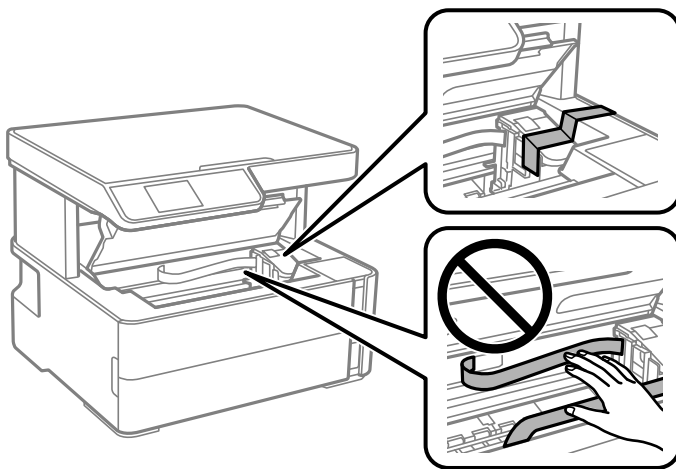
2. Zorg ervoor dat het aan/uit-lampje uit staat en haal dan het netsnoer uit het stopcontact.



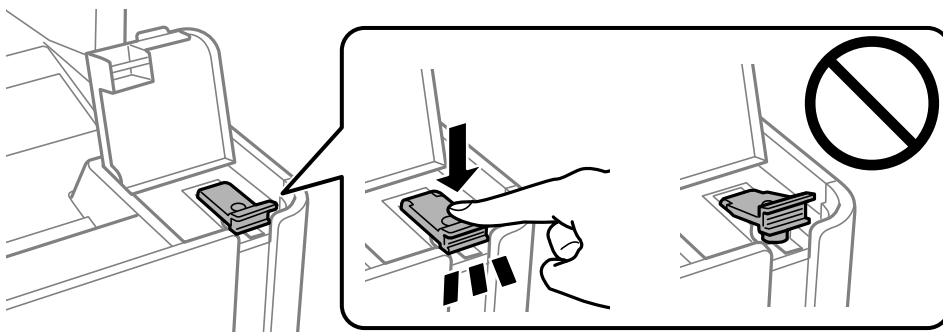
Belangrijk:

Haal het netsnoer uit het stopcontact als het aan/uit-lampje uit staat. Als u dit niet doet gaat de printkop niet terug naar de uitgangspositie waardoor de inkt opdroogt en afdrukken niet meer mogelijk is.

3. Koppel alle kabels los zoals het netsnoer en de USB-kabel.
4. Verwijder al het papier uit de printer.
5. Zorg dat er geen originelen in de printer steken.
6. Open de printerklep. Bevestig de printkop met tape aan het omhulsel.

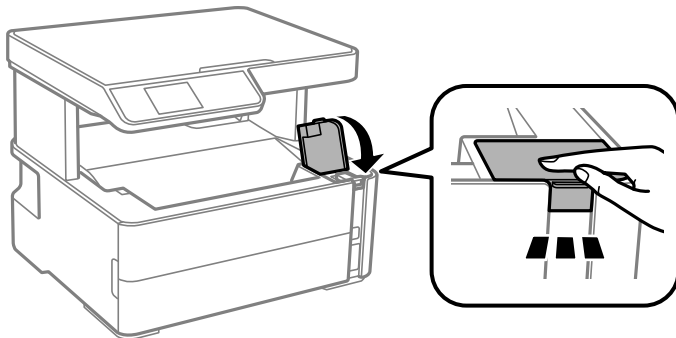


7. Zorg dat u de dop weer goed aanbrengt op de inkttank.

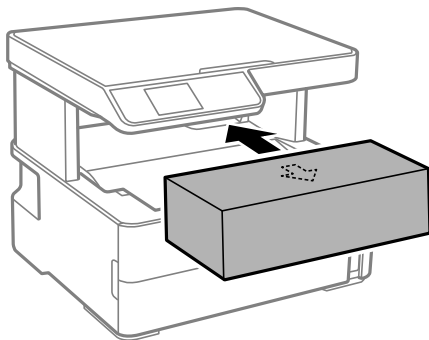


Bijlage

8. Sluit de Inkttankklep zorgvuldig.



9. Plaats de accessoiredoos die bij de printer is geleverd met de openingsklep naar voren gericht, zoals hieronder is weergegeven.



10. Stop de printer in een plastic zak en vouw deze dicht.
11. Plaats de printer in de doos met de beschermende materialen.



Belangrijk:

Zorg ervoor dat u de printer horizontaal houdt tijdens vervoer of opslag door de printer in de doos te verpakken, anders kan er inkt lekken.

Verwijder de tape die de printkop vasthoudt voordat u de printer opnieuw gebruikt. Reinig en lijn de printkop uit als de afdrukkwaliteit lager is wanneer u opnieuw afdrukt.

Gerelateerde informatie

- ➔ [“Namen en functies van onderdelen” op pagina 13](#)
- ➔ [“De printkop reinigen \(Printkop reinigen\)” op pagina 83](#)
- ➔ [“De printkop uitlijnen” op pagina 87](#)

Copyright

Niets uit deze uitgave mag worden vervoelvoudigd, opgeslagen in een geautomatiseerd gegevensbestand of openbaar worden gemaakt, in enige vorm of op enige wijze, hetzij elektronisch, mechanisch, door fotokopieën, opnamen of op enige andere manier, zonder voorafgaande schriftelijke toestemming van Seiko Epson Corporation. Er wordt geen patentaansprakelijkheid aanvaard met betrekking tot het gebruik van de informatie in

Bijlage

deze handleiding. Evenmin wordt aansprakelijkheid aanvaard voor schade die voortvloeit uit het gebruik van de informatie in deze publicatie. De informatie in dit document is uitsluitend bestemd voor gebruik met dit Epson-product. Epson is niet verantwoordelijk voor gebruik van deze informatie in combinatie met andere producten.

Seiko Epson Corporation noch haar filialen kunnen verantwoordelijk worden gesteld door de koper van dit product of derden voor schade, verlies, kosten of uitgaven die de koper of derden oplopen ten gevolge van al dan niet foutief gebruik of misbruik van dit product of onbevoegde wijzigingen en herstellingen of (met uitzondering van de V.S.) het zich niet strikt houden aan de gebruiks- en onderhoudsvoorschriften van Seiko Epson Corporation.

Seiko Epson Corporation en haar dochterondernemingen kunnen niet verantwoordelijk worden gehouden voor schade of problemen voortvloeiend uit het gebruik van andere dan originele onderdelen of verbruiksgoederen kenbaar als Original Epson Products of Epson Approved Products by Seiko Epson.

Seiko Epson Corporation kan niet verantwoordelijk worden gesteld voor schade voortvloeiend uit elektromagnetische interferentie als gevolg van het gebruik van andere interfacekabels die door Seiko Epson Corporation worden aangeduid als Epson Approved Products.

© 2018 Seiko Epson Corporation

De inhoud van deze handleiding en de specificaties van dit product kunnen zonder aankondiging worden gewijzigd.

Handelsmerken

- EPSON® is een gedeponeerd handelsmerk en EPSON EXCEED YOUR VISION of EXCEED YOUR VISION is een handelsmerk van Seiko Epson Corporation.
- Epson Scan 2 software is based in part on the work of the Independent JPEG Group.
- libtiff
 - Copyright © 1988-1997 Sam Leffler
 - Copyright © 1991-1997 Silicon Graphics, Inc.
 - Permission to use, copy, modify, distribute, and sell this software and its documentation for any purpose is hereby granted without fee, provided that (i) the above copyright notices and this permission notice appear in all copies of the software and related documentation, and (ii) the names of Sam Leffler and Silicon Graphics may not be used in any advertising or publicity relating to the software without the specific, prior written permission of Sam Leffler and Silicon Graphics.
 - THE SOFTWARE IS PROVIDED "AS-IS" AND WITHOUT WARRANTY OF ANY KIND, EXPRESS, IMPLIED OR OTHERWISE, INCLUDING WITHOUT LIMITATION, ANY WARRANTY OF MERCHANTABILITY OR FITNESS FOR A PARTICULAR PURPOSE.
 - IN NO EVENT SHALL SAM LEFFLER OR SILICON GRAPHICS BE LIABLE FOR ANY SPECIAL, INCIDENTAL, INDIRECT OR CONSEQUENTIAL DAMAGES OF ANY KIND, OR ANY DAMAGES WHATSOEVER RESULTING FROM LOSS OF USE, DATA OR PROFITS, WHETHER OR NOT ADVISED OF THE POSSIBILITY OF DAMAGE, AND ON ANY THEORY OF LIABILITY, ARISING OUT OF OR IN CONNECTION WITH THE USE OR PERFORMANCE OF THIS SOFTWARE.
- Intel® is a registered trademark of Intel Corporation.
- Microsoft®, Windows®, Windows Server®, and Windows Vista® are registered trademarks of Microsoft Corporation.
- Apple, Macintosh, macOS, OS X, and ColorSync are trademarks of Apple Inc., registered in the U.S. and other countries.
- Adobe and Adobe Reader are either registered trademarks or trademarks of Adobe Systems Incorporated in the United States and/or other countries.

- Algemene opmerking: andere productnamen vermeld in deze uitgave, dienen uitsluitend als identificatie en kunnen handelsmerken zijn van hun respectievelijke eigenaars. Epson maakt geen enkele aanspraak op enige rechten op deze handelsmerken.

Hulp vragen

Technische ondersteuning (website)

Als u verdere hulp nodig hebt, kunt u naar de onderstaande ondersteuningswebsite van Epson gaan. Selecteer uw land of regio, en ga naar de ondersteuningssectie van uw lokale Epson-website. Op de site vindt u ook de nieuwste drivers, veelgestelde vragen en ander downloadbare materialen.

<http://support.epson.net/>

<http://www.epson.eu/Support> (Europa)

Als uw Epson-product niet goed functioneert en u het probleem niet kunt verhelpen, neemt u contact op met de klantenservice van Epson.

Contact opnemen met de klantenservice van Epson

Voordat u contact opneemt met Epson

Als uw Epson-product niet goed functioneert en u het probleem niet kunt verhelpen met de informatie in de producthandleidingen, neem dan contact op met de klantenservice van Epson. Als uw land hierna niet wordt vermeld, neemt u contact op met de leverancier bij wie u het apparaat hebt aangeschaft.

We kunnen u sneller helpen als u de volgende informatie bij de hand hebt:

- Het serienummer van de printer
(Het etiket met het serienummer vindt u meestal aan de achterzijde van de printer.)
- Het model van de printer
- De versie van de printersoftware
(Klik op **About**, **Version Info** of een vergelijkbare knop in de printersoftware.)
- Het merk en het model van uw computer
- Naam en versie van het besturingssysteem op uw computer
- Naam en versie van de toepassingen die u meestal met de printer gebruikt

Hulp voor gebruikers in Europa

In het pan-Europese garantiebewijs leest u hoe u contact kunt opnemen met de klantenservice van Epson.

Hulp voor gebruikers in Taiwan

Voor informatie, ondersteuning en service:

Bijlage

Internet

<http://www.epson.com.tw>

Informatie over productspecificaties, drivers om te downloaden, antwoorden op vragen met betrekking tot het gebruik van producten.

Epson-helpdesk

Telefoon: +886-2-80242008

Ons helpdeskteam kan u telefonisch helpen met het volgende:

- Verkoopvragen en productinformatie
- Vragen over het gebruik van of problemen met producten
- Vragen over reparaties en garantie

Servicecentrum voor reparaties:

<http://www.tekcare.com.tw/branchMap.page>

TekCare corporation is een erkend servicecentrum voor Epson Taiwan Technology & Trading Ltd.

Hulp voor gebruikers in Singapore

Epson Singapore biedt de volgende informatiebronnen, ondersteuning en diensten:

Internet

<http://www.epson.com.sg>

Informatie over productspecificaties, drivers om te downloaden, veelgestelde vragen, verkoopvragen en technische ondersteuning via e-mail.

Epson-helpdesk

Gratis nummer: 800-120-5564

Ons helpdeskteam kan u telefonisch helpen met betrekking tot:

- Verkoopvragen en productinformatie
- Vragen over het gebruik van of het oplossen van problemen met producten
- Vragen over reparaties en garantie

Hulp voor gebruikers in Thailand

Voor informatie, ondersteuning en service:

Internet

<http://www.epson.co.th>

Informatie over productspecificaties, stuurprogramma's om te downloaden, veelgestelde vragen en ondersteuning via e-mail.

Bijlage**Epson-callcenter**

Telefoon: 66-2685-9899

E-mail: support@eth.epson.co.th

Ons callcenter kan u telefonisch helpen met betrekking tot:

- Verkoopvragen en productinformatie
- Vragen over het gebruik van of problemen met producten
- Vragen over reparaties en garantie

Hulp voor gebruikers in Vietnam

Voor informatie, ondersteuning en service:

Epson-servicecentrum

65 Truong Dinh Street, District 1, Hochiminh City, Vietnam.

Telefoon (Ho Chi Minhstad): 84-8-3823-9239, 84-8-3825-6234

29 Tue Tinh, Quan Hai Ba Trung, Hanoi City, Vietnam

Telefoon (Hanoi): 84-4-3978-4785, 84-4-3978-4775

Hulp voor gebruikers in Indonesië

Voor informatie, ondersteuning en service:

Internet<http://www.epson.co.id>

- Informatie over productspecificaties, stuurprogramma's om te downloaden
- Veelgestelde vragen, verkoopvragen, vragen via e-mail

Epson Hotline

Telefoon: +62-1500-766

Fax: +62-21-808-66-799

Ons hotlineteam kan u telefonisch of per fax helpen met betrekking tot:

- Verkoopvragen en productinformatie
- Technische ondersteuning

Epson-servicecentrum

Provincie	Bedrijfsnaam	Adres	Telefoon E-mail
DKI JAKARTA	ESS JAKARTA MANGGADUA	Ruko Mall Mangga Dua No. 48 Jl. Arteri Mangga Dua, Jakarta Utara - DKI JAKARTA	(+6221) 62301104 jkt-admin@epson-indonesia.co.id

Bijlage

Provincie	Bedrijfsnaam	Adres	Telefoon E-mail
NORTH SUMATERA	ESC MEDAN	Jl. Bambu 2 Komplek Graha Niaga Nomor A-4, Medan - North Sumatera	(+6261) 42066090 / 42066091 mdn-adm@epson-indonesia.co.id
WEST JAWA	ESC BANDUNG	Jl. Cihampelas No. 48 A Bandung Jawa Barat 40116	(+6222) 4207033 bdg-admin@epson-indonesia.co.id
DI YOGYAKARTA	ESC YOGYAKARTA	YAP Square, Block A No. 6 Jl. C Simanjutak Yogyakarta - DIY	(+62274) 581065 ygy-admin@epson-indonesia.co.id
EAST JAWA	ESC SURABAYA	Hitech Mall Lt. 2 Block A No. 24 Jl. Kusuma Bangsa No. 116 - 118 Surabaya - JATIM	(+6231) 5355035 sby-admin@epson-indonesia.co.id
SOUTH SULAWESI	ESC MAKASSAR	Jl. Cendrawasih NO. 3A, kunjung mae, mariso, MAKASSAR - SULSEL 90125	(+62411) 8911071 mksr-admin@epson-indonesia.co.id
WEST KALIMANTAN	ESC PONTIANAK	Komp. A yani Sentra Bisnis G33, Jl. Ahmad Yani - Pontianak Kalimantan Barat	(+62561) 735507 / 767049 pontianak-admin@epson-indonesia.co.id
RIAU	ESC PEKANBARU	Jl. Tuanku Tambusai No.459A Pekanbaru Riau	(+62761) 8524695 pkb-admin@epson-indonesia.co.id
DKI JAKARTA	ESS JAKARTA SUDIRMAN	Wisma Keiai Lt. 1 Jl. Jenderal Sudirman Kav. 3 Jakarta Pusat - DKI JAKARTA 10220	(+6221) 5724335 ess@epson-indonesia.co.id
EAST JAWA	ESS SURABAYA	Ruko Surya Inti Jl. Jawa No 2-4 Kav. 29 Surabaya - Jawa Timur	(+6231) 5014949 esssby@epson-indonesia.co.id
BANTEN	ESS SERPONG	Ruko Mall WTC Matahari No. 953, Serpong-Banten	(+6221) 53167051 / 53167052 esstag@epson-indonesia.co.id
CENTRAL JAWA	ESS SEMARANG	Komplek Ruko Metro Plaza Block C20 Jl. MT Haryono No 970 Semarang - JAWA TENGAH	(+6224) 8313807 / 8417935 esssmg@epson-indonesia.co.id
EAST KALIMANTAN	ESC SAMARINDA	Jl. KH. Wahid Hasyim (M. Yamin) Kelurahan Sempaja Selatan Kecamatan Samarinda UTARA - SAMARINDA - KALTIM	(+62541) 7272904 escsmd@epson-indonesia.co.id
SOUTH SUMATERA	ESC PALEMBANG	Jl. H.M Rasyid Nawawi No. 249 Kelurahan 9 Ilir Palembang Sumatera Selatan	(+62711) 311330 escplg@epson-indonesia.co.id
EAST JAVA	ESC JEMBER	JL. Panglima Besar Sudirman Ruko no.1D Jember-Jawa Timur (Depan Balai Penelitian & Pengolahan Kakao)	(+62331) 488373 / 486468 jmr-admin@epson-indonesia.co.id
NORTH SULAWESI	ESC MANADO	Tekno Megamall Lt LG 11 TK 21, Kawasan Megamas Boulevard, Jl Piere Tendean, Manado - SULUT 95111	(+62431) 8890996 MND-ADMIN@EPSON-INDONESIA.CO.ID

Bijlage

Voor overige, hier niet genoemde steden belt u de hotline: 08071137766.

Hulp voor gebruikers in Maleisië

Voor informatie, ondersteuning en service:

Internet

<http://www.epson.com.my>

- Informatie over productspecificaties, drivers om te downloaden
- Veelgestelde vragen, verkoopvragen, vragen via e-mail

Epson-callcenter

Telefoon: +60 1800-8-17349

- Verkoopvragen en productinformatie
- Vragen over het gebruik van of problemen met producten
- Vragen over reparaties en garantie

Hoofdkantoor

Telefoon: 603-56288288

Fax: 603-5628 8388/603-5621 2088

Hulp voor gebruikers in India

Voor informatie, ondersteuning en service:

Internet

<http://www.epson.co.in>

Informatie over productspecificaties, drivers om te downloaden, antwoorden op vragen met betrekking tot het gebruik van producten.

Helpdesk

- Service, productinformatie en verbruiksartikelen bestellen (BSNL-lijnen)
 - Gratis nummer: 18004250011
 - Bereikbaar van 9.00 tot 18.00 uur, van maandag tot en met zaterdag (feestdagen uitgezonden)
- Voor service (CDMA en mobiele gebruikers)
 - Gratis nummer: 186030001600
 - Bereikbaar van 9.00 tot 18.00 uur, van maandag tot en met zaterdag (feestdagen uitgezonden)

Hulp voor gebruikers in de Filippijnen

Voor technische ondersteuning en aftersales-services kunnen gebruikers contact opnemen met Epson Philippines Corporation via de telefoon- en faxnummers en het e-mailadres hieronder:

Bijlage

Internet

<http://www.epson.com.ph>

Informatie over productspecificaties, stuurprogramma's om te downloaden, veelgestelde vragen en ondersteuning via e-mail.

Epson Philippines Customer Care

Gratis nummer: (PLDT) 1-800-1069-37766

Gratis nummer: (digitaal) 1-800-3-0037766

Metro Manila: (+632)441-9030

Website: <https://www.epson.com.ph/contact>

E-mail: customercare@epc.epson.com.ph

Bereikbaar van 9.00 tot 18.00 uur, van maandag tot en met zaterdag (feestdagen uitgezonden)

Onze klantenzorg kan u telefonisch helpen met betrekking tot:

- Verkoopvragen en productinformatie
- Vragen over het gebruik van of problemen met producten
- Vragen over reparaties en garantie

Epson Philippines Corporation

Telefoon: +632-706-2609

Fax: +632-706-2663