

# ET-M2140 Series / M2140 Series



HU Itt kezdje  
SK Prvé kroky

RO Începeți aici  
HE התחל כאן



© 2018 Seiko Epson Corporation  
Printed in XXXXXX

## Beállítás / Inštalácia / Configurare /

### הגדרות

**Először olvassa el ezt**  
Ennél a nyomtatónál óvatosan kell bánnia a festékekkel. A tinta kiforrósíthat, amikor betölti vagy újratölti a tintatartályba. Ha a tinta a ruhájára vagy használati tárgyaira kerül, lehet, hogy nem jön ki.

**Najprv si prečítajte**  
Táto tlačiareň vyžaduje opatrné zaobchádzanie s atramentom. Pri naplnení alebo doplnení zásobníka na atrament môže dôjsť k postriekaniu atramentom. Ak sa atrament dostane na oblečenie alebo osobné veci, nemusí sa dať odstrániť.

**Цитиți mai întâi aceste instrucțiuni**  
Acestă imprimantă necesită manipularea cu atenție a cernelei. În timpul umplerii sau reumplerii rezervorului cu cerneală, aceasta poate fi împrăștiată. În cazul în care cerneala vă pătează hainele sau lucrurile, este posibil să nu mai iașă la spălat.

**קרא זאת תחילה**  
מדפסת זאת מחייבת טיפול זהיר בדיו. דיו עלולה להינזף כשמלאים את מכל הדיו. אם בגד או חפץ כלשהו מוכתם בדיו, ייתכן שלא ניתן יהיה להסיר אותו.

A nyomtató beállítására vonatkozó utasításokat megtalálja ebben az útmutatóban vagy az Epson videós útmutatóiban. Pokyny na inštaláciu tlačiarne nájdete v tejto príručke, prípadne vo video návodoch Epson. Consultati acest ghid sau ghidurile video Epson pentru instrucțiuni de configurare a imprimantei. עיין במדריך זה או בסרטי ההדרכה של Epson עבור הוראות הגדרת מדפסת.

<http://epson.sn>

A Windows-felhasználók a mellékelt CD segítségével elvégezhetik a beállítást. Používatelia systému Windows môžu nainštalovať aj pomocou priloženého disku CD. Utilizatorii Windows pot, de asemenea, efectua configurarea folosind CD-ul furnizat. משתמשי Windows יכולים גם לבצע את ההתקנה באמצעות התקליטור שסופק.

Windows® is a registered trademark of the Microsoft Corporation.

A kezdeti tintamennyiség egy részét a készülék a nyomtatófej feltöltéséhez használja fel. Ez a patron az előzőhöz képest kevesebb oldal nyomtatásához lehet elegendő.

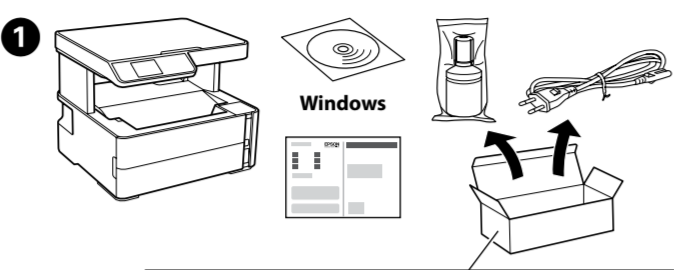
Na naplnenie tlačovej hlavy sa čiastočne spotrebuje atrament z úvodnej nádobky na atrament. Z tejto nádobky sa v porovnaní následnými nádobkami na atrament vytlačí menej strán.

Sticla de cerneală inițială va fi utilizată parțial pentru încărcarea capului de tipărire. Cu această sticlă se pot tipări mai puține pagini comparativ cu sticlele pe care le veți utiliza ulterior.

בקבוק הדיו הראשוני ינוצל חלקית כדי להטעין את ראש הדפסטה. בקבוק זה עשוי להדפיס פחות עמודים בהשוואה לבקבוקי דיו בהמשך.

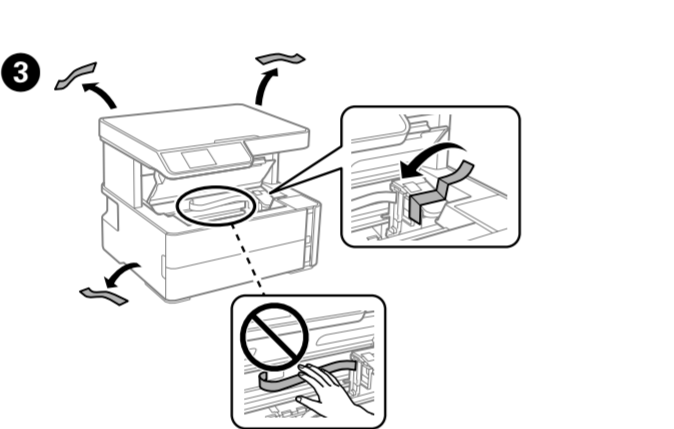
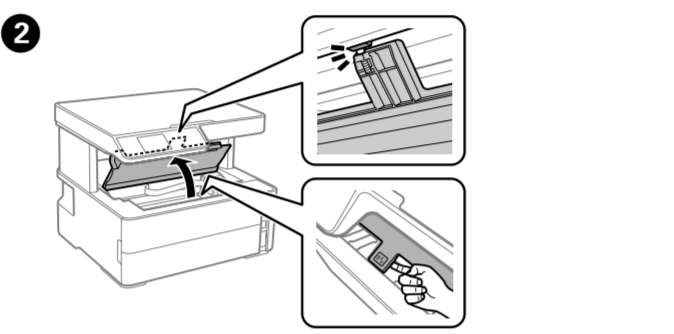
## 1 2 3 4

### Kicsomagolás / Rozbalenie / Despachetarea / פתיחת האריזה



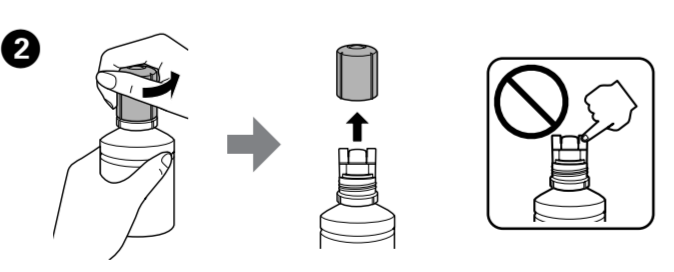
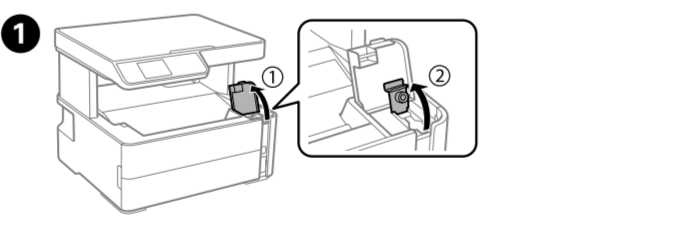
A tartozék doboztartsa meg a szállításhoz. Nezabudnite si odložiť skrinku s príslušenstvom pre prípad transportu. Asigurați-vă că păstrați cutia de accesorii pentru transport. דאג לשמור את תיבת האביזרים לשם העברה.

Helytől függően elképzeltető, hogy további tartozékok is rendelkezésre állnak. V závislosti od lokality môžu byť priložené ďalšie položky. Pot fi incluse articole suplimentare în funcție de locație. אפשר שייכללו פריטים נוספים בהתאם למיקום.



## 1 2 3 4

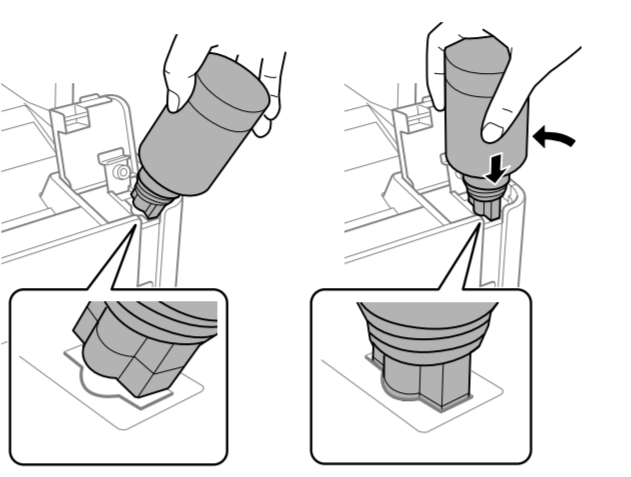
### Festékekkel való feltöltés / Naplnenie atramentom / Încărcarea cernelei / טעינת דיו



- A tintapatront egyenesen tartva vegye le a kupakot, különben előfordulhat, hogy tinta szivárog ki.
- Használja a termékhez kapott tintapatront.
- Az Epson nem garantálhatja a nem eredeti tintapatronok minőségét és megbízhatóságát. A nem eredeti tintapatronok olyan károkat okozhatnak, amelyekre az Epson garanciája nem vonatkozik.
- Držte nádobku s atramentom kolmo a odstráňte veko. V opačnom prípade by mohol atrament vytiecť.
- Použite nádobku s atramentom dodanú spolu s výrobkom.
- Spoločnosť Epson neručí za kvalitu alebo spoľahlivosť neoriginálneho atramentu. Pri používaní neoriginálneho atramentu môže dôjsť k poškodeniu, ktoré nespadá pod záruku spoločnosti Epson.

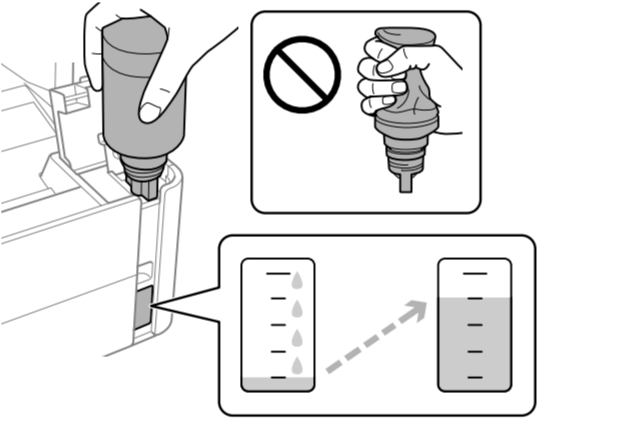
- Scoateți capacul în timp ce țineți recipientul de cerneală în poziție verticală; în caz contrar cerneala se poate scurge.
- Folosii sticla de cerneală livrată împreună cu imprimanta.
- Epson nu poate garanta calitatea sau siguranța funcțională a cernelei neoriginale. Folosirea cernelei neoriginale poate duce la producerea unor defecțiuni care nu sunt acoperite de garanțiile Epson.

ג הסר את המכסה תוך הקפדה לא להטות את בקבוק הדיו, אחרת הדיו עלול לדלוף. השתמש בבקבוק הדיו שהגיע עם המוצר שלך. חברת Epson אינה אחראית על האיכות או האמינות של דיו שאינו מקורי. שימוש בדיו לא מקורי עלול לגרום לנזקים שאינם מכוסים באחריות של חברת Epson.

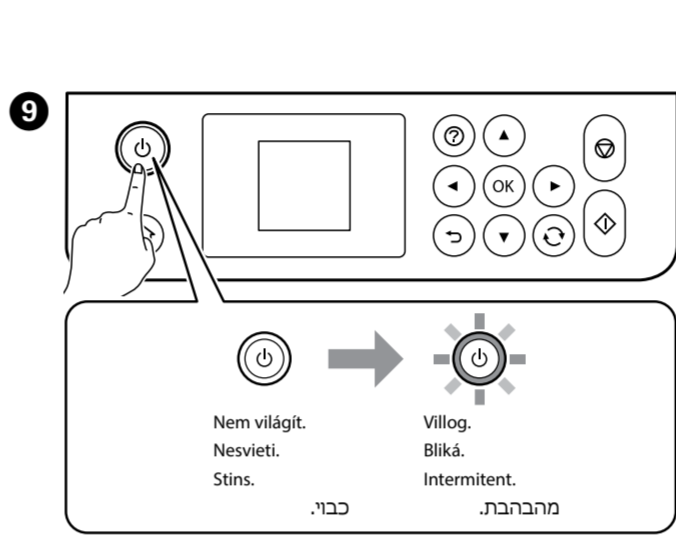
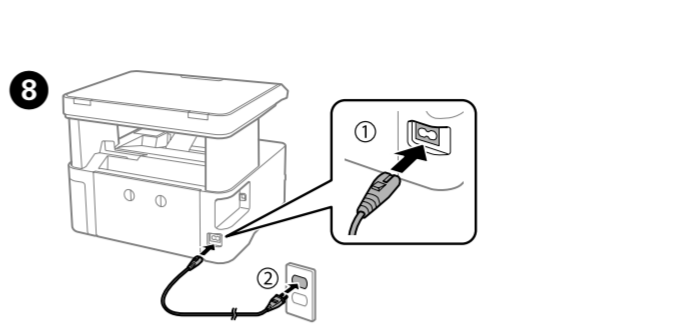
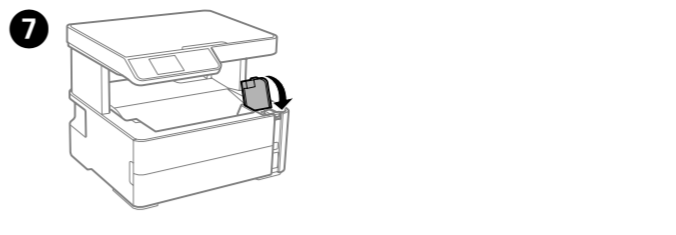
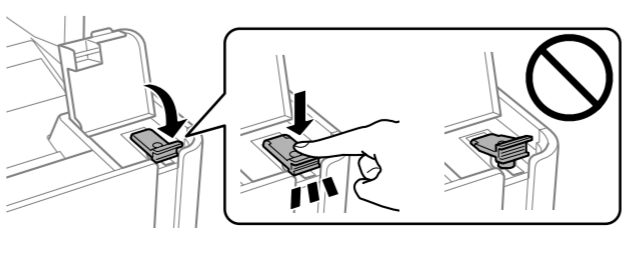
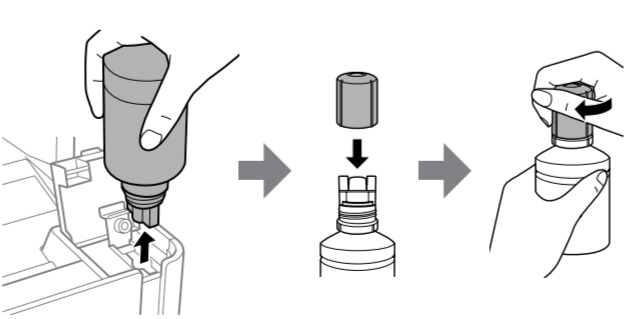


- Vigyázzon, hogy a tintapatron nehegy megütődjön, különben a patron megsérülhet vagy szivároghat. Neuderjarte nádobkou na atrament, inak by mohol atrament vytiecť. Nu loviți sticla de cerneală, deoarece pot apărea scurgeri. אל תפיל את בקבוק הדיו משום שהדבר עלול לגרום לדליפת דיו.

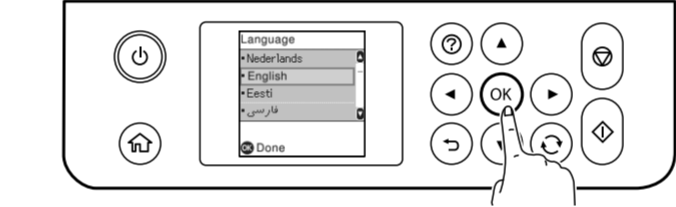
Öntse az összes tintát a tartályból a nyomtatóba. Nalejte všetok atrament z nádobky do tlačiarne. Turnați întreaga cerneală din sticlă în imprimantă. שפוך את כל הדיו מתוך הבקבוק אל תוך המדפסת.



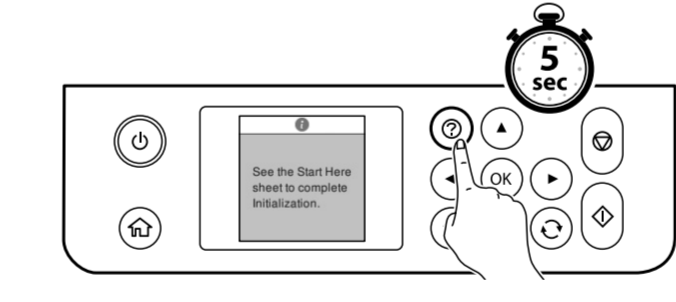
- Ha a tinta nem kezd el a tartályba áramolni, akkor vegye ki a tintapatront, majd próbálja meg ismételten behelyezni.
- Ne hagyja bent a tintapatront, különben a patron megsérülhet vagy szivároghat.
- Ak atramente nezačne prúdiť do zásobníka, odoberte nádobku s atramentom a skúste ju vložiť znova. V opačnom prípade by sa mohla nádobka poškodiť, prípadne by mohol atrament vytiecť.
- Dacă cerneala nu începe să curgă în rezervor, scoateți sticla de cerneală și reîncercați introducerea ei.
- Nu lăsați sticla de cerneală introdusă, în caz contrar aceasta se poate deteriora sau cerneala se poate scurge.
- אם הדיו אינו מתחיל לזרום לתוך המכל, הסר את בקבוק הדיו ונסה להכניס אותו מחדש. אל תשאיר את בקבוק הדיו כשהוא מוכנס; הדבר עלול להזיק לבקבוק או לגרום לדליפת דיו.



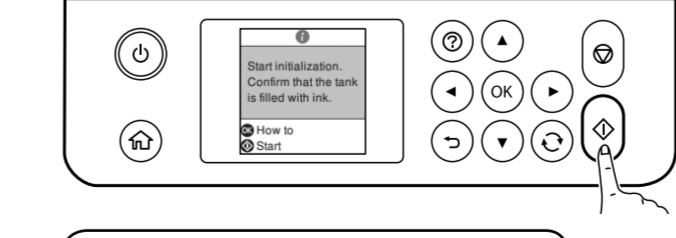
Válasszon nyelvet. Zvoľte jazyk. Selectați o limbă. בחר שפה.



Amikor megjelenik az Itt kezdje üzenet, akkor tartsa lenyomva a(z) gombot 5 másodpercig. Keď sa objaví hlásenie návodu Prvé kroky, stlačte a podržte 5 sekúnd. Atunci când este afișat mesajul Începeți aici, apăsați pe timp de 5 secunde. כאשר ההודעה המציגה 'התחל כאן' מוצגת, לחץ על למשך 5 שניות.



Nyomja le a(z) gombot a másolás megkezdéséhez. Ez kb. 10 percet vesz igénybe. Stlačením spustite inicializáciu. Trvá to asi 10 minút. Apăsați pentru a începe inițializarea. Aceasta durează aproximativ 10 minute. לחץ על להתחלת פעולת האיתחול. פעולה זו אורכת בסביבות 10 דקות.



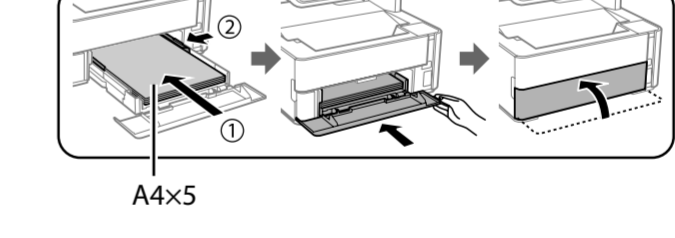
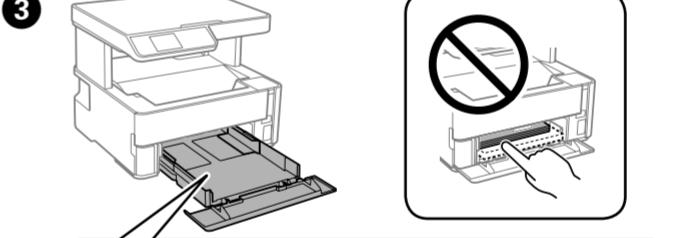
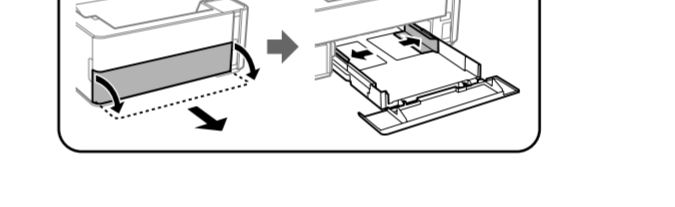
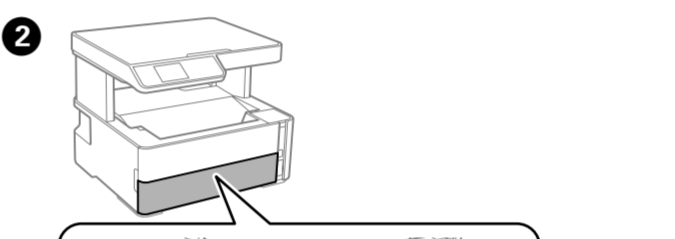
## 1 2 3 4

### Nyomatási minőség ellenőrzése / Kontrola kvality tlače / Verificarea calității de tipărire / בדיקת איכות הדפסה

Kövesse a képernyőn megjelenő utasításokat a Fűvőka ellenőrzéséhez, és végezze el a beállításokat. A papírbetöltésre vonatkozó üzenet megjelenésekor lásd a lépést. Postupujte podľa pokynov na obrazovke: urobte kontrolu trysiek a vykonajte úpravy. Keď sa zobrazí hlásenie o vložení papiera, pozrite krok. Urmăți instrucțiunile de pe ecran pentru a efectua o verificare a duzei și efectuați ajustările. Când este afișat mesajul de încărcare a hârtiei, consultați pasul.



A nyomtatófej tisztításakor a készülék felhasznál valamennyi tintát a tintatartályból. Pri čistení tlačovej hlavy sa zo zásobníka na atrament spotrebuje určité množstvo atramentu. Curățarea capului de tipărire utilizează o anumită cantitate de cerneală din rezervorul de cerneală. ניקוי ראש הדפסטה משתמש בכמות מסוימת של דיו מתוך מיכל הדיו.



## 1 2 3 4

### Csatlakozás a számítógéphez / Pripojenie k počítaču / Conectarea la calculator / התחברות למחשב

<http://epson.sn>

A szoftver telepítéséhez látogasson el a weboldalra. A Windows-felhasználók a mellékelt CD segítségével telepíthetik a szoftvert. Ak chcete nainštalovať softvér, navštívte webovú stránku. Používatelia systému Windows môžu softvér nainštalovať aj pomocou priloženého disku CD. Vizitați site-ul web pentru a instala software-ul. Utilizatorii Windows pot, de asemenea, instala software-ul utilizând cd-ul furnizat. בקר באתר האינטרנט על מנת להתקין תוכנה. משתמשי Windows יכולים גם להתקין תוכנה באמצעות התקליטור שסופק.

## Alkalmazási mód / Ako použiť / Mod de utilizare / כיצד להשתמש

### Tintapatron-kódok / Kódy nádobiek na atrament / Coduri de pe sticla cu cerneală / קודים של בקבוקי דיו

Евросіай felhasználók számára / Pre Európu / Pentru Europa / עבור אירופה

M2140	110 <sup>*1</sup> /1105 <sup>*2</sup>
ET-M2140	111

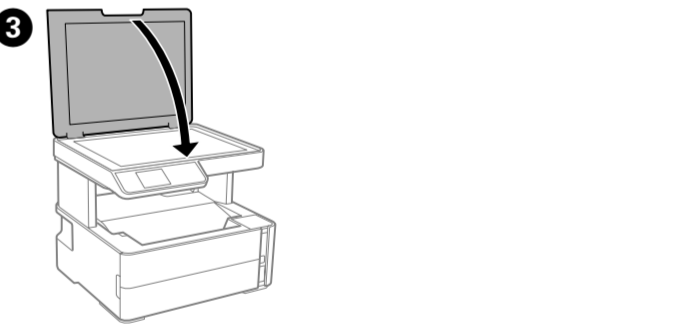
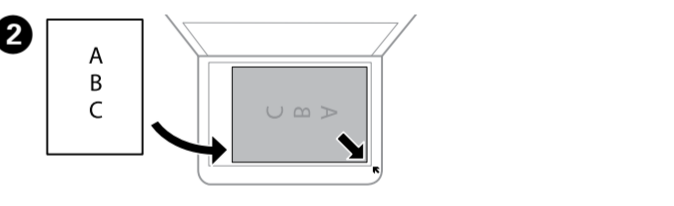
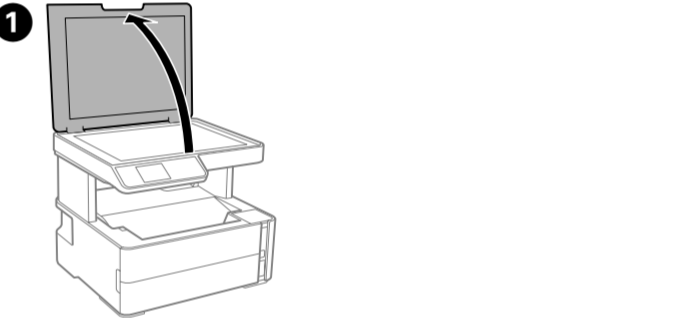
Ázsiai felhasználók számára / Pre Áziu / Pentru Asia / עבור אסיה

M2140	005 <sup>*1</sup> /0055 <sup>*2</sup>
-------	---------------------------------------

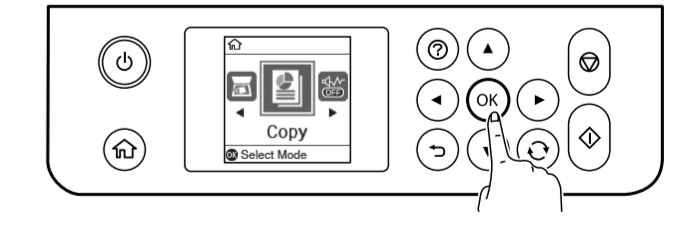
\*1 Nagy kapacitású / \*2 Standard kapacitású  
\*1 Vysoká kapacita / \*2 Standardná kapacita  
\*1 Capacitate înaltă / \*2 Capacitate standard  
\*1 קיבולת גדולה / \*2 קיבולת סטנדרטית

A megadottól eltérő eredeti Epson tinta is olyan károkat okozhat a készülékben, amire az Epson garancia nem vonatkozik. Používania originálneho atramentu Epson, iného než tu uvedeného, môže spôsobiť poškodenie, na ktoré sa nevzťahujú záruky spoločnosti Epson. Utilizarea cernelei originale Epson în alte moduri decât cele specificate poate produce defecțiuni care nu sunt acoperite de garanțiile oferite de Epson. שימוש בדיו מקורי של Epson שאינו עלול לגרום לנזק שאינו מכוסה באחריות של Epson.

### Másolás / Kopírovanie / Copiere / העתקה



Válassza a Másolás gombot. Vyberte možnosť Kop. Selectați Copiere. בחר צלם.



Adja meg szükség szerint a további beállításokat. Urobte ďalšie potrebné nastavenia. Efectuați celelalte setări necesare.

