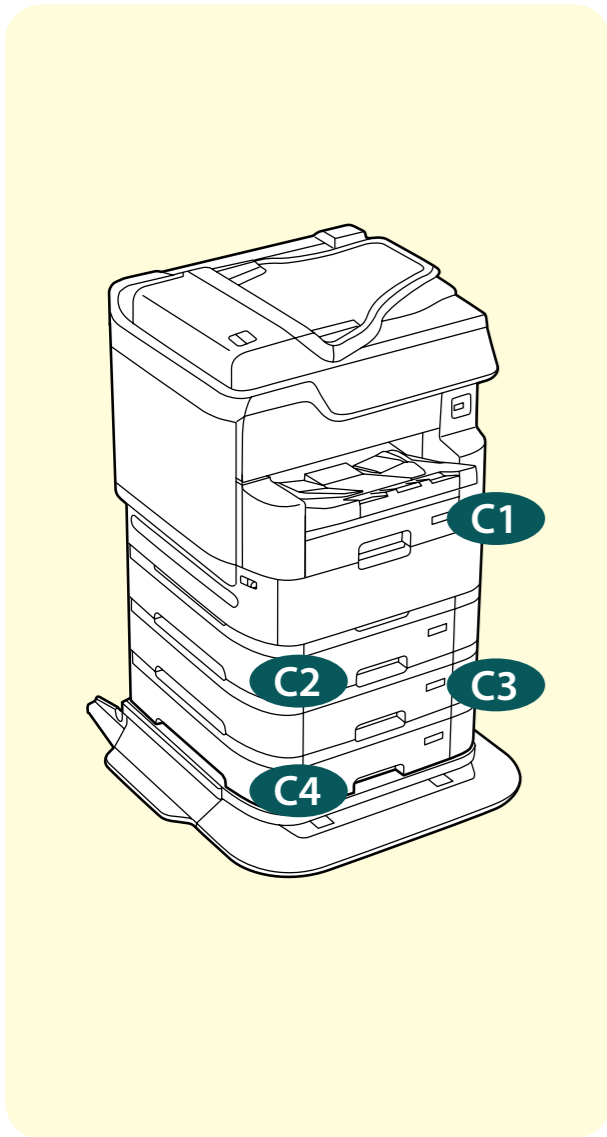


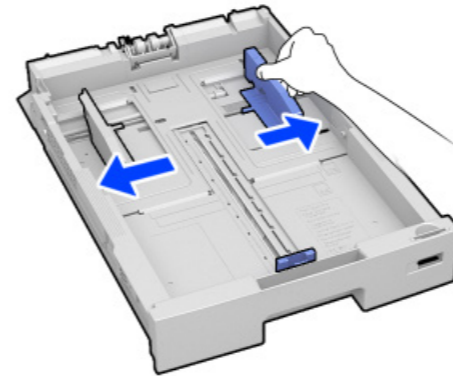
# Einlegen von Papier



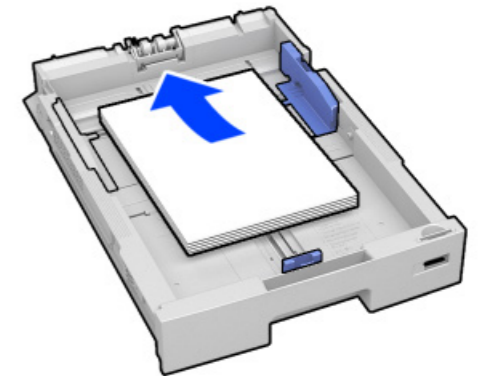
**1**



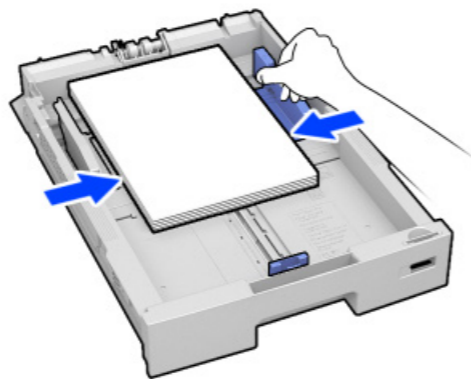
**2**



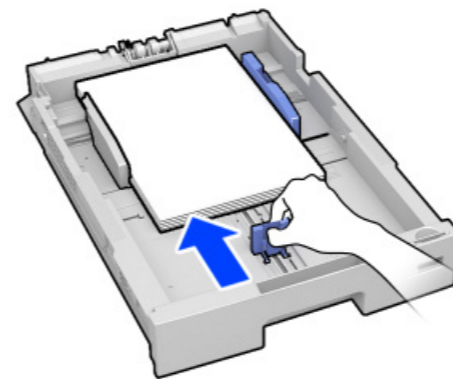
**3**



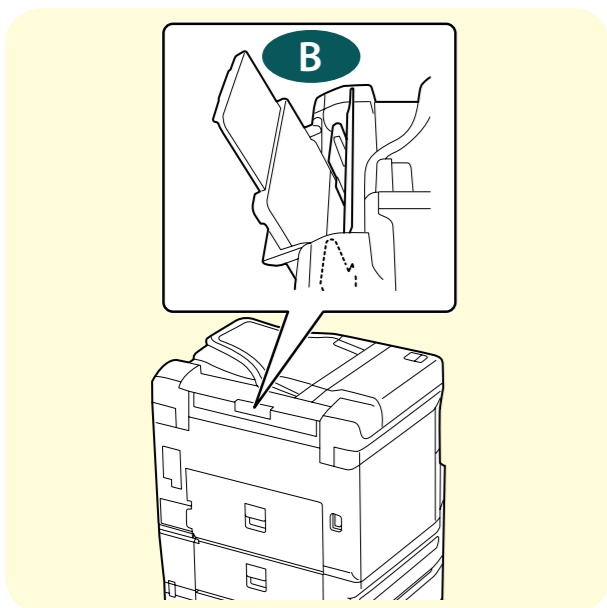
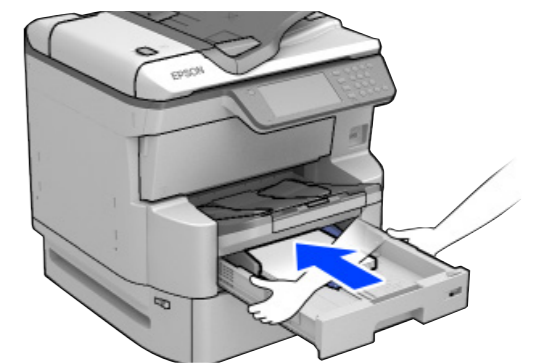
**4**



**5**



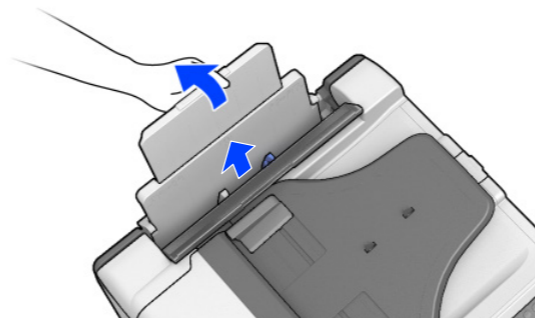
**6**



**1**



**2**



**3**



**4**

