

# ET-15000 / L14150 Series

## راهنمای کاربر

چاپ

کپی کردن

اسکن

ارسال فابری

نگهداری از چاپگر

برطرف کردن مشکلات

## محتوا

### راهنمای این دفترچه کاربری

- 7. معرفی دفترچه‌های راهنما.
- 7. جستجو کردن اطلاعات.
- 8. چاپ کردن فقط صفحات مورد نیاز.
- 8. درباره این دفترچه راهنما.
- 8. علائم و نمادها.
- 9. نکات مربوط به عکس‌های صفحه و تصاویر.
- 9. مراجع سیستم عامل.
- 10. علائم تجاری.
- 11. حق نسخه‌برداری.

### دستورالعمل‌های مهم

- 13. دستورالعمل‌های ایمنی.
- 13. دستورالعمل‌های ایمنی مربوط به پیوند.
- 14. توصیه‌ها و هشدارها در مورد چاپگر.
- 14. مشاوره‌ها و هشدارها برای تنظیم چاپگر.
- 14. مشاوره‌ها و هشدارها برای استفاده از چاپگر.
- 15. توصیه‌ها و هشدارها برای استفاده از صفحه لمسی.
- 15. توصیه‌ها و هشدارها برای استفاده از چاپگر از طریق اتصال بی‌سیم.
- 15. مشاوره‌ها و هشدارها برای انتقال یا نگهداری چاپگر.
- 15. محافظت از اطلاعات شخصی خود.

### نام و عملکرد قطعات

- 17. جلو.
- 18. درون.
- 19. عقب.

### راهنمای پانل کنترل

- 21. پانل کنترل.
- 21. عملکردهای صفحه لمسی.
- 22. پیکربندی صفحه اصلی.
- 23. آیکن راهنمای شبکه.
- 24. پیکربندی صفحه منو.
- 25. عملیات ابتدایی.
- 26. وارد کردن نویسه‌ها.
- 26. مشاهده انیمیشن‌ها.

### قرار دادن کاغذ

- 29. احتیاط‌های مربوط به مدیریت کاغذ.
- 29. تنظیمات اندازه و نوع کاغذ.
- 30. لیست انواع کاغذ.

- 31. قرار دادن کاغذ.
- 31. بارگذاری کاغذ در کاست کاغذ.
- 34. بارگذاری کاغذ در سینی کاغذ.
- 35. بارگذاری پاکت نامه‌ها.
- 35. بارگذاری پاکت نامه‌ها در کاست کاغذ.
- 38. بارگذاری پاکت نامه‌ها در سینی کاغذ.
- 39. بارگذاری کاغذهای مختلف.
- 39. بارگذاری کاغذ پیش‌پانچ.

### قرار دادن اسناد

- 42. اسنادی که توسط ADF پشتیبانی نمی‌شوند.
- 42. قرار دادن اسناد در ADF.
- 44. قرار دادن اسناد اصلی روی شیشه اسکنر.

### چاپ

- 47. چاپ کردن اسناد.
- 47. چاپ از رایانه — Windows.
- 74. چاپ از رایانه — Mac OS.
- 84. چاپ کردن اسناد از دستگاه‌های هوشمند (iOS).
- 85. چاپ کردن اسناد از دستگاه‌های هوشمند (Android).
- 86. چاپ روی پاکت‌های نامه.
- 86. چاپ کردن روی پاکت نامه‌ها از رایانه (Windows).
- 86. چاپ کردن روی پاکت نامه‌ها از رایانه (Mac OS).
- 87. چاپ کردن صفحات وب.
- 87. چاپ کردن صفحات وب از یک رایانه.
- 87. چاپ کردن صفحات وب از دستگاه‌های هوشمند.
- 88. چاپ کردن از طریق سرویس ابری.
- 88. ثبت نام در "سرویس اتصال Epson" از پانل کنترل.

### کپی کردن

- 91. روش‌های کپی موجود.
- 91. کپی کردن اسناد اصلی.
- 92. کپی کردن دورو.
- 92. کپی کردن همراه با بزرگ یا کوچک کردن.
- 93. کپی کردن چند سند در یک برگه.
- 94. کپی کردن اسناد با کیفیت خوب.
- 95. کپی کردن کارت شناسایی.
- 95. گزینه‌های منوی اولیه برای کپی کردن.
- 95. سیاه و سفید.
- 95. رنگی.

111. . . . . روش های مختلف ارسال نمابر.
113. . . . . دریافت نمابر روی چاپگر.
114. . . . . دریافت نمابره های ورودی.
115. . . . . دریافت کردن نمابرها از طریق برقراری تماس تلفنی. مشاهده نمابره های دریافت شده در چاپگر در نمایشگر LCD.
116. . . . .
117. . . . . گزینه های منوی کار با نمابر.
117. . . . . گیرنده.
117. . . . . تنظیمات فکس.
119. . . . . بیشتر.
120. . . . . گزینه های منو برای صندوق دریافت.
120. . . . . تنظیم.
120. . . . . چاپ همه:.
120. . . . . حذف همه:.
120. . . . . استفاده از دیگر ویژگی های نمابر.
120. . . . . چاپ گزارش نمابر به صورت دستی.
121. . . . . ارسال نمابر از رایانه.
121. . . . . فرستادن اسناد ایجاد شده با برنامه (Windows).
123. . . . . فرستادن اسناد ایجاد شده با برنامه (Mac OS).
124. . . . . دریافت نمابر در رایانه.
125. . . . . ذخیره نمابره های ورودی در رایانه. لغو قابلیت که نمابره های ورودی را در رایانه ذخیره می کند.
125. . . . .
126. . . . . بررسی نمابره های جدید (Windows).
127. . . . . بررسی نمابره های جدید (Mac OS).

### نگهداری از چاپگر

129. . . . . بررسی کردن وضعیت اقلام مصرفی.
129. . . . . بررسی وضعیت جعبه نگهداری (پانل کنترل).
129. . . . . بررسی کردن وضعیت اقلام مصرفی (Windows).
130. . . . . بررسی کردن وضعیت اقلام مصرفی (Mac OS).
130. . . . . بهبود مشکلات تغذیه کاغذ.
132. . . . . بهبود کیفیت چاپ، کپی، اسکن و نمابر.
132. . . . . بررسی و تمیز کردن هد چاپ.
134. . . . . اجرای جایگزینی جوهر.
136. . . . . جلوگیری از انسداد نازل.
136. . . . . تراز کردن هد چاپ (پانل کنترل).
137. . . . . پاک کردن مسیر کاغذ از لکه های جوهر.
138. . . . . تمیز کردن شیشه اسکنر.
139. . . . . تمیز کردن ADF.
141. . . . . تمیز کردن ورقه نیمه-شفاف.
143. . . . . تمیز کردن چاپگر.
144. . . . . تمیز کردن جوهر ریخته شده.
144. . . . . بررسی تعداد کل صفحه های تغذیه شده توسط چاپگر. بررسی تعداد کل صفحه های تغذیه شده توسط چاپگر (پانل کنترل).
144. . . . . بررسی تعداد کل صفحه های تغذیه شده توسط چاپگر (Windows).
145. . . . .



95. . . . . (2 طرفه):.



(م) : 96 \_\_\_\_\_ کارته

96. . . . . گزینه های منوی پیشرفته برای کپی کردن.
96. . . . . تنظیم کاغذ:.
96. . . . . زوم:.
96. . . . . اندازه سند:.
96. . . . . چند صفحه:.
97. . . . . کیفیت:.
97. . . . . جهت سند:.
97. . . . . حذف سایه:.
97. . . . . حذف سوراخ های منگنه:.
97. . . . . کارت شناسایی کپی:.
97. . . . . کپی بدون حاشیه:.
97. . . . . پاک کردن همه تنظیمات:.

### اسکن

99. . . . . روش های اسکن موجود.
99. . . . . اسکن و ذخیره اسناد اصلی در یک رایانه.
100. . . . . اسکن و ذخیره اسناد در حافظه ابری. گزینه های منو ابتدایی برای اسکن کردن در حافظه ابری
101. . . . .
101. . . . . گزینه های منوی پیشرفته برای اسکن کردن در حافظه ابری.
102. . . . . اسکن کردن با استفاده از WSD.
102. . . . . تنظیم یک درگاه WSD.
104. . . . . اسکن و ذخیره اسناد در یک دستگاه هوشمند.

### ارسال نمابر

106. . . . . قبل از استفاده قابلیت های نمابر.
106. . . . . مرور ویژگی های نمابر چاپگر.
106. . . . . ویژگی: ارسال نمابرها.
107. . . . . ویژگی: دریافت نمابرها.
108. . . . . ویژگی: ارسال/دریافت PC-FAX (Windows/Mac OS).
109. . . . . قابلیت ها: گزارش های نمابر مختلف.
109. . . . . ویژگی: مشکلات امنیت هنگام ارسال و دریافت نمابرها
109. . . . .
109. . . . . قابلیت ها: سایر قابلیت های مفید.
109. . . . . فرستادن نمابر با چاپگر.
110. . . . . انتخاب کردن گیرنده ها.

251.	هنگام تغییر رایانه.
252.	تغییر دادن روش اتصال به رایانه.
254.	تنظیم کردن Wi-Fi از طریق پانل کنترل.
257.	وصل کردن مستقیم یک دستگاه هوشمند و یک چاپگر (Wi-Fi Direct).
257.	درباره Wi-Fi Direct.
258.	وصل کردن یک iPhone، iPad یا iPod touch با استفاده از Wi-Fi Direct.
261.	اتصال به دستگاه‌های Android از طریق Wi-Fi Direct.
263.	اتصال به دستگاه‌هایی غیر از iOS و Android از طریق Wi-Fi Direct.
267.	قطع اتصال (Wi-Fi Direct Simple AP).
267.	تغییر تنظیمات (Wi-Fi Direct Simple AP) مانند SSID.
268.	بررسی وضعیت اتصال شبکه.
268.	بررسی وضعیت اتصال شبکه از پانل کنترل.
269.	چاپ یک گزارش اتصال شبکه.
275.	چاپ کردن برگه وضعیت شبکه.
275.	بررسی شبکه رایانه (فقط در Windows).

## اطلاعات محصول

278.	اطلاعات کاغذ.
278.	ظرفیت‌ها و کاغذ موجود.
281.	انواع کاغذ غیر قابل استفاده.
282.	اطلاعات اقلام مصرفی.
282.	کدهای بطری جوهر.
282.	کد جعبه نگهداری.
283.	اطلاعات نرم‌افزار.
283.	نرم‌افزار چاپ.
288.	نرم‌افزار اسکن.
289.	نرم‌افزار برای تبادل نمابر.
290.	نرم‌افزار برای ایجاد بسته.
290.	نرم‌افزار برای اعمال تنظیمات.
292.	نرم‌افزار به‌روزرسانی.
293.	لیست منوی تنظیمات.
293.	تنظیمات چاپگر.
305.	نگهداری.
306.	برگه وضعیت چاپ.
306.	شمارشگر چاپ.
306.	تنظیمات کاربر.
306.	تحقیق مشتری.
307.	بازگشت به تنظیمات پیش فرض.
307.	به‌روز رسانی میان افزار.
307.	ویژگی‌های محصول.
307.	مشخصات چاپگر.
308.	مشخصات اسکنر.
309.	مشخصات ADF.
309.	مشخصات نمابر.

145.	بررسی تعداد کل صفحه‌های تغذیه شده توسط چاپگر (Mac OS).
145.	ذخیره نیرو.
145.	صرفه‌جویی در مصرف برق (پانل کنترل).
146.	نصب یا لغو نصب جداگانه برنامه‌ها.
146.	نصب جداگانه برنامه‌ها.
148.	اضافه کردن چاپگر (فقط برای Mac OS).
148.	حذف برنامه‌ها.
150.	به‌روزرسانی برنامه‌ها و میان‌افزار.
151.	حمل‌ونقل و نگهداری چاپگر.

## برطرف کردن مشکلات

157.	چاپگر مطابق انتظار کار نمی‌کند.
157.	چاپگر روشن یا خاموش نمی‌شود.
157.	دستگاه به صورت خودکار خاموش می‌شود.
158.	کاغذ به نحو مناسب تغذیه نمی‌شود.
162.	چاپ ممکن نیست.
180.	دستگاه اسکن نمی‌کند.
192.	نمابرها ارسال یا دریافت نمی‌شوند.
208.	کار با چاپگر طبق انتظار پیش نمی‌رود.
212.	یک پیام در نمایشگر LCD نمایش داده می‌شود.
213.	کاغذ گیر می‌کند.
213.	خارج کردن کاغذ گیر کرده.
216.	خارج کردن کاغذ گیر کرده از ADF.
218.	جلوگیری از گیر کردن کاغذ.
218.	زمان پر کردن مجدد کارتریج است.
218.	نکات احتیاطی استفاده از بطری جوهر.
220.	پر کردن دوباره مخازن جوهر.
224.	زمان تعویض جعبه نگهداری است.
224.	احتیاط‌های مربوط به استفاده از جعبه مراقبت و نگهداری.
225.	تعویض جعبه نگهداری.
226.	کیفیت چاپ، کپی، اسکن و نمابر پایین است.
226.	کیفیت چاپ پایین است.
234.	کیفیت کپی پایین است.
241.	مشکلات مربوط به تصویر اسکن شده.
243.	کیفیت نمابر ارسالی پایین است.
245.	کیفیت نمابر دریافت شده پایین است.
246.	بعد از امتحان کردن همه راهکارها مشکل برطرف نشد.
246.	مشکلات چاپ یا کپی کردن برطرف نمی‌شوند.

## افزودن یا تعویض رایانه یا دستگاه‌ها

249.	اتصال به یک چاپگر که به شبکه متصل شده است.
249.	استفاده از یک چاپگر شبکه از رایانه دوم.
250.	استفاده از یک چاپگر شبکه از دستگاه هوشمند.
250.	تنظیم مجدد اتصال شبکه.
250.	هنگام تعویض روتر بی‌سیم.

- 310. . . . . استفاده از درگاه‌های مخصوص چاپگر.
- 311 . . . . . مشخصات رابط.
- 311 . . . . . مشخصات شبکه.
- 313. . . . . سرویس‌های شخص ثالث پشتیبانی شده.
- 313 . . . . . ابعاد.
- 313. . . . . مشخصات الکتریکی.
- 314. . . . . مشخصات محیطی.
- 314 . . . . . نیازمندی‌های سیستم.
- 315. . . . . اطلاعات تنظیمی.
- 315 . . . . . استانداردها و آیین نامه‌ها.
- 316. . . . . محدودیت‌های کپی کردن.

### **اطلاعات سرپرست**

- 318. . . . . اتصال چاپگر به شبکه.
- 318. . . . . قبل از برقراری اتصال شبکه.
- 320 . . . . . اتصال به شبکه از طریق پانل کنترل.
- 322 . . . . . تنظیمات برای استفاده از چاپگر.
- 322. . . . . در دسترس قرار دادن مخاطبین.
- 324. . . . . در دسترس قرار دادن ویژگی‌های نمابر.
- 334. . . . . مشکلات حین اعمال تنظیمات.

### **جایی که می‌توانید راهنما را دریافت کنید**

- 337. . . . . وب سایت پشتیبانی فنی.
- 337. . . . . تماس با پشتیبانی Epson.
- 337 . . . . . قبل از تماس با Epson.
- 337 . . . . . راهنما برای کاربران در اروپا.
- 337 . . . . . راهنما برای کاربران در تایوان.
- 338 . . . . . راهنمایی برای کاربران در سنگاپور.
- 338 . . . . . راهنمایی برای کاربران در تایلند.
- 339. . . . . راهنمایی برای کاربران در ویتنام.
- 339 . . . . . راهنمایی برای کاربران در اندونزی.
- 341. . . . . راهنمایی برای کاربران در هنگ کنگ.
- 341. . . . . راهنمایی برای کاربران در مالزی.
- 342 . . . . . راهنمایی برای کاربران در هند.
- 342 . . . . . راهنمایی برای کاربران در فیلیپین.

---

# راهنمای این دفترچه کاربری

- 7. .... معرفی دفترچه‌های راهنما.
- 7. .... جستجو کردن اطلاعات.
- 8. .... چاپ کردن فقط صفحات مورد نیاز.
- 8. .... درباره این دفترچه راهنما.
- 10. .... علایم تجاری.
- 11. .... حق نسخه‌برداری.

## معرفی دفترچه‌های راهنما

کتابچه‌های راهنمای زیر همراه با چاپگر Epson شما عرضه می‌شوند. همانند دفترچه‌های راهنما می‌توانید انواع مختلف اطلاعات راهنما را که روی چاپگر یا برنامه کاربردی Epson موجود هستند بررسی کنید.

☐ دستورالعمل‌های مهم ایمنی (دفترچه راهنمای کاغذی)

دستورالعمل‌هایی را در اختیارتان قرار می‌دهد تا استفاده ایمنی از این چاپگر داشته باشید.

☐ از اینجا شروع کنید (دفترچه راهنمای کاغذی)

اطلاعاتی درباره تنظیم چاپگر و نصب نرم‌افزار در اختیارتان قرار می‌دهد.

☐ راهنمای کاربر (دفترچه راهنمای دیجیتالی)

این دفترچه راهنما، اطلاعات کلی و دستورالعمل‌هایی درباره استفاده از چاپگر، تنظیمات شبکه در زمان استفاده از چاپگر در یک شبکه و درباره برطرف کردن اشکالات ارائه می‌کند.

شما می‌توانید آخرین نسخه‌های کتابچه‌های راهنمای فوق را به اشکال زیر دریافت کنید.

☐ دفترچه راهنمای کاغذی

به وبسایت پشتیبانی Epson Europe به آدرس <http://www.epson.eu/Support> یا وبسایت پشتیبانی جهانی Epson به آدرس <http://support.epson.net/> بروید.

☐ دفترچه راهنمای دیجیتالی

این دفترچه راهنما در نسخه‌های PDF و HTML در دسترس است. نسخه HTML را می‌توانید از طریق صفحه پشتیبانی [epson.sn](http://epson.sn) مشاهده کنید. برای مشاهده نسخه PDF، EPSON Software Updater را در روی رایانه خود راه‌اندازی کنید. EPSON Software Updater به روزرسانی‌های موجود برنامه‌های نرم‌افزاری و راهنماهای دیجیتالی Epson را بررسی می‌کند و به شما امکان می‌دهد آخرین نسخه‌ها را دانلود کنید.

<http://epson.sn>

اطلاعات مرتبط

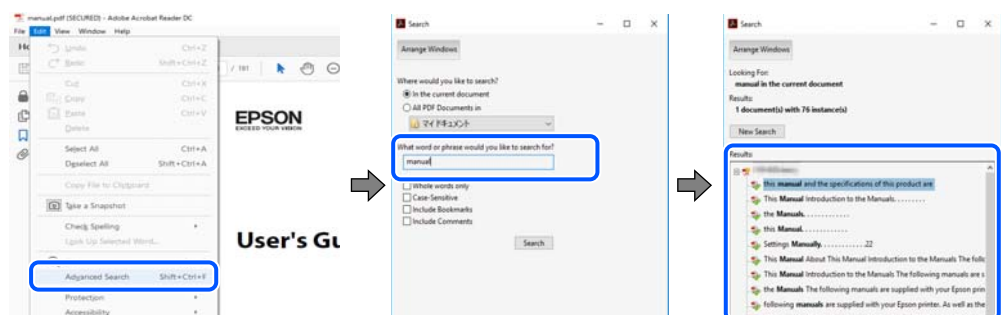
◀ "برنامه‌ای برای به‌روزرسانی نرم‌افزار و ثابت‌افزار (EPSON Software Updater)" در صفحه 292

## جستجو کردن اطلاعات

راهنمای PDF امکان جستجوی اطلاعات بر اساس کلیدواژه یا پریدن مستقیم به بخش‌های خاص با استفاده از نشانک‌ها را فراهم می‌کند. این بخش روش استفاده از راهنمای PDF باز شده در Adobe Reader X رایانه شما را شرح می‌دهد.

جستجو بر اساس کلیدواژه

روی ویرایش < جستجوی پیشرفته کلیک کنید. کلیدواژه (متن) مربوط به اطلاعات مورد نظر را در پنجره جستجو وارد و روی جستجو کلیک کنید. نتایج به صورت فهرست نشان داده می‌شود. روی یکی از نتایج ظاهر شده کلیک کنید یا به صفحه مرتبط بروید.

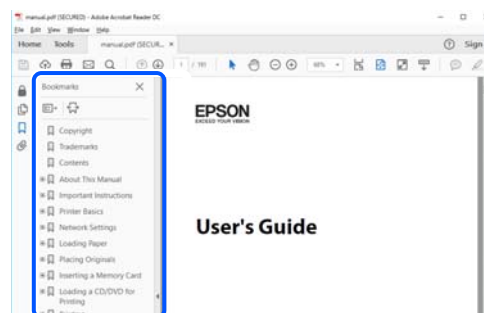


## پریدن مستقیم از نشانه‌ها

برای رفتن به صفحه مرتبط روی یکی از عنوان‌ها کلیک کنید. برای مشاهده عنوان‌های سطح پایین در آن بخش روی + یا < کلیک کنید. برای بازگشت به صفحه پیشین، کارهای زیر را با صفحه کلید انجام دهید.

☐ Windows: کلید **Alt** را فشرده نگه دارید و سپس کلید < را فشار دهید.

☐ Mac OS: کلید فرمان را فشرده نگه دارید و کلید < را فشار دهید.



## چاپ کردن فقط صفحات مورد نیاز

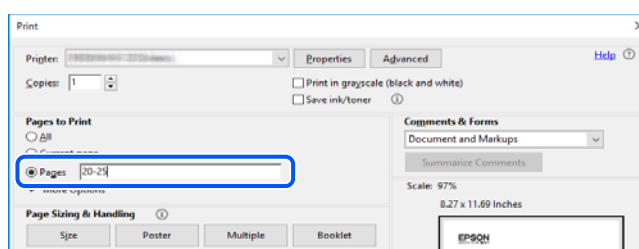
می‌توانید فقط صفحات مورد نیاز را استخراج و چاپ کنید. روی چاپ در منوی فایل کلیک کنید و صفحات مورد نظر خود را از قسمت صفحات در قسمت صفحات مورد نظر برای چاپ مشخص کنید.

☐ برای مشخص کردن دنباله‌ای از صفحات، بین صفحه آغازین و پایانی خط تیره بگذارید.

مثال: 20-25

☐ برای مشخص کردن صفحات غیر منظم، آنها را با ویرگول جدا کنید.

مثال: 5، 10، 15



## درباره این دفترچه راهنما

این بخش معنای علایم و نمادها، نکات ارائه شده در توضیحات و اطلاعات مرجع سیستم عامل مورد استفاده در این دفترچه راهنما را تشریح می‌کند.

## علایم و نمادها

⚠ **احتیاط:**

برای پیشگیری از آسیب‌های بدنی باید دستورالعمل‌ها با دقت پیگیری شوند.





برای پیشگیری از آسیب به دستگاهتان باید به دستورالعملها توجه کنید.

نکته:

اطلاعات مکمل و مرجع ارائه می‌دهد.

اطلاعات مرتبط

← به بخش‌های مربوطه پیوند می‌دهد.

## نکات مربوط به عکس‌های صفحه و تصاویر

- تصاویر گرفته شده از درایور چاپگر مربوط به Windows 10 یا macOS High Sierra هستند. محتوای نشان داده شده در صفحات بسته به مدل و موقعیت متفاوت هستند.
- تصاویر استفاده شده در این دفترچه راهنما فقط مثال هستند. ممکن است بسته به مدل تفاوت‌های جزئی وجود داشته باشد ولی روش راه‌اندازی مشابه است.
- برخی از موارد منوی روی صفحه LCD بسته به مدل و تنظیمات متفاوت است.
- کد QR را می‌توانید با استفاده از برنامه اختصاصی بخوانید.

## مراجع سیستم عامل

### Windows

در این دفترچه راهنما، عباراتی مانند "Windows 10"، "Windows 8.1"، "Windows 8"، "Windows 7"، "Windows Vista"، "Windows XP"، "Windows Server 2012"، "Windows Server 2012 R2"، "Windows Server 2016"، "Windows Server 2019"، "Server 2008 R2"، "Windows Server 2008"، "Windows Server 2003 R2" و "Windows Server 2003" به سیستم عامل‌های زیر اشاره دارند. به علاوه "Windows" برای ارجاع به تمامی نسخه‌ها استفاده شده است.

- سیستم عامل Microsoft® Windows® 10
- سیستم عامل Microsoft® Windows® 8.1
- سیستم عامل Microsoft® Windows® 8
- سیستم عامل Microsoft® Windows® 7
- سیستم عامل Microsoft® Windows Vista®
- سیستم عامل Microsoft® Windows® XP
- سیستم عامل Microsoft® Windows® XP Professional x64 Edition
- سیستم عامل Microsoft® Windows Server® 2019
- سیستم عامل Microsoft® Windows Server® 2016
- سیستم عامل Microsoft® Windows Server® 2012 R2
- سیستم عامل Microsoft® Windows Server® 2012
- سیستم عامل Microsoft® Windows Server® 2008 R2

سیستم عامل Microsoft® Windows Server® 2008

سیستم عامل Microsoft® Windows Server® 2003 R2

سیستم عامل Microsoft® Windows Server® 2003

## Mac OS

در این رهنما، از گزینه "Mac OS" برای اشاره به macOS Mojave، macOS High Sierra، macOS Sierra، OS X El Capitan، OS X Yosemite، OS X Mavericks، OS X Mountain Lion، Mac OS X v10.7.x و Mac OS X v10.6.8 استفاده می‌شود.

---

## علائم تجاری

EPSON® یک علامت تجاری ثبت شده است، و EPSON EXCEED YOUR VISION یا EXCEED YOUR VISION علامت تجاری شرکت Seiko Epson است.

Epson Scan 2 software is based in part on the work of the Independent JPEG Group.

libtiff

Copyright © 1988-1997 Sam Leffler

Copyright © 1991-1997 Silicon Graphics, Inc.

Permission to use, copy, modify, distribute, and sell this software and its documentation for any purpose is hereby granted without fee, provided that (i) the above copyright notices and this permission notice appear in all copies of the software and related documentation, and (ii) the names of Sam Leffler and Silicon Graphics may not be used in any advertising or publicity relating to the software without the specific, prior written permission of Sam Leffler and Silicon Graphics.

THE SOFTWARE IS PROVIDED "AS-IS" AND WITHOUT WARRANTY OF ANY KIND, EXPRESS, IMPLIED OR OTHERWISE, INCLUDING WITHOUT LIMITATION, ANY WARRANTY OF MERCHANTABILITY OR FITNESS FOR A PARTICULAR PURPOSE.

IN NO EVENT SHALL SAM LEFFLER OR SILICON GRAPHICS BE LIABLE FOR ANY SPECIAL, INCIDENTAL, INDIRECT OR CONSEQUENTIAL DAMAGES OF ANY KIND, OR ANY DAMAGES WHATSOEVER RESULTING FROM LOSS OF USE, DATA OR PROFITS, WHETHER OR NOT ADVISED OF THE POSSIBILITY OF DAMAGE, AND ON ANY THEORY OF LIABILITY, ARISING OUT OF OR IN CONNECTION WITH THE USE OR PERFORMANCE OF THIS SOFTWARE.

QR Code is a registered trademark of DENSO WAVE INCORPORATED in Japan and other countries.

Microsoft®, Windows®, Windows Server®, and Windows Vista® are registered trademarks of Microsoft Corporation.

Apple, Mac, macOS, OS X, Bonjour, ColorSync, Safari, AirPrint, iPad, iPhone, iPod touch, and iTunes are trademarks of Apple Inc., registered in the U.S. and other countries.

Use of the Works with Apple badge means that an accessory has been designed to work specifically with the technology identified in the badge and has been certified by the developer to meet Apple performance standards.

Chrome, Google Play, and Android are trademarks of Google LLC.

Adobe and Adobe Reader are either registered trademarks or trademarks of Adobe Systems Incorporated in the United States and/or other countries.

Firefox is a trademark of the Mozilla Foundation in the U.S. and other countries.

اطلاعیه عمومی: سایر نام‌های محصول که در اینجا استفاده می‌شود فقط برای اهداف شناسایی بوده و ممکن است علامت‌های تجاری مالکان مربوطه آنها باشند. Epson حقوق مربوط به این مارک‌ها را از خود سلب می‌کند.

## حق نسخه برداری

تکثیر و نگهداری این نشریه در سیستم‌های بازیابی یا انتقال هر بخش از آن به روش‌های مختلف الکترونیکی، مکانیکی، فتوکپی، ضبط یا جز آن بدون کسب مجوز کتبی از شرکت Seiko Epson ممنوع است. استفاده از اطلاعات مندرج در اینجا مشمول مسئولیت حق اختراع نیست. بابت خسارات ناشی از استفاده اطلاعات در اینجا هیچ مسئولیتی پذیرفته نمی‌شود. اطلاعات مندرج در اینجا فقط برای محصولات Epson طراحی شده است. Epson بابت استفاده از این اطلاعات برای محصولات دیگر مسئولیتی نمی‌پذیرد.

نه شرکت Seiko Epson و نه شرکت‌های وابسته آن در قبال خسارت، زیان، هزینه یا مخارج تحمیل شده به خریدار یا اشخاص ثالث در نتیجه تصادف، سوءاستفاده یا استفاده نادرست از این محصول یا اصلاحات، تعمیرات یا تغییرات غیرمجاز محصول یا (به استثنای ایالات متحده) کوتاهی در رعایت دستورالعمل‌های بهره‌برداری و نگهداری شرکت Seiko Epson در برابر خریدار این محصول یا اشخاص ثالث مسئولیتی نخواهد داشت.

شرکت Seiko Epson و شرکت‌های وابسته به آن در قبال خسارات یا مشکلات ناشی از استفاده از گزینه‌ها یا محصولات مصرفی غیر از مواردی که شرکت Seiko Epson "محصولات اصل Epson" یا "محصولات مورد تایید Epson" اعلام کرده است، مسئولیتی نخواهند داشت.

شرکت Seiko Epson بابت خسارات ناشی از تداخل الکترومغناطیسی بر اثر مصرف کابل‌های رابط غیر از آنهایی که شرکت Seiko Epson "محصولات مورد تایید Epson" اعلام کرده است، مسئولیتی ندارد.

© Seiko Epson Corporation 2019

محتوای این راهنما و مشخصات این محصول ممکن است بدون اعلام قبلی تغییر کند.

---

## دستورالعمل های مهم

13. دستورالعمل های ایمنی. ....

14. توصیه ها و هشدارها در مورد چاپگر. ....

15. محافظت از اطلاعات شخصی خود. ....

## دستورالعمل های ایمنی

برای استفاده ایمن از این چاپگر این دستورالعمل ها را مطالعه و دنبال کنید. این دفترچه راهنما را برای مراجعه بعدی نگه دارید. همینطور، همه دستورالعمل ها و هشدارهای علامت گذاری شده در این چاپگر را دنبال کنید.

بعضی از نمادهای به کار رفته در چاپگر برای اطمینان از حفظ ایمنی و استفاده صحیح از چاپگر هستند. برای اطلاع از مفهوم این نمادها از سایت زیر دیدن کنید.

<http://support.epson.net/symbols>

فقط از سیم برقی که به همراه چاپگر ارائه شده استفاده کنید و از سیم سایر دستگاه ها استفاده نکنید. استفاده از سایر سیم ها برای این چاپگر یا استفاده از سیم برق ارائه شده با سایر تجهیزات می تواند منجر به شوک الکتریکی یا آتش سوزی شود.

مطمئن شوید سیم برق متناوب استاندارد ایمنی محلی مربوطه را دارا باشد.

هرگز سیم برق، دوشاخه، چاپگر، دستگاه اسکن را باز نکنید، تغییر ندهید یا سعی نکنید آنها را تعمیر کنید یا خودتان تغییراتی در آنها ایجاد نمایید مگر اینکه بطور خاص در دفترچه های راهنمای چاپگر توضیح داده شده باشد.

در شرایط زیر چاپگر را از برق جدا کرده و برای سرویس به نزد پرسنل مجرب سرویس بروید:

سیم برق یا دوشاخه آسیب دیده باشد؛ مایعی وارد چاپگر شده باشد؛ چاپگر افتاده باشد یا محفظه آسیب دیده باشد؛ چاپگر بطور عادی کار نکند یا تغییر مشخصی در عملکرد آن دیده شود. کنترل هایی که در دستورالعمل های راه اندازی نیستند را انجام ندهید.

چاپگر را نزدیک پرینز دیواری قرار دهید تا بتوانید به راحتی دوشاخه را جدا کنید.

چاپگر را در محیط خارج از ساختمان، نزدیک به محل پر گرد و غبار و کثیف، آب، منابع گرمازا، یا در مکانی که در معرض تکان ها، لرزش ها، دما یا رطوبت بالاست قرار ندهید.

مراقب باشید مایع درون چاپگر ریخته نشود و با دست مرطوب به چاپگر دست نزنید.

حداقل 22 سانتی متر چاپگر را از ضربان ساز قلب دور نگه دارید. امواج رادیویی این چاپگر ممکن است تاثیر منفی بر عملکرد ضربان ساز قلب داشته باشد.

اگر صفحه LCD آسیب دیده است، با فروشنده خود تماس بگیرید. اگر محلول کریستال مایع با دست شما تماس پیدا کرد، آنها را بطور کامل با آب و صابون بشویید. اگر محلول کریستال مایع با چشمان شما تماس پیدا کرد، فوراً آنها را با آب بشویید. اگر بعد از شستن کامل، چشمتان ناراحت است یا مشکل دید دارید فوراً به پزشک مراجعه کنید.

در طول طوفان الکتریکی از تلفن استفاده نکنید. ممکن است از نور ایجاد شده خطر راه دور شوک الکتریکی وجود داشته باشد.

برای گزارش دادن نشت گاز در نزدیکی نشت از تلفن استفاده نکنید.

## دستورالعمل های ایمنی مربوط به پیوند

مراقب باشید هنگام جابه جایی مخازن جوهر، درپوش های مخزن جوهر و بطری های باز جوهر یا درپوش های بطری جوهر، به جوهرها دست نزنید.

اگر پوستتان جوهری شد، آن را با آب و صابون کاملاً بشویید.

اگر جوهر وارد چشمانتان شد، سریعاً با آب فراوان شستشو دهید. اگر بعد از شستشوی کامل، هنوز احساس ناراحتی می کنید یا مشکلات چشمی دارید، سریعاً با پزشک مشورت کنید.

اگر جوهر وارد دهانتان شد، سریعاً با پزشک مشورت کنید.

جعبه نگهداری را باز نکنید در غیر اینصورت احتمال ورود جوهر به چشمان شما یا برخورد با پوستتان وجود دارد.

برای جلوگیری از نشت کردن جوهر، از تکان دادن شدید بطری جوهر یا قرار دادن آن در معرض ضربات شدید بپرهیزید.

بطری های جوهر، مخزن جوهر و جعبه نگهداری را دور از دسترس کودکان نگهداری کنید. اجازه ندهید کودکان از بطری های جوهر بنوشند یا آنها و درپوش بطری جوهر را جابه جا کنند.

## توصیه ها و هشدارها در مورد چاپگر



برای اجتناب از آسیب وارد شدن به چاپگر یا اموال خود این دستورالعمل ها را بخوانید و دنبال کنید. این دفترچه راهنما را برای مراجعه بعدی نگه دارید.

### مشاوره ها و هشدارها برای تنظیم چاپگر

- روزنه ها و منافذ چاپگر را نپوشانید و مسدود نکنید.
- فقط از منبع برقی استفاده کنید که در پرچسب چاپگر نشان داده شده است.
- از پریزهایی که در مدار مشابه قرار دارند مانند دستگاه فتوکپی یا سیستم های کنترل هوا که مرتباً روشن و خاموش می شوند استفاده نکنید.
- از پریزهای الکتریکی که با سویچ های دیوار یا تایمرهای خودکار کنترل می شوند استفاده نکنید.
- کل سیستم رایانه را از منابعی که بصورت بالقوه دارای تداخل الکترومغناطیسی هستند مانند بلندگوها یا جایگاه تلفن های بی سیم دور نگه دارید.
- سیم های منبع برق باید بگونه ای قرار بگیرند که از خراش، بریدگی، ساییده شدن، چین خوردگی و پیچ خوردگی جلوگیری شود. اشیا را بر روی سیم های منبع برق قرار ندهید و مراقب باشید بر روی سیم های منبع برق قدم نگذارید و روی آن راه نروید. بخصوص مراقب باشید همه سیم های منبع برق در پایانه ها و نقاطی که وارد می شوند و از ترانسفورمر خارج می شوند صاف باشند.
- اگر برای چاپگر از یک سیم اضافی استفاده می کنید، مطمئن شوید که میزان کل آمپر دستگاه های متصل به سیم اضافی از میزان آمپر سیم بیشتر نباشد. همینطور مطمئن شوید که میزان کل آمپر همه دستگاه های متصل به پریز دیواری از میزان آمپر پریز دیواری بیشتر نباشد.
- اگر می خواهید از چاپگر در آلمان استفاده کنید، نصب داخلی باید با یک مدارشکن با 10 یا 16 آمپر محافظت شود تا محافظت کافی از مدار کوتاه و محافظت بیشتر از جریان وجود داشته باشد.
- زمانی که با کابل چاپگر را به رایانه یا دستگاه دیگری وصل می کنید، مطمئن شوید جهت رابطها صحیح باشد. هر رابطی فقط یک جهت صحیح دارد. وارد کردن رابط در جهت نادرست می تواند به هر دو دستگاهی که با کابل به هم وصل شده اند آسیب برساند.
- چاپگر را بر روی یک سطح صاف، پایدار که نسبت به زیر چاپگر از همه جهت بزرگتر است قرار دهید. اگر چاپگر در یک زاویه کج شود به درستی کار نمی کند.
- فضایی را هم برای بالای چاپگر در نظر بگیرید تا بتوانید بطور کامل درپوش اسناد را بالا بیاورید.
- در جلوی چاپگر هم فضای کافی در نظر بگیرید تا کاغذ بطور کامل خارج شود.
- از قرار دادن دستگاه در مکان هایی که در معرض تغییرات سریع دما و رطوبت است خودداری کنید. همینطور، چاپگر را از نور مستقیم آفتاب، نور شدید یا منبع گرمازا دور نگه دارید.

### مشاوره ها و هشدارها برای استفاده از چاپگر

- چیزی را از شکافها به درون چاپگر وارد نکنید.
- در زمان چاپ دست خود را درون چاپگر نکنید.
- به کابل صاف سفید و لوله های جوهر داخل چاپگر دست نزنید.
- از محصولات اسپری که گاز قابل اشتعال دارند درون یا اطراف چاپگر استفاده نکنید. اینکار می تواند منجر به آتش سوزی شود.
- در صورتی که دستور داده نشده است، هد چاپ را با دست حرکت ندهید؛ در غیر این صورت ممکن است چاپگر آسیب ببیند.
- هنگام بستن دستگاه اسکنر مراقب باشید انگشتان شما گیر نکند.

- هنگام قرار دادن اوراق بر روی شیشه اسکر فشار زیاد وارد نکنید.
- در صورتی که هر یک از مخازن جوهر تا خط پایینی پر نشده اند، سریعاً آنها را پر کنید. مصرف طولانی مدت چاپگر زمانی که سطح جوهر زیر خط پایینی است، می تواند به چاپگر آسیب برساند.
- همیشه هنگام استفاده از دکمه  چاپگر را خاموش کنید. تا زمانی که چراغ  چشمک می زند چاپگر را از برق جدا نکنید یا از طریق پرینز آن را خاموش نکنید.
- اگر نمی خواهید برای مدت زمان طولانی از چاپگر استفاده کنید حتما سیم برق را از پرینز الکتریکی جدا کنید.

## توصیه ها و هشدارها برای استفاده از صفحه لمسی

- ممکن است صفحه LCD تعدادی نقاط روشن و تاریک داشته باشد و به دلیل عملکردهای خود روشنایی ناهمواری داشته باشد. این موارد عادی است و نشان دهنده این نیست که دستگاه آسیب دیده است.
- برای تمیز کردن فقط از یک پارچه خشک و نرم استفاده کنید. از تمیزکننده های شیمیایی یا مایعات استفاده نکنید.
- درپوش جلوی صفحه لمسی در صورت فشار سنگین روی آن می شکنند. اگر سطح پانل حالت ترک یا ورقه شدن دارد با فروشنده خود تماس بگیرید و سعی نکنید قطعات شکسته را خارج کنید یا به آنها دست بزنید.
- صفحه لمسی را به آرامی با انگشت خود لمس کنید. فشار وارد نیاورید یا با ناخن راه اندازی نکنید.
- برای انجام کارها از اجسام نوک تیز مثل نوک خودکار یا مداد تیز استفاده نکنید.
- تراکم ایجاد شده در صفحه لمسی که در نتیجه تغییرات ناگهانی دما و رطوبت ایجاد می شود می تواند منجر به عملکرد نامناسب دستگاه شود.

## توصیه ها و هشدارها برای استفاده از چاپگر از طریق اتصال بی سیم

- ممکن است امواج رادیویی این چاپگر تأثیر منفی بر روی کارکرد تجهیزات الکترونیکی پزشکی بگذارد و باعث بروز نقص عملکرد آنها گردد. هنگام استفاده از این چاپگر در بیمارستان ها یا نزدیک تجهیزات پزشکی، دستورات پرسنل مجاز بیمارستان را اجرا کنید و همه هشدارهای نصب شده و دستورات روی تجهیزات پزشکی را رعایت نمایید.
- ممکن است امواج رادیویی این چاپگر تأثیر منفی بر روی کارکرد دستگاه های خودکار نظیر درهای خودکار یا هشدارهای آتش بگذارد و باعث بروز حوادث به دلیل بروز نقص در عملکرد آنها گردد. هنگام استفاده از این چاپگر در نزدیکی دستگاه های خودکار، همه هشدارهای نصب شده و دستورات روی این دستگاه ها را رعایت نمایید.

## مشاوره ها و هشدارها برای انتقال یا نگهداری چاپگر

- هنگام نگهداری یا انتقال چاپگر، آن را کج نکنید، آن را بصورت عمودی نگه دارید یا آن را وارونه کنید در غیر این صورت ممکن است جوهر نشت کند.
- قبل از حمل و نقل چاپگر، مطمئن شوید قفل حمل و نقل روی وضعیت قفل (حمل و نقل) تنظیم شده است و هد چاپ در حالت خانه (منتهی الیه سمت راست) قرار دارد.

## محافظت از اطلاعات شخصی خود

اگر چاپگر را به فرد دیگری می دهید یا آن را دور می اندازید، با انتخاب تنظیم < بازگشت به تنظیمات پیش فرض > پاک کردن تمامی داده ها و تنظیمات ا پانل کنترل، همه اطلاعات شخص که در حافظه چاپگر ذخیره شده است را پاک کنید.

---

## نام و عملکرد قطعات

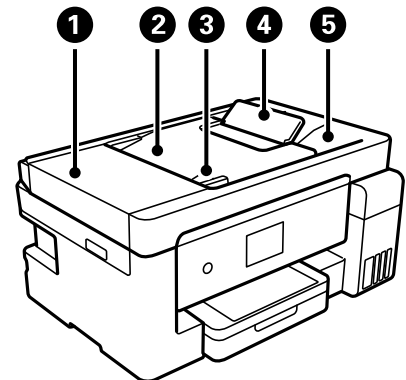
17. .... جلو.

18. .... درون.

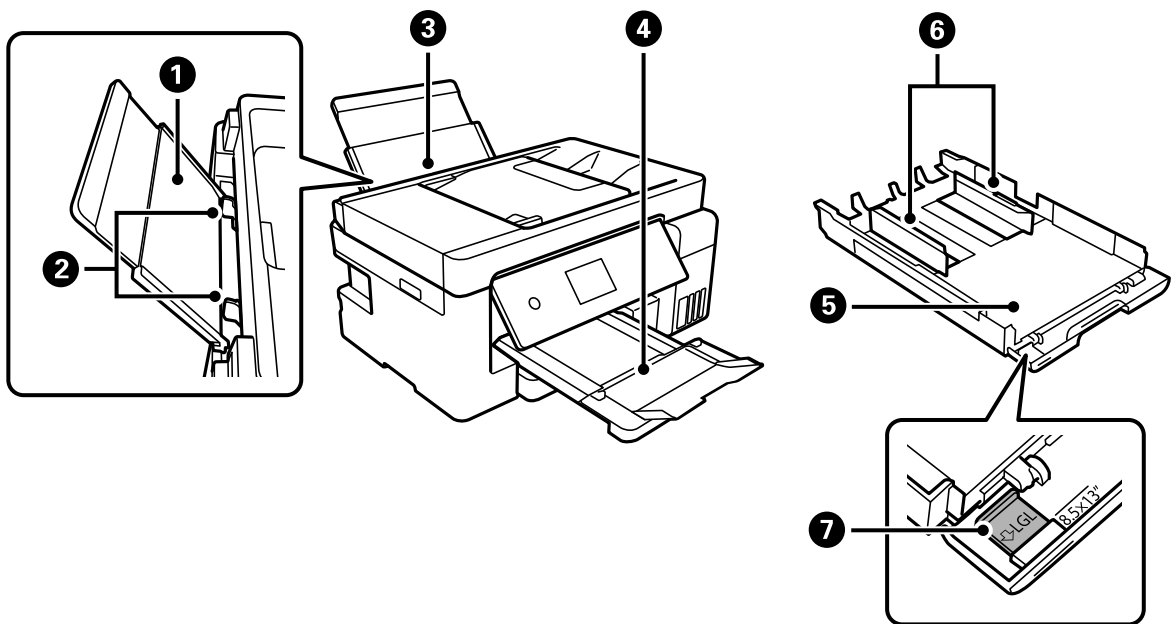
19. .... عقب.



## جلو

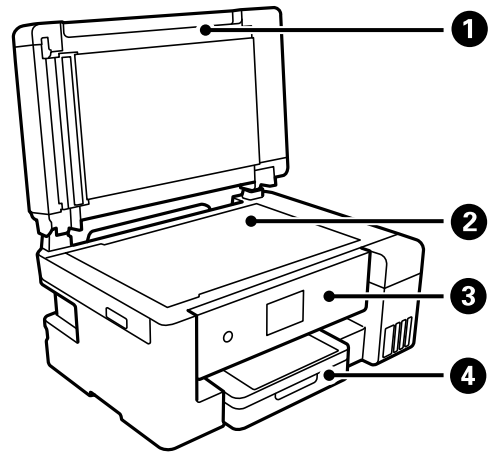


1	درپوش ADF (تغذیه کننده خودکار سند)	هنگام خارج کردن اسناد گیر کرده در ADF آن را باز کنید.
2	سینی ورودی ADF	اسناد را بطور خودکار تغذیه می کند.
3	گیره نگهدارنده لبه ADF	اسناد را بطور مستقیم در چاپگر نگه می دارد. به طرف لبه های اسناد بلغزانید.
4	نگهدارنده سند ADF	از اسنادی بزرگتر از کاغذ اندازه قانونی پشتیبانی می کند.
5	سینی خروجی ADF	اسناد خارج شده از ADF را نگه می دارد.



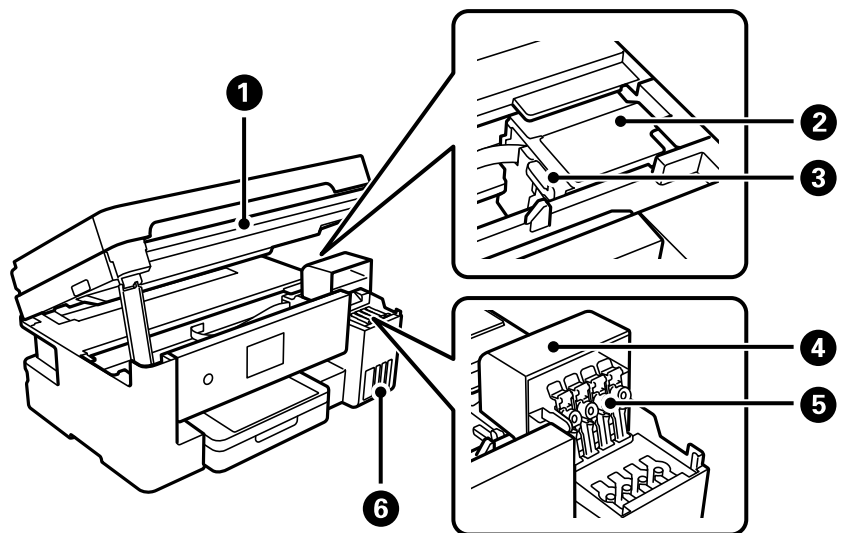
1	نگهدارنده کاغذ	کاغذهای قرار گرفته در دستگاه را نگه می دارد.
2	گیره نگهدارنده لبه	کاغذ را بطور مستقیم در چاپگر نگه می دارد. به طرف لبه های کاغذ بلغزانید.
3	سینی کاغذ	کاغذ را بارگذاری می کند.
4	سینی خروجی	کاغذ خارج شده را نگه می دارد.
5	کاست کاغذ	کاغذ را بارگذاری می کند.
6	گیره نگهدارنده لبه	کاغذ را بطور مستقیم در چاپگر نگه می دارد. به طرف لبه های کاغذ بلغزانید.

7	زبانه گیره نگهدارنده کاغذ	برای بارگذاری کاغذ بزرگتر از اندازه A4 به بیرون بکشید.
---	---------------------------	--



1	درپوش سند	زمان اسکن کردن چراغ بیرونی را مسدود می‌کند.
2	شیشه اسکنر	اسناد اصلی را وارد کنید. شما می‌توانید اسنادی مانند پاکت نامه‌ها و کتاب‌های قطور که از طریق ADF تغذیه نمی‌شوند را قرار دهید.
3	پانل کنترل	به کمک آن می‌توانید تنظیمات را انجام دهید و از چاپگر استفاده کنید. همچنین وضعیت چاپگر را نشان می‌دهد.
4	درپوش کاست کاغذ	برای بارگذاری کاغذ در کاست کاغذ آن را باز کنید.

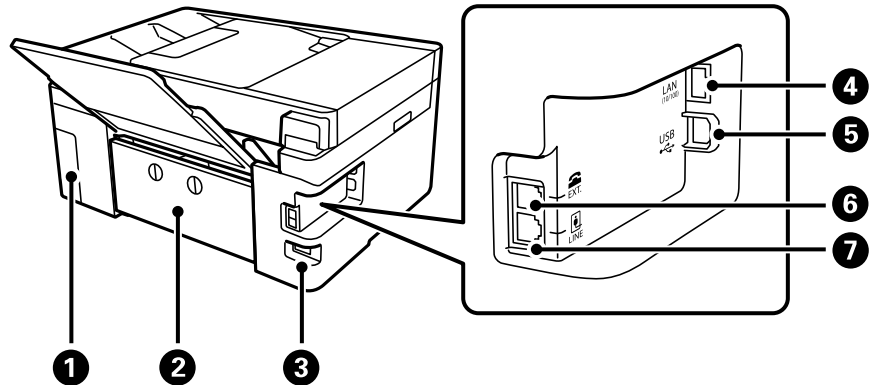
## درون



1	واحد اسکنر	اسناد اصلی قرار گرفته را اسکن می‌کند. برای پر کردن مخزن جوهر یا برداشتن کاغذ گیر کرده باز کنید. این واحد معمولاً باید بسته باشد.
2	هد چاپ	جوهر از زیر نازل‌های هد چاپ خارج می‌شود.
3	قفل حمل و نقل	جریان جوهر را متوقف می‌کند. هنگام جابجایی چاپگر آن را در حالت قفل (حمل و نقل) قرار دهید.

4	کاور مخزن جوهر	برای پر کردن مخزن جوهر باز کنید.
5	درپوش مخزن جوهر	برای پر کردن مخزن جوهر باز کنید.
6	مخزن جوهر	جوهر را به هد چاپ می‌رساند.

## عقب

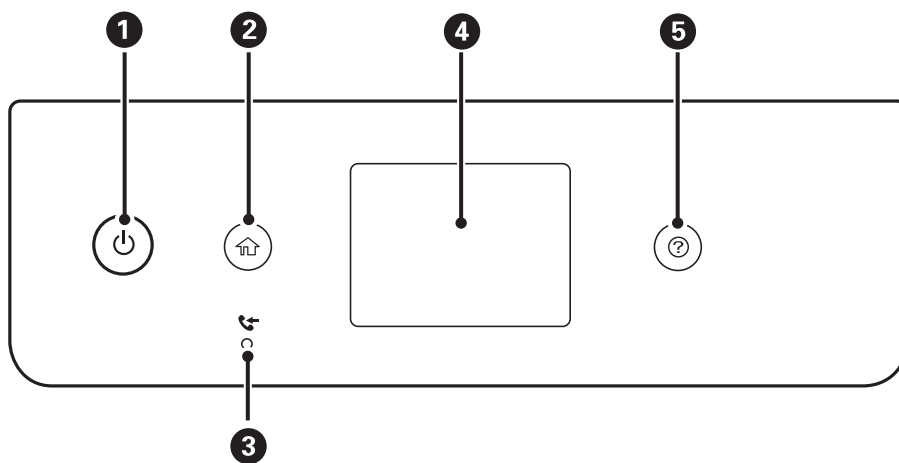


1	پوشش جعبه نگهداری	برای تعویض جعبه نگهداری آن را بردارید. جعبه نگهداری محفظه‌ای است که ذرات جوهر باقی‌مانده از فرآیند تمیز کردن یا چاپ را جمع‌آوری می‌کند.
2	درپوش عقب	هنگام برداشتن کاغذ گیر کرده، آن را بردارید.
3	ورودی AC	به سیم برق وصل می‌شود.
4	درگاه LAN	به کابل LAN وصل می‌شود.
5	درگاه USB	کابل USB را برای اتصال به رایانه وصل می‌کند.
6	درگاه EXT.	به دستگاه‌های تلفن خارجی وصل می‌شود.
7	درگاه LINE	به خط تلفن وصل می‌شود.

# راهنمای پانل کنترل

- 21. پانل کنترل.....
- 21. عملکردهای صفحه لمسی.....
- 22. پیکربندی صفحه اصلی.....
- 24. پیکربندی صفحه منو.....
- 25. عملیات ابتدایی.....
- 26. وارد کردن نویسه‌ها.....
- 26. مشاهده انیمیشن‌ها.....

## پانل کنترل

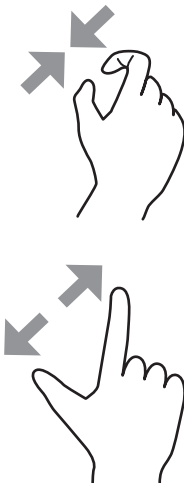


1	چاپگر را روشن و خاموش می‌کند. پس از بررسی اینکه چراغ روشن-خاموش در حالت خاموش است، سیم برق را از پریز جدا کنید.
2	صفحه اصلی را نشان می‌دهد.
3	هنگامی که اسناد دریافتی خوانده نشده یا چاپ یا ذخیره نشده در حافظه رایانه ذخیره می‌شوند، روشن می‌شود.
4	منوها و پیام‌ها را نشان می‌دهد.
5	در صورت بروز مشکل راهکارهای پیش رو را نمایش می‌دهد.

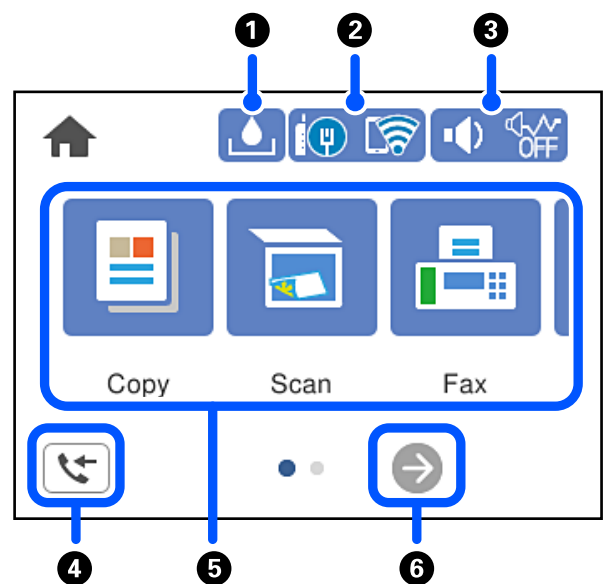
## عملکردهای صفحه لمسی






عملکردهای زیر را می‌توان در صفحه لمسی انجام داد.

ضربه آهسته زدن		فشار دادن یا انتخاب موارد یا آیکن‌های موردنظر.
لمس سریع		پیمایش سریع در صفحه.
لغزاندن		نگه داشتن و انتقال موارد در صفحه.

<p>حین فرآیند چاپ، افزایش یا کاهش بزرگ‌نمایی تصویر پیش‌نمایش را می‌توانید در پانل کنترل انجام دهید.</p>		<p>زوم دوانگشتی به داخل زوم دوانگشتی به خارج</p>
---	--	--


## پیکربندی صفحه اصلی



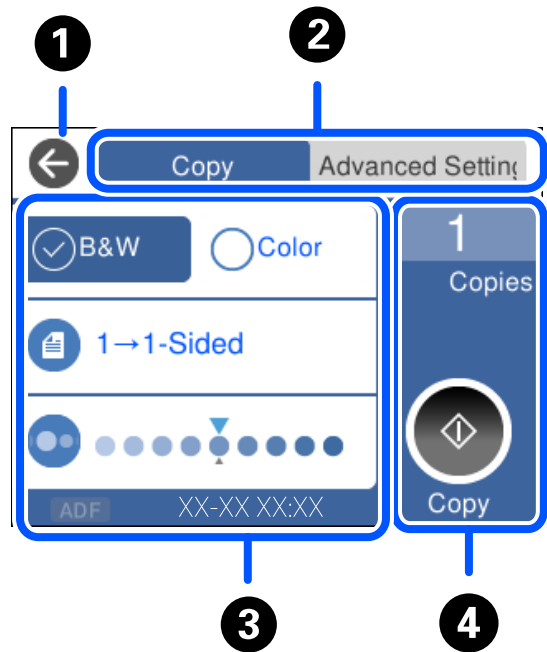
<p>صفحه ظرفیت باقیمانده جعبه نگهداری را نشان می‌دهد. شما می‌توانید طول عمر سرویس تقریبی جعبه نگهداری را بررسی کنید.</p>		<p>1</p>
<p>وضعیت اتصال شبکه را نشان می‌دهد. برای اطلاعات بیشتر به بخش زیر مراجعه کنید. "آیکن راهنمای شبکه" در صفحه 23</p>		<p>2</p>
<p>صفحه تنظیمات صدای دستگاه را نشان می‌دهد. شما می‌توانید گزینه‌های <b>بیصدا</b> و <b>حالت سکوت</b> را تنظیم کنید. همچنین می‌توانید از طریق این صفحه به منوی <b>صدا</b> دسترسی پیدا کنید. این تنظیمات را می‌توانید از طریق منوی <b>تنظیم</b> نیز انجام دهید. <b>تنظیم &lt; تنظیمات چاپگر &gt; تنظیمات اصلی &lt; صدا</b></p>		<p>3</p>
<p>نشان می‌دهد آیا <b>حالت سکوت</b> برای چاپگر تنظیم شده است یا خیر. وقتی این ویژگی فعال باشد، نویز ایجاد شده حاصل از کارکرد چاپگر کاهش می‌یابد، هر چند ممکن است سرعت چاپگر کاهش یابد. با این حال، ممکن است بسته به نوع کاغذ و کیفیت چاپ این کاهش نویز اتفاق نیفتد.</p>		
<p>نشان می‌دهد <b>بیصدا</b> برای چاپگر تنظیم شده است.</p>		

صفحه اطلاعات داده فابری را نشان می‌دهد.		4
<p>5 هر منو را نمایش می‌دهد.</p> <p><input type="checkbox"/> کپی اجازه می‌دهد اسناد را کپی کنید.</p> <p><input type="checkbox"/> اسکن امکان اسکن کردن اسناد و ذخیره آنها در یک رایانه را فراهم می‌آورد.</p> <p><input type="checkbox"/> فکس اجازه می‌دهد فابرها را ارسال کنید.</p> <p><input type="checkbox"/> نگهداری منوهای توصیه شده برای بهبود کیفیت نتایج چاپ از قبیل رفع کردن انسداد نازل با چاپ الگوی بررسی نازل، تمیزکاری هد و بهبود تارشدگی یا نواریندی در نتایج چاپ با تراز کردن هد چاپ را نمایش می‌دهد. این تنظیمات را می‌توانید از طریق منوی تنظیم نیز انجام دهید.</p> <p>تنظیم &lt; نگهداری</p> <p><input type="checkbox"/> تنظیم اجازه می‌دهد تنظیمات مربوط به سرویس و نگهداری، تنظیمات چاپگر و عملیات‌ها را اعمال کنید.</p>		
صفحه را به سمت راست پیمایش می‌کند.		6

## آیکن راهنمای شبکه

چاپگر به یک شبکه با سیم (اترنت) متصل نیست یا آدرس آن را صفر کرده است.	
چاپگر به یک شبکه با سیم (اترنت) متصل است.	
چاپگر به یک شبکه بی‌سیم (Wi-Fi) متصل نیست.	
چاپگر در حال جستجوی SSID یا صفر کردن آدرس IP است یا جهت اتصال به یک شبکه بی‌سیم (Wi-Fi) با مشکل مواجه شده است.	
چاپگر به یک شبکه بی‌سیم (Wi-Fi) متصل است. تعداد نوارها، قدرت سیگنال اتصال را نشان می‌دهند. هر چه تعداد نوارها بیشتر باشد، اتصال قوی‌تر خواهد بود.	
چاپگر به یک شبکه بی‌سیم (Wi-Fi) در حالت (Wi-Fi Direct (Simple AP متصل نیست.	
چاپگر به یک شبکه بی‌سیم (Wi-Fi) در حالت (Wi-Fi Direct (Simple AP متصل است.	

## پیکربندی صفحه منو

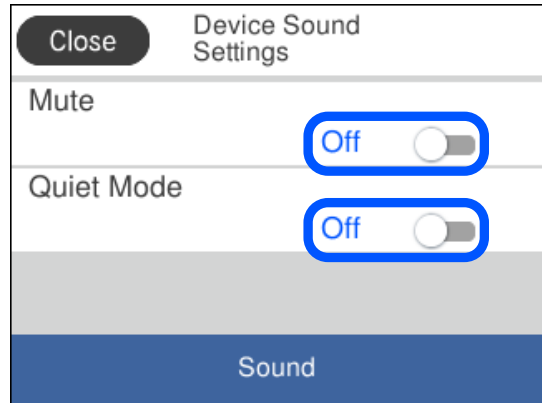


<p>به صفحه قبلی باز می‌گردد.</p>	<p>1</p>
<p>با استفاده از زبانه‌ها بین فهرست تنظیمات جابجا می‌شود. زبانه تنظیمات پیشرفته گزینه‌های دیگری را که ممکن است به آنها نیاز داشته باشید نشان می‌دهد.</p>	<p>2</p>
<p>فهرست گزینه‌های تنظیم را نشان می‌دهد. وقتی غیرفعال باشد، با انتخاب این آیکن اطلاعات بیشتری مشاهده خواهید کرد. با انتخاب گزینه یا افزودن تیک تنظیمات را انجام دهید. موارد خاکستری در دسترس نیستند. با انتخاب هر مورد می‌توانید بفهمید که چرا در دسترس نیست. در صورت بروز هر گونه مشکل، روی گزینه نمایش داده می‌شود. برای بررسی روش رفع مشکل، این آیکن را انتخاب کنید.</p>	<p>3</p>
<p>عملیات را با استفاده از تنظیمات فعلی شروع می‌کند. گزینه‌های موجود بسته به منو متفاوت هستند.</p>	<p>4</p>
<p>با نمایش صفحه‌کلید روی صفحه، به شما اجازه می‌دهد تعداد کپی را تنظیم کنید.</p>	<p>نسخه</p>
<p>چاپ، کپی، اسکن یا ارسال تمبر را شروع می‌کند.</p>	<p>◊</p>

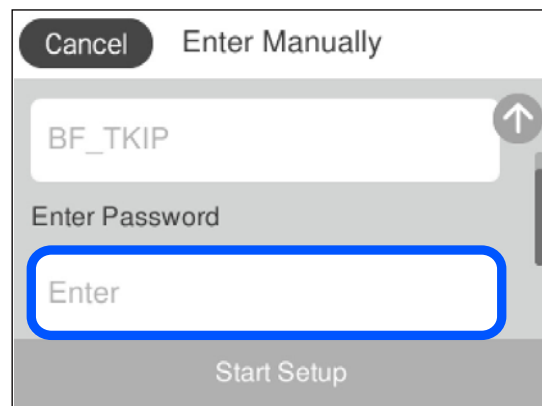


## عملیات ابتدایی

برای فعال یا غیرفعال کردن آن گزینه را لمس کنید.

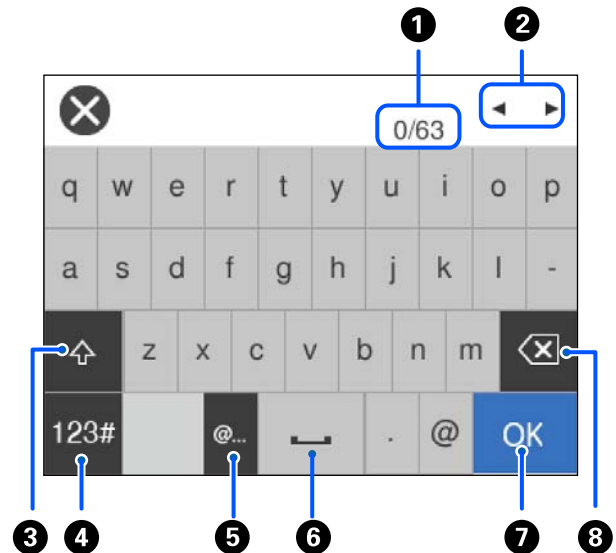


برای وارد کردن مقدار، نام و غیره بر روی کادر ورودی ضربه بزنید.



## وارد کردن نویسه‌ها

با استفاده از صفحه‌کلید روی صفحه می‌توانید در هنگام انجام تنظیمات شبکه و موارد دیگر نویسه‌ها و نمادها را وارد کنید.



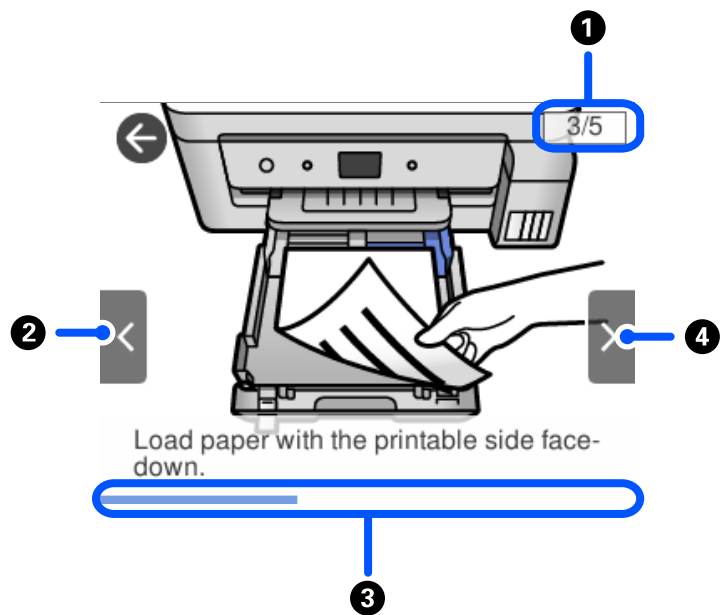
تعداد نویسه را نشان می‌دهد.	①
مکان‌ها را به موقعیت ورودی حرکت می‌دهد.	②
بین حروف بزرگ و کوچک جابجا می‌شود.	③
نوع نویسه را تغییر می‌دهد. الفبا: ABC اعداد و نمادها: 123#	④
متداول‌ترین آدرس‌های دامنه ایمیل یا URL‌های مورد استفاده را با انتخاب مورد مربوطه وارد می‌کند.	⑤
یک فاصله وارد می‌کند.	⑥
نویسه را وارد می‌کند.	⑦
یک نویسه را از چپ حذف می‌کند. وقتی مکان‌ها در ابتدای خط قرار دارد و هیچ نویسه‌ای در سمت چپ وجود ندارد، یک نویسه از راست حذف می‌کند.	⑧

## مشاهده انیمیشن‌ها

انیمیشن دستورالعمل‌های بهره‌برداری مانند بارگذاری کاغذ یا رفع گیر کاغذ را می‌توانید در نمایشگر LCD مشاهده کنید.

فشردن دکمه (؟): صفحه راهنما را نشان می‌دهد. بر روی چگونه ضربه بزنید و موارد مورد نظر برای مشاهده را انتخاب کنید.

□ بر روی چگونه در پایین صفحه بهره‌برداری ضربه بزنید: انیمیشن‌های مرتبط با مبحث را نشان می‌دهد. توجه داشته باشید که انیمیشن بسته به مدل چاپگر متفاوت می‌باشد.



تعداد کل مراحل و شماره مرحله جاری را نشان می‌دهد. مثال بالا، مرحله 3 از 5 را نشان می‌دهد.	1
به مرحله قبلی باز می‌گردد.	2
میزان پیشرفت در مرحله جاری را نشان می‌دهد. پس از رسیدن نوار پیشرفت به انتها، انیمیشن تکرار می‌شود.	3
به مرحله بعد می‌رود.	4

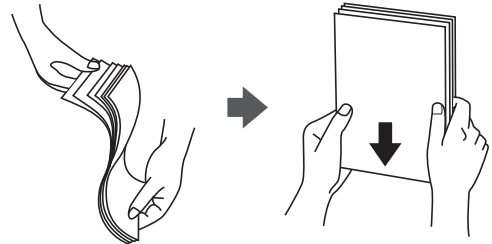
---

## قرار دادن کاغذ

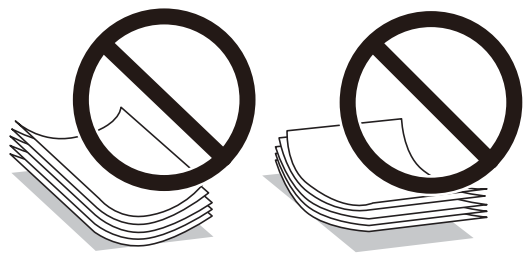
- 29. .... احتیاط‌های مربوط به مدیریت کاغذ.
- 29. .... تنظیمات اندازه و نوع کاغذ.
- 31. .... قرار دادن کاغذ.
- 35. .... بارگذاری پاکت نامه‌ها.
- 39. .... بارگذاری کاغذهای مختلف.

## احتیاط‌های مربوط به مدیریت کاغذ

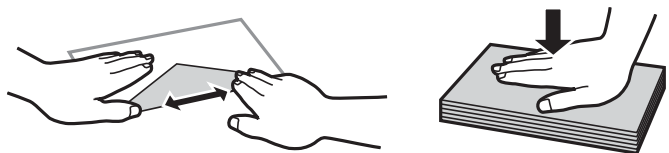
- ❑ دستورالعمل‌های ارائه شده با کاغذ را مطالعه کنید.
- ❑ برای اینکه اسناد چاپ شده با استفاده از کاغذ اصلی Epson حداکثر کیفیت را داشته باشند، آنها را مطابق با شرایطی که در برگه‌های ارائه شده به همراه بسته کاغذ شرح داده شده است، استفاده کنید.
- ❑ قبل از قرار دادن کاغذ لبه‌های آن را باد داده و تراز کنید. کاغذ عکس را باد ندهید و لوله نکنید. اینکار می‌تواند به طرف قابل چاپ آن آسیب برساند.



- ❑ اگر کاغذ لوله شد قبل از قرار دادن در دستگاه آن را صاف کرده یا به آرامی در جهت مخالف لوله کنید. چاپ روی کاغذ لوله شده موجب گیر کردن کاغذ می‌شود و اثر لکه آن روی کاغذ چاپ شده ظاهر می‌شود.



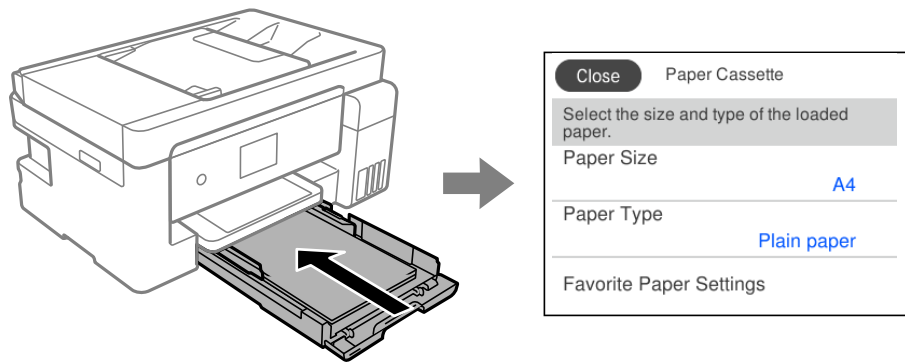
- ❑ هنگام چاپ کردن در یک سمت کاغذ از قبل چاپ شده ممکن است مشکلات تغذیه کاغذ به کرات برای چاپ دوروی دستی رخ دهند. تعداد برگه‌ها را به نصف یا کمتر کاهش دهید یا در صورت ادامه گیر کردن کاغذ، هر بار تنها یک برگه کاغذ در دستگاه قرار دهید.
- ❑ مطمئن شوید که از کاغذ رگه بلند استفاده می‌کنید. اگر از نوع کاغذ مورد استفاده مطمئن نیستید، بسته بندی کاغذ را بررسی کنید یا با تولیدکننده کاغذ تماس بگیرید تا از مشخصات کاغذ اطلاع یابید.
- ❑ قبل از قرار دادن پاکت نامه‌ها لبه‌های آن را باد داده و تراز کنید. زمانی که پاکت نامه‌های دسته شده باد داده شدند، قبل از قرار دادن برای یکدست کردن آنها را به طرف پایین فشار دهید.



## تنظیمات اندازه و نوع کاغذ

اگر اندازه و نوع کاغذ را در صفحه‌ای که هنگام وارد کردن کاست کاغذ نمایش داده می‌شود، ثبت کنید، هنگامی که اطلاعات ثبت شده و تنظیمات چاپ متفاوت باشند، چاپگر موضوع را به شما اطلاع خواهد داد. بدین ترتیب با کسب اطمینان از اینکه روی اندازه کاغذ اشتباه چاپ نمی‌کنید یا به

دلیل استفاده از تنظیماتی که با نوع کاغذ مطابقت ندارند، چاپ را با رنگی اشتباه انجام نمی‌دهید، از اتلاف کاغذ و جوهر پیشگیری می‌شود.



اگر اندازه و نوع کاغذ نمایش یافته با کاغذ بارگذاری شده متفاوت هستند، گزینه را برای تغییر انتخاب کنید. اگر تنظیمات با کاغذ بارگذاری شده مطابقت دارند، پنجره را ببندید.

نکته:

همچنین با انتخاب تنظیم < تنظیمات چاپگر < تنظیمات منبع کاغذ < تنظیم کاغذ می‌توانید صفحه تنظیمات اندازه و نوع کاغذ را نمایش دهید.

## لیست انواع کاغذ

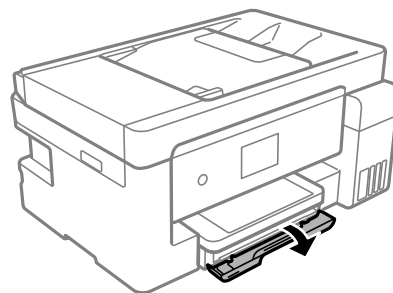
برای رسیدن به بهترین نتیجه چاپ، نوع کاغذی را که مناسب کاغذ است انتخاب کنید.

نوع رسانه		نام رسانه
درایور چاپگر	پانل کنترل	
کاغذ ساده	کاغذ ساده	Epson Business Paper Epson Bright White Ink Jet Paper
Epson Ultra Glossy	فوق براق	Epson Ultra Glossy Photo Paper
Epson Premium Glossy	پرمیوم براق	Epson Premium Glossy Photo Paper Epson Value Glossy Photo Paper
Epson Premium Semigloss	پرمیوم نیمه براق	Epson Premium Semigloss Photo Paper
Photo Paper Glossy	براق	Epson Photo Paper Glossy
Epson Matte	مات	Epson Matte Paper-Heavyweight Epson Double-Sided Matte Paper
Epson Photo Quality Ink Jet	Photo Quality Ink Jet	Epson Photo Quality Ink Jet Paper Epson Photo Quality Ink Jet Card

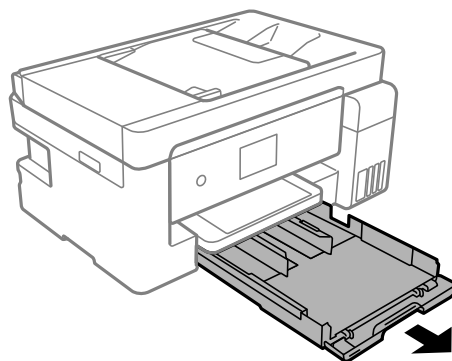
## قرار دادن کاغذ

### بارگذاری کاغذ در کاست کاغذ

1. درپوش کاست کاغذ را باز کنید تا صدای کلیک شنیده شود.



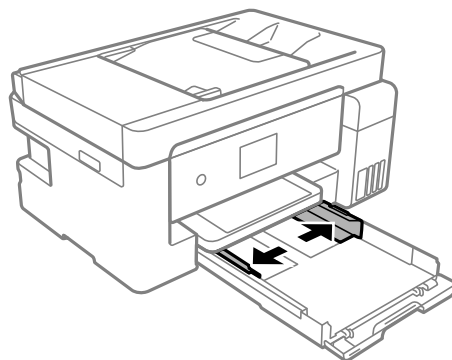
2. بررسی کنید که چاپگر در حال کار نباشد، سپس کاست کاغذ را بیرون بکشید.



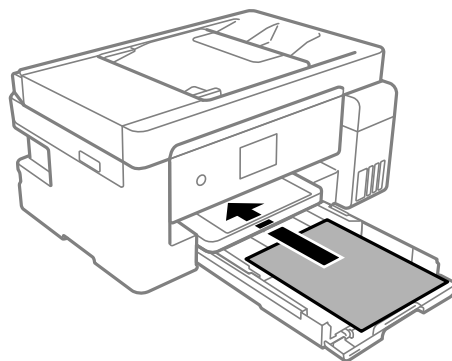
**مهم!**

جداسازی کاست کاغذ امکان پذیر نمی باشد.

3. گیرنده های نگهدارنده لبه را تا جای ممکن به کنار بلغزانید.



4. کاغذ را در حالی که سمت قابل چاپ آن رو به پایین است بارگذاری کنید تا پشت کاست کاغذ را لمس کند.

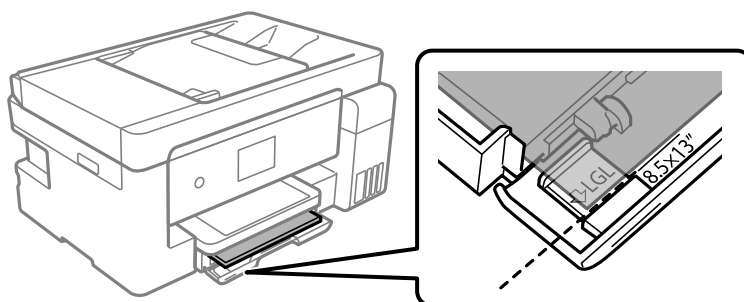


**مهم!**

بیشتر از حداکثر تعداد برگه‌های مشخص شده برای کاغذ قرار ندهید.

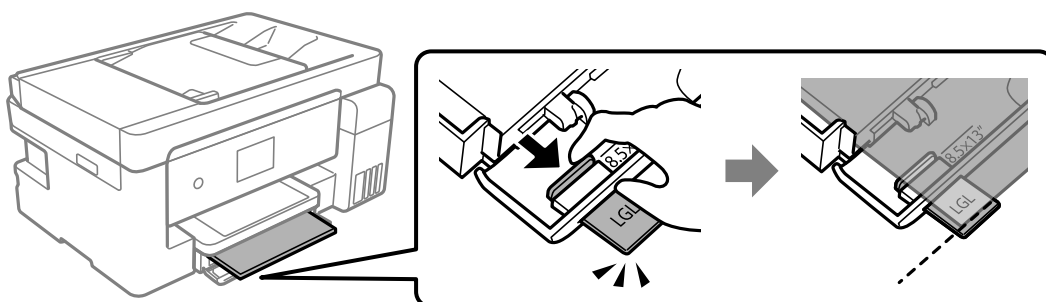
□ 8.5×13 اینچ

کاغذ را با استفاده از خط بارگذاری کنید.



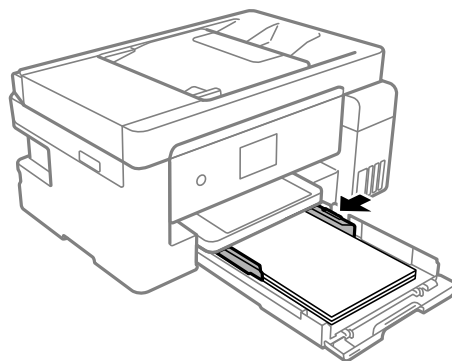
□ حقوقی

زبانه گیره نگهدارنده کاغذ را بیرون بکشید و کاغذ را با توجه به خط بارگذاری کنید.





5. گیره‌های نگهدارنده لبه را حرکت دهید تا به لبه‌های کاغذ برسند.



6. سپس کاست کاغذ را به آرامی وارد کنید.

7. اندازه و نوع کاغذ را انتخاب کنید. در صورتی که اندازه کاغذ نمایش داده نمی‌شود، گزینه تعریف شده کاربر را انتخاب کنید.

"تنظیمات اندازه و نوع کاغذ" در صفحه 29

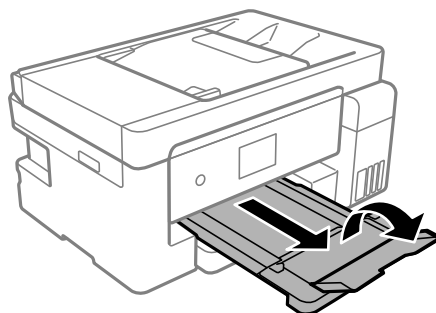
نکته:

در رابطه با کاغذ سربگردار، گزینه **Letterhead** را به عنوان نوع کاغذ انتخاب کنید.

در رابطه با کاغذ سربگردار، اگر در کاغذی چاپ کنید که کوچکتر از تنظیمات اعمال شده در درایور چاپگر می‌باشد، ممکن است چاپگر فراتر از لبه‌های کاغذ چاپ کند و لکه‌های جوهر روی نتایج چاپ شما ظاهر شوند و جوهر اضافی درون چاپگر جمع شود. مطمئن شوید که تنظیمات اندازه کاغذ صحیح را انتخاب کرده‌اید.

چاپ دور و چاپ بدون کادر حاشیه برای کاغذ نامه قابل استفاده نیست. همچنین، ممکن است سرعت چاپ کندتر باشد.

8. سینی خروجی را به بیرون بلغزانید.

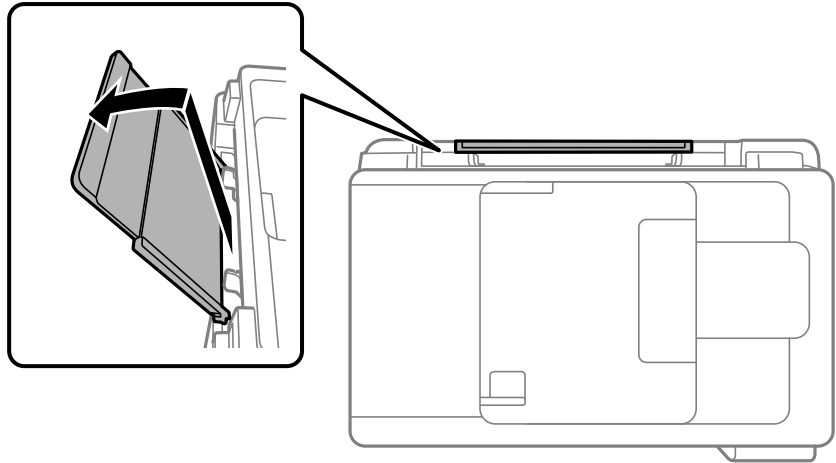


اطلاعات مرتبط

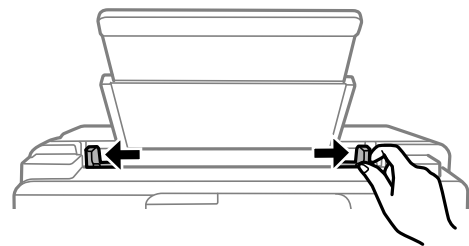
← "ظرفیت‌ها و کاغذ موجود" در صفحه 278

## بارگذاری کاغذ در سینی کاغذ

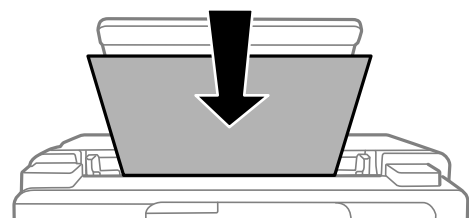
1. نگهدارنده کاغذ را بیرون بکشید.



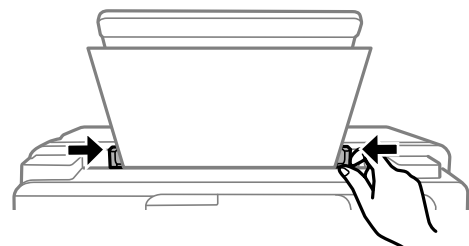
2. گیره‌های نگهدارنده لبه را حرکت دهید.



3. کاغذ را در مرکز نگهدارنده کاغذ طوری قرار دهید که طرف قابل چاپ آن رو به بالا باشد.



4. گیره‌های نگهدارنده لبه را حرکت دهید تا به لبه‌های کاغذ برسند.



5. اندازه و نوع کاغذ را انتخاب کنید.

"تنظیمات اندازه و نوع کاغذ" در صفحه 29

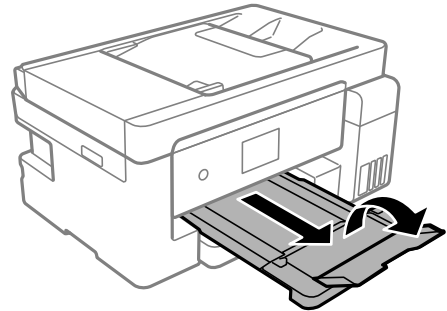
نکته:

□ در رابطه با کاغذ سربرگ دار، گزینه **Letterhead** را به عنوان نوع کاغذ انتخاب کنید.

□ در رابطه با کاغذ سربرگ دار، اگر در کاغذی چاپ کنید که کوچکتر از تنظیمات اعمال شده در درایور چاپگر می باشد، ممکن است چاپگر فراتر از لبه های کاغذ چاپ کند و لکه های جوهر روی نتایج چاپ شما ظاهر شوند و جوهر اضافی درون چاپگر جمع شود. مطمئن شوید که تنظیمات اندازه کاغذ صحیح را انتخاب کرده اید.

□ چاپ دور و و چاپ بدون کادر حاشیه برای کاغذ نامه قابل استفاده نیست. همچنین، ممکن است سرعت چاپ کندتر باشد.

6. سینی خروجی را به بیرون بلغزانید.



نکته:

کاغذ باقیمانده را در بسته آن قرار دهید. اگر کاغذ باقیمانده را در چاپگر رها کنید، ممکن است کاغذ لوله شده یا کیفیت چاپ کاهش یابد.

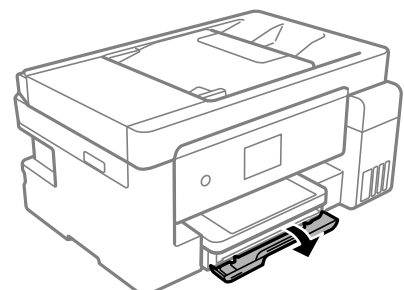
اطلاعات مرتبط

← "ظرفیت ها و کاغذ موجود" در صفحه 278

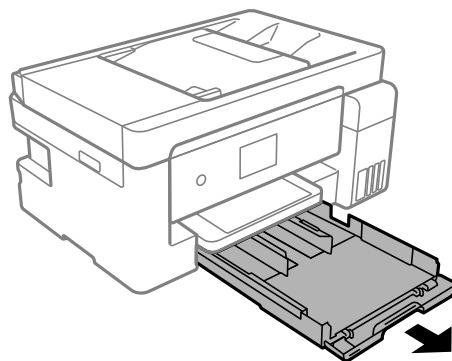
## بارگذاری پاکت نامه ها

### بارگذاری پاکت نامه ها در کاست کاغذ

1. درپوش کاست کاغذ را باز کنید تا صدای کلیک شنیده شود.



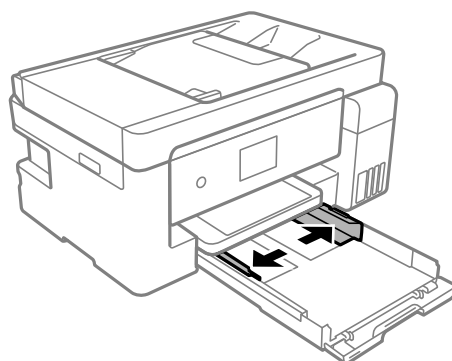
2. بررسی کنید که چاپگر در حال کار نباشد، سپس کاست کاغذ را بیرون بکشید.



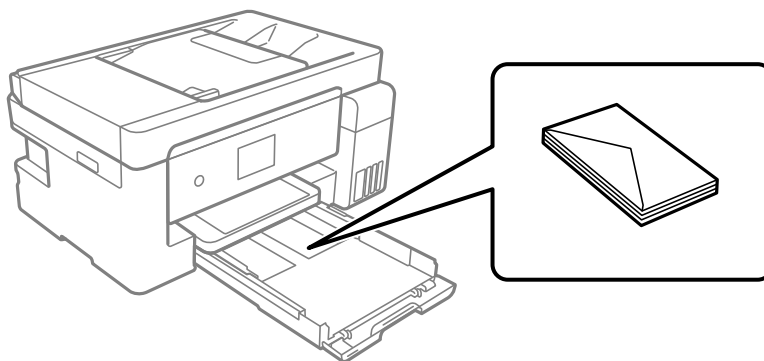
**مهم:** !

جداسازی کاست کاغذ امکان پذیر نمی باشد.

3. گیرنده های نگهدارنده لبه را تا جای ممکن به کنار بلغزانید.



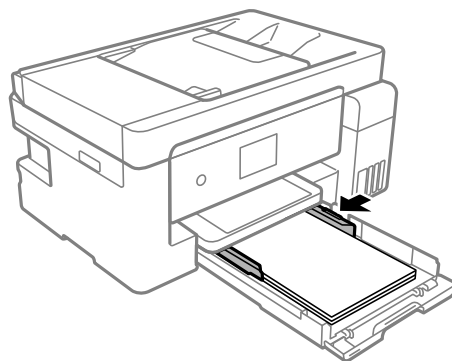
4. پاکت نامه ها را در حالی که سمت قابل چاپ آن رو به پایین است بارگذاری کنید تا پشت کاست کاغذ را لمس کنند.



**مهم:** !

بیشتر از حداکثر تعداد برگه های مشخص شده برای پاکت نامه ها بارگذاری نکنید.

5. گیره‌های نگهدارنده لبه را حرکت دهید تا به لبه‌های پاکت نامه‌ها برسند.

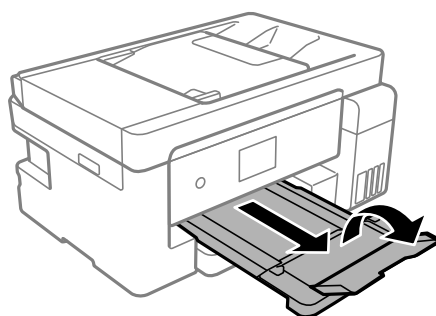


6. سپس کاست کاغذ را به آرامی وارد کنید.

7. اندازه و نوع کاغذ را انتخاب کنید.

"تنظیمات اندازه و نوع کاغذ" در صفحه 29

8. سینی خروجی را به بیرون بلغزانید.

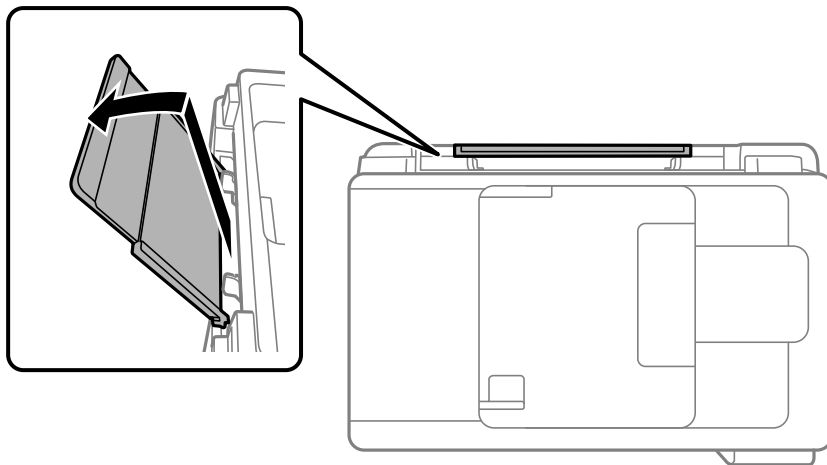


اطلاعات مرتبط

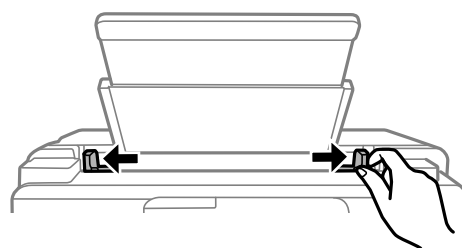
← "ظرفیت‌ها و کاغذ موجود" در صفحه 278

## بارگذاری پاکت نامه ها در سینی کاغذ

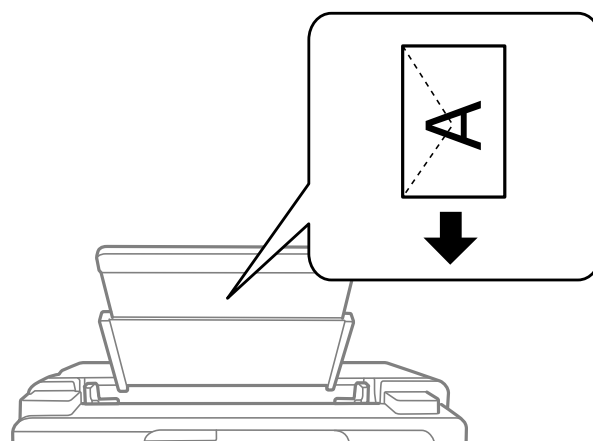
1. نگهدارنده کاغذ را بیرون بکشید.



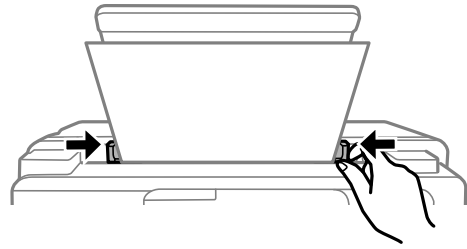
2. گیره های نگهدارنده لبه را حرکت دهید.



3. یک پاکت نامه را در مرکز نگهدارنده کاغذ طوری قرار دهید که طرف قابل چاپ آن رو به بالا باشد.



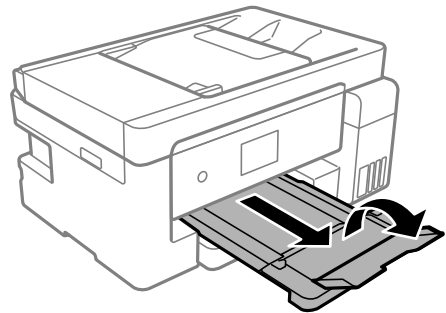
4. گیره‌های نگهدارنده لبه را حرکت دهید تا به لبه‌های پاکت نامه برسند.



5. اندازه و نوع کاغذ را انتخاب کنید.

"تنظیمات اندازه و نوع کاغذ" در صفحه 29

6. سینی خروجی را به بیرون بلغزانید.



اطلاعات مرتبط

← "ظرفیت‌ها و کاغذ موجود" در صفحه 278

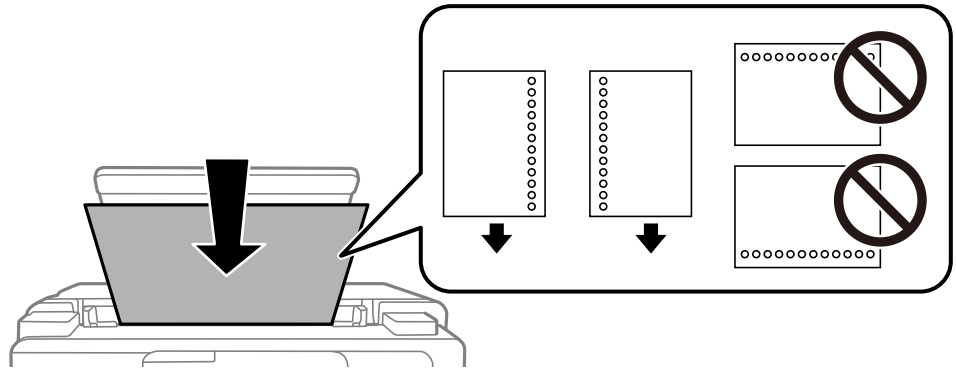
## بارگذاری کاغذهای مختلف

### بارگذاری کاغذ پیش‌پانچ

کاغذ را طوری روی علامت پیکان وسط سینی کاغذ قرار دهید که طرف قابل چاپ آن رو به بالا باشد.

یک برگ کاغذ ساده با اندازه معین را طوری قرار دهید که سوراخ‌های آن در چپ یا راست قرار بگیرد. موقعیت چاپ فایل خود را تنظیم کنید تا از چاپ روی سوراخ‌ها جلوگیری شود.

چاپ خودکار دورو برای کاغذ پانچ شده موجود نیست.





---

## قرار دادن اسناد

42. .... اسنادی که توسط ADF پشتیبانی نمی‌شوند.

42. .... قرار دادن اسناد در ADF.

44. .... قرار دادن اسناد اصلی روی شیشه اسکرین.

## اسنادی که توسط ADF پشتیبانی نمی‌شوند



مهم:

از قرار دادن عکس‌ها یا سایر اوراق ارزشمند هنری در ADF خودداری نمایید. علاوه بر این، عدم تغذیه صحیح توسط دستگاه ممکن است به مچاله شدن یا صدمه اوراق منجر شود. این اسناد را روی شیشه اسکنر نکنید.

برای جلوگیری از گیر کردن کاغذ در دستگاه، اوراق زیر را در ADF قرار ندهید. در رابطه با این نوع اسناد، از شیشه اسکنر استفاده کنید.

اسنادی که پاره، خم، مچاله، پوسیده یا لوله شده‌اند

اوراق دارای سوراخ کلاسور

اوراقی که با نوار چسب، منگنه، گیره و موارد دیگر به هم چسبیده‌اند.

اوراقی که کاغذ چسبان یا برچسب به آنها چسبیده است

اوراقی که نامنظم بریده شده‌اند یا زوایای آنها صاف نیست

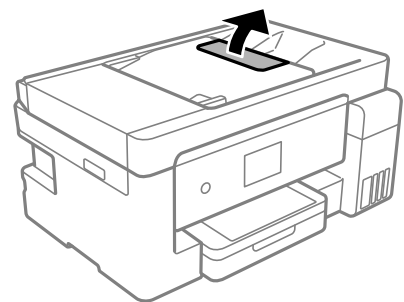
اوراق صحافی شده

OHP، کاغذهای هادی گرما یا کاغذ کاربن

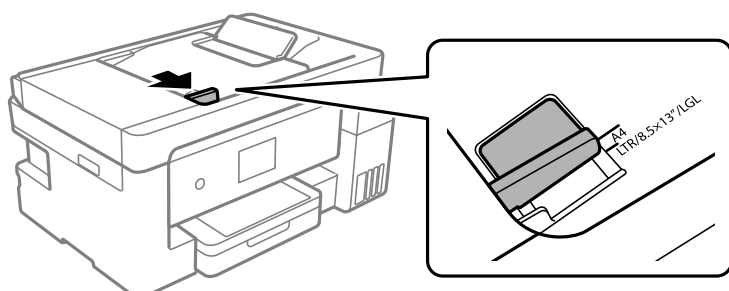
## قرار دادن اسناد در ADF

1. لبه‌های اسناد را تراز کنید.

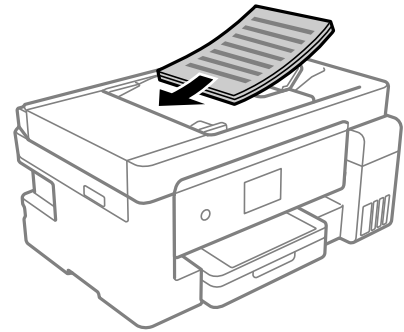
2. نگهدارنده سند ADF را باز کنید.



3. گیره نگهدارنده لبه ADF را بیرون بیاورید.

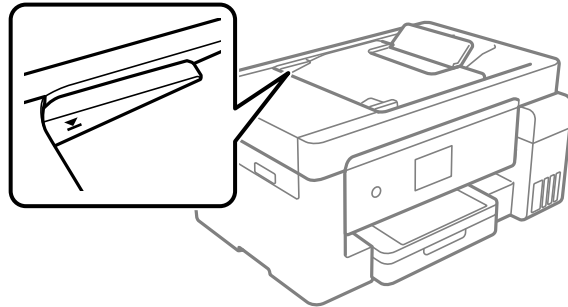


4. اسناد را رو به بالا و طوری که ابتدا لبه کوتاه قرار گیرد، در ADF قرار دهید و سپس گیره نگهدارنده لبه ADF را به سمت لبه اسناد بلغزانید.



مهم:

اسناد را در بالای خط مشخص شده توسط علامت مثلث در ADF قرار ندهید.



اسناد را در زمان اسکن کردن اضافه نکنید.

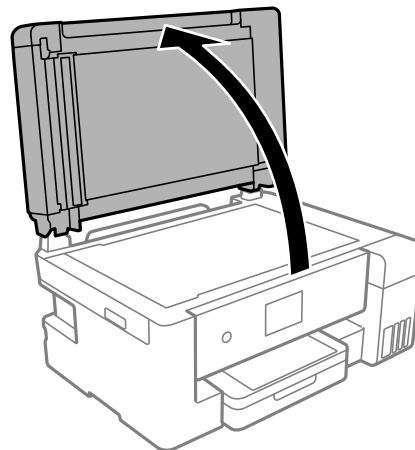
اطلاعات مرتبط

◀ "مشخصات ADF" در صفحه 309

◀ "مشخصات ADF" در صفحه 309

## قرار دادن اسناد اصلی روی شیشه اسکنر

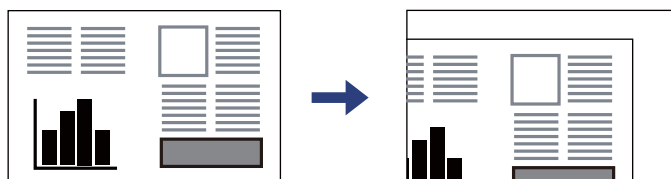
1. درپوش اسناد را باز کنید.



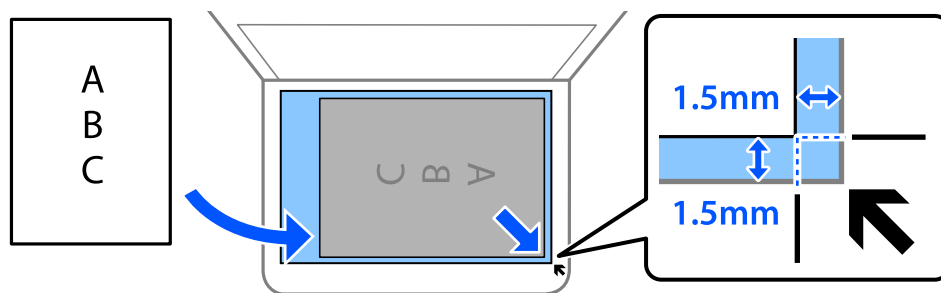
2. هر گونه گرد و خاک یا لکه روی سطح شیشه اسکنر را با استفاده از یک دستمال نرم، خشک و تمیز پاک کنید.

نکته:

اگر تکه‌های آشغال یا چرک روی شیشه اسکنر وجود دارد، محدوده اسکن را می‌توان گسترش داد تا آن را در بر گیرد، در نتیجه تصویر اصلی را می‌توان جابجا کرد یا کاهش داد.



3. سند را به صورت رو به پایین قرار دهید و آن را به سمت علامت گوشه بلغزانید.



نکته:

□ به میزان 1.5 میلی‌متر از گوشه شیشه اسکنر اسکن نمی‌شود.

□ هنگامی که اسناد اصلی هم در ADF و هم روی شیشه اسکنر قرار گرفته باشند، اولویت با ADF است.

4. درپوش را آرام ببندید.

**احتیاط:** 

هنگام بستن درپوش اسناد مراقب باشید انگشتان شما گیر نکند. در غیر این صورت ممکن است صدمه ببینید.

**مهم:** 

هنگام قرار دادن اسناد اصلی انبوه مانند کتاب، مراقب باشید نور خارجی به طور مستقیم روی شیشه اسکنر نتابد.  
 از وارد آوردن فشار بیشتر روی شیشه اسکنر یا درپوش سند خودداری کنید. در غیر این صورت، ممکن است صدمه ببینید.

5. پس از اسکن کردن، اوراق را از دستگاه خارج کنید.

**نکته:**

اگر اسناد اصلی برای مدت طولانی روی شیشه اسکنر باقی بمانند، ممکن است به سطح شیشه بچسبند.

اطلاعات مرتبط

← "مشخصات اسکنر" در صفحه 308

---

# چاپ

47. چاپ کردن اسناد. ....

86. چاپ روی پاکت‌های نامه. ....

87. چاپ کردن صفحات وب. ....

88. چاپ کردن از طریق سرویس ابری. ....

## چاپ کردن اسناد

### چاپ از رایانه — Windows

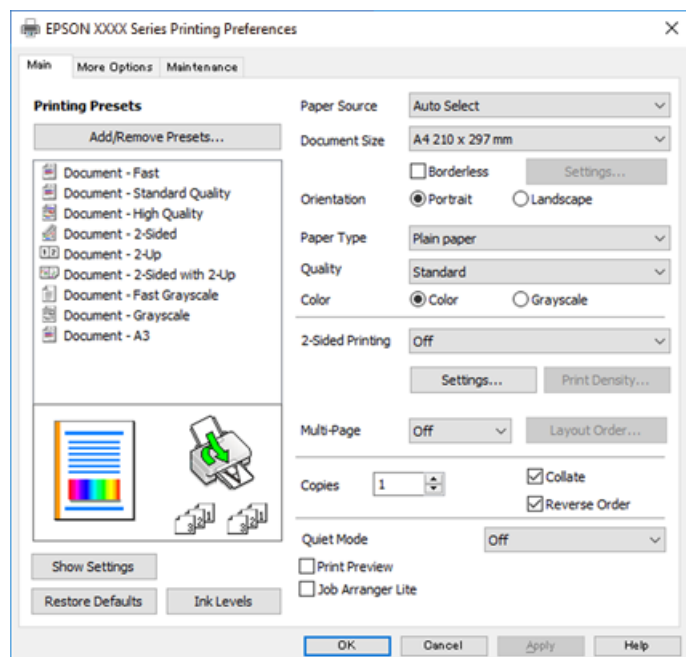
#### چاپ کردن از طریق تنظیمات راحت



نکته:

بسته به برنامه ممکن است عملکردها فرق داشته باشد. برای اطلاعات بیشتر به راهنمای برنامه مراجعه کنید.

1. کاغذ را در چاپگر قرار دهید.  
"بارگذاری کاغذ در کاست کاغذ" در صفحه 31  
"بارگذاری کاغذ در سینی کاغذ" در صفحه 34
2. فایلی را که می‌خواهید چاپ کنید باز نمایید.
3. چاپ یا تنظیم چاپ را از منوی فایل انتخاب کنید.
4. چاپگر خود را انتخاب کنید.
5. ترجیحات یا ویژگی‌ها را برای دسترسی به پنجره درایور چاپگر انتخاب کنید.



6.

در صورت نیاز، تنظیمات را تغییر دهید.

برای دسترسی به جزئیات، گزینه‌های منو برای درایور چاپگر را مشاهده کنید.

نکته:

همچنین می‌توانید برای دریافت توضیحات موارد تنظیم به راهنمای آنلاین مراجعه کنید. با کلیک راست کردن روی یک مورد، صفحه راهنما را نمایش می‌دهد.

وقتی پیش نمایش را انتخاب کنید، می‌توانید پیش نمایش سند خود را پیش از چاپ مشاهده کنید.

7.

برای بستن پنجره درایور چاپگر روی OK کلیک کنید.

8.

روی چاپ کلیک کنید.

نکته:

وقتی پیش نمایش را انتخاب کنید، پنجره پیش نمایش چاپ نشان داده می‌شود. برای تغییر تنظیمات، روی گزینه لغو کلیک کنید و سپس رویه را از مرحله 2 تکرار کنید.

در صورتی که مایلید چاپ را لغو کنید، در رایانه خود، بر روی چاپگر خود در دستگاه‌ها و چاپگرها، چاپگر یا در چاپگرها و هابرها راست-کلیک کنید. بر روی مشاهده چیزی که چاپ می‌شود کلیک کنید، بر روی کار مورد نظر برای لغو کلیک کنید و لغو را انتخاب نمایید. هر چند، اگر یک کار چاپ به‌طور کامل به چاپگر ارسال شده باشد نمی‌توانید آن را از رایانه لغو کنید. در این حالت، با استفاده از پانل کنترل چاپگر کار چاپ را لغو کنید.

#### اطلاعات مرتبط

◀ "ظرفیت‌ها و کاغذ موجود" در صفحه 278

◀ "لیست انواع کاغذ" در صفحه 30

◀ "گزینه‌های منو مربوط به درایور چاپگر" در صفحه 48

#### گزینه‌های منو مربوط به درایور چاپگر

پنجره چاپ را در برنامه دلخواه خود باز کنید و پس از انتخاب چاپگر وارد پنجره درایور چاپگر شوید.

نکته:

منوها، بسته به گزینه‌ای که انتخاب می‌کنید فرق می‌کنند.

#### زبان اندازه

پیش تنظیم های چاپ:

افزودن/حذف موارد از قبل تنظیم شده:

شما می‌توانید تنظیمات پیش فرض خود را برای تنظیمات چاپ پر کاربرد اضافه یا حذف کنید. گزینه پیش تنظیم مدنظر خود را از فهرست انتخاب کنید.

منبع کاغذ:

منبع تغذیه کاغذ را انتخاب کنید. برای انتخاب خودکار منبع کاغذ انتخاب شده در تنظیمات چاپ روی چاپگر، گزینه انتخاب خودکار را انتخاب کنید.

اندازه سند:

اندازه کاغذی که مایلید روی آن چاپ کنید را انتخاب نمایید. اگر تعریف شده کاربر را انتخاب کنید، باید عرض و ارتفاع کاغذ را وارد کنید.



بدون حاشیه:

اطلاعات چاپ کمی بزرگ‌تر از اندازه کاغذ می‌شود، بنابراین هیچ حاشیه‌ای در اطراف لبه‌های کاغذ چاپ نمی‌شود. برای انتخاب مقدار بزرگ‌نمایی، روی **تنظیم** کلیک کنید.

جهت:

جهت مورد نظر برای چاپ را انتخاب کنید.

نوع کاغذ:

نوع کاغذ مقصد چاپ را انتخاب کنید.

کیفیت:

کیفیت چاپ مورد نظر برای چاپ را انتخاب کنید. تنظیمات قابل استفاده به نوع کاغذ انتخاب شده بستگی دارد. انتخاب زیاد چاپ با کیفیتی بالاتر را ارائه می‌دهد، اما سرعت چاپ ممکن است آهسته‌تر شود.

رنگ:

رنگی یا تک‌رنگ بودن چاپ را تعیین کنید.

چاپ 2 طرفه:

امکان چاپ دورو را فراهم می‌کند.

:Settings

می‌توانید لبه صحافی و حاشیه‌های صحافی را مشخص کنید. در هنگام چاپ کردن اسناد چند-صفحه‌ای، می‌توانید انتخاب کنید که کار چاپ از جلو یا عقب صفحه آغاز شود.

تراکم چاپ:

نوع سند را برای تنظیم تراکم چاپ انتخاب کنید. اگر تراکم چاپ مناسب را انتخاب کنید، می‌توانید از نشت کردن جوهر به سمت دیگر کاغذ جلوگیری کنید. برای تنظیم دستی تراکم چاپ **User Defined** را انتخاب کنید.

چند صفحه:

امکان چاپ کردن چندین صفحه در یک برگه یا چاپ کردن پوستر را فراهم می‌کند. برای مشخص کردن ترتیب چاپ شدن صفحات روی ترتیب **صفحه‌بندی** کلیک کنید.

کپی:

تعداد نسخه‌های مدنظر خود برای چاپ را تنظیم کنید.

شماره بندی:

اسناد چند-صفحه‌ای دسته‌بندی و مرتب شده را چاپ می‌کند.

ترتیب معکوس:

امکان چاپ کردن از صفحه آخر را به شما می‌دهد تا صفحات پس از چاپ شدن به ترتیب درست انباشته شود.

بیصدا:

صدای چاپگر را کاهش می‌دهد. با این وجود، ممکن است فعال کردن این گزینه سرعت چاپ را کاهش دهد.

پیش نمایش:

پیش-نمایشی از سند را پیش از چاپ شدن نشان می‌دهد.

### Job Arranger Lite

Job Arranger Lite به شما اجازه می‌دهد چند فایل را که با برنامه مختلفی ایجاد شده‌اند ترکیب کرده و آنها را به عنوان یک کار چاپی تکی چاپ کنید.

نمایش تنظیم/پنهان کردن تنظیمات:

لیست مواردی که اخیراً در زبانه‌های اندازه و گزینه بیشتر تنظیم شده‌اند را نمایش می‌دهد. صفحه لیست تنظیمات فعلی را می‌توانید نمایش دهید یا پنهان کنید.

بازنشانی پیش فرض‌ها:

تمامی تنظیمات را به مقادیر پیش فرض کارخانه بر می‌گرداند. تنظیمات گزینه‌های زبانه گزینه بیشتر نیز به مقادیر پیش فرض بازنشانی می‌شوند.

سطوح:

سطح تقریبی جوهر را نمایش می‌دهد.

### زبانه گزینه بیشتر

پیش تنظیم های چاپ:

افزودن/حذف موارد از قبل تنظیم شده:

شما می‌توانید تنظیمات پیش فرض خود را برای تنظیمات چاپ پر کاربرد اضافه یا حذف کنید. گزینه پیش تنظیم مدنظر خود را از فهرست انتخاب کنید.

اندازه سند:

اندازه کاغذی که مایلید روی آن چاپ کنید را انتخاب نمایید.

کاغذ خروجی:

اندازه کاغذی که مایلید روی آن چاپ کنید را انتخاب نمایید. اگر اندازه سند با کاغذ خروجی متفاوت باشد، کوچک کردن/بزرگ کردن و به طور خودکار انتخاب می‌شود. در هنگام چاپ کردن بدون کاهش یا افزایش اندازه سند، نیازی به انتخاب آن ندارید.

کوچک کردن/بزرگ کردن:

اجازه می‌دهد اندازه سند را کاهش یا افزایش دهید.

متناسب با اندازه صفحه:

اندازه کاغذ را به طور خودکار کاهش یا افزایش می‌دهد تا با اندازه کاغذ انتخاب شده در کاغذ خروجی مطابقت داشته باشد.

زوم روی:

با درصد بزرگ‌نمایی مشخصی چاپ می‌کند.

وسط:

تصاویر را در مرکز کاغذ چاپ می‌کند.

تصحیح رنگ:

خودکار:

ته‌رنگ تصاویر را به طور خودکار تنظیم می‌کند.

سفارشی:

رنگ تصاویر را به طور خودکار تنظیم می‌کند. با کلیک کردن روی گزینه پیشرفته صفحه تصحیح رنگ باز می‌شود که در آن می‌توانید یک روش شامل جزئیات مربوط به تصحیح رنگ را انتخاب کنید. روی گزینه های تصویر کلیک کنید تا چاپ با رنگ استاندارد، تصحیح قرمزی چشم فعال شده و چاپ خطوط نازک با دقت تفکیک بیشتری صورت گیرد.

ویژگی های ته نقش:

اجازه می‌دهد تنظیمات مربوط به الگوهای "کپی ممنوع"، ته‌نقش‌ها یا سرصفحه و پاصفحه‌ها را اعمال کنید.

افزودن/حذف کردن:

اجازه می‌دهد هر الگوی کپی-ممنوع یا ته‌نقش که در نظر دارید استفاده کنید را اضافه کنید یا حذف نمایید.

تنظیمات:

اجازه می‌دهد روش چاپ مربوط به الگوهای "کپی ممنوع" یا ته‌نقش‌ها را تنظیم کنید.

سرسیفحه/پاصفحه:

می‌توانید اطلاعاتی مانند نام کاربری و تاریخ چاپ را به عنوان سربرگ و ته برگ چاپ کنید.

تنظیم اضافی:

چرخش 180 درجه:

صفحات را قبل از چاپ 180 درجه می‌چرخاند. این گزینه برای چاپ روی کاغذهایی مانند پاکت که در جهت ثابت وارد چاپگر می‌شود، سودمند است.

چاپ دورویه:

زمانی که هد چاپ در هر دو جهت حرکت می‌کند چاپ می‌کند. سرعت چاپ سریع‌تر است، اما ممکن است کیفیت کاهش یابد.

تصویر آینه:

تصویر را معکوس می‌کند به نحوی که تصویر را طوری چاپ می‌کند که گویی در آینه ظاهر می‌شود.

نمایش تنظیم/پنهان کردن تنظیمات:

لیست مواردی که اخیراً در زبانه‌های اندازه و گزینه بیشتر تنظیم شده‌اند را نمایش می‌دهد. صفحه لیست تنظیمات فعلی را می‌توانید نمایش دهید یا پنهان کنید.

بازنشانی پیش فرض‌ها:

تمامی تنظیمات را به مقادیر پیش فرض کارخانه برمی‌گرداند. تنظیمات گزینه‌های زبانه اندازه نیز به مقادیر پیش فرض بازنشانی می‌شوند.

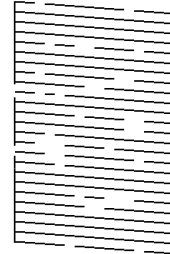
زبانه نگهداری

بررسی نازل سر چاپ:

برای بررسی انسداد نازل‌های هد چاپ یک الگوی بررسی نازل چاپ می‌کند.

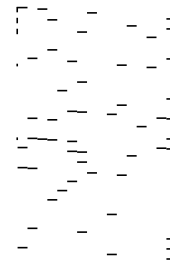
## تمیز کردن هد چاپگر:

نازل‌های مسدود در هد چاپ را تمیز می‌کند. از آنجا که این قابلیت از مقداری جوهر استفاده می‌کند، هد چاپ را تنها در صورتی که برخی نازل‌ها مسدود هستند، مطابق با تصویر الگوی بررسی نازل تمیز کنید.



## جایگزینی جوهر:

برای تمیز کردن نازل‌های مسدود شده در هد چاپ قابلیت تمیز کردن با برنامه را انتخاب کنید. از آنجا که این قابلیت در مقایسه با تمیز کردن هد از مقدار جوهر بیشتری استفاده می‌کند، هد چاپ را تنها در صورتی که اکثر نازل‌ها مسدود هستند، مطابق با تصویر الگوی بررسی نازل تمیز کنید.



## Job Arranger Lite

پنجره Job Arranger Lite را باز می‌کند. در اینجا می‌توانید داده‌های ذخیره شده را باز و ویرایش کنید.

## EPSON Status Monitor 3

پنجره EPSON Status Monitor 3 را باز می‌کند. در اینجا می‌توانید وضعیت چاپگر و اقلام مصرفی را تأیید کنید.

## تنظیم برگزیده کنترل:

اجازه می‌دهد تنظیمات مربوط به موارد موجود در پنجره EPSON Status Monitor 3 را تعیین کنید.

## تنظیم گسترش یافته:

اجازه می‌دهد طیف متنوعی از تنظیمات را تعیین کنید. برای مشاهده راهنما مربوط به جزئیات، روی هر مورد کلیک راست کنید.

## صف چاپ:

کارهای در انتظار چاپ را نمایش می‌دهد. می‌توانید کارهای چاپی را بررسی کنید، مکث دهید یا از سر بگیرید.

## اطلاعات چاپگر و گزینه‌ها:

تعداد برگه‌های کاغذ وارد شده به چاپگر یا ADF را نشان می‌دهد.

## زبان:

زبان مورد استفاده در پنجره درایور چاپگر را تغییر می‌دهد. برای اعمال این تنظیمات، درایور چاپگر را ببندید و مجدداً باز کنید.

بروزرسانی نرم افزار:

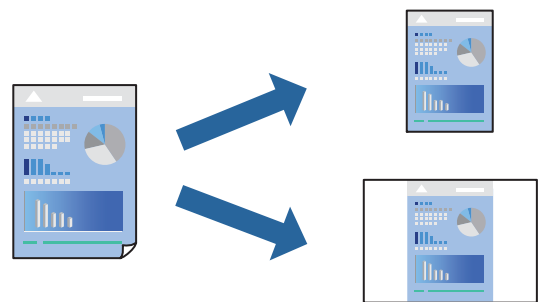
برای بررسی وجود جدیدترین نسخه برنامه‌ها در اینترنت، قابلیت EPSON Software Updater را راه‌اندازی می‌کند.

پشتیبانی فنی:

در صورتی که دفترچه راهنما در رایانه شما نصب باشد، دفترچه راهنما نمایش داده خواهد شد. در غیر این صورت می‌توانید به وب‌سایت Epson مراجعه کرده و وجود دفترچه راهنما و پشتیبانی فنی را بررسی کنید.

## افزودن گزینه‌های پیش‌تنظیم چاپ برای چاپ راحت

اگر تنظیم از قبل تنظیم شده خود را برای تنظیمات چاپ پرکاربرد ایجاد کنید، می‌توانید به راحتی با انتخاب تنظیم از قبل تنظیم شده از لیست چاپ کنید.



1. کاغذ را در چاپگر قرار دهید.

"بارگذاری کاغذ در کاست کاغذ" در صفحه 31

"بارگذاری کاغذ در سینی کاغذ" در صفحه 34

2. فایلی را که می‌خواهید چاپ کنید باز نمایید.

3. چاپ یا تنظیم چاپ را از منوی فایل انتخاب کنید.

4. چاپگر خود را انتخاب کنید.

5. ترجیحات یا ویژگی‌ها را برای دسترسی به پنجره درایور چاپگر انتخاب کنید.

6. همه موارد (مانند اندازه سند و نوع کاغذ) را در اندازه یا گزینه بیشتر تنظیم کنید.

7. روی افزودن/حذف موارد از قبل تنظیم شده در پیش‌تنظیم‌های چاپ کلیک کنید.

8. یک نام و در صورت نیاز، یک نظر وارد کنید.

9. روی ذخیره کلیک کنید.

نکته:

برای حذف یک تنظیم از قبل تنظیم شده، روی افزودن/حذف موارد از قبل تنظیم شده کلیک کنید، نام تنظیم از قبل تنظیم شده مورد نظر برای حذف کردن را از لیست انتخاب کنید و سپس آن را حذف نمایید.

"زبان اندازه" در صفحه 48

"زبان گزینه بیشتر" در صفحه 50

10. روی چاپ کلیک کنید.

دفعه بعد که در نظر دارید با استفاده از همین تنظیمات چاپ کنید، نام تنظیمات ثبت شده را از منوی پیش تنظیم های چاپ انتخاب نمایید و روی OK کلیک کنید.

اطلاعات مرتبط

← "چاپ کردن از طریق تنظیمات راحت" در صفحه 47

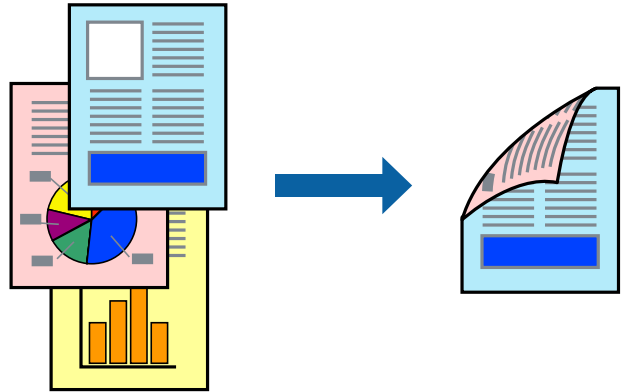
## چاپ دورو

برای چاپ در دو طرف کاغذ می‌توانید از هر کدام از روش‌های زیر استفاده کنید.

چاپ دوروی خودکار

چاپ دوروی دستی

زمانی که چاپگر چاپ یک طرف را تمام کرد، کاغذ را برگردانید تا طرف دیگر هم چاپ شود.



نکته:

این ویژگی برای چاپ بدون کادر حاشیه موجود نیست.

اگر از کاغذی استفاده می‌کنید که برای چاپ دورو مناسب نباشد، ممکن است کیفیت چاپ کاهش یابد و کاغذ گیر کند.  
"کاغذ برای چاپ دو رو" در صفحه 281

بسته به کاغذ و داده‌ها، ممکن است جوهر به طرف دیگر کاغذ نشت کند.

تا زمانی که **EPSON Status Monitor 3** فعال نشده باشد، امکان انجام چاپ دوروی دستی را نخواهید داشت. اگر **EPSON Status Monitor 3** غیرفعال است، به پنجره درایور چاپگر بروید، روی **تنظیم گسترش یافته** در زبانه **نگهداری** کلیک کنید و سپس گزینه **EPSON Status Monitor 3** را فعال کنید تا انتخاب نمایید.

با این حال، چاپ دو طرفه در صورتی که چاپگر از طریق شبکه قابل دسترسی است یا به عنوان یک چاپگر مشترک استفاده می‌شود قابل استفاده نیست.

1. کاغذ را در چاپگر قرار دهید.

"بارگذاری کاغذ در کاست کاغذ" در صفحه 31

"بارگذاری کاغذ در سینی کاغذ" در صفحه 34

2. فایلی را که می‌خواهید چاپ کنید باز نمایید.

3. چاپ یا تنظیم چاپ را از منوی فایل انتخاب کنید.

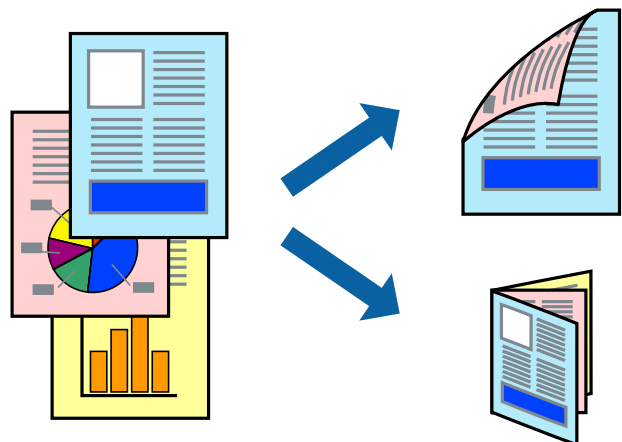
4. چاپگر خود را انتخاب کنید.
  5. ترجیحات یا ویژگی‌ها را برای دسترسی به پنجره درایور چاپگر انتخاب کنید.
  6. روش چاپ 2 طرفه را در زبانه اندازه انتخاب کنید.
  7. روی تنظیمات کلیک کنید، تنظیمات مربوطه را انجام دهید و سپس روی تأیید کلیک کنید.
  8. روی تراکم چاپ کلیک کنید، تنظیمات مربوطه را انجام دهید و سپس روی تأیید کلیک کنید. در هنگام تراکم چاپ می‌توانید تراکم چاپ را بر اساس نوع سند تنظیم کنید.
- نکته:**
- این تنظیم برای چاپ دستی دورو وجود ندارد.
- بسته به ترکیب تنظیمات انتخاب شده برای انتخاب نوع سند در پنجره تنظیم تراکم چاپ و برای کیفیت در زبانه اندازه، سرعت چاپ ممکن است کاهش یابد.
9. سایر موارد را از زبانه‌های اندازه و گزینه بیشتر در صورت نیاز تنظیم کرده و سپس روی تأیید کلیک کنید.
    - "زبانه اندازه" در صفحه 48
    - "زبانه گزینه بیشتر" در صفحه 50
  10. روی چاپ کلیک کنید. برای چاپ دوروی دستی، زمانی که چاپ یک طرف تمام شده است، یک پنجره بازشو روی رایانه نشان داده می‌شود. دستورالعمل‌های روی صفحه را دنبال کنید.

#### اطلاعات مرتبط

- ◀ "ظرفیت‌ها و کاغذ موجود" در صفحه 278
- ◀ "چاپ کردن از طریق تنظیمات راحت" در صفحه 47

### چاپ کردن یک کتابچه

با تغییر دادن ترتیب صفحات و تا کردن صفحات چاپ شده می‌توانید کتابچه چاپ کنید.



**نکته:**

این ویژگی حین چاپ بدون کادر حاشیه موجود نیست.

اگر از کاغذی استفاده می‌کنید که برای چاپ دورو مناسب نباشد، ممکن است کیفیت چاپ کاهش یابد و کاغذ گیر کند.

"کاغذ برای چاپ دو رو" در صفحه 281

بسته به کاغذ و داده‌ها، ممکن است جوهر به طرف دیگر کاغذ نشت کند.

تازمانی که **EPSON Status Monitor 3** فعال نشده باشد، امکان انجام چاپ دوروی دستی را نخواهید داشت. اگر **EPSON Status Monitor 3** غیرفعال است، به پنجره درایور چاپگر بروید، روی **تنظیم گسترش یافته** در زبانه **نگهداری** کلیک کنید و سپس گزینه **EPSON Status Monitor 3** را فعال کنید تا انتخاب نمایید.

با این حال، چاپ دو طرفه در صورتی که چاپگر از طریق شبکه قابل دسترسی است یا به عنوان یک چاپگر مشترک استفاده می‌شود قابل استفاده نیست.

1. کاغذ را در چاپگر قرار دهید.

"بارگذاری کاغذ در کاست کاغذ" در صفحه 31

"بارگذاری کاغذ در سینی کاغذ" در صفحه 34

2. فایلی را که می‌خواهید چاپ کنید باز نمایید.

3. چاپ یا تنظیم چاپ را از منوی فایل انتخاب کنید.

4. چاپگر خود را انتخاب کنید.

5. ترجیحات یا ویژگی‌ها را برای دسترسی به پنجره درایور چاپگر انتخاب کنید.

6. روش چاپ 2 طرفه را در زبانه اندازه انتخاب کنید.

7. در زبانه **Settings** درایور چاپگر، **کتابچه** را انتخاب کنید.

8. روی **OK** کلیک کنید.

شیرازه وسط: از این روش هنگام چاپ تعداد کمی صفحه استفاده کنید که آنها را می‌توان روی هم انباشته کرد و از وسط تا زد.

شیرازه از کنار: از این روش برای چاپ یک برگه (چهار صفحه) در هر زمان، تا زدن هر کدام به نصب و سپس چیدن آنها همراه یکدیگر در یک جلد استفاده کنید.

9. روی **تراکم چاپ** کلیک کنید، تنظیمات مربوطه را انجام دهید و سپس روی **تائید** کلیک کنید.

در هنگام **تراکم چاپ** می‌توانید **تراکم چاپ** را بر اساس نوع سند تنظیم کنید.

**نکته:**

بسته به ترکیب تنظیمات انتخاب شده برای انتخاب نوع سند در پنجره تنظیم تراکم چاپ و برای کیفیت در زبانه اندازه، سرعت چاپ ممکن است کاهش یابد.

10. سایر موارد را از زبانه‌های اندازه و گزینه بیشتر در صورت نیاز تنظیم کرده و سپس روی **تائید** کلیک کنید.

"زبانه اندازه" در صفحه 48

"زبانه گزینه بیشتر" در صفحه 50

11. روی **چاپ** کلیک کنید.

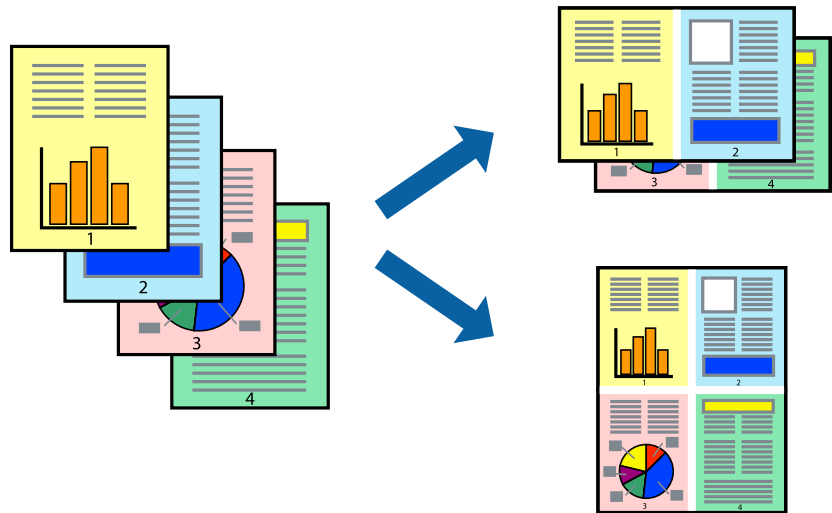


اطلاعات مرتبط

- ◀ "ظرفیت‌ها و کاغذ موجود" در صفحه 278
- ◀ "چاپ کردن از طریق تنظیمات راحت" در صفحه 47

## چاپ چندین صفحه روی یک برگه

می‌توانید چندین صفحه از اسناد را روی یک صفحه کاغذ چاپ کنید.



نکته:

این ویژگی حین چاپ بدون کادر حاشیه موجود نیست.

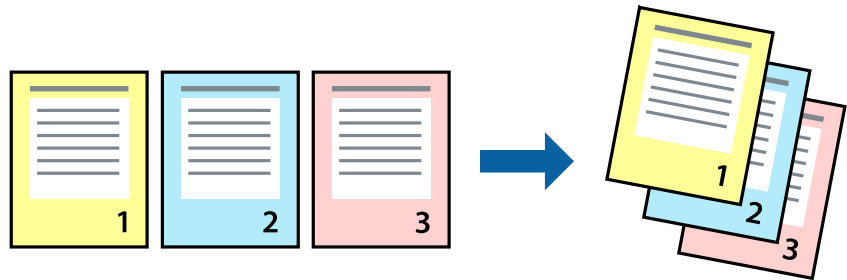
1. کاغذ را در چاپگر قرار دهید.  
"بارگذاری کاغذ در کاست کاغذ" در صفحه 31  
"بارگذاری کاغذ در سینی کاغذ" در صفحه 34
2. فایلی را که می‌خواهید چاپ کنید باز نمایید.
3. چاپ یا تنظیم چاپ را از منوی فایل انتخاب کنید.
4. چاپگر خود را انتخاب کنید.
5. ترجیحات یا ویژگی‌ها را برای دسترسی به پنجره درایور چاپگر انتخاب کنید.
6. در زبانه اندازه درایور چاپگر، گزینه 2تایی، 4تایی، 6تایی، 8 به بالا، 9تایی یا 16تایی را به عنوان تنظیم چند صفحه انتخاب کنید.
7. روی ترتیب صفحه‌بندی کلیک کنید، تنظیمات مربوطه را انجام دهید و سپس روی تأیید کلیک کنید.
8. سایر موارد را از زبانه‌های اندازه و گزینه بیشتر در صورت نیاز تنظیم کرده و سپس روی تأیید کلیک کنید.  
"زبانه اندازه" در صفحه 48  
"زبانه گزینه بیشتر" در صفحه 50
9. روی چاپ کلیک کنید.

اطلاعات مرتبط

← "چاپ کردن از طریق تنظیمات راحت" در صفحه 47

## چاپ کردن و انباشت به ترتیب صفحه (چاپ به ترتیب معکوس)

شما می‌توانید کار چاپ را از صفحه آخر انجام دهید تا اسنادی که خارج می‌شوند به ترتیب صفحه انباشته شوند.



1. کاغذ را در چاپگر قرار دهید.  
"بارگذاری کاغذ در کاست کاغذ" در صفحه 31  
"بارگذاری کاغذ در سینی کاغذ" در صفحه 34
2. فایلی را که می‌خواهید چاپ کنید باز نمایید.
3. چاپ یا تنظیم چاپ را از منوی فایل انتخاب کنید.
4. چاپگر خود را انتخاب کنید.
5. ترجیحات یا ویژگی‌ها را برای دسترسی به پنجره درایور چاپگر انتخاب کنید.
6. در زبانه اندازه درایور چاپگر، ترتیب معکوس را انتخاب کنید
7. سایر موارد را از زبانه‌های اندازه و گزینه بیشتر در صورت نیاز تنظیم کرده و سپس روی تأیید کلیک کنید.  
"زبانه اندازه" در صفحه 48  
"زبانه گزینه بیشتر" در صفحه 50
8. روی چاپ کلیک کنید.

اطلاعات مرتبط

← "چاپ کردن از طریق تنظیمات راحت" در صفحه 47

## چاپ برای تناسب اندازه کاغذ

اندازه کاغذی را که در چاپگر به عنوان تنظیم اندازه کاغذ مقصد قرار دادید انتخاب کنید.



### نکته:

این ویژگی حین چاپ بدون کادر حاشیه موجود نیست.

1. کاغذ را در چاپگر قرار دهید.  
"بارگذاری کاغذ در کاست کاغذ" در صفحه 31  
"بارگذاری کاغذ در سینی کاغذ" در صفحه 34
  2. فایلی را که می‌خواهید چاپ کنید باز نمایید.
  3. چاپ یا تنظیم چاپ را از منوی فایل انتخاب کنید.
  4. چاپگر خود را انتخاب کنید.
  5. ترجیحات یا ویژگی‌ها را برای دسترسی به پنجره درایور چاپگر انتخاب کنید.
  6. تنظیمات زیر را در زبانه گزینه بیشتر انجام دهید.  
 اندازه سند: اندازه کاغذی که در تنظیمات برنامه تعیین کردید را انتخاب کنید.  
 کاغذ خروجی: اندازه کاغذی را که در چاپگر قرار دادید انتخاب کنید.  
متناسب با اندازه صفحه به طور خودکار انتخاب می‌شود.
- نکته:**  
برای چاپ کردن تصاویر کوچک شده در وسط کاغذ، روی گزینه وسط کلیک کنید.
7. سایر موارد را از زبانه‌های اندازه و گزینه بیشتر در صورت نیاز تنظیم کرده و سپس روی تأیید کلیک کنید.  
"زبانه اندازه" در صفحه 48  
"زبانه گزینه بیشتر" در صفحه 50
  8. روی چاپ کلیک کنید.

### اطلاعات مرتبط

← "چاپ کردن از طریق تنظیمات راحت" در صفحه 47

## چاپ یک سند کوچک یا بزرگ شده با هر میزان بزرگنمایی

می توانید اندازه سند را بر اساس یک درصد خاص کاهش یا افزایش دهید.



### نکته:

این ویژگی حین چاپ بدون کادر حاشیه موجود نیست.

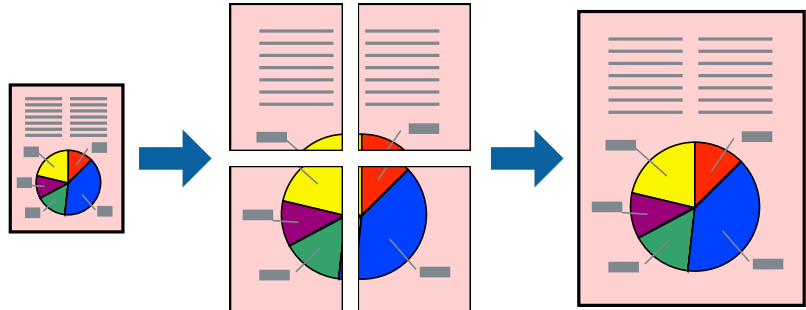
1. کاغذ را در چاپگر قرار دهید.  
"بارگذاری کاغذ در کاست کاغذ" در صفحه 31  
"بارگذاری کاغذ در سینی کاغذ" در صفحه 34
2. فایلی را که می خواهید چاپ کنید باز نمایید.
3. چاپ یا تنظیم چاپ را از منوی فایل انتخاب کنید.
4. چاپگر خود را انتخاب کنید.
5. ترجیحات یا ویژگی‌ها را برای دسترسی به پنجره درایور چاپگر انتخاب کنید.
6. در زبانه گزینه بیشتر درایور چاپگر، اندازه سند را از تنظیم اندازه سند انتخاب کنید.
7. اندازه کاغذ مورد نظر را از تنظیم کاغذ خروجی انتخاب کنید.
8. مسیر کوچک کردن/بزرگ کردن، زوم روی را انتخاب کرده و سپس یک درصد وارد کنید.
9. سایر موارد را از زبانه‌های اندازه و گزینه بیشتر در صورت نیاز تنظیم کرده و سپس روی تأیید کلیک کنید.  
"زبانه اندازه" در صفحه 48  
"زبانه گزینه بیشتر" در صفحه 50
10. روی چاپ کلیک کنید.

### اطلاعات مرتبط

◀ "چاپ کردن از طریق تنظیمات راحت" در صفحه 47

## چاپ کردن یک تصویر روی چندین برگه برای بزرگنمایی (ایجاد پوستر)

این قابلیت به شما امکان می‌دهد تا یک تصویر را روی چندین برگه کاغذ چاپ کنید. شما می‌توانید یک پوستر بزرگ را از طریق چسباندن آنها به یکدیگر ایجاد کنید.



**نکته:**

این ویژگی حین چاپ بدون کادر حاشیه موجود نیست.

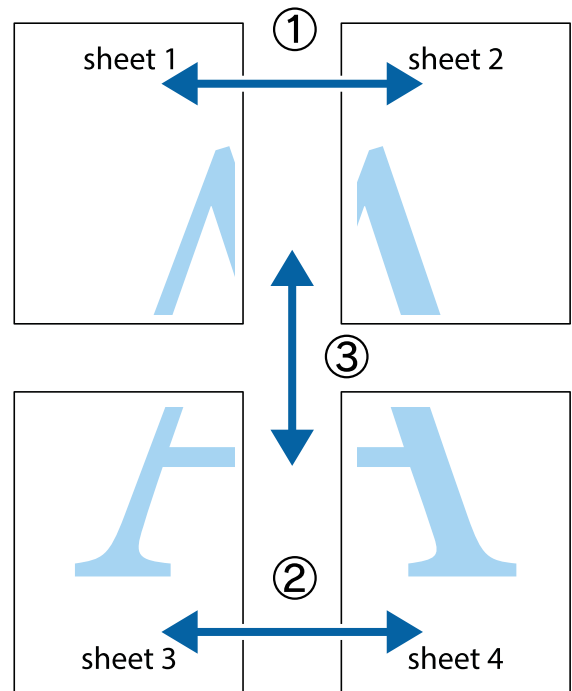
1. کاغذ را در چاپگر قرار دهید.  
"بارگذاری کاغذ در کاست کاغذ" در صفحه 31  
"بارگذاری کاغذ در سینی کاغذ" در صفحه 34
2. فایلی را که می‌خواهید چاپ کنید باز نمایید.
3. چاپ یا تنظیم چاپ را از منوی فایل انتخاب کنید.
4. چاپگر خود را انتخاب کنید.
5. ترجیحات یا ویژگی‌ها را برای دسترسی به پنجره درایور چاپگر انتخاب کنید.
6. گزینه 2x1 Poster، 2x2 Poster، 3x3 پوستر یا 4x4 پوستر را از قسمت چند صفحه در زبانه اندازه انتخاب کنید.
7. روی تنظیم کلیک کنید، تنظیمات مربوطه را انجام دهید و سپس روی تأیید کلیک کنید.  
**نکته:**  
راهنمای برش چاپ به شما امکان می‌دهد یک راهنمای برش چاپ کنید.
8. سایر موارد را از زبانه‌های اندازه و گزینه بیشتر در صورت نیاز تنظیم کرده و سپس روی تأیید کلیک کنید.  
"زبانه اندازه" در صفحه 48  
"زبانه گزینه بیشتر" در صفحه 50
9. روی چاپ کلیک کنید.

اطلاعات مرتبط

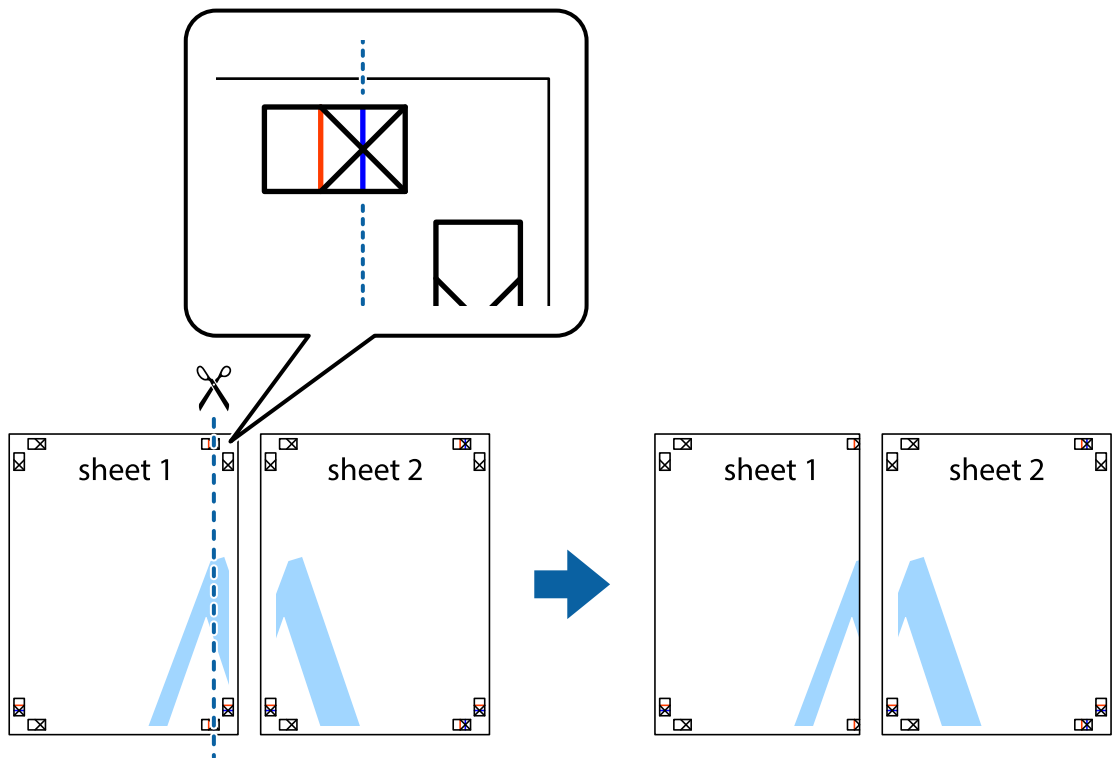
◀ "چاپ کردن از طریق تنظیمات راحت" در صفحه 47

ایجاد پوسترها از طریق علامت‌های ترازبندی همپوشان

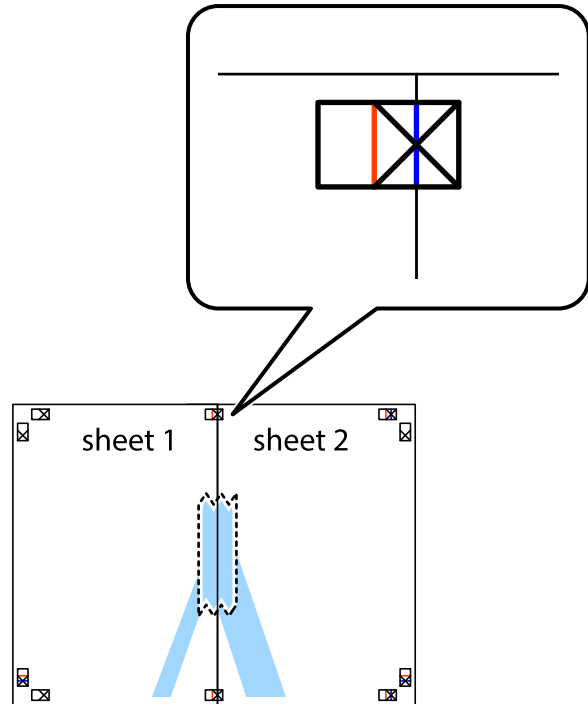
این نمونه‌ای از روش ساخت پوستر با انتخاب 2x2 پوستر و انتخاب روی هم قرار گرفتن علائم تراز در راهنمای برش چاپ است.



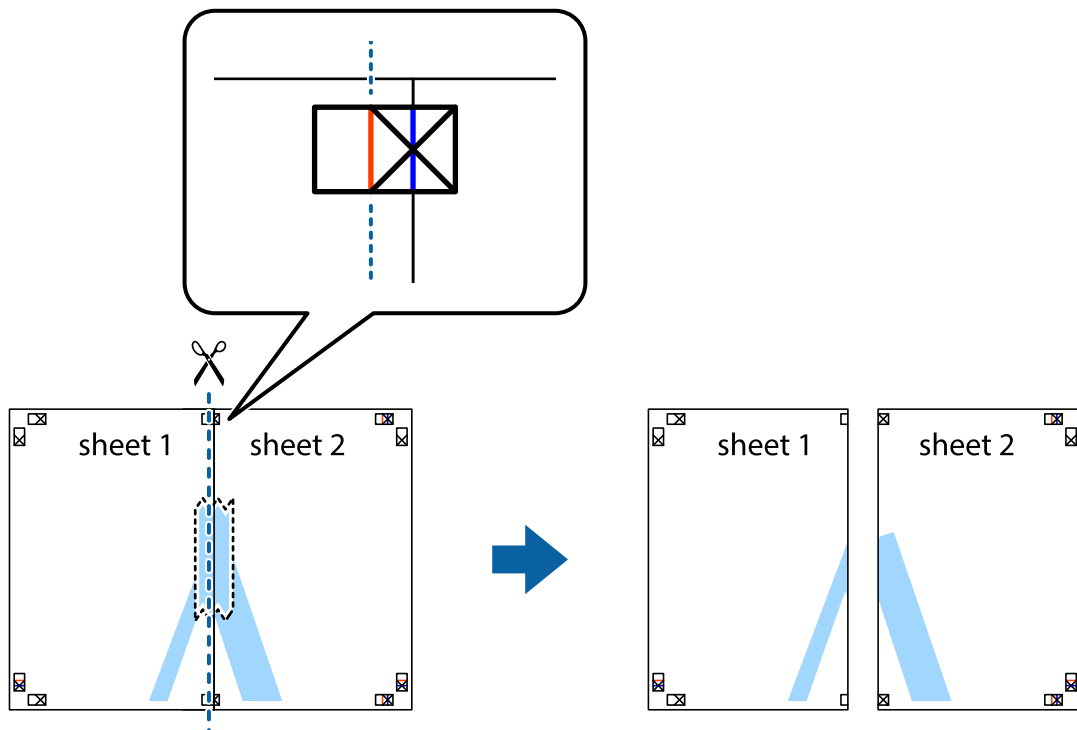
1. Sheet 2 و Sheet 1 را آماده کنید. حاشیه‌های Sheet 1 را از روی خط عمودی آبی که از مرکز تقاطع‌های بالا و پایین می‌گذرد، ببرید.



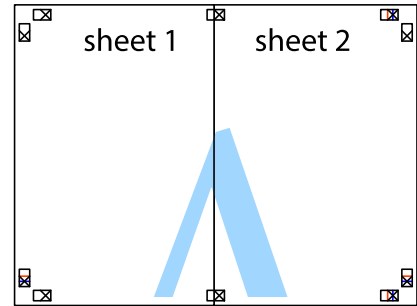
2. لبه Sheet 1 را در بالای Sheet 2 قرار دهید و علامت‌های تقاطع را تراز کنید، سپس موقتاً دو صفحه را از پشت بهم وصل کنید.



3. صفحات بهم وصل شده را در طول خط قرمز عمودی از علامت‌های تراز ببرید (این بار، خط سمت چپ علامت‌های بعلاوه).

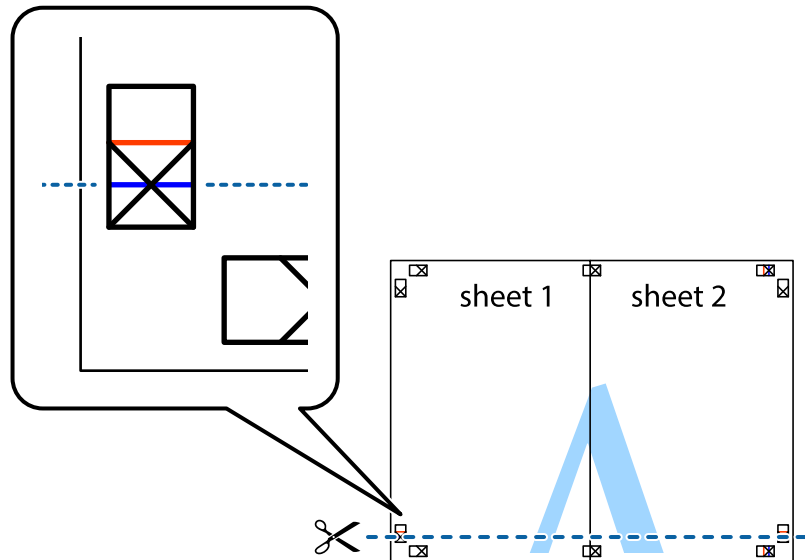


4. صفحات را از پشت به هم وصل کنید.



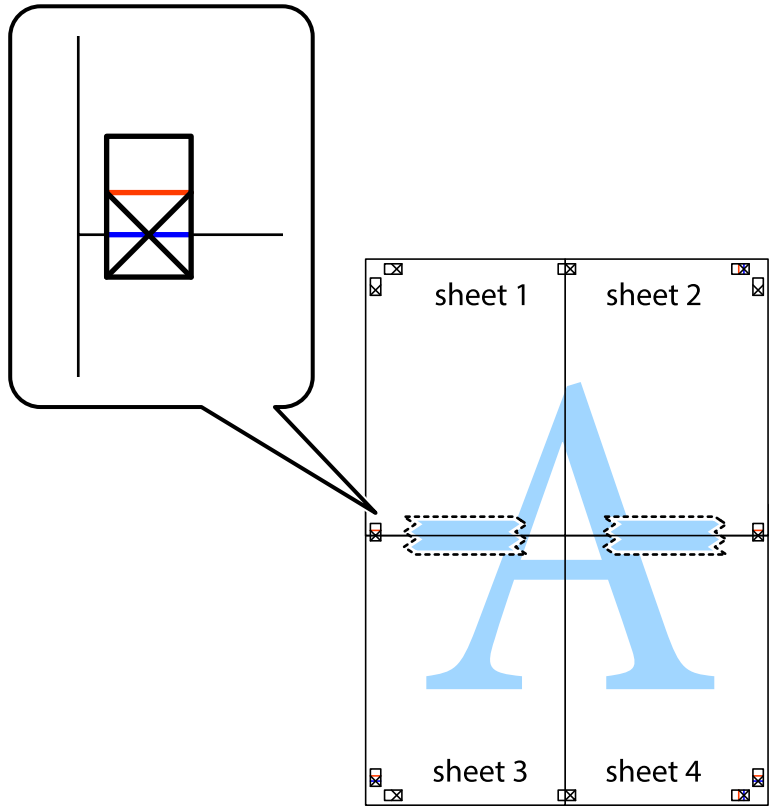
5. مراحل 1 تا 4 را برای وصل کردن Sheet 3 و Sheet 4 تکرار کنید.

6. حاشیه‌های Sheet 1 و Sheet 2 را در طول خط آبی افقی از قسمت مرکز علامت‌های تقاطع راست و چپ ببرید.

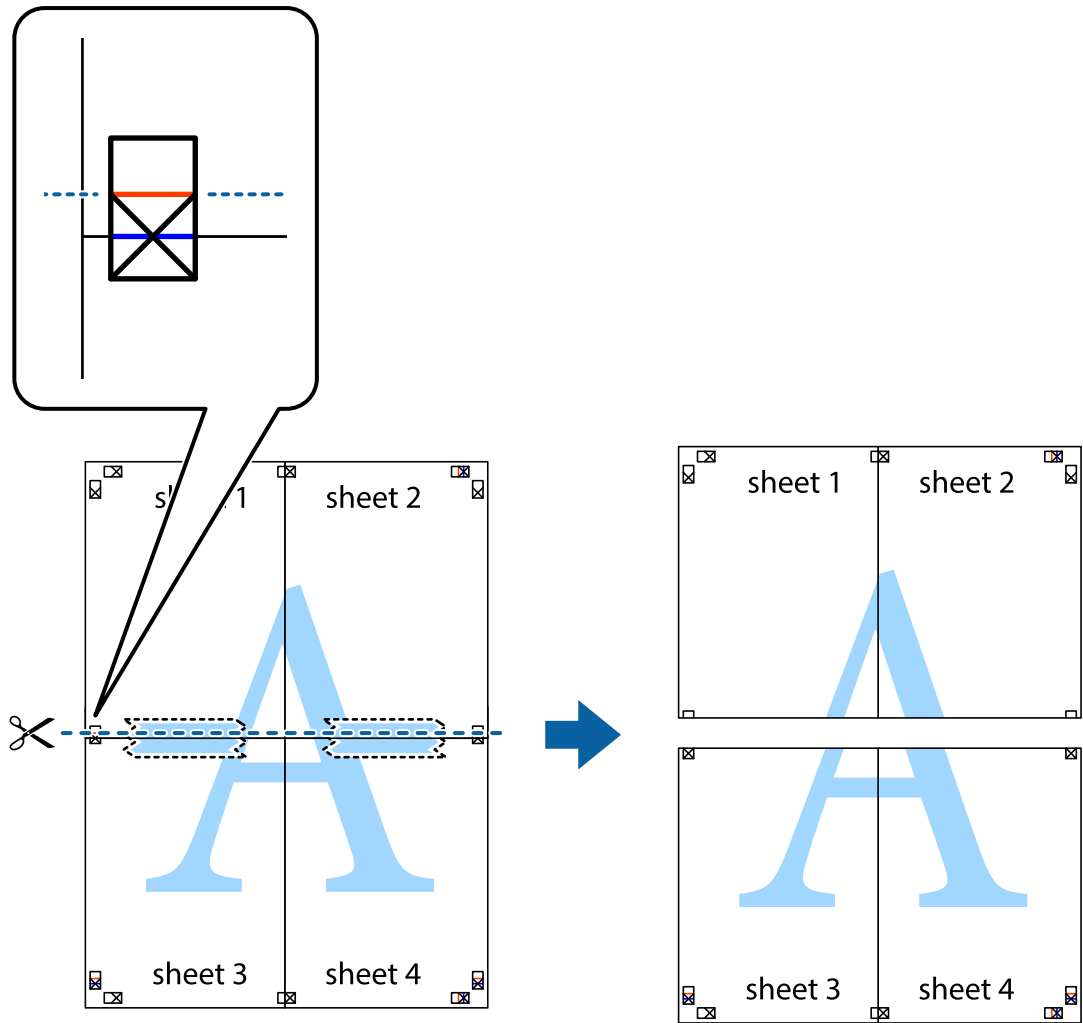




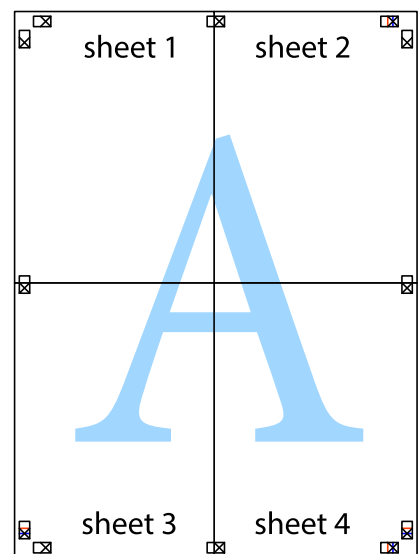
7. لبه Sheet 1 و Sheet 2 را در بالای Sheet 3 و Sheet 4 قرار داده، علامت‌های تقاطع را تراز کنید و سپس موقتاً آنها را پشت به هم وصل کنید.



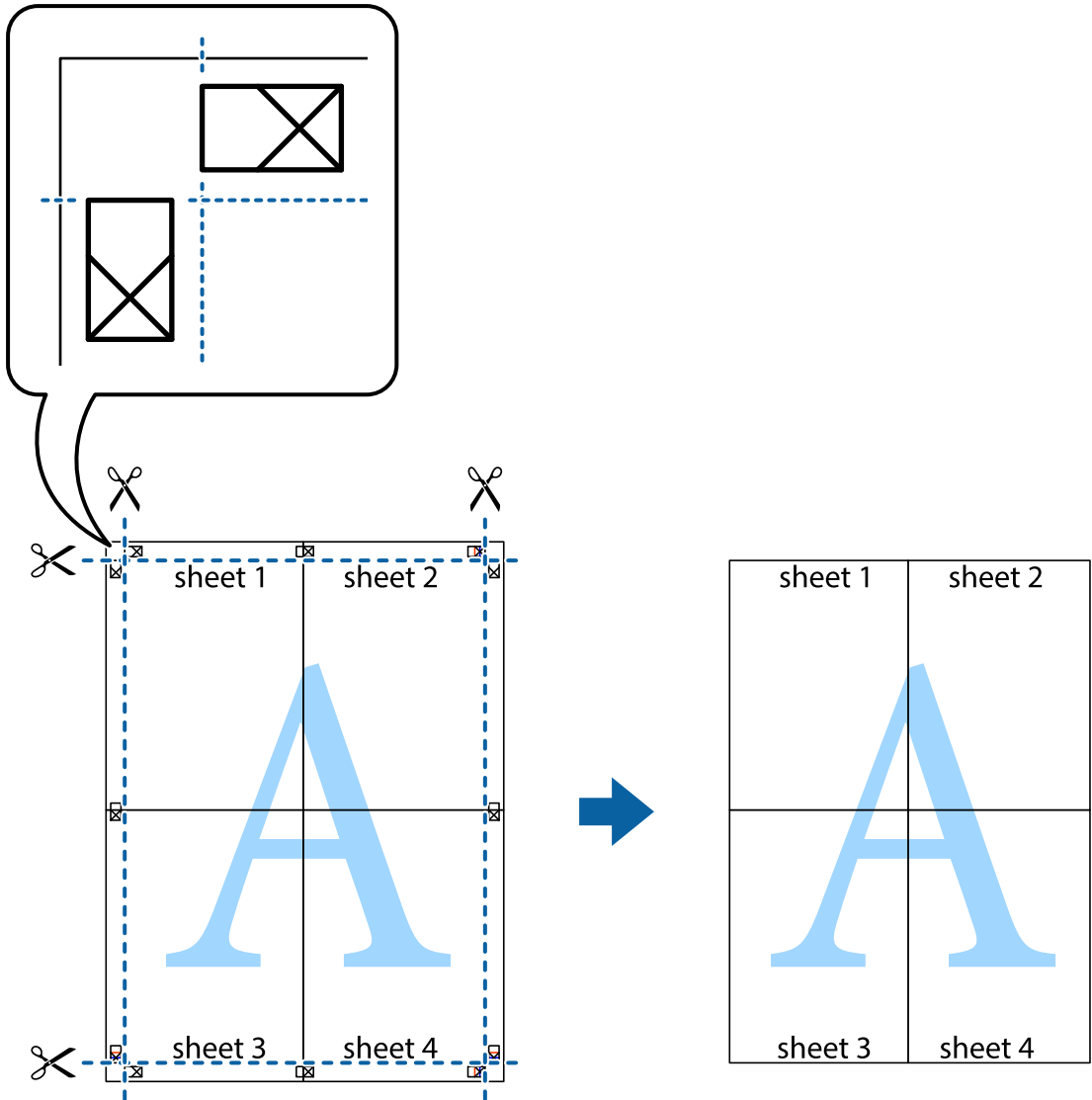
8. صفحات بهم وصل شده را در طول خط قرمز افقی از علامت‌های تراز ببرید (این بار، خط بالای علامت‌های باضافه).



9. صفحات را از پشت به هم وصل کنید.

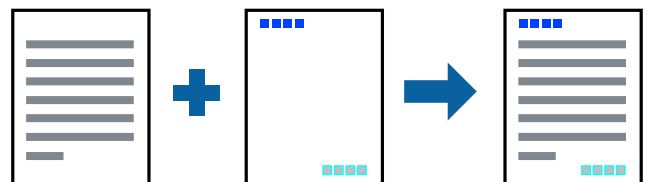


10. حاشیه‌های باقیمانده را در طول راهنمای بیرونی ببرید.



### چاپ کردن با سربرگ و ته‌برگ

می‌توانید اطلاعاتی مانند نام کاربری و تاریخ چاپ را به عنوان سربرگ و ته‌برگ چاپ کنید.



1. کاغذ را در چاپگر قرار دهید.

"بارگذاری کاغذ در کاست کاغذ" در صفحه 31

"بارگذاری کاغذ در سینی کاغذ" در صفحه 34

2. فایلی را که می‌خواهید چاپ کنید باز نمایید.

3. چاپ یا تنظیم چاپ را از منوی فایل انتخاب کنید.
4. چاپگر خود را انتخاب کنید.
5. ترجیحات یا ویژگی‌ها را برای دسترسی به پنجره درایور چاپگر انتخاب کنید.
6. در زبانه گزینه بیشتر درایور چاپگر، روی ویژگی های ته نقش کلیک و سپس سرصفحه/پاصفحه را انتخاب کنید.
7. روی تنظیم کلیک و سپس موارد مورد نظر جهت چاپ را انتخاب کنید.
8. سایر موارد را از زبانه‌های اندازه و گزینه بیشتر در صورت نیاز تنظیم کرده و سپس روی تأیید کلیک کنید.
  - "زبانه اندازه" در صفحه 48
  - "زبانه گزینه بیشتر" در صفحه 50
9. روی چاپ کلیک کنید.

#### اطلاعات مرتبط

◀ "چاپ کردن از طریق تنظیمات راحت" در صفحه 47

### چاپ کردن ته نقش

می‌توانید یک ته نقش مانند "محرمانه" یا یک الگوی "کپی ممنوع" روی کار چاپی چاپ کنید. در صورتی که حین چاپ از الگوی "کپی ممنوع" استفاده کنید، هنگام فتوکپی کردن کار چاپی، حروف مخفی روی نسخه‌های کپی نمایش داده می‌شود تا کپی و اصل قابل تفکیک باشند.



الگوی ضد کپی تحت شرایط زیر قابل دسترسی می‌باشد:

- نوع کاغذ: کاغذ ساده، کاغذ کپی، کاغذ سربرگ‌دار
- بدون حاشیه: انتخاب نشده است
- کیفیت: استاندارد
- چاپ 2 طرفه: خاموش، دستی (پیوند لبه طولانی) یا دستی (پیوند لبه کوتاه)
- تصحیح رنگ: خودکار

#### نکته:

همینطور می‌توانید ته نقش یا الگوی کپی ممنوع مخصوص به خود را نیز اضافه کنید.

1. کاغذ را در چاپگر قرار دهید.
  - "بارگذاری کاغذ در کاست کاغذ" در صفحه 31
  - "بارگذاری کاغذ در سینی کاغذ" در صفحه 34

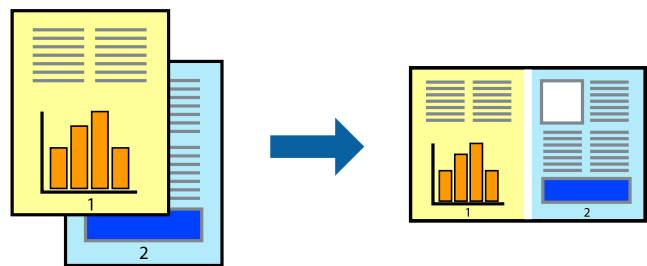
2. فایلی را که می‌خواهید چاپ کنید باز نمایید.
3. چاپ یا تنظیم چاپ را از منوی فایل انتخاب کنید.
4. چاپگر خود را انتخاب کنید.
5. ترجیحات یا ویژگی‌ها را برای دسترسی به پنجره درایور چاپگر انتخاب کنید.
6. روی گزینه ویژگی‌های ته نقش در زبانه گزینه بیشتر کلیک کنید و نوع الگوی کپی-ممنوع یا ته‌نقشی که در نظر دارید استفاده کنید را انتخاب نمایید.
7. برای تغییر دادن جزئیاتی مانند اندازه، تراکم یا موقعیت الگو یا نشانه روی تنظیم کلیک کنید.
8. سایر موارد را از زبانه‌های اندازه و گزینه بیشتر در صورت نیاز تنظیم کرده و سپس روی تأیید کلیک کنید.  
 "زبانه اندازه" در صفحه 48  
 "زبانه گزینه بیشتر" در صفحه 50
9. روی چاپ کلیک کنید.

اطلاعات مرتبط

← "چاپ کردن از طریق تنظیمات راحت" در صفحه 47

## چاپ کردن همزمان چندین فایل

Job Arranger Lite به شما اجازه می‌دهد چند فایل را که با برنامه مختلفی ایجاد شده‌اند ترکیب کرده و آنها را به عنوان یک کار چاپی تکی چاپ کنید. می‌توانید تنظیمات چاپ فایل‌های ترکیبی، مانند چیدمان چند-صفحه‌ای و چاپ دورو را تعیین کنید.



1. کاغذ را در چاپگر قرار دهید.  
 "بارگذاری کاغذ در کاست کاغذ" در صفحه 31  
 "بارگذاری کاغذ در سینی کاغذ" در صفحه 34
2. فایلی را که می‌خواهید چاپ کنید باز نمایید.
3. چاپ یا تنظیم چاپ را از منوی فایل انتخاب کنید.
4. چاپگر خود را انتخاب کنید.
5. ترجیحات یا ویژگی‌ها را برای دسترسی به پنجره درایور چاپگر انتخاب کنید.

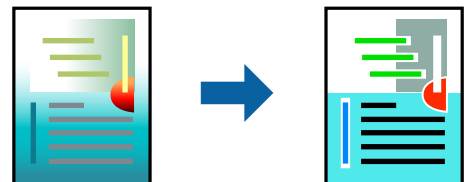
6. گزینه **Job Arranger Lite** از زبانه اندازه کلیک کرده و سپس **تأیید** را انتخاب کنید.  
"زبانه اندازه" در صفحه 48
7. روی **چاپ** کلیک کنید.  
با شروع کار چاپ، پنجره Job Arranger Lite ظاهر می‌شود.
8. در پنجره Job Arranger Lite باز شده، فایلی را که می‌خواهید با فایل فعلی ترکیب کنید باز کنید و سپس مراحل بالا را تکرار نمایید.
9. اگر کار چاپ افزوده شده به چاپ پروژه Lite در پنجره Job Arranger Lite را انتخاب می‌کنید، می‌توانید چیدمان صفحه را ویرایش کنید.
10. برای شروع کار چاپ، روی گزینه **چاپ کردن** از منوی فایل کلیک کنید.  
**نکته:**  
اگر پنجره Job Arranger Lite را پیش از افزودن همه داده‌های چاپ به چاپ پروژه ببندید، کار چاپ جاری لغو می‌شود. روی گزینه **ذخیره کردن** از منوی فایل کلیک کنید تا کار جاری ذخیره شود. پسوند فایل ذخیره شده "ecl" است.  
برای باز کردن یک پروژه چاپ، روی گزینه **Job Arranger Lite** در زبانه **نگهداری** درایور چاپگر کلیک کنید تا پنجره Job Arranger Lite باز شود. سپس، **باز کردن** را از منوی فایل برای انتخاب فایل انتخاب کنید.

## اطلاعات مرتبط

← "چاپ کردن از طریق تنظیمات راحت" در صفحه 47

## چاپ با استفاده از قابلیت چاپ یونیورسال رنگی

شما می‌توانید کیفیت نمایش نوشته‌ها و تصاویر در اسناد چاپی خود را بهبود بخشید.



چاپ با رنگ استاندارد تنها هنگامی قابل دسترسی است که تنظیمات زیر انتخاب شده باشند.

- نوع کاغذ: کاغذ ساده، کاغذ کپی، کاغذ سربردار
- کیفیت: استاندارد یا کیفیت بالاتر
- رنگ چاپ: رنگ
- برنامه‌ها: Microsoft® Office 2007 یا نسخه جدیدتر
- اندازه متن: 96 پوینت یا کوچکتر

1. کاغذ را در چاپگر قرار دهید.  
"بارگذاری کاغذ در کاست کاغذ" در صفحه 31  
"بارگذاری کاغذ در سینی کاغذ" در صفحه 34

2. فایلی را که می‌خواهید چاپ کنید باز نمایید.

3. چاپ یا تنظیم چاپ را از منوی فایل انتخاب کنید.
4. چاپگر خود را انتخاب کنید.
5. ترجیحات یا ویژگی‌ها را برای دسترسی به پنجره درایور چاپگر انتخاب کنید.
6. در زبانه گزینه بیشتر درایور چاپگر بر روی گزینه های تصویر در تنظیم تصحیح رنگ کلیک کنید.
7. یکی از گزینه‌ها را از تنظیم چاپ با رنگ استاندارد انتخاب کنید.
8. گزینه های ارتقا برای اعمال تنظیمات بیشتر.
9. سایر موارد را از زبانه‌های اندازه و گزینه بیشتر در صورت نیاز تنظیم کرده و سپس روی تأیید کلیک کنید.  
 "زبانه اندازه" در صفحه 48  
 "زبانه گزینه بیشتر" در صفحه 50
10. روی چاپ کلیک کنید.

نکته:

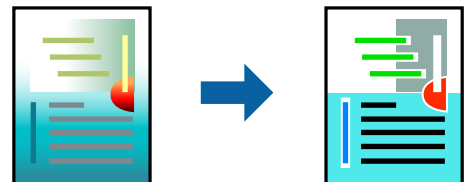
- نویسه‌های خاص را می‌توان با الگو تغییر داد؛ مثلاً "+" به صورت "±" نمایش داده شود.
- الگوهای مختص برنامه و خط زیر می‌تواند محتوای چاپ شده را با این تنظیمات تغییر دهد.
- در صورت استفاده از تنظیمات چاپ با رنگ استاندارد، کیفیت چاپ ممکن است در عکسها و دیگر تصاویر کاهش یابد.
- استفاده از تنظیمات چاپ با رنگ استاندارد سرعت چاپ را کاهش می‌دهد.

اطلاعات مرتبط

← "چاپ کردن از طریق تنظیمات راحت" در صفحه 47

## تنظیم رنگ چاپ

می‌توانید رنگ‌های استفاده شده در کار چاپ را تنظیم کنید. این تنظیمات برای همه داده‌های اسناد قابل استفاده نیست.



**PhotoEnhance** با تنظیم خودکار کنتراست، اشباع و روشنایی داده تصویر اسناد، تصاویری واضح تر با رنگ‌های درخشان تر تولید می‌کند.

نکته:

**PhotoEnhance** رنگ را با تجزیه و تحلیل مکان سوژه تنظیم می‌کند. بنابراین، اگر مکان سوژه را با کوچک کردن، بزرگ کردن، برش یا چرخاندن تصویر تغییر دهید، ممکن است بطور غیرمنتظره تغییر کند. انتخاب تنظیم بدون حاشیه نیز مکان سوژه را تغییر می‌دهد که می‌تواند منجر به ایجاد تغییر در رنگ شود. اگر تصویر خارج از فوکوس است، ممکن است رنگ غیرطبیعی باشد. اگر رنگ تغییر کند یا غیرطبیعی شود، در حالی که به جز **PhotoEnhance** چاپ کنید.

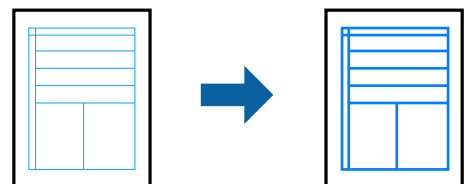
1. کاغذ را در چاپگر قرار دهید.  
 "بارگذاری کاغذ در کاست کاغذ" در صفحه 31  
 "بارگذاری کاغذ در سینی کاغذ" در صفحه 34
2. فایلی را که می‌خواهید چاپ کنید باز نمایید.
3. چاپ یا تنظیم چاپ را از منوی فایل انتخاب کنید.
4. چاپگر خود را انتخاب کنید.
5. ترجیحات یا ویژگی‌ها را برای دسترسی به پنجره درایور چاپگر انتخاب کنید.
6. روش تصحیح رنگ را از تصحیح رنگ در زبانه گزینه بیشتر انتخاب کنید.  
 خودکار با این تنظیم، ته‌رنگ به‌صورت خودکار تنظیم می‌شود تا با تنظیمات نوع کاغذ و کیفیت چاپ مطابقت داشته باشد.  
 اگر سفارشی را انتخاب کنید و روی پیشرفته کلیک کنید، می‌توانید تنظیمات مدنظر خود را انجام دهید.
7. سایر موارد را از زبانه‌های اندازه و گزینه بیشتر در صورت نیاز تنظیم کرده و سپس روی تأیید کلیک کنید.  
 "زبانه اندازه" در صفحه 48  
 "زبانه گزینه بیشتر" در صفحه 50
8. روی چاپ کلیک کنید.

#### اطلاعات مرتبط

◀ "چاپ کردن از طریق تنظیمات راحت" در صفحه 47

### چاپ کردن برای تاکید بر خطوط باریک

می‌توانید خطوط باریکی را که چاپ نمی‌شوند، ضخیم کنید.



1. کاغذ را در چاپگر قرار دهید.  
 "بارگذاری کاغذ در کاست کاغذ" در صفحه 31  
 "بارگذاری کاغذ در سینی کاغذ" در صفحه 34
2. فایلی را که می‌خواهید چاپ کنید باز نمایید.
3. چاپ یا تنظیم چاپ را از منوی فایل انتخاب کنید.
4. چاپگر خود را انتخاب کنید.



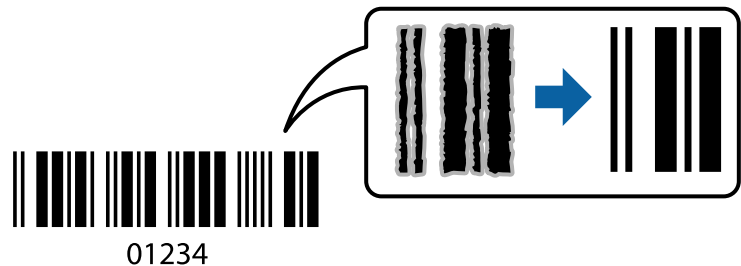
5. ترجیحات یا ویژگی‌ها را برای دسترسی به پنجره درایور چاپگر انتخاب کنید.
6. روی گزینه گزینه های تصویر از بخش تصحیح رنگ در زبانه گزینه بیشتر کلیک کنید.
7. گزینه درشت کردن خطوط نازک را انتخاب کنید.
8. سایر موارد را از زبانه‌های اندازه و گزینه بیشتر در صورت نیاز تنظیم کرده و سپس روی تأیید کلیک کنید.  
 "زبانه اندازه" در صفحه 48  
 "زبانه گزینه بیشتر" در صفحه 50
9. روی چاپ کلیک کنید.

#### اطلاعات مرتبط

← "چاپ کردن از طریق تنظیمات راحت" در صفحه 47

### چاپ کردن بارکد خوانا

می‌توانید بارکد خوانا چاپ کنید تا به آسانی اسکن شود. این قابلیت را فقط در صورتی فعال کنید که بارکد چاپ شده قابل اسکن نباشد.



می‌توانید از این قابلیت در شرایط زیر استفاده کنید.

- نوع کاغذ: کاغذ ساده، کاغذ کپی، کاغذ سربرگ‌دار، کاغذ مات، جوهر افشان با کیفیت عکس Epson یا پاکت نامه
- کیفیت: استاندارد، شفافیت استاندارد

#### نکته:

ممکن است کیفیت چاپ در هنگام چاپ کردن تغییر یابد. ممکن است سرعت چاپ کاهش یابد و تراکم چاپ نیز بیشتر شود.

1. کاغذ را در چاپگر قرار دهید.  
 "بارگذاری کاغذ در کاست کاغذ" در صفحه 31  
 "بارگذاری کاغذ در سینی کاغذ" در صفحه 34
2. فایلی را که می‌خواهید چاپ کنید باز نمائید.
3. چاپ یا تنظیم چاپ را از منوی فایل انتخاب کنید.
4. چاپگر خود را انتخاب کنید.
5. ترجیحات یا ویژگی‌ها را برای دسترسی به پنجره درایور چاپگر انتخاب کنید.

6. روی تنظیم گسترش یافته در زبانه نگهداری کلیک کرده و سپس حالت بارکد را انتخاب کنید.
7. سایر موارد را از زبانه‌های اندازه و گزینه بیشتر در صورت نیاز تنظیم کرده و سپس روی تأیید کلیک کنید.  
"زبانه اندازه" در صفحه 48  
"زبانه گزینه بیشتر" در صفحه 50
8. روی چاپ کلیک کنید.  
نکته:  
رفع تاری کاغذ ممکن است گاهی وقت‌ها بسته به شرایط ممکن نباشد.

#### اطلاعات مرتبط

← "چاپ کردن از طریق تنظیمات راحت" در صفحه 47

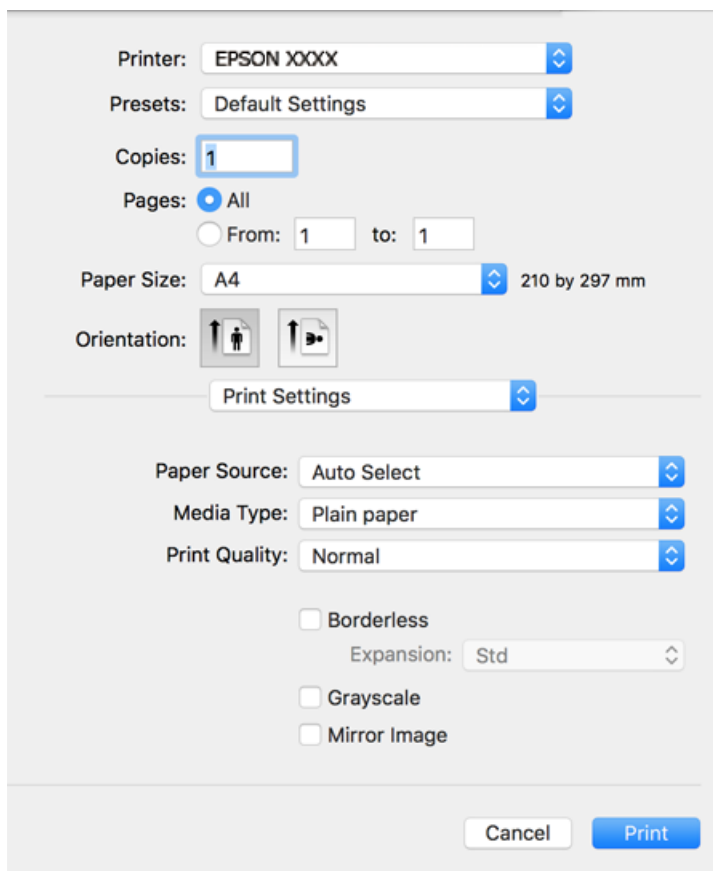
## چاپ از رایانه — Mac OS

### چاپ کردن از طریق تنظیمات راحت



- نکته:  
عملیات‌ها و صفحه‌های نمایش بسته به برنامه متفاوت هستند. برای اطلاعات بیشتر به راهنمای برنامه مراجعه کنید.
1. کاغذ را در چاپگر قرار دهید.  
"بارگذاری کاغذ در کاست کاغذ" در صفحه 31  
"بارگذاری کاغذ در سینی کاغذ" در صفحه 34
  2. فایلی را که می‌خواهید چاپ کنید باز نمایید.
  3. چاپ را از منوی فایل انتخاب کنید یا از فرمان دیگری به کادر چاپ بروید.  
در صورت نیاز، بر روی نمایش جزئیات یا ▼ برای گسترده کردن پنجره چاپ کلیک کنید.
  4. چاپگر خود را انتخاب کنید.

5. از منوی باز شو تنظیمات چاپ را انتخاب کنید.



نکته:

اگر منوی تنظیمات چاپ در *macOS High Sierra*، *macOS Sierra*، *OS X El Capitan*، *OS X Yosemite*، *OS X Mavericks*، *OS X*، *Mountain Lion* نمایش داده نمی‌شود، درایور چاپگر *Epson* به درستی نصب نشده است. آن را از منوی زیر فعال کنید. *macOS Mojave* می‌تواند به تنظیمات چاپ در برنامه‌های تهیه شده توسط *Apple* مانند *TextEdit* دسترسی پیدا کند.

گزینه ترجیحات سیستم را از منوی *Apple* < چاپگرها و اسکرینها (یا چاپ و اسکن، چاپ و نمابر) انتخاب کنید، چاپگر را حذف کنید و سپس دوباره چاپگر را اضافه نمایید. برای افزودن چاپگر، به مطلب زیر مراجعه کنید.

["افزافه کردن چاپگر \(فقط برای Mac OS\)" در صفحه 148](#)

6. در صورت نیاز، تنظیمات را تغییر دهید.


برای دسترسی به جزئیات، گزینه‌های منو برای درایور چاپگر را مشاهده کنید.

7. روی چاپ کلیک کنید.

نکته:

اگر می‌خواهید چاپ را لغو کنید، در رایانه خود روی آیکن چاپگر در بخش داک کلیک کنید. کار مورد نظر برای لغو را انتخاب و یکی از کارهای زیر را انجام دهید. هر چند، اگر یک کار چاپ به‌طور کامل به چاپگر ارسال شده باشد نمی‌توانید آن را از رایانه لغو کنید. در این حالت، با استفاده از پانل کنترل چاپگر کار چاپ را لغو کنید.

□ *OS X Mountain Lion* یا نسخه جدیدتر

روی  در کنار نوار پیشرفت کلیک کنید.

□ *Mac OS X v10.6.8* تا *v10.7.x*

روی حذف کلیک کنید.

## اطلاعات مرتبط

- ◀ "ظرفیت‌ها و کاغذ موجود" در صفحه 278
- ◀ "لیست انواع کاغذ" در صفحه 30
- ◀ "گزینه‌های منو برای تنظیمات چاپ" در صفحه 77

## گزینه‌های منو برای درایور چاپگر

پنجره چاپ را در برنامه دلخواه خود باز کنید و پس از انتخاب چاپگر وارد پنجره درایور چاپگر شوید.

نکته:

منوها، بسته به گزینه‌ای که انتخاب می‌کنید فرق می‌کنند.

## گزینه‌های منو برای چیدمان

صفحه در هر برگه

تعداد صفحاتی که قرار است روی یک برگه چاپ شود انتخاب کنید.

جهت چیدمان

ترتیب چاپ صفحات را مشخص کنید.

حاشیه

در اطراف صفحات حاشیه چاپ می‌کند.

جهت معکوس صفحه

صفحات را قبل از چاپ 180 درجه می‌چرخاند. این گزینه برای چاپ روی کاغذهایی مانند پاکت که در جهت ثابت وارد چاپگر می‌شود، سودمند است.

برگرداندن افقی

تصویر را طوری می‌چرخاند تا به گونه‌ای که در آینه دیده می‌شود چاپ شود.

## گزینه‌های منو برای تطابق رنگ

### EPSON Color Controls/ColorSync

روش تنظیم رنگ را انتخاب کنید. این گزینه‌ها رنگها را بین چاپگر و نمایشگر رایانه تنظیم می‌کند تا اختلاف رنگ به حداقل برسد.

## گزینه‌های منو برای مدیریت کاغذ

دسته‌بندی صفحات

اسناد چند-صفحه‌ای دسته‌بندی و مرتب شده را چاپ می‌کند.

صفحات موردنظر برای چاپ

برای چاپ کردن صرفاً صفحات زوج یا صفحات فرد انتخاب کنید.

ترتیب صفحه

برای چاپ کردن از بالا یا از آخرین صفحه این گزینه را انتخاب کنید.

مقیاس‌بندی برای سازگار کردن اندازه کاغذ  
چاپ را بر اساس اندازه کاغذ بارگذاری شده انجام می‌دهد.

اندازه کاغذ مقصد

اندازه کاغذی را که مقصد چاپ است انتخاب کنید.

فقط کاهش اندازه

برای کاهش اندازه سند انتخاب کنید.

### گزینه‌های منو برای صفحه جلد

چاپ کردن صفحه پوشش

تعیین کنید صفحه پوشش چاپ شود یا خیر. اگر می‌خواهید صفحه پوشش اضافه کنید، پس از سند را انتخاب نمایید.

نوع صفحه پوشش

محتویات صفحه پوشش را انتخاب کنید.

### گزینه‌های منو برای تنظیمات چاپ

Paper Source

منبع تغذیه کاغذ را انتخاب کنید. برای انتخاب خودکار منبع کاغذ انتخاب شده در تنظیمات چاپ روی چاپگر، گزینه انتخاب خودکار را انتخاب کنید.

نوع رسانه

نوع کاغذ مقصد چاپ را انتخاب کنید.

Print Quality

کیفیت چاپ مورد نظر برای چاپ را انتخاب کنید. گزینه‌ها بسته به نوع کاغذ متفاوت می‌باشند.

بدون حاشیه

اگر اندازه کاغذ بدون حاشیه را انتخاب کنید، این کادر علامت می‌خورد.

در چاپ بدون کادر حاشیه، اطلاعات چاپ کمی بزرگ‌تر از اندازه کاغذ می‌شود، بنابراین هیچ حاشیه‌ای در اطراف لبه‌های کاغذ چاپ نمی‌شود.

گسترش: مقدار بزرگ‌نمایی را انتخاب کنید.

مقیاس خاکستری

زمانی که می‌خواهید به رنگ سیاه یا در سایه‌ای از رنگ خاکستری چاپ کنید، این گزینه را انتخاب نمایید.

Mirror Image

تصویر را معکوس می‌کند به نحوی که تصویر را طوری چاپ می‌کند که گویی در آینه ظاهر می‌شود.

### گزینه‌های منو برای Color Options

تنظیمات دستی

رنگ را به طور دستی تنظیم می‌کند. در تنظیمات پیشرفته می‌توانید تنظیمات دقیق را انتخاب کنید.

## PhotoEnhance

با تنظیم خودکار کنتراست، اشباع و روشنایی داده تصویر اسناد، تصاویری واضح‌تر با رنگ‌های درخشان‌تر تولید می‌کند.

## Off (No Color Adjustment)

بدون هیچ گونه تقویت یا تنظیم رنگ چاپ کنید.

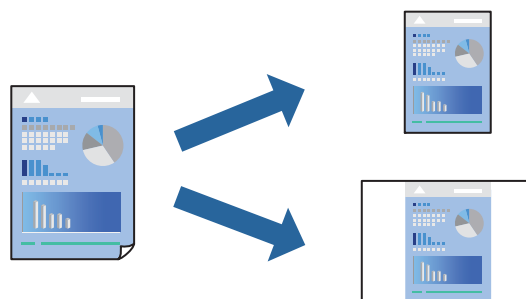
## گزینه‌های منو برای Two-sided Printing Settings

## Two-sided Printing

روی هر دو روی کاغذ چاپ می‌کند.

## افزودن گزینه‌های پیش‌تنظیم چاپ برای چاپ راحت

اگر تنظیم از قبل تنظیم شده خود را برای تنظیمات چاپ پرکاربرد ایجاد کنید، می‌توانید به راحتی با انتخاب تنظیم از قبل تنظیم شده از لیست چاپ کنید.



1. کاغذ را در چاپگر قرار دهید.

"بارگذاری کاغذ در کاست کاغذ" در صفحه 31

"بارگذاری کاغذ در سینی کاغذ" در صفحه 34

2. فایلی را که می‌خواهید چاپ کنید باز نمایید.

3. چاپ را از منوی فایل انتخاب کنید یا از فرمان دیگری به کادر چاپ بروید.

4. هر مورد از قبیل تنظیمات چاپ و چیدمان (اندازه کاغذ، نوع رسانه و موارد مشابه) را تنظیم کنید.

5. برای ذخیره تنظیمات فعلی به عنوان پیش‌تنظیم، روی گزینه پیش‌تنظیم‌ها کلیک کنید.

6. روی OK کلیک کنید.

## نکته:

برای حذف یک پیش‌تنظیم اضافه شده، روی پیش‌تنظیم‌ها < نمایش پیش‌تنظیم‌ها کلیک کنید، نام پیش‌تنظیم مورد نظر برای حذف کردن را از لیست انتخاب کنید و سپس آن را حذف نمایید.

7. روی چاپ کلیک کنید.

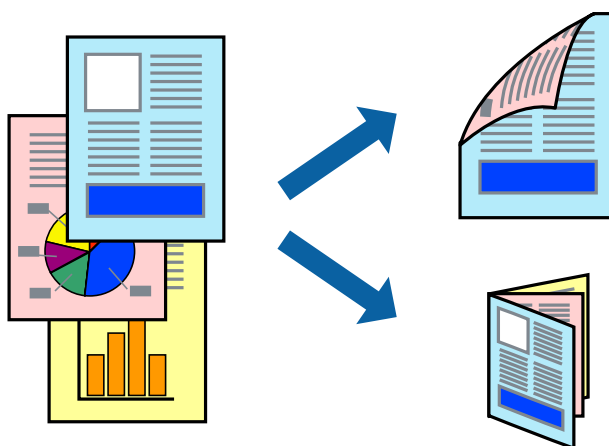
دفعه بعد که در نظر دارید با استفاده از همین تنظیمات چاپ کنید، نام پیش‌تنظیم ثبت شده را از منوی پیش‌تنظیم‌ها انتخاب کنید.

اطلاعات مرتبط

← "چاپ کردن از طریق تنظیمات راحت" در صفحه 74

## چاپ دورو

می‌توانید روی هر دو طرف کاغذ چاپ کنید.



نکته:

- این ویژگی حین چاپ بدون کادر حاشیه موجود نیست.
- اگر از کاغذی استفاده می‌کنید که برای چاپ دورو مناسب نباشد، ممکن است کیفیت چاپ کاهش یابد و کاغذ گیر کند.  
"کاغذ برای چاپ دو رو" در صفحه 281
- بسته به کاغذ و داده‌ها، ممکن است جوهر به طرف دیگر کاغذ نشت کند.

1. کاغذ را در چاپگر قرار دهید.

"بارگذاری کاغذ در کاست کاغذ" در صفحه 31

"بارگذاری کاغذ در سینی کاغذ" در صفحه 34

2. فایلی را که می‌خواهید چاپ کنید باز نمائید.

3. چاپ را از منوی فایل انتخاب کنید یا از فرمان دیگری به کادر چاپ بروید.

4. از منوی بازشو **Two-sided Printing Settings** را انتخاب کنید.5. شیرازه‌ها را در **Two-sided Printing** انتخاب کنید.6. نوع سند را در **Document Type** انتخاب کنید.

نکته:

 ممکن است بسته به تنظیمات **Document Type** سرعت چاپ کاهش یابد.

اگر در حال چاپ اسنادی با تراکم بالا هستید مانند عکس یا نمودارها، **Text & Graphics** یا **Text & Photos** را به عنوان تنظیم **Document Type** انتخاب کنید. اگر حالت خط‌افتادگی ایجاد می‌شود یا تصویر به پشت کاغذ هم کشیده می‌شود، تراکم چاپ و **Increased Ink Drying Time** را با کلیک روی علامت پیکان کنار **Adjustments** تعیین کنید.

7. در صورت نیاز سایر موارد را تنظیم کنید.

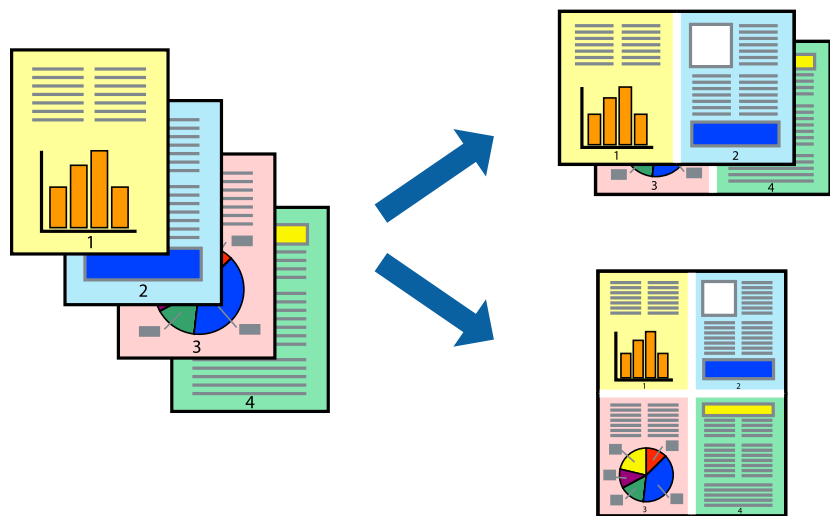
8. روی چاپ کلیک کنید.

اطلاعات مرتبط

- ◀ "ظرفیت‌ها و کاغذ موجود" در صفحه 278
- ◀ "چاپ کردن از طریق تنظیمات راحت" در صفحه 74

## چاپ چندین صفحه روی یک برگه

می‌توانید چندین صفحه از اسناد را روی یک صفحه کاغذ چاپ کنید.



1. کاغذ را در چاپگر قرار دهید.  
"بارگذاری کاغذ در کاست کاغذ" در صفحه 31  
"بارگذاری کاغذ در سینی کاغذ" در صفحه 34
2. فایلی را که می‌خواهید چاپ کنید باز نمایید.
3. چاپ را از منوی فایل انتخاب کنید یا از فرمان دیگری به کادر چاپ بروید.
4. از منوی باز شو **چیدمان** را انتخاب کنید.
5. تعداد صفحات را در صفحه در هر برگه، جهت **چیدمان** (ترتیب صفحه) و **حاشیه** تنظیم کنید.  
"گزینه‌های منو برای چیدمان" در صفحه 76
6. در صورت نیاز سایر موارد را تنظیم کنید.
7. روی چاپ کلیک کنید.

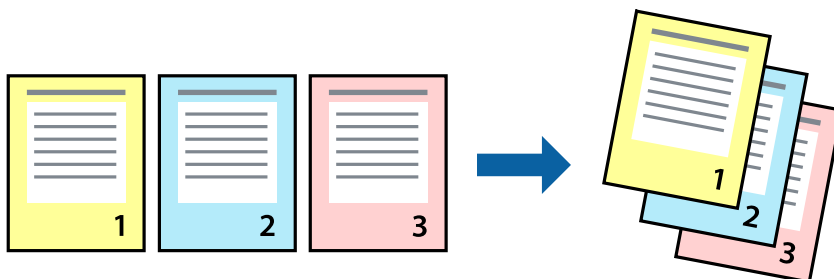
اطلاعات مرتبط

- ◀ "چاپ کردن از طریق تنظیمات راحت" در صفحه 74



## چاپ کردن و انباشت به ترتیب صفحه (چاپ به ترتیب معکوس)

شما می‌توانید کار چاپ را از صفحه آخر انجام دهید تا اسنادی که خارج می‌شوند به ترتیب صفحه انباشته شوند.



1. کاغذ را در چاپگر قرار دهید.  
"بارگذاری کاغذ در کاست کاغذ" در صفحه 31  
"بارگذاری کاغذ در سینی کاغذ" در صفحه 34
2. فایلی را که می‌خواهید چاپ کنید باز نمایید.
3. چاپ را از منوی فایل انتخاب کنید یا از فرمان دیگری به کادر چاپ بروید.
4. از منوی باز شو مدیریت کاغذ را انتخاب کنید.
5. مقدار ترتیب صفحه را بر روی معکوس تنظیم کنید.
6. در صورت نیاز سایر موارد را تنظیم کنید.
7. روی چاپ کلیک کنید.

اطلاعات مرتبط

← "چاپ کردن از طریق تنظیمات راحت" در صفحه 74

## چاپ برای تناسب اندازه کاغذ

اندازه کاغذی را که در چاپگر به عنوان تنظیم اندازه کاغذ مقصد قرار دادید انتخاب کنید.



1. کاغذ را در چاپگر قرار دهید.  
"بارگذاری کاغذ در کاست کاغذ" در صفحه 31  
"بارگذاری کاغذ در سینی کاغذ" در صفحه 34
2. فایلی را که می‌خواهید چاپ کنید باز نمایید.
3. چاپ را از منوی فایل انتخاب کنید یا از فرمان دیگری به کادر چاپ بروید.
4. اندازه کاغذی که در برنامه به عنوان تنظیمات اندازه کاغذ تنظیم کرده‌اید را انتخاب نمایید.
5. از منوی باز شو مدیریت کاغذ را انتخاب کنید.
6. مقیاس متناسب با اندازه کاغذ را انتخاب کنید.
7. اندازه کاغذی را که در چاپگر به عنوان تنظیم اندازه کاغذ مقصد قرار دادید انتخاب کنید.
8. در صورت نیاز سایر موارد را تنظیم کنید.
9. روی چاپ کلیک کنید.

#### اطلاعات مرتبط

← "چاپ کردن از طریق تنظیمات راحت" در صفحه 74

### چاپ یک سند کوچک یا بزرگ شده با هر میزان بزرگنمایی

می‌توانید اندازه سند را بر اساس یک درصد خاص کاهش یا افزایش دهید.



1. کاغذ را در چاپگر قرار دهید.  
"بارگذاری کاغذ در کاست کاغذ" در صفحه 31  
"بارگذاری کاغذ در سینی کاغذ" در صفحه 34
2. فایلی را که می‌خواهید چاپ کنید باز نمایید.

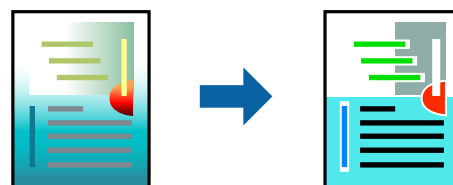
3. چاپ را از منوی فایل انتخاب کنید یا از فرمان دیگری به کادر چاپ بروید.
4. تنظیم صفحه را از منوی فایل برنامه انتخاب کنید.
5. گزینه چاپگر، اندازه کاغذ را انتخاب کنید، درصد را در مقیاس وارد کنید و بر روی OK کلیک کنید.  
نکته:  
اندازه کاغذی را که در برنامه به عنوان اندازه کاغذ قرار داده‌اید انتخاب کنید.
6. در صورت نیاز سایر موارد را تنظیم کنید.
7. روی چاپ کلیک کنید.

## اطلاعات مرتبط

← "چاپ کردن از طریق تنظیمات راحت" در صفحه 74

## تنظیم رنگ چاپ

می‌توانید رنگ‌های استفاده شده در کار چاپ را تنظیم کنید. این تنظیمات برای همه داده‌های اسناد قابل استفاده نیست.



**PhotoEnhance** با تنظیم خودکار کنتراست، اشباع و روشنایی داده تصویر اسناد، تصاویری واضح تر با رنگ‌های درخشان تر تولید می‌کند.

## نکته:

**PhotoEnhance** رنگ را با تجزیه و تحلیل مکان سوژه تنظیم می‌کند. بنابراین، اگر مکان سوژه را با کوچک کردن، بزرگ کردن، برش یا چرخاندن تصویر تغییر دهید، ممکن است بطور غیرمنتظره تغییر کند. انتخاب تنظیم بدون حاشیه نیز مکان سوژه را تغییر می‌دهد که می‌تواند منجر به ایجاد تغییر در رنگ شود. اگر تصویر خارج از فوکوس است، ممکن است رنگ غیرطبیعی باشد. اگر رنگ تغییر کند یا غیرطبیعی شود، در حالتی به جز **PhotoEnhance** چاپ کنید.

1. کاغذ را در چاپگر قرار دهید.  
"بارگذاری کاغذ در کاست کاغذ" در صفحه 31  
"بارگذاری کاغذ در سینی کاغذ" در صفحه 34
2. فایلی را که می‌خواهید چاپ کنید باز نمائید.
3. چاپ را از منوی فایل انتخاب کنید یا از فرمان دیگری به کادر چاپ بروید.
4. گزینه تطبیق رنگ را از منوی بازشو انتخاب کنید و سپس **EPSON Color Controls** را انتخاب نمائید.
5. گزینه **Color Options** را از منوی بازشو انتخاب کرده و سپس یکی از گزینه‌های موجود را انتخاب کنید.
6. روی پیکان کنار تنظیمات پیشرفته کلیک کرده و تنظیمات لازم را انجام دهید.

7. در صورت نیاز سایر موارد را تنظیم کنید.

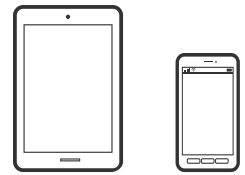
8. روی چاپ کلیک کنید.

اطلاعات مرتبط

← "چاپ کردن از طریق تنظیمات راحت" در صفحه 74

## چاپ کردن اسناد از دستگاه‌های هوشمند (iOS)

شما می‌توانید اسناد را از یک دستگاه هوشمند مانند یک تلفن هوشمند یا تبلت چاپ کنید.



## چاپ اسناد از طریق Epson iPrint

نکته:

بسته به دستگاه ممکن است عملکردها متفاوت باشند.

1. چاپگر خود را برای چاپ بی‌سیم راه‌اندازی کنید.

2. اگر Epson iPrint نصب نیست، آن را نصب کنید.

"نصب Epson iPrint" در صفحه 287

3. دستگاه هوشمند خود را از طریق یک روتر بی‌سیم متصل کنید.

4. Epson iPrint را راه‌اندازی کنید.

5. در صفحه اصلی، روی **Document** ضربه بزنید.

6. روی موقعیت سند موردنظر برای چاپ ضربه بزنید.

7. سند را انتخاب کنید و سپس روی **Next** ضربه بزنید.

8. روی گزینه **Print** ضربه بزنید.

## چاپ اسناد از طریق AirPrint

AirPrint چاپ بی‌سیم فوری از iPhone، iPad، iPod لمسی و Mac بدون نیاز به نصب درایورها یا دانلود نرم‌افزار را امکان‌پذیر می‌کند.



نکته:

اگر پیام‌های پیکربندی کاغذ را در پانل کنترل چاپگر خود غیرفعال کرده‌اید، نمی‌توانید از *AirPrint* استفاده کنید. برای فعال‌سازی پیام‌ها، در صورت لزوم، به لینک زیر مراجعه کنید.

1. چاپگر خود را برای چاپ بی‌سیم راه‌اندازی کنید. لینک زیر را مشاهده کنید.

<http://epson.sn>

2. دستگاه Apple خود را به همان شبکه بی‌سیم وصل کنید که چاپگرتان به آن متصل است.

3. از دستگاه خود در چاپگر خود اقدام به چاپ نمایید.

نکته:

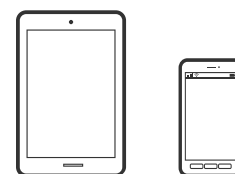
برای اطلاع از جزئیات، به صفحه *AirPrint* در وبسایت *Apple* مراجعه کنید.

اطلاعات مرتبط

← "چاپ ممکن نیست علیرغم آنکه اتصال برقرار شده است (iOS)" در صفحه 179

## چاپ کردن اسناد از دستگاه‌های هوشمند (Android)

شما می‌توانید اسناد را از یک دستگاه هوشمند مانند یک تلفن هوشمند یا تبلت چاپ کنید.



## چاپ اسناد از طریق Epson iPrint

نکته:

بسته به دستگاه ممکن است عملکردها متفاوت باشند.

1. چاپگر خود را برای چاپ بی‌سیم راه‌اندازی کنید.

2. اگر Epson iPrint نصب نیست، آن را نصب کنید.

"نصب Epson iPrint" در صفحه 287

3. دستگاه هوشمند خود را از طریق یک روتر بی‌سیم متصل کنید.

4. Epson iPrint را راه‌اندازی کنید.

5. در صفحه اصلی، روی **Document** ضربه بزنید.

6. روی موقعیت سند موردنظر برای چاپ ضربه بزنید.

7. سند را انتخاب کنید و سپس روی **Next** ضربه بزنید.

8. روی گزینه **Print** ضربه بزنید.

## چاپ کردن اسناد با استفاده از Epson Print Enabler

می‌توانید سند، ایمیل، عکس و صفحات وب را مستقیماً از تلفن Android یا تبلت (Android v4.4 یا بالاتر) به صورت بی‌سیم چاپ کنید. با طی کردن چندین مرحله، دستگاه Android شما چاپگر Epson متصل به شبکه بی‌سیم را شناسایی می‌کند.

**نکته:**

بسته به دستگاه ممکن است عملکردها متفاوت باشند.

1. چاپگر خود را برای چاپ بی‌سیم راه‌اندازی کنید.
2. در دستگاه Android خود، افزونه Epson Print Enabler را از Google Play نصب کنید.
3. دستگاه Android خود را به همان شبکه بی‌سیم شامل چاپگر وصل کنید.
4. به تنظیمات دستگاه Android خود بروید و پس از انتخاب گزینه چاپ برنامه Epson Print Enabler را فعال کنید.
5. از یک برنامه Android مانند Chrome روی آیکن منو ضربه بزنید و همه محتویات صفحه را چاپ کنید.

**نکته:**

اگر چاپگر خود را نمی‌بینید، روی همه چاپگرها ضربه بزنید و چاپگر خود را انتخاب کنید.

---

## چاپ روی پاکت‌های نامه

### چاپ کردن روی پاکت نامه‌ها از رایانه (Windows)

1. پاکت نامه را در چاپگر قرار دهید.  
"بارگذاری پاکت نامه‌ها در کاست کاغذ" در صفحه 35
2. فایلی را که می‌خواهید چاپ کنید باز نمائید.
3. به پنجره درایور چاپگر بروید.
4. اندازه پاکت نامه را از اندازه سند در زبانه اندازه برگزینید و سپس Envelope را از نوع کاغذ انتخاب کنید.
5. سایر موارد را از زبانه‌های اندازه و گزینه بیشتر در صورت نیاز تنظیم کرده و سپس روی تأیید کلیک کنید.
6. روی چاپ کلیک کنید.

### چاپ کردن روی پاکت نامه‌ها از رایانه (Mac OS)

1. پاکت نامه را در چاپگر قرار دهید.  
"بارگذاری پاکت نامه‌ها در کاست کاغذ" در صفحه 35
2. فایلی را که می‌خواهید چاپ کنید باز نمائید.
3. چاپ را از منوی فایل انتخاب کنید یا از فرمان دیگری به کادر چاپ بروید.

4. اندازه را مطابق با تنظیم اندازه کاغذ انتخاب کنید.
5. از منوی باز شو تنظیمات چاپ را انتخاب کنید.
6. گزینه پاکت نامه را به عنوان تنظیم نوع رسانه انتخاب کنید.
7. در صورت نیاز سایر موارد را تنظیم کنید.
8. روی چاپ کلیک کنید.

---

## چاپ کردن صفحات وب

### چاپ کردن صفحات وب از یک رایانه

Epson Photo+ به شما امکان می‌دهد صفحات وب را نمایش دهید، ناحیه خاصی را بچینید و سپس ویرایش کرده و چاپ نمایید. برای اطلاعات بیشتر به راهنمای برنامه مراجعه کنید.

### چاپ کردن صفحات وب از دستگاه‌های هوشمند

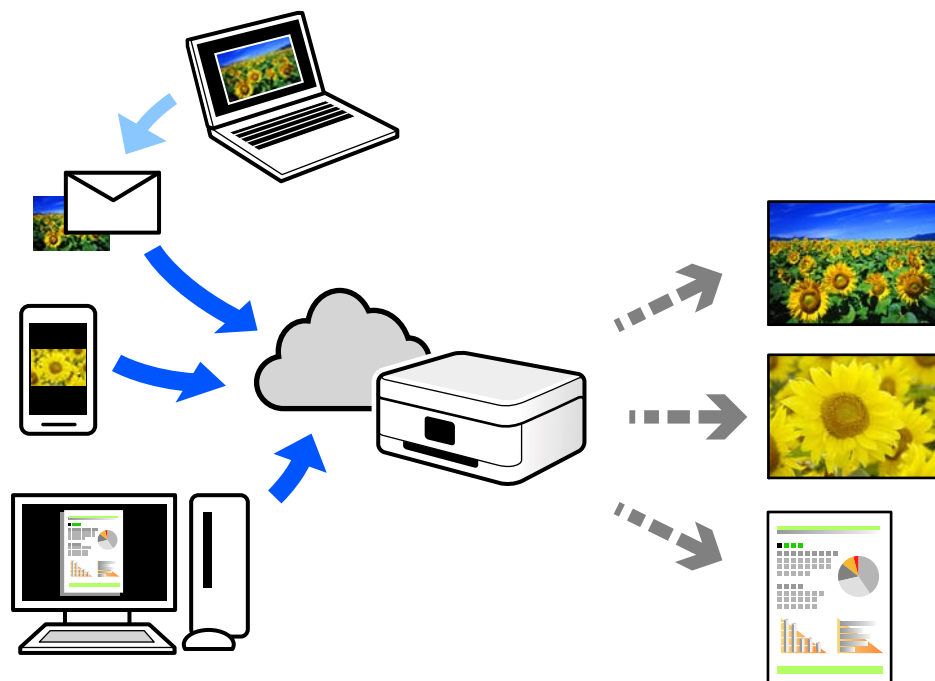
نکته:

بسته به دستگاه ممکن است عملکردها متفاوت باشند.

1. چاپگر خود را برای چاپ بی‌سیم راه‌اندازی کنید.
2. اگر Epson iPrint نصب نیست، آن را نصب کنید.  
["نصب Epson iPrint" در صفحه 287](#)
3. دستگاه هوشمند خود را از طریق یک روتر بی‌سیم متصل کنید.
4. صفحه وب مورد نظر برای چاپ را در برنامه مرورگر وب خود باز کنید.
5. روی گزینه اشتراک‌گذاری از منوی برنامه مرورگر وب ضربه بزنید.
6. گزینه iPrint را انتخاب کنید.
7. روی چاپ ضربه بزنید.

## چاپ کردن از طریق سرویس ابری

با استفاده از سرویس Epson Connect که در اینترنت موجود است می‌توانید از طریق تلفن هوشمند، تبلت یا لپ تاپ، در هر زمان و مکانی اقدام به چاپ نمایید. برای استفاده از این سرویس لازم است کاربر و چاپگر در Epson Connect ثبت شوند.



ویژگی‌های موجود در اینترنت به شرح زیر می‌باشند.

### Email Print

وقتی یک پیام ایمیل حاوی پیوست‌هایی مانند اسناد یا تصاویر را به یک آدرس ایمیل تخصیص داده شده به چاپگر ارسال می‌کنید، می‌توانید ایمیل مذکور را به همراه پیوست‌های آن از موقعیت‌های راه دور در چاپگر خانگی یا کاری خود چاپ نمایید.

### Epson iPrint

این برنامه برای iOS و Android تهیه شده است و امکان چاپ یا اسکن کردن از یک تلفن هوشمند یا تبلت را فراهم می‌سازد. اسناد، تصاویر و وبسایت‌ها را می‌توانید با ارسال مستقیم آنها به یک چاپگر متصل به همان شبکه محلی بی‌سیم چاپ نمایید.

### Remote Print Driver

این یک درایور اشتراک گذاشته شده تحت پشتیبانی "درایور چاپ راه دور" است. وقتی از یک موقعیت راه دور با یک چاپگر چاپ می‌کنید، قادر خواهید بود چاپگر را در پنجره برنامه‌های معمول تغییر داده و چاپ کنید.

برای مشاهده اطلاعات بیشتر در خصوص نحوه راه‌اندازی یا چاپ، به درگاه وب Epson Connect مراجعه کنید.

<https://www.epsonconnect.com/>

<http://www.epsonconnect.eu> (فقط اروپا)

## ثبت نام در "سرویس اتصال Epson" از پانل کنترل

برای ثبت چاپگر مراحل زیر را طی کنید.

1. تنظیم در پانل کنترل را انتخاب کنید.

2. برای چاپ برگه ثبت، مسیر تنظیمات چاپگر < تنظیمات سرویس وب < خدمات اتصال < Epson لغو ثبت را انتخاب کنید.



3. برای ثبت چاپگر از دستورالعمل‌های روی صفحه پیروی کنید.

---

# کپی کردن

91. روش‌های کپی موجود. ....

95. گزینه‌های منوی اولیه برای کپی کردن. ....

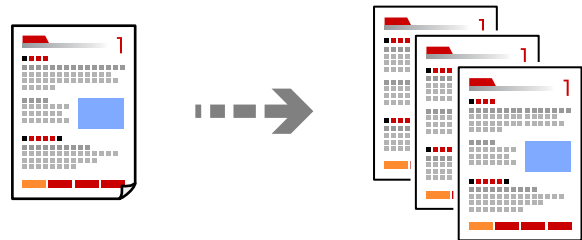
96. گزینه‌های منوی پیشرفته برای کپی کردن. ....

## روش‌های کپی موجود

اسناد اصلی را روی شیشه اسکنر یا ADF قرار دهید و سپس منوی کپی را در صفحه اصلی انتخاب کنید.

### کپی کردن اسناد اصلی

شما می‌توانید اسناد اصلی دارای اندازه ثابت یا اندازه سفارشی را به صورت رنگی یا تک‌رنگ کپی کنید.



1. اسناد اصلی را وارد کنید.

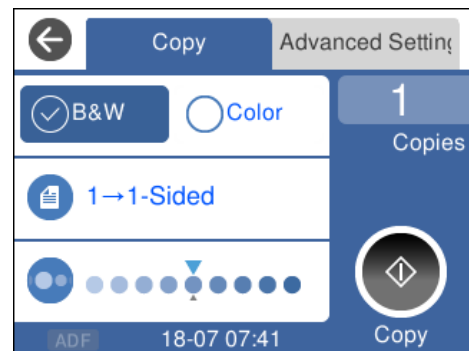
اگر می‌خواهید چندین سند را کپی کنید، همه سندها را داخل ADF قرار دهید.

"قرار دادن اسناد اصلی روی شیشه اسکنر" در صفحه 44

"قرار دادن اسناد در ADF" در صفحه 42

2. در صفحه اصلی، کپی را انتخاب کنید.

3. زبان کپی و سپس گزینه سیاه و سفید یا رنگی را انتخاب کنید.



4. روی گزینه  ضربه بزنید.

## کپی کردن دورو

چند سند را در هر دو روی کاغذ کپی کنید.



1. همه اسناد را به صورت رو به بالا در ADF قرار دهید.

"قرار دادن اسناد در ADF" در صفحه 42



مهم:

اگر در نظر دارید اسنادی که توسط ADF پشتیبانی نمی‌شوند را کپی کنید، از شیشه اسکنر استفاده کنید.


"اسنادی که توسط ADF پشتیبانی نمی‌شوند" در صفحه 42

نکته:

اسناد را می‌توانید روی شیشه اسکنر نیز قرار دهید.

"قرار دادن اسناد اصلی روی شیشه اسکنر" در صفحه 44

2. در صفحه اصلی، کپی را انتخاب کنید.

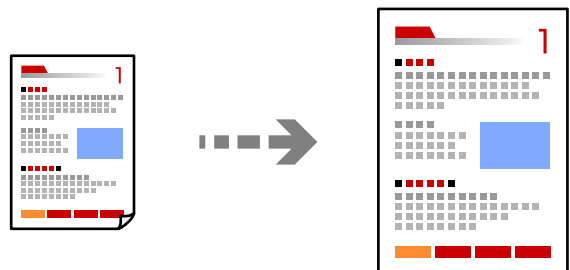
3. زبانه کپی و سپس  (2 طرفه) < 2 < 1 طرفه را انتخاب کنید.

4. جهت چیدمان و موقعیت شیرازه سند اصلی را تعیین نمایید و گزینه تأیید را انتخاب کنید.

5. روی گزینه  ضربه بزنید.

## کپی کردن همراه با بزرگ یا کوچک کردن

اسناد اصلی را می‌توانید با بزرگنمایی معین کپی کنید.




1. اسناد اصلی را وارد کنید.

اگر می‌خواهید چندین سند را کپی کنید، همه سندها را در ADF قرار دهید.

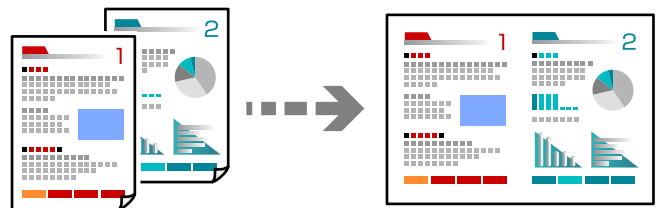
"قرار دادن اسناد اصلی روی شیشه اسکنر" در صفحه 44

### "قرار دادن اسناد در ADF" در صفحه 42

2. در صفحه اصلی، کپی را انتخاب کنید.
3. زبانه تنظیمات پیشرفته و سپس زوم را انتخاب کنید.
4. مقدار بزرگ کردن یا کوچک کردن اندازه را تعیین کرده و در نهایت گزینه تأیید را انتخاب کنید.
5. روی  در زبانه کپی ضربه بزنید.

## کپی کردن چند سند در یک برگه


شما می‌توانید چند سند را روی یک برگه واحد کپی کنید.

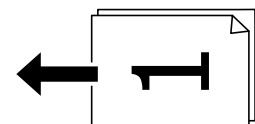



1. همه اسناد را به صورت رو به بالا در ADF قرار دهید.

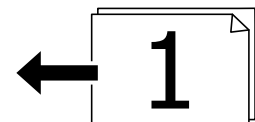
### "قرار دادن اسناد در ADF" در صفحه 42

آنها را در جهتی که در تصویر نشان داده شده است، قرار دهید.

 اسناد عمودی



 اسناد افقی




 مهم:

اگر در نظر دارید اسنادی که توسط ADF پشتیبانی نمی‌شوند را کپی کنید، از شیشه اسکر استفاده کنید.  
"اسنادی که توسط ADF پشتیبانی نمی‌شوند" در صفحه 42

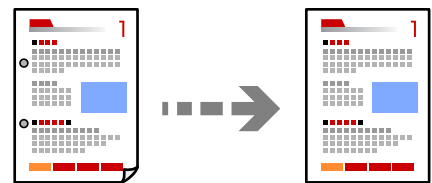
نکته:


اسناد را می‌توانید روی شیشه اسکر نیز قرار دهید.  
"قرار دادن اسناد اصلی روی شیشه اسکر" در صفحه 44

2. در صفحه اصلی، کپی را انتخاب کنید.
3. زبانه تنظیمات پیشرفته و سپس چند صفحه < 2 به بالا را انتخاب کنید.
4. ترتیب صفحه‌بندی و جهت سند اصلی را تعیین نمایید و گزینه تأیید را انتخاب کنید.
5. روی  در زبانه کپی ضربه بزنید.

## کپی کردن اسناد با کیفیت خوب

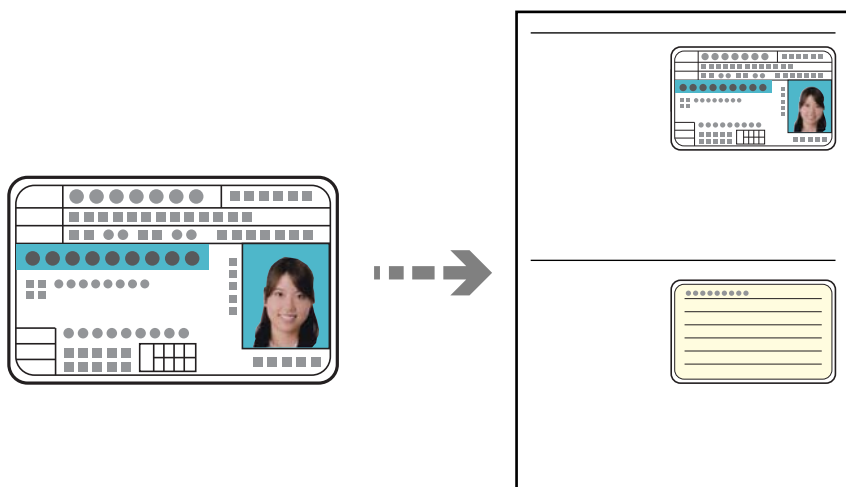
شما می‌توانید اسناد را بدون اثر سایه و سوراخ‌های پانچ کپی کنید.




1. اسناد اصلی را وارد کنید.  
اگر می‌خواهید چندین سند را کپی کنید، همه سندها را داخل ADF قرار دهید.  
"قرار دادن اسناد اصلی روی شیشه اسکنر" در صفحه 44  
"قرار دادن اسناد در ADF" در صفحه 42
2. در صفحه اصلی، کپی را انتخاب کنید.
3. زبانه تنظیمات پیشرفته و سپس حذف سایه یا حذف سوراخ‌های منگنه را انتخاب کنید و در نهایت تنظیمات را فعال کنید.
4. روی  در زبانه کپی ضربه بزنید.

## کپی کردن کارت شناسایی

هر دو طرف کارت شناسایی را اسکن می‌کند و در یک طرف یک کاغذ کپی می‌کند.



1. سند را روی شیشه اسکنر قرار دهید.  
"قرار دادن اسناد اصلی روی شیشه اسکنر" در صفحه 44
2. در صفحه اصلی، کپی را انتخاب کنید.
3. زبانه تنظیمات پیشرفته را انتخاب کنید و سپس گزینه کارت شناسایی کپی را فعال نمایید.
4. روی  در زبانه کپی ضربه بزنید.

## گزینه‌های منوی اولیه برای کپی کردن

نکته:


موارد ممکن است بسته به سایر تنظیماتی که انجام داده‌اید در دسترس نباشند.

سیاه و سفید:

سند را به صورت سیاه و سفید (تک‌رنگ) کپی می‌کند.

رنگی:

سند را به صورت رنگی کپی می‌کند.

 (2 طرفه):

چیدمان دورو را انتخاب کنید.

> 1-یک رو

یک سمت سند را روی یک برگه یک رو کپی می‌کند.

< 2-1 طرفه

دو سند یک رو را روی دو سمت یک کاغذ تکی کپی می‌کند. جهت سند و موقعیت صحافی کاغذ را انتخاب کنید.

(تراکم):

وقتی صفحه کپی شده کم رنگ است، سطح تراکم را افزایش می‌دهد. وقتی جوهر لکه ایجاد می‌کند، سطح تراکم را کاهش می‌دهد.

## گزینه‌های منوی پیشرفته برای کپی کردن

نکته:

موارد ممکن است بسته به سایر تنظیماتی که انجام داده‌اید در دسترس نباشند.

تنظیم کاغذ:

منبع کاغذ مورد استفاده را انتخاب کنید. اگر خودکار انتخاب شود، کاغذ با استفاده از تنظیمات تنظیم کاغذ که در هنگام بارگذاری کاغذ ثبت شده است، به طور خودکار وارد می‌شود.

زوم:

نسبت بزرگ‌نمایی یا کوچک‌نمایی را تنظیم می‌کند. روی مقدار ضربه بزنید و بزرگ‌نمایی مورد استفاده برای بزرگ یا کوچک کردن سند را در محدوده 25 تا 400% مشخص کنید.

اندازه واقعی

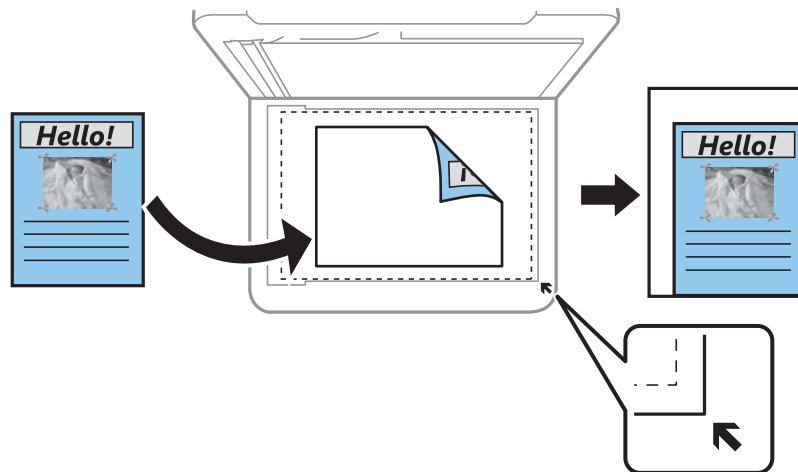
با بزرگ‌نمایی 100% کپی می‌کند.

A4 < A5 و سایر اندازه‌ها

تصویر را به صورت خودکار بزرگ یا کوچک می‌کند تا در اندازه کاغذ مشخص جا شود.

به اندازه صفحه

ناحیه اسکن را شناسایی می‌کند و به صورت خودکار سند را بزرگ یا کوچک می‌کند تا مناسب اندازه کاغذ انتخابی شما شود. زمانی که حاشیه‌های سفید در اطراف سند وجود دارد، حاشیه‌های سفید از علامت گوشه شیشه اسکنر به عنوان ناحیه اسکن شناسایی می‌شود ولی حاشیه‌های طرف دیگر ممکن است بریده شود.



اندازه سند:

اندازه سند خود را انتخاب کنید. در هنگام کپی کردن اسنادی با اندازه غیر استاندارد، نزدیک‌ترین اندازه به سند را انتخاب کنید.

چند صفحه:

چیدمان کپی را انتخاب کنید.



□ صفحه تک

یک سند اصلی یک رو را روی یک تک‌برگ کپی می‌کند.

□ 2 به بالا

دو سند یک رو را روی یک برگه یک رو با چیدمان دوتایی کپی می‌کند. ترتیب آرایش و جهت سند را انتخاب کنید.

کیفیت:

کیفیت کپی را انتخاب کنید. انتخاب زیاد چاپ با کیفیتی بالاتر را ارائه می‌دهد، اما سرعت چاپ ممکن است آهسته‌تر شود.

جهت سند:

جهت سند خود را انتخاب کنید.

حذف سایه:

در هنگام کپی کردن کاغذهای ضخیم، سایه‌های اطراف را حذف می‌کند یا در هنگام کپی کردن دفترچه، سایه‌های وسط را حذف می‌کند.

حذف سوراخ‌های منگنه:

سوراخ‌های صحافی را هنگام کپی حذف می‌کند.

کارت شناسایی کپی:

هر دو طرف کارت شناسایی را اسکن می‌کند و در یک طرف یک کاغذ کپی می‌کند.

کپی بدون حاشیه:

بدون ایجاد حاشیه در اطراف لبه‌ها کپی می‌کند. تصویر کمی بزرگ می‌شود تا حاشیه‌ها از لبه کاغذ حذف شوند. مقدار بزرگ‌نمایی را در تنظیم گسترش انتخاب کنید.

پاک کردن همه تنظیمات:

تنظیمات کپی را به مقادیر پیش‌فرض بازنشانی می‌کند.

---

## اسکن

99. روش‌های اسکن موجود. ....

99. اسکن و ذخیره اسناد اصلی در یک رایانه. ....

100. اسکن و ذخیره اسناد در حافظه ابری. ....

102. اسکن کردن با استفاده از WSD. ....

104. اسکن و ذخیره اسناد در یک دستگاه هوشمند. ....

## روش‌های اسکن موجود

شما می‌توانید هر کدام از روش‌های زیر را برای اسکن از طریق این چاپگر استفاده کنید.

اسکن کردن در رایانه

می‌توانید تصویر اسکن شده را در رایانه متصل به چاپگر ذخیره کنید.

["اسکن و ذخیره اسناد اصلی در یک رایانه" در صفحه 99](#)

ارسال به یک سرویس ابری

شما می‌توانید تصاویر اسکن شده را از پانل کنترل چاپگر به سرویس‌های ابری که قبلاً ثبت شده‌اند، ارسال کنید.

["اسکن و ذخیره اسناد در حافظه ابری" در صفحه 100](#)

اسکن کردن با استفاده از WSD

می‌توانید تصویر اسکن شده را با استفاده از قابلیت WSD در رایانه متصل به چاپگر ذخیره کنید.

["اسکن کردن با استفاده از WSD" در صفحه 102](#)

اسکن کردن مستقیم از دستگاه‌های هوشمند

شما می‌توانید از طریق برنامه Epson iPrint در یک دستگاه هوشمند، تصاویر اسکن شده را مستقیماً در یک دستگاه هوشمند مانند یک تلفن هوشمند یا تبلت ذخیره کنید.

["اسکن و ذخیره اسناد در یک دستگاه هوشمند" در صفحه 104](#)

## اسکن و ذخیره اسناد اصلی در یک رایانه

نکته:

برای استفاده از این ویژگی، مطمئن شوید برنامه‌های زیر در رایانه شما نصب می‌باشند.

*Epson ScanSmart* (Windows 7) یا جدیدتر، یا *OS X El Capitan* یا جدیدتر

*Epson Event Manager* (Windows Vista/Windows XP) یا *OS X Yosemite/OS X Mavericks/OS X Mountain Lion/Mac OS X v10.7.x/Mac OS X v10.6.8*

*Epson Scan 2* (برنامه مورد نیاز برای استفاده از ویژگی اسکن)

برای بررسی برنامه‌های نصب شده، به مطلب زیر مراجعه کنید.

*Windows 10*: روی دکمه شروع کلیک کنید و سپس مسیر سیستم *Windows* — پانل کنترل — برنامه‌ها — برنامه‌ها و ویژگی‌ها را انتخاب کنید.

*Windows 8.1/Windows 8*: مسیر دسکتاپ — تنظیمات — پانل کنترل — برنامه‌ها — برنامه‌ها و ویژگی‌ها را انتخاب کنید.

*Windows 7/Windows Vista*: روی دکمه شروع کلیک کرده و سپس مسیر پانل کنترل — برنامه‌ها — برنامه‌ها و ویژگی‌ها را انتخاب کنید.

*Windows XP*: روی دکمه شروع کلیک کنید و سپس پانل کنترل — افزودن یا حذف برنامه‌ها را انتخاب کنید.

سیستم عامل *Mac OS*: مسیر برو < برنامه‌ها < *Epson Software* را انتخاب کنید.

1. اسناد اصلی را وارد کنید.

["قرار دادن اسناد اصلی روی شیشه اسکنر" در صفحه 44](#)

["قرار دادن اسناد در ADF" در صفحه 42](#)

2. مسیر اسکن < کامپیوتر را در پانل کنترل انتخاب کنید.

3. رایانه مورد نظر برای ذخیره تصویر اسکن شده را انتخاب کنید.
  - اگر صفحه کامپیوتر را انتخاب کنید نشان داده شد، رایانه مورد نظر را از صفحه انتخاب کنید.
  - اگر صفحه ذخیره اسکن در رایانه نشان داده شد و رایانه از قبل انتخاب شده است، مطمئن شوید رایانه انتخاب شده صحیح است. اگر می‌خواهید رایانه را تغییر دهید، گزینه  و سپس یک رایانه دیگر را انتخاب کنید.
4. برای انتخاب روش ذخیره کردن تصویر اسکن شده در رایانه گزینه  را انتخاب کنید.
  - پیش‌نمایش در کامپیوتر (Windows 7 یا جدیدتر، یا OS X El Capitan یا جدیدتر): قبل از ذخیره کردن تصاویر، پیش‌نمایش تصویر اسکن شده را در یک رایانه نشان می‌دهد.
  - ذخیره به عنوان JPEG: تصویر اسکن شده را در قالب JPEG ذخیره می‌کند.
  - ذخیره به عنوان PDF: تصویر اسکن شده را با فرمت PDF ذخیره می‌کند.
5. روی گزینه  ضربه بزنید.
 

هنگام استفاده از Windows 7 یا جدیدتر، یا OS X El Capitan یا جدیدتر: Epson ScanSmart به طور خودکار رایانه شما را راه‌اندازی کرده و شروع به اسکن می‌کند.

**نکته:**

  - برای دریافت اطلاعات بیشتر درباره نرم‌افزار به راهنمای Epson ScanSmart مراجعه کنید. روی گزینه **Help** در صفحه Epson ScanSmart کلیک کنید تا راهنما باز شود.
  - شما نه تنها می‌توانید اسکن کردن را از چاپگر شروع کنید، بلکه از طریق Epson ScanSmart نیز می‌توانید آن را از رایانه خود آغاز کنید.

## اسکن و ذخیره اسناد در حافظه ابری

پیش از استفاده از این ویژگی، تنظیمات را با استفاده از Epson Connect انجام دهید. برای اطلاعات بیشتر به وب‌سایت درگاه زیر Epson Connect مراجعه کنید.

<https://www.epsonconnect.com/>

<http://www.epsonconnect.eu> (فقط اروپا)

1. اسناد اصلی را وارد کنید.
  - "قرار دادن اسناد اصلی روی شیشه اسکنر" در صفحه 44
  - "قرار دادن اسناد در ADF" در صفحه 42
2. مسیر اسکن < اینترنتی را در پانل کنترل انتخاب کنید.
3. گزینه  در بالای صفحه و سپس یک مقصد انتخاب کنید.
4. تنظیمات اسکن را تعیین کنید.
  - "گزینه‌های منو ابتدایی برای اسکن کردن در حافظه ابری" در صفحه 101
  - "گزینه‌های منوی پیشرفته برای اسکن کردن در حافظه ابری" در صفحه 101
5. روی گزینه  ضربه بزنید.

## گزینه‌های منو ابتدایی برای اسکن کردن در حافظه ابری

نکته:

موارد ممکن است بسته به سایر تنظیماتی که انجام داده‌اید در دسترس نباشند.

سیاه و سفید/رنگی

انتخاب کنید اسکن تک‌رنگ یا رنگی انجام شود.

PDF/JPEG

قالب مورد نظر برای ذخیره تصویر اسکن شده را انتخاب کنید.

## گزینه‌های منوی پیشرفته برای اسکن کردن در حافظه ابری

نکته:

موارد ممکن است بسته به سایر تنظیماتی که انجام داده‌اید در دسترس نباشند.

محل اسکن:

ناحیه اسکن کردن را انتخاب کنید. برای برش دادن فضای سفید اطراف متن یا تصویر در زمان اسکن کردن، برش خودکار را انتخاب کنید. برای اسکن کردن با حداکثر سطح شیشه اسکنر، گزینه قسمت حداکثر را انتخاب کنید.

جهت سند:

جهت سند اصلی را انتخاب کنید.

نوع سند:

نوع سند خود را انتخاب کنید.

تراکم:

وضوح تصویر اسکن شده را انتخاب کنید.

حذف سایه:

سایه‌های سند را که در تصویر اسکن شده ظاهر می‌شود، حذف کنید.

اطراف:

سایه‌های لبه سند را حذف کنید.

وسط:

سایه‌های حاشیه صحافی کتابچه را حذف کنید.

حذف سوراخ‌های منگنه:

سوراخ‌های پانچ را که در تصویر اسکن شده ظاهر می‌شود، حذف کنید. می‌توانید ناحیه پاک کردن سوراخ‌های پانچ را با وارد کردن مقداری در کادر سمت راست مشخص کنید.

محل پاک کردن:

موقعیت حذف سوراخ‌های پانچ را انتخاب کنید.

جهت سند:

جهت سند اصلی را انتخاب کنید.

پاک کردن همه تنظیمات

تنظیمات اسکن را به مقادیر پیش‌فرض بازنشانی می‌کند.

## اسکن کردن با استفاده از WSD

نکته:

این قابلیت فقط برای رایانه‌هایی که *Windows Vista/Windows 7/Windows 8/Windows 8.1/Windows 10* را اجرا می‌کنند، در دسترس است.

اگر از *Windows Vista/Windows 7* استفاده می‌کنید، باید از قبل با استفاده از این قابلیت رایانه خود را تنظیم کنید.  
"تنظیم یک درگاه WSD" در صفحه 102

1. اسناد اصلی را وارد کنید.

"قرار دادن اسناد اصلی روی شیشه اسکنر" در صفحه 44

"قرار دادن اسناد در ADF" در صفحه 42

2. مسیر اسکن < WSD را در پانل کنترل انتخاب کنید.

3. یک رایانه انتخاب کنید.

4. روی گزینه  ضربه بزنید.

### تنظیم یک درگاه WSD

این بخش چگونگی تنظیم درگاه WSD برای *Windows Vista/Windows 7* را شرح می‌دهد.

نکته:

در *Windows 8/Windows 8.1/Windows 10*، درگاه WSD بطور خودکار تنظیم می‌شود.

موارد زیر برای تنظیم درگاه WSD ضروری است.

رایانه و چاپگر به شبکه وصل باشند.

راه انداز چاپگر روی رایانه نصب شده باشد.

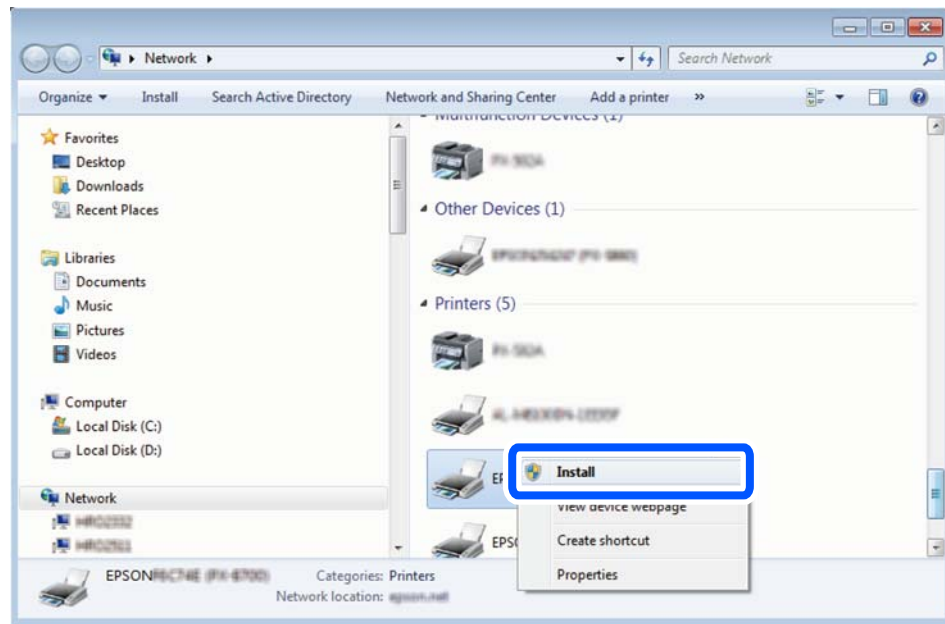
1. چاپگر را روشن کنید.

2. روی شروع کلیک کنید و سپس روی شبکه در رایانه کلیک کنید.

3. روی چاپگر کلیک راست کرده و سپس روی نصب کلیک کنید.

روی ادامه کلیک کنید وقتی صفحه کنترل دسترسی کاربر نمایش داده می‌شود.

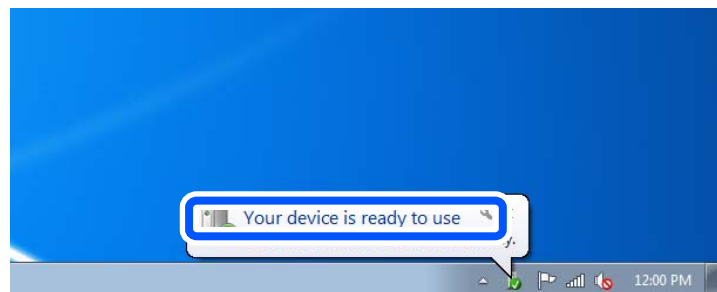
روی لغو نصب کلیک کنید و در صورتی که صفحه لغو نصب نشان داده شد، دوباره شروع کنید.



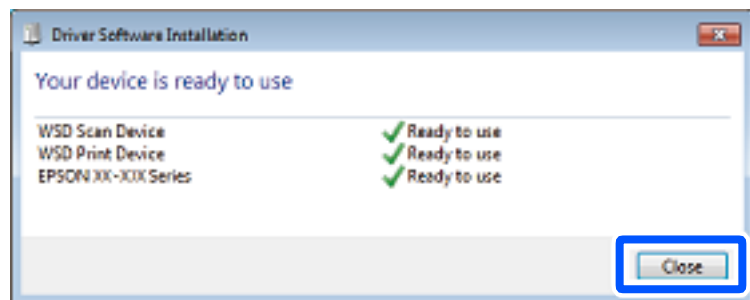
نکته:

نام چاپگری که در شبکه تنظیم می کنید و نام مدل (EPSON XXXXXX (XX-XXXX)) در صفحه شبکه نشان داده می شوند. نام تنظیم شده چاپگر در شبکه را از پانل کنترل چاپگر یا چاپ کردن برگه وضعیت شبکه می توانید بررسی کنید.

4. روی دستگاه شما آماده استفاده است کلیک کنید.



5. پیام را بررسی کرده و سپس بستن را کلیک کنید.



6. صفحه دستگاه ها و چاپگرها را باز کنید.

Windows 7

روی شروع < پانل کنترل < سخت افزار و صدا (با سخت افزار) < دستگاه ها و چاپگرها کلیک کنید.

Windows Vista

بر روی شروع < پانل کنترل < سخت افزار و صدا < چاپگرها کلیک کنید.

7. آیکون دارای نام چاپگر در شبکه نشان داده را بررسی کنید.

هنگام استفاده از WSD نام چاپگر را انتخاب کنید.

---

## اسکن و ذخیره اسناد در یک دستگاه هوشمند

نکته:

قبل از اسکن کردن، *Epson iPrint* را روی دستگاه هوشمند نصب کنید.

صفحه‌های *Epson iPrint* ممکن است بدون اطلاع قبلی تغییر یابند.

ممکن است محتویات *Epson iPrint* بسته به نوع محصول خریداری شده متفاوت باشند.

1. اسناد اصلی را وارد کنید.

"قرار دادن اسناد اصلی روی شیشه اسکنر" در صفحه 44


"قرار دادن اسناد در ADF" در صفحه 42

2. *Epson iPrint* را راه‌اندازی کنید.

3. در صفحه اصلی، روی **Scan** ضربه بزنید.

4. روی گزینه **Scan** ضربه بزنید.

نکته:

شما می‌توانید تنظیمات اسکن را تعیین کنید. روی آیکن  در گوشه بالا سمت راست صفحه ضربه بزنید.

اسکن آغاز می‌شود.

5. تصویر اسکن شده را بررسی کنید و سپس روش ذخیره را انتخاب نمایید.

صفحه‌ای را نشان می‌دهد که در آن می‌توانید تصاویر اسکن شده را ذخیره کنید.

صفحه‌ای را نشان می‌دهد که در آن می‌توانید تصاویر اسکن شده را از طریق ایمیل ارسال نمایید.

صفحه‌ای را نشان می‌دهد که در آن می‌توانید تصاویر اسکن شده را چاپ نمایید.

6. در نهایت، دستورالعمل‌های روی صفحه را دنبال کنید.



## ارسال نمابر

- 106 . . . . . قبل از استفاده قابلیت‌های نمابر.
- 106 . . . . . مرور ویژگی‌های نمابر چاپگر.
- 109 . . . . . فرستادن نمابر با چاپگر.
- 113 . . . . . دریافت نمابر روی چاپگر.
- 117 . . . . . گزینه های منوی کار با نمابر.
- 120 . . . . . گزینه‌های منو برای صندوق دریافت.
- 120 . . . . . استفاده از دیگر ویژگی های نمابر.
- 121 . . . . . ارسال نمابر از رایانه.
- 124 . . . . . دریافت نمابر در رایانه.

## قبل از استفاده قابلیت‌های نمابر

قبل از شروع استفاده از قابلیت‌های نمابر موارد زیر را بررسی کنید.

□ چاپگر و خط تلفن و (در صورت نیاز) دستگاه تلفن به طور صحیح متصل هستند

□ تنظیمات ساده نمابر (برنامه تنظیم فکس) کامل هستند

□ سایر تنظیمات فکس ضروری کامل هستند

برای اعمال تنظیمات، بخش «اطلاعات مرتبط» را در پایین مشاهده کنید.

### اطلاعات مرتبط

- ← "اتصال چاپگر به خط تلفن" در صفحه 325
- ← "آماده سازی چاپگر برای ارسال و دریافت نمابرها (با استفاده از برنامه تنظیم فکس)" در صفحه 328
- ← "اعمال تنظیمات برای قابلیت‌های نمابر چاپگر مطابق با نحوه استفاده" در صفحه 330
- ← "تنظیمات اصلی" در صفحه 299
- ← "تنظیمات ارسال" در صفحه 301
- ← "در دسترس قرار دادن ویژگی‌های نمابر" در صفحه 324
- ← "در دسترس قرار دادن مخاطبین" در صفحه 322
- ← "تنظیمات کاربر" در صفحه 306


## مرور ویژگی‌های نمابر چاپگر

### ویژگی: ارسال نمابرها

"قبل از استفاده قابلیت‌های نمابر" در صفحه 106


#### روش‌های ارسال

□ ارسال خودکار

وقتی یک سند را با ضربه زدن روی گزینه  (ارسال) اسکن می‌کنید، چاپگر گیرنده‌ها را شماره‌گیری کرده و نمابر را برای آنها ارسال می‌کند.

"فرستادن نمابر با چاپگر" در صفحه 109

□ ارسال دستی

وقتی با شماره‌گیری گیرنده یک بررسی دستی اتصال خط را انجام می‌دهید، برای شروع مستقیم ارسال یک نمابر روی  (ارسال) ضربه بزنید.

"ارسال نمابرها با شماره‌گیری از یک دستگاه تلفن خارجی" در صفحه 111

مقصد گیرنده هنگام ارسال یک نمابر

شما می‌توانید با استفاده از صفحه کلید، مخاطبین و اخیر گیرنده‌ها را وارد کنید.

"گیرنده" در صفحه 117

"در دسترس قرار دادن مخاطبین" در صفحه 322

### تنظیمات اسکن هنگام ارسال یک نمابر

شما می‌توانید مواردی مانند وضوح یا اندازه اصلی (شیشه) را هنگام ارسال نمابرها انتخاب کنید.

"تنظیمات اسکن": در صفحه 117

### استفاده از تنظیمات ارسال فکس هنگام ارسال یک نمابر

شما می‌توانید از تنظیمات ارسال فکس مانند ارسال مستقیم (برای ارسال مستقیم یک سند بزرگ) یا ارسال فکس در فرصتی دیگر (برای ارسال یک نمابر در زمانی که مشخص می‌کنید) استفاده کنید.

"تنظیمات ارسال فکس": در صفحه 118

### گزارش‌ها درباره نتیجه ارسال

شما می‌توانید گزارش‌های مختلف درباره نتیجه ارسال مشاهده کنید.

"قابلیت‌ها: گزارش‌های نمابر مختلف" در صفحه 109

### ارسال امن

شما می‌توانید نمابرها را با رعایت ملاحظات امنیتی ارسال کنید.

"ویژگی: مشکلات امنیت هنگام ارسال و دریافت نمابرها" در صفحه 109

## ویژگی: دریافت نمابرها

"قبل از استفاده قابلیت‌های نمابر" در صفحه 106

### حالت دریافت

در حالت دریافت دو گزینه برای دریافت کردن نمابرهای ورودی وجود دارد.

دستی

در اصل برای تماس تلفنی، اما برای تبادل نمابر نیز استفاده می‌شود

"استفاده از حالت دستی" در صفحه 114

خودکار

- تنها برای تبادل نمابر (دستگاه تلفن خارجی نیاز نیست)

- در اصل برای تبادل نمابر، اما برای تماس تلفنی نیز استفاده می‌شود

"استفاده از حالت خودکار" در صفحه 114

### دریافت کردن نمابرها با استفاده از یک تلفن متصل

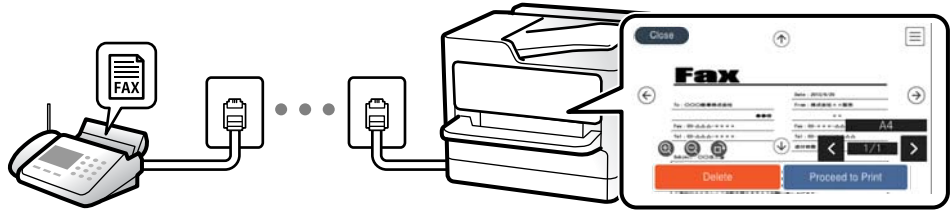
نمابرهای را می‌توانید از طریق تنها یک دستگاه تلفن خارجی دریافت کنید.

"تنظیمات اصلی" در صفحه 299

"اعمال تنظیمات وقتی یک دستگاه تلفن متصل می‌کنید" در صفحه 331

### مقصدهای نمابرهای دریافتی

نمابرهای دریافتی به طور پیش فرض چاپ می‌شوند. شما می‌توانید مقصدهایی برای نمابرهای دریافتی در صندوق ورودی تنظیم کنید. اگر در صندوق ورودی ذخیره کنید، محتوای آنها را می‌توانید در صفحه بررسی کنید.



"خروجی فکس" در صفحه 301

"گزینه‌های منو برای صندوق دریافت" در صفحه 120

"مشاهده نمابرهای دریافت شده در چاپگر در نمایشگر LCD" در صفحه 116

### خروجی گزارش‌های مختلف

دریافت گزارش‌های مرتبط نیز پشتیبانی می‌شود.

"قابلیت‌ها: گزارش‌های نمابر مختلف" در صفحه 109

### امنیت حین دریافت نمابرها

نمابرها با رعایت ملاحظات امنیتی دریافت می‌شوند.

"ویژگی: مشکلات امنیت هنگام ارسال و دریافت نمابرها" در صفحه 109

## ویژگی: ارسال/دریافت (PC-FAX (Windows/Mac OS

### ارسال PC-FAX

شما می‌توانید نمابرها را از طریق رایانه ارسال کنید.

"نرم‌افزار برای تبادل نمابر" در صفحه 289

"ارسال نمابر از رایانه" در صفحه 121

### دریافت PC-FAX

شما می‌توانید نمابرها را در یک رایانه دریافت کنید.

"اعمال تنظیمات برای ارسال و دریافت نمابرها در یک رایانه" در صفحه 333

"نرم‌افزار برای تبادل نمابر" در صفحه 289

"دریافت نمابر در رایانه" در صفحه 124

## قابلیت‌ها: گزارش‌های فابیر مختلف

شما می‌توانید وضعیت فابیرهای ارسالی و دریافتی را در یک گزارش بررسی کنید.

XX-XXXXXXXX		EPSON EXCEED YOUR VISION				
Fax Communication Log			PAGE: 001/001			
			XXXX XX XX XX:XX PM			
Name :	XXXX					
Fax :	XXXX XX XXXX					
Date	Time	Type	ID	Duration	Pages	Result
XX XX	XX:XXPM	Send	XX XXXX XXXX	00:00	000/001	No Answer
XX XX	XX:XXPM	Receive		00:37	001	OE
XX XX	XX:XXAM	Send	XXX XXX XXXX			OE

"تنظیمات گزارش" در صفحه 303

"تنظیمات ارسال فکس": در صفحه 118

"گزارش انتقال": در صفحه 119

"گزارش فکس": در صفحه 119

## ویژگی: مشکلات امنیت هنگام ارسال و دریافت فابیرها

شما می‌توانید از تعداد زیادی ویژگی امنیتی مانند محدودیت‌های شماره‌گیری مستقیم برای جلوگیری از ارسال به مقصد اشتباه یا پاک کردن خودکار داده پشتیبان برای جلوگیری از نشت اطلاعات استفاده کنید. همچنین می‌توانید یک رمز عبور برای هر صندوق فابیر در چاپگر تنظیم کنید.

"تنظیمات ایمنی" در صفحه 304

"ذخیره در صندوق دریافت": در صفحه 302

## قابلیت‌ها: سایر قابلیت‌های مفید

مسدود کردن فابیرهای ناخواسته

"رد کردن فابیر": در صفحه 300

دریافت فابیرها پس از شماره‌گیری

"دریافت کردن فابیرها از طریق برقراری تماس تلفنی" در صفحه 115

"واکشی فکس از دستگاه دیگر": در صفحه 119

## فرستادن فابیر با چاپگر

شما می‌توانید فابیرها را با وارد کردن شماره‌های فابیر برای گیرنده‌ها در پانل کنترل ارسال کنید.

نکته:

در هنگام ارسال فابیر تک‌رنگ، می‌توانید پیش‌نمایش تصویر اسکن شده را قبل از ارسال در نمایشگر LCD ببینید.

1. اسناد اصلی را وارد کنید.

شما می‌توانید حداکثر 100 صفحه را در یک انتقال ارسال کنید؛ با این حال بسته به مقدار حافظه باقیمانده، ممکن است نتوانید فابیرهایی را با کمتر از 100 صفحه ارسال کنید.


2. در صفحه اصلی، فکس را انتخاب کنید.

3. گیرنده را مشخص کنید.

"انتخاب کردن گیرنده‌ها" در صفحه 110


4. زبانه تنظیمات فکس را انتخاب کنید و سپس تنظیمات مورد نیاز را انجام دهید.

"تنظیمات فکس" در صفحه 117

5. برای ارسال نمابر، روی  ضربه بزنید.

نکته:

اگر شماره نمابر مشغول بود یا مشکلات دیگری وجود داشته باشد، چاپگر پس از یک دقیقه دوباره شماره‌گیری می‌کند.

برای لغو ارسال بر روی  ضربه بزنید.

ارسال نمابر رنگی زمان بیشتری طول می‌کشد زیرا چاپگر، عمل اسکن کردن و ارسال را به صورت همزمان انجام می‌دهد. هنگام ارسال یک نمابر رنگی توسط چاپگر، نمی‌توانید از سایر ویژگی‌ها استفاده کنید.

اطلاعات مرتبط

← "تنظیمات فکس" در صفحه 117

## انتخاب کردن گیرنده‌ها

از طریق زبانه گیرنده می‌توانید گیرنده‌های موردنظر برای ارسال نمابر را به روش‌های زیر انتخاب کنید.

وارد کردن دستی شماره نمابر

گزینه صفحه کلید را انتخاب کنید، شماره نمابر را در صفحه ظاهر شده وارد کنید و سپس تایید را انتخاب کنید.

برای افزودن وقفه (به مدت سه ثانیه) در حین شماره‌گیری، یک خط تیره (-) وارد کنید.

- اگر یک کد دسترسی خارجی در نوع خط تنظیم کردید، "# (هشتگ) را به جای کد دسترسی واقعی در ابتدای شماره نمابر وارد کنید.

نکته:

اگر می‌توانید یک شماره نمابر را به طور دستی وارد کنید، محدودیت‌های شماره‌گیری مستقیم در تنظیمات ایمنی روی گزینه On تنظیم شده است. گیرنده‌های نمابر را از لیست مخاطبین یا تاریخچه نمابرهای ارسالی انتخاب کنید.

انتخاب گیرنده‌ها از لیست مخاطبین

گزینه مخاطبین و سپس گیرنده‌هایی را که مایلید برای آنها ارسال کنید، انتخاب نمایید. اگر گیرنده مورد نظر شما هنوز در مخاطبین ثبت نشده است، گزینه افزودن ورودی را انتخاب و آن را ثبت کنید.

انتخاب گیرنده‌ها از تاریخچه ارسال نمابر

گزینه اخیر و سپس یک گیرنده انتخاب کنید.

نکته:

برای حذف گیرنده وارد شده، با ضربه زدن بر روی فیلد شماره نمابر یا شماره گیرنده‌ها در نمایشگر LCD، گیرنده را از لیست انتخاب کرده و سپس حذف را انتخاب کنید.

اطلاعات مرتبط


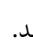
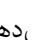



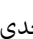
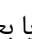
← "در دسترس قرار دادن مخاطبین" در صفحه 322

← "گیرنده" در صفحه 117

## روش های مختلف ارسال فابری

### ارسال یک فابری پس از بررسی تصویر اسکن شده

شما می‌توانید پیش‌نمایش تصویر اسکن شده را قبل از ارسال در نمایشگر LCD ببینید. (تنها برای فابریهای تک‌رنگ)

1. اسناد اصلی را وارد کنید.
2. در صفحه اصلی، فکس را انتخاب کنید.
3. گیرنده را مشخص کنید.  
"انتخاب کردن گیرنده‌ها" در صفحه 110
4. زبانه تنظیمات فکس را انتخاب کنید و سپس تنظیمات مورد نیاز را انجام دهید.  
"تنظیمات فکس" در صفحه 117
5. برای اسکن کردن و بررسی تصویر سند اسکن شده، گزینه پیش‌نمایش در صفحه بالایی فابری را انتخاب کنید.
6. گزینه شروع ارسال را انتخاب کنید. در غیر این صورت، گزینه لغو را انتخاب کنید.  
-     : تصویر را در جهت فلش‌ها حرکت می‌دهد.  
-   : کوچک یا بزرگ می‌کند.  
-   : به صفحه قبلی یا بعدی حرکت می‌کند.

نکته:

- هنگامی که ارسال مستقیم فعال باشد، نمی‌توانید پیش‌نمایش را ببینید.
- وقتی صفحه پیش‌نمایش طی مدت زمان تعیین شده در تنظیم < تنظیمات چاپگر > تنظیمات فکس < تنظیمات ارسال > زمان پیش‌نمایش فکس لمس نشود، فابری به طور خودکار ارسال می‌شود.
- کیفیت تصویر فابری ممکن است بسته به توانایی دستگاه گیرنده، با تصویری که در پیش‌نمایش دیدید متفاوت باشد.


### ارسال فابریها با شماره‌گیری از یک دستگاه تلفن خارجی

از طریق یک تلفن متصل در زمان صحبت کردن توسط تلفن و پیش از ارسال فابری یا زمانی که دستگاه فابری گیرنده به صورت خودکار به حالت فابری جابجا می‌شود، می‌توانید یک فابری را از طریق شماره‌گیری ارسال نمایید.

1. گوشی تلفن متصل را بردارید و شماره گیرنده فابری را بگیرید.

نکته:

- وقتی گیرنده تلفن را جواب بدهد قادر خواهید بود با وی صحبت کنید.
- 2. در صفحه اصلی، فکس را انتخاب کنید.
- 3. تنظیمات لازم را در تنظیمات فکس تعیین کنید.  
"تنظیمات فکس" در صفحه 117

4. با شنیدن آهنگ نمابر، بر روی  ضربه بزنید و سپس گوشی را قطع کنید.

نکته:

هنگامی که یک شماره توسط تلفن متصل شماره گیری می شود، زمان بیشتری برای ارسال یک نمابر طول می کشد زیرا چاپگر، عمل اسکن کردن و ارسال را به صورت همزمان انجام می دهد. هنگام ارسال یک نمابر، می توانید از سایر ویژگی ها استفاده کنید.

اطلاعات مرتبط

← "تنظیمات فکس" در صفحه 117

## ارسال چندین صفحه از یک سند تک رنگ (ارسال مستقیم)

هنگام ارسال یک سند تک رنگ، سند اسکن شده به طور موقت در حافظه چاپگر ذخیره می گردد. بنابراین، ارسال تعداد زیادی صفحه ممکن است باعث کم شدن حافظه چاپگر و متوقف شدن ارسال نمابر گردد. با فعال ویژگی ارسال مستقیم می توانید از این موضوع اجتناب کنید، با این وجود، زمان بیشتری برای ارسال یک نمابر طول می کشد زیرا چاپگر، عمل اسکن کردن و ارسال را به صورت همزمان انجام می دهد. می توانید از این ویژگی زمانی استفاده کنید که فقط یک گیرنده وجود دارد.

دسترسی به منو

این منو را می توانید در پانل کنترل چاپگر در زیر دسترسی نمایید.

فکس < تنظیمات فکس ارسال مستقیم.

## ارسال نمابرها به صورت تک رنگ در زمان معینی از روز (ارسال فکس در فرصتی دیگر)

می توانید تنظیم کنید که یک نمابر در زمان مشخصی ارسال شود. فقط نمابرهای تک رنگ را می توان در زمان مشخص ارسال نمود.

1. در صفحه اصلی، فکس را انتخاب کنید.

2. گیرنده را مشخص کنید.

"انتخاب کردن گیرنده ها" در صفحه 110

3. زبانه تنظیمات فکس و سپس گزینه ارسال فکس در فرصتی دیگر را انتخاب کنید.

4. با ضربه زدن بر روی بخش ارسال فکس در فرصتی دیگر آن را بر روی گزینه On تنظیم کنید.

5. کادر زمان را انتخاب کنید، زمان مورد نظر خود برای ارسال نمابر را وارد کنید و سپس تایید را انتخاب کنید.

6. برای اعمال تنظیمات، گزینه تأیید را انتخاب کنید.

همچنین می توانید تنظیماتی نظیر وضوح و روش ارسال را در صورت لزوم انجام دهید.

7. یک نمابر ارسال کنید.

نکته:

تا زمانی که نمابر در زمان تعیین شده فرستاده نشود، می توانید نمابر دیگری بفرستید. اگر بخواهید نمابر دیگری بفرستید، باید نمابر برنامه ریزی شده را با انتخاب فکس در صفحه اصلی و حذف کردن آن لغو کنید.



## ارسال اسناد با استفاده از ADF در اندازه مختلف (اسکن متوالی (ADF))

شما می‌توانید با قرار دادن ورق‌ها به صورت یک به یک یا قرار دادن ورق‌ها بر اساس اندازه، آنها را با اندازه اصلی خود به صورت یک سند واحد ارسال کنید.

اگر اوراقی با اندازه‌های مختلف در ADF قرار دهید، تمام اوراق با اندازه بزرگترین آنها ارسال خواهد شد. برای ارسال ورق‌ها با همان اندازه اصلی آنها از قرار دادن همزمان ورق‌های با اندازه‌های مختلف خودداری کنید.


1. نخستین دسته اسناد که اندازه یکسان دارند را با هم قرار دهید.

2. در صفحه اصلی، فکس را انتخاب کنید.

3. گیرنده را مشخص کنید.

"انتخاب کردن گیرنده‌ها" در صفحه 110

4. تنظیمات فکس را انتخاب کنید و روی اسکن متوالی (ADF) ضربه بزنید تا این گزینه بر روی On تنظیم شود. همچنین می‌توانید تنظیماتی نظیر وضوح و روش ارسال را در صورت لزوم انجام دهید.

5. روی  (ارسال) در زبانه گیرنده ضربه بزنید.

6. وقتی اسکن نخستین دسته اوراق انجام شود و پیام درخواست اسکن دسته بعدی اوراق در پانل کنترل نمایش داده شود، گزینه بله را انتخاب کنید و اوراق بعدی را تنظیم کنید و سپس شروع اسکن را انتخاب کنید.

نکته:

اگر چاپگر را برای مدت زمان تنظیم شده در تنظیم < تنظیمات چاپگر > تنظیمات فکس < تنظیمات ارسال > مدت زمان انتظار برای اصلی بعدی رها کنید، چاپگر بعد از فرمان به شما جهت قرار دادن اوراق بعدی، ذخیره سازی را متوقف کرده و شروع به ارسال سند می‌کند.

## دریافت فابری روی چاپگر

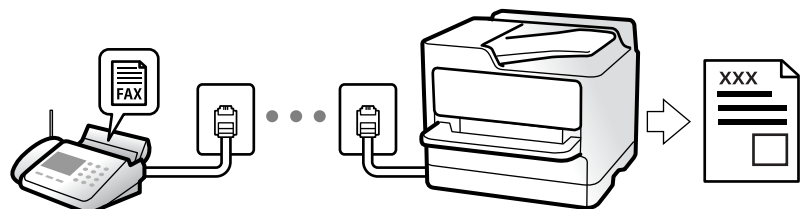
اگر چاپگر به خط تلفن متصل است و تنظیمات اولیه با استفاده از برنامه تنظیم فکس اعمال شده‌اند، قادر به دریافت فابری خواهید بود.

دو شیوه برای دریافت فابری وجود دارد.

دریافت فابری ورودی

دریافت فابری با برقراری تماس (دریافت حسب درخواست)

فابری دریافت شده مطابق با تنظیمات اولیه چاپگر چاپ می‌شوند.



شما می‌توانید فابری دریافت شده را ذخیره کنید، در نمایشگر چاپگر بررسی کنید و در صورت نیاز چاپ کنید.

برای بررسی وضعیت تنظیمات فابری می‌توانید لیست تنظیمات فکس را با انتخاب مسیر فکس < Menu > (بیشتر) < گزارش فکس > لیست تنظیمات فکس چاپ کنید.

اطلاعات مرتبط

◀ "بیشتر" در صفحه 119

## دریافت نمابره‌های ورودی

دو گزینه در حالت دریافت وجود دارد.

اطلاعات مرتبط

◀ "استفاده از حالت دستی" در صفحه 114

◀ "استفاده از حالت خودکار" در صفحه 114


## استفاده از حالت دستی

این حالت عمدتاً برای برقراری تماس‌های تلفنی می‌باشد اما به منظور کار با نمابر نیز استفاده می‌شود.

دریافت نمابر

وقتی تلفن زنگ می‌زند، می‌توانید با برداشتن گوشی به صورت دستی جواب بدهید.

□ وقتی صدای بوق نمابر (باود) را می‌شنوید:

گزینه فکس در صفحه اصلی چاپگر را انتخاب کنید، سپس ارسال/دریافت < دریافت را انتخاب و در نهایت روی  ضربه بزنید. سپس، گوشی را قطع کنید.

□ اگر زنگ دریافتی مربوط به مکالمه تلفنی باشد:

می‌توانید به همان شیوه معمول تلفن را جواب دهید.

دریافت کردن نمابرها تنها با استفاده تلفن وصل شده

وقتی گزینه دریافت از راه دور تنظیم شده باشد، می‌توانید نمابرها را به راحتی با وارد کردن کد شروع دریافت کنید.

هنگامی که تلفن زنگ می‌خورد، گوشی را بردارید. با شنیدن بوق نمابر (باود)، دو عدد کد شروع را شماره‌گیری کنید و سپس گوشی را قطع کنید.

## استفاده از حالت خودکار

با انتخاب این حالت قادر خواهید بود از خط تلفن برای موارد زیر استفاده کنید.

□ استفاده از خط تلفن تنها برای کار با نمابر (نیازی به تلفن خارجی نخواهید داشت)

□ استفاده از خط تلفن عمدتاً برای کار با نمابر و در برخی موارد، تماس‌های تلفنی

دریافت نمابرها بدون دستگاه تلفن خارجی

وقتی به تعداد دفعاتی که در زنگ برای پاسخگویی تنظیم کرده‌اید نمابر زنگ بخورد، چاپگر به طور خودکار به حالت دریافت نمابرها تغییر می‌یابد.

دریافت نمابرها با دستگاه تلفن خارجی

چاپگری متصل به دستگاه تلفن خارجی به این صورت عمل می‌کند.

وقتی منشی تلفنی در بازه تعداد دفعات زنگ زدن که در قسمت زنگ برای پاسخگویی تنظیم کرده‌اید، پاسخ دهد:  
- اگر زنگ‌های دریافتی مربوط به نمابر باشند: چاپگر به طور خودکار به حالت دریافت نمابرها تغییر می‌کند.  
- اگر زنگ‌های دریافتی مربوط به مکالمه تلفنی باشند: پیغام‌گیر می‌تواند تماس‌های صوتی را دریافت کرده و ذخیره نماید.

وقتی در بازه تعداد دفعات زنگ زدن که در قسمت زنگ برای پاسخگویی تنظیم کرده‌اید، گوشی را بردارید:  
- اگر تماس برای دریافت نمابر است: تا زمانی که چاپگر به طور خودکار از طریق نمایش اتصال در پانل کنترل چاپگر شروع به دریافت نمابر کند، خط را نگهدارید. وقتی چاپگر شروع به دریافت نمابر کند، شما می‌توانید گوشی را قطع کنید. برای دریافت فوری نمابر، از همان مراحل که برای دستی‌ذکر شد، استفاده کنید. از صفحه اصلی، فکس را انتخاب کرده و سپس ارسال/دریافت < دریافت را انتخاب کنید. سپس، روی ضربه بزنید و سپس گوشی را در حالت انتظار قرار دهید.

- اگر زنگ‌های دریافتی مربوط به مکالمه تلفنی باشند: می‌توانید به شیوه معمول با تماس گیرنده صحبت کنید.

وقتی زنگ متوقف می‌شود و چاپگر به طور خودکار به حالت دریافت نمابرها تغییر می‌کند:  
- اگر زنگ‌های دریافتی مربوط به نمابر باشند: چاپگر شروع به دریافت نمابرها می‌کند.  
- اگر زنگ‌های دریافتی مربوط به مکالمه تلفنی باشند: نمی‌توانید به تماس گیرنده جواب دهید. از تماس گیرنده درخواست کنید مجدداً با شما تماس بگیرد.

#### نکته:

دفعات زنگ زدن موردنظر برای پاسخ دادن منشی تلفنی را روی عدد کمتری از دفعات تعیین شده در زنگ برای پاسخگویی تنظیم کنید. در غیر این صورت، منشی تلفنی نمی‌تواند تماس‌های صوتی را جهت ضبط پیام‌های صوتی دریافت کند. جهت کسب اطلاعات بیشتر درباره تنظیم منشی تلفنی، راهنمای ارائه شده به همراه منشی تلفنی را مطالعه کنید.

## دریافت کردن نمابرها از طریق برقراری تماس تلفنی

شما می‌توانید نمابری که در یک دستگاه نمابر دیگر ذخیره شده است را با شماره‌گیری نمابر دریافت نمایید.

### دریافت نمابرها (واکشی فکس از دستگاه دیگر)

شما می‌توانید نمابری که در یک دستگاه نمابر دیگر ذخیره شده است را با شماره‌گیری نمابر دریافت نمایید. از این ویژگی برای دریافت سند از سرویس اطلاعات نمابر استفاده کنید. با این وجود، اگر سرویس اطلاعات نمابر دارای ویژگی راهنمای صوتی است که باید برای دریافت سند دنبال شود، نمی‌توانید از این ویژگی استفاده کنید.

#### نکته:

برای دریافت یک سند از سرویس اطلاعات نمابر که از راهنمای صوتی استفاده می‌کند، شماره نمابر را با استفاده از تلفن متصل شماره‌گیری کنید و تلفن و چاپگر را با دنبال کردن راهنمای صوتی به کار بگیرید.

1. در صفحه اصلی، فکس را انتخاب کنید.

2. روی گزینه  (بیشتر) ضربه بزنید.

3. با ضربه زدن بر روی واکشی فکس از دستگاه دیگر مقدار آن را بر روی On تنظیم کنید و سپس بر روی بستن ضربه بزنید.

4. شماره نمابر را وارد کنید.

#### نکته:

وقتی تنظیمات ایمنی در محدودیت های شماره گیری مستقیم روی On تنظیم شده است، گیرندگان نمابر را فقط از لیست مخاطبین یا تاریخچه نمابر ارسال شده می‌توانید انتخاب کنید. نمی‌توانید به صورت دستی شماره نمابر را وارد کنید.

5. روی گزینه  ضربه بزنید.


اطلاعات مرتبط

◀ "واکشی فکس از دستگاه دیگر:" در صفحه 119


## مشاهده نمابرهای دریافت شده در چاپگر در نمایشگر LCD

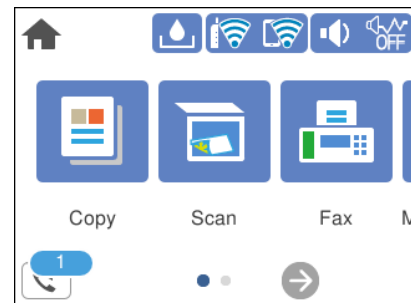
اگر تنظیمات را به نحوی اعمال کرده‌اید تا نمابرهای دریافت شده در چاپگر ذخیره شوند، قادر خواهید بود محتوای آنها را ببینید و در صورت نیاز چاپ کنید.

"اعمال تنظیمات برای ذخیره نمابرهای دریافت شده" در صفحه 331

1. در صفحه اصلی، روی  ضربه بزنید.

نکته:

اگر نمابرهای دریافت شده‌ای دارید که خوانده نشده‌اند، تعداد اسناد خوانده نشده بر روی آیکن  در صفحه اصلی نمایش داده می‌شوند.





2. روی گزینه صندوق ورودی را باز کنید (XX خوانده نشده) ضربه بزنید.


3. اگر صندوق ورودی با رمز عبور محافظت می‌شود، رمز عبور صندوق ورودی را وارد کنید.


4. نمابر مدنظر خود را جهت مشاهده از فهرست انتخاب کنید.


محتوای نمابر نشان داده می‌شود.

: تصویر را در جهت فلش‌ها حرکت می‌دهد.

: کوچک یا بزرگ می‌کند.

: تصویر را 90 درجه به راست می‌چرخاند.

: به صفحه قبلی یا بعدی حرکت می‌کند.

 برای پنهان کردن آیکن‌های عملیات، بر روی هر بخشی از صفحه پیش‌نمایش غیر از آیکن‌ها ضربه بزنید. برای نمایش آیکن‌ها مجدداً ضربه بزنید.

5. انتخاب کنید که اسناد مشاهده شده چاپ یا حذف شود و سپس دستورالعمل‌های روی صفحه را دنبال کنید.

 مهم:

اگر حافظه چاپگر پر شود، دریافت و ارسال نمابر غیرفعال می‌شود. اسنادی که قبلاً خوانده‌اید یا چاپ کرده‌اید را حذف کنید.

## گزینه های منوی کار با نمابر

### گیرنده

منوها را به صورتی که در زیر شرح داده شده است از پانل کنترل انتخاب کنید.

فکس < گیرنده

صفحه کلید:

شماره نمابر را به صورت دستی وارد کنید.

مخاطبین:

یک گیرنده را از لیست مخاطبین انتخاب کنید. همچنین می توانید مخاطبی را اضافه کرده یا ویرایش کنید.

اخیر:

گیرنده ای را از سابقه نمابر انتخاب کنید. همچنین می توانید گیرنده را به لیست مخاطبین اضافه کنید.

### تنظیمات فکس

منوها را به صورتی که در زیر شرح داده شده است از پانل کنترل انتخاب کنید.

فکس < تنظیمات فکس

تنظیمات اسکن:

وضوح:

وضوح نمابر خروجی را انتخاب کنید. در صورتی که وضوح بالاتر را انتخاب کنید، حجم داده ها افزایش می یابد و ارسال نمابر مدت زمان بیشتری طول می کشد.

تراکم:

تراکم نمابر خروجی را تنظیم می کند. + تراکم را تیره تر و - روشن تر می کند.

حذف پس زمینه:

رنگ کاغذ (رنگ پس زمینه) سند اصلی را تشخیص می دهد و رنگ را حذف کرده یا از شدت آن می کاهد. بسته به میزان تیرگی و روشنایی رنگ ممکن است حذف یا کاهش شدت آن صورت نگیرد

شفافیت:

خطوط طرح کلی تصویر را بهبود داده یا محوتر می کند. + شفافیت را بهبود بخشیده و - شفافیت را محوتر می کند.

اسکن متوالی (ADF):

شما می توانید با قرار دادن ورقها به صورت یک به یک یا قرار دادن ورقها بر اساس اندازه، آنها را با اندازه اصلی خود به صورت یک سند واحد ارسال کنید. اطلاعات مرتبط را در پایین در این مبحث مشاهده کنید.

اندازه اصلی (شیشه):

اندازه و جهت سند قرار داده شده روی شیشه اسکنر را انتخاب کنید.

حالت رنگی:

رنگی یا تک‌رنگ بودن اسکن را تعیین کنید.

تنظیمات ارسال فکس:

ارسال مستقیم:

یک نمابر تک‌رنگ را حین اسکن کردن اوراق اصلی ارسال می‌کند. از آنجا که اوراق اسکن شده حتی هنگام ارسال حجم قابل توجه از صفحات به طور موقتی در حافظه چاپگر ذخیره نمی‌شوند، از بروز خطاهایی که ناشی از کمبود حافظه آزاد هستند، جلوگیری به عمل می‌آید. توجه داشته باشید که ارسال اسناد با استفاده از این قابلیت مدت زمان بیشتری نسبت به زمان عدم استفاده از این قابلیت به طول می‌انجامد. اطلاعات مرتبط را در پایین در این مبحث مشاهده کنید. هنگام ارسال نمابر به چند گیرنده نمی‌توانید از این ویژگی استفاده کنید.

ارسال فکس در فرصتی دیگر:

در زمانی که مشخص می‌کنید نمابری را ارسال می‌کند. وقتی از این گزینه استفاده می‌کنید، فقط یک نمابر تک‌رنگ موجود است. اطلاعات مرتبط را در پایین در این مبحث مشاهده کنید.

افزودن اطلاعات فرستنده:

افزودن اطلاعات فرستنده

محل مدنظر خود برای درج اطلاعات سرصفحه (نام و شماره نمابر فرستنده) در نمابر در حال ارسال را انتخاب کنید یا تعیین کنید که هیچ اطلاعات سرصفحه درج نشود.

- غیرفعال: نمابر را بدون درج اطلاعات سرصفحه ارسال می‌کند.

- خارج از تصویر: اطلاعات سرصفحه در نمابر ارسالی را در بالای حاشیه سفید نمابر درج می‌کند. بدین ترتیب سرصفحه روی محتوای تصویر اسکن شده قرار نمی‌گیرد، با این حال، ممکن است نمابر دریافت شده توسط گیرنده بسته به اندازه کاغذ در دو ورق چاپ شود.

- داخل تصویر: اطلاعات سرصفحه را در فاصله تقریبی 7 میلیمتری پایین‌تر از لبه فوقانی تصویر اسکن شده درج می‌کند. ممکن است سرصفحه روی تصویر بیفتد، با این حال، نمابر دریافت شده توسط گیرنده در دو سند مجزا چاپ نخواهد شد.

عنوان فکس

هدر گیرنده را انتخاب کنید. جهت استفاده از این قابلیت لازم است چندین سرصفحه را از قبل ثبت کنید.

سایر اطلاعات

اطلاعاتی که می‌خواهید اضافه کنید را انتخاب نمایید. می‌توانید یک مورد را از شماره تلفن شما و فهرست مقصد انتخاب کنید.

گزارش انتقال:

پس از ارسال نمابر، یک گزارش ارسال را چاپ می‌کند.

خطای روشن شدن چاپگر: تنها هنگام بروز خطا گزارش را چاپ می‌کند.

وقتی پیوست کردن تصویر به گزارش در مسیر تنظیم < تنظیمات چاپگر > تنظیمات فکس < تنظیمات گزارش تنظیم شده باشد، نمابر با یک خطا نیز در گزارش چاپ می‌شود.

پاک کردن همه تنظیمات:

همه تنظیمات در تنظیمات اسکن و تنظیمات ارسال فکس را به مقادیر پیش‌فرض بازنشانی می‌کند.

اطلاعات مرتبط

◀ "ارسال چندین صفحه از یک سند تک رنگ (ارسال مستقیم)" در صفحه 112

◀ "ارسال نمابرها به صورت تک‌رنگ در زمان معینی از روز (ارسال فکس در فرصتی دیگر)" در صفحه 112

## بیشتر

با انتخاب  در فکس در صفحه اصلی، منوی بیشتر نمایش داده می‌شود.

گزارش انتقال:

شما می‌توانید تاریخچه دریافت یا ارسال کارهای نمابر را بررسی کنید.

گزارش فکس:

آخرین مخابره:

یک گزارش برای نمابر قبلی که از طریق دریافت، ارسال یا دریافت شده بود را چاپ می‌کند.

گزارش فکس:

یک گزارش انتقالی را چاپ می‌کند. با استفاده از منوی زیر می‌توانید تنظیم کنید که این گزارش به صورت خودکار چاپ شود.

تنظیم < تنظیمات چاپگر > تنظیمات فکس < تنظیمات گزارش > چاپ خودکار فهرست نمابر

لیست تنظیمات فکس:

تنظیمات فعلی نمابر را چاپ می‌کند.

جستجوی پروتکل:


یک گزارش مفصل برای نمابر قبلی که ارسال یا دریافت شده بود را چاپ می‌کند.

واکشی فکس از دستگاه دیگر:

وقتی این گزینه روی **On** تنظیم شده است و می‌توانید با شماره نمابر فرستنده تماس بگیرید، قادر خواهید بود اسناد را از دستگاه نمابر فرستنده دریافت کنید. برای کسب اطلاعات بیشتر درباره شیوه دریافت نمابرها با استفاده از قابلیت **واکشی فکس از دستگاه دیگر**، اطلاعات مرتبط را در زیر مشاهده کنید.

وقتی از منوی فکس خارج شوید، تنظیمات به حالت **Off** (پیش فرض) باز می‌گردد.

صندوق دریافت:

 (صندوق دریافت) را در صفحه اصلی دسترسی می‌کند.

چاپ مجدد نمابر دریافت شده:

آخرین نمابر دریافت شده را مجدداً چاپ می‌کند.

تنظیمات فکس:

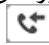
تنظیم < تنظیمات چاپگر > تنظیمات فکس را دسترسی می‌کند. منوی تنظیمات را به عنوان سرپرست دسترسی پیدا کنید.

اطلاعات مرتبط

◀ "دریافت نمابرها (واکشی فکس از دستگاه دیگر)" در صفحه 115

## گزینه های منو برای صندوق دریافت



با ضربه زدن روی این آیکن می توانید به صندوق ورودی که نمابرهای دریافتی در آن ذخیره می شوند، دسترسی پیدا کنید. اگر نمابرهای دریافت شده ای دارید که خوانده نشده اند، تعداد اسناد خوانده نشده بر روی آیکن  نمایش داده می شوند.

### تنظیم

ذخیره در صندوق دریافت:

نمبرهای دریافت شده را در صندوق دریافت چاپگر ذخیره می کند. حداکثر 100 سند را می توانید ذخیره کنید. توجه داشته باشید بسته به شرایط استفاده مانند اندازه فایل مربوط به اسناد ذخیره شده و استفاده از چند ویژگی ذخیره به صورت همزمان، ممکن است نتوانید 100 سند را ذخیره کنید.

هر چند نمابرهای دریافتی به طور خودکار چاپ نمی شوند، با این حال می توانید آنها را در نمایشگر چاپگر مشاهده کنید و تنها مواردی را که نیاز دارید چاپ کنید.

گزینه ها وقتی حافظه پر است:

می توانید تنظیم کنید هنگام پر بودن حافظه صندوق دریافت، نمابر دریافت شده چاپ شود یا از پذیرش آن خودداری شود.

تنظیمات رمز عبور صندوق دریافت:

رمز عبور از صندوق دریافت محافظت می کند تا کاربران نتوانند نمابرهای دریافتی را مشاهده کنند. تغییر را برای تغییر رمز عبور انتخاب کنید یا بازنشانی را برای لغو محافظت با رمز عبور انتخاب کنید. در هنگام تغییر یا بازنشانی رمز عبور، نیاز به رمز عبور کنونی دارید.

وقتی حالت گزینه ها وقتی حافظه پر است روی گزینه دریافت و چاپ فکس ها شده باشد، امکان تنظیم رمز عبور را نخواهید داشت.

چاپ همه:

با انتخاب این گزینه، همه نمابرهای دریافت شده در صندوق ورودی چاپ می شوند.

حذف همه:

با انتخاب این گزینه، همه نمابرهای دریافت شده در صندوق ورودی حذف می شوند.

اطلاعات مرتبط

◀ "اعمال تنظیمات برای ذخیره نمابرهای دریافت شده" در صفحه 331

## استفاده از دیگر ویژگی های نمابر

### چاپ گزارش نمابر به صورت دستی

1. در صفحه اصلی، فکس را انتخاب کنید.

2. روی گزینه  (بیشتر) ضربه بزنید.

3. گزینه گزارش فکس را انتخاب کنید.



4. گزارشی را برای چاپ کردن انتخاب کنید و سپس دستورالعمل روی صفحه را دنبال کنید.

نکته:

می توانید قالب گزارش را تغییر دهید. از صفحه اصلی، تنظیم < تنظیمات چاپگر > تنظیمات فکس < تنظیمات گزارش > و سپس تنظیمات پیوست کردن تصویر به گزارش یا فرمت گزارش را تغییر دهید.

## ارسال نمابر از رایانه

شما می توانید با استفاده از FAX Utility و درایور PC-FAX از طریق رایانه نمابر ارسال کنید.

نکته:

قبل از استفاده این ویژگی، بررسی کنید آیا FAX Utility و درایور PC-FAX چاپگر نصب هستند.

"برنامه ویژه پیکربندی عملیات نمابر و فرستادن نمابر (FAX Utility)" در صفحه 289

"برنامه فرستادن نمابر (درایور PC-FAX)" در صفحه 289

اگر FAX Utility نصب نیست، یکی از روش های زیر را استفاده کنید و FAX Utility را نصب نمایید.

استفاده از EPSON Software Updater (برنامه بروزرسانی نرم افزار)

EPSON Software Updater FY19 "برنامه ای برای به روزرسانی نرم افزار و ثابت افزار (EPSON Software Updater)" در

صفحه 292

استفاده از لوح فشرده همراه چاپگر. (فقط کاربران Windows)

## فرستادن اسناد ایجاد شده با برنامه (Windows)

با انتخاب نمابر چاپگر از منو چاپ برنامه ای مانند Microsoft Word یا Excel، می توانید داده هایی مانند سند، تصویر و جدول ایجاد شده را با برگه پوشش منتقل کنید.

نکته:

در توضیحات زیر از برنامه Microsoft Word به عنوان نمونه استفاده شده است. عملکرد واقعی ممکن است بر اساس برنامه مورد استفاده شما متفاوت باشد. برای کسب اطلاعات بیشتر به راهنمای برنامه مراجعه کنید.

1. با استفاده از برنامه، سندی برای انتقال با نمابر ایجاد کنید.

2. بر روی چاپ در منو فایل کلیک کنید.

پنجره چاپ برنامه نمایش داده می شود.

3. XXXXXXXXXXXX (FAX) نام چاپگرتان است) را از قسمت چاپگر انتخاب و سپس تنظیمات ارسال نمابر را بررسی کنید.

عدد 1 را در قسمت تعداد نسخه ها وارد کنید. اگر عدد 2 یا بیشتر را مشخص کنید، نمابر ممکن است به درستی فرستاده نشود.

می توانید از عملکردهایی مانند چاپ و ذخیره در فایل که درگاه خروجی را تغییر می دهد استفاده کنید.

در یک انتقال نمابر می توانید حداکثر 100 صفحه شامل برگه پوشش را ارسال کنید.

4. با کلیک کردن روی گزینه مشخصات چاپگر یا مشخصات می توانید Paper Size، Orientation، Color، Image Quality یا Character Density را تعیین کنید.

اطلاعات بیشتر را می توانید از راهنمای درایور PC-FAX کسب کنید.

5. روی چاپ کلیک کنید.

نکته:

هنگام استفاده از قابلیت FAX Utility در نخستین نوبت، پنجره‌ای برای ثبت اطلاعات نمایش داده می‌شود. اطلاعات ضروری را وارد کنید و سپس روی OK کلیک کنید. FAX Utility از Nickname برای مدیریت داخلی کارهای فایبر استفاده می‌کند. سایر اطلاعات به طور خودکار به برگه معرفی اضافه می‌شوند.

Recipient Settings صفحه FAX Utility نمایش داده می‌شود.

6. گیرنده را مشخص کرده و روی بعدی کلیک کنید.

مشخص کردن گیرنده (نام، شماره فایبر و غیره) از طریق PC-FAX Phone Book:

اگر اطلاعات گیرنده در دفترچه تلفن ذخیره شده است، مراحل زیر را انجام دهید.

1 روی زبانه PC-FAX Phone Book کلیک کنید.

2 گیرنده را از لیست انتخاب نمایید و بر روی Add کلیک کنید.

انتخاب کردن گیرنده (نام، شماره فایبر و غیره) از لیست مخاطبین چاپگر:

اگر اطلاعات گیرنده در لیست مخاطبین چاپگر ذخیره شده است، مراحل زیر را انجام دهید.

1 روی زبانه Contacts on Printer کلیک کنید.

2 مخاطبین را از لیست موجود برگزینید و با انتخاب Add به پنجره Add to Recipient بروید.

3 گزینه مخاطبین را از لیست انتخاب نمایید و سپس بر روی Edit کلیک کنید.

4 اکنون اطلاعات شخصی از قبیل Company/Corp. و Title را حسب ضرورت وارد کنید و با کلیک کردن بر روی گزینه OK به پنجره Add to Recipient بازگردید.

5 در صورت نیاز، کادر علامت‌گذاری Register in the PC-FAX Phone Book را برای ذخیره کردن مخاطبین در PC-FAX Phone Book علامت بزنید.

6 روی OK کلیک کنید.

مشخص کردن گیرنده (نام، شماره فایبر و...) به صورت مستقیم:

مراحل زیر را انجام دهید.

1 روی زبانه Manual Dial کلیک کنید.

2 اطلاعات ضروری را وارد کنید.

3 روی Add کلیک کنید.

علاوه بر این، با کلیک کردن بر روی گزینه Save to Phone Book می‌توانید نام گیرنده را در لیست موجود در زیر زبانه PC-FAX Phone Book ذخیره کنید.

نکته:

اگر نوع خط چاپگر بر روی PBX تنظیم شده باشد و کد دسترسی طوری تنظیم شده باشد که از # (هشتگ) به جای وارد کردن کد پیشوند دقیق استفاده کند، باید # (هشتگ) را وارد کنید. برای کسب اطلاعات بیشتر به نوع خط در تنظیمات اصلی از پیوند "اطلاعات مرتبط" زیر کلیک کنید.

اگر Enter fax number twice را در Optional Settings در صفحه اصلی FAX Utility انتخاب کرده باشید، باید همان شماره را دوباره در هنگام کلیک کردن بر روی Add یا بعدی وارد کنید.

گیرنده به Recipient List در قسمت بالای پنجره افزوده می‌شود.

7. محتوای برگه پوشش را مشخص کنید.

1 برای پیوست کردن برگه معرفی، یکی از نمونه‌ها را از Cover Sheet انتخاب کنید. گزینه‌های Subject و Message را وارد کنید. توجه داشته باشید که عملکردی برای ایجاد برگه پوشش اصلی یا افزودن برگه پوشش اصلی به فهرست وجود ندارد.

اگر نمی‌خواهید برگه پوشش پیوست کنید، No cover sheet را از Cover Sheet انتخاب نمایید.

- 2 اگر می‌خواهید ترتیب موارد را در برگه پوشش تغییر دهید، بر روی **Cover Sheet Formatting** کلیک کنید. می‌توانید اندازه برگه پوشش را در **Paper Size** انتخاب کنید. می‌توانید برگه معرفی با اندازه متفاوت از سند در حال انتقال انتخاب کنید.
- 3 اگر می‌خواهید فونت متن برگه معرفی را تغییر دهید، بر روی **Font** کلیک کنید.
- 4 اگر می‌خواهید اطلاعات فرستنده را تغییر دهید، بر روی **Sender Settings** کلیک کنید.
- 5 اگر می‌خواهید موضوع و پیام وارد شده در برگه معرفی را بررسی کنید، بر روی **Detailed Preview** کلیک کنید.
- 6 روی گزینه **بعدي** کلیک کنید.

8.

محتوای انتقال را بررسی و بر روی **Send** کلیک کنید.

پیش از فرستادن فایبر از درستی نام و شماره فایبر گیرنده مطمئن شوید. برای مشاهده پیش-نمایش برگه پوشش و سندی که قرار است فرستاده شود، بر روی **Preview** کلیک کنید.

با شروع فرآیند ارسال، پنجره نشان دهنده وضعیت انتقال ظاهر می‌شود.

نکته:

برای متوقف کردن فرآیند انتقال، داده را انتخاب و بر روی **لغو**  کلیک کنید. می‌توانید کار لغو را از پانل کنترل چاپگر نیز انجام دهید.

اگر در جریان انتقال خطایی رخ دهد، پنجره **Communication error** ظاهر می‌شود. اطلاعات خطا را بررسی و برای ارسال دوباره اقدام کنید.

صفحه **Fax Status Monitor** (صفحه‌ای که در آن می‌توانید وضعیت انتقال را بررسی کنید) نمایش داده نمی‌شود، اگر **Display Fax Status Monitor During Transmission** در صفحه **Optional Settings** مربوط به صفحه اصلی **FAX Utility** انتخاب نشده باشد.

## فرستادن اسناد ایجاد شده با برنامه (Mac OS)

با انتخاب چاپگر دارای قابلیت چاپ از منو چاپ نرم‌افزارهای موجود در بازار، می‌توانید داده‌هایی مانند سند، تصویر و جدول ایجاد شده را بفرستید.

نکته:

در توضیحات زیر، از **Text Edit**، برنامه استاندارد **Mac OS** به عنوان نمونه استفاده شده است.

1.


سندی را که می‌خواهید با فایبر بفرستید، در برنامه ایجاد کنید.

2.

بر روی **چاپ** در منو فایل کلیک کنید.

پنجره **چاپ** برنامه نمایش داده می‌شود.

3.

چاپگر (نام فایبر) را در قسمت نام انتخاب کنید، بر روی  کلیک کنید تا تنظیمات کامل نمایش داده شود، تنظیمات چاپ را بررسی کنید و بر روی **تایید** کلیک کنید.

4.

تنظیمات مربوط به هر مورد را انجام دهید.

عدد 1 را در قسمت **تعداد نسخه‌ها** وارد کنید. حتی در صورت وارد کردن عدد 2 یا بیشتر، فقط 1 نسخه فرستاده می‌شود.

در یک انتقال فایبر می‌توانید حداکثر 100 صفحه را ارسال کنید.


نکته:

اندازه صفحه سند قابل ارسال مشابه اندازه کاغذی است که می‌توانید با استفاده از قابلیت فایبر چاپگر بفرستید.

5.


**Fax Settings** را از منو شناور انتخاب کنید و تنظیمات مربوط به هر مورد را انجام دهید.


برای مشاهده توضیحات مربوط به هر مورد تنظیم به راهنمای درایور **PC-FAX** مراجعه کنید.

بر روی  در گوشه پایین سمت چپ پنجره کلیک کنید تا راهنمای درایور PC-FAX باز شود.

6. منو Recipient Settings را انتخاب و سپس گیرنده را مشخص کنید.

مشخص کردن گیرنده (نام، شماره فابری و...) به صورت مستقیم:

بر روی **Add** کلیک کنید و پس از وارد کردن اطلاعات لازم بر روی  کلیک کنید. گیرنده به Recipient List در قسمت بالای پنجره افزوده می‌شود.


اگر «Enter fax number twice» را در تنظیمات درایور PC-FAX انتخاب کرده باشید، باید همان شماره را دوباره در هنگام کلیک کردن بر روی  وارد کنید.

اگر خط اتصال فابری به کد پیشوند نیاز داشته باشد، باید External Access Prefix را وارد کنید.

**نکته:**

اگر نوع خط چاپگر بر روی **PBX** تنظیم شده باشد و کد دسترسی طوری تنظیم شده باشد که از # (هشتگ) به جای وارد کردن کد پیشوند دقیق استفاده کند، باید # (هشتگ) را وارد کنید. برای کسب اطلاعات بیشتر به نوع خط در تنظیمات اصلی از پیوند «اطلاعات مرتبط» زیر کلیک کنید.

انتخاب کردن گیرنده (نام، شماره فابری و...) از دفترچه تلفن:

اگر گیرنده در دفترچه تلفن ذخیره شده است، بر روی  کلیک کنید. گیرنده را از فهرست انتخاب و بر روی **OK < Add** کلیک کنید.

اگر خط اتصال فابری به کد پیشوند نیاز داشته باشد، باید External Access Prefix را وارد کنید.

**نکته:**

اگر نوع خط چاپگر بر روی **PBX** تنظیم شده باشد و کد دسترسی طوری تنظیم شده باشد که از # (هشتگ) به جای وارد کردن کد پیشوند دقیق استفاده کند، باید # (هشتگ) را وارد کنید. برای کسب اطلاعات بیشتر به نوع خط در تنظیمات اصلی از پیوند «اطلاعات مرتبط» زیر کلیک کنید.

7. تنظیمات گیرنده را بررسی و بر روی **Fax** کلیک کنید.

کار ارسال آغاز می‌شود.

پیش از فرستادن فابری نام و شماره فابری گیرنده مطمئن شوید.

**نکته:**

اگر بر روی نماد چاپگر در **Dock** کلیک کنید، صفحه بررسی وضعیت انتقال نمایش داده می‌شود. برای متوقف کردن فرآیند ارسال، بر روی داده و سپس بر روی **Delete** کلیک کنید.

اگر در جریان انتقال خطایی رخ دهد، پیام **Sending failed** نمایش داده می‌شود. سابقه انتقال در صفحه **Fax Transmission Record** را بررسی کنید.

سند با اندازه کاغذ مختلط ممکن است به درستی فرستاده نشود.

## دریافت فابری در رایانه

می‌توانید فابری را به کمک رایانه متصل به چاپگر دریافت و در قالب PDF ذخیره کنید. FAX Utility قابلیت‌هایی مانند تعیین پوشه ذخیره فابری دارد.

نکته:

قبل از استفاده این ویژگی، بررسی کنید آیا FAX Utility و درایور PC-FAX چاپگر نصب هستند.

"برنامه ویژه پیکربندی عملیات نمابر و فرستادن نمابر (FAX Utility)" در صفحه 289

"برنامه فرستادن نمابر (درایور PC-FAX)" در صفحه 289

اگر FAX Utility نصب نیست، یکی از روش‌های زیر را استفاده کنید و FAX Utility را نصب نمایید.

استفاده از EPSON Software Updater (برنامه بروزرسانی نرم‌افزار)

EPSON Software Updater FY19 "برنامه‌ای برای به‌روزرسانی نرم‌افزار و ثابت‌افزار (EPSON Software Updater)" در


صفحه 292

استفاده از لوح فشرده همراه چاپگر. (فقط کاربران Windows)

**مهم!**

برای دریافت نمابرها در یک رایانه دیگر، گزینه حالت دریافت در پانل کنترل چاپگر باید روی گزینه خودکار تنظیم شود. برای کسب جزئیات بیشتر درباره وضعیت تنظیمات چاپگر با سرپرست خود تماس بگیرید.

رایانه تنظیم شده برای دریافت نمابر باید همواره روشن باشد. قبل از ذخیره شدن اسناد در رایانه، اسناد دریافتی موقتاً در حافظه چاپگر ذخیره می‌شوند. اگر رایانه را خاموش کنید، حافظه چاپگر ممکن است پر شود زیرا نمی‌تواند اسناد را به رایانه بفرستد.

تعداد اسنادی که موقتاً در حافظه چاپگر ذخیره می‌شوند روی  در صفحه اصلی نمایش داده می‌شوند.

برای خواندن نمابرهای دریافتی، باید یک نرم‌افزار نمایش فایل PDF، مانند Adobe Reader در رایانه شما نصب باشد.

## ذخیره نمابرهای ورودی در رایانه

شما می‌توانید تنظیمات را به نحوی اعمال کنید تا نمابرهای ورودی با استفاده از قابلیت FAX Utility در رایانه ذخیره شوند. ابتدا FAX Utility را روی رایانه خود نصب کنید.

برای مشاهده جزئیات به Basic Operations در راهنمای FAX Utility (در پنجره اصلی) مراجعه کنید. اگر هنگام اعمال تنظیمات، صفحه ورودی رمز عبور در نمایشگر رایانه نمایش داده می‌شود، رمز عبور را وارد کنید. اگر رمز عبور را نمی‌دانید، با سرپرست خود تماس بگیرید.

نکته:

شما می‌توانید نمابرها را در رایانه دریافت کنید و همزمان آنها را در چاپگر چاپ کنید. برای کسب اطلاعات بیشتر درباره وضعیت تنظیمات چاپگر با سرپرست خود تماس بگیرید.

اطلاعات مرتبط

◀ "دریافت نمابر در رایانه" در صفحه 124

◀ "اعمال تنظیمات ذخیره در کامپیوتر برای دریافت نمابرها" در صفحه 333

## لغو قابلیت که نمابرهای ورودی را در رایانه ذخیره می‌کند

شما می‌توانید ذخیره نمابرها در رایانه را با استفاده از FAX Utility لغو کنید.

برای مشاهده جزئیات به Basic Operations در راهنمای FAX Utility (در پنجره اصلی) مراجعه کنید.

نکته:

اگر نمابری وجود داشته باشد که در رایانه ذخیره نشده باشد، نمی‌توانید قابلیت ذخیره نمابرها در رایانه را لغو کنید.

شما می‌توانید تنظیمات چاپگر را تغییر دهید. برای دریافت اطلاعات در خصوص لغو تنظیمات مربوط به ذخیره کردن نمابرهای دریافت شده در رایانه با سرپرست خود تماس بگیرید.

## بررسی فابرسهای جدید (Windows)

با تنظیم رایانه برای ذخیره کردن فابرسهای دریافت شده به وسیله چاپگر، می‌توانید وضعیت پردازش فابرسهای دریافتی و دریافت شدن یا نشدن فابرس جدید را با نماد فابرس روی نوار وظیفه Windows بررسی کنید. با تنظیم رایانه برای نمایش اعلان در هنگام دریافت فابرس جدید، صفحه شناور اعلان نزدیک سینی سیستم Windows ظاهر می‌شود و شما می‌توانید فابرسهای جدید را بررسی کنید.

نکته:

□ داده‌های فابرس دریافتی ذخیره شده در رایانه از حافظه چاپگر حذف می‌شود.


□ برای مشاهده فابرسهای دریافتی به Adobe Reader نیاز دارید زیرا آنها در قالب فایل PDF ذخیره می‌شود.


## استفاده از نماد فابرس بر روی نوار وظیفه (Windows)

با استفاده از نماد فابرس روی نوار وظیفه Windows می‌توانید فابرسهای جدید و وضعیت عملکرد را بررسی کنید.

1. نماد را بررسی کنید.

□ : آماده به کار. 

□ : بررسی فابرسهای جدید. 

□ : وارد کردن فابرسهای جدید پایان یافت. 

2.

روی نماد راست-کلیک و سپس روی **Open the received fax folder** کلیک کنید.

پوشه فابرس دریافتی نمایش داده می‌شود. تاریخ و فرستنده را در نام فایل بررسی و سپس فایل PDF را باز کنید.

در مدتی که نماد فابرس وضعیت آماده به کار را نشان می‌دهد، می‌توانید فابرسهای جدید را فوری با انتخاب **Check new faxes now** بررسی کنید.

نکته:

نام فابرسهای دریافتی به طور خودکار با قالب نامگذاری زیر تغییر می‌کند.

YYYYMMDDHHMMSS\_XXXXXXXXXX\_nnnnnn (سال/ماه/روز/ساعت/دقیقه/ثانیه\_شماره فرستنده)


## استفاده از پنجره اعلان (Windows)

وقتی تنظیم می‌کنید که وجود فابرس جدید به شما اعلام شود، پنجره اعلان نزدیک نوار وظیفه مربوط به هر فابرس ظاهر می‌شود.

1. صفحه اعلان ظاهر شده روی صفحه رایانه خود را بررسی کنید.

نکته:

اگر در مدت معینی هیچ کاری انجام نگیرد، صفحه اعلان ناپدید می‌شود. می‌توانید تنظیمات اعلان مانند زمان نمایش را تغییر دهید.

2. بر روی نقطه‌ای از صفحه اعلان، به جز دکمه  کلیک کنید.

پوشه‌ای که برای ذخیره کردن فابرس جدید تعیین کرده بودید باز می‌شود. تاریخ و فرستنده را در نام فایل بررسی و سپس فایل PDF را باز کنید.

نکته:

نام فابرسهای دریافتی به طور خودکار با قالب نامگذاری زیر تغییر می‌کند.

YYYYMMDDHHMMSS\_XXXXXXXXXX\_nnnnnn (سال/ماه/روز/ساعت/دقیقه/ثانیه\_شماره فرستنده)

## بررسی فابِرهای جدید (Mac OS)

می‌توانید فابِرهای جدید را به یکی از روش‌های زیر بررسی کنید. این قابلیت زمانی در دسترس است که رایانه بر روی **"Save" (save faxes on this computer)** تنظیم شده باشد.

پوشه فابِر دریافتی (مشخص شده در **Received Fax Output Settings**) را باز کنید.

**Fax Receive Monitor** را باز و بر روی **Check new faxes now** کلیک کنید.

اعلان دریافت فابِر جدید

گزینه **Notify me of new faxes via a dock icon** را از **Preferences < Fax Receive Monitor** در FAX Utility انتخاب کنید تا نماد نمایشگر دریافت فابِر در جایگاه دریافت فابِر جدید را به شما اعلام کند.

## پوشه فابِر دریافتی را از نمایشگر فابِر دریافتی (Mac OS) باز کنید

می‌توانید پوشه ذخیره را از رایانه مشخص شده برای دریافت فابِر را در هنگام انتخاب **"Save" (save faxes on this computer)** باز کنید.

1. بر روی نمایشگر فابِر دریافتی در Dock کلیک کنید تا **Fax Receive Monitor** باز شود.

2. چاپگر را انتخاب و روی **Open folder** کلیک کنید یا بر روی چاپگر دو بار متوالی کلیک کنید.

3. تاریخ و فرستنده را در نام فایل بررسی و سپس فایل PDF را باز کنید.

نکته:

نام فابِرهای دریافتی به طور خودکار با قالب نامگذاری زیر تغییر می‌کند.

YYYYMMDDHHMMSS\_XXXXXXXXXX\_nnnnn (سال/ماه/روز/ساعت/دقیقه/ثانیه\_شماره فرستنده)

اطلاعات رسیده از فرستنده به عنوان شماره فرستنده نمایش داده می‌شود. این شماره ممکن است برای برخی فرستنده‌ها نمایش داده نشود.

# نگهداری از چاپگر

- 129 ..... بررسی کردن وضعیت اقلام مصرفی.
- 130 ..... بهبود مشکلات تغذیه کاغذ.
- 132 ..... بهبود کیفیت چاپ، کپی، اسکن و فابریک.
- 143 ..... تمیز کردن چاپگر.
- 144 ..... تمیز کردن جوهر ریخته شده.
- 144 ..... بررسی تعداد کل صفحه‌های تغذیه شده توسط چاپگر.
- 145 ..... ذخیره نیرو.
- 146 ..... نصب یا لغو نصب جداگانه برنامه‌ها.
- 151 ..... حمل و نقل و نگهداری چاپگر.



## بررسی کردن وضعیت اقلام مصرفی

برای اطمینان از مقدار واقعی جوهر باقیمانده، سطوح جوهر را در همه مخازن چاپگر با چشم بررسی کنید.



می توانید سطوح تقریبی جوهر را از رایانه و عمر تقریبی سرویس جعبه نگهداری را از پانل کنترل بررسی کنید.

### بررسی وضعیت جعبه نگهداری (پانل کنترل)

1. در صفحه اصلی، نگهداری را انتخاب کنید.
2. گزینه ظرفیت باقیمانده جعبه نگهداری را انتخاب کنید.

اطلاعات مرتبط

◀ "زمان تعویض جعبه نگهداری است" در صفحه 224

### بررسی کردن وضعیت اقلام مصرفی (Windows)

1. به پنجره درایور چاپگر بروید.
2. روی EPSON Status Monitor 3 در زبانه نگهداری کلیک کنید.

نکته:

اگر EPSON Status Monitor 3 غیرفعال باشد، روی تنظیم گسترش یافته در زبانه نگهداری کلیک کنید و سپس EPSON Status Monitor 3 را فعال کنید تا انتخاب نمایید.

اطلاعات مرتبط

- ◀ "برنامه‌ای برای اسکن کردن از رایانه (درایور چاپگر Windows)" در صفحه 283
- ◀ "زمان پر کردن مجدد کارتریج است" در صفحه 218
- ◀ "زمان تعویض جعبه نگهداری است" در صفحه 224

## بررسی کردن وضعیت اقلام مصرفی (Mac OS)

1. ترجیحات سیستم را از منوی Apple < چاپگرها و اسکنرها (یا چاپ و اسکن، چاپ و فایبر) برگزینید و سپس چاپگر را انتخاب کنید.
2. روی گزینه‌ها و لوازم < برنامه کاربردی < باز کردن برنامه کاربردی چاپگر کلیک کنید.
3. روی EPSON Status Monitor کلیک کنید.


### اطلاعات مرتبط

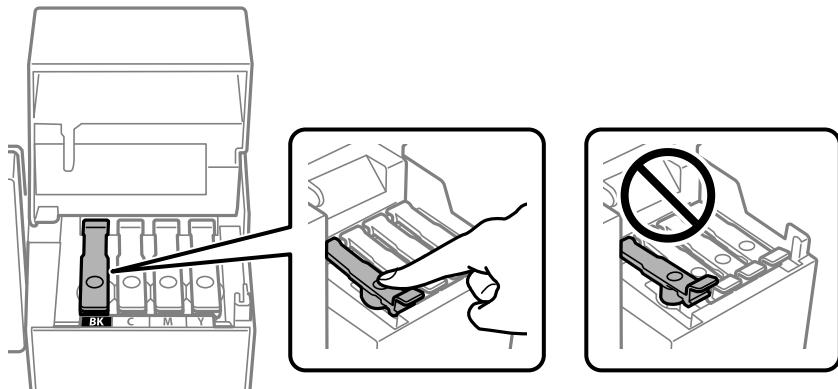
◀ "زمان پر کردن مجدد کارتریج است" در صفحه 218

◀ "زمان تعویض جعبه نگهداری است" در صفحه 224

## بهبود مشکلات تغذیه کاغذ

وقتی کاغذ به طور صحیح از کاست کاغذ تغذیه نمی‌شود، داخل غلتک را تمیز کنید.

1. با فشار دادن دکمه  چاپگر را خاموش کنید.
2. ابتدا دوشاخه را از پریز و سپس سیم برق را جدا کنید.
3. واحد اسکنر را باز کنید.
4. مطمئن شوید درپوش مخزن جوهر به طور محکم بسته شده است.

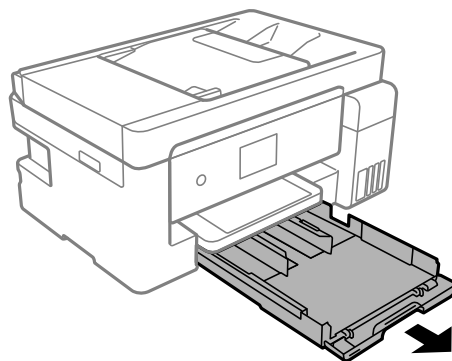


**مهم!**

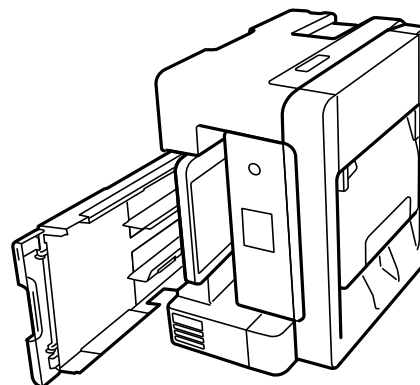
اگر درپوش مخزن جوهر محکم بسته نشده باشد، ممکن است جوهر نشت کند.

5. واحد اسکنر و پوشش ADF را ببندید.

6. کاست کاغذ را بیرون بکشید و سپس کاغذ را بیرون بیاورید.



7. چاپگر را طوری بر روی پهلو قرار دهید که مخزن جوهر در پایین قرار بگیرد.



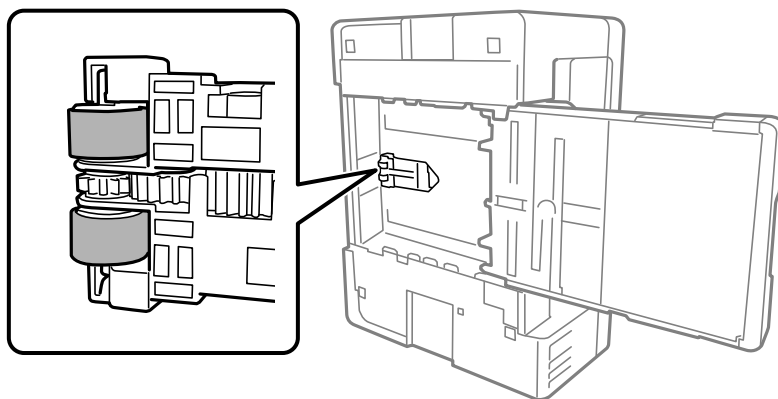
**⚠ احتیاط:**

در هنگام جابجا کردن چاپگر مراقب دست یا انگشتان خود باشید. در غیر این صورت ممکن است صدمه ببینید.

**⚠ مهم:**

چاپگر را به مدت طولانی ایستاده رها نکنید.

8. دستمال نرمی را با آب مرطوب کنید، آن را خوب بچلانید و سپس غلتک را بچرخانید و با دستمال تمیز کنید.



9. چاپگر را به وضعیت عادی برگردانید و کاست کاغذ را نصب کنید.

10. سیم برق را وصل کنید.

## بهبود کیفیت چاپ، کپی، اسکن و نمابر

### بررسی و تمیز کردن هد چاپ


اگر نازلها مسدود شده باشند، کار چاپ شده کم رنگ می‌شود. نوارهای قابل مشاهده ایجاد یا رنگ‌های غیرمنتظره‌ای ظاهر می‌شود. در صورتی که نازلها دچار انسداد شدید شده باشند، یک برگه سفید چاپ خواهد شد. زمانی که کیفیت چاپ کاهش می‌یابد، ابتدا از ویژگی بررسی نازل استفاده کرده و بررسی کنید آیا نازلها مسدود شده‌اند. اگر نازلها مسدود شده‌اند، هد چاپ را تمیز کنید.

#### مهم!

در حین تمیز کردن هد، از باز کردن بخش اسکنر یا خاموش کردن چاپگر خودداری کنید. اگر تمیز کردن هد کامل انجام نشود، ممکن است نتوانید چاپ کنید.

فرآیند تمیزکاری هد جوهر مصرف می‌کند و نباید بیش از حد لازم انجام شود.

وقتی جوهر کم است، نمی‌توانید هد چاپ را تمیز کنید.

اگر پس از 3 بار بررسی نازل و تمیز کردن هد، کیفیت چاپ بهتر نشد؛ حداقل 12 ساعت چاپ نکنید و سپس بررسی نازل را دوباره اجرا کنید و تمیز کردن هد را در صورت لزوم تکرار نمایید. توصیه می‌کنیم با استفاده از دکمه  چاپگر را خاموش کنید. اگر کیفیت چاپ هنوز بهبود نیافته است، جایگزینی جوهر را اجرا کنید.

برای جلوگیری از خشک شدن هد چاپ، هنگامی که چاپگر روشن است، آن را از پرینز نکشید.

### بررسی و تمیز کردن هد چاپ (پانل کنترل)


1. کاغذ ساده اندازه A4 را در چاپگر قرار دهید.

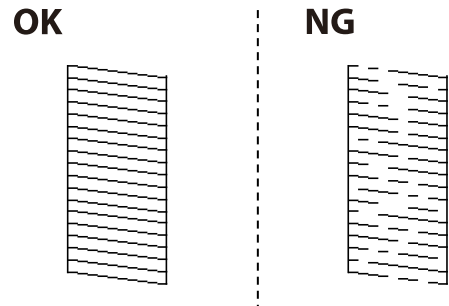
"بارگذاری کاغذ در کاست کاغذ" در صفحه 31


2. در صفحه اصلی، نگهداری را انتخاب کنید.

3. گزینه بررسی نازل هد چاپگر را انتخاب کنید.

4. دستورالعمل‌های روی صفحه را برای چاپ الگوهای بررسی نازل، دنبال نمایید.


5. الگوی چاپ شده را بررسی کنید. در صورت وجود خطوط بریده یا قسمت‌های حذف شده همان طور که در الگوی "NG" نشان داده شده است، ممکن است نازل‌های هد چاپ مسدود شده باشند. به مرحله بعدی بروید. اگر خطوط بریده یا قسمت‌های حذف شده همان طور که در الگوی "OK" نشان داده شده است وجود ندارد، نازل‌ها مسدود نشده‌اند. برای بستن ویژگی بررسی نازل گزینه  را انتخاب کنید.



6. برای تمیز کردن هد چاپ  را انتخاب کنید و از دستورالعمل‌های روی صفحه پیروی کنید. پس از پایان تمیزکاری، الگوی بررسی نازل به طور خودکار چاپ می‌شود.

7. تمیز کردن و بررسی الگوی چاپ شده را تکرار کنید تا همه خطوط به طور کامل چاپ شوند.

**مهم!**

اگر پس از 3 بار بررسی نازل و تمیز کردن هد، کیفیت چاپ بهتر نشد؛ حداقل 12 ساعت چاپ نکنید و سپس بررسی نازل را دوباره اجرا کنید و تمیز کردن هد را در صورت لزوم تکرار نمایید. توصیه می‌کنیم با استفاده از دکمه  چاپگر را خاموش کنید. اگر کیفیت چاپ هنوز بهبود نیافته است، جایگزینی جوهر را اجرا کنید.

اطلاعات مرتبط

← "اجرا کردن جایگزینی جوهر (پانل کنترل)" در صفحه 135

**بررسی و تمیز کردن هد چاپ (Windows)**

1. کاغذ ساده اندازه A4 را در چاپگر قرار دهید.


"بارگذاری کاغذ در کاست کاغذ" در صفحه 31

2. به پنجره درایور چاپگر بروید.

3. روی بررسی نازل در زبانه نگهداری کلیک کنید.

4. دستورالعمل‌های روی صفحه را دنبال کنید.

**مهم!**

اگر پس از 3 بار بررسی نازل و تمیز کردن هد، کیفیت چاپ بهتر نشد؛ حداقل 12 ساعت چاپ نکنید و سپس بررسی نازل را دوباره اجرا کنید و تمیز کردن هد را در صورت لزوم تکرار نمایید. توصیه می‌کنیم با فشار دادن دکمه  چاپگر را خاموش کنید. اگر کیفیت چاپ هنوز بهبود نیافته است، جایگزینی جوهر را اجرا کنید.


#### اطلاعات مرتبط

- ◀ "برنامه‌ای برای اسکن کردن از رایانه (دراپور چاپگر Windows)" در صفحه 283
- ◀ "اجرا کردن جایگزینی جوهر (Windows)" در صفحه 135

### بررسی و تمیز کردن هد چاپ (Mac OS)

1. کاغذ ساده اندازه A4 را در چاپگر قرار دهید.  
"بارگذاری کاغذ در کاست کاغذ" در صفحه 31
2. گزینه ترجیحات سیستم را از منوی Apple < چاپگرها و اسکنرها (یا چاپ و اسکن، چاپ و نمابر) برگزینید و سپس چاپگر را انتخاب کنید.
3. روی گزینه‌ها و لوازم < برنامه کاربردی > باز کردن برنامه کاربردی چاپگر کلیک کنید.
4. روی بررسی نازل کلیک کنید.
5. دستورالعمل‌های روی صفحه را دنبال کنید.

#### مهم!

اگر پس از 3 بار بررسی نازل و تمیز کردن هد، کیفیت چاپ بهتر نشد؛ حداقل 12 ساعت چاپ نکنید و سپس بررسی نازل را دوباره اجرا کنید و تمیز کردن هد را در صورت لزوم تکرار نمایید. توصیه می‌کنیم با فشار دادن دکمه  چاپگر را خاموش کنید. اگر کیفیت چاپ هنوز بهبود نیافته است، جایگزینی جوهر را اجرا کنید.

#### اطلاعات مرتبط

- ◀ "اجرا کردن جایگزینی جوهر (Mac OS)" در صفحه 136

### اجرای جایگزینی جوهر

- قابلیت جایگزینی جوهر ممکن است کیفیت چاپ را در موارد زیر بهبود دهد.
- وقتی اغلب نازل‌ها مسدود هستند.
  - وقتی بررسی نازل و تمیز کردن هد را 3 بار انجام دادید و دستگاه حداقل 12 ساعت بدون چاپ کردن منتظر مانده است ولی کماکان کیفیت چاپ بهبود نیافته است.
- قبل از اجرای این قابلیت، از ویژگی بررسی نازل استفاده کرده و بررسی کنید آیا نازل‌ها مسدود شده‌اند، دستورالعمل‌های زیر را بخوانید و سپس جایگزینی جوهر را اجرا کنید.

#### مهم!

از وجود جوهر کافی در مخزن جوهر مطمئن شوید.  
با چشم بررسی کنید همه مخازن جوهر حداقل تا سطح یک سوم پر باشد. پایین بودن سطح جوهر در هنگام اجرای جایگزینی جوهر ممکن است به دستگاه آسیب بزند.

**مهم!**

بین دو نوبت جایگزینی جوهر باید حداقل 12 ساعت فاصله باشد. معمولاً، یک بار اجرای جایگزینی جوهر کیفیت چاپ را ظرف 12 ساعت بهبود می‌بخشد. از این رو، برای جلوگیری از مصرف غیر ضروری جوهر، پیش از اقدام دوباره 12 ساعت صبر کنید.

**مهم!**

تعویض جعبه مراقبت و نگهداری ممکن است ضروری باشد. جوهر در جعبه مراقبت و نگهداری ذخیره می‌شود. اگر این جعبه پر شود، باید برای ادامه کار چاپ جعبه مراقبت و نگهداری جایگزین را آماده و نصب کنید.

**نکته:**


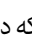

اگر سطح جوهر یا فضای آزاد در جعبه مراقبت و نگهداری برای جایگزینی جوهر کافی نباشد، نمی‌توانید از این ویژگی استفاده کنید. حتی در این صورت، سطح و فضای آزاد چاپ ممکن است باقی بماند.

**اطلاعات مرتبط**

← "بررسی و تمیز کردن هد چاپ" در صفحه 132

## اجرا کردن جایگزینی جوهر (پانل کنترل)

پیش از اجرا کردن این قابلیت دستورالعمل‌های جایگزینی جوهر را بخوانید.

1. دکمه  را برای خاموش کردن چاپگر فشار دهید.
2. در حالیکه دکمه  را پایین نگه می‌دارید، دکمه روشن/خاموش  را تا جایی فشار دهید که چراغ روشن/خاموش چشمک زده و صفحه تأیید ظاهر می‌شود.
3. برای اجرا کردن قابلیت جایگزینی جوهر از دستورالعمل‌های روی صفحه پیروی کنید.  
**نکته:** اگر نمی‌توانید این قابلیت را اجرا کنید، مشکلی را که روی صفحه ظاهر شده است برطرف کنید. سپس، از این روال از مرحله 1 پیروی کنید تا این قابلیت دوباره اجرا شود.
4. پس از اجرا کردن این قابلیت، نازل را بررسی کنید و از مسدود نبودن نازل مطمئن شوید. برای مشاهده جزئیات شیوه اجرای بررسی نازل، اطلاعات مربوطه را در زیر ملاحظه کنید.

**مهم!**

اگر پس از اجرای جایگزینی جوهر، کیفیت چاپ بهتر نشد، حداقل 12 ساعت چاپ نکنید و سپس بررسی نازل را دوباره اجرا کنید. بسته به الگوی چاپ شده، تمیز کردن هد چاپگر یا جایگزینی جوهر را مجدداً اجرا کنید. اگر کیفیت کماکان بهبود نیافته است، با پشتیبانی Epson تماس بگیرید.

## اجرا کردن جایگزینی جوهر (Windows)

1. به پنجره درایور چاپگر بروید.

2. روی جایگزینی جوهر در زبانه نگهداری کلیک کنید.

3. دستورالعمل‌های روی صفحه را دنبال کنید.

نکته:

اگر نمی‌توانید این قابلیت را اجرا کنید، مشکلی را که روی پنل کنترل چاپگر ظاهر شده است برطرف کنید. سپس، از این روال از مرحله 1 پیروی کنید تا این قابلیت دوباره اجرا شود.

اطلاعات مرتبط

← "برنامه‌ای برای اسکن کردن از رایانه (دراپور چاپگر Windows)" در صفحه 283

## اجرا کردن جایگزینی جوهر (Mac OS)

1. گزینه ترجیحات سیستم را از منوی Apple < چاپگرها و اسکنرها (یا چاپ و اسکن، چاپ و نمابر) برگزینید و سپس چاپگر را انتخاب کنید.

2. روی گزینه‌ها و لوازم < برنامه کاربردی > باز کردن برنامه کاربردی چاپگر کلیک کنید.

3. روی جایگزینی جوهر کلیک کنید.

4. دستورالعمل‌های روی صفحه را دنبال کنید.

نکته:

اگر نمی‌توانید این قابلیت را اجرا کنید، مشکلی را که روی پنل کنترل چاپگر ظاهر شده است برطرف کنید. سپس، از این روال از مرحله 1 پیروی کنید تا این قابلیت دوباره اجرا شود.

## جلوگیری از انسداد نازل

هنگام روشن یا خاموش کردن دستگاه همیشه از دکمه روشن/خاموش استفاده کنید.

قبل از کشیدن دوشاخه مطمئن شوید چراغ روشن/خاموش دستگاه خاموش است.

در صورتی که درپوش باز مانده باشد ممکن است جوهر خشک شود. مشابه حالتی که لازم است درپوش خودنویس یا روان‌نویس گذاشته شود تا خشک نشوند، مطمئن شوید هد چاپ به درستی گذاشته شده است تا جوهر خشک نشود.

چنانچه حین کار کردن چاپگر، دوشاخه کشیده شود یا برق قطع شود، ممکن است درپوش هد چاپ به درستی گذاشته نشده باشد. اگر هد چاپ به همان صورت باقی گذاشته شود، خشک خواهد شد و سبب انسداد نازلها (خروجی‌های جوهر) می‌شود.

در این موارد، در اسرع وقت چاپگر را روشن و خاموش کنید تا درپوش هد چاپ را ببندید.

## تراز کردن هد چاپ (پانل کنترل)

1. کاغذ ساده اندازه A4 را در چاپگر قرار دهید.

"بارگذاری کاغذ در کاست کاغذ" در صفحه 31

2. در صفحه اصلی، نگهداری را انتخاب کنید.

3. گزینه تراز چاپ سربرگ را انتخاب کنید.

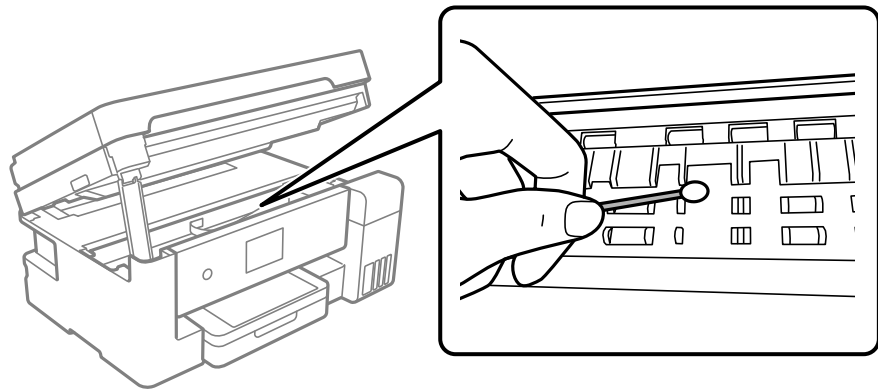


4. یکی از منوهای ترازبندی را انتخاب کنید و برای چاپ کردن یک الگوی ترازبندی از دستورالعمل‌های روی صفحه پیروی کنید.
- ترازبندی عمودی: اگر کار چاپ شده به نظر محو می‌رسد یا خط‌های عمودی تراز نیستند، این گزینه را انتخاب کنید.
- چیدمان افقی: اگر با فواصل منظم نوارهای افقی مشاهده می‌کنید، این گزینه را انتخاب کنید.
5. دستورالعمل‌های روی صفحه را دنبال کنید.

## پاک کردن مسیر کاغذ از لکه‌های جوهر

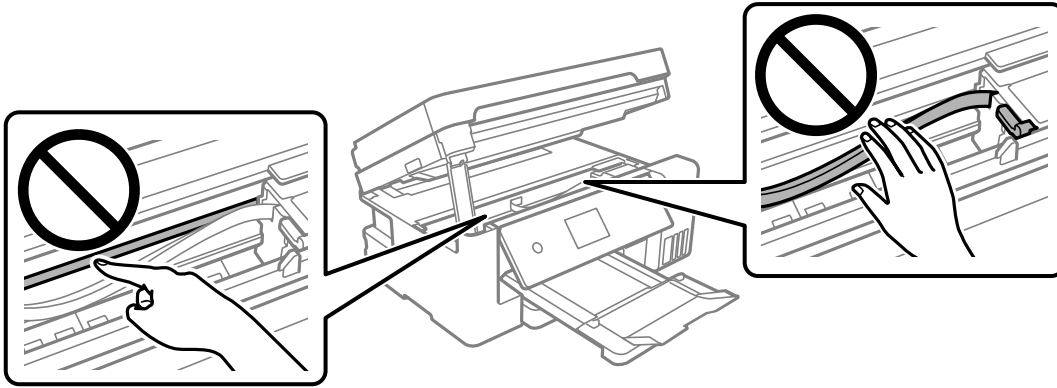
اگر در کار چاپ شده خط‌خوردگی یا لکه دیده شود، داخل غلتک را تمیز کنید.

1. کاغذ ساده اندازه A4 را در چاپگر قرار دهید.  
"بارگذاری کاغذ در کاست کاغذ" در صفحه 31
2. در صفحه اصلی، نگهداری را انتخاب کنید.
3. گزینه تمیز کردن هادی را انتخاب کنید.
4. برای تمیز کردن مسیر کاغذ از دستورالعمل‌های روی صفحه پیروی کنید.
5. این روش را ادامه دهید تا لکه‌ای از جوهر روی کاغذ دیده نشود.
6. اگر پس از پاک کردن مسیر کاغذ مشکل برطرف نشد، قطعه درون چاپگر که در شکل نشان داده شده است، آلوده است. چاپگر را خاموش کنید و جوهر را با پنبه پاک کنید.



**مهم:** !

- برای تمیز کردن داخل چاپگر از دستمال کاغذی استفاده نکنید. ممکن است نازل‌های هد چاپ با پرز مسدود شوند.
- به کابل صاف سفید، ورقه نیمه شفاف و لوله‌های جوهر داخل چاپگر دست نزنید. اینکار می‌تواند منجر به عملکرد نامناسب دستگاه شود.



## تمیز کردن شیشه اسکنر

زمانی که نسخه‌های چاپ شده یا تصاویر اسکن شده لکه دارند، شیشه اسکنر را تمیز کنید.

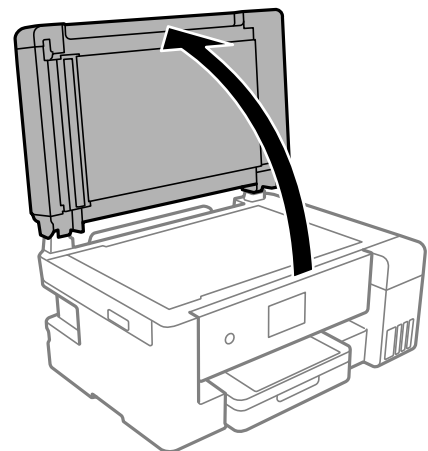
**احتیاط:** !

هنگام باز و بسته کردن درپوش اسناد مراقب دست یا انگشتان خود باشید که گیر نکنند. در غیر این صورت ممکن است صدمه ببینید.

**مهم:** !

هرگز از الکل یا تینر برای تمیز کردن چاپگر استفاده نکنید. این مواد شیمیایی به چاپگر آسیب می‌رسانند.

1. درپوش اسناد را باز کنید.



2. از یک دستمال نرم، خشک و تمیز برای تمیز کردن سطح شیشه اسکنر استفاده کنید.

**مهم!**

❑ اگر سطح شیشه با چربی یا مواد سخت دیگری آلوده شده، از مقدار کمی تمیزکننده شیشه و یک پارچه نرم برای خارج کردن آنها استفاده کنید. مایع باقیمانده را پاک کنید.

❑ از وارد آوردن نیروی بیش از حد به سطح شیشه‌ای بپرهیزید.

❑ مراقب باشید سطح شیشه را خراش ندهید یا به آن آسیب نرسانید. سطح شیشه آسیب دیده کیفیت اسکن را کاهش می‌دهد.

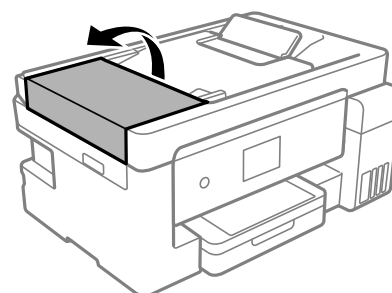
## تمیز کردن ADF

زمانی که تصاویر کپی شده یا اسکن شده از ADF دارای لکه هستند یا اسناد به درستی در ADF تغذیه نمی‌شوند، ADF را تمیز کنید.

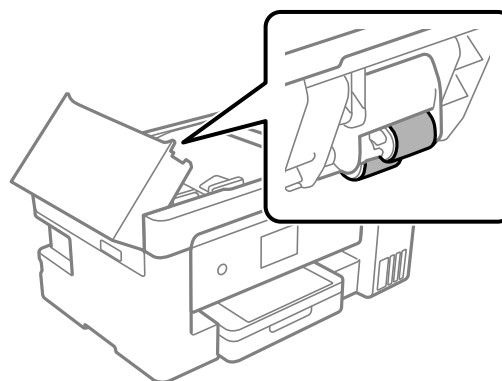
**مهم!**

هرگز از الکل یا تینر برای تمیز کردن چاپگر استفاده نکنید. این مواد شیمیایی به چاپگر آسیب می‌رسانند.

1. درپوش ADF را باز کنید.



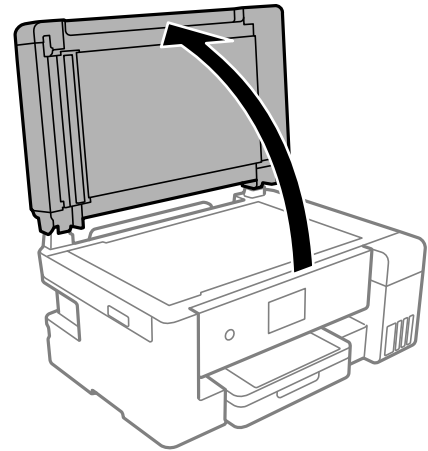
2. از دستمال نرم و مرطوب برای تمیز کردن غلتک و قسمت داخلی ADF استفاده کنید.



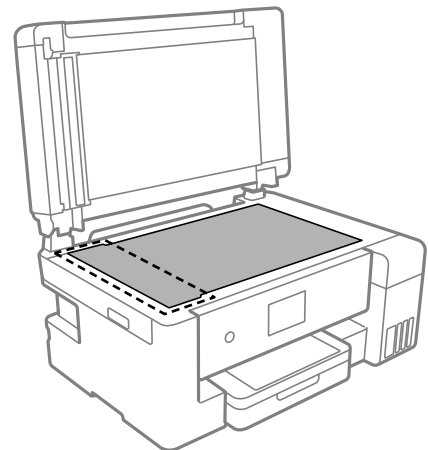
**مهم!**

در صورت استفاده از دستمال خشک ممکن است سطح غلطک آسیب ببیند. پس از خشک شدن غلتک از ADF استفاده کنید.

3. درپوش ADF را ببندید و سپس درپوش سند را باز کنید.



4. قسمتی که در تصویر نشان داده شده را تمیز کنید.




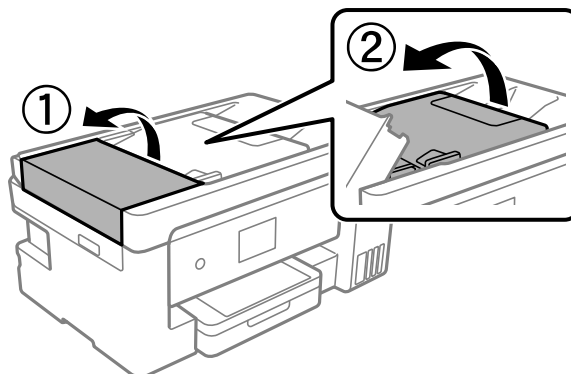
**مهم!**

اگر سطح شیشه با چربی یا مواد سخت دیگری آلوده شده، از مقدار کمی تمیزکننده شیشه و یک دستمال نرم برای خارج کردن آنها استفاده کنید. مایع باقیمانده را پاک کنید.

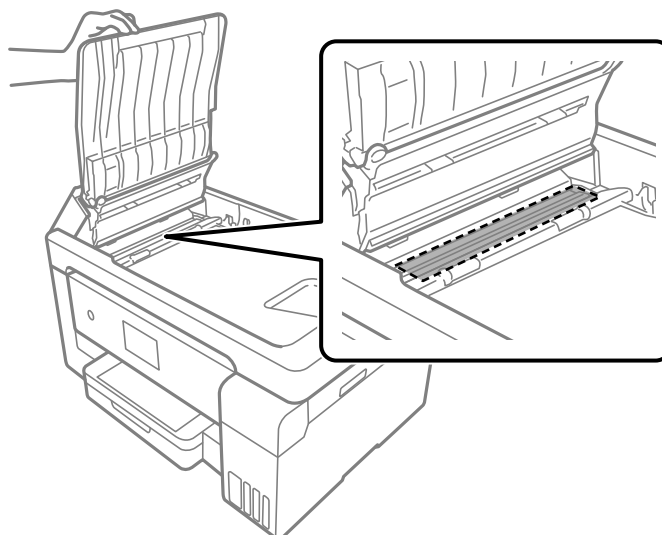
از وارد آوردن نیروی بیش از حد به سطح شیشه‌ای بپرهیزید.

مراقب باشید سطح شیشه را خراش ندهید یا به آن آسیب نرسانید. سطح شیشه آسیب دیده کیفیت اسکن را کاهش می‌دهد.

5. اگر مشکل برطرف نشد، با فشار دادن دکمه  چاپگر را خاموش کنید، درپوش ADF را باز کنید و سپس سینی ورودی ADF را بالا بیاورید.



6. قسمتی که در تصویر نشان داده شده را تمیز کنید.



## تمیز کردن ورقه نیمه-شفاف

اگر کیفیت خروجی چاپ پس از تراز کردن هد چاپ یا تمیز کردن مسیر کاغذ بهبود نیابد، یعنی ورقه نیمه-شفاف درون چاپگر احتمالاً آلوده شده است.

وسایل لازم:

گلوله پنبه (چندین)

آب با چند قطره ماده شوینده (2 تا 3 قطره ماده شوینده در 1/4 فنجان آب شیر)

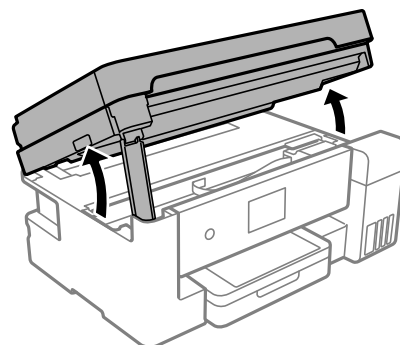
چراغ بررسی لکه

**مهم!**

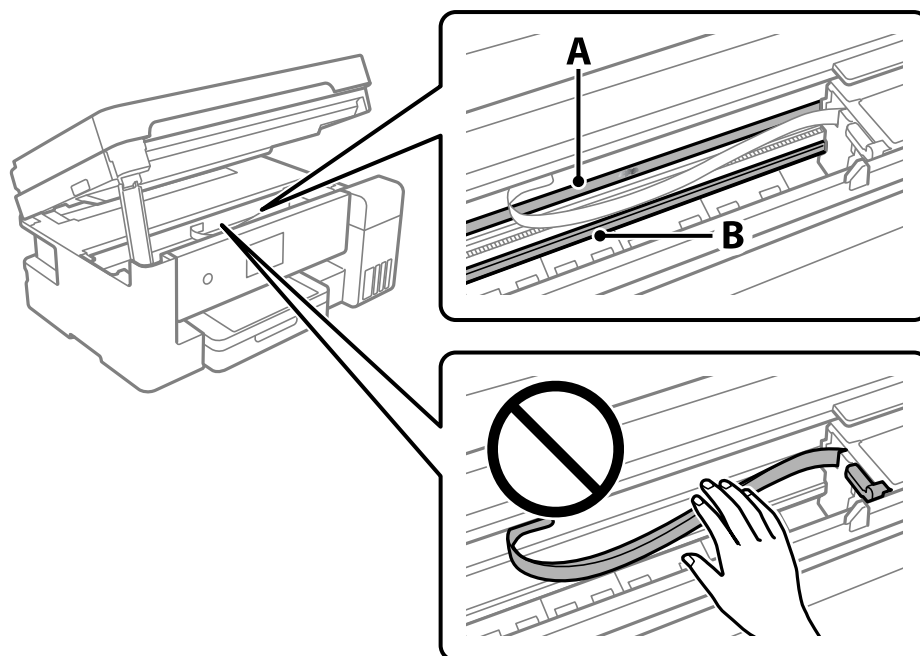
از مایع شوینده غیر از ترکیب آب و چند قطره ماده شوینده استفاده نکنید.

1. با فشار دادن دکمه  چاپگر را خاموش کنید.

2. واحد اسکنر را باز کنید.



3. بررسی کنید آیا روی ورقه نیمه‌شفاف خط افتاده است. در صورت استفاده از چراغ دیدن لکه آسان‌تر می‌شود. در صورت وجود خط‌افتادگی (مانند اثر انگشت یا چربی) روی ورقه نیمه‌شفاف (A)، به مرحله بعد بروید.



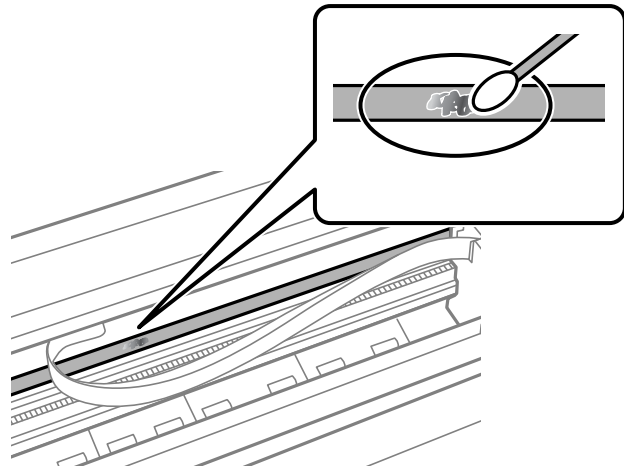
A: ورقه نیمه‌شفاف

B: ریل

**مهم:**

مراقب باشید که ریل (B) را لمس نکنید. در غیر این صورت، ممکن است قابلیت چاپ مختل شود. روغن روی ریل را پاک نکنید زیرا عملکرد ریل مختل می‌شود.

4. گلوله پنبه را به ترکیب آب و چند قطره ماده شوینده آغشته کنید، طوری که آب از آن نچکد، سپس قطعه کثیف را تمیز کنید.



**مهم!**

لکه را به آرامی تمیز کنید. اگر گلوله پنبه را روی ورقه فشار دهید، ممکن است فنرهای ورقه جابجا شود و چاپگر از کار بیفتد.

5. برای تمیز کردن ورقه از گلوله پنبه خشک استفاده کنید.

**مهم!**

مراقب باشید که الیاف پنبه روی ورقه نماند.

**نکته:**

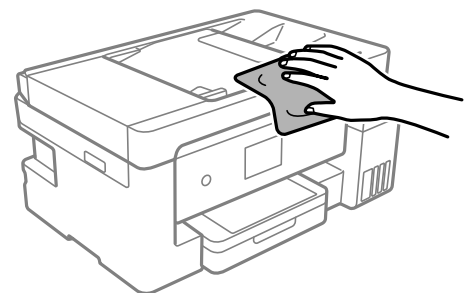
برای جلوگیری از انتشار آلودگی، مرتباً گلوله پنبه را تعویض کنید.

6. مراحل 4 و 5 را تکرار کنید تا آلودگی ورقه برطرف شود.

7. با چشم بررسی کنید که ورقه آلوده نباشد.

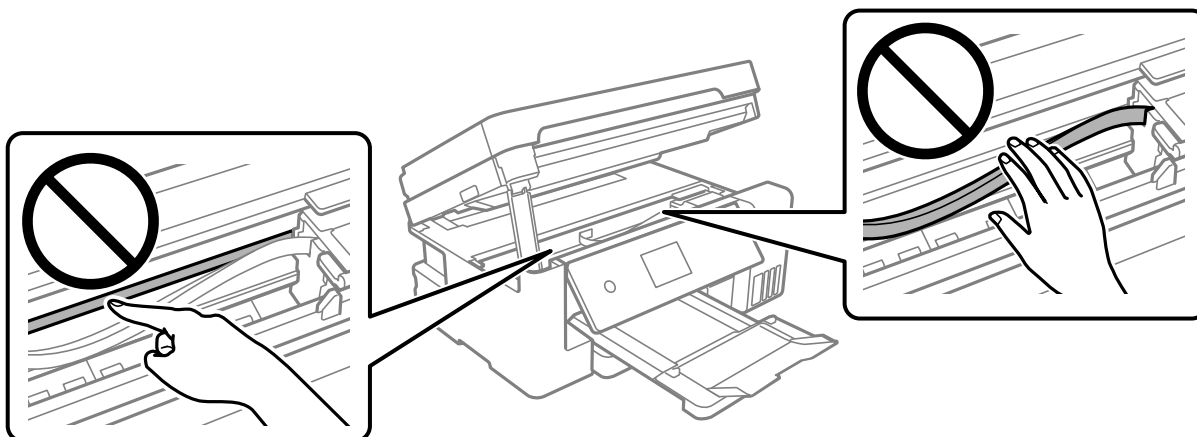
## تمیز کردن چاپگر

چنانچه قاب بیرونی چاپگر کثیف است یا گرد و خاک دارد، چاپگر را خاموش کنید و بایک دستمال نرم، پاک و مرطوب تمیز نمایید. اگر نمی توانید چرک را پاک کنید، از یک دستمال نرم، تمیز و مرطوب آغشته به شوینده ملایم استفاده کنید.



**مهم!**

- ❑ مراقب باشید آب وارد بدنه چاپگر یا اجزاء الکتریکی آن نشود. در غیر این صورت، ممکن است چاپگر آسیب ببیند.
- ❑ هرگز از الکل یا تینر رنگ برای تمیز کردن قطعات و بدنه دستگاه استفاده نکنید. ممکن است این مواد شیمیایی به آن آسیب برسانند.
- ❑ به کابل صاف سفید، ورقه نیمه شفاف و لوله‌های جوهر داخل چاپگر دست نزنید. اینکار می‌تواند منجر به عملکرد نامناسب دستگاه شود.



## تمیز کردن جوهر ریخته شده

- اگر جوهر ریخته شده است، به روش‌های زیر آن را تمیز کنید.
- ❑ در صورت چسبیدن جوهر به ناحیه اطراف مخزن، آن را با استفاده از پارچه بدون پرز یا گلوله پنبه تمیز کنید.
  - ❑ در صورت ریختن جوهر بر روی میز یا زمین، آن را فوری تمیز کنید. پس از خشک شدن جوهر، زدودن لکه دشوار می‌شود. برای جلوگیری از گسترش لکه، جوهر را با پارچه خشک بزداييد و سپس با پارچه مرطوب تمیز کنید.
  - ❑ در صورت آغشته شدن دستتان به جوهر، آن را با آب و صابون بشویید.

## بررسی تعداد کل صفحه‌های تغذیه شده توسط چاپگر

شما می‌توانید تعداد کل صفحه‌های تغذیه شده توسط چاپگر را بررسی کنید.

### بررسی تعداد کل صفحه‌های تغذیه شده توسط چاپگر (پانل کنترل)

این اطلاعات همراه با الگوی بررسی نازل چاپ می‌شود.

1. کاغذ ساده اندازه A4 را در چاپگر قرار دهید.  
"بارگذاری کاغذ در کاست کاغذ" در صفحه 31

2. در صفحه اصلی، نگهداری را انتخاب کنید.



3. گزینه بررسی نازل هد چاپگر را انتخاب کنید.

4. دستورالعمل‌های روی صفحه را برای چاپ الگوهای بررسی نازل، دنبال نمایید.

## بررسی تعداد کل صفحه‌های تغذیه شده توسط چاپگر (Windows)

1. به پنجره درایور چاپگر بروید.

2. روی اطلاعات چاپگر و گزینه‌ها در زبانه نگهداری کلیک کنید.

اطلاعات مرتبط

← "برنامه‌ای برای اسکن کردن از رایانه (درایور چاپگر Windows)" در صفحه 283

## بررسی تعداد کل صفحه‌های تغذیه شده توسط چاپگر (Mac OS)

1. گزینه ترجیحات سیستم را از منوی Apple < چاپگرها و اسکرها (یا چاپ و اسکن، چاپ و نمابر) برگزینید و سپس چاپگر را انتخاب کنید.

2. روی گزینه‌ها و لوازم < برنامه کاربردی < باز کردن برنامه کاربردی چاپگر کلیک کنید.

3. روی **Printer and Option Information** کلیک کنید.

## ذخیره نیرو

اگر هیچ عملیاتی در زمان مشخصی انجام نشود، چاپگر به صورت خودکار وارد حالت خواب می‌شود یا خاموش می‌گردد. زمان مورد نظر پیش از اعمال مدیریت نیرو را می‌توانید تنظیم کنید. هرگونه افزایش می‌تواند بر کارایی انرژی محصول تأثیر بگذارد. پیش از انجام هرگونه تغییر، لطفاً محیط زیست را در نظر بگیرید.

بسته به محل خرید، چاپگر ممکن است ویژگی داشته باشد که اگر به مدت 30 دقیقه به شبکه وصل نباشد به صورت خودکار خاموش می‌شود.

## صرفه‌جویی در مصرف برق (پانل کنترل)

1. در صفحه اصلی، تنظیم را انتخاب کنید.

2. تنظیمات چاپگر < تنظیمات اصلی را انتخاب کنید.

3. یکی از کارهای زیر را انجام دهید.

نکته:

بسته به محل خرید ممکن است دستگاهتان ویژگی تنظیم خاموش کردن یا زمان‌سنج خاموش کردن را داشته باشد.

تایمر خواب یا تنظیم خاموش کردن < خاموش شدن در صورت غیرفعال بودن یا خاموش شدن در صورت قطع اتصال را انتخاب کنید و سپس تنظیمات را انجام دهید.

□ گزینه تایمر خواب یا زمان سنج خاموش کردن را انتخاب کنید و سپس تنظیمات را انجام دهید.

## نصب یا لغو نصب جداگانه برنامه‌ها

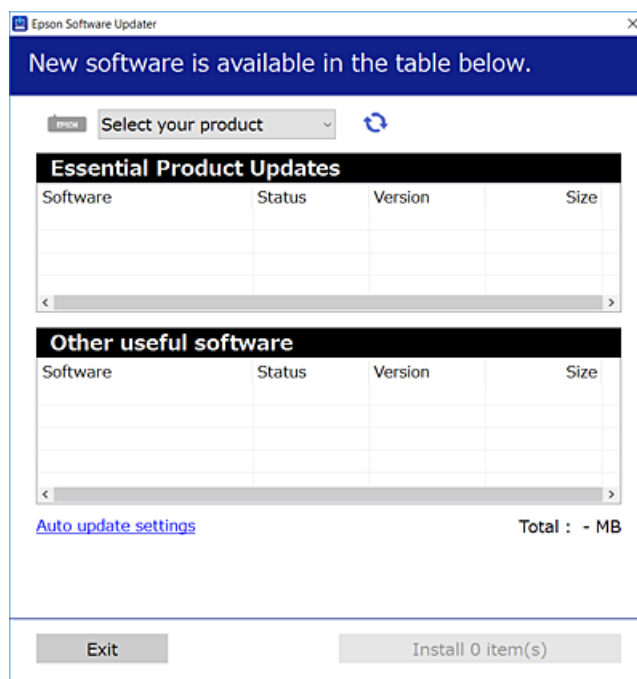
رایانه خود را به شبکه متصل کرده و آخرین نسخه برنامه‌ها را از وبسایت نصب کنید. به عنوان سرپرست وارد رایانه شوید. رمز عبور سرپرست را وارد کنید اگر رایانه به شما فرمان داد.


### نصب جداگانه برنامه‌ها

نکته:

زمان نصب مجدد برنامه، لازم است ابتدا آن را حذف کنید.

1. مطمئن شوید چاپگر و رایانه آماده اتصال باشند و چاپگر به اینترنت وصل باشد.
2. EPSON Software Updater را راه‌اندازی کنید.  
این عکس مثالی برای Windows است.



3. برای Windows، چاپگر خود را انتخاب و برای مشاهده آخرین برنامه‌های موجود روی  کلیک کنید.
4. مواردی را که می‌خواهید نصب یا به‌روز کنید، انتخاب و روی دکمه "نصب" کلیک کنید.

**مهم:** 

تا پایان به‌روزرسانی، چاپگر را خاموش نکرده یا آن را از پریز برق نکشید. در صورتی که این کار را انجام دهید، ممکن است به خرابی چاپگر منجر شود.

نکته:

می‌توانید آخرین برنامه‌ها را از وب‌سایت Epson دانلود کنید.

<http://www.epson.com>

اگر از سیستم عامل Windows Server استفاده کنید، می‌توانید از Epson Software Updater استفاده کنید. آخرین برنامه‌ها را از وب‌سایت Epson دانلود کنید.

اطلاعات مرتبط

◀ "برنامه‌ای برای به‌روزرسانی نرم‌افزار و ثابت‌افزار (EPSON Software Updater)" در صفحه 292

◀ "حذف برنامه‌ها" در صفحه 148

## بررسی اینکه آیا یک درایور چاپگر اصل Epson نصب است – Windows

با استفاده از یکی از روش‌های زیر می‌توانید بررسی کنید آیا درایور چاپگر اصلی Epson روی رایانه شما نصب شده است. مسیر پانل کنترل < مشاهده دستگاه‌ها و چاپگرها (چاپگرها، چاپگرها و نمابرها) را انتخاب کنید و سپس برای باز کردن پنجره ویژگی‌های سرور چاپ مراحل زیر را انجام دهید.

Windows Windows 10/Windows 8.1/Windows 8/Windows 7/Windows Server 2019/Windows Server 2016/Windows Server 2012 R2/Windows Server 2012/Windows Server 2008 R2  
روی نماد چاپگر و سپس روی ویژگی‌های سرور چاپ در بالای پنجره کلیک کنید.

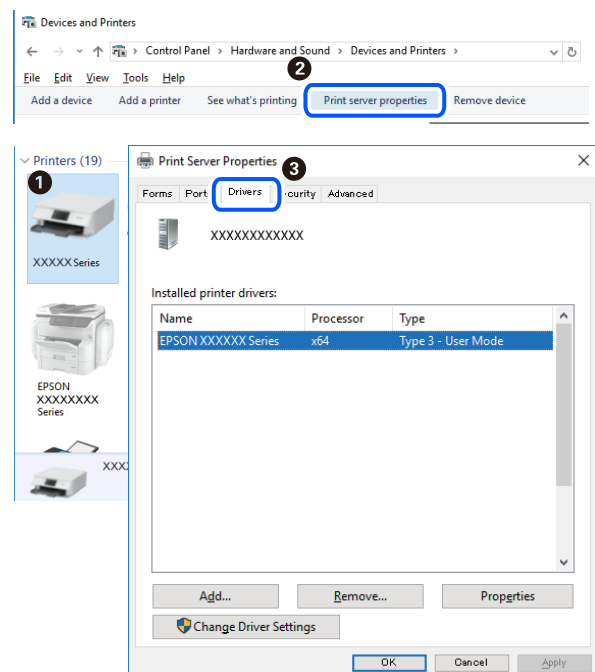
Windows Vista/Windows Server 2008

روی پوشه چاپگرها کلیک راست کنید و سپس گزینه‌های اجرا به عنوان سرپرست < ویژگی‌های سرور را کلیک کنید.

Windows XP/Windows Server 2003 R2/Windows Server 2003

از منوی فایل، گزینه ویژگی‌های سرور را انتخاب کنید.

روی زبانه درایور کلیک کنید. در صورتی که نام چاپگر شما در لیست نمایش داده می‌شود، درایور چاپگر اصلی Epson در رایانه شما نصب می‌باشد.



اطلاعات مرتبط

◀ "نصب جداگانه برنامه‌ها" در صفحه 146

## بررسی اینکه آیا یک درایور چاپگر اصل Epson نصب است — Mac OS

با استفاده از یکی از روش‌های زیر می‌توانید بررسی کنید آیا درایور چاپگر اصلی Epson روی رایانه شما نصب شده است.

ترجیحات سیستم را از منوی Apple < چاپگرها و اسکنرها (یا چاپ و اسکن، چاپ و همابر) برگزینید و سپس چاپگر را انتخاب کنید. روی گزینه گزینه‌ها و لوازم کلیک کنید و در صورتی که زبانه‌های گزینه‌ها و برنامه کاربردی در پنجره نمایش داده می‌شوند، درایور چاپگر اصلی Epson در رایانه شما نصب می‌باشد.



اطلاعات مرتبط

◀ "نصب جداگانه برنامه‌ها" در صفحه 146

## اضافه کردن چاپگر (فقط برای Mac OS)

1. گزینه ترجیحات سیستم را از مسیر منوی Apple < چاپگرها و اسکنرها (یا چاپ و اسکن، چاپ و همابر) انتخاب کنید.
2. بر روی + کلیک کرده و سپس افزودن چاپگر یا اسکنر دیگر را انتخاب کنید.
3. چاپگرتان را انتخاب کنید و سپس چاپگر خود را از بخش استفاده انتخاب نمایید.
4. روی افزودن کلیک کنید.


نکته:

اگر چاپگر شما در فهرست موجود نیست، بررسی کنید که چاپگر روشن است به درستی به رایانه متصل است.

## حذف برنامه‌ها

به عنوان سرپرست وارد رایانه شوید. رمز عبور سرپرست را وارد کنید اگر رایانه به شما فرمان داد.

## لغو نصب برنامه — Windows

1. دکمه  را برای خاموش کردن چاپگر فشار دهید.

2. همه برنامه‌های فعال را ببندید.

3. پانل کنترل را باز کنید:

Windows 10/Windows Server 2019/Windows Server 2016

روی دکمه شروع کلیک کنید و سپس سیستم < Windows پانل کنترل را انتخاب کنید.

Windows 8.1/Windows 8/Windows Server 2012 R2/Windows Server 2012

دسکتاپ < تنظیمات < پانل کنترل را انتخاب کنید.

Windows 7/Windows Vista/Windows XP/Windows Server 2008 R2/Windows Server 2008/Windows Server 2003 R2/Windows Server 2003

روی دکمه شروع کلیک و پانل کنترل را انتخاب کنید.

4. لغو نصب برنامه (یا افزودن یا حذف برنامه‌ها) را باز کنید:

Windows 10/Windows 8.1/Windows 8/Windows 7/Windows Vista/Windows Server 2019/Windows Server 2016/Windows Server 2012 R2/Windows Server 2012/Windows Server 2008 R2/Windows Server 2008

لغو نصب برنامه را در پنجره برنامه‌ها انتخاب کنید.

Windows XP/Windows Server 2003 R2/Windows Server 2003

روی افزودن یا حذف برنامه‌ها کلیک کنید.

5. نرم‌افزار مورد نظر را جهت لغو نصب انتخاب نمایید.

در صورت وجود کارهای چاپ، نمی‌توانید درایور چاپگر را لغو نصب کنید. پیش از اقدام به لغو نصب، کارهای چاپ را حذف کنید یا منتظر پایان یافتن آنها بمانید.

6. لغو نصب برنامه‌ها:

Windows 10/Windows 8.1/Windows 8/Windows 7/Windows Vista/Windows Server 2019/Windows Server 2016/Windows Server 2012 R2/Windows Server 2012/Windows Server 2008 R2/Windows Server 2008

روی لغو نصب/تغییر یا لغو نصب کلیک کنید.

Windows XP/Windows Server 2003 R2/Windows Server 2003

روی تغییر/حذف یا حذف کلیک کنید.

نکته:


اگر پنجره کنترل حساب کاربر نشان داده شد، روی ادامه کلیک کنید.

7. دستورالعمل‌های روی صفحه را دنبال کنید.

## لغو نصب برنامه — Mac OS

1. Uninstaller را با استفاده از EPSON Software Updater دانلود کنید.

وقتی که Uninstaller را دانلود کنید، لازم نیست هر بار که برنامه را حذف می‌کنید مجدداً آن را دانلود کنید.

2. دکمه  را برای خاموش کردن چاپگر فشار دهید.
3. برای حذف درایور چاپگر یا درایور PC-FAX، ترجیحات سیستم را از منوی Apple < چاپگرها و اسکنرها (یا چاپ و اسکن، چاپ و فابری) انتخاب کرده و سپس چاپگر را از فهرست چاپگرهای فعال حذف نمایید.
4. همه برنامه‌های فعال را ببندید.
5. برو < برنامه‌ها < Epson Software < Uninstaller را انتخاب کنید.
6. برنامه‌ای که می‌خواهید حذف کنید را انتخاب کرده و سپس روی **Uninstall** کلیک کنید.

**مهم:** 

*Uninstaller* همه درایورهای چاپگرهای جوهرافشان *Epson* روی رایانه را حذف می‌کند. اگر از چندین چاپگر جوهرافشان *Epson* استفاده می‌کنید و فقط می‌خواهید برخی از درایورها را حذف کنید، ابتدا همه آنها را حذف کنید و سپس درایور چاپگر لازم را دوباره نصب نمایید.

**نکته:**

اگر برنامه‌ای را که می‌خواهید از لیست برنامه حذف کنید پیدا نمی‌کنید، نمی‌توانید با استفاده از *Uninstaller* حذف کنید. در این صورت، مسیر برو < برنامه‌ها < *Epson Software* را انتخاب کنید، برنامه‌ای را که می‌خواهید لغو نصب کنید انتخاب کرده و سپس آن را به سطل زباله بکشید.

اطلاعات مرتبط

◀ "برنامه‌ای برای به‌روزرسانی نرم‌افزار و ثابت‌افزار (EPSON Software Updater)" در صفحه 292

## بروزرسانی برنامه‌ها و میان افزار

می‌توانید جهت رفع مشکلات خاص و بهبود یا اضافه کردن عملکردها، برنامه‌ها و میان‌افزار را بروزرسانی کنید. از آخرین نسخه برنامه‌ها و میان‌افزار استفاده کنید.

1. مطمئن شوید چاپگر و رایانه به هم وصل باشند و رایانه به اینترنت وصل باشد.
2. EPSON Software Updater را شروع کرده و برنامه‌ها یا میان‌افزار را به روز کنید.

**مهم:** 

تا پایان به‌روزرسانی، رایانه را خاموش کنید یا دوشاخه چاپگر را از پریز نکشید؛ در غیر این صورت ممکن است چاپگر دچار نقص عملکرد شود.

**نکته:**

اگر برنامه‌ای را که می‌خواهید از لیست برنامه حذف کنید پیدا نمی‌کنید، نمی‌توانید با استفاده از *EPSON Software Updater* بروزرسانی کنید. آخرین نسخه‌های برنامه‌ها را از وب سایت *Epson* محلی خود بررسی کنید.

<http://www.epson.com>

اطلاعات مرتبط

◀ "برنامه‌ای برای به‌روزرسانی نرم‌افزار و ثابت‌افزار (EPSON Software Updater)" در صفحه 292

## بروزرسانی ثابت افزار چاپگر با استفاده از پانل کنترل

اگر چاپگر امکان اتصال به اینترنت را دارد، ثابت افزار چاپگر را می‌توانید از طریق پانل کنترل بروزرسانی کنید. همچنین می‌توانید چاپگر را طوری تنظیم کنید که به طور منظم بروزرسانی‌های ثابت افزار را بررسی کرده و در صورت وجود، به شما اطلاع دهد.

1. در صفحه اصلی، تنظیم را انتخاب کنید.
2. به روز رسانی میان افزار < به روز رسانی را انتخاب کنید.  
نکته:  
برای تنظیم چاپگر به طوری که بروزرسانی‌های ثابت افزار را به طور منظم بررسی کند، اعلامیه < On را انتخاب کنید.
3. پیام روی صفحه را بررسی و شروع بررسی را لمس کنید تا جستجوی بروزرسانی‌های موجود آغاز شود.
4. اگر پیامی مبنی بر وجود بروزرسانی ثابت افزار روی نمایشگر LCD نشان داده شد، دستورالعمل‌های روی صفحه را دنبال کنید تا بروزرسانی شروع شود.


**مهم!**

تا پایان بروزرسانی، چاپگر را خاموش نکرده یا آن را از پریز برق نکشید؛ در غیر این صورت ممکن است چاپگر دچار ایراد عملکردی شود.

اگر بروزرسانی ثابت افزار به اتمام نرسید یا ناموفق بود، چاپگر به صورت عادی شروع نمی‌کند و دفعه بعد که چاپگر روشن می‌شود، روی نمایشگر LCD نمایش داده می‌شود. در این وضعیت، باید دوباره ثابت افزار را با استفاده از رایانه بروزرسانی کنید. چاپگر را توسط یک کابل USB به یک رایانه متصل کنید. در حالی که "Recovery Mode" در چاپگر نشان داده شده است، نمی‌توانید ثابت افزار را از طریق اتصال شبکه بروزرسانی کنید. در رایانه، به وبسایت Epson محلی خود وارد شوید و سپس جدیدترین ثابت افزار چاپگر را دانلود نمایید. برای اطلاع از مراحل بعدی، به دستورالعمل‌های ارائه شده در وبسایت مراجعه کنید.

## حمل و نقل و نگهداری چاپگر

هنگامی که نیاز به نگهداری چاپگر یا انتقال آن به منظور جابجایی یا انجام تعمیرات دارید، مراحل زیر را برای بسته‌بندی چاپگر دنبال کنید.

1. با فشار دادن دکمه  چاپگر را خاموش کنید.
2. اطمینان حاصل کنید که چراغ روشن-خاموش در حالت خاموش قرار گیرد و سپس سیم برق را از پریز بکشید.

**مهم!**

هنگامی که چراغ روشن-خاموش در حالت خاموش است، سیم برق را از پریز جدا کنید. در غیر این صورت چاپگر به وضعیت اولیه خود باز نمی‌گردد و باعث خشک شدن جوهر شده و ممکن است انجام چاپ غیرممکن گردد.

3. اتصال همه کابل‌ها نظیر سیم برق و کابل USB را قطع کنید.
4. همه کاغذها را از چاپگر خارج کنید.
5. مطمئن شوید هیچ سندی در چاپگر نباشد.

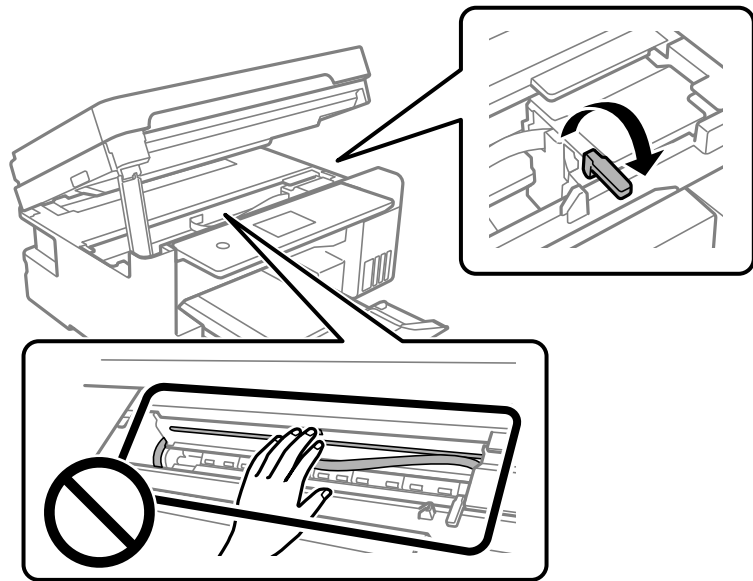
6. در حالی که درپوش سند بسته است واحد اسکنر را باز کنید.

**احتیاط: !**

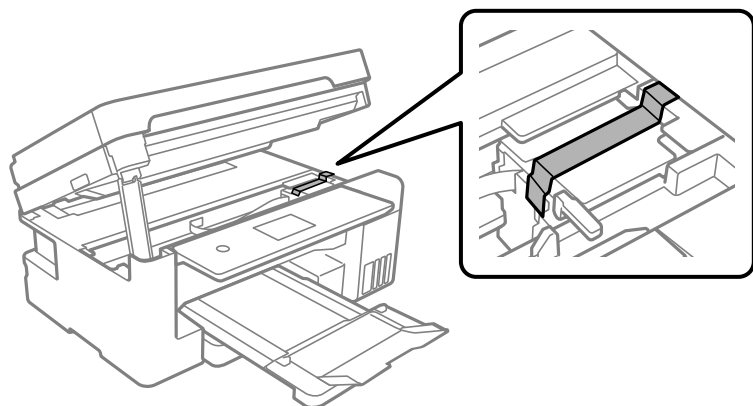
هنگام باز و بسته کردن واحد اسکنر مراقب دست یا انگشتان خود باشید که گیر نکنند. در غیر این صورت ممکن است صدمه ببینید.

7. قفل حمل و نقل را در حالت قفل (حمل و نقل) قرار دهید.

قفل حمل و نقل جریان جوهر را متوقف می‌کند تا از نشت جوهر هنگام حمل و نقل و نگهداری دستگاه جلوگیری کند. اگر هد چاپ در وضعیت نشان داده شده در زیر نیست، آن را با دست حرکت دهید.

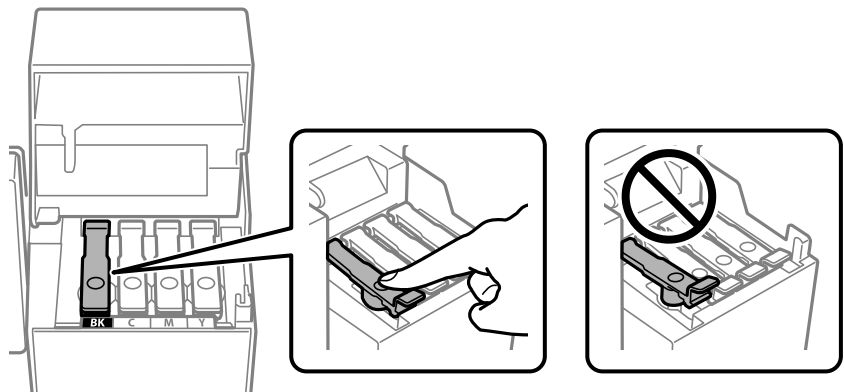


8. هد چاپ را توسط نوار چسب محکم کنید.

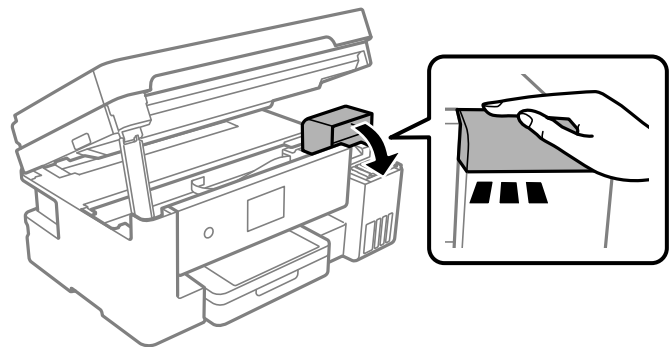




9. مطمئن شوید که درپوش به طور ایمن روی مخزن جوهر نصب شده است.

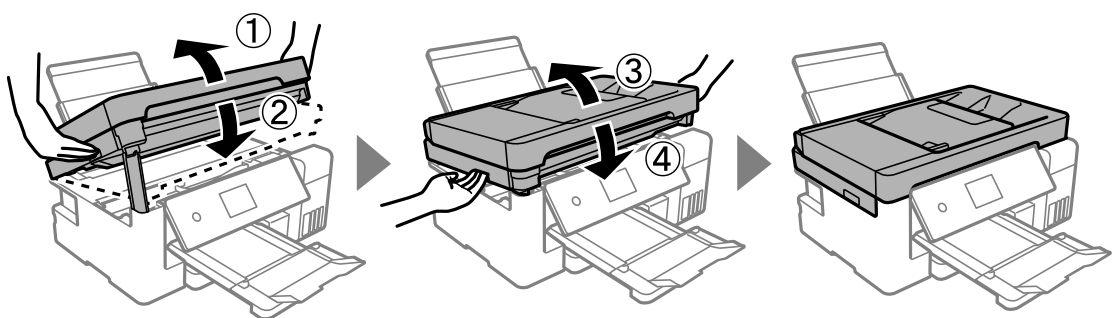


10. کاور مخزن جوهر را به طور محکم ببندید.



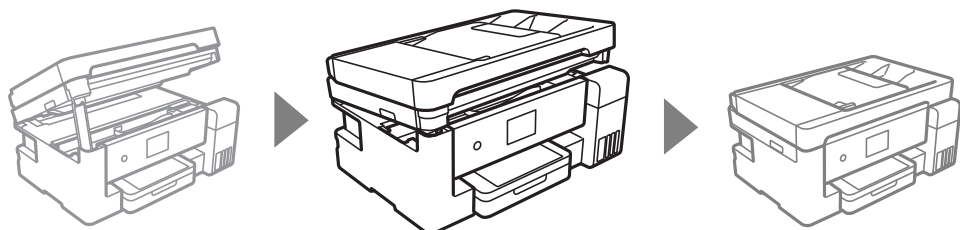
11. واحد اسکنر را ببندید.

برای حفظ ایمنی، واحد اسکنر در دو مرحله بسته می‌شود.

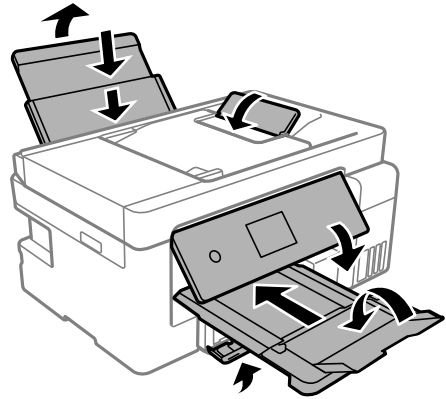


نکته:

واحد اسکنر را نمی‌توان از طریق موقعیت نمایش یافته در پایین باز کرد. قبل از باز کردن، آن را به طور کامل ببندید.

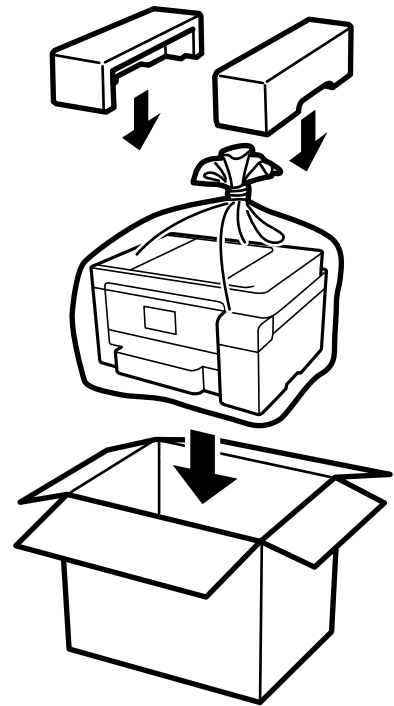


12. جهت بسته بندی زیر همانند شکل زیر آماده شوید.



13. چاپگر را در کیسه پلاستیکی قرار دهید و تا بزنید تا بسته شود.

14. با استفاده از لوازم محافظتی، چاپگر را در جعبه بسته بندی کنید.

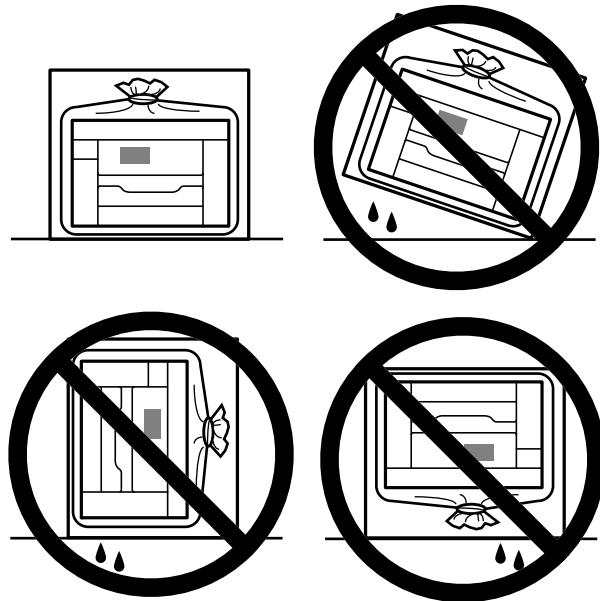


**مهم!**

❑ هنگام حمل چاپگر، آن را در یک حالت ثابت بلند کنید. بلند کردن چاپگر در یک حالت ناپایدار و بی ثبات ممکن است منجر به آسیب شود.

❑ هنگام حمل چاپگر، آن را بیشتر از 10 درجه کج نکنید؛ در غیر این صورت ممکن است چاپگر بیفتد.

❑ هنگام نگهداری یا جابجایی چاپگر، آن را در کیسه پلاستیکی قرار دهید و تا بزید تا بسته شود. چاپگر را کج نکنید، آن را به صورت عمودی نگه ندارید یا آن را وارونه نکنید، زیرا ممکن است جوهر نشت کند.



❑ هنگام نگهداری یا انتقال بطری جوهر، بطری را کج نکنید و آن را در معرض ضربه یا تغییرات دمایی قرار ندهید. در غیر این صورت ممکن است با وجود بسته بودن درپوش بطری، جوهر نشت کند. هنگام بستن درپوش، حتماً بطری را به صورت عمودی نگه دارید و از نشت کردن جوهر در هنگام جابجا کردن بطری جلوگیری کنید؛ مثلاً بطری را درون کیسه قرار دهید.

❑ بطری‌های باز شده جوهر را در داخل جعبه همراه چاپگر قرار ندهید.



دفعه بعد که از چاپگر استفاده می‌کنید، مطمئن شوید چسب محکم کننده هد چاپ را بر می‌دارید و قفل حمل و نقل را در وضعیت قفل باز (چاپ) قرار می‌دهید. اگر کیفیت چاپ در چاپ‌های بعدی کاهش یافت هد چاپ را تمیز و تراز کنید.

اطلاعات مرتبط

- ◀ "بررسی و تمیز کردن هد چاپ" در صفحه 132
- ◀ "تراز کردن هد چاپ (پانل کنترل)" در صفحه 136

## برطرف کردن مشکلات

- 157 ..... چاپگر مطابق انتظار کار نمی‌کند.
- 212 ..... یک پیام در نمایشگر LCD نمایش داده می‌شود.
- 213 ..... کاغذ گیر می‌کند.
- 218 ..... زمان پر کردن مجدد کارتریج است.
- 224 ..... زمان تعویض جعبه نگهداری است.
- 226 ..... کیفیت چاپ، کپی، اسکن و فابریک پایین است.
- 246 ..... بعد از امتحان کردن همه راهکارها مشکل برطرف نشد.

## چاپگر مطابق انتظار کار نمی کند

### چاپگر روشن یا خاموش نمی شود


دستگاه روشن نمی شود

ممکن است بنا به دلایل زیر رخ داده باشد.


سیم برق به درستی به پریز برق وصل نشده است.

راهکارها


مطمئن شوید سیم برق با ایمنی درون پریز قرار گرفته است.

دکمه  برای مدت زمان کافی فشار داده نشد.



راهکارها

دکمه  را کمی بیشتر پایین نگه دارید.

دستگاه خاموش نمی شود

دکمه  برای مدت زمان کافی فشار داده نشد.

راهکارها

دکمه  را کمی بیشتر پایین نگه دارید. اگر هنوز هم نمی توانید چاپگر را خاموش کنید، سیم برق را به پریز نزنید. برای جلوگیری از خشک شدن هد چاپ، دوباره چاپگر را با فشار دادن دکمه  روشن و خاموش کنید.

دستگاه به صورت خودکار خاموش می شود

ویژگی تنظیم خاموش کردن یا زمان سنج خاموش کردن فعال است.

راهکارها

تنظیم < تنظیمات چاپگر > تنظیمات اصلی < تنظیم خاموش کردن را انتخاب کنید و سپس تنظیمات خاموش شدن در صورت غیرفعال بودن و خاموش شدن در صورت قطع اتصال را غیرفعال کنید.

تنظیم < تنظیمات چاپگر > تنظیمات اصلی را انتخاب کنید و سپس تنظیم زمان سنج خاموش کردن را غیرفعال کنید.

نکته:

بسته به محل خرید ممکن است دستگاهتان ویژگی تنظیم خاموش کردن یا زمان سنج خاموش کردن را داشته باشد.

## کاغذ به نحو مناسب تغذیه نمی‌شود

هیچ کاغذی در دستگاه وجود ندارد  
ممکن است بنا به دلایل زیر رخ داده باشد.

موقعیت نصب نامناسب است.

### راهکارها

چاپگر را روی یک سطح صاف قرار دهید و در شرایط محیطی توصیه شده راه‌اندازی کنید.

← "مشخصات محیطی" در صفحه 314

کاغذ غیرقابل پشتیبانی استفاده شده است.

### راهکارها

از کاغذی که توسط این چاپگر پشتیبانی می‌شود استفاده کنید.

← "ظرفیت‌ها و کاغذ موجود" در صفحه 278

← "انواع کاغذ غیر قابل استفاده" در صفحه 281

مدیریت کاغذ نامناسب است.

### راهکارها

نکات احتیاطی مربوط به مدیریت کاغذ را دنبال کنید.

← "احتیاط‌های مربوط به مدیریت کاغذ" در صفحه 29

تعداد بسیار زیادی برگه در چاپگر بارگذاری شده است.

### راهکارها

بیشتر از حداکثر تعداد برگه‌های مشخص شده برای کاغذ قرار ندهید.

← "ظرفیت‌ها و کاغذ موجود" در صفحه 278

تنظیمات کاغذ در چاپگر اشتباه هستند.

### راهکارها

مطمئن شوید که تنظیمات اندازه کاغذ و نوع کاغذ با اندازه واقعی کاغذ و نوع کاغذ موجود در چاپگر مطابقت دارد.

← "تنظیمات اندازه و نوع کاغذ" در صفحه 29

وقتی گرد و غبار کاغذ به غلتک بچسبند، کاغذ سر می‌خورد.

### راهکارها

غلتک را تمیز کنید.

← "بهبود مشکلات تغذیه کاغذ" در صفحه 130

کاغذ به صورت کج تغذیه می شود  
ممکن است بنا به دلایل زیر رخ داده باشد.

موقعیت نصب نامناسب است.

#### راهکارها

چاپگر را روی یک سطح صاف قرار دهید و در شرایط محیطی توصیه شده راه اندازی کنید.

← "مشخصات محیطی" در صفحه 314

کاغذ غیرقابل پشتیبانی استفاده شده است.

#### راهکارها

از کاغذی که توسط این چاپگر پشتیبانی می شود استفاده کنید.

← "ظرفیت ها و کاغذ موجود" در صفحه 278

← "انواع کاغذ غیر قابل استفاده" در صفحه 281

مدیریت کاغذ نامناسب است.

#### راهکارها

نکات احتیاطی مربوط به مدیریت کاغذ را دنبال کنید.

← "احتیاط های مربوط به مدیریت کاغذ" در صفحه 29

کاغذ به اشتباه بارگذاری شده است.

#### راهکارها

کاغذ را در جهت صحیح قرار دهید و گیره نگهدارنده لبه را مقابل لبه کاغذ قرار دهید.

← "بارگذاری کاغذ در کاست کاغذ" در صفحه 31

← "بارگذاری کاغذ در سینی کاغذ" در صفحه 34

تنظیمات کاغذ در چاپگر اشتباه هستند.

#### راهکارها

مطمئن شوید که تنظیمات اندازه کاغذ و نوع کاغذ با اندازه واقعی کاغذ و نوع کاغذ موجود در چاپگر مطابقت دارد.

← "تنظیمات اندازه و نوع کاغذ" در صفحه 29

وقتی گرد و غبار کاغذ به غلتک بچسبند، کاغذ سر می خورد.

#### راهکارها

غلتک را تمیز کنید.

← "بهبود مشکلات تغذیه کاغذ" در صفحه 130

چندین برگه کاغذ به طور همزمان وارد دستگاه شده اند  
ممکن است بنا به دلایل زیر رخ داده باشد.

موقعیت نصب نامناسب است.

راهکارها

چاپگر را روی یک سطح صاف قرار دهید و در شرایط محیطی توصیه شده راه‌اندازی کنید.

← "مشخصات محیطی" در صفحه 314

کاغذ غیرقابل پشتیبانی استفاده شده است.

راهکارها

از کاغذی که توسط این چاپگر پشتیبانی می‌شود استفاده کنید.

← "ظرفیت‌ها و کاغذ موجود" در صفحه 278

← "انواع کاغذ غیر قابل استفاده" در صفحه 281

مدیریت کاغذ نامناسب است.

راهکارها

نکات احتیاطی مربوط به مدیریت کاغذ را دنبال کنید.

← "احتیاط‌های مربوط به مدیریت کاغذ" در صفحه 29

کاغذ مربوط یا خیس است.

راهکارها

کاغذ جدید را بارگذاری کنید.

الکتریسیته ساکن سبب می‌شود ورق‌های کاغذ به یکدیگر بچسبند.

راهکارها

قبل از بارگذاری کاغذ آن را باد بزنید. اگر کماکان کاغذ تغذیه نمی‌شود، هر بار یک ورق کاغذ بارگذاری کنید.

تعداد بسیار زیادی برگه در چاپگر بارگذاری شده است.

راهکارها

بیشتر از حداکثر تعداد برگه‌های مشخص شده برای کاغذ قرار ندهید.

← "ظرفیت‌ها و کاغذ موجود" در صفحه 278

تنظیمات کاغذ در چاپگر اشتباه هستند.

راهکارها

مطمئن شوید که تنظیمات اندازه کاغذ و نوع کاغذ با اندازه واقعی کاغذ و نوع کاغذ موجود در چاپگر مطابقت دارد.

← "تنظیمات اندازه و نوع کاغذ" در صفحه 29



وقتی گرد و غبار کاغذ به غلتک بچسبد، کاغذ سر می خورد.

راهکارها

غلتک را تمیز کنید.

← "بهبود مشکلات تغذیه کاغذ" در صفحه 130

هنگام چاپ دوروی دستی، چندین ورق کاغذ به صورت همزمان تغذیه می شوند.

راهکارها

قبل از بارگذاری مجدد کاغذ، هر نوع کاغذی که در منبع کاغذ بارگذاری شده است را بیرون بیاورید.

خطای تمام شدن کاغذ

کاغذ در وسط سینی کاغذ بارگذاری نمی شود.

راهکارها

وقتی یک خطای تمام شدن کاغذ نمایش داده شود در صورتیکه کاغذ در سینی کاغذ وجود دارد، کاغذ را مجدداً در سینی کاغذ بارگذاری کنید.

حین چاپ کاغذ خارج می شود

Letterhead به عنوان نوع کاغذ انتخاب نشده است.

راهکارها

وقتی کاغذ سربرگ دار (کاغذی که اطلاعاتی از قبیل نام فرستنده یا نام شرکت از قبل در سربرگ آن چاپ شده اند) بارگذاری می کنید، گزینه Letterhead را به عنوان تنظیم نوع کاغذ انتخاب کنید.

سند در ADF تغذیه نمی شود

ممکن است بنا به دلایل زیر رخ داده باشد.

اسنادی که توسط ADF پشتیبانی نمی شوند، استفاده شده اند.

راهکارها

از اسنادی که توسط ADF پشتیبانی می شود استفاده کنید.

← "مشخصات ADF" در صفحه 309

اسناد به صورت نادرست بارگذاری می شوند.

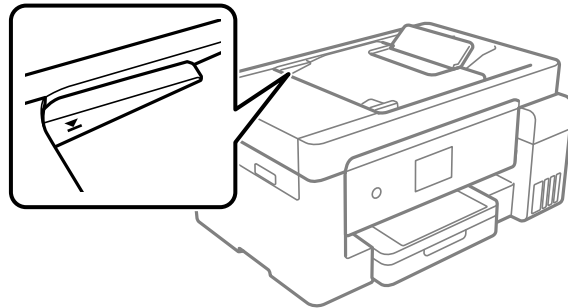
راهکارها

اسناد را در جهت صحیح قرار دهید و گیره های نگهدارنده لبه ADF را مقابل لبه اسناد بلغزانید.

تعداد بسیار زیادی سند در ADF بارگذاری شده است.

#### راهکارها

اسناد را در بالای خط مشخص شده توسط علامت مثلث در ADF قرار ندهید.



وقتی گرد و غبار کاغذ به غلتک بچسبد، سند اصلی سر می‌خورد.

#### راهکارها

داخل ADF را تمیز کنید.

← "تمیز کردن ADF" در صفحه 139

اسناد تشخیص داده نمی‌شوند.

#### راهکارها

در صفحه مورد نظر برای کپی، اسکن یا نمابر، بررسی کنید آیاکن ADF فعال است. اگر ظاهر نشد، اسناد را دوباره قرار دهید.

## چاپ ممکن نیست

### چاپ کردن از Windows ممکن نیست

مطمئن شوید رایانه و چاپگر به درستی متصل شده‌اند. دلیل و راهکار رفع این مشکل بسته به متصل بودن یا نبودن آنها متفاوت خواهد بود.

#### بررسی وضعیت اتصال

برای بررسی وضعیت اتصال برای رایانه و چاپگر، از برنامه Epson Printer Connection Checker استفاده کنید. بسته به نتایج بررسی ممکن است قادر باشید مشکل را حل کنید.

1. آیاکن **Epson Printer Connection Checker** را در دسکتاپ دو-کلیک کنید.

Epson Printer Connection Checker راه‌اندازی می‌شود.

اگر هیچ آیکنی در دسکتاپ وجود ندارد، روش‌های زیر را برای راه‌اندازی Epson Printer Connection Checker دنبال کنید.

Windows 10

روی دکمه شروع کلیک کنید و سپس گزینه‌های **Epson Software < Epson Printer Connection Checker** را انتخاب کنید.

#### Windows 8.1/Windows 8

نام برنامه را در قسمت جستجو وارد کنید و سپس آیکن نشان داده شده را انتخاب نمایید.

#### Windows 7

روی دکمه شروع کلیک کنید و سپس همه برنامه‌ها < Epson Software < Epson Printer Connection Checker را انتخاب کنید.

2. برای بررسی، دستورالعمل‌های روی صفحه را دنبال کنید.

نکته:

اگر نام چاپگر نمایش داده نمی‌شود، یک درایور چاپگر اصلی Epson نصب کنید.

"بررسی اینکه آیا یک درایور چاپگر اصل Epson نصب است - Windows" در صفحه 147

وقتی مشکل را تشخیص دادید، راهکار نمایش یافته در صفحه را دنبال کنید.

وقتی نمی‌توانید مشکل را برطرف کنید، موارد زیر را مطابق با وضعیت بررسی کنید.

چاپگر در یک اتصال شبکه تشخیص داده نمی‌شود

"اتصال به یک شبکه ممکن نیست" در صفحه 163

چاپگر جهت اتصال از طریق USB تشخیص داده نمی‌شود

"اتصال چاپگر از طریق USB ممکن نیست" (در صفحه 166 Windows)

چاپگر تشخیص داده می‌شود، اما چاپ امکان‌پذیر نیست.

"چاپ ممکن نیست علیرغم آنکه اتصال برقرار شده است (Windows)" در صفحه 166

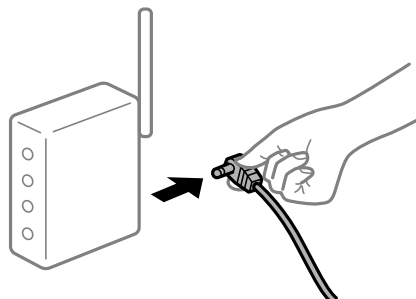
اتصال به یک شبکه ممکن نیست

ممکن است این مشکل بنا به یکی از دلایل زیر رخ داده باشد.

مشکلی در رابطه با دستگاه‌های شبکه برای اتصال Wi-Fi وجود دارد.

#### راهکارها

دستگاه‌هایی که می‌خواهید به شبکه متصل کنید را خاموش کنید. حدود 10 ثانیه صبر کنید و سپس دستگاه‌ها را به این ترتیب روشن کنید: روتر بی‌سیم، رایانه یا دستگاه هوشمند و سپس چاپگر. چاپگر و رایانه یا دستگاه هوشمند را به روتر بی‌سیم نزدیک کنید تا ارتباط امواج رادیویی بهتر شود و سپس سعی کنید تنظیمات شبکه را دوباره انجام دهید.



دستگاه‌ها نمی‌توانند سیگنال‌ها را از روتر بی‌سیم دریافت کنند زیرا بسیار دور از هم هستند.

#### راهکارها

پس از انتقال دادن رایانه یا دستگاه هوشمند و چاپگر به نزدیکی روتر بی‌سیم، روتر بی‌سیم را خاموش و سپس مجدداً روشن کنید.

هنگام تغییر روتر بی سیم، تنظیمات با روتر جدید مطابقت ندارند.

راهکارها

تنظیمات اتصال را مجدداً به نحوی اعمال کنید تا با روتر بی سیم جدید مطابقت داشته باشند.

← "هنگام تعویض روتر بی سیم" در صفحه 250

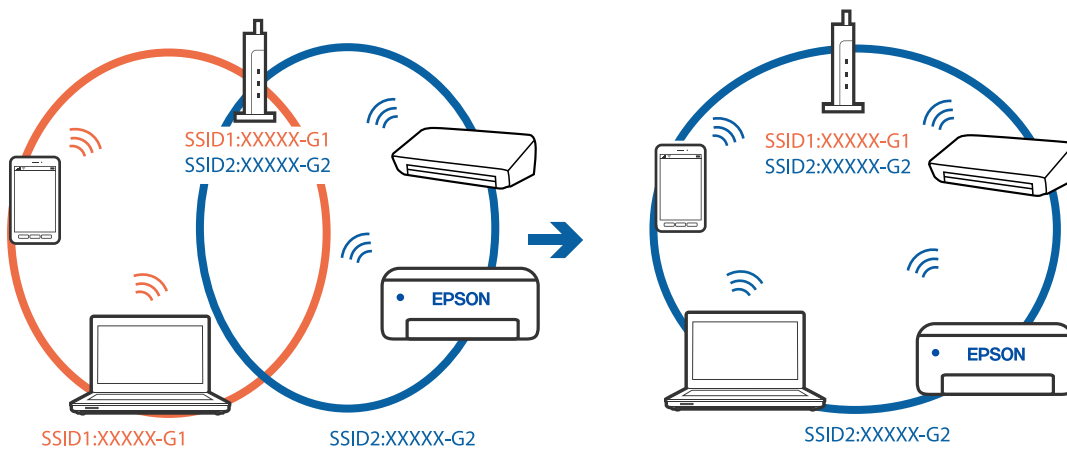
SSIDهای متصل شده از رایانه یا دستگاه هوشمند و رایانه متفاوت هستند.

راهکارها

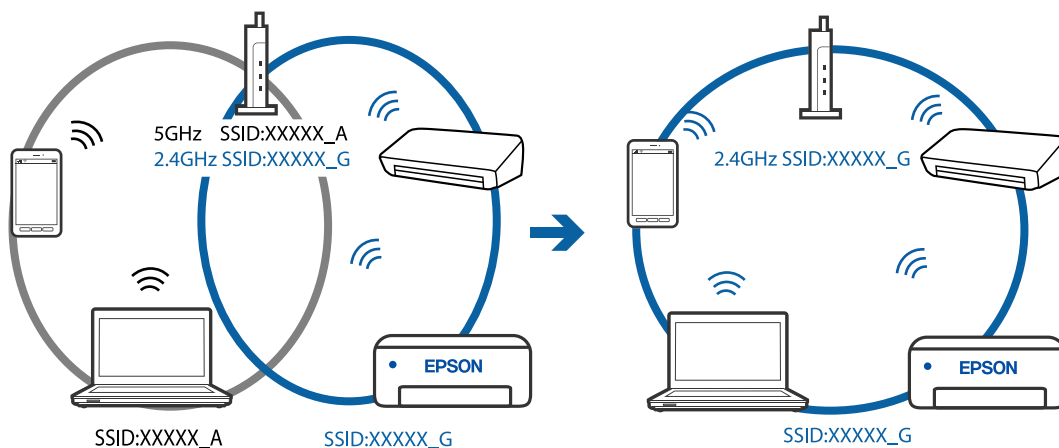
هنگامی که از چندین روتر بی سیم به صورت همزمان استفاده می کنید یا روتر بی سیم چندین SSID دارد و دستگاه ها به SSIDهای متفاوتی متصل هستند، نمی توانید به روتر بی سیم وصل شوید.

رایانه یا دستگاه هوشمند را به همان SSID که چاپگر متصل است وصل کنید.

☐ نمونه اتصال به SSIDهای متفاوت



☐ نمونه اتصال به SSIDها با یک دامنه فرکانس متفاوت



یک جداکننده حریم خصوصی در روتر بی سیم در دسترس می باشد.

راهکارها

اغلب روترهای بی سیم یک ویژگی جداکننده حریم خصوصی دارند که ارتباط بین دستگاه متصل را مسدود می کند. اگر با وجود وصل بودن به یک شبکه یکسان، نمی توانید بین چاپگر و رایانه یا دستگاه هوشمند ارتباط برقرار کنید، جداکننده حریم خصوصی را روی روتر بی سیم غیرفعال کنید. برای جزئیات بیشتر به مستندات عرضه شده با روتر بی سیم مراجعه کنید.

آدرس IP به درستی تخصیص نیافته است.

#### راهکارها

اگر آدرس IP چاپگر XXX.XXX.169.254 و ماسک شبکه فرعی 255.255.0.0 باشد، آدرس IP را نمی توان به درستی تخصیص داد.

مسیر تنظیم < تنظیمات چاپگر > تنظیمات شبکه < پیشرفته را در پانل کنترل چاپگر انتخاب کنید و سپس آدرس IP و ماسک شبکه فرعی تخصیص یافته به چاپگر را بررسی کنید.

روتر بی سیم را دوباره راه اندازی کنید یا تنظیمات شبکه چاپگر را بازنشانی کنید.

مشکلی در رابطه با تنظیمات شبکه در رایانه وجود دارد.

#### راهکارها

سعی کنید از طریق رایانه به یک وبسایت وارد شوید تا اطمینان حاصل کنید که تنظیمات شبکه رایانه شما صحیح است. اگر نمی توانید به هیچ وبسایتی دسترسی پیدا کنید، مشکلی در رایانه وجود دارد.

اتصال شبکه رایانه را بررسی کنید. برای جزئیات بیشتر به مستندات عرضه شده به همراه رایانه مراجعه کنید.

چاپگر توسط اترنت از طریق دستگاههایی که IEEE 802.3az (اترنت با بازده انرژی بالا) را پشتیبانی می کنند متصل است.

#### راهکارها

وقتی چاپگر را از طریق اترنت با استفاده از دستگاههای پشتیبانی کننده IEEE 802.3az (اترنت با بازده انرژی بالا) متصل می کنید، ممکن است بسته به هاب یا روتر مورد استفاده مشکلات زیر بروز کنند.

اتصال دچار نوسان می شود، چاپگر بارها قطع و وصل می شود.

اتصال به چاپگر امکان پذیر نیست.

سرعت اتصال آهسته می شود.

برای غیرفعال کردن IEEE 802.3az مربوط به چاپگر، مراحل زیر را دنبال کنید و سپس متصل شوید.

1. کابل اترنت متصل به رایانه و چاپگر را جدا کنید.
2. وقتی IEEE 802.3az مخصوص رایانه فعال است، آن را غیرفعال کنید.  
برای جزئیات بیشتر به مستندات عرضه شده به همراه رایانه مراجعه کنید.
3. رایانه و چاپگر را با کمک یک کابل اترنت به طور مستقیم به یکدیگر وصل کنید.
4. در چاپگر، یک گزارش اتصال شبکه را چاپ کنید.  
["چاپ یک گزارش اتصال شبکه" در صفحه 269](#)
5. آدرس IP چاپگر را در گزارش اتصال شبکه بررسی کنید.
6. در رایانه، به Web Config وارد شوید.  
یک مرورگر وب را اجرا کنید و سپس آدرس IP چاپگر را وارد نمایید.  
["اجرای Web Config در مرورگر وب" در صفحه 290](#)
7. **Advanced Settings** را از فهرست گوشه بالای سمت راست پنجره انتخاب کنید.

8. **Wired LAN < Network Settings** را انتخاب کنید.
9. گزینه **OFF** را برای **IEEE 802.3az** انتخاب کنید.
10. روی **Next** کلیک کنید.
11. روی **OK** کلیک کنید.
12. کابل اترنت متصل به رایانه و چاپگر را جدا کنید.
13. اگر **IEEE 802.3az** مخصوص رایانه را در مرحله 2 غیرفعال کردید، آن را فعال نمایید.
14. کابل‌های اترنت که در مرحله 1 جدا کرده بودید را به رایانه و چاپگر متصل کنید.  
اگر مشکل هنوز باقی مانده است، ممکن است مشکل به دستگاه‌هایی غیر از چاپگر مربوط باشد.

#### اتصال چاپگر از طریق USB ممکن نیست (Windows)

ممکن است بنا به دلایل زیر رخ داده باشد.

■ کابل USB به شکل صحیح به پریز برق متصل نشده است.

#### راهکارها

کابل USB را به طور ایمن به چاپگر و رایانه وصل کنید.

■ مشکلی در رابطه با هاب USB وجود دارد.

#### راهکارها

اگر از هاب USB استفاده می‌کنید، سعی کنید چاپگر را بطور مستقیم به رایانه وصل کنید.

■ مشکلی در رابطه با کابل USB یا ورودی USB وجود دارد.

#### راهکارها

اگر کابل USB شناسایی نشد، درگاه یا کابل USB را تغییر دهید.

#### چاپ ممکن نیست علی‌رغم آنکه اتصال برقرار شده است (Windows)

ممکن است بنا به دلایل زیر رخ داده باشد.

■ مشکلی در رابطه با نرم‌افزار یا داده‌ها وجود دارد.

#### راهکارها

□ حتماً درایور چاپگر اصل (Epson (EPSON XXXXX را نصب کنید. اگر درایور چاپگر اصل Epson نصب نشود، قابلیت‌ها محدود می‌شود. بهتر است از درایور چاپگر اصل Epson استفاده کنید.

□ اگر تصویر بزرگی را چاپ می‌کنید، ممکن است رایانه حافظه کافی نداشته باشد. تصویر را با وضوح کمتر و اندازه کوچکتر چاپ کنید.

□ اگر همه راه حل‌ها را امتحان کرده‌اید و مشکل هنوز حل نشده است، درایور چاپگر را حذف و دوباره نصب کنید.

می‌توانید مشکل را با به‌روز رسانی نرم‌افزار به آخرین نسخه برطرف کنید. برای بررسی وضعیت نرم‌افزار، از ابزار به‌روز رسانی نرم‌افزار استفاده کنید.

- ← "بررسی اینکه آیا یک درایور چاپگر اصل Epson نصب است" در صفحه 147
- ← "بررسی اینکه آیا یک درایور چاپگر اصل Epson نصب است" در صفحه 148
- ← "نصب یا لغو نصب جداگانه برنامه‌ها" در صفحه 146
- ← "بروزرسانی برنامه‌ها و میان افزار" در صفحه 150

مشکلی در رابطه با وضعیت چاپگر وجود دارد.

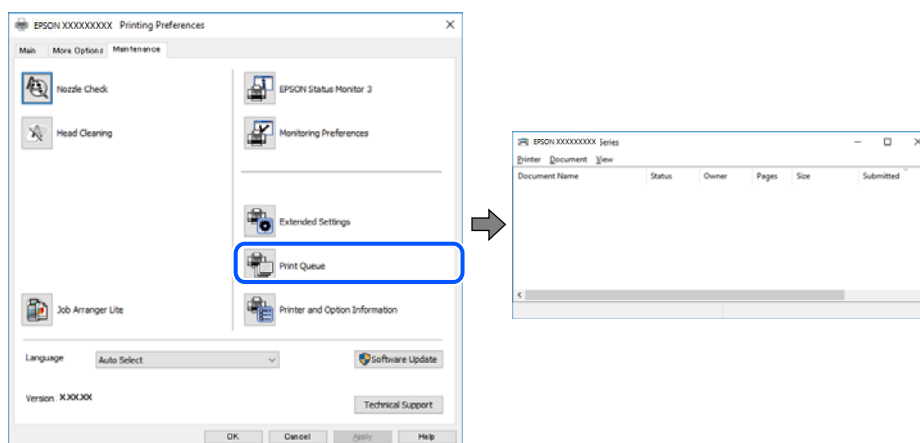
#### راهکارها

روی گزینه EPSON Status Monitor 3 در زبانه نگهداری کلیک کنید و وضعیت چاپگر را بررسی کنید. اگر EPSON Status Monitor 3 غیرفعال باشد، روی تنظیم گسترش یافته در زبانه نگهداری کلیک کنید و سپس EPSON Status Monitor 3 را فعال کنید و انتخاب نمایید.

هنوز یک کار در انتظار چاپ وجود دارد.

#### راهکارها

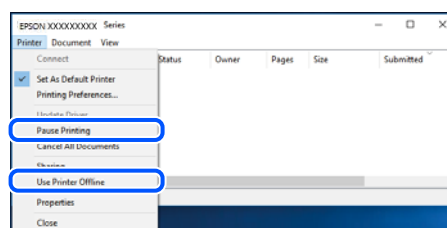
روی صف چاپ در زبانه نگهداری درایور چاپگر کلیک کنید. در صورت باقی ماندن داده غیرضروری، لغو همه اسناد را از منوی چاپگر انتخاب کنید.



چاپگر معلق یا آفلاین است.

#### راهکارها

روی صف چاپ در زبانه نگهداری درایور چاپگر کلیک کنید. اگر چاپگر آفلاین است یا در حالت تعلیق قرار دارد، علامت تنظیم آفلاین یا حالت تعلیق را از منوی چاپگر بردارید.



چاپگر به عنوان چاپگر پیش فرض انتخاب نشده است.

#### راهکارها

روی نماد چاپگر در پانل کنترل < مشاهده دستگاه‌ها و چاپگرها (یا چاپگرها، چاپگرها و نمابرها) کلیک راست کنید و سپس روی تنظیم به عنوان چاپگر پیش فرض کلیک کنید.

نکته:

اگر چندین آیکن چاپگر وجود دارد، برای انتخاب چاپگر صحیح گزینه زیر را انتخاب کنید.

(مثال)

اتصال USB: سری EPSON XXXX

اتصال شبکه: سری EPSON XXXX (شبکه)

اگر درایور چاپگر را چندین بار نصب کنید، نسخه‌هایی از درایور چاپگر ممکن است ایجاد شود. اگر کپی‌هایی مانند "سری EPSON XXXX (نسخه 1)" ایجاد شده باشند، باید روی نماد درایور کپی شده کلیک راست نمایید و سپس روی حذف دستگاه کلیک کنید.

درگاه چاپگر به درستی تنظیم نشده است.

#### راهکارها

روی صف چاپ در زبانه نگهداری درایور چاپگر کلیک کنید.

اطمینان حاصل کنید که درگاه چاپگر همانند ذیل به درستی در ویژگی‌ها < درگاه از منوی چاپگر تنظیم شده باشد.

اتصال USB: USBXXX، اتصال شبکه: EpsonNet Print Port

چاپگر به صورت ناگهانی از طریق اتصال شبکه چاپ نمی‌کند

ممکن است این مشکل بنا به یکی از دلایل زیر رخ داده باشد.

محیط شبکه تغییر کرده است.

#### راهکارها

هنگامی که محیط شبکه خود مانند روتر بی سیم یا ارائه دهنده خدمات شبکه را تغییر می‌دهید، سعی کنید تنظیمات شبکه مربوط به چاپگر را دوباره انجام دهید.

رایانه یا دستگاه هوشمند را به همان SSID که چاپگر متصل است وصل کنید.

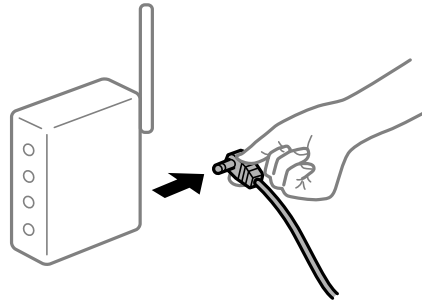
← "تنظیم مجدد اتصال شبکه" در صفحه 250



مشکلی در رابطه با دستگاه‌های شبکه برای اتصال Wi-Fi وجود دارد.

#### راهکارها

دستگاه‌هایی که می‌خواهید به شبکه متصل کنید را خاموش کنید. حدود 10 ثانیه صبر کنید و سپس دستگاه‌ها را به این ترتیب روشن کنید: روتر بی سیم، رایانه یا دستگاه هوشمند و سپس چاپگر. چاپگر و رایانه یا دستگاه هوشمند را به روتر بی سیم نزدیک کنید تا ارتباط امواج رادیویی بهتر شود و سپس سعی کنید تنظیمات شبکه را دوباره انجام دهید.



چاپگر به شبکه متصل نیست.

#### راهکارها

مسیر تنظیم < تنظیمات چاپگر > تنظیمات شبکه < بررسی اتصال را انتخاب کنید و سپس گزارش اتصال شبکه را چاپ کنید. اگر گزارش نشان دهد که اتصال شبکه قطع شده است، گزارش اتصال شبکه را بررسی کنید و سپس راهکارهای چاپ شده را دنبال کنید.

مشکلی در رابطه با تنظیمات شبکه در رایانه وجود دارد.

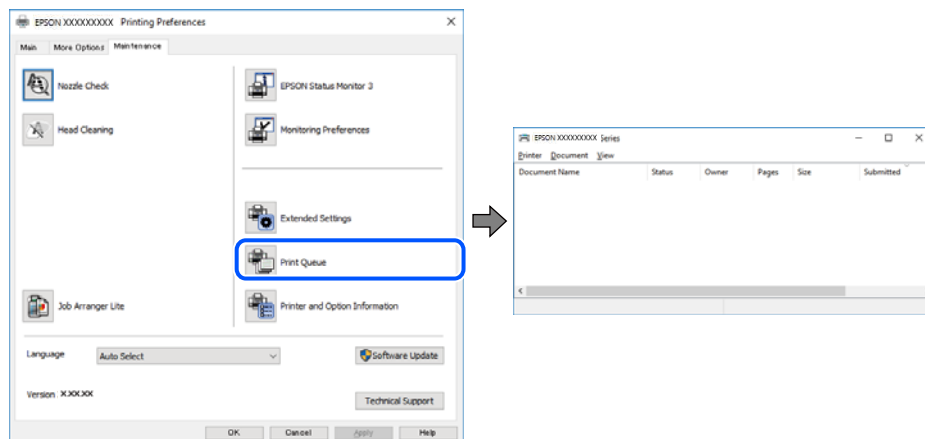
#### راهکارها

سعی کنید از طریق رایانه به یک وب‌سایت وارد شوید تا اطمینان حاصل کنید که تنظیمات شبکه رایانه شما صحیح است. اگر نمی‌توانید به هیچ وب‌سایتی دسترسی پیدا کنید، مشکلی در رایانه وجود دارد. اتصال شبکه رایانه را بررسی کنید. برای جزئیات بیشتر به مستندات عرضه شده به همراه رایانه مراجعه کنید.

هنوز یک کار در انتظار چاپ وجود دارد.

#### راهکارها

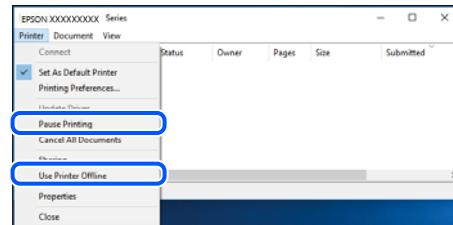
روی صف چاپ در زبانه نگهداری درایور چاپگر کلیک کنید. در صورت باقی ماندن داده غیرضروری، لغو همه اسناد را از منوی چاپگر انتخاب کنید.



چاپگر معلق یا آفلاین است.

#### راهکارها

روی صف چاپ در زبانه نگهداری درایور چاپگر کلیک کنید.  
اگر چاپگر آفلاین است یا در حالت تعلیق قرار دارد، علامت تنظیم آفلاین یا حالت تعلیق را از منوی چاپگر بردارید.



چاپگر به عنوان چاپگر پیش فرض انتخاب نشده است.

#### راهکارها

روی نماد چاپگر در پانل کنترل < مشاهده دستگاه‌ها و چاپگرها (یا چاپگرها، چاپگرها و نمابرها) کلیک راست کنید و سپس روی تنظیم به عنوان چاپگر پیش فرض کلیک کنید.

نکته:

اگر چندین آیکن چاپگر وجود دارد، برای انتخاب چاپگر صحیح گزینه زیر را انتخاب کنید.

(مثال)

اتصال USB: سری EPSON XXXX

اتصال شبکه: سری EPSON XXXX (شبکه)

اگر درایور چاپگر را چندین بار نصب کنید، نسخه‌هایی از درایور چاپگر ممکن است ایجاد شود. اگر کپی‌هایی مانند "سری EPSON XXXX (نسخه 1)" ایجاد شده باشند، باید روی نماد درایور کپی شده کلیک راست نمایید و سپس روی حذف دستگاه کلیک کنید.

درگاه چاپگر به درستی تنظیم نشده است.

#### راهکارها

روی صف چاپ در زبانه نگهداری درایور چاپگر کلیک کنید.  
اطمینان حاصل کنید که درگاه چاپگر همانند ذیل به درستی در ویژگی‌ها < درگاه از منوی چاپگر تنظیم شده باشد.

اتصال USB: USBXXX، اتصال شبکه: EpsonNet Print Port

## چاپ از Mac OS ممکن نیست

مطمئن شوید رایانه و چاپگر به درستی متصل شده‌اند.  
دلیل و راهکار رفع این مشکل بسته به متصل بودن یا نبودن آنها متفاوت خواهد بود.

#### بررسی وضعیت اتصال

برای بررسی وضعیت اتصال برای رایانه و چاپگر، از برنامه EPSON Status Monitor استفاده کنید.

1. ترجیحات سیستم را از منوی Apple < چاپگرها و اسکنرها (یا چاپ و اسکن، چاپ و نمابر) برگزینید و سپس چاپگر را انتخاب کنید.

2. روی گزینه‌ها و لوازم < برنامه کاربردی > باز کردن برنامه کاربردی چاپگر کلیک کنید.

3. روی **EPSON Status Monitor** کلیک کنید.

وقتی سطوح جوهر باقیمانده نمایش داده می‌شود، اتصال بین رایانه و چاپگر به درستی برقرار شده است. در صورتی که اتصال برقرار نشده است، بخش زیر را بررسی کنید.

□ چاپگر در یک اتصال شبکه تشخیص داده نمی‌شود

"اتصال به یک شبکه ممکن نیست" در صفحه 171

□ چاپگر جهت اتصال از طریق USB تشخیص داده نمی‌شود

"اتصال چاپگر از طریق USB ممکن نیست" (در صفحه 174 Mac OS)

در صورتی که اتصال برقرار شده است، موارد زیر را بررسی کنید.

□ چاپگر تشخیص داده می‌شود، اما چاپ امکان‌پذیر نیست.

"چاپ ممکن نیست علی‌رغم آنکه اتصال برقرار شده است (Mac OS)" در صفحه 174

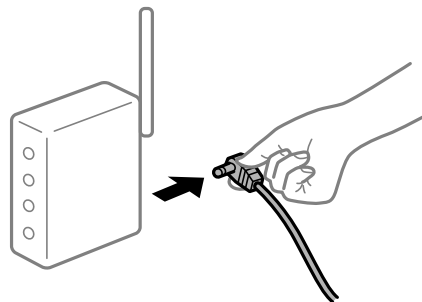
اتصال به یک شبکه ممکن نیست

ممکن است این مشکل بنا به یکی از دلایل زیر رخ داده باشد.

■ مشکلی در رابطه با دستگاه‌های شبکه برای اتصال Wi-Fi وجود دارد.

#### راهکارها

دستگاه‌هایی که می‌خواهید به شبکه متصل کنید را خاموش کنید. حدود 10 ثانیه صبر کنید و سپس دستگاه‌ها را به این ترتیب روشن کنید: روتر بی‌سیم، رایانه یا دستگاه هوشمند و سپس چاپگر. چاپگر و رایانه یا دستگاه هوشمند را به روتر بی‌سیم نزدیک کنید تا ارتباط امواج رادیویی بهتر شود و سپس سعی کنید تنظیمات شبکه را دوباره انجام دهید.



■ دستگاه‌ها نمی‌توانند سیگنال‌ها را از روتر بی‌سیم دریافت کنند زیرا بسیار دور از هم هستند.

#### راهکارها

پس از انتقال دادن رایانه یا دستگاه هوشمند و چاپگر به نزدیکی روتر بی‌سیم، روتر بی‌سیم را خاموش و سپس مجدداً روشن کنید.

■ هنگام تغییر روتر بی‌سیم، تنظیمات با روتر جدید مطابقت ندارند.

#### راهکارها

تنظیمات اتصال را مجدداً به نحوی اعمال کنید تا با روتر بی‌سیم جدید مطابقت داشته باشند.

← "هنگام تعویض روتر بی‌سیم" در صفحه 250

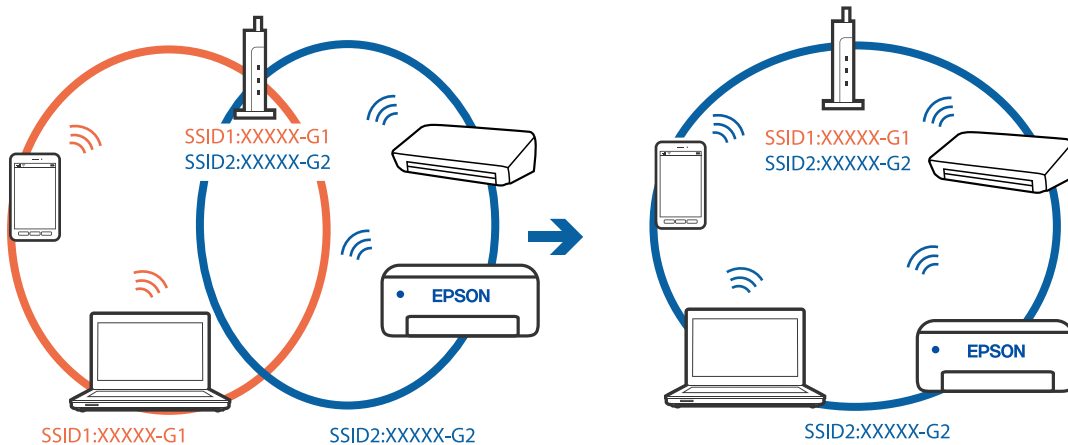
SSIDهای متصل شده از رایانه یا دستگاه هوشمند و رایانه متفاوت هستند.

#### راهکارها

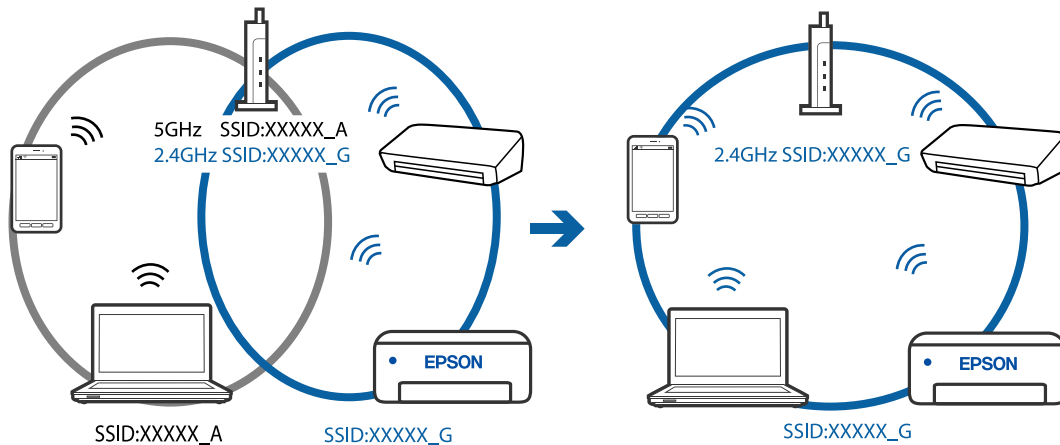
هنگامی که از چندین روتر بی سیم به صورت همزمان استفاده می کنید یا روتر بی سیم چندین SSID دارد و دستگاه ها به SSIDهای متفاوتی متصل هستند، نمی توانید به روتر بی سیم وصل شوید.

رایانه یا دستگاه هوشمند را به همان SSID که چاپگر متصل است وصل کنید.

نمونه اتصال به SSIDهای متفاوت



نمونه اتصال به SSIDها با یک دامنه فرکانس متفاوت



یک جداکننده حریم خصوصی در روتر بی سیم در دسترس می باشد.

#### راهکارها

اغلب روترهای بی سیم یک ویژگی جداکننده حریم خصوصی دارند که ارتباط بین دستگاه متصل را مسدود می کند. اگر با وجود وصل بودن به یک شبکه یکسان، نمی توانید بین چاپگر و رایانه یا دستگاه هوشمند ارتباط برقرار کنید، جداکننده حریم خصوصی را روی روتر بی سیم غیرفعال کنید. برای جزئیات بیشتر به مستندات عرضه شده با روتر بی سیم مراجعه کنید.

آدرس IP به درستی تخصیص نیافته است.

#### راهکارها

اگر آدرس IP چاپگر XXX.XXX.169.254 و ماسک شبکه فرعی 255.255.0.0 باشد، آدرس IP را نمی توان به درستی تخصیص داد.

مسیر تنظیم < تنظیمات چاپگر > تنظیمات شبکه < پیشرفته را در پانل کنترل چاپگر انتخاب کنید و سپس آدرس IP و ماسک شبکه فرعی تخصیص یافته به چاپگر را بررسی کنید.  
روتر بی‌سیم را دوباره راه‌اندازی کنید یا تنظیمات شبکه چاپگر را بازنشانی کنید.

مشکلی در رابطه با تنظیمات شبکه در رایانه وجود دارد.

#### راهکارها

سعی کنید از طریق رایانه به یک وب‌سایت وارد شوید تا اطمینان حاصل کنید که تنظیمات شبکه رایانه شما صحیح است. اگر نمی‌توانید به هیچ وب‌سایتی دسترسی پیدا کنید، مشکلی در رایانه وجود دارد.  
اتصال شبکه رایانه را بررسی کنید. برای جزئیات بیشتر به مستندات عرضه شده به همراه رایانه مراجعه کنید.

چاپگر توسط اترنت از طریق دستگاه‌هایی که IEEE 802.3az (اترنت با بازده انرژی بالا) را پشتیبانی می‌کنند متصل است.

#### راهکارها

وقتی چاپگر را از طریق اترنت با استفاده از دستگاه‌های پشتیبانی‌کننده IEEE 802.3az (اترنت با بازده انرژی بالا) متصل می‌کنید، ممکن است بسته به هاب یا روتر مورد استفاده مشکلات زیر بروز کنند.

اتصال دچار نوسان می‌شود، چاپگر بارها قطع و وصل می‌شود.

اتصال به چاپگر امکان‌پذیر نیست.

سرعت اتصال آهسته می‌شود.

برای غیرفعال کردن IEEE 802.3az مربوط به چاپگر، مراحل زیر را دنبال کنید و سپس متصل شوید.

1. کابل اترنت متصل به رایانه و چاپگر را جدا کنید.
2. وقتی IEEE 802.3az مخصوص رایانه فعال است، آن را غیرفعال کنید.  
برای جزئیات بیشتر به مستندات عرضه شده به همراه رایانه مراجعه کنید.
3. رایانه و چاپگر را با کمک یک کابل اترنت به طور مستقیم به یکدیگر وصل کنید.
4. در چاپگر، یک گزارش اتصال شبکه را چاپ کنید.  
["چاپ یک گزارش اتصال شبکه" در صفحه 269](#)
5. آدرس IP چاپگر را در گزارش اتصال شبکه بررسی کنید.
6. در رایانه، به Web Config وارد شوید.  
یک مرورگر وب را اجرا کنید و سپس آدرس IP چاپگر را وارد نمایید.  
["اجرای Web Config در مرورگر وب" در صفحه 290](#)
7. **Advanced Settings** را از فهرست گوشه بالای سمت راست پنجره انتخاب کنید.
8. **Wired LAN < Network Settings** را انتخاب کنید.
9. گزینه **OFF** را برای IEEE 802.3az انتخاب کنید.
10. روی **Next** کلیک کنید.

11. روی OK کلیک کنید.

12. کابل اترنت متصل به رایانه و چاپگر را جدا کنید.

13. اگر IEEE 802.3az مخصوص رایانه را در مرحله 2 غیرفعال کردید، آن را فعال نمایید.

14. کابل‌های اترنت که در مرحله 1 جدا کرده بودید را به رایانه و چاپگر متصل کنید. اگر مشکل هنوز باقی مانده است، ممکن است مشکل به دستگاه‌هایی غیر از چاپگر مربوط باشد.

#### اتصال چاپگر از طریق USB ممکن نیست (Mac OS)

ممکن است بنا به دلایل زیر رخ داده باشد.

■ کابل USB به شکل صحیح به پریز برق متصل نشده است.

#### راهکارها

کابل USB را به طور ایمن به چاپگر و رایانه وصل کنید.

■ مشکلی در رابطه با هاب USB وجود دارد.

#### راهکارها

اگر از هاب USB استفاده می‌کنید، سعی کنید چاپگر را بطور مستقیم به رایانه وصل کنید.

■ مشکلی در رابطه با کابل USB یا ورودی USB وجود دارد.

#### راهکارها

اگر کابل USB شناسایی نشد، درگاه یا کابل USB را تغییر دهید.

#### چاپ ممکن نیست علیرغم آنکه اتصال برقرار شده است (Mac OS)

ممکن است بنا به دلایل زیر رخ داده باشد.

■ مشکلی در رابطه با نرم‌افزار یا داده‌ها وجود دارد.

#### راهکارها

□ حتماً درایور چاپگر اصل (Epson (EPSON XXXXX را نصب کنید. اگر درایور چاپگر اصل Epson نصب نشود، قابلیت‌ها محدود می‌شود. بهتر است از درایور چاپگر اصل Epson استفاده کنید.

□ اگر تصویر بزرگی را چاپ می‌کنید، ممکن است رایانه حافظه کافی نداشته باشد. تصویر را با وضوح کمتر و اندازه کوچکتر چاپ کنید.

□ اگر همه راه‌ها را امتحان کرده‌اید و مشکل هنوز حل نشده است، درایور چاپگر را حذف و دوباره نصب کنید.

□ می‌توانید مشکل را با به‌روزرسانی نرم‌افزار به آخرین نسخه برطرف کنید. برای بررسی وضعیت نرم‌افزار، از ابزار به‌روزرسانی نرم‌افزار استفاده کنید.

◀ "بررسی اینکه آیا یک درایور چاپگر اصل Epson نصب است — Windows" در صفحه 147

◀ "بررسی اینکه آیا یک درایور چاپگر اصل Epson نصب است — Mac OS" در صفحه 148

◀ "نصب یا لغو نصب جداگانه برنامه‌ها" در صفحه 146

← "بروزرسانی برنامه‌ها و میان افزار" در صفحه 150

مشکلی در رابطه با وضعیت چاپگر وجود دارد.

#### راهکارها

مطمئن شوید که وضعیت چاپگر روی مکث تنظیم نشده باشد.

گزینه ترجیحات سیستم را از منوی Apple < چاپگرها و اسکنرها (یا چاپ و اسکن، چاپ و فابریک) انتخاب کنید و سپس روی چاپگر دو بار کلیک کنید. اگر چاپگر مکث شده است، روی از سرگیری کلیک کنید.

محدودیت قابلیت‌های کاربری برای چاپگر فعال شده است.

#### راهکارها

وقتی قابلیت محدودسازی کاربر فعال باشد ممکن است چاپگر چاپ نکند. با سرپرست چاپگر تماس بگیرید.

چاپگر به صورت ناگهانی از طریق اتصال شبکه چاپ نمی‌کند

ممکن است این مشکل بنا به یکی از دلایل زیر رخ داده باشد.

محیط شبکه تغییر کرده است.

#### راهکارها

هنگامی که محیط شبکه خود مانند روتر بی‌سیم یا ارائه دهنده خدمات شبکه را تغییر می‌دهید، سعی کنید تنظیمات شبکه مربوط به چاپگر را دوباره انجام دهید.

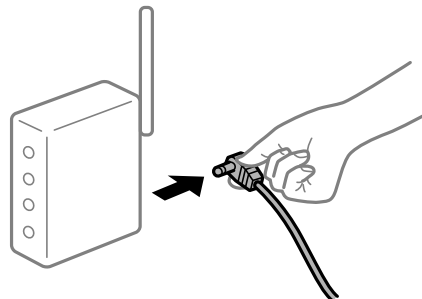
رایانه یا دستگاه هوشمند را به همان SSID که چاپگر متصل است وصل کنید.

← "تنظیم مجدد اتصال شبکه" در صفحه 250

مشکلی در رابطه با دستگاه‌های شبکه برای اتصال Wi-Fi وجود دارد.

#### راهکارها

دستگاه‌هایی که می‌خواهید به شبکه متصل کنید را خاموش کنید. حدود 10 ثانیه صبر کنید و سپس دستگاه‌ها را به این ترتیب روشن کنید: روتر بی‌سیم، رایانه یا دستگاه هوشمند و سپس چاپگر. چاپگر و رایانه یا دستگاه هوشمند را به روتر بی‌سیم نزدیک کنید تا ارتباط امواج رادیویی بهتر شود و سپس سعی کنید تنظیمات شبکه را دوباره انجام دهید.



چاپگر به شبکه متصل نیست.

#### راهکارها

مسیر تنظیم < تنظیمات چاپگر > تنظیمات شبکه < بررسی اتصال را انتخاب کنید و سپس گزارش اتصال شبکه را چاپ کنید. اگر گزارش نشان دهد که اتصال شبکه قطع شده است، گزارش اتصال شبکه را بررسی کنید و سپس راهکارهای چاپ شده را دنبال کنید.

مشکلی در رابطه با تنظیمات شبکه در رایانه وجود دارد.

#### راهکارها

سعی کنید از طریق رایانه به یک وبسایت وارد شوید تا اطمینان حاصل کنید که تنظیمات شبکه رایانه شما صحیح است. اگر نمی‌توانید به هیچ وبسایتی دسترسی پیدا کنید، مشکلی در رایانه وجود دارد. اتصال شبکه رایانه را بررسی کنید. برای جزئیات بیشتر به مستندات عرضه شده به همراه رایانه مراجعه کنید.

## چاپ کردن از دستگاه هوشمند ممکن نیست

مطمئن شوید دستگاه هوشمند و چاپگر به درستی متصل شده‌اند. دلیل و راهکار رفع این مشکل بسته به متصل بودن یا نبودن آنها متفاوت خواهد بود.

### بررسی وضعیت اتصال

برای بررسی وضعیت اتصال برای دستگاه هوشمند و چاپگر، از برنامه Epson iPrint استفاده کنید. چنانچه Epson iPrint قبلاً نصب نشده است، برای نصب آن به قسمت زیر مراجعه کنید. ["برنامه‌ای برای چاپ راحت از یک دستگاه هوشمند \(Epson iPrint\)" در صفحه 286](#)

1. در دستگاه هوشمند، برنامه Epson iPrint را اجرا کنید.

2. بررسی کنید نام چاپگر در صفحه اصلی نمایش داده می‌شود. وقتی نام چاپگر نمایش داده می‌شود، اتصال بین دستگاه هوشمند و چاپگر به درستی برقرار شده است. وقتی حالت زیر نمایش داده می‌شود، اتصال بین دستگاه هوشمند و چاپگر به درستی برقرار نشده است.

Printer is not selected.

Communication error.

در صورتی که اتصال برقرار نشده است، بخش زیر را بررسی کنید.

چاپگر در یک اتصال شبکه تشخیص داده نمی‌شود

"اتصال به یک شبکه ممکن نیست" در صفحه 176

در صورتی که اتصال برقرار شده است، موارد زیر را بررسی کنید.

چاپگر تشخیص داده می‌شود، اما چاپ امکان‌پذیر نیست.

"چاپ ممکن نیست علی‌رغم آنکه اتصال برقرار شده است (iOS)" در صفحه 179

### اتصال به یک شبکه ممکن نیست

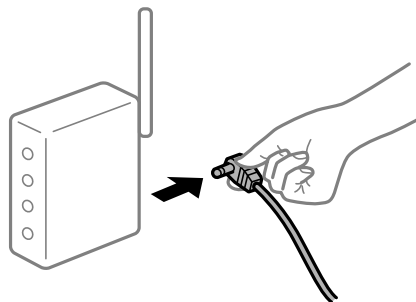
ممکن است این مشکل بنا به یکی از دلایل زیر رخ داده باشد.



مشکلی در رابطه با دستگاه‌های شبکه برای اتصال Wi-Fi وجود دارد.

#### راهکارها

دستگاه‌هایی که می‌خواهید به شبکه متصل کنید را خاموش کنید. حدود 10 ثانیه صبر کنید و سپس دستگاه‌ها را به این ترتیب روشن کنید: روتر بی‌سیم، رایانه یا دستگاه هوشمند و سپس چاپگر. چاپگر و رایانه یا دستگاه هوشمند را به روتر بی‌سیم نزدیک کنید تا ارتباط امواج رادیویی بهتر شود و سپس سعی کنید تنظیمات شبکه را دوباره انجام دهید.



دستگاه‌ها نمی‌توانند سیگنال‌ها را از روتر بی‌سیم دریافت کنند زیرا بسیار دور از هم هستند.

#### راهکارها

پس از انتقال دادن رایانه یا دستگاه هوشمند و چاپگر به نزدیکی روتر بی‌سیم، روتر بی‌سیم را خاموش و سپس مجدداً روشن کنید.

هنگام تغییر روتر بی‌سیم، تنظیمات با روتر جدید مطابقت ندارند.

#### راهکارها

تنظیمات اتصال را مجدداً به نحوی اعمال کنید تا با روتر بی‌سیم جدید مطابقت داشته باشند.

← "هنگام تعویض روتر بی‌سیم" در صفحه 250

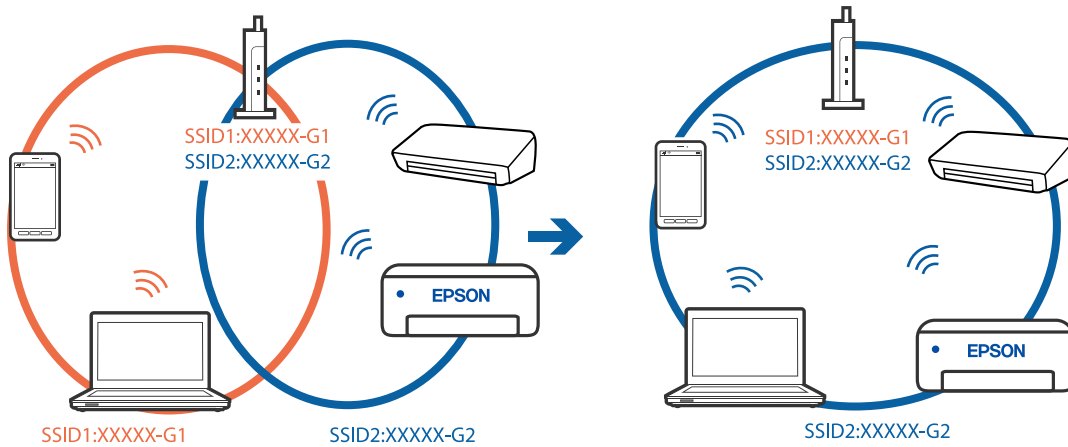
SSIDهای متصل شده از رایانه یا دستگاه هوشمند و رایانه متفاوت هستند.

#### راهکارها

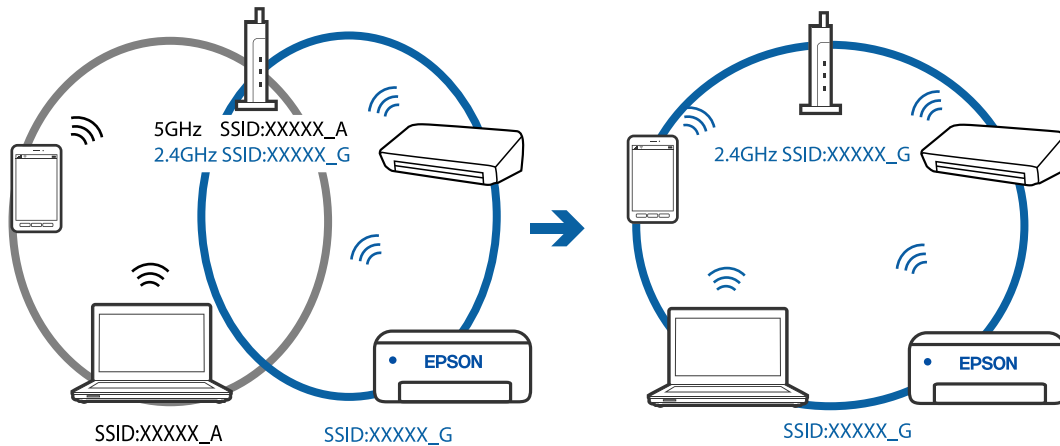
هنگامی که از چندین روتر بی‌سیم به صورت همزمان استفاده می‌کنید یا روتر بی‌سیم چندین SSID دارد و دستگاه‌ها به SSIDهای متفاوتی متصل هستند، نمی‌توانید به روتر بی‌سیم وصل شوید.

رایانه یا دستگاه هوشمند را به همان SSID که چاپگر متصل است وصل کنید.

نمونه اتصال به SSIDهای متفاوت



نمونه اتصال به SSIDها با یک دامنه فرکانس متفاوت



یک جداکننده حریم خصوصی در روتر بی سیم در دسترس می باشد.

#### راهکارها

اغلب روترهای بی سیم یک ویژگی جداکننده حریم خصوصی دارند که ارتباط بین دستگاه متصل را مسدود می کند. اگر با وجود وصل بودن به یک شبکه یکسان، نمی توانید بین چاپگر و رایانه یا دستگاه هوشمند ارتباط برقرار کنید، جداکننده حریم خصوصی را روی روتر بی سیم غیرفعال کنید. برای جزئیات بیشتر به مستندات عرضه شده با روتر بی سیم مراجعه کنید.

آدرس IP به درستی تخصیص نیافته است.

#### راهکارها

اگر آدرس IP چاپگر XXX.XXX.169.254 و ماسک شبکه فرعی 255.255.0.0 باشد، آدرس IP را نمی توان به درستی تخصیص داد.

مسیر تنظیم < تنظیمات چاپگر > تنظیمات شبکه < پیشرفته > را در پانل کنترل چاپگر انتخاب کنید و سپس آدرس IP و ماسک شبکه فرعی تخصیص یافته به چاپگر را بررسی کنید.

روتر بی سیم را دوباره راه اندازی کنید یا تنظیمات شبکه چاپگر را بازنشانی کنید.

مشکلی در رابطه با تنظیمات شبکه در دستگاه هوشمند وجود دارد.

#### راهکارها

سعی کنید از طریق دستگاه هوشمند به یک وبسایت وارد شوید تا اطمینان حاصل کنید که تنظیمات شبکه دستگاه هوشمند شما صحیح است. اگر نمی‌توانید به هیچ وبسایتی دسترسی پیدا کنید، مشکلی در رابطه با دستگاه هوشمند وجود دارد. اتصال شبکه رایانه را بررسی کنید. برای اطلاع از جزئیات به مستندات ارائه شده همراه دستگاه هوشمند خود مراجعه کنید.

چاپ ممکن نیست علیرغم آنکه اتصال برقرار شده است (iOS)  
ممکن است بنا به دلایل زیر رخ داده باشد.

نمایش خودکار تنظیم صفحه غیر فعال است.

#### راهکارها

نمایش خودکار تنظیم صفحه را در منوی زیر فعال کنید.  
تنظیم < تنظیمات چاپگر > تنظیمات منبع کاغذ < نمایش خودکار تنظیم صفحه

AirPrint غیر فعال است.

#### راهکارها

تنظیمات AirPrint را در Web Config فعال کنید.  
← "برنامه پیکربندی عملیات چاپگر (Web Config)" در صفحه 290

چاپگر به صورت ناگهانی از طریق اتصال شبکه چاپ نمی‌کند  
ممکن است این مشکل بنا به یکی از دلایل زیر رخ داده باشد.

محیط شبکه تغییر کرده است.

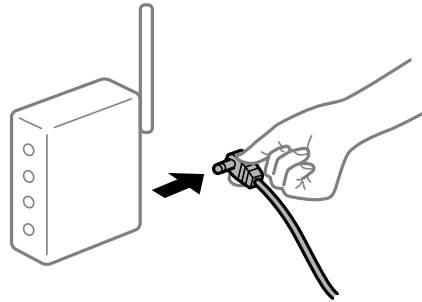
#### راهکارها

هنگامی که محیط شبکه خود مانند روتر بی‌سیم یا ارائه دهنده خدمات شبکه را تغییر می‌دهید، سعی کنید تنظیمات شبکه مربوط به چاپگر را دوباره انجام دهید.  
رایانه یا دستگاه هوشمند را به همان SSID که چاپگر متصل است وصل کنید.  
← "تنظیم مجدد اتصال شبکه" در صفحه 250

مشکلی در رابطه با دستگاه‌های شبکه برای اتصال Wi-Fi وجود دارد.

#### راهکارها

دستگاه‌هایی که می‌خواهید به شبکه متصل کنید را خاموش کنید. حدود 10 ثانیه صبر کنید و سپس دستگاه‌ها را به این ترتیب روشن کنید: روتر بی سیم، رایانه یا دستگاه هوشمند و سپس چاپگر. چاپگر و رایانه یا دستگاه هوشمند را به روتر بی سیم نزدیک کنید تا ارتباط امواج رادیویی بهتر شود و سپس سعی کنید تنظیمات شبکه را دوباره انجام دهید.



چاپگر به شبکه متصل نیست.

#### راهکارها

مسیر تنظیم < تنظیمات چاپگر > تنظیمات شبکه < بررسی اتصال را انتخاب کنید و سپس گزارش اتصال شبکه را چاپ کنید. اگر گزارش نشان دهد که اتصال شبکه قطع شده است، گزارش اتصال شبکه را بررسی کنید و سپس راهکارهای چاپ شده را دنبال کنید.

مشکلی در رابطه با تنظیمات شبکه در دستگاه هوشمند وجود دارد.

#### راهکارها

سعی کنید از طریق دستگاه هوشمند به یک وبسایت وارد شوید تا اطمینان حاصل کنید که تنظیمات شبکه دستگاه هوشمند شما صحیح است. اگر نمی‌توانید به هیچ وبسایتی دسترسی پیدا کنید، مشکلی در رابطه با دستگاه هوشمند وجود دارد. اتصال شبکه رایانه را بررسی کنید. برای اطلاع از جزئیات به مستندات ارائه شده همراه دستگاه هوشمند خود مراجعه کنید.

### چاپ کردن نمابرهای دریافتی در قسمت تنظیمات فعلی غیرفعال است.

اگر ذخیره در کامپیوتر روی حالت بله تنظیم شده است، تنظیم را به بله و چاپ تغییر دهید. یا ذخیره در صندوق دریافت و ذخیره در کامپیوتر را غیرفعال کنید که اجازه انجام چاپ را می‌دهد.

شما می‌توانید ذخیره در صندوق دریافت و ذخیره در کامپیوتر را در مسیر تنظیم < تنظیمات چاپگر > تنظیمات فکس < تنظیمات دریافت > خروجی فکس پیدا کنید.

### دستگاه اسکن نمی کند

#### اسکن کردن از Windows شروع نمی شود

مطمئن شوید رایانه و چاپگر به درستی متصل شده‌اند.

دلیل و راهکار رفع این مشکل بسته به متصل بودن یا نبودن آنها متفاوت خواهد بود.

## بررسی وضعیت اتصال

برای بررسی وضعیت اتصال برای رایانه و چاپگر، از برنامه Epson Printer Connection Checker استفاده کنید. بسته به نتایج بررسی ممکن است قادر باشید مشکل را حل کنید.

1. آیکن **Epson Printer Connection Checker** را در دسکتاپ دو-کلیک کنید.

Epson Printer Connection Checker راه اندازی می شود.

اگر هیچ آیکنی در دسکتاپ وجود ندارد، روش های زیر را برای راه اندازی Epson Printer Connection Checker دنبال کنید.

Windows 10

روی دکمه شروع کلیک کنید و سپس گزینه های **Epson Software < Epson Printer Connection Checker** را انتخاب کنید.

Windows 8.1/Windows 8

نام برنامه را در قسمت جستجو وارد کنید و سپس آیکن نشان داده شده را انتخاب نمایید.

Windows 7

روی دکمه شروع کلیک کنید و سپس **همه برنامه ها < Epson Software < Epson Printer Connection Checker** را انتخاب کنید.

2. برای بررسی، دستورالعمل های روی صفحه را دنبال کنید.

نکته:

اگر نام چاپگر نمایش داده نمی شود، یک درایور چاپگر اصلی *Epson* نصب کنید.

"بررسی اینکه آیا یک درایور چاپگر اصل *Epson* نصب است - *Windows*" در صفحه 147

وقتی مشکل را تشخیص دادید، راهکار نمایش یافته در صفحه را دنبال کنید.

وقتی نمی توانید مشکل را برطرف کنید، موارد زیر را مطابق با وضعیت بررسی کنید.

چاپگر در یک اتصال شبکه تشخیص داده نمی شود

"اتصال به یک شبکه ممکن نیست" در صفحه 181

چاپگر جهت اتصال از طریق USB تشخیص داده نمی شود

"اتصال چاپگر از طریق USB ممکن نیست" (در صفحه 166 Windows)

چاپگر تشخیص داده می شود، اما اسکن امکان پذیر نیست.

"اسکن ممکن نیست علیرغم آنکه اتصال به درستی برقرار شده است (Windows)" در صفحه 185

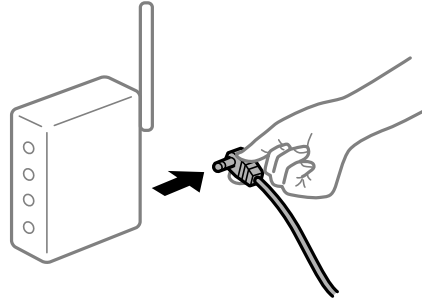
اتصال به یک شبکه ممکن نیست

ممکن است این مشکل بنا به یکی از دلایل زیر رخ داده باشد.

مشکلی در رابطه با دستگاه‌های شبکه برای اتصال Wi-Fi وجود دارد.

#### راهکارها

دستگاه‌هایی که می‌خواهید به شبکه متصل کنید را خاموش کنید. حدود 10 ثانیه صبر کنید و سپس دستگاه‌ها را به این ترتیب روشن کنید: روتر بی‌سیم، رایانه یا دستگاه هوشمند و سپس چاپگر. چاپگر و رایانه یا دستگاه هوشمند را به روتر بی‌سیم نزدیک کنید تا ارتباط امواج رادیویی بهتر شود و سپس سعی کنید تنظیمات شبکه را دوباره انجام دهید.



دستگاه‌ها نمی‌توانند سیگنال‌ها را از روتر بی‌سیم دریافت کنند زیرا بسیار دور از هم هستند.

#### راهکارها

پس از انتقال دادن رایانه یا دستگاه هوشمند و چاپگر به نزدیکی روتر بی‌سیم، روتر بی‌سیم را خاموش و سپس مجدداً روشن کنید.

هنگام تغییر روتر بی‌سیم، تنظیمات با روتر جدید مطابقت ندارند.

#### راهکارها

تنظیمات اتصال را مجدداً به نحوی اعمال کنید تا با روتر بی‌سیم جدید مطابقت داشته باشند.

← "هنگام تعویض روتر بی‌سیم" در صفحه 250

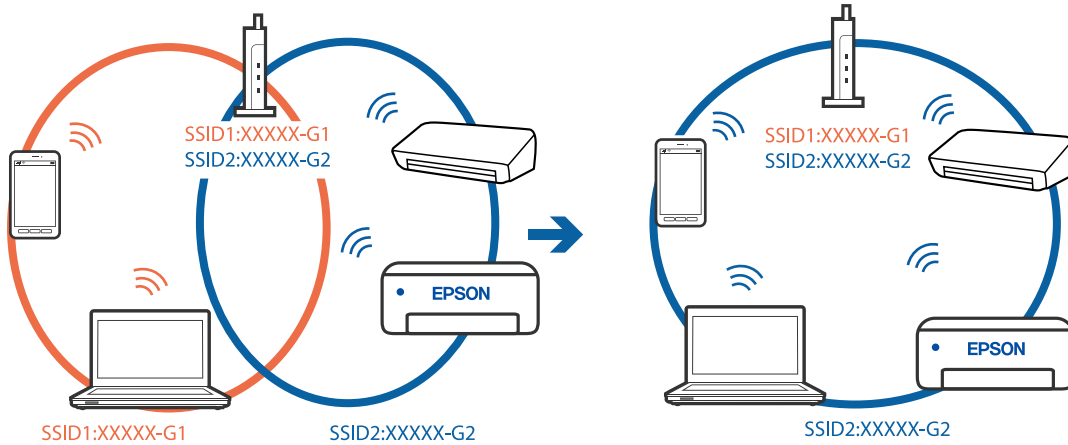
SSIDهای متصل شده از رایانه یا دستگاه هوشمند و رایانه متفاوت هستند.

#### راهکارها

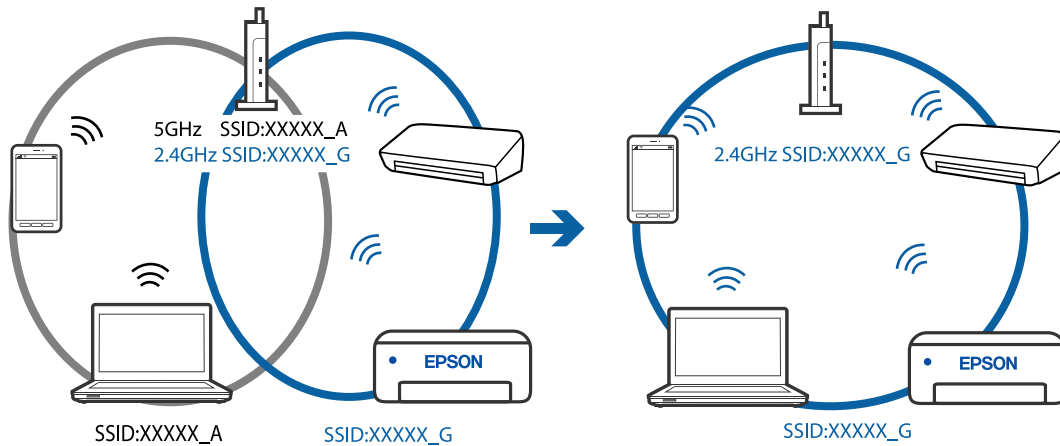
هنگامی که از چندین روتر بی‌سیم به صورت همزمان استفاده می‌کنید یا روتر بی‌سیم چندین SSID دارد و دستگاه‌ها به SSIDهای متفاوتی متصل هستند، نمی‌توانید به روتر بی‌سیم وصل شوید.

رایانه یا دستگاه هوشمند را به همان SSID که چاپگر متصل است وصل کنید.

نمونه اتصال به SSIDهای متفاوت



نمونه اتصال به SSIDها با یک دامنه فرکانس متفاوت



یک جداکننده حریم خصوصی در روتر بی سیم در دسترس می باشد.

#### راهکارها

اغلب روترهای بی سیم یک ویژگی جداکننده حریم خصوصی دارند که ارتباط بین دستگاه متصل را مسدود می کند. اگر با وجود وصل بودن به یک شبکه یکسان، نمی توانید بین چاپگر و رایانه یا دستگاه هوشمند ارتباط برقرار کنید، جداکننده حریم خصوصی را روی روتر بی سیم غیرفعال کنید. برای جزئیات بیشتر به مستندات عرضه شده با روتر بی سیم مراجعه کنید.

آدرس IP به درستی تخصیص نیافته است.

#### راهکارها

اگر آدرس IP چاپگر XXX.XXX.169.254 و ماسک شبکه فرعی 255.255.0.0 باشد، آدرس IP را نمی توان به درستی تخصیص داد.

مسیر تنظیم < تنظیمات چاپگر > تنظیمات شبکه < پیشرفته > را در پانل کنترل چاپگر انتخاب کنید و سپس آدرس IP و ماسک شبکه فرعی تخصیص یافته به چاپگر را بررسی کنید.

روتر بی سیم را دوباره راه اندازی کنید یا تنظیمات شبکه چاپگر را بازنشانی کنید.

مشکلی در رابطه با تنظیمات شبکه در رایانه وجود دارد.

#### راهکارها

سعی کنید از طریق رایانه به یک وبسایت وارد شوید تا اطمینان حاصل کنید که تنظیمات شبکه رایانه شما صحیح است. اگر نمی‌توانید به هیچ وبسایتی دسترسی پیدا کنید، مشکلی در رایانه وجود دارد. اتصال شبکه رایانه را بررسی کنید. برای جزئیات بیشتر به مستندات عرضه شده به همراه رایانه مراجعه کنید.

چاپگر توسط اترنت از طریق دستگاه‌هایی که IEEE 802.3az (اترنت با بازده انرژی بالا) را پشتیبانی می‌کنند متصل است.

#### راهکارها

وقتی چاپگر را از طریق اترنت با استفاده از دستگاه‌های پشتیبانی کننده IEEE 802.3az (اترنت با بازده انرژی بالا) متصل می‌کنید، ممکن است بسته به هاب یا روتر مورد استفاده مشکلات زیر بروز کنند.

اتصال دچار نوسان می‌شود، چاپگر بارها قطع و وصل می‌شود.

اتصال به چاپگر امکان‌پذیر نیست.

سرعت اتصال آهسته می‌شود.

برای غیرفعال کردن IEEE 802.3az مربوط به چاپگر، مراحل زیر را دنبال کنید و سپس متصل شوید.

1. کابل اترنت متصل به رایانه و چاپگر را جدا کنید.
2. وقتی IEEE 802.3az مخصوص رایانه فعال است، آن را غیرفعال کنید. برای جزئیات بیشتر به مستندات عرضه شده به همراه رایانه مراجعه کنید.
3. رایانه و چاپگر را با کمک یک کابل اترنت به طور مستقیم به یکدیگر وصل کنید.
4. در چاپگر، یک گزارش اتصال شبکه را چاپ کنید.  
["چاپ یک گزارش اتصال شبکه" در صفحه 269](#)
5. آدرس IP چاپگر را در گزارش اتصال شبکه بررسی کنید.
6. در رایانه، به Web Config وارد شوید. یک مرورگر وب را اجرا کنید و سپس آدرس IP چاپگر را وارد نمایید.  
["اجرای Web Config در مرورگر وب" در صفحه 290](#)
7. **Advanced Settings** را از فهرست گوشه بالای سمت راست پنجره انتخاب کنید.
8. **Wired LAN < Network Settings** را انتخاب کنید.
9. گزینه **OFF** را برای IEEE 802.3az انتخاب کنید.
10. روی **Next** کلیک کنید.
11. روی **OK** کلیک کنید.
12. کابل اترنت متصل به رایانه و چاپگر را جدا کنید.



13. اگر IEEE 802.3az مخصوص رایانه را در مرحله 2 غیرفعال کردید، آن را فعال نمایید.

14. کابل‌های اترنت که در مرحله 1 جدا کرده بودید را به رایانه و چاپگر متصل کنید. اگر مشکل هنوز باقی مانده است، ممکن است مشکل به دستگاه‌هایی غیر از چاپگر مربوط باشد.

#### اتصال چاپگر از طریق USB ممکن نیست (Windows)

ممکن است بنا به دلایل زیر رخ داده باشد.

■ کابل USB به شکل صحیح به پریز برق متصل نشده است.

#### راهکارها

کابل USB را به طور ایمن به چاپگر و رایانه وصل کنید.

■ مشکلی در رابطه با هاب USB وجود دارد.

#### راهکارها

اگر از هاب USB استفاده می‌کنید، سعی کنید چاپگر را بطور مستقیم به رایانه وصل کنید.

■ مشکلی در رابطه با کابل USB یا ورودی USB وجود دارد.

#### راهکارها

اگر کابل USB شناسایی نشد، درگاه یا کابل USB را تغییر دهید.

اسکن ممکن نیست علیرغم آنکه اتصال به درستی برقرار شده است (Windows)

■ اسکن کردن با وضوح بالا از طریق شبکه.

#### راهکارها

سعی کنید با وضوح کمتری اسکن کنید.

### اسکن کردن از Mac OS شروع نمی‌شود

مطمئن شوید رایانه و چاپگر به درستی متصل شده‌اند.

دلیل و راهکار رفع این مشکل بسته به متصل بودن یا نبودن آنها متفاوت خواهد بود.

#### بررسی وضعیت اتصال

برای بررسی وضعیت اتصال برای رایانه و چاپگر، از برنامه EPSON Status Monitor استفاده کنید.

1. ترجیحات سیستم را از منوی Apple < چاپگرها و اسکنرها (یا چاپ و اسکن، چاپ و فابری) برگزینید و سپس چاپگر را انتخاب کنید.

2. روی گزینه‌ها و لوازم < برنامه کاربردی > باز کردن برنامه کاربردی چاپگر کلیک کنید.

3. روی EPSON Status Monitor کلیک کنید.

وقتی سطوح جوهر باقیمانده نمایش داده می شود، اتصال بین رایانه و چاپگر به درستی برقرار شده است. در صورتی که اتصال برقرار نشده است، بخش زیر را بررسی کنید.

□ چاپگر در یک اتصال شبکه تشخیص داده نمی شود

"اتصال به یک شبکه ممکن نیست" در صفحه 186

□ چاپگر جهت اتصال از طریق USB تشخیص داده نمی شود

"اتصال چاپگر از طریق USB ممکن نیست" (در صفحه 174 Mac OS)

در صورتی که اتصال برقرار شده است، موارد زیر را بررسی کنید.

□ چاپگر تشخیص داده می شود، اما اسکن امکان پذیر نیست.

"اسکن ممکن نیست علی‌رغم آنکه اتصال به درستی برقرار شده است (Mac OS)" در صفحه 189

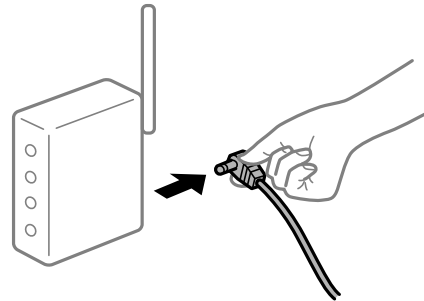
اتصال به یک شبکه ممکن نیست

ممکن است این مشکل بنا به یکی از دلایل زیر رخ داده باشد.

■ مشکلی در رابطه با دستگاه‌های شبکه برای اتصال Wi-Fi وجود دارد.

#### راهکارها

دستگاه‌هایی که می‌خواهید به شبکه متصل کنید را خاموش کنید. حدود 10 ثانیه صبر کنید و سپس دستگاه‌ها را به این ترتیب روشن کنید: روتر بی‌سیم، رایانه یا دستگاه هوشمند و سپس چاپگر. چاپگر و رایانه یا دستگاه هوشمند را به روتر بی‌سیم نزدیک کنید تا ارتباط امواج رادیویی بهتر شود و سپس سعی کنید تنظیمات شبکه را دوباره انجام دهید.



■ دستگاه‌ها نمی‌توانند سیگنال‌ها را از روتر بی‌سیم دریافت کنند زیرا بسیار دور از هم هستند.

#### راهکارها

پس از انتقال دادن رایانه یا دستگاه هوشمند و چاپگر به نزدیکی روتر بی‌سیم، روتر بی‌سیم را خاموش و سپس مجدداً روشن کنید.

■ هنگام تغییر روتر بی‌سیم، تنظیمات با روتر جدید مطابقت ندارند.

#### راهکارها

تنظیمات اتصال را مجدداً به نحوی اعمال کنید تا با روتر بی‌سیم جدید مطابقت داشته باشند.

← "هنگام تعویض روتر بی‌سیم" در صفحه 250

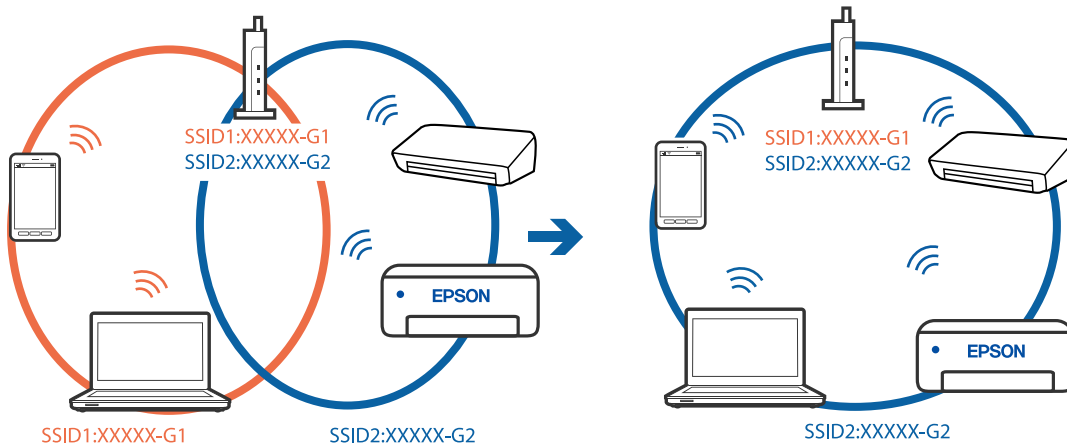
SSIDهای متصل شده از رایانه یا دستگاه هوشمند و رایانه متفاوت هستند.

#### راهکارها

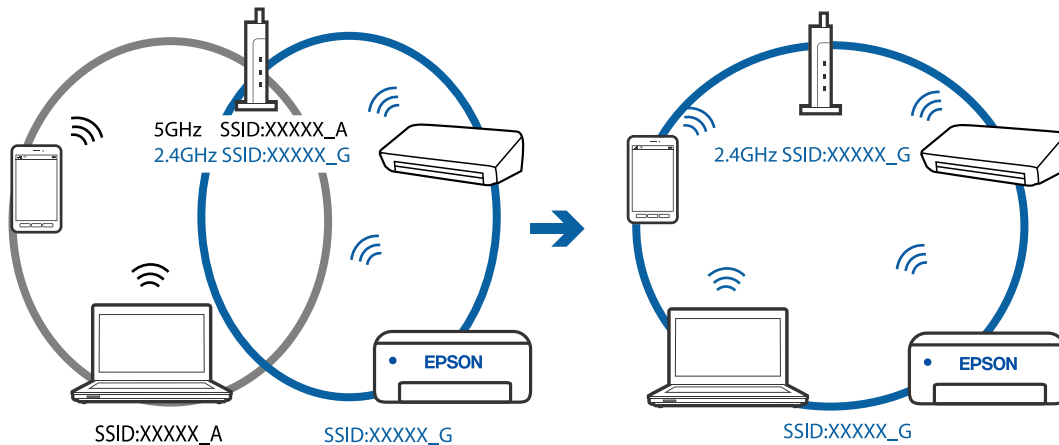
هنگامی که از چندین روتر بی سیم به صورت همزمان استفاده می کنید یا روتر بی سیم چندین SSID دارد و دستگاه ها به SSIDهای متفاوتی متصل هستند، نمی توانید به روتر بی سیم وصل شوید.

رایانه یا دستگاه هوشمند را به همان SSID که چاپگر متصل است وصل کنید.

نمونه اتصال به SSIDهای متفاوت



نمونه اتصال به SSIDها با یک دامنه فرکانس متفاوت



یک جداکننده حریم خصوصی در روتر بی سیم در دسترس می باشد.

#### راهکارها

اغلب روترهای بی سیم یک ویژگی جداکننده حریم خصوصی دارند که ارتباط بین دستگاه متصل را مسدود می کند. اگر با وجود وصل بودن به یک شبکه یکسان، نمی توانید بین چاپگر و رایانه یا دستگاه هوشمند ارتباط برقرار کنید، جداکننده حریم خصوصی را روی روتر بی سیم غیرفعال کنید. برای جزئیات بیشتر به مستندات عرضه شده با روتر بی سیم مراجعه کنید.

آدرس IP به درستی تخصیص نیافته است.

#### راهکارها

اگر آدرس IP چاپگر XXX.XXX.169.254 و ماسک شبکه فرعی 255.255.0.0 باشد، آدرس IP را نمی توان به درستی تخصیص داد.

مسیر تنظیم < تنظیمات چاپگر > تنظیمات شبکه < پیشرفته را در پانل کنترل چاپگر انتخاب کنید و سپس آدرس IP و ماسک شبکه فرعی تخصیص یافته به چاپگر را بررسی کنید.  
روتر بی سیم را دوباره راه اندازی کنید یا تنظیمات شبکه چاپگر را بازنشانی کنید.

مشکلی در رابطه با تنظیمات شبکه در رایانه وجود دارد.

#### راهکارها

سعی کنید از طریق رایانه به یک وبسایت وارد شوید تا اطمینان حاصل کنید که تنظیمات شبکه رایانه شما صحیح است. اگر نمی توانید به هیچ وبسایتی دسترسی پیدا کنید، مشکلی در رایانه وجود دارد.  
اتصال شبکه رایانه را بررسی کنید. برای جزئیات بیشتر به مستندات عرضه شده به همراه رایانه مراجعه کنید.

چاپگر توسط اترنت از طریق دستگاههایی که IEEE 802.3az (اترنت با بازده انرژی بالا) را پشتیبانی می کنند متصل است.

#### راهکارها

وقتی چاپگر را از طریق اترنت با استفاده از دستگاههای پشتیبانی کننده IEEE 802.3az (اترنت با بازده انرژی بالا) متصل می کنید، ممکن است بسته به هاب یا روتر مورد استفاده مشکلات زیر بروز کنند.

اتصال دچار نوسان می شود، چاپگر بارها قطع و وصل می شود.

اتصال به چاپگر امکان پذیر نیست.

سرعت اتصال آهسته می شود.

برای غیرفعال کردن IEEE 802.3az مربوط به چاپگر، مراحل زیر را دنبال کنید و سپس متصل شوید.

1. کابل اترنت متصل به رایانه و چاپگر را جدا کنید.
2. وقتی IEEE 802.3az مخصوص رایانه فعال است، آن را غیرفعال کنید.  
برای جزئیات بیشتر به مستندات عرضه شده به همراه رایانه مراجعه کنید.
3. رایانه و چاپگر را با کمک یک کابل اترنت به طور مستقیم به یکدیگر وصل کنید.
4. در چاپگر، یک گزارش اتصال شبکه را چاپ کنید.  
["چاپ یک گزارش اتصال شبکه" در صفحه 269](#)
5. آدرس IP چاپگر را در گزارش اتصال شبکه بررسی کنید.
6. در رایانه، به Web Config وارد شوید.  
یک مرورگر وب را اجرا کنید و سپس آدرس IP چاپگر را وارد نمایید.  
["اجرای Web Config در مرورگر وب" در صفحه 290](#)
7. **Advanced Settings** را از فهرست گوشه بالای سمت راست پنجره انتخاب کنید.
8. **Wired LAN < Network Settings** را انتخاب کنید.
9. گزینه **OFF** را برای IEEE 802.3az انتخاب کنید.
10. روی **Next** کلیک کنید.

11. روی OK کلیک کنید.

12. کابل اترنت متصل به رایانه و چاپگر را جدا کنید.

13. اگر IEEE 802.3az مخصوص رایانه را در مرحله 2 غیرفعال کردید، آن را فعال نمایید.

14. کابل های اترنت که در مرحله 1 جدا کرده بودید را به رایانه و چاپگر متصل کنید.  
اگر مشکل هنوز باقی مانده است، ممکن است مشکل به دستگاه هایی غیر از چاپگر مربوط باشد.

**اتصال چاپگر از طریق USB ممکن نیست (Mac OS)**

ممکن است بنا به دلایل زیر رخ داده باشد.

■ کابل USB به شکل صحیح به پریز برق متصل نشده است.

راهکارها

کابل USB را به طور ایمن به چاپگر و رایانه وصل کنید.

■ مشکلی در رابطه با هاب USB وجود دارد.

راهکارها

اگر از هاب USB استفاده می کنید، سعی کنید چاپگر را بطور مستقیم به رایانه وصل کنید.

■ مشکلی در رابطه با کابل USB یا ورودی USB وجود دارد.

راهکارها

اگر کابل USB شناسایی نشد، درگاه یا کابل USB را تغییر دهید.

**اسکن ممکن نیست علیرغم آنکه اتصال به درستی برقرار شده است (Mac OS)**

■ اسکن کردن با وضوح بالا از طریق شبکه.

راهکارها

سعی کنید با وضوح کمتری اسکن کنید.

**اسکن کردن از دستگاه هوشمند شروع نمی شود**

مطمئن شوید دستگاه هوشمند و چاپگر به درستی متصل شده اند.

دلیل و راهکار رفع این مشکل بسته به متصل بودن یا نبودن آنها متفاوت خواهد بود.

**بررسی وضعیت اتصال**

برای بررسی وضعیت اتصال برای دستگاه هوشمند و چاپگر، از برنامه Epson iPrint استفاده کنید.

چنانچه Epson iPrint قبلاً نصب نشده است، برای نصب آن به قسمت زیر مراجعه کنید.

"برنامه ای برای چاپ راحت از یک دستگاه هوشمند (Epson iPrint)" در صفحه 286

1. در دستگاه هوشمند، برنامه Epson iPrint را اجرا کنید.

2. بررسی کنید نام چاپگر در صفحه اصلی نمایش داده می شود.

وقتی نام چاپگر نمایش داده می شود، اتصال بین دستگاه هوشمند و چاپگر به درستی برقرار شده است. وقتی حالت زیر نمایش داده می شود، اتصال بین دستگاه هوشمند و چاپگر به درستی برقرار نشده است.

Printer is not selected. ❑

Communication error. ❑

در صورتی که اتصال برقرار نشده است، بخش زیر را بررسی کنید.

❑ چاپگر در یک اتصال شبکه تشخیص داده نمی شود

"اتصال به یک شبکه ممکن نیست" در صفحه 190

در صورتی که اتصال برقرار شده است، موارد زیر را بررسی کنید.

❑ چاپگر تشخیص داده می شود، اما اسکن امکان پذیر نیست.

"چاپ ممکن نیست علیرغم آنکه اتصال برقرار شده است (iOS)" در صفحه 179

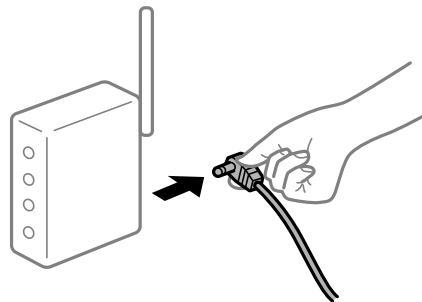
اتصال به یک شبکه ممکن نیست

ممکن است این مشکل بنا به یکی از دلایل زیر رخ داده باشد.

■ مشکلی در رابطه با دستگاه های شبکه برای اتصال Wi-Fi وجود دارد.

#### راهکارها

دستگاه هایی که می خواهید به شبکه متصل کنید را خاموش کنید. حدود 10 ثانیه صبر کنید و سپس دستگاه ها را به این ترتیب روشن کنید: روتر بی سیم، رایانه یا دستگاه هوشمند و سپس چاپگر. چاپگر و رایانه یا دستگاه هوشمند را به روتر بی سیم نزدیک کنید تا ارتباط امواج رادیویی بهتر شود و سپس سعی کنید تنظیمات شبکه را دوباره انجام دهید.



■ دستگاه ها نمی توانند سیگنال ها را از روتر بی سیم دریافت کنند زیرا بسیار دور از هم هستند.

#### راهکارها

پس از انتقال دادن رایانه یا دستگاه هوشمند و چاپگر به نزدیکی روتر بی سیم، روتر بی سیم را خاموش و سپس مجدداً روشن کنید.

هنگام تغییر روتر بی سیم، تنظیمات با روتر جدید مطابقت ندارند.

راهکارها

تنظیمات اتصال را مجدداً به نحوی اعمال کنید تا با روتر بی سیم جدید مطابقت داشته باشند.

← "هنگام تعویض روتر بی سیم" در صفحه 250

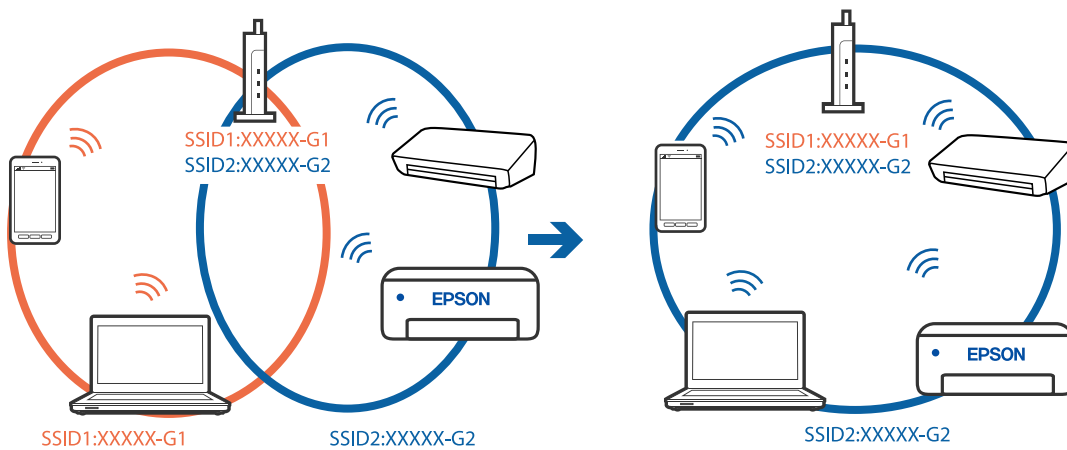
SSIDهای متصل شده از رایانه یا دستگاه هوشمند و رایانه متفاوت هستند.

راهکارها

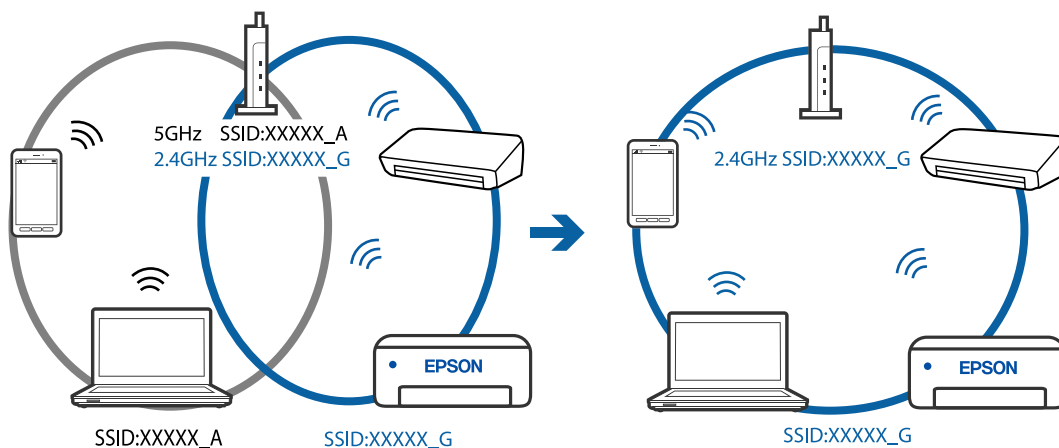
هنگامی که از چندین روتر بی سیم به صورت همزمان استفاده می کنید یا روتر بی سیم چندین SSID دارد و دستگاهها به SSIDهای متفاوتی متصل هستند، نمی توانید به روتر بی سیم وصل شوید.

رایانه یا دستگاه هوشمند را به همان SSID که چاپگر متصل است وصل کنید.

☐ نمونه اتصال به SSIDهای متفاوت



☐ نمونه اتصال به SSIDها با یک دامنه فرکانس متفاوت



یک جداکننده حریم خصوصی در روتر بی سیم در دسترس می باشد.

راهکارها

اغلب روترهای بی سیم یک ویژگی جداکننده حریم خصوصی دارند که ارتباط بین دستگاه متصل را مسدود می کند. اگر با وجود وصل بودن به یک شبکه یکسان، نمی توانید بین چاپگر و رایانه یا دستگاه هوشمند ارتباط برقرار کنید، جداکننده حریم خصوصی را روی روتر بی سیم غیرفعال کنید. برای جزئیات بیشتر به مستندات عرضه شده با روتر بی سیم مراجعه کنید.

آدرس IP به درستی تخصیص نیافته است.

#### راهکارها

اگر آدرس IP چاپگر XXX.XXX.169.254 و ماسک شبکه فرعی 255.255.0.0 باشد، آدرس IP را نمی توان به درستی تخصیص داد.

مسیر تنظیم < تنظیمات چاپگر > تنظیمات شبکه < پیشرفته را در پانل کنترل چاپگر انتخاب کنید و سپس آدرس IP و ماسک شبکه فرعی تخصیص یافته به چاپگر را بررسی کنید.

روتر بی سیم را دوباره راه اندازی کنید یا تنظیمات شبکه چاپگر را بازنشانی کنید.

مشکلی در رابطه با تنظیمات شبکه در دستگاه هوشمند وجود دارد.

#### راهکارها

سعی کنید از طریق دستگاه هوشمند به یک وب سایت وارد شوید تا اطمینان حاصل کنید که تنظیمات شبکه دستگاه هوشمند شما صحیح است. اگر نمی توانید به هیچ وب سایتی دسترسی پیدا کنید، مشکلی در رابطه با دستگاه هوشمند وجود دارد.

اتصال شبکه رایانه را بررسی کنید. برای اطلاع از جزئیات به مستندات ارائه شده همراه دستگاه هوشمند خود مراجعه کنید.

## نمبرها ارسال یا دریافت نمی شوند

نمبرها ارسال یا دریافت نمی شوند

ممکن است بنا به دلایل زیر رخ داده باشد.

مشکلاتی در رابطه با پرینت دیواری تلفن وجود دارد.

#### راهکارها

با وصل کردن یک تلفن به فیش دیواری تلفن و آزمایش آن بررسی کنید که تلفن کار می کند یا خیر. اگر نمی توانید تماس برقرار کرده یا دریافت نمایید، با شرکت مخابرات تماس بگیرید.

مشکلاتی در رابطه با اتصال به خط تلفن وجود دارد.

#### راهکارها

برای اجرای بررسی اتصال خودکار نمابر مسیر تنظیم < تنظیمات چاپگر > تنظیمات فکس < بررسی اتصال فکس را در پانل کنترل انتخاب کنید. راهکارهایی که در گزارش چاپ شده است را امتحان کنید.

خطای ارتباطی رخ می دهد.

#### راهکارها

گزینه آهسته (9600bps) را در مسیر تنظیم < تنظیمات چاپگر > تنظیمات فکس < تنظیمات اصلی > سرعت فکس در پانل کنترل انتخاب کنید.

بدون استفاده از فیلتر DSL به یک خط تلفن DSL متصل شده است.

#### راهکارها

برای وصل کردن یک خط تلفن DSL، باید از یک مودم DSL دارای فیلتر DSL داخلی استفاده کنید یا یک فیلتر DSL جداگانه روی خط نصب کنید. با ارائه دهنده DSL خود تماس بگیرید.



## "اتصال به DSL یا ISDN در صفحه 326"

مشکلاتی در رابطه با فیلتر DSL در هنگام اتصال به یک خط تلفن DSL وجود دارد.

### راهکارها

اگر نمی توانید نمابر را ارسال یا دریافت کنید، چاپگر را بطور مستقیم به یک فیش دیواری تلفن وصل کنید تا بررسی کنید که آیا چاپگر می تواند نمابر ارسال کند یا خیر. اگر کار می کند، ممکن است مشکل از فیلتر DSL باشد. با ارائه دهنده DSL خود تماس بگیرید.

### نمابرها ارسال نمی شوند

ممکن است بنا به دلایل زیر رخ داده باشد.

خط اتصال در مرکزی که از یک مبادله شاخه خصوصی (PBX) استفاده می شود، روی PSTN تنظیم شده است.

### راهکارها

گزینه PBX را در مسیر تنظیم < تنظیمات چاپگر < تنظیمات فکس < تنظیمات اصلی < نوع خط در پانل کنترل انتخاب کنید.

ارسال نمابرها بدون وارد کردن یک کد دسترسی در محیطی که در آن یک PBX نصب شده است.

### راهکارها

اگر سیستم شما برای دریافت یک خط خارجی نیاز به کد دسترسی خارجی دارد، کد دسترسی را در چاپگر ثبت کنید و # (هشتگ) را در ابتدای شماره نمابر در هنگام ارسال وارد کنید.

اطلاعات سرصفحه برای نمابره های خروجی ثبت نشده است.

### راهکارها

مسیر تنظیم < تنظیمات چاپگر < تنظیمات فکس < تنظیمات اصلی < سربرگ را انتخاب کنید و اطلاعات سرصفحه را تنظیم نمایید. برخی از دستگاه های نمابر به طور خودکار نمابره های ورودی که دارای اطلاعات سرصفحه نیستند را رد می کنند.

نمایش اطلاعات تماس گیرنده شما مسدود است.

### راهکارها

برای لغو انسداد نمایش اطلاعات تماس گیرنده با اپراتور مخابراتی خود تماس بگیرید. برخی از تلفن ها یا دستگاه های نمابر به طور خودکار تماس های ناشناس را رد می کنند.

شماره نمابر گیرنده اشتباه است.

### راهکارها

بررسی کنید که شماره گیرنده ثبت شده در لیست مخاطبین شما یا شماره ای که مستقیماً با استفاده از صفحه کلید عددی وارد کرده اید، صحیح است. یا از گیرنده سوال کنید آیا شماره نمابر صحیح است.

دستگاه نمابر گیرنده برای دریافت نمابرها آماده نیست.

### راهکارها

از گیرنده سوال کنید آیا دستگاه نمابر گیرنده آماده دریافت نمابر است یا خیر.

حجم داده‌های ارسالی بسیار زیاد است.

#### راهکارها

به یکی از روش‌های زیر می‌توانید نمابرها را با حجم داده‌های کوچک‌تر ارسال کنید.

□ وقتی نمابر را در حالت تک‌رنگ ارسال می‌کنید، گزینه ارسال مستقیم را در فکس < تنظیمات فکس > تنظیمات ارسال فکس انتخاب نمایید.

"ارسال چندین صفحه از یک سند تک رنگ (ارسال مستقیم)" در صفحه 112

□ استفاده از تلفن متصل

"ارسال نمابرها با شماره‌گیری از یک دستگاه تلفن خارجی" در صفحه 111

□ جدا کردن اسناد

#### نمابرها دریافت نمی‌شوند

ممکن است بنا به دلایل زیر رخ داده باشد.

اشتراک برای یک سرویس باز-ارسال تماس.

#### راهکارها

اگر در سرویس باز-ارسال تماس مشترک شده‌اید، ممکن است چاپگر نمابرها را دریافت نکند. با ارائه دهنده سرویس تماس بگیرید.

گزینه حالت دریافت روی حالت دستی تنظیم شده است، در حالیکه یک دستگاه تلفن خارجی به چاپگر متصل است.

#### راهکارها

اگر یک دستگاه تلفن خارجی برای اشتراک‌گذاری یک خط با تلفن و چاپگر به چاپگر متصل است، مسیر تنظیم < تنظیمات چاپگر > تنظیمات فکس < تنظیمات اصلی را انتخاب کنید و سپس گزینه حالت دریافت را روی حالت خودکار تنظیم کنید.

حافظه در دسترس صندوق ورودی و صندوق اسناد محرمانه کافی نیست.

#### راهکارها

در مجموع، 100 سند دریافتی در صندوق ورودی و صندوق اسناد محرمانه ذخیره شده است. اسناد غیرضروری را حذف کنید.

رایانه‌ای که نمابرهای دریافت شده را ذخیره می‌کند، روشن نیست.

#### راهکارها

وقتی تنظیمات موردنظر برای ذخیره نمابرهای دریافتی در یک رایانه را اعمال کردید، رایانه موردنظر را روشن کنید. نمابر دریافت شده پس از ذخیره شدن در رایانه حذف می‌شود.

شماره نمابر فرستنده در فهرست شماره رد کردن ثبت شده است.

#### راهکارها

قبل از حذف آن، مطمئن شوید شماره فرستنده را می‌توان از فهرست شماره رد کردن حذف کرد. آن را از طریق مسیر تنظیم < تنظیمات چاپگر > تنظیمات فکس < تنظیمات اصلی > رد کردن نمابر < ویرایش فهرست شماره رد کردن حذف کنید. یا گزینه فهرست شماره رد کردن را در مسیر تنظیم < تنظیمات چاپگر > تنظیمات فکس < تنظیمات اصلی > رد کردن نمابر < رد کردن نمابر

غیرفعال کنید. نمابرهایی که از شماره‌های ثبت نشده در این لیست ارسال شده باشند، در صورتی که این تنظیم فعال شده باشد، مسدود خواهند شد.

■ شماره نمابر فرستنده در لیست مخاطبین ثبت نشده است.

#### راهکارها

شماره نمابر فرستنده را در لیست مخاطبین ثبت کنید. یا مخاطبان ثبت نشده را در مسیر تنظیم < تنظیمات چاپگر > تنظیمات فکس < تنظیمات اصلی > رد کردن نمابر < رد کردن نمابر > رد کردن نمابر غیرفعال کنید. نمابرهایی که از شماره‌های ثبت نشده در این لیست ارسال شده باشند، مسدود خواهند شد.

■ فرستنده نمابر را بدون اطلاعات سرصفحه ارسال کرده است.

#### راهکارها

از فرستنده سوال کنید آیا اطلاعات سرصفحه در دستگاه نمابر وی تنظیم شده است. یا سرپرگ خالی نمابر مسدود شد را در مسیر تنظیم < تنظیمات چاپگر > تنظیمات فکس < تنظیمات اصلی > رد کردن نمابر < رد کردن نمابر > رد کردن نمابر غیرفعال کنید. نمابرهایی که فاقد اطلاعات سرصفحه باشند، در صورتی که گزینه فعال شده باشد، مسدود خواهند شد.

نمابرها به گیرنده خاصی ارسال نمی شوند

ممکن است بنا به دلایل زیر رخ داده باشد.

■ تنظیم سرعت فکس ثبت شده در لیست مخاطبین اشتباه است.

#### راهکارها

گیرنده را از لیست مخاطبین انتخاب کرده و سپس مسیر ویرایش < سرعت فکس > آهسته (9600bps) را انتخاب نمایید.

در زمان‌های خاصی نمابرها ارسال نمی شوند

■ تاریخ و زمان چاپگر اشتباه است.

#### راهکارها

مسیر تنظیم < تنظیمات چاپگر > تنظیمات اصلی < تاریخ / تنظیمات زمان را انتخاب نموده و در نهایت تاریخ و زمان صحیح را تنظیم کنید.

نمابرها با اندازه نادرست ارسال می شوند

ممکن است بنا به دلایل زیر رخ داده باشد.

■ دستگاه نمابر گیرنده از اسناد اندازه A3 پشتیبانی نمی کند.

#### راهکارها

قبل از ارسال یک سند در اندازه A3، از گیرنده بپرسید که آیا دستگاهش از اندازه A3 پشتیبانی می کند یا خیر. اگر OK (کاهش اندازه) را در گزارش ارسال نمابر مشاهده کردید، دستگاه نمابر گیرنده از اندازه A3 پشتیبانی نمی کند. شما می توانید یک گزارش انتقال نمابر را از طریق مسیر فکس < (بیشتر) < گزارش فکس > آخرین مخابره چاپ کنید.

اسناد اصلی به درستی قرار داده نشدند.

#### راهکارها

بررسی کنید سند به درستی در برابر علامت‌های ترازبندی قرار گرفته باشد.

اگر لبه تصویر در کادر نیست، سند را کمی از لبه شیشه اسکنر حرکت دهید. ناحیه حدود 1.5 میلی‌متری (0.06 اینچی) از لبه شیشه اسکنر را نمی‌توانید اسکن کنید.

← "قرار دادن اسناد اصلی روی شیشه اسکنر" در صفحه 44

مقداری گرد و خاک یا چرک روی شیشه اسکنر یا پوشش مات درب اسکنر وجود دارد.

#### راهکارها

وقتی از پائل کنترل اسکنر می‌کنید و عملکرد برش محل اسکن خودکار را اسکن می‌کنید، هرگونه آلودگی را از روی شیشه اسکنر و پوشش مات درب اسکنر پاک کنید. اگر آلودگی در اطراف سند وجود داشته باشد، محدوده اسکن افزایش می‌یابد تا آن را نیز شامل شود.

← "تمیز کردن شیشه اسکنر" در صفحه 138

ذخیره کردن نمابر دریافتی در دستگاه حافظه ممکن نیست

ممکن است بنا به دلایل زیر رخ داده باشد.

تنظیم مربوط به دریافت نمابرها در یک حافظه خارجی غیرفعال است.

#### راهکارها

مسیر تنظیم < تنظیمات چاپگر > تنظیمات فکس < تنظیمات دریافت را انتخاب کنید و سپس ذخیره در حافظه را در هر منو فعال نمایید.

دستگاه حافظه به چاپگر متصل نیست.

#### راهکارها

یک دستگاه حافظه به چاپگر متصل کنید که در آن یک پوشه برای ذخیره نمابرها ایجاد کرده‌اید. وقتی نمابرها در دستگاه ذخیره شوند، از حافظه چاپگر حذف می‌شوند.

حافظه ذخیره‌سازی کافی در دستگاه وجود ندارد.

#### راهکارها

داده‌های غیرضروری را از دستگاه حذف کنید تا مقدار حافظه آزاد افزایش پیدا کند. یا، دستگاه دیگری متصل کنید که حافظه آزاد کافی دارد.

دستگاه حافظه در برابر نوشتن محافظت شده است.

#### راهکارها

بررسی کنید که دستگاه حافظه در برابر نوشتن محافظت شده باشد.

دریافت نمابرهایی در اندازه A3 امکان پذیر نیست

ممکن است بنا به دلایل زیر رخ داده باشد.

تنظیم منبع کاغذ اشتباه است.

#### راهکارها

بررسی کنید که تنظیم اندازه کاغذ منبع کاغذ که شامل کاغذ A3 است روی A3 تنظیم شده باشد و آن منبع کاغذ برای استفاده با ویژگی نمابر تنظیم شده باشد. مسیر تنظیم < تنظیمات چاپگر > تنظیمات منبع کاغذ < تنظیمات انتخاب خودکار > فکس را انتخاب کنید و سپس منبع (منابع) کاغذ فعال شده را بررسی کنید.

نمابره‌های دریافتی چاپ نمی شوند

ممکن است بنا به دلایل زیر رخ داده باشد.

یک خطا مانند گیر کردن کاغذ در چاپگر رخ داده است.

#### راهکارها

خطای چاپگر را برطرف کنید و سپس از فرستنده درخواست کنید تا مجدداً نمابر را ارسال کند.

چاپ کردن نمابره‌های دریافتی در قسمت تنظیمات فعلی غیرفعال است.

#### راهکارها

اگر ذخیره در کامپیوتر روی حالت بله تنظیم شده است، تنظیم را به بله و چاپ تغییر دهید. یا ذخیره در صندوق دریافت و ذخیره در کامپیوتر را غیرفعال کنید که اجازه انجام چاپ را می‌دهد. شما می‌توانید ذخیره در صندوق دریافت و ذخیره در کامپیوتر را در مسیر تنظیم < تنظیمات چاپگر > تنظیمات فکس < تنظیمات دریافت > خروجی فکس پیدا کنید.

### نمابره‌ها ارسال یا دریافت نمی شوند (Windows)

مطمئن شوید رایانه و چاپگر به درستی متصل شده‌اند. دلیل و راهکار رفع این مشکل بسته به متصل بودن یا نبودن آنها متفاوت خواهد بود.

#### بررسی وضعیت اتصال

برای بررسی وضعیت اتصال برای رایانه و چاپگر، از برنامه Epson Printer Connection Checker استفاده کنید. بسته به نتایج بررسی ممکن است قادر باشید مشکل را حل کنید.

1. آیکن **Epson Printer Connection Checker** را در دسکتاپ دو-کلیک کنید.

Epson Printer Connection Checker راه‌اندازی می‌شود.

اگر هیچ آیکنی در دسکتاپ وجود ندارد، روش‌های زیر را برای راه‌اندازی Epson Printer Connection Checker دنبال کنید.

Windows 10

روی دکمه شروع کلیک کنید و سپس گزینه‌های **Epson Software** < **Epson Printer Connection Checker** را انتخاب کنید.

Windows 8.1/Windows 8

نام برنامه را در قسمت جستجو وارد کنید و سپس آیکن نشان داده شده را انتخاب نمایید.

Windows 7

روی دکمه شروع کلیک کنید و سپس همه برنامه‌ها < **Epson Software** < **Epson Printer Connection Checker** را انتخاب کنید.

2. برای بررسی، دستورالعمل‌های روی صفحه را دنبال کنید.

نکته:

اگر نام چاپگر نمایش داده نمی‌شود، یک درایور چاپگر اصلی Epson نصب کنید.

"بررسی اینکه آیا یک درایور چاپگر اصل Epson نصب است - Windows" در صفحه 147

وقتی مشکل را تشخیص دادید، راهکار نمایش یافته در صفحه را دنبال کنید.

وقتی نمی‌توانید مشکل را برطرف کنید، موارد زیر را مطابق با وضعیت بررسی کنید.

□ چاپگر در یک اتصال شبکه تشخیص داده نمی‌شود

"اتصال به یک شبکه ممکن نیست" در صفحه 163

□ چاپگر جهت اتصال از طریق USB تشخیص داده نمی‌شود

"اتصال چاپگر از طریق USB ممکن نیست" (در صفحه Windows 166)

□ چاپگر تشخیص داده می‌شود، اما چاپ امکان‌پذیر نیست.

"چاپ ممکن نیست علیرغم آنکه اتصال برقرار شده است (Windows)" در صفحه 166

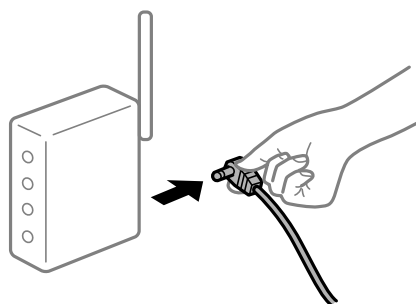
اتصال به یک شبکه ممکن نیست

ممکن است این مشکل بنا به یکی از دلایل زیر رخ داده باشد.

■ مشکلی در رابطه با دستگاه‌های شبکه برای اتصال Wi-Fi وجود دارد.

#### راهکارها

دستگاه‌هایی که می‌خواهید به شبکه متصل کنید را خاموش کنید. حدود 10 ثانیه صبر کنید و سپس دستگاه‌ها را به این ترتیب روشن کنید: روتر بی‌سیم، رایانه یا دستگاه هوشمند و سپس چاپگر. چاپگر و رایانه یا دستگاه هوشمند را به روتر بی‌سیم نزدیک کنید تا ارتباط امواج رادیویی بهتر شود و سپس سعی کنید تنظیمات شبکه را دوباره انجام دهید.



■ دستگاه‌ها نمی‌توانند سیگنال‌ها را از روتر بی‌سیم دریافت کنند زیرا بسیار دور از هم هستند.

#### راهکارها

پس از انتقال دادن رایانه یا دستگاه هوشمند و چاپگر به نزدیکی روتر بی‌سیم، روتر بی‌سیم را خاموش و سپس مجدداً روشن کنید.

■ هنگام تغییر روتر بی‌سیم، تنظیمات با روتر جدید مطابقت ندارند.

#### راهکارها

تنظیمات اتصال را مجدداً به نحوی اعمال کنید تا با روتر بی‌سیم جدید مطابقت داشته باشند.

← "هنگام تعویض روتر بی‌سیم" در صفحه 250

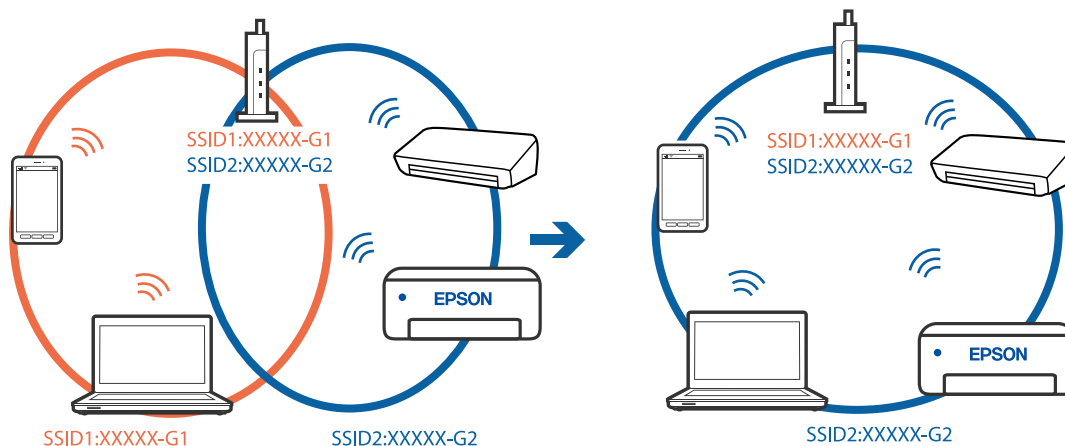
SSIDهای متصل شده از رایانه یا دستگاه هوشمند و رایانه متفاوت هستند.

#### راهکارها

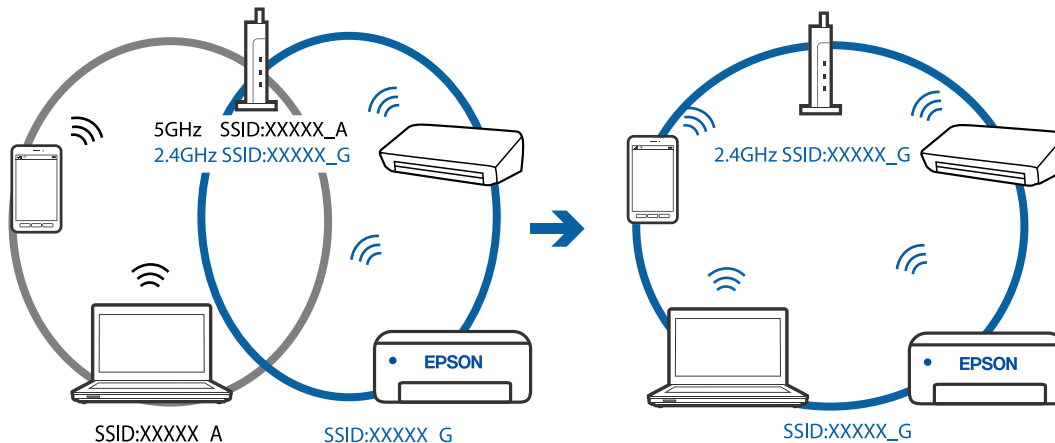
هنگامی که از چندین روتر بی سیم به صورت همزمان استفاده می کنید یا روتر بی سیم چندین SSID دارد و دستگاه ها به SSIDهای متفاوتی متصل هستند، نمی توانید به روتر بی سیم وصل شوید.

رایانه یا دستگاه هوشمند را به همان SSID که چاپگر متصل است وصل کنید.

نمونه اتصال به SSIDهای متفاوت



نمونه اتصال به SSIDها با یک دامنه فرکانس متفاوت



یک جداکننده حریم خصوصی در روتر بی سیم در دسترس می باشد.

#### راهکارها

اغلب روترهای بی سیم یک ویژگی جداکننده حریم خصوصی دارند که ارتباط بین دستگاه متصل را مسدود می کند. اگر با وجود وصل بودن به یک شبکه یکسان، نمی توانید بین چاپگر و رایانه یا دستگاه هوشمند ارتباط برقرار کنید، جداکننده حریم خصوصی را روی روتر بی سیم غیرفعال کنید. برای جزئیات بیشتر به مستندات عرضه شده با روتر بی سیم مراجعه کنید.

آدرس IP به درستی تخصیص نیافته است.

#### راهکارها

اگر آدرس IP چاپگر XXX.XXX.169.254 و ماسک شبکه فرعی 255.255.0.0 باشد، آدرس IP را نمی توان به درستی تخصیص داد.

مسیر تنظیم < تنظیمات شبکه > پیشرفته را در پانل کنترل چاپگر انتخاب کنید و سپس آدرس IP و ماسک شبکه فرعی تخصیص یافته به چاپگر را بررسی کنید.

روتر بی سیم را دوباره راه اندازی کنید یا تنظیمات شبکه چاپگر را بازنشانی کنید.

← "تنظیم مجدد اتصال شبکه" در صفحه 250

مشکلی در رابطه با تنظیمات شبکه در رایانه وجود دارد.

#### راهکارها

سعی کنید از طریق رایانه به یک وبسایت وارد شوید تا اطمینان حاصل کنید که تنظیمات شبکه رایانه شما صحیح است. اگر نمی توانید به هیچ وبسایتی دسترسی پیدا کنید، مشکلی در رایانه وجود دارد.

اتصال شبکه رایانه را بررسی کنید. برای جزئیات بیشتر به مستندات عرضه شده به همراه رایانه مراجعه کنید.

چاپگر توسط اترنت از طریق دستگاههایی که IEEE 802.3az (اترنت با بازده انرژی بالا) را پشتیبانی می کنند متصل است.

#### راهکارها

وقتی چاپگر را از طریق اترنت با استفاده از دستگاههای پشتیبانی کننده IEEE 802.3az (اترنت با بازده انرژی بالا) متصل می کنید، ممکن است بسته به هاب یا روتر مورد استفاده مشکلات زیر بروز کنند.

☐ اتصال دچار نوسان می شود، چاپگر بارها قطع و وصل می شود.

☐ اتصال به چاپگر امکان پذیر نیست.

☐ سرعت اتصال آهسته می شود.

برای غیرفعال کردن IEEE 802.3az مربوط به چاپگر، مراحل زیر را دنبال کنید و سپس متصل شوید.

1. کابل اترنت متصل به رایانه و چاپگر را جدا کنید.
2. وقتی IEEE 802.3az مخصوص رایانه فعال است، آن را غیرفعال کنید.  
برای جزئیات بیشتر به مستندات عرضه شده به همراه رایانه مراجعه کنید.
3. رایانه و چاپگر را با کمک یک کابل اترنت به طور مستقیم به یکدیگر وصل کنید.
4. در چاپگر، یک گزارش اتصال شبکه را چاپ کنید.  
"چاپ یک گزارش اتصال شبکه" در صفحه 269
5. آدرس IP چاپگر را در گزارش اتصال شبکه بررسی کنید.
6. در رایانه، به Web Config وارد شوید.  
یک مرورگر وب را اجرا کنید و سپس آدرس IP چاپگر را وارد نمایید.  
"اجرای Web Config در مرورگر وب" در صفحه 290
7. **Advanced Settings** را از فهرست گوشه بالای سمت راست پنجره انتخاب کنید.
8. **Wired LAN < Network Settings** را انتخاب کنید.
9. گزینه **OFF** را برای IEEE 802.3az انتخاب کنید.



10. روی **Next** کلیک کنید.
11. روی **OK** کلیک کنید.
12. کابل اترنت متصل به رایانه و چاپگر را جدا کنید.
13. اگر IEEE 802.3az مخصوص رایانه را در مرحله 2 غیرفعال کردید، آن را فعال نمایید.
14. کابل‌های اترنت که در مرحله 1 جدا کرده بودید را به رایانه و چاپگر متصل کنید.  
اگر مشکل هنوز باقی مانده است، ممکن است مشکل به دستگاه‌هایی غیر از چاپگر مربوط باشد.

#### اتصال چاپگر از طریق USB ممکن نیست (Windows)

ممکن است بنا به دلایل زیر رخ داده باشد.

■ کابل USB به شکل صحیح به پریز برق متصل نشده است.

راهکارها

کابل USB را به طور ایمن به چاپگر و رایانه وصل کنید.

■ مشکلی در رابطه با هاب USB وجود دارد.

راهکارها

اگر از هاب USB استفاده می‌کنید، سعی کنید چاپگر را بطور مستقیم به رایانه وصل کنید.

■ مشکلی در رابطه با کابل USB یا ورودی USB وجود دارد.

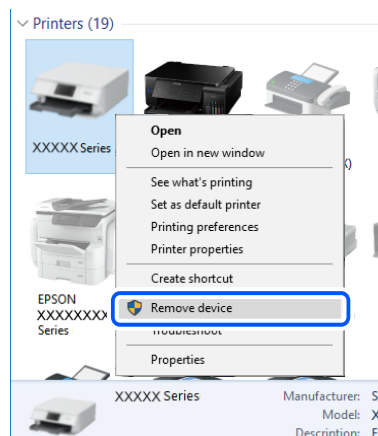
راهکارها

اگر کابل USB شناسایی نشد، درگاه یا کابل USB را تغییر دهید.

شما باید اتصال USB را مجدداً پیکربندی کنید.

#### راهکارها

کابل USB را از رایانه جدا کنید. روی آیکن چاپگر که در رایانه نشان داده شده است راست کلیک کنید و سپس جدا کردن دستگاه را انتخاب کنید. سپس، کابل USB را به رایانه وصل کنید.



اگر نمی توانید از کابل USB استفاده کنید، اتصال USB را با دنبال کردن مراحل تغییر روش اتصال به رایانه مجدداً تنظیم کنید. برای مشاهده جزئیات به پیوند اطلاعات مرتبط مراجعه کنید.

← "اعمال تنظیمات برای اتصال به رایانه" در صفحه 250

نمبرها ارسال یا دریافت نمی شوند، علیرغم آنکه اتصال به درستی برقرار شده است (Windows)

نرم افزار نصب نیست.

#### راهکارها

اطمینان حاصل کنید که درایور PC-FAX روی رایانه نصب شده است. درایور PC-FAX همراه با برنامه FAX Utility نصب می شود. برای بررسی نصب بودن آن، مراحل زیر را دنبال کنید.

مطمئن شوید چاپگر (نمبر) در دستگاه ها و چاپگرها، چاپگر یا چاپگرها و سخت افزارهای دیگر نشان داده می شود. چاپگر (نمبر) به صورت "EPSON XXXXX (FAX)" نشان داده می شود. اگر چاپگر (نمبر) نشان داده نشد، FAX Utility را لغو نصب و دوباره نصب کنید. برای دسترسی به دستگاه ها و چاپگرها، چاپگر یا چاپگرها و سخت افزار دیگر به موارد زیر مراجعه کنید.

Windows 10

روی دکمه شروع کلیک کنید و سپس سیستم < Windows پانل کنترل > مشاهده دستگاه ها و چاپگرها از سخت افزار و صدا را انتخاب کنید.

Windows 8.1/Windows 8

دسکتاپ < تنظیمات > پانل کنترل < مشاهده دستگاه ها و چاپگرها از سخت افزار و صدا یا سخت افزار را انتخاب کنید.

Windows 7

روی دکمه شروع کلیک کنید و پانل کنترل < مشاهده دستگاه ها و چاپگرها از سخت افزار و صدا یا سخت افزار انتخاب کنید.

Windows Vista

روی دکمه شروع کلیک کرده و پانل کنترل < چاپگرها از سخت افزار و صدا را انتخاب کنید.

## Windows XP □

روی دکمه شروع کلیک کنید و تنظیمات < پانل کنترل > چاپگرها و سایر سخت‌افزارها < چاپگرها و نمابرها را انتخاب کنید.

تایید هویت کاربر هنگام ارسال یک نمابر از یک رایانه ناموفق بود.

### راهکارها

نام کاربری و رمز عبور را در درایور چاپگر تنظیم کنید. اگر در یک رایانه، عملکرد امنیتی که به سرپرستان اجازه ایجاد محدودیت کاربران جهت تغییر عملکرد نمابر چاپگر می‌دهد، تنظیم شده باشد، هنگام ارسال یک نمابر در آن، تأیید هویت کاربر با استفاده از نام کاربری و رمز عبوری که در درایور چاپگر تنظیم شده است، صورت خواهد گرفت.

مشکلاتی در رابطه با اتصال نمابر و تنظیمات نمابر وجود دارد.

### راهکارها

راهکارهای برطرف کردن مشکل برای اتصال نمابر و تنظیمات نمابر را امتحان کنید.

## نمابرها ارسال یا دریافت نمی‌شوند (Mac OS)

مطمئن شوید رایانه و چاپگر به درستی متصل شده‌اند. دلیل و راهکار رفع این مشکل بسته به متصل بودن یا نبودن آنها متفاوت خواهد بود.

### بررسی وضعیت اتصال

برای بررسی وضعیت اتصال برای رایانه و چاپگر، از برنامه EPSON Status Monitor استفاده کنید.

1. ترجیحات سیستم را از منوی Apple < چاپگرها و اسکنرها (یا چاپ و اسکن، چاپ و نمابر) برگزینید و سپس چاپگر را انتخاب کنید.
2. روی گزینه‌ها و لوازم < برنامه کاربردی > باز کردن برنامه کاربردی چاپگر کلیک کنید.
3. روی EPSON Status Monitor کلیک کنید.

وقتی سطوح جوهر باقیمانده نمایش داده می‌شود، اتصال بین رایانه و چاپگر به درستی برقرار شده است. در صورتی که اتصال برقرار نشده است، بخش زیر را بررسی کنید.

□ چاپگر در یک اتصال شبکه تشخیص داده نمی‌شود

"اتصال به یک شبکه ممکن نیست" در صفحه 171

□ چاپگر جهت اتصال از طریق USB تشخیص داده نمی‌شود

"اتصال چاپگر از طریق USB ممکن نیست" (در صفحه 174 (Mac OS)

در صورتی که اتصال برقرار شده است، موارد زیر را بررسی کنید.

□ چاپگر تشخیص داده می‌شود، اما چاپ امکان‌پذیر نیست.

"چاپ ممکن نیست علیرغم آنکه اتصال برقرار شده است (Mac OS)" در صفحه 174

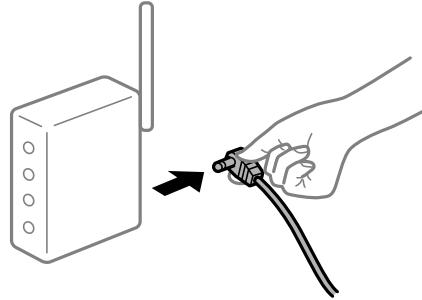
### اتصال به یک شبکه ممکن نیست

ممکن است این مشکل بنا به یکی از دلایل زیر رخ داده باشد.

مشکلی در رابطه با دستگاه‌های شبکه برای اتصال Wi-Fi وجود دارد.

#### راهکارها

دستگاه‌هایی که می‌خواهید به شبکه متصل کنید را خاموش کنید. حدود 10 ثانیه صبر کنید و سپس دستگاه‌ها را به این ترتیب روشن کنید: روتر بی‌سیم، رایانه یا دستگاه هوشمند و سپس چاپگر. چاپگر و رایانه یا دستگاه هوشمند را به روتر بی‌سیم نزدیک کنید تا ارتباط امواج رادیویی بهتر شود و سپس سعی کنید تنظیمات شبکه را دوباره انجام دهید.



دستگاه‌ها نمی‌توانند سیگنال‌ها را از روتر بی‌سیم دریافت کنند زیرا بسیار دور از هم هستند.

#### راهکارها

پس از انتقال دادن رایانه یا دستگاه هوشمند و چاپگر به نزدیکی روتر بی‌سیم، روتر بی‌سیم را خاموش و سپس مجدداً روشن کنید.

هنگام تغییر روتر بی‌سیم، تنظیمات با روتر جدید مطابقت ندارند.

#### راهکارها

تنظیمات اتصال را مجدداً به نحوی اعمال کنید تا با روتر بی‌سیم جدید مطابقت داشته باشند.

← "هنگام تعویض روتر بی‌سیم" در صفحه 250

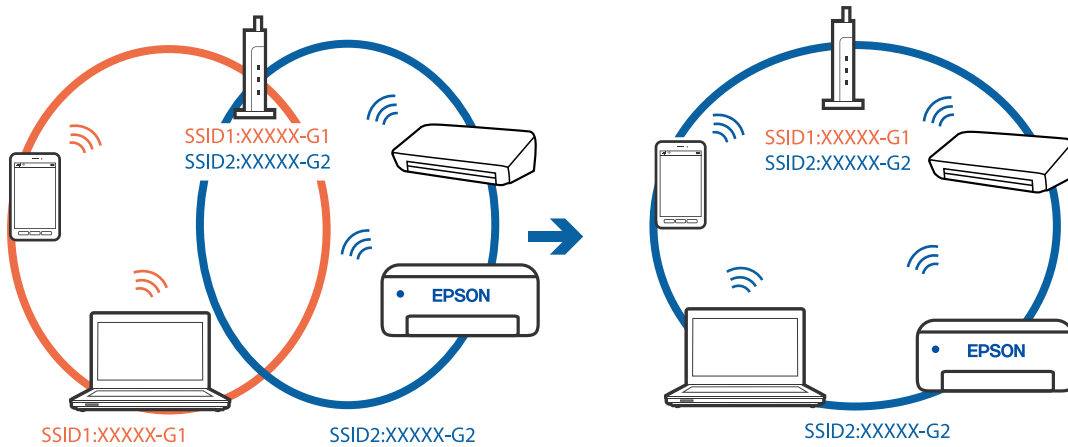
SSIDهای متصل شده از رایانه یا دستگاه هوشمند و رایانه متفاوت هستند.

#### راهکارها

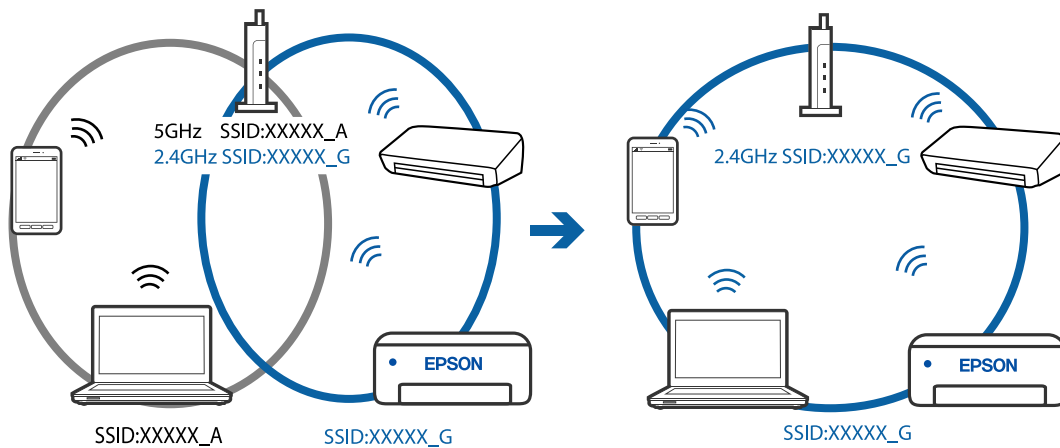
هنگامی که از چندین روتر بی‌سیم به صورت همزمان استفاده می‌کنید یا روتر بی‌سیم چندین SSID دارد و دستگاه‌ها به SSIDهای متفاوتی متصل هستند، نمی‌توانید به روتر بی‌سیم وصل شوید.

رایانه یا دستگاه هوشمند را به همان SSID که چاپگر متصل است وصل کنید.

نمونه اتصال به SSIDهای متفاوت



نمونه اتصال به SSIDها با یک دامنه فرکانس متفاوت



یک جداکننده حریم خصوصی در روتر بی سیم در دسترس می باشد.

#### راهکارها

اغلب روترهای بی سیم یک ویژگی جداکننده حریم خصوصی دارند که ارتباط بین دستگاه متصل را مسدود می کند. اگر با وجود وصل بودن به یک شبکه یکسان، نمی توانید بین چاپگر و رایانه یا دستگاه هوشمند ارتباط برقرار کنید، جداکننده حریم خصوصی را روی روتر بی سیم غیرفعال کنید. برای جزئیات بیشتر به مستندات عرضه شده با روتر بی سیم مراجعه کنید.

آدرس IP به درستی تخصیص نیافته است.

#### راهکارها

اگر آدرس IP چاپگر XXX.XXX.169.254 و ماسک شبکه فرعی 255.255.0.0 باشد، آدرس IP را نمی توان به درستی تخصیص داد.

مسیر تنظیم < تنظیمات شبکه > پیشرفته را در پانل کنترل چاپگر انتخاب کنید و سپس آدرس IP و ماسک شبکه فرعی تخصیص یافته به چاپگر را بررسی کنید.

روتر بی سیم را دوباره راه اندازی کنید یا تنظیمات شبکه چاپگر را بازنشانی کنید.

← "تنظیم مجدد اتصال شبکه" در صفحه 250

مشکلی در رابطه با تنظیمات شبکه در رایانه وجود دارد.

#### راهکارها

سعی کنید از طریق رایانه به یک وبسایت وارد شوید تا اطمینان حاصل کنید که تنظیمات شبکه رایانه شما صحیح است. اگر نمی‌توانید به هیچ وبسایتی دسترسی پیدا کنید، مشکلی در رایانه وجود دارد. اتصال شبکه رایانه را بررسی کنید. برای جزئیات بیشتر به مستندات عرضه شده به همراه رایانه مراجعه کنید.

چاپگر توسط اترنت از طریق دستگاه‌هایی که IEEE 802.3az (اترنت با بازده انرژی بالا) را پشتیبانی می‌کنند متصل است.

#### راهکارها

وقتی چاپگر را از طریق اترنت با استفاده از دستگاه‌های پشتیبانی کننده IEEE 802.3az (اترنت با بازده انرژی بالا) متصل می‌کنید، ممکن است بسته به هاب یا روتر مورد استفاده مشکلات زیر بروز کنند.

اتصال دچار نوسان می‌شود، چاپگر بارها قطع و وصل می‌شود.

اتصال به چاپگر امکان‌پذیر نیست.

سرعت اتصال آهسته می‌شود.

برای غیرفعال کردن IEEE 802.3az مربوط به چاپگر، مراحل زیر را دنبال کنید و سپس متصل شوید.

1. کابل اترنت متصل به رایانه و چاپگر را جدا کنید.
2. وقتی IEEE 802.3az مخصوص رایانه فعال است، آن را غیرفعال کنید. برای جزئیات بیشتر به مستندات عرضه شده به همراه رایانه مراجعه کنید.
3. رایانه و چاپگر را با کمک یک کابل اترنت به طور مستقیم به یکدیگر وصل کنید.
4. در چاپگر، یک گزارش اتصال شبکه را چاپ کنید.  
"چاپ یک گزارش اتصال شبکه" در صفحه 269
5. آدرس IP چاپگر را در گزارش اتصال شبکه بررسی کنید.
6. در رایانه، به Web Config وارد شوید. یک مرورگر وب را اجرا کنید و سپس آدرس IP چاپگر را وارد نمایید.  
"اجرای Web Config در مرورگر وب" در صفحه 290
7. **Advanced Settings** را از فهرست گوشه بالای سمت راست پنجره انتخاب کنید.
8. **Wired LAN < Network Settings** را انتخاب کنید.
9. گزینه **OFF** را برای IEEE 802.3az انتخاب کنید.
10. روی **Next** کلیک کنید.
11. روی **OK** کلیک کنید.
12. کابل اترنت متصل به رایانه و چاپگر را جدا کنید.

13. اگر IEEE 802.3az مخصوص رایانه را در مرحله 2 غیرفعال کردید، آن را فعال نمایید.

14. کابل‌های اترنت که در مرحله 1 جدا کرده بودید را به رایانه و چاپگر متصل کنید.  
اگر مشکل هنوز باقی مانده است، ممکن است مشکل به دستگاه‌هایی غیر از چاپگر مربوط باشد.

#### اتصال چاپگر از طریق USB ممکن نیست (Mac OS)

ممکن است بنا به دلایل زیر رخ داده باشد.

■ کابل USB به شکل صحیح به پریز برق متصل نشده است.

#### راهکارها

کابل USB را به طور ایمن به چاپگر و رایانه وصل کنید.

■ مشکلی در رابطه با هاب USB وجود دارد.

#### راهکارها

اگر از هاب USB استفاده می‌کنید، سعی کنید چاپگر را بطور مستقیم به رایانه وصل کنید.

■ مشکلی در رابطه با کابل USB یا ورودی USB وجود دارد.

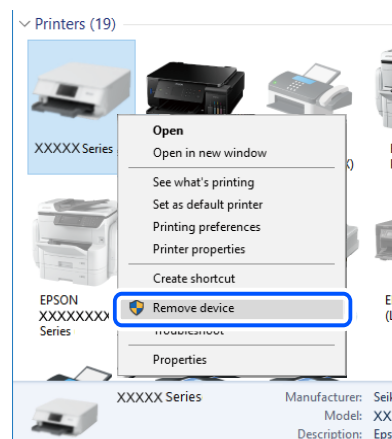
#### راهکارها

اگر کابل USB شناسایی نشد، درگاه یا کابل USB را تغییر دهید.

■ شما باید اتصال USB را مجدداً پیکربندی کنید.

#### راهکارها

کابل USB را از رایانه جدا کنید. روی آیکن چاپگر که در رایانه نشان داده شده است راست کلیک کنید و سپس جدا کردن دستگاه را انتخاب کنید. سپس، کابل USB را به رایانه وصل کنید.



اگر نمی‌توانید از کابل USB استفاده کنید، اتصال USB را با دنبال کردن مراحل تغییر روش اتصال به رایانه مجدداً تنظیم کنید. برای مشاهده جزئیات به پیوند اطلاعات مرتبط مراجعه کنید.

← "اعمال تنظیمات برای اتصال به رایانه" در صفحه 250

عملیات ارسال یا دریافت ممکن نیست علیرغم آنکه اتصال به درستی برقرار شده است (Mac OS)

■ نرم‌افزار نصب نیست.

#### راهکارها

اطمینان حاصل کنید که درایور PC-FAX روی رایانه نصب شده است. درایور PC-FAX همراه با برنامه FAX Utility نصب می‌شود. برای بررسی نصب بودن آن، مراحل زیر را دنبال کنید.

گزینه ترجیحات سیستم را از منوی Apple < چاپگرها و اسکنرها (یا چاپ و اسکن، چاپ و فابری) انتخاب کنید و سپس بررسی کنید چاپگر (فابری) نمایش داده شود. چاپگر (فابری) به صورت "FAX XXXX (USB)" یا "FAX XXXX (IP)" نمایش داده می‌شود. اگر چاپگر (فابری) نشان داده نشد، روی [+] کلیک کنید و سپس چاپگر (فابری) را ثبت نمایید.

■ درایور PC-FAX مکتب شده است.

#### راهکارها

گزینه ترجیحات سیستم را از منوی Apple < چاپگرها و اسکنرها (یا چاپ و اسکن، چاپ و فابری) انتخاب کنید و سپس روی چاپگر (فابری) دو بار کلیک کنید. اگر چاپگر متوقف شده است، روی ازسرگیری (یا ازسرگیری چاپگر) کلیک کنید.

■ تأیید هویت کاربر هنگام ارسال یک فابری از یک رایانه ناموفق بود.

#### راهکارها

نام کاربری و رمز عبور را در درایور چاپگر تنظیم کنید. اگر در یک رایانه، عملکرد امنیتی که به سرپرستان اجازه ایجاد محدودیت کاربران جهت تغییر عملکرد فابری چاپگر می‌دهد، تنظیم شده باشد، هنگام ارسال یک فابری در آن، تأیید هویت کاربر با استفاده از نام کاربری و رمز عبوری که در درایور چاپگر تنظیم شده است، صورت خواهد گرفت.

■ مشکلاتی در رابطه با اتصال فابری و تنظیمات فابری وجود دارد.

#### راهکارها

راهکارهای برطرف کردن مشکل برای اتصال فابری و تنظیمات فابری را امتحان کنید.

## کار با چاپگر طبق انتظار پیش نمی‌رود

### عملیات‌ها به کندی انجام می‌شوند

چاپ بسیار آهسته است

ممکن است بنا به دلایل زیر رخ داده باشد.

■ برنامه‌های غیرضروری در حال اجرا هستند.

#### راهکارها

هر نوع برنامه غیرضروری در رایانه خود یا دستگاه هوشمند را ببندید.



کیفیت چاپ روی گزینه بالا تنظیم شده است.


#### راهکارها

تنظیمات کیفیت را پایین‌تر بیاورید.

چاپ دوطرفه غیرفعال است.

#### راهکارها

تنظیم دو رو (یا سرعت بالا) را فعال کنید. زمانی که این تنظیم فعال می‌شود، هد چاپ زمانی که در هر دو جهت حرکت می‌کند چاپ انجام می‌دهد و سرعت چاپ افزایش می‌یابد.

Windows 

علامت چاپ دورویه را از زبانه گزینه بیشتر درایور چاپگر انتخاب کنید.


Mac OS 


گزینه ترجیحات سیستم را از منوی Apple < چاپگرها و اسکنرها (یا چاپ و اسکن، چاپ و نمابر) برگزینید و سپس چاپگر را انتخاب کنید. روی گزینه‌ها و لوازم < گزینه‌ها (یا درایور) کلیک کنید. گزینه On را به عنوان تنظیم چاپ دورویه انتخاب کنید.

بیصدا فعال است.

#### راهکارها

گزینه بیصدا را غیرفعال کنید. هنگامی که چاپگر در بیصدا کار می‌کند، سرعت چاپ کاهش می‌یابد.

پانل کنترل 

در صفحه اصلی،  را انتخاب کرده و سپس Off را انتخاب کنید.

Windows 

گزینه خاموش را به عنوان تنظیم بیصدا در زبانه اندازه درایور چاپگر انتخاب کنید.

Mac OS 

ترجیحات سیستم را از منوی Apple < چاپگرها و اسکنرها (یا چاپ و اسکن، چاپ و نمابر) برگزینید و سپس چاپگر را انتخاب کنید. روی گزینه‌ها و لوازم < گزینه‌ها (یا درایور) کلیک کنید. گزینه Off را به عنوان تنظیم بیصدا انتخاب کنید.

در حین چاپ پیوسته، سرعت چاپ بسیار کاهش می‌یابد

این قابلیت از داغ شدن بیش از حد قسمت‌های عملکردی چاپگر و اختلال در کارکرد آن جلوگیری می‌کند.

#### راهکارها

شما می‌توانید به چاپ ادامه دهید. برای بازگشت به سرعت عادی چاپ، اجازه دهید چاپگر به مدت حداقل 30 دقیقه بدون کارکرد باشد. اگر چاپگر خاموش شود سرعت چاپ به حالت عادی باز نمی‌گردد.

سرعت اسکن پایین است

اسکن کردن با وضوح بالا.

#### راهکارها

سعی کنید با وضوح کمتری اسکن کنید.

صفحه LCD تاریک می شود

■ چاپگر در حالت خواب است.

راهکارها

برای برگشتن به حالت قبلی، هر قسمتی از روی صفحه LCD را لمس کنید.


صدای کارکرد بسیار زیاد است

■ بیصدا غیر فعال است.

راهکارها

اگر صدای دستگاه بیش از حد بلند است، بیصدا را فعال کنید. فعال سازی این قابلیت می تواند سرعت چاپ را کاهش دهد.

□ پانل کنترل

از صفحه اصلی را  انتخاب و سپس حالت سکوت را فعال کنید.

□ Windows درایور چاپگر

بیصدا را در زبانه اندازه فعال کنید.

□ Mac OS درایور چاپگر

گزینه ترجیحات سیستم را از منوی Apple < چاپگرها و اسکنرها (یا چاپ و اسکن، چاپ و فابریک) و سپس چاپگر را انتخاب کنید. روی گزینه ها و لوازم < گزینه ها (یا درایور) کلیک کنید. گزینه On را به عنوان تنظیم بیصدا انتخاب کنید.

تاریخ و زمان نادرست هستند

■ خطا در منبع تغذیه رخ داد.

راهکارها

بعد از قطع شدن برق در اثر رعد و برق یا زمانی که مدتها برق وصل نبوده باشد، ممکن است ساعت زمان نادرستی را نشان دهد. تاریخ و زمان را به طور صحیح در مسیر تنظیم < تنظیمات چاپگر > تنظیمات اصلی < تاریخ / تنظیمات زمان در پانل کنترل تنظیم کنید.

گواهی اصلی نیازمند به روز رسانی است

■ گواهی اصلی منقضی شده است.

راهکارها

برنامه Web Config را اجرا کنید و سپس گواهی اصلی را به روز رسانی کنید.

لغو چاپ در رایانه دارای سیستم عامل Mac OS X v10.6.8 ممکن نیست

مشکلی در رابطه با تنظیمات AirPrint وجود دارد.

راهکارها

گزینه Web Config را اجرا کنید و سپس Port9100 را به عنوان تنظیمات پروتکل با اولویت بالا در راه اندازی AirPrint انتخاب کنید. گزینه ترجیحات سیستم را از منوی Apple < چاپگرها و اسکنرها (یا چاپ و اسکن، چاپ و فابریک) انتخاب کنید، چاپگر را حذف کنید و سپس دوباره چاپگر را اضافه نمایید.

← "برنامه پیکربندی عملیات چاپگر (Web Config)" در صفحه 290

شماره فابریک فرستنده نمایش داده نمی شود

شماره فابریک فرستنده برای دستگاه فرستنده تنظیم نشده است.

راهکارها

ممکن است فرستنده شماره فابریک را تنظیم نکرده باشد. با فرستنده تماس بگیرید.

شماره فابریک فرستنده نمایش یافته در فابریکهای دریافت شده اشتباه است

شماره فابریک فرستنده که برای دستگاه فرستنده تنظیم شده است، اشتباه می باشد.

راهکارها

ممکن است فرستنده شماره فابریک را به اشتباه تنظیم کرده باشد. با فرستنده تماس بگیرید.

برقراری تماس از طریق تلفن وصل شده ممکن نیست

کابل تلفن به درستی وصل نشده است.

راهکارها

تلفن را به درگاه EXT در چاپگر متصل کنید و گیرنده را شماره گیری کنید. اگر نمی توانید آهنگ شماره گیری گیرنده را بشنوید، کابل تلفن را به درستی وصل کنید.

دستگاه پاسخگویی نمی تواند به تماس های صوتی پاسخ دهد

تنظیمات زنگ برای پاسخگویی چاپگر روی عددی کمتر از دفعات زنگ زدن برای پاسخگویی پیغام گیر شما تنظیم شده است.

راهکارها

گزینه آهسته (9600bps) را در مسیر تنظیم < تنظیمات چاپگر > تنظیمات فکس < تنظیمات اصلی > زنگ برای پاسخگویی انتخاب کنید و سپس روی عددی بزرگتر از دفعات زنگ زدن برای پاسخگویی پیغام گیر تنظیم کنید.

## یک پیام در نمایشگر LCD نمایش داده می‌شود

اگر پیام خطایی روی نمایشگر LCD نشان داده شد، دستورالعمل‌های روی صفحه یا راهکارهای زیر را برای برطرف کردن مشکل دنبال کنید.

پیام‌های خطا	راهکارها
خطای چاپگر دوباره چاپگر را روشن کنید. برای اطلاع از جزئیات به اسناد مراجعه کنید.	هرگونه کاغذ یا مواد محافظ را از چاپگر جدا کنید. اگر پیغام خطا هنوز نشان داده می‌شود، با پشتیبانی Epson تماس بگیرید.
خروجی کاغذ در XX.	کاغذ را قرار دهید و سپس کاست کاغذ را به طور کامل بیرون بکشید.
صفحه جوهر چاپ بدون حاشیه در حال پایان عمر سرویس است. این قطعه توسط کاربر قابل تعویض نیست. لطفاً با پشتیبانی Epson تماس بگیرید.	برای تعویض بالشتک جوهر چاپ بدون حاشیه، با Epson یا ارائه دهنده خدمات مجاز Epson تماس بگیرید*. این بخش قابل سرویس توسط کاربر نیست. برای از سرگیری چاپ روی تابلو ضربه بزنید.
صفحه جوهر چاپ بدون حاشیه به عمر سرویس رسیده است. این قطعه توسط کاربر قابل تعویض نیست. لطفاً با پشتیبانی Epson تماس بگیرید.	برای تعویض بالشتک جوهر چاپ بدون حاشیه، با Epson یا ارائه دهنده خدمات مجاز Epson تماس بگیرید*. این بخش قابل سرویس توسط کاربر نیست. چاپ بدون کادر حاشیه در دسترس نیست ولی چاپ با کادر حاشیه موجود است.
نمایش خودکار تنظیم صفحه روی خاموش تنظیم شده است. ممکن است بعضی از ویژگی‌ها در دسترس نباشند. برای اطلاع از جزئیات به اسناد موجود مراجعه کنید.	اگر نمایش خودکار تنظیم صفحه غیرفعال باشد، قادر نخواهید بود از AirPrint استفاده کنید.
صدای بوق تشخیص داده نشد.	این مشکل ممکن است با انتخاب تنظیم < تنظیمات چاپگر > تنظیمات فکس < تنظیمات اصلی > نوع خط و سپس PBX برطرف شود. اگر سیستم تلفن شما برای دریافت خط بیرونی به کد دسترسی خارجی نیاز دارد، پس از انتخاب PBX، کد دسترسی را تنظیم کنید. هنگام وارد کردن شماره نمابر بیرونی، از # (هشتک) به جای کد دسترسی واقعی استفاده کنید. با این کار اتصال امن‌تر خواهد بود. اگر باز هم پیام خطا نمایش داده می‌شود، تنظیمات تشخیص بوق شماره گیری را غیرفعال کنید. با این وجود، ممکن است غیرفعال کردن این ویژگی باعث حذف شدن اولین رقم شماره نمابر و ارسال نمابر به شماره نادرست گردد.
ترکیب نشانی IP و ماسک زیر شبکه نامعتبر است. برای اطلاع از جزئیات بیشتر به اسناد دستگاه مراجعه کنید.	آدرس IP صحیح یا دروازه پیش فرض را وارد کنید. با فردی که شبکه را راه‌اندازی کرده است تماس بگیرید تا به شما کمک کند.
گواهی ریشه را برای استفاده از سرویس‌های ابر به‌روز رسانی کنید.	برنامه Web Config را اجرا کنید و سپس گواهی اصلی را به‌روز رسانی کنید.
بررسی کنید تنظیمات درگاه چاپگر (مثل نشانی IP) یا درایور چاپگر به رایانه صحیح باشد.	روی صف چاپ در زبانه نگهداری درایور چاپگر کلیک کنید. اطمینان حاصل کنید که درگاه چاپگر همانند ذیل به‌درستی در ویژگی‌ها < درگاه از منوی چاپگر انتخاب شده باشد.
بررسی کنید تنظیمات درگاه یا درایور چاپگر در رایانه صحیح باشند. برای اطلاع از جزئیات به اسناد دستگاه مراجعه کنید.	گزینه "USBXXX" را برای یک اتصال USB یا "EpsonNet Print Port" را برای یک اتصال شبکه انتخاب کنید.
Recovery Mode Update Firmware	چاپگر در حالت بازیابی راه‌اندازی شده است زیرا بروزرسانی ثابت‌افزار انجام نشد. مراحل زیر را دنبال کنید تا دوباره ثابت‌افزار بروزرسانی شود. 1. رایانه و چاپگر را با استفاده از یک کابل USB به یکدیگر وصل کنید. (در حالت بازیابی، نمی‌توانید ثابت‌افزار را از طریق اتصال شبکه بروزرسانی کنید). 2. برای دستورالعمل‌های بیشتر به وب‌سایت Epson محلی مراجعه کنید.

\* در برخی چرخه‌های چاپ، ممکن است مقدار کمی جوهر اضافی در بالشتک جوهر چاپ بدون لبه جمع شود. برای جلوگیری از نشستی جوهر از بالشتک، چاپگر طوری طراحی شده است که با پایان یافتن قدرت جذب بالشتک، چاپ بدون کادر حاشیه متوقف می‌شود. دلیل و مدت زمان لازم بر اساس تعداد صفحات چاپ شده با استفاده از گزینه چاپ بدون کادر حاشیه متفاوت خواهد بود. نیاز به تعویض بالشتک بدین معنی نیست که کارایی چاپگر شما بر اساس مشخصاتش متوقف شده است. زمانیکه بالشتک نیاز به تعویض دارد چاپگر اطلاع می‌دهد و این کار تنها توسط ارائه دهنده خدمات مجاز Epson باید انجام شود. ضمانت‌نامه Epson هزینه‌های این تعویض را پوشش نمی‌دهد.

## کاغذ گیر می کند

خطای نشان داده شده در پانل کنترل را بررسی کنید و دستورالعمل‌ها را دنبال نمایید تا کاغذ گیر کرده و تکه‌های پاره شده را بردارید. سپس خطا را پاک کنید. نمایشگر LCD یک انیمیشن نمایش می‌دهد که روش برطرف کردن کاغذ گیر کرده را نشان می‌دهد.

### ⚠ احتیاط:

زمانی که دست شما داخل چاپگر است هرگز دکمه‌های روی پانل کنترل را لمس نکنید. اگر چاپگر شروع به کار کند، می‌تواند منجر به آسیب شود. مراقب باشید به قسمت‌های بیرون زده شده دست نزنید زیرا موجب آسیب می‌شود.

### ⚠ مهم:

با دقت کاغذ گیر کرده را خارج کنید. خارج کردن ناگهانی و تند کاغذ می‌تواند به چاپگر آسیب برساند.

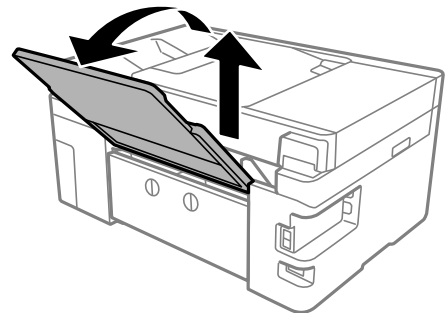
## خارج کردن کاغذ گیر کرده

### ⚠ احتیاط:

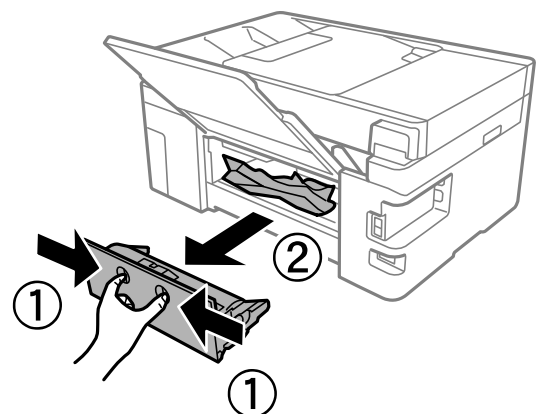
☐ هنگام باز و بسته کردن واحد اسکنر مراقب دست یا انگشتان خود باشید که گیر نکنند. در غیر این صورت ممکن است صدمه ببینید.

☐ زمانی که دست شما داخل چاپگر است هرگز دکمه‌های روی پانل کنترل را لمس نکنید. اگر چاپگر شروع به کار کند، می‌تواند منجر به آسیب شود. مراقب باشید به قسمت‌های بیرون زده شده دست نزنید زیرا موجب آسیب می‌شود.

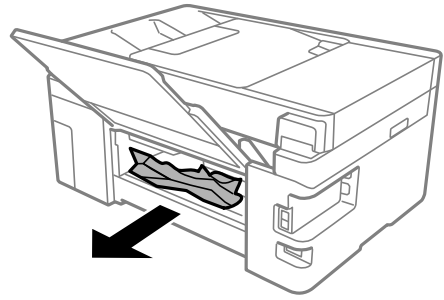
1. نگهدارنده کاغذ را بیرون بکشید.



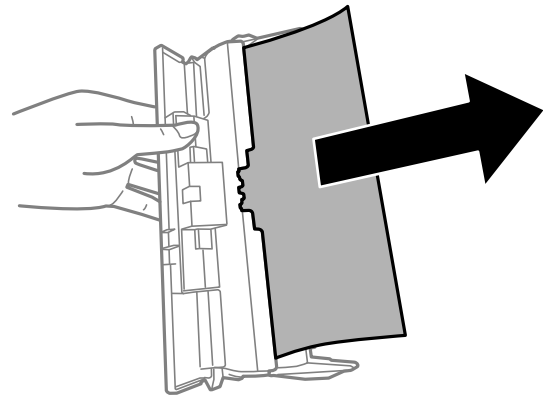
2. درپوش عقب را خارج کنید.



3. کاغذ گیر کرده را خارج کنید.

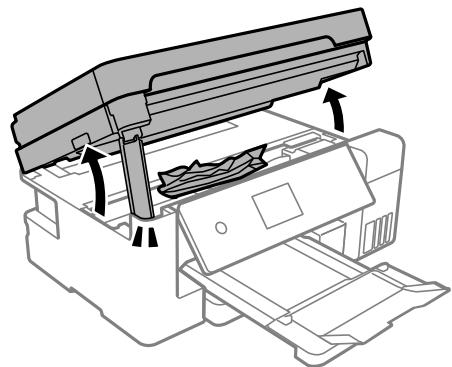


4. کاغذ گیر کرده را درپوش عقب خارج کنید.

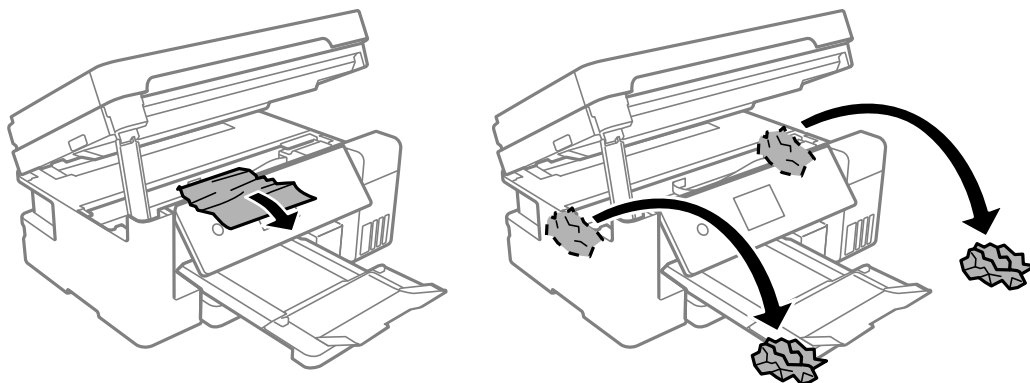


5. درپوش عقب را در چاپگر وارد کنید.

6. در حالی که درپوش سند بسته است واحد اسکنر را باز کنید.

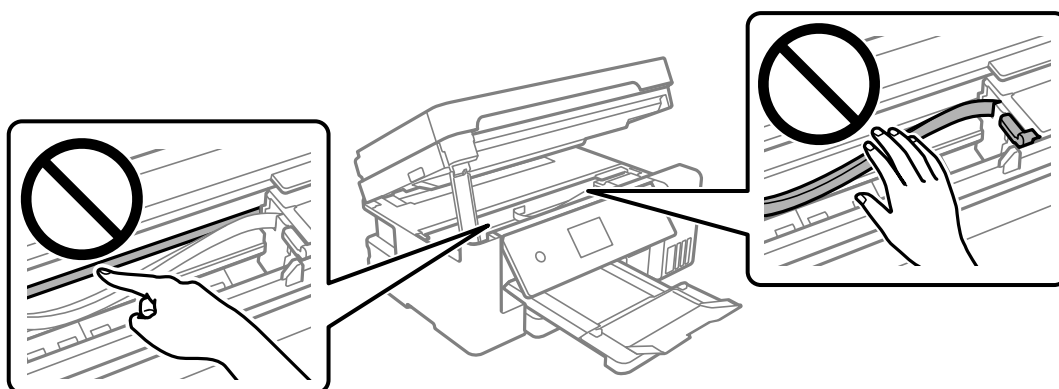


7. کاغذ گیر کرده را خارج کنید.



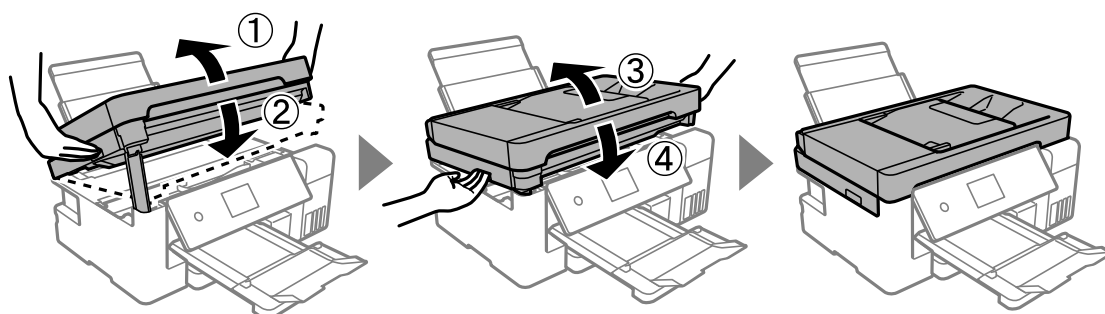
**مهم:** !

به کابل صاف سفید، ورقه نیمه شفاف یا قفل حمل و نقل داخل چاپگر دست نزنید. اینکار می تواند منجر به عملکرد نامناسب دستگاه شود.



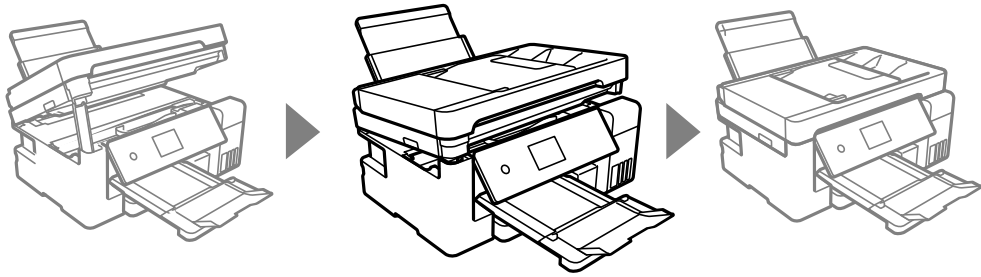
8. واحد اسکنر را ببندید.

برای حفظ ایمنی، واحد اسکنر در دو مرحله بسته می شود.



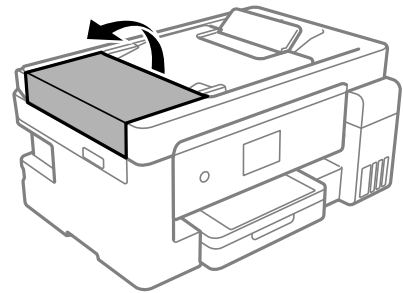
نکته:

واحد اسکنر را نمی توان از طریق موقعیت نمایش یافته در پایین باز کرد. قبل از باز کردن، آن را به طور کامل ببندید.

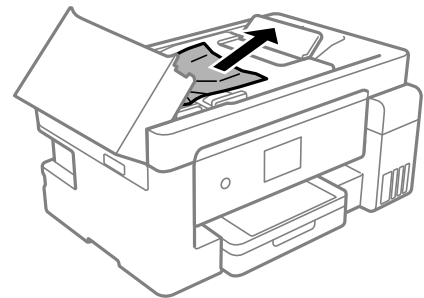


## خارج کردن کاغذ گیر کرده از ADF

1. درپوش ADF را باز کنید.



2. کاغذ گیر کرده را خارج کنید.

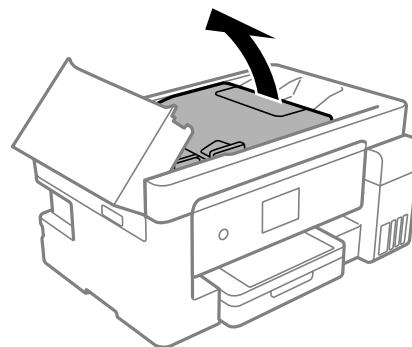




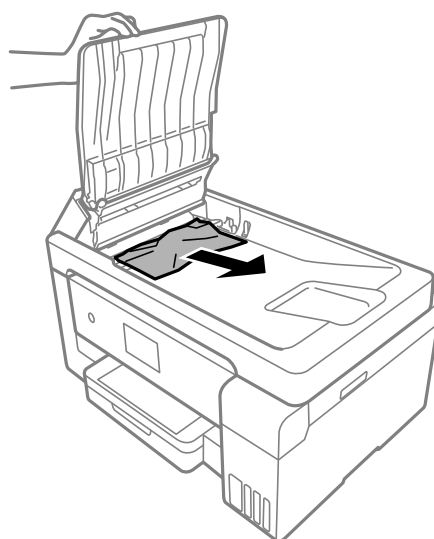
3. سینی ورودی ADF را بالا بیاورید.

**مهم:** 

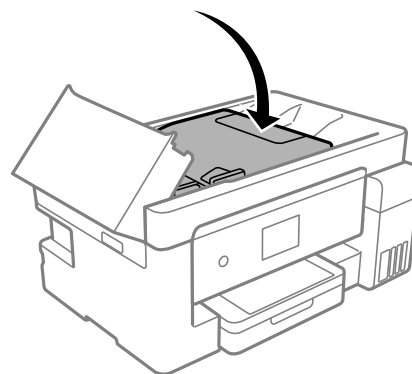
قبل از بالا بردن سینی ورودی ADF، مطمئن شوید درپوش ADF را باز می کنید. در غیر این صورت، ممکن است ADF آسیب ببینند.



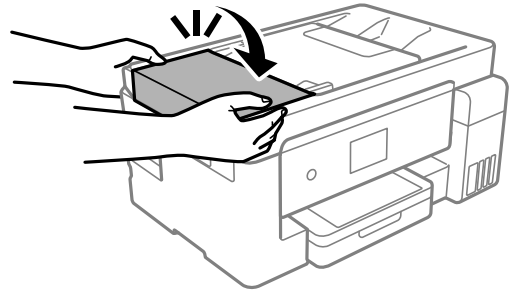
4. کاغذ گیر کرده را خارج کنید.



5. سینی ورودی ADF را پایین بیاورید.



6. درپوش ADF را ببندید تا صدای کلیک شنیده شود.



## جلوگیری از گیر کردن کاغذ

در صورتی که گیر کردن کاغذ به کرات رخ می‌دهد، بخش زیر را بررسی کنید.

□ چاپگر را روی یک سطح صاف قرار دهید و در شرایط محیطی توصیه شده راه‌اندازی کنید.

"مشخصات محیطی" در صفحه 314

□ از کاغذی که توسط این چاپگر پشتیبانی می‌شود استفاده کنید.

"ظرفیت‌ها و کاغذ موجود" در صفحه 278

□ نکات احتیاطی مربوط به مدیریت کاغذ را دنبال کنید.

"احتیاط‌های مربوط به مدیریت کاغذ" در صفحه 29

□ کاغذ را در جهت صحیح قرار دهید و گیره نگهدارنده لبه را مقابل لبه کاغذ قرار دهید.

"بارگذاری کاغذ در کاست کاغذ" در صفحه 31

"بارگذاری کاغذ در سینی کاغذ" در صفحه 34

□ بیشتر از حداکثر تعداد برگه‌های مشخص شده برای کاغذ قرار ندهید.

□ اگر شما چندین برگه کاغذ را در چاپگر قرار داده‌اید، باید هر بار فقط یک برگه کاغذ را قرار دهید.

□ مطمئن شوید که تنظیمات اندازه کاغذ و نوع کاغذ با اندازه واقعی کاغذ و نوع کاغذ موجود در چاپگر مطابقت دارد.

"لیست انواع کاغذ" در صفحه 30

□ غلتک داخل چاپگر را تمیز کنید.

"بهبود مشکلات تغذیه کاغذ" در صفحه 130

---

## زمان پر کردن مجدد کارتریج است

### نکات احتیاطی استفاده از بطری جوهر

قبل از پر کردن جوهر دستورالعمل‌های زیر را مطالعه کنید.

نکات احتیاطی نگهداری جوهر

□ بطری‌های جوهر را دور از تماس مستقیم نور خورشید نگهدارید.

□ بطری‌های جوهر را در دماهای بالا یا انجماد نگه ندارید.

- Epson توصیه می کند که از بطری جوهر تا قبل از تاریخ چاپ شده بر روی بسته استفاده کنید.
- هنگام نگهداری یا انتقال بطری جوهر، بطری را کج نکنید و آن را در معرض ضربه یا تغییرات دمایی قرار ندهید. در غیر این صورت ممکن است با وجود بسته بودن درپوش بطری، جوهر نشت کند. هنگام بستن درپوش، حتماً بطری را به صورت عمودی نگه دارید و از نشت کردن جوهر در هنگام جابجا کردن بطری جلوگیری کنید؛ مثلاً بطری را درون کیسه قرار دهید.
- بعد از آوردن بطری جوهر از یک مکان نگهداری سرد، اجازه دهید حداقل سه ساعت قبل از استفاده در دمای اتاق گرم شود.
- تا زمانی که برای پر کردن مخزن آماده نیستید، بسته بندی بطری را باز نکنید. بطری جوهر به صورت وکیوم بسته بندی شده است تا قابلیت اطمینان آن حفظ شود. اگر پیش از استفاده از بطری جوهر، بسته بندی آن را باز کرده و برای مدت طولانی نگه دارید، ممکن است عمل چاپ به صورت عادی انجام نشود.
- پس از باز کردن بطری جوهر، بهتر است هر چه زودتر از آن استفاده کنید.

### نکات احتیاطی پر کردن مجدد جوهر

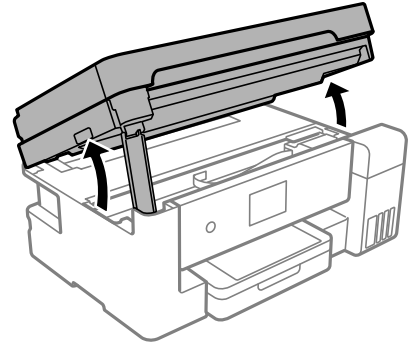
- برای اطمینان از اینکه چاپ با کیفیت بهینه دریافت می کنید و جهت کمک به محافظت از هد چاپ خود، زمانی که چاپگر شما نیاز به پر کردن مجدد جوهر را نشان می دهد، ذخیره ایمنی جوهر متغیر در مخزن جوهر باقی می ماند. بازده ذکر شده برای شما شامل این جوهر ذخیره شده نمی شود.
- برای کسب نتایج بهینه چاپ، سطح جوهر نباید به مدت طولانی پایین بماند.
- از بطری های جوهر که دارای کد قطعه صحیح هستند برای این چاپگر استفاده کنید.
- هنگام کار با جوهر این چاپگر باید احتیاط کافی به عمل بیاورید. ممکن است هنگام پر کردن یا پر کردن مجدد مخزن ها، جوهر ترشح کند. اگر جوهر بر روی لباس ها یا وسایل شما بریزد، ممکن است پاک نشود.
- از تکان دادن یا فشار دادن بطری جوهر خودداری کنید.
- مصرف طولانی مدت چاپگر زمانی که سطح جوهر زیر خط پایینی است، می تواند به چاپگر آسیب برساند. پس از خاموش کردن چاپگر مخزن جوهر را تا خط بالایی پر کنید. برای این که سطح جوهر به درستی نمایش داده شود، باید سطح جوهر را پس از پر کردن مخزن بازنشانی کنید.
- برای دستیابی به نتایج مطلوب چاپ، حداقل سالی یکبار مخازن جوهر را تا خط بالایی مجدداً پر کنید.

### مصرف جوهر

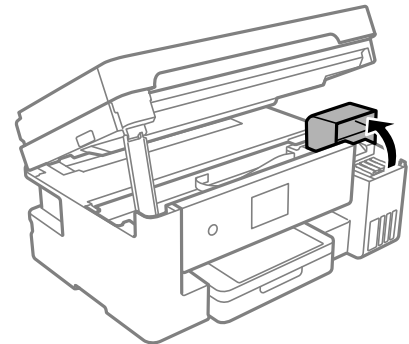
- برای حفظ عملکرد بهینه هد چاپ، مقداری جوهر از همه مخازن جوهر در طول عملیات نگهداری از قبیل تمیز کردن هد چاپ مصرف می شود. ممکن است جوهر در هنگام روشن کردن چاپگر نیز مصرف شود.
- وقتی چاپ در حالت تک رنگ یا مقیاس خاکستری انجام می شود، بسته به نوع کاغذ یا تنظیمات کیفیت چاپ، جوهرهای رنگی به جای جوهر مشکی ممکن است استفاده شوند. چون ترکیبی از جوهرهای رنگی برای ساخت جوهر مشکی استفاده می شود.
- جوهر بطری های جوهر ارائه شده به همراه چاپگر شما تا حدی در مراحل اولیه نصب استفاده می شود. به منظور تولید چاپ با کیفیت بالا، هد چاپ چاپگر شما ممکن است کاملاً با جوهر پر شود. این فرایند خاموش-روشن مقداری جوهر مصرف می کند و بنابراین این بطری های ممکن است موجب چاپ صفحات کمتر نسبت به بطری های جوهر بعدی شوند.
- بازده ذکر شده ممکن است بسته به تصاویری که چاپ می کنید، نوع کاغذ، تعداد چاپ و شرایط محیطی از قبیل دما بستگی داشته باشد.
- سطوح جوهر را در مخزن های جوهر واقعی به طور بصری بررسی کنید. استفاده طولانی مدت از چاپگر زمانی که جوهر مصرف شده است، می تواند به چاپگر آسیب برساند. Epson توصیه می کند زمانی که چاپگر کار نمی کند برای تنظیم مجدد سطح جوهر، مخزن جوهر را تا خط بالایی پر کنید.

## پر کردن دوباره مخازن جوهر

1. در حالی که درپوش سند بسته است واحد اسکنر را باز کنید.

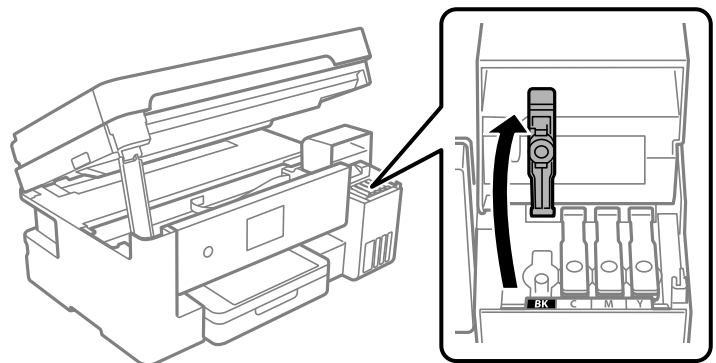


2. کاور مخزن جوهر را باز کنید.



همه نکات احتیاطی پر کردن جوهر را در نمایشگر LCD بخوانید و سپس روی گزینه ادامه ضربه بزنید.

3. درپوش مخزن جوهر را باز کنید.



**مهم!**

اطمینان حاصل کنید که رنگ مخزن جوهر با رنگ جوهری که قصد پر کردن دارید منطبق باشد.

4. در حالی که بطری را عمودی نگه داشته‌اید، درپوش را به آرامی بچرخانید تا باز شود.

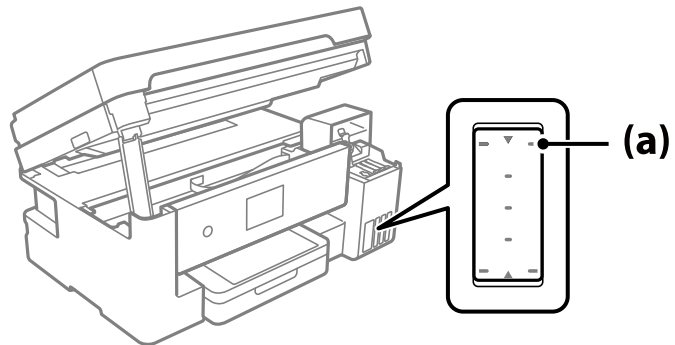


مهم: 

Epson استفاده از بطری‌های اصلی جوهر Epson را توصیه می‌کند.

مراقب باشید جوهر نریزد.

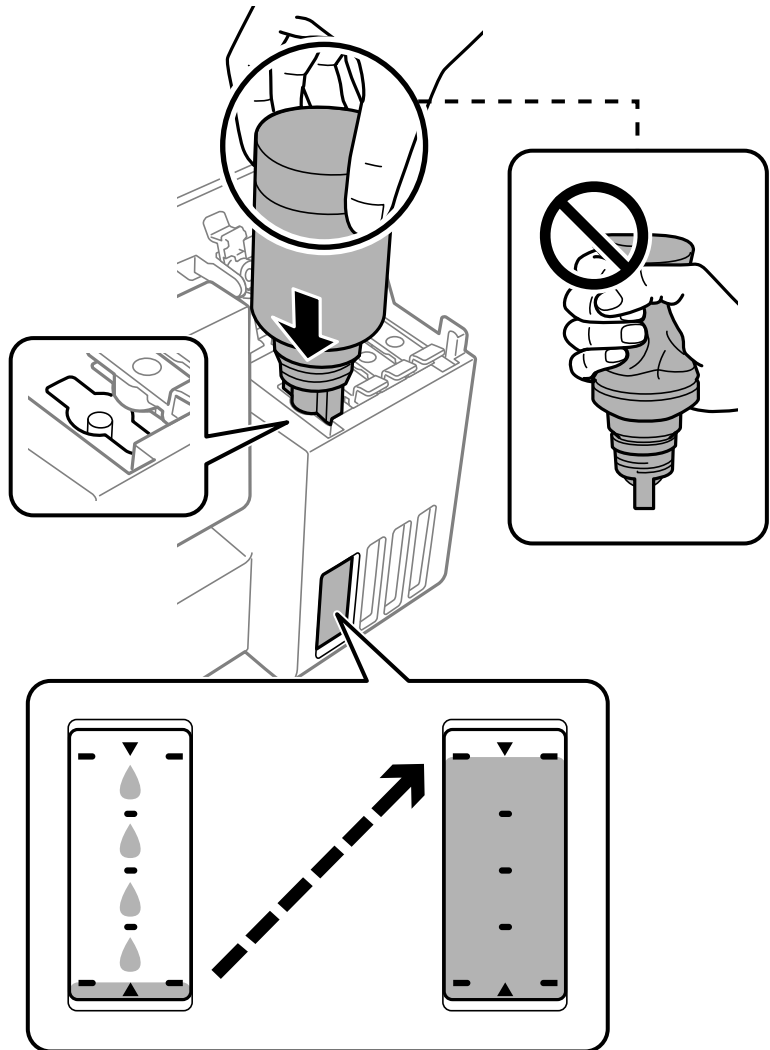
5. خط بالایی (a) در مخزن جوهر را بررسی کنید.



6. قسمت بالایی بطری جوهر را با درگاه پر کردن همراستا کنید و سپس آن را مستقیماً در درگاه قرار دهید و جوهر را تا خط بالایی پر کنید.

وقتی بطری جوهر را در درگاه پر کردن به منظور تصحیح رنگ قرار دهید، پس از رسیدن سطح جوهر به خط بالایی، ریختن جوهر شروع می‌شود و سپس جریان جوهر به طور خودکار متوقف می‌شود.

اگر جوهر وارد مخزن نشد، بطری جوهر را بردارید و با وارد کردن مجدد آن امتحان کنید. با این حال، وقتی جوهر به خط بالایی رسید، از وارد کردن مجدد بطری جوهر خودداری کنید؛ در غیر این صورت ممکن است جوهر نشت کند.



**مهم!**

پس از برداشتن درپوش بطری جوهر مراقب باشید که بطری به چیزی برخورد نکند؛ در غیر این صورت جوهر ممکن است نشت کند.

7. پس از پایان پر کردن جوهر، بطری جوهر را بردارید.

**مهم!**

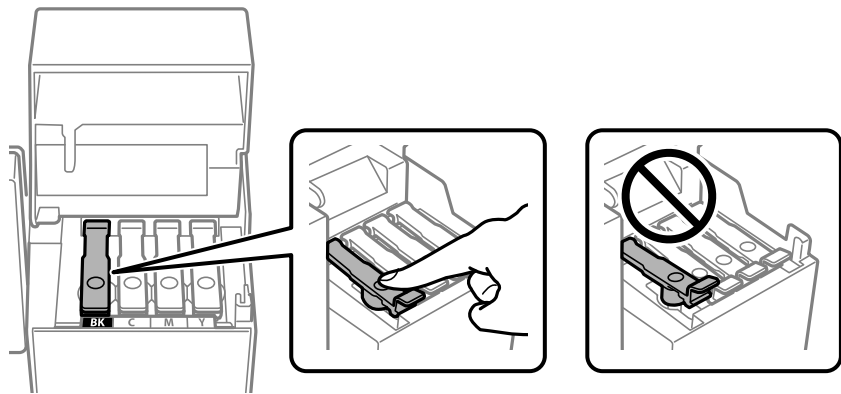
بطری جوهر را وارد شده رها نکنید؛ در غیر این صورت ممکن است بطری آسیب ببیند یا جوهر نشت کند.

نکته:

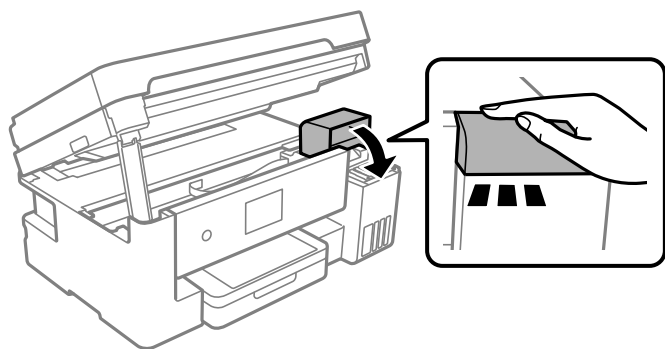
در صورت باقی ماندن جوهر در بطری، درپوش را ببندید و بطری را به صورت عمودی برای مصارف بعدی نگه دارید.



8. درپوش مخزن جوهر را به طور محکم ببندید.

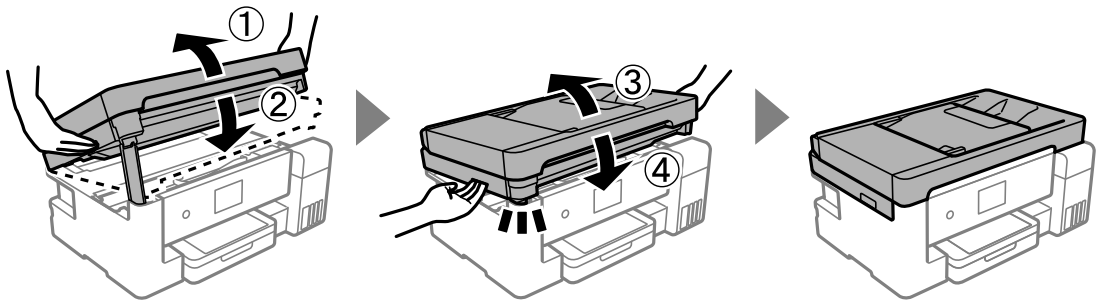


9. کاور مخزن جوهر را محکم ببندید.



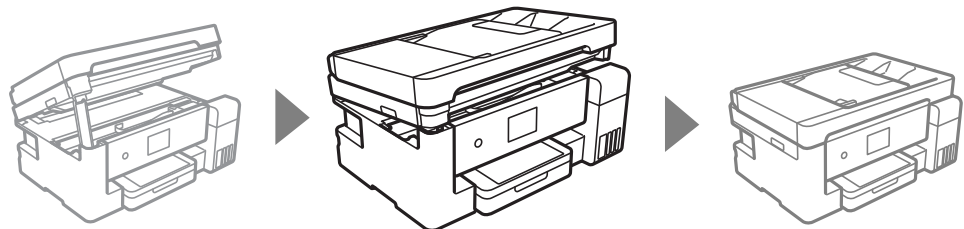
10. واحد اسکنر را ببندید.

برای حفظ ایمنی، واحد اسکنر در چهار مرحله بسته می‌شود.



نکته:

واحد اسکنر را نمی‌توان از طریق موقعیت نمایش یافته در پایین باز کرد. قبل از باز کردن، آن را به طور کامل ببندید.



11. جهت تنظیم سطح جوهر برای رنگ جوهری که اضافه می‌کنید، دستورالعمل‌های روی صفحه را دنبال کنید.

**مهم!**

حتی اگر مخزن جوهر را تا خط بالایی آن پر نمی‌کنید، می‌توانید به استفاده از چاپگر ادامه دهید. با این حال، برای اینکه چاپگر شما در شرایط مطلوب کار کند، مخزن جوهر را تا خط بالایی پر کرده و بلافاصله سطح جوهر را بازنشانی کنید.

اطلاعات مرتبط

- ◀ "کدهای بطری جوهر" در صفحه 282
- ◀ "نکات احتیاطی استفاده از بطری جوهر" در صفحه 218
- ◀ "تمیز کردن جوهر ریخته شده" در صفحه 144

## زمان تعویض جعبه نگهداری است

### احتیاط های مربوط به استفاده از جعبه مراقبت و نگهداری

قبل از تعویض جعبه مراقبت و نگهداری دستورالعمل های زیر را مطالعه نمایید.

- به تراشه سبز رنگ کنار جعبه نگهداری دست نزنید. در صورت تماس با این قسمت‌ها ممکن است موجب عدم کارکرد عادی و چاپ شود.
- مراقب باشید جعبه نگهداری زمین نیفتد یا تحت فشارهای زیاد/ضربه‌های شدید قرار نگیرد.
- جعبه نگهداری را در حین چاپ تعویض نکنید، در غیر این صورت، ممکن است جوهر نشت کند.
- جعبه نگهداری و درپوش آن را باز نکنید مگر در هنگام تعویض جعبه نگهداری؛ در غیر این صورت ممکن است جوهر نشت کند.

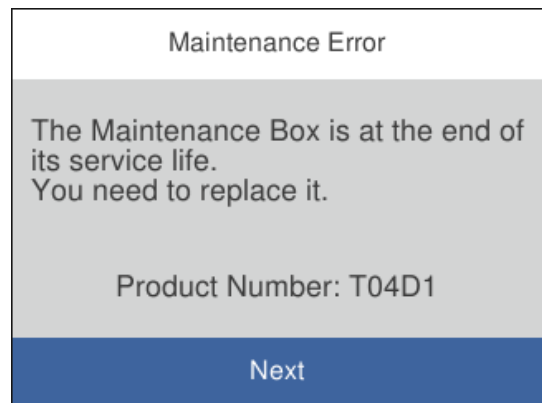


- وقتی جازدن مجدد درپوش امکان پذیر نمی باشد، ممکن است جعبه نگهداری به درستی نصب نشود. جعبه نگهداری را باز کنید و مجدداً نصب نمایید.
- تا زمانی که جعبه نگهداری استفاده شده را در کیسه پلاستیکی نگذاشته‌اید، آن را کج نکنید؛ در غیر این صورت ممکن است جوهر نشت کند.
- از تماس با خروجی‌های جوهر در جعبه نگهداری خودداری کنید زیرا ممکن است به جوهر آغشته شوید.
- از جعبه نگهداری که مدت زیادی جدا شده است و وصل نیست مجدداً استفاده نکنید. جوهر داخل جعبه سفت می‌شود و جوهر بیشتری جذب نمی‌شود.
- جعبه نگهداری را دور از تماس مستقیم نور خورشید قرار دهید.
- جعبه نگهداری را در دماهای بالا یا انجماد قرار ندهید.

## تعویض جعبه نگهداری

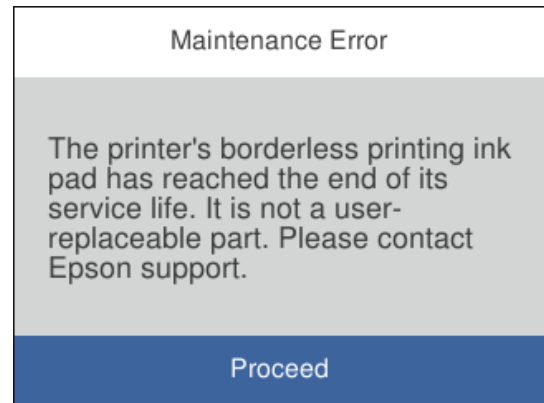
در برخی از چرخه‌های چاپ مقدار بسیار کمی از جوهر اضافی در جعبه نگهداری جمع می‌شود. برای جلوگیری از نشت جوهر از جعبه نگهداری، چاپگر به گونه‌ای طراحی شده است که زمانی که ظرفیت جذب جعبه نگهداری به محدوده آن برسد چاپ را متوقف می‌کند. وقوع یا عدم وقوع و دفعات وقوع این امر به تعداد صفحاتی که چاپ می‌کنید، نوع موادی که چاپ می‌کنید و تعداد چرخه‌های تمیز کردن که چاپگر انجام می‌دهد بستگی دارد.

وقتی پیامی مبنی بر توصیه تعویض جعبه نگهداری نمایش داده می‌شود، به انیمیشن‌هایی که در پانل کنترل نمایش داده می‌شوند، مراجعه کنید. نیاز به تعویض جعبه بدین معنی نیست که کارایی چاپگر شما بر اساس مشخصاتش متوقف شده است. ضمانت‌نامه Epson هزینه‌های این تعویض را پوشش نمی‌دهد. این یک قطعه قابل سرویس توسط کاربر است.



نکته:

- هنگامی که جعبه نگهداری پر است، تازمانی که هد چاپ را برای جلوگیری از نشستی جوهر تعویض نکنید قادر نخواهید بود چاپ کنید و هد چاپ را تمیز نمایید. اما می‌توانید کارهایی را انجام دهید که از جوهر استفاده نمی‌کنند مثل اسکن کردن.
- وقتی صفحه زیر نمایش داده می‌شود، کاربران قادر به تعویض قطعه نمی‌باشند. با پشتیبانی Epson تماس بگیرید.



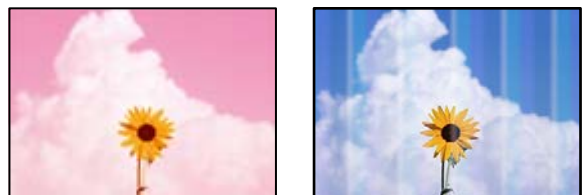
اطلاعات مرتبط

- ◀ "کد جعبه نگهداری" در صفحه 282
- ◀ "احتیاط های مربوط به استفاده از جعبه مراقبت و نگهداری" در صفحه 224

## کیفیت چاپ، کپی، اسکن و نمابر پایین است

### کیفیت چاپ پایین است

در نتیجه چاپ، رنگ‌ها از دست می‌روند، نواربندی یا رنگ‌های غیرمنتظره ظاهر می‌شوند



ممکن است نازل‌های هد چاپ مسدود شده باشند.

راهکارها

□ یک بررسی نازل برای اطلاع از انسداد نازل‌های هد چاپ انجام دهید. بررسی نازل را انجام دهید و سپس اگر هر کدام از نازل‌های هد چاپ مسدود شده‌اند، هد چاپ را تمیز کنید. اگر برای مدت زمان طولانی از چاپگر استفاده نکرده‌اید، ممکن است نازل‌های سر چاپگر مسدود شده باشند و قطره‌های جوهر خارج نشوند.

□ اگر چاپ زمانی انجام بگیرد که جوهر به دلیل پایین بودن سطح آن از پنجره مخزن جوهر دیده نشود، باید مخزن جوهر را تا خطوط بالایی پر کنید و سپس از ابزار جایگزینی جوهر برای تعویض جوهر درون لوله‌های جوهر استفاده کنید. پس از استفاده از این ابزار، بررسی نازل را انجام دهید تا ببینید که آیا کیفیت چاپ بهتر شده است یا خیر.

◀ "بررسی و تمیز کردن هد چاپ" در صفحه 132

← "اجرای جایگزینی جوهر" در صفحه 134

خطوط اضافه رنگی در فواصل حدود 1.1 یا 3.3 سانتی متر ظاهر می شود



ممکن است بنا به دلایل زیر رخ داده باشد.

تنظیمات نوع کاغذ با کاغذ بارگذاری شده مطابقت ندارد.

راهکارها

تنظیمات نوع کاغذ مناسب را برای نوع کاغذ موجود در چاپگر انتخاب کنید.

← "لیست انواع کاغذ" در صفحه 30

کیفیت چاپ روی گزینه پایین تنظیم شده است.

راهکارها

هنگام چاپ روی کاغذ ساده، با استفاده از تنظیمات کیفیت بالاتر چاپ کنید.

Windows

علامت زیاد را از قسمت کیفیت در زبانه اندازه درایور چاپگر انتخاب کنید.

Mac OS

گزینه عالی را به عنوان **Print Quality** از منوی تنظیمات چاپ کادر محاوره ای چاپ انتخاب کنید.

موقعیت هد چاپ تراز نیست.

راهکارها

برای تراز کردن هد چاپ، منوی نگهداری < تراز چاپ سربرگ > چیدمان افقی در پانل کنترل را انتخاب کنید.

چاپ های تار، خطوط اضافه عمودی، یا عدم ترازبندی



enthalten alle  
Aufdruck. W  
↓ 5008 "Regel

ممکن است بنا به دلایل زیر رخ داده باشد.

موقعیت هد چاپ تراز نیست.

#### راهکارها

برای تراز کردن هد چاپ، منوی **نگهداری > تراز چاپ سربرگ > ترازبندی عمودی** در پانل کنترل را انتخاب کنید.

تنظیمات چاپ دوطرفه فعال است.

#### راهکارها

اگر کیفیت چاپ حتی پس از تراز کردن هد چاپ بهبود نمی‌یابد، تنظیمات دوطرفه را غیرفعال کنید. در طول چاپ دو طرفه (یا با سرعت بالا)، سر چاپگر همزمان با چاپ به هر دو جهت حرکت می‌کند و ممکن است خطوط عمودی تراز نشوند. غیرفعال کردن این تنظیمات می‌تواند سرعت چاپ را کاهش دهد اما کیفیت چاپ بهبود می‌یابد.

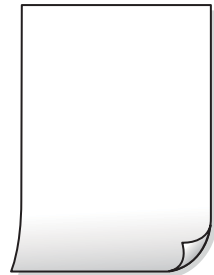
Windows

گزینه **چاپ دورویه** را در زبانه **گزینه بیشتر** درایور چاپگر پاک کنید.

Mac OS

گزینه **ترجیحات سیستم** را از منوی **Apple > چاپگرها و اسکنرها (یا چاپ و اسکن، چاپ و نمابر) و سپس چاپگر** را انتخاب کنید. روی **گزینه‌ها و لوازم > گزینه‌ها (یا درایور)** کلیک کنید. گزینه **Off** را به عنوان تنظیم **چاپ دورویه** انتخاب کنید.

نتیجه چاپ به صورت یک برگه سفید بیرون می‌آید



ممکن است نازل‌های هد چاپ مسدود شده باشند.

#### راهکارها

گزینه **جایگزینی جوهر** را امتحان کنید.

← **"اجرای جایگزینی جوهر" در صفحه 134**

تنظیمات چاپ و اندازه کاغذ بارگذاری شده در چاپگر متفاوت هستند.

#### راهکارها

تنظیمات چاپ را مطابق با اندازه کاغذ بارگذاری شده در کاست کاغذ تغییر دهید. کاغذی را در کاست کاغذ بارگذاری کنید که با تنظیمات چاپ مطابقت داشته باشد.

چندین ورق کاغذ به صورت همزمان در چاپگر تغذیه می‌شوند.

#### راهکارها

برای جلوگیری از آنکه چندین ورق کاغذ به صورت همزمان در چاپگر تغذیه شوند، بخش زیر را ملاحظه کنید.

← **"چندین برگه کاغذ به طور همزمان وارد دستگاه شده اند" در صفحه 159**

## کاغذ لکه یا خط افتادگی دارد



ممکن است بنا به دلایل زیر رخ داده باشد.

■ کاغذ به صورت اشتباه بارگذاری شده است.

### راهکارها

زمانی که نوار افقی نمایان می‌شود (همراستای جهت چاپ) یا در بالا یا پایین کاغذ رد می‌افتد، کاغذ را در جهت صحیح قرار دهید و گیرنده‌های نگهدارنده لبه را به سمت لبه‌های کاغذ بلغزانید.

← "بارگذاری کاغذ در کاست کاغذ" در صفحه 31

← "بارگذاری کاغذ در سینی کاغذ" در صفحه 34

■ مسیر کاغذ رد می‌اندازد.

### راهکارها

زمانی که نواربندی عمودی (افقی نسبت به جهت چاپ) نمایان می‌شود یا روی کاغذ رد می‌اندازد، مسیر کاغذ را تمیز کنید.

← "پاک کردن مسیر کاغذ از لکه‌های جوهر" در صفحه 137

■ کاغذ چین خورده است.

### راهکارها

کاغذ را روی یک سطح صاف قرار دهید تا بررسی کنید که دارای تا خوردگی است یا خیر. اگر دارای تا خوردگی است، آن را صاف کنید.

■ هد چاپ سطح کاغذ را دچار سایش می‌کند.

### راهکارها

هنگام چاپ کردن روی یک کاغذ ضخیم یا پاکت نامه‌ها، هد چاپ به سطح چاپ نزدیک است و ممکن است روی کاغذ خط‌خوردگی ایجاد شود. در این صورت، تنظیمات کاهش خط‌خوردگی را فعال کنید. در صورت فعال کردن این تنظیم، ممکن است کیفیت چاپ کاهش یابد یا سرعت چاپ کم شود.

□ پانل کنترل

تنظیم < تنظیمات چاپگر > تنظیمات چاپگر را انتخاب و کاغذ ضخیم را فعال کنید.

□ Windows

روی تنظیم گسترش یافته از زبانه نگهداری درایور چاپگر کلیک کرده و سپس کاغذ ضخیم و پاکت های نامه را انتخاب کنید.

□ Mac OS

گزینه ترجیحات سیستم را از منوی Apple < چاپگرها و اسکنرها (یا چاپ و اسکن، چاپ و نمابر) و سپس چاپگر را انتخاب کنید. روی گزینه‌ها و لوازم < گزینه‌ها (یا درایور) کلیک کنید. On را به عنوان تنظیم Thick paper and envelopes انتخاب کنید.

پشت کاغذ چاپ شده قبل از سمتی که قبلاً چاپ شده بود خشک شد.

#### راهکارها

هنگام چاپ دوروی دستی، مطمئن شوید قبل از قرار دادن دوباره کاغذ، جوهر بطور کامل خشک شده باشد.

وقتی با استفاده از قابلیت چاپ دوروی خودکار عمل چاپ را انجام می‌دهید، تراکم چاپ بسیار بالا و زمان خشک شدن بسیار کوتاه خواهد بود.

#### راهکارها

وقتی از ویژگی چاپ دو طرفه خودکار استفاده می‌کنید و داده‌هایی با تراکم بالا را چاپ می‌کنید مثل تصاویر و نمودار، تراکم چاپ را روی مقدار کمتر و مدت زمان خشک شدن را روی مدت بیشتر تنظیم کنید.

← "چاپ دورو" در صفحه 54

← "چاپ دورو" در صفحه 79

عکس‌های چاپ شده چسبناک هستند



چاپ روی سمت نادرست کاغذ عکس انجام شده است.

#### راهکارها

اطمینان حاصل کنید که چاپ را روی سمت قابل چاپ انجام دهید. هنگام چاپ روی پشت کاغذ عکس، باید مسیر کاغذ را تمیز کنید.

← "پاک کردن مسیر کاغذ از لکه‌های جوهر" در صفحه 137

تصاویر یا عکس‌ها با رنگ‌های غیرمنتظره چاپ می‌شوند



ممکن است بنا به دلایل زیر رخ داده باشد.

ممکن است نازل‌های هد چاپ مسدود شده باشند.

#### راهکارها

یک بررسی نازل برای اطلاع از انسداد نازل‌های هد چاپ انجام دهید. بررسی نازل را انجام دهید و سپس اگر هر کدام از نازل‌های هد چاپ مسدود شده‌اند، هد چاپ را تمیز کنید. اگر برای مدت زمان طولانی از چاپگر استفاده نکرده‌اید، ممکن است نازل‌های سر چاپگر مسدود شده باشند و قطره‌های جوهر خارج نشوند.

تصحیح رنگ اعمال شده است.

#### راهکارها

هنگام چاپ کردن از درایور چاپگر Windows، بسته به نوع کاغذ، تنظیم خودکار عکس Epson به صورت پیش فرض اعمال می‌گردد. سعی کنید تنظیمات را تغییر دهید.

در زبانه گزینه بیشتر گزینه سفارشی را در **تصحیح رنگ** انتخاب کنید و سپس روی **پیشرفته** کلیک کنید. تنظیم **تصحیح رنگ** را از خودکار به سایر گزینه‌ها تغییر دهید. اگر ایجاد تغییر هم اثری نداشت، از یک روش **تصحیح رنگ** دیگر به غیر **PhotoEnhance** در مدیریت رنگ استفاده کنید.

← "تنظیم رنگ چاپ" در صفحه 71

چاپ بدون حاشیه امکان پذیر نیست



گزینه بدون حاشیه در تنظیمات چاپ تعیین نشده است.

#### راهکارها

تنظیم بدون حاشیه را در تنظیمات چاپ انجام دهید. اگر نوع کاغذی را انتخاب کنید که از چاپ بدون کادر حاشیه پشتیبانی نمی‌کند، نمی‌توانید بدون حاشیه را انتخاب کنید. نوع کاغذی را انتخاب کنید که از چاپ بدون کادر حاشیه پشتیبانی کند.

Windows

علامت بدون حاشیه را از زبانه اندازه درایور چاپگر انتخاب کنید.

Mac OS

یک اندازه کاغذ بدون کادر حاشیه از اندازه کاغذ انتخاب کنید.

← "کاغذ برای چاپ بدون حاشیه" در صفحه 280

در حین چاپ بدون کادر حاشیه، لبه‌های تصویر برش داده می‌شوند



از آنجا که تصویر تا حدی بزرگ می‌شود، قسمت‌های بیرون زده برش داده می‌شوند.

#### راهکارها

یک تنظیم بزرگنمایی کمتر انتخاب کنید.





ممکن است بنا به دلایل زیر رخ داده باشد.

■ کابل USB به درستی وصل نشده است.

راهکارها

کابل USB را به طور ایمن به چاپگر و رایانه وصل کنید.

■ یک کار در انتظار چاپ وجود دارد.

راهکارها

کارهای چاپی را لغو کنید.

■ حین چاپ کردن، رایانه به طور دستی در حالت خاموشی موقت یا خواب قرار گرفت.

راهکارها

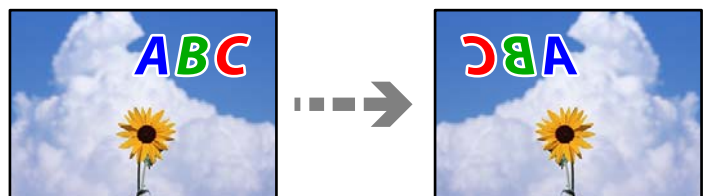
هنگام چاپ، رایانه را به طور دستی در حالت خاموشی موقت یا در حالت خواب قرار دهید. بار دیگر که رایانه را روشن کنید ممکن است صفحات متن درهم چاپ شوند.

■ شما از درایور چاپگر مربوط به یک چاپگر دیگر استفاده می کنید.

راهکارها

اطمینان حاصل کنید که درایور چاپگری که استفاده می کند به همین چاپگر تعلق دارد. نام چاپگر در بالای پنجره درایور چاپگر را بررسی کنید.

تصویر چاپ شده معکوس است



■ تصویر در تنظیمات چاپ به نحوی تنظیم شده است تا در راستای افقی برعکس شود.

راهکارها

علامت تنظیمات تصویر آینه ای را در درایور چاپگر یا برنامه بردارید.

Windows

تصویر آینه را در زبانه گزینه بیشتر درایور چاپگر پاک کنید.

Mac OS

علامت Mirror Image را از منوی تنظیمات چاپ کادر چاپ بردارید.

وجود الگوهای موزاییک شکل در چاپها



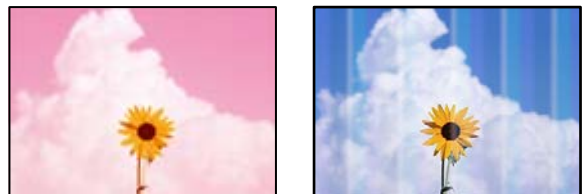
تصاویر یا عکسهای با وضوح کم چاپ شدند.

راهکارها

هنگام چاپ تصاویر و عکسها، با گزینه داده‌های وضوح بالا چاپ کنید. تصاویر برگرفته از وبسایتها اغلب وضوح پایینی دارند، با اینکه در حالت نمایش خوب به نظر می‌رسند و به همین دلیل ممکن است کیفیت چاپ کاهش یابد.

## کیفیت کپی پایین است

در کپی‌ها، رنگها از دست می‌روند، نواربندی یا رنگهای غیرمنتظره ظاهر می‌شوند



ممکن است نازل‌های هد چاپ مسدود شده باشند.

راهکارها

یک بررسی نازل برای اطلاع از انسداد نازل‌های هد چاپ انجام دهید. بررسی نازل را انجام دهید و سپس اگر هر کدام از نازل‌های هد چاپ مسدود شده‌اند، هد چاپ را تمیز کنید. اگر برای مدت زمان طولانی از چاپگر استفاده نکرده‌اید، ممکن است نازل‌های سر چاپگر مسدود شده باشند و قطره‌های جوهر خارج نشوند.

اگر چاپ زمانی انجام بگیرد که جوهر به دلیل پایین بودن سطح آن از پنجره مخزن جوهر دیده نشود، باید مخزن جوهر را تا خطوط بالایی پر کنید و سپس از ابزار جایگزینی جوهر برای تعویض جوهر درون لوله‌های جوهر استفاده کنید. پس از استفاده از این ابزار، بررسی نازل را انجام دهید تا ببینید که آیا کیفیت چاپ بهتر شده است یا خیر.

← "بررسی و تمیز کردن هد چاپ" در صفحه 132

← "اجرای جایگزینی جوهر" در صفحه 134

خطوط اضافه رنگی در فواصل حدود 1.1 یا 3.3 سانتی‌متر ظاهر می‌شود



ممکن است بنا به دلایل زیر رخ داده باشد.

تنظیمات نوع کاغذ با کاغذ بارگذاری شده مطابقت ندارد.

راهکارها

تنظیمات نوع کاغذ مناسب را برای نوع کاغذ موجود در چاپگر انتخاب کنید.

← "لیست انواع کاغذ" در صفحه 30

کیفیت چاپ روی گزینه پایین تنظیم شده است.

راهکارها

هنگام چاپ روی کاغذ ساده، با استفاده از تنظیمات کیفیت بالاتر چاپ کنید.

گزینه زیاد را در کیفیت انتخاب کنید.

موقعیت هد چاپ تراز نیست.

راهکارها

برای تراز کردن هد چاپ، منوی نگهداری < تراز چاپ سربرگ > چیدمان افقی در پانل کنترل را انتخاب کنید.

کپی‌های تار، نواربندی عمودی، یا عدم ترازبندی



enthalten alle  
Aufdruck. W  
↓ 5008 "Regel

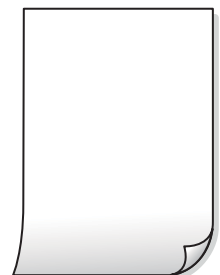
ممکن است بنا به دلایل زیر رخ داده باشد.

موقعیت هد چاپ تراز نیست.

راهکارها

برای تراز کردن هد چاپ، منوی نگهداری < تراز چاپ سربرگ > ترازبندی عمودی در پانل کنترل را انتخاب کنید.

نتیجه چاپ به صورت یک برگه سفید بیرون می‌آید



ممکن است نازل‌های هد چاپ مسدود شده باشند.

#### راهکارها

گزینه جایگزینی جوهر را امتحان کنید.

← "اجرای جایگزینی جوهر" در صفحه 134

تنظیمات چاپ و اندازه کاغذ بارگذاری شده در چاپگر متفاوت هستند.

#### راهکارها

تنظیمات چاپ را مطابق با اندازه کاغذ بارگذاری شده در کاست کاغذ تغییر دهید. کاغذی را در کاست کاغذ بارگذاری کنید که با تنظیمات چاپ مطابقت داشته باشد.

چندین ورق کاغذ به صورت همزمان در چاپگر تغذیه می‌شوند.

#### راهکارها

برای جلوگیری از آنکه چندین ورق کاغذ به صورت همزمان در چاپگر تغذیه شوند، بخش زیر را ملاحظه کنید.

← "چندین برگه کاغذ به طور همزمان وارد دستگاه شده اند" در صفحه 159

کاغذ لکه یا خط افتادگی دارد



ممکن است بنا به دلایل زیر رخ داده باشد.

کاغذ به صورت اشتباه بارگذاری شده است.

#### راهکارها

زمانی که نوار افقی نمایان می‌شود (همراستای جهت چاپ) یا در بالا یا پایین کاغذ رد می‌افتد، کاغذ را در جهت صحیح قرار دهید و گیرنده‌های نگهدارنده لبه را به سمت لبه‌های کاغذ بلغزانید.

← "بارگذاری کاغذ در کاست کاغذ" در صفحه 31

← "بارگذاری کاغذ در سینی کاغذ" در صفحه 34

مسیر کاغذ رد می‌اندازد.

#### راهکارها

زمانی که نواربندی عمودی (افقی نسبت به جهت چاپ) نمایان می‌شود یا روی کاغذ رد می‌اندازد، مسیر کاغذ را تمیز کنید.

← "پاک کردن مسیر کاغذ از لکه‌های جوهر" در صفحه 137

کاغذ چین خورده است.

#### راهکارها

کاغذ را روی یک سطح صاف قرار دهید تا بررسی کنید که دارای تا خوردگی است یا خیر. اگر دارای تا خوردگی است، آن را صاف کنید.

هد چاپ سطح کاغذ را دچار سایش می کند.

#### راهکارها

هنگام کپی کردن در یک کاغذ ضخیم، هد چاپ به سطح چاپ نزدیک است و ممکن است روی کاغذ خط خوردگی ایجاد شود. در این صورت، تنظیمات کاهش خط خوردگی را فعال کنید.

مسیر تنظیم < تنظیمات چاپگر > تنظیمات چاپگر را انتخاب کنید و سپس کاغذ ضخیم را در پانل کنترل فعال کنید. در صورت فعال کردن این تنظیم، ممکن است کیفیت کپی کاهش یابد یا سرعت آن کم شود.

عکس های کپی شده چسبناک هستند



کپی روی سمت نادرست کاغذ عکس انجام شده است.

#### راهکارها

اطمینان حاصل کنید که کپی را روی سمت قابل چاپ انجام دهید. در صورت کپی کردن تصادفی روی سمت اشتباه کاغذ چاپ، باید مسیر کاغذ را تمیز کنید.

← "قرار دادن کاغذ" در صفحه 31

← "پاک کردن مسیر کاغذ از لکه های جوهر" در صفحه 137

کپی بدون حاشیه امکان پذیر نیست



گزینه بدون حاشیه در تنظیمات چاپ تعیین نشده است.

#### راهکارها

مسیر کپی < تنظیمات پیشرفته > کپی بدون حاشیه را انتخاب کنید و سپس تنظیمات را فعال کنید. اگر کاغذی را انتخاب کنید که از چاپ بدون کادر حاشیه پشتیبانی نمی کند، نمی توانید تنظیمات چاپ بدون کادر حاشیه را انتخاب کنید. نوع کاغذی را انتخاب کنید که از چاپ بدون کادر حاشیه پشتیبانی کند.

← "کاغذ برای چاپ بدون حاشیه" در صفحه 280

در حین کپی بدون حاشیه، لبه‌های تصویر برش داده می‌شوند

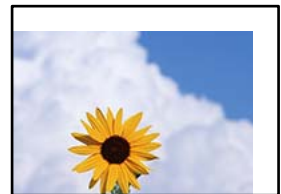


از آنجا که تصویر تا حدی بزرگ می‌شود، قسمت‌های بیرون زده برش داده می‌شوند.

#### راهکارها

یک تنظیم بزرگنمایی کمتر انتخاب کنید.  
مسیر کپی < تنظیمات پیشرفته > کپی بدون حاشیه < گسترش در پانل کنترل را انتخاب کنید و سپس تنظیم را تغییر دهید.

موقعیت، اندازه، یا حاشیه‌های کپی‌ها صحیح نیست



ممکن است بنا به دلایل زیر رخ داده باشد.

کاغذ به اشتباه بارگذاری شده است.

#### راهکارها

کاغذ را در جهت صحیح قرار دهید و گیره نگهدارنده لبه را مقابل لبه کاغذ قرار دهید.

← "بارگذاری کاغذ در کاست کاغذ" در صفحه 31

← "بارگذاری کاغذ در سینی کاغذ" در صفحه 34

اندازه کاغذ به اشتباه تنظیم شده است.

#### راهکارها

تنظیم اندازه کاغذ مناسب را انتخاب کنید.

اسناد اصلی به درستی قرار داده نشدند.

#### راهکارها

بررسی کنید سند به درستی در برابر علامت‌های ترازبندی قرار گرفته باشد.

اگر لبه تصویر در کادر نیست، سند را کمی از لبه شیشه اسکنر حرکت دهید. ناحیه حدود 1.5 میلی‌متری (0.06 اینچی) از لبه شیشه اسکنر را نمی‌توانید اسکن کنید.

← "قرار دادن اسناد اصلی روی شیشه اسکنر" در صفحه 44

رنگ‌ها یکدست نیستند، لکه، نقطه یا خطوط مستقیم در تصویر کپی شده ظاهر می‌شود



ممکن است بنا به دلایل زیر رخ داده باشد.

■ مسیر کاغذ کثیف است.

راهکارها

کاغذ را بدون چاپ جهت تمیز کردن مسیر کاغذ قرار داده و خارج کنید.

← "پاک کردن مسیر کاغذ از لکه‌های جوهر" در صفحه 137

■ روی اسناد اصلی یا شیشه اسکنر گرد و خاک یا چرک وجود دارد.

راهکارها

هر نوع گرد و خاک یا چرک چسبیده به اسناد اصلی را پاک نموده و شیشه اسکنر را تمیز کنید.

← "تمیز کردن شیشه اسکنر" در صفحه 138

■ مقداری گرد و خاک یا چرک روی ADF یا اسناد وجود دارد.

راهکارها

ADF را تمیز کنید و هر نوع گرد و خاک چسبیده به اسناد را پاک کنید.

← "تمیز کردن ADF" در صفحه 139

■ سند اصلی با نیروی بیش از حد فشار داده شده است.

راهکارها

وارد شدن نیروی بیش از حد ممکن است سبب تار شدن یا ایجاد لکه و نقاط تیره شود.

روی اسناد اصلی یا درپوش سند فشار بیش از حد وارد نکنید.

← "قرار دادن اسناد اصلی روی شیشه اسکنر" در صفحه 44

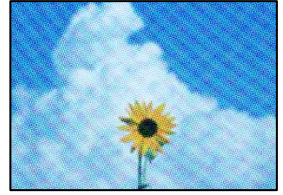
■ تنظیمات تراکم کپی بسیار بالاست.

راهکارها

تنظیمات تراکم کپی را پایین بیاورید.

← "گزینه‌های منوی اولیه برای کپی کردن" در صفحه 95

الگوی شطرنجی (هاشور خورده) در تصویر کپی شده ظاهر می‌شود



چنانچه سند اصلی یک سند چاپ شده مانند یک مجله یا کاتالوگ باشد، یک الگوی شطرنجی نقطه چین ظاهر خواهد شد.

#### راهکارها

تنظیمات کوچک و بزرگ کردن را تغییر دهید. اگر کماکان یک الگوی شطرنجی ظاهر می‌شود، باید سند را در یک زاویه کمی متفاوت تر قرار دهید.

← "گزینه‌های منوی پیشرفته برای کپی کردن" در صفحه 96

تصویری از پشت اسناد در تصویر کپی شده ظاهر می‌شود



ممکن است بنا به دلایل زیر رخ داده باشد.

هنگام اسکن کردن اسناد اصلی نازک، تصاویر واقع در پشت آنها را نیز می‌توان همزمان اسکن کرد.

#### راهکارها

سند اصلی را روی شیشه اسکنر قرار دهید و سپس یک تکه کاغذ سیاه روی آن بگذارید.

← "قرار دادن اسناد اصلی روی شیشه اسکنر" در صفحه 44

تنظیمات تراکم کپی بسیار بالاست.

#### راهکارها

تنظیمات تراکم کپی را پایین بیاورید.

← "گزینه‌های منوی اولیه برای کپی کردن" در صفحه 95



## مشکلات مربوط به تصویر اسکن شده

هنگام اسکن کردن از شیشه اسکنر، رنگ‌های غیریکنواخت، کثیفی، لکه‌ها و موارد مشابه ظاهر می‌شوند



روی اسناد اصلی یا شیشه اسکنر گرد و خاک یا چرک وجود دارد.

### راهکارها

هر نوع گرد و خاک یا چرک چسبیده به اسناد اصلی را پاک نموده و شیشه اسکنر را تمیز کنید.

← "تمیز کردن شیشه اسکنر" در صفحه 138

سند اصلی با نیروی بیش از حد فشار داده شده است.

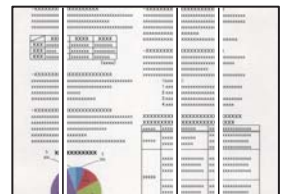
### راهکارها

وارد شدن نیروی بیش از حد ممکن است سبب تار شدن یا ایجاد لکه و نقاط تیره شود.

روی اسناد اصلی یا درپوش سند فشار بیش از حد وارد نکنید.

← "قرار دادن اسناد اصلی روی شیشه اسکنر" در صفحه 44

هنگام اسکن کردن از ADF خطوط مستقیم ظاهر می‌شوند



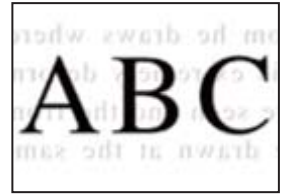
مقداری گرد و خاک یا چرک روی ADF یا اسناد وجود دارد.

### راهکارها

ADF را تمیز کنید و هر نوع گرد و خاک چسبیده به اسناد را پاک کنید.

← "تمیز کردن ADF" در صفحه 139

در پس‌زمینه تصاویر اسکن شده خط و خش مشاهده می‌شود



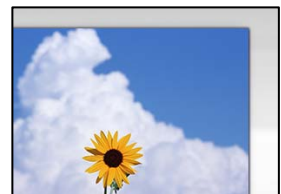
■ هنگام اسکن کردن اسناد اصلی نازک، تصاویر واقع در پشت آنها را نیز می‌توان همزمان اسکن کرد.

راهکارها

هنگام اسکن کردن از شیشه اسکنر، یک کاغذ سیاه یا پد میز روی اسناد اصلی قرار دهید.

← "قرار دادن اسناد اصلی روی شیشه اسکنر" در صفحه 44

محل صحیح روی شیشه اسکنر اسکن می‌شود



■ اسناد اصلی به درستی قرار داده نشدند.

راهکارها

□ بررسی کنید سند به درستی در برابر علامت‌های ترازبندی قرار گرفته باشد.

□ اگر لبه تصویر در کادر نیست، سند را کمی از لبه شیشه اسکنر حرکت دهید. ناحیه حدود 1.5 میلی‌متری (0.06 اینچی) از لبه شیشه اسکنر را نمی‌توانید اسکن کنید.

← "قرار دادن اسناد اصلی روی شیشه اسکنر" در صفحه 44

■ مقداری گرد و خاک یا چرک روی شیشه اسکنر وجود دارد.

راهکارها

وقتی از پائل کنترل اسکنر می‌کنید و عملکرد برش محل اسکن خودکار را اسکن می‌کنید، هرگونه آلودگی را از روی شیشه اسکنر و روکش سند پاک کنید. اگر آلودگی در اطراف سند وجود دارد، محدوده اسکن افزایش می‌یابد تا آن را نیز شامل شود.

رفع مشکلات تصویر اسکن شده ممکن نیست

اگر همه راهکارها را امتحان کرده‌اید اما مشکل برطرف نشده است، بخش زیر را بررسی کنید.

■ مشکلاتی در رابطه با تنظیمات نرم‌افزار اسکنر وجود دارد.

راهکارها

از Epson Scan 2 Utility برای صفر کردن تنظیمات نرم‌افزار اسکنر استفاده کنید.

نکته:

Epson Scan 2 Utility برنامه‌ای است که به همراه نرم‌افزار اسکنر ارائه شده است.

1. برنامه کاربردی Epson Scan 2 Utility را راه‌اندازی کنید.

Windows 10

روی دکمه شروع کلیک کنید و سپس Epson Scan 2 Utility < EPSON را انتخاب کنید.

Windows 8.1/Windows 8

نام برنامه را در قسمت جستجو وارد کنید و سپس آیکن نشان داده شده را انتخاب نمایید.

Windows 7/Windows Vista/Windows XP

روی دکمه شروع کلیک کنید، سپس مسیر همه برنامه‌ها یا برنامه‌ها < EPSON < Epson Scan 2 < Epson Scan 2 Utility را انتخاب کنید.

Mac OS

مسیر رفتن به < برنامه‌ها < نرم‌افزار Epson Scan 2 Utility < Epson را انتخاب کنید.

2. زبانه سایر موارد را انتخاب کنید.

3. روی تنظیم مجدد کلیک کنید.

اگر بازگرداندن به مقادیر اولیه مشکل را برطرف نکرد، نرم‌افزار اسکنر را لغو نصب و دوباره نصب کنید.

← "نصب یا لغو نصب جداگانه برنامه‌ها" در صفحه 146

## کیفیت نمابر ارسالی پایین است

کیفیت نمابر ارسالی ضعیف است



ممکن است بنا به دلایل زیر رخ داده باشد.

■ روی اسناد اصلی یا شیشه اسکنر گرد و خاک یا چرک وجود دارد.

راهکارها

هر نوع گرد و خاک یا چرک چسبیده به اسناد اصلی را پاک نموده و شیشه اسکنر را تمیز کنید.

← "تمیز کردن شیشه اسکنر" در صفحه 138

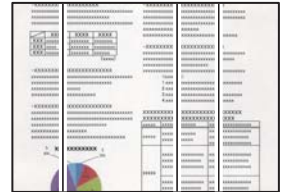
■ سند اصلی با نیروی بیش از حد فشار داده شده است.

راهکارها

وارد شدن نیروی بیش از حد ممکن است سبب تار شدن یا ایجاد لکه و نقاط تیره شود.

روی اسناد اصلی یا درپوش سند فشار بیش از حد وارد نکنید.  
← "قرار دادن اسناد اصلی روی شیشه اسکنر" در صفحه 44

هنگام ارسال نمابرها از ADF خطوط مستقیم ظاهر می‌شوند



ممکن است بنا به دلایل زیر رخ داده باشد.

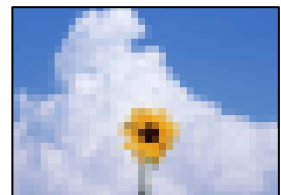
■ مقداری گرد و خاک یا چرک روی ADF یا اسناد وجود دارد.

#### راهکارها

ADF را تمیز کنید و هر نوع گرد و خاک چسبیده به اسناد را پاک کنید.

← "تمیز کردن ADF" در صفحه 139

کیفیت تصویر نمابر ارسالی پایین است



ممکن است بنا به دلایل زیر رخ داده باشد.

■ وضوح روی گزینه پایین تنظیم شده است.

#### راهکارها

اگر درباره عملکرد دستگاه نمابر فرستنده اطلاعات ندارید، موارد زیر را قبل از ارسال یک نمابر تنظیم کنید.

☐ گزینه فکس < تنظیمات فکس > را انتخاب کنید و سپس تنظیم وضوح را روی بالاترین کیفیت تصویر تعیین کنید.

☐ گزینه فکس < تنظیمات فکس > را انتخاب کنید و سپس ارسال مستقیم را فعال نمایید.

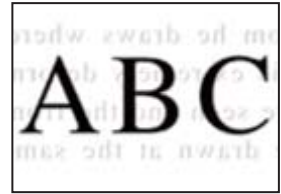
توجه داشته باشید که اگر وضوح را روی عکس تنظیم کنید اما نمابر را بدون فعال‌سازی ارسال مستقیم ارسال کنید، ممکن است نمابر با وضوح کمتری ارسال شود.

■ تنظیم ECM غیرفعال است.

#### راهکارها

مسیر تنظیم < تنظیمات چاپگر > تنظیمات فکس < تنظیمات اصلی > را انتخاب کنید و تنظیم ECM را در پانل کنترل فعال نمایید. این عمل ممکن است خطاهایی که به دلیل مشکلات ارتباطی رخ می‌دهند را پاک کند. توجه داشته باشید که سرعت ارسال و دریافت نمابرها ممکن است کمتر از حالتی باشد که ECM غیرفعال است.

تصویری از پشت اسناد در نمابر ارسالی ظاهر می‌شود



ممکن است بنا به دلایل زیر رخ داده باشد.

■ هنگام اسکن کردن اسناد اصلی نازک، تصاویر واقع در پشت آنها را نیز می‌توان همزمان اسکن کرد.

راهکارها

سند اصلی را روی شیشه اسکنر قرار دهید و سپس یک تکه کاغذ سیاه روی آن بگذارید.

◀ "قرار دادن اسناد اصلی روی شیشه اسکنر" در صفحه 44

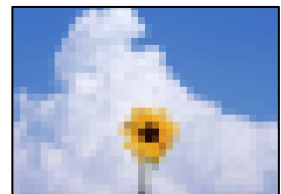
■ تنظیمات تراکم هنگام ارسال نمابر بالا است.

راهکارها

مسیر فکس < تنظیمات فکس > تنظیمات اسکن < تراکم را انتخاب کنید و سپس مقدار تنظیمات را کاهش دهید.

## کیفیت نمابر دریافت شده پایین است

کیفیت تصویر نمابره‌ای دریافت شده پایین است



ممکن است بنا به دلایل زیر رخ داده باشد.

■ تنظیم ECM غیرفعال است.

راهکارها

مسیر تنظیم < تنظیمات چاپگر > تنظیمات فکس < تنظیمات اصلی را انتخاب کنید و تنظیم ECM را در پانل کنترل فعال نمایید. این عمل ممکن است خطاهایی که به دلیل مشکلات ارتباطی رخ می‌دهند را پاک کند. توجه داشته باشید که سرعت ارسال و دریافت نمابرها ممکن است کمتر از حالتی باشد که ECM غیرفعال است.

■ کیفیت تصویر در دستگاه نمابر فرستنده روی حالت پایین تنظیم شده است.

راهکارها

از فرستنده بخواهید نمابرها را با کیفیت بالاتر ارسال کند.

## بعد از امتحان کردن همه راهکارها مشکل برطرف نشد

اگر پس از امتحان همه راهکارهای بالا باز هم مشکل برطرف نشد، با مرکز پشتیبانی Epson تماس بگیرید. اگر قادر به برطرف کردن مشکلات چاپ یا کپی کردن نیستید، اطلاعات مرتبط زیر را ملاحظه کنید.

### اطلاعات مرتبط

◀ "مشکلات چاپ یا کپی کردن برطرف نمی‌شوند" در صفحه 246

## مشکلات چاپ یا کپی کردن برطرف نمی‌شوند

راهکارهای زیر را از به ترتیب از بالا به پایین امتحان کنید تا زمانی که مشکل برطرف شود.

□ مطمئن شوید نوع کاغذ بارگذاری شده در چاپگر و نوع کاغذ تنظیم شده در چاپگر با تنظیمات نوع کاغذ در درایور چاپگر مطابقت دارند.

"تنظیمات اندازه و نوع کاغذ" در صفحه 29

□ از یک تنظیم با کیفیت بالا در پانل کنترل یا در درایور چاپگر استفاده کنید.

□ هد چاپ را تراز کنید.

"تراز کردن هد چاپ (پانل کنترل)" در صفحه 136

□ یک بررسی نازل برای اطلاع از انسداد نازل‌های هد چاپ انجام دهید.

در صورتی که قسمت‌هایی از الگوی بررسی نازل جا افتاده است، ممکن است نازل‌ها مسدود شده باشند. فرآیندهای تمیزکاری هد و بررسی نازل را به تناوب 3 بار تکرار کنید و بررسی کنید آیا انسداد برطرف شده است.

توجه داشته باشید که در فرآیند تمیزکاری هد چاپ مقداری جوهر مصرف می‌شود.

"بررسی و تمیز کردن هد چاپ" در صفحه 132

□ چاپگر را خاموش کنید، حداقل 12 ساعت منتظر بمانید و سپس بررسی کنید آیا انسداد برطرف شده است.

در صورتی که مشکل انسداد است، اگر برای مدتی با چاپگر چاپ انجام نشود، ممکن است مشکل برطرف گردد. موارد زیر را می‌توانید هنگام خاموش بودن چاپگر بررسی کنید.

□ بررسی نمایید که از بطری‌های جوهر اصلی Epson استفاده می‌کنید.

سعی کنید از بطری‌های اصلی جوهر Epson استفاده کنید. استفاده از بطری‌های جوهر غیر اصل ممکن است کیفیت چاپ را کاهش دهد.

□ بررسی کنید آیا روی ورقه نیمه‌شفاف خط افتاده است.

چنانچه خط‌افتادگی‌هایی روی ورقه نیمه‌شفاف وجود دارد، خط‌افتادگی را با احتیاط پاک کنید.

"تمیز کردن ورقه نیمه‌شفاف" در صفحه 141

□ مطمئن شوید هیچ تکه کاغذی درون چاپگر جا نمانده است.

وقتی کاغذ را بیرون می‌آورید ورقه نیمه‌شفاف را با دست خود یا کاغذ لمس نکنید.

□ کاغذ را بررسی کنید.

بررسی کنید آیا کاغذ تاخوردگی است یا سمت قابل چاپ آن رو به بالا قرار دارد.

"احتیاط‌های مربوط به مدیریت کاغذ" در صفحه 29

"ظرفیت‌ها و کاغذ موجود" در صفحه 278

"انواع کاغذ غیر قابل استفاده" در صفحه 281

□ وقتی چاپگر را خاموش می‌کنید، برای حداقل 12 منتظر بمانید و اگر کیفیت چاپ هنوز بهبود نیافته است، جایگزینی جوهر را اجرا کنید.

["اجرای جایگزینی جوهر" در صفحه 134](#)

اگر از طریق بررسی راهکارهای فوق قادر به برطرف ساختن مشکلات نیستید، ممکن است نیاز باشد درخواست تعمیر نمایید. با پشتیبانی Epson تماس بگیرید.

اطلاعات مرتبط

◀ "قبل از تماس با Epson" در صفحه 337

◀ "تماس با پشتیبانی Epson" در صفحه 337

---

## افزودن یا تعویض رایانه یا دستگاه‌ها

249. .... اتصال به یک چاپگر که به شبکه متصل شده است.

250. .... تنظیم مجدد اتصال شبکه.

257. .... وصل کردن مستقیم یک دستگاه هوشمند و یک چاپگر (Wi-Fi Direct).

268. .... بررسی وضعیت اتصال شبکه.



## اتصال به یک چاپگر که به شبکه متصل شده است

وقتی یک چاپگر قبلاً به شبکه متصل شده است، یک رایانه یا دستگاه هوشمند را می‌توانید از طریق شبکه به آن چاپگر وصل کنید.

### استفاده از یک چاپگر شبکه از رایانه دوم

برای وصل کردن چاپگر به رایانه بهتر است از برنامه نصب‌کننده استفاده کنید. می‌توانید برنامه نصب‌کننده را به یکی از روش‌های زیر اجرا کنید.

☐ راه‌اندازی از وبسایت

به وبسایت زیر بروید و سپس نام محصول را وارد نمایید. به **تنظیم** بروید و راه‌اندازی را شروع کنید.

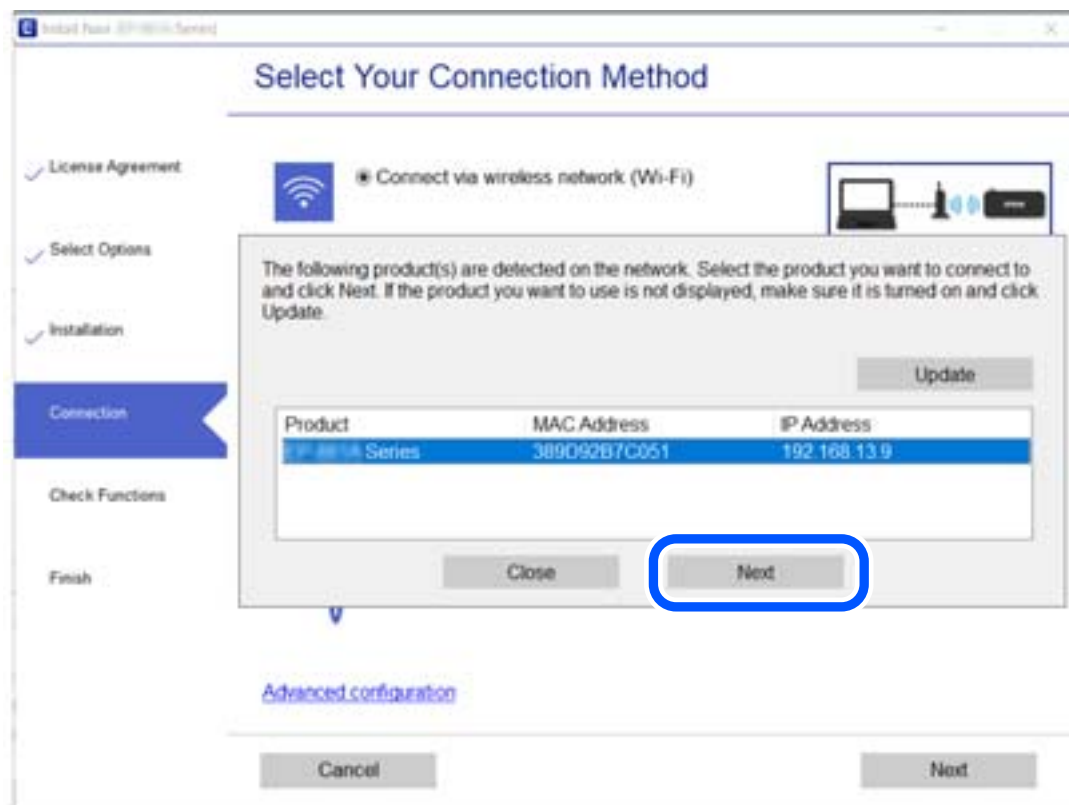
<http://epson.sn>

☐ راه‌اندازی به وسیله دیسک نرم‌افزار (فقط برای مدل‌های دارای دیسک نرم‌افزار و کاربران دارای رایانه‌های Windows با درایوهای دیسک).

دیسک نرم‌افزار را در رایانه قرار دهید و سپس دستورالعمل‌های روی صفحه را دنبال کنید.

#### انتخاب چاپگر

دستورالعمل‌های روی صفحه را دنبال کنید تا صفحه زیر نمایش داده شود، نام چاپگری که می‌خواهید به آن وصل شوید را انتخاب کنید و در نهایت روی گزینه **بعدي** کلیک کنید.



دستورالعمل‌های روی صفحه را دنبال کنید.

## استفاده از یک چاپگر شبکه از دستگاه هوشمند

با استفاده از یکی از روش‌های زیر می‌توانید یک دستگاه هوشمند را به چاپگر وصل کنید.

### اتصال از طریق یک روتر بی‌سیم

دستگاه هوشمند را به همان شبکه (Wi-Fi (SSID که چاپگر وصل شده، متصل کنید.

برای اطلاعات بیشتر به بخش زیر مراجعه کنید.

"اقدامات تنظیمات برای اتصال به دستگاه هوشمند" در صفحه 251

### اتصال از طریق Wi-Fi Direct

دستگاه هوشمند را به طور مستقیم و بدون استفاده از روتر بی‌سیم به چاپگر وصل کنید.

برای اطلاعات بیشتر به بخش زیر مراجعه کنید.

"وصل کردن مستقیم یک دستگاه هوشمند و یک چاپگر (Wi-Fi Direct)" در صفحه 257

## تنظیم مجدد اتصال شبکه

این بخش نحوه اعمال تنظیمات اتصال شبکه و تغییر روش اتصال هنگام تعویض روتر بی‌سیم یا رایانه را شرح می‌دهد.

### هنگام تعویض روتر بی‌سیم

هنگام تعویض روتر بی‌سیم، تنظیمات اتصال بین رایانه یا دستگاه هوشمند و چاپگر را اعمال کنید.

اگر ارائه دهنده خدمات اینترنت خود و موارد مشابه را تغییر دهید، نیاز خواهید داشت این تنظیمات را اعمال کنید.

### اعمال تنظیمات برای اتصال به رایانه

برای وصل کردن چاپگر به رایانه بهتر است از برنامه نصب‌کننده استفاده کنید. می‌توانید برنامه نصب‌کننده را به یکی از روش‌های زیر اجرا کنید.

راه‌اندازی از وبسایت

به وبسایت زیر بروید و سپس نام محصول را وارد نمایید. به **تنظیم** بروید و راه‌اندازی را شروع کنید.

<http://epson.sn>

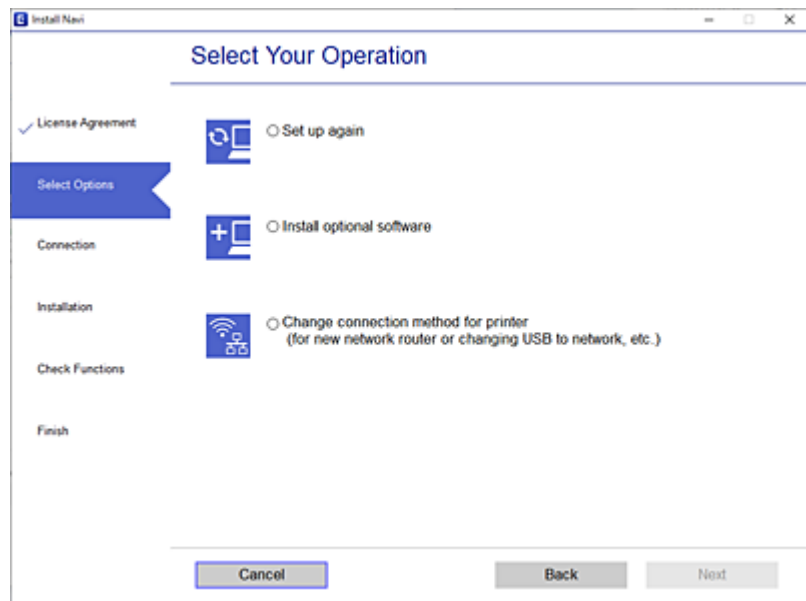
راه‌اندازی به وسیله دیسک نرم‌افزار (فقط برای مدل‌های دارای دیسک نرم‌افزار و کاربران دارای رایانه‌های Windows با درایوهای دیسک).

دیسک نرم‌افزار را در رایانه قرار دهید و سپس دستورالعمل‌های روی صفحه را دنبال کنید.

### انتخاب روش اتصال

دستورالعمل‌های روی صفحه را دنبال کنید تا صفحه بعدی نمایش داده شود.

گزینه روش اتصال را برای چاپگر تغییر دهید (برای روتر شبکه جدید یا تغییر USB به شبکه و دیگر موارد) را از صفحه عملیات را انتخاب کنید انتخاب کنید و روی بعدی کلیک کنید.



دستورالعمل‌های روی صفحه را دنبال کنید.

اگر اتصال برقرار نمی‌شود، برای رفع مشکل موارد زیر را ببینید.

☐ Windows: "اتصال به یک شبکه ممکن نیست" در صفحه 163

☐ Mac OS: "اتصال به یک شبکه ممکن نیست" در صفحه 171

## اعمال تنظیمات برای اتصال به دستگاه هوشمند

زمانی که چاپگر را به همان شبکه (Wi-Fi (SSID که دستگاه هوشمند متصل است وصل می‌کنید، می‌توانید از طریق یک دستگاه هوشمند از چاپگر استفاده کنید. برای استفاده از چاپگر از یک دستگاه هوشمند، از طریق وبسایت زیر راه‌اندازی کنید. از دستگاه هوشمند مورد نظر برای اتصال به چاپگر، به وبسایت دسترسی پیدا کنید.

<http://epson.sn> < تنظیم

## هنگام تغییر رایانه

هنگام تغییر رایانه، تنظیمات اتصال بین رایانه و چاپگر را اعمال کنید.

## اعمال تنظیمات برای اتصال به رایانه

برای وصل کردن چاپگر به رایانه بهتر است از برنامه نصب‌کننده استفاده کنید. می‌توانید برنامه نصب‌کننده را به یکی از روش‌های زیر اجرا کنید.

☐ راه‌اندازی از وبسایت

به وبسایت زیر بروید و سپس نام محصول را وارد نمایید. به تنظیم بروید و راه‌اندازی را شروع کنید.

<http://epson.sn>

□ راه‌اندازی به وسیله دیسک نرم‌افزار (فقط برای مدل‌های دارای دیسک نرم‌افزار و کاربران دارای رایانه‌های Windows با درایوهای دیسک).

دیسک نرم‌افزار را در رایانه قرار دهید و سپس دستورالعمل‌های روی صفحه را دنبال کنید.

دستورالعمل‌های روی صفحه را دنبال کنید.

## تغییر دادن روش اتصال به رایانه

این بخش نحوه تغییر دادن روش اتصال هنگامی که رایانه و چاپگر متصل هستند را توضیح می‌دهد.

### تغییر اتصال شبکه از اترنت به Wi-Fi

از طریق پانل کنترل چاپگر، اتصال اترنت را به اتصال Wi-Fi تغییر دهید. تغییر دادن روش اتصال اساساً به همان صورت اعمال تنظیمات اتصال Wi-Fi انجام می‌شود.

اطلاعات مرتبط

← "تنظیم کردن Wi-Fi از طریق پانل کنترل" در صفحه 254

### تغییر اتصال شبکه از Wi-Fi به اترنت

مراحل زیر را برای تغییر از اتصال Wi-Fi به اتصال اترنت دنبال کنید.

1. در صفحه اصلی، تنظیم را انتخاب کنید.
2. تنظیمات چاپگر < تنظیمات شبکه < تنظیم LAN سیم دار را انتخاب کنید.
3. دستورالعمل‌های روی صفحه را دنبال کنید.

### تغییر از اتصال USB به اتصال شبکه

استفاده از برنامه نصب‌کننده و راه‌اندازی دوباره با روش اتصال متفاوت.

□ راه‌اندازی از وبسایت

به وبسایت زیر بروید و سپس نام محصول را وارد نمایید. به **تنظیم** بروید و راه‌اندازی را شروع کنید.

<http://epson.sn>

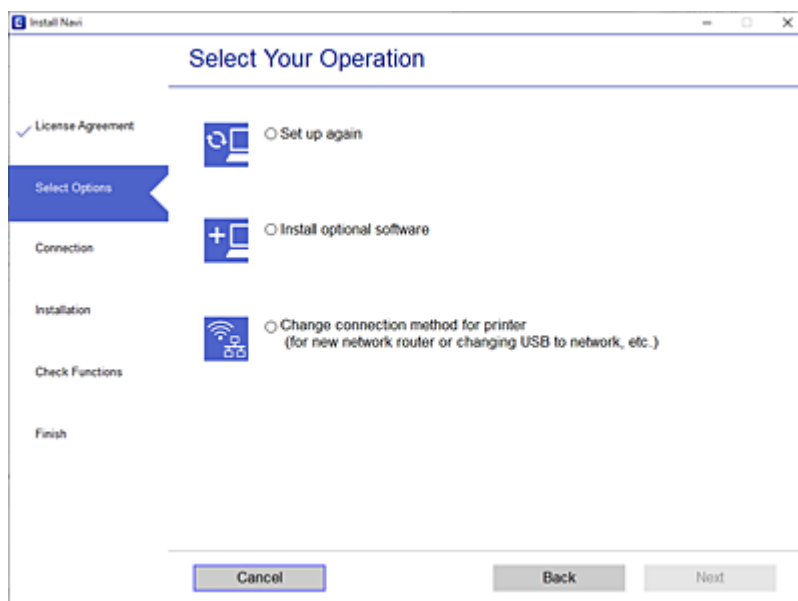
□ راه‌اندازی به وسیله دیسک نرم‌افزار (فقط برای مدل‌های دارای دیسک نرم‌افزار و کاربران دارای رایانه‌های Windows با درایوهای دیسک).

دیسک نرم‌افزار را در رایانه قرار دهید و سپس دستورالعمل‌های روی صفحه را دنبال کنید.

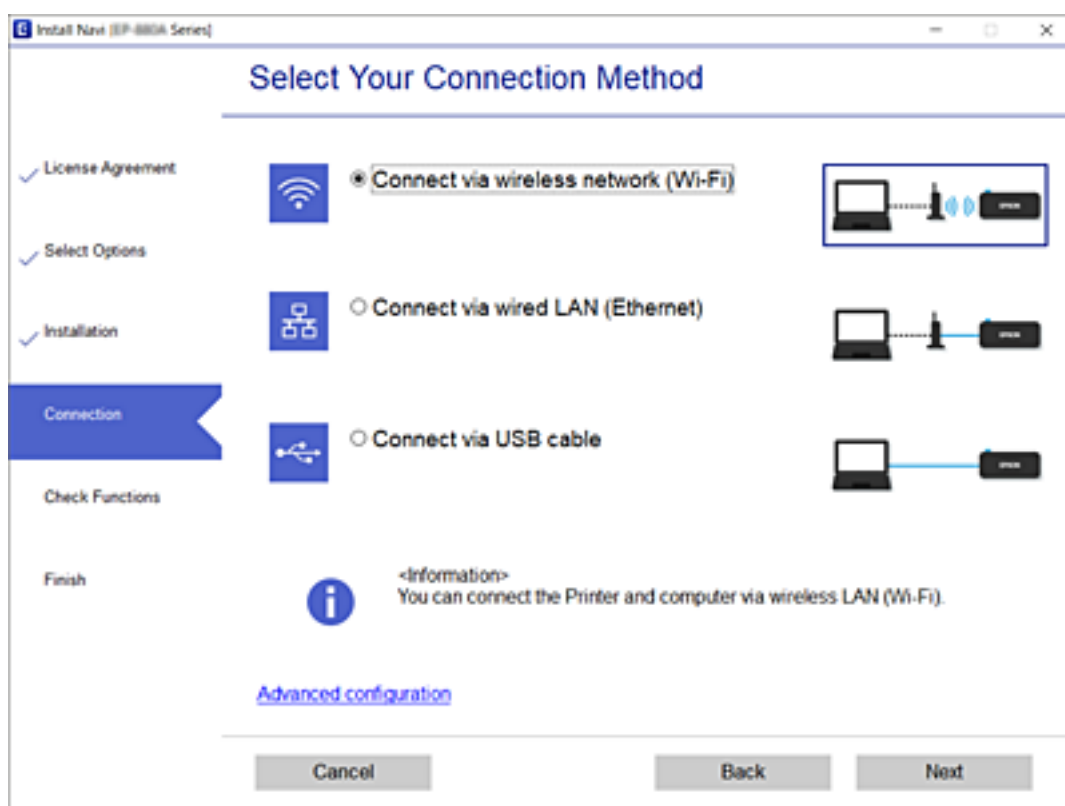
انتخاب تغییر روش اتصال

دستورالعمل‌های روی صفحه را دنبال کنید تا صفحه بعدی نمایش داده شود.

گزینه روش اتصال را برای چاپگر تغییر دهید (برای روتر شبکه جدید یا تغییر USB به شبکه و دیگر موارد) را از صفحه عملیات را انتخاب کنید انتخاب کنید و روی بعدی کلیک کنید.



اتصال شبکه اتصال از طریق شبکه بی سیم (Wi-Fi) یا از طریق LAN سیم دار (اترنت) وصل شوید که در نظر دارید استفاده کنید را انتخاب نمایید و سپس روی گزینه بعدی کلیک کنید.



دستورالعمل‌های روی صفحه را دنبال کنید.

## تنظیم کردن Wi-Fi از طریق پانل کنترل

می‌توانید تنظیمات شبکه را به چندین روش از پانل کنترل چاپگر انجام دهید. روش اتصال سازگار با محیط و شرایط استفاده را انتخاب کنید.

اگر اطلاعات روتر بی سیم مانند SSID و رمز عبور را در اختیار داشته باشید، می‌توانید تنظیمات را به صورت دستی انجام دهید.

اگر روتر بی سیم از WPS پشتیبانی کند، می‌توانید تنظیمات را با راه‌اندازی دکمه فشاری انجام دهید.

پس از متصل کردن چاپگر به شبکه، از دستگاه مورد نظر (رایانه، دستگاه هوشمند، تبلت و غیره) به چاپگر وصل شوید

### اطلاعات مرتبط

◀ "انجام تنظیمات Wi-Fi با وارد کردن SSID و رمز عبور" در صفحه 254

◀ "انجام تنظیمات Wi-Fi با تنظیم دکمه فشاری (WPS)" در صفحه 255

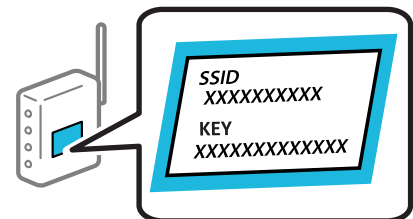
◀ "انجام تنظیمات Wi-Fi توسط راه‌اندازی پین کد (WPS)" در صفحه 256

## انجام تنظیمات Wi-Fi با وارد کردن SSID و رمز عبور

با وارد کردن اطلاعات لازم برای اتصال به یک روتر بی‌سیم از طریق پانل کنترل چاپگر می‌توانید شبکه Wi-Fi را تنظیم کنید. برای انجام تنظیم به این روش، به SSID و رمز عبور روتر بی‌سیم نیاز دارید.

نکته:

اگر از یک روتر بی‌سیم با تنظیمات پیش‌فرض آن استفاده می‌کنید، SSID و کلمه عبور بر روی برچسب قرار دارد. چنانچه SSID و رمز عبور را می‌دانید، به اسناد ارائه شده همراه با روتر بی‌سیم مراجعه کنید.



1. در صفحه اصلی، روی  ضربه بزنید.

2. گزینه Wi-Fi (توصیه می‌شود) را انتخاب کنید.  
اگر چاپگر قبلاً با اترنت متصل شده است، روتر را انتخاب کنید.

3. روی گزینه تنظیمات را شروع کنید ضربه بزنید.

در صورتی که اتصال شبکه از قبل تنظیم شده است، جزئیات اتصال نمایش داده خواهند شد. برای تغییر دادن تنظیمات بر روی تغییر تنظیمات ضربه بزنید.

اگر چاپگر قبلاً با اترنت متصل شده است، بر روی به اتصال Wi-Fi تغییر دهید. ضربه بزنید و پس از بررسی پیام بله را انتخاب کنید.

4. گزینه راهنمای گام به گام تنظیم Wi-Fi را انتخاب کنید.

5. SSID را برای روتر بی‌سیم انتخاب کنید.

نکته:

❑ اگر SSID که می‌خواهید به آن متصل شوید، در پانل کنترل چاپگر نمایش داده نمی‌شود، برای به‌روزرسانی لیست روی دوباره جستجو کنید ضربه بزنید. اگر باز هم نمایش داده نمی‌شود، بر روی دستی وارد کنید ضربه بزنید و سپس SSID را به صورت مستقیم وارد کنید.

❑ اگر نام شبکه (SSID) را نمی‌دانید، بررسی کنید آیا اطلاعات روی برچسب روتر بی‌سیم درج شده است یا خیر. اگر از روتر بی‌سیم با تنظیمات پیش‌فرض آن استفاده می‌کنید، از SSID واقع بر روی برچسب استفاده نمایید. اگر هیچ اطلاعاتی پیدا نکردید، به اسناد ارائه شده همراه با روتر بی‌سیم مراجعه کنید.

6. بر روی گذرواژه را وارد کنید ضربه بزنید و سپس رمز عبور را وارد کنید.

نکته:

❑ رمز عبور به بزرگ و کوچک بودن حروف حساس است.

❑ اگر رمز عبور را نمی‌دانید، بررسی کنید آیا اطلاعات روی برچسب روتر بی‌سیم درج شده است یا خیر. ممکن است رمز عبور روی برچسب با عنوان‌های «Network Key» یا «Wireless Password» و غیره مشخص شده باشد. اگر از روتر بی‌سیم با تنظیمات پیش‌فرض آن استفاده می‌کنید، از رمز عبور نوشته شده بر روی برچسب استفاده نمایید.

7. وقتی کار تمام شد، بر روی گزینه تایید ضربه بزنید.

8. تنظیمات را بررسی کنید و بر روی تنظیمات را شروع کنید ضربه بزنید.

9. برای پایان کار بر روی تأیید ضربه بزنید.

نکته:

در صورت عدم برقراری اتصال، کاغذ ساده اندازه A4 را در دستگاه قرار داده و سپس جهت چاپ یک گزارش اتصال گزینه چاپ گزارش بررسی را انتخاب کنید.

10. صفحه تنظیمات اتصال شبکه را ببندید.

اطلاعات مرتبط

❑ «وارد کردن نویسه‌ها» در صفحه 26

❑ «بررسی وضعیت اتصال شبکه» در صفحه 268

## انجام تنظیمات Wi-Fi با تنظیم دکمه فشاری (WPS)

با فشار دادن یک دکمه روی روتر بی‌سیم می‌توانید شبکه Wi-Fi را بطور خودکار تنظیم کنید. اگر شرایط زیر برقرار بود، می‌توانید از این روش برای تنظیم کردن استفاده کنید.

❑ روتر بی‌سیم با WPS سازگار است (تنظیم محافظت شده Wi-Fi).

❑ اتصال Wi-Fi فعلی با فشار دادن یک دکمه روی روتر بی‌سیم برقرار شده است.

1. در صفحه اصلی روی  ضربه بزنید.

2. گزینه Wi-Fi (توصیه می‌شود) را انتخاب کنید.

اگر چاپگر قبلاً با اترنت متصل شده است، روتر را انتخاب کنید.

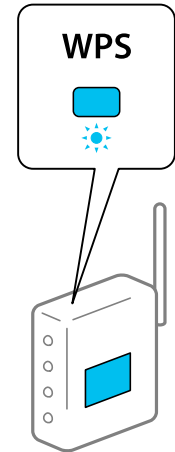
3. روی گزینه تنظیمات را شروع کنید ضربه بزنید.

در صورتی که اتصال شبکه از قبل تنظیم شده است، جزئیات اتصال نمایش داده خواهند شد. برای تغییر دادن تنظیمات بر روی تغییر تنظیمات ضربه بزنید.

اگر چاپگر قبلاً با اترنت متصل شده است، بر روی به اتصال Wi-Fi تغییر دهید. ضربه بزنید و پس از بررسی پیام بله را انتخاب کنید.

4. گزینه راه اندازی پوش باتن (WPS) را انتخاب کنید.

5. دکمه [WPS] روی روتر بی‌سیم را فشار داده و نگه دارید تا چراغ امنیتی چشمک بزند.



اگر محل دکمه [WPS] را نمی‌دانید یا اینکه هیچ دکمه‌ای روی روتر بی‌سیم وجود ندارد، برای اطلاع از جزئیات به مستندات عرضه شده همراه روتر بی‌سیم مراجعه کنید.

6. بر روی تنظیمات را شروع کنید در چاپگر ضربه بزنید.

7. صفحه را ببندید.

صفحه به طور خودکار و بعد از مدت زمان تعیین شده بسته می‌شود.

نکته:

اگر اتصال برقرار نشد، روتر بی‌سیم را دوباره راه‌اندازی کنید، آن را به چاپگر نزدیکتر کنید و دوباره تلاش کنید. اگر باز هم مشکل برطرف نشد، یک گزارش اتصال شبکه چاپ کنید و راهکار را بررسی نمایید.

8. صفحه تنظیمات اتصال شبکه را ببندید.

اطلاعات مرتبط

◀ "بررسی وضعیت اتصال شبکه" در صفحه 268

## انجام تنظیمات Wi-Fi توسط راه‌اندازی پین کد (WPS)

با استفاده از یک پین کد می‌توانید به طور خودکار به یک روتر بی‌سیم متصل شوید. در صورتی که روتر بی‌سیم مجهز به WPS (تنظیم محافظت شده Wi-Fi) باشد، می‌توانید از این روش برای تنظیم اتصال استفاده کنید. از یک رایانه برای وارد کردن پین کد به روتر بی‌سیم استفاده کنید.

1. در صفحه اصلی، روی  ضربه بزنید.

2. گزینه Wi-Fi (توصیه می‌شود) را انتخاب کنید.

اگر چاپگر قبلاً با اترنت متصل شده است، روتر را انتخاب کنید.



3. روی گزینه تنظیمات را شروع کنید ضربه بزنید.  
در صورتی که اتصال شبکه از قبل تنظیم شده است، جزئیات اتصال نمایش داده خواهند شد. برای تغییر دادن تنظیمات روی تغییر تنظیمات ضربه بزنید.  
اگر چاپگر قبلاً با اترنت متصل شده است، روی به اتصال Wi-Fi تغییر دهید. ضربه بزنید و پس از بررسی پیام، گزینه بله را انتخاب کنید.
4. سایر موارد < نصب کد (WPS) PIN را انتخاب کنید.
5. از یک رایانه برای وارد کردن پین کد (یک عدد هشت رقمی) که روی پانل کنترل چاپگر وجود دارد در روتر بی‌سیم در عرض دو دقیقه استفاده کنید.  
نکته:  
برای جزئیات بیشتر درباره وارد کردن پین کد به مستندات عرضه شده همراه روتر بی‌سیم مراجعه کنید.
6. روی تنظیمات را شروع کنید در پانل کنترل چاپگر ضربه بزنید.
7. صفحه را ببندید.  
صفحه به طور خودکار و بعد از مدت زمان تعیین شده بسته می‌شود.  
نکته:  
اگر اتصال برقرار نشد، روتر بی‌سیم را دوباره راه‌اندازی کنید، آن را به چاپگر نزدیکتر کنید و دوباره تلاش کنید. اگر باز هم کار نکرد، یک گزارش اتصال چاپ کنید و راهکار را بررسی نمایید.
8. صفحه تنظیمات اتصال شبکه را ببندید.

اطلاعات مرتبط

← "بررسی وضعیت اتصال شبکه" در صفحه 268

---

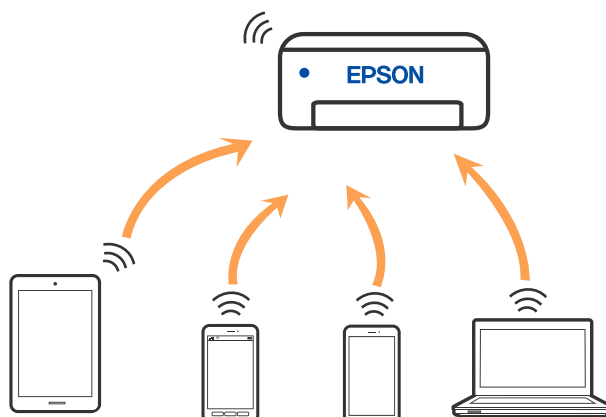
## وصل کردن مستقیم یک دستگاه هوشمند و یک چاپگر (Wi-Fi Direct)

(Simple AP Wi-Fi Direct) ) به شما امکان می‌دهد بدون استفاده از یک روتر بی‌سیم یک دستگاه هوشمند را مستقیماً به یک چاپگر وصل کنید و از طریق دستگاه هوشمند چاپ کنید.

### درباره Wi-Fi Direct

از این روش اتصال زمانی استفاده کنید که از Wi-Fi در خانه یا محل کار استفاده نمی‌کنید، یا زمانی که می‌خواهید چاپگر و رایانه یا دستگاه هوشمند را به صورت مستقیم به هم وصل کنید. در این حالت، چاپگر به عنوان یک روتر بی‌سیم عمل می‌کند و شما می‌توانید دستگاه‌ها را بدون

نیاز به استفاده از روتر بی سیم استاندارد، به چاپگر وصل کنید. با این وجود، دستگاههایی که به صورت مستقیم به چاپگر متصل می شوند نمی توانند از طریق چاپگر با یکدیگر ارتباط برقرار کنند.



چاپگر توانایی اتصال به Wi-Fi یا اینترنت (Simple AP Wi-Fi Direct) را به صورت همزمان دارد. با این وجود، اگر اتصال شبکه به اتصال Simple AP Wi-Fi Direct را زمانی برقرار کرده باشید که چاپگر به Wi-Fi متصل است؛ اتصال Wi-Fi به طور موقت قطع می شود.

## وصل کردن یک iPhone، iPad یا iPod touch با استفاده از Wi-Fi Direct

این روش به شما امکان می دهد که چاپگر را به صورت مستقیم بدون روتر بی سیم به یک iPhone، iPad یا iPod touch متصل کنید. شرایط زیر برای استفاده از این عملکرد ضروری می باشند. چنانچه محیط شما با این شرایط مطابقت نداشته باشد، برای اتصال می توانید گزینه سایر دستگاه های سیستم عامل را انتخاب کنید. برای مشاهده جزئیات درباره اتصال، به پیوند اطلاعات مرتبط مراجعه کنید.

iOS 11 یا نسخه جدیدتر

استفاده از برنامه دوربین استاندارد جهت اسکن کد QR

Epson iPrint نسخه 7.0 یا جدیدتر

برنامه چاپ Epson، مانند Epson iPrint برای چاپ از یک دستگاه هوشمند استفاده می شود. برنامه چاپ Epson را از قبل در دستگاه هوشمند نصب کنید.

**نکته:**

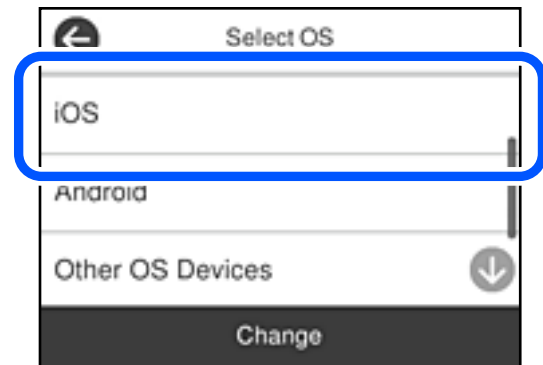
لازم است این تنظیمات را تنها یک بار برای چاپگر و دستگاه هوشمند مورد نظر جهت اتصال انجام دهید. بجز در صورتی که ویژگی Wi-Fi Direct را غیرفعال کنید یا تنظیمات شبکه را به حالت پیش فرض بازمیابی کنید، نیازی به انجام مجدد این تنظیمات نخواهید داشت.

1. در صفحه اصلی، روی  ضربه بزنید.

2. روی گزینه Wi-Fi Direct ضربه بزنید.

3. روی گزینه تنظیمات را شروع کنید ضربه بزنید.

4. روی گزینه iOS ضربه بزنید.



QR بر روی پانل کنترل چاپگر را وارد کنید.

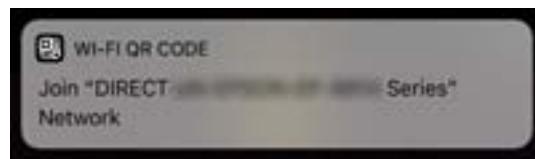


5. در iPhone، iPad یا iPod touch، برنامه دوربین استاندارد را اجرا نموده و سپس کد QR نمایش یافته بر روی پانل کنترل چاپگر را در حالت عکس اسکن کنید.

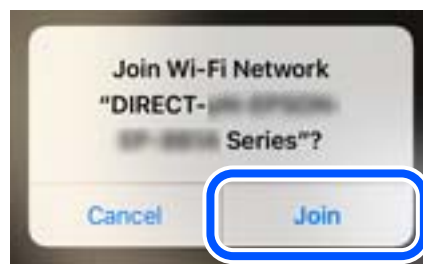


از برنامه دوربین (Camera) مخصوص iOS 11 یا نسخه جدیدتر استفاده کنید. با استفاده از برنامه دوربین مخصوص iOS 10 یا نسخه قدیمی‌تر نمی‌توانید متصل شوید. همچنین، با استفاده از یک برنامه مخصوص اسکن کدهای QR نیز نمی‌توانید متصل شوید. اگر نمی‌توانید وصل شوید، گزینه سایر روش‌ها را از پانل کنترل چاپگر انتخاب کنید. برای مشاهده جزئیات درباره اتصال، به پیوند اطلاعات مرتبط مراجعه کنید.

6. روی اعلان نمایش یافته در صفحه iPhone، iPad یا iPod touch ضربه بزنید.



7. روی پیوستن ضربه بزنید.



8. در پانل کنترل چاپگر، گزینه بعدی را انتخاب کنید.

9. در iPhone، iPad یا iPod touch، برنامه چاپ Epson را راه‌اندازی کنید.  
نمونه برنامه‌های چاپ Epson



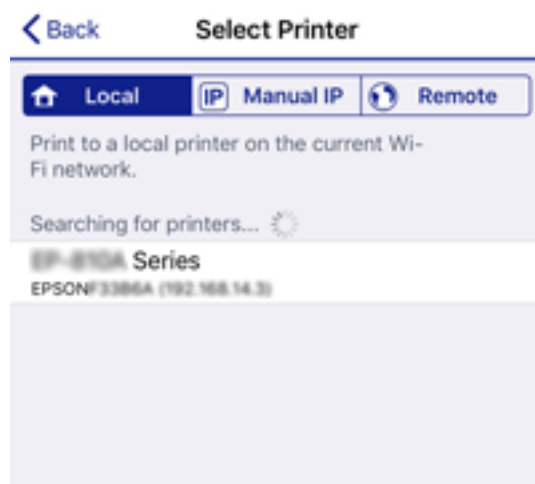
Epson iPrint



Epson Creative Print

10. در صفحه برنامه چاپ Epson، روی گزینه **Printer is not selected.** ضربه بزنید.

11. چاپگری که می‌خواهید به آن وصل شوید را انتخاب کنید.



برای انتخاب چاپگر، اطلاعاتی که در پانل کنترل چاپگر نمایش داده می‌شوند را ملاحظه کنید.



12. در پانل کنترل چاپگر، گزینه کامل را انتخاب کنید.

در رابطه با دستگاه‌های هوشمندی که قبلاً به چاپگر متصل شده‌اند، به منظور اتصال مجدد، نام شبکه (SSID) را در صفحه Wi-Fi دستگاه هوشمند انتخاب کنید.

اطلاعات مرتبط

- ◀ "برنامه‌ای برای چاپ راحت از یک دستگاه هوشمند (Epson iPrint) در صفحه 286
- ◀ "اتصال به دستگاه‌هایی غیر از iOS و Android از طریق Wi-Fi Direct" در صفحه 263

## اتصال به دستگاه‌های Android از طریق Wi-Fi Direct

این روش به شما امکان می‌دهد که چاپگر را به صورت مستقیم بدون روتر بی‌سیم به دستگاه Android خود متصل کنید. شرایط زیر برای استفاده از این عملکرد ضروری می‌باشند.

Android 4.4 یا نسخه جدیدتر

Epson iPrint نسخه 7.0 یا نسخه جدیدتر

Epson iPrint برای چاپ از یک دستگاه هوشمند استفاده می‌شود. Epson iPrint را از قبل در دستگاه هوشمند خود نصب کنید.

**نکته:**

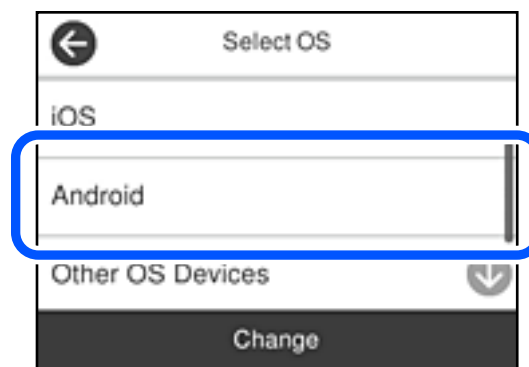
لازم است این تنظیمات را تنها یک بار برای چاپگر و دستگاه هوشمند موردنظر جهت اتصال انجام دهید. بجز در صورتی که ویژگی *Wi-Fi Direct* را غیرفعال کنید یا تنظیمات شبکه را به حالت پیش فرض بازمی‌کنید، نیازی به انجام مجدد این تنظیمات نخواهید داشت.

1. در صفحه اصلی روی  ضربه بزنید.

2. روی **Wi-Fi Direct** ضربه بزنید.

3. روی تنظیمات را شروع کنید ضربه بزنید.

4. روی **Android** ضربه بزنید.



5. در دستگاه هوشمند، برنامه Epson iPrint را اجرا کنید.



6. در صفحه Epson iPrint، روی گزینه **Printer is not selected.** ضربه بزنید.

7. چاپگری که می‌خواهید به آن وصل شوید را انتخاب کنید.



برای انتخاب چاپگر، اطلاعاتی که در پانل کنترل چاپگر نمایش داده می‌شوند را ملاحظه کنید.



نکته:

بسته به دستگاه *Android* ممکن است چاپگرها نمایش داده نشوند. در صورت عدم نمایش چاپگرها، آنها را با انتخاب گزینه سایر دستگاه‌های سیستم عامل متصل نمایید. برای مشاهده اطلاعات اتصال، به پیوند اطلاعات مرتبط مراجعه کنید.

8. هنگام نمایش صفحه تأیید اتصال دستگاه، گزینه تأیید را انتخاب کنید.

9. وقتی صفحه تأیید ثبت دستگاه نمایش داده می‌شود، انتخاب کنید آیا دستگاه تأیید شده را در چاپگر ثبت می‌کنید.

10. در پانل کنترل چاپگر، گزینه کامل را انتخاب کنید.

در رابطه با دستگاه‌های هوشمندی که قبلاً به چاپگر متصل شده‌اند، به منظو اتصال مجدد، نام شبکه (SSID) را در صفحه Wi-Fi دستگاه هوشمند انتخاب کنید.

اطلاعات مرتبط

- ◀ "برنامه‌ای برای چاپ راحت از یک دستگاه هوشمند (Epson iPrint)" در صفحه 286
- ◀ "اتصال به دستگاه‌هایی غیر از iOS و Android از طریق Wi-Fi Direct" در صفحه 263

## اتصال به دستگاه‌هایی غیر از iOS و Android از طریق Wi-Fi Direct

این روش به شما امکان می‌دهد که چاپگر را به صورت مستقیم بدون روتر بی‌سیم به دستگاه‌های هوشمند متصل کنید.

نکته:

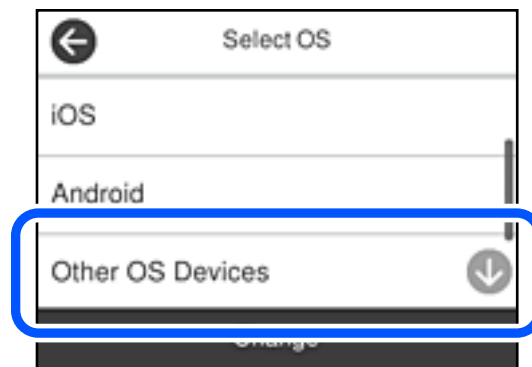
لازم است این تنظیمات را تنها یک بار برای چاپگر و دستگاه هوشمند موردنظر جهت اتصال انجام دهید. بجز در صورتی که ویژگی *Wi-Fi Direct* را غیرفعال کنید یا تنظیمات شبکه را به حالت پیش‌فرض بازمی‌کنید، نیازی به انجام مجدد این تنظیمات نخواهید داشت.

1. در صفحه اصلی روی  ضربه بزنید.

2. روی گزینه **Wi-Fi Direct** ضربه بزنید.

3. روی گزینه تنظیمات را شروع کنید ضربه بزنید.

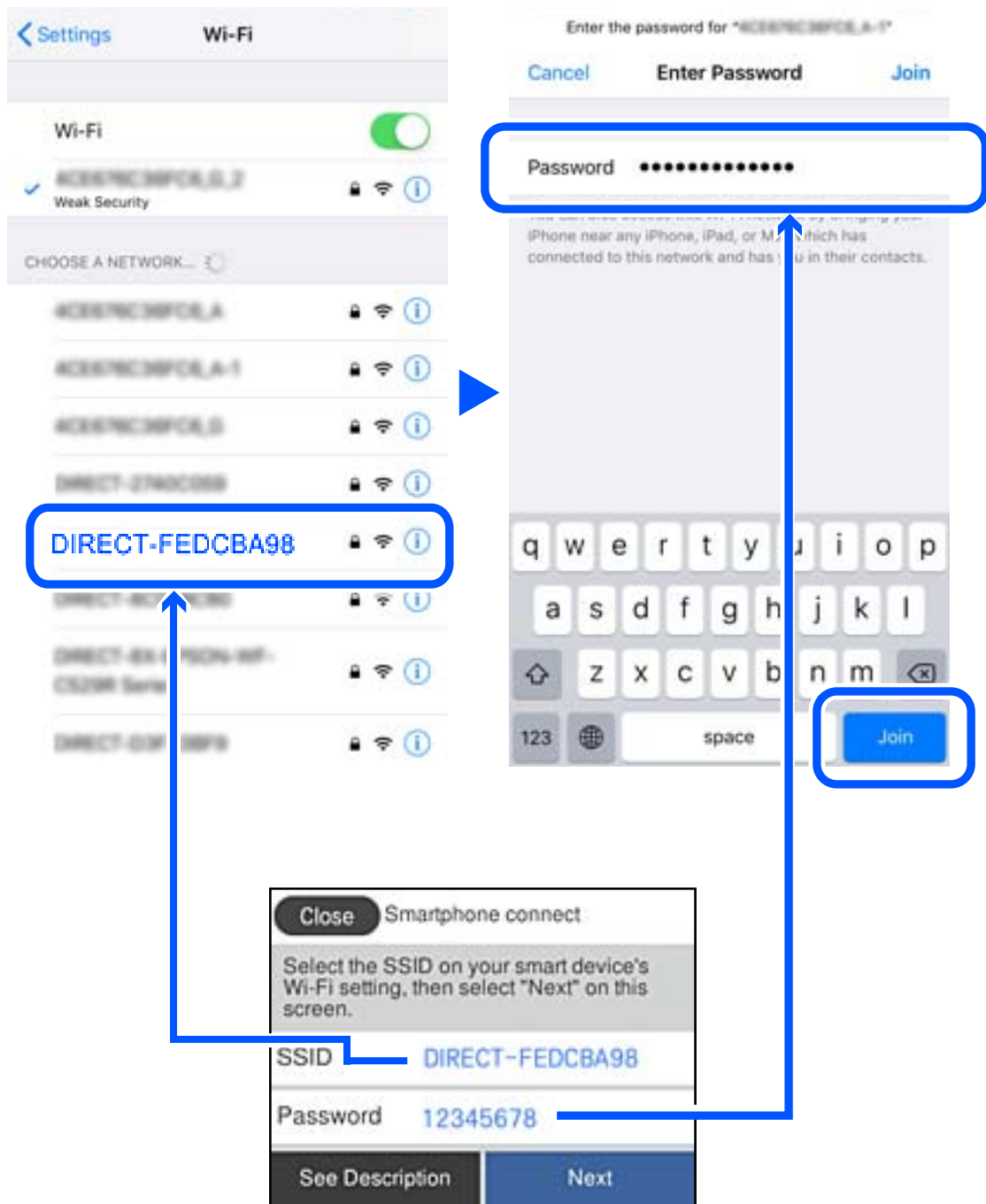
4. روی گزینه سایر دستگاه‌های سیستم عامل ضربه بزنید.



گزینه‌های نام شبکه (SSID) و رمز عبور برای Wi-Fi Direct چاپگر نمایش داده می‌شوند.



5. در صفحه Wi-Fi دستگاه هوشمند، SSID را که در پانل کنترل چاپگر نشان داده شده است انتخاب نمایید و سپس رمز عبور را وارد کنید.



6. در پانل کنترل چاپگر، گزینه بعدی را انتخاب کنید.

7. در دستگاه هوشمند، برنامه چاپ Epson را راه اندازی کنید.  
نمونه برنامه‌های چاپ Epson



Epson iPrint



Epson Creative Print

8. در صفحه برنامه چاپ Epson، روی گزینه **Printer is not selected.** ضربه بزنید.

9. چاپگری که می‌خواهید به آن وصل شوید را انتخاب کنید.



برای انتخاب چاپگر، اطلاعاتی که در پانل کنترل چاپگر نمایش داده می‌شوند را ملاحظه کنید.



10. در پانل کنترل چاپگر، گزینه کامل را انتخاب کنید.

در رابطه با دستگاه‌های هوشمندی که قبلاً به چاپگر متصل شده‌اند، به منظور اتصال مجدد، نام شبکه (SSID) را در صفحه Wi-Fi دستگاه هوشمند انتخاب کنید.

اطلاعات مرتبط

← "برنامه‌ای برای چاپ راحت از یک دستگاه هوشمند (Epson iPrint)" در صفحه 286

## قطع اتصال (Wi-Fi Direct (Simple AP

دو روش برای غیرفعال کردن اتصال (Simple AP Wi-Fi Direct) وجود دارد؛ می‌توانید همه اتصالات را از طریق پانل کنترل چاپگر غیرفعال کنید یا هر اتصال را از طریق رایانه یا دستگاه هوشمند غیرفعال کنید. این بخش نحوه غیرفعال کردن همه اتصالات را شرح می‌دهد.

**مهم!**

هنگامی که اتصال (Simple AP Wi-Fi Direct) قطع می‌شود، اتصال همه رایانه‌ها و دستگاه‌های هوشمند متصل به چاپگر در اتصال Wi-Fi (Simple AP Direct) قطع می‌شود.

**نکته:**

اگر می‌خواهید اتصال دستگاه خاصی را قطع کنید، اتصال را به جای چاپگر، از دستگاه قطع کنید. یکی از روش‌های زیر را برای قطع اتصال Wi-Fi Direct (Simple AP) از دستگاه استفاده کنید.

اتصال Wi-Fi به نام شبکه (SSID) چاپگر را قطع کنید.

به یک نام شبکه (SSID) دیگر وصل شوید.

1. در صفحه اصلی، روی  ضربه بزنید.

2. گزینه Wi-Fi Direct را انتخاب کنید.

اطلاعات Wi-Fi Direct نمایش داده می‌شود.

3. روی گزینه تنظیمات را شروع کنید ضربه بزنید.

4. روی گزینه تغییر ضربه بزنید.

5. گزینه غیرفعال کردن Wi-Fi Direct را انتخاب کنید.


6. روی تنظیمات را غیرفعال کنید ضربه بزنید.

7. وقتی پیام کامل شدن فرآیند نمایش داده می‌شود، صفحه را ببندید.

صفحه به طور خودکار و بعد از مدت زمان تعیین شده بسته می‌شود.

8. صفحه تنظیمات اتصال شبکه را ببندید.

## تغییر تنظیمات (Simple AP Wi-Fi Direct) مانند SSID

وقتی اتصال (Simple AP Wi-Fi Direct) فعال باشد، شما می‌توانید تنظیمات را از طریق مسیر  < Wi-Fi Direct < تنظیمات را شروع کنید < تغییر تغییر دهید و سپس گزینه‌های منوی زیر نمایش داده می‌شوند.

### تغییر نام شبکه

نام شبکه (SSID) مربوط به Simple APWi-Fi Direct (مورد استفاده برای اتصال به چاپگر را به نام مدنظر خود تغییر دهید. نام شبکه (SSID) را به صورت نویسه‌های ASCII وارد کنید که در صفحه کلید نرم‌افزاری پانل کنترل نمایش داده می‌شوند. می‌توانید تا حداکثر 22 نویسه وارد کنید.

هنگام تغییر نام شبکه (SSID)، ارتباط همه دستگاه‌های متصل قطع خواهد شد. در صورت تمایل به اتصال مجدد دستگاه، از نام شبکه (SSID) جدید استفاده کنید.

### تغییر گذرواژه

رمز عبور Simple APWi-Fi Direct ( ) برای اتصال دادن چاپگر را به مقدار اختیاری تغییر دهید. شما می‌توانید رمز عبور را به صورت نویسه‌های ASCII وارد کنید که در صفحه کلید نرم‌افزاری پانل کنترل نمایش داده می‌شوند. می‌توانید 8 الی 22 نویسه وارد کنید. هنگام تغییر رمز عبور، ارتباط همه دستگاه‌های متصل قطع خواهد شد. در صورت تمایل به اتصال مجدد دستگاه، از رمز عبور جدید استفاده کنید.

### غیرفعال کردن Wi-Fi Direct

تنظیمات Simple APWi-Fi Direct ( ) چاپگر را غیرفعال کنید. هنگام غیرفعال کردن این تنظیمات، ارتباط همه دستگاه‌های متصل به چاپگر از طریق اتصال Wi-Fi Direct (Simple AP) قطع می‌شود.

### بازگشت به تنظیمات پیش فرض

همه تنظیمات Simple APWi-Fi Direct ( ) را به مقادیر پیش‌فرض باز می‌گرداند.

اطلاعات اتصال Wi-Fi Direct (Simple AP) دستگاه هوشمند ذخیره‌شده در چاپگر حذف می‌شوند.

نکته:

همچنین می‌توانید تنظیمات زیر را از طریق زبانه *Wi-Fi Direct < Network* در *Web Config* اعمال نمایید.

فعال یا غیرفعال کردن Simple APWi-Fi Direct ( )

تغییر نام شبکه (SSID)

تغییر رمز عبور

بازیابی تنظیمات Simple APWi-Fi Direct ( )

---

## بررسی وضعیت اتصال شبکه

به روش زیر می‌توانید وضعیت اتصال شبکه را بررسی کنید.

### اطلاعات مرتبط

◀ "بررسی وضعیت اتصال شبکه از پانل کنترل" در صفحه 268

◀ "چاپ یک گزارش اتصال شبکه" در صفحه 269

## بررسی وضعیت اتصال شبکه از پانل کنترل

از طریق آیکن شبکه یا اطلاعات شبکه در پانل کنترل چاپگر می‌توانید وضعیت اتصال شبکه را بررسی کنید.

## بررسی وضعیت اتصال شبکه با استفاده از آیکن شبکه

با استفاده از آیکن شبکه روی صفحه اصلی چاپگر می‌توانید وضعیت اتصال شبکه و قوت موج رادیویی را بررسی کنید.



## نمایش اطلاعات کامل شبکه از پانل کنترل

زمانی که چاپگر به شبکه وصل است همچنین می‌توانید سایر اطلاعات مربوط به شبکه را با انتخاب منوهای شبکه مورد نظر برای بررسی مشاهده نمایید.

1. در صفحه اصلی، تنظیم را انتخاب کنید.

2. تنظیمات چاپگر < تنظیمات شبکه < وضعیت شبکه را انتخاب کنید.

3. برای بررسی اطلاعات، منوهایی را که می‌خواهید بررسی نمایید انتخاب کنید.

وضعیت LAN/Wi-Fi سیمی

اطلاعات شبکه (نام دستگاه، اتصال، قدرت سیگنال و غیره) را برای اتصالات اینترنت یا Wi-Fi نشان می‌دهد.

وضعیت Wi-Fi Direct

فعال یا غیرفعال بودن Wi-Fi Direct و SSID، رمز عبور و ... را برای اتصالات Wi-Fi Direct نشان می‌دهد.

چاپ صفحه وضعیت

یک برگه حالت شبکه چاپ می‌کند. اطلاعات مربوط به اینترنت، Wi-Fi، Wi-Fi Direct و امثال آن بر روی یک یا چند برگ چاپ می‌شود.

## چاپ یک گزارش اتصال شبکه

می‌توانید یک گزارش اتصال شبکه برای بررسی وضعیت بین چاپگر و روتر بی سیم چاپ نمایید.

1. کاغذها را بارگیری کنید.

2. از صفحه اصلی، تنظیم را انتخاب کنید.

3. تنظیمات چاپگر < تنظیمات شبکه < بررسی اتصال را انتخاب کنید.

بررسی اتصال آغاز می‌شود.

4. گزینه چاپ گزارش بررسی را انتخاب کنید.

5. گزارش اتصال شبکه را چاپ کنید.

اگر خطایی رخ داده است، گزارش اتصال شبکه را بررسی کنید و سپس راهکارهای چاپ شده را دنبال کنید.

6. صفحه را ببندید.

## پیام‌ها و راه‌های موجود در گزارش اتصال شبکه

پیام‌ها و کدهای خطای موجود در گزارش اتصال شبکه را بررسی کنید و سپس راه‌حل‌ها را دنبال نمایید.

**Check Network Connection**

Check Result: FAIL

Error code: (E-2)

See the Network Status and check if the Network Name (SSID) is the SSID you want to connect. If the SSID is correct, make sure to enter the correct password and try again.

If your problems persist, see your documentation for help and networking tips.

**Checked Items**

Wireless Network Name (SSID) Check	FAIL
Communication Mode Check	Unchecked
Security Mode Check	Unchecked
MAC Address Filtering Check	Unchecked
Security Key/Password Check	Unchecked
IP Address Check	Unchecked
Detailed IP Setup Check	Unchecked

**Network Status**

Printer Name	EPSON XXXXXX
Printer Model	XX-XXX Series
IP Address	169.254.137.8
Subnet Mask	255.255.0.0
Default Gateway	
Network Name (SSID)	EpsonNet
Security	None
Signal Strength	Poor
MAC Address	F8:D0:27:40:C0:AC

a. کد خطا

b. پیام‌های داخل محیط شبکه

### اطلاعات مرتبط

- ← "E-1" در صفحه 271
- ← "E-2", "E-3", "E-7" در صفحه 271
- ← "E-5" در صفحه 272
- ← "E-6" در صفحه 272
- ← "E-8" در صفحه 272
- ← "E-9" در صفحه 273
- ← "E-10" در صفحه 273
- ← "E-11" در صفحه 273
- ← "E-12" در صفحه 274
- ← "E-13" در صفحه 274
- ← "پیام‌های داخل محیط شبکه" در صفحه 275

## E-1

راه حل:

- بررسی کنید کابل اترنت به چاپگر، هاب یا سایر دستگاه‌های شبکه متصل باشد.
- بررسی کنید هاب یا دیگر دستگاه‌های شبکه روشن باشند.
- اگر می‌خواهید چاپگر را از طریق Wi-Fi متصل کنید، تنظیمات Wi-Fi را دوباره برای چاپگر اجرا کنید زیرا غیرفعال شده اند.

## E-2، E-3، E-7

راه حل:

- بررسی کنید روتر بی سیم فعال باشد.
- بررسی کنید کامپیوتر یا دستگاه به درستی به روتر بی سیم متصل باشند.
- روتر بی سیم را خاموش کنید. به مدت تقریبی 10 ثانیه صبر کنید و سپس آن را روشن کنید.
- چاپگر را به روتر بی سیم نزدیک تر کنید و هرگونه مانع را از بین آنها بردارید.
- اگر SSID را به صورت دستی وارد کرده اید، بررسی کنید صحیح باشد. SSID را از قسمت **Network Status** در گزارش اتصال شبکه بررسی کنید.
- اگر روتر بی سیم دارای چند SSID است، SSID نمایش داده شده را انتخاب کنید. اگر SSID از فرکانس ناسازگار استفاده می‌کند، چاپگر آنها را نمایش نمی‌دهد.
- اگر برای برقراری اتصال شبکه از راه اندازی از طریق دکمه فشاری استفاده می‌کنید، بررسی کنید روتر بی سیم از WPS پشتیبانی کند. اگر روتر بی سیم از WPS پشتیبانی نکند نمی‌توانید از راه اندازی از طریق دکمه فشاری استفاده کنید.
- بررسی کنید SSID فقط از نویسه‌های ASCII (نویسه‌های حرفی عددی و نماد) باشد. چاپگر نمی‌تواند SSID حاوی نویسه‌های غیر ASCII را نمایش دهد.
- قبل از اتصال به روتر بی سیم، حتماً SSID و رمز عبور را بدانید. اگر از روتر با تنظیمات پیش فرض آن استفاده می‌کنید، SSID و رمز عبور بر روی برچسب روتر بی سیم نوشته شده است. اگر SSID و رمز عبور را نمی‌دانید، با فردی تماس بگیرید که روتر بی سیم را تنظیم کرده است یا به اسناد ارائه شده همراه با روتر بی سیم مراجعه کنید.
- اگر به SSID ایجاد شده از دستگاه هوشمند اتصال به اینترنت دستگاه همراه وصل می‌شوید، SSID و رمز عبور را در اسناد ارائه شده همراه با دستگاه هوشمند بررسی کنید.
- اگر اتصال Wi-Fi به طور ناگهانی قطع می‌شود، شرایط زیر را بررسی کنید. اگر همه این شرایط قابل اجرا هستند، نرم افزار را از وبسایت زیر دانلود کرده و اجرا کنید و از این طریق تنظیمات شبکه را بازنشانی کنید.  
<http://epson.sn> < تنظیم
- یک دستگاه هوشمند دیگر با استفاده از راه اندازی دکمه فشاری به شبکه اضافه شده است.
- تنظیم شبکه Wi-Fi با استفاده از هر روش دیگری بجز تنظیم نقطه فشاری انجام شده است.

اطلاعات مرتبط

- ◀ "اعمال تنظیمات برای اتصال به رایانه" در صفحه 251
- ◀ "تنظیم کردن Wi-Fi از طریق پانل کنترل" در صفحه 254

## E-5

### راهکارها:

بررسی کنید نوع تنظیم امنیتی روتر بی سیم بر روی یکی از موارد زیر تنظیم شده باشد. در غیر این صورت نوع تنظیم امنیتی روتر بی سیم را تغییر داده و سپس تنظیمات شبکه چاپگر را تنظیم مجدد نمایید.

- WEP-64 بیت (40 بیت)
- WEP-128 بیت (104 بیت)
- (WPA PSK (TKIP/AES \*
- (WPA2 PSK (TKIP/AES \*
- (WPA (TKIP/AES
- (WPA2 (TKIP/AES
- WPA3-SAE (AES)

\* WPA PSK با نام WPA Personal نیز شناخته می‌شود. WPA2 PSK با نام WPA2 Personal نیز شناخته می‌شود.

## E-6

### راه حل:

بررسی کنید آیا فیلترینگ آدرس MAC غیر فعال است. اگر فعال است، آدرس MAC چاپگر را ثبت کنید تا فیلتر نشود. برای مشاهده جزئیات بیشتر به مستندات ارائه شده همراه با روتر بی سیم مراجعه کنید. آدرس MAC چاپگر را می‌توانید از قسمت **Network Status** در گزارش اتصال شبکه بررسی کنید.

اگر روتر بی سیم از روش تأیید اعتبار مشترک با امنیت WEP استفاده می‌کند، بررسی کنید کلید تأیید اعتبار و شاخص آن صحیح باشند.

اگر تعداد دستگاه‌های قابل اتصال در روتر بی سیم کمتر از تعداد دستگاه‌های شبکه‌ای هستند که می‌خواهید به آن متصل شوید، روتر بی سیم را تنظیم کنید تا تعداد دستگاه‌های قابل اتصال بیشتر شود. برای انجام تنظیمات به مستندات ارائه شده همراه با روتر بی سیم مراجعه کنید.

### اطلاعات مرتبط

← "اعمال تنظیمات برای اتصال به رایانه" در صفحه 251

## E-8

### راهکار:

اگر دریافت آدرس IP چاپگر روی خودکار تنظیم شده است، DHCP را در روتر بی سیم فعال کنید.

اگر تنظیم دریافت آدرس IP چاپگر روی حالت دستی تنظیم شده است، آدرس IP که شما به صورت دستی تنظیم می‌کنید خارج از محدوده است (مثلاً: 0.0.0.0). یک آدرس IP معتبر از طریق پانل کنترل چاپگر تنظیم کنید.

### اطلاعات مرتبط

← "تنظیمات شبکه" در صفحه 296



## E-9

راه حل:

مورد زیر را بررسی کنید.

☐ دستگاه‌ها روشن هستند.

☐ می‌توانید از دستگاهی که می‌خواهید با آن به چاپگر متصل شوید، به اینترنت و سایر کامپیوترها یا دستگاه‌های شبکه در همان شبکه دسترسی داشته باشید.

اگر بعد از اجرای کارهای عنوان شده در بالا همچنان به چاپگر و دستگاه‌های شبکه وصل نمی‌شوید، روتر بی سیم را خاموش کنید. به مدت تقریبی 10 ثانیه صبر کنید و سپس آن را روشن کنید. سپس با دانلود و اجرای نصب کننده از وب سایت زیر، تنظیمات شبکه را دوباره اجرا کنید.

<http://epson.sn> < تنظیم

اطلاعات مرتبط

◀ "اعمال تنظیمات برای اتصال به رایانه" در صفحه 251

## E-10

راهکارها:

موارد زیر را بررسی کنید.

☐ سایر دستگاه‌های شبکه روشن شده باشند.

☐ آدرس‌های شبکه (آدرس IP، ماسک شبکه فرعی و درگاه پیش فرض) صحیح باشند، اگر دریافت آدرس IP چاپگر را روی حالت دستی تنظیم کرده‌اید.

اگر اینها درست نیستند، آدرس شبکه را بازنشانی کنید. می‌توانید آدرس IP، ماسک شبکه فرعی و درگاه پیش فرض را از بخش **Network Status** در گزارش اتصال شبکه بررسی کنید.

هنگامی که DHCP فعال می‌شود، دریافت آدرس IP چاپگر را به حالت خودکار تغییر دهید. اگر می‌خواهید آدرس IP را به صورت دستی تنظیم کنید، آدرس IP چاپگر را از بخش **Network Status** در گزارش اتصال شبکه بررسی کنید و سپس حالت دستی را از صفحه تنظیمات شبکه انتخاب کنید. ماسک شبکه فرعی را روی [255.255.255.0] تنظیم کنید.

اگر بعد از این مراحل همچنان به چاپگر و دستگاه‌های شبکه وصل نمی‌شوید، روتر بی سیم را خاموش کنید. حدود 10 ثانیه صبر کنید و سپس آن را روشن کنید.

اطلاعات مرتبط

◀ "تنظیمات شبکه" در صفحه 296

## E-11

راه حل:

مورد زیر را بررسی کنید.

☐ وقتی تنظیم TCP/IP چاپگر را بر روی دستی تنظیم کرده‌اید، آدرس دروازه پیش فرض صحیح است.

☐ دستگاهی که به عنوان دروازه پیش فرض مشخص شده، روشن است.

آدرس دروازه پیش‌فرض صحیح را تنظیم کنید. آدرس دروازه پیش‌فرض را می‌توانید از قسمت **Network Status** در گزارش اتصال شبکه بررسی کنید.

#### اطلاعات مرتبط

◀ "تنظیمات شبکه" در صفحه 296

### E-12

#### راه حل:

مورد زیر را بررسی کنید.

سایر دستگاه‌های روی شبکه روشن باشند.

آدرس شبکه (آدرس IP، ماسک فرعی شبکه و دروازه پیش‌فرض) در صورتی که آنها را به‌طور دستی تنظیم کرده‌اید، صحیح است.

آدرس شبکه برای دستگاه‌های دیگر (ماسک فرعی شبکه و دروازه پیش‌فرض) یکسان است.

آدرس IP با دستگاه‌های دیگر تداخل ندارد.

اگر بعد از اجرای کارهای عنوان شده در بالا همچنان به چاپگر و دستگاه‌های شبکه وصل نمی‌شوید، کارهای زیر را انجام دهید.

روتر بی‌سیم را خاموش کنید. به مدت تقریبی 10 ثانیه صبر کنید و سپس آن را روشن کنید.

دوباره با استفاده از نصب‌کننده، تنظیمات شبکه را اجرا کنید. از وب‌سایت زیر می‌توانید آن را اجرا کنید.

<http://epson.sn> < تنظیم

می‌توانید چندین رمز عبور را بر روی روتر بی‌سیم که از نوع امنیتی WEP استفاده می‌کند، ثبت نمایید. اگر چندین رمز عبور ثبت شده است، بررسی کنید که آیا اولین رمز عبور ثبت شده بر روی چاپگر تنظیم شده است یا خیر.

#### اطلاعات مرتبط

◀ "تنظیمات شبکه" در صفحه 296

◀ "اعمال تنظیمات برای اتصال به رایانه" در صفحه 251

### E-13

#### راه حل:

مورد زیر را بررسی کنید.

دستگاه‌های شبکه مانند روتر بی‌سیم، هاب و روتر روشن باشند.

تنظیم TCP/IP دستگاه‌های شبکه به‌صورت دستی تنظیم نشده است. (اگر تنظیم TCP/IP چاپگر به‌صورت خودکار تنظیم شده باشد در حالی که تنظیم TCP/IP سایر دستگاه‌های شبکه به‌صورت دستی انجام شده باشد، ممکن است شبکه چاپگر با شبکه دستگاه‌های دیگر متفاوت باشد.)

اگر پس از بررسی موارد بالا باز هم کار نکرد، مورد زیر را امتحان کنید.

روتر بی‌سیم را خاموش کنید. به مدت تقریبی 10 ثانیه صبر کنید و سپس آن را روشن کنید.

تنظیمات شبکه کامپیوتر را مشابه شبکه‌ای تنظیم کنید که چاپگر در آن از نصب‌کننده استفاده می‌کند. از وب‌سایت زیر می‌توانید آن را اجرا کنید.

<http://epson.sn> < تنظیم

می‌توانید چندین رمز عبور را بر روی روتر بی‌سیم که از نوع امنیتی WEP استفاده می‌کند، ثبت نمایید. اگر چندین رمز عبور ثبت شده است، بررسی کنید که آیا اولین رمز عبور ثبت شده بر روی چاپگر تنظیم شده است یا خیر.

## پیام‌های داخل محیط شبکه

پیام	راهکار
The Wi-Fi environment needs to be improved. Turn the wireless router off and then turn it on. If the connection does not improve, see the documentation for the wireless router.	بعد از اینکه چاپگر را به نقطه دسترسی نزدیک‌تر کردید و موانع بین آنها را برداشتید، روتر بی‌سیم را خاموش کنید. حدود 10 ثانیه صبر کنید و سپس آن را روشن کنید. اگر هنوز متصل نمی‌شوید، به اسناد ارائه شده همراه با روتر بی‌سیم مراجعه کنید.
*No more devices can be connected. Disconnect one of the connected devices if you want to add another one.	رایانه و دستگاه‌های همراهی که به صورت همزمان قابل اتصال هستند به صورت کامل در اتصال رایانه (Wi-Fi Direct (Simple AP) وصل می‌شوند. برای افزودن یک رایانه یا دستگاه هوشمند دیگر، ابتدا اتصال یکی از دستگاه‌های متصل را قطع کنید یا آن را ابتدا به یک شبکه دیگر متصل کنید. می‌توانید تعداد دستگاه‌های بی‌سیم قابل اتصال همزمان و تعداد دستگاه‌های متصل را با بررسی برگه وضعیت شبکه یا پانل کنترل چاپگر تأیید کنید.
The same SSID as Wi-Fi Direct exists in the environment. Change the Wi-Fi Direct SSID if you cannot connect a smart device to the printer.	در پانل کنترل چاپگر، به صفحه "راه‌اندازی Wi-Fi Direct" بروید و منوی مربوط به تغییر تنظیمات را انتخاب کنید. شما می‌توانید نام شبکه متعاقب -DIRECT-XX را تغییر دهید. نامی وارد کنید که در نهایت تعداد نویسه‌ها کمتر از 22 مورد باشد.

## چاپ کردن برگه وضعیت شبکه

با چاپ کردن اطلاعات شبکه می‌توانید آنها را به صورت مفصل بررسی کنید.

1. کاغذ را بارگذاری کنید.
  2. از صفحه اصلی، تنظیم را انتخاب کنید.
  3. تنظیمات چاپگر < تنظیمات شبکه < وضعیت شبکه را انتخاب کنید.
  4. گزینه چاپ صفحه وضعیت را انتخاب کنید.
  5. پیام را بررسی کنید و سپس برگه وضعیت شبکه را چاپ کنید.
  6. صفحه را ببندید.
- صفحه به طور خودکار و پس از مدت زمان مشخصی بسته می‌شود.

## بررسی شبکه رایانه (فقط در Windows)

با استفاده از خط فرمان، وضعیت اتصال رایانه و مسیر اتصال چاپگر را بررسی کنید. این منجر به برطرف شدن مشکلات می‌شود.

## فرمان ipconfig

وضعیت اتصال رابط شبکه‌ای که در حال حاضر توسط رایانه نمایش داده می‌شود را نمایش دهید.

با مقایسه اطلاعات تنظیمات ارتباط واقعی می‌توانید بررسی کنید آیا اتصال به درستی برقرار شده است. در مواردی که چندین سرور DHCP در یک شبکه واحد وجود دارد، شما می‌توانید آدرس واقعی تخصیص داده شده به رایانه، سرور DNS ارجاع داده شده و غیره را پیدا کنید.

## قالب: ipconfig /all

مثال‌ها:

```
Administrator: Command Prompt
c:\>ipconfig /all

Windows IP Configuration

Host Name . . . . . : WIN2012R2
Primary Dns Suffix . . . . . : pubs.net
Node Type . . . . . : Hybrid
IP Routing Enabled. . . . . : No
WINS Proxy Enabled. . . . . : No
DNS Suffix Search List. . . . . : pubs.net

Ethernet adapter Ethernet:

Connection-specific DNS Suffix . :
Description . . . . . : Gigabit Network Connection
Physical Address. . . . . : xx-xx-xx-xx-xx-xx
DHCP Enabled. . . . . : No
Autoconfiguration Enabled . . . . : Yes
Link-local IPv6 Address . . . . . : fe80::38fb:7546:18a8:d20e%14(Preferred)
IPv4 Address. . . . . : 192.168.111.10(Preferred)
Subnet Mask . . . . . : 255.255.255.0
Default Gateway . . . . . : 192.168.111.1
DHCPv6 IAID . . . . . : 283142549
DHCPv6 Client DUID. . . . . : 00-01-00-01-20-40-2F-45-00-1D-73-6A-44-08
DNS Servers . . . . . : 192.168.111.2
NetBIOS over Tcpi. . . . . : Enabled

Tunnel adapter isatap.<00000000-ABCD-EFGH-IJK-LMNPQRSTUUV>:

Media State . . . . . : Media disconnected
Connection-specific DNS Suffix . :
Description . . . . . : Microsoft ISATAP Adapter #2
Physical Address. . . . . : 00-00-00-00-00-00-E0
DHCP Enabled. . . . . : No
Autoconfiguration Enabled . . . . : Yes

c:\>_
```

## فرمان pathping

شما می‌توانید لیست مسیرهای عبور کننده از طریق میزبان مقصد و مسیره‌ی ارتباط را تأیید کنید.

## قالب: pathping xxx.xxx.xxx.xxx

مثال‌ها: pathping 192.0.2.222

```
Administrator: Command Prompt
c:\>pathping 192.168.111.20

Tracing route to EPSONAB12AB [192.168.111.20]
over a maximum of 30 hops:
 0  WIN2012R2.pubs.net [192.168.111.10]
 1  EPSONAB12AB [192.168.111.20]

Computing statistics for 25 seconds...
Hop  RTT      Lost/Sent = Pct    Lost/Sent = Pct    Address
 0                                         WIN2012R2.pubs.net [192.168.111.10]
 1   38ms     0/ 100 = 0%       0/ 100 = 0%       EPSONAB12AB [192.168.111.20]

Trace complete.

c:\>_
```

---

# اطلاعات محصول

278	اطلاعات کاغذ
282	اطلاعات اقلام مصرفی
283	اطلاعات نرم افزار
293	لیست منوی تنظیمات
307	ویژگی های محصول
315	اطلاعات تنظیمی

## اطلاعات کاغذ

## ظرفیت‌ها و کاغذ موجود

## کاغذ اصلی Epson

Epson توصیه می‌کند از کاغذ اصلی Epson استفاده کنید تا از کیفیت بالای چاپ اطمینان حاصل کنید.

نکته:

□ موجود بودن کاغذ بر اساس مکان فرق دارد. برای کسب آخرین اطلاعات مربوط به کاغذ موجود در ناحیه خود، با مرکز پشتیبانی Epson تماس بگیرید.

□ جهت مشاهده اطلاعات مربوط به انواع کاغذ برای چاپ بدون کادر حاشیه و دورو بخش زیر را ملاحظه کنید.

"کاغذ برای چاپ بدون حاشیه" در صفحه 280

"کاغذ برای چاپ دو رو" در صفحه 281



کاغذ مناسب برای چاپ اسناد

ظرفیت بارگذاری (برگه)		اندازه	نام رسانه
سینی کاغذ	کاست کاغذ		
1	250	A4	Epson Business Paper
1	200	A4	Epson Bright White Ink Jet Paper



کاغذ مناسب برای چاپ اسناد و عکس‌ها

ظرفیت بارگذاری (برگه)		اندازه	نام رسانه
سینی کاغذ	کاست کاغذ		
1	-	A3 ، +A3	Epson Photo Quality Ink Jet Paper
1	100	A4	
1	-	A3 ، +A3	Epson Matte Paper-Heavyweight
1	20	A4	
1	1	A4	Epson Double-Sided Matte Paper
1	-	A6 ، 5×8 اینچ	Epson Photo Quality Ink Jet Card



کاغذ مناسب برای چاپ عکس‌ها

ظرفیت بارگذاری (برگه)		اندازه	نام رسانه
سینی کاغذ	کاست کاغذ		
1	20	A4، 18×13 سانتی‌متر (7×5 اینچ)، 15×10 سانتی‌متر (6×4 اینچ)	Epson Ultra Glossy Photo Paper
1	-	A3، +A3	Epson Premium Glossy Photo Paper
1	20	A4، 18×13 سانتی‌متر (7×5 اینچ)، 15×10 سانتی‌متر (6×4 اینچ)	
1	-	A3، +A3	Epson Premium Semigloss Photo Paper
1	20	A4، 18×13 سانتی‌متر (7×5 اینچ)، 15×10 سانتی‌متر (6×4 اینچ)	
1	-	A3، +A3	Epson Photo Paper Glossy
1	20	A4، 18×13 سانتی‌متر (7×5 اینچ)، 15×10 سانتی‌متر (6×4 اینچ)	
1	20	A4، 15×10 سانتی‌متر (6×4 اینچ)	Epson Value Glossy Photo Paper

## کاغذ موجود در بازار

نکته:

جهت مشاهده اطلاعات مربوط به انواع کاغذ برای چاپ بدون کادر حاشیه و دورو بخش زیر را ملاحظه کنید.

"کاغذ برای چاپ بدون حاشیه" در صفحه 280

"کاغذ برای چاپ دو رو" در صفحه 281

## کاغذهای ساده

ظرفیت بارگذاری (برگه)		اندازه	نام رسانه
سینی کاغذ	کاست کاغذ		
20	-	A3 <sup>2*</sup> ، A3، B4، 8K (270×390) میلی‌متر	کاغذ ساده، کاغذ کپی کاغذ سربرگ‌دار <sup>1*</sup>
20	250	قانونی، نامه، 8.5×13 اینچ، A4، B5، A5، A6، B6، 16K (195×270) میلی‌متر، هندی-قانونی	
1	-	تعریف شده توسط کاربر <sup>2*</sup> (میلی‌متر) 54×86 تا 329×1200	
20	250	تعریف شده توسط کاربر <sup>2*</sup> (میلی‌متر) 182×257 تا 215.9×297	
-	1	تعریف شده توسط کاربر <sup>2*</sup> (میلی‌متر) 127×89 تا 1200×215.9	

- 1\* کاغذی که اطلاعاتی از قبیل نام فرستنده یا نام شرکت از قبل در سرصفحه آن چاپ شده باشند. لازم است یک حاشیه 3 میلی‌متری یا بیشتر در بالای برگه وجود داشته باشد. قابلیت چاپ دورو برای کاغذ سربرگ‌دار موجود نیست.
- 2\* فقط چاپ از طریق رایانه قابل انجام است.

## پاکت نامه

ظرفیت بارگذاری (پاکت نامه‌ها)		اندازه	نام رسانه
سینی کاغذ	کاست کاغذ		
1	10	پاکت نامه #10 ، پاکت نامه DL ، پاکت نامه C4 ، پاکت نامه C6	پاکت نامه

## کاغذ برای چاپ بدون حاشیه

## کاغذ اصلی Epson

Epson Business Paper Epson Bright White Ink Jet Paper \*Epson Photo Quality Ink Jet Paper \*Epson Matte Paper-Heavyweight Epson Double-Sided Matte Paper Epson Ultra Glossy Photo Paper \*Epson Premium Glossy Photo Paper \*Epson Premium Semigloss Photo Paper \*Epson Photo Paper Glossy Epson Value Glossy Photo Paper 

\* کاغذ اندازه بزرگ‌تر از A3 برای چاپ بدون کادر حاشیه پشتیبانی نمی‌شود.

## اطلاعات مرتبط

← "ظرفیت‌ها و کاغذ موجود" در صفحه 278

## کاغذ موجود در بازار

کاغذ ساده، کاغذ کپی، کاغذ سربرگ‌دار (A3، نامه، A4)

## اطلاعات مرتبط

← "ظرفیت‌ها و کاغذ موجود" در صفحه 278



## کاغذ برای چاپ دو رو

### کاغذ اصلی Epson

Epson Business Paper

Epson Bright White Ink Jet Paper

Epson Double-Sided Matte Paper (تنها چاپ دوروی دستی).

### اطلاعات مرتبط

← "ظرفیت‌ها و کاغذ موجود" در صفحه 278

### کاغذ موجود در بازار

کاغذ ساده، کاغذ کپی، کاغذ سربرگ‌دار\*

\* نامه، A4، B5، 16K و کاغذ با اندازه تعریف شده توسط کاربر (182×257 تا 215.9×297 میلی‌متر) برای چاپ دوروی خودکار پشتیبانی می‌شوند.

### اطلاعات مرتبط

← "ظرفیت‌ها و کاغذ موجود" در صفحه 278

## انواع کاغذ غیر قابل استفاده

از کاغذهای زیر استفاده نکنید. استفاده از این کاغذها موجب گیر کردن کاغذ می‌شود و اثر لکه آن روی کاغذ چاپ شده ظاهر می‌شود.

کاغذهای چین خورده

کاغذهای پاره شده یا بریده شده

کاغذهای تا شده

کاغذهای فنناک

کاغذهای بسیار ضخیم یا بسیار نازک

کاغذهای دارای برجسب

از پاکت نامه‌های زیر استفاده نکنید. استفاده از این پاکت نامه‌ها موجب گیر کردن کاغذ می‌شود و اثر لکه آن روی کاغذ چاپ شده ظاهر می‌شود.

پاکت نامه‌های تا خورده و لوله شده

پاکت نامه‌های دارای سطوح چسبناک در لبه‌ها یا پاکت‌های پنجره‌دار

پاکت نامه‌های بسیار نازک

ممکن است هنگام چاپ دچار تا خوردگی شوند.

## اطلاعات اقلام مصرفی

## کدهای بطری جوهر

Epson استفاده از بطری‌های اصلی جوهر Epson را توصیه می‌کند.  
کدهای زیر مربوط به بطری‌های جوهر اصلی Epson است.

برای اروپا

محصول	Black :BK (سیاه)	Cyan :C (فیروزه ای)	Magenta :M (زرشکی)	Yellow :Y (زرد)
ET-15000	102	102	102	102
L14150	101	101	101	101

برای آسیا

Black :BK (سیاه)	Cyan :C (فیروزه ای)	Magenta :M (زرشکی)	Yellow :Y (زرد)
001	001	001	001

## مهم!

ضمانت نامه Epson آسیب ناشی از استفاده از جوهرهایی غیر از جوهرهای مشخص شده را، از جمله جوهر مخصوص Epson که برای این چاپگر طراحی نشده است یا هر جوهر دیگر، تحت پوشش قرار نمی‌دهد.  
سایر محصولاتی که ساخت Epson نیستند ممکن است موجب آسیب‌هایی شود که تحت پوشش ضمانت نامه Epson نیست، و در چنین موقعیت‌هایی ممکن است موجب بروز خطا در چاپگر شود.

## نکته:

کدهای بطری جوهر بسته به مکان ممکن است تغییر کند. برای دریافت کدهای صحیح در ناحیه خود، با پشتیبانی Epson تماس بگیرید.

در خصوص کاربران در اروپا، برای کسب اطلاعات بیشتر درباره بازده بطری جوهر Epson از وبسایت زیر دیدن نمایید.

<http://www.epson.eu/pageyield>

با اینکه بطری‌های جوهر ممکن است حاوی مواد بازیافت شده باشد، این مواد بر عملکرد یا کارایی چاپگر تأثیری نمی‌گذارد.

مشخصات و شکل ظاهری بطری جوهر، ممکن است بدون اطلاع قبلی جهت بهبود تغییر کند.

## کد جعبه نگهداری

کاربر می‌تواند جعبه نگهداری را خریداری و تعویض نماید.

Epson استفاده از جعبه نگهداری اصلی Epson را توصیه می‌کند.

کدهای زیر مربوط به جعبه نگهداری اصلی Epson است.

T04D1

## مهم!

وقتی جعبه نگهداری در یک چاپگر نصب شود، استفاده آن در سایر چاپگرها امکان پذیر نخواهد بود.

## اطلاعات نرم افزار

این بخش خدمات شبکه و محصولات نرم افزاری موجود برای چاپگر شما را از وبسایت Epson یا دیسک نرم افزار ارائه شده شرح می دهد.

### نرم افزار چاپ

#### برنامه ای برای اسکن کردن از رایانه (درایور چاپگر Windows)

درایور چاپگر با توجه به فرمانها از سوی یک برنامه، چاپگر را کنترل می کند. انجام تنظیمات روی درایور چاپگر بهترین نتیجه چاپ را ارائه می دهد. همچنین می توانید وضعیت چاپگر را بررسی کنید یا با استفاده از برنامه کاربردی درایور چاپگر آن را در بهترین شرایط راه اندازی نگه دارید.

**نکته:**

می توانید زبان درایور چاپگر را تغییر دهید. زبانی را که می خواهید استفاده کنید از تنظیم زبان از زبانه نگهداری انتخاب کنید.

#### دسترسی به درایور چاپگر از برنامه ها

برای انجام تنظیماتی که فقط در برنامه ای که در حال استفاده از آن هستید اعمال شوند، از آن برنامه به آنها دسترسی پیدا کنید. چاپ یا تنظیم چاپ را از منوی فایل انتخاب کنید. چاپگر خود را انتخاب کنید سپس روی ترجیحات یا ویژگی ها کلیک کنید.

**نکته:**

بسته به برنامه، عملکردها فرق دارند. برای اطلاعات بیشتر به راهنمای برنامه مراجعه کنید.

#### دسترسی به درایور چاپگر از پانل کنترل

برای انجام تنظیماتی که در همه برنامه ها اعمال می شود، از پانل کنترل به آنها دسترسی خواهید داشت.

#### Windows 10/Windows Server 2019/Windows Server 2016

روی دکمه شروع کلیک کنید و سپس سیستم < Windows پانل کنترل < مشاهده دستگاهها و چاپگرها از سخت افزار و صدا را انتخاب کنید. روی چاپگر کلیک راست کنید یا فشار داده و نگه دارید و سپس ترجیحات چاپ را انتخاب کنید

#### Windows 8.1/Windows 8/Windows Server 2012 R2/Windows Server 2012

دسکتاپ < تنظیمات < پانل کنترل < مشاهده دستگاهها و چاپگرها از سخت افزار و صدا را انتخاب کنید. روی چاپگر کلیک راست کنید یا فشار داده و نگه دارید و سپس ترجیحات چاپ را انتخاب کنید

#### Windows 7/Windows Server 2008 R2

روی دکمه شروع کلیک کنید و پانل کنترل < مشاهده دستگاهها و چاپگرها از سخت افزار و صدا را انتخاب کنید. روی چاپگر کلیک راست کرده و ترجیحات چاپ را انتخاب کنید.

#### Windows Vista/Windows Server 2008

روی دکمه شروع کلیک کرده و پانل کنترل < چاپگرها از سخت افزار و صدا را انتخاب کنید. روی چاپگر کلیک راست کرده و ترجیحات چاپ را انتخاب کنید.

#### Windows XP/Windows Server 2003 R2/Windows Server 2003

روی دکمه شروع کلیک کرده و پانل کنترل < چاپگرها و سایر سخت افزار < چاپگرها و نمابرها را انتخاب کنید. روی چاپگر کلیک راست کرده و ترجیحات چاپ را انتخاب کنید.

#### دسترسی به درایور چاپگر از نماد چاپگر موجود در نوار وظیفه

نماد چاپگر موجود در نوار وظیفه یک نماد میانبر است که به شما امکان می دهد به سرعت به درایور چاپگر دسترسی پیدا کنید.

اگر روی نماد چاپگر کلیک کنید و تنظیم چاپگر را انتخاب نمایید، می توانید به یک پنجره تنظیمات چاپگر مشابه پانل کنترل دسترسی پیدا کنید. اگر روی این نماد دو بار کلیک کنید، می توانید وضعیت چاپگر را بررسی نمایید.

**نکته:**

اگر نماد چاپگر در نوار وظیفه نشان داده نشد، به پنجره درایور چاپگر دسترسی پیدا کنید، روی تنظیم برگزیده کنترل در زبانه نگهداری کلیک کنید و سپس ثبت نماد میانبر در نوار وظیفه را انتخاب نمایید.

#### راه اندازی برنامه کاربردی

به پنجره درایور چاپگر بروید. روی زبانه نگهداری کلیک کنید.

#### اطلاعات مرتبط

← "گزینه های منو مربوط به درایور چاپگر" در صفحه 48

#### انجام تنظیمات کارکرد برای درایور چاپگر Windows

تنظیماتی مانند فعال کردن EPSON Status Monitor 3 را می توانید انجام دهید.

1. به پنجره درایور چاپگر بروید.
2. روی تنظیم گسترش یافته از زبانه نگهداری کلیک کنید.
3. تنظیمات لازم را انجام داده و سپس روی تأیید کلیک کنید.  
برای دریافت توضیحات موارد تنظیم به راهنمای آنلاین مراجعه کنید.

#### اطلاعات مرتبط

← "برنامه ای برای اسکن کردن از رایانه (درایور چاپگر Windows)" در صفحه 283

#### برنامه ای برای اسکن کردن از رایانه (درایور چاپگر Mac OS)

درایور چاپگر با توجه به فرمانها از سوی یک برنامه، چاپگر را کنترل می کند. انجام تنظیمات روی درایور چاپگر بهترین نتیجه چاپ را ارائه می دهد. همچنین می توانید وضعیت چاپگر را بررسی کنید یا با استفاده از برنامه کاربردی درایور چاپگر آن را در بهترین شرایط راه اندازی نگه دارید.

#### دسترسی به درایور چاپگر از برنامه ها

روی تنظیم صفحه یا چاپ در منوی فایل برنامه خود کلیک کنید. در صورت نیاز، روی نمایش جزئیات (یا ▼) برای گسترده کردن پنجره چاپ کلیک کنید.

**نکته:**

بسته به برنامه ای که استفاده می شود، تنظیم صفحه ممکن است در منوی فایل نمایش داده نشود، و عملیاتها برای نمایش صفحه چاپ ممکن است متفاوت باشند. برای اطلاعات بیشتر به راهنمای برنامه مراجعه کنید.

#### راه اندازی برنامه کاربردی

ترجیحات سیستم را از منوی Apple < چاپگرها و اسکنرها (یا چاپ و اسکن، چاپ و نمابر) برگزینید و سپس چاپگر را انتخاب کنید. روی گزینه ها و لوازم < برنامه کاربردی < باز کردن برنامه کاربردی چاپگر کلیک کنید.

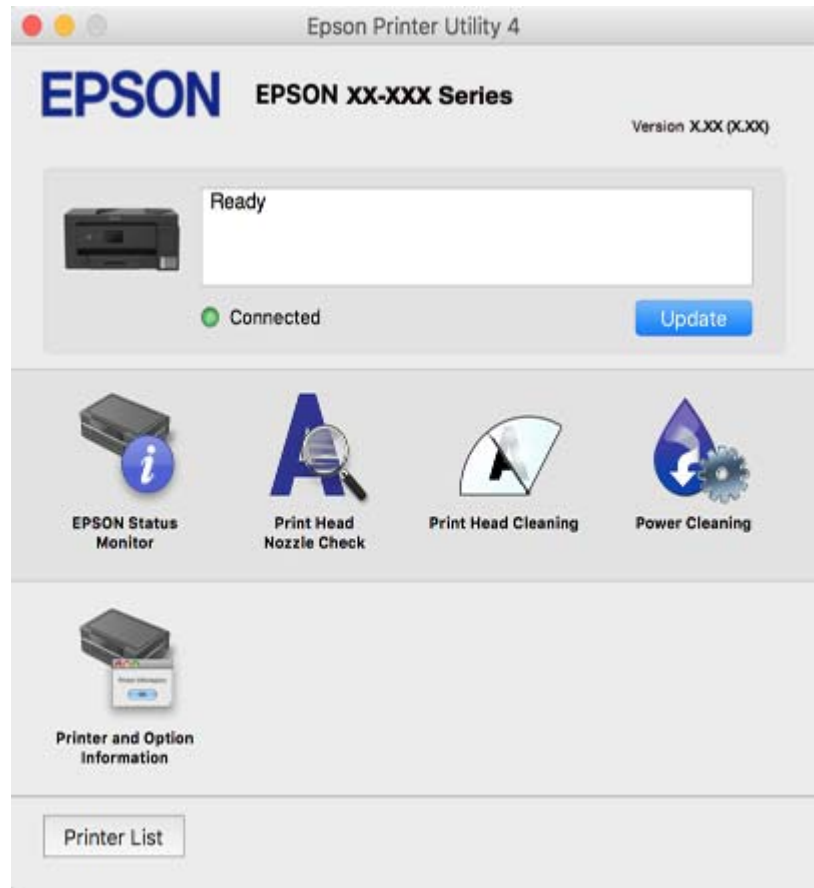
#### اطلاعات مرتبط

← "گزینه های منو برای درایور چاپگر" در صفحه 76

## راهنمای درایور چاپگر Mac OS

## Epson Printer Utility

می توانید یک ویژگی مراقبت و نگهداری نظیر بررسی نازل و تمیز کردن هد چاپ اجرا کنید و با اجرای EPSON Status Monitor می توانید وضعیت چاپگر و اطلاعات خطا را بررسی کنید.



## انجام تنظیمات کارکرد برای درایور چاپگر Mac OS

دسترسی به پنجره تنظیمات عملیات درایور چاپگر Mac OS

ترجیحات سیستم را از منوی Apple < چاپگرها و اسکنرها (یا چاپ و اسکن، چاپ و نمابر) برگزینید و سپس چاپگر را انتخاب کنید. روی گزینه‌ها و لوازم < گزینه‌ها (یا درایور) کلیک کنید.

## تنظیمات عملیات درایور چاپگر Mac OS

Thick paper and envelopes  هنگام چاپ روی کاغذ ضخیم، از لکه شدن جوهر جلوگیری می‌کند. اما ممکن است سرعت چاپ کندتر باشد.

عبور از صفحه خالی: از چاپ صفحات خالی اجتناب می‌کند.

بیصدا: نویزی را که چاپگر ایجاد می‌کند، کاهش می‌دهد، هر چند ممکن است سرعت چاپ را کاهش دهد.

چاپ دورویه: زمانی که هد چاپ در هر دو جهت حرکت می‌کند چاپ می‌کند. سرعت چاپ سریع‌تر است، اما ممکن است کیفیت کاهش یابد.

- اسناد خروجی برای بایگانی: کاغذ را تغذیه می کند در نتیجه بایگانی داده هایی که با جهت صفحه افقی تهیه شده اند یا چاپ دورو به راحتی میسر می گردد. چاپ پاکت نامه پشتیبانی نمی شود.
- حذف حاشیه های سفید: حاشیه های غیر ضروری را در مدت چاپ بدون حاشیه حذف می کند.
- Warning Notifications: به درایور چاپگر اجازه می دهد اعلان های هشدار را نشان دهد.
- Establish bidirectional communication: معمولاً باید روی **On** تنظیم شود. **Off** را انتخاب کنید اگر دریافت اطلاعات چاپگر به علت اشتراک گذاری آن روی رایانه های Windows در یک شبکه یا به هر دلیل دیگری ممکن نیست.
- کاهش اندازه داده چاپ: فشرده سازی داده چاپ را در صورت امکان افزایش می دهد که خود می تواند سرعت چاپ را بهبود بخشد. هنگام چاپ الگوهای ظریف آن را انتخاب نشده باقی بگذارید.

## برنامه ای برای چاپ سریع و جالب از رایانه (Epson Photo+)

Epson Photo+ برنامه ای است که به شما اجازه می دهد عکس ها را به سادگی و با چیدمان های مختلف چاپ کنید. حین تماشای پیش نمایش سند خود می توانید تصویر را تصحیح کنید و موقعیت آن را تنظیم نمایید. همچنین می توانید با افزودن متن و تمبرها در موارد دلخواه، تصاویر خود را برجسته تر نمایید. هنگام چاپ کردن روی کاغذ عکس اصلی Epson، عملکرد جوهر به حداکثر می رسد و یک نتیجه عالی با رنگ فوق العاده حاصل می شود.

برای اطلاعات بیشتر به راهنمای برنامه مراجعه کنید.

نکته:

- از سیستم عامل *Windows Server* پشتیبانی نمی شود.
- برای استفاده از این برنامه، باید درایور چاپگر مخصوص این چاپگر نصب شود.

### شروع در Windows

Windows 10 □

روی دکمه شروع کلیک نموده و سپس **Epson Software < Epson Photo+** را انتخاب کنید.

Windows 8.1/Windows 8 □

نام برنامه را در قسمت جستجو وارد کنید و سپس آیکن نشان داده شده را انتخاب نمایید.

Windows 7/Windows Vista/Windows XP □

دکمه شروع را فشار دهید و همه برنامه ها یا برنامه ها **Epson Software < Epson Photo+** را انتخاب کنید.

### شروع در Mac OS

برو < برنامه ها < **Epson Software < Epson Photo+** را انتخاب کنید.

اطلاعات مرتبط

◀ "نصب جداگانه برنامه ها" در صفحه 146

## برنامه ای برای چاپ راحت از یک دستگاه هوشمند (Epson iPrint)

Epson iPrint یک برنامه است که به شما امکان می دهد عکس ها، اسناد و صفحات وب را از یک دستگاه هوشمند به عنوان مثال یک گوشی هوشمند یا تبلت چاپ کنید. شما می توانید از چاپ محلی، چاپ از یک دستگاه هوشمند که به همان شبکه بی سیم متصل است که چاپگر شما به

آن وصل است، یا چاپ از راه دور، چاپ از یک مکان دور از طریق اینترنت، استفاده کنید. برای استفاده از چاپ از راه دور، چاپگر خود را در سرویس Epson Connect ثبت کنید.



### نصب Epson iPrint

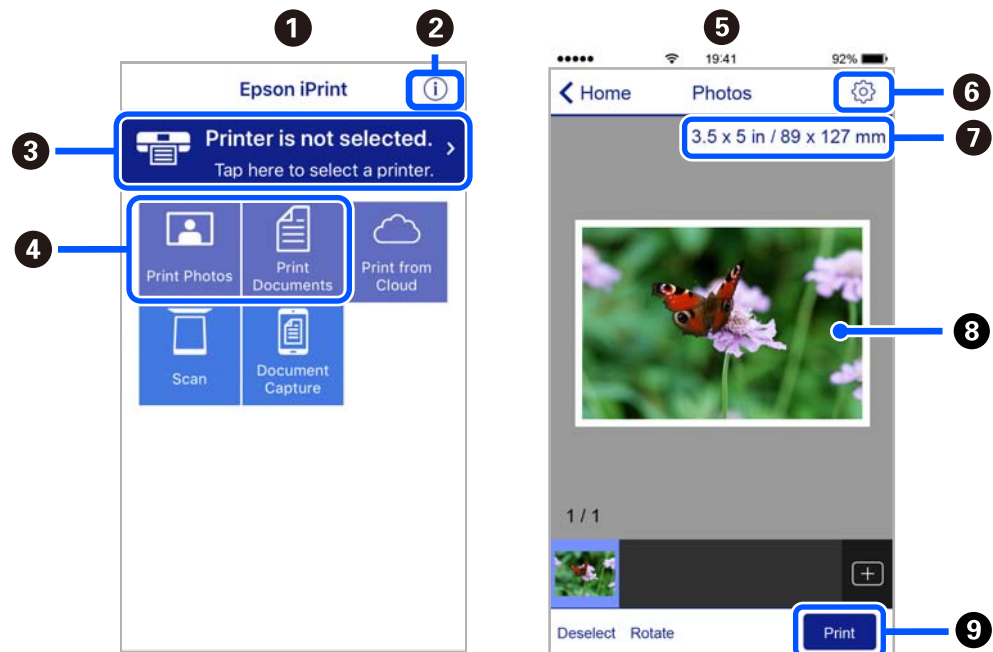
می توانید Epson iPrint را از طریق URL یا کد QR زیر، در دستگاه هوشمند خود نصب کنید.

<http://ipr.to/c>



### راهنمای صفحه Epson iPrint

Epson iPrint را از دستگاه هوشمند خود اجرا کنید و گزینه مورد نظر برای استفاده را از صفحه اصلی انتخاب کنید. صفحه های زیر ممکن است بدون اطلاع قبلی تغییر کند. ممکن است محتویات بسته به نوع محصول خریداری شده متفاوت باشند.



هنگامی که برنامه اجرا شود، صفحه اصلی نمایش داده می شود.	1
اطلاعاتی درباره چگونگی راه اندازی چاپگر و سؤالات متداول را نشان می دهد.	2
صفحه ای را نشان می دهد که در آن می توانید چاپگر را انتخاب کنید و تنظیمات چاپگر را انجام دهید. پس از اینکه چاپگر را انتخاب کردید، نیازی به انتخاب مجدد آن در زمان بعدی نخواهد بود.	3

آنچه که مایلید چاپ کنید نظیر عکس‌ها و اسناد را انتخاب کنید.	4
وقتی منوی عکس انتخاب شود، صفحه چاپ عکس‌ها نمایش داده می‌شود.	5
صفحه‌ای را برای انجام تنظیمات چاپ نظیر اندازه و نوع کاغذ نشان می‌دهد.	6
اندازه کاغذ را نشان می‌دهد. وقتی این گزینه به صورت یک دکمه نشان داده می‌شود، برای نمایش تنظیماتی که در حال حاضر روی چاپگر انجام شده‌اند، روی آن ضربه بزنید.	7
عکس‌ها و اسناد انتخابی شما را نشان می‌دهد.	8
شروع به چاپ می‌کند.	9

**نکته:**

برای چاپ کردن از منوی سند با استفاده از *iPhone*، *iPad*، *iPod touch*، تحت *iOS*، برنامه *Epson iPrint* را پس از انتقال سند مورد نظر برای چاپ با استفاده از عملکرد اشتراک‌گذاری فایل در *iTunes* اجرا کنید.

**برنامه‌ای برای چاپ راحت از یک برنامه (Epson Print Enabler (Android)**

Epson Print Enabler برنامه‌ای است که به شما اجازه می‌دهد اسناد، ایمیل‌ها، عکس‌ها و صفحات وب را از گوشی یا تبلت Android خود (Android v4.4 یا نسخه جدیدتر) به روش بی‌سیم چاپ کنید. با طی کردن چندین مرحله، دستگاه Android شما چاپگر Epson متصل به شبکه بی‌سیم را شناسایی می‌کند.

برنامه Epson Print Enabler را از Google Play جستجو و نصب کنید.

**نرم افزار اسکن****برنامه‌ای برای اسکن کردن از رایانه (Epson ScanSmart)**

این برنامه به شما امکان می‌دهد اسناد را به راحتی اسکن کرده و سپس تصاویر اسکن شده را در چند مرحله ساده ذخیره کنید. برای دریافت اطلاعات بیشتر در مورد استفاده از این قابلیت‌های Epson ScanSmart به راهنمای آن مراجعه کنید.

**شروع در Windows**

Windows 10

روی دکمه شروع کلیک کنید و سپس گزینه‌های **Epson Software < Epson ScanSmart** را انتخاب کنید.

Windows 8.1/Windows 8

نام برنامه را در قسمت جستجو وارد کنید و سپس آیکن نشان داده شده را انتخاب نمایید.

Windows 7

روی دکمه شروع کلیک کنید و سپس همه برنامه‌ها < Epson Software < Epson ScanSmart را انتخاب کنید.

**شروع در Mac OS**

برو < برنامه‌ها < Epson Software < Epson ScanSmart را انتخاب کنید.



## نرم افزار برای تبادل نمابر

### برنامه ویژه پیکربندی عملیات نمابر و فرستادن نمابر (FAX Utility)

FAX Utility برنامه‌ای است که به شما امکان می‌دهد تنظیمات متعدد مربوط به ارسال نمابرها از رایانه را پیکربندی کنید. شما می‌توانید لیست مخاطبین که برای ارسال نمابر استفاده می‌شود را ایجاد یا ویرایش نمایید، تنظیم کنید که نمابرهای دریافتی در قالب PDF در رایانه ذخیره شوند و غیره. برای اطلاعات بیشتر به راهنمای برنامه مراجعه کنید.

نکته:

- از سیستم عامل *Windows Server* پشتیبانی نمی‌شود.
- اطمینان حاصل کنید که قبل از نصب *FAX Utility*، درایور چاپگر را نصب کرده‌اید.
- اطمینان حاصل کنید که قبل از نصب *FAX Utility*، درایور چاپگر را نصب کرده‌اید. برای بررسی اینکه آیا برنامه نصب شده است یا خیر، بخش "شروع کار در *Windows*" یا "شروع کار در *Mac OS*" را در ادامه ملاحظه کنید.

#### شروع در *Windows*

*Windows 10*

روی دکمه شروع کلیک کنید و سپس *FAX Utility < Epson Software* را انتخاب کنید.

*Windows 8.1/Windows 8*

نام برنامه را در قسمت جستجو وارد کنید و سپس آیکن نشان داده شده را انتخاب نمایید.

*Windows 7/Windows Vista/Windows XP*

روی دکمه شروع کلیک کنید و همه برنامه‌ها (یا برنامه‌ها) *FAX Utility < Epson Software* را انتخاب کنید.

#### شروع در *Mac OS*

ترجیحات سیستم را از منوی *Apple < چاپگرها و اسکنرها (یا چاپ و اسکن، چاپ و نمابر)* انتخاب کنید و سپس چاپگر (نمابر) را انتخاب کنید. روی گزینه‌ها و لوازم < برنامه کاربردی < باز کردن برنامه کاربردی چاپگر کلیک کنید.

#### اطلاعات مرتبط

← "ارسال نمابر از رایانه" در صفحه 121

← "دریافت نمابر در رایانه" در صفحه 124

### برنامه فرستادن نمابر (PC-FAX)

PC-FAX درایور برنامه‌ای است که به شما اجازه می‌دهد یک سند، که در برنامه مجزای دیگری ایجاد شده است، را به عنوان یک نمابر بطور مستقیم از رایانه ارسال کنید. درایور PC-FAX در زمان نصب *FAX Utility* نصب می‌شود. برای اطلاعات بیشتر به راهنمای برنامه مراجعه کنید.

نکته:

- از سیستم عامل *Windows Server* پشتیبانی نمی‌شود.
- عملیات بستگی به برنامه‌ای که برای ساختن سند از آن استفاده کرده‌اید، متفاوت است. برای اطلاعات بیشتر به راهنمای برنامه مراجعه کنید.
- بررسی کنید آیا برنامه نصب شده است. بخش "دسترسی از *Windows*" یا "دسترسی از *Mac OS*" را در زیر ببینید.

**دسترسی از Windows**

در برنامه، چاپ یا تنظیم چاپ را از منوی فایل انتخاب کنید. چاپگر خود (نمابر) را انتخاب کنید سپس روی ترجیحات یا ویژگی‌ها کلیک کنید.

**دسترسی از Mac OS**

در برنامه، چاپ را از منوی فایل انتخاب کنید. چاپگر خود (نمابر) را به عنوان تنظیم چاپگر انتخاب کرده و سپس Fax Settings یا Recipient Settings را از منوی باز شو انتخاب کنید.

**اطلاعات مرتبط**

◀ "ارسال نمابر از رایانه" در صفحه 121

**نرم افزار برای ایجاد بسته****(Application for Creating Driver Packages (EpsonNet SetupManager**

EpsonNet SetupManager نرم افزاری است که برای ایجاد یک بسته برای نصب ساده تر چاپگر، از قبیل نصب درایور چاپگر، نصب EPSON Status Monitor و ایجاد یک درگاه چاپگر استفاده می شود. این نرم افزار به سرپرست اجازه می دهد تا بسته های نرم افزاری منحصر به فرد ایجاد کرده و بین گروه ها توزیع نماید.

برای کسب اطلاعات بیشتر از وبسایت Epson بازدید کنید.

<http://www.epson.com>

**نرم افزار برای اعمال تنظیمات****برنامه پیکربندی عملیات چاپگر (Web Config)**

Web Config برنامه ای است که در مرورگر وب نظیر Internet Explorer و Safari در رایانه یا دستگاه هوشمند اجرا می شود. می توانید وضعیت چاپگر را تأیید کنید یا سرویس شبکه و تنظیمات چاپگر را تغییر دهید. برای استفاده از Web Config، چاپگر و رایانه یا دستگاه را به یک شبکه متصل کنید.

از مرورگرهای زیر پشتیبانی می شود.

\* Microsoft Edge، Internet Explorer 8 یا نسخه جدیدتر، Firefox، Chrome، Safari\*

\* از جدیدترین نسخه استفاده کنید.

**اجرای Web Config در مرورگر وب**

1. آدرس IP چاپگر را بررسی کنید.

نماد شبکه در صفحه اصلی چاپگر را انتخاب کنید و سپس برای تأیید آدرس IP چاپگر گزینه اتصال فعال را انتخاب کنید.

نکته:

آدرس IP را می توانید با چاپ کردن گزارش اتصال شبکه نیز بررسی کنید.

2. یک مرورگر وب را در رایانه یا دستگاه هوشمند اجرا کنید و سپس آدرس IP چاپگر را وارد نمایید.

قالب:

IPv4: http://آدرس IP چاپگر/

IPv6: http://[آدرس IP چاپگر]/

مثال‌ها:

IPv4: http://192.168.100.201/

IPv6: http://[1000:1::db8:2001]/

نکته:

با استفاده از دستگاه هوشمند، همچنین می‌توانید Web Config را از صفحه سرویس و نگهداری Epson iPrint اجرا کنید.

از آنجا که چاپگر از یک گواهی خود-امضاء شونده هنگام دسترسی به HTTPS استفاده می‌کند وقتی Web Config را راه‌اندازی کنید، یک هشدار در مرورگر نمایش داده می‌شود؛ این بدان معنا نیست که مشکلی وجود دارد و با خیال راحت می‌توانید از آن صرف‌نظر کنید.

### اطلاعات مرتبط

← "برنامه‌ای برای چاپ راحت از یک دستگاه هوشمند (Epson iPrint)" در صفحه 286

← "چاپ یک گزارش اتصال شبکه" در صفحه 269

### اجرای Web Config در Windows

هنگام وصل کردن رایانه به چاپگر توسط WSD، مراحل زیر را برای اجرای Web Config دنبال کنید.

1. فهرست چاپگر در رایانه را باز کنید.

Windows 10

روی دکمه شروع کلیک کنید و سپس سیستم < Windows پانل کنترل < مشاهده دستگاه‌ها و چاپگرها از سخت افزار و صدا را انتخاب کنید.

Windows 8.1/Windows 8

مسیر دسکتاپ < تنظیمات < پانل کنترل < مشاهده دستگاه‌ها و چاپگرها از سخت افزار و صدا (یا سخت افزار) را انتخاب کنید.

Windows 7

روی دکمه شروع کلیک کنید و پانل کنترل < مشاهده دستگاه‌ها و چاپگرها از سخت افزار و صدا را انتخاب کنید.

Windows Vista

روی دکمه شروع کلیک کرده و پانل کنترل < چاپگرها از سخت افزار و صدا را انتخاب کنید.

2. روی چاپگر کلیک راست کرده و ویژگی‌ها را انتخاب کنید.

3. زبانه سرویس وب را انتخاب کرده و روی URL کلیک کنید.

از آنجا که چاپگر از یک گواهی خود-امضاء شونده هنگام دسترسی به HTTPS استفاده می‌کند وقتی Web Config را راه‌اندازی کنید، یک هشدار در مرورگر نمایش داده می‌شود؛ این بدان معنا نیست که مشکلی وجود دارد و با خیال راحت می‌توانید از آن صرف‌نظر کنید.

### اجرای Web Config در Mac OS

1. ترجیحات سیستم را از منوی Apple < چاپگرها و اسکنرها (یا چاپ و اسکن، چاپ و مابری) برگزینید و سپس چاپگر را انتخاب کنید.

2. روی گزینه‌ها و لوازم < نمایش صفحه وب چاپگر کلیک کنید.

از آنجا که چاپگر از یک گواهی خود-امضاء شونده هنگام دسترسی به HTTPS استفاده می‌کند وقتی Web Config را راه‌اندازی کنید، یک هشدار در مرورگر نمایش داده می‌شود؛ این بدان معنا نیست که مشکلی وجود دارد و با خیال راحت می‌توانید از آن صرف‌نظر کنید.

## نرم افزاری برای تنظیم دستگاه در شبکه (EpsonNet Config)

EpsonNet Config برنامه‌ای است که به شما امکان می‌دهد آدرس‌ها و پروتکل‌های رابط شبکه را تنظیم کنید. برای کسب اطلاعات بیشتر، به راهنمای عملکردهای EpsonNet Config یا راهنمای برنامه مراجعه کنید.

### شروع در Windows

Windows 10/Windows Server 2019/Windows Server 2016

روی دکمه شروع کلیک کنید و سپس **EpsonNet Config < EpsonNet** را انتخاب کنید.

Windows 8.1/Windows 8/Windows Server 2012 R2/Windows Server 2012

نام برنامه را در قسمت جستجو وارد کنید و سپس آیکن نشان داده شده را انتخاب نمایید.

Windows 7/Windows Vista/Windows XP/Windows Server 2008 R2/Windows Server 2008/Windows Server 2003 R2/  
Windows Server 2003

روی دکمه شروع کلیک کرده و همه برنامه‌ها یا برنامه‌ها < EpsonNet < EpsonNet Config SE < EpsonNet Config را انتخاب کنید.

### شروع در Mac OS

مسیر برو < برنامه‌ها < Epson Software < EpsonNet < EpsonNet Config SE < EpsonNet Config را انتخاب کنید.

### اطلاعات مرتبط

← "نصب جداگانه برنامه‌ها" در صفحه 146

## نرم افزار به روزرسانی

### برنامه‌ای برای به روزرسانی نرم افزار و ثابت افزار (EPSON Software Updater)

EPSON Software Updater برنامه‌ای است که نرم افزار جدید یا به روز شده را در اینترنت بررسی و آن را نصب می‌کند. همینطور میتوانید میان افزار و دفترچه راهنمای چاپگر را به روز رسانی کنید.

نکته:

از سیستم عامل *Windows Server* پشتیبانی نمی‌شود.

### شروع در Windows

Windows 10

روی دکمه شروع کلیک کنید و سپس گزینه‌های **EPSON Software Updater < Epson Software** را انتخاب کنید.

Windows 8.1/Windows 8

نام برنامه را در قسمت جستجو وارد کنید و سپس آیکن نشان داده شده را انتخاب نمایید.

Windows 7/Windows Vista/Windows XP

روی دکمه شروع کلیک کنید و سپس همه برنامه‌ها (یا برنامه‌ها) < Epson Software < EPSON Software Updater را انتخاب کنید.

نکته:

همچنین می‌توانید برنامه *EPSON Software Updater* را با کلیک کردن روی نماد چاپگر از نوار وظیفه دسکتاپ و سپس انتخاب به روزرسانی نرم افزار اجرا کنید.

شروع در Mac OS

برو < برنامه‌ها < Epson Software < EPSON Software Updater را انتخاب کنید.

اطلاعات مرتبط

◀ "نصب جداگانه برنامه‌ها" در صفحه 146

## لیست منوی تنظیمات

برای انجام دادن تنظیمات گوناگون تنظیم را از صفحه اصلی انتخاب کنید.

### تنظیمات چاپگر

منوها را به صورتی که در زیر شرح داده شده است از پانل کنترل انتخاب کنید.

تنظیم < تنظیمات چاپگر

### تنظیمات اصلی

منوها را به صورتی که در زیر شرح داده شده است از پانل کنترل انتخاب کنید.

تنظیم < تنظیمات چاپگر < تنظیمات اصلی

روشنایی LCD:

روشنایی صفحه LCD را تنظیم کنید.

صدا:

درجه صدا را تنظیم کنید.

بیصدا

برای قطع کردن همه صداها، گزینه On را انتخاب کنید.

حالت عادی

حجم صدای دلخواه خود مانند فشردن دکمه را انتخاب کنید.

حالت سکوت

حجم صدای دلخواه خود مانند فشردن دکمه را در حالت سکوت انتخاب کنید.

تایمر خواب:

وقتی چاپگر برای مدت زمانی معین کار نمی کند، بازه زمانی برای وارد شدن دستگاه به حالت خواب (حالت صرفه جویی انرژی) را تنظیم کنید. پس از گذشت زمان تنظیمی، صفحه LCD سیاه می شود.

زمان سنج خاموش کردن:

بسته به تاریخ تولید و محل خرید، ممکن است دستگاه این ویژگی یا ویژگی تنظیم خاموش کردن را داشته باشد.

با انتخاب این تنظیم، اگر از چاپگر به مدت معینی استفاده نشود، به طور خودکار خاموش می شود. زمان مورد نظر پیش از اعمال مدیریت نیرو را می توانید تنظیم کنید. هرگونه افزایش می تواند بر کارایی انرژی محصول تأثیر بگذارد. پیش از انجام هرگونه تغییر، لطفاً محیط زیست را در نظر بگیرید.

## تنظیم خاموش کردن:

بسته به تاریخ تولید و محل خرید، ممکن است دستگاه این ویژگی یا ویژگی زمان سنج خاموش کردن را داشته باشد.

## ❑ خاموش شدن در صورت غیرفعال بودن

با انتخاب این تنظیم، اگر از چاپگر به مدت معینی استفاده نشود، به طور خودکار خاموش می‌شود. هر گونه افزایش می‌تواند بر بازده انرژی محصول تأثیر بگذارد. پیش از انجام هرگونه تغییر، لطفاً محیط زیست را در نظر بگیرید.

## ❑ خاموش شدن در صورت قطع اتصال

اگر این تنظیم را انتخاب کنید، هر وقت همه پورت‌ها شامل پورت LINE قطع باشند، چاپگر بعد از 30 دقیقه خاموش می‌شود. ممکن است بسته به منطقه این ویژگی وجود نداشته باشد.

## تاریخ / تنظیمات زمان:

## ❑ تاریخ / زمان

زمان و تاریخ کنونی را وارد کنید.

## ❑ ساعت تابستانی

تنظیم ساعت تابستانی که در منطقه شما اعمال می‌شود را انتخاب کنید.

## ❑ اختلاف زمان

اختلاف زمانی بین زمان محلی خود و UTC (زمان هماهنگ جهانی) را وارد کنید.

## کشور/منطقه:

کشور یا منطقه‌ای را که در آن از چاپگر استفاده می‌کنید، انتخاب نمایید. اگر کشور یا منطقه را تغییر دهید، تنظیمات نامبر به مقادیر پیش‌فرض باز می‌گردد و شما باید آنها را دوباره انتخاب کنید.

## زبان/Language:

زبان صفحه LCD را انتخاب کنید.

## فرصت زمانی عملکرد:

برای اینکه در صورت عدم انجام عملیات در بازه زمانی مشخص شده دستگاه به صفحه اولیه باز گردد، گزینه **On** را انتخاب کنید. وقتی محدودیت‌های کاربری اعمال شده و در بازه زمانی مشخص شده عملیاتی انجام نشود، شما از سیستم خارج شده و به صفحه اولیه باز گردانده می‌شوید.

## صفحه کلید:

آرایش صفحه کلید را در صفحه LCD تغییر دهید.

## اطلاعات مرتبط

◀ "ذخیره نیرو" در صفحه 145

◀ "وارد کردن نویسه‌ها" در صفحه 26

## تنظیمات چاپگر

منوها را به صورتی که در زیر شرح داده شده است از پانل کنترل انتخاب کنید.

تنظیم < تنظیمات چاپگر > تنظیمات چاپگر

تنظیمات منبع کاغذ:

تنظیم کاغذ:

اندازه و نوع کاغذ قرار داده شده در منبع کاغذ را انتخاب کنید. می‌توانید تنظیمات کاغذ دلخواه را در اندازه کاغذ و نوع کاغذ انجام دهید.

اولویت سینی کاغذ:

گزینه **On** را انتخاب کنید تا بواسطه آن، کاغذهای بارگذاری شده در سینی کاغذ در هنگام چاپ اولویت داده شوند.

جابجایی خودکار A4/نامه:

اگر **On** را انتخاب کنید، هنگامی که منبع کاغذ با اندازه Letter وجود نداشته باشد، از منبع کاغذ A4 تغذیه می‌کند یا هنگامی که منبع کاغذ A4 وجود نداشته باشد، از منبع کاغذ Letter تغذیه می‌کند.

تنظیمات انتخاب خودکار:

در صورت تمام شدن کاغذ، کاغذ به صورت خودکار از یک منبع کاغذ که دارای تنظیمات مشابه تنظیمات کاغذ برای کارهای چاپ است وارد می‌شود. می‌توانید برای هر منبع کاغذ و برای هر عملکرد کپی، فکس یا دیگر موارد، انتخاب خودکار را تنظیم کنید. نمی‌توانید همه تنظیمات را روی "غیرفعال" بگذارید.

وقتی یک منبع کاغذ خاص را در تنظیمات کاغذ برای کارهای چاپ انتخاب می‌کنید، این تنظیم غیرفعال می‌شود. بسته به تنظیم نوع کاغذ در زبانه اندازه در درایور چاپگر، ممکن است کاغذ به صورت خودکار وارد دستگاه نشود.

اعلان خطا:

برای نمایش دادن پیام خطا در صورت ناسازگار بودن اندازه یا نوع کاغذ با کاغذ وارد شده، **On** را انتخاب کنید.

نمایش خودکار تنظیم صفحه:

با انتخاب کردن گزینه **On** صفحه تنظیم کاغذ هنگام قرار دادن کاغذ در کاست کاغذ نمایش داده می‌شود. اگر این قابلیت را غیرفعال کنید، نمی‌توانید اسناد موجود در iPhone، iPad یا iPod لمسی را با استفاده از AirPrint چاپ کنید.

تنظیمات چاپ یونیورسال:

این تنظیمات چاپ زمانی اعمال می‌شود که با استفاده از یک دستگاه خارجی و بدون درایور چاپگر، اقدام به چاپ نمایید.

افست بالا:

حاشیه بالای کاغذ را تنظیم کنید.

افست چپ:

حاشیه سمت چپ کاغذ را تنظیم کنید.

افست بالا در پشت:

حاشیه بالا را در هنگام چاپ دورو تنظیم کنید.

افست چپ در پشت:

حاشیه چپ را برای قسمت پشت صفحه در هنگام چاپ ۲ طرفه تنظیم کنید.

بررسی عرض کاغذ:

برای بررسی عرض کاغذ قبل از اقدام به چاپ، گزینه **On** را انتخاب کنید. این باعث می‌شود که در صورت نادرست بودن تنظیمات اندازه کاغذ، چاپ فراتر از لبه‌های کاغذ انجام نشود، اما سرعت چاپ ممکن است کاهش یابد.

رد کردن صفحه خالی:

از صفحه‌های خالی در اطلاعات چاپ به صورت خودکار صرف نظر می‌کند.

نادیده گرفتن خطا:

یک عملکرد را برای انجام در هنگام خطای چاپ ۲ طرفه یا خطای پر بودن حافظه انتخاب کنید.

On

در صورت رخ دادن خطای چاپ دو-طرفه، یک پیام هشدار نمایش می‌دهد و کار چاپ را در حالت یک-طرفه انجام می‌دهد. همچنین در صورت رخ دادن خطای پر شدن حافظه آنچه را که چاپگر می‌تواند پردازش کند، چاپ می‌کند.

Off

یک پیام خطا نشان می‌دهد و کار چاپ را لغو می‌کند.

کاغذ ضخیم:

برای جلوگیری از پس دادن جوهر در اسناد چاپی خود، گزینه روشن را انتخاب کنید، با این حال، ممکن است سرعت چاپ تان کاهش داده شود.

حالت سکوت:

برای کاهش صدا در هنگام چاپ On را انتخاب کنید. البته سرعت چاپ ممکن است کاهش یابد. بسته به تنظیمات نوع کاغذ و کیفیت چاپ انتخابی شما، ممکن است هیچ اختلافی در سطح نویز چاپگر وجود نداشته باشد.

زمان خشک شدن جوهر:

زمان خشک شدن جوهر برای چاپ 2 طرفه را انتخاب کنید. چاپگر ابتدا یک طرف و سپس طرف دیگر را چاپ می‌کند. اگر نسخه چاپ شده کثیف باشد، باید مقدار زمان را افزایش دهید.

اتصال رایانه از طریق USB:

برای اجازه دادن به یک رایانه جهت دسترسی به چاپگر در هنگام اتصال از طریق USB، گزینه فعال سازی را انتخاب کنید. وقتی گزینه غیر فعال کردن انتخاب شده باشد، چاپ کردن و اسکن مواردی که از طریق یک اتصال شبکه ارسال نمی‌شوند محدود می‌باشند.

اطلاعات مرتبط

◀ "قرار دادن کاغذ" در صفحه 31

## تنظیمات شبکه

منوها را به صورتی که در زیر شرح داده شده است از پانل کنترل انتخاب کنید.

تنظیم < تنظیمات چاپگر < تنظیمات شبکه

نصب Wi-Fi:

تنظیمات شبکه بی‌سیم را تنظیم کنید یا تغییر دهید. روش اتصال را از میان گزینه‌های زیر انتخاب کرده و دستورالعمل‌هایی که در پانل کنترل نمایش داده می‌شوند را دنبال کنید.

Wi-Fi (توصیه می‌شود):

راهنمای گام به گام تنظیم Wi-Fi

راه اندازی پوش باتن (WPS)



سایر موارد

نصب کد (WPS) PIN

اتصال خودکار Wi-Fi

غیر فعال سازی Wi-Fi

شاید بتوانید با غیر فعال کردن تنظیم Wi-Fi یا انجام مجدد تنظیم Wi-Fi، مشکلات شبکه را برطرف کنید. روی

Wi-Fi (توصیه می شود) < تغییر تنظیمات < سایر موارد < غیر فعال سازی Wi-Fi تنظیمات را شروع کنید ضربه بزنید.

Wi-Fi Direct:

iOS

Android

سایر دستگاه های سیستم عامل

تغییر

تغییر نام شبکه

تغییر گذرواژه

غیر فعال کردن Wi-Fi Direct

بازگشت به تنظیمات پیش فرض

تنظیم LAN سیم دار:

اتصال شبکه که یک کابل LAN یا روتر استفاده می کند را تنظیم نموده یا تغییر دهید. وقتی این گزینه استفاده شود، اتصالات Wi-Fi غیر فعال می شوند.

وضعیت شبکه:

تنظیمات کنونی شبکه را نشان داده یا چاپ می کند.

وضعیت LAN/Wi-Fi سیمی

وضعیت Wi-Fi Direct

چاپ صفحه وضعیت

بررسی اتصال:

اتصال شبکه فعلی را بررسی و یک گزارش را چاپ می کند. در صورت وجود هرگونه مشکل در اتصال، به گزارش مراجعه کنید تا بتوانید مشکل را برطرف نمایید.

پیشرفته:

تنظیمات دقیق زیر را انجام دهید.

نام دستگاه

TCP/IP

پروکسی سرور

آدرس IPv6

سرعت پیوند و دوبلکس

#### اطلاعات مرتبط

- ◀ "انجام تنظیمات Wi-Fi با وارد کردن SSID و رمز عبور" در صفحه 254
- ◀ "انجام تنظیمات Wi-Fi با تنظیم دکمه فشاری (WPS)" در صفحه 255
- ◀ "انجام تنظیمات Wi-Fi توسط راه‌اندازی پین‌کد (WPS)" در صفحه 256
- ◀ "وصل کردن مستقیم یک دستگاه هوشمند و یک چاپگر (Wi-Fi Direct)" در صفحه 257
- ◀ "چاپ یک گزارش اتصال شبکه" در صفحه 269
- ◀ "بررسی وضعیت اتصال شبکه" در صفحه 268
- ◀ "تغییر اتصال شبکه از Wi-Fi به اترنت" در صفحه 252

## تنظیمات سرویس وب

منوها را به صورتی که در زیر شرح داده شده است از پانل کنترل انتخاب کنید.

### تنظیم < تنظیمات چاپگر < تنظیمات سرویس وب

خدمات اتصال Epson:

نمایش می‌دهد آیا چاپگر ثبت شده است و به Epson Connect وصل شده است یا خیر. با انتخاب کردن ثبت و پیروی از دستورالعمل‌ها می‌توانید برای سرویس ثبت نام کنید. پس از ثبت نام، می‌توانید تنظیمات زیر را تغییر دهید.

تعلیق/از سرگیری

لغو ثبت

برای مشاهده جزئیات، به وبسایت زیر مراجعه کنید.

<https://www.epsonconnect.com/>

<http://www.epsonconnect.eu> (فقط اروپا)

#### اطلاعات مرتبط

- ◀ "چاپ کردن از طریق سرویس ابری" در صفحه 88

## تنظیمات فکس

با انتخاب گزینه‌های تنظیم < تنظیمات چاپگر < تنظیمات فکس از طریق پانل کنترل چاپگر، این منو نمایش داده می‌شود.

#### اطلاعات مرتبط

- ◀ "بررسی اتصال فکس" در صفحه 299
- ◀ "برنامه تنظیم فکس" در صفحه 299
- ◀ "تنظیمات اصلی" در صفحه 299
- ◀ "تنظیمات ارسال" در صفحه 301
- ◀ "تنظیمات دریافت" در صفحه 301
- ◀ "تنظیمات گزارش" در صفحه 303
- ◀ "تنظیمات ایمنی" در صفحه 304

## بررسی اتصال فکس

این منو را می‌توانید در پانل کنترل چاپگر در زیر دسترسی نمایید.

تنظیم < تنظیمات چاپگر < تنظیمات فکس < بررسی اتصال فکس

با انتخاب گزینه **بررسی اتصال فکس** اتصال چاپگر به خط تلفن و آمادگی آن برای تبادل نمابر بررسی می‌شود. شما می‌توانید نتیجه را روی کاغذ معمولی اندازه A4 چاپ کنید.

## برنامه تنظیم فکس

این منو را می‌توانید در پانل کنترل چاپگر در زیر دسترسی نمایید.

تنظیم < تنظیمات چاپگر < تنظیمات فکس < برنامه تنظیم فکس

نکته:

این منو را می‌توانید در صفحه *Web Config* نمایش دهید.

با انتخاب گزینه **برنامه تنظیم فکس** تعیین تنظیمات اولیه نمابر امکان‌پذیر می‌گردد. دستورالعمل‌های روی صفحه را دنبال کنید.

## اطلاعات مرتبط

◀ "تنظیمات اصلی" در صفحه 299

◀ "آماده سازی چاپگر برای ارسال و دریافت نمابرها (با استفاده از برنامه تنظیم فکس)" در صفحه 328

## تنظیمات اصلی

این منو را می‌توانید در پانل کنترل چاپگر در زیر دسترسی نمایید.

تنظیم < تنظیمات چاپگر < تنظیمات فکس < تنظیمات اصلی

سرعت فکس:

سرعت ارسال نمابر را انتخاب کنید. اگر خطای ارتباطی به طور مرتب رخ می‌دهد، هنگام ارسال/دریافت نمابر به/از خارج کشور، هنگام استفاده از سرویس تلفن (VoIP) IP، توصیه می‌شود **آهسته (9600bps)** را انتخاب کنید.

ECM:

این حالت، خطاهای به وجود آمده در ارسال نمابر (حالت تصحیح خطا) را که اغلب در اثر پارازیت خط تلفن به وجود می‌آیند، به طور خودکار اصلاح می‌کند. اگر این حالت غیر فعال شود، نمی‌توانید اسناد را به صورت رنگی ارسال یا دریافت نمایید.

تشخیص بوق شماره گیری:

یک آهنگ شماره‌گیری را پیش از شروع به شماره‌گیری شناسایی می‌کند. اگر چاپگر به یک PBX (تبادل انشعاب خصوصی) یا خط تلفن دیجیتال متصل است، ممکن است چاپگر نتواند شروع به شماره‌گیری کند. در این حالت، تنظیم نوع خط را به **PBX** تغییر دهید. اگر این کار مؤثر نبود، این ویژگی را غیرفعال کنید. با این وجود، ممکن است غیرفعال کردن این ویژگی باعث حذف شدن اولین رقم شماره نمابر و ارسال نمابر به شماره نادرست گردد.

کلید شماره گیری:

نوع تلفنی که به چاپگر متصل کرده‌اید را انتخاب کنید. اگر روی **نبض** تنظیم شود، می‌توانید در حالی که شماره‌ها را در صفحه بالایی نمابر وارد می‌کنید، با فشار دادن \* ("T" درج می‌شود) به طور موقت حالت شماره‌گیری را از پالس به تن تعویض کنید. این تنظیم ممکن است بسته به منطقه یا کشور شما نمایش داده نشود.

نوع خط:

نوع خطی که به چاپگر متصل کرده‌اید را انتخاب کنید.

وقتی از چاپگر در محیطی استفاده می‌کنید که از پیش شماره استفاده شده است و از کد دسترسی خارجی مثل 0 و 9 استفاده می‌شود، برای اینکه به خط خارجی تماس برقرار کنید، **PBX** را انتخاب کنید. برای مکان‌هایی که از مودم DSL یا آداپتور پایانه استفاده می‌کنند، توصیه می‌شود تنظیم را روی **PBX** بگذارید.

کد دسترسی

گزینه استفاده را انتخاب کنید و سپس یک کد دسترسی خارجی مانند 0 یا 9 وارد کنید. سپس، هنگام ارسال نمابر به یک شماره نمابر بیرونی، # (هشتگ) را به جای کد واقعی وارد نمایید. # (هشتگ) باید در مخاطبین به عنوان یک کد دسترسی خارجی استفاده شود. اگر یک کد دسترسی خارجی مانند 0 یا 9 برای یک مخاطب تنظیم شده باشد، قادر نخواهید بود برای این مخاطب نمابرها را ارسال کنید. در این موارد، حالت **کد دسترسی** را روی حالت استفاده نشود تنظیم کنید، در غیر این صورت، باید کد را در بخش مخاطبین به # تغییر دهید.

سربرگ:

نام فرستنده و شماره نمابر را وارد کنید. این موارد به صورت سرصفحه در نمابرهای خروجی ظاهر می‌شوند.

☐ شماره تلفن شما: می‌توانید تا حداکثر 20 نویسه شامل 0-9، + یا فاصله وارد کنید. برای Web Config نیز می‌توانید تا حداکثر 30 نویسه وارد کنید.

☐ عنوان فکس: تا حداکثر 21 نام نویسنده را می‌توانید حسب نیاز ثبت کنید. می‌توانید تا حداکثر 40 نویسه برای نام هر فرستنده وارد کنید. در رابطه با Web Config، سرصفحه را در قالب (Unicode (UTF-8) وارد کنید.

حالت دریافت:

حالت دریافت را انتخاب کنید. برای مشاهده جزئیات، به اطلاعات مرتبط در زیر مراجعه کنید.

:DRD

اگر مشترک سرویس زنگ خاص شرکت مخابرات هستید، الگوی زنگ مورد نظر برای نمابرهای دریافتی را انتخاب کنید. سرویس زنگ خاص که توسط بسیاری از شرکت‌های مخابراتی ارائه می‌شود (نام سرویس در هر شرکت فرق می‌کند)، به شما امکان می‌دهد از چندین شماره تلفن در یک خط تلفن استفاده نمایید. هر شماره به یک الگوی زنگ متفاوت اختصاص داده می‌شود. می‌توانید از یک شماره برای تماس‌های صوتی و از یک شماره دیگر برای تماس‌های نمابر استفاده کنید. این گزینه بسته به منطقه ممکن است **On** یا **Off** باشد.

زنگ برای پاسخگویی:

تعداد زنگ‌هایی که چاپگر باید پیش از دریافت خودکار نمابر بخورد را انتخاب کنید.

دریافت از راه دور:

دریافت از راه دور

هنگامی که به تماس نمابر دریافتی توسط یک تلفن متصل به چاپگر پاسخ می‌دهید، می‌توانید با وارد کردن کد توسط تلفن، شروع به دریافت نمابر کنید.

کد شروع

کد شروع دریافت از راه دور را تنظیم کنید. دو نویسه از مجموعه نویسه‌های 0-9، \*، # وارد کنید.

رد کردن نمابر:

رد کردن نمابر

گزینه‌های رد کردن نمابرهای ناخواسته دریافتی را انتخاب کنید.

☐ فهرست شماره رد کردن: اگر شماره تلفن طرف دیگر در لیست شماره‌های ممنوع است، مشخص کنید که آیا نمابر دریافتی باید رد شود یا خیر.

□ سربرج خالی نمابر مسدود شد: اگر شماره تلفن طرف دیگر مسدود است، مشخص کنید که آیا دریافت نمابرها رد شود یا خیر.

□ مخاطبان ثبت نشده: اگر شماره تلفن طرف دیگر در لیست مخاطبین نیست، مشخص کنید که آیا دریافت نمابر باید رد شود یا خیر.

ویرایش فهرست شماره رد کردن

تا حداکثر 30 شماره نمابر را می‌توانید ثبت کنید تا نمابرها و تماس‌های دریافتی از طرف آنها رد شود. تا حداکثر 20 نویسه شامل 0-9، \*، # یا فاصله وارد کنید.

#### اطلاعات مرتبط

- ◀ "آماده سازی چاپگر برای ارسال و دریافت نمابرها (با استفاده از برنامه تنظیم فکس)" در صفحه 328
- ◀ "انجام تنظیمات مربوط به سیستم تلفن PBX" در صفحه 330
- ◀ "دریافت نمابره‌های ورودی" در صفحه 114
- ◀ "تنظیمات مربوط به مسدود کردن نمابر مزاحم" در صفحه 332

#### تنظیمات ارسال

این منو را می‌توانید در پانل کنترل چاپگر در زیر دسترسی نمایید.

تنظیم < تنظیمات چاپگر < تنظیمات فکس < تنظیمات ارسال

مدت زمان انتظار برای اصلی بعدی:

مدت زمان موردنظر جهت انتظار برای سند بعدی را تنظیم کنید. چاپگر پس از طی شدن زمان معین شروع به ارسال نمابر می‌کند.

زمان پیش نمایش فکس:

شما می‌توانید پیش نمایش سند اسکن شده را برای مدت زمانی معین قبل از ارسال آن مشاهده کنید. چاپگر پس از طی شدن زمان معین شروع به ارسال نمابر می‌کند.

#### تنظیمات دریافت

##### اطلاعات مرتبط

- ◀ "خروجی فکس" در صفحه 301
- ◀ "تنظیمات چاپ" در صفحه 302

##### خروجی فکس

این منو را می‌توانید در پانل کنترل چاپگر در زیر دسترسی نمایید.

تنظیم < تنظیمات چاپگر < تنظیمات فکس < تنظیمات دریافت < خروجی فکس

**ذخیره در صندوق دریافت:****ذخیره در صندوق دریافت:**

نمابره‌های دریافت شده را در صندوق دریافت چاپگر ذخیره می‌کند. حداکثر 100 سند را می‌توانید ذخیره کنید. توجه داشته باشید بسته به شرایط استفاده مانند اندازه فایل مربوط به اسناد ذخیره شده و استفاده از چند ویژگی ذخیره به صورت همزمان، ممکن است نتوانید 100 سند را ذخیره کنید.

هر چند نمابره‌های دریافتی به طور خودکار چاپ نمی‌شوند، با این حال می‌توانید آنها را در نمایشگر چاپگر مشاهده کنید و تنها مواردی را که نیاز دارید چاپ کنید.

**گزینه‌ها وقتی حافظه پر است:**

می‌توانید تنظیم کنید هنگام پر بودن حافظه صندوق دریافت، نمابر دریافت‌شده چاپ شود یا از پذیرش آن خودداری شود.

**تنظیمات رمز عبور صندوق دریافت:**

رمز عبور از صندوق دریافت محافظت می‌کند تا کاربران نتوانند نمابره‌های دریافتی را مشاهده کنند. **تغییر** را برای تغییر رمز عبور انتخاب کنید یا **بازنشانی** را برای لغو محافظت با رمز عبور انتخاب کنید. در هنگام تغییر یا بازنشانی رمز عبور، نیاز به رمز عبور کنونی دارید.

وقتی حالت **گزینه‌ها وقتی حافظه پر است** روی **گزینه دریافت و چاپ فکس** ها شده باشد، امکان تنظیم رمز عبور را نخواهید داشت.

**ذخیره در کامپیوتر:**

نمابره‌های دریافتی را به صورت فایل‌های PDF در رایانه متصل به چاپگر ذخیره می‌کند. این قابلیت را می‌توانید روی **گزینه بله** تنظیم کنید که تنها از طریق FAX Utility مقدر می‌باشد. FAX Utility را روی رایانه خود نصب کنید. پس از تنظیم آن روی **گزینه بله** می‌توانید آن را به **بله و چاپ** تغییر دهید.

**تنظیمات چاپ**

این منو را می‌توانید در پانل کنترل چاپگر در زیر دسترسی نماید.

**تنظیم < تنظیمات چاپگر > تنظیمات فکس < تنظیمات دریافت > تنظیمات چاپ****کاهش خودکار:**

نمابره‌های دریافتی را با کاهش اندازه اسناد بزرگ به نحوی که در کاغذ موجود در منبع کاغذ جای بگیرند، به شکل مطلوب چاپ می‌کند. بسته به داده‌های دریافتی ممکن است نتوان همیشه کاهش داد. اگر این گزینه خاموش شود، اسناد بزرگ با اندازه اصلی و در چندین برگه چاپ می‌شود یا اینکه ممکن است صفحه دوم به صورت سفید خارج شود.

**تنظیمات تقسیم صفحه:**

وقتی اندازه سند دریافت شده بزرگتر از اندازه کاغذ بارگذاری شده در چاپگر باشد، نمابره‌های دریافتی را در چند صفحه مجزا چاپ می‌کند.

**چرخش خودکار:**

نمابره‌های دریافت شده با جهت گیری افقی در اندازه A4 (نامه، B5 یا A5) را می‌چرخاند تا به درستی روی کاغذ A4 (نامه، B5 یا A5) چاپ شوند. این تنظیمات زمانی اعمال می‌گردند که تنظیمات اندازه کاغذ مربوط به دست کم یک منبع کاغذ مورد استفاده برای چاپ کردن نمابرها در حالت A4 (B5، A5 یا نامه) باشد.

با انتخاب گزینه **Off**، نمابره‌های دریافت شده با جهت گیری افقی در اندازه A4 (نیم‌قطع، B5 یا A5) که در واقع با عرض اسناد عمودی A3 (نیم‌قطع، B4 یا A4) یکسان هستند، معادل نمابره‌های با اندازه A3 (نیم‌قطع، B4 یا A4) در نظر گرفته شده و به همین صورت چاپ می‌شوند.

تنظیمات منبع کاغذ برای چاپ نمابرها و اندازه کاغذ برای منابع کاغذ را در منوهای زیر در مسیر تنظیم < تنظیمات چاپگر > تنظیمات چاپگر < تنظیمات منبع کاغذ بررسی کنید.

□ تنظیمات انتخاب خودکار

□ تنظیم کاغذ < اندازه کاغذ

افزودن اطلاعات دریافت:

اطلاعات دریافت را روی نمابر دریافتی چاپ می‌کند حتی اگر فرستنده اطلاعات سرصفحه را تنظیم نکرده باشد. اطلاعات دریافت شامل تاریخ و زمان دریافت، شناسه فرستنده و شماره صفحه (مانند "P1") باشند. هنگام فعال بودن گزینه تنظیمات تقسیم صفحه، شماره صفحه تقسیم شده نیز درج خواهد شد.

2 طرفه:

صفحات متعدد نمابرهای دریافتی را به صورت دو رو چاپ می‌کند.

زمان شروع چاپ:

گزینه‌های مربوطه را برای آغاز چاپ نمابرهای دریافتی انتخاب کنید.

□ همه صفحه‌ها دریافت شد: فرآیند چاپ پس از دریافت تمامی صفحات آغاز می‌شود. شروع چاپ از صفحه اول یا صفحه آخر از طریق تنظیمات ویژگی تلفیق ترتیب دریافت مشخص می‌شود. توضیحات ارائه شده برای تلفیق ترتیب دریافت را ملاحظه کنید.

□ صفحه اول دریافت شد: به محض دریافت صفحه اول فرآیند چاپ شروع می‌شود و سپس همه صفحات دریافتی به ترتیب چاپ می‌شوند. در صورتی که چاپگر قادر به شروع چاپ نباشد، به طور مثال وقتی کارهای دیگری را چاپ می‌کند، چاپگر پس از مهیا شدن مجدد همه صفحات دریافت شده را به صورت دسته‌ای چاپ می‌کند.

تلفیق ترتیب دریافت:

از آنجا که نخستین صفحه در انتها چاپ می‌شود (در قسمت خروجی بالای همه قرار می‌گیرد)، اسناد چاپ شده با ترتیب صفحات صحیح روی هم قرار می‌گیرند. هنگامی که حافظه چاپگر کم است، ممکن است این ویژگی در دسترس نباشد.

زمان تعلیق چاپ:

زمان تعلیق چاپ

در طول یک بازه زمانی معین، چاپگر اسناد دریافت شده را بدون چاپ کردن در حافظه چاپگر ذخیره می‌کند. از این ویژگی می‌توان برای جلوگیری از ایجاد سروصدا در شب یا جلوگیری از افشای اسناد محرمانه در زمانی که حضور ندارید، استفاده نمود. قبل از استفاده از این ویژگی، مطمئن شوید که حافظه خالی کافی وجود دارد.

زمان توقف

فرآیند چاپ اسناد را متوقف می‌سازد.

زمان راه اندازی مجدد

چاپ اسناد را به طور خودکار راه‌اندازی مجدد می‌کند.

حالت سکوت:

نویزی را که چاپگر ایجاد می‌کند، کاهش می‌دهد، هر چند ممکن است سرعت چاپ را کاهش دهد.

## تنظیمات گزارش

این منو را می‌توانید در پانل کنترل چاپگر در زیر دسترسی نمایید.

تنظیم < تنظیمات چاپگر > تنظیمات فکس < تنظیمات گزارش

### چاپ خودکار فهرست نمابر:

سابقه نمابر را به صورت خودکار چاپ می‌کند. روشن (هر 30) را انتخاب کنید تا هر بار که 30 کار نمابر کامل می‌شود، یک گزارش چاپ شود. روشن (زمان) را انتخاب کنید تا گزارش در زمانی خاص چاپ شود. با این وجود اگر تعداد کارهای نمابر بیش از 30 باشد، سابقه پیش از زمان مشخص چاپ می‌شود.

### پیوست کردن تصویر به گزارش:

یک گزارش انتقال به همراه تصویری از صفحه اول سند ارسالی چاپ می‌کند. روشن (تصویر بزرگ) را انتخاب کنید تا قسمت بالای صفحه بدون کوچک شدن چاپ شود. روشن (تصویر کوچک) را انتخاب کنید تا کل صفحه چاپ شود و اندازه آن کوچک شود تا متناسب با اندازه گزارش باشد.

### فرمت گزارش:

یک قالب برای گزارش‌های نمابر در مسیر فکس برگه < بیشتر برگه > گزارش فکس غیر از جستجوی پروتکل انتخاب می‌کند. برای چاپ همراه با کدهای خطا، جزئیات را انتخاب کنید.

### تنظیمات ایمنی

این منو را می‌توانید در پانل کنترل چاپگر در زیر دسترسی نمایید.

تنظیم < تنظیمات چاپگر > تنظیمات فکس < تنظیمات ایمنی

### محدودیت های شماره گیری مستقیم:

با انتخاب گزینه On وارد کردن دستی شماره‌های نمابر گیرنده غیرفعال می‌شود و به اپراتور اجازه می‌دهد گیرنده‌ها را تنها از لیست مخاطبین یا تاریخچه ارسال انتخاب نماید.

با انتخاب گزینه دو بار وارد شود اپراتور می‌بایست هر جا شماره نمابر به صورت دستی وارد شده بود، آن را دوباره وارد کند.

انتخاب گزینه Off وارد کردن دستی شماره‌های نمابر گیرنده را امکان‌پذیر می‌کند.

### محدودیت های پخش:

انتخاب گزینه On اجازه می‌دهد تنها یک شماره نمابر به عنوان گیرنده وارد شود.

### تأیید لیست آدرس:

با انتخاب گزینه On، قبل از شروع انتقال، صفحه تأیید گیرنده نمایش داده می‌شود.

شما می‌توانید گیرنده‌ها را از طریق همه یا فقط برای پخش انتخاب کنید.

### پاک کردن خودکار داده پشتیبان:

با انتخاب گزینه On پس از ارسال یا دریافت کامل اسناد و زمانی که دیگر لازم نیست نسخه پشتیبان داشته باشید، نسخه‌های پشتیبان به صورت خودکار پاک می‌شوند.

با انتخاب گزینه Off برای اینکه در موارد قطع برق یا عملکرد اشتباه دستگاه آمادگی قطعی ناگهانی برق را داشته باشد، چاپگر موقتاً کپی پشتیبان اسناد ارسال و دریافت شده را در حافظه خود ذخیره می‌کند.



## پاک کردن داده پشتیبان:

همه نسخه‌های پشتیبانی را که به صورت موقت در حافظه چاپگر ذخیره شده‌اند پاک می‌کند. پیش از تحویل چاپگر به فرد دیگر یا دور ریختن آن، این برنامه را اجرا کنید.

## نگهداری

منوها را به صورتی که در زیر شرح داده شده است از پانل کنترل انتخاب کنید.

## تنظیم &lt; نگهداری

## بررسی نازل هد چاپگر:

با انتخاب این ویژگی می‌توانید بررسی کنید که آیا نازل‌های هد چاپ مسدود شده‌اند یا خیر. چاپگر الگوی بررسی نازل را چاپ می‌کند.

## تمیز کردن هد چاپگر:

برای تمیز کردن نازل مسدود در هد چاپ این ویژگی را انتخاب کنید.

## جایگزینی جوهر:

به شما امکان می‌دهد که همه جوهرهای داخل لوله‌های جوهر را تعویض کنید. در مقایسه با تمیز کردن معمولی جوهر بیشتری مصرف می‌شود. جزییات استفاده از این قابلیت در بخش «اطلاعات مرتبط» ارائه شده است.

## تراز چاپ سربرگ:

این ویژگی را برای تنظیم هد چاپ و افزایش کیفیت چاپ انتخاب کنید.

## ☐ ترازبندی عمودی

اگر نسخه‌های چاپی تار هستند یا متن و خطوط تراز نیستند، این ویژگی را انتخاب کنید.

## ☐ چیدمان افقی

اگر نوار افقی در فواصل منظم در نسخه چاپی ظاهر می‌شود، این ویژگی را انتخاب کنید.



## پر کردن با جوهر:

برای بازنشانی سطح جوهر به 100٪، هنگام پر کردن مخزن جوهر از این قابلیت استفاده کنید.

## تنظیم سطح جوهر:

این ویژگی را انتخاب کنید تا سطح جوهر مطابق با جوهر باقیمانده واقعی تنظیم شود.

## ظرفیت باقیمانده جعبه نگهداری:

طول عمر تقریبی سرویس را برای جعبه نگهداری نمایش می‌دهد. علامت  نشان می‌دهد که جعبه نگهداری تقریباً پر است. علامت  نشان می‌دهد که جعبه نگهداری پر است.

## تمیز کردن هادی:

اگر روی غلتک‌های داخلی لکه جوهر می‌بینید، این ویژگی را انتخاب کنید. چاپگر کاغذ را برای تمیز کردن غلتک‌های داخلی وارد می‌کند.

## اطلاعات مرتبط

- ◀ "بررسی و تمیز کردن هد چاپ" در صفحه 132
- ◀ "اجرای جایگزینی جوهر" در صفحه 134
- ◀ "پر کردن دوباره مخازن جوهر" در صفحه 220

← "پاک کردن مسیر کاغذ از لکه‌های جوهر" در صفحه 137

## برگه وضعیت چاپ

منوها را به صورتی که در زیر شرح داده شده است از پانل کنترل انتخاب کنید.

### تنظیم < برگه وضعیت چاپ

صفحه وضعیت پیکربندی:

برگه های اطلاعاتی را که وضعیت و تنظیمات فعلی چاپگر را نشان می دهند، چاپ کنید.

برگه وضعیت موجودی:

برگه های اطلاعات را که نشانگر وضعیت کنونی موارد مصرفی است، چاپ کنید.

برگه تاریخچه استفاده:

برگه های اطلاعاتی را که سابقه مصرف چاپگر را نشان می دهند، چاپ کنید.

## شمارشگر چاپ

منوها را به صورتی که در زیر شرح داده شده است از پانل کنترل انتخاب کنید.

### تنظیم < شمارشگر چاپ

مجموع تعداد نسخه های چاپ، نسخه های چاپ سیاه و سفید و چاپ های رنگی شامل برگه وضعیت از زمان خریداری چاپگر را نشان می دهد.

## تنظیمات کاربر

منوها را به صورتی که در زیر شرح داده شده است از پانل کنترل انتخاب کنید.

### تنظیم < تنظیمات کاربر

می توانید تنظیمات پیش فرض را برای تنظیمات پرکاربرد اسکن، کپی و نمابر تغییر دهید. جزئیات در اطلاعات مرتبط زیر ارائه شده است.

کپی

ذخیره اسکن در رایانه

ذخیره اسکن در فضای ابری

فکس

## تحقیق مشتری

منوها را به صورتی که در زیر شرح داده شده است از پانل کنترل انتخاب کنید.

### تنظیم < تحقیق مشتری

برای ارائه اطلاعات مصرف دستگاه از قبیل تعداد چاپها به Seiko Epson Corporation. گزینه تایید را انتخاب کنید.

## بازگشت به تنظیمات پیش فرض

منوها را به صورتی که در زیر شرح داده شده است از پانل کنترل انتخاب کنید.

### تنظیم < بازگشت به تنظیمات پیش فرض

منوهای زیر را به مقادیر پیش فرض بازنشانی می‌کند.

تنظیمات شبکه

تنظیمات کپی

تنظیمات اسکن

تنظیمات فکس

پاک کردن تمامی داده ها و تنظیمات

## به روز رسانی میان افزار

منوها را به صورتی که در زیر شرح داده شده است از پانل کنترل انتخاب کنید.

### تنظیم < به روز رسانی میان افزار

به روز رسانی:

بررسی می‌کند که آیا آخرین نسخه نرم افزار داخلی در سرور شبکه بارگذاری شده است یا خیر. وقتی ثابت افزار جدید یافت شود، ثابت افزار به روز رسانی می‌شود. وقتی به روز رسانی شروع شود، توقف آن امکان پذیر نیست.

اعلامیه:

برای دریافت اعلان وجود به روز رسانی نرم افزار داخلی **On** را انتخاب کنید.

اطلاعات مرتبط

← "بروزرسانی ثابت افزار چاپگر با استفاده از پانل کنترل" در صفحه 151

## ویژگی‌های محصول

### مشخصات چاپگر

نازل‌های جوهر سیاه: 400 نازل‌های جوهر رنگی: 128 برای هر رنگ	قرار دادن نازل هد چاپ	
64 تا 90 گرم/متر مربع (17 تا 24 پوند)	کاغذ ساده	وزن کاغذ*
پاکت نامه شماره 10، C6، DL، C4: 75 تا 100 گرم/مترمربع (20 تا 27 پوند)	پاکت نامه‌ها	

\* حتی وقتی ضخامت کاغذ در محدوده مجاز است، ممکن است بسته به خصوصیات یا کیفیت کاغذ به درون دستگاه تغذیه نشود یا کیفیت چاپ به مقدار مطلوب نباشد.

## ناحیه قابل چاپ

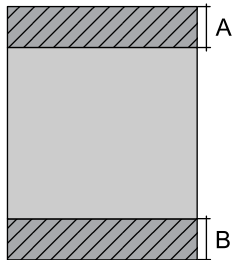
## ناحیه قابل چاپ برای برگه‌های تک

ممکن است به دلیل مکانیسم چاپگر، کیفیت چاپ در نواحی سایه دار کاهش یابد.

## چاپ با کادرهای حاشیه

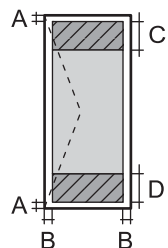
3.0 میلی‌متر (0.12 اینچ)	A	
3.0 میلی‌متر (0.12 اینچ)	B	
41.0 میلی‌متر (1.61 اینچ)	C	
37.0 میلی‌متر (1.46 اینچ)	D	

## چاپ بدون کادر حاشیه

44.0 میلی‌متر (1.73 اینچ)	A	
40.0 میلی‌متر (1.57 اینچ)	B	

## ناحیه قابل چاپ برای پاکت نامه

ممکن است به دلیل مکانیسم چاپگر، کیفیت چاپ در نواحی سایه دار کاهش یابد.

3.0 میلی‌متر (0.12 اینچ)	A	
3.0 میلی‌متر (0.12 اینچ)	B	
18.0 میلی‌متر (0.71 اینچ)	C	
41.0 میلی‌متر (1.61 اینچ)	D	

## مشخصات اسکنر

نوع اسکنر	تخت
دستگاه فتوالکتریک	CIS
پیکسل‌های موثر	10200×16800 پیکسل (1200 نقطه در اینچ)
حداکثر اندازه سند	216×356 میلی‌متر (8.5×14 اینچ) Legal

وضوح اسکن	1200 نقطه در اینچ (اسکن اصلی) 2400 نقطه در اینچ (اسکن فرعی)
وضوح خروجی	50 تا 9600 نقطه در اینچ در 1 نقطه در اینچ افزایش
عمق رنگ	رنگ <input type="checkbox"/> 48 بیت در هر پیکسل داخلی (16 بیت در هر پیکسل در هر رنگ داخلی) <input type="checkbox"/> 24 بیت در هر پیکسل خارجی (8 بیت در هر پیکسل در هر رنگ خارجی) مقیاس خاکستری <input type="checkbox"/> 16 بیت در هر پیکسل داخلی <input type="checkbox"/> 8 بیت در هر پیکسل خارجی سیاه و سفید <input type="checkbox"/> 16 بیت در هر پیکسل داخلی <input type="checkbox"/> 1 بیت در هر پیکسل خارجی
منبع نور	LED

## مشخصات ADF

اندازه کاغذهای موجود	Legal ,Letter ,A4
نوع کاغذ	کاغذ ساده
وزن کاغذ	64 تا 95 گرم بر مترمربع
ظرفیت بارگذاری	35 برگه یا 3.85 میلی‌متر

حتی وقتی اوراق مورد استفاده با مشخصاتی که قابلیت استفاده در ADF را دارند مطابقت می‌نمایند، ممکن است از ADF تغذیه نشوند یا اینکه ممکن است کیفیت اسکن بسته به خصوصیات یا کیفیت کاغذ کاهش یابد.

## مشخصات نمابر

نوع نمابر	توانایی ارسال و دریافت نمابر رنگی و سیاه و سفید (سوپر گروه ITU-T شماره 3)
خطهای پشتیبانی شده	خطهای تلفنی آنالوگ استاندارد، سیستم‌های تلفنی PBX (تبادل انشعاب خصوصی)
سرعت	تا 33.6 کیلوبیت در ثانیه

تک‌رنگ	وضوح
<input type="checkbox"/> استاندارد: 8 حد پرتودهی مجاز/میلی‌متر×3.85 خط/میلی‌متر (203 حد پرتودهی مجاز/اینچ×98 خط/اینچ). <input type="checkbox"/> خوب: 8 حد پرتودهی مجاز/میلی‌متر×7.7 خط/میلی‌متر (203 حد پرتودهی مجاز/اینچ×196 خط/اینچ). <input type="checkbox"/> عکس: 8 حد پرتودهی مجاز/میلی‌متر×7.7 خط/میلی‌متر (203 حد پرتودهی مجاز/اینچ×196 خط/اینچ).	
رنگ	
200×200 نقطه در اینچ	
تا 100 صفحه (هنگام دریافت نمودار شماره 1 ITU-T در حالت پیش نویس تک رنگ)	حافظه صفحه
2 مرتبه (با 1 دقیقه فاصله زمانی)	شماره‌گیری مجدد*
خط تلفن RJ-11، اتصال تلفن RJ-11	رابط

\* مشخصات ممکن است بر حسب کشور یا منطقه متفاوت باشد.

## استفاده از درگاه‌های مخصوص چاپگر

چاپگر از درگاه‌های زیر استفاده می‌کند. سرپرست شبکه می‌بایست در صورت لزوم، دسترسی به این درگاه‌ها را اجازه دهد.

شماره درگاه	پروتکل	مقصد (سرور)	موارد استفاده	فرستنده (سرویس‌گیرنده) (ده)
443	HTTPS	سرور Epson Connect	در صورت استفاده از Epson Connect	چاپگر
5222	XMPP			
5357	WSD (TCP)	رایانه سرویس‌گیرنده	Control WSD	
2968	کشف اسکن و ارسال همزمان به شبکه	رایانه سرویس‌گیرنده	جستجوی رایانه هنگام استفاده از قابلیت "اسکن و ارسال همزمان" از طریق برنامه Epson ScanSmart	
3289	ENPC (UDP)	چاپگر	چاپگر را از برنامه‌ای مانند EpsonNet Config، درایور چاپگر و درایور اسکنر کشف کنید.	رایانه سرویس‌گیرنده
161	SNMP (UDP)	چاپگر	از برنامه‌ای مانند EpsonNet Config، درایور چاپگر و درایور اسکنر اطلاعات MIB جمع‌آوری و تنظیم کنید.	
515	LPR (TCP)	چاپگر	ارسال داده LPR	
9100	RAW (درگاه 9100) (TCP)	چاپگر	ارسال داده RAW	
631	IPP/IPPS (TCP)	چاپگر	باز-ارسال داده‌های AirPrint (چاپ IPP/IPPS)	
3702	(WS-Discovery) (UDP)	چاپگر	جستجوی چاپگر WSD	
1865	اسکن شبکه (TCP)	چاپگر	انتقال داده اسکن از Epson ScanSmart	
2968	اسکن و ارسال همزمان به شبکه	چاپگر	جمع‌آوری اطلاعات کار هنگام استفاده از قابلیت "اسکن و ارسال همزمان" از طریق برنامه Epson ScanSmart	

## مشخصات رابط

برای رایانه	USB پر-سرعت*
-------------	--------------

\* کابل‌های USB 3.0 پشتیبانی نمی‌شوند.

## مشخصات شبکه

## Wi-Fi مشخصات

استانداردها	IEEE 802.11b/g/n <sup>1*</sup>
دامنه فرکانس	2.4 گیگاهرتز
حالت‌های هماهنگی	زیرساخت، Wi-Fi Direct (Simple AP) <sup>2*3*</sup>
امنیت اتصال بی‌سیم <sup>4*</sup>	WPA3-SAE (AES) <sup>5*</sup> ، WPA2-PSK (AES) <sup>5*</sup> ، WEP (64/128bit)

1\* IEEE 802.11n تنها برای HT20 در دسترس می‌باشد.

2\* برای IEEE 802.11b پشتیبانی نمی‌شود.

3\* حالت Simple AP با اتصال Wi-Fi (زیرساخت) یا یک اتصال اترنت مطابقت دارد.

4\* قابلیت Wi-Fi Direct تنها از WPA2-PSK (AES) پشتیبانی می‌کند.

5\* با استانداردهای WPA2 با پشتیبانی برای WPA/WPA2 Personal مطابقت دارد.

## مشخصات اترنت

استانداردها	IEEE802.3i (10BASE-T) <sup>1*</sup> IEEE802.3u (100BASE-TX) IEEE802.3az (Energy Efficient Ethernet) <sup>2*</sup>
حالت ارتباط	خودکار، تمام دابلکس 10 مگابیت/ثانیه، نیمه دابلکس 10 مگابیت/ثانیه، تمام دابلکس 100 مگابیت/ثانیه، نیمه دابلکس 100 مگابیت/ثانیه
متصل کننده	RJ-45

1\* از کابل گروه 5e یا بالاتر STP (جفتی پیچ خورده روکش دار) استفاده کنید تا از احتمال تداخل رادیویی جلوگیری شود.

2\* دستگاه متصل باید با استانداردهای IEEE802.3az مطابقت داشته باشد.

## عملکردهای شبکه و IPv4/IPv6

ملاحظات	پشتیبانی شده	عملکردها	
-	✓	IPv4	چاپ شبکه‌ای (WindowsEpsonNet Print)
-	✓	IPv6 ,IPv4	(WindowsStandard TCP/IP)
یا Windows Vista نسخه جدیدتر	✓	IPv6 ,IPv4	چاپ (WSD (Windows
-	✓	IPv6 ,IPv4	چاپ (Mac OSBonjour)
-	✓	IPv6 ,IPv4	چاپ (Mac OS ، WindowsIPP)
دوربین دیجیتالی	-	IPv4	چاپ (Wi-FiPictBridge)
-	✓	IPv4	Epson Connect (چاپ ایمیل، چاپ از راه دور)
Mac یا iOS 5 یا جدیدتر OS X v10.7 یا جدیدتر	✓	IPv6 ,IPv4	(Mac OS ، iOSAirPrint)
-	✓	IPv6 ,IPv4	Epson Scan 2
Windows 7 یا جدیدتر Mac OS X El Capitan یا جدیدتر	✓	IPv4	Epson ScanSmart
،Windows XP, Vista تا Mac OS X v10.6 Yosemite	✓	IPv4	Event Manager
-	✓	IPv4	Epson Connect (اسکن به حافظه ابری)
یا OS X Mavericks نسخه جدیدتر	✓	IPv6 ,IPv4	AirPrint (اسکن)
-	✓	IPv4	ارسال یک نمابر
-	✓	IPv4	دریافت یک نمابر
OS X Mountain Lion یا نسخه جدیدتر	✓	IPv6 ,IPv4	AirPrint (نمابر خروجی)

## پروتکل امنیتی

IPPS ,HTTPS Server/Client	SSL/TLS
	SNMPv3



## سرویس‌های شخص ثالث پشتیبانی شده

AirPrint	چاپ	iOS 5 یا جدیدتر/Mac OS X v10.7.x یا جدیدتر
	اسکن	OS X Mavericks یا جدیدتر
	فابریک	OS X Mountain Lion یا جدیدتر

## ابعاد

ابعاد	ذخیره
	<input type="checkbox"/> عرض: 498 میلی متر (19.6 اینچ) <input type="checkbox"/> طول: 358 میلی متر (14.1 اینچ) <input type="checkbox"/> ارتفاع: 245 میلی متر (9.6 اینچ)
	چاپ
	<input type="checkbox"/> عرض: 498 میلی متر (19.6 اینچ) <input type="checkbox"/> طول: 752 میلی متر (29.6 اینچ) <input type="checkbox"/> ارتفاع: 363 میلی متر (14.3 اینچ)
عرض*	تقریباً 9.7 کیلوگرم (21.4 پوند)

\* بدون جوهر و سیم برق.

## مشخصات الکتریکی

مدل	مدل 100 تا 240 ولت	مدل 220 تا 240 ولت
دامنه فرکانس ارزیابی شده	50 تا 60 هرتز	50 تا 60 هرتز
جریان ارزیابی شده	0.2 تا 0.4 آمپر	0.2 آمپر
مصرف برق (با اتصال USB)	کپی های تکی: حدود 12.0 وات (ISO/IEC24712) حالت آماده: حدود 5.4 وات حالت خواب: حدود 1.0 وات خاموش: حدود 0.2 وات	کپی های تکی: حدود 12.0 وات (ISO/IEC24712) حالت آماده: حدود 5.4 وات حالت خواب: حدود 1.0 وات خاموش: حدود 0.3 وات

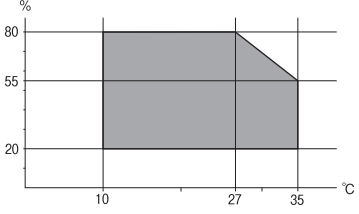
نکته:

 برای بررسی ولتاژ به برجسب روی چاپگر مراجعه کنید.

 کاربران اروپایی برای اطلاع از جزئیات مربوط به مصرف برق، به وب سایت زیر مراجعه نمایند.

<http://www.epson.eu/energy-consumption>

## مشخصات محیطی

<p>از این چاپگر در محدوده ای که در نمودار زیر نشان داده شده است استفاده کنید.</p>  <p>دما: 10 تا 35°C (50 تا 95°F)        رطوبت: 20 تا 80% رطوبت نسبی (بدون تغلیظ)</p>	کارکرد
<p>دما: -20 تا 40°C (-4 تا 104°F)*        رطوبت: 5 تا 85 درصد RH (بدون تراکم)</p>	ذخیره

\* می‌توانید برای یک ماه در دمای 40 درجه سانتی‌گراد (104 درجه فارنهایت) نگهداری کنید.

## مشخصات محیطی برای بطری‌های جوهر

<p>-20 تا 40°C (-4 تا 104°F)*</p>	دمای نگهداری
<p>-15°C (5°F)        یخ جوهر آب می‌شود و پس از حدود 2 ساعت در دمای 25°C (77°F) قابل استفاده می‌گردد.</p>	دمای انجماد

\* می‌توانید برای یک ماه در دمای 40°C (104°F) نگهداری کنید.

## نیازمندی‌های سیستم

☐ Windows 10 (32-بیت، 64-بیت)/Windows 8.1 (32-بیت، 64-بیت)/Windows 8 (32-بیت، 64-بیت)/Windows 7 (32-بیت، 64-بیت)،  
 ☐ Windows Vista (32-بیت، 64-بیت)/Windows XP SP3 (32-بیت، 64-بیت) یا جدیدتر (32-بیت)/Windows XP Professional x64 Edition (32-بیت، 64-بیت)  
 یا نسخه جدیدتر SP2/Windows Server 2019/Windows Server 2012 R2/Windows Server 2012/Windows Server 2016/Windows Server 2008 R2/Windows Server 2008/Windows Server 2003 R2/Windows Server 2003 SP2  
 یا نسخه جدیدتر  
 ☐ macOS Mojave/macOS Sierra/macOS High Sierra/OS X El Capitan/OS X Yosemite/OS X Mavericks/OS X Mountain Lion/Mac OS X v10.7.x/Mac OS X v10.6.8

نکته:

☐ Mac OS ممکن است از برخی از برنامه‌ها و ویژگی‌ها پشتیبانی نکند.

☐ از فایل سیستم (UFS) UNIX برای Mac OS پشتیبانی نمی‌شود.

## اطلاعات تنظیمی

## استانداردها و آیین نامه ها

## استانداردها و توافق ها برای مدل آمریکایی

ایمی	UL60950-1 CAN/CSA-C22.2 No.60950-1
EMC	FCC Part 15 Subpart B Class B CAN ICES-3 (B)/NMB-3 (B)

این تجهیزات شامل مدول بی سیم زیر می شود.

سازنده: Seiko Epson Corporation

نوع: J26H006

این محصول با بخش 15 از قوانین FCC و RSS-210 از قوانین IC مطابقت دارد. Epson می تواند در قبال هر نوع عدم رضایت از نیازمندی های محافظتی که در اثر تغییرات غیر توصیه شده محصول ایجاد می شود مسئولیتی را بپذیرد. عملکرد دستگاه تحت دو شرط زیر است: (1) این دستگاه تداخل مضر ایجاد نمی کند، و (2) این دستگاه باید هر نوع تداخل دریافتی را بپذیرد از جمله تداخلی که می تواند منجر به کارکرد نامناسب دستگاه شود.

برای جلوگیری از تداخل رادیویی تحت سرویس مجوزدار، این دستگاه برای کارکرد در داخل ساختمان و دور از پنجره ها در نظر گرفته شده تا حداکثر حالت محافظت ارائه شود. تجهیزاتی (یا آنتن انتقال) که در بیرون از ساختمان نصب شده تحت این مجوز قرار دارد.

این دستگاه از محدودیت های قرارگیری در معرض تابش FCC/IC تبعیت می کند که برای محیط های بدون کنترل در نظر گرفته شده است، همچنین از دستورالعمل های قرارگیری در برابر تابش امواج رادیویی FCC و بخش مکمل C از قوانین قرارگیری در معرض تابش امواج رادیویی IC از OET65 و RSS-102 تبعیت می کند. این دستگاه باید طوری نصب شده و مورد استفاده قرار بگیرد تا رادیاتور حداقل 7.9 اینچ (20 سانتی متر) یا بیشتر از بدن انسان دور باشد (بجز بخش های بیرونی بدن مثل دست، مچ، پاها و زانو).

## استانداردها و تأییدیه های مربوط به مدل اروپایی

برای کاربران اروپایی

بدین وسیله، Seiko Epson Corporation اعلام می دارد که مدل بی سیم زیر با آیین نامه 2014/53/EU انطباق دارد. متن کامل بیانیه EU در مورد انطباق در وبسایت زیر وجود دارد.

<http://www.epson.eu/conformity>

C682A

برای استفاده فقط در ایرلند، انگلستان، اتریش، آلمان، لیختن اشتاین، سوئیس، فرانسه، بلژیک، لوکزامبورگ، هلند، ایتالیا، پرتغال، اسپانیا، دانمارک، فنلاند، نروژ، سوئد، ایسلند، کرواسی، قبرس، یونان، اسلونی، مالت، بلغارستان، چک، استونی، مجارستان، لتونی، لیتوانی، لهستان، رومانی و اسلواکی.

Epson می تواند در قبال هر نوع عدم رضایت از نیازمندی های محافظتی که در اثر تغییرات غیر توصیه شده محصولات ایجاد می شود مسئولیتی را بپذیرد.

فرکانس	حداکثر نیروی فرکانس رادیویی ارسال شده
2400-2483.5 مگاهرتز	(dBm (EIRP 20



## محدودیت های کپی کردن

برای اطمینان از استفاده قانونی و مسئولانه چاپگر محدودیت های زیر را رعایت کنید.

کپی موارد زیر طبق قانون ممنوع است:

□ صورتحساب های بانکی، مسکوکات، اوراق بهادار قابل عرضه در بازار صادر شده از طرف دولت، اوراق بهادار ضمانتی دولتی، و اوراق بهادار شهرداری

□ تمبر های پستی استفاده نشده، کارت پستال های از پیش مهر شده، و دیگر اقلام پستی رسمی پستی معتبر

□ تمبرهای درآمد صادر شده از طرف دولت، و اوراق بهادار صادر شده طبق روال قانونی

هنگام کپی کردن موارد زیر احتیاط کنید:

□ اوراق بهادار قابل عرضه در بازار خصوصی، (گواهی سهام، یادداشت های مذاکره، چک ها و سایر موارد)، بلیط های ماهانه، بلیط های امتیازی و سایر موارد.

□ گذرنامه ها، گواهی نامه های رانندگی، ضمانت های تناسب، کارت تردد در جاده، کوپن غذا، بلیط ها و سایر موارد.

**نکته:**

ممکن است کپی این موارد نیز طبق قانون ممنوع شده باشد.

استفاده مسئولانه از محتوای دارای حق چاپ:

ممکن است با کپی نامناسب از محتوای دارای حق چاپ از چاپگرها سواستفاده شود. به جز مواردی که بایک وکیل آگاه مشورت کرده اید، قبل از کپی کردن محتوای منتشر شده، در قبال گرفتن اجازه از دارنده حق کپی مسئول بوده و به آن احترام بگذارید.

---

## اطلاعات سرپرست

318..... اتصال چاپگر به شبکه.

322..... تنظیمات برای استفاده از چاپگر.

## اتصال چاپگر به شبکه

به چند روش می‌توانید چاپگر را به شبکه متصل کنید.

اتصال از طریق تنظیمات پیشرفته در پانل کنترل.

اتصال از طریق فایل نصب‌کننده در وبسایت یا دیسک نرم‌افزار.

این بخش نحوه متصل کردن چاپگر به شبکه از طریق پانل کنترل چاپگر را شرح می‌دهد.

## قبل از برقراری اتصال شبکه

به منظور اتصال به شبکه، روش اتصال و تنظیم اطلاعات برای اتصال را از قبل تنظیم کنید.

## جمع‌آوری اطلاعات درباره تنظیم اتصال

اطلاعات تنظیم ضروری برای اتصال را آماده کنید. اطلاعات زیر را از قبل بررسی کنید.

بخش‌ها	موارد	توجه
روش اتصال دستگاه	<input type="checkbox"/> اترنت <input type="checkbox"/> Wi-Fi	روش اتصال چاپگر به شبکه را تعیین کنید. در رابطه با LAN سیمی به سویچ LAN متصل می‌شود. در رابطه با Wi-Fi به شبکه (SSID) نقطه دسترسی متصل می‌شود.
اطلاعات اتصال LAN	<input type="checkbox"/> آدرس IP <input type="checkbox"/> ماسک شبکه فرعی <input type="checkbox"/> دروازه پیش‌فرض	آدرس IP موردنظر برای تخصیص به چاپگر را انتخاب کنید. وقتی آدرس IP ثابت تخصیص می‌دهید، وارد کردن همه مقادیر الزامی می‌باشد. وقتی آدرس IP پویا با استفاده از عملکرد DHCP تخصیص می‌دهید، لازم نیست این اطلاعات را وارد کنید زیرا به طور خودکار تنظیم می‌شوند.
اطلاعات اتصال Wi-Fi	<input type="checkbox"/> SSID <input type="checkbox"/> رمزعبور	این موارد (نام شبکه) و رمز عبور نقطه دسترسی هستند که چاپگر به آنها متصل می‌شود. اگر ویژگی فیلتر کردن آدرس MAC تنظیم شده است، آدرس MAC چاپگر را قبل از ثبت کردن چاپگر، ثبت نمایید. برای اطلاع از استانداردهای تحت پشتیبانی موارد زیر را ملاحظه کنید. <a href="#">"مشخصات Wi-Fi" در صفحه 311</a>
اطلاعات سرور DNS	<input type="checkbox"/> آدرس IP مربوط به DNS اولیه <input type="checkbox"/> آدرس IP مربوط به DNS ثانویه	این موارد هنگام تعیین سرورهای DNS موردنیاز هستند. DNS ثانویه زمانی تنظیم می‌شود که سیستم از پیکربندی اضافی برخوردار است و یک سرور DNS ثانویه وجود دارد. اگر جزء یک سازمان کوچک هستید و سرور DNS را تنظیم نکرده‌اید، آدرس IP را برای روتر تنظیم کنید.
اطلاعات سرور پروکسی	<input type="checkbox"/> نام سرور پروکسی	این گزینه را زمانی تنظیم کنید که محیط شبکه شما از سرور پروکسی برای دسترسی به اینترنت از طریق اینترنت استفاده می‌کند و شما عملکردی که دسترسی مستقیم چاپگر به اینترنت را فراهم می‌کند را استفاده می‌کنید. در رابطه با عملکردهای زیر، چاپگر مستقیماً به اینترنت متصل می‌شود. <input type="checkbox"/> خدمات Epson Connect <input type="checkbox"/> خدمات ابری مربوط به سایر شرکت‌ها <input type="checkbox"/> بروزرسانی ثابت‌افزار

بخش‌ها	موارد	توجه
اطلاعات شماره درگاه	☐ شماره درگاه مورد نظر برای باز کردن	شماره درگاه مورد استفاده چاپگر و رایانه را بررسی کنید و سپس درگاهی که توسط فایروال مسدود شده است را در صورت نیاز باز کنید. برای مشاهده شماره درگاه مورد استفاده چاپگر، بخش زیر را مشاهده کنید. "استفاده از درگاه‌های مخصوص چاپگر" در صفحه 310

## تخصیص آدرس IP

حالات مختلف تخصیص آدرس IP شامل موارد زیر می‌باشند.

### آدرس IP ثابت:

آدرس IP اختصاصی از پیش تعیین شده را به صورت دستی به چاپگر (میزبان) اختصاص دهید.

اطلاعات لازم برای اتصال به شبکه (ماسک شبکه فرعی، دروازه پیش فرض، سرور DNS و موارد مشابه) به صورت دستی تنظیم می‌شوند.

آدرس IP حتی وقتی دستگاه خاموش شود تغییر نمی‌کند، در نتیجه این تنظیم وقتی مفید است که در نظر دارید دستگاه‌ها را در محیطی تنظیم کنید که امکان تغییر آدرس IP را نخواهید داشت یا در نظر دارید دستگاه‌ها را از طریق آدرس IP مدیریت نمایید. توصیه می‌کنیم تنظیماتی برای چاپگر انتخاب کنید که بسیاری از رایانه‌ها بتوانند به آن دسترسی داشته باشند.

### تخصیص خودکار با استفاده از عملکرد DHCP (آدرس IP پویا):

با استفاده از عملکرد DHCP مربوط به سرور DHCP یا روتر، به طور خودکار یک آدرس IP به چاپگر (میزبان) تخصیص دهید.

اطلاعات لازم برای اتصال به شبکه (ماسک شبکه فرعی، دروازه پیش فرض، سرور DNS و موارد مشابه) به صورت خودکار تنظیم می‌شوند، در نتیجه به راحتی قادر خواهید بود دستگاه را به شبکه وصل کنید.

اگر دستگاه یا روتر خاموش شود یا بستگی به تنظیمات سرور DHCP ممکن است آدرس IP در زمان اتصال مجدد تغییر یابد.

توصیه می‌کنیم از روش‌هایی غیر از آدرس IP برای مدیریت دستگاه‌ها استفاده کنید و با پروتکل‌هایی ارتباط برقرار کنید که قادر به دنبال کردن آدرس IP می‌باشند.

### نکته:

وقتی از عملکرد رزرو آدرس IP قابلیت DHCP استفاده کنید، قادر خواهید بود آدرس IP یکسانی را در هر زمان به دستگاه‌ها تخصیص دهید.

## سرور DNS و سرور پروکسی

سرور DNS دارای یک نام میزبان، نام دامنه آدرس ایمیل و موارد دیگر در ارتباط با اطلاعات آدرس IP است.

اگر طرف دیگر ارتباط با نام میزبان، نام دامنه و غیره ثبت شده باشد، هنگامی که رایانه یا چاپگر برای برقراری ارتباط از طریق IP تلاش می‌کند، ارتباط برقرار نخواهد شد.

سرور DNS را برای یافتن آن اطلاعات جستجو می‌کند و آدرس IP طرف مقابل را دریافت می‌کند. این فرآیند تحت عنوان «ترجمه نام» (name resolution) شناخته می‌شود.

بنابراین، دستگاه‌هایی مانند رایانه‌ها و چاپگرها امکان برقراری ارتباط از طریق آدرس IP را کسب خواهند کرد.

ترجمه نام فرآیندی است که برای چاپگر جهت برقراری ارتباط با استفاده از عملکرد ایمیل یا اتصال اینترنت به آن نیاز دارد.

وقتی این عملکردها را استفاده می‌کنید، تنظیمات سرور DNS را اعمال کنید.

وقتی آدرس IP چاپگر را با استفاده از عملکرد DHCP سرور DHCP یا روتر تخصیص می‌دهید، به طور خودکار تنظیم خواهد شد.

سرور پروکسی در دروازه بین شبکه و اینترنت قرار می‌گیرد و با رایانه، چاپگر و اینترنت (سرور مخالف) از طرف تک‌تک آنها ارتباط برقرار می‌کند. سرور مخالف فقط با سرور پروکسی ارتباط برقرار می‌کند. از این رو، اطلاعات چاپگر مانند آدرس IP و شماره درگاه خوانده نمی‌شود و سطح امنیت بالاتر می‌رود.

هنگامی که از طریق یک سرور پروکسی به اینترنت متصل می‌شوید، سرور پروکسی را در چاپگر پیکربندی کنید.

## اتصال به شبکه از طریق پانل کنترل

چاپگر را از طریق پانل کنترل چاپگر به شبکه متصل کنید.

### تخصیص آدرس IP

گزینه‌های ابتدایی مانند آدرس میزبان، ماسک زیرشبکه، دروازه پیش‌فرض را تنظیم کنید. این بخش روش تنظیم یک آدرس IP ثابت را توضیح می‌دهد.

1. چاپگر را روشن کنید.
2. در صفحه اصلی پانل کنترل چاپگر، گزینه تنظیم را انتخاب کنید.
3. مسیر تنظیمات چاپگر < تنظیمات شبکه > پیشرفته < TCP/IP را انتخاب کنید.
4. گزینه دستی را برای بدست آوردن آدرس IP انتخاب کنید.  
اگر آدرس IP را با عملکرد DHCP به طور خودکار تنظیم کرده باشید، باید خودکار را انتخاب کنید. در این صورت، نشانی IP، ماسک زیرشبکه، و دروازه پیش‌فرض در مراحل 5 تا 6 نیز به طور خودکار تنظیم می‌شود و باید به مرحله 7 بروید.
5. آدرس IP را وارد کنید.  
وقتی ◀ یا ▶ را انتخاب کنید، فوکوس صفحه به قسمت جلو یا عقب مجزا شده توسط نقطه جابجا می‌شود. مقدار نشان داده شده در صفحه قبل را تأیید کنید.
6. ماسک زیرشبکه و دروازه پیش‌فرض را تنظیم کنید.  
مقدار نشان داده شده در صفحه قبل را تأیید کنید.

#### مهم: !

اگر ترکیب نشانی IP، ماسک زیرشبکه و دروازه پیش‌فرض نادرست باشد، تنظیمات را شروع کنید غیرفعال و اعمال تنظیمات غیرممکن می‌شود. مطمئن شوید که در ورود اطلاعات خطایی رخ نداده است.

7. آدرس IP سرور DNS اولیه را وارد کنید.  
مقدار نشان داده شده در صفحه قبل را تأیید کنید.  
نکته:  
اگر خودکار را برای تنظیمات تخصیص IP انتخاب کنید، می‌توانید تنظیمات سرور DNS را از دستی یا خودکار انتخاب کنید. اگر نمی‌توانید آدرس سرور DNS را به طور خودکار دریافت کنید، باید دستی را انتخاب و آدرس سرور DNS را وارد کنید. سپس، آدرس سرور DNS ثانویه را مستقیماً وارد کنید. اگر خودکار را انتخاب کرده‌اید، به مرحله 9 بروید.
8. آدرس IP سرور ثانویه DNS را وارد کنید.  
مقدار نشان داده شده در صفحه قبل را تأیید کنید.
9. روی گزینه تنظیمات را شروع کنید ضربه بزنید.

### تنظیم سرور پروکسی

اگر هر دو شرط زیر برقرار هستند، سرور پروکسی را تنظیم کنید.



□ سرور پروکسی برای اتصال اینترنتی تهیه شده است.

□ هنگام استفاده از عملکردی مانند سرویس Epson Connect یا سرویس‌های ابری شرکت که مستلزم اتصال مستقیم چاپگر با اینترنت می‌باشند.

1. در صفحه اصلی، تنظیم را انتخاب کنید.  
پس از انجام دادن تنظیمات پس از تنظیم کردن آدرس IP، صفحه پیشرفته ظاهر می‌شود. به مرحله 3 بروید.
2. تنظیمات چاپگر < تنظیمات شبکه > پیشرفته را انتخاب کنید.
3. گزینه پروکسی سرور را انتخاب کنید.
4. گزینه استفاده را برای تنظیمات پروکسی سرور انتخاب کنید.
5. آدرس سرور پروکسی را با قالب IPv4 یا FQDN وارد کنید.  
مقدار نشان داده شده در صفحه قبل را تأیید کنید.
6. شماره درگاه سرور پروکسی را وارد کنید.  
مقدار نشان داده شده در صفحه قبل را تأیید کنید.
7. روی گزینه تنظیمات را شروع کنید ضربه بزنید.

## اتصال به LAN

با اترنت یا Wi-Fi می‌توانید چاپگر را به اترنت متصل کنید.

### اتصال به اترنت

چاپگر را با استفاده از کابل اترنت به شبکه وصل کنید و اتصال را بررسی کنید.

1. چاپگر وهاب (سوییچ LAN) را با کابل اترنت به هم وصل کنید.
2. در صفحه اصلی، تنظیم را انتخاب کنید.
3. تنظیمات چاپگر < تنظیمات شبکه > بررسی اتصال را انتخاب کنید.  
نتیجه تشخیص اتصال ظاهر می‌شود. از درستی اتصال مطمئن شوید.
4. برای پایان کار بر روی تأیید ضربه بزنید.  
پس از ضربه زدن روی چاپ گزارش بررسی، می‌توانید نتیجه تشخیص را بررسی کنید. برای چاپ، دستورالعمل‌های روی صفحه را دنبال کنید.

### اطلاعات مرتبط

◀ "تغییر اتصال شبکه از Wi-Fi به اترنت" در صفحه 252

## اتصال به LAN بی سیم (Wi-Fi)

به چندین روش می‌توانید چاپگر را به LAN بی سیم (Wi-Fi) متصل کنید. روش اتصال سازگار با محیط و شرایط استفاده را انتخاب کنید. اگر اطلاعات روتر بی سیم مانند SSID و رمز عبور را در اختیار داشته باشید، می‌توانید تنظیمات را به صورت دستی انجام دهید. اگر روتر بی سیم از WPS پشتیبانی کند، می‌توانید تنظیمات را با راه‌اندازی دکمه فشاری انجام دهید. پس از متصل کردن چاپگر به شبکه، از دستگاه مورد نظر (رایانه، دستگاه هوشمند، تبلت و غیره) به چاپگر وصل شوید

## اطلاعات مرتبط

- ◀ "انجام تنظیمات Wi-Fi با وارد کردن SSID و رمز عبور" در صفحه 254
- ◀ "انجام تنظیمات Wi-Fi با تنظیم دکمه فشاری (WPS)" در صفحه 255
- ◀ "انجام تنظیمات Wi-Fi توسط راه‌اندازی پین کد (WPS)" در صفحه 256

## تنظیمات برای استفاده از چاپگر

## در دسترس قرار دادن مخاطبین

ثبت لیست اطلاعات تماس به شما امکان می‌دهد که شماره مقصد را به راحتی وارد کنید. شما می‌توانید تا 100 ورودی ثبت کنید و برای وارد کردن شماره نمابر از لیست مخاطبین استفاده کنید.

## ثبت یا ویرایش مخاطبان

1. در صفحه اصلی، فکس را انتخاب کنید.
2. گزینه مخاطبین را انتخاب کنید.
3. یکی از کارهای زیر را انجام دهید.
  - برای ثبت کردن مخاطب جدید، گزینه افزودن ورودی و سپس افزودن مخاطب را انتخاب کنید.
  - برای ویرایش مخاطب، گزینه > را انتخاب و ویرایش را لمس کنید.
  - برای حذف کردن مخاطب، گزینه > مخاطب مورد نظر را انتخاب کنید و ابتدا حذف و سپس بله را انتخاب کنید. انجام دادن رویه‌های زیر الزامی نیست.
4. تنظیمات ضروری را انجام دهید.
 

نکته:

هنگام وارد کردن شماره نمابر، اگر سیستم تلفن شما یک PBX است و به کد دسترسی برای دریافت خط بیرونی نیاز دارید، یک کد دسترسی خارجی در ابتدای شماره نمابر وارد کنید. اگر کد دسترسی در تنظیمات نوع خط تنظیم شده است، یک # (هشتگ) به جای کد دسترسی واقعی وارد نمایید. برای افزودن وقفه (به مدت سه ثانیه) در حین شماره‌گیری، یک خط تیره (-) وارد کنید.
5. گزینه تأیید را انتخاب کنید.

## ثبت یا ویرایش مخاطبان گروهی

افزودن اطلاعات تماس به یک گروه به شما امکان می‌دهد که یک نمابر را به صورت هم‌زمان به چندین مقصد ارسال کنید.

1. در صفحه اصلی، فکس را انتخاب کنید.
2. گزینه مخاطبین را انتخاب کنید.
3. یکی از کارهای زیر را انجام دهید.
  - برای ثبت کردن مخاطبین گروهی جدید، گزینه افزودن ورودی و سپس افزودن گروه را انتخاب کنید.
  - برای ویرایش مخاطبان گروهی، > را در گروه مخاطب مورد نظر و سپس ویرایش را انتخاب کنید.
  - برای حذف کردن مخاطبان گروهی، گزینه > را در مخاطبان گروهی مورد نظر و سپس حذف و سپس بله را انتخاب کنید. انجام دادن رویه‌های زیر الزامی نیست.
4. نام گروه و کلمه شاخص را وارد یا ویرایش کنید و سپس مخاطب(مخاطبان) به گروه اضافه شد (لازم است) را انتخاب کنید.
5. مخاطبینی را که می‌خواهید در گروه ثبت شوند انتخاب کنید و روی بستن ضربه بزنید.
 

نکته:

  - می‌توانید تا 99 اطلاعات تماس را ثبت کنید.
  - برای حذف کردن مخاطب، دوباره آن را لمس کنید.
6. گزینه تأیید را انتخاب کنید.

## ثبت مخاطب در رایانه

با استفاده از Web Config، شما می‌توانید یک فهرست اطلاعات تماس روی کامپیوتر خود ایجاد کرده و آن را به چاپگر منتقل کنید.

1. وارد پوشه Web Config شوید.
2. **Advanced Settings** را از فهرست گوشه بالای سمت راست پنجره انتخاب کنید.
3. گزینه **Contacts** را انتخاب کنید.
4. عددی را که می‌خواهید ثبت کنید انتخاب نمایید و سپس روی **Edit** کلیک کنید.
5. **Name**، **Index Word**، **Fax Number** و **Fax Speed** را وارد کنید.
6. روی **Apply** کلیک کنید.

## گزینه‌های تنظیم مقصد

تنظیمات و توضیحات	موارد
نامی را که باید در مخاطبان ظاهر شود با حداکثر 30 نویسه یونیکد (UTF-8) وارد کنید. اگر نمی‌خواهید این را مشخص کنید، خالی بگذارید.	Name
واژه‌های مورد نظر برای جستجو را با حداکثر 30 نویسه یونیکد (UTF-8) وارد کنید. اگر نمی‌خواهید این را مشخص کنید، خالی بگذارید.	Index Word
این گزینه بر روی Fax ثابت است. نمی‌توانید این تنظیمات را تغییر دهید.	Type

تنظیمات و توضیحات	موارد
1 تا 64 نویسه را با 0-9 - * # و فاصله وارد کنید.	Fax Number
سرعت ارتباط با مقصد را انتخاب کنید.	Fax Speed

### ثبت مقصدها به عنوان گروه

1. وارد پوشه Web Config شوید.
2. **Advanced Settings** را از فهرست گوشه بالای سمت راست پنجره انتخاب کنید.
3. گزینه **Contacts** را انتخاب کنید.
4. عددی را که می‌خواهید ثبت کنید انتخاب نمایید و سپس روی **Edit** کلیک کنید.
5. **Name** و **Index Word** را وارد کنید.
6. از **Type** یک گروه انتخاب کنید.
7. بر روی **Select** مربوط به **Contact(s) for Group** کلیک کنید.  
مقصدهای موجود نمایش داده می‌شود.
8. مقصدهایی را که می‌خواهید در گروه ثبت شوند انتخاب کنید و بر روی **Select** کلیک کنید.  
نکته:  
مقصدها را می‌توان در چندین گروه ثبت کرد.
9. روی **Apply** کلیک کنید.

## در دسترس قرار دادن ویژگی‌های نمابر

### قبل از استفاده قابلیت‌های نمابر

- برای استفاده از قابلیت‌های نمابر، موارد زیر را تنظیم کنید.
- چاپگر را به طور صحیح به خط تلفن و در صورت لزوم، دستگاه تلفن وصل کنید
  - سپس برنامه تنظیم فکس که برای اعمال تنظیمات اولیه مورد نیاز است را تکمیل کنید.  
در صورت نیاز، موارد زیر را تنظیم کنید.
  - مقصدهای خروجی و تنظیمات مرتبط از قبیل تنظیمات شبکه.
  - ثبت مخاطبین مخاطبین
  - تنظیمات کاربر که مقادیر پیش‌فرض برای گزینه‌های منوی فکس را تعریف می‌کند
  - تنظیمات گزارش برای چاپ گزارش‌ها هنگامی که نمابرها ارسال یا دریافت می‌شوند

## اطلاعات مرتبط

- ◀ "اتصال چاپگر به خط تلفن" در صفحه 325
- ◀ "آماده سازی چاپگر برای ارسال و دریافت نمابرها (با استفاده از برنامه تنظیم فکس)" در صفحه 328
- ◀ "آماده سازی چاپگر برای ارسال و دریافت نمابرها (با استفاده از برنامه تنظیم فکس)" در صفحه 328
- ◀ "تنظیمات فکس" در صفحه 298
- ◀ "در دسترس قرار دادن مخاطبین" در صفحه 322
- ◀ "تنظیمات کاربر" در صفحه 306
- ◀ "تنظیمات گزارش" در صفحه 303

## اتصال چاپگر به خط تلفن

### خطوط تلفن سازگار

می توانید از چاپگر در خطوط تلفن آنالوگ استاندارد (PSTN = Public Switched Telephone Network) و سیستم های تلفن PBX (تلفن مرکزی) استفاده کنید.

ممکن است نتوانید از چاپگر در این خطوط تلفن یا سیستم ها استفاده کنید.

خطوط تلفن VoIP مانند DSL یا خطوط فیبر نوری

خطوط تلفن دیجیتال (ISDN)

برخی سیستم های تلفن PBX

زمانی که مبدل های مانند مبدل پایانه، مبدل VoIP، اسپلیتر یا مسیریاب DSL بین فیش دیواری تلفن و چاپگر باشد.

### اتصال چاپگر به خط تلفن

با استفاده از یک کابل تلفن RJ-11 (6P2C) چاپگر را به یک سوکت دیواری تلفن وصل کنید. هنگام اتصال یک تلفن به چاپگر، از یک کابل تلفن RJ-11 (6P2C) دوم استفاده کنید.

بسته به منطقه، کابل تلفن ممکن است همراه چاپگر باشد. اگر اینگونه است، از همان کابل استفاده کنید.

ممکن است نیاز باشد کابل تلفن را به یک مبدل ارائه شده برای کشور یا منطقه خود متصل کنید.

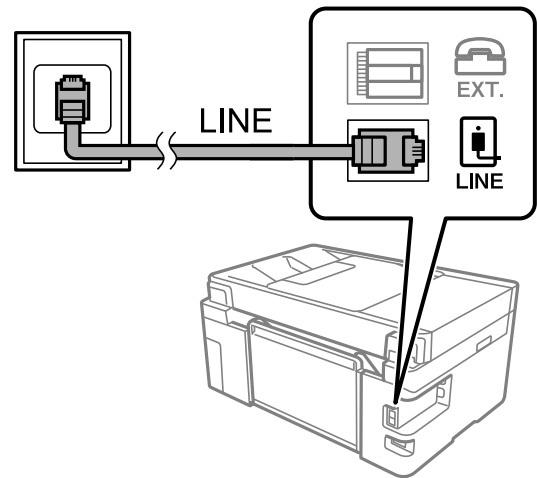
**نکته:**

درپوش درگاه EXT چاپگر را فقط در هنگام اتصال تلفن به چاپگر بردارید. اگر در حال متصل کردن تلفن نیستید، درپوش را بر ندارید.

در مناطقی که رعد و برق رخ می دهد، توصیه می کنیم از محافظ نوسان استفاده کنید.

### اتصال خط تلفن استاندارد (PSTN) یا PBX

یک کابل تلفن را از فیش دیواری یا درگاه PBX به درگاه LINE در پشت چاپگر وصل کنید.

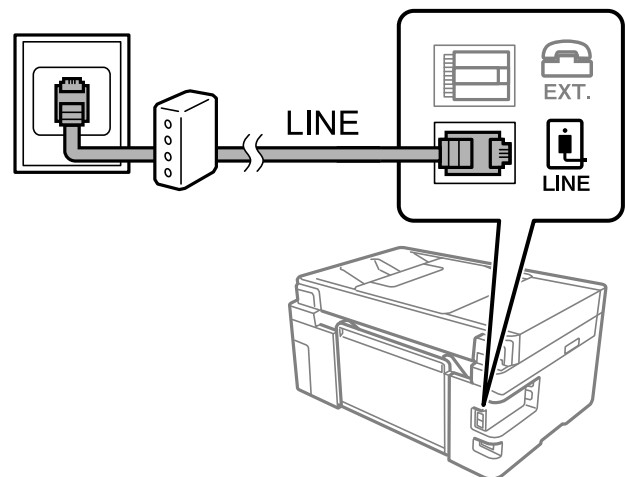


### اتصال به DSL یا ISDN

کابل تلفن مودم DSL یا آداپتور ترمینال ISDN را به پورت LINE که در پشت چاپگر قرار دارد وصل کنید. برای کسب اطلاعات بیشتر، به مدارک عرضه شده همراه مودم یا آداپتور مراجعه کنید.

نکته:

اگر مودم DSL دارای فیلتر داخلی نیست، یک فیلتر DSL جداگانه نصب کنید.



### وصل کردن دستگاه تلفن به چاپگر

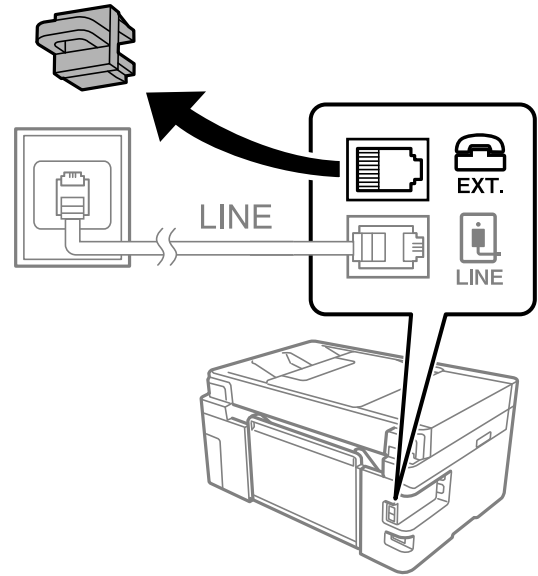
هنگامی که از چاپگر و تلفن بر روی یک خط تلفن استفاده می‌کنید، تلفن را به چاپگر وصل کنید.

نکته:

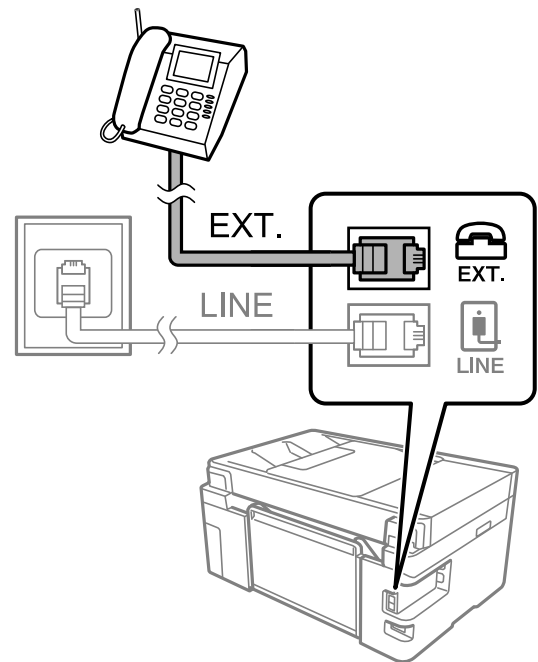
❑ اگر دستگاه تلفن شما دارای عملکرد نمابر است، پیش از اتصال، این عملکرد را غیرفعال کنید. برای جزئیات بیشتر، راهنمای دستگاه تلفن را ببینید. بسته به مدل دستگاه تلفن، عملکرد نمابر را می‌توان به طور کامل غیرفعال کرد، در نتیجه ممکن است نتوانید آن را به عنوان یک تلفن خارجی استفاده کنید.

❑ اگر دستگاه منشی تلفنی را متصل کرده‌اید بررسی کنید تنظیمات زنگ برای پاسخگویی چاپگر بیشتر از تعداد زنگ‌هایی باشد که منشی تلفنی برای پاسخگویی به آنها تنظیم شده است.

1. درپوش پورت EXT. که در پشت چاپگر قرار دارد را باز کنید.



2. دستگاه تلفن را توسط یک کابل به پورت EXT. وصل کنید.



نکته:

هنگامی که از یک خط تلفن به صورت مشترک استفاده می‌کنید، اطمینان حاصل کنید که دستگاه تلفن به پورت EXT. چاپگر وصل شده باشد. اگر برای وصل کردن دستگاه تلفن و چاپگر به صورت جداگانه، خط را تقسیم کنید؛ چاپگر و تلفن به درستی عمل نخواهند کرد.

3. در صفحه اصلی، فکس را انتخاب کنید.

4. گوشی را بردارید.

اگر یک پیام مربوط به غیرفعال شدن شروع ارسال یا دریافت نمابرها مشابه تصویر صفحه زیر نشان داده شود، بدین معناست که اتصال برقرار شده است.



#### اطلاعات مرتبط

- ◀ "آماده سازی چاپگر برای ارسال و دریافت نمابرها (با استفاده از برنامه تنظیم فکس)" در صفحه 328
- ◀ "اعمال تنظیمات برای استفاده از پیغام گیر" در صفحه 331
- ◀ "اعمال تنظیمات برای دریافت نمابرها صرفاً از طریق تلفن متصل" در صفحه 331
- ◀ "حالت دریافت:" در صفحه 300

### آماده سازی چاپگر برای ارسال و دریافت نمابرها (با استفاده از برنامه تنظیم فکس)

برنامه تنظیم فکس قابلیت‌های اولیه نمابر را برای آماده کردن چاپگر جهت ارسال و دریافت نمابرها پیکربندی می‌کند.

وقتی چاپگر را برای اولین بار روشن می‌کنید، ویزارد به صورت خودکار نمایش داده می‌شود. همچنین می‌توانید ویزارد را به طور خودکار از طریق پانل کنترل چاپگر نمایش دهید. اگر هنگامی که چاپگر را برای اولین بار روشن می‌کنید یا زمانی که اتصال تغییر می‌کند، ویزارد رد شود، لازم است دوباره ویزارد را اجرا کنید.

موارد زیر را می‌توانید از طریق ویزارد، تنظیم کنید.

سربرگ (شماره تلفن شما و عنوان فکس)

حالت دریافت (خودکار یا دستی)

تنظیم **Distinctive Ring Detection (DRD)**

موارد زیر به صورت خودکار با توجه به محیط اتصال تنظیم می‌شوند.

کلید شماره گیری (مانند بوق یا نبض)

سایر موارد در تنظیمات اصلی بدون تغییر باقی می‌مانند.

برای راهنماداری برنامه تنظیم فکس و اعمال تنظیمات اصلی، مراحل زیر را دنبال کنید.

1. تنظیم را از روی صفحه اصلی در پانل کنترل چاپگر انتخاب کنید و سپس تنظیمات چاپگر < تنظیمات فکس > برنامه تنظیم فکس را انتخاب کنید.



2. دستورالعمل‌های روی صفحه را دنبال کنید. نام فرستنده از قبیل نام شرکت، شماره نمابر خود را وارد کنید.

**نکته:**

نام فرستنده و شماره نمابر شما روی سرصفحه نمابرهای خروجی درج می‌شود.

3. تنظیم سرویس زنگ خاص (DRD) را اعمال کنید.

اگر مشترک سرویس زنگ خاص شرکت مخابرات هستید:

به صفحه بعدی بروید و الگوی زنگ مورد استفاده برای نمابرهای ورودی را انتخاب کنید.

وقتی روی هر موردی غیر از همه ضربه بزنید، حالت دریافت روی حالت خودکار تنظیم می‌شود و شما به صفحه بعدی جابجا می‌شوید که در آنجا می‌توانید تنظیماتی که اعمال کرده‌اید را بررسی کنید.

اگر مشترک سرویس زنگ خاص شرکت مخابرات نیستید یا نیازی به تنظیم این گزینه ندارید:

این تنظیم را نادیده بگیرید و به صفحه‌ای بروید که می‌توانید تنظیماتی که اعمال کرده‌اید را بررسی کنید.

**نکته:**

سرویس‌های زنگ خاص که توسط بسیاری از شرکت‌های مخابراتی ارائه می‌شود (نام سرویس در هر شرکت فرق می‌کند)، به شما امکان می‌دهد از چندین شماره تلفن در یک خط تلفن استفاده نمایید. هر شماره به یک الگوی زنگ متفاوت اختصاص داده می‌شود. می‌توانید از یک شماره برای تماس‌های صوتی و از یک شماره دیگر برای تماس‌های نمابر استفاده کنید. الگوی زنگ که برای تماس‌های نمابر در DRD اختصاص یافته است را انتخاب کنید.

بسته به منطقه، **On** و **Off** به عنوان گزینه‌های DRD نمایش داده می‌شود. برای استفاده از ویژگی زنگ خاص، **On** را انتخاب کنید.

4. تنظیم حالت دریافت را تعیین کنید.

اگر نیاز نیست دستگاه تلفن را به چاپگر متصل کنید:


گزینه خیر را انتخاب کنید.

حالت دریافت روی خودکار تنظیم می‌شود.

اگر نیاز دارید دستگاه تلفن را به چاپگر متصل کنید:

گزینه بله را انتخاب کنید و سپس تصمیم بگیرید آیا نمابرها به طور خودکار دریافت شوند یا خیر.

5. تنظیماتی که اعمال کرده‌اید را در صفحه نمایش یافته بررسی کنید و سپس به صفحه بعدی بروید.

برای اصلاح کردن یا تغییر دادن تنظیمات،  را لمس کنید.

6. با انتخاب گزینه شروع بررسی اتصال نمابر را بررسی کنید و سپس برای چاپ کردن یک گزارش که وضعیت اتصال را نشان می‌دهد، گزینه چاپ را انتخاب کنید.

**نکته:**

اگر وجود خط‌هایی گزارش شد، دستورالعمل‌های داخل گزارش را برای رفع مشکل دنبال کنید.

اگر صفحه انتخاب نوع خط نشان داده شد، نوع خط را انتخاب کنید.

- هنگامی که چاپگر را به سیستم تلفنی PBX یا آداپتور ترمینال متصل می‌کنید، PBX را انتخاب کنید.

- اگر می‌خواهید چاپگر را به خط تلفن استاندارد وصل کنید، PSTN و سپس شناسایی نشود را از صفحه تأیید ظاهر شده انتخاب کنید. با این حال، تنظیم این ویژگی روی شناسایی نشود، ممکن است باعث نادیده گیری اولین عدد شماره مقصد نمابر شود و نمابر به شماره اشتباه ارسال شود.

**اطلاعات مرتبط**

◀ "اتصال چاپگر به خط تلفن" در صفحه 325

◀ "اعمال تنظیمات برای استفاده از پیغام‌گیر" در صفحه 331

◀ "حالت دریافت:" در صفحه 300

◀ "اعمال تنظیمات برای دریافت نمابرها صرفاً از طریق تلفن متصل" در صفحه 331

← "تنظیمات اصلی" در صفحه 299

## اعمال تنظیمات برای قابلیت‌های نمابر چاپگر مطابق با نحوه استفاده

شما می‌توانید تنظیمات نمابر چاپگر را مطابق با نحوه استفاده، به صورت جداگانه با استفاده از پانل کنترل چاپگر پیکربندی کنید. تنظیمات اعمال شده با استفاده از برنامه تنظیم فکس را نیز می‌توانید تغییر دهید. جهت کسب اطلاعات بیشتر، توضیحات ارائه شده در منوی تنظیمات فکس را ملاحظه نمایید.

### اطلاعات مرتبط

- ← "تنظیمات فکس" در صفحه 298
- ← "تنظیمات مربوط به مسدود کردن نمابر مزاحم" در صفحه 332
- ← "انجام تنظیمات مربوط به سیستم تلفن PBX" در صفحه 330
- ← "اعمال تنظیمات وقتی یک دستگاه تلفن متصل می‌کنید" در صفحه 331
- ← "اعمال تنظیمات برای ذخیره نمابرهای دریافت شده" در صفحه 331
- ← "تنظیمات مربوط به مسدود کردن نمابر مزاحم" در صفحه 332
- ← "اعمال تنظیمات برای ارسال و دریافت نمابرها در یک رایانه" در صفحه 333

### انجام تنظیمات مربوط به سیستم تلفن PBX

هنگام استفاده از چاپگر در دفاتری که دارای تلفن داخلی هستند و نیاز به کدهای دسترسی خارجی نظیر 0 و 9 برای دسترسی به خط بیرونی دارند، تنظیمات زیر را انجام دهید.

1. از صفحه اصلی، تنظیم را انتخاب کنید.
2. تنظیمات چاپگر < تنظیمات فکس > تنظیمات اصلی را انتخاب کنید.
3. ابتدا نوع خط و سپس PBX را انتخاب کنید.
4. برای فرستادن نمابر به شماره نمابر خارجی با استفاده از # (هش) به جای کد دسترسی خارجی واقعی، کادر کد دسترسی را انتخاب کنید تا این در استفاده اعمال شود.  
#، که به جای کد دسترسی واقعی وارد شده است، در هنگام شماره‌گیری جای خود را به کد دسترسی ذخیره شده می‌دهد. استفاده از # باعث رفع مشکلات اتصال در زمان متصل شدن به خط بیرونی می‌شود.  
**نکته:**  
فرستادن نمابر به گیرندگان درون مخاطبین که دارای کد دسترسی خارجی مانند 0 و 9 هستند ممکن نیست.  
اگر گیرندگان را با کد دسترسی خارجی مانند 0 و 9 در مخاطبین ثبت کرده‌اید، کد دسترسی را بر روی استفاده نشود تنظیم کنید. در غیر این صورت، باید کد را در مخاطبین به # تغییر دهید.
5. بر روی کادر ورود کد دسترسی ضربه بزنید، کد دسترسی خارجی را که برای سیستم تلفن خود استفاده می‌کنید وارد کنید و سپس دکمه تایید را لمس کنید.
6. برای اعمال تنظیمات گزینه تأیید را انتخاب کنید.  
کد دسترسی در چاپگر ذخیره می‌شود.

## اعمال تنظیمات وقتی یک دستگاه تلفن متصل می‌کنید

### اعمال تنظیمات برای استفاده از پیغام‌گیر

برای استفاده از منشی تلفنی نیاز است که تنظیمات آن انجام شود.

1. در صفحه اصلی پانل کنترل چاپگر، گزینه تنظیم را انتخاب کنید.
2. تنظیمات چاپگر < تنظیمات فکس > تنظیمات اصلی را انتخاب کنید.
3. حالت دریافت را روی خودکار تنظیم کنید.
4. تنظیمات مربوط به زنگ برای پاسخگویی را بر روی تعداد زنگ بیشتری نسبت به منشی تلفنی قرار دهید.  
اگر تنظیم زنگ برای پاسخگویی روی مقدار کمتری نسبت به تعداد زنگ‌های پیغام‌گیر تنظیم شده باشد، پیغام‌گیر نمی‌تواند تماس‌های صوتی را دریافت یا پیام‌های صوتی را ضبط کند. برای تنظیمات منشی تلفنی به راهنمای آن مراجعه کنید.  
تنظیمات زنگ برای پاسخگویی چاپگر ممکن است بسته به منطقه استفاده، نمایش داده نشوند.

### اطلاعات مرتبط

← "تنظیمات اصلی" در صفحه 299

### اعمال تنظیمات برای دریافت مابرها صرفاً از طریق تلفن متصل

شما می‌توانید مابره‌های دریافتی را بدون کار با چاپگر، صرفاً از طریق برداشتن گوشی یا کار با تلفن دریافت کنید. ویژگی دریافت از راه دور برای تلفن‌هایی موجود است که از شماره‌گیری تون پشتیبانی کند.

1. در صفحه اصلی پانل کنترل چاپگر، گزینه تنظیم را انتخاب کنید.
2. مسیر تنظیمات چاپگر < تنظیمات فکس > تنظیمات اصلی < دریافت از راه دور را انتخاب کنید.
3. روی دریافت از راه دور ضربه بزنید تا بر روی On تنظیم شود.
4. ابتدا کد شروع را انتخاب کنید، یک کد دورقمی وارد کنید (می‌توانید اعداد 0 تا 9، \* و #) را وارد کرده و سپس روی تأیید ضربه بزنید.
5. برای اعمال تنظیمات، گزینه تأیید را انتخاب کنید.

### اطلاعات مرتبط

← "تنظیمات اصلی" در صفحه 299

### اعمال تنظیمات برای ذخیره مابره‌های دریافت شده

چاپگر به طور پیش‌فرض طوری تنظیم شده است که مابره‌های دریافتی را چاپ کند. صرفنظر از چاپ، می‌توانید چاپگر را به نحوی تنظیم کنید که مابره‌های دریافت شده را ذخیره کند.

صندوق دریافت در چاپگر

شما می‌توانید مابره‌های دریافتی را در صندوق دریافت ذخیره کنید. آنها را می‌توانید در پانل کنترل چاپگر مشاهده کنید تا تنها مواردی که در نظر دارید را چاپ کنید و مابره‌های غیر ضروری را حذف نمایید.

□ یک رایانه (دریافت PC-FAX)

همزمان می‌توانید از ویژگی‌های زیر استفاده کنید. اگر همزمان از آنها استفاده کنید، اسناد دریافتی در صندوق ورودی و در رایانه ذخیره می‌شوند. برای دریافت نمابرها در یک رایانه، تنظیمات را با استفاده از FAX Utility اعمال کنید.

1. در صفحه اصلی، تنظیم را انتخاب کنید.
2. گزینه تنظیمات چاپگر < تنظیمات فکس > تنظیمات دریافت < خروجی فکس را انتخاب کنید.
3. در صورت ظاهر شدن پیام تایید، محتوای آن را تایید کنید و بر روی تأیید ضربه بزنید.
4. گزینه ذخیره در صندوق دریافت را انتخاب کنید.
5. با انتخاب گزینه ذخیره در صندوق دریافت این را روی حالت On تنظیم کنید
6. با انتخاب گزینه ها وقتی حافظه پر است می‌توانید گزینه‌ای را که در صورت پر بودن صندوق ورودی از آن استفاده خواهد شد، مشخص کنید.  
□ دریافت و چاپ فکس ها: چاپگر همه اسناد دریافتی را چاپ می‌کند که امکان ذخیره آنها در صندوق ورودی وجود ندارد.  
□ رد کردن فکس های ورودی: چاپگر به تماس‌های نمابر ورودی پاسخ نمی‌دهد.
7. می‌توانید یک رمز عبور برای صندوق ورودی تعیین کنید. گزینه تنظیمات رمز عبور صندوق دریافت را انتخاب کنید و سپس رمز عبور را تنظیم کنید.  
نکته:  
وقتی حالت گزینه ها وقتی حافظه پر است روی گزینه دریافت و چاپ فکس ها تعیین شده باشد، امکان تنظیم رمز عبور را نخواهید داشت.

#### اطلاعات مرتبط

- ◀ "خروجی فکس" در صفحه 301
- ◀ "مشاهده نمابرهای دریافت شده در چاپگر در نمایشگر LCD" در صفحه 116

#### تنظیمات مربوط به مسدود کردن نمابر مزاحم

می‌توانید نمابر مزاحم را مسدود کنید.

1. در صفحه اصلی پانل کنترل چاپگر، گزینه تنظیم را انتخاب کنید.
2. مسیر تنظیمات چاپگر < تنظیمات فکس > تنظیمات اصلی < رد کردن نمابر را انتخاب کنید.
3. شرط موردنظر برای مسدود کردن نمابرهای ناخواسته را تنظیم کنید.  
گزینه رد کردن نمابر را انتخاب کنید و سپس گزینه‌های زیر را فعال کنید.  
□ فهرست شماره رد کردن: نمابرهای موجود در "لیست شماره‌های مسدود" را رد می‌کند.  
□ سربرگ خالی نمابر مسدود شد: نمابرهای دارای اطلاعات سرصفحه خالی را رد می‌کند.  
□ مخاطبان ثبت نشده: نمابرهای اضافه نشده به لیست مخاطبین را رد می‌کند.
4. با ضربه زدن روی  به صفحه رد کردن نمابر باز گردید.

5. در صورت استفاده از قابلیت فهرست شماره رد کردن، گزینه ویرایش فهرست شماره رد کردن را انتخاب کرده و سپس لیست را ویرایش کنید.

### اعمال تنظیمات برای ارسال و دریافت نمابرها در یک رایانه

برای ارسال و دریافت نمابرها در یک رایانه، لازم است برنامه FAX Utility در رایانه متصل به دستگاه از طریق شبکه یا کابل USB نصب باشد.

#### اعمال تنظیمات ذخیره در کامپیوتر برای دریافت نمابرها

با استفاده از قابلیت FAX Utility می‌توانید نمابرها را در یک رایانه دریافت کنید. برنامه FAX Utility را در رایانه نصب کرده و تنظیمات موردنظر را اعمال کنید. برای مشاهده جزئیات به Basic Operations در راهنمای FAX Utility (در پنجره اصلی) مراجعه کنید.

گزینه زیر در پانل کنترل چاپگر روی حالت **بله** تنظیم شده است و ذخیره نمابرهای دریافتی در رایانه امکان‌پذیر می‌باشد.

**تنظیم < تنظیمات چاپگر > تنظیمات فکس < تنظیمات دریافت > خروجی فکس < ذخیره در کامپیوتر**

اعمال تنظیمات ذخیره در کامپیوتر برای اینکه در چاپگر مورد استفاده برای دریافت نمابرها، چاپ اسناد نیز انجام شود می‌توانید تنظیمات را به نحوی اعمال کنید که نمابرهای دریافتی در چاپگر چاپ شده و همچنین در یک رایانه ذخیره شوند.

1. در صفحه اصلی پانل کنترل چاپگر، گزینه **تنظیم** را انتخاب کنید.

2. **تنظیمات چاپگر < تنظیمات فکس < تنظیمات دریافت** را انتخاب کنید.

3. **خروجی فکس < ذخیره در کامپیوتر < بله و چاپ** را انتخاب کنید.

#### اطلاعات مرتبط

- ◀ "اعمال تنظیمات ذخیره در کامپیوتر برای عدم دریافت نمابرها" در صفحه 333
- ◀ "برنامه ویژه پیکربندی عملیات نمابر و فرستادن نمابر (FAX Utility)" در صفحه 289

#### اطلاعات مرتبط

- ◀ "اعمال تنظیمات ذخیره در کامپیوتر برای عدم دریافت نمابرها" در صفحه 333
- ◀ "برنامه ویژه پیکربندی عملیات نمابر و فرستادن نمابر (FAX Utility)" در صفحه 289

#### اعمال تنظیمات ذخیره در کامپیوتر برای عدم دریافت نمابرها

برای تنظیم چاپگر به نحوی که نمابرهای دریافتی در رایانه ذخیره نشوند، تنظیمات را در چاپگر تغییر دهید.

#### نکته:

با استفاده از FAX Utility نیز می‌توانید تنظیمات را تغییر دهید. با این حال، اگر نمابر ذخیره نشده در رایانه شما وجود داشته باشد، این قابلیت کار نمی‌کند.

1. در صفحه اصلی پانل کنترل چاپگر، گزینه **تنظیم** را انتخاب کنید.

2. **تنظیمات چاپگر < تنظیمات فکس < تنظیمات دریافت** را انتخاب کنید.

3. **خروجی فکس < ذخیره در کامپیوتر < خیر** را انتخاب کنید.

## مشکلات حین اعمال تنظیمات

### راهنمایی‌های حل کردن مشکلات

#### بررسی پیام خطا

وقتی مشکلی رخ می‌دهد، ابتدا بررسی کنید آیا هیچ پیامی در رابطه با آن در پانل کنترل چاپگر یا صفحه درایور وجود دارد. اگر تنظیمات را به نحوی اعمال کنید که هنگام وقوع رویداد اعلان ایمیلی ارسال شود، بلافاصله می‌توانید از وضعیت آن مطلع شوید.

#### گزارش اتصال شبکه

وضعیت شبکه و چاپگر را تشخیص داده و سپس نتیجه را چاپ کنید. شما می‌توانید خطای تشخیص داده شده از سمت چاپگر را پیدا کنید.

#### بررسی وضعیت ارتباط

وضعیت ارتباطات رایانه سرور یا رایانه سرویس‌گیرنده را با استفاده از فرمانی مانند ping و ipconfig بررسی کنید.

#### تست اتصال

جهت بررسی اتصال بین چاپگر و سرور ایمیل، تست اتصال را از چاپگر انجام دهید. همچنین، اتصال رایانه سرویس‌گیرنده به سرور را نیز بررسی کنید تا وضعیت ارتباطی آنها نیز ارزیابی شود.

#### مقداردهی اولیه تنظیمات

اگر وضعیت تنظیمات و ارتباطات هیچ خطایی را نشان ندهد، ممکن است قادر باشید مشکلات را با غیرفعال کردن یا مقداردهی اولیه تنظیمات شبکه چاپگر و سپس تنظیم مجدد آنها برطرف نمایید.

## عدم دسترسی به Web Config

آدرس IP به چاپگر تخصیص داده نشده است.

آدرس IP معتبر به چاپگر تخصیص داده نشده است. آدرس IP را از طریق پانل کنترل چاپگر پیکربندی کنید. اطلاعات تنظیم فعلی را می‌توانید از طریق صفحه وضعیت شبکه یا از طریق پانل کنترل چاپگر تأیید کنید.

مرورگر وب از قدرت رمزنگاری برای SSL/TLS پشتیبانی نمی‌کند.

SSL/TLS دارای Encryption Strength است. شما می‌توانید Web Config را با استفاده از یک مرورگر وب که از رمزنگاری دسته‌ای پشتیبانی می‌کند، مطابق با آنچه در ادامه نشان داده شده است باز کنید. بررسی کنید آیا از یک مرورگر تحت پشتیبانی استفاده می‌کنید.

80 بیت: AES256/AES128/3DES

112 بیت: AES256/AES128/3DES

128 بیت: AES256/AES128

192 بیت: AES256

256 بیت: AES256

CA-signed Certificate منقضی شده است.

اگر مشکلی در رابطه با تاریخ انقضای گواهی وجود داشته باشد، هنگام اتصال به Web Config از طریق ارتباط SSL/TLS (https)، پیام "گواهی منقضی شده است" نمایش داده می‌شود. اگر پیام قبل از تاریخ انقضای آن ظاهر شود، دقت کنید تاریخ چاپگر به درستی پیکربندی شده باشد.

نام مشترک گواهی و چاپگر مطابقت ندارد.

اگر نام مشترک گواهی و چاپگر مطابقت نداشته باشد، هنگام اتصال به Web Config از طریق ارتباط (https) (SSL/TLS)، پیام "نام گواهی امنیتی مطابقت ندارد..." نمایش داده می‌شود. دلیل بروز این مشکل عدم مطابقت آدرس‌های IP زیر است.

آدرس IP چاپگر وارد شده برای نام مشترک به منظور ایجاد یک Self-signed Certificate یا CSR

آدرس IP وارد شده در مرورگر وب هنگام اجرای Web Config

در رابطه با Self-signed Certificate، گواهی را بروزرسانی کنید.

در رابطه با CA-signed Certificate، گواهی را مجدداً از چاپگر دریافت کنید.

تنظیمات سرور پروکسی آدرس محلی در مرورگر وب اعمال نشده‌اند.

وقتی تنظیمات چاپگر به گونه‌ای باشند که از یک سرور پروکسی استفاده نماید، مرورگر وب را به نحوی تنظیم کنید که از طریق سرور پروکسی به آدرس محلی متصل نشود.

Windows:

گزینه پانل کنترل < شبکه و اینترنت > < گزینه‌های اینترنت > < اتصالات > < تنظیمات > LAN سرور پراکسی را انتخاب کنید و سپس پیکربندی کنید که از سرور پراکسی برای LAN (آدرس‌های محلی) استفاده نشود.

Mac OS:

گزینه ترجیحات سیستم < شبکه > پیشرفته < پراکسی‌ها را انتخاب کنید و سپس آدرس محلی برای نادیده گرفتن تنظیمات پراکسی برای این میزبان‌ها و دامنه‌ها را ثبت کنید.

مثال:

192.168.\*: آدرس محلی XXX.192.168.1، پوشش زیر شبکه 255.255.255.0

\*.192.168: آدرس محلی 192.168.XXX.XXX، پوشش زیر شبکه 255.255.0.0

---

# جایی که می توانید راهنما را دریافت کنید

وب سایت پشتیبانی فنی. .... 337

تماس با پشتیبانی Epson. .... 337



## وب سایت پشتیبانی فنی

اگر به راهنمایی بیشتری نیاز داشتید، به وب سایت پشتیبانی Epson نشان داده شده در زیر مراجعه کنید. کشور یا منطقه خود را انتخاب کنید و به بخش پشتیبانی وب سایت Epson محلی خود بروید. آخرین دراپورها، سوالات متداول، دفترچه های راهنما یا سایر موارد قابل دانلود نیز در سایت موجودند.

<http://support.epson.net/>

<http://www.epson.eu/Support> (اروپا)

اگر محصول Epson شما به درستی کار نمی کند و نمی توانید مشکل را حل کنید، برای راهنمایی با سرویس های پشتیبانی Epson تماس بگیرید.

## تماس با پشتیبانی Epson

### قبل از تماس با Epson

اگر محصول Epson شما به درستی کار نمی کند و نمی توانید با استفاده از اطلاعات عیب یابی موجود در دفترچه های راهنمای محصول خود مشکل را حل کنید، برای راهنمایی با سرویس های پشتیبانی Epson تماس بگیرید. اگر پشتیبانی Epson برای ناحیه شما در لیست زیر قرار ندارد، با فروشنده ای که محصول خود را از آنجا خریداری کردید تماس بگیرید.

اگر اطلاعات زیر را در اختیار پشتیبانی Epson قرار دهید می توانند سریع تر به شما کمک کنند:

شماره سریال محصول

(برچسب شماره سریال معمولاً در پشت محصول است.)

مدل محصول

نسخه نرم افزار محصول

(روی **About**، **Version Info** یا دکمه مشابه در نرم افزار محصول کلیک کنید.)

مارک و مدل رایانه خود

نام و نسخه سیستم عامل رایانه

نام ها و نسخه های برنامه های نرم افزار که بطور معمول با محصول خود استفاده می کنید.

#### نکته:

بسته به محصول، داده لیست شماره گیری برای نمابر و یا تنظیمات شبکه ممکن است در حافظه محصول ذخیره شود. ممکن است به دلیل خرابی یا تعمیر محصول، داده ها و یا تنظیمات از دست بروند. *Epson* در مورد از دست دادن هر نوع داده، برای پشتیبان گیری یا بازیابی داده و یا تنظیمات حتی در طول دوره ضمانت مسئولیتی ندارد. توصیه می کنیم نسخه پشتیبان خود را ایجاد کرده و یادداشت هایی بردارید.

## راهنما برای کاربران در اروپا

برای اطلاع از نحوه تماس با پشتیبانی Epson، سند ضمانت شناسه اروپایی خود را بررسی کنید.

## راهنما برای کاربران در تایوان

اطلاعات تماس برای اطلاعات، پشتیبانی و سرویس ها:

وب جهانی

<http://www.epson.com.tw>

اطلاعات مربوط به مشخصات محصول، درایورها برای دانلود، و درخواست های مربوط به محصولات نیز موجودند.

بخش راهنمایی Epson

تلفن: +886-2-80242008

تیم راهنمای ما می توانند از طریق تلفن در موارد زیر به شما کمک کنند:

درخواست فروش و اطلاعات محصول

سوالات یا مشکلات مربوط به استفاده از محصول

درخواست های مربوط به ضمانت و سرویس تعمیر

مرکز سرویس تعمیر:

<http://www.tekcare.com.tw/branchMap.page>

شرکت TekCare یک مرکز خدمات مجاز Epson Taiwan Technology & Trading Ltd است.

## راهنمایی برای کاربران در سنگاپور

منابع اطلاعات، پشتیبانی، و سرویس هایی که از Epson سنگاپور موجودند عبارتند از:

وب جهانی

<http://www.epson.com.sg>

اطلاعات مربوط به مشخصات محصول، درایورها برای دانلود، سوالات متداول (FAQ)، درخواست های مربوط به فروش و پشتیبانی فنی از طریق ایمیل موجودند.

بخش راهنمایی Epson

تلفن رایگان: 800-120-5564

تیم راهنمای ما می توانند از طریق تلفن در موارد زیر به شما کمک کنند:

درخواست فروش و اطلاعات محصول

سوالات مربوط به استفاده از محصول و رفع اشکال

درخواست های مربوط به ضمانت و سرویس تعمیر

## راهنمایی برای کاربران در تایلند

اطلاعات تماس برای اطلاعات، پشتیبانی و سرویس ها:

وب جهانی

<http://www.epson.co.th>

اطلاعات مربوط به مشخصات محصول، درایورها برای دانلود، سوالات متداول (FAQ) و ایمیل موجودند.

#### مرکز تماس Epson

تلفن: 66-2685-9899

ایمیل: support@eth.epson.co.th

"مرکز تماس" می توانند از طریق تلفن در موارد زیر به شما کمک کنند:

- درخواست فروش و اطلاعات محصول
- سوالات یا مشکلات مربوط به استفاده از محصول
- درخواست های مربوط به ضمانت و سرویس تعمیر

### راهنمایی برای کاربران در ویتنام

اطلاعات تماس برای اطلاعات، پشتیبانی و سرویس ها:

#### مرکز سرویس Epson

65 Truong Dinh Street, District 1, Hochiminh City, Vietnam.

تلفن (شهر هوشی مین): 84-8-3823-9239, 84-8-3825-6234

29 Tue Tinh, Quan Hai Ba Trung, Hanoi City, Vietnam

تلفن (شهر هانوی): 84-4-3978-4785, 84-4-3978-4775

### راهنمایی برای کاربران در اندونزی

اطلاعات تماس برای اطلاعات، پشتیبانی و سرویس ها:

#### وب جهانی

<http://www.epson.co.id>

- اطلاعات مربوط به مشخصات محصول، درایورها برای دانلود
- سوالات متداول (FAQ)، درخواست فروش، سوالات از طریق ایمیل

#### خط مشاوره Epson

تلفن: +62-1500-766

نمابر: +62-21-808-66-799

تیم مشاوره ما می توانند از طریق تلفن یا نمابر در موارد زیر به شما کمک کنند:

- درخواست فروش و اطلاعات محصول
- پشتیبانی فنی

مرکز سرویس Epson

ایالت	نام شرکت	آدرس	تلفن ایمیل
DKI JAKARTA	ESS JAKARTA MANGGADUA	Ruko Mall Mangga Dua No. 48 Jl. Arteri Mangga Dua, Jakarta Utara - DKI JAKARTA	(+6221) 62301104 jkt-admin@epson-indonesia.co.id
NORTH SUMATERA	ESC MEDAN	Jl. Bambu 2 Komplek Graha Niaga Nomor A-4, Medan - North Sumatera	(+6261) 42066090 / 42066091 mdn-adm@epson-indonesia.co.id
WEST JAWA	ESC BANDUNG	Jl. Cihampelas No. 48 A Bandung Jawa Barat 40116	(+6222) 4207033 bdg-admin@epson-indonesia.co.id
DI YOGYAKARTA A	ESC YOGYAKARTA	YAP Square, Block A No. 6 Jl. C Simanjutak Yogyakarta - DIY	(+62274) 581065 ygy-admin@epson-indonesia.co.id
EAST JAWA	ESC SURABAYA	Hitech Mall Lt. 2 Block A No. 24 Jl. Kusuma Bangsa No. 116 - 118 Surabaya - JATIM	(+6231) 5355035 sby-admin@epson-indonesia.co.id
SOUTH SULAWESI	ESC MAKASSAR	Jl. Cendrawasih NO. 3A, kunjung mae, mariso, MAKASSAR - SULSEL 90125	(+62411) 8911071 mksr-admin@epson-indonesia.co.id
WEST KALIMANTA N	ESC PONTIANAK	Komp. A yani Sentra Bisnis G33, Jl. Ahmad Yani - Pontianak Kalimantan Barat	(+62561) 735507 / 767049 pontianak-admin@epson- indonesia.co.id
RIAU	ESC PEKANBARU	Jl. Tuanku Tambusai No.459A Pekanbaru Riau	(+62761) 8524695 pkb-admin@epson-indonesia.co.id
DKI JAKARTA	ESS JAKARTA SUDIRMAN	Wisma Keiai Lt. 1 Jl. Jenderal Sudirman Kav. 3 Jakarta Pusat - DKI JAKARTA 10220	(+6221) 5724335 ess@epson-indonesia.co.id
EAST JAWA	ESS SURABAYA	Ruko Surya Inti Jl. Jawa No 2-4 Kav. 29 Surabaya - Jawa Timur	(+6231) 5014949 esssby@epson-indonesia.co.id
BANTEN	ESS SERPONG	Ruko Mall WTC Matahari No. 953, Serpong- Banten	(+6221) 53167051 / 53167052 esstag@epson-indonesia.co.id
CENTRAL JAWA	ESS SEMARANG	Komplek Ruko Metro Plaza Block C20 Jl. MT Haryono No 970 Semarang - JAWA TENGAH	(+6224) 8313807 / 8417935 esssmg@epson-indonesia.co.id
EAST KALIMANTA N	ESC SAMARINDA	Jl. KH. Wahid Hasyim (M. Yamin) Kelurahan Sempaja Selatan Kecamatan Samarinda UTARA - SAMARINDA - KALTIM	(+62541) 7272904 escsmd@epson-indonesia.co.id
SOUTH SUMATERA	ESC PALEMBANG	Jl. H.M Rasyid Nawawi No. 249 Kelurahan 9 Ilir Palembang Sumatera Selatan	(+62711) 311330 escplg@epson-indonesia.co.id
EAST JAVA	ESC JEMBER	Jl. Panglima Besar Sudirman Ruko no.1D Jember-Jawa Timur (Depan Balai Penelitian & Pengolahan Kakao)	(+62331) 488373 / 486468 jmr-admin@epson-indonesia.co.id

ایالت	نام شرکت	آدرس	تلفن ایمیل
NORTH SULAWESI	ESC MANADO	Tekno Megamall Lt LG 11 TK 21, Kawasan Megamas Boulevard, Jl Piere Tendeau, Manado - SULUT 95111	(+62431) 8890996 MND-ADMIN@EPSON- INDONESIA.CO.ID

برای سایر شهرهایی که در این لیست نیستند، با خط مستقیم تماس بگیرید: 08071137766.

## راهنمایی برای کاربران در هنگ کنگ

برای دریافت پشتیبانی فنی و سایر سرویس های پس از فروش، کاربران می توانند به Epson Hong Kong Limited مراجعه کنند.

صفحه اصلی اینترنت

<http://www.epson.com.hk>

Epson هنگ کنگ یک صفحه اصلی محلی در چین و انگلیس بصورت اینترنتی راه اندازی کرده است تا اطلاعات زیر را در اختیار کاربران قرار دهد:

اطلاعات محصول

پاسخ به سوالات متداول (FAQ)

آخرین نسخه های درایورهای محصول Epson

خط مشاوره پشتیبانی فنی

همچنین می توانید با کارکنان فنی ما با شماره های تلفن و نمابر زیر تماس بگیرید:

تلفن: 852-2827-8911

فکس: 852-2827-4383

## راهنمایی برای کاربران در مالزی

اطلاعات تماس برای اطلاعات، پشتیبانی و سرویس ها:

وب جهانی

<http://www.epson.com.my>

اطلاعات مربوط به مشخصات محصول، درایورها برای دانلود

سوالات متداول (FAQ)، درخواست فروش، سوالات از طریق ایمیل

مرکز تماس Epson

تلفن: +60 1800-8-17349

درخواست فروش و اطلاعات محصول

سوالات یا مشکلات مربوط به استفاده از محصول

درخواست های مربوط به ضمانت و سرویس تعمیر

دفتر مرکزی

تلفن: 603-56288288

فکس: 603-5628 8388/603-5621 2088

## راهنمایی برای کاربران در هند

اطلاعات تماس برای اطلاعات، پشتیبانی و سرویس ها:

وب جهانی

<http://www.epson.co.in>

اطلاعات مربوط به مشخصات محصول، درایورها برای دانلود، و درخواست های مربوط به محصولات نیز موجودند.

خط راهنما

☐ اطلاعات سرویس و محصول و سایر سفارش مواد مصرفی (خطوط BSNL)

شماره تلفن رایگان: 18004250011

روزهای دوشنبه تا شنبه از ساعت 9 صبح تا 6 عصر (بجز روزهای تعطیل عمومی)

☐ سرویس (CDMA و کاربران تلفن همراه)

شماره تلفن رایگان: 186030001600

روزهای دوشنبه تا شنبه از ساعت 9 صبح تا 6 عصر (بجز روزهای تعطیل عمومی)

## راهنمایی برای کاربران در فیلیپین

برای دسترسی به پشتیبانی فنی و همینطور سایر سرویس های پس از فروش، کاربران می توانند با Epson Philippines Corporation بصورت تلفنی یا از طریق نمابر و آدرس ایمیل زیر تماس داشته باشند:

وب جهانی

<http://www.epson.com.ph>

اطلاعات مربوط به مشخصات محصول، درایورها برای دانلود، سوالات متداول (FAQ) و درخواست از طریق ایمیل موجودند.

خدمات مشتریان Epson در فیلیپین

تلفن رایگان: (PLDT) 1-800-1069-37766

تلفن رایگان: (دیجیتال) 1-800-3-0037766

منطقه مانیل: (+632)441-9030

وب سایت: <https://www.epson.com.ph/contact>

ایمیل: [customer-care@epc.epson.com.ph](mailto:customer-care@epc.epson.com.ph)

روزهای دوشنبه تا شنبه از ساعت 9 صبح تا 6 عصر (بجز روزهای تعطیل عمومی)

تیم پشتیبانی مشتری ما می توانند از طریق تلفن در موارد زیر به شما کمک کنند:

☐ درخواست فروش و اطلاعات محصول

☐ سوالات یا مشکلات مربوط به استفاده از محصول

☐ درخواست های مربوط به ضمانت و سرویس تعمیر

**Epson Philippines Corporation**

خط اصلی: +632-706-2609

فنابر: +632-706-2663