

ET-5170 Series
ET-5150 Series
L6490 Series
L6460 Series

EPSON
EXCEED YOUR VISION

DE Hier starten
NL Hier beginnen
IT Inizia qui
CA Comenceu aquí



© 2020 Seiko Epson Corporation
Printed in XXXXX

Einrichtung / Installatie / Configurazione / Configuració

Zuerst lesen

Die Tinte für diesen Drucker muss vorsichtig behandelt werden. Beim Be- oder Wiederauffüllen der Tintenbehälter kann es zum Verspritzen von Tinte kommen. Sollte Tinte auf Ihre Kleidung oder Ihre persönlichen Sachen gelangen, ist sie möglicherweise nicht mehr zu beseitigen.

Lees dit eerst

De inkt voor deze printer moet voorzichtig worden gehanteerd. Inkt kan rondspatten wanneer de inkt tanks worden gevuld of bijgevoerd. Als er inkt op uw kleding of andere zaken terecht komt, kan deze mogelijk niet worden verwijderd.

Leggere prima dell'uso

L'inchiostro per questa stampante deve essere maneggiato con cura. L'inchiostro potrebbe fuoriuscire durante il riempimento o il rabbocco dei serbatoi. Se l'inchiostro dovesse venire a contatto con abiti o effetti personali, potrebbe non risultare rimovibile.

En primer lloc, llegiu aquest document

La tinta d'aquesta impressora s'ha de tractar amb cura. La tinta pot esquitxar quan s'omplen els tancs de tinta o es reomplen. Si us cau tinta a la roba o en algun objecte, és possible que no es pugui netejar.

Siehe dieses Handbuch oder die Epson-Videoleitfäden zu Anleitungen für die Druckereinrichtung.

Zie deze handleiding of de Epson-videohandleidingen voor instructies voor het instellen van de printer.

Consultare questa guida o le guide video Epson per le istruzioni di installazione della stampante.

Consulteu aquesta guia o les guies en vídeo d'Epson per veure les instruccions d'instal·lació de la impressora.



<http://epson.sn>

Die anfänglichen Tintenflaschen werden teilweise zum Laden des Druckkopfes gebraucht. Diese Flaschen können im Vergleich zu nachfolgenden Tintenflaschen weniger Druckseiten ergeben.

De flessen die bij de printer zijn geleverd, worden deels gebruikt bij het laden van de printkop. Met deze flessen worden mogelijk minder pagina's afgedrukt dan met volgende flessen.

Le bottiglie di inchiostro iniziali saranno parzialmente utilizzate per caricare la testina di stampa. Queste bottiglie di inchiostro potrebbero stampare meno pagine rispetto a quelle successive.

Les ampolles de tinta inicial s'utilitzaran parcialment per carregar el capçal d'impressió. Aquestes ampolles poden imprimir menys pàgines en comparació amb les ampolles de tinta posteriors.

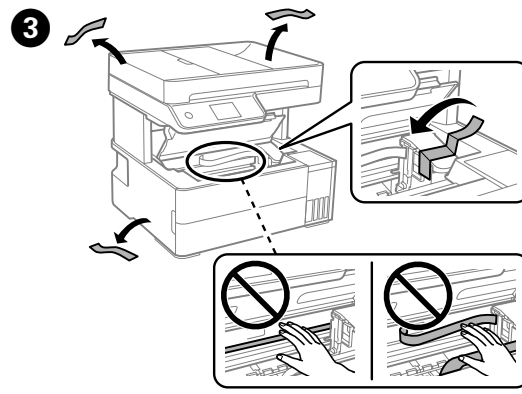
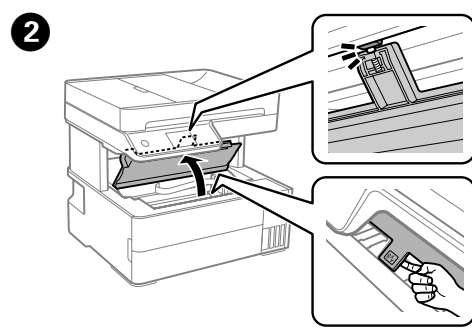
1 2 3 4 5 Auspacken / Uitpakken / Disimballaggio / Desembalar



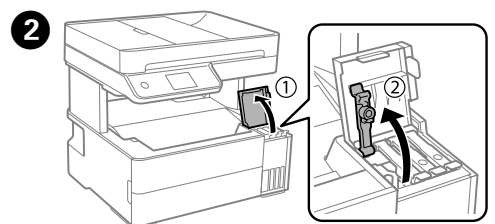
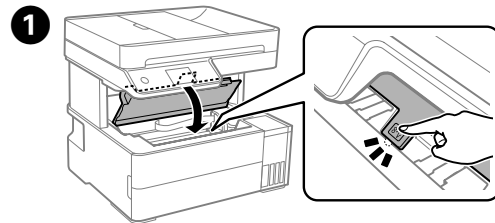
Bewahren Sie die Zubehörbox zum Transport auf. Bewaar de accessoiredoos met het oog op vervoer. Assicurarsi di conservare il contenitore degli accessori per il trasporto. Assagueu-vos de conservar la caixa d'accessoris durant el transport.

Zusätzliche Artikel können abhängig vom Standort inbegriffen sein. Afhankelijk van de locatie kunnen er meerdere items zijn inbegrepen. Potrebbero essere inclusi elementi aggiuntivi a seconda del luogo di utilizzo.

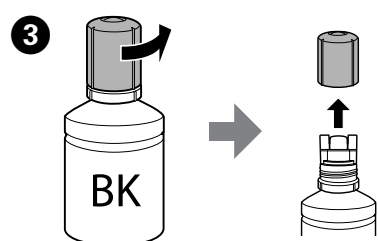
Es poden incloure altres elements segons la ubicació.



1 2 3 4 5 Aufladen von Tinte / Inkt laden / Caricamento dell'inchiostro / Càrrega de tinta



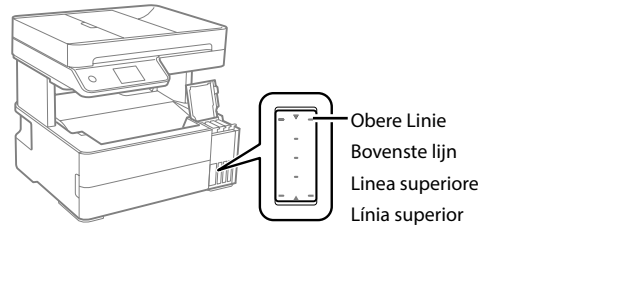
Stellen Sie sicher, dass die Farbe des Tintenbehälters mit der Farbe der Tinte übereinstimmt, die Sie füllen möchten. Zorg ervoor dat de kleur van de inkttank overeenkomt met de inktkleur die u wilt vullen. Assicurarsi che il colore del serbatoio di inchiostro corrisponda al colore dell'inchiostro da caricare. Assagueu-vos que el color del tanc de tinta coincideixi amb el color de tinta que voleu omplir.



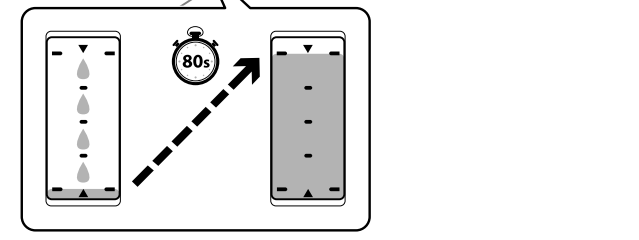
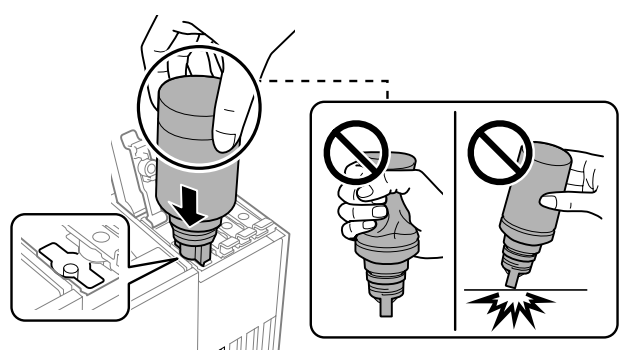
Entfernen Sie die Kappe bei aufrecht gehaltener Tintenflasche. Andernfalls kann Tinte austreten. Verwenden Sie nur die im Lieferumfang Ihres Produkts enthaltenen Tintenflaschen. Epson haftet nicht für die Qualität oder Betriebstauglichkeit von Tinten anderer Hersteller. Durch die Verwendung von Tinten anderer Hersteller kann es zu Beschädigungen kommen, die nicht der Gewährleistung durch Epson unterliegen. Houd de inktfles rechtop wanneer u de dop verwijdert, anders kan er inkt uit lekken. Gebruik de bij het product geleverde inktflessen. Epson kan de kwaliteit of betrouwbaarheid van niet-originele inkt niet garanderen. Het gebruik van niet-originele inkt kan schade veroorzaken die niet door de garantie van Epson wordt gedekt. Rimuovere il tappo tenendo la bottiglia di inchiostro in posizione verticale, per evitare fuoriuscite di inchiostro. Utilizzare le bottiglie di inchiostro in dotazione con il prodotto. Epson non garantisce la qualità o l'affidabilità degli inchiostri non originali. L'uso di inchiostro non originale può causare danni non coperti dalle garanzie Epson.

Traieu el tap mantenint l'ampolla de tinta dreta, en cas contrari la tinta es pot vessar. Utilitzeu les ampolles de tinta que s'inclouen amb el producte. Epson no pot garantir la qualitat i fiabilitat de tintes que no siguin originals. L'ús de tinta no original pot causar danys que no estan coberts per les garanties d'Epson.

Kontrollieren Sie die obere Linie im Tintenbehälter. Controleer de bovenste lijn van de inkttank. Verificare la linea superiore nel serbatoio di inchiostro. Comproveu la línia superior en el tanc de tinta.



Die Tintenflasche gerade in die Einfüllöffnung einführen, um Tinte zur oberen Linie einzufüllen. Plaats de inktfles direct in de poort om inkt tot de bovenste lijn bij te vullen. Inserire la bottiglia di inchiostro direttamente nell'apposita porta per ricaricare l'inchiostro fino alla linea superiore. Inserir l'ampolla de tinta directament en el port per omplir fins a la línia superior.



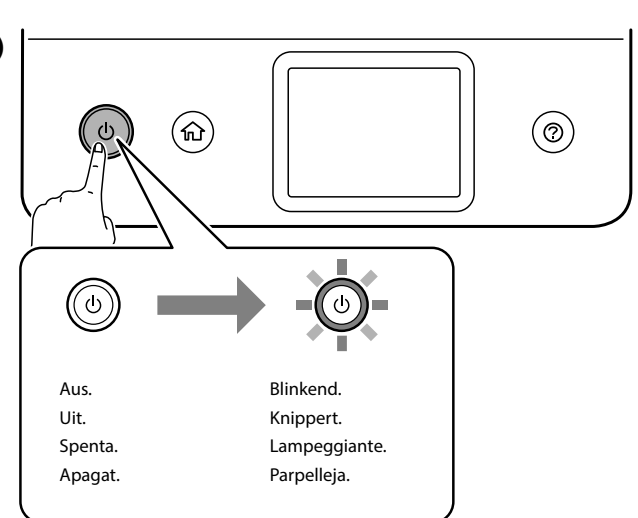
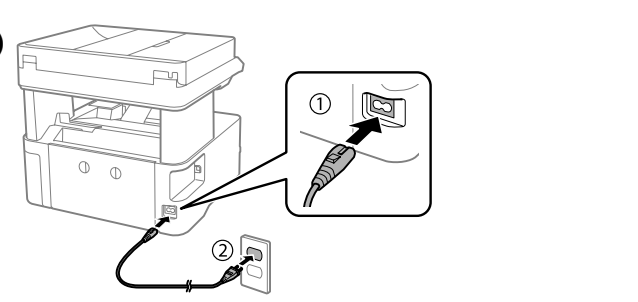
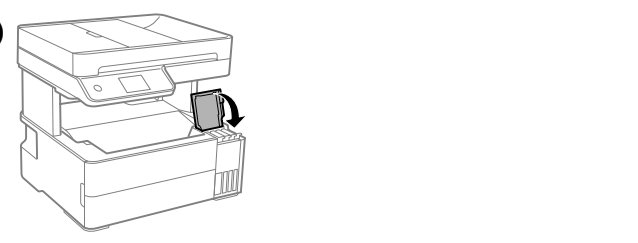
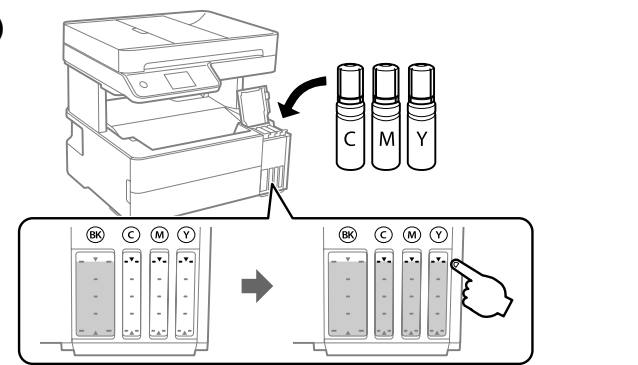
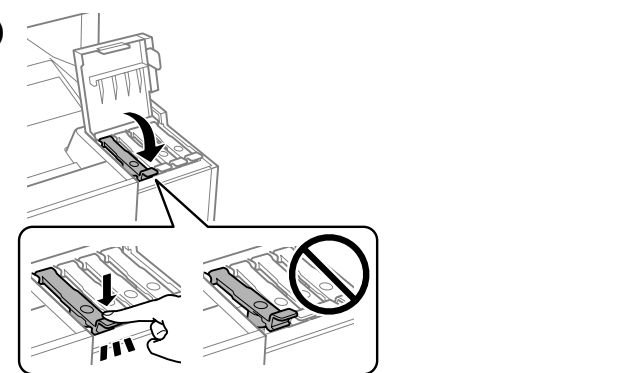
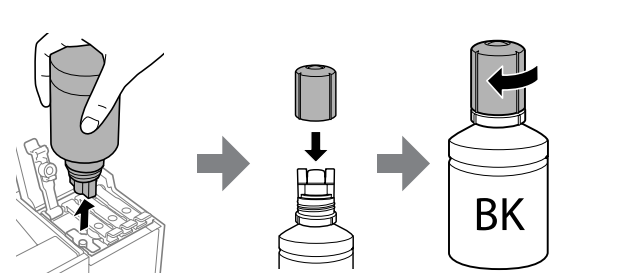
Wenn Sie die Tintenflasche in die Einfüllöffnung für die richtige Farbe einsetzen, beginnt die Tinte zu fließen, und der Fluss stoppt automatisch, wenn die Tinte die obere Linie erreicht. Falls die Tinte nicht in den Behälter läuft, die Tintenflasche darf jedoch nicht entfernt und wieder eingesetzt werden, sobald die Tinte die obere Linie erreicht hat, da sonst Tinte austreten könnte. Tinte kann in der Flasche verbleiben. Die restliche Tinte kann später verwendet werden. Die Flasche nicht eingeführt lassen; andernfalls könnte die Flasche beschädigt werden oder Tinte austreten.

Wanneer u de inktfles in de vulpoort voor de juiste kleur plaatst, gaat de inkt stromen. Dit stopt automatisch wanneer de inkt de bovenste lijn bereikt. Als de inkt niet vanzelf in de tank stroomt, verwijdert u de inktfles en plaatst u deze terug. Verwijder de inktfles niet en plaats deze niet terug wanneer de inkt de bovenste lijn heeft bereikt. Anders kan er inkt lekken. Er kan inkt achterblijven in de fles. De resterende inkt kan later worden gebruikt. Verwijder de fles. De fles kan anders beschadigd raken of inkt lekken.

Quando si inserisce la bottiglia di inchiostro nella porta di riempimento del colore corretto, l'inchiostro inizia a fluire e il caricamento si interrompe automaticamente una volta raggiunta la linea superiore. Se l'inchiostro non inizia a fluire dentro il serbatoio, rimuovere la bottiglia di inchiostro e provare a inserirla nuovamente. Tuttavia, non rimuovere e reinserire la bottiglia di inchiostro quando quest'ultimo ha raggiunto la linea superiore, altrimenti l'inchiostro potrebbe fuoriuscire. Nella bottiglia potrebbe rimanere dell'inchiostro. L'inchiostro rimanente può essere utilizzato in futuro. Non lasciare inserita la bottiglia di inchiostro, perché potrebbe danneggiarsi provocando una fuoriuscita di inchiostro.

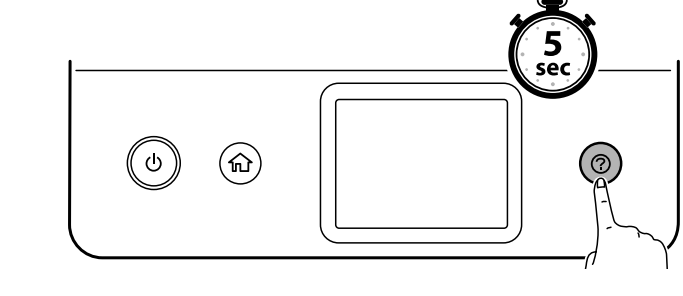
Quan inseriu l'ampolla de tinta al port d'ompliment amb el color correcte, la tinta comença a abocar-se i el flux es deté automàticament quan la tinta aconsegueix la línia superior. Si la tinta no comença a fluir cap al tanc, retireu l'ampolla de tinta i torneu-la a inserir. Tanmateix, no traieu i reinseriu l'ampolla de tinta quan la tinta hagi aconseguit la línia superior; en cas contrari la tinta podria vessar-se. Pot restar tinta a l'ampolla. La tinta restant es pot utilitzar més tard. No deixeu l'ampolla de tinta inserida; en cas contrari l'ampolla es pot malmetre o la tinta es pot vessar.

Wenn die Tinte die obere Linie des Behälters erreicht, die Flasche herausziehen. Haal de fles eruit wanneer de inkt de bovenste lijn van de tank bereikt. Quando l'inchiostro raggiunge la linea superiore del serbatoio, estrarre la bottiglia. Quan la tinta arribi fins a la línia superior del tanc, retireu l'ampolla.

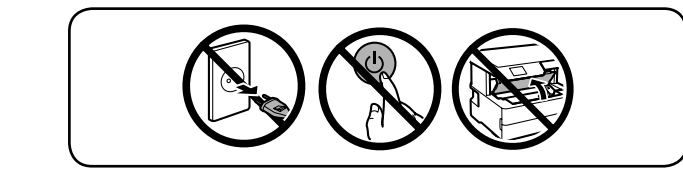


Folgen Sie den Anweisungen auf dem Bildschirm. Volg de aanwijzingen op het scherm. Seguire le istruzioni a video. Seguiu les instruccions que apareixen a la pantalla.

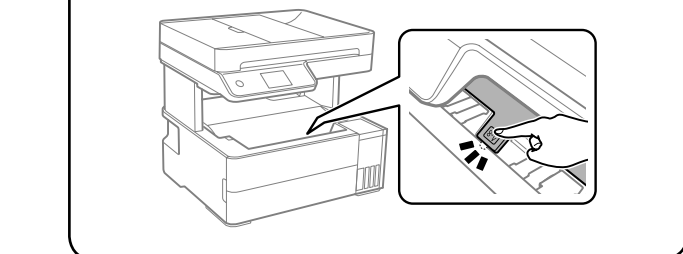
Wenn die Meldung „Hier starten“ angezeigt wird, drücken Sie 5 Sekunden lang . Wanneer het bericht "Hier beginnen" wordt weergegeven, houdt u gedurende 5 seconden ingedrukt. Quando viene visualizzato il messaggio che richiede di consultare "Inizia qui", premere per 5 secondi. Quan es mostra el missatge Comenceu aquí, premeu durant 5 segons.



Folgen Sie den Anweisungen auf dem Bildschirm, um die Initialisierung zu starten. Dies dauert etwa 11 Minuten. Legen Sie kein Papier ein, bis die Initialisierung abgeschlossen ist. Volg de instructies op het scherm om de initialisatie te starten. Dit duurt ongeveer 11 minuten. Laad het papier pas nadat de initialisatie is voltooid. Seguire le istruzioni a video per avviare l'inizializzazione. Questa operazione richiede circa 11 minuti. Non caricare carta finché l'inizializzazione non viene completata. Seguiu les instruccions que apareixen a la pantalla per començar la inicialització. Aquesta operació tarda uns 11 minuts. No carregueu paper fins que es completi la inicialització.



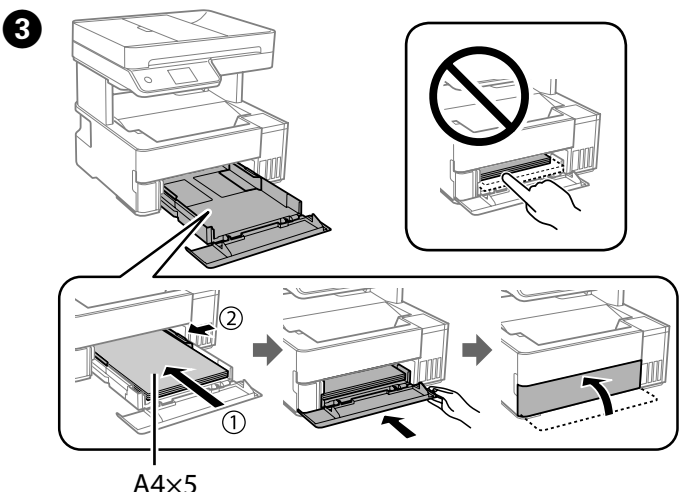
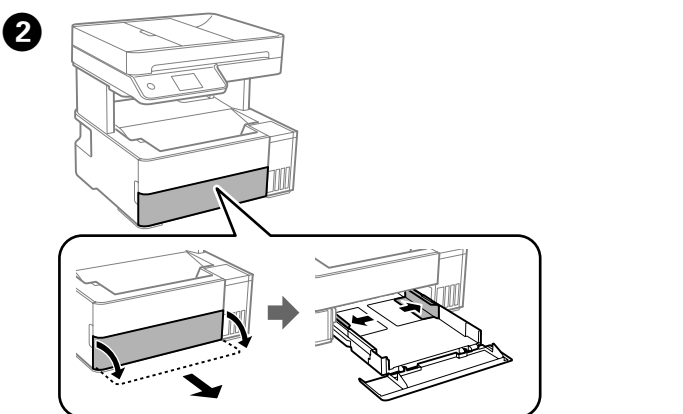
Achten Sie darauf, dass die Druckerabdeckung geschlossen ist. Zorg dat de printerklep is gesloten. Accertarsi che il coperchio della stampante sia chiuso. Comproveu que la coberta de la impressora està tancada.



1 2 3 4 5 Überprüfen der Druckqualität / Afdrukwaliteit controleren / Verifica della qualità di stampa / Comprovació de la qualitat d'impressió

Befolgen Sie die Bildschirmanweisungen, um einen Düsentest durchzuführen und Anpassungen vorzunehmen. Wenn die Meldung zum Einlegen von Papier angezeigt wird, siehe Schritt 2. Volg de instructies op het scherm om een spuitkanaaltjescontrole uit te voeren en wijzigingen aan te brengen. Wanneer het bericht voor het laden van papier wordt weergegeven, raadpleegt u stap 2. Seguire le istruzioni a video per eseguire un Controllo ugelli ed effettuare le regolazioni necessarie. Se viene visualizzato il messaggio di caricamento della carta, vedere il passaggio 2. Seguiu les instruccions que apareixen a la pantalla per realitzar una Comprovació d'injectors i fer els ajustos necessaris. Quan es mostri el missatge de càrrega de paper, consulteu el pas 2.

Bei der Druckkopfreinigung wird Tinte aus dem Tintenbehälter verwendet. Tijdens het reinigen van de printkop wordt wat inkt uit de inkttank gebruikt. La pulizia della testina di stampa utilizza una parte dell'inchiostro del serbatoio. La neteja dels capçals d'impressió fa servir una mica de tinta del tanc de tinta.



1 2 3 4 5 Faxeinrichtung* / Faxinstellingen* / Configurazione fax* / Configuració de fax*

*: Nur für die Serien ET-5170 und L6490. *: Alleen voor de ET-5170-serie en de L6490-serie. *: Solo per le serie ET-5170 e L6490. *: Només per a les sèries ET-5170 i L6490.

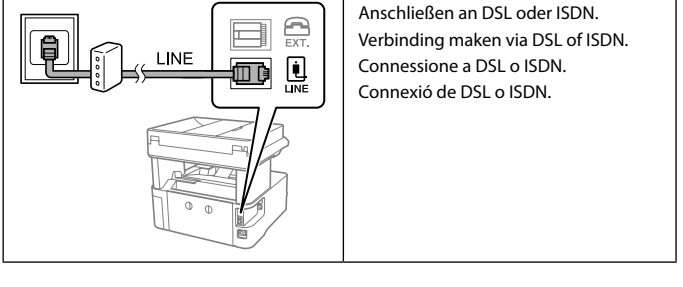
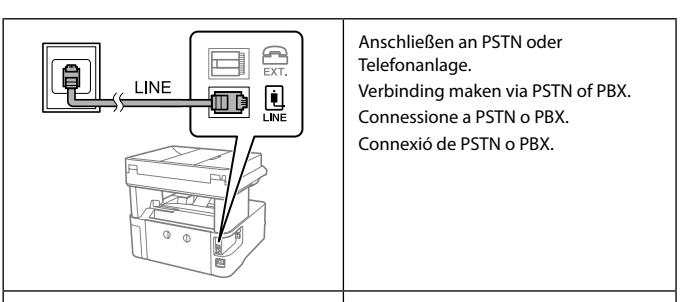
Folgen Sie den Anweisungen auf dem Bildschirm, um die Faxeinrichtung zu konfigurieren. Sie können diese Einstellungen später ändern. Falls Sie die Einstellungen nicht gleich vornehmen möchten, den Fax-Einstellungsbildschirm schließen und zum nächsten Abschnitt übergehen.

Volg de aanwijzingen op het scherm om de faxinstellingen te configureren. U kunt deze instellingen later wijzigen. Als u nu geen instellingen wilt configureren, sluit u het scherm met de faxinstellingen en gaat u naar de volgende paragraaf.

Per effettuare le impostazioni del fax, seguire le istruzioni a video. È possibile modificare queste impostazioni in seguito. Se non si desidera configurare subito le impostazioni, chiudere la schermata di impostazione del fax e passare alla sezione successiva.

Seguiu les instruccions que apareixen a la pantalla per definir la configuració de fax. Podeu modificar aquesta configuració més endavant. Si no voleu definir la configuració en aquest moment, tanqueu la pantalla de configuració de fax i passeu a la secció següent.

Anschließen eines Telefonkabels. Sluit een telefoonkabel aan. Collegare il cavo telefonico. Connecteu un cable telefònic.

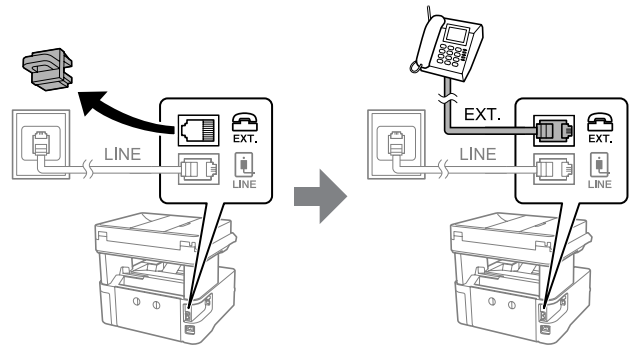


Verfügbares Telefonkabel	RJ-11-Telefonanschluss / RJ-11-Telefonapparat-Anschluss
Beschikbare telefoonkabel	RJ-11-telefoonlijn / RJ-11-telefoontoestelaansluiting
Cavo telefonico disponibile	Linea telefonica RJ-11 / Collegamento per telefono RJ-11
Cable telefònic disponible	Línia telefònica RJ-11 / Connexió de telèfon RJ-11



Je nach Region kann ein Telefonkabel im Lieferumfang des Druckers enthalten sein. Falls ja, verwenden Sie dieses Kabel. Afhankelijk van de regio kan een telefoonkabel bij de printer worden geleverd. Als dat zo is, gebruikt u die kabel. In base all'area geografica di utilizzo, con la stampante potrebbe essere incluso un cavo telefonico. In tal caso, usare il cavo. Segons la regió, és possible que vingui inclòs amb la impressora un cable telefònic. En aquest cas, utilitzeu-lo.

2 Falls Sie dieselbe Telefonleitung wie Ihr Telefon nutzen möchten, die Kappe entfernen und das Telefon an den EXT.-Anschluss anschließen. Als u dezelfde telefoonlijn wilt gebruiken als voor uw telefoon, verwijderd u het kapje en sluit u de telefoon aan op de EXT.-poort. Per condividere la stessa linea telefonica del telefono, rimuovere il cappuccio e collegare il telefono alla porta EXT. Si voleu compartir la mateixa línia telefònica que té el telèfon, retireu la tapa i connecteu el telèfon al port EXT.



1 2 3 4 5

Verbinden mit Geräten / Verbinden met apparaten / Collegamento alle periferiche / Connexió a dispositius



Besuchen Sie die Website, um Software zu installieren und das Netzwerk zu konfigurieren. Windows-Benutzer können auch mit der beiliegenden CD die Software installieren und das Netzwerk konfigurieren.

Ga naar de website om software te installeren en het netwerk te configureren. Windows-gebruikers kunnen ook de meegeleverde cd gebruiken om software te installeren en het netwerk te configureren.

Visitare il sito web per installare il software e configurare la rete. Gli utenti Windows possono anche installare il software e configurare la rete utilizzando il CD in dotazione.

Visiteu el lloc web per instal·lar el programari i configurar la xarxa. Els usuaris de Windows també poden instal·lar el programari i configurar la xarxa mitjançant el CD subministrat.

Bedienungsanleitung / Gebruiken / Come utilizzare / Com utilizar

Tintenflaschencodes / Codes van inktflessen / Codici delle bottiglie di inchiostro / Codis d'ampolla de tinta

Für Europa / Voor Europa / Per l'Europa / Per a Europa

	BK	C	M	Y
ET-5170 Series ET-5150 Series		113		
L6490 Series L6460 Series		112		

For Australia and New Zealand

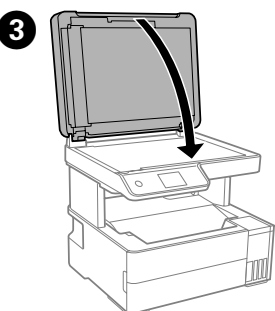
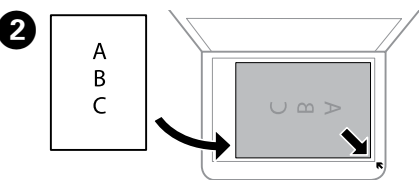
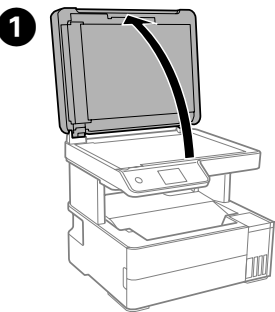
BK	C	M	Y
		542	

Für asiatische Länder außer China / Voor Aziatische landen, met uitzondering van China / Per i paesi asiatici eccetto la Cina / Per a països d'Àsia excepte la Xina

BK	C	M	Y
		008	

1 Die Verwendung anderer als der angegebenen Original-Tinte von Epson kann zu Beschädigungen führen, für die Epson keinerlei Gewährleistung übernimmt. Gebruik van andere originele Epson-inkt dan de hier vermelde inkt, kan schade veroorzaken die niet door de garantie van Epson wordt gedekt. L'utilizzo di inchiostro originale Epson diverso dall'inchiostro specificato potrebbe provocare danni non coperti dalle garanzie Epson. L'ús de tinta diferent de la tinta Epson original especificada, podria causar danys que no estan coberts per les garanties d'Epson.

Kopieren / Kopiëren / Copia / Copiar

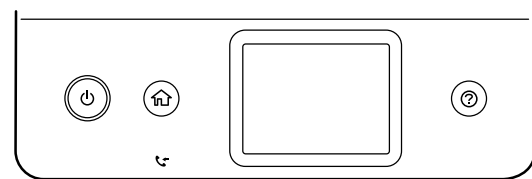


4 Wählen Sie **Kopie**.
Selecteer **Kopiëren**.
Selezionare **Copia**.
Seleccioneu **Còpia**.

5 Weitere erforderliche Einstellungen vornehmen. Configureer desgewenst andere instellingen. Regolare le altre impostazioni come desiderato. Realitzeu els ajustos necessaris.

6 Wählen Sie ◊.
Selecteer ◊.
Selezionare ◊.
Seleccioneu ◊.

Anleitung zum Bedienfeld / Handleiding voor bedieningspaneel / Guida al pannello di controllo / Guia del tauler de control



	Schaltet den Drucker ein oder aus. Hiermee schakelt u de printer in of uit. Accende o spegne la stampante. Encén o apaga la impressora.
	Zeigt den Startbildschirm an. Hiermee geeft u het startscherm weer. Visualizza la schermata iniziale. Mostra la pantalla d'inici.
	Zeigt die Lösungen bei Schwierigkeiten an. Hiermee worden oplossingen weergegeven wanneer u problemen ondervindt. Mostra le soluzioni relative a eventuali problemi. Mostra les solucions quan teniu problemes.

*: Nur für die Serien ET-5170 und L6490.
*: Alleen voor de ET-5170-serie en de L6490-serie.
*: Solo per le serie ET-5170 e L6490.
*: Només per a les sèries ET-5170 i L6490.
Schaltet sich ein, wenn empfangene Dokumente, die noch nicht gelesen, gedruckt oder gespeichert wurden, im Speicher des Druckers vorhanden sind. Wordt ingeschakeld wanneer ontvangen documenten die nog niet zijn gelezen, afgedrukt of opgeslagen in het geheugen van de printer worden opgeslagen. Si accende quando nella memoria della stampante sono salvati documenti ricevuti non ancora letti, stampati o salvati. Sencén quan els documents rebuts que encara no s'han llegit, imprès o desat s'emmagatzemen a la memòria de la impressora.

Eine Meldung wird auf dem LCD-Bildschirm angezeigt, wenn ein Fehler oder eine Information vorliegt, die Ihre Aufmerksamkeit erfordert. Einzelheiten hierzu finden Sie im Benutzerhandbuch.

Op het LCD-scherm wordt een bericht weergegeven als een fout of informatie uw aandacht vereist. Zie de Gebruikershandleiding voor meer informatie.

Sullo schermo LCD viene visualizzato un messaggio se si verifica un errore o in caso di informazioni importanti per l'utente. Consultare la Guida utente per maggiori informazioni.

Es mostra un missatge a la pantalla LCD si hi ha un error o la informació requereix la vostra atenció. Consulteu la Guia de l'usuari per obtenir més informació.

Nachfüllen von Tinte / Inkt bijvullen / Ricarica dell'inchiostro / Reomplir la tinta

Um die tatsächlich verbleibende Tintenmenge zu kontrollieren, die Tintenstände in allen Behältern des Druckers per Sichtprüfung ermitteln. Om te controleren hoeveel inkt er nog is, controleert u het inktniveau in de inktanks van de printer visueel.

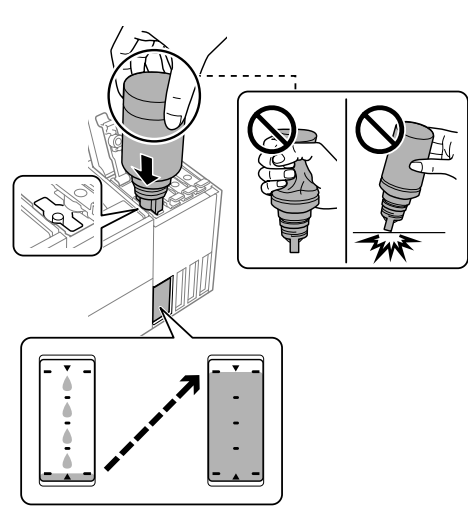
Per verificare la quantità effettiva di inchiostro rimanente, controllare visivamente i livelli di inchiostro in tutti i serbatoi della stampante.

Per confirmar la tinta restant, comproveu visualment els nivells de tinta a tots els tancs de la impressora.

1 Wählen Sie **Wartung** > **Tintenfüllstand zurücksetzen**.
Selecteer **Onderhoud** > **Inktniveau opnieuw instellen**.
Selezionare **Manutenzione** > **Ripristina livello di inchiostro**.
Seleccioneu **Mantenim.** > **Restabliu el Nivell de tinta**.

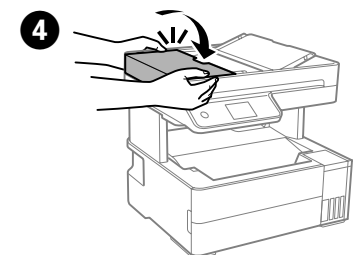
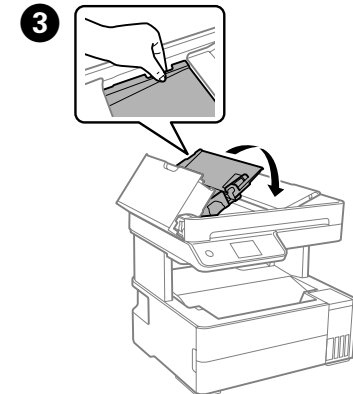
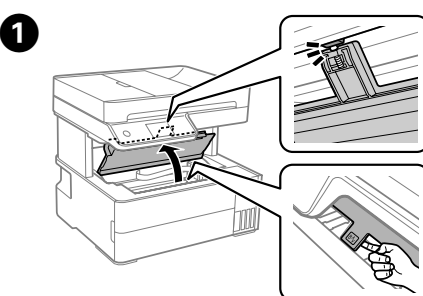
2 Befolgen Sie die Anweisungen auf dem Bildschirm, um Tinte nachzufüllen. Volg de instructies op het scherm om de inkt bij te vullen. Per ricaricare l'inchiostro, seguire le istruzioni a video. Seguiu les instruccions que apareixen a la pantalla per recarregar la tinta.

Der Tintenfluss stoppt automatisch, wenn der Tintenstand die obere Linie erreicht. Het stromen van de inkt stopt automatisch als het inktniveau de bovenste lijn bereikt. Il flusso di inchiostro si interrompe automaticamente una volta raggiunta la linea superiore. El flux de tinta s'atura automàticament quan el nivell de tinta arriba a la línia superior.

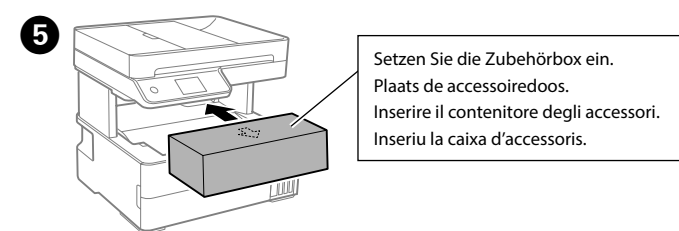
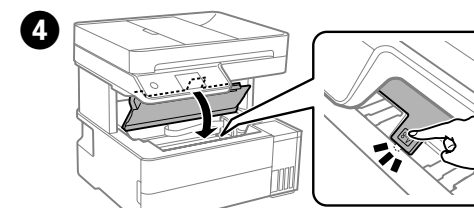
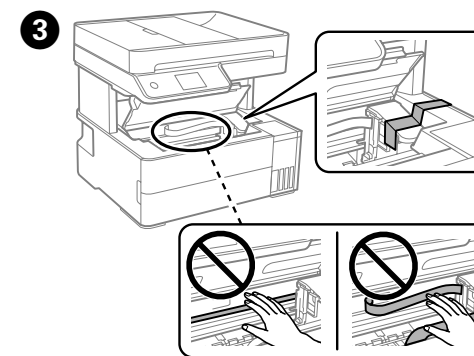
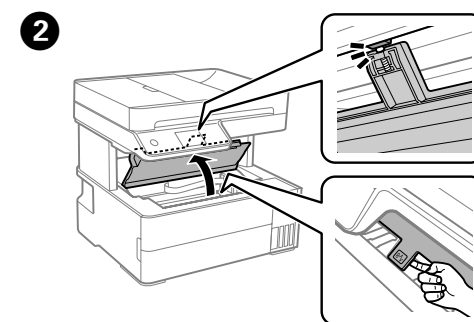
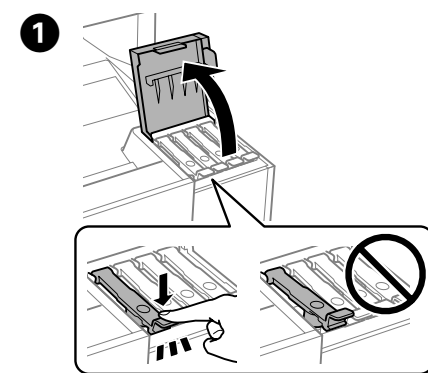


Beseitigen von Papierstaus / Vastgelopen papier verwijderen / Rimozione di un inceppamento carta / Solucionar un embós de paper

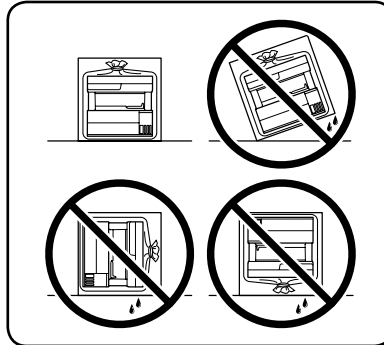
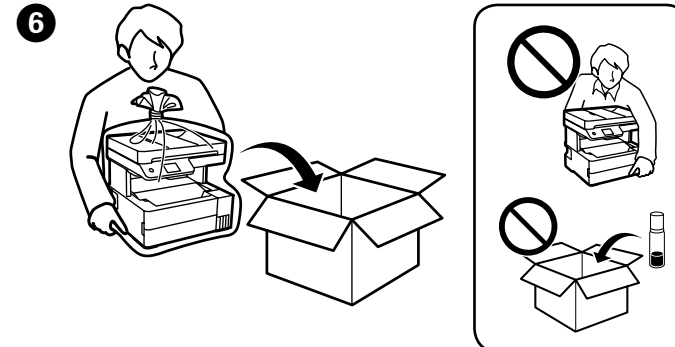
Druckerabdeckung / Printerklep / Coperchio della stampante / Coberta de la impressora



Transport und Lagern des Druckers / De printer vervoeren en opslaan / Trasporto e conservazione della stampante / Transport i emmagatzematge de la impressora



Setzen Sie die Zubehörbox ein. Plaats de accessoiredoos. Inserire il contenitore degli accessori. Inseriu la caixa d'accessoris.



1 Die Tintenflasche beim Anziehen der Kappe unbedingt aufrecht halten. Platzieren Sie den Drucker und die Flasche in getrennten Plastikbeuteln und halten Sie den Drucker beim Lagern und beim Transport horizontal. Ansonsten kann Tinte austreten. Nach dem Transport das Klebeband zur Sicherung des Druckkopfs entfernen. Sollten Sie eine Beeinträchtigung der Druckqualität feststellen, lassen Sie einen Reinigungsvorgang ausführen oder richten Sie den Druckkopf neu aus.

2 Houd de inktfles rechtop wanneer u de dop vastdraait. Stop de printer en de fles in een aparte plastic zak en zorg ervoor dat de printer horizontaal blijft tijdens opslag of vervoer. Anders kan er inkt lekken. Na het verplaatsen verwijdert u de tape die de printkop beschermt. Als u merkt dat de afdrukkwaliteit afneemt, voert u een reinigingsbeurt uit of lijnt u de printkop uit.

3 Assicurarsi di mantenere la bottiglia di inchiostro in posizione verticale quando si serra il cappuccio. Collocare la stampante e la bottiglia in una borsa di plastica separatamente e non inclinare la stampante durante la conservazione e il trasporto. In caso contrario, l'inchiostro potrebbe fuoriuscire.

4 Una volta spostata la stampante, staccare il nastro adesivo con cui è fissata la testina di stampa. In caso di peggioramento della qualità di stampa, eseguire un ciclo di pulizia o allineare la testina di stampa.

5 Assegureu-vos de mantenir l'ampolla de tinta dreta quan colleu el tap. Col·loqueu la impressora i l'ampolla en una bossa de plàstic per separat i manteniu el nivell de la impressora mentre l'emmagatzemu i la transporteu. En cas contrari la tinta es pot vessar.

6 Després de moure-la, traiu la cinta que assegura els capçals d'impressió. Si noteu que baixa la qualitat d'impressió, executeu un cicle de neteja o alineu els capçals d'impressió.

Dieses Handbuch umfasst grundlegende Informationen zu Ihrem Produkt und Problemlösungstipps. Siehe das Benutzerhandbuch (digitales Handbuch) für weitere Details. Die aktuellsten Versionen der Handbücher erhalten Sie auf folgender Webseite.

Deze handleiding bevat basisinformatie over uw product en tips voor het oplossen van problemen. Zie de Gebruikershandleiding (digitale handleiding) voor meer informatie. U kunt de meest recente versie van de handleidingen van de volgende website downloaden.

Questa guida include informazioni di base sul prodotto e suggerimenti per la risoluzione dei problemi. Consultare la Guida utente (manuale digitale) per maggiori informazioni. È possibile ottenere le versioni più recenti delle guide dai seguenti siti web.

Aquest manual inclou informació bàsica sobre el producte i consells sobre la resolució de problemes. Consulteu la Guia de l'usuari (manual digital) per obtenir més informació. Podeu obtenir les últimes versions dels manuals en el lloc web següent.

Für außerhalb Europas / Voor buiten Europa / Fuori dall'Europa / Per a fora d'Europa

<http://support.epson.net/>

Für Europa / Voor Europa / Per l'Europa / Per a Europa

<http://www.epson.eu/support>

Windows® is a registered trademark of Microsoft Corporation.

Maschinenlärminformations-Verordnung 3. GPSGV: Der höchste Schalldruckpegel beträgt 70 dB(A) oder weniger gemäß EN ISO 7779.

Das Gerät ist nicht für die Benutzung im unmittelbaren Gesichtsfeld am Bildschirmarbeitsplatz vorgesehen. Um störende Reflexionen am Bildschirmarbeitsplatz zu vermeiden, darf dieses Produkt nicht im unmittelbaren Gesichtsfeld platziert werden.

Обладнання відповідає вимогам Технічного регламенту обмеження використання деяких небезпечних речовин в електронному та електронному обладнанні.

Для пользователей из России срок службы: 5 лет.

AEEE Yönetmeliğine Uyumdur.

Ürünün Sanayi ve Ticaret Bakanlığına tespit ve ilan edilen kullanım ömrü 5 yıldır.

Tüketicilerin şikayet ve itirazları konusundaki başvuruları tüketici mahkemelerine ve tüketici hakem heyetlerine yapılabilir.

Üretici: SEIKO EPSON CORPORATION
Adres: 3-5, Owa 3-chome, Suwa-shi, Nagano-ken 392-8502 Japan
Tel: 81-266-52-3131
Web: <http://www.epson.com/>

The contents of this manual and the specifications of this product are subject to change without notice.

