

**AL-C9500DN AL-C9400DN**

# **Lietotāja rokasgrāmata**

---

**Drukāšana**

---

**Printera apkope**

---

**Problēmu novēršana**

## Satura rādītājs

### Šīs rokasgrāmatas apraksts

Ievads rokasgrāmatā. . . . .	6
Informācijas meklēšana. . . . .	6
Atsevišķu lapušu drukāšana. . . . .	7
Par šo rokasgrāmatu. . . . .	7
Apzīmējumi un simboli. . . . .	7
Piezīmes par ekrānuzņēmumiem un attēliem. . . . .	8
Operētājsistēmu atsauces. . . . .	8
Preču zīmes. . . . .	9
Autortiesības. . . . .	10

### Svarīgas instrukcijas

Svarīgi drošības noteikumi. . . . .	12
Printera iestatīšana. . . . .	12
Printera vietas izvēle. . . . .	13
Printera izmantošana. . . . .	15
Darbs ar palīgmateriāliem un apkopes detaļām. . . . .	16
Drošības informācija. . . . .	17
Lāzera drošības uzlīmes. . . . .	17
Iekšējais lāzera starojums. . . . .	17
Ozona drošība. . . . .	17
Jūsu personiskās informācijas aizsardzība. . . . .	18

### Daļu nosaukumi un funkcijas

Priekšpuse. . . . .	20
Iekšpuse. . . . .	21
Aizmugure. . . . .	23

### Vadības paneļa apraksts

Vadības panelis. . . . .	25
Sākuma ekrāna konfigurēšana. . . . .	26
Tīkla ikonas apraksts. . . . .	26
Izvēlnes ekrāna konfigurēšana. . . . .	27
Rakstzīmju ievade. . . . .	27
Animāciju skatīšana. . . . .	28

### Papīra ievietošana

Papīra lietošanas piesardzības pasākumi. . . . .	30
Papīra izmēra un veida iestatījumi. . . . .	31
Papīra ievietošana. . . . .	31
Aplokšņu ievietošana. . . . .	32
Papīra izstumšanas iestatīšana. . . . .	33

Papīra izstumšanas virziena atlase. . . . .	33
Papīra pārmaiņus izstumšana portreta un ainavas orientācijā. . . . .	33

### Drukāšana

Dokumentu drukāšana. . . . .	36
Drukāšana no datora — Windows. . . . .	36
Drukāšana, izmantojot PostScript printera draiveri (Windows). . . . .	62
Drukāšana no datora — Mac OS. . . . .	67
Drukāšana no PostScript printera draivera, izmantojot Mac OS. . . . .	80
Dokumentu drukāšana, izmantojot viedierīci (iOS). . . . .	83
Dokumentu drukāšana, izmantojot viedierīci (Android). . . . .	85
Drukāšana uz aploksnēm. . . . .	86
Drukāšana uz aploksnēm, izmantojot datoru (Windows). . . . .	86
Drukāšana uz aploksnēm, izmantojot datoru (Mac OS). . . . .	87
Tīmekļa vietņu drukāšana. . . . .	87
Tīmekļa vietņu drukāšana no viedierīcēm. . . . .	87
Drukāšana, izmantojot mākoņpakalpojumu. . . . .	87
Pakalpojuma Epson Connect reģistrēšana vadības panelī. . . . .	88

### Printera apkope

Patērējamo materiālu statusa pārbaude. . . . .	90
Papīra padeves traucējumu novēršana papīra ceļā. . . . .	90
Papīrtura uztveršanas veltniņu tīrīšana. . . . .	90
Papīra kasešu uztveršanas veltniņu tīrīšana. . . . .	91
Printera iekšpuses tīrīšana. . . . .	91
Printera tīrīšana. . . . .	93
Atsevišķa lietojumprogrammu instalēšana vai atinstalēšana. . . . .	93
Atsevišķa lietojumprogrammu instalēšana. . . . .	93
PostScript printera draivera instalēšana. . . . .	96
Printera pievienošana (tikai Mac OS). . . . .	97
Lietojumprogrammu atinstalēšana. . . . .	97
Lietojumprogrammu un aparātprogrammatūras atjaunināšana. . . . .	99
Printera pārvietošana un transportēšana. . . . .	101
Printera pārvadāšana īsos attālumos. . . . .	102
Printera pārvadāšana. . . . .	102

## **Problēmu novēršana**

Printeris nedarbojas, kā tam vajadzētu. . . . .	104
Printeris neieslēdzas vai neizslēdzas. . . . .	104
Papīrs netiek ievadīts vai izstumts pareizi. . . . .	104
Printeris nedrukā. . . . .	108
Printeris nedarbojas, kā vajadzētu. . . . .	125
LCD ekrānā ir redzams ziņojums. . . . .	127
Papīrs iestrēgst. . . . .	128
Papīrs iestrēgšanas novēršana. . . . .	129
Laiks nomainīt patēriņa materiālus. . . . .	130
Piesardzības pasākumi, rīkojoties ar patērējamiem materiāliem. . . . .	130
Laiks nomainīt tonera kasetni un liekā tonera savācēju. . . . .	130
Laiks nomainīt fotoreceptora bloku. . . . .	131
Drukas kvalitāte ir neatbilstoša. . . . .	133
Izdrukas ir gaišas, tumšas, blāvas vai netīras. . . . .	133
Izdrukas pozīcija, izmērs vai malas nav pareizas	135
Drukātās rakstzīmes ir nepareizas vai sagrozītas	136
Nevar nolasīt svītrkodus. . . . .	136
Nevar drukāt krāsu režīmā. . . . .	136
Nevar izdrukāt kombinētās lappuses. . . . .	137
Pēdējā lappuse tiek drukāta uz pretējās puses, veicot abpusējo drukāšanu. . . . .	137
Fontu nevar izdrukāt. . . . .	137
Printeris nedrukā pareizi, izmantojot PostScript printera draiveri. . . . .	138
Drukas kvalitāte ir slikta, izmantojot PostScript printera draiveri. . . . .	138
Neizdodas novērst problēmu. . . . .	138

## **Datora vai ierīču pievienošana vai nomaiņa**

Savienojuma izveide ar printeri, kas ir bijis savienots ar tīklu. . . . .	140
Tīkla printera izmantošana no otra datora. . . . .	140
Tīkla printera lietošana no viedierīces. . . . .	141
Tīkla savienojuma atiestatīšana. . . . .	141
Nomainot bezvadu maršrutētāju. . . . .	141
Nomainot datoru. . . . .	142
Metodes savienojumam ar datoru maiņa. . . . .	143
Tīkla savienojuma statusa pārbaude. . . . .	145
Tīkla savienojuma statusa pārbaude, izmantojot vadības paneli. . . . .	145
Tīkla savienojuma pārskata drukāšana. . . . .	146
Tīkla statusa lapas drukāšana. . . . .	149
Datora tīkla pārbaude (tikai Windows). . . . .	150

## **Papildu vienumu lietošana**

Papildu vienumu saraksts. . . . .	152
Piesardzības pasākumi, uzstādot papildu vienības.	153
Uzstādīto papildu vienību pārbaude. . . . .	154
Printera paliktņi (Printer Stand). . . . .	154
Printera paliktņa uzstādīšana uz papīra kasešu bloka. . . . .	154
Printera pārvietošana, kad ir uzstādīts printera statīvs. . . . .	157
Printera statīva specifikācija. . . . .	158
Papīra kasešu bloks (Optional Cassette Unit). . . . .	158
Papīra kasešu bloku uzstādīšana. . . . .	158
Papīra kasešu bloka iestatīšana printera draiverī	162
Printera pārvietošana, kad ir uzstādīti papīra kasešu bloki. . . . .	163
Problēmas ar papīra kasešu bloku. . . . .	164
Papīra kasešu bloka specifikācijas. . . . .	164
cietā diska iekārta (HDD). . . . .	164
Cietā diska draivera instalēšana. . . . .	164
Cietā diska draivera iestatīšana printera draiverī. . . . .	169
Iestaļējumi saglabāto datu apstrādei. . . . .	169
Izvēlnes opcijas drukāšanai no datora (ja ir instalēts cietā diska draiveris). . . . .	170
Iestāījumu izvēlnes saraksts (ja ir instalēts cietā diska draiveris). . . . .	170
Ethernet plate (10/100/1000 Base-T, Ethernet). . . . .	171
Funkciju saraksts, lietojot papildu tīklu. . . . .	171
Ethernet dēļa instalēšana. . . . .	172
Iestāījumi, lietojot papildu tīklu. . . . .	174
Problēmu risināšana lietojot papildu tīklu. . . . .	178
Izvēlnu opcijas Network Settings (lietojot papildu tīklu). . . . .	178

## **Informācija par izstrādājumu**

Informācija par papīru. . . . .	181
Pieejamais papīrs un drukāšanas apjoms. . . . .	181
Neatbilstošie papīra veidi. . . . .	184
Informācija par patērējamajiem materiāliem. . . . .	185
Patērējamā materiālu kods. . . . .	185
Informācija par programmatūru. . . . .	185
Programmatūra drukāšanai. . . . .	185
Programmatūra pakas izveidei. . . . .	191
Programmatūra atjaunināšanai. . . . .	191
Iestāījumu izvēlnes saraksts. . . . .	192
General Settings. . . . .	192
Print Counter. . . . .	200
Replacement Parts. . . . .	200

Language. . . . .	200
Printer Status/Print. . . . .	200
Authentication Device Status. . . . .	201
Epson Open Platform Information. . . . .	201
Izstrādājuma specifikācijas. . . . .	201
Drukāšanas funkcijas. . . . .	201
Porta izmantošana printerim. . . . .	203
Saskarnes specifikācija. . . . .	204
Tikla specifikācijas. . . . .	204
Atbalstītās trešo pušu ierīces. . . . .	206
Izmēri. . . . .	206
Elektrosistēmas specifikācijas. . . . .	206
Vides specifikācijas. . . . .	207
Prasības sistēmai. . . . .	207
Printer Adjust Menu. . . . .	207
FonFontu specifikācijas. . . . .	210
Pieejamie fonti lietošanai ar PCL (URW). . . . .	211
Pieejamie fonti lietošanai ar PostScript. . . . .	212
Simbolu kopu saraksts. . . . .	213
Epson svītrkoda fonti (tikai Windows). . . . .	216
Normatīvā informācija. . . . .	225
Standarti un apstiprinājumi. . . . .	225
Vācijas zilais eņģelis (tikai AL-C9500DN). . . . .	225
Kopēšanas ierobežojumi. . . . .	225

## **Administratora informācija**

Informācija par programmatūru administratoriem. . . . .	228
Lietojumprogramma printera darbību konfigurēšanai (Web Config). . . . .	228
Lietojumprogramma ierīces iestatīšanai tīklā (EpsonNet Config). . . . .	229
Programmatūra ierīču pārvaldīšanai tīklā (Epson Device Admin). . . . .	230
Printera savienošana ar tīklu. . . . .	230
Pirms tīkla savienojuma izveides. . . . .	230
Savienošana ar tīklu, izmantojot vadības paneli. . . . .	232
Printera lietošanas iestatījumi. . . . .	234
Drukāšanas funkciju lietošana. . . . .	234
Funkcijas AirPrint iestatīšana. . . . .	242
Pasta servera konfigurēšana. . . . .	242
Printera pamata darbību iestatīšana. . . . .	245
Problēmas iestatīt iestatījumus. . . . .	249
Printera pārvaldīšana. . . . .	250
Produkta drošības funkciju ievads. . . . .	250
Administratora iestatījumi. . . . .	251
Pieejamo funkciju ierobežošana. . . . .	256
Ārējās saskarnes atspējošana. . . . .	258
Attāla printera kontrole. . . . .	259

Iestatījumu dublēšana. . . . .	261
Tikla drošības iestatījumi. . . . .	262
Drošības iestatīšana un bīstamības novēršana. . . . .	262
Vadība, izmantojot protokolus. . . . .	263
Ciparsertifikāta lietošana. . . . .	268
SSL/TLS sakari ar printeri. . . . .	273
Šifrētie sakari, izmantojot IPsec/IP filtrēšanu. . . . .	274
Printera pievienošana IEEE802.1X tīklam. . . . .	285
Drošības papildu iestatījumu problēmu risināšana. . . . .	288
Epson Remote Services informācija. . . . .	294

## **Palīdzības iegūšana**

Tehniskā atbalsta vietne. . . . .	296
Sazināšanās ar Epson atbalsta centru. . . . .	296
Pirms sazināšanās ar Epson pārstāvi. . . . .	296
Palīdzība lietotājiem Eiropā. . . . .	296
Palīdzība lietotājiem Taivānā. . . . .	296
Palīdzība lietotājiem Singapūrā. . . . .	297
Palīdzība lietotājiem Taizemē. . . . .	297
Palīdzība lietotājiem Vjetnamā. . . . .	298
Palīdzība lietotājiem Indonēzijā. . . . .	298
Palīdzība lietotājiem Honkongā. . . . .	301
Palīdzība lietotājiem Malaizijā. . . . .	302
Palīdzība lietotājiem Filipīnās. . . . .	302

# Šīs rokasgrāmatas apraksts

Ievads rokasgrāmatā. . . . .	6
Informācijas meklēšana. . . . .	6
Atsevišķu lapušu drukāšana. . . . .	7
Par šo rokasgrāmatu. . . . .	7
Preču zīmes. . . . .	9
Autortiesības. . . . .	10

## Ievads rokasgrāmatā

Kopā ar Epson printeri tiek piegādātas šādas rokasgrāmatas. Papildus rokasgrāmatām skatiet dažāda veida palīdzības informāciju, kas pieejama printerī un Epson lietojumprogrammās.

### ❑ Uztādīšanas instrukcija (papīra rokasgrāmata)

Sniedz informāciju par printera iestatīšanu un programmatūras instalāciju.

### ❑ Lietotāja rokasgrāmata (digitālā rokasgrāmata)

Šī rokasgrāmata. Šī rokasgrāmata ir pieejama PDF un tīmekļa formātos. Sniedz vispārīgu informāciju un norādījumus par printera lietošanu, par tīkla iestatījumiem, kad printeris tiek izmantots tīklā, un problēmu risināšanu.

Iepriekš minēto rokasgrāmatu jaunākās versijas varat iegūt ar tālāk norādītajiem paņēmieniem.

### ❑ Papīra rokasgrāmata

Apmeklējiet Epson Eiropas atbalsta vietni: <http://www.epson.eu/support>, vai Epson vispasaules atbalsta vietni: <http://support.epson.net/>.

### ❑ Digitālā rokasgrāmata

Lai skatītu tīmekļa rokasgrāmatu, apmeklējiet tālāk norādīto tīmekļa vietni, ievadiet produkta nosaukumu un tad dodieties uz **Atbalsts**.

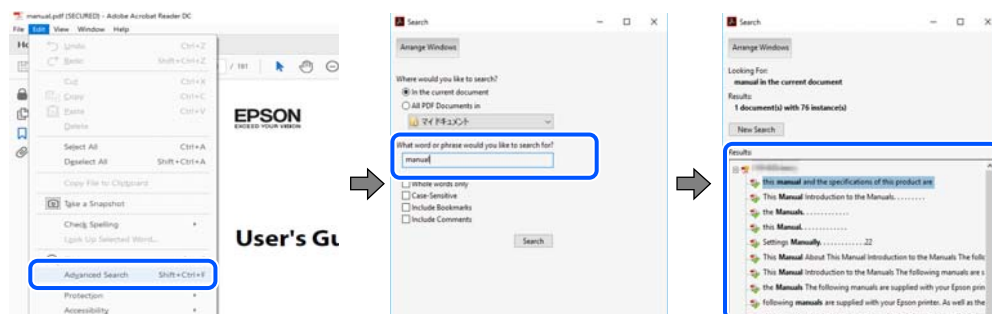
<http://epson.sn>

## Informācijas meklēšana

PDF rokasgrāmata sniedz iespēju meklēt informāciju pēc atslēgvārda vai pāriet tieši uz konkrētām sadaļām, izmantojot grāmatzīmes. Šajā sadaļā ir skaidrots, kā izmantot PDF formāta rokasgrāmatu, atverot to datorā lietojumprogrammā Adobe Acrobat Reader DC.

### Meklēšana, izmantojot atslēgvārdus

Noklikšķiniet uz **Redīgēt > Papildu meklēšana**. Ievadiet meklēšanas lodziņā atslēgvārdu (tekstu), kas saistās ar meklējamo informāciju, un tad noklikšķiniet uz **Meklēt**. Rezultāti tiek parādīti sarakstā. Noklikšķiniet uz parādītajiem rezultātiem, lai pārietu uz attiecīgajām lappusēm.

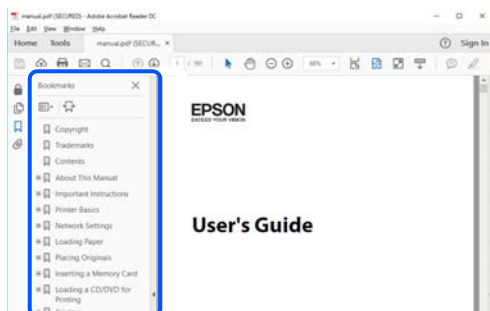


### Sadaļu atvēršana, izmantojot grāmatzīmes

Noklikšķiniet uz nosaukuma, lai atvērtu attiecīgo lappusi. Noklikšķiniet uz + vai >, lai skatītu zemāka līmeņa virsrakstus attiecīgajā sadaļā. Lai atgrieztos iepriekšējā lappusē, veiciet tālāk norādītās darbības, izmantojot tastatūru.

### ❑ Windows: turiet nospiestu taustiņu **Alt** un tad nospiediet ←.

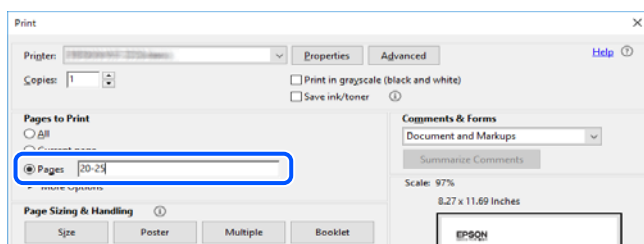
- ❑ Mac OS: turiet nospiestu komandtaustiņu un tad nospiediet ←.



## Atsevišķu lappušu drukāšana

Varat arī izvilkt un izdrukāt tieši jūs interesējošās lappuses. Noklikšķiniet uz **Drukāt** izvēlnē **Fails** un tad norādiet, kuras lappuses vēlaties drukāt, lauciņā **Lapas sadaļā Drukājamās lapas**.

- ❑ Lai norādītu lappušu grupas, ievadiet defisi starp pirmās un pēdējās lappuses numuriem.  
Piemērs: 20–25
- ❑ Lai norādītu lappuses, kas neietilpst secīgā grupā, atdaliet lappušu numurus ar komatiem.  
Piemērs: 5, 10, 15



## Par šo rokasgrāmatu

Šajā sadaļā ir izskaidrotas rokasgrāmatā lietotās atzīmes un simboli, piezīmes pie aprakstiem un operētājsistēmu atsauces informācija.

## Apzīmējumi un simboli



### **Brīdinājums:**

*Norādījumi, kas ir rūpīgi jāievēro, lai izvairītos no nopietnām traumām.*



### **Brīdinājums:**

*Norādījumi, kas ir rūpīgi jāievēro, lai izvairītos no traumām.*



**Svarīga informācija:**

Norādījumi, kas ir jāievēro, lai izvairītos no aprīkojuma bojājumiem.

**Piezīme:**

Sniedz papildu un atsauces informāciju.

**Saistītā informācija**

➔ Saites uz saistītām sadaļām.

## Piezīmes par ekrānuzņēmumiem un attēliem

- Printera draivera ekrānuzņēmumi ir no operētājsistēmas Windows 10 vai macOS High Sierra. Ekrānos redzamais saturs var atšķirties atkarībā no modeļa un situācijas.
- Šajā rokasgrāmatā izmantotie attēli ir tikai piemēri. Lai gan var būt nelielas atšķirības atkarībā no modeļa, darbības metode ir tāda pati.
- Daži no izvēlnes vienumiem LCD ekrānā ir atkarīgi no modeļa un iestatījumiem.
- Jūs varat nolasīt QR kodu, izmantojot tam paredzētu lietotni.

## Operētājsistēmu atsauces

### Windows

Šajā rokasgrāmatā termini „Windows 10”, „Windows 8.1”, „Windows 8”, „Windows 7”, „Windows Vista”, „Windows XP”, „Windows Server 2019”, „Windows Server 2016”, „Windows Server 2012 R2”, „Windows Server 2012”, „Windows Server 2008 R2”, „Windows Server 2008”, „Windows Server 2003 R2” un „Windows Server 2003” attiecas uz zemāk norādītajām operētājsistēmām. Turklāt termins „Windows” tiek lietots kā atsauce uz visām šo operētājsistēmu versijām.

- Operētājsistēma Microsoft® Windows® 10
- Operētājsistēma Microsoft® Windows® 8.1
- Operētājsistēma Microsoft® Windows® 8
- Operētājsistēma Microsoft® Windows® 7
- Operētājsistēma Microsoft® Windows Vista®
- Operētājsistēma Microsoft® Windows® XP
- Operētājsistēma Microsoft® Windows® XP Professional x64 Edition
- Operētājsistēma Microsoft® Windows Server® 2019
- Operētājsistēma Microsoft® Windows Server® 2016
- Operētājsistēma Microsoft® Windows Server® 2012 R2
- Operētājsistēma Microsoft® Windows Server® 2012
- Operētājsistēma Microsoft® Windows Server® 2008 R2
- Operētājsistēma Microsoft® Windows Server® 2008
- Operētājsistēma Microsoft® Windows Server® 2003 R2



- ❑ Operētājsistēma Microsoft® Windows Server® 2003

## Mac OS

Šajā rokasgrāmatā termins „Mac OS” tiek lietots, lai apzīmētu Mac OS X v10.6.8 vai jaunāku versiju.

---

## Preču zīmes

- ❑ EPSON® ir reģistrēta preču zīme, un EPSON EXCEED YOUR VISION vai EXCEED YOUR VISION ir Seiko Epson Corporation preču zīme.
- ❑ Epson and Epson ESC/P are registered trademarks and Epson AcuLaser and Epson ESC/P 2 are trademarks of Seiko Epson Corporation.
- ❑ QR Code is a registered trademark of DENSO WAVE INCORPORATED in Japan and other countries.
- ❑ The SuperSpeed USB Trident Logo is a registered trademark of USB Implementers Forum, Inc.
- ❑ Microsoft®, Windows®, Windows Server®, and Windows Vista® are registered trademarks of Microsoft Corporation.
- ❑ Apple, Mac, macOS, OS X, Bonjour, ColorSync, Safari, AirPrint, iPad, iPhone, iPod touch, iTunes, TrueType, and iBeacon are trademarks of Apple Inc., registered in the U.S. and other countries.
- ❑ Use of the Works with Apple badge means that an accessory has been designed to work specifically with the technology identified in the badge and has been certified by the developer to meet Apple performance standards.
- ❑ Chrome, Google Play, and Android are trademarks of Google LLC.
- ❑ Adobe, Acrobat, Photoshop, PostScript®3™, and Reader are either registered trademarks or trademarks of Adobe in the United States and/or other countries.
- ❑ Albertus, Arial, Coronet, Gill Sans, Joanna and Times New Roman are trademarks of The Monotype Corporation registered in the United States Patent and Trademark Office and may be registered in certain jurisdictions.
- ❑ ITC Avant Garde Gothic, ITC Bookman, Lubalin Graph, Mona Lisa, ITC Symbol, Zapf Chancery and Zapf Dingbats are trademarks of International Typeface Corporation registered in the U.S. Patent and Trademark Office and may be registered in certain other jurisdictions.
- ❑ Clarendon, Eurostile and New Century Schoolbook are trademarks of Linotype GmbH registered in the U.S. Patent and Trademark Office and may be registered in certain other jurisdictions.
- ❑ Wingdings is a registered trademark of Microsoft Corporation in the United States and other countries.
- ❑ CG Omega, CG Times, Garamond Antiqua, Garamond Halbfett, Garamond Kursiv, Garamond Halbfett Kursiv are trademarks of Monotype Imaging, Inc. and may be registered in certain jurisdictions.
- ❑ Antique Olive is a trademark of M. Olive.
- ❑ Marigold and Oxford are trademarks of AlphaOmega Typography.
- ❑ Helvetica, Optima, Palatino, Times and Univers are trademarks of Linotype Corp. registered in the U.S. Patent and Trademark Office and may be registered in certain other jurisdictions in the name of Linotype Corp. or its licensee Linotype GmbH.
- ❑ ITC Avant Garde Gothic, Bookman, Zapf Chancery and Zapf Dingbats are trademarks of International Typeface Corporation registered in the United States Patent and Trademark Office and may be registered in certain jurisdictions.
- ❑ PCL is the registered trademark of Hewlett-Packard Company.

Arcfour

This code illustrates a sample implementation of the Arcfour algorithm.

Copyright © April 29, 1997 Kalle Kaukonen. All Rights Reserved.

Redistribution and use in source and binary forms, with or without modification, are permitted provided that this copyright notice and disclaimer are retained.

THIS SOFTWARE IS PROVIDED BY KALLE KAUKONEN AND CONTRIBUTORS "AS IS" AND ANY EXPRESS OR IMPLIED WARRANTIES, INCLUDING, BUT NOT LIMITED TO, THE IMPLIED WARRANTIES OF MERCHANTABILITY AND FITNESS FOR A PARTICULAR PURPOSE ARE DISCLAIMED. IN NO EVENT SHALL KALLE KAUKONEN OR CONTRIBUTORS BE LIABLE FOR ANY DIRECT, INDIRECT, INCIDENTAL, SPECIAL, EXEMPLARY, OR CONSEQUENTIAL DAMAGES (INCLUDING, BUT NOT LIMITED TO, PROCUREMENT OF SUBSTITUTE GOODS OR SERVICES; LOSS OF USE, DATA, OR PROFITS; OR BUSINESS INTERRUPTION) HOWEVER CAUSED AND ON ANY THEORY OF LIABILITY, WHETHER IN CONTRACT, STRICT LIABILITY, OR TORT (INCLUDING NEGLIGENCE OR OTHERWISE) ARISING IN ANY WAY OUT OF THE USE OF THIS SOFTWARE, EVEN IF ADVISED OF THE POSSIBILITY OF SUCH DAMAGE.

Firefox is a trademark of the Mozilla Foundation in the U.S. and other countries.

HP and HP LaserJet are registered trademarks of the Hewlett-Packard Company.

Mopria® and the Mopria® Logo are registered and/or unregistered trademarks and service marks of Mopria Alliance, Inc. in the United States and other countries. Unauthorized use is strictly prohibited.

Vispārīga norāde. Citi šeit izmantotie produktu nosaukumi ir paredzēti tikai identificēšanai, un tie var būt to attiecīgo īpašnieku preču zīmes. Epson nepretendē uz jebkādam šo preču zīmju tiesībām.

---

## Autortiesības

Nevienu šīs publikācijas daļu bez iepriekšējas Seiko Epson Corporation rakstveida atļaujas nedrīkst reproducēt, uzglabāt izgūšanas sistēmā vai jebkādā formā vai izmantojot jebkādus līdzekļus — elektroniskus, mehāniskus, fotokopēšanas, ierakstīšanas vai citus — nodot citiem. Mēs neuzņemamies nekāda veida atbildību par patentu pārkāpumiem, kas saistīti ar šajā dokumentā esošo informāciju. Mēs arī neuzņemamies nekāda veida atbildību par zaudējumiem, kas var rasties, izmantojot šajā dokumentā sniegto informāciju. Šeit sniegtā informācija paredzēta tikai lietošanai ar šo Epson ierīci. Epson neuzņemas atbildību par šīs informācijas izmantošanu saistībā ar citām ierīcēm.

Seiko Epson Corporation un tās filiāles neuzņemas atbildību par šī produkta bojājumiem, zaudējumiem vai izmaksām, kas pircējam vai trešajām personām radušās negadījuma dēļ, šo produktu nepareizi lietojot, ļaunprātīgi to izmantojot vai veicot tajā neapstiprinātas izmaiņas, to remontējot vai pārveidojot, vai (izņemot ASV) nerīkojoties saskaņā ar Seiko Epson Corporation lietošanas un apkopes instrukciju.

Seiko Epson Corporation un tā filiāles neatbild par jebkādu kaitējumu vai problēmām, kas radušās jebkuru papildpiederumu vai patērējamo produktu lietošanas dēļ, kas nav Seiko Epson Corporation Oriģinālie Epson vai Epson Apstiprinātie produkti.

Seiko Epson Corporation neatbild par jebkādu kaitējumu, kas radies elektromagnētisko traucējumu ietekmē, izmantojot tos saskarnes kabeļus, kurus Seiko Epson Corporation nav apzīmējusi kā Epson Apstiprinātos produktus.

© 2020 Seiko Epson Corporation

Šis rokasgrāmatas saturs un šī produkta specifikācijas var tikt mainītas bez iepriekšēja paziņojuma.

---

# Svarīgas instrukcijas

Svarīgi drošības noteikumi. . . . .	12
Drošības informācija. . . . .	17
Jūsu personiskās informācijas aizsardzība. . . . .	18

## Svarīgi drošības noteikumi

### Printera iestatīšana

- Printeris ir smags, un to nedrīkst celt vai pārvietot viena persona. Ceļot printeri, divām personām ir jāieņem pareizas pozīcijas, kā redzams turpinājumā.



- Pārvietojot printeri, vienmēr turiet to horizontāli.
- Ja maiņstrāvas kontaktdakšu nevar ievietot kontaktrozetē, sazinieties ar elektriķi.
- Nepievienojiet nepārtrauktam barošanas avotam. Ja pievienojat šādam barošanas avotam, tas var radīt darbības traucējumus vai bojājumus.
- Pārlicinieties, ka maiņstrāvas elektrības vads atbilst attiecīgajiem vietējiem drošības standartiem. Izmantojiet tikai elektrības vadu, kas ietverts šī produkta komplektācijā. Cita elektrības vada izmantošana var izraisīt ugunsgrēku vai elektriskās strāvas triecienu. Šī produkta elektrības vads paredzēts izmantošanai tikai ar šo produktu. Izmantošana ar citu aprīkojumu var izraisīt ugunsgrēku vai elektriskās strāvas triecienu.
- Ja kontaktdakša ir bojāta, nomainiet elektrības vada komplektu vai sazinieties ar profesionālu elektriķi. Ja kontaktdakšai ir drošinātāji, nomainiet tos ar pareiza izmēra un stipruma drošinātājiem.
- Izmantojiet iezemētu kontaktrozeti, kas atbilst printera kontaktdakšai. Neizmantojiet adaptera kontaktdakšu.
- Neizmantojiet kontaktrozetes, kuras tiek kontrolētas ar sienas slēdžiem vai automātiskiem taimeriem. Nejauša strāvas padeves pārtraukuma rezultātā var tikt dzēsta vērtīga informācija no datora un printera atmiņas.
- Pārlicinieties, ka ligzdā nav putekļu.
- Pārlicinieties, vai kontaktdakša ir pilnībā ievietota kontaktrozetē.
- Neaiztieciet kontaktdakšu ar mitrām rokām.
- Atvienojiet printeri no sienas kontaktrozetes un nododiet to apkopei profesionālam servisa pārstāvim tālāk minētajos gadījumos.

A.

Ja strāvas vads vai kontaktdakša ir bojāti vai saplēsti.

B.	Ja printerī ir ielījis šķidrums.
C.	Ja printeris bijis lietū vai saskarē ar ūdeni.
D.	Ja tas nedarbojas normāli, ievērojot lietošanas norādījumus. Noregulējiet tikai tos vadības elementus, kuri ir aprakstīti lietošanas instrukcijās, jo nepareiza citu vadības elementu regulēšana var izraisīt bojājumus, un profesionālam tehniķim bieži būs nepieciešams rūpīgs darbs, lai atjaunotu produkta normālu darbību.
E.	Ja printeris ir nokritis zemē vai ir bojāts korpuss.
F.	Ja printerim parādās noteiktas darbības izmaiņas, kuras norāda nepieciešamību pēc tehniskās apkopes.

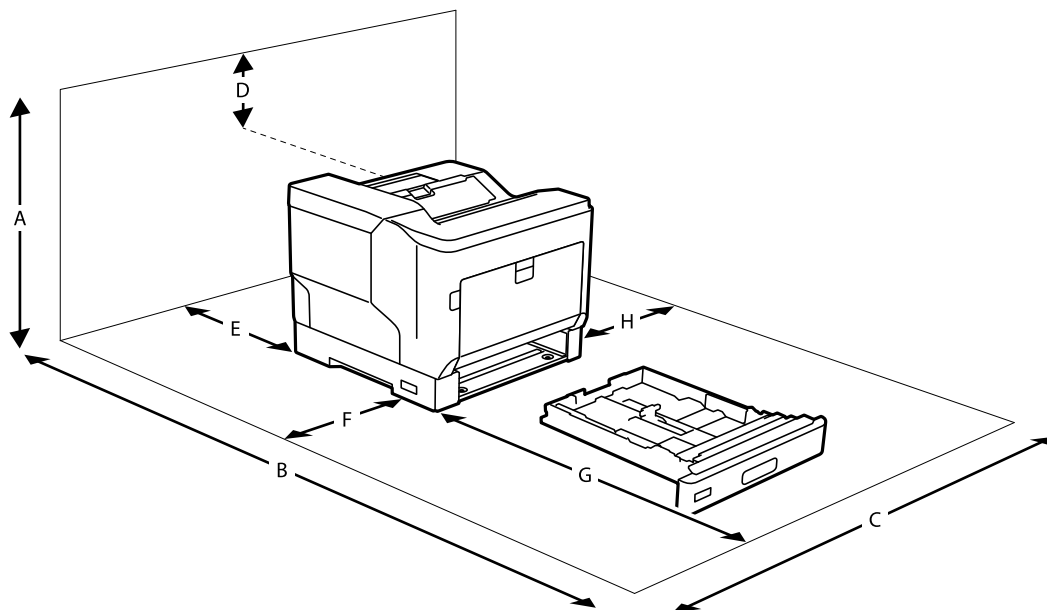
- Neizmantojiet kontaktrozetes ar citām ierīcēm.
- Visu aprīkojumu pievienojiet pareizi iezemētām strāvas kontaktrozetēm. Neizmantojiet kontaktrozetes, kas atrodas vienā ķēdē ar fotokopētājiem vai gaisa vadības sistēmām, kuras regulāri tiek izslēgtas un ieslēgtas.
- Pievienojiet printeri strāvas kontaktrozetei, kas atbilst šī printera strāvas padeves prasībām. Printera strāvas prasības ir norādītas uz printera uzlīmes. Ja neesat pārliecināts par sava reģiona energoapgādes prasībām, sazinieties ar vietējo elektroapgādes uzņēmumu vai izplatītāju.
- Ja printerim izmantojat pagarinātāju, pārliecinieties, vai visu pagarinātājā iesprausto ierīču kopējā ampēru vērtība nepārsniedz pagarinātāja ampēru vērtību.
- Ja printeris tiek savienots ar datoru vai citu ierīci, izmantojot kabeli, nodrošiniet pareizu savienotāju orientāciju. Katram savienotājam ir tikai viena pareiza orientācija. Ievietojot savienotāju nepareizā orientācijā, var sabojāt abas ar kabeli savienotās ierīces.
- Izmantojiet tikai papildu produktus, piemēram, papīra kasešu blokus un printera statīvu, kas paredzēti tieši šim printerim. Izmantojot produktus, kuri paredzēti citām ierīcēm, printeris var apgāzties vai izraisīt savainojumus.
- Ceļot printeri uz papildu printera statīva, nofiksējiet statīva ritenišus.

## Printera vietas izvēle

Pārvietojot printeri, vienmēr izvēlieties novietojumu, kurā pietiek vietas ērtai lietošanai un apkopei. Lai nodrošinātu vienmērīgu darbību, izmantojiet šo ilustrāciju kā paraugu vietas atbrīvošanai ap printeri.

**Piezīme:**

Skaitļus noapaļo līdz tuvākajam veselajam skaitlim.



A	780 mm
B	1470 mm
C	760 mm
D	330 mm
E	150 mm
F	100 mm
G	590 mm
H	100 mm

Papildus printera vietas izvēlei vienmēr ievērojiet tālāk norādītos piesardzības pasākumus.

- Novietojiet printeri pie strāvas kontaktrozetes, kur var viegli pievienot un atvienot strāvas vadu.
- Nenovietojiet printeri tur, kur var uzkāpt virsū vadam.
- Nelietojiet printeri mitrā vidē.
- Izvairieties no vietām, kas pakļautas tiešai saules iedarbībai, pārmērīgam karstumam, mitrumam, eļļas tvaikiem vai putekļiem.
- Izvairieties no vietām, kas pakļautas gaisa plūsmai tieši no gaisa kondicionētāja.
- Nenovietojiet printeri uz nestabilas virsmas.
- Spraugas un atveres uz korpusa un aizmugurē vai apakšā ir paredzētas ventilācijai. Nebloķējiet un nenesedziet tās. Nenovietojiet printeri uz gultas, dīvāna, paklāja vai citas līdzīgas virsmas vai iebūvētā instalācijā, ja nav nodrošināta pareiza ventilācija.
- Visai datorsistēmai un printerim ir jāatrodas drošā attālumā no iespējamiem traucējumu avotiem, piemēram, skaļruņiem vai bezvadu tālruņu pamatvienībām.
- Atstājiet ap printeri pietiekami daudz vietas, lai nodrošinātu atbilstošu ventilāciju.

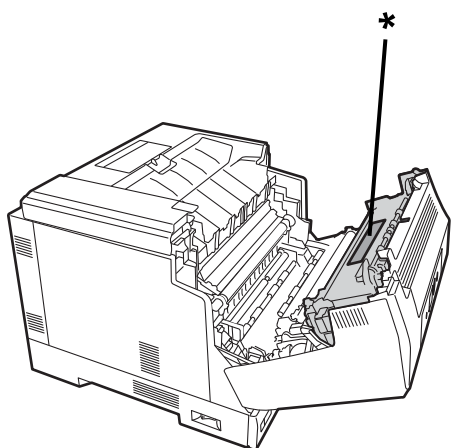
## Printera izmantošana

- ❑ Daži simboli uz printera tiek lietoti ar mērķi nodrošināt drošību un pareizu printera izmantošanu. Apmeklējiet tālāk norādīto tīmekļa vietni, lai uzzinātu simbolu nozīmi.

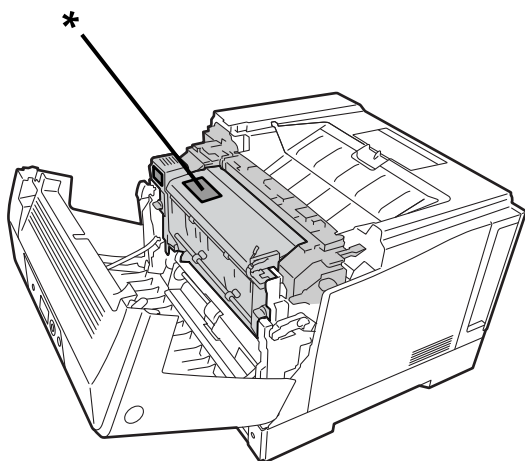
<http://support.epson.net/symbols>

- ❑ Uzmanieties, lai nepieskartos ar brīdinājuma uzlīmi apzīmētajai kausēšanas iekārtai vai ap to. Ja printeris ticis lietots, kausēšanas iekārta un apkārtējās zonas var būt ļoti karstas. Ja jāpieskaras kādai no šīm zonām, izslēdziet printeri un pirms tam nogaidiet 40 minūtes, lai tās atdzistu.

Atverot priekšējo pārsegu ar A sviras palīdzību, var redzēt kausēšanas iekārtu. Zvaigznīte (\*) norāda vietu, kur atrodas brīdinājuma uzlīme.



Atverot priekšējo pārsegu ar B pogas palīdzību, var redzēt dubleksēšanas ierīci un dubleksēšanas ierīces pārsegu. Zvaigznīte (\*) norāda vietu, kur atrodas brīdinājuma uzlīme.



- ❑ Neievietojiet roku dziļi kausēšanas iekārtā, jo daži komponenti ir asi un var radīt traumas.
- ❑ Nekādā gadījumā neievietojiet priekšmetus korpusa atverēs, jo tādējādi var pieskarties bīstamiem sprieguma punktiem vai radīt īsslēgumu, izraisot ugunsgrēka vai elektriskās strāvas trieciena risku.
- ❑ Nesēdieties uz printera un neatbalstieties uz tā. Nelieciet uz printera smagus priekšmetus.
- ❑ Uzstādot papildu papīra kasetes, neatveriet divas vai vairākas papīra kasetes vienlaikus, kamēr ir atvērts priekšējais pārsegs. Atvērtās kasetes padara printeri nestabilu, un, radot spiedienu uz tā aizmugurējās daļas, tas var apgāzties un radīt savainojumus.
- ❑ Printera iekšpusē vai tā tuvumā neizmantojiet aerosolus, kas satur uzliesmojošas gāzes.

- Nekad ar spēku nemēģiniet iespiest printera komponentus vietā. Kaut arī printeris ir izturīgs, neuzmanīga apiešanās var to sabojāt.
- Neatstājiet printeri iestrēgušu papīru. Printeris var pārkarst.
- Nekādā gadījumā nelejiet uz printera jebkādu šķidrumu.
- Regulējiet tikai tos vadības elementus, kuri ir aprakstīti lietošanas instrukcijās. Nepareiza citu vadības elementu regulēšana var izraisīt bojājumus un var būt nepieciešams profesionāla servisa pārstāvja veikts remonts.
- Neizslēdziet printeri tālāk norādītajos gadījumos.
  - Pēc printera ieslēgšanas uzgaidiet, līdz displeja ekrānā tiek parādīts sākuma ekrāns.
  - Kad ir datu indikators deg vai mirgo.
  - Drukāšanas laikā.
- Neskarieties pie printerī esošajiem komponentiem, ja vien tas nav norādīts šajā pamācībā.
- Ievērojiet visus brīdinājumus un instrukcijas, kas norādīti uz printera.
- Nemēģiniet pats veikt šī produkta apkopi, ja vien tas nav īpaši aprakstīts printera dokumentācijā.
- Periodiski atvienojiet kontaktdakšu no elektrības kontaktrozetes un notīriet asmeņus.
- Neatvienojiet kontaktdakšu printera darbības laikā.
- Ja plānots ilgi neizmantot printeri, atvienojiet kontaktdakšu no elektrības kontaktrozetes.
- Pirms tīrīšanas atvienojiet printeri no sienas kontaktrozetes.
- Tīrīšanai izmantojiet labi nosusinātu drāniņu un nelietojiet šķidrumu vai aerosola tīrītājus.

## **Darbs ar palīgmateriāliem un apkopes detaļām**

- Nededziniet lietotus palīgmateriālus un apkopes detaļas, jo tie var eksplodēt un kādu savainot. Atbrīvojieties no tiem saskaņā ar vietējiem noteikumiem.
- Glabājiet palīgmateriālus un apkopes detaļas bērniem nepieejamā vietā.
- Toneru kasetni vienmēr novietojiet uz tīras, gludas virsmas.
- Nemēģiniet pārveidot vai izjaukt palīgmateriālus un apkopes detaļas.
- Nepieskarieties tonerim. Nekad neturiet toneri pie acīm. Ja toneris nokļūst uz ādas vai drēbēm, nekavējoties nomazgājiet to ar ziepēm un ūdeni.
- Ja toneris ir izšķakstījies, izmantojiet slotu un saslauku liekšķeri vai mitru drāniņu ar ziepēm un ūdeni, lai to notīrītu. Nelietojiet putekļsūcēju, jo smalkās daļiņas var izraisīt ugunsgrēku vai sprādzienu, ja tās nonāk saskarē ar dzirksteli.
- Pēc tam, kad tonera kasetne vai fotorezistors ir pārvietots no vēsas vietas uz siltu vidi, nogaidiet vismaz vienu stundu, pirms tos izmantot, lai novērstu kondensācijas radīto kaitējumu.
- Lai iegūtu vislabāko drukas kvalitāti, neglabājiet tonera kasetni tiešā saules gaismā, putekļos, sāļā gaisā vai kodīgu gāzu vidē (piemēram, amonjaks). Nenovietojiet to vietās, kur ir vērojamas ārkārtējas un straujas temperatūras vai mitruma izmaiņas.
- Noņemot fotorezistoru, nepakļaujiet to saules gaismai un neatstājiet to istabas gaismā ilgāk par 3 minūtēm. Fotorezistorā ir gaismjutīgs veltnis. Gaismas iedarbība var sabojāt veltni, kā rezultātā drukātajā lappusē var parādīties tumši vai gaiši laukumi un samazināt veltna lietošanas ilgumu. Ja fotorezistors ilgstoši jātur ārpus printera, nosedziet to ar gaismas necaurlaidīgu drānu.
- Uzmanieties, lai nesaskrāpētu veltni. Izņemot fotorezistoru no printera, vienmēr novietojiet to uz tīras, gludas virsmas. Nepieskarieties veltnim, jo ādas taucainums var neatgriezeniski sabojāt tā virsmu un ietekmēt drukas kvalitāti.



- Nepieskarieties pārvades veltnītim, lai to nesabojātu.
- Neļaujiet papīra malai slidēt pār ādu, jo tā jūs varat sagriezties.

## Drošības informācija

### Lāzera drošības uzlīmes

 **Brīdinājums:**

Tādu darbību un pielāgojumu veikšana, kas nav norādīti printera dokumentācijā, var izraisīt bīstamu starojuma iedarbību. Printeris ir 1. klases lāzeriekārta, kā noteikts IEC60825 specifikācijās. Zemāk redzamajai līdzīga uzlīme ir piestiprināta printera aizmugurē valstīs, kur tas nepieciešams.



### Iekšējais lāzera starojums

III B klases lāzera diodes drukas galviņas blokā ir neredzams lāzera stars. Drukas galviņas bloks NAV APKALPOJAMĀ VIENĪBA, tāpēc nekādā gadījumā nedrīkst atvērt drukas galviņas bloku. Printera iekšpusē ir pievienota papildu lāzera brīdinājuma uzlīme.

### Ozona drošība

#### Ozona emisija

Lāzerprinteri veido ozonu kā iespiešanas procesa blakusproduktu. Ozons rodas tikai tad, kad printeris drukā.

#### Ozona iedarbības robežvērtība

EPSON lāzerprinteris, nepārtraukti drukājot, ģenerē mazāk par 3 mg/h.

#### Riska samazināšana

Lai samazinātu ozona iedarbības risku, jāizvairās no tālāk norādītajām darbībām.

- Vairāku lāzerprinteru izmantošana ierobežotā zonā
- Darbināšana īpaši zema mitruma apstākļos

- Slikta telpu ventilācija
- Ilga, nepārtraukta drukāšana kopā ar jebkuru no iepriekš minētajiem apstākļiem

## **Printera atrašanās vieta**

Printeris jānovieto tā, lai izplūdes gāzes un radītais siltums:

- netiek izpūsts tieši lietotāja sejā
- kad vien iespējams, tiek novirzīts ārpus ēkas

---

## **Jūsu personiskās informācijas aizsardzība**

Kad atdodat printeri lietošanai citām personām vai utilizēšanai, izdzēsiet visu printera atmiņā saglabāto personisko informāciju, vadības panelī atlasot turpmāk norādītās izvēlnes.

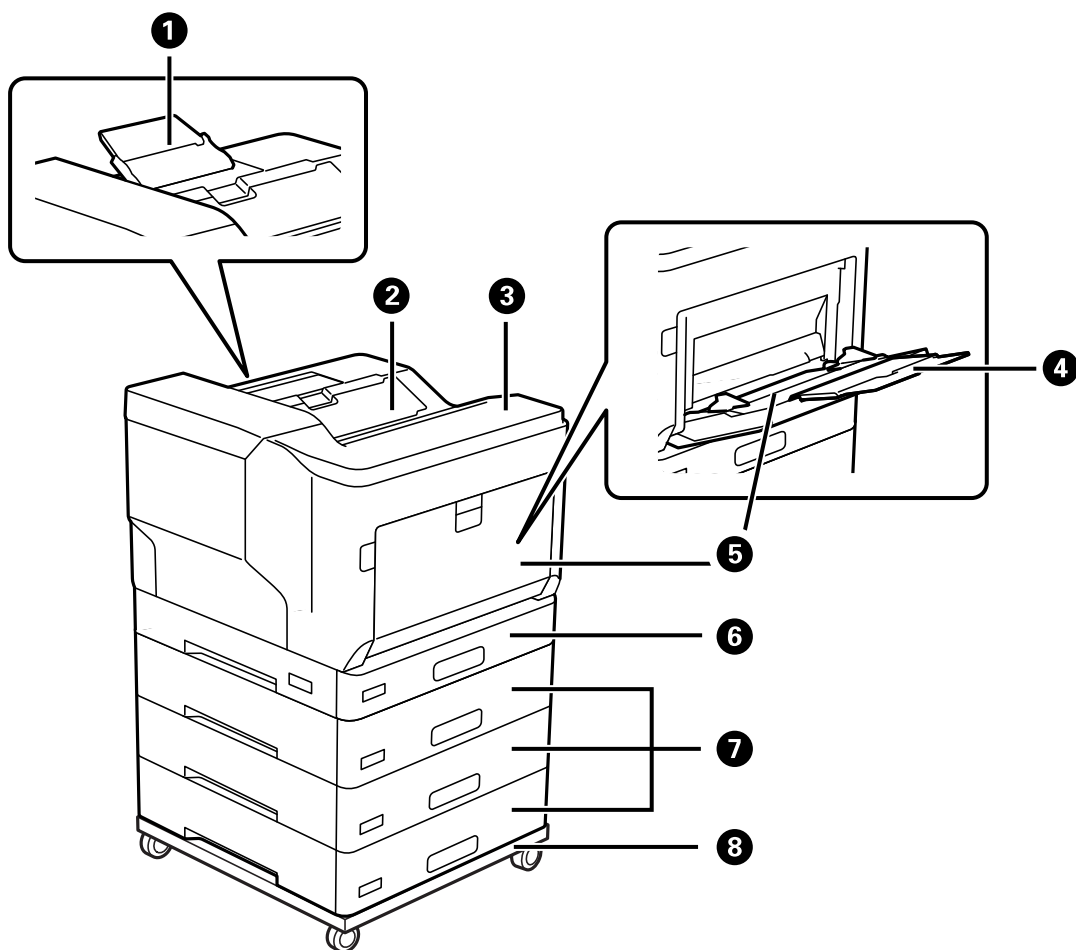
- Settings > General Settings > System Administration > Restore Default Settings > All Settings**
- Settings > General Settings > System Administration > Clear Internal Memory Data > PDL Font, Macro, and Working Area**

---

# Daļu nosaukumi un funkcijas

Priekšpuse. ....	20
Iekšpuse. ....	21
Aizmugure. ....	23

## Priekšpuse



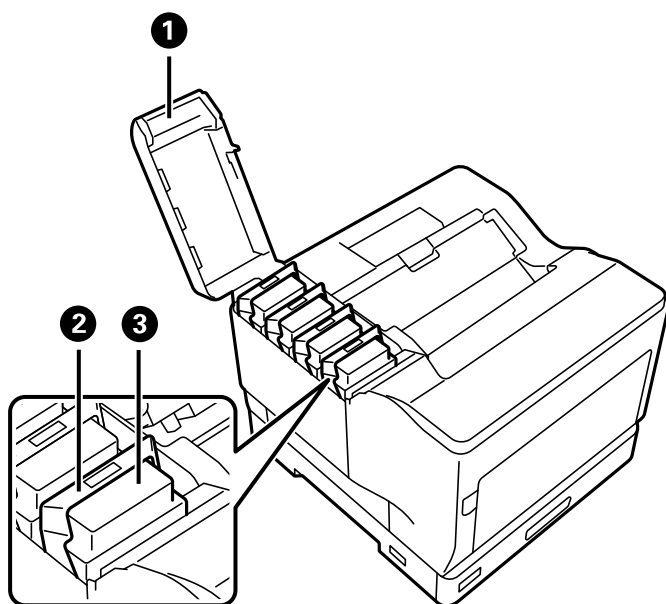
1	Papīra balsts	Balsta izstumto papīru, kas lielāks par A4 izmēru.
2	Izvades paplāte	Nodrošina izvadītā papīra turēšanu.
3	Vadības panelis	Ļauj izvēlēties iestatījumus un veikt darbības ar printeri. Rāda arī informāciju par printera stāvokli.
4	Papīra balsts	Balsta ievietoto papīru.
5	Papīra paliktnis (MP)	Ielādē visus printera atbalstītos papīra veidus.
6	Papīra kasete 1 (C1)	Nodrošina papīra ievietošanu.
7	Papīra kasete 2, 3, 4 (C2, C3, C4) *	
8	Printera paliktnis *	Paliktnim ir ritenīši, ar kuriem viegli pārvietot printeri.

\* Papildu vienība. Detalizētu informāciju skatiet tālāk sadaļā Saistītā informācija.

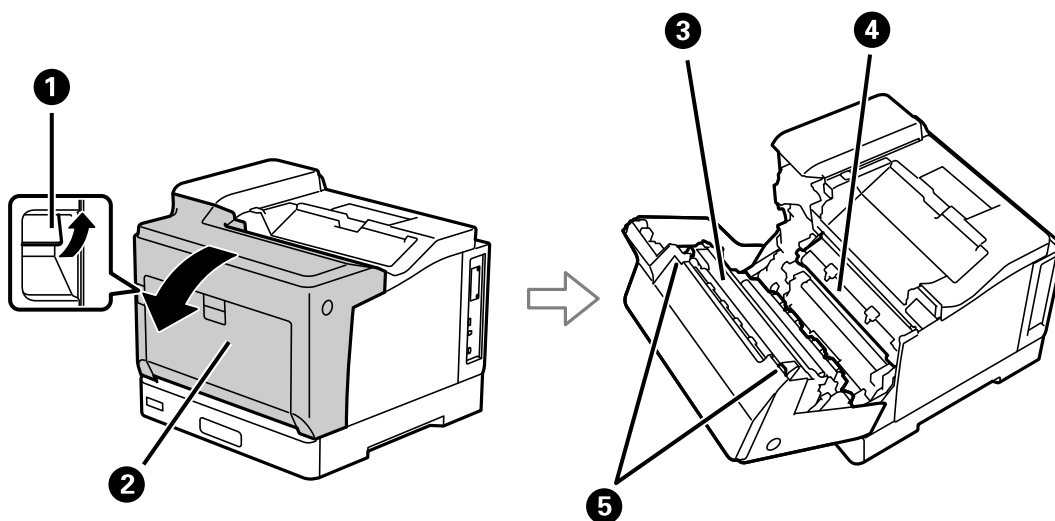
### Saistītā informācija

➔ ["Papildu vienumu saraksts" 152. lpp.](#)

## Iekšpuse

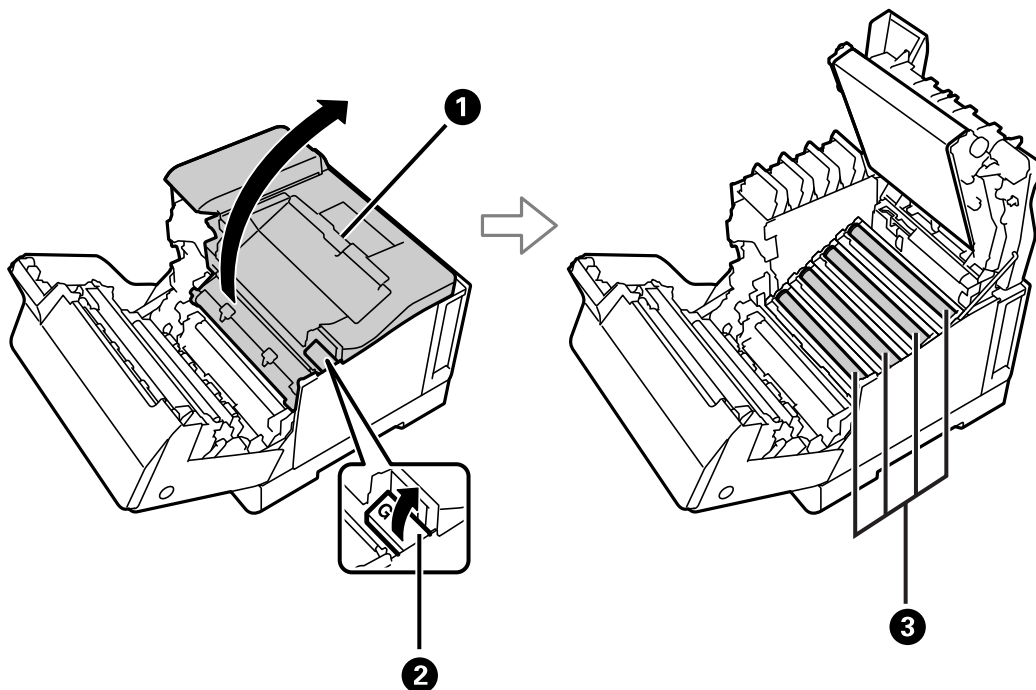


1	Tonera kasetnes pārsegs (D)	Atveriet, ja nepieciešams nomainīt tonera kasetnes.
2	Bloķēšanas svira	Pavelciet uz augšu, lai fiksētu tonera kasetni.
3	Tonera kasetne	Satur toneri drukāšanai.

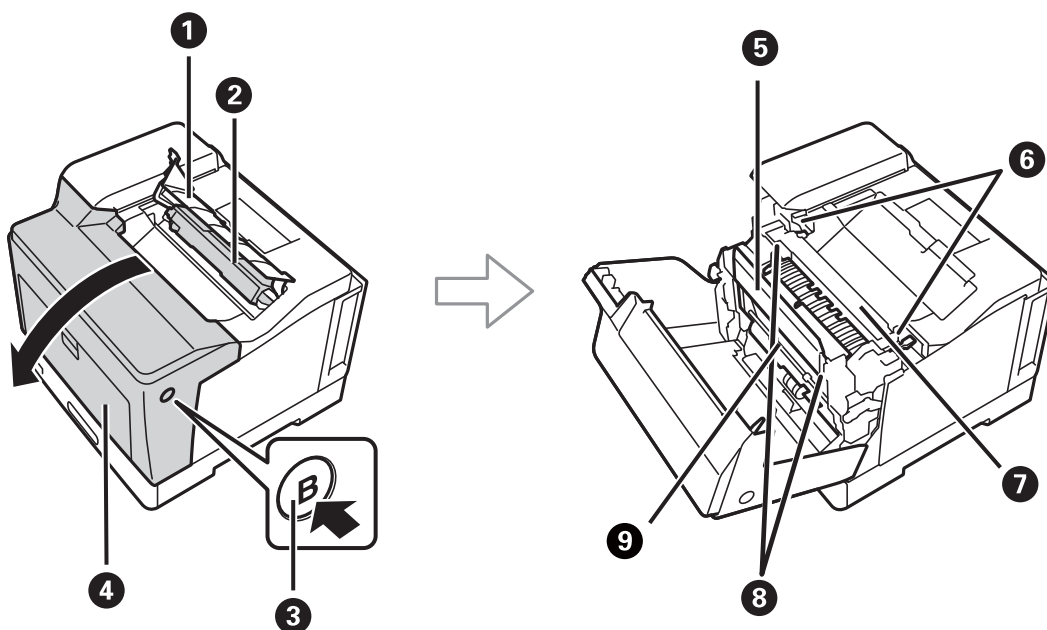


1	Svira (A)	Pavelciet uz augšu, lai atvērtu priekšējo pārsegu, ja jāveic fotoreceptora bloka nomaiņa vai no printera iekšienes jāizņem iesprūdis papīrs.
2	Priekšējais pārsegs (A)	Atveriet, ja nepieciešams nomainīt patēriņa materiālus vai izņemt printera iekšpusē iesprūdušu papīru.
3	Uzklāšanas bloks	Nostiprina toneri uz papīra.
4	Pārneses bloks	Pārnes toneri no tvertnes uz papīru.

<b>5</b>	Atbrīvošanas svira	Pavelciet uz leju, ja no printera iekšienes jāizņem iesprūdis papīrs.
----------	--------------------	---



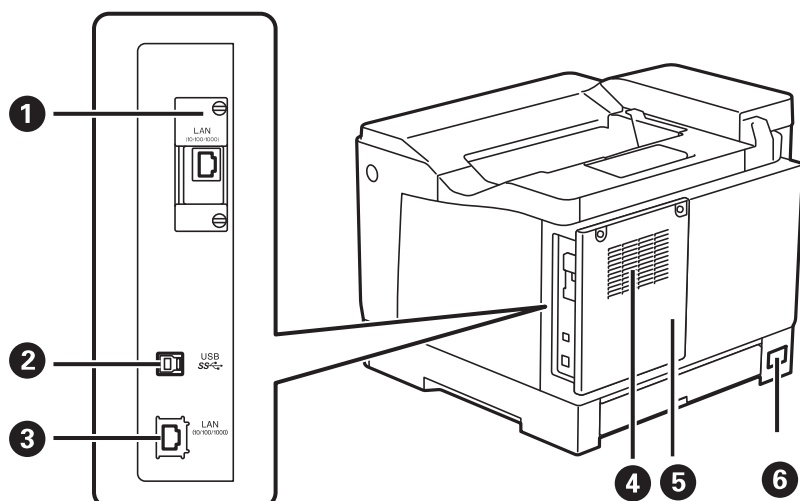
<b>1</b>	Augšējais pārsegs (G)	Atveriet, veicot fotoreceptora bloka nomaiņu vai tīrot ekspozīcijas logus.
<b>2</b>	Svira (G)	Pavelciet uz augšu, lai atvērtu augšējo pārsegu.
<b>3</b>	Fotoreceptora bloks	Izveido drukājamus attēlus.



<b>1</b>	Liekā tonera savācēja pārsegs (H)	Atveriet, veicot liekā tonera savācēja nomaiņu.
<b>2</b>	Liekā tonera savācējs	Savāc toneri, kas radies drukāšanas laikā.

3	Poga (B)	Nospiediet, lai atveriet priekšējo pārsegu.
4	Priekšējais pārsegs (A)	Atveriet, ja nepieciešams nomainīt patēriņa materiālus vai izņemt printera iekšpusē iesprūdušu papīru.
5	Dupleksēšanas ierīces pārsegs (E)	Atveriet, ja no printera iekšienes jāizņem iesprūdis papīrs.
6	Atbrīvošanas svira	Pavelciet uz augšu, ja no printera iekšienes jāizņem iesprūdis papīrs.
7	Uzklāšanas bloks	Nostiprina toneri uz papīra.
8	Atbrīvošanas svira (E)	Pavelciet uz augšu, lai atvērtu dupleksēšanas ierīces pārsegu, ja no printera iekšienes jāizņem iesprūdis papīrs.
9	Dupleksēšanas ierīce	Automātiski drukā papīra abās pusēs.

## Aizmugure



1	Papildu interfeisa slots	Ievietojiet papildu interfeisa plāti. Attēlā redzams printeris ar instalētu papildu vienību.
2	USB ports	Nodrošina savienojumu ar USB kabeli, lai izveidotu savienojumu ar datoru.
3	LAN ports	LAN kabeļa pievienošanai.
4	Vēdkanāls	Izvada karstumu no printera iekšpusēs. Printera sānu malās ir arī vēdkanāli. Novietojot printeri, neaizsedziet vēdkanālus.
5	Aizmugurējais pārsegs	Atveriet, uzstādot PS3ROM vai papildu cietā diska draiveri.
6	Maiņstrāvas ieeja	Barošanas kabeļa pievienošanai.

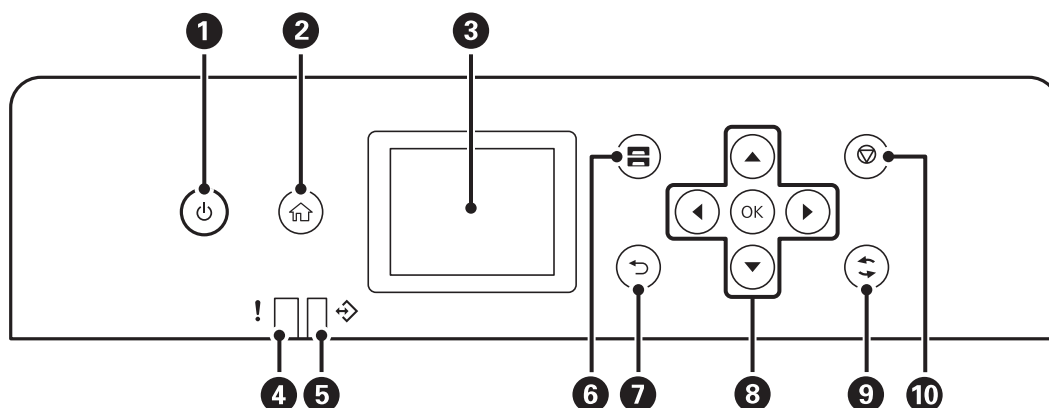
---

# Vadības paneļa apraksts

Vadības panelis. . . . .	25
Sākuma ekrāna konfigurēšana. . . . .	26
Izvēlnes ekrāna konfigurēšana. . . . .	27
Rakstzīmju ievade. . . . .	27
Animāciju skatīšana. . . . .	28

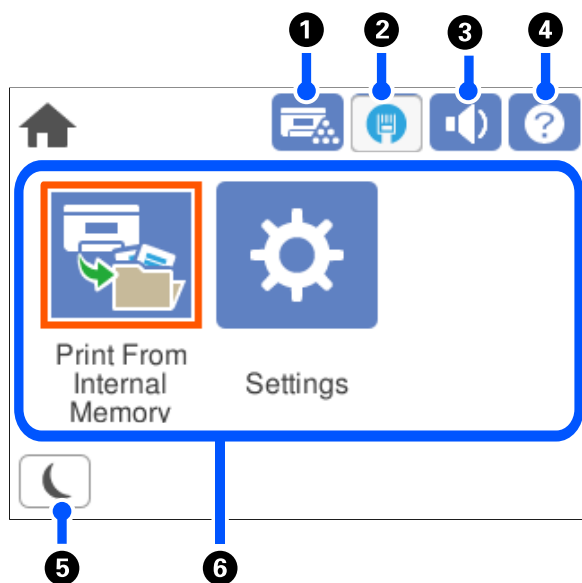


## Vadības panelis



1	<p>ieslēdz vai izslēdz printeri.</p> <p>Atvienojiet strāvas vadu, kad elektropadeves lampiņa ir izslēgta.</p>
2	Tiek parādīts sākuma ekrāns.
3	Parāda izvēlnes un ziņojumus.
4	Mirgo vai ieslēdzas, ja rodas kļūda.
5	Mirgo, kad printeris apstrādā datus. Tā ieslēdzas, ja rindā ir ievietoti darbi.
6	Tiek parādīts ekrāns Paper Setting. Varat atlasīt papīra izmēra un papīra veida iestatījumus katram papīra avotam.
7	Atgriežas iepriekšējā ekrānā.
8	Pārvietojiet fokusu, izmantojot pogas ◀, ▲, ▶, ▼ vienumu atlasīšanai, un nospiediet pogu OK, lai apstiprinātu izvēli vai palaistu izvēlēto funkciju.
9	Nodrošina dažādas funkcijas atkarībā no situācijas.
10	Aptur pašreizējo darbību.

## Sākuma ekrāna konfigurēšana

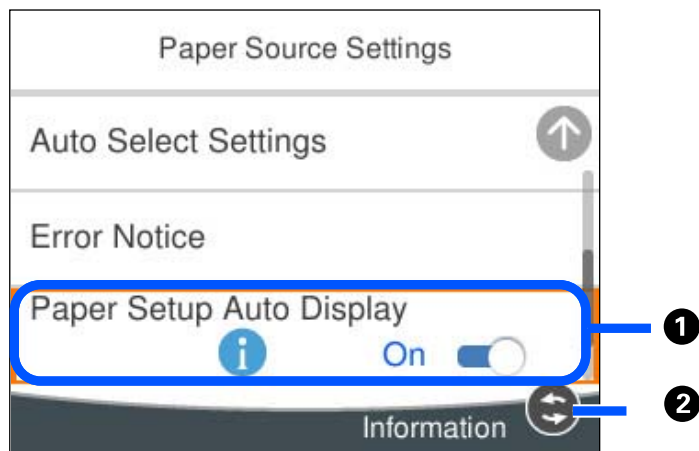




1		Var pārbaudīt printera un patērējamo materiālu statusu.
2		Rāda tīkla savienojuma statusu. Lai uzzinātu vairāk, skatiet zemāk sniegto informāciju. <a href="#">"Tīkla ikonas apraksts" 26. lpp.</a>
3		Tiek parādīts ekrāns Sound. Varat iestatīt iespēju <b>Mute</b> un <b>Normal Mode</b> . Šo iestatījumu varat arī izvēlēties izvēlnē <b>Settings</b> . <b>Settings &gt; General Settings &gt; Basic Settings &gt; Sound</b>
		Norāda, ka printeris ir iestatīts <b>Mute</b> .
4		Tiek parādīts ekrāns Help. Varat skatīt lietošanas norādījumus vai problēmu risinājumus.
5		Ieslēdz printera miega režīmu. Ja ikona ir pelēka, printeris nevar pāriet miega režīmā.
6	Parāda katru izvēlni. <input type="checkbox"/> Print From Internal Memory Ļauj īslaicīgi saglabāt darbus, kas sūtīti no printera draivera uz printera atmiņu pirms drukāšanas. Drukājot vairākus eksemplārus, varat izdrukāt ar paroli aizsargātu darbu un pārbaudīt izdrukas. <input type="checkbox"/> Settings Ļauj izvēlēties iestatījumus, kas saistīti ar printera darbību.	

## Tīkla ikonas apraksts

	Printeris nav savienots ar vadu (Ethernet) tīklu vai ir atvienots.
	Printeris ir savienots ar vadu (Ethernet) tīklu.

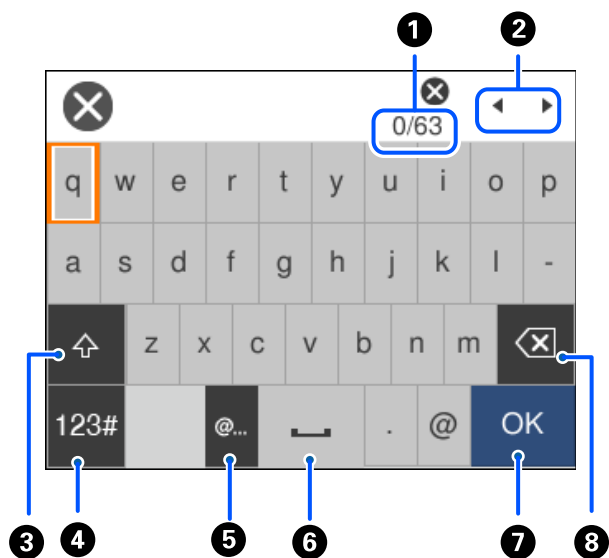
## Izvēlnes ekrāna konfigurēšana



①	Kad tiek attēlots  , papildu informāciju var aplūkot, nospiežot pogu  .
②	Tiek parādītas pieejamās pogas.

## Rakstzīmju ievade

Ar ekrāntastatūras palīdzību varat ievadīt rakstzīmes un simbolus, veicot tikla iestatījumus un citas darbības.




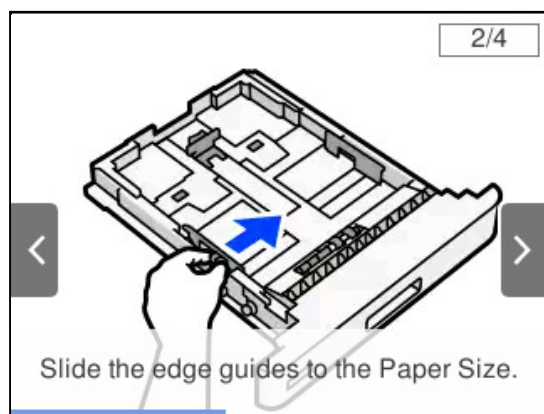
①	Norāda rakstzīmju skaitu.
②	Pārvieto kursoru ievades pozīcijā.
③	Pārslēdz no lielajiem burtiem uz mazajiem burtiem un otrādi.

4	Pārslēdz rakstzīmju veidu. ABC: Alfabēts 123#: Cipari un simboli
5	Ievada bieži izmantotas e-pasta domēnu adreses vai URL vietrāžus, vienkārši atlasot vienumu.
6	Ievada atstarpus.
7	Ievada rakstzīmi.
8	Dzēš rakstzīmi, kas atrodas pa kreisi. Dzēš rakstzīmi, kas atrodas pa labi, kad kursora atrodas līnijas sākumā un kreisajā pusē nav nevienas rakstzīmes.

## Animāciju skatīšana

Varat skatīt LCD ekrānā animācijas ar lietošanas instrukcijām, piemēram, par papīra ievietošanu vai iestrēguša papīra izņemšanu.

- Atlasiet : tiek parādīts palīdzības ekrāns. Atlasiet **How To** un atlasiet vienumus, ko vēlaties skatīt.
- Atlasiet **How To** darbību ekrāna apakšpusē: tiek parādīta kontekstjutīgā animācija.



---

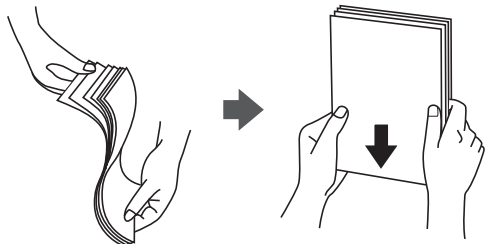
# Papīra ievietošana

Papīra lietošanas piesardzības pasākumi. . . . .	30
Papīra izmēra un veida iestatījumi. . . . .	31
Papīra ievietošana. . . . .	31
Papīra izstumšanas iestatīšana. . . . .	33

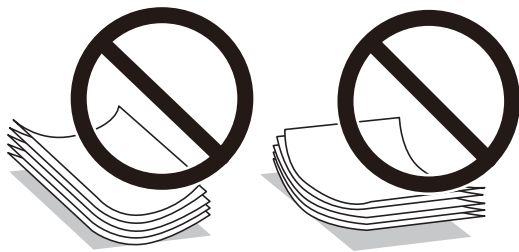
## Papīra lietošanas piesardzības pasākumi

### Papīrs

- Pārbaudiet pieejamo papīru un drukāšanas apjomu.
- Pirms papīra ievietošanas sakārtojiet papīra malas un atdaliet tās citu no citas.



- Ja papīrs ir sarullēts, pirms tā ievietošanas izlīdziniet to, vai sarullējiet to pretējā virzienā.



- Ja rodas papīra padeves problēmas, ievietojiet papīru ar augšpusi uz leju.

### Aploksne

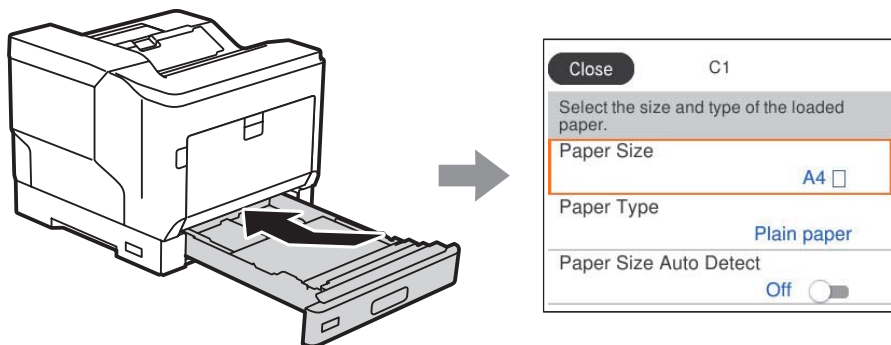
- Atkarībā no aploksnas veida, glabāšanas un drukāšanas vides, kā arī drukāšanas metodes var būt redzams burzījums. Ieteicams veikt pārbaudes izdruku.
- Ja nevar pareizi padot aploksnas, mēģiniet samazināt aplokšņu skaitu un, iespējams, tad tās varēs padot pareizi.
- Ja aploksnas nevar pareizi padot pat tad, ja aploksnas priekšējā mala ir stingri ievietota papīrturī, pārlicinieties, vai aploksnas priekšējā mala nav sarullējusies uz leju. Ja tā ir sarullējusies, izlīdziniet to un pēc tam atkārtoti ievietojiet.

### Saistītā informācija

- ➔ ["Neatbilstošie papīra veidi" 184. lpp.](#)


## Papīra izmēra un veida iestatījumi

Reģistrējot papīra izmēru un veidu ekrānā, kas atveras, kad tiek ievietota papīra kasete, printeris jūs informē, ja reģistrētā informācija un drukas iestatījumi atšķiras. Tas var palīdzēt novērst sliktu tonera sapludināšanu vai papīra padeves problēmas, drukājot ar neatbilstošu papīra veidu, tādējādi ļaujot ietaupīt papīru un toneri.




Ja parādītais papīra izmērs un veids atšķiras no ievietotā papīra, atlasiet šo vienumu, lai veiktu izmaiņas. Ja iestatījumi atbilst ievietotajam papīram, aizveriet ekrānu.

### **Piezīme:**

Varat arī atvērt papīra izmēra un papīra veida iestatījumu ekrānu, nospiežot vadības paneļa pogu .

## Papīra ievietošana

Papīru var ievietot, skatot animācijās printera LCD ekrānā.

Atlasiet  un pēc tam atlasiet **How To > Load paper**. Atlasiet papīra veidu un papīra avotu, kuru vēlaties izmantot, lai parādītu animācijas. Atlasiet **Finish**, lai aizvērtu animāciju logu.



**!** *Svarīga informācija:*

- Nevelciet vienlaicīgi divas vai vairākas papīra kasetes. Šādi rīkojoties, printeris var kļūt nestabils un var nokrist.
- Drukāšanas laikā neizvelciet papīra kaseti.
- Nespiediet papīra kaseti ar pārāk lielu spēku. Šādi rīkojoties, papīrs var tikt nepareizi izlīdzināts, izraisot šķību padevi vai iesprūdušu papīru.
- Neievietojiet vairāk par aploksnēm norādīto maksimālo vienību skaitu, jo tas var radīt papīra padeves problēmas.
- Papīrturī pa vienam ievietojiet kritpapīru.
- Pārlicinieties, vai malas vadotne ir pielāgota atbilstoši ievietojamā papīra izmēram. Ja papīra izmērs nav pareizs, tas var izraisīt papīra padeves problēmu, iesprūdušu papīru vai kļūdu.
- Ja papīra veids nav iestatīts pareizi, tas var radīt drukāšanas problēmas.
- Drukājot uz nestandarta papīra, pārlicinieties, vai printera draiverī ir norādīts papīra izmērs cilnē **User Defined Size (Windows)** / **Pārvaldīt pielāgoto izmēru (Mac OS)**. Turpinot drukāt ar atlasītu citu papīra izmēru, var sabojāt printeri.

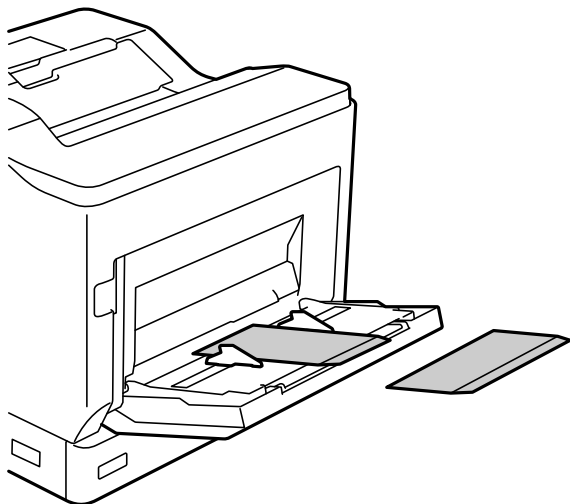
## Aplokšņu ievietošana

Ievietojiet aploksnes ar apdrukājamo pusi uz leju.

- Ja atverat aploksnes pārloku, veiciet tālāk norādīto.

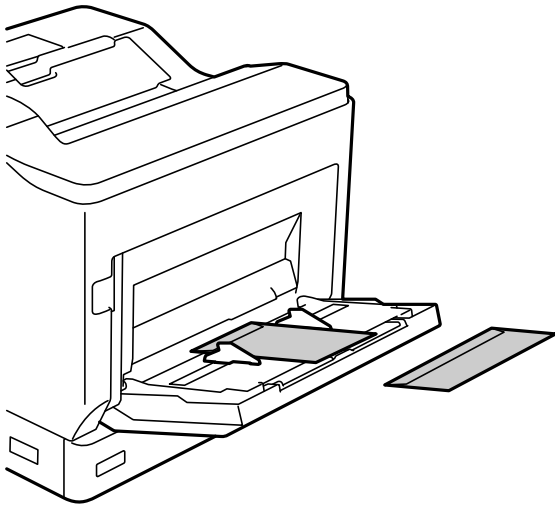
Iestatiet printeri tā, lai pārloks būtu vērsts pret jums. Ieteicams izmantot šo iestatīšanas metodi.

Lai iestatītu aizmuguri ar atvērtu aploksnes pārloku, atlasiet **Rotate 180°** printera draivera (Windows) cilnē **More Options**.





- Ja aploksnes pārloks ir aizvērts, veiciet tālāk norādīto.  
Iestatiet printeri tā, lai pārloks būtu vērst uz aizmuguri.



## Papīra izstumšanas iestatīšana

Iztumiet papīru ar apdrukājamo pusi uz leju. Izmantojot A4 formāta parasto papīru, vienlaikus var izstumt ne vairāk kā 250 loksnes. Papīram, ko var ievietot vertikāli vai horizontāli (A4/Letter), var mainīt izstumšanas virzienu. Turklāt, drukājot komplektus, tos var izvadīt pārmaiņus vertikāli un horizontāli, atvieglojot to sakraušanu kaudzē.

### Papīra izstumšanas virziena atlase

1. Ja papīrs ir ievietots papīrturī, vadības panelī iestatiet papīra izmēru (virzienu).

Vienumu iestatīšana: papīra izmēri

Vērtību iestatīšana: A4 , A4 , Letter , Letter

2. Norādiet papīra izvades virzienu printera draiverī.

Windows: **Main > Paper Output Settings**

Mac OS: **Print Settings > Output Direction**

Atlasot **Non-standard**, var drukāt un izstumt papīru uz papīra avota, kas ir ievietots citā virzienā nekā standarta (A4 ainavas orientācija/Letter ainavas orientācija).

### Papīra pārmaiņus izstumšana portreta un ainavas orientācijā

1. Ievietojiet A4 (vai Letter) izmēra papīru horizontāli vienā no papīra avotiem un vertikāli - otrā papīra avotā.

2. Ja papīrs ir ievietots papīrturī, vadības panelī iestatiet papīra izmēru (orientāciju).

Vienumu iestatīšana: papīra izmēri

Vērtību iestatīšana: A4 , A4 , LT , LT

3. Printera draiverī atlasiet **Collated** un iestatiet papīra avotu uz **Auto Select**.

Windows: **Main** > **Paper Source**

Mac OS: **Print Settings** > **Paper Source**

4. Izvades iestatījumos atlasiet **Standard and Non-standard Alternately**.

Windows: **Main** > **Paper Output Settings**

Mac OS: **Print Settings** > **Output Direction**

5. Iestatiet eksemplāru skaitu un pēc tam drukājiet.

---

# Drukāšana

Dokumentu drukāšana. . . . .	36
Drukāšana uz aploksnēm. . . . .	86
Timekļa vietņu drukāšana. . . . .	87
Drukāšana, izmantojot mākoņpakalpojumu. . . . .	87

# Dokumentu drukāšana

## Drukāšana no datora — Windows

Ja atsevišķus printera draivera iestatījumus nevarat mainīt, iespējams, administrators ir tos ierobežojis. Sazinieties ar printera administratoru, lai iegūtu palīdzību.

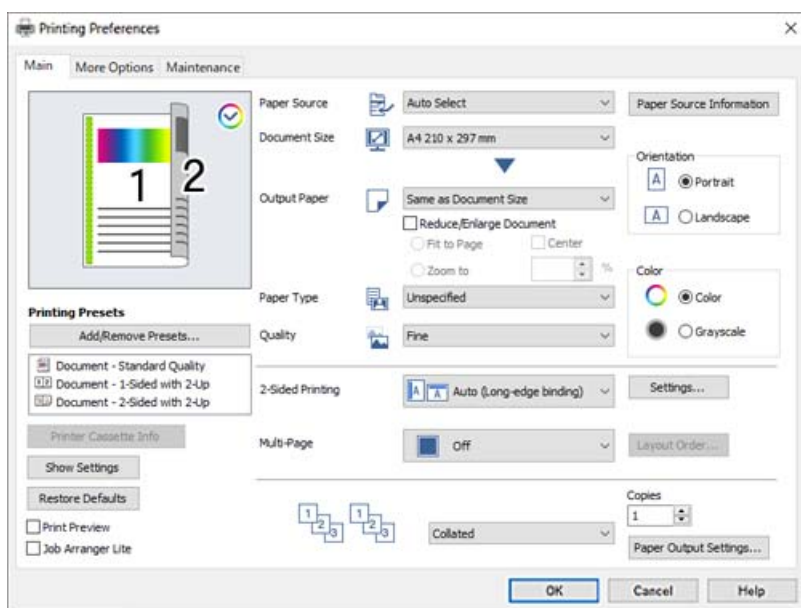
## Drukāšana, izmantojot vienkāršos iestatījumus



### Piezīme:

Darbības var atšķirties atkarībā no programmas. Detalizētu informāciju skatiet lietojumprogrammas palīdzības sadaļā.

1. Ievietojiet papīru printerī.  
"Papīra ievietošana" 31. lpp.
2. Atveriet failu, kuru vēlaties drukāt.
3. Izvēlieties **Drukāt** vai **Drukāšanas uzstādīšana** no **Fails** izvēlnē.
4. Izvēlieties printeri.
5. Izvēlieties **Preferences** vai **Rekvizīti**, lai piekļūtu printera draivera logam.



6. Ja nepieciešams, mainiet iestatījumus.

Detalizētu informāciju skatiet printera draivera izvēlņu opcijās.

**Piezīme:**

- Varat arī skatīt tiešsaistes palīdzību, lai iegūtu skaidrojumus par iestatījumu vienumiem. Noklikšķinot ar peles labo pogu uz vienuma, tiek atvērta sadaļa **Help**.
- Ja vēlaties drukāt uz papīra lapas aizmugures, kur nevar automātiski drukāt uz abām pusēm, tad drukājiet manuāli (nevar drukāt uz uzlīmju papīra aizmugures). Drukājot uz aizmugures, printera draiverī kā **Paper Type** atlasiet "(Aizmugure)".
- Ja jūs vēlaties drukāt tikai uz vienas papīra puses, iestatiet **2-Sided Printing** uz **Off**.
- Atlasot **Print Preview**, varat pirms drukāšanas apskatīt dokumenta priekšskatījumu.

7. Noklikšķiniet uz **OK**, lai aizvērtu printera draivera logu.

8. Noklikšķiniet uz **Drukāt**.

**Piezīme:**

Ja vēlaties atcelt drukāšanu, datorā ar peles labo pogu noklikšķiniet uz sava printera sadaļā **Ierīces un printeri, Printeris vai Printeri un faksi**. Noklikšķiniet uz **Skatīt, kas drukājas**, ar peles labo pogu noklikšķiniet uz atceļamā darba un tad atlasiet **Atcelt**. Tomēr nav iespējams datorā atcelt drukas darbu, kad tas jau pilnībā nosūtīts uz printeri. Šādā gadījumā atceliet drukas darbu, izmantojot printera vadības paneli.

### Saistītā informācija

- ➔ "**Pieejamais papīrs un drukāšanas apjoms**" 181. lpp.
- ➔ "**Printera draivera izvēlnes opcijas**" 37. lpp.

### Printera draivera izvēlnes opcijas

Atveriet drukas logu lietojumprogrammā, atlasiet printeri un tad atveriet printera draivera logu.

**Piezīme:**

Izvēlnes atšķiras atkarībā no atlasītās opcijas.

### Cilne Main

#### Printing Presets:

Add/Remove Presets:

Varat pievienot vai noņemt individualizētus priekšiestatījumus, lai varētu ātri izvēlēties bieži izmantotus drukas iestatījumus. Sarakstā atlasiet priekšiestatījumu, kuru vēlaties izmantot.

#### Printer Cassette Info:

Noklikšķiniet, lai atvērtu EPSON Status Monitor, kas var palīdzēt pārbaudīt printera statusu. Lai iespējotu šo funkciju, jāinstalē EPSON Status Monitor. Pieejams lejupielādei Epson atbalsta tīmekļa vietnē.

<http://www.epson.com>

#### Show Settings/Hide Settings:

Parāda pašlaik cilnēs **Main** un **More Options** iestatīto vienumu sarakstu. Jūs varat parādīt vai paslēpt pašreizējo iestatījumu saraksta ekrānu.

#### Restore Defaults:

Atjaunot visiem iestatījumiem rūpnīcas noklusējuma vērtības. Noklusējuma vērtības tiek atjaunotas arī iestatījumiem cilnē **More Options**.

#### Print Preview:

Pirms drukāšanas parāda dokumenta priekšskatījumu.

#### Job Arranger Lite:

Job Arranger Lite ļauj apvienot vairākus failus, kas izveidoti dažādās lietojumprogrammās, un drukāt tos kā vienu drukas darbu.

#### Paper Source:

Atlasiet papīra avotu, no kura tiks padots papīts. Atlasiet **Auto Select**, lai automātiski atlasītu printera drukas iestatījumos izvēlēto papīra avotu.

#### Document Size:

Atlasiet papīra, uz kura vēlaties drukāt, izmēru. Atlasot **User Defined Size**, ievadiet papīra platumu un garumu, un reģistrējiet izmēru.

#### Output Paper:

Atlasiet papīra, uz kura vēlaties drukāt, izmēru. Ja **Document Size** atšķiras no **Output Paper**, automātiski tiek izvēlēts **Reduce/Enlarge Document**. Ja nesamazināt vai nepalielināt drukājamā dokumenta izmēru, jums šī opcija nav jāatlasa.

#### Reduce/Enlarge Document:

Ļauj samazināt vai palielināt dokumentu.

#### Fit to Page:

Automātiski samazināt vai palielināt dokumentu, lai tas ietilptu uz papīra, kura izmērs izvēlēts iestatījumā **Output Paper**.

#### Zoom to:

Drukā, izmantojot noteiktu procentuālo attiecību.

#### Center:

Drukā attēlus papīra loksnes vidū.

#### Paper Type:

Atlasiet apdrukājamā papīra veidu. Ja jūs atlasīsiet **Unspecified** iestatījumu, drukāšana tiks veikta no papīra avota, kurā papīra tips printera iestatījumos ir iestatīts uz turpmāk minēto.

Plain, Letterhead, Recycled, Color, Preprinted, Semi-Thick, Biezais papīrs 1, Biezais papīrs 2, Labels vai Special

Tomēr papīru nevar padot no papīra avota, kuram printera **Auto Select Settings** iestatījumā ir izslēgta papīra avota funkcija.

#### Quality:

Atlasiet vēlamo drukas kvalitāti. Pieejamie iestatījumi ir atkarīgi no atlasītā papīra veida. Atlasot **More Settings**, var izveidot papildu drukas kvalitātes iestatījumus.

#### Paper Source Information:

Attēlo katra papīra avota papīra informācijas kopu.

#### Orientation:

Atlasiet vēlamo drukas orientāciju.

#### Color:

Atlasiet, vai drukāt krāsu vai vienkrāsainā režīmā.

#### 2-Sided Printing:

Ļauj veikt abpusējo drukāšanu.

#### Settings:

Varat noteikt iesiešanas malu un iesiešanas malas izmērus. Drukājot dokumentus ar vairākām lappusēm, varat izvēlēties sākt drukāšanu no dokumenta sākuma vai beigām.

#### Multi-Page:

Ļauj izdrukāt vairākas lappuses uz vienas papīra loksnes vai drukāt plakātus. Noklikšķiniet **Layout Order**, lai izvēlētos drukājamo lappušu secību.

#### Collated/Uncollated:

Atlasiet **Collated**, lai drukātu vairāku lappušu dokumentus, kas secīgi sakārtoti komplektos.

#### Copies:

Nosaka izdrukājamo eksemplāru skaitu.

#### Paper Output Settings:

Atlasa papīra izvades orientāciju papīra izmēriem, kurus var padot gan portreta, gan ainavas orientācijā.

## Cilne More Options

#### Printing Presets:

Add/Remove Presets:

Varat pievienot vai noņemt individualizētus priekšiestatījumus, lai varētu ātri izvēlēties bieži izmantotus drukas iestatījumus. Sarakstā atlasiet priekšiestatījumu, kuru vēlaties izmantot.

#### Show Settings/Hide Settings:

Parāda pašlaik cilnēs **Main** un **More Options** iestatīto vienumu sarakstu. Jūs varat parādīt vai paslēpt pašreizējo iestatījumu saraksta ekrānu.

#### Restore Defaults:

Atjaunot visiem iestatījumiem rūpnīcas noklusējuma vērtības. Noklusējuma vērtības tiek atjaunotas arī iestatījumiem cilnē **Main**.

#### Job Type:

Atlasiet **Confidential Job**, lai iestatītu paroli konfidenciālu dokumentu aizsargāšanai drukāšanas laikā. Ja tiek izmantota šī funkcija, drukājamie dati tiek saglabāti printerī, un tos var izdrukāt tikai

tad, ja iepriekš tiek ievadīta parole printera vadības panelī. Noklikšķiniet uz **Confidential Job Settings**, lai mainītu iestatījumus.

#### Color Correction:

##### Automatic:

Automātiski pielāgo attēlu toni.

##### Custom:

Ļauj veikt krāsu labošanu manuāli. Noklikšķinot uz **Advanced**, atveras ekrāns Color Correction, kurā varat atlasīt detalizētu krāsu korekcijas metodi. Noklikšķiniet uz **Image Options**, lai iespējotu Color Universal Print, Edge Smoothing, un padarītu asāku tievu līniju drukāšanu.

#### Additional Settings:

##### Watermark Features:

Ļauj iestatīt pretkopēšanas rakstus, ūdenszīmes, galvenes un kājenes.

##### Add/Delete:

Ļauj pievienot vai noņemt pretkopēšanas rakstus vai ūdenszīmes, ko vēlaties izmantot.

##### Settings:

Ļauj iestatīt pretkopēšanas rakstu vai ūdenszīmju drukas veidu.

##### Header/Footer:

Galvenēs vai kājenēs var izdrukāt informāciju, piemēram, lietotājvārdu un drukāšanas datumu.

##### Form Overlay:

Ļauj drukāt standarta veidlapu vai iespiedveidlapu uz oriģināliem dokumentiem.

##### Rotate 180°:

Pirms drukāšanas pagriež lapas par 180 grādiem. Atlasiet šo funkciju, ja drukājat uz papīra, kas printerī tiek ievietots konkrētā virzienā, piemēram, uz aploksnēm.

## Cilne Maintenance

#### Print Status Sheets:

Drukāt statusa lapu ar informāciju par printeri, patērējamiem materiāliem un lietošanas vēsturi.

#### Job Arranger Lite:

Atver logu Job Arranger Lite. Šeit varat atvērt un rediģēt agrāk ievadītos datus.

#### EPSON Status Monitor:

Tiek atvērts logs EPSON Status Monitor. Šeit varat pārbaudīt printera un patērējamo materiālu statusu. Lai iespējotu šo funkciju, jāinstalē EPSON Status Monitor. Pieejams lejupielādei Epson atbalsta tīmekļa vietnē.

<http://www.epson.com>



#### Monitoring Preferences:

Iestatiet EPSON Status Monitor pārvaldības nosacījumus. Lai iespējotu šo funkciju, jāinstalē EPSON Status Monitor. Pieejams lejupielādei Epson atbalsta tīmekļa vietnē.

<http://www.epson.com>

#### Extended Settings:

Ļauj izvēlēties dažādus iestatījumus. Noklikšķiniet uz katra vienuma ar peles labo pogu, lai skatītu plašāku informāciju sadaļā Help.

#### Print Queue:

Parāda drukas uzdevumus, kas gaida izpildi. Drukas uzdevumus var skatīt, pauzēt vai atsākt.

#### Printer and Option Information:

Var pārbaudīt printera iestatījumus un papildu ierīces iestatījumus.

#### Language:

Maina printera draivera loga valodu. Lai lietotu iestatījumus, aizveriet printera draiveri un pēc tam to atkal atveriet.

#### Software Update:

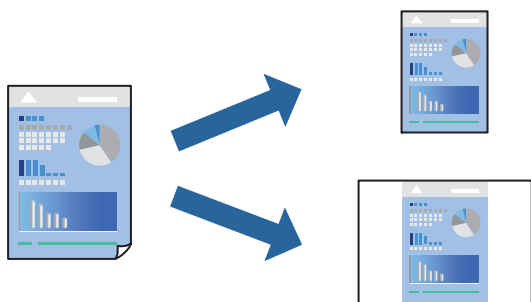
Atver rīku EPSON Software Updater, ko izmanto, lai internetā pārbaudītu lietojumprogrammu jaunāko versiju pieejamību.

#### Technical Support:

Ja jūsu datorā ir instalēta rokasgrāmata, tā tiks atvērta. Ja tā nav instalēta, varat sazināties ar Epson tīmekļa vietnē, lai pārbaudītu rokasgrāmatu un pieejamo tehnisko atbalstu.

## Drukšanas sākotnējo iestatījumu pievienošana vienkāršai drukāšanai

Ja printera draiverī izveidojat bieži lietoto drukāšanas iestatījumu iepriekšnoteikto vērtību, varat ērti drukāt, izvēloties sarakstā attiecīgo iepriekšnoteikto vērtību.



1. Printera draivera cilnē **Main** vai **More Options** iestatiet katru vienumu, (piemēram, **Document Size** un **Paper Type**).
2. Noklikšķiniet uz **Add/Remove Presets** sadaļā **Printing Presets**.
3. Ievadiet **Name** un nepieciešamības gadījumā ievadiet komentāru.

4. Noklikšķiniet uz **Save**.

**Piezīme:**

Lai dzēstu pievienoto iepriekšnoteikto vērtību, uzklikšķiniet **Add/Remove Presets**, izvēlieties iepriekšnoteikto nosaukumu, kuru vēlaties dzēst no saraksta, un tad dzēsiet to.

"Cilne Main" 37. lpp.

"Cilne More Options" 39. lpp.

5. Noklikšķiniet uz **Drukāt**.

Nākamreiz, kad vēlaties drukāt, izmantojot tos pašus iestatījumus, atlasiet reģistrēto iestatījuma nosaukumu sarakstā **Printing Presets** un noklikšķiniet uz **OK**.

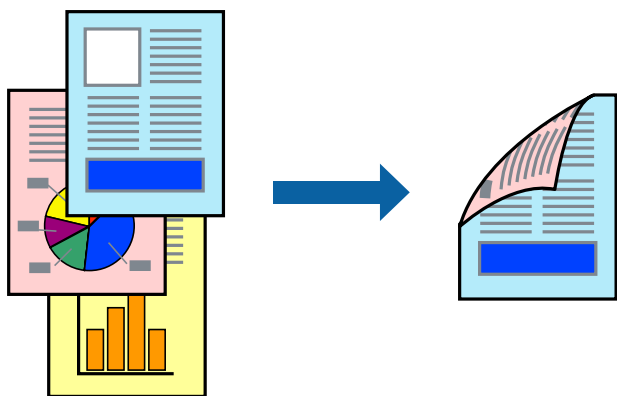
### Saistītā informācija

➔ "Papīra ievietošana" 29. lpp.

➔ "Drukāšana, izmantojot vienkāršos iestatījumus" 36. lpp.

## Drukāšana uz abām pusēm

Varat drukāt uz papīra abām pusēm.



**Piezīme:**

- Ja neizmantojat papīru, kas ir piemērots divpusējai drukāšanai, drukas kvalitāte var pasliktināties un papīrs var iestrēgt.

"Papīrs automātiskai abpusējai drukāšanai" 183. lpp.

- Tam jābūt instalētam, ja vēlaties pārbaudīt drukāšanas statusu ar **EPSON Status Monitor**. Pieejams lejupielādei Epson atbalsta tīmekļa vietnē.

<http://www.epson.com>

1. Printera draivera cilnē **Main** atlasiet 2-Sided Printing.
2. Noklikšķiniet uz **Settings**, veiciet atbilstošos iestatījumus un pēc tam noklikšķiniet uz **OK**.

**Piezīme:**

Ja vēlaties drukāt uz papīra lapas aizmugures, kur nevar automātiski drukāt uz abām pusēm, tad drukājiet manuāli (nevar drukāt uz uzlīmju papīra aizmugures). Drukājot uz aizmugures, printera draiverī kā **Paper Type** atlasiet "(Aizmugure)".

3. Pēc nepieciešamības iestatiet pārējos vienumus cilnēs **Main** un **More Options** un pēc tam noklikšķiniet uz **OK**.

"Cilne Main" 37. lpp.

"Cilne More Options" 39. lpp.

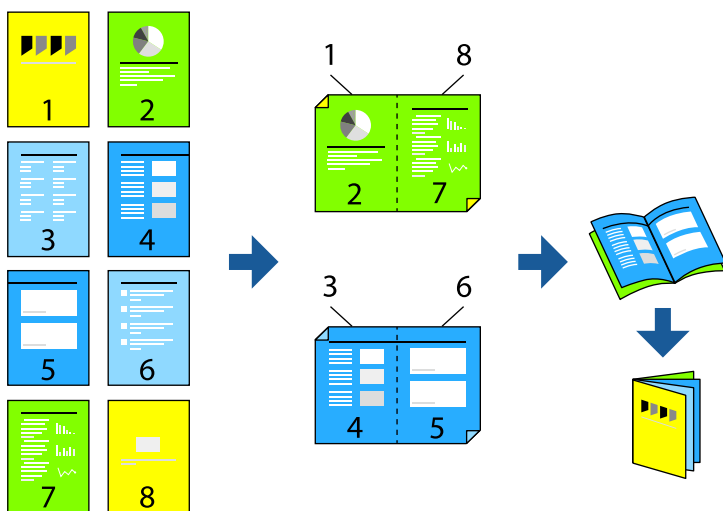
4. Noklikšķiniet uz **Drukāt**.

### Saistītā informācija

- ➔ "Pieejamais papīrs un drukāšanas apjoms" 181. lpp.
- ➔ "Papīra ievietošana" 29. lpp.
- ➔ "Drukāšana, izmantojot vienkāršos iestatījumus" 36. lpp.

## Bukleta drukāšana

Varat drukāt arī bukletu, ko var izveidot, mainot lapušu secību un salokot izdruku.



### Piezīme:

- Ja neizmantojat papīru, kas ir piemērots divpusējai drukāšanai, drukas kvalitāte var pasliktināties un papīrs var iestrēgt. "Papīrs automātiskai abpusējai drukāšanai" 183. lpp.
- Tam jābūt instalētam, ja vēlaties pārbaudīt drukāšanas statusu ar **EPSON Status Monitor**. Pieejams lejupielādei Epson atbalsta tīmekļa vietnē. <http://www.epson.com>

1. Printera draivera cilnē **Main** atlasiet garās malas iesiešanas veidu, ko vēlaties izmantot ar **2-Sided Printing**.
2. Noklikšķiniet uz **Settings**, atlasiet **Booklet**, tad atlasiet **Center Binding** vai **Side Binding**.
  - Center Binding: izmantojiet šo metodi, kad drukājat mazu lapušu skaitu, ko iespējams sakraut kaudzē un viegli pārlocīt uz pusēm.
  - Side Binding. Izmantojiet šo metodi, kad vienlaicīgi drukājat vienu lapu (četras lapaspuses), un pēc tam savienojat tās vienā sējumā.
3. Noklikšķiniet uz **OK**.

4. Pēc nepieciešamības iestatiet pārējos vienumus cilnēs **Main** un **More Options** un pēc tam noklikšķiniet uz **OK**.

"Cilne Main" 37. lpp.

"Cilne More Options" 39. lpp.

5. Noklikšķiniet uz **Drukāt**.

#### Saistītā informācija

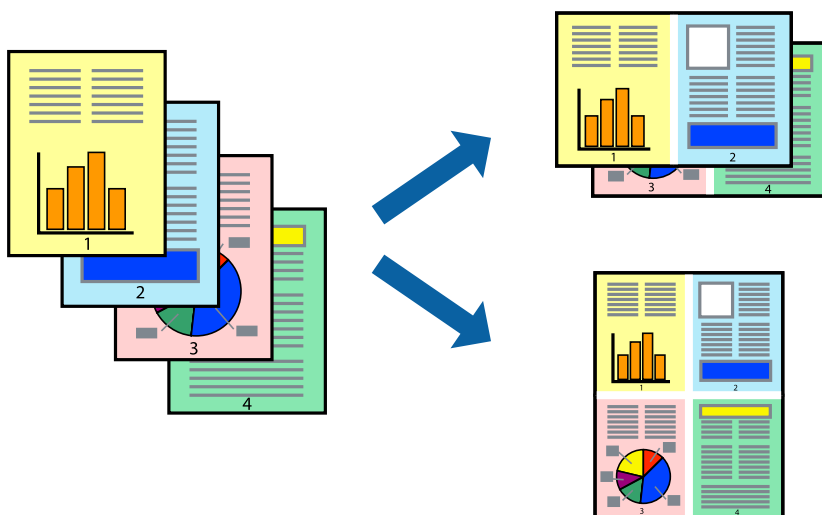
➔ "Pieejamais papīrs un drukāšanas apjoms" 181. lpp.

➔ "Papīra ievietošana" 29. lpp.

➔ "Drukāšana, izmantojot vienkāršos iestatījumus" 36. lpp.

## Vairāku lapu drukāšana uz vienas papīra loksnes

Varat drukāt vairākas datu lapas uz vienas papīra loksnes.



1. Printera draivera cilnē **Main** atlasiet **2-Up**, **4-Up**, **6-Up**, **8-Up**, **9-Up** vai **16-Up** pie iestatījuma **Multi-Page**.
2. Uzklīkšķiniet uz **Layout Order**, veiciet atbilstošos iestatījumus un pēc tam uzklīkšķiniet uz **OK**.
3. Pēc nepieciešamības iestatiet pārējos vienumus cilnēs **Main** un **More Options** un pēc tam noklikšķiniet uz **OK**.

"Cilne Main" 37. lpp.

"Cilne More Options" 39. lpp.

4. Noklikšķiniet uz **Drukāt**.

#### Saistītā informācija

➔ "Papīra ievietošana" 29. lpp.

➔ "Drukāšana, izmantojot vienkāršos iestatījumus" 36. lpp.

## Drukāšana atbilstoši papīra izmēram

Atlasiet printerī ievietotā papīra izmēru kā vienuma Mērķa papīra izmērs iestatījumu.



1. Printera draivera cilnē **Main** iestatiet tālāk norādītos vienumus.

Document Size: atlasiet lietojumprogrammā iestatītā papīra izmēru.

Output Paper: izvēlieties printerī ievietotā papīra izmēru.

**Fit to Page** atlasīts automātiski.

**Piezīme:**

Noklikšķiniet uz **Center**, lai samazināto attēlu izdrukātu lapas centrā.

2. Pēc nepieciešamības iestatiet pārējos vienumus cilnēs **Main** un **More Options** un pēc tam noklikšķiniet uz **OK**.

"Cilne Main" 37. lpp.

"Cilne More Options" 39. lpp.

3. Noklikšķiniet uz **Drukāt**.

### Saistītā informācija

➔ "Papīra ievietošana" 29. lpp.

➔ "Drukāšana, izmantojot vienkāršos iestatījumus" 36. lpp.

## Samazināta vai palielināta dokumenta drukāšana ar jebkādu palielinājumu

Varat samazināt vai palielināt dokumenta izmēru par noteiktu procentuālo vērtību.



1. Printera draivera cilnē **Main** iestatījumā **Document Size** atlasiet dokumenta izmēru.
2. Iestatījumā **Output Paper** atlasiet apdrukājamā papīra izmēru.
3. Atlasiet **Zoom to** un pēc tam ievadiet procentuālo vērtību. Ja esat atlasījis **Same as Document Size** kā **Output Paper**, vispirms atlasiet **Reduce/Enlarge Document**.
4. Pēc nepieciešamības iestatiet pārējos vienumus cilnēs **Main** un **More Options** un pēc tam noklikšķiniet uz **OK**.

["Cilne Main" 37. lpp.](#)

["Cilne More Options" 39. lpp.](#)

5. Noklikšķiniet uz **Drukāt**.

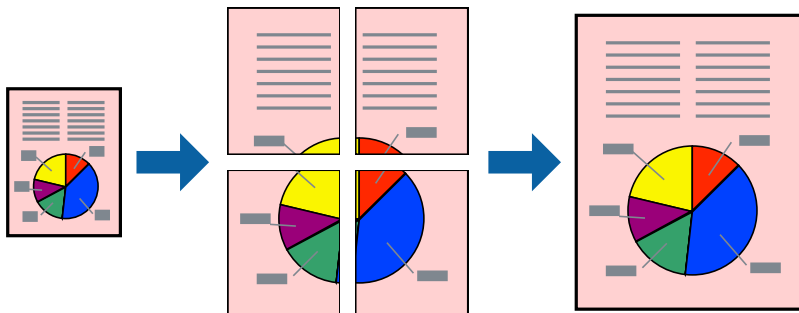
### Saistītā informācija

➔ ["Papīra ievietošana" 29. lpp.](#)

➔ ["Drukāšana, izmantojot vienkāršos iestatījumus" 36. lpp.](#)

## Viena attēla palielināta drukāšana uz vairākām lapām (plakāta izveide)

Šī funkcija nodrošina iespēju drukāt vienu attēlu uz vairākām papīra lapām. Tās salīmējot, varat izveidot lielāku plakātu.



1. Printera draivera cilnē **Main** atlasiet **Off** sadaļā **2-Sided Printing**.
2. Atlasiet **2x1 Poster**, **2x2 Poster**, **3x3 Poster**, vai **4x4 Poster** kā **Multi-Page** iestatījumu.
3. Noklikšķiniet uz **Settings**, veiciet atbilstošos iestatījumus un pēc tam noklikšķiniet uz **OK**.

**Piezīme:**

Izmantojot **Print Cutting Guides**, var drukāt griešanas šablonu.

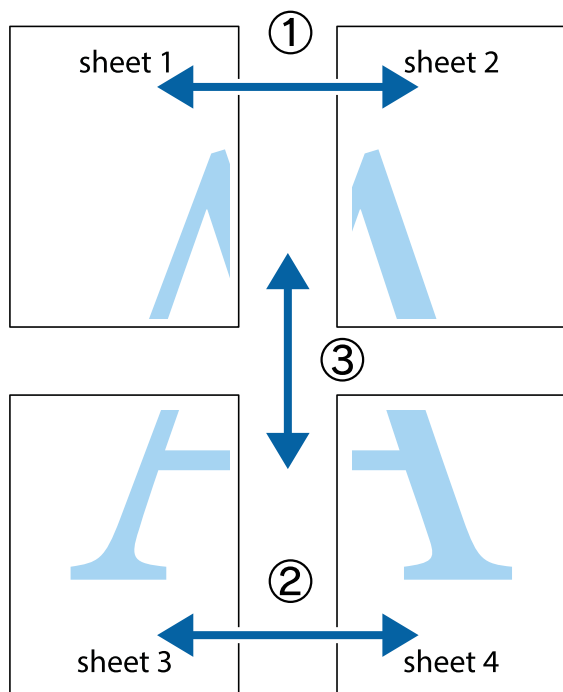
4. Pēc nepieciešamības iestatiet pārējos vienumus cilnēs **Main** un **More Options** un pēc tam noklikšķiniet uz **OK**.  
["Cilne Main" 37. lpp.](#)  
["Cilne More Options" 39. lpp.](#)
5. Noklikšķiniet uz **Drukāt**.

### Saistītā informācija

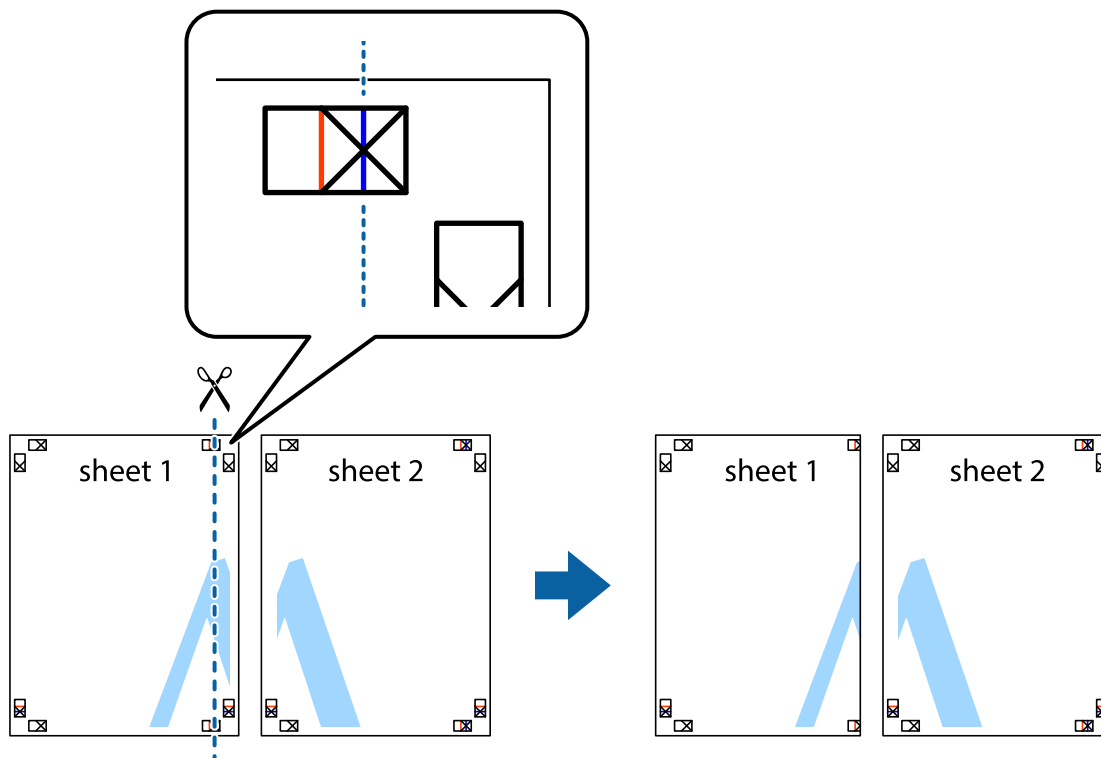
- ➔ ["Papīra ievietošana" 29. lpp.](#)
- ➔ ["Drukāšana, izmantojot vienkāršos iestatījumus" 36. lpp.](#)

### Plakātu veidošana, izmantojot pārklājošās salāgošanas atzīmes

Turpinājumā ir sniegts piemērs, kā izveidot plakātu, ja ir atlasīta opcija **2x2 Poster**, un opcija **Overlapping Alignment Marks** ir atlasīta sadaļā **Print Cutting Guides**.

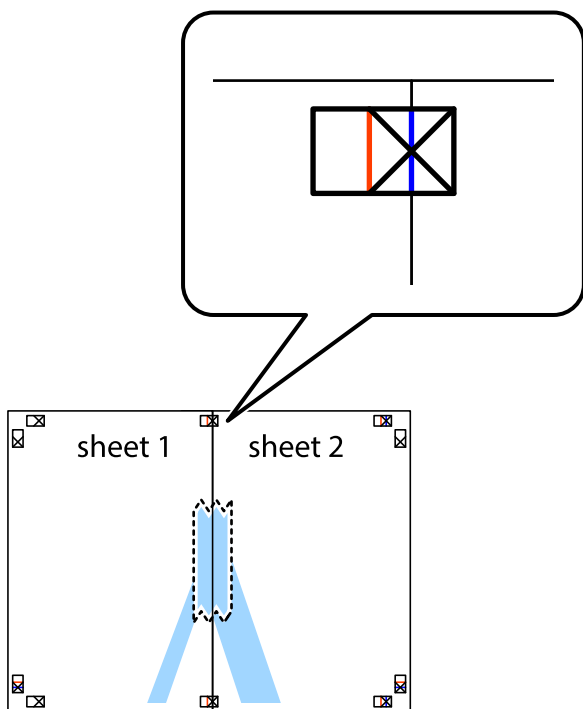


1. Sagatavojiet Sheet 1 un Sheet 2. Nogrieziet Sheet 1 malas, ņemot vērā vertikālo zilo līniju, kas virzās caur augšējā un apakšējā krustiņa atzīmju centram.

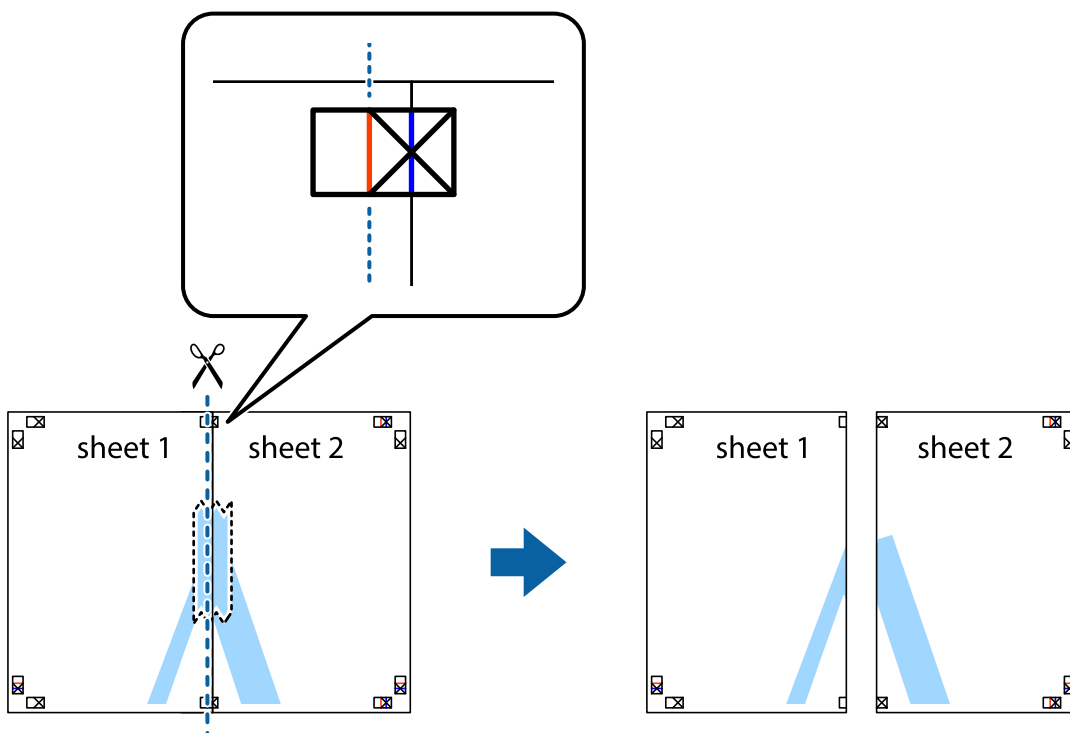




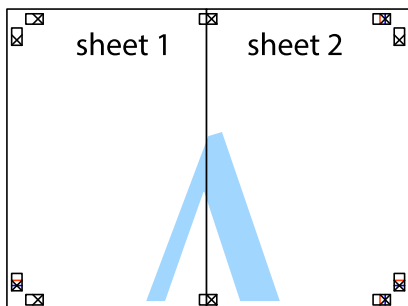
- Novietojiet Sheet 1 malu uz Sheet 2 un nolīdziniet krustiņa atzīmes, pēc tam īslaicīgi abas papīra loksnes no aizmugures salīmējiet kopā.



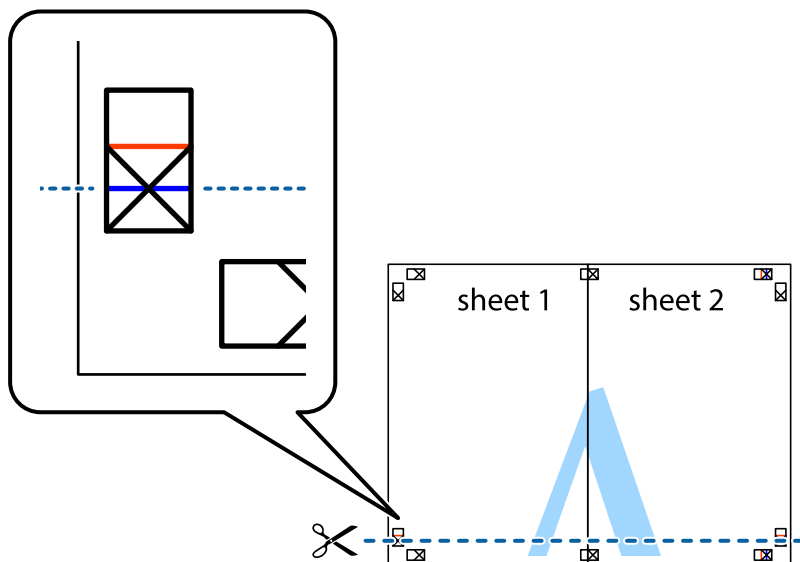
- Sagrieziet salīmētās papīra loksnes divās daļās, ņemot vērā vertikālo sarkano līniju, kas virzās caur līdzināšanas marķieriem (šajā gadījumā tā ir līnija pa kreisi no krustiņa atzīmēm).



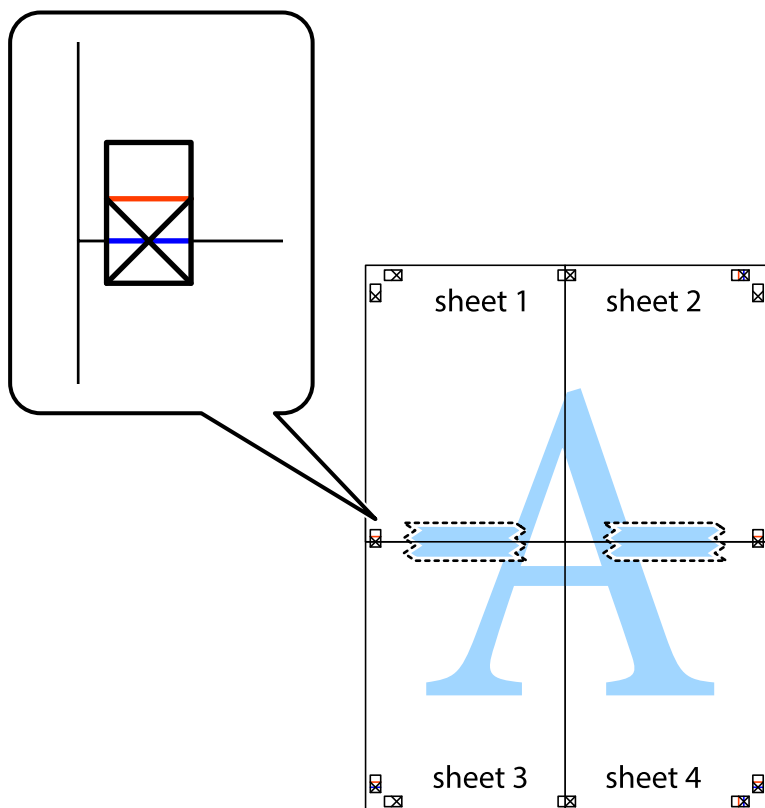
4. Salīmējiet papīra loksnes kopā no aizmugures.



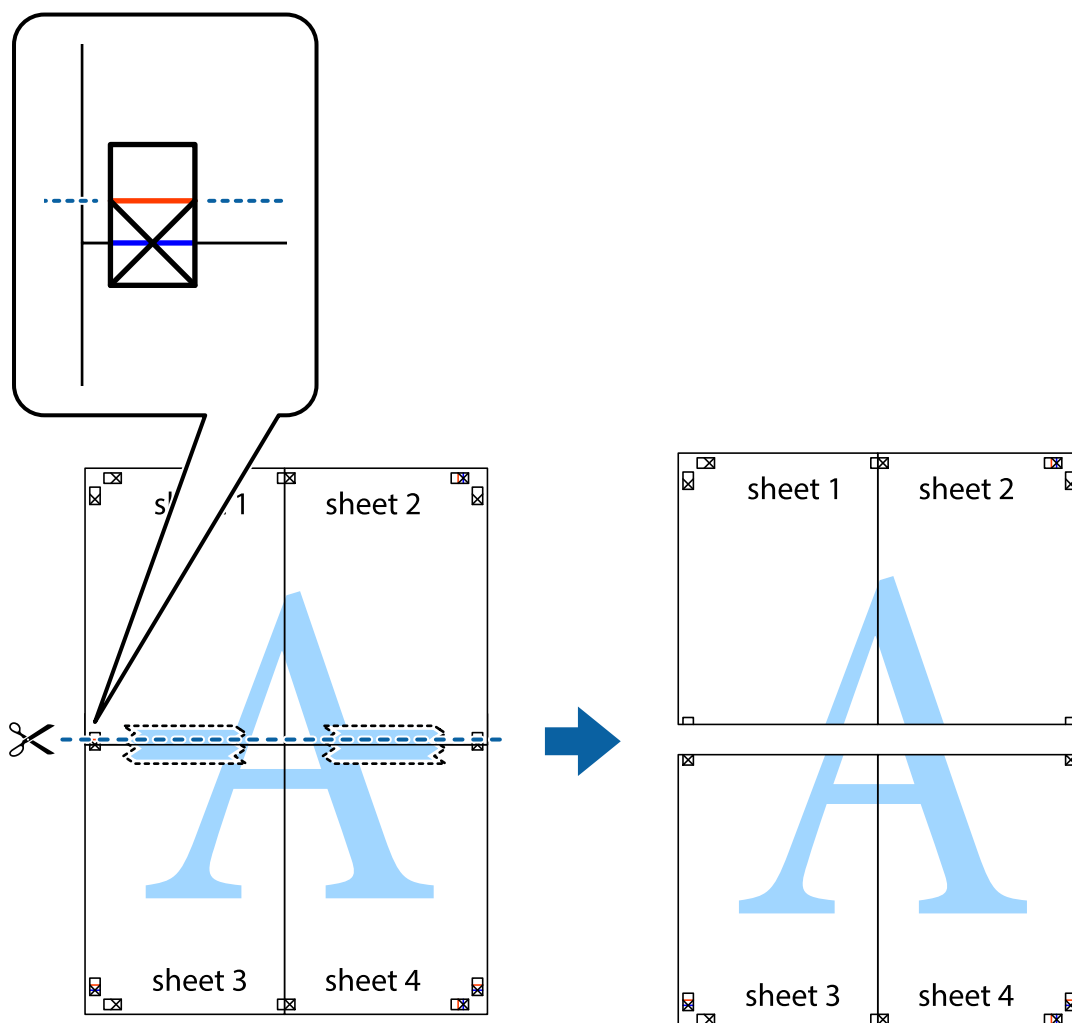
5. Atkārtoti veiciet 1.–4. darbību, lai salīmētu kopā Sheet 3 un Sheet 4.
6. Nogrieziet Sheet 1 un Sheet 2 malas, ņemot vērā horizontālo zilo līniju kreisās un labās puses krustiņa atzīmju centrā.



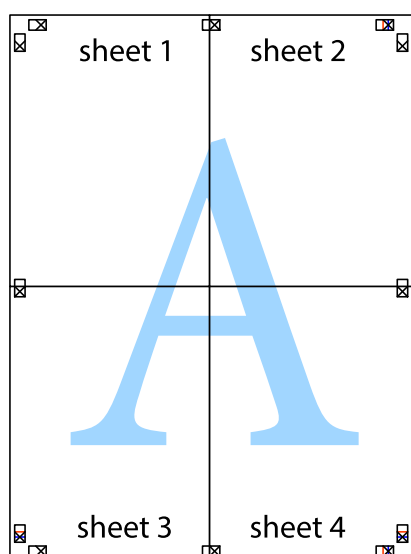
7. Novietojiet Sheet 1 un Sheet 2 malu uz Sheet 3 un Sheet 4 un nolīdziniet krustiņa atzīmes, pēc tam īslaicīgi no aizmugures salīmējiet tās kopā.



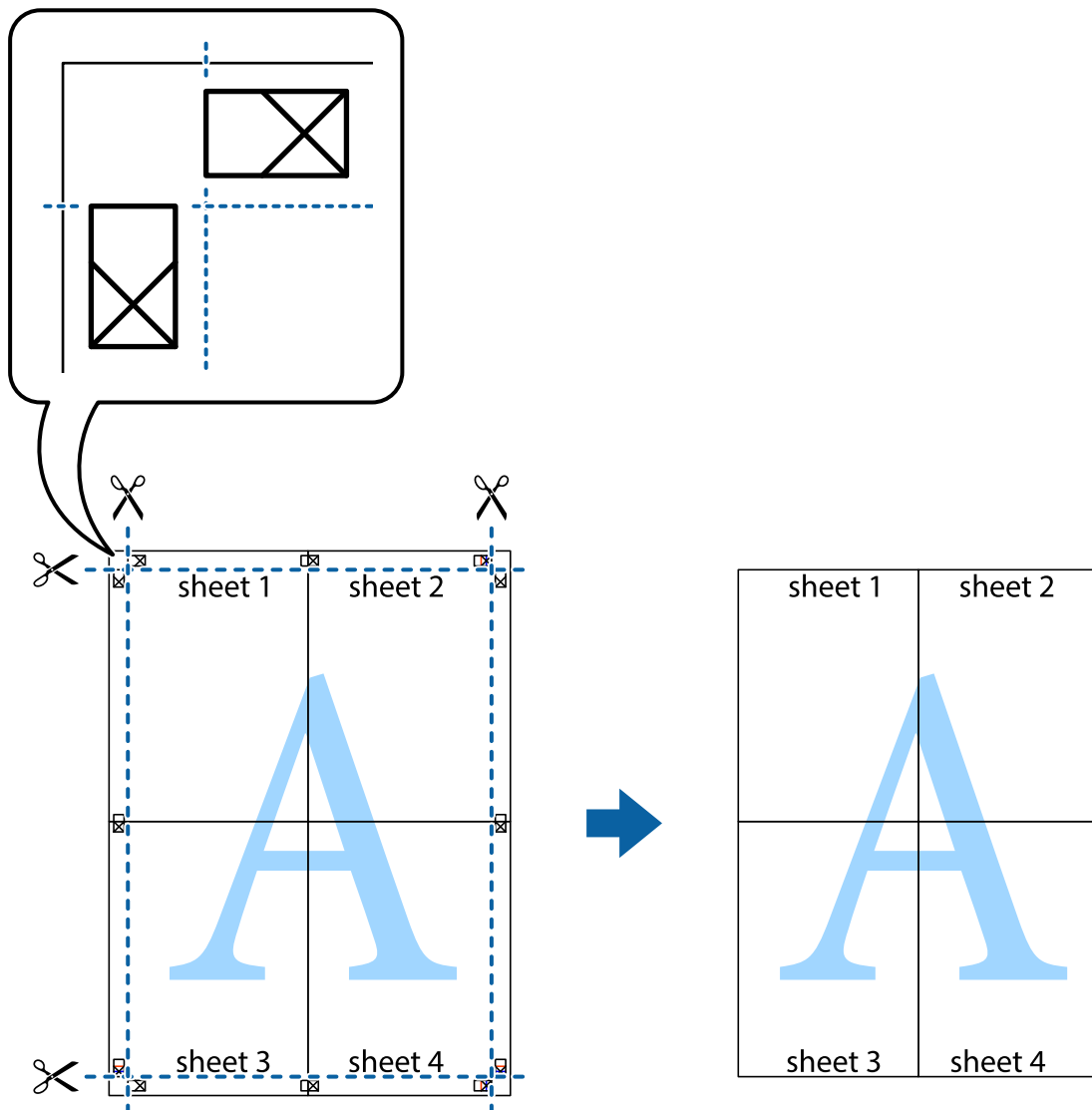
8. Sagrieziet salīmētās loksnes divās daļās, ņemot vērā horizontālo sarkano līniju, kas virzās caur līdzināšanas marķieriem (šajā gadījumā tā ir līnija virs krustiņa atzīmēm).



9. Salīmējiet papīra loksnes kopā no aizmugures.

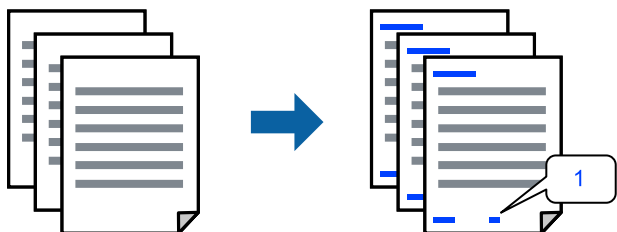


10. Nogrieziet atlikušās malas, kas ir gar ārējo vadotni.



## Izdrukas ar galveni un kājeni

Galvenēs vai kājenēs var izdrukāt informāciju, piemēram, lietotājevārdu un drukāšanas datumu.



1. Printera draivera cilnē **More Options** noklikšķiniet **Watermark Features** un tad atlasiet rūtiņu **Header/ Footer**.

2. Atlasiet **Settings**, atlasiet vienumus, kurus vēlaties printēt, un noklikšķiniet OK.

**Piezīme:**

- Lai noteiktu pirmo lapas numuru, atlasiet **Page Number** no drukāšanas pozīcijas galvenā vai kājenē, un pēc tam izvēlieties numuru **Starting number**.
- Ja vēlaties drukāt tekstu galvenā vai kājenē, atlasiet pozīciju, kurā vēlaties drukāt, un pēc tam atlasiet **Text**. Ievadiet tekstu, kuru vēlaties drukāt, teksta ievades lauciņā.

3. Pēc nepieciešamības iestatiet pārējos vienumus cilnēs **Main** un **More Options** un pēc tam noklikšķiniet uz **OK**.

"Cilne Main" 37. lpp.

"Cilne More Options" 39. lpp.

4. Noklikšķiniet uz **Drukāt**.

### Saistītā informācija

➔ "Papīra ievietošana" 29. lpp.

➔ "Drukāšana, izmantojot vienkāršos iestatījumus" 36. lpp.

## Ūdenszīmju drukāšana

Izdrukā var iekļaut ūdenszīmi, piemēram, „Konfidenciāls”, vai izdrukāt pretkopēšanas rakstu. Ja izdrukā ir iekļauts pretkopēšanas raksts, tad uz šīs izdrukas kopijām būs redzami slēptie burti, lai varētu oriģinālu atšķirt no kopijām.



Funkcija Anti-Copy Pattern ir pieejama, ievērojot šādus nosacījumus:

- Papīra veids: Plain, Letterhead, Recycled, Color, Preprinted, Semi-Thick, Thick paper1, Thick paper2, Labels vai Special
- Quality: Fine

**Piezīme:**

Varat arī pievienot savu ūdenszīmi vai pretkopēšanas rakstu.

1. Printera draivera cilnē **More Options** noklikšķiniet uz **Watermark Features** un tad atlasiet Anti-Copy Pattern vai Watermark.
2. Noklikšķiniet uz **Settings**, lai mainītu parametrus, piemēram, raksta vai marķējuma izmēru, blīvumu vai novietojumu.
3. Pēc nepieciešamības iestatiet pārējos vienumus cilnēs **Main** un **More Options** un pēc tam noklikšķiniet uz **OK**.

"Cilne Main" 37. lpp.

"Cilne More Options" 39. lpp.

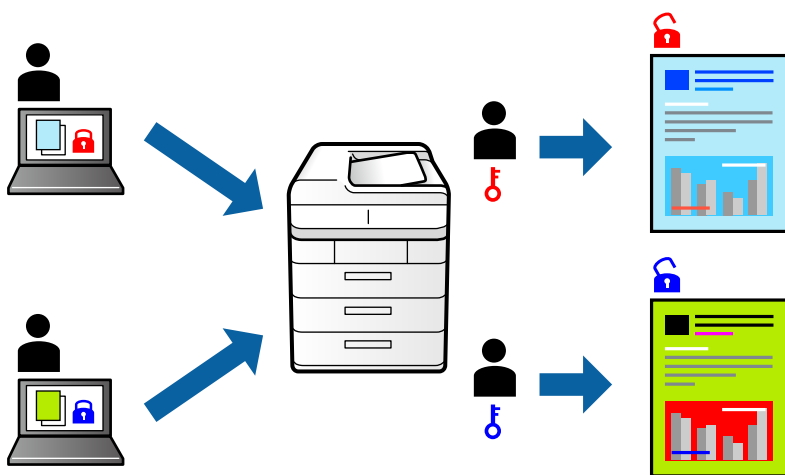
4. Noklikšķiniet uz **Drukāt**.

#### Saistītā informācija

- ➔ "Papīra ievietošana" 29. lpp.
- ➔ "Drukāšana, izmantojot vienkāršos iestatījumus" 36. lpp.

## Ar paroli aizsargātu failu drukāšana

Drukāšanai var iestatīt paroli, lai neatļautu drukāšanu, līdz printera vadības panelī tiek ievadīta parole.



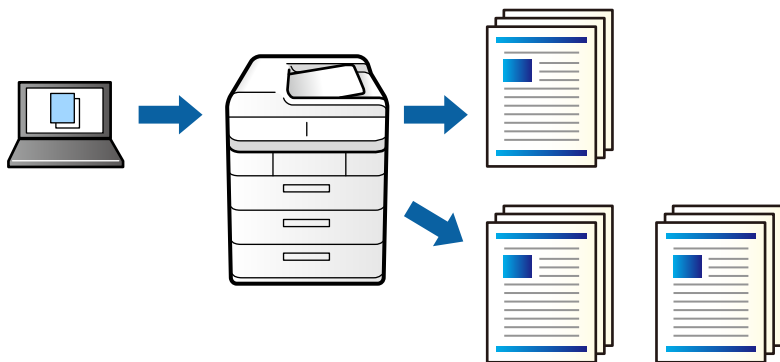
1. Printera draivera cilnes **More Options** sadaļā **Job Type** atlasiet **Confidential Job** un tad ievadiet paroli.
2. Pēc nepieciešamības iestatiet pārējos vienumus cilnēs **Main** un **More Options** un pēc tam noklikšķiniet uz **OK**.  
"Cilne Main" 37. lpp.  
"Cilne More Options" 39. lpp.
3. Noklikšķiniet uz **Drukāt**.
4. Lai izdrukātu darbu, printera vadības paneļa sākuma ekrānā atlasiet **Print From Internal Memory**. Atlasiet darbu, ko vēlaties izdrukāt, un tad ievadiet paroli.

#### Saistītā informācija

- ➔ "Papīra ievietošana" 29. lpp.
- ➔ "Drukāšana, izmantojot vienkāršos iestatījumus" 36. lpp.

## Vienas kopijas drukāšana pirms papildu kopiju drukāšanas

Drukājot apjomīgus dokumentus, varat izdrukāt vienu kopiju, lai pārbaudītu saturu. Lai drukātu pēc otras kopijas izgatavošanas, izmantojiet printera vadības paneli. Šī funkcija ir pieejama, ja ir instalēts papildu cietā diska draiveris.



1. Printera draivera cilnē **More Options** atlasiet **Verify Job** pie iestatījuma **Job Type**.
2. Noklikšķiniet uz **Settings**, ievadiet **User Name** un **Job Name** un tad noklikšķiniet uz **OK**.  
Varat identificēt darbu, izmantojot darba nosaukumu printera vadības panelī.
3. Pēc nepieciešamības iestatiet pārējos vienumus cilnēs **Main** un **More Options** un pēc tam noklikšķiniet uz **OK**.  
["Cilne Main" 37. lpp.](#)  
["Cilne More Options" 39. lpp.](#)
4. Noklikšķiniet uz **Drukāt**.  
Tiek izdrukāta tikai viena kopija, un drukas darbs tiek saglabāts printera atmiņā.  
Izslēdzot printeri, saglabātais darbs tiek dzēsts.
5. Lai izdrukātu darbu, printera vadības paneļa sākuma ekrānā atlasiet **Print From Internal Memory**.
6. Atlasiet uzdevumu, kuru vēlaties drukāt.  
Atlasiet lietotāju no saraksta un pēc tam atlasiet darbu. Ja tiek vaicāts ievadīt paroli, ievadiet to, kuru iestatījāt printera draiverī.
7. Ja tiek parādīta detalizēta informācija par darbu, aizveriet šo ekrānu un atlasiet **Print**.

**Piezīme:**

Atlasiet **Delete**, lai izdzēstu darbu.

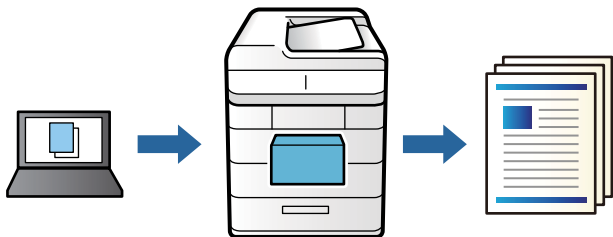
### Saistītā informācija

- ➔ ["Papīra ievietošana" 29. lpp.](#)
- ➔ ["Drukāšana, izmantojot vienkāršos iestatījumus" 36. lpp.](#)
- ➔ ["cietā diska iekārta \(HDD\)" 164. lpp.](#)



## Drukšanas darbu saglabāšana printera atmiņā un atkārtota drukāšana

Ļauj saglabāt drukšanas darbu printera atmiņā. Varat sākt drukāt, izmantojot printera vadības paneli. Šī funkcija ir pieejama, ja ir instalēts papildu cietā diska draiveris.



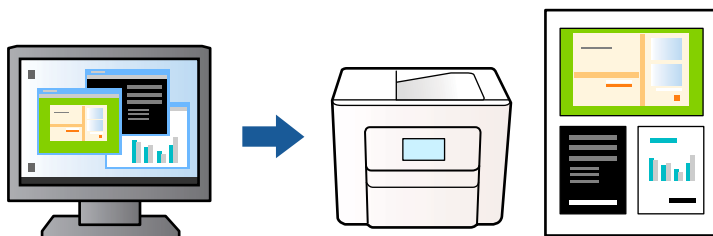
1. Printera draivera cilnē **More Options** atlasiet **Re-Print Job** pie iestatījuma **Job Type**.
2. Noklikšķiniet uz **Settings**, ievadiet **User Name** un **Job Name** un tad noklikšķiniet uz **OK**.  
Varat identificēt darbu, izmantojot darba nosaukumu printera vadības panelī.
3. Pēc nepieciešamības iestatiet pārējos vienumus cilnēs **Main** un **More Options** un pēc tam noklikšķiniet uz **OK**.  
["Cilne Main" 37. lpp.](#)  
["Cilne More Options" 39. lpp.](#)
4. Noklikšķiniet uz **Drukāt**.
5. Lai izdrukātu darbu, printera vadības paneļa sākuma ekrānā atlasiet **Print From Internal Memory**.
6. Atlasiet uzdevumu, kuru vēlaties drukāt.  
Atlasiet lietotāju no saraksta un pēc tam atlasiet darbu. Ja tiek vaicāts ievadīt paroli, ievadiet to, kuru iestatījāt printera draiverī.
7. Ja tiek parādīta detalizēta informācija par darbu, aizveriet šo ekrānu un atlasiet **Print**.  
**Piezīme:**  
*Atlasiet **Delete**, lai izdzēstu darbu.*

### Saistītā informācija

- ➔ ["Papīra ievietošana" 29. lpp.](#)
- ➔ ["Drukāšana, izmantojot vienkāršos iestatījumus" 36. lpp.](#)
- ➔ ["cietā diska iekārta \(HDD\)" 164. lpp.](#)

## Vairāku failu vienlaicīga drukāšana

Opcija Job Arranger Lite ļauj apvienot vairākus failus, kas izveidoti dažādās lietojumprogrammās, un drukāt tos kā vienu drukas darbu. Varat norādīt drukas iestatījumus apvienotiem failiem, piemēram, vairāklapu izkārtojumu un divpusēju druku.



1. Printera draivera cilnē **Main** atlasiet **Job Arranger Lite**.  
["Cilne Main" 37. lpp.](#)
2. Noklikšķiniet uz **Drukāt**.  
Uzsākt drukāšanu, ir redzams logs Job Arranger Lite.
3. Kad ir atvērts logs Job Arranger Lite, atveriet failu, kuru vēlaties apvienot ar esošo failu, un tad atkārtojiet augstāk minētās darbības.
4. Ja atlasāt drukas darbu, kas ir pievienots Drukāšanas projekts Lite, logā Job Arranger Lite, varat rediģēt lapas izkārtojumu.
5. Lai sāktu drukāt, noklikšķiniet uz **Drukāt** izvēlnē **Datne**.

### **Piezīme:**

*Ja aizverat logu Job Arranger Lite, pirms ir pievienoti visi drukas darbi sadaļai Drukāšanas projekts, aktuālais drukas darbs tiek atcelts. Noklikšķiniet uz **Saglabāt** izvēlnē **Datne**, lai saglabātu pašreizējo darbu. Saglabāto failu paplašinājums ir „.ecl”.*

*Lai atvērtu iespēju Drukāt projektu, noklikšķiniet uz **Job Arranger Lite** printera draivera cilnē **Maintenance**, lai atvērtu logu Job Arranger Lite. Pēc tam izvēlieties **Atvērt** izvēlnē **Datne**, lai atlasītu datni.*

### **Saistītā informācija**

- ➔ ["Papīra ievietošana" 29. lpp.](#)
- ➔ ["Drukāšana, izmantojot vienkāršos iestatījumus" 36. lpp.](#)

## Drukāšana, izmantojot funkciju Universālā krāsu drukāšana

Izdrukās var uzlabot teksta un attēlu redzamību.



Funkcija Color Universal Print ir pieejama tikai tad, ja ir atlasīti tālāk minētie iestatījumi.

- Papīra veids: Plain, Letterhead, Recycled, Color, Preprinted, Semi-Thick, Thick paper1, Thick paper2, Labels vai Special
- Quality: Fine
- Krāsa: Color
- Lietojumprogrammas: Microsoft® Office 2007 vai jaunāka versija
- Teksta izmērs: 96 punkti vai mazāks

1. Printera draivera cilnē **More Options** noklikšķiniet uz **Image Options** pie iestatījuma **Color Correction**.
2. Atlasiet kādu no opcijām pie iestatījuma **Color Universal Print**.
3. **Enhancement Options**, lai iestatītu papildu iestatījumus.
4. Pēc nepieciešamības iestatiet pārējos vienumus cilnēs **Main** un **More Options** un pēc tam noklikšķiniet uz **OK**.  
["Cilne Main" 37. lpp.](#)  
["Cilne More Options" 39. lpp.](#)
5. Noklikšķiniet uz **Drukāt**.

**Piezīme:**

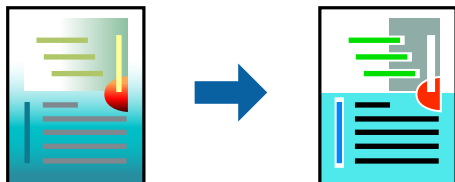
- Dažu rakstzīmju izskatu var ietekmēt raksts, piemēram, „+” var izskatīties kā „±”.*
- Lietojumprogrammai raksturīgi raksti un pasvītrojumi var ietekmēt saturu, kas tiek drukāts, izmantojot šos iestatījumus.*
- Drukas kvalitāte var pasliktināties, drukājot fotoattēlus un citus attēlus ar Color Universal Print iestatījumiem.*
- Ja tiek izmantoti Color Universal Print iestatījumi, drukāšana notiek lēnāk.*

### Saistītā informācija

- ➔ ["Papīra ievietošana" 29. lpp.](#)
- ➔ ["Drukāšana, izmantojot vienkāršos iestatījumus" 36. lpp.](#)

## Drukas krāsas pielāgošana

Varat pielāgot krāsas, kuras izmantojamas drukā. Šīs korekcijas netiek piemērotas oriģinālajiem datiem.



**PhotoEnhance** nodrošina asāku attēlu un krāsu spilgtumu, automātiski noregulējot oriģinālo attēla datu kontrastu, piesātinājumu un spilgtumu.

**Piezīme:**

**PhotoEnhance** pielāgo krāsu, analizējot objekta atrašanās vietu. Tādējādi, ja esat mainījis objekta atrašanās vietu, samazinot, palielinot, apgriežot vai pagriežot attēlu, krāsa var negaidīti mainīties. Ja attēls nav fokusēts, tā tonis var būt nedabisks. Ja krāsa tiek mainīta vai kļūst nedabiska, drukājiet režīmā, kas nav **PhotoEnhance**.

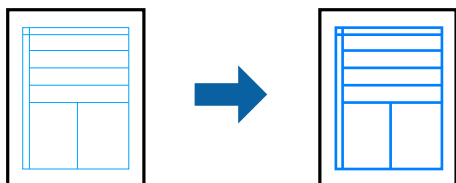
1. Printera draivera cilnē **More Options** atlasiet vairāku krāsu korekcijas metodi, izmantojot iestatījumu **Color Correction**.
  - Automatic: ar šo iestatījumu tonis tiek automātiski pielāgots papīra veidam un drukas kvalitātes iestatījumiem.
  - Custom: noklikšķinot uz **Advanced**, varat veikt savus iestatījumus.
2. Pēc nepieciešamības iestatiet pārējos vienumus cilnēs **Main** un **More Options** un pēc tam noklikšķiniet uz **OK**.
  - ["Cilne Main" 37. lpp.](#)
  - ["Cilne More Options" 39. lpp.](#)
3. Noklikšķiniet uz **Drukāt**.

#### Saistītā informācija

- ➔ ["Papīra ievietošana" 29. lpp.](#)
- ➔ ["Drukāšana, izmantojot vienkāršos iestatījumus" 36. lpp.](#)

## Drukāšana, akcentējot smalkas līnijas

Varat padarīt biezākas līnijas, kas ir pārāk smalkas drukāšanai.



1. Printera draivera cilnē **More Options** noklikšķiniet uz **Image Options** pie iestatījuma **Color Correction**.
2. Atlasiet **Emphasize Thin Lines**.
3. Pēc nepieciešamības iestatiet pārējos vienumus cilnēs **Main** un **More Options** un pēc tam noklikšķiniet uz **OK**.
  - ["Cilne Main" 37. lpp.](#)
  - ["Cilne More Options" 39. lpp.](#)
4. Noklikšķiniet uz **Drukāt**.

#### Saistītā informācija

- ➔ ["Papīra ievietošana" 29. lpp.](#)
- ➔ ["Drukāšana, izmantojot vienkāršos iestatījumus" 36. lpp.](#)

## Drukāšana ar pārklājumu

Ar šo funkciju var drukāt dokumentus uz veidlapu veidnēm, kuras iepriekš reģistrētas printerī.



### Piezīme:

Šajās instrukcijās lietotā lietojumprogramma ir Microsoft WordPad. Drukājot no citām lietojumprogrammatūrām, procedūra var nedaudz atšķirties.

1. Printera draivera cilnē **More Options** atlasiet **Watermark Features** sadaļā **Additional Settings**.
2. Atlasiet **Form Overlay** un pēc tam noklikšķiniet uz **Settings**.
3. Veidlapas datu lodziņā atlasiet vienas veidlapas datus, atlasiet **Overlay** vai **Underlay** no Izkārtošanas saraksta un pēc tam noklikšķiniet uz **OK**.
4. Noklikšķiniet uz **OK**.
5. Noklikšķiniet uz **Drukāt**, lai drukātu dokumentu ar veidlapas datiem.

### Saistītā informācija

- ➔ "Papīra ievietošana" 29. lpp.
- ➔ "Drukāšana, izmantojot vienkāršos iestatījumus" 36. lpp.

### Pārklājuma izveide

#### Piezīme:

- Vispirms ir jāinstalē EPSON FormOverlayUTL utilīta, lai izveidotu pārklājuma vai pamata datus.
- Jaunākās lietojumprogrammas varat lejupielādēt Epson tīmekļa vietnē.  
<http://www.epson.com>

1. Atveriet datus, lai tie būtu pārklājuma dati, izmantojot lietojumprogrammu.
2. Izvēnē Fails atlasiet **Drukāt**, atlasiet EPSON FormOverlayUTL un pēc tam noklikšķiniet uz **Preferences**.
3. Cilnē **Basic Settings** > **Form Overlay** > **Create Overlay Data** noklikšķiniet uz **More Settings**. Tiek parādīts dialoglodziņš Veidlapas izveide.
4. Ierakstiet veidlapas nosaukumu lodziņā Veidlapas dati un tās aprakstu lodziņā Apraksts.

#### Piezīme:

Veidlapas nosaukumiem nevar izmantot tālāk norādītās 9 rakstzīmes: \ / : \* ? " < > |.

5. Atlasiet **Foreground Document** vai **Background Document**, lai norādītu, vai pārklājums tiks drukāts kā dokumenta priekšplāns vai fons, un pēc tam noklikšķiniet uz **OK**.

6. Veiciet vajadzīgos iestatījumus citiem iestatījumiem, piemēram, papīra izmēram, drukas kvalitātei vai orientācijai.
7. Noklikšķiniet uz **OK**.
8. Noklikšķiniet uz **Print**, lai izveidotu veidlapas datus.

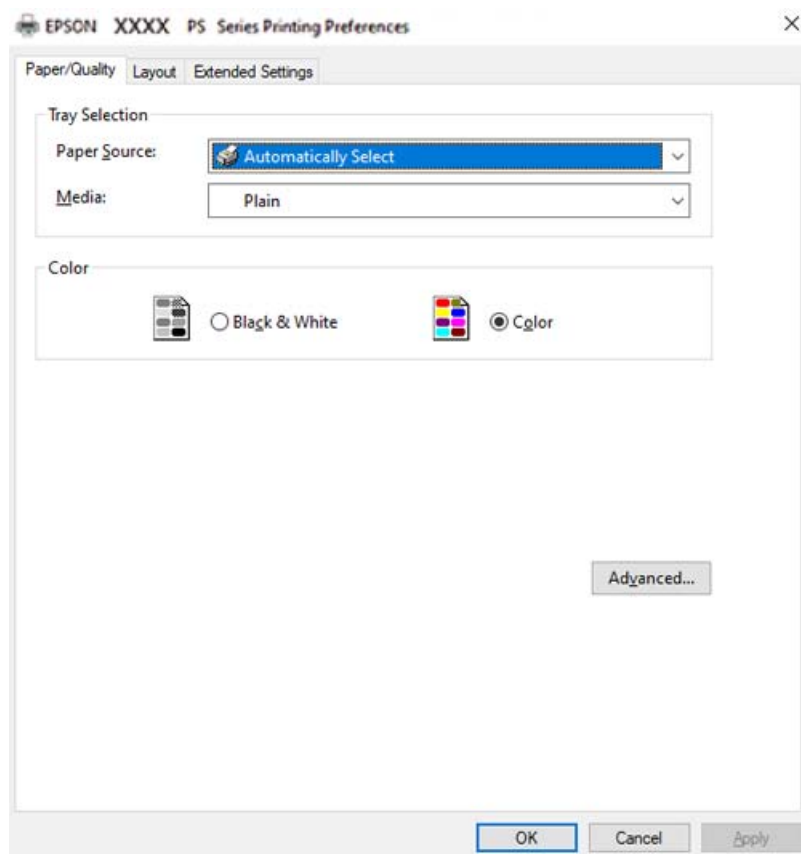
**Piezīme:**

Lai mainītu izveidotos pārklājuma veidlapas datu iestatījumus, pēc 1. un 2. soļa veikšanas un iestatījumiem cilnē **Basic Settings** > **Form Overlay** > **Create Overlay Data**, noklikšķiniet uz **Edit Form**.

## Drukāšana, izmantojot PostScript printera draiveri (Windows)

PostScript printera draiveris ir draiveris, kas raida drukāšanas komandas uz printeri, izmantojot PostScript lapu apraksta valodu.

1. Atveriet failu, kuru vēlaties drukāt.  
Ja printerī vēl nav ievietots papīrs, izdariet to.
2. Izvēlieties **Drukāt** vai **Drukāšanas uzstādīšana** izvēlnē **Fails**
3. Izvēlieties printeri.
4. Izvēlieties **Preferences** vai **Rekvizīti**, lai piekļūtu printera draivera logam.



5. Ja nepieciešams, mainiet iestatījumus.  
Detalizētu informāciju skatiet printera draivera izvērņu opcijās.
6. Noklikšķiniet uz **OK**, lai aizvērtu printera draivera detalizēto informāciju.
7. Noklikšķiniet uz **Drukāt**.

### Saistītā informācija

- ➔ "[Pieejamais papīrs un drukāšanas apjoms](#)" 181. lpp.
- ➔ "[Papīra ievietošana](#)" 29. lpp.
- ➔ "[Papīra/kvalitātes cilne](#)" 64. lpp.
- ➔ "[Cilne Layout](#)" 64. lpp.

## Izvēles ierīces izmantošana kopā ar PostScript printera draiveri

Lai izmantotu izvēles ierīci, ir jāizvēlas atbilstoši iestatījumi PostScript printera draiverī.

### Iestatījumi

- Windows 10/Windows Server 2019/Windows Server 2016

Noklikšķiniet uz sākuma pogas un sadaļā **Aparatūra un skaņa** atlasiet **Operētājsistēma Windows > Vadības panelis > Skatīt ierīces un printerus**. Ar peles labo pogu noklikšķiniet uz printera vai nospiediet uz tā un turiet to nospiestu, pēc tam atlasiet **Printera rekvizīti**. Cilnē **Ierīces iestatījumi** atlasiet izvēles ierīci pie iestatījuma **Instalējamās opcijas**.

- Windows 8.1/Windows 8/Windows Server 2012 R2/Windows Server 2012

Sadaļā **Aparatūra un skaņa** atlasiet **Darbvirsma > Iestatījumi > Vadības panelis > Skatīt ierīces un printerus**. Ar peles labo pogu noklikšķiniet uz printera vai nospiediet uz tā un turiet to nospiestu, pēc tam atlasiet **Printera rekvizīti**. Cilnē **Ierīces iestatījumi** atlasiet izvēles ierīci pie iestatījuma **Instalējamās opcijas**.

- Windows 7/Windows Server 2008 R2

Noklikšķiniet uz sākuma pogas un sadaļā **Aparatūra un skaņa** atlasiet **Vadības panelis > Skatīt ierīces un printerus**. Ar peles labo pogu noklikšķiniet uz printera un atlasiet **Printera rekvizīti**. Cilnē **Ierīces iestatījumi** atlasiet izvēles ierīci pie iestatījuma **Instalējamās opcijas**.

- Windows Vista/Windows Server 2008

Noklikšķiniet uz sākuma pogas un sadaļā **Aparatūra un skaņa** atlasiet **Vadības panelis > Printeri**. Ar peles labo pogu noklikšķiniet uz printera un atlasiet **Rekvizīti**. Cilnē **Ierīces iestatījumi** atlasiet izvēles ierīci pie iestatījuma **Instalējamās opcijas**.

- Windows XP/Windows Server 2003 R2/Windows Server 2003

Noklikšķiniet uz sākuma pogas un izvēlieties **Vadības panelis > Printeri un cita aparatūra > Printeri un faksi**. Ar peles labo pogu noklikšķiniet uz printera un atlasiet **Rekvizīti**. Cilnē **Ierīces iestatījumi** atlasiet izvēles ierīci pie iestatījuma **Instalējamās opcijas**.

## PostScript printera draivera izvēlnes opcijas

Atveriet drukas logu lietojumprogrammā, atlasiet printeri un tad atveriet printera draivera logu.

### *Piezīme:*

*Izvēlnes atšķiras atkarībā no atlasītās opcijas.*

## **Papīra/kvalitātes cilne**

### Nodalījuma izvēle:

Norādiet papīra avotu un materiālu.

### Paper Source:

Atlasiet papīra avotu, no kura tiks padots papīrs.

Atlasiet **Automātiski atlasīt**, lai automātiski atlasītu papīra avotu printera sadaļā **Paper Setting**.

### Materiāls:

Atlasiet apdrukājamā papīra veidu. Ja jūs atlasīsiet **Nenoteikts**, drukāšana tiks veikta no papīra avota, kurā papīra tips printera iestatījumos ir iestatīts uz turpmāk minēto.

Plain, Letterhead, Recycled, Color, Preprinted, Semi-Thick, Biezs papīrs1, Biezs papīrs2, Labels, Coated, Envelope vai Special

Tomēr papīru nevar padot no papīra avota, kuram printera **Auto Select Settings** iestatījumā ir izslēgta papīra avota funkcija.

### Color:

Izvēlieties drukas krāsu.

## **Cilne Layout**

### Orientation:

Atlasiet vēlamo drukas orientāciju.

### Drukāšana uz abām pusēm:

Ļauj veikt abpusējo drukāšanu.

### Lappušu secība:

Atlasiet, lai drukātu, sākot ar pirmo vai pēdējo lappusi.

### Lapu formāts:

#### Pages per Sheet:

Lappušu izkārtojums loksnē:

Ļauj noteikt lapas izkārtojumu, drukājot vairākas lappuses vienā loksnē.

### Buklets:

Bukleta iesiešana:

Atlasiet iesējuma novietojumu bukletā.

### Apmaļu zīmēšana:

Atlasiet šo iespēju, ja, drukājot vienā lappusē vairākas lapas vai drukājot bukletu, vēlaties novilkt katras lapas robežliniju.



## ***Cilne Extended Settings***

### Job Settings:

Ja printera lietojumu ierobežo administrators, drukāšana ir pieejama pēc tam, kad ir reģistrēts konts printera draiverī. Saistībā ar savu lietotāja kontu sazinieties ar administratoru.

### Save Access Control settings:

Ļauj ievadīt lietotājvārdu un paroli.

### User Name:

Ievadiet lietotājvārdu.

### Password:

Ievadiet paroli.

### Reserve Job Settings:

Saglabā drukas darbu iestatījumus printera atmiņā.

### Reserve Job Settings:

Ļauj veikt iestatījumus **Reserve Job Settings**, **Verify Job**, **Re-Print Job**, vai **Confidential Job**.

### Verify Job:

Drukājot vairākas kopijas, varat izdrukāt vienu kopiju, lai pārbaudītu saturu. Lai drukātu pēc otras kopijas izgatavošanas, izmantojiet printera vadības paneli.

### Re-Print Job:

Ļauj saglabāt drukas darbu printera atmiņā. Varat sākt drukāt, izmantojot printera vadības paneli.

### Confidential Job:

Atlasiet **Confidential Job** un ievadiet paroli. Printeris nedrukā, kamēr printera vadības panelī nav ievadīta parole.

### Password:

Ievadiet konfidenciālā darba paroli.

### User Name:

Ievadiet lietotājvārdu.

### Job Name:

Ievadiet darba nosaukumu.

## ***Papildu opcijas***

### Papīrs/izvade:

Atlasiet papīra izmēru un kopiju skaitu.

**Paper Size:**

Atlasiet papīra, uz kura vēlaties drukāt, izmēru.

**Eksemplāru skaits:**

Nosaka izdrukājamo eksemplāru skaitu.

**Graphic:**

Iestatiet turpmākos izvēlnes vienumus.

**Print Quality:**

Atlasiet vēlamo drukas kvalitāti.

**Attēla krāsu pārvaldība:**

Atlasiet ICM metodi vai uzdoto funkciju.

**Mērogošana:**

Ļauj samazināt vai palielināt dokumentu.

**TrueType Font:**

Iestata TrueType fontu kā aizstājējfontu.

**Dokumenta opcijas:**

**Drukāšanas papildu funkcijas:**

Ļauj veikt detalizētus iestatījumus drukāšanas funkcijām.

**PostScript opcijas:**

Ļauj noteikt papildu iestatījumus.

**Printera funkcijas:**

Iestatiet turpmākos izvēlnes vienumus.

**Color Mode:**

Atlasiet, vai drukāt krāsu vai vienkrāsainā režīmā.

**Screen:**

Atlasiet, vai piešķirt prioritāti gradācijas reproducējamībai vai palielināt izšķirtspēju.

**Tikai melns režīms:**

Atlasiet, vai drukāt, izmantojot tikai melno toneri.

**Press Simulation:**

Var atlasīt CMYK krāsu simulēšanu, ja drukājat, atveidojot ofsetpreses CMYK krāsas.

**RTech:**

Lai drukātu robainas līnijas, piemēram, slīpas līnijas un līknes, var izmantot Epson oriģinālās kontūras korekcijas (RIT) funkciju. Tas ir efektīvāk, drukājot lielas rakstzīmes.

#### Tonera taupīšanas režīms:

Tonera taupīšanai var izmantot sašaurinātus laukumus, nevis kontūru. Šo funkciju izmantojiet, ja gradācija un drukas kvalitāte nav tik svarīgi aspekti, piemēram, pārbaudot izkārtojumu.

#### Rotate by 180°:

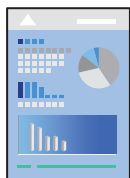
Pirms drukāšanas pagriež datus par 180 grādiem.

#### Output Direction:

Iestatiet papīra izvades virzienu atbilstoši papīra padevē ievietotā papīra virzienam.

## Drukāšana no datora — Mac OS

### Drukāšana, izmantojot vienkāršos iestatījumus

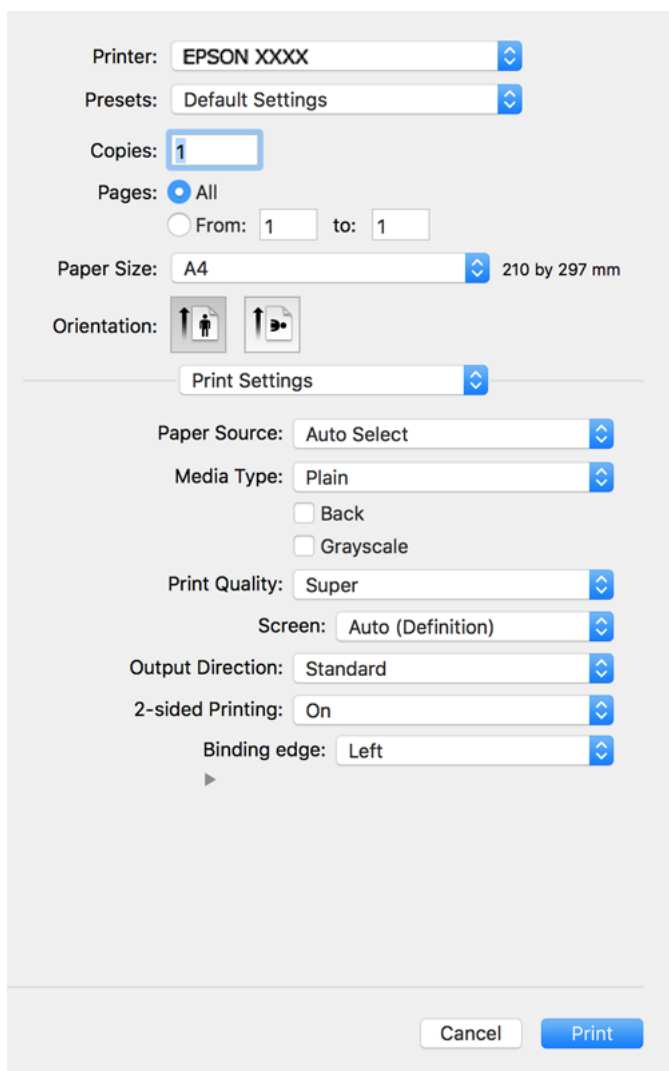


#### **Piezīme:**

Darbības var atšķirties atkarībā no lietojumprogrammas. Detalizētu informāciju skatiet attiecīgās lietojumprogrammas palīdzības sadaļā.

1. Ievietojiet papīru printerī.  
["Papīra ievietošana" 31. lpp.](#)
2. Atveriet failu, kuru vēlaties drukāt.
3. Atlasiet opciju **Drukāt** izvēlnē **Fails** vai citu komandu, lai piekļūtu printera dialoglodziņam.  
Ja nepieciešams, noklikšķiniet uz **Rādīt detalizētu** informāciju vai ▼, lai izvērstu drukas logu.
4. Izvēlieties printeri.

5. Uznirstošajā izvēlnē izvēlieties **Print Settings**.



**Piezīme:**

Ja, izmantojot macOS Catalina (10.15) vai jaunāku versiju, macOS High Sierra (10.13), macOS Sierra (10.12), OS X El Capitan (10.11), OS X Yosemite (10.10), OS X Mavericks (10.9), OS X Mountain Lion (10.8), izvēlnē **Print Settings** netiek parādīta, Epson printera draiveris nav instalēts pareizi. Iespējojiet to zemāk norādītajā izvēlnē.

Izvēlnē **Apple > Printeri un skeneri** (vai **Drukāšana un skenēšana, Drukāšana un faksi**) atlasiet **Sistēmas preferences**, noņemiet printeri un tad atkal pievienojiet. Skatiet turpmāk norādīto informāciju, lai pieslēgtu printeri.

["Printera pievienošana \(tikai Mac OS\)" 97. lpp.](#)

macOS Mojave (10.14) nevar piekļūt **Print Settings** Apple izdotajās lietojumprogrammās, piemēram, *TextEdit*.

6. Ja nepieciešams, mainiet iestatījumus.


Detalizētu informāciju skatiet printera draivera izvēlņu opcijās.

7. Noklikšķiniet uz **Drukāt**.

**Piezīme:**

Ja vēlaties atcelt drukāšanu, datora sadaļā **Dokstacija** noklikšķiniet uz printera ikonas. Atlasiet darbu, ko vēlaties atcelt, un tad veiciet kādu no zemāk norādītajām darbībām. Tomēr nav iespējams datorā atcelt drukas darbu, kad tas jau pilnībā nosūtīts uz printeri. Šādā gadījumā atceliet drukas darbu, izmantojot printera vadības paneli.

- OS X Mountain Lion (10.8) vai jaunāka versija

Blakus norises rādītājam noklikšķiniet uz .

- Mac OS X v10.6.8 līdz v10.7.x

Noklikšķiniet uz **Dzēst**.

### Saistītā informācija

- ➔ "Pieejamais papīrs un drukāšanas apjoms" 181. lpp.
- ➔ "Izvēlņu iespējas Print Settings" 70. lpp.

### Printera draivera izvēlnes opcijas

Atveriet drukas logu lietojumprogrammā, atlasiet printeri un tad atveriet printera draivera logu.

**Piezīme:**

Izvēlnes atšķiras atkarībā no atlasītās opcijas.

### Izkārtojuma izvēlnes opcijas

Lappuses vienā loksne:

Izvēlieties vienā loksne drukājamo lappušu skaitu.

Izkārtojuma virziens:

Norādiet lappušu drukāšanas secību.

Apmale:

Izdrukā apmali ap lapām.

Apgriezta lappušu orientācija:

Pirms drukāšanas pagriez lapas par 180 grādiem. Atlasiet šo funkciju, ja drukājat uz papīra, kas printerī tiek ievietots konkrētā virzienā, piemēram, uz aploksnēm.

Apvērst horizontāli:

Apgriez attēlu tā, lai drukājot tas būtu spoguļattēls.

### Krāsu saskaņošanas izvēlnes opcijas

ColorSync/EPSON Color Controls:

Atlasiet krāsu pielāgošanas metodi. Šīs opcijas pielāgo krāsas starp printeri un datora displeju, lai mazinātu krāsu atšķirības.

## Papīra lietošanas izvēlnes opcijas

Sakārtot lappuses:

Drukā dokumentus ar vairākām lappusēm, saliktus pa lappusēm un sakārtotus komplektos.

Izdrukājamās lappuses:

Atlasiet, vai drukāt tikai pāra vai nepāra lappuses.

Lappušu secība:

Atlasiet, lai drukātu, sākot ar pirmo vai pēdējo lappusi.

Mainīt mērogu atbilstoši papīra izmēram:

Drukā atbilstoši ievietotā papīra izmēram.

Vajadzīgā papīra izmērs:

atlasiet papīra izmēru drukāšanai.

Tikai samazināt mērogu:

Atlasiet šo opciju, ja vēlaties samazināt izmēru tikai tad, ja drukas dati ir par lielu printeri ievietotā papīra izmēram.

## Titullapas izvēlnes opcijas

Titullapas drukāšana:

Atlasiet, vai vēlaties drukāt titullapu. Ja vēlaties pievienot aizmugurējo vāku, atlasiet **Pēc dokumenta**.

Titullapas veids:

Atlasiet titullapas saturu.

## Izvēlņu iespējas Print Settings

Paper Source:

Atlasiet papīra avotu, no kura tiks padots papīts. Atlasiet **Auto Select**, lai automātiski atlasītu printera drukas iestatījumos izvēlēto papīra avotu.

Media Type:

Atlasiet apdrukājamā papīra veidu. Ja jūs atlasīsiet **Unspecified** iestatījumu, drukāšana tiks veikta no papīra avota, kurā papīra tips printera iestatījumos ir iestatīts uz turpmāk minēto.

Plain, Letterhead, Recycled, Color, Preprinted, Vidēji biezs, Thick paper1, Thick paper2, Labels, Coated, Envelope vai Special

Tomēr papīru nevar padot no papīra avota, kuram printera **Auto Select Settings** iestatījumā ir izslēgta papīra avota funkcija.

Aizmugure:

Ja vēlaties drukāt uz papīra lapas aizmugures, kur nevar automātiski drukāt uz abām pusēm, tad drukājiet manuāli (nevar drukāt uz uzlīmju papīra vai aploksnes aizmugures).

#### Grayscale:

Atlasiet, ja vēlaties drukāt melnā krāsā vai ar pelēku ēnojumu.

#### Print Quality:

Atlasiet vēlamo drukas kvalitāti. Pieejamās opcijas ir atkarīgas no papīra veida.

#### Screen:

Atlasiet, vai piešķirt prioritāti gradācijas reproducējamībai vai palielināt izšķirtspēju.

#### Output Direction:

Iestatiet papīra izvades virzienu atbilstoši papīra padevē ievietotā papīra virzienam.

#### 2-sided Printing:

Drukā papīra abās pusēs. Veidojot iesējumus, atlasiet **Booklet**.

#### Binding edge:

Var noteikt iesējuma malu.

Noklikšķiniet uz ▼, lai iestatītu iesējuma apmali. Drukājot dokumentu ar vairākām lappusēm, var iestatīt, vai drukāt no lappuses priekšpusē vai aizmugurē. Atlasot **Booklet** cilnē **2-sided Printing**, var noklikšķināt uz ▼, lai atlasītu brošūras iesējuma metodi.

### Izvēlņu iespējas Color Options

#### Manual Settings:

Manuāli pielāgo krāsas. Sadaļā **Advanced Settings** varat atlasīt detalizētus iestatījumus.

#### PhotoEnhance:

Nodrošina asāku attēlu un krāsu spilgtumu, automātiski noregulējot oriģinālo attēla datu kontrastu, piesātinājumu un spilgtumu.

#### Off (No Color Adjustment):

Drukājiet bez jebkādas krāsu uzlabošanas vai pielāgošanas.

### Izvēlņu iespējas Anti-Copy Pattern Settings

Lai atšķirtu oriģinālus no kopijām, var drukāt dokumentus ar slēptiem burtiem, kuri parādās, kad šie dokumenti tiek kopēti.

### Izvēlņu iespējas Watermark Settings

Var atlasīt ūdenszīmi, piemēram, datumu vai atzīmēt dokumentu kā "Konfidenciāls", rediģēt izkārtojumu un fontu, un drukāt.

### Izvēlņu iespējas Header/Footer Settings

Galvenēs vai kājēnēs var izdrukāt informāciju, piemēram, lietotājvārdu un drukāšanas datumu.

## Izvēlņu iespējas Extension Settings

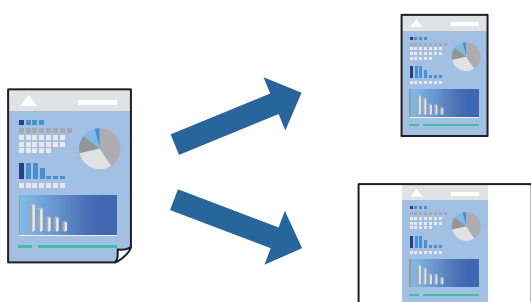
Var uzlabot drukāšanu šaurām līnijām un rakstzīmēm.

## Izvēlņu iespējas Confidential Job Settings

Drukas darbam var iestatīt paroli, lai neatļautu drukāšanu, līdz printera vadības panelī tiek ievadīta parole.

## Drukas sākotnējo iestatījumu pievienošana vienkāršai drukāšanai

Ja printera draiverī izveidojat bieži lietoto drukāšanas iestatījumu iepriekšnoteikto vērtību, varat ērti drukāt, izvēloties sarakstā attiecīgo iepriekšnoteikto vērtību.



1. Iestatiet katru vienumu, piemēram, **Print Settings** un **Izkārtojums (Paper Size, Media Type un citi)**.
2. Noklikšķiniet uz **Sākotnējie iestatījumi**, lai saglabātu pašreizējos iestatījumus kā sākotnējos iestatījumus.
3. Noklikšķiniet uz **OK**.

**Piezīme:**

*Lai dzēstu pievienoto iepriekšnoteikto vērtību, noklikšķiniet uz **Iepriekšnoteiktās vērtības > Rādīt iepriekšnoteiktās vērtības**, izvēlieties tās iepriekšnoteiktās vērtības nosaukumu, ko vēlaties dzēst no saraksta, un izdzēsiet to.*

4. Noklikšķiniet uz **Drukāt**.

Nākamreiz, kad vēlaties drukāt, izmantojot tos pašus iestatījumus, atlasiet reģistrēto sākotnējā iestatījuma nosaukumu sadaļā **Sākotnējie iestatījumi**.

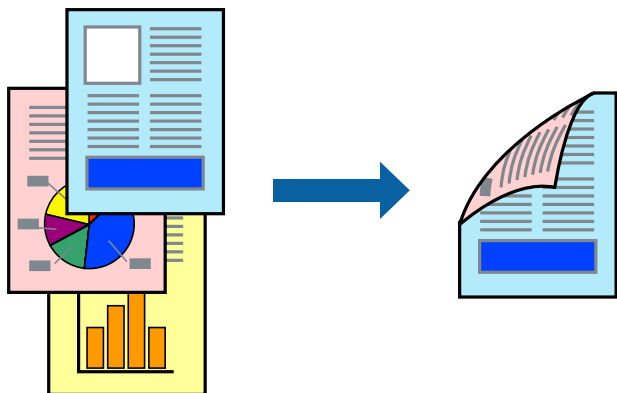
### Saistītā informācija

- ➔ ["Papīra ievietošana" 29. lpp.](#)
- ➔ ["Drukāšana, izmantojot vienkāršos iestatījumus" 67. lpp.](#)



## Drukāšana uz abām pusēm

Varat drukāt uz papīra abām pusēm.



### **Piezīme:**

*Ja neizmantojat papīru, kas ir piemērots divpusējai drukāšanai, drukas kvalitāte var pasliktināties un papīrs var iestrēgt.*

*"Papīrs automātiskai abpusējai drukāšanai" 183. lpp.*

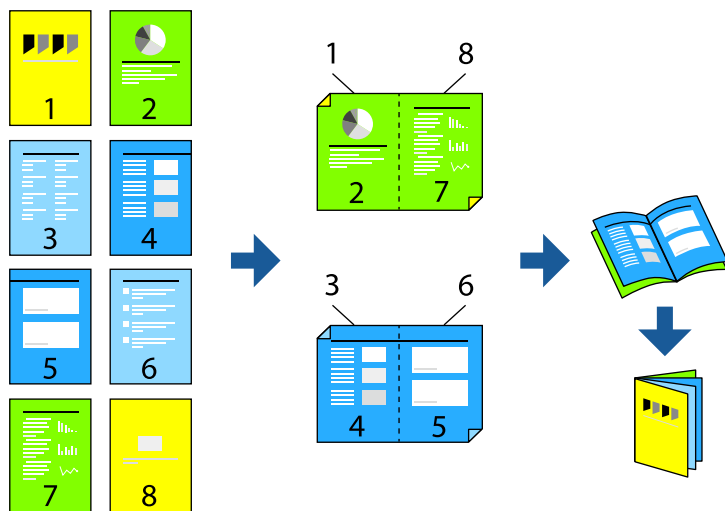
1. Uznirstošajā izvēlnē atlasiet **Print Settings**.
2. Atlasiet **On** lietojumprogrammā **2-sided Printing**.
3. Ja nepieciešams, iestatiet citus vienumus.
4. Noklikšķiniet uz **Drukāt**.

### **Saistītā informācija**

- ➔ "Pieejamais papīrs un drukāšanas apjoms" 181. lpp.
- ➔ "Papīra ievietošana" 29. lpp.
- ➔ "Drukāšana, izmantojot vienkāršos iestatījumus" 67. lpp.

## Bukleta drukāšana

Varat drukāt bukletu, ko var izveidot, mainot lapušu secību un salokot izdruku.



### Piezīme:

*Ja neizmantojat papīru, kas ir piemērots divpusējai drukāšanai, drukas kvalitāte var pasliktināties un papīrs var iestrēgt.*

*"Papīrs automātiskai abpusējai drukāšanai" 183. lpp.*

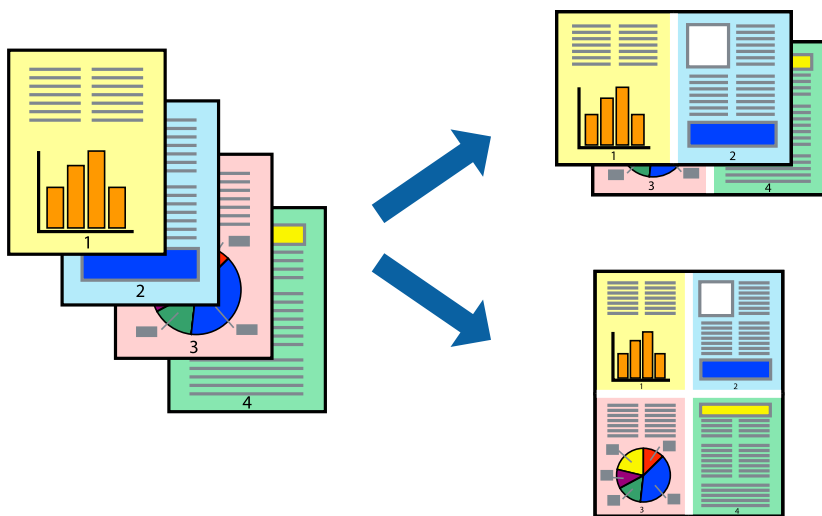
1. Uznirstošajā izvēlnē atlasiet **Print Settings**.
2. Atlasiet **Booklet** lietojumprogrammā **2-sided Printing**.
3. Iestatiet iesējuma malu un noklikšķiniet uz ▼, lai iestatītu brošūras iesējumu.
  - Centrēts iesējums: izmantojiet šo metodi, kad drukājat mazu lapaspušu skaitu, ko iespējams sakraut kaudzē un viegli pārlocīt uz pusēm.
  - Sāna iesējums. Izmantojiet šo metodi, kad vienlaicīgi drukājat vienu lapu (četras lapaspuses), un pēc tam savienojat tās vienā sējumā.
4. Ja nepieciešams, iestatiet citus vienumus.
5. Noklikšķiniet uz **Drukāt**.

### Saistītā informācija

- ➔ "Pieejamais papīrs un drukāšanas apjoms" 181. lpp.
- ➔ "Papīra ievietošana" 29. lpp.
- ➔ "Drukāšana, izmantojot vienkāršos iestatījumus" 67. lpp.

## Vairāku lapu drukāšana uz vienas papīra loksnes

Varat drukāt vairākas datu lapas uz vienas papīra loksnes.



1. Uznirstošajā izvēlnē atlasiet **Izkārtojums**.
2. Iestatiet lapu skaitu opcijā **Lappuses vienā lapā**, vienumu **Izkārtojuma virziens** (lapu secība) un **Apmale**.  
["Izkārtojuma izvēlnes opcijas" 69. lpp.](#)
3. Ja nepieciešams, iestatiet citus vienumus.
4. Noklikšķiniet uz **Drukāt**.

### Saistītā informācija

- ➔ ["Papīra ievietošana" 29. lpp.](#)
- ➔ ["Drukāšana, izmantojot vienkāršos iestatījumus" 67. lpp.](#)

## Drukāšana atbilstoši papīra izmēram

Atlasiet printerī ievietotā papīra izmēru kā vienuma Mērķa papīra izmērs iestatījumu.



1. Atlasiet lietojumprogrammā iestatītā papīra izmēru kā vienuma **Paper Size** iestatījumu.
2. Uznrīstošajā izvēlnē atlasiet iestatījumu **Papīra lietošana**.
3. Atlasiet mērogošanu atbilstoši papīra izmēram **Mainīt mērogu atbilstoši papīra izmēram**.
4. Atlasiet printerī ievietotā papīra izmēru kā vienuma **Mērķa papīra izmērs** iestatījumu.
5. Ja nepieciešams, iestatiet citus vienumus.
6. Noklikšķiniet uz **Drukāt**.

#### Saistītā informācija

- ➔ "Papīra ievietošana" 29. lpp.
- ➔ "Drukāšana, izmantojot vienkāršos iestatījumus" 67. lpp.

## Samazināta vai palielināta dokumenta drukāšana ar jebkādu palielinājumu

Varat samazināt vai palielināt dokumenta izmēru par noteiktu procentuālo vērtību.



1. Atlasiet opciju **Drukāt** izvēlnē **Fails** vai citu komandu, lai piekļūtu printera dialoglodziņam.
2. Lietojumprogrammas izvēlnē **Fails** atlasiet **Lappuses iestatīšana**.
3. Atlasiet **Printeris**, **Papīra izmērs**, ievadiet procentuālo apmēru laukā **Mērogs** un tad noklikšķiniet uz **OK**.

#### *Piezīme:*

*Atlasiet papīra izmēru, kuru iestatījāt lietojumprogrammā kā iestatījumu **Papīra izmērs**.*

4. Ja nepieciešams, iestatiet citus vienumus.
5. Noklikšķiniet uz **Drukāt**.

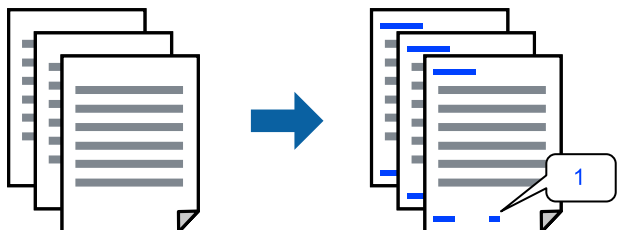
#### Saistītā informācija

- ➔ "Papīra ievietošana" 29. lpp.

➔ "Drukāšana, izmantojot vienkāršos iestatījumus" 67. lpp.

## Izdrukas ar galveni un kājēni

Galvenēs vai kājēnēs var izdrukāt informāciju, piemēram, lietotājvārdu un drukāšanas datumu.



1. Uznirstošajā izvēlnē atlasiet **Header/Footer Settings**.
2. Atlasiet vienumu no vietas, kur vēlaties drukāt.
3. Ja nepieciešams, iestatiet citus vienumus.
4. Noklikšķiniet uz **Drukāt**.

### Saistītā informācija

➔ "Papīra ievietošana" 29. lpp.

➔ "Drukāšana, izmantojot vienkāršos iestatījumus" 67. lpp.

## Ūdenszīmju drukāšana

Izdrukā var iekļaut ūdenszīmi, piemēram, „Konfidenciāls”, vai izdrukāt pretkopēšanas rakstu. Ja izdrukā ir iekļauts pretkopēšanas raksts, tad uz šīs izdrukas kopijām būs redzami slēptie burti, lai varētu oriģinālu atšķirt no kopijām.



Funkcija Anti-Copy Pattern ir pieejama, ievērojot šādus nosacījumus:

- Papīra veids: Plain, Preprinted, Letterhead, Color, Recycled, Vidēji biezs, Thick paper1, Thick paper2, Labels, Coated, Envelope vai Special
- Quality: Fine

### Piezīme:

Var arī drukāt savu pretkopēšanas rakstu vai ūdenszīmi.

1. Uznirstošajā izvēlnē atlasiet **Anti-Copy Pattern Settings** vai **Watermark Settings** un pēc tam atlasiet pretkopēšanas raksta vai ūdenszīmes veidu.
2. Rediģējiet izkārtojumu un fontus.

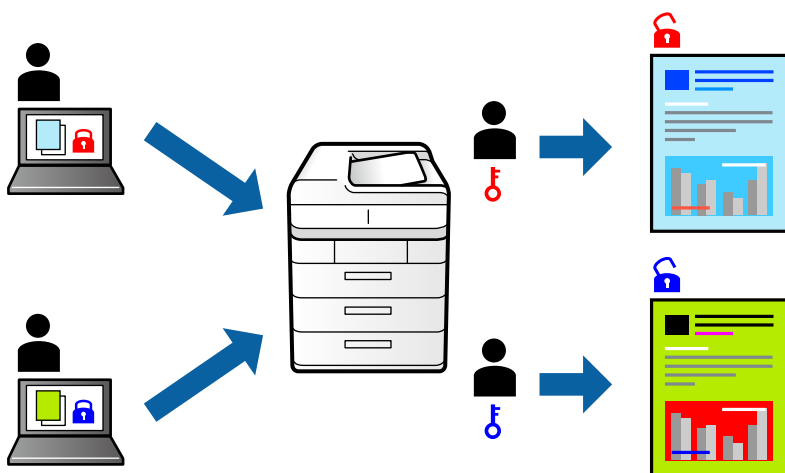
3. Ja nepieciešams, iestatiet citus vienumus.
4. Noklikšķiniet uz **Drukāt**.

#### Saistītā informācija

- ➔ "Papīra ievietošana" 29. lpp.
- ➔ "Drukāšana, izmantojot vienkāršos iestatījumus" 67. lpp.

## Ar paroli aizsargātu failu drukāšana

Drukāšanai var iestatīt paroli, lai neatļautu drukāšanu, līdz printera vadības panelī tiek ievadīta parole.



1. Uznrīstošajā izvēlnē atlasiet **Confidential Job Settings**.
2. Atlasiet **Confidential Job** un pēc tam ievadiet lietotājvārdu, darba nosaukumu un paroli.
3. Ja nepieciešams, iestatiet citus vienumus.
4. Noklikšķiniet uz **Drukāt**.
5. Lai izdrukātu darbu, printera vadības paneļa sākuma ekrānā atlasiet **Print From Internal Memory**. Atlasiet darbu, ko vēlaties izdrukāt, un tad ievadiet paroli.

#### Saistītā informācija

- ➔ "Papīra ievietošana" 29. lpp.
- ➔ "Drukāšana, izmantojot vienkāršos iestatījumus" 67. lpp.

## Drukāšanas krāsas pielāgošana

Varat pielāgot krāsas, kuras izmantojamas drukā. Šīs korekcijas netiek piemērotas oriģinālajiem datiem.



**PhotoEnhance** nodrošina asāku attēlu un krāsu spilgtumu, automātiski noregulējot oriģinālo attēla datu kontrastu, piesātinājumu un spilgtumu.

### **Piezīme:**

**PhotoEnhance** pielāgo krāsu, analizējot objekta atrašanās vietu. Tādējādi, ja esat mainījis objekta atrašanās vietu, samazinot, palielinot, apgriežot vai pagriežot attēlu, krāsa var negaidīti mainīties. Ja attēls nav fokusēts, tā tonis var būt nedabisks. Ja krāsa tiek mainīta vai kļūst nedabiska, drukājiet režīmā, kas nav **PhotoEnhance**.

1. Uznirstošajā izvēlnē atlasiet opciju **Krāsu saskaņošana** un pēc tam atlasiet **EPSON Color Controls**.
2. Uznirstošajā izvēlnē atlasiet opciju **Color Options** un pēc tam atlasiet vienu no pieejamām opcijām.
3. Noklikšķiniet uz bultiņas līdzās **Advanced Settings** un veiciet atbilstošos iestatījumus.
4. Ja nepieciešams, iestatiet citus vienumus.
5. Noklikšķiniet uz **Drukāt**.

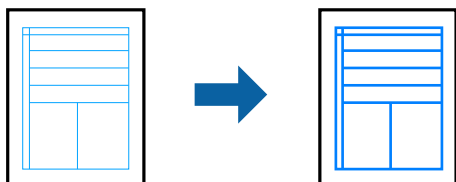
### **Saistītā informācija**

➔ "Papīra ievietošana" 29. lpp.

➔ "Drukāšana, izmantojot vienkāršos iestatījumus" 67. lpp.

## Drukāšana, akcentējot smalkas līnijas

Varat padarīt biezākas līnijas, kas ir pārāk smalkas drukāšanai.



1. Uznirstošajā izvēlnē atlasiet **Extension Settings**.
2. Iespējojiet **Emphasize Thin Lines**.
3. Ja nepieciešams, iestatiet citus vienumus.
4. Noklikšķiniet uz **Drukāt**.

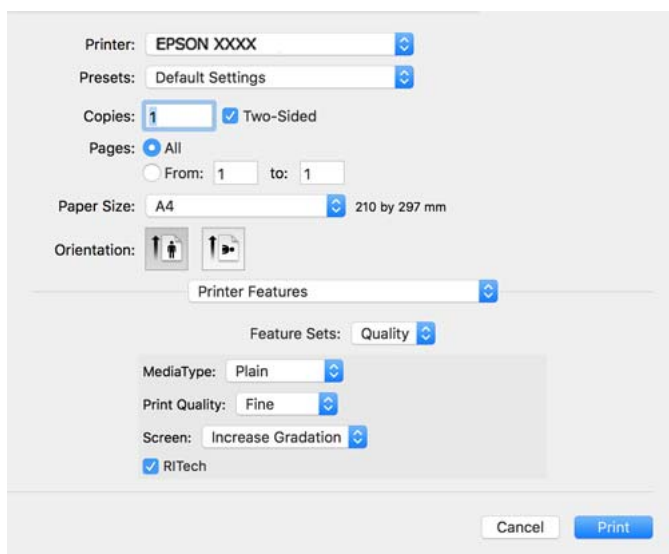
### Saistītā informācija

- ➔ "Papīra ievietošana" 29. lpp.
- ➔ "Drukāšana, izmantojot vienkāršos iestatījumus" 67. lpp.

## Drukāšana no PostScript printera draivera, izmantojot Mac OS

PostScript printera draiveris ir draiveris, kas raida drukāšanas komandas uz printeri, izmantojot PostScript lapu apraksta valodu.

1. Atveriet failu, kuru vēlaties drukāt.  
Ja printerī vēl nav ievietots papīrs, izdariet to.
2. Izvēlieties **Drukāt** vai **Drukāšanas uzstādīšana** no **Fails** izvēlnē.  
Ja nepieciešams, noklikšķiniet uz **Rādīt detalizētu informāciju** vai ▼, lai izvērstu drukas logu.
3. Izvēlieties printeri.
4. Uznirstošajā izvēlnē atlasiet **Drukāšanas līdzekļi**.



5. Ja nepieciešams, mainiet iestatījumus.  
Detalizētu informāciju skatiet printera draivera izvēlņu opcijās.
6. Noklikšķiniet uz **Drukāt**.

### Saistītā informācija

- ➔ "Pieejamais papīrs un drukāšanas apjoms" 181. lpp.
- ➔ "Papīra ievietošana" 29. lpp.
- ➔ "Printeru funkciju izvēlnes opcijas" 82. lpp.



## Izvēles ierīces izmantošana kopā ar PostScript printera draiveri

Lai izmantotu izvēles ierīci, ir jāizvēlas atbilstoši iestatījumi PostScript printera draiverī.

Atlasiet **Sistēmas preferences** izvēlnē Apple > **Printeri un skeneri** (vai **Drukāšana un skenēšana, Drukāšana un faksi**) un pēc tam atlasiet printeri. Noklikšķiniet uz **Opcijas un izejmateriāli** > **Opcijas** (vai **Draiveris**). Veic iestatījumus atbilstoši pieejamajām opcijām.

## PostScript printera draivera izvēlnes opcijas

Atveriet drukas logu lietojumprogrammā, atlasiet printeri un tad atveriet printera draivera logu.

### *Piezīme:*

*Izvēlnes atšķirības atkarībā no atlasītās opcijas.*

### **Izkārtojuma izvēlnes opcijas**

Lappuses vienā lapā:

Izvēlieties vienā lapā drukājamo lappušu skaitu.

Izkārtojuma virziens:

Iestatiet lappušu drukāšanas secību.

Apmale:

Izdrukā lapas ar apmalēm.

Divpusēja:

Ļauj veikt abpusējo drukāšanu.

Apgriezta lappušu orientācija:

Pirms drukāšanas pagriež lapas par 180 grādiem.

Apvērst horizontāli:

Apgriež attēlu tā, lai izdrukā būtu tā spoguļattēls.

### **Krāsu saskaņošanas izvēlnes opcijas**

ColorSync/printerī:

Atlasiet krāsu pielāgošanas paņēmieni. Šīs opcijas pielāgo krāsas starp printeri un datora displeju, lai mazinātu krāsu atšķirības.

### **Papīra lietošanas izvēlnes opcijas**

Lapu sakopošana:

Drukā dokumentus ar vairākām lappusēm, saliktus pēc lappusēm un sakārtotus komplektos.

Drukājamās lapas:

Atlasiet drukāt tikai pāra vai nepāra lappuses.

Lappušu secība:

Atlasiet, lai drukātu, sākot ar pirmo vai pēdējo lappusi.

Mainiet mērogu atbilstoši papīra izmēram:

Drukā atbilstoši ievietotā papīra izmēram.

Mērķa papīra izmērs:

Atlasiet papīra izmēru drukāšanai.

Tikai samazināt mērogu:

Atlasiet, ja vēlaties samazināt dokumenta izmēru.

### ***Papīra padeves izvēlnes opcijas***

Atlasiet papīra avotu, no kura tiks padots papīts.

Visas lapas no:

Atlasot **Automātiski atlasīt**, tiek automātiski izvēlēts papīra avots, kas atbilst **Paper Setting** printerī.

Pirmā lapa no/atlikušas no:

Varat arī atlasīt papīra avotu lapai.

### ***Titullapas izvēlnes opcijas***

Titullapas drukāšana:

Atlasiet, vai vēlaties drukāt titullapu. Ja vēlaties pievienot aizmugurējo vāku, atlasiet **Pēc dokumenta**.

Titullapas veids:

Atlasiet titullapas saturu.

### ***Printera funkciju izvēlnes opcijas***

Funkciju grupas:

Quality:

MediaType:

Atlasiet apdrukājamā papīra veidu. Ja jūs atlasīsiet **Unspecified** iestatījumu, drukāšana tiks veikta no papīra avota, kurā papīra tips printera iestatījumos ir iestatīts uz turpmāk minēto.

Plain, Letterhead, Recycled, Color, Preprinted, Semi-Thick, Biezs papīrs1, Biezs papīrs2, Labels, Coated, Envelope vai Special

Tomēr papīru nevar padot no papīra avota, kuram printera **Auto Select Settings** iestatījumā ir izslēgta papīra avota funkcija.

**Print Quality:**

Atlasiet vēlamo drukas kvalitāti.

**Screen:**

Atlasiet, vai piešķirt prioritāti gradācijas reproducējamībai vai palielināt izšķirtspēju.

**RI Tech:**

Lai drukātu robainas līnijas, piemēram, slīpas līnijas un līknes, var izmantot Epson oriģinālās kontūras korekcijas (RIT) funkciju. Tas ir efektīvāk, drukājot lielas rakstzīmes.

**Color:**

**Color Mode:**

Atlasiet, vai drukāt krāsu vai vienkrāsainā režīmā.

**Tikai melns režīms:**

Atlasiet, vai drukāt, izmantojot tikai melno toneri.

**Press Simulation:**

Var atlasīt CMYK krāsu simulēšanu, ja drukājat, atveidojot ofsetpreses CMYK krāsas.

**Citi:**

**Tonera taupīšanas režīms:**

Tonera taupīšanai var izmantot sašaurinātus laukumus, nevis kontūru. Šo funkciju izmantojiet, ja gradācija un drukas kvalitāte nav tik svarīgi aspekti, piemēram, pārbaudot izkārtojumu.

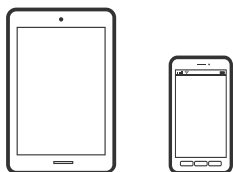
**Output:**

**Izvades virziens:**

Iestatiet papīra izvades virzienu atbilstoši papīra padavē ievietotā papīra virzienam.

## **Dokumentu drukāšana, izmantojot viedierīces (iOS)**

Kad tam pašam tīklam ir pievienots gan bezvadu maršrutētājs, gan printeris, ir iespējams drukāt dokumentus no viedierīces, piemēram, viedtālruna vai planšētdatora.



## Dokumentu drukāšana, izmantojot Epson iPrint

**Piezīme:**

*Darbības var atšķirties atkarībā no ierīces.*

1. Ja Epson iPrint nav instalēts, instalējiet to.  
["Epson iPrint instalēšana" 190. lpp.](#)
2. Pievienojiet savu viedierīci tam pašam bezvadu tīklam, ko izmanto jūsu printeris.
3. Palaidiet programmu Epson iPrint.
4. Sākuma ekrānā pieskarieties **Print Documents**.
5. Pieskarieties dokumenta, kuru vēlaties drukāt, atrašanās vietai.
6. Atlasiet dokumentu un pēc tam pieskarieties pie **Next**.
7. Pieskarieties pie **Print**.

## Dokumentu drukāšana, izmantojot AirPrint

AirPrint nodrošina tūlītēju bezvadu drukāšanu, izmantojot iPhone, iPad, iPod touch un Mac, neinstalējot draiverus vai nelejupielādējot programmatūru.



**Piezīme:**

*Ja printera vadības panelī atspējotājāt papīra konfigurēšanas ziņojumus, AirPrint nevar lietot. Skatiet turpmāk redzamo saiti, lai nepieciešamības gadījumā iespējotu ziņojumus.*

1. Iestatiet printeri drukāšanai bezvadu režīmā. Skatiet turpmāk redzamo saiti.  
<http://epson.sn>
2. Savienojiet Apple ierīci ar to pašu bezvadu tīklu, kuru izmanto printeris.
3. Drukājiet no savas ierīces.

**Piezīme:**

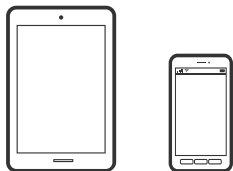
*Papildinformāciju skatiet Apple vietnes lapā AirPrint.*

### Saistītā informācija

- ➔ ["Neizdodas veikt izdruku, lai gan ir izveidots savienojums \(iOS\)" 124. lpp.](#)

## Dokumentu drukāšana, izmantojot viedierīces (Android)

Kad tam pašam tīklam ir pievienots gan bezvadu maršrutētājs, gan printeris, ir iespējams drukāt dokumentus no viedierīces, piemēram, viedtālrunā vai planšetdatora.



## Dokumentu drukāšana, izmantojot Epson iPrint

### **Piezīme:**

*Darbības var atšķirties atkarībā no ierīces.*

1. Ja Epson iPrint nav instalēts, instalējiet to.  
["Epson iPrint instalēšana" 190. lpp.](#)
2. Pievienojiet savu viedierīci tam pašam bezvadu tīklam, ko izmanto jūsu printeris.
3. Palaidiet programmu Epson iPrint.
4. Sākuma ekrānā pieskarieties **Print Documents**.
5. Pieskarieties dokumenta, kuru vēlaties drukāt, atrašanās vietai.
6. Atlasiet dokumentu un pēc tam pieskarieties pie **Next**.
7. Pieskarieties pie **Print**.

## Dokumentu drukāšana, izmantojot Epson Print Enabler

Varat drukāt dokumentus, e-pasta ziņojumus, fotoattēlus un tīmekļa lapas bezvadu režīmā tieši no Android tālrunā vai planšetdatora (Android v4.4 vai jaunākas versijas). Vairākas reizes pieskaroties Android ierīcei, tā sameklēs Epson printeri, kas pievienots tam pašam tīklam.

### **Piezīme:**

*Darbības var atšķirties atkarībā no ierīces.*

1. Android ierīcē instalējiet spraudni Epson Print Enabler, ko var iegūt pakalpojumā Google Play.
2. Pievienojiet savu Android ierīci bezvadu maršrutētājam.
3. Android ierīcē atveriet sadaļu **Iestatījumi** un atlasiet **Drukāšana**, tad iespējojiet Epson Print Enabler.
4. Android lietojumprogrammā, piemēram, Chrome, pieskarieties izvēlnes ikonai un izdrukājat jebko, kas redzams ekrānā.

### **Piezīme:**

*Ja printeris nav redzams, pieskarieties **Visi printeri** un atlasiet savu printeri.*

## Drukāšana, izmantojot Mopria Print Service

Mopria Print Service nodrošina tiešu bezvadu drukāšanu no Android viedtālruniem vai planšetdatoriem.



1. Instalējiet Mopria Print Service no veikala Google Play.
2. Ievietojiet papīru printerī.
3. Iestatiet printeri drukāšanai bezvadu režīmā. Skatiet turpmāk redzamo saiti.  
<http://epson.sn>
4. Savienojiet Android ierīci ar to pašu bezvadu tīklu, kuru izmanto printeris.
5. Drukājiet no savas ierīces.

**Piezīme:**

Plašāka informācija pieejama Mopria tīmekļa vietnē <https://mopria.org>.

### Saistītā informācija

➔ "Papīra ievietošana" 31. lpp.

---

## Drukāšana uz aploksnēm

### Drukāšana uz aploksnēm, izmantojot datoru (Windows)

1. Ievietojiet aplokšnes printerī.  
"Aplokšņu ievietošana" 32. lpp.
2. Atveriet failu, kuru vēlaties drukāt.
3. Atveriet printera draivera logu.
4. Cilnes **Main** sadaļā **Document Size** atlasiet aplokšnes izmēru un pēc tam sadaļā **Paper Type** atlasiet **Envelope**.
5. Pēc nepieciešamības iestatiet pārējos vienumus cilnēs **Main** un **More Options** un pēc tam noklikšķiniet uz **OK**.
6. Noklikšķiniet uz **Drukāt**.

## Drukāšana uz aploksnēm, izmantojot datoru (Mac OS)

1. Ievietojiet aplokšnes printerī.  
["Aplokšņu ievietošana" 32. lpp.](#)
2. Atveriet failu, kuru vēlaties drukāt.
3. Atlasiet opciju **Drukāt** izvēlnē **Fails** vai citu komandu, lai piekļūtu printera dialoglodziņam.
4. Atlasiet izmēru kā **Paper Size** iestatījumu.
5. Uzniestošajā izvēlnē izvēlieties **Print Settings**.
6. Atlasiet **Aploksne** kā **Media Type** iestatījumu.
7. Ja nepieciešams, iestatiet citus vienumus.
8. Noklikšķiniet uz **Drukāt**.

---

## Tīmekļa vietņu drukāšana

### Tīmekļa vietņu drukāšana no viedierīcēm

**Piezīme:**

*Darbības var atšķirties atkarībā no ierīces.*

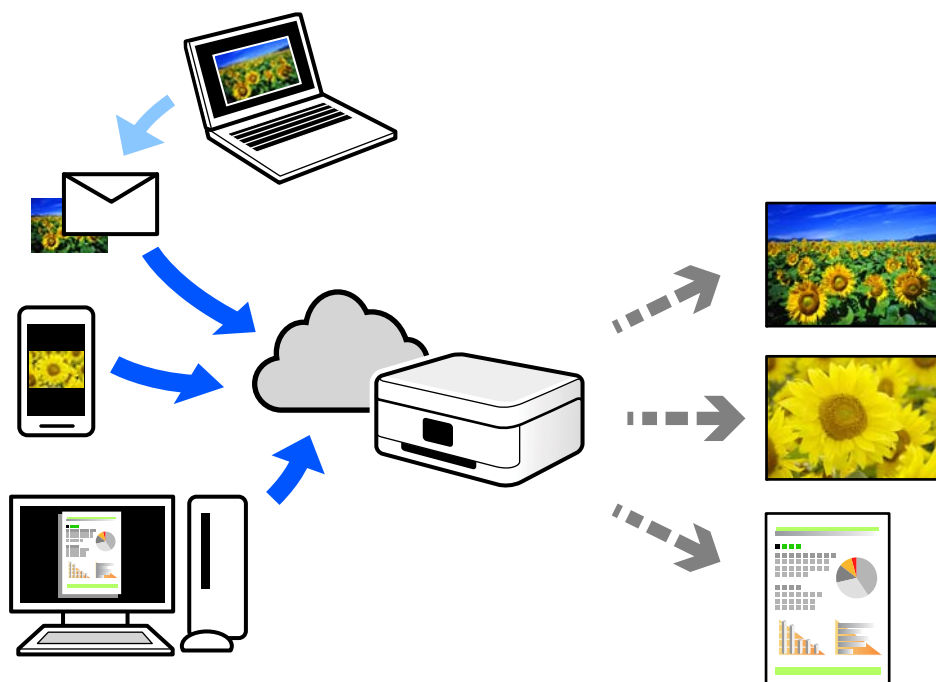
1. Ja Epson iPrint nav instalēts, instalējiet to.  
["Epson iPrint instalēšana" 190. lpp.](#)
2. Pievienojiet savu viedierīci tam pašam bezvadu tīklam, ko izmanto jūsu printeris.
3. Atveriet tīmekļa vietni, kuru vēlaties izdrukāt, savā tīmekļa pārlūkprogrammas lietotnē.
4. Tīmekļa pārlūkprogrammas lietotnes izvēlnē pieskarieties pie **Kopīgot**.
5. Atlasiet **iPrint**.
6. Pieskarieties pie **Drukāt**.

---

## Drukāšana, izmantojot mākoņpakalpojumu

Izmantojot internetā pieejamo pakalpojumu Epson Connect, varat drukāt no viedtālruņa, planšetdatora vai klēpjatora jebkurā laikā un praktiski jebkurā vietā. Lai izmantotu šo pakalpojumu, jāreģistrē lietotājs un printeris pakalpojumā Epson Connect.

Kad tam pašam tīklam ir pievienots gan bezvadu maršrutētājs, gan printeris, ir iespējams no viedierīces lietot printeri, izmantojot bezvadu maršrutētāju.



Internetā pieejamās funkcijas norādītas zemāk.

Email Print

Nosūtot uz printerim piešķirto adresi e-pasta ziņojumu ar pielikumiem, piemēram, dokumentiem vai attēliem, varat šo e-pasta ziņojumu un pielikumus izdrukāt attālināti, piemēram, mājās vai biroja printerī.

Epson iPrint

Šī lietojumprogramma paredzēta operētājsistēmām iOS un Android, un tā ļauj drukāt vai skenēt, izmantojot viedtālruni vai planšetdatoru. Jūs varat drukāt dokumentus, attēlus un tīmekļa vietnes, tās tieši nosūtot uz printeri tajā pašā tīklā.

Remote Print Driver

Šis ir koplietošanas draiveris, ko atbalsta Remote Print Driver. Drukājot ar printeri attālināti, varat drukāt, mainot printeri parastajā lietojumprogrammā logā.

Papildinformāciju par iestatīšanu vai drukāšanu skatiet interneta portālā Epson Connect.

<https://www.epsonconnect.com/>

<http://www.epsonconnect.eu> (tikai Eiropā)

## Pakalpojuma Epson Connect reģistrēšana vadības panelī

Izpildiet zemāk norādītās darbības, lai reģistrētu printeri.


1. Vadības panelī atlasiet **Settings**.
2. Atlasiet **General Settings > Web Service Settings > Epson Connect Services > Unregister**, lai izdrukātu reģistrācijas lapu.
3. Izpildiet reģistrācijas lapā sniegtos norādījumus, lai reģistrētu printeri.



# Printera apkope


Patērējamo materiālu statusa pārbaude. . . . .	90
Papīra padeves traucējumu novēršana papīra ceļā. . . . .	90
Printera iekšpusē tīrīšana. . . . .	91
Printera tīrīšana. . . . .	93
Atsevišķa lietojumprogrammu instalēšana vai atinstalēšana. . . . .	93
Printera pārvietošana un transportēšana. . . . .	101

## Patērējamo materiālu statusa pārbaude

Printera vadības panelī var pārbaudīt patērējamo materiālu statusu. Sākuma ekrānā atlasiet  un pēc tam atlasiet **Replacement Parts**.

Lai izvēlētos vienumu, izmantojiet pogas ▲, ▼, ◀ vai ▶ un tad nospiediet pogu OK.

### Piezīme:

- Var arī pārbaudīt patērējamo materiālu statusu, ja ir instalēta programma Epson Status Monitor.
- Displeja ekrānā tiek parādīts , ja patērējamiem materiāliem tuvojas darbmūža beigas. Var turpināt drukāt, bet sagatavojiet jaunus patērējamus materiālus, pirms tie sasnieguši darbmūža beigas.

## Papīra padeves traucējumu novēršana papīra ceļā

Lai printeri uzturētu labā stāvoklī, tam nepieciešama tikai minimāla tīrīšana.

### Brīdinājums:

- Nepieskarieties printera iekšpusei, izņemot gadījumus, kad tas norādīts printera dokumentācijā. Pretējā gadījumā tas var izraisīt ugunsgrēku vai elektriskās strāvas triecienu.
- Neizmantojiet nekādas uzliesmojošas gāzes printera iekšpusē un ap to, piemēram, gaisa pūtējus vai putekļu pūtējus. Pretējā gadījumā tas var izraisīt ugunsgrēku vai sprādzienu.

### Svarīga informācija:

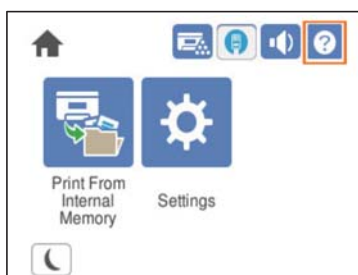
- Printera tīrīšanai neizmantojiet gaistošas ķīmiskās vielas, piemēram, benzīnu, atšķaidītāju vai alkoholu. Pretējā gadījumā šīs ķīmiskās vielas var sabojāt printera detaļas un korpusu.
- Nesamērcējiet printeri.
- Netīriet printeri ar cietu birsti vai asu drānu. Pretējā gadījumā printeris var tikt bojāts.

## Papīrtura uztveršanas veltnišu tīrīšana

Lai tīrītu papīrtura uztveršanas veltnišus, skatiet printera LCD ekrānā redzamās animācijas.

Atlasiet  un pēc tam atlasiet **Troubleshooting > Paper feeding problem > Paper Tray**.

Atlasiet **Finish**, lai aizvērtu animāciju logu.



## Papīra kasešu uztveršanas veltnišu tīrīšana

Lai tīrītu papīra kasešu uztveršanas veltnišus, skatiet printera LCD ekrānā redzamās animācijas.

Atlasiet  un pēc tam atlasiet **Troubleshooting > Paper feeding problem > Paper Cassette**.


Atlasiet **Finish**, lai aizvērtu animāciju logu.



---

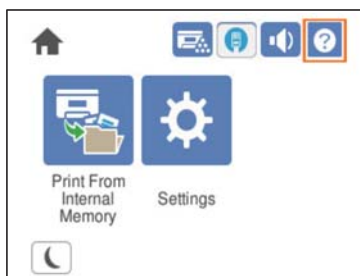
## Printera iekšpuses tīrīšana

Lai tīrītu printera iekšpusi, skatiet printera LCD ekrānā redzamās animācijas.

Atlasiet  un pēc tam izmantojiet kādu no tālāk norādītajām metodēm, lai piekļūtu logam Clean the Exposure Window.

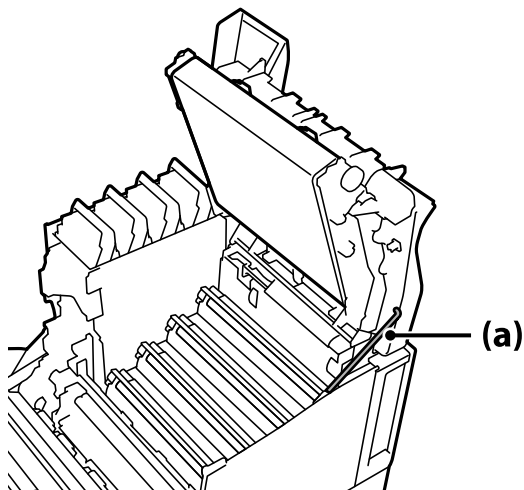
- Troubleshooting > Poor Print Quality > Streaks or lines on output > Clean the Exposure Window**
- Troubleshooting > Poor Print Quality > Strange colors > Clean the Exposure Window**
- Troubleshooting > Poor Print Quality > Toner smudges on paper > Clean the Exposure Window**

Atlasiet **Finish**, lai aizvērtu animāciju logu.




 **Brīdinājums:**

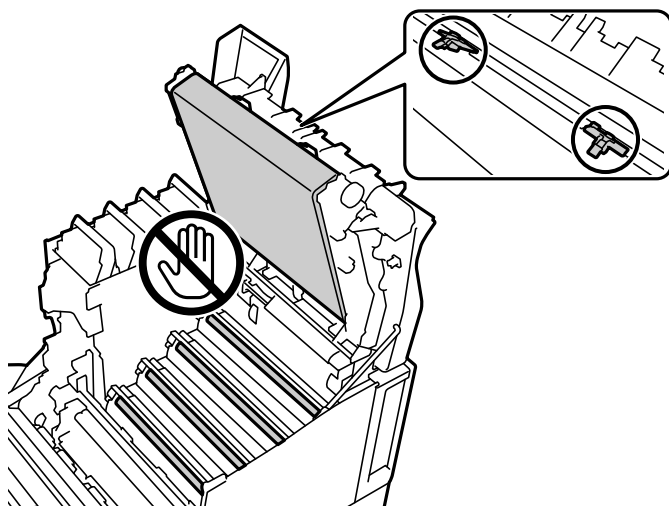
- ❑ Pārliecieties, vai augšējais pārsegs ir nostiprināts, izmantojot pārsega balstu (a). Ja pārsegs pēkšņi aizveras, tas var radīt savainojumu, iespiežot rokas vai pirkstus.



- ❑ Aizverot augšējo pārsegu, pārliecieties, vai turat nospiestu G sviru, un nolaidiet augšējo pārsegu. Ja turat tonera kasetnes pārsegu, lai to aizvērtu, augšējais pārsegs var pēkšņi aizvērties, un tas var radīt savainojumu, iespiežot rokas vai pirkstus.

 **Svarīga informācija:**

- ❑ Neļaujiet nākamajā attēlā redzamajām detaļām pieskarties citiem objektiem, berzēties vai atdurties pret tiem. Ādas taūkainums var neatgriezeniski sabojāt šo detaļu virsmu un ietekmēt drukas kvalitāti.



- ❑ Neturiet fotoreceptora bloku tiešā saules gaismā un spēcīgā gaismā. Neatstājiet to ilgāk par trim minūtēm pat istabas gaismā. Pakļaujot to spēcīgai gaismai vai ilgstošai gaismai, samazinās drukas kvalitāte.
- ❑ Novietojiet fotoreceptora bloku uz līdzena galda, lai nesaskrāpētu tā virsmu.

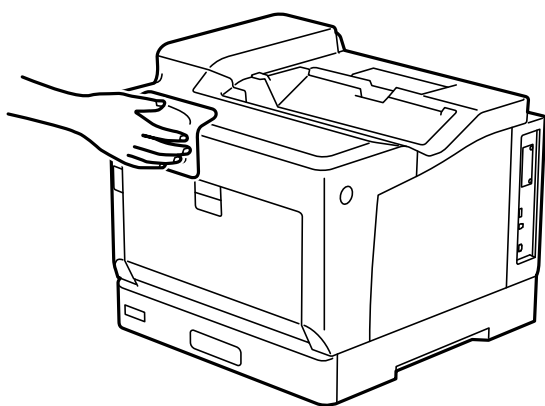
## Printera tīrīšana

Ja printera ārējais korpuss ir netīrs vai putekļains, izslēdziet printeri un notīriet to ar mīkstu, tīru un mitru drānu. Ja nevarat notīrīt kādu netīrumu, pamēģiniet notīriet to ar mīkstu un tīru drānu, kas samitrināta maigā mazgāšanas līdzeklī.



### Svarīga informācija:

- Printera tīrīšanai neizmantojiet gaistošas ķīmiskās vielas, piemēram, benzīnu, atšķaidītāju vai alkoholu. Pretējā gadījumā šīs ķīmiskās vielas var sabojāt printera detaļas un korpusu.
- Nesamērcējiet printeri.
- Netīriet printeri ar cietu birsti vai asu drānu. Pretējā gadījumā printeris var tikt bojāts.



## Atsevišķa lietojumprogrammu instalēšana vai atinstalēšana

Pievienojiet datoru tīklam un instalējiet jaunākās lietojumprogrammu versijas no tīmekļa vietnes. Piesakieties datorā kā administrators. Ievadiet administratora paroli, ja datorā tiek parādīta uzvedne.

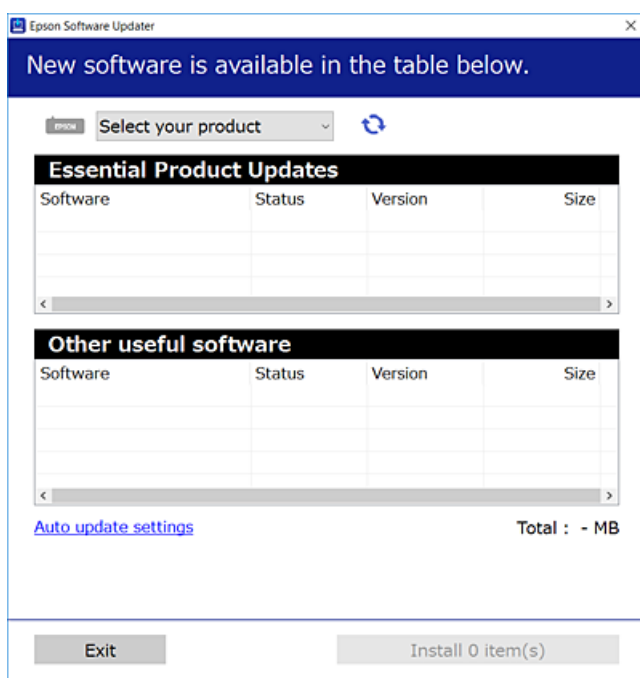
### Atsevišķa lietojumprogrammu instalēšana


#### Piezīme:

Instalējot lietojumprogrammu atkārtoti, tā vispirms ir jāatinstalē.

1. Pārliecinieties, ka printeris un dators ir pieejams sakariem un printerim ir izveidots savienojums ar internetu.

2. Palaidiet programmu EPSON Software Updater.  
Ekrānu uzņēmumā ir redzams piemērs Windows operētājsistēmā.



3. Windows operētājsistēmā atlasiet printeri un noklikšķiniet uz , lai pārbaudītu jaunāko lietojumprogrammu pieejamību.
4. Atlasiet vienumus, kurus vēlaties instalēt vai atjaunināt, un noklikšķiniet uz instalēšanas pogas.



**Svarīga informācija:**

Neizslēdziet printeri un neatvienojiet to no elektrotīkla, kamēr nav beigusies atjaunināšana. Pretējā gadījumā var rasties printera darbības traucējumi.

**Piezīme:**

- Jaunākās lietojumprogrammas varat lejupielādēt Epson tīmekļa vietnē.  
<http://www.epson.com>
- Ja lietojat Windows Server operētājsistēmas, jūs nevarat izmantot Epson Software Updater. Lejupielādējiet jaunākās lietojumprogrammas Epson tīmekļa vietnē.

**Saistītā informācija**

- ➔ "Lietojumprogramma programmatūras un aparātprogrammatūras atjaunināšanai (EPSON Software Updater)" 191. lpp.
- ➔ "Lietojumprogrammu atinstalēšana" 97. lpp.

## Pārbaudiet, vai ir instalēts oriģināls Epson printera draiveris — Windows

Ar vienu no tālāk aprakstītajām metodēm varat pārbaudīt, vai jūsu datorā ir instalēts oriģinālais Epson printera draiveris.

Atlasiet **Vadības panelis** > **Skatīt ierīces un printerus (Printeri, Printeri un faksi)** un pēc tam veiciet tālāk aprakstīto procedūru, lai atvērtu drukas servera rekvizītu logu.

- ❑ Windows Windows 10/Windows 8.1/Windows 8/Windows 7/Windows Server 2019/Windows Server 2016/Windows Server 2012 R2/Windows Server 2012/Windows Server 2008 R2

Noklikšķiniet uz printera ikonas un pēc tam loga augšdaļā noklikšķiniet uz **Drukšanas servera rekvizīti**.

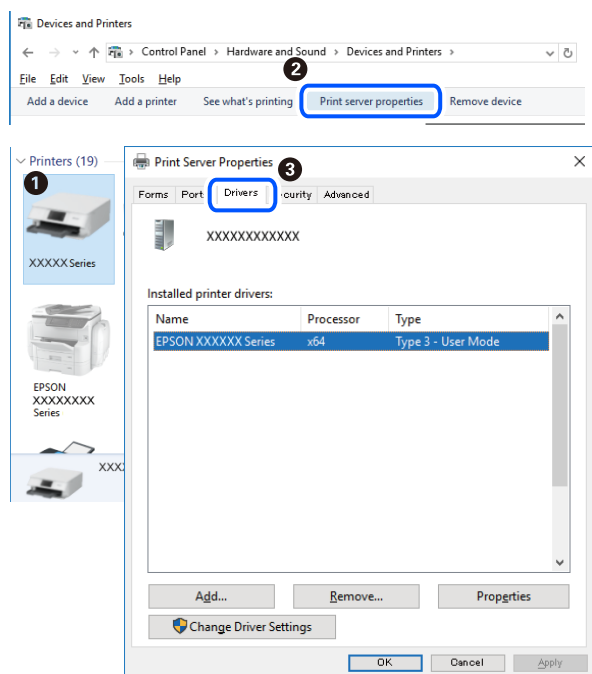
- ❑ Windows Vista/Windows Server 2008

Ar peles labo pogu noklikšķiniet uz mapes **Printeri** un pēc tam noklikšķiniet uz **Palaist kā administratoram > Servera rekvizīti**.

- ❑ Windows XP/Windows Server 2003 R2/Windows Server 2003

Izvēlnē **Fails** atlasiet **Servera rekvizīti**.

Noklikšķiniet uz **Draiveris**. Ja sarakstā ir redzams jūsu printera nosaukums, datorā ir instalēts oriģinālais Epson printera draiveris.



### Saistītā informācija

➔ ["Atsevišķa lietojumprogrammu instalēšana" 93. lpp.](#)

## Pārbaudiet, vai ir instalēts oriģināls Epson printera draiveris — Mac OS

Ar vienu no tālāk aprakstītajām metodēm varat pārbaudīt, vai jūsu datorā ir instalēts oriģinālais Epson printera draiveris.

Atlasiet **Sistēmas preferences** izvēlnē Apple > **Printeri un skeneri** (vai **Drukāšanas un skenēšana, Drukāšana un faksi**) un pēc tam atlasiet printeri. Noklikšķiniet uz **Opcijas un izejmateriāli**, un ja logā ir redzama cilne **Opcijas un Utilīta**, datorā ir instalēts oriģinālais Epson printera draiveris.



#### Saistītā informācija

➔ ["Atsevišķa lietojumprogrammu instalēšana" 93. lpp.](#)

## PostScript printera draivera instalēšana

### PostScript printera draivera instalēšana — Windows

1. Sāciet instalēšanu, izmantojot kādu no tālāk norādītajām iespējām.
  - Izmantojiet programmatūras disku, kas piegādāts kopā ar printeri.**

Ievietojiet programmatūras disku datorā, piekļūstiet zemāk norādītam mapes ceļam un pēc tam palaidiet SETUP64.EXE (vai SETUP.EXE).

Driver\PostScript\WINX64 (vai WINX86)\SETUP\SETUP64.EXE (vai SETUP.EXE)
  - Izmantojiet vietni.**

Piekļūstiet printera lapai no tālāk norādītas vietnes, lejupielādējiet PostScript printera draiveri un pēc tam palaidiet izpildes failu.

<http://www.epson.eu/Support> (Eiropa)

<http://support.epson.net/> (ārpus Eiropas)
2. Izvēlieties printeri.
3. Izpildiet ekrānā redzamos norādījumus.
4. Izvēlieties tīkla savienojumu vai USB savienojumu.
  - Tīkla savienojums.**

Tīks parādīts tajā pašā tīklā pieejamo printeru saraksts.

Atlasiet printeri, ko vēlaties izmantot.



**USB savienojums.**

Izpildiet ekrānā redzamos norādījumus, lai pievienotu printeri datoram.

5. Izpildiet ekrānā redzamos norādījumus, lai instalētu printera draiveri PostScript.

## PostScript printera draivera instalēšana — Mac OS

Lejupielādējiet printera draiveri no Epson atbalsta vietnes un pēc tam instalējiet to.

<http://www.epson.eu/Support> (Eiropa)

<http://support.epson.net/> (ārpus Eiropas)

Printera draivera instalēšanas laikā ir nepieciešama printera IP adrese.

Printera sākuma ekrānā atlasiet tīkla ikonu un pēc tam atlasiet aktīvā savienojuma metodi, lai apstiprinātu printera IP adresi.

## Printera pievienošana (tikai Mac OS)

1. Atlasiet **Sistēmas preferences** izvēlnē Apple > **Printeri un skeneri** (vai **Drukāt un skenēt, Drukāt un sūtīt pa faksu**).
2. Noklikšķiniet uz + un pēc tam atlasiet **Pievienot citu printeri vai skeneri**.
3. Izvēlieties printeri un pēc tam izvēlieties printeri no **Lietot**.
4. Noklikšķiniet uz **Pievienot**.

**Piezīme:**


Ja printeris nav norādīts sarakstā, pārbaudiet, vai tas ir pareizi savienots ar datoru un vai printeris ir ieslēgts.

Lai izveidotu USB, IP vai Bonjour savienojumu, manuāli iestatiet papildu papīra kaseti pēc printera pievienošanas.

## Lietojumprogrammu atinstalēšana

Piesakieties datorā kā administrators. Ievadiet administratora paroli, ja datorā tiek parādīta uzvedne.

## Lietojumprogrammu atinstalēšana — Windows

1. Lai izslēgtu printeri, nospiediet pogu .
2. Aizveriet visas palaistās lietojumprogrammas.
3. Atveriet sadaļu **Vadības panelis**:
  - Windows 10/Windows Server 2019/Windows Server 2016  
Noklikšķiniet uz pogas **Sākt** un pēc tam atlasiet **Operētājsistēma Windows > Vadības panelis**.
  - Windows 8.1/Windows 8/Windows Server 2012 R2/Windows Server 2012  
Atlasiet **Darbvirsma > Iestatījumi > Vadības panelis**.

- Windows 7/Windows Vista/Windows XP/Windows Server 2008 R2/Windows Server 2008/Windows Server 2003 R2/Windows Server 2003

Noklikšķiniet uz pogas **Sākt** un atlasiet **Vadības panelis**.

4. Atveriet **Atinstalēt programmu** (vai **Pievienot vai noņemt programmas**):

- Windows 10/Windows 8.1/Windows 8/Windows 7/Windows Vista/Windows Server 2019/Windows Server 2016/Windows Server 2012 R2/Windows Server 2012/Windows Server 2008 R2/Windows Server 2008

Atlasiet **Atinstalēt programmu** sadaļā **Programmas**.

- Windows XP/Windows Server 2003 R2/Windows Server 2003

Noklikšķiniet uz **Pievienot un noņemt programmas**.

5. Atlasiet atinstalējamo lietojumprogrammu.

Ja ir aktīvi drukas darbi, nav iespējams atinstalēt printera draiveri. Pirms atinstalēšanas izdzesiet drukas darbus vai nogaidiet, līdz tie tiek pabeigti.

6. Atinstalējiet lietojumprogrammas:

- Windows 10/Windows 8.1/Windows 8/Windows 7/Windows Vista/Windows Server 2019/Windows Server 2016/Windows Server 2012 R2/Windows Server 2012/Windows Server 2008 R2/Windows Server 2008

Noklikšķiniet uz **Atinstalēt/mainīt** vai **Atinstalēt**.

- Windows XP/Windows Server 2003 R2/Windows Server 2003

Noklikšķiniet uz **Mainīt/noņemt** vai **Noņemt**.

**Piezīme:**

Ja tiek parādīts logs **Lietotāja konta kontrole**, noklikšķiniet uz **Turpināt**.

7. Izpildiet ekrānā redzamos norādījumus.

## Lietojumprogrammu atinstalēšana - Mac OS

1. Lejupielādējiet Uninstaller, izmantojot EPSON Software Updater.

Kad programmatūra Uninstaller ir lejupielādēta, nav nepieciešams to lejupielādēt katru reizi, kad atinstalējat lietojumprogrammu.

2. Lai izslēgtu printeri, nospiediet pogu .

3. Lai atinstalētu printera draiveri, atlasiet **Sistēmas preferences** izvēlnē Apple > **Printeri un skeneri** (vai **Drukāšana un skenēšana, Drukāšana un faksi**), un tad noņemiet printeri no iespējoto printeru saraksta.

4. Aizveriet visas palaistās lietojumprogrammas.

5. Izvēlieties **Aiziet!** > **Lietojumprogrammas** > **Epson Software** > **Uninstaller**.

6. Izvēlēties atinstalējamo lietojumprogrammu, un pēc tam uzklikšķiniet uz **Uninstall**.



**Svarīga informācija:**

*Uninstaller noņem visus Epson printeru draiverus datorā. Ja izmantojat vairākus Epson printerus un vēlaties dzēst tikai dažus draiverus, vispirms dzēsiet tos visus un pēc tam vēlreiz instalējiet nepieciešamo printera draiveri.*

**Piezīme:**

*Ja lietojumprogrammu sarakstā nevarat atrast lietojumprogrammu, kuru vēlaties atinstalēt, to nevar atinstalēt, izmantojot Uninstaller. Šādā gadījumā atlasiet **Aiziet!** > **Lietojumprogrammas** > **Epson Software**, atlasiet atinstalējamo lietojumprogrammu un pēc tam velciet to uz atkritnes ikonu.*

**Saistītā informācija**

➔ "Lietojumprogramma programmatūras un aparātprogrammatūras atjaunināšanai (EPSON Software Updater)" 191. lpp.

## Lietojumprogrammu un aparātprogrammatūras atjaunināšana

Iespējams, varēsiet atrisināt noteiktas problēmas un uzlabot vai pievienot funkcijas, atjauninot lietojumprogrammas un aparātprogrammatūru. Pārliecinieties, ka izmantojat lietojumprogrammu un aparātprogrammatūras jaunāko versiju.

1. Pārliecinieties, ka printeris un dators ir savienoti un datoram ir izveidots savienojums ar internetu.
2. Startējiet EPSON Software Updater un atjauniniet lietojumprogrammas vai aparātprogrammatūru.



**Svarīga informācija:**

*Neizslēdziet datoru vai printeri, kamēr nav beigusies atjaunināšana; pretējā gadījumā iespējami printera darbības traucējumi.*

**Piezīme:**

*Ja sarakstā nevarat atrast lietojumprogrammu, kuru vēlaties atjaunināt, to nevar atjaunināt, izmantojot EPSON Software Updater. Pārbaudiet lietojumprogrammu jaunāko versiju pieejamību vietējā Epson vietnē.*

<http://www.epson.com>

**Saistītā informācija**

➔ "Lietojumprogramma programmatūras un aparātprogrammatūras atjaunināšanai (EPSON Software Updater)" 191. lpp.

## Printera aparātprogrammatūras atjaunināšana, izmantojot vadības paneli

Ja printeri var savienot ar internetu, printera aparātprogrammatūru var atjaunināt, izmantojot vadības paneli. Printeri var iestatīt, lai tas regulāri pārbaudītu aparātprogrammatūras atjauninājumu pieejamību un ziņotu jums, ja tie ir pieejami.

Jūs nevarat mainīt administratora bloķētos iestatījumus.

1. Sākuma ekrānā izvēlieties **Settings**.

Lai izvēlētos vienumu, izmantojiet pogas ▲, ▼, ◀ vai ▶ un tad nospiediet pogu OK.

2. Atlasiet **General Settings > System Administration > Firmware Update > Update**.

**Piezīme:**

Izvēlieties **Notification > On**, ja vēlaties, lai printeris regulāri pārbaudītu, vai nav pieejami aparātprogrammatūras atjauninājumi.

3. Atlasiet **Start Checking**.

Printeris sāk meklēt pieejamos atjauninājumus.

4. Ja LCD ekrānā parādās ziņojums, informējot jūs, ka ir pieejams aparātprogrammatūras atjauninājums, izpildiet ekrānā sniegtos norādījumus, lai sāktu atjaunināšanu.



**Svarīga informācija:**

- ❑ Neizslēdziet printeri un neatvienojiet to no elektrotīkla, kamēr nav beigusies atjaunināšana, pretējā gadījumā var rasties printera darbības traucējumi.
- ❑ Ja aparātprogrammatūras atjaunināšana netiek pabeigta vai tā ir neveiksmīga, printeris neieslēdzas, kā paredzēts, un nākamajā tā ieslēgšanas reizē LCD ekrānā parādās ziņojums „Recovery Mode”. Šādā situācijā nepieciešams aparātprogrammatūru jaunināt vēlreiz, izmantojot datoru. Savienojiet printeri ar datoru, izmantojot USB vadu. Ja printera displejā redzams uzraksts „Recovery Mode”, aparātprogrammatūru nevar atjaunināt, izmantojot tīkla savienojumu. Datorā atveriet vietējo Epson tīmekļa vietni un lejupielādējiet jaunāko printera aparātprogrammatūru. Lai uzzinātu, kādas ir turpmākās veicamās darbības, skatiet instrukcijas tīmekļa vietnē.

## Aparātprogrammatūras atjaunināšana, izmantojot Web Config

Ja printeris var izveidot savienojumu ar internetu, printera aparātprogrammatūru var atjaunināt, izmantojot Web Config.

1. Piekļūstiet Web Config un tad atlasiet cilni **Device Management > Firmware Update**.

2. Noklikšķiniet **Start** un pēc tam izpildiet ekrānā redzamās instrukcijas.

Sākas aparātprogrammatūras apstiprināšana un, ja pastāv atjaunināta aparātprogrammatūra, tiek parādīta aparātprogrammatūras informācija.

**Piezīme:**

Aparātprogrammatūru var atjaunināt, izmantojot arī Epson Device Admin. Ierīču sarakstā varat vizuāli pārbaudīt aparātprogrammatūras informāciju. Tas ir noderīgi, ja aparātprogrammatūru vēlaties atjaunināt vairākām ierīcēm. Skatiet Epson Device Admin palīdzību, lai iegūtu detalizētu informāciju.

### Saistītā informācija

➔ "[Lietojumprogramma printera darbību konfigurēšanai \(Web Config\)](#)" 228. lpp.

## Aparātprogrammatūras atjaunināšana, neizveidojot savienojumu ar internetu

Ierīces aparātprogrammatūru var lejupielādēt datorā no Epson tīmekļa vietnes, un pēc tam, lai atjauninātu aparātprogrammatūru, ierīci var savienot ar datoru, izmantojot USB vadu. Ja nevar veikt atjaunināšanu tīklā, izmēģiniet šo metodi.

1. Atveriet Epson tīmekļa vietni un lejupielādējiet aparātprogrammatūru.
2. Izmantojot USB vadu, savienojiet ar printeri datoru, kurā atrodas lejupielādētā aparātprogrammatūra.
3. Veiciet dubultklikšķi uz lejupielādētā .exe faila.  
Tiek palaista programma Epson Firmware Updater.
4. Izpildiet ekrānā redzamās instrukcijas.

## Printera pārvietošana un transportēšana

### Brīdinājums:

- Nesot printeri, paceliet to, atrodoties stabilā pozīcijā. Ja celsiet printeri, atrodoties nestabilā pozīcijā, varat gūt traumu.
- Tā kā printeris ir smags, izpakojot un transportējot, tas vienmēr jānes diviem vai vairākiem cilvēkiem.
- Ceļot printeri, novietojiet rokas pozīcijās, kā redzams turpinājumā. Ja ceļat printeri, atrodoties citā pozīcijā, printeris var nokrist vai arī varat saspiest pirkstus printera novietošanas laikā.



- Nesot printeri, nenovietojiet to slīpāk par 10 grādiem; pretējā gadījumā printeris var nokrist.
- Uzliekot printeri uz paliktņa ar ritenīšiem, pārlicinieties, vai ritenīši ir nobloķēti. Pretējā gadījumā paliktņš var negaidīti izkustēties un radīt savainojumu.

## Printera pārvadāšana īsos attālumos

Pārliecinieties, vai printeris ir izslēgts un vadības panelis nav izgaismots, pēc tam atvienojiet strāvu un izņemiet no printera tālāk norādītās vienības.

- Strāvas vads
- Interfeisa kabeļi
- Ievietotais papīrs
- Uzstādiet papildu papīra kasešu bloki



**Svarīga informācija:**

*Pārvietojot printeri, vienmēr turiet to horizontāli un izvairieties no triecieniem.*

### Printera pacelšana, lai to pārvietotu

Noņemiet no printera papildu papīra kasešu bloku.

### Printera pārvietošana uz ritenīšiem


Atbloķējiet ritenīšu aizturi. Izvairieties no pakāpieniem printera pārvietošanas laikā, lai nepakļautu to triecieniem.

### Saistītā informācija

- ➔ ["Printera paliktņa uzstādīšana uz papīra kasešu bloka" 154. lpp.](#)
- ➔ ["Papīra kasešu bloku uzstādīšana" 158. lpp.](#)

## Printera pārvadāšana

Ja printeri ir nepieciešams pārvietot, ievērojiet tālāk minētos printera iepakojšanas noteikumus. Printerim jābūt iepakotam tādā stāvoklī, kā tas bija iepakots to iegādājoties, lai tas netiktu pakļauts vibrācijām vai triecieniem.

1. Izslēdziet printeri, nospiežot pogu , un pēc tam atvienojiet strāvas vadu.
2. Izņemiet visu papīru no printera.
3. Atvienojiet visus kabeļus, piemēram, USB kabeļus, un noņemiet uzstādītās papildu vienības, piemēram, papīra kasešu blokus.  
Skatiet papildu vienību uzstādīšanas un noņemšanas darbības pretējā secībā.
4. Iepakojiet printeri tā kastē, izmantojot aizsardzības materiālus.

### Saistītā informācija

- ➔ ["Printera paliktņa uzstādīšana uz papīra kasešu bloka" 154. lpp.](#)
- ➔ ["Papīra kasešu bloku uzstādīšana" 158. lpp.](#)

---

# Problēmu novēršana

Printeris nedarbojas, kā tam vajadzētu. . . . .	104
LCD ekrānā ir redzams ziņojums. . . . .	127
Papīrs iestrēgst. . . . .	128
Laiks nomainīt patēriņa materiālus. . . . .	130
Drukas kvalitāte ir neatbilstoša. . . . .	133
Neizdodas novērst problēmu. . . . .	138

## Printeris nedarbojas, kā tam vajadzētu

### Printeris neieslēdzas vai neizslēdzas

#### Elektrības padevi nevar ieslēgt

Tas var notikt šādu iemeslu dēļ.


##### Barošanas vads nav pareizi pievienots strāvas kontaktligzdai.

###### Risinājumi

Pārliedzinieties, vai ir pareizi pievienots strāvas vads.

##### Poga nebija nospiesta pietiekami ilgi.


###### Risinājumi

Turiet nospiestu pogu  nedaudz ilgāk.

#### Elektrības padevi nevar izslēgt

##### Poga nebija nospiesta pietiekami ilgi.

###### Risinājumi

Turiet nospiestu pogu  nedaudz ilgāk. Ja printeri joprojām nevar izslēgt, atvienojiet elektrības vadu.

### Ierīce automātiski izslēdzas

##### Power Off If Disconnected funkcija ir iespējota.

###### Risinājumi

Atlasiet **Settings > General Settings > Basic Settings** un pēc tam atspējojiet iestatījumu **Power Off If Disconnected**.

###### *Piezīme:*

*Šī funkcija var nebūt pieejama atkarībā no reģiona.*

## Papīrs netiek ievadīts vai izstumts pareizi

### Netiek padots papīrs

Tas var notikt šādu iemeslu dēļ.



## ■ Tiek izmantots neatbalstīts papīrs.

### Risinājumi

Lietojiet papīru, ko pieņem printeris.

➔ "[Pieejamais papīrs un drukāšanas apjoms](#)" 181. lpp.

➔ "[Neatbilstošie papīra veidi](#)" 184. lpp.

## ■ Neatbilstoša papīra lietošana.

### Risinājumi

Ievērojiet papīra lietošanas piesardzības pasākumus.

➔ "[Papīra lietošanas piesardzības pasākumi](#)" 30. lpp.

## ■ Printerī ir ievietotas pārāk daudz lapas.

### Risinājumi

Neievietojiet vairāk par papīra veidam norādīto maksimālo lokšņu skaitu.

➔ "[Pieejamais papīrs un drukāšanas apjoms](#)" 181. lpp.

## ■ Papīra kasete nav pareizi ievietota.

### Risinājumi

Pareizi ievietojiet standarta papīra kaseti un papildu papīra kaseti. Pārlicinieties, ka malas vadotne ir pareizā pozīcijā. Pēc papīra kasetes ievietošanas atlasiet **Settings** > **Printer Status/Print** > **Print Status Sheet** > **Configuration Status Sheet**, lai izdrukātu konfigurācijas statusa lapu, un pēc tam pārlicinieties, vai papīra kasete un papīra izmērs ir atpazīti pareizi.

## ■ Drukas iestatījumi printerī nav pareizi.

### Risinājumi

Pārlicinieties, ka papīra izmēra un papīra veida iestatījumi atbilst reālajam printerī ievietotā papīra izmēram un veidam.

➔ "[Papīra izmēra un veida iestatījumi](#)" 31. lpp.

## ■ Papīra avota iestatījums nav pareizs.

### Risinājumi

Printera draiverī atlasiet pareizo papīra avotu.

## ■ Ja pie veltnīša pieķeras putekļi, papīrs slīd.

### Risinājumi

Notīriet veltnīti.

➔ "[Papīra padeves traucējumu novēršana papīra ceļā](#)" 90. lpp.

## Papīrs tiek padots šķībi

Tas var notikt šādu iemeslu dēļ.

## ■ Tiek izmantots neatbalstīts papīrs.

### Risinājumi

Lietojiet papīru, ko pieņem printeris.

➔ "[Pieejamais papīrs un drukāšanas apjoms](#)" 181. lpp.

➔ "[Neatbilstošie papīra veidi](#)" 184. lpp.

## ■ Neatbilstoša papīra lietošana.

### Risinājumi

Ievērojiet papīra lietošanas piesardzības pasākumus.

➔ "[Papīra lietošanas piesardzības pasākumi](#)" 30. lpp.

## ■ Papīrs ir nepareizi ievietots.

### Risinājumi

Ievietojiet papīru pareizajā virzienā un virziet malu vadotni pret papīra malu.

➔ "[Papīra ievietošana](#)" 31. lpp.

## ■ Printerī ir ievietotas pārāk daudz lapas.

### Risinājumi

Neievietojiet vairāk par papīra veidam norādīto maksimālo lokšņu skaitu.

➔ "[Pieejamais papīrs un drukāšanas apjoms](#)" 181. lpp.

## ■ Papīra kasete nav pareizi ievietota.

### Risinājumi

Pareizi ievietojiet standarta papīra kaseti un papildu papīra kaseti. Pārlicinieties, ka malas vadotne ir pareizā pozīcijā. Pēc papīra kasetes ievietošanas atlasiet **Settings** > **Printer Status/Print** > **Print Status Sheet** > **Configuration Status Sheet**, lai izdrukātu konfigurācijas statusa lapu, un pēc tam pārlicinieties, vai papīra kasete un papīra izmērs ir atpazīti pareizi.

## ■ Drukas iestatījumi printerī nav pareizi.

### Risinājumi

Pārlicinieties, ka papīra izmēra un papīra veida iestatījumi atbilst reālajam printerī ievietotā papīra izmēram un veidam.

➔ "[Papīra izmēra un veida iestatījumi](#)" 31. lpp.

## ■ Papīra avota iestatījums nav pareizs.

### Risinājumi

Printera draiverī atlasiet pareizo papīra avotu.

## ■ Ja pie veltnīša pieķeras putekļi, papīrs slīd.

### Risinājumi

Notīriet veltnīti.

➔ ["Papīra padeves traucējumu novēršana papīra ceļā" 90. lpp.](#)

## ■ Vienlaicīgi tiek ievadītas vairākas papīra lapas

Tas var notikt šādu iemeslu dēļ.

## ■ Tiek izmantots neatbalstīts papīrs.

### Risinājumi

Lietojiet papīru, ko pieņem printeris.

➔ ["Pieejamais papīrs un drukāšanas apjoms" 181. lpp.](#)

➔ ["Neatbilstošie papīra veidi" 184. lpp.](#)

## ■ Neatbilstoša papīra lietošana.

### Risinājumi

Ievērojiet papīra lietošanas piesardzības pasākumus.

➔ ["Papīra lietošanas piesardzības pasākumi" 30. lpp.](#)

## ■ Papīrs ir nepareizi ievietots.

### Risinājumi

Ievietojiet papīru pareizajā virzienā un virziet malu vadotni pret papīra malu.

➔ ["Papīra ievietošana" 31. lpp.](#)

## ■ Papīrs ir mitrs vai samircis.

### Risinājumi

Ievietojiet jaunu papīru.

## ■ Statiskās elektrības dēļ papīra lapas salīp.

### Risinājumi

Pirms ievietošanas atdaliel papīra lapas. Izmantojot speciālu papīru, vienā reizē ievietojiet pa vienai papīra loksnei.

## ■ Printerī ir ievietotas pārāk daudz lapas.

### Risinājumi

Neievietojiet vairāk par papīra veidam norādīto maksimālo lokšņu skaitu.

➔ ["Pieejamais papīrs un drukāšanas apjoms" 181. lpp.](#)

## ■ Papīra kasete nav pareizi ievietota.

### Risinājumi

Pareizi ievietojiet standarta papīra kaseti un papildu papīra kaseti. Pārliedzieties, ka malas vadotne ir pareizā pozīcijā. Pēc papīra kasetes ievietošanas atlasiet **Settings > Printer Status/Print > Print Status Sheet > Configuration Status Sheet**, lai izdrukātu konfigurācijas statusa lapu, un pēc tam pārliedzieties, vai papīra kasete un papīra izmērs ir atpazīti pareizi.

## ■ Drukas iestatījumi printerī nav pareizi.

### Risinājumi

Pārliedzieties, ka papīra izmēra un papīra veida iestatījumi atbilst reālajam printerī ievietotā papīra izmēram un veidam.

➔ "[Papīra izmēra un veida iestatījumi](#)" 31. lpp.

## ■ Papīra avota iestatījums nav pareizs.

### Risinājumi

Printera draiverī atlasiet pareizo papīra avotu.

## Nevar pārmaiņus izstumt papīru portreta un ainavas orientācijā

## ■ Papīra ievietošana vai papīra iestatīšana nav pareiza.

### Risinājumi

Lai pārmaiņus izstumtu papīru, printeris drukā uz papīra, kas padots pārmaiņus no diviem papīra avotiem. Tāpēc šī funkcija ir pieejama tikai A4 vai Letter izmēra papīram, ko var ievietot horizontālā un ainavas orientācijā. Vadības panelī atlasiet papīra izmēru un virzienu un pēc tam printera draiverī atlasiet pārmaiņus izstumšanas iestatījumu.

➔ "[Papīra pārmaiņus izstumšana portreta un ainavas orientācijā](#)" 33. lpp.

## Printeris nedrukā

### Drukāšanu nav iespējams veikt no Windows

Pārliedzieties, ka dators un printeris ir pareizi savienoti.

Problēmas cēlonis un risinājums ir atkarīgs no tā, vai šīs ierīces ir savienotas.

### *Savienojuma statusa pārbaude*

Izmantojiet EPSON Status Monitor, lai pārbaudītu datora un printera savienojuma statusu.

Lai iespējotu šo funkciju, jāinstalē EPSON Status Monitor. Pieejams lejupielādei Epson atbalsta tīmekļa vietnē.

1. Atveriet printera draiveri.

- Windows 10/Windows Server 2019/Windows Server 2016

Noklikšķiniet uz pogas Sākums un sadaļā **Aparatūra un skaņa** atlasiet **Operētājsistēma Windows > Vadības panelis > Skatīt ierīces un printerus**. Ar peles labo pogu noklikšķiniet uz printera ikonas vai turiet nospiestu printera ikonu un pēc tam izvēlieties **Drukāšanas preferences**

- Windows 8.1/Windows 8/Windows Server 2012 R2/Windows Server 2012

Atlasiet **Darbvirsma > Iestatījumi > Vadības panelis > Skatīt ierīces un printerus** sadaļā **Aparatūra un skaņa**. Ar peles labo pogu noklikšķiniet uz printera ikonas vai turiet nospiestu printera ikonu un pēc tam izvēlieties **Drukāšanas preferences**

- Windows 7/Windows Server 2008 R2

Noklikšķiniet uz pogas Sākums un sadaļā **Aparatūra un skaņa** atlasiet **Vadības panelis > Skatīt ierīces un printerus**. Ar peles labo pogu noklikšķiniet uz printera ikonas un izvēlieties **Drukāšanas preferences**.

- Windows Vista/Windows Server 2008

Noklikšķiniet uz pogas Sākums un sadaļā **Aparatūra un skaņa** atlasiet **Vadības panelis > Printeri**. Ar peles labo pogu noklikšķiniet uz printera ikonas un izvēlieties **Drukāšanas preferences**.

- Windows XP/Windows Server 2003 R2/Windows Server 2003

Noklikšķiniet uz pogas Sākt un izvēlieties **Vadības panelis > Printeri un cita aparatūra > Printeri un faksi**. Ar peles labo pogu noklikšķiniet uz printera ikonas un izvēlieties **Drukāšanas preferences**.

2. Noklikšķiniet uz cilnes **Maintenance**.

3. Noklikšķiniet uz **EPSON Status Monitor**.

Ja tiek parādīts patērējamo materiālu statuss, starp datoru un printeri ir sekmīgi izveidots savienojums.

Ja savienojums nav izveidots, pārbaudiet tālāk norādītos aspektus.

- Printeris netiek atpazīts tīkla savienojumā

["Nevar izveidot savienojumu ar tīklu" 109. lpp.](#)

- Printeris netiek atpazīts, izmantojot USB savienojumu

["Printeri nevar pievienot ar USB \(Windows\)" 112. lpp.](#)

Ja savienojums ir izveidots, pārbaudiet tālāk norādītos aspektus.

- Printeris tiek atpazīts, taču nav iespējams veikt drukāšanu.

["Neizdodas veikt izdruku, lai gan ir izveidots savienojums \(Windows\)" 112. lpp.](#)

## Nevar izveidot savienojumu ar tīklu

Šo problēmu var radīt kāds no tālāk norādītajiem cēloņiem.

### **Tīkla ierīcēm ir radušās problēmas izveidot Wi-Fi savienojumu.**

#### **Risinājumi**

Izslēdziet ierīces, kuras vēlaties savienot ar tīklu. Apmēram 10 sekundes uzgaidiet un pēc tam ieslēdziet ierīces šādā secībā: bezvadu maršrutētājs, dators vai viedierīce un pēc tam printeris. Pārvietojiet printeri

un datoru vai viedierīci tuvāk bezvadu maršrutētājam, lai uzlabotu radioviļņu sakarus, un pēc tam mēģiniet atkārtoti veikt tīkla iestatīšanu.



### **Ierīce nespēj saņemt signālus no bezvadu maršrutētāja, jo tie atrodas pārāk tālu viens no otra.**

#### **Risinājumi**

Pēc datora vai viedierīces pārvietošanas tuvāk bezvadu maršrutētājam, izslēdziet un pēc tam atkal ieslēdziet bezvadu maršrutētāju.

### **Ja tiek nomainīts bezvadu maršrutētājs, iestatījumi neatbilst jaunajam maršrutētājam.**

#### **Risinājumi**

Vēlreiz veiciet savienojuma iestatījumus, lai tie atbilstu jaunajam bezvadu maršrutētājam.

➔ ["Nomainot bezvadu maršrutētāju" 141. lpp.](#)

### **Bezvadu maršrutētājā ir pieejams privātuma atdalītājs.**

#### **Risinājumi**

Lielākajai daļai bezvadu maršrutētāju ir atdalītāja funkcija, kas bloķē sakarus starp ierīcēm vienā SSID. Ja saziņa starp printeri un datoru vai viedierīci neizdodas pat tad, ja tie ir savienoti vienā un tajā pašā tīklā, bezvadu maršrutētājā atspējojiet atdalītāja funkciju. Papildinformāciju skatiet bezvadu maršrutētāja rokasgrāmatā.

### **IP adrese nav pareizi piešķirta.**

#### **Risinājumi**

Ja printerim piešķirtā IP adrese ir 169.254.XXX.XXX un apakštīkla maska ir 255.255.0.0, IP adrese var nebūt piešķirta pareizi.

Printera vadības panelī atlasiet **Settings** > **General Settings** > **Network Settings** > **Advanced** un pēc tam pārbaudiet printerim piešķirto IP adresi un apakštīkla masku.

Restartējiet bezvadu maršrutētāju vai atiestatiet printera tīkla iestatījumus.

➔ ["Tīkla savienojuma atiestatīšana" 141. lpp.](#)

### **Datorā radušās problēmas ar tīkla iestatījumiem.**

#### **Risinājumi**

Mēģiniet no datora piekļūt jebkurai tīmekļa vietnei, lai pārbaudītu, vai datorā ir pareizi tīkla iestatījumi. Ja nevar piekļūt nevienai vietnei, tātad problēma ir datorā.

Pārbaudiet tīkla savienojumu datorā. Detalizētu informāciju skatiet datoram pievienotajā dokumentācijā.

## Printeris ir savienots ar Ethernet, izmantojot ierīces, kas atbalsta IEEE 802.3az (energoefektīvs Ethernet).

### Risinājumi

Ja printera savienojums ar Ethernet tiek izveidots, izmantojot ierīces, kas atbalsta IEEE 802.3az (energoefektīvs Ethernet), var rasties tālāk norādītās problēmas, atkarībā no izmantotā centrmezgla vai maršrutētāja.

- Savienojums kļūst nestabils, printera savienojums tiek atkārtoti izveidots un pārtraukts.
- Nevar izveidot savienojumu ar printeri.
- Sakaru ātrums kļūst lēns.

Sekojiēt tālāk norādītajiem soļiem, lai printerim atspējotu IEEE 802.3az un pēc tam izveidotu savienojumu.

1. Atvienojiet Ethernet kabeli, kas ir savienots ar datoru un printeri.
  2. Ja datoram ir iespējots IEEE 802.3az, atspējojiet to.  
Detalizētu informāciju skatiet datoram pievienotajā dokumentācijā.
  3. Izveidojiet tiešu savienojumu starp datoru un printeri ar Ethernet kabeli.
  4. Ar printeri izdrukājiet tīkla savienojuma pārskatu.  
["Tīkla savienojuma pārskata drukāšana" 146. lpp.](#)
  5. Izdrukātajā tīkla savienojuma pārskatā pārbaudiet printera IP adresi.
  6. Datorā piekļūstiet Web Config.  
Palaidiet tīmekļa pārlūkprogrammu un pēc tam ievadiet printera IP adresi.  
["Tīmekļa konfigurācijas palaišana tīmekļa pārlūkā" 228. lpp.](#)
  7. Atlasiet cilni **Network > Wired LAN**.
  8. Iestatījumam **OFF** atlasiet **IEEE 802.3az**.
  9. Noklikšķiniet uz **Next**.
  10. Noklikšķiniet uz **OK**.
  11. Atvienojiet Ethernet kabeli, kas ir savienots ar datoru un printeri.
  12. Ja datoram atspējotā IEEE 802.3az, kā norādīts 2. solī, iespējot to.
  13. Savienojiet Ethernet kabelus, ko 1. solī atvienojāt no datora un printera.
- Ja problēma joprojām pastāv, to, iespējams, izraisa kādas citas ierīces, nevis printeris.
- ➔ ["Lietojumprogramma printera darbību konfigurēšanai \(Web Config\)" 228. lpp.](#)

## Printeri nevar pievienot ar USB (Windows)

Tas var notikt šādu iemeslu dēļ.

### ■ USB kabelis nav pareizi pievienots strāvas kontaktligzdai.

#### Risinājumi

Drošā veidā pievienojiet USB kabeli printerim un datoram.

### ■ Radušās problēmas ar USB centrmezglu.

#### Risinājumi

Ja izmantojat USB centrmezglu, mēģiniet savienot printeri tieši ar datoru.

### ■ Radušās problēmas ar USB kabeli vai USB ieeju.

#### Risinājumi

Ja USB kabelis netiek atpazīts, izmantojiet citu pieslēgvietu vai USB kabeli.

### ■ Printeris ir savienots ar SuperSpeed USB portu.

#### Risinājumi

Ja printeri pievieno SuperSpeed USB portam, izmantojot USB 2.0 vadam, dažos datoros iespējama sakaru kļūda. Šādā gadījumā nepieciešams printeri pievienot, izmantojot kādu no turpmāk minētajām metodēm.

- Izmantojiet USB 3.0 vadu.
- Pievienojiet ierīci datora Hi-Speed USB portam.
- Pievienojiet ierīci citam SuperSpeed USB portam, nevis portam, kuram uzrādīta sakaru kļūda.

## Neizdodas veikt izdruku, lai gan ir izveidots savienojums (Windows)

Tas var notikt šādu iemeslu dēļ.

### ■ Radušās problēmas ar programmatūru vai datiem.

#### Risinājumi

- Pārlicinieties, ka ir instalēts Epson printera draiveris (EPSON XXXXX). Pretējā gadījumā pieejamo funkciju klāsts būs ierobežots. Ieteicams izmantot oriģinālu Epson printera draiveri.
- Drukājot liela datu izmēra attēlu, datoram var nepietikt atmiņas resursu. Drukājiet attēlu ar zemāku izšķirtspēju vai mazākā izmērā.
- Ja drukājat liela izmēra attēlu, dati var netikt apstrādāti centrālā procesora vai datora atmiņas dēļ. Izmēģiniet tālāk norādītos risinājumus.
  - Ja iespējams, instalējiet datorā papildu atmiņu.
  - Iestatiet printera draivera iestatījumu **Quality** uz **Fast** (300 dpi).
  - Atspējojiet neizmantotos interfeisus.
- Ja esat izmēģinājis visus risinājumus un problēma joprojām nav novērsta, mēģiniet atinstalēt printera draiveri un pēc tam vēlreiz to instalēt

➔ ["Pārbaudiet, vai ir instalēts oriģināls Epson printera draiveris — Windows" 94. lpp.](#)

➔ ["Pārbaudiet, vai ir instalēts oriģināls Epson printera draiveris — Mac OS" 95. lpp.](#)



➔ "Atsevišķa lietojumprogrammu instalēšana vai atinstalēšana" 93. lpp.

## Radusies problēma ar printera statusu.

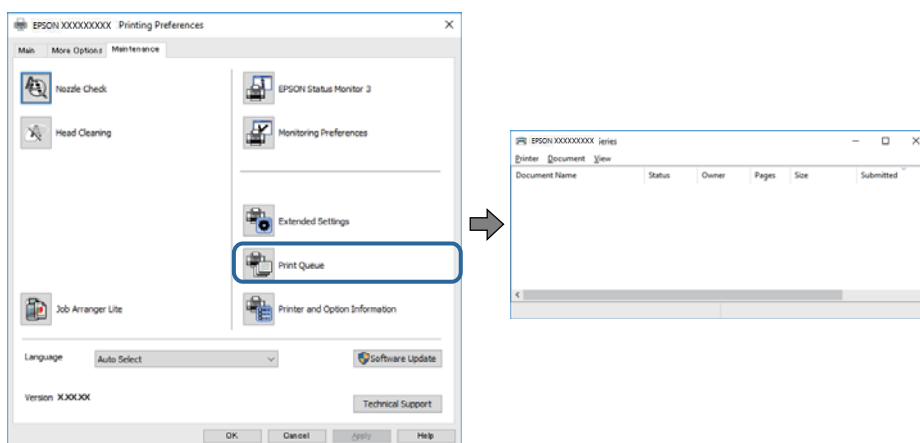
### Risinājumi

Noklikšķiniet uz **EPSON Status Monitor** printera draivera cilnē **Maintenance** un pārbaudiet printera stāvokli. Lai iespējotu šo funkciju, jāinstalē EPSON Status Monitor. Pieejams lejupielādei Epson atbalsta tīmekļa vietnē.

## Rindā vēl aizvien ir darbs, kas gaida drukāšanu.

### Risinājumi

Printera draivera cilnē **Maintenance** noklikšķiniet **Print Queue**. Ja ir palikuši nevajadzīgi dati, izvēlnē **Printeris** atlasiet **Atcelt visus dokumentus**.

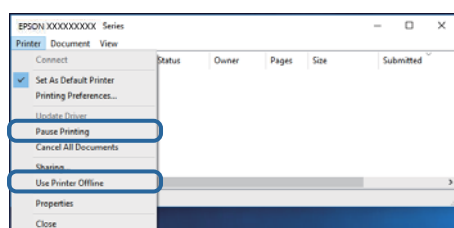


## Printeris ir gaidīšanas režīmā vai bezaistē.

### Risinājumi

Printera draivera cilnē **Maintenance** noklikšķiniet **Print Queue**.

Ja printeris ir bezaistē vai gaidīšanas režīmā, notīriet bezaistes vai gaidīšanas iestatījumu izvēlnē **Printeris**.



## Printeris nav atlasīts kā noklusējuma printeris.

### Risinājumi

Sadaļā **Vadības panelis > Skatīt ierīces un printerus** (vai **Printeri, Printeri un faksi**) veiciet labo klikšķi uz printera ikonai un noklikšķiniet uz **Iestatīt kā noklusējuma printeri**.

### Piezīme:

Ja ir redzamas vairākas printera ikonas, skatiet tālākos norādījumus, lai atlasītu pareizo.

Piemērs)

USB savienojums: EPSON XXXX sērija

Tikla savienojums: EPSON XXXX sērija (tīkls)

Ja printeris tiek instalēts vairākas reizes, var tikt izveidotas vairākas printera draivera kopijas. Ja ir izveidotas tādas kopijas kā „EPSON XXXX sērija (kopija 1)”, noklikšķiniet draivera ikonu ar labo peles taustiņu un izvēlieties **Noņemt ierīci**.

## ■ Nav iestatīts pareizs printera ports.

### Risinājumi

Printera draivera cilnē **Maintenance** noklikšķiniet **Print Queue**.

Pārliecinieties, ka ir iestatīts pareizs printera ports, kā parādīts zemāk izvēlnes **Printeris** sadaļā **Rekvizīti** > **Ports**.

USB savienojums: **USBXXX**, Tikla savienojums: **EpsonNet Print Port**

Ja nevar mainīt portu, atlasiet **Palaist kā administratoram** izvēlnē **Printeris**. Ja **Palaist kā administratoram** netiek attēlots, sazinieties ar savu sistēmas administratoru.

## ■ Atlasītais printeris nav pareizs.

### Risinājumi

Printera nosaukums var būt mainīts. Sazinieties ar sistēmas administratoru, lai uzzinātu pareizo printera nosaukumu, un pēc tam atlasiet printeri ar šādu nosaukumu.

## Printeris nedrukā, izmantojot PostScript printera draiveri (Windows)

Tas var notikt tālāk norādīto iemeslu dēļ.

## ■ Nepieciešams mainīt Printing Language iestatījumu.

### Risinājumi

Vadības panelī iestatiet vienuma **Printing Language** iestatījumu uz **Auto** vai **PS**.

## ■ Nosūtīts liels darbu skaits.

### Risinājumi

Operētājsistēmā Windows, ja tiek sūtīts liels darbu skaits, iespējams, printeris nedrukās. Atlasiet vienumu **Drukāt tieši printerī** printera rekvizītu cilnē **Papildu**.

## Printeris pēkšņi vairs nedrukā, izmantojot tīkla savienojumu

Šo problēmu var radīt kāds no tālāk norādītajiem cēloņiem.

## ■ Tīkla vide ir izmainīta.

### Risinājumi

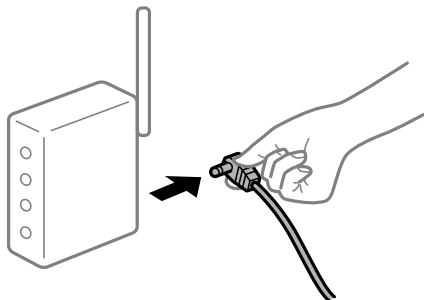
Ja ir izmainīta tīkla vide, piemēram, bezvadu maršrutētājs vai pakalpojumu sniedzējs, mēģiniet atkārtot tīkla iestatīšanu printerim.

➔ "[Tīkla savienojuma atiestatīšana](#)" 141. lpp.

## Tikla ierīcēm ir radušās problēmas izveidot Wi-Fi savienojumu.

### Risinājumi

Izslēdziet ierīces, kuras vēlaties savienot ar tīklu. Apmēram 10 sekundes uzgaidiet un pēc tam ieslēdziet ierīces šādā secībā: bezvadu maršrutētājs, dators vai viedierīce un pēc tam printeris. Pārvietojiet printeri un datoru vai viedierīci tuvāk bezvadu maršrutētājam, lai uzlabotu radioviļņu sakarus, un pēc tam mēģiniet atkārtoti veikt tīkla iestatīšanu.



## Printeris nav savienots ar tīklu.

### Risinājumi

Atlasiet **Settings > General Settings > Network Settings > Connection Check** un izdrukājat tīkla savienojuma pārskatu. Ja pārskatā ir redzams, ka tīkla savienojumu nav izdevies izveidot, pārbaudiet tīkla savienojuma pārskatu un izmēģiniet izdrukā norādītos risinājumus.

➔ "[Tīkla savienojuma pārskata drukāšana](#)" 146. lpp.

## Datorā radušās problēmas ar tīkla iestatījumiem.

### Risinājumi

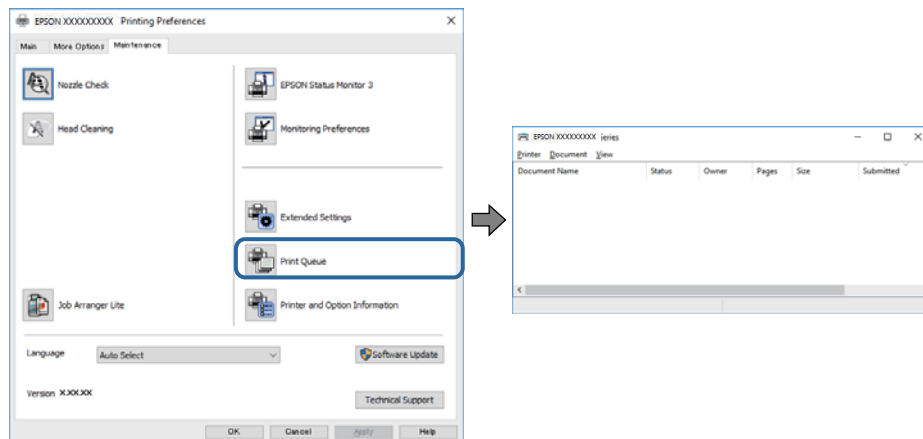
Mēģiniet no datora piekļūt jebkurai tīmekļa vietnei, lai pārbaudītu, vai datorā ir pareizi tīkla iestatījumi. Ja nevar piekļūt nevienai vietnei, tātad problēma ir datorā.

Pārbaudiet tīkla savienojumu datorā. Detalizētu informāciju skatiet datoram pievienotajā dokumentācijā.

## Rindā vēl aizvien ir darbs, kas gaida drukāšanu.

### Risinājumi

Printera draivera cilnē **Maintenance** noklikšķiniet **Print Queue**. Ja ir palikuši nevajadzīgi dati, izvēlnē **Printeris** atlasiet **Atcelt visus dokumentus**.

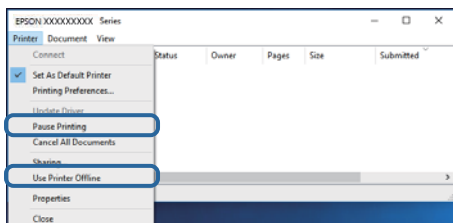


## Printeris ir gaidīšanas režīmā vai bezaistē.

### Risinājumi

Printera draivera cilnē **Maintenance** noklikšķiniet **Print Queue**.

Ja printeris ir bezaistē vai gaidīšanas režīmā, notīriet bezaistes vai gaidīšanas iestatījumu izvēlnē **Printeris**.



## Printeris nav atlasīts kā noklusējuma printeris.

### Risinājumi

Sadaļā **Vadības panelis > Skatīt ierīces un printerus** (vai **Printeri, Printeri un faksi**) veiciet labo klikšķi uz printera ikonai un noklikšķiniet uz **Iestatīt kā noklusējuma printeri**.

#### **Piezīme:**

*Ja ir redzamas vairākas printera ikonas, skatiet tālākos norādījumus, lai atlasītu pareizo.*

Piemērs)

USB savienojums: EPSON XXXX sērija

Tīkla savienojums: EPSON XXXX sērija (tīkls)

Ja printeris tiek instalēts vairākas reizes, var tikt izveidotas vairākas printera draivera kopijas. Ja ir izveidotas tādas kopijas kā „EPSON XXXX sērija (kopija 1)”, noklikšķiniet draivera ikonu ar labo peles taustiņu un izvēlieties **Noņemt ierīci**.

## Nav iestatīts pareizs printera ports.

### Risinājumi

Printera draivera cilnē **Maintenance** noklikšķiniet **Print Queue**.

Pārlicinieties, ka ir iestatīts pareizs printera ports, kā parādīts zemāk izvēlnes **Printeris** sadaļā **Rekvizīti > Ports**.

USB savienojums: **USBXXX**, Tīkla savienojums: **EpsonNet Print Port**

Ja nevar mainīt portu, atlasiet **Palaist kā administratoram** izvēlnē **Printeris**. Ja **Palaist kā administratoram** netiek attēlots, sazinieties ar savu sistēmas administratoru.

## Neizdodas drukāt no Mac OS

Pārlicinieties, ka dators un printeris ir pareizi savienoti.

Problēmas cēlonis un risinājums ir atkarīgs no tā, vai šīs ierīces ir savienotas.

### **Savienojuma statusa pārbaude**

Izmantojiet EPSON Status Monitor, lai pārbaudītu datora un printera savienojuma statusu.

1. Atlasiet **Sistēmas preferences** izvēlnē Apple > **Printeri un skeneri** (vai **Drukāšanas un skenēšana, Drukāšana un faksi**) un pēc tam atlasiet printeri.
2. Noklikšķiniet uz **Opcijas un izejmateriāli** > **Utilīta** > **Atvērt printera utilītu**.
3. Noklikšķiniet uz **EPSON Status Monitor**.

Ja tiek parādīts patērējamo materiālu statuss, starp datoru un printeri ir sekmīgi izveidots savienojums.

Ja savienojums nav izveidots, pārbaudiet tālāk norādītos aspektus.

- Printeris netiek atpazīts tīkla savienojumā

["Nevar izveidot savienojumu ar tīklu" 117. lpp.](#)

- Printeris netiek atpazīts, izmantojot USB savienojumu

["Printeri nevar pievienot ar USB \(Mac OS\)" 119. lpp.](#)

Ja savienojums ir izveidots, pārbaudiet tālāk norādītos aspektus.

- Printeris tiek atpazīts, taču nav iespējams veikt drukāšanu.

["Neizdodas veikt izdruku, lai gan ir izveidots savienojums \(Mac OS\)" 120. lpp.](#)

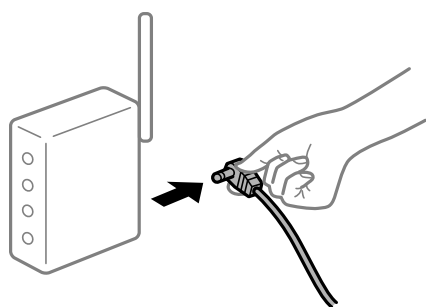
## Nevar izveidot savienojumu ar tīklu

Šo problēmu var radīt kāds no tālāk norādītajiem cēloņiem.

### ■ Tīkla ierīcēm ir radušās problēmas izveidot Wi-Fi savienojumu.

#### Risinājumi

Izslēdziet ierīces, kuras vēlaties savienot ar tīklu. Apmēram 10 sekundes uzgaidiet un pēc tam ieslēdziet ierīces šādā secībā: bezvadu maršrutētājs, dators vai viedierīce un pēc tam printeris. Pārvietojiet printeri un datoru vai viedierīci tuvāk bezvadu maršrutētājam, lai uzlabotu radioviļņu sakarus, un pēc tam mēģiniet atkārtoti veikt tīkla iestatīšanu.



### ■ Ierīce nespēj saņemt signālus no bezvadu maršrutētāja, jo tie atrodas pārāk tālu viens no otra.

#### Risinājumi

Pēc datora vai viedierīces pārvietošanas tuvāk bezvadu maršrutētājam, izslēdziet un pēc tam atkal ieslēdziet bezvadu maršrutētāju.

## Ja tiek nomainīts bezvadu maršrutētājs, iestatījumi neatbildīs jaunajam maršrutētājam.

### Risinājumi

Vēlreiz veiciet savienojuma iestatījumus, lai tie atbilstu jaunajam bezvadu maršrutētājam.

➔ "[Nomainot bezvadu maršrutētāju](#)" 141. lpp.

## Bezvadu maršrutētājā ir pieejams privātuma atdalītājs.

### Risinājumi

Lielākajai daļai bezvadu maršrutētāju ir atdalītāja funkcija, kas bloķē sakarus starp ierīcēm vienā SSID. Ja saziņa starp printeri un datoru vai viedierīci neizdodas pat tad, ja tie ir savienoti vienā un tajā pašā tīklā, bezvadu maršrutētājā atspējojiet atdalītāja funkciju. Papildinformāciju skatiet bezvadu maršrutētāja rokasgrāmatā.

## IP adrese nav pareizi piešķirta.

### Risinājumi

Ja printerim piešķirtā IP adrese ir 169.254.XXX.XXX un apakštīkla maska ir 255.255.0.0, IP adrese var nebūt piešķirta pareizi.

Printera vadības panelī atlasiet **Settings > General Settings > Network Settings > Advanced** un pēc tam pārbaudiet printerim piešķirto IP adresi un apakštīkla masku.

Restartējiet bezvadu maršrutētāju vai atiestatiet printera tīkla iestatījumus.

➔ "[Tīkla savienojuma atiestatīšana](#)" 141. lpp.

## Datorā radušās problēmas ar tīkla iestatījumiem.

### Risinājumi

Mēģiniet no datora piekļūt jebkurai tīmekļa vietnei, lai pārbaudītu, vai datorā ir pareizi tīkla iestatījumi. Ja nevar piekļūt nevienai vietnei, tātad problēma ir datorā.

Pārbaudiet tīkla savienojumu datorā. Detalizētu informāciju skatiet datoram pievienotajā dokumentācijā.

## Printeris ir savienots ar Ethernet, izmantojot ierīces, kas atbalsta IEEE 802.3az (energoefektīvs Ethernet).

### Risinājumi

Ja printera savienojums ar Ethernet tiek izveidots, izmantojot ierīces, kas atbalsta IEEE 802.3az (energoefektīvs Ethernet), var rasties tālāk norādītās problēmas, atkarībā no izmantotā centrmezgla vai maršrutētāja.

- Savienojums kļūst nestabils, printera savienojums tiek atkārtoti izveidots un pārtraukts.
- Nevar izveidot savienojumu ar printeri.
- Sakaru ātrums kļūst lēns.

Sekojiet tālāk norādītajiem soļiem, lai printerim atspējotu IEEE 802.3az un pēc tam izveidotu savienojumu.

1. Atvienojiet Ethernet kabeli, kas ir savienots ar datoru un printeri.
2. Ja datoram ir iespējots IEEE 802.3az, atspējojiet to.  
Detalizētu informāciju skatiet datoram pievienotajā dokumentācijā.

3. Izveidojiet tiešu savienojumu starp datoru un printeri ar Ethernet kabeli.
4. Ar printeri izdrukājiet tīkla savienojuma pārskatu.  
["Tīkla savienojuma pārskata drukāšana" 146. lpp.](#)
5. Izdrukātajā tīkla savienojuma pārskatā pārbaudiet printera IP adresi.
6. Datorā piekļūstiet Web Config.  
Palaidiet tīmekļa pārlūkprogrammu un pēc tam ievadiet printera IP adresi.  
["Tīmekļa konfigurācijas palaišana tīmekļa pārlūkā" 228. lpp.](#)
7. Atlasiet cilni **Network** > **Wired LAN**.
8. Iestatījumam **OFF** atlasiet **IEEE 802.3az**.
9. Noklikšķiniet uz **Next**.
10. Noklikšķiniet uz **OK**.
11. Atvienojiet Ethernet kabeli, kas ir savienots ar datoru un printeri.
12. Ja datoram atspējot IEEE 802.3az, kā norādīts 2. solī, iespējot to.
13. Savienojiet Ethernet kabeļus, ko 1. solī atvienojāt no datora un printera.  
Ja problēma joprojām pastāv, to, iespējams, izraisa kādas citas ierīces, nevis printeris.  
➔ ["Lietojumprogramma printera darbību konfigurēšanai \(Web Config\)" 228. lpp.](#)

## **Printeri nevar pievienot ar USB (Mac OS)**

Tas var notikt šādu iemeslu dēļ.

### **■ USB kabelis nav pareizi pievienots strāvas kontaktligzdai.**

#### **Risinājumi**

Drošā veidā pievienojiet USB kabeli printerim un datoram.

### **■ Radušās problēmas ar USB centrmezglu.**

#### **Risinājumi**

Ja izmantojat USB centrmezglu, mēģiniet savienot printeri tieši ar datoru.

### **■ Radušās problēmas ar USB kabeli vai USB ieeju.**

#### **Risinājumi**

Ja USB kabelis netiek atpazīts, izmantojiet citu pieslēgvietu vai USB kabeli.

## Printeris ir savienots ar SuperSpeed USB portu.

### Risinājumi

Ja printeri pievieno SuperSpeed USB portam, izmantojot USB 2.0 vadam, dažos datoros iespējama sakaru kļūda. Šādā gadījumā nepieciešams printeri pievienot, izmantojot kādu no turpmāk minētajām metodēm.

- Izmantojiet USB 3.0 vadu.
- Pievienojiet ierīci datora Hi-Speed USB portam.
- Pievienojiet ierīci citam SuperSpeed USB portam, nevis portam, kuram uzrādīta sakaru kļūda.

## Neizdodas veikt izdrukā, lai gan ir izveidots savienojums (Mac OS)

Tas var notikt šādu iemeslu dēļ.

## Radušās problēmas ar programmatūru vai datiem.

### Risinājumi

- Pārlicinieties, ka ir instalēts Epson printera draiveris (EPSON XXXXX). Pretējā gadījumā pieejamo funkciju klāsts būs ierobežots. Ieteicams izmantot oriģinālu Epson printera draiveri.
- Drukājot liela datu izmēra attēlu, datoram var nepietikt atmiņas resursu. Drukājiet attēlu ar zemāku izšķirtspēju vai mazākā izmērā.
- Ja drukājat liela izmēra attēlu, dati var netikt apstrādāti centrālā procesora vai datora atmiņas dēļ. Izmēģiniet tālāk norādītos risinājumus.
  - Ja iespējams, instalējiet datorā papildu atmiņu.
  - Iestatiet printera draivera iestatījumu **Quality** uz **Fast** (300 dpi).
  - Atspējojiet neizmantotos interfeisus.
- Ja esat izmēģinājis visus risinājumus un problēma joprojām nav novērsta, mēģiniet atinstalēt printera draiveri un pēc tam vēlreiz to instalēt
  - ➔ ["Pārbaudiet, vai ir instalēts oriģināls Epson printera draiveris — Windows" 94. lpp.](#)
  - ➔ ["Pārbaudiet, vai ir instalēts oriģināls Epson printera draiveris — Mac OS" 95. lpp.](#)
  - ➔ ["Atsevišķa lietojumprogrammu instalēšana vai atinstalēšana" 93. lpp.](#)

## Radusies printera statusa problēma.

### Risinājumi

Pārlicinieties, ka printera statuss nav **Pauze**.

Izvēlnē **Apple > Printeri un skeneri** (vai **Drukāšana un skenēšana, Drukāšana un faksi**) atlasiet **Sistēmas preferences** un pēc tam veiciet dubultklikšķi uz printera. Ja printeris ir pauzes režīmā, noklikšķiniet uz **Atsākt**.

## Printerim ir iespējoti lietotāja funkciju ierobežojumi.

### Risinājumi

Printeris, iespējams, nedrukās, ja ir iespējots lietotāja funkciju ierobežojums. Sazinieties ar printera administratoru.



## Atlasītais printeris nav pareizs.

### Risinājumi

Printera nosaukums var būt mainīts. Sazinieties ar sistēmas administratoru, lai uzzinātu pareizo printera nosaukumu, un pēc tam atlasiet printeri ar šādu nosaukumu.

## Printeris nedrukā, izmantojot PostScript printera draiveri (Mac OS)

## Nepieciešams mainīt Printing Language iestatījumu.

### Risinājumi

Vadības panelī iestatiet vienuma **Printing Language** iestatījumu uz **Auto** vai **PS**.

## Printeris pēkšņi vairs nedrukā, izmantojot tīkla savienojumu

Šo problēmu var radīt kāds no tālāk norādītajiem cēloņiem.

## Tīkla vide ir izmainīta.

### Risinājumi

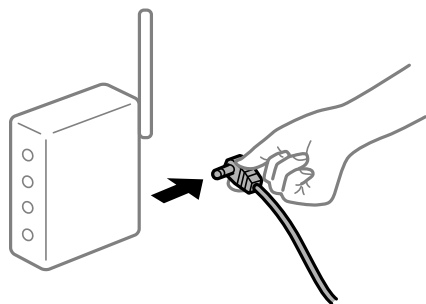
Ja ir izmainīta tīkla vide, piemēram, bezvadu maršrutētājs vai pakalpojumu sniedzējs, mēģiniet atkārtot tīkla iestatīšanu printerim.

➔ ["Tīkla savienojuma atiestatīšana" 141. lpp.](#)

## Tīkla ierīcēm ir radušās problēmas izveidot Wi-Fi savienojumu.

### Risinājumi

Izslēdziet ierīces, kuras vēlaties savienot ar tīklu. Apmēram 10 sekundes uzgaidiet un pēc tam ieslēdziet ierīces šādā secībā: bezvadu maršrutētājs, dators vai viedierīce un pēc tam printeris. Pārvietojiet printeri un datoru vai viedierīci tuvāk bezvadu maršrutētājam, lai uzlabotu radioviļņu sakarus, un pēc tam mēģiniet atkārtoti veikt tīkla iestatīšanu.



## Printeris nav savienots ar tīklu.

### Risinājumi

Atlasiet **Settings > General Settings > Network Settings > Connection Check** un izdrukājat tīkla savienojuma pārskatu. Ja pārskatā ir redzams, ka tīkla savienojumu nav izdevies izveidot, pārbaudiet tīkla savienojuma pārskatu un izmēģiniet izdrukā norādītos risinājumus.

➔ ["Tīkla savienojuma pārskata drukāšana" 146. lpp.](#)

## ■ Datorā radušās problēmas ar tīkla iestatījumiem.

### Risinājumi

Mēģiniet no datora piekļūt jebkurai tīmekļa vietnei, lai pārbaudītu, vai datorā ir pareizi tīkla iestatījumi. Ja nevar piekļūt nevienai vietnei, tātad problēma ir datorā.

Pārbaudiet tīkla savienojumu datorā. Detalizētu informāciju skatiet datoram pievienotajā dokumentācijā.

## Drukāšanu nav iespējams veikt no viedierīces

Pārliecinieties, ka viedierīce un printeris ir pareizi savienoti.

Problēmas cēlonis un risinājums ir atkarīgs no tā, vai šīs ierīces ir savienotas.

### **Savienojuma statusa pārbaude**

Izmantojiet Epson drukāšanas lietojumprogrammu, lai pārbaudītu viedierīces un printera savienojuma statusu.

Epson drukāšanas lietojumprogrammu piemēri



### Epson iPrint

Meklējiet un instalējiet Epson drukāšanas lietojumprogrammu App Store vai Google Play, ja tā vēl nav instalēta.

1. Viedierīcē palaidiet Epson drukāšanas lietojumprogrammu.
2. Pārbaudiet, vai lietojumprogrammā ir redzams printera nosaukums.
  - Ja ir redzams printera nosaukums, starp viedierīci un printeri ir sekmīgi izveidots savienojums.
  - Ja ir redzams tālāk norādītais, starp viedierīci un printeri nav izveidots savienojums.
    - Printer is not selected.
    - Communication error.

Ja savienojums nav izveidots, pārbaudiet tālāk norādītos aspektus.

- Printeris netiek atpazīts tīkla savienojumā  
["Nevar izveidot savienojumu ar tīklu" 122. lpp.](#)

Ja savienojums ir izveidots, pārbaudiet tālāk norādītos aspektus.

- Printeris tiek atpazīts, taču nav iespējams veikt drukāšanu.  
["Neizdodas veikt izdruku, lai gan ir izveidots savienojums \(iOS\)" 124. lpp.](#)

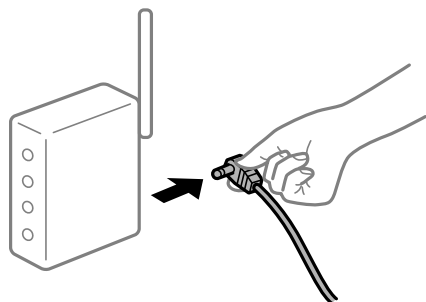
## Nevar izveidot savienojumu ar tīklu

Šo problēmu var radīt kāds no tālāk norādītajiem cēloņiem.

## Tikla ierīcēm ir radušās problēmas izveidot Wi-Fi savienojumu.

### Risinājumi

Izslēdziet ierīces, kuras vēlaties savienot ar tīklu. Apmēram 10 sekundes uzgaidiet un pēc tam ieslēdziet ierīces šādā secībā: bezvadu maršrutētājs, dators vai viedierīce un pēc tam printeris. Pārvietojiet printeri un datoru vai viedierīci tuvāk bezvadu maršrutētājam, lai uzlabotu radioviļņu sakarus, un pēc tam mēģiniet atkārtoti veikt tīkla iestatīšanu.



## Ierīce nespēj saņemt signālus no bezvadu maršrutētāja, jo tie atrodas pārāk tālu viens no otra.

### Risinājumi

Pēc datora vai viedierīces pārvietošanas tuvāk bezvadu maršrutētājam, izslēdziet un pēc tam atkal ieslēdziet bezvadu maršrutētāju.

## Ja tiek nomainīts bezvadu maršrutētājs, iestatījumi neatbilda jaunajam maršrutētājam.

### Risinājumi

Vēlreiz veiciet savienojuma iestatījumus, lai tie atbilstu jaunajam bezvadu maršrutētājam.

➔ ["Nomainot bezvadu maršrutētāju" 141. lpp.](#)

## Bezvadu maršrutētājā ir pieejams privātuma atdalītājs.

### Risinājumi

Lielākajai daļai bezvadu maršrutētāju ir atdalītāja funkcija, kas bloķē sakarus starp ierīcēm vienā SSID. Ja saziņa starp printeri un datoru vai viedierīci neizdodas pat tad, ja tie ir savienoti vienā un tajā pašā tīklā, bezvadu maršrutētājā atspējojiet atdalītāja funkciju. Papildinformāciju skatiet bezvadu maršrutētāja rokasgrāmatā.

## IP adrese nav pareizi piešķirta.

### Risinājumi

Ja printerim piešķirtā IP adrese ir 169.254.XXX.XXX un apakštīkla maska ir 255.255.0.0, IP adrese var nebūt piešķirta pareizi.

Printera vadības panelī atlasiet **Settings > General Settings > Network Settings > Advanced** un pēc tam pārbaudiet printerim piešķirto IP adresi un apakštīkla masku.

Restartējiet bezvadu maršrutētāju vai atiestatiet printera tīkla iestatījumus.

➔ ["Tīkla savienojuma atiestatīšana" 141. lpp.](#)

## ■ Viedierīcē radušās problēmas ar tīkla iestatījumiem.

### Risinājumi

Mēģiniet no viedierīces piekļūt jebkurai tīmekļa vietnei, lai pārlicinātos, ka jūsu viedierīces tīkla iestatījumi ir pareizi. Ja nevar piekļūt nevienai tīmekļa vietnei, tātad problēma ir viedierīcē.

Pārbaudiet tīkla savienojumu datorā. Informāciju skatiet viedierīces komplektā iekļautajā dokumentācijā.

## Neizdodas veikt izdruku, lai gan ir izveidots savienojums (iOS)

Tas var notikt šādu iemeslu dēļ.

## ■ Paper Setup Auto Display ir atspējota.

### Risinājumi

Iespējojiet opciju **Paper Setup Auto Display** zemāk norādītajā izvēlnē.

**Settings > General Settings > Printer Settings > Paper Source Settings > Paper Setup Auto Display**

## ■ AirPrint ir atspējota.

### Risinājumi

Iespējojiet iestatījumu AirPrint programmā Web Config.

➔ "[Lietojumprogramma printera darbību konfigurēšanai \(Web Config\)](#)" 228. lpp.

## Printeris pēkšņi vairs nedrukā, izmantojot tīkla savienojumu

Šo problēmu var radīt kāds no tālāk norādītajiem cēloņiem.

## ■ Tīkla vide ir izmainīta.

### Risinājumi

Ja ir izmainīta tīkla vide, piemēram, bezvadu maršrutētājs vai pakalpojumu sniedzējs, mēģiniet atkārtot tīkla iestatīšanu printerim.

➔ "[Tīkla savienojuma atiestatīšana](#)" 141. lpp.

## ■ Tīkla ierīcēm ir radušās problēmas izveidot Wi-Fi savienojumu.

### Risinājumi

Izslēdziet ierīces, kuras vēlaties savienot ar tīklu. Apmēram 10 sekundes uzgaidiet un pēc tam ieslēdziet ierīces šādā secībā: bezvadu maršrutētājs, dators vai viedierīce un pēc tam printeris. Pārvietojiet printeri

un datoru vai viedierīci tuvāk bezvadu maršrutētājam, lai uzlabotu radioviļņu sakarus, un pēc tam mēģiniet atkārtoti veikt tīkla iestatīšanu.



### Printeris nav savienots ar tīklu.

#### Risinājumi

Atlasiet **Settings > General Settings > Network Settings > Connection Check** un izdrukājat tīkla savienojuma pārskatu. Ja pārskatā ir redzams, ka tīkla savienojumu nav izdevies izveidot, pārbaudiet tīkla savienojuma pārskatu un izmēģiniet izdrukā norādītos risinājumus.

➔ ["Tīkla savienojuma pārskata drukāšana" 146. lpp.](#)

### Viedierīcē radušās problēmas ar tīkla iestatījumiem.

#### Risinājumi

Mēģiniet no viedierīces piekļūt jebkurai tīmekļa vietnei, lai pārliecinātos, ka jūsu viedierīces tīkla iestatījumi ir pareizi. Ja nevar piekļūt nevienai tīmekļa vietnei, tātad problēma ir viedierīcē.

Pārbaudiet tīkla savienojumu datorā. Informāciju skatiet viedierīces komplektā iekļautajā dokumentācijā.

## Printeris nedarbojas, kā vajadzētu

### Darbības tiek veiktas lēni

### Drukāšana ir pārāk lēna

Tas var notikt šādu iemeslu dēļ.

### Darbojas nevajadzīgas lietojumprogrammas.

#### Risinājumi

Datorā vai viedierīcē aizveriet visas nevajadzīgās lietojumprogrammas.

### Printeris ir miega režīmā.

#### Risinājumi

Ja printeris atrodas miega režīmā, pirms drukāšanas tam ir jāuzsilst; tāpēc var paiet noteikts laiks, līdz papīrs tiek izstumts.

## ■ Printeris veic pielāgošanu.

### Risinājumi

Lai saglabātu optimālu drukas kvalitāti, printeris var pārtraukt drukāt, automātiski pielāgojot dažas iekšējās funkcijas. Kad pielāgošana ir pabeigta, printeris automātiski atsāk drukāšanu.

## ■ Ir atlasīts iestatījums, kura apstrāde aizņem noteiktu laiku, piemēram, biezs papīrs.

### Risinājumi

Drukājot uz parasta papīra, iestatiet papīra veida iestatījumu uz **Plain paper**.

## ■ Printeris dzesē uzklāšanas bloku.

### Risinājumi

Nepārtraukti drukājot uz šaura papīra, printerim ir jāatdzesē uzklāšanas bloks, lai novērstu tā pārkaršanu, kas var palēnināt drukāšanu. Uzgaidiet, līdz drukāšana ir pabeigta.

## ■ Drukas datu lielums ir pārāk liels.

### Risinājumi

Ja drukājat liela izmēra attēlu, dati var netikt apstrādāti centrālā procesora vai datora atmiņas dēļ. Izmēģiniet tālāk norādītos risinājumus.

- Ja iespējams, instalējiet datorā papildu atmiņu.
- Iestatiet printera draivera iestatījumu **Quality** uz **Fast** (300 dpi).
- Atspējojiet neizmantotos interfeisus.

## Drukāšana ir pārāk lēna, izmantojot PostScript printera draiveri

### ■ Drukas kvalitāte ir iestatīta kā augsta.

#### Risinājumi

Printera draiverī iestatiet vienuma **Print Quality** iestatījumu uz **Fast**.

## LCD ekrāns paliek tumšs

### ■ Printeris ir miega režīmā.

#### Risinājumi

Nospiediet jebkuru pogu vadības panelī, lai LCD ekrāns atgrieztos iepriekšējā stāvoklī.

## Saknes sertifikāts ir jāatjaunina

### ■ Saknes sertifikāta derīgums ir beidzies.

#### Risinājumi

Palaidiet programmu Web Config un atjauniniet saknes sertifikātu.

## Nevar atcelt drukāšanu no datora ar operētājsistēmu Mac OS X v10.6.8

### Jūsu AirPrint konfigurācijai radās problēma.

#### Risinājumi

Palaidiet Web Config un pēc tam atlasiet **Port9100** kā iestatījuma **Protokols ar augstāko prioritāti** vērtību sadaļā **AirPrint iestatījumi**. Izvēlnē Apple > **Printeri un skeneri** (vai **Drukāšana un skenēšana, Drukāšana un faksi**) atlasiet **Sistēmas preferences**, noņemiet printeri un tad atkal pievienojiet.

➔ "[Lietojumprogramma printera darbību konfigurēšanai \(Web Config\)](#)" 228. lpp.

## Aizmirsta parole

### Nepieciešama apkopes personāla palīdzība.

#### Risinājumi

Ja aizmirstat administratora paroli, sazinieties ar Epson atbalsta dienestu.

## Lietojot Epson Status Monitor, rodas sakaru kļūda.

Tas var notikt tālāk norādīto iemeslu dēļ.

### IPP tiek izmantots sakaru protokoliem.

#### Risinājumi

Tā kā IPP nevar pārraudzīt tīkla printerus, var rasties sakaru kļūda, bet drukāšana tiek pabeigta normāli. Lai šī kļūda netiktu parādīta, notīriet **Monitor the printing status** ekrānā **Notice Settings**.

### Drukas novirzīšana tiek veikta, izmantojot attālās darbvirsmas funkciju. (Windows XP/Windows Vista)

#### Risinājumi

Tiek parādīta sakaru kļūda, bet drukāšana tiek pabeigta normāli.

## LCD ekrānā ir redzams ziņojums

Ja LCD ekrānā tiek parādīts kļūdas ziņojums, izpildiet ekrānā redzamos norādījumus vai rīkojieties saskaņā ar tālāk norādītajiem risinājumiem, lai atrisinātu problēmu.

Kļūdu ziņojumi	Risinājumi
The combination of the IP address and the subnet mask is invalid. See your documentation for more details.	Ievadiet pareizu IP adresi vai noklusējuma vārteju. Sazinieties ar tīkla administratoru, lai iegūtu palīdzību.
To use cloud services, update the root certificate from the Epson Web Config utility.	Palaidiet programmu Web Config un atjauniniet saknes sertifikātu.

Kļūdu ziņojumi	Risinājumi
Check that the printer driver is installed on the computer and that the port settings for the printer are correct.	Pārlicinieties, ka sadaļā <b>Rekvizīti &gt; Ports</b> izvēlnē <b>Printeris</b> ir pareizi izvēlēts printera ports, kā norādīts turpmāk.
Check that the printer driver is installed on the computer and that the USB port settings for the printer are correct.	Atlasiet „ <b>USBXXX</b> ” USB savienojuma gadījumā vai „ <b>EpsonNet Print Port</b> ” — tīkla savienojuma gadījumā.
Paper Setup Auto Display is set to Off. Some features may not be available. For details, see your documentation.	Ja ir atspējots iestatījums <b>Paper Setup Auto Display</b> , programmu AirPrint nevar izmantot.
Printer Error Turn on the printer again. See your documentation for more details.	Ja pēc ierīces izslēgšanas un ieslēgšanas joprojām redzams kļūdas ziņojums, sazinieties ar Epson atbalsta dienestu.
Paper out in XX.	Ievietojiet papīru un pēc tam līdz galam ievadiet papīra kasete.
Too many paper cassette units are installed. Turn the power off and uninstall the extra units. See your documentation for details.	Varat uzstādīt maks. trīs papīra kasešu blokus. Lai izmantotu citus papīra kasešu blokus, noņemiet tos, atgriezeniskā secībā izpildot uzstādīšanas darbības.
Unsupported Paper Cassette Units have been installed. Turn the power off and uninstall. For details, see your documentation.	Ievietoti papīra kasešu bloki, kas netiek atbalstīti. Izņemiet tās, veicot uzstādīšanas procedūru atgriezeniskā secībā.
Cannot print because XX is out of order. You can print from another cassette.	Izslēdziet un ieslēdziet printeri un pēc tam atkārtoti ievietojiet papīra kasete. Ja kļūdas ziņojums joprojām tiek rādīts, sazinieties ar Epson klientu atbalsta dienestu vai pilnvarotu Epson apkopes pakalpojumu sniedzēju, lai pieprasītu remontu.
Maintenance Roller in XX is nearing the end of its service life.	apkopes ruļļi ir periodiski jānomaina. Papīrs netiek pareizi padots no papīra kasete, kad ir nepieciešams veikt nomaiņu. Sazinieties ar Epson klientu atbalsta dienestu vai pilnvarotu Epson apkopes pakalpojumu sniedzēju, lai pieprasītu apkopes ruļļi nomaiņu.
Maintenance roller in the XX is at the end of its service life. For details, see your documentation.	Sazinieties ar Epson klientu atbalsta dienestu vai pilnvarotu Epson apkopes pakalpojumu sniedzēju, lai pieprasītu apkopes ruļļi nomaiņu saistībā ar papīra kasete.
Recovery Mode Update Firmware	Printeris tiek startēts atkopšanas režīmā, jo aparātprogrammatūras atjaunināšana neizdevās. Izpildiet zemāk norādītās darbības, lai vēlreiz atjauninātu aparātprogrammatūru.  1. Savienojiet datoru un printeri, izmantojot USB kabeli. (Atkopšanas režīmā aparātprogrammatūru nevar atjaunināt, izmantojot tīkla savienojumu.)  2. Lai iegūtu papildu norādījumus, apmeklējiet vietējo Epson tīmekļa vietni.

## Papīrs iestrēgst

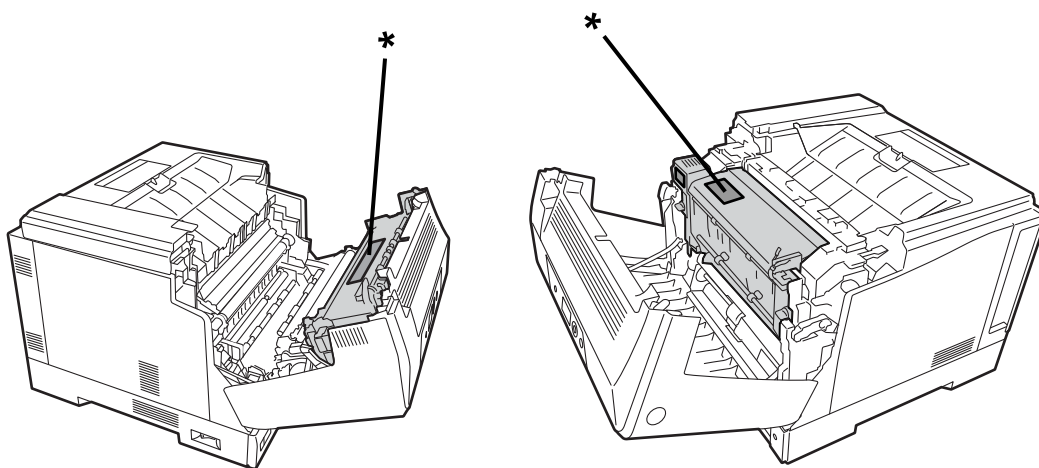
Pārbaudiet kļūdu, kas tiek parādīta kontroles panelī, un izpildiet norādījumus, lai izņemtu iestrēgušu un saplēsto papīru. LCD ekrānā tiek parādīta animācija, kas demonstrē, kā izņemt iestrēgušu papīru. Tālāk atlasiet **OK**, lai nodzēstu kļūdu.



**⚠ Brīdinājums:**

Atverot priekšējo pārsegu printera lietošanas laikā, *nekad nepieskarieties uzklāšanas blokam un duplēsēšanas ierīces pārsegam, kas apzīmēti ar brīdinājuma uzlīmi. Printera iekšpuse ir ļoti karsta, un augsta temperatūra var radīt apdegumus.*

Zvaigznīte (\*) norāda brīdinājuma uzlīmes novietojumu.



Izņemot iesprūdušu papīru, ievērojiet tālāk norādīto.

- Uzmaniīgi izņemiet iesprūdušo papīru ar abām rokām, lai to nesaplēstu. Izņemot papīru ar pārāk lielu spēku, to var saplēst, kas savukārt apgrūtina papīra izņemšanu, un tas var iesprūst vēlreiz.
- Ja papīrs saplīst, izņemiet visu papīru, tostarp visas saplēstā papīra daļas.
- Ja nevar izņemt saplēsto papīru vai arī nevar izņemt kādā printera daļā iesprūdušu papīru, kas nav aprakstīts šajā rokasgrāmatā, sazinieties ar Epson atbalstu.

## Papīrs iestrēgšanas novēršana

Ja papīrs bieži iestrēgts, pārbaudiet tālāk norādīto.

- Lietojiet papīru, ko pieņem printeris.  
["Pieejamais papīrs un drukāšanas apjoms" 181. lpp.](#)
- Ievērojiet papīra lietošanas piesardzības pasākumus.  
["Papīra lietošanas piesardzības pasākumi" 30. lpp.](#)
- Ievietojiet papīru pareizajā virzienā un virziet malu vadotni pret papīra malu.  
["Papīra ievietošana" 31. lpp.](#)
- Neievietojiet vairāk par papīra veidam norādīto maksimālo lokšņu skaitu.
- Ievietojot vairākas papīra loksnes, vienā reizē ievietojiet pa vienai papīra loksnei.
- Pārlicinieties, ka papīra izmēra un papīra veida iestatījumi atbilst reālajam printeri ievietotā papīra izmēram un veidam.

## Laiks nomainīt patēriņa materiālus

### Piesardzības pasākumi, rīkojoties ar patērējamiem materiāliem

Nomainot patērējamus materiālus vai apkopes daļas, vienmēr ievērojiet tālāk norādītos piesardzības pasākumus.


 **Brīdinājums:**

Noteikti izlasiet visus tālāk minētos piesardzības pasākumus.

*"Darbs ar palīgmateriāliem un apkopes detaļām" 16. lpp.*

 **Brīdinājums:**

Nomainot patērējamus materiālus, saudzējiet apkārtni un izklājiet papīra loksnes, lai toneris nenokļūtu apkārtējā vidē vai uz apģērba.

 **Svarīga informācija:**

Šis produkts ir izstrādāts, lai nodrošinātu vislabāko drukas kvalitāti, lietojot oriģinālo toneri. Citi produkti, ko nav ražojis uzņēmums Epson, var radīt bojājumu vai samazināt drukas kvalitāti, kura novēršanu Epson garantijas neparedz, un noteiktos apstākļos var radīt printera darbības traucējumus. Epson nav atbildīgs par bojājumiem vai problēmām, kas radušās no tādu patērējamo materiālu lietošanas, kurus nav ražojis vai apstiprinājis uzņēmums Epson.

**Piezīme:**


Glabājiet patērējamus materiālus tālāk norādītajos apstākļos.

- Neglabājiet patērējamus materiālus tiešā saules gaismā. Glabājiet tos iegādātajā iepakojumā vietā, kur nav kondensācijas, temperatūrā no 0 līdz 35 °C un mitrumā no 15 līdz 80%.
- Neglabājiet patērējamus materiālus novietotus uz galiem vai slīpumā.

## Laiks nomainīt tonera kasetni un liekā tonera savācēju

### Piesardzības pasākumi, veicot tonera kasetnes nomaiņu

Nomainot tonera kasetnes, ievērojiet tālāk norādīto.

 **Svarīga informācija:**

- Neuzpildiet tonera kasetni atkārtoti. Parasta drukāšana var nebūt iespējama.
- Ja toneris nokļūst uz ādas vai drēbēm, nekavējoties nomazgājiet to ar ziepēm un ūdeni.
- Lai gan toneris ir cilvēkam nekaitīgs, to var būt grūti notīrīt, ja tas palicis uz ādas vai drēbēm.
- Pārvietojot tonera kasetnes no vēsas vietas uz siltu, neatveriet tās, līdz tās uzsilst līdz istabas temperatūrai vismaz vienu stundu pirms lietošanas.

## Piesardzības pasākumi, veicot liekā tonera savācēja nomaiņu

Nomainot liekā tonera savācēju, ievērojiet tālāk norādīto.

- Neizmantojiet liekā tonera savācēja toneri atkārtoti.
- Nepieļaujiet tonera noplūdi. Lai gan toneris ir cilvēkam nekaitīgs, tomēr, ja toneris nokļūst uz ādas vai drēbēm, nekavējoties nomazgājiet to ar ziepēm un ūdeni. Ja printerī tiek izlijis toneris, kārtīgi to izslaukiet.

## Tonera kasetņu un liekā tonera savācēja nomaiņa

Ja parādās ziņojums ar aicinājumu nomainīt tintes kasetnes un liekā tonera savācēju, atlasiet **Next** vai **How To** un skatiet printera vadības panelī parādītās animācijas, lai iemācītos nomainīt tintes kasetnes un liekā tonera savācēju.

### Saistītā informācija

- ➔ ["Patērējamājo materiālu kods" 185. lpp.](#)
- ➔ ["Piesardzības pasākumi, rīkojoties ar patērējamiem materiāliem" 130. lpp.](#)
- ➔ ["Piesardzības pasākumi, veicot tonera kasetnes nomaiņu" 130. lpp.](#)
- ➔ ["Piesardzības pasākumi, veicot liekā tonera savācēja nomaiņu" 131. lpp.](#)

## Laiks nomainīt fotoreceptora bloku

Kopā ar fotoreceptora bloku tiek piegādāti tālāk minētie vienumi.

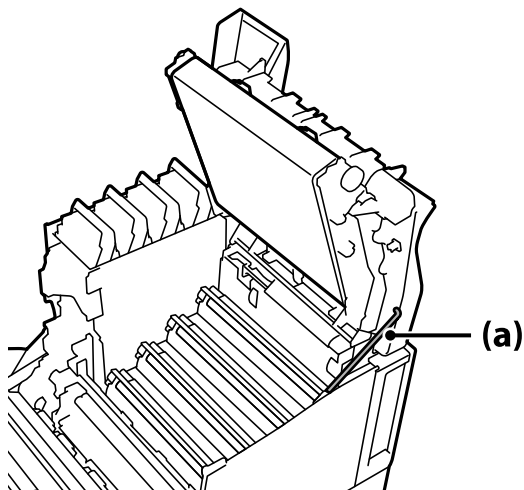
- plastmasas maisiņš savākšanai
- fotoreceptora bloks
- rezerves uzliktnis

## Piesardzības pasākumi, veicot fotoreceptora bloka nomaiņu


Nomainot fotoreceptora bloku, ievērojiet tālāk norādīto.

 **Brīdinājums:**

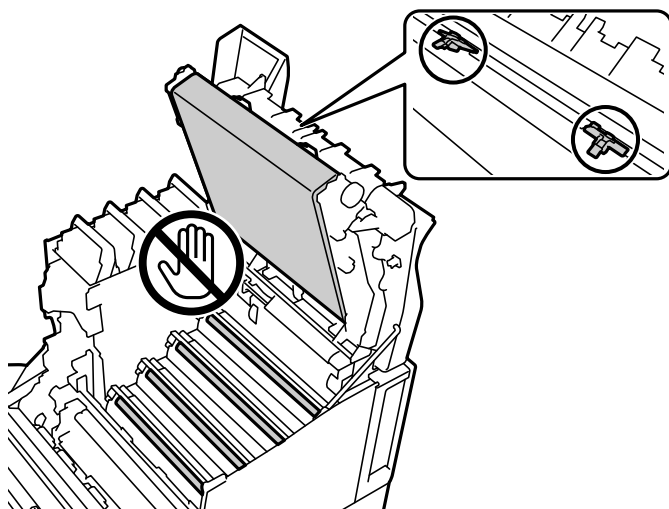
- ❑ Pārliecinieties, vai augšējais pārsegs ir nostiprināts, izmantojot pārsega balstu (a). Ja pārsegs pēkšņi aizveras, tas var radīt savainojumu, iespiežot rokas vai pirkstus.



- ❑ Aizverot augšējo pārsegu, pārliecinieties, vai turat nospiestu G sviru, un nolaidiet augšējo pārsegu. Ja turat tonera kasetnes pārsegu, lai to aizvērtu, augšējais pārsegs var pēkšņi aizvērties, un tas var radīt savainojumu, iespiežot rokas vai pirkstus.

 **Svarīga informācija:**

- ❑ Neļaujiet nākamajā attēlā redzamajām detaļām pieskarties citiem objektiem, berzēties vai atdurties pret tiem. Ādas taūkainums, skrāpējumi un netīrumi var sabojāt šo detaļu virsmu un ietekmēt drukas kvalitāti.



- ❑ Neturiet fotoreceptora bloku tiešā saules gaismā un spēcīgā gaismā. Neatstājiet to ilgāk par trim minūtēm pat istabas gaismā. Pakļaujot to spēcīgai gaismai vai ilgstošai gaismai, samazinās drukas kvalitāte.
- ❑ Pārvietojot fotoreceptora bloku no vēsas vides uz siltu, neatveriet to, līdz tas uzsilst līdz istabas temperatūrai vismaz vienu stundu pirms lietošanas.
- ❑ Novietojiet fotoreceptora bloku uz līdzena galda, lai nesaskrāpētu tā virsmu.

## Fotoreceptora bloka nomainīšana

Ja parādās ziņojums ar aicinājumu nomainīt fotoreceptora bloku, atlasiet **Next** un skatiet printera vadības panelī parādītās animācijas, lai iemācītos nomainīt fotoreceptora bloku.

### Saistītā informācija

- ➔ ["Patērējamais materiālu kods" 185. lpp.](#)
- ➔ ["Piesardzības pasākumi, rīkojoties ar patērējamiem materiāliem" 130. lpp.](#)
- ➔ ["Piesardzības pasākumi, veicot fotoreceptora bloka nomainīšanu" 131. lpp.](#)

---

## Drukšanas kvalitāte ir neatbilstoša

### Izdrukas ir gaišas, tumšas, blāvas vai netīras



Tas var notikt tālāk norādīto iemeslu dēļ.

#### ■ Tiek izmantots neatbalstīts papīrs.

##### Risinājumi

Lietojiet papīru, ko pieņem printeris.

- ➔ ["Pieejamais papīrs un drukāšanas apjoms" 181. lpp.](#)
- ➔ ["Neatbilstošie papīra veidi" 184. lpp.](#)

#### ■ Papīrs ir mitrs vai pārāk sauss.

##### Risinājumi

Nomainiet papīru.

#### ■ Drukšanas iestatījumi printerī nav pareizi.

##### Risinājumi

Pārliedzinieties, ka papīra izmēra un papīra veida iestatījumi atbilst reālajam printerī ievietotā papīra izmēram un veidam.

- ➔ ["Papīra izmēra un veida iestatījumi" 31. lpp.](#)

#### ■ Toneru taupīšanas režīms ir ieslēgts.

##### Risinājumi

Toneru taupīšanas funkcija drukāšanas laikā ietaupa toneri, tāpēc drukšanas kvalitāte ir zemāka nekā parastajai drukāšanai. Tas noder drukāšanai, ja drukšanas kvalitāte nav svarīga, piemēram, drukājot

pārbaudes izdruku. Izslēdziet tonera taupīšanas režīmu, izmantojot printera draivera vai printera vadības paneļa izvēlnes.

### Vadības panelis

Atlasiet **Settings > General Settings > Printer Settings > PDL Print Configuration > Common Settings** un pēc tam iestatiet **Toner Save Mode** uz **Off**.

### Windows

Printera draivera cilnē **More Options** atlasiet **Image Options** un pēc tam notīriet **Toner Save**.

### Mac OS

Atlasiet **Sistēmas preferences** izvēlnē **Apple > Printeri un skeneri** (vai **Drukāšanas un skenēšana, Drukāšana un faksi**) un pēc tam atlasiet printeri. Noklikšķiniet uz **Opcijas un izejmateriāli > Opcijas** (vai **Draiveris**). Atlasiet **Off** kā vienuma **Toner Save** iestatījumu.

## Printera draiverī Quality ir iestatīta uz Fast (300 dpi).


### Risinājumi

Ja vēlaties labas kvalitātes druku, iestatiet **Quality** uz **Fine** (600 dpi). Ja vēlaties veidot precīzākas līnijas, iestatiet **Quality** uz **More Settings** un pēc tam pārvietojiet slīdni uz **Quality**. Ievērojiet, ka var nebūt iespējas izdrukāt sarežģītus datus, ja nepietiek atmiņas. Šādā gadījumā atgrieziet atpakaļ **Quality** uz **Fast** (300 dpi).

Ja vēlaties veidot precīzākas līnijas, atlasiet cilni **More Options > Image Options** un pēc tam atspējojiet **Emphasize Thin Lines**.

## Papīra padeves ceļš ir notraipīts.

### Risinājumi

Lai tīrītu papīra padeves ceļu, skatiet printera LCD ekrānā redzamās animācijas. Atlasiet  un pēc tam atlasiet **Troubleshooting > Poor Print Quality > Toner smudges on paper > Clean the Paper Path Roller**.

## Printeris tiek izmantots lielā augstumā.

### Risinājumi

Ja printeri izmantojat lielā augstumā, atlasiet **Settings > General Settings > System Administration > Printer Adjust Menu** un pēc tam mainiet iestatījumu **Highland**.

## Tiek izmantoti neoriģināli patēriņa materiāli.

### Risinājumi

Šis produkts ir izstrādāts, lai nodrošinātu vislabāko drukšanas kvalitāti, lietojot oriģinālo toneri. Citi produkti, ko nav ražojis uzņēmums Epson, var radīt bojājumu vai samazināt drukšanas kvalitāti, kura novēršanu Epson garantijas neparedz, un noteiktos apstākļos var radīt printera darbības traucējumus. Uzņēmums Epson iesaka izmantot oriģinālās Epson tonera kasetnes. Pārliecinieties, vai kasetnes kods atbilst produktam.

## Printerī ir izveidojusies kondensācija.

### Risinājumi

Kondensācija rodas printera un apkārtējās gaisa temperatūras atšķirību dēļ. Ja ziemā zemas temperatūras apstākļos izmanto sildītāju, tad siltā gaisa saskare ar printeri un ūdens tvaiki rada kondensāciju. Atlasiet

**Settings > General Settings > Basic Settings > Preheat Mode**, iestatiet **Preheat Timer** uz 60 minūtēm, atstājiet printeri ieslēgtu un, ja printeris ir uzsilis, mēģiniet drukāt.

## ■ Fotoreceptora bloka darbība ir pasliktinājusies, tas ir bojāts vai darbmūžs tuvojas beigām.

### Risinājumi

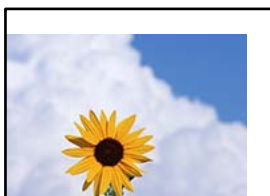
Ja pēc vairāku lappušu izdrukāšanas problēmu nevar novērst, nomainiet fotoreceptora bloku.

Ja izdruku augšpusē un apakšpusē parādās melnas līnijas, problēmu var novērst, notīrot ekspozīcijas logu.

➔ "[Fotoreceptora bloka nomaiņa](#)" 133. lpp.

➔ "[Printera iekšpusē tīrīšana](#)" 91. lpp.

## Izdrukšanas pozīcija, izmērs vai malas nav pareizas



Tas var notikt šādu iemeslu dēļ.

## ■ Papīrs ir nepareizi ievietots.

### Risinājumi

Ievietojiet papīru pareizajā virzienā un virziet malu vadotni pret papīra malu.

➔ "[Papīra ievietošana](#)" 31. lpp.

## ■ Iestatīts nepareizs papīra izmērs.

### Risinājumi

Izvēlieties atbilstošo papīra izmēra iestatījumu.

## ■ Apmāles iestatījums lietojumprogrammā neatrodas drukājamā apgabalā.

### Risinājumi

Pielāgojiet apmales iestatījumu lietojumprogrammā, lai tas atrastos drukājamā apgabalā.

➔ "[Drukāšanas funkcijas](#)" 201. lpp.

## ■ Drukšanas sākuma pozīcija ir mainīta.

### Risinājumi

Dažām lietojumprogrammām ir jāiestata drukšanas sākuma pozīcija (nobīde). Lai veiktu iestatījumus, skatiet tālāk norādīto informāciju.

➔ "[Printer Adjust Menu](#)" 207. lpp.



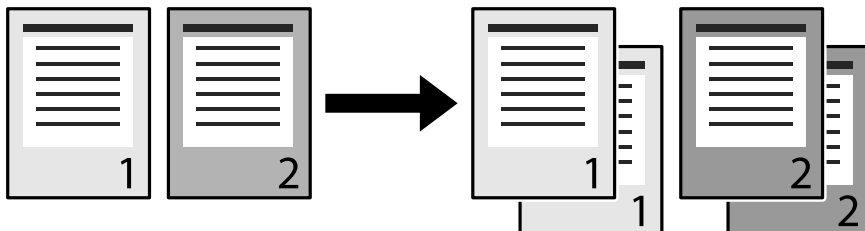


**Krāsu iestatījums izmantotajā lietojumprogrammā nav piemērots drukāšanai krāsaini.**

**Risinājumi**

Pārliedzieties, vai lietojumprogrammas iestatījumi ir piemēroti drukāšanai krāsaini.

**Nevar izdrukāt kombinētās lappuses**

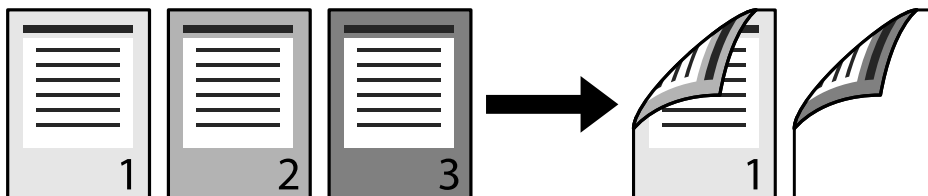


**Printera draiverī un lietojumprogrammā atlasīts kombinētais iestatījums (Windows).**

**Risinājumi**

Ja printera draiverī un lietojumprogrammā, no kuras drukājat, veicat kombinētos iestatījumus, var nebūt iespējams pareizi veikt kombinēto drukāšanu. Ja lietojumprogrammā veikti kombinētie iestatījumi, neveiciet iestatījumus printera draiverī.

**Pēdējā lappuse tiek drukāta uz pretējās puses, veicot abpusējo drukāšanu**

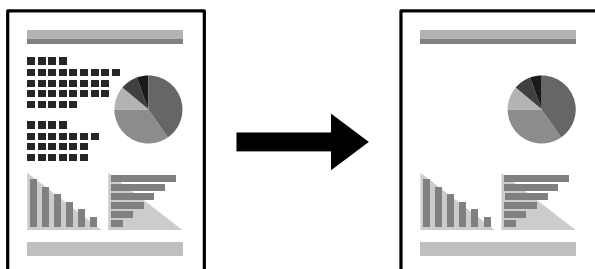


**Vienas puses abpusējās pārvēršanas iestatījums nav pareizs.**

**Risinājumi**

Atlasiet **Settings > General Settings > Printer Settings > PDL Print Configuration > Common Settings** un pēc tam iestatiet **Convert to Simplex** uz **Off**.

**Fontu nevar izdrukāt.**



Tas var notikt tālāk norādīto iemeslu dēļ.

## Operētājsistēmas Windows lietotājiem var izmantot printera fontus, kas aizstāti ar norādītajiem TrueType fontiem.

### Risinājumi

Printera draivera cilnē **Maintenance** atlasiet **Extended Settings** un pēc tam notīriet **Print TrueType fonts with substitution**.

## Printeris neatbalsta atlasīto fontu.

### Risinājumi

Atlasiet fontu, ko atbalsta printeris lietojumprogrammā un pēc tam drukājiet.

## Printeris nedrukā pareizi, izmantojot PostScript printera draiveri

Tas var notikt tālāk norādīto iemeslu dēļ.

### Radušās problēmas ar datiem.

#### Risinājumi

- Ja fails tiek izveidots lietojumprogrammā, kas ļauj mainīt datu formātu, piemēram, Adobe Photoshop, pārlicinieties, ka lietojumprogrammas iestatījumi atbilst printera draivera iestatījumiem.
- EPS faili, kas veidoti binārā formātā, iespējams, netiks pareizi izdrukāti. Formātu iestatiet uz ASCII, ja lietojumprogrammā veidojat EPS failus.
- Operētājsistēmā Windows printeris nevar drukāt binārus datus, ja tas ir savienots ar datoru, izmantojot USB interfeisu. Vienuma **Izvades protokols** iestatījumu printera rekvizītu cilnē **Ierīces iestatījumi** iestatiet uz **ASCII** vai **TBCP**.
- Operētājsistēmā Windows atlasiet atbilstošos aizstāšanas fontus printera rekvizītu cilnē **Ierīces iestatījumi**.

## Drukšanas kvalitāte ir slikta, izmantojot PostScript printera draiveri

### Nav veikti krāsu iestatījumi.

#### Risinājumi

Krāsu iestatījumus nevar veikt printera draivera cilnē **Papīrs/Kvalitāte**. Noklikšķiniet uz **Papildu** un pēc tam iestatiet vienuma **Color Mode** iestatījumu.

---

## Neizdodas novērst problēmu

Ja problēmu nav izdevies novērst pēc visu risinājumu izmēģināšanas, sazinieties ar Epson atbalsta centru.

### Saistītā informācija

➔ ["Sazināšanās ar Epson atbalsta centru" 296. lpp.](#)

---

# Datora vai ierīču pievienošana vai nomainīšana

Savienojuma izveide ar printeri, kas ir bijis savienots ar tīklu. . . . .	140
Tikla savienojuma atiestatīšana. . . . .	141
Tikla savienojuma statusa pārbaude. . . . .	145

## Savienojuma izveide ar printeri, kas ir bijis savienots ar tīklu

Ja printeris jau ir savienots ar tīklu, datoru vai viedierīci varat savienot ar printeri šajā tīklā.

### Tikla printera izmantošana no otra datora

Lai savienotu printeri ar datoru, ieteicams izmantot instalētāju. Instalētāju var palaist, izmantojot kādu no turpmāk aprakstītajām metodēm.

#### Iestatīšana, izmantojot vietni

Atveriet turpmāk norādīto vietni un pēc tam ievadiet izstrādājuma nosaukumu. Izvēlieties **Iestatīšana** un sāciet iestatīšanu.

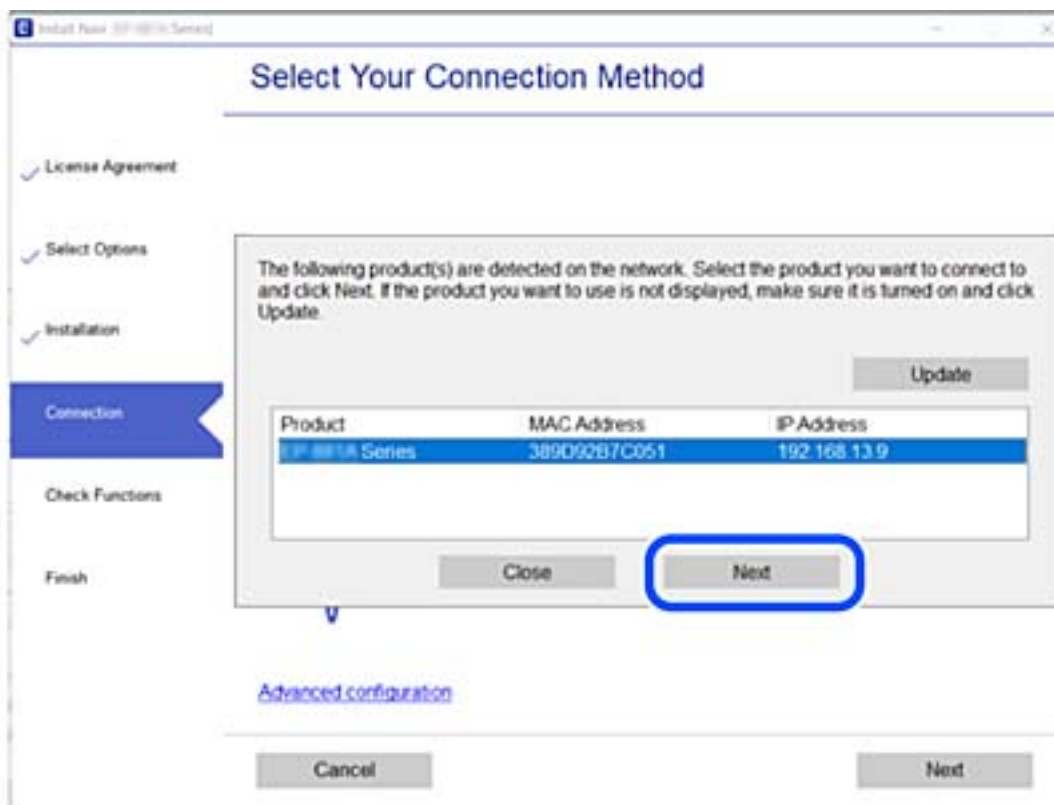
<http://epson.sn>

#### Iestatīšana, izmantojot programmatūras disku (tikai modeļiem, kuru komplektā iekļauts programmatūras disks, un lietotājiem, kuru datoros ir operētājsistēma Windows un diskdziņi).

Ievietojiet datorā programmatūras disku un pēc tam izpildiet ekrānā redzamos norādījumus.

### Printera atlase

Izpildiet ekrānā redzamos norādījumus, līdz tiek parādīts turpmāk redzamais ekrāns, tad atlasiet tā printera nosaukumu, ar kuru vēlaties izveidot savienojumu, un pēc tam noklikšķiniet uz **Tālāk**.



Izpildiet ekrānā redzamos norādījumus.

## Tikla printera lietošana no viedierīces

Kad tam pašam tīklam ir pievienots gan bezvadu maršrutētājs, gan printeris, ir iespējams no viedierīces lietot printeri, izmantojot bezvadu maršrutētāju.

Lai uzzinātu vairāk, skatiet zemāk sniegto informāciju.

"Iestatījumu veikšana savienojuma izveidei ar viedierīci" 142. lpp.

---

## Tikla savienojuma atiestatīšana

Šajā sadaļā ir izskaidrots, kā veikt tīkla savienojuma iestatījumus un mainīt savienojuma metodi, kad nomaināt bezvadu maršrutētāju vai datoru.

### Nomainot bezvadu maršrutētāju

Kad tam pašam tīklam ir pievienots gan bezvadu maršrutētājs, gan printeris, ir iespējams no datora vai viedierīces lietot printeri, izmantojot bezvadu maršrutētāju.

Ja nomaināt bezvadu maršrutētāju, veiciet iestatījumus savienojumam starp datoru vai viedierīci un printeri.

Jums jāizveido šie iestatījumi arī tad, ja maināt interneta pakalpojumu nodrošinātāju un tamlīdzīgos gadījumos.

### Iestatījumu veikšana savienojuma izveidei ar datoru

Lai savienotu printeri ar datoru, ieteicams izmantot instalētāju. Instalētāju var palaist, izmantojot kādu no turpmāk aprakstītajām metodēm.

Iestatīšana, izmantojot vietni

Atveriet turpmāk norādīto vietni un pēc tam ievadiet izstrādājuma nosaukumu. Izvēlieties **Iestatīšana** un sāciet iestatīšanu.

<http://epson.sn>

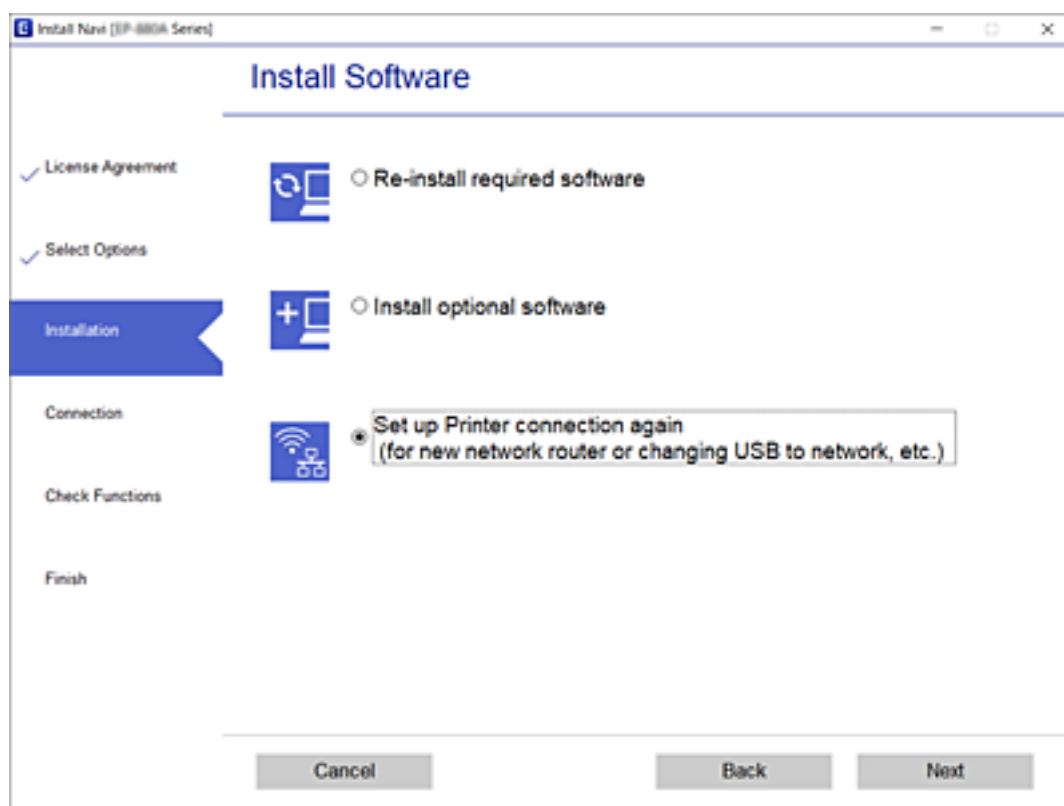
Iestatīšana, izmantojot programmatūras disku (tikai modeļiem, kuru komplektā iekļauts programmatūras disks, un lietotājiem, kuru datoros ir operētājsistēma Windows un diskdziņi).

Ievietojiet datorā programmatūras disku un pēc tam izpildiet ekrānā redzamos norādījumus.

### Savienojuma metožu izvēle

Izpildiet ekrānā redzamos norādījumus, līdz tiek parādīts turpmāk redzamais ekrāns.

Ekrānā Instalēt programmatūru atlasiet **Iestatīt Printeris savienojumu vēlreiz** (jaunam tīkla maršrutētājam vai mainot USB uz tīklu utt.) un pēc tam noklikšķiniet uz **Tālāk**.



Izpildiet ekrānā redzamos norādījumus.

Ja nevarat izveidot savienojumu, skatiet turpmāk norādīto informāciju, lai mēģinātu atrisināt problēmu.

Windows: "[Nevar izveidot savienojumu ar tīklu](#)" 109. lpp.

Mac OS: "[Nevar izveidot savienojumu ar tīklu](#)" 117. lpp.

## Iestatījumu veikšana savienojuma izveidei ar viedierīci

Jūs varat lietot printeri, no savas viedierīces izmantojot bezvadu maršrutētāju, ja tam pašam tīklam, pievienojat gan printeri, gan bezvadu maršrutētāju. Lai izmantotu printeri no viedierīces, veiciet iestatījumus turpmāk norādītajā vietnē. Piekļūstiet vietnei viedierīcē, kuru vēlaties savienot ar printeri.

<http://epson.sn> > Iestatīšana

## Nomainot datoru

Ja nomainiet datoru, veiciet iestatījumus savienojumam starp datoru un printeri.

## Iestatījumu veikšana savienojuma izveidei ar datoru

Lai savienotu printeri ar datoru, ieteicams izmantot instalētāju. Instalētāju var palaist, izmantojot kādu no turpmāk aprakstītajām metodēm.

- Iestatīšana, izmantojot vietni

Atveriet turpmāk norādīto vietni un pēc tam ievadiet izstrādājuma nosaukumu. Izvēlieties **Iestatīšana** un sāciet iestatīšanu.

<http://epson.sn>

- Iestatīšana, izmantojot programmatūras disku (tikai modeļiem, kuru komplektā iekļauts programmatūras disks, un lietotājiem, kuru datoros ir operētājsistēma Windows un diskdziņi).

Ievietojiet datorā programmatūras disku un pēc tam izpildiet ekrānā redzamos norādījumus.

Izpildiet ekrānā redzamos norādījumus.

## Metodes savienojumam ar datoru maiņa

Šajā sadaļā ir paskaidrots, kā izmainīt metodi, kādā tiek izveidots savienojums starp datoru un printeri.

### Savienojuma maiņa no USB uz tīkla savienojumu

Izmantojiet instalētāju un iestatiet citu savienojuma metodi.

- Iestatīšana, izmantojot vietni

Atveriet turpmāk norādīto vietni un pēc tam ievadiet izstrādājuma nosaukumu. Izvēlieties **Iestatīšana** un sāciet iestatīšanu.

<http://epson.sn>

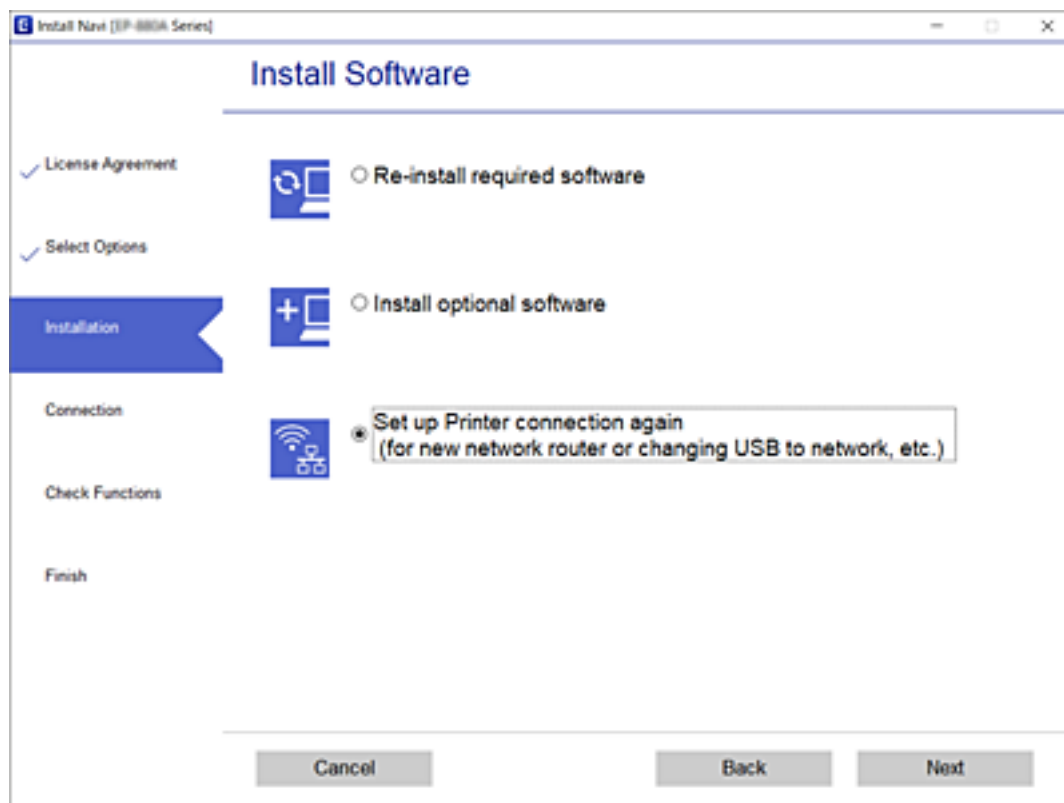
- Iestatīšana, izmantojot programmatūras disku (tikai modeļiem, kuru komplektā iekļauts programmatūras disks, un lietotājiem, kuru datoros ir operētājsistēma Windows un diskdziņi).

Ievietojiet datorā programmatūras disku un pēc tam izpildiet ekrānā redzamos norādījumus.

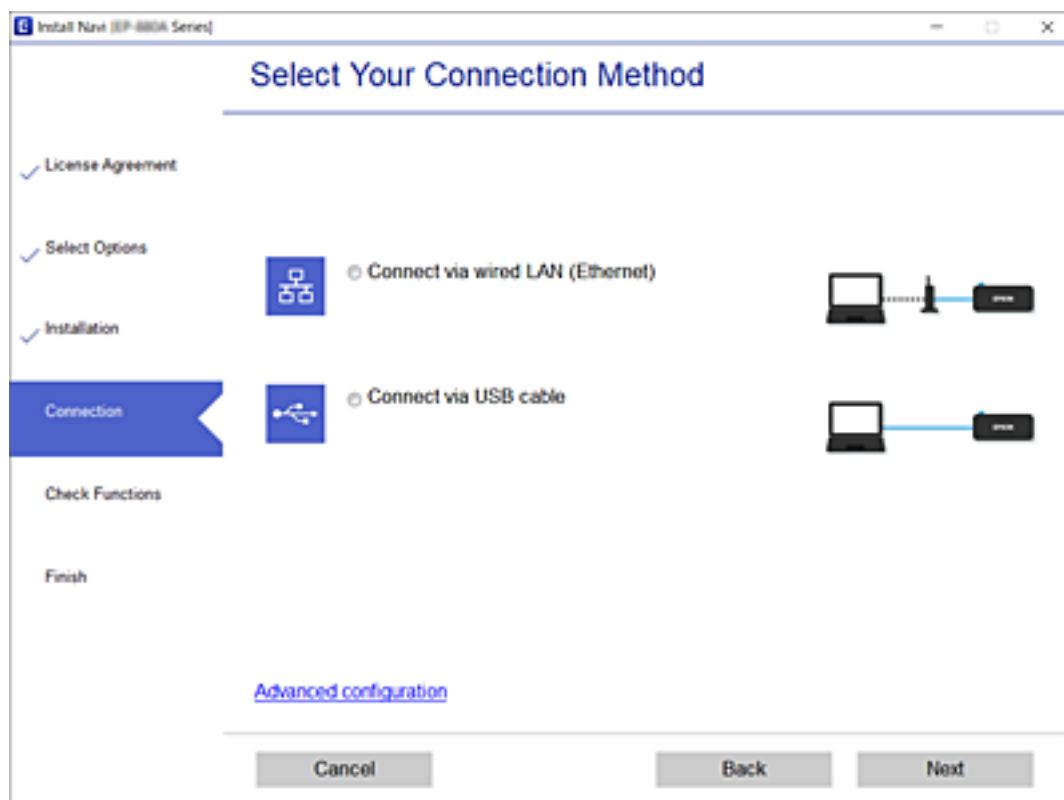
### Savienojuma metodes maiņa

Izpildiet ekrānā redzamos norādījumus, līdz tiek parādīts turpmāk redzamais ekrāns.

Ekrānā Instalēt programmatūru atlasiet **Iestatīt Printeris savienojumu vēlreiz** (jaunam tīkla maršrutētājam vai mainot USB uz tīklu utt.) un pēc tam noklikšķiniet uz **Tālāk**.



Atlasiet **Izveidot savienojumu, izmantojot vadu LAN (Ethernet)** un pēc tam noklikšķiniet uz **Tālāk**.





Izpildiet ekrānā redzamos norādījumus.

---

## Tīkla savienojuma statusa pārbaude

Tīkla savienojuma statusu var pārbaudīt turpmāk aprakstītajā veidā.

### Saistītā informācija

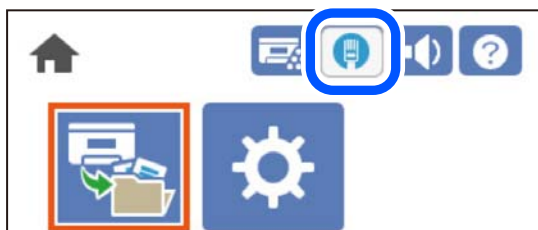
- ➔ ["Tīkla savienojuma statusa pārbaude, izmantojot vadības paneli" 145. lpp.](#)
- ➔ ["Tīkla savienojuma pārskata drukāšana" 146. lpp.](#)

## Tīkla savienojuma statusa pārbaude, izmantojot vadības paneli

Tīkla savienojuma statusu varat pārbaudīt, apskatot tīkla ikonu vai tīkla informāciju printera vadības panelī.

### Tīkla savienojuma statusa pārbaude, apskatot tīkla ikonu

Tīkla savienojuma statusu var pārbaudīt, apskatot tīkla ikonu, kas redzama printera sākuma ekrānā.



### Saistītā informācija

- ➔ ["Tīkla ikonas apraksts" 26. lpp.](#)

## Detalizētas tīkla informācijas attēlošana vadības panelī

Kad jūsu printerim ir izveidots savienojums ar tīklu, iespējams apskatīt arī citu ar tīklu saistītu informāciju, atlasot tīkla izvēlnes, kuras vēlaties pārbaudīt.

1. Sākuma ekrānā izvēlieties **Settings**.
2. Atlasiet **General Settings > Network Settings > Network Status**.
3. Lai pārbaudītu informāciju, atlasiet izvēlnes, ko vēlaties pārbaudīt.
  - Wired LAN Status**  
Parāda tīkla informāciju (ierīces nosaukumu, savienojumu, signāla stiprumu utt.) Ethernet vai Wi-Fi savienojumiem.
  - Print Status Sheet**  
Izdrukā tīkla statusa lapu. Informācija par Ethernet u.c. savienojumiem tiek drukāta uz divām vai vairāk lappusēm.

## Tīkla savienojuma pārskata drukāšana

Jūs varat izdrukāt tīkla savienojuma pārskatu, lai pārbaudītu printera tīkla stāvokli.

1. Sākuma ekrānā izvēlieties **Settings**.  
Lai izvēlētos vienumu, izmantojiet pogas ▲, ▼, ◀ vai ▶ un tad nospiediet pogu OK.
2. Atlasiet **General Settings > Network Settings > Connection Check**.  
Sākas savienojuma pārbaude.
3. Atlasiet **Print Check Report**.
4. Izdrukājiet tīkla savienojuma pārskatu.  
Ja radusies kļūda, pārbaudiet tīkla savienojuma pārskatu un pēc tam izpildiet izdrukā sniegtos risinājumus.

### Saistītā informācija

➔ "Ziņojumi tīkla savienojuma pārskatā un problēmu risinājumi" 146. lpp.

## Ziņojumi tīkla savienojuma pārskatā un problēmu risinājumi

Apskatiet ziņojumus un kļūdu kodus tīkla savienojuma pārskatā, pēc tam izpildiet aprakstītos risinājumus.

Check Network Connection	
Check Result	FAIL
Error code	(E-2)
<p>See the Network Status and check if the Network Name (SSID) is the SSID you want to connect. If the SSID is correct, make sure to enter the correct password and try again.</p> <p>If your problems persist, see your documentation for help and networking tips.</p>	
Checked Items	
Wireless Network Name (SSID) Check	FAIL
Communication Mode Check	Unchecked
Security Mode Check	Unchecked
MAC Address Filtering Check	Unchecked
Security Key/Password Check	Unchecked
IP Address Check	Unchecked
Detailed IP Setup Check	Unchecked
Network Status	
Printer Name	EPSON XXXXXX
Printer Model	XX-XXX Series
IP Address	169.254.137.8
Subnet Mask	255.255.0.0
Default Gateway	
Network Name (SSID)	EpsonNet
Security	None
Signal Strength	Poor
MAC Address	F8:D0:27:40:C0:AC

- a. Kļūdas kods
- b. Ziņojumi par tīkla vidi

#### Saistītā informācija

- ➔ "E-1" 147. lpp.
- ➔ "E-8" 147. lpp.
- ➔ "E-9" 147. lpp.
- ➔ "E-10" 148. lpp.
- ➔ "E-11" 148. lpp.
- ➔ "E-12" 148. lpp.
- ➔ "E-13" 149. lpp.

### E-1

#### Risinājumi:

- Pārlicinieties, ka printerim, centrmezglam vai citai tīkla ierīcei ir pievienots Ethernet kabelis.
- Pārbaudiet, vai centrmezgls vai cita tīkla ierīce ir ieslēgta.

### E-8

#### Risinājumi:

- Ja printerī iespējai Iegūt IP adresi izvēlēts iestatījums Automātiski, bezvadu maršrutētājā iespējojiet DHCP.
- Ja printerī iespējai Iegūt IP adresi izvēlēts iestatījums Manuāli, manuāli iestatītā IP adrese nav derīga, jo ir ārpus pieļaujamā diapazona (piemēram: 0.0.0.0). Printera vadības paneli iestatiet derīgu IP adresi.

#### Saistītā informācija

- ➔ "Network Settings" 197. lpp.

### E-9

#### Risinājumi:

Pārbaudiet tālāk norādīto.

- Ierīces ir ieslēgtas.
- Ierīcēs, ar kurām vēlaties izveidot savienojumu ar printeri, varat piekļūt internetam un citiem datoriem vai tīkla ierīcēm tajā pašā tīklā.

Ja pēc augstāk minēto darbību pārbaudes joprojām netiek izveidots datora savienojums ar tīkla ierīcēm, izslēdziet bezvadu maršrutētāju. Uzgaidiet aptuveni 10 sekundes un pēc tam to ieslēdziet. Pēc tam atiestatiet tīkla iestatījumus, lejupielādējot un palaižot instalētāju no tālāk norādītās tīmekļa vietnes.

<http://epson.sn> > Iestatīšana

### Saistītā informācija

➔ ["Iestatījumu veikšana savienojuma izveidei ar datoru" 142. lpp.](#)

## E-10

### Risinājumi:

Pārbaudiet turpmāk norādītos punktus.

- Vai citas ierīces tīklā ir ieslēgtas.
- Vai ir pareizas tīkla adreses (IP adrese, apakštīkla maska un noklusējuma vārteja), ja printera iestatījumam Iegūt IP adrese izvēlēta vērtība Manuāli.

Ja tās ir nepareizas, atiestatiet tīkla adreses. IP adresi, apakštīkla masku un noklusējuma vārteju var pārbaudīt tīkla savienojuma pārskata sadaļā **Network Status**.

### Saistītā informācija

➔ ["Network Settings" 197. lpp.](#)

## E-11

### Risinājumi:

Pārbaudiet tālāk norādīto.

- Noklusējuma vārtejas adrese ir pareiza, ja printera iestatījums TCP/IP ir iestatīts uz Manuāli.
- Ierīce, kas iestatīta kā noklusējuma vārteja, ir ieslēgta.

Iestatiet pareizu noklusējuma vārtejas adresi. Noklusējuma vārtejas adresi varat pārbaudīt tīkla savienojuma ziņojuma sadaļā **Network Status**.

### Saistītā informācija

➔ ["Network Settings" 197. lpp.](#)

## E-12

### Risinājumi:

Pārbaudiet tālāk norādīto.

- Citas tīkla ierīces ir ieslēgtas.
- Tīkla adreses (IP adrese, apakštīkla maska un noklusējuma vārteja) ir pareizas, ja tās ievadījāt manuāli.
- Citu ierīču tīkla adreses (apakštīkla maska un noklusējuma vārteja) ir vienādas.
- IP adrese nekonfliktē ar citām ierīcēm.

Ja pēc augstāk minēto darbību pārbaudes joprojām netiek izveidots datora savienojums ar tīkla ierīcēm, izmēģiniet tālāk norādītos risinājumus.

- Izslēdziet bezvadu maršrutētāju. Uzgaidiet aptuveni 10 sekundes un pēc tam to ieslēdziet.

- Vēlreiz veiciet tīkla iestatīšanu, izmantojot instalētāju. Varat to palaist, izmantojot tālāk norādīto vietni.

<http://epson.sn> > **Iestatīšana**

- Bezvadu maršrutētājam, kas izmanto WEP drošības veidu, varat reģistrēt vairākas paroles. Ja ir reģistrētas vairākas paroles, pārbaudiet, vai printeri ir iestatīti pirmā reģistrētā parole.

#### Saistītā informācija

- ➔ "Network Settings" 197. lpp.
- ➔ "Iestatījumu veikšana savienojuma izveidei ar datoru" 142. lpp.

## E-13

#### Risinājumi:

Pārbaudiet tālāk norādīto.

- Tīkla ierīces, piemēram, bezvadu maršrutētājs, centrmezgls un maršrutētājs, ir ieslēgtas.
- Tīkla ierīču TCP/IP iestatījums nav iestatīts manuāli. (Ja printera TCP/IP iestatījums ir iestatīts automātiski, kamēr citu tīkla ierīču TCP/IP iestatījums ir veikts manuāli, printera tīkls var atšķirties no citu ierīču tīkla.)

Ja, pārbaudot iepriekš norādīto, tas joprojām nedarbojas, rīkojieties, kā norādīts tālāk.

- Izslēdziet bezvadu maršrutētāju. Uzgaidiet aptuveni 10 sekundes un pēc tam to ieslēdziet.
- Izmantojot instalētāju, veiciet datora, kurā izveidots savienojums ar to pašu tīklu kā printerim, tīkla iestatījumus. Varat to palaist, izmantojot tālāk norādīto vietni.

<http://epson.sn> > **Iestatīšana**

- Bezvadu maršrutētājam, kas izmanto WEP drošības veidu, varat reģistrēt vairākas paroles. Ja ir reģistrētas vairākas paroles, pārbaudiet, vai printeri ir iestatīti pirmā reģistrētā parole.

#### Saistītā informācija

- ➔ "Network Settings" 197. lpp.
- ➔ "Iestatījumu veikšana savienojuma izveidei ar datoru" 142. lpp.

## Tīkla statusa lapas drukāšana

Varat apskatīt detalizētu informāciju par tīklu, to izdrukājot.

- Sākuma ekrānā izvēlieties **Settings**.  
Lai izvēlētos vienumu, izmantojiet pogas ▲, ▼, ◀ vai ▶ un tad nospiediet pogu OK.
- Atlasiet **Printer Status/Print >Network**.
- Atlasiet **Print Status Sheet**.
- Apskatiet ziņojumu un pēc tam izdrukājiet tīkla statusa lapu.

## Datora tīkla pārbaude (tikai Windows)

Izmantojot komandu uzvedni, pārbaudiet datora savienojuma statusu un savienojuma ceļu uz printeri. Tādējādi jūs varēsiet atrisināt problēmas.

### ipconfig komanda

Parāda datora pašlaik lietotā tīkla interfeisa savienojuma statusu.

Salīdzinot iestatījuma informāciju ar faktiskajiem sakariem, varat pārbaudīt vai savienojums ir pareizs.

Gadījumā, ja vienā tīklā ir vairāki DHCP serveri, varat uzzināt faktisko datoram piešķirto adresi, atsaukto DNS serveri utt.

### Formāts: ipconfig /all

### Piemēri:

```
Administrator: Command Prompt
c:\>ipconfig /all
Windows IP Configuration

Host Name . . . . . : WIN2012R2
Primary Dns Suffix . . . . . : pubs.net
Node Type . . . . . : Hybrid
IP Routing Enabled. . . . . : No
WINS Proxy Enabled. . . . . : No
DNS Suffix Search List. . . . . : pubs.net

Ethernet adapter Ethernet:

Connection-specific DNS Suffix . . : Gigabit Network Connection
Description . . . . . : 
Physical Address . . . . . : XX-XX-XX-XX-XX-XX
Dhcp Enabled. . . . . : No
Autoconfiguration Enabled . . . . : Yes
Link-local IPv6 Address . . . . . : fe80::38fb:7546:18a8:d20e%14(Preferred)
IPv4 Address. . . . . : 192.168.111.10(Preferred)
Subnet Mask . . . . . : 255.255.255.0
Default Gateway . . . . . : 192.168.111.1
Dhcpv6 IAID . . . . . : 283142549
Dhcpv6 Client DUID. . . . . : 00-01-00-01-20-40-2F-45-00-1D-73-6A-44-00
DNS Servers . . . . . : 192.168.111.2
NetBIOS over Tcpip. . . . . : Enabled

Tunnel adapter isatap.{00000000-ABCD-EFGH-IJK-LMNOPQRSTUUV}>:

Media State . . . . . : Media disconnected
Connection-specific DNS Suffix . . : 
Description . . . . . : Microsoft ISATAP Adapter #2
Physical Address. . . . . : 00-00-00-00-00-00-E0
Dhcp Enabled. . . . . : No
Autoconfiguration Enabled . . . . : Yes

c:\>_
```

### pathping komanda

Jūs varat apstiprināt maršrutētāju, kas šķērso mērķa viesotāju, sarakstu un sakaru maršrutešanu.

### Formāts: pathping xxx.xxx.xxx.xxx

### Piemēri: pathping 192.0.2.222

```
Administrator: Command Prompt
c:\>pathping 192.168.111.20

Tracing route to EPSONAB12AB [192.168.111.20]
over a maximum of 30 hops:
 0  WIN2012R2.pubs.net [192.168.111.10]
 1  EPSONAB12AB [192.168.111.20]

Computing statistics for 25 seconds...
Hop  RTT      Source to Here   This Node/Link   Address
 0      0/ 100 = 0%      0/ 100 = 0%      WIN2012R2.pubs.net [192.168.111.10]
 1  38ms     0/ 100 = 0%      0/ 100 = 0%      EPSONAB12AB [192.168.111.20]

Trace complete.

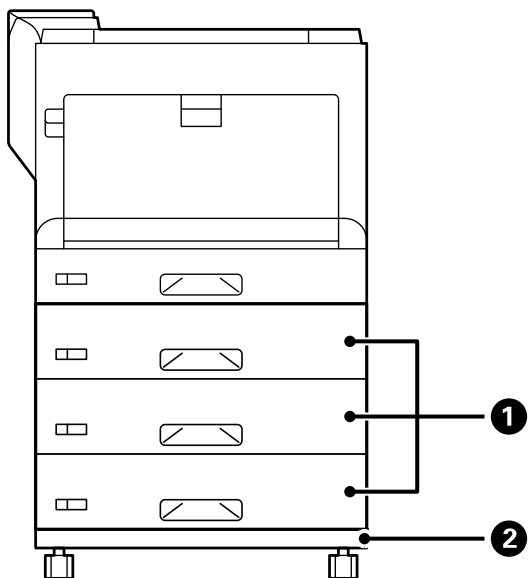
c:\>_
```

---

# Papildu vienumu lietošana

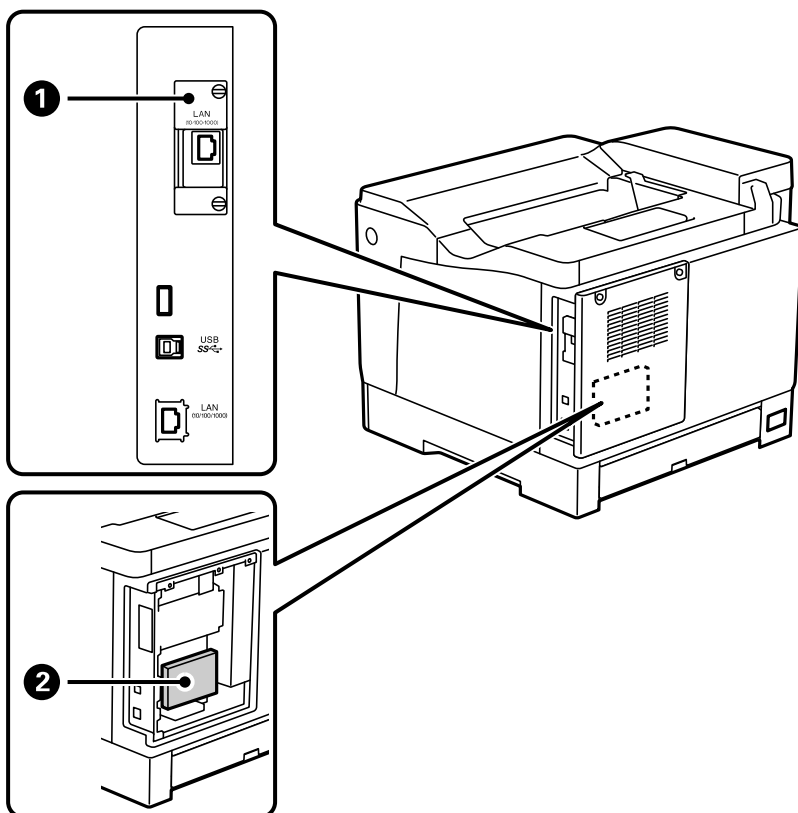
Papildu vienumu saraksts. . . . .	152
Piesardzības pasākumi, uzstādot papildu vienības. . . . .	153
Uzstādīto papildu vienību pārbaude. . . . .	154
Printera paliktņi (Printer Stand). . . . .	154
Papīra kasešu bloks (Optional Cassette Unit). . . . .	158
cieta diska iekārta (HDD). . . . .	164
Ethernet plate (10/100/1000 Base-T,Ethernet). . . . .	171

## Papildu vienumu saraksts



Nr.	Papildu vienība	Kods	Pārskats
1	Paper Cassette Unit	C12C934401	<p>Ļauj ievietot līdz 550 loksņēm parastā papīra (80 g/m<sup>2</sup>).</p> <p>Varat uzstādīt līdz 3 papīra kasešu blokiem.</p> <p>"Papīra kasešu bloks (Optional Cassette Unit)" 158. lpp.</p>
2	Printer Stand	C12C932091	<p>Ar ritenīšiem.</p> <p>"Printera paliktnis (Printer Stand)" 154. lpp.</p>





Nr.	Papildu vienība	Kods	Pārskats
1	10/100/1000 Base-T, Ethernet	C12C934471	Pieejami divi LAN tīkli. Komunikācijas ātrums ir ātras darbības interfeiss, kas atbalsta 1 Gbit/s. <a href="#">"Ethernet plate (10/100/1000 Base-T, Ethernet)" 171. lpp.</a>
2	HDD	C12C934441	Var instalēt cietā diska draiveri. Izmantojiet norādīto cietā diska draiveri (modeļa numurs: C12C934441). Darbību nevar garantēt, ja ir pievienoti citi cietā diska draiveri. <a href="#">"cietā diska iekārta (HDD)" 164. lpp.</a>

## Piesardzības pasākumi, uzstādot papildu vienības

Iepriekš sagatavojiet monētu vai skrūvgriezi.

Pārlicinieties, vai papildu vienībām nav bojājumu un vai nekas netrūkst. Ja pamanāt kādus bojājumus vai trūkstošas vienības, sazinieties ar izplatītāju, pie kura iegādājāties produktu.

### Brīdinājums:

Nemēģiniet šo produktu pats izjaukt, izņemot gadījumus, kad tas ir īpaši norādīts printera dokumentācijā. Pretējā gadījumā var tikt bojātas drošības ierīces, kā arī var notikt tādi negadījumi kā lāzera gaismas noplūde, uzklāšanas bloka anormāla uzkaršana vai elektriskās strāvas trieciens augstsprieguma zonās.

 **Brīdinājums:**

- Nesot printeri, paceliet to, atrodoties stabilā pozīcijā. Ja celsiet printeri, atrodoties nestabilā pozīcijā, varat gūt traumu.
- Ievietojot kabeļus un papildu vienības, pārliedzieties, vai tie ir ievietoti pareizajā virzienā, kā arī veiciet pareizās darbības saskaņā ar rokasgrāmatu. Pretējā gadījumā tas var izraisīt ugunsgrēku vai traumas.

## Uzstādīto papildu vienību pārbaude

Var izmantot Configuration Status Sheet, lai pārbaudītu, vai papildu vienības ir uzstādīti pareizi.

1. Printera vadības panelī atlasiet **Settings**.

Nospiediet pogu ▲ ▼ ◀ ▶, lai atlasītu izvēlnes, un pēc tam nospiediet pogu OK.




2. Atlasiet **Printer Status/Print > Print Status Sheet > Configuration Status Sheet**.

3. Atlasiet **Print**.

Ja vēlaties drukāt uz abām pusēm, atlasiet **2-Sided Printing**.

## Printera paliktnis (Printer Stand)

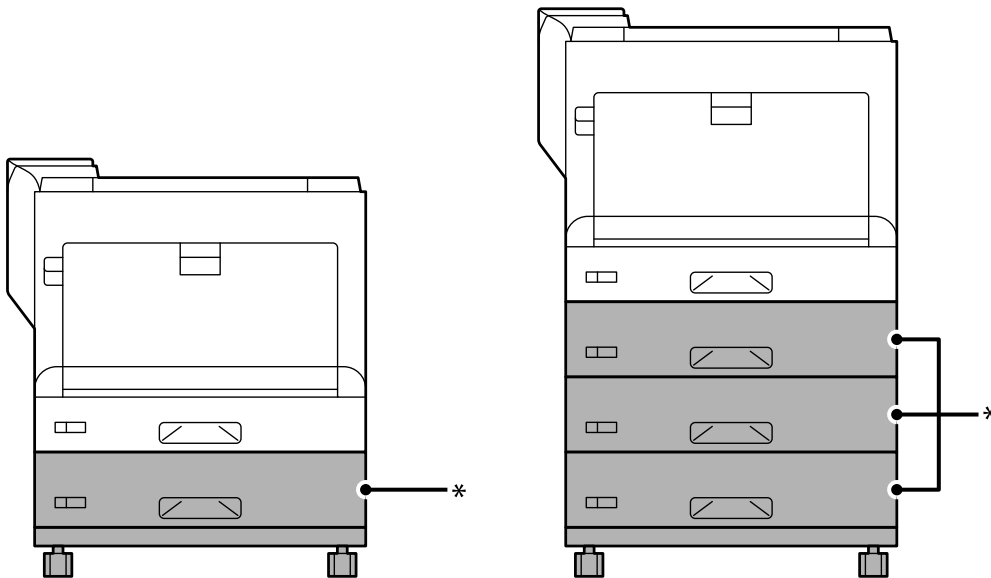
 **Svarīga informācija:**

- Nesot printeri, paceliet to, atrodoties stabilā pozīcijā. Ja celsiet printeri, atrodoties nestabilā pozīcijā, varat gūt traumu.
- Tā kā printeris ir smags, izpakojot un transportējot, tas vienmēr jānes diviem vai vairākiem cilvēkiem.

## Printera paliktņa uzstādīšana uz papīra kasešu bloka

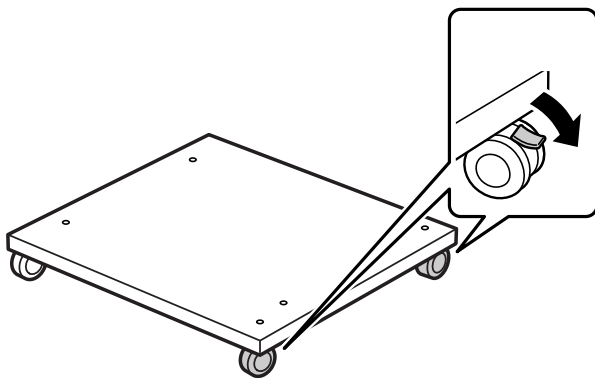
Printera paliktņi var uzstādīt tieši uz papīra kasešu bloka vai printera.

Tālāk redzamajos norādījumos kā piemērs ir aprakstīta uzstādīšana uz papīra kasešu bloka. Ja uzstādāt papīra kasešu blokus, ieteicams izmantot printera paliktņi.

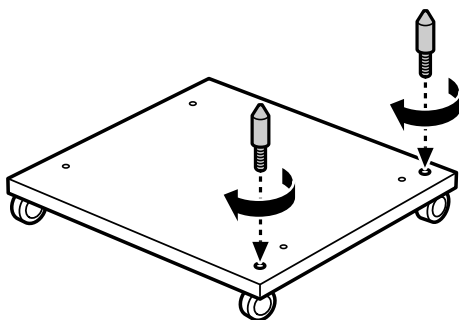


\*: var pievienot trīs papīra kasešu blokus.

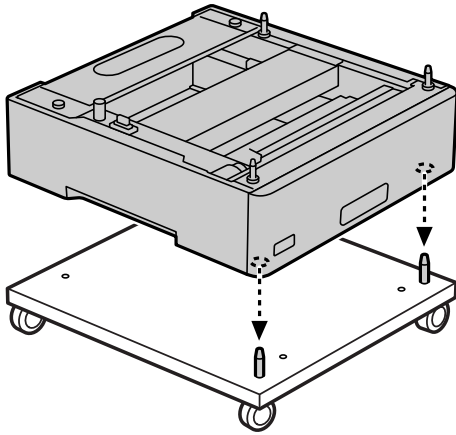
1. Novietojiet printera paliktņi uz līdzenas virsmas un bloķējiet priekšpusē esošos ritenīšus. Lai printeris neizkustētos, nobloķējiet ritenīšus.



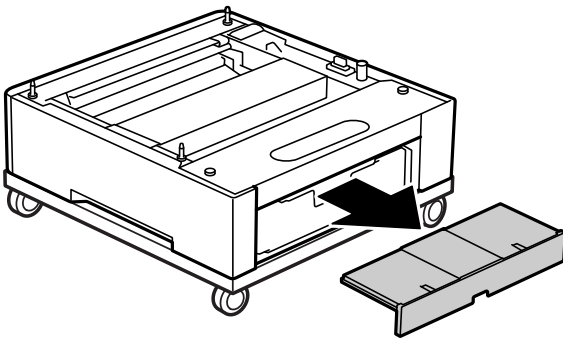
2. Uzstādiet divas vadotnes tapas uz printera paliktņa.



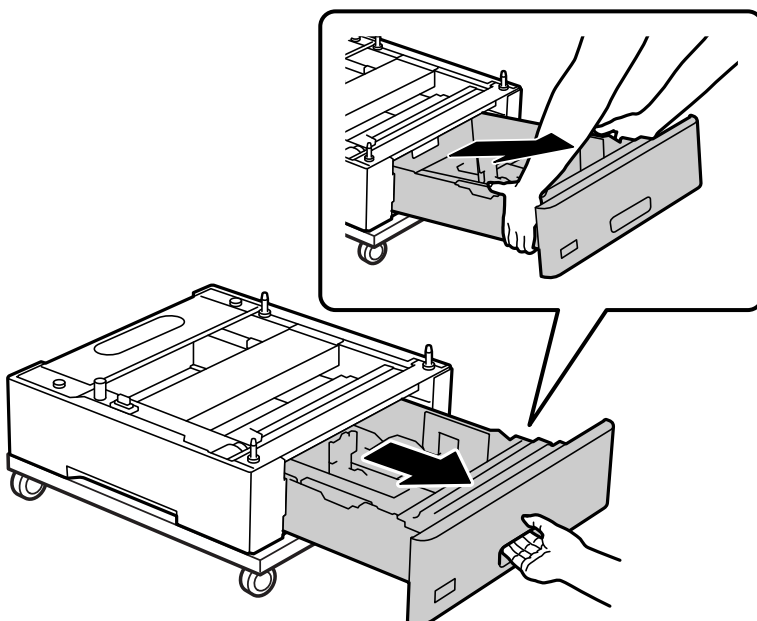
- Uzstādiet apakšējo papīra kasešu bloku uz printera paliktņa. Pielāgojiet katru iedobumu apakšpusē ar vadotnes tapām.



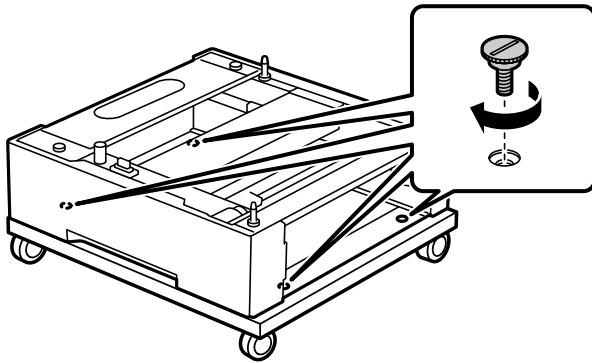
- Ņemiet augšējā papīra kasešu bloka aizmugurējo vāku.



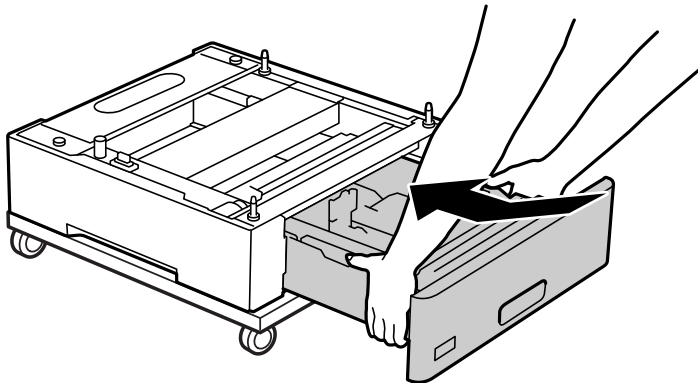
- Izvelciet augšējo papīra kaseti.



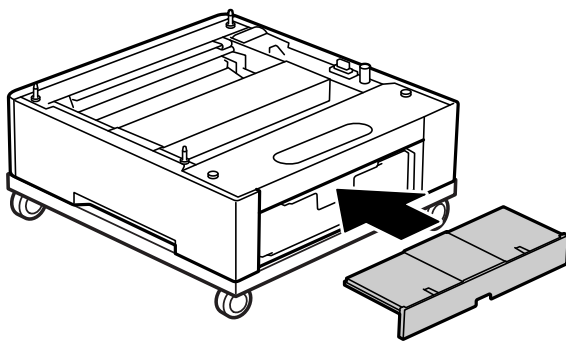
6. Saskrūvējiet papīra kasešu bloku ar printera paliktņi, izmantojot četras skrūves.



7. Atkārtoti ievietojiet papīra kaseti papīra kasešu blokā.



8. Uzlieciet atpakaļ noņemto aizmugurējo vāku.



Informāciju par printera uzstādīšanu uz papīra kasešu bloka vai printera paliktņa skatiet sadaļā Saistītā informācija.

#### Saistītā informācija

➔ ["Papīra kasešu bloku uzstādīšana" 158. lpp.](#)

## Printera pārvietošana, kad ir uzstādīts printera statīvs

Atbloķējiet ritenišu aizturi. Izvairieties no pakāpieniem printera pārvietošanas laikā, lai nepakļautu to triecieniem.

## Saistītā informācija

➔ "Printera pārvietošana un transportēšana" 101. lpp.

## Printera statīva specifikācija

Izmēri*	<input type="checkbox"/> Platums: 512 mm (20.2 collas) <input type="checkbox"/> Dziļums: 518 mm (20.4 collas) <input type="checkbox"/> Augstums: 109 mm (4.3 collas)
Svars	Aptuveni 5.1 kg (11.3 mārciņas)

\*:ieskaitot 20 mm izvirkājumu.

## Papīra kasešu bloks (Optional Cassette Unit)

### Papīra kasešu bloku uzstādīšana

#### Brīdinājums:

- Pirms uzstādīšanas obligāti izslēdziet printeri, atvienojiet strāvas vadu no printera un atvienojiet jebkākus citus kabeļus. Pretējā gadījumā elektrības vads var tikt bojāts, tādējādi izraisot ugunsgrēku vai elektriskās strāvas triecienu.
- Ceļot printeri, novietojiet rokas pozīcijās, kā redzams turpinājumā. Ja ceļat printeri, atrodoties citā pozīcijā, printeris var nokrist vai arī varat saspīest pirkstus printera novietošanas laikā.



**!** *Svarīga informācija:*

*Ja izmantojat printera paliktņi, uzstādiēt to vispirms uz apakšējā papīra kasešu bloka.*

*Uzliekot printeri uz printera paliktņa, pārliedcinieties, vai ritenīši ir nobloķēti. Pretējā gadījumā printeris var izkustēties un izraisīt negadījumu.*

1. Novietojiet papīra kasešu bloku uz lidzenas virsmas.

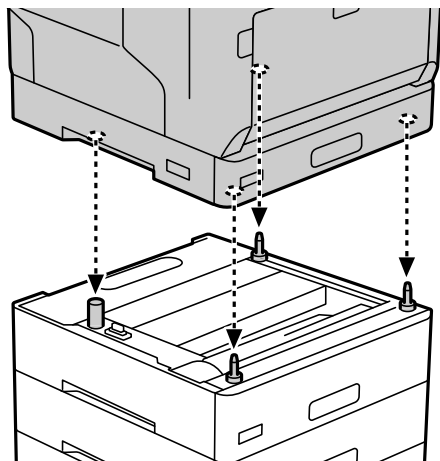
Ja uzstādāt arī papīra kasešu blokus, novietojiet otru papīra kasešu bloku uz apakšējā papīra kasešu bloka. Pielāgojiet katru iedobumu apakšpusē ar vadotnes tapām.

Skatiet 4. līdz 8. darbību tālāk sadaļā Saistītā informācija.

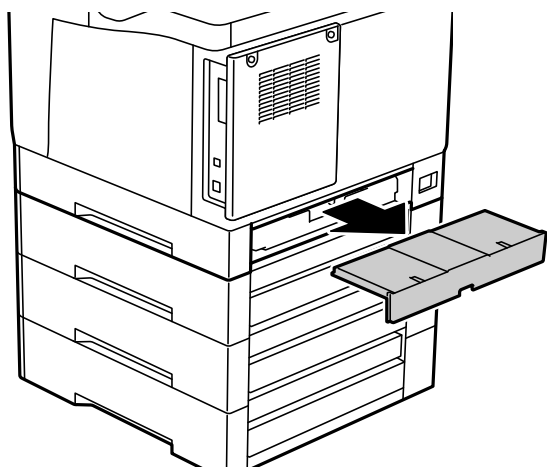
["Printera paliktņa uzstādīšana uz papīra kasešu bloka" 154. lpp.](#)

2. Novietojiet printeri uz papīra kasešu bloka.

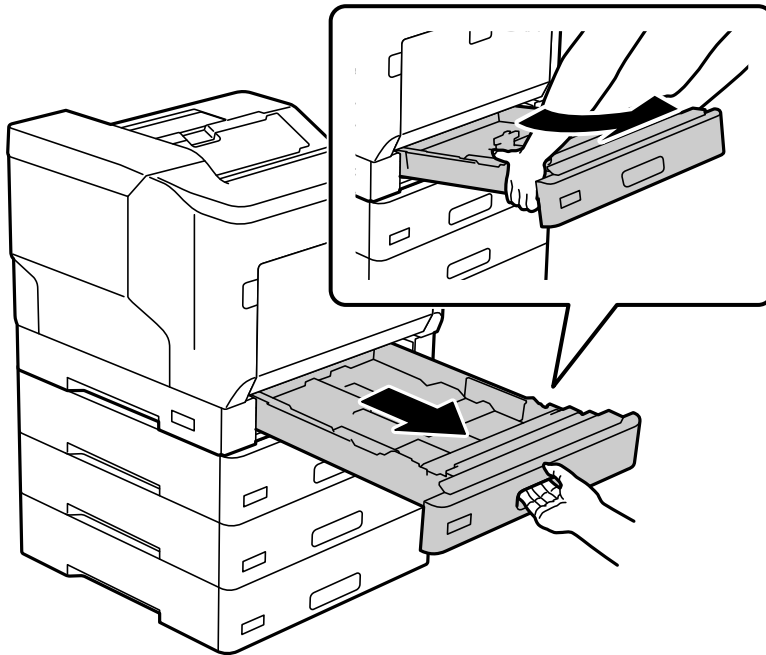
Pielāgojiet katru printera iedobumu ar papīra kasešu bloka vadotnes tapām un pēc tam uzlieciet printeri, līdz tas droši novietots atpakaļ uz blokiem.



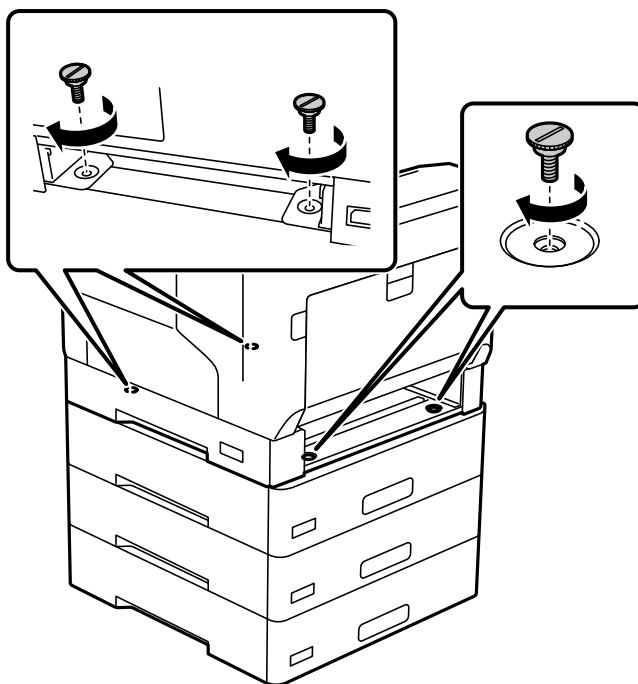
3. Noņemiet standarta papīra kasešu bloka aizmugurējo vāku.



4. Izvelciet papīra kaseti.

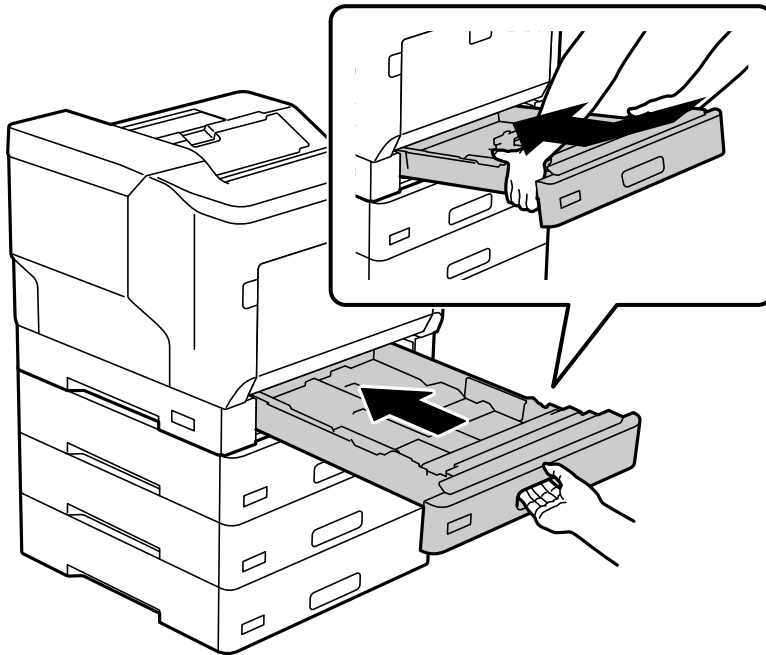


5. Saskrūvējiet printeri ar papīra kasešu blokiem, izmantojot četras skrūves.

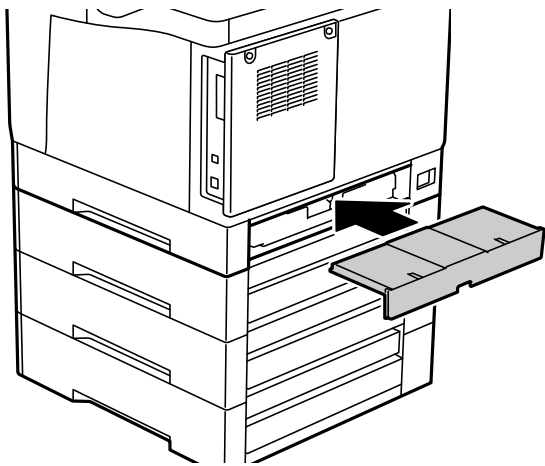




6. Atkārtoti ievietojiet papīra kaseti.

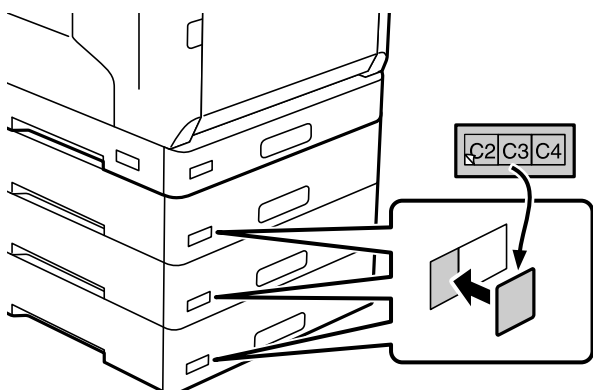


7. Uzlieciet atpakaļ noņemto aizmugurējo vāku.



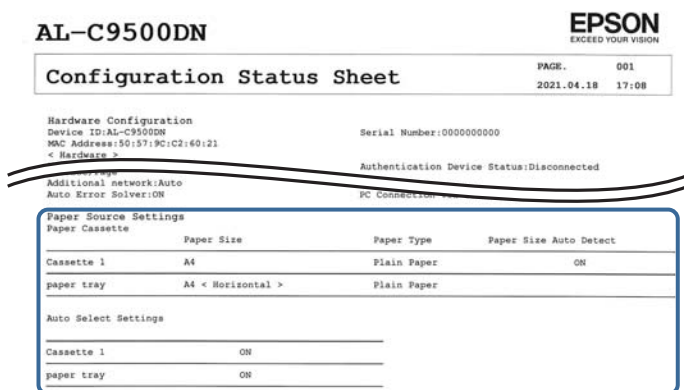
8. Uzlimējiet uzlimes papīra kasešu priekšpusē.

Sākot no augšas uz leju, uzlimējiet uzlimes - papīra kasete 2 (C2), papīra kasete 3 (C3) un papīra kasete 4 (C4).



9. Atkārtoti savienojiet USB kabeli un strāvas vadu, un pēc tam ieslēdziet printeri.

10. Pēc papīra kasešu bloku uzstādīšanas izdrukājiet Configuration Status Sheet, lai pārbaudītu, vai papildu vienības ir pareizi uzstādītas.



### Saistītā informācija

- ➔ "Printera paliktņa uzstādīšana uz papīra kasešu bloka" 154. lpp.
- ➔ "Uzstādīto papildu vienību pārbaude" 154. lpp.

## Papīra kasešu bloka iestatīšana printera draiverī

Lai izmantotu uzstādīto papīra kaseti, printera draiverim ir jāiegūst nepieciešamā informācija.

## Papīra kasešu bloka iestatīšana printera draiverī - Windows

### Piezīme:

Piesakieties datorā kā administrators.

1. Datorā atveriet printeru sarakstu.
  - Windows 10/Windows Server 2016  
Noklikšķiniet uz sākšanas pogas un sadaļā **Aparatūra un skaņa** atlasiet **Operētājsistēma Windows > Vadības panelis > Skatīt ierīces un printerus**.
  - Windows 8.1/Windows 8/Windows Server 2012 R2/Windows Server 2012  
Atlasiet **Darbvirsma > Iestatījumi > Vadības panelis > Skatīt ierīces un printerus** sadaļā **Aparatūra un skaņa**.
  - Windows 7/Windows Server 2008 R2  
Noklikšķiniet uz pogas Sākums un sadaļā **Aparatūra un skaņa** atlasiet **Vadības panelis > Skatīt ierīces un printerus**.
  - Windows Vista/Windows Server 2008  
Noklikšķiniet uz pogas Sākt, pēc tam atlasiet **Vadības panelis > Printeri** sadaļā **Aparatūra un skaņa**.
  - Windows XP/Windows Server 2003 R2/Windows Server 2003  
Noklikšķiniet uz pogas Sākt un izvēlieties **Vadības panelis > Printeri un cita aparatūra > Printeri un faksi**.
2. Ar peles labo pogu noklikšķiniet uz printera vai nospiediet uz tā un turiet to nospiestu, atlasiet **Printera rekvizīti** vai **Rekvizīti** un pēc tam noklikšķiniet uz cilnes **Optional Settings**.
3. Atlasiet **Acquire from Printer** un pēc tam noklikšķiniet uz **Get**.  
**Optional Paper Sources** informācija tiek parādīta sadaļā **Current Printer Information**.
4. Noklikšķiniet uz **OK**.

## **Papīra kasešu bloka iestatīšana printera draiverī — Mac OS**

1. Atlasiet **Sistēmas preferences** izvēlnē Apple > **Printeri un skeneri** (vai **Drukāšanas un skenēšana, Drukāšana un faksi**) un pēc tam atlasiet printeri. Noklikšķiniet uz **Opcijas un izejmateriāli > Opcijas** (vai **Draiveris**).
2. Iestatiet **Lower Cassette** saskaņā ar papīra kasešu skaitu.
3. Noklikšķiniet uz **OK**.

## **Printera pārvietošana, kad ir uzstādīti papīra kasešu bloki**

Paceļot printeri, lai to pārvietotu, noņemiet no printera papildu papīra kasešu bloku.

### **Saistītā informācija**

- ➔ "[Printera pārvietošana un transportēšana](#)" 101. lpp.
- ➔ "[Printera paliktņa uzstādīšana uz papīra kasešu bloka](#)" 154. lpp.
- ➔ "[Papīra kasešu bloku uzstādīšana](#)" 158. lpp.

## Problēmas ar papīra kasešu bloku

### No papīra kasešu blokiem netiek padots papīrs

Ja ir pievienoti papīra kasešu bloki, ir jāveic iestatījumi printera draiverī.

### Papīra kasešu bloka specifikācijas

Atbalstītais papīrs	Veids	Parastais papīrs, utilizācijas papīrs, biežais papīrs
	Lielums	A5, A4, A3, B5, B4, Letter, Legal
	Papīra svars	60–175 g/m <sup>2</sup>
Daudzums	Maksimums 550 loksnes (80 g/m <sup>2</sup> )	
Izmēri*	<input type="checkbox"/> Platums: 500 mm (19.7 collas) <input type="checkbox"/> Dziļums: 518 mm (20.4 collas) <input type="checkbox"/> Augstums: 163 mm (6.5 collas)	
Svars	Aptuveni 9.6 kg (21.2 mārciņas)	

\* : ieskaitot izvirzījumu.

## cietā diska iekārta (HDD)

Instalējot cietā diska draivera iekārtu, var izpildīt funkcijas Verify Job un Re-Print Job.

### Cietā diska draivera instalēšana

Gatavojoties instalēt cietā diska draiveri, sagatavojiet skrūvgriezi.




#### Brīdinājums:

Pārliedzieties, ka elektropadeve ir izslēgta, strāvas vads ir atvienots, kā arī pārbaudiet, vai visi vadi ir atvienoti. Vads var būt bojāts, kas var izraisīt elektrisko šoku vai aizdegties.

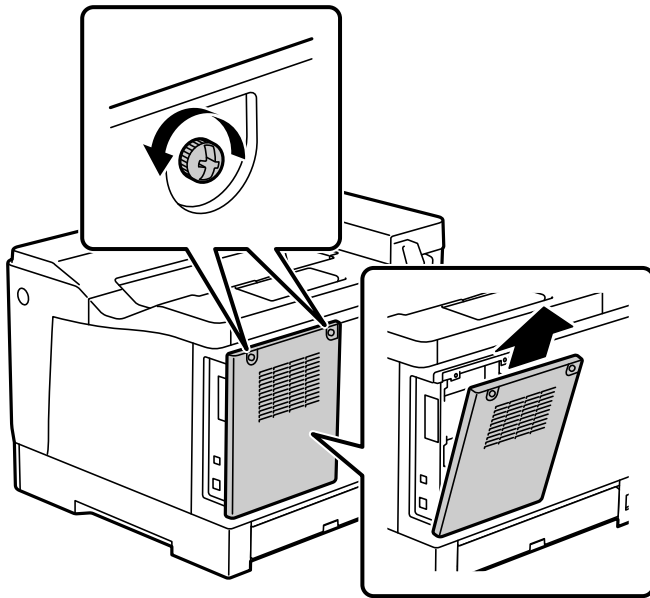


#### Svarīga informācija:

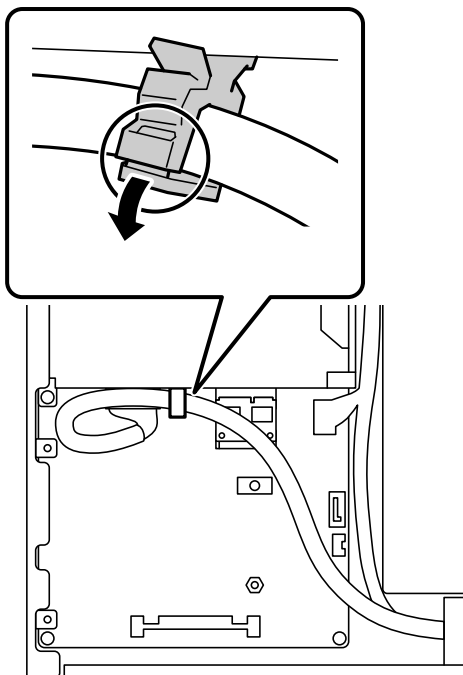
- Instalējiet norādīto cietā diska draiveri (modeļa numurs: C12C934441). Darbību nevar garantēt, ja ir instalēti citi cietā diska draiveri.
- Elektrostatiskā izlāde var bojāt printera daļas. Pārliedzieties, ka izlādējat statisko elektrību no sava ķermeņa, saņemot sevi, pirms cietā diska draivera instalēšanas.
- Rīkojieties uzmanīgi ar cietā diska draiveri. Izmantojot pārmērīgu spēku, var sabojāt detaļas.

1. Izslēdziet printeri, nospiežot pogu .

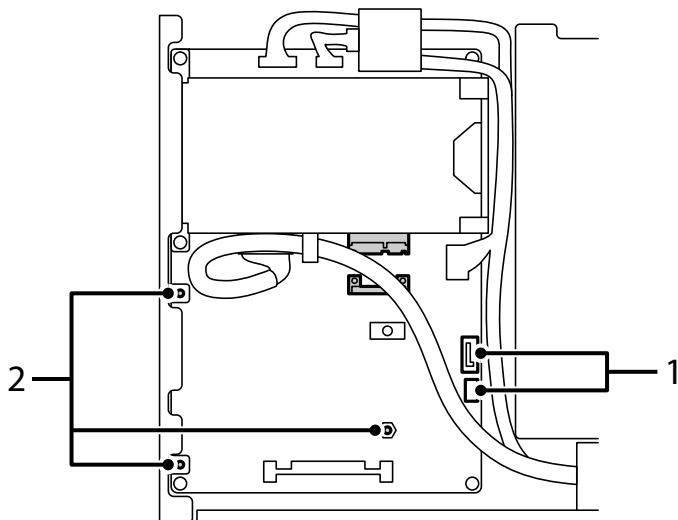
2. Atvienojiet visus vadus, piemēram, strāvas vadu un USB vadu.
3. Atskrūvējiet divas skrūves un noņemiet aizmugurējo pārsegu.



4. Izņemiet kabeli no skavas.



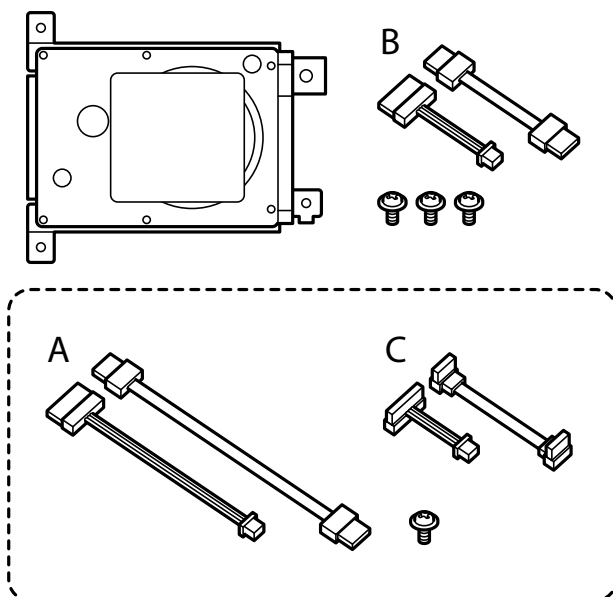
5. Skatiet tālāk norādīto, lai noteiktu, kur novietot cietā diska draiveri.



\*1: kabeļa izeja

\*2: skrūvju pozīcijas

6. Pārbaudiet, vai komplektā ir visi vienumi.

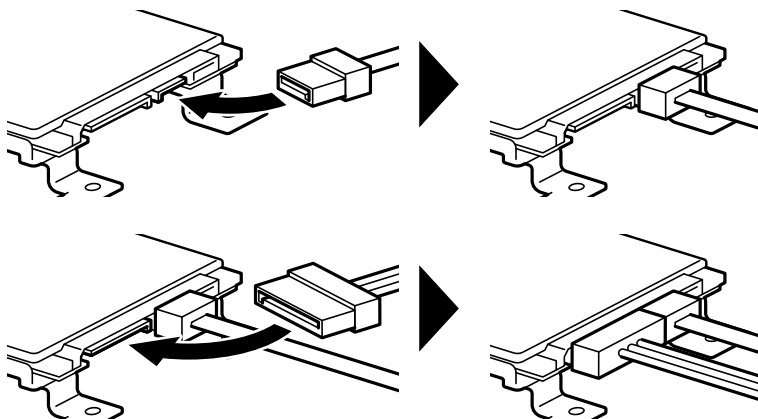


**Piezīme:**

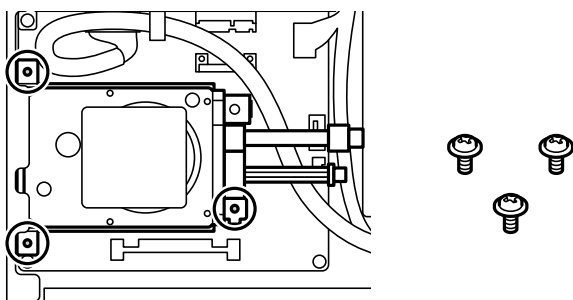
Viena skrūve un kabeļu komplekti A un C netiek izmantoti.

7. Savienojiet abus kabeļus ar cietā diska draiveri.

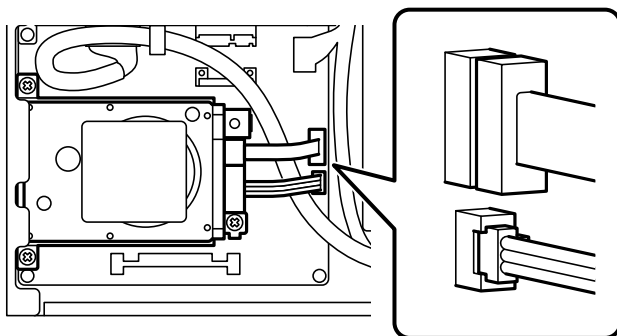
Pārliecinieties, vai kabeļi ir pievienoti pareizajā virzienā, kā parādīts tālāk.



8. Novietojiet cietā diska draiveri, pielāgojot katru iedobumu ar printera skrūvju caurumiem, un pēc tam nostipriniet cietā diska draiveri ar trim skrūvēm.

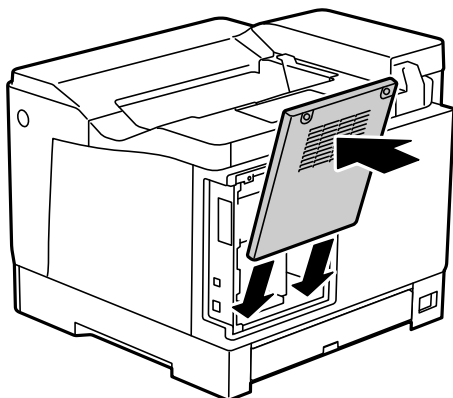


9. Savienojiet abus kabeļus ar shēmas plati.

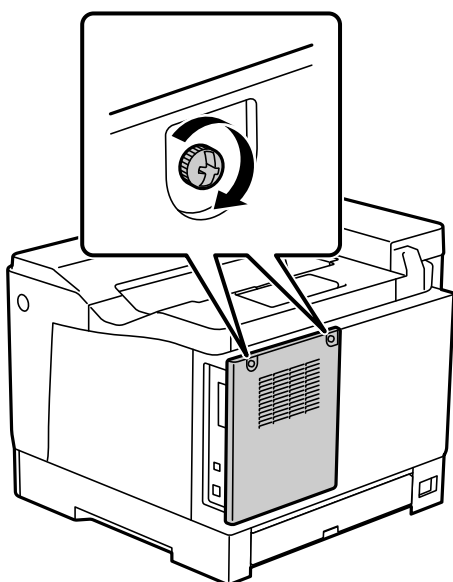


10. Nostipriniet kabeļus ar skavu.

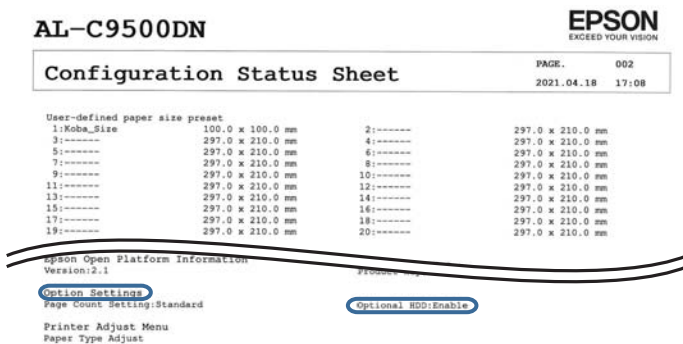
- Uzlieciet atpakaļ aizmugurējo pārsegu, kā parādīts tālāk.



- Nostipriniet aizmugurējo pārsegu ar divām skrūvēm.



- Savienojiet noņemto strāvas vadu ar USB vadu.
- Pēc cietā diska draivera instalēšanas izdrukāiet Configuration Status Sheet, lai pārbaudītu, vai cietā diska draiveris ir pareizi instalēts.







**Svarīga informācija:**

- Nenoņemiet uzstādīto cietā diska draiveri. Ja to instalējat atkārtoti, cietajā diska draiverī esošie dati var netikt saglabāti un tie var tikt izdzēsti.*
- Noņemot cietā diska draiveri, lai veiktu printera remontu vai to pārvietotu, dati var tikt zaudēti. Pārliedzieties, vai atlasāt Option HDD invalid, un pēc tam noņemiet cietā diska draiveri, veicot instalācijas procedūru pretējā secībā.*

**Saistītā informācija**

➔ ["Uzstādīto papildu vienību pārbaude" 154. lpp.](#)

## Cietā diska draivera iestatīšana printera draiverī

Darbības ir tādas pašas kā papīra kasešu blokam.

**Saistītā informācija**

➔ ["Papīra kasešu bloka iestatīšana printera draiverī" 162. lpp.](#)

## Iestalestatījumi saglabāto datu apstrādei

Jūs varat veikt iestatījumus datu, kas saglabāti iekšējā cietajā diskā, apstrādei.

Drukas uzdevumi islaicīgi tiek saglabāti cietajā diskā, lai nodrošinātu datus autentificētai drukāšanai un liela apjoma drukāšanai, utt. Veiciet iestatījumus, lai droši dzēstu šos datus.

### Sequential Deletion from Hard Disk

Kad šī funkcija ir iespējota, mērķa datus dzēš pakāpeniski pēc tam, kad tie vairs nav nepieciešami, piemēram, kad drukāšana ir pabeigta. Mērķis ir dzēšamie dati, kamēr funkcija ir iespējota.

Tā kā nepieciešama piekļuve cietajam diskam, enerģijas taupīšanas režīma laiks tiks nokavēts.

### Erase All Memory

Dzēš visus cietajā diskā esošos datus. Formatēšanas laikā nevar veikt citas darbības vai izslēgt ierīci.

- High Speed: Dzēš visus datus ar noteiktu dzēšanas komandu.
- Overwrite: Dzēš visus datus ar noteiktu dzēšanas komandu un pārraksta citus datus visās vietās, lai dzēstu visus datus.
- Triple Overwrite: Dzēš visus datus ar noteiktu dzēšanas komandu un trīs reizes pārraksta citus datus visās vietās, lai dzēstu visus datus.

## Secīgas dzēšanas iestatījumu izvēle

**Piezīme:**

*Iestatījumus iespējams izvēlēties arī ierīces vadības panelī.*

1. Atveriet programmu Web Config un atlasiet **Device Management > Stored Data**.

2. Iestatījumam **Sequential Deletion from Hard Disk** atlasiet **ON**.
3. Noklikšķiniet uz **OK**.

## **Ikeillekšējā cietā diska formatēšana**

1. Printera vadības paneļa sākuma ekrānā atlasiet **Settings**.
2. Atlasiet **General Settings** > **System Administration** > **HDD Erase Settings**.
3. Atlasiet **Erase All Memory**.
4. Atlasiet **High Speed, Overwrite**, vai **Triple Overwrite** atbilstoši mērķim.
5. Atlasiet **Yes** apstiprināšanas ekrānā.

## **Izvēlnes opcijas drukāšanai no datora (ja ir instalēts cietā diska draiveris)**

Ja vēlaties izmantot cietā diska draiveri, printera draiverī atlasiet **Printera rekvizīti** > **Papildu iestatījumi** > **Informācija par printeri** > **Manuālie iestatījumi** > **Iestatījumi** > **Cietā diska iekārta**.

## **Cilne More Options Windows (ja ir instalēts cietā diska draiveris)**

Job Type:

- Verify Job**: drukājot vairākas kopijas, var izdrukāt vienu kopiju, lai pārbaudītu saturu. Lai drukātu pēc otras kopijas izgatavošanas, izmantojiet printera vadības paneli.  
Noklikšķiniet uz **Settings**, lai iestatītu **User Name** un **Job Name**.
- Re-Print Job**: ļauj saglabāt drukas darbu printera atmiņā. Varat sākt drukāt, izmantojot printera vadības paneli.  
Noklikšķiniet uz **Settings**, lai iestatītu **User Name** un **Job Name**.

### **Saistītā informācija**

- ➔ ["Cilne More Options" 39. lpp.](#)
- ➔ ["Vienas kopijas drukāšana pirms papildu kopiju drukāšanas" 56. lpp.](#)
- ➔ ["Drukas darbu saglabāšana printera atmiņā un atkārtota drukāšana" 57. lpp.](#)

## **Iestatījumu izvēlnes saraksts (ja ir instalēts cietā diska draiveris)**

Ja ir instalēts cietā diska draiveris, printera vadības paneli tiek parādīta tālāk norādītā izvēlne.

**Settings** > **General Settings** > **System Administration**

## HDD Erase Settings:

Veiciet iestatījumus datu, kas saglabāti iekšējā cietajā diskā, apstrādei.

Drukšanas uzdevumi islaicīgi tiek saglabāti cietajā diskā, lai nodrošinātu datus autentificētai drukāšanai un liela apjoma drukāšanai, utt. Veiciet iestatījumus, lai droši dzēstu šos datus.

### Auto Erase Memory Setting:

Kad šī funkcija ir iespējota, mērķa datus dzēš pakāpeniski pēc tam, kad tie vairs nav nepieciešami, piemēram, kad drukāšana ir pabeigta. Mērķis ir dzēšamie dati, kamēr funkcija ir iespējota.

Tā kā nepieciešama piekļuve cietajam diskam, enerģijas taupīšanas režīma laiks tiks nokavēts.

### Erase All Memory:

Dzēš visus cietajā diskā esošos datus. Formatēšanas laikā nevar veikt citas darbības vai izslēgt ierīci.

#### High Speed:

Dzēš visus datus ar noteiktu dzēšanas komandu.

#### Overwrite:

Dzēš visus datus ar noteiktu dzēšanas komandu un pārraksta citus datus visās vietās, lai dzēstu visus datus.

#### Triple Overwrite:

Dzēš visus datus ar noteiktu dzēšanas komandu un trīs reizes pārraksta citus datus visās vietās, lai dzēstu visus datus.

## Option HDD invalid:

Atlasiet šo iestatījumu, ja, remontējot vai pārvadājot printeri, tiek noņemts cietā diska draiveris.



### Svarīga informācija:

Nenoņemiet uzstādīto cietā diska draiveri. Ja to instalējat atkārtoti, cietajā diska draiveri esošie dati var netikt saglabāti un tie var tikt izdzēsti.

## Ethernet plate (10/100/1000 Base-T,Ethernet)

### Funkciju saraksts, lietojot papildu tīklu

Funkcijas		Standard	Additional	Saistītā informācija
Drukāšana	Drukāt no datora	✓	✓	
Epson Connect		✓	-	"Drukāšana, izmantojot mākoņpakalpojumu" 87. lpp.
EPSON programmatūras atjauninātājs		✓	-	"Lietojumprogramma programmatūras un aparātprogrammatūras atjaunināšanai (EPSON Software Updater)" 191. lpp.

Funkcijas		Standard	Additional	Saistītā informācija
Aparātprogrammatūras atjaunināšana		✓	-	"Lietojumprogramma programmatūras un aparātprogrammatūras atjaunināšanai (EPSON Software Updater)" 191. lpp.
Tikla iestatījumi	IP adreses iestatīšana	✓*1	✓*1	"IP adreses piešķiršana (lietojot papildu tīklu)" 175. lpp.
	Starptīkservera iestatīšana	✓	-	"Starptīkservera iestatīšana (lietojot papildu tīklu)" 176. lpp.
Iestatīšana, izmantojot Web Config		✓*1	✓*1	"Lietojumprogramma printera darbību konfigurēšanai (Web Config)" 228. lpp.
E-pasta paziņojums		✓*2	✓*2	"Pasta servera konfigurēšana" 242. lpp. "E-pasta paziņojumu konfigurēšana (izmantojot papildu tīklu)" 177. lpp.
Administratora paroles konfigurēšana		✓*1	✓*1	"Administratora paroles konfigurēšana vadības panelī" 251. lpp. "Administratora paroles konfigurēšana datorā" 252. lpp. "Administratora paroles konfigurēšana papildu tīklam" 174. lpp.
Tikla drošības iestatījumi	IPsec/IP filtrēšana	✓*1	✓*1	"Šifrētie sakari, izmantojot IPsec/IP filtrēšanu" 274. lpp.
	IEEE 802.1X	✓*1	✓*1	"Printera pievienošana IEEE802.1X tīklam" 285. lpp.

✓ = Pieejams.

- = Nav pieejams.

\*1 : Iestatījumi jāveic katram tīklam.

\*2 : Varat izmantot standarta vai papildu tīklu, lai sūtītu saņēmējiem katrā no mērķiem.

## Ethernet dēļa instalēšana


### Brīdinājums:

Pārliedziniet, ka elektropadeve ir izslēgta, strāvas vads ir atvienots, kā arī pārbaudiet, vai visi vadi ir atvienoti. Vads var būt bojāts, kas var izraisīt elektrisko šoku vai aizdegties.



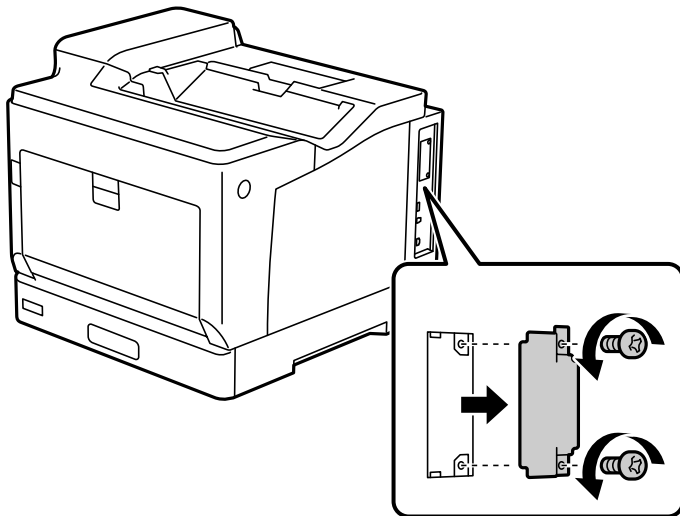
### Svarīga informācija:

Elektrostatiskā izlāde var bojāt printera daļas. Pārliedziniet, ka izlādējat statisko elektrību no sava ķermeņa, saņemot sevi, pirms Ethernet dēļa instalēšanas.

1. Izslēdziet printeri, nospiežot pogu .
2. Atvienojiet visus vadus, piemēram, strāvas vadu un USB vadu.

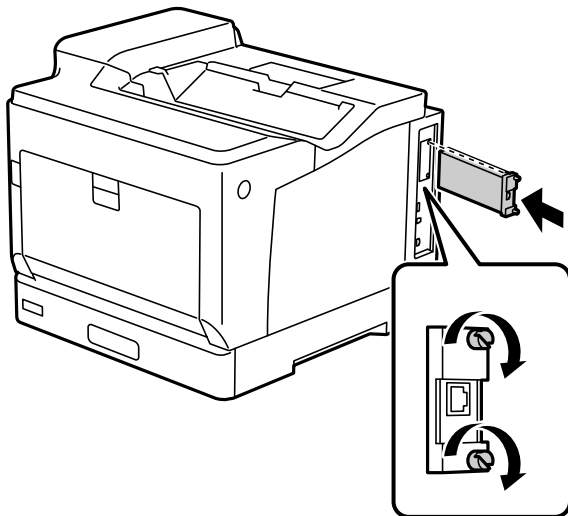
3. Atskrūvējiet divas skrūves un noņemiet vāku.

Glabājiet vāku drošā vietā, jo tas būs nepieciešams, ja noņemsit Ethernet dēli.



4. Instalējiet Ethernet dēli tieši papildu interfeisa vietā, kas paredzēta Ethernet dēlim.

Stingri ievietojiet Ethernet dēli tam paredzētajā vietā.



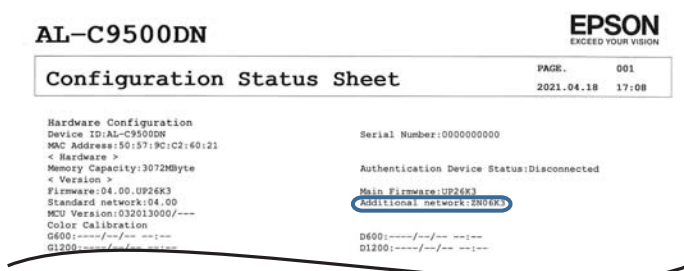
**Svarīga informācija:**

- Nenoņemiet vāku no Ethernet dēļa.
- Nepieskarieties Ethernet dēļa termināliem.

5. Nostipriniet Ethernet dēli ar divām skrūvēm.

6. Savienojiet noņemto strāvas vadu ar USB vadu.

7. Pēc Ethernet dēļa instalēšanas izdrukāiet Configuration Status Sheet, lai pārbaudītu, vai dēlis ir pareizi instalēts.



### Saistītā informācija

➔ ["Uzstādīto papildu vienību pārbaude" 154. lpp.](#)

## Iestatījumi, lietojot papildu tīklu

### Administratora paroles iestatīšana papildu tīklam

Iestatot administratora paroli papildu tīklam, varat novērst, ka lietotāji maina papildu tīkla iestatījumus. Jūs variet iestatīt administratora paroli papildu tīklam, izmantojot Web Config datorā, kas savienots ar papildu tīklu. Papildu tīkla un printera administratora paroles ir dažādas.

Papildu tīkla sākotnējā parole ir uz etiķetes norādītās MAC adreses pēdējie astoņi cipari. Lai to pārbaudītu, atlasiet papildu tīkla **Wired LAN Status** printera vadības panelī, lai parādītu papildinformāciju. MAC adresi var pārbaudīt arī uz etiķetes, kas uzlīmēta Ethernet platei.

Iesakām nomainīt sākotnējo paroli cik vien drīz iespējams, lai novērstu neatļautu piekļuvi. Ja atiestatāt papildu tīklu uz noklusējuma iestatījumiem, tiks atjaunota sākotnējā parole.

### Saistītā informācija

➔ ["Izvēlņu opcijas Network Settings \(lietojot papildu tīklu\)" 178. lpp.](#)

### Administratora paroles konfigurēšana papildu tīklam

Jūs variet iestatīt administratora paroli, izmantojot Web Config no datora, kas savienots ar papildu tīklu.

1. Lai palaistu programmu Web Config, pārlūkprogrammā ievadiet papildu tīkla printera IP adresi.
2. Atlasiet cilni **Product Security > Change Administrator Password**.
3. Ievadiet paroli lodziņā **New Password** un **Confirm New Password**. Ja nepieciešams, ievadiet lietotājvārdu. Ja vēlaties nomainīt paroli, ievadiet pašreizējo paroli.
4. Atlasiet **OK**.

#### **Piezīme:**

Lai iestatītu vai nomainītu slēgtos izvēlņu vienumus, noklikšķiniet **Administrator Login** un pēc tam ievadiet lietotājvārdu un paroli.

## Saistītā informācija

➔ "Lietojumprogramma printera darbību konfigurēšanai (Web Config)" 228. lpp.

## Savienojuma izveide ar tīklu no vadības paneļa (lietojot papildu tīklu)

Pievienojiet printeri tīklam, izmantojot printera vadības paneli.

### IP adreses piešķiršana (lietojot papildu tīklu)

Iestatiet pamata vienumus, piemēram, Viesotāja adrese, Subnet Mask, Default Gateway.

Izveidojiet iestatījumus standarta un papildu tīklam.

Šajā sadaļā tiek paskaidrota statiskas IP adreses iestatīšanas procedūra.

1. Ieslēdziet printeri.
2. Printera vadības paneļa sākuma ekrānā atlasiet **Settings**.
3. Atlasiet **General Settings > Network Settings**.
4. Atlasiet **Standard** vai **Additional**, lai iestatītu sev vēlamu tīklu.
5. Atlasiet **Advanced > TCP/IP**.

#### **Piezīme:**

*Atlasot **Advanced**, nepieciešams ievadīt papildu tīkla administratora paroli.*

6. Iestatījumam **Manual** atlasiet **Obtain IP Address**.

Ja IP adresi iestatāt automātiski, izmantojot maršrutētāja DHCP funkciju, atlasiet **Auto**. Šādā gadījumā 7. un 8. darbībā norādītie vienumi **IP Address**, **Subnet Mask** un **Default Gateway** arī tiek iestatīti automātiski, tāpēc pārejiet uz 9. darbību.

7. Ievadiet IP adresi.

Fokuss pāriet uz nākamo vai iepriekšējo segmentu, ko atdala punkts, ja atlasāt ◀ un ▶.

Apstipriniet vērtību, kas tiek parādīta iepriekšējā ekrānā.

8. Iestatiet vienumu **Subnet Mask** un **Default Gateway**.

Apstipriniet vērtību, kas tiek parādīta iepriekšējā ekrānā.



#### **Svarīga informācija:**

*Ja vienumu **IP Address**, **Subnet Mask** un **Default Gateway** kombinācija ir nepareiza, **Start Setup** ir neaktīvs un iestatījumu iestatīšanu nevar turpināt. Pārbaudiet, vai ierakstā nav kļūdu.*

9. Ievadiet primārā DNS servera IP adresi.

Apstipriniet vērtību, kas tiek parādīta iepriekšējā ekrānā.

**Piezīme:**

IP adreses piešķires iestatījumos izvēloties **Auto**, varat izvēlēties DNS servera iestatījumu **Manual** vai **Auto**. Ja DNS servera adresi nevarat iegūt automātiski, atlasiet **Manual** un ievadiet DNS servera adresi. Pēc tam tiešā veidā ievadiet sekundārā DNS servera adresi. Ja atlasījāt **Auto**, turpiniet ar 11. darbību.

10. Ievadiet sekundārā DNS servera IP adresi.  
Apstipriniet vērtību, kas tiek parādīta iepriekšējā ekrānā.
11. Atlasiet **Start Setup**.

### **Starpniekservera iestatīšana (lietojot papildu tīklu)**

Iestatiet starpniekserveri, ja abi tālāk norādītie apgalvojumi ir patiesi.

- Starpniekserveris ir paredzēts savienojumam ar internetu.
- Izmantojot funkciju, ar kuru printeri izveido tiešu savienojumu ar internetu, piemēram, Epson Connect pakalpojumu vai cita uzņēmuma mākoņpakalpojumus.

Starpniekserveris pieejams tikai uz standarta tīkla.

1. Sākuma ekrānā izvēlieties **Settings**.  
Iestatot iestatījumus, kad ir iestatīta IP adrese, tiek parādīts ekrāns **Advanced**. Pārejiet uz 3. darbību.
2. Atlasiet **General Settings > Network Settings > Standard > Advanced**.
3. Atlasiet **Proxy Server**.
4. Iestatījumam **Use** atlasiet **Proxy Server Settings**.
5. Ievadiet starpniekservera adresi IPv4 vai FQDN formātā.  
Apstipriniet vērtību, kas tiek parādīta iepriekšējā ekrānā.
6. Ievadiet starpniekservera porta numuru.  
Apstipriniet vērtību, kas tiek parādīta iepriekšējā ekrānā.
7. Atlasiet **Start Setup**.

### **Savienošana ar Ethernet (lietojot papildu tīklu)**

#### **Savienojuma izveide ar Ethernet standarta tīklā**

Pievienojiet printeri standarta tīklam, izmantojot Ethernet kabeli, un pārbaudiet savienojumu.

1. Savienojiet printeri un centrmezglu (LAN slēdzi), izmantojot Ethernet kabeli.
2. Sākuma ekrānā izvēlieties **Settings**.
3. Atlasiet **General Settings > Network Settings > Standard > Connection Check**.  
Tiek parādīts savienojuma diagnostikas rezultāts. Pārbaudiet, vai savienojums ir pareizs.



4. Atlasiet **Dismiss**, lai pabeigtu procedūru.  
Atlasot **Print Check Report**, varat izdrukāt diagnostikas rezultātu. Lai to drukātu, izpildiet ekrānā redzamos norādījumus.

### **Savienojuma izveide ar Ethernet, lietojot papildu tīklu**

Pievienojiet printeri papildu tīklam, izmantojot Ethernet kabeli, un pārbaudiet savienojumu.

1. Savienojiet printeri un centrmezglu (LAN slēdzi), izmantojot Ethernet kabeli.
2. Pārbaudiet, vai papildu tīkla indikatori pie LAN porta mirgo.

## **E-pasta paziņojumu saņemšana, kad notiek notikumi (lietojot papildu tīklu)**

### **Par e-pasta paziņojumiem (izmantojot papildu tīklu)**

Šī ir paziņojumu funkcija, kas nosūta e-pastu uz norādīto adresi, gadījumos, ja drukāšana apstājas vai rodas printera kļūda.

Jūs varat reģistrēt līdz piecām adresēm un iestatīt paziņojumus katrai no tām.

Lai lietotu šo funkciju, jums jāiestata pasta serveris pirms paziņojumu iestatīšanas. E-pasta servera iestatīšana tīklā (standarta vai papildu), uz kuru vēlaties nosūtīt epastu.

### **Saistītā informācija**

➔ ["Pasta servera konfigurēšana" 242. lpp.](#)

### **E-pasta paziņojumu konfigurēšana (izmantojot papildu tīklu)**

Konfigurējiet e-pasta paziņojumus izmantojot Web Config no datora standarta tīklā.

1. Lai palaistu programmu Web Config, pārlūkprogrammā ievadiet standarta tīkla printera IP adresi.
2. Atlasiet cilni **Device Management** > **Email Notification**.
3. Iestatiet e-pasta paziņojuma tematu.  
Atlasiet tematā parādāmo saturu divās nolaižamajās izvēlnēs.
  - Atlasītais saturs tiek parādīts blakus **Subject**.
  - Vienu un to pašu saturu nevar iestatīt gan kreisajā, gan labajā pusē.
  - Ja rakstzīmju skaits laukumā **Location** pārsniedz 32 bitus, rakstzīmes aiz 32 bitu ierobežojuma tiek izlaistas.
4. Ievadiet e-pasta adresi, kur sūtīt e-pasta paziņojumus.  
Izmantojiet A–Z a–z 0–9 ! # \$ % & ' \* + - . / = ? ^ \_ { | } ~ @, un ievadiet no 1 līdz 255 rakstzīmēm.
5. Atlasiet **Standard** vai **Additional** lietotajam tīklam, lai sūtītu saņēmējiem.
6. Atlasiet e-pasta paziņojumu valodu.

7. Atlasiet to notikumu izvēles rūtiņu, par kuriem vēlaties saņemt paziņojumu.

**Notification Settings** numurs ir saistīts ar galamērķa numuru sadaļā **Email Address Settings**.

Piemērs:

Ja vēlaties nosūtīt paziņojumu uz e-pasta adresi, kas iestatīta **Email Address Settings** 1. numuram, kad printerim beidzies papīrs, atlasiet izvēles rūtiņas aili **1** līnijā **Paper out**.

8. Noklikšķiniet uz **OK**.

Pārbaudiet, vai e-pasta paziņojums tiek nosūtīts, izraisot notikumu.

Piemērs: drukājiet, norādot Paper Source, kurā nav ievietots papīrs.

#### **Saistītā informācija**

- ➔ ["Lietojumprogramma printera darbību konfigurēšanai \(Web Config\)" 228. lpp.](#)
- ➔ ["Pasta servera konfigurēšana" 242. lpp.](#)
- ➔ ["E-pasta paziņojumu vienumi" 260. lpp.](#)

## **Problēmu risināšana lietojot papildu tīklu**

### **Neizdodas drukāt no datora**

**Standarta vai papildu tīkla iestatījumi nav pareizi.**

Jums jāiestata standarta un papildu tīkls. Pārbaudiet abu tīklu iestatījumus.

#### **Saistītā informācija**

- ➔ ["Savienojuma izveide ar tīklu no vadības paneļa \(lietojot papildu tīklu\)" 175. lpp.](#)

## **Izvēlņu opcijas Network Settings (lietojot papildu tīklu)**

Šajā sadaļā izskaidrota Network Settings izvēlne, lietojot papildu tīklu.

Atlasiet izvēlnes vadības paneli, kā aprakstīts turpmāk.

**Settings > General Settings > Network Settings**

### **Standard:**

Iestatīt standarta tīklu. Skat. tālāk saistītās informācijas sadaļu.

#### **Saistītā informācija**

- ➔ ["Network Settings" 197. lpp.](#)

## **Additional:**

Iestatīt papildu tīklu.

### Network Status:

Rāda vai drukā pašreizējos tīkla iestatījumus.

- Wired LAN Status
- Print Status Sheet

### Advanced:

Veiciet turpmāk aprakstītos detalizētos iestatījumus.

- TCP/IP
- IPv6 Address
- Link Speed & Duplex
- Redirect HTTP to HTTPS
- Disable IPsec/IP Filtering
- Disable IEEE802.1X

Nepieciešams ievadīt papildu tīkla administratora paroli.

### Restore Default Settings:

Atjaunojiet papildu tīkla iestatījumus uz to noklusējuma vērtībām.

Nepieciešams ievadīt papildu tīkla administratora paroli.

## **Network Transmission Route:**

Šī izvēlne nav pieejama.

## **LDAP Server:**

Šī izvēlne nav pieejama.

---

# Informācija par izstrādājumu

Informācija par papīru. . . . .	181
Informācija par patērējamajiem materiāliem. . . . .	185
Informācija par programmatūru. . . . .	185
Iestatījumu izvēlnes saraksts. . . . .	192
Izstrādājuma specifikācijas. . . . .	201
FonFontu specifikācijas. . . . .	210
Normatīvā informācija. . . . .	225

## Informācija par papīru

### Pieejamais papīrs un drukāšanas apjoms

Izmantojot citu papīru, nevis tālāk norādīto papīru, papīrs var iestrēgt vai sabojāt printeri. Vienmēr veiciet pārbaudes izdruku, pirms izmantojat dažādas kvalitātes papīru, piemēram, utilizācijas papīru vai aploksnes. Var ievietot A4 un Letter izmēra papīru vertikāli un horizontāli.

Pat ja ir pieejams papīra biezums, drukas kvalitāte var pazemināties vai papīrs var iestrēgt atkarībā no papīra kvalitātes (papīra graudainība, blīvums utt.).

**Piezīme:**

Meklējiet informāciju par divpusējās drukāšanas režīmam pieejamiem papīra veidiem turpmāk norādītajā.

["Papīrs automātiskai abpusējai drukāšanai" 183. lpp.](#)

**Piezīme:**

Aploksnes tiek drukātas lēnāk nekā parastais papīrs, lai iegūtu labāku drukas kvalitāti.

Ja printera draiverī atlasāt **Auto Select** cilnē **Paper Source**, printeris meklē papīra avotu ar papīra izmēru, kas norādīts cilnē **Document Size**, un drukā no papīra avota, līdz beidzas papīrs, un pēc tam tas automātiski drukā no nākamā papīra avota. Izmantojot šo automātiskās izvēles funkciju, printeris var nepārtraukti drukāt parasto papīru līdz pat 2055 loksņēm.

Izvades paplātes ietilpība ir 250 A4 izmēra loksnes (ainavas) parastā papīra.

### Parasts papīrs (60 līdz 80g/m<sup>2</sup>)

Parasts papīrs ietver iepriekš apdrukātu papīru (papīrs, uz kura iepriekš tiek drukātas veidlapas, piemēram, paziņojumi), iespiedveidlapas, krāsainu papīru, pārstrādātu papīru.

Izmērs	Ievietošanas daudzums (loksnes)		
	Papīra kasete 1	Papīra kasete 2-4	Papīra paliktnis
A3, A4, A5, B4, B5, Letter, Legal, ASV B (11 x 17 collas)	305	670	190
8,5 x 13 collas, Executive, A6, Half Letter, 8 x 10,5 collas, 8,27 x 13 collas	-	-	190
Lietotāja norādīts* Platums: 210–297 mm Garums: 148 līdz 431,8 mm	305	670	-
Lietotāja norādīts* Platums: 75–297 mm Garums: 98 līdz 431,8 mm	-	-	190

\* Papīru, kas ir platāks par 279,4 mm un garāks par 420 mm, var ievietot tikai papīrturī.

### Vidēji biezs papīrs (81 līdz 105 g/m<sup>2</sup>)

Izmērs	Ievietošanas daudzums (biezums)		
	Papīra kasete 1	Papīra kasete 2-4	Papīra paliktnis
A3, A4, A5, B4, B5, Letter, Legal, ASV B (11 x 17 collas)	27,6mm	59,4mm	17,5mm
8,5 x 13 collas, Executive, A6, Half Letter, 8 x 10,5 collas, 8,27 x 13 collas	-	-	17,5mm
Lietotāja norādīts* Platums: 210–297 mm Garums: 148 līdz 431,8 mm	27,6mm	59,4mm	-
Lietotāja norādīts* Platums: 75–297 mm Garums: 98 līdz 431,8 mm	-	-	17,5mm

\* Papīru, kas ir platāks par 279,4 mm un garāks par 420 mm, var ievietot tikai papīrturī.

### Biezs papīrs (106 līdz 163g/m<sup>2</sup>)

Kā papīra veida iestatījumu atlasiet **Thick paper1**.

Izmērs	Ievietošanas daudzums (biezums)		
	Papīra kasete 1	Papīra kasete 2-4	Papīra paliktnis
A3, A4, A5, B4, B5, Letter, Legal, ASV B (11 x 17 collas), lietotāja norādīts*	27,6mm	59,4mm	17,5mm
A6, Half Letter, 8,5 x 13 collas, 8 x 10,5 collas, Executive, 8,27 x 13 collas	-	-	17,5mm

\* Pieejamos izmērus skatiet lietotāja norādītajos parastā papīra un vidēji biežā papīra izmēros.

### Biezs papīrs (164 līdz 216g/m<sup>2</sup>)

Tikai līdz 220 g/m<sup>2</sup> A4 izmēram.

Kā papīra veida iestatījumu atlasiet **Thick paper2**.

Izmērs	Ievietošanas daudzums (biezums)		
	Papīra kasete 1	Papīra kasete 2-4	Papīra paliktnis
A3, A4, A5, B4, B5, Letter, Legal, ASV B (11 x 17 collas), lietotāja norādīts*	27,6mm	-	17,5mm
A6, Half Letter, 8,5 x 13 collas, 8 x 10,5 collas, Executive, 8,27 x 13 collas	-	-	17,5mm

\* Pieejamos izmērus skatiet lietotāja norādītajos parastā papīra un vidēji biežā papīra izmēros.

### Uzlīmes

Pamatlapai ir jābūt pilnībā nosegtai, lai starp uzlīmēm nav spraugu.

Izmērs	Ievietošanas daudzums (biezums)		
	Papīra kasete 1	Papīra kasete 2-4	Papīra paliktņi
A4	27,6mm	59,4mm	17,5mm

### Krītpapīrs (105 līdz 216g/m<sup>2</sup>)

Izmērs	Ievietošanas daudzums (loksnes)		
	Papīra kasete 1	Papīra kasete 2-4	Papīra paliktņi
A3, A4, A5, B4, B5, Letter, Legal, US B (11 x 17 collas), A6, Half Letter, 8,5 x 13 collas, 8 x 10,5 collas, Executive, 8,27 x 13 collas, lietotāja norādīts*	-	-	1

\* Pieejamos izmērus skatiet lietotāja norādītajos parastā papīra un vidēji biežā papīra izmēros.

### Aploksne

Ievietošanas daudzums ir 85 g/m<sup>2</sup>.

Izmērs	Ievietošanas daudzums (loksnes)		
	Papīra kasete 1	Papīra kasete 2-4	Papīra paliktņi
Monarch Aploksne# 10 Aploksne DL Aploksne C6 Aploksne C5 Aploksne B5	-	-	20

### Papīrs automātiskajai abpusējai drukāšanai

- Papīra veids: parasts papīrs, vidēji biežs papīrs, krītpapīrs\*
- Papīra izmērs: A3, A4, A5, B4, B5, Letter, Legal, ASV B (11 x 17 collas), 8,5 x 13 collas, Executive

\* Tikai, ja **Coated1** ir atlasīts **Printer Adjust Menu**.

### Saistītā informācija

➔ "Pieejamais papīrs un drukāšanas apjoms" 181. lpp.

## Neatbilstošie papīra veidi

Neizmantojiet tālāk norādīto veidu papīru. Drukājot uz šāda papīra, papīrs var iestrēgt un uz izdrukas var rasties traipi.

- Materiāls, kas paredzēts citiem krāsu lāzerprinteriem, melnbaltiem lāzerprinteriem, krāsu kopētājiem, melnbaltiem kopētājiem vai tintes printeriem
- Iepriekš apdrukāts papīrs ar jebkuru citu krāsu lāzerprinteri, melnbaltu lāzerprinteri, krāsu kopētāju, melnbaltu kopētāju, tintes printeri vai termopārneses printeri
- Kopējamais papīrs, paškopējošais papīrs, termojūtīgs papīrs, spiedienjutīgs papīrs, skābes piemaisījuma papīrs vai papīrs, kuram izmantota augstas temperatūras tinte (ap 175 °C)
- Viegli noplēšamas uzlīmes vai uzlīmes, kas pilnībā nenosedz pamatlapu
- Speciāls papīrs ar virsmas pārklājumu vai speciāls papīrs ar virsmas krāsu
- Papīrs ar iesējuma caurumiem vai perforēts papīrs
- Papīrs ar limi, skavām, saspraudēm vai limlenti
- Papīrs, kas piesaista statisko elektrību
- Mitrš vai izmircis papīrs
- Nevienmērīga biezuma papīrs
- Pārāk biezs vai plāns papīrs
- Pārāk gluds vai pārāk raupjš papīrs
- Papīrs, kas ir atšķirīgs priekšpusē un aizmugurē
- Salocīts, sarullēts, viļņots vai saplēsts papīrs
- Neregulāras formas papīrs vai papīrs bez taisnleņķa stūriem

Neizmantojiet tālāk norādīto veidu aploksnes. Izmantojot šāda veida aploksnes, papīrs var iestrēgt un uz izdrukas var rasties traipi.

- Aploksnes ar limi vai limlenti
- Aploksnes ar plastikāta lodziņu



## Informācija par patērējamajiem materiāliem

### Patērējamajo materiālu kods

Produkta nosaukums	Detalās numurs	Piezīme
STANDARTA IETILPĪBAS TONERA KASETNE MELNA	10124	<input type="checkbox"/> Uzglabāšanas temperatūra: 0 līdz 35°C (32 līdz 95°F) <input type="checkbox"/> Uzglabāšanas mitrums: 15 līdz 80% RH
STANDARTA IETILPĪBAS TONERA KASETNE CIĀNA	10125	
STANDARTA IETILPĪBAS TONERA KASETNE MADŽENTA	10126	
STANDARTA IETILPĪBAS TONERA KASETNE DZELTENA	10127	
LIELAS IETILPĪBAS TONERA KASETNE MELNA	10128	
LIELAS IETILPĪBAS TONERA KASETNE CIĀNA	10129	
LIELAS IETILPĪBAS TONERA KASETNE MADŽENTA	10130	
LIELAS IETILPĪBAS TONERA KASETNE DZELTENA	10131	
LIEKĀ TONERA SAVĀCĒJS	0610	
FOTORECEPTORA BLOKS (KRĀSAINI)	1209	
FOTORECEPTORA BLOKS (MELNBALTI)	1210	

## Informācija par programmatūru

Šajā sadaļā var iepazīties ar tīkla pakalpojumiem un programmatūras izstrādājumiem, kas pieejami jūsu datorā no Epson tīmekļa vietnes.

### Programmatūra drukāšanai

#### Lietojumprogramma drukāšanai no datora (printera draiveris Windows)

Printera draiveris vada printeri saskaņā ar komandām no lietojumprogrammas. Iestatījumu veikšana printera draiverī nodrošina vislabākos drukāšanas rezultātus. Var pārbaudīt printera un printera draivera utilītas statusu.

**Piezīme:**

Var mainīt printera draivera darba valodu. Izvēlieties darba valodu no **Language** iestatījuma **Maintenance** cilnē.

### Piekļuve printera draiverim no lietotnēm

Lai veiktu iestatījumus, kas attiecas tikai uz jūsu izmantoto lietojumprogrammu, veiciet piekļuvi no šīs lietojumprogrammas.

Izvēlieties **Drukāt** vai **Drukāšanas uzstādīšana** no **Fails** izvēlnē. Atlasiet printeri un pēc tam uzklikšķiniet uz **Preferences** vai **Rekvizīti**.

#### *Piezīme:*

*Darbības atšķiras atkarībā no lietojumprogrammas. Detalizētu informāciju skatiet lietojumprogrammas palīdzības sadaļā.*

### Piekļuve printera draiverim no vadības paneļa

Lai veiktu iestatījumus, kas attiecas uz visām lietojumprogrammām, piekļūstiet iestatījumiem no vadības paneļa.

#### Windows 10/Windows Server 2019/Windows Server 2016

Noklikšķiniet uz pogas **Sākums** un sadaļā **Aparatūra un skaņa** atlasiet **Operētājsistēma Windows > Vadības panelis > Skatīt ierīces un printerus**. Ar peles labo pogu noklikšķiniet uz printera ikonas vai turiet nospiestu printera ikonu un pēc tam izvēlieties **Drukāšanas preferences**

#### Windows 8.1/Windows 8/Windows Server 2012 R2/Windows Server 2012

Atlasiet **Darbvirsma > Iestatījumi > Vadības panelis > Skatīt ierīces un printerus** sadaļā **Aparatūra un skaņa**. Ar peles labo pogu noklikšķiniet uz printera ikonas vai turiet nospiestu printera ikonu un pēc tam izvēlieties **Drukāšanas preferences**

#### Windows 7/Windows Server 2008 R2

Noklikšķiniet uz pogas **Sākums** un sadaļā **Aparatūra un skaņa** atlasiet **Vadības panelis > Skatīt ierīces un printerus**. Ar peles labo pogu noklikšķiniet uz printera ikonas un izvēlieties **Drukāšanas preferences**.

#### Windows Vista/Windows Server 2008

Noklikšķiniet uz pogas **Sākums** un sadaļā **Aparatūra un skaņa** atlasiet **Vadības panelis > Printeri**. Ar peles labo pogu noklikšķiniet uz printera ikonas un izvēlieties **Drukāšanas preferences**.

#### Windows XP/Windows Server 2003 R2/Windows Server 2003

Noklikšķiniet uz pogas **Sākt** un izvēlieties **Vadības panelis > Printeri un cita aparatūra > Printeri un faksi**. Ar peles labo pogu noklikšķiniet uz printera ikonas un izvēlieties **Drukāšanas preferences**.

### Piekļuve printera draiverim no printera ikonas uzdevumjoslā

Printera ikona darbvirsmas uzdevumjoslā ir īsinājumiķona, kas ļauj ātri piekļūt printera draiverim.

Noklikšķinot uz printera ikonas un izvēloties **Printer Settings**, ir iespējams piekļūt tādām pašām printera iestatījumu logam, kāds redzams vadības panelī. Veicot dubultklikšķi uz šīs ikonas, var pārbaudīt printera statusu.

#### *Piezīme:*

*Ja printera ikona uzdevumjoslā netiek parādīta, atveriet printera draivera logu, cilnē **Maintenance** noklikšķiniet uz **Monitoring Preferences** un pēc tam atlasiet **Register the shortcut icon to the taskbar**.*

### Utilitas startēšana

Atveriet printera draivera logu. Noklikšķiniet uz cilnes **Maintenance**.

### Saistītā informācija

➔ ["Printera draivera izvēlnes opcijas" 37. lpp.](#)

## Vadotne uz Windows printera draiveri

### EPSON Status Monitor

Šo utilītu varat izmantot, lai pārraudzītu printera statusu, skatītu kļūdas ziņojumus un veiktu citas darbības. Varat arī pārbaudīt patēriņa materiālu statusu un drukāšanas progresu. Lai to izmantotu, jums jāinstalē šī programmatūra.

### Saistītā informācija

➔ ["Atsevišķa lietojumprogrammu instalēšana" 93. lpp.](#)

## Lietojumprogramma drukāšanai no datora (printera draiveris Mac OS)

Printera draiveris vada printeri saskaņā ar komandām no lietojumprogrammas. Iestatījumu veikšana printera draiverī nodrošina vislabākos drukāšanas rezultātus. Var pārbaudīt printera un printera draivera utilītas statusu.

### Piekļuve printera draiverim no lietotnēm

Lietojumprogrammas izvēlnē **Fails** noklikšķiniet uz **Lapas iestatīšana** vai **Drukāt**. Ja nepieciešams, noklikšķiniet uz **Rādīt detalizētu informāciju** (vai ▼), lai izvērstu drukas logu.

#### *Piezīme:*

*Atkarībā no izmantojamās lietojumprogrammas vienums **Lapas iestatīšana** var netikt parādīts izvēlnē **Fails** un darbības drukas ekrāna atvēršanai var atšķirties. Detalizētu informāciju skatiet attiecīgās lietojumprogrammas palīdzības sadaļā.*

### Utilītas startēšana

Atlasiet **Sistēmas preferences** izvēlnē Apple > **Printeri un skeneri** (vai **Drukāšanas un skenēšana, Drukāšana un faksi**) un pēc tam atlasiet printeri. Noklikšķiniet uz **Opcijas un izejmateriāli** > **Utilīta** > **Atvērt printera utilītu**.

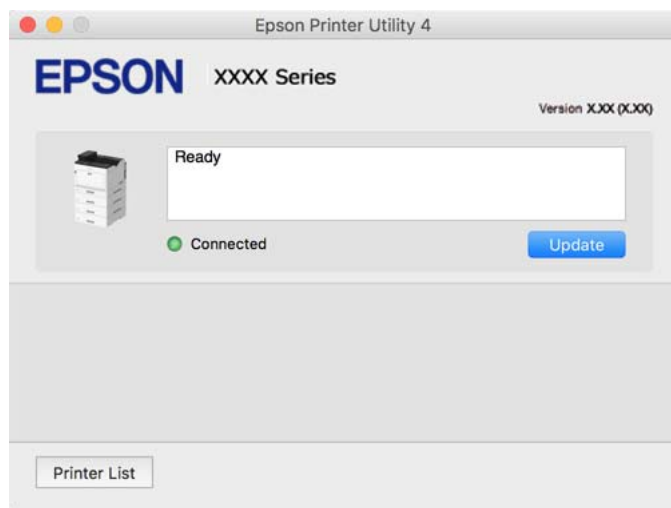
### Saistītā informācija

➔ ["Printera draivera izvēlnes opcijas" 69. lpp.](#)

## Vadotne uz Mac OS printera draiveri

### Epson Printer Utility

Var startēt EPSON Status Monitor un pārbaudīt printera statusu un informāciju par kļūdām.



## Lietojumprogrammatūra, kas var drukāt PostScript fontus (Windows PostScript printera draiveris)

PostScript printera draiveris ļauj printerim saņemt un interpretēt drukāšanas instrukcijas lapas aprakstā no datora saņemtā valodā un izdrukāt pareizi. Tas ir piemērots drukāšanai no DTP lietotnēm, kas atbalsta PostScript.

### Pieklūve printera draiverim no lietotnēm

Lai veiktu iestatījumus, kas attiecas tikai uz jūsu izmantoto lietojumprogrammu, veiciet piekļuvi no šīs lietojumprogrammas.

Izvēlieties **Drukāt** vai **Drukāšanas uzstādīšana** no **Fails** izvēlnē. Atlasiet printeri un pēc tam uzklikšķiniet uz **Preferences** vai **Rekvizīti**.

#### **Piezīme:**

*Darbības atšķiras atkarībā no lietojumprogrammas. Detalizētu informāciju skatiet attiecīgās lietojumprogrammas palīdzības sadaļā.*

### Pieklūve printera draiverim no vadības paneļa

Lai veiktu iestatījumus, kas attiecas uz visām lietojumprogrammām, piekļūstiet iestatījumiem no vadības paneļa.

#### Windows 10/Windows Server 2019/Windows Server 2016

Noklikšķiniet uz pogas **Sākums** un sadaļā **Aparatūra un skaņa** atlasiet **Operētājsistēma Windows > Vadības panelis > Skatīt ierīces un printerus**. Ar peles labo pogu noklikšķiniet uz printera ikonai vai turiet nospiestu printera ikonu un pēc tam izvēlieties **Drukāšanas preferences**

#### Windows 8.1/Windows 8/Windows Server 2012 R2/Windows Server 2012

Atlasiet **Darbvirsma > Iestatījumi > Vadības panelis > Skatīt ierīces un printerus** sadaļā **Aparatūra un skaņa**. Ar peles labo pogu noklikšķiniet uz printera ikonai vai turiet nospiestu printera ikonu un pēc tam izvēlieties **Drukāšanas preferences**

Windows 7/Windows Server 2008 R2

Noklikšķiniet uz pogas Sākt un sadaļā **Aparatūra un skaņa** atlasiet **Vadības panelis > Skatīt ierīces un printerus**. Ar peles labo pogu noklikšķiniet uz printera ikonas un izvēlieties **Drukāšanas preferences**.

Windows Vista/Windows Server 2008

Noklikšķiniet uz pogas Sākums un sadaļā **Aparatūra un skaņa** atlasiet **Vadības panelis > Printeri**. Ar peles labo pogu noklikšķiniet uz printera ikonas un izvēlieties **Drukāšanas preferences**.

Windows XP/Windows Server 2003 R2/Windows Server 2003

Noklikšķiniet uz pogas Sākt un izvēlieties **Vadības panelis > Printeri un cita aparatūra > Printeri un faksi**. Ar peles labo pogu noklikšķiniet uz printera ikonas un izvēlieties **Drukāšanas preferences**.

### Pieklūve printera draiverim no printera ikonas uzdevumjoslā

Printera ikona darbvirsmas uzdevumjoslā ir īsinājumiķona, kas ļauj ātri piekļūt printera draiverim.

Noklikšķinot uz printera ikonas un izvēloties **Printer Settings**, ir iespējams piekļūt tādām pašām printera iestatījumu logam, kāds redzams vadības panelī. Veicot dubultklikšķi uz šīs ikonas, var pārbaudīt printera statusu.

#### Saistītā informācija

➔ ["PostScript printera draivera izvēlnes opcijas" 63. lpp.](#)

## Lietojumprogrammatūra, kas var drukāt PostScript fontus (Mac OS PostScript printera draiveris)

PostScript printera draiveris ļauj printerim saņemt un interpretēt drukāšanas instrukcijas lapas aprakstā no datora saņemtā valodā un izdrukāt pareizi. Tas ir piemērots drukāšanai no DTP lietotnēm, kas atbalsta PostScript.

### Pieklūve printera draiverim no lietotnēm

Lietojumprogrammas izvēlnē **Fails** noklikšķiniet uz **Lapas iestatīšana** vai **Drukāt**. Ja nepieciešams, noklikšķiniet uz **Rādīt detalizētu informāciju** (vai ▼), lai izvērstu drukas logu.

#### *Piezīme:*

*Atkarībā no izmantojamās lietojumprogrammas vienums **Lapas iestatīšana** var netikt parādīts izvēlnē **Fails** un darbības drukas ekrāna atvēršanai var atšķirties. Detalizētu informāciju skatiet attiecīgās lietojumprogrammas palīdzības sadaļā.*

### Utilītas startēšana

Atlasiet **Sistēmas preferences** izvēlnē **Apple > Printeri un skeneri** (vai **Drukāšanas un skenēšana, Drukāšana un faksi**) un pēc tam atlasiet printeri. Noklikšķiniet uz **Opcijas un izejmateriāli > Utilīta > Atvērt printera utilītu**.

#### Saistītā informācija

➔ ["PostScript printera draivera izvēlnes opcijas" 81. lpp.](#)

## Lietojumprogrammatūra, kas var drukāt PCL valodā (PCL printera draiveris)

PCL draiveris ļauj printerim saņemt un interpretēt drukāšanas instrukcijas lapas aprakstā no datora saņemtā valodā un izdrukāt pareizi. Šī iespēja piemērota printējot no vispārīgām lietojumprogrammām, kā Microsoft Office.

**Piezīme:**

Operētājsistēma Mac OS netiek atbalstīta.

Pievienojiet printeri tam pašam tīklam, kurā darbojas arī dators, un tad izpildiet tālāk norādītās darbības, lai instalētu printera draiveri.

1. No Epson palīdzības vietnes lejupielādējiet izpildāmo draivera failu.

<http://www.epson.eu/Support> (tikai Eiropā)

<http://support.epson.net/>

2. Veiciet dubultklikšķi uz izpildāmā faila.
3. Izpildiet ekrānā sniegtās instrukcijas, lai pabeigtu instalēšanu.

**Piezīme:**

Ja lietojat operētājsistēmu Windows un nav iespējams lejupielādēt draiveri no tīmekļa vietnes, instalējiet to no programmatūras diska, kas iekļauts printera komplektācijā. Atveriet „Driver\PCL Universal”.

## Lietojumprogrammatūra, kas drukā izmantojot nestandarta metodi uz Windows (EpsonNet Print)

EpsonNet Print ir programmatūra, lai drukātu s TCP/IP tīklā. Tā tiek instalēta no instalētāja kopā ar printera draiveri. Lai veiktu tīkla printēšanu, radiet EpsonNet Print portu. Zemāk uzskaitītas funkcijas un ierobežojumi.

- Printera statuss ir redzams spolētāja ekrāna augšpusē.
- Ja printera IP adrese maina DHCP, printeri joprojām var noteikt.
- Jūs varat izmantot printeri, kas atrodas citā tīkla segmentā.
- Jūs varat drukāt izmantojot vienu no vairākiem protokoliem.
- IPv6 adrese netiek atbalstīta.

## Lietojumprogramma vienkāršai drukāšanai no viedierīces (Epson iPrint)

Izmantojot lietojumprogrammu Epson iPrint, var drukāt fotogrāfijas, dokumentus un tīmekļa lapas no viedierīces, piemēram, viedtālruna vai planšetdatora. Jūs varat drukāt lokāli, izmantojot viedierīci, kas savienota vienā tīklā ar bezvadu maršrutētāju, vai drukāt attāli, drukājot no attālas vietas, izmantojot internetu. Lai izmantotu attālās drukāšanas funkciju, reģistrējiet printeri pakalpojumā Epson Connect.

Kad tam pašam tīklam ir pievienots gan bezvadu maršrutētājs, gan printeris, ir iespējams no viedierīces lietot printeri, izmantojot bezvadu maršrutētāju.



### **Epson iPrint instalēšana**

Programmu Epson iPrint var instalēt viedajā ierīcē, izmantojot tālāk norādīto vietrādi URL vai QR kodu.

<http://ipr.to/c>



## Programmatūra pakas izveidei

### Application for Creating Driver Packages (EpsonNet SetupManager)

EpsonNet SetupManager ir programmatūra, kas izveido pakotni vieglākai printera uzstādīšanai, piemēram, printera draivera instalēšanai, EPSON Status Monitor instalēšanai un printera porta izveidei. Šī programmatūra ļauj administratoram izveidot unikālas programmatūras pakotnes un izdalīt tās grupām.

Lai iegūtu plašāku informāciju, apmeklējiet reģionālo Epson tīmekļa vietni.

<http://www.epson.com>

## Programmatūra atjaunināšanai

### Lietojumprogramma programmatūras un aparātprogrammatūras atjaunināšanai (EPSON Software Updater)

EPSON Software Updater ir programma, kas instalē jaunu programmatūru, atjaunina aparātprogrammatūru, izmantojot internetu. Ja vēlaties regulāri pārbaudīt, vai ir pieejama atjaunināšanas informācija, EPSON Software Updater automātiskās atjaunināšanas iestatījumos varat iestatīt laika intervālu atjauninājumu meklēšanai.

**Piezīme:**

*Windows Server operētājsistēmas netiek atbalstītas.*

#### Sākšana operētājsistēmā Windows

Windows 10

Noklikšķiniet uz pogas Sākums un pēc tam atlasiet **Epson Software > EPSON Software Updater**.

Windows 8.1/Windows 8

Meklēšanas viedpogā ievadiet lietojumprogrammas nosaukumu un pēc tam izvēlieties attēloto ikonu.

Windows 7/Windows Vista/Windows XP

Noklikšķiniet uz pogas Sākums un pēc tam atlasiet **Visas programmas (vai Programmas) > Epson Software > EPSON Software Updater**.

**Piezīme:**

*Var sākt arī EPSON Software Updater uzklikšķinot uz printera ikonas darbvirsmas uzdevumjoslā, un tad izvēlieties Software Update.*

#### Sākšana operētājsistēmā Mac OS

Izvēlieties **Aiziet! > Lietojumprogrammas > Epson Software > EPSON Software Updater**.

## Saistītā informācija

➔ ["Atsevišķa lietojumprogrammu instalēšana" 93. lpp.](#)

---

# Iestatījumu izvēlnes saraksts

Printera sākuma ekrānā atlasiet **Settings**, lai izvēlētos dažādus iestatījumus.

## General Settings

Atlasiet izvēlnes vadības paneli, kā aprakstīts turpmāk.

**Settings > General Settings**

## Basic Settings

Atlasiet izvēlnes vadības paneli, kā aprakstīts turpmāk.

**Settings > General Settings > Basic Settings**

Jūs nevarat mainīt administratora bloķētos iestatījumus.

### LCD Brightness:

pielāgojiet LCD ekrāna spilgtumu.

### Sound:

Pielāgojiet skaļumu.

Mute

Atlasiet **On**, lai izslēgtu skaņas, piemēram, **Button Press** radītās skaņas.

Normal Mode

Atlasiet skaļumu, piemēram, **Button Press**.

### Preheat Mode:

Preheat Mode

Ja šis iestatījums ir ieslēgts, printeris pāriet priekšsildīšanas režīmā un samazina enerģijas patēriņu. Šajā režīmā printeris atgriežas gatavības statusā ātrāk nekā no miega režīma vai dziļā miega režīma, bet izmanto vairāk enerģijas.

Preheat Timer

Norāda laika posmu, līdz printeris pāriet priekšsildīšanas režīmā, ja ir ieslēgts **Preheat Mode**. Printeris nepāriet priekšsildīšanas režīmā, ja norādītais **Preheat Timer** laiks ir tāds pats vai ilgāks par **Sleep Timer** laiku.

### Sleep Timer:

Pielāgojiet printera dikstāves laika periodu, kuram paejot, tiek ieslēgts miega (enerģijas taupīšanas) režīms. LCD ekrāns kļūst melns, kad ir pagājis iestatītais laika periods.



#### Power Off If Disconnected:

Atlasiet šo iestatījumu, lai izslēgtu printeri pēc 30 minūtēm, ja visi porti, tai skaitā USB ports, ir atslēgti. Šī funkcija var nebūt pieejama atkarībā no reģiona.

#### Date/Time Settings:

Date/Time

Ievadiet pašreizējo datumu un laiku.

Daylight Saving Time

Atlasiet vasaras laika iestatījumu, kas attiecināms jūsu atrašanās vietas apgabalā.

Time Difference

Ievadiet laika atšķirību starp jūsu vietējo laiku un UTC (koordinētais pasaules laiks) laika joslu.

#### Language:

Atlasīt LCD ekrānā izmantoto valodu.

#### Operation Time Out:

Atlasiet **On**, lai atgrieztos sākotnējā ekrānā, ja noteiktu laiku nav veiktas nekādas darbības.

#### Keyboard:

mainīt LCD ekrānā redzamās tastatūras izkārtojumu.

### Saistītā informācija

➔ ["Rakstzīmju ievade" 27. lpp.](#)

## Printer Settings

Atlasiet izvēlnes vadības panelī, kā aprakstīts turpmāk.

### Settings > General Settings > Printer Settings

Jūs nevarat mainīt administratora bloķētos iestatījumus.

#### Paper Source Settings:

##### Paper Setting:

Atlasiet papīra avotu, lai norādītu ievietotā papīra formātu un veidu. Kad ir iespējota funkcija **Paper Size Auto Detect**, printeris nosaka ievietotā papīra formātu.

##### Paper Tray Priority:

Atlasiet **On**, lai drukājot piešķirtu prioritāti papīra paliktnī ievietotajam papīram.

##### A4/Letter Auto Switching:

Atlasiet **On**, lai padotu papīru no papīra avota, kas iestatīts kā A4 formāts, ja nav papīra avota, kas iestatīts kā Letter, vai padotu to no papīra avota, kas iestatīts kā Letter formāts, ja nav papīra avota, kas iestatīts kā A4.

#### Auto Select Settings:

Atlasiet iespēju **On**, lai automātiski drukātu uz papīra no jebkura avota, kurā ir izvēlētajiem papīra iestatījumiem atbilstošs papīrs.

#### Error Tone:

Atlasiet **On**, lai rādītu kļūdas ziņojumu ar skaņu, ja atlasītais papīra izmērs vai veids neatbilst ievietotajam papīram.

#### Paper Setup Auto Display:

Atlasiet **On**, lai rādītu ekrānu **Paper Setting**, kad papīra kasetē tiek ievietots papīrs. Ja šī funkcija tiek atspējota, nav iespējams drukāt no iPhone, iPad vai iPod touch ierīces, izmantojot AirPrint.

#### User-Defined Paper Size List:

Jūs varat mainīt lietotāja definēto izmēra iestatījumu. Tas ir noderīgi, ja bieži drukājat uz nestandarta izmēra lapām.

#### Printing Language:

Atlasiet USB interfeisa vai tīkla interfeisa drukas valodu.

#### Universal Print Settings:

Šie drukas iestatījumi tiek lietoti, ja drukājat, izmantojot ārēju ierīci un neizmantojot printera draiveri. Šie nobīdes iestatījumi tiek lietoti, ja drukājat, izmantojot printera draiveri.

#### Top Offset:

Pielāgo lapas augšējo apmali.

#### Left Offset:

Pielāgo lapas kreisās puses apmali.

#### Top Offset in Back:

Pielāgo lapas aizmugures augšējo apmali, veicot abpusējo drukāšanu.

#### Left Offset in Back:

Pielāgo lapas aizmugures kreisās puses apmali, veicot abpusējo drukāšanu.

#### Skip Blank Page:

Automātiski tiek izlaistas tukšās lapas drukas datos, lai ietaupītu papīru.

#### Convert to B&W:

Atlasiet **On**, lai parādītu apstiprinājuma ziņojumu ar jautājumu, vai vēlaties konvertēt uz melnbaltu un drukāt, kad izbeidzas krāsu toneris.

#### PDL Print Configuration:

Atlasiet vēlamās drukāšanas opcijas.

### Common Settings:

- Paper Size  
Atlasiet noklusējuma papīra izmēru drukāšanai.
- Paper Type  
Atlasiet noklusējuma papīra veidu drukāšanai.
- Orientation  
Atlasiet noklusējuma orientāciju drukāšanai.
- Quality  
Atlasiet drukas kvalitāti drukāšanai.
- Toner Save Mode  
Atlasiet **On**, lai taupītu tinti, samazinot drukas blīvumu.
- Print Order  
Last Page on Top  
Sāk drukāšanu ar faila pirmo lapu.  
First Page on Top  
Sāk drukāšanu ar faila pēdējo lapu.
- Number of Copies  
Norādiet drukājamo eksemplāru skaitu.
- Binding Margin  
Atlasiet iesējuma pozīciju.
- Auto Paper Ejection  
Atlasiet **On**, lai automātiski izstumtu papīru, ja drukāšana tiek apturēta drukas darba laikā.
- 2-Sided Printing  
Atlasiet **On**, lai veiktu abpusējo drukāšanu.
- Convert to Simplex  
Norāda, vai drukāt darba pēdējo lappusi, pārveidojot uz viensusējas drukāšanas režīmu, drukājot darbu ar nepāra lappušu skaitu abpusējās drukāšanas režīmā. Atlasiet **Off**, lai drukātu pēdējo lappusi uz atbilstošās puses.
  - Odd Page: tiek pārveidots uz viensusējas drukāšanas režīmu darbiem uz vienas lapas vai darba pēdējai lappusei ar nepāra lappušu skaitu.
  - 1 Page: vienas lappuses darbi tiek drukāti vienas puses drukāšanas režīmā.
  - Off: visu darbu (ieskaitot vienas lappuses darbus vai darbus ar nepāra lappušu skaitu) pēdējā lappuse tiek drukāta abpusējās drukāšanas režīmā.
- RITech  
Atlasiet **On**, lai izveidotu gludākas un vienmērīgākas līnijas, tekstu un grafiku.
- Wide A4  
Atlasiet, **On**, lai samazinātu kreisās un labās apmales līdz 3,4 mm.
- Extend Print Area  
Palielina maksimālo drukas laukumu atbilstoši drukātajiem datiem.

#### PCL Menu:

Font Source

Resident

Atlasiet, lai printerī izmantotu sākotnēji instalētu fontu.

Download

Atlasiet, lai izmantotu lejupielādētu fontu.

Font Number

Atlasiet noklusējuma fonta numuru noklusējuma Font Source. Pieejamais numurs atšķiras atkarībā no veiktajiem iestatījumiem.

Pitch

Iestatiet noklusējuma fonta rakstzīmju iestatni, ja fonts ir mērogojams un ar fiksētu rakstzīmju iestatni. Var veikt atlasi diapazonā no 0,44 līdz 99,99 cpi (rakstzīmes collā) ar 0,01 pieaugumu.

Atkarībā no Font Source vai Font Number iestatījumiem šis vienums, iespējams, nebūs redzams.

Height

Iestatiet noklusējuma fonta augstumu, ja fonts ir mērogojams un proporcionāls. Varat veikt atlasi diapazonā no 4,00 līdz 999,75 punktiem, ar 0,25 pieaugumu.

Atkarībā no Font Source vai Font Number iestatījumiem šis vienums, iespējams, nebūs redzams.

Symbol Set

Atlasiet noklusējuma simbolu kopu. Ja Font Source un Font Source iestatījumā atlasītais fonts nav pieejams jaunajā simbolu kopas iestatījumā, Font Source un Font Number iestatījumi automātiski tiek aizstāti ar noklusējuma vērtību IBM-US.

Form

Iestatiet rindu skaitu atlasītajam papīra izmēram un orientācijai. Šādi rodas arī rindstarpu (VMI) izmaiņas, un jaunā VMI vērtība tiek saglabāta printerī. Tas nozīmē, ka turpmākas izmaiņas lapas izmēra vai orientācijas iestatījumos izraisīs vērtības Form (Veids) izmaiņas, pamatojoties uz saglabāto VMI.

CR Function

Atlasiet rindpadeves komandu, drukājot ar draiveri no konkrētas operētājsistēmas.

LF Function

Atlasiet rindpadeves komandu, drukājot ar draiveri no konkrētas operētājsistēmas.

Paper Source Assign

Iestatiet piešķiri papīra avota atlases komandai. Atlasot opciju **4**, komandas tiek iestatītas kā saderīgas ar HP LaserJet 4. Atlasot opciju **4K**, komandas tiek iestatītas kā saderīgas ar HP LaserJet 4000, 5000 un 8000. Atlasot opciju **5S**, komandas tiek iestatītas kā saderīgas ar HP LaserJet 5S.

#### PS Menu:

Error Sheet

Atlasiet **On**, lai izdrukātu lapu, kurā redzams statuss, ja PostScript vai PDF drukāšanas laikā rodas kļūda.

Coloration

Atlasiet krāsu režīmu PostScript drukāšanai.

Binary

Atlasiet **On**, drukājot datus, kas satur binārus attēlus. Iespējams, lietojumprogramma nosūtīs bināros datus pat tad, ja printera draivera iestatījums ir iestatīts kā ASCII, taču varat drukāt datus, ja šī funkcija ir iespējota.

PDF Page Size

Atlasiet papīra izmēru, drukājot PDF failu. Ja ir atlasīta opcija **Auto**, papīra izmērs tiek noteikts, pamatojoties uz pirmās lapas izmēru.

#### Auto Error Solver:

Atlasiet veicamo darbību, ja rodas divpusējās drukas kļūda vai pilnas atmiņas kļūda.

On

Parāda brīdinājumu un drukā vienpusējās drukas režīmā, kad rodas divpusējās drukas kļūda, vai drukā tikai to, ko printerim ir izdevies apstrādāt, ja radusies kļūda saistībā ar vietas trūkumu atmiņā.

Off

Parādās kļūdas ziņojums, un drukāšana tiek atcelta.

#### PC Connection via USB:

Atlasiet **Enable**, lai atļautu datoram piekļūt printerim, kad tas ir pievienots, izmantojot USB. Kad ir izvēlēts iestatījums **Disable**, ir ierobežota drukāšana, kurai dati netiek pārsūtīti tīklā.

#### USB I/F Timeout Setting:

Norādiet laika posmu sekundēs, kam ir jāpaiet, pirms tiek pabeigti USB sakari ar datoru pēc tam, kad printeris ir saņēmis drukas darbu no PostScript printera draivera vai PCL printera draivera. Ja darba beigas nav skaidri definētas no PostScript printera draivera vai PCL printera draivera, var tikt izveidoti pastāvīgi USB sakari. Ja tā notiek, printeris pārtrauc sakarus pēc norādītā pagājušā laika posma. Ievadiet 0 (nulle), ja nevēlaties beigt sakarus.

## Network Settings

Atlasiet izvēlnes vadības paneli, kā aprakstīts turpmāk.

### Settings > General Settings > Network Settings

Jūs nevarat mainīt administratora bloķētos iestatījumus.

#### Network Status:

Rāda vai drukā pašreizējos tīkla iestatījumus.

Wired LAN Status

Print Status Sheet

#### Connection Check:

Pārbaudīt pašreizējo tīkla savienojumu un drukāt pārskatu. Ja ir jebkādas problēmas saistībā ar savienojumu, skatiet atskaiti, lai novērstu problēmu.

#### Advanced:

Veiciet turpmāk aprakstītos detalizētos iestatījumus.

- Device Name
- TCP/IP
- Proxy Server
- IPv6 Address
- Link Speed & Duplex
- Redirect HTTP to HTTPS
- Disable IPsec/IP Filtering
- Disable IEEE802.1X

### Saistītā informācija

- ➔ ["Tīkla savienojuma pārskata drukāšana" 146. lpp.](#)
- ➔ ["Tīkla savienojuma statusa pārbaude" 145. lpp.](#)

## Web Service Settings

Atlasiet izvēlnes vadības paneli, kā aprakstīts turpmāk.

**Settings > General Settings > Web Service Settings**

Jūs nevarat mainīt administratora bloķētos iestatījumus.

### Epson Connect Services:

Norāda, vai printeris ir reģistrēts un savienots ar pakalpojumu Epson Connect.

Varat reģistrēties pakalpojumam, atlasot **Register** un izpildot tālākos norādījumus.

Ja reģistrēšana ir veikta, var mainīt turpmāk norādītos iestatījumus.

- Suspend/Resume
- Unregister

Papildinformāciju skatiet šādā tīmekļa vietnē.

<https://www.epsonconnect.com/>

<http://www.epsonconnect.eu> (tikai Eiropā)

## System Administration

Izmantojot šo izvēlni, varat kā sistēmas administrators veikt ierīces uzturēšanas funkcijas. Tajā var arī noteikt ierīces funkciju lietošanas ierobežojumus atsevišķiem lietotājiem atbilstoši darba vietas vai biroja politikai.

Atlasiet izvēlnes vadības paneli, kā aprakstīts turpmāk.

**Settings > General Settings > System Administration**

### Reset number of consumed toner:

Var atjaunot patērēto tonera daudzumu uz noklusējuma iestatījumiem.

#### Clear Internal Memory Data:

Šis vienums tiek attēlots uz printera, kas atbalsta PCL vai PostScript.

Izdzēsiet printera iekšējās atmiņas datus, piemēram, lejupielādēto fontu un makro PCL drukāšanai.

#### Security Settings:

Var norādīt tālāk minētos drošības iestatījumus.

#### Delete All Internal Memory Jobs:

Dzēst visus iekšējās atmiņā esošos darbus.

#### Admin Settings:

Admin Password

Iestatiet, mainiet vai dzēsiet administratora paroli.

Lock Setting

Atlasiet, vai printerī tiek vai netiek bloķēts vadības panelis, izmantojot **Admin Password** reģistrēto paroli.

#### Password Encryption:

Atlasiet **On**, lai šifrētu savu paroli. Ja restartēšanas laikā izslēdzat strāvu, dati var tikt sabojāti un printerim tiek atiestatīti noklusējuma iestatījumi. Ja tā notiek, iestatiet paroles informāciju vēlreiz.

#### Audit Log:

Atlasiet **On**, lai reģistrētu audita žurnālu.

#### Program Verification on Start Up:

Atlasiet **On**, lai apstiprinātu printera programmu, kad sāksiet.

#### Customer Research:

Atlasiet **Approve**, lai uzņēmumam Seiko Epson Corporation sniegtu informāciju par izstrādājuma lietošanu, piemēram, veikto izdruku skaitu.

#### Printer Adjust Menu:

Printerim var veikt īpašus iestatījumus.

#### Restore Default Settings:

atjaunojiet iestatījumiem turpmāk norādītajās izvēlnēs noklusējuma vērtības.

Network Settings

All Except Network Settings

All Settings

#### Firmware Update:

varat iegūt informāciju par aparātprogrammatūru, piemēram, pašreizējo tās versiju un informāciju par pieejamajiem atjauninājumiem.

Update:

Pārbauda, vai tīkla serverī ir augšupielādēta jaunākā aparātprogrammatūras versija. Ja ir pieejams atjauninājums, varat izvēlēties — sākt vai nesākt atjaunināšanu.

Notification:

Atlasiet **On**, lai saņemtu paziņojumu, kad pieejams aparātprogrammatūras atjauninājums.

## Print Counter

Atlasiet izvēlnes vadības panelī, kā aprakstīts turpmāk.

### Settings > Print Counter

Rāda kopējo izdruku skaitu, melnbalto un krāsaino izdruku skaitu, ieskaitot tādas izdrukas kā statusa lapa, kopš printera iegādes brīža.

## Replacement Parts

Atlasiet izvēlnes vadības panelī, kā aprakstīts turpmāk.

### Settings > Replacement Parts

Var pārbaudīt patērējamo materiālu un rezerves daļu statusu un kodu.

## Language

Atlasiet izvēlnes vadības panelī, kā aprakstīts turpmāk.

### Settings > Language

Atlasīt LCD ekrānā izmantoto valodu.

## Printer Status/Print

Atlasiet izvēlnes vadības panelī, kā aprakstīts turpmāk.

### Settings > Printer Status/Print

Print Status Sheet:

Configuration Status Sheet:

drukāt informācijas lapas, kurā redzams pašreizējais printera statuss un iestatījumi.

Supply Status Sheet:

drukāt informācijas loksnes, kurās redzams patērējamo materiālu statuss.



Usage History Sheet:

drukāt informācijas lapas, kurā redzama printera lietojuma vēsture.

PS Font List:

drukāt sarakstu ar fontiem, kas ir pieejami PostScript printerim.

PCL Font List:

Drukāt sarakstu ar fontiem, kas ir pieejami PCL drukāšanai.

Network:

Rāda pašreizējos tīkla iestatījumus. Varat drukāt arī statusa lapu.

## Authentication Device Status

Atlasiet izvēlnes vadības paneli, kā aprakstīts turpmāk.

### Settings > Authentication Device Status

Parāda autentifikācijas ierīces statusu.

## Epson Open Platform Information

Atlasiet izvēlnes vadības paneli, kā aprakstīts turpmāk.

### Settings > Epson Open Platform Information

Parāda Epson Open Platform statusu.

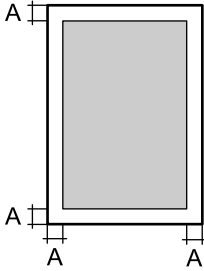
---

## Izstrādājuma specifikācijas

### Drukāšanas funkcijas

Drukāšanas metode	Lāzera staru skenēšanas un sausās elektrofotogrāfijas process	
Izšķirtspēja	600×600 dpi, 1200×1200dpi	
Nepārtrauktas drukāšanas ātrums A4 izmēra papīram*1	AL-C9500DN	35 lpp./min
	AL-C9400DN	30 lpp./min

A4 izmēra papīra drukāšanas laiks	AL-C9500DN	No gatavības režīma krāsainajā režīmā: 9.1 s No gatavības režīma melnbaltajā režīmā: 7.9 s No miega režīma krāsainajā režīmā 23.1 s No miega režīma melnbaltajā režīmā: 21.9 s
	AL-C9400DN	No gatavības režīma krāsainajā režīmā: 9.9 s No gatavības režīma melnbaltajā režīmā: 8.3 s No miega režīma krāsainajā režīmā 22.9 s No miega režīma melnbaltajā režīmā: 21.3 s
Uzsilšanas laiks	AL-C9500DN	110 V no izslēgtas jaudas: mazāk nekā 14.2 s 110 V no miega režīma: mazāk nekā 14 s 230 V no izslēgtas jaudas: mazāk nekā 13.5 s 230 V no miega režīma: mazāk nekā 14 s
	AL-C9400DN	110 V no izslēgtas jaudas: mazāk nekā 13.2 s 110 V no miega režīma: mazāk nekā 13 s
Automātiska abpusējas drukāšanas funkcija	Atbalstītas	
Printera valoda	ESC/PageS drukas sistēma, ESC/Page, ESC/Page-Color PCL6/PCL5 emulācija (PCL režīms) PostScript saderīgs ar PostScript 3. līmeni (PS režīms) PDF 1.7	
Rezidents fonti	16 mērogojami fonti sistēmai ESC/Page 95 mērogojami fonti sistēmai PCL5 80 mērogojami fonti sistēmai PCL6 80 mērogojami fonti sistēmai PostScript3, saderīgi ar PostScript 3. līmeni	
Bitkartes fonti	7 bitkartes fonti sistēmai ESC/Page 5 bitkartes fonti sistēmai PCL5 1 bitkartes fonti sistēmai PCL6	
Atmiņa (RAM)	3GB	
Atbalstītie protokoli	TCP/IPv4, TCP/IPv6 LPD, IPP, PORT9100, WSD SNMP, HTTP, DHCP, BOOTP, APIPA, PING, DDNS, mDNS, SNTP, SLP, WSD, LLTD	

Drukājamais apgabals *2	<p>Nodrošinātais drukājamais apgabals ir 4 mm no visām pusēm.</p>  <p>A: 4 mm</p>
-------------------------	---

\*1: Atkarībā no papīra veida vai izmēra, piemēram, drukājot uz papīra, kas mazāks par A4, drukāšanas ātrums var samazināties. Saīsinājums "ppm (lpp./min)" nozīmē "lappuses minūtē".

\*2: Atkarībā no lietojumprogrammas drukājamais laukums var būt mazāks.

## Porta izmantošana printerim

Printeris izmanto tālāk norādīto portu. Tīkla administratoram šie porti ir jāpadara pieejami pēc nepieciešamības.

### Ja sūtītājs (klients) ir printeris

Lietojums	Galamērķis (serveris)	Protokols	Porta numurs
E-pasta sūtīšana (ja e-pasta paziņojums tiek lietots no printera)	SMTP serveris	SMTP (TCP)	25
		SMTP SSL/TLS (TCP)	465
		SMTP STARTTLS (TCP)	587
POP pirms SMTP savienojuma (ja e-pasta paziņojums tiek lietots no printera)	POP serveris	POP3 (TCP)	110
Izmantojot Epson Connect	Epson Connect serveris	HTTPS	443
		XMPP	5222
Vadības WSD	Klienta dators	WSD (TCP)	5357

### Ja sūtītājs (klients) ir klienta dators

Lietojums	Galamērķis (serveris)	Protokols	Porta numurs
Failu sūtīšana (ja FTP printēšana tiek lietota no printera)	Printeris	FTP (TCP)	20
			21
Atklāj printeri, izmantojot lietojumprogrammu, piemēram, EpsonNet Config, printera draiveri.	Printeris	ENPC (UDP)	3289

Lietojums	Galamērķis (serveris)	Protokols	Porta numurs
Apkopo un iestata MIB informāciju no lietojumprogrammas, piemēram, EpsonNet Config, printera draivera.	Printeris	SNMP (UDP)	161
LPR datu pārsūtīšana	Printeris	LPR (TCP)	515
RAW datu pārsūtīšana	Printeris	RAW (ports 9100) (TCP)	9100
AirPrint (IPP/IPPS druka) datu pārsūtīšana	Printeris	IPP/IPPS (TCP)	631
WSD printera meklēšana	Printeris	WS-Discovery (UDP)	3702
Web Config	Printeris	HTTP (TCP)	80
		HTTPS (TCP)	443

## Saskarnes specifikācija

Datoram	SuperSpeed USB
---------	----------------

## Tīkla specifikācijas

### Ethernet tehniskie dati

Standarti	IEEE 802.3i (10BASE-T)*1 IEEE 802.3u (100BASE-TX) IEEE 802.3ab (1000BASE-T)*1 IEEE 802.3az (energoefektīvs Ethernet)*2
Sakaru režīms	Automātisks, 10 Mbps pilnduplekss, 10 Mbps pusduplekss, 100 Mbps pilnduplekss, 100 Mbps pusduplekss
Savienotājs	RJ-45

\*1 Lietojiet 5e vai augstākas kategorijas ekranētu vītā pāra kabeli, lai novērstu radio traucējumu risku.

\*2 Pievienotajai ierīcei jāatbilst IEEE 802.3az standartiem.

## Tīkla funkcijas un IPv4/IPv6

Funkcijas			Atbalstītas	Piezīmes
Drukāšana tīklā	EpsonNet Print (Windows)	IPv4	✓	-
	Standard TCP/IP (Windows)	IPv4, IPv6	✓	-
	WSD druka (Windows)	IPv4, IPv6	✓	Windows Vista vai jaunāka versija
	Bonjour drukāšana (Mac OS)	IPv4, IPv6	✓	-
	IPP drukāšana (Windows, Mac OS)	IPv4, IPv6	✓	-
	PictBridge drukāšana (Wi-Fi)	IPv4	-	Digitālā kamera
	Epson Connect (E-pasta drukāšana, Attālināta drukāšana)	IPv4	✓	-
	AirPrint (iOS, Mac OS)	IPv4, IPv6	✓	iOS 5 vai jaunāka versija, Mac OS X v10.7 vai jaunāka versija
Skenēšana tīklā	Epson Scan 2	IPv4, IPv6	-	-
	Event Manager	IPv4	-	-
	Epson Connect (skenēšana uz mākonī)	IPv4	-	-
	AirPrint (skenēšana)	IPv4, IPv6	-	-
Fakss	Faksa sūtīšana	IPv4	-	-
	Faksa saņemšana	IPv4	-	-
	AirPrint (faksa sūtīšana)	IPv4, IPv6	-	-

## Drošības protokols

IEEE802.1X*	
IPsec/IP filtrēšana	
SSL/TLS	HTTPS serveris/klients
	IPPS
SMTPS (STARTTLS, SSL/TLS)	
SNMPv3	

\* Savienojuma izveidei ir jāizmanto ierīce, kas ir saskaņā ar standartu IEEE802.1X.

## Atbalstītās trešo pušu ierīces

AirPrint	iOS 5 vai jaunāka versija/Mac OS X v10.7.x vai jaunāka versija
----------	--

## Izmēri

Izmēri* <sup>1</sup>	<input type="checkbox"/> Platums: 555 mm (21.9 collas) <input type="checkbox"/> Dziļums: 538 mm (21.2 collas) <input type="checkbox"/> Augstums: 453 mm (17.9 collas)
Svars* <sup>2</sup>	Aptuveni 45.9 kg (101.2 mārciņas)

\*1: ar aizvērtu papīrturi, ieskaitot izvirkumus.

\*2: ar patērējamajiem materiāliem.

## Elektrosistēmas specifikācijas

AL-C9500DN

Barošanas avota nominālā vērtība	110-120 V maiņstrāva	220-240 V maiņstrāva
Nominālais frekvenču diapazons	50/60 Hz	50/60 Hz
Nominālā strāva	12.0 A	10.0 A
Strāvas patēriņš (bez USB savienojuma)	Drukāšana krāsu režīmā: aptuveni 548 W Drukāšana melnbaltajā režīmā: aptuveni 454 W Gatavības režīms: aptuveni 63 W Atlikumsiltuma režīms: aptuveni 40 W Miega režīms: aptuveni 0.65 W Izslēgts: aptuveni 0 W Maksimālais enerģijas patēriņš: aptuveni 1020 W	Drukāšana krāsu režīmā: aptuveni 526 W Drukāšana melnbaltajā režīmā: aptuveni 439 W Gatavības režīms: aptuveni 65 W Atlikumsiltuma režīms: aptuveni 43 W Miega režīms: aptuveni 0.71 W Izslēgts: aptuveni 0 W Maksimālais enerģijas patēriņš: aptuveni 1110 W

### Piezīme:

- Sprieguma datus skatiet printera marķējumā.
- Lietotājiem Eiropā dati par enerģijas patēriņu pieejami zemāk norādītajā tīmekļa vietnē.  
<http://www.epson.eu/energy-consumption>

AL-C9400DN

Barošanas avota nominālā vērtība	110-120 V maiņstrāva
Nominālais frekvenču diapazons	50/60 Hz
Nominālā strāva	12.0 A

Strāvas patēriņš (bez USB savienojuma)	Drukāšana krāsu režīmā: aptuveni 495 W Drukāšana melnbaltajā režīmā: aptuveni 432 W Gatavības režīms: aptuveni 63 W Atlikumsiltuma režīms: aptuveni 43 W Miega režīms: aptuveni 0.65 W Izslēgts: aptuveni 0 W Maksimālais enerģijas patēriņš: aptuveni 1010 W
--	---

## Vides specifikācijas

Darbība	Temperatūra: 5 līdz 32 °C (41 līdz 90 °F) Mitrums: no 15 līdz 85 % RM (bez kondensācijas) Augstums (gaisa spiediens)*: 0 līdz 3100 metri
Atmiņa	Temperatūra: 0 līdz 35 °C (32 līdz 95 °F) Mitrums: no 15 līdz 80 % RM (bez kondensācijas) Augstums (gaisa spiediens)*: 0 līdz 3100 metri (0 līdz 15000 metru transportā)

\*: Liela augstuma atrašanās vietām printera Highland novietojums izvēlnē Printer Adjust Menu ir jāpielāgo atkarībā no printera novietojuma augstuma. Detalizētu informāciju skatiet "Printer Adjust Menu".

### Saistītā informācija

➔ ["Printer Adjust Menu" 207. lpp.](#)

## Prasības sistēmai

### Windows

Windows Vista, Windows 7, Windows 8/8.1, Windows 10 vai jaunāka (32 bitu, 64 bitu)

Windows XP SP3 (32 bitu)

Windows XP Professional x64 Edition SP2

Windows Server 2003 (SP2) vai jaunāka versija

### Mac OS

Mac OS X v10.6.8 vai jaunāka versija

### **Piezīme:**

Mac OS var neatbalstīt dažas lietojumprogrammas un funkcijas.

UNIX failu sistēma (UFS) operētājsistēmas Mac OS vajadzībām netiek atbalstīta.

## Printer Adjust Menu

Īpašus iestatījumus var izvēlēties printera vadības panelī. Parasti iestatījumi nav jāmaina.

Šīs izvēlnes iestatījumi var ietekmēt patērējamo materiālu vai apkopes atlikušo darbmūžu.

Atlasiet izvēlnes vadības paneli, kā aprakstīts turpmāk.

**Settings > General Settings > System Administration > Printer Adjust Menu**

Paper Type Adjust:

#### Plain paper

Pielāgo parastā papīra drukas kvalitāti atbilstoši papīra veidam.

- 0: plain papers1
- 1: plain papers2 (noklusējuma)
- 2: Recycled
- 3: Semi-thick

#### Labels

Pielāgo uzlīmju papīra drukas kvalitāti atbilstoši uzlīmju papīra veidam.

- 0: Labels1 (noklusējuma)
- 1: Labels2

#### Coated

Pielāgo krītpapīra drukas kvalitāti atbilstoši krītpapīra veidam.

- 0: Coated1 (noklusējuma)
- 1: Coated2 (Šim iestatījumam nav pieejama abpusēja drukāšana.)
- 2: Coated3 (Šim iestatījumam nav pieejama abpusēja drukāšana.)

#### Special

Pielāgo speciālā papīra drukas kvalitāti atbilstoši papīra veidam.

- 0: plain papers1 (noklusējuma)
- 1: plain papers2
- 2: Labels1 (Šim iestatījumam nav pieejama abpusēja drukāšana.)
- 3: Labels2 (Šim iestatījumam nav pieejama abpusēja drukāšana.)

Printer Offset:

#### Feed Offset

Pielāgo sākuma pozīciju drukāšanai vertikāli. Pirms šīs korekcijas veikšanas ir jāpielāgo Feed Reg1 no Each Tray Offset. Vērtībai palielinoties, sākuma pozīcija tiek novirzīta uz leju. Šis iestatījums ir pieejams vienpusējai drukāšanai un abpusējās drukas aizmugurei.

-3,5 līdz 3,5 mm (0,0 mm noklusējuma)

#### Scan Offset

Pielāgo sākuma pozīciju drukāšanai horizontāli. Pirms šīs korekcijas veikšanas ir jāpielāgo Scan Reg1 no Each Tray Offset. Vērtībai palielinoties, sākuma pozīcija tiek novirzīta pa labi. Šis iestatījums ir pieejams vienpusējai drukāšanai un abpusējās drukas aizmugurei.

-3,5 līdz 3,5 mm (0,0 mm noklusējuma)



#### Feed Offset Back

Pielāgo sākuma pozīciju drukāšanai vertikāli. Pirms šīs korekcijas veikšanas ir jāpielāgo Feed Reg2 no Each Tray Offset. Vērtībai palielinoties, sākuma pozīcija tiek novirzīta uz leju. Šis iestatījums ir pieejams abpusējās drukas priekšpusei.

-3,5 līdz 3,5 mm (0,0 mm noklusējuma)

#### Scan Offset Back

Pielāgo sākuma pozīciju drukāšanai horizontāli. Pirms šīs korekcijas veikšanas ir jāpielāgo Scan Reg2 no Each Tray Offset. Vērtībai palielinoties, sākuma pozīcija tiek novirzīta pa labi. Šis iestatījums ir pieejams abpusējās drukas priekšpusei.

-3,5 līdz 3,5 mm (0,0 mm noklusējuma)

#### Each Tray Offset:

Pielāgo sākuma pozīciju drukāšanai katram papīra avotam.

#### Feed Reg1

Pielāgo sākuma pozīciju drukāšanai vertikāli. Vērtībai palielinoties, sākuma pozīcija tiek novirzīta uz leju. Šis iestatījums ir pieejams vienpusējai drukāšanai un abpusējās drukas aizmugurei.

-3,5 līdz 3,5 mm (0,0 mm noklusējuma)

#### Scan Reg1

Pielāgo sākuma pozīciju drukāšanai horizontāli. Vērtībai palielinoties, sākuma pozīcija tiek novirzīta pa labi. Šis iestatījums ir pieejams vienpusējai drukāšanai un abpusējās drukas aizmugurei.

-3,5 līdz 3,5 mm (0,0 mm noklusējuma)

#### Feed Reg2

Pielāgo sākuma pozīciju drukāšanai vertikāli. Vērtībai palielinoties, sākuma pozīcija tiek novirzīta uz leju. Šis iestatījums ir pieejams abpusējās drukas priekšpusei.

-3,5 līdz 3,5 mm (0,0 mm noklusējuma)

#### Scan Reg2

Pielāgo sākuma pozīciju drukāšanai horizontāli. Vērtībai palielinoties, sākuma pozīcija tiek novirzīta pa labi. Šis iestatījums ir pieejams abpusējās drukas priekšpusei.

-3,5 līdz 3,5 mm (0,0 mm noklusējuma)

#### 2nd Transfer Bias Adjust:

Pielāgo drukas blīvumu un drukas izšķirtspēju atbilstoši papīra veidam. Drukas blīvums palielinās, palielinoties vērtībai (no 1 līdz 16). Noklusējuma iestatījums ir 6.

#### Fuser Temperature Adjust:

Regulē fiksācijas temperatūru atbilstoši papīra veidam. Fiksācijas temperatūra paaugstinās, palielinoties vērtībai (no -6 līdz 6). Izdrukas var sarullēties, paaugstinoties fiksācijas temperatūrai. Noklusējuma iestatījums ir 0.

**Highland:**

Pielāgo drukas kvalitāti, lietojot printeri lielā augstumā. Palielinot šo vērtību, printeris kļūst piemērotāks lietošanai lielā augstumā.

0 līdz 6 (0 noklusējuma)

**Adjust ROS Start Point:**

Koriģē ROS ekspozīcijas ierīces iedarbības vietu. Neizslēdziet strāvas padevi, kamēr cilne "Performing printer adjustment" nav izzudusi no displeja ekrāna.

**Noise Level:**

Pielāgo attēla gradāciju. Vērtībai palielinoties, attēla gradācija uzlabojas, bet attēla granularitāte pasliktinās.

0 līdz 7 (3 noklusējuma)

**Color Diagnosis Sheet:**

Drukā krāsu diagnostikas lapu, kas ļauj pārbaudīt neprecīzas krāsas, izplūdumus vai netīrumus.

**Print Pattern:**

Drukā pustoņu vai pilnu rakstu, kas ļauj pārbaudīt, vai izdrukā nav nevienmērīga blīvuma vai iestatnes.

**Screen 25**

Drukā rakstu ar 25% blīvuma pustoņu.

**Screen 50**

Drukā rakstu ar 50% blīvuma pustoņu.

**Screen 100**

Drukā rakstu ar 100% blīvumu.

**Adjust Color Registration:**

Pielāgo krāsu, drukājot krāsaini. Neiestatiet šo izvēlni, ja radusies kļūda.

---

## FonFontu specifikācijas

Internetā pieejami šādi fonti.

Epson svītrkoda fonts

## Pieejamie fonti lietošanai ar PCL (URW)

### Mērogojams fonts

Fonta nosaukums	Saime	HP ekvivalents	Simbolu kopa lietošanai ar PCL5
Nimbus Mono	Medium, Bold, Italic, Bold Italic	Courier	1
Letter Gothic	Medium, Bold, Italic	Letter Gothic	1
Nimbus Mono PS	Regular, Bold, Oblique, Bold Oblique	CourierPS	3
Nimbus Roman No4	Medium, Bold, Italic, Bold Italic	CG Times	2
URW Classico	Medium, Bold, Italic, Bold Italic	CG Omega	3
URW Coronet	-	Coronet	3
URW Clarendon Condensed	-	Clarendon Condensed	3
URW Classic Sans	Medium, Bold, Italic, Bold Italic	Univers	2
URW Classic Sans Condensed	Medium, Bold, Italic, Bold Italic	Univers Condensed	3
Antique Olive	Medium, Bold, Italic	Antique Olive	3
Garamond	Antiqua, Halbfett, Kursiv, Kursiv Halbfett	Garamond	3
Mauritius	-	Marigold	3
Algiers	Medium, Extra Bold	Albertus	3
NimbusSansNo2	Medium, Bold, Italic, Bold Italic	Arial	3
Nimbus Roman No9	Medium, Bold, Italic, Bold Italic	Times New	3
Nimbus Sans	Medium, Bold, Oblique, Bold Oblique	Helvetica	3
Nimbus Sans Narrow	Medium, Bold, Oblique, Bold Oblique	Helvetica Narrow	3
Palladio	Roman, Bold, Italic, Bold Italic	Palatino	3
URW Gothic	Book, Demi, Book Oblique, Demi Oblique	ITC Avant Garde Gothic	3
URW Bookman	Light, Demi, Light Italic, Demi Italic	ITC Bookman	3
URW Century Schoolbook	Roman, Bold, Italic, Bold Italic	New Century Schoolbook	3
Nimbus Roman	Medium, Bold, Italic, Bold Italic	Times	3
URW Chancery Medium Italic	-	ITC Zapf Chancery Medium Italic	3
Symbol	-	Symbol	4
URW Dingbats	-	Wingdings	5
Dingbats	-	ITC Zapf Dingbats	6

Fonta nosaukums	Saime	HP ekvivalents	Simbolu kopa lietošanai ar PCL5
Standard Symbol	-	SymbolPS	4
URW David	Medium, Bold	HP David	7
URW Narkis	Medium, Bold	HP Narkis	7
URW Miryam	Medium, Bold, Italic	HP Miryam	7
URW Koufi	Medium, Bold	Koufi	8
URW Naskh	Medium, Bold	Naskh	8
URW Ryadh	Medium, Bold	Ryadh	8

### Bitkartes fonts

Fonta nosaukums	Simbolu kopa
Line Printer	9

### OCR/svītrkoda bitkartes fonts (tikai PCL5)

Fonta nosaukums	Saime	Simbolu kopa
OCR A	-	10
OCR B	-	11
Code39	9.37cpi, 4.68cpi	12
EAN/UPC	Medium, Bold	13

**Piezīme:**

Atkarībā no drukas blīvuma vai papīra kvalitātes vai krāsas, iespējams, OCR A, OCR B, Code39 un EAN/UPC fonti nebūs lasāmi. Izdrukājiet paraugu un pārlicinieties, ka fonti ir lasāmi un tikai pēc tam drukājiet lielus apjomus.

### Pieejamie fonti lietošanai ar PostScript

Fonta nosaukums	Saime	HP ekvivalents
Nimbus Mono	Medium, Bold, Italic, Bold Italic	Courier
Letter Gothic	Medium, Bold, Italic	Letter Gothic
Nimbus Mono PS	Regular, Bold, Oblique, Bold Oblique	CourierPS
Nimbus Roman No4	Medium, Bold, Italic, Bold Italic	CG Times
URW Classico	Medium, Bold, Italic, Bold Italic	CG Omega

Fonta nosaukums	Saime	HP ekvivalents
URW Coronet	-	Coronet
URW Clarendon Condensed	-	Clarendon Condensed
URW Classic Sans	Medium, Bold, Italic, Bold Italic	Univers
URW Classic Sans Condensed	Medium, Bold, Italic, Bold Italic	Univers Condensed
Antique Olive	Medium, Bold, Italic	Antique Olive
Garamond	Antiqua, Halbfett, Kursiv, Kursiv Halbfett	Garamond
Mauritius	-	Marigold
Algiers	Medium, Extra Bold	Albertus
NimbusSansNo2	Medium, Bold, Italic, Bold Italic	Arial
Nimbus Roman No9	Medium, Bold, Italic, Bold Italic	Times New Roman
Nimbus Sans	Medium, Bold, Oblique, Bold Oblique	Helvetica
Nimbus Sans Narrow	Medium, Bold, Oblique, Bold Oblique	Helvetica Narrow
Palladio	Roman, Bold, Italic, Bold Italic	Palatino
URW Gothic	Book, Demi, Book Oblique, Demi Oblique	ITC Avant Garde
URW Bookman	Light, Demi, Light Italic, Demi Italic	ITC Bookman
URW Century Schoolbook	Roman, Bold, Italic, Bold Italic	New Century Schoolbook
Nimbus Roman	Medium, Bold, Italic, Bold Italic	Times
URW Chancery Medium Italic	-	ITC Zapf Chancery Italic
Symbol	-	Symbol
URW Dingbats	-	Wingdings
Dingbats	-	ITC Zapf Dingbats
Standard Symbol	-	SymbolPS

## Simbolu kopu saraksts

Jūsu printeris var piekļūt dažādām simbolu kopām. Daudzas no šīm simbolu kopām atšķiras tikai ar starptautiskajām rakstzīmēm, kas ir specifiskas katrai valodai.

Apsverot izmantojamā fonta iespējas, apsveriet arī, kuru simbolu kopu apvienot ar fontu.

### **Piezīme:**

*Lielākā daļa programmatūru izmanto fontus un simbolus automātiski, tāpēc, visticamāk, nekad nevajadzēs pielāgot printera iestatījumus. Tomēr, ja pats rakstāt printera vadības programmas vai izmantojat vecāku programmatūru, kas nekontrolē fontus, skatiet turpmākās sadaļas par simbolu kopām, lai iegūtu detalizētāku informāciju.*

## PCL 5 simbolu kopu saraksts

Simbolu kopas nosaukums	Atribūts	Fonta klasifikācija												
		1	2	3	4	5	6	7	8	9	10	11	12	13
Norweg1	0D	✓	✓	✓	-	-	-	-	-	-	-	-	-	-
Roman Extension	0E	-	-	-	-	-	-	-	-	✓	-	-	-	-
Italian	0I	✓	✓	✓	-	-	-	-	-	-	-	-	-	-
ECM94-1	0N	✓	✓	✓	-	-	-	-	-	✓	-	-	-	-
Swedis2	0S	✓	✓	✓	-	-	-	-	-	-	-	-	-	-
ANSI ASCII	0U	✓	✓	✓	-	-	-	✓	✓	-	-	-	-	-
UK	1E	✓	✓	✓	-	-	-	-	-	-	-	-	-	-
French2	1F	✓	✓	✓	-	-	-	-	-	-	-	-	-	-
German	1G	✓	✓	✓	-	-	-	-	-	-	-	-	-	-
Legal	1U	✓	✓	✓	-	-	-	-	-	✓	-	-	-	-
8859-2 ISO	2N	✓	✓	✓	-	-	-	-	-	✓	-	-	-	-
Spanish	2S	✓	✓	✓	-	-	-	-	-	-	-	-	-	-
ISO 8859/4 Latin 4	4N	✓	✓	✓	-	-	-	-	-	-	-	-	-	-
Roman-9	4U	✓	✓	✓	-	-	-	-	-	-	-	-	-	-
PsMath	5M	✓	✓	✓	-	-	-	✓	✓	-	-	-	-	-
8859-9 ISO	5N	✓	✓	✓	-	-	-	-	-	✓	-	-	-	-
WiTurkish	5T	✓	✓	✓	-	-	-	-	-	-	-	-	-	-
MsPublishin	6J	✓	✓	✓	-	-	-	-	-	-	-	-	-	-
VeMath	6M	✓	✓	✓	-	-	-	-	-	-	-	-	-	-
8859-10ISO	6N	✓	✓	✓	-	-	-	-	-	✓	-	-	-	-
DeskTop	7J	✓	✓	✓	-	-	-	-	-	-	-	-	-	-
Math-8	8M	✓	✓	✓	-	-	-	✓	✓	-	-	-	-	-
Roman-8	8U	✓	✓	✓	-	-	-	-	-	✓	-	-	-	-
WiE.Europe	9E	✓	✓	✓	-	-	-	-	-	-	-	-	-	-
Pc1004	9J	✓	✓	✓	-	-	-	-	-	-	-	-	-	-
8859-15ISO	9N	✓	✓	✓	-	-	-	-	-	✓	-	-	-	-
PcTk437	9T	✓	✓	✓	-	-	-	-	-	-	-	-	-	-
Windows	9U	✓	✓	✓	-	-	-	-	-	-	-	-	-	-

Simbolu kopas nosaukums	Atribūts	Fonta klasifikācija												
		1	2	3	4	5	6	7	8	9	10	11	12	13
PsText	10J	✓	✓	✓	-	-	-	-	-	-	-	-	-	-
IBM-US	10U	✓	✓	✓	-	-	-	-	-	✓	-	-	-	-
IBM-DN	11U	✓	✓	✓	-	-	-	-	-	✓	-	-	-	-
McText	12J	✓	✓	✓	-	-	-	-	-	-	-	-	-	-
PcMultiling	12U	✓	✓	✓	-	-	-	-	-	✓	-	-	-	-
VeInternati	13J	✓	✓	✓	-	-	-	-	-	-	-	-	-	-
PcEur858	13U	✓	✓	✓	-	-	-	-	-	-	-	-	-	-
VeUS	14J	✓	✓	✓	-	-	-	-	-	-	-	-	-	-
PiFont	15U	✓	✓	✓	-	-	-	-	-	-	-	-	-	-
PcE.Europe	17U	✓	✓	✓	-	-	-	-	-	-	-	-	-	-
Unicode 3.0	18N	✓	✓	✓	-	-	-	✓	✓	-	-	-	-	-
WiBALT	19L	✓	✓	✓	-	-	-	-	-	-	-	-	-	-
WiAnsi	19U	✓	✓	✓	-	-	-	-	-	-	-	-	-	-
PcBlT775	26U	✓	✓	✓	-	-	-	-	-	-	-	-	-	-
Pc866Cyr	3R	✓	✓	-	-	-	-	-	-	-	-	-	-	-
Greek8	8G	✓	✓	-	-	-	-	-	-	-	-	-	-	-
WinGrk	9G	✓	✓	-	-	-	-	-	-	-	-	-	-	-
WinCyr	9R	✓	✓	-	-	-	-	-	-	-	-	-	-	-
Pc851Grk	10G	✓	✓	-	-	-	-	-	-	-	-	-	-	-
ISOCyr	10N	✓	✓	-	-	-	-	-	-	✓	-	-	-	-
Pc8Grk	12G	✓	✓	-	-	-	-	-	-	-	-	-	-	-
ISOGrk	12N	✓	✓	-	-	-	-	-	-	-	-	-	-	-
Pc866Ukr	14R	✓	✓	-	-	-	-	-	-	-	-	-	-	-
Hebrew7	0H	✓	-	-	-	-	-	✓	-	-	-	-	-	-
8859-8 ISO	7H	✓	-	-	-	-	-	✓	-	-	-	-	-	-
Hebrew8	8H	✓	-	-	-	-	-	✓	-	-	-	-	-	-
Pc862Heb	15H	✓	-	-	-	-	-	✓	-	-	-	-	-	-
PC-862, Hebrew	15Q	✓	-	-	-	-	-	✓	-	-	-	-	-	-
Arabic8	8V	-	-	-	-	-	-	-	✓	-	-	-	-	-
HPWARA	9V	-	-	-	-	-	-	-	✓	-	-	-	-	-

Simbolu kopas nosaukums	Atribūts	Fonta klasifikācija												
		1	2	3	4	5	6	7	8	9	10	11	12	13
Pc864Ara	10V	-	-	-	-	-	-	-	✓	-	-	-	-	-
Symbol	19M	-	-	-	✓	-	-	-	-	-	-	-	-	-
Wingdings	579L	-	-	-	-	✓	-	-	-	-	-	-	-	-
ZapfDingbats	14L	-	-	-	-	-	✓	-	-	-	-	-	-	-
OCR A	00	-	-	-	-	-	-	-	-	-	✓	-	-	-
OCR B	10	-	-	-	-	-	-	-	-	-	-	✓	-	-
OCR B Extension	3Q	-	-	-	-	-	-	-	-	-	-	✓	-	-
Code3-9	0Y	-	-	-	-	-	-	-	-	-	-	-	✓	-
EAN/UPC	8Y	-	-	-	-	-	-	-	-	-	-	-	-	✓

## Epson svītrkoda fonti (tikai Windows)

Epson svītrkoda fonti ļauj viegli izveidot un izdrukāt daudz svītrkodu veidu.

Parasti, svītrkoda izveide ir darbietilpīgs process, kurā nepieciešams noteikt dažādus komandkodus, piemēram, sākuma svītru, beigu svītru un OCR-B, papildu svītrkoda rakstzīmēm. Taču, Epson svītrkoda fonti ir radīti, lai automātiski pievienotu šādiem kodiem, ļaujot viegli izdrukāt svītrkodus, kas atbilst vairākiem svītrkodu standartiem.

## Drukāšana, izmantojot Epson BarCode Fonts

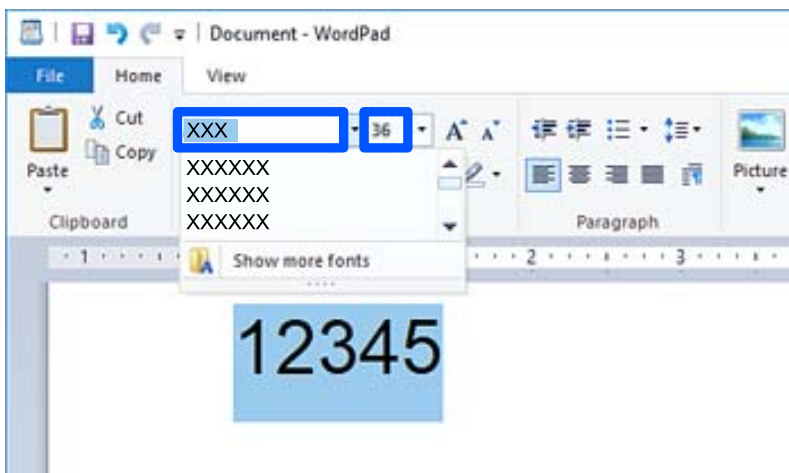
Ievērojiet zemāk sniegto informāciju, lai izveidotu un drukātu svītrkodus, izmantojot Epson BarCode Fonts. Šajās instrukcijās lietotā lietojumprogrammatūra ir Microsoft WordPad operētājsistēmā Windows 10. Drukājot no citām lietojumprogrammatūrām, procedūra var nedaudz atšķirties.



1. Atveriet dokumentu lietojumprogrammatūru un ievadiet rakstzīmes, kuras vēlaties pārvērst svītrkodā.



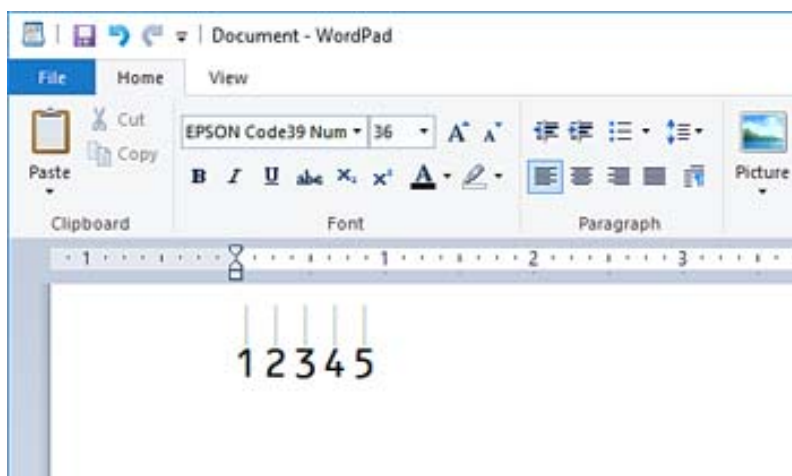
2. Atlasiet rakstzīmes, pēc tam atlasiet Epson BarCode font, kuru vēlaties lietot, un fonta izmēru.



**Piezīme:**

Nevarat izmantot fonta izmēru lielāku nekā 96 punkti, drukājot svītrkodus.

3. Izvēlētās rakstzīmes redzamas kā svītrkoda rakstzīmes līdzīgas zemāk redzamajām.



4. Atlasiet **Drukāt** no Faila izvēlnes, atlasiet savu Epson printeri, klikšķiniet **Preferences**, un tad veiciet printera draivera iestatījumus.
5. Noklikšķiniet uz **Drukāt**, lai izdrukātu svītrkodu.

**Piezīme:**

*Ja svītrkoda rakstzīmju virknē ir kāda kļūda, piemēram, neatbilstoši dati, svītrkods tiks izdrukāts tāds, kāds tas redzams uz ekrāna, bet svītrkoda lasītājs to nespēs nolasīt.*

## Piezīmes par svītrkodu ievadi un formatēšanu

Lūdzu ņemiet vērā turpmāko informāciju, ievadot un formatējot svītrkodu rakstzīmes:

- Neņojiet vai nepiemērojiet īpašu rakstzīmju formatēšanu, piemēram, treknrakstu, slīprakstu vai pasvītrojumu.
- Drukājiet svītrkodus tikai melnbaltus.
- Rotējot rakstzīmes, tikai nosakiet rotācijas 90°, 180°, un 270° leņķi.
- Izslēdziet visus automātiskos rakstzīmju un vārda atstarpju iestatījumus savā lietojumprogrammatūrā.
- Neizmantojiet pārlūkprogrammā esošās funkcijas, lai palielinātu vai samazinātu rakstzīmes tikai vertikāli vai horizontāli.
- Izslēdziet auto-rediģēšanas funkcijas pareizrakstībai, gramatikai, atstarpēm utt.
- Lai vieglāk atpazītu svītrkodus no cita teksta dokumentā, iestatiet lietojumprogrammatūrā, lai tā rāda teksta simbolus, piemēram, paragrāfa atzīmes, cilnes, utt.
- Tā kā tiek pievienotas tādas īpašas rakstzīmes kā starta svītra un beigu svītra, kad izvēlēts Epson BarCode Font, gala svītrkodā var atšķirties rakstzīmju skaits no oriģināli ievadītā.
- Labākiem rezultātiem, lietojiet tikai tos fonta izmērus, kas ieteikti „Epson BarCode Font specifikācijās” Epson BarCode Font, kuru lietojat. Svītrkoda lasītāji var nenolasīt cita izmēra svītrkodus.
- Atlasiet **Grayscale** cilnē **Print Settings** un **High** cilnē **Quality**.

**Piezīme:**

*Atkarībā no drukāšanas blīvuma vai papīra kvalitātes vai krāsas, visi svītrkodu lasītāji var nenolasīt svītrkodus. Izdrukājiet paraugu un pārliedzieties, ka svītrkods ir lasāms un tikai pēc tam drukājiet lielus apjomus.*

## Epson BarCode Fonts specifikācijas

Šajā sadaļā sniegta informācija par katru Epson BarCode Font rakstzīmes ievades specifikāciju.

### EPSON EAN-8

- EAN-8 ir astoņu ciparu saīsinātā versijas EAN svītrkodu standartam.
- Var ievadīt tikai 7 rakstzīmes, jo pārbaudes cipars tiek pievienots automātiski.

Rakstzīmes veids	Cipari (0 līdz 9)
Rakstzīmju skaits	7 rakstzīmes
Fonta izmērs	52 pt līdz 96 pt. Ieteicamie izmēri ir 52 pt un 65 pt (standarts).

Šādi kodi tiek ievietoti automātiski un tos nav jāievada manuāli:

- Kreisā/labā mala
- Kreisā/labā aizsargjosla
- Centra josla
- Pārbaudes cipars
- OCR-B

Drukas paraugs

EPSON EAN-8


### EPSON EAN-13

- EAN-13 ir standarta 13 ciparu EAN svītrkods.
- Var ievadīt tikai 12 rakstzīmes, jo pārbaudes cipars tiek pievienots automātiski.

Rakstzīmes veids	Cipari (0 līdz 9)
Rakstzīmju skaits	12 rakstzīmes
Fonta izmērs	60 pt līdz 96 pt. Ieteicamie izmēri ir 60 pt un 75 pt (standarts).

Šādi kodi tiek ievietoti automātiski un tos nav jāievada manuāli:

- Kreisā/labā mala
- Kreisā/labā aizsargjosla
- Centra josla

Pārbaudes cipars

OCR-B

Drukas paraugs



## EPSON UPC-A

UPC-A ir standarta svītrkods, kas noteikts American Universal Product Code (UPC Symbol Specification Manual).

Tikai regulārie UPC kodi ir atbalstīti. Papildu kodi netiek atbalstīti.

Rakstzīmes veids	Cipari (0 līdz 9)
Rakstzīmju skaits	11 rakstzīmes
Fonta izmērs	60 pt līdz 96 pt. Ieteicamie izmēri ir 60 pt un 75 pt (standarts).

Šādi kodi tiek ievietoti automātiski un tos nav jāievada manuāli:

Kreisā/labā mala

Kreisā/labā aizsargjosla

Centra josla

Pārbaudes cipars

OCR-B

Drukas paraugs



## EPSON UPC-E

UPC-E ir UPC-A zero-suppression (dzēš liekās nulles) svītrkods, kas noteikts American Universal Product Code (UPC Symbol Specification Manual).

Rakstzīmes veids	Cipari (0 līdz 9)
Rakstzīmju skaits	6 rakstzīmes

Fonta izmērs	60 pt līdz 96 pt. Ieteicamie izmēri ir 60 pt un 75 pt (standarts).
--------------	--

Šādi kodi tiek ievietoti automātiski un tos nav jāievada manuāli:

- Kreisā/labā mala
- Kreisā/labā aizsargjosla
- Pārbaudes cipars
- OCR-B
- Cipars „0”

Drukšanas paraugs

EPSON UPC-E
 0 "123456" 5

## EPSON Code39



- Četri Code39 fonti ir pieejami, ļaujot iespējot vai atspējot automātisku pārbaudes ciparu ievietošanu un OCR-B.
- Svītrkoda augstums tiek automātiski pielāgots uz 15% vai vairāk no tā kopējā garuma atbilstoši Code39 standartam. Šī iemesla dēļ ir svarīgi atstāt vismaz vienu atstarpi starp svītrkodu un apkārt esošo tekstu, lai novērstu pārklāšanos.
- Atstarpes Code39 svītrkodos jāievada kā zemsvītras „\_”.
- Drukājot divus vai vairākus svītrkodus uz vienas līnijas, atdaliet svītrkodus ar tabulēšanas taustiņu, vai izvēlieties citu fontu nevis BarCode Font un ielieciet atstarpi. Ja tiek ievadīta atstarpe, kamēr izvēlēts Code39 fonts, svītrkods būs nepareizs.



Rakstzīmes veids	Burtciparu rakstzīmes (A līdz Z, 0 līdz 9) Simboli (- . atstarpe \$ / + %)
Rakstzīmju skaits	Nav ierobežojuma
Fonta izmērs	Kad OCR-B netiek izmantots: 26 pt līdz 96 pt. Ieteicamie izmēri ir: 26 pt, 52 pt un 78 pt. Kad OCR-B netiek izmantots: 36 pt līdz 96 pt. Ieteicamie izmēri ir: 36 pt un 72 pt.

Šādi kodi tiek ievietoti automātiski un tos nav jāievada manuāli:

- Kreisā/labā klusā zona
- Pārbaudes cipars
- Sākuma/beigu rakstzīme

Drukšanas paraugs

EPSON Code39	EPSON Code39 CD
	

EPSON Code39 Num	EPSON Code39 CD Num
	

## EPSON Code128

- Code128 fonti atbalsta kodu kopas A, B, un C. Kad rakstzīmju līnijas kodu kopa tiek mainīta līnijas vidū, pārvēršanas kods tiek ievietots automātiski.
- Svītrkoda augstums tiek automātiski pielāgots uz 15% vai vairāk no tā kopējā garuma atbilstoši Code128 standartam. Šī iemesla dēļ ir svarīgi atstāt vismaz vienu atstarpi starp svītrkodu un apkārt esošo tekstu, lai novērstu pārklāšanos.
- Dažas lietojumprogrammatūras automātiski dzēš atstarpes līniju beigās vai vairākas atstarpes nomaina uz tabulēšanas taustiņu. Lietojumprogrammatūras, kas automātiski dzēš atstarpes līniju beigās vai vairākas atstarpes nomaina uz tabulēšanas taustiņu, var nepareizi izdrukāt svītrkodus ar atstarpēm.
- Drukājot divus vai vairākus svītrkodus uz vienas līnijas, atdaliet svītrkodus ar tabulēšanas taustiņu, vai izvēlieties citu fontu nevis BarCode Font un ielieciet atstarpi. Ja tiek ievadīta atstarpe, kamēr izvēlēts Code128 fonts, svītrkods būs nepareizs.

Rakstzīmes veids	Visas ASCII rakstzīmes (kopā 95)
Rakstzīmju skaits	Nav ierobežojuma
Fonta izmērs	26 pt līdz 96 pt. Ieteicamie izmēri ir 26 pt, 52 pt un 78 pt .

Šādi kodi tiek ievietoti automātiski un tos nav jāievada manuāli:

- Kreisā/labā klusā zona
- Sākuma/beigu rakstzīme
- Pārbaudes cipars
- Mainīt kodu kopas rakstzīmi

Drukas paraugs

EPSON Code128


## EPSON ITF

- EPSON ITF fonts atbilst USS Interleaved 2-of-5 standartam (American).
- Četri EPSON ITF fonts ir pieejami, ļaujot iespējot vai atspējot automātisku pārbaudes ciparu ievietošanu un OCR-B.
- Svītrkoda augstums tiek automātiski pielāgots uz 15% vai vairāk no tā kopējā garuma atbilstoši Interleaved 2-of-5 standartam. Šī iemesla dēļ ir svarīgi atstāt vismaz vienu atstarpi starp svītrkodu un apkārt esošo tekstu, lai novērstu pārklāšanos.





- Interleaved 2-of-5 jebkuras divas rakstzīmes uzskata par vienu kopu. Ja rakstzīmju skaits ir nepāra, EPSON ITF fonts automātiski pievieno nulli rakstzīmju virknes sākumā.

Rakstzīmes veids	Cipari (0 līdz 9)
Rakstzīmju skaits	Nav ierobežojuma
Fonta izmērs	Kad OCR-B netiek izmantots: 26 pt līdz 96 pt. Ieteicamie izmēri ir: 26 pt, 52 pt un 78 pt. Kad OCR-B netiek izmantots: 36 pt līdz 96 pt. Ieteicamie izmēri ir: 36 pt un 72 pt.

Šādi kodi tiek ievietoti automātiski un tos nav jāievada manuāli:

- Kreisā/labā klusā zona
- Sākuma/beigu rakstzīme
- Pārbaudes cipars
- Cipars „0” (tiek pievienots rakstzīmju rindai pēc nepieciešamības)

Drukšanas paraugs

EPSON ITF	EPSON ITF CD
	
EPSON ITF Num	EPSON ITF CD Num
	

## EPSON Codabar

- Četri EPSON Codabar ir pieejami, ļaujot iespējot vai atspējot automātisku pārbaudes ciparu ievietošanu un OCR-B.
- Svītrkoda augstums tiek automātiski pielāgots uz 15% vai vairāk no tā kopējā garuma atbilstoši Codabar standartam. Šī iemesla dēļ ir svarīgi atstāt vismaz vienu atstarpi starp svītrkodu un apkārt esošo tekstu, lai novērstu pārklāšanos.
- Kad tiek ievadīta sākuma vai beigu rakstzīme, Codabar fonti automātiski ievieto papildu rakstzīmi.
- Ja nav ievadīta sākuma vai beigu rakstzīme, šīs rakstzīmes tiks ievadītas automātiski kā burts „A”.





Rakstzīmes veids	Cipari (0 līdz 9) Simboli (- \$ : / . +)
Rakstzīmju skaits	Nav ierobežojuma
Fonta izmērs	Kad OCR-B netiek izmantots: 26 pt līdz 96 pt. Ieteicamie izmēri ir: 26 pt, 52 pt un 78 pt. Kad OCR-B netiek izmantots: 36 pt līdz 96 pt. Ieteicamie izmēri ir: 36 pt un 72 pt.

Šādi kodi tiek ievietoti automātiski un tos nav jāievada manuāli:

- Kreisā/labā klusā zona
- Sākuma/beigu rakstzīme (kad nav ievadīta)

- Pārbaudes cipars

Drukšanas paraugs

EPSON Codabar	EPSON Codabar CD
	
EPSON Codabar Num	EPSON Codabar CD Num
	

## EPSON EAN128

- GS1-128(EAN128) fonti atbalsta kodu kopas A, B, un C. Kad rakstzīmju līnijas kodu kopa tiek mainīta līnijas vidū, pārvēršanas kods tiek ievietots automātiski.
- Šādi 4 īpašību veidi tiek atbalstīti kā programmas identifikatori (AI).
  - 01: Globālais piešķirtais vienuma numurs
  - 10: Partijas/laidiena numurs
  - 17: Beigu termiņš
  - 30: Daudzums
- Svītrkoda augstums tiek automātiski pielāgots uz 15% vai vairāk no tā kopējā garuma atbilstoši Code128 standartam. Šī iemesla dēļ ir svarīgi atstāt vismaz vienu atstarpi starp svītrkodu un apkārt esošo tekstu, lai novērstu pārklāšanos.
- Dažas lietojumprogrammatūras automātiski dzēš atstarpes līniju beigās vai vairākas atstarpes nomaina uz tabulēšanas taustiņu. Lietojumprogrammatūras, kas automātiski dzēš atstarpes līniju beigās vai vairākas atstarpes nomaina uz tabulēšanas taustiņu, var nepareizi izdrukāt svītrkodus ar atstarpēm.
- Drukājot divus vai vairākus svītrkodus uz vienas līnijas, atdaliet svītrkodus ar tabulēšanas taustiņu, vai izvēlieties citu fontu nevis BarCode Font un ielieciet atstarpi. Ja tiek ievadīta atstarpe, kamēr izvēlēts GS1-128(EAN128) fonts, svītrkods būs nepareizs.

Rakstzīmes veids	Burtciparu rakstzīmes (A līdz Z, 0 līdz 9) Iekavas tikai identificē programmas identifikatoru (AI) Mazo burtu atslēgas ievade atbalsta tikai lielos burtus.
Rakstzīmju skaits	Tas mainās līdz ar programmas identifikatoru (AI). 01: 4 rakstzīmes „(01)” un 13 cipari 17: 4 rakstzīmes „(17)” un 6 cipari 10: 4 rakstzīmes „(10)” un maksimums 20 burtciparu rakstzīmes 30: 4 rakstzīmes „(30)” un maksimums 8 cipari
Fonta izmērs	36 pt vai vairāk Ieteicamie izmēri ir 36 pt, 72 pt

Šādi kodi tiek ievietoti automātiski un tos nav jāievada manuāli:

- Kreisā/labā klusā zona



Sākuma/beigu rakstzīme

FNC1 rakstzīme

To ievieto uztveršanai no Code128 un programmas identifikatora mainīgā pauzei.

Pārbaudes cipars

Mainīt kodu kopas rakstzīmi

Drukšanas paraugs

EPSON EAN128



## Normatīvā informācija

### Standarti un apstiprinājumi

#### Standarti un apstiprinājumi Eiropas modelim

Turpmāk norādītajam modelim ir CE marķējums, un tas atbilst visām piemērojamajām ES direktīvām. Lai iegūtu plašāku informāciju, apmeklējiet turpmāk norādīto vietni, kur ir pieejams pilns atbilstības deklarācijas teksts ar atsaucēm uz atbilstības deklarēšanai izmantotajām direktīvām un saskaņotajiem standartiem.

<http://www.epson.eu/conformity>

L781A

#### Vācijas zilais eņģelis (tikai AL-C9500DN)

Lai pārbaudītu, vai šis printeris atbilst Vācijas zilā eņģeļa standartiem, skatiet informāciju norādītajā tīmekļa vietnē.

<http://www.epson.de/blauerengel>

### Kopēšanas ierobežojumi

Ievērojiet tālāk norādītos ierobežojumus, lai nodrošinātu printera atbildīgu un likumīgu izmantošanu.

Šādu vienumu kopēšana ir aizliegta ar likumu:

- banknotes, monētas, valdības izdoti vērtspapīri, valdības obligācijas un pašvaldību vērtspapīri;
- neizmantotas pastmarkas, iepriekš apzīmogotas pastkartes un citi oficiāli pasta piederumi, uz kuriem ir derīgas pastmarkas;
- valdības izdotas zīmogmarkas un vērtspapīri, kas ir izdoti saskaņā ar tiesisko kārtību.

Esiet piesardzīgi, kopējot šādus vienumus:

- privātus tirgū kotētus vērtspapīrus (akciju sertifikātus, vekselus, čekus utt.), mēnešbiļetes, abonementus utt.;
- pases, autovadītāja apliecības, veselības izziņas, ceļu kartes, pārtikas talonus, biļetes utt.

***Piezīme:***

*Arī šo vienumu kopēšana var būt aizliegta ar likumu.*

Atbildīga tādu materiālu izmantošana, kas ir aizsargāti ar autortiesībām:

printeri var tikt izmantoti neatbilstoši, nepareizi kopējot ar autortiesībām aizsargātus materiālus. Ja vien jūs neesat saņēmis kompetenta jurista padomu, esiet atbildīgs un pirms publicēta materiāla kopēšanas saņemiet autortiesību īpašnieka atļauju.

---

# Administrators informācija

Informācija par programmatūru administratoriem. . . . .	228
Printera savienošana ar tīklu. . . . .	230
Printera lietošanas iestatījumi. . . . .	234
Printera pārvaldīšana. . . . .	250
Tīkla drošības iestatījumi. . . . .	262
Epson Remote Services informācija. . . . .	294

## Informācija par programmatūru administratoriem

Tālāk sniegts apraksts programmatūrai, ar kuru tiek konfigurētas un pārvaldītas ierīces.

### Lietojumprogramma printera darbību konfigurēšanai (Web Config)

Web Config ir programma, kas darbojas tīmekļa pārlūkā, piemēram, Internet Explorer un Safari, datorā vai viedierīcē. Var skatīt printera statusu vai mainīt tīkla pakalpojuma un printera iestatījumus. Lai izmantotu programmu Web Config, pievienojiet printeri un datoru vai ierīci vienam tīklam.

Kad tam pašam tīklam ir pievienots gan bezvadu maršrutētājs, gan printeris, ir iespējams no viedierīces lietot printeri, izmantojot bezvadu maršrutētāju.

Tiek atbalstītas šādas pārlūkprogrammas.

Microsoft Edge, Internet Explorer 8 vai jaunāka versija, Firefox\*, Chrome\*, Safari\*

\* Lietojiet jaunāko versiju.

#### **Piezīme:**

*Ja, piekļūstot Web Config, administratora parole netiek iestatīta, parole ir jāiestata administratora paroles iestatīšanas lapā.*

*Neaizmirstiet lietotājvārdu un paroli. Ja tos aizmirstat, sazinieties ar Epson servisa atbalsta dienestu.*

### Tīmekļa konfigurācijas palaišana tīmekļa pārlūkā

1. Pārbaudiet printera IP adresi.

Printera sākuma ekrānā atlasiet tīkla ikonu un pēc tam atlasiet aktīvā savienojuma metodi, lai apstiprinātu printera IP adresi.

Lai izvēlētos vienumu, izmantojiet pogas ▲, ▼, ◀ vai ▶ un tad nospiediet pogu OK.

#### **Piezīme:**

*IP adresi var pārbaudīt arī, izdrukājot tīkla savienojuma pārskatu.*

2. Palaidiet tīmekļa pārlūkprogrammu no datora vai viedierīces un pēc tam ievadiet printera IP adresi.

Formāts:

IPv4: http://printera IP adrese/

IPv6: http://[printera IP adrese]/

Piemēri:

IPv4: http://192.168.100.201/

IPv6: http://[2001:db8::1000:1]/

#### **Piezīme:**

*Izmantojot viedierīci, jūs varat arī palaist Web Config no Epson iPrint apkopes ekrāna.*

Tā kā printeris izmanto pašparakstītu sertifikātu, lai piekļūtu HTTPS serveriem, palaižot Web Config, pārlūkprogrammā parādīsies brīdinājuma paziņojums, taču tas nenorāda uz problēmu un to var droši ignorēt.

#### **Saistītā informācija**

➔ ["Tīkla savienojuma pārskata drukāšana" 146. lpp.](#)

## Web Config palaišana operētājsistēmā Windows

Ja savienojat datoru ar printeri, lietojot WSD, izpildiet turpmāk norādītās darbības, lai palaistu Web Config.

1. Datorā atveriet printeru sarakstu.
  - Windows 10  
Noklikšķiniet uz pogas Sākums un pēc tam sadaļā **Aparatūra un skaņa** atlasiet **Sistēma Windows > Vadības panelis > Skatīt ierīces un printerus**.
  - Windows 8.1/Windows 8  
Atlasiet **Darbvirsma > Iestatījumi > Vadības panelis > Skatīt ierīces un printerus** sadaļā **Aparatūra un skaņa** (vai **Aparatūra**).
  - Windows 7  
Noklikšķiniet uz pogas Sākums un sadaļā **Aparatūra un skaņa** atlasiet **Vadības panelis > Skatīt ierīces un printerus**.
  - Windows Vista  
Noklikšķiniet uz pogas Sākums un sadaļā **Aparatūra un skaņa** atlasiet **Vadības panelis > Printeri**.
2. Ar peles labo pogu noklikšķiniet uz printera un atlasiet **Rekvizīti**.
3. Atlasiet cilni **Tīmekļa pakalpojums** un noklikšķiniet uz vietrāža (URL).  
Tā kā printeris izmanto pašparakstītu sertifikātu, lai piekļūtu HTTPS serveriem, palaižot Web Config, pārlūkprogrammā parādīsies brīdinājuma paziņojums, taču tas nenorāda uz problēmu un to var droši ignorēt.

## Web Config palaišana operētājsistēmā Mac OS

1. Atlasiet **Sistēmas preferences** izvēlnē Apple > **Printeri un skeneri** (vai **Drukāšanas un skenēšana, Drukāšana un faksi**) un pēc tam atlasiet printeri.
2. Noklikšķiniet uz **Opcijas un izejmateriāli > Parādīt printera tīmekļa lapu**.  
Tā kā printeris izmanto pašparakstītu sertifikātu, lai piekļūtu HTTPS serveriem, palaižot Web Config, pārlūkprogrammā parādīsies brīdinājuma paziņojums, taču tas nenorāda uz problēmu un to var droši ignorēt.

## Lietojumprogramma ierīces iestatīšanai tīklā (EpsonNet Config)

EpsonNet Config ir lietojumprogramma, kas ļauj iestatīt tīkla interfeisa adreses un protokolus. Papildinformāciju skatiet EpsonNet Config lietošanas rokasgrāmatā vai lietojumprogrammas palīdzībā.

### Sākšana operētājsistēmā Windows

- Windows 10/Windows Server 2019/Windows Server 2016  
Noklikšķiniet uz pogas Sākums un pēc tam atlasiet **EpsonNet > EpsonNet Config**.
- Windows 8.1/Windows 8/Windows Server 2012 R2/Windows Server 2012  
Meklēšanas viedpogā ievadiet lietojumprogrammas nosaukumu un pēc tam izvēlieties attēloto ikonu.

- Windows 7/Windows Vista/Windows XP/Windows Server 2008 R2/Windows Server 2008/Windows Server 2003 R2/Windows Server 2003

Noklikšķiniet uz pogas Sākums un atlasiet **Visas programmas** vai **Programmas** > **EpsonNet** > **EpsonNet Config SE** > **EpsonNet Config**.

### Sākšana operētājsistēmā Mac OS

Aiziet! > Lietojumprogrammas > Epson Software > EpsonNet > EpsonNet Config SE > EpsonNet Config.

### Saistītā informācija

➔ ["Atsevišķa lietojumprogrammu instalēšana" 93. lpp.](#)

## Programmatūra ierīču pārvaldīšanai tīklā (Epson Device Admin)

Epson Device Admin ir daudzfunkcionāla programmatūra, ar kuru pārvaldīt ierīci tīklā.

Pieejamas tālāk norādītās funkcijas.

- Kontrolējiet vai pārvaldiet līdz pat 2000 printeru struktūrā
- Izveidojiet detalizētu atskaiti, piemēram, par patērējamo līdzekļu vai produktu statusu
- Atjauniniet produkta aparātprogrammatūru
- Ieviesiet ierīci tīklā
- Piemērojiet vienotus iestatījumus vairākām ierīcēm.

Epson Device Admin var lejupielādēt Epson atbalsta vietnē. Plašāku informāciju skatiet dokumentācijā vai Epson Device Admin palīdzības sadaļā.

---

## Printera savienošana ar tīklu

Printeri var savienot ar tīklu vairākos veidos.

- Savienošana, izmantojot papildu iestatījumus vadības panelī.
- Savienošana, izmantojot instalētāju tīmekļa vietnē vai programmatūras diskā.

Šajā sadaļā tiek paskaidrota procedūra printera savienošanai ar tīklu, izmantojot printera vadības paneli.

## Pirms tīkla savienojuma izveides

Lai izveidotu savienojumu ar tīklu, pirms tam pārbaudiet savienojuma metodi un savienojuma iestatījumu informāciju.

## Savienošanas iestatījuma informācijas iegūšana

Sagatavojiet nepieciešamo iestatījumu informāciju, lai izveidotu savienojumu. Pārbaudiet tālāk norādīto informāciju priekšlaikus.

Sadaļas	Vienumi	Piezīme
LAN savienojuma informācija	<input type="checkbox"/> IP adrese <input type="checkbox"/> Apakštīkla maska <input type="checkbox"/> Noklusējuma vārteja	Izlemiet IP adresi, kuru piešķirt printerim. Piešķirot statisku IP adresi, nepieciešamas visas vērtības. Piešķirot dinamisku IP adresi, izmantojot DHCP funkciju, šī informācija nav nepieciešama, jo tā tiek iestatīta automātiski.
DNS servera informācija	<input type="checkbox"/> Primārā DNS IP adrese <input type="checkbox"/> Sekundārā DNS IP adrese	Tās ir nepieciešamas, norādot DNS serverus. Sekundārais DNS tiek iestatīts, kad sistēmai ir lieka konfigurācija un pastāv sekundārs DNS serveris. Ja jūs esat nelielā uzņēmumā un neiestatāt DNS serveri, iestatiet maršrutētāja IP adresi.
Starpniekservera informācija	<input type="checkbox"/> Starpniekservera nosaukums	Iestatiet to tad, ja jūsu vidē tiek izmantots starpniekserveris, lai no iekštīkla piekļūtu internetam, un jūs izmantojat funkciju, ka printeris tiešā veidā piekļūst internetam. Tālāk norādīto funkciju izpildei printeris tiešā veidā pievienojas internetam. <ul style="list-style-type: none"> <li><input type="checkbox"/> Epson Connect pakalpojumi</li> <li><input type="checkbox"/> Citu uzņēmumu mākoņpakalpojumi</li> <li><input type="checkbox"/> Aparātprogrammatūras atjaunināšana</li> </ul>
Porta numuru informācija	<input type="checkbox"/> Porta numurs, kuru atbrīvot	Pārbaudiet porta numuru, kuru izmanto printeris un dators un pēc tam atbrīvojiet portu, kuru bloķē ugunsmūris, ja nepieciešams. Skatiet tālāk norādīto, lai iegūtu porta numuru, kuru izmanto printeris. <a href="#">"Porta izmantošana printerim" 203. lpp.</a>

## IP adreses piešķiršana

Tālāk norādīti IP adreses piešķiršanas veidi.

### Statiska IP adrese:

Manuāli piešķiriet printerim (resursdatoram) iepriekš noteiktu IP adresi.

Informācija, kas nepieciešama, lai izveidotu savienojumu ar tīklu (apakštīkla maska, noklusējuma vārteja utt.), jāiestata manuāli.

IP adrese nemainās pat tad, ja ierīce ir izslēgta, tāpēc tas ir noderīgi, kad vēlaties pārvaldīt ierīces vidē, kur nevarat mainīt IP adresi, vai vēlaties pārvaldīt ierīces, izmantojot IP adresi. Šie iestatījumi ieteicami printerim, serverim un citām ierīcēm, kurām piekļūst daudz datoru. Tāpat, izmantojot tādas drošības funkcijas kā IPsec/IP filtrēšana, piešķiriet fiksētu IP adresi, lai IP adrese nemainītos.

### Automātiska piešķiršana, izmantojot DHCP funkciju (dinamiska IP adrese):

Automātiski piešķiriet printerim (resursdatoram) IP adresi, izmantojot DHCP servera vai maršrutētāja DHCP funkciju.

Informācija, kas nepieciešama, lai izveidotu savienojumu ar tīklu (apakštīkla maska, noklusējuma vārteja, DNS serveris utt.) tiek iestatīta automātiski, lai jūs varētu viegli savienot ierīci ar tīklu.

Ja ierīce vai maršrutētājs ir izslēgts, atkarībā no DHCP servera iestatījumiem IP adrese var mainīties, atkārtoti izveidojot savienojumu.

Iesakām pārvaldīt ierīces, izņemot IP adresi un saziņu ar protokoliem, kas var sekot IP adresei.

**Piezīme:**

*Izmantojot DHCP IP adreses rezervācijas funkciju, to pašu IP adresi var jebkurā brīdī piešķirt ierīcēm.*

## DNS serveris un starpniekserveris

DNS serverim ir resursdatora nosaukums, e-pasta adreses domēna nosaukums u. c. saistībā ar IP adreses informāciju.

Sakarus nevar izveidot, ja otru pusi raksturo resursdatora nosaukums, domēna nosaukums u. c., kad dators vai printeris veido IP sakarus.

Vaicā šo informāciju DNS serverim un iegūst otras puses IP adresi. Šo procesu dēvē par nosaukuma atpazīšanu.

Tā rezultātā ierīces, piemēram, datori un printeri, var veidot sakarus, izmantojot IP adresi.

Nosaukuma atpazīšana ir nepieciešama, lai printeris varētu veidot sakarus, izmantojot e-pasta funkciju vai interneta savienojuma funkciju.

Izmantojot šīs funkcijas, izveidojiet DNS servera iestatījumus.

Piešķirot printera IP adresi, izmantojot DHCP servera vai maršrutētāja DHCP funkciju, tā tiek iestatīta automātiski.

Starpniekserveris atrodas vārtejā starp tīklu un internetu, un tas sazinās ar datoru, printeri un internetu (pretējo serveri) šo ierīču vietā. Pretējais serveris sazinās tikai ar starpniekserveri. Tādēļ nevar nolasīt tādu printera informāciju kā IP adrese un porta numurs, un nepieciešama uzlabota drošība.

Izveidojot interneta savienojumu caur starpniekserveri, konfigurējiet printera starpniekserveri.

## Savienošana ar tīklu, izmantojot vadības paneli

Pievienojiet printeri tīklam, izmantojot printera vadības paneli.

### IP adreses piešķiršana

Iestatiet pamata vienumus, piemēram, Viesotāja adrese, Subnet Mask, Default Gateway.

Šajā sadaļā tiek paskaidrota statiskas IP adreses iestatīšanas procedūra.

1. Ieslēdziet printeri.
2. Printera vadības paneļa sākuma ekrānā atlasiet **Settings**.
3. Atlasiet **General Settings** > **Network Settings** > **Advanced** > **TCP/IP**.
4. Iestatījumam **Manual** atlasiet **Obtain IP Address**.

Ja IP adresi iestatāt automātiski, izmantojot maršrutētāja DHCP funkciju, atlasiet **Auto**. Šādā gadījumā 5. un 6. darbībā norādītie vienumi **IP Address**, **Subnet Mask** un **Default Gateway** arī tiek iestatīti automātiski, tāpēc pārejiet uz 7. darbību.

5. Ievadiet IP adresi.

Fokuss pāriet uz nākamo vai iepriekšējo segmentu, ko atdala punkts, ja atlasāt ◀ un ▶.



Apstipriniet vērtību, kas tiek parādīta iepriekšējā ekrānā.

6. Iestatiet vienumu **Subnet Mask** un **Default Gateway**.

Apstipriniet vērtību, kas tiek parādīta iepriekšējā ekrānā.



**Svarīga informācija:**

*Ja vienumu IP Address, Subnet Mask un Default Gateway kombinācija ir nepareiza, **Start Setup** ir neaktīvs un iestatījumu iestatīšanu nevar turpināt. Pārbaudiet, vai ierakstā nav kļūdu.*

7. Ievadiet primārā DNS servera IP adresi.

Apstipriniet vērtību, kas tiek parādīta iepriekšējā ekrānā.

**Piezīme:**

*IP adreses piešķires iestatījumos izvēloties **Auto**, varat izvēlēties DNS servera iestatījumu **Manual** vai **Auto**. Ja DNS servera adresi nevarat iegūt automātiski, atlasiet **Manual** un ievadiet DNS servera adresi. Pēc tam tiešā veidā ievadiet sekundārā DNS servera adresi. Ja atlasījāt **Auto**, turpiniet ar 9. darbību.*

8. Ievadiet sekundārā DNS servera IP adresi.

Apstipriniet vērtību, kas tiek parādīta iepriekšējā ekrānā.

9. Atlasiet **Start Setup**.

### **Starpniekservera iestatīšana**

Iestatiet starpniekserveri, ja abi tālāk norādītie apgalvojumi ir patiesi.

- Starpniekserveris ir paredzēts savienojumam ar internetu.
- Izmantojot funkciju, ar kuru printeri izveido tiešu savienojumu ar internetu, piemēram, Epson Connect pakalpojumu vai cita uzņēmuma mākoņpakalpojumus.

1. Sākuma ekrānā izvēlieties **Settings**.

Iestatot iestatījumus, kad ir iestatīta IP adrese, tiek parādīts ekrāns **Advanced**. Pārejiet uz 3. darbību.

2. Atlasiet **General Settings** > **Network Settings** > **Advanced**.

3. Atlasiet **Proxy Server**.

4. Iestatījumam **Use** atlasiet **Proxy Server Settings**.

5. Ievadiet starpniekservera adresi IPv4 vai FQDN formātā.

Apstipriniet vērtību, kas tiek parādīta iepriekšējā ekrānā.

6. Ievadiet starpniekservera porta numuru.

Apstipriniet vērtību, kas tiek parādīta iepriekšējā ekrānā.

7. Atlasiet **Start Setup**.

## Savienošana ar Ethernet

Pievienojiet printeri tīklam, izmantojot Ethernet kabeli, un pārbaudiet savienojumu.

1. Savienojiet printeri un centrmezglu (LAN slēdzi), izmantojot Ethernet kabeli.
2. Sākuma ekrānā izvēlieties **Settings**.
3. Atlasiet **General Settings > Network Settings > Connection Check**.  
Tiek parādīts savienojuma diagnostikas rezultāts. Pārbaudiet, vai savienojums ir pareizs.
4. Atlasiet **Dismiss**, lai pabeigtu procedūru.  
Atlasot **Print Check Report**, varat izdrukāt diagnostikas rezultātu. Lai to drukātu, izpildiet ekrānā redzamos norādījumus.

---

## Printera lietošanas iestatījumi

### Drukāšanas funkciju lietošana

Iespējot drukāšanas funkcijas lietošanu tīklā.

Lai izmantotu printeri ar tīkla savienojumu, datora tīkla savienojumam un printera tīkla savienojumam ir jāiestata ports.

### Printera savienojumu veidi

Printera savienojuma izveidei ir pieejami divi tālāk norādītie izveides veidi.

- Vienādranga savienojums (tieša drukāšana)
- Servera/klienta savienojums (printera koplietošana, izmantojot Windows serveri)

### ***Vienādranga savienojuma iestatījumi***

Ar šo savienojumu tīklā esošais printeris un dators tiek savienoti tieši. Pievienot var tikai modeli, kuru var pievienot tīklam.

#### **Savienojuma veids:**

Pievienojiet printeri tīklam tieši, izmantojot centrmezglu vai piekļuves punktu.

#### **Printera draiveris:**

Instalējiet printera draiveri katrā klienta datorā.

Izmantojot EpsonNet SetupManager, varat nodrošināt draivera pakotni, kurā iekļauti printera iestatījumi.

#### **Funkcijas:**

- Drukāšanas uzdevums tiek sākts nekavējoties, jo drukāšanas uzdevums uz printeri ir nosūtīts tieši.

Drukāšanu var veikt tik ilgi, kamēr printeris darbojas.

### **Servera/klienta savienojuma iestatījumi**

Šis ir savienojums, kuru servera dators koplieto ar printeri. Lai nepieļautu, ka savienojums netiek izveidots caur servera datoru, drošību iespējams paaugstināt.

Izmantojot USB, iespējams arī koplietot printeri bez tīkla funkcijas.

#### **Savienojuma veids:**

Pievienojiet printeri tīklam, izmantojot LAN slēdzi vai piekļuves punktu.

Printeri iespējams serverim pievienot arī tiešā veidā, izmantojot USB kabeli.

#### **Printera draiveris:**

Instalējiet printera draiveri Windows serverī atkarībā no klienta datoru operētājsistēmas.

Piekļūstot Windows serverim un pievienojot printeri, printera draiveris tiek instalēts klienta datorā un to var izmantot.

#### **Funkcijas:**

- Pārvaldiet printeri un printera draiveri paketē.
- Atkarībā no servera specifikācijām, drukāšanas uzdevuma sākšanai var būt nepieciešams laiks, jo visi drukāšanas uzdevumi tiek sūtīti caur drukāšanas serveri.
- Ja Windows serveris ir izslēgts, drukāšana nav iespējama.

## **Drukāšanas iestatījumi vienādranga savienojumam**

Lai izveidotu vienādranga savienojumu (tieša drukāšana), printerim un klienta datoram jābūt relācijā vienam pret vienu.

Printera draiverim jābūt instalētam katrā klienta datorā.

## **Drukāšanas iestatījumi servera/klienta savienojumam**

Iespējotiet drukāšanu no printera, kas pievienots kā servera/klienta savienojums.

Servera/klienta savienojuma gadījumā vispirms iestatiet drukāšanas serveri un pēc tam koplietojiet printeri tīklā.

Izmantojot USB vadu, lai savienotos ar serveri, arī vispirms iestatiet drukāšanas serveri un pēc tam koplietojiet printeri tīklā.

### **Tīkla portu iestatīšana**

Izveidojiet drukas rindu drukāšanai tīklā ar drukas servera starpniecību, izmantojot standartu TCP/IP, un pēc tam iestatiet tīkla portu.

Šis piemērs atbilst Windows 2012 R2.

1. Atveriet ierīču un printeru ekrānu.

**Darbvirsmā > Iestatījumi > Vadības panelis > Aparatūra un skaņa vai Aparatūra > Ierīces un printeri.**

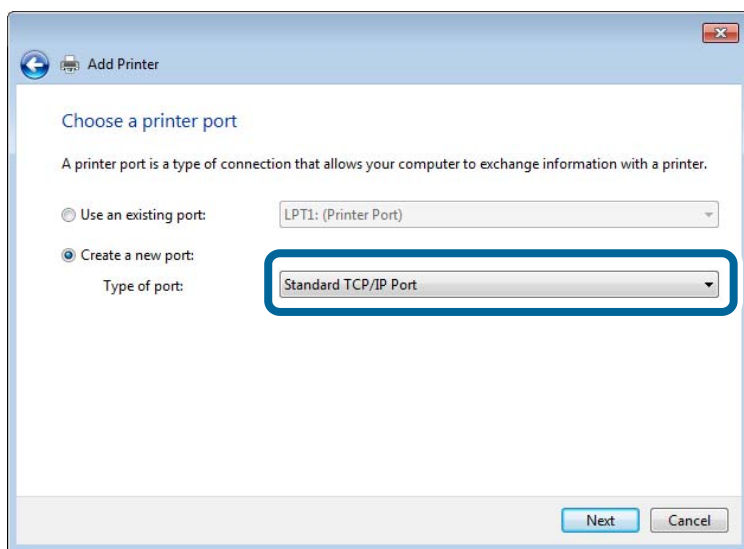
2. Pievienojiet printeri.

Noklikšķiniet uz **Pievienot printeri**, pēc tam izvēlieties **Sarakstā nav printera, ko vēlos lietot**.

3. Pievienojiet lokālo printeri.

Izvēlieties **Pievienot lokālu vai tīkla printeri, izmantojot manuālus iestatījumus**, pēc tam noklikšķiniet uz **Tālāk**.

4. Izvēlieties **Izveidot jaunu portu**, atlasiet **Standarta TCP/IP ports** kā porta veidu un pēc tam noklikšķiniet uz **Tālāk**.



5. Ievadiet printera IP adresi vai nosaukumu laukā **Resursdatora nosaukums vai IP adrese** vai **Printera nosaukums vai IP adrese**, pēc tam noklikšķiniet uz **Tālāk**.

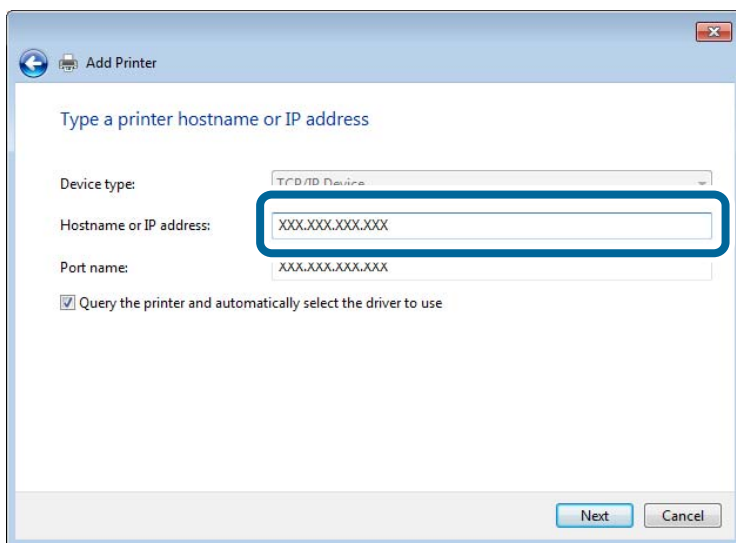
Piemērs:

❑ Printera nosaukums: EPSONA1A2B3C

❑ IP adrese: 192.0.2.111

Nemainiet vērtību **Porta nosaukums**.

Noklikšķiniet uz **Turpināt**, kad parādās ekrāns **Lietotāja konta kontrole**.



**Piezīme:**

Ja norādāt printera nosaukumu tīklā, kur ir pieejama nosaukumu atpazīšana, IP adrese tiek izsekota pat tad, ja DHCP ir mainījis printera IP adresi. Printera nosaukumu var uzzināt tīkla statusa ekrānā, izmantojot printera vadības paneli, vai tīkla statusa lapā.

6. Iestatiet printera draiveri.

Ja printera draiveris jau ir instalēts:

Atlasiet **Ražotājs un Printeri**. Noklikšķiniet uz **Tālāk**.

7. Izpildiet ekrānā redzamās instrukcijas.

Izmantojot printeri servera/klienta savienojumā (printera koplietošana, izmantojot Windows serveri), pēc šīs procedūras izvēlieties koplietošanas iestatījumus.

### Porta konfigurācijas pārbaude — Windows

Pārbaudiet, vai drukas rindai iestatīts pareizais ports.

1. Atveriet ierīču un printeru ekrānu.

**Darbvirsmā > Iestatījumi > Vadības panelis > Aparatūra un skaņa** vai **Aparatūra > Ierīces un printeri**.

2. Atveriet printera rekvizītu ekrānu.

Ar peles labo pogu noklikšķiniet uz printera ikonas, pēc tam noklikšķiniet uz **Printera rekvizīti**.

3. Noklikšķiniet uz cilnes **Porti**, izvēlieties **Standarta TCP/IP ports**, pēc tam noklikšķiniet uz **Konfigurēt portu**.

4. Pārbaudiet porta konfigurāciju.

RAW

Pārbaudiet, vai sadaļā **Protokols** ir atlasīta opcija **Raw**, pēc tam noklikšķiniet uz **Labi**.

❑ LPR

Pārbaudiet, vai sadaļā **Protokols** ir atlasīta opcija **LPR**. Ievadiet „PASSTHRU” laukā **Rindas nosaukums** sadaļā **LPR iestatījumi**. Izvēlieties **LPR baitu skaitīšana iespējota**, pēc tam noklikšķiniet uz **Labi**.

### **Printera koplietošana (tikai operētājsistēmā Windows)**

Izmantojot printeri servera/klienta savienojumā (printera koplietošana, izmantojot Windows serveri), iestatiet printera koplietošanu drukas serverī.

1. Drukas serverī atlasiet **Vadības panelis > Skatīt ierīces un printerus**.
2. Ar peles labo pogu noklikšķiniet uz tā printera ikonas (drukas rindā), kuru vēlaties koplietot, un pēc tam izvēlieties **Printera rekvizīti > cilni Koplietošana**.
3. Atlasiet **Koplietot šo printeri** un pēc tam ievadiet **Koplietojuma nosaukums**.  
Izmantojot Windows Server 2012, noklikšķiniet uz **Mainīt koplietošanas opcijas** un pēc tam konfigurējiet iestatījumus.

### **Papildu draiveru instalēšana (tikai operētājsistēmā Windows)**

Ja atšķiras servera un klientdatoru Windows versijas, ieteicams drukas serverī instalēt papildu draiverus.

1. Drukas serverī atlasiet **Vadības panelis > Skatīt ierīces un printerus**.
2. Ar peles labo pogu noklikšķiniet uz tā printera ikonas, kuru vēlaties koplietot ar klientiem, un pēc tam noklikšķiniet uz **Printera rekvizīti > cilnes Koplietošana**.
3. Noklikšķiniet uz **Papildu draiveri**.  
Izmantojot Windows Server 2012, noklikšķiniet uz **Change Sharing Options** un pēc tam konfigurējiet iestatījumus.
4. Atlasiet klientu Windows versijas un pēc tam noklikšķiniet uz **Labi**.
5. Atlasiet printera draivera informācijas failu (\*.inf) un instalējiet draiveri.

### **Koplietota printera izmantošana – „Windows”**

Administratoram jāinformē klienti par drukas serverim piešķirto datora nosaukumu un par tā pievienošanu klientu datoriem. Ja papildu draiveris(-i) vēl nav konfigurēti, informējiet klientus par to, kā jālieto sadaļa **Ierīces un printeri**, lai pievienotu koplietotu printeri.

Ja drukas serverī jau ir konfigurēts papildu draiveris(-i), veiciet turpmāk norādītās darbības.

1. Atlasiet drukas serverim piešķirto nosaukumu sadaļā **Windows Explorer**.
2. Veiciet dubultklikšķi uz printera, kuru vēlaties izmantot.

## **Drukāšanas pamatiestatījumi**

Iestatiet drukāšanas iestatījumus, piemēram, papīra izmēru vai drukāšanas kļūdu.

### **Papīra avota iestatīšana**

Iestatiet printera papīra avotā ievieojamā papīra izmēru un veidu.

1. Piekļūstiet Web Config un tad atlasiet cilni **Print > Paper Source Settings**.

2. Iestatiet katru vienumu.

Parādītie vienumi ir atkarīgi no situācijas.

- Papīra avota nosaukums

Parāda papīra avota nosaukumu, piemēram, **paper tray, Cassette 1**.

- Paper Size**

Nolaižamajā izvēlnē atlasiet papīra izmēru, kuru vēlaties iestatīt.

- Unit**

Atlasiet lietotāja iestatītā izmēra mērvienību. To var atlasīt, kad sadaļā **Paper Size** ir atlasīts **User defined**.

- Width**

Iestatiet lietotāja definētā izmēra horizontālo garumu.

Šeit ievadāmais izmēra diapazons ir atkarīgs no papīra avota, kas ir norādīts **Width** sātā.

Sadaļā **Unit** atlasot **mm**, aiz decimālzīmes var ievadīt ne vairāk kā vienu rakstzīmi.

Sadaļā **Unit** atlasot **inch**, aiz decimālzīmes var ievadīt ne vairāk kā divas rakstzīmes.

- Height**

Iestatiet lietotāja definētā izmēra vertikālo garumu.

Šeit ievadāmais izmēra diapazons ir atkarīgs no papīra avota, kas ir norādīts **Height** sātā.

Sadaļā **Unit** atlasot **mm**, aiz decimālzīmes var ievadīt ne vairāk kā vienu rakstzīmi.

Sadaļā **Unit** atlasot **inch**, aiz decimālzīmes var ievadīt ne vairāk kā divas rakstzīmes.

- Paper Type**

Nolaižamajā izvēlnē atlasiet papīra veidu, kuru vēlaties iestatīt.

3. Pārbaudiet iestatījumus un tad noklikšķiniet uz **OK**.

### **Interfeisa iestatīšana**

Iestatiet drukāšanas uzdevumu taimautu vai katra interfeisa drukas valodu.

Šis vienums tiek attēlots uz printera, kas atbalsta PCL vai PostScript.

1. Piekļūstiet Web Config un atlasiet cilni **Print > Interface Settings**.

2. Iestatiet katru vienumu.

- Timeout Settings**

Iestatiet drukāšanas uzdevumu taimautu, kas tiek sūtīts tieši caur USB.

Varat iestatīt diapazonā starp 5 un 300 sekundēm.

Ja nevēlaties taimautu, ievadiet 0.

- Printing Language**

Atlasiet katra USB interfeisa vai tīkla interfeisa drukas valodu.

Atlasot **Auto**, drukas valodu automātiski nosaka nosūtītie drukas uzdevumi.

3. Pārbaudiet iestatījumus un tad noklikšķiniet uz **OK**.

### **Kļūdu iestatīšana**

Iestatiet ierīces kļūdas rādīšanu.

1. Pieklūstiet Web Config un atlasiet cilni **Print > Error Settings**.
2. Iestatiet katru vienumu.
  - Paper Size Notice  
Iestatiet, vai vadības panelī parādīt kļūdu, ja norādītā papīra avota papīra izmērs nesakrīt ar drukājamo datu papīra izmēru.
  - Paper Type Notice  
Iestatiet, vai vadības panelī parādīt kļūdu, ja norādītā papīra avota papīra veids nesakrīt ar drukājamo datu papīra veidu.
  - Auto Error Solver  
Iestatiet, vai kļūdu automātiski atcelt, ja vadības panelī netiek veikta neviena darbība 5 sekundes pēc kļūdas parādīšanas.
3. Pārbaudiet iestatījumus un tad noklikšķiniet uz **OK**.

### **Funkcijas Universal Print iestatīšana**

Iestatiet, ja drukājat no ārējas ierīces, neizmantojot printera draiveri.

Atkarībā no printera drukāšanas valodas daži vienumi netiek attēloti.

1. Pieklūstiet Web Config un atlasiet cilni **Print > Universal Print Settings**.
2. Iestatiet katru vienumu.
3. Pārbaudiet iestatījumus un tad noklikšķiniet uz **OK**.

### **Basic**

<b>Vienumi</b>	<b>Skaidrojums</b>
Top Offset(-30.0-30.0mm)	Iestatīta tā papīra vertikālo pozīciju, uz kura tiek sākta drukāšana.
Left Offset(-30.0-30.0mm)	Iestatīta tā papīra horizontālo pozīciju, uz kura tiek sākta drukāšana.
Top Offset in Back(-30.0-30.0mm)	Iestatīta tā papīra vertikālo pozīciju, uz kura tiek sākta papīra aizmugurējās puses drukāšana, izmantojot abpusējo drukāšanu.
Left Offset in Back(-30.0-30.0mm)	Iestatīta tā papīra horizontālo pozīciju, uz kura tiek sākta papīra aizmugurējās puses drukāšana, izmantojot abpusējo drukāšanu.
Skip Blank Page	Ja drukas datos ir tukša lappuse, iestatiet opciju nedrukāt tukšu lappusi.



## PDL Print Configuration

Var norādīt iestatījumus PCL vai PostScript drukāšanai.

### Parastie iestatījumi

Vienumi	Skaidrojums
Paper Size	Atlasiet papīra, uz kura vēlaties drukāt, izmēru.
Paper Type	Atlasiet apdrukājamā papīra veidu.
Orientation	Atlasiet vēlamo drukas orientāciju.
Quality	Atlasiet vēlamo drukas kvalitāti.
Toner Save Mode	Iestatiet, vai drukāt ar samazinātu tonera patēriņu.
Print Order	Atlasiet, lai drukātu, sākot ar pirmo vai pēdējo lappusi.
Number of Copies(1-999)	Nosaka izdrukājamo eksemplāru skaitu.
Binding Margin	Atlasiet iesējuma pozīciju.
Auto Paper Ejection	Atlasiet, vai drukas darba saņemšanas laikā automātiski jāizstumj papīrs, kad iestājies taimauts.
2-Sided Printing	Iestatiet, vai jādrukā, izmantojot abpusējo drukāšanu.

### PCL Menu

Vienumi	Skaidrojums
Font Source	Atlasiet, vai izmantot printerī instalēto fontu vai lejupielādēt to.
Font Number	Norādiet izmantojamā fonta numuru.
Pitch(0.44-99.99cpi)	Ja izmantotais fonts ir mērogojams un ar fiksētu rakstzīmju iestatni norādiet fonta lielumu iestatnē.
Height(4.00-999.75pt)	Ja izmantotais fonts ir mērogojams un proporcionāls, norādiet fonta lielumu punktos.
Symbol Set	Atlasiet izmantojamā fonta simbolu kopu.
Form(5-128lines)	Norādiet rindu skaitu lappusē.
CR Function	Atlasiet operāciju CR kodam (atgriezties).
LF Function	Atlasiet operāciju LF kodam (jauna rinda), FF kodam (jauna lappuse).
Paper Source Assign	Norādiet papīra padeves piešķīri PCL papīra padeves komandai.

### PS Menu

Vienumi	Skaidrojums
Error Sheet	Iestatiet, vai PS3 drukāšanas kļūdas gadījumā jādrukā kļūdas lapa.
Coloration	Iestatiet kā krāsainu vai vienkrāsainu drukāšanu.

Vienumi	Skaidrojums
Binary	Iestatiet, vai akceptēt bināros datus.
PDF Page Size	Iestatiet papīra izmēru PDF drukāšanai.

## Funkcijas AirPrint iestatīšana

Iestatiet, ja lietojat AirPrint drukāšanu.

Pieklūstiet Web Config un tad atlasiet cilni **Network > AirPrint Setup**.

Vienumi	Skaidrojums
Bonjour Service Name	Ievadiet Bonjour pakalpojuma nosaukumu, kas satur no 1 līdz 41 rakstzīmēm, izmantojot ASCII (0x20–0x7E).
Bonjour Location	Ievadiet atrašanās vietas informāciju, piemēram, printera novietojumu, izmantojot ne vairāk kā 127 bitus unikoda (UTF-8).
Geolocation Latitude and Longitude (WGS84)	Ievadiet printera atrašanās vietas informāciju. Ievade nav obligāta. Ievadiet vērtības, izmantojot WGS-84 datu vērtības, kur platums un garums ir atdalīti ar komatu. Platuma vērtību varat ievadīt kā -90 līdz +90 un garuma vērtību kā -180 līdz +180. Ievadīt var mazāk nekā sešas decimāldaļu pozīcijas un varat izlaist „+”.
Top Priority Protocol	Atlasiet augstākās prioritātes protokolu no IPP un ports 9100.
Wide-Area Bonjour	Iestatiet, vai izmantot plašas zonas Bonjour pakalpojumu. Ja to izmantojat, printeriem ir jābūt reģistrētiem DNS serverī, lai struktūrā varētu meklēt printeri.
iBeacon Transmission	Atlasiet, vai iBeacon pārraides funkciju iespējot vai atspējot. Ja tā ir iespējota, printeri var meklēt no ierīcēm, kurās iespējota iBeacon funkcija.
Require PIN Code when using IPP printing	Atlasiet, vai, lietojot IPP drukāšanu, pieprasīt PIN kodu. Atlasot <b>Yes</b> , IPP drukāšanas uzdevumi bez PIN kodiem netiek saglabāti printerī.
Enable AirPrint	IPP, Bonjour, AirPrint ir iespējoti un IPP tiek izveidots tikai ar drošu saziņu.

## Pasta servera konfigurēšana

Iestatiet pasta serveri no Web Config.

Pirms iestatīšanas pārbaudiet tālāk norādīto.

- Printeris ir savienots ar tīklu, kas var piekļūt pasta serverim.
- E-pasta iestatījumu informācija datorā, kas izmanto to pašu pasta serveri, kuru izmanto printeris.

### **Piezīme:**

*Izmantojot pasta serveri internetā, apstipriniet sniedzēja vai tīmekļa vietnes iestatījumu informāciju.*

1. Pieklūstiet Web Config un tad atlasiet cilni **Network > Email Server > Basic**.
2. Ievadiet vērtību katram vienumam.

3. Atlasiet **OK**.

Tiks parādīti atlasītie iestatījumi.

Kad iestatīšana ir pabeigta, veiciet savienojuma pārbaudi.

## Pasta servera vienumu iestatīšana

Posms	Iestatījumi un skaidrojums	
Authentication Method	Norādiet autentifikācijas metodi, kuru printeris izmantos piekļuvei e-pasta serverim.	
	Off	Iestatiet, kādos gadījumos pasta serverim nav nepieciešama autentifikācija.
	SMTP AUTH	Sūtīt e-pasta ziņu, veic autentifikāciju SMTP serverī (izejošā pasta serverī). Pasta serverim jāatbalsta SMTP autentifikācija.
	POP before SMTP	Sūtīt e-pasta ziņu, veic autentifikāciju POP3 serverī (pasta saņemšanas serverī). Atlasot šo vienumu, iestatiet POP3 serveri.
Authenticated Account	Atlasot <b>SMTP AUTH</b> vai <b>POP before SMTP</b> kā <b>Authentication Method</b> iestatījumu, ievadiet autentifikācijas konta nosaukumu, kas sastāv no 0 līdz 255 ASCII rakstzīmēm (0x20–0x7E). Ja atlasāt <b>SMTP AUTH</b> , ievadiet SMTP servera kontu. Ja atlasāt <b>POP before SMTP</b> , ievadiet POP3 servera kontu.	
Authenticated Password	Atlasot <b>SMTP AUTH</b> vai <b>POP before SMTP</b> kā <b>Authentication Method</b> iestatījumu, ievadiet autentifikācijas paroli, kurā jābūt no 0 līdz 20 ASCII rakstzīmēm (0x20–0x7E). Atlasot <b>SMTP AUTH</b> , ievadiet SMTP servera autentifikācijas kontu. Atlasot <b>POP before SMTP</b> , ievadiet POP3 servera autentifikācijas kontu.	
Sender's Email Address	Ievadiet sūtītāja e-pasta adresi, piemēram, sistēmas administrators e-pasta adresi. Tā tiek izmantota autentifikācijai, tāpēc ievadiet derīgu e-pasta adresi, kas ir reģistrēta pasta serverī. Ievadiet no 0 līdz 255 ASCII rakstzīmēm (0x20–0x7E), izņemot šīs: ( ) < > [ ] ; ¥. Pirmā rakstzīme nedrīkst būt punkts (.).	
SMTP Server Address	Ievadiet no 0 līdz 255 rakstzīmēm A–Z a–z 0–9 . - . Var izmantot IPv4 vai FQDN formātu.	
SMTP Server Port Number	Ievadiet skaitli no 1 līdz 65 535.	
Secure Connection	Atlasiet saziņas ar pasta serveri šifrēšanas metodi.	
	None	Atlasot <b>POP before SMTP</b> sadaļā <b>Authentication Method</b> , savienojums netiek šifrēts.
	SSL/TLS	Tas ir pieejams, kad <b>Authentication Method</b> ir iestatīta kā <b>Off</b> vai „ <b>SMTP AUTH</b> ”. Saziņa tiek šifrēta no paša sākuma.
	STARTTLS	Tas ir pieejams, kad <b>Authentication Method</b> ir iestatīta kā <b>Off</b> vai „ <b>SMTP AUTH</b> ”. Saziņa netiek šifrēta no paša sākuma, bet atkarībā no tikla vides mainās tas, vai saziņa ir šifrēta.
Certificate Validation	Iespējot šo funkciju, sertifikāts tiek validēts. Ieteicams to iestatīt kā <b>Enable</b> . Lai veiktu iestatīšanu, CA Certificate jāimportē printerī.	
POP3 Server Address	Atlasot <b>POP before SMTP</b> kā <b>Authentication Method</b> iestatījumu, ievadiet POP3 servera adresi, kas sastāv no 0 līdz 255 rakstzīmēm A–Z a–z 0–9 . - . Var izmantot IPv4 vai FQDN formātu.	

Posms	Iestatījumi un skaidrojums
POP3 Server Port Number	Atlasot <b>POP before SMTP</b> kā <b>Authentication Method</b> iestatījumu, ievadiet skaitli no 1 līdz 65535.

## Pasta servera savienojuma pārbaude

Savienojumu ar pasta serveri var pārbaudīt, veicot savienojuma pārbaudi.

1. Atveriet programmu Web Config un atlasiet cilni **Network > Email Server > Connection Test**.
2. Atlasiet **Start**.

Tiek sākts pasta servera savienojuma tests. Pēc pārbaudes tiks parādīta pārbaudes atskaite.

### Pasta servera savienojuma testēšanas atsauces

Ziņojumi	Cēlonis
Connection test was successful.	Šis ziņojums tiek parādīts, ja savienojums ar serveri ir veiksmīgs.
SMTP server communication error. Check the following. - Network Settings	Šis ziņojums tiek parādīts turpmāk norādītajos gadījumos <ul style="list-style-type: none"> <li><input type="checkbox"/> Printeris nav pieslēgts tīklam</li> <li><input type="checkbox"/> SMTP serveris nedarbojas</li> <li><input type="checkbox"/> Tīkla savienojums atvienojies sazināšanās laikā</li> <li><input type="checkbox"/> Saņemti nepilnīgi dati</li> </ul>
POP3 server communication error. Check the following. - Network Settings	Šis ziņojums tiek parādīts turpmāk norādītajos gadījumos <ul style="list-style-type: none"> <li><input type="checkbox"/> Printeris nav pieslēgts tīklam</li> <li><input type="checkbox"/> POP3 serveris nedarbojas</li> <li><input type="checkbox"/> Tīkla savienojums atvienojies sazināšanās laikā</li> <li><input type="checkbox"/> Saņemti nepilnīgi dati</li> </ul>
An error occurred while connecting to SMTP server. Check the followings. - SMTP Server Address - DNS Server	Šis ziņojums tiek parādīts turpmāk norādītajos gadījumos <ul style="list-style-type: none"> <li><input type="checkbox"/> Savienošanās ar DNS serveri neizdevās</li> <li><input type="checkbox"/> SMTP servera nosaukuma atpazīšana neizdevās</li> </ul>
An error occurred while connecting to POP3 server. Check the followings. - POP3 Server Address - DNS Server	Šis ziņojums tiek parādīts turpmāk norādītajos gadījumos <ul style="list-style-type: none"> <li><input type="checkbox"/> Savienošanās ar DNS serveri neizdevās</li> <li><input type="checkbox"/> POP3 servera nosaukuma atpazīšana neizdevās</li> </ul>
SMTP server authentication error. Check the followings. - Authentication Method - Authenticated Account - Authenticated Password	Šis ziņojums tiek parādīts, ja SMTP servera autentifikācija neizdevās.
POP3 server authentication error. Check the followings. - Authentication Method - Authenticated Account - Authenticated Password	Šis ziņojums tiek parādīts, ja POP3 servera autentifikācija neizdevās.

Ziņojumi	Cēlonis
Unsupported communication method. Check the followings. - SMTP Server Address - SMTP Server Port Number	Šis ziņojums tiek parādīts, ja mēģiniet izveidot sakarus ar neatbalstītiem protokoliem.
Connection to SMTP server failed. Change Secure Connection to None.	Šis ziņojums tiek parādīts, ja ir radusies servera un klienta SMTP neatbilstība vai ja serveris neatbalsta SMTP drošu savienojumu (SSL savienojums).
Connection to SMTP server failed. Change Secure Connection to SSL/TLS.	Šis ziņojums tiek parādīts, ja ir radusies servera un klienta SMTP neatbilstība vai ja serveris pieprasa lietot SSL/TLS savienojumu, lai izveidotu SMTP drošu savienojumu.
Connection to SMTP server failed. Change Secure Connection to STARTTLS.	Šis ziņojums tiek parādīts, ja ir radusies servera un klienta SMTP neatbilstība vai ja serveris pieprasa lietot STARTTLS savienojumu, lai izveidotu SMTP drošu savienojumu.
The connection is untrusted. Check the following. - Date and Time	Šis ziņojums tiek parādīts, ja printera datuma un laika iestatījumi nav pareizi vai ja sertifikātam ir beidzies derīguma termiņš.
The connection is untrusted. Check the following. - CA Certificate	Šis ziņojums tiek parādīts, ja printerim nav serverim atbilstoša saknes sertifikāta vai ja CA Certificate nav importēts.
The connection is not secured.	Šis ziņojums tiek parādīts, ja iegūtais sertifikāts ir bojāts.
SMTP server authentication failed. Change Authentication Method to SMTP-AUTH.	Šis ziņojums tiek parādīts, ja ir radusies servera un klienta autentifikācijas metodes neatbilstība. Serveris atbalsta SMTP AUTH.
SMTP server authentication failed. Change Authentication Method to POP before SMTP.	Šis ziņojums tiek parādīts, ja ir radusies servera un klienta autentifikācijas metodes neatbilstība. Serveris neatbalsta SMTP AUTH.
Sender's Email Address is incorrect. Change to the email address for your email service.	Šis ziņojums tiek parādīts, ja norādītā sūtītāja e-pasta adrese nav pareiza.
Cannot access the printer until processing is complete.	Šis ziņojums tiek parādīts, ja printeris ir aizņemts.

## Printera pamata darbību iestatīšana

### Vadības paneļa iestatīšana

Iestatiet printera vadības paneli. To varat iestatīt, veicot tālāk norādītās darbības.

1. Piekļūstiet Web Config un atlasiet cilni **Device Management > Control Panel**.

2. Ja nepieciešams, iestatiet tālāk norādītos vienumus.

Language

Vadības paneli atlasiet displeja valodu.

Panel Lock

Atlasot **ON**, ir nepieciešams ievadīt administratora paroli, kad veicat darbību, kurai nepieciešamas administratora pilnvaras. Ja administratora parole nav iestatīta, paneļa bloķēšana ir atspējota.

Operation Timeout

Atlasot **ON**, kad piesakāties kā piekļuves kontroles lietotājs vai administrators, notiek automātiska atteikšanās un pāriešana uz sākotnējo ekrānu, ja noteiktu laika periodu netiek veiktas nekādas darbības.

Varat iestatīt diapazonā no 10 sekundēm līdz 240 minūtēm pa vienai sekundei.

**Piezīme:**

*Iestatīšanu var veikt, izmantojot arī printera vadības paneli.*

Language: **Settings > General Settings > Basic Settings > Language**

Panel Lock: **Settings > General Settings > System Administration > Security Settings > Admin Settings > Lock Setting**

Operation Timeout: **Settings > General Settings > Basic Settings > Operation Time Out** (Varat norādīt ieslēgtu vai izslēgtu stāvokli.)

3. Noklikšķiniet uz **OK**.

## Enerģijas taupīšanas iestatījumi

Varat iestatīt laiku, pēc kura pārslēgties enerģijas taupīšanas režīmā vai izslēgt printeri, ja printera vadības panelis noteiktu laiku netiek lietots. Iestatiet laiku atkarībā no lietošanas vides.

### **Sleep Timer iestatīšana**

Var iestatīt laiku, lai pārslēgtu uz enerģijas taupīšanas režīmu, ja ierīce noteiktu laiku netiek lietota.

1. Piekļūstiet Web Config un tad atlasiet cilni **Device Management > Power Saving**.

2. Ievadiet laiku vienumam **Sleep Timer**, lai pārslēgtu uz enerģijas taupīšanas režīmu, ja ierīce noteiktu laiku netiek lietota.

Varat iestatīt līdz 60 minūtēm pa vienai minūtei.

3. Noklikšķiniet uz **OK**.

**Piezīme:**

*Iestatīšanu var veikt, izmantojot arī printera vadības paneli.*

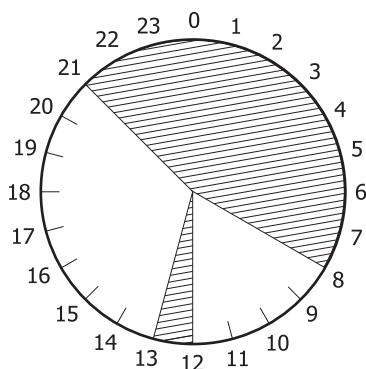
**Settings > General Settings > Basic Settings > Sleep Timer**

### **Nedēļas Sleep Schedule izveide**

Miega režīmu var iestatīt atbilstoši lietojuma aktivitātei. Lai veiktu šo iestatījumu, izmantojiet Web Config.

**Vienas dienas miega grafika piemērs:**

Printeris pāriet miega režīmā ēnotajos apgabalos.



1. Piekļūstiet Web Config un tad atlasiet cilni **Device Management > Power Saving > Sleep Schedule**.
2. Iestatiet **Start Time** un **Power Saving Mode** līdz pieciem laika periodiem visas dienas garumā.

Pattern	Time1		Time2		Time3		Time4		Time5	
	Start Time	Power Saving Mode	Start Time	Power Saving Mode	Start Time	Power Saving Mode	Start Time	Power Saving Mode	Start Time	Power Saving Mode
Monday	00:00	On	24:00	On	24:00	On	24:00	On	24:00	On
Tuesday	00:00	On	24:00	On	24:00	On	24:00	On	24:00	On
Wednesday	00:00	On	24:00	On	24:00	On	24:00	On	24:00	On
Thursday	00:00	On	24:00	On	24:00	On	24:00	On	24:00	On
Friday	00:00	On	24:00	On	24:00	On	24:00	On	24:00	On
Saturday	00:00	On	24:00	On	24:00	On	24:00	On	24:00	On
Sunday	00:00	On	24:00	On	24:00	On	24:00	On	24:00	On

Tālāk ir norādītas **Power Saving Mode** opcijas.

**On**

Pāriet miega režīmā atbilstoši **Sleep Timer** iestatījumiem.

**Quick**

Nekavējoties pāriet miega režīmā, ja ierīce noteiktu laiku netiek lietota.

3. Noklikšķiniet uz **OK**.

**Iestatījumu veikšana, lai izslēgtu, ja visi porti ir atslēgti**

Iestatiet, lai printeris automātiski izslēgtos pēc 30 minūtēm, ja visi porti, tostarp USB ports, ir atslēgti.

Šī funkcija var nebūt pieejama atkarībā no reģiona.

1. Piekļūstiet Web Config un tad atlasiet cilni **Device Management > Power Saving**.
2. Iestatiet opcijas **Power Off If Disconnected** iespēju **On**.
3. Noklikšķiniet uz **OK**.

**Piezīme:**

Iestatīšanu var veikt, izmantojot arī printera vadības paneli.

**Settings > General Settings > Basic Settings > Power Off If Disconnected**

### **Preheat Mode iestatīšana**

Lai samazinātu enerģijas patēriņu, iestatiet, lai printeris pārslēgtos uz priekšsildīšanas režīmu.

1. Pieklūstiet Web Config un tad atlasiet cilni **Device Management > Power Saving**.
2. Iestatiet **Preheat Mode** uz **On**.
3. Ievadiet laiku, lai pārslēgtos uz priekšsildīšanas režīmu cilnē **Preheat Timer**.
4. Noklikšķiniet uz **OK**.

#### **Piezīme:**

*Iestatīšanu var veikt, izmantojot arī printera vadības paneli.*

#### *Preheat Mode:*

*Settings > General Settings > Basic Settings > Preheat Mode > Preheat Mode*

#### *Preheat Timer:*

*Settings > General Settings > Basic Settings > Preheat Mode > Preheat Timer*

## **Datuma un laika sinhronizēšana ar laika serveri**

Veicot sinhronizēšanu ar laika serveri (NTP serveri), varat sinhronizēt printera un datora laiku tīklā. Laika serveri var izmantot organizācijā vai internetā.

Izmantojot CA sertifikātu vai Kerberos autentifikāciju, ir iespējams novērst ar laiku saistītas problēmas, veicot sinhronizāciju ar laika serveri.

1. Atveriet Web Config un tad atlasiet cilni **Device Management > Date and Time > Time Server**.
2. Iestatījumam **Use** atlasiet opciju **Use Time Server**.
3. Ievadiet **Time Server Address** paredzētu laika servera adresi.  
Ir iespējams izmantot IPv4, IPv6 vai FQDN formātu. Ievadiet 252 rakstzīmes vai mazāk. Ja nevēlaties to darīt, atstājiet šo lauku tukšu.
4. Ievadiet **Update Interval (min)**.  
Varat iestatīt līdz 10 080 minūtēm pa vienai minūtei.
5. Noklikšķiniet uz **OK**.

#### **Piezīme:**

*Sadalā **Time Server Status** varat pārbaudīt savienojuma statusu ar serveri.*



## Problēmas iestatot iestatījumus

### Problēmu risināšanas padomi

Kļūdas ziņojuma pārbaude

Ja radusies problēma, vispirms pārbaudiet, vai printera vadības panelī vai draivera ekrānā nav ziņojumu. Ja ir iestatīts paziņojuma e-pasts, norisinoties notikumiem, varat ātri uzzināt statusu.

Tīkla savienojuma pārskats

Diagnosticējiet tīkla un printera statusu un izdrukājiet rezultātu.

Varat uzzināt printera pusē diagnosticēto kļūdu.

Sakaru statusa pārbaude

Pārbaudiet servera datora vai klienta datora sakaru statusu, izmantojot komandu, piemēram, ping un ipconfig.

Savienojuma pārbaude

Lai pārbaudītu printera un pasta servera savienojumu, veiciet savienojuma pārbaudi printerī. Lai noskaidrotu sakaru statusu, pārbaudiet arī klienta datora savienojumu ar serveri.

Iestatījumu inicializēšana

Ja iestatījumi un sakaru statuss neparāda problēmas, tās var atrisināt, atspējojot vai inicializējot printera tīkla iestatījumus un atkal tos aktivizējot.

### Nevar piekļūt Web Config

IP adrese nav piešķirta printerim.

Iespējams, printerim nav piešķirta derīga IP adrese. Konfigurējiet IP adresi, izmantojot printera vadības paneli. Jūs varat pārbaudīt pašreizējo iestatījumu informāciju, izdrukājot tīkla statusa atskaiti vai printera vadības paneli.

Tīmekļa pārlūkprogramma neatbalsta SSL/TLS šifrēšanas pakāpi.

SSL/TLS ir Encryption Strength. Varat atvērt Web Config, izmantojot tīmekļa pārlūkprogrammu, kas atbalsta lielapjoma šifrēšanu, kā norādīts tālāk. Pārbaudiet, vai izmantojat atbalstītu pārlūkprogrammu.

80 bitu: AES256/AES128/3DES

112 bitu: AES256/AES128/3DES

128 bitu: AES256/AES128

192 bitu: AES256

256 bitu: AES256

CA-signed Certificate ir beidzies derīguma termiņš.

Ja radusies problēma ar sertifikāta derīguma termiņa datumu, izveidojot savienojumu ar Web Config, lietojot SSL/TLS sakarus (https), tiek parādīts ziņojums „Beidzies sertifikāta derīguma termiņš”. Ja ziņojums tiek parādīts tieši pirms derīguma termiņa beigu datuma, pārliecinieties, ka printera datums ir konfigurēts pareizi.

Sertifikāta un printera kopējais nosaukums nesakrīt.

Ja sertifikāta un printera kopējais nosaukums nesakrīt, piekļūstot Web Config, izmantojot SSL/TLS sakarus (https), tiek parādīts ziņojums „Drošības sertifikāta nosaukums neatbilst”. Tas notiek, jo tālāk norādītās IP adreses nesakrīt.

- Printera IP adrese, kas ievadīta kopējā nosaukumā, lai izveidotu Self-signed Certificate vai CSR
- IP adrese, kas ievadīta tīmekļa pārlūkā, palaižot Web Config

Self-signed Certificate gadījumā, atjauniniet sertifikātu.

CA-signed Certificate gadījumā, paņemiet printera sertifikātu vēlreiz.

Tīmekļa pārlūkprogrammā nav iestatīts starpniekservera lokālās adreses iestatījums.

Ja printeris ir iestatīts izmantot starpniekserveri, konfigurējiet tīmekļa pārlūkprogrammu neizveidot savienojumu ar lokālo adresi, izmantojot starpniekserveri.

- Windows:

Atlasiet **Vadības panelis > Tīkls un internets > Interneta opcijas > Savienojumi > LAN iestatījumi > Starpniekserveris** un pēc tam konfigurējiet neizmanto starpniekserveri LAN (lokālām adresēm).

- Mac OS:

Atlasiet **Sistēmas preferences > Tīkls > Papildus > Starpniekserveri** un pēc tam reģistrējiet **Apiet starpnieka iestatījumus šiem viesotājiem un domēniem** lokālo adresi.

Piemērs:

192.168.1.\*: Lokālā adrese 192.168.1.XXX, apakštīkla maska 255.255.255.0

192.168.\*.\*: Lokālā adrese 192.168.XXX.XXX, apakštīkla maska 255.255.0.0

## Printera pārvaldīšana

### Produkta drošības funkciju ievads

Šajā sadaļā iepazīstinām ar Epson ierīču drošības funkcijām.

Funkcijas nosaukums	Funkcijas veids	Kas jāiestata	Kas jānovērš
Administratora paroles iestatīšana	Bloķē sistēmas iestatījumus, piemēram tīkla vai USB savienojuma iestatīšanu.	Administrators ierīcei iestata paroli.  Iestatīšanu vai izmaiņas varat veikt, izmantojot gan Web Config, gan printera vadības paneli.	Novērš neatļautu ierīcē glabātās informācijas, piemēram ID, paroles, tīkla iestatījumu u. c., lasīšanu un izmaiņu veikšanu. Kā arī mazina dažādus drošības riskus, piemēram, tīkla vides vai drošības politikas informācijas noplūdi.

Funkcijas nosaukums	Funkcijas veids	Kas jāiestata	Kas jānovērš
Piekļuves kontroles iestatīšana	Ja piesakāties ar iepriekš reģistrētu lietotāja kontu, varat izmantot printeri.  Aizsargā pret neatļautu piekļuvi no jebkuras sistēmas, kas nav autentifikācijas sistēma, kad tā tiek izmantota.	Reģistrējiet jebkuru lietotāja kontu.  Varat reģistrēt līdz 10 lietotāja kontiem.	Datu noplūdes un neatļauta skatīšanas risku var mazināt, samazinot funkciju skaitu atbilstoši biznesa saturam un lietotāja lomai.
Ārējās saskarnes iestatīšana	Kontrolē saskarni, ar kuru ierīce ir pievienota.	Iespējo vai atspējo USB savienojumu ar datoru.	<input type="checkbox"/> USB savienojums ar datoru: novērš neatļautu ierīces lietošanu, neļaujot drukāt, nelietojot tīkla savienojumu.

### Saistītā informācija

- ➔ ["Lietojumprogramma printera darbību konfigurēšanai \(Web Config\)" 228. lpp.](#)
- ➔ ["Administrators paroles konfigurēšana" 251. lpp.](#)
- ➔ ["Pieejamo funkciju ierobežošana" 256. lpp.](#)
- ➔ ["Ārējās saskarnes atspējošana" 258. lpp.](#)

## Administrators iestatījumi

### Administrators paroles konfigurēšana

Iestatot administrators paroli, varat novērst, ka lietotāji maina sistēmas pārvaldības iestatījumus. Administrators paroli varat iestatīt un nomainīt izmantojot gan Web Config, gan printera vadības paneli, gan Epson Device Admin. Ja izmantojat Epson Device Admin, skatiet Epson Device Admin pamācību vai palīdzības sadaļu.

### Saistītā informācija

- ➔ ["Lietojumprogramma printera darbību konfigurēšanai \(Web Config\)" 228. lpp.](#)
- ➔ ["Programmatūra ierīču pārvaldīšanai tīklā \(Epson Device Admin\)" 230. lpp.](#)

### **Administrators paroles konfigurēšana vadības panelī**

Administrators paroli var iestatīt, izmantojot printera vadības paneli.

1. Printera vadības panelī atlasiet **Settings**.
2. Atlasiet **General Settings > System Administration > Security Settings > Admin Settings**.
3. Atlasiet **Admin Password > Register**.
4. Ievadiet jauno paroli.
5. Vēlreiz ievadiet paroli.

**Piezīme:**

Administrators paroli var nomainīt vai dzēst, ekrānā **Admin Password** atlasot **Change** vai **Restore Default Settings** un ievadot administrators paroli.

### **Administrators paroles konfigurēšana datorā**

Administrators paroli var iestatīt, izmantojot Web Config.

1. Piekļūstiet Web Config un tad atlasiet cilni **Product Security > Change Administrator Password**.
2. Ievadiet paroli lodziņā **New Password** un **Confirm New Password**. Ja nepieciešams, ievadiet lietotājvārdu. Ja vēlaties nomainīt paroli, ievadiet pašreizējo paroli.
3. Atlasiet **OK**.

**Piezīme:**

- Lai iestatītu vai nomainītu slēgtos izvēlņu vienumus, noklikšķiniet **Administrator Login** un pēc tam ievadiet lietotājvārdu un paroli.
- Lai dzēstu administrators paroli, noklikšķiniet uz cilnes **Product Security > Delete Administrator Password** un pēc tam ievadiet administrators paroli.

### **Saistītā informācija**

➔ "[Lietojumprogramma printera darbību konfigurēšanai \(Web Config\)](#)" 228. lpp.

## **Paneļa darbības vadība**

Iestatot administrators paroli un iespējot opciju Lock Setting, varat bloķēt ar printera sistēmas iestatījumiem saistītos vienumus, lai lietotāji tos nevarētu mainīt.

### **Opcijas Lock Setting iespējošana**

Iespējojiet opciju Lock Setting printerim, kurā tiek iestatīta parole.

Vispirms norādiet administrators paroli.

### **Lock Setting iespējošana no vadības paneļa**

1. Printera vadības panelī atlasiet **Settings**.
2. Atlasiet **General Settings > System Administration > Security Settings > Admin Settings**.
3. Atlasiet vienumu **On** ekrānā **Lock Setting**.

Atlasiet **Settings > General Settings > Network Settings** un pēc tam pārbaudiet, vai nepieciešama parole.

### **Lock Setting iespējošana no datora**

1. Piekļūstiet Web Config un atlasiet **Administrator Login**.

2. Ievadiet lietotājvārdu un paroli un pēc tam noklikšķiniet uz **OK**.
3. Atlasiet cilni **Device Management > Control Panel**.
4. Ekrānā **Panel Lock**, atlasiet **ON**.
5. Noklikšķiniet uz **OK**.
6. Printera vadības paneli atlasiet **Settings > General Settings > Network Settings** un pēc tam pārbaudiet, vai nepieciešama parole.

### Saistītā informācija

➔ ["Lietojumprogramma printera darbību konfigurēšanai \(Web Config\)" 228. lpp.](#)

### Lock Setting vienumi izvēlnē General Settings

Šis ir Lock Setting vienumu saraksts vadības paneļa sadaļā **Settings > General Settings**.

Izvēlne General Settings		Panel Lock
Basic Settings		-
	LCD Brightness	-
	Sound	-
	Preheat Mode	✓
	Sleep Timer	✓
	Power Off If Disconnected	✓
	Date/Time Settings	✓
	Language	✓
	Operation Time Out	✓
	Keyboard	-

Izvēlne General Settings		Panel Lock
Printer Settings		-
	Paper Source Settings	-
	Printing Language	✓
	Universal Print Settings	✓
	PDL Print Configuration	✓
	Auto Error Solver	✓
	PC Connection via USB	✓
	USB I/F Timeout Setting	✓

Izvēlne General Settings		Panel Lock
Network Settings		✓
	Network Status	✓
	Wired LAN Status	✓ <sup>*1</sup>
	Print Status Sheet	✓ <sup>*1</sup>
	Connection Check	✓
	Advanced	✓
	Device Name	✓
	TCP/IP	✓
	Proxy Server	✓
	IPv6 Address	✓
	Link Speed & Duplex	✓
	Redirect HTTP to HTTPS	✓
	Disable IPsec/IP Filtering	✓
Disable IEEE802.1X	✓	

Izvēlne General Settings		Panel Lock
Web Service Settings		✓
Epson Connect Services		✓

Izvēlne General Settings		Panel Lock
System Administration		✓

Izvēlne General Settings		Panel Lock
Reset number of consumed toner		✓
Clear Internal Memory Data		✓
HDD Erase Settings* <sup>2</sup>		✓
Option HDD invalid* <sup>2</sup>		✓
Security Settings		✓
Delete All Internal Memory Jobs		✓
Admin Settings		✓
	Admin Password	✓
	Lock Setting	✓
Password Encryption		✓
Audit Log		✓
Program Verification on Start Up		✓
Customer Research		✓
Printer Adjust Menu		✓
Restore Default Settings		✓
Firmware Update		✓

✓ = jāslēdz.

- = nav jāslēdz.

\*1 : Pat ja augšējā līmeņa vienumus var aizslēgt ar administratora slēdzeni, tiem joprojām var piekļūt izvēlnē ar to pašu > nosaukumu **Settings > Printer Status/Print > Network**.

\*2 : Šis vienums tiek attēlots, kad papildu cietā diska iekārta (HDD) ir instalēta.

## Pieteikšanās printerī, izmantojot administratora datus

Ja printerī ir iestatīta administratora parole, ir jāpiesakās kā administratoram, lai vadītu bloķētos izvēļņu vienumus sadaļā Web Config.

Ievadiet paroli, lai vadītu bloķētos izvēļņu vienumus vadības panelī.

### Pieteikšanās printerī no datora

Piesakoties Web Config kā administrators, varat rīkoties ar vienumiem, kas ir iestatīti sadaļā Lock Setting.

1. Lai palaistu programmu Web Config, pārlūkprogrammā ievadiet printera IP adresi.
2. Noklikšķiniet uz **Administrator Login**.
3. Ievadiet lietotājvārdu un administratora paroli lauciņos **User Name** un **Current password**.

4. Noklikšķiniet uz **OK**.

Slēgtie vienumi un **Administrator Logout** tiek parādīti pēc autentifikācijas.

Noklikšķiniet **Administrator Logout**, lai atteiktos.

**Piezīme:**

Vienumam cilnē **Device Management > Control Panel > Operation Timeout** atlasot **ON**, atteikšanās tiek veikta automātiski pēc noteikta laika posma, ja vadības panelī netiek veiktas darbības.

**Saistītā informācija**

➔ ["Lietojumprogramma printera darbību konfigurēšanai \(Web Config\)" 228. lpp.](#)

## Pieejamo funkciju ierobežošana

Printeri var reģistrēt lietotāju kontus, saistīt tos ar funkcijām un vadīt funkcijas, ko lietotāji var izmantot.

Reģistrējot printera draivera autentifikācijas informāciju, jūs varēsiet veikt drukāšanu no datora. Papildinformāciju par draivera iestatījumiem skatiet draivera palīdzības sadaļā vai rokasgrāmatā.

## Lietotāja konta izveide

Izveidojiet piekļuves vadībai paredzētu lietotāja kontu.

1. Atveriet programmu Web Config un atlasiet cilni **Product Security > Access Control Settings > User Settings**.
2. Noklikšķiniet uz opcijas **Add** blakus numuram, kuru vēlaties reģistrēt.



**Svarīga informācija:**

*Izmantojot printeri ar Epson vai citu uzņēmumu autentifikācijas sistēmu, reģistrējiet ierobežojuma iestatījuma lietotājvārdu no skaitļa 2 līdz 10.*

*Lietojumprogramma, piemēram, autentifikācijas sistēma, izmanto skaitli viens, lai lietotājvārds netiktu rādīts printera vadības panelī.*

3. Iestatiet katru vienumu.

User Name:

Ievadiet 1–14 rakstzīmes garu lietotājvārdu sarakstā redzamo vārdu, izmantojot burtciparu rakstzīmes.

Password:

Ievadiet 0–20 rakstzīmes garu paroli ASCII formātā (0x20–0x7E). Inicializējot paroli, atstājiet to tukšu.

Select the check box to enable or disable each function.

Atlasiet funkciju, kuru atļaujat izmantot.

4. Noklikšķiniet uz **Apply**.

Pēc noteikta laika atgriezieties lietotāja iestatījumu sarakstā.

Pārbaudiet, vai sadaļā **User Name** reģistrētais lietotājvārds ir redzams un opcija **Add** nomainās uz **Edit**.



### Saistītā informācija

➔ ["Lietojumprogramma printera darbību konfigurēšanai \(Web Config\)" 228. lpp.](#)

### Lietotāja konta rediģēšana

Rediģējiet piekļuves vadībai reģistrēto kontu.

1. Atveriet programmu Web Config un atlasiet cilni **Product Security > Access Control Settings > User Settings**.
2. Noklikšķiniet uz opcijas **Edit** blakus numuram, kuru vēlaties rediģēt.
3. Veiciet izmaiņas katrā vienumā.
4. Noklikšķiniet uz **Apply**.  
Pēc noteikta laika atgriezieties lietotāja iestatījumu sarakstā.

### Saistītā informācija

➔ ["Lietojumprogramma printera darbību konfigurēšanai \(Web Config\)" 228. lpp.](#)

### Lietotāja konta dzēšana

Dzēsiet piekļuves vadībai reģistrēto kontu.

1. Atveriet programmu Web Config un atlasiet cilni **Product Security > Access Control Settings > User Settings**.
2. Noklikšķiniet uz opcijas **Edit** blakus numuram, kuru vēlaties dzēst.
3. Noklikšķiniet uz **Delete**.



**Svarīga informācija:**

*Noklikšķinot uz **Delete**, lietotāja konts tiks dzēsts, neparādot apstiprinājuma ziņojumu. Dzēšot kontu, esiet uzmanīgs.*

Pēc noteikta laika atgriezieties lietotāja iestatījumu sarakstā.

### Saistītā informācija

➔ ["Lietojumprogramma printera darbību konfigurēšanai \(Web Config\)" 228. lpp.](#)

### Piekļuves vadības iespējošana

Kad iespējota piekļuves vadība, printeri varēs izmantot tikai reģistrētais lietotājs.

1. Atveriet sadaļu Timekļa konfigurācija un atlasiet cilni **Product Security > Access Control Settings > Basic**.

2. Atlasiet **Enables Access Control**.

Ja atlasāt funkciju **Allow printing and scanning without authentication information from a computer**, varēsit drukāt, izmantojot draiverus, kas nav iestatīti ar autentifikācijas informāciju.

3. Noklikšķiniet uz **OK**.

#### Saistītā informācija

➔ ["Lietojumprogramma printera darbību konfigurēšanai \(Web Config\)" 228. lpp.](#)

## Ārējās saskarnes atspējošana

Saskarni, ko izmanto ierīces savienošanai ar printeri, var atspējot. Lai ierobežotu drukāšanu bez tikla izmantošanas, izvēlieties ierobežojošos iestatījumus.

#### *Piezīme:*

*Ierobežojošos iestatījumus var izvēlēties arī printera vadības panelī.*

❑ *PC Connection via USB: **Settings** > **General Settings** > **Printer Settings** > **PC Connection via USB***

1. Atveriet programmu Web Config un atlasiet cilni **Product Security** > **External Interface**.

2. Atlasiet **Disable** pie funkcijām, ko vēlaties iestatīt.

Atlasiet **Enable**, ja vēlaties atcelt kontroli.

PC Connection via USB

USB savienojuma no datora lietošanu var ierobežot. Ja vēlaties to ierobežot, atlasiet **Disable**.

3. Noklikšķiniet uz **OK**.

4. Pārbaudiet, vai var lietot atspējoto portu.

PC Connection via USB

Ja datorā ir instalēts draiveris

Savienojiet printeri ar datoru, izmantojot USB kabeli, un pēc tam pārlicinieties, ka printeris nedrukā.

Ja datorā nav instalēts draiveris

Windows:

Atveriet ierīču pārvaldnieku un atstājiet to atvērtu; pievienojiet printeri datoram, izmantojot USB kabeli, un pēc tam pārlicinieties, ka ierīču pārvaldniekā redzami dati paliek nemainīgi.

Mac OS:

Ja vēlaties pievienot printeri logā **Printeri un skeneri**, savienojiet printeri ar datoru, izmantojot USB kabeli, un pārlicinieties, ka printeris nav ietverts sarakstā.

#### Saistītā informācija

➔ ["Lietojumprogramma printera darbību konfigurēšanai \(Web Config\)" 228. lpp.](#)

## Attāla printera kontrole

### Attāla printera informācijas pārbaudīšana

Izmantojot Web Config sadaļu **Status**, var pārbaudīt tālāk norādīto ekspluatācijā esošā printera informāciju.

Product Status

Pārbaudiet statusu, mākoņpakalpojumu, produkta numuru, MAC adresi u. c.

Network Status

Pārbaudiet tīkla savienojuma statusu, IP adreses, DNS servera u. c. informāciju.

Usage Status

Pārbaudiet pirmo drukāšanas dienu, drukātos attēlus, drukāšanas reižu skaitu katrā valodā u. c.

Hardware Status

Pārbaudiet katra printera funkcijas statusu.

Panel Snapshot

Atveriet ekrāna attēla momentuzņēmumu, kas redzams ierīces vadības panelī.

#### Saistītā informācija

➔ ["Lietojumprogramma printera darbību konfigurēšanai \(Web Config\)" 228. lpp.](#)

## E-pasta ziņojumu saņemšana notikumu gadījumā

### *Par e-pasta paziņojumiem*

Tā ir paziņojumu funkcija, kas, norisinoties tādiem notikumiem kā drukāšanas pārtraukšana un printera kļūda, nosūta e-pasta ziņu uz norādīto adresi.

Varat reģistrēt līdz pieciem mērķiem un izveidot katra mērķa paziņojumu iestatījumus.

Lai izmantotu šo funkciju, pirms paziņojumu iestatīšanas jāiestata pasta serveris.

#### Saistītā informācija

➔ ["Pasta servera konfigurēšana" 242. lpp.](#)

### *E-pasta paziņojumu konfigurēšana*

Konfigurējiet e-pasta paziņojumu, izmantojot Web Config.

1. Piekļūstiet Web Config un tad atlasiet cilni **Device Management > Email Notification**.

2. Iestatiet e-pasta paziņojuma tematu.

Atlasiet tematā parādāmo saturu divās nolaižamajās izvēlnēs.

Atlasītais saturs tiek parādīts blakus **Subject**.

Vienu un to pašu saturu nevar iestatīt gan kreisajā, gan labajā pusē.

❑ Ja rakstzīmju skaits laukumā **Location** pārsniedz 32 bitus, rakstzīmes aiz 32 bitu ierobežojuma tiek izlaistas.

3. Ievadiet e-pasta adresi, kur sūtīt e-pasta paziņojumus.

Izmantojiet A–Z a–z 0–9 ! # \$ % & ' \* + - . / = ? ^ \_ { | } ~ @, un ievadiet no 1 līdz 255 rakstzīmēm.

4. Atlasiet e-pasta paziņojumu valodu.

5. Atlasiet to notikumu izvēles rūtiņu, par kuriem vēlaties saņemt paziņojumu.

**Notification Settings** numurs ir saistīts ar galamērķa numuru sadaļā **Email Address Settings**.

Piemērs:

Ja vēlaties nosūtīt paziņojumu uz e-pasta adresi, kas iestatīta **Email Address Settings** 1. numuram, kad printerim beidzies papīrs, atlasiet izvēles rūtiņas aili **1** līnijā **Paper out**.

6. Noklikšķiniet uz **OK**.

Pārbaudiet, vai e-pasta paziņojums tiek nosūtīts, izraisot notikumu.

Piemērs: drukājiet, norādot Paper Source, kurā nav ievietots papīrs.

### Saistītā informācija

➔ ["Lietojumprogramma printera darbību konfigurēšanai \(Web Config\)" 228. lpp.](#)

➔ ["Pasta servera konfigurēšana" 242. lpp.](#)

### E-pasta paziņojumu vienumi

Vienumi	Iestatījumi un skaidrojums
Replacing toner cartridge is required	Paziņojums tiek parādīts, kad ir iztērēts toneris.
Toner low	Paziņojums tiek parādīts, kad toneris ir gandrīz iztērēts.
Replacing waste toner collector is required	Paziņojums tiek parādīts, kad liekā tonera savācējs ir pilns.
Waste toner collector is nearing end	Paziņojums tiek parādīts, kad liekā tonera savācējs ir gandrīz pilns.
Replacing photoconductor unit is required	Paziņojums tiek parādīts, kad beidzies fotoreceptora bloka darbmūžs.
Photoconductor unit is nearing end	Paziņojums tiek parādīts, kad tuvojas fotoreceptora bloka darbmūža beigas.
Transfer unit is required	Paziņojums tiek parādīts, kad beidzies pārneses bloka darbmūžs.
Transfer unit is nearing end	Paziņojums tiek parādīts, kad tuvojas pārneses bloka darbmūža beigas.
Administrator password changed	Paziņojums tiek parādīts, kad administratora parole ir nomainīta.
Paper out	Paziņojums tiek parādīts, kad norādītajam papīra avotam ir radusies kļūda saistībā ar nepietiekamu papīra daudzumu.
Printing stopped	Paziņojums tiek parādīts, kad drukāšana ir apturēta iesprūduša papīra vai neuzstādītas papīra kasetes dēļ.
Printer error	Paziņojums tiek parādīts, kad radusies printera kļūda.

Vienumi	Iestatījumi un skaidrojums
hard disk unit kļūda	Paziņojums tiek parādīts, kad radusies iekšējā cietā diska kļūda. Šis vienums tiek attēlots, kad papildu cietā diska iekārta (HDD) ir instalēta.
Additional Network kļūme	Paziņojums tiek parādīts, kad radusies papildu tīkla interfeisa kartes kļūda. Vienums, kas tiek attēlots, kad papildu tīkla interfeisa karte ir instalēta.

### Saistītā informācija

➔ ["E-pasta paziņojumu konfigurēšana" 259. lpp.](#)

## Iestatījumu dublēšana

Iestatījuma vērtību kopu no programmas Web Config varat eksportēt failā. To var izmantot iestatījumu vērtību dublēšanai, printera nomainīai u. c.

Eksportēto failu nevar rediģēt, jo tas ir eksportēts kā binārais fails.

## Iestatījumu eksportēšana

Eksportējiet printera iestatījumu.

1. Atveriet programmu Web Config un tad atlasiet cilni **Device Management > Export and Import Setting Value > Export**.
2. Atlasiet iestatījumus, kurus vēlaties eksportēt.  
Atlasiet iestatījumus, kurus vēlaties eksportēt. Atlasot galveno kategoriju, tiek atlasītas arī apakškategorijas. Tomēr nevar izvēlēties tās apakškategorijas, kuras rada kļūdas, dublējot tās tajā pašā tīklā (piemēram, IP adreses u.t.t.).
3. Ievadiet paroli, lai šifrētu eksportēto failu.  
Faila importēšanai nepieciešama parole. Ja nevēlaties šifrēt failu, atstājiet šo lauku tukšu.
4. Noklikšķiniet uz **Export**.



#### Svarīga informācija:

*Ja vēlaties eksportēt printera tīkla iestatījumus, piemēram, ierīces nosaukumu un IPv6 adresi, atlasiet **Enable to select the individual settings of device** un atlasiet vēl citus vienumus. Izmantojiet tikai nomainīšanas printera atlasītās vērtības.*

### Saistītā informācija

➔ ["Lietojumprogramma printera darbību konfigurēšanai \(Web Config\)" 228. lpp.](#)

## Iestatījumu importēšana

Importējiet eksportēto Web Config failu printerī.



**Svarīga informācija:**

Importējot vērtības, kuras ietver atsevišķu informāciju, piemēram, printera nosaukumu vai IP adresi, pārlicinieties, ka tīklā šāda IP adrese jau nepastāv.

1. Piekļūstiet Web Config un tad atlasiet **Device Management** cilni > **Export and Import Setting Value** > **Import**.
2. Atlasiet eksportēto failu un tad ievadiet šifrēto paroli.
3. Noklikšķiniet uz **Next**.
4. Atlasiet iestatījumus, kurus vēlaties importēt, un tad noklikšķiniet uz **Next**.
5. Noklikšķiniet uz **OK**.

Šie iestatījumi tiek piemēroti printerim.

**Saistītā informācija**

➔ ["Lietojumprogramma printera darbību konfigurēšanai \(Web Config\)" 228. lpp.](#)

## Tīkla drošības iestatījumi

Šajā sadaļā tiek paskaidrotas papildu drošības funkcijas.

### Drošības iestatīšana un bīstamības novēršana

Ja printeris ir savienots ar tīklu, tam ir iespējams piekļūt attālināti. Turklāt printeri var koplietot daudzi cilvēki, kas palīdz uzlabot darba efektivitāti un ērtības. Tomēr tādi riski kā neatļauta piekļuve, neatļauta lietošana un datu sabojāšana pieaug. Ja printeri lietojat vidē, kur var piekļūt internetam, risks ir vēl augstāks.

Printeri, kuriem nav aizsardzības pret piekļūšanu no ārpusē, no interneta iespējams lasīt printerī saglabāto drukāšanas uzdevumu žurnālu.

Lai novērstu šo risku, Epson printeriem ir dažādas drošības tehnoloģijas.

Iestatiet printeri atbilstoši vides apstākļiem, kas ir izveidoti, pamatojoties uz informāciju par klienta vidi.

Nosaukums	Funkcijas veids	Kas jāiestata	Kas jānovērš
Protokolu kontrole	Kontrolē protokolus un pakalpojumus, kas tiks lietoti saziņai starp printeriem un datoriem, un iespējo un atspējo funkcijas.	Protokols vai pakalpojums, kas tiek izmantots atsevišķi atļautām vai aizliegtām funkcijām.	Mazina drošības risku, kas var rasties neparedzētas lietošanas rezultātā, neļaujot lietotājiem izmantot nevajadzīgas funkcijas.

Nosaukums	Funkcijas veids	Kas jāiestata	Kas jānovērš
SSL/TLS saziņa	Pieklūstot Epson serverim internetā, izmantojot printeri, piemēram, sazinoties ar datoru, izmantojot tīmekļa pārlūku, izmantojot Epson Connect, un atjauninot aparātprogrammatūru, saziņas saturs tiek šifrēts ar SSL/TLS saziņu.	legūstiet CA parakstītu sertifikātu un pēc tam importējiet to printeri.	Notīrot printera identifikāciju ar CA parakstītu sertifikātu, tiek novērsta uzdošanās un neatļautas piekļuves iespēja. Turklāt SSL/TLS saziņas saturs ir aizsargāts un novērš drukāšanas datu un iestatīšanas informācijas noplūdi.
IPsec/IP filtrēšana	Varat iestatīt atļaut datu, kas ir no noteikta klienta vai noteikta veida, pārtraukšanu. Tā kā IPsec aizsargā datus ar IP pakešu vienību (šifrēšana un autentificēšana), varat droši sazināties ar nenodrošinātu protokolu.	Izveidojiet pamata politiku un individuālu politiku, lai iestatītu klientu vai datu veidu, kas var piekļūt printerim.	Aizsargājiet pret neatļautu piekļuvi un printera saziņas pārtveršanu un sagrozišanu.
IEEE 802.1X	Ļauj tīklam pievienoties tikai autentificētiem lietotājiem. Printeri izmantot ļauj tikai lietotājiem ar atļaujām.	Autentificēšanas iestatīšana RADIUS serverim (autentificēšanas serveris).	Aizsargājiet pret neatļautu piekļuvi printerim.

### Saistītā informācija

- ➔ ["Vadība, izmantojot protokolus" 263. lpp.](#)
- ➔ ["SSL/TLS sakari ar printeri" 273. lpp.](#)
- ➔ ["Šifrētie sakari, izmantojot IPsec/IP filtrēšanu" 274. lpp.](#)
- ➔ ["Printera pievienošana IEEE802.1X tīklam" 285. lpp.](#)

## Drošības funkciju iestatījumi

Iestatot IPsec/IP filtrēšanu vai IEEE 802.1X, lai sniegtu iestatījumu informāciju iesakām piekļūt Web Config, izmantojot SSL/TLS, lai mazinātu drošības riskus, piemēram, sagrozišanu vai pārtveršanu.

Pirms IPsec/IP filtrēšanas vai IEEE 802.1X iestatīšanas, pārliecinieties, ka iestatāt administratora paroli.

Varat izmantot arī Web Config, izveidojot tiešu savienojumu ar datoru, izmantojot Ethernet kabeli, un pēc tam ievadot IP adresi tīmekļa pārlūkā. Printeri var pievienot drošā vidē, kad drošības iestatījumi ir pabeigti.

## Vadība, izmantojot protokolus

Drukāšanai var izmantot dažādus ceļus un protokolus.

Netīšus drošības riskus var samazināt, ierobežojot drukāšanu no īpašiem ceļiem vai pārvaldot pieejamās funkcijas.

### Protokolu vadība

Konfigurējiet protokola iestatījumus.

1. Atveriet programmu Web Config un tad atlasiet cilni **Network Security > Protocol**.

2. Konfigurējiet katru vienumu.
3. Noklikšķiniet uz **Next**.
4. Noklikšķiniet uz **OK**.  
Printerim tiek piemēroti iestatījumi.

### Saistītā informācija

- ➔ ["Lietojumprogramma printera darbību konfigurēšanai \(Web Config\)" 228. lpp.](#)
- ➔ ["Iespējojami vai atspējojami protokoli" 264. lpp.](#)
- ➔ ["Protokola iestatīšanas vienumi" 265. lpp.](#)

## Iespējojami vai atspējojami protokoli

Protokols	Apraksts
Bonjour Settings	Jūs varat norādīt, vai izmantot Bonjour. Bonjour lieto, lai meklētu ierīces, drukātu un tamlīdzīgām darbībām.
SLP Settings	Ir iespējams iespējot vai atspējot SLP funkciju. SLP izmanto pašpiegādes skenēšanai un tīkla meklēšanai sadaļā EpsonNet Config.
WSD Settings	Ir iespējams iespējot vai atspējot WSD funkciju. Kad šī funkcija ir iespējota, varat pievienot WSD ierīces un drukāt, lietojot WSD pieslēgvietu.
LLTD Settings	Ir iespējams iespējot vai atspējot LLTD funkciju. Kad šī funkcija ir iespējota, tā tiek parādīta Windows tīkla kartē.
LLMNR Settings	Ir iespējams iespējot vai atspējot LLMNR funkciju. Kad šī funkcija ir iespējota, varat izmantot nosaukuma atpazīšanu bez NetBIOS pat, ja nevarat lietot DNS.
LPR Settings	Jūs varat norādīt, vai atļaut LPR drukāšanu. Kad šī funkcija ir iespējota, varat drukāt, lietojot LPR pieslēgvietu.
RAW(Port9100) Settings	Ir iespējams norādīt, vai atļaut drukāšanu no RAW pieslēgvietas (ports 9100). Kad šī funkcija ir iespējota, varat drukāt, lietojot RAW pieslēgvietu (portu 9100).
RAW(Custom Port) Settings	Ir iespējams norādīt, vai atļaut drukāšanu no RAW pieslēgvietas (pielāgots ports). Kad šī funkcija ir iespējota, varat drukāt, lietojot RAW pieslēgvietu (pielāgotu portu).
IPP Settings	Jūs varat norādīt, vai atļaut drukāšanu, izmantojot IPP. Kad šī funkcija ir iespējota, varat drukāt, lietojot internetu.
FTP Settings	Jūs varat norādīt, vai atļaut FTP drukāšanu. Kad šī funkcija ir iespējota, varat drukāt, lietojot FTP serveri.
SNMPv1/v2c Settings	Ir iespējams norādīt, vai iespējot SNMPv1/v2c. Šo iespēju izmanto ierīču iestatīšanai, uzraudzībai un tamlīdzīgām darbībām.
SNMPv3 Settings	Ir iespējams norādīt, vai iespējot SNMPv3. Šo iespēju izmanto šifrētu ierīču iestatīšanai, uzraudzībai utt.

### Saistītā informācija

- ➔ ["Protokolu vadība" 263. lpp.](#)
- ➔ ["Protokola iestatīšanas vienumi" 265. lpp.](#)



## Protokola iestatīšanas vienumi

### Bonjour Settings

Vienumi	Iestatījuma vērtība un apraksts
Use Bonjour	Atlasiet, lai meklētu vai lietotu ierīces, izmantojot Bonjour.
Bonjour Name	Parāda Bonjour nosaukumu.
Bonjour Service Name	Parāda Bonjour pakalpojuma nosaukumu.
Location	Parāda Bonjour atrašanās vietas nosaukumu.
Top Priority Protocol	Atlasiet augstākās prioritātes protokolu Bonjour drukāšanai.
Wide-Area Bonjour	Iestatiet, vai izmantot Wide-Area Bonjour.

### SLP Settings

Vienumi	Iestatījuma vērtība un apraksts
Enable SLP	Atlasiet, lai iespējotu SLP funkciju. Tā tiek izmantota kā tīkla meklēšana, lietojot EpsonNet Config.

### WSD Settings

Vienumi	Iestatījuma vērtība un apraksts
Enable WSD	Atlasiet, lai iespējotu ierīču pievienošanu, izmantojot WSD, un drukātu, izmantojot WSD portu.
Printing Timeout (sec)	Ievadiet WSD drukāšanas saziņas taimauta vērtību no 3 līdz 3600 sekundēm.
Device Name	Parāda WSD ierīces nosaukumu.
Location	Parāda WSD atrašanās vietas nosaukumu.

### LLTD Settings

Vienumi	Iestatījuma vērtība un apraksts
Enable LLTD	Atlasiet, lai iespējotu LLTD. Printeris tiek parādīts Windows tīkla kartē.
Device Name	Parāda LLTD ierīces nosaukumu.

### LLMNR Settings

Vienumi	Iestatījuma vērtība un apraksts
Enable LLMNR	Atlasiet, lai iespējotu LLMNR. Nosaukuma atpazīšanu var izmantot bez NetBIOS pat tad, ja nevarat izmantot DNS.

### LPR Settings

Vienumi	Iestatījuma vērtība un apraksts
Allow LPR Port Printing	Atlasiet, lai atļautu drukāšanu, izmantojot LPR portu.
Printing Timeout (sec)	Ievadiet LPR drukāšanas taimauta vērtību no 0 līdz 3600 sekundēm. Ja nevēlaties taimautu, ievadiet 0.

#### RAW(Port9100) Settings

Vienumi	Iestatījuma vērtība un apraksts
Allow RAW(Port9100) Printing	Atlasiet, lai atļautu drukāšanu, izmantojot RAW portu (ports 9100).
Printing Timeout (sec)	Ievadiet RAW (porta 9100) drukāšanas taimauta vērtību no 0 līdz 3600 sekundēm. Ja nevēlaties taimautu, ievadiet 0.

#### RAW(Custom Port) Settings

Vienumi	Iestatījuma vērtība un apraksts
Allow RAW(Custom Port) Printing	Atlasiet, lai atļautu drukāšanu, izmantojot RAW portu (pielāgots ports).
Port Number	Ievadiet porta numuru RAW drukāšanai starp 1024 un 65535 (izņemot 9100, 1865, 2968).
Printing Timeout (sec)	Ievadiet RAW (pielāgota porta) drukāšanas taimauta vērtību no 0 līdz 3600 sekundēm. Ja nevēlaties taimautu, ievadiet 0.

#### IPP Settings

Vienumi	Iestatījuma vērtība un apraksts
Enable IPP	Atlasiet, lai iespējotu IPP saziņu. Tie parādīti tikai printeri, kas atbalsta IPP.
Allow Non-secure Communication	Atlasiet <b>Allowed</b> , lai ļautu printerim sazināties, neizmantojot nekādus drošības pasākumus (IPP).
Communication Timeout (sec)	Ievadiet IPP drukāšanas taimauta vērtību no 0 līdz 3600 sekundēm.
Require PIN Code when using IPP printing	Atlasiet, vai, lietojot IPP drukāšanu, pieprasīt PIN kodu. Atlasot <b>Yes</b> , IPP drukāšanas uzdevumi bez PIN kodiem netiek saglabāti printerī.
URL (tīkls)	Parāda IPP vietrāžus URL (http un https), ja printeris ir savienots ar tīklu. URL ir apvienota printera IP adreses, porta numura un IPP printera nosaukuma vērtība.
Printer Name	Parāda IPP printera nosaukumu.
Location	Parāda IPP atrašanās vietu.

#### FTP Settings

Vienumi	Iestatījuma vērtība un apraksts
Enable FTP Server	Atlasiet, lai iespējotu FTP drukāšanu. Tiek parādīti tikai printeri, kas atbalsta FTP drukāšanu.
Communication Timeout (sec)	Ievadiet FTP saziņas taimauta vērtību no 0 līdz 3600 sekundēm. Ja nevēlaties taimautu, ievadiet 0.

#### SNMPv1/v2c Settings

Vienumi	Iestatījuma vērtība un apraksts
Enable SNMPv1/v2c	Atlasiet, lai iespējotu SNMPv1/v2c.
Access Authority	Iestata piekļuves pilnvaru, kad SNMPv1/v2c ir iespējots. Atlasiet <b>Read Only</b> vai <b>Read/Write</b> .
Community Name (Read Only)	Ievadiet 0 līdz 32 ASCII (0x20–0x7E) rakstzīmes.
Community Name (Read/Write)	Ievadiet 0 līdz 32 ASCII (0x20–0x7E) rakstzīmes.

#### SNMPv3 Settings

Vienumi	Iestatījuma vērtība un apraksts
Enable SNMPv3	SNMPv3 tiek iespējots, kad šis lodziņš ir atzīmēts.
User Name	Ievadiet no 1 līdz 32 rakstzīmēm, izmantojot 1 bita rakstzīmes.
Authentication Settings	
Algorithm	Atlasiet SNMPv3 autentificēšanas algoritmu.
Password	Ievadiet SNMPv3 autentificēšanas paroli. Ievadiet no 8 līdz 32 ASCII (0x20–0x7E) rakstzīmēm. Ja nevēlaties to darīt, atstājiet šo lauku tukšu.
Confirm Password	Ievadiet iestatīto paroli, lai apstiprinātu.
Encryption Settings	
Algorithm	Atlasiet SNMPv3 šifrēšanas algoritmu.
Password	Ievadiet SNMPv3 šifrēšanas paroli. Ievadiet no 8 līdz 32 ASCII (0x20–0x7E) rakstzīmēm. Ja nevēlaties to darīt, atstājiet šo lauku tukšu.
Confirm Password	Ievadiet iestatīto paroli, lai apstiprinātu.
Context Name	Ievadiet 32 unikoda (UTF-8) rakstzīmes vai mazāk. Ja nevēlaties to darīt, atstājiet šo lauku tukšu. Ievadāmo rakstzīmju skaits ir atkarīgs no valodas.

#### Saistītā informācija

- ➔ ["Protokolu vadība" 263. lpp.](#)
- ➔ ["Iespējamie vai atspējojami protokoli" 264. lpp.](#)

## Ciparsertifikāta lietošana

### Par ciparsertifikātiem

#### CA-signed Certificate

Šo sertifikātu parakstījusi CA (Certificate Authority — sertificēšanas iestāde). To var iegūt un iesniegt sertificēšanas iestādē. Šis sertifikāts apstiprina printera eksistenci un tiek izmantots SSL/TLS sakariem, lai jūs varētu garantēt datu sakaru drošību.

Lietojot sertifikātu SSL/TLS sakariem, tas tiek izmantots kā servera sertifikāts.

Ja ir iestatīta IPsec/IP filtrēšana vai IEEE 802.1X sakari, tas tiek izmantots kā klienta sertifikāts.

#### CA sertifikāts

Šis sertifikāts ir CA-signed Certificate ķēdē — to dēvē arī par sertificēšanas starpniekiestādes sertifikātu.

Tīmekļa pārlūks to izmanto, lai validētu printera sertifikāta ceļu, piekļūstot otras puses serverim vai programmai Web Config.

CA sertifikātam iestatiet, kad validēt servera sertifikāta ceļu, piekļūstot no printera. Printerim iestatiet CA-signed Certificate ceļa apstiprināšanu SSL/TLS savienojuma gadījumā.

Printera CA sertifikātu varat iegūt no sertificēšanas iestādes, kas izsniegusi attiecīgo CA sertifikātu.

Varat iegūt arī otras puses servera validēšanai izmantoto CA sertifikātu no sertificēšanas iestādes, kas izsniegusi otra servera CA-signed Certificate.

#### Self-signed Certificate

Šis ir sertifikāts, kuru paraksta un izsniedz pats printeris. To dēvē arī par saknes sertifikātu. Tā kā izdevējs sertificē pats sevi, šis sertifikāts nav uzticams un nevar novērst uzdošanos par kādu citu.

Izmantojiet to, nosakot drošības iestatījumus un veidojot vienkāršus SSL/TLS sakarus bez CA-signed Certificate.

Ja izmantojat šo sertifikātu SSL/TLS sakariem, tīmekļa pārlūkprogrammā var parādīties drošības brīdinājums, jo sertifikāts nav reģistrēts tīmekļa pārlūkprogrammā. Self-signed Certificate var izmantot tikai SSL/TLS sakariem.

### Saistītā informācija

- ➔ ["CA-signed Certificate konfigurēšana" 268. lpp.](#)
- ➔ ["Pašparakstīta sertifikāta atjaunināšana" 272. lpp.](#)
- ➔ ["CA Certificate konfigurēšana" 272. lpp.](#)

## CA-signed Certificate konfigurēšana

### CA parakstīta sertifikāta iegūšana

Lai iegūtu CA parakstītu sertifikātu, izveidojiet sertifikāta parakstīšanas pieprasījumu (CSR — Certificate Signing Request) un iesniedziet to sertificēšanas iestādē. CSR var izveidot, izmantojot lietojumprogrammu Web Config un datoru.

Lai izveidotu CSR un iegūtu CA parakstītu sertifikātu, izmantojot Web Config, veiciet turpmāk norādītās darbības. CSR izveidei izmantojot Web Config, sertifikāta formāts ir PEM/DER.

1. Atveriet programmu Web Config un tad atlasiet cilni **Network Security**. Pēc tam atlasiet **SSL/TLS > Certificate** vai **IPsec/IP Filtering > Client Certificate** vai **IEEE802.1X > Client Certificate**.

Lai ko jūs izvēlētos, jūs varat iegūt to pašu sertifikātu un izmantot to vienoti.

2. Sadaļā **Generate** noklikšķiniet uz **CSR**.

Tiek atvērta CSR izveides lapa.

3. Ievadiet vērtību katram vienumam.

**Piezīme:**

*Pieejamais atslēgas garums un saīsinājumi atšķiras atkarībā no sertifikācijas iestādes. Izveidojiet pieprasījumu atbilstīgi katras sertificēšanas iestādes noteikumiem.*

4. Noklikšķiniet uz **OK**.

Tiek parādīts ziņojums par pabeigšanu.

5. Atlasiet cilni **Network Security**. Pēc tam atlasiet **SSL/TLS > Certificate** vai **IPsec/IP Filtering > Client Certificate** vai **IEEE802.1X > Client Certificate**.

6. Lai lejupielādētu CSR datorā, noklikšķiniet uz sertificēšanas iestādes attiecīgā formāta **CSR** sertifikāta lejupielādes pogas.



**Svarīga informācija:**

*Neģenerējiet CSR no jauna. Ja tā izdarāt, iespējams, nevarēs importēt izsniegto CA-signed Certificate.*

7. Nosūtiet CSR sertificēšanas iestādei un iegūstiet CA-signed Certificate.

Ievērojiet katras sertificēšanas iestādes nosūtīšanas un formas noteikumus.

8. Saglabājiet izsniegto CA-signed Certificate datorā, kas pievienots printerim.

Kad sertifikāts tiek saglabāts galamērķī, CA-signed Certificate iegūšana ir pabeigta.

**Saistītā informācija**

➔ ["Lietojumprogramma printera darbību konfigurēšanai \(Web Config\)" 228. lpp.](#)

**CSR iestatīšanas vienumi**

Vienumi	Iestatījumi un skaidrojums
Key Length	Atlasiet CSR atslēgas garumu.
Common Name	<p>Varat ievadīt no 1 līdz 128 rakstzīmēm. Ja tā ir IP adrese, tai ir jābūt statiskai IP adresei. Varat ievadīt no 1 līdz 5 IPv4 adresēm, IPv6 adresēm, resursdatora nosaukumiem, FQDN, tos atdalot ar komatiem.</p> <p>Pirmais elements tiek saglabāts kopējā nosaukumā un pārējie elementi tiek saglabāti sertifikāta temata aizstājvārda laukā.</p> <p>Piemērs:</p> <p>Printera IP adrese: 192.0.2.123, printera nosaukums: EPSONA1B2C3</p> <p>Common Name: EPSONA1B2C3,EPSONA1B2C3.local,192.0.2.123</p>

Vienumi	Iestatījumi un skaidrojums
Organization/ Organizational Unit/ Locality/ State/Province	Varat ievadīt no 0 līdz 64 ASCII (0x20–0x7E) rakstzīmēm. Atsevišķus nosaukumus varat atdalīt ar komatiem.
Country	Ievadiet valsts koda divciparu numuru, kā to paredz ISO-3166.
Sender's Email Address	Sūtītāja e-pasta adresi varat ievadīt pasta servera iestatījumos. Ievadiet to pašu e-pasta adresi kā <b>Sender's Email Address</b> cilnē <b>Network &gt; Email Server &gt; Basic</b> .

### Saistītā informācija

➔ ["CA parakstīta sertifikāta iegūšana" 268. lpp.](#)

### CA parakstīta sertifikāta importēšana

Importējiet iegūto CA-signed Certificate printerī.



#### Svarīga informācija:

- Pārliedzieties, vai printera datums un laiks ir iestatīts pareizi. Sertifikāts, iespējams, nav derīgs.
- Ja sertifikāts ir iegūts, izmantojot lietojumprogrammā Web Config izveidotu CSR, sertifikātu var importēt vienu reizi.

1. Atveriet programmu Web Config un tad atlasiet cilni **Network Security**. Pēc tam atlasiet **SSL/TLS > Certificate** vai **IPsec/IP Filtering > Client Certificate** vai **IEEE802.1X > Client Certificate**.
2. Noklikšķiniet uz **Import**  
Tiek atvērta sertifikāta importēšanas lapa.
3. Ievadiet vērtību katram vienumam. Pārbaudot sertifikāta ceļu tīmekļa pārlūkprogrammai, kas piekļūst printerim, iestatiet **CA Certificate 1** un **CA Certificate 2**.  
Atkarībā no CSR izveides vietas un sertifikāta faila formāta nepieciešamie iestatījumi var atšķirties. Ievadiet nepieciešamās vienumu vērtības, ievērojot turpmāk sniegtos norādījumus.
  - PEM/DER formāta sertifikāts, kas iegūts, izmantojot Web Config
    - Private Key:** Nekonfigurējiet, jo printerī ir privāta atslēga.
    - Password:** Nekonfigurējiet.
    - CA Certificate 1/CA Certificate 2:** Pēc izvēles
  - PEM/DER formāta sertifikāts, kas iegūts no datora
    - Private Key:** Jāiestata.
    - Password:** Nekonfigurējiet.
    - CA Certificate 1/CA Certificate 2:** Pēc izvēles
  - PKCS#12 formāta sertifikāts, kas iegūts no datora
    - Private Key:** Nekonfigurējiet.
    - Password:** Pēc izvēles
    - CA Certificate 1/CA Certificate 2:** Nekonfigurējiet.

4. Noklikšķiniet uz **OK**.

Tiek parādīts ziņojums par pabeigšanu.

**Piezīme:**

Lai pārbaudītu sertifikāta informāciju, noklikšķiniet uz **Confirm**.

**Saistītā informācija**

➔ ["Lietojumprogramma printera darbību konfigurēšanai \(Web Config\)" 228. lpp.](#)

**CA parakstīta sertifikāta importēšanas iestatījumu vienumi**

Vienumi	Iestatījumi un skaidrojums
Server Certificate vai Client Certificate	Atlasiet sertifikāta formātu. SSL/TLS savienojumam tiek rādīts Server Certificate. IPsec/IP Filtering vai IEEE 802.1X tiek rādīts Client Certificate.
Private Key	Ja iegūstat PEM/DER formāta sertifikātu, izmantojot CSR, kas izveidots datorā, norādiet privāto atslēgas failu, kurš atbilst sertifikātam.
Password	Ja faila formāts ir <b>Certificate with Private Key (PKCS#12)</b> , ievadiet paroli, kas šifrē privāto paroli, kas tika iestatīta, iegūstot sertifikātu.
CA Certificate 1	Ja sertifikāta formāts ir <b>Certificate (PEM/DER)</b> , importējiet sertificēšanas iestādes, kas izdod CA-signed Certificate, ko izmanto kā servera sertifikātu, sertifikātu. Ja nepieciešams, norādiet failu.
CA Certificate 2	Ja sertifikāta formāts ir <b>Certificate (PEM/DER)</b> , importējiet sertificēšanas iestādes, kas izdod CA Certificate 1, sertifikātu. Ja nepieciešams, norādiet failu.

**Saistītā informācija**

➔ ["CA parakstīta sertifikāta importēšana" 270. lpp.](#)

**CA parakstīta sertifikāta dzēšana**

Importētu sertifikātu var dzēst, kad beidzies tā derīguma termiņš vai kad šifrēts savienojums vairs nav nepieciešams.



**Svarīga informācija:**

Ja sertifikāts ir iegūts, izmantojot lietojumprogrammā Web Config izveidotu CSR, dzēstu sertifikātu nevar importēt vēlreiz. Šādā gadījumā izveidojiet CSR un iegūstiet sertifikātu vēlreiz.

1. Atveriet programmu „Web Config” un tad atlasiet cilni **Network Security**. Pēc tam atlasiet **SSL/TLS > Certificate** vai **IPsec/IP Filtering > Client Certificate** vai **IEEE802.1X > Client Certificate**.
2. Noklikšķiniet uz **Delete**.
3. Apstipriniet, ka vēlaties dzēst sertifikātu, kas parādīts ziņojumā.

### Saistītā informācija

➔ ["Lietojumprogramma printera darbību konfigurēšanai \(Web Config\)" 228. lpp.](#)

## Pašparakstīta sertifikāta atjaunināšana

Tā kā Self-signed Certificate izsniedz printeris, to var atjaunināt, kad beidzas tā derīguma termiņš vai ja aprakstītais saturs izmainās.

1. Pieklūstiet Web Config un atlasiet **Network Security** tab > **SSL/TLS** > **Certificate**.
2. Noklikšķiniet uz **Update**.
3. Ievadiet **Common Name**.

Varat ievadīt līdz 5 IPv4 adresēm, IPv6 adresēm, resursdatora nosaukumiem, FQDN, kuru garums ir no 1 līdz 128 rakstzīmēm un kas ir atdalīti ar komatiem. Pirmais parametrs tiek saglabāts kopējā nosaukumā un pārējie tiek saglabāti sertifikāta temata aizstājvārda laukā.

Piemērs:

Printera IP adrese: 192.0.2.123, printera nosaukums: EPSONA1B2C3

Kopējais nosaukums: EPSONA1B2C3,EPSONA1B2C3.local,192.0.2.123

4. Norādiet sertifikāta derīguma termiņu.
5. Noklikšķiniet uz **Next**.  
Tiek parādīts apstiprinājuma ziņojums.
6. Noklikšķiniet uz **OK**.  
Printeris ir atjaunināts.

### ***Piezīme:***

*Sertifikāta informāciju varat pārbaudīt, dodoties uz cilni **Network Security** > **SSL/TLS** > **Certificate** > **Self-signed Certificate** un noklikšķinot **Confirm**.*

### Saistītā informācija

➔ ["Lietojumprogramma printera darbību konfigurēšanai \(Web Config\)" 228. lpp.](#)

## CA Certificate konfigurēšana

Iestatot CA Certificate, varat pārbaudīt ceļu uz servera, kuram printeris pieklūst, CA sertifikātu. Tādējādi var novērst uzdošanos.

CA Certificate varat iegūt no sertificēšanas iestādes, kur CA-signed Certificate ir izdots.

### **CA Certificate importēšana**

Importējiet CA Certificate failu printerī.

1. Pieklūstiet Web Config un tad atlasiet cilni **Network Security** > **CA Certificate**.



2. Noklikšķiniet uz **Import**.
3. Norādiet CA Certificate, kuru vēlaties importēt.
4. Noklikšķiniet uz **OK**.

Kad importēšana ir pabeigta, jūs tiek atgriezts ekrānā **CA Certificate** un tiek parādīts importētais CA Certificate.

#### **Saistītā informācija**

➔ ["Lietojumprogramma printera darbību konfigurēšanai \(Web Config\)" 228. lpp.](#)

#### **CA Certificate dzēšana**

Importēto CA Certificate var dzēst.

1. Piekļūstiet Web Config un tad atlasiet cilni **Network Security** > **CA Certificate**.
2. Noklikšķiniet uz **Delete** blakus tam CA Certificate, kuru vēlaties dzēst.
3. Apstipriniet, ka vēlaties dzēst ziņojumā parādīto sertifikātu.
4. Noklikšķiniet uz **Reboot Network** un pēc tam pārbaudiet, vai dzēstai CA sertifikāts nav redzams atjauninātajā ekrānā.

#### **Saistītā informācija**

➔ ["Lietojumprogramma printera darbību konfigurēšanai \(Web Config\)" 228. lpp.](#)

## **SSL/TLS sakari ar printeri**

Ja servera sertifikāts ir iestatīts, izmantojot SSL/TLS (drošīgzdu slāņa/transporta slāņa drošības) sakarus ar printeri, sakaru ceļu starp datoriem var šifrēt. Veiciet šo procedūru, ja vēlaties novērst attālu un neatļautu piekļuvi.

### **Pamata SSL/TLS iestatījumu konfigurēšana**

Ja printeris atbalsta HTTPS servera funkciju, varat izmantot SSL/TLS saziņu, lai saziņu šifrētu. Printeri varat konfigurēt un pārvaldīt, izmantojot Web Config, un tajā pašā laikā nodrošinot drošību.

Konfigurējiet šifrēšanas pakāpi un novirzīšanas funkciju.

1. Piekļūstiet Web Config un tad atlasiet cilni **Network Security** > **SSL/TLS** > **Basic**.
2. Atlasiet katram vienumam vērtību.
  - Encryption Strength  
Atlasiet šifrēšanas pakāpes līmeni.
  - Redirect HTTP to HTTPS  
Piekļūstot HTTP, novirziet uz HTTPS.

3. Noklikšķiniet uz **Next**.  
Tiek parādīts apstiprinājuma ziņojums.
4. Noklikšķiniet uz **OK**.  
Printeris ir atjaunināts.

#### **Saistītā informācija**

➔ ["Lietojumprogramma printera darbību konfigurēšanai \(Web Config\)" 228. lpp.](#)

## **Printera servera sertifikāta konfigurēšana**

1. Pieklūstiet Web Config un tad atlasiet cilni **Network Security > SSL/TLS > Certificate**.
2. Norādiet sertifikātu izmantojamo sertifikātu **Server Certificate**.
  - Self-signed Certificate  
Printeris ir izveidojis pašparakstītu sertifikātu. Ja neiegūstat CA parakstītu sertifikātu, atlasiet šo.
  - CA-signed Certificate  
Ja priekšlaikus iegūstat un importējat CA parakstītu sertifikātu, varat norādīt to.
3. Noklikšķiniet uz **Next**.  
Tiek parādīts apstiprinājuma ziņojums.
4. Noklikšķiniet uz **OK**.  
Printeris ir atjaunināts.

#### **Saistītā informācija**

- ➔ ["Lietojumprogramma printera darbību konfigurēšanai \(Web Config\)" 228. lpp.](#)
- ➔ ["CA-signed Certificate konfigurēšana" 268. lpp.](#)
- ➔ ["Pašparakstīta sertifikāta atjaunināšana" 272. lpp.](#)

## **Šifrētie sakari, izmantojot IPsec/IP filtrēšanu**

### **Par IPsec/IP Filtering**

Jūs varat filtrēt datplūsmu pēc IP adresēm, pakalpojumiem un porta, izmantojot IPsec/IP filtrēšanas funkciju. Kombinējot filtrēšanas metodes, var konfigurēt printeri tā, lai tas pieņemtu vai bloķētu noteiktus klientus un noteiktus datus. Turklāt, izmantojot IPsec, var uzlabot drošības pakāpi.

#### **Piezīme:**

*Datori ar operētājsistēmu Windows Vista vai jaunāku Windows versiju vai Windows Server 2008 atbalsta IPsec.*

## Noklusējuma politikas konfigurēšana

Lai filtrētu trafiku, konfigurējiet noklusējuma politiku. Noklusējuma politika attiecas uz visiem lietotājiem vai grupām, kas veido savienojumu ar printeri. Lai precīzāk noteiktu lietotāju grupu un atsevišķu lietotāju tiesības, konfigurējiet grupu politikas.

1. Atveriet programmu Web Config un tad atlasiet cilni **Network Security > IPsec/IP Filtering > Basic**.
2. Ievadiet vērtību katram vienumam.
3. Noklikšķiniet uz **Next**.  
Tiek parādīts apstiprinājuma ziņojums.
4. Noklikšķiniet uz **OK**.  
Printeris tiek atjaunināts.

### Saistītā informācija

➔ "Lietojumprogramma printera darbību konfigurēšanai (Web Config)" 228. lpp.

### Default Policy iestatījumu vienumi

#### Default Policy

Vienumi	Iestatījumi un skaidrojums
IPsec/IP Filtering	Varat iespējot vai atspējot IPsec/IP filtrēšanas funkciju.

#### Access Control

Konfigurējiet IP pakešu trafika kontroles metodi.

Vienumi	Iestatījumi un skaidrojums
Permit Access	Iestatiet šo, lai konfigurētām IP paketēm atļautu pāriet.
Refuse Access	Iestatiet šo, lai konfigurētām IP paketēm neļautu pāriet.
IPsec	Iestatiet šo, lai konfigurētām IPsec paketēm atļautu pāriet.

IKE Version

Atlasiet **IKEv1** vai **IKEv2** vienumam **IKE Version**. Atlasiet vienu no tiem atbilstoši ierīcei, kurai printeris ir pievienots.

IKEv1

Vienumam **IKE Version** atlasot **IKEv1**, tiek parādīti tālāk norādītie vienumi.

Vienumi	Iestatījumi un skaidrojums
Authentication Method	Lai atlasītu <b>Certificate</b> , nepieciešams priekšlaikus iegūt un importēt CA parakstītu sertifikātu.
Pre-Shared Key	Ja atlasāt <b>Pre-Shared Key</b> vienumam <b>Authentication Method</b> , ievadiet iepriekš koplietotu atslēgu, kas ir 1 līdz 127 rakstzīmes gara.
Confirm Pre-Shared Key	Ievadiet konfigurēto atslēgu, lai apstiprinātu.

IKEv2

Vienumam **IKE Version** atlasot **IKEv2**, tiek parādīti tālāk norādītie vienumi.

Vienumi	Iestatījumi un skaidrojums	
Local	Authentication Method	Lai atlasītu <b>Certificate</b> , nepieciešams priekšlaikus iegūt un importēt CA parakstītu sertifikātu.
	ID Type	Ja atlasāt <b>Pre-Shared Key</b> vienumam <b>Authentication Method</b> , atlasiet printera ID veidu.
	ID	Ievadiet printera ID, kas atbilst ID veidam. Pirmā rakstzīme nedrīkst būt „@”, „#” un „=”. <b>Distinguished Name:</b> ievadiet 1 līdz 255 viena bita ASCII (0x20–0x7E) rakstzīmes. „=” ir nepieciešams iekļaut. <b>IP Address:</b> ievadiet IPv4 vai IPv6 formātu. <b>FQDN:</b> ievadiet rakstzīmju kombināciju diapazonā no 1 līdz 255, izmantojot A–Z, a–z, 0–9, „-” un punktu „.”. <b>Email Address:</b> ievadiet 1 līdz 255 viena bita ASCII (0x20–0x7E) rakstzīmes. „@” ir nepieciešams iekļaut. <b>Key ID:</b> ievadiet 1 līdz 255 viena bita ASCII (0x20–0x7E) rakstzīmes.
	Pre-Shared Key	Ja atlasāt <b>Pre-Shared Key</b> vienumam <b>Authentication Method</b> , ievadiet iepriekš koplietotu atslēgu, kas ir 1 līdz 127 rakstzīmes gara.
	Confirm Pre-Shared Key	Ievadiet konfigurēto atslēgu, lai apstiprinātu.

Vienumi		Iestatījumi un skaidrojums
Remote	Authentication Method	Lai atlasītu <b>Certificate</b> , nepieciešams priekšlaikus iegūt un importēt CA parakstītu sertifikātu.
	ID Type	Ja atlasāt <b>Pre-Shared Key</b> vienumam <b>Authentication Method</b> , atlasiet ID veidu ierīcei, kuru vēlaties autentificēt.
	ID	Ievadiet printera ID, kas atbilst ID veidam. Pirmā rakstzīme nedrīkst būt „@”, „#” un „=”. <b>Distinguished Name:</b> ievadiet 1 līdz 255 viena bīta ASCII (0x20–0x7E) rakstzīmes. „=” ir nepieciešams iekļaut. <b>IP Address:</b> ievadiet IPv4 vai IPv6 formātu. <b>FQDN:</b> ievadiet rakstzīmju kombināciju diapazonā no 1 līdz 255, izmantojot A–Z, a–z, 0–9, „-” un punktu „.”. <b>Email Address:</b> ievadiet 1 līdz 255 viena bīta ASCII (0x20–0x7E) rakstzīmes. „@” ir nepieciešams iekļaut. <b>Key ID:</b> ievadiet 1 līdz 255 viena bīta ASCII (0x20–0x7E) rakstzīmes.
	Pre-Shared Key	Ja atlasāt <b>Pre-Shared Key</b> vienumam <b>Authentication Method</b> , ievadiet iepriekš koplietotu atslēgu, kas ir 1 līdz 127 rakstzīmes gara.
	Confirm Pre-Shared Key	Ievadiet konfigurēto atslēgu, lai apstiprinātu.

#### Encapsulation

Ja **Access Control** atlasāt kā **IPsec**, nepieciešams konfigurēt iekapsulēšanas režīmu.

Vienumi	Iestatījumi un skaidrojums
Transport Mode	Ja printeris tiek lietots tikai vienā LAN tīklā, atlasiet šo. 4. slāņa vai vēlākas IP paketes tiek šifrētas.
Tunnel Mode	Ja printeri lietojat internetam pievienojamā tīklā, piemēram, IPsec-VPN, atlasiet šo opciju. IP pakešu galvene un dati ir šifrēti. <b>Remote Gateway(Tunnel Mode):</b> ja atlasāt <b>Tunnel Mode</b> vienumam <b>Encapsulation</b> , ievadiet vārtejas adresi, kas ir 1 līdz 39 rakstzīmes gara.

#### Security Protocol

Ja **Access Control** atlasāt kā **IPsec**, atlasiet opciju.

Vienumi	Iestatījumi un skaidrojums
ESP	Atlasiet šo, lai nodrošinātu autentifikācijas un datu integritāti un šifrētu datus.
AH	Atlasiet šo, lai nodrošinātu autentifikācijas un datu integritāti. Pat tad, ja datu šifrēšana ir aizliegta, varat izmantot IPsec.

#### ❑ Algorithm Settings

Iesakām visiem iestatījumiem atlasīt **Any** vai katram iestatījumam atlasīt vienumu, kas nav **Any**. Ja dažiem iestatījumiem atlasāt **Any** un citiem iestatījumiem atlasāt vienumu, kas nav **Any**, ierīce, iespējams, nevar sazināties atkarībā no otras ierīces, ko vēlaties autentificēt.

Vienumi		Iestatījumi un skaidrojums
IKE	Encryption	Atlasiet IKE šifrēšanas algoritmu. Vienumi atšķiras atkarībā no IKE versijas.
	Authentication	Atlasiet IKE autentificēšanas algoritmu.
	Key Exchange	Atlasiet IKE atslēgu apmaiņas algoritmu. Vienumi atšķiras atkarībā no IKE versijas.
ESP	Encryption	Atlasiet ESP šifrēšanas algoritmu. Tas ir pieejams, ja <b>ESP</b> ir atlasīts kā <b>Security Protocol</b> .
	Authentication	Atlasiet ESP autentificēšanas algoritmu. Tas ir pieejams, ja <b>ESP</b> ir atlasīts kā <b>Security Protocol</b> .
AH	Authentication	Atlasiet AH šifrēšanas algoritmu. Tas ir pieejams, ja <b>AH</b> ir atlasīts kā <b>Security Protocol</b> .

#### Saistītā informācija

➔ ["Noklusējuma politikas konfigurēšana" 275. lpp.](#)

## Grupas politikas konfigurēšana

Grupas politika ir viena vai vairākas kārtulas, kas piemērotas lietotāju grupai vai lietotājam. Printeris kontrolē IP paketes, kas atbilst konfigurētajām politikām. IP paketes tiek autentificētas 1.–10. grupas politikas secībā, pēc tam tiek piemērota noklusējuma politika.

1. Atveriet programmu Web Config un tad atlasiet cilni **Network Security > IPsec/IP Filtering > Basic**.
2. Noklikšķiniet uz konfigurējamās numurētās cilnes.
3. Ievadiet vērtību katram vienumam.
4. Noklikšķiniet uz **Next**.  
Tiek parādīts apstiprinājuma ziņojums.
5. Noklikšķiniet uz **OK**.  
Printeris tiek atjaunināts.

#### Saistītā informācija

➔ ["Lietojumprogramma printera darbību konfigurēšanai \(Web Config\)" 228. lpp.](#)

### Group Policy iestatījumu vienumi

Vienumi	Iestatījumi un skaidrojums
Enable this Group Policy	Grupas politiku ir iespējams iespējot vai atspējot.

### Access Control

Konfigurējiet IP pakešu trafika kontroles metodi.

Vienumi	Iestatījumi un skaidrojums
Permit Access	Iestatiet šo, lai konfigurētām IP paketēm atļautu pāriet.
Refuse Access	Iestatiet šo, lai konfigurētām IP paketēm neļautu pāriet.
IPsec	Iestatiet šo, lai konfigurētām IPsec paketēm atļautu pāriet.

### Local Address(Printer)

Atlasiet IPv4 adresi vai IPv6 adresi, kas atbilst tīkla videi. Ja IP adrese tiek piešķirta automātiski, varat atlasīt **Use auto-obtained IPv4 address**.

**Piezīme:**

Ja IPv6 adrese tiek piešķirta automātiski, savienojums var nebūt pieejams. Konfigurējiet statisku IPv6 adresi.

### Remote Address(Host)

Ievadiet ierīces IP adresi, lai kontrolētu piekļuvi. IP adresei jābūt līdz 43 rakstzīmēm garai. Ja neievadāt IP adresi, kontrolētas tiek visas adreses.

**Piezīme:**

Ja IP adrese tiek piešķirta automātiski (piem., ar DHCP), savienojums var nebūt pieejams. Konfigurējiet statisku IP adresi.

### Method of Choosing Port

Atlasiet portu norādīšanas metodi.

Service Name

Ja **Service Name** atlasāt kā **Method of Choosing Port**, atlasiet opciju.

Transport Protocol

Ja **Port Number** atlasāt kā **Method of Choosing Port**, nepieciešams konfigurēt iekapsulēšanas režīmu.

Vienumi	Iestatījumi un skaidrojums
Any Protocol	Atlasiet šo, lai kontrolētu visus protokolu veidus.
TCP	Atlasiet šo, lai kontrolētu uniraides datus.
UDP	Atlasiet šo, lai kontrolētu apraides un multiraides datus.
ICMPv4	Atlasiet šo, lai kontrolētu ehotestēšanas komandu.

Local Port

Ja atlasāt **Port Number** vienumam **Method of Choosing Port** un ja atlasāt **TCP** vai **UDP** vienumam **Transport Protocol**, ievadiet portu numurus pakešu saņemšanas kontrolei, tos atdalot ar komatiem. Ievadīt var maks. 10 portu numurus.

Piemērs: 20,80,119,5220

Ja neievadāt porta numuru, kontrolēti tiek visi porti.

Remote Port

Ja atlasāt **Port Number** vienumam **Method of Choosing Port** un ja atlasāt **TCP** vai **UDP** vienumam **Transport Protocol**, ievadiet portu numurus pakešu sūtīšanas kontrolei, tos atdalot ar komatiem. Ievadīt var maks. 10 portu numurus.

Piemērs: 25,80,143,5220

Ja neievadāt porta numuru, kontrolēti tiek visi porti.

**IKE Version**

Atlasiet **IKEv1** vai **IKEv2** vienumam **IKE Version**. Atlasiet vienu no tiem atbilstoši ierīcei, kurai printeris ir pievienots.

IKEv1

Vienumam **IKE Version** atlasot **IKEv1**, tiek parādīti tālāk norādītie vienumi.

Vienumi	Iestatījumi un skaidrojums
Authentication Method	Ja <b>Access Control</b> atlasāt kā <b>IPsec</b> , atlasiet opciju. Lietotais sertifikāts ir kopējs ar noklusējuma politiku.
Pre-Shared Key	Ja atlasāt <b>Pre-Shared Key</b> vienumam <b>Authentication Method</b> , ievadiet iepriekš koplietotu atslēgu, kas ir 1 līdz 127 rakstzīmes gara.
Confirm Pre-Shared Key	Ievadiet konfigurēto atslēgu, lai apstiprinātu.



☐ IKEv2

Vienumam **IKE Version** atlasot **IKEv2**, tiek parādīti tālāk norādītie vienumi.

Vienumi		Iestatījumi un skaidrojums
Local	Authentication Method	Ja <b>Access Control</b> atlasāt kā <b>IPsec</b> , atlasiet opciju. Lietotais sertifikāts ir kopējs ar noklusējuma politiku.
	ID Type	Ja atlasāt <b>Pre-Shared Key</b> vienumam <b>Authentication Method</b> , atlasiet printera ID veidu.
	ID	Ievadiet printera ID, kas atbilst ID veidam. Pirmā rakstzīme nedrīkst būt „@”, „#” un „=”. <b>Distinguished Name:</b> ievadiet 1 līdz 255 viena bita ASCII (0x20–0x7E) rakstzīmes. „=” ir nepieciešams iekļaut. <b>IP Address:</b> ievadiet IPv4 vai IPv6 formātu. <b>FQDN:</b> ievadiet rakstzīmju kombināciju diapazonā no 1 līdz 255, izmantojot A–Z, a–z, 0–9, „-” un punktu „.”. <b>Email Address:</b> ievadiet 1 līdz 255 viena bita ASCII (0x20–0x7E) rakstzīmes. „@” ir nepieciešams iekļaut. <b>Key ID:</b> ievadiet 1 līdz 255 viena bita ASCII (0x20–0x7E) rakstzīmes.
	Pre-Shared Key	Ja atlasāt <b>Pre-Shared Key</b> vienumam <b>Authentication Method</b> , ievadiet iepriekš koplietotu atslēgu, kas ir 1 līdz 127 rakstzīmes gara.
	Confirm Pre-Shared Key	Ievadiet konfigurēto atslēgu, lai apstiprinātu.
Remote	Authentication Method	Ja <b>Access Control</b> atlasāt kā <b>IPsec</b> , atlasiet opciju. Lietotais sertifikāts ir kopējs ar noklusējuma politiku.
	ID Type	Ja atlasāt <b>Pre-Shared Key</b> vienumam <b>Authentication Method</b> , atlasiet ID veidu ierīcei, kuru vēlaties autentificēt.
	ID	Ievadiet printera ID, kas atbilst ID veidam. Pirmā rakstzīme nedrīkst būt „@”, „#” un „=”. <b>Distinguished Name:</b> ievadiet 1 līdz 255 viena bita ASCII (0x20–0x7E) rakstzīmes. „=” ir nepieciešams iekļaut. <b>IP Address:</b> ievadiet IPv4 vai IPv6 formātu. <b>FQDN:</b> ievadiet rakstzīmju kombināciju diapazonā no 1 līdz 255, izmantojot A–Z, a–z, 0–9, „-” un punktu „.”. <b>Email Address:</b> ievadiet 1 līdz 255 viena bita ASCII (0x20–0x7E) rakstzīmes. „@” ir nepieciešams iekļaut. <b>Key ID:</b> ievadiet 1 līdz 255 viena bita ASCII (0x20–0x7E) rakstzīmes.
	Pre-Shared Key	Ja atlasāt <b>Pre-Shared Key</b> vienumam <b>Authentication Method</b> , ievadiet iepriekš koplietotu atslēgu, kas ir 1 līdz 127 rakstzīmes gara.
	Confirm Pre-Shared Key	Ievadiet konfigurēto atslēgu, lai apstiprinātu.

### Encapsulation

Ja **Access Control** atlasāt kā **IPsec**, nepieciešams konfigurēt iekapsulēšanas režīmu.

Vienumi	Iestatījumi un skaidrojums
Transport Mode	Ja printeris tiek lietots tikai vienā LAN tīklā, atlasiet šo. 4. slāņa vai vēlākas IP paketes tiek šifrētas.
Tunnel Mode	Ja printeri lietojat internetam pievienojamā tīklā, piemēram, IPsec-VPN, atlasiet šo opciju. IP pakešu galvene un dati ir šifrēti.  <b>Remote Gateway(Tunnel Mode):</b> ja atlasāt <b>Tunnel Mode</b> vienumam <b>Encapsulation</b> , ievadiet vārtes adresi, kas ir 1 līdz 39 rakstzīmes gara.

### Security Protocol

Ja **Access Control** atlasāt kā **IPsec**, atlasiet opciju.

Vienumi	Iestatījumi un skaidrojums
ESP	Atlasiet šo, lai nodrošinātu autentifikācijas un datu integritāti un šifrētu datus.
AH	Atlasiet šo, lai nodrošinātu autentifikācijas un datu integritāti. Pat tad, ja datu šifrēšana ir aizliegta, varat izmantot IPsec.

### Algorithm Settings

Iesakām visiem iestatījumiem atlasīt **Any** vai katram iestatījumam atlasīt vienumu, kas nav **Any**. Ja dažiem iestatījumiem atlasāt **Any** un citiem iestatījumiem atlasāt vienumu, kas nav **Any**, ierīce, iespējams, nevar sazināties atkarībā no otras ierīces, ko vēlaties autentificēt.

Vienumi	Iestatījumi un skaidrojums	
IKE	Encryption	Atlasiet IKE šifrēšanas algoritmu. Vienumi atšķiras atkarībā no IKE versijas.
	Authentication	Atlasiet IKE autentificēšanas algoritmu.
	Key Exchange	Atlasiet IKE atslēgu apmaiņas algoritmu. Vienumi atšķiras atkarībā no IKE versijas.
ESP	Encryption	Atlasiet ESP šifrēšanas algoritmu. Tas ir pieejams, ja <b>ESP</b> ir atlasīts kā <b>Security Protocol</b> .
	Authentication	Atlasiet ESP autentificēšanas algoritmu. Tas ir pieejams, ja <b>ESP</b> ir atlasīts kā <b>Security Protocol</b> .
AH	Authentication	Atlasiet AH šifrēšanas algoritmu. Tas ir pieejams, ja <b>AH</b> ir atlasīts kā <b>Security Protocol</b> .

### Saistītā informācija

- ➔ ["Grupas politikas konfigurēšana" 278. lpp.](#)
- ➔ ["Local Address\(Printer\) un Remote Address\(Host\) kombinācija cilnē Group Policy" 283. lpp.](#)
- ➔ ["Pakalpojuma nosaukumu atsauces par grupas politiku" 283. lpp.](#)

### Local Address(Printer) un Remote Address(Host) kombinācija cilnē Group Policy

		Local Address(Printer) iestatīšana		
		IPv4	IPv6* <sup>2</sup>	Any addresses* <sup>3</sup>
Remote Address(Host) iestatīšana	IPv4* <sup>1</sup>	✓	–	✓
	IPv6* <sup>1*2</sup>	–	✓	✓
	Tukšs	✓	✓	✓

\*1 : Ja **IPsec** ir atlasīts vadīklai **Access Control**, prefiksa garumu nevar norādīt.

\*2 : Ja **IPsec** ir atlasīts vadīklai **Access Control**, var atlasīt lokālās saites adresi (fe80::), bet grupas politika tiek atspējota.

\*3 : Izņemot IPv6 lokālās saites adreses.

### Pakalpojuma nosaukumu atsauces par grupas politiku

**Piezīme:**

Nepieejamie pakalpojumi tiek rādīti, bet tos nevar atlasīt.

Pakalpojuma nosaukums	Protokola veids	Lokālā porta numurs	Attālā porta numurs	Vadītās funkcijas
Any	–	–	–	Visi pakalpojumi
ENPC	UDP	3289	Jebkurš ports	Printera meklēšana no programmām, piemēram, Epson Device Admin un printera draiveris
SNMP	UDP	161	Jebkurš ports	MIB iegūšana un konfigurēšana no programmām, piemēram, Epson Device Admin un printera draiveris
LPR	TCP	515	Jebkurš ports	LPR datu pārsūtīšana
RAW (Port9100)	TCP	9100	Jebkurš ports	RAW datu pārsūtīšana
IPP/IPPS	TCP	631	Jebkurš ports	IPP/IPPS drukāšanas datu pārsūtīšana
WSD	TCP	Jebkurš ports	5357	Kontrolē WSD
WS-Discovery	UDP	3702	Jebkurš ports	Printera meklēšana WSD
FTP Data (Local)	TCP	20	Jebkurš ports	FTP serveris (FTP drukāšanas datu pārsūtīšana)
FTP Control (Local)	TCP	21	Jebkurš ports	FTP serveris (FTP drukāšanas vadība)
HTTP (Local)	TCP	80	Jebkurš ports	HTTP(S) serveris (Web Config un WSD datu pārsūtīšana)
HTTPS (Local)	TCP	443	Jebkurš ports	
HTTP (Remote)	TCP	Jebkurš ports	80	HTTP(S) klients (saziņa ar Epson Connect, aparātprogrammatūras atjaunināšana un saknes sertifikāta atjaunināšana)
HTTPS (Remote)	TCP	Jebkurš ports	443	

## IPsec/IP Filtering konfigurēšanas piemēri

### Tikai IPsec pakešu saņemšana

Šajā piemērā parādīta tikai noklusējuma politika konfigurēšana.

**Default Policy:**

- IPsec/IP Filtering: Enable**
- Access Control: IPsec**
- Authentication Method: Pre-Shared Key**
- Pre-Shared Key:** ievadiet līdz 127 rakstzīmēm.

**Group Policy:** nekonfigurējiet.

### Drukāšanas datu un printera iestatījumu saņemšana

Šajā piemērā parādīts, kā atļaut drukāšanas datu un printera iestatījumu saziņu no norādītiem pakalpojumiem.

**Default Policy:**

- IPsec/IP Filtering: Enable**
- Access Control: Refuse Access**

**Group Policy:**

- Enable this Group Policy:** atzīmējiet rūtiņu.
- Access Control: Permit Access**
- Remote Address(Host):** klienta IP adrese
- Method of Choosing Port: Service Name**
- Service Name:** atzīmējiet ENPC, SNMP, HTTP (Local), HTTPS (Local) un RAW (Port9100) rūtiņas.

**Piezīme:**

Lai izvairītos no HTTP (Local) un HTTPS (Local) saņemšanas, noņemiet atzīmes to rūtiņās sadaļā **Group Policy**. To darot, printera vadības panelī uz laiku atspējojiet IPsec/IP filtrēšanu, lai nomainītu printera iestatījumus.

### Piekļuves saņemšana tikai no norādītām IP adresēm

Šajā piemērā parādīts, kā noteiktām IP adresēm atļaut piekļūt printerim.

**Default Policy:**

- IPsec/IP Filtering: Enable**
- Access Control: Refuse Access**

**Group Policy:**

- Enable this Group Policy:** atzīmējiet rūtiņu.
- Access Control: Permit Access**
- Remote Address(Host):** administrators klienta IP adrese

**Piezīme:**

Neskatoties uz politikas konfigurāciju, klients varēs piekļūt printerim un to konfigurēt.

## IPsec/IP filtrēšanas sertifikāta konfigurēšana

Konfigurējiet klienta IPsec/IP filtrēšanas sertifikātu. To iestatot, sertifikātu var izmantot kā IPsec/IP filtrēšanas autentifikācijas metodi. Ja vēlaties konfigurēt sertificēšanas iestādi, dodieties uz **CA Certificate**.

1. Piekļūstiet Web Config un tad atlasiet cilni **Network Security > IPsec/IP Filtering > Client Certificate**.
2. Importējiet sertifikātu **Client Certificate**.

Ja jau esat importējis sertifikātu, ko izdevusi sertificēšanas iestāde, varat izveidot sertifikāta kopiju un izmantot to IPsec/IP filtrēšanai. Lai izveidotu kopiju, atlasiet sertifikātu sadaļā **Copy From** un noklikšķiniet uz **Copy**.

### Saistītā informācija

- ➔ "Lietojumprogramma printera darbību konfigurēšanai (Web Config)" 228. lpp.
- ➔ "CA-signed Certificate konfigurēšana" 268. lpp.
- ➔ "CA Certificate konfigurēšana" 272. lpp.

## Printera pievienošana IEEE802.1X tīklam

### IEEE 802.1X tīkla konfigurēšana

Iestatot printerim IEEE 802.1X, jūs to varat izmantot tīklā, kas savienots ar RADIUS serveri, lokālā tīkla komutatoru ar autentifikācijas funkciju vai piekļuves punktu.

1. Atveriet programmu Web Config un tad atlasiet cilni **Network Security > IEEE802.1X > Basic**.
2. Ievadiet vērtību katram vienumam.
3. Noklikšķiniet uz **Next**.  
Tiek parādīts apstiprinājuma ziņojums.
4. Noklikšķiniet uz **OK**.  
Printeris tiek atjaunināts.

### Saistītā informācija

- ➔ "Lietojumprogramma printera darbību konfigurēšanai (Web Config)" 228. lpp.

### IEEE 802.1X tīkla iestatījumu vienumi

Vienumi	Iestatījumi un skaidrojums
IEEE802.1X (Wired LAN)	Varat iespējot vai atspējot lapas iestatījumus ( <b>IEEE802.1X &gt; Basic</b> ) tīklam IEEE802.1X (vadu LAN).

Vienumi	Iestatījumi un skaidrojums	
EAP Type	Atlasiet printera un RADIUS servera autentifikācijas metodes opciju.	
	EAP-TLS	Nepieciešams iegūt un importēt CA sertifikātu.
	PEAP-TLS	
	EAP-TTLS	Nepieciešams konfigurēt paroli.
	PEAP/MSCHAPv2	
User ID	Konfigurējiet ID, ko izmantot RADIUS servera autentifikācijai. Ievadiet 1 līdz 128 viena bita ASCII (0x20–0x7E) rakstzīmes.	
Password	Konfigurējiet paroli printera autentifikācijai. Ievadiet 1 līdz 128 viena bita ASCII (0x20–0x7E) rakstzīmes. Ja izmantojat Windows serveri kāRADIUS serveri, ievadīt varat līdz 127 rakstzīmēm.	
Confirm Password	Ievadiet iestatīto paroli, lai apstiprinātu.	
Server ID	Jūs varat konfigurēt servera ID, lai autentificētos ar norādītu RADIUS serveri. Autentificēšana pārbauda, vai RADIUS servera sūtītā servera sertifikāta laukums subject/subjectAltName satur servera ID. Ievadiet 0 līdz 128 viena bita ASCII (0x20–0x7E) rakstzīmes.	
Certificate Validation	Sertifikāta pārbaudi var iestatīt neatkarīgi no autentifikācijas metodes. Importējiet sertifikātu <b>CA Certificate</b> .	
Anonymous Name	Ja vienamam <b>EAP Type</b> atlasāt <b>PEAP-TLS</b> , <b>EAP-TTLS</b> vai <b>PEAP/MSCHAPv2</b> , PEAP autentifikācijas 1. posmam lietotāja ID vietā varat konfigurēt anonīmu vārdu. Ievadiet 0 līdz 128 viena bita ASCII (0x20–0x7E) rakstzīmes.	
Encryption Strength	Varat atlasīt kādu no tālāk norādītajiem vienumiem.	
	High	AES256/3DES
	Middle	AES256/3DES/AES128/RC4

### Saistītā informācija

➔ ["IEEE 802.1X tīkla konfigurēšana" 285. lpp.](#)

## IEEE 802.1X sertifikāta konfigurēšana

Konfigurējiet klienta IEEE802.1X sertifikātu. Kad tas ir iestatīts, varat izmantot **EAP-TLS** un **PEAP-TLS** kā IEEE 802.1X autentifikācijas metodi. Ja vēlaties konfigurēt sertificēšanas iestādes sertifikātu, dodieties uz **CA Certificate**.

1. Pieklūstiet Web Config un tad atlasiet cilni **Network Security > IEEE802.1X > Client Certificate**.
2. Ievadiet sertifikātu **Client Certificate**.

Ja jau esat importējis sertifikātu, ko izdevusi sertificēšanas iestāde, varat izveidot sertifikāta kopiju un izmantot to IEEE802.1X. Lai izveidotu kopiju, atlasiet sertifikātu sadaļā **Copy From** un noklikšķiniet uz **Copy**.

### Saistītā informācija

- ➔ ["Lietojumprogramma printera darbību konfigurēšanai \(Web Config\)" 228. lpp.](#)
- ➔ ["CA-signed Certificate konfigurēšana" 268. lpp.](#)
- ➔ ["CA Certificate konfigurēšana" 272. lpp.](#)

## IEEE 802.1X tīkla statusa pārbaude

IEEE 802.1X statusu var pārbaudīt, izdrukājot tīkla statusa lapu.

Statusa ID	IEEE 802.1X statuss
Disable	IEEE 802.1X funkcija ir atspējota.
EAP Success	IEEE 802.1X autentifikācija izdevās un tīkla savienojums ir pieejams.
Authenticating	IEEE 802.1X autentifikācija nav pabeigta.
Config Error	Autentifikācija neizdevās, jo lietotāja ID nav iestatīts.
Client Certificate Error	Autentifikācija neizdevās, jo klienta sertifikāts ir novecojis.
Timeout Error	Autentifikācija neizdevās, jo RADIUS serveris un/vai autentifikācijas sistēma neatbild.
User ID Error	Autentifikācija neizdevās, jo printera lietotāja ID un/vai sertifikāta protokols ir nepareizs.
Server ID Error	Autentifikācija neizdevās, jo servera sertifikāta servera ID un servera ID nesakrīt.
Server Certificate Error	Autentifikācija neizdevās, jo servera sertifikātā ir tālāk norādītās kļūdas. <ul style="list-style-type: none"> <li><input type="checkbox"/> Servera sertifikāts ir novecojis.</li> <li><input type="checkbox"/> Servera sertificēšanas ķēde ir nepareiza.</li> </ul>
CA Certificate Error	Autentifikācija neizdevās, jo CA sertifikātā ir tālāk norādītās kļūdas. <ul style="list-style-type: none"> <li><input type="checkbox"/> Norādītais CA sertifikāts ir nepareizs.</li> <li><input type="checkbox"/> Pareizais CA sertifikāts nav importēts.</li> <li><input type="checkbox"/> CA sertifikāts ir novecojis.</li> </ul>
EAP Failure	Autentifikācija neizdevās, jo printera iestatījumos ir tālāk norādītās kļūdas. <ul style="list-style-type: none"> <li><input type="checkbox"/> Ja <b>EAP Type</b> ir <b>EAP-TLS</b> vai <b>PEAP-TLS</b>, tad klienta sertifikāts ir nepareizs vai tam ir kādas problēmas.</li> <li><input type="checkbox"/> Ja <b>EAP Type</b> ir <b>EAP-TTLS</b> vai <b>PEAP/MSCHAPv2</b>, tad lietotāja ID vai parole ir nepareiza.</li> </ul>

### Saistītā informācija

- ➔ ["Tīkla statusa lapas drukāšana" 149. lpp.](#)

## Drošības papildu iestatījumu problēmu risināšana

### Drošības iestatījumu atjaunošana

Izveidojot augstas drošības vidi, piemēram, izmantojot IPsec/IP filtrēšanu vai IEEE802.1X, pastāv iespēja, ka nevarēs sazināties ar ierīcēm nepareizu iestatījumu vai ierīces vai servera darbības traucējumu dēļ. Šādā gadījumā atjaunojiet drošības iestatījumus, lai vēlreiz iestatītu ierīci vai nodrošinātu islaicīgu lietošanu.

#### **Drošības funkciju atspējošana, izmantojot vadības paneli**

IPsec/IP filtrēšanu vai IEEE 802.1X var atspējot, izmantojot printera vadības paneli.

1. Atlasiet **Settings > General Settings > Network Settings**.
2. Atlasiet **Advanced**.
3. Atlasiet tālāk norādītos vienumus, kurus vēlaties mainīt.
  - Disable IPsec/IP Filtering**
  - Disable IEEE802.1X**
4. Atlasiet **Proceed** apstiprināšanas ekrānā.

## Tīkla drošības funkciju lietošanas problēmas

### **Aizmirsta iepriekš koplietota atslēga**

#### **Atkārtoti konfigurējiet iepriekš koplietotu atslēgu.**

Lai mainītu atslēgu, atveriet programmu Web Config un atlasiet cilni **Network Security > IPsec/IP Filtering > Basic > Default Policy** vai **Group Policy**.

Mainot iepriekš koplietotu atslēgu, konfigurējiet datoriem paredzētu iepriekš koplietotu atslēgu.

#### **Saistītā informācija**

- ➔ ["Lietojumprogramma printera darbību konfigurēšanai \(Web Config\)" 228. lpp.](#)
- ➔ ["Šifrētie sakari, izmantojot IPsec/IP filtrēšanu" 274. lpp.](#)

### **Nevar izveidot sakarus, izmantojot IPsec**

#### **Norādiet algoritmu, ko printeris vai dators neatbalsta.**

Printeris atbalsta turpmāk norādītos algoritmus. Pārbaudiet datora iestatījumus.

Drošības metodes	Algoritmi
IKE šifrēšanas algoritms	AES-CBC-128, AES-CBC-192, AES-CBC-256, AES-GCM-128*, AES-GCM-192*, AES-GCM-256*, 3DES



Drošības metodes	Algoritmi
IKE autentificēšanas algoritms	SHA-1, SHA-256, SHA-384, SHA-512, MD5
IKE atslēgu apmaiņas algoritms	DH Group1, DH Group2, DH Group5, DH Group14, DH Group15, DH Group16, DH Group17, DH Group18, DH Group19, DH Group20, DH Group21, DH Group22, DH Group23, DH Group24, DH Group25, DH Group26, DH Group27*, DH Group28*, DH Group29*, DH Group30*
ESP šifrēšanas algoritms	AES-CBC-128, AES-CBC-192, AES-CBC-256, AES-GCM-128, AES-GCM-192, AES-GCM-256, 3DES
ESP autentificēšanas algoritms	SHA-1, SHA-256, SHA-384, SHA-512, MD5
AH autentificēšanas algoritms	SHA-1, SHA-256, SHA-384, SHA-512, MD5

\* pieejams tikai protokolam IKEv2

### Saistītā informācija

➔ ["Šifrētie sakari, izmantojot IPsec/IP filtrēšanu" 274. lpp.](#)

### ***Pēkšņi nevar izveidot sakarus***

#### **Printera IP adrese ir mainīta vai to nevar izmantot.**

Kad sadaļā Group Policy lokālajai adresei reģistrētā IP adrese ir mainīta vai to nevar izmantot, nevar izveidot IPsec sakarus. Atspējojiet IPsec, izmantojot printera vadības paneli.

Ja nav atjaunināts DHCP, veicat atsāknēšanu vai arī nav atjaunināta vai iegūta IPv6 adrese, printera programmā Web Config (**Network Security > IPsec/IP Filtering > Basic > Group Policy > Local Address(Printer)**) reģistrētā IP adrese, iespējams, netiks atrasta.

Izmantojiet statisku IP adresi.

#### **Datora IP adrese ir mainīta vai to nevar izmantot.**

Kad sadaļā Group Policy attālajai adresei reģistrētā IP adrese ir mainīta vai to nevar izmantot, nevar izveidot IPsec sakarus.

Atspējojiet IPsec, izmantojot printera vadības paneli.

Ja nav atjaunināts DHCP, veicat atsāknēšanu vai arī nav atjaunināta vai iegūta IPv6 adrese, printera programmā Web Config (**Network Security > IPsec/IP Filtering > Basic > Group Policy > Remote Address(Host)**) reģistrētā IP adrese, iespējams, netiks atrasta.

Izmantojiet statisku IP adresi.

### Saistītā informācija

➔ ["Lietojumprogramma printera darbību konfigurēšanai \(Web Config\)" 228. lpp.](#)

➔ ["Šifrētie sakari, izmantojot IPsec/IP filtrēšanu" 274. lpp.](#)

### ***Nevar izveidot drošu IPP drukāšanas portu***

#### **SSL/TLS sakaru sadaļā nav norādīts pareizs servera sertifikāts.**

Ja norādītais sertifikāts ir nepareizs, porta izveide var neizdoties. Pārlicinieties, var izmantot pareizu sertifikātu.

#### **Datorā, kurš piekļūst printerim, nav importēts CA sertifikāts.**

Ja datorā nav importēts CA sertifikāts, porta izveide var neizdoties. Pārlicinieties, vai ir importēts CA sertifikāts.

#### **Saistītā informācija**

➔ ["Printera servera sertifikāta konfigurēšana" 274. lpp.](#)

### ***Nevar izveidot savienojumu pēc IPsec/IP filtrēšanas konfigurācijas***

#### **IPsec/IP filtrēšanas iestatījumi ir nepareizi.**

Atspējojiet IPsec/IP filtrēšanu, izmantojot printera vadības paneli. Savienojiet printeri ar datoru un vēlreiz veiciet IPsec/IP filtrēšanas iestatījumus.

#### **Saistītā informācija**

➔ ["Šifrētie sakari, izmantojot IPsec/IP filtrēšanu" 274. lpp.](#)

### ***Nevar piekļūt printerim pēc IEEE802.1X konfigurēšanas***

#### **IEEE802.1X iestatījumi nav pareizi.**

Printera vadības paneli atspējojiet IEEE802.1X. Pievienojiet printeri un datoru un pēc tam vēlreiz konfigurējiet IEEE802.1X.

#### **Saistītā informācija**

➔ ["IEEE 802.1X tīkla konfigurēšana" 285. lpp.](#)

## **Ciparsertifikāta lietošanas problēmas**

### ***Nevar importēt CA-signed Certificate***

#### **CA-signed Certificate un CSR informācija atšķiras.**

Ja informācija CA-signed Certificate un CSR atšķiras, CSR nevar importēt. Pārbaudiet turpmāk norādīto:

- Vai mēģināt importēt sertifikātu ierīcē, kurā nav tāda pati informācija?  
Pārbaudiet CSR informāciju un pēc tam importējiet sertifikātu ierīcē, kurā ir tāda pati informācija.
- Vai pēc CSR nosūtīšanas sertificēšanas iestādei printeri saglabātais CSR tika pārrakstīts?  
Vēlreiz iegūstiet CA parakstītu sertifikātu, izmantojot CSR.

**CA-signed Certificate lielums pārsniedz 5 KB.**

Nevar importēt CA-signed Certificate, kura lielums pārsniedz 5 KB.

**Sertifikāta importēšanas parole nav pareiza.**

Ievadiet pareizu paroli. Ja parole aizmirsta, sertifikātu nevar importēt. Atkārtoti iegūstiet CA-signed Certificate.

**Saistītā informācija**

➔ ["CA parakstīta sertifikāta importēšana" 270. lpp.](#)

**Nevar atjaunināt pašparakstītu sertifikātu**

**Common Name nav ievadīts.**

Jābūt ievadītai vērtībai laukā **Common Name**.

**Laukā Common Name ievadītas neatbalstītas rakstzīmes.**

Ievadiet 1–128 rakstzīmes IPv4 IPv6 resursdatora nosaukuma vai FQDN formātā ASCII kodējumā (0x20–0x7E).

**Kopējā nosaukumā ir izmantots komats vai atstarpe.**

Ja ievadīts komats, lauka **Common Name** vērtība šajā punktā tiek sadalīta. Ja pirms vai pēc komata ievadīta atstarpe, notiek kļūda.

**Saistītā informācija**

➔ ["Pašparakstīta sertifikāta atjaunināšana" 272. lpp.](#)

**Nevar izveidot CSR**

**Common Name nav ievadīts.**

Jābūt ievadītai vērtībai laukā **Common Name**.

**Laukos Common Name, Organization, Organizational Unit, Locality un State/Province ievadītas neatbalstītas rakstzīmes.**

Ievadiet rakstzīmes IPv4, IPv6 resursdatora nosaukuma vai FQDN formātā, ASCII kodējumā (0x20–0x7E).

**Laukā Common Name ir izmantots komats vai atstarpe.**

Ja ievadīts komats, lauka **Common Name** vērtība šajā punktā tiek sadalīta. Ja pirms vai pēc komata ievadīta atstarpe, notiek kļūda.

**Saistītā informācija**

➔ ["CA parakstīta sertifikāta iegūšana" 268. lpp.](#)

**Tiek parādīts ar ciparsertifikāta lietošanu saistīts brīdinājums**

Ziņojumi	Cēlonis/risinājums
Enter a Server Certificate.	<p><b>Cēlonis:</b> Nav atlasīts importējamais fails.</p> <p><b>Risinājums:</b> Atlasiet failu un noklikšķiniet uz <b>Import</b>.</p>
CA Certificate 1 is not entered.	<p><b>Cēlonis:</b> Nav ievadīts 1. CA sertifikāts; ievadīts tikai 2. CA sertifikāts.</p> <p><b>Risinājums:</b> Vispirms importējiet 1. CA sertifikātu.</p>
Invalid value below.	<p><b>Cēlonis:</b> Faila ceļā un/vai parolē ietvertas neatbalstītas rakstzīmes.</p> <p><b>Risinājums:</b> Pārlicinieties, vai vienuma rakstzīmes ir ievadītas pareizi.</p>
Invalid date and time.	<p><b>Cēlonis:</b> Nav iestatīts printera datums un laiks.</p> <p><b>Risinājums:</b> Iestatiet datumu un laiku, izmantojot Web Config, EpsonNet Config vai printera vadības paneli.</p>
Invalid password.	<p><b>Cēlonis:</b> Iestatītā CA sertifikāta parole nesakrīt ar ievadīto paroli.</p> <p><b>Risinājums:</b> Ievadiet pareizu paroli.</p>
Invalid file.	<p><b>Cēlonis:</b> Netiek importēts X509 formāta sertifikāta fails.</p> <p><b>Risinājums:</b> Pārlicinieties, vai atlasāt pareizo sertifikāta failu, kas saņemts no uzticamas sertificēšanas iestādes.</p>
	<p><b>Cēlonis:</b> Importētais fails ir pārāk liels. Maksimālais lielums ir 5 KB.</p> <p><b>Risinājums:</b> Ja atlasīts pareizais fails, iespējams, sertifikāts ir bojāts vai safabrics.</p>
	<p><b>Cēlonis:</b> Nederīga sertifikātā iekļautā ķēde.</p> <p><b>Risinājums:</b> Papildinformāciju par sertifikātu skatiet sertificēšanas iestādes tīmekļa vietnē.</p>

Ziņojumi	Cēlonis/risinājums
Cannot use the Server Certificates that include more than three CA certificates.	<p><b>Cēlonis:</b> PKCS#12 formāta sertifikāta failā ietverti vairāk nekā 3 CA sertifikāti.</p> <p><b>Risinājums:</b> Importējiet katru sertifikātu, konvertējot no PKCS#12 formāta PEM formātā, vai importējiet PKCS#12 formāta sertifikāta failu, kurā ietverti ne vairāk kā 2 CA sertifikāti.</p>
The certificate has expired. Check if the certificate is valid, or check the date and time on your printer.	<p><b>Cēlonis:</b> Beidzies sertifikāta derīguma termiņš.</p> <p><b>Risinājums:</b></p> <ul style="list-style-type: none"> <li><input type="checkbox"/> Ja beidzies sertifikāta derīguma termiņš, iegūstiet un importējiet jaunu sertifikātu.</li> <li><input type="checkbox"/> Ja sertifikāta derīguma termiņš nav beidzies, pārlicinieties, vai printera datums un laiks ir iestatīts pareizi.</li> </ul>
Private key is required.	<p><b>Cēlonis:</b> Nav ar sertifikātu pāri savienotas privātas atslēgas.</p> <p><b>Risinājums:</b></p> <ul style="list-style-type: none"> <li><input type="checkbox"/> Ja sertifikāts ir PEM/DER formātā un ir iegūts no CSR, izmantojot datoru, norādiet privāto atslēgas failu.</li> <li><input type="checkbox"/> Ja sertifikāts ir PKCS#12 formātā un ir iegūts no CSR, izmantojot datoru, izveidojiet failu, kas satur privāto atslēgu.</li> </ul>
	<p><b>Cēlonis:</b> Izmantojot Web Config, no CSR iegūts PEM/DER sertifikāts ir importēts atkārtoti.</p> <p><b>Risinājums:</b> Ja sertifikāts ir PEM/DER formātā un ir iegūts no CSR, izmantojot Web Config, to var importēt tikai vienu reizi.</p>
Setup failed.	<p><b>Cēlonis:</b> Nevar pabeigt konfigurēšanu, jo nav izveidoti printera un datora sakari, vai failu nevar nolasīt kļūdu dēļ.</p> <p><b>Risinājums:</b> Pēc norādītā faila un sakaru pārbaudes importējiet failu vēlreiz.</p>

### Saistītā informācija

➔ ["Par ciparsertifikātiem" 268. lpp.](#)

### CA parakstīta sertifikāta nejauša dzēšana

#### CA parakstītam sertifikātam nav dublējuma faila.

Ja ir pieejams dublējuma fails, importējiet sertifikātu vēlreiz.

Ja sertifikāts ir iegūts, izmantojot lietojumprogrammā Web Config izveidotu CSR, dzēstu sertifikātu nevar importēt vēlreiz. Izveidojiet CSR un iegūstiet jaunu sertifikātu.

**Saistītā informācija**

- ➔ ["CA parakstīta sertifikāta importēšana" 270. lpp.](#)
- ➔ ["CA parakstīta sertifikāta dzēšana" 271. lpp.](#)

---

## **Epson Remote Services informācija**

Epson Remote Services ir pakalpojums, kas ar interneta starpniecību periodiski apkopo printera informāciju. To var izmantot, lai prognozētu, kad patēriņa materiālus un rezerves daļas būs nepieciešams nomainīt vai papildināt un lai ātri atrisinātu kļūdas vai problēmas.

Lai iegūtu papildinformāciju par Epson Remote Services, sazinieties ar savu tirdzniecības pārstāvi.

---

# Palīdzības iegūšana

Tehniskā atbalsta vietne. . . . .	296
Sazināšanās ar Epson atbalsta centru. . . . .	296

## Tehniskā atbalsta vietne

Ja ir nepieciešama turpmāka palīdzība, apmeklējiet Epson atbalsta vietni, kas norādīta tālāk. Atlasiet savu valsti vai reģionu un apmeklējiet vietējās Epson vietnes atbalsta sadaļu. Vietnē ir pieejami arī jaunākie draiveri, bieži uzdotie jautājumi, rokasgrāmatas un cita lejupielādējama informācija.

<http://support.epson.net/>

<http://www.epson.eu/support> (Eiropa)

Ja Epson produkts nedarbojas pareizi un nevarat atrisināt problēmu, sazinieties ar Epson atbalsta pakalpojumu dienestu, lai iegūtu palīdzību.

## Sazināšanās ar Epson atbalsta centru

### Pirms sazināšanās ar Epson pārstāvi

Ja jūsu Epson produkts nedarbojas pareizi un problēmu nav iespējams novērst, izmantojot problēmu novēršanas informāciju rokasgrāmatās par produkta lietošanu, sazinieties ar Epson atbalsta dienestu, lai saņemtu palīdzību.

Tālāk norādītais Epson atbalsta saraksts ir atkarīgs no pārdošanas valsts. Daži produkti jūsu pašreizējā atrašanās vietā, iespējams, netiek pārdoti, tāpēc sazinieties ar Epson atbalstu tur, kur iegādājāties savu produktu.

Ja zemāk nav norādīts Epson atbalsta dienests jūsu reģionā, sazinieties ar dileri vietā, kur produkts ir iegādāts.

Epson atbalsta dienests varēs palīdzēt jums daudz ātrāk, ja sniegsiet šādu informāciju:

- Produkta sērijas numurs  
(Sērijas numura uzlīme atrodas printera priekšpusē, un to var apskatīt, atverot papīrturi.)
- Produkta modelis
- Produkta programmatūras versija  
(Noklikšķiniet uz **About**, **Version Info**, vai līdzīgas pogas produkta programmatūrā.)
- Jūsu datora prečzīme un modelis
- Jūsu datora operētājsistēmas nosaukums un versija
- Programmatūras lietojumprogrammu nosaukumi un versijas, kuras jūs parasti izmantojat ar produktu

#### **Piezīme:**

*Atkarībā no produkta tīkla iestatījumi var tikt uzglabāti produkta atmiņā. Produkta bojājumu vai remonta rezultātā iestatījumi var tikt zaudēti. Epson neuzņemas atbildību par jebkādiem zaudētiem datiem, kā arī par iestatījumu dublēšanu un atjaunošanu pat garantijas perioda laikā. Mēs iesakām dublēt datus vai veikt piezīmes.*

## Palīdzība lietotājiem Eiropā

Informācija par sazināšanos ar Epson atbalsta dienestu ir sniegta Viseiropas garantijas dokumentā.

## Palīdzība lietotājiem Taivānā

Kontaktpersonas informācijas, atbalsta un pakalpojumu iegūšanai:



### **Globālais tīmeklis**

<http://www.epson.com.tw>

Pieejama informācija par produktu specifikācijām, lejupielādējami draiveri un pieprasījumi par produktiem.

### **Epson palīdzības dienests**

Tālrunis: +886-2-80242008

Mūsu palīdzības dienests var jums palīdzēt pa tālruni tālāk minētajos jautājumos.

- Pārdošanas pieprasījumi un informācija par produktiem
- Jautājumi vai problēmas saistībā ar produktu izmantošanu
- Pieprasījumi par remonta servisu un garantiju

### **Remonta servisa centrs:**

<http://www.tekcare.com.tw/branchMap.page>

TekCare corporation ir Epson Taiwan Technology & Trading Ltd. pilnvarotais servisa centrs.

## **Palīdzība lietotājiem Singapūrā**

Informācijas avoti, atbalsts un pakalpojumi, kas ir pieejami no Epson Singapore:

### **Globālais tīmeklis**

<http://www.epson.com.sg>

Ir pieejama informācija par produktu specifikācijām, lejupielādējami draiveri, atbildes uz bieži uzdotiem jautājumiem, pieprasījumi par produktiem un tehniskais atbalsts pa e-pastu.

### **Epson palīdzības dienests**

Bezmaksas tālrunis: 800-120-5564

Mūsu palīdzības dienests var jums sniegt palīdzību pa tālruni tālāk minētajos jautājumos.

- Pārdošanas pieprasījumi un informācija par produktiem
- Jautājumi vai problēmu novēršana saistībā ar produktu izmantošanu
- Pieprasījumi par remonta servisu un garantiju

## **Palīdzība lietotājiem Taizemē**

Kontaktpersonas informācijas, atbalsta un pakalpojumu iegūšanai:

### **Globālais tīmeklis**

<http://www.epson.co.th>

Ir pieejama informācija par produktu specifikācijām, lejupielādējami draiveri, atbildes uz bieži uzdotiem jautājumiem un e-pasts.

### **Epson zvanu centrs**

Tālrunis: 66-2685-9899

E-pasts: support@eth.epson.co.th

Mūsu zvanu centra darbinieki var sniegt jums palīdzību pa tālruni tālāk norādītajos jautājumos:

- Pārdošanas pieprasījumi un informācija par produktiem
- Jautājumi vai problēmas saistībā ar produktu izmantošanu
- Pieprasījumi par remonta servisu un garantiju

## **Palīdzība lietotājiem Vjetnamā**

Kontaktpersonas informācijas, atbalsta un pakalpojumu iegūšanai:

### **Epson Servisa centrs**

65 Truong Dinh Street, District 1, Ho Chi Minh City, Vietnam.

Tālrunis (Hošimina): 84-8-3823-9239, 84-8-3825-6234

29 Tue Tinh, Quan Hai Ba Trung, Hanoi City, Vietnam

Tālrunis (Hanoja): 84-4-3978-4785, 84-4-3978-4775

## **Palīdzība lietotājiem Indonēzijā**

Kontaktpersonas informācijas, atbalsta un pakalpojumu iegūšanai:

### **Globālais tīmeklis**

<http://www.epson.co.id>

- Informācija par produktu specifikācijām, lejupielādējami draiveri
- Bieži uzdotie jautājumi, pārdošanas pieprasījumi un jautājumi pa e-pastu

### **Epson tiešā tālruņa līnijā**

Tālrunis: +62-1500-766

Fakss: +62-21-808-66-799

Mūsu tiešās tālruņa līnijas darbinieki var jums sniegt palīdzību pa tālruni vai faksu tālāk minētajos jautājumos.

- Pārdošanas pieprasījumi un informācija par produktiem
- Tehniskais atbalsts

## Epson Servisa centrs

Reģions	Uzņēmuma nosaukums	Adrese	Tālrunis E-pasta adrese
JAKARTA	Epson Sales and Service Jakarta (SUDIRMAN)	Wisma Keiai Lt. 1 Jl. Jenderal Sudirman Kav. 3 Jakarta Pusat - DKI JAKARTA 10220	021-5724335 ess@epson-indonesia.co.id; ess.support@epson-indonesia.co.id
SERPONG	Epson Sales and Service Serpong	Ruko Melati Mas Square Blok A2 No.17 Serpong-Banten	082120090084 / 082120090085 esstag@epson-indonesia.co.id; esstag.support@epson-indonesia.co.id
SEMARANG	Epson Sales and Service Semarang	Komplek Ruko Metro Plaza Block C20 Jl. MT Haryono No. 970 Semarang -JAWA TENGAH	024 8313807 / 024 8417935 esssmg@epson-indonesia.co.id; esssmg.support@epson-indonesia.co.id
JAKARTA	Epson Sales and Service Jakarta (MANGGA DUA)	Ruko Mall Mangga Dua No. 48 Jl. Arteri Mangga Dua, Jakarta Utara - DKI JAKARTA	021 623 01104 jkt-technical1@epson-indonesia.co.id; jkt-admin@epson-indonesia.co.id
BANDUNG	Epson Sales and Service Bandung	Jl. Cihampelas No. 48 A Bandung Jawa Barat 40116	022 420 7033 bdg-technical@epson-indonesia.co.id; bdg-admin@epson-indonesia.co.id
MAKASSAR	Epson Sales and Service Makassar	Jl. Cendrawasih NO. 3A, kunjung mae, mariso, MAKASSAR - SULSEL 90125	0411- 8911071 mksr-technical@epson-indonesia.co.id; mksr-admin@epson-indonesia.co.id
MEDAN	Epson Service Center Medan	Jl. Bambu 2 Komplek Graha Niaga Nomor A-4, Medan - SUMUT	061- 42066090 / 42066091 mdn-technical@epson-indonesia.co.id; mdn-adm@epson-indonesia.co.id
PALEMBANG	Epson Service Center Palembang	Jl. H.M Rasyid Nawawi No. 249 Kelurahan 9 Ilir Palembang Sumatera Selatan	0711 311 330 escplg@epson-indonesia.co.id; escplg.support@epson-indonesia.co.id
PEKANBARU	Epson Service Center Pekanbaru	Jl. Tuanku Tambusai No. 459 A Kel. Tangkerang barat Kec Marpoyan damai Pekanbaru - Riau 28282	0761- 8524695 pkb-technical@epson-indonesia.co.id; pkb-admin@epson-indonesia.co.id
PONTIANAK	Epson Service Center Pontianak	Komp. A yani Sentra Bisnis G33, Jl. Ahmad Yani - Pontianak Kalimantan Barat	0561- 735507 / 767049 pontianak-technical@epson-indonesia.co.id; pontianak-admin@epson-indonesia.co.id

Reģions	Uzņēmuma nosaukums	Adrese	Tālrunis E-pasta adrese
SAMARINDA	Epson Service Center Samarinda	Jl. KH. Wahid Hasyim (M. Yamin) Kelurahan Sempaja Selatan Kecamatan Samarinda UTARA - SAMARINDA - KALTIM	0541 7272 904 escsmd@epson-indonesia.co.id; escsmd.support@epson-indonesia.co.id
SURABAYA	Epson Sales & Service Surabaya (barat)	Jl. Haji Abdul Wahab Saimin, Ruko Villa Bukit Mas RM-11, Kec. Dukuh Pakis, Surabaya - 60225	031- 5120994 sby-technical@epson-indonesia.co.id; sby-admin@epson-indonesia.co.id
YOGYAKARTA	Epson Service Center Yogyakarta	YAP Square, Block A No. 6 Jl. C Simanjutak Yogyakarta - DIY	0274 581 065 ygy-technical@epson-indonesia.co.id; ygy-admin@epson-indonesia.co.id
JEMBER	Epson Service Center Jember	JL. Panglima Besar Sudirman Ruko no.1D Jember-Jawa Timur (Depan Balai Penelitian & Pengolahan Kakao)	0331- 488373 / 486468 jmr-admin@epson-indonesia.co.id; jmr-technical@epson-indonesia.co.id
MANADO	EPSON SALES AND SERVICE Manado	Jl. Piere Tendean Blok D No 4 Kawasan Mega Mas Boulevard - Manado 95111	0431- 8805896 MND-ADMIN@EPSON-INDONESIA.CO.ID; MND-TECHNICAL@EPSON-INDONESIA.CO.ID
CIREBON	EPSON SERVICE CENTER Cirebon	Jl. Tuparev No. 04 ( Depan Hotel Apita ) Cirebon, JAWA BARAT	0231– 8800846 cbn-technical@epson-indonesia.co.id
CIKARANG	EPSON SALES AND SERVICE CIKARANG	Ruko Metro Boulevard B1 Jababeka cikarang - Jawa Barat,	021- 89844301 / 29082424 ckg-admin@epson-indonesia.co.id; ckg-technical@epson-indonesia.co.id
MADIUN	EPSON SERVICE CENTER MADIUN	Jl. Diponegoro No.56, MADIUN - JAWA TIMUR	0351- 4770248 mun-admin@epson-indonesia.co.id ; mun-technical@epson-indonesia.co.id
PURWOKERTO	EPSON SALES AND SERVICE Purwokerto	Jl. Jendral Sudirman No. 4 Kranji Purwokerto - JAWA TENGAH	0281- 6512213 pwt-admin@epson-indonesia.co.id ; pwt-technical@epson-indonesia.co.id
BOGOR	EPSON SALES AND SERVICE Bogor	Jl.Pajajaran No 15B Kel Bantarjati Kec Bogor Utara - JAWA BARAT 16153	0251- 8310026 bgr-admin@epson-indonesia.co.id ; bgr-technical@epson-indonesia.co.id
SERANG	EPSON SERVICE CENTER Serang	Jl. Ahmad Yani No.45C, SERANG - BANTEN	0254- 7912503 srg-admin@epson-indonesia.co.id ; srg-technical@epson-indonesia.co.id

Reģions	Uzņēmuma nosaukums	Adrese	Tālrunis E-pasta adrese
PALU	EPSON SALES AND SERVICE Palu	Jl. Juanda No. 58, Palu - Sulteng	0451- 4012 881 plw-admin@epson-indonesia.co.id; plw-technical@epson-indonesia.co.id
BANJARMASIN	EPSON SERVICE CENTER BANJARMASIN	Jl. Gatot Soebroto NO. 153 BANJARMASIN - KALSEL 70235	0511- 6744135 (TEKNISI) / 3266321(ADMIN) bdj-admin@epson-indonesia.co.id; bdj-technical@epson-indonesia.co.id
DENPASAR	EPSON SALES AND SERVICE Denpasar	JL. MAHENDRADATA NO. 18, DENPASAR - BALI	0361- 3446699 / 9348428 dps-admin@epson-indonesia.co.id; dps-technical@epson-indonesia.co.id
JAKARTA	EPSON SALES AND SERVICE CILANDAK	CIBIS Business Park Tower 9 LT. MEZZANINE, Jalan TB Simatupang No.2, Jakarta Selatan - DKI JAKARTA 12560	021- 80866777 esscibis.support1@epson-indonesia.co.id; esscibis.support2@epson-indonesia.co.id; esscibis.admin@epson-indonesia.co.id; esscibis.sales@epson-indonesia.co.id
SURABAYA	EPSON SALES AND SERVICE SURABAYA (GUBENG)	JL. RAYA GUBENG NO. 62, SURABAYA - JAWA TIMUR	031- 99444940 / 99446299 / 99446377 esssby@epson-indonesia.co.id; esssby.support@epson-indonesia.co.id
AMBON	EPSON SERVICE CENTER AMBON	Jl. Diponegoro No.37 (Samping Bank Mandiri Syariah) Kel.Ahusen, Kec.Sirimau - Ambon 97127	-

Pilsētām, kas nav šeit norādītas, zvaniet uz tiešo tālruņa līniju: 08071137766.

## Palīdzība lietotājiem Honkongā

Lai iegūtu tehnisko atbalstu, kā arī citus pēcpārdošanas pakalpojumus, lietotājiem ir jāsazinās ar Epson Hong Kong Limited.

### Interneta vietne

<http://www.epson.com.hk>

Epson Hong Kong ir internetā izveidojusi vietējo vietni gan ķīniešu, gan angļu valodā, lai sniegtu lietotājiem tālāk minēto informāciju.

- Informācija par produktiem
- Atbildes uz bieži uzdotiem jautājumiem

- Jaunākās Epson produktu draiveru versijas

### **Tehniskās palīdzības tālruņa līnija**

Jūs arī varat sazināties ar mūsu tehnisko personālu pa šādiem tālruņa un faksa numuriem:

Tālrunis: 852-2827-8911

Fakss: 852-2827-4383

## **Palīdzība lietotājiem Malaizijā**

Kontaktpersonas informācijas, atbalsta un pakalpojumu iegūšanai:

### **Globālais tīmeklis**

<http://www.epson.com.my>

- Informācija par produktu specifikācijām, lejupielādējami draiveri
- Bieži uzdotie jautājumi, pārdošanas pieprasījumi un jautājumi pa e-pastu

### **Epson zvanu centrs**

Tālrunis: 1800-81-7349 (bezmaksas)

E-pasts: [websupport@emsb.epson.com.my](mailto:websupport@emsb.epson.com.my)

- Pārdošanas pieprasījumi un informācija par produktiem
- Jautājumi vai problēmas saistībā ar produktu izmantošanu
- Pieprasījumi par remonta pakalpojumiem un garantiju

### **Galvenais birojs**

Tālrunis: 603-56288288

Fakss: 603-5628 8388/603-5621 2088

## **Palīdzība lietotājiem Filipīnās**

Lai iegūtu tehnisko atbalstu, kā arī citus pēcpārdošanas pakalpojumus, lietotājiem ir jāsaazinās ar Epson Philippines Corporation, izmantojot tālāk norādītos tālruņa numurus, faksa numurus un e-pasta adresi.

### **Globālais tīmeklis**

<http://www.epson.com.ph>

Pieejama informācija par produktu specifikācijām, lejupielādējami draiveri, bieži uzdotie jautājumi un pieprasījumi pa e-pastu.

### **Epson klientu apkalpošanas centrs Filipīnās**

Bezmaksas tālrunis: (PLDT) 1-800-1069-37766

Bezmaksas tālrunis: (digitālais) 1-800-3-0037766

Metro Manila: (632) 8441 9030

Tīmekļa vietne: <https://www.epson.com.ph/contact>

E-pasts: [customercare@epc.epson.com.ph](mailto:customercare@epc.epson.com.ph)

Pieejams no plkst. 9:00 līdz plkst. 18:00, no pirmdienas līdz sestdienai (izņemot valsts svētku dienas)

Mūsu klientu apkalpošanas dienests var jums sniegt palīdzību pa tālruni tālāk minētajos jautājumos.

- Pārdošanas pieprasījumi un informācija par produktiem
- Jautājumi vai problēmas saistībā ar produktu izmantošanu
- Pieprasījumi par remonta servisu un garantiju

### **Epson Philippines Corporation**

Tālrunis: +632-706-2609

Fakss: +632-706-2663